

Заводской номер комбайна
(соответствует номеру молотилки самоходной)

КОМБАЙН ЗЕРНОУБОРОЧНЫЙ САМОХОДНЫЙ

КЗС-1624-1 “ПАЛЕССЕ GS16”

(Молотилка самоходная КЗК-16-1-0100000)

Каталог деталей и сборочных единиц

КЗК-16-1-0100000 КДС

2017

1 ПРАВИЛА ПОЛЬЗОВАНИЯ КАТАЛОГОМ

Каталог деталей и сборочных единиц предназначен для составления заявок на запасные части, необходимые при техническом обслуживании и ремонте комбайна зерноуборочного КЗС-1624-1.

Каталоги деталей и сборочных единиц адаптеров, входящих в состав комбайна, отдельными документами прикладываются к адаптерам.

Каталог содержит перечень деталей и сборочных единиц комбайна зерноуборочного КЗС-1624-1, сведения об их количестве на сборочную единицу. Каталог иллюстрирован.

При составлении заявок на запасные части достаточно в указателе иллюстраций правильно определить номер рисунка, на рисунке номер позиции детали или сборочной единицы и в спецификации напротив соответствующей позиции в графе «Обозначение»- искомую деталь или сборочную единицу.

В спецификациях сборочные единицы и детали расположены следующим образом:

- оригинальные сборочные единицы;
- заимствованные сборочные единицы;
- оригинальные детали;
- заимствованные детали;
- стандартные изделия;

Обозначения сборочных единиц и деталей в группе и подгруппе приведены в возрастающем порядке.

В обозначение стандартных изделий входят параметры изделия и последними цифрами после тире - обозначение ГОСТа на данное изделие.

Настоящий каталог деталей и сборочных единиц соответствует технической документации по состоянию на июнь 2017 года.

Изготовитель постоянно проводит работы по совершенствованию конструкции комбайна зерноуборочного КЗС-1624-1, в связи с чем возможны отдельные изменения в конструкции, не отраженные в настоящем каталоге.

2 УКАЗАТЕЛЬ РИСУНКОВ

| № рис | Обозначение рисунка | Стр. | № рис | Обозначение рисунка | Стр. |
|-------|--|------|-------|---|------|
| 1 | Молотилка самоходная КЗК-16-1-0100000 (вид слева) | 17 | 13 | Гидросистема наклонной камеры комбайна КЗС-1420 КЗК-1420-0679000 | 47 |
| 2 | Молотилка самоходная КЗК-16-1-0100000 (вид справа) | 20 | 14 | Гидроблок поперечного копирования и реверса наклонной камеры КЗК-1420-0679300 | 50 |
| 3 | Установка камеры наклонной КЗК-1420-1800000 (лист 1) | 22 | 15 | Реверс КЗК-1420-1804000 | 52 |
| 4 | Установка камеры наклонной КЗК-1420-1800000 (лист 2) | 23 | 16 | Гидроцилиндр реверса наклонной камеры КЗК-1420-0679510 | 55 |
| 5 | Установка камеры наклонной КЗК-1420-1800000 (лист 3) | 26 | 17 | Вал нижний КЗК-1420-1806000 | 56 |
| 6 | Ограждение КЗК-1420-1800100 | 29 | 18 | Транспортер КЗК-1420-1807000 | 58 |
| 7 | Камера наклонная КЗК-1420-1800010 (лист 1) | 31 | 19 | Установка привода и вентилятора КЗК-1420-1809000 | 60 |
| 8 | Камера наклонная КЗК-1420-1800010 (лист 2) | 33 | 20 | Шкив КЗК-1420-1800290 | 63 |
| 9 | Камера наклонная КЗК-1420-1800010 (лист 3) | 36 | 21 | Муфта предохранительная КЗК-1420-1800420 | 64 |
| 10 | Камера наклонная КЗК-1420-1800010 (лист 4) | 39 | 22 | Вентилятор КЗК-1420-1808000 | 66 |
| 11 | Камера наклонная КЗК-1420-1800010 (лист 5) | 42 | 23 | Вентилятор КЗК-1420-1808030 | 68 |
| 12 | Камера наклонная КЗК-1420-1800010 (лист 6) | 44 | 24 | Ролик натяжной КЗК-1420-1808070. Ролик КЗК-1420-1809030 | 70 |

| № рис | Обозначение рисунка | Стр. | № рис | Обозначение рисунка | Стр. |
|-------|--|------|-------|--|------|
| 25 | Установка привода наклонной камеры КЗК-14-0125000Б | 72 | 38 | Очистка. Установка доски стрясной КЗК-14-0280000 | 109 |
| 26 | Гидромуфта КЗК-14-0125040 | 75 | 39 | Очистка. Установка стана решетного нижнего КЗК-14-0240000А | 111 |
| 27 | Шкив КЗК-14-0125070 | 77 | 40 | Очистка. Установка вариатора КЗК-1420-0108010 | 114 |
| 28 | Пружина КЗК-14-0125090 и КЗК-14-0125110 | 79 | 41 | Стяжка КЗК-1420-0202090 и рычаг КЗК-14-0202230 | 119 |
| 29 | Устройство натяжное КЗК-14-0125200 | 81 | 42 | Рычаг КЗК-1420-0202260 и шкив обводной КЗК-14-0202190 | 121 |
| 30 | Устройство натяжное КЗК-14-0125220 | 83 | 43 | Привод вариатора КЗК-14-0202400 | 123 |
| 31 | Очистка КЗК-16-1-0202000 (лист 1) | 84 | 44 | Установка привода вентилятора КЗК-1420-0202450 | 125 |
| 32 | Очистка КЗК-16-1-0202000 (лист 2) | 87 | 45 | Контрпривод вариатора КЗК-1420-0202500 | 128 |
| 33 | Очистка. Установка привода главного контрпривода КЗК-16-1-0220000 | 89 | 46 | Вариатор КЗК-1420-0108010 | 134 |
| 34 | Очистка. Установка шкивов КЗК-14-0202170 и КЗК-14-0290460 | 93 | 47 | Установка вентилятора отсоса пыли КЗК-1420-0112000 | 137 |
| 35 | Очистка. Установка шкива обводного КЗК-14-0202190 | 97 | 48 | Вентилятор КЗК-14-0112010А | 140 |
| 36 | Очистка. Установка стана решётного верхнего КЗК-14-0260000А (лист 1) | 101 | 49 | Электромеханизм КЗК-1420-0701080 | 143 |
| 37 | Очистка. Установка стана решётного верхнего КЗК-14-0260000А (лист 2) | 105 | 50 | Электромеханизм подбарабанья КЗК-10-0701400 | 144 |

| № рис | Обозначение рисунка | Стр. | № рис | Обозначение рисунка | Стр. |
|-------|---|------|-------|---|------|
| 51 | Установка механизма удерживания КЗК-14-0202060А | 146 | 65 | Грохот смонтированный КЗК-14-0240010А | 183 |
| 52 | Рычаг КЗК-14-0202200 | 149 | 66 | Заслонка половы КЗК-14-0240020 и КЗК-14-0240020-01 | 186 |
| 53 | Установка элеваторов и шнеков КЗК-14-0207000 | 151 | 67 | Решето КЗК-14-0240100А и КЗК-14-0240100-01 | 188 |
| 54 | Элеватор колосовой КЗК-14-0208000Б | 155 | 68 | Стан решетный верхний КЗК-14-0260000А | 190 |
| 55 | Цепь элеватора КЗК-14-0208100 | 159 | 69 | Профиль пальцевый КЗК-14-0260050А | 193 |
| 56 | Звездочка натяжная КЗК-14-0208110 | 161 | 70 | Доска стрясная КЗК-14-0280000 | 195 |
| 57 | Установка датчиков КЗК-14-0208200 | 162 | 71 | Привод главного контрпривода КЗК-16-1-0220000 | 198 |
| 58 | Элеватор зерновой КЗК-14-0214000 (лист 1) | 164 | 72 | Опора КЗК-16-1-0220050 | 202 |
| 59 | Элеватор зерновой КЗК-14-0214000 (лист 2) | 168 | 73 | Ролик обводной КЗК-14-0220010 | 203 |
| 60 | Звёздочка натяжная КЗК-14-0214190 | 171 | 74 | Пружина КЗК-14-0220180 | 204 |
| 61 | Установка цепной передачи КЗК-14-0214500Б | 173 | 75 | Рычаг КЗК-14-0220230 | 205 |
| 62 | Шнек распределительный КЗК-14-0218010 | 175 | 76 | Гидроцилиндр главного привода КЗК-1420-0609500 | 207 |
| 63 | Шкив КЗК-14-0220160 и шкив КЗ 0220120А | 178 | 77 | Установка роторного соломосепаратора КЗК-16-1-0212000 | 208 |
| 64 | Стан решетный нижний КЗК-14-0240000А | 180 | 78 | Соломосепаратор роторный КЗК-16-1-0212020 (лист 1) | 210 |

| № рис | Обозначение рисунка | Стр. | № рис | Обозначение рисунка | Стр. |
|-------|--|------|-------|---|------|
| 79 | Соломосепаратор роторный КЗК-16-1-0212020 (лист 2) | 212 | 93 | Аппарат молотильный КЗК-16-1-0102000 (лист 1) | 248 |
| 80 | Горловина КЗК-14-0212160А | 215 | 94 | Аппарат молотильный КЗК-16-1-0102000 (лист 2) | 250 |
| 81 | Опора КЗК-14-0212250 | 217 | 95 | Аппарат молотильный КЗК-16-1-0102000 (лист 3) | 254 |
| 82 | Установка трубопроводов КЗК-14-0212300А | 218 | 96 | Аппарат молотильный КЗК-16-1-0102000 (лист 4) | 258 |
| 83 | Капот КЗК-14-0228000 | 220 | 97 | Крышка КЗК-1420-0102040 | 261 |
| 84 | Редуктор КЗК-1624-0204100-02 | 222 | 98 | Пружина КЗК-1420-0102110 | 263 |
| 85 | Редуктор КЗК-1624-0204100-03 | 227 | 99 | Камнеуловитель КЗК-1420-0102230 | 264 |
| 86 | Муфта КЗК-1624-0214520 | 232 | 100 | Ролик КЗК-1420-0102320 | 266 |
| 87 | Установка привода соломосепаратора КЗК-14-0212100Б | 234 | 101 | Шкив КЗК-1420-0102340 | 268 |
| 88 | Рычаг КЗК-14-0212550 | 237 | 102 | Установка датчика положения КЗК-1420-0102360 | 270 |
| 89 | Пружина КЗК-14-0290800А | 239 | 103 | Опоры КЗК-1420-0102420 и КЗК 0102350 | 272 |
| 90 | Шасси КЗК-16-1-0111000 (лист 1) | 240 | 104 | Рычаг КЗК-1420-0102440 | 273 |
| 91 | Шасси КЗК-16-1-0111000 (лист 2) | 242 | 105 | Заслонка барабана КЗК-1420-0102750 | 275 |
| 92 | Шасси КЗК-16-1-0111000 (лист 3) | 245 | 106 | Установка механизма подъема подбарабаний КЗК-1420-0115000 | 277 |

| № рис | Обозначение рисунка | Стр. | № рис | Обозначение рисунка | Стр. |
|-------|---|------------|-------|---|------------|
| 107 | Электромеханизм подбарабанья КЗК-1420-0701070 | 280 | 121 | Щиток КЗ 0104060 | 311 |
| 108 | Барабан ускоряющий КЗК-14-0102600 | 281 | 122 | Мост ведущих колес КЗК-1420-0107000 (лист 1) | 313 |
| 109 | Подбарабанье переднее КЗК-14-0103100А | 283 | 123 | Мост ведущих колес КЗК-1420-0107000 (лист 2) | 315 |
| 110 | Подбарабанье заднее КЗК-1420-0103200 | 285 | 124 | Редукторы бортовые КЗК-14-0107020-01 (изображен) и КЗК-14-0107020 (зеркальное отражение) (лист 1) | 318 |
| 111 | Барабан молотильный КЗК-14-0104010 | 287 | 125 | Редукторы бортовые КЗК-14-0107020-01 (изображен) и КЗК-14-0107020 (зеркальное отражение) (лист 2) | 322 |
| 112 | Битер отбойный КЗК-1624-0105610 | 289 | 126 | Водило УЭС-16-0107230 | 325 |
| 113 | Привод молотильного барабана КЗК-14-0134000 | 291 | 127 | Колесо зубчатое КВК 0106140 | 327 |
| 114 | Рычаг КЗК-14-0134010 | 295 | 128 | Коробка передач КЗК-1624-0107030 (лист 1) | 328 |
| 115 | Пружина КЗК-14-0134040 | 297 | 129 | Коробка передач КЗК-1624-0107030 (лист 2) | 331 |
| 116 | Опора КЗК-1624-0134050А | 299 | 130 | Блок дифференциала КЗК-1624-0107210 | 334 |
| 117 | Крышка КЗК-1624-0134070 | 301 | 131 | Вал КЗК-1624-0107220 | 337 |
| 118 | Редуктор КЗК-1624-0311000 | 303 | 132 | Вилка КЗК-1624-0107230 | 339 |
| 119 | Водило КЗК-1624-0311020 | 306 | 133 | Мост управляемых колес КЗК-1420-0109000 (лист 1) | 340 |
| 120 | Вариатор барабана КЗК 0123000 | 308 | | | |

| № рис | Обозначение рисунка | Стр. | № рис | Обозначение рисунка | Стр. |
|-------|--|------------|-------|---|------------|
| 134 | Мост управляемых колес КЗК-1420-0109000 (лист 2) | 343 | 148 | Амортизатор КЗК-10-0106160 | 380 |
| 135 | Тяга КЗК-1420-0109060 | 345 | 149 | Радиатор КЗК-16-1-0106040 | 381 |
| 136 | Гидроцилиндр УЭС-7-0109200 | 347 | 150 | Установка радиатора КЗК-16-1-0106050 | 384 |
| 137 | Установка вентилятора очистки КЗК-1420-0217500 | 349 | 151 | Установка вентилятора КЗК-16-1-0106400 | 387 |
| 138 | Вентилятор очистки КЗК-14-0217000 | 352 | 152 | Воздухозаборник КЗК-16-1-0106700 | 391 |
| 139 | Защита вентилятора КЗК-14-0100900 | 356 | 153 | Пылесъемник КЗК-12-3-0112130А | 395 |
| 140 | Установка колес КЗК-1420-0100040 | 358 | 154 | Установка глушителя КЗК-16-1-0106060 | 398 |
| 141 | Колесо КЗК-1420-0110000 (изображен) и КЗК-1420-0110000-01 (зеркальное отражение) | 360 | 155 | Установка бачка расширительного КЗК-16-1-0106070 | 402 |
| 142 | Установка двигателя КЗК-16-1-0106000 (лист 1) | 362 | 156 | Установка фильтра воздушного КЗК-16-1-0106080 | 404 |
| 143 | Установка двигателя КЗК-16-1-0106000 (лист 2) | 364 | 157 | Установка клапана предохранительного КЗК-16-1-0106300 | 408 |
| 144 | Двигатель КЗК-16-1-0106010 (лист 1) | 369 | 158 | Установка ограждений КЗК-16-1-0106430 | 410 |
| 145 | Двигатель КЗК-16-1-0106010 (лист 2) | 372 | 159 | Установка сливных рукавов КЗК-16-1-0106500 | 412 |
| 146 | Мультипликатор КЗК-1420-0114000 | 374 | 160 | Установка электрооборудования моторной установки КЗК-16-1-0726000 | 415 |
| 147 | Установка топливопроводов КЗК-16-1-0126100 | 378 | 161 | Установка бункера КЗК-16-1-0203000 | 417 |

| № рис | Обозначение рисунка | Стр. | № рис | Обозначение рисунка | Стр. |
|-------|---|------------|-------|---|------------|
| 162 | Бункер КЗК-16-1-0203010 (лист 1) | 419 | 175 | Установка механизма трансформации КЗК-14-0204040А | 454 |
| 163 | Бункер КЗК-16-1-0203010 (лист 2) | 421 | 176 | Электромеханизм бункера КЗК-1420-0701090 | 457 |
| 164 | Бункер КЗК-16-1-0203010 (лист 3) | 424 | 177 | Редуктор КЗК-14-0209000 | 459 |
| 165 | Установка шнеков горизонтальных КЗК-14-0206060А и КЗК-14-0206070А | 427 | 178 | Стакан КЗК-14-0209010 | 462 |
| 166 | Бункер. Установка шнека вертикального КЗК-14-0206650Б | 430 | 179 | Крышки КЗК-14-0209030 и КЗК-14-0209050 | 464 |
| 167 | Бункер. Установка шнека загрузки КЗК-14-0216000 | 433 | 180 | Установка системы выгрузки КЗК-1420-0206000 | 466 |
| 168 | Шнек загрузки КЗК-14-0216000 | 435 | 181 | Отвод с редуктором КЗК-1420-0206110 | 470 |
| 169 | Редуктор КЗК-14-0245100-01 | 438 | 182 | Редуктор КЗК-14-0210000 | 473 |
| 170 | Стаканы КЗК-14-0245010 и КЗК-14-0245020 | 441 | 183 | Стакан КЗК-14-0210010 | 475 |
| 171 | Установка шкафа электрического КЗК-14-0116000 | 444 | 184 | Гидроцилиндр поворота выгрузного шнека КЗК-1420-0602500 | 477 |
| 172 | Шкаф электрический КЗК-14-0116010 | 446 | 185 | Установка привода выгрузки КЗК-14-0221000А | 478 |
| 173 | Установка крыши бункера КЗК-14-0204000Б | 449 | 186 | Устройство натяжное КЗК-14-0221100А | 483 |
| 174 | Клин КЗК-14-0204030Б | 452 | 187 | Муфта КЗК-14-0221190 | 484 |
| | | | 188 | Механизм натяжения КЗК-14-0221230А | 485 |

| № рис | Обозначение рисунка | Стр. | № рис | Обозначение рисунка | Стр. |
|-------|---|------|-------|---|------|
| 189 | Гидроцилиндр выгрузки зернового бункера КЗК-1420-0609510 | 488 | 202 | Рычаг КЗК-14-0290660 | 515 |
| 190 | Установка соломоизмельчителя КЗК-16-1-0290500 | 489 | 203 | Пружина КЗК-14-0290770 | 517 |
| 191 | Соломоизмельчитель КЗК-16-1-0290000 | 492 | 204 | Пружина КЗК-14-0290800А | 518 |
| 192 | Шкив КЗК-16-1-0290090 | 495 | 205 | Установка первой ступени привода соломоизмельчителя КЗК-16-1-0290900А | 519 |
| 193 | Опора ножевая КЗК-1420-0290030 | 497 | 206 | Рычаг КЗК-16-1-0290930 | 522 |
| 194 | Ротор измельчителя КЗК-1420-0290140 | 498 | 207 | Гидроцилиндр выгрузки зернового бункера КЗК-1420-0609510 | 524 |
| 195 | Заслонка КЗК-16-1-0290160 | 500 | 208 | Установка кронштейна регистрационного знака КЗК-1420-0290300 | 525 |
| 196 | Дефлектор КЗК-1420-0290020 | 501 | 209 | Установка кабины КЗК-14-0120000-01 | 526 |
| 197 | Граблины КЗК-1420-0290100 и КЗК-1420-0290100-01 | 504 | 210 | Кабина КЗК-14-0120010-01 | 529 |
| 198 | Установка газовых пружин КЗК-1420-0290080 и КЗК-1420-0290080-01 | 506 | 211 | Площадка управления КЗК-1420-0119000-01 (лист 1) | 533 |
| 199 | Установка привода соломоизмельчителя КЗК-14-0290400Б | 508 | 212 | Площадка управления КЗК-1420-0119000-01 (лист 2) | 536 |
| 200 | Контрпривод КЗК-14-0290440 | 512 | 213 | Сиденье КЗК-1420-0119040-01 | 540 |
| 201 | Натяжник КЗК-14-0290510А | 513 | 214 | Пульт управления КЗК-1420-0119050-01 | 542 |

| № рис | Обозначение рисунка | Стр. | № рис | Обозначение рисунка | Стр. |
|-------|--|------|-------|---|------|
| 215 | Установка электрооборудования пульта КЗК-16-1-0725000 | 546 | 229 | Установка тормозных трубопроводов КЗК-1420-0119100А | 579 |
| 216 | Подлокотник КВК 0129180 | 549 | 230 | Установка климатическая КЗК-16-1-0113000 | 581 |
| 217 | Привод КВК 0129310В | 551 | 231 | Установка оборудования кондиционера КЗК-16-1-0113010 | 582 |
| 218 | Колонка рулевая КЗК-1420-0119230 | 554 | 232 | Установка компрессора КЗК-16-1-0113030 | 585 |
| 219 | Привод КЗК-1420-0119240 | 557 | 233 | Компрессор КВС-1-0150630-01 | 587 |
| 220 | Привод управления КВК 0129250 | 560 | 234 | Установка конденсатора КЗК-16-1-0113050 | 588 |
| 221 | Кардан 50-3401060 | 562 | 235 | Установка хомута КЗК-1420-0113070 | 590 |
| 222 | Насос-дозатор КЗК-1420-0602110 | 564 | 236 | Установка ресивера КЗК-8-3-0113050 | 591 |
| 223 | Штуцера ГШТ 6012240-03, ГШТ 6012240-04, ГШТ 6012240-05 | 565 | 237 | Установка испарителя КЗК-16-1-0113020 | 593 |
| 224 | Установка колеса рулевого КЗК-12-0122300 | 566 | 238 | Установка блока испарительно-отопительного КЗК-1420-0113060 | 596 |
| 225 | Электромонтаж колонки рулевой КЗК-1420-0723000 | 568 | 239 | Установка крана отопителя КЗК-8-3-0113070 | 598 |
| 226 | Дверь КВК 0120320-01 | 571 | 240 | Установка прижима КЗК-8-3-0113100 | 599 |
| 227 | Дверь КВК 0120360-01 | 574 | 241 | Установка подрамника кабины КЗК-14-0133000А | 600 |
| 228 | Установка электрооборудования кабины КЗК-1420-0722000 | 576 | 242 | Установка трапа КЗК-14-0117000А | 605 |

| № рис | Обозначение рисунка | Стр. | № рис | Обозначение рисунка | Стр. |
|-------|--|------------|-------|--|------------|
| 243 | Рама КЗК-14-0117010 | 608 | 257 | Установка площадки обслуживания моторной установки КЗК-16-1-0131000 | 638 |
| 244 | Кронштейн КЗК-12-0117020А | 611 | 258 | Лестница КЗК-1420-0131830 | 641 |
| 245 | Трап КЗК-12-0117030А | 612 | 259 | Установка опор капотов КЗК-1420-0132000 | 643 |
| 246 | Тяга КЗК-12-0117090А | 614 | 260 | Установка капотов КЗК-1420-0132100 | 645 |
| 247 | Установка ступеньки КЗК-1420-0100050 | 615 | 261 | Установка ящика аккумуляторного КЗК-14-0129000 | 648 |
| 248 | Установка короба маслопроводов КЗК-1420-0100060А | 617 | 262 | Гидросистема КЗК-16-1-0600000-01 | 651 |
| 249 | Установка ограждения КЗК-1420-0100100 | 619 | 263 | Гидросистема привода ходовой части комбайна КЗС-1624-1 КЗК-16-1-0611000 (лист 1) | 653 |
| 250 | Установка крыши моторного отсека КЗК-16-1-0124000 | 621 | 264 | Гидросистема привода ходовой части комбайна КЗС-1624-1 КЗК-16-1-0611000 (лист 2) | 658 |
| 251 | Замок КВС-1-0160240 | 623 | 265 | Бак масляный КЗК-1420-0601010 | 661 |
| 252 | Установка рамы опорной КЗК-16-1-0124070 | 625 | 266 | Жгут датчика фильтра КВК 0700300 | 664 |
| 253 | Установка капотов и ограждений КЗК-1420-0128000-01 | 627 | 267 | Гидроблок управления переключением передач КЗК-1420-0601300 | 665 |
| 254 | Капот левый КЗК-1420-0128010 | 631 | 268 | Установка зажима ГПО 0601280 | 666 |
| 255 | Капот правый КЗК-1420-0128020 | 634 | 269 | Полумуфта внутренняя КВК 0601450 | 667 |
| 256 | Щиток КЗК-1420-0128140 | 637 | | | |

| № рис | Обозначение рисунка | Стр. | № рис | Обозначение рисунка | Стр. |
|-------|---|------------|-------|--|------------|
| 270 | Гидроблок доворота вала мотора ГСТ УЭС-16-0601060 | 669 | 281 | Штуцера ГШТ 6014240-01, ГШТ 6038240-01, ГШТ 6038240-02 | 700 |
| 271 | Установка гидромотора КЗК-1420-0100070-01 | 670 | 282 | Штуцера ГШУ 0624010-03, ГШУ 0624010-04, ГШУ 0624010-05, ГШУ 0624010-06 | 701 |
| 272 | Гидромотор КЗК-1420-0611200 | 671 | 283 | Установка гидронасосов КЗК-16-1-0100200-01 | 702 |
| 273 | Гидросистема рулевого управления и силовых гидроцилиндров комбайна КЗС-1624-1 КЗК-16-1-0602000 (лист 1) | 673 | 284 | Гидронасос двухсекционный КЗК-1420-0611100 | 705 |
| 274 | Гидросистема рулевого управления и силовых гидроцилиндров комбайна КЗС-1624-1 КЗК-16-1-0602000 (лист 2) | 678 | 285 | Гидронасос шестеренный КЗК-1420-0602180 | 708 |
| 275 | Гидросистема рулевого управления и силовых гидроцилиндров комбайна КЗС-1624-1 КЗК-16-1-0602000 (лист 3) | 684 | 286 | Гидронасос двухсекционный КЗК-16-1-0602100 и КЗК-16-1-0602140 | 710 |
| 276 | Гидроблок демпфирования КЗК-1420-0602300 | 689 | 287 | Гидронасос двухсекционный КЗК-16-1-0602160 | 713 |
| 277 | Гидроблок односекционный КЗК-1420-0602310А | 691 | 288 | Гидросистема привода радиатора комбайна КЗС-1624-1 КЗК-16-1-0604000 | 715 |
| 278 | Гидроблок двухсекционный КЗК-1420-0602330 | 694 | 289 | Гидроблок вентилятора КЗК-16-1-0604320 | 718 |
| 279 | Фильтр напорный КЗК-1420-0602340 | 696 | 290 | Штуцер ГШТ 6038240-04 | 719 |
| 280 | Штуцера ГШМ 6014240-01, ГШМ 6014240-03, ГШМ 6018240-04, ГШМ 6022240-01, ГШМ 6022240-05, ГШМ 6022240-06 | 698 | 291 | Радиатор масляный КЗК-16-1-0604490 | 720 |
| | | | 292 | Установка зажимов ГПД 0601220, ГПД 0601280 и ГПО 0601280 | 722 |
| | | | 293 | Штуцера ГШТ 6038240-03, ГШТ 6038240-04 | 723 |

| № рис | Обозначение рисунка | Стр. | № рис | Обозначение рисунка | Стр. |
|-------|--|------------|-------|--|------------|
| 294 | Гидросистема привода стояночного тормоза комбайна КЗС-1624-1 КЗК-16-1-0606000 (лист 1) | 724 | 306 | Гидроблок низкого давления КЗК-16-1-0609300 | 750 |
| 295 | Гидросистема привода стояночного тормоза комбайна КЗС-1624-1 КЗК-16-1-0606000 (лист 2) | 727 | 307 | Клапан низкого давления КЗК-16-1-0609320-01 | 753 |
| 296 | Блок пневмогидроаккумуляторов КЗК-1420-0606370 | 729 | 308 | Установка привода гидронасоса мотовила КЗК-14-0127000Б | 755 |
| 297 | Клапан зарядки пневмогидроаккумулятора КЗК-16-1-0606390 | 731 | 309 | Рычаг КЗК-14-0127070 | 758 |
| 298 | Блок клапанов КЗК-1420-0606410 и КЗК-1420-0606410-01 | 733 | 310 | Гидронасос КЗК-1420-0608120 | 760 |
| 299 | Клапан электроуправляемый КВК 0606340Б и КВК 0606350А | 735 | 311 | Стяжка КЗК-14-0127020А | 461 |
| 300 | Штуцера ГШТ 6014240-02, ГШМ 6018240-02, ГШМ 6018240-03, ГШТ 6038240-03 | 738 | 312 | Установка топливной системы КЗК-16-1-0126000 (лист 1) | 762 |
| 301 | Гидросистема привода мотовила комбайна КЗС-1420 КЗК-1420-0608000 | 739 | 313 | Установка топливной системы КЗК-16-1-0126000 (лист 2) | 766 |
| 302 | Клапан промывочный КЗК-1420-0608310 | 743 | 314 | Клапан сливной КВС-1-0103180 | 769 |
| 303 | Разъем многофункциональный КЗК-1420-0608340 | 745 | 315 | Пневмосистема КЗС-1624-1 КЗК-16-1-0800000 | 771 |
| 304 | Установочная плита КЗК-1420-0608700-02 | 746 | 316 | Ресивер КЗК-16-1-0800030 | 776 |
| 305 | Гидросистема низкого давления КЗК-16-1-0609000А | 747 | 317 | Ресивер КЗК-16-1-0800050 | 778 |
| | | | 318 | Регулятор давления КЗК-16-1-0800190 | 780 |
| | | | 319 | Пневмовывод КЗК-16-1-0800110 и КВК 0800110 | 781 |

| № рис | Обозначение рисунка | Стр. | № рис | Обозначение рисунка | Стр. |
|-------|---|------------|-------|--|------------|
| 320 | Штуцера ГШТ 6038240-03, ГШТ 6038240-04 | 782 | 329 | Модуль жатки КЗК-1420-0701600 | 802 |
| 321 | Установка электрооборудования молотилки КЗК-16-1-0721000 (лист 1) | 783 | 330 | Панель модулей нижняя КЗК-1420-0701170 | 803 |
| 322 | Установка электрооборудования молотилки КЗК-16-1-0721000 (лист 2) | 785 | 331 | Модуль базовый КЗК-1420-0701300 | 805 |
| 323 | Установка электрооборудования молотилки КЗК-16-1-0721000 (лист 3) | 788 | 332 | Модуль синхронизации КЗК-1420-0701880 | 806 |
| 324 | Установка электрооборудования молотилки КЗК-16-1-0721000 (лист 4) | 791 | 333 | Датчик потерь соломотряса КЗК-1420-0701640 | 807 |
| 325 | Блок реле КЗК-16-1-0700890 | 795 | 334 | Модуль потерь КЗК-1420-0701700 | 809 |
| 326 | Панель шкафа КЗК-16-1-0700880 | 797 | 335 | Датчик потерь зерна после очистки КЗК-1420-0701740 | 810 |
| 327 | Панель модулей верхняя КЗК-1420-0701160 | 799 | 336 | Модуль управления решет КЗК-1420-0701850 | 812 |
| 328 | Модуль трансмиссии КЗК-1420-0701200 | 801 | | | |

3 СБОРОЧНЫЕ ЕДИНИЦЫ И ДЕТАЛИ

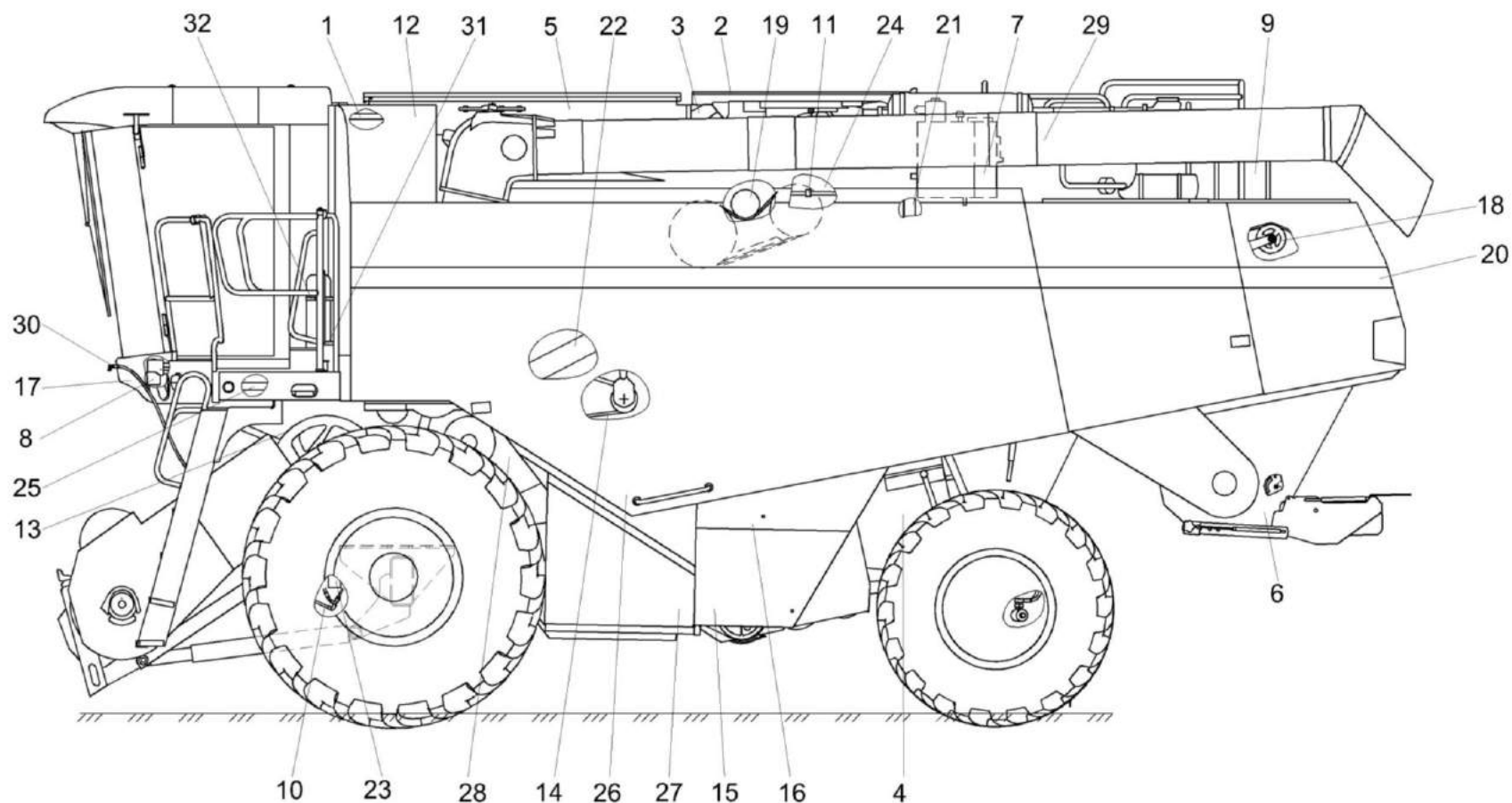


Рисунок 1 – Молотилка самоходная КЗК-16-1-0100000 (вид слева)

| № рис | № поз | Обозначение | Наименование | Куда входит | |
|-------|-------|-------------|--------------|-------------|-------------------|
| | | | | Обозначение | Кол. на 1 сб. ед. |

МОЛОТИЛКА САМОХОДНАЯ КЗК-16-1-0100000 (вид слева) (рисунок 1)

| | | | |
|---|------|------------------|----------------------|
| 1 | 1-32 | КЗК-16-1-0100000 | Молотилка самоходная |
|---|------|------------------|----------------------|

| № рис | № поз | Обозначение | Наименование | Куда входит | |
|----------|-------------------|------------------------------------|---|---------------------|----------------------|
| | | | | Обозначение | Кол. на 1 сб. ед. |
| 1 | 1 | КЗК-16-1-0113000 | Установка климатическая | КЗК-16-1-0100000 | 1 |
| | 2 | КЗК-16-1-0124000 | Установка крыши моторного отсека | КЗК-16-1-0100000 | 1 |
| | 3 | КЗК-16-1-0124070 | Установка рамы опорной | КЗК-16-1-0100000 | 1 |
| | 4 | КЗК-16-1-0202000 | Очистка | КЗК-16-1-0100000 | 1 |
| | 5 | КЗК-16-1-0203000 | Установка бункера | КЗК-16-1-0100000 | 1 |
| | 6 | КЗК-16-1-0290500 | Установка соломоизмельчителя | КЗК-16-1-0100000 | 1 |
| | 7-11, 23,24,30 | КЗК-16-1-0600000-01 | Гидросистема | КЗК-16-1-0100000 | 1 |
| | 7 | КЗК-16-1-0611000 | Гидросистема привода ходовой части комбайна КЗС-1624-1 | КЗК-16-1-0600000-01 | 1 |
| | 8 | КЗК-16-1-0602000 | Гидросистема рулевого управления и силовых гидроцилиндров комбайна КЗС-1624-1 | КЗК-16-1-0600000-01 | 1 |
| | 9 | КЗК-16-1-0604000 | Гидросистема привода радиатора комбайна КЗС-1624-1 | КЗК-16-1-0600000-01 | 1 |
| | 10 | КЗК-16-1-0606000 | Гидросистема привода стояночного тормоза комбайна КЗС-1624-1 | КЗК-16-1-0600000-01 | 1 |
| | 11 | КЗК-16-1-0609000А | Гидросистема низкого давления комбайна КЗС-1624-1 | КЗК-16-1-0600000-01 | 1 |
| | 12 | КЗК-16-1-0721000 | Установка электрооборудования молотилки | КЗК-16-1-0100000 | 1 |
| 13 | КЗК-14-0125000Б | Установка привода наклонной камеры | КЗК-16-1-0100000 | 1 | |

| № рис | № поз | Обозначение | Наименование | Куда входит | |
|----------|----------|----------------------|--|---------------------|----------------------|
| | | | | Обозначение | Кол. на 1 сб. ед. |
| 1 | 14 | КЗК-14-0127000Б | Установка привода гидронасоса мотовила | КЗК-16-1-0100000 | 1 |
| | 15 | КЗК-14-0129000 | Установка ящика аккумуляторного | КЗК-16-1-0100000 | 1 |
| | 16 | КЗК-14-0130000 | Установка ящика инструментального | КЗК-16-1-0100000 | 1 |
| | 17 | КЗК-14-0133000А | Установка подрамника кабины | КЗК-16-1-0100000 | 1 |
| | 18 | КЗК-14-0212100Б | Установка привода соломосепаратора | КЗК-16-1-0100000 | 1 |
| | 19 | КЗК-14-0221000А | Установка привода выгрузки | КЗК-16-1-0100000 | 1 |
| | 20 | КЗК-1420-0100010А-01 | Отделка молотилки самоходной | КЗК-16-1-0100000 | 1 |
| | 21 | КЗК-1420-0100050 | Установка ступеньки | КЗК-16-1-0100000 | 1 |
| | 22 | КЗК-1420-0100060А | Установка короба маслопроводов | КЗК-16-1-0100000 | 1 |
| | 23 | КЗК-1420-0100070-01 | Установка гидромотора | КЗК-16-1-0600000-01 | 1 |
| | 24 | КЗК-16-1-0100200-01 | Установка гидронасосов | КЗК-16-1-0600000-01 | 1 |
| | 25 | КЗК-1420-0119100А | Установка тормозных трубопроводов | КЗК-16-1-0100000 | 1 |
| | 26 | КЗК-1420-0128000-01 | Установка капотов и ограждений | КЗК-16-1-0100000 | 1 |
| | 27 | КЗК-1420-0132000 | Установка опор капотов | КЗК-16-1-0100000 | 1 |
| | 28 | КЗК-1420-0132100 | Установка капотов | КЗК-16-1-0100000 | 1 |
| | 29 | КЗК-1420-0206000 | Установка системы выгрузки | КЗК-16-1-0100000 | 1 |
| | 30 | КЗК-1420-0608000 | Гидросистема привода мотовила комбайна КЗС-1420 | КЗК-16-1-0600000-01 | 1 |
| | 31 | КЗК-12-0100410 | Обод | КЗК-16-1-0100000 | 1 |
| | 32 | КЗК-12-0100410 | Хомут | КЗК-16-1-0100000 | 3 |

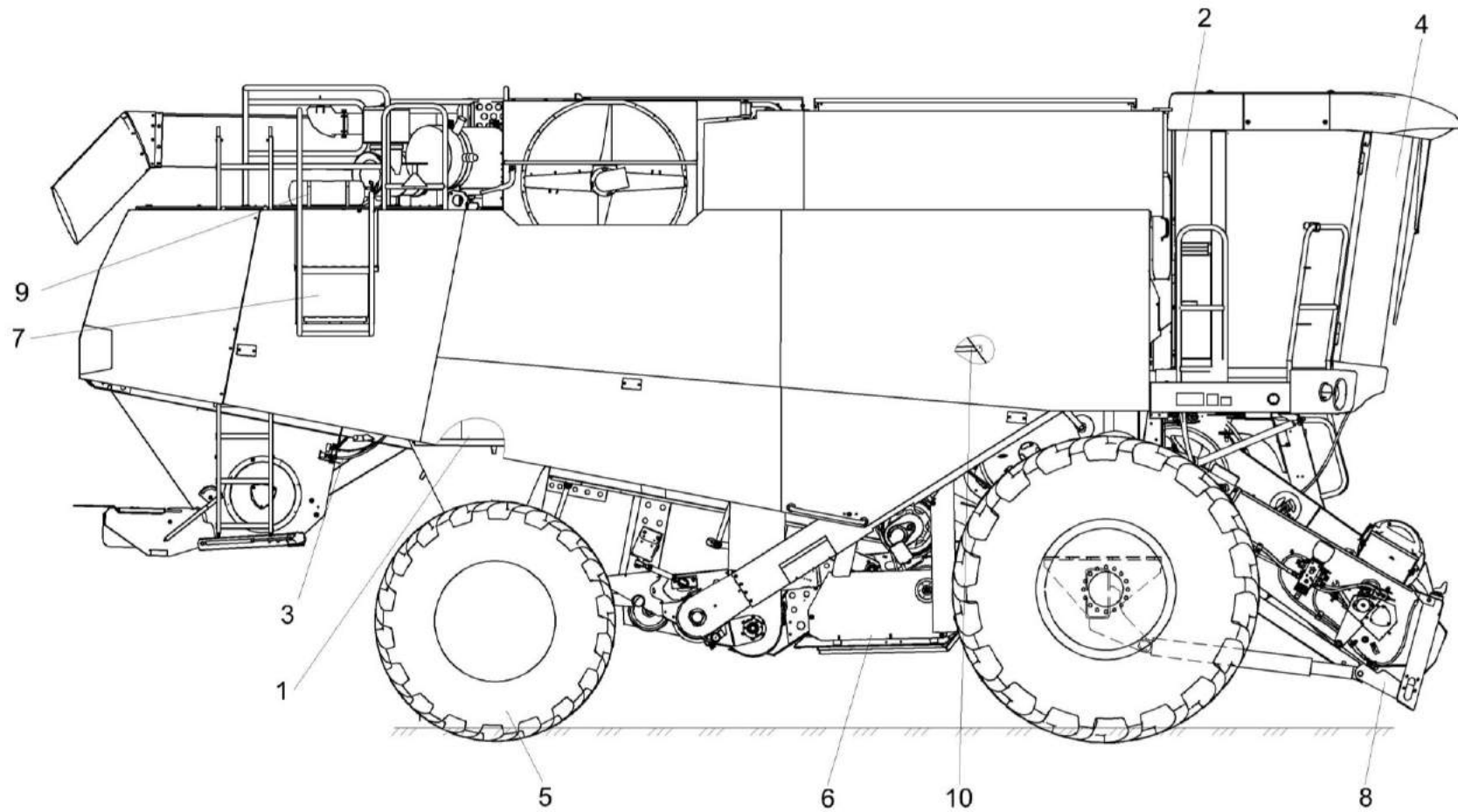


Рисунок 2 – Молотилка самоходная КЗК-16-1-0100000 (вид справа)

| № рис | № поз | Обозначение | Наименование | Куда входит | |
|---|------------------|-------------------|--|------------------|----------------------|
| | | | | Обозначение | Кол. на 1 сб. ед. |
| МОЛОТИЛКА САМОХОДНАЯ КЗК-16-1-0100000 (вид справа) (рисунок 2) | | | | | |
| 2 | 1-10 | КЗК-16-1-0100000 | Молотилка самоходная | | |
| | 1 | КЗК-16-1-0126000 | Установка топливной системы | КЗК-16-1-0100000 | 1 |
| | 2 | КЗК-16-1-0185000 | Установка централизованной системы смазки | КЗК-16-1-0100000 | 1 |
| | 3 | КЗК-16-1-0800000 | Пневмосистема КЗС-1624-1 | КЗК-16-1-0100000 | 1 |
| | 4 | КЗК-14-0120000-01 | Установка кабины | КЗК-16-1-0100000 | 1 |
| | 5 | КЗК-1420-0100040 | Установка колес | КЗК-16-1-0100000 | 1 |
| | 6 | КЗК-1420-0100100 | Установка ограждения | КЗК-16-1-0100000 | 1 |
| | 7 | КЗК-16-1-0131000 | Установка площадки обслуживания моторной установки | КЗК-16-1-0100000 | 1 |
| | 8 | КЗК-1420-1800000 | Установка камеры наклонной | КЗК-16-1-0100000 | 1 |
| | 9 | КЗК-12-0100410 | Хомут | КЗК-16-1-0100000 | 3 |
| 10 | КЗК-1420-0100803 | Труба | КЗК-16-1-0100000 | 1 | |

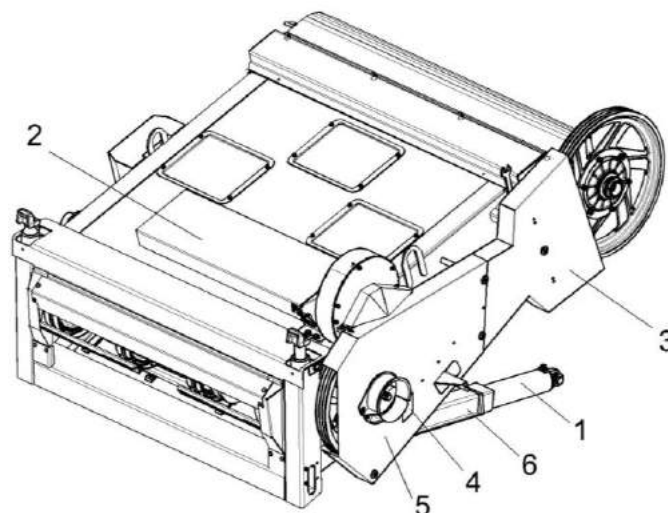


Рисунок 3 – Установка камеры наклонной КЗК-1420-1800000 (лист 1)

| № рис | № поз | Обозначение | Наименование | Куда входит | |
|---|-------|-------------------|---------------------------------------|------------------|-------------------|
| | | | | Обозначение | Кол. на 1 сб. ед. |
| УСТАНОВКА КАМЕРЫ НАКЛОННОЙ КЗК-1420-1800000 (лист 1) (рисунок 3) | | | | | |
| 3 | 1-6 | КЗК-1420-1800000 | Установка камеры наклонной | КЗК-16-1-0100000 | 1 |
| | 1 | КЗК-1420-0602510 | Гидроцилиндр подъема наклонной камеры | КЗК-1420-1800000 | 2 |
| | 2 | КЗК-1420-1800010 | Камера наклонная | КЗК-1420-1800000 | 1 |
| | 3 | КЗК-1420-1800020 | Ограждение | КЗК-1420-1800000 | 1 |
| | 4 | КЗК-1420-1800090 | Отделка камеры наклонной | КЗК-1420-1800000 | 1 |
| | 5 | КЗК-1420-1800100 | Ограждение | КЗК-1420-1800000 | 1 |
| | 6 | КЗК-1420-1800210А | Упор | КЗК-1420-1800000 | 1 |

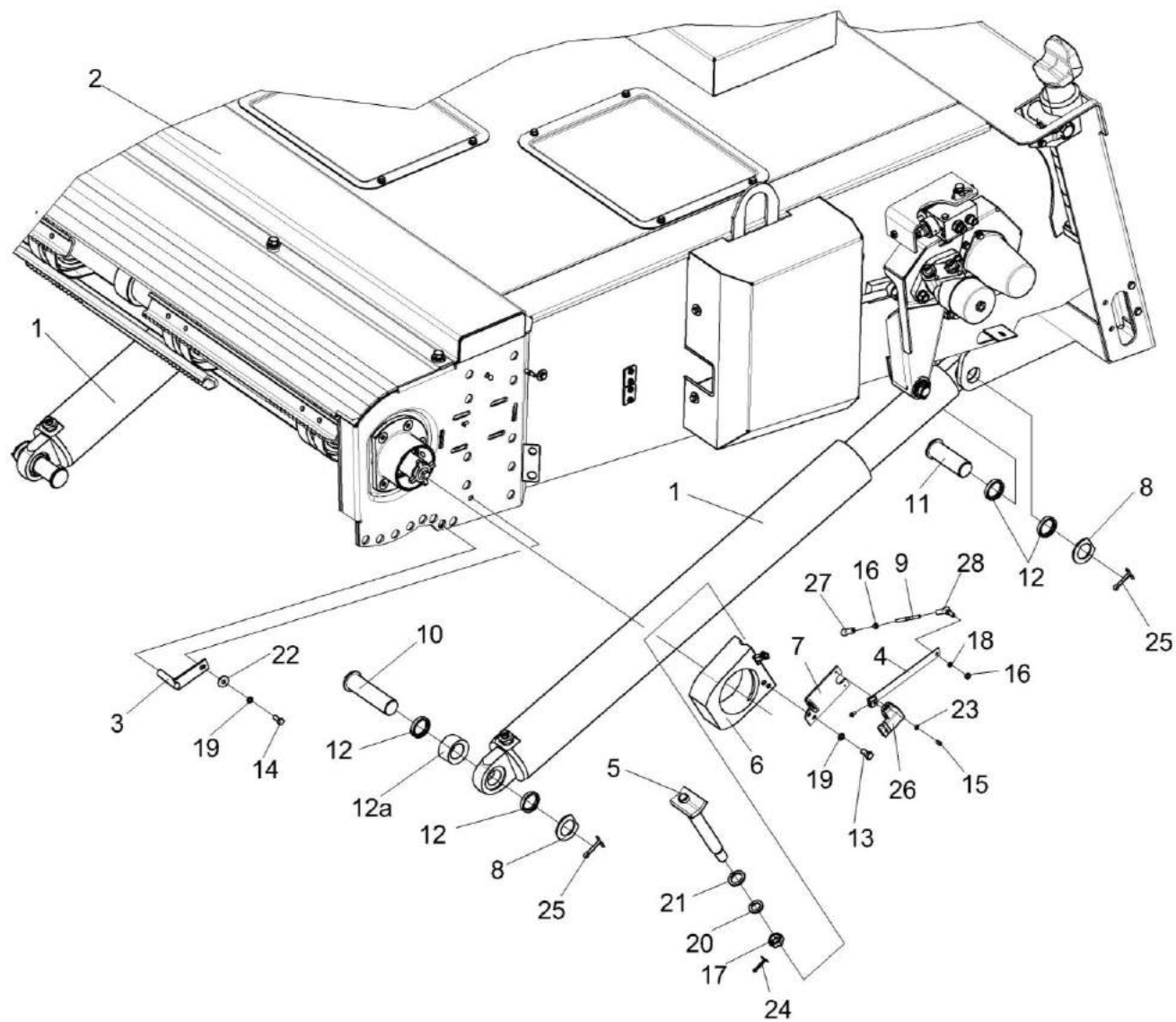


Рисунок 4 – Установка камеры наклонной КЗК-1420-1800000 (лист 2)

| № рис | № поз | Обозначение | Наименование | Куда входит | |
|---|----------|---------------------|---------------------------------------|------------------|----------------------|
| | | | | Обозначение | Кол. на 1 сб. ед. |
| УСТАНОВКА КАМЕРЫ НАКЛОННОЙ КЗК-1420-1800000 (лист 2) (рисунок 4) | | | | | |
| 4 | 1-28 | КЗК-1420-1800000 | Установка камеры наклонной | КЗК-16-1-0100000 | 1 |
| | 1 | КЗК-1420-0602510 | Гидроцилиндр подъема наклонной камеры | КЗК-1420-1800000 | 2 |
| | 2 | КЗК-1420-1800010 | Камера наклонная | КЗК-1420-1800000 | 1 |
| | 3 | КЗК-1420-1800060 | Фиксатор | КЗК-1420-1800000 | 2 |
| | 4 | КЗК-1420-1800080 | Рычаг | КЗК-1420-1800000 | 1 |
| | 5 | КЗК-1420-1800770 | Палец | КЗК-1420-1800000 | 2 |
| | 6 | КЗК-1420-1803010 | Корпус | КЗК-1420-1800000 | 1 |
| | 7 | КЗК-1420-1800427 | Кронштейн | КЗК-1420-1800000 | 1 |
| | 8 | КЗК-1420-1800465 | Шайба | КЗК-1420-1800000 | 4 |
| | 9 | КЗК-1420-1800606 | Тяга | КЗК-1420-1800000 | 1 |
| | 10 | КЗК-1420-1800614-01 | Ось | КЗК-1420-1800000 | 2 |
| | 11 | КЗК-1420-1800614-02 | Ось | КЗК-1420-1800000 | 1 |
| | 12 | КЗК-1420-1800802 | Кольцо | КЗК-1420-1800000 | 4 |
| | 12a | КЗК-1420-1800803 | Втулка | КЗК-1420-1800000 | 4 |
| | 13 | | Болт М8-6ex16 – 7796 | КЗК-1420-1800000 | 2 |
| | 14 | | Болт М8-6ex20 – 7796 | КЗК-1420-1800000 | 2 |
| | 15 | | Винт В.М4-6ex10 – 17473 | КЗК-1420-1800000 | 2 |

| № рис | № поз | Обозначение | Наименование | Куда входит | |
|----------|----------|-------------|--|------------------|----------------------|
| | | | | Обозначение | Кол. на 1 сб. ед. |
| 4 | 16 | | Гайка М6-6G.8 – 5915 | КЗК-1420-1800000 | 5 |
| | 17 | | Гайка М20х1,5-6G – 5935 | КЗК-1420-1800000 | 2 |
| | 18 | | Шайба 6 65Г 06 – 6402 | КЗК-1420-1800000 | 4 |
| | 19 | | Шайба 8 65Г 06 – 6402 | КЗК-1420-1800000 | 4 |
| | 20 | | Шайба 20.01 – 9649 | КЗК-1420-1800000 | 2 |
| | 21 | | Шайба 25.01 – 9649 | КЗК-1420-1800000 | 2 |
| | 22 | | Шайба С 8.01 – 6958 | КЗК-1420-1800000 | 2 |
| | 23 | | Шайба С 4.01 – 10450 | КЗК-1420-1800000 | 2 |
| | 24 | | Шплинт 3,2х40 – 397 | КЗК-1420-1800000 | 2 |
| | 25 | | Шплинт 6,3х45 – 397 | КЗК-1420-1800000 | 4 |
| | 26 | | Датчик угла поворота ДУП-01 ±30 | КЗК-1420-1800000 | 1 |
| | 27 | | Шарнир угловой DIN 71802 Арт.0268 50612 | КЗК-1420-1800000 | 1 |
| | 28 | | Шарнир угловой DIN 71802 Арт.0268 60612 | КЗК-1420-1800000 | 1 |

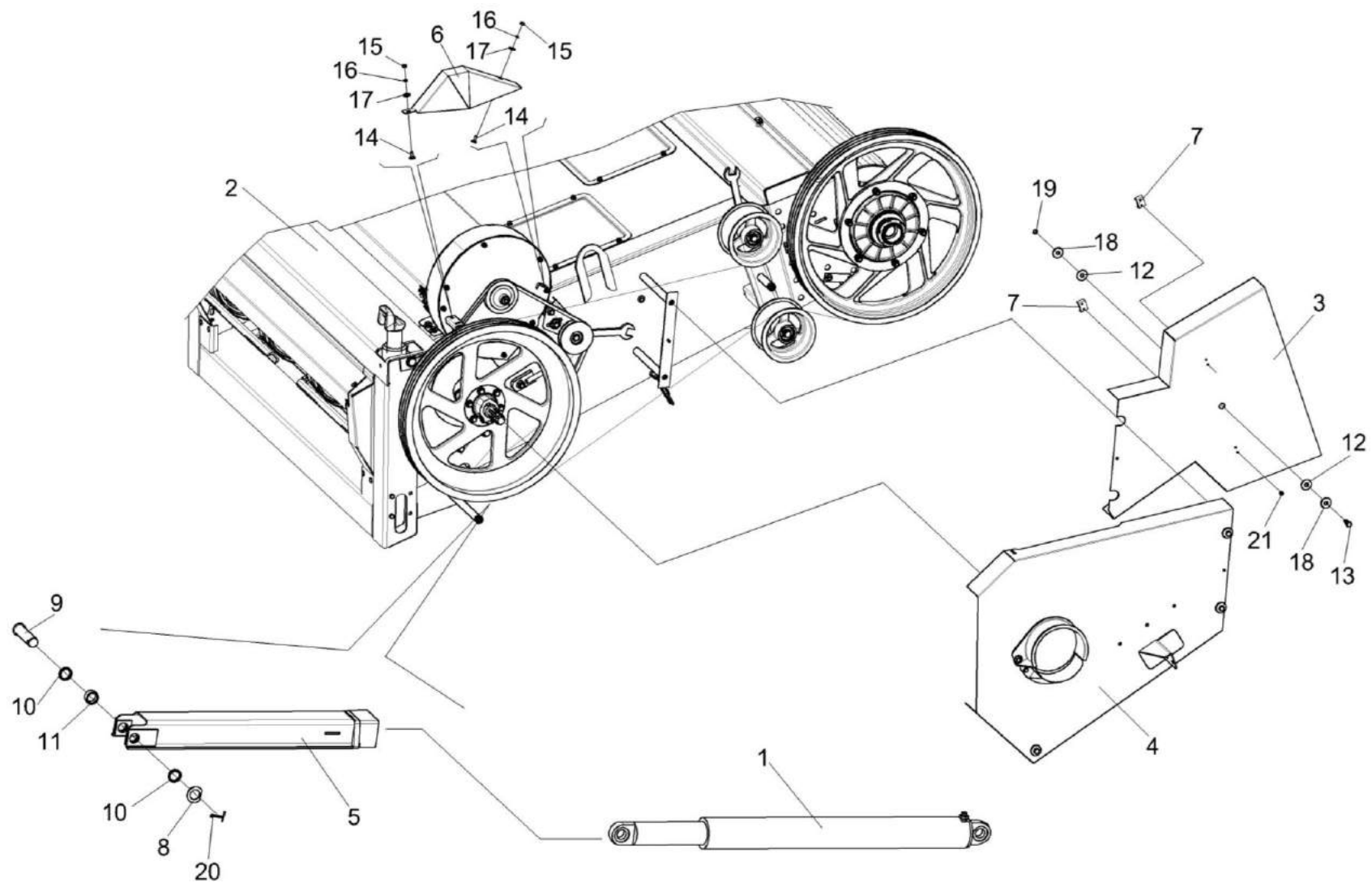


Рисунок 5 – Установка камеры наклонной КЗК-1420-1800000 (лист 3)

| № рис | № поз | Обозначение | Наименование | Куда входит | |
|---|------------------------|----------------------|--|------------------|----------------------|
| | | | | Обозначение | Кол. на 1 сб. ед. |
| УСТАНОВКА КАМЕРЫ НАКЛОННОЙ КЗК-1420-1800000 (лист 3) (рисунок 5) | | | | | |
| 5 | 1-21 | КЗК-1420-1800000 | Установка камеры наклонной | КЗК-16-1-0100000 | 1 |
| | 3,7,12,13, 18,19,21 | КЗК-1420-1800020 | Ограждение | КЗК-1420-1800000 | 1 |
| | 1 | КЗК-1420-0602510 | Гидроцилиндр подъема наклонной камеры | КЗК-1420-1800000 | 2 |
| | 2 | КЗК-1420-1800010 | Камера наклонная | КЗК-1420-1800000 | 1 |
| | 3 | КЗК-1420-1800030 | Ограждение | КЗК-1420-1800020 | 1 |
| | 4 | КЗК-1420-1800100 | Ограждение | КЗК-1420-1800000 | 1 |
| | 5 | КЗК-1420-1800210 | Упор | КЗК-1420-1800000 | 1 |
| | 6 | КЗК-1420-1800453 | Щиток | КЗК-1420-1800000 | 1 |
| | 7 | КЗК-1420-1800457 | Скоба | КЗК-1420-1800020 | 2 |
| | 8 | КЗК-1420-1800465 | Шайба | КЗК-1420-1800000 | 4 |
| | 9 | КЗК-1420-1800614 | Ось | КЗК-1420-1800000 | 1 |
| | 10 | КЗК-1420-1800802 | Кольцо | КЗК-1420-1800000 | 4 |
| | 11 | КЗК-1420-1800803 | Втулка | КЗК-1420-1800000 | 4 |
| | 12 | КЗР 1525002 | Прокладка | КЗК-1420-1800020 | 2 |
| | 13 | КЗР 1525606 | Винт | КЗК-1420-1800020 | 1 |
| 14 | | Болт М6-6ех16 – 7802 | КЗК-1420-1800000 | 3 | |
| 15 | | Гайка М6-6G.8 – 5915 | КЗК-1420-1800000 | 5 | |

| № рис | № поз | Обозначение | Наименование | Куда входит | |
|----------|----------|-------------|---|------------------|----------------------|
| | | | | Обозначение | Кол. на 1 сб. ед. |
| 5 | 16 | | Шайба 6 65Г 06 – 6402 | КЗК-1420-1800000 | 4 |
| | 17 | | Шайба С 6.01 – 6958 | КЗК-1420-1800000 | 3 |
| | 18 | | Шайба С 12.01 – 6958 | КЗК-1420-1800020 | 2 |
| | 19 | | Кольцо В12 – 13940 | КЗК-1420-1800020 | 1 |
| | 20 | | Шплинт 6,3x45 – 397 | КЗК-1420-1800000 | 4 |
| | 21 | | Заклепка отрывная W-913 1 Ф4, 8X11,3 DIN 7337 Art. 0913 14860 | КЗК-1420-1800020 | 4 |

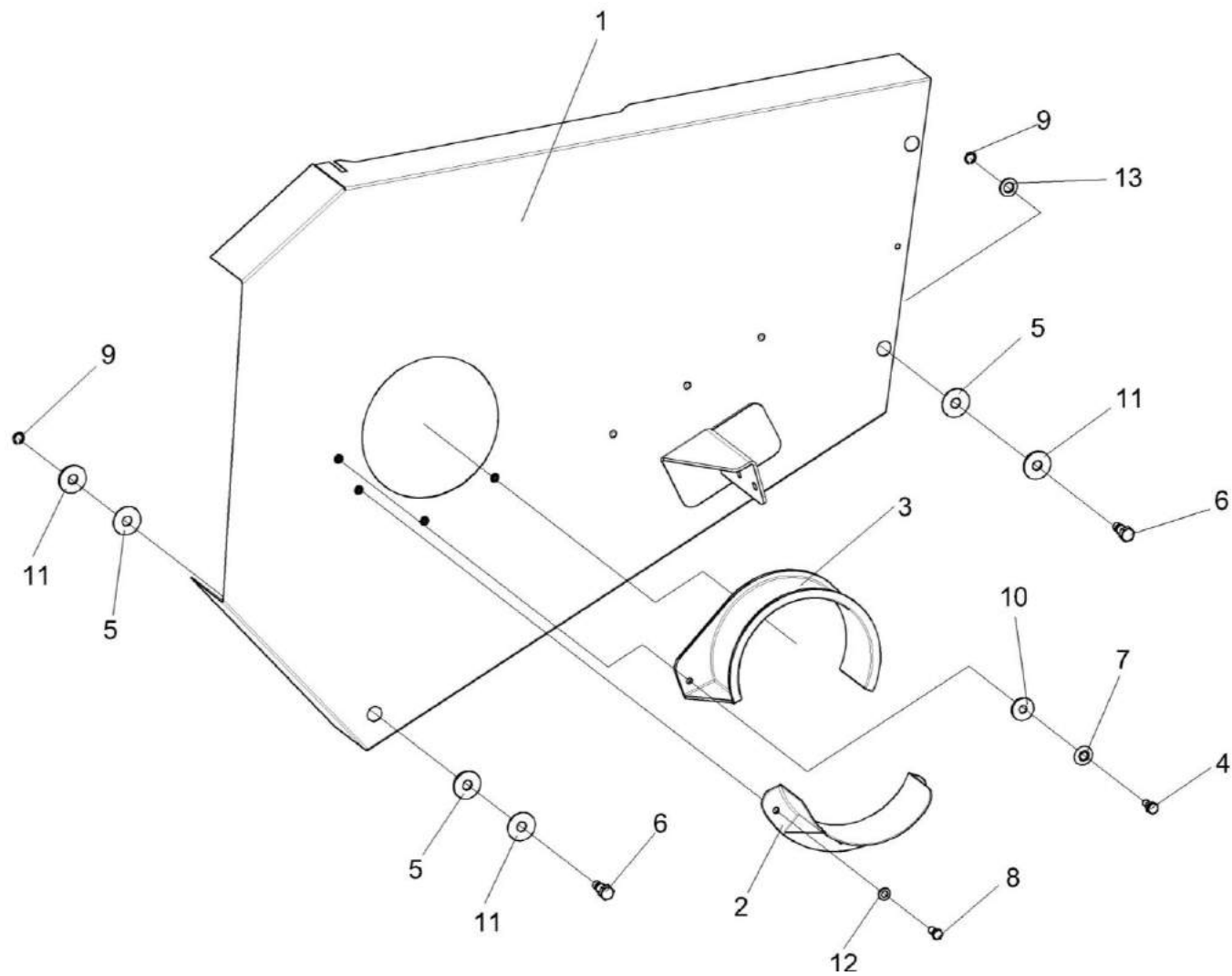


Рисунок 6 – Ограждение КЗК-1420-1800100

| № рис | № поз | Обозначение | Наименование | Куда входит | |
|--|----------|-----------------------|----------------------|------------------|----------------------|
| | | | | Обозначение | Кол. на 1 сб. ед. |
| ОГРАЖДЕНИЕ КЗК-1420-1800100 (рисунок 6) | | | | | |
| 6 | 1-13 | КЗК-1420-1800100 | Ограждение | КЗК-16-1-0100000 | 1 |
| | 1 | КЗК-1420-1800120 | Ограждение | КЗК-1420-1800100 | 1 |
| | 2 | КЗК-1420-1800006 | Щиток | КЗК-1420-1800100 | 1 |
| | 3 | КЗК-1420-1800007 | Щиток | КЗК-1420-1800100 | 1 |
| | 4 | КЗК-1420-1800625 | Болт | КЗК-1420-1800100 | 1 |
| | 5 | КЗР 1525002 | Прокладка | КЗК-1420-1800100 | 4 |
| | 6 | КЗР 1525606 | Винт | КЗК-1420-1800100 | 3 |
| | 7 | КЗ 0290455А | Шайба | КЗК-1420-1800100 | 1 |
| | 8 | | Болт М8-6х16 – 7796 | КЗК-1420-1800100 | 3 |
| | 9 | | Кольцо В12 – 13940 | КЗК-1420-1800100 | 3 |
| | 10 | | Шайба С 10.01 – 6958 | КЗК-1420-1800100 | 1 |
| | 11 | | Шайба С 12.01 – 6958 | КЗК-1420-1800100 | 4 |
| | 12 | | Шайба С.8.01 – 11371 | КЗК-1420-1800100 | 3 |
| 13 | | Шайба С.12.01 – 11371 | КЗК-1420-1800100 | 2 | |

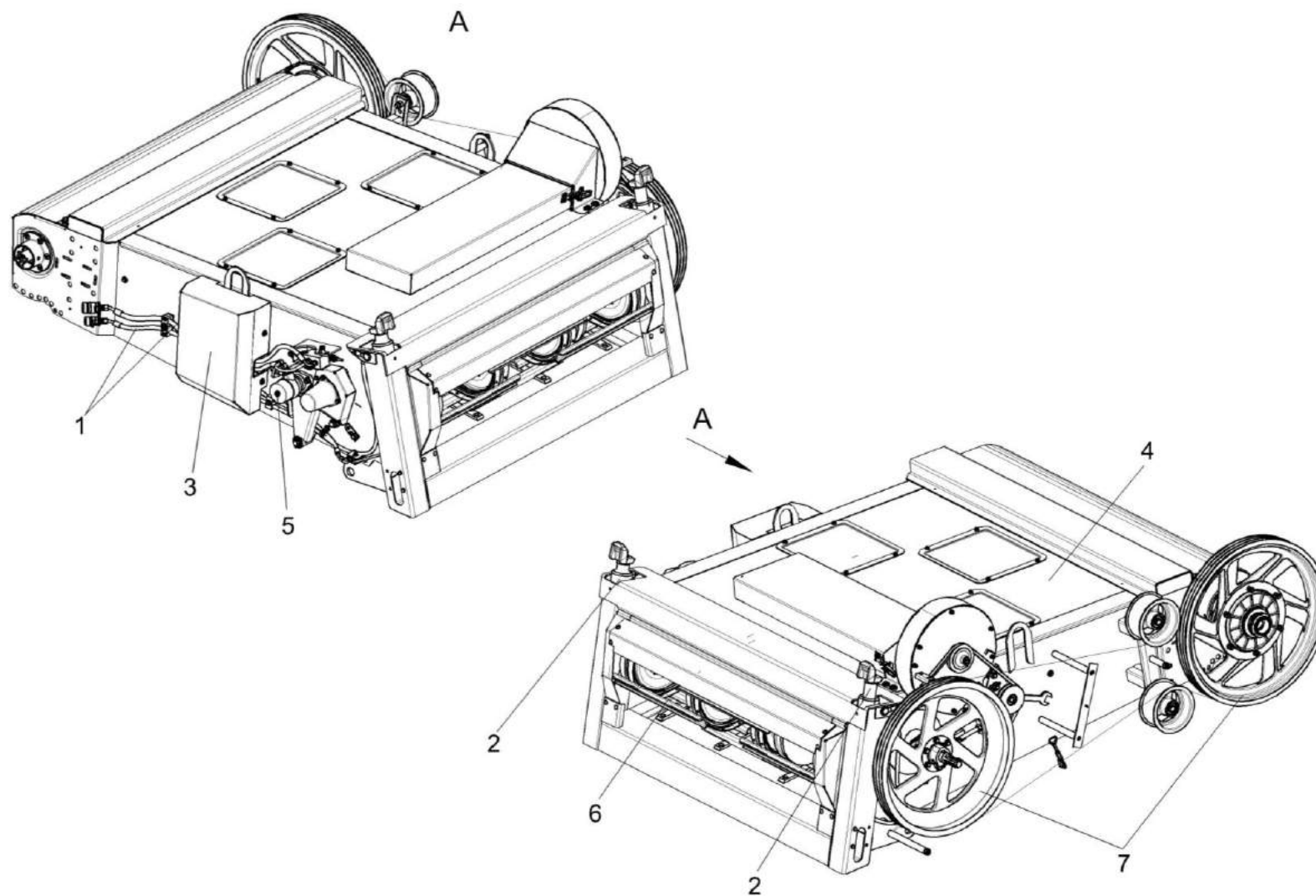


Рисунок 7 – Камера наклонная КЗК-1420-1800010 (лист 1)

| № рис | № поз | Обозначение | Наименование | Куда входит | |
|---|------------------|---------------------------------|--|------------------|----------------------|
| | | | | Обозначение | Кол. на 1 сб. ед. |
| КАМЕРА НАКЛОННАЯ КЗК-1420-1800010 (лист 1) (рисунок 7) | | | | | |
| 7 | 1-7 | КЗК-1420-1800010 | Камера наклонная | КЗК-1420-1800000 | 1 |
| | 1 | КЗК-1420-0679000 | Гидросистема наклонной камеры комбайна КЗС-1420 | КЗК-1420-1800010 | 1 |
| | 2 | КЗК-1420-0679500 | Гидроцилиндр поперечного копирования | КЗК-1420-1800010 | 2 |
| | 3 | КЗК-1420-1800040 | Ограждение | КЗК-1420-1800010 | 1 |
| | 4 | КЗК-1420-1801000В | Рама | КЗК-1420-1800010 | 1 |
| | 5 | КЗК-1420-1804000 | Реверс | КЗК-1420-1800010 | 1 |
| | 6 | КЗК-1420-1807000 | Транспортер | КЗК-1420-1800010 | 1 |
| 7 | КЗК-1420-1809000 | Установка привода и вентилятора | КЗК-1420-1800010 | 1 | |

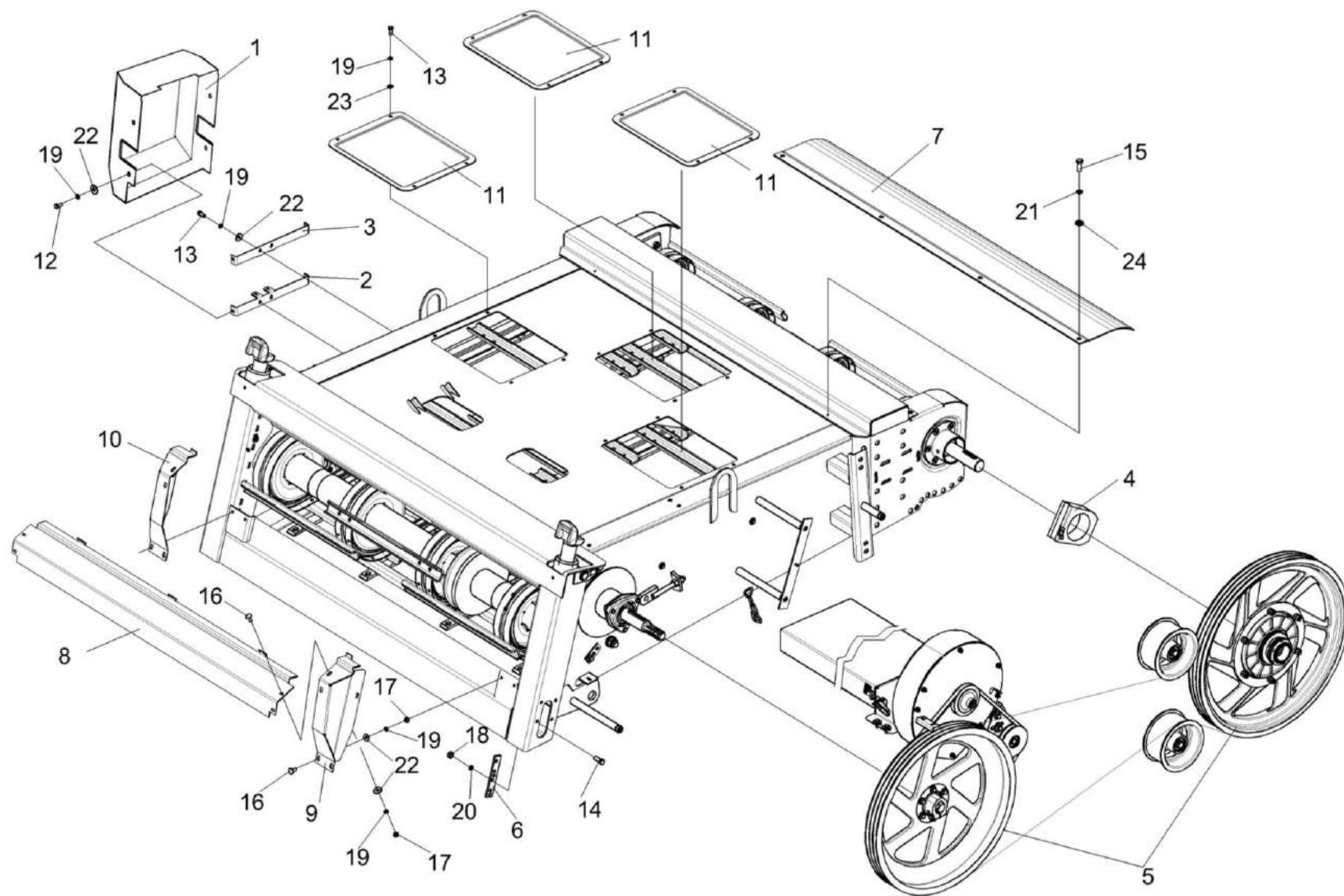


Рисунок 8 – Камера наклонная КЗК-1420-1800010 (лист 2)

| № рис | № поз | Обозначение | Наименование | Куда входит | |
|---|----------|---------------------|---------------------------------|------------------|----------------------|
| | | | | Обозначение | Кол. на 1 сб. ед. |
| КАМЕРА НАКЛОННАЯ КЗК-1420-1800010 (лист 2) (рисунок 8) | | | | | |
| 8 | 1-24 | КЗК-1420-1800010 | Камера наклонная | КЗК-1420-1800000 | 1 |
| | 1 | КЗК-1420-1800040 | Ограждение | КЗК-1420-1800010 | 1 |
| | 2 | КЗК-1420-1800050 | Кронштейн | КЗК-1420-1800010 | 1 |
| | 3 | КЗК-1420-1800050-01 | Кронштейн | КЗК-1420-1800010 | 1 |
| | 4 | КЗК-1420-1803010-01 | Корпус | КЗК-1420-1800010 | 1 |
| | 5 | КЗК-1420-1809000 | Установка привода и вентилятора | КЗК-1420-1800010 | 1 |
| | 6 | КЗК-1420-1800445 | Ограничитель | КЗК-1420-1800010 | 2 |
| | 7 | КЗ 1800401А | Крышка | КЗК-1420-1800010 | 1 |
| | 8 | КЗК-1420-1800406А | Ограждение | КЗК-1420-1800010 | 1 |
| | 9 | КЗК-1420-1800405 | Ограждение | КЗК-1420-1800010 | 1 |
| | 10 | КЗК-1420-1800405-01 | Ограждение | КЗК-1420-1800010 | 1 |
| | 11 | КЗК 0100451 | Крышка | КЗК-1420-1800010 | 3 |
| | 12 | | Болт М8-6ex16 – 7796 | КЗК-1420-1800010 | 18 |
| | 13 | | Болт М8-6ex20 – 7796 | КЗК-1420-1800010 | 24 |
| | 14 | | Болт М10-6ex25 – 7796 | КЗК-1420-1800010 | 4 |
| | 15 | | Болт М14-6ex35 – 7796 | КЗК-1420-1800010 | 4 |
| | 16 | | Болт М8-6gx20 – 7802 | КЗК-1420-1800010 | 32 |

| № рис | № поз | Обозначение | Наименование | Куда входит | |
|----------|----------|-------------|-----------------------|------------------|----------------------|
| | | | | Обозначение | Кол. на 1 сб. ед. |
| 8 | 17 | | Гайка М8-6G – 5915 | КЗК-1420-1800010 | 59 |
| | 18 | | Гайка М10-6G – 5915 | КЗК-1420-1800010 | 7 |
| | 19 | | Шайба 8 65Г – 6402 | КЗК-1420-1800010 | 87 |
| | 20 | | Шайба 10 65Г – 6402 | КЗК-1420-1800010 | 7 |
| | 21 | | Шайба 14Т 65Г – 6402 | КЗК-1420-1800010 | 4 |
| | 22 | | Шайба С 8.01 – 6958 | КЗК-1420-1800010 | 73 |
| | 23 | | Шайба С.8.01 – 11371 | КЗК-1420-1800010 | 24 |
| | 24 | | Шайба С.14.01 – 11371 | КЗК-1420-1800010 | 4 |

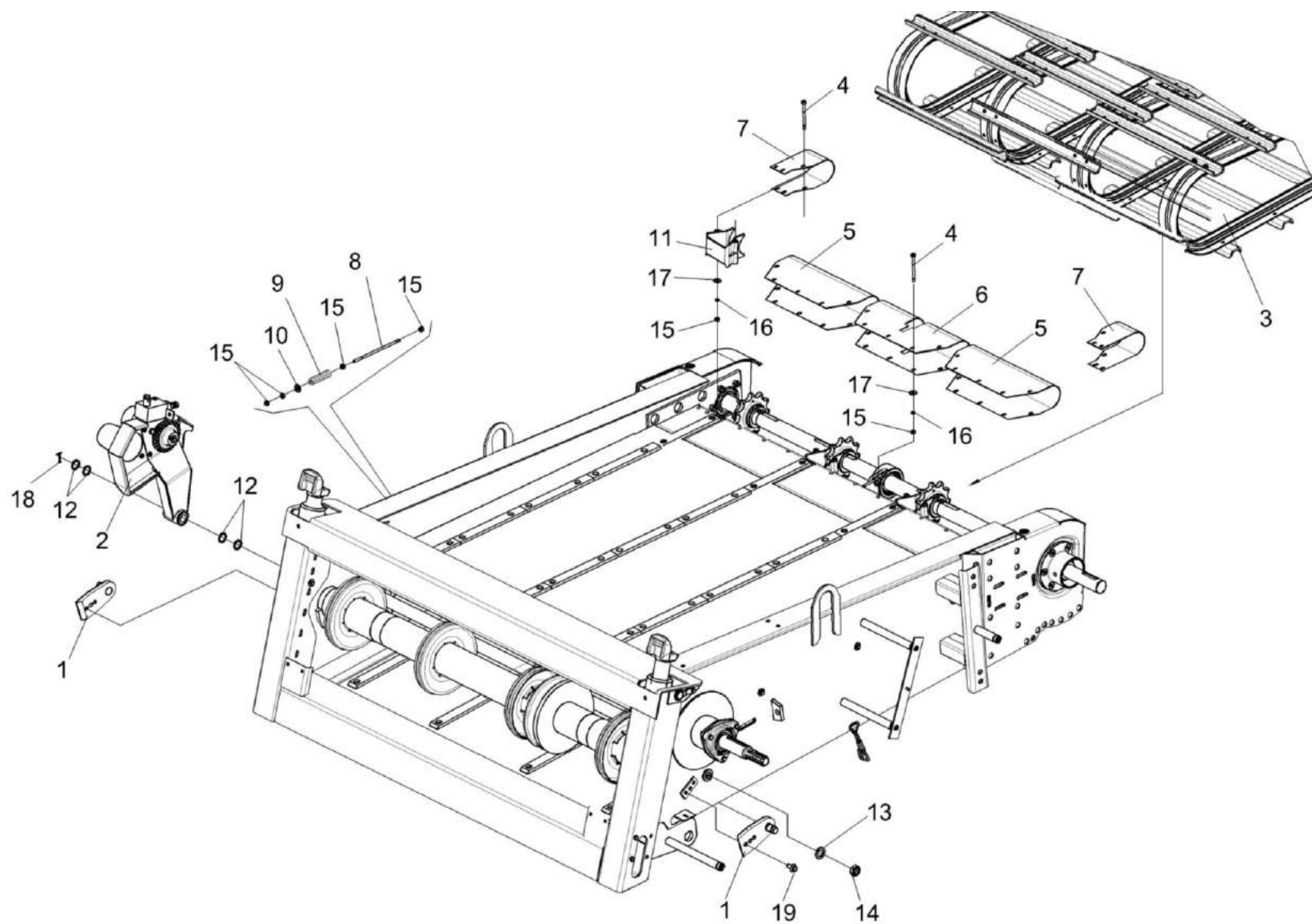


Рисунок 9 – Камера наклонная КЗК-1420-1800010 (лист 3)

| № рис | № поз | Обозначение | Наименование | Куда входит | |
|---|----------|-----------------------|------------------------------------|------------------|----------------------|
| | | | | Обозначение | Кол. на 1 сб. ед. |
| КАМЕРА НАКЛОННАЯ КЗК-1420-1800010 (лист 3) (рисунок 9) | | | | | |
| 9 | 1-19 | КЗК-1420-1800010 | Камера наклонная | КЗК-1420-1800000 | 1 |
| | 8,15 | КЗК-12-1800010 | Винт | КЗК-1420-1800010 | 1 |
| | 1 | КЗК-1420-1800180 | Упор | КЗК-1420-1800010 | 2 |
| | 2 | КЗК-1420-1804000 | Реверс | КЗК-1420-1800010 | 1 |
| | 3 | КЗК-1420-1807000 | Транспортер | КЗК-1420-1800010 | 1 |
| | 4 | КЗК-12-1800210 | Болт | КЗК-1420-1800010 | 21 |
| | 5 | КЗК-1420-1803401 | Кожух | КЗК-1420-1800010 | 2 |
| | 6 | КЗК-1420-1803402 | Кожух | КЗК-1420-1800010 | 1 |
| | 7 | КЗК-1420-1803403А | Кожух | КЗК-1420-1800010 | 2 |
| | 8 | КЗК-12-1800605И1 | Шпилька | КЗК-12-1800010 | 1 |
| | 9 | КЗК 1770619 | Пружина | КЗК-1420-1800010 | 1 |
| | 10 | КЗК-12-1800625 | Втулка | КЗК-1420-1800010 | 1 |
| | 11 | КЗК-12-1810001 | Корпус | КЗК-1420-1800010 | 4 |
| | 12 | КПР 9206404 | Шайба | КЗК-1420-1800010 | 4 |
| | 13 | КСН-2-0104615 | Шайба | КЗК-1420-1800010 | 2 |
| 14 | | Гайка М24х2-6G – 2526 | КЗК-1420-1800010 | 2 | |
| 15 | | Гайка М8-6G – 5915 | КЗК-1420-1800010 КЗК-12-1800010 | 59 1 | |

| № рис | № поз | Обозначение | Наименование | Куда входит | |
|----------|----------|-------------|--------------------------------|------------------|----------------------|
| | | | | Обозначение | Кол. на 1 сб. ед. |
| 9 | 16 | | Шайба 8 65Г – 6402 | КЗК-1420-1800010 | 87 |
| | 17 | | Шайба С 8.01 – 6958 | КЗК-1420-1800010 | 73 |
| | 18 | | Шплинт 4x40 – 397 | КЗК-1420-1800010 | 1 |
| | 19 | | Болт DIN 6921 M12x25-8.8-A-A3G | КЗК-1420-1800010 | 3 |

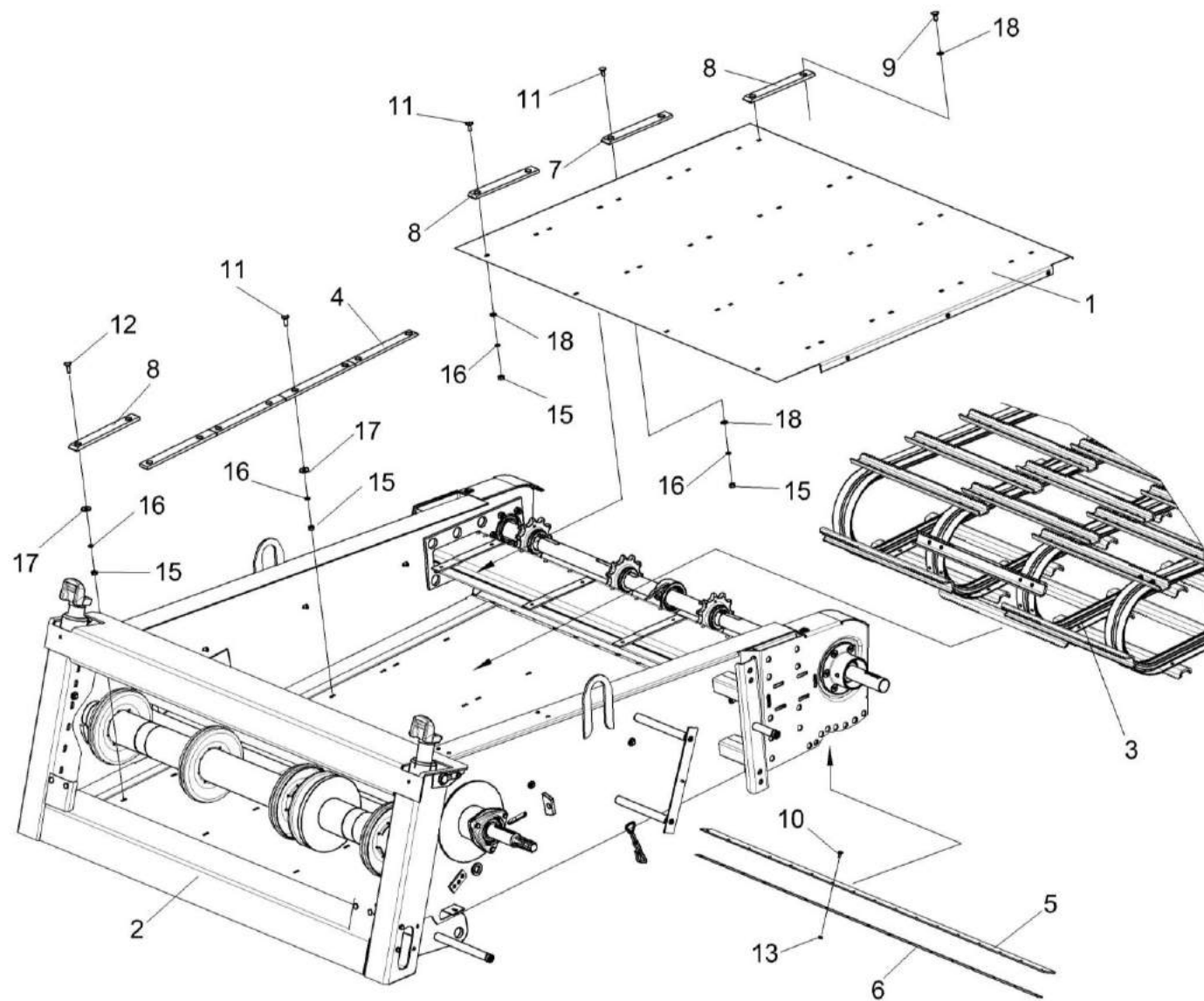


Рисунок 10 – Камера наклонная КЗК-1420-1800010 (лист 4)

| № рис | № поз | Обозначение | Наименование | Куда входит | |
|--|-----------------------|----------------------|----------------------|-------------------|----------------------|
| | | | | Обозначение | Кол. на 1 сб. ед. |
| КАМЕРА НАКЛОННАЯ КЗК-1420-1800010 (лист 4) (рисунок 10) | | | | | |
| 10 | 1-18 | КЗК-1420-1800010 | Камера наклонная | КЗК-1420-1800000 | 1 |
| | 1,7,8,11,15, 16,18 | КЗК-1420-1800250А | Основание | КЗК-1420-1800010 | 1 |
| | 1 | КЗК-1420-1800260А | Основание | КЗК-1420-1800250 | 1 |
| | 2 | КЗК-1420-1801000В | Рама | КЗК-1420-1800010 | 1 |
| | 3 | КЗК-1420-1807000 | Транспортер | КЗК-1420-1800010 | 1 |
| | 4 | КЗК-1420-1800003 | Успокоитель | КЗК-1420-1800010 | 4 |
| | 5 | КЗК-1420-1800005 | Уплотнение | КЗК-1420-1800010 | 1 |
| | 6 | КЗ 1800424А | Планка | КЗК-1420-1800010 | 1 |
| | 7 | КЗК-12-1810003 | Накладка | КЗК-1420-1800010 | 12 |
| | | | | КЗК-1420-1800250А | 12 |
| | 8 | КЗК-12-1810003-02 | Накладка | КЗК-1420-1800250А | 4 |
| | 9 | | Болт М8-6ex16 – 7796 | КЗК-1420-1800010 | 18 |
| | 10 | | Болт М6-6ex16 – 7802 | КЗК-1420-1800010 | 17 |
| 11 | | Болт М8-6ex20 – 7802 | КЗК-1420-1800010 | 32 | |
| | | | КЗК-1420-1800250А | 28 | |
| 12 | | Болт М8-6ex25 – 7802 | КЗК-1420-1800010 | 4 | |
| 13 | | Гайка М6-6G – 5915 | КЗК-1420-1800010 | 17 | |

| № рис | № поз | Обозначение | Наименование | Куда входит | |
|----------|----------|-------------|----------------------|-------------------|----------------------|
| | | | | Обозначение | Кол. на 1 сб. ед. |
| 10 | 15 | | Гайка М8-6G – 5915 | КЗК-1420-1800010 | 59 |
| | | | | КЗК-1420-1800250А | 28 |
| | 16 | | Шайба 8 65Г – 6402 | КЗК-1420-1800010 | 87 |
| | | | | КЗК-1420-1800250А | 28 |
| | 17 | | Шайба С 8.01 – 6958 | КЗК-1420-1800010 | 72 |
| | 18 | | Шайба С.8.01 – 11371 | КЗК-1420-1800010 | 24 |
| | | | | КЗК-1420-1800250А | 28 |

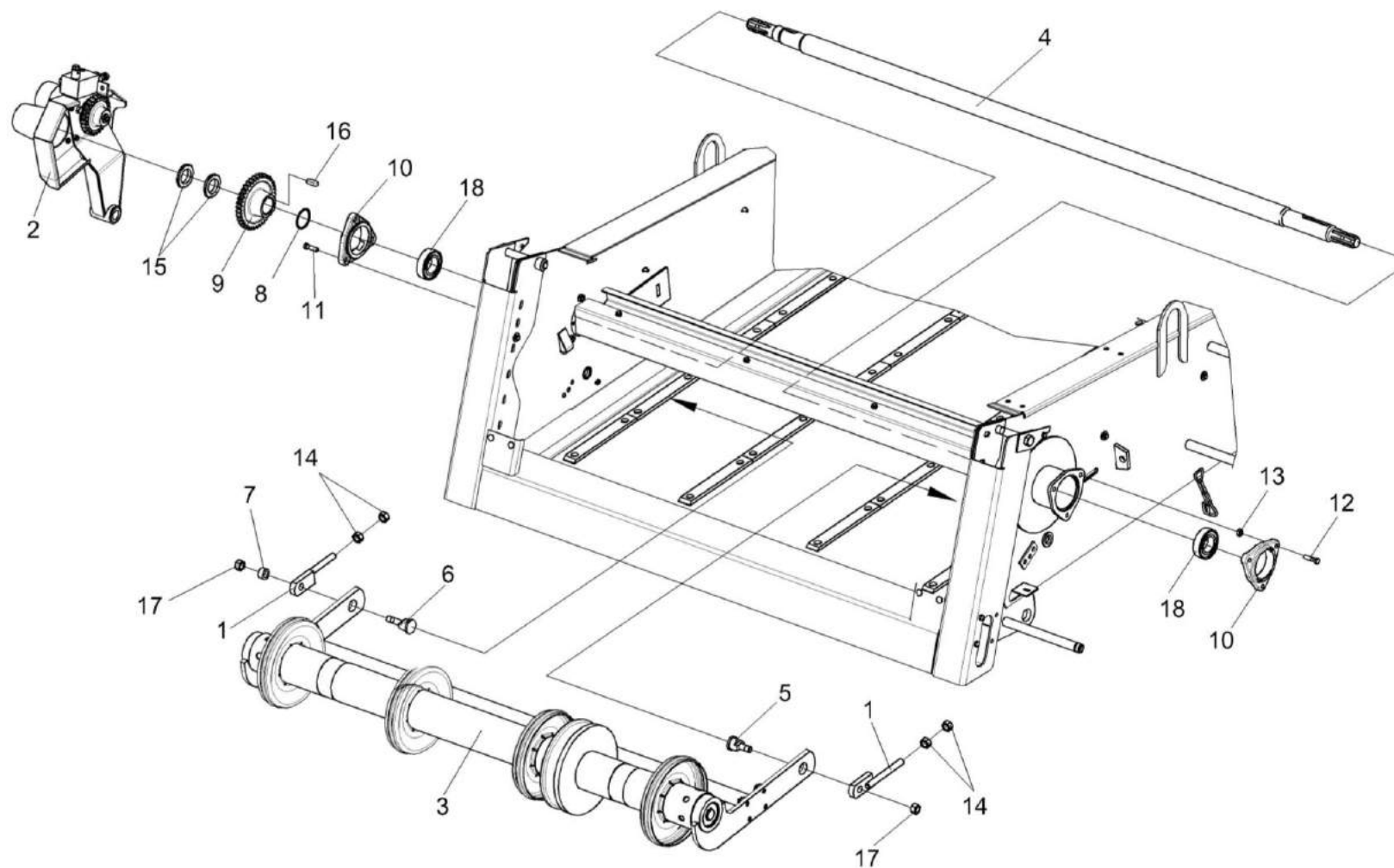


Рисунок 11 – Камера наклонная КЗК-1420-1800010 (лист 5)

| № рис | № поз | Обозначение | Наименование | Куда входит | |
|--|----------|-----------------------|--------------------------|------------------|----------------------|
| | | | | Обозначение | Кол. на 1 сб. ед. |
| КАМЕРА НАКЛОННАЯ КЗК-1420-1800010 (лист 5) (рисунок 11) | | | | | |
| 11 | 1-18 | КЗК-1420-1800010 | Камера наклонная | КЗК-1420-1800000 | 1 |
| | 1 | КЗК-1420-1800140 | Толкатель | КЗК-1420-1800010 | 2 |
| | 2 | КЗК-1420-1804000 | Реверс | КЗК-1420-1800010 | 1 |
| | 3 | КЗК-1420-1806000 | Вал нижний | КЗК-1420-1800010 | 1 |
| | 4 | КЗК-1420-1800611 | Вал | КЗК-1420-1800010 | 1 |
| | 5 | КЗК-1420-1800622 | Ось | КЗК-1420-1800010 | 1 |
| | 6 | КЗК-1420-1800622-01 | Ось | КЗК-1420-1800010 | 1 |
| | 7 | КЗК-1420-1800801 | Втулка распорная | КЗК-1420-1800010 | 1 |
| | 8 | КЗК-1420-1800804 | Кольцо | КЗК-1420-1800010 | 1 |
| | 9 | КЗК-12-1800612 | Колесо | КЗК-1420-1800010 | 1 |
| | 10 | Н.027.106 | Корпус подшипника | КЗК-1420-1800010 | 2 |
| | 11 | | Болт М10-6ех35 – 7796 | КЗК-1420-1800010 | 3 |
| | 12 | | Болт М10-6ех40 – 7796 | КЗК-1420-1800010 | 3 |
| | 13 | | Гайка М10-6G – 5915 | КЗК-1420-1800010 | 7 |
| | 14 | | Гайка М16-6G.8 – 5915 | КЗК-1420-1800010 | 4 |
| | 15 | | Гайка М42х1,5-6Н – 11871 | КЗК-1420-1800010 | 2 |
| | 16 | | Шпонка 14х9х36 – 23360 | КЗК-1420-1800010 | 1 |
| | 17 | | Гайка М16-10 DIN 985 | КЗК-1420-1800010 | 2 |
| 18 | | Подшипник 1580209С17- | КЗК-1420-1800010 | 2 | |

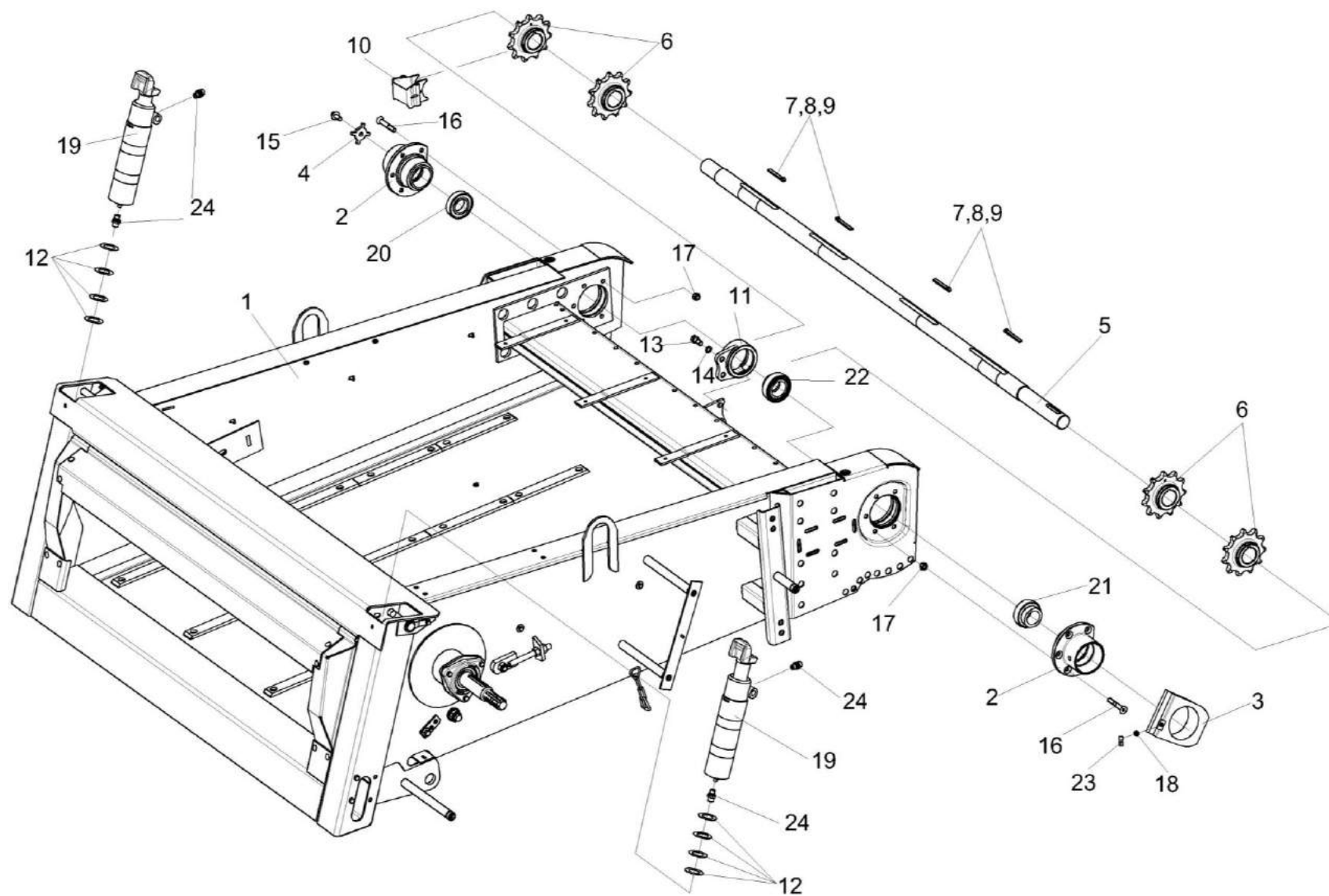


Рисунок 12 – Камера наклонная КЗК-1420-1800010 (лист 6)

| № рис | № поз | Обозначение | Наименование | Куда входит | |
|--|----------------|---------------------|---|---------------------|----------------------|
| | | | | Обозначение | Кол. на 1 сб. ед. |
| КАМЕРА НАКЛОННАЯ КЗК-1420-1800010 (лист 6) (рисунок 12) | | | | | |
| 12 | 1-24 | КЗК-1420-1800010 | Камера наклонная | КЗК-1420-1800000 | 1 |
| | 19,24 | КЗК-1420-0679500 | Гидроцилиндр поперечного копирования | КЗК-1420-1800010 | 2 |
| | 3,18,23 | КЗК-1420-1803010-01 | Корпус | КЗК-1420-1800010 | 1 |
| | 1 | КЗК-1420-1801000В | Рама | КЗК-1420-1800010 | 1 |
| | 2 | КЗК-1420-1803202А | Корпус | КЗК-1420-1800010 | 2 |
| | 3 | КЗК-1420-1803203-01 | Опора | КЗК-1420-1803010-01 | 1 |
| | 4 | КЗК-1420-1803404 | Звезда | КЗК-1420-1800010 | 1 |
| | 5 | КЗК-1420-1803603 | Вал верхний | КЗК-1420-1800010 | 1 |
| | 6 | КЗК-1420-1803605 | Звездочка | КЗК-1420-1800010 | 4 |
| | 7 | КЗК 1773603 | Шпонка | КЗК-1420-1800010 | 4 |
| | 8 | КЗК 1773603-01 | Шпонка | КЗК-1420-1800010 | 4 |
| | 9 | КЗК 1773603-02 | Шпонка | КЗК-1420-1800010 | 4 |
| | 10 | КЗК-12-1810001 | Корпус | КЗК-1420-1800010 | 4 |
| | 11 | КЗК-12-1813301 | Корпус | КЗК-1420-1800010 | 1 |
| 12 | ПКК 0202424 | Шайба | КЗК-1420-1800010 | 8 | |
| | | | | | Наиб.кол. |
| 13 | УЭС 0100603А | Болт | КЗК-1420-1800010 | 2 | |
| 14 | УЭС 0100607-01 | Шайба | КЗК-1420-1800010 | 2 | |

| № рис | № поз | Обозначение | Наименование | Куда входит | |
|----------|----------|-------------|---|---------------------|----------------------|
| | | | | Обозначение | Кол. на 1 сб. ед. |
| 12 | 15 | | Болт DIN 6921 M12x25-8.8-A-A3G | КЗК-1420-1800010 | 3 |
| | 16 | | Винт M12X80-30-10.9 DIN 7991 | КЗК-1420-1800010 | 10 |
| | 17 | | Гайка M12-8 DIN 980 | КЗК-1420-1800010 | 10 |
| | 18 | | Адаптер M10x1,0КАХM10x1,0 I C304-19509-1 | КЗК-1420-1803010-01 | 1 |
| | 19 | | Гидроцилиндр МПЦГ 36.75.50.85 | КЗК-1420-0679500 | 1 |
| | 20 | | Подшипник 1726209-2RS1 | КЗК-1420-1800010 | 1 |
| | 21 | | Подшипник YET 209 | КЗК-1420-1800010 | 1 |
| | 22 | | Подшипник YET 210 | КЗК-1420-1800010 | 1 |
| | 23 | | Штуцер угловой ST WE 6-LL M 10X1,0KC 223-13021-3 | КЗК-1420-1803010-01 | 1 |
| | 24 | | Штуцер GE08LREDOMDCF G1/4BK M14 24° | КЗК-1420-0679500 | 2 |

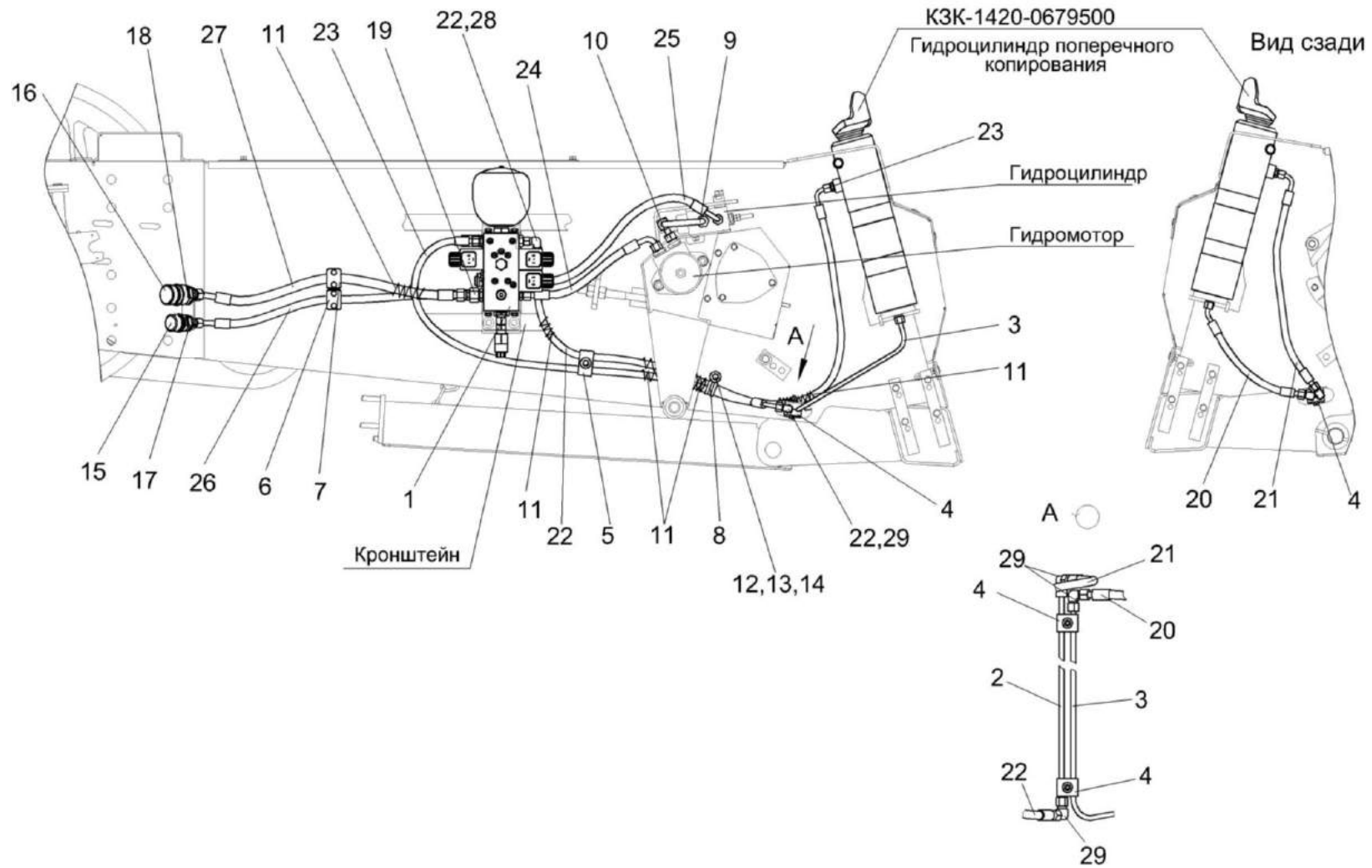


Рисунок 13 – Гидросистема наклонной камеры комбайна КЗС-1420 КЗК-1420-0679000

| № рис | № поз | Обозначение | Наименование | Куда входит | |
|--|----------|------------------|---|------------------|----------------------|
| | | | | Обозначение | Кол. на 1 сб. ед. |
| ГИДРОСИСТЕМА НАКЛОННОЙ КАМЕРЫ КОМБАЙНА КЗС-1420 КЗК-1420-0679000 (рисунок 13) | | | | | |
| 13 | 1-29 | КЗК-1420-0679000 | Гидросистема наклонной камеры комбайна КЗС-1420 | КЗК-1420-1800010 | 1 |
| | 1 | КЗК-1420-0679300 | Гидроблок поперечного копирования и реверса наклонной камеры | КЗК-1420-0679000 | 1 |
| | 2 | КЗК-1420-0679820 | Трубопровод | КЗК-1420-0679000 | 1 |
| | 3 | КЗК-1420-0679830 | Трубопровод | КЗК-1420-0679000 | 1 |
| | 4 | ГПД 0601080-02 | Установка зажима | КЗК-1420-0679000 | 2 |
| | 5 | ГПД 0601140 | Установка зажима | КЗК-1420-0679000 | 1 |
| | 6 | ГПО 0601160 | Установка зажима | КЗК-1420-0679000 | 1 |
| | 7 | ГПО 0601180 | Установка зажима | КЗК-1420-0679000 | 1 |
| | 8 | КГС 0115770-02 | Хомут | КЗК-1420-0679000 | 1 |
| | 9 | КЗК-12-1790100Б | Трубопровод | КЗК-1420-0679000 | 1 |
| | 10 | УЭС 0603610 | Угольник | КЗК-1420-0679000 | 1 |
| | 11 | ОПЛ 0600016-01 | Оплетка Лента спиральная черная 20x16x20 L=(150±10) мм | КЗК-1420-0679000 | 6 |
| | 12 | | Болт М8-6ex20 – 7796 | КЗК-1420-0679000 | 1 |
| | 13 | | Шайба 8Т 65Г – 6402 | КЗК-1420-0679000 | 1 |
| | 14 | | Шайба С 8.01 – 6958 | КЗК-1420-0679000 | 3 |
| | 15 | | Заглушка HS10-0-RT001 | КЗК-1420-0679000 | 1 |

| № рис | № поз | Обозначение | Наименование | Куда входит | |
|----------|----------|------------------|--|------------------|----------------------|
| | | | | Обозначение | Кол. на 1 сб. ед. |
| 13 | 16 | | Заглушка HS12-0-RT001 | КЗК-1420-0679000 | 1 |
| | 17 | | Муфта HS10-1-N1016 | КЗК-1420-0679000 | 1 |
| | 18 | | Муфта HS12-1-N1218 | КЗК-1420-0679000 | 1 |
| | 19 | | Переходник RED15/12LOMDCF | КЗК-1420-0679000 | 1 |
| | 20 | | Рукав высокого давления РВД 6-1SC-M14X1,5-24°-360 | КЗК-1420-0679000 | 2 |
| | 21 | | Рукав высокого давления РВД 6-1SC-M14X1,5-24°-500-0°-90° | КЗК-1420-0679000 | 1 |
| | 22 | | Рукав высокого давления РВД 6-1SC-M14x1,5-24°-760-0°-45° | КЗК-1420-0679000 | 1 |
| | 23 | | Рукав высокого давления РВД 6-1SC-M14x1,5-24°-1550-0°-90° | КЗК-1420-0679000 | 1 |
| | 24 | | Рукав высокого давления РВД 8-2SC-M16x1,5-24°-360-0°-90° | КЗК-1420-0679000 | 1 |
| | 25 | | Рукав высокого давления РВД 8-2SC-M16x1,5-24°-540-0°-90° | КЗК-1420-0679000 | 1 |
| | 26 | | Рукав высокого давления РВД 8-2SC-M16x1,5-24°-580-0°-45° | КЗК-1420-0679000 | 1 |
| | 27 | | Рукав высокого давления РВД 10-2SC-M18x1,5-24°-600-0°-45° | КЗК-1420-0679000 | 1 |
| | 28 | | Угольник EW08LOMDCF | КЗК-1420-0679000 | 1 |
| 29 | | Угольник W08LCFX | КЗК-1420-0679000 | 4 | |

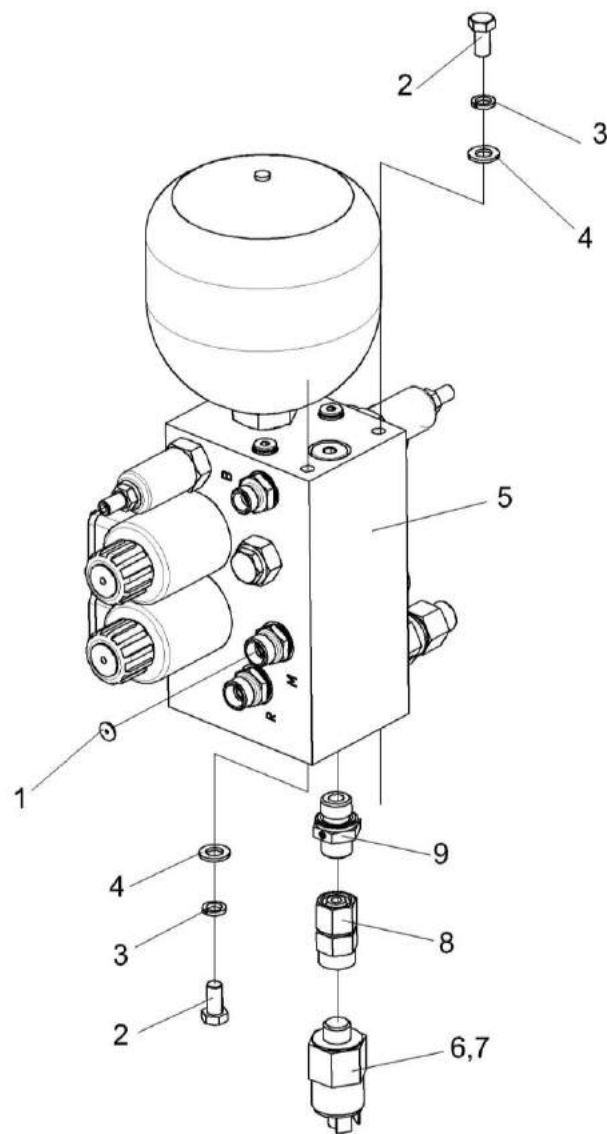


Рисунок 14 – Гидроблок поперечного копирования и реверса наклонной камеры КЗК-1420-0679300

| № рис | № поз | Обозначение | Наименование | Куда входит | |
|---|----------|----------------------------|--|------------------|----------------------|
| | | | | Обозначение | Кол. на 1 сб. ед. |
| ГИДРОБЛОК ПОПЕРЕЧНОГО КОПИРОВАНИЯ И РЕВЕРСА НАКЛОННОЙ КАМЕРЫ КЗК-1420-0679300 (рисунок 14) | | | | | |
| 14 | 1-9 | КЗК-1420-0679300 | Гидроблок поперечного копирования и реверса наклонной камеры | КЗК-1420-0679000 | 1 |
| | 6,7 | КЗК-1420-0679650 | Реле давления | КЗК-1420-0679300 | 1 |
| | 1 | УЭС-16-0602422-05 | Шайба дроссельная | КЗК-1420-0679300 | 1 |
| | 2 | | Болт М8-6х16 – 7796 | КЗК-1420-0679300 | 4 |
| | 3 | | Шайба 8Т 65Г – 6402 | КЗК-1420-0679300 | 4 |
| | 4 | | Шайба С.8.01 – 11371 | КЗК-1420-0679300 | 4 |
| | 5 | | Гидроблок Е003 331.0 | КЗК-1420-0679300 | 1 |
| | 6 | | Прокладка G1/4 М1 – 23358 | КЗК-1420-0679650 | 1 |
| | 7 | | Реле давления 0171 460 03 1003 | КЗК-1420-0679650 | 1 |
| 8 | | Переходник МАВЕ10LRСF | КЗК-1420-0679300 | 1 | |
| 9 | | Штуцер GE10LM16x1,5EDOMDCF | КЗК-1420-0679300 | 1 | |

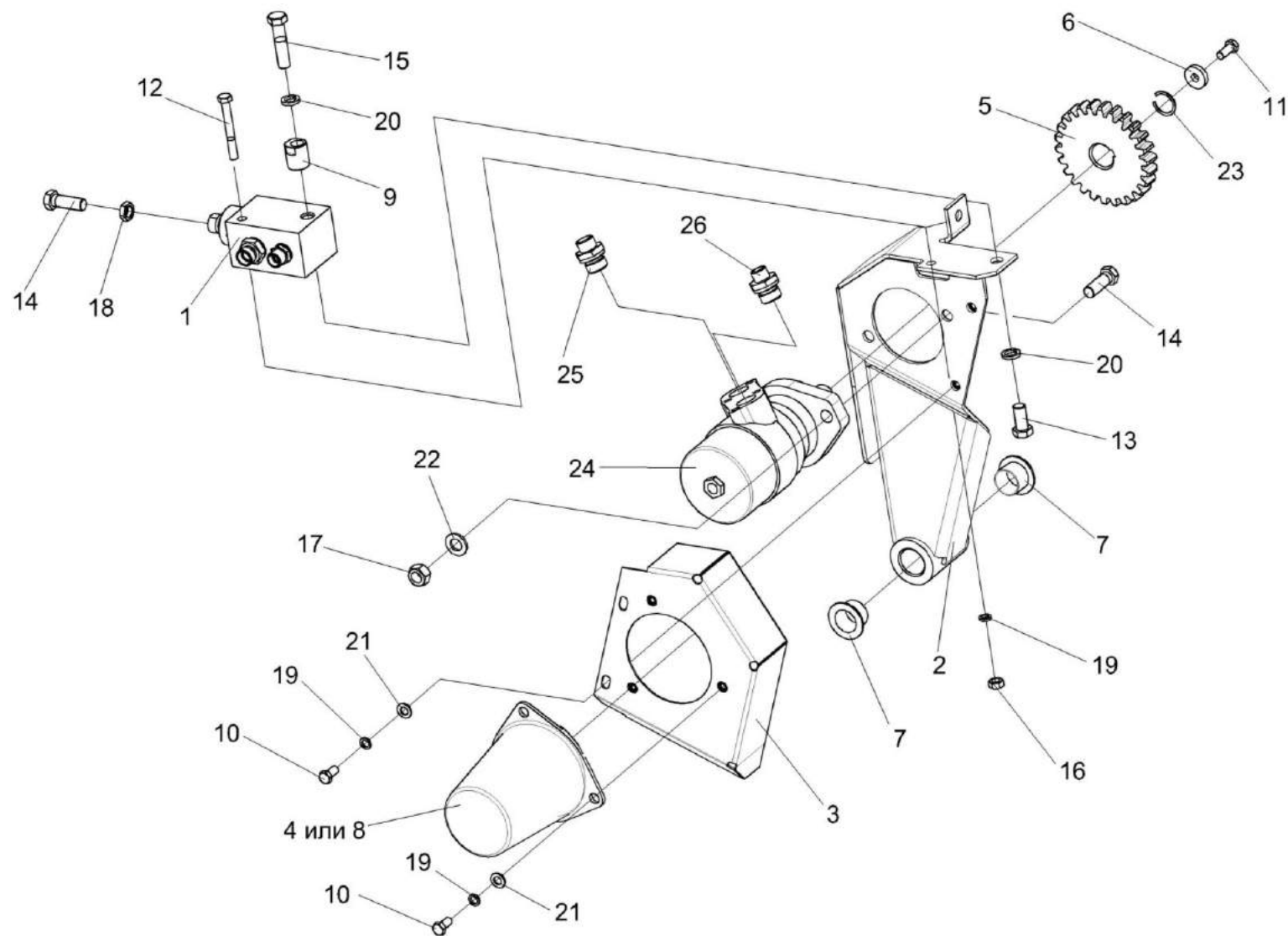


Рисунок 15 – Реверс КЗК-1420-1804000

| № рис | № поз | Обозначение | Наименование | Куда входит | |
|---|-------|-----------------------|---------------------------------------|------------------|-------------------|
| | | | | Обозначение | Кол. на 1 сб. ед. |
| РЕВЕРС КЗК-1420-1804000 (рисунок 15) | | | | | |
| 15 | 1-26 | КЗК-1420-1804000 | Реверс | КЗК-1420-1800010 | 1 |
| | 24-26 | КЗК-1420-0679200 | Гидромотор реверса наклонной камеры | КЗК-1420-1804000 | 1 |
| | 1 | КЗК-1420-0679510 | Гидроцилиндр реверса наклонной камеры | КЗК-1420-1804000 | 1 |
| | 2 | КЗК-1420-1804110 | Рычаг | КЗК-1420-1804000 | 1 |
| | 3 | КЗК-1420-1804020 | Ограждение | КЗК-1420-1804000 | 1 |
| | 4 | КЗК-12-1804030 | Колпак | КЗК-1420-1804000 | 1 |
| | 5 | КЗК-1420-1804601 | Шестерня | КЗК-1420-1804000 | 1 |
| | 6 | КЗК-10-0102493 | Шайба | КЗК-1420-1804000 | 1 |
| | 7 | КЗК-12-1804001 | Втулка | КЗК-1420-1804000 | 2 |
| | 8 | КЗК-12-1804003 | Колпак | КЗК-1420-1804000 | 1 |
| | 9 | КЗК-12-1804604 | Эксцентрик | КЗК-1420-1804000 | 1 |
| | 10 | | Болт М8-6ех16 – 7796 | КЗК-1420-1804000 | 5 |
| | 11 | | Болт М8-6ех20 – 7796 | КЗК-1420-1804000 | 1 |
| | 12 | | Болт М8-6ех65 – 7796 | КЗК-1420-1804000 | 1 |
| | 13 | | Болт М12-6ех25 – 7796 | КЗК-1420-1804000 | 1 |
| | 14 | | Болт М12-6ех35 – 7796 | КЗК-1420-1804000 | 3 |
| 15 | | Болт М12-6ех50 – 7796 | КЗК-1420-1804000 | 1 | |
| 16 | | Гайка М8-6G.8 – 5915 | КЗК-1420-1804000 | 1 | |

| № рис | № поз | Обозначение | Наименование | Куда входит | |
|----------|----------|-------------|--------------------------|------------------|----------------------|
| | | | | Обозначение | Кол. на 1 сб. ед. |
| 15 | 17 | | Гайка М12-6G.8 – 5915 | КЗК-1420-1804000 | 2 |
| | 18 | | Гайка М12-6G – 2526 | КЗК-1420-1804000 | 1 |
| | 19 | | Шайба 8Т 65Г – 6402 | КЗК-1420-1804000 | 6 |
| | 20 | | Шайба 12Т 65Г – 6402 | КЗК-1420-1804000 | 2 |
| | 21 | | Шайба С.8.01 – 11371 | КЗК-1420-1804000 | 5 |
| | 22 | | Шайба С.12.01 – 11371 | КЗК-1420-1804000 | 2 |
| | 23 | | Кольцо В25 ГОСТ 13941-86 | КЗК-1420-1804000 | 1 |
| | 24 | | Гидромотор МР 200 С | КЗК-1420-0679510 | 1 |
| | 25 | | Штуцер GE10LR1/2EDOMDCF | КЗК-1420-0679510 | 1 |
| | 26 | | Штуцер GE12LR1/2EDOMDCF | КЗК-1420-0679510 | 1 |

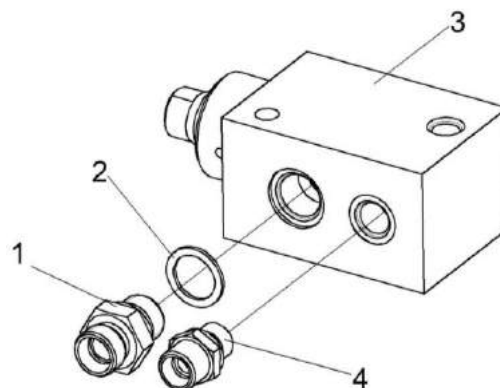


Рисунок 16 – Гидроцилиндр реверса наклонной камеры КЗК-1420-0679510

| № рис | № поз | Обозначение | Наименование | Куда входит | |
|--|-------|------------------|---------------------------------------|------------------|-------------------|
| | | | | Обозначение | Кол. на 1 сб. ед. |
| ГИДРОЦИЛИНДР РЕВЕРСА НАКЛОННОЙ КАМЕРЫ КЗК-1420-0679510 (рисунок 16) | | | | | |
| 16 | 1-4 | КЗК-1420-0679510 | Гидроцилиндр реверса наклонной камеры | КЗК-1420-1804000 | 1 |
| | 1 | УЭС 0602621 | Штуцер | КЗК-1420-0679510 | 1 |
| | 2 | | Прокладка 18 М1 – 23358 | КЗК-1420-0679510 | 1 |
| | 3 | | Гидроцилиндр КЗК-12-1790180А | КЗК-1420-0679510 | 1 |
| | 4 | | Штуцер GE10LMEDOMDCF | КЗК-1420-0679510 | 1 |

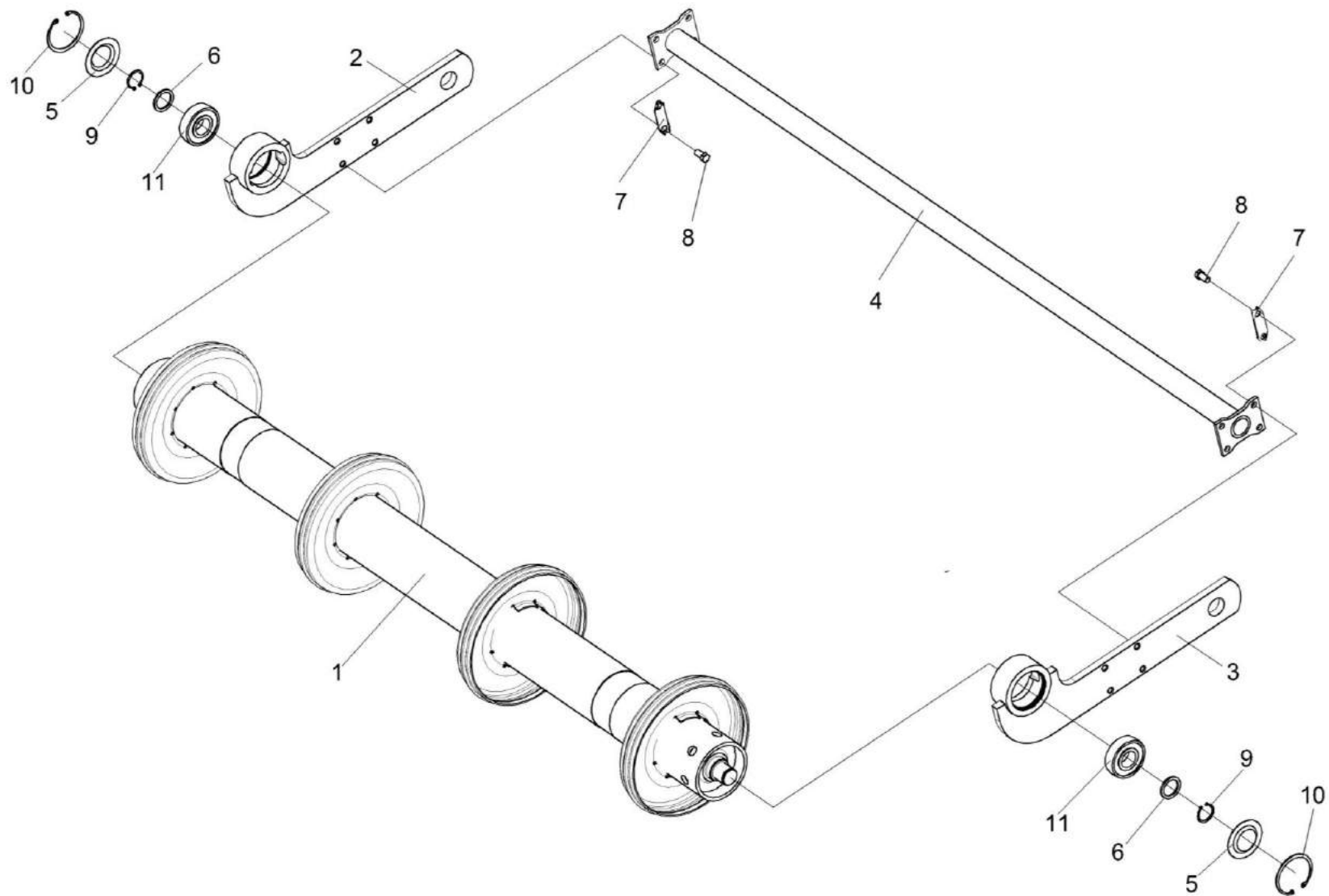


Рисунок 17 – Вал нижний КЗК-1420-1806000

| № рис | № поз | Обозначение | Наименование | Куда входит | |
|---|----------|----------------------|-----------------------|------------------|----------------------|
| | | | | Обозначение | Кол. на 1 сб. ед. |
| ВАЛ НИЖНИЙ КЗК-1420-1806000 (рисунок 17) | | | | | |
| 17 | 1-11 | КЗК-1420-1806000 | Вал нижний | КЗК-1420-1800010 | 1 |
| | 1 | КЗК-1420-1806010 | Ось | КЗК-1420-1806000 | 1 |
| | 2 | КЗК-1420-1806020 | Опора | КЗК-1420-1806000 | 1 |
| | 3 | КЗК-1420-1806020-01 | Опора | КЗК-1420-1806000 | 1 |
| | 4 | КЗК-1420-1806030 | Поперечина | КЗК-1420-1806000 | 1 |
| | 5 | КЗК-1420-1806404 | Крышка | КЗК-1420-1806000 | 2 |
| | 6 | КЗК-1420-1806805 | Шайба | КЗК-1420-1806000 | 2 |
| | 7 | КЗК-12-1816411 | Пластина | КЗК-1420-1806000 | 4 |
| | 8 | | Болт М10-6ех20 – 7796 | КЗК-1420-1806000 | 8 |
| | 9 | | Кольцо В30 – 13942 | КЗК-1420-1806000 | 2 |
| | 10 | | Кольцо В72 - 13943 | КЗК-1420-1806000 | 2 |
| 11 | | Подшипник 580306С17- | КЗК-1420-1806000 | 2 | |

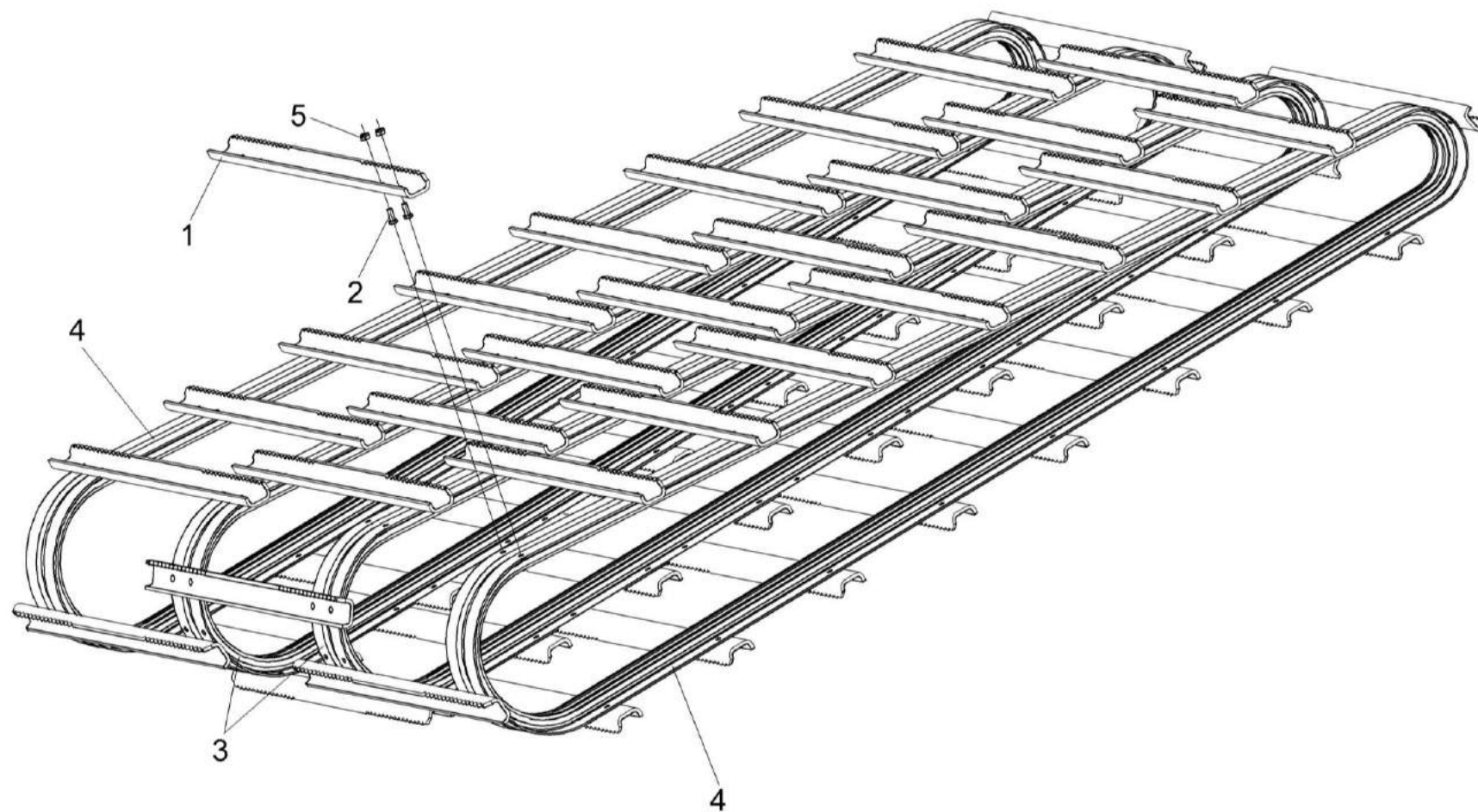


Рисунок 18 – Транспортер КЗК-1420-1807000

| № рис | № поз | Обозначение | Наименование | Куда входит | |
|--|----------|------------------|----------------------------------|------------------|----------------------|
| | | | | Обозначение | Кол. на 1 сб. ед. |
| ТРАНСПОРТЕР КЗК-1420-1807000 (рисунок 18) | | | | | |
| 18 | 1-5 | КЗК-1420-1807000 | Транспортер | КЗК-1420-1800010 | 1 |
| | 1 | КЗК-1420-1807401 | Гребенка | КЗК-1420-1807000 | 53 |
| | 2 | | Болт М10-6еХ20 – 7796 | КЗК-1420-1807000 | 212 |
| | 3 | | Цепь 38,4VBX108 LLG J2/4 | КЗК-1420-1807000 | 2 |
| | 4 | | Цепь 38,4VBX108 LLG J3A | КЗК-1420-1807000 | 2 |
| | 5 | | Гайка М10-8 DIN 980 Арт. 0369 10 | КЗК-1420-1807000 | 212 |

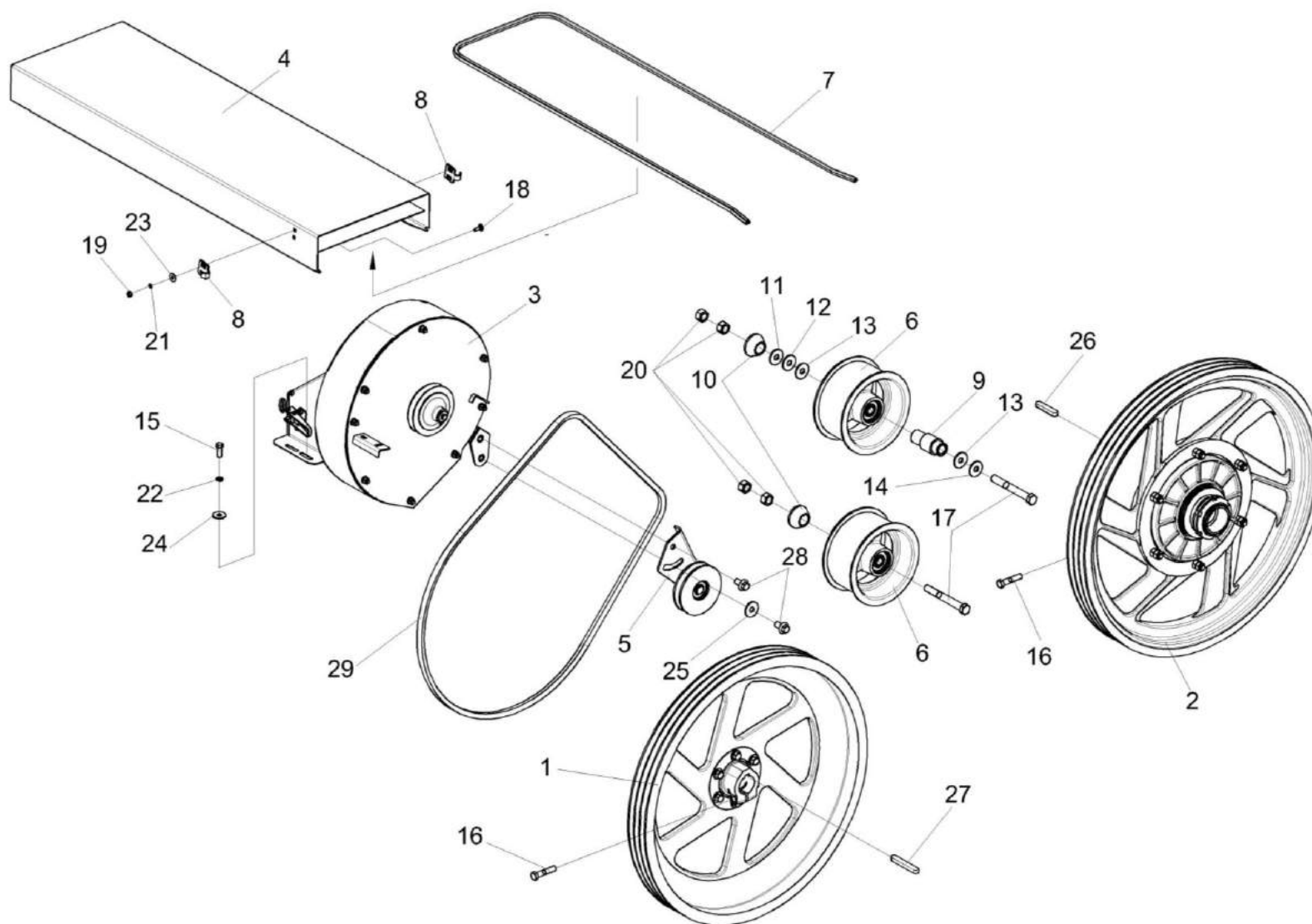


Рисунок 19 – Установка привода и вентилятора K3K-1420-1809000

| № рис | № поз | Обозначение | Наименование | Куда входит | |
|--|-----------------------|-----------------------|--|------------------|----------------------|
| | | | | Обозначение | Кол. на 1 сб. ед. |
| УСТАНОВКА ПРИВОДА И ВЕНТИЛЯТОРА КЗК-1420-1809000 (рисунок 19) | | | | | |
| 19 | 1-29 | КЗК-1420-1809000 | Установка привода и вентилятора | КЗК-1420-1800010 | 1 |
| | 4,7,8,18,19, 21,23 | КЗК-1420-1808050 | Воздухозаборник | КЗК-1420-1809000 | 1 |
| | 1 | КЗК-1420-1800290 | Шкив | КЗК-1420-1809000 | 1 |
| | 2 | КЗК-1420-1800420 | Муфта предохранительная | КЗК-1420-1809000 | 1 |
| | 3 | КЗК-1420-1808000 | Вентилятор | КЗК-1420-1809000 | 1 |
| | 4 | КЗК-1420-1808060 | Кожух | КЗК-1420-1808050 | 1 |
| | 5 | КЗК-1420-1808070 | Ролик натяжной | КЗК-1420-1809000 | 1 |
| | 6 | КЗК-1420-1809030 | Ролик | КЗК-1420-1809000 | 2 |
| | 7 | КЗК-1420-1808002 | Уплотнение Уплотнение Т-8 L=(2405±5) мм | КЗК-1420-1808050 | 1 |
| | 8 | КЗК-1420-1808425 | Кронштейн | КЗК-1420-1808050 | 2 |
| | 9 | КЗК-1420-1809603 | Втулка | КЗК-1420-1809000 | 2 |
| | 10 | КЗК-1420-1809604 | Втулка | КЗК-1420-1809000 | 2 |
| | 11 | КЗК-1420-1809409 | Шайба | КЗК-1420-1809000 | 2 |
| | 12 | КЗК-1420-1809409-01 | Шайба | КЗК-1420-1809000 | 2 |
| | 13 | КЗК-1420-1809409-02 | Шайба | КЗК-1420-1809000 | 4 |
| 14 | КЗК-1420-1809409-03 | Шайба | КЗК-1420-1809000 | 2 | |
| 15 | | Болт М10-6ех25 – 7796 | КЗК-1420-1809000 | 4 | |

| № рис | № поз | Обозначение | Наименование | Куда входит | |
|----------|----------|-------------|--------------------------------|------------------|----------------------|
| | | | | Обозначение | Кол. на 1 сб. ед. |
| 19 | 16 | | Болт М12-6ех55 – 7796 | КЗК-1420-1809000 | 2 |
| | 17 | | Болт М16-6ех140 – 7796 | КЗК-1420-1809000 | 2 |
| | 18 | | Болт М6-6ех16 – 7802 | КЗК-1420-1808050 | 4 |
| | 19 | | Гайка М6-6G – 5915 | КЗК-1420-1808050 | 4 |
| | 20 | | Гайка М16-6G – 5915 | КЗК-1420-1809000 | 4 |
| | 21 | | Шайба 6 65Г – 6402 | КЗК-1420-1808050 | 4 |
| | 22 | | Шайба 10 65Г – 6402 | КЗК-1420-1809000 | 4 |
| | 23 | | Шайба С 6.01 – 6958 | КЗК-1420-1808050 | 4 |
| | 24 | | Шайба С 10.01 – 6958 | КЗК-1420-1809000 | 4 |
| | 25 | | Шайба С 12.01 – 6958 | КЗК-1420-1809000 | 1 |
| | 26 | | Шпонка 14х9х70 – 23360 | КЗК-1420-1809000 | 1 |
| | 27 | | Шпонка 14х9х90 – 23360 | КЗК-1420-1809000 | 1 |
| | 28 | | Болт DIN 6921 М12х25-8.8-А-А3G | КЗК-1420-1809000 | 2 |
| | 29 | | Ремень В/17 2100 Ld | КЗК-1420-1809000 | 1 |

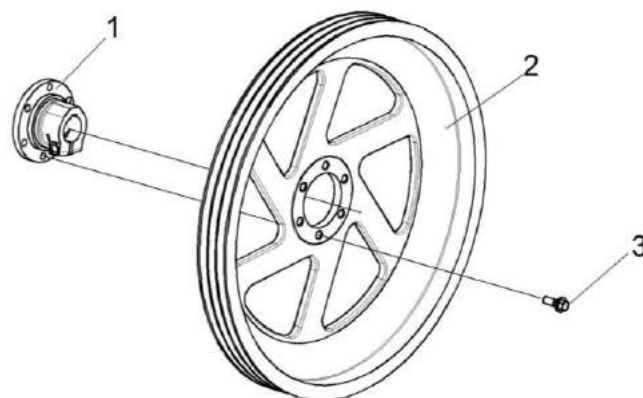


Рисунок 20 – Шкив КЗК-1420-1800290

| № рис | № поз | Обозначение | Наименование | Куда входит | |
|---|-------|------------------|--------------------------------|------------------|-------------------|
| | | | | Обозначение | Кол. на 1 сб. ед. |
| ШКИВ КЗК-1420-1800290 (рисунок 20) | | | | | |
| 20 | 1-3 | КЗК-1420-1800290 | Шкив | КЗК-1420-1809000 | 1 |
| | 1 | КЗК-1420-1800300 | Ступица | КЗК-1420-1800290 | 1 |
| | 2 | КЗК-1420-1800102 | Шкив | КЗК-1420-1800290 | 1 |
| | 3 | | Болт DIN 6921 M12x35-8.8-A-A3G | КЗК-1420-1800290 | 6 |

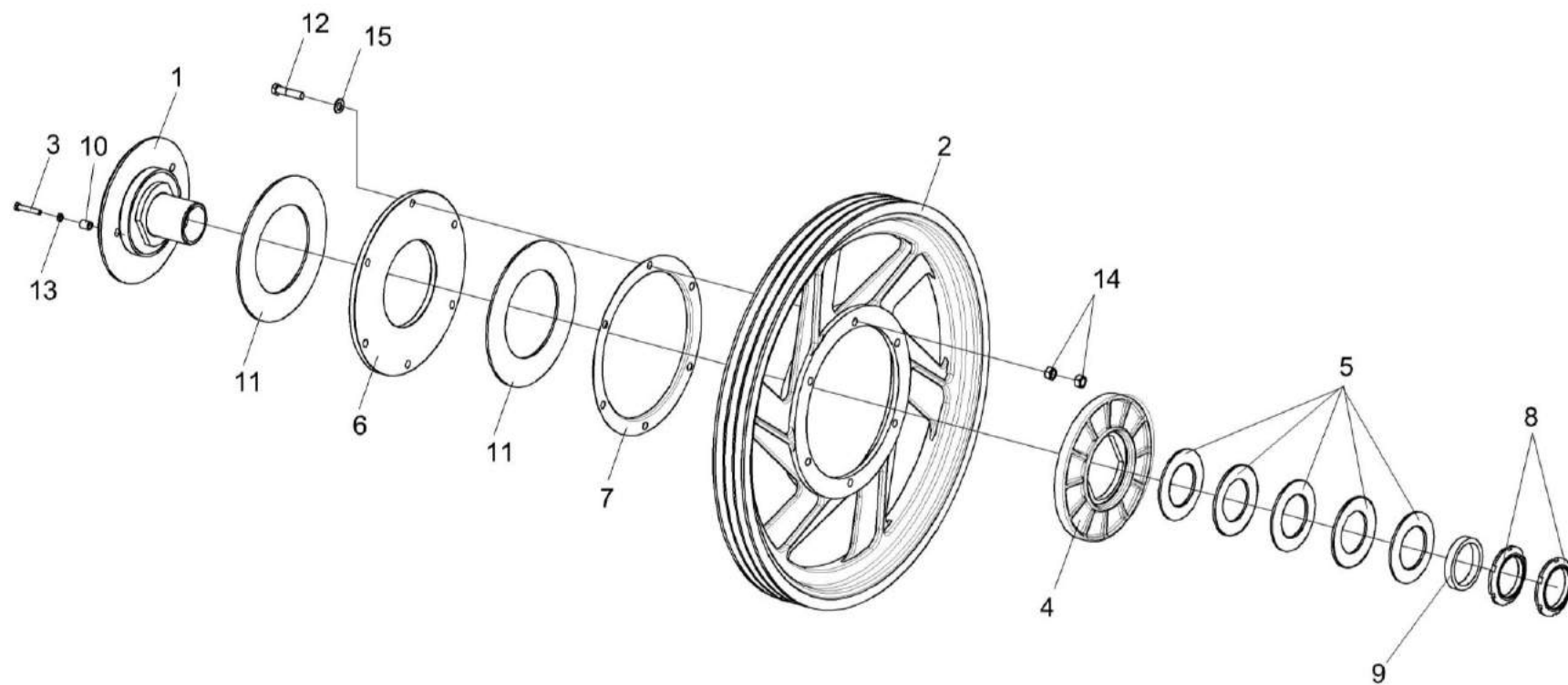


Рисунок 21 – Муфта предохранительная КЗК-1420-1800420

| № рис | № поз | Обозначение | Наименование | Куда входит | |
|--|----------|-----------------------|-------------------------|------------------|----------------------|
| | | | | Обозначение | Кол. на 1 сб. ед. |
| МУФТА ПРЕДОХРАНИТЕЛЬНАЯ КЗК-1420-1800420 (рисунок 21) | | | | | |
| 21 | 1-15 | КЗК-1420-1800240 | Муфта предохранительная | КЗК-1420-1809000 | 1 |
| | 1 | КЗК-1420-1800470 | Ступица | КЗК-1420-1800240 | 1 |
| | 2 | КЗК-1420-1800103 | Шкив | КЗК-1420-1800240 | 1 |
| | 3 | КЗК-1420-1800626 | Болт | КЗК-1420-1800240 | 3 |
| | 4 | КЗК 1773203 | Диск | КЗК-1420-1800240 | 1 |
| | 5 | КЗК 1773401 | Пружина тарельчатая | КЗК-1420-1800240 | 5 |
| | 6 | КЗК 1773403 | Диск | КЗК-1420-1800240 | 1 |
| | 7 | КЗК 1773407 | Кожух | КЗК-1420-1800240 | 1 |
| | 8 | КЗК 1773604 | Гайка | КЗК-1420-1800240 | 2 |
| | 9 | КЗК 1773802 | Втулка | КЗК-1420-1800240 | 1 |
| | 10 | КЗК 1873801 | Втулка | КЗК-1420-1800240 | 3 |
| | 11 | КЗР 0313003 | Накладка фрикционная | КЗК-1420-1800240 | 2 |
| | 12 | | Болт М12-6ех50 – 7796 | КЗК-1420-1800240 | 6 |
| | 13 | | Гайка М8-6G.05 – 2526 | КЗК-1420-1800240 | 3 |
| | 14 | | Гайка М12-6G.8 – 5915 | КЗК-1420-1800240 | 12 |
| 15 | | Шайба С.12.01 – 11371 | КЗК-1420-1800240 | 6 | |

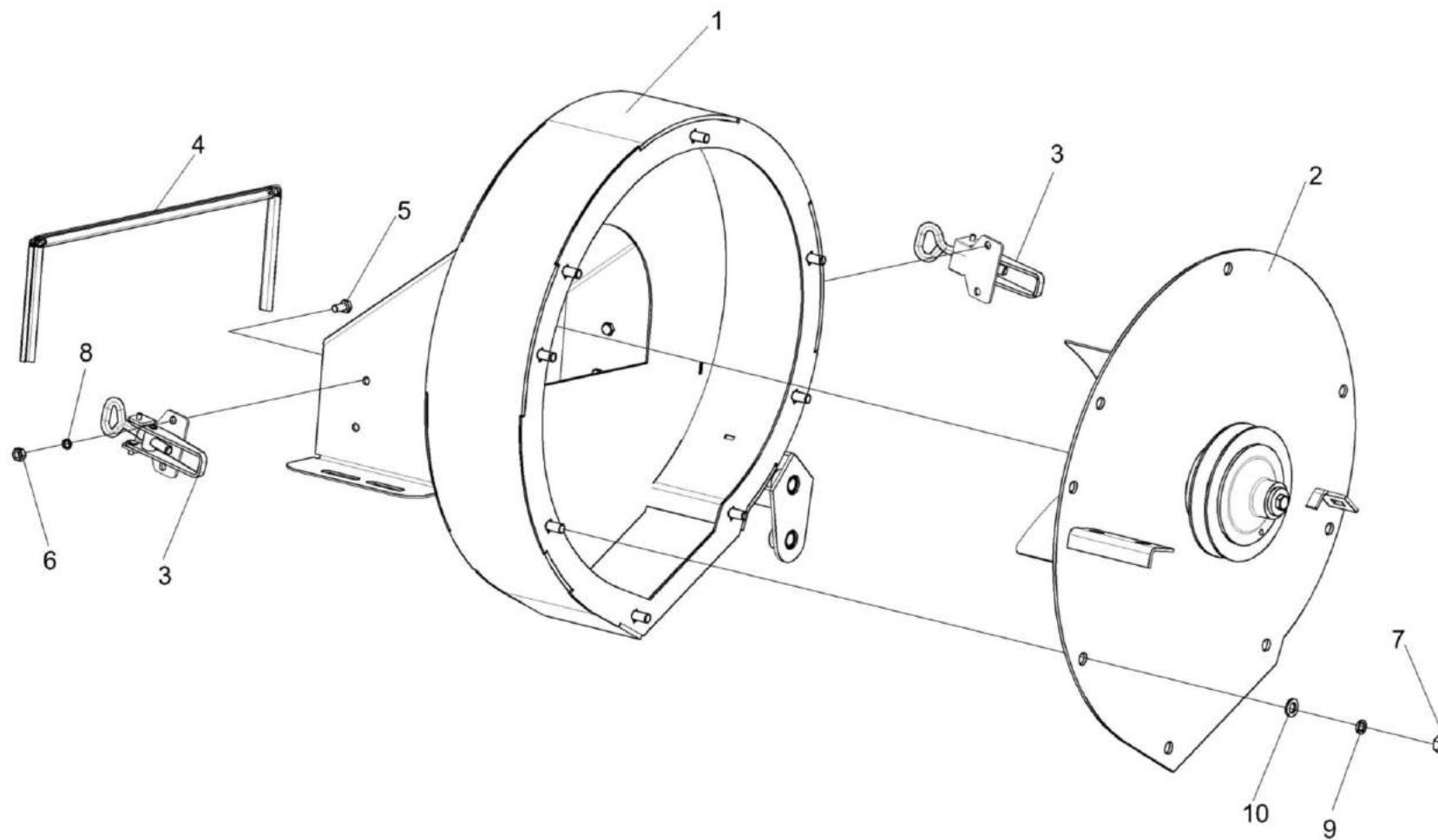


Рисунок 22 – Вентилятор КЗК-1420-1808000

| № рис | № поз | Обозначение | Наименование | Куда входит | |
|---|----------|----------------------|---|------------------|----------------------|
| | | | | Обозначение | Кол. на 1 сб. ед. |
| ВЕНТИЛЯТОР КЗК-1420-1808000 (рисунок 22) | | | | | |
| 22 | 1-10 | КЗК-1420-1808000 | Вентилятор | КЗК-1420-1809000 | 1 |
| | 1 | КЗК-1420-1808010 | Корпус вентилятора | КЗК-1420-1808000 | 1 |
| | 2 | КЗК-1420-1808030 | Вентилятор | КЗК-1420-1808000 | 1 |
| | 3 | 8130-85.04.000 | Замок | КЗК-1420-1808000 | 2 |
| | 4 | КЗК-1420-1808003 | Уплотнение Уплотнение Т-8 L=(570±1) мм | КЗК-1420-1808000 | 1 |
| | 5 | | Болт М6-6ех14 – 7798 | КЗК-1420-1808000 | 4 |
| | 6 | | Гайка М6-6G – 5915 | КЗК-1420-1808000 | 4 |
| | 7 | | Гайка М8-6G – 5915 | КЗК-1420-1808000 | 8 |
| | 8 | | Шайба 6Т 65Г – 6402 | КЗК-1420-1808000 | 4 |
| | 9 | | Шайба 8Т 65Г – 6402 | КЗК-1420-1808000 | 8 |
| 10 | | Шайба С.8.01 – 11371 | КЗК-1420-1808000 | 8 | |

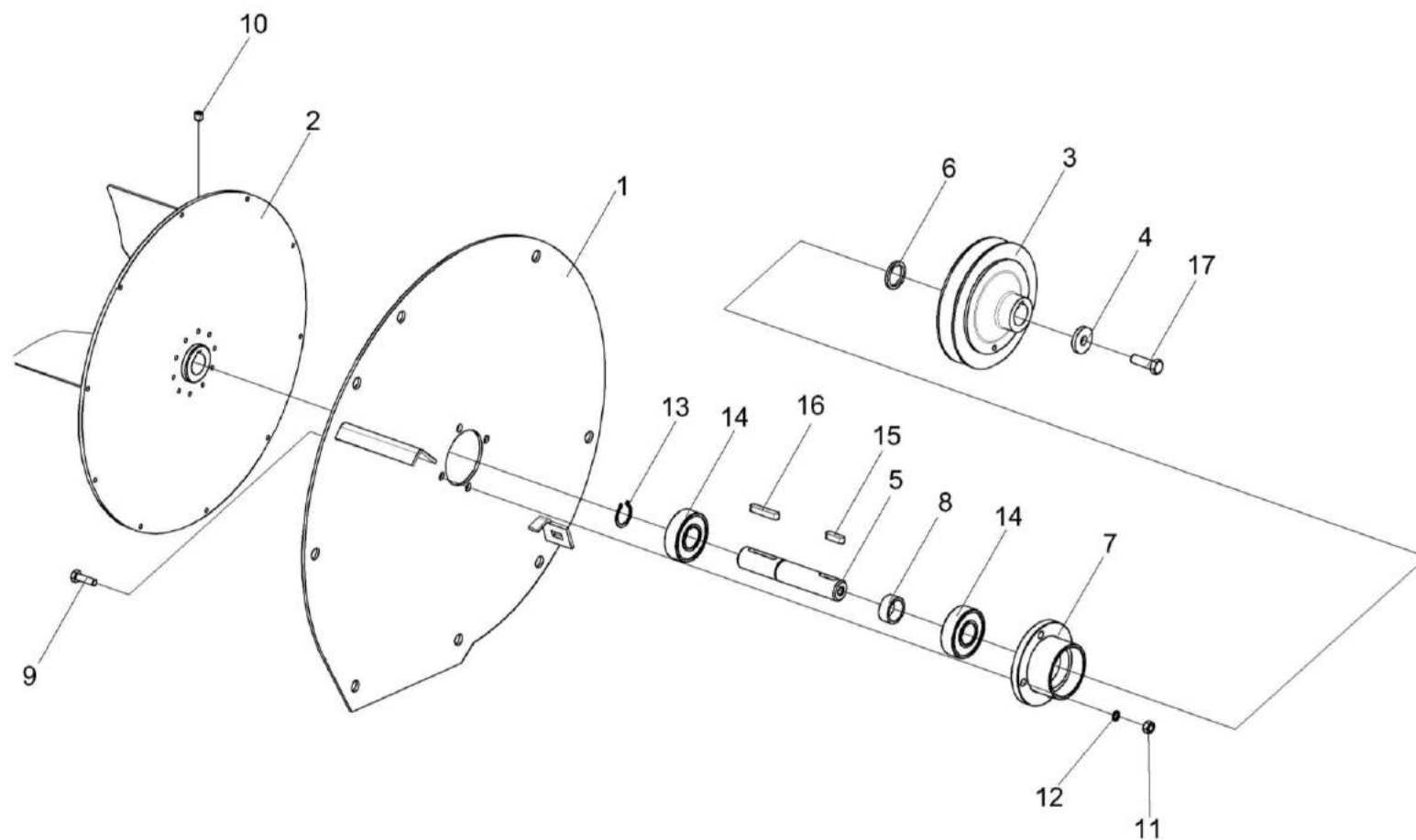


Рисунок 23 – Вентилятор КЗК-1420-1808030

| № рис | № поз | Обозначение | Наименование | Куда входит | |
|---|----------|-------------------------------|-------------------------|------------------|----------------------|
| | | | | Обозначение | Кол. на 1 сб. ед. |
| ВЕНТИЛЯТОР КЗК-1420-1808030 (рисунок 23) | | | | | |
| 23 | 1-17 | КЗК-1420-1808030 | Вентилятор | КЗК-1420-1808000 | 1 |
| | 1 | КЗК-1420-1808040 | Крышка | КЗК-1420-1808030 | 1 |
| | 2 | КЗК-1420-1808090 | Крыльчатка | КЗК-1420-1808030 | 1 |
| | 3 | КЗК-1420-1808101 | Шкив | КЗК-1420-1808030 | 1 |
| | 4 | КЗК-1420-1808406 | Шайба | КЗК-1420-1808030 | 1 |
| | 5 | КЗК-1420-1808602А | Вал | КЗК-1420-1808030 | 1 |
| | 6 | КЗК-1420-1808606 | Кольцо | КЗК-1420-1808030 | 1 |
| | 7 | КЗК-1420-1808607 | Корпус | КЗК-1420-1808030 | 1 |
| | 8 | КЗК-1420-1808802 | Кольцо | КЗК-1420-1808030 | 1 |
| | 9 | | Болт М6-6ех20 – 7796 | КЗК-1420-1808030 | 4 |
| | 10 | | Винт М6-6gx10 – 8878 | КЗК-1420-1808030 | 1 |
| | 11 | | Гайка М6-6G.8 – 5915 | КЗК-1420-1808030 | 4 |
| | 12 | | Шайба 6Т 65Г – 6402 | КЗК-1420-1808030 | 4 |
| | 13 | | Кольцо В20 – 13942 | КЗК-1420-1808030 | 1 |
| | 14 | | Подшипник 180204 – 8882 | КЗК-1420-1808030 | 2 |
| | 15 | | Шпонка 6х6х20 – 23360 | КЗК-1420-1808030 | 1 |
| | 16 | | Шпонка 6х6х32 – 23360 | КЗК-1420-1808030 | |
| 17 | | Болт DIN 6921 М8х30-8.8-А-А3G | КЗК-1420-1808030 | 1 | |

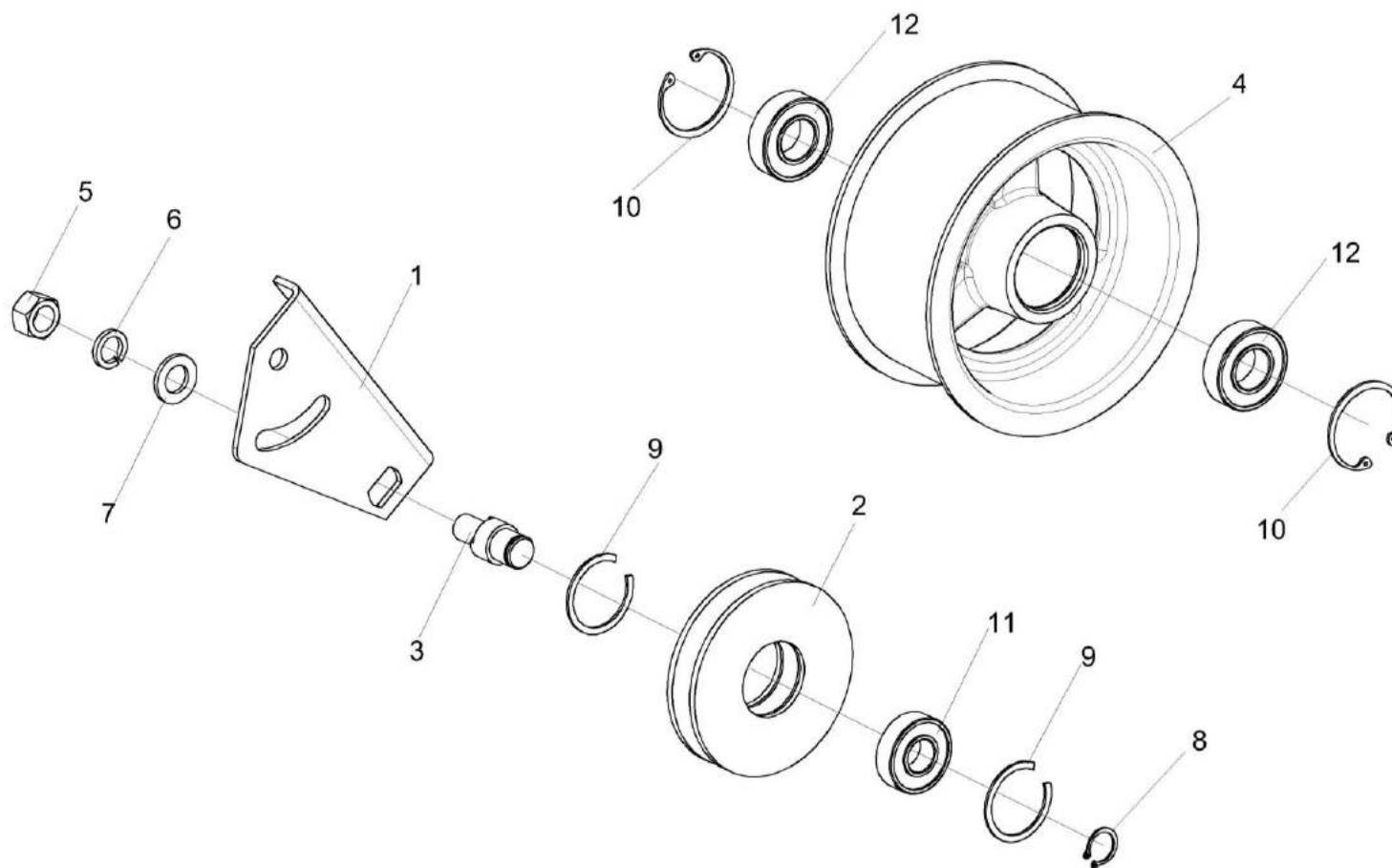


Рисунок 24 – Ролик натяжной КЗК-1420-1808070. Ролик КЗК-1420-1809030

| № рис | № поз | Обозначение | Наименование | Куда входит | |
|---|--------------|-------------------------|----------------------|------------------|----------------------|
| | | | | Обозначение | Кол. на 1 сб. ед. |
| РОЛИК НАТЯЖНОЙ КЗК-1420-1808070. РОЛИК КЗК-1420-1809030 (рисунок 24) | | | | | |
| 24 | 1,2,3,5-9,11 | КЗК-1420-1808070 | Ролик натяжной | КЗК-1420-1809000 | 1 |
| | 4,10,12 | КЗК-1420-1809030 | Ролик | КЗК-1420-1809000 | 2 |
| | 1 | КЗК-1420-1808402 | Пластина | КЗК-1420-1808070 | 1 |
| | 2 | КЗК-1420-1808601 | Ролик | КЗК-1420-1808070 | 1 |
| | 3 | КЗК-1420-1808603 | Ось | КЗК-1420-1808070 | 1 |
| | 4 | КЗК-1420-1809103 | Ролик | КЗК-1420-1809030 | 1 |
| | 5 | | Гайка М16-6G – 5915 | КЗК-1420-1808070 | 1 |
| | 6 | | Шайба 16Т 65Г – 6402 | КЗК-1420-1808070 | 1 |
| | 7 | | Шайба С 16.01 – 6958 | КЗК-1420-1808070 | 1 |
| | 8 | | Кольцо В20 – 13942 | КЗК-1420-1808070 | 1 |
| | 9 | | Кольцо В47 – 13941 | КЗК-1420-1808070 | 2 |
| | 10 | | Кольцо В72 – 13943 | КЗК-1420-1809030 | 2 |
| 11 | | Подшипник 180204 – 8882 | КЗК-1420-1808070 | 1 | |
| 12 | | Подшипник 180306 - 8882 | КЗК-1420-1809030 | 2 | |

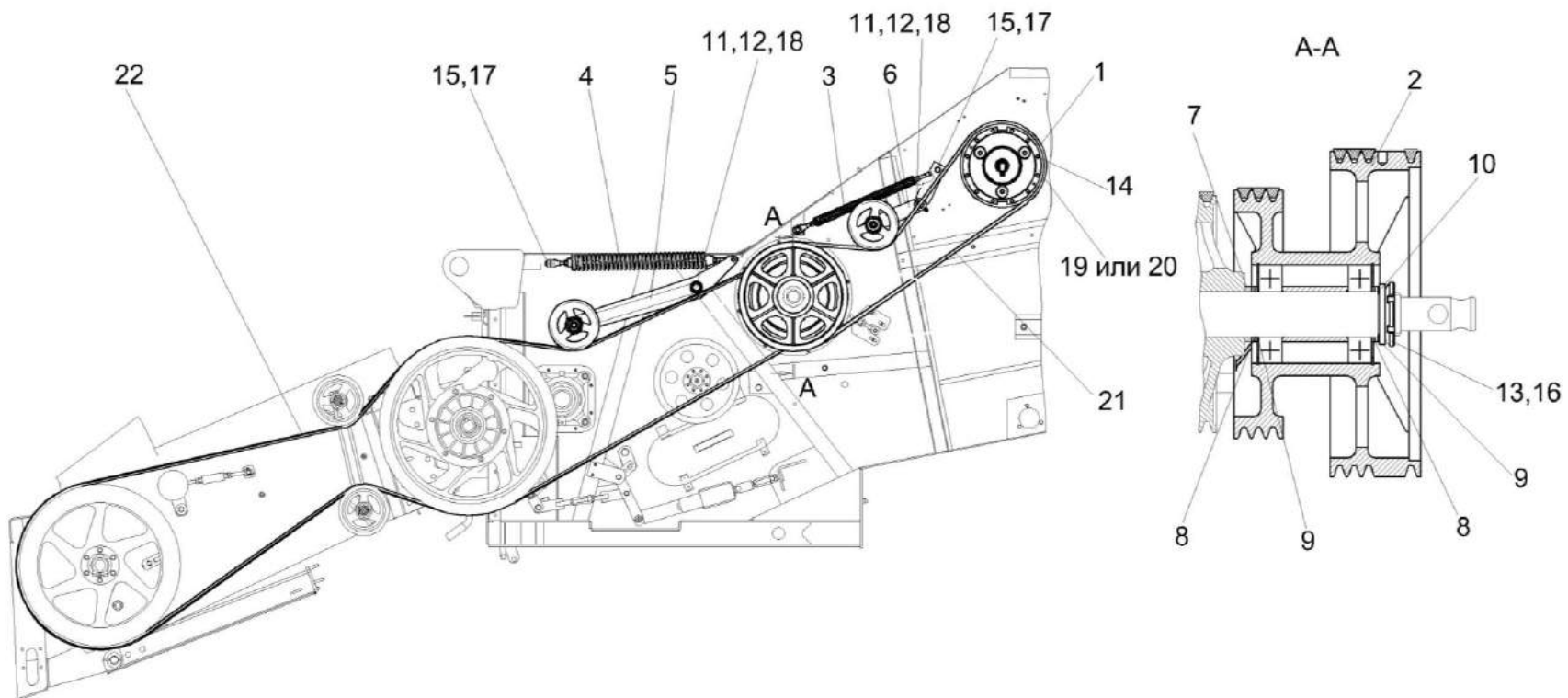


Рисунок 25 – Установка привода наклонной камеры КЗК-14-0125000Б

| № рис | № поз | Обозначение | Наименование | Куда входит | |
|--|----------|---------------------|------------------------------------|------------------|----------------------|
| | | | | Обозначение | Кол. на 1 сб. ед. |
| УСТАНОВКА ПРИВОДА НАКЛОННОЙ КАМЕРЫ КЗК-14-0125000Б (рисунок 25) | | | | | |
| 25 | 1-22 | КЗК-14-0125000Б | Установка привода наклонной камеры | КЗК-16-1-0100000 | 1 |
| | 1 | КЗК-14-0125040 | Гидромуфта | КЗК-14-0125000Б | 1 |
| | 2 | КЗК-14-0125070 | Шкив | КЗК-14-0125000Б | 1 |
| | 3 | КЗК-14-0125090 | Пружина | КЗК-14-0125000Б | 1 |
| | 4 | КЗК-14-0125110 | Пружина | КЗК-14-0125000Б | 1 |
| | 5 | КЗК-14-0125200 | Устройство натяжное | КЗК-14-0125000Б | 1 |
| | 6 | КЗК-14-0125220 | Устройство натяжное | КЗК-14-0125000Б | 1 |
| | 7 | КЗК-14-0125802-01 | Втулка | КЗК-14-0125000Б | 1 |
| | 8 | КЗК-1420-0102508 | Прокладка | КЗК-14-0125000Б | 4 |
| | 9 | КЗК-1420-0102508-01 | Прокладка | КЗК-14-0125000Б | 2 |
| | 10 | КЗК-12-0102432 | Шайба | КЗК-14-0125000Б | 1 |
| | 11 | КИС 0602434 | Шайба регулировочная | КЗК-14-0125000Б | 12 |
| | 12 | КСН 0118419 | Шайба регулировочная | КЗК-14-0125000Б | 4 |
| | | | | | Наиб.кол. |
| | 13 | | Гайка М56х2-6Н – 11871 | КЗК-14-0125000Б | 1 |
| | 14 | | Винт М10-6ех20 – 11738 | КЗК-14-0125000Б | 12 |
| | 15 | | Шайба С.18.01 – 11371 | КЗК-14-0125000Б | 6 |

| № рис | № поз | Обозначение | Наименование | Куда входит | |
|----------|----------|-------------|--|-----------------|----------------------|
| | | | | Обозначение | Кол. на 1 сб. ед. |
| 25 | 16 | | Шайба Н 56.01 – 11872 | КЗК-14-0125000Б | 1 |
| | 17 | | Шплинт 4х32 – 397 | КЗК-14-0125000Б | 4 |
| | 18 | | Кольцо В30 – 13942 | КЗК-14-0125000Б | 2 |
| | 19 | | Диск сцепления 628 875.0 | КЗК-14-0125000Б | 1 |
| | 20 | | Диск ведомый сцепления 240D201864537001 | КЗК-14-0125000Б | 1 |
| | 21 | | Ремень 3 НВ ВР 3260 "К" | КЗК-14-0125000Б | 1 |
| | 22 | | Ремень 3 НВ ВР 7600 "К" | КЗК-14-0125000Б | 1 |

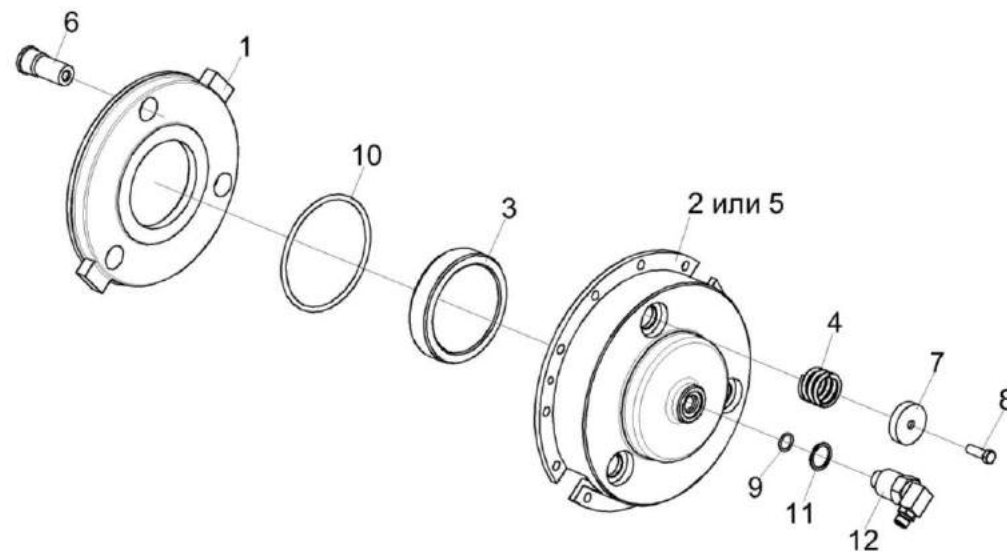


Рисунок 26 – Гидромуфта КЗК-14-0125040

| № рис | № поз | Обозначение | Наименование | Куда входит | |
|---|----------|---|------------------------------------|-----------------|----------------------|
| | | | | Обозначение | Кол. на 1 сб. ед. |
| ГИДРОМУФТА КЗК-14-0125040 (рисунок 26) | | | | | |
| 26 | 1-12 | КЗК-14-0125040 | Гидромуфта | КЗК-14-0125000Б | 1 |
| | 1,6 | КЗК-14-0125050 | Фланец | КЗК-14-0125040 | 1 |
| | 1 | КЗК-14-0125203 | Фланец | КЗК-14-0125050 | 1 |
| | 2 | КЗК-14-0125301 | Крышка | КЗК-14-0125040 | 1 |
| | 3 | КЗК-14-0125605А | Поршень | КЗК-14-0125040 | 1 |
| | 4 | КЗК-14-0125606 | Пружина | КЗК-14-0125040 | 3 |
| | 5 | КЗК-14-0125607 | Крышка | КЗК-14-0125040 | 1 |
| | 6 | КЗК-14-0125608 | Палец | КЗК-14-0125050 | 3 |
| | 7 | КЗК-14-0125609 | Тарелка | КЗК-14-0125040 | 3 |
| | 8 | | Болт М10-6ех30 – 7796 | КЗК-14-0125040 | 3 |
| | 9 | | Кольцо 017-021-25-2-2 – 18829/9833 | КЗК-14-0125040 | 1 |
| | 10 | | Кольцо 130-140-58-2-2 – 18829/9833 | КЗК-14-0125040 | 1 |
| 11 | | Прокладка 20 М1 – 23358 | КЗК-14-0125040 | 1 | |
| 12 | | Устройство для подвода масла 040-03093 | КЗК-14-0125040 | 1 | |

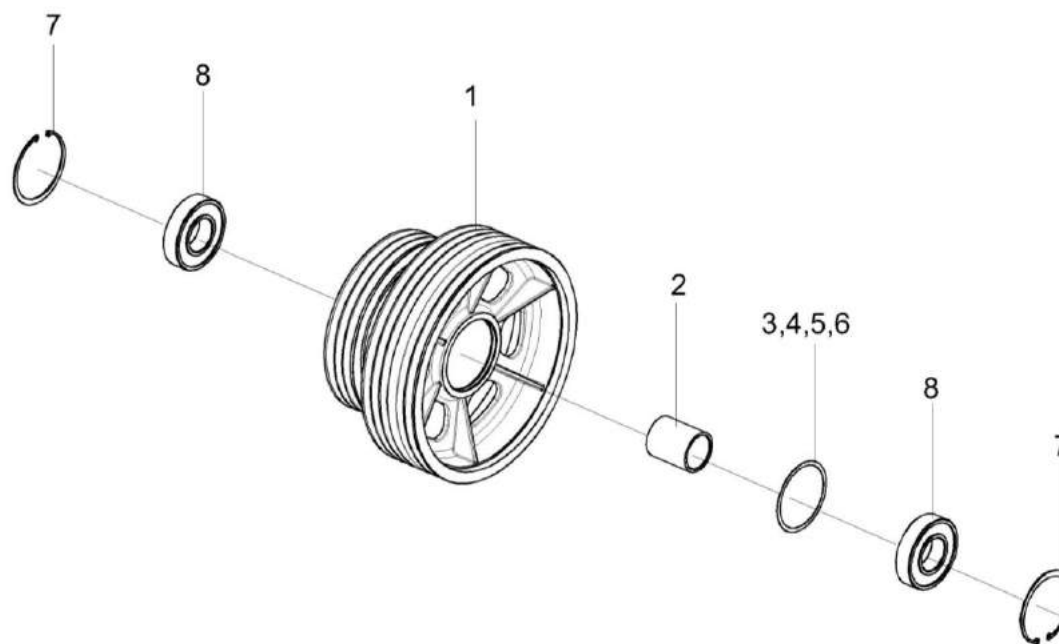


Рисунок 27 – Шкив КЗК-14-0125070

| № рис | № поз | Обозначение | Наименование | Куда входит | |
|---|----------|------------------------|--------------------------|-----------------|----------------------|
| | | | | Обозначение | Кол. на 1 сб. ед. |
| ШКИВ КЗК-14-0125080 (рисунок 27) | | | | | |
| 27 | 1-8 | КЗК-14-0125070 | Шкив | КЗК-14-0125000Б | 1 |
| | 1 | КЗК-14-0125104 | Шкив | КЗК-14-0125070 | 1 |
| | 2 | КЗК-14-0125802 | Втулка | КЗК-14-0125070 | 1 |
| | 3 | КЗК-12-0114501 | Прокладка регулировочная | КЗК-14-0125070 | 1 |
| | 4 | КЗК-12-0114501-01 | Прокладка регулировочная | КЗК-14-0125070 | 1 |
| | 5 | КЗК-12-0114501-02 | Прокладка регулировочная | КЗК-14-0125070 | 1 |
| | 6 | КЗК-12-0114501-03 | Прокладка регулировочная | КЗК-14-0125070 | 1 |
| | 7 | | Кольцо В130 – 13943 | КЗК-14-0125070 | 2 |
| 8 | | Подшипник 80312 – 7242 | КЗК-14-0125070 | 2 | |

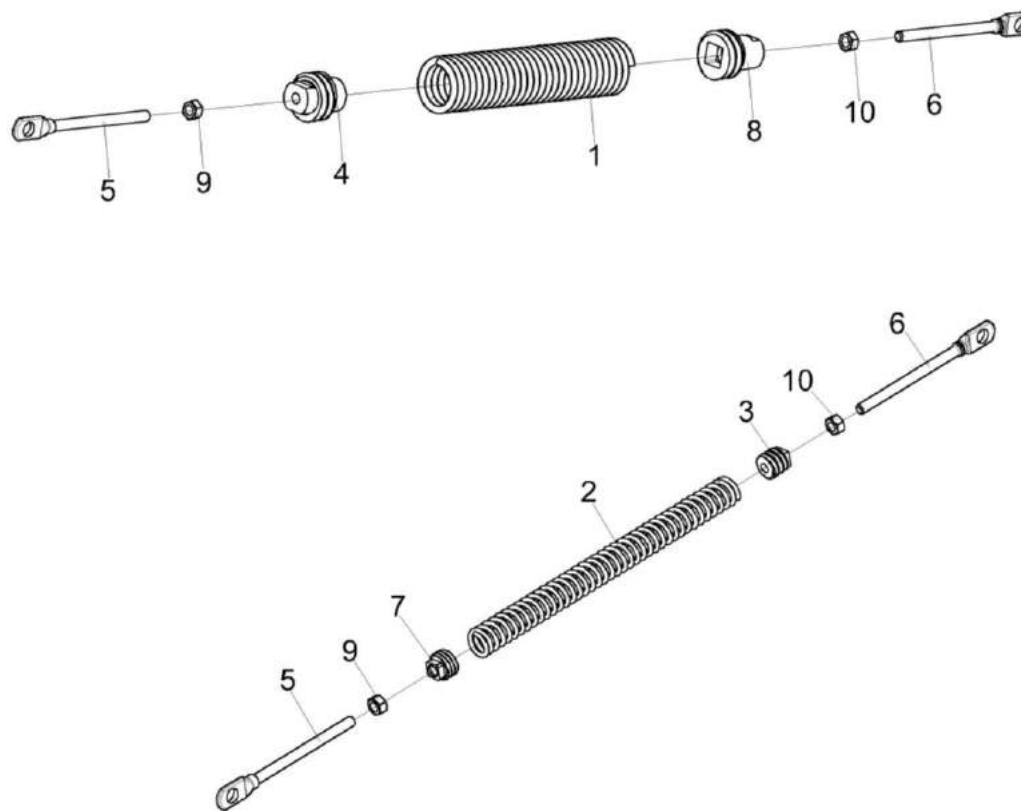


Рисунок 28 – Пружина КЗК-14-0125090 и КЗК-14-0125110

| № рис | № поз | Обозначение | Наименование | Куда входит | |
|---|------------------|------------------------|----------------------------------|----------------------------------|----------------------|
| | | | | Обозначение | Кол. на 1 сб. ед. |
| ПРУЖИНА КЗК-14-0125090 И КЗК-14-0125110 (рисунок 28) | | | | | |
| 28 | 2,3,5-7, 9,10 | КЗК-14-0125090 | Пружина | КЗК-14-0125000Б | 1 |
| | 1,4-6,8-10 | КЗК-14-0125110 | Пружина | КЗК-14-0125000Б | 1 |
| | 1 | КЗК-10-0100601 | Пружина | КЗК-14-0125110 | 1 |
| | 2 | КЗК-1624-0134602 | Пружина | КЗК-14-0125090 | 1 |
| | 3 | КЗР 0202102 | Пробка | КЗК-14-0125090 | 1 |
| | 4 | КЗК 0100103А | Пробка | КЗК-14-0125110 | 1 |
| | 5 | КЗР 0221606А-06 | Зацеп | КЗК-14-0125090 КЗК-14-0125110 | 1 1 |
| | 6 | КЗР 0221606А-07 | Зацеп | КЗК-14-0125090 КЗК-14-0125110 | 1 1 |
| | 7 | КСН 0100107 | Пробка | КЗК-14-0125090 | 1 |
| | 8 | ПКК 0108115-03 | Пробка | КЗК-14-0125110 | 1 |
| 9 | | Гайка М12-6G – 5915 | КЗК-14-0125090 КЗК-14-0125110 | 1 1 | |
| 10 | | Гайка М12-LH-6G – 5915 | КЗК-14-0125090 КЗК-14-0125110 | 1 1 | |

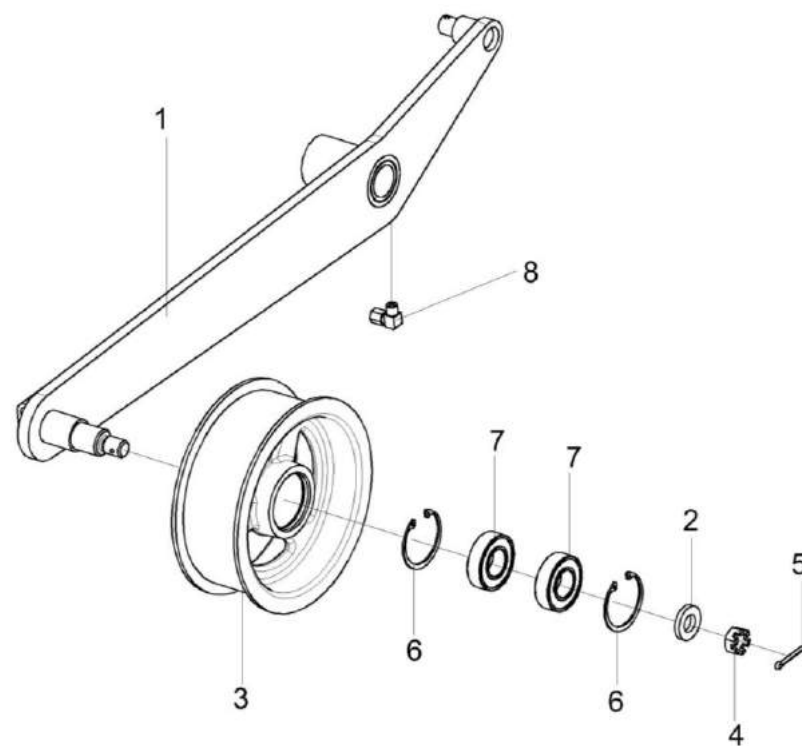


Рисунок 29 – Устройство натяжное КЗК-14-0125200

| № рис | № поз | Обозначение | Наименование | Куда входит | |
|--|----------|----------------|---|-----------------|----------------------|
| | | | | Обозначение | Кол. на 1 сб. ед. |
| УСТРОЙСТВО НАТЯЖНОЕ КЗК-14-0125200 (рисунок 29) | | | | | |
| 29 | 1-8 | КЗК-14-0125200 | Устройство натяжное | КЗК-14-0125000Б | 1 |
| | 1 | КЗК-14-0125210 | Рычаг | КЗК-14-0125200 | 1 |
| | 2 | КВС-1-0148627 | Шайба | КЗК-14-0125200 | 1 |
| | 3 | КПР 6105101 | Ролик | КЗК-14-0125200 | 1 |
| | 4 | | Гайка М16-6G – 5935 | КЗК-14-0125200 | 1 |
| | 5 | | Шплинт 4x32 – 397 | КЗК-14-0125200 | 1 |
| | 6 | | Кольцо В52 – 13943 | КЗК-14-0125200 | 2 |
| | 7 | | Подшипник 160205 – 8882 | КЗК-14-0125200 | 2 |
| | 8 | | Штуцер угловой ST WE 6-LL M 10X1,0KC 223-13021-3 | КЗК-14-0125200 | 1 |

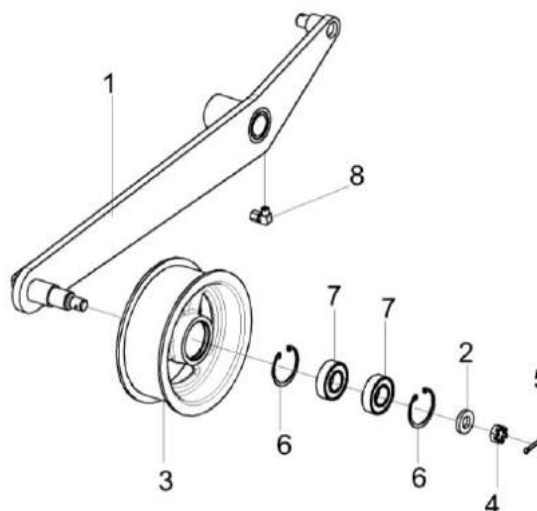


Рисунок 30 – Устройство натяжное КЗК-14-0125220

| № рис | № поз | Обозначение | Наименование | Куда входит | |
|-------|-------|-------------|--------------|-------------|-------------------|
| | | | | Обозначение | Кол. на 1 сб. ед. |

УСТРОЙСТВО НАТЯЖНОЕ КЗК-14-0125220 (рисунок 30)

| | | | | | |
|-----------|-----|--|-------------------------|-----------------|---|
| 30 | 1-8 | КЗК-14-0125220 | Устройство натяжное | КЗК-14-0125000Б | 1 |
| | 1 | КЗК-14-0125230 | Рычаг | КЗК-14-0125220 | 1 |
| | 2 | КВС-1-0148627 | Шайба | КЗК-14-0125220 | 1 |
| | 3 | КПП 6105101 | Ролик | КЗК-14-0125220 | 1 |
| | 4 | | Гайка М16-6G – 5935 | КЗК-14-0125220 | 1 |
| | 5 | | Шплинт 4x32 – 397 | КЗК-14-0125220 | 1 |
| | 6 | | Кольцо В52 – 13943 | КЗК-14-0125220 | 2 |
| | 7 | | Подшипник 160205 – 8882 | КЗК-14-0125220 | 2 |
| 8 | | Штуцер угловой ST WE 6-LL M 10X1,0КС 223-13021-3 | КЗК-14-0125220 | 1 | |

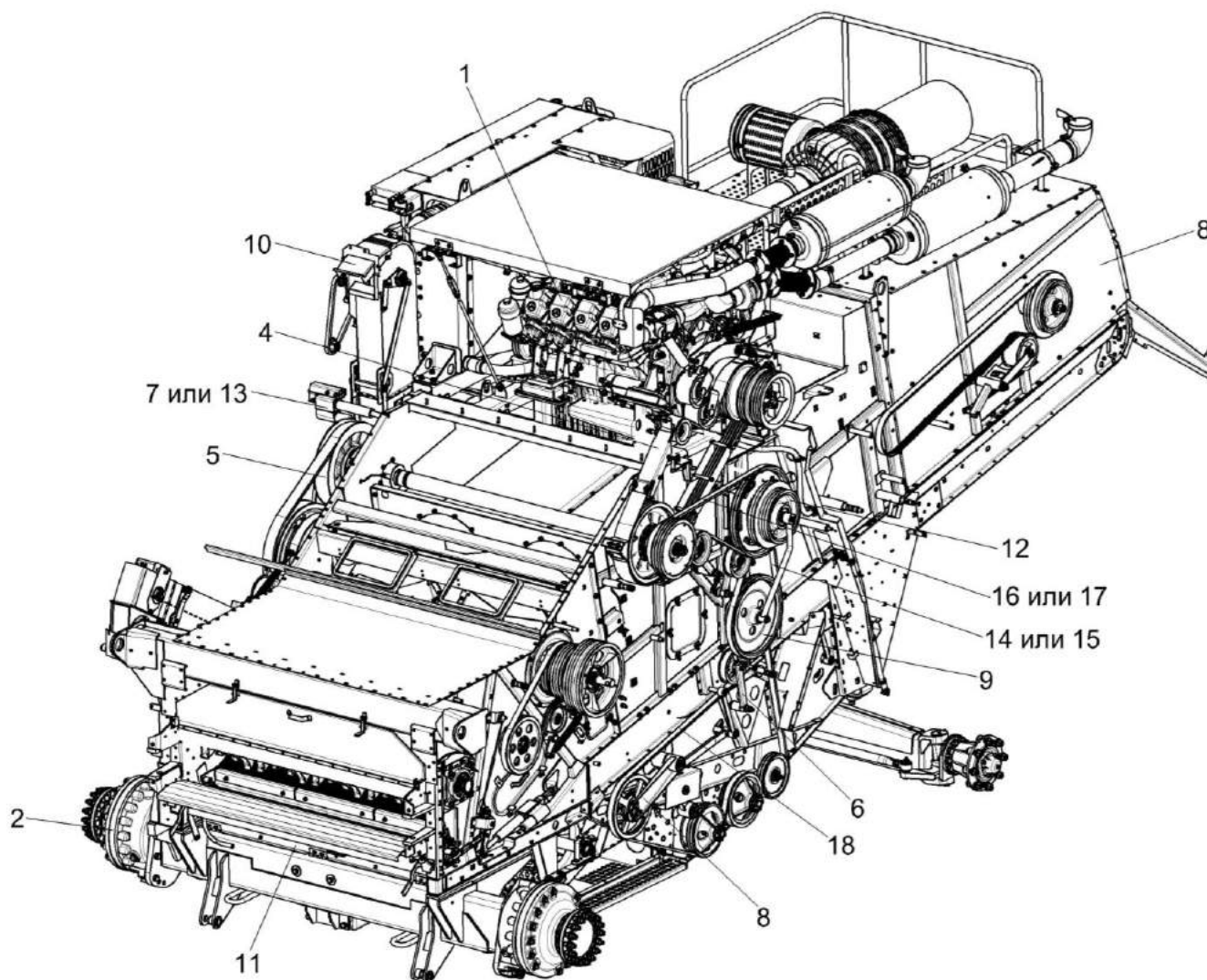


Рисунок 31 – Очистка КЗК-16-1-0202000 (лист 1)

| № рис | № поз | Обозначение | Наименование | Куда входит | |
|---|----------|---|---|------------------|----------------------|
| | | | | Обозначение | Кол. на 1 сб. ед. |
| ОЧИСТКА КЗК-16-1-0202000 (лист 1) (рисунок 31) | | | | | |
| 31 | 1-18 | КЗК-16-1-0202000 | Очистка | КЗК-16-1-0100000 | 1 |
| | 1 | КЗК-16-1-0106000 | Установка двигателя OM 502 LA | КЗК-16-1-0202000 | 1 |
| | 2 | КЗК-16-1-0111000 | Шасси | КЗК-16-1-0202000 | 1 |
| | 3 | КЗК-16-1-0212000 | Установка роторного соломосепаратора | КЗК-16-1-0202000 | 1 |
| | 4 | КЗК-16-1-0220000 | Привод главного контрпривода | КЗК-16-1-0202000 | 1 |
| | 5 | КЗК-1420-0108010 | Вариатор | КЗК-16-1-0202000 | 1 |
| | 6 | КЗК-1420-0202260 | Рычаг | КЗК-16-1-0202000 | 1 |
| | 7 | КЗК-1420-0701080 | Электромеханизм | КЗК-16-1-0202000 | 1 |
| | 8 | КЗК-14-0202030 | Шатун | КЗК-16-1-0202000 | 2 |
| | 9 | КЗК-14-0202170 | Шкив | КЗК-16-1-0202000 | 1 |
| | 10 | КЗК-14-0207000 | Установка элеваторов и шнеков | КЗК-16-1-0202000 | 1 |
| | 11 | КЗК-14-0280000 | Доска стрясная | КЗК-16-1-0202000 | 1 |
| | 12 | КЗК-14-0290460 | Шкив | КЗК-16-1-0202000 | 1 |
| | 13 | КЗК-10-0701400 | Электромеханизм подбарабанья | КЗК-16-1-0202000 | 1 |
| | 14 | | Ремень 2 НВ ВР 2512 "К" А | КЗК-16-1-0202000 | 1 |
| 15 | | Ремень 2 НВ ВР 2512 "К" А (AGRI 2823230) | КЗК-16-1-0202000 | 1 | |

| № рис | № поз | Обозначение | Наименование | Куда входит | |
|----------|----------|-------------|---|------------------|----------------------|
| | | | | Обозначение | Кол. на 1 сб. ед. |
| 31 | 16 | | Ремень 2 НВ ВР 3212 "К" А | КЗК-16-1-0202000 | 1 |
| | 17 | | Ремень 2 НВ ВР 3212 "К" А (AGRI 0323282) | КЗК-16-1-0202000 | 1 |
| | 18 | | Ремень 2 НВ ВР 5580 "К" | КЗК-16-1-0202000 | 1 |

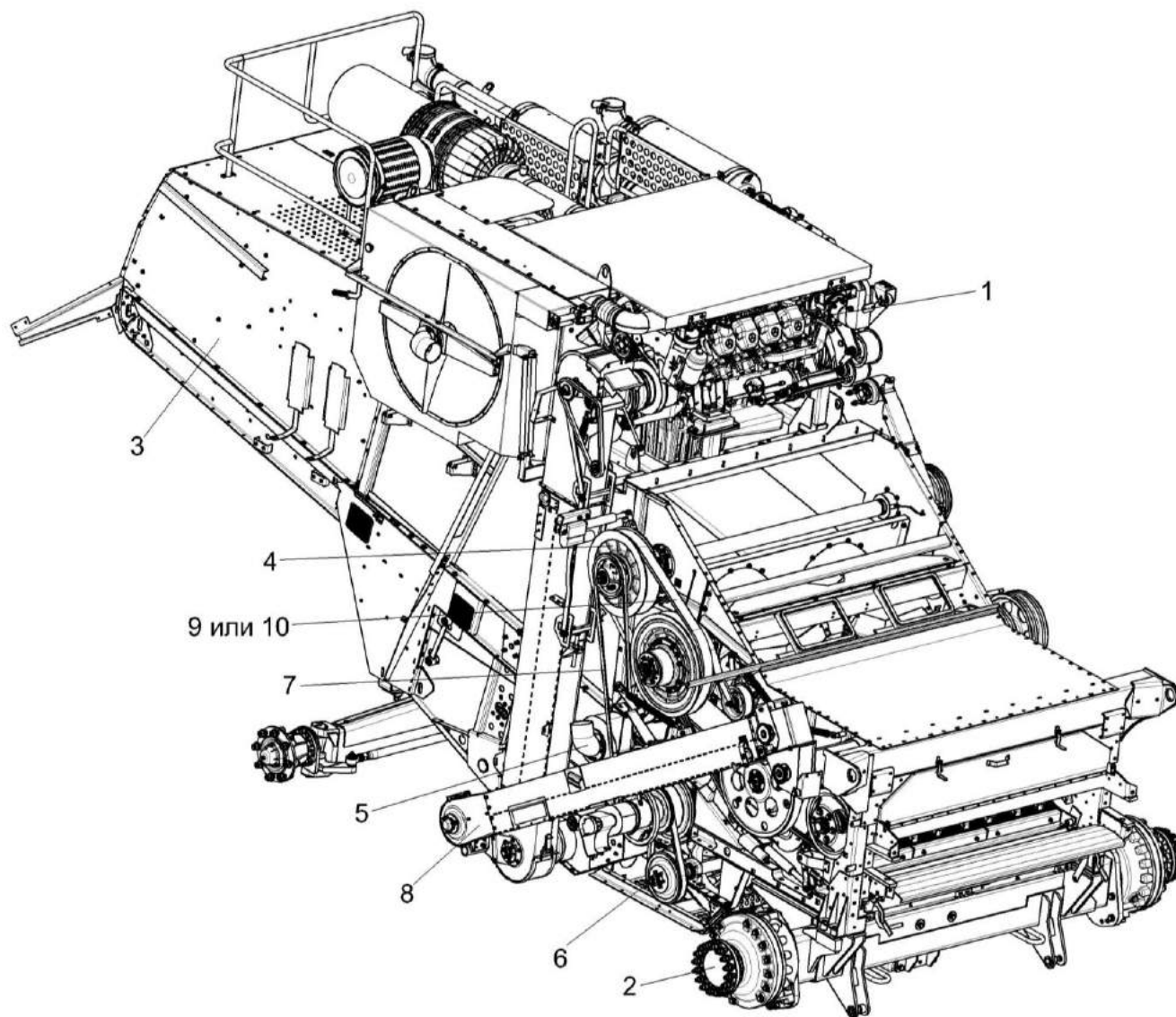


Рисунок 32 – Очистка КЗК-16-1-0202000 (лист 2)

| № рис | № поз | Обозначение | Наименование | Куда входит | |
|---|----------|--|---|------------------|----------------------|
| | | | | Обозначение | Кол. на 1 сб. ед. |
| ОЧИСТКА КЗК-16-1-0202000 (лист 2) (рисунок 32) | | | | | |
| 32 | 1-10 | КЗК-16-1-0202000 | Очистка | КЗК-16-1-0100000 | 1 |
| | 1 | КЗК-16-1-0106000 | Установка двигателя OM 502 LA | КЗК-16-1-0202000 | 1 |
| | 2 | КЗК-16-1-0111000 | Шасси | КЗК-16-1-0202000 | 1 |
| | 3 | КЗК-16-1-0212000 | Установка роторного соломосепаратора | КЗК-16-1-0202000 | 1 |
| | 4 | КЗК-1420-0108010 | Вариатор | КЗК-16-1-0202000 | 1 |
| | 5 | КЗК-1420-0112000 | Установка вентилятора отсоса пыли | КЗК-16-1-0202000 | 1 |
| | 6 | КЗК-1420-0202450 | Установка привода вентилятора | КЗК-16-1-0202000 | 1 |
| | 7 | КЗК-14-0202400 | Привод вариатора | КЗК-16-1-0202000 | 1 |
| | 8 | КЗК-14-0207000 | Установка элеваторов и шнеков | КЗК-16-1-0202000 | 1 |
| | 9 | | Ремень 68x24/2600 Lp (aramid) | КЗК-16-1-0202000 | 1 |
| 10 | | Ремень 68x24-2600 Кевлар (AGRI 2899385) | КЗК-16-1-0202000 | 1 | |

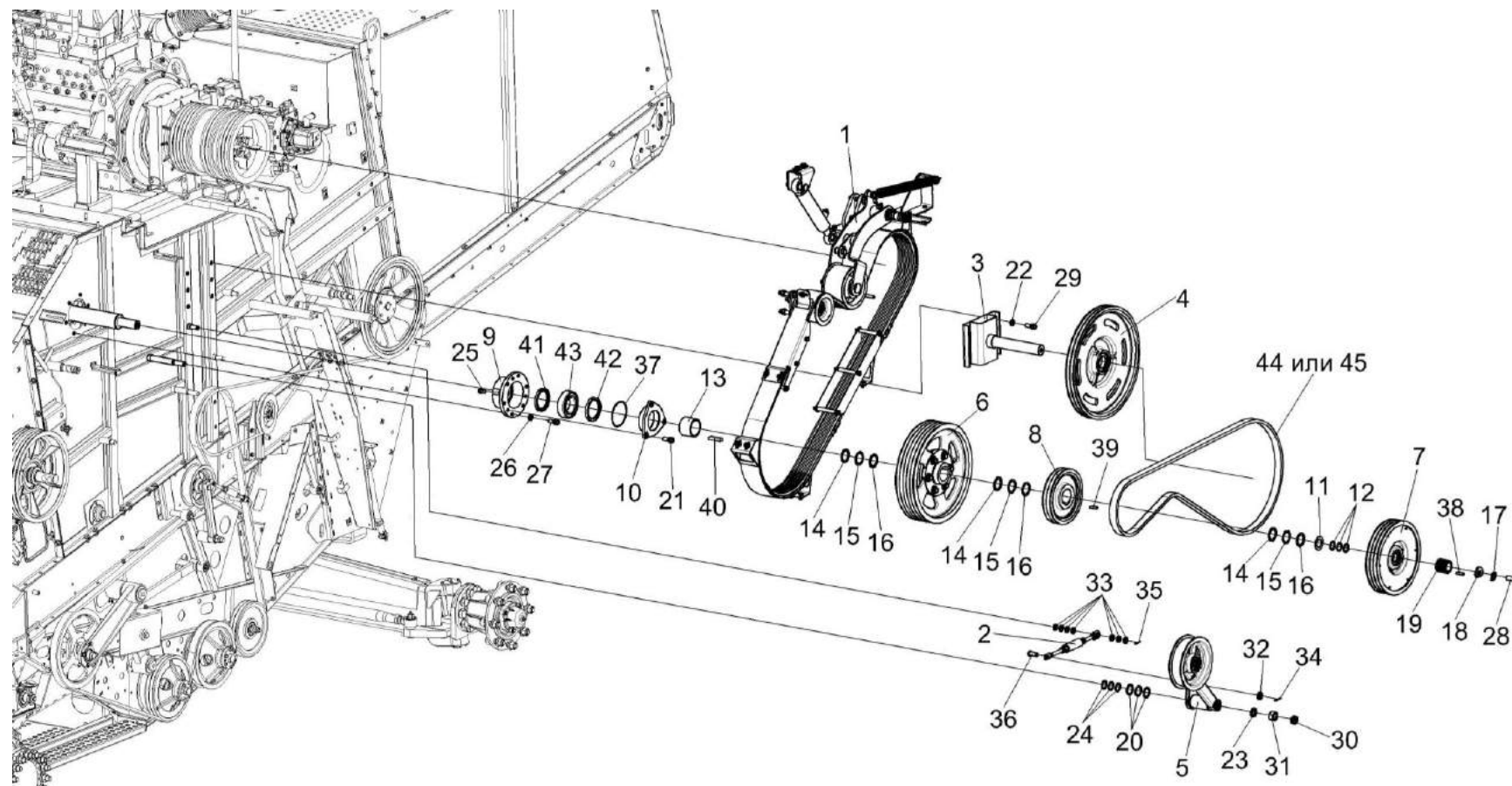


Рисунок 33 – Очистка. Установка привода главного контрпривода КЗК-16-1-0220000

| № рис | № поз | Обозначение | Наименование | Куда входит | |
|---|-------------------|------------------|------------------------------|------------------|----------------------|
| | | | | Обозначение | Кол. на 1 сб. ед. |
| ОЧИСТКА. УСТАНОВКА ПРИВОДА ГЛАВНОГО КОНТРПРИВОДА КЗК-16-1-0220000 (рисунок 33) | | | | | |
| 33 | 1-45 | КЗК-16-1-0202000 | Очистка | КЗК-16-1-0100000 | 1 |
| | 1 | КЗК-16-1-0220000 | Привод главного контрпривода | КЗК-16-1-0202000 | 1 |
| | 2 | КЗК-1420-0202090 | Стяжка | КЗК-16-1-0202000 | 3 |
| | 3 | КЗК-14-0202100 | Опора | КЗК-16-1-0202000 | 1 |
| | 4 | КЗК-14-0202160 | Шкив | КЗК-16-1-0202000 | 1 |
| | 5 | КЗК-14-0202230 | Рычаг | КЗК-16-1-0202000 | 1 |
| | 6 | КЗК-14-0220160 | Шкив | КЗК-16-1-0202000 | 1 |
| | 7 | КЗ 0220120А | Шкив | КЗК-16-1-0202000 | 1 |
| | 8 | КЗК-14-0202104 | Шкив | КЗК-16-1-0202000 | 1 |
| | 9 | КЗК-14-0202116 | Корпус | КЗК-16-1-0202000 | 2 |
| | 10 | КЗК-14-0202117 | Крышка | КЗК-16-1-0202000 | 1 |
| | 11 | КЗК-14-0202422 | Шайба | КЗК-16-1-0202000 | 1 |
| | 12 | КЗК-14-0202439 | Шайба | КЗК-16-1-0202000 | 3 |
| | 13 | КЗК-14-0202619 | Втулка | КЗК-16-1-0202000 | 1 |
| | 14 | КЗК-10-0202428 | Шайба | КЗК-16-1-0202000 | 6 наиб. кол. |
| 15 | КЗК-10-0202428-01 | Шайба | КЗК-16-1-0202000 | 20 наиб. кол. | |

| № рис | № поз | Обозначение | Наименование | Куда входит | |
|----------|----------|-------------------|-------------------------|------------------|----------------------|
| | | | | Обозначение | Кол. на 1 сб. ед. |
| 33 | 16 | КЗК-10-0202428-02 | Шайба | КЗК-16-1-0202000 | 6 наиб. кол. |
| | 17 | КЗ 0220464 | Шайба | КЗК-16-1-0202000 | 1 |
| | 18 | КЗ 0220465 | Кольцо | КЗК-16-1-0202000 | 1 |
| | 19 | КЗ 0220608А | Проставка | КЗК-16-1-0202000 | 1 |
| | 20 | КИС 0100406 | Прокладка | КЗК-16-1-0202000 | 15 наиб. кол. |
| | 21 | КПТ 0100612А-01 | Болт | КЗК-16-1-0202000 | 3 |
| | 22 | КСН 0100665-01 | Шайба | КЗК-16-1-0202000 | 23 |
| | 23 | КСН 0114402-02 | Шайба | КЗК-16-1-0202000 | 3 |
| | 24 | ПКК 0100441 | Шайба | КЗК-16-1-0202000 | 15 наиб. кол. |
| | 25 | ПКК 0100614 | Штуцер | КЗК-16-1-0202000 | 2 |
| | 26 | УЭС 0100607 | Шайба | КЗК-16-1-0202000 | 28 |
| | 27 | | Болт М12-6ех40 – 7796 | КЗК-16-1-0202000 | 20 |
| | 28 | | Болт М20-6ех55 – 7796 | КЗК-16-1-0202000 | 1 |
| | 29 | | Болт М10-6ех25 – 7798 | КЗК-16-1-0202000 | 34 |
| | 30 | | Гайка М20х1,5-6G – 2526 | КЗК-16-1-0202000 | 3 |
| | 31 | | Гайка М20х1,5-6G – 5915 | КЗК-16-1-0202000 | 3 |
| | 32 | | Шайба С.10.01 – 11371 | КЗК-16-1-0202000 | 35 |

| № рис | № поз | Обозначение | Наименование | Куда входит | |
|----------|----------|-------------|---|------------------|----------------------|
| | | | | Обозначение | Кол. на 1 сб. ед. |
| 33 | 33 | | Шайба С.18.01 – 11371 | КЗК-16-1-0202000 | 21 |
| | 34 | | Шплинт 3,2x20 – 397 | КЗК-16-1-0202000 | 3 |
| | 35 | | Шплинт 4x32 – 397 | КЗК-16-1-0202000 | 3 |
| | 36 | | Ось 6-10 b12x25 – 9650 | КЗК-16-1-0202000 | 3 |
| | 37 | | Кольцо 120-125-30-2-2 – 18829/9833 | КЗК-16-1-0202000 | 1 |
| | 38 | | Шпонка 2-12x8x36 – 23360 | КЗК-16-1-0202000 | 1 |
| | 39 | | Шпонка 2-20x12x45 – 23360 | КЗК-16-1-0202000 | 1 |
| | 40 | | Шпонка 2-20x12x63 – 23360 | КЗК-16-1-0202000 | 1 |
| | 41 | | Манжета 1.2-80x105-1 – 8752 | КЗК-16-1-0202000 | 2 |
| | 42 | | Манжета 1.2-85x110-3 – 8752 | КЗК-16-1-0202000 | 2 |
| | 43 | | Подшипник 3514Н – 5721 | КЗК-16-1-0202000 | 2 |
| | 44 | | Ремень 2 НВ ВР 3212 "К" А | КЗК-16-1-0202000 | 1 |
| | 45 | | Ремень 2 НВ ВР 3212 "К" А (AGRI 0323282) | КЗК-16-1-0202000 | 1 |

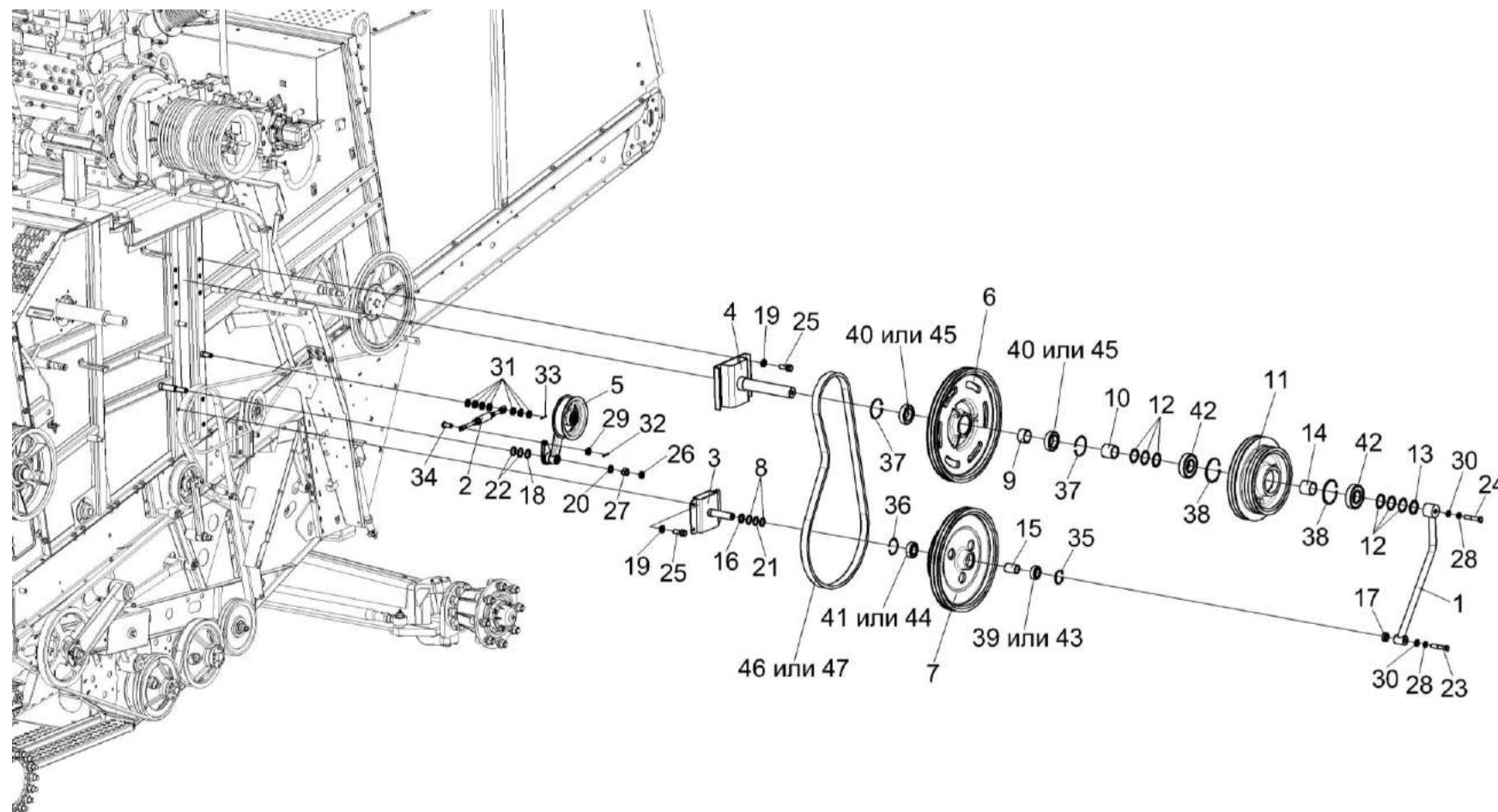


Рисунок 34 – Очистка. Установка шкивов КЗК-14-0202170 и КЗК-14-0290460

| № рис | № поз | Обозначение | Наименование | Куда входит | |
|---|----------------------------|------------------|------------------|------------------|----------------------|
| | | | | Обозначение | Кол. на 1 сб. ед. |
| ОЧИСТКА. УСТАНОВКА ШКИВОВ КЗК-14-0202170 И КЗК-14-0290460 (рисунок 34) | | | | | |
| 34 | 1-47 | КЗК-16-1-0202000 | Очистка | КЗК-16-1-0100000 | 1 |
| | 6,9,37,40,45 | КЗК-14-0202160 | Шкив | КЗК-16-1-0202000 | 1 |
| | 7,15,35,36, 39,41,43,44 | КЗК-14-0202170 | Шкив | КЗК-16-1-0202000 | 1 |
| | 11,14,38,42 | КЗК-14-0290460 | Шкив | КЗК-16-1-0202000 | 1 |
| | 1 | КЗК-16-1-0202390 | Распорка | КЗК-16-1-0202000 | 1 |
| | 2 | КЗК-1420-0202090 | Стяжка | КЗК-16-1-0202000 | 3 |
| | 3 | КЗК-14-0202090 | Опора | КЗК-16-1-0202000 | 1 |
| | 4 | КЗК-14-0202100 | Опора | КЗК-16-1-0202000 | 1 |
| | 5 | КЗК-14-0202200 | Рычаг | КЗК-16-1-0202000 | 1 |
| | 6 | КЗК-14-0202101 | Шкив | КЗК-14-0202160 | 1 |
| | 7 | КЗК-14-0202102 | Шкив | КЗК-14-0202170 | 1 |
| | 8 | КЗК-14-0202406 | Шайба | КЗК-16-1-0202000 | 30 наиб. кол. |
| 9 | КЗК-14-0202803 | Втулка | КЗК-14-0202160 | 1 | |
| 10 | КЗК-14-0202803-01 | Втулка | КЗК-16-1-0202000 | 1 | |
| 11 | КЗК-14-0290114 | Шкив | КЗК-14-0290460 | 1 | |
| 12 | КЗК-14-0290454 | Шайба | КЗК-16-1-0202000 | 10 наиб. кол. | |

| № рис | № поз | Обозначение | Наименование | Куда входит | |
|----------|----------|-------------------------|-------------------------|------------------|----------------------|
| | | | | Обозначение | Кол. на 1 сб. ед. |
| 34 | 13 | КЗК-14-0290454-01 | Шайба | КЗК-16-1-0202000 | 2 наиб. кол. |
| | 14 | КЗК-14-0290811 | Втулка | КЗК-14-0290460 | 1 |
| | 15 | КЗ 0202804 | Втулка | КЗК-14-0202170 | 1 |
| | 16 | КЗР 0202801 | Втулка | КЗК-16-1-0202000 | 8 наиб. кол. |
| | 17 | КЗР 0202801-05 | Втулка | КЗК-16-1-0202000 | 8 наиб. кол. |
| | 18 | КИС 0100406 | Прокладка | КЗК-16-1-0202000 | 15 наиб. кол. |
| | 19 | КСН 0100665-01 | Шайба | КЗК-16-1-0202000 | 23 |
| | 20 | КСН 0114402-02 | Шайба | КЗК-16-1-0202000 | 3 |
| | 21 | КСН 0118419 | Шайба регулировочная | КЗК-16-1-0202000 | 8 наиб. кол. |
| | 22 | ПКК 0100441 | Шайба | КЗК-16-1-0202000 | 15 наиб. кол. |
| | 23 | | Болт М16-6ех80 – 7796 | КЗК-16-1-0202000 | 1 |
| | 24 | | Болт М16-6ех100 – 7796 | КЗК-16-1-0202000 | 1 |
| | 25 | | Болт М10-6ех25 – 7798 | КЗК-16-1-0202000 | 34 |
| | 26 | | Гайка М20х1,5-6G – 2526 | КЗК-16-1-0202000 | 3 |
| 27 | | Гайка М20х1,5-6G – 5915 | КЗК-16-1-0202000 | 3 | |
| 28 | | Шайба 16Т 65Г – 6402 | КЗК-16-1-0202000 | 2 | |

| № рис | № поз | Обозначение | Наименование | Куда входит | |
|----------|----------|---|-------------------------|------------------|----------------------|
| | | | | Обозначение | Кол. на 1 сб. ед. |
| 34 | 29 | | Шайба С.10.01 – 11371 | КЗК-16-1-0202000 | 38 |
| | 30 | | Шайба С.16.01 – 11371 | КЗК-16-1-0202000 | 6 |
| | 31 | | Шайба С.18.01 – 11371 | КЗК-16-1-0202000 | 21 |
| | 32 | | Шплинт 3,2x20 – 397 | КЗК-16-1-0202000 | 3 |
| | 33 | | Шплинт 4x32 – 397 | КЗК-16-1-0202000 | 3 |
| | 34 | | Ось 6-10 b12x25 – 9650 | КЗК-16-1-0202000 | 3 |
| | 35 | | Кольцо В62 – 13943 | КЗК-14-0202170 | 1 |
| | 36 | | Кольцо В72 – 13943 | КЗК-14-0202170 | 1 |
| | 37 | | Кольцо В90 – 13943 | КЗК-14-0202160 | 2 |
| | 38 | | Кольцо В110 – 13943 | КЗК-14-0290460 | 2 |
| | 39 | | Подшипник 180206 – 8882 | КЗК-14-0202170 | 1 |
| | 40 | | Подшипник 180210 – 8882 | КЗК-14-0202160 | 2 |
| | 41 | | Подшипник 180306 – 8882 | КЗК-14-0202170 | 1 |
| | 42 | | Подшипник 180310 – 8882 | КЗК-14-0290460 | 2 |
| | 43 | | Подшипник 6206-2RS1 | КЗК-14-0202170 | 1 |
| | 44 | | Подшипник 6306-2RS1 | КЗК-14-0202170 | 1 |
| | 45 | | Подшипник 6210-2RS1 | КЗК-14-0202160 | 2 |
| 46 | | Ремень 2 НВ ВР 2512 "К" А | КЗК-16-1-0202000 | 1 | |
| 47 | | Ремень 2 НВ ВР 2512 "К" А (AGRI 2823230) | КЗК-16-1-0202000 | 1 | |

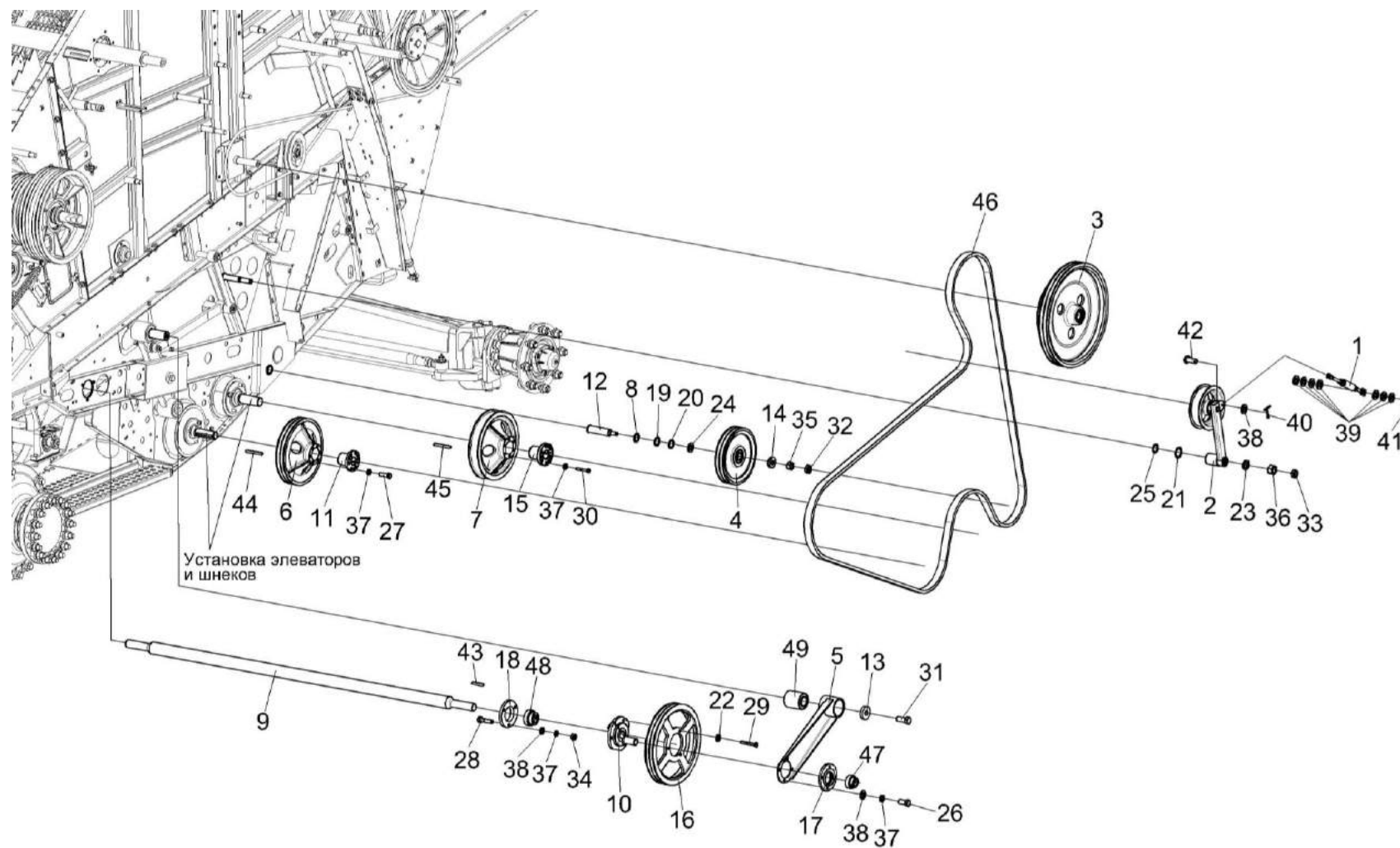


Рисунок 35 – Очистка. Установка шкива обводного КЗК-14-0202190

| № рис | № поз | Обозначение | Наименование | Куда входит | |
|---|-------------------------|------------------|--------------------|------------------|----------------------|
| | | | | Обозначение | Кол. на 1 сб. ед. |
| ОЧИСТКА. УСТАНОВКА ШКИВА ОБВОДНОГО КЗК-14-0202190 (рисунок 35) | | | | | |
| 35 | 1-49 | КЗК-16-1-0202000 | Очистка | КЗК-16-1-0100000 | 1 |
| | 5,17,26, 37,38,47,49 | КЗК-14-0202030 | Шатун | КЗК-16-1-0202000 | 2 |
| | 18,48 | КЗ 0202870 | Узел подшипниковый | КЗК-16-1-0202000 | 2 |
| | 1 | КЗК-1420-0202090 | Стяжка | КЗК-16-1-0202000 | 3 |
| | 2 | КЗК-1420-0202260 | Рычаг | КЗК-16-1-0202000 | 1 |
| | 3 | КЗК-14-0202170 | Шкив | КЗК-16-1-0202000 | 1 |
| | 4 | КЗК-14-0202190 | Шкив обводной | КЗК-16-1-0202000 | 1 |
| | 5 | КЗК-14-0202350 | Кронштейн | КЗК-14-0202030 | 1 |
| | 6 | КЗК-14-0202112А | Шкив | КЗК-16-1-0202000 | 1 |
| | 7 | КЗК-14-0202114А | Ролик | КЗК-16-1-0202000 | 1 |
| | 8 | КЗК-14-0202406 | Шайба | КЗК-16-1-0202000 | 30 наиб. кол. |
| | 9 | КЗК-14-0202602 | Вал | КЗК-16-1-0202000 | 1 |
| | 10 | КЗК-14-0202603А | Эксцентрик левый | КЗК-16-1-0202000 | 1 |
| | 11 | КЗК-14-0202604 | Ступица | КЗК-16-1-0202000 | 1 |
| 12 | КЗК-14-0202607 | Ось | КЗК-16-1-0202000 | 1 | |
| 13 | КЗК-14-0202674-02 | Шайба | КЗК-16-1-0202000 | 6 | |
| 14 | КЗК-10-0202674 | Шайба | КЗК-16-1-0202000 | 9 | |

| № рис | № поз | Обозначение | Наименование | Куда входит | |
|----------|----------|-----------------------|-----------------------|------------------|----------------------|
| | | | | Обозначение | Кол. на 1 сб. ед. |
| 35 | 15 | КЗК-12-0221604 | Ступица | КЗК-16-1-0202000 | 1 |
| | 16 | КЗ 0202103 | Шкив | КЗК-16-1-0202000 | 1 |
| | 17 | КЗ 0202681 | Корпус | КЗК-14-0202030 | 1 |
| | 18 | КЗ 0202686 | Корпус | КЗ 0202870 | 1 |
| | 19 | КЗР 0202801 | Втулка | КЗК-16-1-0202000 | 8 наиб. кол. |
| | 20 | КЗР 0202801-05 | Втулка | КЗК-16-1-0202000 | 8 наиб. кол. |
| | 21 | КИС 0100406 | Прокладка | КЗК-16-1-0202000 | 15 наиб. кол. |
| | 22 | КСН 0100665-01 | Шайба | КЗК-16-1-0202000 | 23 |
| | 23 | КСН 0114402-02 | Шайба | КЗК-16-1-0202000 | 3 |
| | 24 | КСН 0118419 | Шайба регулировочная | КЗК-16-1-0202000 | 8 наиб. кол. |
| | 25 | ПКК 0100441 | Шайба | КЗК-16-1-0202000 | 15 наиб. кол. |
| | 26 | | Болт М10-6ех20 – 7796 | КЗК-14-0202030 | 4 |
| | 27 | | Болт М10-6ех30 – 7796 | КЗК-16-1-0202000 | 6 |
| | 28 | | Болт М10-6ех35 – 7798 | КЗК-16-1-0202000 | 16 |
| | 29 | | Болт М10-6ех30 – 7798 | КЗК-16-1-0202000 | 7 |
| | 30 | | Болт М10-6ех40 – 7798 | КЗК-16-1-0202000 | 9 |
| 31 | | Болт М16-6ех50 – 7798 | КЗК-16-1-0202000 | 6 | |

| № рис | № поз | Обозначение | Наименование | Куда входит | |
|----------|----------|-----------------------------------|-------------------------|------------------|----------------------|
| | | | | Обозначение | Кол. на 1 сб. ед. |
| 35 | 32 | | Гайка М16х1,5-6G – 2526 | КЗК-16-1-0202000 | 15 |
| | 33 | | Гайка М20х1,5-6G – 2526 | КЗК-16-1-0202000 | 3 |
| | 34 | | Гайка М10-6G – 5915 | КЗК-16-1-0202000 | 24 |
| | 35 | | Гайка М16х1,5-6G – 5915 | КЗК-16-1-0202000 | 11 |
| | 36 | | Гайка М20х1,5-6G – 5915 | КЗК-16-1-0202000 | 3 |
| | 37 | | Шайба 10Т 65Г – 6402 | КЗК-16-1-0202000 | 41 |
| | | | | КЗК-14-0202030 | 4 |
| | 38 | | Шайба С.10.01 – 11371 | КЗК-16-1-0202000 | 38 |
| | | | | КЗК-14-0202030 | 4 |
| | 39 | | Шайба С.18.01 – 11371 | КЗК-16-1-0202000 | 21 |
| | 40 | | Шплинт 3,2х20 – 397 | КЗК-16-1-0202000 | 3 |
| | 41 | | Шплинт 4х32 – 397 | КЗК-16-1-0202000 | 3 |
| | 42 | | Ось 6-10 b12х25 – 9650 | КЗК-16-1-0202000 | 3 |
| | 43 | | Шпонка 10х8х63 – 23360 | КЗК-16-1-0202000 | 2 |
| | 44 | | Шпонка 10х8х90 – 23360 | КЗК-16-1-0202000 | 1 |
| | 45 | | Шпонка 12х8х90 – 23360 | КЗК-16-1-0202000 | 1 |
| | 46 | | Ремень 2 НВ ВР 5580 "К" | КЗК-16-1-0202000 | 1 |
| | 47 | | Подшипник YET 206 | КЗК-14-0202030 | 1 |
| | 48 | | Подшипник YET 207/W | КЗ 0202870 | 1 |
| 49 | | Сайлентблок 001 18 090 Арт.№90061 | КЗК-14-0202030 | 1 | |

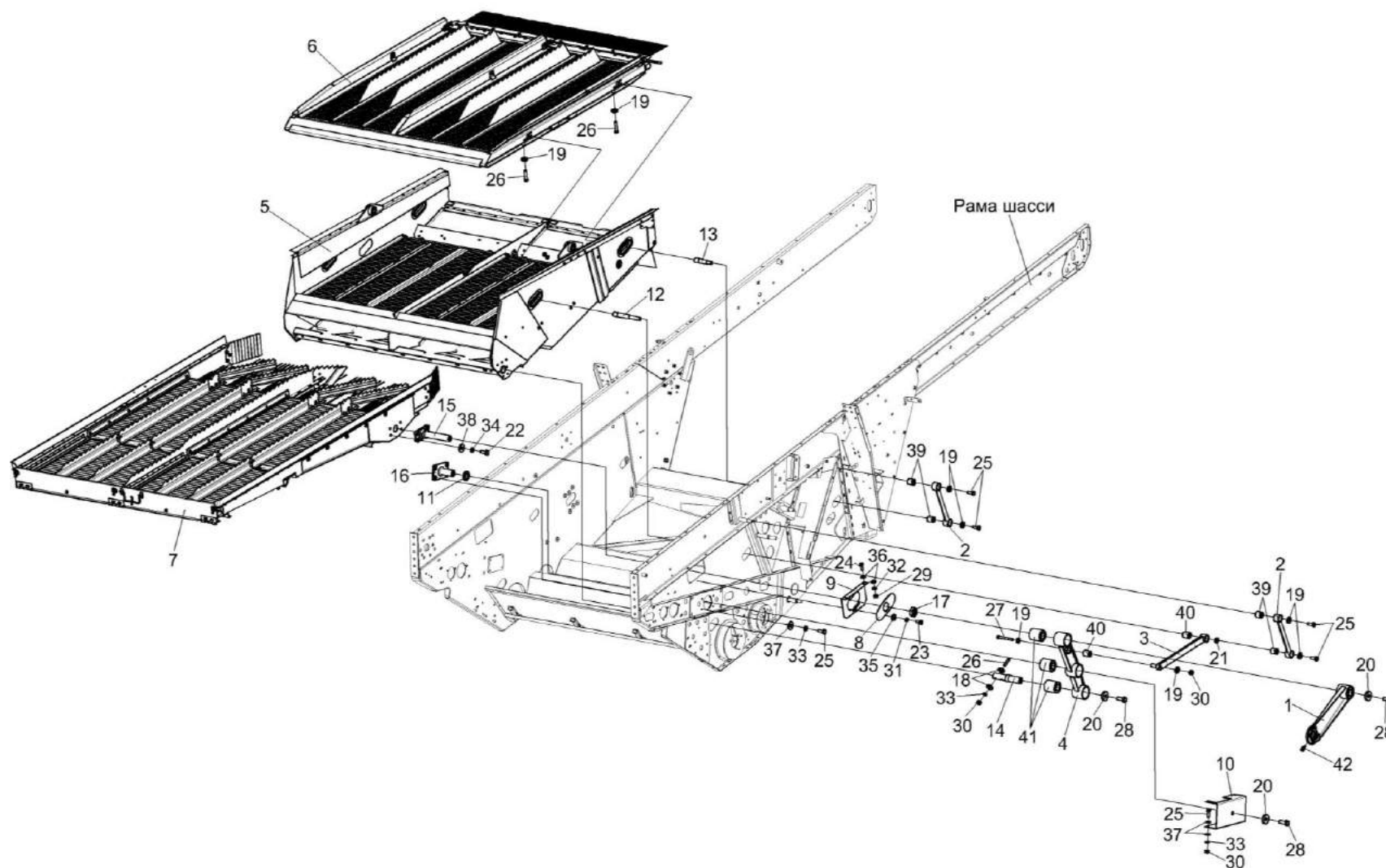


Рисунок 36 – Очистка. Установка стана решётного верхнего КЗК-14-0260000А (лист 1)

| № рис | № поз | Обозначение | Наименование | Куда входит | |
|--|----------------|------------------|-----------------------|------------------|----------------------|
| | | | | Обозначение | Кол. на 1 сб. ед. |
| ОЧИСТКА. УСТАНОВКА СТАНА РЕШЁТНОГО ВЕРХНЕГО КЗК-14-0260000А (лист 1) (рисунок 36) | | | | | |
| 36 | 1-42 | КЗК-16-1-0202000 | Очистка | КЗК-16-1-0100000 | 1 |
| | 2,39 | КЗК-14-0202310 | Рычаг | КЗК-16-1-0202000 | 4 |
| | 3,40 | КЗК-14-0202360 | Штанга толкающая | КЗК-16-1-0202000 | 2 |
| | 4,40,41 | КЗК-14-0202480 | Коромысло | КЗК-16-1-0202000 | 2 |
| | 1 | КЗК-14-0202030 | Шатун | КЗК-16-1-0202000 | 2 |
| | 2 | КЗК-14-0202330 | Рычаг подвесной | КЗК-14-0202310 | 1 |
| | 3 | КЗК-14-0202370 | Рычаг | КЗК-14-0202360 | 1 |
| | 4 | КЗК-14-0202490 | Коромысло | КЗК-14-0202480 | 1 |
| | 5 | КЗК-14-0240000А | Стан решетный нижний | КЗК-16-1-0202000 | 1 |
| | 6 | КЗК-14-0260000А | Стан решетный верхний | КЗК-16-1-0202000 | 1 |
| | 7 | КЗК-14-0280000 | Доска стрясная | КЗК-16-1-0202000 | 1 |
| | 8 | КЗК-14-0202006 | Уплотнение | КЗК-16-1-0202000 | 2 |
| | 9 | КЗК-14-0202452 | Пластина | КЗК-16-1-0202000 | 1 |
| 10 | КЗК-14-0202456 | Щиток | КЗК-16-1-0202000 | 1 | |
| 11 | КЗК-14-0202605 | Шайба | КЗК-16-1-0202000 | 2 | |
| 12 | КЗК-14-0202625 | Ось | КЗК-16-1-0202000 | 2 | |
| 13 | КЗК-14-0202626 | Ось | КЗК-16-1-0202000 | 2 | |

| № рис | № поз | Обозначение | Наименование | Куда входит | |
|----------|----------|-------------------|-----------------------|------------------|----------------------|
| | | | | Обозначение | Кол. на 1 сб. ед. |
| 36 | 14 | КЗК-14-0202628 | Ось | КЗК-16-1-0202000 | 2 |
| | 15 | КЗК-14-0202639 | Опора | КЗК-16-1-0202000 | 2 |
| | 16 | КЗК-14-0202665 | Опора | КЗК-16-1-0202000 | 2 |
| | 17 | КЗК-14-0202669 | Шайба | КЗК-16-1-0202000 | 2 |
| | 18 | КЗК-14-0202673 | Шайба | КЗК-16-1-0202000 | 4 |
| | 19 | КЗК-14-0202674 | Шайба | КЗК-16-1-0202000 | 16 |
| | 20 | КЗК-14-0202674-02 | Шайба | КЗК-16-1-0202000 | 6 |
| | 21 | КИС 0208406А | Шайба | КЗК-16-1-0202000 | 2 |
| | 22 | | Болт М12-6ех40 – 7796 | КЗК-16-1-0202000 | 8 |
| | 23 | | Болт М6-6ех14 – 7798 | КЗК-16-1-0202000 | 2 |
| | 24 | | Болт М8-6ех25 – 7798 | КЗК-16-1-0202000 | 4 |
| | 25 | | Болт М10-6ех25 – 7798 | КЗК-16-1-0202000 | 34 |
| | 26 | | Болт М10-6ех75 – 7798 | КЗК-16-1-0202000 | 8 |
| | 27 | | Болт М10-6ех95 – 7798 | КЗК-16-1-0202000 | 2 |
| | 28 | | Болт М16-6ех50 – 7798 | КЗК-16-1-0202000 | 6 |
| | 29 | | Гайка М8-6G – 5915 | КЗК-16-1-0202000 | 4 |
| | 30 | | Гайка М10-6G – 5915 | КЗК-16-1-0202000 | 27 |
| | 31 | | Шайба 6Т 65Г – 6402 | КЗК-16-1-0202000 | 2 |

| № рис | № поз | Обозначение | Наименование | Куда входит | | |
|----------|----------|-------------|------------------------------------|---|----------------------|---|
| | | | | Обозначение | Кол. на 1 сб. ед. | |
| 36 | 32 | | Шайба 8Т 65Г – 6402 | КЗК-16-1-0202000 | 4 | |
| | 33 | | Шайба 10Т 65Г – 6402 | КЗК-16-1-0202000 | 59 | |
| | 34 | | Шайба 12Т 65Г – 6402 | КЗК-16-1-0202000 | 30 | |
| | 35 | | Шайба С 6.01 – 6958 | КЗК-16-1-0202000 | 2 | |
| | 36 | | Шайба С.8.01 – 11371 | КЗК-16-1-0202000 | 8 | |
| | 37 | | Шайба С.10.01 – 11371 | КЗК-16-1-0202000 | 38 | |
| | 38 | | Шайба С.12.01 – 11371 | КЗК-16-1-0202000 | 12 | |
| | 39 | | Сайлентблок 001 18 288 Арт. №91270 | КЗК-14-0202310 | 2 | |
| | 40 | | | Сайлентблок 001 18 061 Арт. №90037 | КЗК-14-0202360 | 1 |
| | | | | | КЗК-14-0202480 | 1 |
| | 41 | | | Сайлентблок 001 18 090 Арт. №90061 | КЗК-14-0202480 | 3 |
| | 42 | | | Штуцер прямой ST GE 6-LL M 6x1,0КС 223-12533-9 | КЗК-16-1-0202000 | 1 |

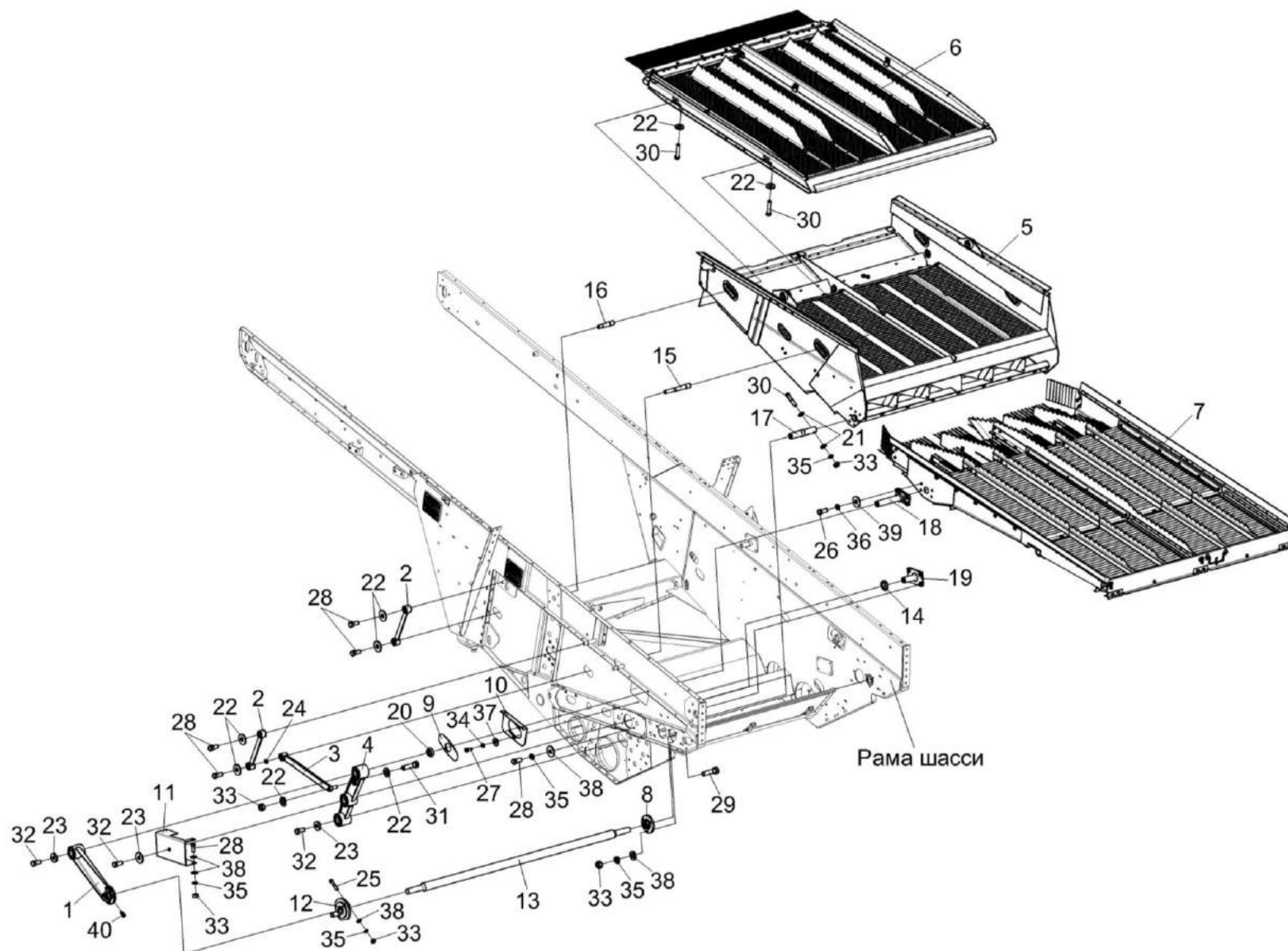


Рисунок 37 – Очистка. Установка стана решётного верхнего КЗК-14-0260000А (лист 2)

| № рис | № поз | Обозначение | Наименование | Куда входит | |
|--|----------------|-------------------|-----------------------|------------------|----------------------|
| | | | | Обозначение | Кол. на 1 сб. ед. |
| ОЧИСТКА. УСТАНОВКА СТАНА РЕШЁТНОГО ВЕРХНЕГО КЗК-14-0260000А (лист 2) (рисунок 37) | | | | | |
| 37 | 1-40 | КЗК-16-1-0202000 | Очистка | КЗК-16-1-0100000 | 1 |
| | 1 | КЗК-14-0202030 | Шатун | КЗК-16-1-0202000 | 2 |
| | 2 | КЗК-14-0202310 | Рычаг | КЗК-16-1-0202000 | 4 |
| | 3 | КЗК-14-0202360 | Штанга толкающая | КЗК-16-1-0202000 | 2 |
| | 4 | КЗК-14-0202480 | Коромысло | КЗК-16-1-0202000 | 2 |
| | 5 | КЗК-14-0240000А | Стан решетный нижний | КЗК-16-1-0202000 | 1 |
| | 6 | КЗК-14-0260000А | Стан решетный верхний | КЗК-16-1-0202000 | 1 |
| | 7 | КЗК-14-0280000 | Доска стрясная | КЗК-16-1-0202000 | 1 |
| | 8 | КЗ 0202870 | Узел подшипниковый | КЗК-16-1-0202000 | 2 |
| | 9 | КЗК-14-0202006 | Уплотнение | КЗК-16-1-0202000 | 2 |
| | 10 | КЗК-14-0202452-01 | Пластина | КЗК-16-1-0202000 | 1 |
| | 11 | КЗК-14-0202456-01 | Щиток | КЗК-16-1-0202000 | 1 |
| | 12 | КЗК-14-0202601 | Эксцентрик правый | КЗК-16-1-0202000 | 1 |
| | 13 | КЗК-14-0202602 | Вал | КЗК-16-1-0202000 | 1 |
| | 14 | КЗК-14-0202605 | Шайба | КЗК-16-1-0202000 | 2 |
| | 15 | КЗК-14-0202625 | Ось | КЗК-16-1-0202000 | 2 |
| 16 | КЗК-14-0202626 | Ось | КЗК-16-1-0202000 | 2 | |

| № рис | № поз | Обозначение | Наименование | Куда входит | |
|----------|----------|---------------------|-----------------------|------------------|----------------------|
| | | | | Обозначение | Кол. на 1 сб. ед. |
| 37 | 17 | КЗК-14-0202628 | Ось | КЗК-16-1-0202000 | 2 |
| | 18 | КЗК-14-0202639 | Опора | КЗК-16-1-0202000 | 2 |
| | 19 | КЗК-14-0202665 | Опора | КЗК-16-1-0202000 | 2 |
| | 20 | КЗК-14-0202669 | Шайба | КЗК-16-1-0202000 | 2 |
| | 21 | КЗК-14-0202673 | Шайба | КЗК-16-1-0202000 | 4 |
| | 22 | КЗК-14-0202674 | Шайба | КЗК-16-1-0202000 | 16 |
| | 23 | КЗК-14-0202674-02 | Шайба | КЗК-16-1-0202000 | 6 |
| | 24 | КИС 0208406А | Шайба | КЗК-16-1-0202000 | 2 |
| | 25 | | Болт М10-6ех50 – 7796 | КЗК-16-1-0202000 | 2 |
| | 26 | | Болт М12-6ех40 – 7796 | КЗК-16-1-0202000 | 8 |
| | 27 | | Болт М6-6ех14 – 7798 | КЗК-16-1-0202000 | 2 |
| | 28 | | Болт М10-6ех25 – 7798 | КЗК-16-1-0202000 | 34 |
| | 29 | | Болт М10-6ех35 – 7798 | КЗК-16-1-0202000 | 18 |
| | 30 | | Болт М10-6ех75 – 7798 | КЗК-16-1-0202000 | 8 |
| | 31 | | Болт М10-6ех95 – 7798 | КЗК-16-1-0202000 | 2 |
| | 32 | | Болт М16-6ех50 – 7798 | КЗК-16-1-0202000 | 6 |
| | 33 | | Гайка М10-6G – 5915 | КЗК-16-1-0202000 | 27 |
| 34 | | Шайба 6Т 65Г – 6402 | КЗК-16-1-0202000 | 2 | |

| № рис | № поз | Обозначение | Наименование | Куда входит | |
|----------|----------|-------------|--|------------------|----------------------|
| | | | | Обозначение | Кол. на 1 сб. ед. |
| 37 | 35 | | Шайба 10Т 65Г – 6402 | КЗК-16-1-0202000 | 41 |
| | 36 | | Шайба 12Т 65Г – 6402 | КЗК-16-1-0202000 | 30 |
| | 37 | | Шайба С 6.01 – 6958 | КЗК-16-1-0202000 | 2 |
| | 38 | | Шайба С.10.01 – 11371 | КЗК-16-1-0202000 | 38 |
| | 39 | | Шайба С.12.01 – 11371 | КЗК-16-1-0202000 | 12 |
| | 40 | | Штуцер угловой ST WE 6-LL M 6x1,0КС 223-13023-2 | КЗК-16-1-0202000 | 1 |

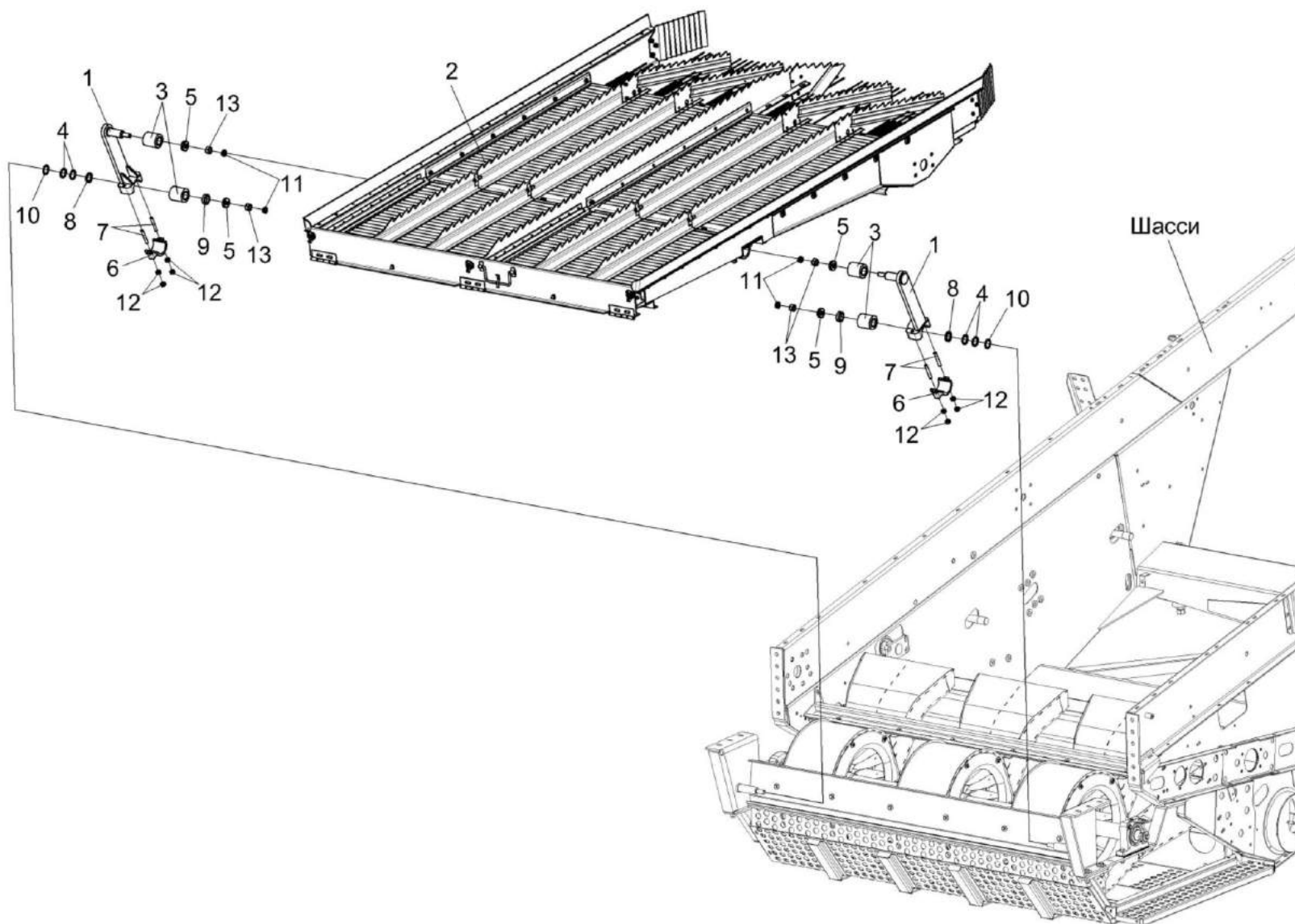


Рисунок 38 – Очистка. Установка доски стрясной КЗК-14-0280000

| № рис | № поз | Обозначение | Наименование | Куда входит | |
|---|----------------|--------------------------|------------------|------------------|----------------------|
| | | | | Обозначение | Кол. на 1 сб. ед. |
| ОЧИСТКА. УСТАНОВКА ДОСКИ СТЯСНОЙ КЗК-14-0280000 (рисунок 38) | | | | | |
| 38 | 1-13 | КЗК-16-1-0202000 | Очистка | КЗК-16-1-0100000 | 1 |
| | 1,3,5-7,11-13 | КЗК-14-0202020 | Рычаг | КЗК-16-1-0202000 | 2 |
| | 1,6,7,12 | КЗК-14-0202040 | Рычаг | КЗК-14-0202020 | 1 |
| | 1 | КЗК-14-0202050 | Рычаг | КЗК-14-0202040 | 1 |
| | 2 | КЗК-14-0280000 | Доска стрясная | КЗК-16-1-0202000 | 1 |
| | 3 | КЗР 0202750 | Сайлентблок | КЗК-16-1-0202000 | 8 |
| | | | | КЗК-14-0202020 | 1 |
| | 4 | КЗК-14-0202406 | Шайба | КЗК-16-1-0202000 | 30 |
| | | | | | наиб. кол. |
| | 5 | КЗК-10-0202674 | Шайба | КЗК-16-1-0202000 | 9 |
| | | | | КЗК-14-0202020 | 1 |
| | 6 | КЗР 0202218А | Крышка | КЗК-14-0202040 | 1 |
| | 7 | КЗР 0202601А | Шпилька | КЗК-14-0202040 | 2 |
| 8 | КЗР 0202801 | Втулка | КЗК-16-1-0202000 | 8 | |
| | | | | наиб. кол. | |
| 9 | КЗР 0202801-05 | Втулка | КЗК-16-1-0202000 | 8 | |
| | | | | наиб. кол. | |
| 10 | КСН 0118419 | Шайба регулировочная | КЗК-16-1-0202000 | 8 | |
| | | | | наиб. кол. | |
| 11 | | Гайка М16х1,5-6G – 2526 | КЗК-16-1-0202000 | 15 | |
| | | | КЗК-14-0202020 | 1 | |
| 12 | | Гайка М10х1,25-6G – 5915 | КЗК-14-0202040 | 4 | |
| 13 | | Гайка М16х1,5-6G – 5915 | КЗК-16-1-0202000 | 11 | |
| | | | КЗК-14-0202020 | 1 | |

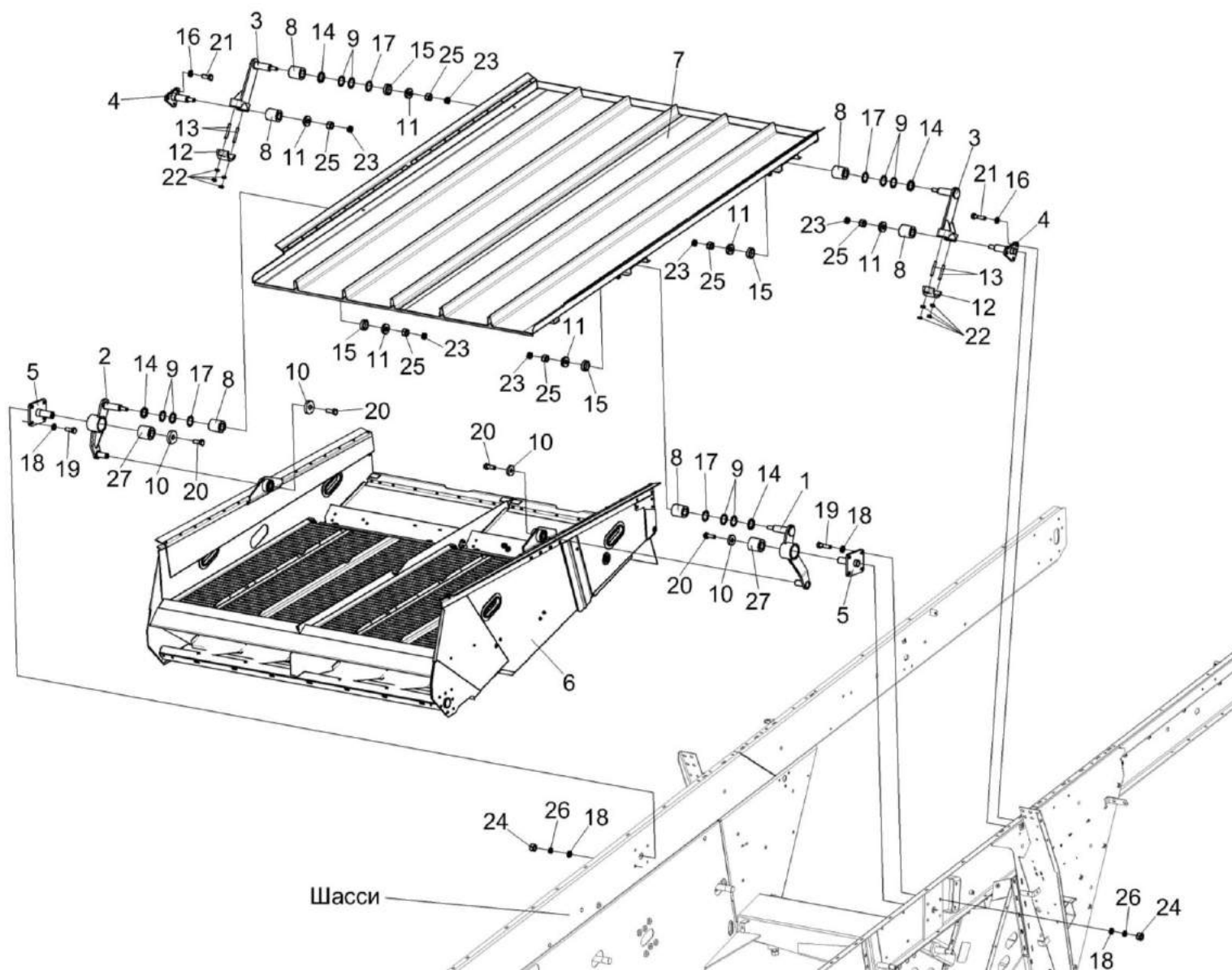


Рисунок 39 – Очистка. Установка стана решетчатого нижнего КЗК-14-0240000А

| № рис | № поз | Обозначение | Наименование | Куда входит | |
|--|-------------------|-------------------|----------------------|-------------------|----------------------|
| | | | | Обозначение | Кол. на 1 сб. ед. |
| ОЧИСТКА. УСТАНОВКА СТАНА РЕШЕТНОГО НИЖНЕГО КЗК-14-0240000А (рисунок 39) | | | | | |
| 39 | 1-27 | КЗК-16-1-0202000 | Очистка | КЗК-16-1-0100000 | 1 |
| | 1,27 | КЗК-14-0202070 | Коромысло | КЗК-16-1-0202000 | 1 |
| | 2,27 | КЗК-14-0202070-01 | Коромысло | КЗК-16-1-0202000 | 1 |
| | 3,12,13,22 | КЗК-14-0202110 | Рычаг | КЗК-16-1-0202000 | 2 |
| | 1 | КЗК-14-0202080 | Коромысло | КЗК-14-0202070 | 1 |
| | 2 | КЗК-14-0202080-01 | Коромысло | КЗК-14-0202070-01 | 1 |
| | 3 | КЗК-14-0202120 | Рычаг | КЗК-14-0202110 | 1 |
| | 4 | КЗК-14-0202130 | Опора | КЗК-16-1-0202000 | 2 |
| | 5 | КЗК-14-0202410 | Опора | КЗК-16-1-0202000 | 2 |
| | 6 | КЗК-14-0240000А | Стан решетный нижний | КЗК-16-1-0202000 | 1 |
| | 7 | КЗК-14-0270010 | Доска скатная | КЗК-16-1-0202000 | 1 |
| | 8 | КЗР 0202750 | Сайлентблок | КЗК-16-1-0202000 | 8 |
| | 9 | КЗК-14-0202406 | Шайба | КЗК-16-1-0202000 | 30 наиб. кол. |
| 10 | КЗК-14-0202674-01 | Шайба | КЗК-16-1-0202000 | 4 | |
| 11 | КЗК-10-0202674 | Шайба | КЗК-16-1-0202000 | 9 | |
| 12 | КЗР 0202218А | Крышка | КЗК-14-0202110 | 1 | |
| 13 | КЗР 0202601А | Шпилька | КЗК-14-0202110 | 2 | |

| № рис | № поз | Обозначение | Наименование | Куда входит | |
|----------|-------------------|-----------------------------------|--------------------------|------------------|----------------------|
| | | | | Обозначение | Кол. на 1 сб. ед. |
| 39 | 14 | КЗР 0202801 | Втулка | КЗК-16-1-0202000 | 8 наиб. кол. |
| | 15 | КЗР 0202801-05 | Втулка | КЗК-16-1-0202000 | 8 наиб. кол. |
| | 16 | КСН 0100665-01 | Шайба | КЗК-16-1-0202000 | 23 |
| | 17 | КСН 0118419 | Шайба регулировочная | КЗК-16-1-0202000 | 8 наиб. кол. |
| | 18 | УЭС 0100607 | Шайба | КЗК-16-1-0202000 | 28 |
| | 19 | | Болт М12-6ех45 – 7796 | КЗК-16-1-0202000 | 20 |
| | 20 | | Болт М10-6ех30 – 7798 | КЗК-16-1-0202000 | 4 |
| | 21 | | Болт М10-6ех35 – 7798 | КЗК-16-1-0202000 | 14 |
| | 22 | | Гайка М10х1,25-6G – 5915 | КЗК-14-0202110 | 4 |
| | 23 | | Гайка М16х1,5-6G – 2526 | КЗК-16-1-0202000 | 15 |
| | 24 | | Гайка М12-6G – 5915 | КЗК-16-1-0202000 | 22 |
| | 25 | Гайка М16х1,5-6G – 5915 | КЗК-16-1-0202000 | 11 | |
| | 26 | Шайба 12Т 65Г – 6402 | КЗК-16-1-0202000 | 30 | |
| | 27 | Сайлентблок 001 18 078 Арт.№90051 | | КЗК-14-0202070 | 1 |
| | КЗК-14-0202070-01 | | | | |

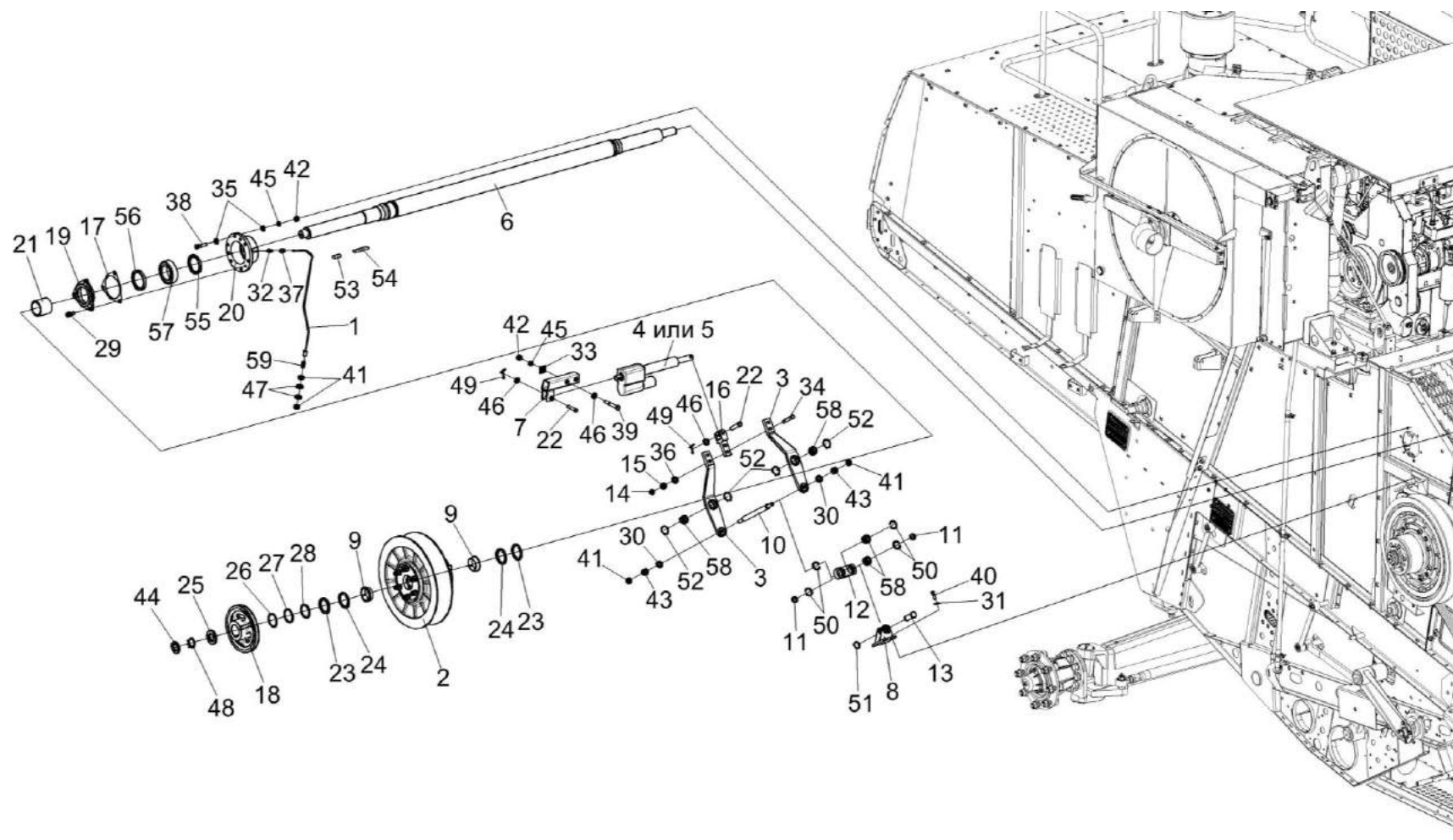


Рисунок 40 – Очистка. Установка вариатора КЗК-1420-0108010

| № рис | № поз | Обозначение | Наименование | Куда входит | |
|---|-------------------|---------------------|------------------------------|-------------------|----------------------|
| | | | | Обозначение | Кол. на 1 сб. ед. |
| ОЧИСТКА. УСТАНОВКА ВАРИАТОРА КЗК-1420-0108010 (рисунок 40) | | | | | |
| 40 | 1-59 | КЗК-16-1-0202000 | Очистка | КЗК-16-1-0100000 | 1 |
| | 1,37,59 | КЗК-14-0202430-01 | Маслопровод | КЗК-16-1-0202000 | 1 |
| | 3, 14-16,34,36 | КЗК-1420-0108050 | Тяга | КЗК-16-1-0202000 | 1 |
| | 12,50,58 | КЗК-1420-0108080 | Корпус | КЗК-16-1-0202000 | 1 |
| | 1 | КЗК-1420-0202440-01 | Трубка | КЗК-14-0202430-01 | 1 |
| | 2 | КЗК-1420-0108010 | Вариатор | КЗК-16-1-0202000 | 1 |
| | 3 | КЗК-1420-0108100 | Рычаг | КЗК-1420-0108050 | 2 |
| | 4 | КЗК-1420-0701080 | Электромеханизм | КЗК-16-1-0202000 | 1 |
| | 5 | КЗК-10-0701400 | Электромеханизм подбарабанья | КЗК-16-1-0202000 | 1 |
| | 6 | КЗК-14-0202010 | Вал | КЗК-16-1-0202000 | 1 |
| | 7 | КЗК-14-0202140 | Кронштейн | КЗК-16-1-0202000 | 1 |
| | 8 | КЗК-14-0202420 | Кронштейн | КЗК-16-1-0202000 | 1 |
| | 9 | КЗК-1420-0108604 | Втулка | КЗК-16-1-0202000 | 2 |
| 10 | КЗК-1420-0108612 | Ось | КЗК-16-1-0202000 | 1 | |
| 11 | КЗК-1420-0108615 | Кольцо | КЗК-16-1-0202000 | 2 | |
| 12 | КЗК-1420-0108618 | Корпус | КЗК-1420-0108080 | 1 | |
| 13 | КЗК-1420-0108619 | Палец | КЗК-16-1-0202000 | 1 | |

| № рис | № поз | Обозначение | Наименование | Куда входит | |
|----------|----------|-------------------|--------------|------------------|----------------------|
| | | | | Обозначение | Кол. на 1 сб. ед. |
| 40 | 14 | КЗК-1420-0108626 | Гайка | КЗК-1420-0108050 | 2 |
| | 15 | КЗК-1420-0108627 | Гайка | КЗК-1420-0108050 | 2 |
| | 16 | КЗК-1420-0108632 | Зацеп | КЗК-1420-0108050 | 1 |
| | 17 | КЗК-14-0202003 | Прокладка | КЗК-16-1-0202000 | 2 |
| | 18 | КЗК-14-0202108 | Шкив | КЗК-16-1-0202000 | 1 |
| | 19 | КЗК-14-0202115 | Крышка | КЗК-16-1-0202000 | 1 |
| | 20 | КЗК-14-0202116 | Корпус | КЗК-16-1-0202000 | 2 |
| | 21 | КЗК-14-0202619-01 | Втулка | КЗК-16-1-0202000 | 1 |
| | 22 | КЗК-10-0115617 | Ось | КЗК-16-1-0202000 | 2 |
| | 23 | КЗК 0102407-01 | Прокладка | КЗК-16-1-0202000 | 10 наиб. кол. |
| | 24 | КЗК 0102407-02 | Прокладка | КЗК-16-1-0202000 | 4 наиб. кол. |
| | 25 | КЗК 0102433 | Шайба | КЗК-16-1-0202000 | 1 |
| | 26 | КЗК 0202443А | Шайба | КЗК-16-1-0202000 | 1 |
| | 27 | КЗК 0202443А-01 | Шайба | КЗК-16-1-0202000 | 3 |
| | 28 | КЗК 0202443А-02 | Шайба | КЗК-16-1-0202000 | 1 |
| | 29 | КПТ 0100612А-02 | Болт | КЗК-16-1-0202000 | 3 |
| | 30 | КСН 0100636-02 | Шайба | КЗК-16-1-0202000 | 2 |

| № рис | № поз | Обозначение | Наименование | Куда входит | |
|----------|----------|-----------------|--------------------------|-------------------|----------------------|
| | | | | Обозначение | Кол. на 1 сб. ед. |
| 40 | 31 | КСН 0100665-01 | Шайба | КЗК-16-1-0202000 | 23 |
| | 32 | ПКК 0100614 | Штуцер | КЗК-16-1-0202000 | 2 |
| | 33 | ПКК 0204505-01 | Накладка | КЗК-16-1-0202000 | 2 |
| | 34 | УЭС 0100603А-08 | Болт | КЗК-1420-0108050 | 2 |
| | 35 | УЭС 0100607 | Шайба | КЗК-16-1-0202000 | 28 |
| | 36 | УЭС 0100607-01 | Шайба | КЗК-1420-0108050 | 2 |
| | 37 | 54-61360 | Гайка накидная | КЗК-14-0202430-01 | 1 |
| | 38 | | Болт М12-6ех45 – 7796 | КЗК-16-1-0202000 | 20 |
| | 39 | | Болт М12-6ех80 – 7796 | КЗК-16-1-0202000 | 2 |
| | 40 | | Болт М10-6ех35 – 7798 | КЗК-16-1-0202000 | 14 |
| | 41 | | Гайка М16х1,5-6G – 2526 | КЗК-16-1-0202000 | 15 |
| | 42 | | Гайка М12-6G – 5915 | КЗК-16-1-0202000 | 22 |
| | 43 | | Гайка М16х1,5-6G – 5915 | КЗК-16-1-0202000 | 11 |
| | 44 | | Гайка М42х1,5-6Н – 11871 | КЗК-16-1-0202000 | 1 |
| | 45 | | Шайба 12Т 65Г – 6402 | КЗК-16-1-0202000 | 30 |
| | 46 | | Шайба С.12.01 – 11371 | КЗК-16-1-0202000 | 12 |
| | 47 | | Шайба С.16.01 – 11371 | КЗК-16-1-0202000 | 6 |
| | 48 | | Шайба 42.01 – 11872 | КЗК-16-1-0202000 | 1 |

| № рис | № поз | Обозначение | Наименование | Куда входит | |
|----------|----------|-------------|---|--------------------------------------|----------------------|
| | | | | Обозначение | Кол. на 1 сб. ед. |
| 40 | 49 | | Шплинт 4x22 – 397 | КЗК-16-1-0202000 | 2 |
| | 50 | | Кольцо В42 – 13941 | КЗК-1420-0108080 | 4 |
| | 51 | | Кольцо В25 – 13942 | КЗК-16-1-0202000 | 1 |
| | 52 | | Кольцо В42 – 13943 | КЗК-16-1-0202000 | 4 |
| | 53 | | Шпонка 2-18x11x45 – 23360 | КЗК-16-1-0202000 | 1 |
| | 54 | | Шпонка 2-18x11x90 – 23360 | КЗК-16-1-0202000 | 1 |
| | 55 | | Манжета 1.2-80x105-1 – 8752 | КЗК-16-1-0202000 | 2 |
| | 56 | | Манжета 1.2-85x110-3 – 8752 | КЗК-16-1-0202000 | 2 |
| | 57 | | Подшипник 3514Н – 5721 | КЗК-16-1-0202000 | 2 |
| | 58 | | Подшипник ШС25 – 3635 | КЗК-16-1-0202000 КЗК-1420-0108080 | 2 2 |
| | 59 | | Штуцер прямой ST GE 6-LL M10x1,0KC 223-12271-7 | КЗК-14-0202430-01 | 1 |

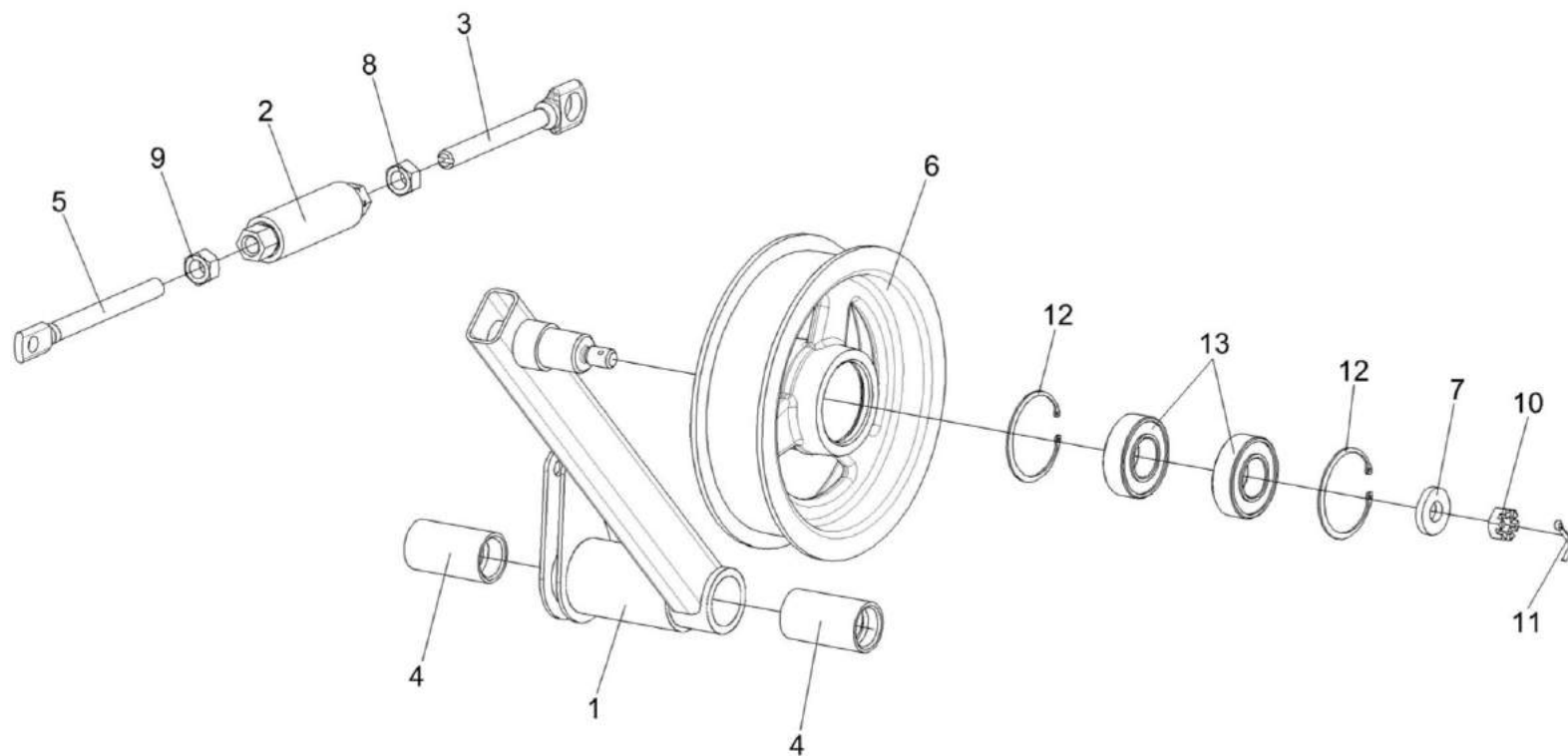


Рисунок 41 – Стяжка КЗК-1420-0202090 и рычаг КЗК-14-0202230

| № рис | № поз | Обозначение | Наименование | Куда входит | |
|--|---------------|-------------------------|------------------------|------------------|----------------------|
| | | | | Обозначение | Кол. на 1 сб. ед. |
| СТЯЖКА КЗК-1420-0202090 и РЫЧАГ КЗК-14-0202230 (рисунок 41) | | | | | |
| 41 | 2,3,8,9 | КЗК-1420-0202090 | Стяжка | КЗК-16-1-0202000 | 3 |
| | 1,4,6,7,10-13 | КЗК-14-0202230 | Рычаг | КЗК-16-1-0202000 | 1 |
| | 1,4 | КЗК-14-0202240 | Держатель ролика | КЗК-14-0202230 | 1 |
| | 1 | КЗК-14-0202250 | Рычаг | КЗК-14-0202240 | 1 |
| | 2 | КЗР 0202370А | Муфта | КЗК-1420-0202090 | 1 |
| | 3 | КЗК-1420-0202603 | Зацеп | КЗК-1420-0202090 | 1 |
| | 4 | КЗК 0202119А | Втулка | КЗК-14-0202240 | 2 |
| | 5 | КЗР 0202622Б | Зацеп | КЗК-1420-0202090 | 1 |
| | 6 | КПР 6106101-02 | Ролик | КЗК-14-0202230 | 1 |
| | 7 | ПКК 0100411А | Шайба | КЗК-14-0202230 | 1 |
| | 8 | | Гайка М12-ЛН-6G – 5915 | КЗК-1420-0202090 | 1 |
| | 9 | | Гайка М12-6G – 5915 | КЗК-1420-0202090 | 1 |
| | 10 | | Гайка М12-6G – 5919 | КЗК-14-0202230 | 1 |
| 11 | | Шплинт 3,2x25 – 397 | КЗК-14-0202230 | 1 | |
| 12 | | Кольцо В52 – 13942 | КЗК-14-0202230 | 2 | |
| 13 | | Подшипник 180205 – 8882 | КЗК-14-0202230 | 2 | |

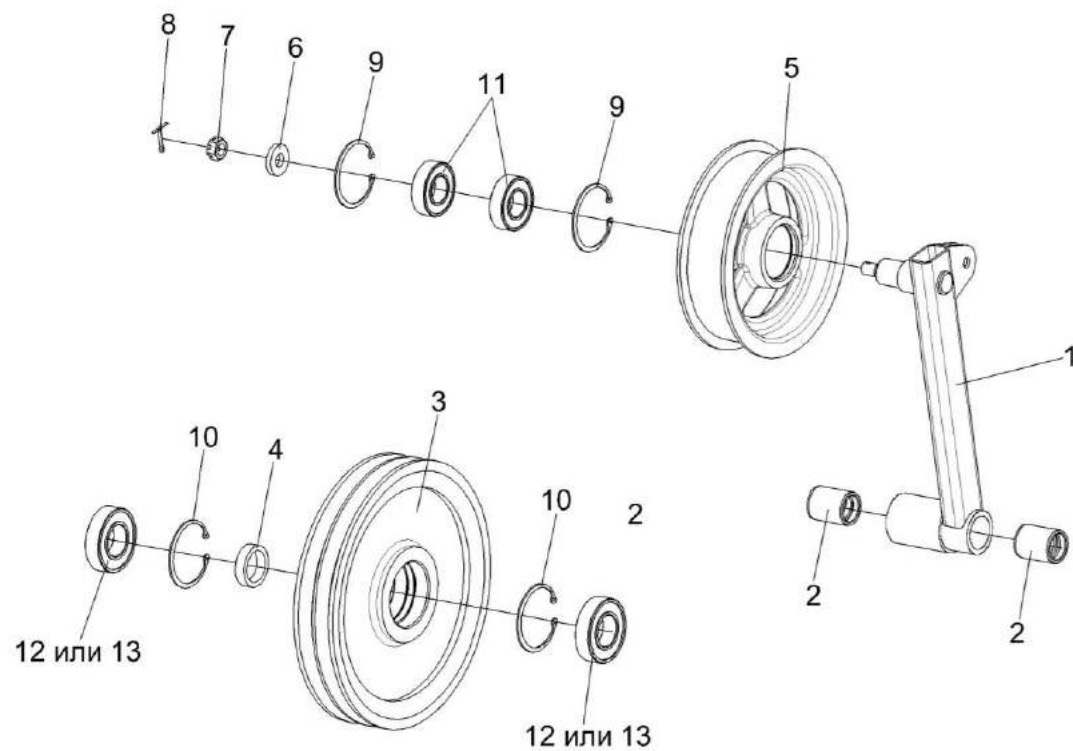


Рисунок 42 – Рычаг КЗК-1420-0202260 и шкив обводной КЗК-14-0202190

| № рис | № поз | Обозначение | Наименование | Куда входит | |
|---|--------------|-------------------------|---------------------|------------------|----------------------|
| | | | | Обозначение | Кол. на 1 сб. ед. |
| РЫЧАГ КЗК-1420-0202260 И ШКИВ ОБВОДНОЙ КЗК-14-0202190 (рисунок 42) | | | | | |
| 42 | 5,-9,11 | КЗК-1420-0202260 | Рычаг | КЗК-16-1-0202000 | 1 |
| | 3,4,10,12,13 | КЗК-14-0202190 | Шкив обводной | КЗК-16-1-0202000 | 1 |
| | 1,2 | КЗК-1420-0202270 | Держатель ролика | КЗК-1420-0202260 | 1 |
| | 1 | КЗК-1420-0202280 | Рычаг | КЗК-1420-0202270 | 1 |
| | 2 | КЗК-14-0202119 | Втулка | КЗК-1420-0202270 | 2 |
| | 3 | КЗ 0202108 | Шкив | КЗК-14-0202190 | 1 |
| | 4 | КЗ 0202801 | Втулка | КЗК-14-0202190 | 1 |
| | 5 | КПР 6106101-02 | Ролик | КЗК-1420-0202260 | 1 |
| | 6 | ПКК 0100411А | Шайба | КЗК-1420-0202260 | 1 |
| | 7 | | Гайка М12-6G – 5919 | КЗК-1420-0202260 | 1 |
| | 8 | | Шплинт 3,2x25 – 397 | КЗК-1420-0202260 | 1 |
| | 9 | | Кольцо В52 – 13942 | КЗК-1420-0202260 | 2 |
| | 10 | | Кольцо В62 – 13943 | КЗК-14-0202190 | 2 |
| 11 | | Подшипник 180205 – 8882 | КЗК-1420-0202260 | 2 | |
| 12 | | Подшипник 180206 – 8882 | КЗК-14-0202190 | 2 | |
| 13 | | Подшипник 6206-2RS1 | КЗК-14-0202190 | 2 | |

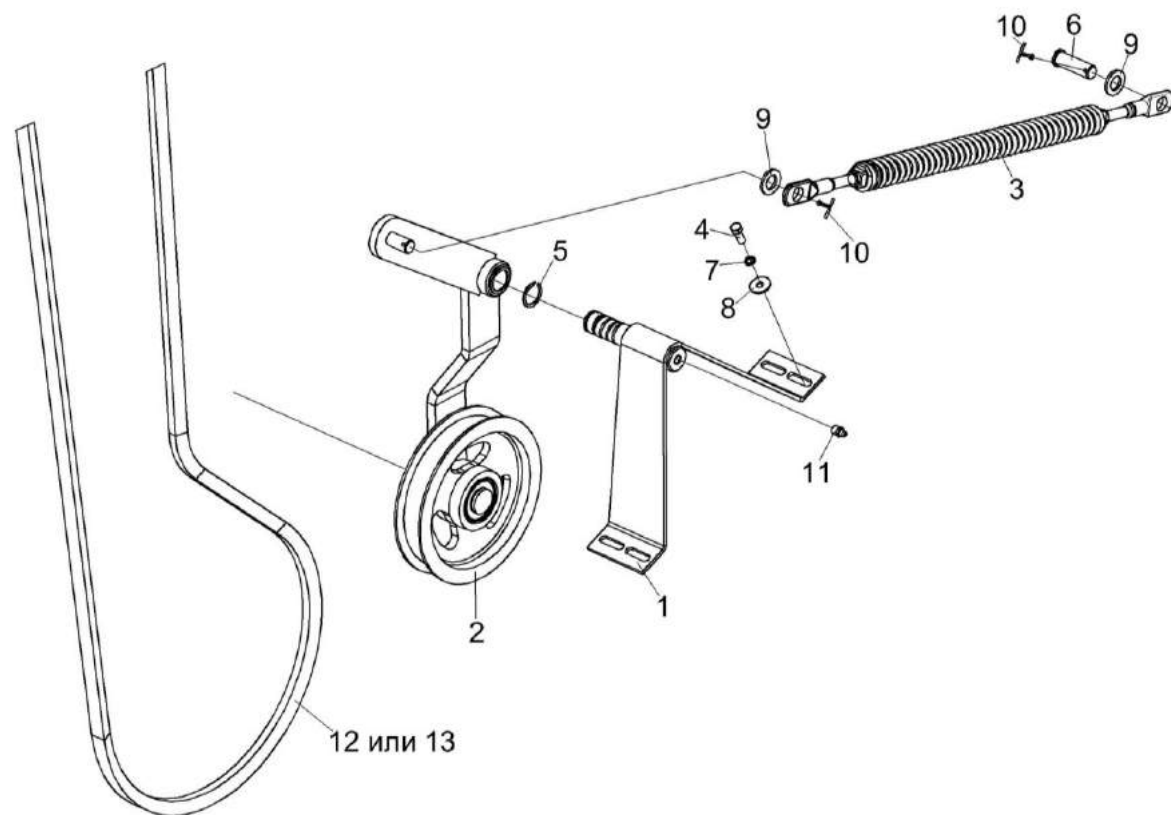


Рисунок 43 – Привод вариатора КЗК-14-0202400

| № рис | № поз | Обозначение | Наименование | Куда входит | |
|---|----------|----------------|---|------------------|----------------------|
| | | | | Обозначение | Кол. на 1 сб. ед. |
| ПРИВОД ВАРИАТОРА КЗК-14-0202400 (рисунок 43) | | | | | |
| 43 | 1-13 | КЗК-14-0202400 | Привод вариатора | КЗК-16-1-0202000 | 1 |
| | 1 | КЗК-14-0202460 | Стойка | КЗК-14-0202400 | 1 |
| | 2 | КЗК-14-0202740 | Рычаг | КЗК-14-0202400 | 1 |
| | 3 | КЗК-14-0202770 | Пружина | КЗК-14-0202400 | 1 |
| | 4 | | Болт М8-6х20 – 7796 | КЗК-14-0202400 | 4 |
| | 5 | | Кольцо В25 – 13940 | КЗК-14-0202400 | 1 |
| | 6 | | Ось 6-16 b12x50 – 9650 | КЗК-14-0202400 | 1 |
| | 7 | | Шайба 8 65Г – 6402 | КЗК-14-0202400 | 4 |
| | 8 | | Шайба С 8.01 - 6958 | КЗК-14-0202400 | 4 |
| | 9 | | Шайба С.16.01 - 11371 | КЗК-14-0202400 | 2 |
| | 10 | | Шплинт 3,2x25 – 397 | КЗК-14-0202400 | 2 |
| | 11 | | Штуцер угловой ST WE 6-LL М 10x1,0КС 223-13021-3 | КЗК-14-0202400 | 1 |
| | 12 | | Ремень SPB 3750 | КЗК-14-0202400 | 1 |
| | 13 | | Ремень SPB 3750 Lw | КЗК-14-0202400 | 1 |

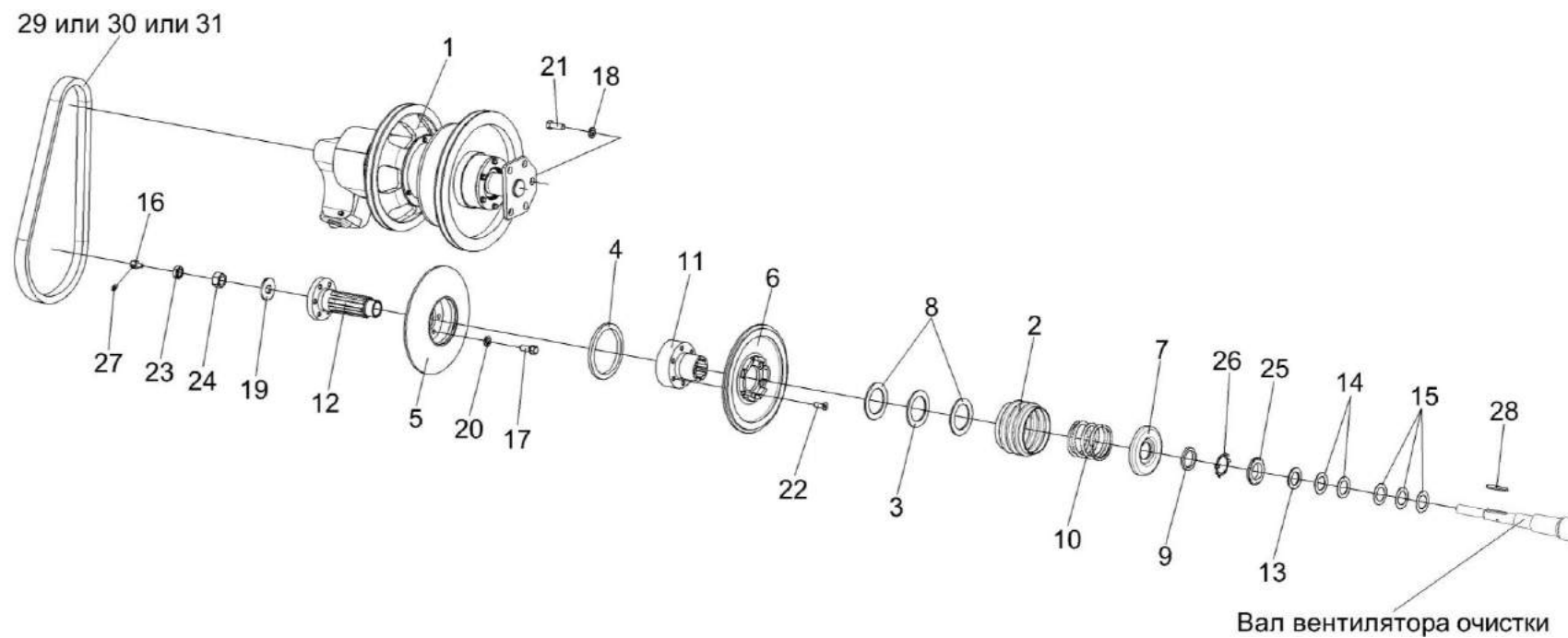


Рисунок 44 – Установка привода вентилятора КЗК-1420-0202450

| № рис | № поз | Обозначение | Наименование | Куда входит | |
|--|--------------------|------------------|-------------------------------|------------------|-------------------|
| | | | | Обозначение | Кол. на 1 сб. ед. |
| УСТАНОВКА ПРИВОДА ВЕНТИЛЯТОРА КЗК-1420-0202450 (рисунок 44) | | | | | |
| 44 | 1-31 | КЗК-1420-0202450 | Установка привода вентилятора | КЗК-16-1-0202000 | 1 |
| | 2,3, 7-10,25,26 | КЗК-12-0217400 | Шкив ведомый | КЗК-1420-0202450 | 1 |
| | 6,11,22 | КЗК-12-0217320 | Шкив неподвижный | КЗК-12-0217400 | 1 |
| | 4,5,12,17,20 | КЗК-12-0217330 | Шкив подвижный | КЗК-12-0217400 | 1 |
| | 1 | КЗК-1420-0202500 | Контрпривод вариатора | КЗК-1420-0202450 | 1 |
| | 2 | КЗК-12-0217001 | Кожух | КЗК-12-0217400 | 1 |
| | 3 | КЗК-12-0217002 | Шайба | КЗК-12-0217400 | 1 |
| | 4 | КЗК-12-0217003 | Уплотнение | КЗК-12-0217320 | 1 |
| | 5 | КЗК-12-0217102 | Шкив неподвижный | КЗК-12-0217320 | 1 |
| | 6 | КЗК-12-0217103 | Шкив подвижный | КЗК-12-0217330 | 1 |
| | 7 | КЗК-12-0217401 | Упор | КЗК-12-0217400 | 1 |
| | 8 | КЗК-12-0217402 | Кольцо | КЗК-12-0217400 | 2 |
| | 9 | КЗК-12-0217403 | Кольцо | КЗК-12-0217400 | 1 |
| 10 | КЗК-12-0217602 | Пружина | КЗК-12-0217400 | 1 | |
| 11 | КЗК-12-0217603 | Фланец | КЗК-12-0217330 | 1 | |
| 12 | КЗК-12-0217604 | Ступица | КЗК-12-0217320 | 1 | |
| 13 | КЗР 0217432А | Шайба | КЗК-1420-0202450 | 1 | |

наиб. кол.

| № рис | № поз | Обозначение | Наименование | Куда входит | |
|----------|----------|-----------------|-------------------------------------|------------------|----------------------|
| | | | | Обозначение | Кол. на 1 сб. ед. |
| 44 | 14 | КЗР 0217432А-01 | Шайба | КЗК-1420-0202450 | 2 наиб. кол. |
| | 15 | КЗР 0217432А-02 | Шайба | КЗК-1420-0202450 | 3 наиб. кол. |
| | 16 | КЗР 0217616 | Штуцер переходной | КЗК-1420-0202450 | 1 |
| | 17 | КПТ 0100612А | Болт | КЗК-12-0217320 | 6 |
| | 18 | КСН 0100636-02 | Шайба | КЗК-1420-0202450 | 5 |
| | 19 | ПКК 0100427 | Шайба | КЗК-1420-0202450 | 1 |
| | 20 | УЭС 0100607 | Шайба | КЗК-12-0217320 | 6 |
| | 21 | | Болт М16-6ех40 – 7796 | КЗК-1420-0202450 | 5 |
| | 22 | | Винт В2.М12-6ех35 – 17475 | КЗК-12-0217330 | 6 |
| | 23 | | Гайка М24х2-6G – 2526-70 | КЗК-1420-0202450 | 1 |
| | 24 | | Гайка М24х2-6G – 5915 | КЗК-1420-0202450 | 1 |
| | 25 | | Гайка М48х1,5-6Н – 11871 | КЗК-12-0217400 | 1 |
| | 26 | | Шайба 48.01 – 11872 | КЗК-12-0217400 | 1 |
| | 27 | | Масленка 1.2 – 19853 | КЗК-1420-0202450 | 1 |
| | 28 | | Шпонка 8х7х70 – 23360 | КЗК-1420-0202450 | 1 |
| | 29 | | Ремень 38х18-1440 Li | КЗК-1420-0202450 | 1 |
| | 30 | | Ремень 38х18х1500 Lp | КЗК-1420-0202450 | 1 |
| | 31 | | Ремень 38х18-1500 Lp (AGRI 2811136) | КЗК-1420-0202450 | 1 |

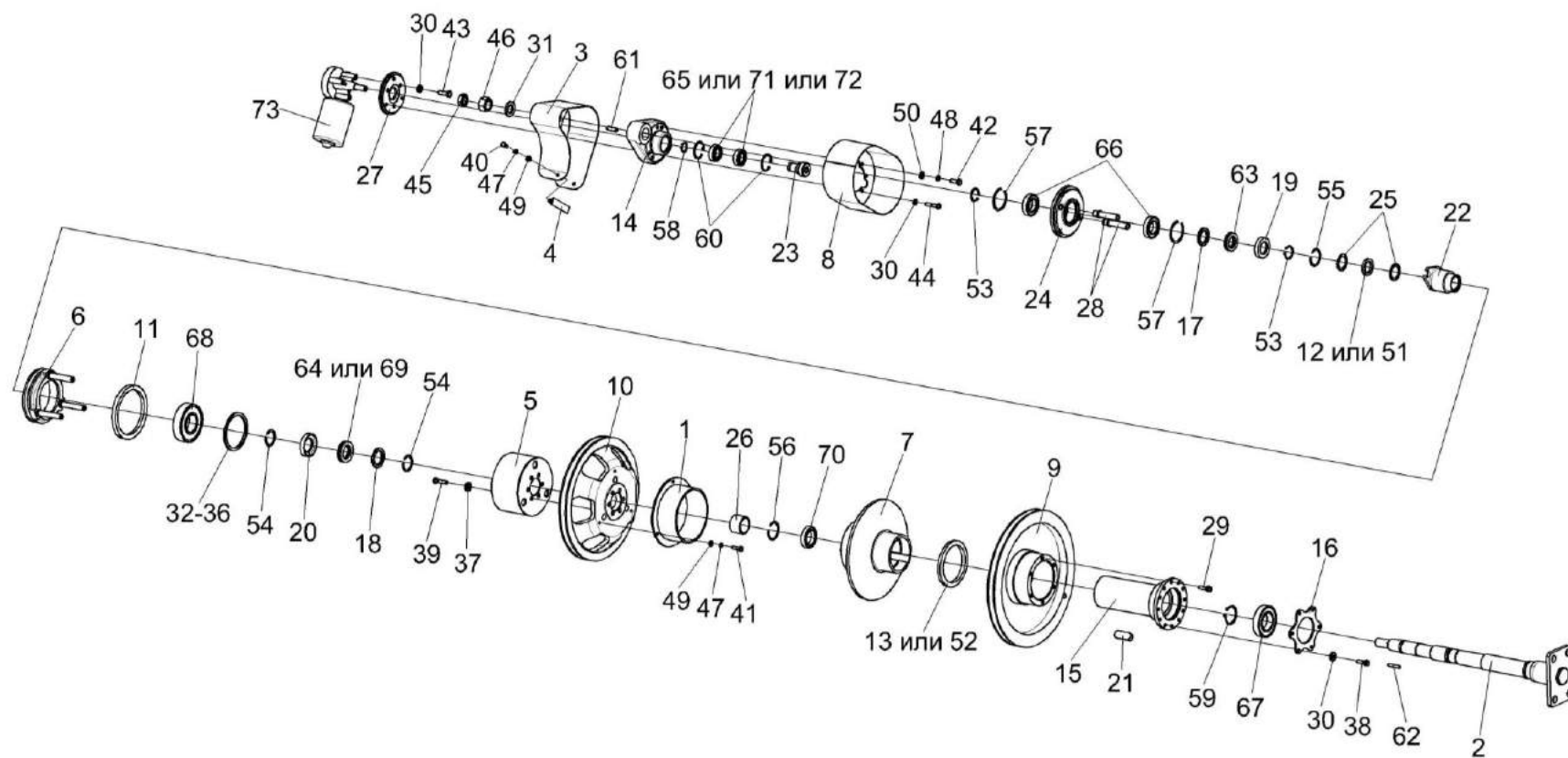


Рисунок 45 – Контрпривод вариатора КЗК-1420-0202500

| № рис | № поз | Обозначение | Наименование | Куда входит | |
|--|---|-------------------|-----------------------|------------------|----------------------|
| | | | | Обозначение | Кол. на 1 сб. ед. |
| КОНТРПРИВОД ВАРИАТОРА КЗК-1420-0202500 (рисунок 45) | | | | | |
| 45 | 1-73 | КЗК-1420-0202500 | Контрпривод вариатора | КЗК-1420-0202450 | 1 |
| | 9,13,15, 21,29,52 | КЗК-1420-0202580А | Шкив | КЗК-1420-0202500 | 1 |
| | 8,14,23, 42,48,50,58, 60,65,71,72 | КЗК-12-0202690Б | Привод | КЗК-1420-0202500 | 1 |
| | 27,30,43,73 | КЗК-12-0202700 | Привод | КЗК-1420-0202500 | 1 |
| | 24,28,57,66 | КЗК-12-0202720А | Колесо | КЗК-1420-0202500 | 1 |
| | 24,28 | КЗК-12-0202730 | Колесо | КЗК-12-0202720А | 1 |
| | 1 | КЗК-1420-0202470 | Кожух | КЗК-1420-0202500 | 1 |
| | 2 | КЗК-1420-0202510 | Ось | КЗК-1420-0202500 | 1 |
| | 3 | КЗК-1420-0202530А | Щиток | КЗК-1420-0202500 | 1 |
| | 4 | КЗК-1420-0202540 | Стяжка | КЗК-1420-0202500 | 1 |
| 5 | КЗК-12-0202520В | Кожух | КЗК-1420-0202500 | 1 | |
| 6 | КЗК-12-0202560В | Упор | КЗК-1420-0202500 | 1 | |
| 7 | КЗК-12-0202570А | Шкив | КЗК-1420-0202500 | 1 | |
| 8 | КЗК-12-0202750А | Кожух | КЗК-12-0202690Б | 1 | |
| 9 | КЗК-1420-0202105А | Шкив | КЗК-1420-0202580А | 1 | |
| 10 | КЗК-1420-0202106 | Шкив | КЗК-1420-0202500 | 1 | |

| № рис | № поз | Обозначение | Наименование | Куда входит | |
|----------|----------|-------------------|-----------------------|-------------------|----------------------|
| | | | | Обозначение | Кол. на 1 сб. ед. |
| 45 | 11 | КЗК-12-0202001 | Уплотнение | КЗК-1420-0202500 | 1 |
| | 12 | КЗК-12-0202003 | Кольцо | КЗК-1420-0202500 | 1 |
| | 13 | КЗК-12-0202008 | Кольцо уплотнительное | КЗК-1420-0202580А | 1 |
| | 14 | КЗК-12-0202101А | Корпус | КЗК-12-0202690Б | 1 |
| | 15 | КЗК-12-0202107Г | Ступица | КЗК-1420-0202580А | 1 |
| | 16 | КЗК-12-0202446 | Фланец | КЗК-1420-0202500 | 1 |
| | 17 | КЗК-12-0202603 | Кольцо упорное | КЗК-1420-0202500 | 1 |
| | 18 | КЗК-12-0202603-02 | Кольцо упорное | КЗК-1420-0202500 | 1 |
| | 19 | КЗК-12-0202604 | Корпус | КЗК-1420-0202500 | 1 |
| | 20 | КЗК-12-0202604-02 | Корпус | КЗК-1420-0202500 | 1 |
| | 21 | КЗК-12-0202608 | Шпонка | КЗК-1420-0202580А | 1 |
| | 22 | КЗК-12-0202659В | Втулка | КЗК-1420-0202500 | 1 |
| | 23 | КЗК-12-0202661 | Шестерня | КЗК-12-0202690Б | 1 |
| | 24 | КЗК-12-0202664 | Колесо | КЗК-12-0202730 | 1 |
| | 25 | КЗК-12-0202805А | Кольцо | КЗК-1420-0202500 | 2 |
| | 26 | КЗК-12-0202806В | Втулка | КЗК-1420-0202500 | 1 |
| | 27 | КЗК-10-0202416 | Фланец | КЗК-12-0202700 | 1 |
| | 28 | КЗК-10-0202665А | Палец | КЗК-12-0202730 | 2 |

| № рис | № поз | Обозначение | Наименование | Куда входит | |
|----------|----------|-----------------|-----------------------|-------------------|----------------------|
| | | | | Обозначение | Кол. на 1 сб. ед. |
| 45 | 29 | КЗК 0202669-02 | Болт | КЗК-1420-0202580А | 6 |
| | 30 | КИЛ 0116445 | Шайба | КЗК-1420-0202500 | 3 |
| | | | | КЗК-12-0202700 | 3 |
| | 31 | КЗР 0202674А-01 | Шайба | КЗК-1420-0202500 | 1 |
| | 32 | КЗР 0202407 | Кольцо | КЗК-1420-0202500 | 1 Подбор |
| | 33 | КЗР 0202407-01 | Кольцо | КЗК-1420-0202500 | 1 Подбор |
| | 34 | КЗР 0202407-06 | Кольцо | КЗК-1420-0202500 | 1 Подбор |
| | 35 | КЗР 0202407-07 | Кольцо | КЗК-1420-0202500 | 1 Подбор |
| | 36 | КЗР 0202407-08 | Кольцо | КЗК-1420-0202500 | 1 Подбор |
| | 37 | КСН 0100665-01 | Шайба | КЗК-1420-0202500 | 6 |
| | 38 | | Болт М8-6ех16 – 7796 | КЗК-1420-0202500 | 6 |
| | 39 | | Болт М10-6ех35 – 7796 | КЗК-1420-0202500 | 6 |
| | 40 | | Болт М6-6ех12 – 7798 | КЗК-1420-0202500 | 2 |
| | 41 | | Болт М6-6ех20 – 7798 | КЗК-1420-0202500 | 3 |
| | 42 | | Болт М8-6ех20 – 7798 | КЗК-12-0202690Б | 4 |
| | 43 | | Болт М8-6ех25 – 7798 | КЗК-12-0202700 | 3 |
| | 44 | | Болт М8-6ех40 – 7798 | КЗК-1420-0202500 | 3 |
| | 45 | | Гайка М24х2-6G – 2526 | КЗК-1420-0202500 | 1 |
| | 46 | | Гайка М24х2-6G – 5915 | КЗК-1420-0202500 | 1 |

| № рис | № поз | Обозначение | Наименование | Куда входит | |
|----------|----------|-----------------------|------------------------------|-------------------|----------------------|
| | | | | Обозначение | Кол. на 1 сб. ед. |
| 45 | 47 | | Шайба 6 65Г – 6402 | КЗК-1420-0202500 | 5 |
| | 48 | | Шайба 8Т 65Г – 6402 | КЗК-12-0202690Б | 4 |
| | 49 | | Шайба С.6.01 – 11371 | КЗК-1420-0202500 | 5 |
| | 50 | | Шайба С.8.01 – 11371 | КЗК-12-0202690Б | 4 |
| | 51 | | Кольцо СП-48-34-6 – 6308 | КЗК-1420-0202500 | 1 |
| | 52 | | Кольцо СП-134-109-9,5 – 6308 | КЗК-1420-0202580А | 1 |
| | 53 | | Кольцо В35 – 13940 | КЗК-1420-0202500 | 2 |
| | 54 | | Кольцо В40 – 13940 | КЗК-1420-0202500 | 2 |
| | 55 | | Кольцо В48 – 13941 | КЗК-1420-0202500 | 1 |
| | 56 | | Кольцо В50 – 13941 | КЗК-1420-0202500 | 1 |
| | 57 | | Кольцо В62 – 13941 | КЗК-12-0202720А | 2 |
| | 58 | | Кольцо В25 – 13942 | КЗК-12-0202690Б | 1 |
| | 59 | | Кольцо В50 – 13942 | КЗК-1420-0202500 | 1 |
| | 60 | | Кольцо В47 – 13943 | КЗК-12-0202690Б | 2 |
| | 61 | | Шпонка 5х5х32 – 23360 | КЗК-1420-0202500 | 1 |
| | 62 | | Шпонка 10х8х32 – 23360 | КЗК-1420-0202500 | 1 |
| | 63 | | Подшипник 8107 – 7872 | КЗК-1420-0202500 | 1 |
| 64 | | Подшипник 8108 – 7872 | КЗК-1420-0202500 | 1 | |

| № рис | № поз | Обозначение | Наименование | Куда входит | |
|----------|----------|-------------|--|------------------|----------------------|
| | | | | Обозначение | Кол. на 1 сб. ед. |
| 45 | 65 | | Подшипник 180105 – 8882 | КЗК-12-0202690Б | 2 |
| | 66 | | Подшипник 180107 – 8882 | КЗК-12-0202720А | 2 |
| | 67 | | Подшипник 180210 – 8882 | КЗК-1420-0202500 | 1 |
| | 68 | | Подшипник 180310 – 8882 | КЗК-1420-0202500 | 1 |
| | 69 | | Подшипник 51108 | КЗК-1420-0202500 | 1 |
| | 70 | | Подшипник 61908-2RS1 | КЗК-1420-0202500 | 1 |
| | 71 | | Подшипник 6005EE | КЗК-12-0202690Б | 2 |
| | 72 | | Подшипник 6005-2RS1 | КЗК-12-0202690Б | 2 |
| | 73 | | Электропривод вариатора вентилятора ЭВВ-1 | КЗК-12-0202700 | 1 |

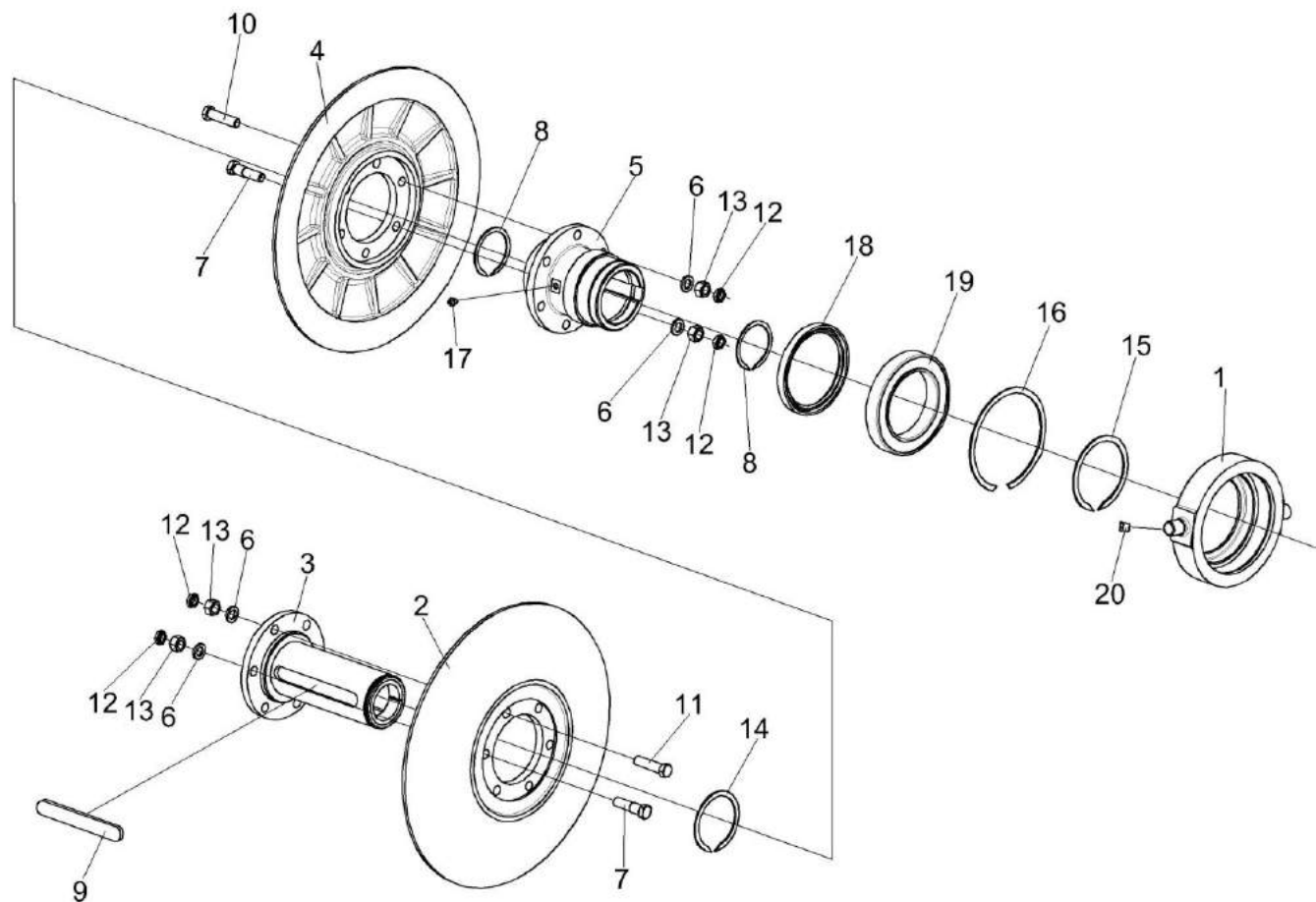


Рисунок 46 – Вариатор КЗК-1420-0108010

| № рис | № поз | Обозначение | Наименование | Куда входит | |
|---|----------------------|---------------------------|--------------------------------------|--------------------------------------|-------------------|
| | | | | Обозначение | Кол. на 1 сб. ед. |
| ВАРИАТОР КЗК-1420-0108010 (рисунок 46) | | | | | |
| 46 | 1-20 | КЗК-1420-0108010 | Вариатор | КЗК-16-1-0202000 | 1 |
| | 2,3,6, 7,11,12,13 | КЗК-1420-0108020 | Диск | КЗК-1420-0108010 | 1 |
| | 4-7,10,12,13 | КЗК-1420-0108030 | Диск | КЗК-1420-0108010 | 1 |
| | 1 | КЗК-1420-0108602 | Корпус | КЗК-1420-0108010 | 1 |
| | 2 | КЗК-1420-0108103 | Диск | КЗК-1420-0108020 | 1 |
| | 3 | КЗК-1420-0108609 | Ступица | КЗК-1420-0108020 | 1 |
| | 4 | КЗК-1420-0108103 | Диск | КЗК-1420-0108030 | 1 |
| | 5 | КЗК-1420-0108611 | Ступица | КЗК-1420-0108030 | 1 |
| | 6 | КСН 0100636-02 | Шайба | КЗК-1420-0108020 КЗК-1420-0108030 | 6 6 |
| | 7 | РСМ 10.01.15.638 | Болт специальный | КЗК-1420-0108020 КЗК-1420-0108030 | 3 3 |
| | 8 | КЗК 0123003-01 | Кольцо | КЗК-1420-0108010 | 2 |
| | 9 | РСМ 10.01.15.637 | Шпонка | КЗК-1420-0108010 | 1 |
| 10 | | Болт М16х1,5-6ех60 – 7796 | КЗК-1420-0108030 | 3 | |
| 11 | | Болт М16х1,5-6ех60 – 7796 | КЗК-1420-0108020 | 3 | |
| 12 | | Гайка М16х1,5-6G – 2526 | КЗК-1420-0108020 КЗК-1420-0108030 | 6 6 | |

| № рис | № поз | Обозначение | Наименование | Куда входит | |
|----------|----------|-------------|--|------------------|----------------------|
| | | | | Обозначение | Кол. на 1 сб. ед. |
| 46 | 13 | | Гайка М16х1,5-6G – 5915 | КЗК-1420-0108020 | 6 |
| | | | | КЗК-1420-0108030 | 6 |
| | 14 | | Кольцо В95 – 13940 | КЗК-1420-0108010 | 1 |
| | 15 | | Кольцо В120 – 13940 | КЗК-1420-0108010 | 1 |
| | 16 | | Кольцо В180 – 13941 | КЗК-1420-0108010 | 1 |
| | 17 | | Масленка 1.2 – 19853 | КЗК-1420-0108010 | 1 |
| | 18 | | Манжета 1.1-135х160-1 – 8752 | КЗК-1420-0108010 | 1 |
| | 19 | | Подшипник 6024-RS1 ("SKF") | КЗК-1420-0108010 | 1 |
| | 20 | | Штуцер прямой быстросъемный ГЕК 6510-6-M10x1-S01 ZG 226-13752-6 | КЗК-1420-0108010 | 1 |

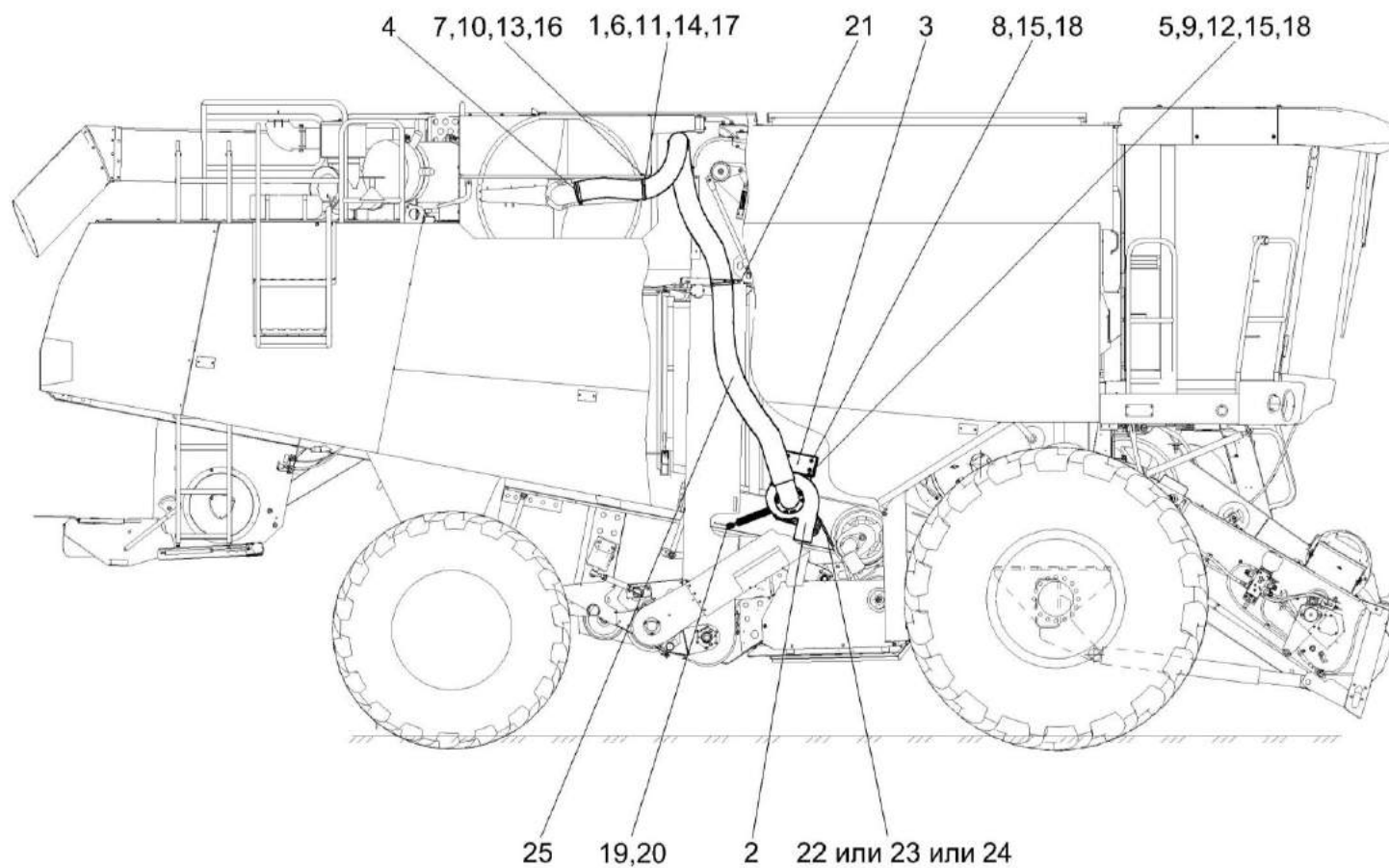


Рисунок 47 – Установка вентилятора отсоса пыли КЗК-1420-0112000

| № рис | № поз | Обозначение | Наименование | Куда входит | |
|--|----------|------------------|-----------------------------------|------------------|----------------------|
| | | | | Обозначение | Кол. на 1 сб. ед. |
| УСТАНОВКА ВЕНТИЛЯТОРА ОТСОСА ПЫЛИ КЗК-1420-0112000 (рисунок 47) | | | | | |
| 47 | 1-25 | КЗК-1420-0112000 | Установка вентилятора отсоса пыли | КЗК-16-1-0202000 | 1 |
| | 1 | КЗК-1420-0112120 | Хомут | КЗК-1420-0112000 | 1 |
| | 2 | КЗК-14-0112010А | Вентилятор | КЗК-1420-0112000 | 1 |
| | 3 | КЗК-14-0112100 | Кронштейн | КЗК-1420-0112000 | 1 |
| | 4 | А 23.02.230 | Хомут стяжной | КЗК-1420-0112000 | 2 |
| | 5 | КИЛ 0100506-01 | Пластина | КЗК-1420-0112000 | 4 |
| | 6 | | Болт М6-6ех16 – 7798 | КЗК-1420-0112000 | 1 |
| | 7 | | Болт М8-6ех16 – 7796 | КЗК-1420-0112000 | 1 |
| | 8 | | Болт М10-6ех30 – 7796 | КЗК-1420-0112000 | 4 |
| | 9 | | Болт М10-6ех35 – 7796 | КЗК-1420-0112000 | 4 |
| | 10 | | Гайка М6-6G – 5915 | КЗК-1420-0112000 | 1 |
| | 11 | | Гайка М8-6G – 5915 | КЗК-1420-0112000 | 1 |
| | 12 | | Гайка М10-6G – 5915 | КЗК-1420-0112000 | 4 |
| | 13 | | Шайба 6Т 65Г – 6402 | КЗК-1420-0112000 | 1 |
| | 14 | | Шайба 8Т 65Г – 6402 | КЗК-1420-0112000 | 1 |
| | 15 | | Шайба 10Т 65Г – 6402 | КЗК-1420-0112000 | 8 |
| | 16 | | Шайба С.6.01 – 11371 | КЗК-1420-0112000 | 1 |

| № рис | № поз | Обозначение | Наименование | Куда входит | |
|----------|----------|-------------|---|------------------|----------------------|
| | | | | Обозначение | Кол. на 1 сб. ед. |
| 47 | 17 | | Шайба С.8.01 – 11371 | КЗК-1420-0112000 | 1 |
| | 18 | | Шайба С 10.01 – 6958 | КЗК-1420-0112000 | 8 |
| | 19 | | Шайба С.20.01 – 11371 | КЗК-1420-0112000 | 6 |
| | 20 | | Шплинт 5x32.019 – 397 | КЗК-1420-0112000 | 1 |
| | 21 | | Лента стяжная зубчатая | КЗК-1420-0112000 | 1 |
| | 22 | | Ремень В/17 1890 Ld | КЗК-1420-0112000 | 1 |
| | 23 | | Ремень НВ 1890 | КЗК-1420-0112000 | 1 |
| | 24 | | Ремень В 1890 Lw | КЗК-1420-0112000 | 1 |
| | 25 | | Шланг "Томифлекс" тип Lignum", Ø127 мм | КЗК-1420-0112000 | 4 м |

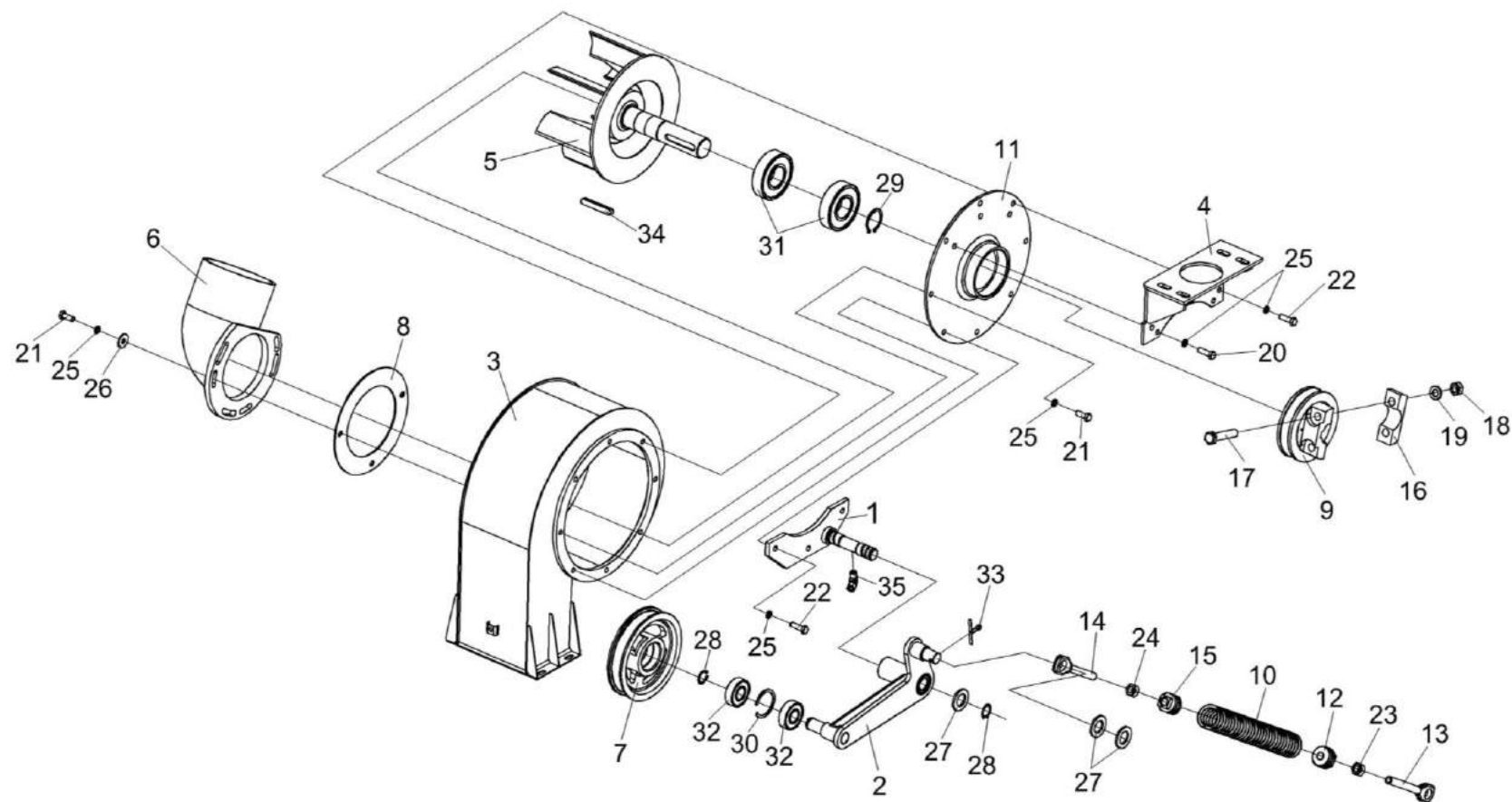


Рисунок 48 – Вентилятор КЗК-14-0112010А

| № рис | № поз | Обозначение | Наименование | Куда входит | |
|--|--------------------|------------------|----------------|------------------|----------------------|
| | | | | Обозначение | Кол. на 1 сб. ед. |
| ВЕНТИЛЯТОР КЗК-14-0112010А (рисунок 48) | | | | | |
| 48 | 1-35 | КЗК-14-0112010А | Вентилятор | КЗК-1420-0112000 | 1 |
| | 10, 12-15,23,24 | КЗК-14-0112030 | Пружина | КЗК-14-0112010А | 1 |
| | 9,16-19 | КЗК-14-0112040 | Шкив | КЗК-14-0112010А | 1 |
| | 2,7,28,30,32 | КЗК-14-0112050 | Рычаг | КЗК-14-0112010А | 1 |
| | 1 | КЗК-14-0112020 | Опора | КЗК-14-0112010А | 1 |
| | 2 | КЗК-14-0112060 | Рычаг | КЗК-14-0112050 | 1 |
| | 3 | КЗК-14-0112130 | Кожух | КЗК-14-0112010А | 1 |
| | 4 | КЗК-14-0112140 | Кронштейн | КЗК-14-0112010А | 1 |
| | 5 | УЭС-7-0170030-01 | Вентилятор | КЗК-14-0112010А | 1 |
| | 6 | КЗК-14-0112001 | Патрубок | КЗК-14-0112010А | 1 |
| | 7 | КЗК-14-0112102 | Ролик | КЗК-14-0112050 | 1 |
| | 8 | КЗК-14-0112412 | Прокладка | КЗК-14-0112010А | 1 |
| | 9 | КЗК-14-0112601 | Шкив | КЗК-14-0112040 | 1 |
| | 10 | КЗК-14-0112605 | Пружина | КЗК-14-0112030 | 1 |
| | 11 | КЗК-12-3-0112101 | Крышка | КЗК-14-0112010А | 1 |
| 12 | КЗР 0202105 | Пробка | КЗК-14-0112030 | 1 | |
| 13 | КЗР 0202673-02 | Зацеп | КЗК-14-0112030 | 1 | |
| 14 | КЗР 0202673-03 | Зацеп | КЗК-14-0112030 | 1 | |
| 15 | КПР 6108101 | Пробка | КЗК-14-0112030 | 1 | |

| № рис | № поз | Обозначение | Наименование | Куда входит | |
|----------|----------|---------------|--|-----------------|----------------------|
| | | | | Обозначение | Кол. на 1 сб. ед. |
| 48 | 16 | УЭС-7-0170616 | Прижим | КЗК-14-0112040 | 1 |
| | 17 | УЭС-7-0170617 | Болт | КЗК-14-0112040 | 2 |
| | 18 | УЭС 0100602 | Гайка | КЗК-14-0112040 | 2 |
| | 19 | УЭС 0100607 | Шайба | КЗК-14-0112040 | 2 |
| | 20 | | Болт М8-6ех16 – 7796 | КЗК-14-0112010А | 3 |
| | 21 | | Болт М8-6ех20 – 7796 | КЗК-14-0112010А | 5 |
| | 22 | | Болт М8-6ех30 – 7796 | КЗК-14-0112010А | 6 |
| | 23 | | Гайка М12-6G – 2526 | КЗК-14-0112030 | 1 |
| | 24 | | Гайка М12-ЛН-6G – 2526 | КЗК-14-0112030 | 1 |
| | 25 | | Шайба 8Т 65Г – 6402 | КЗК-14-0112010А | 11 |
| | 26 | | Шайба С 8.01 – 6958 | КЗК-14-0112010А | 3 |
| | 27 | | Шайба С.20.01 – 11371 | КЗК-14-0112010А | 3 |
| | 28 | | Кольцо В20 – 13942 | КЗК-14-0112010А | 1 |
| | | | | КЗК-14-0112050 | 1 |
| | 29 | | Кольцо В35 – 13940 | КЗК-14-0112010А | 1 |
| | 30 | | Кольцо В47 – 13941 | КЗК-14-0112050А | 1 |
| | 31 | | Подшипник 180307 – 8882 | КЗК-14-0112010А | 2 |
| | 32 | | Подшипник 180204 – 8882 | КЗК-14-0112050А | 2 |
| | 33 | | Шплинт 5х32 – 397 | КЗК-14-0112010А | 1 |
| | 34 | | Шпонка 10х8х63 – 23360 | КЗК-14-0112010А | 1 |
| | 35 | | Штуцер угловой ST WE 6-LL М10х1,0КС 223-13021-3 | КЗК-14-0112010А | 1 |

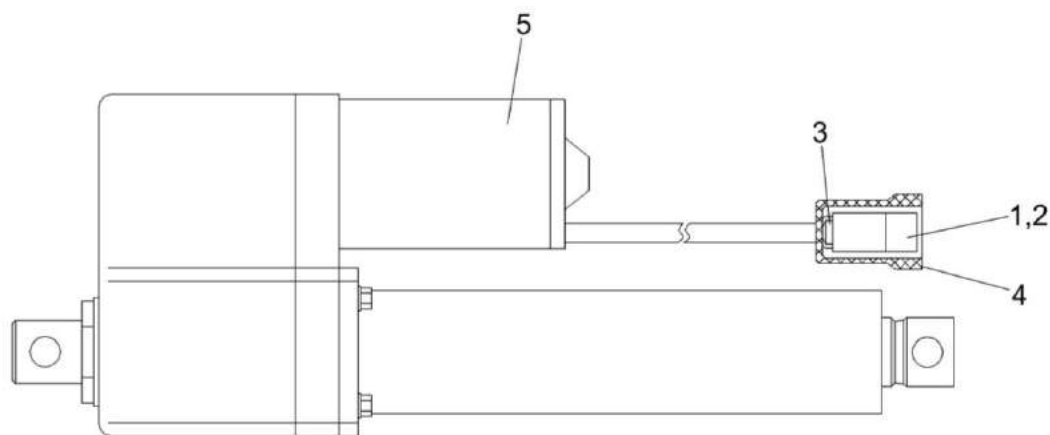


Рисунок 49 – Электромеханизм КЗК-1420-0701080

| № рис | № поз | Обозначение | Наименование | Куда входит | |
|--|-------|------------------|--|------------------|-------------------|
| | | | | Обозначение | Кол. на 1 сб. ед. |
| ЭЛЕКТРОМЕХАНИЗМ КЗК-1420-0701080 (рисунок 49) | | | | | |
| 49 | 1-5 | КЗК-1420-0701080 | Электромеханизм | КЗК-16-1-0202000 | 1 |
| | 1 | | Колодка штыревая 502602 | КЗК-1420-0701080 | 1 |
| | 2 | | Штырь 103612 | КЗК-1420-0701080 | 2 |
| | 3 | | Варистор MOVN 1153 25 В±10% 1000А | КЗК-1420-0701080 | 1 |
| | 4 | | Чехол 64221-3724050 | КЗК-1420-0701080 | 1 |
| | 5 | | Электромеханизм 363С11+10150В21 ВІD 408mm (360634-00) | КЗК-1420-0701080 | 1 |

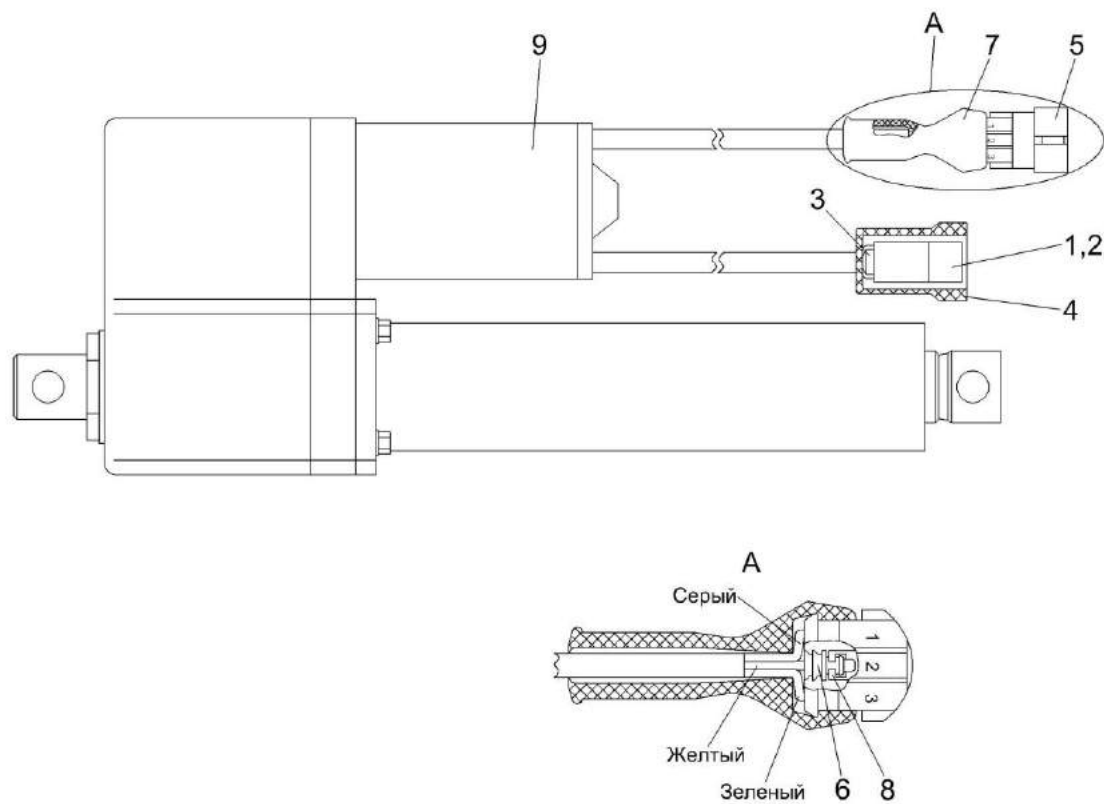


Рисунок 50 – Электромеханизм подбарабанья КЗК-10-0701400

| № рис | № поз | Обозначение | Наименование | Куда входит | |
|---|--|----------------|-----------------------------------|------------------|----------------------|
| | | | | Обозначение | Кол. на 1 сб. ед. |
| ЭЛЕКТРОМЕХАНИЗМ ПОДБАРАБАНЬЯ КЗК-10-0701400 (рисунок 50) | | | | | |
| 50 | 1-9 | КЗК-10-0701400 | Электромеханизм | КЗК-16-1-0202000 | 1 |
| | 1 | | Колодка штыревая 502602 | КЗК-10-0701400 | 1 |
| | 2 | | Штырь 103612 | КЗК-10-0701400 | 2 |
| | 3 | | Варистор MOVN 1153 25 В±10% 1000А | КЗК-10-0701400 | 1 |
| | 4 | | Чехол 64221-3724050 | КЗК-10-0701400 | 1 |
| | 5 | | Колодка штыревая 0-0282105-1 | КЗК-10-0701400 | 1 |
| | 6 | | Уплотнитель 0-0281934-2 | КЗК-10-0701400 | 3 |
| | 7 | | Чехол 0-0880811-2 | КЗК-10-0701400 | 1 |
| | 8 | | Штырь 0-0282109-1 | КЗК-10-0701400 | 3 |
| 9 | Электромеханизм D24-21B5-06 M3 N PO | КЗК-10-0701400 | 1 | | |

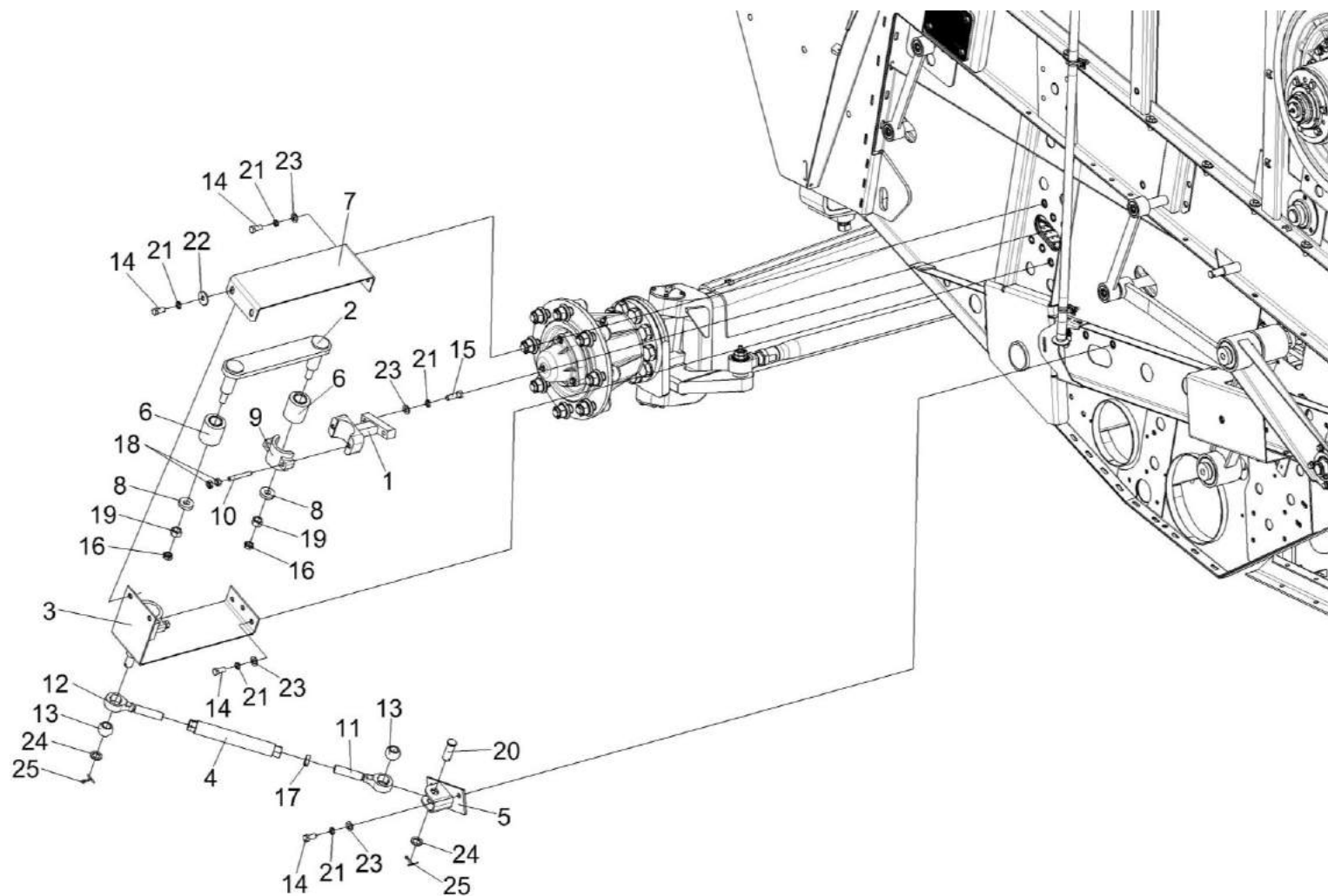


Рисунок 51 – Установка механизма удерживания КЗК-14-0202060А

| № рис | № поз | Обозначение | Наименование | Куда входит | |
|---|----------------|-----------------------|---------------------------------|------------------|----------------------|
| | | | | Обозначение | Кол. на 1 сб. ед. |
| УСТАНОВКА МЕХАНИЗМА УДЕРЖИВАНИЯ КЗК-14-0202060А (рисунок 51) | | | | | |
| 51 | 1-25 | КЗК-14-0202060А | Установка механизма удерживания | КЗК-16-1-0202000 | 1 |
| | 1,9,10,18 | КЗК-14-0202150 | Опора | КЗК-14-0202060А | 1 |
| | 4,11-13,17 | КЗК-14-0202320 | Тяга | КЗК-14-0202060А | 1 |
| | 1 | КЗК-14-0202180 | Опора | КЗК-14-0202150 | 1 |
| | 2 | КЗК-14-0202290 | Коромысло | КЗК-14-0202060А | 1 |
| | 3 | КЗК-14-0202300А | Кронштейн | КЗК-14-0202060А | 1 |
| | 4 | КЗК-14-0202340 | Раскос | КЗК-14-0202320 | 1 |
| | 5 | КЗК-14-0202380 | Кронштейн | КЗК-14-0202060А | 1 |
| | 6 | КЗР 0202750 | Сайлентблок | КЗК-14-0202060А | 2 |
| | 7 | КЗК-14-0202448 | Кронштейн | КЗК-14-0202060А | 1 |
| | 8 | КЗК-10-0202674 | Шайба | КЗК-14-0202060А | 2 |
| | 9 | КЗР 0202218А | Крышка | КЗК-14-0202150 | 1 |
| | 10 | КЗР 0202601А | Шпилька | КЗК-14-0202150 | 2 |
| | 11 | ПКК 0451603 | Головка | КЗК-14-0202320 | 1 |
| 12 | ПКК 0451603-01 | Головка | КЗК-14-0202320 | 1 | |
| 13 | 6-12Ж-26015 | Шар | КЗК-14-0202320 | 2 | |
| 14 | | Болт М12-6ех25 – 7796 | КЗК-14-0202060А | 10 | |

| № рис | № поз | Обозначение | Наименование | Куда входит | |
|----------|----------|-------------|--------------------------|-----------------|----------------------|
| | | | | Обозначение | Кол. на 1 сб. ед. |
| 51 | 15 | | Болт М12-6ех40 – 7796 | КЗК-14-0202060А | 2 |
| | 16 | | Гайка М16х1,5-6G – 2526 | КЗК-14-0202060А | 2 |
| | 17 | | Гайка М20-6G – 2526 | КЗК-14-0202320 | 1 |
| | 18 | | Гайка М10х1,25-6G – 5915 | КЗК-14-0202150 | 4 |
| | 19 | | Гайка М16х1,5-6G – 5915 | КЗК-14-0202060А | 2 |
| | 20 | | Ось 6-20 b12x55 – 9650 | КЗК-14-0202060А | 1 |
| | 21 | | Шайба 12Т 65Г – 6402 | КЗК-14-0202060А | 12 |
| | 22 | | Шайба С 12.01 – 6958 | КЗК-14-0202060А | 2 |
| | 23 | | Шайба С.12.01 – 11371 | КЗК-14-0202060А | 10 |
| | 24 | | Шайба 20.01 – 9649 | КЗК-14-0202060А | 2 |
| | 25 | | Шплинт 5х32 – 397 | КЗК-14-0202060А | 2 |

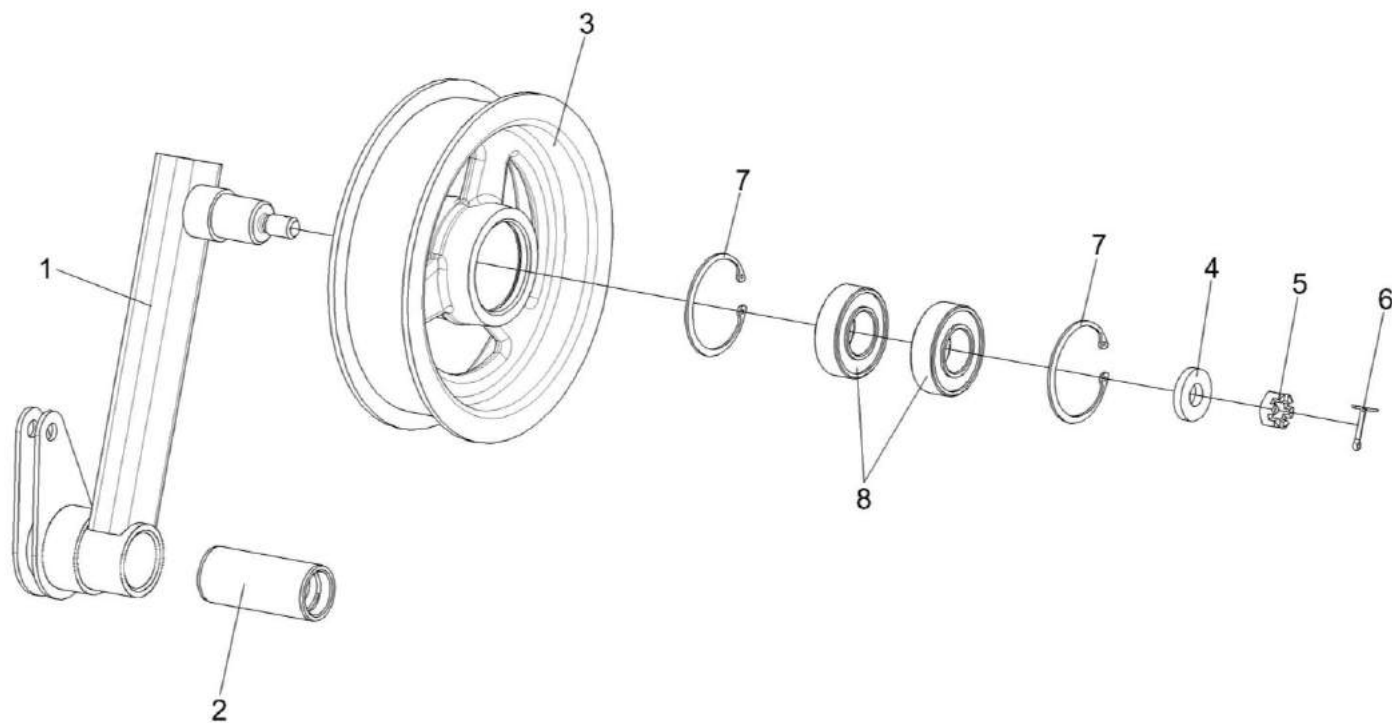


Рисунок 52 – Рычаг КЗК-14-0202200

| № рис | № поз | Обозначение | Наименование | Куда входит | |
|--|----------|-------------------------|---------------------|------------------|----------------------|
| | | | | Обозначение | Кол. на 1 сб. ед. |
| РЫЧАГ КЗК-14-0202200 (рисунок 52) | | | | | |
| 52 | 1-8 | КЗК-14-0202200 | Рычаг | КЗК-16-1-0202000 | 1 |
| | 1,2 | КЗК-14-0202210 | Держатель ролика | КЗК-14-0202200 | 1 |
| | 1 | КЗК-14-0202220 | Рычаг | КЗК-14-0202210 | 1 |
| | 2 | КЗК-14-0202118 | Втулка | КЗК-14-0202210 | 1 |
| | 3 | КПР 6106101-02 | Ролик | КЗК-14-0202200 | 1 |
| | 4 | ПКК 0100411А | Шайба | КЗК-14-0202200 | 1 |
| | 5 | | Гайка М12-6G – 5919 | КЗК-14-0202200 | 1 |
| | 6 | | Шплинт 3,2x25 – 397 | КЗК-14-0202200 | 1 |
| 7 | | Кольцо В52 – 13942 | КЗК-14-0202200 | 2 | |
| 8 | | Подшипник 180205 – 8882 | КЗК-14-0202200 | 2 | |

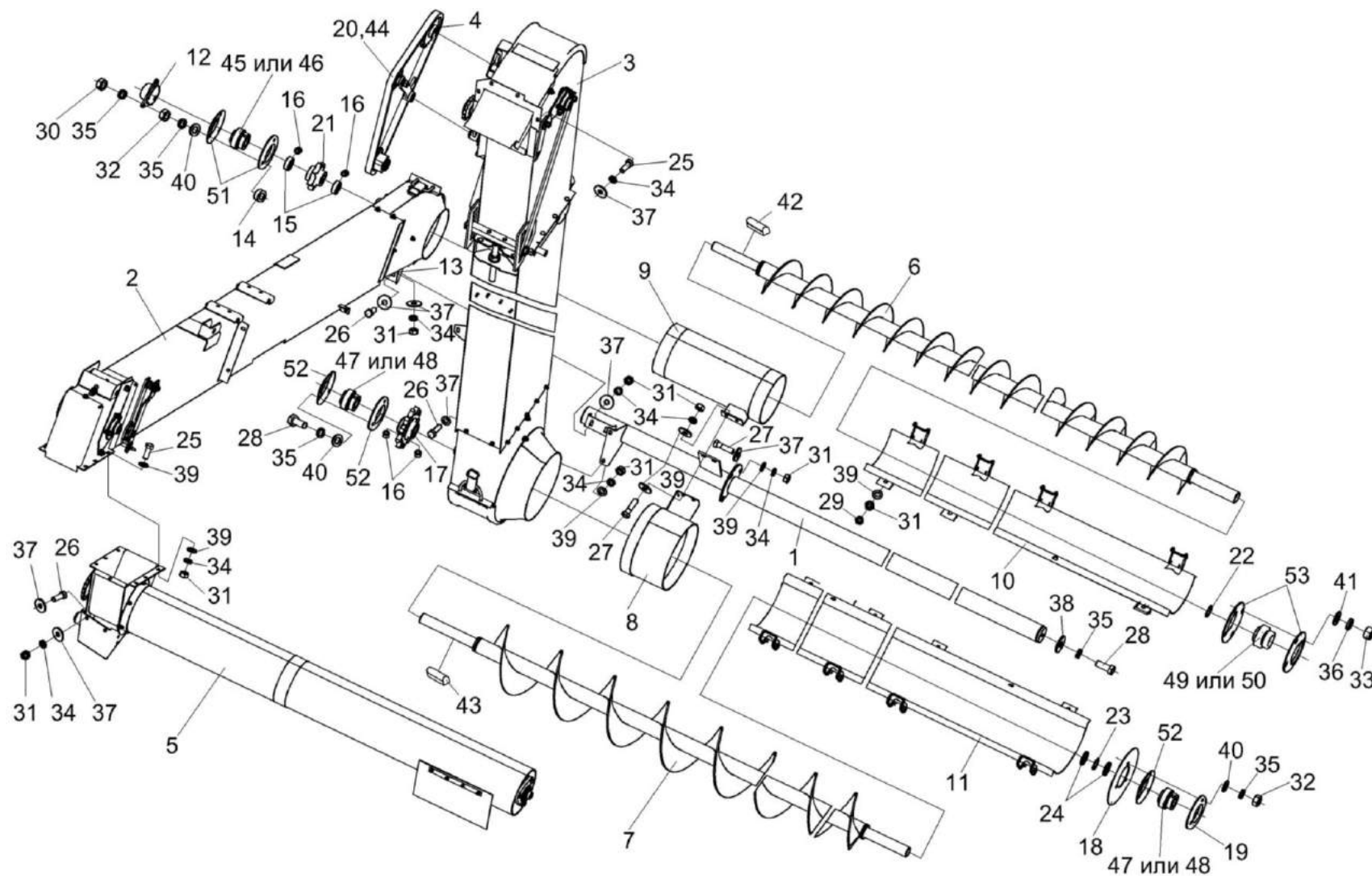


Рисунок 53 – Установка элеваторов и шнеков КЗК-14-0207000

| № рис | № поз | Обозначение | Наименование | Куда входит | |
|--|----------------|-------------------|-------------------------------|------------------|----------------------|
| | | | | Обозначение | Кол. на 1 сб. ед. |
| УСТАНОВКА ЭЛЕВАТОРОВ И ШНЕКОВ КЗК-14-0207000 (рисунок 53) | | | | | |
| 53 | 1-53 | КЗК-14-0207000 | Установка элеваторов и шнеков | КЗК-16-1-0202000 | 1 |
| | 1 | КЗК-14-0207010 | Опора | КЗК-14-0207000 | 1 |
| | 2 | КЗК-14-0208000Б | Элеватор колосовой | КЗК-14-0207000 | 1 |
| | 3 | КЗК-14-0214000 | Элеватор зерновой | КЗК-14-0207000 | 1 |
| | 4 | КЗК-14-0214510 | Установка цепной передачи | КЗК-14-0207000 | 1 |
| | 5 | КЗК-14-0218010 | Шнек распределительный | КЗК-14-0207000 | 1 |
| | 6 | КЗК-14-0218050 | Шнек колосовой | КЗК-14-0207000 | 1 |
| | 7 | КЗК-14-0218070 | Шнек зерновой | КЗК-14-0207000 | 1 |
| | 8 | КЗК-14-0218130 | Патрубок | КЗК-14-0207000 | 1 |
| | 9 | КЗК-14-0218150 | Патрубок | КЗК-14-0207000 | 1 |
| | 10 | КЗК-14-0218180 | Крышка | КЗК-14-0207000 | 1 |
| | 11 | КЗК-14-0218180-01 | Крышка | КЗК-14-0207000 | 1 |
| | 12 | КЗК-14-0207001 | Крышка | КЗК-14-0207000 | 1 |
| | 13 | КЗК-14-0207406 | Кронштейн | КЗК-14-0207000 | 1 |
| | 14 | КЗК-14-0207603 | Втулка | КЗК-14-0207000 | 3 |
| | 15 | КЗК-14-0207604 | Втулка | КЗК-14-0207000 | 2 |
| | 16 | КЗК-14-0207605 | Винт | КЗК-14-0207000 | 4 |
| 17 | КЗК-14-0214613 | Звездочка | КЗК-14-0207000 | 1 | |

| № рис | № поз | Обозначение | Наименование | Куда входит | |
|----------|----------|-----------------|--|----------------|----------------------|
| | | | | Обозначение | Кол. на 1 сб. ед. |
| 53 | 18 | КЗК-14-0218436 | Жесткость | КЗК-14-0207000 | 1 |
| | 19 | КЗК-14-0218437 | Корпус | КЗК-14-0207000 | 1 |
| | 20 | ЦЕП 0001019 | Цепь ПР-15,875-23-13568 (L=841,375 мм (53 зв.)) | КЗК-14-0207000 | 1 |
| | 21 | КЗР 0218604Г-01 | Звездочка | КЗК-14-0207000 | 1 |
| | 22 | КВС-2-0104812 | Шайба | КЗК-14-0207000 | 8 наиб. кол. |
| | 23 | ЖГР-1-0202801 | Шайба | КЗК-14-0207000 | 2 наиб. кол. |
| | 24 | ПКК 0202809 | Шайба | КЗК-14-0207000 | 2 наиб. кол. |
| | 25 | | Болт М8-6ех20 – 7796 | КЗК-14-0207000 | 11 |
| | 26 | | Болт М8-6ех25 – 7796 | КЗК-14-0207000 | 6 |
| | 27 | | Болт М8-6ех30 – 7796 | КЗК-14-0207000 | 5 |
| | 28 | | Болт М10-6ех25 – 7786 | КЗК-14-0207000 | 4 |
| | 29 | | Гайка М8-6G – 2526 | КЗК-14-0207000 | 8 |
| | 30 | | Гайка М10-6G – 2526 | КЗК-14-0207000 | 3 |
| | 31 | | Гайка М8-6G – 5915 | КЗК-14-0207000 | 27 |
| | 32 | | Гайка М10-6G – 5915 | КЗК-14-0207000 | 6 |
| | 33 | | Гайка М12-6G – 5915 | КЗК-14-0207000 | 4 |
| | 34 | | Шайба 8Т 65Г – 6402 | КЗК-14-0207000 | 24 |

| № рис | № поз | Обозначение | Наименование | Куда входит | |
|----------|----------|--------------|------------------------------|----------------|----------------------|
| | | | | Обозначение | Кол. на 1 сб. ед. |
| 53 | 35 | | Шайба 10Т 65Г – 6402 | КЗК-14-0207000 | 13 |
| | 36 | | Шайба 12Т 65Г – 6402 | КЗК-14-0207000 | 4 |
| | 37 | | Шайба С 8.01 – 6958 | КЗК-14-0207000 | 24 |
| | 38 | | Шайба С 10.01 – 6958 | КЗК-14-0207000 | 3 |
| | 39 | | Шайба С.8.01 – 11371 | КЗК-14-0207000 | 25 |
| | 40 | | Шайба С.10.01 – 11371 | КЗК-14-0207000 | 9 |
| | 41 | | Шайба С.12.01 – 11371 | КЗК-14-0207000 | 4 |
| | 42 | | Шпонка 2-8x7x40 – 23360 | КЗК-14-0207000 | 1 |
| | 43 | | Шпонка 2-10x8x70 – 23360 | КЗК-14-0207000 | 1 |
| | 44 | | Звено С-ПР-15,875-23 – 13568 | КЗК-14-0207000 | 1 |
| | 45 | | Подшипник YEL 206-2F | КЗК-14-0207000 | 1 |
| | 46 | | Подшипник YELAG 206 | КЗК-14-0207000 | 1 |
| | 47 | | Подшипник YEL 207-2F | КЗК-14-0207000 | 2 |
| | 48 | | Подшипник YELAG 207 | КЗК-14-0207000 | 2 |
| | 49 | | Подшипник YEL 208-2F | КЗК-14-0207000 | 1 |
| | 50 | | Подшипник YELAG 208 | КЗК-14-0207000 | 1 |
| | 51 | | Корпус PF 62 | КЗК-14-0207000 | 1 |
| | 52 | | Корпус PF 72 | КЗК-14-0207000 | 2 |
| 53 | | Корпус PF 80 | КЗК-14-0207000 | 1 | |

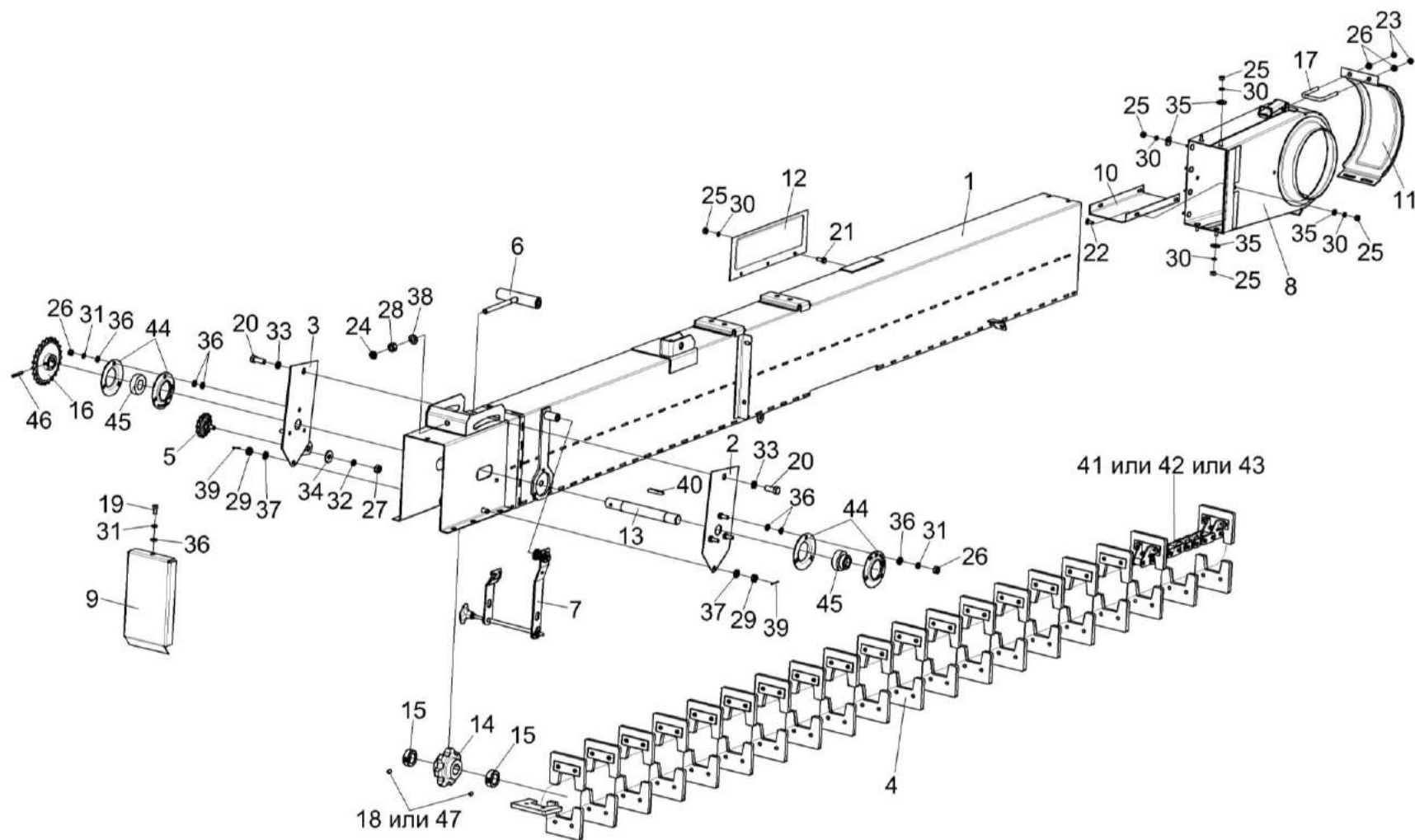


Рисунок 54 – Элеватор колосовой КЗК-14-0208000Б

| № рис | № поз | Обозначение | Наименование | Куда входит | |
|--|----------------|-----------------|--------------------|-----------------|----------------------|
| | | | | Обозначение | Кол. на 1 сб. ед. |
| ЭЛЕВАТОР КОЛОСОВОЙ КЗК-14-0208000Б (рисунок 54) | | | | | |
| 54 | 1-47 | КЗК-14-0208000Б | Элеватор колосовой | КЗК-14-0207000 | 1 |
| | 1 | КЗК-14-0208010А | Каркас элеватора | КЗК-14-0208000Б | 1 |
| | 2 | КЗК-14-0208080 | Натяжник | КЗК-14-0208000Б | 1 |
| | 3 | КЗК-14-0208090 | Натяжник | КЗК-14-0208000Б | 1 |
| | 4 | КЗК-14-0208100 | Цепь элеватора | КЗК-14-0208000Б | 1 |
| | 5 | КЗК-14-0208110 | Звездочка натяжная | КЗК-14-0208000Б | 1 |
| | 6 | КЗК-14-0208170 | Тяга | КЗК-14-0208000Б | 1 |
| | 7 | КЗК-14-0208200 | Установка датчиков | КЗК-14-0208000Б | 1 |
| | 8 | КЗК-14-0208320 | Каркас | КЗК-14-0208000Б | 1 |
| | 9 | КЗК-14-0208406 | Крышка | КЗК-14-0208000Б | 1 |
| | 10 | КЗК-14-0208416 | Направляющая | КЗК-14-0208000Б | 1 |
| | 11 | КЗК-14-0208431 | Крышка | КЗК-14-0208000Б | 1 |
| | 12 | КЗК-14-0208434 | Крышка | КЗК-14-0208000Б | 1 |
| | 13 | КЗК-14-0208602 | Вал | КЗК-14-0208000Б | 1 |
| | 14 | КЗК-14-0208605А | Звездочка | КЗК-14-0208000Б | 1 |
| | 15 | КЗК-14-0208606 | Втулка | КЗК-14-0208000Б | 2 |
| 16 | КЗК-14-0208608 | Звездочка | КЗК-14-0208000Б | 1 | |

| № рис | № поз | Обозначение | Наименование | Куда входит | |
|----------|----------|----------------|-----------------------|-----------------|----------------------|
| | | | | Обозначение | Кол. на 1 сб. ед. |
| 54 | 17 | КЗК-14-0208617 | Зацеп | КЗК-14-0208000Б | 1 |
| | 18 | КЗК-14-0207605 | Винт | КЗК-14-0208000Б | 2 |
| | 19 | | Болт М8-6ех16 – 7796 | КЗК-14-0208000Б | 1 |
| | 20 | | Болт М12-6ех30 – 7796 | КЗК-14-0208000Б | 2 |
| | 21 | | Болт М6-6ех14 – 7798 | КЗК-14-0208000Б | 3 |
| | 22 | | Болт М6-6ех16 – 7802 | КЗК-14-0208000Б | 4 |
| | 23 | | Гайка М8-6G – 2526 | КЗК-14-0208000Б | 2 |
| | 24 | | Гайка М12-6G – 2526 | КЗК-14-0208000Б | 1 |
| | 25 | | Гайка М6-6G – 5915 | КЗК-14-0208000Б | 15 |
| | 26 | | Гайка М8-6G – 5915 | КЗК-14-0208000Б | 8 |
| | 27 | | Гайка М10-6G – 5915 | КЗК-14-0208000Б | 1 |
| | 28 | | Гайка М12-6G – 5915 | КЗК-14-0208000Б | 1 |
| | 29 | | Гайка М10-6G – 5919 | КЗК-14-0208000Б | 2 |
| | 30 | | Шайба 6Т 65Г – 6402 | КЗК-14-0208000Б | 15 |
| | 31 | | Шайба 8Т 65Г – 6402 | КЗК-14-0208000Б | 7 |
| | 32 | | Шайба 10Т 65Г – 6402 | КЗК-14-0208000Б | 4 |
| | 33 | | Шайба 12Т 65Г – 6402 | КЗК-14-0208000Б | 2 |
| | 34 | | Шайба С 10.01 – 6958 | КЗК-14-0208000Б | 1 |

| № рис | № поз | Обозначение | Наименование | Куда входит | |
|----------|----------|-------------|--|-----------------|----------------------|
| | | | | Обозначение | Кол. на 1 сб. ед. |
| 54 | 35 | | Шайба С.6.01 – 11371 | КЗК-14-0208000Б | 12 |
| | 36 | | Шайба С.8.01 – 11371 | КЗК-14-0208000Б | 19 наиб. кол. |
| | 37 | | Шайба С.10.01 – 11371 | КЗК-14-0208000Б | 3 |
| | 38 | | Шайба С.12.01 – 11371 | КЗК-14-0208000Б | 1 |
| | 39 | | Шплинт 2x25 – 397 | КЗК-14-0208000Б | 2 |
| | 40 | | Шпонка 8x7x45 – 23360 | КЗК-14-0208000Б | 1 |
| | 41 | | Звено С-ТРД-38-4600 | КЗК-14-0208000Б | 1 |
| | 42 | | Звено С-ТРД-38-46 | КЗК-14-0208000Б | 1 |
| | 43 | | Звено С-ТРД-38-5600 | КЗК-14-0208000Б | 1 |
| | 44 | | Корпус PF 52 | КЗК-14-0208000Б | 2 |
| | 45 | | Подшипник YET 205 | КЗК-14-0208000Б | 2 |
| | 46 | | Штифт упругий 6x40 0475 6 40 DIN/ISO-8752 | КЗК-14-0208000Б | 1 |
| | 47 | | Винт установочный DIN916 M10x12 45H Zn | КЗК-14-0208000Б | 2 |

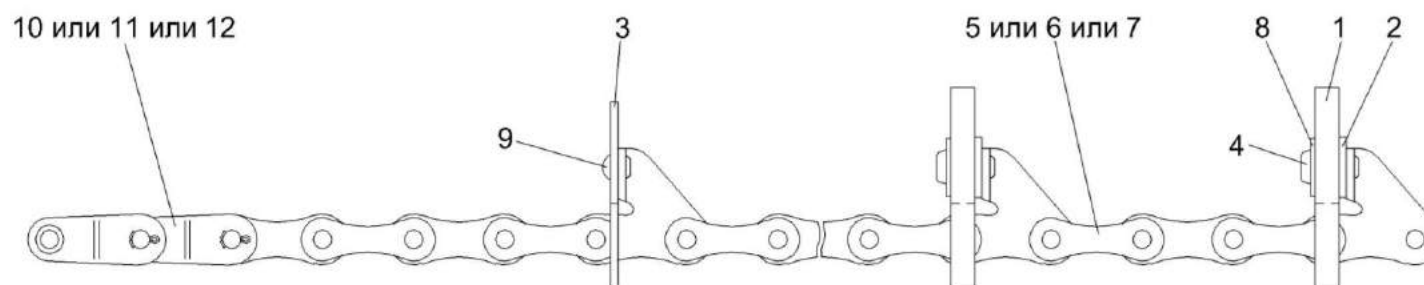


Рисунок 55 – Цепь элеватора КЗК-14-0208100

| № рис | № поз | Обозначение | Наименование | Куда входит | |
|---|----------|---------------------|---|-----------------|----------------------|
| | | | | Обозначение | Кол. на 1 сб. ед. |
| ЦЕПЬ ЭЛЕВАТОРА КЗК-14-0208100 (рисунок 55) | | | | | |
| 55 | 1-12 | КЗК-14-0208100 | Цепь элеватора | КЗК-14-0208000А | 1 |
| | 1 | КЗК-14-0208004 | Скребок | КЗК-14-0208100 | 39 |
| | 2 | КЗК-14-0208432 | Накладка | КЗК-14-0208100 | 39 |
| | 3 | КЗК-14-0208433 | Чистик | КЗК-14-0208100 | 1 |
| | 4 | КЗР 0106607Б-01 | Заклепка | КЗК-14-0208100 | 78 |
| | 5 | ЦЕП 0003011 | Цепь Цепь ТРД-38-46-2-2-6-4 L=6118 мм (161 зв.) | КЗК-14-0208100 | 1 |
| | 6 | ЦЕП 0003026 | Цепь Цепь ТРД-38-4600-2-2-6-4 L=6118 мм (161 зв.) | КЗК-14-0208100 | 1 |
| | 7 | ЦЕП 0004249 | Цепь Цепь ТРД-38-5600-2-2-6-4 L=6118 мм (161 зв.) | КЗК-14-0208100 | 1 |
| | 8 | КЗК-14-0214461 | Накладка | КЗК-14-0208100 | 39 |
| | 9 | | Заклепка 6х16 – 10299 | КЗК-14-0208100 | 2 |
| | 10 | | Звено П-ТРД-38-4600 | КЗК-14-0208100 | 2 |
| | 11 | | Звено П-ТРД-38-46 | КЗК-14-0208100 | 2 |
| 12 | | Звено П-ТРД-38-5600 | КЗК-14-0208100 | 2 | |

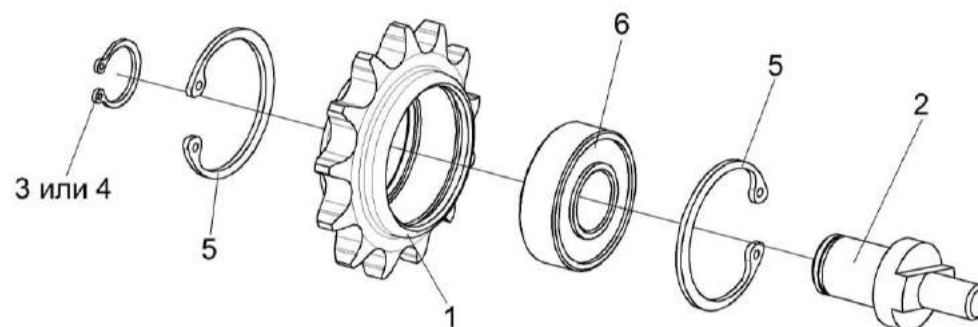


Рисунок 56 – Звездочка натяжная КЗК-14-0208110

| № рис | № поз | Обозначение | Наименование | Куда входит | |
|---|-------|----------------|-------------------------|-----------------|-------------------|
| | | | | Обозначение | Кол. на 1 сб. ед. |
| ЗВЕЗДОЧКА НАТЯЖНАЯ КЗК-14-0208110 (рисунок 56) | | | | | |
| 56 | 1-6 | КЗК-14-0208110 | Звездочка натяжная | КЗК-14-0208000Б | 1 |
| | 1 | КЗК-14-0208609 | Звездочка | КЗК-14-0208110 | 1 |
| | 2 | КЗК-14-0208627 | Ось | КЗК-14-0208110 | 1 |
| | 3 | | Кольцо В17 – 13940 | КЗК-14-0208110 | 1 |
| | 4 | | Кольцо В17 – 13942 | КЗК-14-0208110 | 1 |
| | 5 | | Кольцо В40 – 13943 | КЗК-14-0208110 | 2 |
| | 6 | | Подшипник 180203 – 8882 | КЗК-14-0208110 | 1 |

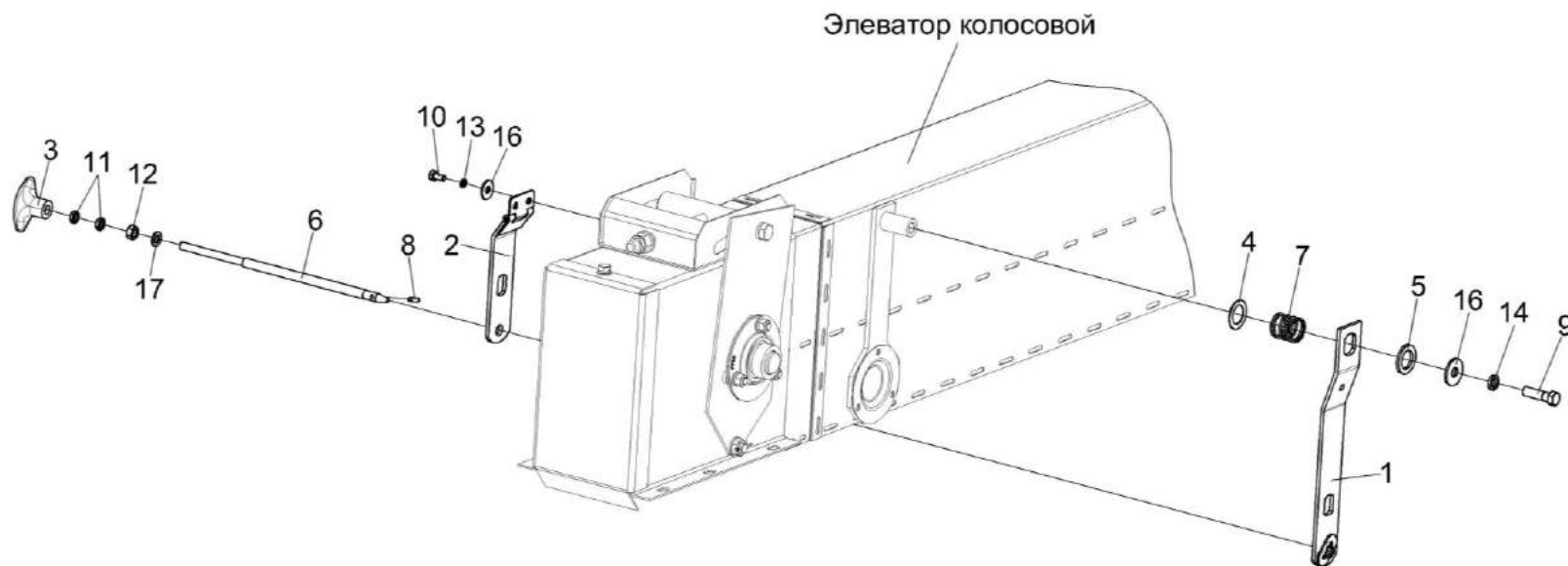


Рисунок 57 – Установка датчиков КЗК-14-0208200

| № рис | № поз | Обозначение | Наименование | Куда входит | |
|---|-------------|----------------|--------------------|-----------------|-------------------|
| | | | | Обозначение | Кол. на 1 сб. ед. |
| УСТАНОВКА ДАТЧИКОВ КЗК-14-0208200 (рисунок 57) | | | | | |
| 57 | 1-17 | КЗК-14-0208200 | Установка датчиков | КЗК-14-0208000Б | 1 |
| | 3,6,8,11,12 | КЗК-14-0208240 | Фиксатор | КЗК-14-0208200 | 1 |

| № рис | № поз | Обозначение | Наименование | Куда входит | |
|----------|----------|-------------------|-----------------------|----------------|----------------------|
| | | | | Обозначение | Кол. на 1 сб. ед. |
| 57 | 1 | КЗК-14-0208210 | Кронштейн | КЗК-14-0208200 | 1 |
| | 2 | КЗК-14-0208220 | Кронштейн | КЗК-14-0208200 | 1 |
| | 3 | УЭС 0302310 | Ручка | КЗК-14-0208240 | 1 |
| | 4 | КЗК-14-0208451 | Шайба | КЗК-14-0208200 | 3 |
| | 5 | КЗК-14-0208451-01 | Шайба | КЗК-14-0208200 | 2 |
| | 6 | КЗК-14-0208622 | Фиксатор | КЗК-14-0208240 | 1 |
| | 7 | КЗК-14-0208625 | Пружина | КЗК-14-0208200 | 1 |
| | 8 | КВС-1-0147618 | Штифт | КЗК-14-0208240 | 1 |
| | 9 | | Болт М10-6ех30 – 7796 | КЗК-14-0208200 | 1 |
| | 10 | | Болт М6-6ех12 – 7798 | КЗК-14-0208200 | 2 |
| | 11 | | Гайка М8-6Н – 2526 | КЗК-14-0208240 | 2 |
| | 12 | | Гайка М8-6G – 5915 | КЗК-14-0208240 | 1 |
| | 13 | | Шайба 6Т 65Г – 6402 | КЗК-14-0208200 | 2 |
| | 14 | | Шайба 10Т 65Г – 6402 | КЗК-14-0208200 | 1 |
| | 15 | | Шайба С 10.01 – 6958 | КЗК-14-0208200 | 1 |
| | 16 | | Шайба С.6.01 – 11371 | КЗК-14-0208200 | 2 |
| | 17 | | Шайба С.8.01 – 11371 | КЗК-14-0208200 | 1 |

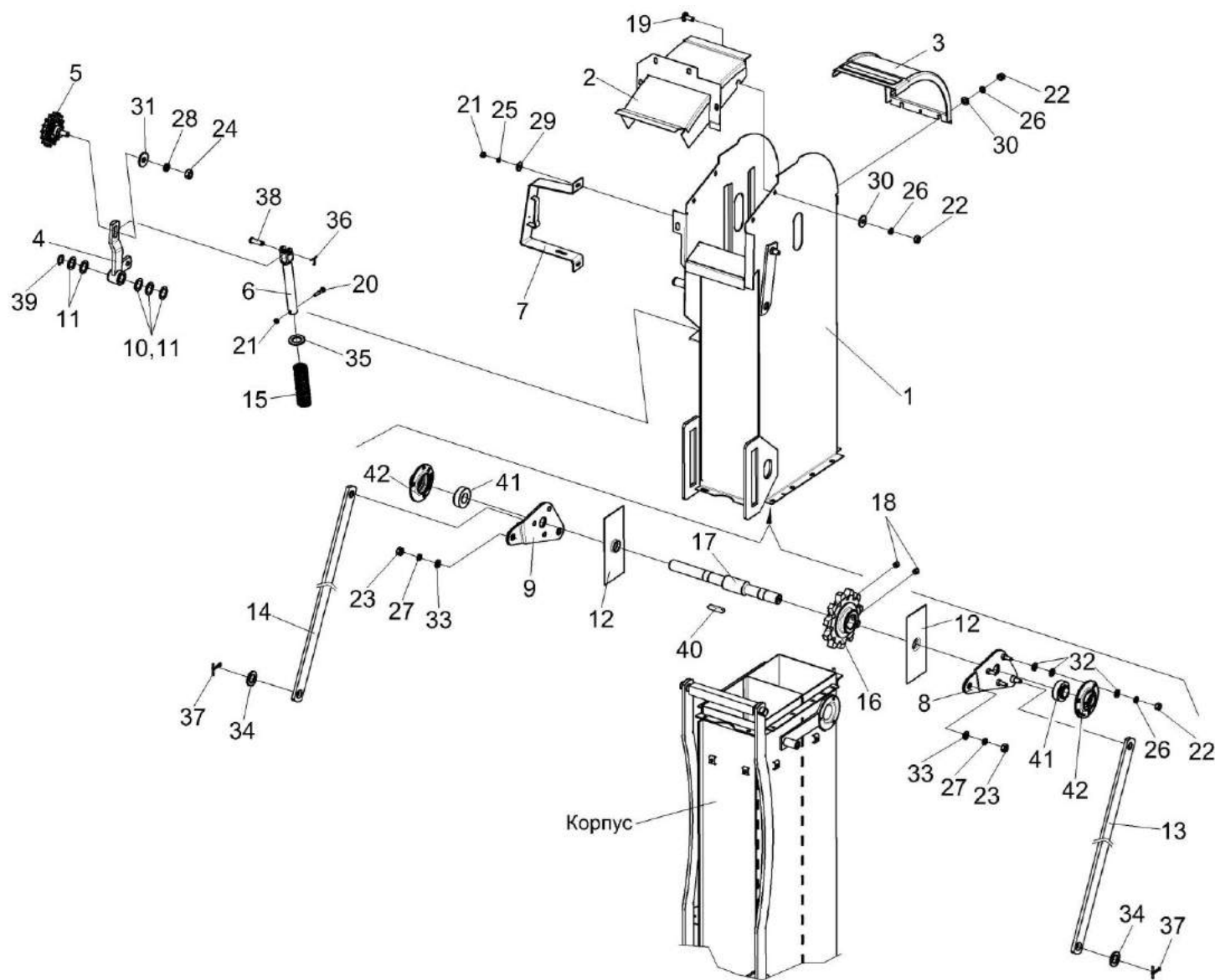


Рисунок 58 – Элеватор зерновой КЗК-14-0214000 (лист 1)

| № рис | № поз | Обозначение | Наименование | Куда входит | |
|----------|----------|-------------|--------------|-------------|----------------------|
| | | | | Обозначение | Кол. на 1 сб. ед. |

ЭЛЕВАТОР ЗЕРНОВОЙ КЗК-14-0214000 (лист 1) (рисунок 58)

| | | | | | |
|-----------|----------------|--------------------------------------|--------------------|----------------|--------|
| 58 | 1-42 | КЗК-14-0214000 | Элеватор зерновой | КЗК-14-0207000 | 1 |
| | 1 | КЗК-14-0214060 | Корпус | КЗК-14-0214000 | 1 |
| | 2 | КЗК-14-0214120 | Крышка | КЗК-14-0214000 | 1 |
| | 3 | КЗК-14-0214130 | Крышка | КЗК-14-0214000 | 1 |
| | 4 | КЗК-14-0214140 | Рычаг | КЗК-14-0214000 | 1 |
| | 5 | КЗК-14-0214190 | Звездочка натяжная | КЗК-14-0214000 | 1 |
| | 6 | КЗК-14-0214200 | Вилка | КЗК-14-0214000 | 1 |
| | 7 | КЗК-14-0214240 | Кронштейн | КЗК-14-0214000 | 1 |
| | 8 | КЗК-14-0214250 | Рычаг | КЗК-14-0214000 | 1 |
| | 9 | КЗК-14-0214250-01 | Рычаг | КЗК-14-0214000 | 1 |
| | 10 | КЗК-14-0214429 | Шайба | КЗК-14-0214000 | 2 |
| | 11 | КЗК-14-0214429-01 | Шайба | КЗК-14-0214000 | 4 |
| | 12 | КЗК-14-0214448 | Пластина | КЗК-14-0214000 | 2 |
| | 13 | КЗК-14-0214454 | Рычаг | КЗК-14-0214000 | 1 |
| | 14 | КЗК-14-0214467 | Рычаг | КЗК-14-0214000 | 1 |
| | 15 | КЗК-14-0214633 или КЗК-14-0214634 | Пружина | КЗК-14-0214000 | 1 1 |
| 16 | КЗК-14-0214613 | Звездочка | КЗК-14-0214000 | 1 | |

| № рис | № поз | Обозначение | Наименование | Куда входит | |
|----------|----------|-----------------|---|----------------|----------------------|
| | | | | Обозначение | Кол. на 1 сб. ед. |
| 58 | 17 | КЗК-14-0214614А | Вал | КЗК-14-0214000 | 1 |
| | 18 | КЗК-14-0207605 | Винт или | КЗК-14-0214000 | 2 |
| | | | Винт установочный DIN916 M10x12 45H Zn | | 2 |
| | 19 | КЗР 0203608В | Болт | КЗК-14-0214000 | 4 |
| | 20 | | Болт М6-6ех35 – 7798 | | 1 |
| | 21 | | Гайка М6-6G – 5915 | | 32 |
| | 22 | | Гайка М8-6G – 5915 | | 20 |
| | 23 | | Гайка М10-6G – 5915 | | 4 |
| | 24 | | Гайка М12-6G – 5915 | | 1 |
| | 25 | | Шайба 6Т 65Г – 6402 | | 32 |
| | 26 | | Шайба 8Т 65Г – 6402 | | 20 |
| | 27 | | Шайба 10Т 65Г – 6402 | | 4 |
| | 28 | | Шайба 12Т 65Г – 6402 | | 2 |
| | 29 | | Шайба С 6.01 – 6958 | | 24 |
| | 30 | | Шайба С 8.01 – 6958 | | 6 |
| | 31 | | Шайба С 12.01 – 6958 | | 1 |
| | 32 | | Шайба С.8.01 – 11371 | | 10 |
| | 33 | | Шайба С.10.01 – 11371 | | 4 |

| № рис | № поз | Обозначение | Наименование | Куда входит | |
|----------|----------|-------------|------------------------|----------------|----------------------|
| | | | | Обозначение | Кол. на 1 сб. ед. |
| 58 | 34 | | Шайба С.20.01 – 11371 | КЗК-14-0214000 | 12 |
| | 35 | | Шайба С.22.01 – 11371 | КЗК-14-0214000 | 1 |
| | 36 | | Шплинт 3,2x20 – 397 | КЗК-14-0214000 | 1 |
| | 37 | | Шплинт 5x32 – 397 | КЗК-14-0214000 | 4 |
| | 38 | | Ось 6-10 b12x32 – 9650 | КЗК-14-0214000 | 1 |
| | 39 | | Кольцо В20 – 13942 | КЗК-14-0214000 | 1 |
| | 40 | | Шпонка 10x8x45 - 23360 | КЗК-14-0214000 | 1 |
| | 41 | | Подшипник УЕТ 205 | КЗК-14-0214000 | 2 |
| | 42 | | Корпус PF 52 | КЗК-14-0214000 | 2 |

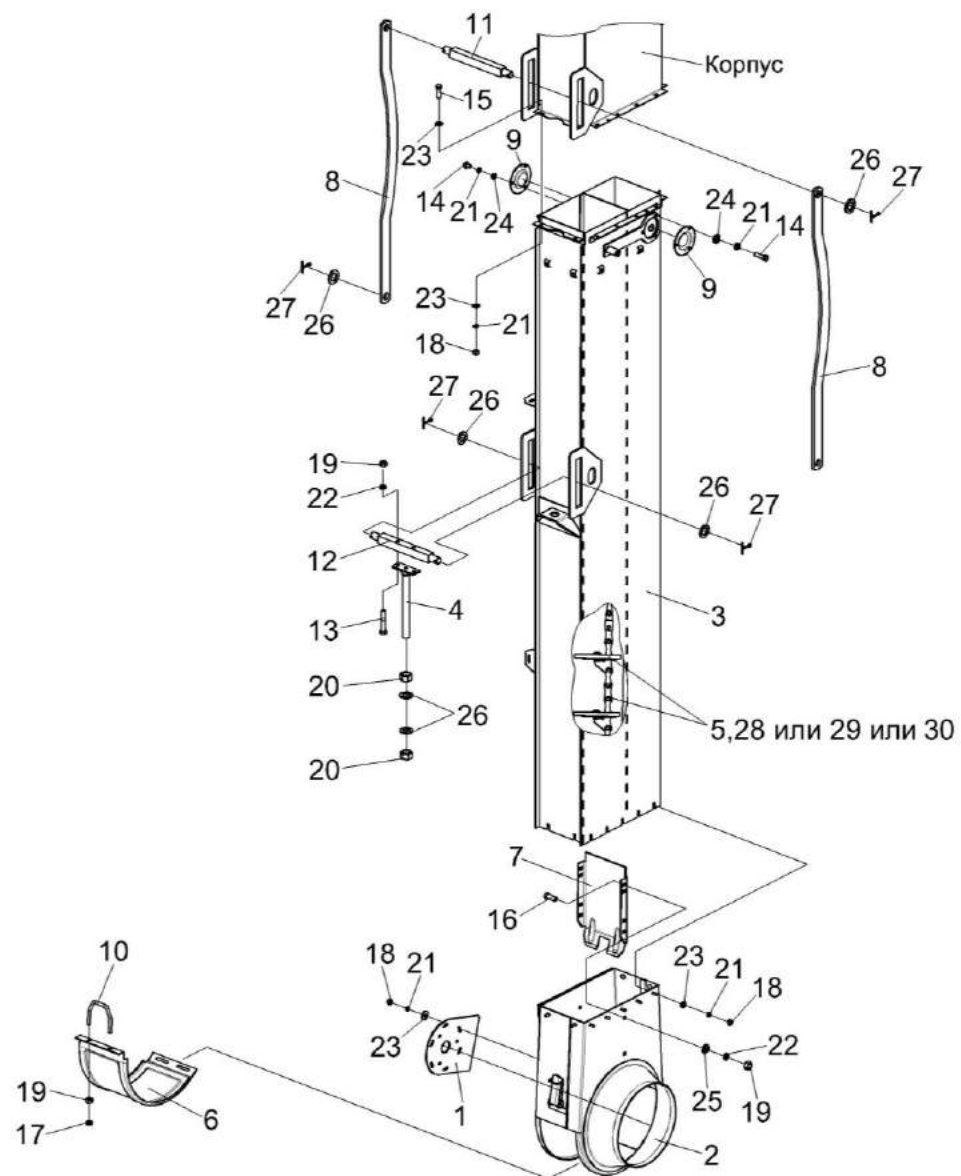


Рисунок 59 – Элеватор зерновой КЗК-14-0214000 (лист 2)

| № рис | № поз | Обозначение | Наименование | Куда входит | |
|---|----------|----------------------|----------------------|----------------|----------------------|
| | | | | Обозначение | Кол. на 1 сб. ед. |
| ЭЛЕВАТОР ЗЕРНОВОЙ КЗК-14-0214000 (лист 2) (рисунок 59) | | | | | |
| 59 | 1-30 | КЗК-14-0214000 | Элеватор зерновой | КЗК-14-0207000 | 1 |
| | 1 | КЗК-14-0214010 | Опора | КЗК-14-0214000 | 1 |
| | 2 | КЗК-14-0214020А | Каркас | КЗК-14-0214000 | 1 |
| | 3 | КЗК-14-0214030 | Корпус | КЗК-14-0214000 | 1 |
| | 4 | КЗК-14-0214260 | Удлинитель | КЗК-14-0214000 | 1 |
| | 5 | КЗК-14-0214340 | Цепь элеватора | КЗК-14-0214000 | 1 |
| | 6 | КЗК-14-0214408А | Крышка | КЗК-14-0214000 | 1 |
| | 7 | КЗК-14-0214413 | Вставка | КЗК-14-0214000 | 1 |
| | 8 | КЗК-14-0214456 | Рычаг | КЗК-14-0214000 | 2 |
| | 9 | КЗК-14-0214463 | Крышка | КЗК-14-0214000 | 2 |
| | 10 | КЗК-14-0214602 | Зацеп | КЗК-14-0214000 | 1 |
| | 11 | КЗК-14-0214618 | Опора | КЗК-14-0214000 | 1 |
| | 12 | КЗК-14-0214621 | Опора | КЗК-14-0214000 | 1 |
| | 13 | | Болт М8-6ех45 – 7796 | КЗК-14-0214000 | 2 |
| | 14 | | Болт М6-6ех12 – 7798 | КЗК-14-0214000 | 6 |
| | 15 | | Болт М6-6ех16 – 7802 | КЗК-14-0214000 | 13 |
| 16 | | Болт М8-6ех20 – 7802 | КЗК-14-0214000 | 4 | |

| № рис | № поз | Обозначение | Наименование | Куда входит | |
|----------|----------|-------------|-----------------------|----------------|----------------------|
| | | | | Обозначение | Кол. на 1 сб. ед. |
| 59 | 17 | | Гайка М8-6G – 2526 | КЗК-14-0214000 | 2 |
| | 18 | | Гайка М6-6G – 5915 | КЗК-14-0214000 | 32 |
| | 19 | | Гайка М8-6G – 5915 | КЗК-14-0214000 | 20 |
| | 20 | | Гайка М20-6G – 5915 | КЗК-14-0214000 | 2 |
| | 21 | | Шайба 6Т 65Г – 6402 | КЗК-14-0214000 | 32 |
| | 22 | | Шайба 8Т 65Г – 6402 | КЗК-14-0214000 | 20 |
| | 23 | | Шайба С 6.01 – 6958 | КЗК-14-0214000 | 24 |
| | 24 | | Шайба С.6.01 – 11371 | КЗК-14-0214000 | 12 |
| | 25 | | Шайба С.8.01 – 11371 | КЗК-14-0214000 | 10 |
| | 26 | | Шайба С.20.01 – 11371 | КЗК-14-0214000 | 12 |
| | 27 | | Шплинт 5х32 – 397 | КЗК-14-0214000 | 4 |
| | 28 | | Звено С-ТРД-38-4600 | КЗК-14-0214000 | 1 |
| | 29 | | Звено С-ТРД-38-46 | КЗК-14-0214000 | 1 |
| | 30 | | Звено С-ТРД-38-5600 | КЗК-14-0214000 | 1 |

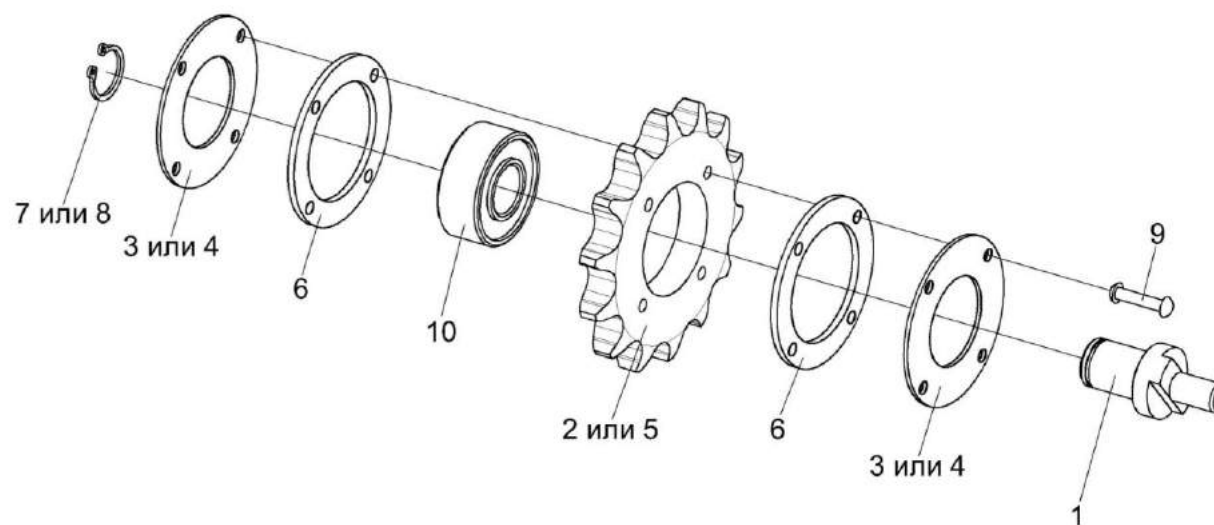


Рисунок 60 – Звёздочка натяжная КЗК-14-0214190

| № рис | № поз | Обозначение | Наименование | Куда входит | |
|---|------------|--------------------------|-------------------------------|-------------------------------|----------------------|
| | | | | Обозначение | Кол. на 1 сб. ед. |
| ЗВЁЗДОЧКА НАТЯЖНАЯ КЗК-14-0214190 (рисунок 60) | | | | | |
| 60 | 1-10 | КЗК-14-0214190 | Звездочка натяжная | КЗК-14-0214000 | 1 |
| | 3,5,6,9,10 | КУЖ 0122010 | Звездочка | КЗК-14-0214190 | 1 |
| | 2,4,6,9,10 | КУЖ 0122010-01 | Звездочка | КЗК-14-0214190 | 1 |
| | 1 | КЗК-14-0214628 | Ось | КЗК-14-0214190 | 1 |
| | 2 | КИС 0600608 | Звездочка | КУЖ 0122010-01 | 1 |
| | 3 | КУЖ 0122401 | Крышка | КУЖ 0122010 | 2 |
| | 4 | КУЖ 0122401-01 | Крышка | КУЖ 0122010-01 | 2 |
| | 5 | КУЖ 0122402 | Звездочка | КУЖ 0122010 | 1 |
| | 6 | КУЖ 0122403 | Шайба | КУЖ 0122010 КУЖ 0122010-01 | 2 2 |
| | 7 | | Кольцо В17 – 13940 | КЗК-14-0214190 | 1 |
| 8 | | Кольцо В17 – 13942 | КЗК-14-0214190 | 1 | |
| 9 | | Заклепка 4Х30.01 – 10299 | КУЖ 0122010 КУЖ 0122010-01 | 4 4 | |
| 10 | | Подшипник 180503 – 8882 | КУЖ 0122010 КУЖ 0122010-01 | 1 1 | |

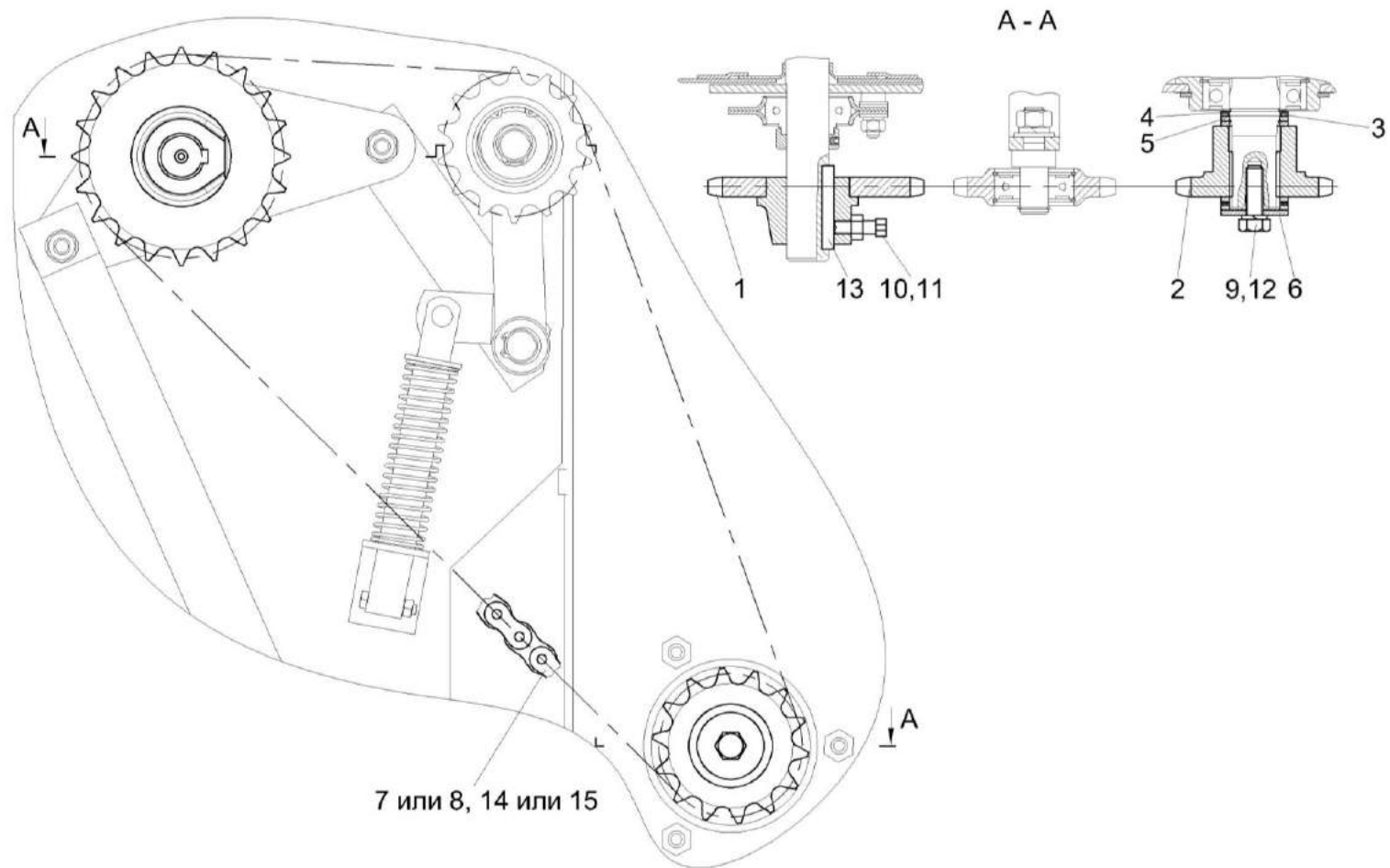


Рисунок 61 – Установка цепной передачи КЗК-14-0214510

| № рис | № поз | Обозначение | Наименование | Куда входит | |
|--|----------|--|---|----------------|----------------------|
| | | | | Обозначение | Кол. на 1 сб. ед. |
| УСТАНОВКА ЦЕПНОЙ ПЕРЕДАЧИ КЗК-14-0214510 (рисунок 61) | | | | | |
| 61 | 1-15 | КЗК-14-0214510 | Установка цепной передачи | КЗК-14-0207000 | 1 |
| | 1 | КЗК-14-0214520 | Звездочка | КЗК-14-0214510 | 1 |
| | 2 | КЗК-14-0214632 | Звездочка | КЗК-14-0214510 | 1 |
| | 3 | КИС 0602434 | Шайба регулировочная | КЗК-14-0214510 | 1 |
| | 4 | КСН 0118419 | Шайба регулировочная | КЗК-14-0214510 | 3 |
| | 5 | ПКК 0117442-01 | Шайба | КЗК-14-0214510 | 4 |
| | 6 | УЭС 0302404 | Шайба | КЗК-14-0214510 | 1 |
| | 7 | ЦЕП 0000073 | Цепь Цепь 12 А-1 ISO 606 L=1314,45 мм (69 зв.) | КЗК-14-0214510 | 1 |
| | 8 | ЦЕП 0004007 | Цепь Цепь шагом 19,05 мм, открытая. ANSI-Einfach-Rollenketten- Amerikanische Bauart, offen ANSI 60-1 DIN 8188/ISO 606 12 А-1 OOZA L=1314,45 мм (69 зв.) | КЗК-14-0214510 | 1 |
| | 9 | | Болт М10-6ех30 – 7796 | КЗК-14-0214510 | 1 |
| | 10 | | Винт В.М10-6ех25 – 1485 | КЗК-14-0214510 | 1 |
| | 11 | | Гайка М10-6G – 5915 | КЗК-14-0214510 | 1 |
| | 12 | | Шайба 10Т 65Г – 6402 | КЗК-14-0214510 | 1 |
| | 13 | | Шпонка 8х7х50 – 23360 | КЗК-14-0214510 | 1 |
| | 14 | | Звено соединительное 12 А-1 ISO 606 | КЗК-14-0214510 | 1 |
| 15 | | Звено соединительное к цепи шагом 19,05 мм. V-Glied Verbindugsglied mit Splint 12 А-1 Typ S OOZA DIN 8188/ISO 606 | КЗК-14-0214510 | 1 | |

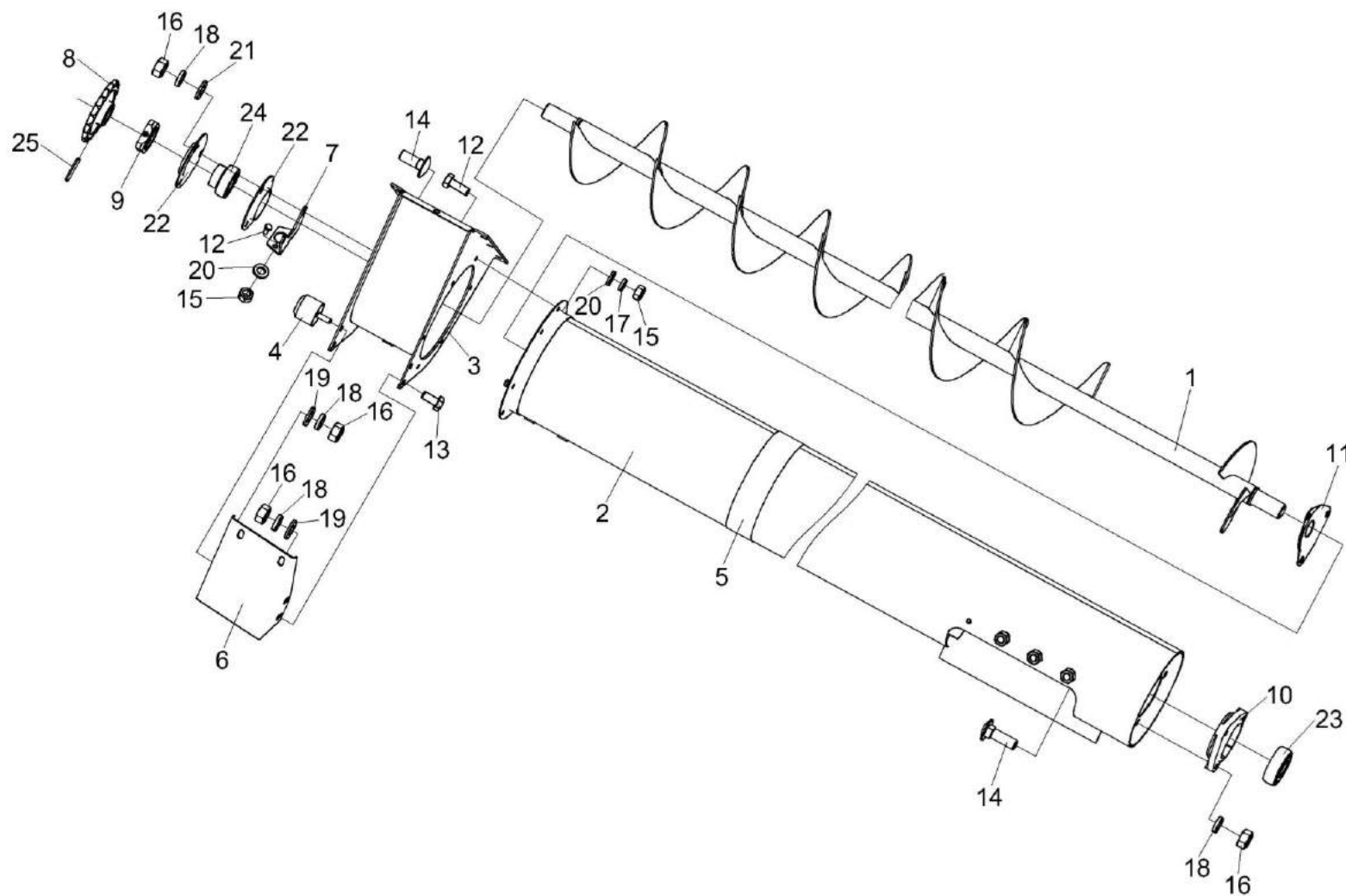


Рисунок 62 – Шнек распределительный КЗК-14-0218010

| № рис | № поз | Обозначение | Наименование | Куда входит | |
|---|----------|--------------------|------------------------|----------------|----------------------|
| | | | | Обозначение | Кол. на 1 сб. ед. |
| ШНЕК РАСПРЕДЕЛИТЕЛЬНЫЙ КЗК-14-0218010 (рисунок 62) | | | | | |
| 62 | 1-28 | КЗК-14-0218010 | Шнек распределительный | КЗК-14-0207000 | 1 |
| | 1 | КЗК-14-0218020 | Шнек распределительный | КЗК-14-0218010 | 1 |
| | 2 | КЗК-14-0218030 | Кожух шнека | КЗК-14-0218010 | 1 |
| | 3 | КЗК-14-0218040 | Камера | КЗК-14-0218010 | 1 |
| | 4 | КЗК-14-0218110 | Упор | КЗК-14-0218010 | 1 |
| | 5 | КЗК-14-0218003-01 | Бандаж | КЗК-14-0218010 | 1 |
| | 6 | КЗК-14-0218419А | Кронштейн | КЗК-14-0218010 | 1 |
| | 7 | КЗК-14-0218421А | Кронштейн | КЗК-14-0218010 | 1 |
| | 8 | КЗК-14-0218603 | Звездочка | КЗК-14-0218010 | 1 |
| | 9 | КЗК-14-0218604 | Звезда | КЗК-14-0218010 | 1 |
| | 10 | КЗР0101105 | Корпус подшипника | КЗК-14-0218010 | 1 |
| | 11 | КЗР0218415Б | Крышка | КЗК-14-0218010 | 1 |
| | 12 | | Болт М6-6ех16 – 7798 | КЗК-14-0218010 | 7 |
| | 13 | | Болт М8-6ех16 – 7796 | КЗК-14-0218010 | 4 |
| | 14 | | Болт М8-6ех25 – 7802 | КЗК-14-0218010 | 6 |
| | 15 | | Гайка М6-6G – 5915 | КЗК-14-0218010 | 7 |
| 16 | | Гайка М8-6G – 5915 | КЗК-14-0218010 | 11 | |

| № рис | № поз | Обозначение | Наименование | Куда входит | |
|----------|----------|-------------|---|----------------|----------------------|
| | | | | Обозначение | Кол. на 1 сб. ед. |
| 62 | 17 | | Шайба 6Т 65Г – 6402 | КЗК-14-0218010 | 6 |
| | 18 | | Шайба 8Т 65Г – 6402 | КЗК-14-0218010 | 11 |
| | 19 | | Шайба С.8.01 – 6958 | КЗК-14-0218010 | 6 |
| | 20 | | Шайба С.6.01 – 11371 | КЗК-14-0218010 | 7 |
| | 21 | | Шайба С.8.01 – 11371 | КЗК-14-0218010 | 3 |
| | 22 | | Корпус РF 52 | КЗК-14-0218010 | 2 |
| | 23 | | Подшипник 1680205С17 | КЗК-14-0218010 | 1 |
| | 24 | | Подшипник YET 205 | КЗК-14-0218010 | 1 |
| | 25 | | Штифт упругий 6x40 0475 640-DIN/ISO-8752 | КЗК-14-0218010 | 1 |

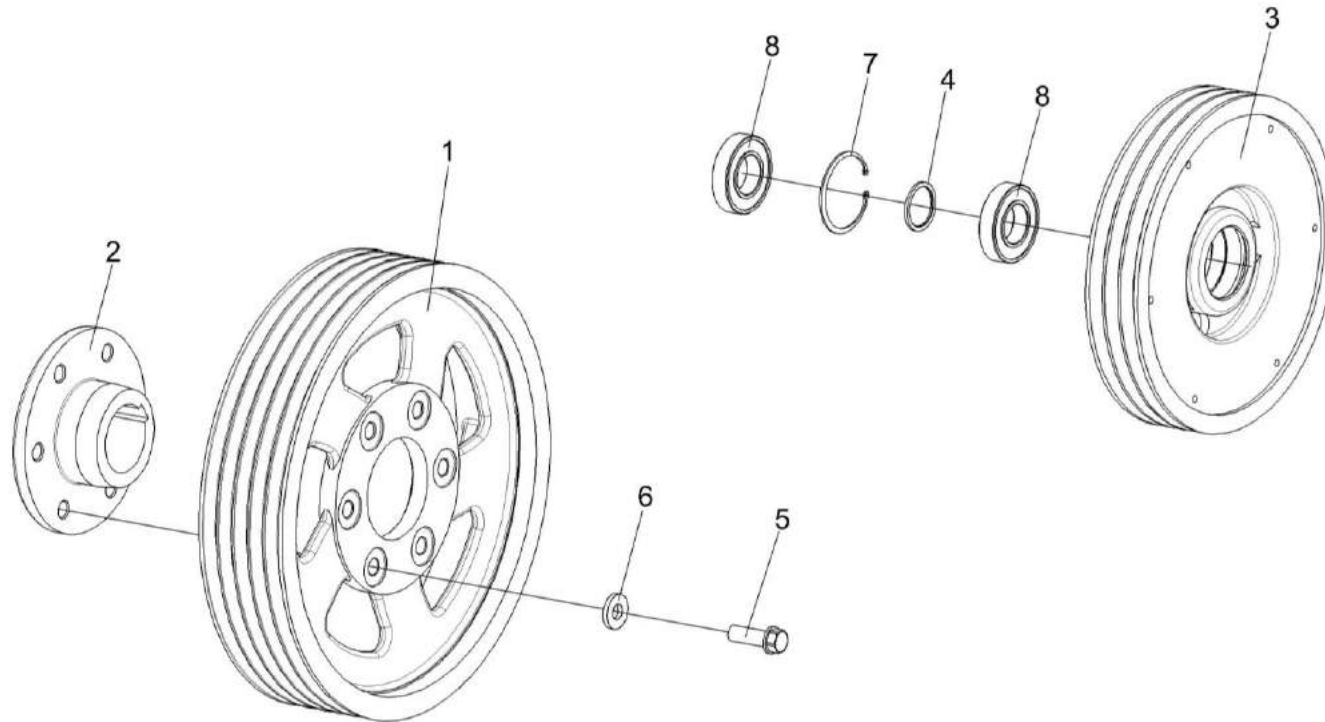


Рисунок 63 – Шкив КЗК-14-0220160 и шкив КЗ 0220120А

| № рис | № поз | Обозначение | Наименование | Куда входит | |
|--|----------|---------------------|--------------|------------------|----------------------|
| | | | | Обозначение | Кол. на 1 сб. ед. |
| ШКИВ КЗК-14-0220160 и ШКИВ КЗ 0220120А (рисунок 63) | | | | | |
| 63 | 1,2,5,6 | КЗК-14-0220160 | Шкив | КЗК-16-1-0202000 | 1 |
| | 3,4,7,8 | КЗ 0220120А | Шкив | КЗК-16-1-0202000 | 1 |
| | 1 | КЗК-14-0220101 | Шкив | КЗК-14-0220160 | 1 |
| | 2 | КЗК-14-0220604 | Ступица | КЗК-14-0220160 | 1 |
| | 3 | КЗ 0220102А | Шкив | КЗ 0220120А | 1 |
| | 4 | КЗ 0220411 | Кольцо | КЗ 0220120А | 1 |
| | 5 | КЗК 0202641 | Болт | КЗК-14-0220160 | 6 |
| | 6 | КЗР 0202674А | Шайба | КЗК-14-0220160 | 6 |
| 7 | | Кольцо В80 – 13943 | КЗ 0220120А | 1 | |
| 8 | | Подшипник 6208-2RS1 | КЗ 0220120А | 2 | |

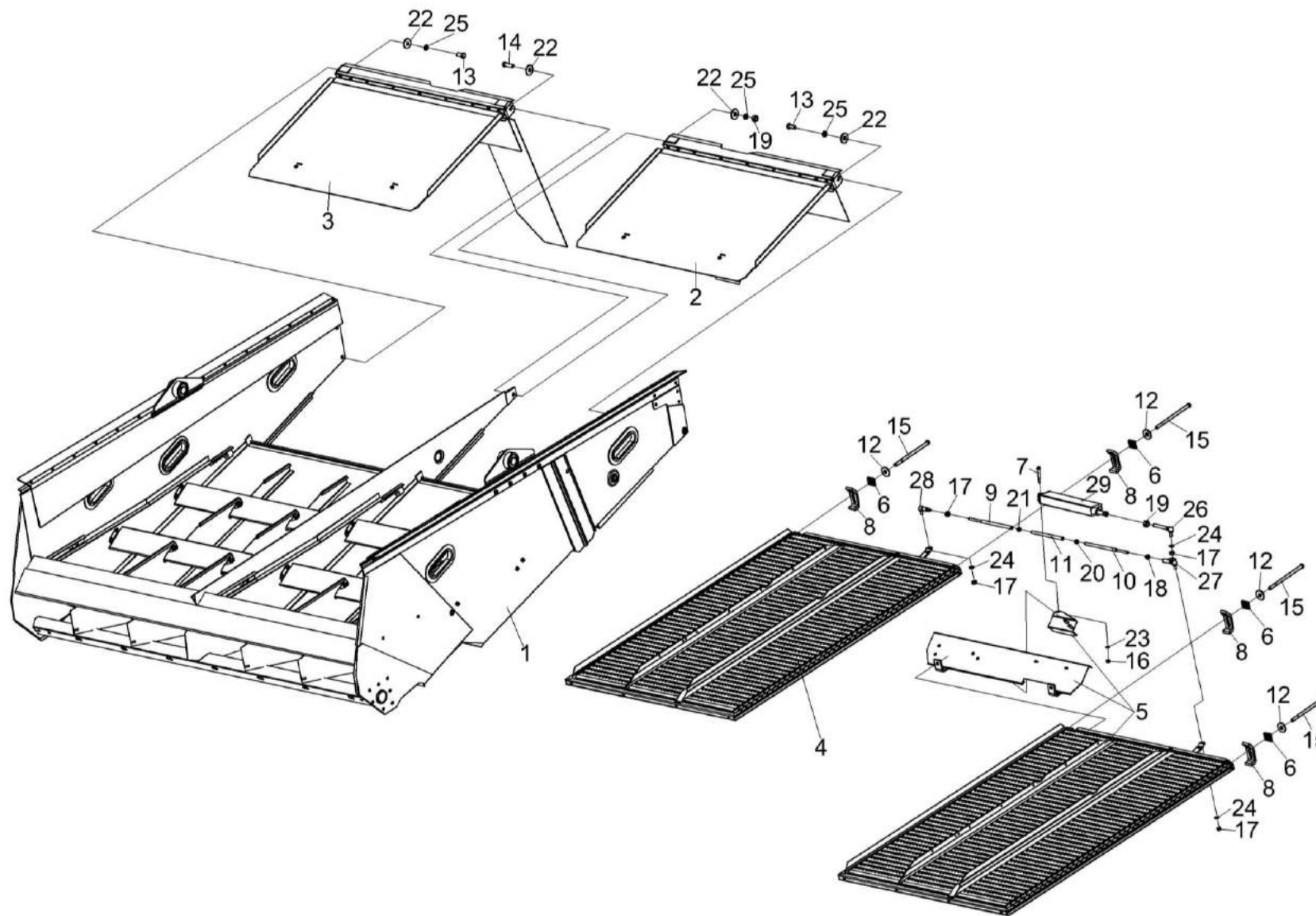


Рисунок 64 – Стан решетный нижний КЗК-14-0240000А

| № рис | № поз | Обозначение | Наименование | Куда входит | |
|--|----------|--------------------|------------------------|------------------|----------------------|
| | | | | Обозначение | Кол. на 1 сб. ед. |
| СТАН РЕШЕТНЫЙ НИЖНИЙ КЗК-14-0240000А (рисунок 64) | | | | | |
| 64 | 1-29 | КЗК-14-0240000А | Стан решетный нижний | КЗК-16-1-0202000 | 1 |
| | 1 | КЗК-14-0240010А | Грохот смонтированный | КЗК-14-0240000А | 1 |
| | 2 | КЗК-14-0240020 | Заслонка половы | КЗК-14-0240000А | 1 |
| | 3 | КЗК-14-0240020-01 | Заслонка половы | КЗК-14-0240000А | 1 |
| | 4 | КЗК-14-0240100А | Решето | КЗК-14-0240000А | 1 |
| | 5 | КЗК-14-0240100А-01 | Решето | КЗК-14-0240000А | 1 |
| | 6 | КЗК-14-0240459 | Шайба | КЗК-14-0240000А | 4 |
| | 7 | КЗК-14-0240612 | Палец | КЗК-14-0240000А | 1 |
| | 8 | КЗК-14-0240613 | Опора | КЗК-14-0240000А | 4 |
| | 9 | КЗК-14-0240621 | Тяга | КЗК-14-0240000А | 1 |
| | 10 | КЗК-14-0240621-01 | Тяга | КЗК-14-0240000А | 1 |
| | 11 | КЗК-14-0240622 | Гайка | КЗК-14-0240000А | 1 |
| | 12 | КСН 0100665-01 | Шайба | КЗК-14-0240000А | 4 |
| | 13 | | Болт М10-6ех20 – 7798 | КЗК-14-0240000А | 2 |
| | 14 | | Болт М10-6ех30 – 7798 | КЗК-14-0240000А | 1 |
| | 15 | | Болт М10-6ех180 – 7798 | КЗК-14-0240000А | 4 |
| 16 | | Гайка М6-6G – 5915 | КЗК-14-0240000А | 1 | |

| № рис | № поз | Обозначение | Наименование | Куда входит | |
|----------|----------|-------------|--------------------------------|-----------------|----------------------|
| | | | | Обозначение | Кол. на 1 сб. ед. |
| 64 | 17 | | Гайка М8-6G – 5915 | КЗК-14-0240000А | 4 |
| | 18 | | Гайка М8-ЛН-6G – 5915 | КЗК-14-0240000А | 1 |
| | 19 | | Гайка М10-6G – 5915 | КЗК-14-0240000А | 2 |
| | 20 | | Гайка М12-6G – 5915 | КЗК-14-0240000А | 1 |
| | 21 | | Гайка М12-ЛН-6G – 5915 | КЗК-14-0240000А | 1 |
| | 22 | | Шайба С 10.01 – 6958 | КЗК-14-0240000А | 4 |
| | 23 | | Шайба 6Т 65Г – 6402 | КЗК-14-0240000А | 1 |
| | 24 | | Шайба 8Т 65Г – 6402 | КЗК-14-0240000А | 3 |
| | 25 | | Шайба 10Т 65Г – 6402 | КЗК-14-0240000А | 3 |
| | 26 | | Шарнир угловой 000 757 792 0 | КЗК-14-0240000А | 1 |
| | 27 | | Шарнир угловой 000 758 247 0 | КЗК-14-0240000А | 1 |
| | 28 | | Шарнир угловой 000 758 248 0 | КЗК-14-0240000А | 1 |
| | 29 | | Электродвигатель 000 016 058 0 | КЗК-14-0240000А | 1 |

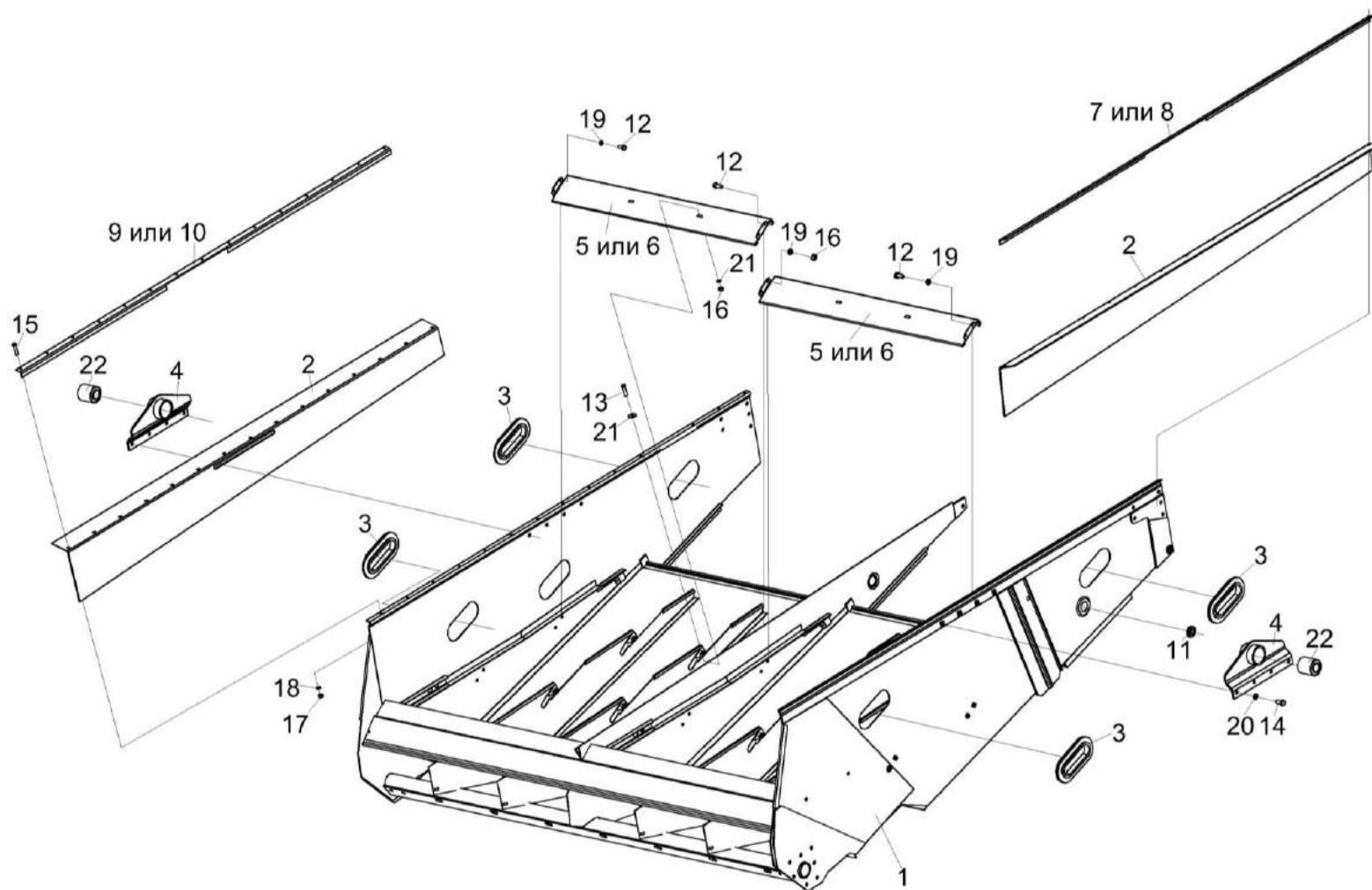


Рисунок 65 – Грохот смонтированный КЗК-14-0240010А

| № рис | № поз | Обозначение | Наименование | Куда входит | |
|---|----------|----------------------|------------------------------|-----------------|----------------------|
| | | | | Обозначение | Кол. на 1 сб. ед. |
| ГРОХОТ СМОНТИРОВАННЫЙ КЗК-14-0240010А (рисунок 65) | | | | | |
| 65 | 1-22 | КЗК-14-0240010А | Грохот смонтированный | КЗК-14-0240000А | 1 |
| | 4,22 | КЗК-14-0240180 | Кронштейн | КЗК-14-0240010А | 2 |
| | 1 | КЗК-14-0240040А | Рама стана решетного нижнего | КЗК-14-0240010А | 1 |
| | 2 | КЗК-14-0240003 | Уплотнение | КЗК-14-0240010А | 2 |
| | 3 | КЗК-14-0240005 | Уплотнение | КЗК-14-0240010А | 4 |
| | 4 | КЗК-14-0240190 | Пластина опорная | КЗК-14-0240180 | 1 |
| | 5 | КЗК-14-0240438 | Щиток направляющий | КЗК-14-0240010А | 4 |
| | 6 | КЗК-14-0240438-01 | Щиток направляющий | КЗК-14-0240010А | 4 |
| | 7 | КЗК-14-0240453 | Шина | КЗК-14-0240010А | 1 |
| | 8 | КЗК-14-0240453-01 | Шина | КЗК-14-0240010А | 1 |
| | 9 | КЗК-14-0240453-02 | Шина | КЗК-14-0240010А | 1 |
| | 10 | КЗК-14-0240453-03 | Шина | КЗК-14-0240010А | 1 |
| | 11 | КИС 0140061-03 | Втулка | КЗК-14-0240010А | 1 |
| | 12 | | Болт М6-6ех12 – 7798 | КЗК-14-0240010А | 12 |
| | 13 | | Болт М6-6ех14 – 7798 | КЗК-14-0240010А | 8 |
| 14 | | Болт М8-6ех16 – 7798 | КЗК-14-0240010А | 8 | |
| 15 | | Болт М5-6ех20 – 7805 | КЗК-14-0240010А | 30 | |

| № рис | № поз | Обозначение | Наименование | Куда входит | |
|----------|----------|-------------|------------------------|-----------------|----------------------|
| | | | | Обозначение | Кол. на 1 сб. ед. |
| 65 | 16 | | Гайка М6-6G – 5915 | КЗК-14-0240010А | 12 |
| | 17 | | Гайка М5-6G – 5927 | КЗК-14-0240010А | 30 |
| | 18 | | Шайба 5Т 65Г – 6402 | КЗК-14-0240010А | 30 |
| | 19 | | Шайба 6Т 65Г – 6402 | КЗК-14-0240010А | 20 |
| | 20 | | Шайба 8Т 65Г – 6402 | КЗК-14-0240010А | 8 |
| | 21 | | Шайба С 6.01 – 6958 | КЗК-14-0240010А | 16 |
| | 22 | | Сайлентблок 001 18 072 | КЗК-14-0240180 | 1 |

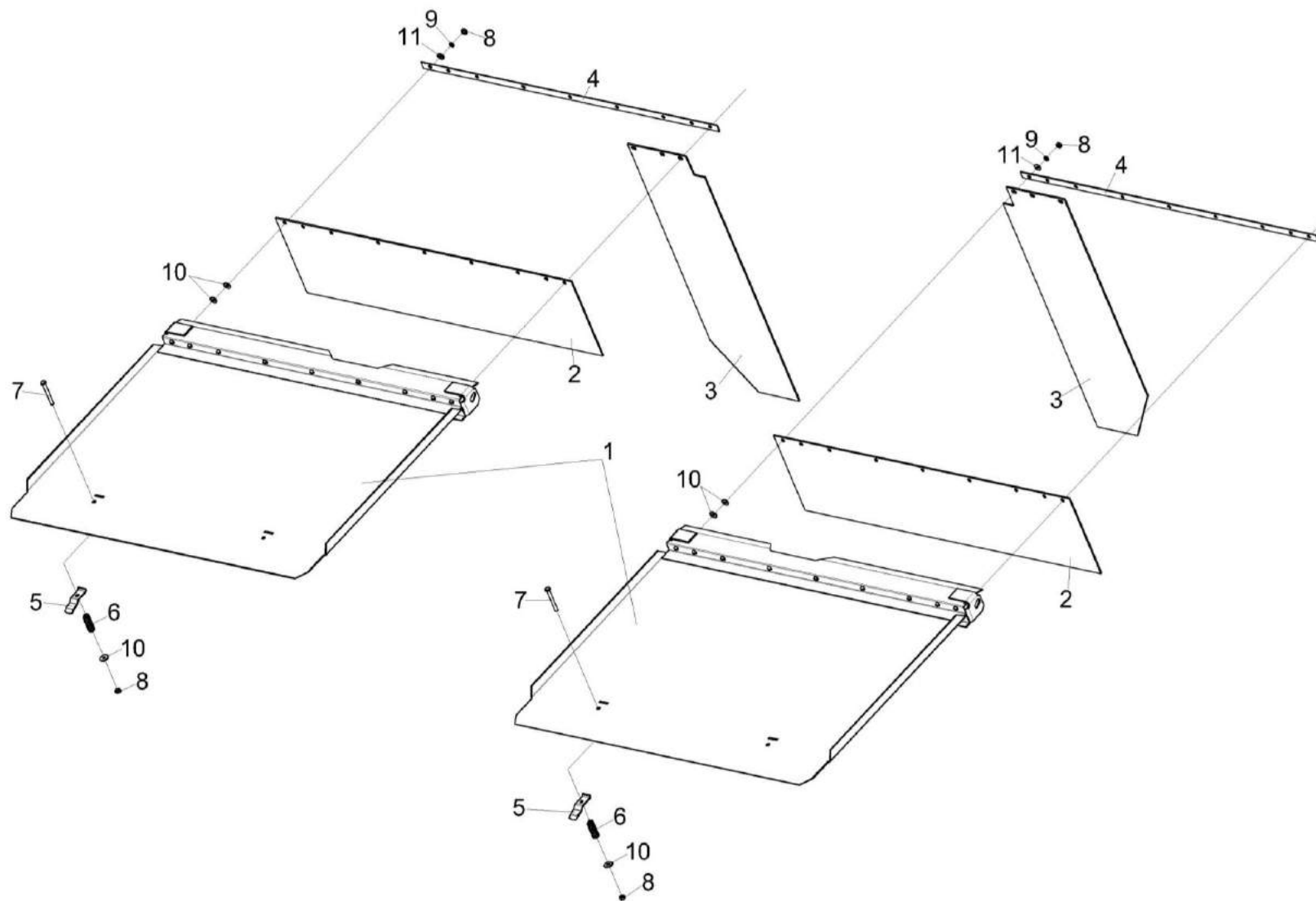


Рисунок 66 – Заслонка половы КЗК-14-0240020 и КЗК-14-0240020-01

| № рис | № поз | Обозначение | Наименование | Куда входит | |
|--|----------|----------------------|-------------------------------------|-------------------------------------|----------------------|
| | | | | Обозначение | Кол. на 1 сб. ед. |
| ЗАСЛОНКА ПОЛОВЫ КЗК-14-0240020 И КЗК-14-0240020-01 (рисунок 66) | | | | | |
| 66 | 1-11 | КЗК-14-0240020 | Заслонка половы | КЗК-14-0240000А | 1 |
| | 1-11 | КЗК-14-0240020-01 | Заслонка половы | КЗК-14-0240000А | 1 |
| | 1 | КЗК-14-0240030 | Доска скатная | КЗК-14-0240020 КЗК-14-0240020-01 | 1 1 |
| | 2 | КЗК-14-0240001 | Фартук | КЗК-14-0240020 КЗК-14-0240020-01 | 1 1 |
| | 3 | КЗК-14-0240002 | Фартук | КЗК-14-0240020 КЗК-14-0240020-01 | 1 1 |
| | 4 | КЗК-14-0240419 | Планка | КЗК-14-0240020 КЗК-14-0240020-01 | 1 1 |
| | 5 | КЗК-14-0240422 | Прижим | КЗК-14-0240020 КЗК-14-0240020-01 | 2 2 |
| | 6 | КЗК-14-0240605 | Пружина | КЗК-14-0240020 КЗК-14-0240020-01 | 2 2 |
| | 7 | | Болт М6-6ех55 – 7798 | КЗК-14-0240020 КЗК-14-0240020-01 | 2 2 |
| | 8 | | Гайка М6-6G – 5915 | КЗК-14-0240020 КЗК-14-0240020-01 | 11 11 |
| | 9 | | Шайба 6Т 65Г – 6402 | КЗК-14-0240020 КЗК-14-0240020-01 | 9 9 |
| 10 | | Шайба С 6.01 – 6958 | КЗК-14-0240020 КЗК-14-0240020-01 | 28 28 | |
| 11 | | Шайба С.6.01 – 11371 | КЗК-14-0240020 КЗК-14-0240020-01 | 9 9 | |

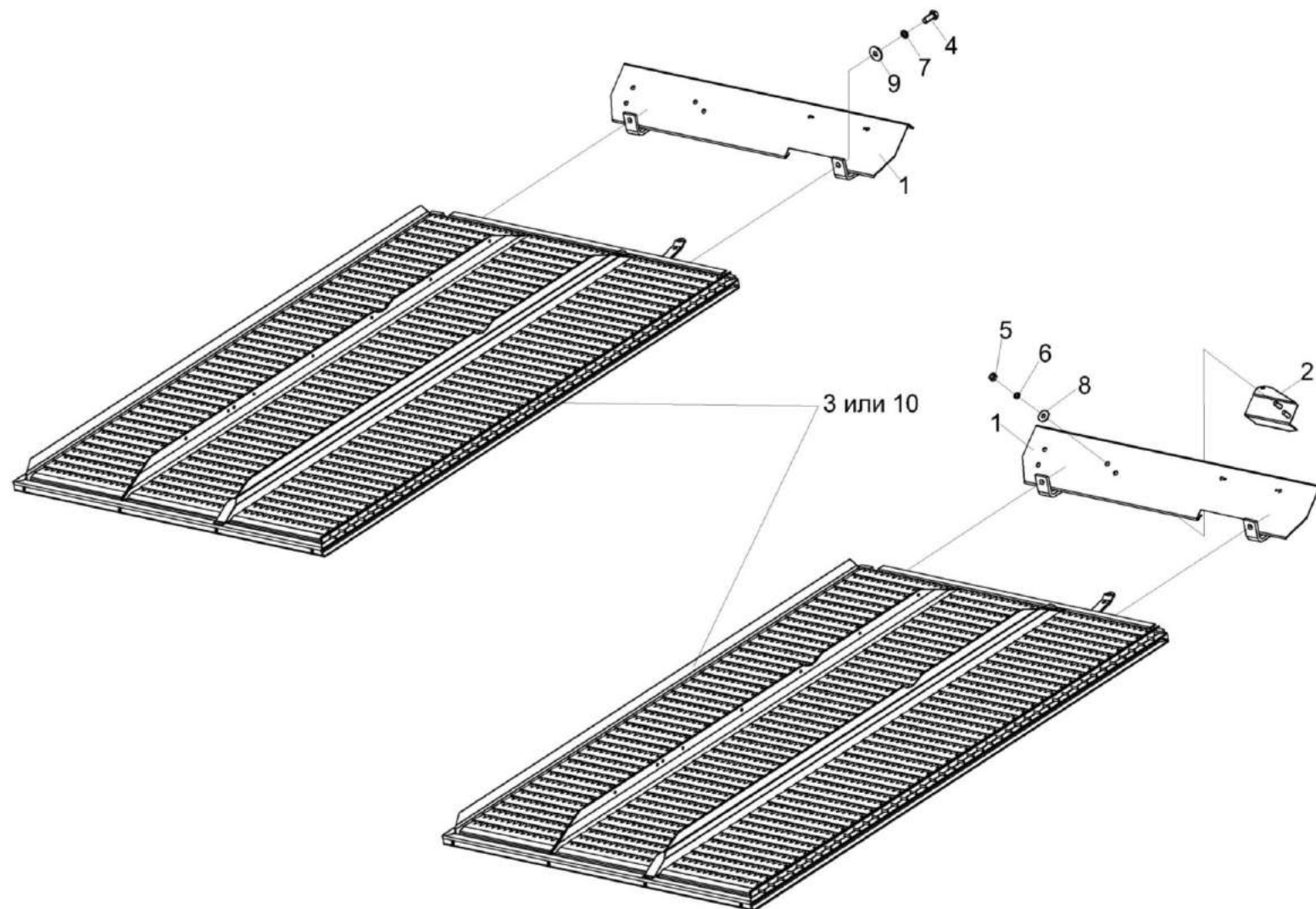


Рисунок 67 – Решето КЗК-14-0240100А и КЗК-14-0240100-01

| № рис | № поз | Обозначение | Наименование | Куда входит | |
|---|--------------|-----------------------------------|---------------------------------------|---------------------------------------|----------------------|
| | | | | Обозначение | Кол. на 1 сб. ед. |
| РЕШЕТО КЗК-14-0240100А И КЗК-14-0240100А-01 (рисунок 67) | | | | | |
| 67 | 1,3,4,7,9,10 | КЗК-14-0240100А | Решето | КЗК-14-0240000А | 1 |
| | 1-10 | КЗК-14-0240100А-01 | Решето | КЗК-14-0240000А | 1 |
| | 1,2,5,6,8 | КЗК-14-0240160 | Пластина | КЗК-14-0240100А-01 | 1 |
| | 1 | КЗК-14-0240150 | Пластина воздухонаправляющая | КЗК-14-0240100А КЗК-14-0240160 | 1 1 |
| | 2 | КЗК-14-0240170Б | Держатель | КЗК-14-0240160 | 1 |
| | 3 | КЗ 0240110А | Решето пластинчатое | КЗК-14-0240100А КЗК-14-0240100А-01 | 1 1 |
| | 4 | | Болт М10-6ех20 – 7798 | КЗК-14-0240100А КЗК-14-0240100А-01 | 2 2 |
| | 5 | | Гайка М8-6G – 5915 | КЗК-14-0240160 | 2 |
| | 6 | | Шайба 8Т 65Г – 6402 | КЗК-14-0240160 | 2 |
| | 7 | | Шайба 10Т 65Г – 6402 | КЗК-14-0240100А КЗК-14-0240100А-01 | 2 2 |
| 8 | | Шайба С 8.01 – 6958 | КЗК-14-0240160 | 2 | |
| 9 | | Шайба С 10.01 – 6958 | КЗК-14-0240100А КЗК-14-0240100А-01 | 2 2 | |
| 10 | | Решето пластинчатое 000 736 061 2 | КЗК-14-0240100А КЗК-14-0240100А-01 | 1 1 | |

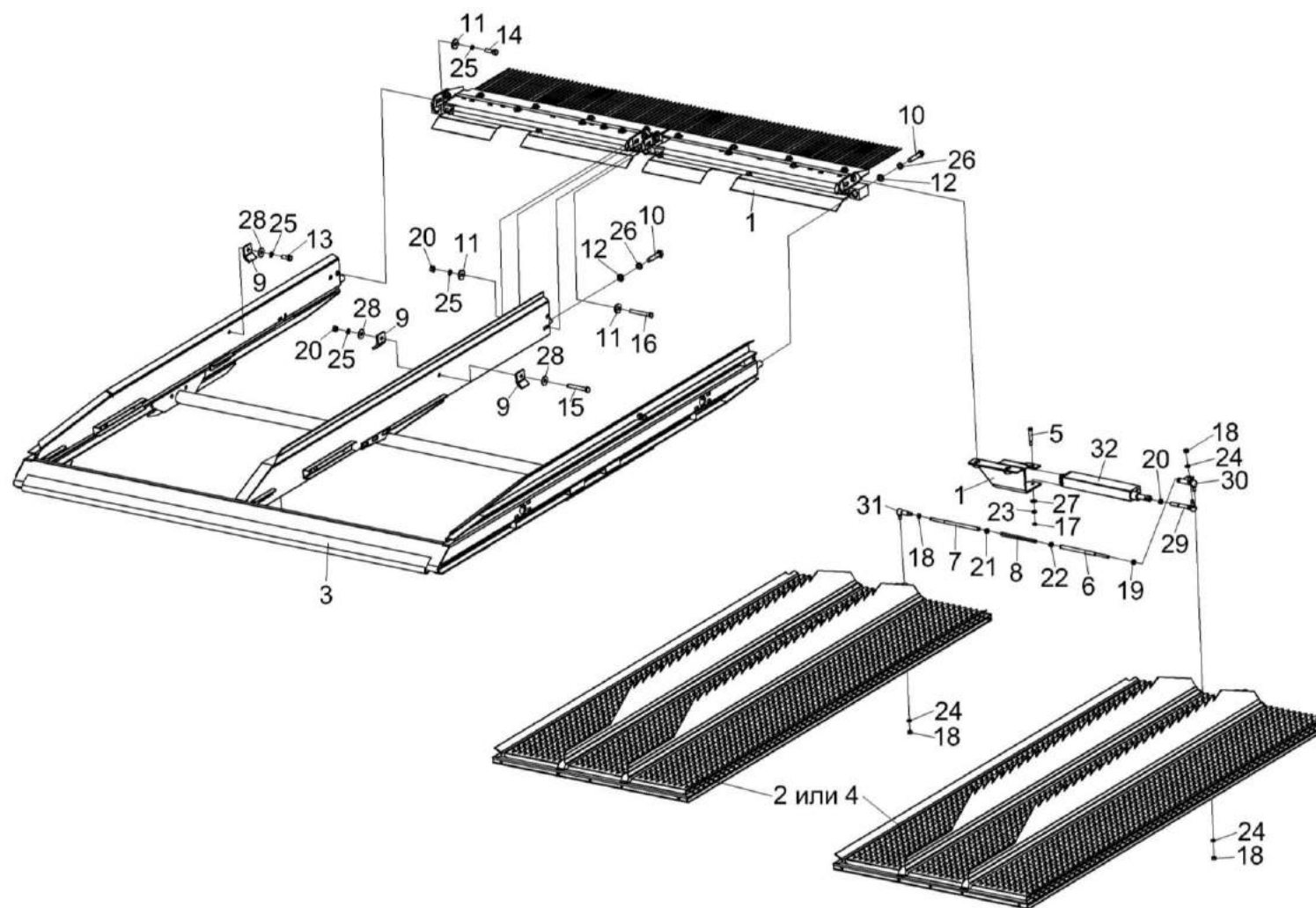


Рисунок 68 – Стан решетный верхний КЗК-14-0260000А

| № рис | № поз | Обозначение | Наименование | Куда входит | |
|---|----------|-----------------------|-----------------------|------------------|----------------------|
| | | | | Обозначение | Кол. на 1 сб. ед. |
| СТАН РЕШЕТНЫЙ ВЕРХНИЙ КЗК-14-0260000А (рисунок 68) | | | | | |
| 68 | 1-32 | КЗК-14-0260000А | Стан решетный верхний | КЗК-16-1-0202000 | 1 |
| | 1 | КЗК-14-0260050А | Профиль пальцевый | КЗК-14-0260000А | 1 |
| | 2 | КЗК-14-0260110А | Решето пластинчатое | КЗК-14-0260000А | 2 |
| | 3 | КЗ 0260010А | Рама грохота | КЗК-14-0260000А | 1 |
| | 4 | КЗ 0260110А | Решето пластинчатое | КЗК-14-0260000А | 2 |
| | 5 | КЗК-14-0240612 | Палец | КЗК-14-0260000А | 1 |
| | 6 | КЗК-14-0240621-02 | Тяга | КЗК-14-0260000А | 1 |
| | 7 | КЗК-14-0240621-03 | Тяга | КЗК-14-0260000А | 1 |
| | 8 | КЗК-14-0240622 | Гайка | КЗК-14-0260000А | 1 |
| | 9 | КЗК-14-0260415 | Зажим | КЗК-14-0260000А | 4 |
| | 10 | КЗК-14-0260617 | Болт | КЗК-14-0260000А | 3 |
| | 11 | КЗР 0221417 | Шайба | КЗК-14-0260000А | 4 |
| | 12 | УЭС 0100607 | Шайба | КЗК-14-0260000А | 3 |
| | 13 | | Болт М10-6ех25 – 7798 | КЗК-14-0260000А | 2 |
| | 14 | | Болт М10-6ех30 – 7798 | КЗК-14-0260000А | 2 |
| | 15 | | Болт М10-6ех70 – 7798 | КЗК-14-0260000А | 1 |
| 16 | | Болт М10-6ех75 – 7798 | КЗК-14-0260000А | 1 | |

| № рис | № поз | Обозначение | Наименование | Куда входит | |
|----------|----------|-------------|--------------------------------|-----------------|----------------------|
| | | | | Обозначение | Кол. на 1 сб. ед. |
| 68 | 17 | | Гайка М6-6G – 5915 | КЗК-14-0260000А | 1 |
| | 18 | | Гайка М8-6G – 5915 | КЗК-14-0260000А | 4 |
| | 19 | | Гайка М8-LH-6G – 5915 | КЗК-14-0260000А | 1 |
| | 20 | | Гайка М10-6G – 5915 | КЗК-14-0260000А | 2 |
| | 21 | | Гайка М12-6G – 5915 | КЗК-14-0260000А | 1 |
| | 22 | | Гайка М12-LH-6G – 5915 | КЗК-14-0260000А | 1 |
| | 23 | | Шайба 6Т 65Г – 6402 | КЗК-14-0260000А | 1 |
| | 24 | | Шайба 8Т 65Г – 6402 | КЗК-14-0260000А | 3 |
| | 25 | | Шайба 10Т 65Г – 6402 | КЗК-14-0260000А | 6 |
| | 26 | | Шайба 12Т 65Г – 6402 | КЗК-14-0260000А | 3 |
| | 27 | | Шайба С 6.01 – 6958 | КЗК-14-0260000А | 1 |
| | 28 | | Шайба С 10.01 – 6958 | КЗК-14-0260000А | 4 |
| | 29 | | Шарнир угловой 000 757 792 0 | КЗК-14-0260000А | 1 |
| | 30 | | Шарнир угловой 000 758 247 0 | КЗК-14-0260000А | 1 |
| | 31 | | Шарнир угловой 000 758 248 0 | КЗК-14-0260000А | 1 |
| | 32 | | Электродвигатель 000 016 058 0 | КЗК-14-0260000А | 1 |

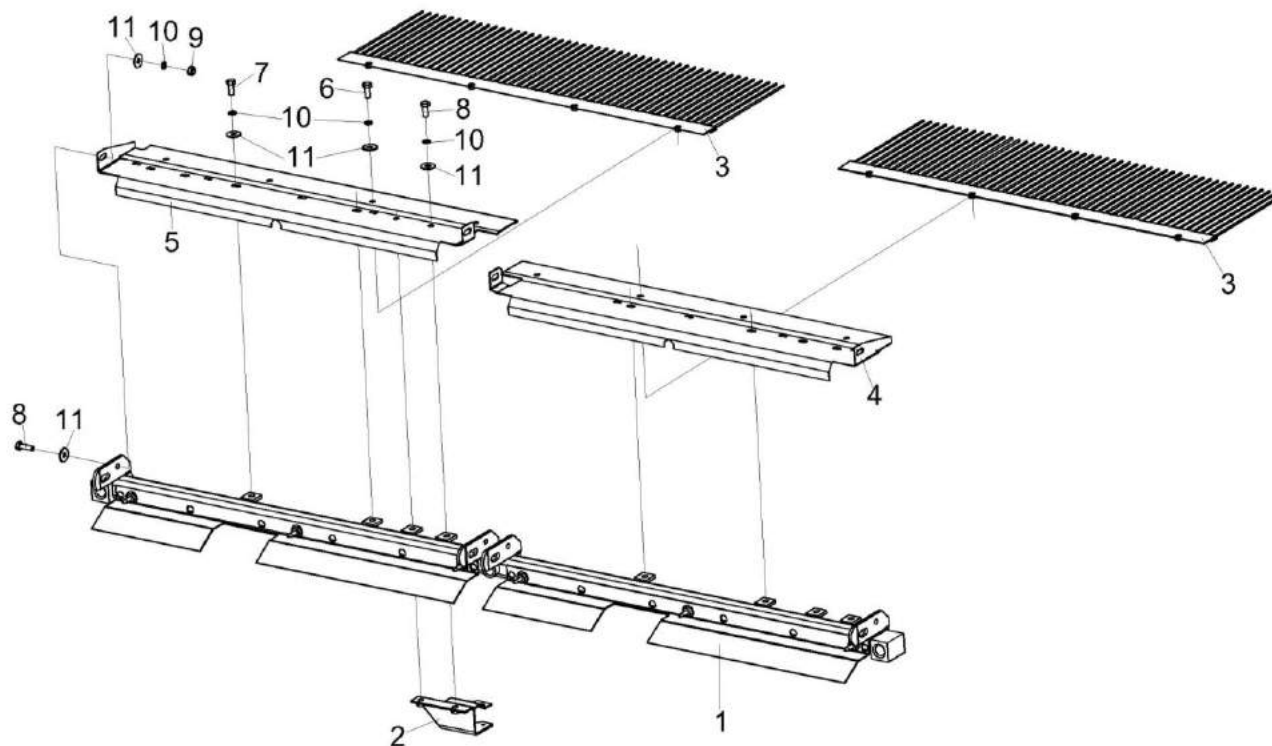


Рисунок 69 – Профиль пальцевый КЗК-14-0260050А

| № рис | № поз | Обозначение | Наименование | Куда входит | |
|--|----------|---------------------|---------------------|-----------------|----------------------|
| | | | | Обозначение | Кол. на 1 сб. ед. |
| ПРОФИЛЬ ПАЛЬЦЕВЫЙ КЗК-14-0260050 (рисунок 69) | | | | | |
| 69 | 1-11 | КЗК-14-0260050А | Профиль пальцевый | КЗК-14-0260000А | 1 |
| | 1 | КЗК-14-0260060А | Профиль концевой | КЗК-14-0260050А | 1 |
| | 2 | КЗК-14-0260080А | Кронштейн | КЗК-14-0260050А | 1 |
| | 3 | КЗК-14-0260090А | Решетка пальцевая | КЗК-14-0260050А | 2 |
| | 4 | КЗК-14-0260424А | Щиток | КЗК-14-0260050А | 1 |
| | 5 | КЗК-14-0260424А-01 | Щиток | КЗК-14-0260050А | 1 |
| | 6 | | Болт М8-6х16 – 7796 | КЗК-14-0260050А | 8 |
| | 7 | | Болт М8-6х20 – 7796 | КЗК-14-0260050А | 7 |
| | 8 | | Болт М8-6х25 – 7796 | КЗК-14-0260050А | 6 |
| | 9 | | Гайка М8-6G – 5915 | КЗК-14-0260050А | 4 |
| | 10 | | Шайба 8Т 65Г – 6402 | КЗК-14-0260050А | 21 |
| 11 | | Шайба С 8.01 – 6958 | КЗК-14-0260050А | 25 | |

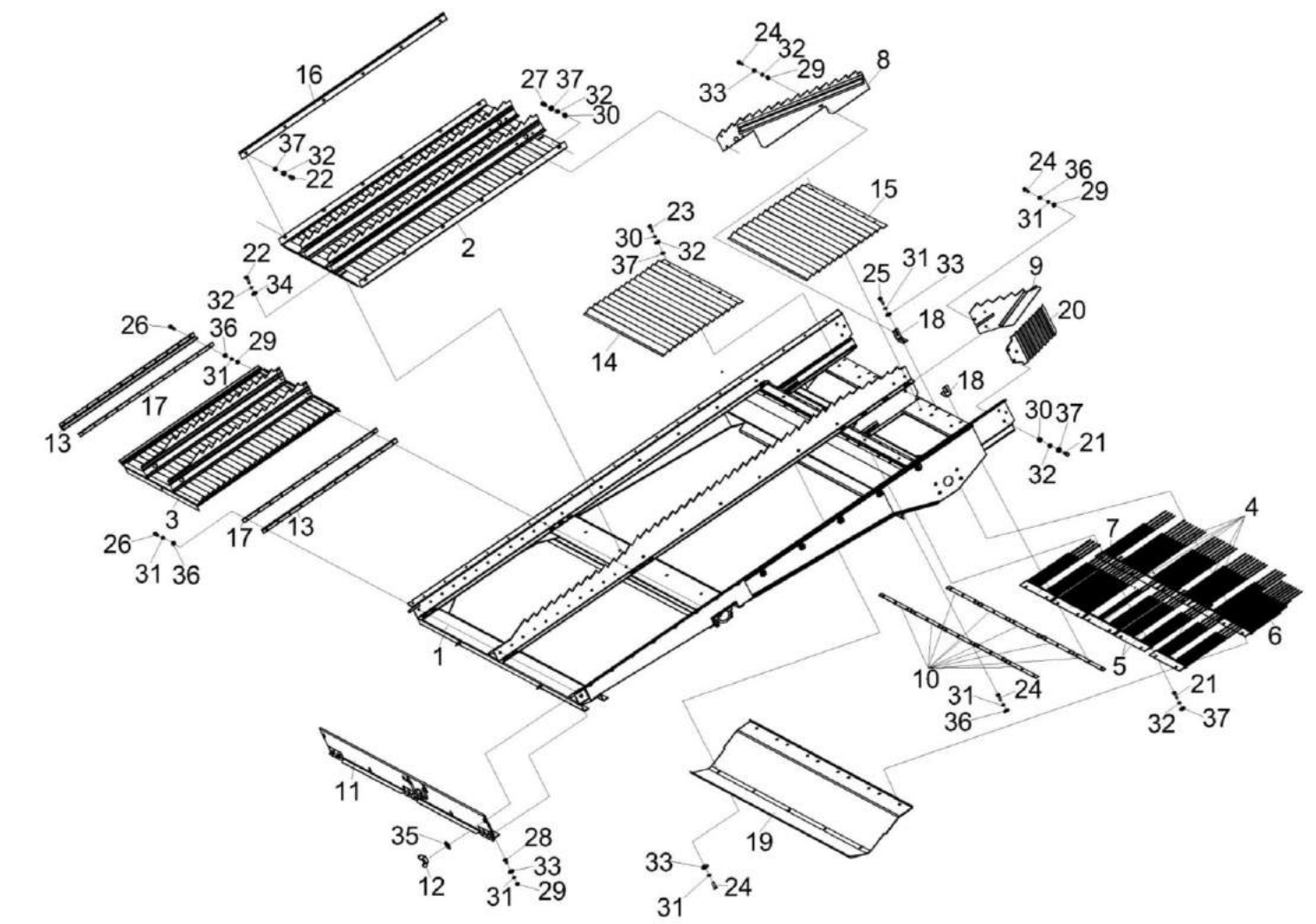


Рисунок 70 – Доска стрясная КЗК-14-0280000

| № рис | № поз | Обозначение | Наименование | Куда входит | |
|---|----------------|--------------------|--------------------|------------------|----------------------|
| | | | | Обозначение | Кол. на 1 сб. ед. |
| ВАРИАТОР КЗК-14-0280000 (рисунок 70) | | | | | |
| 70 | 1-37 | КЗК-14-0280000 | Доска стрясная | КЗК-16-1-0202000 | 1 |
| | 1 | КЗК-14-0280010Б | Доска транспортная | КЗК-14-0280000 | 1 |
| | 2 | КЗК-14-0280020 | Поддон съемный | КЗК-14-0280000 | 2 |
| | 3 | КЗК-14-0280030 | Поддон | КЗК-14-0280000 | 2 |
| | 4 | КЗК-14-0280040А | Решетка пальцевая | КЗК-14-0280000 | 6 |
| | 5 | КЗК-14-0280040А-01 | Решетка пальцевая | КЗК-14-0280000 | 2 |
| | 6 | КЗК-14-0280050А | Решетка пальцевая | КЗК-14-0280000 | 1 |
| | 7 | КЗК-14-0280050А-01 | Решетка пальцевая | КЗК-14-0280000 | 1 |
| | 8 | КЗК-14-0280080 | Гребенка | КЗК-14-0280000 | 4 |
| | 9 | КЗК-14-0280090 | Делитель | КЗК-14-0280000 | 1 |
| | 10 | КЗК-14-0280100 | Прижим | КЗК-14-0280000 | 10 |
| | 11 | КЗК-14-0280200 | Крышка | КЗК-14-0280000 | 1 |
| | 12 | КИЛ 0150750 | Гайка-барашек | КЗК-14-0280000 | 3 |
| | 13 | КЗК-14-0280002 | Уплотнение | КЗК-14-0280000 | 4 |
| | 14 | КЗК-14-0280411 | Пол ступенчатый | КЗК-14-0280000 | 1 |
| | 15 | КЗК-14-0280411-01 | Пол ступенчатый | КЗК-14-0280000 | 1 |
| | 16 | КЗК-14-0280444 | Прижим | КЗК-14-0280000 | 4 |
| 17 | КЗК-14-0280445 | Прижим | КЗК-14-0280000 | 4 | |

| № рис | № поз | Обозначение | Наименование | Куда входит | |
|----------|----------|----------------------|----------------------|----------------|----------------------|
| | | | | Обозначение | Кол. на 1 сб. ед. |
| 70 | 18 | КЗК-14-0280446 | Уголок | КЗК-14-0280000 | 4 |
| | 19 | КЗК-14-0280452А | Кожух | КЗК-14-0280000 | 1 |
| | 20 | КЗК-14-0280466 | Планка ступенчатая | КЗК-14-0280000 | 2 |
| | 21 | | Болт М8-6ех16 – 7796 | КЗК-14-0280000 | 16 |
| | 22 | | Болт М8-6ех20 – 7796 | КЗК-14-0280000 | 20 |
| | 23 | | Болт М8-6ех30 – 7796 | КЗК-14-0280000 | 10 |
| | 24 | | Болт М6-6ех16 – 7796 | КЗК-14-0280000 | 54 |
| | 25 | | Болт М6-6ех20 – 7798 | КЗК-14-0280000 | 30 |
| | 26 | | Болт М6-6ех25 – 7798 | КЗК-14-0280000 | 36 |
| | 27 | | Болт М8-6ех25 – 7798 | КЗК-14-0280000 | 6 |
| | 28 | | Болт М6-6ех14 – 7802 | КЗК-14-0280000 | 6 |
| | 29 | | Гайка М6-6G – 5915 | КЗК-14-0280000 | 18 |
| | 30 | | Гайка М8-6G – 5915 | КЗК-14-0280000 | 22 |
| | 31 | | Шайба 6Т 65Г – 6402 | КЗК-14-0280000 | 77 |
| | 32 | | Шайба 8Т 65Г – 6402 | КЗК-14-0280000 | 40 |
| | 33 | | Шайба С 6.01 – 6958 | КЗК-14-0280000 | 26 |
| | 34 | | Шайба С 8.01 – 6958 | КЗК-14-0280000 | 8 |
| | 35 | | Шайба С 10.01 – 6958 | КЗК-14-0280000 | 3 |
| | 36 | | Шайба С.6.01 – 11371 | КЗК-14-0280000 | 51 |
| 37 | | Шайба С.8.01 – 11371 | КЗК-14-0280000 | 42 | |

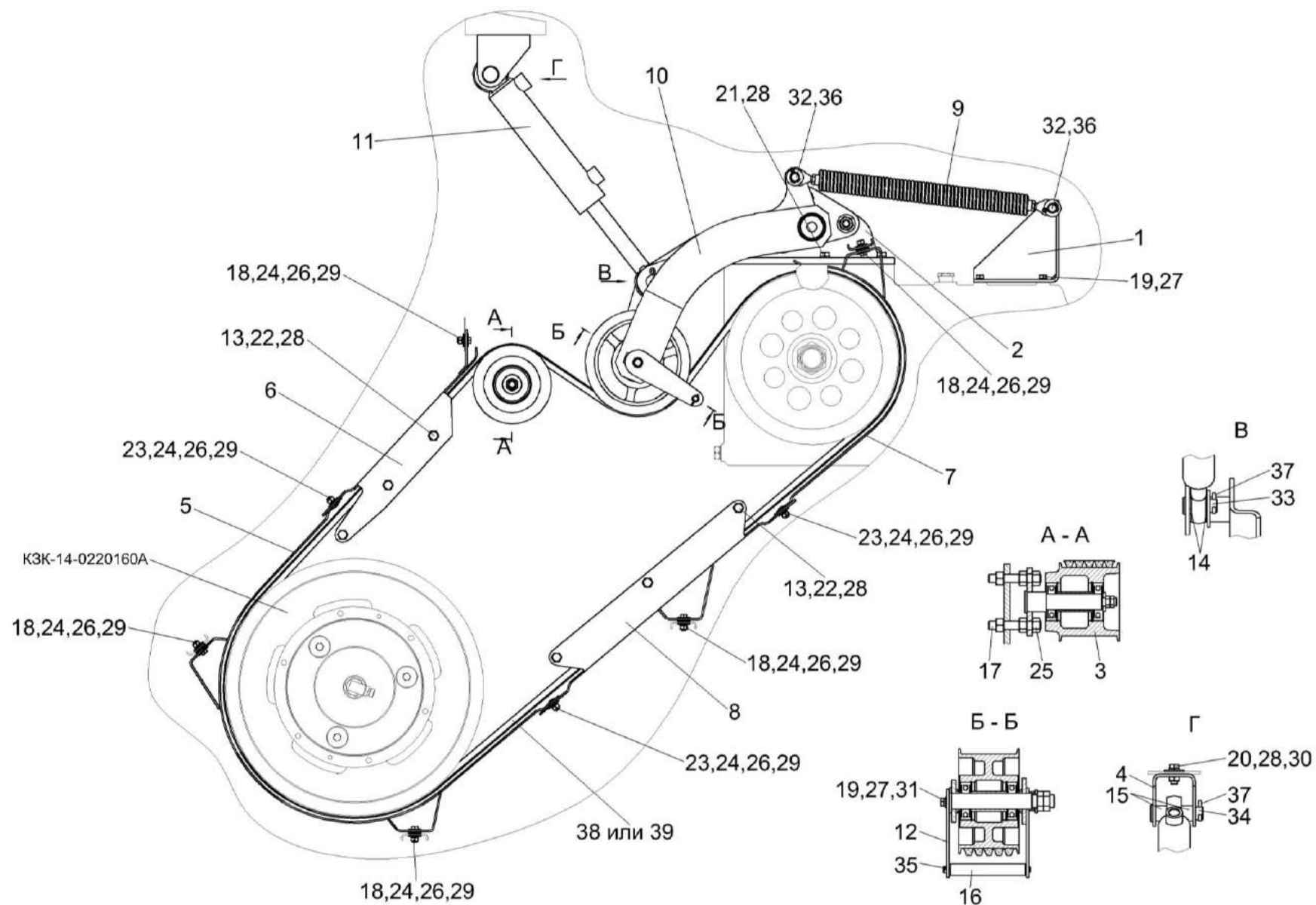


Рисунок 71 – Привод главного контрпривода КЗК-16-1-0220000

| № рис | № поз | Обозначение | Наименование | Куда входит | |
|---|----------|-------------------|-------------------------------|------------------|----------------------|
| | | | | Обозначение | Кол. на 1 сб. ед. |
| ПРИВОД ГЛАВНОГО КОНТРПРИВОДА КЗК-16-1-0220000 (рисунок 71) | | | | | |
| 71 | 1-39 | КЗК-16-1-0220000 | Привод главного контрпривода | КЗК-16-1-0202000 | 1 |
| | 1 | КЗК-16-1-0220020 | Кронштейн | КЗК-16-1-0220000 | 1 |
| | 2 | КЗК-16-1-0220050 | Опора | КЗК-16-1-0220000 | 1 |
| | 3 | КЗК-14-0220010 | Ролик обводной | КЗК-16-1-0220000 | 1 |
| | 4 | КЗК-14-0220100 | Кронштейн | КЗК-16-1-0220000 | 1 |
| | 5 | КЗК-14-0220120Б | Щиток | КЗК-16-1-0220000 | 1 |
| | 6 | КЗК-14-0220130Б | Щиток | КЗК-16-1-0220000 | 1 |
| | 7 | КЗК-14-0220140А | Щиток | КЗК-16-1-0220000 | 1 |
| | 8 | КЗК-14-0220150Б | Щиток | КЗК-16-1-0220000 | 1 |
| | 9 | КЗК-14-0220180 | Пружина | КЗК-16-1-0220000 | 1 |
| | 10 | КЗК-14-0220230 | Рычаг | КЗК-16-1-0220000 | 1 |
| | 11 | КЗК-1420-0609500 | Гидроцилиндр главного привода | КЗК-16-1-0220000 | 1 |
| | 12 | КЗК-16-1-0220407 | Серьга | КЗК-16-1-0220000 | 1 |
| | 13 | КЗК-14-0220803 | Втулка | КЗК-16-1-0220000 | 6 |
| | 14 | КЗК-14-0220804 | Втулка | КЗК-16-1-0220000 | 2 |
| | 15 | КЗК-14-0220804-01 | Втулка | КЗК-16-1-0220000 | 2 |
| | 16 | КЗК-14-0220806 | Втулка | КЗК-16-1-0220000 | 1 |

| № рис | № поз | Обозначение | Наименование | Куда входит | |
|----------|------------------------|------------------|-------------------------|------------------|----------------------|
| | | | | Обозначение | Кол. на 1 сб. ед. |
| 71 | 17 | КЗК-12-3-0220603 | Шпилька | КЗК-16-1-0220000 | 3 |
| | 18 | | Болт М8-6ех30 – 7796 | КЗК-16-1-0220000 | 9 |
| | 19 | | Болт М10-6ех25 – 7796 | КЗК-16-1-220000 | 5 |
| | 20 | | Болт М12-6ех30 – 7796 | КЗК-16-1-0220000 | 2 |
| | 21 | | Болт М12-6ех35 – 7796 | КЗК-16-1-0220000 | 6 |
| | 22 | | Болт М12-6ех130 – 7796 | КЗК-16-1-0220000 | 6 |
| | 23 | | Болт М8-6ех20 – 7802 | КЗК-16-1-0220000 | 6 |
| | 24 | | Гайка М8-6G – 5915 | КЗК-16-1-0220000 | 15 |
| | 25 | | Гайка М16х1,5-6G – 5915 | КЗК-16-10220000 | 9 |
| | 26 | | Шайба 8Т 65Г – 6402 | КЗК-16-1-0220000 | 15 |
| | 27 | | Шайба10Т 65Г – 6402 | КЗК-16-1-0220000 | 5 |
| | 28 | | Шайба12Т 65Г – 6402 | КЗК-16-1-0220000 | 14 |
| | 29 | | Шайба С 8.01 – 6958 | КЗК-16-1-0220000 | 55 наиб. кол. |
| | 30 | | Шайба С 12.01 – 6958 | КЗК-16-1-0220000 | 2 |
| | 31 | | Шайба С.10.01 – 11371 | КЗК-16-1-0220000 | 1 |
| | 32 | | Шайба С.18.01 – 11371 | КЗК-16-1-0220000 | 4 наиб. кол. |
| 33 | Ось 6-25 b12х60 – 9650 | КЗК-16-1-0220000 | 1 | | |

| № рис | № поз | Обозначение | Наименование | Куда входит | |
|----------|----------|-------------|----------------------------------|------------------|----------------------|
| | | | | Обозначение | Кол. на 1 сб. ед. |
| 71 | 34 | | Ось 6-25 b12x95 – 9650 | КЗК-16-1-0220000 | 1 |
| | 35 | | Шплинт 2,5x20 – 397 | КЗК-16-1-0220000 | 1 |
| | 36 | | Шплинт 5x28 – 397 | КЗК-16-1-0220000 | 2 |
| | 37 | | Шплинт 6,3x40 – 397 | КЗК-16-1-0220000 | 2 |
| | 38 | | Ремень 5НВ ВР 3515 VKA | КЗК-16-1-0220000 | 1 |
| | 39 | | Ремень 5НВ 3515 La исполнение 26 | КЗК-16-1-0220000 | 1 |

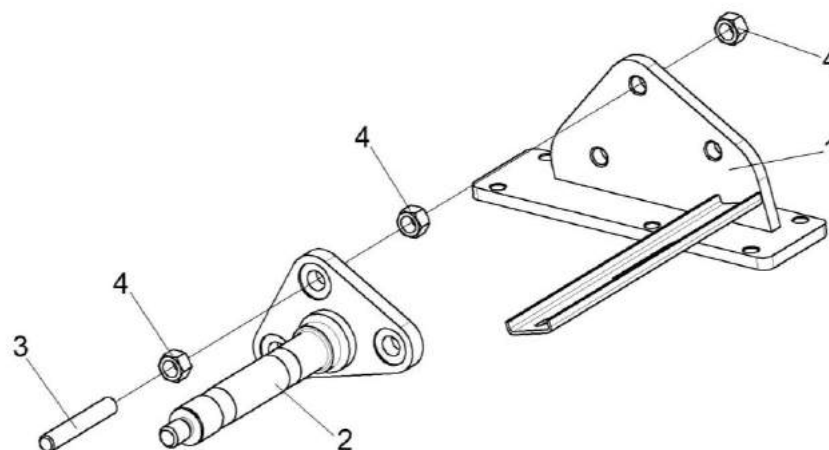


Рисунок 72 – Опора КЗК-16-1-0220050

| № рис | № поз | Обозначение | Наименование | Куда входит | |
|--|-------|------------------|-------------------------|------------------|-------------------|
| | | | | Обозначение | Кол. на 1 сб. ед. |
| ОПОРА КЗК-16-1-0220050 (рисунок 72) | | | | | |
| 72 | 1-4 | КЗК-16-1-0220050 | Опора | КЗК-16-1-0220000 | 1 |
| | 1 | КЗК-16-1-0220010 | Опора | КЗК-16-1-0220050 | 1 |
| | 2 | КЗК-14-0220200 | Ось | КЗК-16-1-0220050 | 1 |
| | 3 | КЗК-12-3-0220603 | Шпилька | КЗК-16-1-0220050 | 3 |
| | 4 | | Гайка М16х1,5-6G – 5915 | КЗК-16-1-0220050 | 9 |

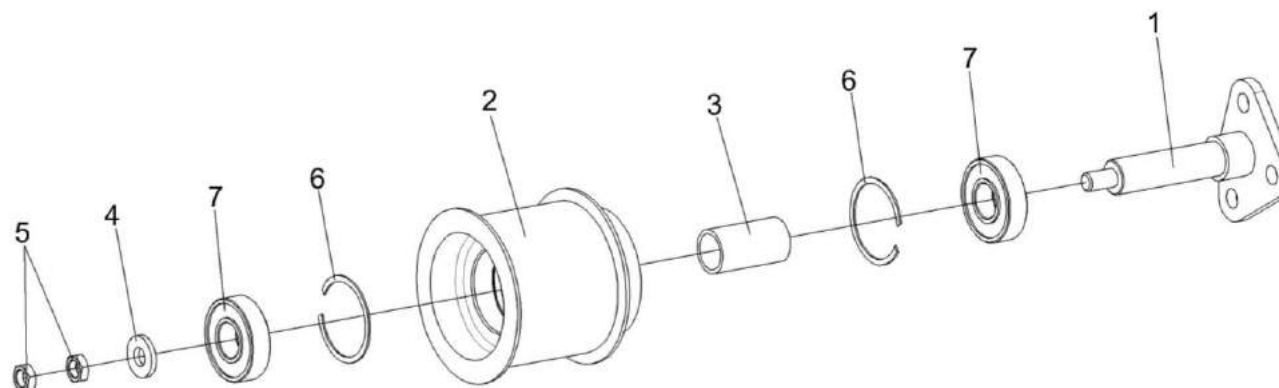


Рисунок 73 – Ролик обводной КЗК-14-0220010

| № рис | № поз | Обозначение | Наименование | Куда входит | |
|---|---------|-------------------------|-------------------------|------------------|-------------------|
| | | | | Обозначение | Кол. на 1 сб. ед. |
| РОЛИК ОБВОДНОЙ КЗК-14-0220010 (рисунок 73) | | | | | |
| 73 | 1-7 | КЗК-14-0220010 | Ролик обводной | КЗК-16-1-0220000 | 1 |
| | 2,3,6,7 | КЗК-14-0220020 | Ролик | КЗК-14-0220010 | 1 |
| | 1 | КЗК-14-0220030 | Опора | КЗК-14-0220010 | 1 |
| | 2 | КЗК-14-0220102 | Ролик | КЗК-14-0220020 | 1 |
| | 3 | КЗК-12-0220801А | Втулка | КЗК-14-0220020 | 1 |
| | 4 | КЗР 0202674А | Шайба | КЗК-14-0220010 | 1 |
| | 5 | | Гайка М16х1,5-6G – 2526 | КЗК-14-0220010 | 2 |
| | 6 | | Кольцо В72 – 13941 | КЗК-14-0220020 | 2 |
| 7 | | Подшипник 180306 – 8882 | КЗК-14-0220020 | 2 | |

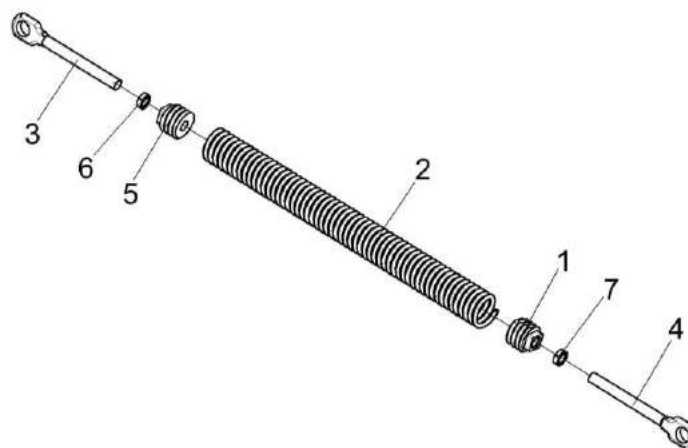


Рисунок 74 – Пружина КЗК-14-0220180

| № рис | № поз | Обозначение | Наименование | Куда входит | |
|--|-------|----------------|------------------------|------------------|-------------------|
| | | | | Обозначение | Кол. на 1 сб. ед. |
| ПРУЖИНА КЗК-14-0220180 (рисунок 74) | | | | | |
| 74 | 1-7 | КЗК-14-0220180 | Пружина | КЗК-16-1-0220000 | 1 |
| | 1 | КЗР 0202105 | Пробка | КЗК-14-0220180 | 1 |
| | 2 | КЗР 0202621А | Пружина | КЗК-14-0220180 | 1 |
| | 3 | КЗР 0202673 | Зацеп | КЗК-14-0220180 | 1 |
| | 4 | КЗР 0202673-01 | Зацеп | КЗК-14-0220180 | 1 |
| | 5 | КПР 6108101 | Пробка | КЗК-14-0220180 | 1 |
| | 6 | | Гайка М12-6G – 2526 | КЗК-14-0220180 | 1 |
| | 7 | | Гайка М12-LH-6G – 2526 | КЗК-14-0220180 | 1 |

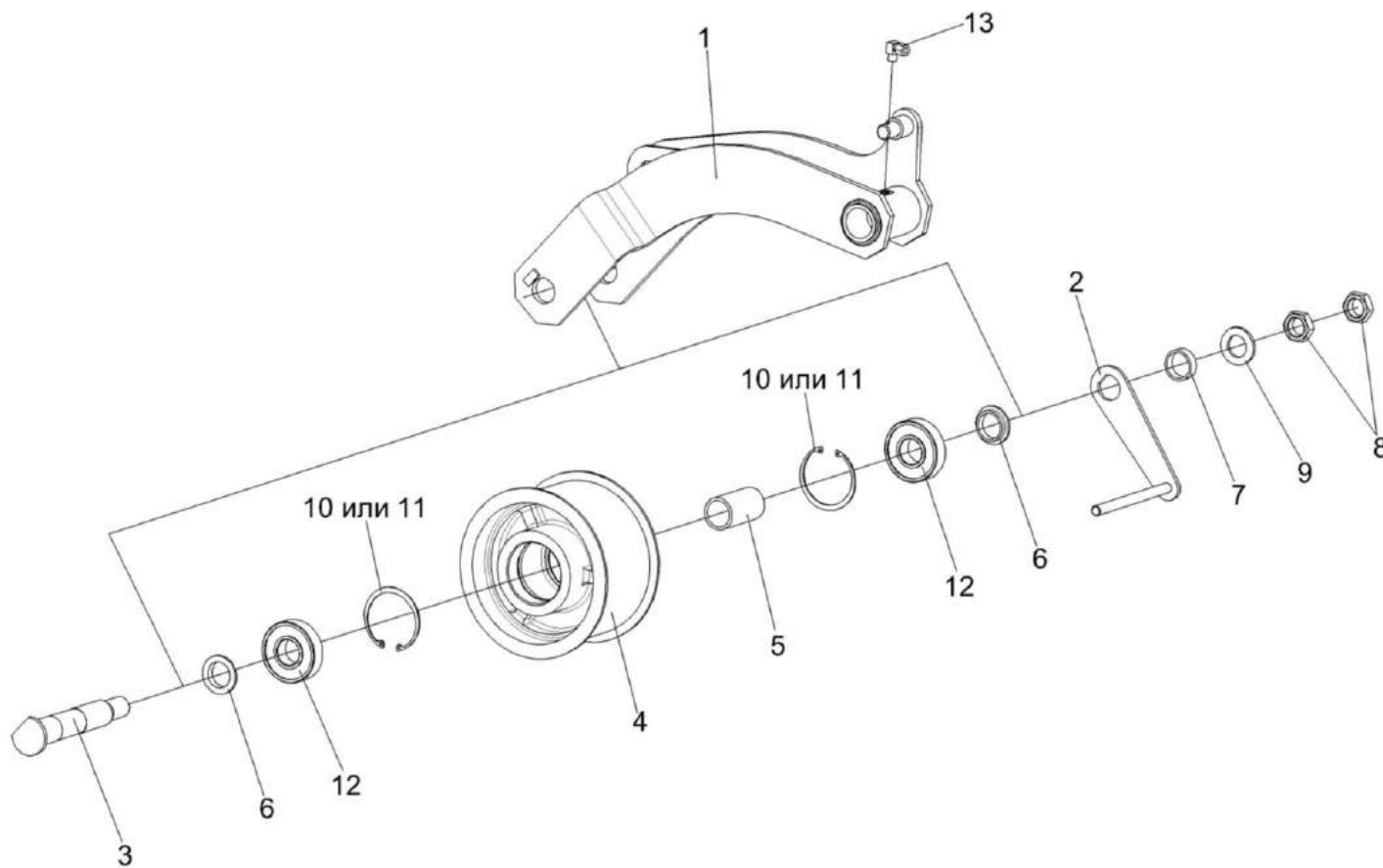


Рисунок 75 – Рычаг КЗК-14-0220230

| № рис | № поз | Обозначение | Наименование | Куда входит | |
|--|-----------|--|-----------------------|------------------|----------------------|
| | | | | Обозначение | Кол. на 1 сб. ед. |
| РЫЧАГ КЗК-14-0220230 (рисунок 75) | | | | | |
| 75 | 1-13 | КЗК-14-0220230 | Рычаг | КЗК-16-1-0220000 | 1 |
| | 4,5,10-12 | КЗК-12-0220080А | Ролик | КЗК-14-0220230 | 1 |
| | 1 | КЗК-14-0220210 | Рычаг | КЗК-14-0220230 | 1 |
| | 2 | КЗК-14-0220190 | Серьга | КЗК-14-0220230 | 1 |
| | 3 | КЗК-14-0220602 | Ось | КЗК-14-0220230 | 1 |
| | 4 | КЗК-12-0220101А | Ролик | КЗК-12-0220080А | 1 |
| | 5 | КЗК-12-0220801А | Втулка | КЗК-12-0220080А | 1 |
| | 6 | КЗК-12-3-0220605 | Втулка | КЗК-14-0220230 | 2 |
| | 7 | КЗК 0220803-02 | Втулка | КЗК-14-0220230 | 1 |
| | 8 | | Гайка М24-6G – 2526 | КЗК-14-0220230 | 2 |
| | 9 | | Шайба С.24.01 – 11371 | КЗК-14-0220230 | 1 |
| | 10 | | Кольцо В72 – 13941 | КЗК-12-0220080А | 2 |
| | 11 | | Кольцо В72 – 13943 | КЗК-12-0220080А | 2 |
| 12 | | Подшипник 180306А – 8882 или Подшипник 6-180306А1УС17 – 8882 или Подшипник 6306-2RS1 | КЗК-12-0220080А | 2 | |
| 13 | | Штуцер угловой ST WE 6-LL М 10х1,0КС 223-13021-3 | КЗК-14-0220230 | 1 | |

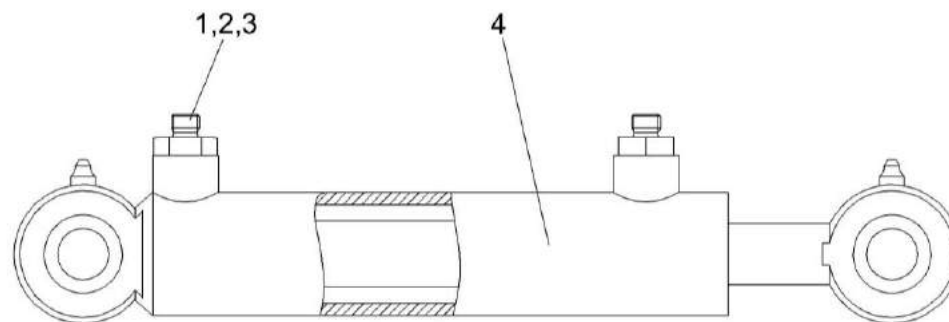


Рисунок 76 – Гидроцилиндр главного привода КЗК-1420-0609500

| № рис | № поз | Обозначение | Наименование | Куда входит | |
|--|-------|------------------|------------------------------------|------------------|-------------------|
| | | | | Обозначение | Кол. на 1 сб. ед. |
| ГИДРОЦИЛИНДР ГЛАВНОГО ПРИВОДА КЗК-1420-0609500 (рисунок 76) | | | | | |
| 76 | 1-4 | КЗК-1420-0609500 | Гидроцилиндр главного привода | КЗК-16-1-0220000 | 1 |
| | 1 | ЗПГ 0600001 | Заглушка | КЗК-1420-0609500 | 2 |
| | 2 | ПКК 0113657 | Штуцер | КЗК-1420-0609500 | 2 |
| | 3 | | Кольцо 017-021-25-2-2 – 18829/9833 | КЗК-1420-0609500 | 2 |
| | 4 | | Гидроцилиндр КГЦ333-01.50-30-160 | КЗК-1420-0609500 | 1 |

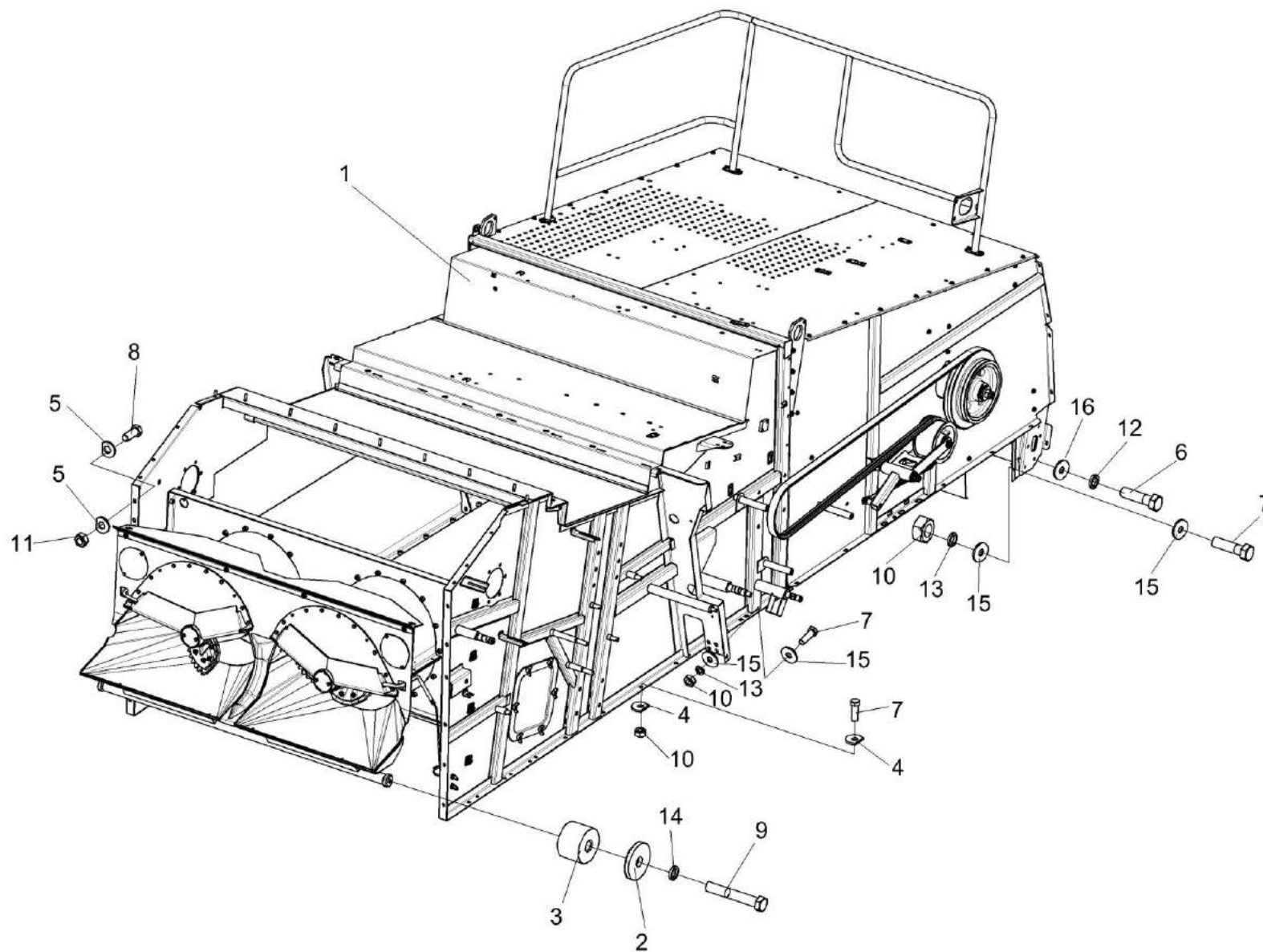


Рисунок 77 – Установка роторного соломосепаратора КЗК-16-1-0212000

| № рис | № поз | Обозначение | Наименование | Куда входит | |
|---|----------|------------------|---|------------------|----------------------|
| | | | | Обозначение | Кол. на 1 сб. ед. |
| УСТАНОВКА РОТОРНОГО СОЛОМОСЕПАРАТОРА КЗК-16-1-0212000 (рисунок 77) | | | | | |
| 77 | 1-16 | КЗК-16-1-0212000 | Установка роторного солomosепаратора | КЗК-16-1-0202000 | 1 |
| | 1 | КЗК-16-1-0212020 | Солomosепаратор роторный | КЗК-16-1-0212000 | 1 |
| | 2 | КЗК-14-0212406 | Шайба | КЗК-16-1-0212000 | 2 |
| | 3 | КЗК-1624-0214602 | Проставка | КЗК-16-1-0212000 | 2 |
| | 4 | КЗР 0119442 | Шайба | КЗК-16-1-0212000 | 58 |
| | 5 | ПКК 0100449А-01 | Шайба | КЗК-16-1-0212000 | 22 |
| | 6 | | Болт М8-6ех30 – 7796 | КЗК-16-1-0212000 | 10 |
| | 7 | | Болт М10-6ех30 – 7796 | КЗК-16-1-0212000 | 58 |
| | 8 | | Болт М12-6ех30 – 7796 | КЗК-16-1-0212000 | 11 |
| | 9 | | Болт М16-6ех90 – 7796 | КЗК-16-1-0212000 | 2 |
| | 10 | | Гайка М10-6G – 5915 | КЗК-16-1-0212000 | 28 |
| | 11 | | Гайка М12-6G – 5915 | КЗК-16-1-0212000 | 11 |
| | 12 | | Шайба 8 65Г – 6402 | КЗК-16-1-0212000 | 8 |
| | 13 | | Шайба 10 65Г – 6402 | КЗК-16-1-0212000 | 17 |
| | 14 | | Шайба 16Т 65Г – 6402 | КЗК-16-1-0212000 | 2 |
| | 15 | | Шайба С 10.01 – 6958 | КЗК-16-1-0212000 | 32 |
| | 16 | | Шайба С.8.01 – 6958 | КЗК-16-1-0212000 | 8 |

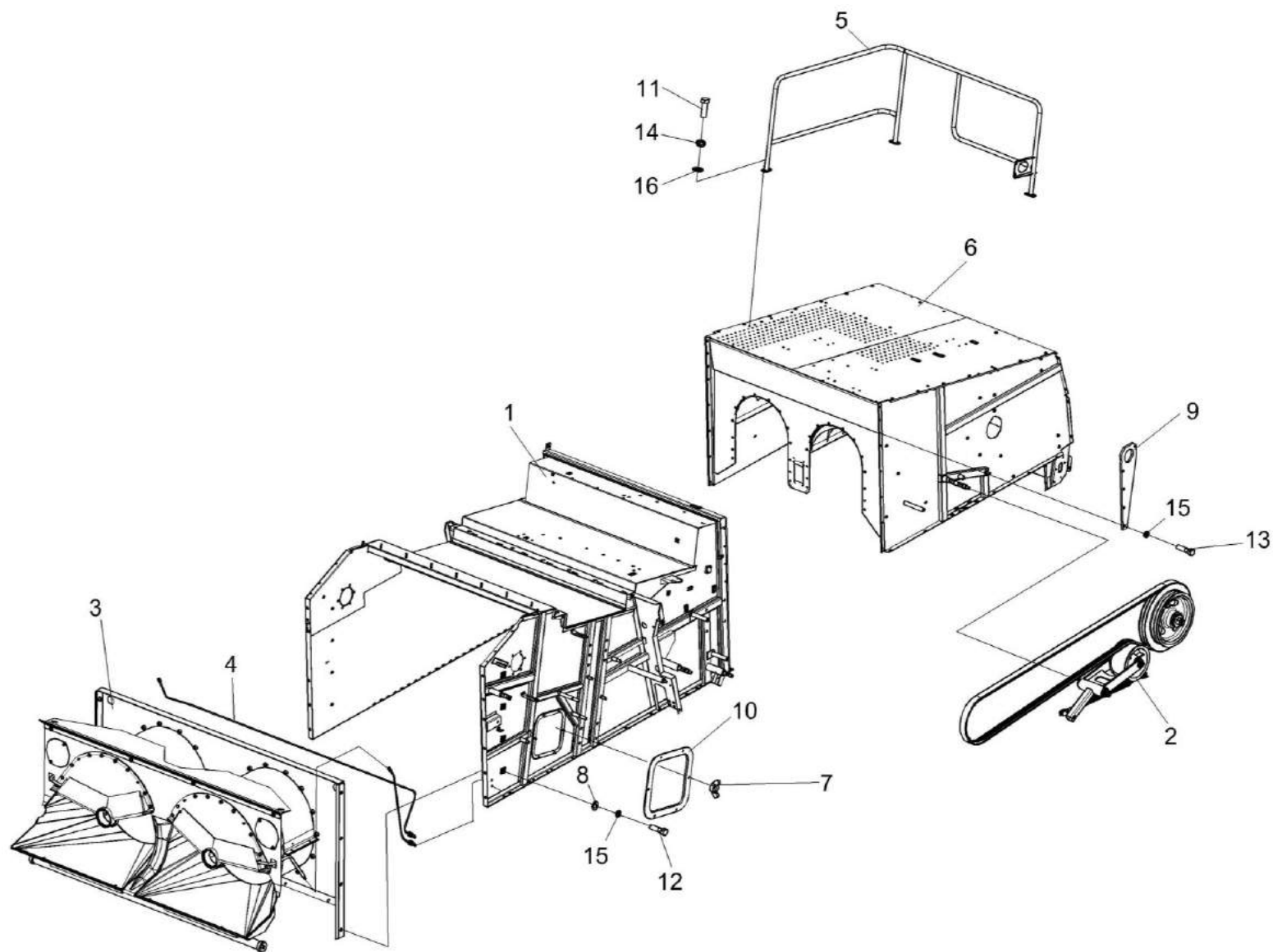


Рисунок 78 – Соломосепаратор роторный КЗК-16-1-0212020 (лист 1)

| № рис | № поз | Обозначение | Наименование | Куда входит | |
|--|----------|-----------------------|---------------------------------------|------------------|----------------------|
| | | | | Обозначение | Кол. на 1 сб. ед. |
| СОЛОМОСЕПАРАТОР РОТОРНЫЙ КЗК-16-1-0212020 (лист 1) (рисунок 78) | | | | | |
| 78 | 1-16 | КЗК-16-1-0212020 | Соломосепаратор роторный | КЗК-16-1-0212000 | 1 |
| | 1 | КЗК-16-1-0202030 | Каркас | КЗК-16-1-0212020 | 1 |
| | 2 | КЗК-14-0212100Б | Установка привода соломосепаратора | КЗК-16-1-0100000 | 1 |
| | 3 | КЗК-14-0212160А | Горловина | КЗК-16-1-0212020 | 1 |
| | 4 | КЗК-14-0212300А | Установка трубопроводов | КЗК-16-1-0212020 | 1 |
| | 5 | КЗК-14-0212650 | Поручень | КЗК-16-1-0212020 | 1 |
| | 6 | КЗК-14-0228000 | Капот | КЗК-16-1-0212020 | 1 |
| | 7 | КИЛ 0150750 | Гайка-барашек | КЗК-16-1-0212020 | 6 |
| | 8 | КИЛ 0100506-02 | Пластина | КЗК-16-1-0212020 | 8 |
| | 9 | КЗ 0131463 | Опора | КЗК-16-1-0212020 | 2 |
| | 10 | КЗК 0202455В | Крышка | КЗК-16-1-0212020 | 1 |
| | 11 | | Болт М10-6ех30 – 7796 | КЗК-16-1-0212020 | 16 |
| | 12 | | Болт М12-6ех35 – 7796 | КЗК-16-1-0212020 | 8 |
| | 13 | | Болт М12-6ех45 – 7796 | КЗК-16-1-0212020 | 8 |
| | 14 | | Шайба 10 65Г – 6402 | КЗК-16-1-0212020 | 222 |
| | 15 | | Шайба 12 65Г – 6402 | КЗК-16-1-0212020 | 27 |
| 16 | | Шайба С.10.01 – 11371 | КЗК-16-1-0212020 | 52 | |

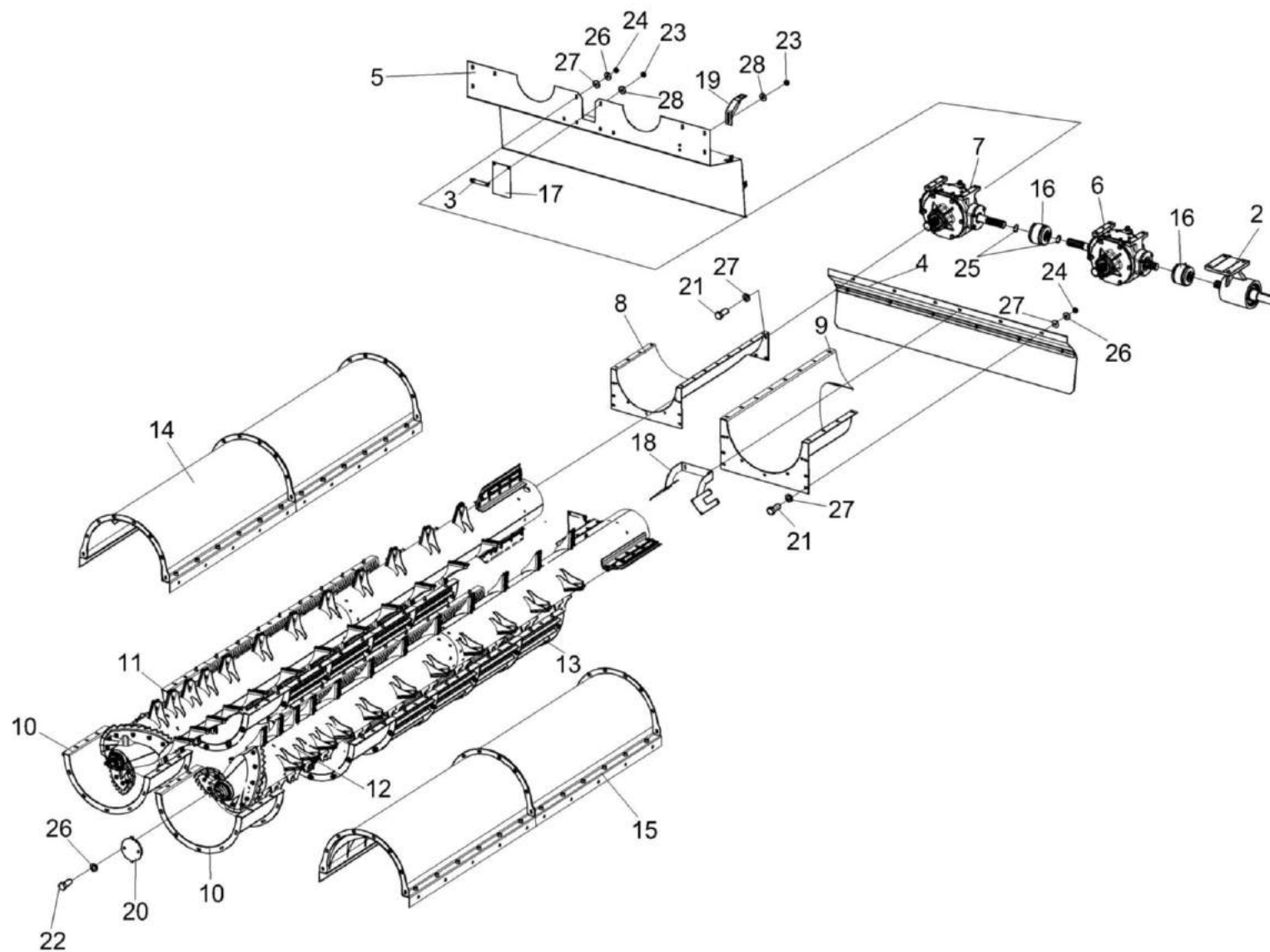


Рисунок 79 – Соломосепаратор роторный КЗК-16-1-0212020 (лист 2)

| № рис | № поз | Обозначение | Наименование | Куда входит | |
|--|----------|----------------------|--------------------------|------------------|----------------------|
| | | | | Обозначение | Кол. на 1 сб. ед. |
| СОЛОМОСЕПАРАТОР РОТОРНЫЙ КЗК-16-1-0212020 (лист 2) (рисунок 79) | | | | | |
| 79 | 1-28 | КЗК-16-1-0212020 | Соломосепаратор роторный | КЗК-16-1-0212000 | 1 |
| | 1 | КЗК-16-1-0202110А | Кронштейн | КЗК-16-1-0212020 | 1 |
| | 2 | КЗК-14-0212250 | Опора | КЗК-16-1-0212020 | 1 |
| | 3 | КЗК-14-0212260 | Планка | КЗК-16-1-0212020 | 2 |
| | 4 | КЗК-14-0212330 | Фартук | КЗК-16-1-0212020 | 1 |
| | 5 | КЗК-14-0212490 | Кожух | КЗК-16-1-0212020 | 1 |
| | 6 | КЗК-1624-0204100-02 | Редуктор | КЗК-16-1-0212020 | 1 |
| | 7 | КЗК-1624-0204100-03 | Редуктор | КЗК-16-1-0212020 | 1 |
| | 8 | КЗК-1624-0214110 | Кожух | КЗК-16-1-0212020 | 1 |
| | 9 | КЗК-1624-0214110-01 | Кожух | КЗК-16-1-0212020 | 1 |
| | 10 | КЗК-1624-0214140А | Полукольцо | КЗК-16-1-0212020 | 4 |
| | 11 | КЗК-1624-0214200В | Ротор | КЗК-16-1-0212020 | 1 |
| | 12 | КЗК-1624-0214200В-01 | Ротор | КЗК-16-1-0212020 | 1 |
| | 13 | КЗК-1624-0214340Б | Дека | КЗК-16-1-0212020 | 8 |
| | 14 | КЗК-16-1-0214150 | Кожух ротора правый | КЗК-16-1-0212020 | 1 |
| | 15 | КЗК-16-1-0214140 | Кожух ротора левый | КЗК-16-1-0212020 | 1 |
| | 16 | КЗК-1624-0214520 | Муфта | КЗК-16-1-0212020 | 2 |

| № рис | № поз | Обозначение | Наименование | Куда входит | |
|----------|----------|------------------|-----------------------|------------------|----------------------|
| | | | | Обозначение | Кол. на 1 сб. ед. |
| 79 | 17 | КЗК-14-0212002 | Пластина | КЗК-16-1-0212020 | 2 |
| | 18 | КЗК-14-0212432 | Кронштейн | КЗК-16-1-0212020 | 1 |
| | 19 | КЗК-14-0212434 | Кронштейн | КЗК-16-1-0212020 | 1 |
| | 20 | КЗК-1624-0214414 | Пластина | КЗК-16-1-0212020 | 2 |
| | 21 | | Болт М10-6ех25 – 7796 | КЗК-16-1-0212020 | 206 |
| | 22 | | Болт М10-6ех30 – 7796 | КЗК-16-1-0212020 | 16 |
| | 23 | | Гайка М8-6G – 5915 | КЗК-16-1-0212020 | 6 |
| | 24 | | Гайка М10-6G – 5915 | КЗК-16-1-0212020 | 84 |
| | 25 | | Кольцо В40 – 13942 | КЗК-16-1-0212020 | 2 |
| | 26 | | Шайба 10 65Г – 6402 | КЗК-16-1-0212020 | 222 |
| | 27 | | Шайба С 10.01 – 6958 | КЗК-16-1-0212020 | 220 |
| | 28 | | Шайба С.8.01 – 11371 | КЗК-16-1-0212020 | 6 |

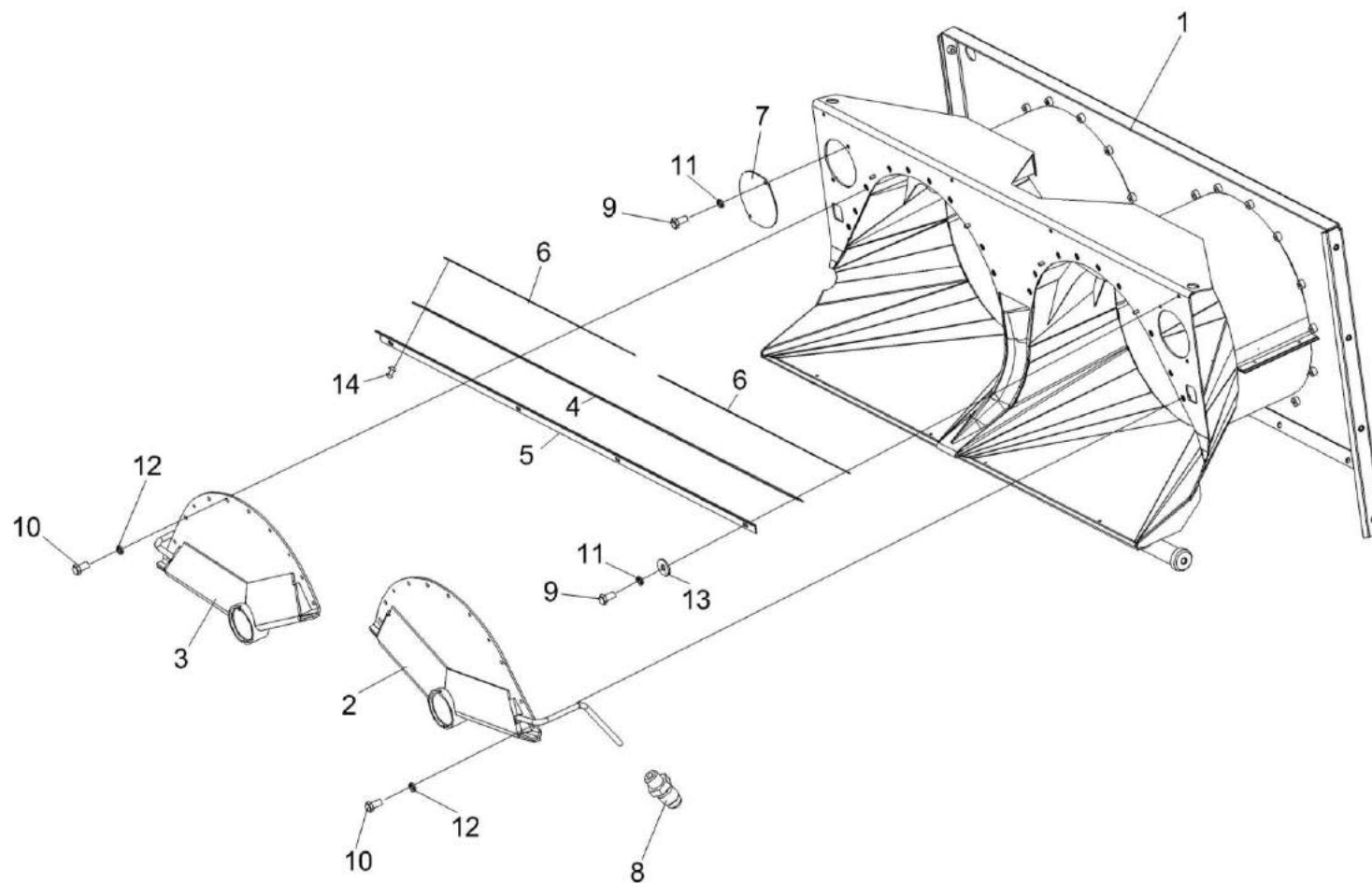


Рисунок 80 – Горловина КЗК-14-0212160А

| № рис | № поз | Обозначение | Наименование | Куда входит | |
|---|----------|-----------------------|----------------------|------------------|----------------------|
| | | | | Обозначение | Кол. на 1 сб. ед. |
| ГОРЛОВИНА КЗК-14-0212160А (рисунок 80) | | | | | |
| 80 | 1-14 | КЗК-14-0212160А | Горловина | КЗК-16-1-0212020 | 1 |
| | 1 | КЗК-14-0212170А | Приемник | КЗК-14-0212160А | 1 |
| | 4,5,6,14 | КЗК-14-0212230 | Фартук | КЗК-14-0212160А | 1 |
| | 2 | КЗК-1624-0214040 | Опора | КЗК-14-0212160А | 1 |
| | 3 | КЗК-1624-0214040-01 | Опора | КЗК-14-0212160А | 1 |
| | 4 | КЗК-14-0212001 | Фартук | КЗК-14-0212230 | 1 |
| | 5 | КЗК-14-0212425 | Кронштейн | КЗК-14-0212230 | 1 |
| | 6 | КЗК-14-0212426 | Планка | КЗК-14-0212230 | 2 |
| | 7 | КЗК-1624-0214438 | Крышка | КЗК-14-0212160А | 2 |
| | 8 | ПКК 0100614 | Штуцер | КЗК-14-0212160А | 2 |
| | 9 | | Болт М8-6х16 – 7796 | КЗК-14-0212160А | 8 |
| | 10 | | Болт М10-6х25 – 7796 | КЗК-14-0212160А | 18 |
| | 11 | | Шайба 8 65Г – 6402 | КЗК-14-0212160А | 8 |
| | 12 | | Шайба 10 65Г – 6402 | КЗК-14-0212160А | 18 |
| 13 | | Шайба С 8.01 – 6958 | КЗК-14-0212160А | 4 | |
| 14 | | Заклепка 5х16 – 10299 | КЗК-14-0212230 | 10 | |

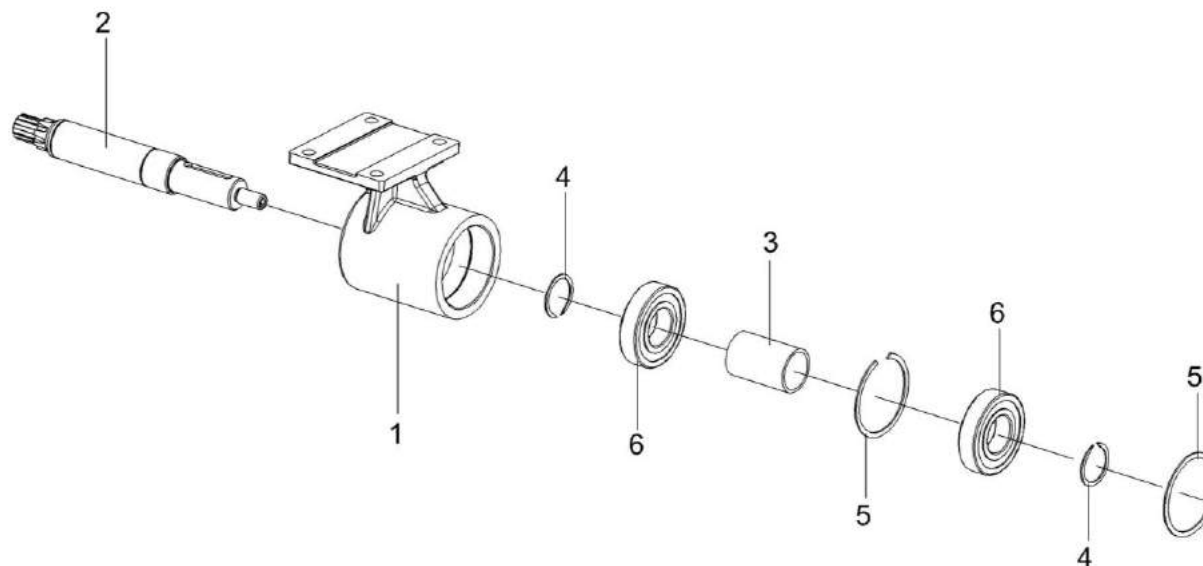


Рисунок 81 – Опора КЗК-14-0212250

| № рис | № поз | Обозначение | Наименование | Куда входит | |
|--|-------|----------------|---------------------|------------------|-------------------|
| | | | | Обозначение | Кол. на 1 сб. ед. |
| ОПОРА КЗК-14-0212250 (рисунок 81) | | | | | |
| 81 | 1-6 | КЗК-14-0212250 | Опора | КЗК-16-1-0212020 | 1 |
| | 1 | КЗК-14-0212104 | Корпус | КЗК-14-0212250 | 1 |
| | 2 | КЗК-14-0212605 | Вал | КЗК-14-0212250 | 1 |
| | 3 | КЗК-14-0212805 | Втулка | КЗК-14-0212250 | 1 |
| | 4 | | Кольцо V60 – 13940 | КЗК-14-0212250 | 2 |
| | 5 | | Кольцо V130 – 13941 | КЗК-14-0212250 | 2 |
| | 6 | | Подшипник 6312-2RS1 | КЗК-14-0212250 | 2 |

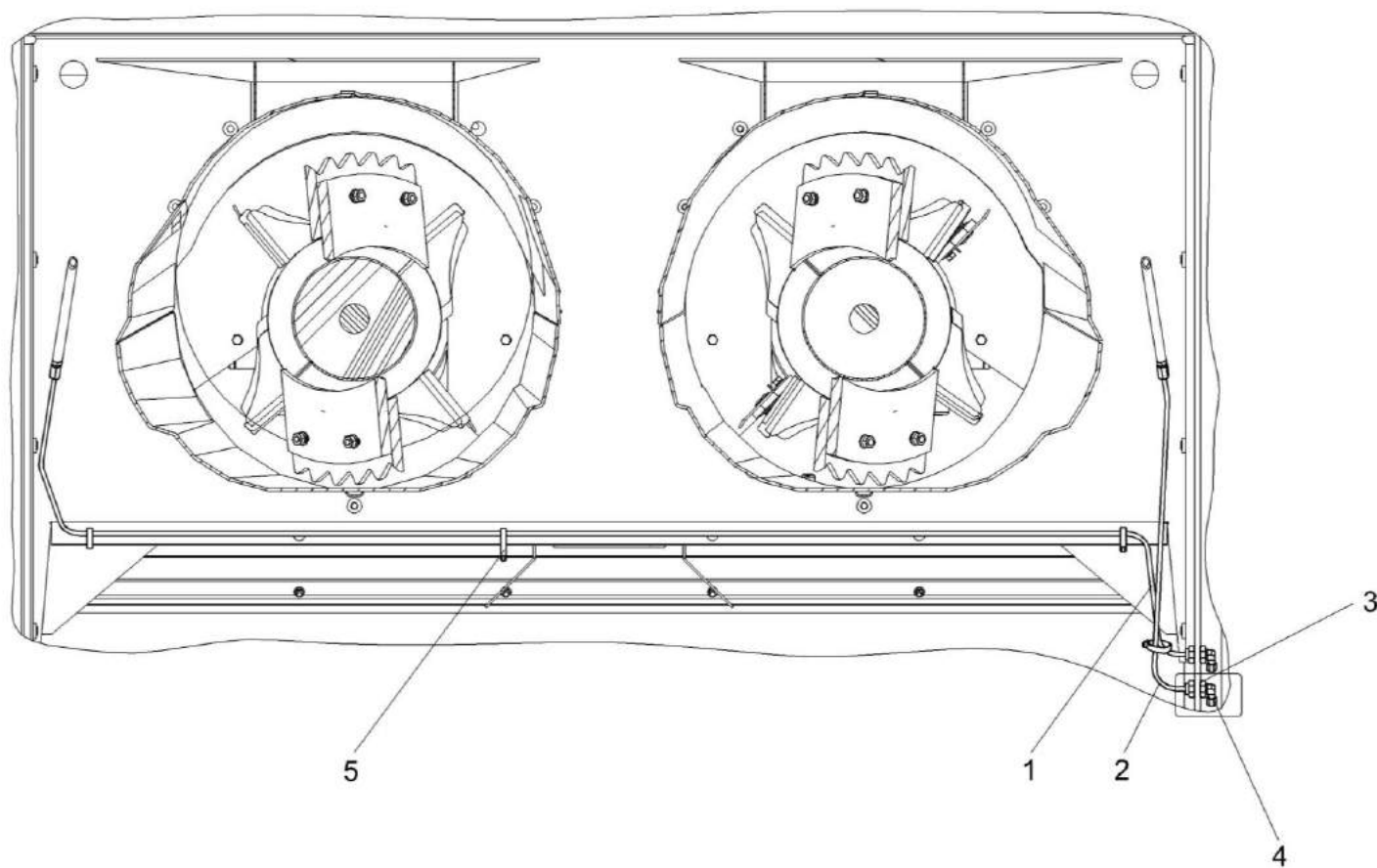


Рисунок 82– Установка трубопроводов КЗК-14-0212300А

| № рис | № поз | Обозначение | Наименование | Куда входит | |
|---|----------|---------------------------|--|------------------|----------------------|
| | | | | Обозначение | Кол. на 1 сб. ед. |
| УСТАНОВКА ТРУБОПРОВОДОВ КЗК-14-0212300А (рисунок 82) | | | | | |
| 82 | 1-5 | КЗК-14-0212300А | Установка трубопроводов | КЗК-16-1-0212020 | 1 |
| | 1 | КЗК-14-0212310 | Маслопровод | КЗК-14-0212300А | 1 |
| | 2 | КЗК-14-0212320 | Маслопровод | КЗК-14-0212300А | 1 |
| | 3 | | Гайка М16х1,5-6G – 2526 | КЗК-14-0212300А | 4 |
| | 4 | | Штуцер угловой ST WE 6-LL М10Х1,0КС 223-13021-3 | КЗК-14-0212300А | 2 |
| 5 | | Лента стяжная 2-0160981-2 | КЗК-14-0212300А | 4 | |

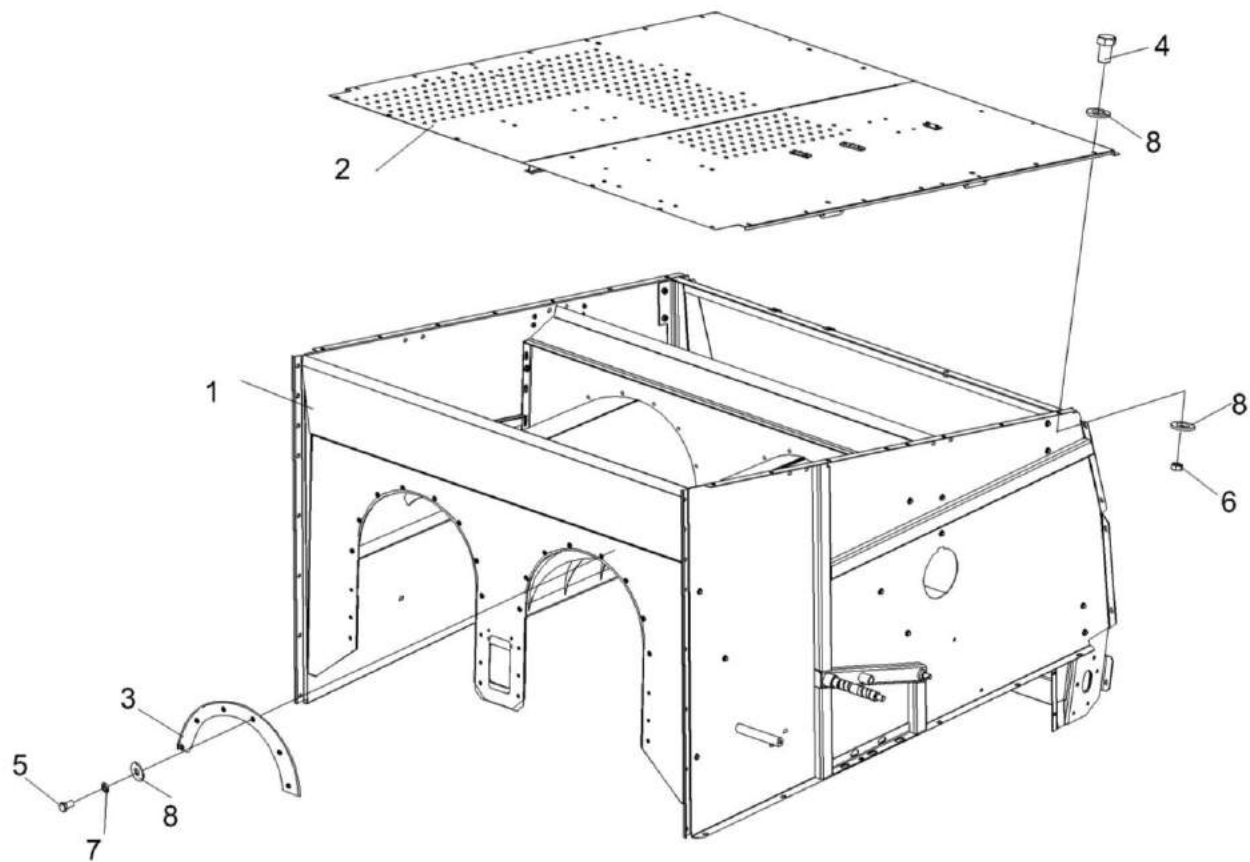


Рисунок 83 – Капот КЗК-14-0228000

| № рис | № поз | Обозначение | Наименование | Куда входит | |
|--|----------|----------------|-----------------------|------------------|----------------------|
| | | | | Обозначение | Кол. на 1 сб. ед. |
| КАПОТ КЗК-14-0228000 (рисунок 83) | | | | | |
| 83 | 1-8 | КЗК-14-0228000 | Капот | КЗК-16-1-0212020 | 1 |
| | 1 | КЗК-14-0228010 | Рама | КЗК-14-0228000 | 1 |
| | 2 | КЗК-14-0228030 | Крыша | КЗК-14-0228000 | 1 |
| | 3 | КЗК-14-0228491 | Опора | КЗК-14-0228000 | 2 |
| | 4 | | Болт М10-6ех16 – 7796 | КЗК-14-0228000 | 23 |
| | 5 | | Болт М10-6ех25 – 7796 | КЗК-14-0228000 | 10 |
| | 6 | | Гайка М10-6G – 5915 | КЗК-14-0228000 | 14 |
| | 7 | | Шайба 10 65Г – 6402 | КЗК-14-0228000 | 10 |
| | 8 | | Шайба С.10.01 – 11371 | КЗК-14-0228000 | 47 |

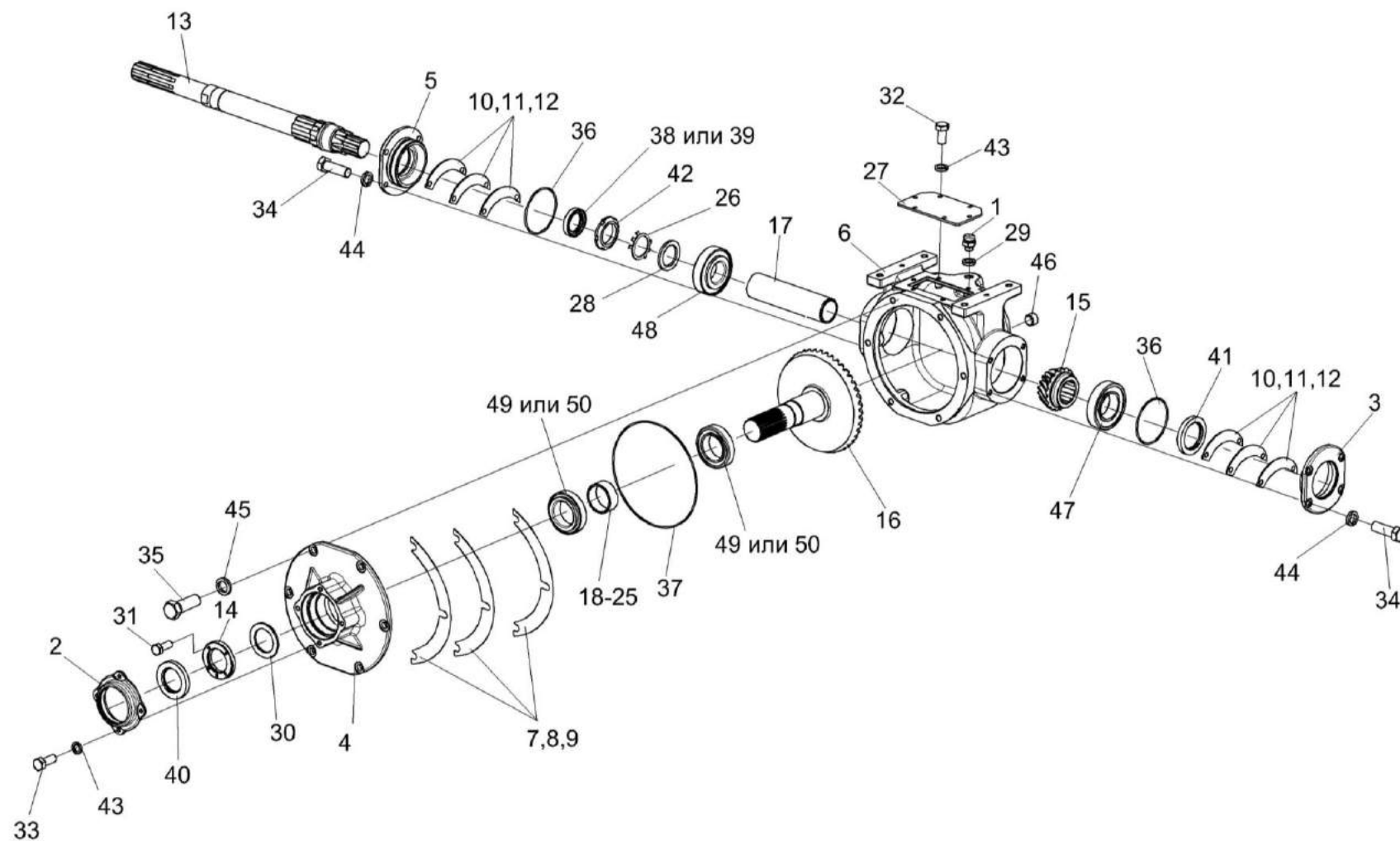


Рисунок 84 – Редуктор КЗК-1624-0204100-02

| № рис | № поз | Обозначение | Наименование | Куда входит | |
|--|--|---------------------|--------------|---------------------|----------------------|
| | | | | Обозначение | Кол. на 1 сб. ед. |
| РЕДУКТОР КЗК-1624-0204100-02 (рисунок 84) | | | | | |
| 84 | 1-50 | КЗК-1624-0204100-02 | Редуктор | КЗК-16-1-0212020 | 1 |
| | 13,15,17,26, 28,42,47,48 | КЗК-1624-0204010-02 | Вал | КЗК-1624-0204100-02 | 1 |
| | 2,40 | КЗК-1624-0204040 | Крышка | КЗК-1624-0204070-01 | 1 |
| | 2,4,16, 18-25,30, 31,33,37, 40,43,49,50 | КЗК-1624-0204070-01 | Вал-шестерня | КЗК-1624-0204100-02 | 1 |
| | 3,36,41 | КЗК-1624-0204120 | Крышка | КЗК-1624-0204100-02 | 1 |
| | 5,36,38,39 | КЗК-1624-0204150 | Крышка | КЗК-1624-0204100-02 | 1 |
| | 1 | РФ 00.01.000 | Сапун | КЗК-1624-0204100-02 | 1 |
| | 2 | КЗК-1624-0204103 | Крышка | КЗК-1624-0204040 | 1 |
| | 3 | КЗК-1624-0204151 | Крышка | КЗК-1624-0204120 | 1 |
| | 4 | КЗК-1624-0204152 | Стакан | КЗК-1624-0204070-01 | 1 |
| | 5 | КЗК-1624-0204153 | Крышка | КЗК-1624-0204150 | 1 |
| | 6 | КЗК-1624-0204221 | Корпус | КЗК-1624-0204100-02 | 1 |
| | 7 | КЗК-1624-0204501 | Прокладка | КЗК-1624-0204100-02 | 4 наиб. кол. |
| | 8 | КЗК-1624-0204501-01 | Прокладка | КЗК-1624-0204100-02 | 6 наиб. кол. |

| № рис | № поз | Обозначение | Наименование | Куда входит | |
|----------|----------|---------------------|--------------------------|---------------------|----------------------|
| | | | | Обозначение | Кол. на 1 сб. ед. |
| 84 | 9 | КЗК-1624-0204501-02 | Прокладка | КЗК-1624-0204100-02 | 6 наиб. кол. |
| | 10 | КЗК-1624-0204502 | Прокладка регулировочная | КЗК-1624-0204100-02 | 8 наиб. кол. |
| | 11 | КЗК-1624-0204502-01 | Прокладка регулировочная | КЗК-1624-0204100-02 | 12 наиб. кол. |
| | 12 | КЗК-1624-0204502-02 | Прокладка регулировочная | КЗК-1624-0204100-02 | 12 наиб. кол. |
| | 13 | КЗК-1624-0204601 | Вал | КЗК-1624-0204010-02 | 1 |
| | 14 | КЗК-1624-0204602 | Гайка | КЗК-1624-0204070-01 | 1 |
| | 15 | КЗК-1624-0204603-01 | Шестерня | КЗК-1624-0204010-02 | 1 |
| | 16 | КЗК-1624-0204604-01 | Вал-шестерня | КЗК-1624-0204070-01 | 1 |
| | 17 | КЗК-1624-0204801 | Втулка | КЗК-1624-0204010-02 | 1 |
| | 18 | КЗК-1624-0204802 | Втулка | КЗК-1624-0204070-01 | 1 подбор |
| | 19 | КЗК-1624-0204802-01 | Втулка | КЗК-1624-0204070-01 | 1 подбор |
| | 20 | КЗК-1624-0204802-02 | Втулка | КЗК-1624-0204070-01 | 1 подбор |
| | 21 | КЗК-1624-0204802-03 | Втулка | КЗК-1624-0204070-01 | 1 подбор |
| | 22 | КЗК-1624-0204802-04 | Втулка | КЗК-1624-0204070-01 | 1 подбор |
| | 23 | КЗК-1624-0204802-05 | Втулка | КЗК-1624-0204070-01 | 1 подбор |
| | 24 | КЗК-1624-0204802-06 | Втулка | КЗК-1624-0204070-01 | 1 подбор |

| № рис | № поз | Обозначение | Наименование | Куда входит | |
|----------|----------|---|------------------------------------|---------------------|----------------------|
| | | | | Обозначение | Кол. на 1 сб. ед. |
| 84 | 25 | КЗК-1624-0204802-07 | Втулка | КЗК-1624-0204070-01 | 1 подбор |
| | 26 | КЗР 0204404Б | Шайба | КЗК-1624-0204010-02 | 1 |
| | 27 | КЗР 0204405 | Крышка | КЗК-1624-0204100-02 | 1 |
| | 28 | КЗР 0204801 | Шайба | КЗК-1624-0204010-02 | 1 |
| | 29 | КИС 0118005 | Прокладка | КЗК-1624-0204100-02 | 1 |
| | 30 | КПР 6204431 | Шайба | КЗК-1624-0204070-01 | 1 |
| | 31 | | Болт М6-6ех8 – 7798 | КЗК-1624-0204070-01 | 1 |
| | 32 | | Болт М8-6ех16 – 7796 | КЗК-1624-0204100-02 | 6 |
| | 33 | | Болт М8-6ех20 – 7796 | КЗК-1624-0204070-01 | 4 |
| | 34 | | Болт М10-6ех30 – 7796 | КЗК-1624-0204100-02 | 8 |
| | 35 | | Болт М12-6ех35 – 7796 | КЗК-1624-0204100-02 | 6 |
| | 36 | | Кольцо 094-100-36-2-2 – 18829/9833 | КЗК-1624-0204120 | 1 |
| | | | | КЗК-1624-0204150 | 1 |
| | 37 | | Кольцо 225-230-36-2-2 – 18829/9833 | КЗК-1624-0204070-01 | 4 |
| | 38 | | Манжета 2.2-40х60-1 – 8752 | КЗК-1624-0204150 | 1 |
| | 39 | | Манжета CR 40х60х10 HMSA10 RG | КЗК-1624-0204150 | 1 |
| 40 | | Манжета 2.2-50X80-1 – 8752 или Уплотнение Simmerring BAUSLX2 50х80х10 72 NBR 902 455623 | КЗК-1624-0204040 | 1 | |

| № рис | № поз | Обозначение | Наименование | Куда входит | |
|----------|----------|------------------|---|---------------------|----------------------|
| | | | | Обозначение | Кол. на 1 сб. ед. |
| 84 | 41 | | Манжета 2.2-50X80-1 – 8752 или Уплотнение Simmerring BAUSLX2 50x80x10 72 NBR 902 455623 | КЗК-1624-0204120 | 1 |
| | 42 | | Гайка М45х1,5-6Н – 11871 | КЗК-1624-0204010-02 | 1 |
| | 43 | | Шайба 8Т 65Г – 6402 | КЗК-1624-0204100-02 | 6 |
| | | | | КЗК-1624-0204070-01 | 4 |
| | 44 | | Шайба 10Т 65Г – 6402 | КЗК-1624-0204100-02 | 8 |
| | 45 | | Шайба 12Т 65Г – 6402 | КЗК-1624-0204100-02 | 6 |
| | 46 | | Пробка 2-КГ 1/4" | КЗК-1624-0204100-02 | 1 |
| | 47 | | Подшипник 30309J2/Q | КЗК-1624-0204010-02 | 1 |
| | 48 | | Подшипник 32211J2/Q | КЗК-1624-0204010-02 | 1 |
| | 49 | | Подшипник 32011X/Q | КЗК-1624-0204070-01 | 2 |
| 50 | | Подшипник 32011А | КЗК-1624-0204070-01 | 2 | |

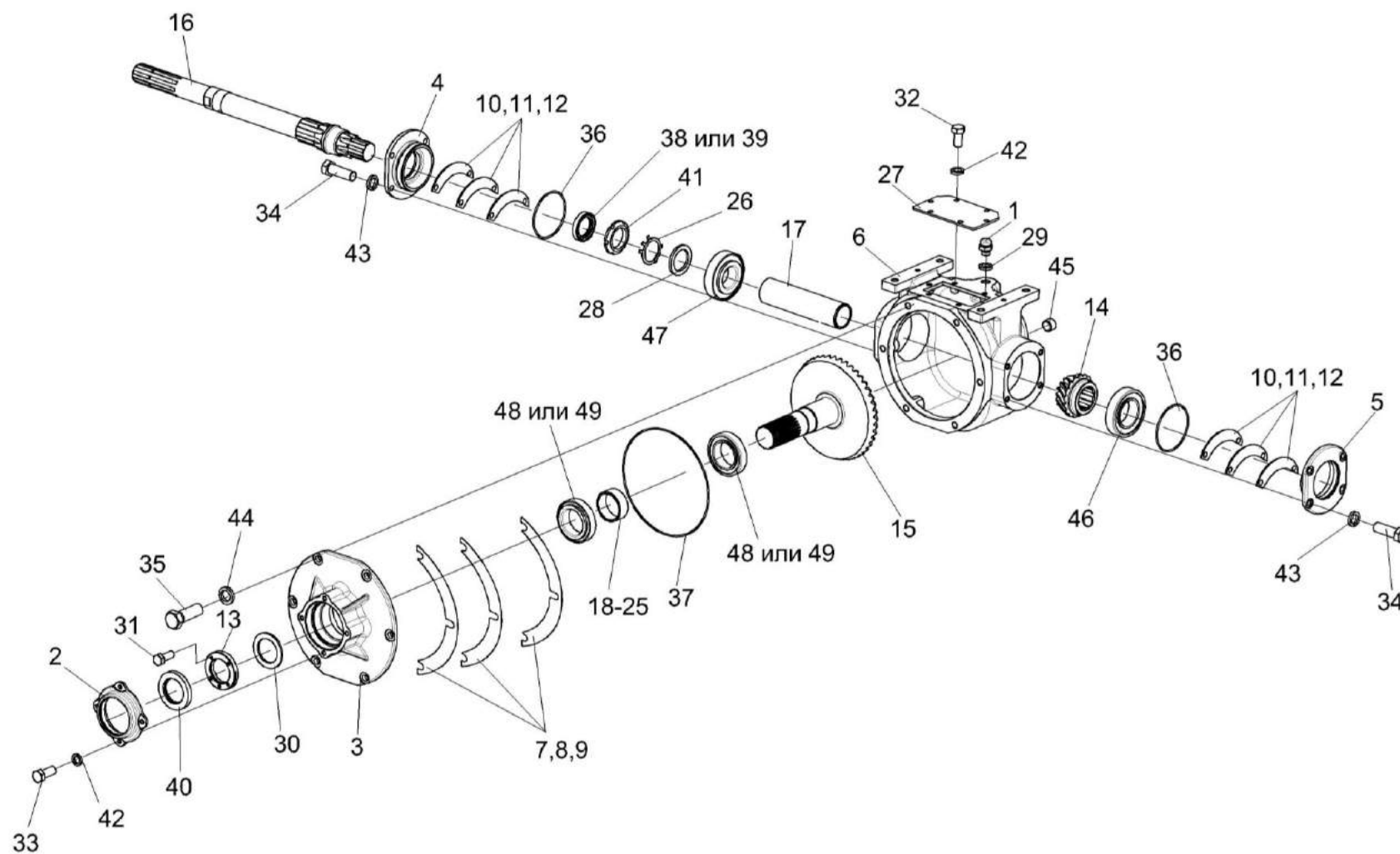


Рисунок 85 – Редуктор КЗК-1624-0204100-03

| № рис | № поз | Обозначение | Наименование | Куда входит | |
|--|---|---------------------|--------------|---------------------|----------------------|
| | | | | Обозначение | Кол. на 1 сб. ед. |
| РЕДУКТОР КЗК-1624-0204100-03 (рисунок 85) | | | | | |
| 85 | 1-49 | КЗК-1624-0204100-03 | Редуктор | КЗК-16-1-0212020 | 1 |
| | 16,16,17,26, 28,41,46,47 | КЗК-1624-0204010-03 | Вал | КЗК-1624-0204100-03 | 1 |
| | 2,40 | КЗК-1624-0204040 | Крышка | КЗК-1624-0204070-01 | 1 |
| | 2,3,13, 15,18-25, 30,31,33,37, 40,42,48,49 | КЗК-1624-0204070 | Вал-шестерня | КЗК-1624-0204100-03 | 1 |
| | 4,38,39 | КЗК-1624-0204150 | Крышка | КЗК-1624-0204100-03 | 1 |
| | 5,36 | КЗК-1624-0204160 | Крышка | КЗК-1624-0204100-03 | 1 |
| | 1 | РФ 00.01.000 | Сапун | КЗК-1624-0204100-03 | 1 |
| | 2 | КЗК-1624-0204103 | Крышка | КЗК-1624-0204040 | 1 |
| | 3 | КЗК-1624-0204152 | Стакан | КЗК-1624-0204070 | 1 |
| | 4 | КЗК-1624-0204153 | Крышка | КЗК-1624-0204150 | 1 |
| | 5 | КЗК-1624-0204155 | Крышка | КЗК-1624-0204160 | 1 |
| | 6 | КЗК-1624-0204221 | Корпус | КЗК-1624-0204100-03 | 1 |
| | 7 | КЗК-1624-0204501 | Прокладка | КЗК-1624-0204100-03 | 4 наиб. кол. |
| | 8 | КЗК-1624-0204501-01 | Прокладка | КЗК-1624-0204100-03 | 6 наиб. кол. |

| № рис | № поз | Обозначение | Наименование | Куда входит | |
|----------|----------|---------------------|--------------------------|---------------------|----------------------|
| | | | | Обозначение | Кол. на 1 сб. ед. |
| 85 | 9 | КЗК-1624-0204501-02 | Прокладка | КЗК-1624-0204100-03 | 6 наиб. кол. |
| | 10 | КЗК-1624-0204502 | Прокладка регулировочная | КЗК-1624-0204100-03 | 8 наиб. кол. |
| | 11 | КЗК-1624-0204502-01 | Прокладка регулировочная | КЗК-1624-0204100-03 | 12 наиб. кол. |
| | 12 | КЗК-1624-0204502-02 | Прокладка регулировочная | КЗК-1624-0204100-03 | 12 наиб. кол. |
| | 13 | КЗК-1624-0204602 | Гайка | КЗК-1624-0204070 | 1 |
| | 14 | КЗК-1624-0204603 | Шестерня | КЗК-1624-0204010-03 | 1 |
| | 15 | КЗК-1624-0204604 | Вал-шестерня | КЗК-1624-0204070 | 1 |
| | 16 | КЗК-1624-0204605 | Вал | КЗК-1624-0204010-03 | 1 |
| | 17 | КЗК-1624-0204801 | Втулка | КЗК-1624-0204010-03 | 1 |
| | 18 | КЗК-1624-0204802 | Втулка | КЗК-1624-0204070 | 1 подбор |
| | 19 | КЗК-1624-0204802-01 | Втулка | КЗК-1624-0204070 | 1 подбор |
| | 20 | КЗК-1624-0204802-02 | Втулка | КЗК-1624-0204070 | 1 подбор |
| | 21 | КЗК-1624-0204802-03 | Втулка | КЗК-1624-0204070 | 1 подбор |
| | 22 | КЗК-1624-0204802-04 | Втулка | КЗК-1624-0204070 | 1 подбор |
| | 23 | КЗК-1624-0204802-05 | Втулка | КЗК-1624-0204070 | 1 подбор |
| | 24 | КЗК-1624-0204802-06 | Втулка | КЗК-1624-0204070 | 1 подбор |

| № рис | № поз | Обозначение | Наименование | Куда входит | |
|----------|----------|---------------------|---|---------------------|----------------------|
| | | | | Обозначение | Кол. на 1 сб. ед. |
| 85 | 25 | КЗК-1624-0204802-07 | Втулка | КЗК-1624-0204070 | 1 подбор |
| | 26 | КЗР 0204404Б | Шайба | КЗК-1624-0204010-03 | 1 |
| | 27 | КЗР 0204405 | Крышка | КЗК-1624-0204100-03 | 1 |
| | 28 | КЗР 0204801 | Шайба | КЗК-1624-0204010-03 | 1 |
| | 29 | КИС 0118005 | Прокладка | КЗК-1624-0204100-03 | 1 |
| | 30 | КПР 6204431 | Шайба | КЗК-1624-0204070 | 1 |
| | 31 | | Болт М6-6ех8 – 7798 | КЗК-1624-0204070 | 1 |
| | 32 | | Болт М8-6ех16 – 7796 | КЗК-1624-0204100-03 | 6 |
| | 33 | | Болт М8-6ех20 – 7796 | КЗК-1624-0204070 | 4 |
| | 34 | | Болт М10-6ех30 – 7796 | КЗК-1624-0204100-03 | 8 |
| | 35 | | Болт М12-6ех35 – 7796 | КЗК-1624-0204100-03 | 6 |
| | 36 | | Кольцо 094-100-36-2-2 – 18829/9833 | КЗК-1624-0204150 | 1 |
| | | | | КЗК-1624-0204160 | 1 |
| | 37 | | Кольцо 225-230-36-2-2 – 18829/9833 | КЗК-1624-0204070 | 4 |
| | 38 | | Манжета 2.2-40х60-1 – 8752 | КЗК-1624-0204150 | 1 |
| | 39 | | Манжета CR 40х60х10 HMSA10 RG | КЗК-1624-0204150 | 1 |
| | 40 | | Манжета 2.2-50Х80-1 – 8752 или Уплотнение Simmerring BAUSLX2 50х80х10 72 NBR 902 455623 | КЗК-1624-0204040 | 1 |
| | 41 | | Гайка М45х1,5-LH-6H – 11871 | КЗК-1624-0204010-03 | 1 |

| № рис | № поз | Обозначение | Наименование | Куда входит | |
|----------|----------|-------------|----------------------|---------------------|----------------------|
| | | | | Обозначение | Кол. на 1 сб. ед. |
| 85 | 42 | | Шайба 8Т 65Г – 6402 | КЗК-1624-0204100-03 | 6 |
| | | | | КЗК-1624-0204070 | 4 |
| | 43 | | Шайба 10Т 65Г – 6402 | КЗК-1624-0204100-03 | 8 |
| | 44 | | Шайба 12Т 65Г – 6402 | КЗК-1624-0204100-03 | 6 |
| | 45 | | Пробка 2-КГ 1/4" | КЗК-1624-0204100-03 | 1 |
| | 46 | | Подшипник 30309J2/Q | КЗК-1624-0204010-03 | 1 |
| | 47 | | Подшипник 32211J2/Q | КЗК-1624-0204010-03 | 1 |
| | 48 | | Подшипник 32011X/Q | КЗК-1624-0204070 | 2 |
| | 49 | | Подшипник 32011А | КЗК-1624-0204070 | 2 |

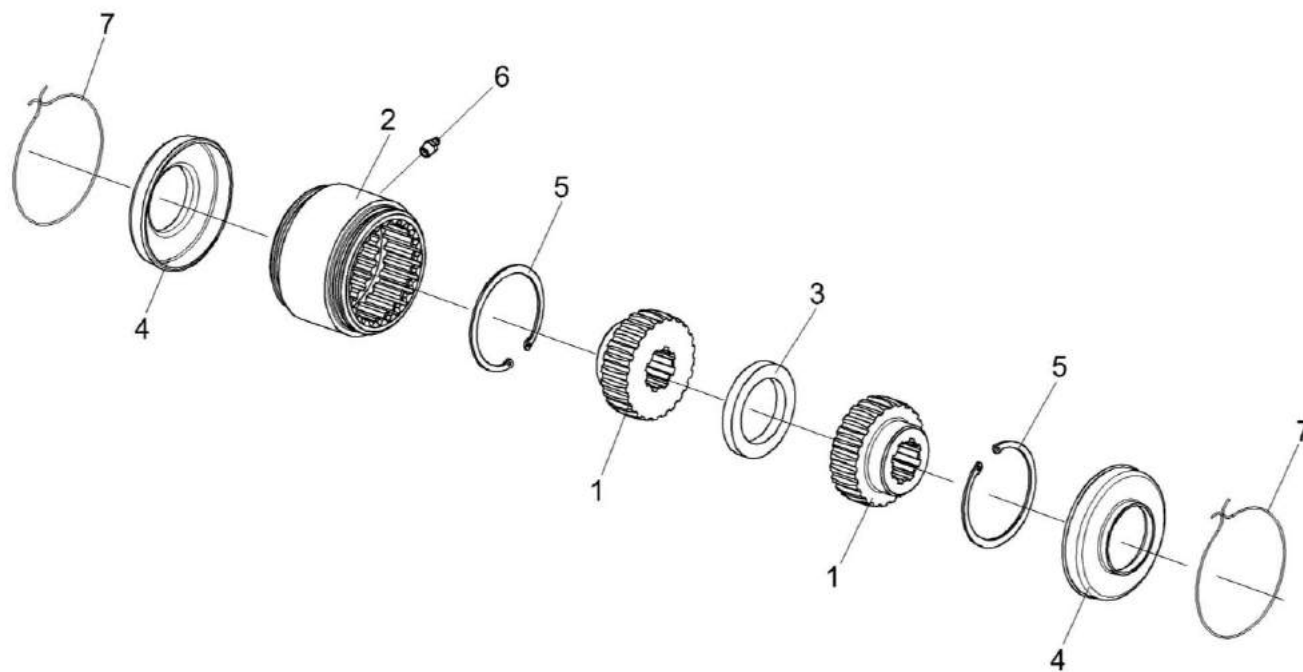


Рисунок 86 – Муфта КЗК-1624-0214520

| № рис | № поз | Обозначение | Наименование | Куда входит | |
|--|----------|--------------------------|----------------------|------------------|----------------------|
| | | | | Обозначение | Кол. на 1 сб. ед. |
| МУФТА КЗК-1624-0214520 (рисунок 86) | | | | | |
| 86 | 1-7 | КЗК-1624-0214520 | Муфта | КЗК-16-1-0212020 | 1 |
| | 1 | КЗК-1624-0214614 | Полумуфта | КЗК-1624-0214520 | 2 |
| | 2 | КЗК-1624-0214622 | Втулка | КЗК-1624-0214520 | 1 |
| | 3 | КЗК-1624-0214823 | Шайба | КЗК-1624-0214520 | 1 |
| | 4 | УЭС 0107001 | Чехол | КЗК-1624-0214520 | 2 |
| | 5 | | Кольцо В85 – 13943 | КЗК-1624-0214520 | 2 |
| | 6 | | Масленка 1.3 – 19853 | КЗК-1624-0214520 | 1 |
| 7 | | Проволока 1,6-О-Ч – 3282 | КЗК-1624-0214520 | 2 | |

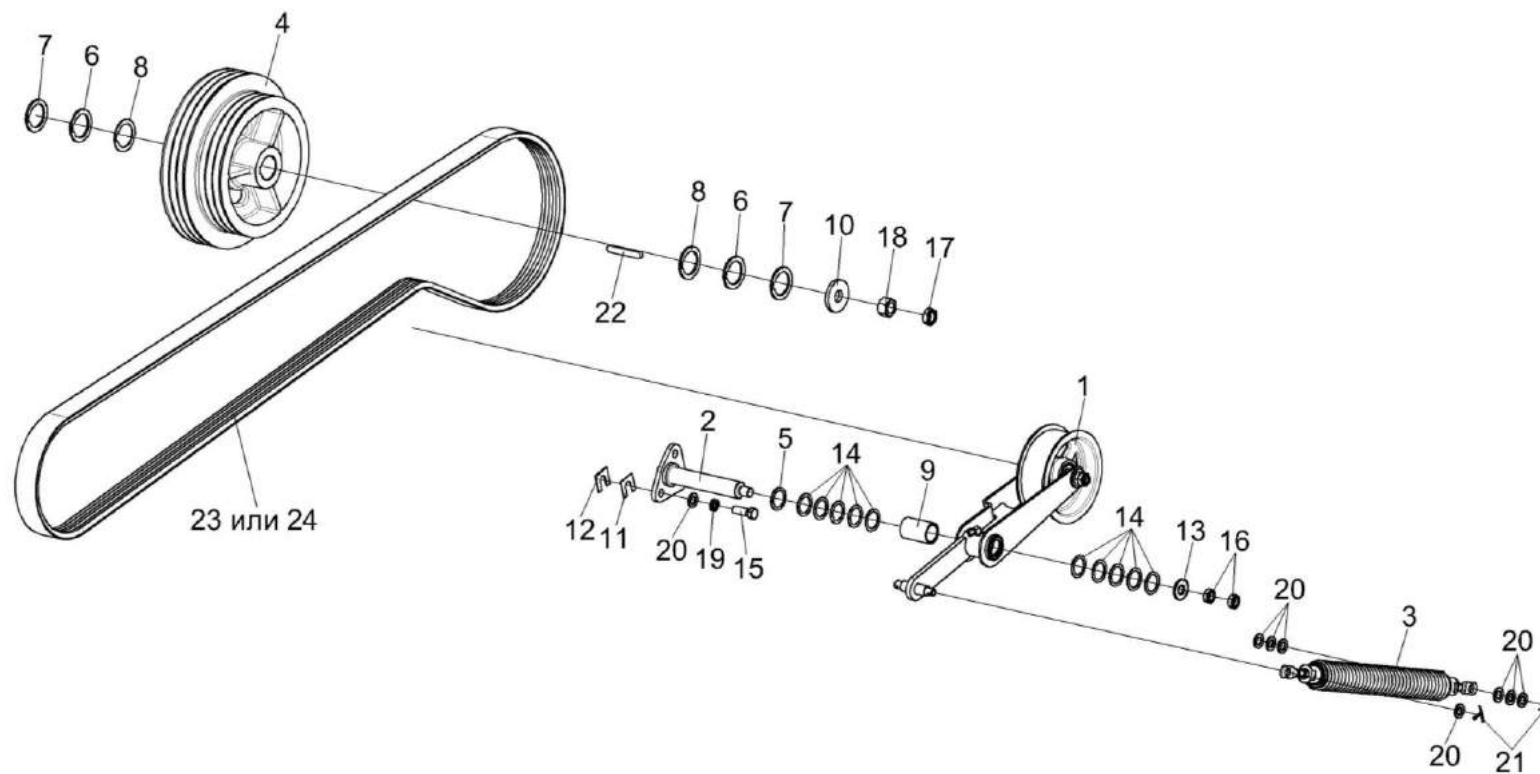


Рисунок 87 – Установка привода соломосепаратора КЗК-14-0212100Б

| № рис | № поз | Обозначение | Наименование | Куда входит | |
|--|----------|--------------------|---------------------------------------|------------------|----------------------|
| | | | | Обозначение | Кол. на 1 сб. ед. |
| УСТАНОВКА ПРИВОДА СОЛОМОСЕПАРАТОРА КЗК-14-0212100Б (рисунок 87) | | | | | |
| 87 | 1-24 | КЗК-14-0212100Б | Установка привода солomosепаратора | КЗК-16-1-0100000 | 1 |
| | 1 | КЗК-14-0212550 | Рычаг | КЗК-14-0212100Б | 1 |
| | 2 | КЗК-14-0212580 | Опора | КЗК-14-0212100Б | 1 |
| | 3 | КЗК-14-0290800А | Пружина | КЗК-14-0212100Б | 1 |
| | 4 | КЗК-14-0212113 | Шкив | КЗК-14-0212100Б | 1 |
| | 5 | КЗК-14-0212472 | Шайба | КЗК-14-0212100Б | 1 |
| | 6 | КЗК-14-0212455А | Шайба | КЗК-14-0212100Б | 5 наиб. кол. |
| | 7 | КЗК-14-0212455А-01 | Шайба | КЗК-14-0212100Б | 3 наиб. кол. |
| | 8 | КЗК-14-0212455А-02 | Шайба | КЗК-14-0212100Б | 5 наиб. кол. |
| | 9 | КЗК-14-0212857 | Втулка | КЗК-14-0212100Б | 1 |
| | 10 | КЗК 0105403 | Шайба | КЗК-14-0212100Б | 1 |
| | 11 | КСН 0100418 | Прокладка регулировочная | КЗК-14-0212100Б | 3 наиб. кол. |
| | 12 | КСН 0100418-01 | Прокладка регулировочная | КЗК-14-0212100Б | 2 наиб. кол. |
| | 13 | КСН 0114402-01 | Шайба | КЗК-14-0212100Б | 1 |

| № рис | № поз | Обозначение | Наименование | Куда входит | |
|----------|----------|---------------------------|-------------------------|-----------------|----------------------|
| | | | | Обозначение | Кол. на 1 сб. ед. |
| 87 | 14 | ПКК 0190408 | Шайба | КЗК-14-0212100Б | 10 наиб. кол. |
| | 15 | | Болт М16-6ех45 – 7796 | КЗК-14-0212100Б | 3 |
| | 16 | | Гайка М20х1,5-6G – 2526 | КЗК-14-0212100Б | 2 |
| | 17 | | Гайка М24х2-6G – 2526 | КЗК-14-0212100Б | 1 |
| | 18 | | Гайка М24х2-6G – 5915 | КЗК-14-0212100Б | 1 |
| | 19 | | Шайба 16Т 65Г – 6402 | КЗК-14-0212100Б | 3 |
| | 20 | | Шайба С.16.01 – 11371 | КЗК-14-0212100Б | 10 |
| | 21 | | Шплинт 4х32 – 397 | КЗК-14-0212100Б | 2 |
| | 22 | | Шпонка 14х9х40 – 23360 | КЗК-14-0212100Б | 1 |
| | 23 | | Ремень 3 НВ ВР 4062 VKA | КЗК-14-0212100Б | 1 |
| 24 | | Ремень 3 НВ ВР 4062 "К" А | КЗК-14-0212100Б | 1 | |

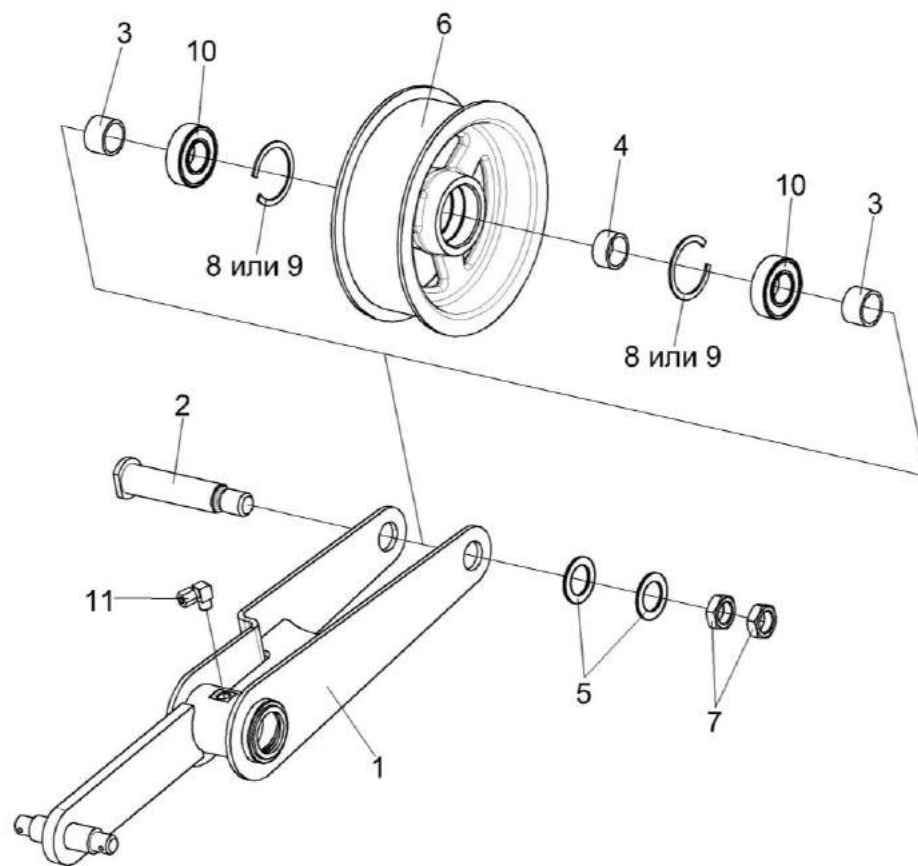


Рисунок 88 – Рычаг КЗК-14-0212550

| № рис | № поз | Обозначение | Наименование | Куда входит | |
|--|----------|---|---------------------|------------------|----------------------|
| | | | | Обозначение | Кол. на 1 сб. ед. |
| РЫЧАГ КЗК-14-0212550 (рисунок 88) | | | | | |
| 88 | 1-11 | КЗК-14-0212550 | Рычаг | КЗК-14-0212100Б | 1 |
| | 4,6,8-10 | КЗК-1624-0134060 | Ролик | КЗК-14-0212550 | 1 |
| | 1 | КЗК-14-0212560 | Рычаг | КЗК-14-0212550 | 1 |
| | 2 | КЗК 0125601 | Ось | КЗК-14-0212550 | 1 |
| | 3 | КЗК 0221802А-03 | Втулка | КЗК-14-0212550 | 2 |
| | 4 | КЗК 0221802А-04 | Втулка | КЗК-1624-0134060 | 1 |
| | 5 | КИС 0105438 | Шайба специальная | КЗК-14-0212550 | 2 |
| | | | | | наиб. кол. |
| | 6 | КПР 6105101-02 | Ролик | КЗК-1624-0134060 | 1 |
| | 7 | | Гайка М20-6G – 2526 | КЗК-14-0212550 | 2 |
| | 8 | | Кольцо В52 – 13941 | КЗК-1624-0134060 | 2 |
| 9 | | Кольцо В52 – 13943 | КЗК-1624-0134060 | 2 | |
| 10 | | Подшипник 180205 – 8882 | КЗК-1624-0134060 | 2 | |
| 11 | | Штуцер угловой ST WE 6-LL М 10x1,0КС 223-13021-3 | КЗК-14-0212550 | 1 | |

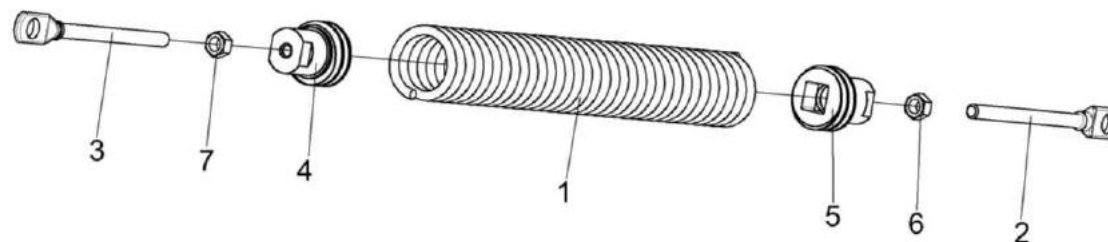


Рисунок 89 – Пружина КЗК-14-0290800А

| № рис | № поз | Обозначение | Наименование | Куда входит | |
|---|-------|-----------------|------------------------|-----------------|-------------------|
| | | | | Обозначение | Кол. на 1 сб. ед. |
| ПРУЖИНА КЗК-14-0290800А (рисунок 89) | | | | | |
| 89 | 1-7 | КЗК-14-0290800А | Пружина | КЗК-14-0212100Б | 1 |
| | 1 | КЗК-10-0100601 | Пружина | КЗК-14-0290800А | 1 |
| | 2 | КЗР 0221606А-06 | Зацеп | КЗК-14-0290800А | 1 |
| | 3 | КЗР 0221606А-07 | Зацеп | КЗК-14-0290800А | 1 |
| | 4 | ПКК 0108115 | Пробка | КЗК-14-0290800А | 1 |
| | 5 | ПКК 0108115-03 | Пробка | КЗК-14-0290800А | 1 |
| | 6 | | Гайка М12-6G – 5915 | КЗК-14-0290800А | 1 |
| | 7 | | Гайка М12-LH-6G – 5915 | КЗК-14-0290800А | 1 |

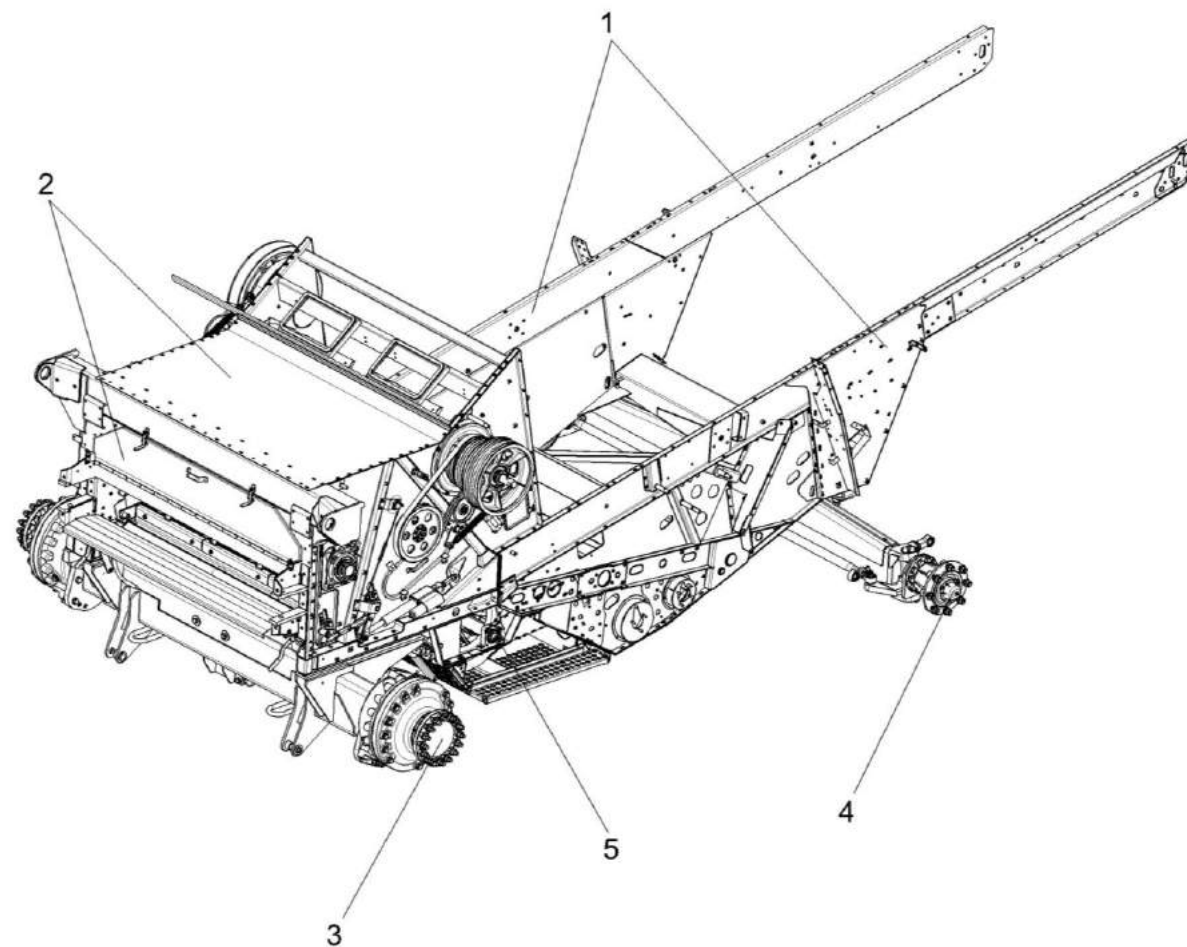


Рисунок 90 – Шасси КЗК-16-1-0111000 (лист 1)

| № рис | № поз | Обозначение | Наименование | Куда входит | |
|---|----------|------------------|-------------------------------|------------------|----------------------|
| | | | | Обозначение | Кол. на 1 сб. ед. |
| ШАССИ КЗК-16-1-0111000 (лист 1) (рисунок 90) | | | | | |
| 90 | 1-5 | КЗК-16-1-0111000 | Шасси | КЗК-16-1-0202000 | 1 |
| | 1 | КЗК-16-1-0101000 | Рама | КЗК-16-1-0111000 | 1 |
| | 2 | КЗК-16-1-0102000 | Аппарат молотильный | КЗК-16-1-0111000 | 1 |
| | 3 | КЗК-1420-0107000 | Мост ведущих колес | КЗК-16-1-0111000 | 1 |
| | 4 | КЗК-1420-0109000 | Мост управляемых колес | КЗК-16-1-0111000 | 1 |
| | 5 | КЗК-1420-0217500 | Установка вентилятора очистки | КЗК-16-1-0111000 | 1 |

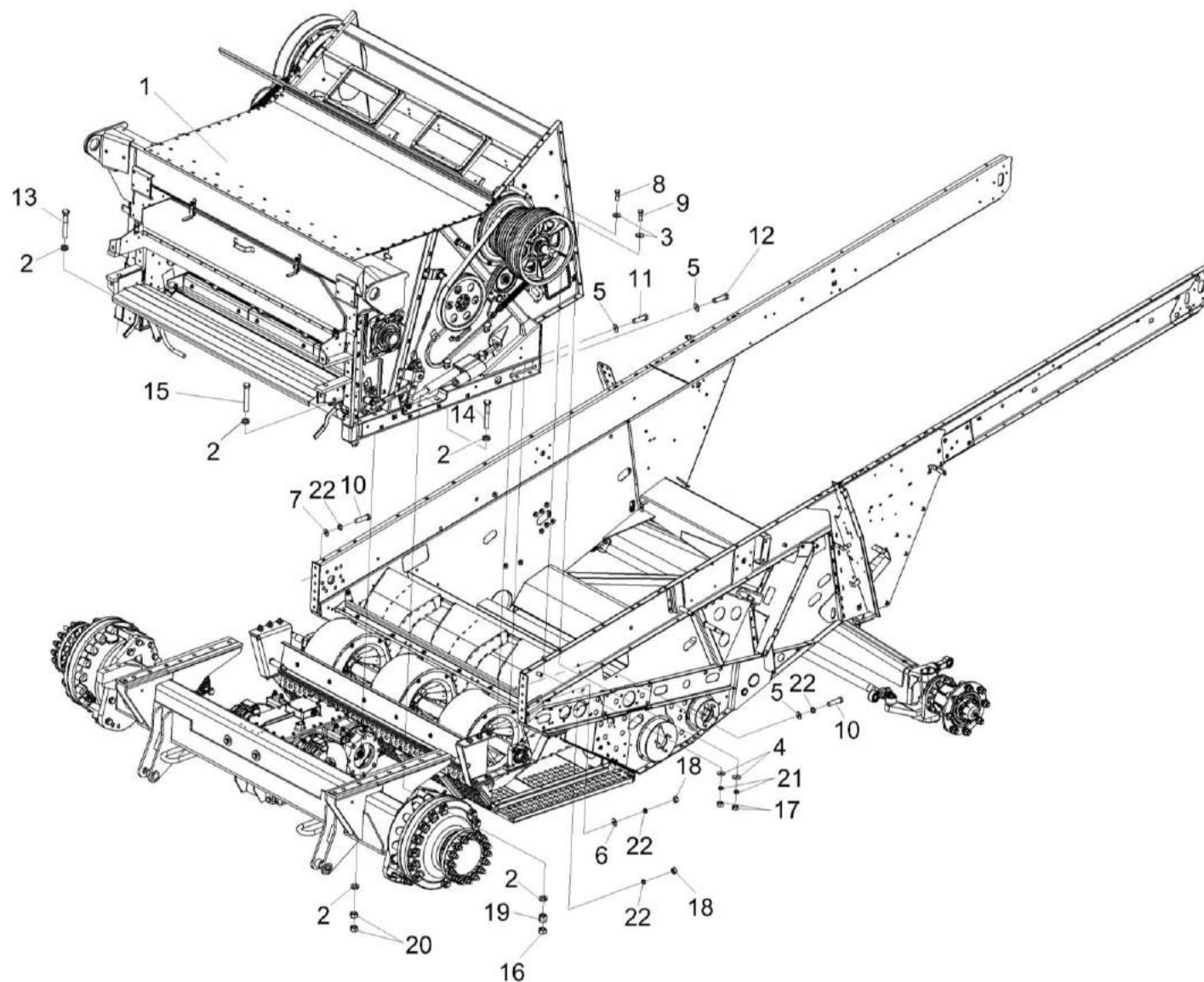


Рисунок 91 – Шасси КЗК-16-1-0111000 (лист 2)

| № рис | № поз | Обозначение | Наименование | Куда входит | |
|---|----------|---------------------|--------------------------|------------------|----------------------|
| | | | | Обозначение | Кол. на 1 сб. ед. |
| ШАССИ КЗК-16-1-0111000 (лист 2) (рисунок 91) | | | | | |
| 91 | 1-22 | КЗК-16-1-0111000 | Шасси | КЗК-16-1-0202000 | 1 |
| | 1 | КЗК-16-1-0102000 | Аппарат молотильный | КЗК-16-1-0111000 | 1 |
| | 2 | КЗК-10-0202674-01 | Шайба | КЗК-16-1-0111000 | 32 |
| | 3 | КСН 0100665-01 | Шайба | КЗК-16-1-0111000 | 6 |
| | 4 | КЗР 0119442 | Шайба | КЗК-16-1-0111000 | 6 |
| | 5 | КЗР 0202682 | Шайба | КЗК-16-1-0111000 | 9 |
| | 6 | УЭС 0100607 | Шайба | КЗК-16-1-0111000 | 2 |
| | 7 | КЗК-12-0202682 | Шайба | КЗК-16-1-0111000 | 3 |
| | 8 | | Болт М10-6ех30 – 7796 | КЗК-16-1-0111000 | 5 |
| | 9 | | Болт М10-6ех40 – 7796 | КЗК-16-1-0111000 | 1 |
| | 10 | | Болт М12-6ех35 – 7796 | КЗК-16-1-0111000 | 6 |
| | 11 | | Болт М12-6ех40 – 7796 | КЗК-16-1-0111000 | 2 |
| | 12 | | Болт М12-6ех55 – 7796 | КЗК-16-1-0111000 | 2 |
| | 13 | | Болт М20-6ех100 – 7796 | КЗК-16-1-0111000 | 2 |
| | 14 | | Болт М20-6ех130 – 7796 | КЗК-16-1-0111000 | 6 |
| | 15 | | Болт М20Х1,5-6ех180-7796 | КЗК-16-1-0111000 | 8 |
| 16 | | Гайка М20-6G – 2526 | КЗК-16-1-0111000 | 6 | |

| № рис | № поз | Обозначение | Наименование | Куда входит | |
|----------|----------|-------------|-------------------------|------------------|----------------------|
| | | | | Обозначение | Кол. на 1 сб. ед. |
| 91 | 17 | | Гайка М10-6G – 5915 | КЗК-16-1-0111000 | 6 |
| | 18 | | Гайка М12-6G – 5915 | КЗК-16-1-0111000 | 4 |
| | 19 | | Гайка М20-6G – 5915 | КЗК-16-1-0111000 | 6 |
| | 20 | | Гайка М20х1,5-6G – 5915 | КЗК-16-1-0111000 | 16 |
| | 21 | | Шайба 10Т 65Г – 6402 | КЗК-16-1-0111000 | 6 |
| | 22 | | Шайба 12Т 65Г – 6402 | КЗК-16-1-0111000 | 10 |

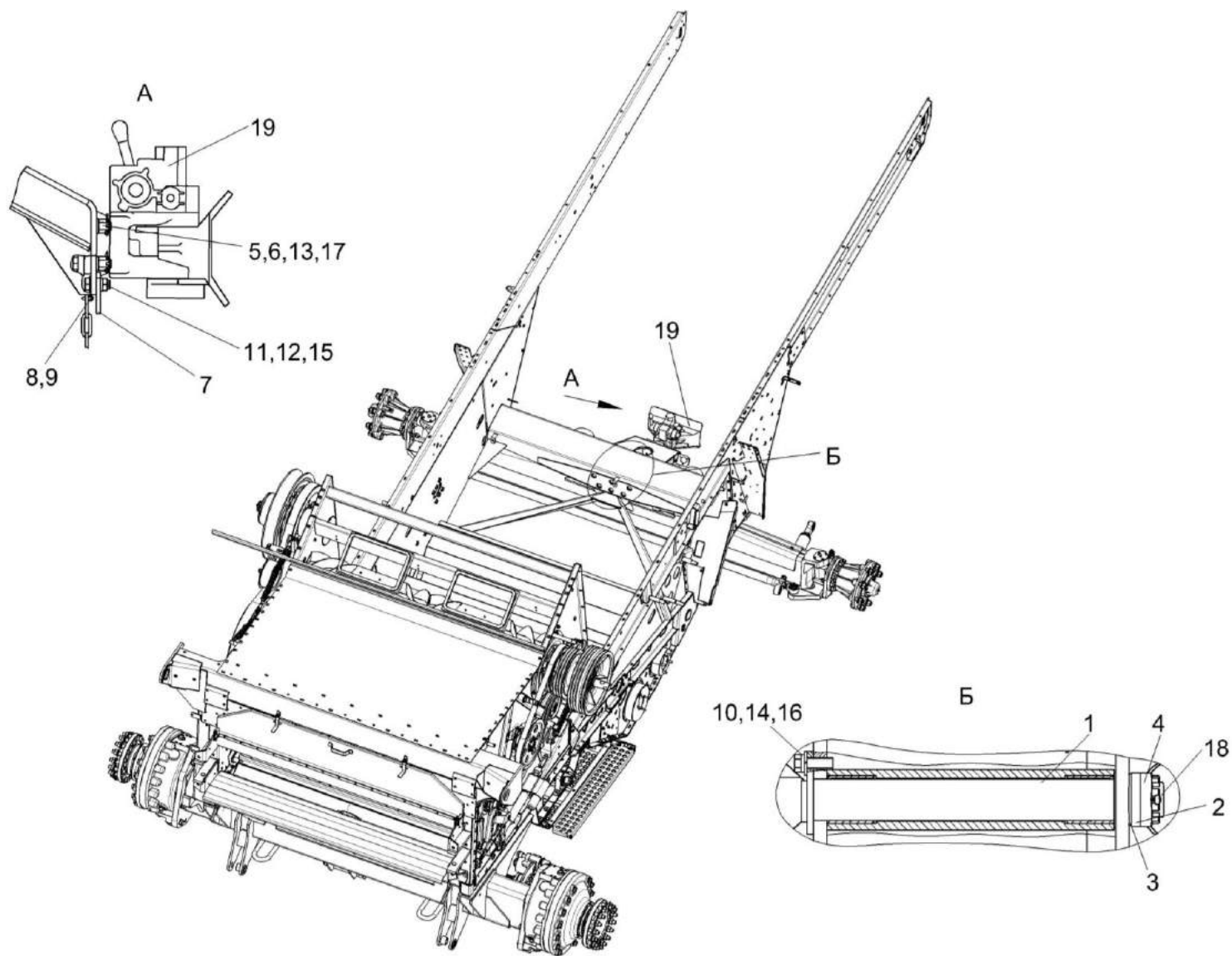


Рисунок 92 – Шасси КЗК-16-1-0111000 (лист 3)

| № рис | № поз | Обозначение | Наименование | Куда входит | |
|---|----------|-----------------------|--|------------------|----------------------|
| | | | | Обозначение | Кол. на 1 сб. ед. |
| ШАССИ КЗК-16-1-0111000 (лист 3) (рисунок 92) | | | | | |
| 92 | 1-19 | КЗК-16-1-0111000 | Шасси | КЗК-16-1-0202000 | 1 |
| | 1 | КЗК-14-0111030 | Палец | КЗК-16-1-0111000 | 1 |
| | 2 | КЗК-1420-0111406 | Кольцо | КЗК-16-1-0111000 | 1 |
| | 3 | КЗК-1420-0111407 | Шайба | КЗК-16-1-0111000 | 1 |
| | 4 | КЗК-1420-0111605 | Гайка | КЗК-16-1-0111000 | 1 |
| | 5 | КЗК 0101608 | Болт | КЗК-16-1-0111000 | 4 |
| | 6 | КИЛ 0116416 | Шайба | КЗК-16-1-0111000 | 4 |
| | 7 | КЗР 0201495 | Пластина | КЗК-16-1-0111000 | 1 |
| | 8 | УЭС 0107428 | Ушко | КЗК-16-1-0111000 | 1 |
| | 9 | ЦЕП 0002022 | Цепь Цепь 4-5х35, L=735 мм (21 зв.) | КЗК-16-1-0111000 | 1 |
| | 10 | | Болт М14-6ех35 – 7796 | КЗК-16-1-0111000 | 1 |
| | 11 | | Болт М16-6ех35 – 7796 | КЗК-16-1-0111000 | 2 |
| | 12 | | Гайка М16-6G – 2526 | КЗК-16-1-0111000 | 2 |
| | 13 | | Гайка М16-6G – 2528 | КЗК-16-1-0111000 | 4 |
| | 14 | | Шайба 14Т 65Г – 6402 | КЗК-16-1-0111000 | 1 |
| | 15 | | Шайба 16Т 65Г – 6402 | КЗК-16-1-0111000 | 2 |
| 16 | | Шайба С.14.01 – 11371 | КЗК-16-1-0111000 | 1 | |

| № рис | № поз | Обозначение | Наименование | Куда входит | |
|----------|----------|-------------|--|------------------|----------------------|
| | | | | Обозначение | Кол. на 1 сб. ед. |
| 92 | 17 | | Шплинт 4x32 – 397 | КЗК-16-1-0111000 | 4 |
| | 18 | | Шплинт 10x80 – 397 | КЗК-16-1-0111000 | 1 |
| | 19 | | Устройство тягово-сцепное RO841B40000 | КЗК-16-1-0111000 | 1 |

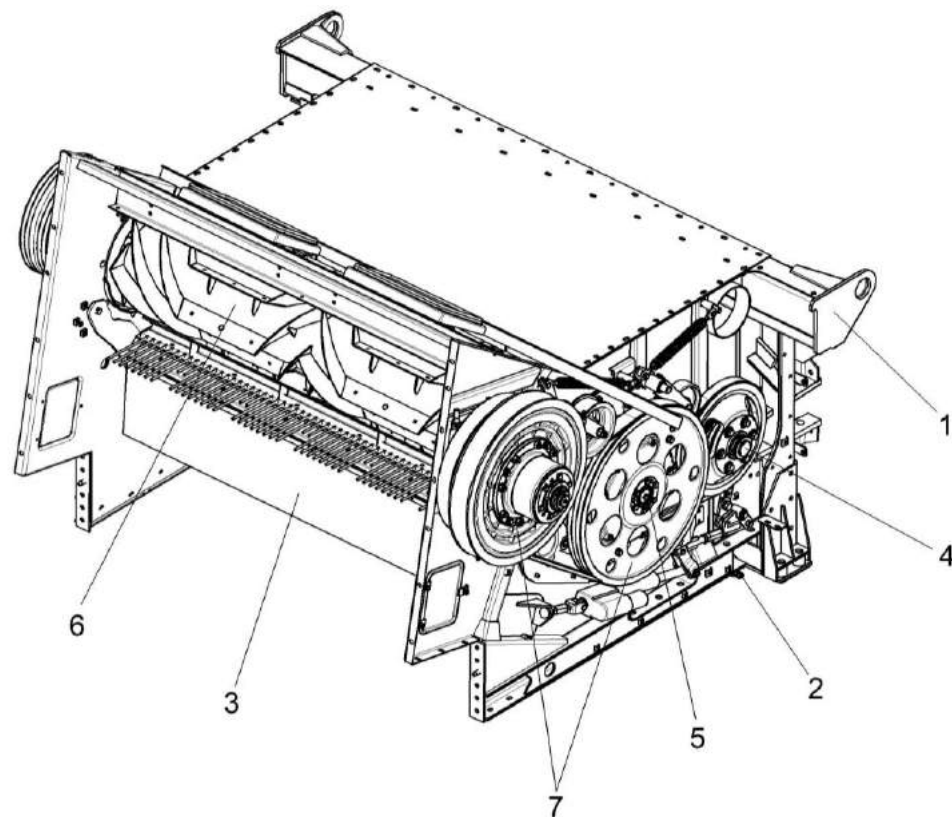


Рисунок 93 – Аппарат молотильный КЗК-16-1-0102000 (лист 1)

| № рис | № поз | Обозначение | Наименование | Куда входит | |
|---|----------------|------------------------------|---|------------------|----------------------|
| | | | | Обозначение | Кол. на 1 сб. ед. |
| АППАРАТ МОЛОТИЛЬНЫЙ КЗК-16-1-0102000 (лист 1) (рисунок 93) | | | | | |
| 93 | 1-7 | КЗК-16-1-0102000 | Аппарат молотильный | КЗК-16-1-0111000 | 1 |
| | 1 | КЗК-16-1-0102010 | Рама | КЗК-16-1-0102000 | 1 |
| | 2 | КЗК-1420-0102230 | Камнеуловитель | КЗК-16-1-0102000 | 1 |
| | 3 | КЗК-1420-0115000 | Установка механизма подъема подбараний | КЗК-16-1-0102000 | 1 |
| | 4 | КЗК-14-0102600 | Барaban ускоряющий | КЗК-16-1-0102000 | 1 |
| | 5 | КЗК-14-0104010 | Барaban молотильный | КЗК-16-1-0102000 | 1 |
| | 6 | КЗК-1624-0105610 | Битер отбойный | КЗК-16-1-0102000 | 1 |
| 7 | КЗК-14-0134000 | Привод молотильного барабана | КЗК-16-1-0102000 | 1 | |

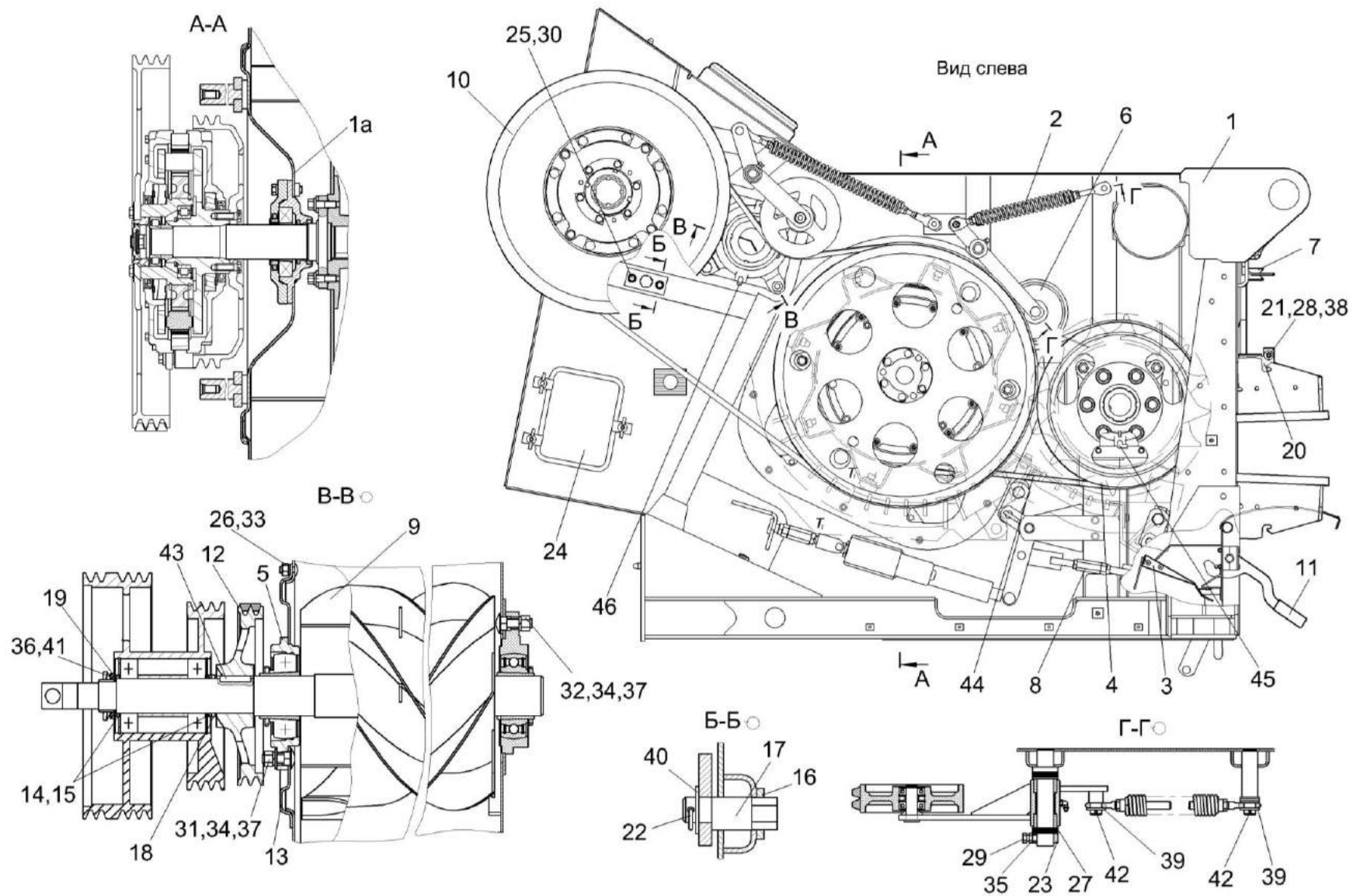


Рисунок 94 – Аппарат молотильный КЗК-16-1-0102000 (лист 2)

| № рис | № поз | Обозначение | Наименование | Куда входит | |
|----------|----------|-------------|--------------|-------------|---------------------|
| | | | | Обозначение | Кол. на 1 сб.ед. |

АППАРАТ МОЛОТИЛЬНЫЙ КЗК-16-1-0102000 (лист 2) (рисунок 94)

| | | | | | |
|-----------|------------------|------------------|--|------------------|---|
| 94 | 1-46 | КЗК-16-1-0102000 | Аппарат молотильный | КЗК-16-1-0111000 | 1 |
| | 1 | КЗК-16-1-0102010 | Рама | КЗК-16-1-0102000 | 1 |
| | 1а | КЗК-1420-0102040 | Крышка | КЗК-16-1-0102000 | 1 |
| | 2 | КЗК-1420-0102110 | Пружина | КЗК-16-1-0102000 | 2 |
| | 3 | КЗК-1420-0102230 | Камнеуловитель | КЗК-16-1-0102000 | 1 |
| | 4 | КЗК-1420-0102340 | Шкив | КЗК-16-1-0102000 | 1 |
| | 5 | КЗК-1420-0102420 | Опора | КЗК-16-1-0102000 | 1 |
| | 6 | КЗК-1420-0102440 | Рычаг | КЗК-16-1-0102000 | 1 |
| | 7 | КЗК-1420-0102750 | Заслонка барабана | КЗК-16-1-0102000 | 1 |
| | 8 | КЗК-1420-0115000 | Установка механизма подъема подбарабаний | КЗК-16-1-0102000 | 1 |
| | 9 | КЗК-1624-0105610 | Битер отбойный | КЗК-16-1-0102000 | 1 |
| | 10 | КЗК-14-0134000 | Привод молотильного барабана | КЗК-16-1-0102000 | 1 |
| | 11 | КЗ 0104060 | Щиток | КЗК-16-1-0102000 | 1 |
| | 12 | КЗК-1420-0102102 | Шкив | КЗК-16-1-0102000 | 1 |
| 13 | КЗК-1420-0102408 | Крышка | КЗК-16-1-0102000 | 1 | |
| 14 | КЗК-1420-0102508 | Прокладка | КЗК-16-1-0102000 | 4 | |

Наиб. кол

| № рис | № поз | Обозначение | Наименование | Куда входит | |
|----------|----------|---------------------|-----------------------|------------------|---------------------|
| | | | | Обозначение | Кол. на 1 сб.ед. |
| 94 | 15 | КЗК-1420-0102508-01 | Прокладка | КЗК-16-1-0102000 | 3 Наиб.кол |
| | 16 | КЗК-1420-0103434 | Пластина стопорная | КЗК-16-1-0102000 | 1 |
| | 17 | КЗК-1420-0103607 | Эксцентрик | КЗК-16-1-0102000 | 1 |
| | 18 | КЗК-14-0125802-01 | Втулка | КЗК-16-1-0102000 | 1 |
| | 19 | КЗК-12-0102432 | Шайба | КЗК-16-1-0102000 | 2 |
| | 20 | КЗ 0102461 | Стопор | КЗК-16-1-0102000 | 2 |
| | 21 | КЗ 0102657 | Пружина сжатия | КЗК-16-1-0102000 | 2 |
| | 22 | КЗ 0103638 | Шплинт | КЗК-16-1-0102000 | 2 |
| | 23 | КЗ 0124603 | Втулка | КЗК-16-1-0102000 | 2 |
| | 24 | КЗК 0102437 | Крышка | КЗК-16-1-0102000 | 2 |
| | 25 | КСН 0100665 | Шайба | КЗК-16-1-0102000 | 2 |
| | 26 | КСН 0100665-01 | Шайба | КЗК-16-1-0102000 | 20 |
| | 27 | КИС 0105438 | Шайба специальная | КЗК-16-1-0102000 | 20 |
| | 28 | | Болт М8-6ех45 – 7796 | КЗК-16-1-0102000 | 2 |
| | 29 | | Болт М10-6ех16 – 7796 | КЗК-16-1-0102000 | 2 |
| | 30 | | Болт М10-6ех25 – 7796 | КЗК-16-1-0102000 | 5 |
| | 31 | | Болт М16-6ех55 – 7802 | КЗК-16-1-0102000 | 4 |
| 33 | | Гайка М10-6G – 5915 | КЗК-16-1-0102000 | 25 | |

| № рис | № поз | Обозначение | Наименование | Куда входит | |
|----------|----------|-------------|---|------------------|---------------------|
| | | | | Обозначение | Кол. на 1 сб.ед. |
| 94 | 34 | | Гайка М16-6G – 5915 | КЗК-16-1-0102000 | 18 |
| | 35 | | Гайка М10-6G – 5915 | КЗК-16-1-0102000 | 2 |
| | 36 | | Гайка М56x2-6Н – 11871 | КЗК-16-1-0102000 | 2 |
| | 37 | | Шайба 16Т 65Г – 6402 | КЗК-16-1-0102000 | 16 |
| | 38 | | Шайба С 8.01 – 6958 | КЗК-16-1-0102000 | 16 |
| | 39 | | Шайба С.18.01 – 11371 | КЗК-16-1-0102000 | 12 |
| | 40 | | Шайба С.20.01 – 11371 | КЗК-16-1-0102000 | 2 |
| | 41 | | Шайба Н 56.01 – 11872 | КЗК-16-1-0102000 | 2 |
| | 42 | | Шплинт 4x28 – 397 | КЗК-16-1-0102000 | 4 |
| | 43 | | Шпонка 18x11X60 – 23360 | КЗК-16-1-0102000 | 1 |
| | 44 | | Ремень 2 НВ ВР 2440 VKA | КЗК-16-1-0102000 | 1 |
| | 45 | | Штуцер угловой быстросъемный WEDK 6520-6-M10x1-S01 | КЗК-16-1-0102000 | 3 |
| | 46 | | Штуцер прямой ST GE 6-LL M 10x1,0КС 223-12271-7 | КЗК-16-1-0102000 | 1 |

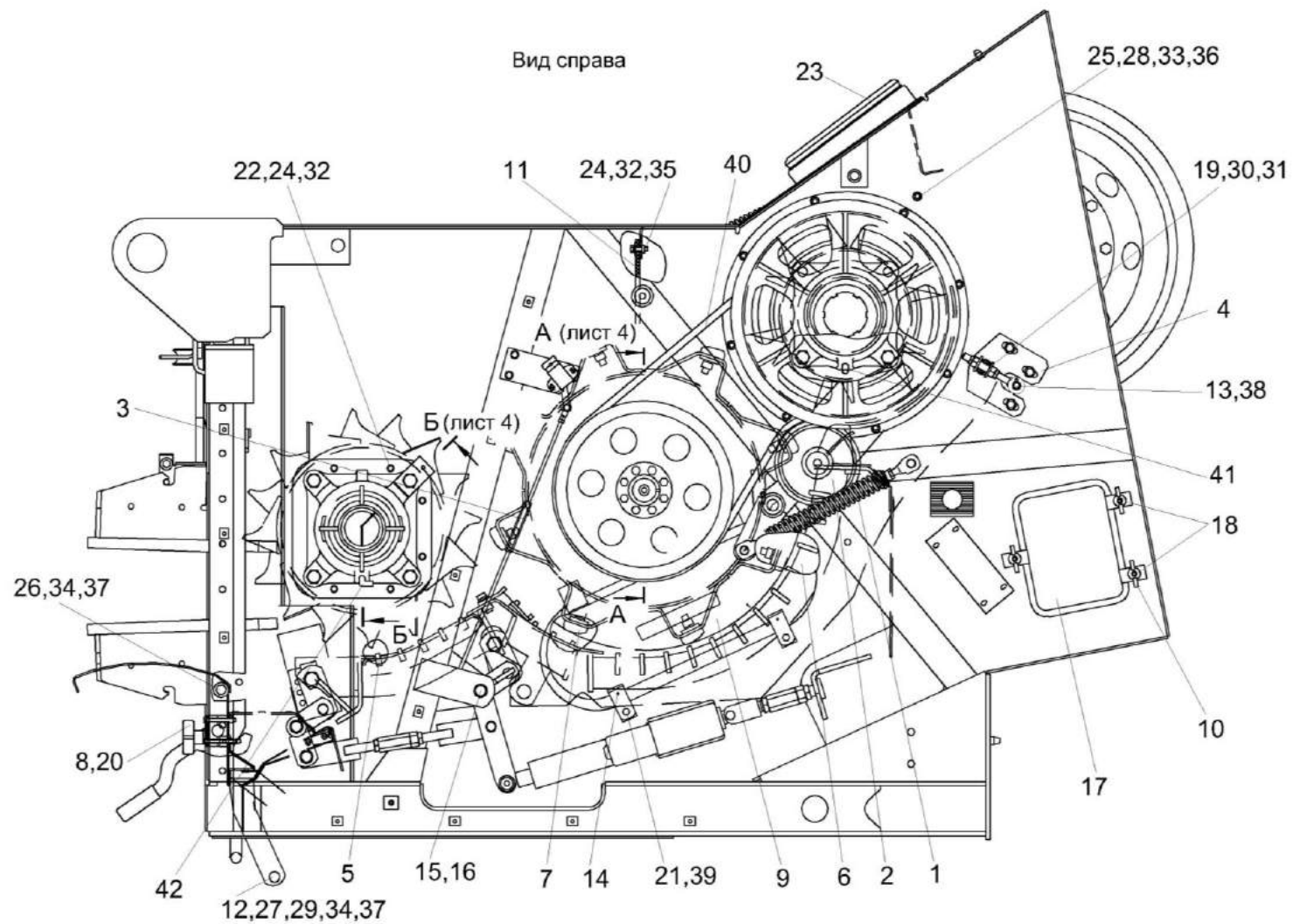


Рисунок 95 – Аппарат молотильный КЗК-16-1-0102000 (лист 3)

| № рис | № поз | Обозначение | Наименование | Куда входит | |
|---|------------|------------------|-----------------------------|------------------|---------------------|
| | | | | Обозначение | Кол. на 1 сб.ед. |
| АППАРАТ МОЛОТИЛЬНЫЙ КЗК-16-1-0102000 (лист 3) (рисунок 95) | | | | | |
| 95 | 1-42 | КЗК-16-1-0102000 | Аппарат молотильный | КЗК-16-1-0111000 | 1 |
| | 1 | КЗК-1624-0102110 | Пружина | КЗК-16-1-0102000 | 2 |
| | 2 | КЗК-1624-0102320 | Ролик | КЗК-16-1-0102000 | 1 |
| | 3 | КЗК-1420-0102360 | Установка датчика положения | КЗК-16-1-0102000 | 1 |
| | 4 | КЗК-1420-0103300 | Кронштейн | КЗК-16-1-0102000 | 1 |
| | 5 | КЗК-14-0103100А | Подбарабанье переднее | КЗК-16-1-0102000 | 1 |
| | 6 | КЗК-14-0103200 | Подбарабанье заднее | КЗК-16-1-0102000 | 1 |
| | 7 | КЗК-14-0104010 | Барабан молотильный | КЗК-16-1-0102000 | 1 |
| | 8 | КЗК-12-0290460 | Ручка | КЗК-16-1-0102000 | 2 |
| | 9 | КЗ 0102830 | Крышка монтажная | КЗК-16-1-0102000 | 1 |
| | 10 | КИЛ 0150750 | Гайка-барашек | КЗК-16-1-0102000 | 6 |
| | 11 | КЗК-1420-0102017 | Фартук | КЗК-16-1-0102000 | 4 |
| | 12 | КЗК-1420-0102609 | Втулка | КЗК-16-1-0102000 | 2 |
| | 13 | КЗК-1420-0103647 | Болт откидной | КЗК-16-1-0102000 | 1 |
| | 14 | КЗ 0102477 | Стопор | КЗК-16-1-0102000 | 2 |
| | 15 | КЗ 0102617 | Втулка | КЗК-16-1-0102000 | 2 |
| 16 | КЗ 0103641 | Винт | КЗК-16-1-0102000 | 2 | |

| № рис | № поз | Обозначение | Наименование | Куда входит | |
|----------|----------|----------------------|--------------------------------------|------------------|---------------------|
| | | | | Обозначение | Кол. на 1 сб.ед. |
| 95 | 17 | КЗК 0102437 | Крышка | КЗК-16-1-0102000 | 2 |
| | 18 | КЗК 0102464 | Прижим | КЗК-16-1-0102000 | 6 |
| | 19 | КЗР 0202674А | Шайба | КЗК-16-1-0102000 | 2 |
| | 20 | КЗР 0202682 | Шайба | КЗК-16-1-0102000 | 2 |
| | 21 | ПКК 0200625 | Гайка самостопорящаяся | КЗК-16-1-0102000 | 2 |
| | 22 | УЭС-7-0400405 | Шайба | КЗК-16-1-0102000 | 12 |
| | 23 | СКС 0129003 | Профиль Уплотнитель 2107-6107018М | КЗК-16-1-0102000 | 2 |
| | 24 | | Болт М8-6х25 – 7796 | КЗК-16-1-0102000 | 24 |
| | 25 | | Болт М10-6х20 – 7796 | КЗК-16-1-0102000 | 2 |
| | 26 | | Болт М12-6х35 – 7796 | КЗК-16-1-0102000 | 2 |
| | 27 | | Болт М12-6х45 – 7796 | КЗК-16-1-0102000 | 2 |
| | 28 | | Гайка М10-6G – 5915 | КЗК-16-1-0102000 | 25 |
| | 29 | | Гайка М12-6G – 5915 | КЗК-16-1-0102000 | 2 |
| | 30 | | Гайка М16-6G – 2526 | КЗК-16-1-0102000 | 2 |
| | 31 | | Гайка М16-6G – 5915 | КЗК-16-1-0102000 | 18 |
| | 32 | | Шайба 8Т 65Г – 6402 | КЗК-16-1-0102000 | 24 |
| 33 | | Шайба 10Т 65Г – 6402 | КЗК-16-1-0102000 | 14 | |
| 34 | | Шайба 12Т 65Г – 6402 | КЗК-16-1-0102000 | 7 | |

| № рис | № поз | Обозначение | Наименование | Куда входит | |
|----------|----------|-------------|---|------------------|---------------------|
| | | | | Обозначение | Кол. на 1 сб.ед. |
| 95 | 35 | | Шайба С 8.01 – 6958 | КЗК-16-1-0102000 | 16 |
| | 36 | | Шайба С.10.01 – 11371 | КЗК-16-1-0102000 | 3 |
| | 37 | | Шайба С.12.01 – 11371 | КЗК-16-1-0102000 | 4 |
| | 38 | | Шплинт 5x32 – 397 | КЗК-16-1-0102000 | 1 |
| | 39 | | Пружина тарельчатая I-1-3-22,4x9x0,8x0,65 – 3057 | КЗК-16-1-0102000 | 4 |
| | 40 | | Ремень 2 НВ ВР 2050 «К» | КЗК-16-1-0102000 | 1 |
| | 41 | | Штуцер угловой быстросъемный WEDK 6520-6-M10x1-S01 226-13756-5 | КЗК-16-1-0102000 | 3 |
| | 42 | | Штуцер угловой ST WE 6-LL M 10x1,0КС 223-13021-3 | КЗК-16-1-0102000 | 1 |

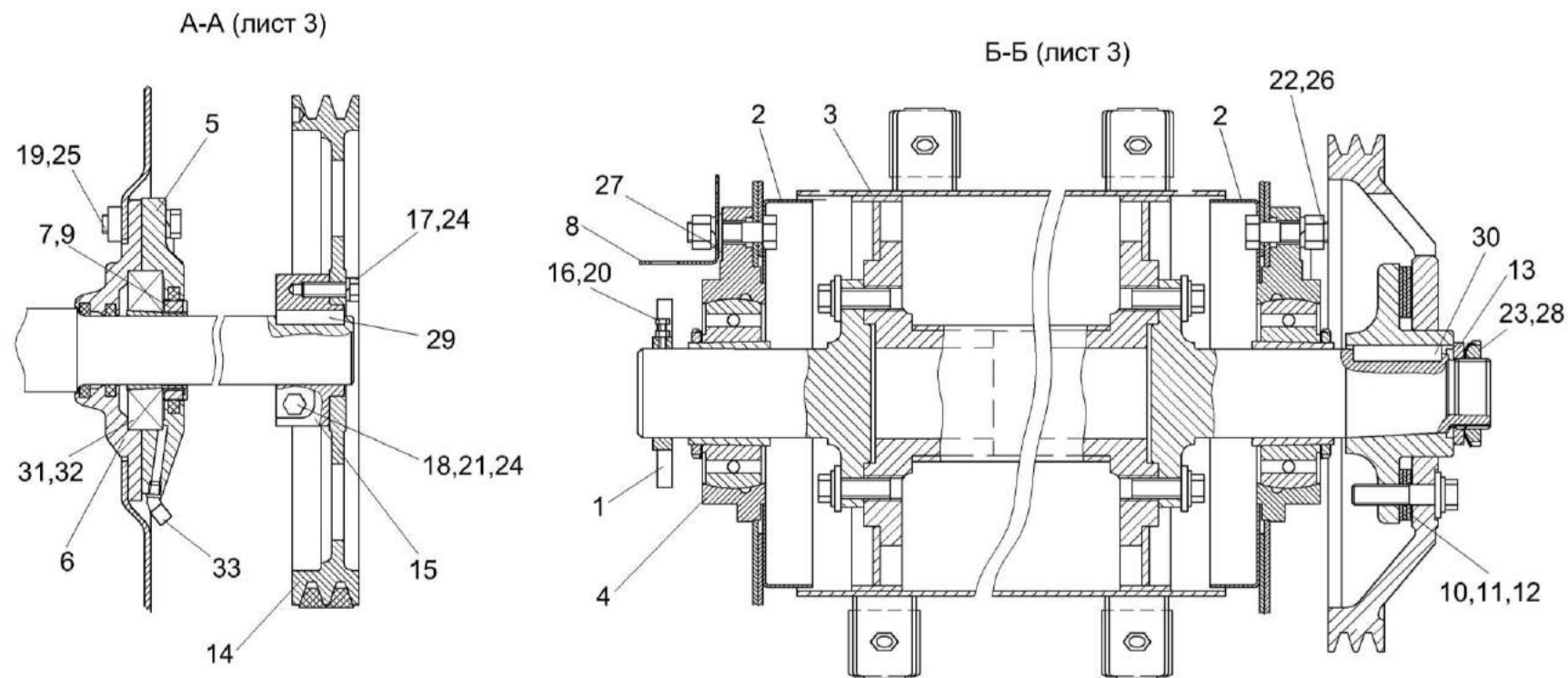


Рисунок 96 – Аппарат молотильный КЗК-16-1-0102000 (лист 4)

| № рис | № поз | Обозначение | Наименование | Куда входит | |
|----------|----------|-------------|--------------|-------------|---------------------|
| | | | | Обозначение | Кол. на 1 сб.ед. |

АППАРАТ МОЛОТИЛЬНЫЙ КЗК-16-1-0102000 (лист 4) (рисунок 96)

| | | | | | |
|-----------|------|---------------------|---------------------|------------------|---|
| 96 | 1-33 | КЗК-16-1-0102000 | Аппарат молотильный | КЗК-16-1-0111000 | 1 |
| | 1 | КЗК-1420-0102210 | Датчик | КЗК-16-1-0102000 | 1 |
| | 2 | КЗК-1420-0102470 | Крышка | КЗК-16-1-0102000 | 2 |
| | 3 | КЗК-14-0102600 | Барaban ускоряющий | КЗК-16-1-0102000 | 1 |
| | 4 | КЗК 0102350 | Опора | КЗК-16-1-0102000 | 3 |
| | 5 | КЗ 0102330А | Корпус | КЗК-16-1-0102000 | 1 |
| | 6 | КЗ 0102340А | Корпус | КЗК-16-1-0102000 | 1 |
| | 7 | КЗК-1420-0102433 | Шайба | КЗК-16-1-0102000 | 1 |
| | 8 | КЗК-1420-0102451 | Кронштейн | КЗК-16-1-0102000 | 1 |
| | 9 | КЗК-1420-0102617 | Гайка | КЗК-16-1-0102000 | 1 |
| | 10 | КЗК-12-0102408А | Прокладка | КЗК-16-1-0102000 | 3 |
| | 11 | КЗК-12-0102408А-01 | Прокладка | КЗК-16-1-0102000 | 3 |
| | 12 | КЗК-12-0102408А-02 | Прокладка | КЗК-16-1-0102000 | 3 |
| | 13 | КЗК-12-0102432 | Шайба | КЗК-16-1-0102000 | 2 |
| | 14 | КЗ 0124101 | Шкив | КЗК-16-1-0102000 | 1 |
| | 15 | КЗ 0124604 | Ступица | КЗК-16-1-0102000 | 1 |
| 16 | | Болт М6-6х20 – 7798 | КЗК-16-1-0102000 | 1 | |

| № рис | № поз | Обозначение | Наименование | Куда входит | |
|----------|----------|---|--------------------------|------------------|---------------------|
| | | | | Обозначение | Кол. на 1 сб.ед. |
| 96 | 17 | | Болт М10-6ех30 – 7796 | КЗК-16-1-0102000 | 8 |
| | 18 | | Болт М10-6ех60 – 7796 | КЗК-16-1-0102000 | 1 |
| | 19 | | Болт М12-6ех40 – 7796 | КЗК-16-1-0102000 | 4 |
| | 20 | | Гайка М6-6G – 5915 | КЗК-16-1-0102000 | 1 |
| | 21 | | Гайка М10-6G – 5915 | КЗК-16-1-0102000 | 25 |
| | 22 | | Гайка М16-6G – 5915 | КЗК-16-1-0102000 | 18 |
| | 23 | | Гайка М56х2-6Н – 11871 | КЗК-16-1-0102000 | 2 |
| | 24 | | Шайба 10Т 65Г – 6402 | КЗК-16-1-0102000 | 14 |
| | 25 | | Шайба 12Т 65Г – 6402 | КЗК-16-1-0102000 | 7 |
| | 26 | | Шайба 16Т 65Г – 6402 | КЗК-16-1-0102000 | 16 |
| | 27 | | Шайба С.16.01 – 11371 | КЗК-16-1-0102000 | 1 |
| | 28 | | Шайба Н 56.01 – 11872 | КЗК-16-1-0102000 | 2 |
| | 29 | | Шпонка 14х9х70 – 23360 | КЗК-16-1-0102000 | 1 |
| | 30 | | Шпонка 20х12х70 – 23360 | КЗК-16-1-0102000 | 1 |
| | 31 | | Подшипник 20210-К-TVP-С3 | КЗК-16-1-0102000 | 1 |
| | 32 | | Комплект втулки Н 210 | КЗК-16-1-0102000 | 1 |
| 33 | | Штуцер угловой быстросъемный WEDK 6520-6-M10X1-S01 226-13756-5 | КЗК-16-1-0102000 | 3 | |

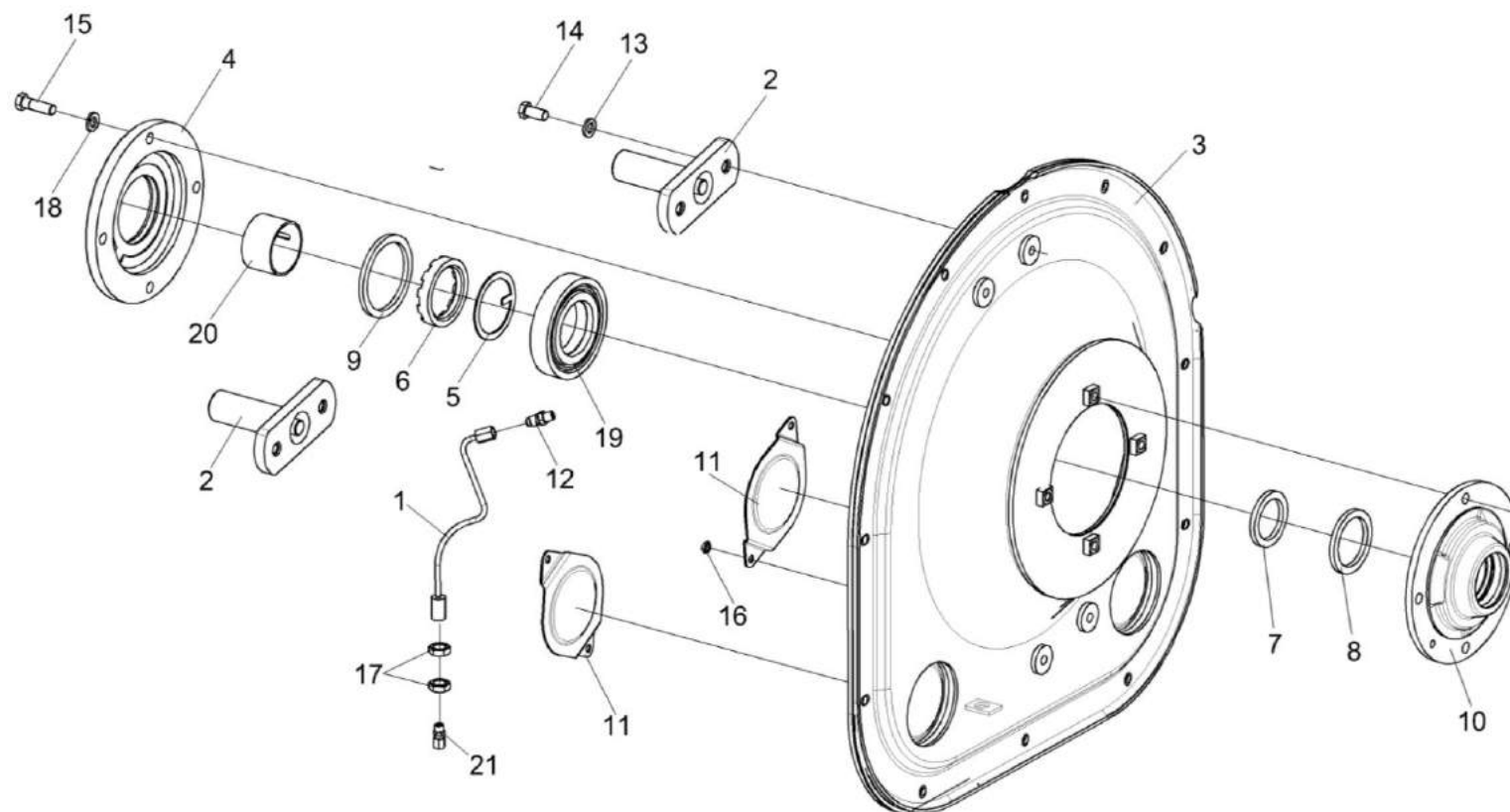


Рисунок 97 – Крышка КЗК-1420-0102040

| № рис | № поз | Обозначение | Наименование | Куда входит | |
|-------|-------|-------------|--------------|-------------|------------------|
| | | | | Обозначение | Кол. на 1 сб.ед. |

КРЫШКА КЗК-1420-0102040 (рисунок 97)

| | | | | | |
|----|------|------------------|-------------|------------------|---|
| 97 | 1-21 | КЗК-1420-0102040 | Крышка | КЗК-16-1-0102000 | 1 |
| | 1 | КЗК-1420-0102480 | Маслопровод | КЗК-1420-0102040 | 1 |
| | 2 | КЗК-1420-0102820 | Опора | КЗК-1420-0102040 | 2 |

| № рис | № поз | Обозначение | Наименование | Куда входит | |
|----------|----------|------------------|--|------------------|---------------------|
| | | | | Обозначение | Кол. на 1 сб.ед. |
| 97 | 3 | КЗ 0102100 | Крышка | КЗК-1420-0102040 | 1 |
| | 4 | КЗК-1420-0102304 | Корпус подшипника | КЗК-1420-0102040 | 1 |
| | 5 | КЗК-1420-0102432 | Шайба стопорная | КЗК-1420-0102040 | 1 |
| | 6 | КЗК-1420-0102618 | Гайка | КЗК-1420-0102040 | 1 |
| | 7 | КЗ 0102007-01 | Кольцо | КЗК-1420-0102040 | 1 |
| | 8 | КЗ 0102007-02 | Кольцо | КЗК-1420-0102040 | 1 |
| | 9 | КЗ 0102007-03 | Кольцо | КЗК-1420-0102040 | 1 |
| | 10 | КЗ 0102303 | Корпус подшипника | КЗК-1420-0102040 | 1 |
| | 11 | КЗ 0102409 | Крышка | КЗК-1420-0102040 | 2 |
| | 12 | КЗК-10-0102601 | Штуцер | КЗК-1420-0102040 | 1 |
| | 13 | УЭС 0100607 | Шайба | КЗК-1420-0102040 | 4 |
| | 14 | | Болт М12-6ех25 – 7796 | КЗК-1420-0102040 | 4 |
| | 15 | | Болт М12-6ех45 – 7796 | КЗК-1420-0102040 | 4 |
| | 16 | | Гайка М8-6G – 2526 | КЗК-1420-0102040 | 4 |
| | 17 | | Гайка М16-6G – 2526 | КЗК-1420-0102040 | 2 |
| | 18 | | Шайба 12Т 65 – 6402 | КЗК-1420-0102040 | 4 |
| | 19 | | Подшипник 20213-К-TVP-С3 | КЗК-1420-0102040 | 1 |
| | 20 | | Комплект втулки Н 213 | КЗК-1420-0102040 | 1 |
| | 21 | | Штуцер прямой ST GE 6-LL M 10x1,0КС 223-12271-7 | КЗК-1420-0102040 | 1 |

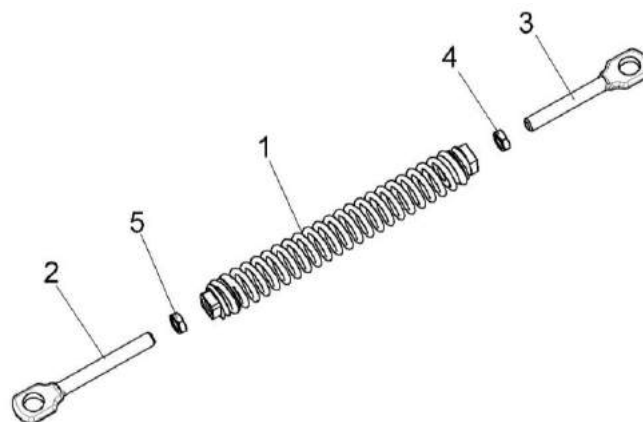


Рисунок 98 – Пружина КЗК-1420-0102110

| № рис | № поз | Обозначение | Наименование | Куда входит | |
|--|-------|------------------|------------------------|------------------|------------------|
| | | | | Обозначение | Кол. на 1 сб.ед. |
| ПРУЖИНА КЗК-1420-0102110 (рисунок 98) | | | | | |
| 98 | 1-5 | КЗК-1624-0102110 | Пружина | КЗК-16-1-0102000 | 2 |
| | 1 | КЗР 0221130А | Пружина | КЗК-1624-0102110 | 1 |
| | 2 | КЗР 0202673-02 | Зацеп | КЗК-1624-0102110 | 1 |
| | 3 | КЗР 0202673-03 | Зацеп | КЗК-1624-0102110 | 1 |
| | 4 | | Гайка М12-6G – 2526 | КЗК-1624-0102110 | 1 |
| | 5 | | Гайка М12-LH-6G – 2526 | КЗК-1624-0102110 | 1 |

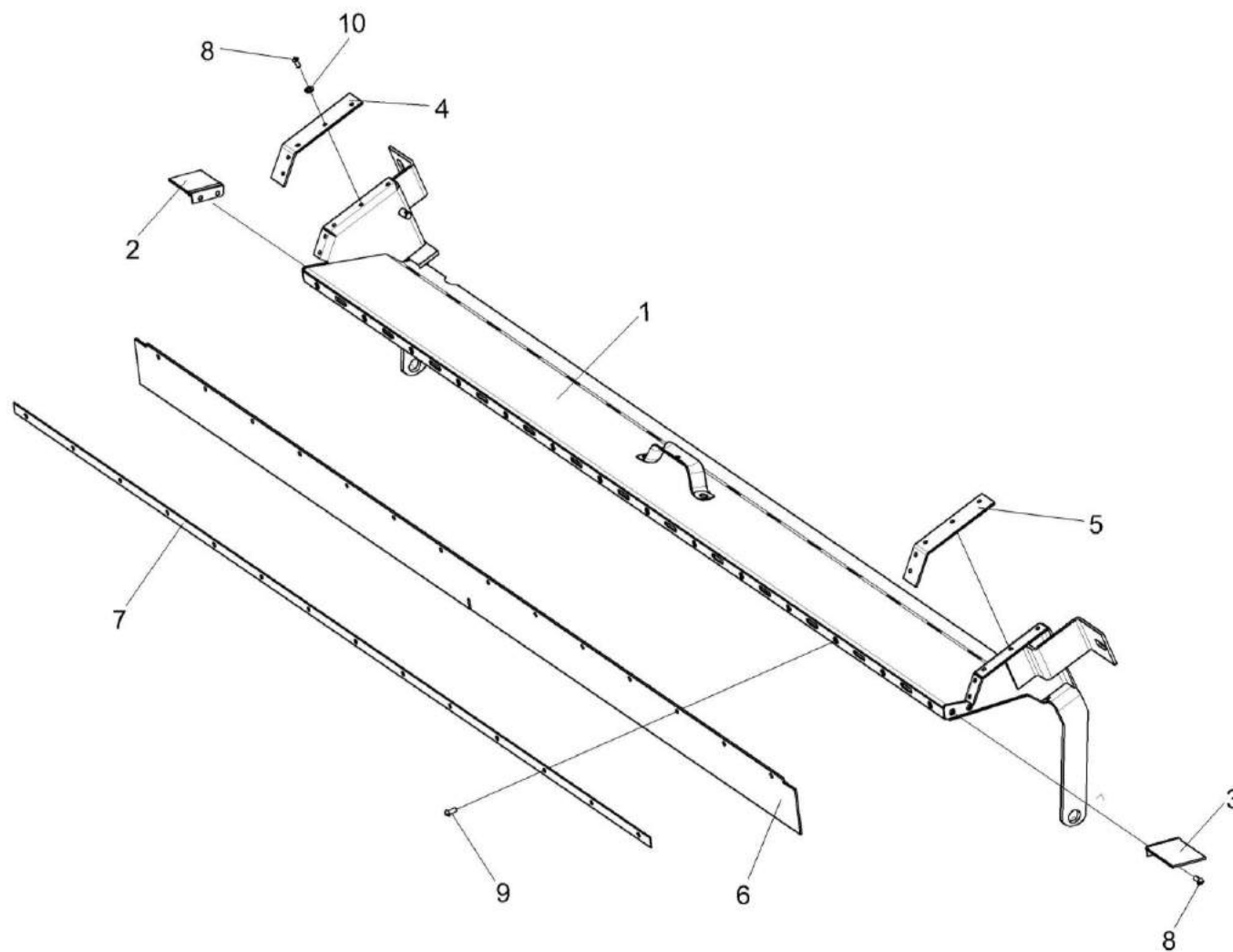


Рисунок 99 – Камнеуловитель КЗК-1420-0102230

| № рис | № поз | Обозначение | Наименование | Куда входит | |
|---|----------|----------------------|-----------------------|------------------|---------------------|
| | | | | Обозначение | Кол. на 1 сб.ед. |
| КАМНЕУЛОВИТЕЛЬ КЗК-1420-0102230 (рисунок 99) | | | | | |
| 99 | 1-10 | КЗК-1420-0102230 | Камнеуловитель | КЗК-16-1-0102000 | 1 |
| | 1 | КЗК-1420-0102240 | Лоток | КЗК-1420-0102230 | 1 |
| | 2 | КЗК-1420-0102370 | Щетка | КЗК-1420-0102230 | 1 |
| | 3 | КЗК-1420-0102370-01 | Щетка | КЗК-1420-0102230 | 1 |
| | 4 | КЗК-1420-0102004 | Уголок | КЗК-1420-0102230 | 1 |
| | 5 | КЗК-1420-0102004-01 | Уголок | КЗК-1420-0102230 | 1 |
| | 6 | КЗК-1420-0102009 | Уплотнитель | КЗК-1420-0102230 | 1 |
| | 7 | КЗК-1420-0102437 | Планка | КЗК-1420-0102230 | 1 |
| | 8 | | Болт М6-6еХ14 – 7798 | КЗК-1420-0102230 | 18 |
| | 9 | | Заклепка 5Х14 – 10299 | КЗК-1420-0102230 | 10 |
| 10 | | Шайба С.6.01 – 11371 | КЗК-1420-0102230 | 10 | |

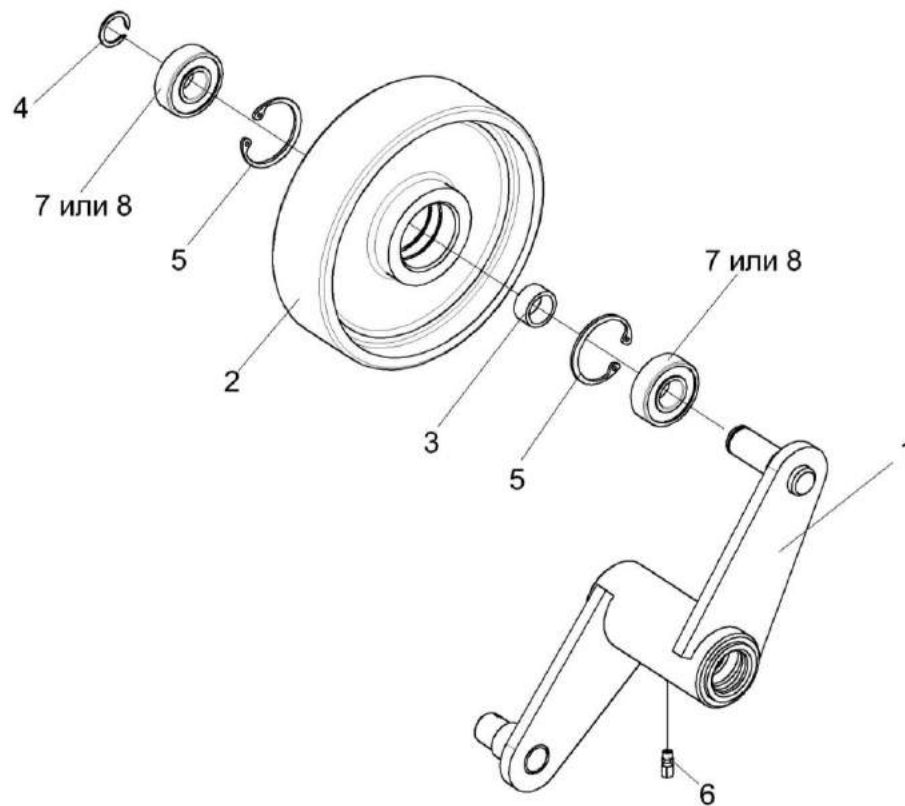


Рисунок 100 – Ролик КЗК-1420-0102320

| № рис | № поз | Обозначение | Наименование | Куда входит | |
|--|-----------|---------------------|---|------------------|---------------------|
| | | | | Обозначение | Кол. на 1 сб.ед. |
| РОЛИК КЗК-1420-0102320. (рисунок 100) | | | | | |
| 100 | 1-8 | КЗК-1420-0102320 | Ролик | КЗК-16-1-0102000 | 1 |
| | 2,3,5,7,8 | КЗ 0124020 | Ролик | КЗК-1420-0102320 | 1 |
| | 1 | КЗК-1420-0102330А | Рычаг | КЗК-1420-0102320 | 1 |
| | 2 | КЗ 0124102 | Ролик | КЗ 0124020 | 1 |
| | 3 | КЗ 0124802 | Втулка | КЗ 0124020 | 1 |
| | 4 | | Кольцо В17 – 13940 | КЗК-1420-0102320 | 1 |
| | 5 | | Кольцо В40 – 13943 | КЗ 0124020 | 2 |
| | 6 | | Штуцер прямой ST GE 6-LL 14M10X1,0KC 223-12271-7 | КЗК-1420-0102320 | 1 |
| 7 | | Подшипник 6203-2RSH | КЗ 0124020 | 2 | |
| 8 | | Подшипник 6203.2RSR | КЗ 0124020 | 2 | |

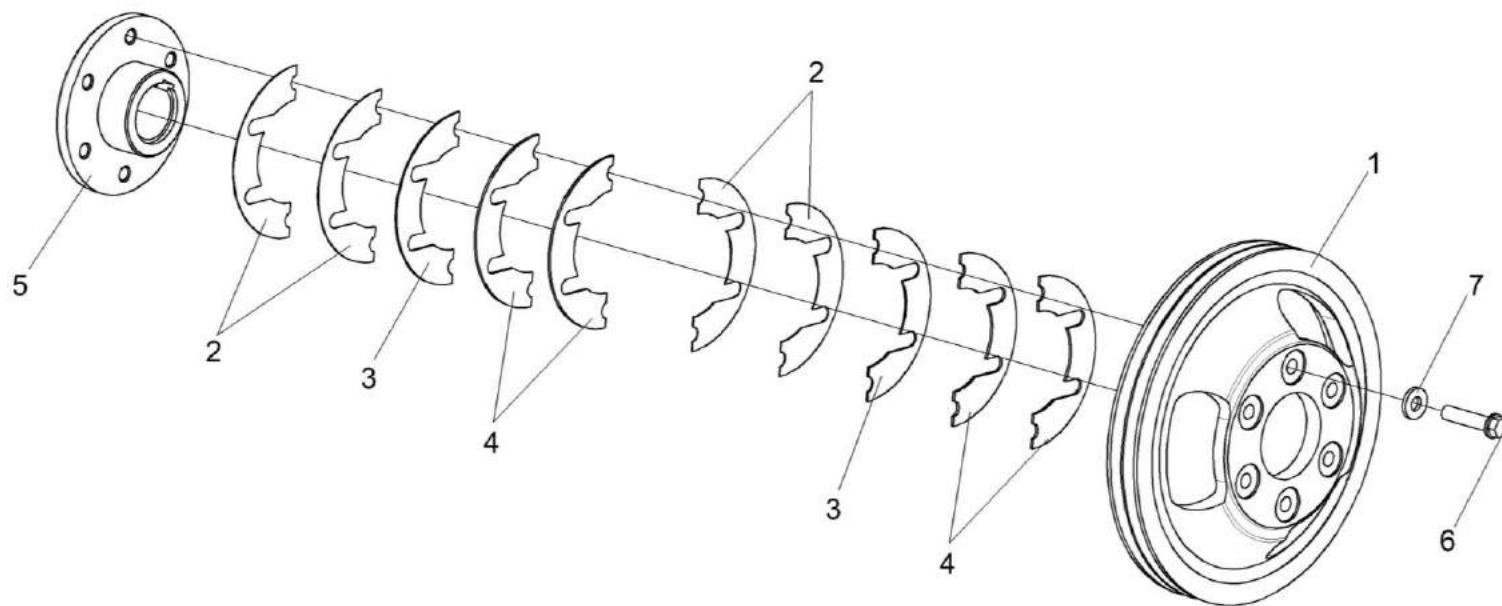


Рисунок 101 – Шкив КЗК-1420-0102340

| № рис | № поз | Обозначение | Наименование | Куда входит | |
|--|--------------|--------------------|------------------|------------------|---------------------|
| | | | | Обозначение | Кол. на 1 сб.ед. |
| ШКИВ КЗК-1420-0102340 (рисунок 101) | | | | | |
| 101 | 1-7 | КЗК-1420-0102340 | Шкив | КЗК-16-1-0102000 | 1 |
| | 1 | КЗК-1420-0102103А | Шкив | КЗК-1420-0102340 | 1 |
| | 2 | КЗК-12-0102408А | Прокладка | КЗК-1420-0102340 | 4 Наиб. кол |
| | 3 | КЗК-12-0102408А-01 | Прокладка | КЗК-1420-0102340 | 2 Наиб. кол |
| | 4 | КЗК-12-0102408А-02 | Прокладка | КЗК-1420-0102340 | 2 Наиб. кол |
| | 5 | КЗК-12-0102601 | Ступица | КЗК-1420-0102340 | 1 |
| | 6 | КЗК-12-0102602 | Болт | КЗК-1420-0102340 | 6 |
| 7 | КЗР 0202674А | Шайба | КЗК-1420-0102340 | 6 | |

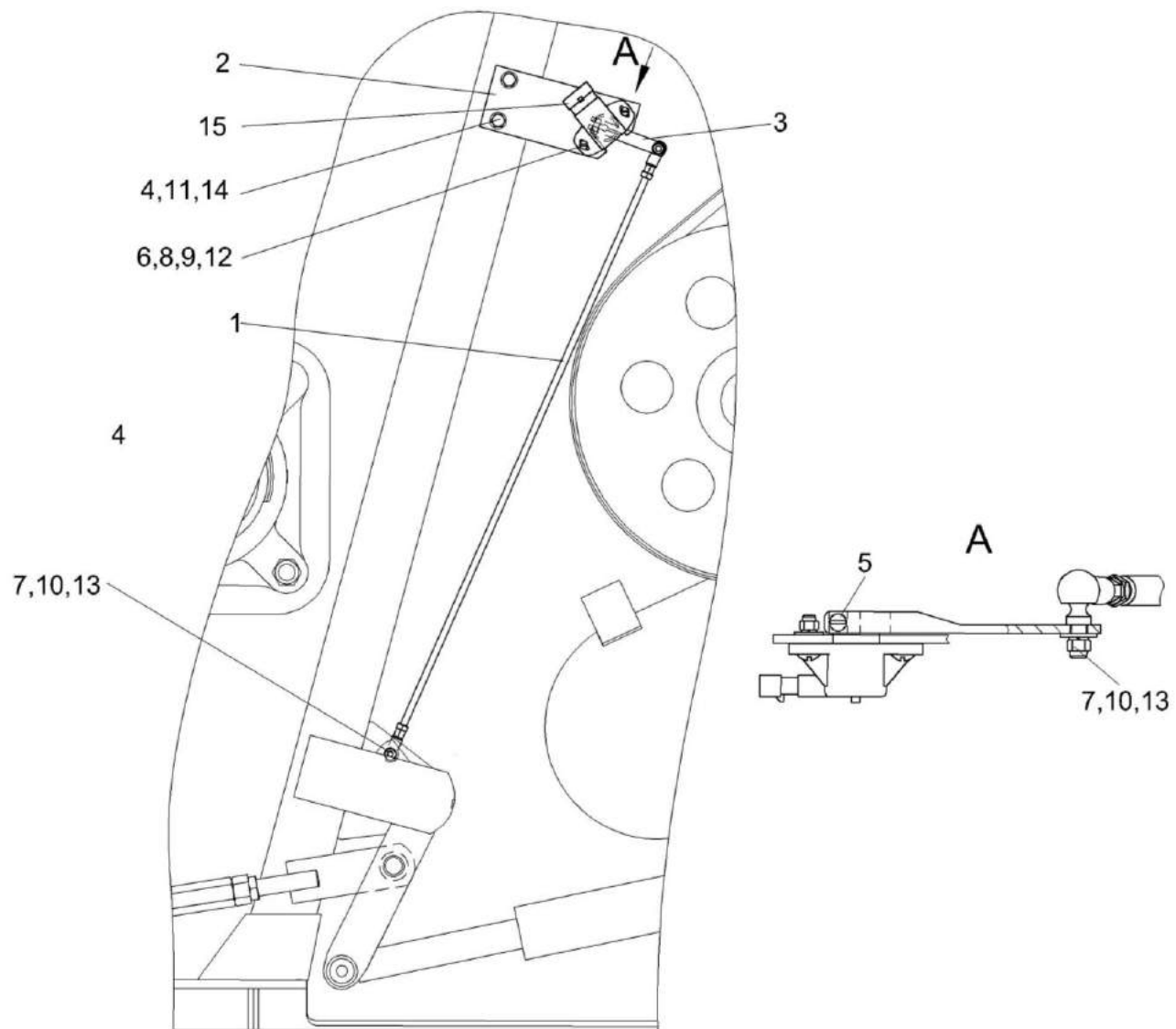


Рисунок 102 – Установка датчика положения КЗК-1420-0102360

| № рис | № поз | Обозначение | Наименование | Куда входит | |
|---|----------|---------------------------------|-----------------------------|------------------|----------------------|
| | | | | Обозначение | Кол. на 1 сб. ед. |
| УСТАНОВКА ДАТЧИКА ПОЛОЖЕНИЯ КЗК-1420-0102360 (рисунок 102) | | | | | |
| 102 | 1-15 | КЗК-1420-0102360 | Установка датчика положения | КЗК-16-1-0102000 | 1 |
| | 1 | КЗК-1420-0102390 | Тяга | КЗК-1420-0102360 | 1 |
| | 2 | КЗК-1420-0102447 | Кронштейн | КЗК-1420-0102360 | 1 |
| | 3 | КЗК-1420-0102457 | Рычаг | КЗК-1420-0102360 | 1 |
| | 4 | | Болт М8-6gx20 – 7796 | КЗК-1420-0102360 | 2 |
| | 5 | | Винт В.М6-6gx12 – 17473 | КЗК-1420-0102360 | 1 |
| | 6 | | Винт В.М4-6ex18 – 17473 | КЗК-1420-0102360 | 2 |
| | 7 | | Гайка М6-6G – 5915 | КЗК-1420-0102360 | 2 |
| | 8 | | Гайка М4-6G – 5927 | КЗК-1420-0102360 | 2 |
| | 9 | | Шайба 4Т 65Г – 6402 | КЗК-1420-0102360 | 2 |
| | 10 | | Шайба 6Т 65Г – 6402 | КЗК-1420-0102360 | 2 |
| | 11 | | Шайба 8 65Г – 6402 | КЗК-1420-0102360 | 2 |
| | 12 | | Шайба С.4.01 – 11371 | КЗК-1420-0102360 | 2 |
| | 13 | | Шайба С.6.01 – 11371 | КЗК-1420-0102360 | 2 |
| | 14 | | Шайба С.8.01 – 11371 | КЗК-1420-0102360 | 2 |
| 15 | | Датчик угла поворота ДУП-01 ±30 | КЗК-1420-0102360 | 1 | |

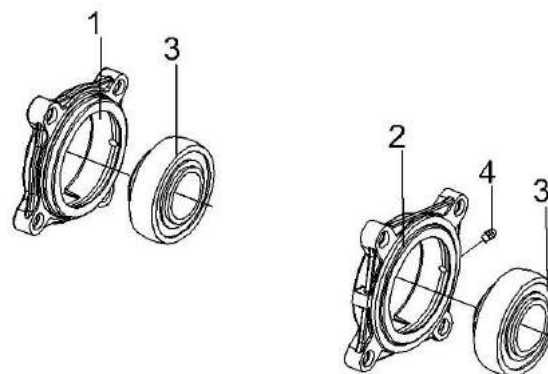


Рисунок 103 – Опоры КЗК-1420-0102420 и КЗК 0102350

| № рис | № поз | Обозначение | Наименование | Куда входит | |
|---|-------|------------------|------------------------|---------------------------------|-------------------|
| | | | | Обозначение | Кол. на 1 сб. ед. |
| ОПОРЫ КЗК-1420-0102420 и КЗК 0102350 (рисунок 103) | | | | | |
| 103 | 1,3 | КЗК-1420-0102420 | Опора | КЗК-16-1-0102000 | 1 |
| | 2-4 | КЗК 0102350 | Опора | КЗК-16-1-0102000 | 3 |
| | 1 | КЗК-1420-0102101 | Корпус подшипника | КЗК-1420-0102420 | 1 |
| | 2 | КЗК 0102101 | Корпус подшипника | КЗК 0102350 | 1 |
| | 3 | | Подшипник 680314НК7С17 | КЗК-1420-0102420 КЗК 0102350 | 1 1 |
| | 4 | | Масленка 1.3 – 19853 | КЗК 0102350 | 1 |

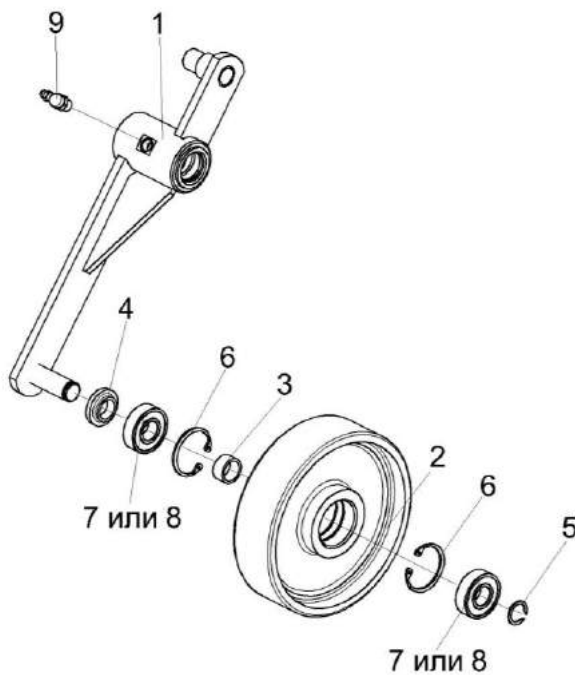


Рисунок 104 – Рычаг КЗК-1420-0102440

| № рис | № поз | Обозначение | Наименование | Куда входит | |
|---|----------|---|---------------------|------------------|----------------------|
| | | | | Обозначение | Кол. на 1 сб. ед. |
| РЫЧАГ КЗК-1420-0102440 (рисунок 104) | | | | | |
| 104 | 1-9 | КЗК-1420-0102440 | Рычаг | КЗК-16-1-0102000 | 1 |
| | 2,3,6-8 | КЗ 0124020 | Ролик | КЗК-1420-0102440 | 1 |
| | 1 | КЗК-1420-0102450 | Рычаг | КЗК-1420-0102440 | 1 |
| | 2 | КЗ 0124102 | Ролик | КЗ 0124020 | 1 |
| | 3 | КЗ 0124802 | Втулка | КЗ 0124020 | 1 |
| | 4 | КЗ 0124803 | Втулка | КЗК-1420-0102440 | 1 |
| | 5 | | Кольцо В17 – 13940 | КЗК-1420-0102440 | 1 |
| | 6 | | Кольцо В40 – 13943 | КЗ 0124020 | 2 |
| | 7 | | Подшипник 6203-2RSH | КЗ 0124020 | 2 |
| 8 | | Подшипник 6203.2RSR | КЗ 0124020 | 2 | |
| 9 | | Штуцер угловой ST WE 6-LL M 10X1,0КС 223-13021-3 | КЗК-1420-0102440 | 1 | |

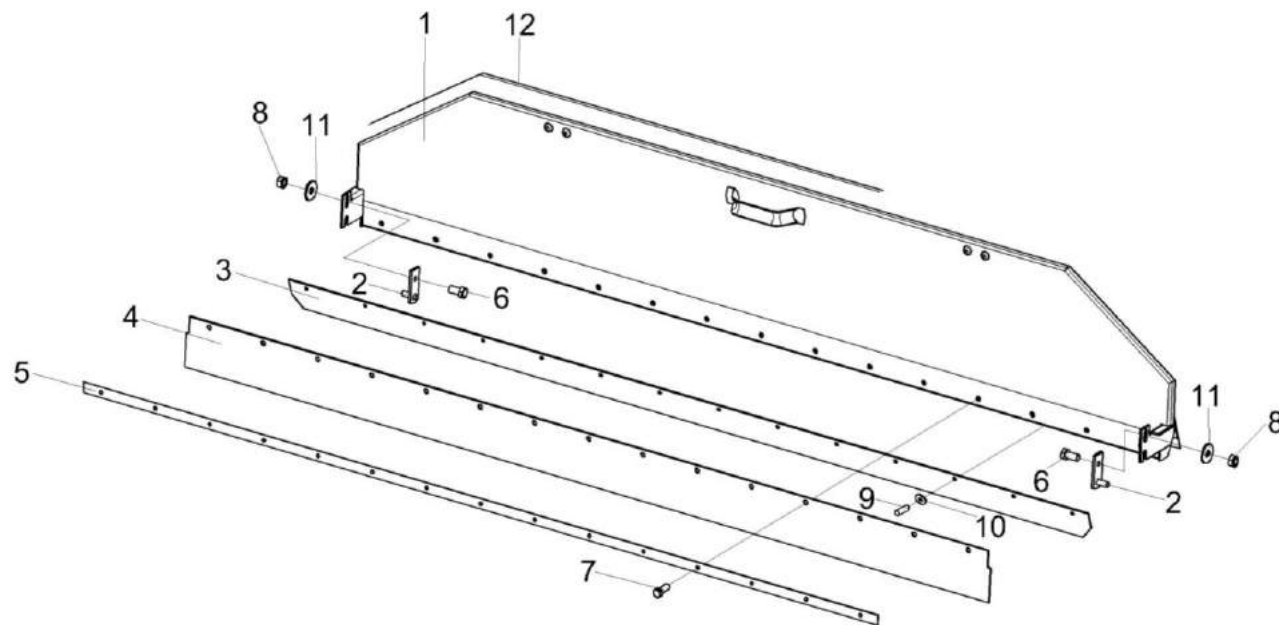


Рисунок 105 – Заслонка барабана КЗК-1420-0102750

| № рис | № поз | Обозначение | Наименование | Куда входит | |
|---|----------|-----------------------------|-----------------------|------------------|----------------------|
| | | | | Обозначение | Кол. на 1 сб. ед. |
| ЗАСЛОНКА БАРАБАНА КЗК-1420-0102750 (рисунок 105) | | | | | |
| 105 | 1-12 | КЗК-1420-0102750 | Заслонка барабана | КЗК-16-1-0102000 | 1 |
| | 1 | КЗК-1420-0102780 | Крышка | КЗК-1420-0102750 | 1 |
| | 2 | КЗ 0102760 | Накладка несущая | КЗК-1420-0102750 | 2 |
| | 3 | КЗК-1420-0102016 | Уплотнение | КЗК-1420-0102750 | 1 |
| | 4 | КЗК-1420-0102018 | Уплотнение | КЗК-1420-0102750 | 1 |
| | 5 | КЗК-1420-0102514 | Прижим | КЗК-1420-0102750 | 1 |
| | 6 | | Болт М8-6х20 – 7796 | КЗК-1420-0102750 | 2 |
| | 7 | | Болт М6-6х16 – 7798 | КЗК-1420-0102750 | 15 |
| | 8 | | Гайка М8-6G – 5915 | КЗК-1420-0102750 | 2 |
| | 9 | | Заклепка 5х14 – 10299 | КЗК-1420-0102750 | 14 |
| | 10 | | Шайба С 5.01 – 6958 | КЗК-1420-0102750 | 14 |
| | 11 | | Шайба С 8.01 – 6958 | КЗК-1420-0102750 | 2 |
| 12 | | Уплотнение Т-11 (L=2040) мм | КЗК-1420-0102750 | 1 | |

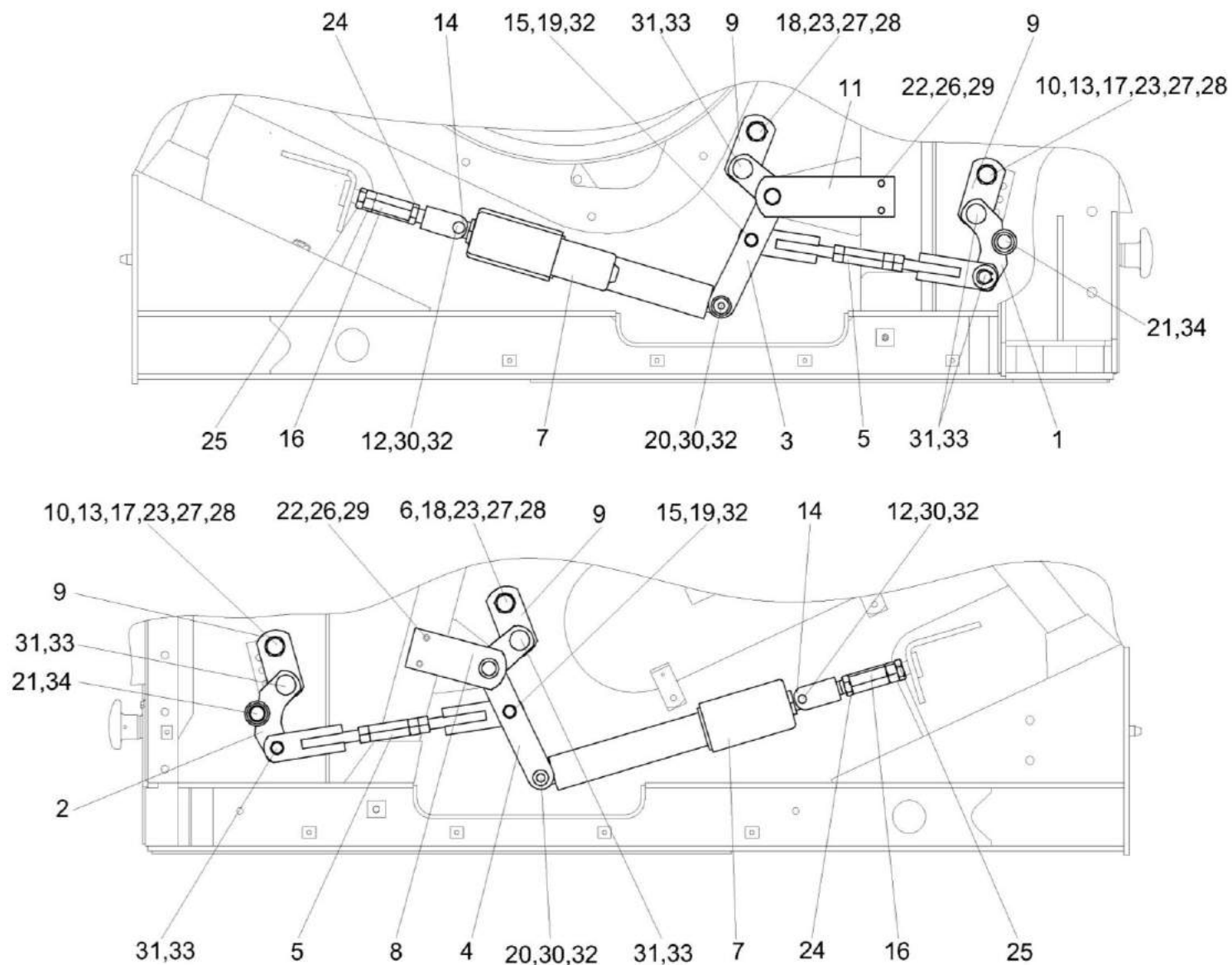


Рисунок 106 – Установка механизма подъема подбарабаний КЗК-1420-0115000

| № рис | № поз | Обозначение | Наименование | Куда входит | |
|--|------------------|---------------------|--|------------------|-------------------|
| | | | | Обозначение | Кол. на 1 сб. ед. |
| УСТАНОВКА МЕХАНИЗМА ПОДЪЕМА ПОДБАРАБАНИЙ КЗК-1420-0115000 (рисунок 106) | | | | | |
| 106 | 1-34 | КЗК-1420-0115000 | Установка механизма подъема подбарабаний | КЗК-16-1-0102000 | 1 |
| | 1 | КЗК-1420-0115070 | Рычаг коленчатый правый | КЗК-1420-0115000 | 1 |
| | 2 | КЗК-1420-0115080 | Рычаг коленчатый левый | КЗК-1420-0115000 | 1 |
| | 3 | КЗК-1420-0115190 | Рычаг коленчатый | КЗК-1420-0115000 | 1 |
| | 4 | КЗК-1420-0115190-01 | Рычаг коленчатый | КЗК-1420-0115000 | 1 |
| | 5 | КЗК-1420-0115540 | Стяжка | КЗК-1420-0115000 | 2 |
| | 6 | КЗК-1420-0102130 | Щиток | КЗК-1420-0115000 | 2 |
| | 7 | КЗК-1420-0701070 | Электромеханизм подбарабанья | КЗК-1420-0115000 | 2 |
| | 8 | КЗК-1420-0115411 | Щиток опорный | КЗК-1420-0115000 | 1 |
| | 9 | КЗК-1420-0115415 | Планка | КЗК-1420-0115000 | 4 |
| | 10 | КЗК-1420-0115441 | Щиток | КЗК-1420-0115000 | 2 |
| | 11 | КЗК-1420-0115475 | Щиток опорный | КЗК-1420-0115000 | 1 |
| | 12 | КЗК-1420-0115617 | Палец | КЗК-1420-0115000 | 2 |
| | 13 | КЗК-1420-0115622 | Втулка | КЗК-1420-0115000 | 2 |
| | 14 | КЗК-1420-0115632 | Вилка | КЗК-1420-0115000 | 2 |
| | 15 | КЗК-1420-0115649 | Палец | КЗК-1420-0115000 | 2 |
| 16 | КЗК-1420-0115653 | Гайка стяжная | КЗК-1420-0115000 | 2 | |

| № рис | № поз | Обозначение | Наименование | Куда входит | |
|----------|----------|--------------------|------------------------|------------------|----------------------|
| | | | | Обозначение | Кол. на 1 сб. ед. |
| 106 | 17 | КЗК-1420-0115656 | Втулка | КЗК-1420-0115000 | 2 |
| | 18 | КЗК-1420-0115657 | Втулка | КЗК-1420-0115000 | 2 |
| | 19 | КЗК-1420-0115807 | Втулка распорная | КЗК-1420-0115000 | 2 |
| | 20 | КЗК-12-0115611 | Палец | КЗК-1420-0115000 | 2 |
| | 21 | КИС 0105438 | Шайба специальная | КЗК-1420-0115000 | 140 |
| | 22 | | Болт М10-6ех25 – 7796 | КЗК-1420-0115000 | 4 |
| | 23 | | Болт М20-6ех80 – 7796 | КЗК-1420-0115000 | 4 |
| | 24 | | Гайка М20-6G – 2526 | КЗК-1420-0115000 | 2 |
| | 25 | | Гайка М20-LH-6G – 2526 | КЗК-1420-0115000 | 2 |
| | 26 | | Шайба 10Т 65Г – 6402 | КЗК-1420-0115000 | 4 |
| | 27 | | Шайба 20Т 65Г – 6402 | КЗК-1420-0115000 | 4 |
| | 28 | | Шайба 20.01 – 9649 | КЗК-1420-0115000 | 4 |
| | 29 | | Шайба С 10.01 – 6958 | КЗК-1420-0115000 | 4 |
| | 30 | | Шайба С.12.01 – 11371 | КЗК-1420-0115000 | 4 |
| | 31 | | Шайба С.20.01 – 11371 | КЗК-1420-0115000 | 6 |
| | 32 | | Шплинт 4х32 – 397 | КЗК-1420-0115000 | 6 |
| 33 | | Кольцо В20 – 13942 | КЗК-1420-0115000 | 6 | |
| 34 | | Кольцо В25 – 13942 | КЗК-1420-0115000 | 2 | |

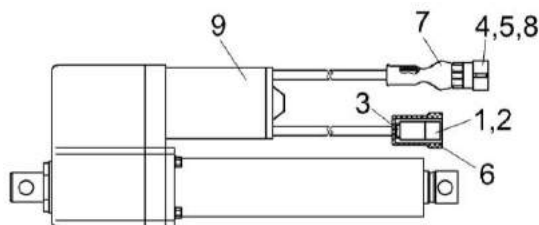


Рисунок 107 – Электромеханизм подбарабанья КЗК-1420-0701070

| № рис | № поз | Обозначение | Наименование | Куда входит | |
|--|-------|------------------|--|------------------|-------------------|
| | | | | Обозначение | Кол. на 1 сб. ед. |
| ЭЛЕКТРОМЕХАНИЗМ ПОДБАРАБАНЫЯ КЗК-1420-0701070 (рисунок 107) | | | | | |
| 107 | 1-9 | КЗК-1420-0701070 | Электромеханизм подбарабанья | КЗК-1420-0115000 | 2 |
| | 1 | | Колодка штыревая 502602 | КЗК-1420-0701070 | 1 |
| | 2 | | Штырь 103612 | КЗК-1420-0701070 | 2 |
| | 3 | | Варистор МОВН 1153 25 В±10%1000А | КЗК-1420-0701070 | 1 |
| | 4 | | Колодка штыревая 0-0282105-1 | КЗК-1420-0701070 | 1 |
| | 5 | | Уплотнитель 0-0281934-2 | КЗК-1420-0701070 | 3 |
| | 6 | | Чехол 64221-3724050 | КЗК-1420-0701070 | 1 |
| | 7 | | Чехол 0-0880811-2 | КЗК-1420-0701070 | 1 |
| | 8 | | Штырь 0-0282404-1 | КЗК-1420-0701070 | 3 |
| | 9 | | Электромеханизм 363С21+1Н150В24 ВІD 408mm (360624-00) | КЗК-1420-0701070 | 1 |

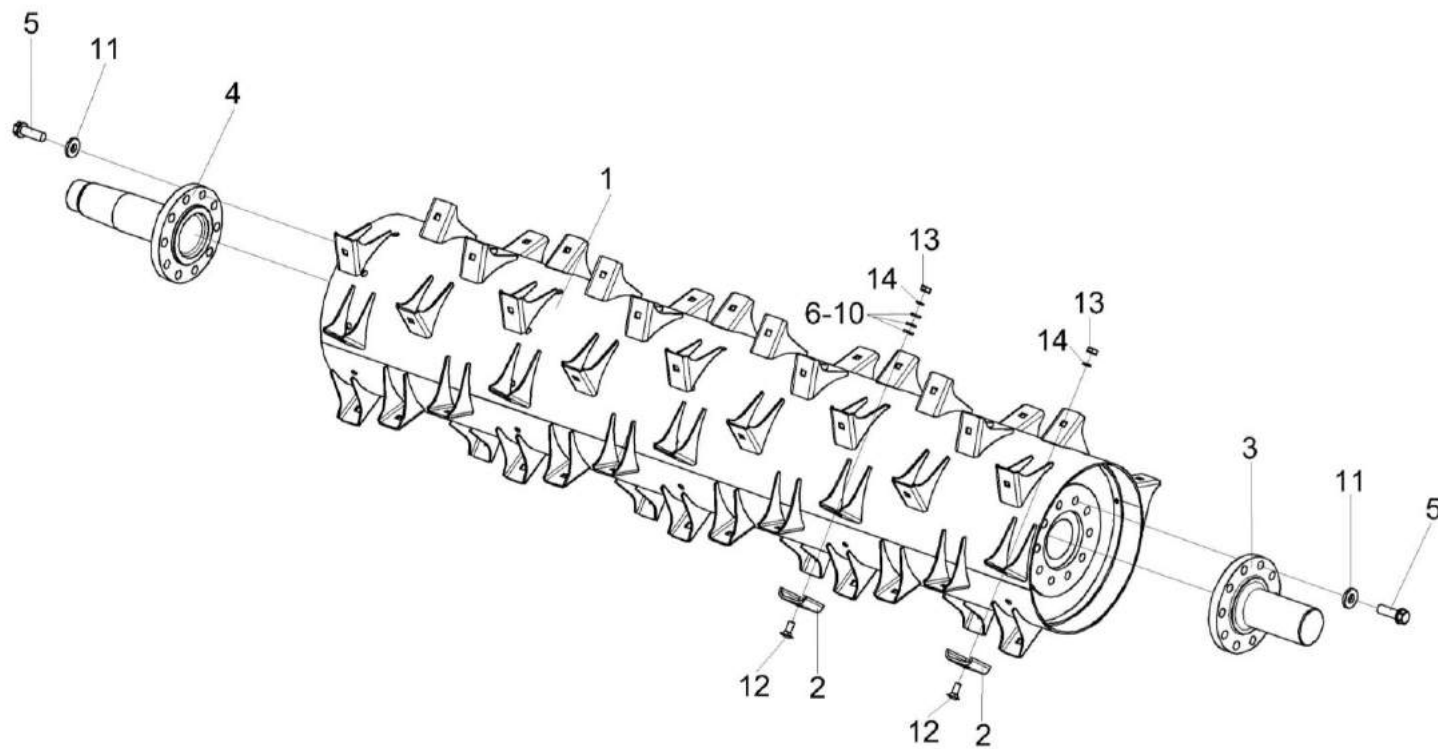


Рисунок 108 – Барабан ускоряющий КЗК-14-0102600

| № рис | № поз | Обозначение | Наименование | Куда входит | |
|--|-------|----------------------|------------------------|------------------|-------------------|
| | | | | Обозначение | Кол. на 1 сб. ед. |
| БАРАБАН УСКОРЯЮЩИЙ КЗК-14-0102600 (рисунок 108) | | | | | |
| 108 | 1-14 | КЗК-14-0102600 | Барабан ускоряющий | КЗК-16-1-0102000 | 1 |
| | 1 | КЗК-14-0102610 | Барабан | КЗК-14-0102600 | 1 |
| | 2 | КЗК-14-0102472 | Колпак | КЗК-14-0102600 | 68 |
| | 3 | КЗК-14-0102612 | Цапфа | КЗК-14-0102600 | 1 |
| | 4 | КЗК-14-0102661 | Цапфа | КЗК-14-0102600 | 1 |
| | 5 | КЗК 0202641 | Болт | КЗК-14-0102600 | 20 |
| | 6 | КЗК-12-0102464 | Грузик балансировочный | КЗК-14-0102600 | 5 наиб. кол. |
| | 7 | КЗК-12-0102464-01 | Грузик балансировочный | КЗК-14-0102600 | 5 наиб. кол. |
| | 8 | КЗК-12-0102464-02 | Грузик балансировочный | КЗК-14-0102600 | 5 наиб. кол. |
| | 9 | КЗР 0202674А | Шайба | КЗК-14-0102600 | 20 |
| | 10 | КИС 0150533А-05 | Грузик балансировочный | КЗК-14-0102600 | 10 наиб. кол. |
| | 11 | КИС 0150533А-06 | Грузик балансировочный | КЗК-14-0102600 | 10 наиб. кол. |
| | 12 | | Болт М10-6х30 – 7802 | КЗК-14-0102600 | 68 |
| | 13 | | Гайка М10-6G – 5915 | КЗК-14-0102600 | 68 |
| 14 | | Шайба 10Т 65Г – 6402 | КЗК-14-0102600 | 68 | |

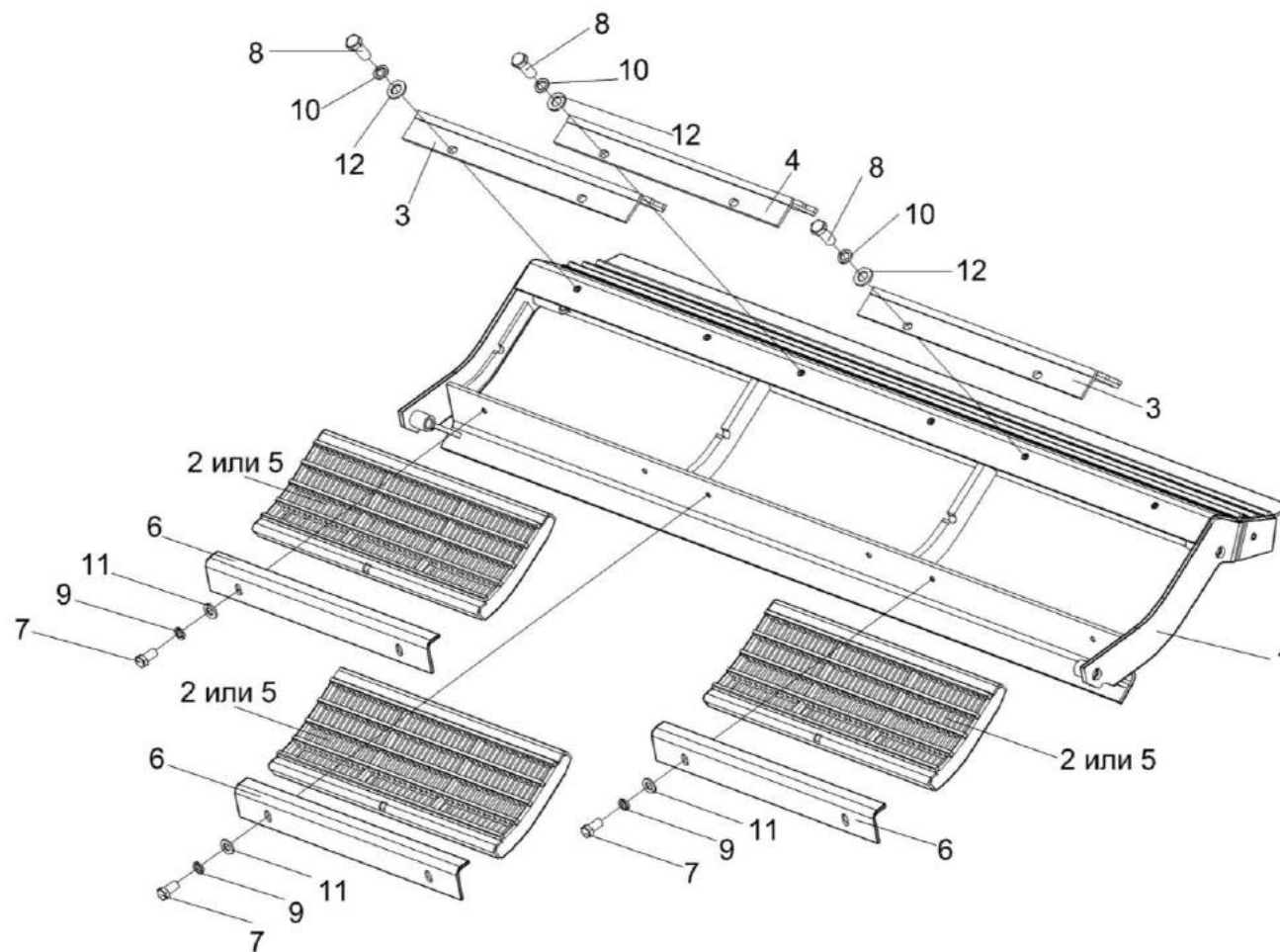


Рисунок 109 – Подбарабанье переднее КЗК-14-0103100А

| № рис | № поз | Обозначение | Наименование | Куда входит | |
|--|----------|-----------------------|-----------------------------|------------------|----------------------|
| | | | | Обозначение | Кол. на 1 сб. ед. |
| ПОДБАРАБАНЫЕ ПЕРЕДНЕЕ КЗК-14-0103100А (рисунок 109) | | | | | |
| 109 | 1-12 | КЗК-14-0103100А | Подбарабанье переднее | КЗК-16-1-0102000 | 1 |
| | 1 | КЗК-14-0103110А | Рама переднего подбарабанья | КЗК-14-0103100А | 1 |
| | 2 | КЗК-14-0103130А | Дека | КЗК-14-0103100А | 3 |
| | 3 | КЗК-14-0103150 | Сегмент молотилки | КЗК-14-0103100А | 2 |
| | 4 | КЗК-14-0103150-01 | Сегмент молотилки | КЗК-14-0103100А | 1 |
| | 5 | КЗК-14-0503010А | Дека кукурузная | КЗК-14-0103100А | 3 |
| | 6 | КЗК-14-0103449 | Прижим | КЗК-14-0103100А | 3 |
| | 7 | | Болт М10-6ех20 – 7796 | КЗК-14-0103100А | 6 |
| | 8 | | Болт М12-6ех30 – 7796 | КЗК-14-0103100А | 6 |
| | 9 | | Шайба 10Т 65Г – 6402 | КЗК-14-0103100А | 6 |
| | 10 | | Шайба 12Т 65Г – 6402 | КЗК-14-0103100А | 6 |
| | 11 | | Шайба С 10.01 – 6958 | КЗК-14-0103100А | 6 |
| 12 | | Шайба С.12.01 – 11371 | КЗК-14-0103100А | 6 | |

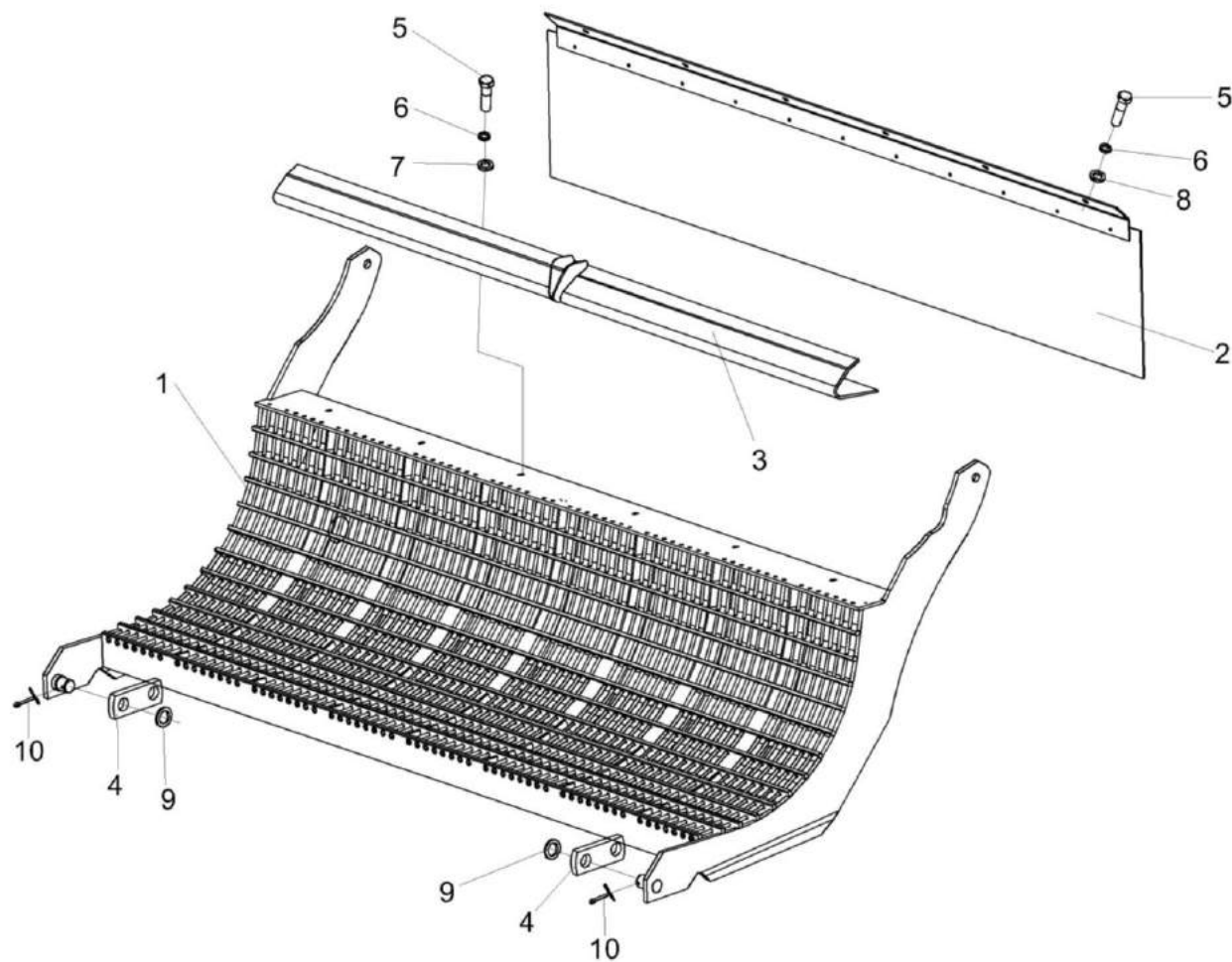


Рисунок 110 – Подбарабанье заднее КЗК-1420-0103200

| № рис | № поз | Обозначение | Наименование | Куда входит | |
|---|----------|-------------------|-----------------------|------------------|----------------------|
| | | | | Обозначение | Кол. на 1 сб. ед. |
| ПОДБАРАБАНЫЕ ЗАДНЕЕ КЗК-1420-0103200 (рисунок 110) | | | | | |
| 110 | 1-10 | КЗК-1420-0103200 | Подбарабанье заднее | КЗК-16-1-0102000 | 1 |
| | 1 | КЗК-14-0103210 | Подбарабанье | КЗК-1420-0103200 | 1 |
| | 2 | КЗК-14-0103220 | Фартук | КЗК-1420-0103200 | 1 |
| | 3 | КЗК-14-0105100 | Козырек | КЗК-1420-0103200 | 1 |
| | 4 | КЗК-1624-0103448 | Планка | КЗК-1420-0103200 | 2 |
| | 5 | | Болт М10-6ех30 – 7796 | КЗК-1420-0103200 | 12 |
| | 6 | | Шайба 10Т 65Г – 6402 | КЗК-1420-0103200 | 12 |
| | 7 | | Шайба С 10.01 – 6958 | КЗК-1420-0103200 | 6 |
| | 8 | | Шайба С.10.01 – 11371 | КЗК-1420-0103200 | 6 |
| | 9 | | Шайба С.24.01 – 11371 | КЗК-1420-0103200 | 2 |
| 10 | | Шплинт 4х36 – 397 | КЗК-1420-0103200 | 2 | |

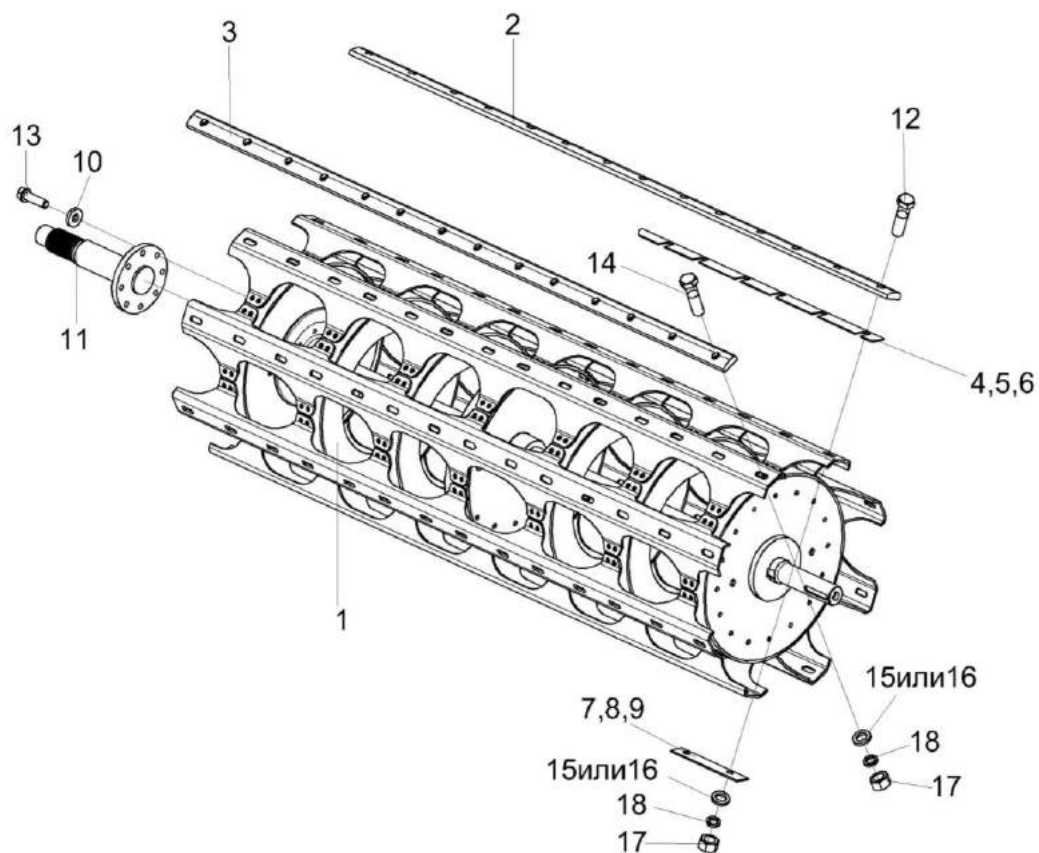


Рисунок 111 – Барабан молотильный КЗК-14-0104010

| № рис | № поз | Обозначение | Наименование | Куда входит | |
|-------|-------|-------------|--------------|-------------|-------------------|
| | | | | Обозначение | Кол. на 1 сб. ед. |

БАРАБАН МОЛОТИЛЬНЫЙ КЗК-14-0104010 (рисунок 111)

| | | | | | |
|-----|------|----------------|---------------------|------------------|---|
| 111 | 1-18 | КЗК-14-0104010 | Барабан молотильный | КЗК-16-1-0102000 | 1 |
| | 1 | КЗК-14-0104020 | Барабан молотильный | КЗК-14-0104020 | 1 |
| | 2 | КЗК-14-0104501 | Бич | КЗК-14-0104020 | 4 |

| № рис | № поз | Обозначение | Наименование | Куда входит | |
|----------|----------|---------------------|---------------------------|----------------|----------------------|
| | | | | Обозначение | Кол. на 1 сб. ед. |
| 111 | 3 | КЗК-14-0104501-01 | Бич | КЗК-14-0104020 | 4 |
| | 4 | КЗК-1624-0104405 | Прокладка | КЗК-14-0104020 | 6 |
| | 5 | КЗК-1624-0104405-01 | Прокладка | КЗК-14-0104020 | 6 |
| | 6 | КЗК-1624-0104405-02 | Прокладка | КЗК-14-0104020 | 3 наиб. кол. |
| | 7 | КЗК-1624-0104406 | Прокладка балансировочная | КЗК-14-0104020 | 3 наиб. кол. |
| | 8 | КЗК-1624-0104406-01 | Прокладка балансировочная | КЗК-14-0104020 | 4 наиб. кол. |
| | 9 | КЗК-1624-0104406-02 | Прокладка балансировочная | КЗК-14-0104020 | 12 наиб. кол. |
| | 10 | КЗК-1624-0104604 | Шайба | КЗК-14-0104020 | 8 |
| | 11 | КЗК-1624-0104608 | Цапфа | КЗК-14-0104020 | 1 |
| | 12 | КЗК 0104608 | Болт | КЗК-14-0104020 | 24 наиб. кол. |
| | 13 | КЗР 0202608Б-02 | Болт | КЗК-14-0104020 | 8 |
| | 14 | КЗР 0103608А | Болт | КЗК-14-0104020 | 112 наиб. кол. |
| | 15 | КИС 0200409А | Шайба | КЗК-14-0104020 | 112 |
| | 16 | УЭС 0107512-01 | Пластина | КЗК-14-0104020 | 112 |
| | 17 | | Гайка М12х1,25-6G – 5915 | КЗК-14-0104020 | 112 |
| | 18 | | Шайба 12Т 65Г – 6402 | КЗК-14-0104020 | 112 |

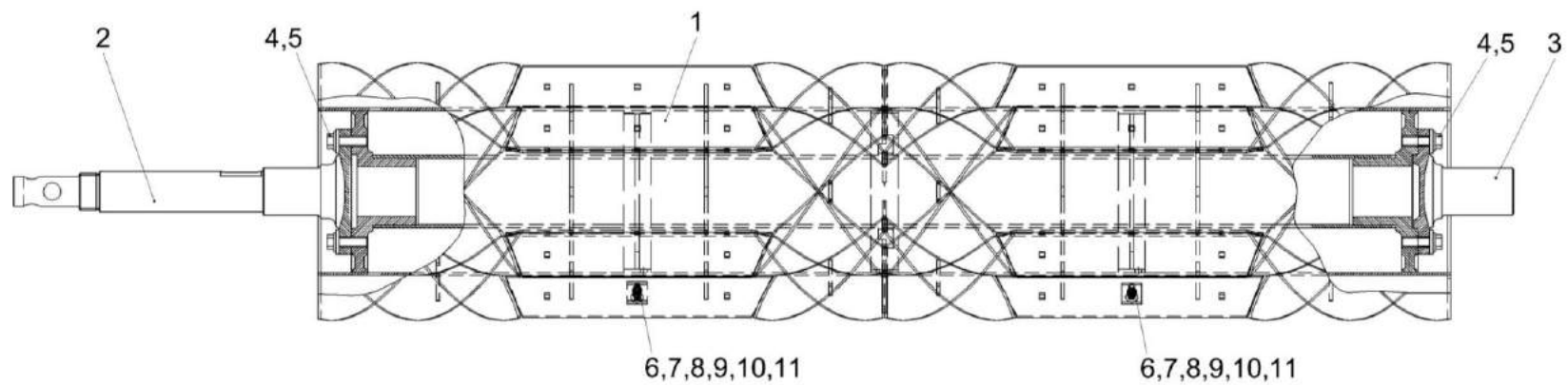


Рисунок 112 – Битер отбойный КЗК-1624-0105610

| № рис | № поз | Обозначение | Наименование | Куда входит | |
|--|----------|---------------------|----------------------|------------------|----------------------|
| | | | | Обозначение | Кол. на 1 сб. ед. |
| БИТЕР ОТБОЙНЫЙ КЗК-1624-0105610 (рисунок 112) | | | | | |
| 112 | 1-11 | КЗК-1624-0105610 | Битер отбойный | КЗК-16-1-0102000 | 1 |
| | 1 | КЗК-1624-0105620 | Битер | КЗК-1624-0105610 | 1 |
| | 2 | КЗК-1624-0105605 | Цапфа | КЗК-1624-0105620 | 1 |
| | 3 | КЗК-1624-0105606 | Цапфа | КЗК-1624-0105620 | 1 |
| | 4 | КЗК 0202641 | Болт | КЗК-1624-0105620 | 12 |
| | 5 | КЗР 0202674А | Шайба | КЗК-1624-0105620 | 12 |
| | 6 | | Болт М8-6еХ25 – 7802 | КЗК-1624-0105610 | 4 Наиб. кол. |
| | 7 | | Болт М8-6еХ30 – 7802 | КЗК-1624-0105610 | 4 Наиб. кол. |
| | 8 | | Болт М8-6еХ35 – 7802 | КЗК-1624-0105610 | 4 Наиб. кол. |
| | 9 | | Гайка М8-6G – 2526 | КЗК-1624-0105610 | 4 Наиб. кол. |
| | 10 | | Гайка М8-6G – 5915 | КЗК-1624-0105610 | 4 Наиб. кол. |
| 11 | | Шайба С.8.01 – 6958 | КЗК-1624-0105610 | 10 Наиб. кол. | |

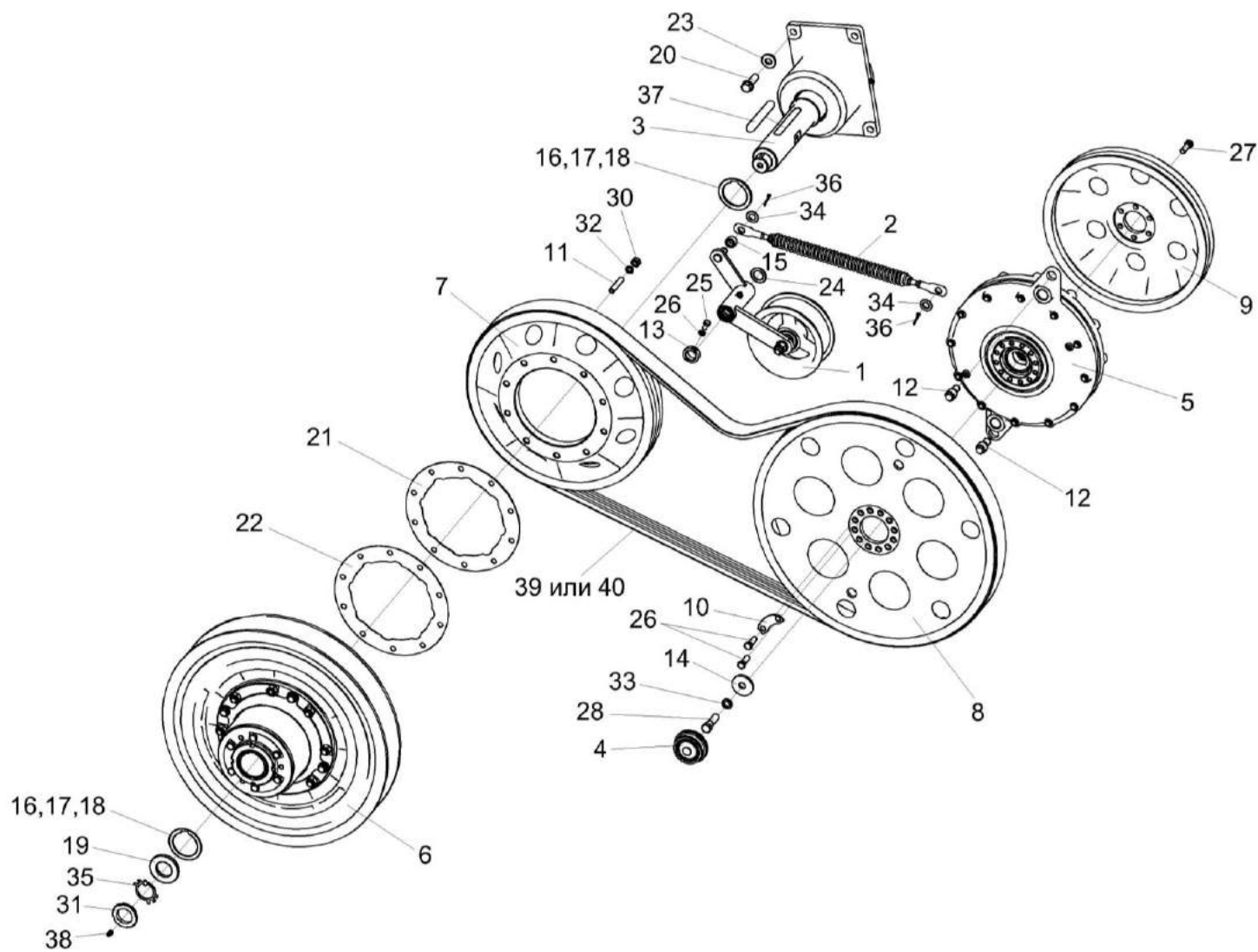


Рисунок 113 – Привод молотильного барабана КЗК-14-0134000

| № рис | № поз | Обозначение | Наименование | Куда входит | |
|--|------------|-------------------|------------------------------|------------------|----------------------|
| | | | | Обозначение | Кол. на 1 сб. ед. |
| ПРИВОД МОЛОТИЛЬНОГО БАРАБАНА КЗК-14-0134000 (рисунок 113) | | | | | |
| 113 | 1-40 | КЗК-14-0134000 | Привод молотильного барабана | КЗК-16-1-0102000 | 1 |
| | 1 | КЗК-14-0134010 | Рычаг | КЗК-14-0134000 | 1 |
| | 2 | КЗК-14-0134040 | Пружина | КЗК-14-0134000 | 1 |
| | 3 | КЗК-1624-0134050А | Опора | КЗК-14-0134000 | 1 |
| | 4 | КЗК-1624-0134070 | Крышка | КЗК-14-0134000 | 1 |
| | 5 | КЗК-1624-0311000 | Редуктор | КЗК-14-0134000 | 1 |
| | 6 | КЗК 0123000 | Вариатор барабана | КЗК-14-0134000 | 1 |
| | 7 | КЗК-14-0134101 | Шкив | КЗК-14-0134000 | 1 |
| | 8 | КЗК-1624-0134103 | Шкив | КЗК-14-0134000 | 1 |
| | 9 | КЗК-1624-0134104 | Шкив | КЗК-14-0134000 | 1 |
| | 10 | КЗК-1624-0134403 | Пластина | КЗК-14-0134000 | 3 |
| | 11 | КЗК-1624-0134605А | Шпилька | КЗК-14-0134000 | 10 |
| | 12 | КЗК-12-0102629-01 | Винт фиксирующий | КЗК-14-0134000 | 2 |
| | 13 | КЗК-1624-0134613 | Втулка | КЗК-14-0134000 | 1 |
| | 14 | КЗК-1624-0134616 | Шайба | КЗК-14-0134000 | 1 |
| | 15 | КЗК-1624-0134802 | Втулка | КЗК-14-0134000 | 1 |
| 16 | КЗК0102407 | Прокладка | КЗК-14-0134000 | 5 | |
| | | | | | наиб. кол. |

| № рис | № поз | Обозначение | Наименование | Куда входит | |
|----------|----------|-------------------|---------------------------|----------------|----------------------|
| | | | | Обозначение | Кол. на 1 сб. ед. |
| 113 | 17 | КЗК0102407-01 | Прокладка | КЗК-14-0134000 | 5 наиб. кол. |
| | 18 | КЗК0102407-02 | Прокладка | КЗК-14-0134000 | 4 наиб. кол. |
| | 19 | КЗК0102433 | Шайба | КЗК-14-0134000 | 1 |
| | 20 | КЗК0202641 | Болт | КЗК-14-0134000 | 4 |
| | 21 | КЗК-12-0102479 | Прокладка | КЗК-14-0134000 | 1 |
| | 22 | КЗК-12-0102479-01 | Прокладка | КЗК-14-0134000 | 2 |
| | 23 | КЗР0202674А | Шайба | КЗК-14-0134000 | 4 |
| | 24 | КИС0105438 | Шайба специальная | КЗК-14-0134000 | 9 наиб. кол. |
| | 25 | | Болт М10-6ех16 – 7796 | КЗК-14-0134000 | 1 |
| | 26 | | Болт М12-6ех35 – 7796 | КЗК-14-0134000 | 6 |
| | 27 | | Болт 3М12-6ех35 – 7796 | КЗК-14-0134000 | 6 |
| | 28 | | Болт М16Х1,5-6ех55 – 7796 | КЗК-14-0134000 | 1 |
| | 29 | | Гайка М10-6G – 2526 | КЗК-14-0134000 | 1 |
| | 30 | | Гайка М12-6G – 5915 | КЗК-14-0134000 | 10 |
| | 31 | | Гайка М42х1,5-6Н – 11871 | КЗК-14-0134000 | 1 |
| | 32 | | Шайба 12Т 65Г – 6402 | КЗК-14-0134000 | 10 |
| | 33 | | Шайба 16Т 65Г – 6402 | КЗК-14-0134000 | 1 |

| № рис | № поз | Обозначение | Наименование | Куда входит | |
|----------|----------|-------------|-----------------------------------|----------------|----------------------|
| | | | | Обозначение | Кол. на 1 сб. ед. |
| 113 | 34 | | Шайба С.16.01 – 11371 | КЗК-14-0134000 | 2 |
| | 35 | | Шайба Н 42.01 – 11872 | КЗК-14-0134000 | 1 |
| | 36 | | Шплинт 4x25 – 397 | КЗК-14-0134000 | 2 |
| | 37 | | Шпонка 18x11x140 – 23360 | КЗК-14-0134000 | 1 |
| | 38 | | Масленка 1.2 – 19853 | КЗК-14-0134000 | 1 |
| | 39 | | Ремень 3 НВ 3612 La исполнение 26 | КЗК-14-0134000 | 1 |
| | 40 | | Ремень 3 НВ ВР 3612 "К" | КЗК-14-0134000 | 1 |

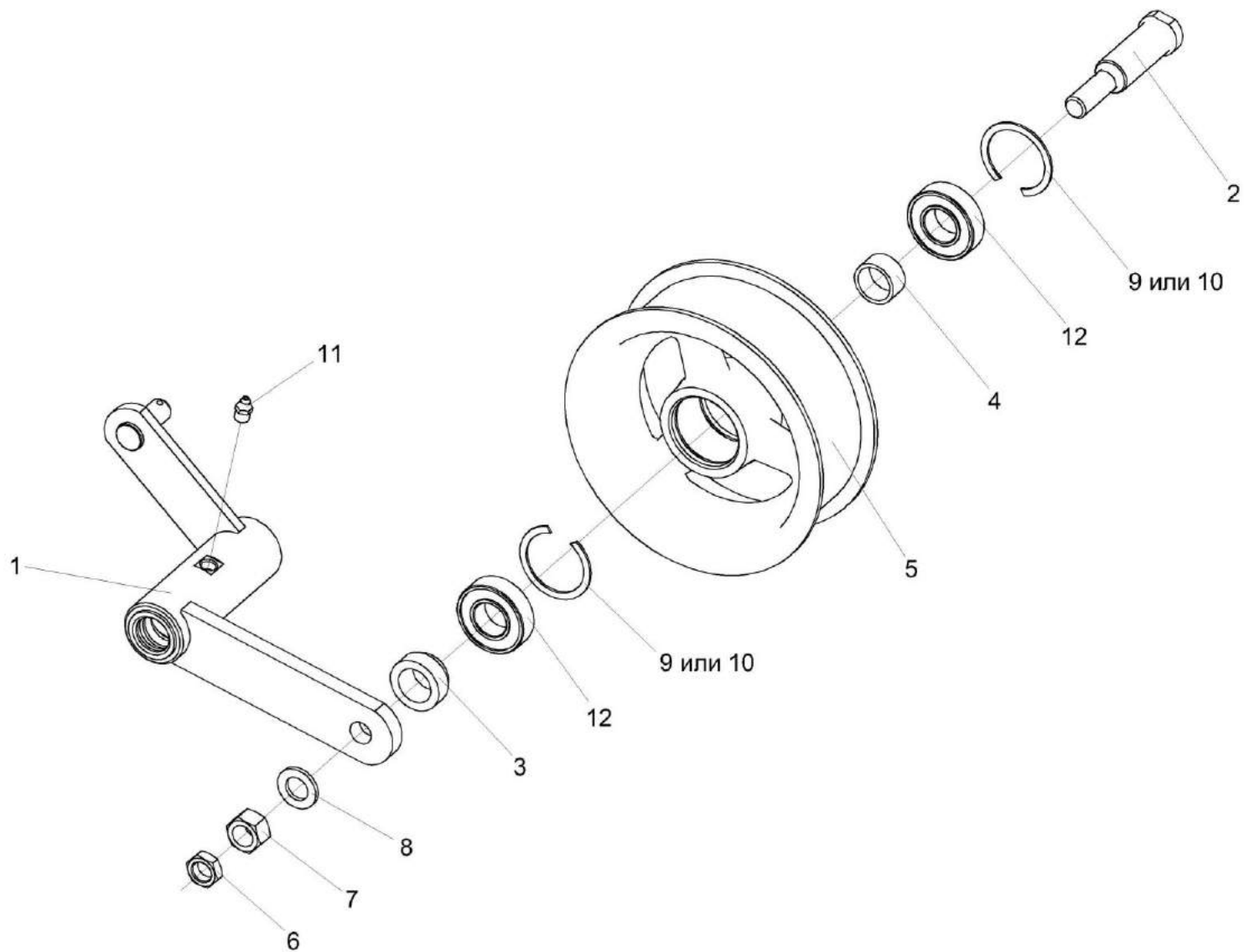


Рисунок 114 – Рычаг КЗК-14-0134010

| № рис | № поз | Обозначение | Наименование | Куда входит | |
|---|-------------|---|-----------------------|------------------|----------------------|
| | | | | Обозначение | Кол. на 1 сб. ед. |
| РЫЧАГ КЗК-14-0134010 (рисунок 114) | | | | | |
| 114 | 1-12 | КЗК-14-0134010 | Рычаг | КЗК-14-0134000 | 1 |
| | 4,5,9,10,12 | КЗК-1624-0134060 | Ролик | КЗК-14-0134010 | 1 |
| | 1 | КЗК-14-0134020 | Рычаг | КЗК-14-0134010 | 1 |
| | 2 | КЗК-1624-0134606 | Ось | КЗК-14-0134010 | 1 |
| | 3 | КЗК-1624-0134805 | Втулка | КЗК-14-0134010 | 1 |
| | 4 | КЗК 0221802А-04 | Втулка | КЗК-1624-0134060 | 1 |
| | 5 | КПР 6105101-02 | Ролик | КЗК-1624-0134060 | 1 |
| | 6 | | Гайка М16-6G – 2526 | КЗК-14-0134010 | 1 |
| | 7 | | Гайка М16-6G – 5915 | КЗК-14-0134010 | 1 |
| | 8 | | Шайба С.16.01 – 11371 | КЗК-14-0134010 | 1 |
| | 9 | | Кольцо В52 – 13941 | КЗК-1624-0134060 | 2 |
| | 10 | | Кольцо В52 – 13943 | КЗК-1624-0134060 | 2 |
| 11 | | Штуцер угловой ST WE 6-LL M 10X1,0КС 223-13021-3 | КЗК-14-0134010 | 1 | |
| 12 | | Подшипник 180205 – 8882 | КЗК-1624-0134060 | 2 | |

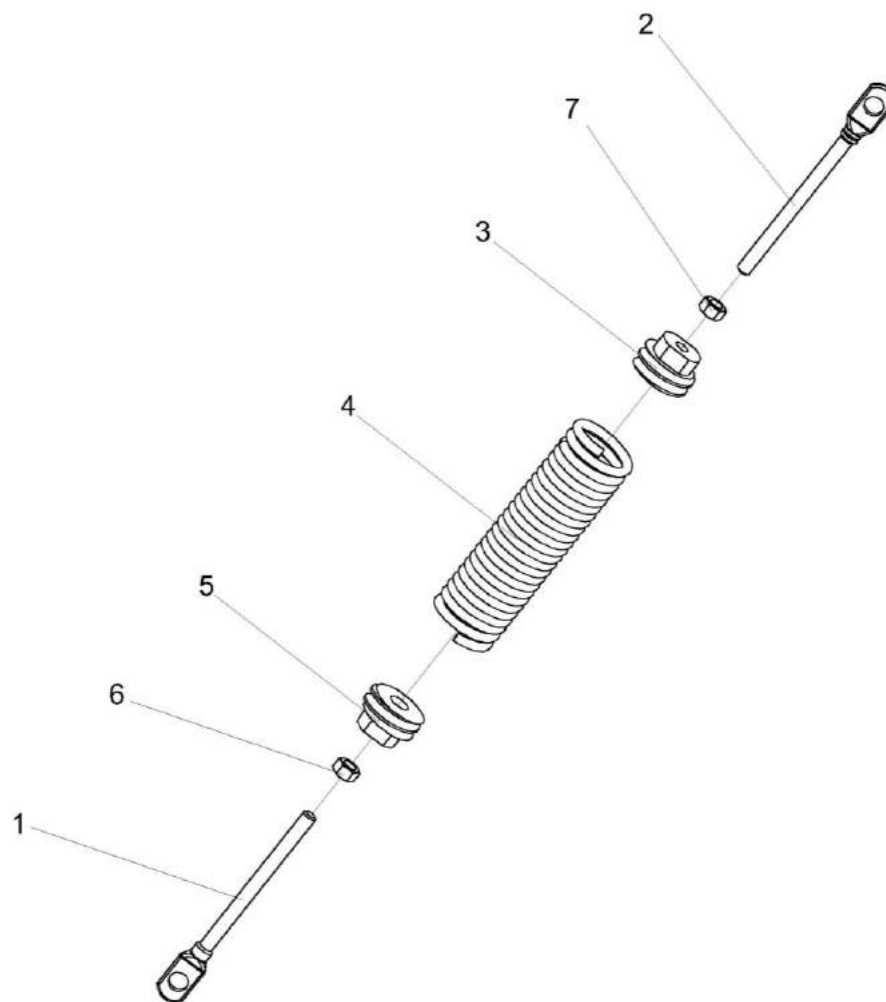


Рисунок 115 – Пружина КЗК-14-0134040

| № рис | № поз | Обозначение | Наименование | Куда входит | |
|---|----------|------------------------|---------------------|----------------|----------------------|
| | | | | Обозначение | Кол. на 1 сб. ед. |
| ПРУЖИНА КЗК-14-0134040 (рисунок 115) | | | | | |
| 115 | 1-7 | КЗК-14-0134040 | Пружина | КЗК-14-0134000 | 1 |
| | 1 | КЗК-1624-0134601А | Зацеп | КЗК-14-0134040 | 1 |
| | 2 | КЗК-1624-0134601А-01 | Зацеп | КЗК-14-0134040 | 1 |
| | 3 | КЗР 0202102 | Пробка | КЗК-14-0134040 | 1 |
| | 4 | КЗР 0222603А | Пружина | КЗК-14-0134040 | 1 |
| | 5 | КСН 0100107 | Пробка | КЗК-14-0134040 | 1 |
| | 6 | | Гайка М12-6G – 5915 | КЗК-14-0134040 | 1 |
| 7 | | Гайка М12-LH-6G – 5915 | КЗК-14-0134040 | 1 | |

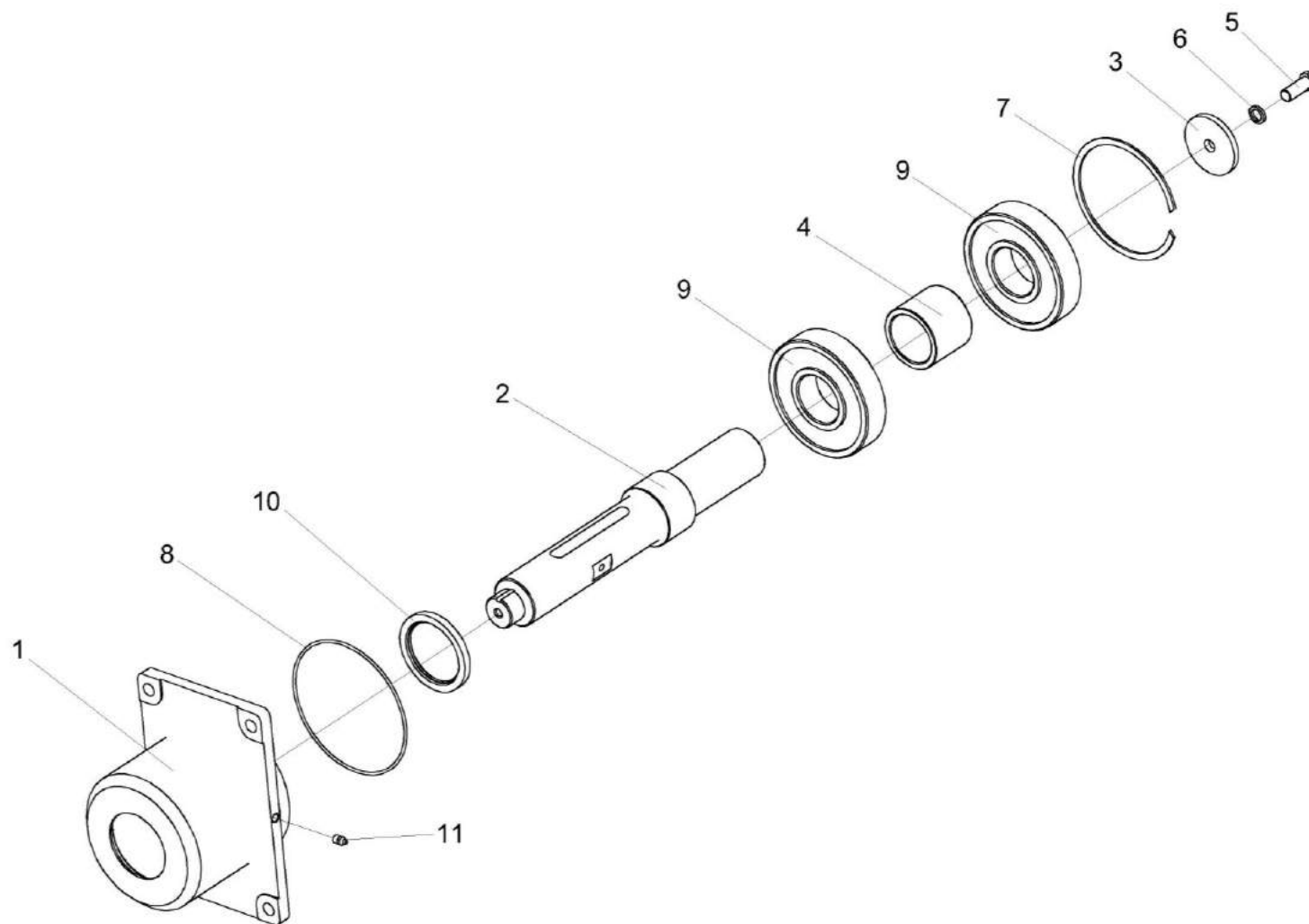


Рисунок 116 – Опора КЗК-1624-0134050А

| № рис | № поз | Обозначение | Наименование | Куда входит | |
|--|----------|--|--------------------------------------|-------------------|----------------------|
| | | | | Обозначение | Кол. на 1 сб. ед. |
| ОПОРА КЗК-1624-0134050А (рисунок 116) | | | | | |
| 116 | 1-11 | КЗК-1624-0134050А | Опора | КЗК-14-0134000 | 1 |
| | 1 | КЗК-1624-0134201А | Корпус | КЗК-1624-0134050А | 1 |
| | 2 | КЗК-1624-0134603А | Вал | КЗК-1624-0134050А | 1 |
| | 3 | КЗК-1624-0134411 | Шайба | КЗК-1624-0134050А | 1 |
| | 4 | КЗК-1624-0134803А | Втулка | КЗК-1624-0134050А | 1 |
| | 5 | | Болт М16-6ех40 – 7796 | КЗК-1624-0134050А | 1 |
| | 6 | | Шайба 16Т 65Г – 6402 | КЗК-1624-0134050А | 1 |
| | 7 | | Кольцо В160 – 13941 | КЗК-1624-0134050А | 1 |
| | 8 | | Кольцо 180-185-36-2-2 – 18829/9833 | КЗК-1624-0134050А | 1 |
| | 9 | | Подшипник 413 – 8338 | КЗК-1624-0134050А | 2 |
| | 10 | | Манжета 1.2-80х105-1 – 8752/38 05146 | КЗК-1624-0134050А | 1 |
| 11 | | Штуцер прямой ST GE 6-LL М 10Х1,0КС 223-12271-7 | КЗК-1624-0134050А | 1 | |

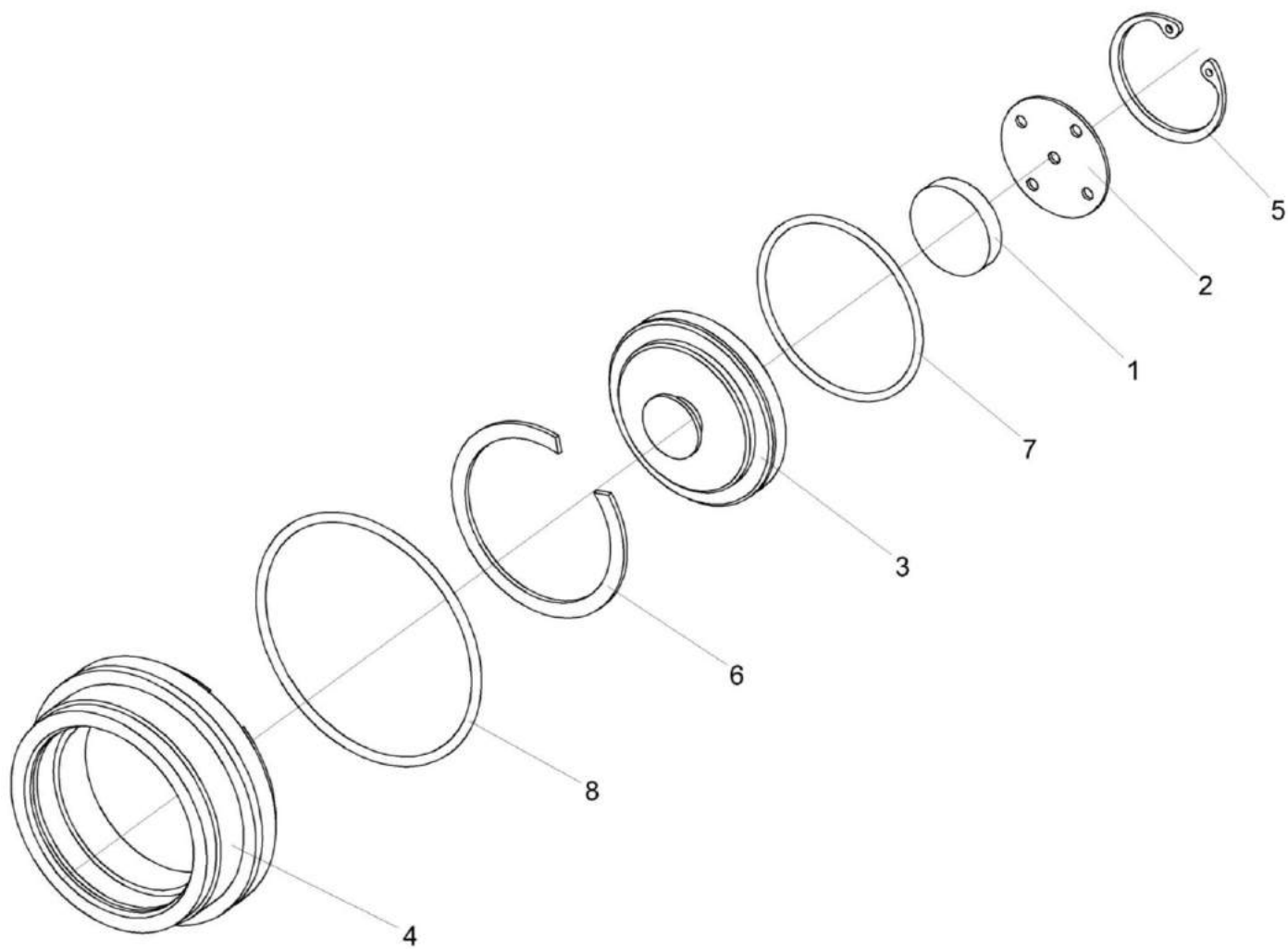


Рисунок 117 – Крышка КЗК-1624-0134070

| № рис | № поз | Обозначение | Наименование | Куда входит | |
|--|----------|------------------------------------|------------------------------------|------------------|----------------------|
| | | | | Обозначение | Кол. на 1 сб. ед. |
| КРЫШКА КЗК-1624-0134070 (рисунок 117) | | | | | |
| 117 | 1-8 | КЗК-1624-0134070 | Крышка | КЗК-14-0134000 | 1 |
| | 1 | КЗК-1624-0134001 | Фильтр | КЗК-1624-0134070 | 1 |
| | 2 | КЗК-1624-0134409 | Шайба | КЗК-1624-0134070 | 1 |
| | 3 | КЗК-1624-0134614 | Крышка | КЗК-1624-0134070 | 1 |
| | 4 | КЗК-1624-0134615 | Корпус | КЗК-1624-0134070 | 1 |
| | 5 | | Кольцо В40 – 13943 | КЗК-1624-0134070 | 1 |
| | 6 | | Кольцо В62 – 13941 | КЗК-1624-0134070 | 1 |
| | 7 | | Кольцо 058-062-25-2-2 – 18829/9833 | КЗК-1624-0134070 | 1 |
| 8 | | Кольцо 080-085-30-2-2 – 18829/9833 | КЗК-1624-0134070 | 1 | |

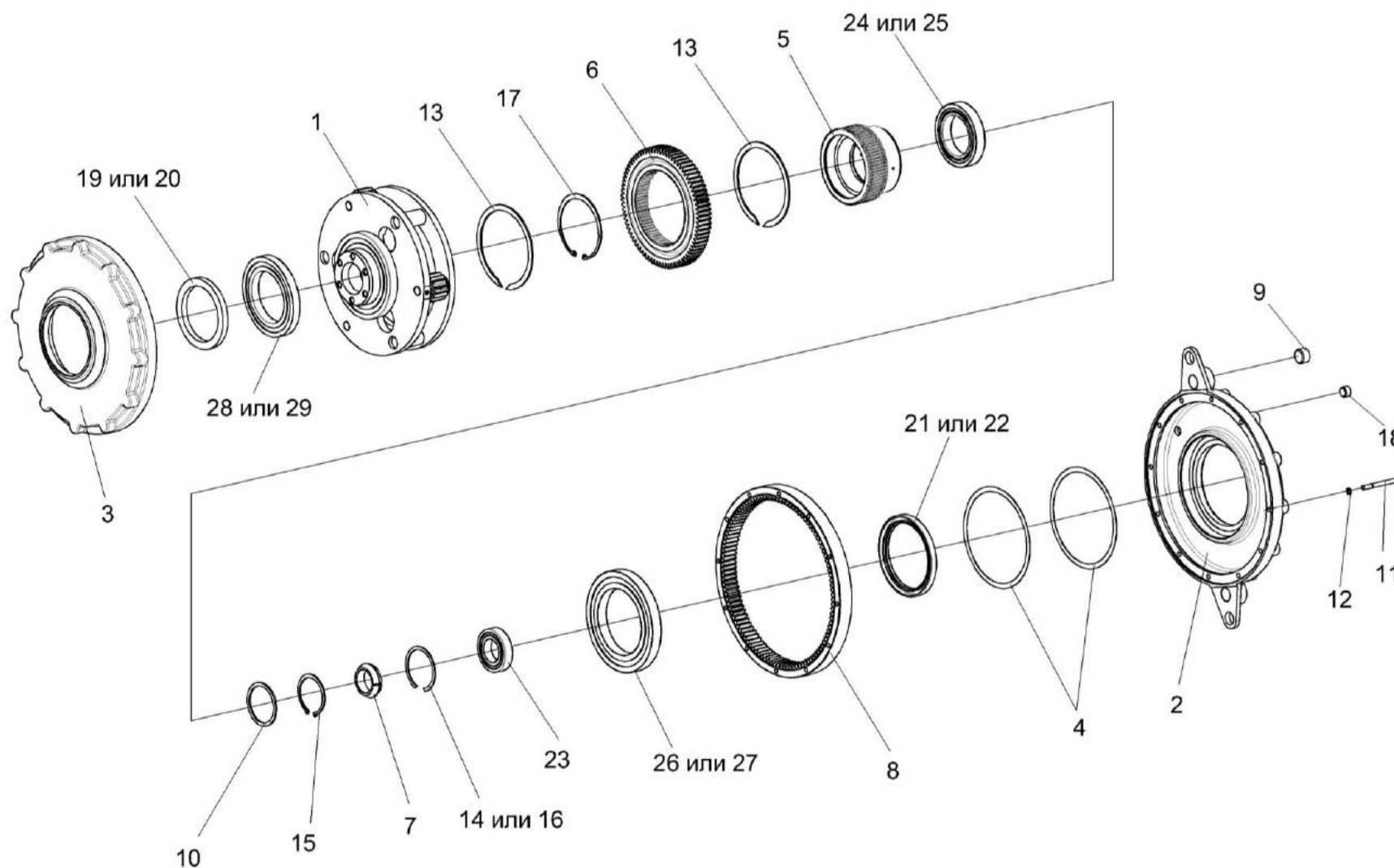


Рисунок 118 – Редуктор КЗК-1624-0311000

| № рис | № поз | Обозначение | Наименование | Куда входит | |
|--|----------|---------------------|----------------------|------------------|----------------------|
| | | | | Обозначение | Кол. на 1 сб. ед. |
| РЕДУКТОР КЗК-1624-0311000 (рисунок 118) | | | | | |
| 118 | 1-29 | КЗК-1624-0311000 | Редуктор | КЗК-14-0134000 | 1 |
| | 5,6,13 | КЗК-1624-0311030 | Шестерня | КЗК-1624-0311000 | 1 |
| | 1 | КЗК-1624-0311020 | Водило | КЗК-1624-0311000 | 1 |
| | 2 | КЗК-1624-0311201 | Корпус | КЗК-1624-0311000 | 1 |
| | 3 | КЗК-1624-0311202 | Корпус | КЗК-1624-0311000 | 1 |
| | 4 | КЗК-1624-0311401 | Прокладка | КЗК-1624-0311000 | 3 |
| | | | | | наиб. кол |
| | 5 | КЗК-1624-0311601 | Ступица | КЗК-1624-0311030 | 1 |
| | 6 | КЗК-1624-0311605 | Шестерня | КЗК-1624-0311030 | 1 |
| | 7 | КЗК-1624-0311611 | Втулка | КЗК-1624-0311000 | 1 |
| | 8 | КЗК-12-0123609А | Шестерня | КЗК-1624-0311000 | 1 |
| | 9 | КЗК-12-0123614 | Пробка | КЗК-1624-0311000 | 2 |
| | 10 | ПКК 0135415А | Кольцо упорное | КЗК-1624-0311000 | 1 |
| | 11 | | Болт М8-6ех90 – 7796 | КЗК-1624-0311000 | 12 |
| | 12 | | Шайба 8Т 65Г – 6402 | КЗК-1624-0311000 | 12 |
| 13 | | Кольцо В150 – 13940 | КЗК-1624-0311030 | 2 | |
| 14 | | Кольцо В85 – 13941 | КЗК-1624-0311000 | 1 | |
| 15 | | Кольцо В72 – 13942 | КЗК-1624-0311000 | 1 | |

| № рис | № поз | Обозначение | Наименование | Куда входит | |
|----------|----------|-------------|---------------------------------|------------------|----------------------|
| | | | | Обозначение | Кол. на 1 сб. ед. |
| 118 | 16 | | Кольцо В85 – 13943 | КЗК-1624-0311000 | 1 |
| | 17 | | Кольцо В125 – 13943 | КЗК-1624-0311000 | 1 |
| | 18 | | Пробка 2-3МК20 | КЗК-1624-0311000 | 2 |
| | 19 | | Манжета BAUMSLX7 110-140-12 | КЗК-1624-0311000 | 1 |
| | 20 | | Манжета CR 110X140X12 HMSA10 RG | КЗК-1624-0311000 | 1 |
| | 21 | | Манжета BAUMSLX7 130-160-12 | КЗК-1624-0311000 | 1 |
| | 22 | | Манжета CR 130X160X12 HMSA10RG | КЗК-1624-0311000 | 1 |
| | 23 | | Подшипник NJ209ECJ/С3 | КЗК-1624-0311000 | 1 |
| | 24 | | Подшипник NU1016 | КЗК-1624-0311000 | 1 |
| | 25 | | Подшипник NU1016-M1 | КЗК-1624-0311000 | 1 |
| | 26 | | Подшипник 16026/С3 | КЗК-1624-0311000 | 1 |
| | 27 | | Подшипник 16026-С3 | КЗК-1624-0311000 | 1 |
| | 28 | | Подшипник 16022/С3 | КЗК-1624-0311000 | 1 |
| | 29 | | Подшипник 16022-С3 | КЗК-1624-0311000 | 1 |

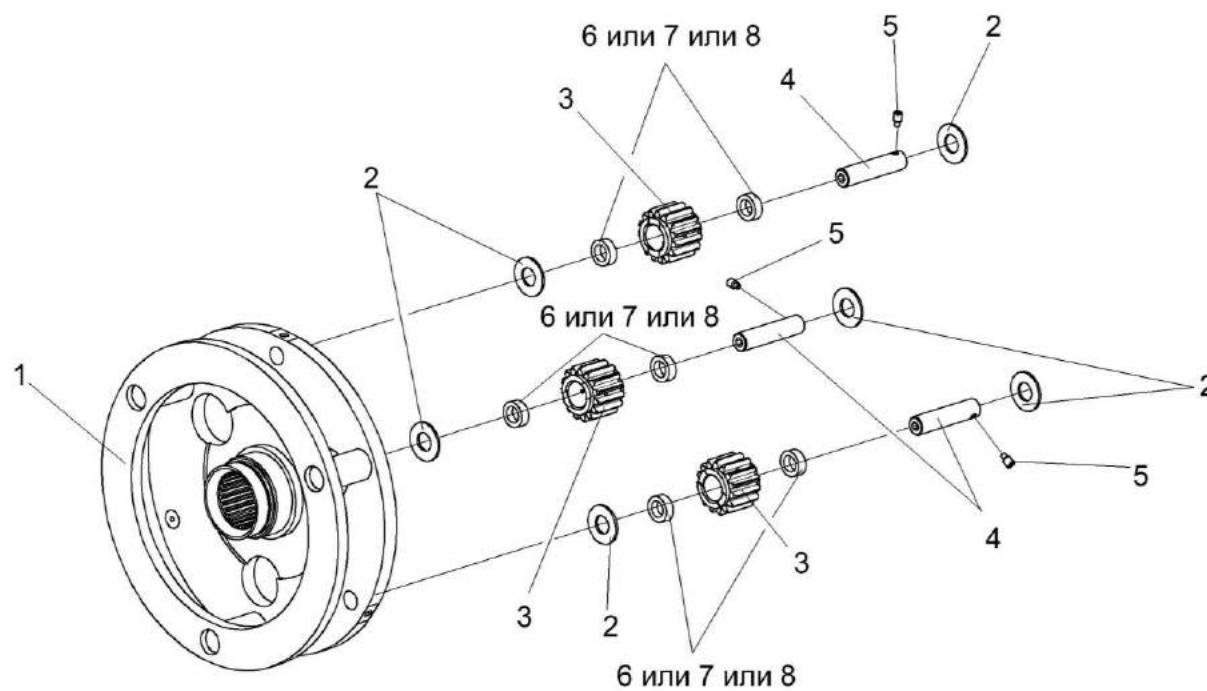


Рисунок 119 – Водило КЗК-1624-0311020

| № рис | № поз | Обозначение | Наименование | Куда входит | |
|--|----------|--|----------------------|------------------|----------------------|
| | | | | Обозначение | Кол. на 1 сб. ед. |
| ВОДИЛО КЗК-1624-0311020 (рисунок 119) | | | | | |
| 119 | 1-8 | КЗК-1624-0311020 | Водило | КЗК-1624-0311000 | 1 |
| | 1 | КЗК-1624-0311040 или КЗК-1624-0311050 | Водило | КЗК-1624-0311020 | 1 |
| | 2 | КЗК-12-0123401 | Шайба | КЗК-1624-0311020 | 6 |
| | 3 | КЗК-12-0123606 | Сателлит | КЗК-1624-0311020 | 3 |
| | 4 | КЗК-12-0123607А | Ось | КЗК-1624-0311020 | 3 |
| | 5 | КЗК-12-0123608 | Винт | КЗК-1624-0311020 | 3 |
| | 6 | | Подшипник К 18х25х22 | КЗК-1624-0311020 | 6 |
| | 7 | | Подшипник К18х25х22 | КЗК-1624-0311020 | 6 |
| 8 | | Подшипник КТ 182522 | КЗК-1624-0311020 | 6 | |

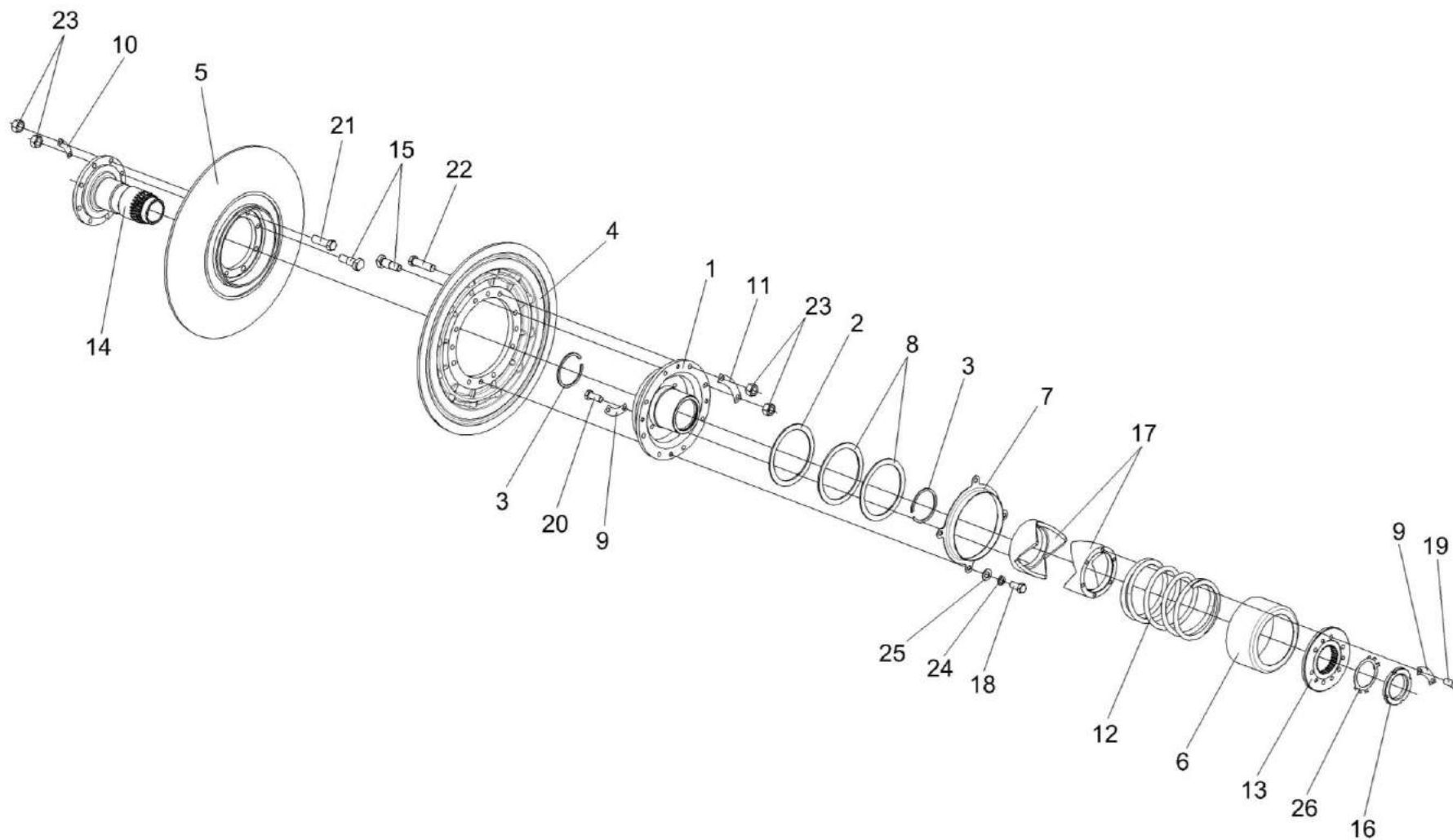


Рисунок 120 – Вариатор барабана КЗК 0123000

| № рис | № поз | Обозначение | Наименование | Куда входит | |
|--|-----------------------------|-----------------|----------------------------|----------------|----------------------|
| | | | | Обозначение | Кол. на 1 сб. ед. |
| ВАРИАТОР БАРАБАНА КЗК 0123000 (рисунок 120) | | | | | |
| 120 | 1-26 | КЗК 0123000 | Вариатор барабана | КЗК-14-0134000 | 1 |
| | 1,4,9,11,15, 17,20,22,23 | КЗК 0123010 | Диск подвижный | КЗК 0123000 | 1 |
| | 5,10,14, 15,21,23 | КЗК 0123220 | Диск неподвижный | КЗК 0123000 | 1 |
| | 9,13,17,19 | КЗК 0123030 | Упор | КЗК 0123000 | 1 |
| | 1 | КЗК 0123040А | Ступица | КЗК 0123010 | 1 |
| | 2 | КЗК 0123002 | Шайба | КЗК 0123000 | 1 |
| | 3 | КЗК 0123003 | Кольцо | КЗК 0123000 | 2 |
| | 4 | КЗК 0123101 | Диск | КЗК 0123010 | 1 |
| | 5 | КЗК 0123105 | Диск | КЗК 0123220 | 1 |
| | 6 | КЗК 0123401 | Кожух | КЗК 0123000 | 1 |
| | 7 | КЗК 0123402 | Кольцо | КЗК 0123000 | 1 |
| | 8 | КЗК 0123404 | Кольцо | КЗК 0123000 | 2 |
| 9 | КЗК 0123405 | Шайба стопорная | КЗК 0102010 КЗК 0123030 | 3 3 | |
| 10 | КЗК 0123405-01 | Шайба стопорная | КЗК 0123220 | 4 | |
| 11 | КЗК 0123405-02 | Шайба стопорная | КЗК 0123010 | 4 | |
| 12 | КЗК 0123601 | Пружина | КЗК 0123000 | 1 | |

| № рис | № поз | Обозначение | Наименование | Куда входит | |
|----------|----------|-------------------------------------|----------------------------|-------------|----------------------|
| | | | | Обозначение | Кол. на 1 сб. ед. |
| 120 | 13 | КЗК 0123604 | Крышка | КЗК 0123030 | 1 |
| | 14 | КЗК 0123605А | Ступица | КЗК 0123220 | 1 |
| | 15 | КЗК 0123606 | Болт специальный | КЗК 0123010 | 2 |
| | | | | КЗК 0123220 | 2 |
| | 16 | КЗК 0123607 | Гайка шлицевая | КЗК 0123000 | 1 |
| | 17 | РСМ 10.01.18.005 или КЗК 0123205 | Муфта | КЗК 0123010 | 1 |
| | | | | КЗК 0123030 | 1 |
| | 18 | | Болт М12-6ех25 – 7796 | КЗК 0123000 | 4 |
| | 19 | | Болт М12х1,25-6ех25 – 7796 | КЗК 0123030 | 6 |
| | 20 | | Болт М12х1,25-6ех30 – 7796 | КЗК 0123010 | 6 |
| | 21 | | Болт М14-6ех45 – 7796 | КЗК 0123220 | 6 |
| | 22 | | Болт М14-6ех50 – 7796 | КЗК 0123010 | 6 |
| | 23 | | Гайка М14-6G – 5915 | КЗК 0123010 | 8 |
| | | | | КЗК 0123020 | 8 |
| | | | | КЗК 0123220 | 8 |
| | 24 | | Шайба 12Т 65Г – 6402 | КЗК 0123000 | 4 |
| | 25 | | Шайба С.12х2.01 – 11371 | КЗК 0123000 | 4 |
| | 26 | | Шайба Н.80х2.01 – 11872 | КЗК 0123000 | 1 |

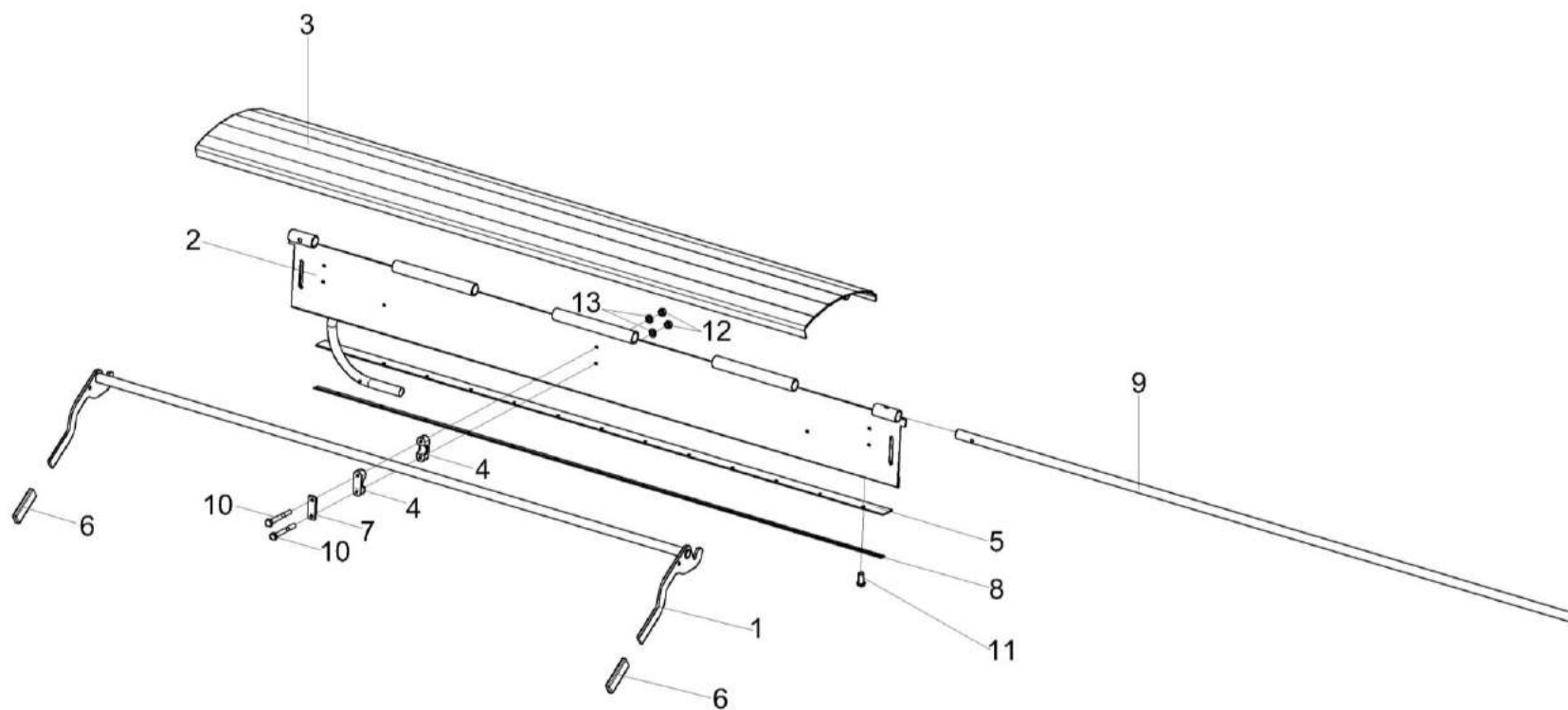


Рисунок 121 – Щиток КЗ 0104060

| № рис | № поз | Обозначение | Наименование | Куда входит | |
|---------------------------------------|----------|----------------------|----------------------------|------------------|----------------------|
| | | | | Обозначение | Кол. на 1 сб. ед. |
| ЩИТОК КЗ 0104060 (рисунок 121) | | | | | |
| 121 | 1-13 | КЗ 0104060 | Щиток | КЗК-16-1-0102000 | 1 |
| | 1 | КЗ 0104070 | Рычаг зажимной | КЗ 0104060 | 1 |
| | 2 | КЗ 0104080 | Щиток | КЗ 0104060 | 1 |
| | 3 | КЗ 0104090 | Пластина питателя | КЗ 0104060 | 1 |
| | 4 | КЗ 0104001 | Опора | КЗ 0104060 | 6 |
| | 5 | КЗ 0104002 | Уплотнение | КЗ 0104060 | 1 |
| | 6 | КЗ 0104003 | Рукоятка | КЗ 0104060 | 2 |
| | 7 | КЗ 0104414 | Пластина | КЗ 0104060 | 3 |
| | 8 | КЗ 0104415 | Планка | КЗ 0104060 | 1 |
| | 9 | КЗ 0104607 | Ось | КЗ 0104060 | 1 |
| | 10 | | Болт М6-6ех55 – 7798 | КЗ 0104060 | 6 |
| | 11 | | Винт В.М6-6ех12.58 – 17473 | КЗ 0104060 | 13 |
| | 12 | | Гайка М6-6G – 5915 | КЗ 0104060 | 6 |
| 13 | | Шайба С.6.01 – 11371 | КЗ 0104060 | 6 | |

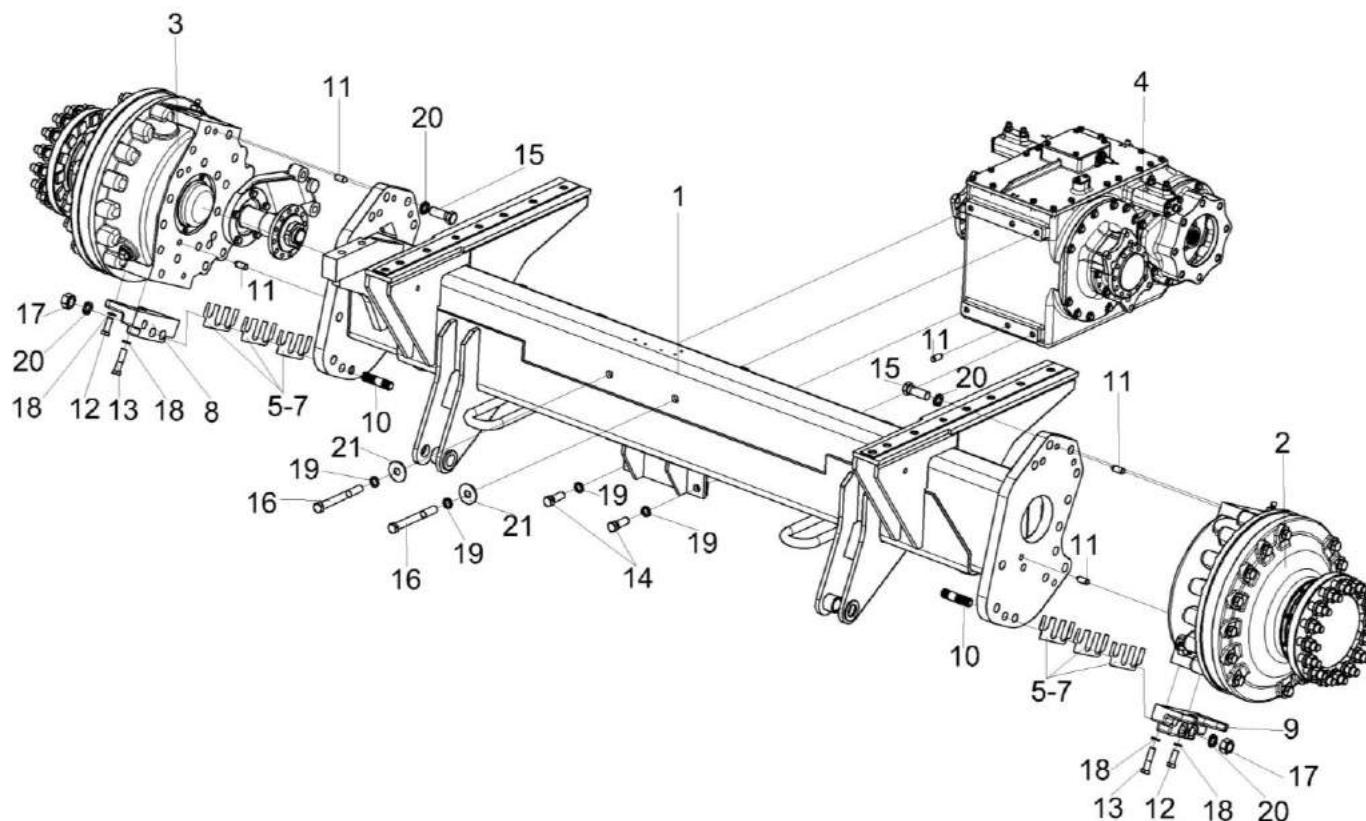


Рисунок 122 – Мост ведущих колес КЗК-1420-0107000 (лист 1)

| № рис | № поз | Обозначение | Наименование | Куда входит | |
|-------|-------|-------------|--------------|-------------|-------------------|
| | | | | Обозначение | Кол. на 1 сб. ед. |

МОСТ ВЕДУЩИХ КОЛЕС КЗК-1420-0107000 (лист 1) (рисунок 122)

| | | | | | |
|-----|------|-------------------|--------------------|------------------|---|
| 122 | 1-21 | КЗК-1420-0107000 | Мост ведущих колес | КЗК-16-1-0111000 | 1 |
| | 1 | КЗК-1420-0107010 | Балка моста | КЗК-1420-0107000 | 1 |
| | 2 | КЗК-14-0107020 | Редуктор бортовой | КЗК-1420-0107000 | 1 |
| | 3 | КЗК-14-0107020-01 | Редуктор бортовой | КЗК-1420-0107000 | 1 |

| № рис | № поз | Обозначение | Наименование | Куда входит | |
|----------|----------|--------------------|------------------------|------------------|----------------------|
| | | | | Обозначение | Кол. на 1 сб. ед. |
| 122 | 4 | КЗК-1624-0107030 | Коробка передач | КЗК-1420-0107000 | 1 |
| | 5 | КЗК-12-0107501 | Пластина | КЗК-1420-0107000 | 4 наиб. кол. |
| | 6 | КЗК-12-0107501-01 | Пластина | КЗК-1420-0107000 | 4 наиб. кол. |
| | 7 | КЗК-12-0107501-02 | Пластина | КЗК-1420-0107000 | 4 наиб. кол. |
| | 8 | КЗК-12-0107608А | Кронштейн | КЗК-1420-0107000 | 1 |
| | 9 | КЗК-12-0107608А-01 | Кронштейн | КЗК-1420-0107000 | 1 |
| | 10 | КЗК-12-0107609 | Шпилька | КЗК-1420-0107000 | 4 |
| | 11 | 3518020-46426 | Штифт | КЗК-1420-0107000 | 8 |
| | 12 | | Болт М16-6ех40 – 7796 | КЗК-1420-0107000 | 4 |
| | 13 | | Болт М16-6ех65 – 7796 | КЗК-1420-0107000 | 4 |
| | 14 | | Болт М20-6ех55 – 7796 | КЗК-1420-0107000 | 2 |
| | 15 | | Болт М24-6ех65 – 7796 | КЗК-1420-0107000 | 22 |
| | 16 | | Болт М20-6ех180 – 7798 | КЗК-1420-0107000 | 2 |
| | 17 | | Гайка М24-6G – 5915 | КЗК-1420-0107000 | 4 |
| | 18 | | Шайба 16Т 65Г – 6402 | КЗК-1420-0107000 | 16 |
| | 19 | | Шайба 20Т 65Г – 6402 | КЗК-1420-0107000 | 4 |
| | 20 | | Шайба 24Т 65Г – 6402 | КЗК-1420-0107000 | 26 |
| | 21 | | Шайба С 20.01 – 6958 | КЗК-1420-0107000 | 2 |

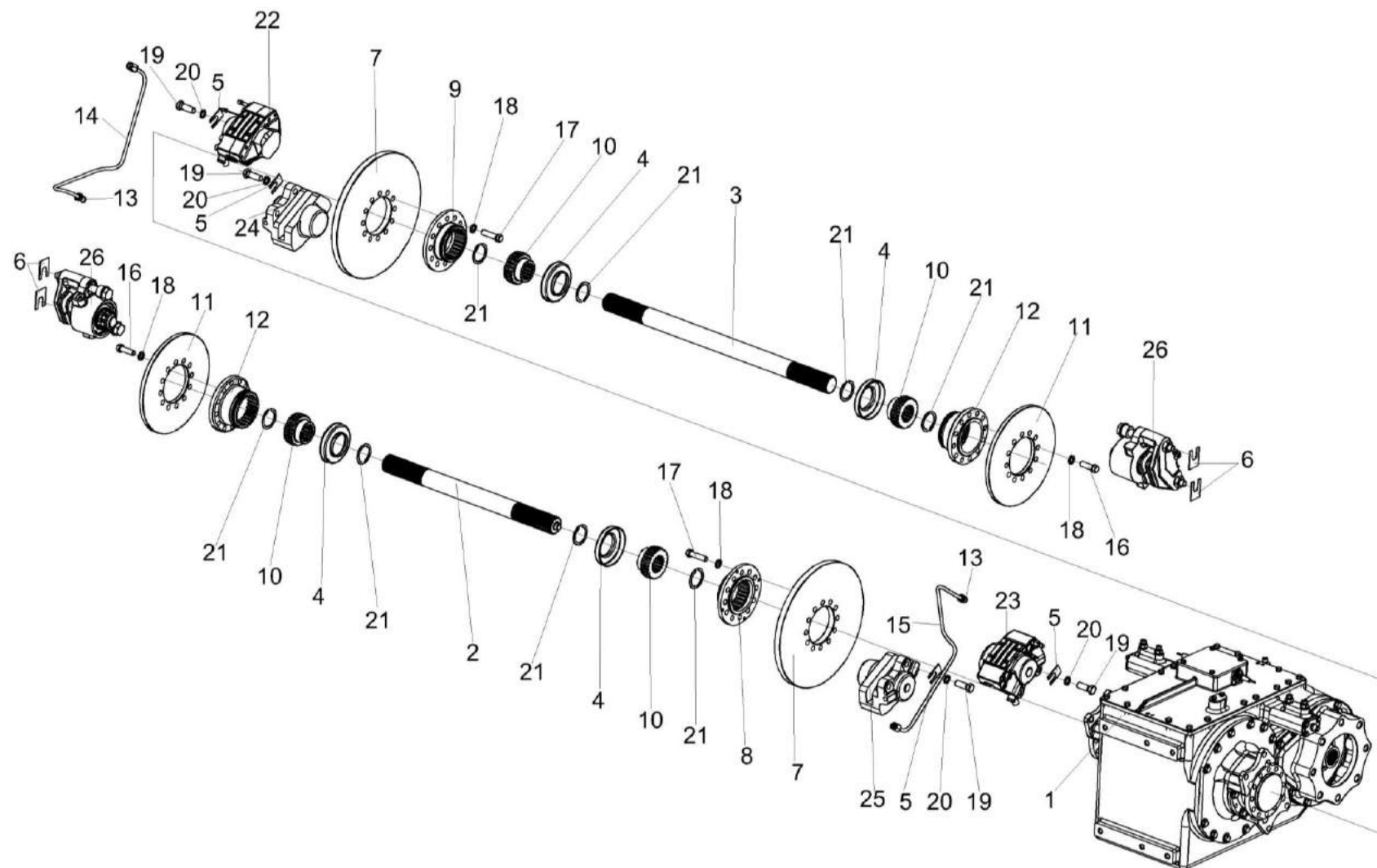


Рисунок 123 – Мост ведущих колес КЗК-1420-0107000 (лист 2)

| № рис | № поз | Обозначение | Наименование | Куда входит | |
|---|----------------|-------------------|----------------------|------------------|----------------------|
| | | | | Обозначение | Кол. на 1 сб. ед. |
| МОСТ ВЕДУЩИХ КОЛЕС КЗК-1420-0107000 (лист 2) (рисунок 123) | | | | | |
| 123 | 1-26 | КЗК-1420-0107000 | Мост ведущих колес | КЗК-16-1-0111000 | 1 |
| | 1 | КЗК-1624-0107030 | Коробка передач | КЗК-1420-0107000 | 1 |
| | 2 | КЗК-14-0107602 | Полуось | КЗК-1420-0107000 | 1 |
| | 3 | КЗК-14-0107602-01 | Полуось | КЗК-1420-0107000 | 1 |
| | 4 | КВК 0106001 | Чехол | КЗК-1420-0107000 | 4 |
| | 5 | КВК 0106462 | Шайба регулировочная | КЗК-1420-0107000 | 32 наиб. кол. |
| | 6 | КВК 0106463 | Шайба регулировочная | КЗК-1420-0107000 | 12 наиб. кол. |
| | 7 | КВК 0106605 | Диск | КЗК-1420-0107000 | 2 |
| | 8 | КВК 0106606 | Фланец | КЗК-1420-0107000 | 1 |
| | 9 | КВК 0106606-01 | Фланец | КЗК-1420-0107000 | 1 |
| | 10 | КВК 0106609 | Полумуфта | КЗК-1420-0107000 | 4 |
| | 11 | КВК 0106617 | Диск | КЗК-1420-0107000 | 2 |
| | 12 | КВК 0106686А | Фланец | КЗК-1420-0107000 | 2 |
| | 13 | КВК 0129632 | Штуцер | КЗК-1420-0107000 | 2 |
| | 14 | КВК 0129640 | Трубопровод | КЗК-1420-0107000 | 1 |
| 15 | КВК 0129640-01 | Трубопровод | КЗК-1420-0107000 | 1 | |

| № рис | № поз | Обозначение | Наименование | Куда входит | |
|----------|----------|-----------------|--|------------------|----------------------|
| | | | | Обозначение | Кол. на 1 сб. ед. |
| 123 | 16 | УЭС 0100603А-01 | Болт | КЗК-1420-0107000 | 24 |
| | 17 | УЭС 0100603А-05 | Болт | КЗК-1420-0107000 | 24 |
| | 18 | УЭС 0100607-01 | Шайба | КЗК-1420-0107000 | 48 |
| | 19 | | Болт М16х1,5-6ех45 – 7796 | КЗК-1420-0107000 | 8 |
| | 20 | | Шайба 16Т 65Г – 6402 | КЗК-1420-0107000 | 16 |
| | 21 | | Кольцо В50 – 13940 | КЗК-1420-0107000 | 8 |
| | 22 | | Механизм тормозной верхний 100901.01 | КЗК-1420-0107000 | 1 |
| | 23 | | Механизм тормозной верхний 100901.02 | КЗК-1420-0107000 | 1 |
| | 24 | | Механизм тормозной нижний 100902.01 | КЗК-1420-0107000 | 1 |
| | 25 | | Механизм тормозной нижний 100902.02 | КЗК-1420-0107000 | 1 |
| | 26 | | Плавающая скоба с энергоаккумулятором FSG 88 арт. 104981 | КЗК-1420-0107000 | 2 |

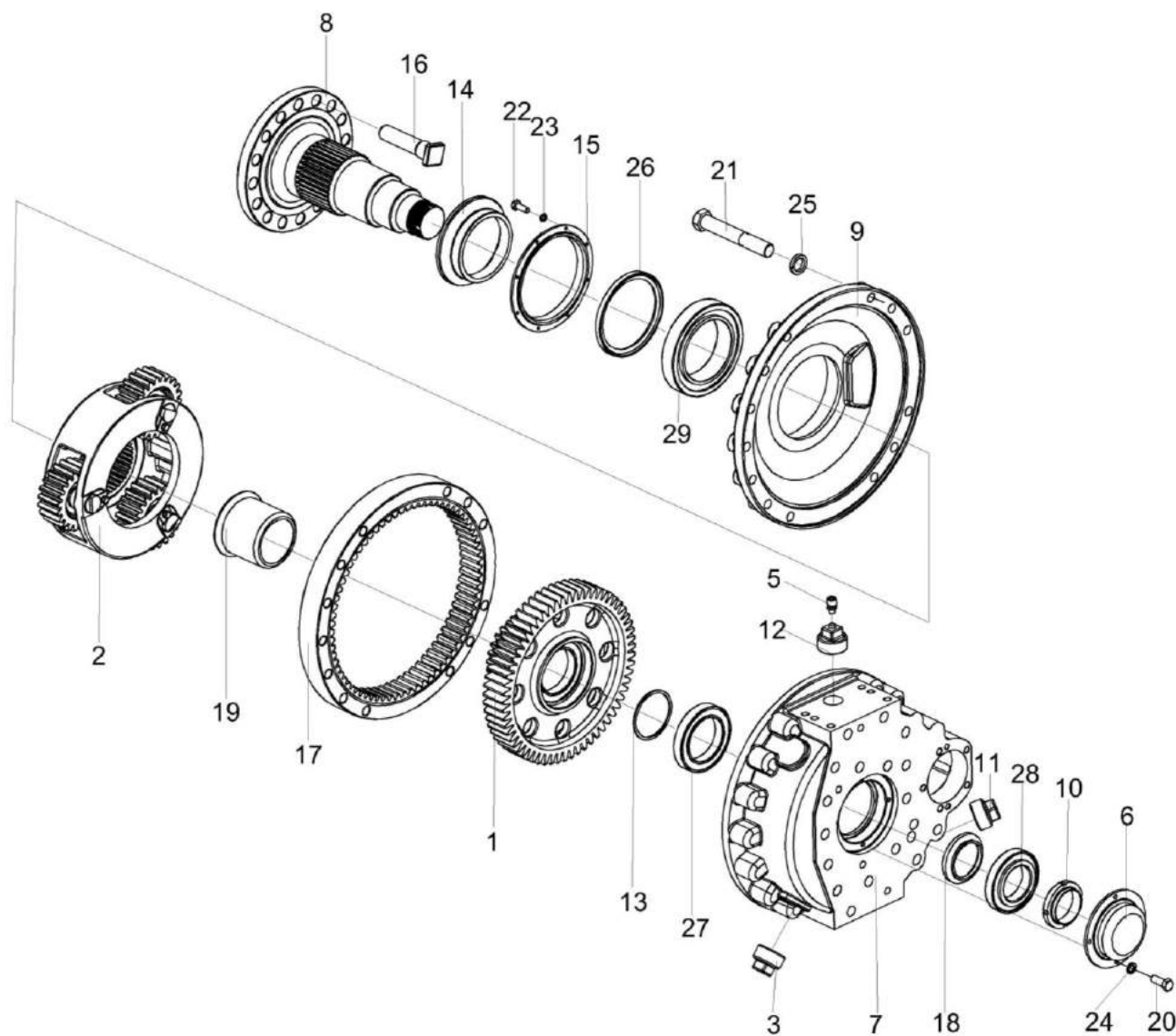


Рисунок 124 – Редукторы бортовые КЗК-14-0107020-01 (изображен) и КЗК-14-0107020 (зеркальное отражение)
(лист 1)

| № рис | № поз | Обозначение | Наименование | Куда входит | |
|---|---------------------|-------------------|-------------------|-------------------|----------------------|
| | | | | Обозначение | Кол. на 1 сб. ед. |
| РЕДУКТОРЫ БОРТОВЫЕ КЗК-14-0107020-01 И КЗК-14-0107020 (лист 1) (рисунок 124) | | | | | |
| 124 | 1-29 | КЗК-14-0107020 | Редуктор бортовой | КЗК-1420-0107000 | 1 |
| | 1-29 | КЗК-14-0107020-01 | Редуктор бортовой | КЗК-1420-0107000 | 1 |
| | 1 | КВК 0106140 | Колесо зубчатое | КЗК-14-0107020 | 1 |
| | | | | КЗК-14-0107020-01 | 1 |
| | 2 | УЭС-16-0107230 | Водило | КЗК-14-0107020 | 1 |
| | | | | КЗК-14-0107020-01 | 1 |
| | 3 | УЭС-7-0107110 | Пробка | КЗК-14-0107020 | 1 |
| | | | | КЗК-14-0107020-01 | 1 |
| | 5 | 34-4-1-17А | Сапун | КЗК-14-0107020 | 1 |
| | | | | КЗК-14-0107020-01 | 1 |
| 6 | КЗК-1624-0107101 | Крышка | КЗК-14-0107020 | 1 | |
| | | | КЗК-14-0107020-01 | 1 | |
| 7 | КЗК-1624-0107205 | Корпус | КЗК-14-0107020 | 1 | |
| 7 | КЗК-1624-0107205-01 | Корпус | КЗК-14-0107020-01 | 1 | |
| 8 | КЗК-1624-0107605 | Ось колеса | КЗК-14-0107020 | 1 | |
| | | | КЗК-14-0107020-01 | 1 | |
| 9 | КВК 0106202 | Крышка | КЗК-14-0107020 | 1 | |
| | | | КЗК-14-0107020-01 | 1 | |
| 10 | КВК 0106611 | Гайка | КЗК-14-0107020 | 1 | |
| | | | КЗК-14-0107020-01 | 1 | |

| № рис | № поз | Обозначение | Наименование | Куда входит | |
|----------|----------|---------------------------------------|-------------------------|-------------------|----------------------|
| | | | | Обозначение | Кол. на 1 сб. ед. |
| 124 | 11 | КЗК 0107102 | Пробка | КЗК-14-0107020 | 1 |
| | | | | КЗК-14-0107020-01 | 1 |
| | 12 | КЗК 0107102-01 | Пробка | КЗК-14-0107020 | 1 |
| | | | | КЗК-14-0107020-01 | 1 |
| | 13 | УЭС-16-0107435 | Проставка | КЗК-14-0107020 | 1 |
| | | | | КЗК-14-0107020-01 | 1 |
| | 14 | УЭС-16-0107609 | Проставка | КЗК-14-0107020 | 1 |
| | | | | КЗК-14-0107020-01 | 1 |
| | 15 | УЭС-16-0107611 | Проставка | КЗК-14-0107020 | 1 |
| | | | | КЗК-14-0107020-01 | 1 |
| | 16 | УЭС-16-0107612 | Болт | КЗК-14-0107020 | 16 |
| | | | | КЗК-14-0107020-01 | 16 |
| | 17 | УЭС-16-0107632 | Шестерня эпициклическая | КЗК-14-0107020 | 1 |
| | | | | КЗК-14-0107020-01 | 1 |
| | 18 | УЭС-16-0107638 - УЭС-16-0107638-19 | Проставка | КЗК-14-0107020 | 1 подбор |
| | | | | КЗК-14-0107020-01 | 1 подбор |
| | 19 | УЭС-16-0107804 | Проставка | КЗК-14-0107020 | 1 |
| | | | | КЗК-14-0107020-01 | 1 |
| | 20 | | Болт М8-6ех20 – 7796 | КЗК-14-0107020 | 4 |
| | | | | КЗК-14-0107020-01 | 4 |
| | 21 | | Болт М20-6ех130 – 7796 | КЗК-14-0107020 | 13 |
| | | | | КЗК-14-0107020-01 | 13 |

| № рис | № поз | Обозначение | Наименование | Куда входит | |
|----------|----------|-------------|----------------------------|-------------------|----------------------|
| | | | | Обозначение | Кол. на 1 сб. ед. |
| 124 | 22 | | Болт М6-6ех16 – 7798 | КЗК-14-0107020 | 8 |
| | | | | КЗК-14-0107020-01 | 8 |
| | 23 | | Шайба 6Т 65Г – 6402 | КЗК-14-0107020 | 8 |
| | | | | КЗК-14-0107020-01 | 8 |
| | 24 | | Шайба 8Т 65Г – 6402 | КЗК-14-0107020 | 4 |
| | | | | КЗК-14-0107020-01 | 4 |
| | 25 | | Шайба 20Т 65Г – 6402 | КЗК-14-0107020 | 13 |
| | | | | КЗК-14-0107020-01 | 13 |
| | 26 | | Манжета 1.2-160x190 – 8752 | КЗК-14-0107020 | 1 |
| | | | | КЗК-14-0107020-01 | 1 |
| | 27 | | Подшипник 120 – 8338 | КЗК-14-0107020 | 1 |
| | | | | КЗК-14-0107020-01 | 1 |
| | 28 | | Подшипник 30216J2/Q | КЗК-14-0107020 | 1 |
| | | | | КЗК-14-0107020-01 | 1 |
| | 29 | | Подшипник 32028Х | КЗК-14-0107020 | 1 |
| | | | | КЗК-14-0107020-01 | 1 |

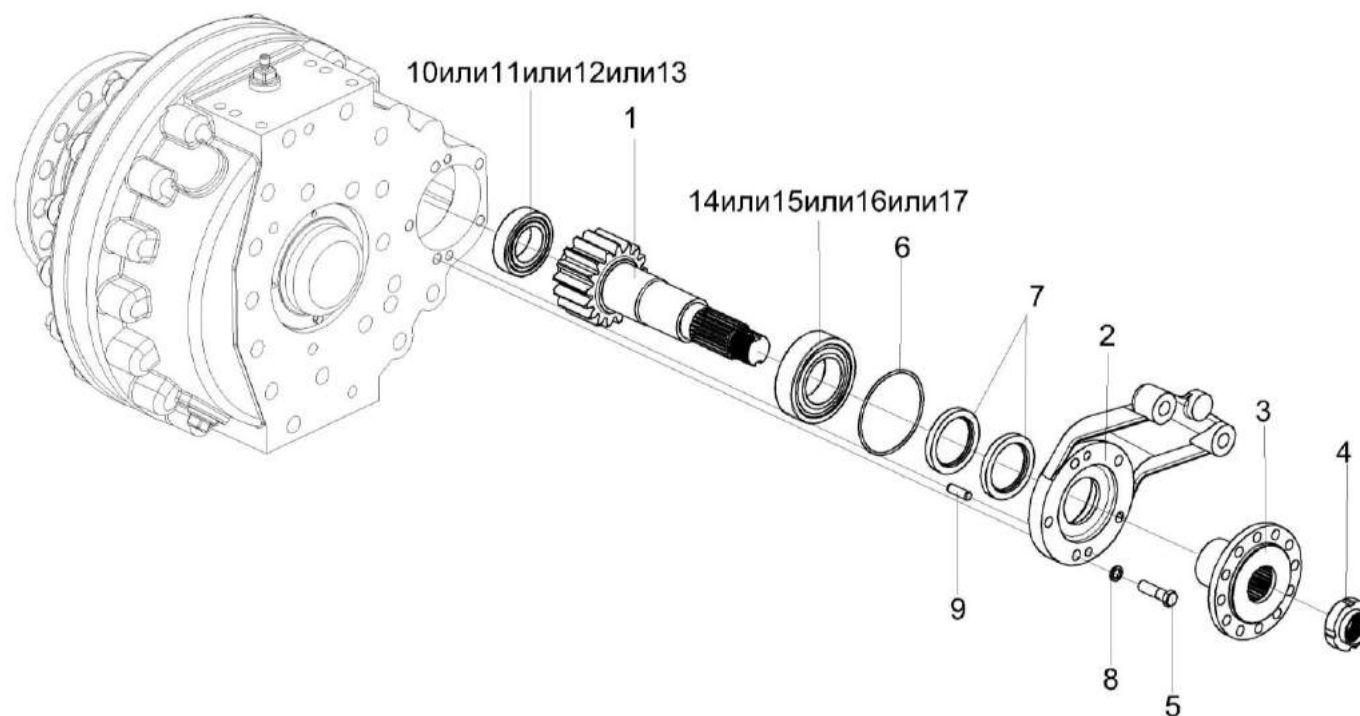


Рисунок 125 – Редукторы бортовые КЗК-14-0107020-01 (изображен) и КЗК-14-0107020 (зеркальное отражение)
(лист 2)

| № рис | № поз | Обозначение | Наименование | Куда входит | |
|---|----------|---------------------|------------------------------------|---|----------------------|
| | | | | Обозначение | Кол. на 1 сб. ед. |
| РЕДУКТОРЫ БОРТОВЫЕ КЗК-14-0107020-01 И КЗК-14-0107020 (лист 2) (рисунок 125) | | | | | |
| 125 | 1-17 | КЗК-14-0107020 | Редуктор бортовой | КЗК-1420-0107000 | 1 |
| | 1-17 | КЗК-14-0107020-01 | Редуктор бортовой | КЗК-1420-0107000 | 1 |
| | 2,6,7 | КЗК-1624-0107060 | Опора | КЗК-14-0107020 | 1 |
| | 2,6,7 | КЗК-1624-0107060-01 | Опора | КЗК-14-0107020-01 | 1 |
| | 1 | КЗК-14-0107605 | Вал-шестерня | КЗК-14-0107020 КЗК-14-0107020-01 | 1 1 |
| | 2 | КЗК-1624-0107301 | Опора | КЗК-1624-0107060 | 1 |
| | 2 | КЗК-1624-0107301-01 | Опора | КЗК-1624-0107060-01 | 1 |
| | 3 | КВК 0106602А | Фланец | КЗК-14-0107020 КЗК-14-0107020-01 | 1 1 |
| | 4 | КВК 0106623 | Гайка | КЗК-14-0107020 КЗК-14-0107020-01 | 1 1 |
| | 5 | | Болт М14-6ех50 – 7796 | КЗК-14-0107020 КЗК-14-0107020-01 | 5 5 |
| | 6 | | Кольцо 114-120-36-2-2 – 18829/9833 | КЗК-1624-0107060 КЗК-1624-0107060-01 | 1 1 |
| | 7 | | Манжета 1.2-65х90 – 8752 | КЗК-1624-0107060 КЗК-1624-0107060-01 | 2 2 |
| | 8 | | Шайба 14Т 65Г – 6402 | КЗК-14-0107020 КЗК-14-0107020-01 | 5 5 |

| № рис | № поз | Обозначение | Наименование | Куда входит | |
|-------------------|----------|-------------|-----------------------|-------------------|----------------------|
| | | | | Обозначение | Кол. на 1 сб. ед. |
| 125 | 9 | | Штифт 12x36 – 3128 | КЗК-14-0107020 | 2 |
| | | | | КЗК-14-0107020-01 | 2 |
| | 10 | | Подшипник NJ2210ЕСJ | КЗК-14-0107020 | 1 |
| | | | | КЗК-14-0107020-01 | 1 |
| | 11 | | Подшипник NJ2210ЕМ | КЗК-14-0107020 | 1 |
| | | | | КЗК-14-0107020-01 | 1 |
| | 12 | | Подшипник NJ2210-Е-М1 | КЗК-14-0107020 | 1 |
| | | | | КЗК-14-0107020-01 | 1 |
| | 13 | | Подшипник NJ2210EW | КЗК-14-0107020 | 1 |
| | | | | КЗК-14-0107020-01 | 1 |
| | 14 | | Подшипник NJ2213ЕСJ | КЗК-14-0107020 | 1 |
| | | | | КЗК-14-0107020-01 | 1 |
| | 15 | | Подшипник NJ2213ЕМ | КЗК-14-0107020 | 1 |
| | | | | КЗК-14-0107020-01 | 1 |
| | 16 | | Подшипник NJ2213-Е-М1 | КЗК-14-0107020 | 1 |
| | | | | КЗК-14-0107020-01 | 1 |
| | 17 | | Подшипник NJ2213EW | КЗК-14-0107020 | 1 |
| КЗК-14-0107020-01 | | | | 1 | |

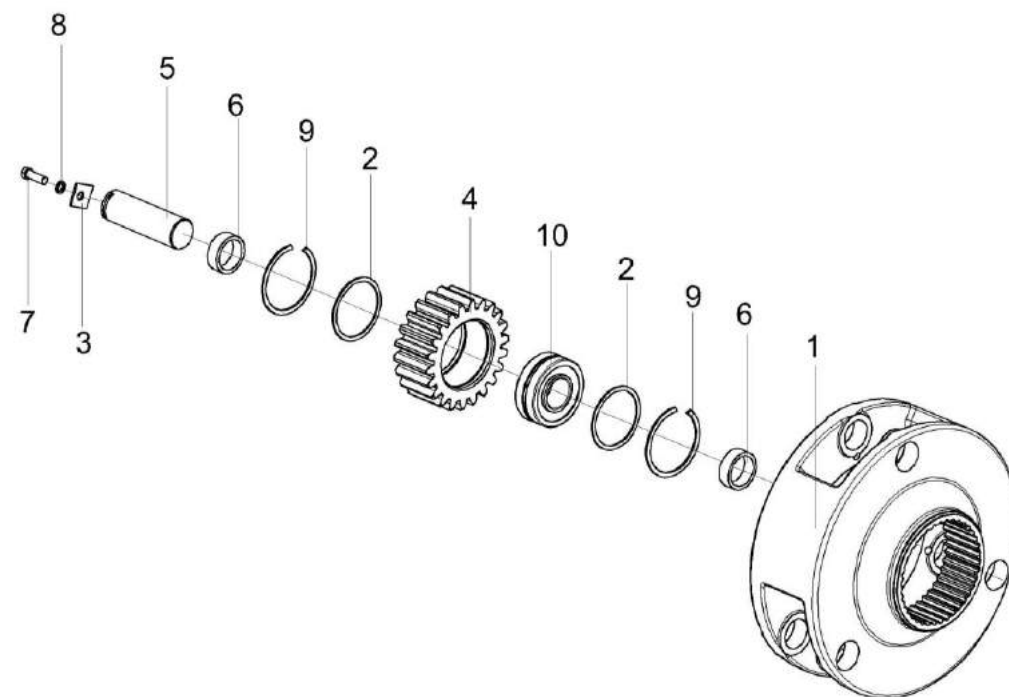


Рисунок 126 – Водило УЭС-16-0107230

| № рис | № поз | Обозначение | Наименование | Куда входит | |
|--|----------|------------------|-----------------------|-------------------------------------|----------------------|
| | | | | Обозначение | Кол. на 1 сб. ед. |
| ВОДИЛО УЭС-16-0107230 (рисунок 126) | | | | | |
| 126 | 1-10 | УЭС-16-0107230 | Водило | КЗК-14-0107020 КЗК-14-0107020-01 | 1 1 |
| | 1 | УЭС-16-0107302 | Водило | УЭС-16-0107230 | 1 |
| | 2 | УЭС-16-0107432 | Кольцо | УЭС-16-0107230 | 6 |
| | 3 | УЭС-16-0107433 | Шайба | УЭС-16-0107230 | 3 |
| | 4 | УЭС-16-0107635 | Сателлит | УЭС-16-0107230 | 3 |
| | 5 | УЭС-16-0107639 | Ось | УЭС-16-0107230 | 3 |
| | 6 | УЭС-16-0107805 | Кольцо | УЭС-16-0107230 | 6 |
| | 7 | | Болт М10-6ех20 – 7796 | УЭС-16-0107230 | 3 |
| | 8 | | Шайба 10Т 65Г – 6402 | УЭС-16-0107230 | 3 |
| | 9 | | Кольцо В90 – 13941 | УЭС-16-0107230 | 6 |
| 10 | | Подшипник 22308Е | УЭС-16-0107230 | 3 | |

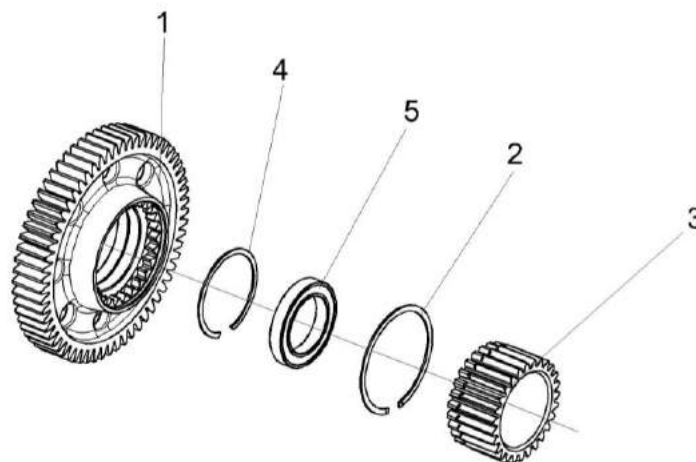


Рисунок 127 – Колесо зубчатое КВК 0106140

| № рис | № поз | Обозначение | Наименование | Куда входит | |
|--|-------|----------------|----------------------|-------------------------------------|-------------------|
| | | | | Обозначение | Кол. на 1 сб. ед. |
| КОЛЕСО ЗУБЧАТОЕ КВК 0106140 (рисунок 127) | | | | | |
| 127 | 1-5 | КВК 0106140 | Колесо зубчатое | КЗК-14-0107020 КЗК-14-0107020-01 | 1 1 |
| | 1 | КВК 0106618 | Колесо зубчатое | КВК 0106140 | 1 |
| | 2 | УЭС-16-0107434 | Кольцо | КВК 0106140 | 1 |
| | 3 | УЭС-16-0107634 | Шестерня солнечная | КВК 0106140 | 1 |
| | 4 | | Кольцо В150 – 13943 | КВК 0106140 | 1 |
| | 5 | | Подшипник 120 – 8338 | КВК 0106140 | 1 |

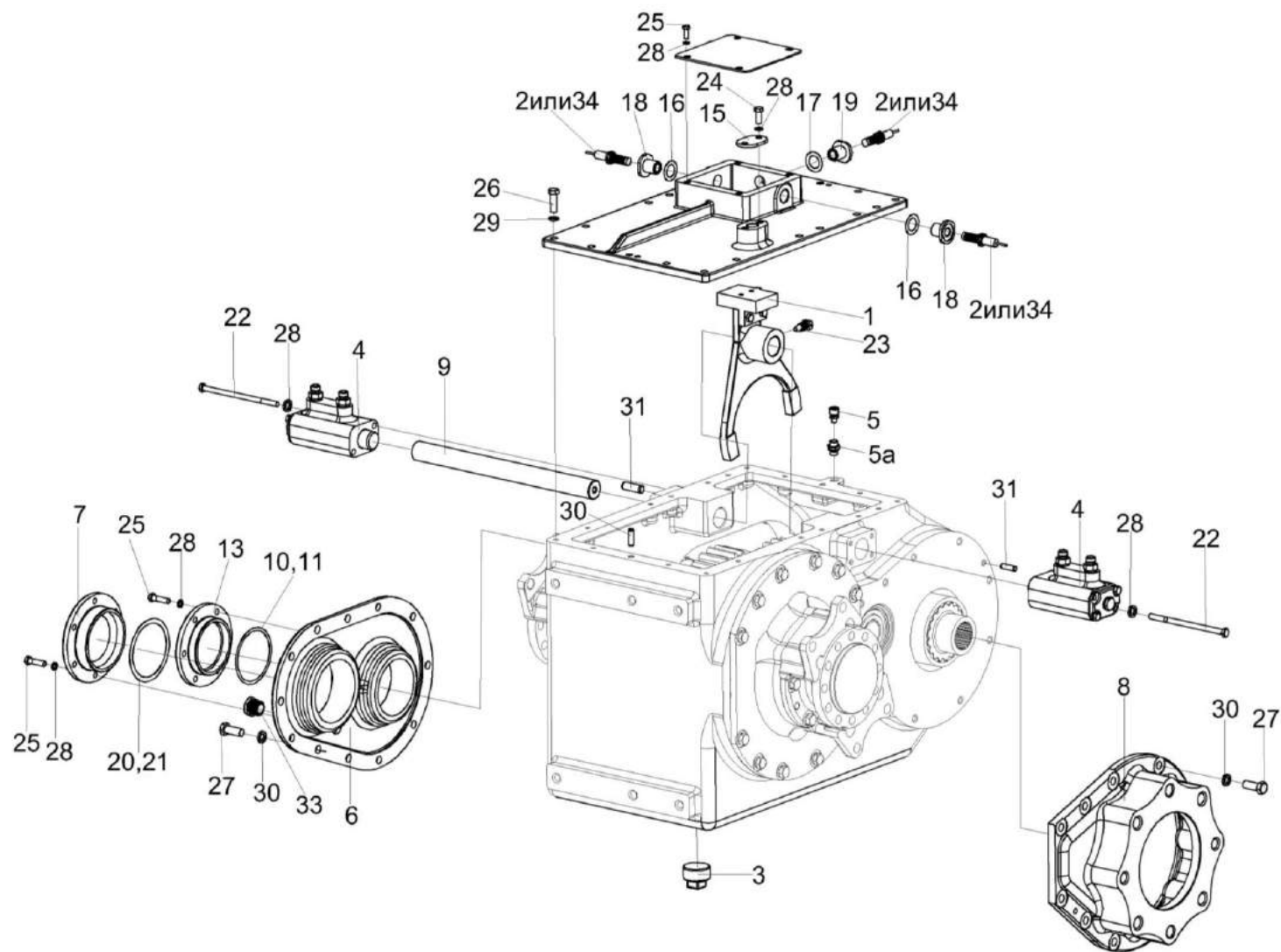


Рисунок 128 – Коробка передач КЗК-1624-0107030 (лист 1)

| № рис | № поз | Обозначение | Наименование | Куда входит | |
|--|-------------|------------------|------------------------|------------------|----------------------|
| | | | | Обозначение | Кол. на 1 сб. ед. |
| КОРОБКА ПЕРЕДАЧ КЗК-1624-0107030 (лист 1) (рисунок 128) | | | | | |
| 128 | 1-34 | КЗК-1624-0107030 | Коробка передач | КЗК-1420-0107000 | 1 |
| | 1 | КЗК-1624-0107230 | Вилка | КЗК-1624-0107030 | 1 |
| | 2 | КВК 0700780 | Датчик коробки передач | КЗК-1624-0107030 | 3 |
| | 3 | УЭС-7-0107110 | Пробка | КЗК-1624-0107030 | 1 |
| | 4 | УЭС-16-5131010 | Гидроцилиндр | КЗК-1624-0107030 | 2 |
| | 5 | 34-4-1-17А | Сапун | КЗК-1624-0107030 | 1 |
| | 5а | КЗК 0222622 | Штуцер | КЗК-1624-0107030 | 1 |
| | 6 | КЗК-1624-0107121 | Крышка | КЗК-1624-0107030 | 1 |
| | 7 | КЗК-1624-0107123 | Крышка | КЗК-1624-0107030 | 1 |
| | 8 | КЗК-1624-0107125 | Корпус | КЗК-1624-0107030 | 1 |
| | 9 | КЗК-1624-0107655 | Шток | КЗК-1624-0107030 | 1 |
| | 10 | БНР 0600501-01 | Прокладка | КЗК-1624-0107030 | 1 |
| | 11 | БНР 0600501-02 | Прокладка | КЗК-1624-0107030 | 8 |
| | 12 | КВК 0106105 | Крышка | КЗК-1624-0107030 | 1 |
| | 13 | КВК 0106109 | Крышка | КЗК-1624-0107030 | 1 |
| 14 | КВК 0106433 | Крышка | КЗК-1624-0107030 | 1 | |
| 15 | КВК 0106467 | Крышка | КЗК-1624-0107030 | 1 | |

| № рис | № поз | Обозначение | Наименование | Куда входит | |
|----------|----------|----------------|--------------------------------|------------------|----------------------|
| | | | | Обозначение | Кол. на 1 сб. ед. |
| 128 | 16 | КВК 0106502 | Кольцо | КЗК-1624-0107030 | 15 наиб. кол. |
| | 17 | КВК 0106502-01 | Кольцо | КЗК-1624-0107030 | 5 |
| | 18 | КВК 0106676 | Пробка | КЗК-1624-0107030 | 2 |
| | 19 | КВК 0106677 | Пробка | КЗК-1624-0107030 | 1 |
| | 20 | КВК 0203524-01 | Прокладка регулировочная | КЗК-1624-0107030 | 3 наиб. кол. |
| | 21 | КВК 0203524-02 | Прокладка регулировочная | КЗК-1624-0107030 | 5 наиб. кол. |
| | 22 | УЭС-16-5131604 | Болт | КЗК-1624-0107030 | 4 |
| | 23 | 3518020-46366 | Болт штока | КЗК-1624-0107030 | 1 |
| | 24 | | Болт М8-6х20 – 7796 | КЗК-1624-0107030 | 2 |
| | 25 | | Болт М8-6х30 – 7796 | КЗК-1624-0107030 | 16 |
| | 26 | | Болт М10-6х30 – 7796 | КЗК-1624-0107030 | 18 |
| | 27 | | Болт М12-6х30 – 7796 | КЗК-1624-0107030 | 32 |
| | 28 | | Шайба 8Т 65Г – 6402 | КЗК-1624-0107030 | 22 |
| | 29 | | Шайба 10Т 65Г – 6402 | КЗК-1624-0107030 | 18 |
| | 30 | | Шайба 12Т 65Г – 6402 | КЗК-1624-0107030 | 40 |
| | 31 | | Штифт 8х26 – 3128 | КЗК-1624-0107030 | 4 |
| | 32 | | Штифт 12х36 – 3128 | КЗК-1624-0107030 | 4 |
| | 33 | | Пробка КГ 3/4" | КЗК-1624-0107030 | 1 |
| | 34 | | Датчик 0700780 ГРИВ.648312.092 | КЗК-1624-0107030 | 3 |

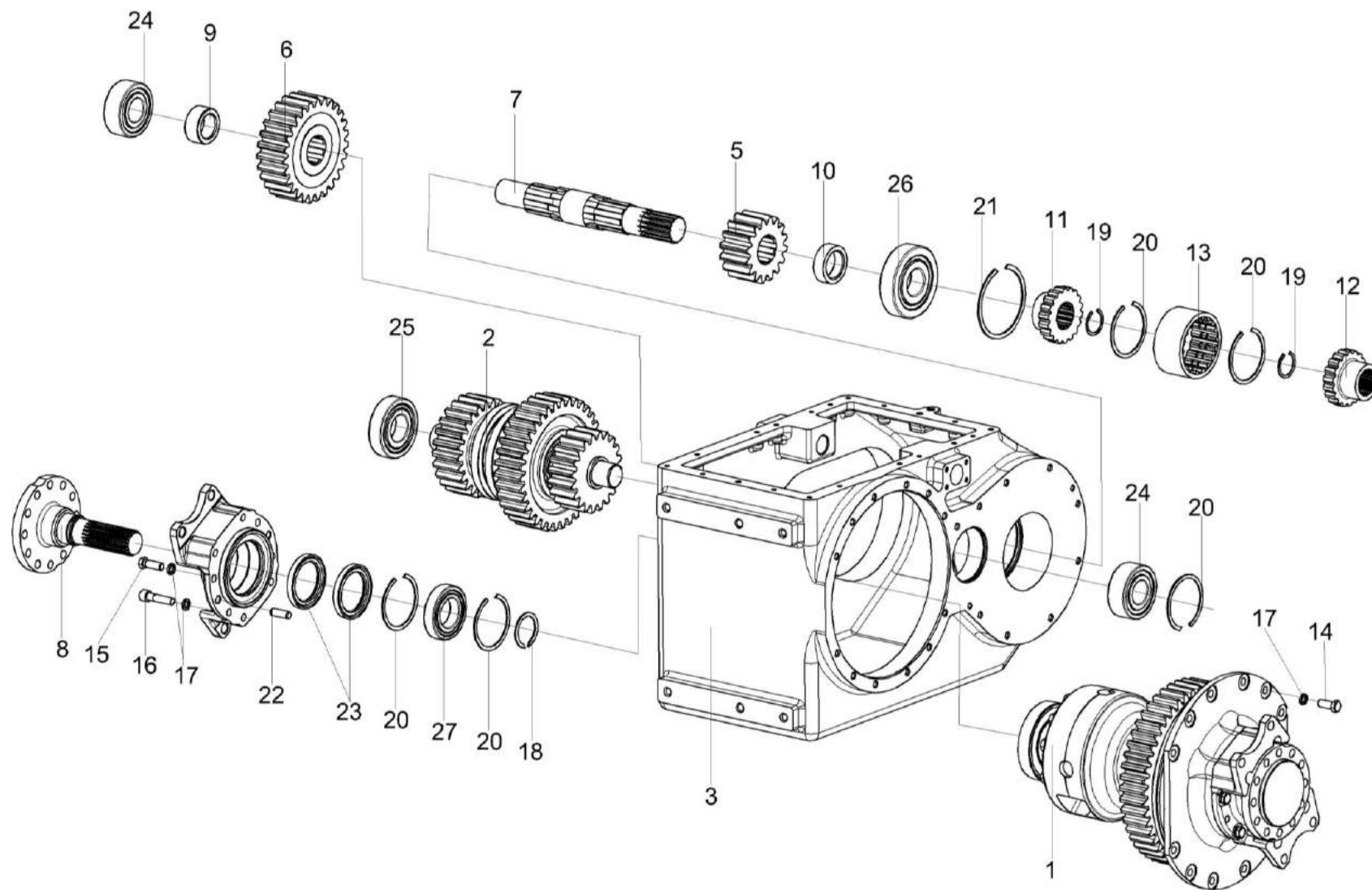


Рисунок 129 – Коробка передач КЗК-1624-0107030 (лист 2)

| № рис | № поз | Обозначение | Наименование | Куда входит | |
|--|----------|-----------------------|----------------------|------------------|----------------------|
| | | | | Обозначение | Кол. на 1 сб. ед. |
| КОРОБКА ПЕРЕДАЧ КЗК-1624-0107030 (лист 2) (рисунок 129) | | | | | |
| 129 | 1-27 | КЗК-1624-0107030 | Коробка передач | КЗК-1420-0107000 | 1 |
| | 1 | КЗК-1624-0107210 | Блок дифференциала | КЗК-1624-0107030 | 1 |
| | 2 | КЗК-1624-0107220 | Вал | КЗК-1624-0107030 | 1 |
| | 3 | КЗК-1624-0107122 | Корпус | КЗК-1624-0107030 | 1 |
| | 4 | КЗК-1624-0107305 | Корпус | КЗК-1624-0107030 | 1 |
| | 5 | КЗК-1624-0107641 | Шестерня | КЗК-1624-0107030 | 1 |
| | 6 | КЗК-1624-0107643 | Шестерня | КЗК-1624-0107030 | 1 |
| | 7 | КЗК-1624-0107645 | Вал | КЗК-1624-0107030 | 1 |
| | 8 | КЗК-1624-0107646-01 | Ось | КЗК-1624-0107030 | 1 |
| | 9 | КЗК-1624-0107649 | Втулка | КЗК-1624-0107030 | 1 |
| | 10 | КЗК-1624-0107824 | Втулка | КЗК-1624-0107030 | 1 |
| | 11 | КВК 0106645 | Полумуфта | КЗК-1624-0107030 | 1 |
| | 12 | КВК 0106675 | Полумуфта | КЗК-1624-0107030 | 1 |
| | 13 | УЭС 1200609А | Обойма | КЗК-1624-0107030 | 1 |
| | 14 | | Болт М12-6х30 – 7796 | КЗК-1624-0107030 | 32 |
| | 15 | | Болт М12-6х35 – 7796 | КЗК-1624-0107030 | 4 |
| 16 | | Винт М12-6х50 – 11738 | КЗК-1624-0107030 | 4 | |

| № рис | № поз | Обозначение | Наименование | Куда входит | |
|----------|----------|-------------|----------------------------|------------------|----------------------|
| | | | | Обозначение | Кол. на 1 сб. ед. |
| 129 | 17 | | Шайба 12Т 65Г – 6402 | КЗК-1624-0107030 | 40 |
| | 18 | | Кольцо В50 – 13940 | КЗК-1624-0107030 | 1 |
| | 19 | | Кольцо В42 – 13941 | КЗК-1624-0107030 | 2 |
| | 20 | | Кольцо В90 – 13941 | КЗК-1624-0107030 | 5 |
| | 21 | | Кольцо В120 – 13941 | КЗК-1624-0107030 | 1 |
| | 22 | | Штифт 12х36 – 3128 | КЗК-1624-0107030 | 4 |
| | 23 | | Манжета 1.2-65х90-1 – 8752 | КЗК-1624-0107030 | 2 |
| | 24 | | Подшипник NJ2308ЕСJ | КЗК-1624-0107030 | 2 |
| | 25 | | Подшипник NJ309ЕСJ | КЗК-1624-0107030 | 1 |
| | 26 | | Подшипник NJ409ЕСJ | КЗК-1624-0107030 | 1 |
| | 27 | | Подшипник NUP210ЕСJ | КЗК-1624-0107030 | 1 |

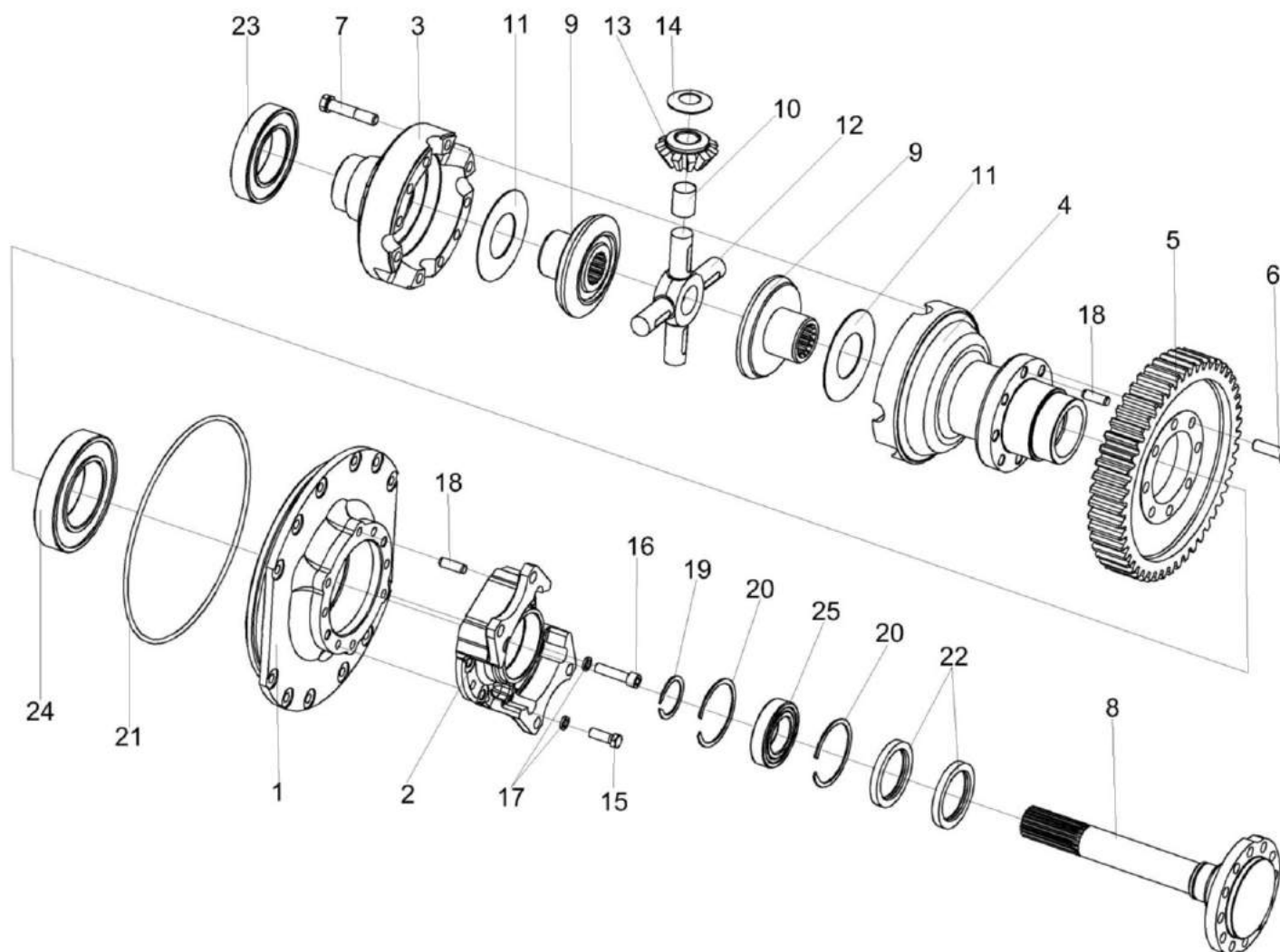


Рисунок 130 – Блок дифференциала КЗК-1624-0107210

| № рис | № поз | Обозначение | Наименование | Куда входит | |
|--|--------------------|---------------------|--------------------|------------------|----------------------|
| | | | | Обозначение | Кол. на 1 сб. ед. |
| БЛОК ДИФФЕРЕНЦИАЛА КЗК-1624-0107210 (рисунок 130) | | | | | |
| 130 | 1-25 | КЗК-1624-0107210 | Блок дифференциала | КЗК-1624-0107030 | 1 |
| | 3-7, 9,11,12,14 | КЗК-1624-0107050 | Блок дифференциала | КЗК-1624-0107210 | 1 |
| | 10,13 | УЭС-16-0107210 | Сателлит | КЗК-1624-0107050 | 4 |
| | 1 | КЗК-1624-0107114 | Крышка | КЗК-1624-0107210 | 1 |
| | 2 | КЗК-1624-0107305 | Корпус | КЗК-1624-0107210 | 1 |
| | 3 | КЗК-1624-0107611 | Чашка | КЗК-1624-0107050 | 1 |
| | 4 | КЗК-1624-0107612 | Чашка | КЗК-1624-0107050 | 1 |
| | 5 | КЗК-1624-0107614 | Колесо | КЗК-1624-0107050 | 1 |
| | 6 | КЗК-1624-0107616 | Болт | КЗК-1624-0107050 | 8 |
| | 7 | КЗК-1624-0107616-01 | Болт | КЗК-1624-0107050 | 10 |
| | 8 | КЗК-1624-0107646 | Ось | КЗК-1624-0107210 | 1 |
| | 9 | КВК 0106652 | Шестерня полуоси | КЗК-1624-0107050 | 2 |
| | 10 | УЭС-16-0107002 | Втулка | УЭС-16-0107210 | 1 |
| 11 | УЭС-16-0107417 | Шайба опорная | КЗК-1624-0107050 | 2 | |
| 12 | УЭС-16-0107631 | Крестовина | КЗК-1624-0107050 | 1 | |
| 13 | УЭС-16-0107629 | Сателлит | УЭС-16-0107210 | 1 | |

| № рис | № поз | Обозначение | Наименование | Куда входит | | |
|----------|----------|--------------|--|--------------------|----------------------|---|
| | | | | Обозначение | Кол. на 1 сб. ед. | |
| 130 | 14 | 150В-2403058 | Шайба опорная сателлита заднего моста | КЗК-1624-0107050 | 4 | |
| | 15 | | Болт М12-6ех35 – 7796 | КЗК-1624-0107210 | 4 | |
| | 16 | | Винт М12-6ех55 – 11738 | КЗК-1624-0107210 | 4 | |
| | 17 | | Шайба 12Т 65Г – 6402 | КЗК-1624-0107210 | 8 | |
| | 18 | | | Штифт 12х36 – 3128 | КЗК-1624-0107210 | 2 |
| | | | | | КЗК-1624-0107050 | 2 |
| | 19 | | Кольцо В50 – 13940 | КЗК-1624-0107210 | 1 | |
| | 20 | | Кольцо В90 – 13941 | КЗК-1624-0107210 | 2 | |
| | 21 | | Кольцо 300-310-58-2-2 – 18829/9833 | КЗК-1624-0107210 | 1 | |
| | 22 | | Манжета 1.2-65х90 – 8752 | КЗК-1624-0107210 | 2 | |
| | 23 | | Подшипник 215 – 8338 | КЗК-1624-0107210 | 1 | |
| | 24 | | Подшипник NJ218ЕСJ | КЗК-1624-0107210 | 1 | |
| | 25 | | Подшипник NUP210ЕСJ | КЗК-1624-0107210 | 1 | |

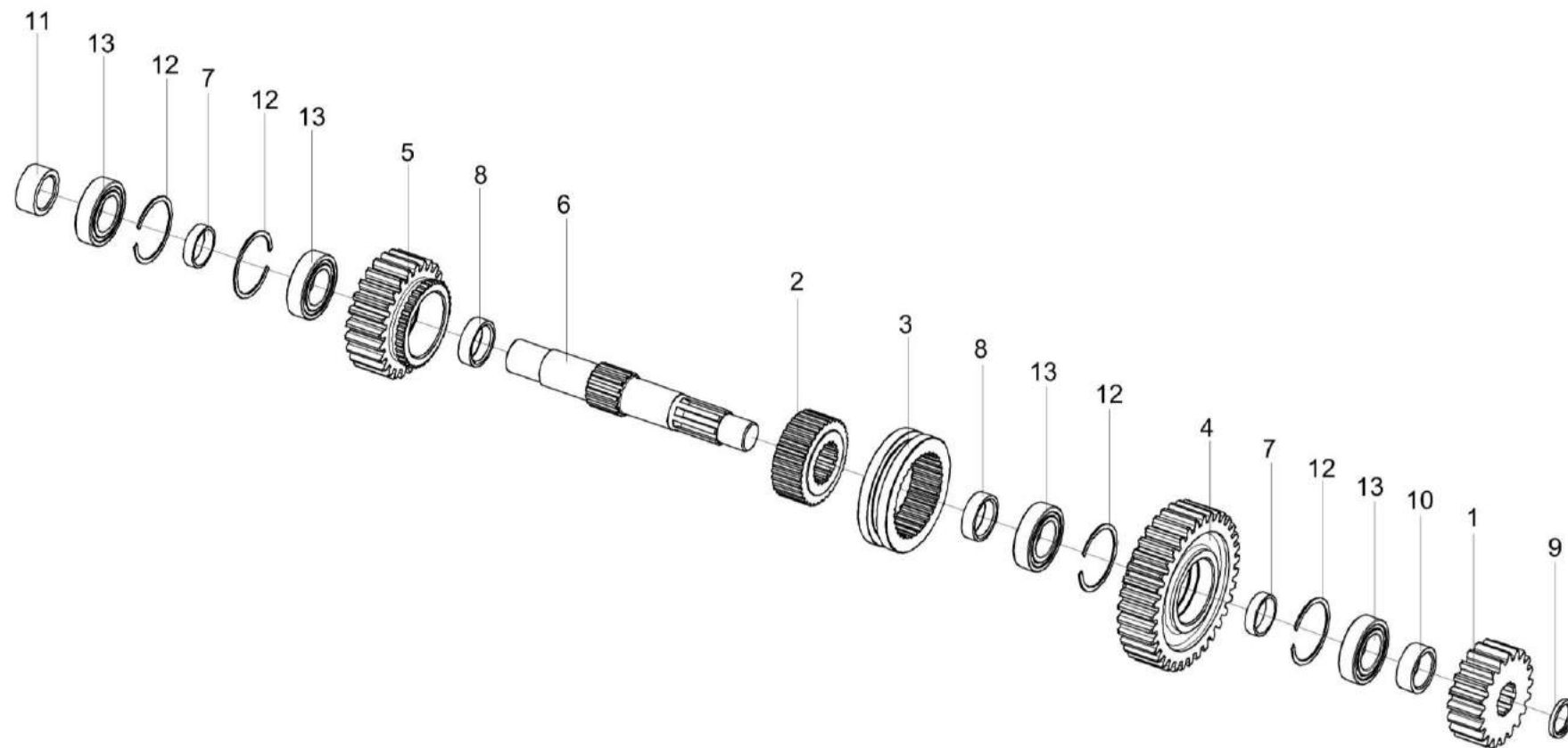


Рисунок 131 – Вал КЗК-1624-0107220

| № рис | № поз | Обозначение | Наименование | Куда входит | |
|---|----------|---------------------|--------------------|------------------|----------------------|
| | | | | Обозначение | Кол. на 1 сб. ед. |
| ВАЛ КЗК-1624-0107220 (рисунок 131) | | | | | |
| 131 | 1-13 | КЗК-1624-0107220 | Вал | КЗК-1624-0107030 | 1 |
| | 1 | КЗК-1624-0107621 | Шестерня | КЗК-1624-0107220 | 1 |
| | 2 | КЗК-1624-0107622 | Полумуфта | КЗК-1624-0107220 | 1 |
| | 3 | КЗК-1624-0107623 | Муфта | КЗК-1624-0107220 | 1 |
| | 4 | КЗК-1624-0107642 | Шестерня | КЗК-1624-0107220 | 1 |
| | 5 | КЗК-1624-0107644 | Шестерня | КЗК-1624-0107220 | 1 |
| | 6 | КЗК-1624-0107647 | Вал | КЗК-1624-0107220 | 1 |
| | 7 | КЗК-1624-0107804 | Втулка | КЗК-1624-0107220 | 2 |
| | 8 | КЗК-1624-0107806 | Втулка | КЗК-1624-0107220 | 2 |
| | 9 | КЗК-1624-0107821 | Кольцо | КЗК-1624-0107220 | 1 |
| | 10 | КЗК-1624-0107822 | Втулка | КЗК-1624-0107220 | 1 |
| | 11 | КЗК-1624-0107823 | Втулка | КЗК-1624-0107220 | 1 |
| | 12 | | Кольцо В90 – 13941 | КЗК-1624-0107220 | 4 |
| 13 | | Подшипник NJ2210ЕСJ | КЗК-1624-0107220 | 4 | |

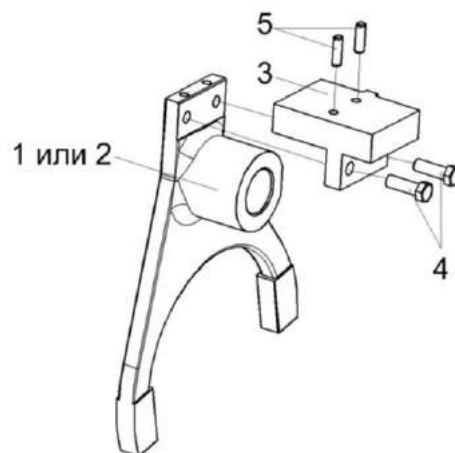


Рисунок 132 – Вилка КЗК-1624-0107230

| № рис | № поз | Обозначение | Наименование | Куда входит | |
|---|-------|------------------|---------------------|------------------|-------------------|
| | | | | Обозначение | Кол. на 1 сб. ед. |
| ВИЛКА КЗК-1624-0107230 (рисунок 132) | | | | | |
| 132 | 1-5 | КЗК-1624-0107230 | Вилка | КЗК-1624-0107030 | 1 |
| | 1 | КЗК-1624-0107240 | Вилка | КЗК-1624-0107230 | 1 |
| | 2 | КЗК-1624-0107651 | Вилка | КЗК-1624-0107230 | 1 |
| | 3 | КЗК-1624-0107654 | Толкатель | КЗК-1624-0107230 | 1 |
| | 4 | | Болт М8-6х25 – 7796 | КЗК-1624-0107230 | 2 |
| | 5 | | Штифт 6х20 – 3128 | КЗК-1624-0107230 | 2 |

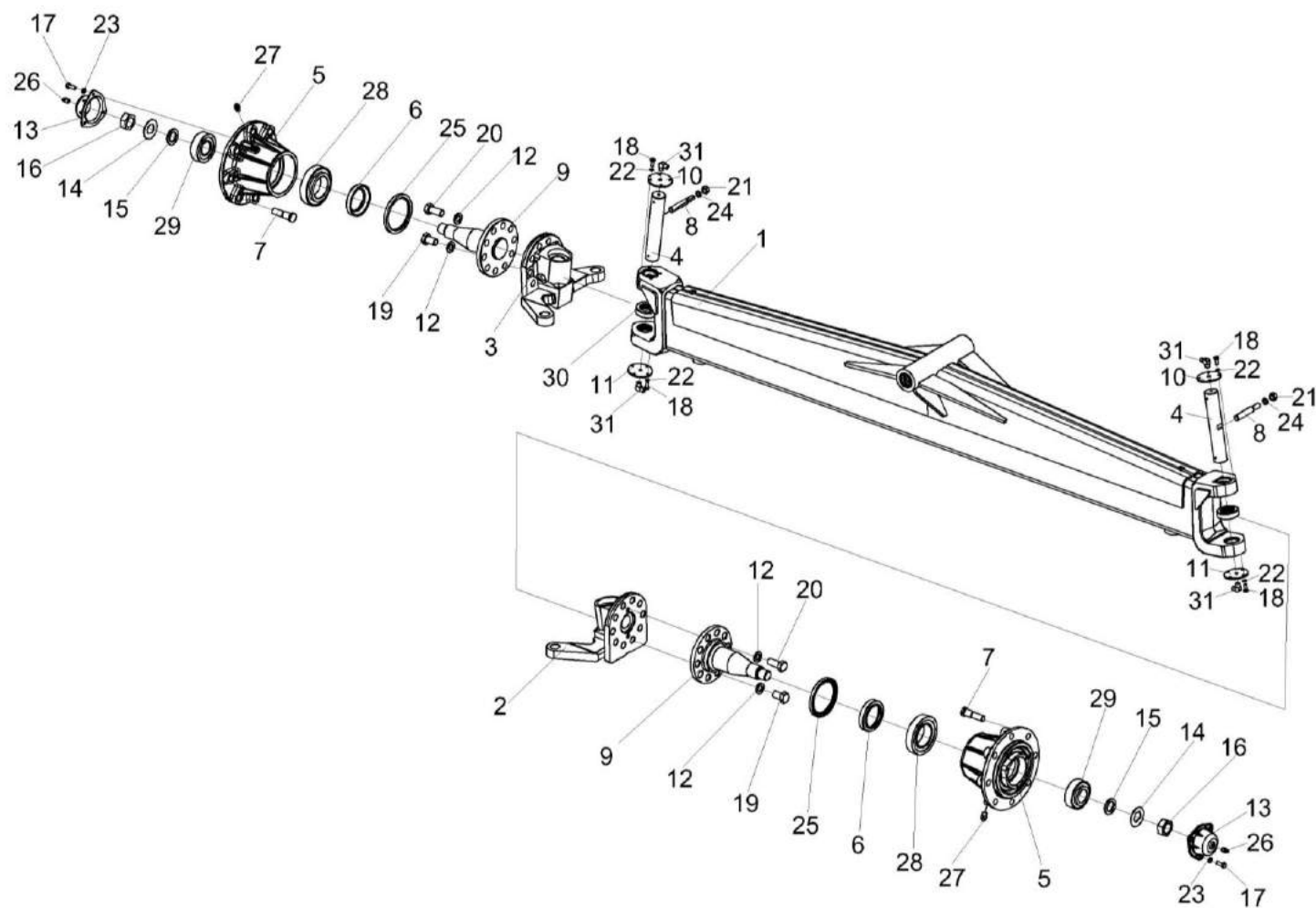


Рисунок 133 – Мост управляемых колес КЗК-1420-0109000 (лист 1)

| № рис | № поз | Обозначение | Наименование | Куда входит | |
|---|-------------------|---------------------|------------------------|------------------|----------------------|
| | | | | Обозначение | Кол. на 1 сб. ед. |
| МОСТ УПРАВЛЯЕМЫХ КОЛЕС КЗК-1420-0109000 (лист 1) (рисунок 133) | | | | | |
| 133 | 1-31 | КЗК-1420-0109000 | Мост управляемых колес | КЗК-16-1-0111000 | 1 |
| | 1 | КЗК-1420-0109010 | Балка | КЗК-1420-0109000 | 1 |
| | 2 | КЗК-1420-0109050 | Кулак поворотный | КЗК-1420-0109000 | 1 |
| | 3 | КЗК-1420-0109050-01 | Кулак поворотный | КЗК-1420-0109000 | 1 |
| | 4 | КЗК-1420-0109603 | Шкворень | КЗК-1420-0109000 | 2 |
| | 5 | КВК 0109231 | Ступица | КЗК-1420-0109000 | 2 |
| | 6 | КЗК-10-0109617 | Кольцо | КЗК-1420-0109000 | 2 |
| | 7 | КЗК-10-0109618 | Болт | КЗК-1420-0109000 | 16 |
| | 8 | КЗК-10-0109619А | Клин | КЗК-1420-0109000 | 2 |
| | 9 | КЗК-10-0109623 | Ось | КЗК-1420-0109000 | 2 |
| | 10 | КЗК-10-1-0109404 | Крышка | КЗК-1420-0109000 | 2 |
| | 11 | КЗК-10-0109422 | Крышка | КЗК-1420-0109000 | 2 |
| | 12 | КСН-2-0104432 | Шайба | КЗК-1420-0109000 | 20 |
| | 13 | УЭС 0109001-01 | Крышка | КЗК-1420-0109000 | 2 |
| | 14 | РСМ 10.02.02.417 | Шайба | КЗК-1420-0109000 | 2 |
| | 15 | РСМ 10.02.02.632Б | Втулка | КЗК-1420-0109000 | 2 |
| 16 | РСМ 10.02.02.634А | Гайка | КЗК-1420-0109000 | 2 | |

| № рис | № поз | Обозначение | Наименование | Куда входит | |
|----------|----------|-------------|---|------------------|----------------------|
| | | | | Обозначение | Кол. на 1 сб. ед. |
| 133 | 17 | | Болт М8-6ех20 – 7796 | КЗК-1420-0109000 | 6 |
| | 18 | | Болт М6-6ех16 – 7798 | КЗК-1420-0109000 | 12 |
| | 19 | | Болт М24х2-6ех40 – 7798 | КЗК-1420-0109000 | 4 |
| | 20 | | Болт М24х2-6ех55 – 7798 | КЗК-1420-0109000 | 16 |
| | 21 | | Гайка М16-6G – 5915 | КЗК-1420-0109000 | 2 |
| | 22 | | Шайба 6Т 65Г – 6402 | КЗК-1420-0109000 | 12 |
| | 23 | | Шайба 8Т 65Г – 6402 | КЗК-1420-0109000 | 6 |
| | 24 | | Шайба 16Т 65Г – 6402 | КЗК-1420-0109000 | 2 |
| | 25 | | Манжета 2.2-120х150 – 8752 | КЗК-1420-0109000 | 2 |
| | 27 | | Масленка 2.2.45 – 19853 | КЗК-1420-0109000 | 2 |
| | 28 | | Подшипник 7517А – 27365 | КЗК-1420-0109000 | 2 |
| | 29 | | Подшипник 7610А – 27365 | КЗК-1420-0109000 | 2 |
| | 30 | | Подшипник 129710Е | КЗК-1420-0109000 | 2 |
| | 31 | | Штуцер угловой ST XWE 6-LL M 10X1,0K A3C 223-13763-5 | КЗК-1420-0109000 | 6 |

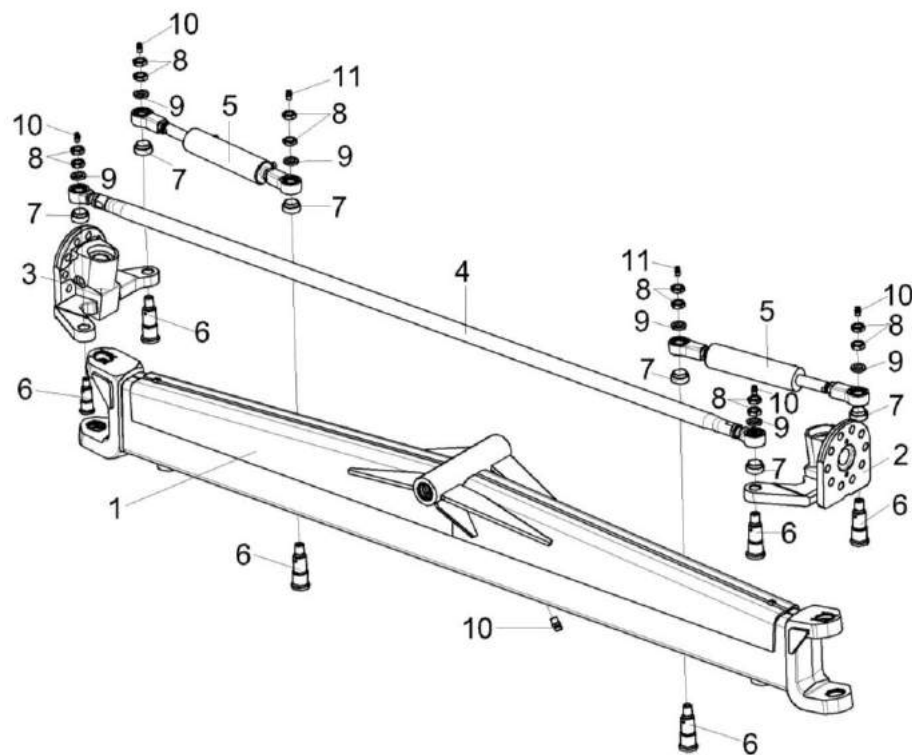


Рисунок 134 – Мост управляемых колес КЗК-1420-0109000 (лист 2)

| № рис | № поз | Обозначение | Наименование | Куда входит | |
|---|----------|---|--|------------------|----------------------|
| | | | | Обозначение | Кол. на 1 сб. ед. |
| МОСТ УПРАВЛЯЕМЫХ КОЛЕС КЗК-1420-0109000 (лист 2) (рисунок 134) | | | | | |
| 134 | 1-11 | КЗК-1420-0109000 | Мост управляемых колес | КЗК-16-1-0111000 | 1 |
| | 1 | КЗК-1420-0109010 | Балка | КЗК-1420-0109000 | 1 |
| | 2 | КЗК-1420-0109050 | Кулак поворотный | КЗК-1420-0109000 | 1 |
| | 3 | КЗК-1420-0109050-01 | Кулак поворотный | КЗК-1420-0109000 | 1 |
| | 4 | КЗК-1420-0109060 | Тяга | КЗК-1420-0109000 | 1 |
| | 5 | УЭС-7-0109200 | Гидроцилиндр | КЗК-1420-0109000 | 2 |
| | 6 | РСМ 10.02.02.633А | Ось | КЗК-1420-0109000 | 6 |
| | 7 | РСМ 10.02.02.806А | Втулка | КЗК-1420-0109000 | 6 |
| | 8 | | Гайка М20х1,5-6G – 2526 | КЗК-1420-0109000 | 12 |
| | 9 | | Шайба С 20х5.01 – 10450 | КЗК-1420-0109000 | 6 |
| | 10 | | Штуцер прямой ST XGE 6-LL М 10Х1,0К АЗС 223-13766-9 | КЗК-1420-0109000 | 5 |
| 11 | | Штуцер угловой ST XWE 6-LL М 10Х1,0К АЗС 223-13763-5 | КЗК-1420-0109000 | 6 | |

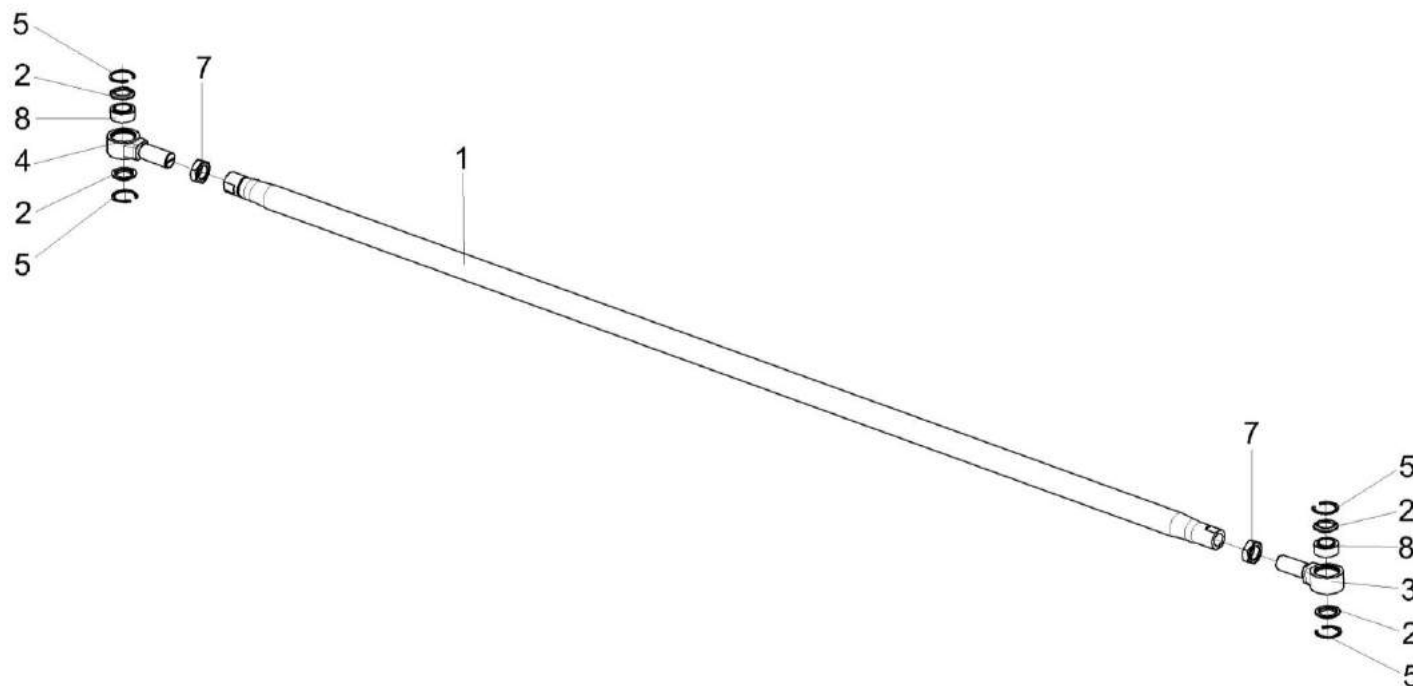


Рисунок 135 – Тяга КЗК-1420-0109060

| № рис | № поз | Обозначение | Наименование | Куда входит | |
|--|----------|--------------------------|-----------------------------------|-----------------------------------|----------------------|
| | | | | Обозначение | Кол. на 1 сб. ед. |
| ТЯГА КЗК-1420-0109060 (рисунок 135) | | | | | |
| 135 | 1-8 | КЗК-1420-0109060 | Тяга | КЗК-1420-0109000 | 1 |
| | 2,3,5,8 | УЭС-7-0109070 | Шарнир | КЗК-1420-0109060 | 1 |
| | 2,4,5,8 | УЭС-7-0109070-01 | Шарнир | КЗК-1420-0109060 | 1 |
| | 1 | КЗК-1420-0109801 | Труба | КЗК-1420-0109060 | 1 |
| | 2 | РСМ 10.02.02.007А | Кольцо | УЭС-7-0109070 УЭС-7-0109070-01 | 2 2 |
| | 3 | УЭС-7-0109613 | Корпус шарнира | УЭС-7-0109070 | 1 |
| | 4 | УЭС-7-0109613-01 | Корпус шарнира | УЭС-7-0109070-01 | 1 |
| | 5 | | Кольцо В47 – 13941 | УЭС-7-0109070 УЭС-7-0109070-01 | 2 2 |
| 6 | | Гайка М30х2-6G – 2526 | КЗК-1420-0109060 | 1 | |
| 7 | | Гайка М30х2-LH-6G – 2526 | КЗК-1420-0109060 | 1 | |
| 8 | | Подшипник ШСП30 – 3635 | УЭС-7-0109070 УЭС-7-0109070-01 | 1 1 | |

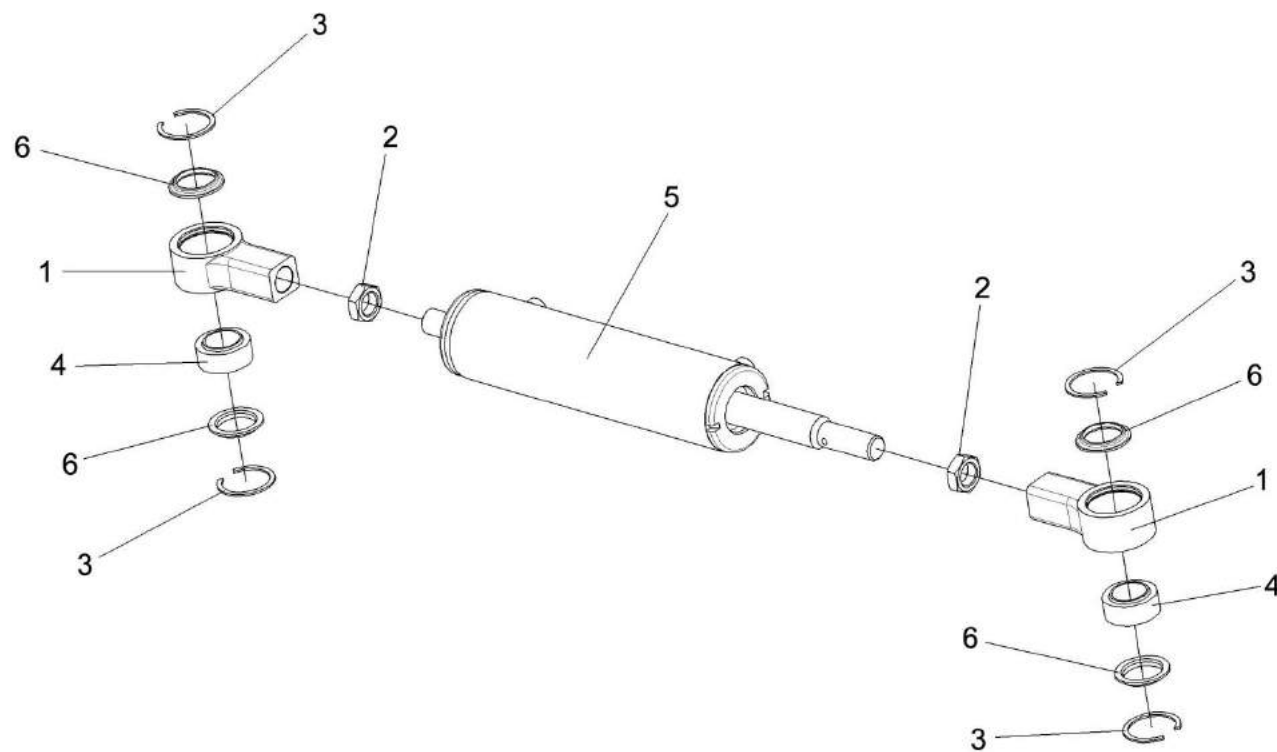


Рисунок 136 – Гидроцилиндр УЭС-7-0109200

| № рис | № поз | Обозначение | Наименование | Куда входит | |
|---|----------|--------------------------|---------------------------------|------------------|----------------------|
| | | | | Обозначение | Кол. на 1 сб. ед. |
| ГИДРОЦИЛИНДР УЭС-7-0109200 (рисунок 136) | | | | | |
| 136 | 1-6 | УЭС-7-0109200 | Гидроцилиндр | КЗК-1420-0109000 | 2 |
| | 1,3,4,6 | УЭС-7-0109210 | Шарнир | УЭС-7-0109200 | 2 |
| | 1 | УЭС-7-0109601 | Шарнир | УЭС-7-0109210 | 1 |
| | 2 | | Гайка М27х2-6G – 2526 | УЭС-7-0109200 | 2 |
| | 3 | | Кольцо В47 – 13941 | УЭС-7-0109210 | 2 |
| | 4 | | Подшипник ШС30 – 3635 | УЭС-7-0109210 | 1 |
| | 5 | | Гидроцилиндр МПЦГ 63.32.200-М27 | УЭС-7-0109200 | 1 |
| 6 | | Кольцо РСМ-10.02.02.007А | УЭС-7-0109210 | 2 | |

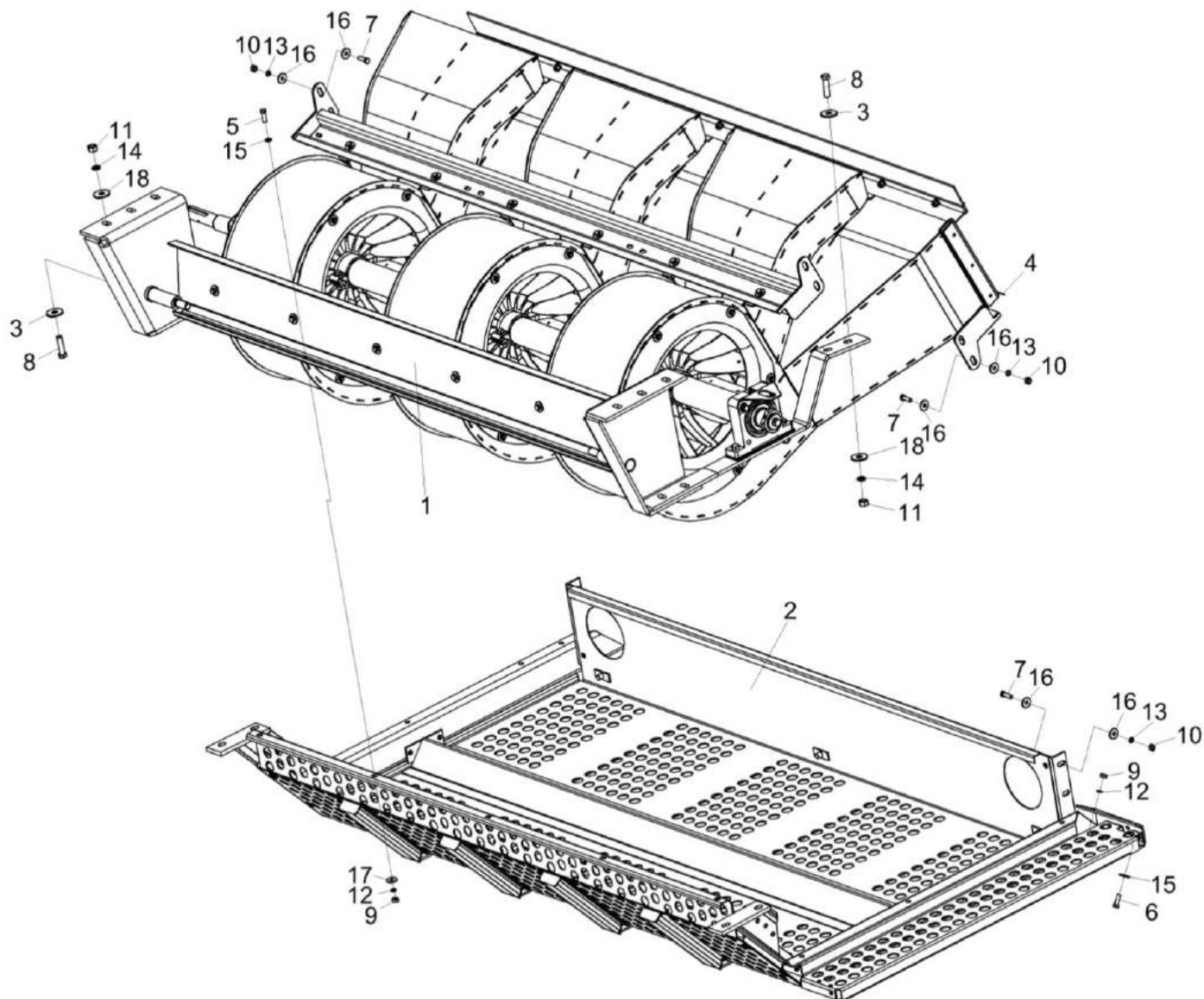


Рисунок 137 – Установка вентилятора очистки КЗК-1420-0217500

| № рис | № поз | Обозначение | Наименование | Куда входит | |
|---|----------|---------------------|--|------------------|----------------------|
| | | | | Обозначение | Кол. на 1 сб. ед. |
| УСТАНОВКА ВЕНТИЛЯТОРА ОЧИСТКИ КЗК-1420-0217500 (рисунок 137) | | | | | |
| 137 | 1-18 | КЗК-1420-0217500 | Установка вентилятора очистки | КЗК-16-1-0111000 | 1 |
| | 1 | КЗК-14-0217000 | Вентилятор очистки | КЗК-1420-0217500 | 1 |
| | 2 | КЗК-14-0100900 | Защита вентилятора | КЗК-1420-0217500 | 1 |
| | 3 | КЗК-12-0290418 | Шайба | КЗК-1420-0217500 | 4 |
| | 4 | КЗК-1420-0217006 | Уплотнение Уплотнитель 2107-6107018М L=(1694±5) мм | КЗК-1420-0217500 | 1 |
| | 5 | | Болт М8-6ех30 – 7796 | КЗК-1420-0217500 | 5 |
| | 6 | | Болт М8-6ех25 – 7796 | КЗК-1420-0217500 | 2 |
| | 7 | | Болт М10-6ех30 – 7796 | КЗК-1420-0217500 | 12 |
| | 8 | | Болт М12-6ех45 – 7796 | КЗК-1420-0217500 | 10 |
| | 9 | | Гайка М8-6G – 5915 | КЗК-1420-0217500 | 7 |
| | 10 | | Гайка М10-6G – 5915 | КЗК-1420-0217500 | 12 |
| | 11 | | Гайка М12-6G – 5915 | КЗК-1420-0217500 | 8 |
| | 12 | | Шайба 8Т 65Г – 6402 | КЗК-1420-0217500 | 7 |
| | 13 | | Шайба 10Т 65Г – 6402 | КЗК-1420-0217500 | 12 |
| | 14 | | Шайба 12Т 65Г – 6402 | КЗК-1420-0217500 | 8 |
| 15 | | Шайба С 8.01 – 6958 | КЗК-1420-0217500 | 9 | |

| № рис | № поз | Обозначение | Наименование | Куда входит | |
|----------|----------|-------------|----------------------|------------------|----------------------|
| | | | | Обозначение | Кол. на 1 сб. ед. |
| 137 | 16 | | Шайба С 10.01 – 6958 | КЗК-1420-0217500 | 24 |
| | 17 | | Шайба С 8.01 – 10450 | КЗК-1420-0217500 | 5 |
| | 18 | | Шайба С 12.01 – 6958 | КЗК-1420-0217500 | 18 |

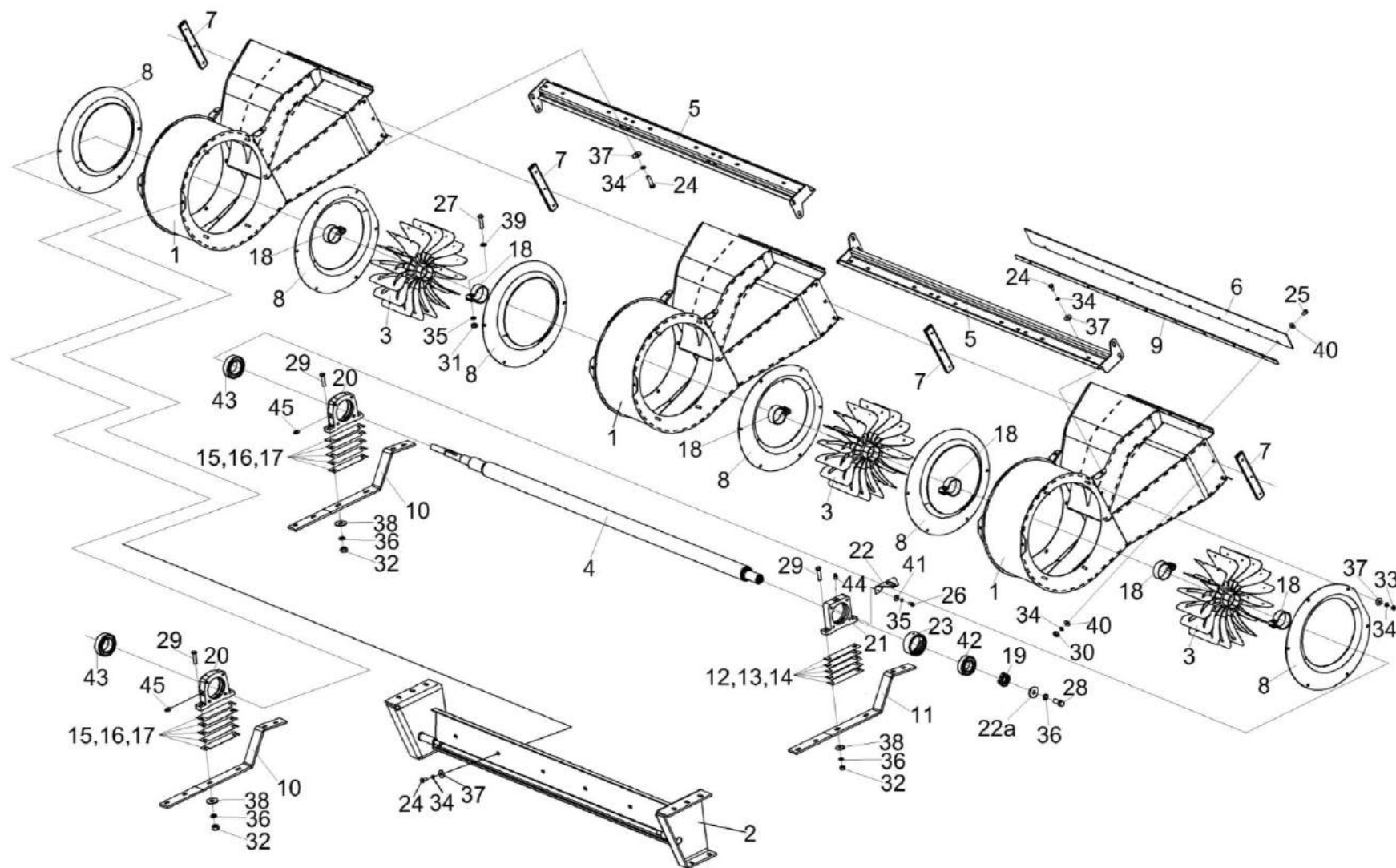


Рисунок 138 – Вентилятор очистки КЗК-14-0217000

| № рис | № поз | Обозначение | Наименование | Куда входит | |
|--|------------------------|-------------------|--------------------|------------------|----------------------|
| | | | | Обозначение | Кол. на 1 сб. ед. |
| ВЕНТИЛЯТОР ОЧИСТКИ КЗК-14-0217000 (рисунок 138) | | | | | |
| 138 | 1-45 | КЗК-14-0217000 | Вентилятор очистки | КЗК-1420-0217500 | 1 |
| | 3,4,18,27, 31,35,41 | КЗК-14-0217020 | Крылач | КЗК-14-0217000 | 1 |
| | 1 | КЗК-14-0217010 | Корпус | КЗК-14-0217000 | 3 |
| | 2 | КЗК-14-0217040 | Подвеска передняя | КЗК-14-0217000 | 1 |
| | 3 | КЗК-14-0217050Б | Крылач | КЗК-14-0217020 | 3 |
| | 4 | КЗК-14-0217060 | Вал вентилятора | КЗК-14-0217020 | 1 |
| | 5 | КЗК-14-0217070 | Подвеска задняя | КЗК-14-0217000 | 2 |
| | 6 | КЗК-14-0217002 | Ремень | КЗК-14-0217000 | 1 |
| | 7 | КЗК-14-0217004 | Ремень | КЗК-14-0217000 | 4 |
| | 8 | КЗК-14-0217408 | Диффузор | КЗК-14-0217000 | 6 |
| | 9 | КЗК-14-0217411 | Прижим | КЗК-14-0217000 | 1 |
| | 10 | КЗК-14-0217418 | Опора | КЗК-14-0217000 | 1 |
| | 11 | КЗК-14-0217418-01 | Опора | КЗК-14-0217000 | 1 |
| | 12 | КЗК-14-0217431 | Пластина | КЗК-14-0217000 | 2 |
| | 13 | КЗК-14-0217431-01 | Пластина | КЗК-14-0217000 | 2 |
| 14 | КЗК-14-0217431-02 | Пластина | КЗК-14-0217000 | 1 | |
| 15 | КЗК-14-0217431-03 | Пластина | КЗК-14-0217000 | 2 | |

| № рис | № поз | Обозначение | Наименование | Куда входит | |
|----------|----------|---------------------|-----------------------|----------------|----------------------|
| | | | | Обозначение | Кол. на 1 сб. ед. |
| 138 | 16 | КЗК-14-0217431-04 | Пластина | КЗК-14-0217000 | 2 |
| | 17 | КЗК-14-0217431-05 | Пластина | КЗК-14-0217000 | 1 |
| | 18 | КЗК-14-0217453 | Хомут | КЗК-14-0217020 | 6 |
| | 19 | КЗК-14-0218604 | Звезда | КЗК-14-0217000 | 1 |
| | 20 | КЗК-10-0217209 | Корпус | КЗК-14-0217000 | 1 |
| | 21 | КЗР 0217209Б | Корпус | КЗК-14-0217000 | 1 |
| | 22 | КЗР 0217452А | Кронштейн | КЗК-14-0217000 | 1 |
| | 22а | КИС 0200409А | Шайба | КЗК-14-0217000 | 1 |
| | 23 | КЗК 0217611А | Втулка | КЗК-14-0217000 | 1 |
| | 24 | | Болт М8-6ех16 – 7796 | КЗК-14-0217000 | 18 |
| | 25 | | Болт М8-6ех25 – 7796 | КЗК-14-0217000 | 9 |
| | 26 | | Болт М10-6ех20 – 7796 | КЗК-14-0217000 | 2 |
| | 27 | | Болт М10-6ех45 – 7796 | КЗК-14-0217020 | 6 |
| | 28 | | Болт М12-6ех30 – 7796 | КЗК-14-0217000 | 1 |
| | 29 | | Болт М12-6ех50 – 7796 | КЗК-14-0217000 | 8 |
| | 30 | | Гайка М8-6Н – 5915 | КЗК-14-0217000 | 9 |
| | 31 | | Гайка М10-6G – 5915 | КЗК-14-0217020 | 6 |
| 32 | | Гайка М12-6G – 5915 | КЗК-14-0217000 | 8 | |

| № рис | № поз | Обозначение | Наименование | Куда входит | | |
|----------|----------|-------------|--------------------|---|----------------------|----|
| | | | | Обозначение | Кол. на 1 сб. ед. | |
| 138 | 33 | | Гайка М8-6G – 5916 | КЗК-14-0217000 | 36 | |
| | 34 | | Шайба 8 65Г – 6402 | КЗК-14-0217000 | 63 | |
| | 35 | | | Шайба 10Т 65Г – 6402 | КЗК-14-0217000 | 6 |
| | | | | | КЗК-14-0217020 | 2 |
| | 36 | | | Шайба 12Т 65Г – 6402 | КЗК-14-0217000 | 9 |
| | 37 | | | Шайба С 8.01 – 6958 | КЗК-14-0217000 | 54 |
| | 38 | | | Шайба С 12.01 – 6958 | КЗК-14-0217000 | 12 |
| | 39 | | | Шайба С 10.01 – 10450 | КЗК-14-0217000 | 6 |
| | 40 | | | Шайба С.8.01 – 11371 | КЗК-14-0217000 | 18 |
| | 41 | | | Шайба С.10.01 – 11371 | КЗК-14-0217000 | 12 |
| | | | | | КЗК-14-0217020 | 2 |
| | 42 | | | Подшипник 1680208С17 | КЗК-14-0217000 | 1 |
| | 43 | | | Подшипник 680210А2НК7С17 | КЗК-14-0217000 | 1 |
| | 44 | | | Штуцер прямой ST GE 6-LL M 10x1,0 КС 223-12271-7 | КЗК-14-0217000 | 1 |
| | 45 | | | Штуцер угловой ST WE 6-LL M10x1,0 КС 223-13021-3 | КЗК-14-0217000 | 1 |

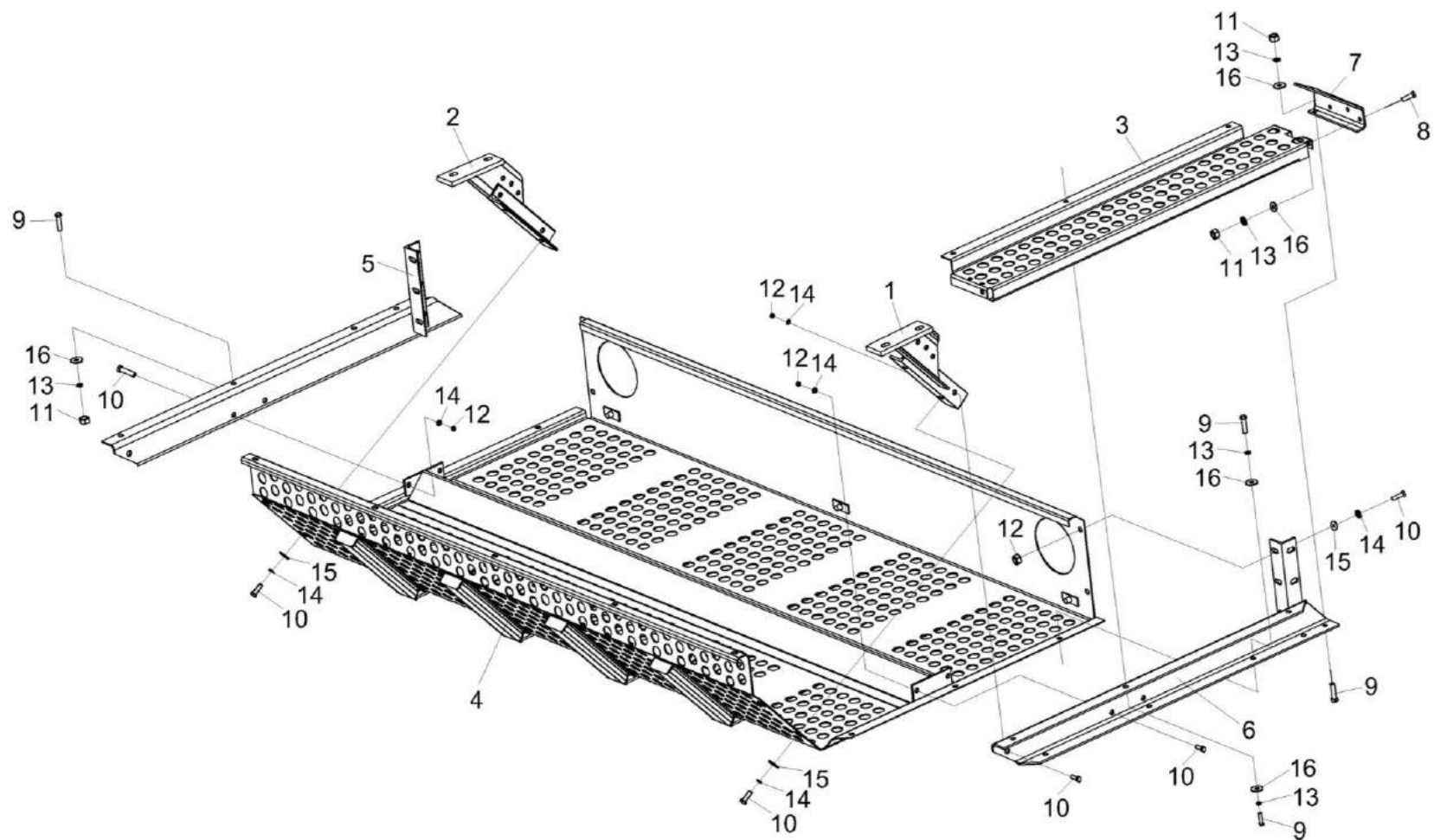


Рисунок 139 – Защита вентилятора КЗК-14-0100900

| № рис | № поз | Обозначение | Наименование | Куда входит | |
|--|----------|----------------------|-----------------------|------------------|----------------------|
| | | | | Обозначение | Кол. на 1 сб. ед. |
| ЗАЩИТА ВЕНТИЛЯТОРА КЗК-14-0100900 (рисунок 139) | | | | | |
| 139 | 1-16 | КЗК-14-0100900 | Защита вентилятора | КЗК-1420-0217500 | 1 |
| | 1 | КЗ 0132050 | Кронштейн | КЗК-14-0100900 | 1 |
| | 2 | КЗ 0132050-01 | Кронштейн | КЗК-14-0100900 | 1 |
| | 3 | КЗ 0132060 | Опора | КЗК-14-0100900 | 1 |
| | 4 | КЗ 0132070 | Кожух | КЗК-14-0100900 | 1 |
| | 5 | КЗ 0132080 | Балка | КЗК-14-0100900 | 1 |
| | 6 | КЗ 0132090 | Балка | КЗК-14-0100900 | 1 |
| | 7 | КЗ 0110406 | Кронштейн | КЗК-14-0100900 | 1 |
| | 8 | | Болт М8-6ех20 – 7796 | КЗК-14-0100900 | 3 |
| | 9 | | Болт М8-6ех25 – 7796 | КЗК-14-0100900 | 9 |
| | 10 | | Болт М10-6ех25 – 7796 | КЗК-14-0100900 | 14 |
| | 11 | | Гайка М8-6G – 5915 | КЗК-14-0100900 | 9 |
| | 12 | | Гайка М10-6G – 5915 | КЗК-14-0100900 | 10 |
| | 13 | | Шайба 8Т 65Г – 6402 | КЗК-14-0100900 | 12 |
| | 14 | | Шайба 10Т 65Г – 6402 | КЗК-14-0100900 | 12 |
| | 15 | | Шайба С 10.01 – 6958 | КЗК-14-0100900 | 8 |
| 16 | | Шайба С.8.01 – 11371 | КЗК-14-0100900 | 12 | |

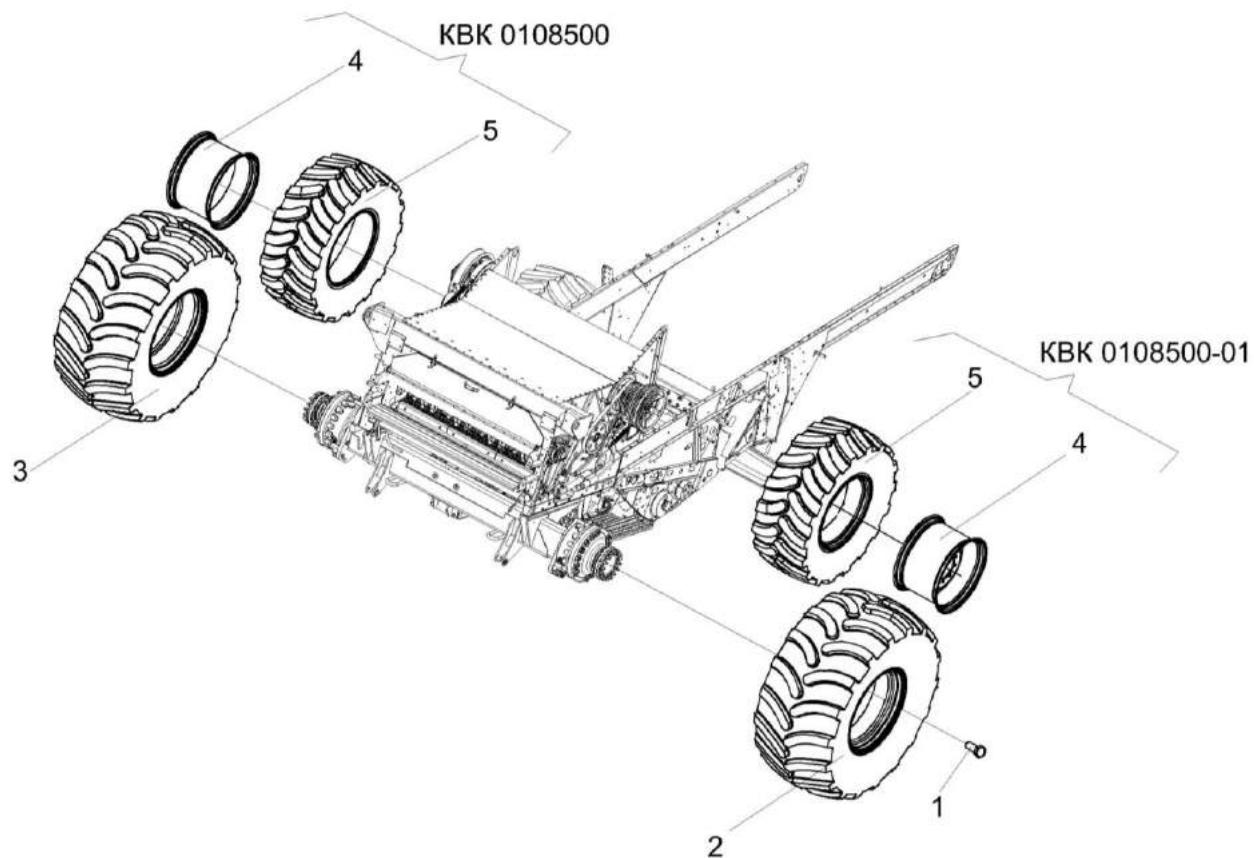


Рисунок 140 – Установка колес КЗК-1420-0100040

| № рис | № поз | Обозначение | Наименование | Куда входит | |
|---|----------|------------------|---|-------------------------------|----------------------|
| | | | | Обозначение | Кол. на 1 сб. ед. |
| УСТАНОВКА КОЛЕС КЗК-1420-0100040 (рисунок 140) | | | | | |
| 140 | 1-5 | КЗК-1420-0100040 | Установка колес | КЗК-16-1-0100000 | 1 |
| | 4,5 | КВК 0108500 | Колесо | КЗК-1420-0100040 | 1 |
| | 4,5 | КВК 0108500-01 | Колесо | КЗК-1420-0100040 | 1 |
| | 1 | УЭС-7-0109090-02 | Гайка | КЗК-1420-0100040 | 48 |
| | 2 | | Колесо DW27BX32 32.27.128 в сборе с шиной 900/60R32 cat.37600065 TL 185 A8 Alliance левое или КЗК-1420-0110000 | КЗК-1420-0100040 | 1 |
| | 3 | | Колесо DW27BX32 32.27.128 в сборе с шиной 900/60R32 cat.37600065 TL 185 A8 Alliance правое или КЗК-1420-0110000-01 | КЗК-1420-0100040 | 1 |
| | 4 | | Колесо W 18LX28 8681.3107012-30.47 | КВК 0108500 КВК 0108500-01 | 1 1 |
| | 5 | | Шина пневматическая 600/65R28 147A8 Бел-176 | КВК 0108500 КВК 0108500-01 | 1 1 |

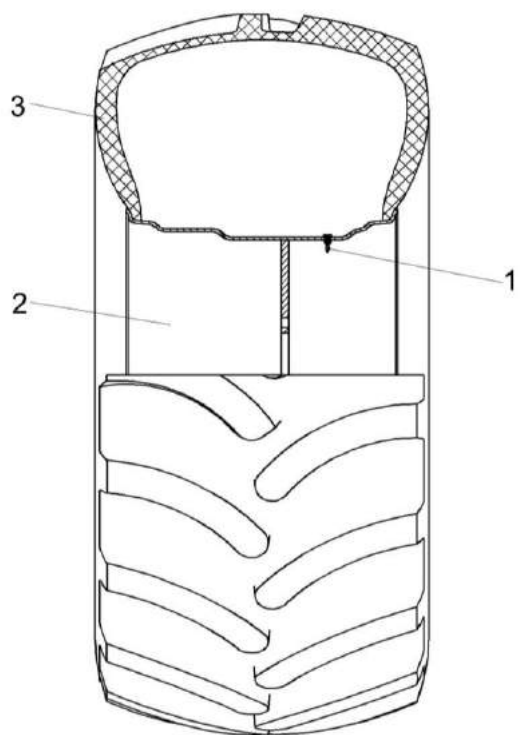


Рисунок 141 – Колесо КЗК-1420-0110000 (изображен) и КЗК-1420-0110000-01 (зеркальное отражение)

| № рис | № поз | Обозначение | Наименование | Куда входит | |
|--|----------|---------------------|---|---------------------|----------------------|
| | | | | Обозначение | Кол. на 1 сб. ед. |
| КОЛЕСО КЗК-1420-0110000 И КЗК-1420-0110000-01 (рисунок 141) | | | | | |
| 141 | 1-3 | КЗК-1420-0110000 | Колесо | КЗК-1420-0100040 | 1 |
| | 1-3 | КЗК-1420-0110000-01 | Колесо | КЗК-1420-0100040 | 1 |
| | 1 | | Вентиль для бескамерных шин TR-618A | КЗК-1420-0110000 | 1 |
| | | | | КЗК-1420-0110000-01 | 1 |
| | 2 | | Колесо DW27BX32 32.27.128 или DW 27BX32 8006.3101012-30.47 | КЗК-1420-0110000 | 1 |
| | | | | КЗК-1420-0110000-01 | 1 |
| | 3 | | Шина 900/60R32 cat.37600065 TL 185 A8 Alliance или 900/60R32 CHO 176 A8 (173 B) SFT Mitas | КЗК-1420-0110000 | 1 |
| КЗК-1420-0110000-01 | | | | 1 | |

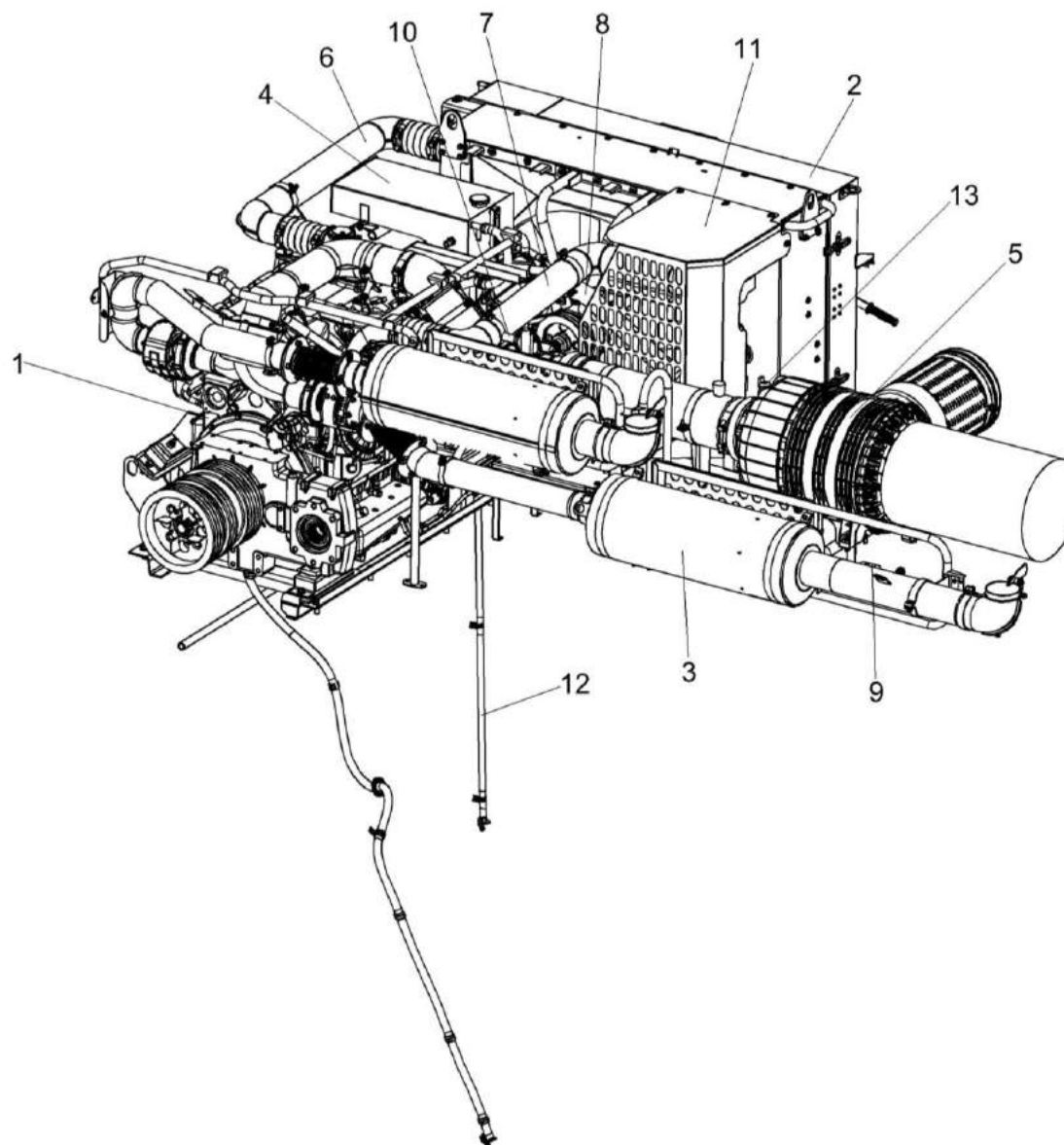


Рисунок 142 – Установка двигателя КЗК-16-1-0106000 (лист 1)

| № рис | № поз | Обозначение | Наименование | Куда входит | |
|--|------------------|---|---|------------------|----------------------|
| | | | | Обозначение | Кол. на 1 сб. ед. |
| УСТАНОВКА ДВИГАТЕЛЯ КЗК-16-1-0106000 (лист 1) (рисунок 142) | | | | | |
| 142 | 1-13 | КЗК-16-1-0106000 | Установка двигателя | КЗК-16-1-0202000 | 1 |
| | 1 | КЗК-16-1-0106010 | Двигатель | КЗК-16-1-0106000 | 1 |
| | 2 | КЗК-16-1-0106040 | Радиатор | КЗК-16-1-0106000 | 1 |
| | 3 | КЗК-16-1-0106060 | Установка глушителя | КЗК-16-1-0106000 | 1 |
| | 4 | КЗК-16-1-0106070 | Установка бачка расширительного | КЗК-16-1-0106000 | 1 |
| | 5 | КЗК-16-1-0106080 | Установка фильтра воздушного | КЗК-16-1-0106000 | 1 |
| | 6 | КЗК-16-1-0106180 | Труба | КЗК-16-1-0106000 | 1 |
| | 7 | КЗК-16-1-0106190 | Труба | КЗК-16-1-0106000 | 1 |
| | 8 | КЗК-16-1-0106200 | Труба водяная | КЗК-16-1-0106000 | 1 |
| | 9 | КЗК-16-1-0106300 | Установка клапана предохранительного | КЗК-16-1-0106000 | 1 |
| | 10 | КЗК-16-1-0106330 | Хомут | КЗК-16-1-0106000 | 2 |
| | 11 | КЗК-16-1-0106430 | Установка ограждений | КЗК-16-1-0106000 | 1 |
| | 12 | КЗК-16-1-0106500 | Установка сливных рукавов | КЗК-16-1-0106000 | 1 |
| 13 | КЗК-16-1-0726000 | Установка электрооборудования моторной установки | КЗК-16-1-0106000 | 1 | |

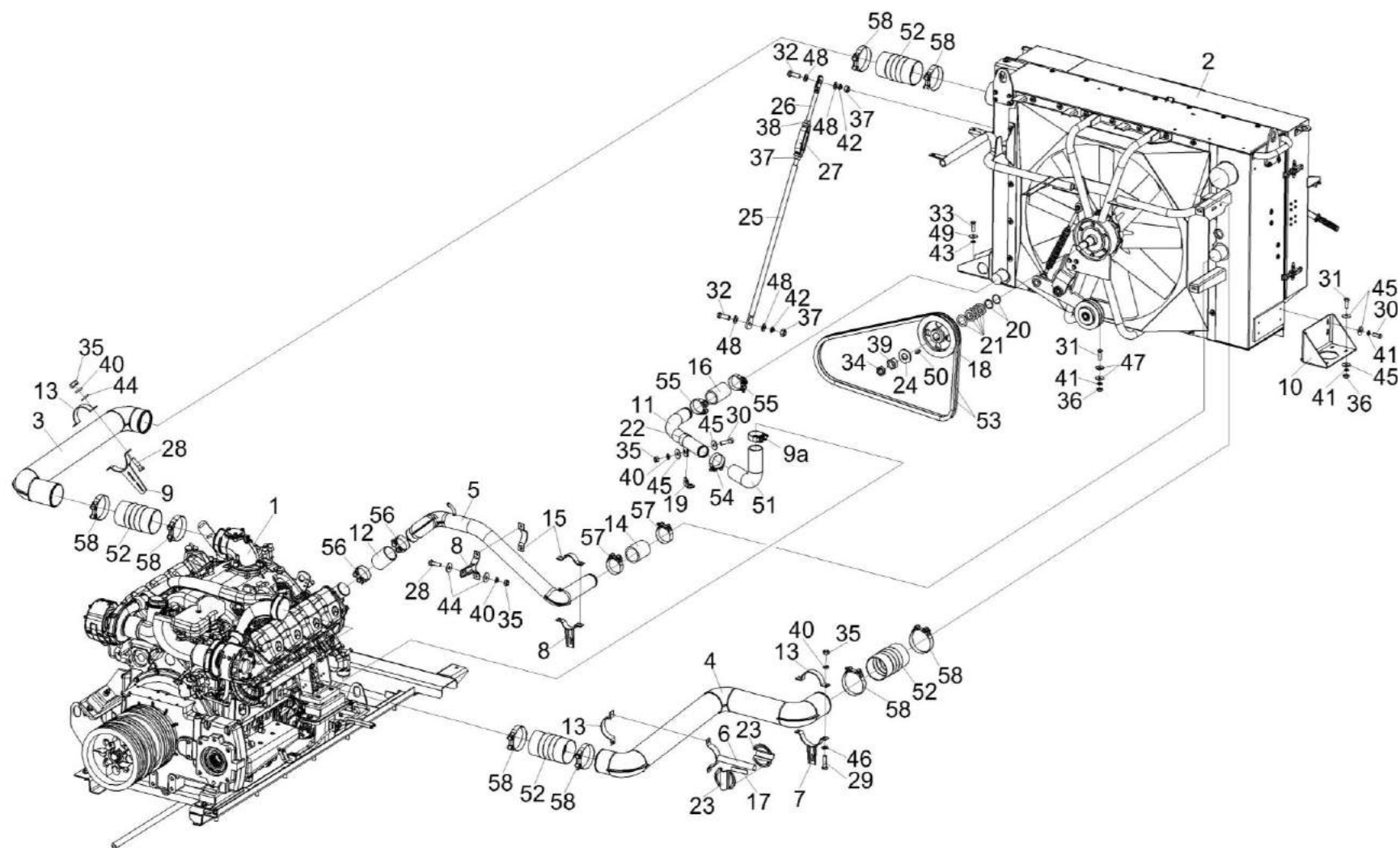


Рисунок 143 – Установка двигателя КЗК-16-1-0106000 (лист 2)

| № рис | № поз | Обозначение | Наименование | Куда входит | |
|--|--------------------|--|---------------------|------------------|----------------------|
| | | | | Обозначение | Кол. на 1 сб. ед. |
| УСТАНОВКА ДВИГАТЕЛЯ КЗК-16-1-0106000 (лист 2) (рисунок 143) | | | | | |
| 143 | 1-58 | КЗК-16-1-0106000 | Установка двигателя | КЗК-16-1-0202000 | 1 |
| | 25,26, 27,37,38 | КГС-2-0116360 | Растяжка | КЗК-16-1-0106000 | 1 |
| | 1 | КЗК-16-1-0106010 | Двигатель | КЗК-16-1-0106000 | 1 |
| | 2 | КЗК-1420-0106040 | Радиатор | КЗК-16-1-0106000 | 1 |
| | 3 | КЗК-16-1-0106180 | Труба | КЗК-16-1-0106000 | 1 |
| | 4 | КЗК-16-1-0106190 | Труба | КЗК-16-1-0106000 | 1 |
| | 5 | КЗК-16-1-0106200 | Труба водяная | КЗК-16-1-0106000 | 1 |
| | 6 | КЗК-16-1-0106330 | Хомут | КЗК-16-1-0106000 | 2 |
| | 7 | КЗК-16-1-0106360 | Хомут | КЗК-16-1-0106000 | 1 |
| | 8 | КЗК-16-1-0106370 | Хомут | КЗК-16-1-0106000 | 2 |
| | 9 | КВС-2-0150580 | Хомут | КЗК-16-1-0106000 | 1 |
| | 9a | A 23.02.200 | Хомут стяжной | КЗК-16-1-0106000 | 1 |
| | 10 | КЗК-16-1-0106431 | Опора | КЗК-16-1-0106000 | 1 |
| 11 | КЗК-16-1-0106805 | Труба | КЗК-16-1-0106000 | 1 | |
| 12 | КВС-2-0150008 | Рукав Рукав 68x78-0,098 – 10362 L=(100±3) мм | КЗК-16-1-0106000 | 1 | |
| 13 | КВС-2-0150457-01 | Хомут | КЗК-16-1-0106000 | 4 | |

| № рис | № поз | Обозначение | Наименование | Куда входит | |
|----------|----------|---------------------|---|------------------|----------------------|
| | | | | Обозначение | Кол. на 1 сб. ед. |
| 143 | 14 | КВС-5-0150011 | Рукав Рукав 70x82,5-0,29 – 10362 L=(130±5) мм | КЗК-16-1-0106000 | 1 |
| | 15 | КВС-5-0150416-01 | Хомут | КЗК-16-1-0106000 | 2 |
| | 16 | КЗК-12-3-0106015 | Рукав Рукав 60x73-0,49 – 10362 L=(120±10) мм | КЗК-16-1-0106000 | 1 |
| | 17 | КЗК-12-3-0126006 | Прокладка | КЗК-16-1-0106000 | 2 |
| | 18 | КЗК-1420-0106103 | Шкив | КЗК-16-1-0106000 | 1 |
| | 19 | КЗК-1420-0106435 | Кронштейн | КЗК-16-1-0106000 | 1 |
| | 20 | КИС 0114519-02 | Кольцо регулировочное | КЗК-16-1-0106000 | 3 |
| | 21 | КИС 0143401 | Шайба | КЗК-16-1-0106000 | 8 |
| | 22 | УЭС 0400444 | Хомут | КЗК-16-1-0106000 | 1 |
| | 23 | УЭС-16-0400491 | Кронштейн | КЗК-16-1-0106000 | 4 |
| | 24 | 31.01-2171 | Шайба | КЗК-16-1-0106000 | 1 |
| | 25 | КГС-4-0116671 | Зацеп | КГС-2-0116360 | 1 |
| | 26 | КЗР 0221606А-07 | Зацеп | КГС-2-0116360 | 1 |
| | 27 | АМ 46.05.201 | Гайка стяжная М12x110 | КГС-2-0116360 | 1 |
| 28 | | Болт М8-6x25 – 7796 | КЗК-16-1-0106000 | 11 | |
| 29 | | Болт М8-6x30 – 7796 | КЗК-16-1-0106000 | 13 | |

| № рис | № поз | Обозначение | Наименование | Куда входит | | |
|----------|----------|-------------|-----------------------|------------------------|----------------------|----|
| | | | | Обозначение | Кол. на 1 сб. ед. | |
| 143 | 30 | | Болт М10-6ех25 – 7796 | КЗК-16-1-0106000 | 5 | |
| | 31 | | Болт М10-6ех30 – 7796 | КЗК-16-1-0106000 | 5 | |
| | 32 | | Болт М12-6ех30 – 7796 | КЗК-16-1-0106000 | 2 | |
| | 33 | | Болт М14-6ех40 – 7796 | КЗК-16-1-0106000 | 4 | |
| | 34 | | Гайка М30х2-6G – 2526 | КЗК-16-1-0106000 | 1 | |
| | 35 | | Гайка М8-6G – 5915 | КЗК-16-1-0106000 | 24 | |
| | 36 | | Гайка М10-6G – 5915 | КЗК-16-1-0106000 | 5 | |
| | 37 | | | Гайка М12-6G – 5915 | КЗК-16-1-0106000 | 2 |
| | | | | | КГС-2-0116360 | 1 |
| | 38 | | | Гайка М12-ЛН-6G – 5915 | КГС-2-0116360 | 1 |
| | 39 | | | Гайка М30х2-6G – 5915 | КЗК-16-1-0106000 | 1 |
| | 40 | | | Шайба 8Т 65Г – 6402 | КЗК-16-1-0106000 | 24 |
| | 41 | | | Шайба 10Т 65Г – 6402 | КЗК-16-1-0106000 | 10 |
| | 42 | | | Шайба 12Т 65Г – 6402 | КЗК-16-1-0106000 | 2 |
| | 43 | | | Шайба 14Т 65Г – 6402 | КЗК-16-1-0106000 | 4 |
| | 44 | | | Шайба С 8.01 – 6958 | КЗК-16-1-0106000 | 12 |
| | 45 | | | Шайба С 10.01 – 6958 | КЗК-16-1-0106000 | 13 |
| | 46 | | | Шайба С 8.01 – 11371 | КЗК-16-1-0106000 | 24 |
| | 47 | | | Шайба С 10.01 – 11371 | КЗК-16-1-0106000 | 2 |

| № рис | № поз | Обозначение | Наименование | Куда входит | |
|----------|----------|-------------|---|------------------|----------------------|
| | | | | Обозначение | Кол. на 1 сб. ед. |
| 143 | 48 | | Шайба С.12.01 – 11371 | КЗК-16-1-0106000 | 4 |
| | 49 | | Шайба С.14.01 – 11371 | КЗК-16-1-0106000 | 4 |
| | 50 | | Шпонка 12x8x36 – 23360 | КЗК-16-1-0106000 | 1 |
| | 51 | | Патрубок ELBOW 90° Ф60 200x200 | КЗК-16-1-0106000 | 1 |
| | 52 | | Патрубок TURBOLOADER Ф114 200 | КЗК-16-1-0106000 | 4 |
| | 53 | | Ремень SPB 2240 Ld | КЗК-16-1-0106000 | 2 |
| | 54 | | Хомут без компенсатора GBS M 66/20 W2 | КЗК-16-1-0106000 | 1 |
| | 55 | | Хомут без компенсатора GBS M 71/25 W2 | КЗК-16-1-0106000 | 2 |
| | 56 | | Хомут без компенсатора GBS M 76/25 W2 | КЗК-16-1-0106000 | 2 |
| | 57 | | Хомут без компенсатора GBS M 82/25 W2 | КЗК-16-1-0106000 | 2 |
| | 58 | | Хомут без компенсатора GBS M 126/25 W1 | КЗК-16-1-0106000 | 8 |

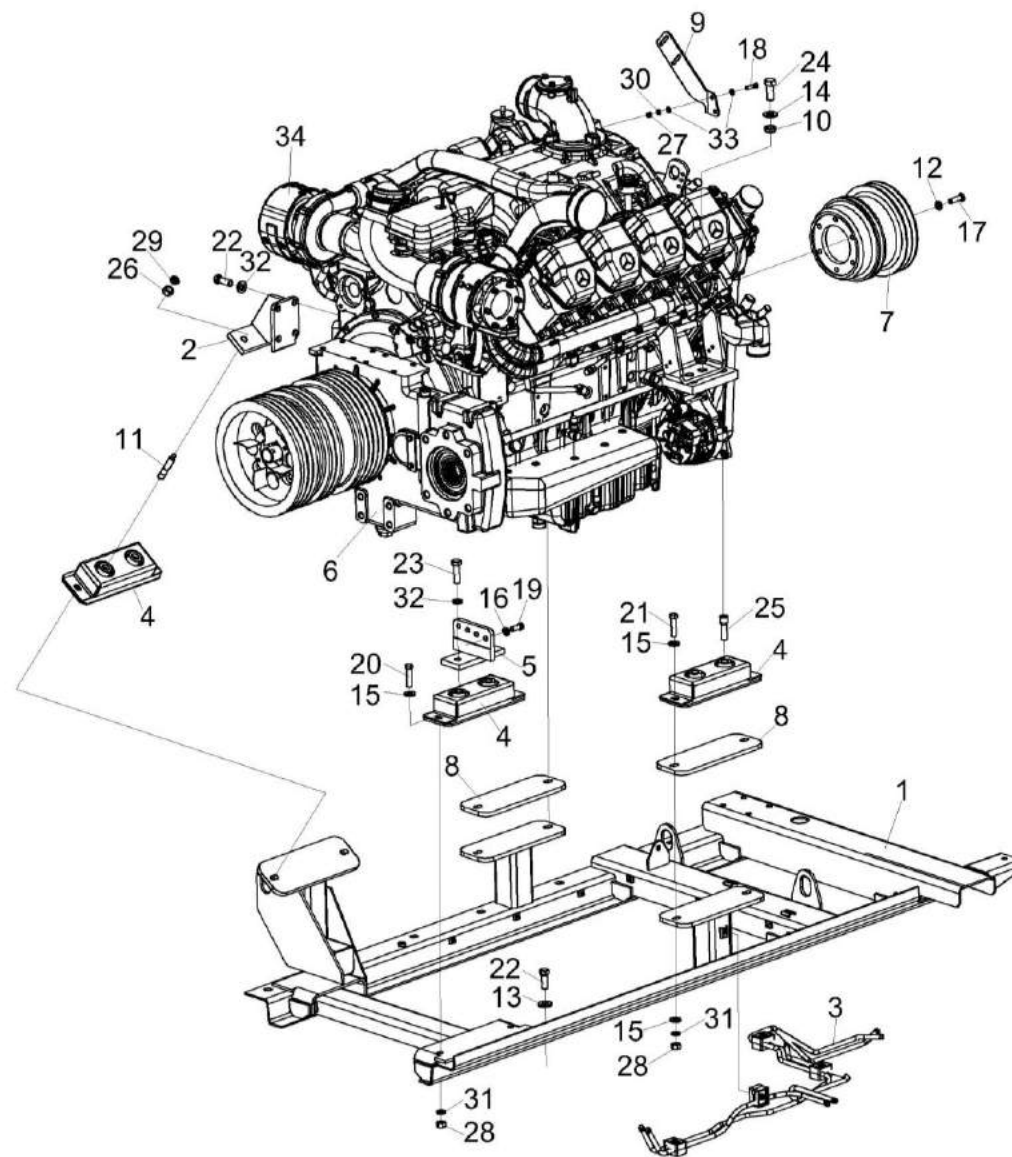


Рисунок 144 – Двигатель КЗК-16-1-0106010 (лист 1)

| № рис | № поз | Обозначение | Наименование | Куда входит | |
|--|-------------|------------------|---------------------------|------------------|----------------------|
| | | | | Обозначение | Кол. на 1 сб. ед. |
| ДВИГАТЕЛЬ КЗК-16-1-0106010 (лист 1) (рисунок 144) | | | | | |
| 144 | 1-34 | КЗК-16-1-0106010 | Двигатель | КЗК-16-1-0106000 | 1 |
| | 1 | КЗК-16-1-0106090 | Рама подмоторная | КЗК-16-1-0106010 | 1 |
| | 2 | КЗК-16-1-0106100 | Опора | КЗК-16-1-0106010 | 1 |
| | 3 | КЗК-16-1-0126100 | Установка топливопроводов | КЗК-16-1-0106010 | 1 |
| | 4 | КЗК-10-0106160 | Амортизатор | КЗК-16-1-0106010 | 4 |
| | 5 | КЗК-1420-0106470 | Опора | КЗК-16-1-0106010 | 1 |
| | 6 | КЗК-1420-0114000 | Мультипликатор | КЗК-16-1-0106010 | 1 |
| | 7 | КЗК-16-1-0106101 | Шкив | КЗК-16-1-0106010 | 1 |
| | 8 | КЗК-16-1-0106404 | Накладка | КЗК-16-1-0106010 | 2 |
| | 9 | КЗК-16-1-0106424 | Кронштейн | КЗК-16-1-0106010 | 1 |
| | 10 | КВС-2-0150606А | Втулка | КЗК-16-1-0106010 | 4 |
| | 11 | КИЛ 0116635 | Шпилька | КЗК-16-1-0106010 | 2 |
| | 12 | КЗР 0103808 | Шайба | КЗК-16-1-0106010 | 6 |
| | 13 | КЗР 0202674А | Шайба | КЗК-16-1-0106010 | 12 |
| | 14 | ПКК 0117434 | Шайба | КЗК-16-1-0106010 | 4 |
| | 15 | УЭС 0000493 | Шайба | КЗК-16-1-0106010 | 14 |
| 16 | УЭС 0100607 | Шайба | КЗК-16-1-0106010 | 4 | |

| № рис | № поз | Обозначение | Наименование | Куда входит | |
|----------|----------|---------------|------------------------|------------------|----------------------|
| | | | | Обозначение | Кол. на 1 сб. ед. |
| 144 | 17 | УЭС-6-0400618 | Болт | КЗК-16-1-0106010 | 6 |
| | 18 | | Болт М8-6ех30 – 7796 | КЗК-16-1-0106010 | 2 |
| | 19 | | Болт М12-6ех30 – 7786 | КЗК-16-1-0106010 | 4 |
| | 20 | | Болт М14-6ех45 – 7796 | КЗК-16-1-0106010 | 2 |
| | 21 | | Болт М14-6ех55 – 7796 | КЗК-16-1-0106010 | 6 |
| | 22 | | Болт М16-6ех45 – 7796 | КЗК-16-1-0106010 | 16 |
| | 23 | | Болт М16-6ех55 – 7796 | КЗК-16-1-0106010 | 2 |
| | 24 | | Болт М18-6ех45 – 7798 | КЗК-16-1-0106010 | 4 |
| | 25 | | Винт М16-6ех50 – 11738 | КЗК-16-1-0106010 | 4 |
| | 26 | | Гайка М14-6G – 2526 | КЗК-16-1-0106010 | 2 |
| | 27 | | Гайка М8-6G – 5915 | КЗК-16-1-0106010 | 2 |
| | 28 | | Гайка М14-6G – 5915 | КЗК-16-1-0106010 | 6 |
| | 29 | | Гайка М16-6G – 5915 | КЗК-16-1-0106010 | 2 |
| | 30 | | Шайба 8Т 65Г – 6402 | КЗК-16-1-0106010 | 10 |
| | 31 | | Шайба 14Т 65Г – 6402 | КЗК-16-1-0106010 | 8 |
| | 32 | | Шайба 16Т 65Г – 6402 | КЗК-16-1-0106010 | 6 |
| | 33 | | Шайба С.8.01 – 11371 | КЗК-16-1-0106010 | 4 |
| | 34 | | Двигатель ОМ 502 LA | КЗК-16-1-0106010 | 1 |

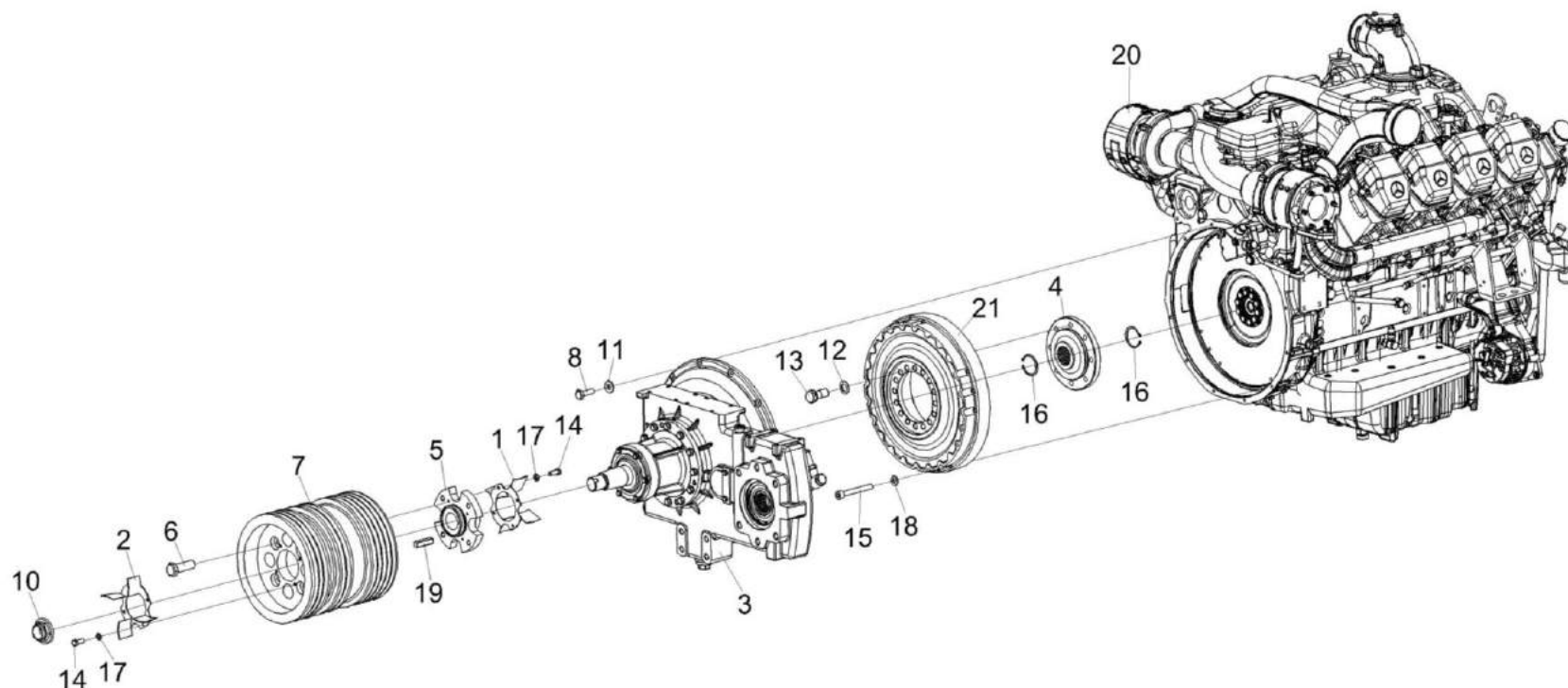


Рисунок 145 – Двигатель КЗК-16-1-0106010 (лист 2)

| № рис | № поз | Обозначение | Наименование | Куда входит | |
|-------|-------|-------------|--------------|-------------|-------------------|
| | | | | Обозначение | Кол. на 1 сб. ед. |

ДВИГАТЕЛЬ КЗК-16-1-0106010 (лист 2) (рисунок 145)

| | | | | | |
|-----|------|------------------|----------------|------------------|---|
| 145 | 1-21 | КЗК-16-1-0106010 | Двигатель | КЗК-16-1-0106000 | 1 |
| | 1 | КЗК-12-3-0106480 | Вентилятор | КЗК-16-1-0106010 | 1 |
| | 2 | КЗК-1420-0106450 | Вентилятор | КЗК-16-1-0106010 | 1 |
| | 3 | КЗК-1420-0114000 | Мультипликатор | КЗК-16-1-0106010 | 1 |

| № рис | № поз | Обозначение | Наименование | Куда входит | |
|----------|----------|------------------|--------------------------|------------------|----------------------|
| | | | | Обозначение | Кол. на 1 сб. ед. |
| 145 | 4 | КЗК-16-1-0106605 | Втулка шлицевая | КЗК-16-1-0106010 | 1 |
| | 5 | КЗК-16-1-0106603 | Ступица шкива | КЗК-16-1-0106010 | 1 |
| | 6 | УЭС-16-0613614 | Болт | КЗК-16-1-0106010 | 4 |
| | 7 | КЗК-1420-0106102 | Шкив | КЗК-16-1-0106010 | 1 |
| | 8 | КСН 0100665-01 | Шайба | КЗК-16-1-0106010 | 12 |
| | 10 | УЭС 0108611 | Гайка | КЗК-16-1-0106010 | 1 |
| | 11 | УЭС-6-0400602-01 | Болт | КЗК-16-1-0106010 | 12 |
| | 12 | 14-0150 | Шайба | КЗК-16-1-0106010 | 8 |
| | 13 | 31-0414 | Болт крепления маховика | КЗК-16-1-0106010 | 8 |
| | 14 | | Болт М8-6х20 – 7796 | КЗК-16-1-0106010 | 8 |
| | 15 | | Винт КЗК-16-1-0106606 | КЗК-16-1-0106010 | 12 |
| | 16 | | Кольцо В60 – 13942 | КЗК-16-1-0106010 | 2 |
| | 17 | | Шайба 8Т 65Г – 6402 | КЗК-16-1-0106010 | 10 |
| | 18 | | Шайба С.10.01 – 11371 | КЗК-16-1-0106010 | 12 |
| | 19 | | Шпонка 8х7х32 – 23360 | КЗК-16-1-0106010 | 1 |
| | 20 | | Двигатель ОМ 502 LA | КЗК-16-1-0106010 | 1 |
| | 21 | | Муфта LMD-M-240 ЛМД 0527 | КЗК-16-1-0106010 | 1 |

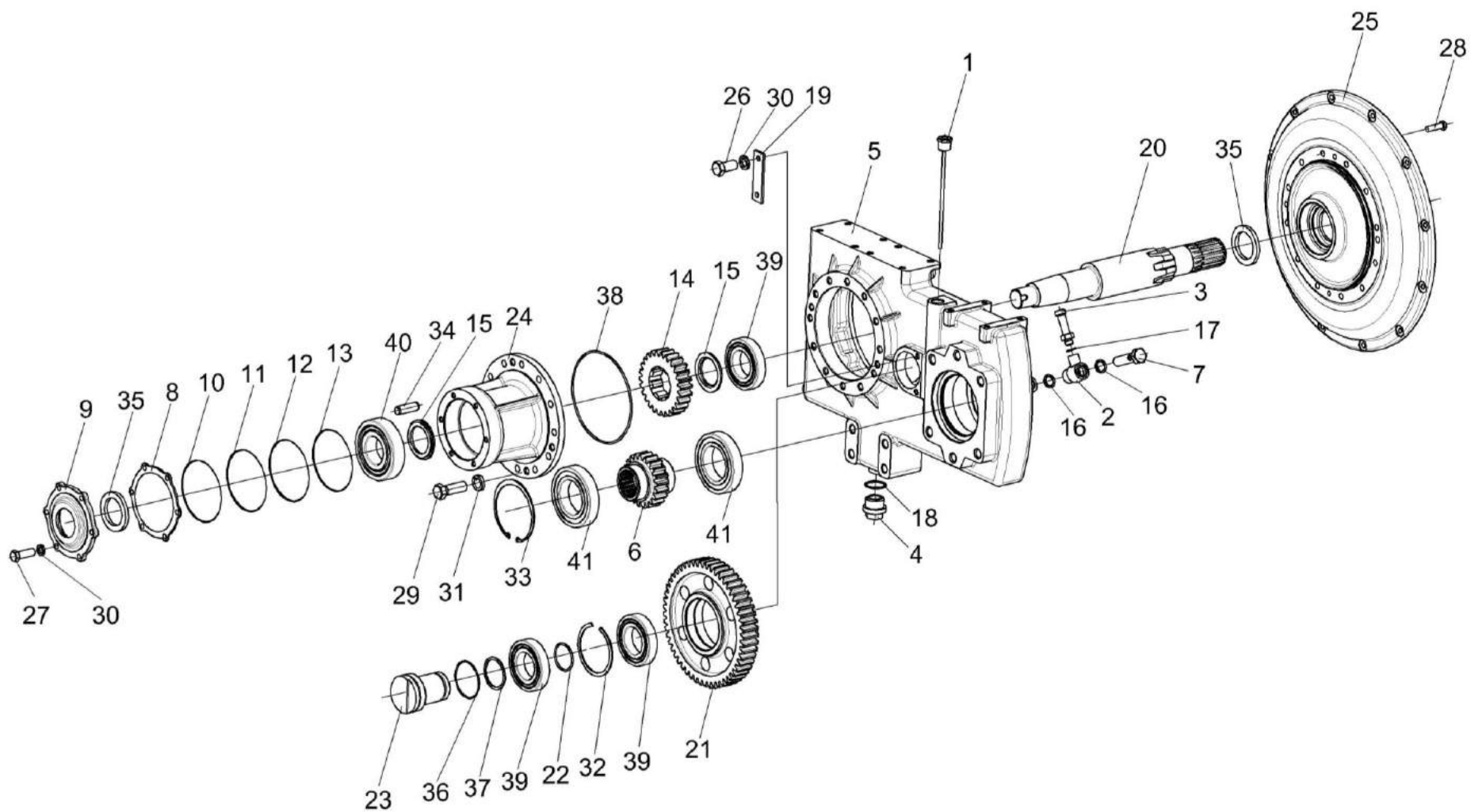


Рисунок 146 – Мультипликатор КЗК-1420-0114000

| № рис | № поз | Обозначение | Наименование | Куда входит | |
|--|-------------------|--------------------------|------------------|------------------|----------------------|
| | | | | Обозначение | Кол. на 1 сб. ед. |
| МУЛЬТИПЛИКАТОР КЗК-1420-0114000 (рисунок 146) | | | | | |
| 146 | 1-41 | КЗК-1420-0114000 | Мультипликатор | КЗК-16-1-0106010 | 1 |
| | 21,22,32,39 | КЗК-1420-0114010 | Шестерня | КЗК-1420-0114000 | 1 |
| | 23,36,37 | КЗК-1420-0114020 | Ось | КЗК-1420-0114000 | 1 |
| | 24,38 | КЗК-1420-0114030 | Стакан | КЗК-1420-0114000 | 1 |
| | 25,35 | КЗК-1420-0114040 | Крышка | КЗК-1420-0114000 | 1 |
| | 1 | КВС-2-0104120 | Маслоуказатель | КЗК-1420-0114000 | 1 |
| | 2 | КВС-2-0104130 | Угольник | КЗК-1420-0114000 | 1 |
| | 3 | КЗР 0114230 | Сапун | КЗК-1420-0114000 | 1 |
| | 4 | 3518020-43450 | Пробка магнитная | КЗК-1420-0114000 | 1 |
| | 5 | КЗК-1420-0114202 | Корпус | КЗК-1420-0114000 | 1 |
| | 6 | КЗК-1420-0114603 | Шестерня | КЗК-1420-0114000 | 1 |
| 7 | КВС-2-0104621 | Болт | КЗК-1420-0114000 | 1 | |
| 8 | КЗК-12-0114001 | Прокладка | КЗК-1420-0114000 | 1 | |
| 9 | КЗК-12-0114113 | Крышка | КЗК-1420-0114000 | 1 | |
| 10 | КЗК-12-0114501 | Прокладка регулировочная | КЗК-1420-0114000 | 2 наиб. кол. | |
| 11 | КЗК-12-0114501-01 | Прокладка регулировочная | КЗК-1420-0114000 | 3 наиб. кол. | |

| № рис | № поз | Обозначение | Наименование | Куда входит | |
|----------|----------|-----------------------|--------------------------|------------------|----------------------|
| | | | | Обозначение | Кол. на 1 сб. ед. |
| 146 | 12 | КЗК-12-0114501-02 | Прокладка регулировочная | КЗК-1420-0114000 | 2 наиб. кол. |
| | 13 | КЗК-12-0114501-03 | Прокладка регулировочная | КЗК-1420-0114000 | 2 наиб. кол. |
| | 14 | КЗК-12-0114607 | Шестерня | КЗК-1420-0114000 | 1 |
| | 15 | КЗК-12-0114802 | Втулка | КЗК-1420-0114000 | 2 |
| | 16 | КИС 0108424А | Шайба | КЗК-1420-0114000 | 2 |
| | 17 | КИС 0118005 | Прокладка | КЗК-1420-0114000 | 1 |
| | 18 | МК-23М.03.009 | Кольцо уплотняющее | КЗК-1420-0114000 | 1 |
| | 19 | ППК 0100507 | Накладка | КЗК-1420-0114000 | 1 |
| | 20 | КЗК-1420-0114605 | Вал | КЗК-1420-0114000 | 1 |
| | 21 | КЗК-1420-0114601 | Шестерня | КЗК-1420-0114010 | 1 |
| | 22 | КЗК-12-0114801 | Кольцо | КЗК-1420-0114010 | 1 |
| | 23 | КЗК-1420-0114602 | Ось | КЗК-1420-0114020 | 1 |
| | 24 | КЗК-1420-0114203 | Стакан | КЗК-1420-0114030 | 1 |
| | 25 | КЗК-1420-0114115 | Крышка | КЗК-1420-0114040 | 1 |
| 26 | | Болт М10-6ех20 – 7796 | КЗК-1420-0114000 | 2 | |
| 27 | | Болт М10-6ех30 – 7796 | КЗК-1420-0114000 | 6 | |
| 28 | | Болт М12-6ех40 – 7796 | КЗК-1420-0114000 | 12 | |

| № рис | № поз | Обозначение | Наименование | Куда входит | |
|----------|----------|-------------|--|--------------------------------------|----------------------|
| | | | | Обозначение | Кол. на 1 сб. ед. |
| 146 | 29 | | Болт М14-6ех40 – 7796 | КЗК-1420-0114000 | 12 |
| | 30 | | Шайба 10Т 65Г – 6402 | КЗК-1420-0114000 | 8 |
| | 31 | | Шайба 14Т 65Г – 6402 | КЗК-1420-0114000 | 12 |
| | 32 | | Кольцо В110 – 13941 | КЗК-1420-0114010 | 1 |
| | 33 | | Кольцо В130 – 13943 | КЗК-1420-0114000 | 1 |
| | 34 | | Штифт 12х36 – 3128 | КЗК-1420-0114000 | 4 |
| | 35 | | Манжета BAUMX7 60-85-8 или Манжета CR 60х85х8 HMSA10V | КЗК-1420-0114000 КЗК-1420-0114040 | 1 1 |
| | 36 | | Кольцо 054-060-36-2-2 – 18829/9833 | КЗК-1420-0114020 | 1 |
| | 37 | | Кольцо 075-080-25-2-2 – 18829/9833 | КЗК-1420-0114020 | 1 |
| | 38 | | Кольцо 190-200-46-2-2 – 18829/9833 | КЗК-1420-0114030 | 1 |
| | 39 | | Подшипник NJ212ЕСJ | КЗК-1420-0114000 КЗК-1420-0114010 | 1 2 |
| | 40 | | Подшипник NJ312ЕСJ | КЗК-1420-0114000 | 1 |
| | 41 | | Подшипник 6215 "Explorer" | КЗК-1420-0114000 | 2 |

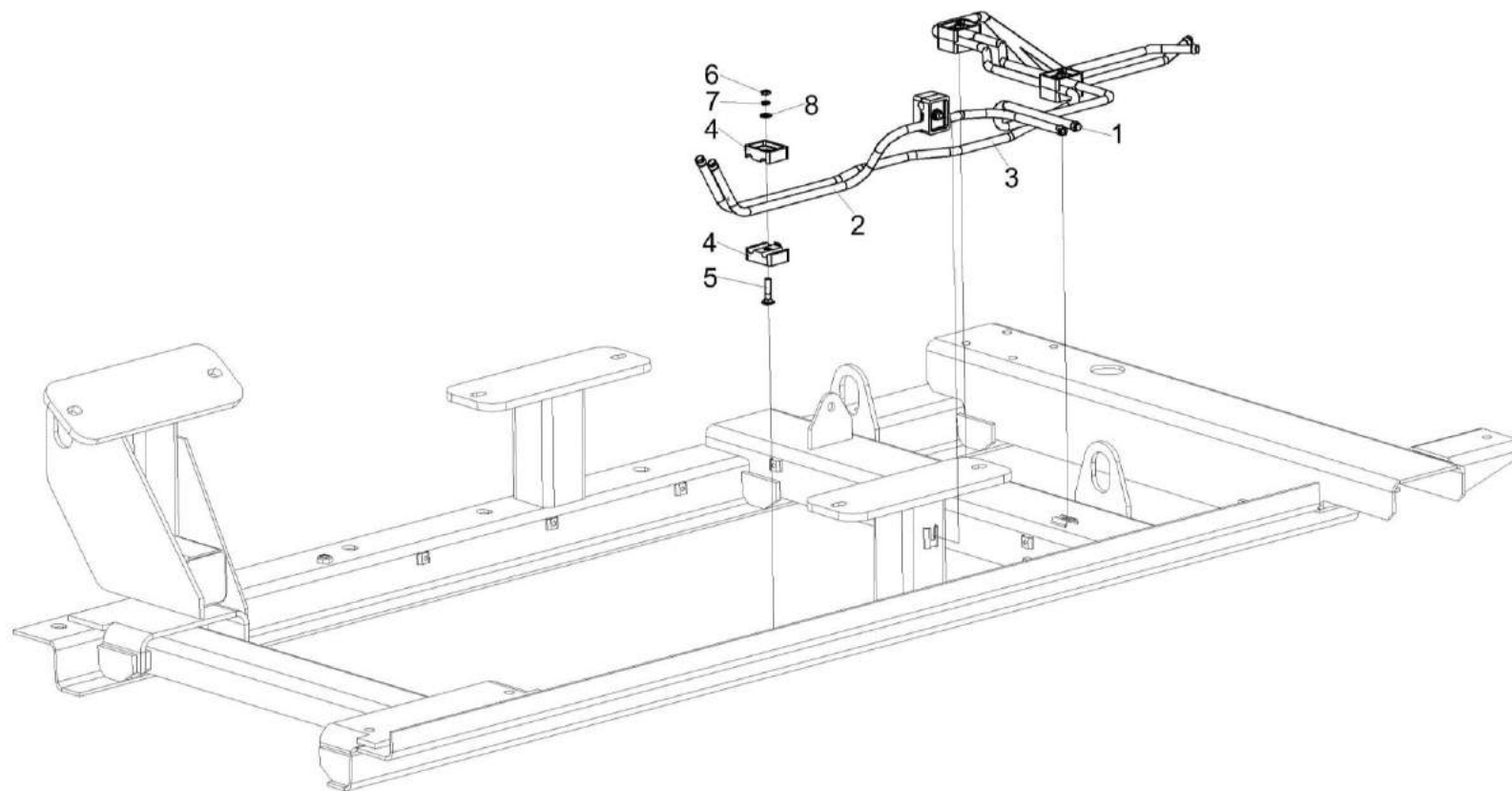


Рисунок 147 – Установка топливопроводов КЗК-16-1-0126100

| № рис | № поз | Обозначение | Наименование | Куда входит | |
|---|----------|------------------|---------------------------|------------------|----------------------|
| | | | | Обозначение | Кол. на 1 сб. ед. |
| УСТАНОВКА ТОПЛИВОПРОВОДОВ КЗК-16-1-0126100 (рисунок 147) | | | | | |
| 147 | 1-8 | КЗК-16-1-0126100 | Установка топливопроводов | КЗК-16-1-0106010 | 1 |
| | 1 | КЗК-16-1-0126801 | Топливопровод заборный | КЗК-16-1-0126100 | 1 |
| | 2 | КЗК-16-1-0126803 | Топливопровод заборный | КЗК-16-1-0126100 | 1 |
| | 3 | КЗК-16-1-0126804 | Топливопровод сливной | КЗК-16-1-0126100 | 1 |
| | 4 | УЭС 0602012А | Брус | КЗК-16-1-0126100 | 8 |
| | 5 | | Болт М8-6ех35 – 7802 | КЗК-16-1-0126100 | 4 |
| | 6 | | Гайка М8-6G – 2526 | КЗК-16-1-0126100 | 4 |
| | 7 | | Шайба 8Т 65Г – 6402 | КЗК-16-1-0126100 | 4 |
| | 8 | | Шайба С.8.01 – 11371 | КЗК-16-1-0126100 | 4 |

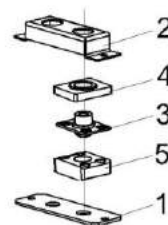


Рисунок 148 – Амортизатор КЗК-10-0106160

| № рис | № поз | Обозначение | Наименование | Куда входит | |
|--|-------|----------------|--------------------------|------------------|-------------------|
| | | | | Обозначение | Кол. на 1 сб. ед. |
| АМОТИЗАТОР КЗК-10-0106160 (рисунок 148) | | | | | |
| 148 | 1-5 | КЗК-10-0106160 | Амортизатор | КЗК-16-1-0106010 | 4 |
| | 1 | КЗК-10-0106421 | Пластина | КЗК-10-0106160 | 1 |
| | 2 | УЭС 0121401 | Скоба | КЗК-10-0106160 | 1 |
| | 3 | 54-3-68-1 | Гнездо с планкой | КЗК-10-0106160 | 2 |
| | 4 | | Подушка верхняя 54-01066 | КЗК-10-0106160 | 2 |
| | 5 | | Подушка 54-01107 | КЗК-10-0106160 | 2 |

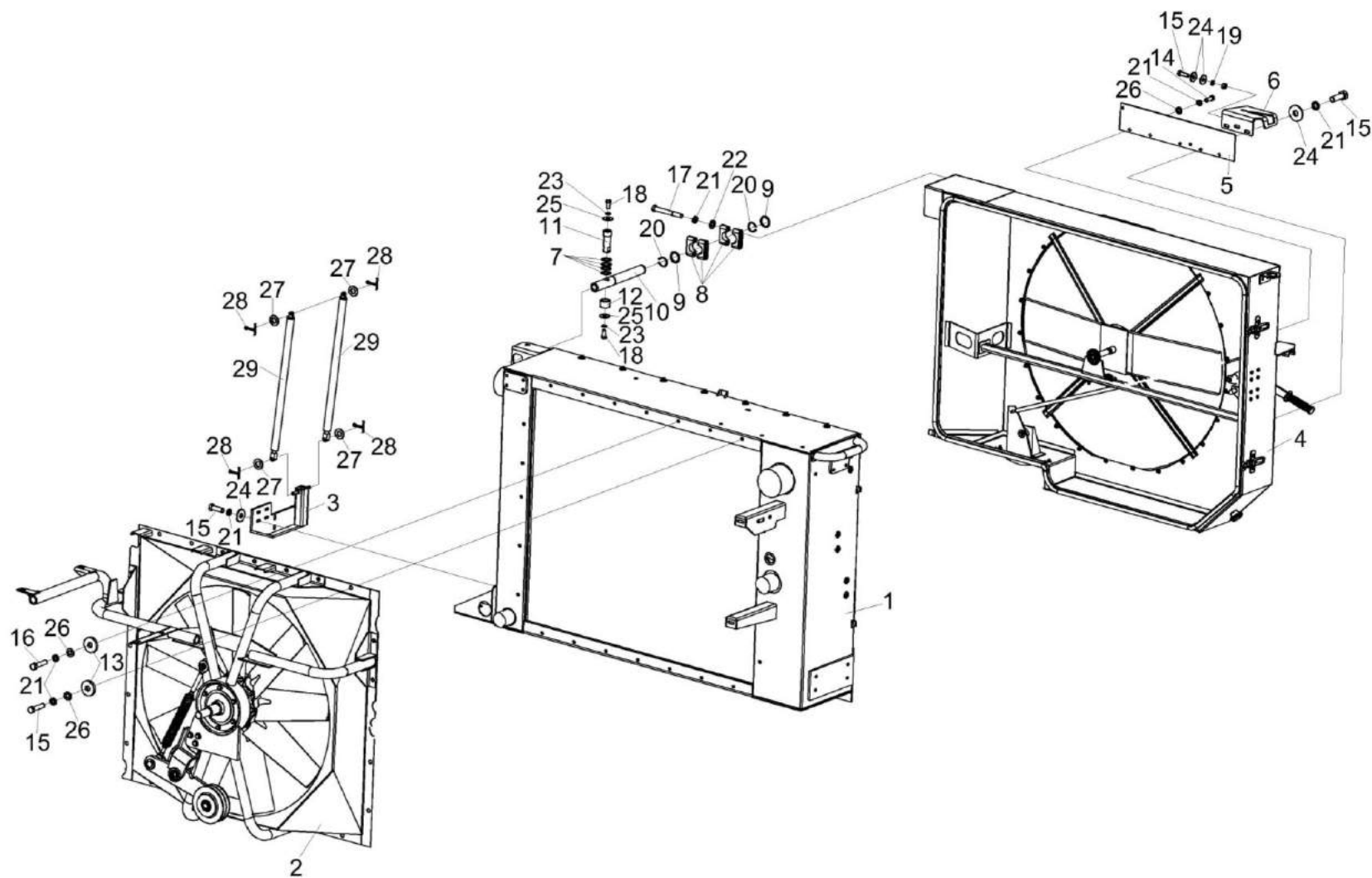


Рисунок 149 – Радиатор КЗК-16-1-0106040

| № рис | № поз | Обозначение | Наименование | Куда входит | |
|--|----------|----------------------|-----------------------|------------------|----------------------|
| | | | | Обозначение | Кол. на 1 сб. ед. |
| РАДИАТОР КЗК-16-1-0106040 (рисунок 149) | | | | | |
| 149 | 1-29 | КЗК-16-1-0106040 | Радиатор | КЗК-16-1-0106000 | 1 |
| | 1 | КЗК-16-1-0106050 | Установка радиатора | КЗК-16-1-0106040 | 1 |
| | 2 | КЗК-16-1-0106400 | Установка вентилятора | КЗК-16-1-0106040 | 1 |
| | 3 | КЗК-16-1-0106630 | Кронштейн | КЗК-16-1-0106040 | 1 |
| | 4 | КЗК-16-1-0106700 | Воздухозаборник | КЗК-16-1-0106040 | 1 |
| | 5 | КЗК-16-1-0106465 | Зашивка | КЗК-16-1-0106040 | 1 |
| | 6 | КЗК-16-1-0106466 | Кронштейн | КЗК-16-1-0106040 | 1 |
| | 7 | КЗК-10-0112462 | Шайба | КЗК-16-1-0106040 | 4 |
| | 8 | КЗК-12-3-0112001 | Корпус подшипника | КЗК-16-1-0106040 | 4 |
| | 9 | КЗК-12-3-0112426 | Шайба | КЗК-16-1-0106040 | 2 |
| | 10 | КЗК-12-3-0112602А | Ось | КЗК-16-1-0106040 | 1 |
| | 11 | КЗК-12-3-0112603А | Ось | КЗК-16-1-0106040 | 1 |
| | 12 | КЗК-12-3-0112802 | Втулка | КЗК-16-1-0106040 | 1 |
| | 13 | КЗР 0221417 | Шайба | КЗК-16-1-0106040 | 23 |
| | 14 | | Болт М8-6ех20 – 7796 | КЗК-16-1-0106040 | 4 |
| | 15 | | Болт М8-6ех25 – 7796 | КЗК-16-1-0106040 | 24 |
| 16 | | Болт М8-6ех35 – 7796 | КЗК-16-1-0106040 | 8 | |

| № рис | № поз | Обозначение | Наименование | Куда входит | |
|----------|----------|-------------|------------------------------|------------------|----------------------|
| | | | | Обозначение | Кол. на 1 сб. ед. |
| 149 | 17 | | Болт М10-6ех80 – 7796 | КЗК-16-1-0106040 | 4 |
| | 18 | | Болт М12-6ех25 – 7796 | КЗК-16-1-0106040 | 2 |
| | 19 | | Гайка М8-6G – 5915 | КЗК-16-1-0106040 | 2 |
| | 20 | | Кольцо В35 – 13942 | КЗК-16-1-0106040 | 2 |
| | 21 | | Шайба 8Т 65Г – 6402 | КЗК-16-1-0106040 | 37 |
| | 22 | | Шайба 10Т 65Г – 6402 | КЗК-16-1-0106040 | 4 |
| | 23 | | Шайба 12Т 65Г – 6402 | КЗК-16-1-0106040 | 2 |
| | 24 | | Шайба С 8.01 – 6958 | КЗК-16-1-0106040 | 11 |
| | 25 | | Шайба С 12.01 – 6958 | КЗК-16-1-0106040 | 2 |
| | 26 | | Шайба С.8.01 – 11371 | КЗК-16-1-0106040 | 27 |
| | 27 | | Шайба С.10.01 – 11371 | КЗК-16-1-0106040 | 12 |
| | 28 | | Шплинт 3,2х25 – 397 | КЗК-16-1-0106040 | 4 |
| | 29 | | Пружина газовая 2109LX 0700N | КЗК-16-1-0106040 | 2 |

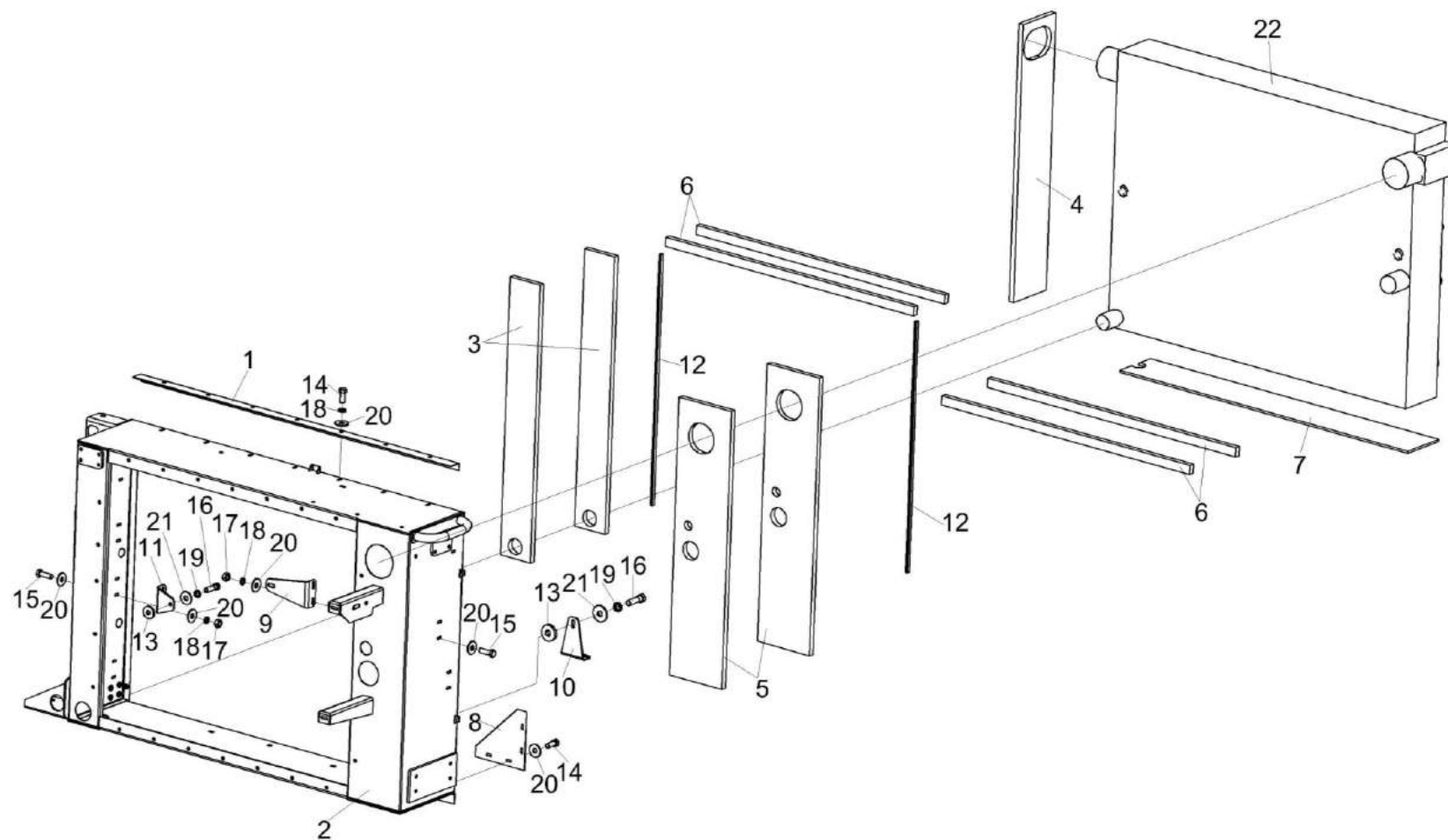


Рисунок 150 – Установка радиатора K3K-16-1-0106050

| № рис | № поз | Обозначение | Наименование | Куда входит | |
|---|----------|----------------------|---|------------------|----------------------|
| | | | | Обозначение | Кол. на 1 сб. ед. |
| УСТАНОВКА РАДИАТОРА КЗК-16-1-0106050 (рисунок 150) | | | | | |
| 150 | 1-22 | КЗК-16-1-0106050 | Установка радиатора | КЗК-16-1-0106040 | 1 |
| | 1 | КЗК-16-1-0106620 | Планка | КЗК-16-1-0106040 | 1 |
| | 2 | КЗК-16-1-0106690 | Корпус радиаторов | КЗК-16-1-0106050 | 1 |
| | 3 | КЗК-16-1-0106002 | Уплотнитель | КЗК-16-1-0106050 | 2 |
| | 4 | КЗК-16-1-0106003 | Уплотнитель | КЗК-16-1-0106050 | 2 |
| | 5 | КЗК-16-1-0106004 | Уплотнитель | КЗК-16-1-0106050 | 2 |
| | 6 | КЗК-16-1-0106005 | Уплотнитель | КЗК-16-1-0106050 | 4 |
| | 7 | КЗК-16-1-0106006 | Уплотнитель | КЗК-16-1-0106050 | 1 |
| | 8 | КЗК-16-1-0106464 | Зашивка | КЗК-16-1-0106050 | 1 |
| | 9 | КЗК-16-1-0106477 | Кронштейн | КЗК-16-1-0106050 | 3 |
| | 10 | КЗК-16-1-0106477-01 | Кронштейн | КЗК-16-1-0106050 | 1 |
| | 11 | КЗК-16-1-0106477-02 | Кронштейн | КЗК-16-1-0106050 | 4 |
| | 12 | КЗК-1420-0106002 | Уплотнение Уплотнение Т-4 L=(945±5) мм | КЗК-16-1-0106050 | 2 |
| | 13 | КЗК-1420-0106007 | Прокладка | КЗК-16-1-0106050 | 8 |
| | 14 | | Болт М8-6х20 – 7796 | КЗК-16-1-0106050 | 11 |
| | 15 | | Болт М8-6х25 – 7796 | КЗК-16-1-0106050 | 16 |
| 16 | | Болт М10-6х35 – 7796 | КЗК-16-1-0106050 | 8 | |

| № рис | № поз | Обозначение | Наименование | Куда входит | |
|----------|----------|-------------|----------------------------|------------------|----------------------|
| | | | | Обозначение | Кол. на 1 сб. ед. |
| 150 | 17 | | Гайка М8-6G – 5915 | КЗК-16-1-0106050 | 16 |
| | 18 | | Шайба 8Т 65Г – 6402 | КЗК-16-1-0106050 | 23 |
| | 19 | | Шайба 10Т 65Г – 6402 | КЗК-16-1-0106050 | 8 |
| | 20 | | Шайба С 8.01 – 6958 | КЗК-16-1-0106050 | 43 |
| | 21 | | Шайба С 10.01 – 6958 | КЗК-16-1-0106050 | 8 |
| | 22 | | Радиатор Б 1624К.1301.0000 | КЗК-16-1-0106050 | 1 |

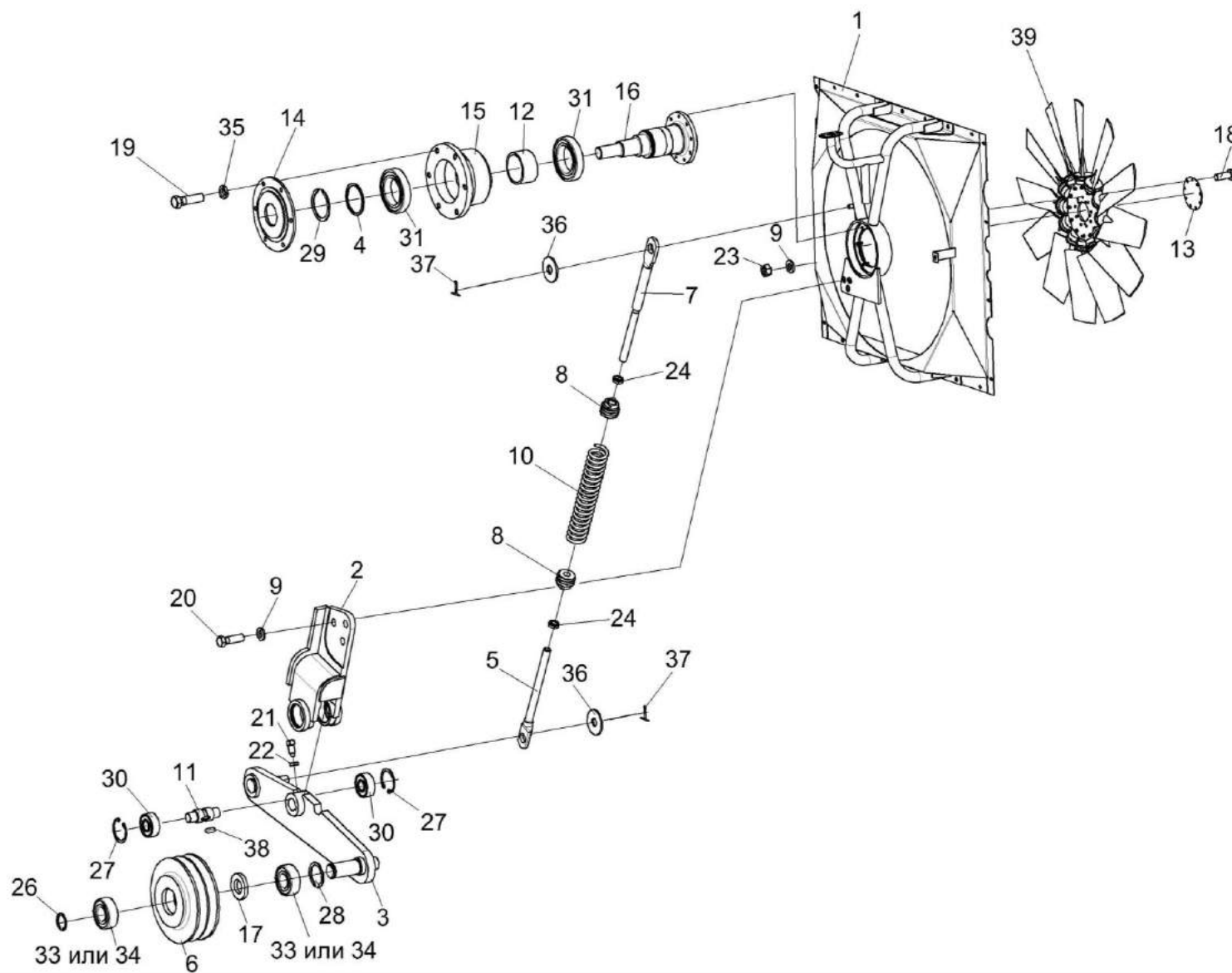


Рисунок 151 – Установка вентилятора КЗК-16-1-0106400

| № рис | № поз | Обозначение | Наименование | Куда входит | |
|---|--|------------------|-----------------------|------------------|----------------------|
| | | | | Обозначение | Кол. на 1 сб. ед. |
| УСТАНОВКА ВЕНТИЛЯТОРА КЗК-16-1-0106400 (рисунок 151) | | | | | |
| 151 | 1-39 | КЗК-16-1-0106400 | Установка вентилятора | КЗК-16-1-0106040 | 1 |
| | 2,3,6, 11,17,21, 22,26,27,28, 30,33,34,38 | КЗК-1420-0106220 | Рычаг | КЗК-16-1-0106400 | 1 |
| | 5,7,8,10,24 | КЗК-1420-0106280 | Пружина | КЗК-16-1-0106400 | 1 |
| | 4,12,15, 16,29,31,32 | КЗК-12-2-0106550 | Привод вентилятора | КЗК-16-1-0106400 | 1 |
| | 6,17, 28,33,34 | КЗК-12-3-0106650 | Ролик натяжной | КЗК-1420-0106240 | 1 |
| | 3,6,17, 26,28,33,34 | КЗК-1420-0106240 | Рычаг | КЗК-1420-0106220 | 1 |
| | 1 | КЗК-16-1-0106410 | Диффузор | КЗК-16-1-0106400 | 1 |
| | 2 | КЗК-1420-0106230 | Кронштейн | КЗК-1420-0106220 | 1 |
| | 3 | КЗК-1420-0106250 | Рычаг | КЗК-1420-0106240 | 1 |
| | 4 | КЗК-12-2-0106449 | Шайба | КЗК-12-2-0106550 | 1 |
| | 5 | КЗР 0221606А-06 | Зацеп | КЗК-1420-0106280 | 1 |
| | 6 | КВС-1-0150104 | Ролик натяжной | КЗК-12-3-0106650 | 1 |
| | 7 | КЗР 0221618Б | Зацеп | КЗК-1420-0106280 | 1 |
| | 8 | КСН 0100107 | Пробка | КЗК-1420-0106280 | 2 |

| № рис | № поз | Обозначение | Наименование | Куда входит | |
|----------|----------|----------------|------------------------|------------------|----------------------|
| | | | | Обозначение | Кол. на 1 сб. ед. |
| 151 | 9 | УЭС 0100607 | Шайба | КЗК-16-1-0106400 | 6 |
| | 10 | УЭС-7-0400664 | Пружина | КЗК-1420-0106280 | 1 |
| | 11 | УЭС-7-0400696 | Ось | КЗК-1420-0106220 | 1 |
| | 12 | УЭС-7-0400811 | Втулка | КЗК-12-2-0106550 | 1 |
| | 13 | УЭС-8-0400404 | Крышка | КЗК-16-1-0106400 | 1 |
| | 14 | УЭС-16-0400105 | Крышка | КЗК-16-1-0106400 | 1 |
| | 15 | УЭС-16-0400201 | Корпус | КЗК-12-2-0106550 | 1 |
| | 16 | УЭС-16-0400618 | Вал | КЗК-12-2-0106550 | 1 |
| | 17 | 60-13125.10 | Кольцо распорное | КЗК-12-3-0106650 | 1 |
| | 18 | | Болт М8-6ех20 – 7796 | КЗК-16-1-0106400 | 9 |
| | 19 | | Болт М10-6ех35 – 7796 | КЗК-16-1-0106400 | 6 |
| | 20 | | Болт М12-6ех40 – 7796 | КЗК-16-1-0106400 | 3 |
| | 21 | | Винт В.М10-6е20 – 1482 | КЗК-1420-0106220 | 1 |
| | 22 | | Гайка М10-6G – 2526 | КЗК-1420-0106220 | 1 |
| | 23 | | Гайка М12-6G – 5915 | КЗК-16-1-0106400 | 3 |
| | 24 | | Гайка М12-6G – 2526 | КЗК-1420-0106280 | 2 |
| | 26 | | Кольцо В25 – 13940 | КЗК-1420-0106240 | 1 |
| | 27 | | Кольцо В40 – 13943 | КЗК-1420-0106220 | 2 |

| № рис | № поз | Обозначение | Наименование | Куда входит | |
|----------|----------|-------------|---|------------------|----------------------|
| | | | | Обозначение | Кол. на 1 сб. ед. |
| 151 | 28 | | Кольцо В52 – 13941 | КЗК-12-3-0106650 | 1 |
| | 29 | | Кольцо В70 – 13940 | КЗК-12-2-0106550 | 1 |
| | 30 | | Подшипник 180503 – 8882 | КЗК-1420-0106220 | 2 |
| | 31 | | Подшипник 6014-2RS1/С3 | КЗК-12-2-0106550 | 2 |
| | 32 | | Подшипник 6014 2RS С3 | КЗК-12-2-0106550 | 2 |
| | 33 | | Подшипник 62205-2RS1 | КЗК-12-3-0106650 | 2 |
| | 34 | | Подшипник 62205 2RS | КЗК-12-3-0106650 | 2 |
| | 35 | | Шайба 10Т 65Г – 6402 | КЗК-16-1-0106400 | 6 |
| | 36 | | Шайба С 14.01 – 6958 | КЗК-16-1-0106400 | 2 |
| | 37 | | Шплинт 3,2х25 – 397 | КЗК-16-1-0106400 | 2 |
| | 38 | | Шпонка 6х6х18 – 23360 | КЗК-1420-0106220 | 1 |
| | 39 | | Вентилятор 900/9-9/P5ZL/32,5/PAG/74,75/-/В | КЗК-16-1-0106400 | 1 |

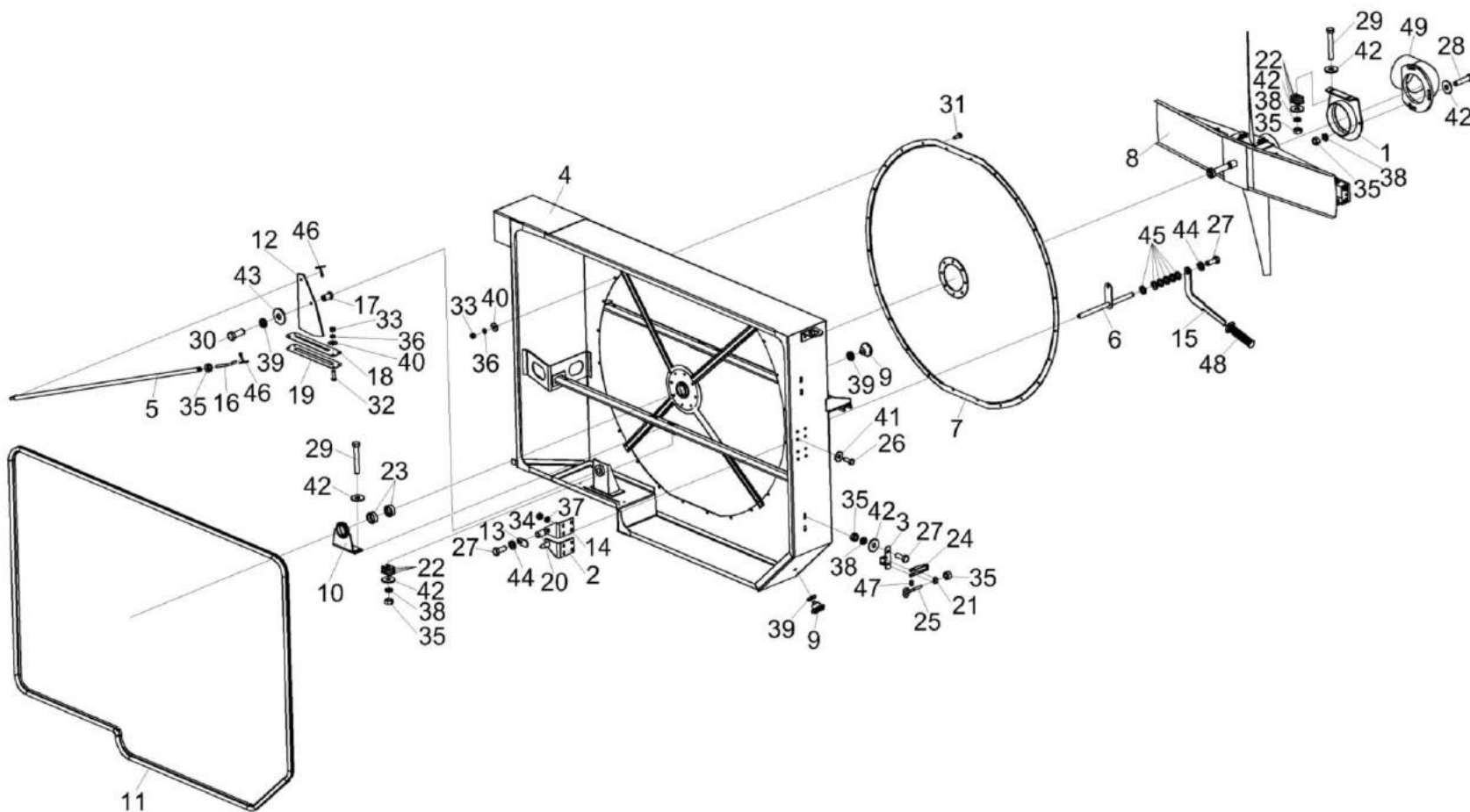


Рисунок 152 – Воздухозаборник КЗК-16-1-0106700

| № рис | № поз | Обозначение | Наименование | Куда входит | |
|---|----------------------|-------------------|--|------------------|----------------------|
| | | | | Обозначение | Кол. на 1 сб. ед. |
| ВОЗДУХОЗАБОРНИК КЗК-16-1-0106700 (рисунок 152) | | | | | |
| 152 | 1-49 | КЗК-16-1-0106700 | Воздухозаборник | КЗК-16-1-0106040 | 1 |
| | 3,21,24, 25,35,47 | КЗК-1420-0106460 | Замок | КЗК-16-1-0106700 | 2 |
| | 1 | КЗК-10-0112150 | Опора | КЗК-16-1-0106700 | 1 |
| | 2 | КЗК-10-0112260 | Кронштейн | КЗК-16-1-0106700 | 1 |
| | 3 | КЗК-1420-0106443 | Основание | КЗК-1420-0106460 | 1 |
| | 4 | КЗК-16-1-0106710 | Диффузор | КЗК-16-1-0106700 | 1 |
| | 5 | КЗК-16-1-0106730 | Тяга | КЗК-16-1-0106700 | 1 |
| | 6 | КЗК-12-3-0112070 | Рычаг | КЗК-16-1-0106700 | 1 |
| | 7 | КЗК-12-3-0112120 | Сетка | КЗК-16-1-0106700 | 1 |
| | 8 | КЗК-12-3-0112130А | Пылесъемник | КЗК-16-1-0106700 | 1 |
| | 9 | КЗР 0101260 | Ручка | КЗК-16-1-0106700 | 2 |
| | 10 | УЭС-7-0404050 | Опора | КЗК-16-1-0106700 | 1 |
| | 11 | КЗК-16-1-0106001 | Уплотнитель 2107-61070 18М L=(4950±5)мм | КЗК-16-1-0106700 | 1 |
| | 12 | КЗК-10-0112442 | Пластина | КЗК-16-1-0106700 | 1 |
| 13 | КЗК-10-0112443 | Пластина | КЗК-16-1-0106700 | 1 | |
| 14 | КЗК-10-0112444 | Кронштейн | КЗК-16-1-0106700 | 1 | |

| № рис | № поз | Обозначение | Наименование | Куда входит | |
|----------|----------|-------------------|--------------------------|------------------|----------------------|
| | | | | Обозначение | Кол. на 1 сб. ед. |
| 152 | 15 | КЗК-12-3-0112170 | Кронштейн | КЗК-16-1-0106700 | 1 |
| | 16 | КЗК-10-0112614 | Тяга | КЗК-16-1-0106700 | 1 |
| | 17 | КЗК-10-0112617 | Бонка | КЗК-16-1-0106700 | 1 |
| | 18 | КЗК-12-3-0112002А | Прокладка | КЗК-16-1-0106700 | 1 |
| | 19 | КЗК-12-3-0112431 | Пластина | КЗК-16-1-0106700 | 1 |
| | 20 | КЗК-12-3-0112804 | Втулка | КЗК-16-1-0106700 | 1 |
| | 21 | КВС-2-0155603 | Гайка | КЗК-1420-0106460 | 1 |
| | 22 | УЭС-7-0000502 | Прокладка | КЗК-16-1-0106700 | 70 |
| | | | | | Наиб. кол. |
| | 23 | УЭС-7-0404608 | Втулка | КЗК-16-1-0106700 | 2 |
| | 24 | 8130-85.04.455 | Скоба | КЗК-1420-0106460 | 1 |
| | 25 | 8130-85.04.619-01 | Крюк | КЗК-1420-0106460 | 1 |
| | 26 | | Болт М6-6ех16 – 7796 | КЗК-16-1-0106700 | 8 |
| | 27 | | Болт М8-6ех20 – 7796 | КЗК-16-1-0106700 | 6 |
| | 28 | | Болт М8-6ех35 – 7796 | КЗК-16-1-0106700 | 3 |
| | 29 | | Болт М8-6ех50 – 7796 | КЗК-16-1-0106700 | 4 |
| | 30 | | Болт М10-6ех25 – 7796 | КЗК-16-1-0106700 | 1 |
| | 31 | | Винт В2.М5-6ех16 – 17475 | КЗК-16-1-0106700 | 24 |
| | 32 | | Винт В.М5-6ех16 – 17473 | КЗК-16-1-0106700 | 4 |

| № рис | № поз | Обозначение | Наименование | Куда входит | |
|----------|----------|-------------|---------------------------------|------------------|----------------------|
| | | | | Обозначение | Кол. на 1 сб. ед. |
| 152 | 33 | | Гайка М5-6G – 5927 | КЗК-16-1-0106700 | 28 |
| | 34 | | Гайка М6-6G – 5915 | КЗК-16-1-0106700 | 10 |
| | 35 | | Гайка М8-6G – 5915 | КЗК-16-1-0106700 | 2 |
| | | | | КЗК-1420-0106460 | 1 |
| | 36 | | Шайба 5Т 65Г – 6402 | КЗК-16-1-0106700 | 28 |
| | 37 | | Шайба 6Т 65Г – 6402 | КЗК-16-1-0106700 | 8 |
| | 38 | | Шайба 8Т 65Г – 6402 | КЗК-16-1-0106700 | 11 |
| | 39 | | Шайба 10Т 65Г – 6402 | КЗК-16-1-0106700 | 3 |
| | 40 | | Шайба С 5.01 – 6958 | КЗК-16-1-0106700 | 28 |
| | 41 | | Шайба С 6.01 – 6958 | КЗК-16-1-0106700 | 8 |
| | 42 | | Шайба С 8.01 – 6958 | КЗК-16-1-0106700 | 14 |
| | 43 | | Шайба С 10.01 – 6958 | КЗК-16-1-0106700 | 1 |
| | 44 | | Шайба С.8.05 – 11371 | КЗК-16-1-0106700 | 2 |
| | 45 | | Шайба С.16.05 – 11371 | КЗК-16-1-0106700 | 7 |
| | 46 | | Шплинт 3,2x20 – 397 | КЗК-16-1-0106700 | 2 |
| | 47 | | Заклепка 2.4x10.01 – 12642 | КЗК-1420-0106460 | 2 |
| | 48 | | Рукоятка руля левая 3.115-34120 | КЗК-16-1-0106700 | 1 |
| | 49 | | Воздуховод УЭС-7-0000005 | КЗК-16-1-0106700 | 1 |

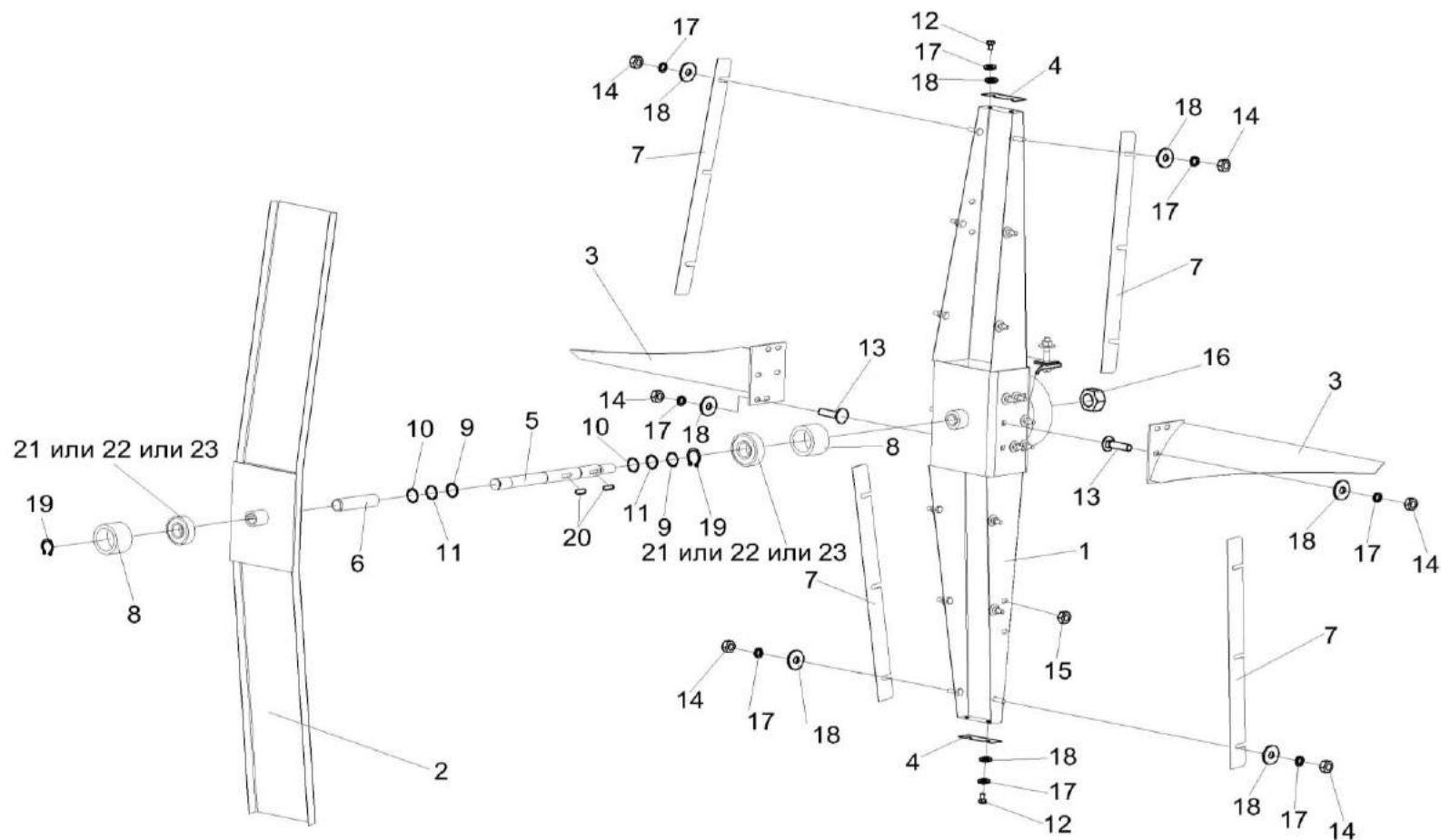


Рисунок 153 – Пылесъемник КЗК-12-3-0112130А

| № рис | № поз | Обозначение | Наименование | Куда входит | |
|--|----------|--------------------------|----------------------|-------------------|----------------------|
| | | | | Обозначение | Кол. на 1 сб. ед. |
| ПЫЛЕСЪЕМНИК КЗК-12-3-0112130А (рисунок 153) | | | | | |
| 153 | 1-7,9-23 | КЗК-12-3-0112130А | Пылесъемник | КЗК-16-1-0106700 | 1 |
| | 1 | КЗК-12-0112090 | Пылесъемник | КЗК-12-3-0112130А | 1 |
| | 2 | КЗК-12-0112110 | Затенитель | КЗК-12-3-0112130А | 1 |
| | 3 | УЭС-7-0404040А | Лопасть | КЗК-12-3-0112130А | 2 |
| | 4 | КЗК-12-0112447 | Щиток | КЗК-12-3-0112130А | 2 |
| | 5 | КЗК-12-0112601 | Вал | КЗК-12-3-0112130А | 1 |
| | 6 | КЗК-12-0112801 | Труба | КЗК-12-3-0112130А | 1 |
| | 7 | УЭС-7-0404416 | Щиток | КЗК-12-3-0112130А | 4 |
| | 8 | УЭС-7-0404608 | Втулка | КЗК-16-1-0106700 | 2 |
| | 9 | УЭС 0602509 | Кольцо | КЗК-12-3-0112130А | 8 |
| | 10 | СТВ 0105501 | Кольцо | КЗК-12-3-0112130А | 3 |
| | 11 | СТВ 0105501-01 | Кольцо | КЗК-12-3-0112130А | 2 |
| | 12 | | Болт М6-6ех16 – 7798 | КЗК-12-3-0112130А | 4 |
| | 13 | | Болт М6-6ех20 – 7802 | КЗК-12-3-0112130А | 8 |
| | 14 | | Гайка М6-6G – 5915 | КЗК-12-3-0112130А | 20 |
| | 15 | | Гайка М8-6G – 5915 | КЗК-12-3-0112130А | 4 |
| 16 | | Гайка М12х1,25-6G – 5915 | КЗК-12-3-0112130А | 1 | |

| № рис | № поз | Обозначение | Наименование | Куда входит | |
|----------|----------|-------------|-----------------------|-------------------|----------------------|
| | | | | Обозначение | Кол. на 1 сб. ед. |
| 153 | 17 | | Шайба 6Т 65Г – 6402 | КЗК-12-3-0112130А | 24 |
| | 18 | | Шайба С 6.01 – 6958 | КЗК-12-3-0112130А | 36 |
| | 19 | | Кольцо В15 – 13942 | КЗК-12-3-0112130А | 2 |
| | 20 | | Шпонка 5x5x16 – 23360 | КЗК-12-3-0112130А | 2 |
| | 21 | | Подшипник 6202-2RSH | КЗК-12-3-0112130А | 2 |
| | 22 | | Подшипник 6202-2RSL | КЗК-12-3-0112130А | 2 |
| | 23 | | Подшипник 6202 2RS | КЗК-12-3-0112130А | 2 |

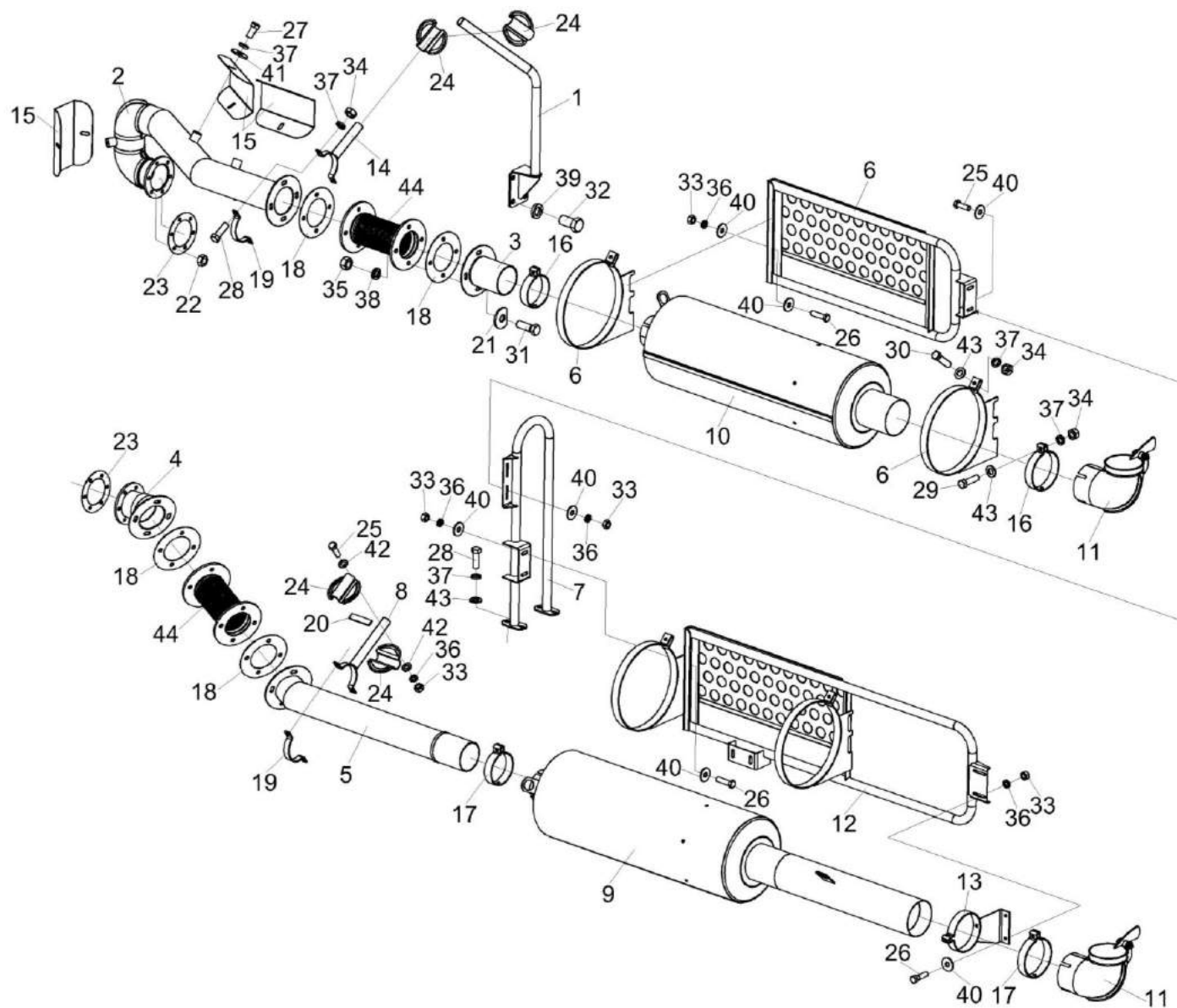


Рисунок 154 – Установка глушителя КЗК-16-1-0106060

| № рис | № поз | Обозначение | Наименование | Куда входит | |
|---|---------------|---------------------|---------------------|------------------|----------------------|
| | | | | Обозначение | Кол. на 1 сб. ед. |
| УСТАНОВКА ГЛУШИТЕЛЯ КЗК-16-1-0106060 (рисунок 154) | | | | | |
| 154 | 1-44 | КЗК-16-1-0106060 | Установка глушителя | КЗК-16-1-0106000 | 1 |
| | 1 | КЗК-16-1-0106120 | Опора | КЗК-16-1-0106060 | 1 |
| | 2 | КЗК-16-1-0106230 | Труба выпускная | КЗК-16-1-0106060 | 1 |
| | 3 | КЗК-16-1-0106240 | Труба | КЗК-16-1-0106060 | 1 |
| | 4 | КЗК-16-1-0106250 | Патрубок | КЗК-16-1-0106060 | 1 |
| | 5 | КЗК-16-1-0106260 | Труба | КЗК-16-1-0106060 | 1 |
| | 6 | КЗК-16-1-0106270 | Ограждение | КЗК-16-1-0106060 | 1 |
| | 7 | КЗК-16-1-0106290 | Опора | КЗК-16-1-0106060 | 1 |
| | 8 | КЗК-16-1-0106320 | Хомут | КЗК-16-1-0106060 | 1 |
| | 9 | КЗК-12-3-0126530 | Глушитель | КЗК-16-1-0106060 | 1 |
| | 10 | КЗК-12-3-0126560-01 | Глушитель | КЗК-16-1-0106060 | 1 |
| | 11 | КЗК-12-3-0126880 | Труба | КЗК-16-1-0106060 | 2 |
| | 12 | КЗК-12-3-0126900 | Ограждение | КЗК-16-1-0106060 | 1 |
| | 13 | КЗК-12-3-0126940 | Хомут | КЗК-16-1-0106060 | 1 |
| | 14 | КЗК-1420-0106410-01 | Хомут | КЗК-16-1-0106060 | 1 |
| | 15 | КЗК-16-1-0106429 | Кронштейн | КЗК-16-1-0106060 | 3 |
| 16 | КВС-1-0157407 | Хомут | КЗК-16-1-0106060 | 2 | |

| № рис | № поз | Обозначение | Наименование | Куда входит | |
|----------|----------|---------------------|-----------------------|------------------|----------------------|
| | | | | Обозначение | Кол. на 1 сб. ед. |
| 154 | 17 | КВС-1-0157407-01 | Хомут | КЗК-16-1-0106060 | 2 |
| | 18 | КЗК-12-3-0106017 | Прокладка | КЗК-16-1-0106060 | 4 |
| | 19 | КЗК-12-3-0106471-03 | Хомут | КЗК-16-1-0106060 | 2 |
| | 20 | КЗК-121-3-0126006 | Прокладка | КЗК-16-1-0106060 | 1 |
| | 21 | УЭС-7-0400417 | Шайба | КЗК-16-1-0106060 | 16 |
| | 22 | УЭС-16-0400014 | Гайка | КЗК-16-1-0106060 | 12 |
| | 23 | УЭС-16-0400013 | Прокладка | КЗК-16-1-0106060 | 2 |
| | 24 | УЭС-16-0400491 | Кронштейн | КЗК-16-1-0106060 | 2 |
| | 25 | | Болт М8-6ех25 – 7796 | КЗК-16-1-0106060 | 8 |
| | 26 | | Болт М8-6ех30 – 7796 | КЗК-16-1-0106060 | 6 |
| | 27 | | Болт М10-6ех20 – 7796 | КЗК-16-1-0106060 | 6 |
| | 28 | | Болт М10-6ех30 – 7796 | КЗК-16-1-0106060 | 8 |
| | 29 | | Болт М10-6ех35 – 7796 | КЗК-16-1-0106060 | 11 |
| | 30 | | Болт М10-6ех40 – 7796 | КЗК-16-1-0106060 | 4 |
| | 31 | | Болт М12-6ех35 – 7796 | КЗК-16-1-0106060 | 16 |
| | 32 | | Болт М16-6ех30 – 7796 | КЗК-16-1-0106060 | 4 |
| | 33 | | Гайка М8-6G – 5915 | КЗК-16-1-0106060 | 14 |
| 34 | | Гайка М10-6G – 5915 | КЗК-16-1-0106060 | 13 | |

| № рис | № поз | Обозначение | Наименование | Куда входит | |
|----------|----------|-------------|---|------------------|----------------------|
| | | | | Обозначение | Кол. на 1 сб. ед. |
| 154 | 35 | | Гайка М12-6G – 5915 | КЗК-16-1-0106060 | 16 |
| | 36 | | Шайба 8Т 65Г – 6402 | КЗК-16-1-0106060 | 14 |
| | 37 | | Шайба 10Т 65Г – 6402 | КЗК-16-1-0106060 | 23 |
| | 38 | | Шайба 12Т 65Г – 6402 | КЗК-16-1-0106060 | 16 |
| | 39 | | Шайба 16Т 65Г – 6402 | КЗК-16-1-0106060 | 4 |
| | 40 | | Шайба С 8.01 – 6958 | КЗК-16-1-0106060 | 18 |
| | 41 | | Шайба С.10.01 – 6958 | КЗК-16-1-0106060 | 6 |
| | 42 | | Шайба С.8.01 – 11371 | КЗК-16-1-0106060 | 8 |
| | 43 | | Шайба С.10.01 – 11371 | КЗК-16-1-0106060 | 13 |
| | 44 | | Стальная выпускная труба S-76198-01-00 | КЗК-16-1-0106060 | 2 |

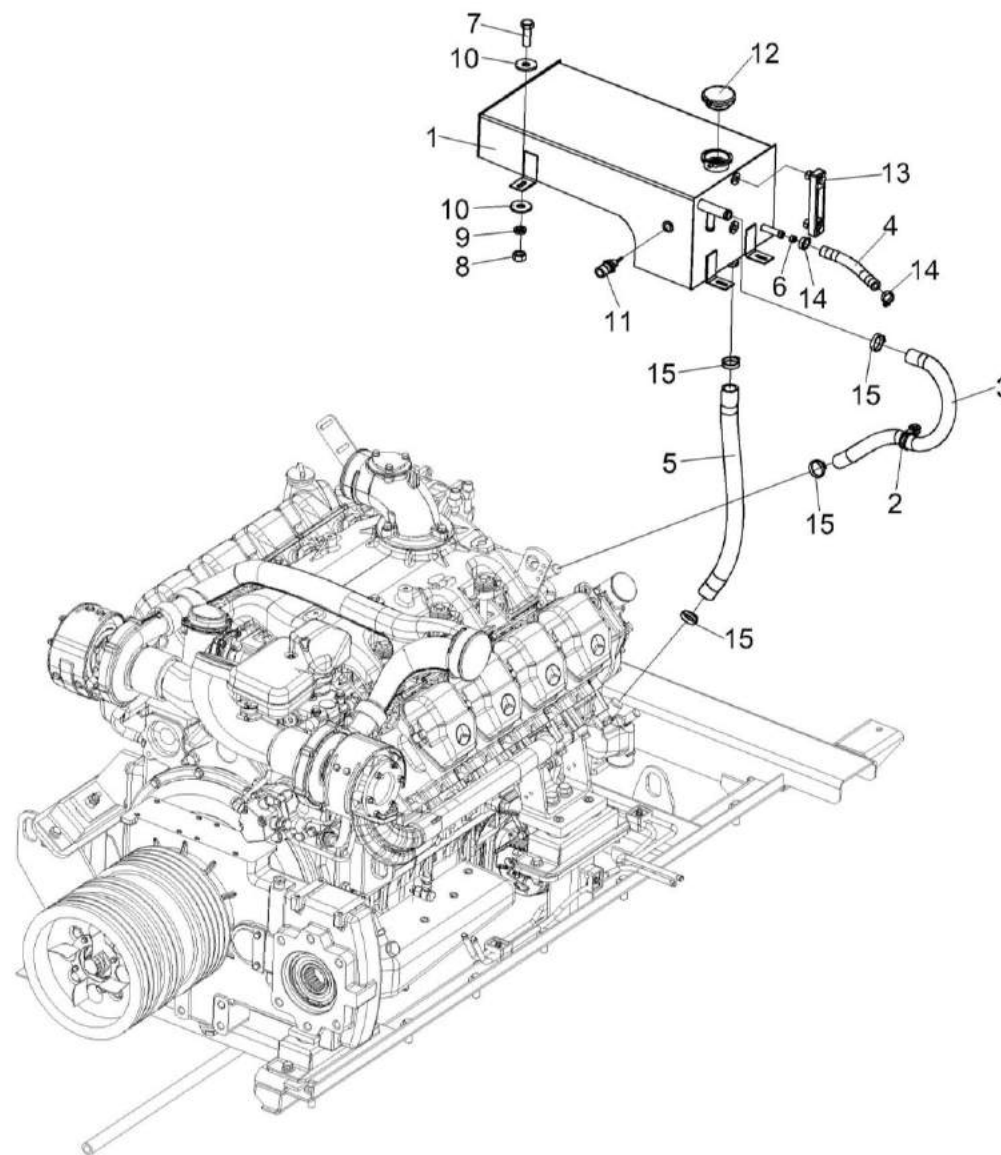


Рисунок 155 – Установка бачка расширительного КЗК-16-1-0106070

| № рис | № поз | Обозначение | Наименование | Куда входит | |
|---|----------|---------------------------------------|--|------------------|----------------------|
| | | | | Обозначение | Кол. на 1 сб. ед. |
| УСТАНОВКА БАЧКА РАСШИРИТЕЛЬНОГО КЗК-16-1-0106070 (рисунок 155) | | | | | |
| 155 | 1-15 | КЗК-16-1-0106070 | Установка бачка расширительного | КЗК-16-1-0106000 | 1 |
| | 1 | КЗК-16-1-0106340 | Бачок расширительный | КЗК-16-1-0106070 | 1 |
| | 2 | КЗР 0700800-07 | Хомут | КЗК-16-1-0106070 | 1 |
| | 3 | КВК 0154002А | Рукав 22х32 – 1,47 – 10362 L=(650±10) мм | КЗК-16-1-0106070 | 1 |
| | 4 | РНД 0140012-20 | Рукав 14х23-1,6 – 10362, L=(300±3) мм | КЗК-16-1-0106070 | 1 |
| | 5 | РНД 0280011-57 | Рукав 28х38-1,47 – 10362 L=(640±5) мм | КЗК-16-1-0106070 | 1 |
| | 6 | УЭС-3-0400006 | Дроссель | КЗК-16-1-0106070 | 1 |
| | 7 | | Болт М8-6ех25 – 7796 | КЗК-16-1-0106070 | 4 |
| | 8 | | Гайка М8-6G – 5915 | КЗК-16-1-0106070 | 4 |
| | 9 | | Шайба 8Т 65Г – 6402 | КЗК-16-1-0106070 | 4 |
| | 10 | | Шайба С.8.01 – 6958 | КЗК-16-1-0106070 | 8 |
| | 11 | | Датчик-гидросигнализатор ДГС-Т-01-24-01-К | КЗК-16-1-0106070 | 1 |
| | 12 | | Пробка А21.01.270-2 | КЗК-16-1-0106070 | 1 |
| | 13 | | Указатель уровня масла FSA-127-1.X/-/12 | КЗК-16-1-0106070 | 1 |
| | 14 | | Хомут червячный TORRO 16-27/9 С7W2 | КЗК-16-1-0106070 | 2 |
| 15 | | Хомут червячный TORRO 25-40/9 С7W2 | КЗК-16-1-0106070 | 4 | |

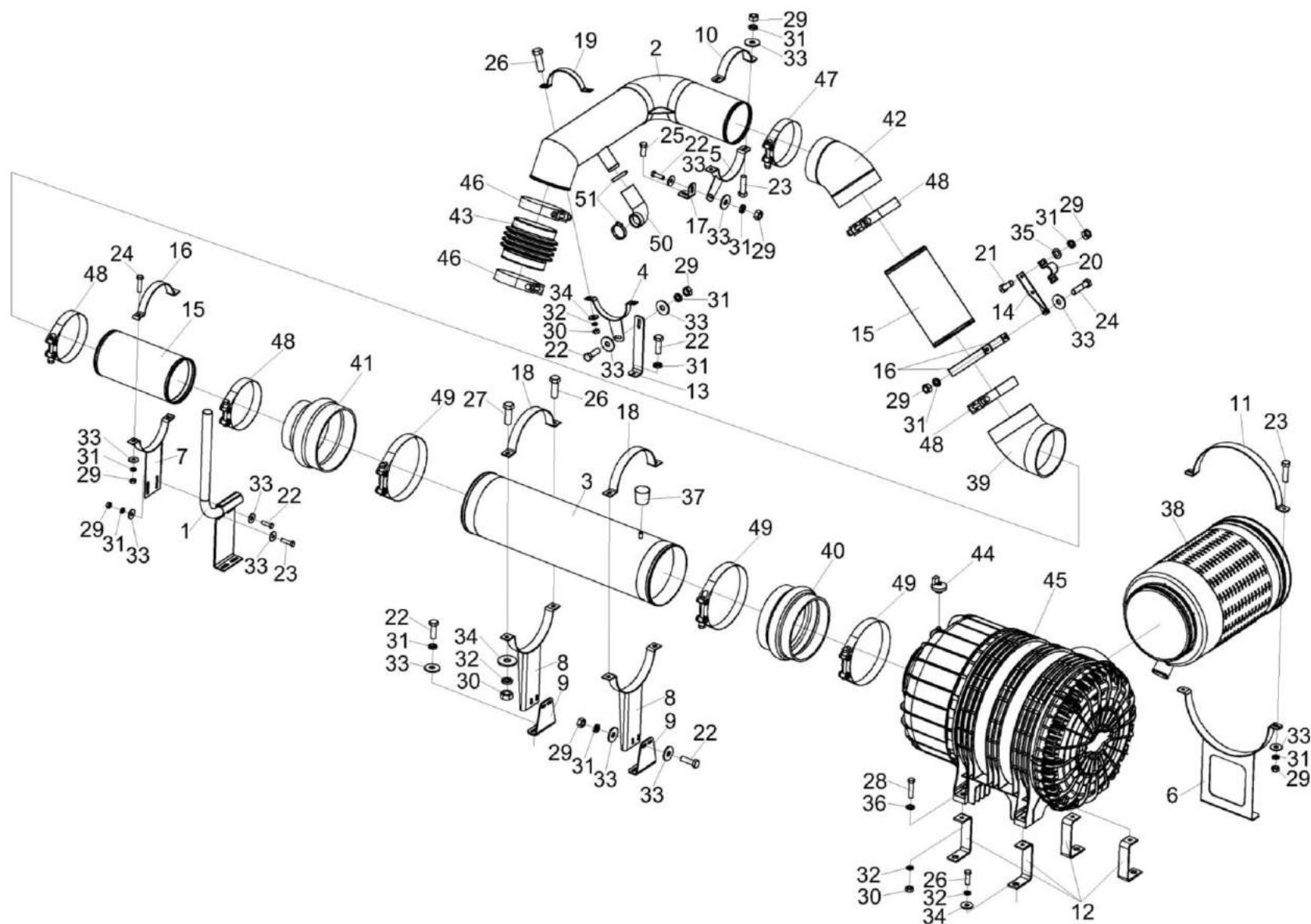


Рисунок 156 – Установка фильтра воздушного КЗК-16-1-0106080

| № рис | № поз | Обозначение | Наименование | Куда входит | |
|--|------------------|---------------------|------------------------------|------------------|----------------------|
| | | | | Обозначение | Кол. на 1 сб. ед. |
| УСТАНОВКА ФИЛЬТРА ВОЗДУШНОГО КЗК-16-1-0106080 (рисунок 156) | | | | | |
| 156 | 1-51 | КЗК-16-1-0106080 | Установка фильтра воздушного | КЗК-16-1-0106000 | 1 |
| | 1 | КЗК-16-1-0106130 | Опора | КЗК-16-1-0106080 | 1 |
| | 2 | КЗК-16-1-0106150 | Труба | КЗК-16-1-0106080 | 1 |
| | 3 | КЗК-16-1-0106160 | Труба | КЗК-16-1-0106080 | 1 |
| | 4 | КЗК-16-1-0106170 | Хомут | КЗК-16-1-0106080 | 1 |
| | 5 | КЗК-16-1-0106210 | Хомут | КЗК-16-1-0106080 | 1 |
| | 6 | КЗК-16-1-0106220 | Хомут | КЗК-16-1-0106080 | 1 |
| | 7 | КЗК-1420-0106120 | Хомут | КЗК-16-1-0106080 | 1 |
| | 8 | КВС-1-0150230 | Хомут | КЗК-16-1-0106080 | 2 |
| | 9 | КЗК-16-1-0106406 | Кронштейн | КЗК-16-1-0106080 | 2 |
| | 10 | КЗК-16-1-0106413-01 | Хомут | КЗК-16-1-0106080 | 1 |
| | 11 | КЗК-16-1-0106413-03 | Хомут | КЗК-16-1-0106080 | 1 |
| | 12 | КЗК-16-1-0106415 | Кронштейн | КЗК-16-1-0106080 | 4 |
| | 13 | КЗК-16-1-0106416 | Кронштейн | КЗК-16-1-0106080 | 1 |
| | 14 | КЗК-16-1-0106417 | Кронштейн | КЗК-16-1-0106080 | 1 |
| | 15 | КЗК-1420-0106801-02 | Патрубок | КЗК-16-1-0106080 | 2 |
| | 16 | КЗК-12-3-0106478-01 | Хомут | КЗК-16-1-0106080 | 3 |
| | 17 | КЗК-1420-0106435 | Кронштейн | КЗК-16-1-0106080 | 1 |
| 18 | КВС-1-0150407-01 | Хомут | КЗК-16-1-0106080 | 2 | |

| № рис | № поз | Обозначение | Наименование | Куда входит | |
|----------|----------|---|-----------------------|------------------|----------------------|
| | | | | Обозначение | Кол. на 1 сб. ед. |
| 156 | 19 | КВС-2-0150426-01 | Хомут | КЗК-16-1-0106080 | 1 |
| | 20 | КВС-2-0150427 | Хомут | КЗК-16-1-0106080 | 1 |
| | 21 | | Болт М8-6ех20 – 7796 | КЗК-16-1-0106080 | 2 |
| | 22 | | Болт М8-6ех25 – 7796 | КЗК-16-1-0106080 | 15 |
| | 23 | | Болт М8-6ех30 – 7796 | КЗК-16-1-0106080 | 5 |
| | 24 | | Болт М8-6ех35 – 7796 | КЗК-16-1-0106080 | 4 |
| | 25 | | Болт М10-6ех25 – 7796 | КЗК-16-1-0106080 | 1 |
| | 26 | | Болт М10-6ех30 – 7796 | КЗК-16-1-0106080 | 12 |
| | 27 | | Болт М10-6ех35 – 7796 | КЗК-16-1-0106080 | 2 |
| | 28 | | Болт М10-6ех45 – 7796 | КЗК-16-1-0106080 | 4 |
| | 29 | | Гайка М8-6G – 5915 | КЗК-16-1-0106080 | 18 |
| | 30 | | Гайка М10-6G – 5915 | КЗК-16-1-0106080 | 10 |
| | 31 | | Шайба 8Т 65Г – 6402 | КЗК-16-1-0106080 | 25 |
| | 32 | | Шайба 10Т 65Г – 6402 | КЗК-16-1-0106080 | 20 |
| | 33 | | Шайба С 8.01 – 6958 | КЗК-16-1-0106080 | 29 |
| | 34 | | Шайба С 10.01 – 6958 | КЗК-16-1-0106080 | 13 |
| | 35 | | Шайба С.8.01 – 11371 | КЗК-16-1-0106080 | 2 |
| 36 | | Шайба С.10.01 – 11371 | КЗК-16-1-0106080 | 4 | |
| 37 | | Индикатор засорения 60 мбар (39060 70 911) | КЗК-16-1-0106080 | 1 | |

| № рис | № поз | Обозначение | Наименование | Куда входит | |
|----------|----------|-------------|--|------------------|----------------------|
| | | | | Обозначение | Кол. на 1 сб. ед. |
| 156 | 38 | | Моноциклон DualSpin 37-37 (48037 75 910) | КЗК-16-1-0106080 | 1 |
| | 39 | | Патрубок P105547 | КЗК-16-1-0106080 | 1 |
| | 40 | | Патрубок P112608 | КЗК-16-1-0106080 | 1 |
| | 41 | | Патрубок P114315 | КЗК-16-1-0106080 | 1 |
| | 42 | | Патрубок P133338 | КЗК-16-1-0106080 | 1 |
| | 43 | | Патрубок 941 528 11 82 | КЗК-16-1-0106080 | 1 |
| | 44 | | Переключатель ТО 55 мбар (39055 70 802) | КЗК-16-1-0106080 | 1 |
| | 45 | | Фильтр воздушный Entaron MD40 (94 593 27 298) | КЗК-16-1-0106080 | 1 |
| | 46 | | Хомут 000000 005892 | КЗК-16-1-0106080 | 2 |
| | 47 | | Хомут без компенсатора GBS M 156/30 W2 | КЗК-16-1-0106080 | 1 |
| | 48 | | Хомут без компенсатора GBS M 168/30 W2 | КЗК-16-1-0106080 | 4 |
| | 49 | | Хомут без компенсатора GBS M 220/30 W2 | КЗК-16-1-0106080 | 3 |
| | 50 | | Патрубок ELBOW 90° Ф38 100x50 | КЗК-16-1-0106080 | 1 |
| | 51 | | Хомут червячный TORRO 40-60/9 C7W2 | КЗК-16-1-0106080 | 2 |

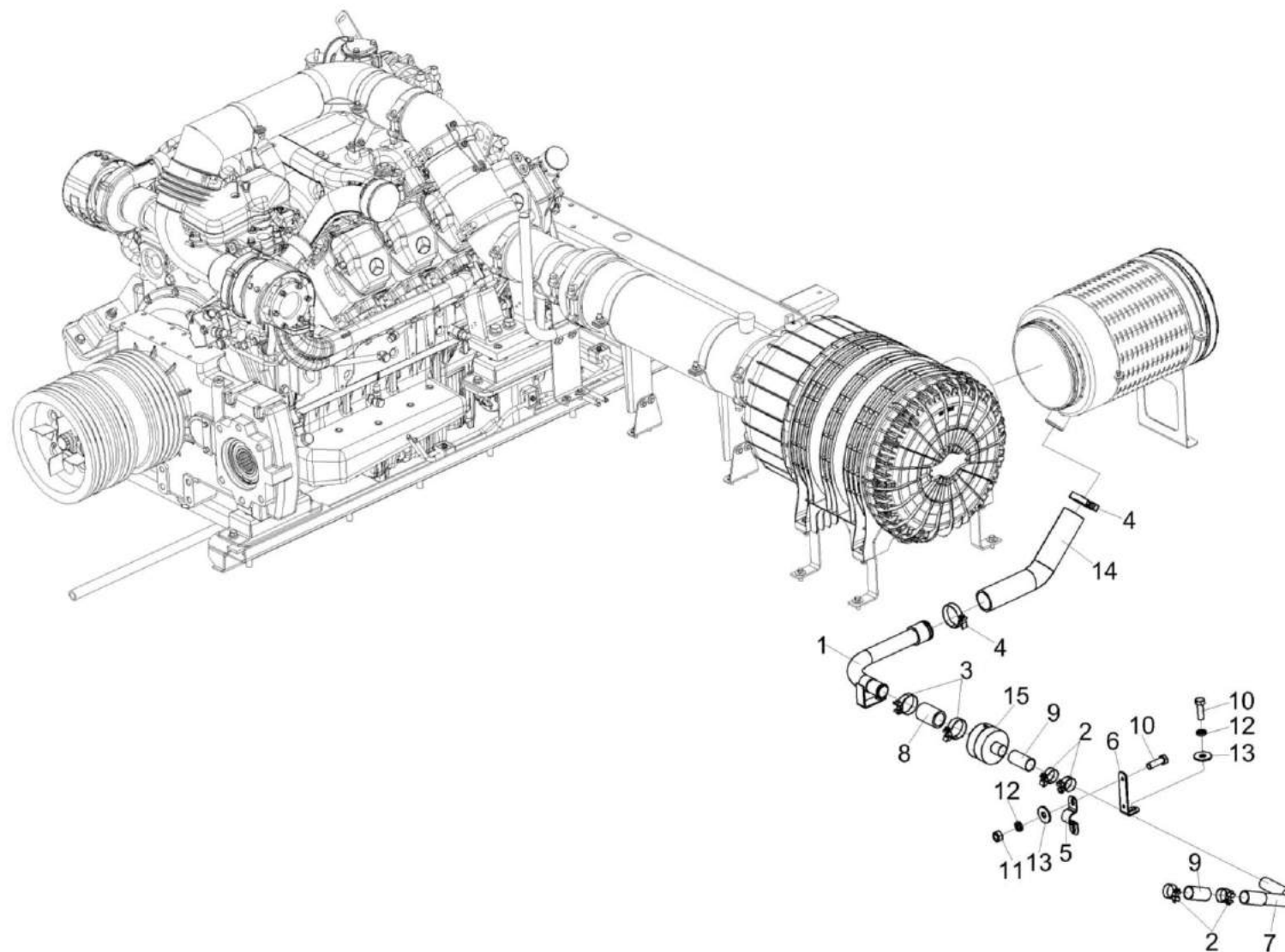


Рисунок 157 – Установка клапана предохранительного КЗК-16-1-0106300

| № рис | № поз | Обозначение | Наименование | Куда входит | |
|--|----------|------------------|--|------------------|----------------------|
| | | | | Обозначение | Кол. на 1 сб. ед. |
| УСТАНОВКА КЛАПАНА ПРЕДОХРАНИТЕЛЬНОГО КЗК-16-1-0106300 (рисунок 157) | | | | | |
| 157 | 1-15 | КЗК-16-1-0106300 | Установка клапана предохранительного | КЗК-16-1-0106000 | 1 |
| | 1 | КЗК-16-1-0106310 | Труба | КЗК-16-1-0106300 | 1 |
| | 2 | А 23.02.170 | Хомут стяжной | КЗК-16-1-0106300 | 4 |
| | 3 | А 23.02.180 | Хомут стяжной | КЗК-16-1-0106300 | 2 |
| | 4 | А 23.02.190 | Хомут стяжной | КЗК-16-1-0106300 | 2 |
| | 5 | КЗК-16-1-0106419 | Хомут | КЗК-16-1-0106300 | 1 |
| | 6 | КЗК-16-1-0106421 | Кронштейн | КЗК-16-1-0106300 | 1 |
| | 7 | КЗК-16-1-0106826 | Труба | КЗК-16-1-0106300 | 1 |
| | 8 | КЗК-12-3-0126001 | Рукав Рукав 38x49 – 10362 L=(70-5) мм | КЗК-16-1-0106300 | 1 |
| | 9 | КЗК-12-3-0126003 | Рукав Рукав VENA SIL GLASS Ф32 L=(70±5) мм | КЗК-16-1-0106300 | 2 |
| | 10 | | Болт М8-6x25 – 7796 | КЗК-16-1-0106300 | 3 |
| | 11 | | Гайка М8-6G – 5915 | КЗК-16-1-0106300 | 2 |
| | 12 | | Шайба 8Т 65Г – 6402 | КЗК-16-1-0106300 | 3 |
| | 13 | | Шайба С 8.01 – 6958 | КЗК-16-1-0106300 | 3 |
| | 14 | | Патрубок ELBOW 45° Ф53 200x200 | КЗК-16-1-0106300 | 1 |
| 15 | | Клапан Р786338 | КЗК-16-1-0106300 | 1 | |

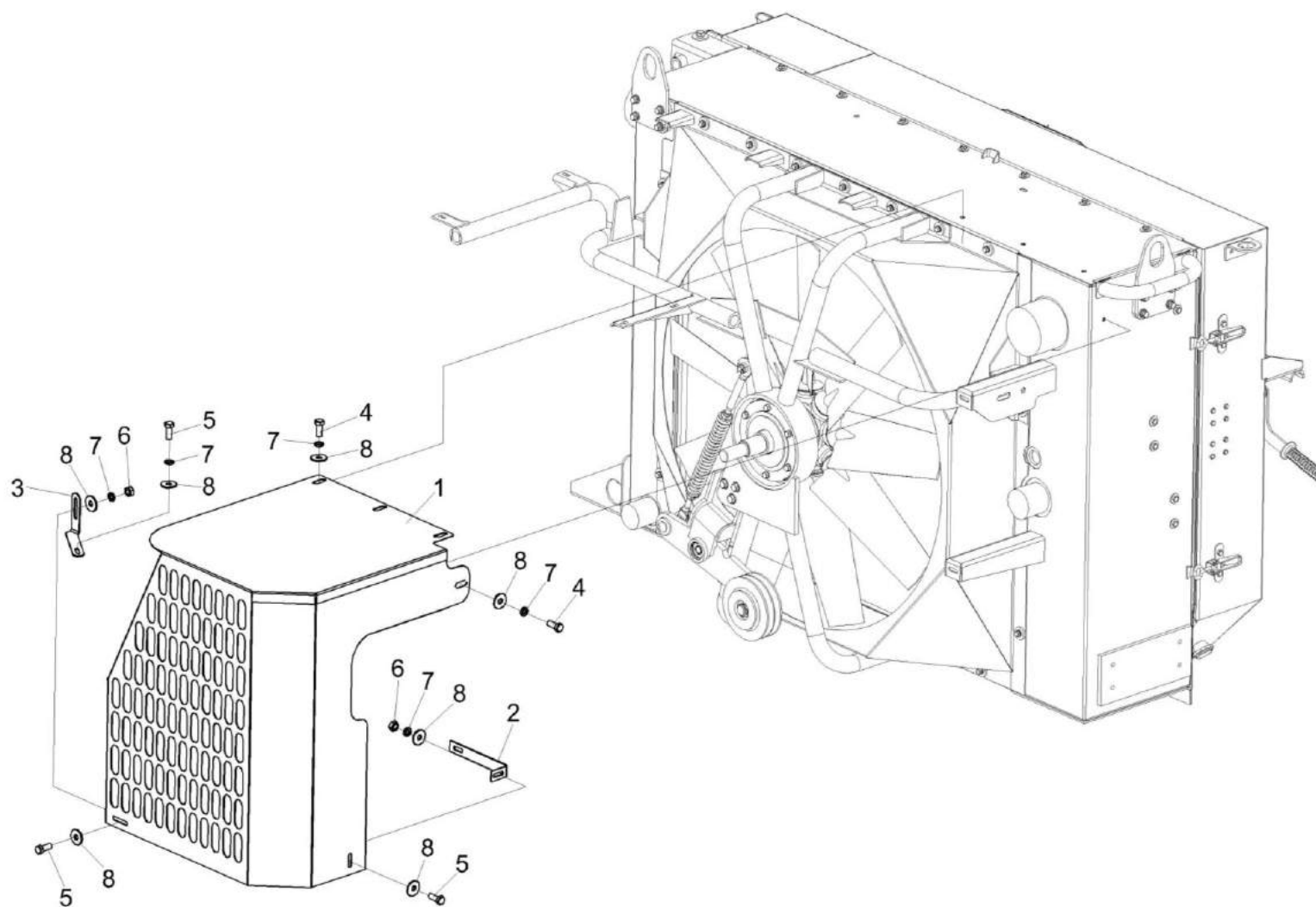


Рисунок 158 – Установка ограждений КЗК-16-1-0106430

| № рис | № поз | Обозначение | Наименование | Куда входит | |
|--|----------|---------------------|----------------------|------------------|----------------------|
| | | | | Обозначение | Кол. на 1 сб. ед. |
| УСТАНОВКА ОГРАЖДЕНИЙ КЗК-16-1-0106430 (рисунок 158) | | | | | |
| 158 | 1-8 | КЗК-16-1-0106430 | Установка ограждений | КЗК-16-1-0106000 | 1 |
| | 1 | КЗК-16-1-0106440 | Ограждение | КЗК-16-1-0106430 | 1 |
| | 2 | КЗК-16-1-0106447 | Кронштейн | КЗК-16-1-0106430 | 1 |
| | 3 | КЗК-16-1-0106448 | Кронштейн | КЗК-16-1-0106430 | 1 |
| | 4 | | Болт М8-6ех16 – 7796 | КЗК-16-1-0106430 | 4 |
| | 5 | | Болт М8-6ех20 – 7796 | КЗК-16-1-0106430 | 3 |
| | 6 | | Гайка М8-6G – 5915 | КЗК-16-1-0106430 | 2 |
| | 7 | | Шайба 8Т 65Г – 6402 | КЗК-16-1-0106430 | 7 |
| 8 | | Шайба С 8.01 – 6958 | КЗК-16-1-0106430 | 9 | |

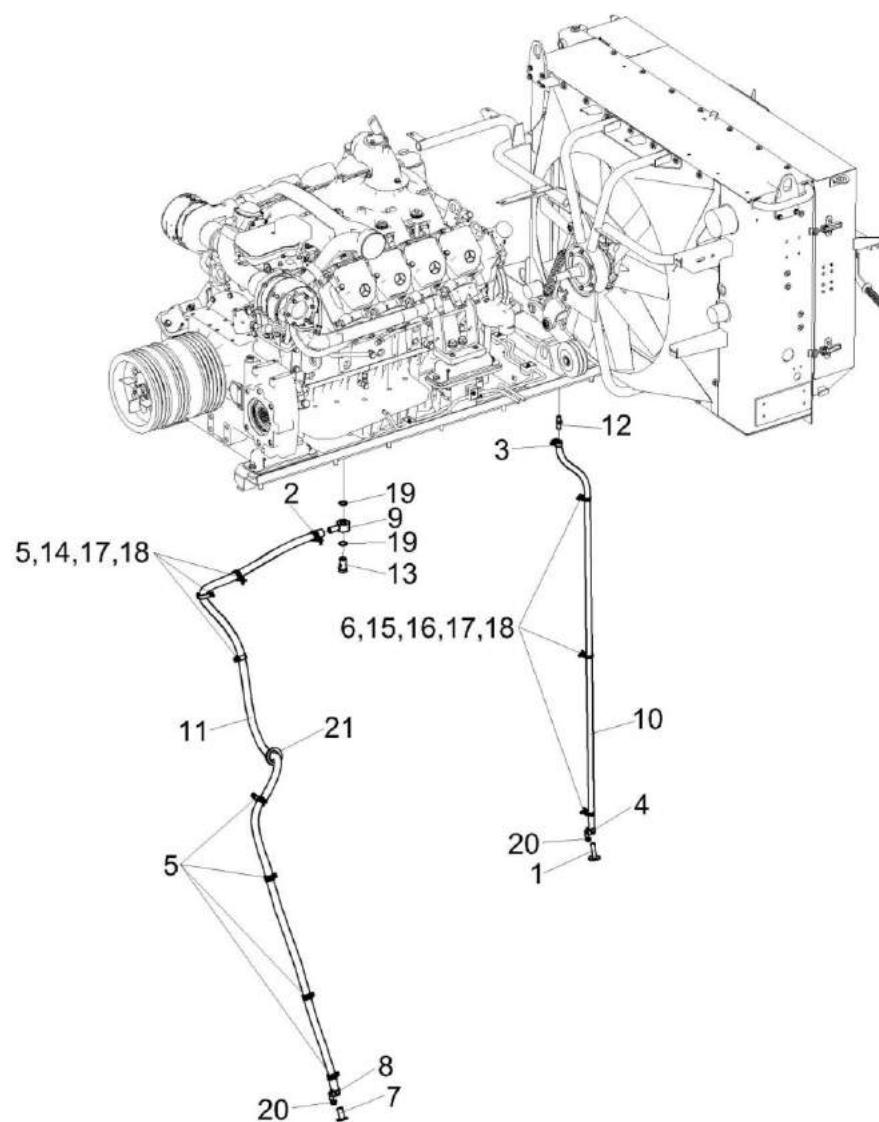


Рисунок 159 – Установка сливных рукавов КЗК-16-1-0106500

| № рис | № поз | Обозначение | Наименование | Куда входит | |
|---|----------|----------------------|--|------------------|----------------------|
| | | | | Обозначение | Кол. на 1 сб. ед. |
| УСТАНОВКА СЛИВНЫХ РУКАВОВ КЗК-16-1-0106500 (рисунок 159) | | | | | |
| 159 | 1-21 | КЗК-16-1-0106500 | Установка сливных рукавов | КЗК-16-1-0106000 | 1 |
| | 1 | КЗК-1420-0106380 | Пробка | КЗК-16-1-0106500 | 1 |
| | 2 | А 23.02.160 | Хомут стяжной | КЗК-16-1-0106500 | 1 |
| | 3 | А 23.02.260 | Хомут стяжной | КЗК-16-1-0106500 | 1 |
| | 4 | КЗК-10-0106360 | Хомут стяжной | КЗК-16-1-0106500 | 1 |
| | 5 | КГС 0115770-04 | Хомут | КЗК-16-1-0106500 | 7 |
| | 6 | КЗР 0700800-03 | Хомут | КЗК-16-1-0106500 | 3 |
| | 7 | УЭС 0400130 | Пробка | КЗК-16-1-0106500 | 1 |
| | 8 | УЭС 0400590 | Хомут стяжной | КЗК-16-1-0106500 | 1 |
| | 9 | УЭС-16-0400460 | Угольник поворотный | КЗК-16-1-0106500 | 1 |
| | 10 | КГС-2-0116003 | Рукав Рукав 14x23 – 10362, L=(2300±10) мм | КЗК-16-1-0106500 | 1 |
| | 11 | РНД 0200012-130 | Рукав Рукав 20x29 – 10362, L=(3100±10) мм | КЗК-16-1-0106500 | 1 |
| | 12 | УЭС-7-0400694 | Штуцер | КЗК-16-1-0106500 | 1 |
| | 13 | УЭС-16-0400613 | Штуцер | КЗК-16-1-0106500 | 1 |
| | 14 | | Болт М8-6gx20 – 7796 | КЗК-16-1-0106500 | 3 |
| 15 | | Болт М8-6gx25 – 7796 | КЗК-16-1-0106500 | 3 | |

| № рис | № поз | Обозначение | Наименование | Куда входит | |
|----------|----------|-------------|-------------------------|------------------|----------------------|
| | | | | Обозначение | Кол. на 1 сб. ед. |
| 159 | 16 | | Гайка М8-6G – 5915 | КЗК-16-1-0106500 | 3 |
| | 17 | | Шайба 8Т 65Г – 6402 | КЗК-16-1-0106500 | 6 |
| | 18 | | Шайба С.8.01 – 11371 | КЗК-16-1-0106500 | 9 |
| | 19 | | Прокладка 26 М1 – 23358 | КЗК-16-1-0106500 | 2 |
| | 20 | | Пломба 16,5/7 | КЗК-16-1-0106500 | 2 |
| | 21 | | Втулка 500-1015079 | КЗК-16-1-0106500 | 1 |

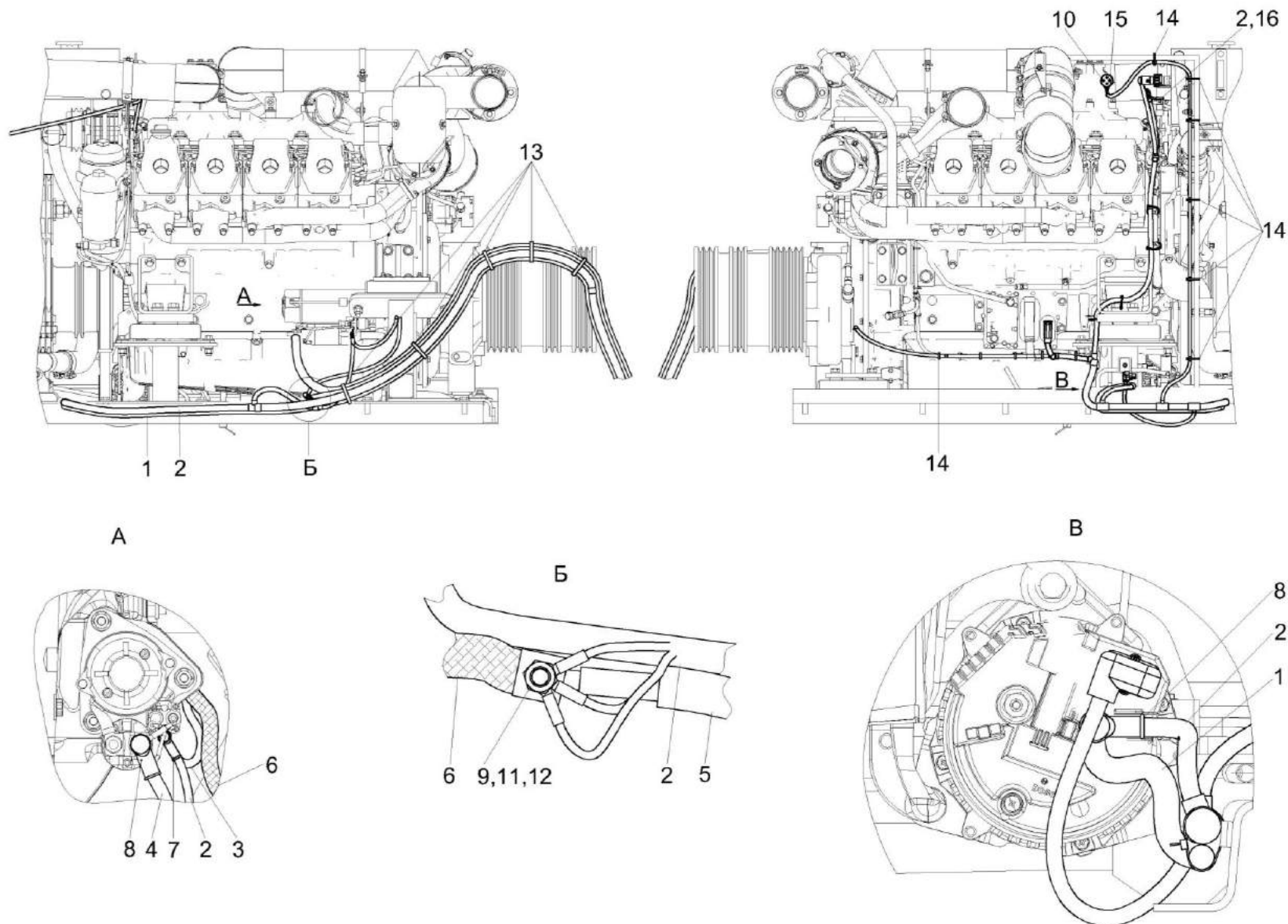


Рисунок 160 – Установка электрооборудования моторной установки КЗК-16-1-0726000

| № рис | № поз | Обозначение | Наименование | Куда входит | |
|--|----------|------------------|---|------------------|----------------------|
| | | | | Обозначение | Кол. на 1 сб. ед. |
| УСТАНОВКА ЭЛЕКТРООБОРУДОВАНИЯ МОТОРНОЙ УСТАНОВКИ КЗК-16-1-0726000 (рисунок 160) | | | | | |
| 160 | 1-16 | КЗК-16-1-0726000 | Установка электрооборудования моторной установки | КЗК-16-1-0106000 | 1 |
| | 1 | КЗК-16-1-0700250 | Жгут питания | КЗК-16-1-0726000 | 1 |
| | 2 | КЗК-16-1-0700270 | Жгут моторной установки | КЗК-16-1-0726000 | 1 |
| | 3 | КВС-2-0700660 | Жгут диода | КЗК-16-1-0726000 | 1 |
| | 4 | КЗК-1420-0705570 | Жгут стартера плюсовой | КЗК-16-1-0726000 | 1 |
| | 5 | КЗК-1420-0705590 | Жгут стартера минусовой | КЗК-16-1-0726000 | 1 |
| | 6 | УЭС 0700960 | Провод "массы" | КЗК-16-1-0726000 | 1 |
| | 7 | КИС 0140046 | Колпачок | КЗК-16-1-0726000 | 1 |
| | 8 | КИС 0140047 | Колпачок | КЗК-16-1-0726000 | 2 |
| | 9 | | Болт М12-6ех45 – 7796 | КЗК-16-1-0726000 | 1 |
| | 10 | | Винт В2.М3-6ех25 – 17475 | КЗК-16-1-0726000 | 2 |
| | 11 | | Шайба 12Т 65Г – 6402 | КЗК-16-1-0726000 | 1 |
| | 12 | | Шайба С 12.01 – 6958 | КЗК-16-1-0726000 | 1 |
| | 13 | | Лента стяжная 2-0160986-2 | КЗК-16-1-0726000 | 14 |
| | 14 | | Лента стяжная зубчатая | КЗК-16-1-0726000 | 24 |
| | 15 | | Розетка электрическая автомобильная АР-93 УХЛ2 | КЗК-16-1-0726000 | 1 |
| 16 | | Пленка Е-PIB-19 | КЗК-16-1-0726000 | 0,20 | |

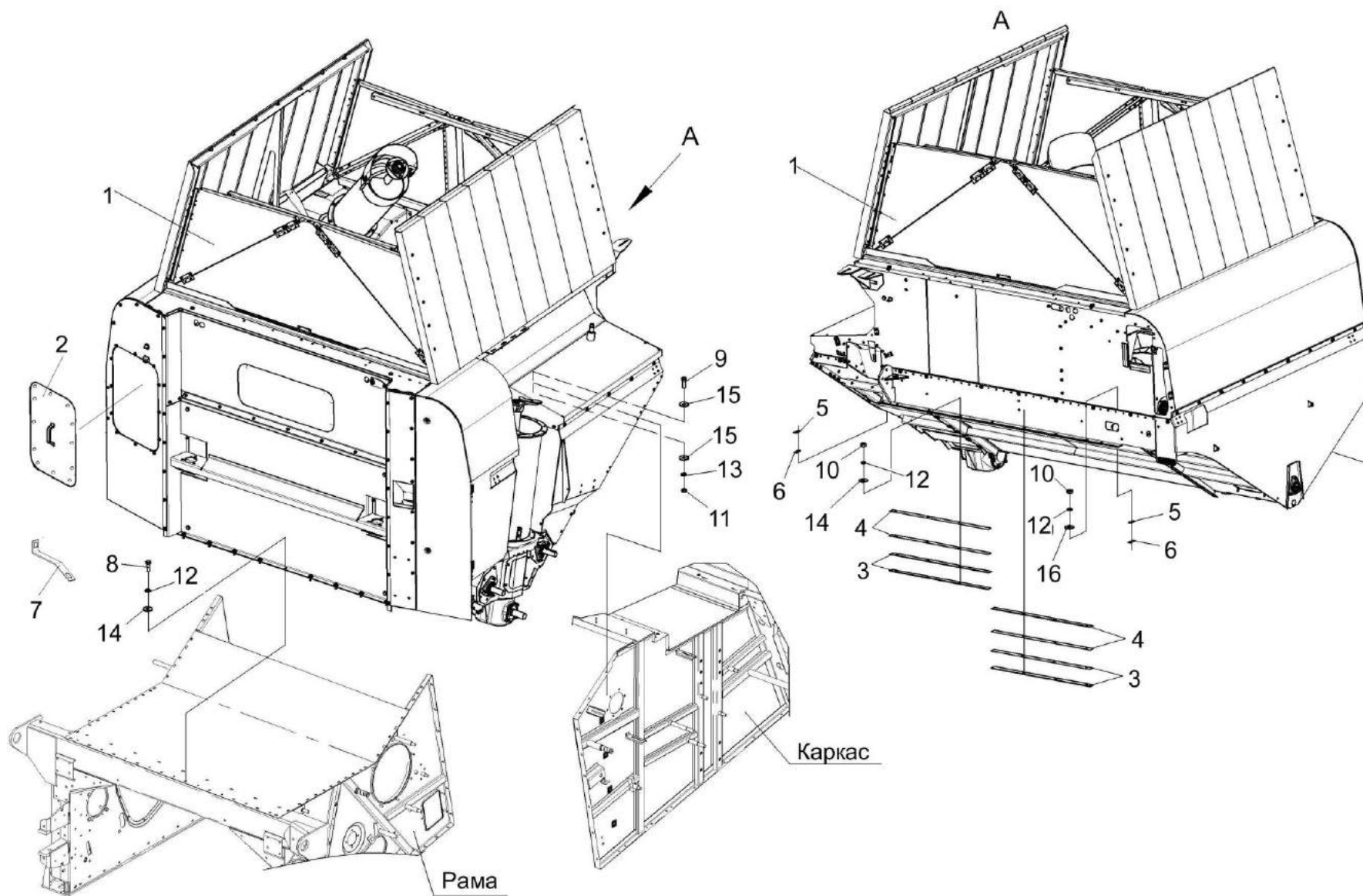


Рисунок 161 – Установка бункера КЗК-16-1-0203000

| № рис | № поз | Обозначение | Наименование | Куда входит | |
|---|----------|-----------------------|-----------------------|------------------|----------------------|
| | | | | Обозначение | Кол. на 1 сб. ед. |
| УСТАНОВКА БУНКЕРА КЗК-16-1-0203000 (рисунок 161) | | | | | |
| 161 | 1-16 | КЗК-16-1-0203000 | Установка бункера | КЗК-16-1-0100000 | 1 |
| | 1 | КЗК-16-1-0203010 | Бункер | КЗК-16-1-0203000 | 1 |
| | 2 | КЗК-12-0203490А | Крышка | КЗК-16-1-0203000 | 1 |
| | 3 | КЗК-14-0203401 | Пластина | КЗК-16-1-0203000 | 4 Наиб. кол |
| | 4 | КЗК-14-0203401-01 | Пластина | КЗК-16-1-0203000 | 4 Наиб. кол |
| | 5 | КЗК-14-0203402 | Пластина | КЗК-16-1-0203000 | 4 Наиб. кол |
| | 6 | КЗК-14-0203402-01 | Пластина | КЗК-16-1-0203000 | 4 Наиб. кол |
| | 7 | КЗК-14-0203499 | Кронштейн | КЗК-16-1-0203000 | 1 |
| | 8 | | Болт М10-6ех30 – 7796 | КЗК-16-1-0203000 | 9 |
| | 9 | | Болт М12-6ех35 – 7796 | КЗК-16-1-0203000 | 21 |
| | 10 | | Гайка М10-6G – 5915 | КЗК-16-1-0203000 | 9 |
| | 11 | | Гайка М12-6G – 5915 | КЗК-16-1-0203000 | 22 |
| | 12 | | Шайба 10Т 65Г – 6402 | КЗК-16-1-0203000 | 18 |
| | 13 | | Шайба 12Т 65Г – 6402 | КЗК-16-1-0203000 | 22 |
| | 14 | | Шайба С 10.01 – 6958 | КЗК-16-1-0203000 | 16 |
| | 15 | | Шайба С 12.01 – 6958 | КЗК-16-1-0203000 | 44 |
| 16 | | Шайба С.10.01 – 11371 | КЗК-16-1-0203000 | 2 | |

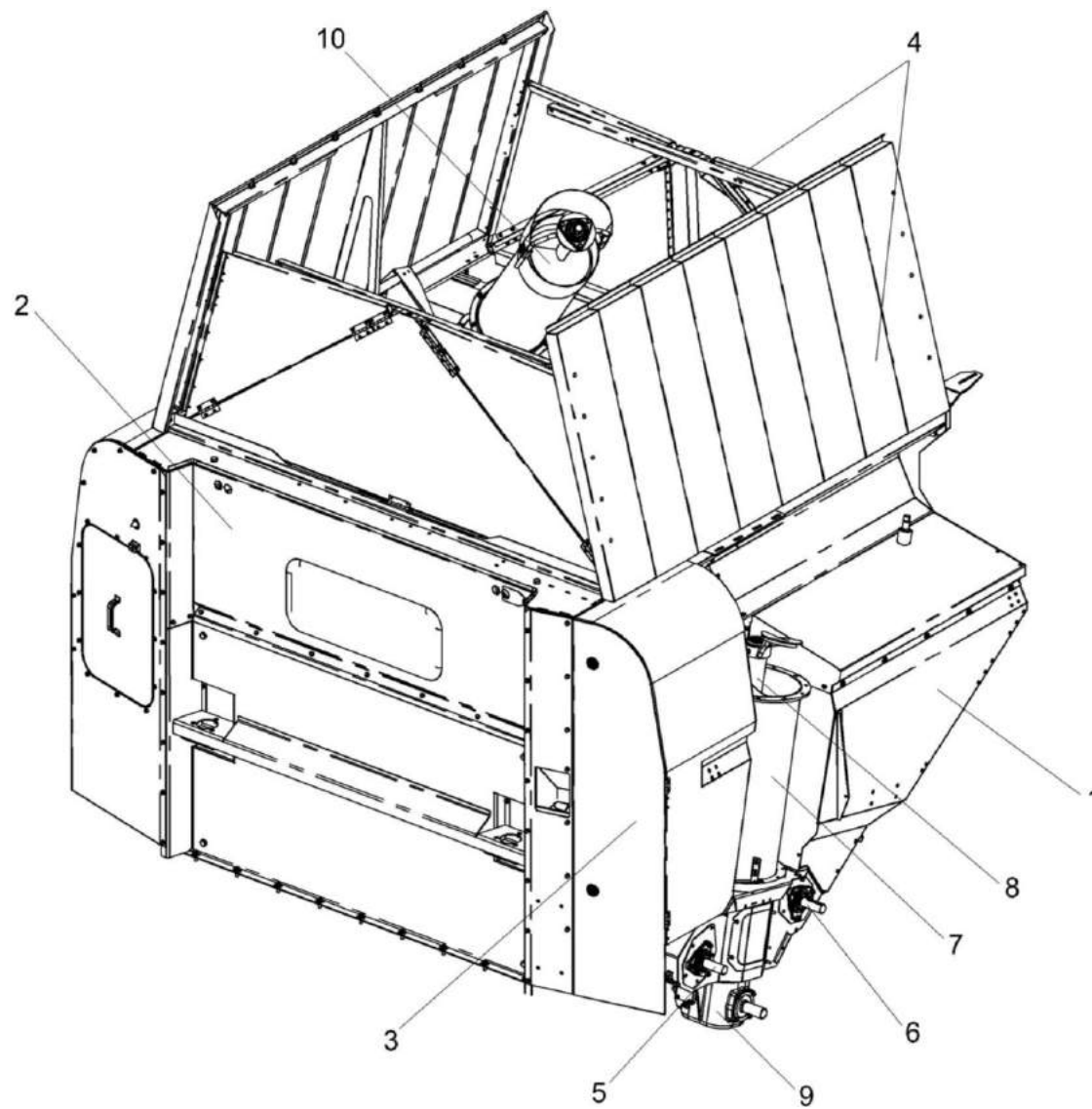


Рисунок 162 – Бункер КЗК-16-1-0203010 (лист 1)

| № рис | № поз | Обозначение | Наименование | Куда входит | |
|---|----------------|------------------|--------------------------------|------------------|----------------------|
| | | | | Обозначение | Кол. на 1 сб. ед. |
| БУНКЕР КЗК-16-1-0203010 (лист 1) (рисунок 162) | | | | | |
| 162 | 1-10 | КЗК-16-1-0203010 | Бункер | КЗК-16-1-0203000 | 1 |
| | 1 | КЗК-16-1-0203020 | Основание бункера | КЗК-16-1-0203010 | 1 |
| | 2 | КЗК-16-1-0203030 | Верх бункера | КЗК-16-1-0203010 | 1 |
| | 3 | КЗК-14-0116000 | Установка шкафа электрического | КЗК-16-1-0203010 | 1 |
| | 4 | КЗК-14-0204000Б | Установка крыши бункера | КЗК-16-1-0203010 | 1 |
| | 5 | КЗК-14-0206060А | Шнек горизонтальный | КЗК-16-1-0203010 | 1 |
| | 6 | КЗК-14-0206070А | Шнек горизонтальный | КЗК-16-1-0203010 | 1 |
| | 7 | КЗК-14-0206510А | Кожух | КЗК-16-1-0203010 | 1 |
| | 8 | КЗК-14-0206650Б | Шнек вертикальный | КЗК-16-1-0203010 | 1 |
| | 9 | КЗК-14-0209000 | Редуктор | КЗК-16-1-0203010 | 1 |
| 10 | КЗК-14-0216000 | Шнек загрузки | КЗК-16-1-0203010 | 1 | |

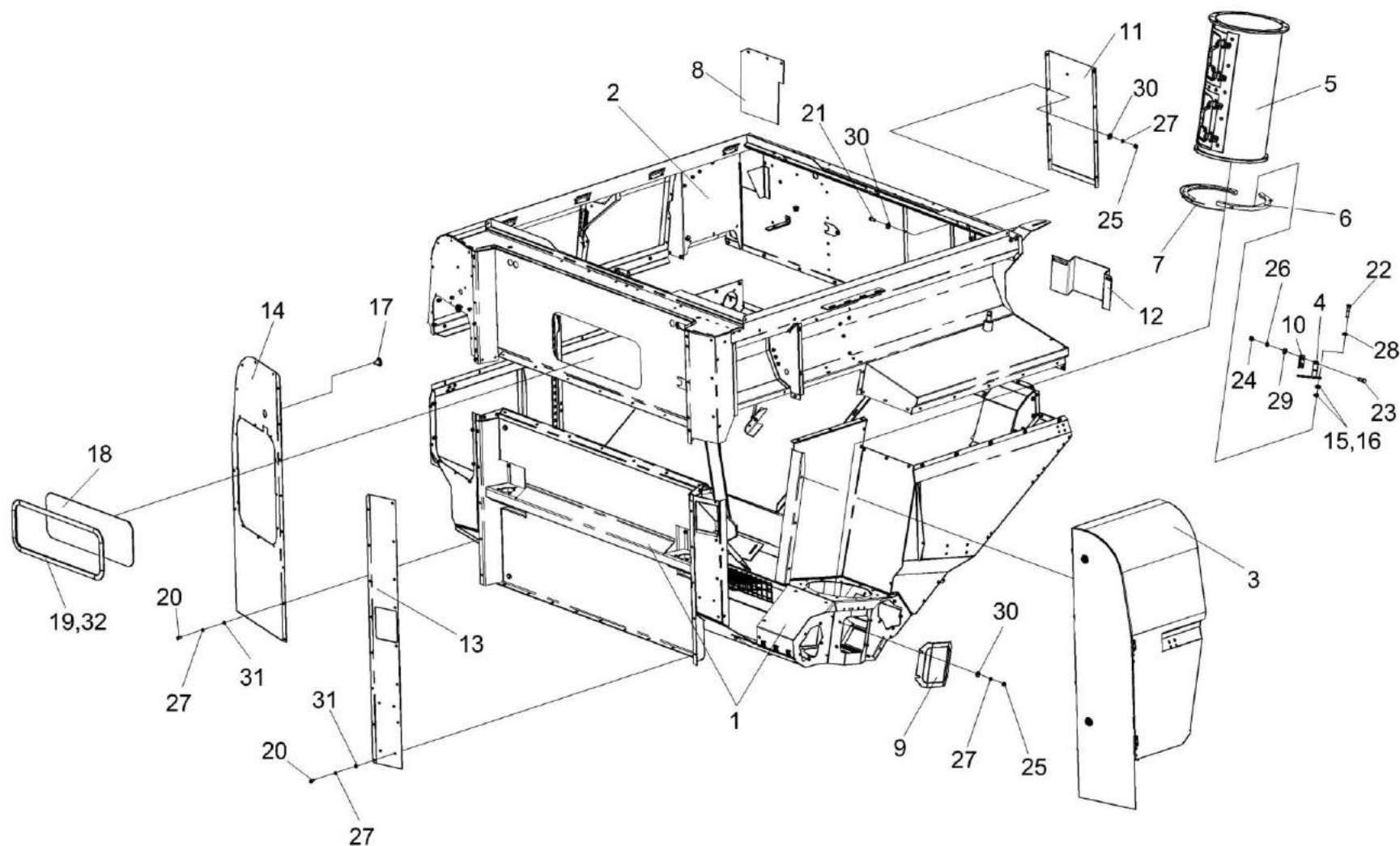


Рисунок 163 – Бункер КЗК-16-1-0203010 (лист 2)

| № рис | № поз | Обозначение | Наименование | Куда входит | |
|---|-------------|------------------|--------------------------------|------------------|----------------------|
| | | | | Обозначение | Кол. на 1 сб. ед. |
| БУНКЕР КЗК-16-1-0203010 (лист 2) (рисунок 163) | | | | | |
| 163 | 1-32 | КЗК-16-1-0203010 | Бункер | КЗК-16-1-0203000 | 1 |
| | 1 | КЗК-16-1-0203020 | Основание бункера | КЗК-16-1-0203010 | 1 |
| | 2 | КЗК-16-1-0203030 | Верх бункера | КЗК-16-1-0203010 | 1 |
| | 3 | КЗК-14-0116000 | Установка шкафа электрического | КЗК-16-1-0203010 | 1 |
| | 4 | КЗК-14-0203600 | Стойка | КЗК-16-1-0203010 | 1 |
| | 5 | КЗК-14-0206510А | Кожух | КЗК-16-1-0203010 | 1 |
| | 6 | КЗК-14-0206810 | Прижим | КЗК-16-1-0203010 | 1 |
| | 7 | КЗК-14-0206820 | Прижим | КЗК-16-1-0203010 | 1 |
| | 8 | КЗК-14-0203002 | Ограждение | КЗК-16-1-0203010 | 1 |
| | 9 | КЗК-14-0203412 | Крышка | КЗК-16-1-0203010 | 1 |
| | 10 | КЗК-14-0203419 | Кронштейн | КЗК-16-1-0203010 | 1 |
| | 11 | КЗК-14-0203473 | Люк | КЗК-16-1-0203010 | 1 |
| | 12 | КЗК-14-0203481 | Щиток | КЗК-16-1-0203010 | 1 |
| | 13 | КЗК-14-0229455 | Панель левая | КЗК-16-1-0203010 | 1 |
| | 14 | КЗК-14-0229456А | Панель правая | КЗК-16-1-0203010 | 1 |
| | 15 | КЗК 0113401 | Шайба | КЗК-16-1-0203010 | 6 |
| 16 | КГС 0202414 | Шайба | КЗК-16-1-0203010 | 6 | |
| | | | | Наиб.кол. | |
| | | | | Наиб.кол. | |

| № рис | № поз | Обозначение | Наименование | Куда входит | |
|----------|----------|-----------------|---|------------------|----------------------|
| | | | | Обозначение | Кол. на 1 сб. ед. |
| 163 | 17 | КГС 0120032 | Втулка | КЗК-16-1-0203010 | 1 |
| | 18 | КЗК 0204002 | Стекло | КЗК-16-1-0203010 | 1 |
| | 19 | КИС 0120003Г-06 | Уплотнитель | КЗК-16-1-0203010 | 1 |
| | 20 | | Болт М8-6ех16 – 7796 | КЗК-16-1-0203010 | 41 |
| | 21 | | Болт М8-6ех20 – 7796 | КЗК-16-1-0203010 | 90 |
| | 22 | | Болт М10-6ех45 – 7796 | КЗК-16-1-0203010 | 4 |
| | 23 | | Болт М6-6ех20 – 7802 | КЗК-16-1-0203010 | 2 |
| | 24 | | Гайка М6-6G – 5915 | КЗК-16-1-0203010 | 46 |
| | 25 | | Гайка М8-6G – 5915 | КЗК-16-1-0203010 | 46 |
| | 26 | | Шайба 6Т 65Г – 6402 | КЗК-16-1-0203010 | 40 |
| | 27 | | Шайба 8Т 65Г – 6402 | КЗК-16-1-0203010 | 82 |
| | 28 | | Шайба 10Т 65Г – 6402 | КЗК-16-1-0203010 | 64 |
| | 29 | | Шайба С 6.01 – 6958 | КЗК-16-1-0203010 | 14 |
| | 30 | | Шайба С 8.01 – 6958 | КЗК-16-1-0203010 | 141 |
| | 31 | | Шайба С.8.01 – 11371 | КЗК-16-1-0203010 | 32 |
| | 32 | | Замок уплотнителя КИС 0120015Д (1,974) М | КЗК-16-1-0203010 | 1 |

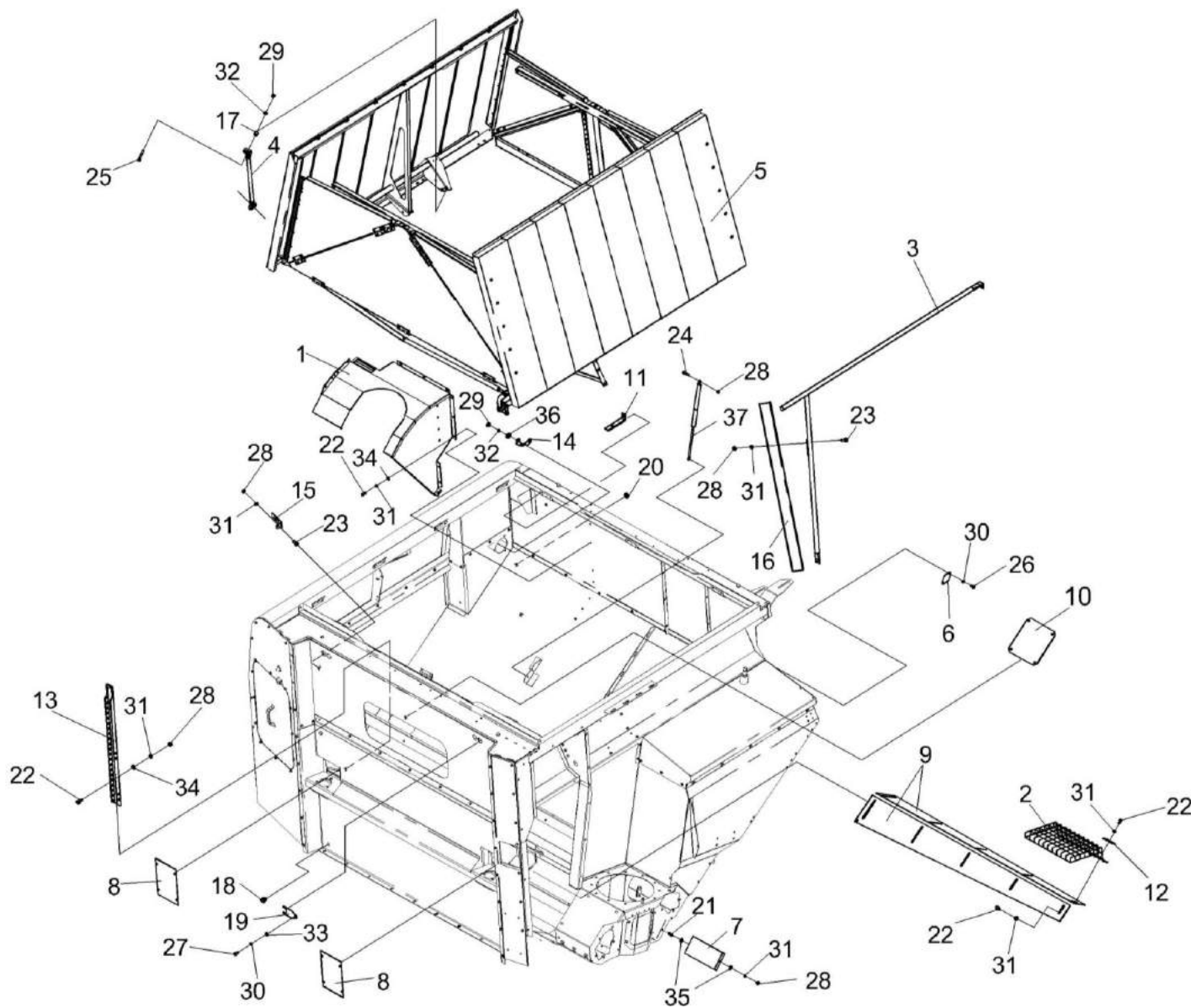


Рисунок 164 – Бункер КЗК-16-1-0203010 (лист 3)

| № рис | № поз | Обозначение | Наименование | Куда входит | |
|---|----------------|------------------|-------------------------|------------------|----------------------|
| | | | | Обозначение | Кол. на 1 сб. ед. |
| БУНКЕР КЗК-16-1-0203010 (лист 3) (рисунок 164) | | | | | |
| 164 | 1-37 | КЗК-16-1-0203010 | Бункер | КЗК-16-1-0203000 | 1 |
| | 1 | КЗК-14-0203370Б | Кожух | КЗК-16-1-0203010 | 1 |
| | 2 | КЗК-14-0203490 | Ограждение | КЗК-16-1-0203010 | 1 |
| | 3 | КЗК-14-0203580А | Стойка | КЗК-16-1-0203010 | 1 |
| | 4 | КЗК-14-0203900 | Тяга | КЗК-16-1-0203010 | 1 |
| | 5 | КЗК-14-0204000Б | Установка крыши бункера | КЗК-16-1-0203010 | 1 |
| | 6 | КЗК-14-0203403 | Крышка | КЗК-16-1-0203010 | 2 |
| | 7 | КЗК-14-0203404 | Заслонка | КЗК-16-1-0203010 | 1 |
| | 8 | КЗК-14-0203406 | Крышка | КЗК-16-1-0203010 | 2 |
| | 9 | КЗК-14-0203408 | Заслонка | КЗК-16-1-0203010 | 4 |
| | 10 | КЗК-14-0203409 | Накладка | КЗК-16-1-0203010 | 1 |
| | 11 | КЗК-14-0203411 | Кронштейн | КЗК-16-1-0203010 | 1 |
| | 12 | КЗК-14-0203417 | Прижим | КЗК-16-1-0203010 | 2 |
| | 13 | КЗК-14-0203418 | Держатель | КЗК-16-1-0203010 | 1 |
| | 14 | КЗК-14-0203438А | Держатель | КЗК-16-1-0203010 | 1 |
| | 15 | КЗК-14-0203454 | Кронштейн | КЗК-16-1-0203010 | 1 |
| | 16 | КЗК-14-0229468 | Желоб | КЗК-16-1-0203010 | 1 |
| | 17 | КЗК-14-0203627 | Втулка | КЗК-16-1-0203010 | 2 |
| 18 | КЗК-12-0203603 | Пробка | КЗК-16-1-0203010 | 6 | |

| № рис | № поз | Обозначение | Наименование | Куда входит | |
|----------|----------|----------------|------------------------------|------------------|----------------------|
| | | | | Обозначение | Кол. на 1 сб. ед. |
| 164 | 19 | КЗК-12-0229455 | Накладка | КЗК-16-1-0203010 | 2 |
| | 20 | УЭС 0700013 | Втулка | КЗК-16-1-0203010 | 1 |
| | 21 | | Болт М8-6ех16 – 7796 | КЗК-16-1-0203010 | 41 |
| | 22 | | Болт М8-6ех20 – 7796 | КЗК-16-1-0203010 | 90 |
| | 23 | | Болт М8-6ех25 – 7796 | КЗК-16-1-0203010 | 8 |
| | 24 | | Болт М8-6ех35 – 7796 | КЗК-16-1-0203010 | 2 |
| | 25 | | Болт М10-6ех60 – 7796 | КЗК-16-1-0203010 | 2 |
| | 26 | | Болт М6-6ех12 – 7796 | КЗК-16-1-0203010 | 12 |
| | 27 | | Болт М6-6ех16 – 7798 | КЗК-16-1-0203010 | 28 |
| | 28 | | Гайка М8-6G – 5915 | КЗК-16-1-0203010 | 46 |
| | 29 | | Гайка М10-6G – 5915 | КЗК-16-1-0203010 | 32 |
| | 30 | | Шайба 6Т 65Г – 6402 | КЗК-16-1-0203010 | 40 |
| | 31 | | Шайба 8Т 65Г – 6402 | КЗК-16-1-0203010 | 82 |
| | 32 | | Шайба 10Т 65Г – 6402 | КЗК-16-1-0203010 | 64 |
| | 33 | | Шайба С 6.01 – 6958 | КЗК-16-1-0203010 | 14 |
| | 34 | | Шайба С 8.01 – 6958 | КЗК-16-1-0203010 | 141 |
| | 35 | | Шайба С.8.01 – 11371 | КЗК-16-1-0203010 | 32 |
| | 36 | | Шайба С.10.01 – 11371 | КЗК-16-1-0203010 | 44 |
| | 37 | | Пружина газовая 084964 0900N | КЗК-16-1-0203010 | 1 |

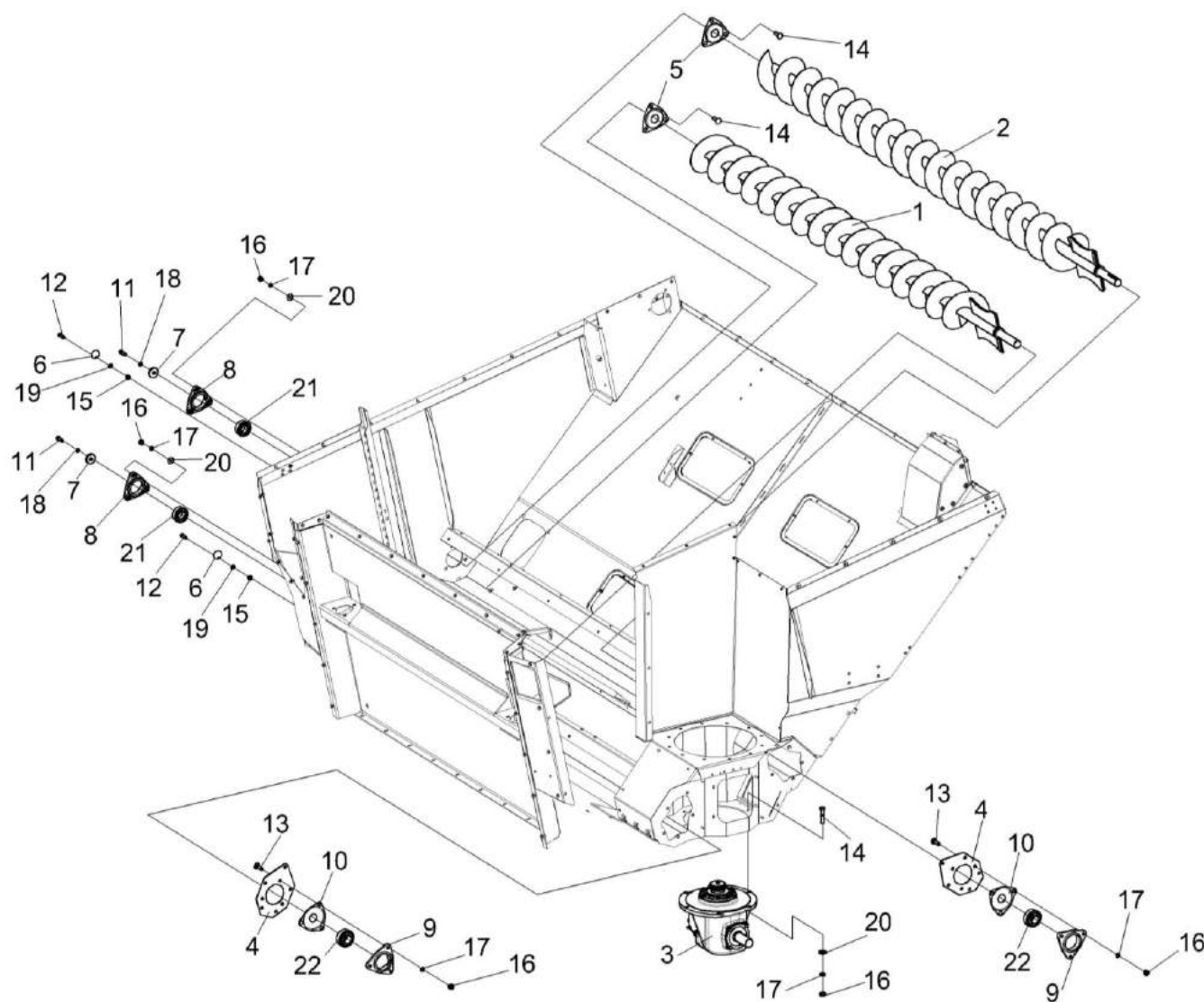


Рисунок 165 – Бункер. Установка шнеков горизонтальных КЗК-14-0206060А и КЗК-14-0206070А

| № рис | № поз | Обозначение | Наименование | Куда входит | |
|---|------------------------|-----------------------|-----------------------|------------------|----------------------|
| | | | | Обозначение | Кол. на 1 сб. ед. |
| БУНКЕР. УСТАНОВКА ШНЕКОВ ГОРИЗОНТАЛЬНЫХ КЗК-14-0206060А И КЗК-14-0206070А (рисунок165) | | | | | |
| 165 | 1-22 | КЗК-16-1-0203010 | Бункер | КЗК-16-1-0203000 | 1 |
| | 4,9,10,13,16, 17,22 | КЗК-14-0203120 | Опора | КЗК-16-1-0203010 | 2 |
| | 1 | КЗК-14-0206060А | Шнек горизонтальный | КЗК-16-1-0203010 | 1 |
| | 2 | КЗК-14-0206070А | Шнек горизонтальный | КЗК-16-1-0203010 | 1 |
| | 3 | КЗК-14-0209000 | Редуктор | КЗК-16-1-0203010 | 1 |
| | 4 | КЗК-14-0203413 | Пластина | КЗК-14-0203120 | 1 |
| | 5 | КЗК-14-0203428 | Крышка | КЗК-16-1-0203010 | 2 |
| | 6 | КЗК-14-0203433 | Заслонка | КЗК-16-1-0203010 | 2 |
| | 7 | КЗК-14-0229479 | Шайба | КЗК-16-1-0203010 | 2 |
| | 8 | КЗР 0101106 | Корпус подшипника | КЗК-16-1-0203010 | 2 |
| | 9 | КИС 0900101А | Корпус подшипника | КЗК-14-0203120 | 1 |
| | 10 | КЗР 0206432А | Крышка | КЗК-14-0203120 | 1 |
| | 11 | | Болт М12-6ех30 – 7796 | КЗК-16-1-0203010 | 2 |
| | 12 | | Болт М6-6ех16 – 7798 | КЗК-16-1-0203010 | 28 |
| | 13 | | Болт М10-6ех35 – 7802 | КЗК-14-0203120 | 3 |
| 14 | | Болт М10-6ех40 – 7802 | КЗК-16-1-0203010 | 14 | |
| 15 | | Гайка М6-6G – 5915 | КЗК-16-1-0203010 | 46 | |

| № рис | № поз | Обозначение | Наименование | Куда входит | |
|----------|----------|-----------------------|-----------------------|------------------|----------------------|
| | | | | Обозначение | Кол. на 1 сб. ед. |
| 165 | 16 | | Гайка М10-6G – 5915 | КЗК-16-1-0203010 | 32 |
| | | | | КЗК-14-0203120 | 3 |
| | 17 | | Шайба 10Т 65Г – 6402 | КЗК-16-1-0203010 | 64 |
| | | | | КЗК-14-0203120 | 3 |
| | 18 | | Шайба 12Т 65Г – 6402 | КЗК-16-1-0203010 | 8 |
| | 19 | | Шайба С.6.01 – 11371 | КЗК-16-1-0203010 | 5 |
| | 20 | | Шайба С.10.01 – 11371 | КЗК-16-1-0203010 | 44 |
| 21 | | Подшипник 1580207С17- | КЗК-16-1-0203010 | 2 | |
| 22 | | Подшипник 1680207С17 | КЗК-14-0203120 | 1 | |

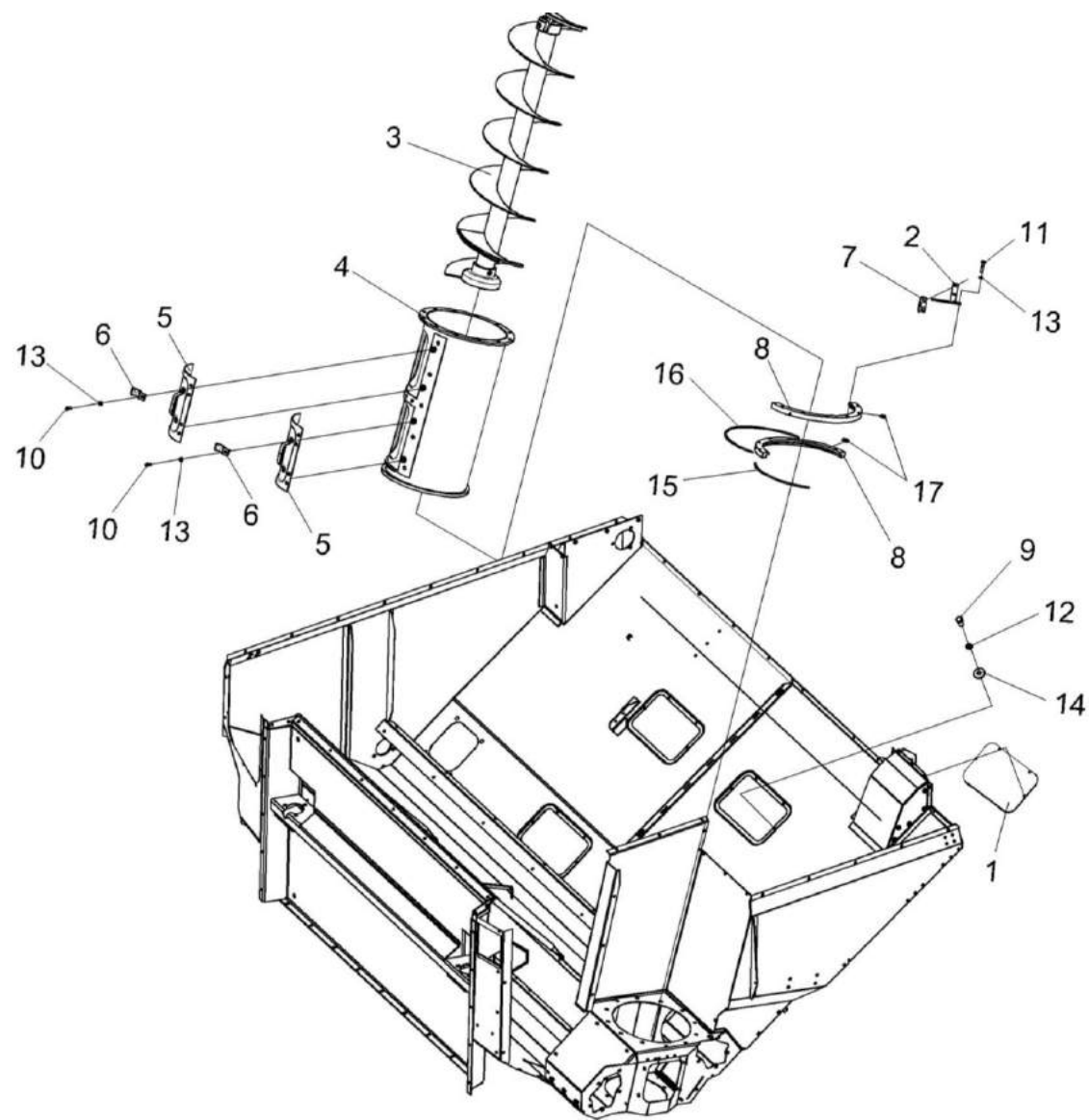


Рисунок 166 – Бункер. Установка шнека вертикального КЗК-14-0206650Б

| № рис | № поз | Обозначение | Наименование | Куда входит | |
|--|-----------|----------------------|-------------------|----------------------------------|----------------------|
| | | | | Обозначение | Кол. на 1 сб. ед. |
| БУНКЕР. УСТАНОВКА ШНЕКА ВЕРТИКАЛЬНОГО КЗК-14-0206650Б (рисунок 166) | | | | | |
| 166 | 1-17 | КЗК-16-1-0203010 | Бункер | КЗК-16-1-0203000 | 1 |
| | 4-6,10,13 | КЗК-14-0206510А | Кожух | КЗК-16-1-0203010 | 1 |
| | 8,17 | КЗК-14-0206810 | Прижим | КЗК-16-1-0203010 | 1 |
| | 8,15-17 | КЗК-14-0206820 | Прижим | КЗК-16-1-0203010 | 1 |
| | 1 | КЗК-16-1-0203090 | Крышка | КЗК-16-1-0203010 | 4 |
| | 2 | КЗК-14-0203600 | Стойка | КЗК-16-1-0203010 | 1 |
| | 3 | КЗК-14-0206650Б | Шнек вертикальный | КЗК-16-1-0203010 | 1 |
| | 4 | КЗК-14-0206520А | Кожух | КЗК-14-0206510А | 1 |
| | 5 | КЗК-14-0206550 | Крышка | КЗК-14-0206510А | 2 |
| | 6 | КЗК-14-0206414 | Прижим | КЗК-14-0206510А | 4 |
| | 7 | КЗК-14-0203419 | Кронштейн | КЗК-16-1-0203010 | 1 |
| | 8 | КЗК-14-0206457 | Прижим | КЗК-14-0206810 КЗК-14-0206820 | 1 1 |
| 9 | | Болт М8-6х16 – 7796 | КЗК-16-1-0203010 | 41 | |
| 10 | | Болт М10-6х20 – 7796 | КЗК-14-0206510А | 14 | |
| 11 | | Болт М10-6х55 – 7796 | КЗК-16-1-0203010 | 2 | |
| 12 | | Шайба 8Т 65Г – 6402 | КЗК-16-1-0203010 | 82 | |

| № рис | № поз | Обозначение | Наименование | Куда входит | |
|----------|----------|-------------|---|------------------|----------------------|
| | | | | Обозначение | Кол. на 1 сб. ед. |
| 166 | 13 | | Шайба 10Т 65Г – 6402 | КЗК-14-0206510А | 4 |
| | | | | КЗК-16-1-0203010 | 64 |
| | 14 | | Шайба С 8.01 – 6958 | КЗК-16-1-0203010 | 141 |
| | 15 | | Трубка РА 6Х1,5 SW GEF, 370 mm RENOCAL+G 6 504-34700-7 | КЗК-14-0206820 | 1 |
| | 16 | | Трубка РА 6Х1,5 SW GEF, 770 mm RENOCAL+G 6 504-34700-7 | КЗК-14-0206820 | 1 |
| | 17 | | Штуцер угловой ST WE 6-LL M 8x1,0КС 223-13023-3 | КЗК-14-0206810 | 2 |
| | | | | КЗК-14-0206820 | 2 |

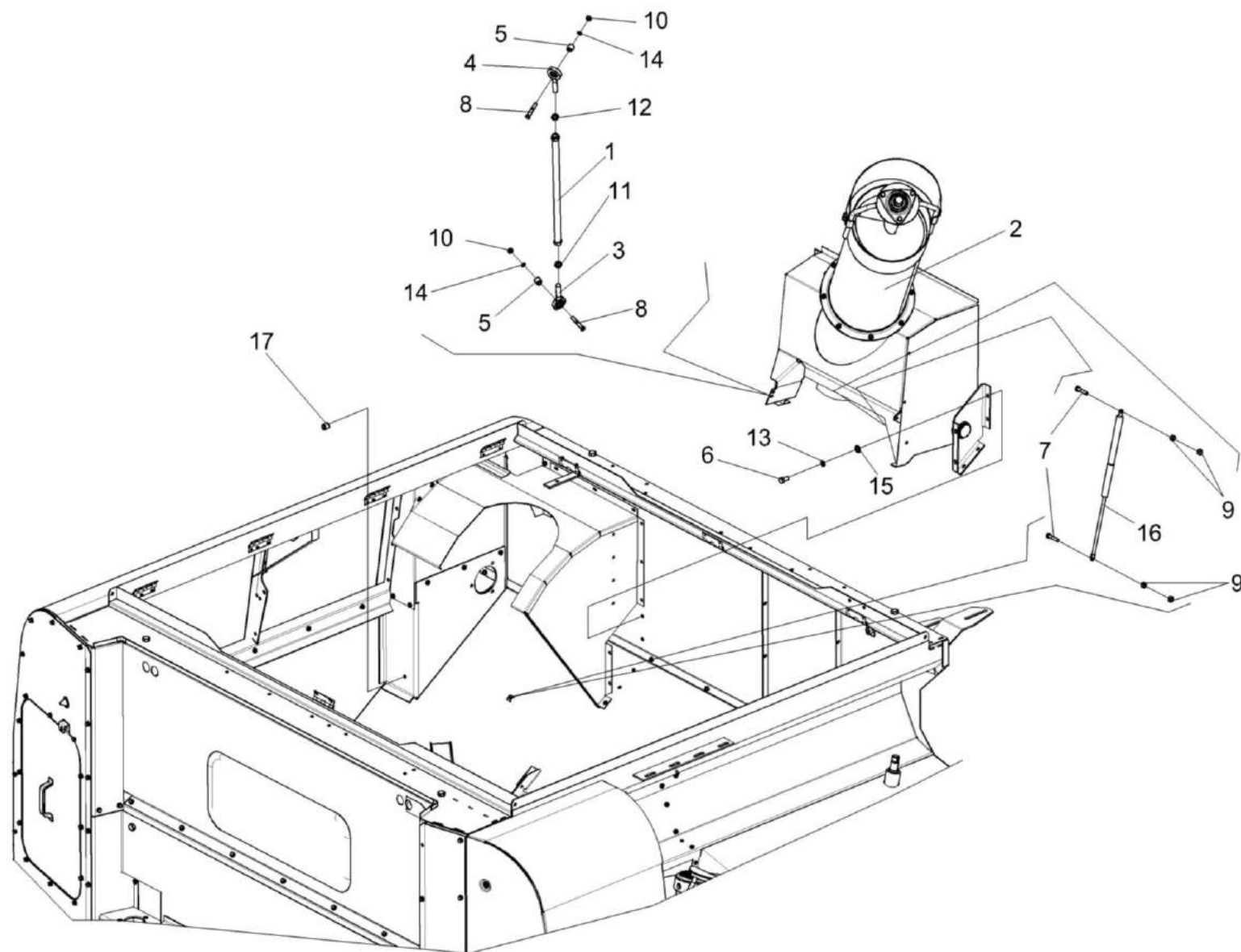


Рисунок 167 – Бункер. Установка шнека загрузки КЗК-14-0216000

| № рис | № поз | Обозначение | Наименование | Куда входит | |
|--|-------------|--|-------------------------|------------------|----------------------|
| | | | | Обозначение | Кол. на 1 сб. ед. |
| БУНКЕР. УСТАНОВКА ШНЕКА ЗАГРУЗКИ КЗК-14-0216000 (рисунок 167) | | | | | |
| 167 | 1-17 | КЗК-16-1-0203010 | Бункер | КЗК-16-1-0203000 | 1 |
| | 1,3,4,11,12 | КЗК-14-0203900 | Тяга | КЗК-16-1-0203010 | 1 |
| | 1 | КЗК-14-0203910 | Тяга | КЗК-14-0203900 | 1 |
| | 2 | КЗК-14-0216000 | Шнек загрузки | КЗК-16-1-0203010 | 1 |
| | 3 | КЗК-10-0204170 | Стержень | КЗК-14-0203900 | 1 |
| | 4 | КЗК-10-0204170-01 | Стержень | КЗК-14-0203900 | 1 |
| | 5 | КЗК-14-0203627 | Втулка | КЗК-16-1-0203010 | 2 |
| | 6 | | Болт М8-6ех20 – 7796 | КЗК-16-1-0203010 | 90 |
| | 7 | | Болт М8-6ех35 – 7796 | КЗК-16-1-0203010 | 2 |
| | 8 | | Болт М10-6ех60 – 7796 | КЗК-16-1-0203010 | 2 |
| | 9 | | Гайка М8-6G – 5915 | КЗК-16-1-0203010 | 46 |
| | 10 | | Гайка М10-6G – 5915 | КЗК-16-1-0203010 | 32 |
| | 11 | | Гайка М16х1,5-6G – 2526 | КЗК-14-0203900 | 1 |
| | 12 | | Гайка М16х1,5-LH-6G | КЗК-14-0203900 | 1 |
| | 13 | | Шайба 8Т 65Г – 6402 | КЗК-16-1-0203010 | 82 |
| | 14 | | Шайба 10Т 65Г – 6402 | КЗК-16-1-0203010 | 64 |
| | 15 | | Шайба С 8.01 – 6958 | КЗК-16-1-0203010 | 141 |
| 16 | | Пружина газовая 084964 0900N | КЗК-16-1-0203010 | 1 | |
| 17 | | Штуцер для крепления на перегородки ST SV 6-L С 223-12368-4 | КЗК-16-1-0203010 | 1 | |

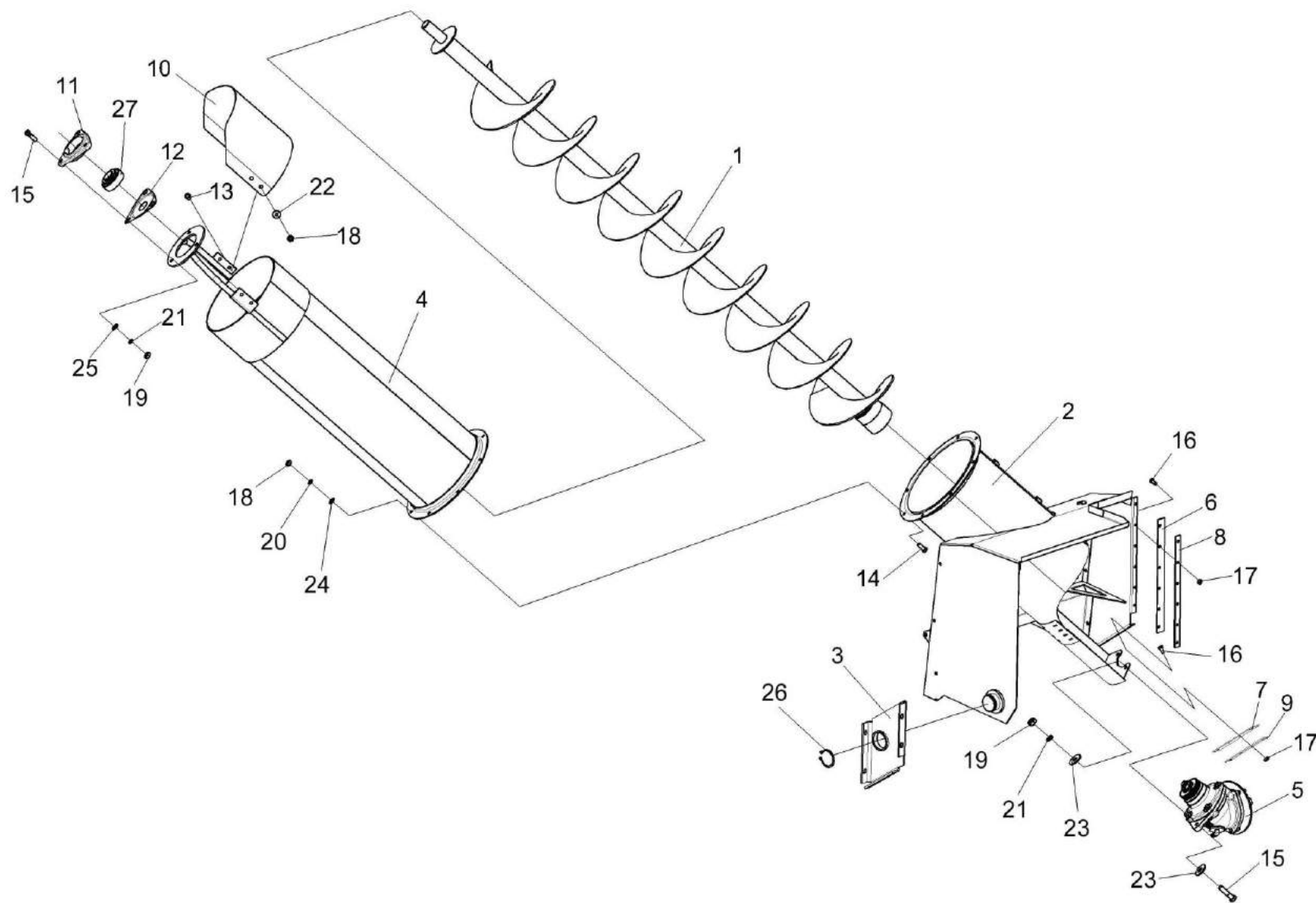


Рисунок 168 – Шнек загрузки КЗК-14-0216000

| № рис | № поз | Обозначение | Наименование | Куда входит | |
|---|---------------------------|----------------------|----------------|------------------|-------------------|
| | | | | Обозначение | Кол. на 1 сб. ед. |
| ШНЕК ЗАГРУЗКИ КЗК-14-0216000 (рисунок 168) | | | | | |
| 168 | 1-27 | КЗК-14-0216000 | Шнек загрузки | КЗК-16-1-0203010 | 1 |
| | 2,3,5-9,15-17,19,21,23,26 | КЗК-14-0216010 | Блок загрузки | КЗК-14-0216000 | 1 |
| | 4,10,13,17,18,22 | КЗК-14-0216020 | Кожух | КЗК-14-0216000 | 1 |
| | 1 | КЗК-14-0216030 | Шнек загрузной | КЗК-14-0216000 | 1 |
| | 2 | КЗК-14-0216040 | Корпус | КЗК-14-0216010 | 1 |
| | 3 | КЗК-14-0216060 | Кронштейн | КЗК-14-0216010 | 1 |
| | 4 | КЗК-14-0216070 | Кожух | КЗК-14-0216020 | 1 |
| | 5 | КЗК-14-0245100-01 | Редуктор | КЗК-14-0216010 | 1 |
| | 6 | КЗК-14-0216001 | Уплотнитель | КЗК-14-0216010 | 1 |
| | 7 | КЗК-14-0216002 | Уплотнитель | КЗК-14-0216010 | 1 |
| | 8 | КЗК-14-0216415 | Прижим | КЗК-14-0216010 | 1 |
| | 9 | КЗК-14-0216416 | Прижим | КЗК-14-0216010 | 1 |
| | 10 | КЗК-14-0216418 | Щиток | КЗК-14-0216020 | 1 |
| 11 | КЗР 0101106-01 | Корпус подшипника | КЗК-14-0216000 | 1 | |
| 12 | КЗР 0101484 | Крышка | КЗК-14-0216000 | 1 | |
| 13 | | Болт М8-6ex16 – 7796 | КЗК-14-0216020 | 4 | |

| № рис | № поз | Обозначение | Наименование | Куда входит | |
|----------|----------|-------------|-----------------------|----------------------------------|----------------------|
| | | | | Обозначение | Кол. на 1 сб. ед. |
| 168 | 14 | | Болт М8-6ех20 – 7796 | КЗК-14-0216000 | 8 |
| | 15 | | Болт М10-6ех40 – 7796 | КЗК-14-0216000 КЗК-14-0216010 | 3 2 |
| | 16 | | Болт М6-6ех14 – 7798 | КЗК-14-0216010 | 10 |
| | 17 | | Гайка М6-6G – 5915 | КЗК-14-0216010 КЗК-14-0216020 | 10 4 |
| | 18 | | Гайка М8-6G – 5915 | КЗК-14-0216000 КЗК-14-0216020 | 8 4 |
| | 19 | | Гайка М10-6G – 5915 | КЗК-14-0216000 КЗК-14-0216010 | 3 2 |
| | 20 | | Шайба 8Т 65Г – 6402 | КЗК-14-0216000 | 8 |
| | 21 | | Шайба 10Т 65Г – 6402 | КЗК-14-0216000 КЗК-14-0216010 | 3 2 |
| | 22 | | Шайба С 8.01 – 6958 | КЗК-14-0216020 | 4 |
| | 23 | | Шайба С 10.01 – 6958 | КЗК-14-0216010 | 4 |
| | 24 | | Шайба С.8.01 – 11371 | КЗК-14-0216000 | 8 |
| | 25 | | Шайба С.10.01 – 11371 | КЗК-14-0216000 | 3 |
| | 26 | | Кольцо В50 – 13942 | КЗК-14-0216010 | 1 |
| | 27 | | Подшипник 1680206С17 | КЗК-14-0216000 | 1 |

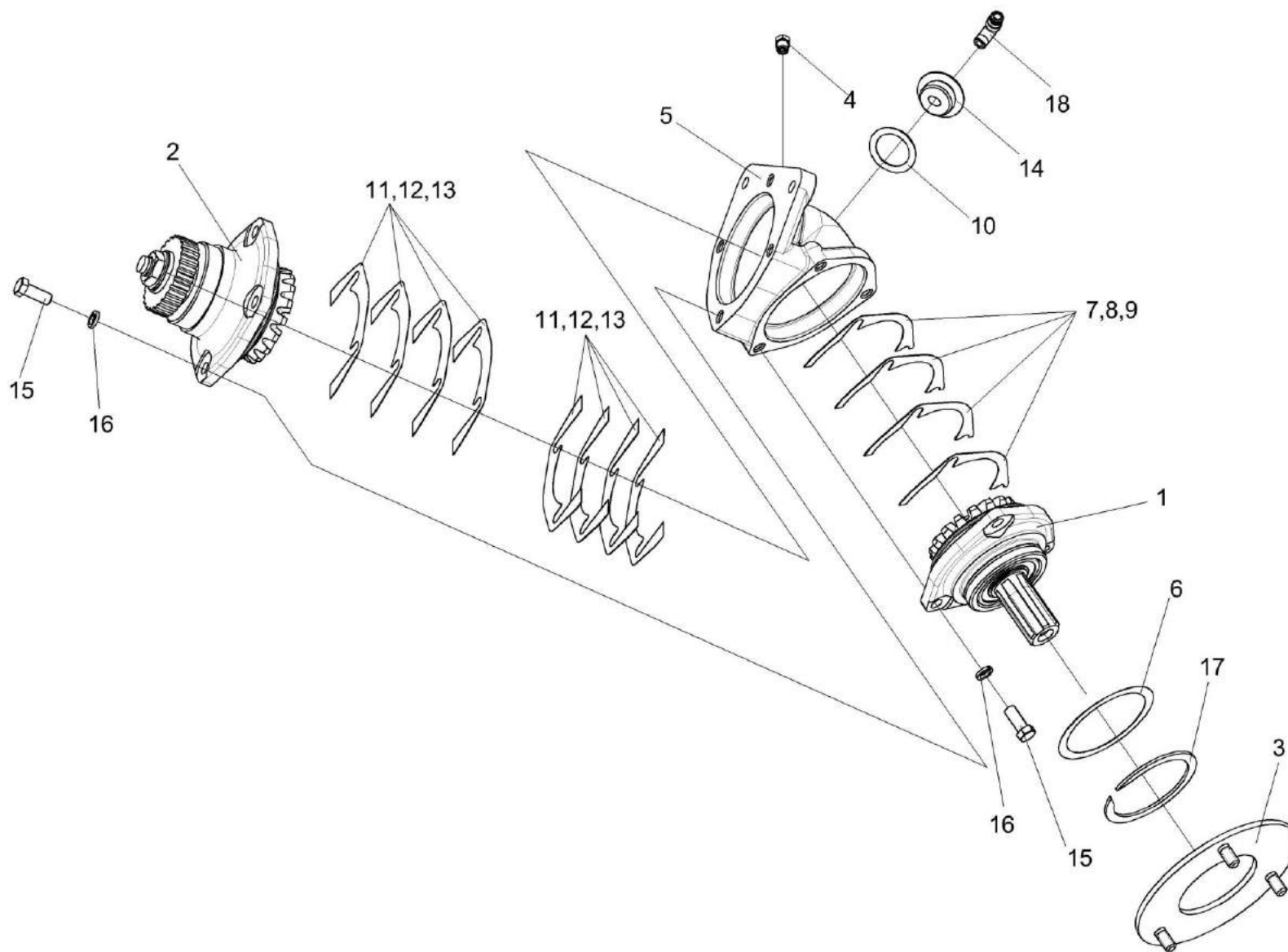


Рисунок 169 – Редуктор КЗК-14-0245100-01

| № рис | № поз | Обозначение | Наименование | Куда входит | |
|---|----------------|--------------------------|--------------------------|-------------------|----------------------|
| | | | | Обозначение | Кол. на 1 сб. ед. |
| РЕДУКТОР КЗК-14-0245100-01 (рисунок 169) | | | | | |
| 169 | 1-18 | КЗК-14-0245100-01 | Редуктор | КЗК-14-0216010 | 1 |
| | 1 | КЗК-14-0245010 | Стакан | КЗК-14-0245100-01 | 1 |
| | 2 | КЗК-14-0245020 | Стакан | КЗК-14-0245100-01 | 1 |
| | 3 | КЗК-1-12-0245040 | Опора | КЗК-14-0245100-01 | 1 |
| | 4 | КУЖ 0108010 | Клапан предохранительный | КЗК-14-0245100-01 | 1 |
| | 5 | КЗК-1-12-0245202 | Корпус | КЗК-14-0245100-01 | 1 |
| | 6 | КЗК-1-12-0245501 | Кольцо | КЗК-14-0245100-01 | 4 наиб. кол |
| | 7 | КЗК-1-12-0245502 | Прокладка | КЗК-14-0245100-01 | 4 наиб. кол |
| | 8 | КЗК-1-12-0245502-01 | Прокладка | КЗК-14-0245100-01 | 6 наиб. кол |
| | 9 | КЗК-1-12-0245502-02 | Прокладка | КЗК-14-0245100-01 | 4 наиб. кол |
| | 10 | КЗР 0210001А | Прокладка | КЗК-14-0245100-01 | 1 |
| | 11 | КРН 0400502 | Прокладка регулировочная | КЗК-14-0245100-01 | 6 наиб. кол |
| 12 | КРН 0400502-01 | Прокладка регулировочная | КЗК-14-0245100-01 | 4 наиб. кол | |

| № рис | № поз | Обозначение | Наименование | Куда входит | |
|----------|----------|------------------|--|-------------------|----------------------|
| | | | | Обозначение | Кол. на 1 сб. ед. |
| 169 | 13 | KPH 0400502-02 | Прокладка регулировочная | KЗК-14-0245100-01 | 8 наиб. кол |
| | 14 | KЗК-1-12-0245607 | Пробка | KЗК-14-0245100-01 | |
| | 15 | | Болт М10-6х25 – 7796 | KЗК-14-0245100-01 | 7 |
| | 16 | | Шайба 10Т 65Г – 6402 | KЗК-14-0245100-01 | 7 |
| | 17 | | Кольцо В78 – 13940 | KЗК-14-0245100-01 | 1 |
| | 18 | | Штуцер угловой быстросъемный WEKV 6500-6-M10X1-S03 ZG 226- 14123-3 | KЗК-14-0245100-01 | 1 |

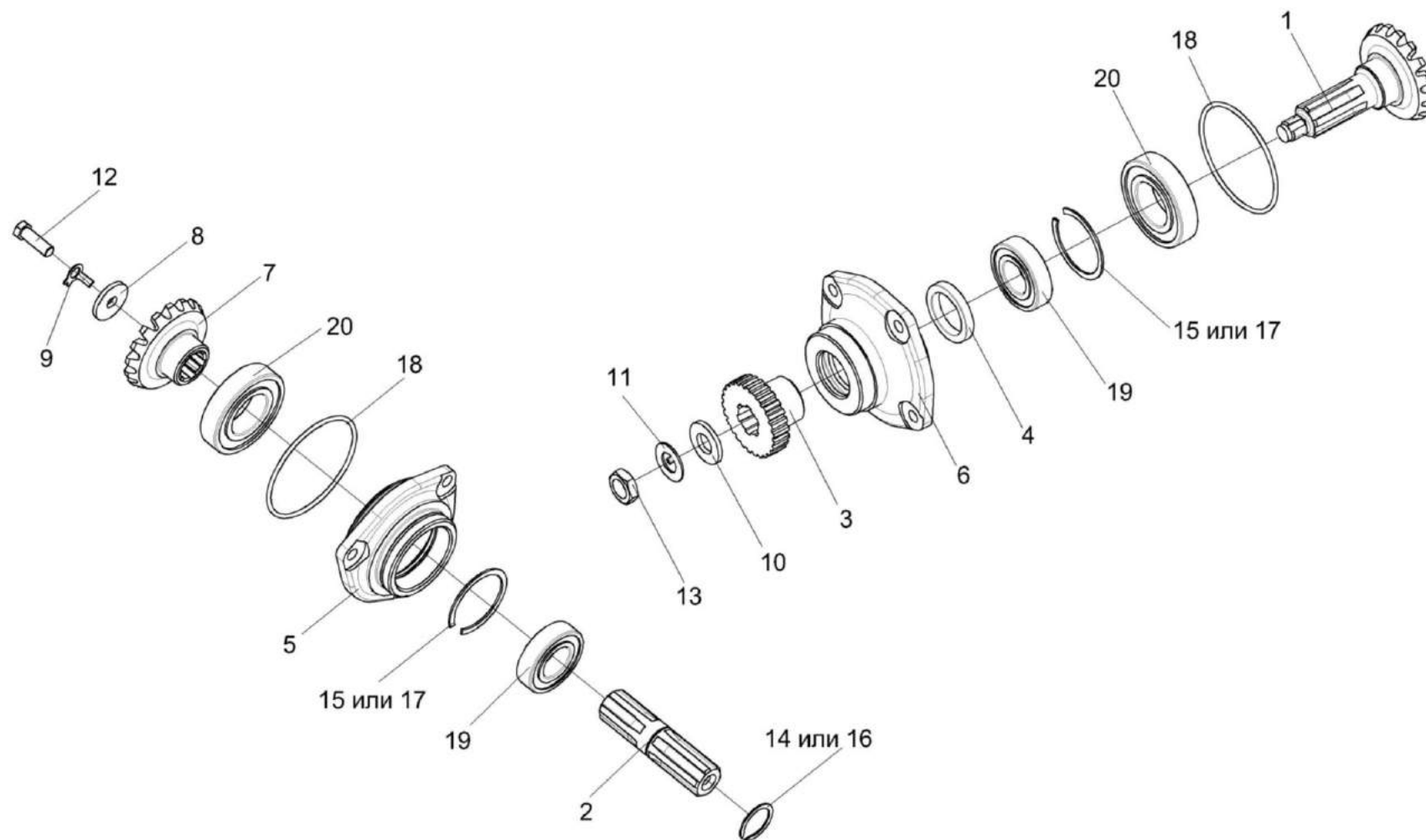


Рисунок 170 – Стаканы КЗК-14-0245010 и КЗК-14-0245020

| № рис | № поз | Обозначение | Наименование | Куда входит | |
|--|-------------------------------|-------------------------|----------------------|-------------------|----------------------|
| | | | | Обозначение | Кол. на 1 сб. ед. |
| СТАКАНЫ КЗК-14-0245010 И КЗК-14-0245020 (рисунок 170) | | | | | |
| 170 | 2,5,7-9, 12,14-20 | КЗК-14-0245010 | Стакан | КЗК-14-0245100-01 | 1 |
| | 1,3,4,6,10,11, 13,15,17-20 | КЗК-14-0245020 | Стакан | КЗК-14-0245100-01 | 1 |
| | 1 | КЗК-14-0245030 | Вал-шестерня | КЗК-14-0245020 | 1 |
| | 2 | КЗК-14-0245601 | Вал | КЗК-14-0245010 | 1 |
| | 3 | КЗК-14-0245604 | Полумуфта | КЗК-14-0245020 | 1 |
| | 4 | КЗК-1-12-0245001 | Кольцо | КЗК-14-0245020 | 1 |
| | 5 | КЗК-1-12-0245203 | Стакан | КЗК-14-0245010 | 1 |
| | 6 | КЗК-1-12-0245204 | Стакан | КЗК-14-0245020 | 1 |
| | 7 | КЗК-1-12-0245602 | Шестерня | КЗК-14-0245010 | 1 |
| | 8 | РСМ 10.01.47.417Б | Шайба | КЗК-14-0245010 | 1 |
| | 9 | КЗК-14-0210402 | Шайба | КЗК-14-0245010 | 1 |
| | 10 | ПКК 0117434 | Шайба | КЗК-14-0245020 | 1 |
| | 11 | ПКК 0117435 | Шайба | КЗК-14-0245020 | 1 |
| | 12 | | Болт М10-6х30 – 7796 | КЗК-14-0245010 | 1 |
| 13 | | Гайка М18х1,5-6G – 5916 | КЗК-14-0245020 | 1 | |
| 14 | | Кольцо В30 – 13940 | КЗК-14-0245010 | 1 | |

| № рис | № поз | Обозначение | Наименование | Куда входит | |
|----------|----------|-------------|------------------------------------|----------------|----------------------|
| | | | | Обозначение | Кол. на 1 сб. ед. |
| 170 | 15 | | Кольцо В62 – 13941 | КЗК-14-0245010 | 1 |
| | | | | КЗК-14-0245020 | 1 |
| | 16 | | Кольцо В30 – 13942 | КЗК-14-0245010 | 1 |
| | 17 | | Кольцо В62 – 13943 | КЗК-14-0245010 | 1 |
| | | | | КЗК-14-0245020 | 1 |
| | 18 | | Кольцо 094-100-36-2-2 – 18829/9833 | КЗК-14-0245010 | 1 |
| | | | | КЗК-14-0245020 | 1 |
| | 19 | | Подшипник 6206-2RS1 | КЗК-14-0245010 | 1 |
| | | | | КЗК-14-0245020 | 1 |
| | 20 | | Подшипник 6208-2RS1 | КЗК-14-0245010 | 1 |
| | | | | КЗК-14-0245020 | 1 |

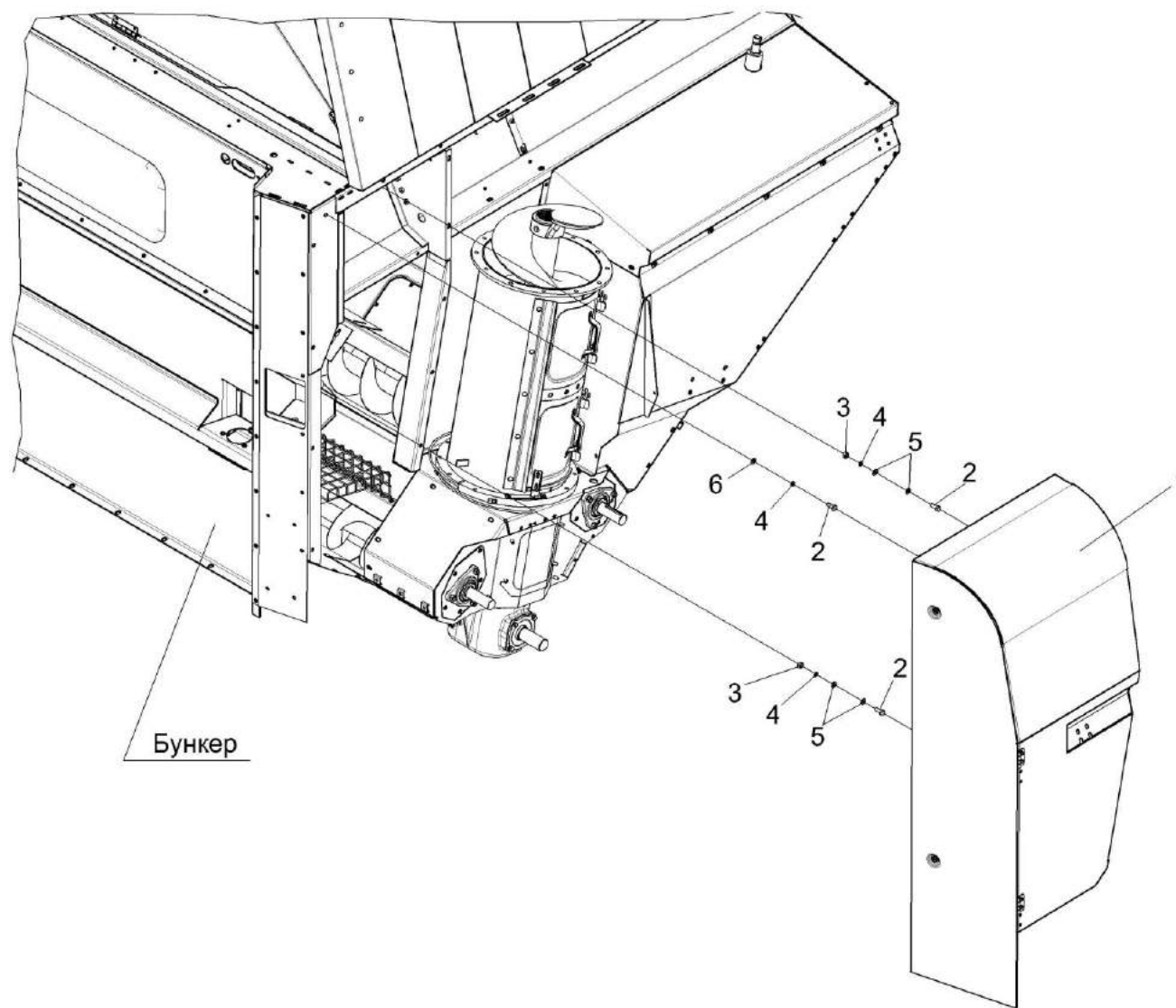


Рисунок 171 – Установка шкафа электрического КЗК-14-0116000

| № рис | № поз | Обозначение | Наименование | Куда входит | |
|--|----------|----------------|--------------------------------|------------------|----------------------|
| | | | | Обозначение | Кол. на 1 сб. ед. |
| УСТАНОВКА ШКАФА ЭЛЕКТРИЧЕСКОГО КЗК-14-0116000 (рисунок 171) | | | | | |
| 171 | 1-6 | КЗК-14-0116000 | Установка шкафа электрического | КЗК-16-1-0203010 | 1 |
| | 1 | КЗК-14-0116010 | Шкаф электрический | КЗК-14-0116000 | 1 |
| | 2 | | Болт М10-6ех25 – 7796 | КЗК-14-0116010 | 14 |
| | 3 | | Гайка М10-6G – 5915 | КЗК-14-0116010 | 9 |
| | 4 | | Шайба 10Т 65Г – 6402 | КЗК-14-0116010 | 14 |
| | 5 | | Шайба С.10.01 – 11371 | КЗК-14-0116010 | 21 |
| | 6 | | Шайба С 10.01 – 6958 | КЗК-14-0116000 | 2 |

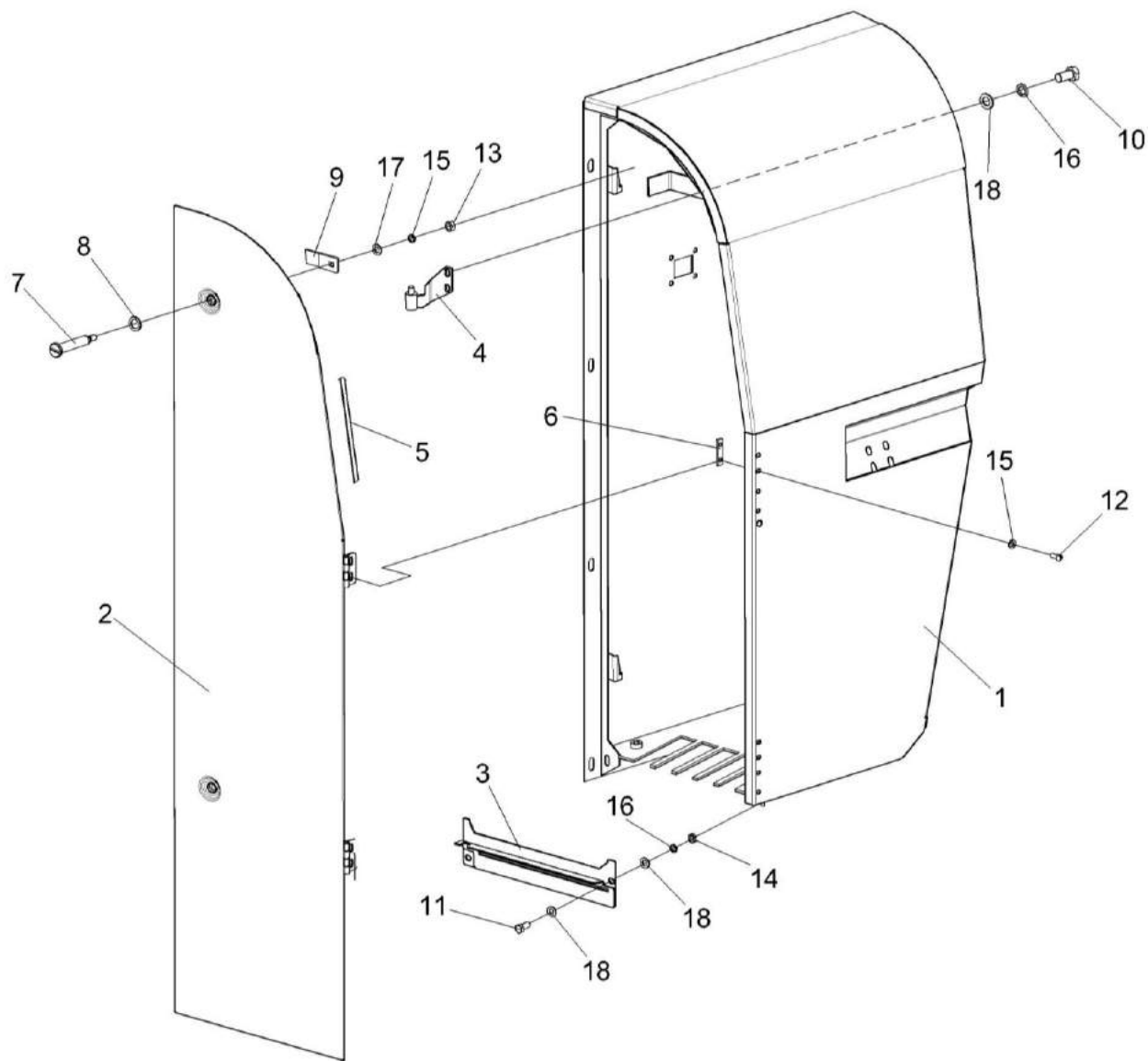


Рисунок 172 – Шкаф электрический КЗК-14-0116010

| № рис | № поз | Обозначение | Наименование | Куда входит | |
|--|----------|---------------------|--|----------------|----------------------|
| | | | | Обозначение | Кол. на 1 сб. ед. |
| ШКАФ ЭЛЕКТРИЧЕСКИЙ КЗК-14-0116010 (рисунок 172) | | | | | |
| 172 | 1-18 | КЗК-14-0116010 | Шкаф электрический | КЗК-14-0116000 | 1 |
| | 1 | КЗК-14-0116020 | Корпус | КЗК-14-0116010 | 1 |
| | 2 | КЗК-14-0116090 | Дверь | КЗК-14-0116010 | 1 |
| | 3 | КЗК-14-0116100 | Накладка | КЗК-14-0116010 | 1 |
| | 4 | КЗК-14-0116110 | Петля | КЗК-14-0116010 | 2 |
| | 5 | КЗК-1624-0116002 | Уплотнение Уплотнение Т-8 L=(3000±3) мм | КЗК-14-0116010 | 1 |
| | 6 | КЗК-14-0116436 | Подкладка | КЗК-14-0116010 | 2 |
| | 7 | КЗК-14-0116602 | Палец | КЗК-14-0116010 | 2 |
| | 8 | УЭС 1000001 | Шайба | КЗК-14-0116010 | 4 |
| | 9 | УЭС 1000507-01 | Фиксатор | КЗК-14-0116010 | 2 |
| | 10 | | Болт М8-6ех16. – 7796 | КЗК-14-0116010 | 4 |
| | 11 | | Болт М8-6ех20 – 7796 | КЗК-14-0116010 | 2 |
| | 12 | | Винт В.М6-6ех14 – 17473 | КЗК-14-0116010 | 4 |
| | 13 | | Гайка М6-6G – 5915 | КЗК-14-0116010 | 2 |
| | 14 | | Гайка М8-6G – 5915 | КЗК-14-0116010 | 2 |
| | 15 | | Шайба 6Т 65Г – 6402 | КЗК-14-0116010 | 2 |
| 16 | | Шайба 8Т 65Г – 6402 | КЗК-14-0116010 | 6 | |

| № рис | № поз | Обозначение | Наименование | Куда входит | |
|----------|----------|-------------|----------------------|----------------|----------------------|
| | | | | Обозначение | Кол. на 1 сб. ед. |
| 172 | 17 | | Шайба С.6.01 – 11371 | КЗК-14-0116010 | 6 |
| | 18 | | Шайба С.8.01 – 11371 | КЗК-14-0116010 | 8 |

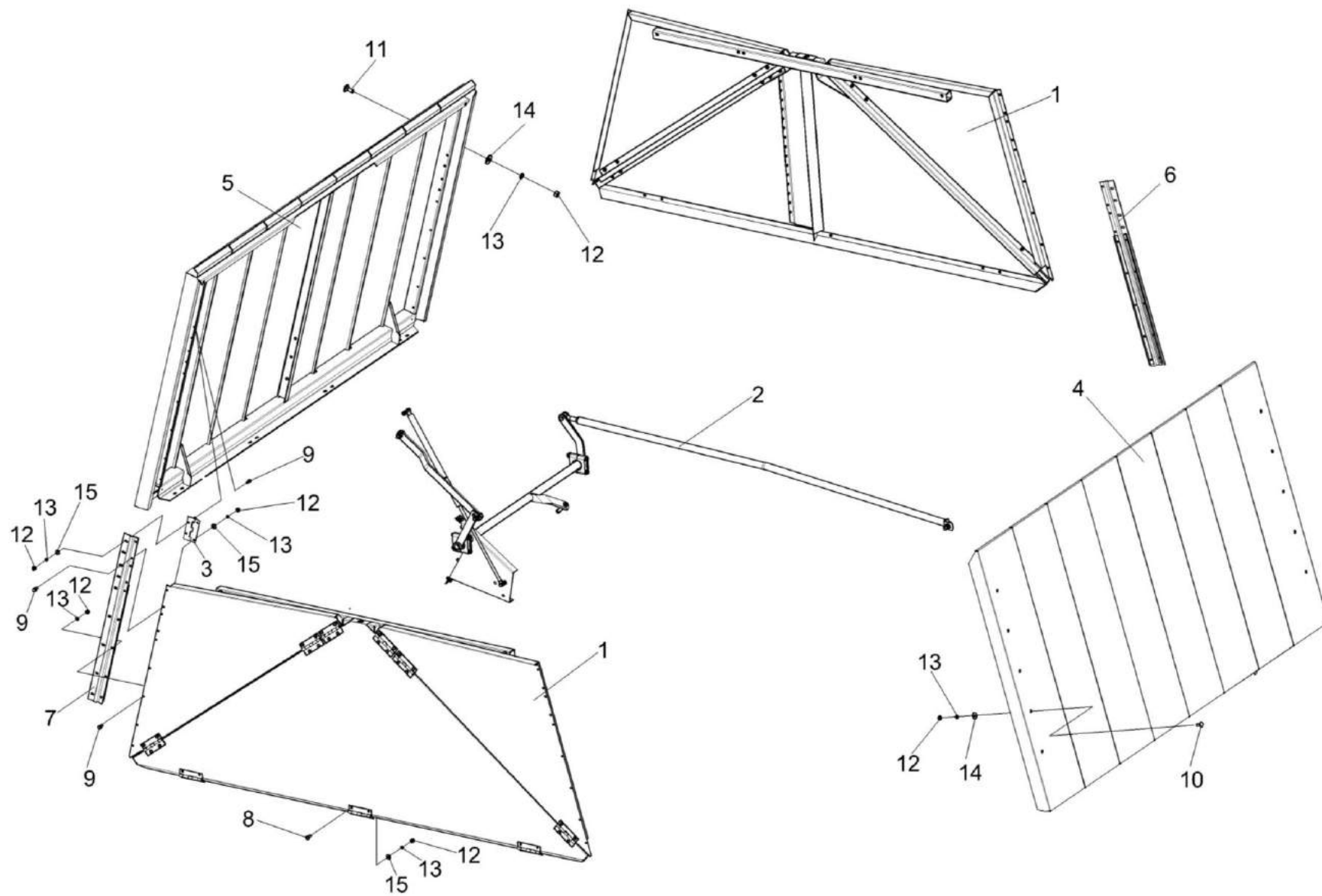


Рисунок 173 – Установка крыши бункера КЗК-14-0204000Б

| № рис | № поз | Обозначение | Наименование | Куда входит | |
|--|-------------------|----------------------|---|------------------|----------------------|
| | | | | Обозначение | Кол. на 1 сб. ед. |
| УСТАНОВКА КРЫШИ БУНКЕРА КЗК-14-0204000Б (рисунок 173) | | | | | |
| 173 | 1-15 | КЗК-14-0204000Б | Установка крыши бункера | КЗК-16-1-0203010 | 1 |
| | 4,10,12,13, 14 | КЗК-14-0204010В | Крыша | КЗК-14-0204000Б | 1 |
| | 5,11,13,14 | КЗК-14-0204020В | Крыша | КЗК-14-0204000Б | 1 |
| | 1 | КЗК-14-0204030Б | Клин | КЗК-14-0204000Б | 2 |
| | 2 | КЗК-14-0204040А | Установка механизма трансформации | КЗК-14-0204000Б | 1 |
| | 3 | КЗК-14-0204080 | Петля | КЗК-14-0204000Б | 8 |
| | 4 | КЗК-14-0204110А | Крыша | КЗК-14-0204010Б | 1 |
| | 5 | КЗК-14-0204120А | Крыша | КЗК-14-0204020Б | 1 |
| | 6 | КЗК-14-0204427А | Планка | КЗК-14-0204000Б | 2 |
| | 7 | КЗК-14-0204427А-01 | Планка | КЗК-14-0204000Б | 2 |
| | 8 | | Болт М6-6ex14 – 7798 | КЗК-14-0204000Б | 28 |
| | 9 | | Болт М6-6ex16 – 7798 | КЗК-14-0204000Б | 52ё |
| 10 | | Болт М6-6ex14 – 7802 | КЗК-14-0204010Б | 10 | |
| 11 | | Болт М6-6gx16 – 7802 | КЗК-14-0204020Б | 10 | |
| 12 | | Гайка М6-6G – 5915 | КЗК-14-0204000Б КЗК-14-0204010Б КЗК-14-0204020Б | 80 10 10 | |

| № рис | № поз | Обозначение | Наименование | Куда входит | |
|----------|----------|-------------|----------------------|-----------------|----------------------|
| | | | | Обозначение | Кол. на 1 сб. ед. |
| 173 | 13 | | Шайба 6Т 65Г – 6402 | КЗК-14-0204000Б | 80 |
| | | | | КЗК-14-0204010Б | 10 |
| | | | | КЗК-14-0204020Б | 10 |
| | 14 | | Шайба С 6.01 – 6958 | КЗК-14-0204000Б | 28 |
| | | | | КЗК-14-0204010Б | 10 |
| | | | | КЗК-14-0204020Б | 10 |
| | 15 | | Шайба С.6.01 – 11371 | КЗК-14-0204000Б | 28 |

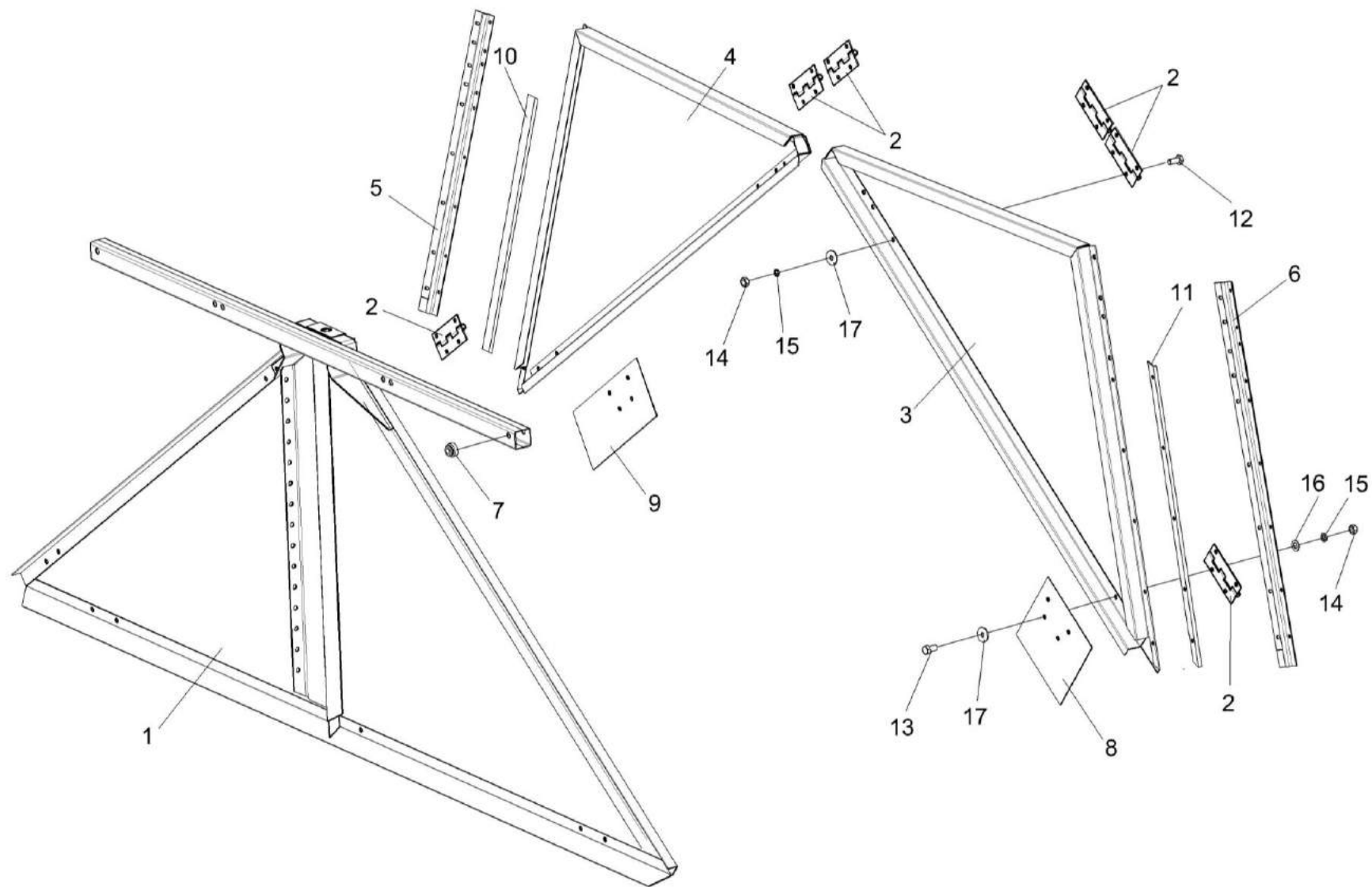


Рисунок 174 – Клип КЗК-14-0204030Б

| № рис | № поз | Обозначение | Наименование | Куда входит | |
|---|----------|----------------------|----------------------|-----------------|----------------------|
| | | | | Обозначение | Кол. на 1 сб. ед. |
| КЛИН КЗК-14-0204030Б (рисунок 174) | | | | | |
| 174 | 1-17 | КЗК-14-0204030Б | Клин | КЗК-14-0204000Б | 2 |
| | 1 | КЗК-14-0204070 | Клин | КЗК-14-0204030А | 1 |
| | 2 | КЗК-14-0204080 | Петля | КЗК-14-0204030А | 6 |
| | 3 | КЗК-14-0204090 | Клин | КЗК-14-0204030А | 1 |
| | 4 | КЗК-14-0204100 | Клин | КЗК-14-0204030А | 1 |
| | 5 | КЗК-14-0204001Б | Уплотнение | КЗК-14-0204030А | 1 |
| | 6 | КЗК-14-0204001Б-01 | Уплотнение | КЗК-14-0204030А | 1 |
| | 7 | КЗК-14-0204002 | Амортизатор | КЗК-14-0204030А | 2 |
| | 8 | КЗК-14-0204004 | Фартук | КЗК-14-0204030А | 1 |
| | 9 | КЗК-14-0204004-01 | Фартук | КЗК-14-0204030А | 1 |
| | 10 | КЗК-14-0204427А | Планка | КЗК-14-0204030А | 1 |
| | 11 | КЗК-14-0204427А-01 | Планка | КЗК-14-0204030А | 1ё |
| | 12 | | Болт М6-6ех14 – 7798 | КЗК-14-0204030А | 26 |
| | 13 | | Болт М6-6ех16 – 7798 | КЗК-14-0204030А | 8 |
| | 14 | | Гайка М6-6G – 5915 | КЗК-14-0204030А | 34 |
| | 15 | | Шайба 6Т 65Г – 6402 | КЗК-14-0204030А | 24 |
| | 16 | | Шайба С 6.01 – 6958 | КЗК-14-0204030А | 10 |
| 17 | | Шайба С.6.01 – 11371 | КЗК-14-0204030А | 24 | |

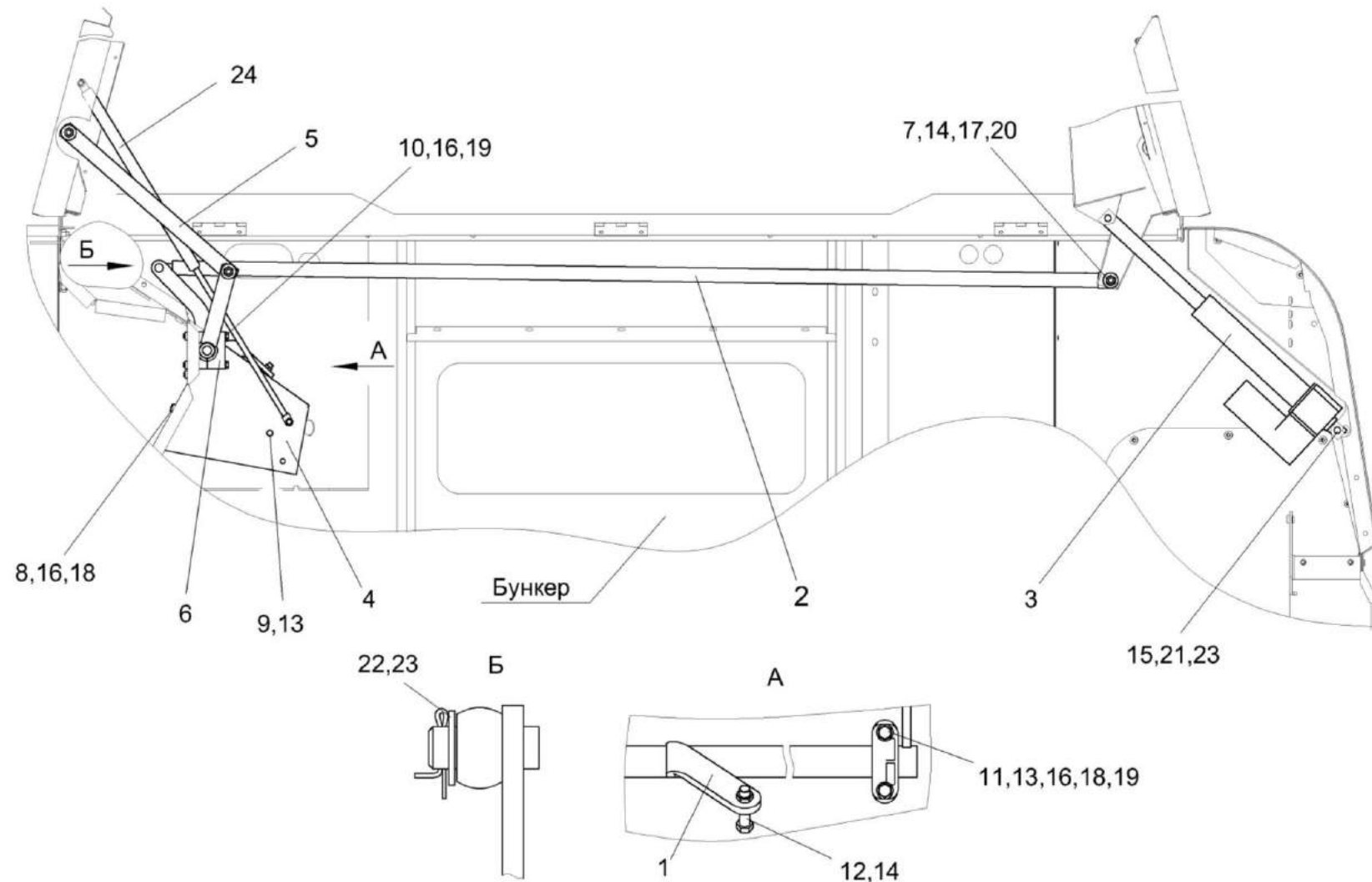


Рисунок 175 – Установка механизма трансформации КЗК-14-0204040А

| № рис | № поз | Обозначение | Наименование | Куда входит | |
|--|----------|---------------------|-----------------------------------|-----------------|----------------------|
| | | | | Обозначение | Кол. на 1 сб. ед. |
| УСТАНОВКА МЕХАНИЗМА ТРАНСФОРМАЦИИ КЗК-14-0204040А (рисунок 175) | | | | | |
| 175 | 1-24 | КЗК-14-0204040А | Установка механизма трансформации | КЗК-14-0204000Б | 2 |
| | 1 | КЗК-14-0204050Б | Синхронизатор | КЗК-14-0204040А | 1 |
| | 2 | КЗК-14-0204060Б | Тяга | КЗК-14-0204040А | 1 |
| | 3 | КЗК-1420-0701090 | Электромеханизм бункера | КЗК-14-0204040А | 1 |
| | 4 | КЗК-14-0204429А | Кронштейн | КЗК-14-0204040А | 1 |
| | 5 | КЗК-14-0204433Б | Тяга | КЗК-14-0204040А | 1 |
| | 6 | КЗК-12-3-0204002 | Опора | КЗК-14-0204040А | 4 |
| | 7 | КЗК-12-3-0204603-01 | Болт | КЗК-14-0204040А | 3 |
| | 8 | | Болт М8-6ех20 – 7796 | КЗК-14-0204040А | 6 |
| | 9 | | Болт М8-6ех40 – 7796 | КЗК-14-0204040А | 2 |
| | 10 | | Болт М8-6ех80 – 7796 | КЗК-14-0204040А | 2 |
| | 11 | | Болт М8-6ех85 – 7796 | КЗК-14-0204040А | 2 |
| | 12 | | Болт М10-6ех55 – 7796 | КЗК-14-0204040А | 1 |
| | 13 | | Гайка М8-6G – 5915 | КЗК-14-0204040А | 6 |
| | 14 | | Гайка М10-6G – 5915 | КЗК-14-0204040А | 5 |
| | 15 | | Ось 6-12 b12x55 – 9650 | КЗК-14-0204040А | 2 |
| 16 | | Шайба 8Т 65Г – 6402 | КЗК-14-0204040А | 9 | |

| № рис | № поз | Обозначение | Наименование | Куда входит | |
|----------|----------|-------------|------------------------------|-----------------|----------------------|
| | | | | Обозначение | Кол. на 1 сб. ед. |
| 175 | 17 | | Шайба 10Т 65Г – 6402 | КЗК-14-0204040А | 3 |
| | 18 | | Шайба С 8.01 – 6958 | КЗК-14-0204040А | 9 |
| | 19 | | Шайба С.8.01 – 11371 | КЗК-14-0204040А | 4 |
| | 20 | | Шайба С.10.01 – 11371 | КЗК-14-0204040А | 3 |
| | 21 | | Шайба С.12.01 – 11371 | КЗК-14-0204040А | 2 |
| | 22 | | Шайба С.16.01 -11371 | КЗК-14-0204040А | 1 |
| | 23 | | Шплинт 2,5х20 – 397 | КЗК-14-0204040А | 3 |
| | 24 | | Пружина газовая 095192 0600N | КЗК-14-0204040А | 1 |

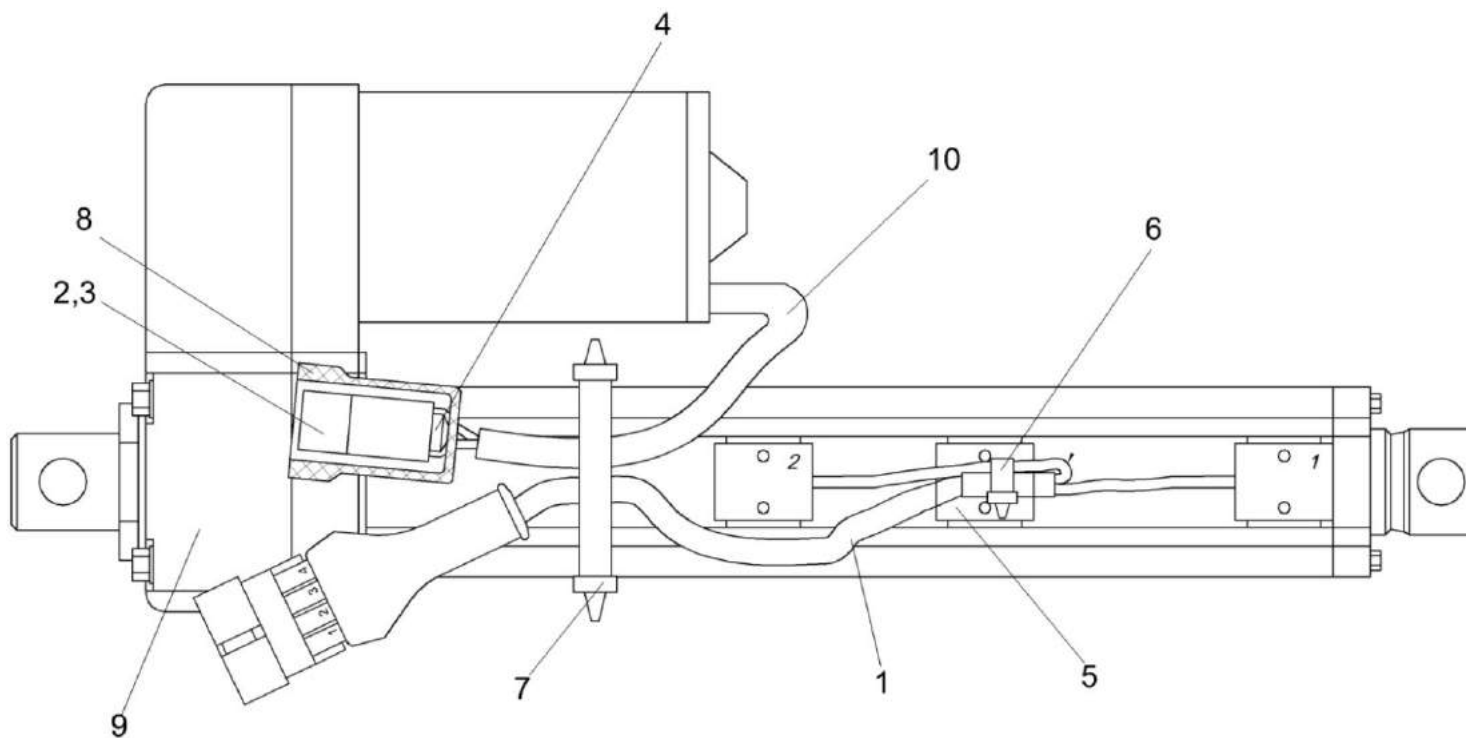


Рисунок 176 – Электромеханизм бункера КЗК-1420-0701090

| № рис | № поз | Обозначение | Наименование | Куда входит | |
|---|----------|--|--------------------------------------|------------------|----------------------|
| | | | | Обозначение | Кол. на 1 сб. ед. |
| ЭЛЕКТРОМЕХАНИЗМ БУНКЕРА КЗК-14-0701090 (рисунок 176) | | | | | |
| 176 | 1-10 | КЗК-1420-0701090 | Электромеханизм бункера | КЗК-14-0204040А | 1 |
| | 1 | КЗК-10-0701090 | Датчик | КЗК-1420-0701090 | 1 |
| | 2 | | Колодка штыревая 502602 | КЗК-1420-0701090 | 1 |
| | 3 | | Штырь 103612 | КЗК-1420-0701090 | 2 |
| | 4 | | Варистор МОВН 1153 25 В±10% 1000А | КЗК-1420-0701090 | 1 |
| | 5 | | Корпус ГПТ 647.60.06 | КЗК-1420-0701090 | 1 |
| | 6 | | Лента стяжная 4-0160967-2 | КЗК-1420-0701090 | 1 |
| | 7 | | Лента стяжная зубчатая | КЗК-1420-0701090 | 2 |
| | 8 | | Чехол 64221-3724050 | КЗК-1420-0701090 | 1 |
| | 9 | | Электромеханизм МК-150-03.2.200.0 | КЗК-1420-0701090 | 1 |
| 10 | | Трубка 305 ТВ-40, 6, черная, высшего сорта – 19034 (0,15) м | КЗК-1420-0701090 | 1 | |

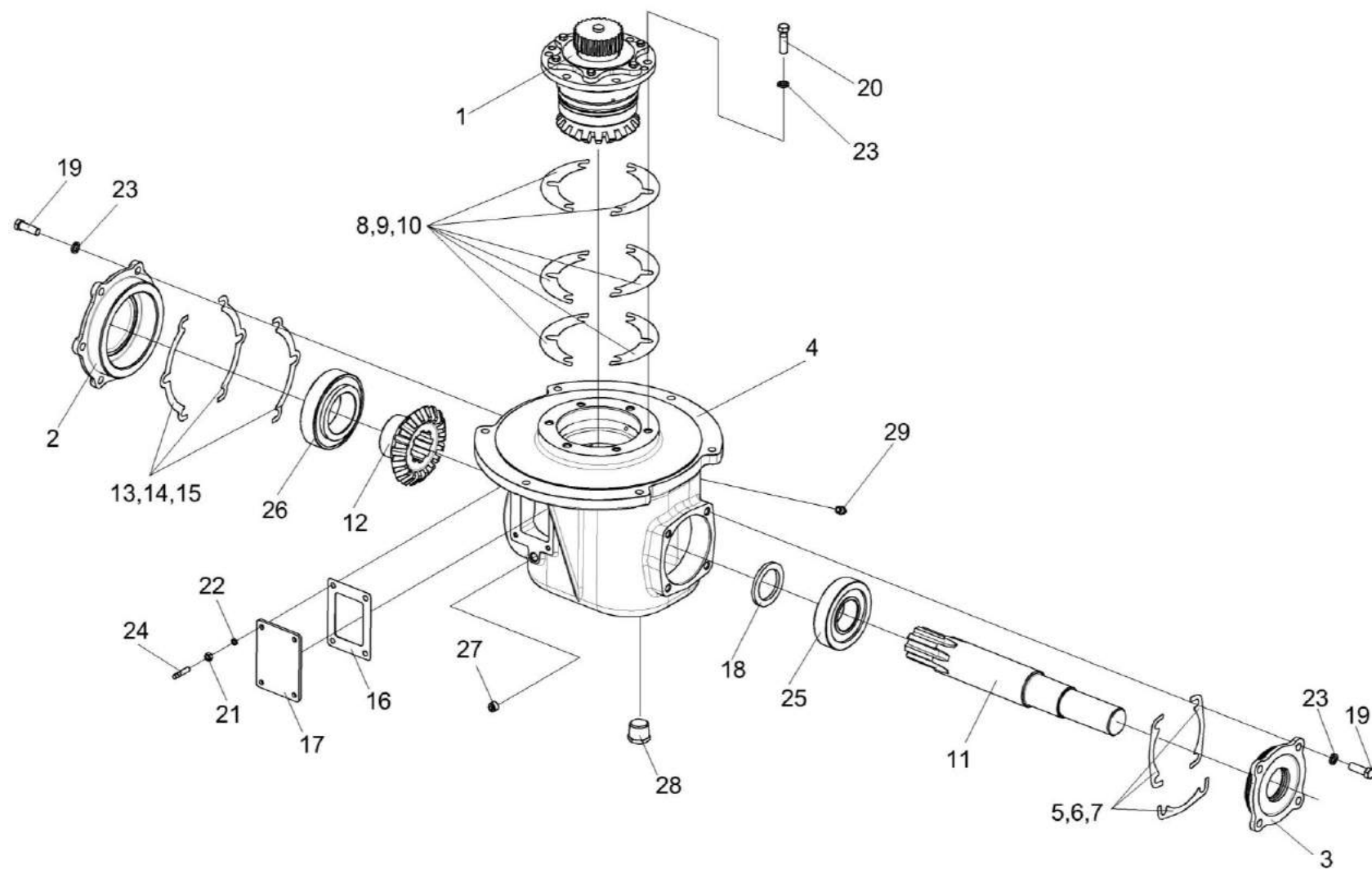


Рисунок 177 – Редуктор КЗК-14-0209000

| № рис | № поз | Обозначение | Наименование | Куда входит | |
|--|---------------|-------------------|----------------|------------------|----------------------|
| | | | | Обозначение | Кол. на 1 сб. ед. |
| РЕДУКТОР КЗК-14-0209000 (рисунок 177) | | | | | |
| 177 | 1-29 | КЗК-14-0209000 | Редуктор | КЗК-16-1-0203010 | 1 |
| | 1 | КЗК-14-0209010 | Стакан | КЗК-14-0209000 | 1 |
| | 2 | КЗК-14-0209030 | Крышка | КЗК-14-0209000 | 1 |
| | 3 | КЗК-14-0209050 | Крышка | КЗК-14-0209000 | 1 |
| | 4 | КЗК-14-0209201 | Корпус | КЗК-14-0209000 | 1 |
| | 5 | КЗК-14-0209501 | Прокладка | КЗК-14-0209000 | 8 Наиб.кол |
| | 6 | КЗК-14-0209501-01 | Прокладка | КЗК-14-0209000 | 6 Наиб.кол |
| | 7 | КЗК-14-0209501-02 | Прокладка | КЗК-14-0209000 | 4 Наиб.кол |
| | 8 | КЗК-14-0209502 | Прокладка | КЗК-14-0209000 | 6 Наиб.кол |
| | 9 | КЗК-14-0209502-01 | Прокладка | КЗК-14-0209000 | 6 Наиб.кол |
| | 10 | КЗК-14-0209502-02 | Прокладка | КЗК-14-0209000 | 6 Наиб.кол |
| | 11 | КЗК-14-0209601 | Вал | КЗК-14-0209000 | 1 |
| | 12 | КЗК-14-0209602 | Шестерня | КЗК-14-0209000 | 1 |
| 13 | ЖГР-1-0205514 | Прокладка | КЗК-14-0209000 | 8 Наиб.кол | |

| № рис | № поз | Обозначение | Наименование | Куда входит | |
|----------|----------|------------------|--|----------------|----------------------|
| | | | | Обозначение | Кол. на 1 сб. ед. |
| 177 | 14 | ЖГР-1-0205514-01 | Прокладка | КЗК-14-0209000 | 6 Наиб.кол |
| | 15 | ЖГР-1-0205514-02 | Прокладка | КЗК-14-0209000 | 4 Наиб.кол |
| | 16 | КЗР 0003002А | Прокладка | КЗК-14-0209000 | 1 Наиб.кол |
| | 17 | КЗР 0003401А | Крышка | КЗК-14-0209000 | 1 |
| | 18 | КЗР 0204801 | Шайба | КЗК-14-0209000 | 1 |
| | 19 | | Болт М10-6ех30 – 7796 | КЗК-14-0209000 | 10 |
| | 20 | | Болт М10-6ех35 – 7796 | КЗК-14-0209000 | 6 |
| | 21 | | Гайка М6-6G – 5915 | КЗК-14-0209000 | 4 |
| | 22 | | Шайба 6 65Г – 6405 | КЗК-14-0209000 | 4 |
| | 23 | | Шайба 10Т 65Г – 6402 | КЗК-14-0209000 | 16 |
| | 24 | | Шпилька 2 М6-6ех25 – 22032 | КЗК-14-0209000 | 4 |
| | 25 | | Подшипник 7309А – 27365 | КЗК-14-0209000 | 1 |
| | 26 | | Подшипник 7512А – 27365 | КЗК-14-0209000 | 1 |
| | 27 | | Пробка 2-КГ 1/4".10кп.019 | КЗК-14-0209000 | 1 |
| | 28 | | Пробка КГ 3/4".10кп.019 | КЗК-14-0209000 | 1 |
| | 29 | | Штуцер прямой ST GE 6-LL М 10x1,0КС 223-12271-7 | КЗК-14-0209000 | 1 |

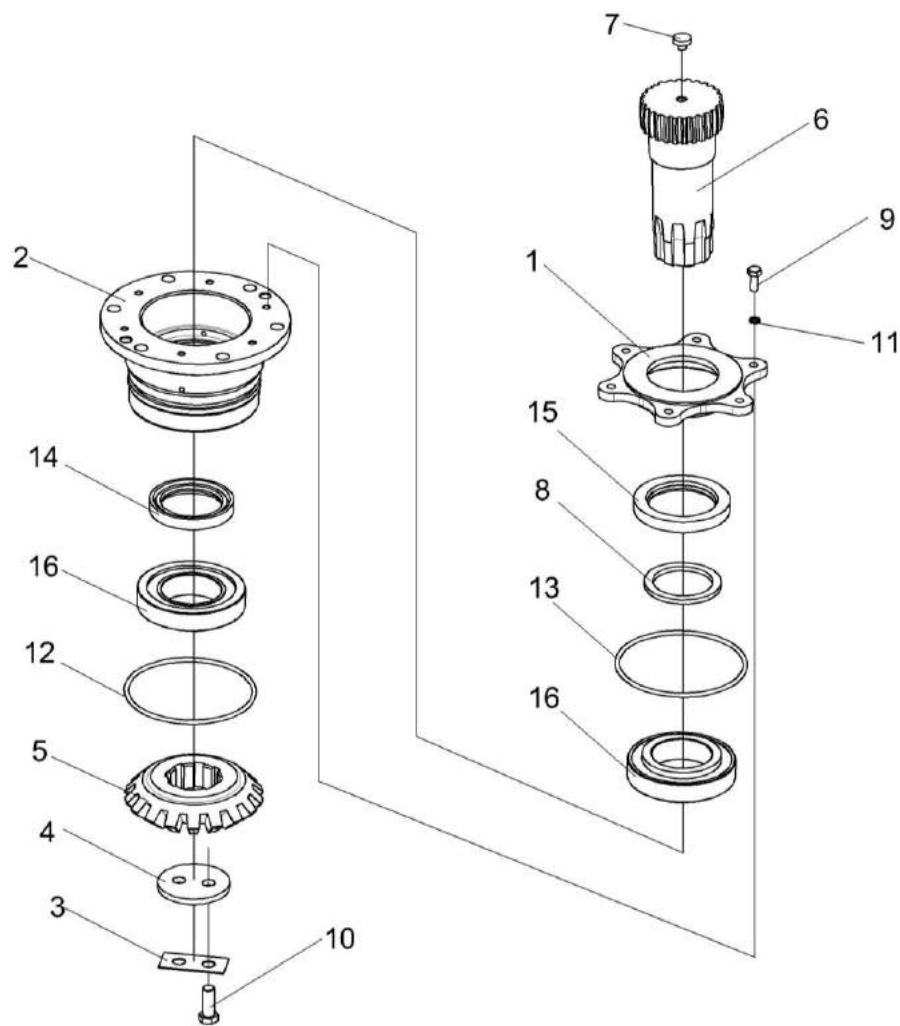


Рисунок 178 – Стакан КЗК-14-0209010

| № рис | № поз | Обозначение | Наименование | Куда входит | |
|--|----------|----------------------------|------------------------------------|----------------|----------------------|
| | | | | Обозначение | Кол. на 1 сб. ед. |
| СТАКАН КЗК-14-0209010 (рисунок 178) | | | | | |
| 178 | 1-16 | КЗК-14-0209010 | Стакан | КЗК-14-0209000 | 1 |
| | 1,15 | КЗК-14-0209020 | Крышка | КЗК-14-0209010 | 1 |
| | 1 | КЗК-14-0209102 | Крышка | КЗК-14-0209020 | 1 |
| | 2 | КЗК-14-0209202 | Стакан | КЗК-14-0209010 | 1 |
| | 3 | КЗК-14-0209401 | Пластина | КЗК-14-0209010 | 1 |
| | 4 | КЗК-14-0209402 | Шайба | КЗК-14-0209010 | 1 |
| | 5 | КЗК-14-0209603 | Шестерня | КЗК-14-0209010 | 1 |
| | 6 | КЗК-14-0209604 | Вал | КЗК-14-0209010 | 1 |
| | 7 | КЗР 0003623 | Наконечник | КЗК-14-0209010 | 1 |
| | 8 | ПДВ 0202436-06 | Шайба | КЗК-14-0209010 | 1 |
| | 9 | | Болт М6-6ех16 – 7798 | КЗК-14-0209010 | 6 |
| | 10 | | Болт М10-6ех25 – 7796 | КЗК-14-0209010 | 2 |
| | 11 | | Шайба 6Т 65Г – 6402 | КЗК-14-0209010 | 6 |
| | 12 | | Кольцо 104-110-36-2-2 – 18829/9833 | КЗК-14-0209010 | 1 |
| | 13 | | Кольцо 109-115-36-2-2 – 18829/9833 | КЗК-14-0209010 | 1 |
| | 14 | | Манжета 2.2-50х70-1 – 8752 | КЗК-14-0209010 | 1 |
| 15 | | Манжета 2.2-55х80-1 – 8752 | КЗК-14-0209020 | 1 | |
| 16 | | Подшипник 7210А – 27365 | КЗК-14-0209010 | 2 | |

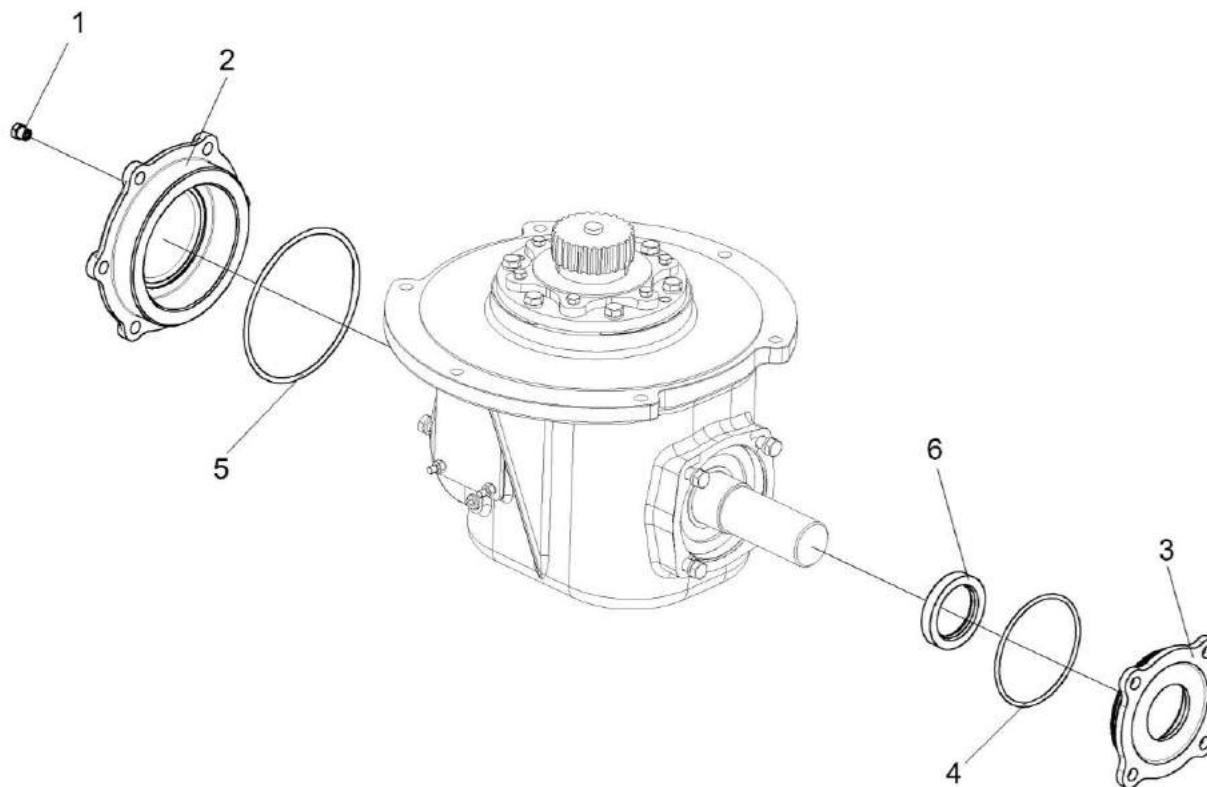


Рисунок 179 – Крышки КЗК-14-0209030 и КЗК-14-0209050

| № рис | № поз | Обозначение | Наименование | Куда входит | |
|---|----------|----------------|-------------------------------------|----------------|----------------------|
| | | | | Обозначение | Кол. на 1 сб. ед. |
| КРЫШКИ КЗК-14-0209030 И КЗК-14-0209050 (рисунок 179) | | | | | |
| 179 | 1,2,5 | КЗК-14-0209030 | Крышка | КЗК-14-0209000 | 1 |
| | 3,4,6 | КЗК-14-0209050 | Крышка | КЗК-14-0209000 | 1 |
| | 1 | КУЖ 0108010 | Клапан предохранительный | КЗК-14-0209030 | 1 |
| | 2 | КЗК-14-0209104 | Крышка | КЗК-14-0209030 | 1 |
| | 3 | КЗК-14-0209105 | Крышка | КЗК-14-0209050 | 1 |
| | 4 | | Кольцо 094-100-36-2-22 – 18829/9833 | КЗК-14-0209050 | 1 |
| | 5 | | Кольцо 130-140-46-2-2 – 18829/9833 | КЗК-14-0209030 | 1 |
| | 6 | | Манжета 2.2-45x65-1 – 8752 | КЗК-14-0209050 | 1 |

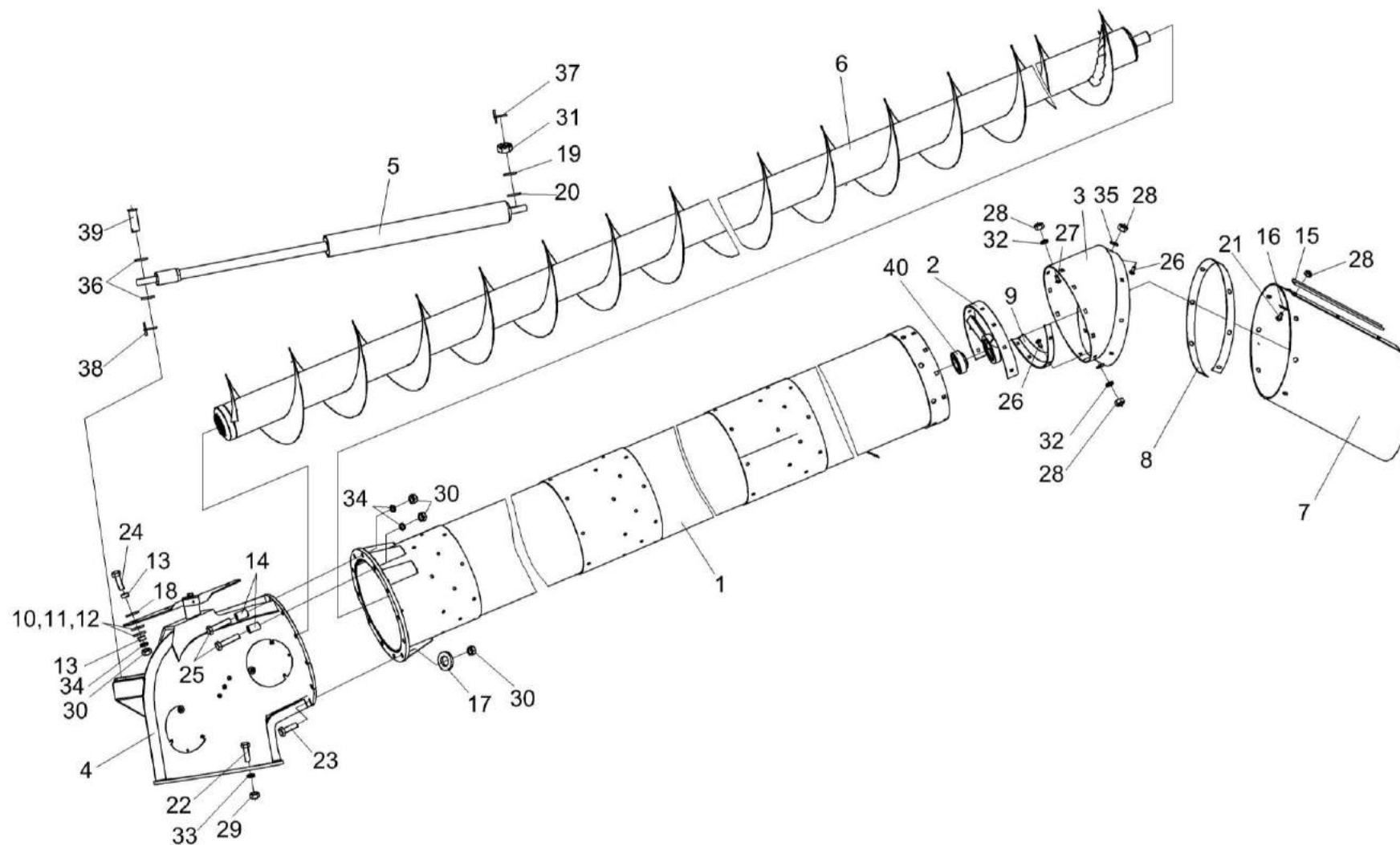


Рисунок 180 – Установка системы выгрузки КЗК-1420-0206000

| | № поз | Обозначение | Наименование | Куда входит | |
|--|--|---------------------|--|------------------|-------------------|
| | | | | Обозначение | Кол. на 1 сб. ед. |
| УСТАНОВКА СИСТЕМЫ ВЫГРУЗКИ КЗК-1420-0206000 (рисунок 180) | | | | | |
| 180 | 1-40 | КЗК-1420-0206000 | Установка системы выгрузки | КЗК-16-1-0100000 | 1 |
| | 1-4,6-9, 14-17,21,23, 25-28,32,35,40 | КЗК-1420-0206010 | Шнек с отводом | КЗК-1420-0206000 | 1 |
| | 1 | КЗК-1420-0206020 | Кожух | КЗК-1420-0206010 | 1 |
| | 2 | КЗК-1420-0206080 | Опора | КЗК-1420-0206010 | 1 |
| | 3 | КЗК-1420-0206090 | Кожух | КЗК-1420-0206010 | 1 |
| | 4 | КЗК-1420-0206110 | Отвод с редуктором | КЗК-1420-0206010 | 1 |
| | 5 | КЗК-1420-0602500 | Гидроцилиндр поворота выгрузного шнека | КЗК-1420-0206000 | 1 |
| | 6 | КЗК-14-0206660 | Шнек поворотный выгрузной | КЗК-1420-0206010 | 1 |
| | 7 | КЗК-1420-0206002 | Фартук | КЗК-1420-0206010 | 1 |
| | 8 | КЗК-1420-0206416 | Обечайка | КЗК-1420-0206010 | 1 |
| | 9 | КЗК-1420-0206417 | Обечайка | КЗК-1420-0206010 | 1 |
| | 10 | КЗК-1420-0206441 | Пластина | КЗК-1420-0206000 | 1 |
| | 11 | КЗК-1420-0206441-01 | Пластина | КЗК-1420-0206000 | Наиб.кол. 2 |
| | 12 | КЗК-1420-0206441-02 | Пластина | КЗК-1420-0206000 | Наиб.кол. 1 |
| | 13 | КЗК-1420-0206803 | Втулка | КЗК-1420-0206000 | Наиб.кол. 7 |

| | № поз | Обозначение | Наименование | Куда входит | |
|-----|-------|---------------------|---------------------------|------------------|-------------------|
| | | | | Обозначение | Кол. на 1 сб. ед. |
| 180 | 14 | КЗК-1420-0206803-01 | Втулка | КЗК-1420-0206010 | 4 |
| | 15 | КЗК-12-0206451А | Планка | КЗК-1420-0206010 | 1 |
| | 16 | КЗК-12-0206451А-01 | Планка | КЗК-1420-0206010 | 1 |
| | 17 | КЗР 0103439 | Шайба | КЗК-1420-0206010 | 8 |
| | 18 | КЗР 0202682 | Шайба | КЗК-1420-0206000 | 8 |
| | 19 | КИЛ 0106482 | Шайба | КЗК-1420-0206000 | 2 |
| | 20 | УЭС 0100405 | Шайба | КЗК-1420-0206000 | 1 |
| | 21 | | Болт М8-6ех20.88 – 7796 | КЗК-1420-0206010 | 4 |
| | 22 | | Болт М10-6ех40.88 – 7796 | КЗК-1420-0206000 | 12 |
| | 23 | | Болт М12-6ех40.109 – 7796 | КЗК-1420-0206010 | 8 |
| | 24 | | Болт М12-6ех65 – 7796 | КЗК-1420-0206000 | 3 |
| | 25 | | Болт М12-6ех80 – 7796 | КЗК-1420-0206010 | 4 |
| | 26 | | Болт М8-6ех20 – 7802 | КЗК-1420-0206010 | 8 |
| | 27 | | Болт М8-6ех25 -7802 | КЗК-1420-0206010 | 10 |
| | 28 | | Гайка М8-6G.8 - 5915 | КЗК-1420-0206010 | 22 |
| | 29 | | Гайка М10-6G.8 - 5915 | КЗК-1420-0206000 | 12 |
| | 30 | | Гайка М12-6G.8 - 5915 | КЗК-1420-0206000 | 4 |
| | | | | КЗК-1420-0206010 | 12 |

Наиб.кол.

| | № поз | Обозначение | Наименование | Куда входит | | |
|-----|----------|----------------------|-------------------------|----------------------|----------------------|---|
| | | | | Обозначение | Кол. на 1 сб. ед. | |
| 180 | 31 | | Гайка М24х2-6G.04 -5935 | КЗК-1420-0206000 | 1 | |
| | 32 | | Шайба 8Т 65Г - 6402 | КЗК-1420-0206010 | 10 | |
| | 33 | | Шайба 10Т 65Г - 6402 | КЗК-1420-0206000 | 12 | |
| | 34 | | | Шайба 12Т 65Г - 6402 | КЗК-1420-0206000 | 4 |
| | | | | | КЗК-1420-0206010 | 4 |
| | 35 | | Шайба С 8.01 - 6958 | КЗК-1420-0206010 | 18 | |
| | 36 | | Шайба 25.01 - 9649 | КЗК-1420-0206000 | 2 | |
| | 37 | | Шплинт 5х45 - 397 | КЗК-1420-0206000 | 1 | |
| | 38 | | Шплинт 6,3х45 - 397 | КЗК-1420-0206000 | 1 | |
| | 39 | | Ось 6-25 b12x70 - 9650 | КЗК-1420-0206000 | 1 | |
| 40 | | Подшипник 1680207С17 | КЗК-1420-0206010 | 1 | | |

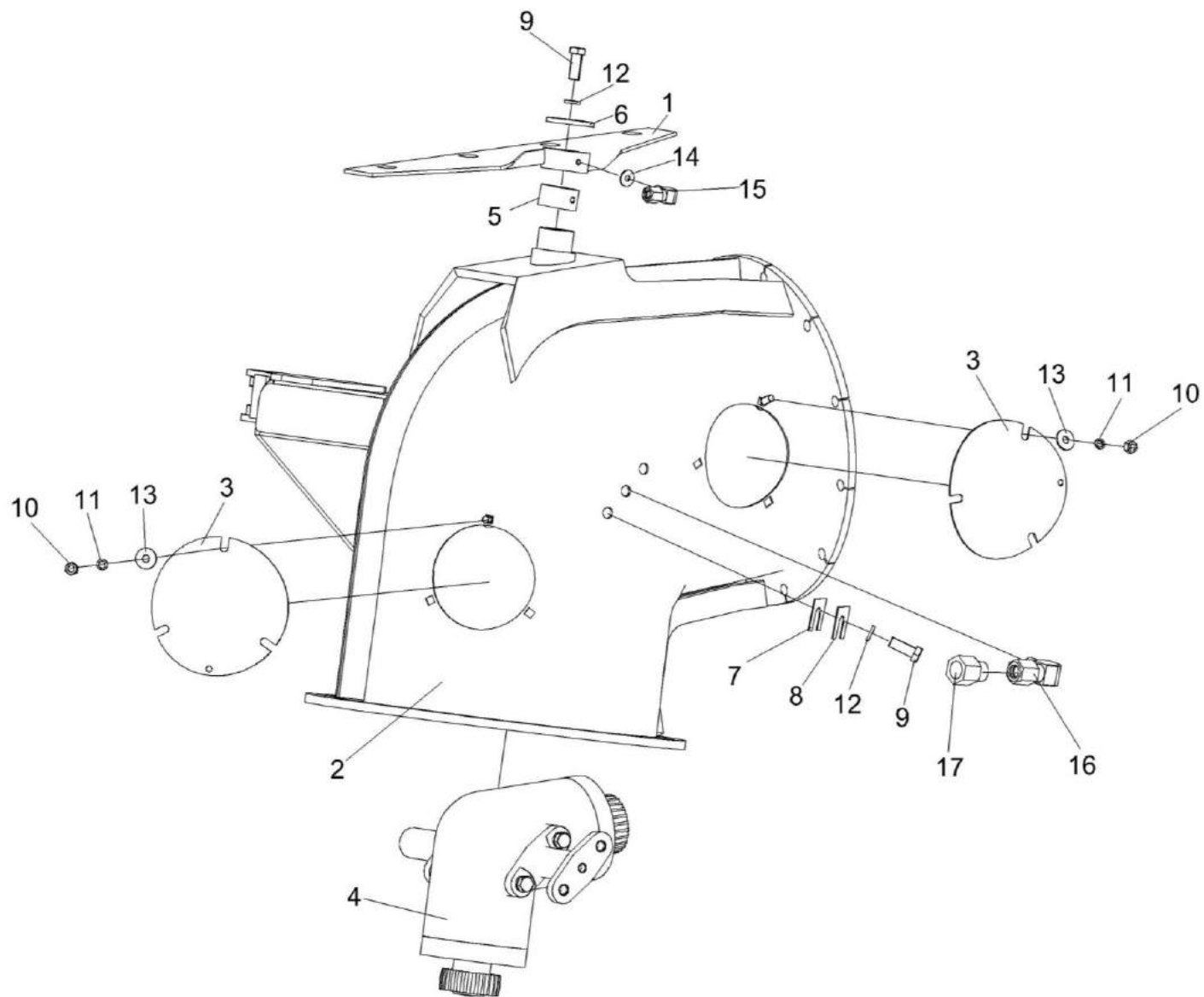


Рисунок 181 – Отвод с редуктором КЗК-1420-0206110

| | № поз | Обозначение | Наименование | Куда входит | |
|--|-------|------------------|-----------------------|------------------|-------------------|
| | | | | Обозначение | Кол. на 1 сб. ед. |
| ОТВОД С РЕДУКТОРОМ КЗК-1420-0206110 (рисунок 181) | | | | | |
| 181 | 1-17 | КЗК-1420-0206110 | Отвод с редуктором | КЗК-1420-0206010 | 1 |
| | 1,5 | КЗК-1420-0206160 | Пластина опорная | КЗК-1420-0206110 | 1 |
| | 1 | КЗК-1420-0206170 | Пластина опорная | КЗК-1420-0206160 | 1 |
| | 2 | КЗК-1420-0206130 | Отвод | КЗК-1420-0206110 | 1 |
| | 3 | КЗК-1420-0206180 | Крышка | КЗК-1420-0206110 | 2 |
| | 4 | КЗК-14-0210000 | Редуктор | КЗК-1420-0206110 | 1 |
| | 5 | КЗК-1420-0206001 | Втулка | КЗК-1420-0206160 | 1 |
| | 6 | КЗК-1420-0206427 | Шайба | КЗК-1420-0206110 | 1 |
| | 7 | ПКК 0202449 | Прокладка | КЗК-1420-0206110 | 6 |
| | 8 | ПКК 0202449-01 | Прокладка | КЗК-1420-0206110 | 6 |
| | 9 | | Болт М12-6ех25 – 7796 | КЗК-1420-0206110 | 4 |
| | 10 | | Гайка М8-6G – 5915 | КЗК-1420-0206110 | 6 |
| | 11 | | Шайба 8Т 65Г – 6402 | КЗК-1420-0206110 | 6 |
| | 12 | | Шайба 12Т 65Г – 6402 | КЗК-1420-0206110 | 4 |
| | 13 | | Шайба С8.01 – 6958 | КЗК-1420-0206110 | 6 |
| | 14 | | Шайба С6.01 – 11371 | КЗК-1420-0206110 | 1 |

| | № поз | Обозначение | Наименование | Куда входит | |
|-----|----------|-------------|---|------------------|----------------------|
| | | | | Обозначение | Кол. на 1 сб. ед. |
| 181 | 15 | | Штуцер угловой ST WE 6-LL M 6x1,0KC 223-13023-2 | КЗК-1420-0206110 | 1 |
| | 16 | | Штуцер угловой ST WE 6-LL M 10x1,0KC 223-13021-3 | КЗК-1420-0206110 | 1 |
| | 17 | | Адаптер M10x1,0КАХМ10x1,0 I C304-19509-1 | КЗК-1420-0206110 | 1 |

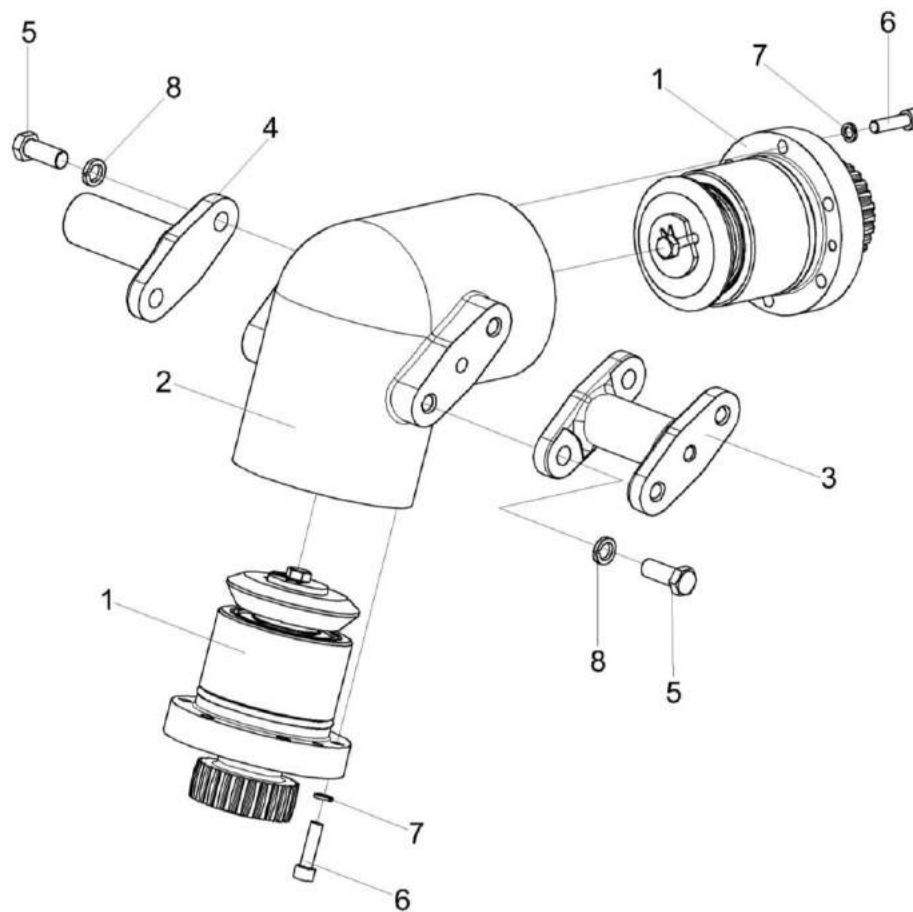


Рисунок 182 – Редуктор КЗК-14-0210000

| № рис | № поз | Обозначение | Наименование | Куда входит | |
|--|----------|----------------------|-----------------------|------------------|----------------------|
| | | | | Обозначение | Кол. на 1 сб. ед. |
| РЕДУКТОР КЗК-14-0210000 (рисунок 182) | | | | | |
| 182 | 1-8 | КЗК-14-0210000 | Редуктор | КЗК-1420-0206110 | 1 |
| | 1 | КЗК-14-0210010 | Стакан | КЗК-14-0210000 | 2 |
| | 2 | КЗК-14-0210201 | Корпус | КЗК-14-0210000 | 1 |
| | 3 | КЗК-14-0210305 | Кронштейн | КЗК-14-0210000 | 1 |
| | 4 | КЗК-14-0210305-01 | Кронштейн | КЗК-14-0210000 | 1 |
| | 5 | | Болт М12-6еХ30 - 7786 | КЗК-14-0210000 | 4 |
| | 6 | | Винт М8-6еХ30 - 11738 | КЗК-14-0210000 | 12 |
| | 7 | | Шайба 8Т 65Г - 6402 | КЗК-14-0210000 | 12 |
| 8 | | Шайба 12Т 65Г - 6402 | КЗК-14-0210000 | 4 | |

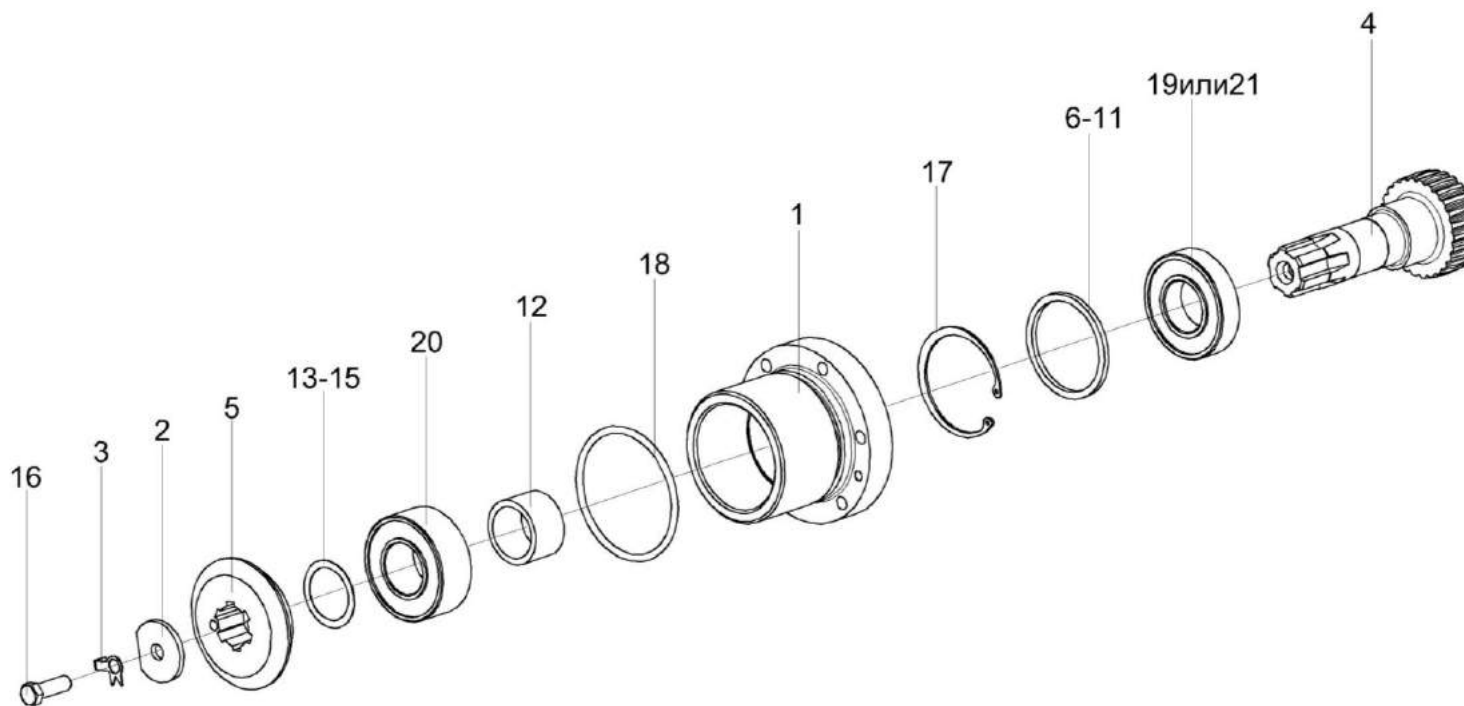


Рисунок 183 – Стакан КЗК-14-0210010

| № рис | № поз | Обозначение | Наименование | Куда входит | |
|-------|-------|-------------|--------------|-------------|-------------------|
| | | | | Обозначение | Кол. на 1 сб. ед. |

СТАКАН КЗК-14-0210010 (рисунок 183)

| | | | | | |
|-----|------|----------------|--------|----------------|---|
| 183 | 1-21 | КЗК-14-0210010 | Стакан | КЗК-14-0210000 | 2 |
| | 1 | КЗК-14-0210202 | Стакан | КЗК-14-0210010 | 1 |
| | 2 | КЗК-14-0210401 | Шайба | КЗК-14-0210010 | 1 |
| | 3 | КЗК-14-0210402 | Шайба | КЗК-14-0210010 | 1 |

| № рис | № поз | Обозначение | Наименование | Куда входит | |
|----------|----------|-------------------|---|----------------|----------------------|
| | | | | Обозначение | Кол. на 1 сб. ед. |
| 183 | 4 | КЗК-14-0210601 | Вал | КЗК-14-0210010 | 1 |
| | 5 | КЗК-14-0210602 | Шестерня | КЗК-14-0210010 | 1 |
| | 6 | КЗК-12-0210801 | Кольцо | КЗК-14-0210010 | 1 подбор |
| | 7 | КЗК-12-0210801-01 | Кольцо | КЗК-14-0210010 | 1 подбор |
| | 8 | КЗК-12-0210801-02 | Кольцо | КЗК-14-0210010 | 1 подбор |
| | 9 | КЗК-12-0210801-03 | Кольцо | КЗК-14-0210010 | 1 подбор |
| | 10 | КЗК-12-0210801-04 | Кольцо | КЗК-14-0210010 | 1 подбор |
| | 11 | КЗК-12-0210801-05 | Кольцо | КЗК-14-0210010 | 1 подбор |
| | 12 | ЖГР-1-0203815 | Втулка | КЗК-14-0210010 | 1 |
| | 13 | ПКК-1-0111447 | Шайба | КЗК-14-0210010 | 1 наиб.кол. |
| | 14 | ПКК-1-0111447-01 | Шайба | КЗК-14-0210010 | 1 наиб.кол. |
| | 15 | ПКК-1-0111447-03 | Шайба | КЗК-14-0210010 | 1 наиб.кол. |
| | 16 | | Болт М10-6еХ30 - 7796 | КЗК-14-0210010 | 1 |
| | 17 | | Кольцо В72 - 13943 | КЗК-14-0210010 | 1 |
| | 18 | | Кольцо 082-090-46-2-2 – 18829/9833 | КЗК-14-0210010 | 1 |
| | 19 | | Подшипник 180207 - 8882 | КЗК-14-0210010 | 1 |
| | 20 | | Подшипник BS2-2207-2CS/VT143 или Подшипник WS22207-E1-2RSR | КЗК-14-0210010 | 1 |
| | 21 | | Подшипник 6207-2RS1 | КЗК-14-0210010 | 1 |

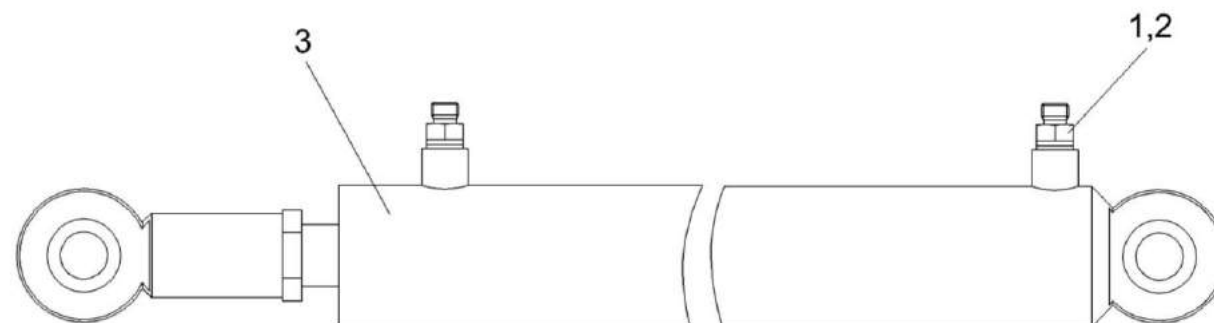


Рисунок 184 – Гидроцилиндр поворота выгрузного шнека КЗК-1420-0602500

| | № поз | Обозначение | Наименование | Куда входит | |
|--|-------|------------------|--|------------------|-------------------|
| | | | | Обозначение | Кол. на 1 сб. ед. |
| ГИДРОЦИЛИНДР ПОВОРОТА ВЫГРУЗНОГО ШНЕКА КЗК-1420-0602500 (рисунок 184) | | | | | |
| 184 | 1-3 | КЗК-1420-0602500 | Гидроцилиндр поворота выгрузного шнека | КЗК-1420-0206000 | 1 |
| | 1 | КПК 0800602 | Штуцер | КЗК-1420-0602500 | 2 |
| | 2 | | Прокладка 14 М1 – 23358 | КЗК-1420-0602500 | 2 |
| | 3 | | Гидроцилиндр ВНС 63.32.500 | КЗК-1420-0602500 | 1 |

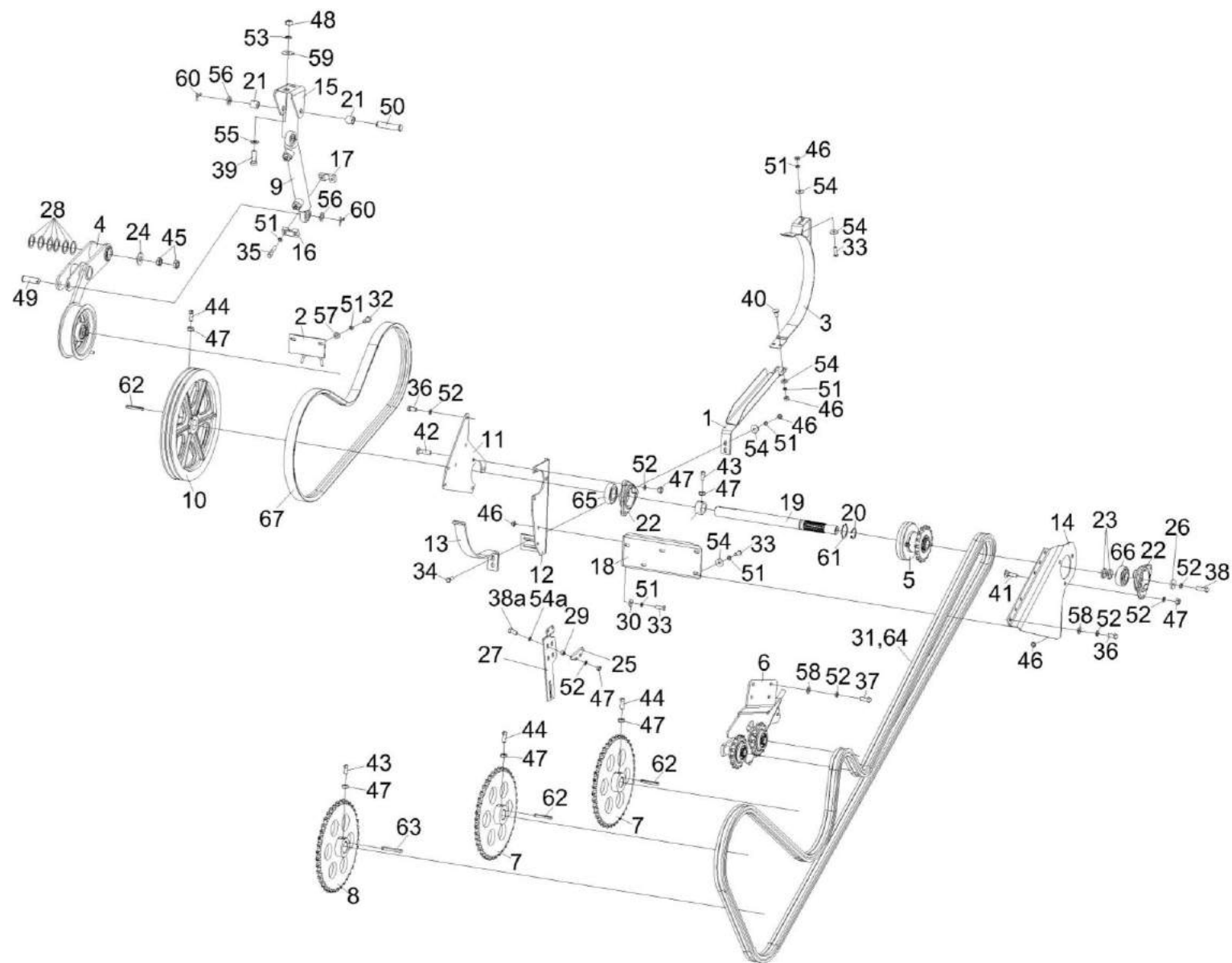


Рисунок 185 – Установка привода выгрузки КЗК-14-0221000А

| № рис | № поз | Обозначение | Наименование | Куда входит | |
|---|-------------------|-------------------|---|------------------|----------------------|
| | | | | Обозначение | Кол. на 1 сб. ед. |
| УСТАНОВКА ПРИВОДА ВЫГРУЗКИ КЗК-14-0221000А (рисунок 185) | | | | | |
| 185 | 1-67 | КЗК-14-0221000А | Установка привода выгрузки | КЗК-16-1-0100000 | 1 |
| | 1 | КЗК-14-0221010А | Ограждение | КЗК-14-0221000А | 1 |
| | 2 | КЗК-14-0221020А | Кронштейн | КЗК-14-0221000А | 1 |
| | 3 | КЗК-14-0221030 | Щиток | КЗК-14-0221000А | 1 |
| | 4 | КЗК-14-0221100А | Устройство натяжное | КЗК-14-0221000А | 1 |
| | 5 | КЗК-14-0221190 | Муфта | КЗК-14-0221000А | 1 |
| | 6 | КЗК-14-0221230А | Механизм натяжения | КЗК-14-0221000А | 1 |
| | 7 | КЗК-14-0221270 | Звездочка | КЗК-14-0221000А | 2 |
| | 8 | КЗК-14-0221270-01 | Звездочка | КЗК-14-0221000А | 1 |
| | 9 | КЗК-1420-0609510 | Гидроцилиндр выгрузки зернового бункера | КЗК-14-0221000А | 1 |
| | 10 | КЗК-14-0221101А | Шкив | КЗК-14-0221000А | 1 |
| | 11 | КЗК-14-0221405 | Пластина | КЗК-14-0221000А | 1 |
| | 12 | КЗК-14-0221406А | Пластина | КЗК-14-0221000А | 1 |
| | 13 | КЗК-14-0221407А | Обод | КЗК-14-0221000А | 1 |
| | 14 | КЗК-14-0221415 | Кронштейн | КЗК-14-0221000А | 1 |
| | 15 | КЗК-14-0221418А | Кронштейн | КЗК-14-0221000А | 1 |
| | 16 | КЗК-14-0221425 | Ограничитель | КЗК-14-0221000А | 1 |
| 17 | КЗК-14-0221425-01 | Ограничитель | КЗК-14-0221000А | 1 | |

| № рис | № поз | Обозначение | Наименование | Куда входит | |
|----------|----------|----------------|--|-----------------|----------------------|
| | | | | Обозначение | Кол. на 1 сб. ед. |
| 185 | 18 | КЗК-14-0221428 | Кронштейн | КЗК-14-0221000А | 1 |
| | 19 | КЗК-14-0221608 | Вал | КЗК-14-0221000А | 1 |
| | 20 | КЗК-14-0221801 | Кольцо | КЗК-14-0221000А | 1 |
| | 21 | КЗК-14-0221805 | Втулка | КЗК-14-0221000А | 2 |
| | 22 | КЗР 0101106 | Корпус подшипника | КЗК-14-0221000А | 2 |
| | 23 | КСН 0100647 | Шайба | КЗК-14-0221000А | 2 |
| | | | | | Наиб.кол. |
| | 24 | КСН 0114402-01 | Шайба | КЗК-14-0221000А | 1 |
| | 25 | КЗК-14-0221013 | Успокоитель | КЗК-14-0221000А | 2 |
| | 26 | ПКК 0107457Б | Шайба | КЗК-14-0221000А | 1 |
| | 27 | КЗК-14-0221433 | Кронштейн | КЗК-14-0221000А | 1 |
| | 28 | ПКК 0190408 | Шайба | КЗК-14-0221000А | 6 |
| | | | | | Наиб.кол. |
| | 29 | КЗК-14-0221809 | Втулка | КЗК-14-0221000А | 4 |
| | 30 | УЭС-7-0400405 | Шайба | КЗК-14-0221000А | 2 |
| | 31 | ЦЕП 0004355 | Цепь Цепь 16 В-1 ISO 606 L=5511,8 мм (217 зв.) | КЗК-14-0221000А | 1 |
| | 32 | | Болт М8-6х20 – 7796 | КЗК-14-0221000А | 2 |
| | 33 | | Болт М8-6х25 – 7796 | КЗК-14-0221000А | 5 |
| | 34 | | Болт М8-6х30 – 7796 | КЗК-14-0221000А | 2 |
| | 35 | | Болт М8-6х40 – 7796 | КЗК-14-0221000А | 2 |

| № рис | № поз | Обозначение | Наименование | Куда входит | |
|----------|----------|-------------|-------------------------|-----------------|----------------------|
| | | | | Обозначение | Кол. на 1 сб. ед. |
| 185 | 36 | | Болт М10-6ех20 – 7796 | КЗК-14-0221000А | 11 |
| | 37 | | Болт М10-6ех25 – 7796 | КЗК-14-0221000А | 6 |
| | 38 | | Болт М10-6ех30 – 7796 | КЗК-14-0221000А | 1 |
| | 38а | | Болт М10-6ех60 – 7796 | КЗК-14-0221000А | 4 |
| | 39 | | Болт М12-6ех35 – 7796 | КЗК-14-0221000А | 2 |
| | 40 | | Болт М8-6ех20 – 7802 | КЗК-14-0221000А | 2 |
| | 41 | | Болт М10-6ех35 – 7802 | КЗК-14-0221000А | 3 |
| | 42 | | Болт М10-6ех40 – 7802 | КЗК-14-0221000А | 3 |
| | 43 | | Винт В.М10-6ех20 – 1485 | КЗК-14-0221000А | 2 |
| | 44 | | Винт В.М10-6ех25 – 1485 | КЗК-14-0221000А | 1 |
| | 45 | | Гайка М20-6G – 2526 | КЗК-14-0221000А | 2 |
| | 46 | | Гайка М8-6G – 5915 | КЗК-14-0221000А | 11 |
| | 47 | | Гайка М10-6G – 5915 | КЗК-14-0221000А | 15 |
| | 48 | | Гайка М12-6G – 5915 | КЗК-14-0221000А | 2 |
| | 49 | | Ось 6-20 b12x60 – 9650 | КЗК-14-0221000А | 1 |
| | 50 | | Ось 6-20 b12x90 – 9650 | КЗК-14-0221000А | 1 |
| | 51 | | Шайба 8Т 65Г – 6402 | КЗК-14-0221000А | 13 |
| | 52 | | Шайба 10Т 65Г - 6402 | КЗК-14-0221000А | 28 |
| | 53 | | Шайба 12Т 65Г – 6402 | КЗК-14-0221000А | 2 |
| | 54 | | Шайба С 8.01 – 6958 | КЗК-14-0221000А | 16 |

| № рис | № поз | Обозначение | Наименование | Куда входит | |
|----------|----------|-------------|--|-----------------|----------------------|
| | | | | Обозначение | Кол. на 1 сб. ед. |
| 185 | 54а | | Шайба С 10.01 – 6958 | КЗК-14-0221000А | 4 |
| | 55 | | Шайба С 12.01 – 6958 | КЗК-14-0221000А | 2 |
| | 56 | | Шайба 20.01 – 9649 | КЗК-14-0221000А | 4 |
| | 57 | | Шайба С.8.01 – 11371 | КЗК-14-0221000А | 2 |
| | 58 | | Шайба С.10.01 – 11371 | КЗК-14-0221000А | 14 |
| | 59 | | Шайба С.12.01 – 11371 | КЗК-14-0221000А | 2 |
| | 60 | | Шплинт 5х32 – 397 | КЗК-14-0221000А | 2 |
| | 61 | | Кольцо В35 – 13942 | КЗК-14-0221000А | 1 |
| | 62 | | Шпонка 10х8х70 – 23360 | КЗК-14-0221000А | 3 |
| | 63 | | Шпонка 12х8х80 – 23360 | КЗК-14-0221000А | 1 |
| | 64 | | Звено соединительное 16 В-1 ISO 606 | КЗК-14-0221000А | 1 |
| | 65 | | Подшипник 1580207С17 | КЗК-14-0221000А | 1 |
| | 66 | | Подшипник 1680206С17 | КЗК-14-0221000А | 1 |
| | 67 | | Ремень 2 НВ ВР 2470 "К" | КЗК-14-0221000А | 1 |

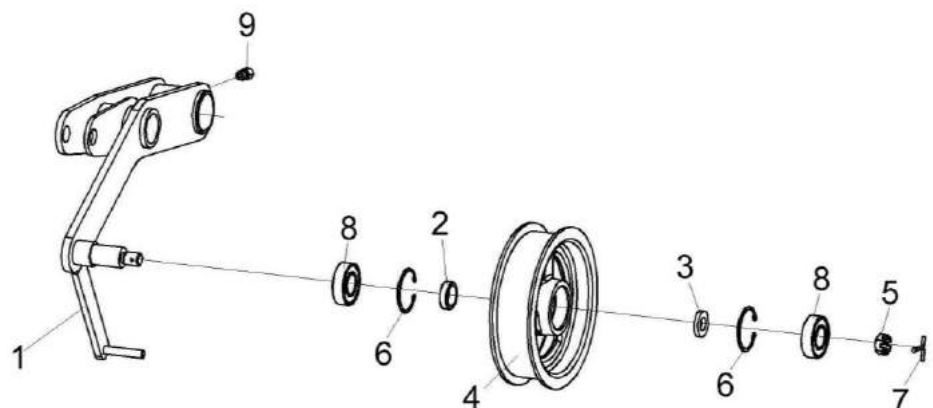


Рисунок 186 – Устройство натяжное КЗК-14-0221100А

| № рис | № поз | Обозначение | Наименование | Куда входит | |
|-------|-------|-------------|--------------|-------------|-------------------|
| | | | | Обозначение | Кол. на 1 сб. ед. |

УСТРОЙСТВО НАТЯЖНОЕ КЗК-14-0221100А (рисунок 186)

| | | | | | |
|------------|-----|-----------------|--|-----------------|----|
| 186 | 1-9 | КЗК-14-0221100А | Устройство натяжное | КЗК-14-0221000А | 1ё |
| | 1 | КЗК-14-0221110 | Рычаг | КЗК-14-0221100А | 1 |
| | 2 | КЗК-14-0221804 | Втулка | КЗК-14-0221100А | 1 |
| | 3 | КВС-1-0148627 | Шайба | КЗК-14-0221100А | 1 |
| | 4 | КПР 6106101-01 | Ролик | КЗК-14-0221100А | 1 |
| | 5 | | Гайка М16-6G - 5935 | КЗК-14-0221100А | 1 |
| | 6 | | Кольцо В52 – 13943 | КЗК-14-0221100А | 2 |
| | 7 | | Шплинт 4x32.019 – 397 | КЗК-14-0221100А | 1 |
| | 8 | | Подшипник 160205 – 8882 | КЗК-14-0221100А | 2 |
| | 9 | | Штуцер прямой ST GE 6-LL M10x1,0 КС 223-12271-7 | КЗК-14-0221100А | 1 |

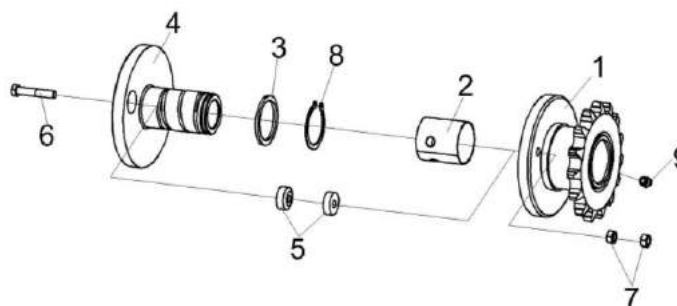


Рисунок 187 – Муфта КЗК-14-0221190

| № рис | № поз | Обозначение | Наименование | Куда входит | |
|---|-------|-------------------------|----------------------|-----------------|-------------------|
| | | | | Обозначение | Кол. на 1 сб. ед. |
| МУФТА КЗК-14-0221190 (рисунок 187) | | | | | |
| 187 | 1-9 | КЗК-14-0221190 | Муфта | КЗК-14-0221000А | 1 |
| | 1,2 | КЗК-14-0221200 | Полумуфта | КЗК-14-0221190 | 1 |
| | 1 | КЗК-14-0221210 | Полумуфта | КЗК-14-0221200 | 1 |
| | 2 | КЗК-14-0221011 | Втулка | КЗК-14-0221200 | 1 |
| | 3 | КЗК-14-0221431 | Шайба | КЗК-14-0221190 | 1 |
| | 4 | КЗК-14-0221605 | Полумуфта | КЗК-14-0221190 | 1 |
| | 5 | КЗК-14-0221618 | Втулка | КЗК-14-0221190 | 2 |
| | 6 | | Болт М8-6ех45 – 7796 | КЗК-14-0221190 | 1 |
| | 7 | | Гайка М8-6G – 5915 | КЗК-14-0221190 | 2 |
| 8 | | Кольцо В45 – 13942 | КЗК-14-0221190 | 1 | |
| 9 | | Масленка 1.2.Ц6 – 19853 | КЗК-14-0221190 | 1 | |

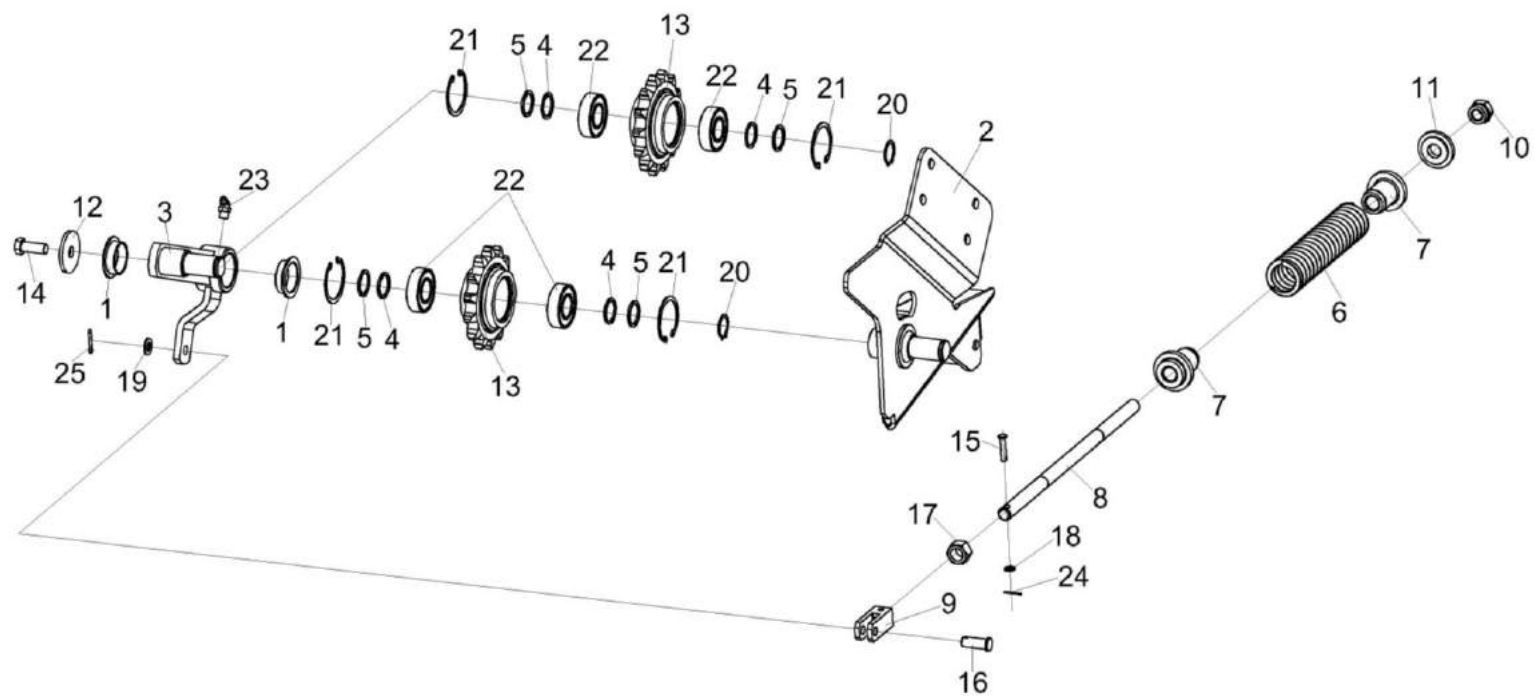


Рисунок 188 – Механизм натяжения КЗК-14-0221230А

| № рис | № поз | Обозначение | Наименование | Куда входит | |
|---|---------------------|---------------------|--------------------|-----------------|----------------------|
| | | | | Обозначение | Кол. на 1 сб. ед. |
| МЕХАНИЗМ НАТЯЖЕНИЯ КЗК-14-0221230А (рисунок 188) | | | | | |
| 188 | 1-25 | КЗК-14-0221230А | Механизм натяжения | КЗК-14-0221000А | 1 |
| | 8,9,15,17, 18,24 | КЗК-14-0221040 | Вилка | КЗК-14-0221230А | 1 |
| | 1,3 | КЗК-14-0221260 | Рычаг | КЗК-14-0221230А | 1 |
| | 13,21,22 | КЗК-14-0221420 | Звездочка | КЗК-14-0221230А | 2 |
| | 1 | КЗК-14-0221008 | Втулка | КЗК-14-0221260 | 2 |
| | 2 | КЗК-14-0221280А | Кронштейн | КЗК-14-0221230А | 1 |
| | 3 | КЗК-14-0221290 | Рычаг | КЗК-14-0221260 | 1 |
| | 4 | КЗК-14-0221414 | Кольцо | КЗК-14-0221230А | 8 |
| | 5 | КЗК-14-0221414-01 | Кольцо | КЗК-14-0221230А | 10 |
| | 6 | КЗК-14-0221606 | Пружина | КЗК-14-0221230А | 1 |
| | 7 | КЗК-14-0221611 | Направляющая | КЗК-14-0221230А | 2 |
| 8 | КЗК-14-0221612 | Шпилька | КЗК-14-0221040 | 1 | |
| 9 | КЗК-14-0221614 | Вилка | КЗК-14-0221040 | 1 | |
| 10 | | Гайка М16-6G – 2526 | КЗК-14-0221230А | 2 | |
| 11 | КЗК-14-0221619 | Шайба | КЗК-14-0221230А | 1 | |

| № рис | № поз | Обозначение | Наименование | Куда входит | |
|----------|----------|-------------|-----------------------------------|-----------------|----------------------|
| | | | | Обозначение | Кол. на 1 сб. ед. |
| 188 | 12 | КПК 0116463 | Шайба | КЗК-14-0221230А | 1 |
| | 13 | ПКК 0356601 | Звездочка | КЗК-14-0221420 | 1 |
| | 14 | | Болт М12-6х30 – 7796 | КЗК-14-0221230А | 1 |
| | 15 | | Ось 6-6 b12x30.10кп.Ц9.хр – 9650 | КЗК-14-0221040 | 1 |
| | 16 | | Ось 6-10 b12x32.10кп.Ц9.хр – 9650 | КЗК-14-0221230А | 1 |
| | 17 | | Гайка М16-6G – 2526 | КЗК-14-0221040 | 2 |
| | 18 | | Шайба С.6.01 – 11371 | КЗК-14-0221040 | 1 |
| | 19 | | Шайба С.10.01 – 11371 | КЗК-14-0221230А | 1 |
| | 20 | | Кольцо В25 – 13942 | КЗК-14-0221230А | 2 |
| | 21 | | Кольцо В52 – 13943 | КЗК-14-0221420 | 2 |
| | 22 | | Подшипник 180205 – 8882 | КЗК-14-0221420 | 2 |
| | 23 | | Масленка 2.2.45.Ц6 – 19853 | КЗК-14-0221230А | 1 |
| | 24 | | Шплинт 1,6x16.019 – 397 | КЗК-14-0221040 | 1 |
| | 25 | | Шплинт 3,2x20 – 397 | КЗК-14-0221230А | 1 |

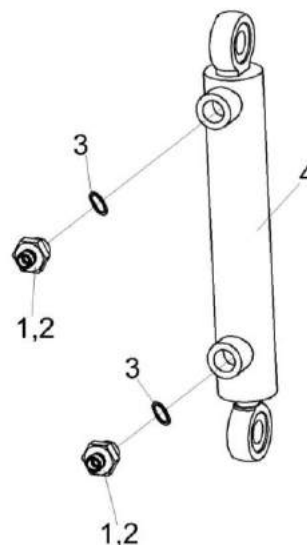


Рисунок 189 – Гидроцилиндр выгрузки зернового бункера КЗК-1420-0609510

| № рис | № поз | Обозначение | Наименование | Куда входит | |
|---|-------|------------------|---|------------------|-------------------|
| | | | | Обозначение | Кол. на 1 сб. ед. |
| ГИДРОЦИЛИНДР ВЫГРУЗКИ ЗЕРНОВОГО БУНКЕРА КЗК-1420-0609510 (рисунок 189) | | | | | |
| 189 | 1-4 | КЗК-1420-0609510 | Гидроцилиндр выгрузки зернового бункера | КЗК-14-0221000А | 1 |
| | 1 | ЗПГ 0600001 | Заглушка | КЗК-1420-0609510 | 2 |
| | 2 | ПКК 0113657 | Штуцер | КЗК-1420-0609510 | 2 |
| | 3 | | Кольцо 017-021-25-2-2 – 18829/9833 | КЗК-1420-0609510 | 2 |
| | 4 | | Гидроцилиндр ВНС 40.20.160 | КЗК-1420-0609510 | 1 |

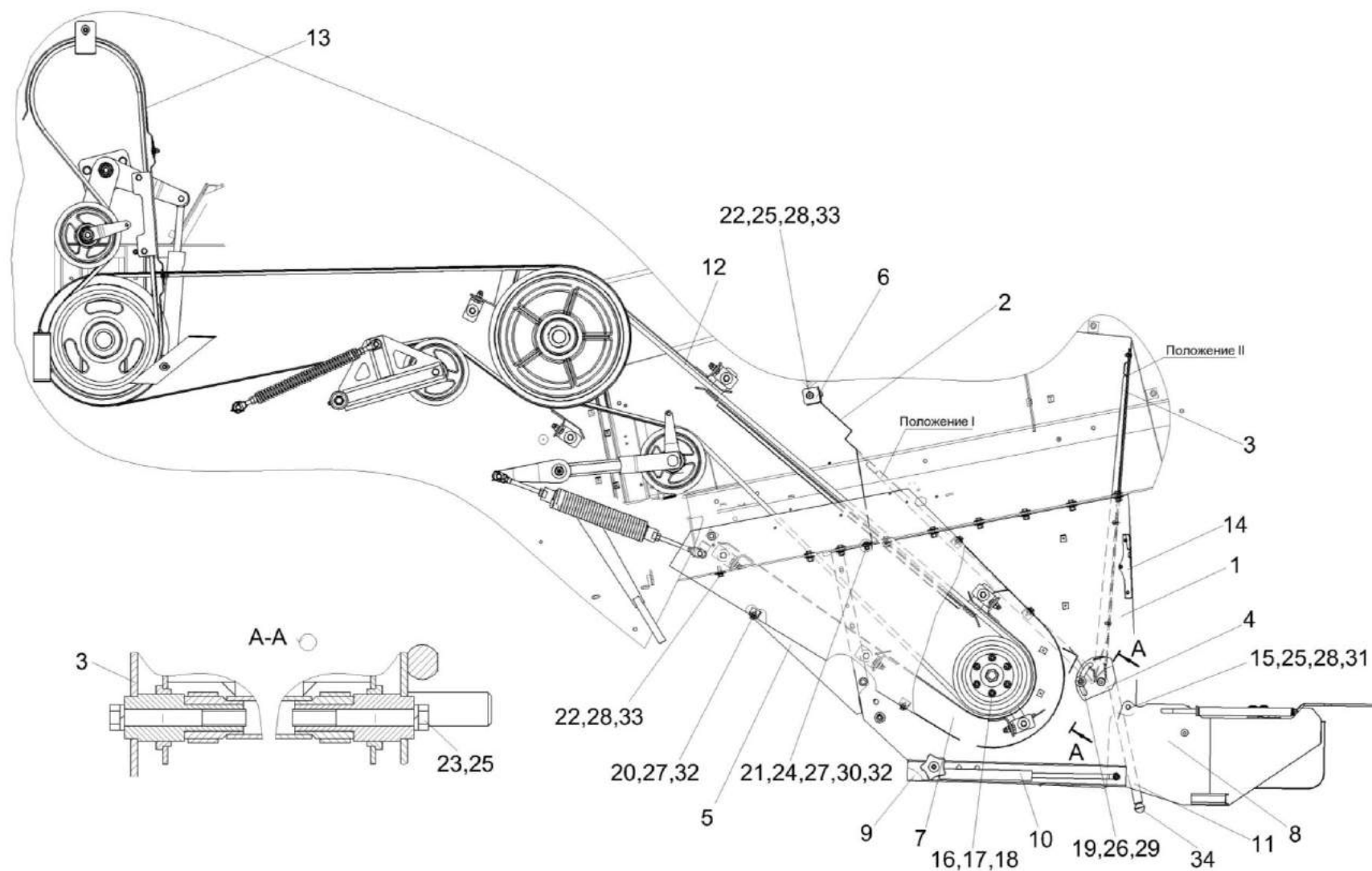


Рисунок 190 – Установка солоизмельчителя КЗК-16-1-0290500

| № рис | № поз | Обозначение | Наименование | Куда входит | |
|--|-------------|---------------------|--|------------------|----------------------|
| | | | | Обозначение | Кол. на 1 сб. ед. |
| УСТАНОВКА СОЛОМОИЗМЕЛЬЧИТЕЛЯ КЗК-16-1-0290500 (рисунок 190) | | | | | |
| 190 | 1-34 | КЗК-16-1-0290500 | Установка соломоизмельчителя | КЗК-16-1-0100000 | 1 |
| | 1 | КЗК-16-1-0290000 | Соломоизмельчитель | КЗК-16-1-0290500 | 1 |
| | 2 | КЗК-16-1-0290060 | Стенка | КЗК-16-1-0290500 | 1 |
| | 3 | КЗК-16-1-0290160 | Заслонка | КЗК-16-1-0290500 | 1 |
| | 4 | КЗК-16-1-0290180 | Сектор | КЗК-16-1-0290500 | 1 |
| | 5 | КЗК-16-1-0290230 | Щиток | КЗК-16-1-0290500 | 1 |
| | 6 | КЗК-16-1-0290240 | Распорка | КЗК-16-1-0290500 | 1 |
| | 7 | КЗК-16-1-0290700 | Щиток | КЗК-16-1-0290500 | 1 |
| | 8 | КЗК-1420-0290020 | Дефлектор | КЗК-16-1-0290500 | 1 |
| | 9 | КЗК-1420-0290080 | Установка газовых пружин | КЗК-16-1-0290500 | 1 |
| | 10 | КЗК-1420-0290080-01 | Установка газовых пружин | КЗК-16-1-0290500 | 1 |
| | 11 | КЗК-1420-0290190 | Ручка | КЗК-16-1-0290500 | 1 |
| | 12 | КЗК-14-0290400Б | Установка привода соломоизмельчителя | КЗК-16-1-0290500 | 1 |
| | 13 | КЗК-16-1-0290900А | Установка первой ступени привода соломоизмельчителя | КЗК-16-1-0290500 | 1 |
| | 14 | КЗК-1420-0290300 | Установка кронштейна регистрационного знака | КЗК-16-1-0290500 | 1 |
| | 15 | КЗК 0100623 | Болт | КЗК-16-1-0290500 | 2 |
| 16 | КЗК 0290461 | Прокладка | КЗК-16-1-0290500 | 8 | |
| | | | | | Наиб. кол |

| № рис | № поз | Обозначение | Наименование | Куда входит | |
|----------|----------|----------------|-------------------------|------------------|----------------------|
| | | | | Обозначение | Кол. на 1 сб. ед. |
| 190 | 17 | КЗК 0290461-01 | Прокладка | КЗК-16-1-0290500 | 4 Наиб. кол |
| | 18 | КЗК 0290461-02 | Прокладка | КЗК-16-1-0290500 | 8 Наиб. кол |
| | 19 | КЗР 0202682 | Шайба | КЗК-16-1-0290500 | 2 |
| | 20 | | Болт М8-6еХ16 – 7796 | КЗК-16-1-0290500 | 4 |
| | 21 | | Болт М8-6еХ20 – 7796 | КЗК-16-1-0290500 | 18 |
| | 22 | | Болт М10-6еХ25 – 7796 | КЗК-16-1-0290500 | 18 |
| | 23 | | Болт М10-6еХ75 – 7796 | КЗК-16-1-0290500 | 2ё |
| | 24 | | Гайка М8-6G – 5915 | КЗК-16-1-0290500 | 22 |
| | 25 | | Гайка М10-6G – 5915 | КЗК-16-1-0290500 | 19 |
| | 26 | | Гайка М12-6G – 5915 | КЗК-16-1-0290500 | 2 |
| | 27 | | Шайба 8 65Г – 6402 | КЗК-16-1-0290500 | 22 |
| | 28 | | Шайба 10Т 65Г – 6402 | КЗК-16-1-0290500 | 20 |
| | 29 | | Шайба 12Т 65Г – 6402 | КЗК-16-1-0290500 | 2 |
| | 30 | | Шайба С.8.01 – 11371 | КЗК-16-1-0290500 | 7 |
| | 31 | | Шайба С.10.01 – 11371 | КЗК-16-1-0290500 | 2 |
| | 32 | | Шайба С 8.01 – 6958 | КЗК-16-1-0290500 | 23 |
| | 33 | | Шайба С 10.01 – 6958 | КЗК-16-1-0290500 | 35 |
| | 34 | | Ручка шаровая Н.067.044 | КЗК-16-1-0290500 | 1 |

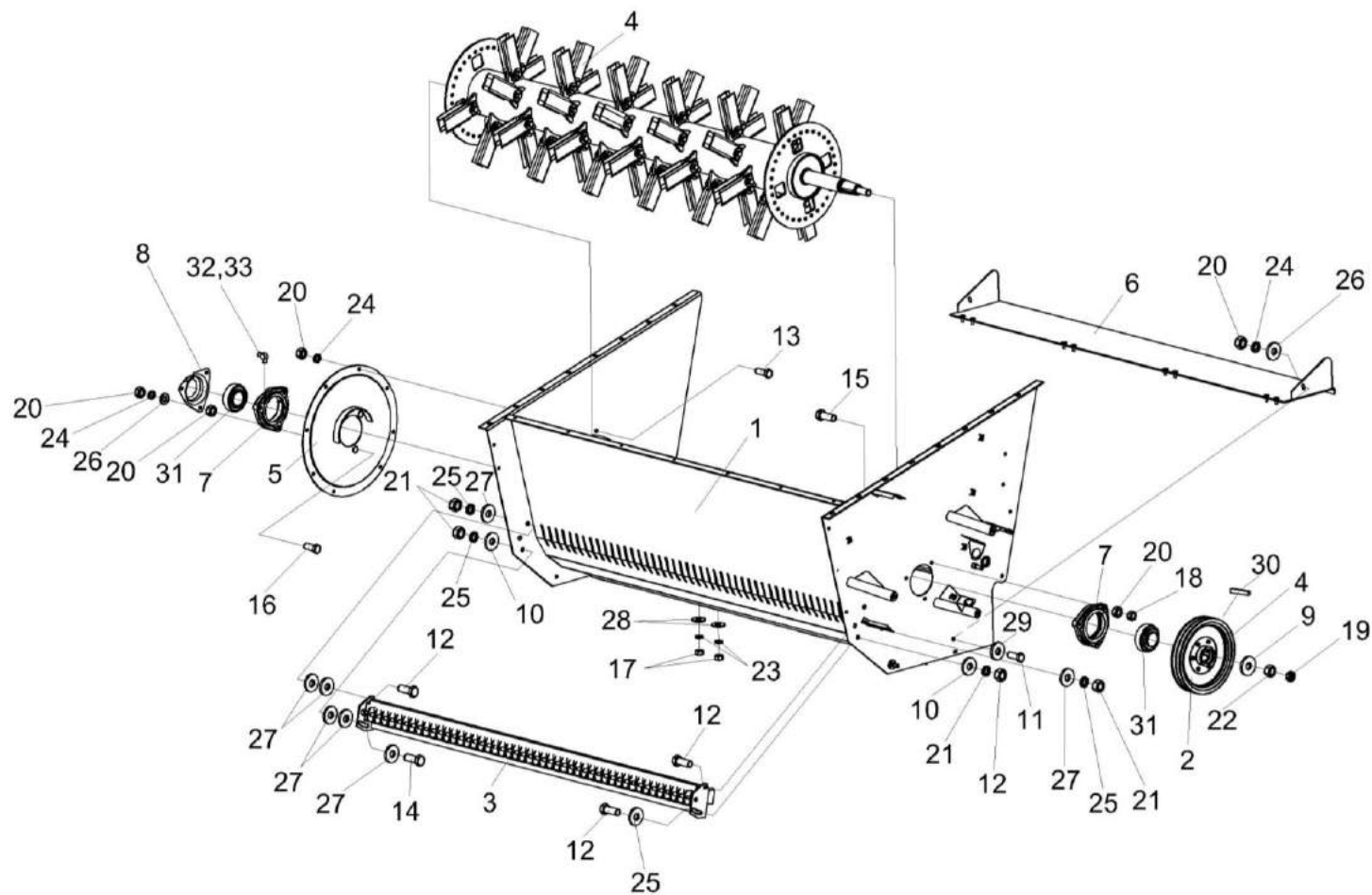


Рисунок 191 – Соломоизмельчитель КЗК-16-1-0290000

| № рис | № поз | Обозначение | Наименование | Куда входит | |
|--|----------|-----------------------|-----------------------|------------------|----------------------|
| | | | | Обозначение | Кол. на 1 сб. ед. |
| СОЛОМОИЗМЕЛЬЧИТЕЛЬ КЗК-16-1-0290000 (рисунок 191) | | | | | |
| 191 | 1-33 | КЗК-16-1-0290000 | Соломоизмельчитель | КЗК-16-1-0290500 | 1 |
| | 1 | КЗК-16-1-0290010 | Корпус измельчителя | КЗК-16-1-0290000 | 1 |
| | 2 | КЗК-16-1-0290090 | Шкив | КЗК-16-1-0290000 | 1 |
| | 3 | КЗК-1420-0290030 | Опора ножевая | КЗК-16-1-0290000 | 1 |
| | 4 | КЗК-1420-0290140 | Ротор измельчителя | КЗК-16-1-0290000 | 1 |
| | 5 | КЗК-1420-0290250 | Опора | КЗК-16-1-0290000 | 1 |
| | 6 | КЗК-1420-0290260 | Днище | КЗК-16-1-0290000 | 1 |
| | 7 | КЗК-10-0290105 | Корпус подшипника | КЗК-16-1-0290000 | 2 |
| | 8 | КЗК-10-0290466А | Крышка | КЗК-16-1-0290000 | 1 |
| | 9 | КЗК 0105403 | Шайба | КЗК-16-1-0290000 | 1 |
| | 10 | КЗР 0202682 | Шайба | КЗК-16-1-0290000 | 2 |
| | 11 | | Болт М10-6ех25 – 7796 | КЗК-16-1-0290000 | 2 |
| | 12 | | Болт М12-6ех30 – 7796 | КЗК-16-1-0290000 | 3 |
| | 13 | | Болт М10-6ех20 – 7796 | КЗК-16-1-0290000 | 4 |
| | 14 | | Болт М12-6ех35 – 7796 | КЗК-16-1-0290000 | 1 |
| | 15 | | Болт М10-6ех40 – 7802 | КЗК-16-1-0290000 | 3 |
| 16 | | Болт М10-6ех50 – 7802 | КЗК-16-1-0290000 | 3 | |

| № рис | № поз | Обозначение | Наименование | Куда входит | |
|----------|----------|-------------|---|------------------|----------------------|
| | | | | Обозначение | Кол. на 1 сб. ед. |
| 191 | 17 | | Гайка М8-6G – 5915 | КЗК-16-1-0290000 | 8 |
| | 18 | | Гайка М10-6G – 2526 | КЗК-16-1-0290000 | 11 |
| | 19 | | Гайка М24х2-6G – 2526 | КЗК-16-1-0290000 | 1 |
| | 20 | | Гайка М10-6G – 5915 | КЗК-16-1-0290000 | 16 |
| | 21 | | Гайка М12-6G – 5915 | КЗК-16-1-0290000 | 4 |
| | 22 | | Гайка М24х2-6G – 5915 | КЗК-16-1-0290000 | 1 |
| | 23 | | Шайба 8Т 65Г – 6402 | КЗК-16-1-0290000 | 8 |
| | 24 | | Шайба 10Т 65Г – 6402 | КЗК-16-1-0290000 | 16 |
| | 25 | | Шайба 12Т 65Г – 6402 | КЗК-16-1-0290000 | 4 |
| | 26 | | Шайба С.10.01 – 11371 | КЗК-16-1-0290000 | 5 |
| | 27 | | Шайба С.12.01 – 11371 | КЗК-16-1-0290000 | 6 |
| | | | | | наиб. кол. |
| | 28 | | Шайба С 8.01 – 6958 | КЗК-16-1-0290000 | 8 |
| | 29 | | Шайба С 10.01 – 6958 | КЗК-16-1-0290000 | 2 |
| | 30 | | Шпонка 2-12х8х45 – 23360 | КЗК-16-1-0290000 | 1 |
| | 31 | | Подшипник 680210А2НК7С17 | КЗК-16-1-0290000 | 2 |
| | 32 | | Адаптер М10Х1,0КАХМ10Х1,0 I С 304-19509-1 | КЗК-16-1-0290000 | 2 |
| | 33 | | Штуцер угловой ST WE 6-LL М 10Х1.0КС 223-13021-3 | КЗК-16-1-0290000 | 2 |

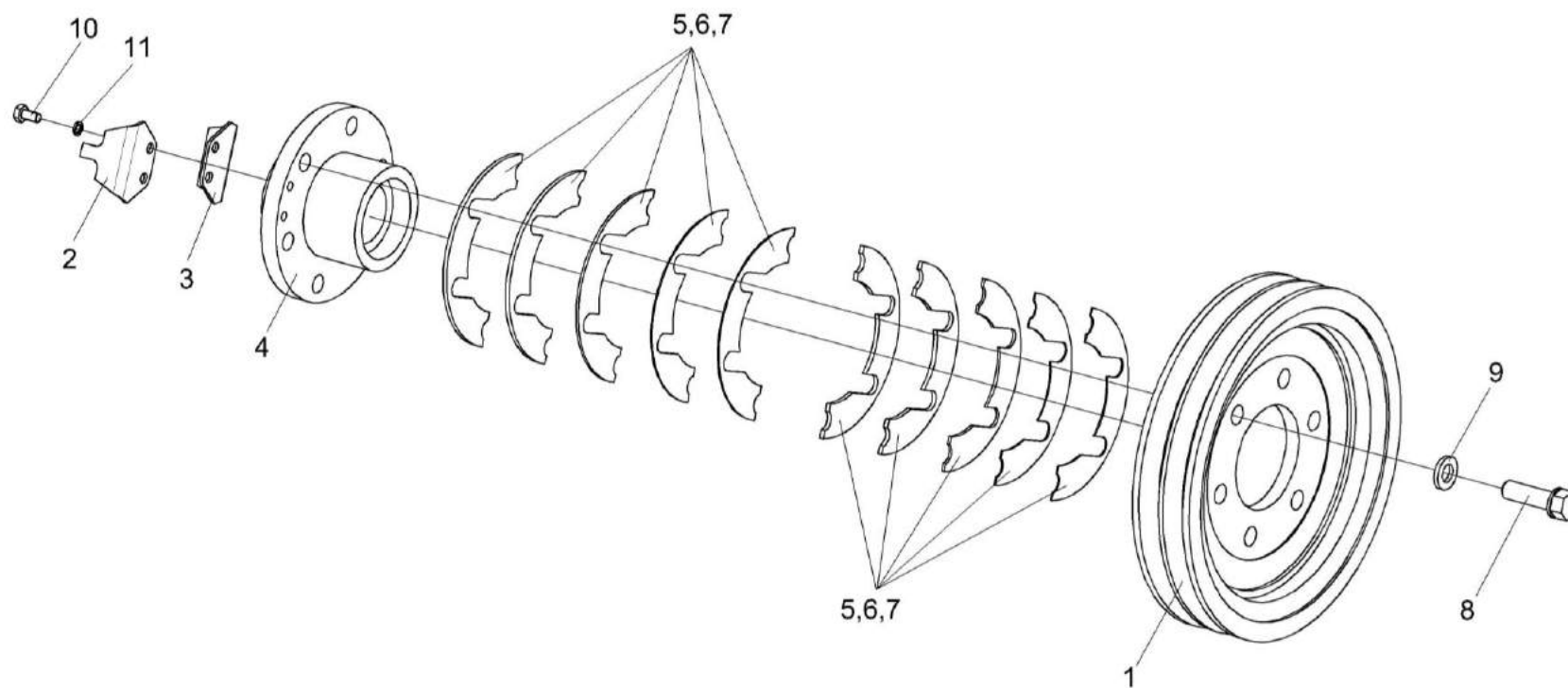


Рисунок 192 – Шкив КЗК-16-1-0290090

| № рис | № поз | Обозначение | Наименование | Куда входит | |
|--|----------|---------------------|----------------------|------------------|----------------------|
| | | | | Обозначение | Кол. на 1 сб. ед. |
| ШКИВ КЗК-16-1-0290090 (рисунок 192) | | | | | |
| 192 | 1-11 | КЗК-16-1-0290090 | Шкив | КЗК-16-1-0290000 | 1 |
| | 1 | КЗК-16-1-0290101 | Шкив | КЗК-16-1-0290090 | 1 |
| | 2 | КЗК-12-0290489 | Уголок | КЗК-16-1-0290090 | 1 |
| | 3 | КЗК-12-0290491 | Уголок | КЗК-16-1-0290090 | 1 |
| | 4 | КЗК-12-0290625 | Ступица | КЗК-16-1-0290090 | 1 |
| | 5 | КЗК 0290461 | Прокладка | КЗК-16-1-0290090 | 4 |
| | 6 | КЗК 0290461-01 | Прокладка | КЗК-16-1-0290090 | 2 |
| | 7 | КЗК 0290461-02 | Прокладка | КЗК-16-1-0290090 | 4 |
| | 8 | КЗР 0202608Б-01 | Болт | КЗК-16-1-0290090 | 6 |
| | 9 | УЭС 0100607 | Шайба | КЗК-16-1-0290090 | 6 |
| | 10 | | Болт М6-6ех12 – 7798 | КЗК-16-1-0290090 | 4 |
| 11 | | Шайба 6Т 65Г – 6402 | КЗК-16-1-0290090 | 4 | |

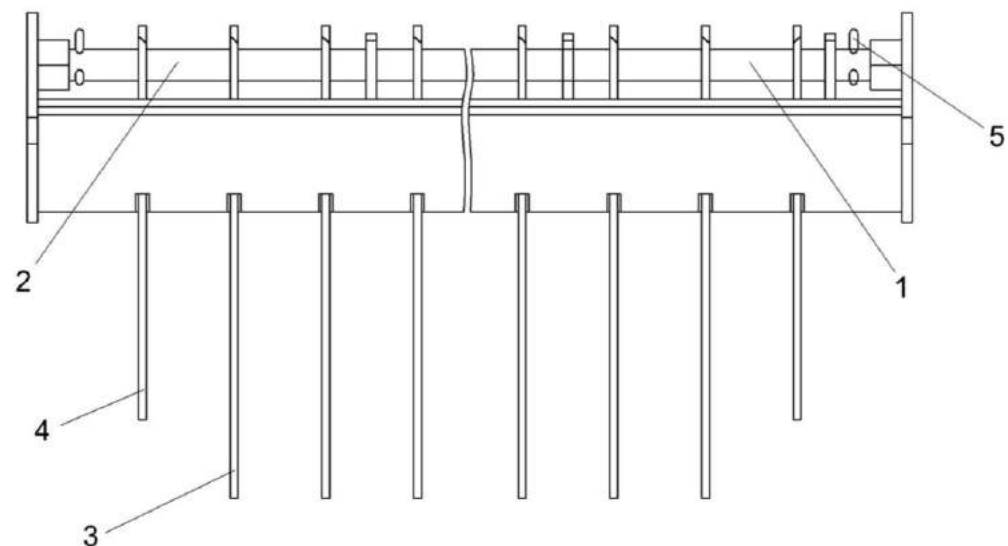


Рисунок 193 – Опора ножевая КЗК-1420-0290030

| № рис | № поз | Обозначение | Наименование | Куда входит | |
|---|-------|------------------|-------------------------|------------------|-------------------|
| | | | | Обозначение | Кол. на 1 сб. ед. |
| ОПОРА НОЖЕВАЯ КЗК-1420-0290030 (рисунок 193) | | | | | |
| 193 | 1-5 | КЗК-1420-0290030 | Опора ножевая | КЗК-16-1-0290000 | 1 |
| | 1 | КЗК-1420-0290040 | Каркас | КЗК-1420-0290030 | 1 |
| | 2 | КЗК-1420-0290601 | Ось | КЗК-1420-0290030 | 1 |
| | 3 | КЗК 0290417 | Нож | КЗК-1420-0290030 | 45 |
| | 4 | КЗК 0290417-01 | Нож | КЗК-1420-0290030 | 2 |
| | 5 | | Шплинт 3,2X20.019 – 397 | КЗК-1420-0290030 | 4 |

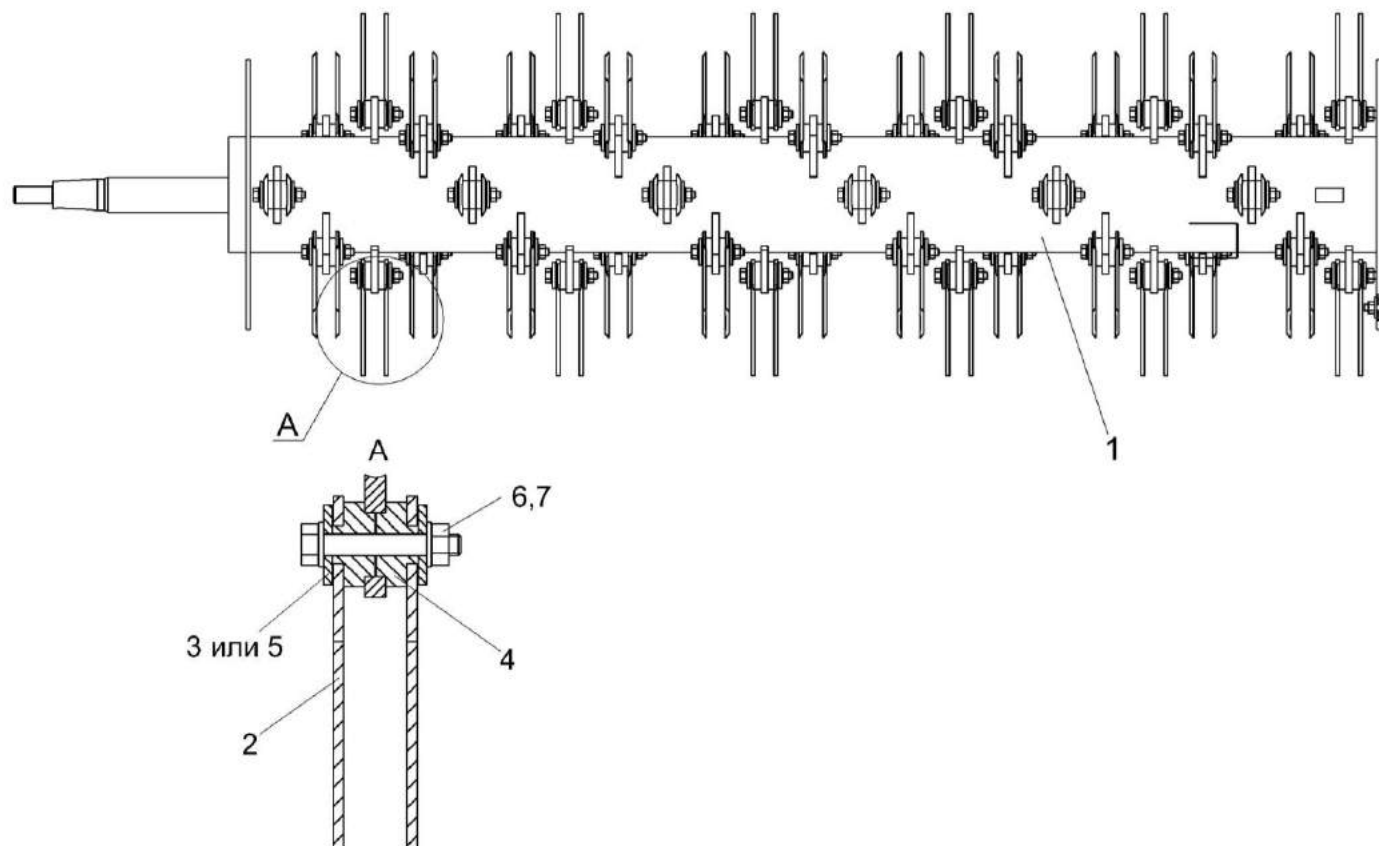


Рисунок 194 – Ротор измельчителя КЗК-1420-0290140

| № рис | № поз | Обозначение | Наименование | Куда входит | |
|--|----------|------------------|--------------------|------------------|----------------------|
| | | | | Обозначение | Кол. на 1 сб. ед. |
| РОТОР ИЗМЕЛЬЧИТЕЛЯ КЗК-1420-0290140 (рисунок 194) | | | | | |
| 194 | 1-7 | КЗК-1420-0290140 | Ротор измельчителя | КЗК-16-1-0290000 | 1 |
| | 1 | КЗК-1420-0290150 | Вал ротора | КЗК-16-1-0290090 | 1 |
| | 2 | КЗК-10-0290416А | Нож | КЗК-16-1-0290090 | 92 |
| | 3 | КЗК-10-0290438 | Шайба | КЗК-16-1-0290090 | 92 |
| | 4 | КЗК-10-0290608А | Втулка | КЗК-16-1-0290090 | 92 |
| | 5 | КЗК-10-0290609А | Шайба | КЗК-16-1-0290090 | 92 |
| | 6 | КЗК-10-0290611 | Болт | КЗК-16-1-0290090 | 46 |
| | 7 | КЗК 0290612 | Гайка | КЗК-16-1-0290090 | 46 |

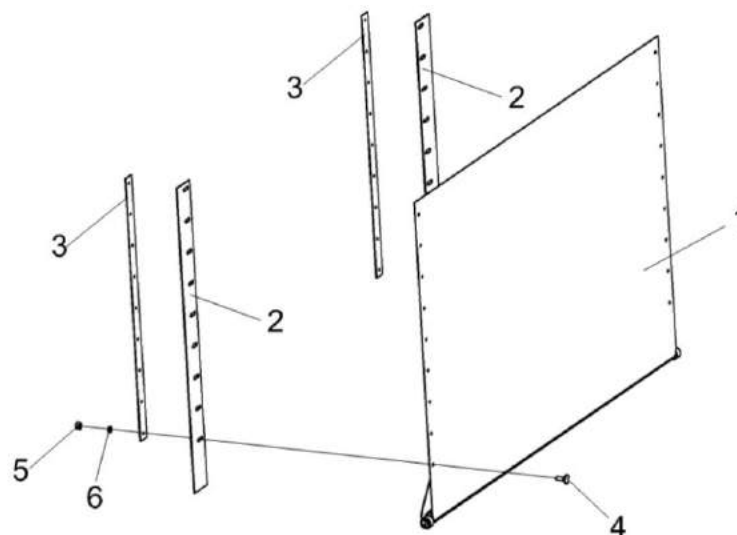


Рисунок 195 – Заслонка КЗК-16-1-0290160

| № рис | № поз | Обозначение | Наименование | Куда входит | |
|--|-------|------------------|---------------------|------------------|-------------------|
| | | | | Обозначение | Кол. на 1 сб. ед. |
| ЗАСЛОНКА КЗК-16-1-0290160 (рисунок 195) | | | | | |
| 195 | 1-6 | КЗК-16-1-0290160 | Заслонка | КЗК-16-1-0290500 | 1 |
| | 1 | КЗК-16-1-0290380 | Заслонка | КЗК-16-1-0290090 | 1 |
| | 2 | КЗК-16-1-0290001 | Уплотнение | КЗК-16-1-0290090 | 2 |
| | 3 | КЗК-16-1-0290448 | Прижим | КЗК-16-1-0290090 | 2 |
| | 4 | | Болт М6-6х16 – 7802 | КЗК-16-1-0290090 | 16 |
| | 5 | | Гайка М6-6G – 5915 | КЗК-16-1-0290090 | 18 |
| | 6 | | Шайба 6Т 65Г – 6402 | КЗК-16-1-0290090 | 18 |

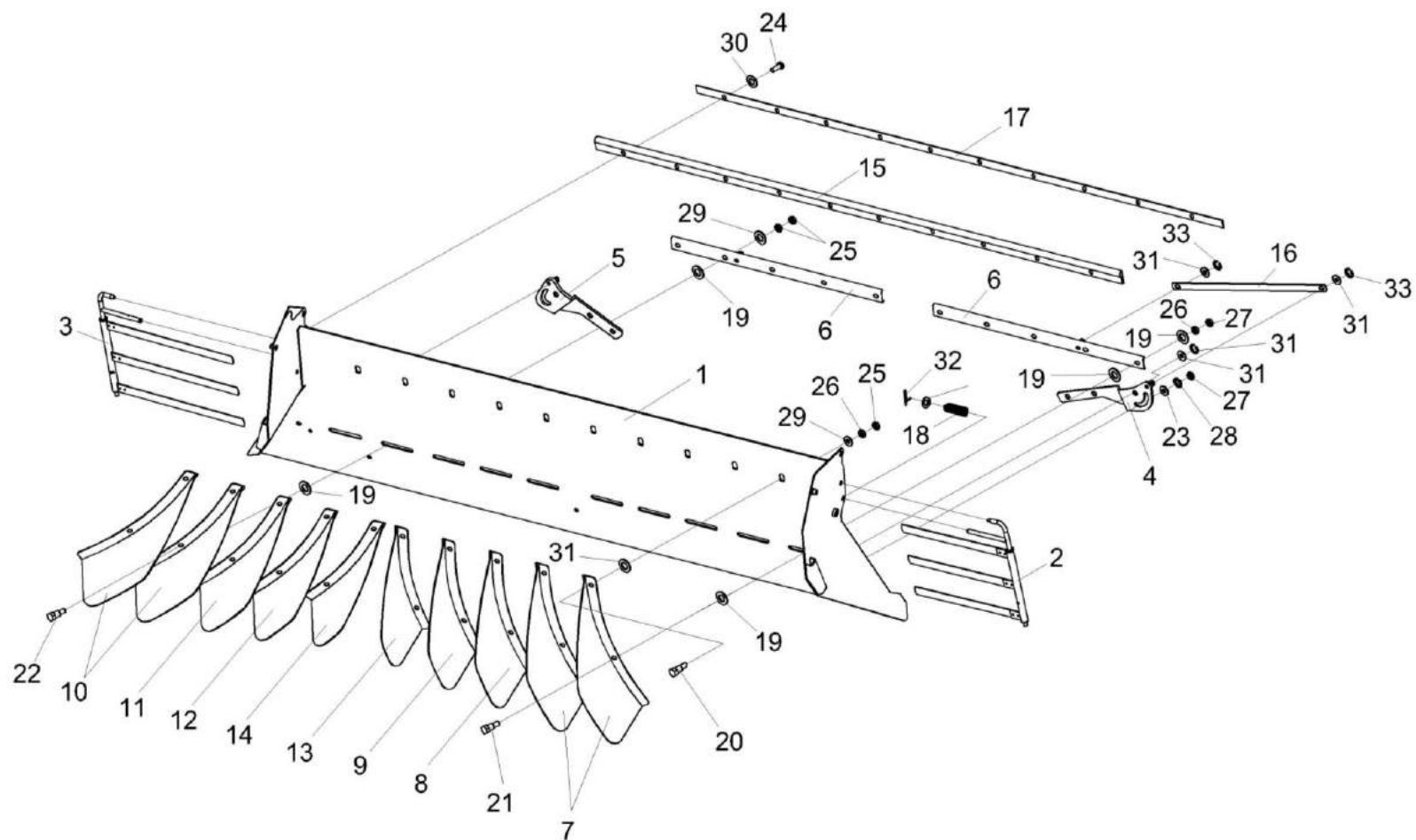


Рисунок 196 – Дефлектор КЗК-1420-0290020

| № рис | № поз | Обозначение | Наименование | Куда входит | |
|---|------------------|---------------------|-----------------------|------------------|----------------------|
| | | | | Обозначение | Кол. на 1 сб. ед. |
| ДЕФЛЕКТОР КЗК-1420-0290020 (рисунок 196) | | | | | |
| 196 | 1-33 | КЗК-1420-0290020 | Дефлектор | КЗК-16-1-0290500 | 1 |
| | 1 | КЗК-1420-0290050 | Кожух | КЗК-1420-0290020 | 1 |
| | 2 | КЗК-1420-0290100 | Граблина | КЗК-1420-0290020 | 1 |
| | 3 | КЗК-1420-0290100-01 | Граблина | КЗК-1420-0290020 | 1 |
| | 4 | КЗК-1420-0290210 | Рукоятка | КЗК-1420-0290020 | 1 |
| | 5 | КЗК-1420-0290210-01 | Рукоятка | КЗК-1420-0290020 | 1 |
| | 6 | КЗК-1420-0290220 | Планка регулировочная | КЗК-1420-0290020 | 2 |
| | 7 | КЗК-1420-0290470 | Лопатка | КЗК-1420-0290020 | 2 |
| | 8 | КЗК-1420-0290470-01 | Лопатка | КЗК-1420-0290020 | 1 |
| | 9 | КЗК-1420-0290470-02 | Лопатка | КЗК-1420-0290020 | 1 |
| | 10 | КЗК-1420-0290470-03 | Лопатка | КЗК-1420-0290020 | 2 |
| | 11 | КЗК-1420-0290470-04 | Лопатка | КЗК-1420-0290020 | 1 |
| | 12 | КЗК-1420-0290470-05 | Лопатка | КЗК-1420-0290020 | 1 |
| | 13 | КЗК-1420-0290470-06 | Лопатка | КЗК-1420-0290020 | 1 |
| | 14 | КЗК-1420-0290470-07 | Лопатка | КЗК-1420-0290020 | 1 |
| | 15 | КЗК-1420-0290005 | Уплотнение | КЗК-1420-0290020 | 1 |
| 16 | КЗК-1420-0290486 | Планка | КЗК-1420-0290020 | 2 | |

| № рис | № поз | Обозначение | Наименование | Куда входит | |
|----------|----------|---------------------|------------------------|------------------|----------------------|
| | | | | Обозначение | Кол. на 1 сб. ед. |
| 196 | 17 | КЗК-1420-0290493 | Планка | КЗК-1420-0290020 | 1 |
| | 18 | КЗК 0290626 | Пружина | КЗК-1420-0290020 | 2 |
| | 19 | КЗК-12-0290002 | Шайба | КЗК-1420-0290020 | 20 |
| | 20 | КЗК-12-0290616 | Болт специальный | КЗК-1420-0290020 | 10 |
| | 21 | КЗК-12-0290617 | Болт специальный | КЗК-1420-0290020 | 8 |
| | 22 | КЗК-12-0290617-01 | Болт специальный | КЗК-1420-0290020 | 2 |
| | 23 | КЗР 0202682 | Шайба | КЗК-1420-0290020 | 2 |
| | 24 | | Болт М6-6х20 - 7798 | КЗК-1420-0290020 | 14 |
| | 25 | | Гайка М10-6G.05 - 2526 | КЗК-1420-0290020 | 22 |
| | 26 | | Гайка М10-6G.8 - 5915 | КЗК-1420-0290020 | 18 |
| | 27 | | Гайка М12-6G.8 - 5915 | КЗК-1420-0290020 | 2 |
| | 28 | | Шайба 12Т 65Г- 6402 | КЗК-1420-0290020 | 2 |
| | 29 | | Шайба С 10.01 - 6958 | КЗК-1420-0290020 | 18 |
| | 29 | | Шайба КЗР 0119442 | КЗК-1420-0290020 | 2 |
| | 30 | | Шайба С.6.01 - 11371 | КЗК-1420-0290020 | 14 |
| | 31 | | Шайба С.14.01 - 11371 | КЗК-1420-0290020 | 18 |
| | 32 | | Шплинт 4х22 - 397 | КЗК-1420-0290020 | 2 |
| 33 | | Кольцо В.15 - 13942 | КЗК-1420-0290020 | 6 | |

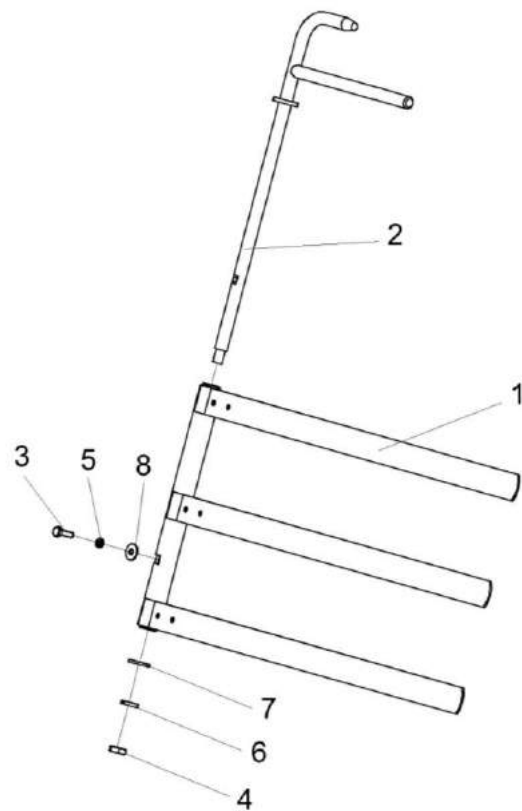


Рисунок 197 – Граблины КЗК-1420-0290100 и КЗК-1420-0290100-01

| № рис | № поз | Обозначение | Наименование | Куда входит | |
|--|----------|---------------------|-----------------------|---------------------|----------------------|
| | | | | Обозначение | Кол. на 1 сб. ед. |
| ГРАБЛИНЫ КЗК-1420-0290100 и КЗК-1420-0290100-01 (рисунок 197) | | | | | |
| 197 | 1-8 | КЗК-1420-0290100 | Граблина | КЗК-1420-0290020 | 1 |
| | | КЗК-1420-0290100-01 | Граблина | | 1 |
| | 1 | КЗК-1420-0290120 | Вилка | КЗК-1420-0290100 | 1 |
| | 1 | КЗК-1420-0290120-01 | Вилка | КЗК-1420-0290100-01 | 1 |
| | 2 | КЗК 0290110 | Кронштейн | КЗК-1420-0290100 | 1 |
| | | | | КЗК-1420-0290100-01 | 1 |
| | 3 | | Болт М6-6ех14 – 7798 | КЗК-1420-0290100 | 1 |
| | | | | КЗК-1420-0290100-01 | 1 |
| | 4 | | Гайка М12-6G – 2526 | КЗК-1420-0290100 | 1 |
| | | | | КЗК-1420-0290100-01 | 1 |
| | 5 | | Шайба 6Т 65Г – 6402 | КЗК-1420-0290100 | 1 |
| | | | | КЗК-1420-0290100-01 | 1 |
| | 6 | | Шайба 12Т 65Г – 6402 | КЗК-1420-0290100 | 1 |
| | | | | КЗК-1420-0290100-01 | 1 |
| | 7 | | Шайба С.12.01 – 11371 | КЗК-1420-0290100 | 1 |
| | | | | КЗК-1420-0290100-01 | 1 |
| 8 | | Шайба С 6.01 – 6958 | КЗК-1420-0290100 | 1 | |
| | | | КЗК-1420-0290100-01 | 1 | |

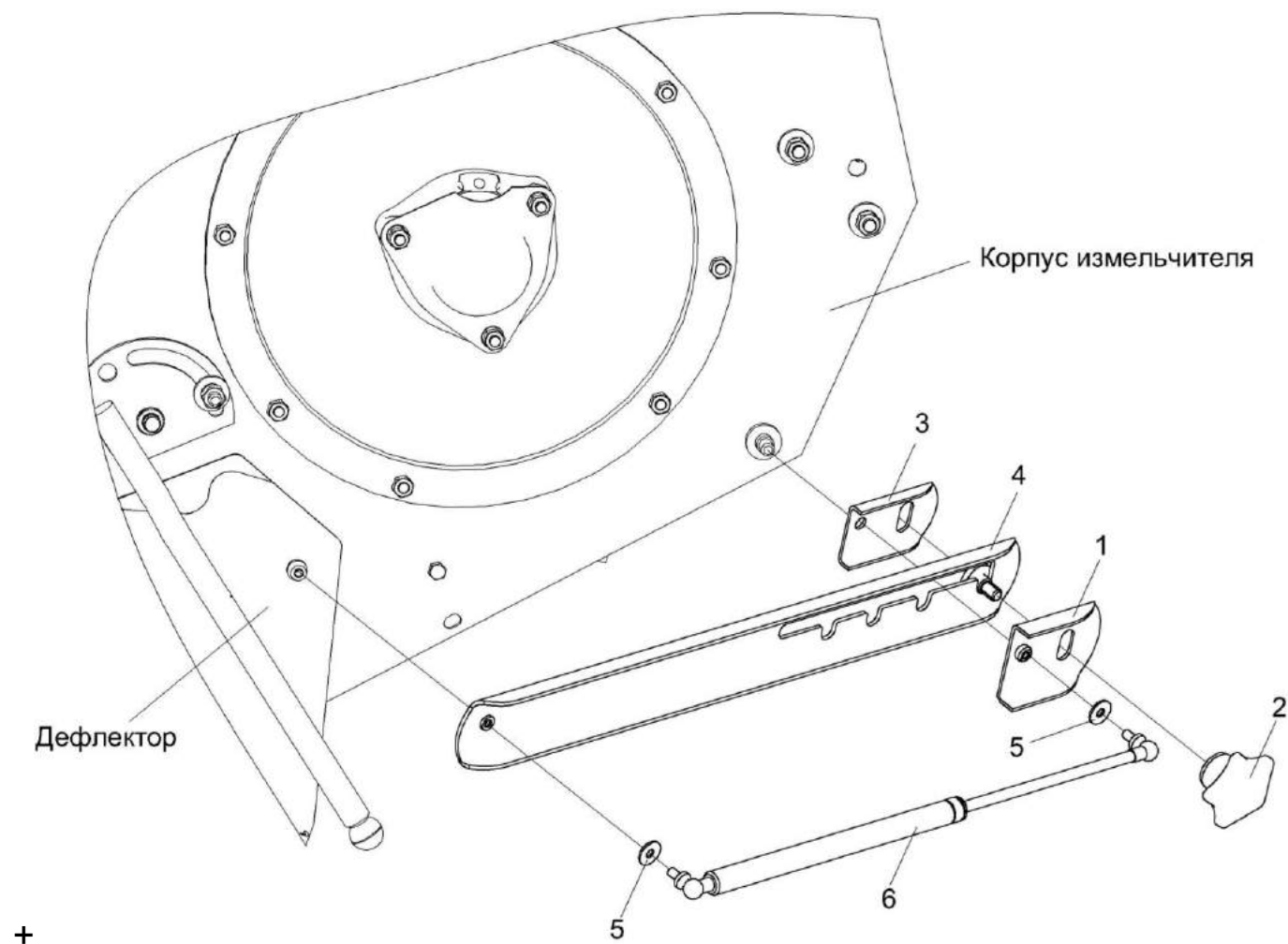


Рисунок 198 – Установка газовых пружин КЗК-1420-0290080 и КЗК-1420-0290080-01

| № рис | № поз | Обозначение | Наименование | Куда входит | |
|--|----------|---------------------|-------------------------------|---------------------|----------------------|
| | | | | Обозначение | Кол. на 1 сб. ед. |
| УСТАНОВКА ГАЗОВЫХ ПРУЖИН КЗК-1420-0290080 И КЗК-1420-0290080-01 (рисунок 198) | | | | | |
| 198 | 1-6 | КЗК-1420-0290080 | Установка газовых пружин | КЗК-16-1-0290500 | 1 |
| | | КЗК-1420-0290080-01 | Установка газовых пружин | | 1 |
| | 1 | КЗК-1420-0290110 | Скоба | КЗК-1420-0290080 | 1 |
| | 1 | КЗК-1420-0290110-01 | Скоба | КЗК-1420-0290080-01 | 1 |
| | 2 | КЗК-12-0290460 | Ручка | КЗК-1420-0290080 | 1 |
| | | | | КЗК-1420-0290080-01 | 1 |
| | 3 | КЗК-1420-0290451 | Скоба | КЗК-1420-0290080 | 1 |
| | 3 | КЗК-1420-0290451-02 | Скоба | КЗК-1420-0290080-01 | 1 |
| | 4 | КЗК-1420-0290452 | Полоз | КЗК-1420-0290080 | 1 |
| | 4 | КЗК-1420-0290452-01 | Полоз | КЗК-1420-0290080-01 | 1 |
| | 5 | | Шайба С 8.01 – 6958 | КЗК-1420-0290080 | 2 |
| | | | | КЗК-1420-0290080-01 | 2 |
| | 6 | | Пружина газовая 11.6308010-70 | КЗК-1420-0290080 | 1 |
| | | | | КЗК-1420-0290080-01 | 1 |

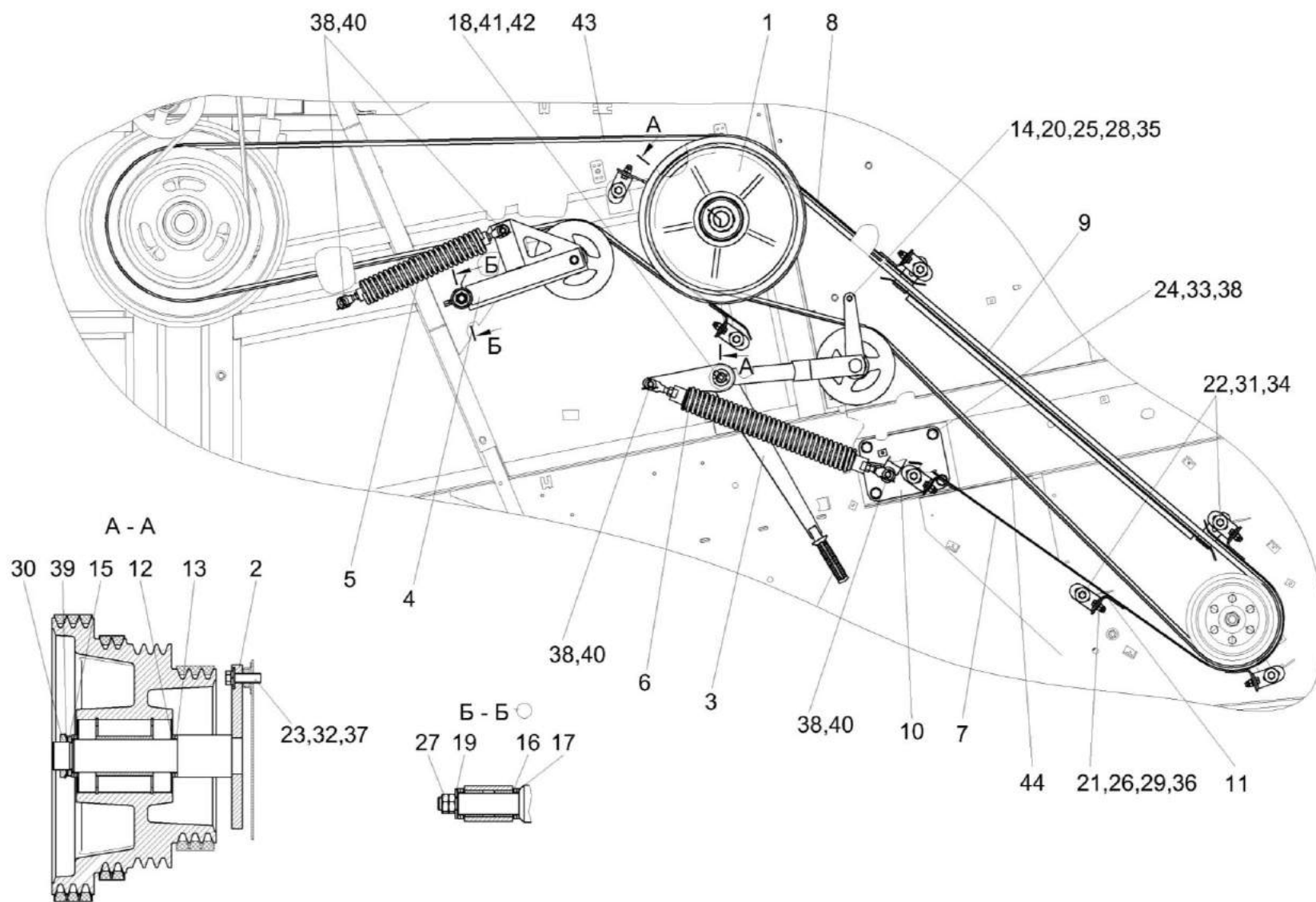


Рисунок 199 – Установка привода соломоизмельчителя КЗК-14-0290400Б

| № рис | № поз | Обозначение | Наименование | Куда входит | |
|---|----------------|-------------------|--------------------------------------|------------------|-------------------|
| | | | | Обозначение | Кол. на 1 сб. ед. |
| УСТАНОВКА ПРИВОДА СОЛОМОИЗМЕЛЬЧИТЕЛЯ КЗК-14-0290400Б (рисунок 199) | | | | | |
| 199 | 1-44 | КЗК-14-0290400Б | Установка привода соломоизмельчителя | КЗК-16-1-0290500 | 1 |
| | 1 | КЗК-14-0290440 | Контрпривод | КЗК-14-0290400Б | 1 |
| | 2 | КЗК-14-0290450 | Опора | КЗК-14-0290400Б | 1 |
| | 3 | КЗК-14-0290510А | Натяжник | КЗК-14-0290400Б | 1 |
| | 4 | КЗК-14-0290660 | Рычаг | КЗК-14-0290400Б | 1 |
| | 5 | КЗК-14-0290770 | Пружина | КЗК-14-0290400Б | 1 |
| | 6 | КЗК-14-0290800А | Пружина | КЗК-14-0290400Б | 1 |
| | 7 | КЗК-14-0290820А | Щиток | КЗК-14-0290400Б | 1 |
| | 8 | КЗК-14-0290830А | Щиток | КЗК-14-0290400Б | 1 |
| | 9 | КЗК-14-0290840А | Щиток | КЗК-14-0290400Б | 1 |
| | 10 | КЗК-16-1-0290980 | Опора | КЗК-14-0290400Б | 1 |
| | 11 | КЗК-14-0290427А | Кронштейн | КЗК-14-0290400Б | 7 |
| | 12 | КЗК-14-0290454 | Шайба | КЗК-14-0290400Б | 2 |
| | 13 | КЗК-14-0290454-01 | Шайба | КЗК-14-0290400Б | 4 |
| | 14 | КЗК-14-0290806 | Втулка | КЗК-14-0290400Б | 1 |
| 15 | КЗК-14-0290852 | Шайба | КЗК-14-0290400Б | 1 | |

Наиб. кол.

Наиб. кол.

| № рис | № поз | Обозначение | Наименование | Куда входит | |
|----------|----------|-------------------|--------------------------|-----------------|----------------------|
| | | | | Обозначение | Кол. на 1 сб. ед. |
| 199 | 16 | КЗК-14-0212454 | Шайба | КЗК-14-0290400Б | 2 Наиб. кол. |
| | 17 | КЗК-14-0212454-01 | Шайба | КЗК-14-0290400Б | 4 Наиб. кол. |
| | 18 | КИЛ 0106482 | Шайба | КЗК-14-0290400Б | 11 Наиб. кол. |
| | 19 | КСН 0114402-01 | Шайба | КЗК-14-0290400Б | 1 |
| | 20 | | Болт М8-6еХ90 – 7796 | КЗК-14-0290400Б | 1 |
| | 21 | | Болт М10-6еХ30 – 7796 | КЗК-14-0290400Б | 14 |
| | 22 | | Болт М12-6еХ45 – 7796 | КЗК-14-0290400Б | 7 |
| | 23 | | Болт М14-6еХ45 – 7796 | КЗК-14-0290400Б | 4 |
| | 24 | | Болт М16-6еХ45 – 7796 | КЗК-14-0290400Б | 4 |
| | 25 | | Гайка М8-6G – 2526 | КЗК-14-0290400Б | 1 |
| | 26 | | Гайка М10-6G – 2526 | КЗК-14-0290400Б | 14 |
| | 27 | | Гайка М20Х1,5-6G – 2526 | КЗК-14-0290400Б | 2 |
| | 28 | | Гайка М8-6G – 5915 | КЗК-14-0290400Б | 1 |
| | 29 | | Гайка М10-6G – 5915 | КЗК-14-0290400Б | 14 |
| | 30 | | Гайка М42Х1,5-6Н – 11871 | КЗК-14-0290400Б | 1 |
| | 31 | | Шайба 12 65Г – 6402 | КЗК-14-0290400Б | 7 |
| | 32 | | Шайба 14 65Г – 6402 | КЗК-14-0290400Б | 4 |

| № рис | № поз | Обозначение | Наименование | Куда входит | |
|----------|----------|-------------|--|-----------------|----------------------|
| | | | | Обозначение | Кол. на 1 сб. ед. |
| 199 | 33 | | Шайба 16 65Г – 6402 | КЗК-14-0290400Б | 4 |
| | 34 | | Шайба С 12.01 – 6958 | КЗК-14-0290400Б | 35 |
| | 35 | | Шайба С.8.01 – 11371 | КЗК-14-0290400Б | 1 |
| | 36 | | Шайба С.10.01 – 11371 | КЗК-14-0290400Б | 28 |
| | 37 | | Шайба С.14.01 – 11371 | КЗК-14-0290400Б | 4 |
| | 38 | | Шайба С.16.01 – 11371 | КЗК-14-0290400Б | 8 |
| | 39 | | Шайба 42.01 – 11872 | КЗК-14-0290400Б | 1 |
| | 40 | | Шплинт 4x32 – 11872 | КЗК-14-0290400Б | 4 |
| | 41 | | Кольцо В25 – 13942 | КЗК-14-0290400Б | 1 |
| | 42 | | Штуцер угловой ST WE 6-LL M 10X1,0КС 223-13021-3 | КЗК-14-0290400Б | 1 |
| | 43 | | Ремень 3 НВ ВР 4062 VKA или Ремень 3 НВ ВР 4062 "К" А | КЗК-14-0290400Б | 1 |
| | 44 | | Ремень 2 НВ ВР 4250 "К" | КЗК-14-0290400Б | 1 |

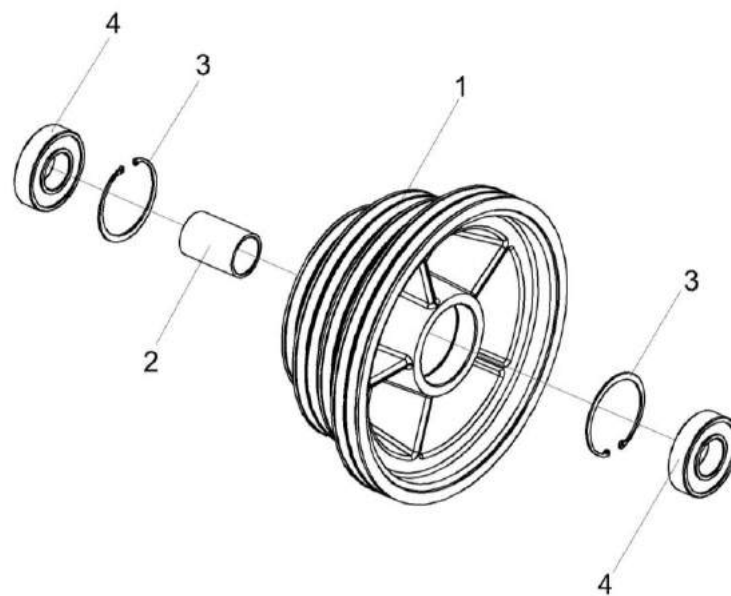


Рисунок 200 – Контрпривод КЗК-14-0290440

| № рис | № поз | Обозначение | Наименование | Куда входит | |
|---|-------|-------------------|-------------------------|-----------------|-------------------|
| | | | | Обозначение | Кол. на 1 сб. ед. |
| КОНТРПРИВОД КЗК-14-0290440 (рисунок 200) | | | | | |
| 200 | 1-4 | КЗК-14-0290440 | Контрпривод | КЗК-14-0290400Б | 1 |
| | 1 | КЗК-14-0290113 | Шкив | КЗК-14-0290440 | 1 |
| | 2 | КЗК-14-0290811-01 | Втулка | КЗК-14-0290440 | 1 |
| | 3 | | Кольцо В110 – 13943 | КЗК-14-0290440 | 2 |
| | 4 | | Подшипник 180310 – 8882 | КЗК-14-0290440 | 2 |

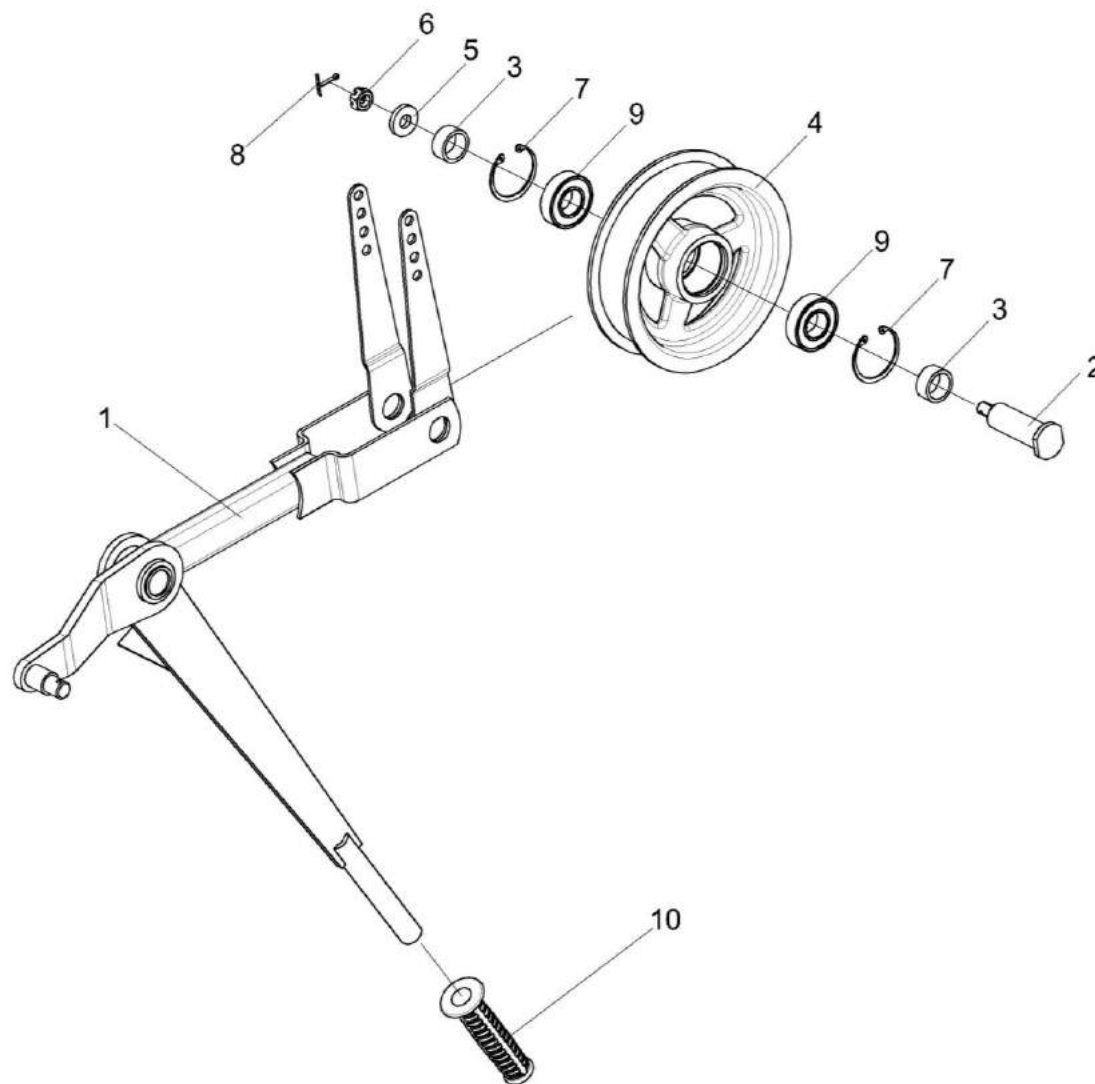


Рисунок 201 – Натяжник КЗК-14-0290510А

| № рис | № поз | Обозначение | Наименование | Куда входит | |
|---|----------|---------------------------------|-------------------------|-----------------|----------------------|
| | | | | Обозначение | Кол. на 1 сб. ед. |
| НАТЯЖНИК КЗК-14-0290510А (рисунок 201) | | | | | |
| 201 | 1-10 | КЗК-14-0290510А | Натяжник | КЗК-14-0290400Б | 1 |
| | 1 | КЗК-14-0290520А | Рычаг | КЗК-14-0290510А | 1 |
| | 2 | КЗК-14-0290655А | Ось | КЗК-14-0290510А | 1 |
| | 3 | КЗК 0202838 | Втулка | КЗК-14-0290510А | 2 |
| | 4 | КПР 6106101 | Ролик | КЗК-14-0290510А | 1 |
| | 5 | ПКК 0100411А | Шайба | КЗК-14-0290510А | 1 |
| | 6 | | Гайка М12-6G – 5919 | КЗК-14-0290510А | 1 |
| | 7 | | Кольцо В52 – 13943 | КЗК-14-0290510А | 2 |
| | 8 | | Шплинт 3,2x25 – 397 | КЗК-14-0290510А | 1 |
| | 9 | | Подшипник 180205 – 8882 | КЗК-14-0290510А | 2 |
| 10 | | Рукоятка руля левая 3.115-34120 | КЗК-14-0290510А | 1 | |

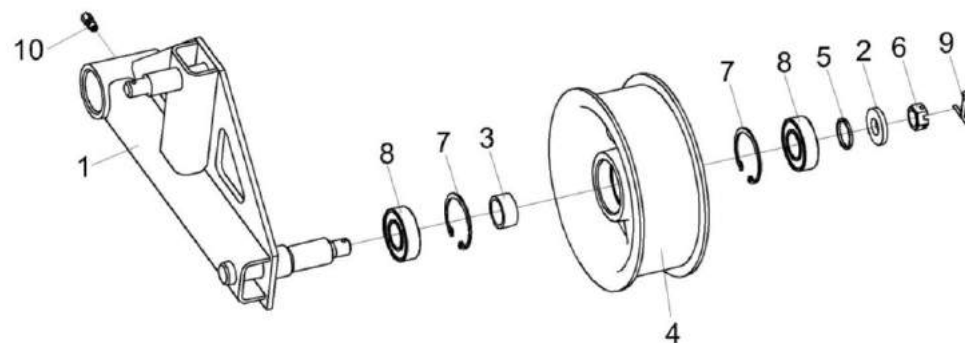


Рисунок 202 – Рычаг КЗК-14-0290660

| № рис | № поз | Обозначение | Наименование | Куда входит | |
|---|----------|--|-------------------------|-----------------|----------------------|
| | | | | Обозначение | Кол. на 1 сб. ед. |
| РЫЧАГ КЗК-14-0290660 (рисунок 202) | | | | | |
| 202 | 1-10 | КЗК-14-0290660 | Рычаг | КЗК-14-0290400Б | 1 |
| | 1 | КЗК-14-0290670 | Рычаг | КЗК-14-0290660 | 1 |
| | 2 | КЗР 0202674А | Шайба | КЗК-14-0290660 | 1 |
| | 3 | КЗК 0221802А-04 | Втулка | КЗК-14-0290660 | 1 |
| | 4 | КПР 6106101 | Ролик | КЗК-14-0290660 | 1 |
| | 5 | ПДВ 0100807 | Кольцо | КЗК-14-0290660 | 1 |
| | 6 | | Гайка М16-6G - 5935 | КЗК-14-0290660 | 1 |
| | 7 | | Кольцо В52 – 13943 | КЗК-14-0290660 | 2 |
| | 8 | | Подшипник 180205 - 8882 | КЗК-14-0290660 | 2 |
| | 9 | | Шплинт 4Х32 – 397 | КЗК-14-0290660 | 1 |
| 10 | | Штуцер прямой ST GE 6-LL M 10x1,0КС 223-12271-7 | КЗК-14-0290660 | 1 | |

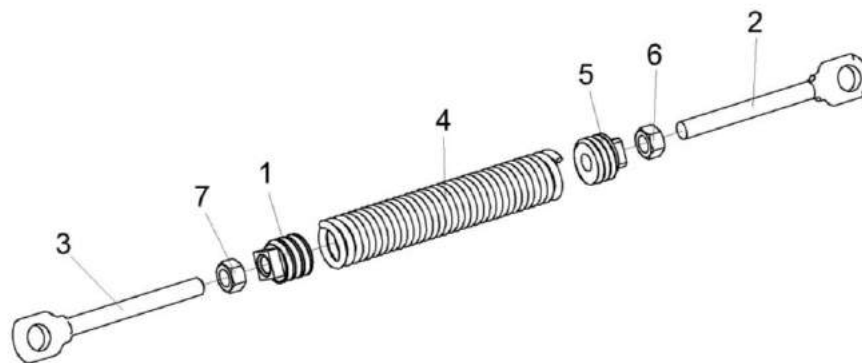


Рисунок 203 – Пружина КЗК-14-0290770

| № рис | № поз | Обозначение | Наименование | Куда входит | |
|---|-------|----------------|--------------------------|-----------------|-------------------|
| | | | | Обозначение | Кол. на 1 сб. ед. |
| ПРУЖИНА КЗК-14-0290770 (рисунок 203) | | | | | |
| 203 | 1-7 | КЗК-14-0290770 | Пружина | КЗК-14-0290400Б | 1 |
| | 1 | КЗК 0221111-01 | Пробка | КЗК-14-0290770 | 1 |
| | 2 | КЗР 0202673 | Зацеп | КЗК-14-0290770 | 1 |
| | 3 | КЗР 0202673-01 | Зацеп | КЗК-14-0290770 | 1 |
| | 4 | ПКК 0108602-03 | Пружина | КЗК-14-0290770 | 1 |
| | 5 | КЗК 0221111 | Пробка | КЗК-14-0290770 | 1 |
| | 6 | | Гайка М12-6G.8 – 5915 | КЗК-14-0290770 | 1 |
| | 7 | | Гайка М12-LH-6G.8 - 5915 | КЗК-14-0290770 | 1 |

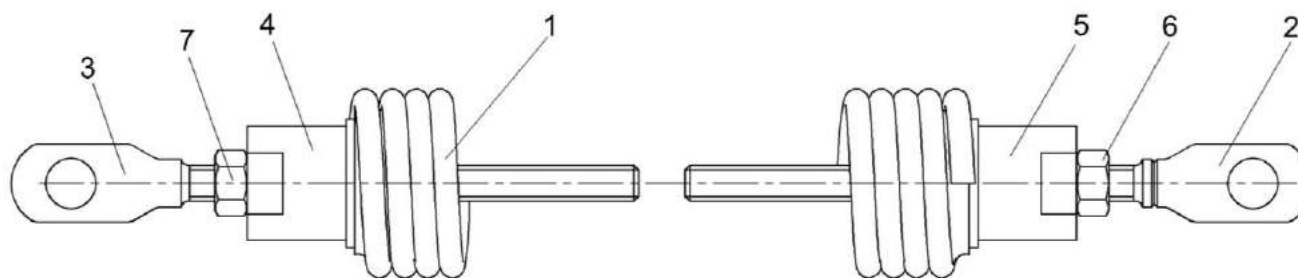


Рисунок 204 – Пружина КЗК-14-0290800А

| № рис | № поз | Обозначение | Наименование | Куда входит | |
|--|-------|-----------------|------------------------|-----------------|-------------------|
| | | | | Обозначение | Кол. на 1 сб. ед. |
| ПРУЖИНА КЗК-14-0290800А (рисунок 204) | | | | | |
| 204 | 1-7 | КЗК-14-0290800А | Пружина | КЗК-14-0290400Б | 1 |
| | 1 | КЗК-10-0100601 | Пружина | КЗК-14-0290800А | 1 |
| | 2 | КЗР 0221606А-06 | Зацеп | КЗК-14-0290800А | 1 |
| | 3 | КЗР 0221606А-07 | Зацеп | КЗК-14-0290800А | 1 |
| | 4 | ПКК 0108115 | Пробка | КЗК-14-0290800А | 1 |
| | 5 | ПКК 0108115-03 | Пробка | КЗК-14-0290800А | 1 |
| | 6 | | Гайка М12-6G - 5915 | КЗК-14-0290800А | 1 |
| | 7 | | Гайка М12-LH-6G - 5915 | КЗК-14-0290800А | 1 |

| № рис | № поз | Обозначение | Наименование | Куда входит | |
|--|----------|------------------------|---|-------------------|----------------------|
| | | | | Обозначение | Кол. на 1 сб. ед. |
| УСТАНОВКА ПЕРВОЙ СТУПЕНИ ПРИВОДА СОЛОМОИЗМЕЛЬЧИТЕЛЯ КЗК-16-1-0290900А (рисунок 205) | | | | | |
| 205 | 1-29 | КЗК-16-1-0290900А | Установка первой ступени привода соломоизмельчителя | КЗК-16-1-0290500 | 1 |
| | 1 | КЗК-16-1-0290930 | Рычаг | КЗК-16-1-0290900А | 1 |
| | 2 | КЗК-16-1-0290950 | Щиток | КЗК-16-1-0290900А | 1 |
| | 3 | КЗК-16-1-0290960 | Щиток | КЗК-16-1-0290900А | 1 |
| | 4 | КЗК-16-1-0290970 | Опора | КЗК-16-1-0290900А | 1 |
| | 5 | КЗК-1420-0609510 | Гидроцилиндр выгрузки зернового бункера | КЗК-16-1-0290900А | 1 |
| | 6 | КЗК-16-1-0290403 | Щиток | КЗК-16-1-0290900А | 1 |
| | 7 | КЗК-16-1-0290801 | Втулка | КЗК-16-1-0290900А | 2 |
| | 8 | КИС 0602434 | Шайба регулировочная | КЗК-14-0290900А | 6 Наиб.кол. |
| | 9 | КСН 0100636-02 | Шайба | КЗК-16-1-0290900А | 4 |
| | 10 | КСН 0118419 | Шайба регулировочная | КЗК-16-1-0290900А | 4 Наиб. кол. |
| | 11 | ПКК 0117434 | Шайба | КЗК-16-1-0290900А | 1 |
| | 12 | ПКК 0117435 | Шайба | КЗК-16-1-0290900А | 1 |
| | 13 | | Болт М8-6ех25.109 – 7796 | КЗК-16-1-0290900А | 4 |
| 14 | | Болт М12-6ех110 – 7796 | КЗК-16-1-0290900А | 2 | |

| № рис | № поз | Обозначение | Наименование | Куда входит | |
|----------|----------|-------------|-------------------------|-------------------|----------------------|
| | | | | Обозначение | Кол. на 1 сб. ед. |
| 205 | 15 | | Болт М16-6ех120 – 7796 | КЗК-16-1-0290900А | 1 |
| | 16 | | Болт М16-6ех130 – 7796 | КЗК-16-1-0290900А | 3 |
| | 17 | | Болт М8-6ех20 – 7802 | КЗК-16-1-0290900А | 4 |
| | 18 | | Гайка М8-6G – 5915 | КЗК-16-1-0290900А | 8 |
| | 19 | | Гайка М16-6G – 5915 | КЗК-16-1-0290900А | 4 |
| | 20 | | Гайка М12-6G – 5916 | КЗК-16-1-0290900А | 2 |
| | 21 | | Гайка М18х1,5-6G – 5916 | КЗК-16-1-0290900А | 1 |
| | 22 | | Шайба 8 65Г – 6402 | КЗК-16-1-0290900А | 8 |
| | 23 | | Шайба 12 65Г – 6402 | КЗК-16-1-0290900А | 2 |
| | 24 | | Шайба 16 65Г – 6402 | КЗК-16-1-0290900А | 4 |
| | 25 | | Шайба С 8.01 – 6958 | КЗК-16-1-0290900А | 16 |
| | | | | | Наиб.кол. |
| | 26 | | Шайба 20.01 – 9649 | КЗК-16-1-0290900А | 4 |
| | 27 | | Шайба С 12.01 – 11371 | КЗК-16-1-0290900А | 2 |
| | 28 | | Шплинт 4х32 – 397 | КЗК-16-1-0290900А | 2 |
| | 29 | | Ремень 4 НВ ВР 2565 VKA | КЗК-16-1-0290900А | 1 |

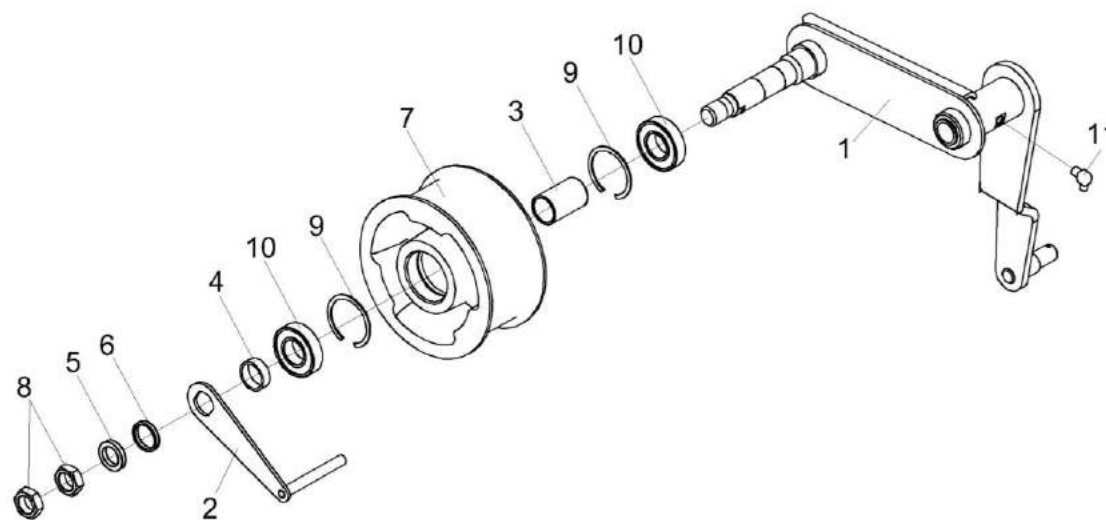


Рисунок 206 – Рычаг КЗК-16-1-0290930

| № рис | № поз | Обозначение | Наименование | Куда входит | |
|---|----------|---|--|-------------------|----------------------|
| | | | | Обозначение | Кол. на 1 сб. ед. |
| РЫЧАГ КЗК-16-1-0290930 (рисунок 206) | | | | | |
| 206 | 1-11 | КЗК-16-1-0290930 | Рычаг | КЗК-16-1-0290900А | 1 |
| | 3,7,9,10 | КЗК 0220080А | Ролик | КЗК-16-1-0290930 | 1 |
| | 1 | КЗК-16-1-0290940 | Рычаг | КЗК-16-1-0290930 | 1 |
| | 2 | КЗК-12А-1-0125040 | Серьга | КЗК-16-1-0290930 | 1 |
| | 3 | КЗК 0220803-01 | Втулка | КЗК 0220080А | 1 |
| | 4 | КЗК 0220803-02 | Втулка | КЗК-16-1-0290930 | 1 |
| | 5 | КЗР 0202412Б | Шайба | КЗК-16-1-0290930 | 1 |
| | 6 | КСН 0100647 | Шайба | КЗК-16-1-0290930 | 1 |
| | 7 | КИЛ 0810102-03 | Ролик | КЗК 0220080А | 1 |
| | 8 | | Гайка М24х2-6G.05 – 2526 | КЗК-16-1-0290930 | 2 |
| | 9 | | Кольцо В62 – 13941 или кольцо В62 – 13943 | КЗК 0220080А | 2 |
| 10 | | Подшипник 180206 –8882 | КЗК 0220080А | 2 | |
| 11 | | Штуцер угловой ST WE 6-LL M 10х1,0КС 223-13021-3 | КЗК-16-1-0290930 | 1 | |

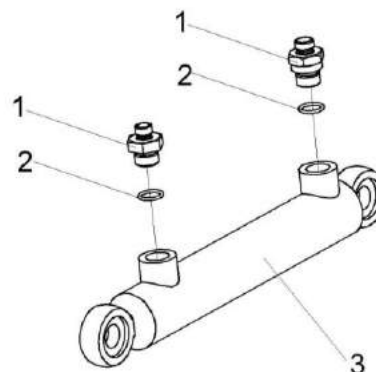


Рисунок 207 – Гидроцилиндр выгрузки зернового бункера КЗК-1420-0609510

| № рис | № поз | Обозначение | Наименование | Куда входит | |
|---|-------|------------------|---|-------------------|-------------------|
| | | | | Обозначение | Кол. на 1 сб. ед. |
| ГИДРОЦИЛИНДР ВЫГРУЗКИ ЗЕРНОВОГО БУНКЕРА КЗК-1420-0609510 (рисунок 207) | | | | | |
| 207 | 1-3 | КЗК-1420-0609510 | Гидроцилиндр выгрузки зернового бункера | КЗК-16-1-0290900А | 1 |
| | 1 | ПКК 0113657 | Штуцер | КЗК-1420-0609510 | 2 |
| | 2 | | Кольцо 017-021-25-2-2 18829/9833 | КЗК-1420-0609510 | 2 |
| | 3 | | Гидроцилиндр ВНС 40.20.160 | КЗК-1420-0609510 | 1 |

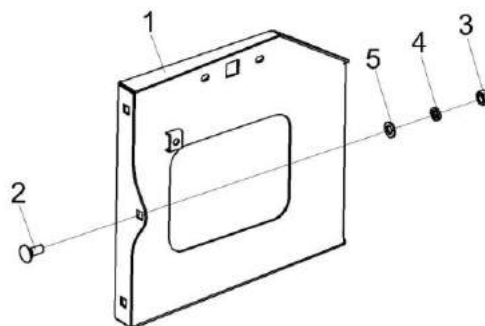


Рисунок 208 – Установка кронштейна регистрационного знака КЗК-1420-0290300

| № рис | № поз | Обозначение | Наименование | Куда входит | |
|---|-------|---------------------|---|------------------|-------------------|
| | | | | Обозначение | Кол. на 1 сб. ед. |
| УСТАНОВКА КРОНШТЕЙНА РЕГИСТРАЦИОННОГО ЗНАКА КЗК-1420-0290300 (рисунок 208) | | | | | |
| 208 | 1-5 | КЗК-1420-0290300 | Установка кронштейна регистрационного знака | КЗК-16-1-0290500 | 1 |
| | 1 | КЗК-1420-0290310 | Кронштейн | КЗК-1420-0290300 | 1 |
| | 2 | Болт М8-6х20 – 7802 | | КЗК-1420-0290300 | 3 |
| | 3 | Гайка М8-6G – 5915 | | КЗК-1420-0290300 | 3 |
| | 4 | Шайба 8 65Г – 6402 | | КЗК-1420-0290300 | 3 |
| | 5 | Шайба С 8.01 – 6958 | | КЗК-1420-0290300 | 3 |

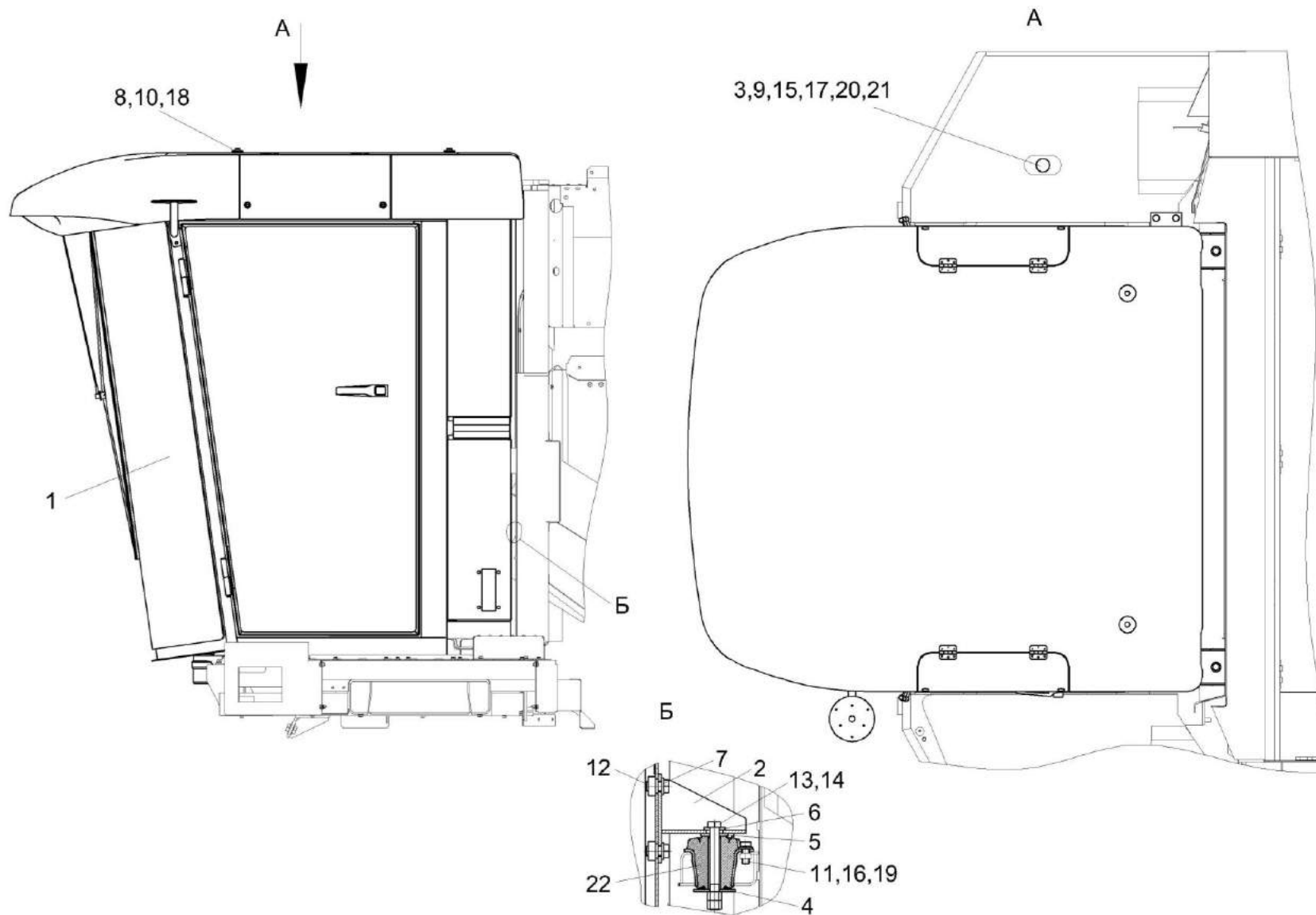


Рисунок 209 – Установка кабины КЗК-14-0120000-01

| № рис | № поз | Обозначение | Наименование | Куда входит | |
|---|----------|----------------------|------------------------|-------------------|----------------------|
| | | | | Обозначение | Кол. на 1 сб. ед. |
| УСТАНОВКА КАБИНЫ КЗК-14-0120000-01 (рисунок 209) | | | | | |
| 209 | 1-22 | КЗК-14-0120000-01 | Установка кабины | КЗК-16-1-0100000 | 1 |
| | 1 | КЗК-14-0120010-01 | Кабина | КЗК-14-0120000-01 | 1 |
| | 2 | КЗК-14-0120070 | Кронштейн | КЗК-14-0120000-01 | 2 |
| | 3 | КЗК-12-0120520 | Кронштейн | КЗК-14-0120000-01 | 1 |
| | 4 | КЗК-1624-0119402 | Основание | КЗК-14-0120000-01 | 4 |
| | 5 | КЗК-1624-0119601 | Проставка | КЗК-14-0120000-01 | 4 |
| | 6 | КЗР 0202674А | Шайба | КЗК-14-0120000-01 | 4 |
| | 7 | УЭС 0302627 | Шайба | КЗК-14-0120000-01 | 8 |
| | 8 | СЭУ 0200068 | Прокладка | КЗК-14-0120000-01 | 6 |
| | 9 | | Болт М8-6ех20 – 7796 | КЗК-14-0120000-01 | 2 |
| | 10 | | Болт М12-6ех25 – 7796 | КЗК-14-0120000-01 | 6 |
| | 11 | | Болт М12-6ех30 – 7796 | КЗК-14-0120000-01 | 12 |
| | 12 | | Болт М16-6ех30 – 7796 | КЗК-14-0120000-01 | 8 |
| | 13 | | Болт М16-6ех140 – 7796 | КЗК-14-0120000-01 | 4 |
| | 14 | | Гайка М16-6G – 5915 | КЗК-14-0120000-01 | 8 |
| | 15 | | Шайба 8Т 65Г – 6402 | КЗК-14-0120000-01 | 2 |
| 16 | | Шайба 12Т 65Г – 6402 | КЗК-14-0120000-01 | 12 | |

| № рис | № поз | Обозначение | Наименование | Куда входит | |
|----------|----------|-------------|--------------------------------|-------------------|----------------------|
| | | | | Обозначение | Кол. на 1 сб. ед. |
| 209 | 17 | | Шайба С 8 .01 - 6958 | КЗК-14-0120000-01 | 2 |
| | 18 | | Шайба С 12 .01 - 6958 | КЗК-14-0120000-01 | 6 |
| | 19 | | Шайба С.12 .01 - 11371 | КЗК-14-0120000-01 | 12 |
| | 20 | | Лента стяжная зубчатая | КЗК-14-0120000-01 | 2 |
| | 21 | | Стеклоомыватель СЭАТ-34 | КЗК-14-0120000-01 | 1 |
| | 22 | | Виброизолятор – ВРА923-6700200 | КЗК-14-0120000-01 | 4 |

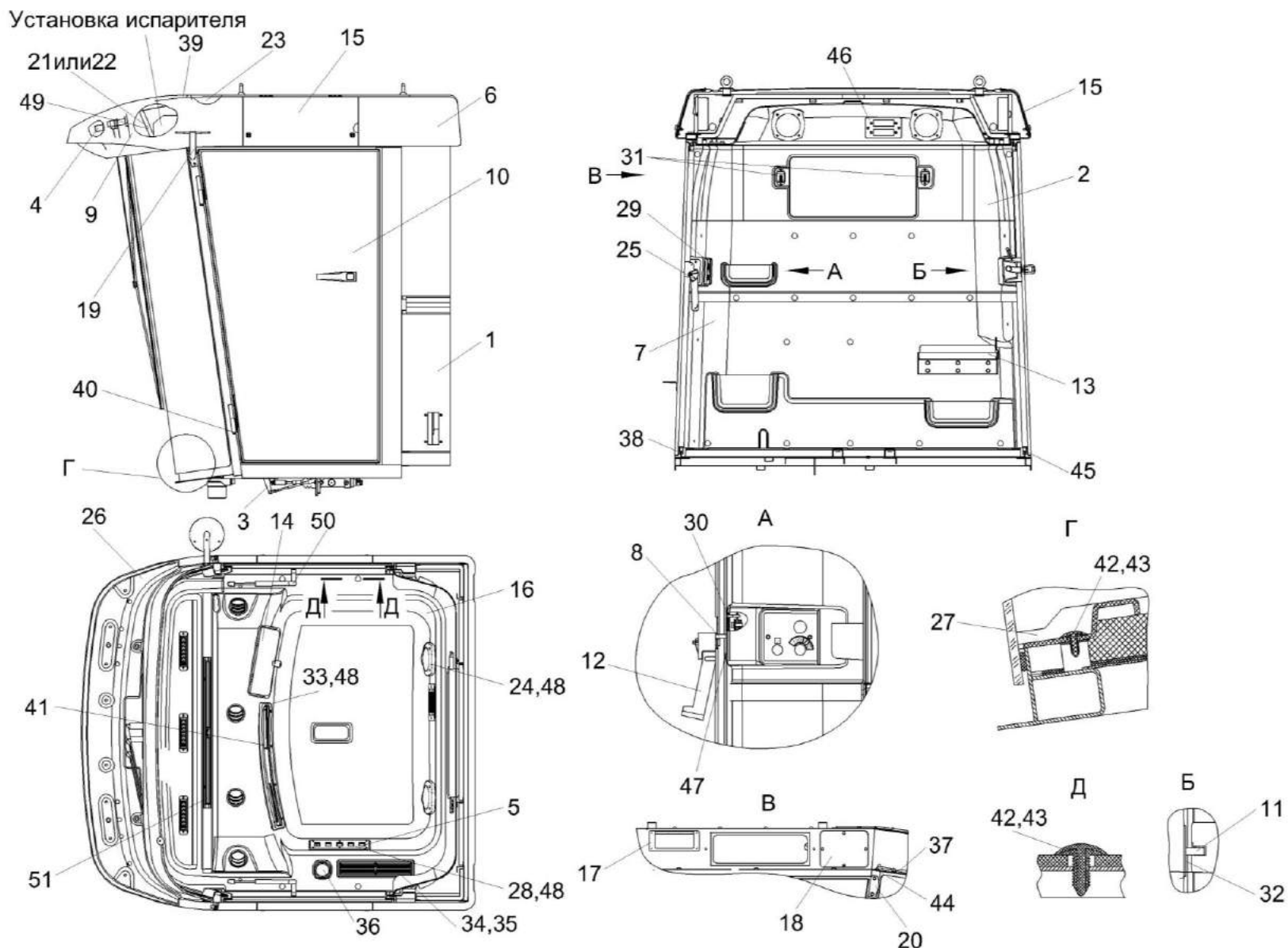


Рисунок 210 – Кабина КЗК-14-0120010-01

| № рис | № поз | Обозначение | Наименование | Куда входит | |
|---|-------------|---------------------|--------------------------------------|-------------------|----------------------|
| | | | | Обозначение | Кол. на 1 сб. ед. |
| КАБИНА КЗК-14-0120010-01 (рисунок 210) | | | | | |
| 210 | 1-51 | КЗК-14-0120010-01 | Кабина | КЗК-14-0120000-01 | 1 |
| | 1 | КЗК-14-0120020 | Каркас | КЗК-14-0120010-01 | 1 |
| | 2 | КЗК-14-0120040 | Облицовка | КЗК-14-0120010-01 | 1 |
| | 3 | КЗК-1420-0119000-01 | Площадка управления | КЗК-14-0120010-01 | 1 |
| | 4 | КЗК-1420-0120040 | Фародержатель | КЗК-14-0120010-01 | 1 |
| | 5 | КЗК-1420-0722000 | Установка электрооборудования кабины | КЗК-14-0120010-01 | 1 |
| | 6 | КЗК-1624-0120180 | Крыша | КЗК-14-0120010-01 | 1 |
| | 7 | КЗК-1624-0120200 | Облицовка | КЗК-14-0120010-01 | 1 |
| | 8 | КВК 0120270 | Кронштейн | КЗК-14-0120010-01 | 1 |
| | 9 | КВК 0120310 | Крышка | КЗК-14-0120010-01 | 1 |
| | 10 | КВК 0120320-01 | Дверь | КЗК-14-0120010-01 | 1 |
| | 11 | КВК 0120350 | Кронштейн | КЗК-14-0120010-01 | 1 |
| | 12 | КВК 0120360-01 | Дверь | КЗК-14-0120010-01 | 1 |
| | 13 | КВК 0120430 | Сиденье | КЗК-14-0120010-01 | 1 |
| | 14 | КВК 0120440 | Крышка | КЗК-14-0120010-01 | 1 |
| | 15 | КВК 0120510 | Крышка | КЗК-14-0120010-01 | 2 |
| | 16 | КВК 0120540-02 | Облицовка | КЗК-14-0120010-01 | 1 |
| | 17 | КВК 0120610 | Клапан | КЗК-14-0120010-01 | 1 |
| 18 | КГС 0120920 | Крышка | КЗК-14-0120010-01 | 1 | |

| № рис | № поз | Обозначение | Наименование | Куда входит | |
|----------|-------------------|---|----------------------------|-------------------|----------------------|
| | | | | Обозначение | Кол. на 1 сб. ед. |
| 210 | 19 | КЗК-12-0120410 | Кронштейн | КЗК-14-0120010-01 | 1 |
| | 20 | КЗК-12-0120560 | Заглушка | КЗК-14-0120010-01 | 1 |
| | 21 | КЗК-12-0120810 | Установка стеклоочистителя | КЗК-14-0120010-01 | 1 |
| | 22 | КЗК-12-0120810-01 | Установка стеклоочистителя | КЗК-14-0120010-01 | 1 |
| | 23 | СЭУ 0200380 | Люк | КЗК-14-0120010-01 | 1 |
| | 24 | СЭУ 0200670 | Крышка | КЗК-14-0120010-01 | 2 |
| | 25 | УЭС-16-0200400 | Тросик | КЗК-14-0120010-01 | 1 |
| | 26 | КЗК-1420-0120001 | Молдинг | КЗК-14-0120010-01 | 1 |
| | 27 | КЗК-1420-0120002 | Молдинг | КЗК-14-0120010-01 | 1 |
| | 28 | КЗК-1624-0120002 | Панель | КЗК-14-0120010-01 | 1 |
| | 29 | КЗК-1624-0120011 | Крышка | КЗК-14-0120010-01 | 1 |
| | 30 | КЗК-1624-0120012 | Крышка | КЗК-14-0120010-01 | 1 |
| | 31 | А 30.09.011 | Крючок для одежды | КЗК-14-0120010-01 | 2 |
| | 32 | КВК 0120019 | Крышка | КЗК-14-0120010-01 | 1 |
| | 33 | КВК 0120059 | Панель | КЗК-14-0120010-01 | 1 |
| | 34 | КВК 0120062 | Фильтр | КЗК-14-0120010-01 | 1 |
| | 35 | КВК 0120063 | Решетка | КЗК-14-0120010-01 | 1 |
| 36 | КВК 0120064 | Кольцо | КЗК-14-0120010-01 | 1 | |
| 37 | КЗК-12-0120095-11 | Трубопровод Трубка А, И40-13 "А"- 4,5X1, L=(4500±10)мм | КЗК-14-0120010-01 | 1 | |

| № рис | № поз | Обозначение | Наименование | Куда входит | |
|----------|----------|-------------------|--|-------------------|----------------------|
| | | | | Обозначение | Кол. на 1 сб. ед. |
| 210 | 38 | КВК 0120078 | Профиль Уплотнение Т-28 L=(4400±10)мм | КЗК-14-0120010-01 | 2 |
| | 39 | КВК 0120465 | Крышка | КЗК-14-0120010-01 | 1 |
| | 40 | КВК 0120607 | Ось | КЗК-14-0120010-01 | 4 |
| | 41 | КЗК-12-0120045 | Крышка | КЗК-14-0120010-01 | 1 |
| | 42 | КЗК-12-0120077-02 | Держатель | КЗК-14-0120010-01 | 37 |
| | 43 | КЗК-12-0120078-02 | Фиксатор | КЗК-14-0120010-01 | 37 |
| | 44 | КИС 0140061-01 | Втулка | КЗК-14-0120010-01 | 1 |
| | 45 | СЭУ 0201401 | Порог | КЗК-14-0120010-01 | 1 |
| | 46 | УЭС-16-0200023 | Панель | КЗК-14-0120010-01 | 1 |
| | 47 | УЭС-16-0200453-01 | Платик | КЗК-14-0120010-01 | 1 |
| | 48 | | Держатель 6430-5325264 | КЗК-14-0120010-01 | 26 |
| | 49 | | Клапан АДЮИ.306131.001 | КЗК-14-0120010-01 | 1 |
| | 50 | | Пружина газовая 16-2-240-207.5-A246- B246-150N-A1/10ccm | КЗК-14-0120010-01 | 2 |
| | 51 | | Шторка солнцезащитная 20УС1-2 | КЗК-14-0120010-01 | 1 |

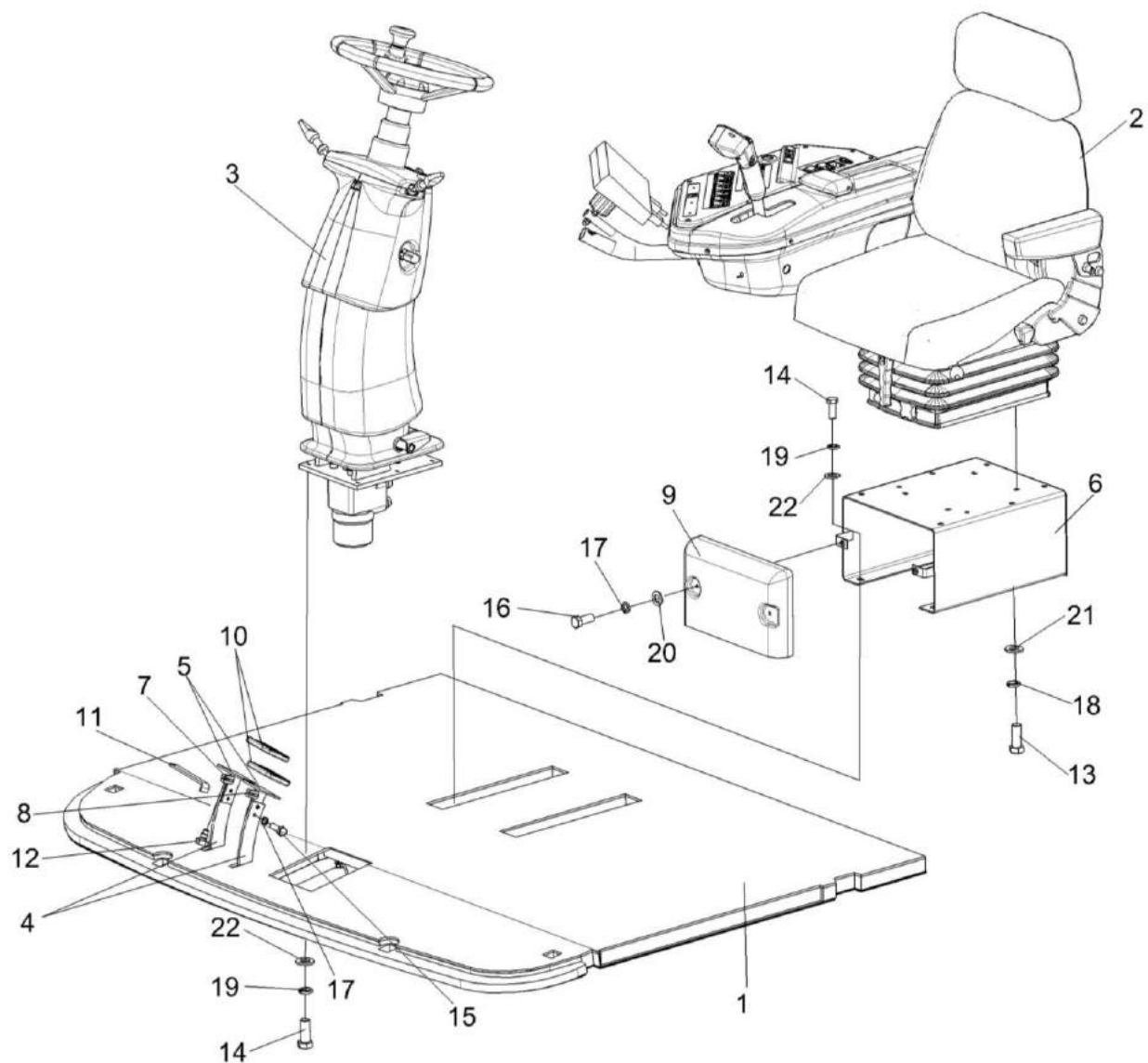


Рисунок 211 – Площадка управления КЗК-1420-0119000-01 (лист 1)

| № рис | № поз | Обозначение | Наименование | Куда входит | |
|---|----------|-------------------------|-----------------------|---------------------|---------------------|
| | | | | Обозначение | Кол. на 1 сб.ед. |
| ПЛОЩАДКА УПРАВЛЕНИЯ КЗК-1420-0119000-01 (лист 1) (рисунок 211) | | | | | |
| 211 | 1-22 | КЗК-1420-0119000-01 | Площадка управления | КЗК-14-0120010-01 | 1 |
| | 1 | КЗК-1624-0119090 | Коврик | КЗК-1420-0119000-01 | 1 |
| | 2 | КЗК-1420-0119040-01 | Сиденье | КЗК-1420-0119000-01 | 1 |
| | 3 | КЗК-1420-0119230 | Колонка рулевая | КЗК-1420-0119000-01 | 1 |
| | 4 | КЗК-1624-0119270 | Рычаг | КЗК-1420-0119000-01 | 2 |
| | 5 | КЗК-1624-0119380 | Педаль | КЗК-1420-0119000-01 | 2 |
| | 6 | КВК 0129340 | Кронштейн | КЗК-1420-0119000-01 | 1 |
| | 7 | КЗК-1624-0119604 | Кронштейн | КЗК-1420-0119000-01 | 1 |
| | 8 | КЗК-1624-0119604-01 | Кронштейн | КЗК-1420-0119000-01 | 1 |
| | 9 | КВК 0129015 | Облицовка | КЗК-1420-0119000-01 | 1 |
| | 10 | КВС-1-0129042 | Подушка | КЗК-1420-0119000-01 | 2 |
| | 11 | УЭС 0300526 | Пластина | КЗК-1420-0119000-01 | 1 |
| | 12 | УЭС 0300641 | Винт | КЗК-1420-0119000-01 | 1 |
| | 13 | | Болт М8-6ex20 – 7796 | КЗК-1420-0119000-01 | 8 |
| | 14 | | Болт М10-6ex25 – 7796 | КЗК-1420-0119000-01 | 10 |
| | 15 | | Болт М6-6ex25 – 7798 | КЗК-1420-0119000-01 | 4 |
| 16 | | Винт В.М6-6gx18 – 17473 | КЗК-1420-0119000-01 | 2 | |

| № рис | № поз | Обозначение | Наименование | Куда входит | |
|----------|----------|-------------|-----------------------|---------------------|---------------------|
| | | | | Обозначение | Кол. на 1 сб.ед. |
| 211 | 17 | | Шайба 6 65Г – 6402 | КЗК-1420-0119000-01 | 6 |
| | 18 | | Шайба 8 65Г – 6402 | КЗК-1420-0119000-01 | 11 |
| | 19 | | Шайба 10 65Г – 6402 | КЗК-1420-0119000-01 | 16 |
| | 20 | | Шайба С.6.01 – 11371 | КЗК-1420-0119000-01 | 2 |
| | 21 | | Шайба С.8.01 – 11371 | КЗК-1420-0119000-01 | 4 |
| | 22 | | Шайба С.10.01 – 11371 | КЗК-1420-0119000-01 | 10 |

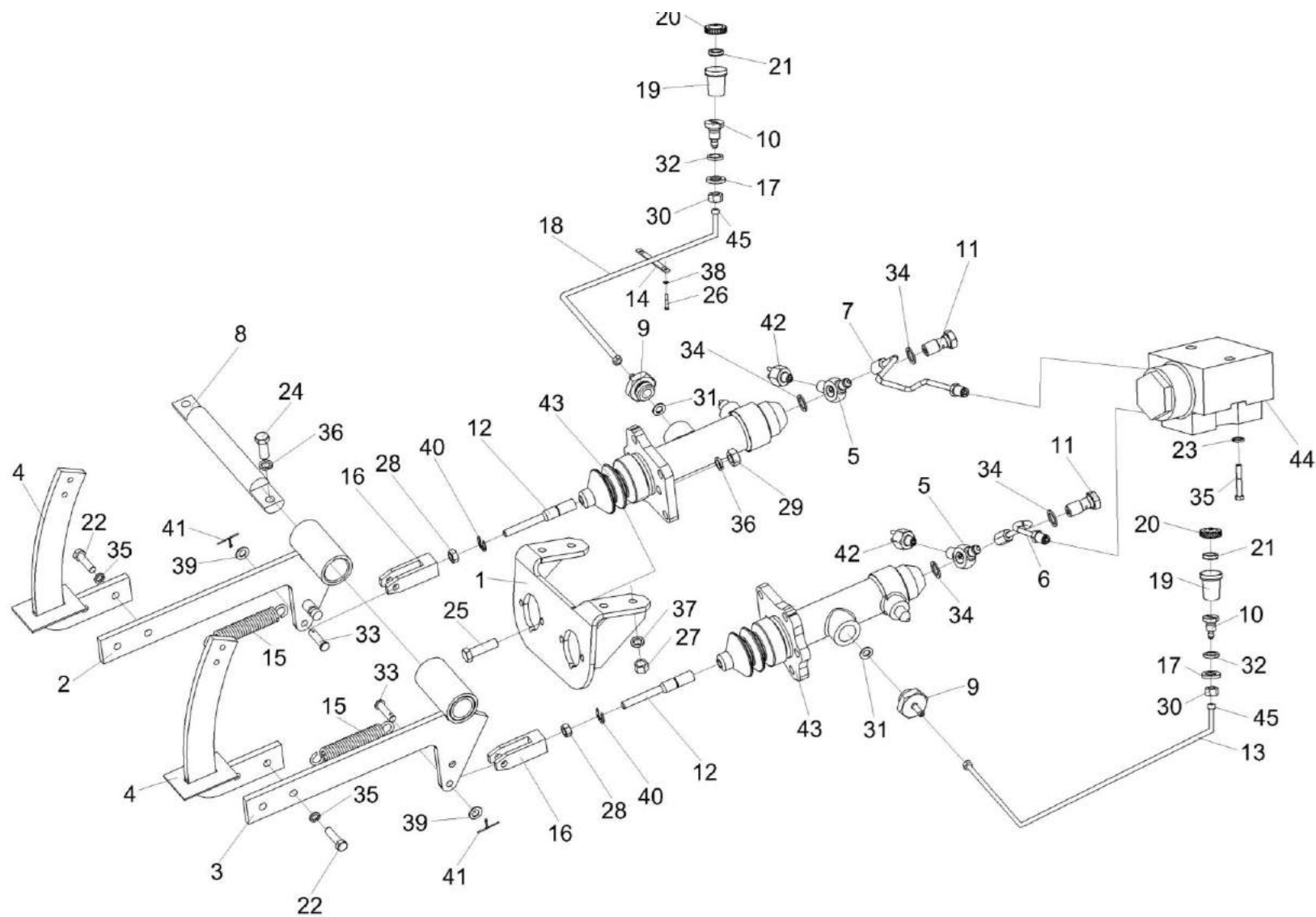


Рисунок 212 – Площадка управления КЗК-1420-0119000-01 (лист 2)

| № рис | № поз | Обозначение | Наименование | Куда входит | |
|---|----------|---------------------|--|---------------------|---------------------|
| | | | | Обозначение | Кол. на 1 сб.ед. |
| ПЛОЩАДКА УПРАВЛЕНИЯ КЗК-1420-0119000-01 (лист 2) (рисунок 212) | | | | | |
| 212 | 1-45 | КЗК-1420-0119000-01 | Площадка управления | КЗК-14-0120010-01 | |
| | 1 | КЗК-1420-0119170 | Кронштейн | КЗК-1420-0119000-01 | 1 |
| | 2 | КЗК-1624-0119190 | Рычаг | КЗК-1420-0119000-01 | 1 |
| | 3 | КЗК-1624-0119190-01 | Рычаг | КЗК-1420-0119000-01 | 1 |
| | 4 | КЗК-1624-0119270 | Рычаг | КЗК-1420-0119000-01 | 2 |
| | 5 | КЗК-1624-0119410 | Угольник | КЗК-1420-0119000-01 | 2 |
| | 6 | КЗК-1624-0119430 | Трубопровод | КЗК-1420-0119000-01 | 1 |
| | 7 | КЗК-1420-0119440 | Трубопровод | КЗК-1420-0119000-01 | 1 |
| | 8 | КЗК-1624-0119605 | Ось | КЗК-1420-0119000-01 | 1 |
| | 9 | КВК 0129611 | Штуцер переходной | КЗК-1420-0119000-01 | 2 |
| | 10 | КВК 0129612 | Болт | КЗК-1420-0119000-01 | 2 |
| | 11 | КВК 0129635 | Штуцер | КЗК-1420-0119000-01 | 2 |
| | 12 | КВК 0129643 | Шток | КЗК-1420-0119000-01 | 2 |
| | 13 | КЗС 0120002 | Шланг Рукав 6x14-1,6 – 10362 L=(2000±10) мм | КЗК-1420-0119000-01 | 1 |
| | 14 | КЗС 0700820 | Прижим | КЗК-1420-0119000-01 | 2 |
| | 15 | УЭС 0300609А | Пружина | КЗК-1420-0119000-01 | 2 |
| | 16 | УЭС 0300686 | Вилка | КЗК-1420-0119000-01 | 2 |

| № рис | № поз | Обозначение | Наименование | Куда входит | |
|----------|----------|-----------------------|--|---------------------|---------------------|
| | | | | Обозначение | Кол. на 1 сб.ед. |
| 212 | 17 | УЭС 0302413 | Шайба | КЗК-1420-0119000-01 | 2 |
| | 18 | УЭС-7-0800002 | Рукав Рукав 6x14-1,6 – 10362 L=(1175±3) мм | КЗК-1420-0119000-01 | 1 |
| | 19 | 54-00104 | Корпус бачка главного цилиндра тормоза | КЗК-1420-0119000-01 | 2 |
| | 20 | 54-00135 | Крышка бачка | КЗК-1420-0119000-01 | 2 |
| | 21 | 403-3505119 | Отражатель крышки бачка главного цилиндра тормоза | КЗК-1420-0119000-01 | 2 |
| | 22 | | Болт М8-6x20 – 7796 | КЗК-1420-0119000-01 | 8 |
| | 23 | | Болт М8-6x35 – 7796 | КЗК-1420-0119000-01 | 2 |
| | 24 | | Болт М10-6x30 – 7796 | КЗК-1420-0119000-01 | 2 |
| | 25 | | Болт М10-6x35 – 7796 | КЗК-1420-0119000-01 | 4 |
| | 26 | | Винт 4,2x13.Ц6хр.бцв. | КЗК-1420-0119000-01 | 4 |
| | 27 | | Гайка М12-6G – 5915 | КЗК-1420-0119000-01 | 4 |
| | 28 | | Гайка М8-6G – 5915 | КЗК-1420-0119000-01 | 2 |
| | 29 | | Гайка М10-6G – 5915 | КЗК-1420-0119000-01 | 4 |
| | 30 | | Гайка М20x1,5-6G – 5915 | КЗК-1420-0119000-01 | 2 |
| | 31 | | Кольцо 019-023-25-2-2 – 18829/9833 | КЗК-1420-0119000-01 | 2 |
| | 32 | | Кольцо 024-028-25-2-2 – 18829/9833 | КЗК-1420-0119000-01 | 2 |
| 33 | | Ось 6-8 b12x30 – 9650 | КЗК-1420-0119000-01 | 2 | |

| № рис | № поз | Обозначение | Наименование | Куда входит | |
|----------|----------|-------------|--|---------------------|---------------------|
| | | | | Обозначение | Кол. на 1 сб.ед. |
| 212 | 34 | | Прокладка 14 М1 – 23358 | КЗК-1420-0119000-01 | 4 |
| | 35 | | Шайба 8 65Г – 6402 | КЗК-1420-0119000-01 | 11 |
| | 36 | | Шайба 10 65Г – 6402 | КЗК-1420-0119000-01 | 16 |
| | 37 | | Шайба 12Т 65Г – 6402 | КЗК-1420-0119000-01 | 4 |
| | 38 | | Шайба С 5.01 – 6958 | КЗК-1420-0119000-01 | 4 |
| | 39 | | Шайба С.8.01 – 11371 | КЗК-1420-0119000-01 | 4 |
| | 40 | | Шайба 9.65Г – 11648 | КЗК-1420-0119000-01 | 2 |
| | 41 | | Шплинт 2х20 – 397 | КЗК-1420-0119000-01 | 2 |
| | 42 | | Выключатель света "стоп" гидравлический ВК12Б-Э | КЗК-1420-0119000-01 | 2 |
| | 43 | | Главный тормозной цилиндр105325.01 | КЗК-1420-0119000-01 | 2 |
| | 44 | | Регулятор давления3518090-51050-01 | КЗК-1420-0119000-01 | 1 |
| | 45 | | Хомут червячный TORRO 12-22/9 С7W3 | КЗК-1420-0119000-01 | 4 |

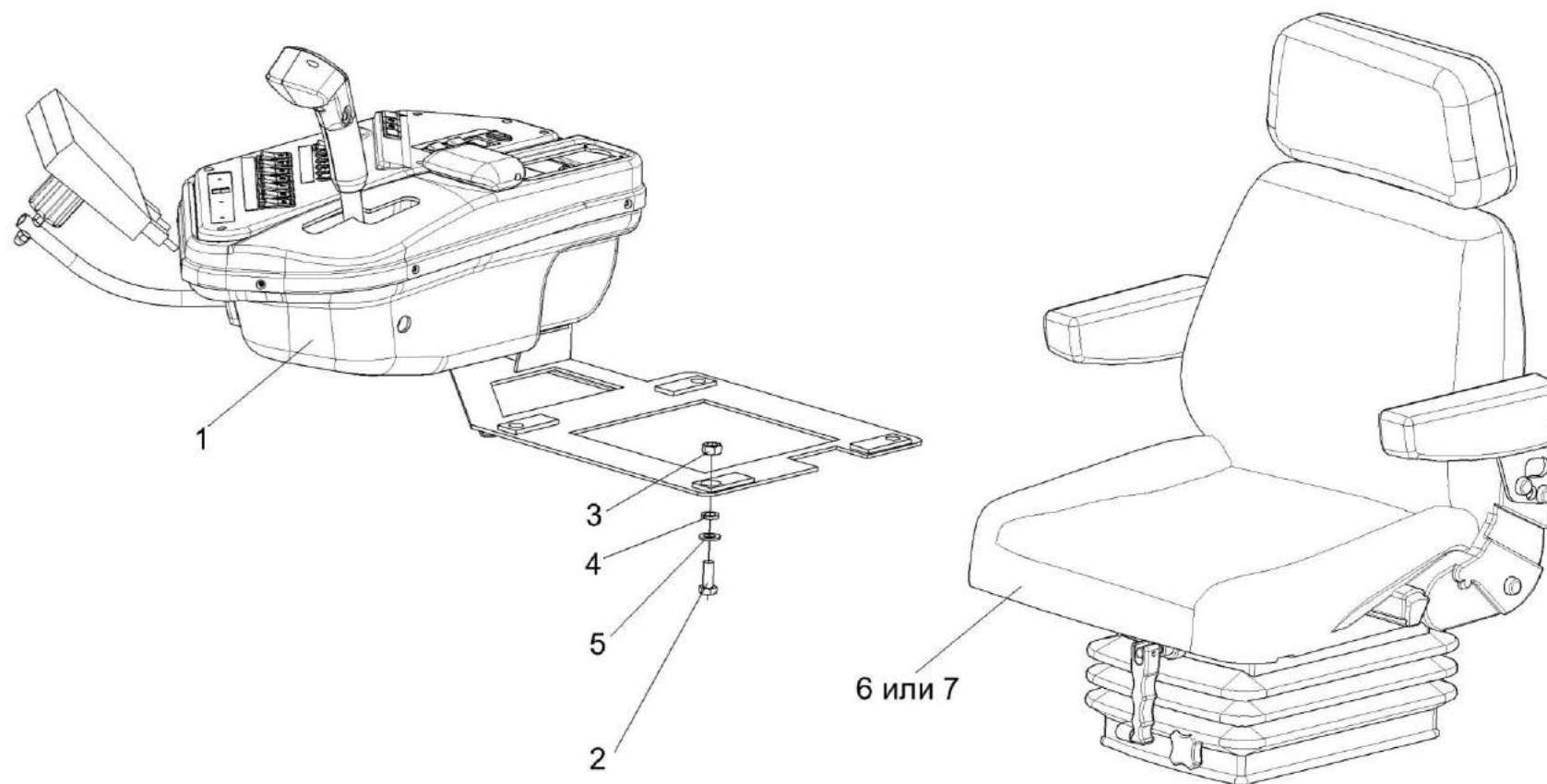


Рисунок 213 – Сиденье КЗК-1420-0119040-01

| № рис | № поз | Обозначение | Наименование | Куда входит | |
|---|----------|--|--------------------------------------|---------------------|----------------------|
| | | | | Обозначение | Кол. на 1 сб. ед. |
| СИДЕНЬЕ КЗК-1420-0119040-01 (рисунок213) | | | | | |
| 213 | 1-7 | КЗК-1420-0119040-01 | Сиденье | КЗК-1420-0119000-01 | 1 |
| | 1 | КЗК-1420-0119050-01 | Пульт управления | КЗК-1420-0119040-01 | 1 |
| | 2 | | Болт М8-6х20 – 7796 | КЗК-1420-0119040-01 | 2 |
| | 3 | | Гайка М8-6G – 5915 | КЗК-1420-0119040-01 | 2 |
| | 4 | | Шайба 8Т 65Г – 6402 | КЗК-1420-0119040-01 | 2 |
| | 5 | | Шайба С.8.01 – 11371 | КЗК-1420-0119040-01 | 2 |
| | 6 | | Сиденье оператора F2001ABCSW/SA80 | КЗК-1420-0119040-01 | 1 |
| 7 | | Сиденье оператора F2001A1CBSW/SM80X | КЗК-1420-0119040-01 | 1 | |

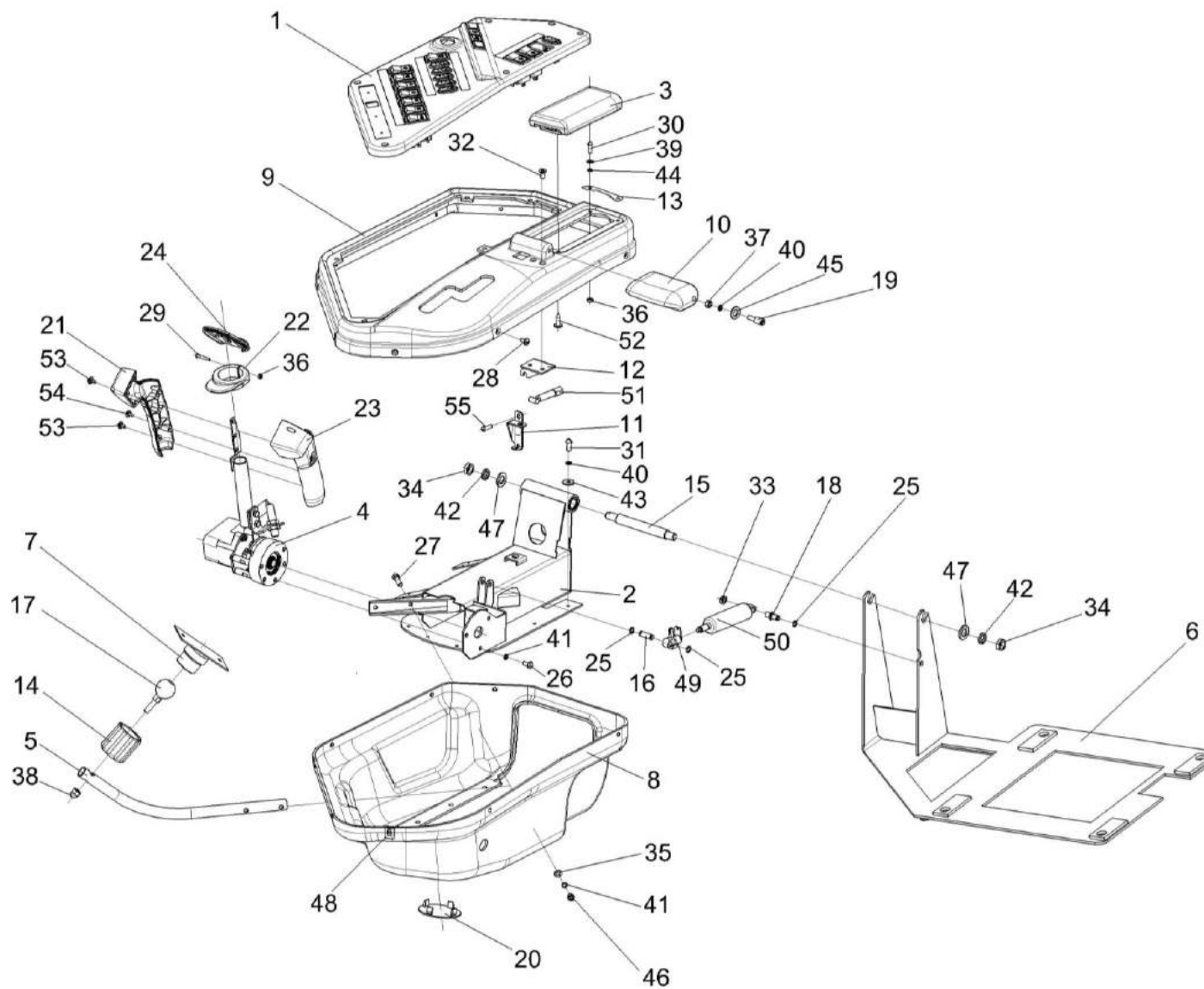


Рисунок 214 – Пульт управления КЗК-1420-0119050-01

| № рис | № поз | Обозначение | Наименование | Куда входит | |
|---|-------------|---------------------|---|---------------------|----------------------|
| | | | | Обозначение | Кол. на 1 сб. ед. |
| ПУЛЬТ УПРАВЛЕНИЯ КЗК-1420-0119050-01 (рисунок 214) | | | | | |
| 214 | 1-55 | КЗК-1420-0119050-01 | Пульт управления | КЗК-1420-0119040-01 | 1 |
| | 1 | КЗК-16-1-0725000 | Установка электрооборудования пульта | КЗК-1420-0119050-01 | 1 |
| | 2 | КВК 0129060 | Корпус | КЗК-1420-0119050-01 | 1 |
| | 3 | КВК 0129180 | Подлокотник | КЗК-1420-0119050-01 | 1 |
| | 4 | КВК 0129310В | Привод | КЗК-1420-0119050-01 | 1 |
| | 5 | КВК 0129560 | Труба | КЗК-1420-0119050-01 | 1 |
| | 6 | КВК 0129580 | Кронштейн | КЗК-1420-0119050-01 | 1 |
| | 7 | КВК 0129630 | Кронштейн | КЗК-1420-0119050-01 | 1 |
| | 8 | КВК 0129013 | Кожух | КЗК-1420-0119050-01 | 1 |
| | 9 | КВК 0129014 | Кожух | КЗК-1420-0119050-01 | 1 |
| | 10 | КВК 0129019 | Рукоятка | КЗК-1420-0119050-01 | 1 |
| | 11 | КВК 0129517 | Кронштейн | КЗК-1420-0119050-01 | 1 |
| | 12 | КВК 0129518 | Кронштейн | КЗК-1420-0119050-01 | 1 |
| | 13 | КВК 0129528 | Пластина | КЗК-1420-0119050-01 | 1 |
| | 14 | КВК 0129618 | Гайка | КЗК-1420-0119050-01 | 1 |
| | 15 | КВК 0129624 | Ось | КЗК-1420-0119050-01 | 1 |
| | 16 | КВК 0129625 | Ось | КЗК-1420-0119050-01 | 1 |
| 17 | КВК 0129626 | Стойка | КЗК-1420-0119050-01 | 1 | |

| № рис | № поз | Обозначение | Наименование | Куда входит | |
|----------|----------|--------------------|--------------------------|---------------------|----------------------|
| | | | | Обозначение | Кол. на 1 сб. ед. |
| 214 | 18 | КВК 0129627 | Ось | КЗК-1420-0119050-01 | 1 |
| | 19 | КВК 0129636 | Ось | КЗК-1420-0119050-01 | 2 |
| | 20 | КЗК 0119026 | Заглушка | КЗК-1420-0119050-01 | 1 |
| | 21 | КЗК-12-0119053А | Корпус | КЗК-1420-0119050-01 | 1 |
| | 22 | КЗК-12-0119054 | Упор | КЗК-1420-0119050-01 | 1 |
| | 23 | КЗК-12-0119065 | Корпус | КЗК-1420-0119050-01 | 1 |
| | 24 | КЗК-12-0119066 | Панель | КЗК-1420-0119050-01 | 1 |
| | 25 | СЭУ 0201453 | Шайба упорная | КЗК-1420-0119050-01 | 3 |
| | 26 | | Болт М6-6ех12 – 7798 | КЗК-1420-0119050-01 | 3 |
| | 27 | | Болт М6-6ех35 – 7798 | КЗК-1420-0119050-01 | 2 |
| | 28 | | Винт 2-5х2х25 – 10620 | КЗК-1420-0119050-01 | 8 |
| | 29 | | Винт В.М3-6ех20 – 17473 | КЗК-1420-0119050-01 | 1 |
| | 30 | | Винт В.М3-6ех14 – 17473 | КЗК-1420-0119050-01 | 2 |
| | 31 | | Винт В.М5-6ех12 – 17473 | КЗК-1420-0119050-01 | 9 |
| | 32 | | Винт В2.М5-6ех10 – 17475 | КЗК-1420-0119050-01 | 2 |
| | 33 | | Гайка М8-6G – 2526 | КЗК-1420-0119050-01 | 1 |
| | 34 | | Гайка М12-6G – 2526 | КЗК-1420-0119050-01 | 2 |
| 35 | | Гайка М6-6G – 5915 | КЗК-1420-0119050-01 | 2 | |
| 36 | | Гайка М3-6G – 5927 | КЗК-1420-0119050-01 | 3 | |

| № рис | № поз | Обозначение | Наименование | Куда входит | |
|----------|----------|---------------------------------|--|---------------------|----------------------|
| | | | | Обозначение | Кол. на 1 сб. ед. |
| 214 | 37 | | Гайка М5-6G – 5927 | КЗК-1420-0119050-01 | 2 |
| | 38 | | Гайка М8-6G – 11860 | КЗК-1420-0119050-01 | 1 |
| | 39 | | Шайба 3 65Г – 6402 | КЗК-1420-0119050-01 | 2 |
| | 40 | | Шайба 5 65Г – 6402 | КЗК-1420-0119050-01 | 11 |
| | 41 | | Шайба 6Т 65Г – 6402 | КЗК-1420-0119050-01 | 2 |
| | 42 | | Шайба 12Т 65Г – 6402 | КЗК-1420-0119050-01 | 2 |
| | 43 | | Шайба С 5.01 – 6958 | КЗК-1420-0119050-01 | 9 |
| | 44 | | Шайба С 3.01 – 10450 | КЗК-1420-0119050-01 | 2 |
| | 45 | | Шайба С.5.01 – 11371 | КЗК-1420-0119050-01 | 2 |
| | 46 | | Шайба С.6.01 – 11371 | КЗК-1420-0119050-01 | 2 |
| | 47 | | Шайба С.12.01 – 11371 | КЗК-1420-0119050-01 | 2 |
| | 48 | | Держатель 6430-5325264 | КЗК-1420-0119050-01 | 8 |
| | 49 | | Головка пусковая 02150106 | КЗК-1420-0119050-01 | 1 |
| | 50 | | Пружина газовая VARILOCK HY4-171-79-400 | КЗК-1420-0119050-01 | 1 |
| | 51 | | Трос Боудена 03160056 | КЗК-1420-0119050-01 | 1 |
| 52 | | Винт 3,9x14 | КЗК-1420-0119050-01 | 2 | |
| 53 | | Шуруп 3,0x12 | КЗК-1420-0119050-01 | 6 | |
| 54 | | Шуруп 3,5x12 | КЗК-1420-0119050-01 | 3 | |
| 55 | | Шуруп саморез прессшайба 4,2x14 | КЗК-1420-0119050-01 | 6 | |

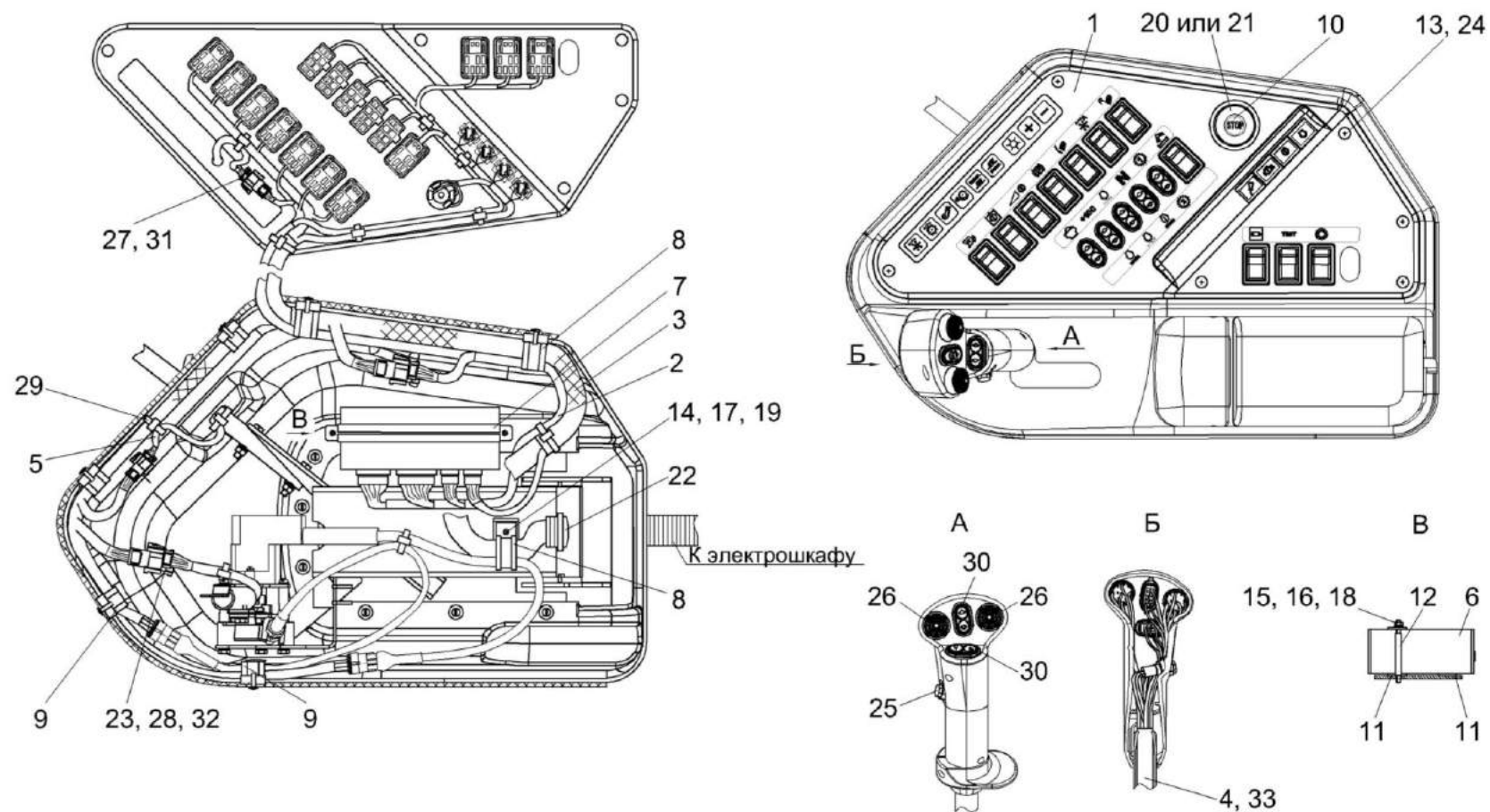


Рисунок 215 – Установка электрооборудования пульта КЗК-16-1-0725000

| № рис | № поз | Обозначение | Наименование | Куда входит | |
|--|----------|--------------------|---|---------------------|----------------------|
| | | | | Обозначение | Кол. на 1 сб. ед. |
| УСТАНОВКА ЭЛЕКТРООБОРУДОВАНИЯ ПУЛЬТА КЗК-16-1-0725000 (рисунок 215) | | | | | |
| 215 | 1-33 | КЗК-16-1-0725000 | Установка электрооборудования пульта | КЗК-1420-0119050-01 | 1 |
| | 1 | КЗК-16-1-0700450 | Панель выключателей | КЗК-16-1-0725000 | 1 |
| | 2 | КЗК-1420-0700040 | Жгут CAN панели | КЗК-16-1-0725000 | 1 |
| | 3 | КЗК-1420-0700050 | Жгут пульты управления | КЗК-16-1-0725000 | 1 |
| | 4 | КЗК-1420-0700230 | Жгут привода | КЗК-16-1-0725000 | 1 |
| | 5 | КЗК-1420-0701010 | Жгут панели оператора | КЗК-16-1-0725000 | 1 |
| | 6 | КЗК-1420-0701500 | Модуль CAN-панели управления | КЗК-16-1-0725000 | 1 |
| | 7 | КВК 0701350 | Кронштейн | КЗК-16-1-0725000 | 1 |
| | 8 | КЗР 0700800-03 | Хомут | КЗК-16-1-0725000 | 5 |
| | 9 | УЭС 0700800-01 | Хомут | КЗК-16-1-0725000 | 2 |
| | 10 | КВК 0700027 | Табличка-символ | КЗК-16-1-0725000 | 1 |
| | 11 | КВК 0701013 | Прокладка | КЗК-16-1-0725000 | 2 |
| | 12 | КВК 0701602 | Шпилька | КЗК-16-1-0725000 | 2 |
| | 13 | | Винт 2-5x2x25 – 10620 | КЗК-16-1-0725000 | 6 |
| | 14 | | Винт В.М5-6ex10 – 17473 | КЗК-16-1-0725000 | 1 |
| | 15 | | Гайка М4-6G – 5927 | КЗК-16-1-0725000 | 2 |
| | 16 | | Шайба 4 65Г – 6402 | КЗК-16-1-0725000 | 2 |
| 17 | | Шайба 5 65Г – 6402 | КЗК-16-1-0725000 | 1 | |

| № рис | № поз | Обозначение | Наименование | Куда входит | |
|----------|----------|-------------|---|------------------|----------------------|
| | | | | Обозначение | Кол. на 1 сб. ед. |
| 215 | 18 | | Шайба С.4.01 – 11371 | КЗК-16-1-0725000 | 2 |
| | 19 | | Шайба С.5.01 – 11371 | КЗК-16-1-0725000 | 1 |
| | 20 | | Выключатель 014 651.1 | КЗК-16-1-0725000 | 1 |
| | 21 | | Выключатель 06-63-410 | КЗК-16-1-0725000 | 1 |
| | 22 | | Втулка 503-3408020 | КЗК-16-1-0725000 | 2 |
| | 23 | | Гнездо 0-0927771-3 | КЗК-16-1-0725000 | 16 |
| | 24 | | Держатель 6430-5325264 | КЗК-16-1-0725000 | 6 |
| | 25 | | Кнопка восьмиугольная б/ф черная PSW-6А | КЗК-16-1-0725000 | 1 |
| | 26 | | Кнопка четырехпозиционная с нормально разомкнутыми контактами типа 4КНР | КЗК-16-1-0725000 | 2 |
| | 27 | | Колодка гнездовая 1-0967622-1 | КЗК-16-1-0725000 | 1 |
| | 28 | | Колодка гнездовая 1-0967624-1 | КЗК-16-1-0725000 | 1 |
| | 29 | | Лента стяжная зубчатая | КЗК-16-1-0725000 | 20 |
| | 30 | | Переключатель стеклоподъемников 92.3709-04.73 | КЗК-16-1-0725000 | 2 |
| | 31 | | Фиксатор 0-0967632-1 | КЗК-16-1-0725000 | 1 |
| | 32 | | Фиксатор 0-0967634-1 | КЗК-16-1-0725000 | 1 |
| | 33 | | Трубка 305 ТВ-40, 14, черная, высшего сорта | КЗК-16-1-0725000 | 0,62 |

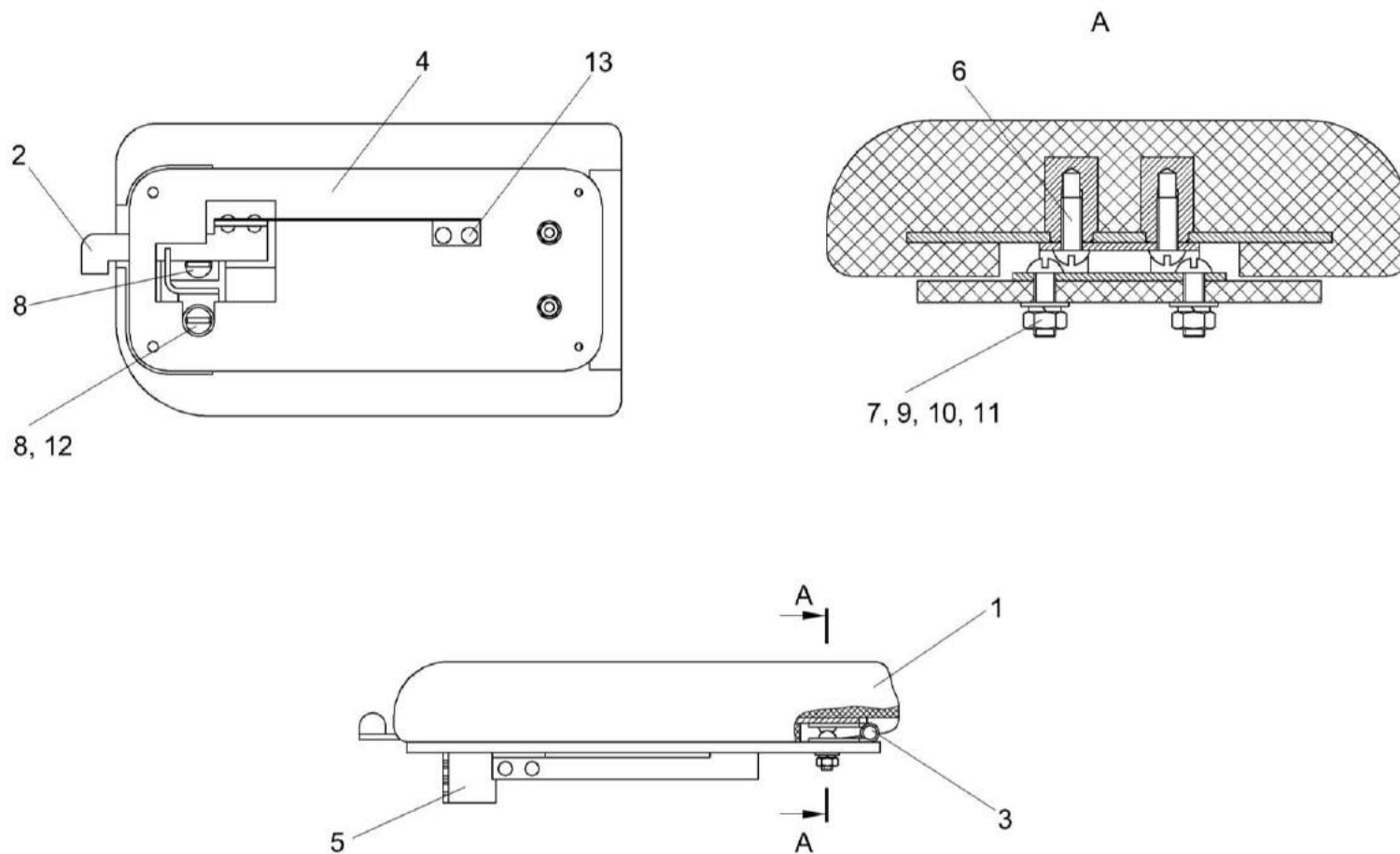


Рисунок 216 – Подлокотник КВК 0129180

| № рис | № поз | Обозначение | Наименование | Куда входит | |
|--|----------|----------------------|------------------------|---------------------|----------------------|
| | | | | Обозначение | Кол. на 1 сб. ед. |
| ПОДЛОКОТНИК КВК 0129180 (рисунок 216) | | | | | |
| 216 | 1-13 | КВК 0129180 | Подлокотник | КЗК-1420-0119050-01 | 1 |
| | 1 | КВК 0129810 | Подлокотник | КВК 0129180 | 1 |
| | 2 | КВК 0129820 | Рукоятка | КВК 0129180 | 1 |
| | 3 | КЗК-12-0120550 | Петля | КВК 0129180 | 1 |
| | 4 | КВК 0129045 | Пластина | КВК 0129180 | 1 |
| | 5 | КВК 0129524 | Фиксатор | КВК 0129180 | 1 |
| | 6 | | Винт В.М4-6x10 – 17473 | КВК 0129180 | 2 |
| | 7 | | Винт В.М4-6x12 – 17473 | КВК 0129180 | 2 |
| | 8 | | Винт В.М6-6x10 – 17473 | КВК 0129180 | 2 |
| | 9 | | Гайка М4-6G – 5927 | КВК 0129180 | 2 |
| | 10 | | Шайба 4 65Г – 6402 | КВК 0129180 | 2 |
| | 11 | | Шайба С.4.01 – 11371 | КВК 0129180 | 2 |
| | 12 | | Шайба С.6.01 – 11371 | КВК 0129180 | 1 |
| 13 | | Заклепка 565 030 010 | КВК 0129180 | 2 | |

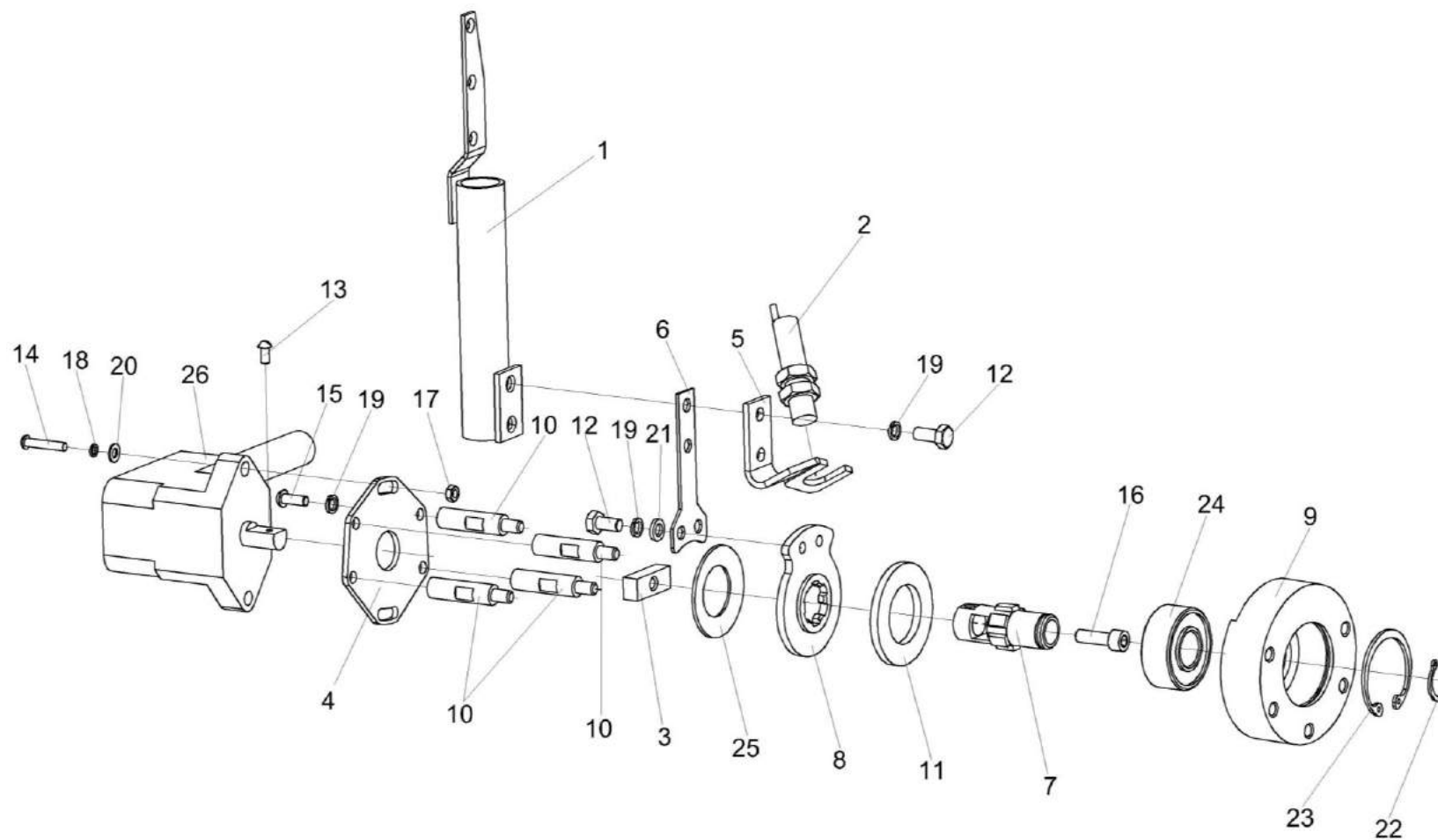


Рисунок 217 – Привод КВК 0129310В

| № рис | № поз | Обозначение | Наименование | Куда входит | |
|--|----------|-------------------------|-------------------------|---------------------|----------------------|
| | | | | Обозначение | Кол. на 1 сб. ед. |
| ПРИВОД КВК 0129310В (рисунок 217) | | | | | |
| 217 | 1-26 | КВК 0129310В | Привод | КЗК-1420-0119050-01 | 1 |
| | 1 | КВК 0129450 | Труба | КВК 0129310В | 1 |
| | 2 | КВК 0701600-01 | Датчик | КВК 0129310В | 1 |
| | 3 | КВК 0129422 | Вороток | КВК 0129310В | 1 |
| | 4 | КВК 0129425А | Шайба | КВК 0129310В | 1 |
| | 5 | КВК 0129514 | Кронштейн | КВК 0129310В | 1 |
| | 6 | КВК 0129515А | Пружина | КВК 0129310В | 1 |
| | 7 | КВК 0129607 | Вал | КВК 0129310В | 1 |
| | 8 | КВК 0129608А | Шайба | КВК 0129310В | 1 |
| | 9 | КВК 0129621А | Корпус | КВК 0129310В | 1 |
| | 10 | КВК 0129623 | Бонка | КВК 0129310В | 4 |
| | 11 | УЭС 0300001 | Накладка сцепления | КВК 0129310В | 1 |
| | 12 | | Болт М6-6ех12 – 7798 | КВК 0129310В | 4 |
| | 13 | | Винт В.М4-6ех8 – 17473 | КВК 0129310В | 1 |
| | 14 | | Винт В.М4-6ех22 – 17473 | КВК 0129310В | 2 |
| | 15 | | Винт В.М6-6ех10 – 17473 | КВК 0129310В | 2 |
| 16 | | Винт В.М6-6ех20 – 17473 | КВК 0129310В | 1 | |

| № рис | № поз | Обозначение | Наименование | Куда входит | |
|----------|----------|-------------|---|--------------|----------------------|
| | | | | Обозначение | Кол. на 1 сб. ед. |
| 217 | 17 | | Гайка М4-6G – 5927 | КВК 0129310В | 2 |
| | 18 | | Шайба 4 65Г – 6402 | КВК 0129310В | 2 |
| | 19 | | Шайба 6 65Г – 6402 | КВК 0129310В | 6 |
| | 20 | | Шайба С 4.01 – 11371 | КВК 0129310В | 4 |
| | 21 | | Шайба С.6.01 – 11371 | КВК 0129310В | 2 |
| | 22 | | Кольцо В17 – 13942 | КВК 0129310В | 1 |
| | 23 | | Кольцо В40 – 13943 | КВК 0129310В | 1 |
| | 24 | | Подшипник 180503 – 8882 | КВК 0129310В | 1 |
| | 25 | | Пружина тарельчатая I-3-3-45x25x1,5x1,5 – 3057 | КВК 0129310В | 1 |
| | 26 | | Сенсор С-03 | КВК 0129310В | 1 |

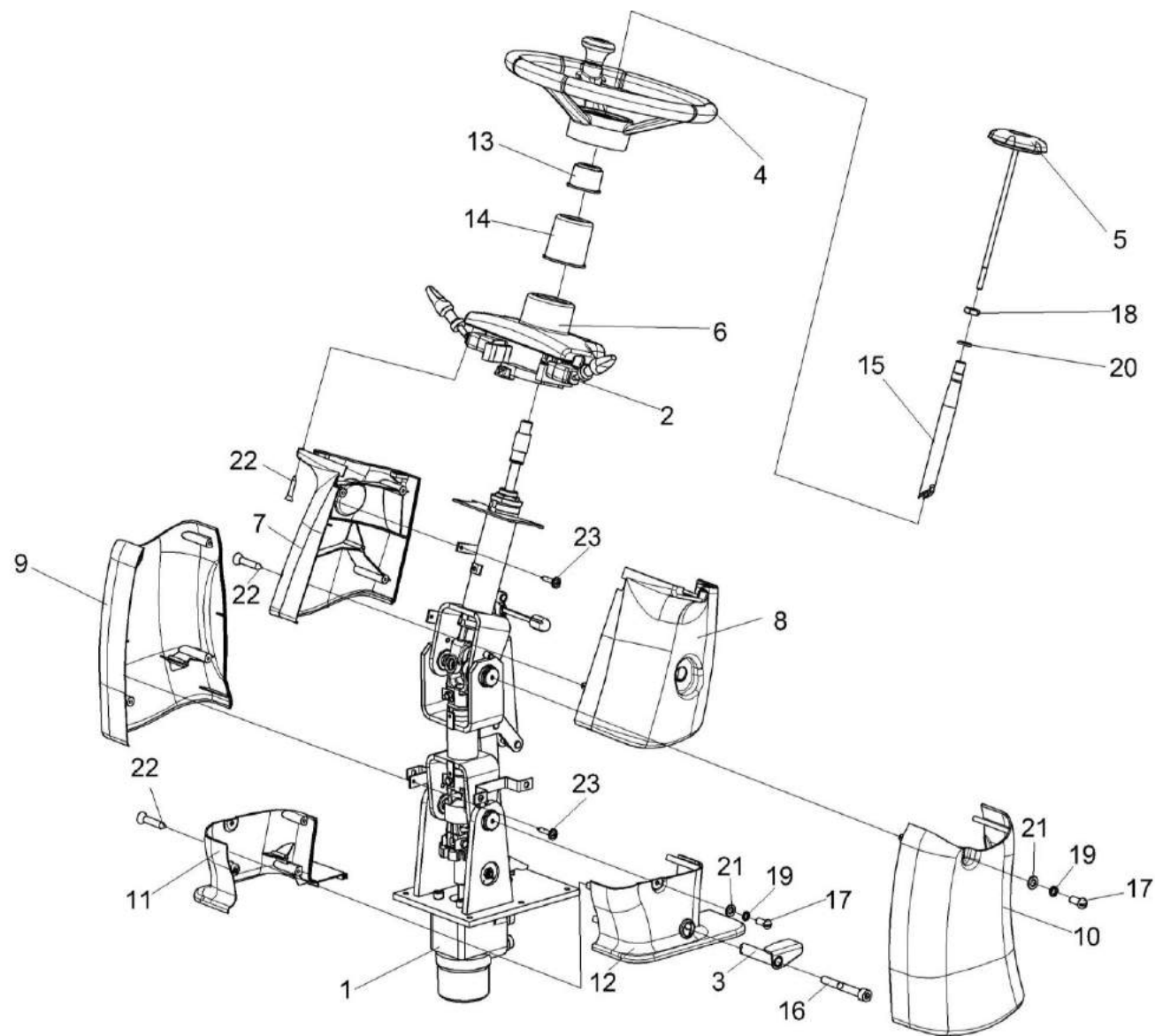


Рисунок 218 – Колонка рулевая КЗК-1420-0119230

| № рис | № поз | Обозначение | Наименование | Куда входит | |
|---|----------|-----------------------|-------------------------------|---------------------|---------------------|
| | | | | Обозначение | Кол. на 1 сб.ед. |
| КОЛОНКА РУЛЕВАЯ КЗК-1420-0119230 (рисунок 218) | | | | | |
| 218 | 1-23 | КЗК-1420-0119230 | Колонка рулевая | КЗК-1420-0119000-01 | 1 |
| | 1 | КЗК-1420-0119240 | Привод | КЗК-1420-0119230 | 1 |
| | 2 | КЗК-1420-0723000 | Электромонтаж колонки рулевой | КЗК-1420-0119230 | 1 |
| | 3 | КВК 0129800 | Педадь | КЗК-1420-0119230 | 1 |
| | 4 | КЗК-12-0122300 | Колесо рулевое | КЗК-1420-0119230 | 1 |
| | 5 | КЗК-12-0122330 | Крышка | КЗК-1420-0119230 | 1 |
| | 6 | КВК 0129002 | Панель | КЗК-1420-0119230 | 1 |
| | 7 | КВК 0129003 | Кожух | КЗК-1420-0119230 | 1 |
| | 8 | КВК 0129004 | Кожух | КЗК-1420-0119230 | 1 |
| | 9 | КВК 0129005 | Кожух | КЗК-1420-0119230 | 1 |
| | 10 | КВК 0129006 | Кожух | КЗК-1420-0119230 | 1 |
| | 11 | КВК 0129007 | Кожух | КЗК-1420-0119230 | 1 |
| | 12 | КВК 0129008 | Кожух | КЗК-1420-0119230 | 1 |
| | 13 | КВК 0129009 | Колпак | КЗК-1420-0119230 | 1 |
| | 14 | КВК 0129011 | Кожух | КЗК-1420-0119230 | 1 |
| | 15 | КВК 0129605 | Вал рулевой | КЗК-1420-0119230 | 1 |
| 16 | | Винт М8-6ех65 – 11371 | КЗК-1420-0119230 | 1 | |

| № рис | № поз | Обозначение | Наименование | Куда входит | |
|----------|----------|-------------|---|------------------|---------------------|
| | | | | Обозначение | Кол. на 1 сб.ед. |
| 218 | 17 | | Винт В.М5-6ех12 – 17473 | КЗК-1420-0119230 | 5 |
| | 18 | | Гайка М16х1,5-6G. – 2526 | КЗК-1420-0119230 | 1 |
| | 19 | | Шайба 5Т 65Г – 6402 | КЗК-1420-0119230 | 5 |
| | 20 | | Шайба 16Т 65Г – 6402 | КЗК-1420-0119230 | 1 |
| | 21 | | Шайба С.5.01 – 11371 | КЗК-1420-0119230 | 5 |
| | 22 | | Шуруп саморез 3,5х25 (531 035 025) | КЗК-1420-0119230 | 18 |
| | 23 | | Шуруп саморез прессшайба сверло 4,2х25 | КЗК-1420-0119230 | 6 |

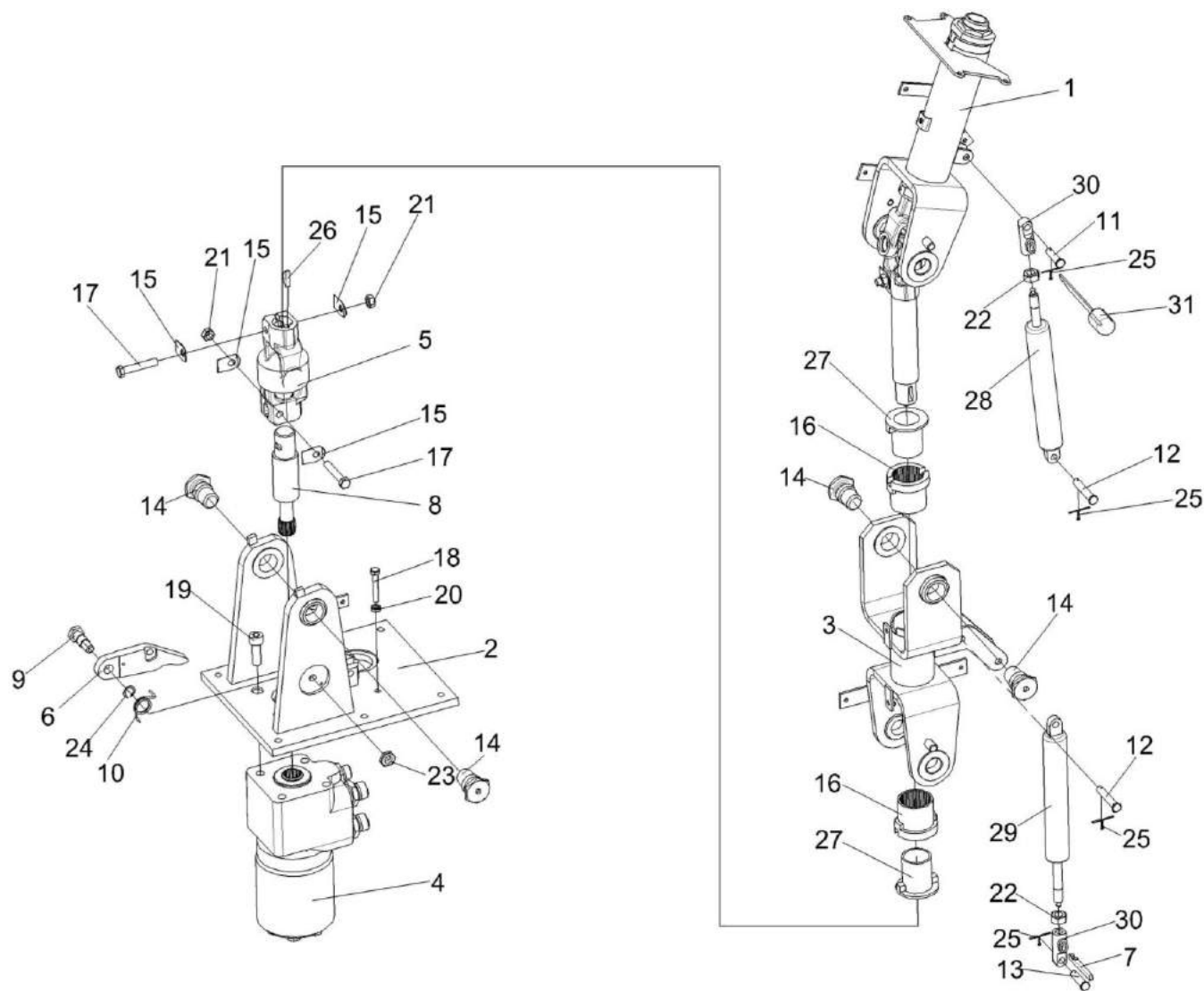


Рисунок 219 – Привод КЗК-1420-0119240

| № рис | № поз | Обозначение | Наименование | Куда входит | |
|--|----------|------------------|-------------------|------------------|----------------------|
| | | | | Обозначение | Кол. на 1 сб. ед. |
| ПРИВОД КЗК-1420-0119240 (рисунок 219) | | | | | |
| 219 | 1-31 | КЗК-1420-0119240 | Привод | КЗК-1420-0119230 | 1 |
| | 1 | КВК 0129250 | Привод управления | КЗК-1420-0119240 | 1 |
| | 2 | КВК 0129270 | Основание | КЗК-1420-0119240 | 1 |
| | 3 | КВК 0129290 | Вилка | КЗК-1420-0119240 | 1 |
| | 4 | КЗК-1420-0602110 | Насос-дозатор | КЗК-1420-0119240 | 1 |
| | 5 | 50-3401060 | Кардан | КЗК-1420-0119240 | 1 |
| | 6 | КВК 0129409 | Рычаг | КЗК-1420-0119240 | 1 |
| | 7 | КВК 0129411 | Рычаг | КЗК-1420-0119240 | 1 |
| | 8 | КВК 0129601 | Вал | КЗК-1420-0119240 | 1 |
| | 9 | КВК 0129602 | Болт | КЗК-1420-0119240 | 1 |
| | 10 | КВК 0129603 | Пружина | КЗК-1420-0119240 | 1 |
| | 11 | КВК 0129604 | Ось | КЗК-1420-0119240 | 1 |
| | 12 | КВК 0129604-01 | Ось | КЗК-1420-0119240 | 2 |
| | 13 | КВК 0129604-02 | Ось | КЗК-1420-0119240 | 1 |
| | 14 | КЗС 0119621 | Ось | КЗК-1420-0119240 | 4 |
| | 15 | 50-3401092 | Шайба | КЗК-1420-0119240 | 4 |
| | 16 | 70-3401076 | Втулка | КЗК-1420-0119240 | 2 |

| № рис | № поз | Обозначение | Наименование | Куда входит | |
|----------|----------|-------------|------------------------------------|------------------|----------------------|
| | | | | Обозначение | Кол. на 1 сб. ед. |
| 219 | 17 | | Болт М8-6ех45 – 7796 | КЗК-1420-0119240 | 2 |
| | 18 | | Болт М6-6ех40 – 7798 | КЗК-1420-0119240 | 1 |
| | 19 | | Винт М10-6ех25 – 11738 | КЗК-1420-0119240 | 4 |
| | 20 | | Гайка М6-6G – 5915 | КЗК-1420-0119240 | 1 |
| | 21 | | Гайка М8-6G – 5915 | КЗК-1420-0119240 | 2 |
| | 22 | | Гайка М10х1-6G – 5915 | КЗК-1420-0119240 | 2 |
| | 23 | | Гайка М10-6G – 5916 | КЗК-1420-0119240 | 1 |
| | 24 | | Кольцо В12 – 13940 | КЗК-1420-0119240 | 1 |
| | 25 | | Шплинт 2х20 – 397 | КЗК-1420-0119240 | 4 |
| | 26 | | Шпонка 5х9 – 24071 | КЗК-1420-0119240 | 2 |
| | 27 | | Амортизатор 70-3401077-Б | КЗК-1420-0119240 | 2 |
| | 28 | | Пружина газовая BLOC-O-LIFT 5219HC | КЗК-1420-0119240 | 1 |
| | 29 | | Пружина газовая BLOC-O-LIFT 5233HU | КЗК-1420-0119240 | 1 |
| | 30 | | Наконечник 130850 | КЗК-1420-0119240 | 2 |
| | 31 | | Рукоятка 132543 | КЗК-1420-0119240 | 1 |

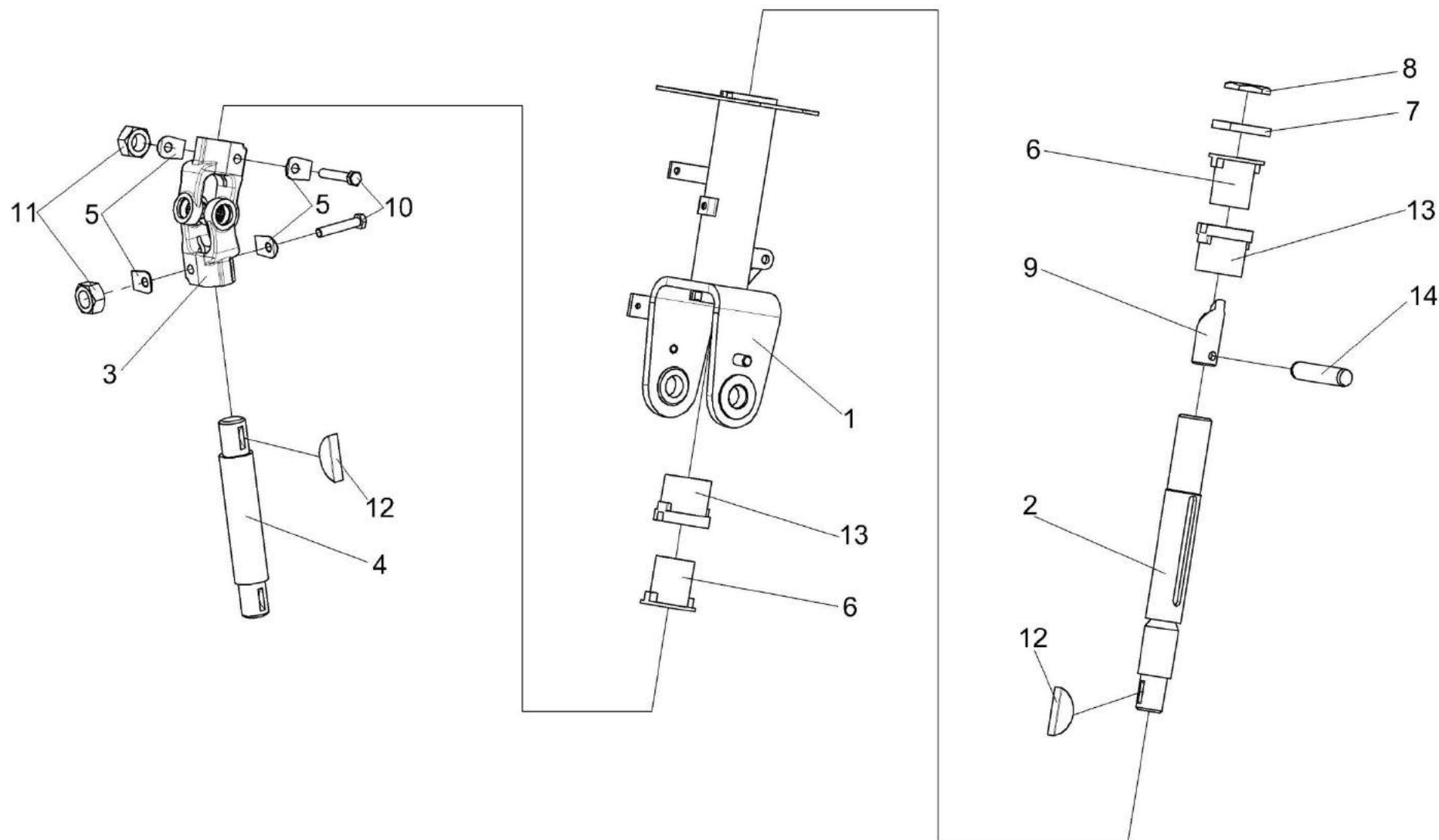


Рисунок 220 – Привод управления КВК 0129250

| № рис | № поз | Обозначение | Наименование | Куда входит | |
|--|----------|--------------------------|---------------------------|------------------|----------------------|
| | | | | Обозначение | Кол. на 1 сб. ед. |
| ПРИВОД УПРАВЛЕНИЯ КВК 0129250 (рисунок 220) | | | | | |
| 220 | 1-14 | КВК 0129250 | Привод управления | КЗК-1420-0119240 | 1 |
| | 2,9,14 | КВК 0129780 | Вал | КВК 0129250 | 1 |
| | 1 | КВК 0129260 | Вилка рулевого управления | КВК 0129250 | 1 |
| | 2 | КВК 0129790 | Вал промежуточный | КВК 0129780 | 1 |
| | 3 | 50-3401060 | Кардан | КВК 0129250 | 1 |
| | 4 | КВК 0129639 | Вал | КВК 0129250 | 1 |
| | 5 | 50-3401092 | Шайба | КВК 0129250 | 4 |
| | 6 | 70-3401076 | Втулка | КВК 0129250 | 2 |
| | 7 | 70-3401078 | Гайка | КВК 0129250 | 1 |
| | 8 | 70-3401079 | Контргайка | КВК 0129250 | 1 |
| | 9 | 70-3401054Б | Хвостовик | КВК 0129780 | 1 |
| | 10 | | Болт М8-6ех45.88 – 7796 | КВК 0129250 | 2 |
| | 11 | | Гайка М8-6G.8 – 5915 | КВК 0129250 | 2 |
| | 12 | | Шпонка 5х9 – 24071 | КВК 0129250 | 2 |
| 13 | | Амортизатор 70-3401077-Б | КВК 0129250 | 2 | |
| 14 | | Штифт 8х36 – 3128 | КВК 0129780 | 1 | |

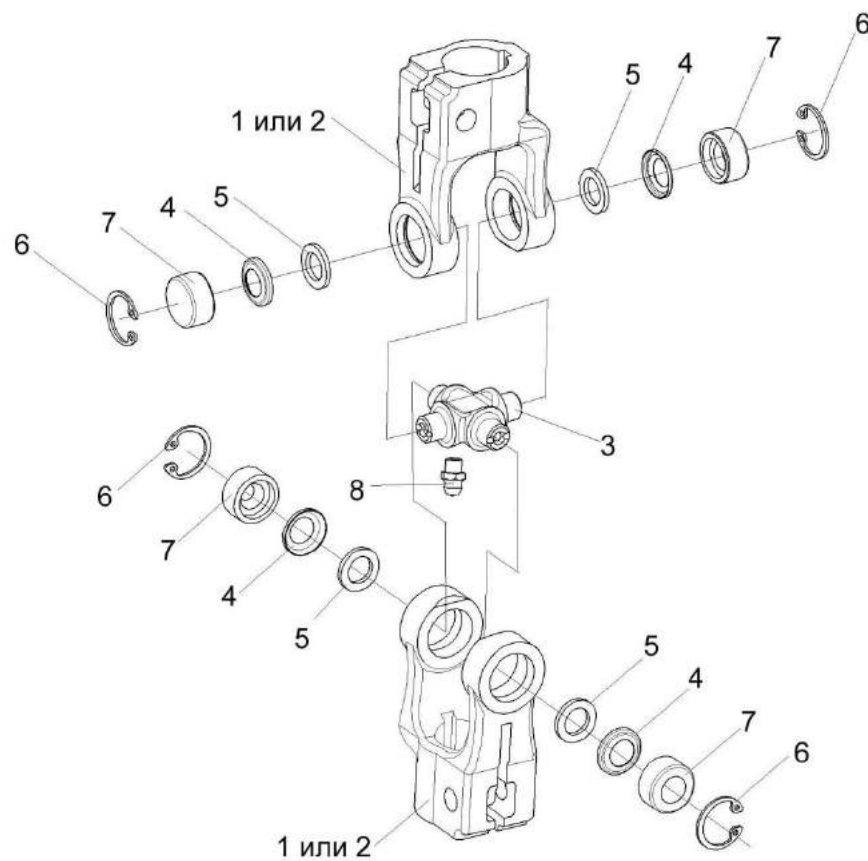


Рисунок 221 – Кардан 50-3401060

| № рис | № поз | Обозначение | Наименование | Куда входит | |
|--|----------|-------------|-----------------------|---------------------------------|---------------------|
| | | | | Обозначение | Кол. на 1 сб.ед. |
| КАРДАН 50-3401060 (рисунок 221) | | | | | |
| 221 | 1-8 | 50-3401060 | Кардан | КЗК-1420-0119240 КВК 0129250 | 1 1 |
| | 1 | 50-3401061А | Вилка | 50-3401060 | 2 |
| | 2 | КИЛ 0119638 | Вилка | 50-3401060 | 2 |
| | 3 | 50-3401062 | Крестовина | 50-3401060 | 1 |
| | 4 | 50-3401063 | Обойма | 50-3401060 | 4 |
| | 5 | 50-3401064 | Сальник | 50-3401060 | 4 |
| | 6 | | Подшипник 904700 УС17 | 50-3401060 | 4 |
| | 7 | | Кольцо В19 – 13943 | 50-3401060 | 4 |
| | 8 | | Масленка 1.1 – 19853 | 50-3401060 | 1 |

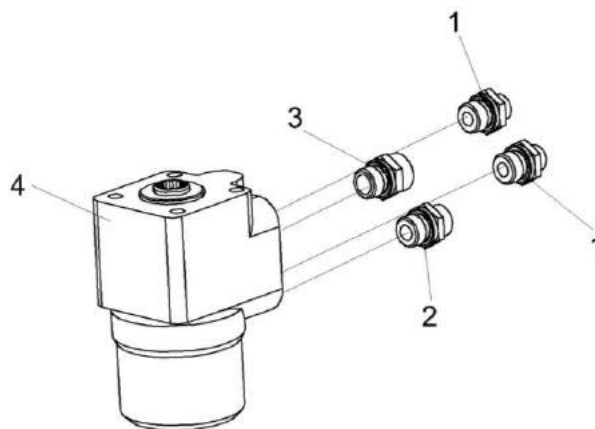


Рисунок 222 – Насос-дозатор КЗК-1420-0602110

| № рис | № поз | Обозначение | Наименование | Куда входит | |
|---|-------|------------------|---|------------------|------------------|
| | | | | Обозначение | Кол. на 1 сб.ед. |
| НАСОС-ДОЗАТОР КЗК-1420-0602110 (рисунок 222) | | | | | |
| 222 | 1-4 | КЗК-1420-0602110 | Насос-дозатор | КЗК-1420-0119240 | 1 |
| | 1 | ГШТ 6012240-03 | Штуцер | КЗК-1420-0602110 | 2 |
| | 2 | ГШТ 6012240-04 | Штуцер | КЗК-1420-0602110 | 1 |
| | 3 | ГШТ 6012240-05 | Штуцер | КЗК-1420-0602110 | 1 |
| | 4 | | Насос-дозатор LAGC250N12/240-175M01-000S | КЗК-1420-0602110 | 1 |

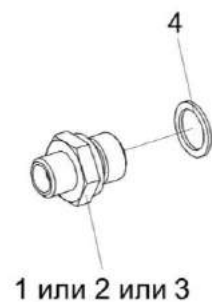


Рисунок 223 – Штуцера ГШТ 6012240-03, ГШТ 6012240-04, ГШТ 6012240-05

| № рис | № поз | Обозначение | Наименование | Куда входит | |
|---|-------|----------------|----------------|--|------------------|
| | | | | Обозначение | Кол. на 1 сб.ед. |
| ШТУЦЕРА ГШТ 6012240-03, ГШТ 6012240-04, ГШТ 6012240-05 (рисунок 223) | | | | | |
| 223 | 1,4 | ГШТ 6012240-03 | Штуцер | КЗК-1420-0602110 | 2 |
| | 2,4 | ГШТ 6012240-04 | Штуцер | КЗК-1420-0602110 | 1 |
| | 3,4 | ГШТ 6012240-05 | Штуцер | КЗК-1420-0602110 | 1 |
| | 1 | ГШТ 6012624-03 | Штуцер | ГШТ 6012240-03 | 1 |
| | 2 | ГШТ 6012624-04 | Штуцер | ГШТ 6012240-04 | 1 |
| | 3 | ГШТ 6012624-05 | Штуцер | ГШТ 6012240-05 | 1 |
| | 4 | | Кольцо KBG 1/2 | ГШТ 6012240-03 ГШТ 6012240-04 ГШТ 6012240-05 | 1 1 1 |

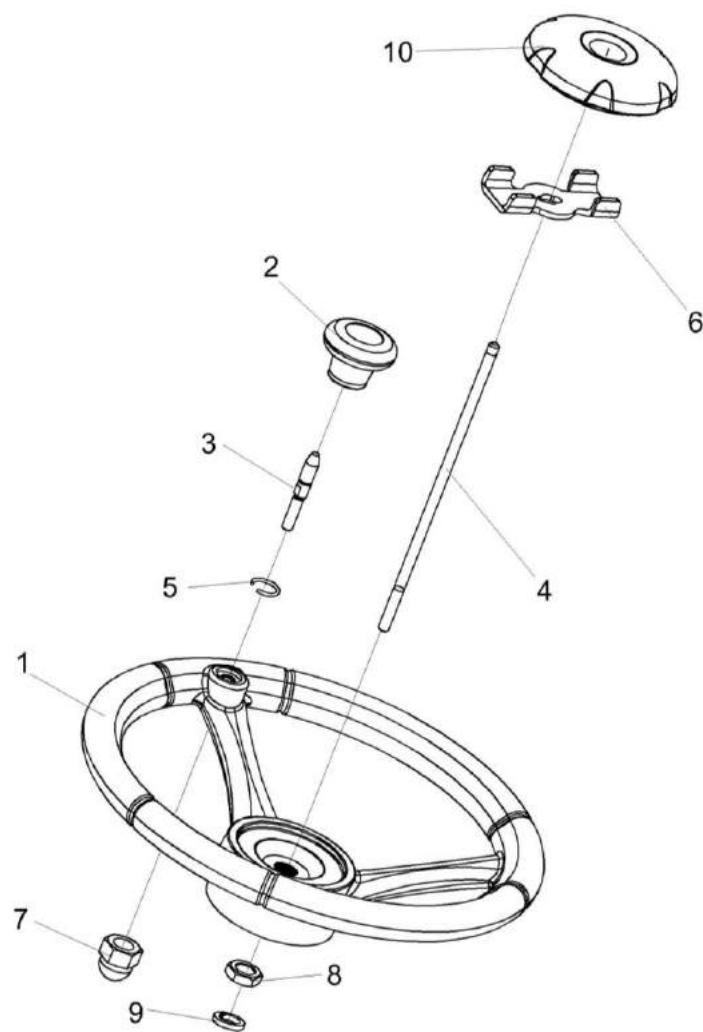


Рисунок 224 – Установка колеса рулевого КЗК-12-0122300

| № рис | № поз | Обозначение | Наименование | Куда входит | |
|---|-----------|--|-----------------------|------------------|---------------------|
| | | | | Обозначение | Кол. на 1 сб.ед. |
| УСТАНОВКА КОЛЕСА РУЛЕВОГО КЗК-12-0122300 (рисунок 224) | | | | | |
| 224 | 1,2,3,5,7 | КЗК-12-0122300 | Колесо рулевое | КЗК-1420-0119230 | 1 |
| | 4,6,10 | КЗК-12-0122330 | Крышка | КЗК-1420-0119230 | 1 |
| | 4,6 | КЗК-12-0122340 | Зажим | КЗК-12-0122330 | 1 |
| | 1 | КЗК-12-0122310 | Колесо рулевое | КЗК-12-0122300 | 1 |
| | 2 | КЗК-12-0122350 | Рукоятка | КЗК-12-0122300 | 1 |
| | 3 | КЗК-12-0119652 | Ось | КЗК-12-0122300 | 1 |
| | 4 | КВК 0129606 | Шпилька | КЗК-12-0122340 | 1 |
| | 5 | УЭС 0300652 | Кольцо | КЗК-12-0122300 | 1 |
| | 6 | 80-3401041 | Пластина | КЗК-12-0122340 | 1 |
| | 7 | | Гайка М8-6G.8 – 11860 | КЗК-12-0122300 | 1 |
| 8 | | Гайка М16х1,5-6G – 2526 | КЗК-1420-0119230 | 1 | |
| 9 | | Шайба 16Т 65Г – 6402 | КЗК-1420-0119230 | 1 | |
| 10 | | АБС-2020-30, черный, рецептура 903, в.с.,(0.1) кг | КЗК-12-0122330 | 1 | |

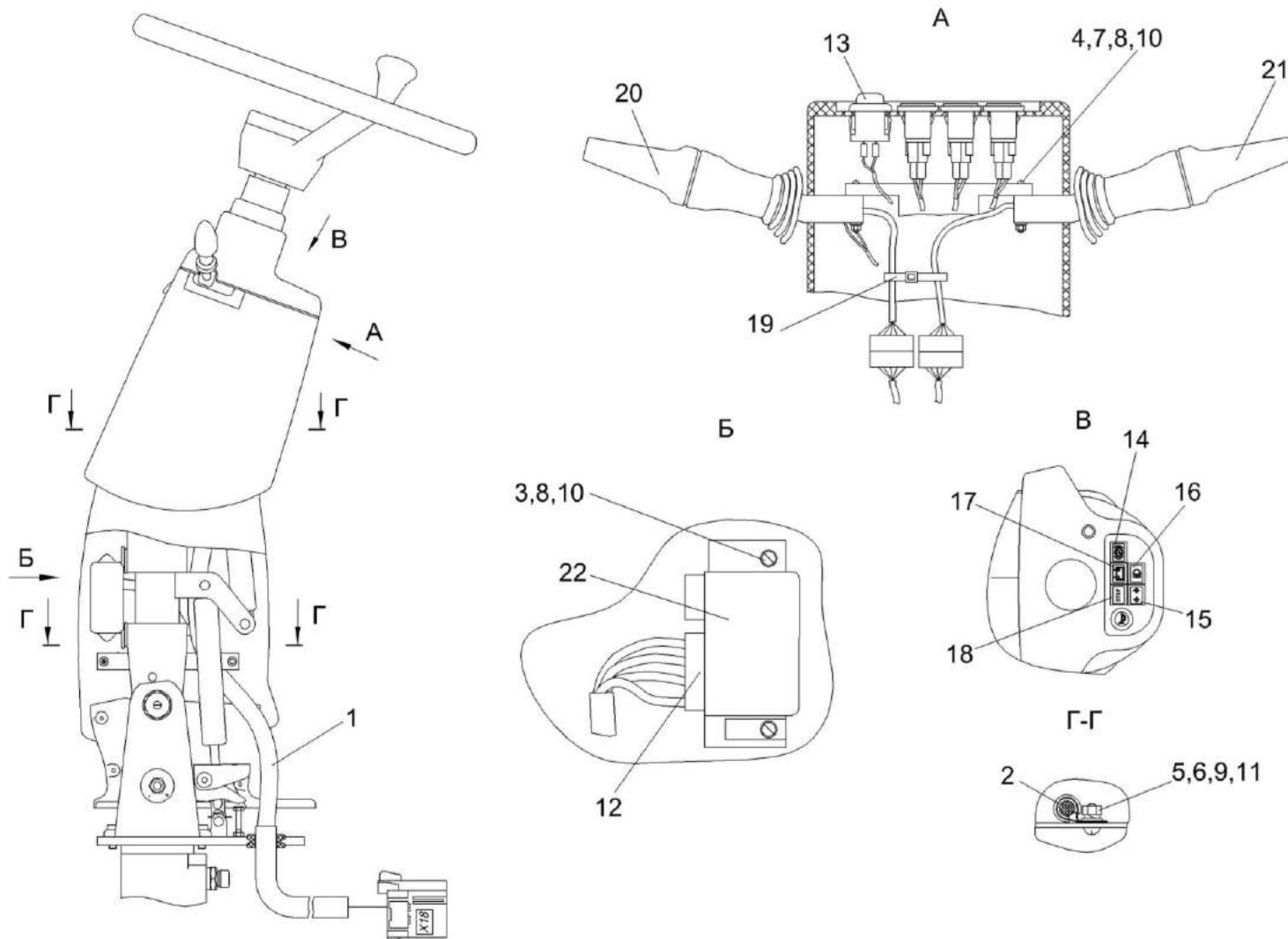


Рисунок 225 – Электромонтаж колонки рулевой КЗК-1420-0723000

| № рис | № поз | Обозначение | Наименование | Куда входит | |
|---|----------|------------------------------|-------------------------------|-------------------|---------------------|
| | | | | Обозначение | Кол. на 1 сб.ед. |
| ЭЛЕКТРОМОНТАЖ КОЛОНКИ РУЛЕВОЙ КЗК-1420-0723000 (рисунок 225) | | | | | |
| 225 | 1-22 | КЗК-1420-0723000 | Электромонтаж колонки рулевой | КЗК-1420-0119230 | 1 |
| | 1 | КЗК-1420-0700710А | Жгут рулевой колонки | КЗК-1420-0723000 | 1 |
| | 2 | КЗР 0700800-01 | Хомут | КЗК-1420-0723000 | 2 |
| | 3 | | Винт В.М5-6х14 – 17473 | КЗК-1420-0723000 | 2 |
| | 4 | | Винт В.М5-6х50 – 17473 | КЗК-1420-0723000 | 4 |
| | 5 | | Винт В.М6-6х14 – 17473 | КЗК-1420-0723000 | 2 |
| | 6 | | Гайка М6-6G – 5915 | КЗК-1420-0723000 | 2 |
| | 7 | | Гайка М5-6G.6 – 5927 | КЗК-1420-0723000 | 4 |
| | 8 | | Шайба 5 65Г – 6402 | КЗК-1420-0723000 | 6 |
| | 9 | | Шайба 6Т 65Г – 6402 | КЗК-1420-0723000 | 2 |
| | 10 | | Шайба С.5.01 – 11371 | КЗК-1420-0723000 | 6 |
| | 11 | | Шайба С.6.01 – 11371 | КЗК-1420-0723000 | 2 |
| | 12 | | Колодка гнездовая 602608 | КЗК-1420-0700710А | 1 |
| | 13 | | Выключатель 2822.3710-01 | КЗК-1420-0723000 | 1 |
| | 14 | | Лампа контрольная 24.3803-05 | КЗК-1420-0723000 | 1 |
| | 15 | | Лампа контрольная 24.3803-07 | КЗК-1420-0723000 | 1 |
| 16 | | Лампа контрольная 24.3803-28 | КЗК-1420-0723000 | 1 | |

| № рис | № поз | Обозначение | Наименование | Куда входит | |
|----------|----------|-------------|---|------------------|---------------------|
| | | | | Обозначение | Кол. на 1 сб.ед. |
| 225 | 17 | | Лампа контрольная 24.3803-47 | КЗК-1420-0723000 | 1 |
| | 18 | | Лампа контрольная 24.3803-98 | КЗК-1420-0723000 | 1 |
| | 19 | | Лента стяжная 4-0160967-2 | КЗК-1420-0723000 | 5 |
| | 20 | | Переключатель указателей поворотов и света 1802.3769 | КЗК-1420-0723000 | 1 |
| | 21 | | Переключатель стеклоочистителя 1902.3769 | КЗК-1420-0723000 | 1 |
| | 22 | | Прерыватель ПЭУП-4 | КЗК-1420-0723000 | 1 |

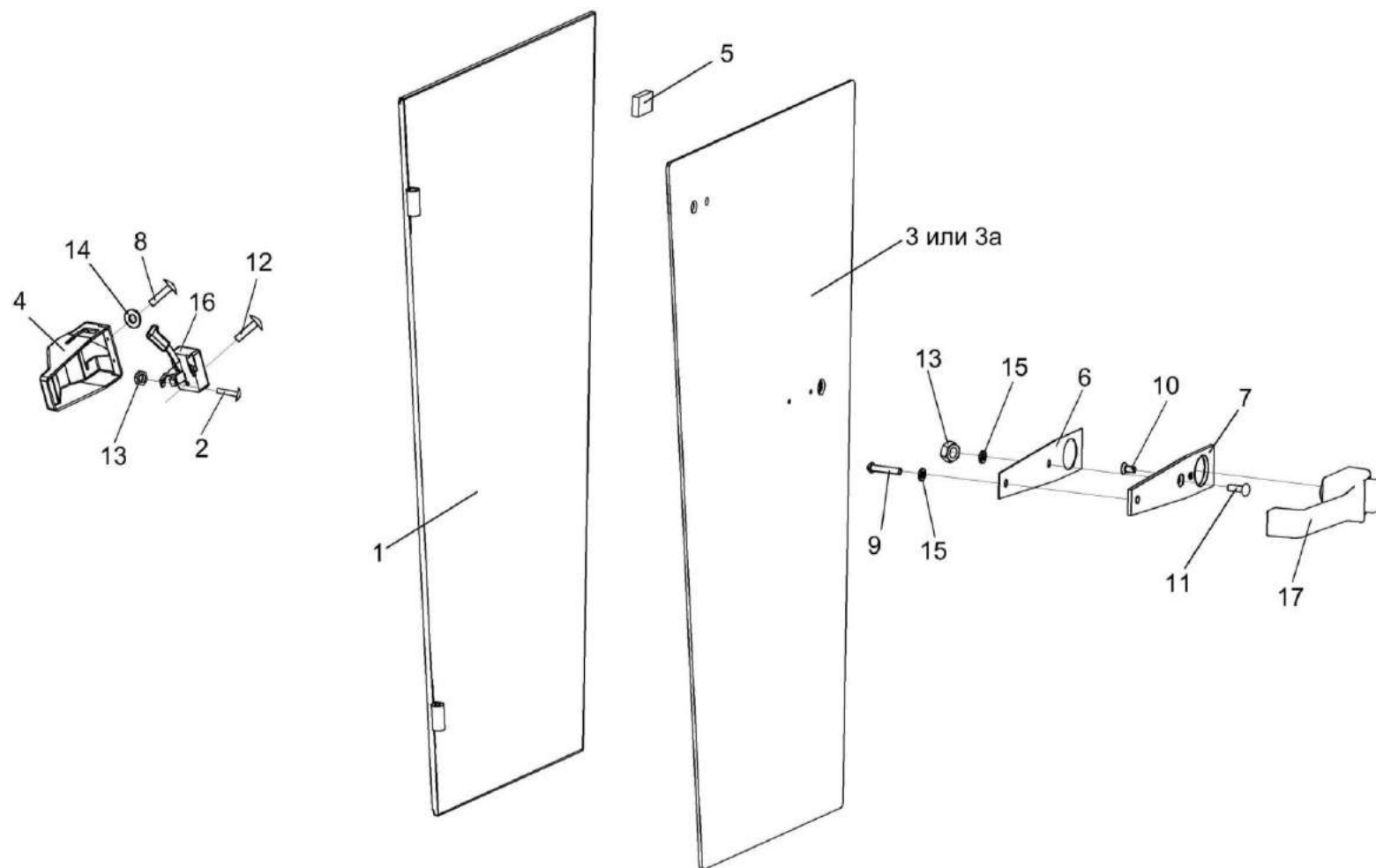


Рисунок 226 – Дверь КВК 0120320-01

| № рис | № поз | Обозначение | Наименование | Куда входит | |
|---|----------|--------------------------|--------------------------|-------------------|----------------------|
| | | | | Обозначение | Кол. на 1 сб. ед. |
| ДВЕРЬ КВК 0120320-01 (рисунок 226) | | | | | |
| 226 | 1-17 | КВК 0120320-01 | Дверь | КЗК-14-0120010-01 | 1 |
| | 1,3,3а,5 | КВК 0120330-01 | Дверь | КВК 0120320-01 | 1 |
| | 1 | КВК 0120340 | Каркас двери | КВК 0120330-01 | 1 |
| | 2 | СЭУ 0200840 | Упор | КВК 0120320-01 | 1 |
| | 3 | КВК 0120004-01 | Стекло | КВК 0120330-01 | 1 |
| | 3а | КВК 0120004-03 | Стекло | КВК 0120330-01 | |
| | 4 | КВК 0120012 | Крышка | КВК 0120320-01 | 1 |
| | 5 | СЭУ 0200022 | Прокладка | КВК 0120330-01 | 13 |
| | 6 | СЭУ 0200072 | Прокладка | КВК 0120320-01 | 1 |
| | 7 | СЭУ 0200497 | Пластина | КВК 0120320-01 | 1 |
| | 8 | | Винт В.М4-6ex8 - 17473 | КВК 0120320-01 | 3 |
| | 9 | | Винт В.М4-6ex30 - 17473 | КВК 0120320-01 | 1 |
| | 10 | | Винт В2.М6-6ex12 - 17475 | КВК 0120320-01 | 1 |
| | 11 | | Винт В2.М6-6ex25 - 17475 | КВК 0120320-01 | 1 |
| 12 | | Винт В2.М8-6ex16 - 17475 | КВК 0120320-01 | 2 | |
| 13 | | Гайка М6-6G.8 - 5915 | КВК 0120320-01 | 2 | |
| 14 | | Шайба С.4.01 - 11371 | КВК 0120320-01 | 3 | |

| № рис | № поз | Обозначение | Наименование | Куда входит | |
|----------|----------|-------------|----------------------|----------------|----------------------|
| | | | | Обозначение | Кол. на 1 сб. ед. |
| 226 | 15 | | Шайба С.6.01 - 11371 | КВК 0120320-01 | 2 |
| | 16 | | Замок 80-6105050-01 | КВК 0120320-01 | 1 |
| | 17 | | Рукав 80-6105300-А1 | КВК 0120320-01 | 1 |

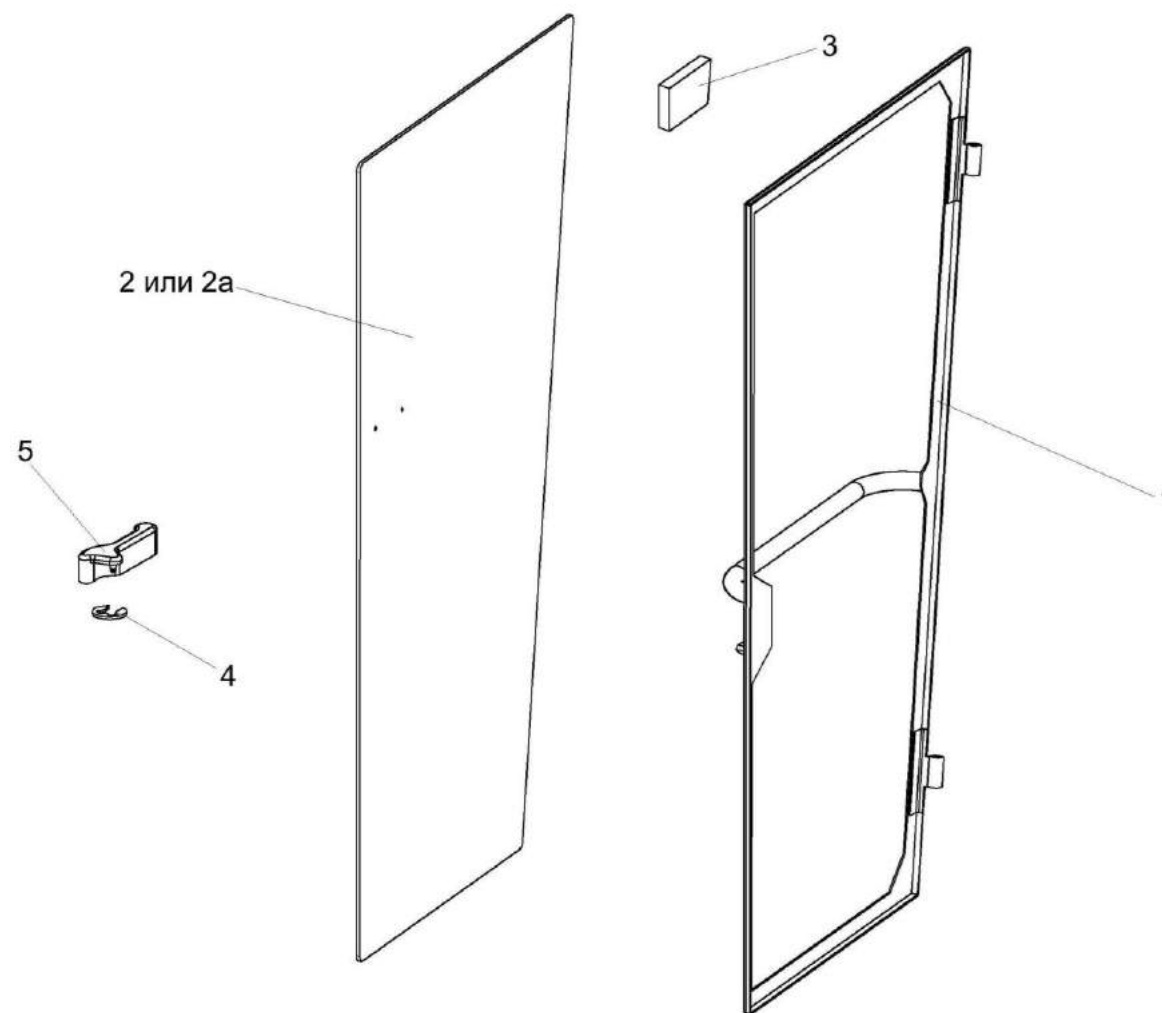


Рисунок 227 – Дверь КВК 0120360-01

| № рис | № поз | Обозначение | Наименование | Куда входит | |
|---|----------|----------------|---------------|-------------------|----------------------|
| | | | | Обозначение | Кол. на 1 сб. ед. |
| ДВЕРЬ КВК 0120360-01 (рисунок 227) | | | | | |
| 227 | 1-5 | КВК 0120360-01 | Дверь | КЗК-14-0120010-01 | 1 |
| | 1 | КВК 0120370 | Каркас двери | КВК 0120360-01 | 1 |
| | 2 | КВК 0120005-01 | Стекло | КВК 0120360-01 | 1 |
| | 2а | КВК 0120005-03 | Стекло | КВК 0120360-01 | 1 |
| | 3 | СЭУ 0200022 | Прокладка | КВК 0120360-01 | 13 |
| | 4 | СЭУ 0201453 | Шайба упорная | КВК 0120360-01 | 1 |
| | 5 | УЭС-16-0200052 | Рукоятка | КВК 0120360-01 | 1 |

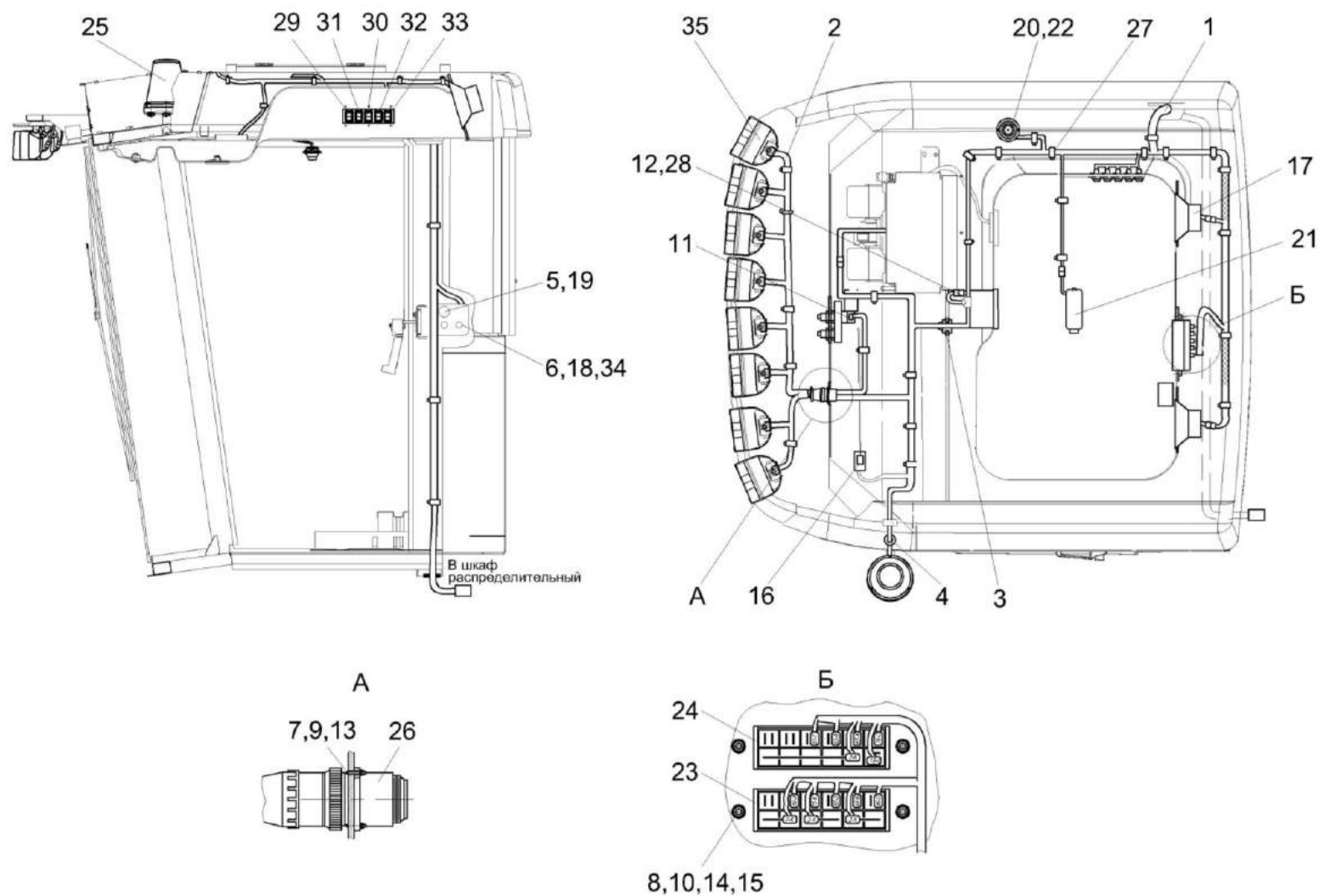


Рисунок 228 – Установка электрооборудования кабины КЗК-1420-0722000

| № рис | № поз | Обозначение | Наименование | Куда входит | |
|--|----------|--|--------------------------------------|-------------------|----------------------|
| | | | | Обозначение | Кол. на 1 сб. ед. |
| УСТАНОВКА ЭЛЕКТРООБОРУДОВАНИЯ КАБИНЫ КЗК-1420-0722000 (рисунок 228) | | | | | |
| 228 | 1-35 | КЗК-1420-0722000 | Установка электрооборудования кабины | КЗК-14-0120010-01 | 1 |
| | 1 | КЗК-1420-0700640 | Жгут кабины | КЗК-1420-0722000 | 1 |
| | 2 | КЗК-1420-0700650 | Жгут кабины дополнительный | КЗК-1420-0722000 | 1 |
| | 3 | КГС 0120032-01 | Втулка | КЗК-1420-0722000 | 2 |
| | 4 | КИС 0140061 | Втулка | КЗК-1420-0722000 | 2 |
| | 5 | УЭС 0300653 | Гайка | КЗК-1420-0722000 | 1 |
| | 6 | УЭС 0300653-01 | Гайка | КЗК-1420-0722000 | 1 |
| | 7 | | Винт В.М3-6x14 – 17473 | КЗК-1420-0722000 | 4 |
| | 8 | | Винт В.М6-6x20 – 17473 | КЗК-1420-0722000 | 7 |
| | 9 | | Гайка М3-6G – 5927 | КЗК-1420-0722000 | 4 |
| | 10 | | Гайка М6-6G.8 – 5915 | КЗК-1420-0722000 | 4 |
| | 11 | | Колодка гнездовая 602608 | КЗК-1420-0722000 | 1 |
| | 12 | | Колодка штыревая 502604 | КЗК-1420-0722000 | 1 |
| | 13 | | Шайба 3 65Г - 6402 | КЗК-1420-0722000 | 4 |
| | 14 | | Шайба 6 65Г - 6402 | КЗК-1420-0722000 | 7 |
| | 15 | | Шайба С.6.01 - 11371 | КЗК-1420-0722000 | 4 |
| | 16 | | Антенна штыревая 2102.7903 | КЗК-1420-0722000 | 1 |
| 17 | | Акустическая система URAL AS-U1301 для Гомсельмаш | КЗК-1420-0722000 | 1 | |

| № рис | № поз | Обозначение | Наименование | Куда входит | |
|----------|----------|------------------------|---|------------------|----------------------|
| | | | | Обозначение | Кол. на 1 сб. ед. |
| 228 | 18 | | Выключатель стартера и приборов ВК353 | КЗК-1420-0722000 | 1 |
| | 19 | | Выключатель ВК24-3 | КЗК-1420-0722000 | 1 |
| | 20 | | Плафон индивидуального освещения 17.3714 | КЗК-1420-0722000 | 1 |
| | 21 | | Светильник автотранспортный СИЕУ.453754.005-02 | КЗК-1420-0722000 | 1 |
| | 22 | | Лампа А12-1,2 – 2023.1 | КЗК-1420-0722000 | 1 |
| | 23 | | Блок предохранительный БП-8 | КЗК-1420-0722000 | 1 |
| | 24 | | Блок предохранительный БП-2 | КЗК-1420-0722000 | 1 |
| | 25 | | Маяк сигнальный МС-2-24-0 (оранжевый) | КЗК-1420-0722000 | 1 |
| | 26 | | Колодка штыревая 0-0206137 | КЗК-1420-0722000 | 1 |
| | 27 | | Лента стяжная 4-0160975-2 | КЗК-1420-0722000 | 40 |
| | 28 | | Магнитола автомобильная URAL RM-252SA для Гомсельмаш | КЗК-1420-0722000 | 1 |
| | 29 | | Переключатель 0974-01.02 | КЗК-1420-0722000 | 1 |
| | 30 | | Переключатель 0974-02.47 | КЗК-1420-0722000 | 1 |
| | 31 | | Переключатель 0974-03.04 | КЗК-1420-0722000 | 1 |
| | 32 | | Переключатель 0974-03.05 | КЗК-1420-0722000 | 1 |
| | 33 | | Переключатель 0974-03.43 | КЗК-1420-0722000 | 1 |
| | 34 | | Розетка бортовой сети 3106.3715 | КЗК-1420-0722000 | 1 |
| 35 | | Фара рабочая 112.08.74 | КЗК-1420-0722000 | 8 | |

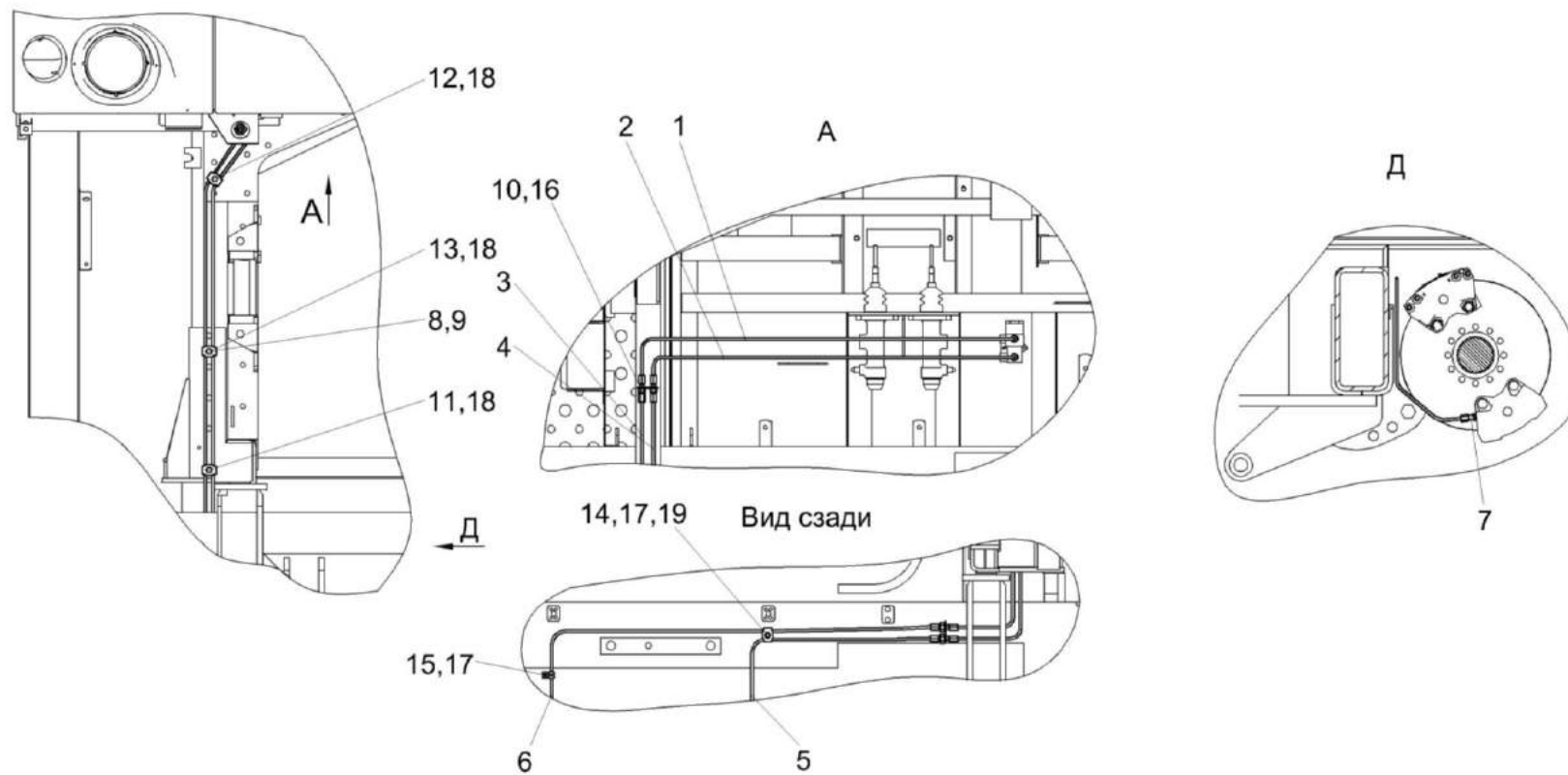


Рисунок 229 – Установка тормозных трубопроводов КЗК-1420-0119100А

| № рис | № поз | Обозначение | Наименование | Куда входит | |
|--|----------|---------------------|-----------------------------------|-------------------|----------------------|
| | | | | Обозначение | Кол. на 1 сб. ед. |
| УСТАНОВКА ТОРМОЗНЫХ ТРУБОПРОВОДОВ КЗК-1420-0119100А (рисунок 229) | | | | | |
| 229 | 1-19 | КЗК-1420-0119100А | Установка тормозных трубопроводов | КЗК-16-1-0100000 | 1 |
| | 1 | КЗК-1420-0119110 | Трубопровод | КЗК-1420-0119100А | 1 |
| | 2 | КЗК-1420-0119120 | Трубопровод | КЗК-1420-0119100А | 1 |
| | 3 | КЗК-1420-0119130А | Трубопровод | КЗК-1420-0119100А | 1 |
| | 4 | КЗК-1420-0119140А | Трубопровод | КЗК-1420-0119100А | 1 |
| | 5 | КЗК-1420-0119150А | Трубопровод | КЗК-1420-0119100А | 1 |
| | 6 | КЗК-1420-0119160А | Трубопровод | КЗК-1420-0119100А | 1 |
| | 7 | КВК 0129632 | Штуцер | КЗК-1420-0119100А | 2 |
| | 8 | КЗР 0600009 | Прокладка | КЗК-1420-0119100А | 8 |
| | 9 | КЗР 0600501 | Прижим | КЗК-1420-0119100А | 5 |
| | 10 | 54-61361 | Штуцер переходной | КЗК-1420-0119100А | 4 |
| | 11 | | Болт М8-6ех30 – 7796 | КЗК-1420-0119100А | 1 |
| | 12 | | Болт М8-6ех40 – 7796 | КЗК-1420-0119100А | 1 |
| | 13 | | Болт М8-6ех45 – 7796 | КЗК-1420-0119100А | 1 |
| | 14 | | Болт М5-6ех20 – 7805 | КЗК-1420-0119100А | 1 |
| | 15 | | Винт В.М5-6ех10 – 17473 | КЗК-1420-0119100А | 1 |
| | 16 | | Гайка М12х1,25-6G – 5915 | КЗК-1420-0119100А | 4 |
| | 17 | | Шайба 5Т 65Г – 6402 | КЗК-1420-0119100А | 2 |
| | 18 | | Шайба 8Т 65Г – 6402 | КЗК-1420-0119100А | 3 |
| 19 | | Шайба С.5.01 – 6958 | КЗК-1420-0119100А | 1 | |

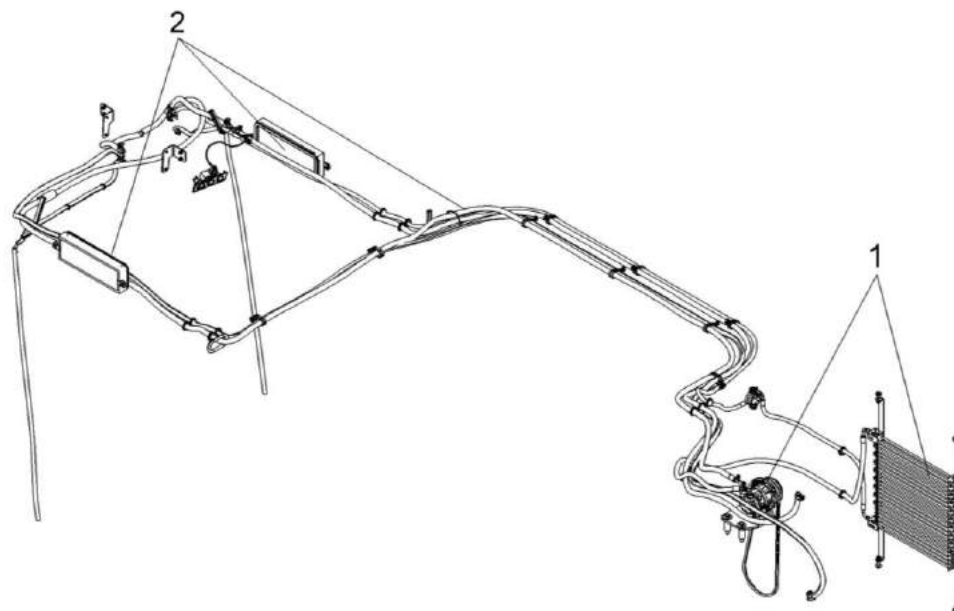


Рисунок 230 – Установка климатическая КЗК-16-1-0113000

| № рис | № поз | Обозначение | Наименование | Куда входит | |
|-------|-------|-------------|--------------|-------------|-------------------|
| | | | | Обозначение | Кол. на 1 сб. ед. |

УСТАНОВКА КЛИМАТИЧЕСКАЯ КЗК-16-1-0113000 (рисунок 230)

| | | | | | |
|------------|-----|------------------|-------------------------------------|------------------|---|
| 230 | 1-2 | КЗК-16-1-0113000 | Установка климатическая | КЗК-16-1-0100000 | 1 |
| | 1 | КЗК-16-1-0113010 | Установка оборудования кондиционера | КЗК-16-1-0113000 | 1 |
| | 2 | КЗК-16-1-0113020 | Установка испарителя | КЗК-16-1-0113000 | 1 |

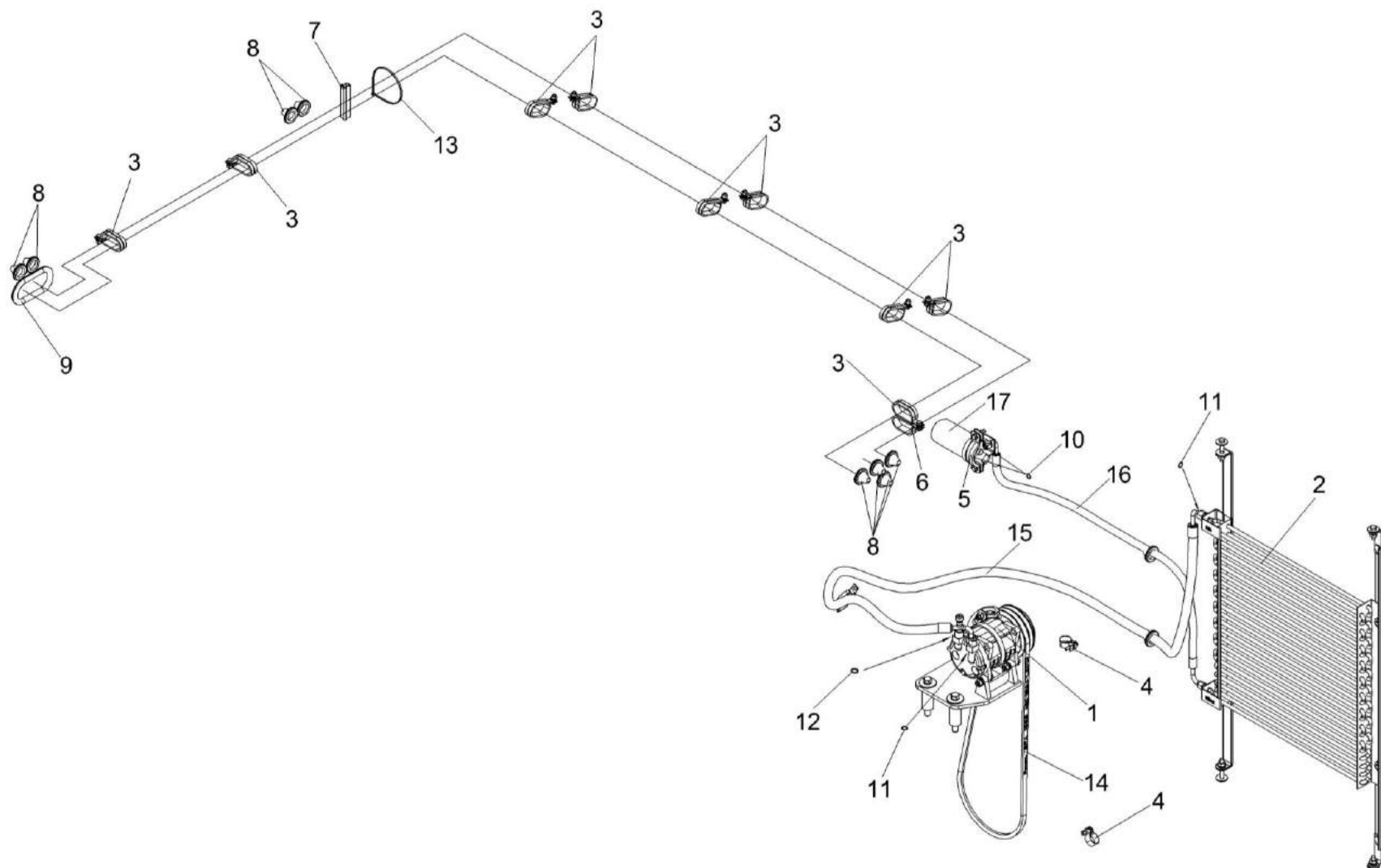


Рисунок 231 – Установка оборудования кондиционера КЗК-16-1-0113010

| № рис | № поз | Обозначение | Наименование | Куда входит | |
|---|----------|---|--|------------------|----------------------|
| | | | | Обозначение | Кол. на 1 сб. ед. |
| УСТАНОВКА ОБОРУДОВАНИЯ КОНДИЦИОНЕРА КЗК-16-1-0113010 (рисунок 231) | | | | | |
| 231 | 1-17 | КЗК-16-1-0113010 | Установка оборудования кондиционера | КЗК-16-1-0113000 | 1 |
| | 1 | КЗК-16-1-0113030 | Установка компрессора | КЗК-16-1-0113010 | 1 |
| | 2 | КЗК-16-1-0113050 | Установка конденсатора | КЗК-16-1-0113010 | 1 |
| | 3 | КЗК-1420-0113070 | Установка хомута | КЗК-16-1-0113010 | 9 |
| | 4 | А 23.02.260 | Хомут стяжной | КЗК-16-1-0113010 | 2 |
| | 5 | КЗК-8-3-0113050 | Установка ресивера | КЗК-16-1-0113010 | 1 |
| | 6 | УЭС-7-0203150А | Скоба | КЗК-16-1-0113010 | 2 |
| | 7 | КВК 0154005 | Уплотнитель Уплотнитель 2107-6107018М L=(100±1,5) мм | КЗК-16-1-0113010 | 1 |
| | 8 | КГС 0120032-01 | Втулка | КЗК-16-1-0113010 | 8 |
| | 9 | УЭС 1000005 | Уплотнение | КЗК-16-1-0113010 | 1 |
| | 10 | | Кольцо уплотнительное 9/16 08-002562-00 | КЗК-16-1-0113010 | 3 |
| | 11 | | Кольцо уплотнительное 3/4 08-003502-00 | КЗК-16-1-0113010 | 2 |
| 12 | | Кольцо уплотнительное 7/8 08-003503-00 | КЗК-16-1-0113010 | 1 | |

| № рис | № поз | Обозначение | Наименование | Куда входит | |
|----------|----------|-------------|--------------------------|------------------|----------------------|
| | | | | Обозначение | Кол. на 1 сб. ед. |
| 231 | 13 | | Лента стяжная зубчатая | КЗК-16-1-0113010 | 7 |
| | 14 | | Ремень SPA 1668 Ld | КЗК-16-1-0113010 | 1 |
| | 15 | | Хладопровод 05-070141-00 | КЗК-16-1-0113010 | 1 |
| | 16 | | Хладопровод 05-070142-00 | КЗК-16-1-0113010 | 1 |
| | 17 | | Ресивер 04-003977-02 | КЗК-16-1-0113010 | 1 |

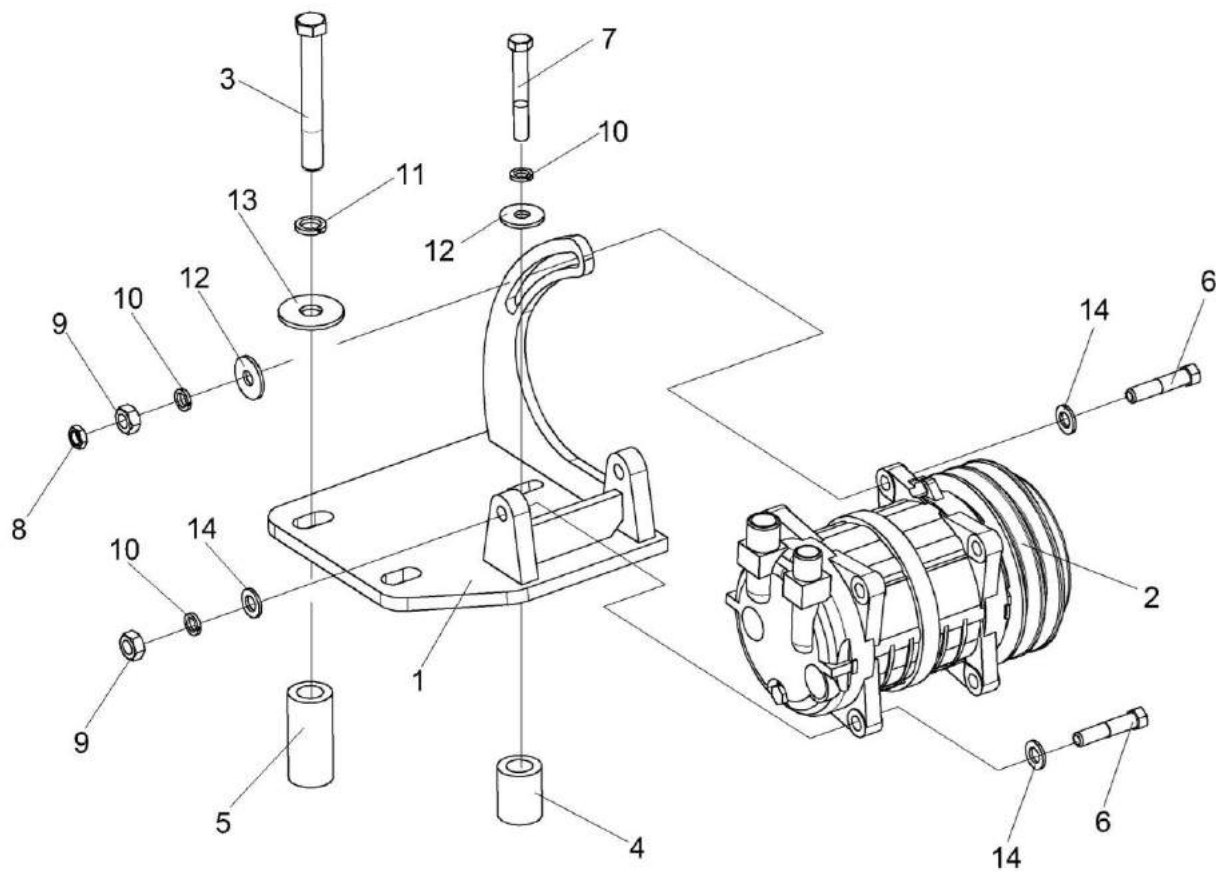


Рисунок 232 – Установка компрессора КЗК-16-1-0113030

| № рис | № поз | Обозначение | Наименование | Куда входит | |
|---|----------|-----------------------|-----------------------|------------------|----------------------|
| | | | | Обозначение | Кол. на 1 сб. ед. |
| УСТАНОВКА КОМПРЕССОРА КЗК-16-1-0113030 (рисунок 232) | | | | | |
| 232 | 1-14 | КЗК-16-1-0113030 | Установка компрессора | КЗК-16-1-0113010 | 1 |
| | 1 | КЗК-16-1-0113040 | Кронштейн | КЗК-16-1-0113030 | 1 |
| | 2 | КВС-1-0150630-01 | Компрессор | КЗК-16-1-0113030 | 1 |
| | 3 | КЗК-16-1-0113601 | Болт | КЗК-16-1-0113030 | 2 |
| | 4 | КЗК-16-1-0113801 | Втулка | КЗК-16-1-0113030 | 1 |
| | 5 | КЗК-16-1-0113801-01 | Втулка | КЗК-16-1-0113030 | 2 |
| | 6 | КЗК-12-0113601А | Болт специальный | КЗК-16-1-0113030 | 3 |
| | 7 | | Болт М10-6ех70 – 7796 | КЗК-16-1-0113030 | 1 |
| | 8 | | Гайка М10-6G – 2526 | КЗК-16-1-0113030 | 1 |
| | 9 | | Гайка М10-6G – 5915 | КЗК-16-1-0113030 | 3 |
| | 10 | | Шайба 10Т 65Г – 6402 | КЗК-16-1-0113030 | 4 |
| | 11 | | Шайба 14Т 65Г – 6402 | КЗК-16-1-0113030 | 2 |
| | 12 | | Шайба С 10.01 – 6958 | КЗК-16-1-0113030 | 2 |
| | 13 | | Шайба С 14.01 – 6958 | КЗК-16-1-0113030 | 2 |
| 14 | | Шайба С.10.01 – 11371 | КЗК-16-1-0113030 | 5 | |

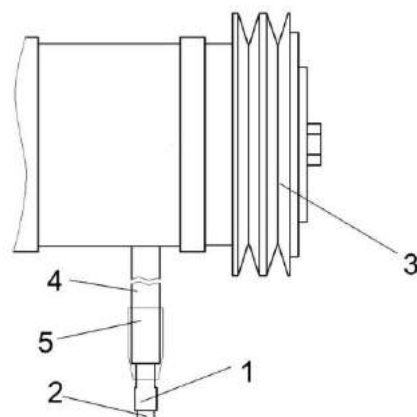


Рисунок 233 – Компрессор КВС-1-0150630-01

| № рис | № поз | Обозначение | Наименование | Куда входит | |
|--|-------|---|---|------------------|-------------------|
| | | | | Обозначение | Кол. на 1 сб. ед. |
| КОМПРЕССОР КВС-1-0150630-01 (рисунок 233) | | | | | |
| 233 | 1-5 | КВС-1-0150630-01 | Компрессор | КЗК-16-1-0113030 | 1 |
| | 1 | | Колодка штыревая 502601 | КВС-1-0150630-01 | 1 |
| | 2 | | Штырь 103612 | КВС-1-0150630-01 | 1 |
| | 3 | | Компрессор 01-001100-00 | КВС-1-0150630-01 | 1 |
| | 4 | | Трубка гофрированная ППмод.1-10, (0,12) мм | КВС-1-0150630-01 | 1 |
| 5 | | Трубка термоусаживаемая W-1-SB (3X) 12,7; (0,04) м | КВС-1-0150630-01 | 1 | |

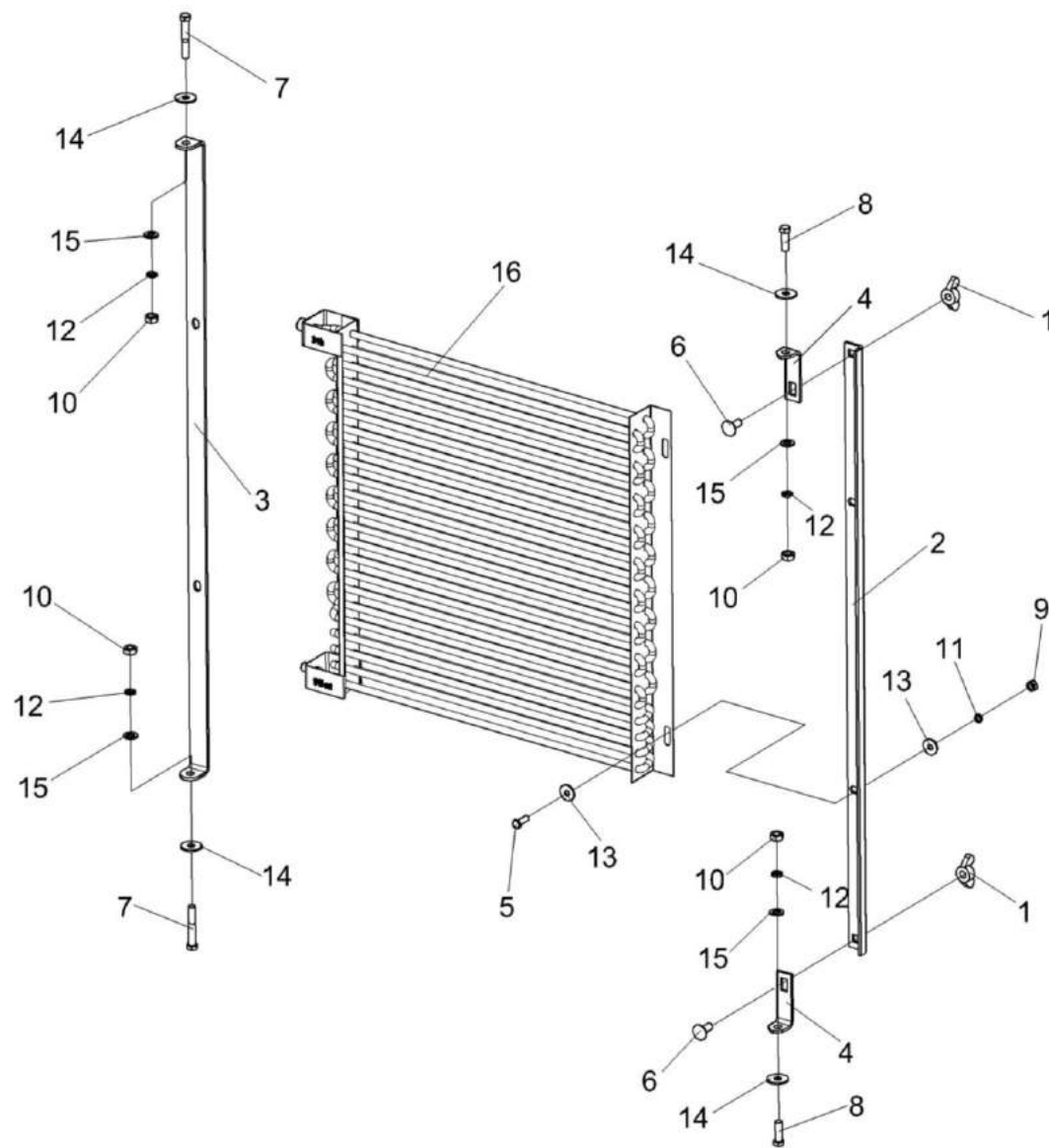


Рисунок 234 – Установка конденсатора КЗК-16-1-0113050

| № рис | № поз | Обозначение | Наименование | Куда входит | |
|---|----------|------------------|--------------------------|------------------|----------------------|
| | | | | Обозначение | Кол. на 1 сб. ед. |
| УСТАНОВКА КОНДЕСАТОРА КЗК-16-1-0113050 (рисунок 234) | | | | | |
| 234 | 1-16 | КЗК-16-1-0113050 | Установка конденсатора | КЗК-16-1-0113010 | 1 |
| | 1 | КИЛ 0150750 | Гайка-барашек | КЗК-16-1-0113050 | 2 |
| | 2 | КЗК-16-1-0113405 | Уголок | КЗК-16-1-0113050 | 1 |
| | 3 | КЗК-16-1-0113406 | Кронштейн | КЗК-16-1-0113050 | 1 |
| | 4 | КЗК-16-1-0113407 | Кронштейн | КЗК-16-1-0113050 | 2 |
| | 5 | УЭС-7-0203603 | Болт | КЗК-16-1-0113050 | 4 |
| | 6 | | Болт М10-6ех30 – 7796 | КЗК-16-1-0113050 | 2 |
| | 7 | | Болт М10-6ех60 – 7796 | КЗК-16-1-0113050 | 2 |
| | 8 | | Болт М10-6ех25 – 7802 | КЗК-16-1-0113050 | 2 |
| | 9 | | Гайка М8-6G – 5915 | КЗК-16-1-0113050 | 4 |
| | 10 | | Гайка М10-6G – 5915 | КЗК-16-1-0113050 | 4 |
| | 11 | | Шайба 8Т 65Г – 6402 | КЗК-16-1-0113050 | 4 |
| | 12 | | Шайба 10Т 65Г – 6402 | КЗК-16-1-0113050 | 4 |
| | 13 | | Шайба С 8.01 – 6958 | КЗК-16-1-0113050 | 8 |
| | 14 | | Шайба С 10.01 – 6958 | КЗК-16-1-0113050 | 4 |
| | 15 | | Шайба С.10.01 – 11371 | КЗК-16-1-0113050 | 4 |
| | 16 | | Конденсатор 99-000503-00 | КЗК-16-1-0113050 | 1 |

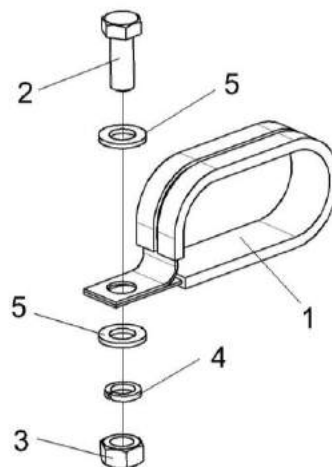


Рисунок 235 – Установка хомута КЗК-1420-0113070

| № рис | № поз | Обозначение | Наименование | Куда входит | |
|--|-------|------------------|----------------------|------------------|-------------------|
| | | | | Обозначение | Кол. на 1 сб. ед. |
| УСТАНОВКА ХОМУТА КЗК-1420-0113070 (рисунок 235) | | | | | |
| 235 | 1-5 | КЗК-1420-0113070 | Установка хомута | КЗК-16-1-0113010 | 9 |
| | 1 | УЭС-7-0203150А | Скоба | КЗК-1420-0113070 | 1 |
| | 2 | | Болт М8-6ех20 – 7796 | КЗК-1420-0113070 | 1 |
| | 3 | | Гайка М8-6G – 5915 | КЗК-1420-0113070 | 1 |
| | 4 | | Шайба 8Т 65Г – 6402 | КЗК-1420-0113070 | 1 |
| | 5 | | Шайба С.8.01 – 11371 | КЗК-1420-0113070 | 2 |

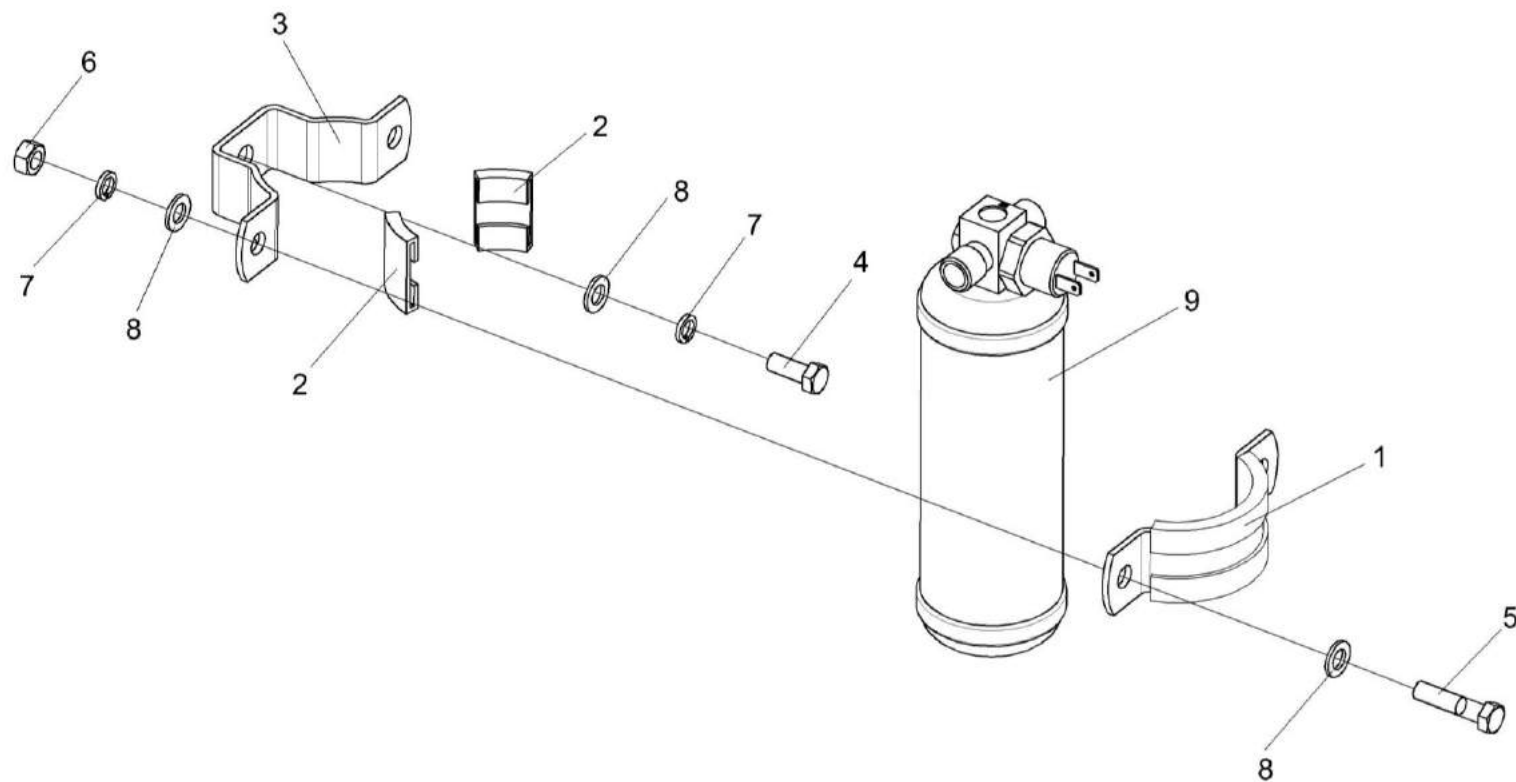


Рисунок 236 – Установка ресивера КЗК-8-3-0113050

| № рис | № поз | Обозначение | Наименование | Куда входит | |
|---|----------|----------------------|----------------------|------------------|----------------------|
| | | | | Обозначение | Кол. на 1 сб. ед. |
| УСТАНОВКА РЕСИВЕРА КЗК-8-3-0113050 (рисунок 236) | | | | | |
| 236 | 1-9 | КЗК-8-3-0113050 | Установка ресивера | КЗК-16-1-0113010 | 1 |
| | 1 | УЭС-7-0203190 | Хомут | КЗК-8-3-0113050 | 1 |
| | 2 | УЭС-7-0203036 | Уплотнитель | КЗК-8-3-0113050 | 2 |
| | 3 | УЭС-7-0203505 | Скоба | КЗК-8-3-0113050 | 1 |
| | 4 | | Болт М8-6ех20 – 7796 | КЗК-8-3-0113050 | 1 |
| | 5 | | Болт М8-6ех35 – 7796 | КЗК-8-3-0113050 | 2 |
| | 6 | | Гайка М8-6G – 5915 | КЗК-8-3-0113050 | 2 |
| | 7 | | Шайба 8Т 65Г – 6405 | КЗК-8-3-0113050 | 3 |
| | 8 | | Шайба С.8.01-11371 | КЗК-8-3-0113050 | 5 |
| 9 | | Ресивер 04-003977-02 | КЗК-16-1-0113010 | 1 | |

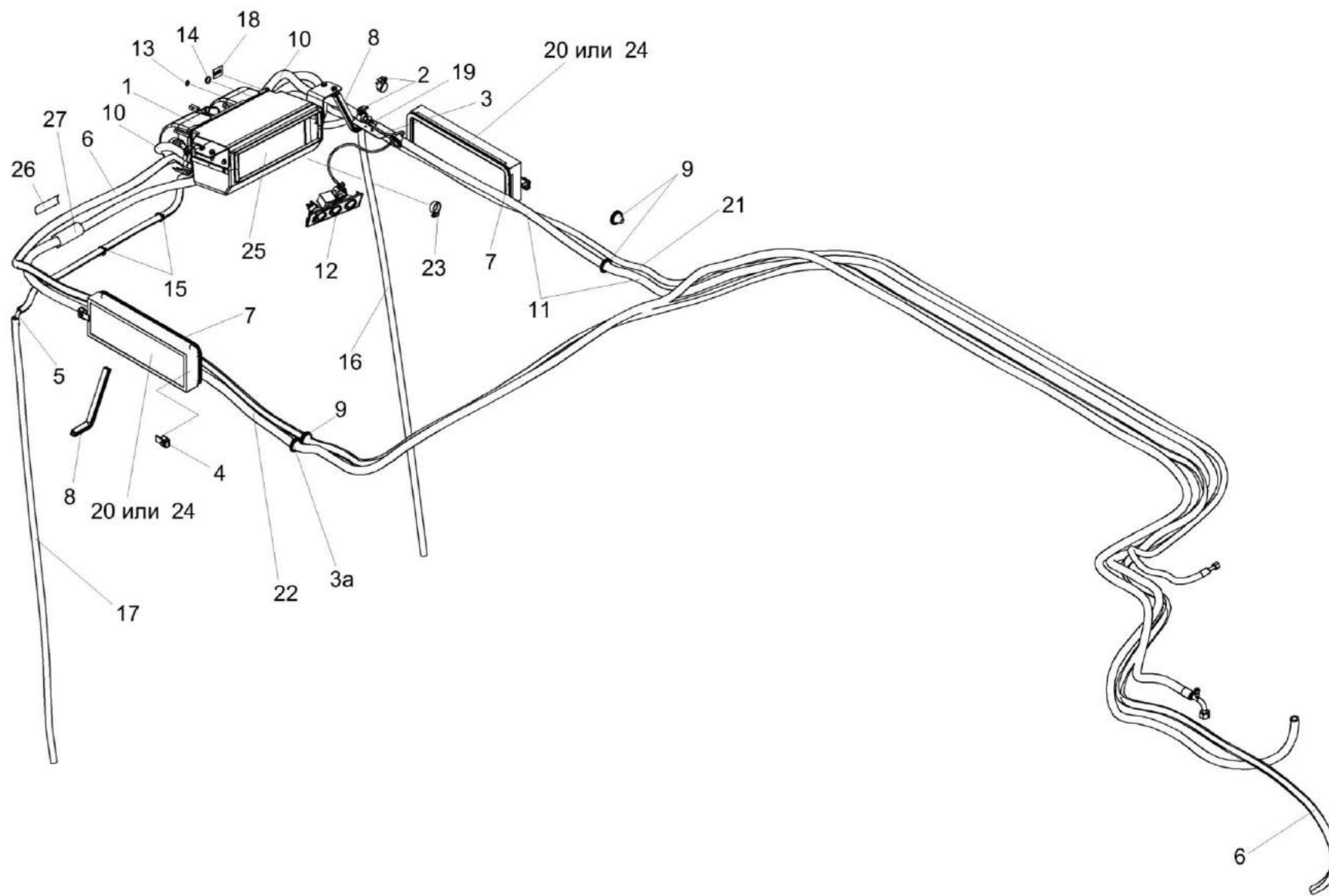


Рисунок 237 – Установка испарителя КЗК-16-1-0113020

| № рис | № поз | Обозначение | Наименование | Куда входит | |
|--|----------------|--|--|------------------|----------------------|
| | | | | Обозначение | Кол. на 1 сб. ед. |
| УСТАНОВКА ИСПАРИТЕЛЯ КЗК-16-1-0113020 (рисунок 237) | | | | | |
| 237 | 1-27 | КЗК-16-1-0113020 | Установка испарителя | КЗК-16-1-0113000 | 1 |
| | 1 | КЗК-1420-0113060 | Установка блока испарительно-отопительного | КЗК-16-1-0113020 | 1 |
| | 2 | A 23.02.260 | Хомут стяжной | КЗК-16-1-0113020 | 4 |
| | 3 | КЗК-8-3-0113070 | Установка крана отопителя | КЗК-16-1-0113020 | 1 |
| | 3а | КЗК-12-0113220-01 | Установка втулок | КЗК-16-1-0113020 | 1 |
| | 4 | КЗК-8-3-0113100 | Установка прижима | КЗК-16-1-0113020 | 4 |
| | 5 | КЗК-1420-0113803 | Угольник | КЗК-16-1-0113020 | 2 |
| | 6 | КВК 0121006 | Шланг Рукав 16X25-1,6 – 10362, L=(10000±30) мм | КЗК-16-1-0113020 | 1 |
| | 7 | КВК 0121009 | Уплотнитель 2107-6107018М, L=(1200±10) мм | КЗК-16-1-0113020 | 2 |
| | 8 | КГС-1-0100014 | Уплотнитель 2107-6107018М, | КЗК-16-1-0113020 | 2 |
| | 9 | КГС 0120032-01 | Втулка | КЗК-16-1-0113020 | 4 |
| | 10 | КЗК-7-0113003 | Шланг Рукав 16X25-1,6 – 10362, L=(1500±10) мм | КЗК-16-1-0113020 | 1 |
| 11 | КЗК-10-0113024 | Шланг Рукав 16X25-1,6 – 10362, L=(7600±10) мм | КЗК-16-1-0113020 | 1 | |
| 12 | | Блок управления 18-001806-00 | КЗК-16-1-0113020 | 1 | |

| № рис | № поз | Обозначение | Наименование | Куда входит | |
|----------|----------|---|--|------------------|----------------------|
| | | | | Обозначение | Кол. на 1 сб. ед. |
| 237 | 13 | | Кольцо уплотнительное 5/8 08-003501-00 | КЗК-16-1-0113020 | 1 |
| | 14 | | Кольцо уплотнительное 7/8 08-003503-00 | КЗК-16-1-0113020 | 1 |
| | 15 | | Лента стяжная зубчатая | КЗК-16-1-0113020 | 5 |
| | 16 | | Трубка 08-070025-00 | КЗК-16-1-0113020 | 1 |
| | 17 | | Трубка 08-070028-00 | КЗК-16-1-0113020 | 1 |
| | 18 | | Уплотнение 08-000010-00 | КЗК-16-1-0113020 | 2 |
| | 19 | | Кран отопителя 10-100671-10 | КЗК-16-1-0113020 | 1 |
| | 20 | | Фильтр приточного воздуха ПВ-470 | КЗК-16-1-0113020 | 2 |
| | 21 | | Хладопровод 05-070143-00 | КЗК-16-1-0113020 | 1 |
| | 22 | | Хладопровод 05-070144-00 | КЗК-16-1-0113020 | 1 |
| | 23 | | Хомут червячный TORRO 10-16/7.5 C7W2 | КЗК-16-1-0113020 | 2 |
| | 24 | | Элемент фильтрующий В4704 | КЗК-16-1-0113020 | 2 |
| | 25 | | Испарительно-отопительный блок со жгутом в сборе 03-131000-25 | КЗК-16-1-0113020 | 1 |
| | 26 | | Лента серая армированная на тканевой основе 36404-48мм/50м | КЗК-16-1-0113020 | 2 |
| 27 | | Труба теплозвукоизоляционная полиэтиленовая пористая 28X6, "Steinoflex-400" | КЗК-16-1-0113020 | 2 | |

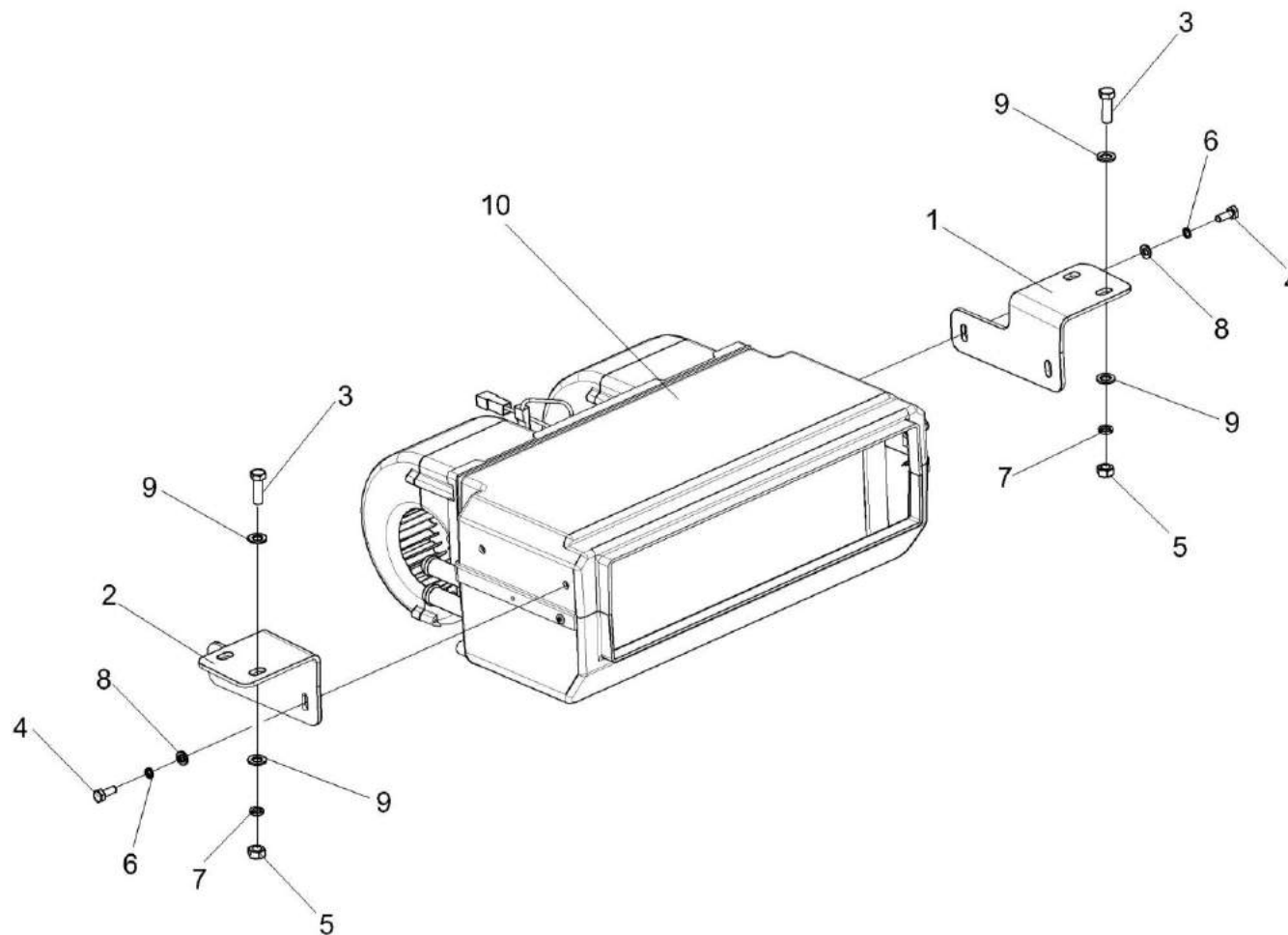


Рисунок 238 – Установка блока испарительно-отопительного КЗК-1420-0113060

| № рис | № поз | Обозначение | Наименование | Куда входит | |
|--|----------|---|--|------------------|----------------------|
| | | | | Обозначение | Кол. на 1 сб. ед. |
| УСТАНОВКА БЛОКА ИСПАРИТЕЛЬНО-ОТОПИТЕЛЬНОГО КЗК-1420-0113060 (рисунок 238) | | | | | |
| 238 | 1-10 | КЗК-1420-0113060 | Установка блока испарительно-отопительного | КЗК-16-1-0113020 | 1 |
| | 1 | КВК 0121412 | Кронштейн | КЗК-1420-0113060 | 1 |
| | 2 | КВК 0121412-01 | Кронштейн | КЗК-1420-0113060 | 1 |
| | 3 | | Болт М8-6ех25 – 7796 | КЗК-1420-0113060 | 4 |
| | 4 | | Болт М6-6ех20 – 7798 | КЗК-1420-0113060 | 4 |
| | 5 | | Гайка М8-6G – 5915 | КЗК-1420-0113060 | 4 |
| | 6 | | Шайба 6Т 65Г – 6402 | КЗК-1420-0113060 | 4 |
| | 7 | | Шайба 8Т 65Г – 6402 | КЗК-1420-0113060 | 4 |
| | 8 | | Шайба С.6.01 – 6958 | КЗК-1420-0113060 | 4 |
| | 9 | | Шайба С.8.01 – 6958 | КЗК-1420-0113060 | 8 |
| 10 | | Испарительно-отопительный блок со жгутом в сборе 03-131000-25 | КЗК-16-1-0113020 | 1 | |

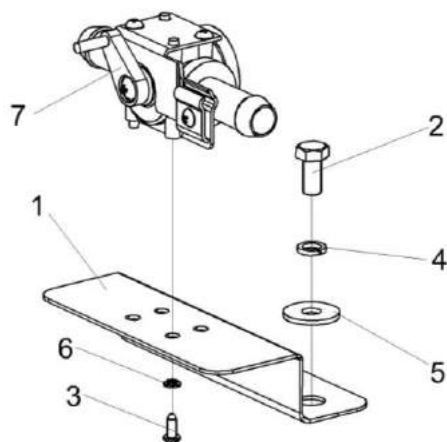


Рисунок 239 – Установка крана отопителя КЗК-8-3-0113070

| № рис | № поз | Обозначение | Наименование | Куда входит | |
|--|-------|-----------------|-----------------------------|------------------|-------------------|
| | | | | Обозначение | Кол. на 1 сб. ед. |
| УСТАНОВКА КРАНА ОТОПИТЕЛЯ КЗК-8-3-0113070 (рисунок 239) | | | | | |
| 239 | 1-7 | КЗК-8-3-0113070 | Установка крана отопителя | КЗК-16-1-0113020 | 1 |
| | 1 | КЗК-12-0113421 | Кронштейн | КЗК-8-3-0113070 | 1 |
| | 2 | | Болт М8-6х16 – 7796 | КЗК-8-3-0113070 | 2 |
| | 3 | | Винт 4х10.01 – 10621 | КЗК-8-3-0113070 | 2 |
| | 4 | | Шайба 8Т 65Г – 6402 | КЗК-8-3-0113070 | 2 |
| | 5 | | Шайба С 8.01 – 6958 | КЗК-8-3-0113070 | 2 |
| | 6 | | Шайба С 4.01 – 11371 | КЗК-8-3-0113070 | 2 |
| | 7 | | Кран отопителя 10-100671-10 | КЗК-16-1-0113020 | 1 |

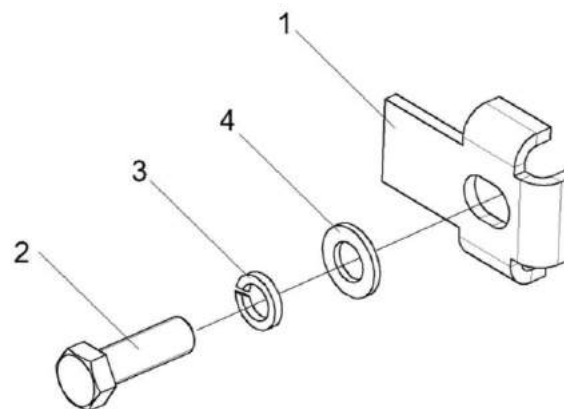


Рисунок 240 – Установка прижима КЗК-8-3-0113100

| № рис | № поз | Обозначение | Наименование | Куда входит | |
|--|-------|-----------------|----------------------|------------------|-------------------|
| | | | | Обозначение | Кол. на 1 сб. ед. |
| УСТАНОВКА ПРИЖИМА КЗК-8-3-0113100 (рисунок 240) | | | | | |
| 240 | 1-4 | КЗК-8-3-0113100 | Установка прижима | КЗК-1420-0113020 | 4 |
| | 1 | КЗК-12-0113422 | Прижим | КЗК-8-3-0113100 | 1 |
| | 2 | | Болт М8-6ех25 – 7796 | КЗК-8-3-0113100 | 1 |
| | 3 | | Шайба 8Т 65Г – 6402 | КЗК-8-3-0113100 | 1 |
| | 4 | | Шайба С.8.01 – 11371 | КЗК-8-3-0113100 | 1 |

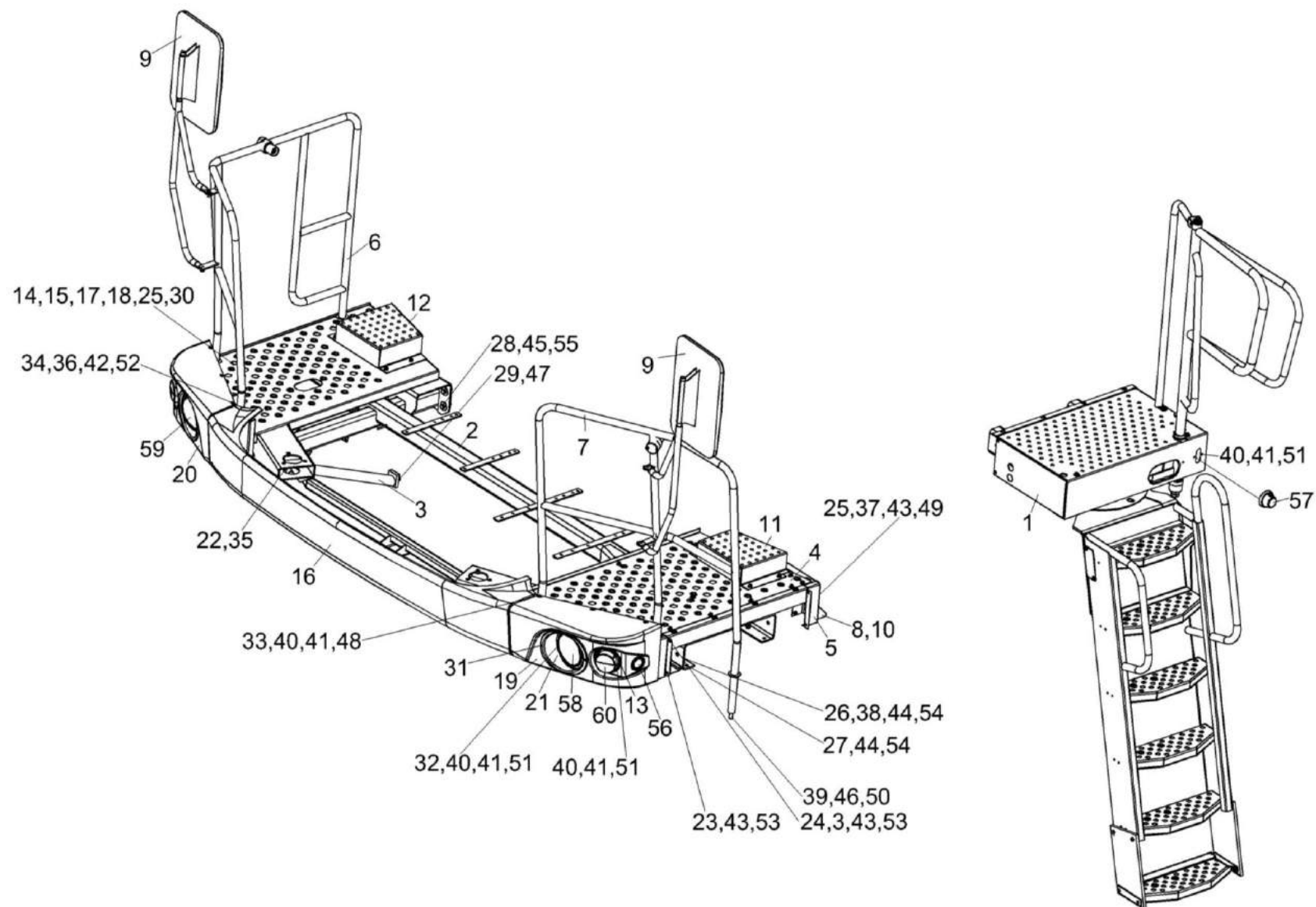


Рисунок 241 – Установка подрамника кабины КЗК-14-0133000А

| № рис | № поз | Обозначение | Наименование | Куда входит | |
|--|----------|-----------------|-----------------------------|------------------|----------------------|
| | | | | Обозначение | Кол. на 1 сб. ед. |
| УСТАНОВКА ПОДРАМНИКА КАБИНЫ КЗК-14-0133000А (рисунок 241) | | | | | |
| 241 | 1-60 | КЗК-14-0133000А | Установка подрамника кабины | КЗК-16-1-0100000 | 1 |
| | 1 | КЗК-14-0117000А | Установка трапа | КЗК-14-0133000А | 1 |
| | 2 | КЗК-14-0121000А | Подрамник кабины | КЗК-14-0133000А | 1 |
| | 3 | КЗК-14-0121880 | Стойка | КЗК-14-0133000А | 2 |
| | 4 | КЗК-14-0133010А | Настил | КЗК-14-0133000А | 1 |
| | 5 | КЗК-14-0133020А | Кронштейн | КЗК-14-0133000А | 1 |
| | 6 | КЗК-14-0133060А | Поручень | КЗК-14-0133000А | 1 |
| | 7 | КЗК-14-0133070А | Поручень | КЗК-14-0133000А | 1 |
| | 8 | КЗК-14-0133080А | Кронштейн | КЗК-14-0133000А | 1 |
| | 9 | КЗК-12-0100520Б | Установка зеркала | КЗК-14-0133000А | 2 |
| | 10 | КЗК-14-0133406 | Кронштейн | КЗК-14-0133000А | 1 |
| | 11 | КЗК-14-0133407А | Щиток | КЗК-14-0133000А | 1 |
| | 12 | КЗК-14-0133408А | Щиток | КЗК-14-0133000А | 1 |
| | 13 | КЗК-14-0133418 | Скоба | КЗК-14-0133000А | 4 |
| | 14 | АМ 84.00.013 | Обойма | КЗК-14-0133000А | 2 |
| | 15 | АМ 84.00.605-01 | Втулка | КЗК-14-0133000А | 2 |
| | 16 | КВК 0100006 | Бампер | КЗК-14-0133000А | 1 |

| № рис | № поз | Обозначение | Наименование | Куда входит | |
|----------|----------|-------------------|---------------------------|-----------------|----------------------|
| | | | | Обозначение | Кол. на 1 сб. ед. |
| 241 | 17 | КЗК-12-0100602 | Прижим | КЗК-14-0133000А | 2 |
| | 18 | КЗК-12-0100603 | Прижим | КЗК-14-0133000А | 2 |
| | 19 | КЗК-14-0133001 | Маска | КЗК-14-0133000А | 1 |
| | 20 | КЗК-14-0133001-01 | Маска | КЗК-14-0133000А | 1 |
| | 21 | КЗК-14-0133002 | Вставка | КЗК-14-0133000А | 2 |
| | 22 | КСН 0114402-01 | Шайба | КЗК-14-0133000А | 4 |
| | 23 | | Болт М8-6ех16 – 7796 | КЗК-14-0133000А | 30 |
| | 24 | | Болт М8-6ех20 – 7796 | КЗК-14-0133000А | 3 |
| | 25 | | Болт М8-6ех25 – 7796 | КЗК-14-0133000А | 3 |
| | 26 | | Болт М10-6ех30 – 7796 | КЗК-14-0133000А | 2 |
| | 27 | | Болт М10-6ех40 – 7796 | КЗК-14-0133000А | 2 |
| | 28 | | Болт М12-6ех40 – 7796 | КЗК-14-0133000А | 8 |
| | 29 | | Болт М16х1,5-6ех30 – 7796 | КЗК-14-0133000А | 2 |
| | 30 | | Болт М6-6ех35 – 7798 | КЗК-14-0133000А | 4 |
| | 31 | | Винт 4х10.01 – 10621 | КЗК-14-0133000А | 4 |
| | 32 | | Винт В.М5-6ех14 – 17473 | КЗК-14-0133000А | 6 |
| | 33 | | Винт В.М5-6ех18 – 17473 | КЗК-14-0133000А | 12 |
| | 34 | | Винт В.М6-6ех18 – 17473 | КЗК-14-0133000А | 4 |

| № рис | № поз | Обозначение | Наименование | Куда входит | |
|----------|----------|-------------|-------------------------|-----------------|----------------------|
| | | | | Обозначение | Кол. на 1 сб. ед. |
| 241 | 35 | | Гайка М20х1,5-6G – 2526 | КЗК-14-0133000А | 4 |
| | 36 | | Гайка М6-6G.8 – 5915 | КЗК-14-0133000А | 4 |
| | 37 | | Гайка М8-6G.8 – 5915 | КЗК-14-0133000А | 4 |
| | 38 | | Гайка М10-6G – 5915 | КЗК-14-0133000А | 2 |
| | 39 | | Гайка М14-6G – 5915 | КЗК-14-0133000А | 6 |
| | 40 | | Гайка М5-6G – 5927 | КЗК-14-0133000А | 24 |
| | 41 | | Шайба 5Т 65Г – 6402 | КЗК-14-0133000А | 24 |
| | 42 | | Шайба 6Т 65Г – 6402 | КЗК-14-0133000А | 4 |
| | 43 | | Шайба 8Т 65Г – 6402 | КЗК-14-0133000А | 46 |
| | 44 | | Шайба 10Т 65Г – 6402 | КЗК-14-0133000А | 4 |
| | 45 | | Шайба 12Т 65Г – 6402 | КЗК-14-0133000А | 8 |
| | 46 | | Шайба 14Т 65Г – 6402 | КЗК-14-0133000А | 6 |
| | 47 | | Шайба 16Т 65Г – 6402 | КЗК-14-0133000А | 2 |
| | 48 | | Шайба С 5.01 – 6958 | КЗК-14-0133000А | 24 |
| | 49 | | Шайба С 8.01 – 6958 | КЗК-14-0133000А | 6 |
| | 50 | | Шайба С 14.01 – 6958 | КЗК-14-0133000А | 6 |
| | 51 | | Шайба С.5.01 – 11371 | КЗК-14-0133000А | 14 |
| | 52 | | Шайба С.6.01 – 11371 | КЗК-14-0133000А | 8 |

| № рис | № поз | Обозначение | Наименование | Куда входит | |
|----------|----------|-------------|--|-----------------|----------------------|
| | | | | Обозначение | Кол. на 1 сб. ед. |
| 241 | 53 | | Шайба С.8.01 – 11371 | КЗК-14-0133000А | 45 |
| | 54 | | Шайба С.10.01 – 11371 | КЗК-14-0133000А | 6 |
| | 55 | | Шайба С.12.01 – 11371 | КЗК-14-0133000А | 8 |
| | 56 | | Фара противотуманная 2602.3743010-02 | КЗК-14-0133000А | 2 |
| | 57 | | Фонарь знака автопоезда ФА-1,1 – 6964 | КЗК-14-0133000А | 2 |
| | 58 | | Фара 822.3711-БЛ, (левая) | КЗК-14-0133000А | 1 |
| | 59 | | Фара 823.3711-БЛ, (правая) | КЗК-14-0133000А | 1 |
| | 60 | | Фонарь передний 112.02.22 | КЗК-14-0133000А | 2 |

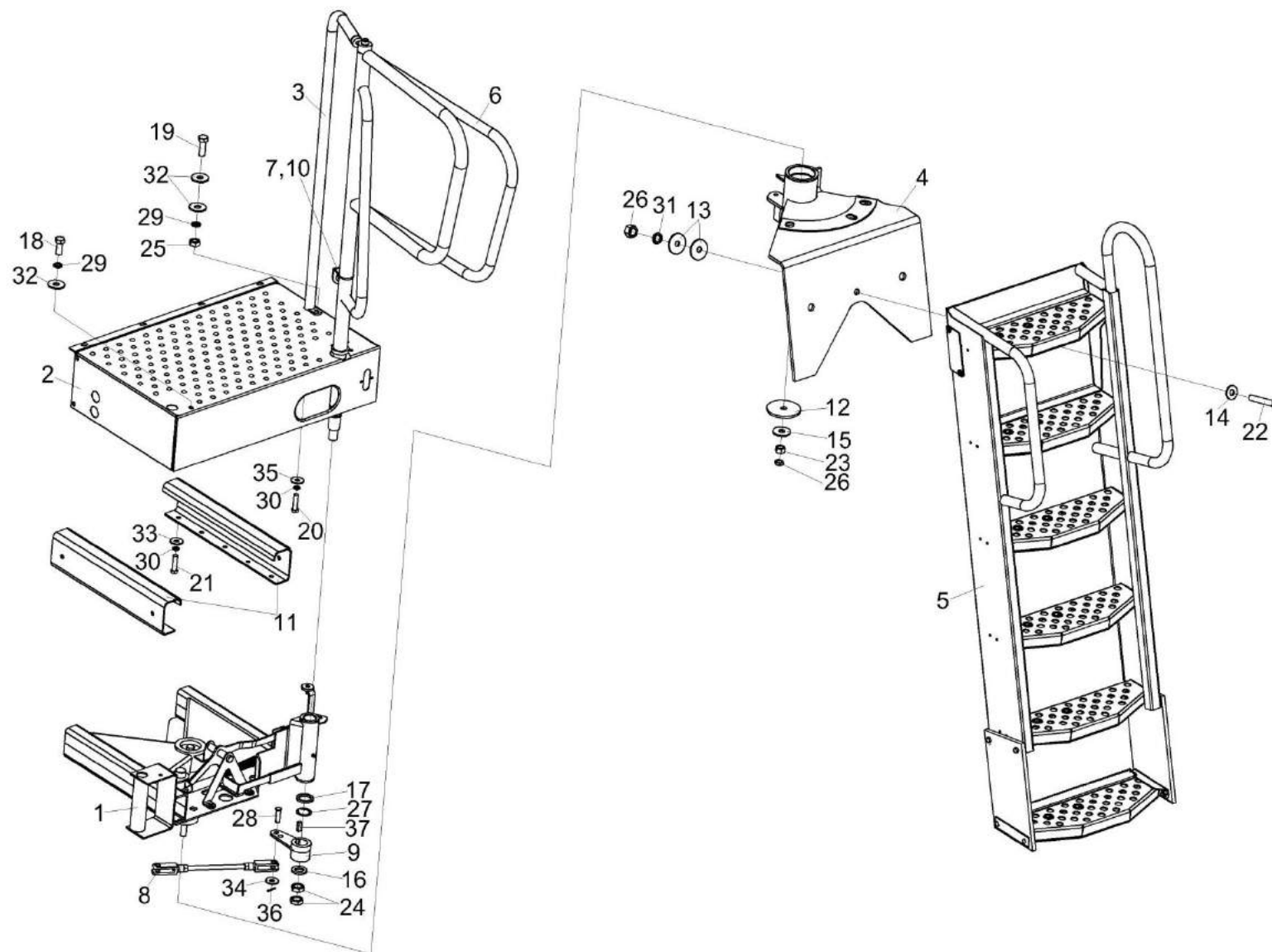


Рисунок 242 – Установка трапа КЗК-14-0117000А

| № рис | № поз | Обозначение | Наименование | Куда входит | |
|--|----------|---------------------|-----------------|-----------------|----------------------|
| | | | | Обозначение | Кол. на 1 сб. ед. |
| УСТАНОВКА ТРАПА КЗК-14-0117000А (рисунок 242) | | | | | |
| 242 | 1-37 | КЗК-14-0117000А | Установка трапа | КЗК-14-0133000А | 1 |
| | 1 | КЗК-14-0117010 | Рама | КЗК-14-0117000А | 1 |
| | 2 | КЗК-14-0117070А | Площадка | КЗК-14-0117000А | 1 |
| | 3 | КЗК-14-0117080 | Поручень | КЗК-14-0117000А | 1 |
| | 4 | КЗК-12-0117020А | Кронштейн | КЗК-14-0117000А | 1 |
| | 5 | КЗК-12-0117030А | Трап | КЗК-14-0117000А | 1 |
| | 6 | КЗК-12-0117060Б | Поручень | КЗК-14-0117000А | 1 |
| | 7 | КЗК-12-0117080 | Кронштейн | КЗК-14-0117000А | 1 |
| | 8 | КЗК-12-0117090А | Тяга | КЗК-14-0117000А | 1 |
| | 9 | КЗК-12-0117180 | Кронштейн | КЗК-14-0117000А | 1 |
| | 10 | КЗК-12-0117011 | Втулка | КЗК-14-0117000А | 1 |
| | 11 | КЗ 0125403А | Профиль | КЗК-14-0117000А | 2 |
| | 12 | КЗ 0125419 | Шайба | КЗК-14-0117000А | 1 |
| | 13 | КЗ 0125608 | Шайба | КЗК-14-0117000А | 2 |
| | 14 | КЗ 0125609 | Шайба | КЗК-14-0117000А | 1 |
| | 15 | КЗ 0125611 | Шайба | КЗК-14-0117000А | 1 |
| | 16 | КЗР 0202674А-01 | Шайба | КЗК-14-0117000А | 1 |
| | 17 | ПКК 0202809 | Шайба | КЗК-14-0117000А | 1 |
| 18 | | Болт М8-6х20 – 7796 | КЗК-14-0117000А | 3 | |

| № рис | № поз | Обозначение | Наименование | Куда входит | |
|----------|----------|--------------------------|------------------------|-----------------|----------------------|
| | | | | Обозначение | Кол. на 1 сб. ед. |
| 242 | 19 | | Болт М8-6ех25 – 7796 | КЗК-14-0117000А | 1 |
| | 20 | | Болт М10-6ех30 – 7796 | КЗК-14-0117000А | 2 |
| | 21 | | Болт М10-6ех40 – 7796 | КЗК-14-0117000А | 2 |
| | 22 | | Болт М16-6ех110 – 7796 | КЗК-14-0117000А | 1 |
| | 23 | | Гайка М16-6G – 2526 | КЗК-14-0117000А | 1 |
| | 24 | | Гайка М24х2-6G – 2526 | КЗК-14-0117000А | 2 |
| | 25 | | Гайка М8-6G – 5915 | КЗК-14-0117000А | 1 |
| | 26 | | Гайка М16-6G – 5915 | КЗК-14-0117000А | 2 |
| | 27 | | Кольцо В35 – 13942 | КЗК-14-0117000А | 1 |
| | 28 | | Ось 6-12 b12х40 – 9650 | КЗК-14-0117000А | 2 |
| | 29 | | Шайба 8Т 65Г – 6402 | КЗК-14-0117000А | 4 |
| | 30 | | Шайба 10Т 65Г – 6402 | КЗК-14-0117000А | 4 |
| | 31 | | Шайба 16Т 65Г – 6402 | КЗК-14-0117000А | 1 |
| | 32 | | Шайба С 8.01 – 6958 | КЗК-14-0117000А | 6 |
| | 33 | | Шайба С 10.01 – 6958 | КЗК-14-0117000А | 3 |
| | 34 | | Шайба С 12.01 – 6958 | КЗК-14-0117000А | 2 |
| | 35 | | Шайба С.10.01 – 11371 | КЗК-14-0117000А | 1 |
| 36 | | Шплинт 3,2х20 – 397 | КЗК-14-0117000А | 2 | |
| 37 | | Шпонка 2-10х8х28 – 23360 | КЗК-14-0117000А | 1 | |

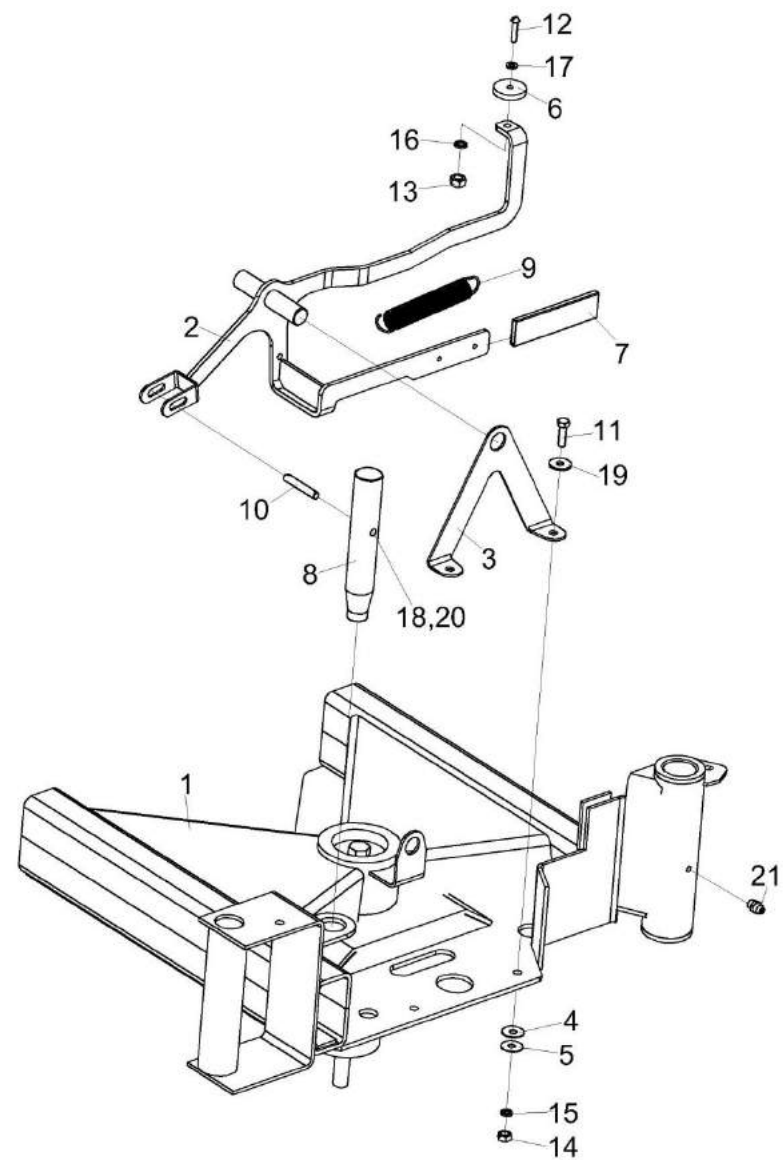


Рисунок 243 – Рама КЗК-14-0117010

| № рис | № поз | Обозначение | Наименование | Куда входит | |
|--|-----------------------|--------------------|-------------------------|-----------------|----------------------|
| | | | | Обозначение | Кол. на 1 сб. ед. |
| РАМА КЗК-14-0117010 (рисунок 243) | | | | | |
| 243 | 1-21 | КЗК-14-0117010 | Рама | КЗК-14-0117000А | 1 |
| | 2,6,7,12, 13,16,17 | КЗК-12-0117160 | Рукоятка | КЗК-14-0117010 | 1 |
| | 1 | КЗК-14-0117020 | Рама | КЗК-14-0117010 | 1 |
| | 2 | КЗК-12-0117130 | Ручка | КЗК-12-0117160 | 1 |
| | 3 | КЗК-12-0117408 | Кронштейн | КЗК-14-0117010 | 1 |
| | 4 | КЗК-12-0117425 | Шайба | КЗК-14-0117010 | 2 Наиб.кол |
| | 5 | КЗК-12-0117425-01 | Шайба | КЗК-14-0117010 | 2 Наиб.кол |
| | 6 | КЗ 0125002 | Педадь | КЗК-12-0117160 | 1 |
| | 7 | КЗ 0125003 | Чехол | КЗК-12-0117160 | 1 |
| | 8 | КЗ 0125602 | Палец | КЗК-14-0117010 | 1 |
| | 9 | КЗ 0125604 | Пружина | КЗК-14-0117010 | 1 |
| | 10 | КЗ 0125605 | Ось | КЗК-14-0117010 | 1 |
| | 11 | | Болт М8-6ех25 – 7796 | КЗК-14-0117010 | 2 |
| | 12 | | Винт В.М6-6ех25 – 17473 | КЗК-12-0117160 | 1 |
| 13 | | Гайка М6-6G – 5915 | КЗК-12-0117160 | 1 | |
| 14 | | Гайка М8-6G – 5915 | КЗК-14-0117010 | 2 | |

| № рис | № поз | Обозначение | Наименование | Куда входит | |
|----------|----------|----------------------|----------------------|----------------|----------------------|
| | | | | Обозначение | Кол. на 1 сб. ед. |
| 243 | 15 | | Шайба 8Т 65Г – 6402 | КЗК-14-0117010 | 2 |
| | 16 | | Шайба 6 65Г – 6402 | КЗК-12-0117160 | 1 |
| | 17 | | Шайба С.6.01 – 11371 | КЗК-12-0117160 | 1 |
| | 18 | | Шайба С 8.01 – 6958 | КЗК-14-0117010 | 6 |
| | | | | | Наиб.кол |
| | 19 | | Шайба С.8.01 – 11371 | КЗК-14-0117010 | 2 |
| | 20 | | Шплинт 2x18 – 397 | КЗК-14-0117010 | 2 |
| 21 | | Масленка 1.1 – 19853 | КЗК-14-0117010 | 1 | |

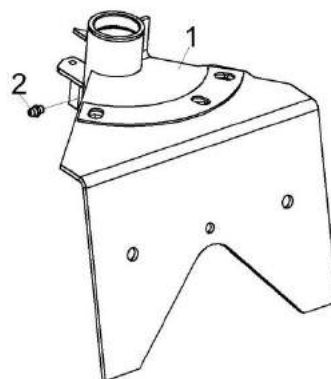


Рисунок 244 – Кронштейн КЗК-12-0117020А

| № рис | № поз | Обозначение | Наименование | Куда входит | |
|--|-------|-----------------|----------------------|-----------------|-------------------|
| | | | | Обозначение | Кол. на 1 сб. ед. |
| КРОНШТЕЙН КЗК-12-0117020А (рисунок 244) | | | | | |
| 244 | 1-2 | КЗК-12-0117020А | Кронштейн | КЗК-14-0117000А | 1 |
| | 1 | КЗК-12-0117200Б | Кронштейн | КЗК-12-0117020А | 1 |
| | 2 | | Масленка 1.1 – 19853 | КЗК-12-0117020А | 1 |

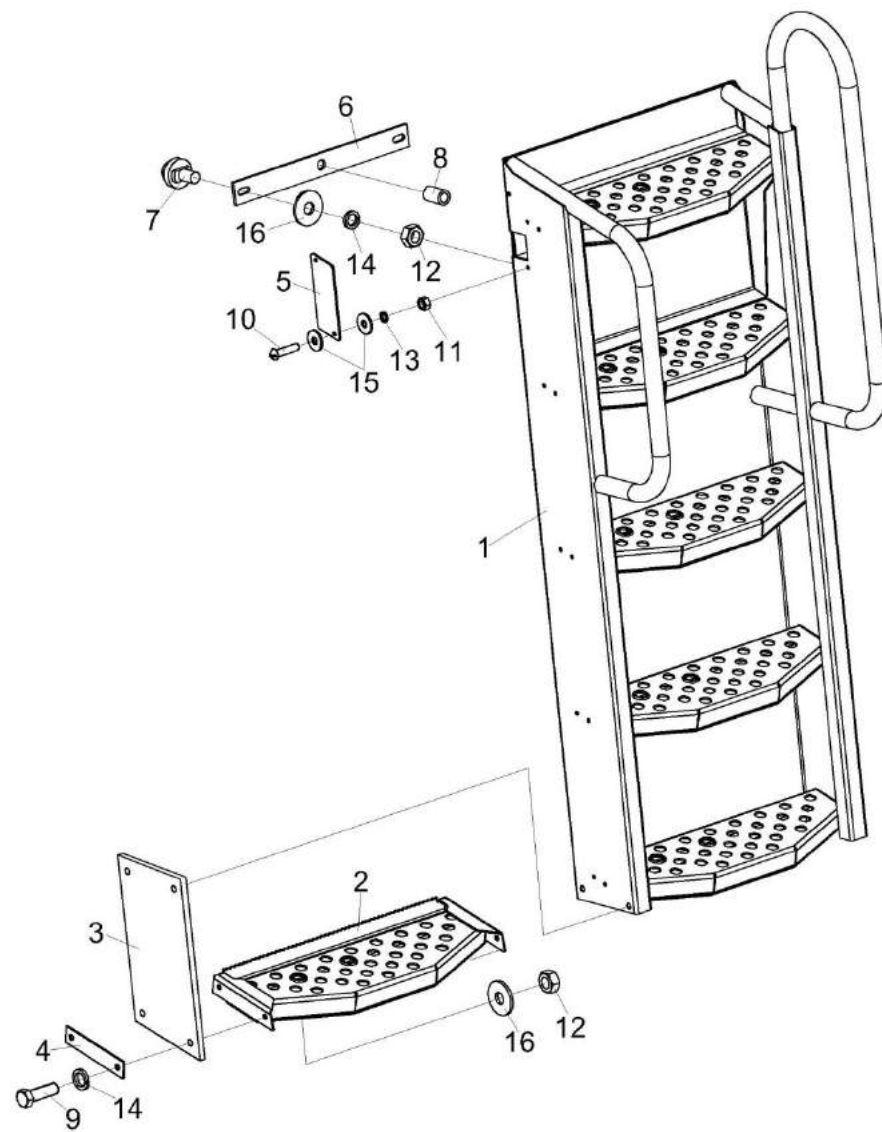


Рисунок 245 – Трап КЗК-12-0117030А

| № рис | № поз | Обозначение | Наименование | Куда входит | |
|---|--------------|----------------------|-------------------------------|-------------------------------|----------------------|
| | | | | Обозначение | Кол. на 1 сб. ед. |
| ТРАП КЗК-12-0117030А (рисунок 245) | | | | | |
| 245 | 1-16 | КЗК-12-0117030А | Трап | КЗК-14-0117000А | 1 |
| | 6,7,12,14,16 | КЗ 0125320 | Планка | КЗК-12-0117030А | 1 |
| | 1 | КЗК-12-0117300А | Трап | КЗК-12-0117030А | 1 |
| | 2 | КЗК-12-0117310 | Подножка | КЗК-12-0117030А | 1 |
| | 3 | КЗ 0125004А | Пластина | КЗК-12-0117030А | 2 |
| | 4 | КЗ 0125432А | Планка | КЗК-12-0117030А | 4 |
| | 5 | КЗ 0125438А | Накладка | КЗК-12-0117030А | 1 |
| | 6 | КЗ 0125444 | Планка | КЗ 0125320 | 1 |
| | 7 | КЗ 0125606 | Фиксатор | КЗ 0125320 | 2 |
| | 8 | КЗ 0125607 | Втулка | КЗК-12-0117030А | 1 |
| | 9 | | Болт М10-6ех35 – 7796 | КЗК-12-0117030А | 8 |
| | 10 | | Винт В.М6-6ех25 – 17473 | КЗК-12-0117030А | 2 |
| | 11 | | Гайка М6-6G – 5915 | КЗК-12-0117030А | 2 |
| | 12 | | Гайка М10-6G – 5915 | КЗК-12-0117030А КЗ 0125320 | 8 2 |
| | 13 | | Шайба 6Т 65Г – 6402 | КЗК-12-0117030А | 2 |
| | 14 | | Шайба 10Т 65Г – 6402 | КЗК-12-0117030А КЗ 0125320 | 8 2 |
| 15 | | Шайба С 6.01 – 6958 | КЗК-12-0117030А | 4 | |
| 16 | | Шайба С 10.01 – 6958 | КЗК-12-0117030А КЗ 0125320 | 8 2 | |

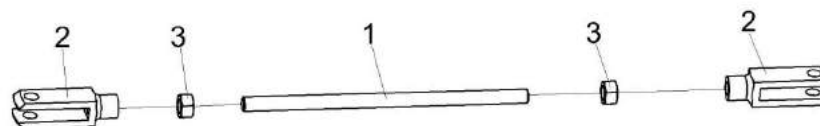


Рисунок 246 – Тяга КЗК-12-0117090А

| № рис | № поз | Обозначение | Наименование | Куда входит | |
|---|-------|-----------------|---------------------|-----------------|-------------------|
| | | | | Обозначение | Кол. на 1 сб. ед. |
| ТЯГА КЗК-12-0117090А (рисунок 246) | | | | | |
| 246 | 1-3 | КЗК-12-0117090А | Тяга | КЗК-14-0117000А | 1 |
| | 1 | КЗК-12-0117614А | Шпилька | КЗК-12-0117090А | 1 |
| | 2 | КЗК-12-0117615 | Вилка | КЗК-12-0117090А | 2 |
| | 3 | | Гайка М12-6G – 5915 | КЗК-12-0117090А | 2 |

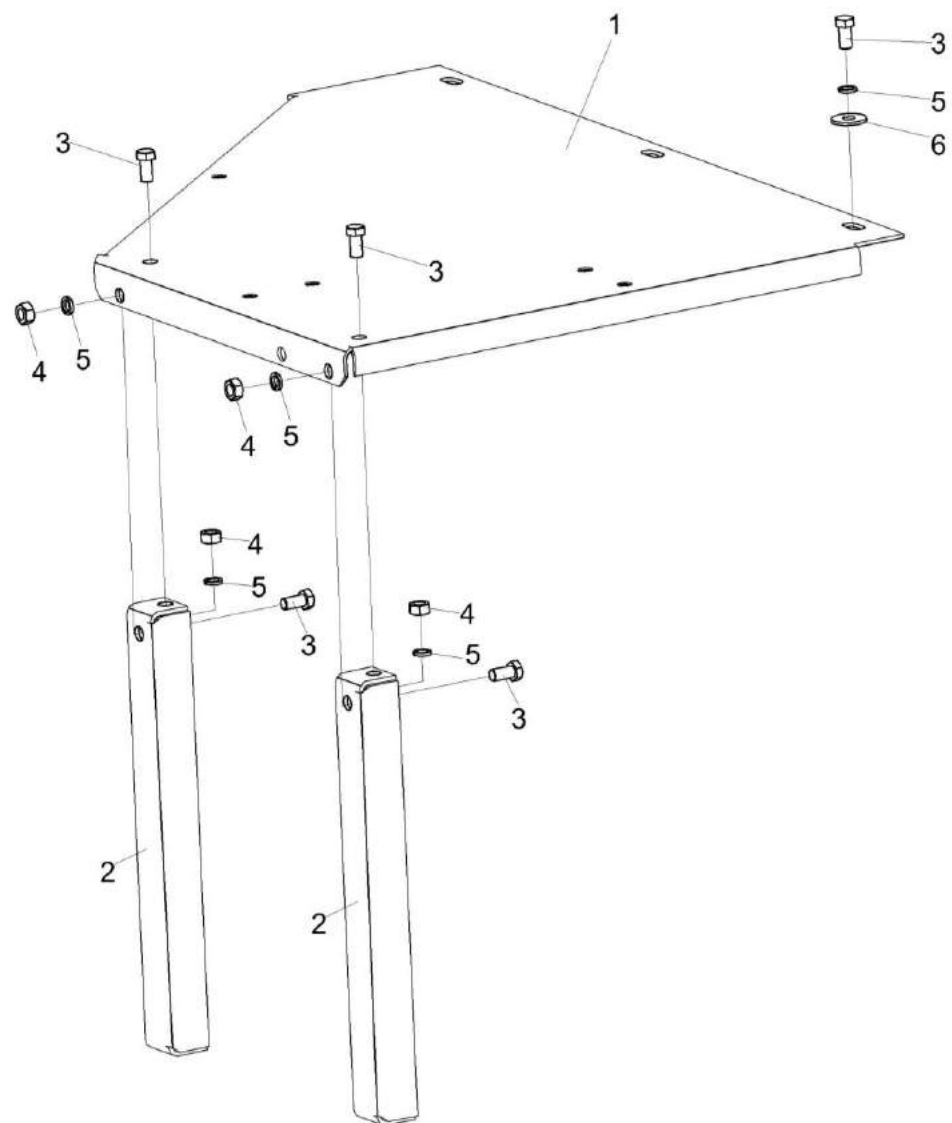


Рисунок 247 – Установка ступеньки КЗК-1420-0100050

| № рис | № поз | Обозначение | Наименование | Куда входит | |
|---|----------|------------------|---------------------|------------------|----------------------|
| | | | | Обозначение | Кол. на 1 сб. ед. |
| УСТАНОВКА СТУПЕНЬКИ КЗК-1420-0100050 (рисунок 247) | | | | | |
| 247 | 1-6 | КЗК-1420-0100050 | Установка ступеньки | КЗК-16-1-0100000 | 1 |
| | 1 | КЗК-1420-0100080 | Ступенька | КЗК-1420-0100050 | 1 |
| | 2 | КЗК-1420-0100407 | Уголок | КЗК-1420-0100050 | 2 |
| | 3 | | Болт М8-6х16 – 7796 | КЗК-1420-0100050 | 7 |
| | 4 | | Гайка М8-6Н – 5915 | КЗК-1420-0100050 | 4 |
| | 5 | | Шайба 8Т 65Г – 6402 | КЗК-1420-0100050 | 7 |
| | 6 | | Шайба С 8.01 – 6958 | КЗК-1420-0100050 | 3 |

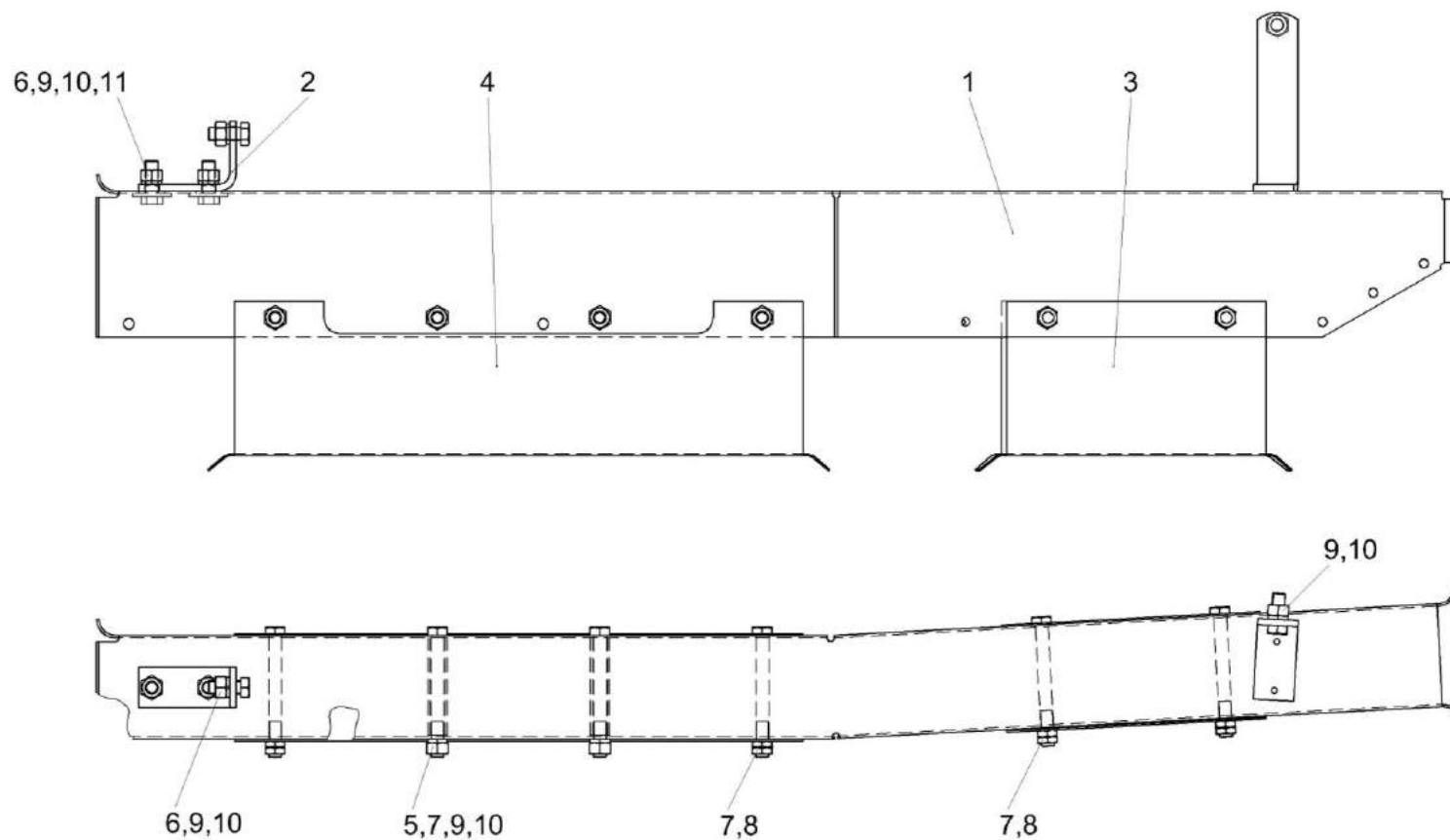


Рисунок 248 – Установка короба маслопроводов КЗК-1420-0100060А

| № рис | № поз | Обозначение | Наименование | Куда входит | |
|---|----------|-------------------|--------------------------------|-------------------|----------------------|
| | | | | Обозначение | Кол. на 1 сб. ед. |
| УСТАНОВКА КОРОБА МАСЛОПРОВОДОВ КЗК-1420-0100060А (рисунок 248) | | | | | |
| 248 | 1-11 | КЗК-1420-0100060А | Установка короба маслопроводов | КЗК-16-1-0100000 | 1 |
| | 1 | КЗК-1420-0100090 | Короб | КЗК-1420-0100060А | 1 |
| | 2 | КЗК-1420-0100405 | Кронштейн | КЗК-1420-0100060А | 1 |
| | 3 | КЗК-1420-0100433 | Короб | КЗК-1420-0100060А | 1 |
| | 4 | КЗК-1420-0100434 | Короб | КЗК-1420-0100060А | 1 |
| | 5 | КЗК-1420-0100804 | Втулка | КЗК-1420-0100060А | 6 |
| | 6 | | Болт М8-6ех20 – 7796 | КЗК-1420-0100060А | 3 |
| | 7 | | Болт М8-6ех75 – 7796 | КЗК-1420-0100060А | 6 |
| | 8 | | Гайка М8-6Н – 2526 | КЗК-1420-0100060А | 8 |
| | 9 | | Гайка М8-6G – 5915 | КЗК-1420-0100060А | 6 |
| | 10 | | Шайба 8Т 65Г – 6402 | КЗК-1420-0100060А | 6 |
| | 11 | | Шайба С 8.01 – 6958 | КЗК-1420-0100060А | 2 |

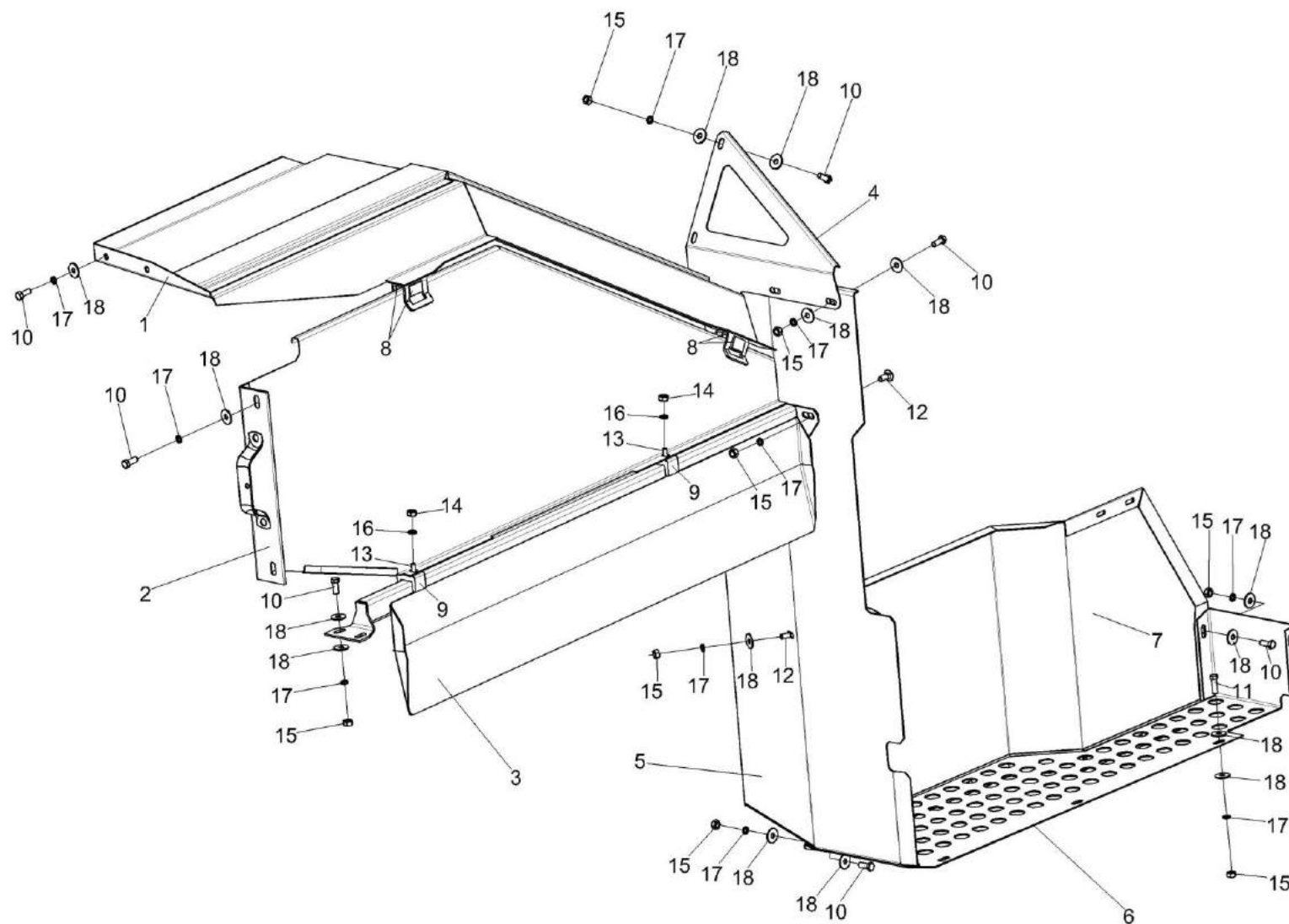


Рисунок 249 – Установка ограждения КЗК-1420-0100100

| № рис | № поз | Обозначение | Наименование | Куда входит | |
|--|--------------|---------------------|-------------------------|------------------|----------------------|
| | | | | Обозначение | Кол. на 1 сб. ед. |
| УСТАНОВКА ОГРАЖДЕНИЯ КЗК-1420-0100100 (рисунок 249) | | | | | |
| 249 | 1-18 | КЗК-1420-0100100 | Установка ограждения | КЗК-16-1-0100000 | 1 |
| | 2,9,13,14,16 | КЗК-1420-0100130 | Щиток | КЗК-1420-0100100 | 1 |
| | 1 | КЗК-1420-0100120 | Ограждение | КЗК-1420-0100100 | 1 |
| | 2 | КЗК-1420-0100140 | Щиток | КЗК-1420-0100130 | 1 |
| | 3 | КЗК-1420-0100150 | Опора | КЗК-1420-0100100 | 1 |
| | 4 | КЗК-1420-0100408 | Опора | КЗК-1420-0100100 | 1 |
| | 5 | КЗК-1420-0100409 | Щиток | КЗК-1420-0100100 | 1 |
| | 6 | КЗК-1420-0100411 | Основание | КЗК-1420-0100100 | 1 |
| | 7 | КЗК-1420-0100412 | Щиток | КЗК-1420-0100100 | 1 |
| | 8 | КЗК-1420-0132001 | Держатель | КЗК-1420-0100100 | 4 |
| | 9 | КЗК-1420-0132002 | Опора | КЗК-1420-0100130 | 2 |
| | 10 | | Болт М8-6ех20 – 7796 | КЗК-1420-0100100 | 20 |
| | 11 | | Болт М8-6ех25 – 7796 | КЗК-1420-0100100 | 3 |
| | 12 | | Болт М8-6ех20 – 7802 | КЗК-1420-0100100 | 5 |
| | 13 | | Винт В.М6-6ех20 – 17473 | КЗК-1420-0100130 | 2 |
| | 14 | | Гайка М6-6G – 5915 | КЗК-1420-0100130 | 2 |
| | 15 | | Гайка М8-6G – 5915 | КЗК-1420-0100100 | 24 |
| | 16 | | Шайба 6 65Г – 6402 | КЗК-1420-0100130 | 2 |
| 17 | | Шайба 8Т 65Г – 6402 | КЗК-1420-0100100 | 28 | |
| 18 | | Шайба С 8.01 – 6958 | КЗК-1420-0100100 | 47 | |

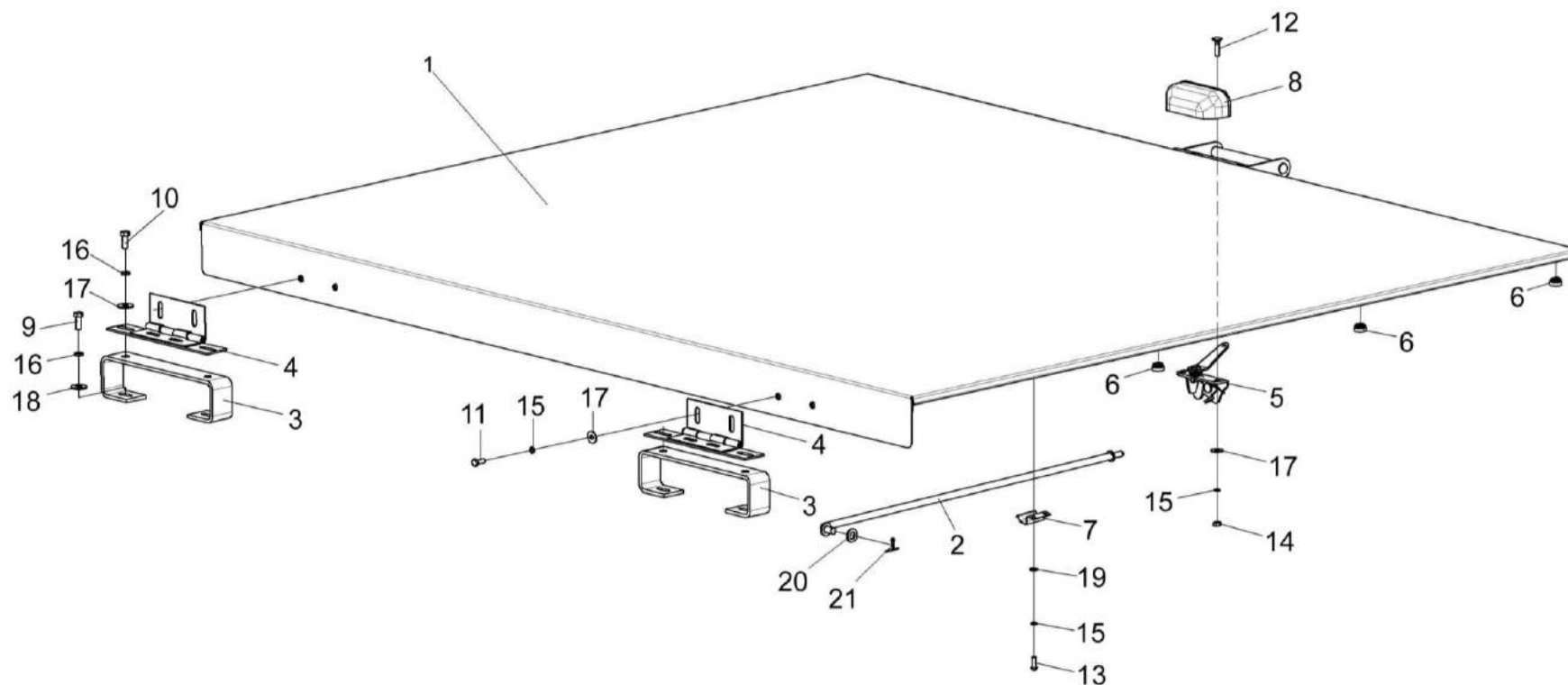


Рисунок 250 – Установка крыши моторного отсека КЗК-16-1-0124000

| № рис | № поз | Обозначение | Наименование | Куда входит | |
|-------|-------|-------------|--------------|-------------|-------------------|
| | | | | Обозначение | Кол. на 1 сб. ед. |

УСТАНОВКА КРЫШИ МОТОРНОГО ОТСЕКА КЗК-16-1-0124000 (рисунок 250)

| | | | | | |
|------------|------|------------------|----------------------------------|------------------|---|
| 250 | 1-21 | КЗК-16-1-0124000 | Установка крыши моторного отсека | КЗК-16-1-0100000 | 1 |
| | 1 | КЗК-16-1-0124010 | Крыша | КЗК-16-1-0124000 | 1 |
| | 2 | КЗК-1420-0124060 | Упор | КЗК-16-1-0124000 | 1 |

| № рис | № поз | Обозначение | Наименование | Куда входит | |
|----------|----------|-------------------|-------------------------|------------------|----------------------|
| | | | | Обозначение | Кол. на 1 сб. ед. |
| 250 | 3 | КЗК-1420-0124090 | Кронштейн | КЗК-16-1-0124000 | 2 |
| | 4 | КЗК-10-0124030-02 | Петля | КЗК-16-1-0124000 | 2 |
| | 5 | КВС-1-0160240 | Замок | КЗК-16-1-0124000 | 1 |
| | 6 | КЗК-14-0204002 | Амортизатор | КЗК-16-1-0124000 | 8 |
| | 7 | КЗК-10-0124409 | Прижим | КЗК-16-1-0124000 | 1 |
| | 8 | КВС-1-0160005 | Рукоятка | КЗК-16-1-0124000 | 1 |
| | 9 | | Болт М8-6ех16 – 7796 | КЗК-16-1-0124000 | 4 |
| | 10 | | Болт М8-6ех20 – 7796 | КЗК-16-1-0124000 | 4 |
| | 11 | | Болт М6-6ех16 – 7798 | КЗК-16-1-0124000 | 4 |
| | 12 | | Болт М6-6ех25 – 7802 | КЗК-16-1-0124000 | 2 |
| | 13 | | Винт В.М6-6ех16 – 17473 | КЗК-16-1-0124000 | 2 |
| | 14 | | Гайка М6-6G – 5915 | КЗК-16-1-0124000 | 2 |
| | 15 | | Шайба 6Т 65Г – 6402 | КЗК-16-1-0124000 | 8 |
| | 16 | | Шайба 8Т 65Г – 6402 | КЗК-16-1-0124000 | 4 |
| | 17 | | Шайба С 6.01 – 6958 | КЗК-16-1-0124000 | 12 |
| | 18 | | Шайба С 8.01 – 6958 | КЗК-16-1-0124000 | 4 |
| | 19 | | Шайба С.6.01 – 11371 | КЗК-16-1-0124000 | 2 |
| | 20 | | Шайба С.10.01 – 11371 | КЗК-16-1-0124000 | 1 |
| | 21 | | Шплинт 3,2х20 – 397 | КЗК-16-1-0124000 | 1 |

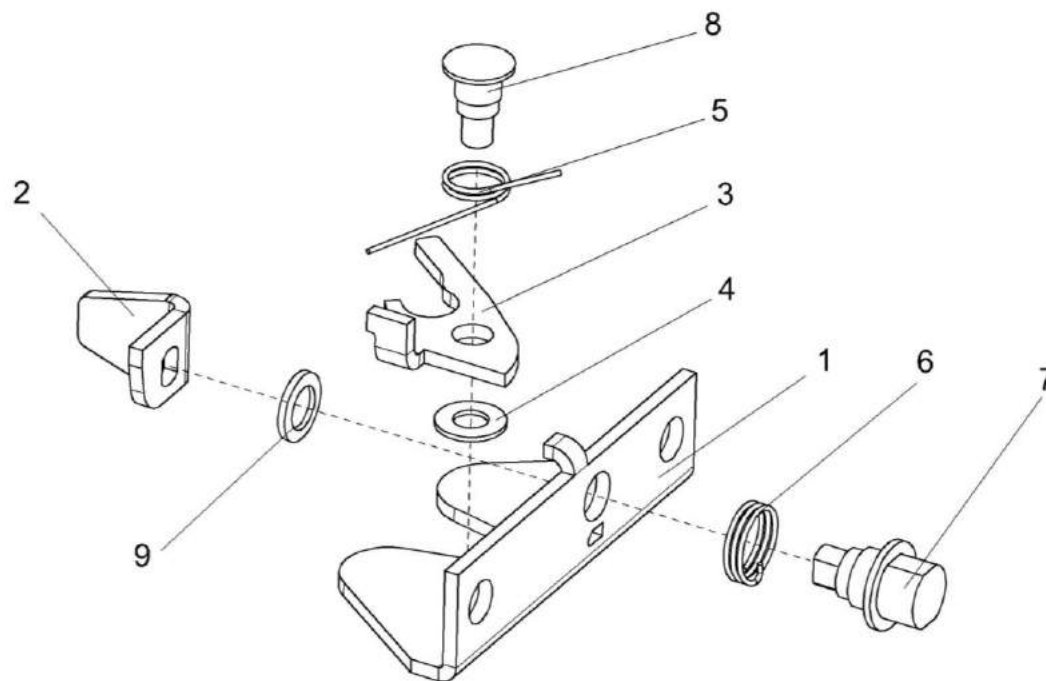


Рисунок 251 – Замок КВС-1-0160240

| № рис | № поз | Обозначение | Наименование | Куда входит | |
|--|----------|----------------------|---------------|------------------|---------------------|
| | | | | Обозначение | Кол. на 1 сб.ед. |
| ЗАМОК КВС-1-0160240 (рисунок 251) | | | | | |
| 251 | 1-9 | КВС-1-0160240 | Замок | КЗК-16-1-0124000 | 1 |
| | 1 | КВС-1-0160491 | Кронштейн | КВС-1-0160240 | 1 |
| | 2 | КВС-1-0160492 | Фиксатор | КВС-1-0160240 | 1 |
| | 3 | КВС-1-0160493А | Защелка | КВС-1-0160240 | 1 |
| | 4 | КВС-1-0160494 | Шайба | КВС-1-0160240 | 1 |
| | 5 | КВС-1-0160616 | Пружина | КВС-1-0160240 | 1 |
| | 6 | КВС-1-0160617А | Пружина | КВС-1-0160240 | 1 |
| | 7 | КВС-1-0160618А | Ось | КВС-1-0160240 | 1 |
| | 8 | КВС-1-0160619 | Ось | КВС-1-0160240 | 1 |
| 9 | | Шайба А 8.01 – 10450 | КВС-1-0160240 | 1 | |

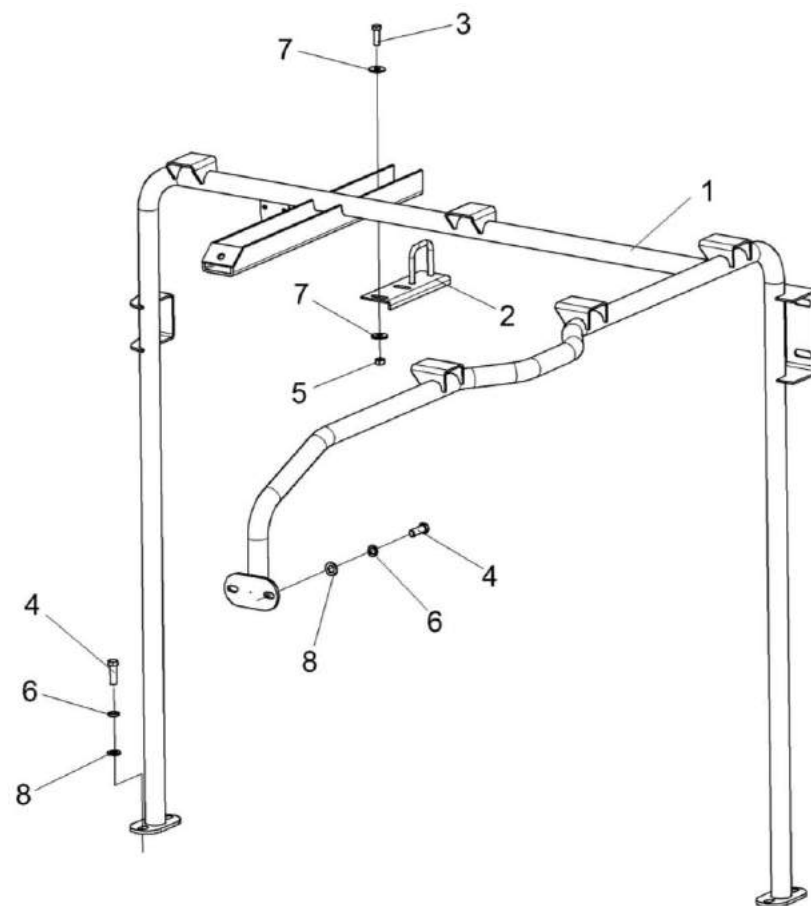


Рисунок 252 – Установка рамы опорной КЗК-16-1-0124070

| № рис | № поз | Обозначение | Наименование | Куда входит | |
|---|----------|------------------|------------------------|------------------|----------------------|
| | | | | Обозначение | Кол. на 1 сб. ед. |
| УСТАНОВКА РАМЫ ОПОРНОЙ КЗК-16-1-0124070(рисунок 252) | | | | | |
| 252 | 1-8 | КЗК-16-1-0124070 | Установка рамы опорной | КЗК-16-1-0100000 | 1 |
| | 1 | КЗК-16-1-0124500 | Рама опорная | КЗК-16-1-0124070 | 1 |
| | 2 | КЗК-16-1-0124510 | Скоба | КЗК-16-1-0124070 | 1 |
| | 3 | | Болт М8-6х25 – 7796 | КЗК-16-1-0124070 | 2 |
| | 4 | | Болт М10-6х30 – 7796 | КЗК-16-1-0124070 | 6 |
| | 5 | | Гайка М8-6G – 5915 | КЗК-16-1-0124070 | 2 |
| | 6 | | Шайба 10Т 65Г – 6402 | КЗК-16-1-0124070 | 6 |
| | 7 | | Шайба С 8.01 – 6958 | КЗК-16-1-0124070 | 4 |
| | 8 | | Шайба С.10.01 – 11371 | КЗК-16-1-0124070 | 6 |

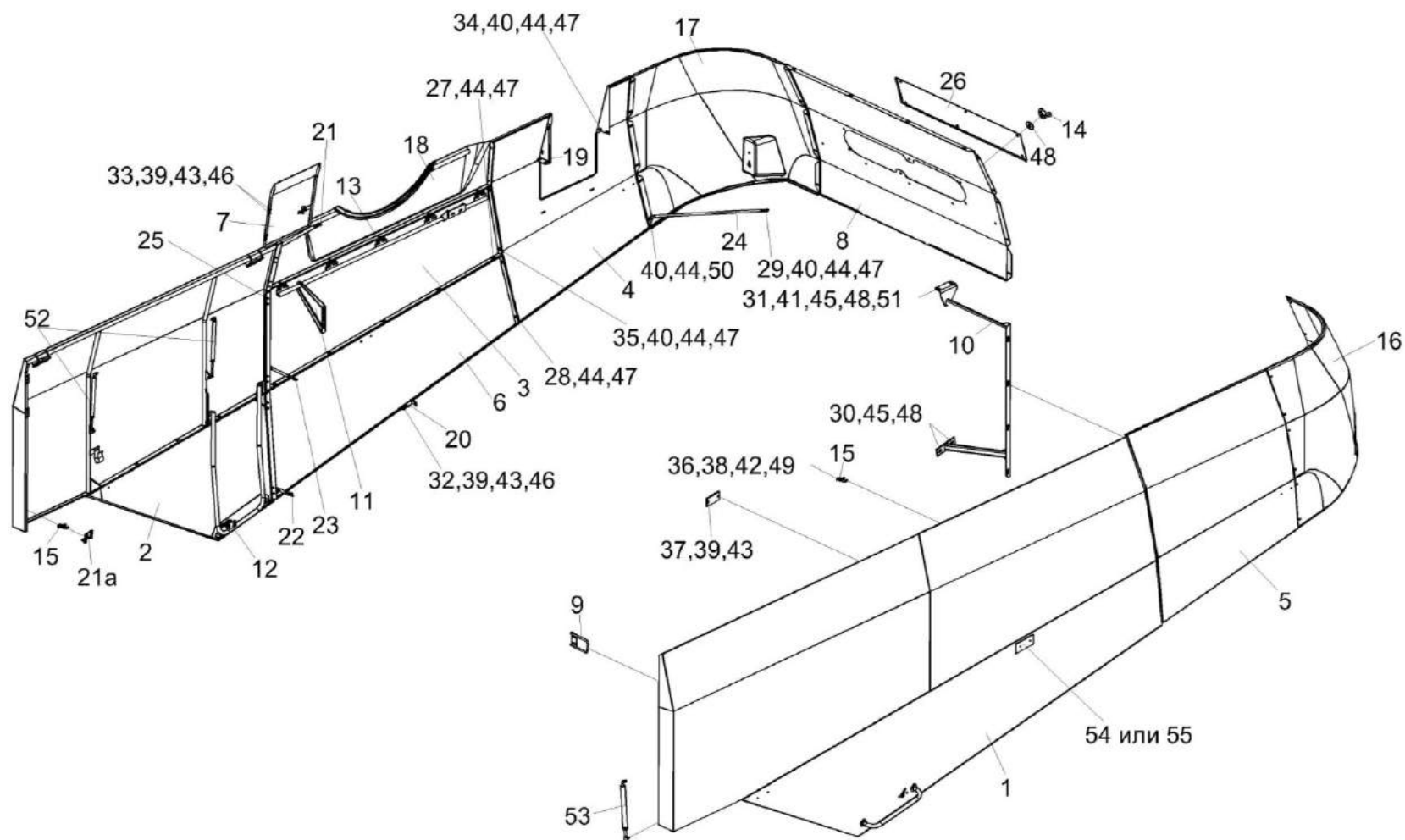


Рисунок 253 – Установка капотов и ограждений КЗК-1420-0128000-01

| № рис | № поз | Обозначение | Наименование | Куда входит | |
|---|----------|---------------------|--------------------------------|---------------------|----------------------|
| | | | | Обозначение | Кол. на 1 сб. ед. |
| УСТАНОВКА КАПОТОВ И ОГРАЖДЕНИЙ КЗК-1420-0128000-01 (рисунок 253) | | | | | |
| 253 | 1-55 | КЗК-1420-0128000-01 | Установка капотов и ограждений | КЗК-16-1-0100000 | 1 |
| | 1 | КЗК-1420-0128010 | Капот левый | КЗК-1420-0128000-01 | 1 |
| | 2 | КЗК-1420-0128020 | Капот правый | КЗК-1420-0128000-01 | 1 |
| | 3 | КЗК-1420-0128060А | Панель | КЗК-1420-0128000-01 | 1 |
| | 4 | КЗК-1420-0128080 | Панель | КЗК-1420-0128000-01 | 1 |
| | 5 | КЗК-1420-0128090 | Панель | КЗК-1420-0128000-01 | 1 |
| | 6 | КЗК-1420-0128100 | Панель | КЗК-1420-0128000-01 | 1 |
| | 7 | КЗК-1420-0128140 | Щиток | КЗК-1420-0128000-01 | 1 |
| | 8 | КЗК-1420-0128150-01 | Панель | КЗК-1420-0128000-01 | 1 |
| | 9 | КЗК-1420-0128200 | Кронштейн | КЗК-1420-0128000-01 | 1 |
| | 10 | КЗК-1420-0128210 | Рамка | КЗК-1420-0128000-01 | 1 |
| | 11 | КЗК-1420-0128220А | Опора | КЗК-1420-0128000-01 | 1 |
| | 12 | КЗК-10-0128710 | Зацеп | КЗК-1420-0128000-01 | 1 |
| | 13 | КЗК-12-0128230 | Кронштейн | КЗК-1420-0128000-01 | 5 |
| | 14 | КИЛ 0150750 | Гайка-барашек | КЗК-1420-0128000-01 | 6 |
| | 15 | КЗР 0215030Б | Защелка | КЗК-1420-0128000-01 | 2 |
| | 16 | КЗК-1420-0128001 | Капот | КЗК-1420-0128000-01 | 1 |
| | 17 | КЗК-1420-0128002 | Капот | КЗК-1420-0128000-01 | 1 |

| № рис | № поз | Обозначение | Наименование | Куда входит | |
|----------|----------|------------------|-------------------------|---------------------|----------------------|
| | | | | Обозначение | Кол. на 1 сб. ед. |
| 253 | 18 | КЗК-1420-0128004 | Щиток | КЗК-1420-0128000-01 | 1 |
| | 19 | КЗК-1420-0128424 | Кронштейн | КЗК-1420-0128000-01 | 1 |
| | 20 | КЗК-1420-0128462 | Пластина | КЗК-1420-0128000-01 | 1 |
| | 21 | КЗК-1420-0128464 | Кронштейн | КЗК-1420-0128000-01 | 1 |
| | 21а | КЗК-1420-0128466 | Кронштейн | КЗК-1420-0128000-01 | 1 |
| | 22 | КЗК-1420-0128809 | Раскос | КЗК-1420-0128000-01 | 1 |
| | 23 | КЗК-1420-0128815 | Раскос | КЗК-1420-0128000-01 | 1 |
| | 24 | КЗК-1420-0128816 | Раскос | КЗК-1420-0128000-01 | 1 |
| | 25 | АМ 84.00.002 | Подкладка | КЗК-1420-0128000-01 | 15 |
| | 26 | КЗК-7-0228439 | Крышка | КЗК-1420-0128000-01 | 1 |
| | 27 | | Болт М8-6ех20 – 7796 | КЗК-1420-0128000-01 | 17 |
| | 28 | | Болт М8-6ех25 – 7796 | КЗК-1420-0128000-01 | 17 |
| | 29 | | Болт М8-6ех30 – 7796 | КЗК-1420-0128000-01 | 16 |
| | 30 | | Болт М10-6ех25 – 7796 | КЗК-1420-0128000-01 | 2 |
| | 31 | | Болт М10-6ех30 – 7796 | КЗК-1420-0128000-01 | 4 |
| | 32 | | Болт М6-6ех25 – 7798 | КЗК-1420-0128000-01 | 14 |
| | 33 | | Болт М6-6ех30 – 7802 | КЗК-1420-0128000-01 | 4 |
| | 34 | | Болт М8-6ех20 – 7802 | КЗК-1420-0128000-01 | 11 |
| | 35 | | Болт М8-6ех30 – 7802 | КЗК-1420-0128000-01 | 27 |
| | 36 | | Винт В.М4-6ех10 – 17473 | КЗК-1420-0128000-01 | 6 |

| № рис | № поз | Обозначение | Наименование | Куда входит | |
|----------|----------|-------------|-------------------------------|---------------------|----------------------|
| | | | | Обозначение | Кол. на 1 сб. ед. |
| 253 | 37 | | Винт В.М6-6ex16 – 17473 | КЗК-1420-0128000-01 | 12 |
| | 38 | | Гайка М4-6G – 5927 | КЗК-1420-0128000-01 | 6 |
| | 39 | | Гайка М6-6G – 5915 | КЗК-1420-0128000-01 | 30 |
| | 40 | | Гайка М8-6G – 5915 | КЗК-1420-0128000-01 | 69 |
| | 41 | | Гайка М10-6G – 5915 | КЗК-1420-0128000-01 | 2 |
| | 42 | | Шайба 4 65Г – 6402 | КЗК-1420-0128000-01 | 6 |
| | 43 | | Шайба 6Т 65Г – 6402 | КЗК-1420-0128000-01 | 30 |
| | 44 | | Шайба 8Т 65Г – 6402 | КЗК-1420-0128000-01 | 109 |
| | 45 | | Шайба 10Т 65Г – 6402 | КЗК-1420-0128000-01 | 6 |
| | 46 | | Шайба С 6.01 – 6958 | КЗК-1420-0128000-01 | 32 |
| | 47 | | Шайба С 8.01 – 6958 | КЗК-1420-0128000-01 | 110 |
| | 48 | | Шайба С 10.01 – 6958 | КЗК-1420-0128000-01 | 12 |
| | 49 | | Шайба С.4.01 – 11371 | КЗК-1420-0128000-01 | 6 |
| | 50 | | Шайба С.8.01 – 11371 | КЗК-1420-0128000-01 | 4 |
| | 51 | | Шайба С.10.01 – 11371 | КЗК-1420-0128000-01 | 2 |
| | 52 | | Пружина газовая 11.6308010-70 | КЗК-1420-0128000-01 | 2 |
| | 53 | | Пружина газовая 14.6308010 | КЗК-1420-0128000-01 | 2 |
| | 54 | | Световозвращатель 3212.3731 | КЗК-1420-0128000-01 | 6 |
| | 55 | | Световозвращатель КД1-6А | КЗК-1420-0128000-01 | 6 |

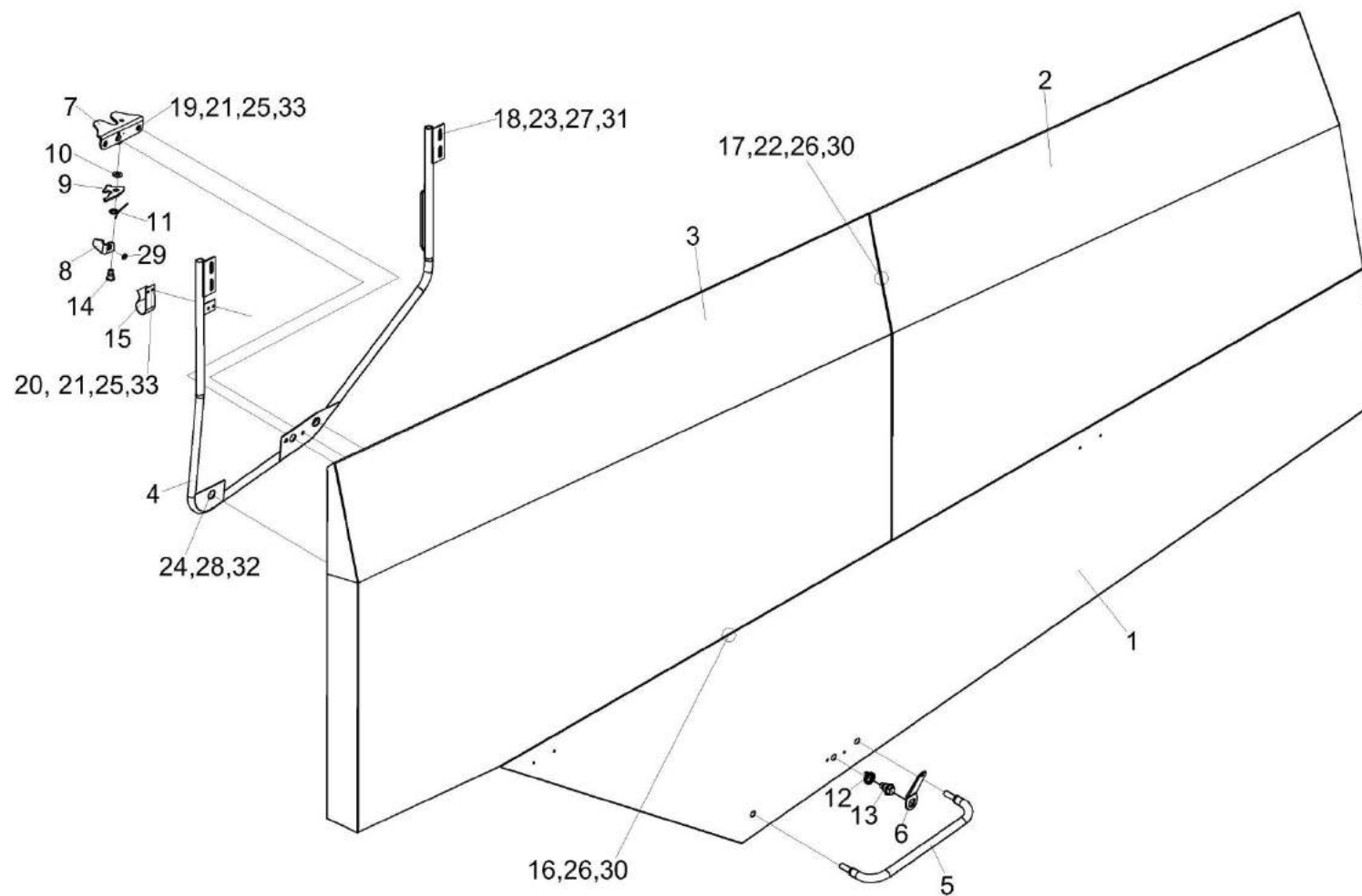


Рисунок 254 – Капот левый КЗК-1420-0128010

| № рис | № поз | Обозначение | Наименование | Куда входит | |
|---|---------------|------------------|------------------|---------------------|----------------------|
| | | | | Обозначение | Кол. на 1 сб. ед. |
| КАПОТ ЛЕВЫЙ КЗК-1420-0128010 (рисунок 254) | | | | | |
| 254 | 1-33 | КЗК-1420-0128010 | Капот левый | КЗК-1420-0128000-01 | 1 |
| | 7-14,29 | КВС-1-0160240 | Замок | КЗК-1420-0128010 | 1 |
| | 1 | КЗК-1420-0128030 | Капот | КЗК-1420-0128010 | 1 |
| | 2 | КЗК-1420-0128050 | Панель | КЗК-1420-0128010 | 1 |
| | 3 | КЗК-1420-0128070 | Панель | КЗК-1420-0128010 | 1 |
| | 4 | КЗК-1420-0128110 | Рамка | КЗК-1420-0128010 | 1 |
| | 5 | КЗК-12-0128700 | Ручка | КЗК-1420-0128010 | 1 |
| | 6 | КВС-1-0160005 | Рукоятка | КЗК-1420-0128010 | 1 |
| | 7 | КВС-1-0160491 | Кронштейн | КВС-1-0160240 | 1 |
| | 8 | КВС-1-0160492 | Фиксатор | КВС-1-0160240 | 1 |
| | 9 | КВС-1-0160493А | Защелка | КВС-1-0160240 | 1 |
| | 10 | КВС-1-0160494 | Шайба | КВС-1-0160240 | 1 |
| | 11 | КВС-1-0160616 | Пружина | КВС-1-0160240 | 1 |
| | 12 | КВС-1-0160617А | Пружина | КВС-1-0160240 | 1 |
| | 13 | КВС-1-0160618А | Ось | КВС-1-0160240 | 1 |
| 14 | КВС-1-0160619 | Ось | КВС-1-0160240 | 1 | |
| 15 | КИС 0134406 | Зажим | КЗК-1420-0128010 | 1 | |

| № рис | № поз | Обозначение | Наименование | Куда входит | |
|----------|----------|-------------|-------------------------|------------------|----------------------|
| | | | | Обозначение | Кол. на 1 сб. ед. |
| 254 | 16 | | Болт М8-6ех16 – 7796 | КЗК-1420-0128010 | 10 |
| | 17 | | Болт М8-6ех25 – 7796 | КЗК-1420-0128010 | 6 |
| | 18 | | Болт М10-6ех30 – 7796 | КЗК-1420-0128010 | 4 |
| | 19 | | Болт М6-6ех20 – 7802 | КЗК-1420-0128010 | 2 |
| | 20 | | Винт В.М6-6ех16 – 17473 | КЗК-1420-0128010 | 2 |
| | 21 | | Гайка М6-6G – 5915 | КЗК-1420-0128010 | 4 |
| | 22 | | Гайка М8-6G – 5915 | КЗК-1420-0128010 | 6 |
| | 23 | | Гайка М10-6G – 5915 | КЗК-1420-0128010 | 4 |
| | 24 | | Гайка М16-6G – 5915 | КЗК-1420-0128010 | 2 |
| | 25 | | Шайба 6Т 65Г – 6402 | КЗК-1420-0128010 | 4 |
| | 26 | | Шайба 8Т 65Г – 6402 | КЗК-1420-0128010 | 16 |
| | 27 | | Шайба 10Т 65Г – 6402 | КЗК-1420-0128010 | 4 |
| | 28 | | Шайба 16Т 65Г – 6402 | КЗК-1420-0128010 | 2 |
| | 29 | | Шайба А 8.01 – 10450 | КВС-1-0160240 | 1 |
| | 30 | | Шайба С 8.01 – 6958 | КЗК-1420-0128010 | 22 |
| | 31 | | Шайба С 10.01 – 6958 | КЗК-1420-0128010 | 8 |
| | 32 | | Шайба С 16.01 – 6958 | КЗК-1420-0128010 | 4 |
| | 33 | | Шайба С.6.01 – 11371 | КЗК-1420-0128010 | 4 |

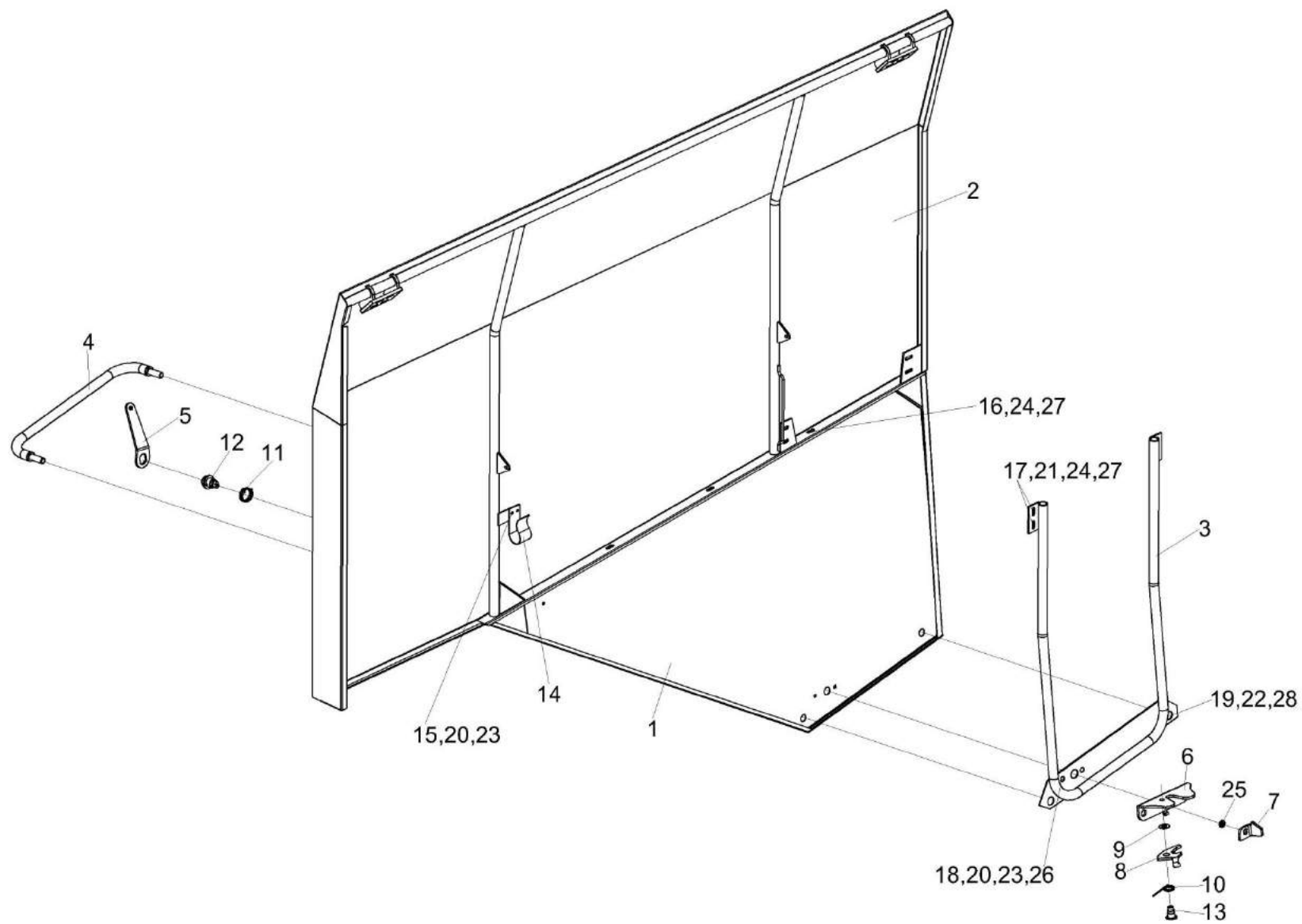


Рисунок 255 – Капот правый КЗК-1420-0128020

| № рис | № поз | Обозначение | Наименование | Куда входит | |
|--|-------------|----------------------|------------------|---------------------|----------------------|
| | | | | Обозначение | Кол. на 1 сб. ед. |
| КАПОТ ПРАВЫЙ КЗК-1420-0128020 (рисунок 255) | | | | | |
| 255 | 1-28 | КЗК-1420-0128020 | Капот правый | КЗК-1420-0128000-01 | 1 |
| | 6-13,25 | КВС-1-0160240 | Замок | КЗК-1420-0128020 | 1 |
| | 1 | КЗК-1420-0128040 | Капот | КЗК-1420-0128020 | 1 |
| | 2 | КЗК-1420-0128120 | Капот | КЗК-1420-0128020 | 1 |
| | 3 | КЗК-1420-0128130 | Капкас | КЗК-1420-0128020 | 1 |
| | 4 | КЗК-12-0128700 | Ручка | КЗК-1420-0128020 | 1 |
| | 5 | КВС-1-0160005 | Рукоятка | КЗК-1420-0128020 | 1 |
| | 6 | КВС-1-0160491 | Кронштейн | КВС-1-0160240 | 1 |
| | 7 | КВС-1-0160492 | Фиксатор | КВС-1-0160240 | 1 |
| | 8 | КВС-1-0160493А | Защелка | КВС-1-0160240 | 1 |
| | 9 | КВС-1-0160494 | Шайба | КВС-1-0160240 | 1 |
| | 10 | КВС-1-0160616 | Пружина | КВС-1-0160240 | 1 |
| | 11 | КВС-1-0160617А | Пружина | КВС-1-0160240 | 1 |
| | 12 | КВС-1-0160618А | Ось | КВС-1-0160240 | 1 |
| | 13 | КВС-1-0160619 | Ось | КВС-1-0160240 | 1 |
| 14 | КИС 0134406 | Зажим | КЗК-1420-0128020 | 1 | |
| 15 | | Болт М6-6ех25 – 7798 | КЗК-1420-0128020 | 2 | |

| № рис | № поз | Обозначение | Наименование | Куда входит | |
|----------|----------|-------------|----------------------|------------------|----------------------|
| | | | | Обозначение | Кол. на 1 сб. ед. |
| 255 | 16 | | Болт М8-6ех20 – 7796 | КЗК-1420-0128020 | 5 |
| | 17 | | Болт М8-6ех30 – 7796 | КЗК-1420-0128020 | 4 |
| | 18 | | Болт М6-6ех25 – 7802 | КЗК-1420-0128020 | 2 |
| | 19 | | Гайка М16-6G – 2526 | КЗК-1420-0128020 | 2 |
| | 20 | | Гайка М6-6G – 5915 | КЗК-1420-0128020 | 4 |
| | 21 | | Гайка М8-6G – 5915 | КЗК-1420-0128020 | 5 |
| | 22 | | Гайка М16-6G – 5915 | КЗК-1420-0128020 | 2 |
| | 23 | | Шайба 6Т 65Г – 6402 | КЗК-1420-0128020 | 4 |
| | 24 | | Шайба 8Т 65Г – 6402 | КЗК-1420-0128020 | 9 |
| | 25 | | Шайба А 8.01 – 10450 | КВС-1-0160240 | 1 |
| | 26 | | Шайба С 6.01 – 6958 | КЗК-1420-0128020 | 2 |
| | 27 | | Шайба С 10.01 – 6958 | КЗК-1420-0128020 | 13 |
| | 28 | | Шайба С 16.01 – 6958 | КЗК-1420-0128020 | 4 |

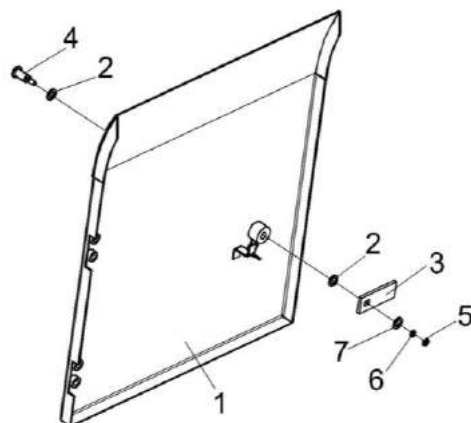


Рисунок 256 – Щиток КЗК-1420-0128140

| № рис | № поз | Обозначение | Наименование | Куда входит | |
|---|-------|------------------|---------------------|---------------------|-------------------|
| | | | | Обозначение | Кол. на 1 сб. ед. |
| ЩИТОК КЗК-1420-0128140 (рисунок 256) | | | | | |
| 256 | 1-7 | КЗК-1420-0128140 | Щиток | КЗК-1420-0128000-01 | 1 |
| | 1 | КЗК-1420-0128250 | Щиток | КЗК-1420-0128140 | 1 |
| | 2 | УЭС 1000001 | Шайба | КЗК-1420-0128140 | 2 |
| | 3 | УЭС 1000507-01 | Фиксатор | КЗК-1420-0128140 | 1 |
| | 4 | КВС-2-0702602 | Палец | КЗК-1420-0128140 | 1 |
| | 5 | | Гайка М6-6G – 5915 | КЗК-1420-0128140 | 1 |
| | 6 | | Шайба 6Т 65Г – 6402 | КЗК-1420-0128140 | 1 |
| | 7 | | Шайба С 6.01 – 6958 | КЗК-1420-0128140 | 1 |

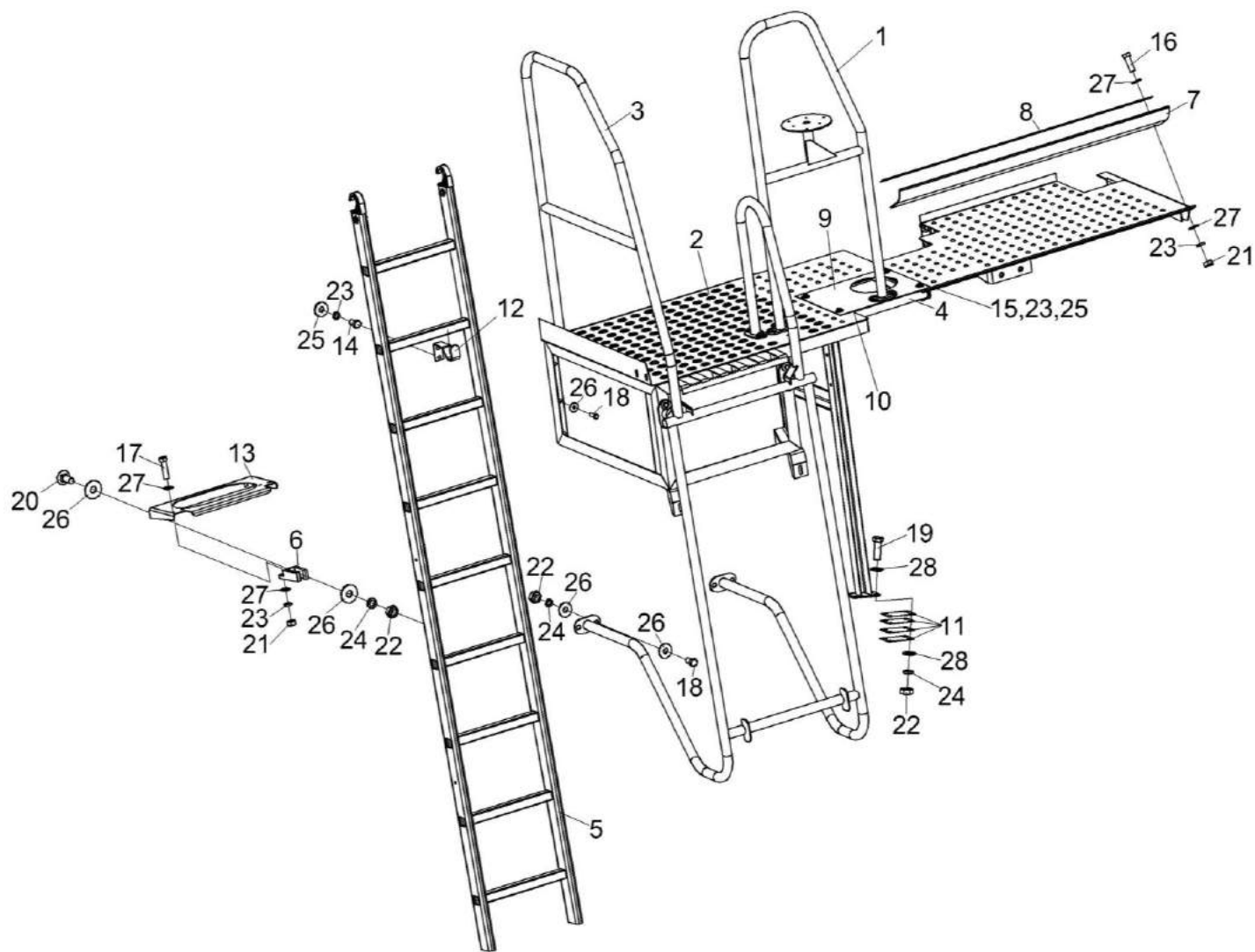


Рисунок 257 – Установка площадки обслуживания моторной установки КЗК-16-1-0131000

| № рис | № поз | Обозначение | Наименование | Куда входит | |
|--|----------|------------------|---|------------------|----------------------|
| | | | | Обозначение | Кол. на 1 сб. ед. |
| УСТАНОВКА ПЛОЩАДКИ ОБСЛУЖИВАНИЯ МОТОРНОЙ УСТАНОВКИ КЗК-16-1-0131000 (рисунок 257) | | | | | |
| 257 | 1-28 | КЗК-16-1-0131000 | Установка площадки обслуживания моторной установки | КЗК-16-1-0100000 | 1 |
| | 1 | КЗК-16-1-0131030 | Поручень | КЗК-16-1-0131000 | 1 |
| | 2 | КЗК-1420-0131010 | Рама | КЗК-16-1-0131000 | 1 |
| | 3 | КЗК-1420-0131070 | Поручень | КЗК-16-1-0131000 | 1 |
| | 4 | КЗК-1420-0131090 | Держатель | КЗК-16-1-0131000 | 1 |
| | 5 | КЗК-1420-0131830 | Лестница | КЗК-16-1-0131000 | 1 |
| | 6 | КЗК-1420-0131004 | Опора | КЗК-16-1-0131000 | 2 |
| | 7 | КЗК-1420-0131005 | Пластина | КЗК-16-1-0131000 | 1 |
| | 8 | КЗК-1420-0131417 | Пластина | КЗК-16-1-0131000 | 1 |
| | 9 | КЗК-1420-0131464 | Пластина | КЗК-16-1-0131000 | 1 |
| | 10 | КЗК-1420-0131465 | Прокладка | КЗК-16-1-0131000 | 6 Наиб. кол. |
| | 11 | КЗК-1420-0131466 | Прокладка | КЗК-16-1-0131000 | 10 Наиб. кол. |
| | 12 | КЗК-1420-0131445 | Крючок | КЗК-16-1-0131000 | 2 |
| | 13 | КЗК-1420-0131446 | Кронштейн | КЗК-16-1-0131000 | 1 |
| | 14 | | Болт М8-6х16 – 7796 | КЗК-16-1-0131000 | 4 |
| | 15 | | Болт М8-6х20 – 7796 | КЗК-16-1-0131000 | 5 |

| № рис | № поз | Обозначение | Наименование | Куда входит | |
|----------|----------|-------------|-----------------------|------------------|----------------------|
| | | | | Обозначение | Кол. на 1 сб. ед. |
| 257 | 16 | | Болт М8-6ех25 – 7796 | КЗК-16-1-0131000 | 7 |
| | 17 | | Болт М8-6ех30 – 7796 | КЗК-16-1-0131000 | 4 |
| | 18 | | Болт М10-6ех30 – 7796 | КЗК-16-1-0131000 | 32 |
| | 19 | | Болт М10-6ех35 – 7796 | КЗК-16-1-0131000 | 4 |
| | 20 | | Болт М10-6ех25 – 7802 | КЗК-16-1-0131000 | 2 |
| | 21 | | Гайка М8-6G – 5915 | КЗК-16-1-0131000 | 9 |
| | 22 | | Гайка М10-6G – 5915 | КЗК-16-1-0131000 | 6 |
| | 23 | | Шайба 8Т 65Г – 6402 | КЗК-16-1-0131000 | 20 |
| | 24 | | Шайба 10Т 65Г – 6402 | КЗК-16-1-0131000 | 38 |
| | 25 | | Шайба С 8.01 – 6958 | КЗК-16-1-0131000 | 8 |
| | 26 | | Шайба С 10.01 – 6958 | КЗК-16-1-0131000 | 36 |
| | 27 | | Шайба С.8.01 – 11371 | КЗК-16-1-0131000 | 21 |
| | 28 | | Шайба С.10.01 – 11371 | КЗК-16-1-0131000 | 8 |

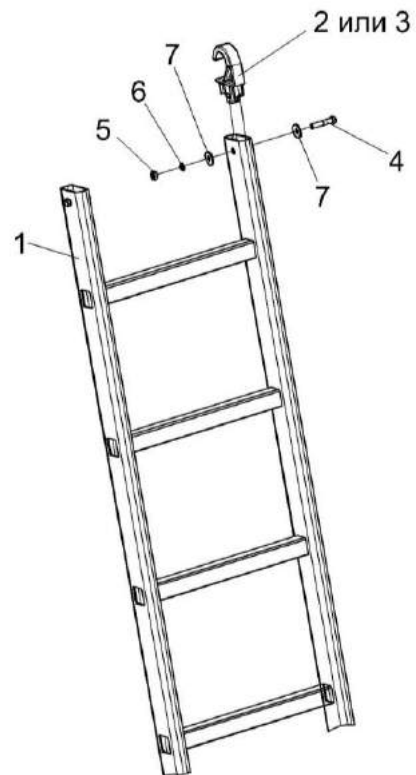


Рисунок 258 – Лестница КЗК-1420-0131830

| № рис | № поз | Обозначение | Наименование | Куда входит | |
|--|----------|------------------|----------------------|------------------|----------------------|
| | | | | Обозначение | Кол. на 1 сб. ед. |
| ЛЕСТНИЦА КЗК-1420-0131830 (рисунок 258) | | | | | |
| 258 | 1-7 | КЗК-1420-0131830 | Лестница | КЗК-16-1-0131000 | 1 |
| | 1 | КЗК-1420-0131840 | Лестница | КЗК-1420-0131830 | 1 |
| | 2 | КЗК-1420-0131002 | Зацеп | КЗК-1420-0131830 | 2 |
| | 3 | КЗК-1420-0131603 | Зацеп | КЗК-1420-0131830 | 2 |
| | 4 | | Болт М8-6ех40 – 7796 | КЗК-1420-0131830 | 2 |
| | 5 | | Гайка М8-6G – 5915 | КЗК-1420-0131830 | 2 |
| | 6 | | Шайба 8Т 65Г – 6402 | КЗК-1420-0131830 | 2 |
| | 7 | | Шайба С 8.01 – 6958 | КЗК-1420-0131830 | 4 |

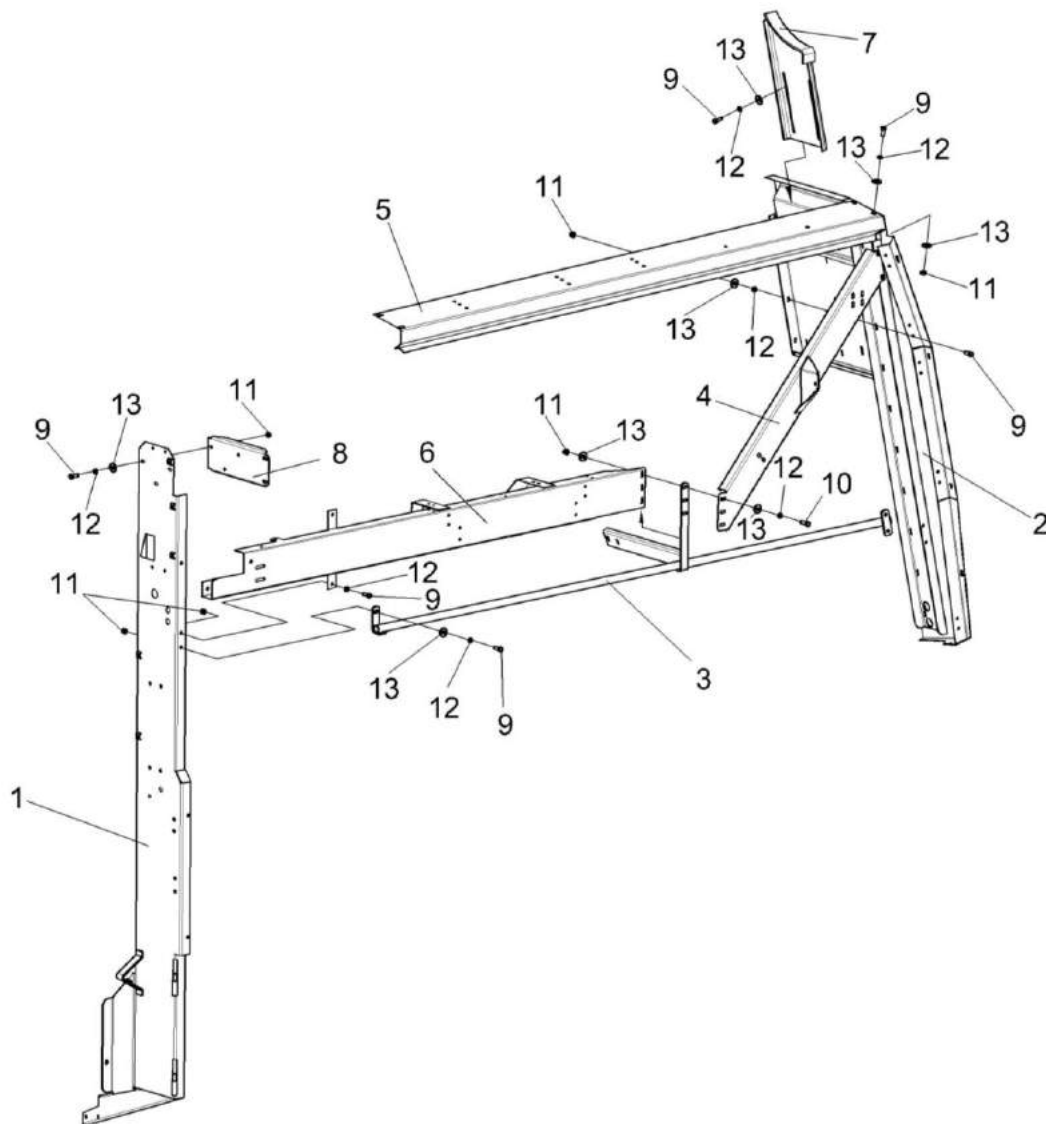


Рисунок 259 – Установка опор капотов КЗК-1420-0132000

| № рис | № поз | Обозначение | Наименование | Куда входит | |
|--|----------|------------------|------------------------|------------------|----------------------|
| | | | | Обозначение | Кол. на 1 сб. ед. |
| УСТАНОВКА ОПОР КАПОТОВ КЗК-1420-0132000 (рисунок 259) | | | | | |
| 259 | 1-13 | КЗК-1420-0132000 | Установка опор капотов | КЗК-16-1-0100000 | 1 |
| | 1 | КЗК-1420-0132010 | Стойка | КЗК-1420-0132000 | 1 |
| | 2 | КЗК-1420-0132020 | Панель | КЗК-1420-0132000 | 1 |
| | 3 | КЗК-1420-0132030 | Перила | КЗК-1420-0132000 | 1 |
| | 4 | КЗК-1420-0132040 | Поперечина | КЗК-1420-0132000 | 1 |
| | 5 | КЗК-1420-0132060 | Панель | КЗК-1420-0132000 | 1 |
| | 6 | КЗК-1420-0132070 | Панель | КЗК-1420-0132000 | 1 |
| | 7 | КЗК-1420-0132080 | Опора | КЗК-1420-0132000 | 1 |
| | 8 | КЗК-14-0221428 | Кронштейн | КЗК-14-0221000А | 1 |
| | 9 | | Болт М8-6еХ20 – 7796 | КЗК-1420-0132000 | 22 |
| | 10 | | Болт М8-6еХ25 – 7796 | КЗК-1420-0132000 | 5 |
| | 11 | | Гайка М8-6G – 5915 | КЗК-1420-0132000 | 17 |
| | 12 | | Шайба 8Т 65Г – 6402 | КЗК-1420-0132000 | 27 |
| | 13 | | Шайба С 8.01 – 6958 | КЗК-1420-0132000 | 30 |

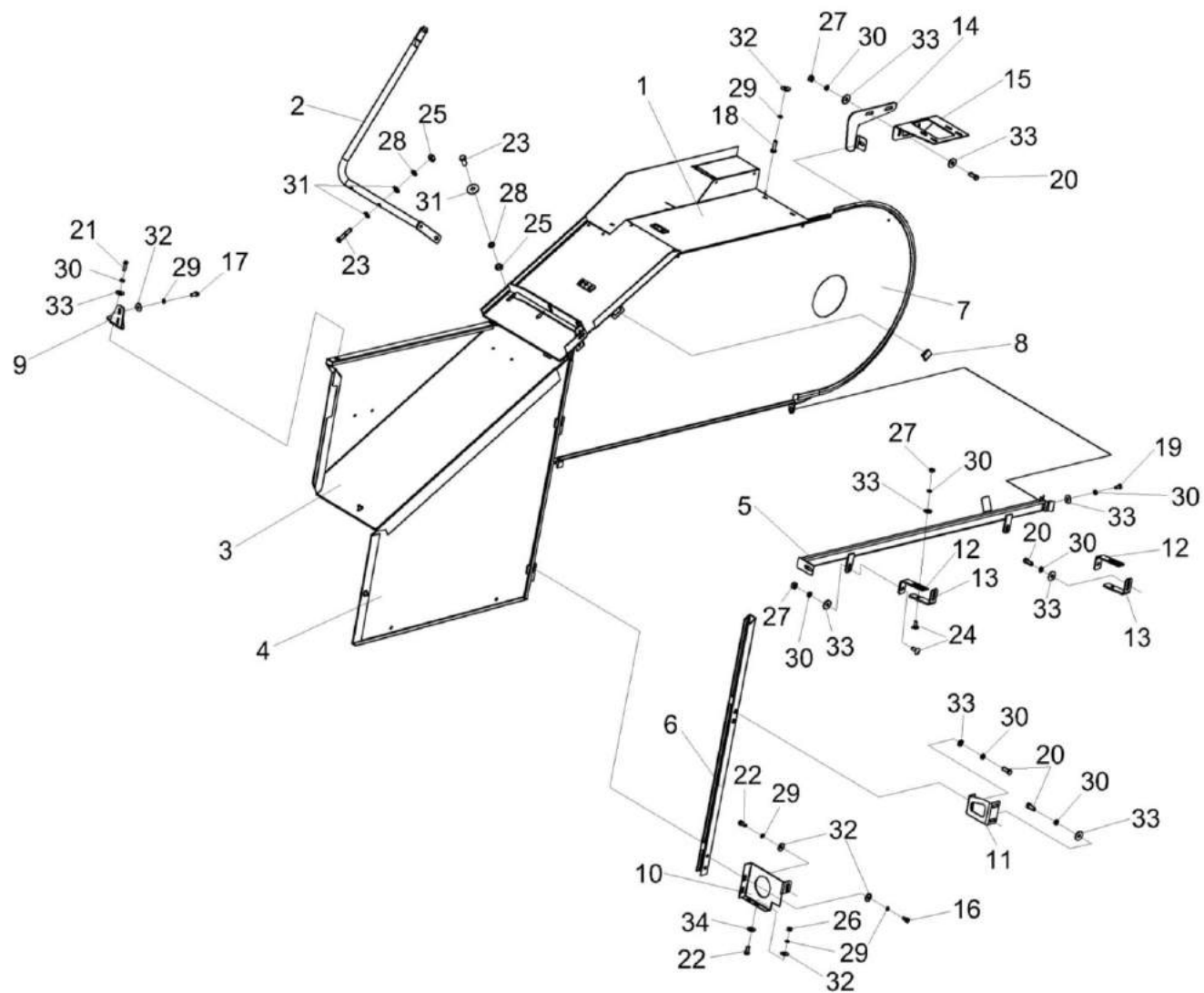


Рисунок 260 – Установка капотов КЗК-1420-0132100

| № рис | № поз | Обозначение | Наименование | Куда входит | |
|---|----------|----------------------|----------------------|------------------|----------------------|
| | | | | Обозначение | Кол. на 1 сб. ед. |
| УСТАНОВКА КАПОТОВ КЗК-1420-0132100 (рисунок 260) | | | | | |
| 260 | 1-35 | КЗК-1420-0132100 | Установка капотов | КЗК-16-1-0100000 | 1 |
| | 1 | КЗК-1420-0132110 | Панель | КЗК-1420-0132100 | 1 |
| | 2 | КЗК-1420-0132120А | Опора | КЗК-1420-0132100 | 1 |
| | 3 | КЗК-1420-0132130 | Панель | КЗК-1420-0132100 | 1 |
| | 4 | КЗК-1420-0132160 | Панель | КЗК-1420-0132100 | 1 |
| | 5 | КЗК-1420-0132170 | Направляющая | КЗК-1420-0132100 | 1 |
| | 6 | КЗК-1420-0132180 | Стойка | КЗК-1420-0132100 | 1 |
| | 7 | КЗК-1420-0132200 | Ограждение | КЗК-1420-0132100 | 1 |
| | 8 | КЗК-1420-0132001 | Держатель | КЗК-1420-0132100 | 2 |
| | 9 | КЗК-1420-0132461 | Кронштейн | КЗК-1420-0132100 | 1 |
| | 10 | КЗК-1420-0132463 | Кронштейн | КЗК-1420-0132100 | 1 |
| | 11 | КЗК-1420-0132486 | Кронштейн | КЗК-1420-0132100 | 1 |
| | 12 | КЗК-1420-0132482 | Планка | КЗК-1420-0132100 | 2 |
| | 13 | КЗК-1420-0132483 | Планка | КЗК-1420-0132100 | 2 |
| | 14 | КЗК-1420-0132484 | Кронштейн | КЗК-1420-0132100 | 1 |
| | 15 | КЗК-1420-0132485 | Кронштейн | КЗК-1420-0132100 | 1 |
| | 16 | | Болт М8-6еХ16 – 7796 | КЗК-1420-0132100 | 2 |
| 17 | | Болт М8-6еХ20 – 7796 | КЗК-1420-0132100 | 2 | |

| № рис | № поз | Обозначение | Наименование | Куда входит | |
|----------|----------|-----------------------|-----------------------|------------------|----------------------|
| | | | | Обозначение | Кол. на 1 сб. ед. |
| 260 | 18 | | Болт М8-6еХ25 – 7796 | КЗК-1420-0132100 | 2 |
| | 19 | | Болт М10-6еХ20 – 7796 | КЗК-1420-0132100 | 6 |
| | 20 | | Болт М10-6еХ25 – 7796 | КЗК-1420-0132100 | 12 |
| | 21 | | Болт М10-6еХ30 – 7796 | КЗК-1420-0132100 | 1 |
| | 22 | | Болт М8-6еХ20 – 7798 | КЗК-1420-0132100 | 3 |
| | 23 | | Болт М6-6еХ20 – 7802 | КЗК-1420-0132100 | 4 |
| | 24 | | Болт М10-6еХ25 – 7802 | КЗК-1420-0132100 | 4 |
| | 25 | | Гайка М6-6G – 5915 | КЗК-1420-0132100 | 4 |
| | 26 | | Гайка М8-6G – 5915 | КЗК-1420-0132100 | 2 |
| | 27 | | Гайка М10-6G – 5915 | КЗК-1420-0132100 | 7 |
| | 28 | | Шайба 6Т 65Г – 6402 | КЗК-1420-0132100 | 4 |
| | 29 | | Шайба 8Т 65Г – 6402 | КЗК-1420-0132100 | 7 |
| | 30 | | Шайба 10Т 65Г – 6402 | КЗК-1420-0132100 | 23 |
| | 31 | | Шайба С 6.01 – 6958 | КЗК-1420-0132100 | 4 |
| | 32 | | Шайба С 8.01 – 6958 | КЗК-1420-0132100 | 9 |
| | 33 | | Шайба С 10.01 – 6958 | КЗК-1420-0132100 | 24 |
| | 34 | | Шайба С.8.01 – 11371 | КЗК-1420-0132100 | 2 |
| 35 | | Шайба С.10.01 – 11371 | КЗК-1420-0132100 | 2 | |

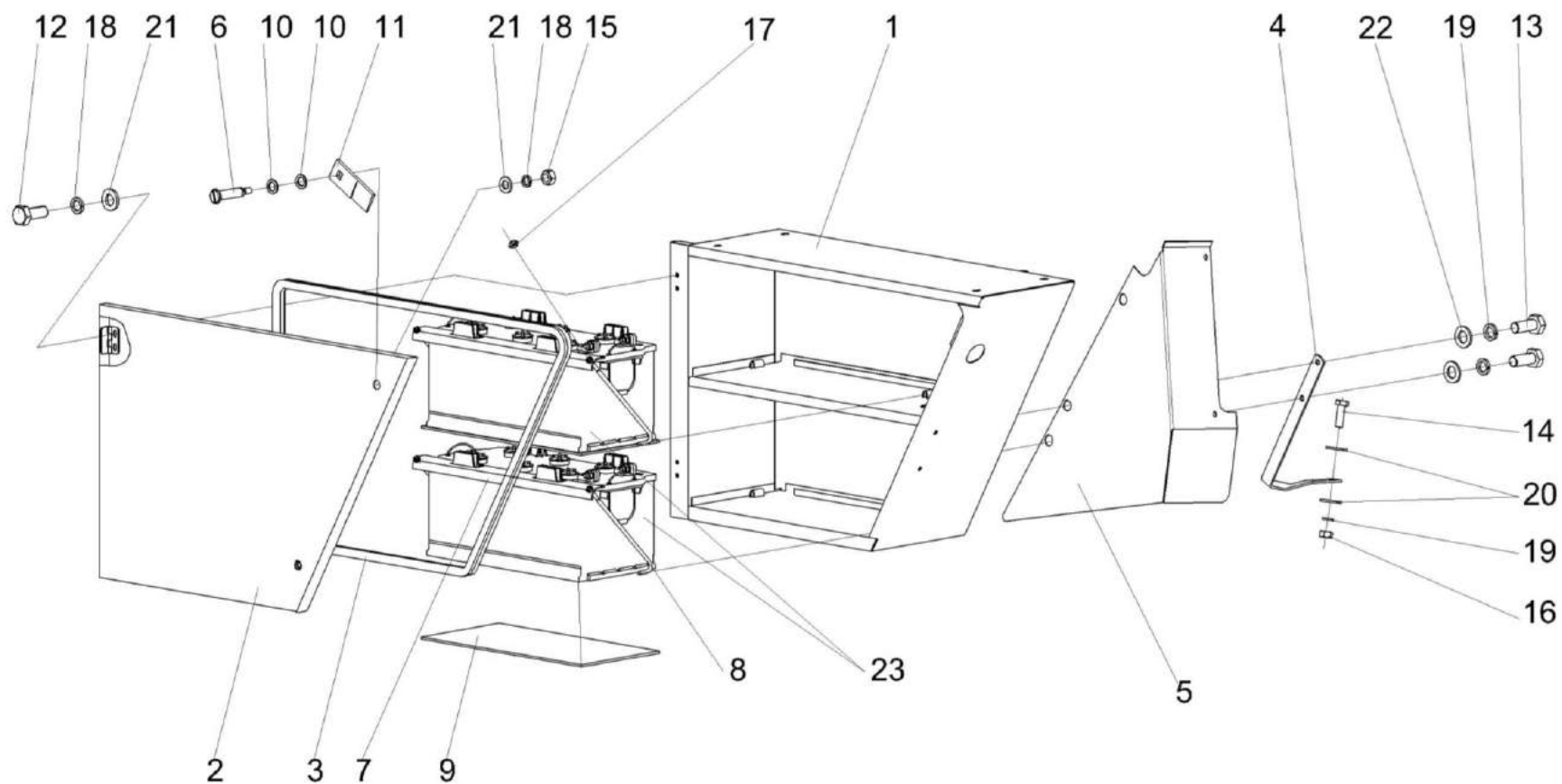


Рисунок 261 – Установка ящика аккумуляторного КЗК-14-0129000

| № рис | № поз | Обозначение | Наименование | Куда входит | |
|---|----------|--------------------|---|------------------|----------------------|
| | | | | Обозначение | Кол. на 1 сб. ед. |
| УСТАНОВКА ЯЩИКА АККУМУЛЯТОРНОГО КЗК-14-0129000 (рисунок 261) | | | | | |
| 261 | 1-23 | КЗК-14-0129000 | Установка ящика аккумуляторного | КЗК-16-1-0100000 | 1 |
| | 1 | КЗК-14-0129010 | Корпус | КЗК-14-0129000 | 1 |
| | 2 | КЗК-14-0129020 | Дверь | КЗК-14-0129000 | 1 |
| | 3 | КЗК-1624-0129002 | Уплотнение. Уплотнитель 2107-6107018М (L=3000±3) мм | КЗК-14-0129000 | 1 |
| | 4 | КЗК-14-0129411 | Кронштейн | КЗК-14-0129000 | 1 |
| | 5 | КЗК-14-0129417 | Щиток | КЗК-14-0129000 | 1 |
| | 6 | КЗК-14-0129603 | Палец | КЗК-14-0129000 | 2 |
| | 7 | КВС-1-0100477 | Прижим | КЗК-14-0129000 | 2 |
| | 8 | КВС-1-0100612 | Стяжка | КЗК-14-0129000 | 4 |
| | 9 | КЗК-1624-0129004 | Пластина | КЗК-14-0129000 | 2 |
| | 10 | УЭС 01000001 | Шайба | КЗК-14-0129000 | 4 |
| | 11 | УЭС 01000507 | Фиксатор | КЗК-14-0129000 | 2 |
| | 12 | | Болт М6-6х16 – 7798 | КЗК-14-0129000 | 6 |
| | 13 | | Болт М8-6х20 – 7798 | КЗК-14-0129000 | 2 |
| | 14 | | Болт М8-6х25 – 7798 | КЗК-14-0129000 | 1 |
| 15 | | Гайка М6-6G – 5915 | КЗК-14-0129000 | 2 | |

| № рис | № поз | Обозначение | Наименование | Куда входит | |
|----------|----------|-------------|----------------------|----------------|----------------------|
| | | | | Обозначение | Кол. на 1 сб. ед. |
| 261 | 16 | | Гайка М8-6G – 5915 | КЗК-14-0129000 | 1 |
| | 17 | | Гайка М8-6G – 5916 | КЗК-14-0129000 | 8 |
| | 18 | | Шайба 6 65Г – 6402 | КЗК-14-0129000 | 6 |
| | 19 | | Шайба 8 65Г – 6402 | КЗК-14-0129000 | 3 |
| | 20 | | Шайба С 8.01 – 6958 | КЗК-14-0129000 | 2 |
| | 21 | | Шайба С.6.01 – 11371 | КЗК-14-0129000 | 8 |
| | 22 | | Шайба С.8.01 – 11371 | КЗК-14-0129000 | 2 |
| | 23 | | Батарея 6СТ-190А | КЗК-14-0129000 | 2 |

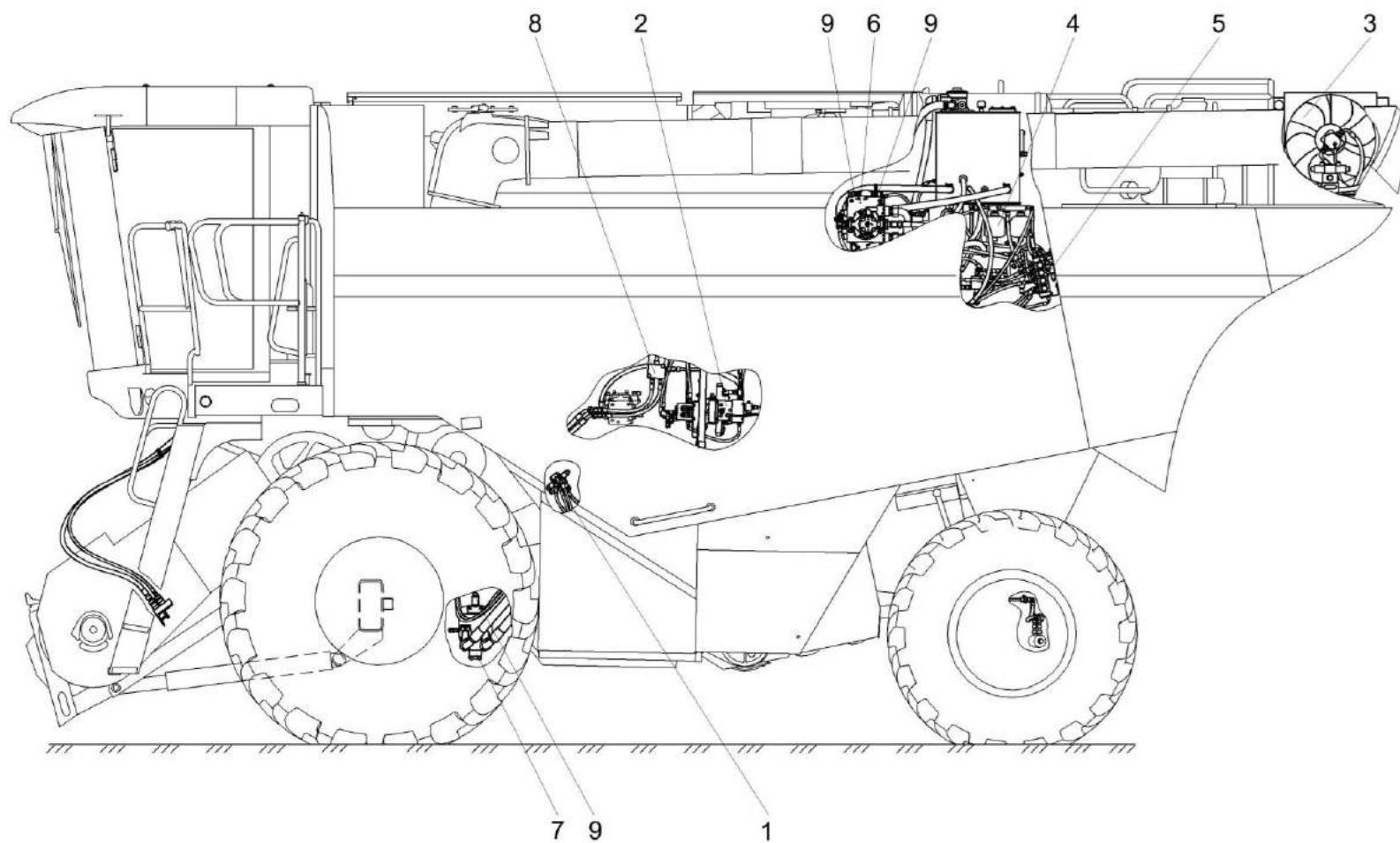


Рисунок 262 – Гидросистема КЗК-16-1-0600000-01

| № рис | № поз | Обозначение | Наименование | Куда входит | |
|---|----------|---------------------|---|---------------------|----------------------|
| | | | | Обозначение | Кол. на 1 сб. ед. |
| ГИДРОСИСТЕМА КЗК-16-1-0600000-01 (рисунок 262) | | | | | |
| 262 | 1-9 | КЗК-16-1-0600000-01 | Гидросистема | КЗК-16-1-0100000 | 1 |
| | 1 | КЗК-16-1-0611000 | Гидросистема привода ходовой части комбайна КЗС-1624-1 | КЗК-16-1-0600000-01 | 1 |
| | 2 | КЗК-16-1-0602000 | Гидросистема рулевого управления и силовых гидроцилиндров комбайна КЗС-1624-1 | КЗК-16-1-0600000-01 | 1 |
| | 3 | КЗК-16-1-0604000 | Гидросистема привода радиатора комбайна КЗС-1624-1 | КЗК-16-1-0600000-01 | 1 |
| | 4 | КЗК-16-1-0606000 | Гидросистема привода стояночного тормоза комбайна КЗС-1624-1 | КЗК-16-1-0600000-01 | 1 |
| | 5 | КЗК-16-1-0609000А | Гидросистема низкого давления | КЗК-16-1-0600000-01 | 1 |
| | 6 | КЗК-16-1-0100200-01 | Установка гидронасосов | КЗК-16-1-0600000-01 | 1 |
| | 7 | КЗК-1420-0100070-01 | Установка гидромотора | КЗК-16-1-0600000-01 | 1 |
| | 8 | КЗК-1420-0608000 | Гидросистема привода мотвила комбайна КЗС-1420 | КЗК-16-1-0600000-01 | 1 |
| | 9 | КЗК-1420-0700160 | Жгут переходной | КЗК-16-1-0600000-01 | 3 |

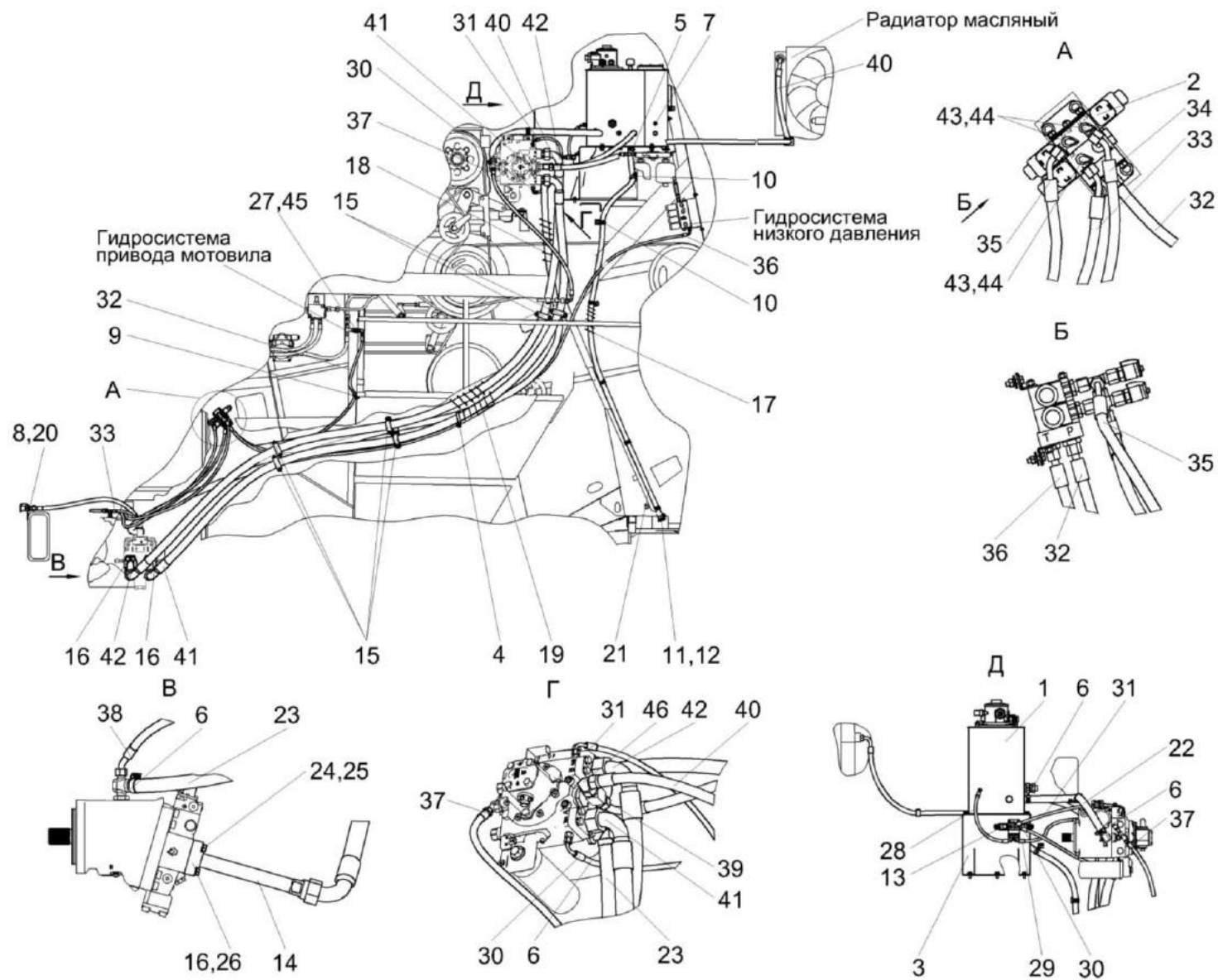


Рисунок 263 – Гидросистема привода ходовой части комбайна КЗС-1624-1 КЗК-16-1-0611000 (лист 1)

| № рис | № поз | Обозначение | Наименование | Куда входит | |
|---|----------|------------------|---|---------------------|----------------------|
| | | | | Обозначение | Кол. на 1 сб. ед. |
| ГИДРОСИСТЕМА ПРИВОДА ХОДОВОЙ ЧАСТИ КОМБАЙНА КЗС-1624-1 КЗК-16-1-0611000 (лист 1) (рисунок 263) | | | | | |
| 263 | 1-46 | КЗК-16-1-0611000 | Гидросистема привода ходовой части комбайна КЗС-1624-1 | КЗК-16-1-0600000-01 | 1 |
| | 1 | КЗК-1420-0601010 | Бак масляный | КЗК-16-1-0611000 | 1 |
| | 2 | КЗК-1420-0601300 | Гидроблок управления переключением передач | КЗК-16-1-0611000 | 1 |
| | 3 | КЗК-1420-0601710 | Опора маслобака | КЗК-16-1-0611000 | 1 |
| | 4 | КЗК-1420-0601760 | Хомут | КЗК-16-1-0611000 | 1 |
| | 5 | А 23.02.160 | Хомут стяжной | КЗК-16-1-0611000 | 1 |
| | 6 | А 23.02.170 | Хомут стяжной | КЗК-16-1-0611000 | 4 |
| | 7 | ЗНГ-24-01 | Заглушка | КЗК-16-1-0611000 | 1 |
| | 8 | КВК 0601450 | Полумуфта внутренняя | КЗК-16-1-0611000 | 1 |
| | 9 | КГС 0115770 | Хомут | КЗК-16-1-0611000 | 1 |
| | 10 | КГС 0115770-04 | Хомут | КЗК-16-1-0611000 | 7 |
| | 11 | УЭС 0400130 | Пробка | КЗК-16-1-0611000 | 1 |
| | 12 | УЭС 0400590 | Хомут стяжной | КЗК-16-1-0611000 | 1 |
| | 13 | УЭС-16-0601060 | Гидроблок доворота вала мотора ГСТ | КЗК-16-1-0611000 | 1 |
| | 14 | КЗК-1420-0611618 | Переходник | КЗК-16-1-0611000 | 2 |
| | 15 | КВК 0601435 | Прижим | КЗК-16-1-0611000 | 6 |

| № рис | № поз | Обозначение | Наименование | Куда входит | |
|----------|----------|-----------------|---|------------------|----------------------|
| | | | | Обозначение | Кол. на 1 сб. ед. |
| 263 | 16 | КВК 0601604 | Полуфланец 6000-1 1/4 | КЗК-16-1-0611000 | 4 |
| | 17 | ОПЛ 0600016-13 | Оплетка Лента спиральная черная 20x16x20 L=(1000±20) мм | КЗК-16-1-0611000 | 1 |
| | 18 | ОПЛ 0600027-09 | Оплетка Лента спиральная черная 32x27x30 L=(600±10) мм | КЗК-16-1-0611000 | 1 |
| | 19 | ОПЛ 0600045-06 | Оплетка Лента спиральная черная 51x45x30 L=(400±10) мм | КЗК-16-1-0611000 | 2 |
| | 20 | ПКК 0135665 | Гайка специальная | КЗК-16-1-0611000 | 1 |
| | 21 | РНД 0200012-123 | Рукав 20x29-1,6 – 10362 L=(2900±10) мм | КЗК-16-1-0611000 | 1 |
| | 22 | РНД 0250022-55 | Рукав всасывающий 17 G-16 (SAE 100 R4) DN25 L=(1000±5) мм | КЗК-16-1-0611000 | 1 |
| | 23 | РНД 0250022-142 | Рукав всасывающий 17 G-16 (SAE 100 R4) DN25 L=(4700±20) мм | КЗК-16-1-0611000 | 1 |
| | 24 | | Болт М12-6ex50 – 7796 | КЗК-16-1-0611000 | 8 |
| | 25 | | Шайба 12Т 65Г – 6402 | КЗК-16-1-0611000 | 18 |
| | 26 | | Кольцо уплотнительное 37,69X3,53 88 NBR 156 | КЗК-16-1-0611000 | 2 |
| | 27 | | Переходник RED12/08LOMDCF | КЗК-16-1-0611000 | 1 |
| | 28 | | Рукав высокого давления РВД 6-1SC- М14Х1,5-24°-480-90°-45°/90° | КЗК-16-1-0611000 | 1 |

| № рис | № поз | Обозначение | Наименование | Куда входит | |
|----------|----------|-------------|--|------------------|----------------------|
| | | | | Обозначение | Кол. на 1 сб. ед. |
| 263 | 29 | | Рукав высокого давления РВД 6-1SC-M14X1,5-24°-640-0°-90° | КЗК-16-1-0611000 | 1 |
| | 30 | | Рукав высокого давления РВД 6-1SC- M14X1,5-24°-700-90°-90°/90° | КЗК-16-1-0611000 | 1 |
| | 31 | | Рукав высокого давления РВД 6-1SC- M14X1,5-24°-700-90°-90°/270° | КЗК-16-1-0611000 | 1 |
| | 32 | | Рукав высокого давления РВД 6-1SC-M14X1,5-24°-1550 | КЗК-16-1-0611000 | 1 |
| | 33 | | Рукав высокого давления РВД 6-1SC-M14X1,5-24°-1760-0°-45° | КЗК-16-1-0611000 | 1 |
| | 34 | | Рукав высокого давления РВД 6-1SC-M14X1,5-24°-2000-0°-45° | КЗК-16-1-0611000 | 1 |
| | 35 | | Рукав высокого давления РВД 6-1SC-M14X1,5-24°-2400-0°-45° | КЗК-16-1-0611000 | 1 |
| | 36 | | Рукав высокого давления РВД 6-1SC-M14X1,5-24°-3700-0°-90° | КЗК-16-1-0611000 | 1 |
| | 37 | | Рукав высокого давления РВД 10-2SC-M18X1,5-24°-1100-0°-90° | КЗК-16-1-0611000 | 1 |
| | 38 | | Рукав высокого давления РВД 12-2SC-M22X1,5-24°-900-0°-45° | КЗК-16-1-0611000 | 1 |
| | 39 | | Рукав высокого давления РВД 20-2SC-M30X2-24°-880-0°-90° | КЗК-16-1-0611000 | 1 |

| № рис | № поз | Обозначение | Наименование | Куда входит | |
|----------|----------|-------------|---|------------------|----------------------|
| | | | | Обозначение | Кол. на 1 сб. ед. |
| 263 | 40 | | Рукав высокого давления РВД 20-2SC-M30X2-24°-3800-0°-90° | КЗК-16-1-0611000 | 1 |
| | 41 | | Рукав высокого давления РВД 31-4SH- M52X2-24°-4150-90°-90°/80° | КЗК-16-1-0611000 | 1 |
| | 42 | | Рукав высокого давления РВД 31-4SH- M52X2-24°-4350-90°-90°/80° | КЗК-16-1-0611000 | 1 |
| | 43 | | Соединение резьбовое с колпачком AB20-11/BO8L | КЗК-16-1-0611000 | 3 |
| | 44 | | Тройник EL08LOMDCF | КЗК-16-1-0611000 | 3 |
| | 45 | | Угольник EW08LOMDCF | КЗК-16-1-0611000 | 3 |
| | 46 | | Угольник EW22LOMDCF | КЗК-16-1-0611000 | 1 |

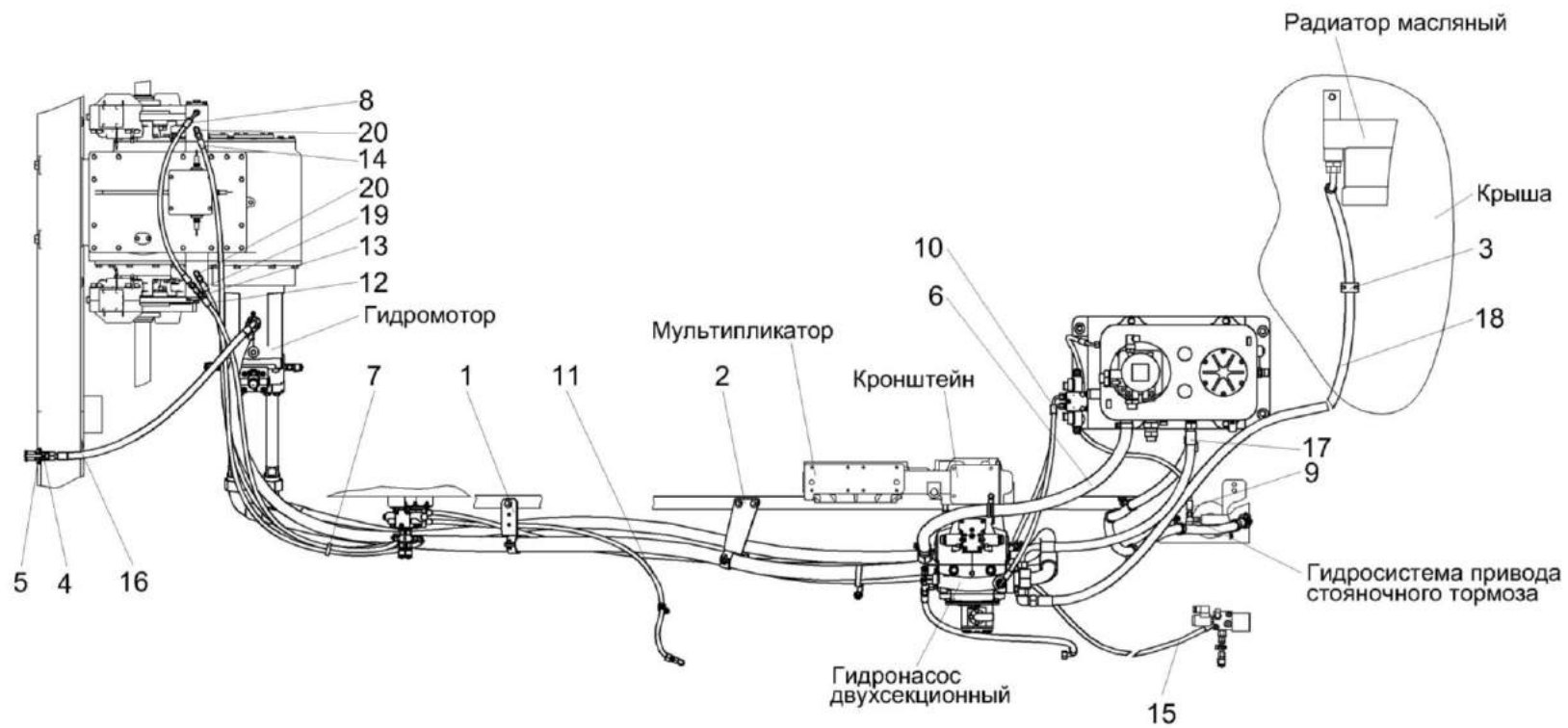


Рисунок 264 – Гидросистема привода ходовой части комбайна КЗС-1624-1 КЗК-16-1-0611000 (лист 2)

| № рис | № поз | Обозначение | Наименование | Куда входит | |
|---|----------|------------------|--|---------------------|----------------------|
| | | | | Обозначение | Кол. на 1 сб. ед. |
| ГИДРОСИСТЕМА ПРИВОДА ХОДОВОЙ ЧАСТИ КОМБАЙНА КЗС-1624-1 КЗК-16-1-0611000 (лист 2) (рисунок 264) | | | | | |
| 264 | 1-20 | КЗК-16-1-0611000 | Гидросистема привода ходовой части комбайна КЗС-1624-1 | КЗК-16-1-0600000-01 | 1 |
| | 1 | КЗК-1420-0601720 | Кронштейн | КЗК-16-1-0611000 | 1 |
| | 2 | КЗК-1420-0601740 | Кронштейн | КЗК-16-1-0611000 | 1 |
| | 3 | ГПО 0601280 | Установка зажима | КЗК-16-1-0611000 | 1 |
| | 4 | КВК 0601450 | Полумуфта внутренняя | КЗК-16-1-0611000 | 1 |
| | 5 | ПКК 0135665 | Гайка специальная | КЗК-16-1-0611000 | 1 |
| | 6 | РНД 0250022-55 | Рукав всасывающий 17 G-16 (SAE 100 R4) DN25 L=(1000±5) мм | КЗК-16-1-0611000 | 1 |
| | 7 | | Лента стяжная 2-0160981-2 | КЗК-16-1-0611000 | 15 |
| | 8 | | Рукав высокого давления РВД 6-1SC-M14X1,5-24°-620-0°-90° | КЗК-16-1-0611000 | 1 |
| | 9 | | Рукав высокого давления РВД 6-1SC-M14X1,5-24°-640-0°-90° | КЗК-16-1-0611000 | 1 |
| | 10 | | Рукав высокого давления РВД 6-1SC- M14X1,5-24°-700-90°-90°/270° | КЗК-16-1-0611000 | 1 |
| | 11 | | Рукав высокого давления РВД 6-1SC-M14X1,5-24°-1550 | КЗК-16-1-0611000 | 1 |
| | 12 | | Рукав высокого давления РВД 6-1SC-M14X1,5-24°-1760-0°-45° | КЗК-16-1-0611000 | 1 |

| № рис | № поз | Обозначение | Наименование | Куда входит | |
|----------|----------|-------------|--|------------------|----------------------|
| | | | | Обозначение | Кол. на 1 сб. ед. |
| 264 | 13 | | Рукав высокого давления РВД 6-1SC-M14X1,5-24°-2000-0°-45° | КЗК-16-1-0611000 | 1 |
| | 14 | | Рукав высокого давления РВД 6-1SC-M14X1,5-24°-2400-0°-45° | КЗК-16-1-0611000 | 1 |
| | 15 | | Рукав высокого давления РВД 6-1SC-M14X1,5-24°-3700-0°-90° | КЗК-16-1-0611000 | 1 |
| | 16 | | Рукав высокого давления РВД 12-2SC-M22X1,5-24°-900-0°-45° | КЗК-16-1-0611000 | 1 |
| | 17 | | Рукав высокого давления РВД 20-2SC-M30X2-24°-880-0°-90° | КЗК-16-1-0611000 | 1 |
| | 18 | | Рукав высокого давления РВД 20-2SC-M30X2-24°-3800-0°-90° | КЗК-16-1-0611000 | 1 |
| | 19 | | Тройник ET08LOMDCF | КЗК-16-1-0611000 | 1 |
| | 20 | | Угольник EW08LOMDCF | КЗК-16-1-0611000 | 3 |

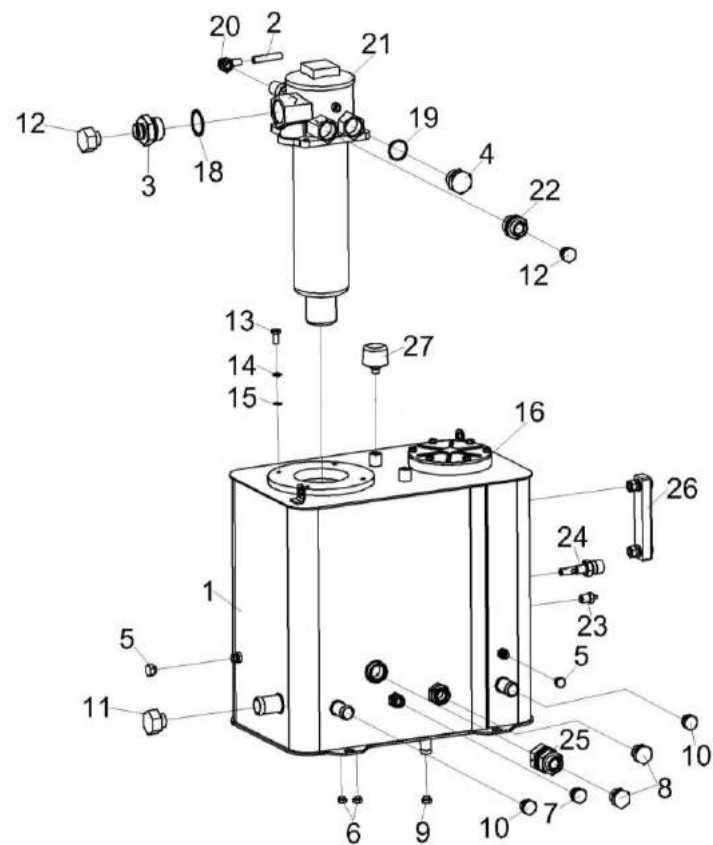


Рисунок 265 – Бак масляный КЗК-1420-0601010

| № рис | № поз | Обозначение | Наименование | Куда входит | |
|--|------------------|----------------------|------------------------------------|------------------|----------------------|
| | | | | Обозначение | Кол. на 1 сб. ед. |
| БАК МАСЛЯНЫЙ КЗК-1420-0601010 (рисунок 265) | | | | | |
| 265 | 1-27 | КЗК-1420-0601010 | Бак масляный | КЗК-16-1-0611000 | 1 |
| | 2-4,12, 18-22 | КЗК-1420-0602400 | Фильтр | КЗК-1420-0601010 | 1 |
| | 1 | КЗК-1420-0601020 | Бак масляный | КЗК-1420-0601010 | 1 |
| | 2 | КВК 0700300 | Жгут датчика фильтра | КЗК-1420-0602400 | 1 |
| | 3 | КЗК-1420-0602615 | Штуцер | КЗК-1420-0602400 | 1 |
| | 4 | ЗВГ 0000601-17 | Заглушка внутренняя гидравлическая | КЗК-1420-0602400 | 1 |
| | 5 | ЗПГ 0600001 | Заглушка | КЗК-1420-0601010 | 2 |
| | 6 | ЗПГ 0600001-01 | Заглушка | КЗК-1420-0601010 | 2 |
| | 7 | ЗПГ 0600001-04 | Заглушка | КЗК-1420-0601010 | 1 |
| | 8 | ЗПГ 0600001-08 | Заглушка | КЗК-1420-0601010 | 2 |
| | 9 | ЗРГ 0600001-03 | Заглушка | КЗК-1420-0601010 | 1 |
| | 10 | ЗРГ 0600001-04 | Заглушка | КЗК-1420-0601010 | 2 |
| | 11 | ЗРГ 0600001-05 | Заглушка | КЗК-1420-0601010 | 1 |
| | 12 | ЗПГ 0600001-08 | Заглушка | КЗК-1420-0602400 | 2 |
| | 13 | | Болт М10-6ех25 – 7796 | КЗК-1420-0601010 | 4 |
| 14 | | Шайба 10Т 65Г – 6402 | КЗК-1420-0601010 | 4 | |
| 15 | | Шайба С 10.01 – 6958 | КЗК-1420-0601010 | 4 | |

| № рис | № поз | Обозначение | Наименование | Куда входит | |
|----------|----------|---|--|------------------|----------------------|
| | | | | Обозначение | Кол. на 1 сб. ед. |
| 265 | 16 | | Кольцо 112-118-36-2-2 – 18829/9833 | КЗК-1420-0601010 | 1 |
| | 18 | | Прокладка G1 1/4 M1 – 23358 | КЗК-1420-0602400 | 1 |
| | 19 | | Прокладка G1 M1 – 23358 | КЗК-1420-0602400 | 1 |
| | 20 | | Датчик загрязненности Р6 | КЗК-1420-0602400 | 1 |
| | 21 | | Фильтр KTS220FD1BBE05C | КЗК-1420-0602400 | 1 |
| | 22 | ГШТ 6100240-06 | Штуцер | КЗК-1420-0602400 | 1 |
| | 23 | | Датчик аварийной температуры жидкости ДАТЖ-04 | КЗК-1420-0601010 | 1 |
| | 24 | | Датчик-гидросигнализатор ДГС-М-00-24-01-К | КЗК-1420-0601010 | 1 |
| | 25 | | Гидроклапан обратный 2КО20/3ТВЛГ2-000 | КЗК-1420-0601010 | 1 |
| | 26 | | Указатель уровня масла FSA-127-1.X/-/12 | КЗК-1420-0601010 | 1 |
| 27 | | Фильтр воздушный гидравлический ФВГ50-1/4-01 | КЗК-1420-0601010 | 2 | |

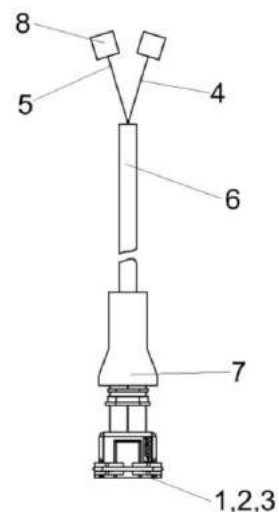


Рисунок 266 – Жгут датчика фильтра КВК 0700300

| № рис | № поз | Обозначение | Наименование | Куда входит | |
|-------|-------|-------------|--------------|-------------|-------------------|
| | | | | Обозначение | Кол. на 1 сб. ед. |

ЖГУТ ДАТЧИКА ФИЛЬТРА КВК 0700300 (рисунок 266)

| | | | | | |
|-----|-----|---------------|----------------------------------|------------------|---|
| 266 | 1-8 | КВК 0700300 | Жгут датчика фильтра | КЗК-1420-0602400 | 1 |
| | 1 | | Гнездо 0-0282110-1 | КВК 0700300 | 2 |
| | 2 | | Колодка гнездовая 0-0282080-1 | КВК 0700300 | 1 |
| | 3 | | Уплотнитель 0-0281934-2 | КВК 0700300 | 2 |
| | 4 | | Провод ПВАМ-0,5-Кч (0.3 м) | КВК 0700300 | 1 |
| | 5 | | Провод ПВАМ-0,5-С (0.3 м) | КВК 0700300 | 1 |
| | 6 | | Трубка гофрированная (0.26 м) | КВК 0700300 | 1 |
| | 7 | | Трубка термоусаживаемая (0.04м) | КВК 0700300 | 1 |
| 8 | | Гнездо 202612 | КВК 0700300 | 2 | |

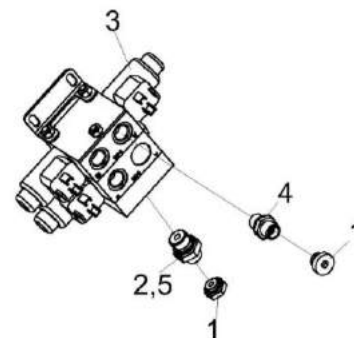


Рисунок 267 – Гидроблок управления переключением передач КЗК-1420-0601300

| № рис | № поз | Обозначение | Наименование | Куда входит | |
|-------|-------|-------------|--------------|-------------|-------------------|
| | | | | Обозначение | Кол. на 1 сб. ед. |

ГИДРОБЛОК УПРАВЛЕНИЯ ПЕРЕКЛЮЧЕНИЕМ ПЕРЕДАЧ КЗК-1420-0601300 (рисунок 267)

| | | | | | |
|------------|-----|------------------|--|------------------|---|
| 267 | 1-5 | КЗК-1420-0601300 | Гидроблок управления переключением передач | КЗК-16-1-0611000 | 1 |
| | 1 | ЗПГ 0600001 | Заглушка | КЗК-1420-0601300 | 5 |
| | 2 | КЗ-1-1580445-01 | Дроссель | КЗК-1420-0601300 | 1 |
| | 3 | | Гидроблок GB7-01-KZS1420-24V-2K-BY12 | КЗК-1420-0601300 | 1 |
| | 4 | ГШТ 6014240-01 | Штуцер | КЗК-1420-0601300 | 3 |
| | 5 | ГШТ 6038240-01 | Штуцер | КЗК-1420-0601300 | 2 |

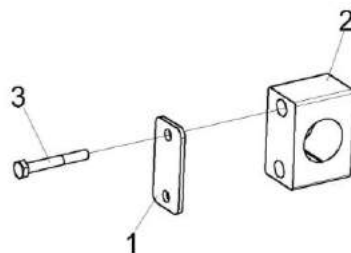


Рисунок 268 – Установка зажима ГПО 0601280

| № рис | № поз | Обозначение | Наименование | Куда входит | |
|-------|-------|-------------|--------------|-------------|-------------------|
| | | | | Обозначение | Кол. на 1 сб. ед. |

УСТАНОВКА ЗАЖИМА ГПО 0601280 (рисунок 268)

| | | | | | |
|------------|-----|-------------|---------------------|------------------|---|
| 268 | 1-3 | ГПО 0601280 | Установка зажима | КЗК-16-1-0611000 | 1 |
| | 1 | ГПО 0601428 | Пластина | ГПО 0601280 | 1 |
| | 2 | | Зажим 428 РРН | ГПО 0601280 | 1 |
| | 3 | | Болт М6-6х45 – 7798 | ГПО 0601280 | 2 |

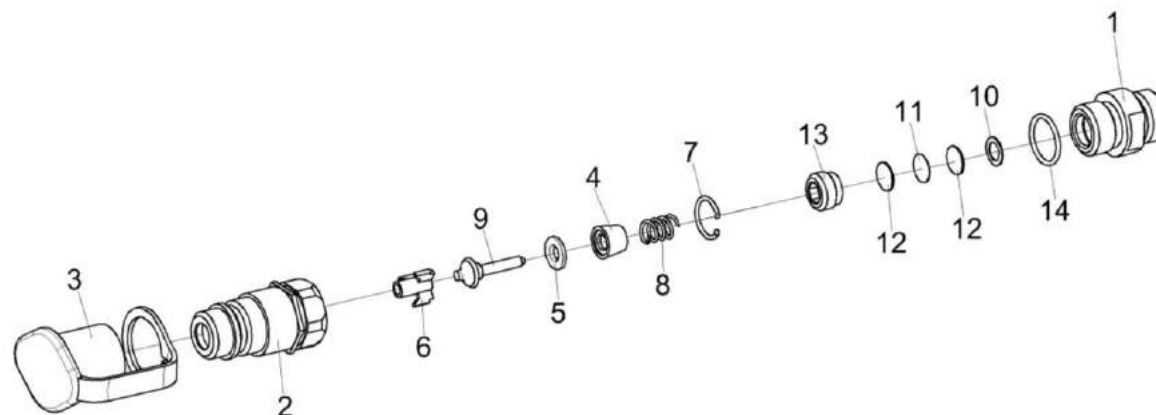


Рисунок 269 – Полумуфта внутренняя КВК 0601450

| № рис | № поз | Обозначение | Наименование | Куда входит | |
|---|-------|----------------|----------------------|------------------|-------------------|
| | | | | Обозначение | Кол. на 1 сб. ед. |
| ПОЛУМУФТА ВНУТРЕННЯЯ КВК 0601450 (рисунок 269) | | | | | |
| 269 | 1-14 | КВК 0601450 | Полумуфта внутренняя | КЗК-16-1-0611000 | 1 |
| | 2-9 | МС 12-3-020-01 | Полумуфта внутренняя | КВК 0601450 | 1 |
| | 10-13 | УЭС-7-0603060 | Фильтровставка | КВК 0601450 | 1 |
| | 1 | КВК 0601607 | Штуцер | КВК 0601450 | 1 |

| № рис | № поз | Обозначение | Наименование | Куда входит | |
|----------|----------|----------------|------------------------------------|----------------|----------------------|
| | | | | Обозначение | Кол. на 1 сб. ед. |
| 269 | 2 | МС 12-3-608-01 | Корпус | МС 12-3-020-01 | 1 |
| | 3 | МС 12-3-001 | Заглушка наружная | МС 12-3-020-01 | 1 |
| | 4 | МС 12-3-002 | Прижим | МС 12-3-020-01 | 1 |
| | 5 | МС 12-3-003 | Кольцо | МС 12-3-020-01 | 1 |
| | 6 | МС 12-3-005 | Втулка направляющая | МС 12-3-020-01 | 1 |
| | 7 | МС 12-3-601 | Кольцо запорное | МС 12-3-020-01 | 1 |
| | 8 | МС 12-3-602 | Пружина | МС 12-3-020-01 | 1 |
| | 9 | МС 12-3-607 | Клапан | МС 12-3-020-01 | 1 |
| | 10 | УЭС-7-0602422 | Шайба | УЭС-7-0603060 | 1 |
| | 11 | УЭС-7-0602423 | Фильтроэлемент | УЭС-7-0603060 | 1 |
| | 12 | УЭС-7-0602424 | Сетка защитная | УЭС-7-0603060 | 2 |
| | 13 | УЭС-7-0602662 | Пробка | УЭС-7-0603060 | 1 |
| | 14 | | Кольцо 019-022-19-2-2 – 18829/9833 | КВК 0601450 | 1 |

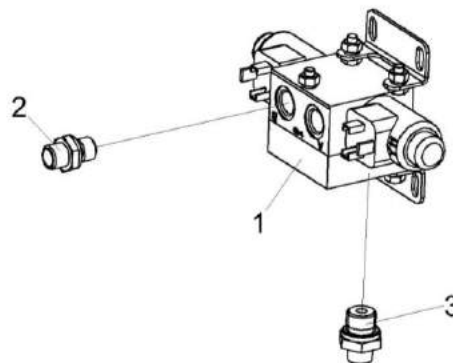


Рисунок 270 – Гидроблок доворота вала мотора ГСТ УЭС-16-0601060

| № рис | № поз | Обозначение | Наименование | Куда входит | |
|--|-------|----------------|--|------------------|-------------------|
| | | | | Обозначение | Кол. на 1 сб. ед. |
| ГИДРОБЛОК ДОВОРОТА ВАЛА МОТОРА ГСТ УЭС-16-0601060 (рисунок 270) | | | | | |
| 270 | 1-3 | УЭС-16-0601060 | Гидроблок доворота вала мотора ГСТ | КЗК-16-1-0611000 | 1 |
| | 1 | | Гидроблок GB2-01-UES290/450-24V-1K-BY14 | УЭС-16-0601060 | 1 |
| | 2 | ГШТ 6014240-01 | Штуцер | УЭС-16-0601060 | 2 |
| | 3 | ГШТ 6038240-01 | Штуцер | УЭС-16-0601060 | 2 |

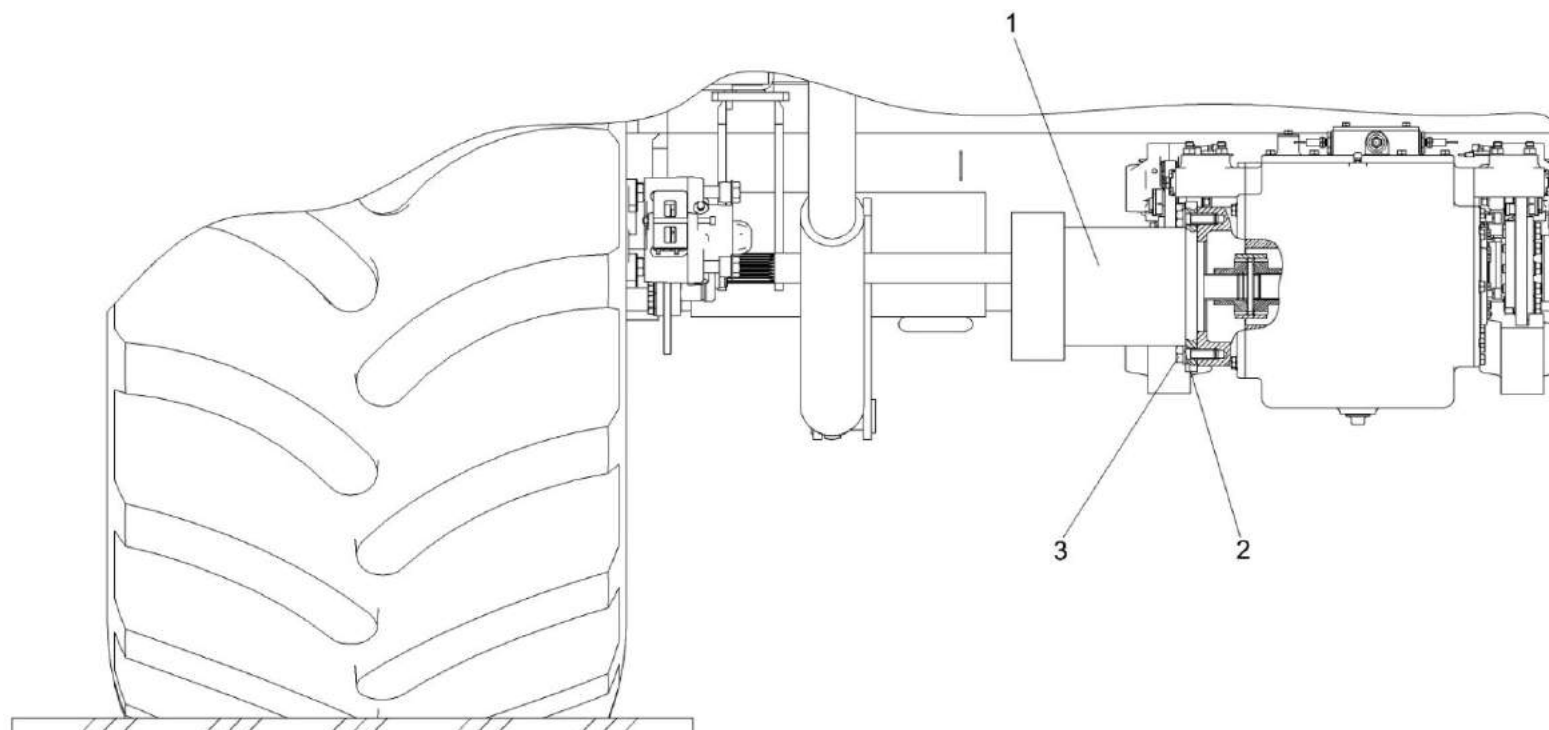


Рисунок 271 – Установка гидромотора КЗК-1420-0100070-01

| № рис | № поз | Обозначение | Наименование | Куда входит | |
|-------|-------|-------------|--------------|-------------|-------------------|
| | | | | Обозначение | Кол. на 1 сб. ед. |

УСТАНОВКА ГИДРОМОТОРА КЗК-1420-0100070-01 (рисунок 271)

| | | | | | |
|------------|-----|---------------------|-----------------------|---------------------|---|
| 271 | 1-3 | K3K-1420-0100070-01 | Установка гидромотора | K3K-16-1-0600000-01 | 1 |
| | 1 | K3K-1420-0611200 | Гидромотор | K3K-1420-0100070-01 | 1 |
| | 2 | K3K-10-0202674-01 | Шайба | K3K-1420-0100070-01 | 4 |
| | 3 | | Болт М18-6ех55 – 7798 | K3K-1420-0100070-01 | 4 |

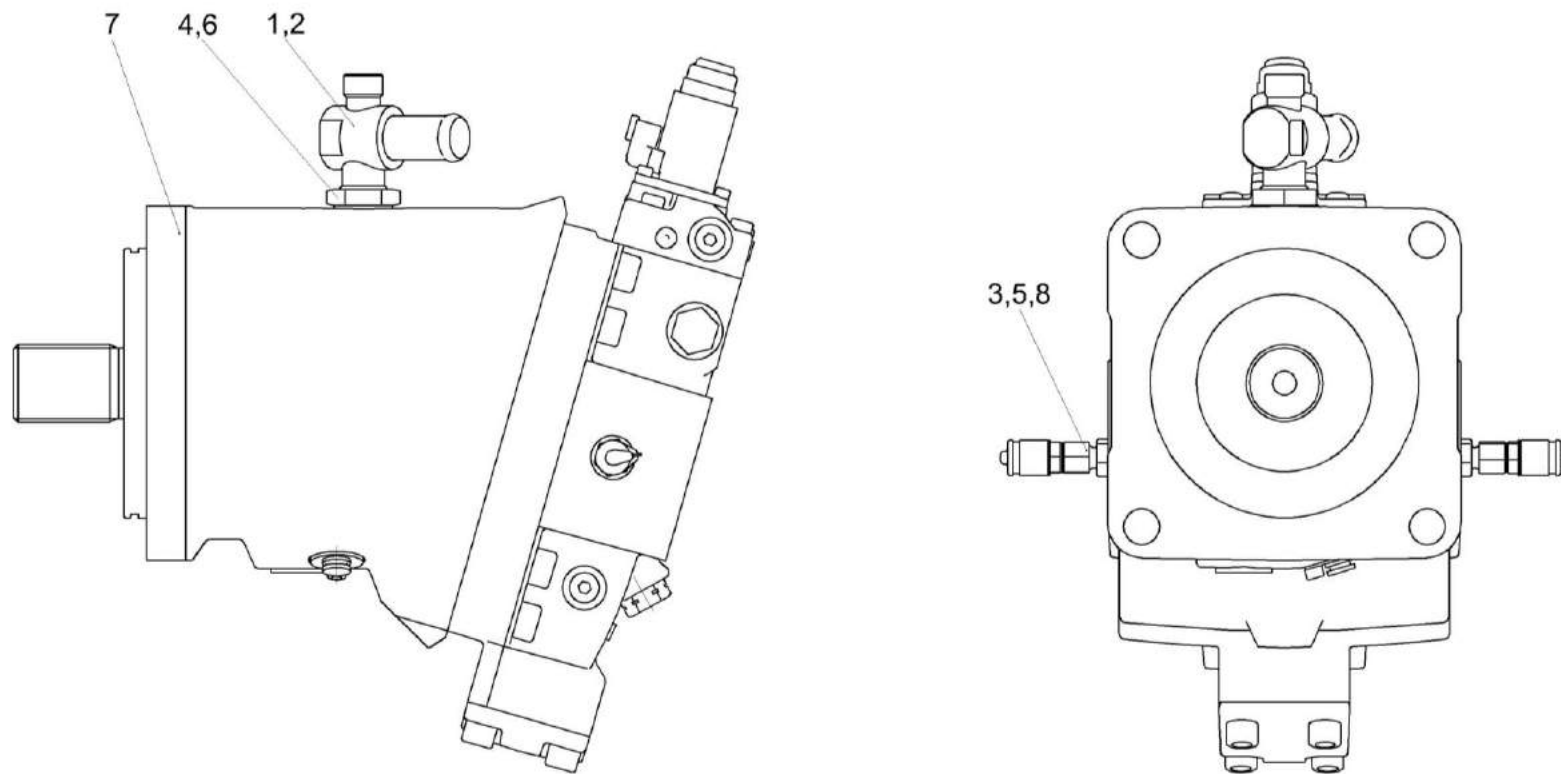


Рисунок 272 –Гидромотор КЗК-1420-0611200

| № рис | № поз | Обозначение | Наименование | Куда входит | |
|--|----------|---|---|---------------------|----------------------|
| | | | | Обозначение | Кол. на 1 сб. ед. |
| ГИДРОМОТОР КЗК-1420-0611200 (рисунок 272) | | | | | |
| 272 | 1-8 | КЗК-1420-0611200 | Гидромотор | КЗК-1420-0100070-01 | 1 |
| | 1 | КЗК-1420-0611610 | Тройник ввертный | КЗК-1420-0611200 | 1 |
| | 2 | ЗРГ 0600001-04 | Заглушка | КЗК-1420-0611200 | 1 |
| | 3 | КЛ 0601634 | Штуцер | КЗК-1420-0611200 | 2 |
| | 4 | УЭС-7-0601603 | Контргайка | КЗК-1420-0611200 | 1 |
| | 5 | | Кольцо 011-015-25-2-2 ГОСТ 18829-73/ГОСТ 9833-73 | КЗК-1420-0611200 | 2 |
| | 6 | | Кольцо 024-029-30-2-2 ГОСТ 18829-73/ГОСТ 9833-73 | КЗК-1420-0611200 | 1 |
| | 7 | | Гидромотор аксиально-поршневой Н1-В-160-А-А-L2-ВА-N-A-РА-VN-DN-N-A-20-NN-108-N-00-NNN | КЗК-1420-0611200 | 1 |
| 8 | | Соединение резьбовое с колпачком АВ20-11/В08L | КЗК-1420-0611200 | 2 | |

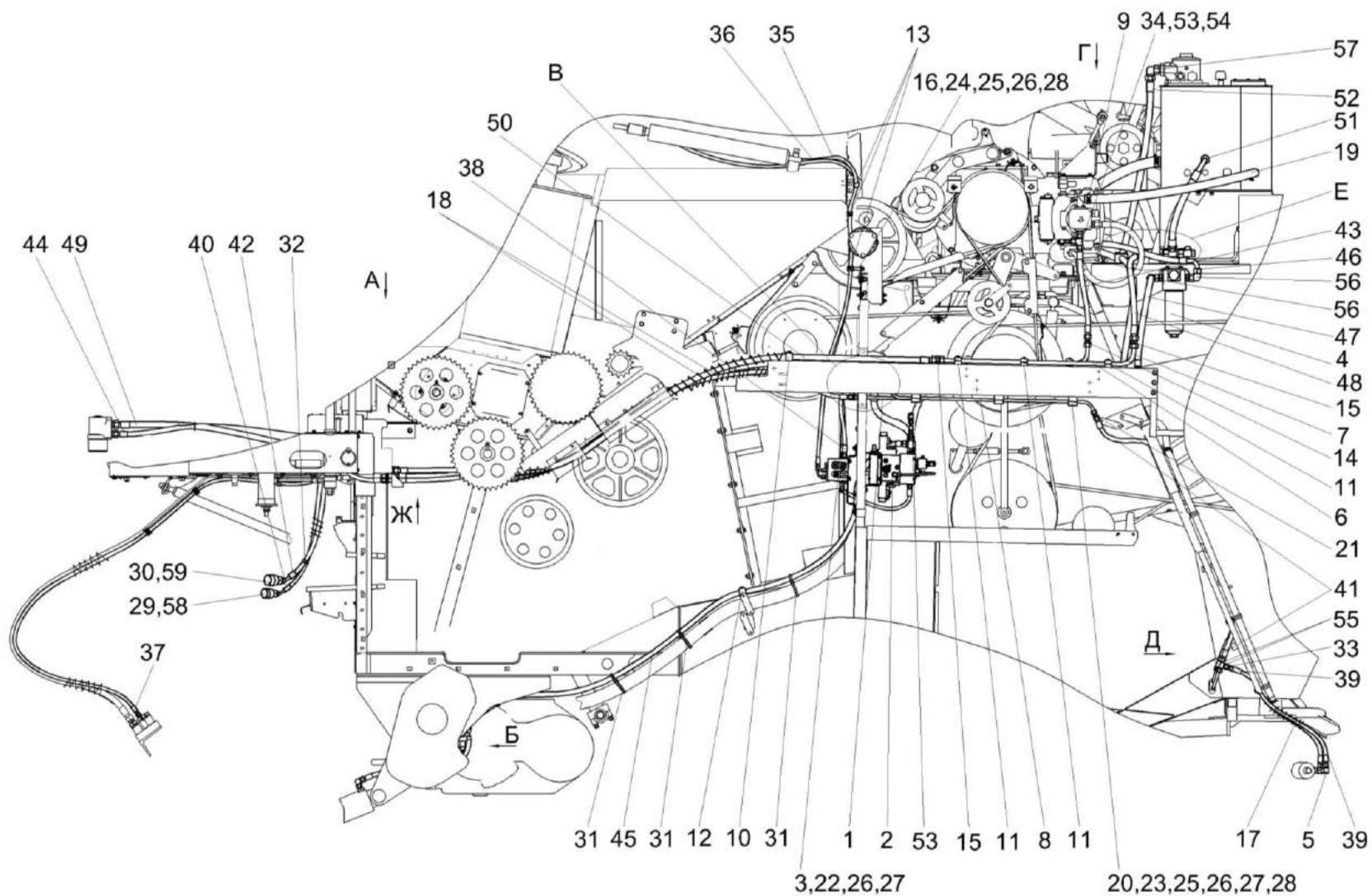


Рисунок 273 – Гидросистема рулевого управления и силовых гидроцилиндров комбайна КЗС-1624-1
КЗК-16-1-0602000 (лист 1)

| № рис | № поз | Обозначение | Наименование | Куда входит | |
|--|----------|-------------------|---|---------------------|----------------------|
| | | | | Обозначение | Кол. на 1 сб. ед. |
| ГИДРОСИСТЕМА РУЛЕВОГО УПРАВЛЕНИЯ И СИЛОВЫХ ГИДРОЦИЛИНДРОВ КОМБАЙНА КЗС-1624-1 КЗК-16-1-0602000 (лист 1) (рисунок 273) | | | | | |
| 273 | 1-59 | КЗК-16-1-0602000 | Гидросистема рулевого управления и силовых гидроцилиндров комбайна КЗС-1624-1 | КЗК-16-1-0600000-01 | 1 |
| | 1 | КЗК-16-1-0602800 | Трубопровод | КЗК-16-1-0602000 | 1 |
| | 2 | КЗК-1420-0602310А | Гидроблок односекционный | КЗК-16-1-0602000 | 1 |
| | 3 | КЗК-1420-0602330 | Гидроблок двухсекционный | КЗК-16-1-0602000 | 1 |
| | 4 | КЗК-1420-0602340 | Фильтр напорный | КЗК-16-1-0602000 | 1 |
| | 5 | КЗК-1420-0602620 | Угольник | КЗК-16-1-0602000 | 4 |
| | 6 | КЗК-1420-0602830 | Трубопровод | КЗК-16-1-0602000 | 1 |
| | 7 | КЗК-1420-0602850 | Трубопровод | КЗК-16-1-0602000 | 1 |
| | 8 | КЗК-1420-0602860 | Трубопровод | КЗК-16-1-0602000 | 1 |
| | 9 | А 23.02.170 | Хомут стяжной | КЗК-16-1-0602000 | 4 |
| | 10 | ГПД 0601250-02 | Установка зажима | КЗК-16-1-0602000 | 2 |
| | 11 | ГПО 0601180-02 | Установка зажима | КЗК-16-1-0602000 | 3 |
| | 12 | ГПО 0601220-02 | Установка зажима | КЗК-16-1-0602000 | 1 |
| | 13 | КГС 0115770-02 | Хомут | КЗК-16-1-0602000 | 8 |
| | 14 | ГШП 0622624 | Штуцер | КЗК-16-1-0602000 | 2 |
| | 15 | ГШП 0626624 | Штуцер | КЗК-16-1-0602000 | 2 |

| № рис | № поз | Обозначение | Наименование | Куда входит | |
|----------|----------|-------------------|--|------------------|----------------------|
| | | | | Обозначение | Кол. на 1 сб. ед. |
| 273 | 16 | КЗК-12-0602826-01 | Труба Труба 12пХ1,5 – 9567/В10 – 8733 L=(60-3) мм | КЗК-16-1-0602000 | 1 |
| | 17 | ОПЛ 0600016-06 | Оплетка Лента спиральная черная 20Х16Х20 L=(400±10) мм | КЗК-16-1-0602000 | 8 |
| | 18 | ОПЛ 0600016-22 | Оплетка Лента спиральная черная 20Х16Х20 ТУ ВУ 500525429.006-2009 L=(2000±20) мм | КЗК-16-1-0602000 | 7 |
| | 19 | РНД 0250022-65 | Рукав Рукав всасывающий 17 G-16 (SAE 100 R4) DN25 L=(1200±10) мм | КЗК-16-1-0602000 | 1 |
| | 20 | УЭС 0602012А | Брус | КЗК-16-1-0602000 | 12 |
| | 21 | УЭС 0602602-01 | Штуцер | КЗК-16-1-0602000 | 2 |
| | 22 | | Болт М8-6еХ16 – 7796 | КЗК-16-1-0602000 | 2 |
| | 23 | | Болт М8-6еХ45 – 7796 | КЗК-16-1-0602000 | 6 |
| | 24 | | Болт М8-6еХ80 – 7796 | КЗК-16-1-0602000 | 1 |
| | 25 | | Гайка М8-6G – 5915 | КЗК-16-1-0602000 | 12 |
| | 26 | | Шайба 8Т 65Г – 6402 | КЗК-16-1-0602000 | 16 |
| | 27 | | Шайба С 8.01 – 6958 | КЗК-16-1-0602000 | 15 |
| | 28 | | Шайба С.8.01 – 11371 | КЗК-16-1-0602000 | 14 |
| | 29 | | Заглушка HS10-9-RT001 | КЗК-16-1-0602000 | 1 |
| | 30 | | Заглушка HS12-9-RT001 | КЗК-16-1-0602000 | 1 |
| | 31 | | Лента стяжная 2-0160981-2 | КЗК-16-1-0602000 | 9 |
| | 32 | | Лента стяжная зубчатая | КЗК-16-1-0602000 | 10 |

| № рис | № поз | Обозначение | Наименование | Куда входит | |
|----------|----------|-------------|---|------------------|----------------------|
| | | | | Обозначение | Кол. на 1 сб. ед. |
| 273 | 33 | | Переходник RED12/10LOMDCF | КЗК-16-1-0602000 | 5 |
| | 34 | | Переходник RED15/08LOMDCF | КЗК-16-1-0602000 | 2 |
| | 35 | | Рукав высокого давления РВД 6-1SC-M14X1,5-24°-2000-0°-90° | КЗК-16-1-0602000 | 1 |
| | 36 | | Рукав высокого давления РВД 6-1SC-M14X1,5-24°-2400-0°-90° | КЗК-16-1-0602000 | 1 |
| | 37 | | Рукав высокого давления РВД 6-1SC-M14X1,5-24°-2600-0°-90° | КЗК-16-1-0602000 | 2 |
| | 38 | | Рукав высокого давления РВД 8-2SC-M16X1,5-24°-320 | КЗК-16-1-0602000 | 1 |
| | 39 | | Рукав высокого давления РВД 8-2SC-M16X1,5-24°-1000 | КЗК-16-1-0602000 | 2 |
| | 40 | | Рукав высокого давления РВД 8-2SC-M16X1,5-24°-3100-0°-45° | КЗК-16-1-0602000 | 1 |
| | 41 | | Рукав высокого давления РВД 10-2SC-M18X1,5-24°-1500 | КЗК-16-1-0602000 | 2 |
| | 42 | | Рукав высокого давления РВД 10-2SC-M18X1,5-24°-3100-0°-45° | КЗК-16-1-0602000 | 1 |
| | 43 | | Рукав высокого давления РВД 12-2SC-M22X1,5-24°-640-0°-90° | КЗК-16-1-0602000 | 1 |
| | 44 | | Рукав высокого давления РВД 12-2SC-M22X1,5-24°-2200 | КЗК-16-1-0602000 | 1 |
| | 45 | | Рукав высокого давления РВД 12-2SC-M22X1,5-24°-2900-0°-45° | КЗК-16-1-0602000 | 1 |

| № рис | № поз | Обозначение | Наименование | Куда входит | |
|----------|----------|---------------------|--|------------------|----------------------|
| | | | | Обозначение | Кол. на 1 сб. ед. |
| 273 | 46 | | Рукав высокого давления РВД 16-2SC-M26X1,5-24°-680-0°-90° | КЗК-16-1-0602000 | 1 |
| | 47 | | Рукав высокого давления РВД 16-2SC-M26X1,5-24°-700 | КЗК-16-1-0602000 | 1 |
| | 48 | | Рукав высокого давления РВД 16-2SC-M26X1,5-24°-1040 | КЗК-16-1-0602000 | 1 |
| | 49 | | Рукав высокого давления РВД 16-2SC-M26X1,5-24°-2200 | КЗК-16-1-0602000 | 1 |
| | 50 | | Рукав высокого давления РВД 16-2SC-M26X1,5-24°-2650 | КЗК-16-1-0602000 | 1 |
| | 51 | | Рукав высокого давления РВД 20-2SC-M30X2-24°-520-0°-90° | КЗК-16-1-0602000 | 1 |
| | 52 | | Рукав высокого давления РВД 20-2SC-M30X2-24°-2000 | КЗК-16-1-0602000 | 1 |
| | 53 | | Соединение резьбовое с колпачком AB20-11/BO8L | КЗК-16-1-0602000 | 2 |
| | 54 | | Тройник EL15LOMDCF | КЗК-16-1-0602000 | 2 |
| | 55 | | Тройник T12LCFX | КЗК-16-1-0602000 | 3 |
| | 56 | | Угольник EW18LOMDCF | КЗК-16-1-0602000 | 4 |
| | 57 | | Угольник EW22LOMDCF | КЗК-16-1-0602000 | 1 |
| | 58 | | Штекер HS10-2-L1016 | КЗК-16-1-0602000 | 1 |
| 59 | | Штекер HS12-2-L1218 | КЗК-16-1-0602000 | 1 | |

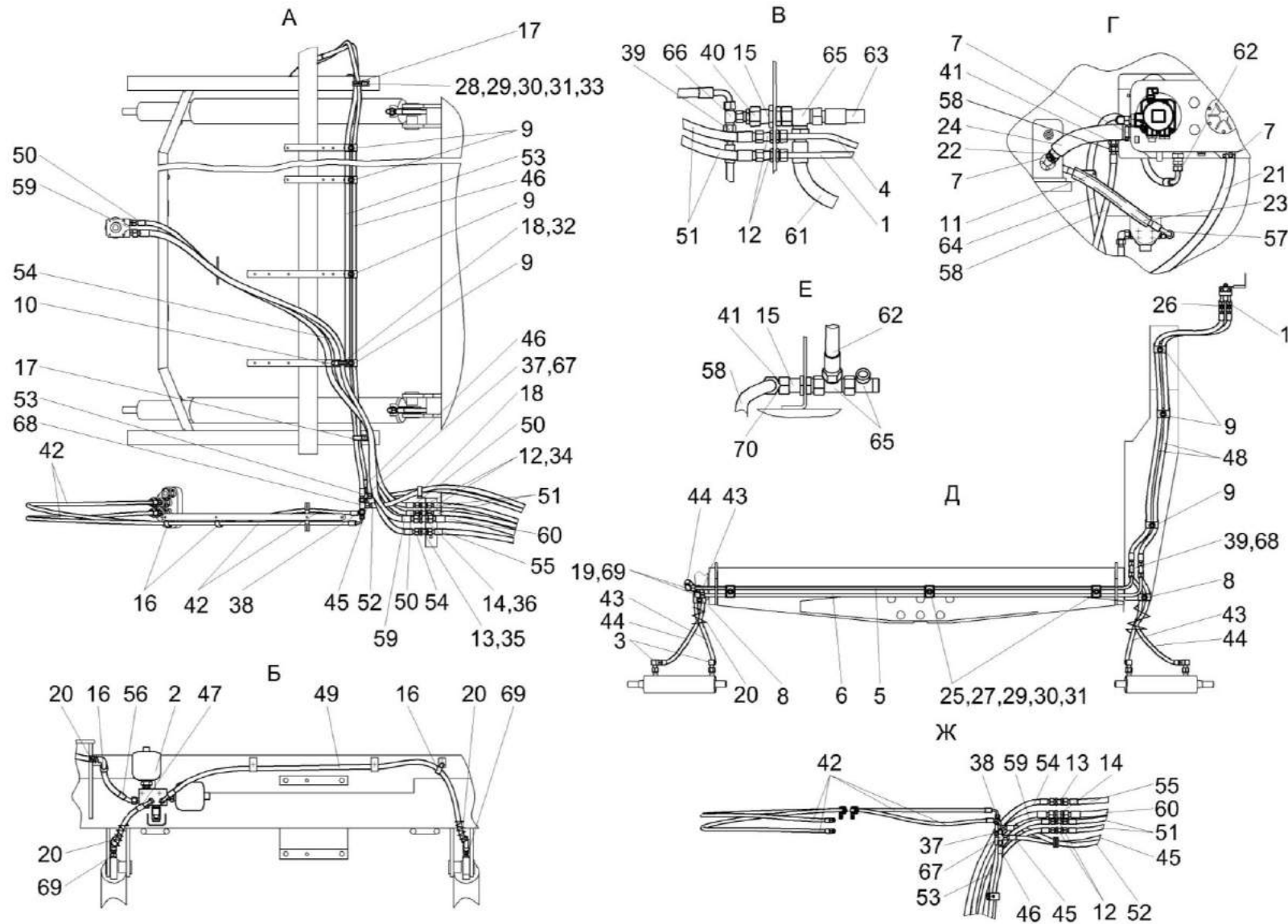


Рисунок 274 – Гидросистема рулевого управления и силовых гидроцилиндров комбайна КЗС-1624-1 КЗК-16-1-0602000 (лист 2)

| № рис | № поз | Обозначение | Наименование | Куда входит | |
|--|----------|---------------------|---|---------------------|----------------------|
| | | | | Обозначение | Кол. на 1 сб. ед. |
| ГИДРОСИСТЕМА РУЛЕВОГО УПРАВЛЕНИЯ И СИЛОВЫХ ГИДРОЦИЛИНДРОВ КОМБАЙНА КЗС-1624-1 КЗК-16-1-0602000 (лист 2) (рисунок 274) | | | | | |
| 274 | 1-70 | КЗК-16-1-0602000 | Гидросистема рулевого управления и силовых гидроцилиндров комбайна КЗС-1624-1 | КЗК-16-1-0600000-01 | 1 |
| | 1 | КЗК-16-1-0602800 | Трубопровод | КЗК-16-1-0602000 | 1 |
| | 2 | КЗК-1420-0602300 | Гидроблок демпфирования | КЗК-16-1-0602000 | 1 |
| | 3 | КЗК-1420-0602620 | Угольник | КЗК-16-1-0602000 | 4 |
| | 4 | КЗК-1420-0602860 | Трубопровод | КЗК-16-1-0602000 | 1 |
| | 5 | КЗК-1420-0602880 | Трубопровод | КЗК-16-1-0602000 | 1 |
| | 6 | КЗК-1420-0602880-01 | Трубопровод | КЗК-16-1-0602000 | 1 |
| | 7 | А 23.02.170 | Хомут стяжной | КЗК-16-1-0602000 | 4 |
| | 8 | ГПД 0601160-02 | Установка зажима | КЗК-16-1-0602000 | 2 |
| | 9 | ГПД 0601180-02 | Установка зажима | КЗК-16-1-0602000 | 8 |
| | 10 | ГПД 0601250-02 | Установка зажима | КЗК-16-1-0602000 | 2 |
| | 11 | ГПО 0601280 | Установка зажима | КЗК-16-1-0602000 | 1 |
| | 12 | ГШУ 0624010-03 | Штуцер | КЗК-16-1-0602000 | 4 |
| | 13 | ГШУ 0624010-04 | Штуцер | КЗК-16-1-0602000 | 1 |
| | 14 | ГШУ 0624010-05 | Штуцер | КЗК-16-1-0602000 | 1 |
| | 15 | ГШУ 0624010-06 | Штуцер | КЗК-16-1-0602000 | 2 |

| № рис | № поз | Обозначение | Наименование | Куда входит | |
|----------|----------|----------------|---|------------------|----------------------|
| | | | | Обозначение | Кол. на 1 сб. ед. |
| 274 | 16 | КГС 0115770-02 | Хомут | КЗК-16-1-0602000 | 8 |
| | 17 | КГС 0115770-04 | Хомут | КЗК-16-1-0602000 | 2 |
| | 18 | КГС 0115770-05 | Хомут | КЗК-16-1-0602000 | 3 |
| | 19 | ГШП 0618624-01 | Штуцер | КЗК-16-1-0602000 | 2 |
| | 20 | ОПЛ 0600016-06 | Оплетка Лента спиральная черная 20X16X20 L=(400±10) мм | КЗК-16-1-0602000 | 8 |
| | 21 | РНД 0250022-65 | Рукав Рукав всасывающий 17 G-16 (SAE 100 R4) DN25 L=(1200±10) мм | КЗК-16-1-0602000 | 1 |
| | 22 | РНД 0320022-29 | Рукав Рукав всасывающий 17 G-20 (SAE 100 R4) DN32 L=(480±3) мм | КЗК-16-1-0602000 | 1 |
| | 23 | РТ 30380051-35 | Рукав Рукав термозащитный SHL 38 L=(600±3) мм | КЗК-16-1-0602000 | 1 |
| | 24 | РТ 30510051-27 | Рукав Рукав термозащитный SHL 51 L=(440±3) мм | КЗК-16-1-0602000 | 1 |
| | 25 | УЭС 0602012А | Брус | КЗК-16-1-0602000 | 12 |
| | 26 | УЭС 0602602-01 | Штуцер | КЗК-16-1-0602000 | 2 |
| | 27 | | Болт М8-6еХ45 – 7796 | КЗК-16-1-0602000 | 6 |
| | 28 | | Болт М8-6еХ20 – 7802 | КЗК-16-1-0602000 | 2 |
| | 29 | | Гайка М8-6G – 5915 | КЗК-16-1-0602000 | 12 |
| | 30 | | Шайба 8Т 65Г – 6402 | КЗК-16-1-0602000 | 16 |

| № рис | № поз | Обозначение | Наименование | Куда входит | |
|----------|----------|-------------|--|------------------|----------------------|
| | | | | Обозначение | Кол. на 1 сб. ед. |
| 274 | 31 | | Шайба С 8.01 – 6958 | КЗК-16-1-0602000 | 15 |
| | 32 | | Шайба С.8.01 – 11371 | КЗК-16-1-0602000 | 14 |
| | 33 | | Шайба С.10.01 – 11371 | КЗК-16-1-0602000 | 4 |
| | 34 | | Шайба С.18.01 – 11371 | КЗК-16-1-0602000 | 4 |
| | 35 | | Шайба С.22.01 – 11371 | КЗК-16-1-0602000 | 1 |
| | 36 | | Шайба С.27.01 – 11371 | КЗК-16-1-0602000 | 1 |
| | 37 | | Переходник RED10/08LOMDCF | КЗК-16-1-0602000 | 1 |
| | 38 | | Переходник RED12/08LOMDCF | КЗК-16-1-0602000 | 1 |
| | 39 | | Переходник RED12/10LOMDCF | КЗК-16-1-0602000 | 5 |
| | 40 | | Переходник RED22/12LOMDCF | КЗК-16-1-0602000 | 1 |
| | 41 | | Переходник RED22/18LOMDCF | КЗК-16-1-0602000 | 1 |
| | 42 | | Рукав высокого давления РВД 6-1SC-M14X1,5-24°-2600-0°-90° | КЗК-16-1-0602000 | 2 |
| | 43 | | Рукав высокого давления РВД 8-2SC-M16X1,5-24°-900 | КЗК-16-1-0602000 | 2 |
| | 44 | | Рукав высокого давления РВД 8-2SC-M16X1,5-24°-1000 | КЗК-16-1-0602000 | 2 |
| | 45 | | Рукав высокого давления РВД 8-2SC-M16X1,5-24°-2800 | КЗК-16-1-0602000 | 1 |

| № рис | № поз | Обозначение | Наименование | Куда входит | |
|----------|----------|-------------|---|------------------|----------------------|
| | | | | Обозначение | Кол. на 1 сб. ед. |
| 274 | 46 | | Рукав высокого давления РВД 8-2SC-M16X1,5-24°-3100-0°-45° | КЗК-16-1-0602000 | 1 |
| | 47 | | Рукав высокого давления РВД 10-2SC-M18X1,5-24°-650-0°-90° | КЗК-16-1-0602000 | 1 |
| | 48 | | Рукав высокого давления РВД 10-2SC-M18X1,5-24°-1500 | КЗК-16-1-0602000 | 2 |
| | 49 | | Рукав высокого давления РВД 10-2SC-M18X1,5-24°-2000-0°-90° | КЗК-16-1-0602000 | 1 |
| | 50 | | Рукав высокого давления РВД 10-2SC-M18X1,5-24°-2240 | КЗК-16-1-0602000 | 2 |
| | 51 | | Рукав высокого давления РВД 10-2SC-M18X1,5-24°-2300 | КЗК-16-1-0602000 | 2 |
| | 52 | | Рукав высокого давления РВД 10-2SC-M18X1,5-24°-2550-0°-90° | КЗК-16-1-0602000 | 1 |
| | 53 | | Рукав высокого давления РВД 10-2SC-M18X1,5-24°-3100-0°-45° | КЗК-16-1-0602000 | 1 |
| | 54 | | Рукав высокого давления РВД 12-2SC-M22X1,5-24°-2200 | КЗК-16-1-0602000 | 1 |
| | 55 | | Рукав высокого давления РВД 12-2SC-M22X1,5-24°-2600 | КЗК-16-1-0602000 | 1 |
| | 56 | | Рукав высокого давления РВД 12-2SC-M22X1,5-24°-2900-0°-45° | КЗК-16-1-0602000 | 1 |

| № рис | № поз | Обозначение | Наименование | Куда входит | |
|----------|----------|-------------|--|------------------|----------------------|
| | | | | Обозначение | Кол. на 1 сб. ед. |
| 274 | 57 | | Рукав высокого давления РВД 16-2SC-M26X1,5-24°-680-0°-90° | КЗК-16-1-0602000 | 1 |
| | 58 | | Рукав высокого давления РВД 16-2SC-M26X1,5-24°-1040 | КЗК-16-1-0602000 | 1 |
| | 59 | | Рукав высокого давления РВД 16-2SC-M26X1,5-24°-2200 | КЗК-16-1-0602000 | 1 |
| | 60 | | Рукав высокого давления РВД 16-2SC-M26X1,5-24°-2650 | КЗК-16-1-0602000 | 1 |
| | 61 | | Рукав высокого давления РВД 20-2SC-M30X2-24°-440 | КЗК-16-1-0602000 | 1 |
| | 62 | | Рукав высокого давления РВД 20-2SC-M30X2-24°-520-0°-90° | КЗК-16-1-0602000 | 1 |
| | 63 | | Рукав высокого давления РВД 20-2SC-M30X2-24°-1100 | КЗК-16-1-0602000 | 1 |
| | 64 | | Рукав высокого давления РВД 20-2SC-M30X2-24°-2000 | КЗК-16-1-0602000 | 1 |
| | 65 | | Тройник EL22LOMDCF | КЗК-16-1-0602000 | 3 |
| | 66 | | Тройник ET12LOMDCF | КЗК-16-1-0602000 | 1 |
| | 67 | | Тройник T10LCFX | КЗК-16-1-0602000 | 1 |
| | 68 | | Тройник T12LCFX | КЗК-16-1-0602000 | 3 |
| | 69 | | Угольник EW12LOMDCF | КЗК-16-1-0602000 | 4 |
| | 70 | | Угольник EW18LOMDCF | КЗК-16-1-0602000 | 4 |

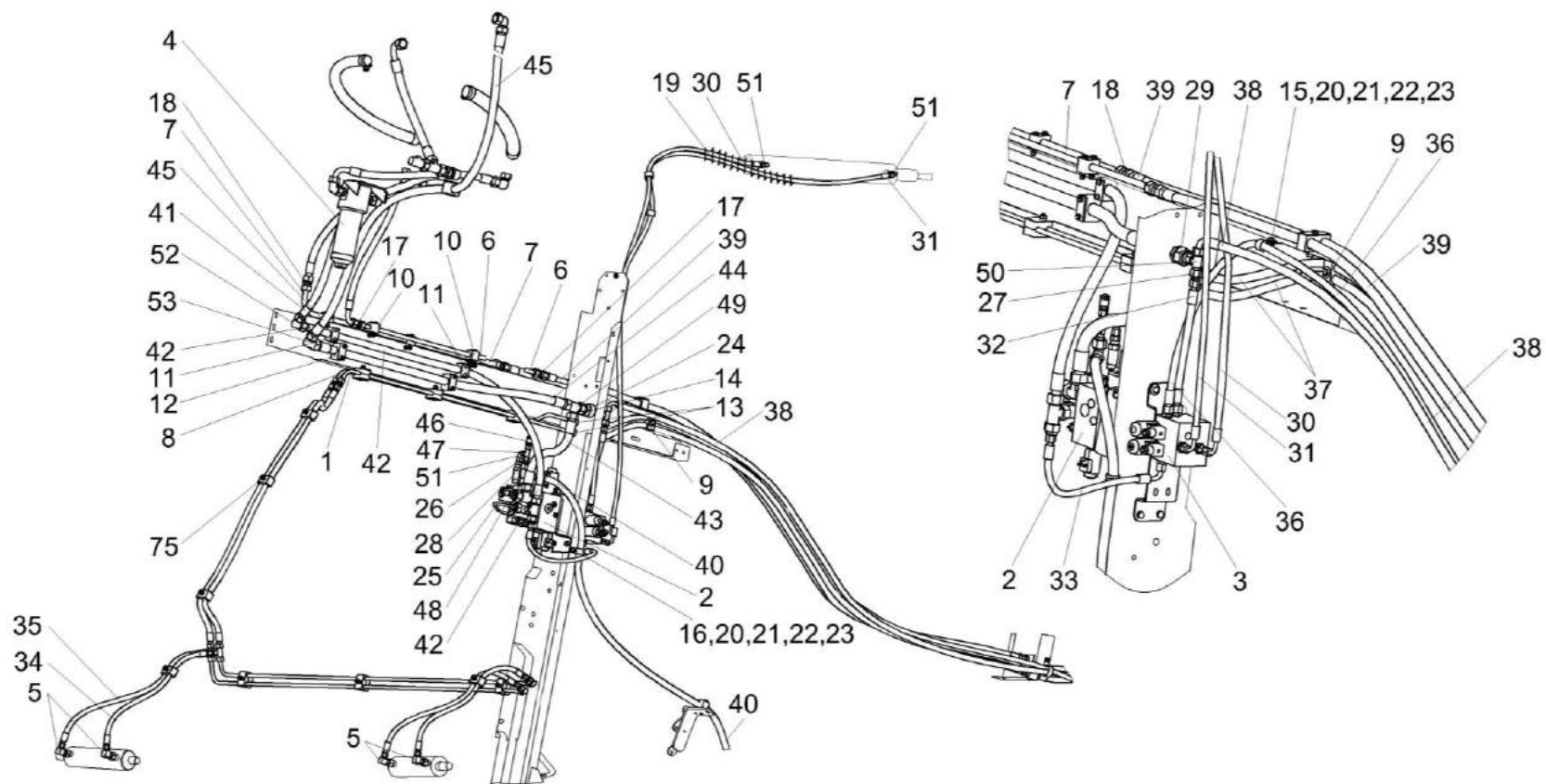


Рисунок 275 – Гидросистема рулевого управления и силовых гидроцилиндров комбайна КЗС-1624-1
КЗК-16-1-0602000 (лист 3)

| № рис | № поз | Обозначение | Наименование | Куда входит | |
|--|----------|-------------------|---|---------------------|----------------------|
| | | | | Обозначение | Кол. на 1 сб. ед. |
| ГИДРОСИСТЕМА РУЛЕВОГО УПРАВЛЕНИЯ И СИЛОВЫХ ГИДРОЦИЛИНДРОВ КОМБАЙНА КЗС-1624-1 КЗК-16-1-0602000 (лист 3) (рисунок 275) | | | | | |
| 275 | 1-53 | КЗК-16-1-0602000 | Гидросистема рулевого управления и силовых гидроцилиндров комбайна КЗС-1624-1 | КЗК-16-1-0600000-01 | 1 |
| | 1 | КЗК-16-1-0602800 | Трубопровод | КЗК-16-1-0602000 | 1 |
| | 2 | КЗК-1420-0602310А | Гидроблок односекционный | КЗК-16-1-0602000 | 1 |
| | 3 | КЗК-1420-0602330 | Гидроблок двухсекционный | КЗК-16-1-0602000 | 1 |
| | 4 | КЗК-1420-0602340 | Фильтр напорный | КЗК-16-1-0602000 | 1 |
| | 5 | КЗК-1420-0602620 | Угольник | КЗК-16-1-0602000 | 4 |
| | 6 | КЗК-1420-0602830 | Трубопровод | КЗК-16-1-0602000 | 1 |
| | 7 | КЗК-1420-0602850 | Трубопровод | КЗК-16-1-0602000 | 1 |
| | 8 | КЗК-1420-0602860 | Трубопровод | КЗК-16-1-0602000 | 1 |
| | 9 | ГПД 0601180-02 | Установка зажима | КЗК-16-1-0602000 | 8 |
| | 10 | ГПО 0601160-02 | Установка зажима | КЗК-16-1-0602000 | 2 |
| | 11 | ГПО 0601250-02 | Установка зажима | КЗК-16-1-0602000 | 2 |
| | 12 | ГПО 0601280-02 | Установка зажима | КЗК-16-1-0602000 | 2 |
| | 13 | ГШУ 0624010-03 | Штуцер | КЗК-16-1-0602000 | 4 |
| | 14 | ГШУ 0624010-06 | Штуцер | КЗК-16-1-0602000 | 2 |
| | 15 | КГС 0115770-01 | Хомут | КЗК-16-1-0602000 | 1 |

| № рис | № поз | Обозначение | Наименование | Куда входит | |
|----------|----------|----------------|--|------------------|----------------------|
| | | | | Обозначение | Кол. на 1 сб. ед. |
| 275 | 16 | КГС 0115770-02 | Хомут | КЗК-16-1-0602000 | 8 |
| | 17 | ГШП 0622624 | Штуцер | КЗК-16-1-0602000 | 2 |
| | 18 | ГШП 0626624 | Штуцер | КЗК-16-1-0602000 | 2 |
| | 19 | ОПЛ 0600016-08 | Оплетка Лента спиральная черная 20X16X20 L=(500±10) мм | КЗК-16-1-0602000 | 2 |
| | 20 | | Болт М8-6еХ20 – 7796 | КЗК-16-1-0602000 | 3 |
| | 21 | | Гайка М8-6G – 5915 | КЗК-16-1-0602000 | 12 |
| | 22 | | Шайба 8Т 65Г – 6402 | КЗК-16-1-0602000 | 16 |
| | 23 | | Шайба С.8.01 – 11371 | КЗК-16-1-0602000 | 14 |
| | 24 | | Шайба С.30.01 – 11371 | КЗК-16-1-0602000 | 2 |
| | 25 | | Датчик давления 0705-252-41-В-007 | КЗК-16-1-0602000 | 1 |
| | 26 | | Переходник MAVE08LRFC | КЗК-16-1-0602000 | 1 |
| | 27 | | Переходник RED12/10LOMDCF | КЗК-16-1-0602000 | 5 |
| | 28 | | Переходник RED15/08LOMDCF | КЗК-16-1-0602000 | 2 |
| | 29 | | Переходник RED22/12LOMDCF | КЗК-16-1-0602000 | 1 |
| | 30 | | Рукав высокого давления РВД 6-1SC-M14X1,5-24°-2000-0°-90° | КЗК-16-1-0602000 | 1 |
| | 31 | | Рукав высокого давления РВД 6-1SC-M14X1,5-24°-2400-0°-90° | КЗК-16-1-0602000 | 1 |

| № рис | № поз | Обозначение | Наименование | Куда входит | |
|----------|----------|-------------|---|------------------|----------------------|
| | | | | Обозначение | Кол. на 1 сб. ед. |
| 275 | 32 | | Рукав высокого давления РВД 8-2SC-M16X1,5-24°-320 | КЗК-16-1-0602000 | 1 |
| | 33 | | Рукав высокого давления РВД 8-2SC-M16X1,5-24°-520-0°-90° | КЗК-16-1-0602000 | 1 |
| | 34 | | Рукав высокого давления РВД 8-2SC-M16X1,5-24°-900 | КЗК-16-1-0602000 | 2 |
| | 35 | | Рукав высокого давления РВД 8-2SC-M16X1,5-24°-1000 | КЗК-16-1-0602000 | 2 |
| | 36 | | Рукав высокого давления РВД 8-2SC-M16X1,5-24°-2800 | КЗК-16-1-0602000 | 1 |
| | 37 | | Рукав высокого давления РВД 10-2SC-M18X1,5-24°-2300 | КЗК-16-1-0602000 | 2 |
| | 38 | | Рукав высокого давления РВД 10-2SC-M18X1,5-24°-2550-0°-90° | КЗК-16-1-0602000 | 1 |
| | 39 | | Рукав высокого давления РВД 12-2SC-M22X1,5-24°-2600 | КЗК-16-1-0602000 | 1 |
| | 40 | | Рукав высокого давления РВД 12-2SC-M22X1,5-24°-2900-0°-45° | КЗК-16-1-0602000 | 1 |
| | 41 | | Рукав высокого давления РВД 16-2SC-M26X1,5-24°-700 | КЗК-16-1-0602000 | 1 |
| | 42 | | Рукав высокого давления РВД 16-2SC-M26X1,5-24°-1460 | КЗК-16-1-0602000 | 1 |

| № рис | № поз | Обозначение | Наименование | Куда входит | |
|----------|----------|-------------|--|------------------|----------------------|
| | | | | Обозначение | Кол. на 1 сб. ед. |
| 275 | 43 | | Рукав высокого давления РВД 20-2SC-M30X2-24°-440 | КЗК-16-1-0602000 | 1 |
| | 44 | | Рукав высокого давления РВД 20-2SC-M30X2-24°-1100 | КЗК-16-1-0602000 | 1 |
| | 45 | | Рукав высокого давления РВД 20-2SC-M30X2-24°-2000 | КЗК-16-1-0602000 | 1 |
| | 46 | | Соединение резьбовое с колпачком AB20-11/BO8L | КЗК-16-1-0602000 | 2 |
| | 47 | | Тройник EL08LOMDCF | КЗК-16-1-0602000 | 1 |
| | 48 | | Тройник EL15LOMDCF | КЗК-16-1-0602000 | 2 |
| | 49 | | Тройник EL22LOMDCF | КЗК-16-1-0602000 | 3 |
| | 50 | | Тройник ET12LOMDCF | КЗК-16-1-0602000 | 1 |
| | 51 | | Угольник EW08LOMDCF | КЗК-16-1-0602000 | 3 |
| | 52 | | Угольник W18LCFX | КЗК-16-1-0602000 | 1 |
| | 53 | | Угольник W22LCFX | КЗК-16-1-0602000 | 1 |

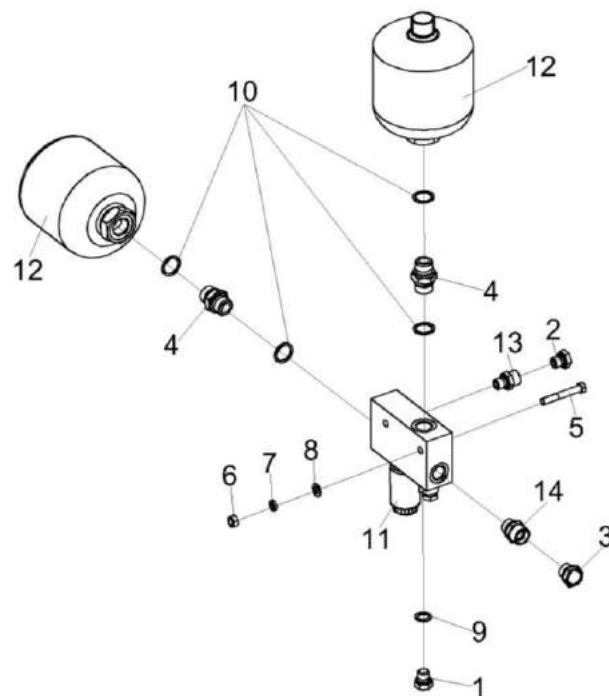


Рисунок 276 – Гидроблок демпфирования КЗК-1420-0602300

| № рис | № поз | Обозначение | Наименование | Куда входит | |
|---|----------|------------------|--|------------------|----------------------|
| | | | | Обозначение | Кол. на 1 сб. ед. |
| ГИДРОБЛОК ДЕМПФИРОВАНИЯ КЗК-1420-0602300 (рисунок 276) | | | | | |
| 276 | 1-14 | КЗК-1420-0602300 | Гидроблок демпфирования | КЗК-16-1-0602000 | 1 |
| | 1 | ЗВГ 0000601-03 | Заглушка внутренняя гидравлическая | КЗК-1420-0602300 | 1 |
| | 2 | ЗПГ 0600001-02 | Заглушка | КЗК-1420-0602300 | 2 |
| | 3 | ЗПГ 0600001-04 | Заглушка | КЗК-1420-0602300 | 1 |
| | 4 | УЭС-16-0604606 | Штуцер | КЗК-1420-0602300 | 2 |
| | 5 | | Болт М8-6ех55 – 7796 | КЗК-1420-0602300 | 2 |
| | 6 | | Гайка М8-6G – 5915 | КЗК-1420-0602300 | 2 |
| | 7 | | Шайба 8Т 65Г - 6402 | КЗК-1420-0602300 | 2 |
| | 8 | | Шайба С.8.01 – 11371 | КЗК-1420-0602300 | 2 |
| | 9 | | Прокладка 14 М1 – 23358 | КЗК-1420-0602300 | 1 |
| | 10 | | Прокладка G1/2 М1 – 23358 | КЗК-1420-0602300 | 4 |
| | 11 | | Гидроблок GB6-01-KZS1420-24V-1K-BY14 | КЗК-1420-0602300 | 1 |
| | 12 | | Пневмогидроаккумулятор SBO210-0,75E1/112U-210 AK080 | КЗК-1420-0602300 | 2 |
| | 13 | ГШМ 6014240-03 | Штуцер | КЗК-1420-0602300 | 2 |
| | 14 | ГШМ 6018240-04 | Штуцер | КЗК-1420-0602300 | 1 |

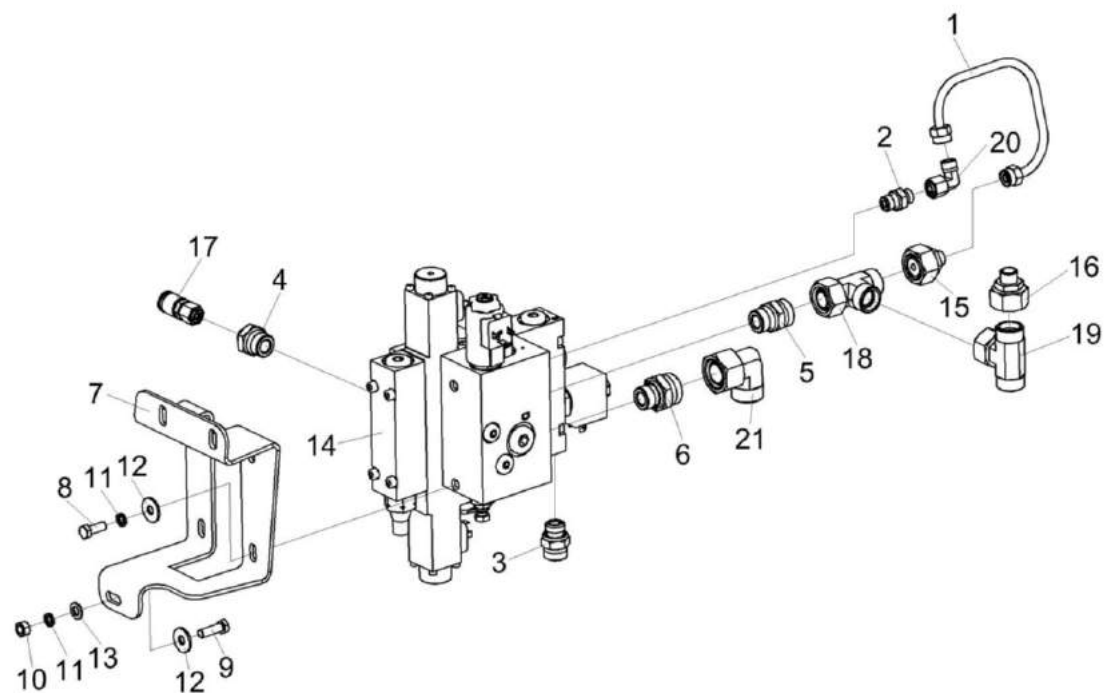


Рисунок 277 – Гидроблок односекционный КЗК-1420-0602310А

| № рис | № поз | Обозначение | Наименование | Куда входит | |
|---|----------|-------------------|--|-------------------|----------------------|
| | | | | Обозначение | Кол. на 1 сб. ед. |
| ГИДРОБЛОК ОДНОСЕКЦИОННЫЙ КЗК-1420-0602310А (рисунок 277) | | | | | |
| 277 | 1-21 | КЗК-1420-0602310А | Гидроблок односекционный | КЗК-16-1-0602000 | 1 |
| | 1 | КЗК-1420-0602920 | Трубопровод | КЗК-1420-0602310А | 1 |
| | 2 | ГШМ 6014240-01 | Штуцер | КЗК-1420-0602310А | 1 |
| | 3 | ГШМ 6018240-04 | Штуцер | КЗК-1420-0602310А | 1 |
| | 4 | ГШМ 6022240-01 | Штуцер | КЗК-1420-0602310А | 1 |
| | 5 | ГШМ 6022240-05 | Штуцер | КЗК-1420-0602310А | 1 |
| | 6 | ГШМ 6022240-06 | Штуцер | КЗК-1420-0602310А | 1 |
| | 7 | КЗК-1420-0602401 | Кронштейн | КЗК-1420-0602310А | 1 |
| | 8 | | Болт М8-6ех20 - 7796 | КЗК-1420-0602310А | 4 |
| | 9 | | Болт М8-6ех25 - 7796 | КЗК-1420-0602310А | 3 |
| | 10 | | Гайка М8-6G – 5915 | КЗК-1420-0602310А | 3 |
| | 11 | | Шайба 8Т 65Г – 6402 | КЗК-1420-0602310А | 7 |
| | 12 | | Шайба С 8.01 – 6958 | КЗК-1420-0602310А | 7 |
| | 13 | | Шайба С.8.01 – 11371 | КЗК-1420-0602310А | 3 |
| | 14 | | Гидроблок GB5-01-KZS1420-24V-1K-DE4 | КЗК-1420-0602310А | 1 |
| | 15 | | Переходник RED18/08LOMDCF | КЗК-1420-0602310А | 1 |
| | 16 | | Переходник RED18/10LOMDCF | КЗК-1420-0602310А | 1 |

| № рис | № поз | Обозначение | Наименование | Куда входит | |
|----------|----------|-------------|--|-------------------|----------------------|
| | | | | Обозначение | Кол. на 1 сб. ед. |
| 277 | 17 | | Соединение резьбовое с колпачком AB20-11/BO8L | КЗК-1420-0602310А | 1 |
| | 18 | | Тройник EL18LOMDCF | КЗК-1420-0602310А | 1 |
| | 19 | | Тройник ET18LOMDCF | КЗК-1420-0602310А | 1 |
| | 20 | | Угольник EW08LOMDCF | КЗК-1420-0602310А | 1 |
| | 21 | | Угольник EW22LOMDCF | КЗК-1420-0602310А | 1 |

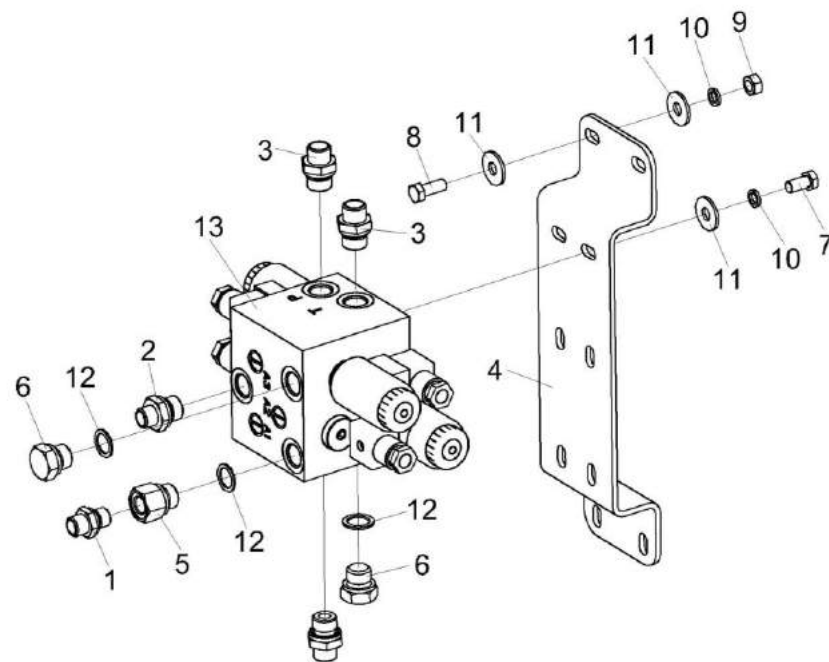


Рисунок 278 – Гидроблок двухсекционный КЗК-1420-0602330

| № рис | № поз | Обозначение | Наименование | Куда входит | |
|--|----------|---------------------|---|------------------|----------------------|
| | | | | Обозначение | Кол. на 1 сб. ед. |
| ГИДРОБЛОК ДВУХСЕКЦИОННЫЙ КЗК-1420-0602330 (рисунок 278) | | | | | |
| 278 | 1-13 | КЗК-1420-0602330 | Гидроблок двухсекционный | КЗК-16-1-0602000 | 1 |
| | 1 | ГШТ 6014240-01 | Штуцер | КЗК-1420-0602330 | 1 |
| | 2 | ГШТ 6038240-01 | Штуцер | КЗК-1420-0602330 | 1 |
| | 3 | ГШТ 6038240-02 | Штуцер | КЗК-1420-0602330 | 3 |
| | 4 | КЗК-1420-0602406 | Кронштейн | КЗК-1420-0602330 | 1 |
| | 5 | КЗК-1420-0609602-03 | Переходник | КЗК-1420-0602330 | 1 |
| | 6 | ЗВГ 0000601-14 | Заглушка внутренняя гидравлическая | КЗК-1420-0602330 | 2 |
| | 7 | | Болт М8-6ех16 – 7796 | КЗК-1420-0602330 | 4 |
| | 8 | | Болт М8-6ех25 – 7796 | КЗК-1420-0602330 | 1 |
| | 9 | | Гайка М8-6G – 5915 | КЗК-1420-0602330 | 1 |
| | 10 | | Шайба 8Т 65Г - 6402 | КЗК-1420-0602330 | 5 |
| | 11 | | Шайба С 8.01 – 6958 | КЗК-1420-0602330 | 6 |
| | 12 | | Прокладка G3/8 М1 – 23358 | КЗК-1420-0602330 | 3 |
| | 13 | | Гидроблок GB2-01-KZS1420-24V-2K-BY14 | КЗК-1420-0602330 | 1 |

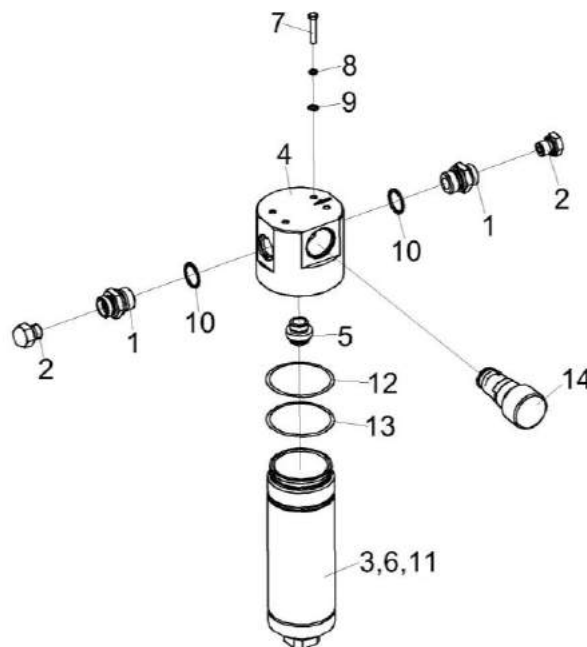


Рисунок 279 – Фильтр напорный КЗК-1420-0602340

| № рис | № поз | Обозначение | Наименование | Куда входит | |
|---|---------------|------------------|---------------------------|------------------|-------------------|
| | | | | Обозначение | Кол. на 1 сб. ед. |
| ФИЛЬТР НАПОРНЫЙ КЗК-1420-0602340 (рисунок 279) | | | | | |
| 279 | 1-14 | КЗК-1420-0602340 | Фильтр напорный | КЗК-16-1-0602000 | 1 |
| | 3-6, 11-14 | ФСК 0000010 | Фильтр напорный ФСК-20-МА | КЗК-1420-0602340 | 1 |
| | 6,13,14 | ФСК 0400000 | Стакан фильтра | ФСК 0000010 | 1 |

| № рис | № поз | Обозначение | Наименование | Куда входит | |
|----------|----------|--|------------------------------------|------------------|----------------------|
| | | | | Обозначение | Кол. на 1 сб. ед. |
| 279 | 4,5,14 | ФСК 0500000 | Головка фильтра | ФСК 0000010 | 1 |
| | 4,5 | ФСК 0501000 | Головка фильтра | ФСК 0500000 | 1 |
| | 1 | КЗК-1420-0602613 | Штуцер | КЗК-1420-0602340 | 2 |
| | 2 | ЗПГ 0600001-06 | Заглушка | КЗК-1420-0602340 | 2 |
| | 3 | ФСК 0000601 | Пружина | ФСК 0000010 | 1 |
| | 4 | ФСК 0301601-01 | Корпус | ФСК 0501000 | 1 |
| | 5 | ФСК 0301602А | Втулка | ФСК 0501000 | 1 |
| | 6 | ФСК 0401000 | Стакан | ФСК 0400000 | 1 |
| | 7 | | Болт М8-6х16 – 7796 | КЗК-1420-0602340 | 4 |
| | 8 | | Шайба 8Т 65Г – 6402 | КЗК-1420-0602340 | 4 |
| | 9 | | Шайба С.8.01 – 11371 | КЗК-1420-0602340 | 4 |
| | 10 | | Прокладка 27 М1 – 23358 | КЗК-1420-0602340 | 2 |
| | 11 | | Фильтроэлемент ССН302FV1 | ФСК 0000010 | 1 |
| | 12 | | Кольцо 075-080-25-2-2 – 18829/9833 | ФСК 0400000 | 1 |
| 13 | | Кольцо защитное ФГИ 12/3.00.00.01 или кольцо КФ-80-76-24-ВУ23 | ФСК 0400000 | 1 | |
| 14 | | Клапан-сигнализатор УЭС 0603660-01 У2 | ФСК 0500000 | 1 | |

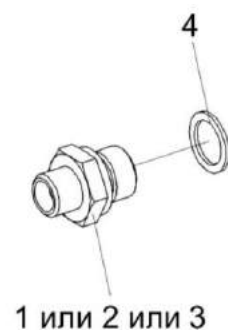


Рисунок 280 – Штуцера ГШМ 6014240-01, ГШМ 6014240-03, ГШМ 6018240-04, ГШМ 6022240-01, ГШМ 6022240-05, ГШМ 6022240-06

| № рис | № поз | Обозначение | Наименование | Куда входит | |
|---|-------|----------------|--------------|-------------------|------------------|
| | | | | Обозначение | Кол. на 1 сб.ед. |
| ШТУЦЕРА ГШМ 6014240-01, ГШМ 6014240-03, ГШМ 6018240-04, ГШМ 6022240-01, ГШМ 6022240-05, ГШМ 6022240-06 (рисунок 280) | | | | | |
| 280 | 1,4 | ГШМ 6014240-01 | Штуцер | КЗК-1420-0602310А | 1 |
| | 1,4 | ГШМ 6014240-03 | Штуцер | КЗК-1420-0602300 | 2 |
| | 2,4 | ГШМ 6018240-04 | Штуцер | КЗК-1420-0602300 | 1 |
| | | | | КЗК-1420-0602310А | 1 |
| | 3,4 | ГШМ 6022240-01 | Штуцер | КЗК-1420-0602310А | 1 |
| | 3,4 | ГШМ 6022240-05 | Штуцер | КЗК-1420-0602310А | 1 |
| | 3,4 | ГШМ 6022240-06 | Штуцер | КЗК-1420-0602310А | 1 |

| № рис | № поз | Обозначение | Наименование | Куда входит | |
|----------|----------|----------------|--------------------|----------------|---------------------|
| | | | | Обозначение | Кол. на 1 сб.ед. |
| 280 | 1 | ГШМ 6014624-01 | Штуцер | ГШМ 6014240-01 | 1 |
| | 1 | ГШМ 6014624-03 | Штуцер | ГШМ 6014240-03 | 1 |
| | 2 | ГМШ 6018624-04 | Штуцер | ГШМ 6018240-04 | 1 |
| | 3 | ГШМ 6022624-01 | Штуцер | ГШМ 6022240-01 | 1 |
| | 3 | ГШМ 6022624-05 | Штуцер | ГШМ 6022240-05 | 1 |
| | 3 | ГШМ 6022624-06 | Штуцер | ГШМ 6022240-06 | 1 |
| | 4 | | Кольцо KBG 1/4 M14 | ГШМ 6014240-01 | 1 |
| | | | | ГШМ 6014240-03 | 1 |
| | 4 | | Кольцо KBM18 | ГШМ 6018240-04 | 1 |
| | 4 | | Кольцо KBM22 | ГШМ 6022240-01 | 1 |
| | | | | ГШМ 6022240-05 | 1 |
| | | | | ГШМ 6022240-05 | 1 |

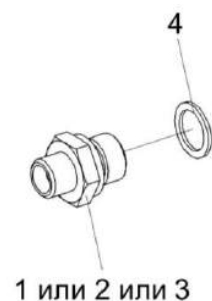


Рисунок 281 – Штуцера ГШТ 6014240-01, ГШТ 6038240-01, ГШТ 6038240-02

| № рис | № поз | Обозначение | Наименование | Куда входит | |
|---|-------|----------------|--------------------|----------------------------------|------------------|
| | | | | Обозначение | Кол. на 1 сб.ед. |
| ШТУЦЕРА ГШТ 6014240-01, ГШТ 6038240-01, ГШТ 6038240-02 (рисунок 281) | | | | | |
| 281 | 1,4 | ГШТ 6014240-01 | Штуцер | КЗК-1420-0602330 | 1 |
| | 2,4 | ГШТ 6038240-01 | Штуцер | КЗК-1420-0602330 | 1 |
| | 3,4 | ГШТ 6038240-02 | Штуцер | КЗК-1420-0602330 | 3 |
| | 1 | ГШТ 6014624-01 | Штуцер | ГШТ 6014240-01 | 1 |
| | 2 | ГШТ 6038624-01 | Штуцер | ГШТ 6038240-01 | 1 |
| | 3 | ГШТ 6038624-02 | Штуцер | ГШТ 6038240-02 | 1 |
| | 4 | | Кольцо KBG 1/4 M14 | ГШТ 6014240-01 | 1 |
| | 4 | | Кольцо KBG 3/8 | ГШТ 6038240-01 ГШТ 6038240-02 | 1 1 |

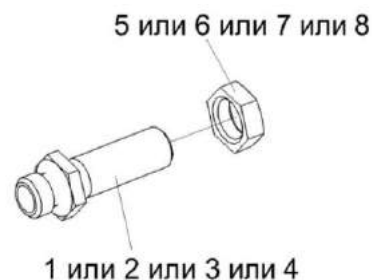


Рисунок 282 – Штуцера ГШУ 0624010-03, ГШУ 0624010-04, ГШУ 0624010-05, ГШУ 0624010-06

| № рис | № поз | Обозначение | Наименование | Куда входит | |
|---|----------------|----------------|----------------|------------------|------------------|
| | | | | Обозначение | Кол. на 1 сб.ед. |
| ШТУЦЕРА ГШУ 0624010-03, ГШУ 0624010-04, ГШУ 0624010-05, ГШУ 0624010-06 (рисунок 282) | | | | | |
| 282 | 1,5 | ГШУ 0624010-03 | Штуцер | КЗК-16-1-0602000 | 4 |
| | 2,6 | ГШУ 0624010-04 | Штуцер | КЗК-16-1-0602000 | 1 |
| | 3,7 | ГШУ 0624010-05 | Штуцер | КЗК-16-1-0602000 | 1 |
| | 4,8 | ГШУ 0624010-06 | Штуцер | КЗК-16-1-0602000 | 2 |
| | 1 | ГШУ 0624601-03 | Штуцер | ГШУ 0624010-03 | 1 |
| | 2 | ГШУ 0624601-04 | Штуцер | ГШУ 0624010-04 | 1 |
| | 3 | ГШУ 0624601-05 | Штуцер | ГШУ 0624010-05 | 1 |
| | 4 | ГШУ 0624601-06 | Штуцер | ГШУ 0624010-06 | 1 |
| 5 | ГШУ 0624603-03 | Гайка | ГШУ 0624010-03 | 1 | |
| 6 | ГШУ 0624603-05 | Гайка | ГШУ 0624010-04 | 1 | |
| 7 | ГШУ 0624603-07 | Гайка | ГШУ 0624010-05 | 1 | |
| 8 | ГШУ 0624603-08 | Гайка | ГШУ 0624010-06 | 1 | |

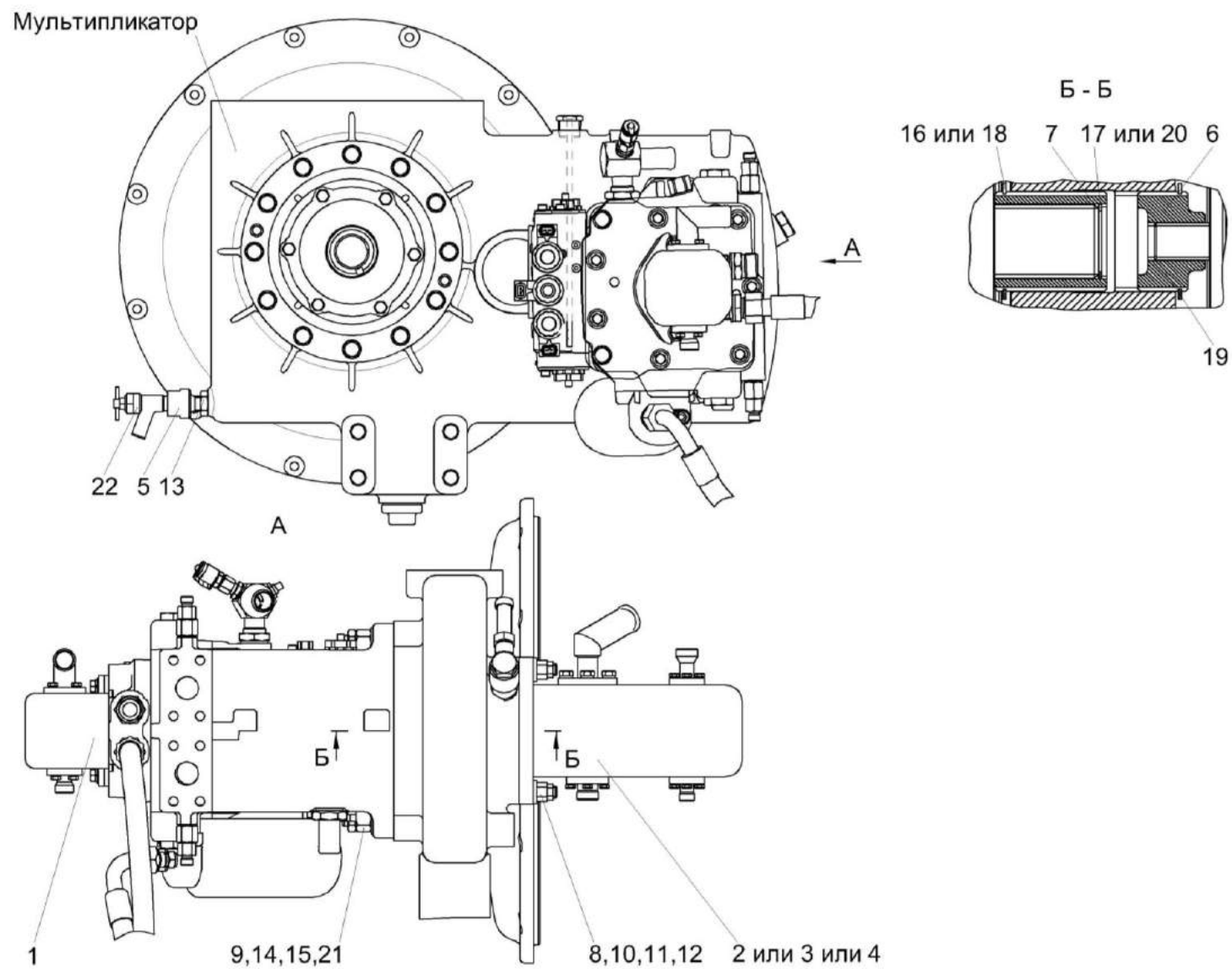


Рисунок 283 – Установка гидронасосов КЗК-16-1-0100200-01

| № рис | № поз | Обозначение | Наименование | Куда входит | |
|----------|----------|-------------|--------------|-------------|----------------------|
| | | | | Обозначение | Кол. на 1 сб. ед. |

УСТАНОВКА ГИДРОНАСОСОВ КЗК-16-1-0100200-01 (рисунок 283)

| | | | | | |
|------------|------|----------------------|---------------------------|---------------------|---|
| 283 | 1-22 | КЗК-16-1-0100200-01 | Установка гидронасосов | КЗК-16-1-0600000-01 | 1 |
| | 1 | КЗК-1420-0611100 | Гидронасос двухсекционный | КЗК-16-1-0100200-01 | 1 |
| | 2 | КЗК-16-1-0602100 | Гидронасос двухсекционный | КЗК-16-1-0100200-01 | 1 |
| | 3 | КЗК-16-1-0602140 | Гидронасос двухсекционный | КЗК-16-1-0100200-01 | 1 |
| | 4 | КЗК-16-1-0602160 | Гидронасос двухсекционный | КЗК-16-1-0100200-01 | 1 |
| | 5 | КЗК-1420-0100614 | Переходник | КЗК-16-1-0100200-01 | 1 |
| | 6 | КЗК-1420-0100624 | Полумуфта | КЗК-16-1-0100200-01 | 1 |
| | 7 | КЗК-1420-0100625 | Полумуфта | КЗК-16-1-0100200-01 | 1 |
| | 8 | РСМ 10.05.04.612Б-01 | Шпилька | КЗК-16-1-0100200-01 | 2 |
| | 9 | СКС 0106607 | Шайба | КЗК-16-1-0100200-01 | 4 |
| | 10 | УЭС 0108493 | Шайба | КЗК-16-1-0100200-01 | 2 |
| | 11 | | Шайба 14Т 65Г – 6402 | КЗК-16-1-0100200-01 | 2 |
| | 12 | | Гайка М14-6G – 5915 | КЗК-16-1-0100200-01 | 2 |
| | 13 | | Гайка М18х1,5-6G – 5916 | КЗК-16-1-0100200-01 | 1 |
| | 14 | | Гайка М20-6G – 2526 | КЗК-16-1-0100200-01 | 2 |
| | 15 | | Гайка М20-6G – 5915 | КЗК-16-1-0100200-01 | 4 |
| 16 | | Кольцо В55 – 13940 | КЗК-16-1-0100200-01 | 2 | |

| № рис | № поз | Обозначение | Наименование | Куда входит | |
|----------|----------|-------------|--|---------------------|----------------------|
| | | | | Обозначение | Кол. на 1 сб. ед. |
| 283 | 17 | | Кольцо В42 – 13941 | КЗК-16-1-0100200-01 | 1 |
| | 18 | | Кольцо В55 – 13942 | КЗК-16-1-0100200-01 | 2 |
| | 19 | | Кольцо В20 – 13941 или Кольцо В20 – 13943 | КЗК-16-1-0100200-01 | 1 |
| | 20 | | Кольцо В42 – 13943 | КЗК-16-1-0100200-01 | 1 |
| | 21 | | Шпилька 2 М20-6х100 – 22042 | КЗК-16-1-0100200-01 | 4 |
| | 22 | | Кран ВС11-О | КЗК-16-1-0100200-01 | 1 |
| | | | | | |

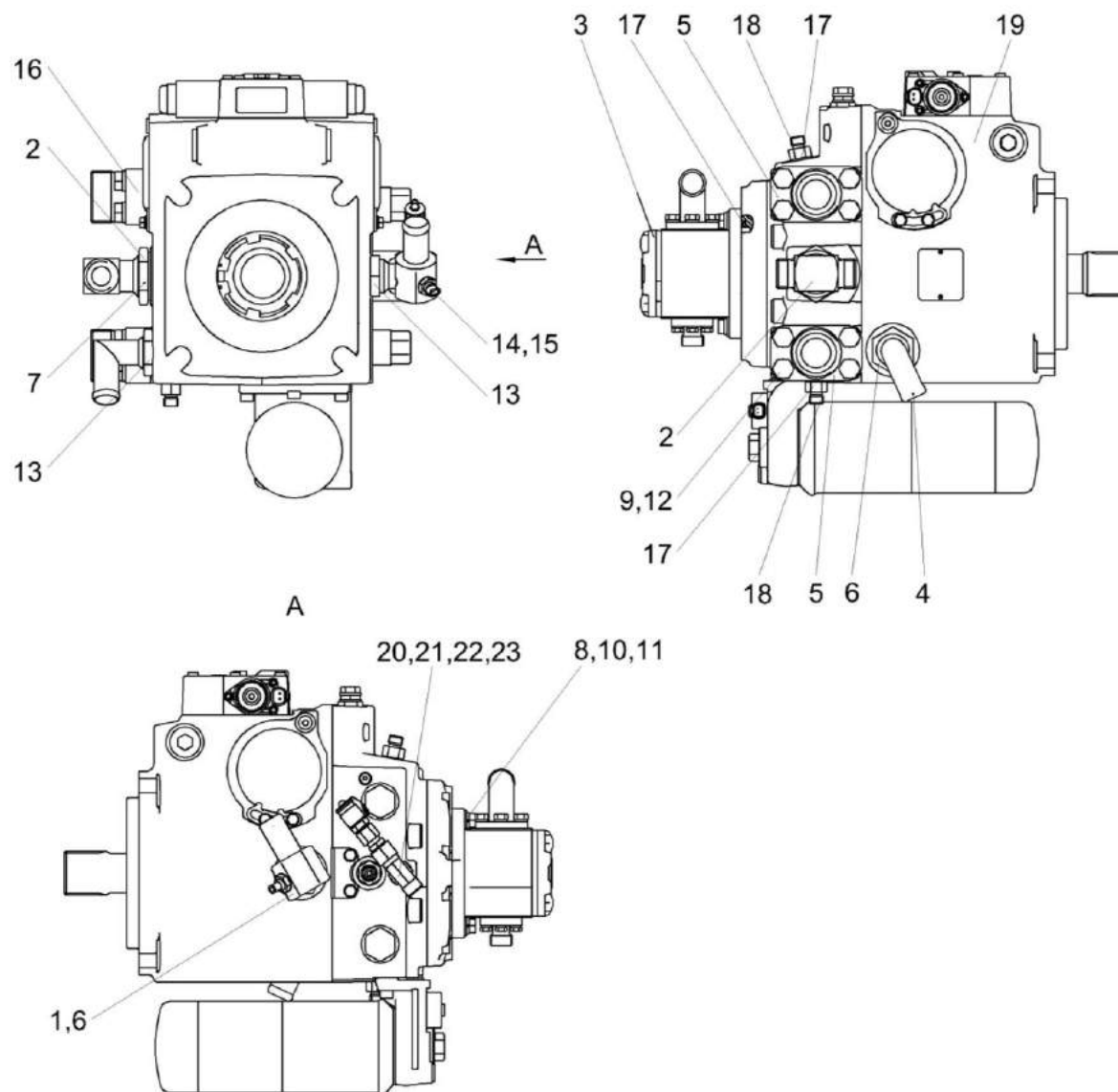


Рисунок 284 – Гидронасос двухсекционный КЗК-1420-0611100

| № рис | № поз | Обозначение | Наименование | Куда входит | |
|---|----------|------------------|--|---------------------|----------------------|
| | | | | Обозначение | Кол. на 1 сб. ед. |
| ГИДРОНАСОС ДВУХСЕКЦИОННЫЙ КЗК-1420-0611100 (рисунок 284) | | | | | |
| 284 | 1-23 | КЗК-1420-0611100 | Гидронасос двухсекционный | КЗК-16-1-0100200-01 | 1 |
| | 1 | КЗК-1420-0611600 | Тройник ввертный | КЗК-1420-0611100 | 1 |
| | 2 | КЗК-1420-0611620 | Тройник ввертный | КЗК-1420-0611100 | 1 |
| | 3 | КЗК-1420-0602180 | Гидронасос шестеренный | КЗК-1420-0611100 | 1 |
| | 4 | КЛ 0601110 | Угольник ввертный | КЗК-1420-0611100 | 1 |
| | 5 | КЗК-1420-0611602 | Фланец | КЗК-1420-0611100 | 2 |
| | 6 | КЛ 0601609 | Контргайка | КЗК-1420-0611100 | 2 |
| | 7 | УЭС-16-0601611 | Контргайка | КЗК-1420-0611100 | 1 |
| | 8 | | Болт М10-6ех35 – 7796 | КЗК-1420-0611100 | 2 |
| | 9 | | Болт М12-6ех45 – 7796 | КЗК-1420-0611100 | 8 |
| | 10 | | Шайба С.10.01 – 11371 | КЗК-1420-0611100 | 2 |
| | 11 | | Шайба 10Т 65Г – 6402 | КЗК-1420-0611100 | 2 |
| | 12 | | Шайба 12 65Г – 6402 | КЗК-1420-0611100 | 8 |
| | 13 | | Кольцо 030-035-30-2-2 – 18829/9833 | КЗК-1420-0611100 | 2 |
| | 14 | | Прокладка 12 М1 – 23358 | КЗК-1420-0611100 | 1 |
| | 15 | | Датчик температуры 19.3828 | КЗК-1420-0611100 | 1 |
| | 16 | | Кольцо уплотнительное 37,69Х3,53 88 NBR 156 | КЗК-1420-0611100 | 2 |

| № рис | № поз | Обозначение | Наименование | Куда входит | |
|----------|----------|-------------|---|------------------|----------------------|
| | | | | Обозначение | Кол. на 1 сб. ед. |
| 284 | 17 | | Кольцо уплотнительное O-Ring 0.103X3.237 FKM/VITON, 75D | КЗК-1420-0611100 | 1 |
| | 18 | | Клапан обратный ШДК6Т9/16"-18UNF-BY14 | КЗК-1420-0611100 | 2 |
| | 19 | | Насос аксиально-поршневой H1-P-130- R-B-A-A5-C2-N-D3-G-G2-H1-L-42-L-42- A-M-24-PN-NNN-NNN | КЗК-1420-0611100 | 1 |
| | 20 | | Переходник RED12/08LOMDCF | КЗК-1420-0611100 | 1 |
| | 21 | | Соединение резьбовое с колпачком AB20-11/BO8L | КЗК-1420-0611100 | 1 |
| | 22 | | Тройник ET12LOMDCF | КЗК-1420-0611100 | 1 |
| | 23 | | Штуцер GE12L9/16UNFOMDCF | КЗК-1420-0611100 | 1 |

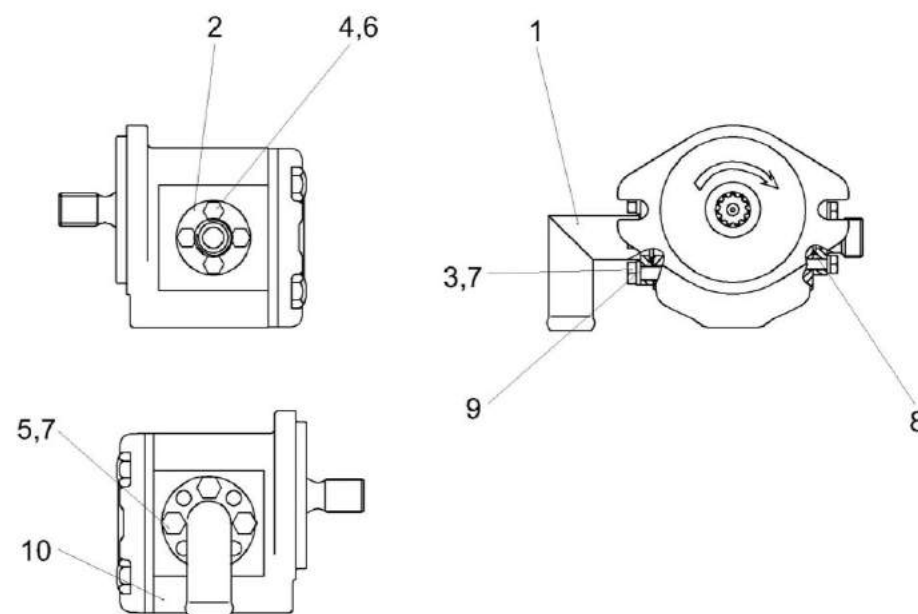


Рисунок 285 – Гидронасос шестеренный КЗК-1420-0602180

| № рис | № поз | Обозначение | Наименование | Куда входит | |
|--|----------|------------------|--|------------------|----------------------|
| | | | | Обозначение | Кол. на 1 сб. ед. |
| ГИДРОНАСОС ШЕСТЕРЕННЫЙ КЗК-1420-0602180 (рисунок 285) | | | | | |
| 285 | 1-10 | КЗК-1420-0602180 | Гидронасос шестеренный | КЗК-1420-0611100 | 1 |
| | 1 | КЗК-1420-0602610 | Фланец | КЗК-1420-0602180 | 1 |
| | 2 | КЗК-1420-0602601 | Фланец | КЗК-1420-0602180 | 1 |
| | 3 | | Болт М8-6ех20 – 7796 | КЗК-1420-0602180 | 1 |
| | 4 | | Болт М6-6ех20 – 7798 | КЗК-1420-0602180 | 4 |
| | 5 | | Винт М8-6ех20 – 11738 | КЗК-1420-0602180 | 3 |
| | 6 | | Шайба 6Т 65Г – 6402 | КЗК-1420-0602180 | 4 |
| | 7 | | Шайба 8Т 65Г – 6402 | КЗК-1420-0602180 | 4 |
| | 8 | | Кольцо 016-019-19-2-2 – 18829/9833 | КЗК-1420-0602180 | 1 |
| | 9 | | Кольцо 024-028-25-2-2 – 18829/9833 | КЗК-1420-0602180 | 1 |
| | 10 | | Гидронасос шестеренный SKP2NN/011RN06SBP1C7C3NNNN/NN NNN | КЗК-1420-0602180 | 1 |

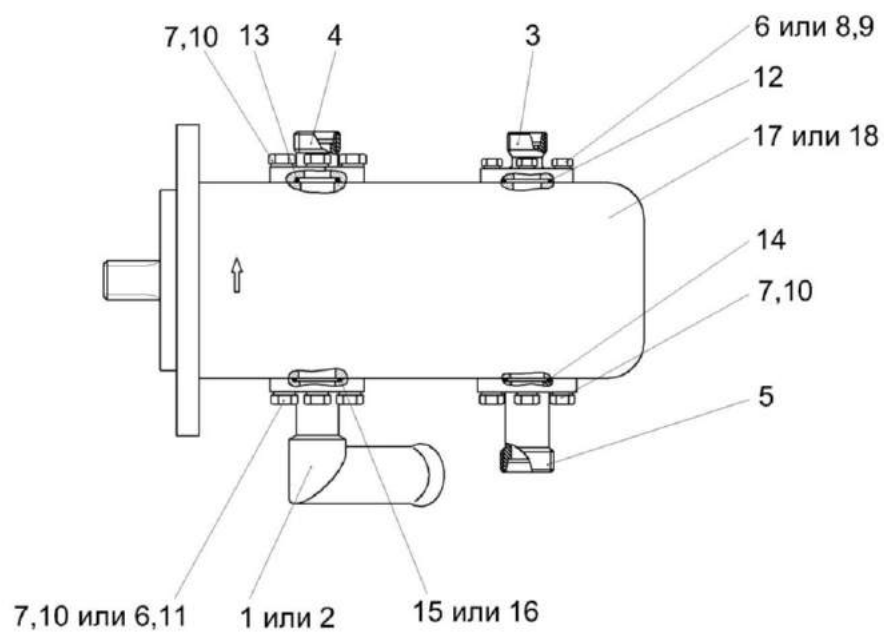


Рисунок 286 – Гидронасос двухсекционный КЗК-16-1-0602100 и КЗК-16-1-0602140

| № рис | № поз | Обозначение | Наименование | Куда входит | |
|--|-----------------------|---------------------|--------------------------------------|--------------------------------------|----------------------|
| | | | | Обозначение | Кол. на 1 сб. ед. |
| ГИДРОНАСОС ДВУХСЕКЦИОННЫЙ КЗК-16-1-0602100 И КЗК-16-1-0602140 (рисунок 286) | | | | | |
| 286 | 2-7,9,10, 12-15,17 | КЗК-16-1-0602100 | Гидронасос двухсекционный | КЗК-16-1-0100200-01 | 1 |
| | 1,3-14,16,18 | КЗК-16-1-0602140 | Гидронасос двухсекционный | КЗК-16-1-0100200-01 | 1 |
| | 1 | КЗК-16-1-0602630 | Фланец | КЗК-16-1-0602140 | 1 |
| | 2 | КЗК-16-1-0602640 | Фланец | КЗК-16-1-0602100 | 1 |
| | 3 | КЗК-1420-0602601 | Фланец | КЗК-16-1-0602100 КЗК-16-1-0602140 | 1 1 |
| | 4 | КЗК-1420-0602607 | Фланец | КЗК-16-1-0602100 КЗК-16-1-0602140 | 1 1 |
| | 5 | СКС 0604625-01 | Фланец | КЗК-16-1-0602100 КЗК-16-1-0602140 | 1 1 |
| | 6 | | Винт М6-6ех20 – 11738 | КЗК-16-1-0602100 КЗК-16-1-0602140 | 4 4 |
| | 7 | | Винт М8-6ех20 – 11738 | КЗК-16-1-0602100 КЗК-16-1-0602140 | 12 8 |
| | 8 | | Винт М10-6ех20 – 11738 | КЗК-16-1-0602140 | 4 |
| 9 | | Шайба 6Т 65Г – 6402 | КЗК-16-1-0602100 КЗК-16-1-0602140 | 4 4 | |
| 10 | | Шайба 8Т 65Г – 6402 | КЗК-16-1-0602100 КЗК-16-1-0602140 | 12 8 | |

| № рис | № поз | Обозначение | Наименование | Куда входит | |
|----------|----------|-------------|---|------------------|----------------------|
| | | | | Обозначение | Кол. на 1 сб. ед. |
| 286 | 11 | | Шайба 10Т 65Г – 6402 | КЗК-16-1-0602140 | 4 |
| | 12 | | Кольцо 016-019-19-2-2 – 18829/9833 | КЗК-16-1-0602100 | 1 |
| | | | | КЗК-16-1-0602140 | 1 |
| | 13 | | Кольцо 021-025-25-2-2 – 18829/9833 | КЗК-16-1-0602100 | 1 |
| | | | | КЗК-16-1-0602140 | 1 |
| | 14 | | Кольцо 022-026-25-2-2 – 18829/9833 | КЗК-16-1-0602100 | 1 |
| | | | | КЗК-16-1-0602140 | 1 |
| | 15 | | Кольцо 024-028-25-2-2 – 18829/9833 | КЗК-16-1-0602100 | 1 |
| | 16 | | Кольцо 032-036-25-2-2 – 18829/9833 | КЗК-16-1-0602140 | 1 |
| | 17 | | Гидронасос сдвоенный HM32-(22,5+11,3)-6344-88-A | КЗК-16-1-0602100 | 1 |
| | 18 | | Гидронасос сдвоенный PGP517B0230 AD1H3NL3L2S-511A0110XL2L1B1B1 | КЗК-16-1-0602140 | 1 |

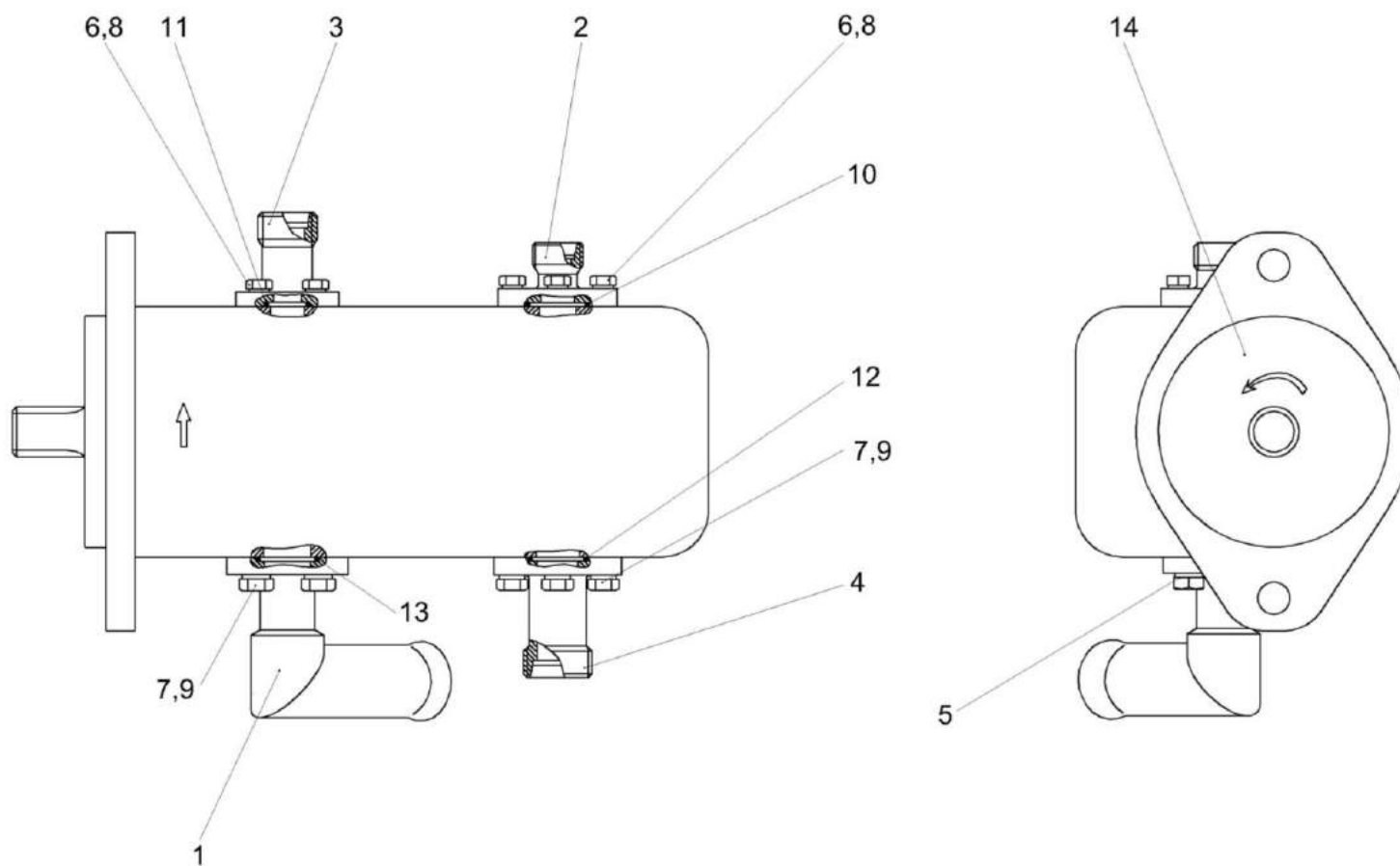


Рисунок 287 – Гидронасос двухсекционный КЗК-16-1-0602160

| № рис | № поз | Обозначение | Наименование | Куда входит | |
|---|----------|------------------|--|---------------------|----------------------|
| | | | | Обозначение | Кол. на 1 сб. ед. |
| ГИДРОНАСОС ДВУХСЕКЦИОННЫЙ КЗК-16-1-0602160 (рисунок 287) | | | | | |
| 287 | 1-14 | КЗК-16-1-0602160 | Гидронасос двухсекционный | КЗК-16-1-0100200-01 | 1 |
| | 1 | КЗК-16-1-0602640 | Фланец | КЗК-16-1-0602160 | 1 |
| | 2 | КЗК-1420-0602601 | Фланец | КЗК-16-1-0602160 | 1 |
| | 3 | КЗК-1420-0602612 | Фланец | КЗК-16-1-0602160 | 1 |
| | 4 | СКС 0604625-01 | Фланец | КЗК-16-1-0602160 | 1 |
| | 5 | | Болт М8-6ех20 – 7796 | КЗК-16-1-0602160 | 1 |
| | 6 | | Винт М6-6ех20 – 11738 | КЗК-16-1-0602160 | 8 |
| | 7 | | Винт М8-6ех20 – 11738 | КЗК-16-1-0602160 | 7 |
| | 8 | | Шайба 6Т 65Г – 6402 | КЗК-16-1-0602160 | 8 |
| | 9 | | Шайба 8Т 65Г – 6402 | КЗК-16-1-0602160 | 8 |
| | 10 | | Кольцо 016-019-19-2-2 – 18829/9833 | КЗК-16-1-0602160 | 1 |
| | 11 | | Кольцо 019-023-25-2-2 – 18829/9833 | КЗК-16-1-0602160 | 1 |
| | 12 | | Кольцо 022-026-25-2-2 – 18829/9833 | КЗК-16-1-0602160 | 1 |
| | 13 | | Кольцо 024-028-25-2-2 – 18829/9833 | КЗК-16-1-0602160 | 1 |
| | 14 | | Насос шестеренный AZPGF-10-022/011LDC2030KB | КЗК-16-1-0602160 | 1 |

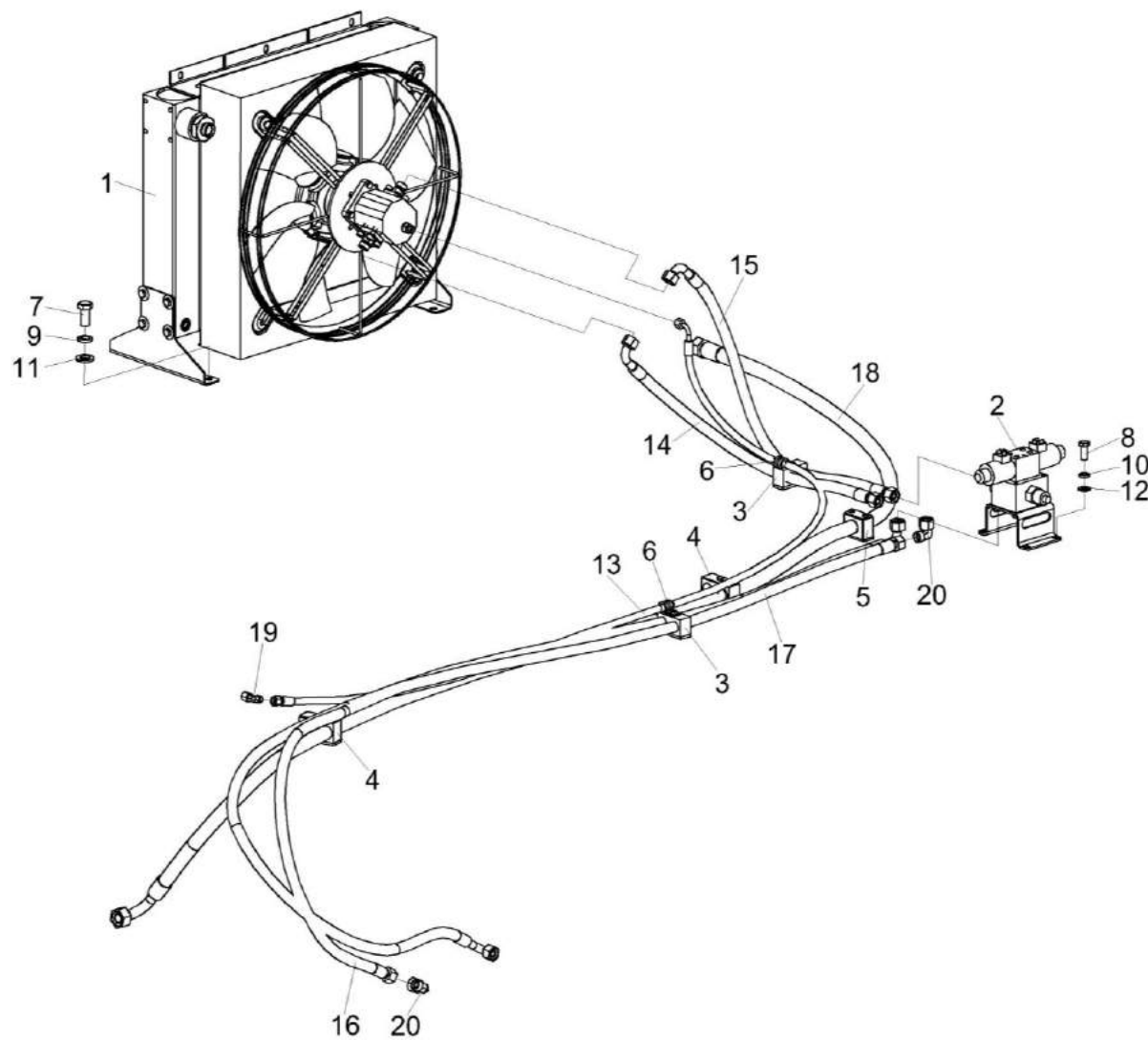


Рисунок 288 – Гидросистема привода радиатора комбайна КЗС-1624-1 КЗК-16-1-0604000

| № рис | № поз | Обозначение | Наименование | Куда входит | |
|--|----------|------------------|---|---------------------|----------------------|
| | | | | Обозначение | Кол. на 1 сб. ед. |
| ГИДРОСИСТЕМА ПРИВОДА РАДИАТОРА КОМБАЙНА КЗС-1624-1 КЗК-16-1-0604000 (рисунок 288) | | | | | |
| 288 | 1-20 | КЗК-16-1-0604000 | Гидросистема привода радиатора комбайна КЗС-1624-1 | КЗК-16-1-0600000-01 | 1 |
| | 1 | КЗК-16-1-0604490 | Радиатор масляный | КЗК-16-1-0604000 | 1 |
| | 2 | КЗК-16-1-0604320 | Гидроблок вентилятора | КЗК-16-1-0604000 | 1 |
| | 3 | ГПД 0601220 | Установка зажима | КЗК-16-1-0604000 | 2 |
| | 4 | ГПД 0601280 | Установка зажима | КЗК-16-1-0604000 | 2 |
| | 5 | ГПО 0601280 | Установка зажима | КЗК-16-1-0604000 | 1 |
| | 6 | КГС 0115770-01 | Хомут | КЗК-16-1-0604000 | 2 |
| | 7 | | Болт М8-6ех20 – 7796 | КЗК-16-1-0604000 | 4 |
| | 8 | | Болт М12-6ех25 – 7796 | КЗК-16-1-0604000 | 4 |
| | 9 | | Шайба 8Т 65Г – 6402 | КЗК-16-1-0604000 | 4 |
| | 10 | | Шайба 12Т 65Г 06 – 6402 | КЗК-16-1-0604000 | 4 |
| | 11 | | Шайба С.8.01 – 11371 | КЗК-16-1-0604000 | 4 |
| | 12 | | Шайба С.12.01 – 11371 | КЗК-16-1-0604000 | 4 |
| | 13 | | Рукав высокого давления РВД 6-1SC-M14X1,5-24°-2700-0°-90° | КЗК-16-1-0604000 | 1 |
| | 14,15 | | Рукав высокого давления РВД 12-2SC-M22X1,5-24°-1000-0°-90° | КЗК-16-1-0604000 | 2 |

| № рис | № поз | Обозначение | Наименование | Куда входит | |
|----------|----------|-------------|---|------------------|----------------------|
| | | | | Обозначение | Кол. на 1 сб. ед. |
| 288 | 16 | | Рукав высокого давления РВД 12-2SC-M22X1,5-24°-2700-0°-90° | КЗК-16-1-0604000 | 1 |
| | 17 | | Рукав высокого давления РВД 12-2SC-M22X1,5-24°-3000-0°-90° | КЗК-16-1-0604000 | 1 |
| | 18 | | Рукав высокого давления РВД 20-2SC-M30X2-24°-3500-0°-90° | КЗК-16-1-0604000 | 1 |
| | 19 | | Угольник EW08LOMDCF | КЗК-16-1-0604000 | 1 |
| | 20 | | Угольник EW15LOMDCF | КЗК-16-1-0604000 | 2 |

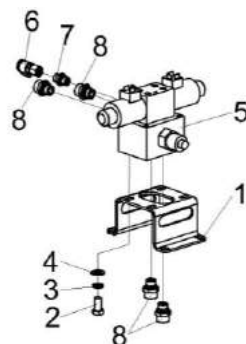


Рисунок 289 – Гидроблок вентилятора КЗК-16-1-0604320

| № рис | № поз | Обозначение | Наименование | Куда входит | |
|---|-------|------------------|--|------------------|-------------------|
| | | | | Обозначение | Кол. на 1 сб. ед. |
| ГИДРОБЛОК ВЕНТИЛЯТОРА КЗК-16-1-0604320 (рисунок 289) | | | | | |
| 289 | 1-8 | КЗК-16-1-0604320 | Гидроблок вентилятора | КЗК-16-1-0604000 | 1 |
| | 1 | КЗК-16-1-0604405 | Кронштейн | КЗК-16-1-0604320 | 1 |
| | 2 | | Болт М8-6ех16 – 7796 | КЗК-16-1-0604320 | 4 |
| | 3 | | Шайба 8Т 65Г – 6402 | КЗК-16-1-0604320 | 4 |
| | 4 | | Шайба С.8.01 – 11371 | КЗК-16-1-0604320 | 4 |
| | 5 | | Гидроблок GB2-01-KZS1624-24V-1K-BY14 | КЗК-16-1-0604320 | 1 |
| | 6 | | Соединение резьбовое с колпачком AB20-11/BO8L | КЗК-16-1-0604320 | 1 |
| | 7 | ГШТ 6014240-01 | Штуцер | КЗК-16-1-0604320 | 1 |
| | 8 | ГШТ 6038240-04 | Штуцер | КЗК-16-1-0604320 | 4 |

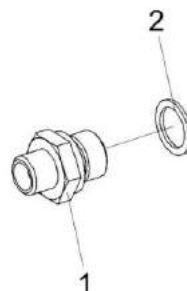


Рисунок 290 – Штуцер ГШТ 6038240-04

| № рис | № поз | Обозначение | Наименование | Куда входит | |
|--|-------|----------------|---------------|------------------|------------------|
| | | | | Обозначение | Кол. на 1 сб.ед. |
| ШТУЦЕР ГШТ 6038240-04 (рисунок 290) | | | | | |
| 290 | 1,2 | ГШТ 6038240-04 | Штуцер | КЗК-16-1-0604320 | 4 |
| | 1 | ГШТ 6038624-04 | Штуцер | ГШТ 6038240-04 | 1 |
| | 2 | | Кольцо КВГ3/8 | ГШТ 6038240-04 | 1 |

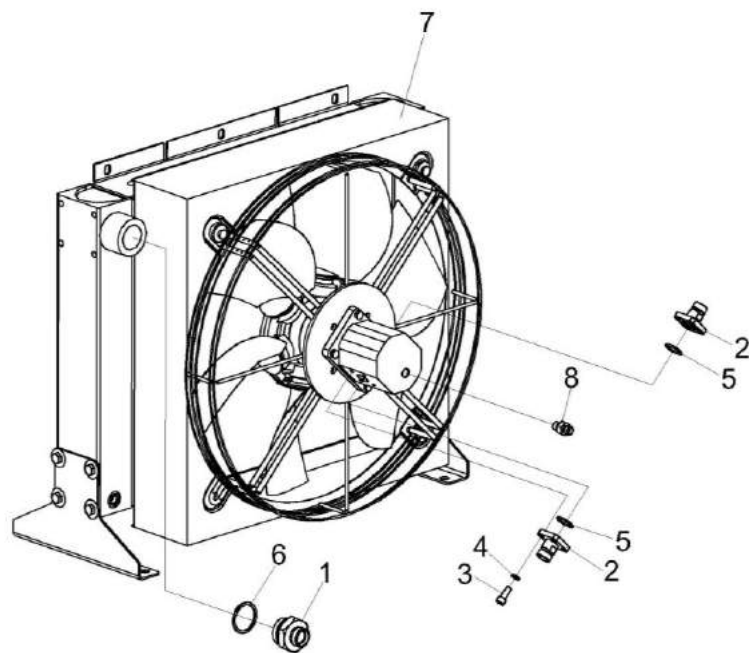


Рисунок 291 – Радиатор масляный КЗК-16-1-0604490

| № рис | № поз | Обозначение | Наименование | Куда входит | |
|---|----------|--|------------------------------------|------------------|----------------------|
| | | | | Обозначение | Кол. на 1 сб. ед. |
| РАДИАТОР МАСЛЯНЫЙ КЗК-16-1-0604490 (рисунок 291) | | | | | |
| 291 | 1-8 | КЗК-16-1-0604490 | Радиатор масляный | КЗК-16-1-0604000 | 1 |
| | 1,6 | ГШТ 6114240-06 | Штуцер | КЗК-16-1-0604490 | 2 |
| | 1 | ГШТ 6114624-06 | Штуцер | ГШТ 6114240-06 | 1 |
| | 2 | КВК 0606602 | Фланец | КЗК-16-1-0604490 | 2 |
| | 3 | | Болт М6-6ех20 – 7798 | КЗК-16-1-0604490 | 8 |
| | 4 | | Шайба 6Т 65Г – 6402 | КЗК-16-1-0604490 | 8 |
| | 5 | | Кольцо 019-023-25-2-2 – 18829/9833 | КЗК-16-1-0604490 | 2 |
| | 6 | | Кольцо КВГ 11/4-М42 | ГШТ 6114240-06 | 1 |
| 7 | | Радиатор масляный с реверсивным гидромотором HR65+8407.470.00286 | КЗК-16-1-0604490 | 1 | |
| 8 | | Штуцер GE08LMEDOMDCF | КЗК-16-1-0604490 | 1 | |

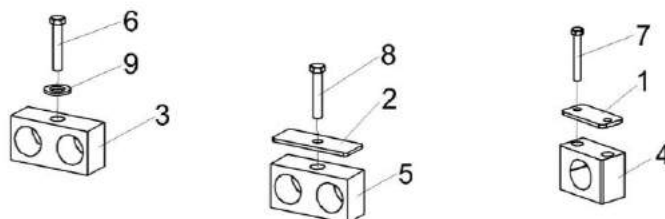


Рисунок 292 – Установка зажимов ГПД 0601220, ГПД 0601280 и ГПО 0601280

| № рис | № поз | Обозначение | Наименование | Куда входит | |
|---|-------|----------------------|---|------------------|-------------------|
| | | | | Обозначение | Кол. на 1 сб. ед. |
| УСТАНОВКА ЗАЖИМОВ ГПД 0601220, ГПД 0601280 и ГПО 0601280 (рисунок 292) | | | | | |
| 292 | 3,6,9 | ГПД 0601220 | Установка зажима | КЗК-16-1-0604000 | 2 |
| | 2,5,8 | ГПД 0601280 | Установка зажима | КЗК-16-1-0604000 | 2 |
| | 1,4,7 | ГПО 0601280 | Установка зажима | КЗК-16-1-0604000 | 1 |
| | 1 | ГПО 0601428 | Пластина | ГПО 0601280 | 1 |
| | 2 | КГС 0115432 | Пластина | ГПД 0601280 | 1 |
| | 3 | | Зажим 321,3/21,3 РРН | ГПД 0601220 | 1 |
| | 4 | | Зажим 428 РРН | ГПО 0601280 | 1 |
| | 5 | | Зажим 428/28 РРН или зажим ГПД 0604028 | ГПД 0601280 | 1 |
| | 6 | | Болт М8-6ех40 – 7796 | ГПД 0601220 | 1 |
| 7 | | Болт М6-6ех45 – 7798 | ГПО 0601280 | 2 | |
| 8 | | Болт М8-6ех45 – 7796 | ГПД 0601280 | 1 | |
| 9 | | Шайба С.8.01 – 6958 | ГПД 0601220 | 1 | |

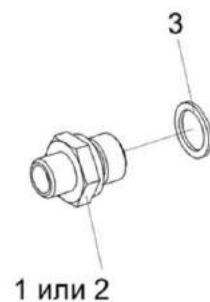


Рисунок 293 – Штуцера ГШТ 6038240-03, ГШТ 6038240-04

| № рис | № поз | Обозначение | Наименование | Куда входит | |
|---|-------|----------------|---------------|----------------------------------|------------------|
| | | | | Обозначение | Кол. на 1 сб.ед. |
| ШТУЦЕРА ГШТ 6038240-03, ГШТ 6038240-04 (рисунок 293) | | | | | |
| 293 | 1,3 | ГШТ 6038240-03 | Штуцер | КВК 0606350А | 1 |
| | 2,3 | ГШТ 6038240-04 | Штуцер | КЗК-16-1-0604320 | 4 |
| | 1 | ГШТ 6038624-03 | Штуцер | ГШТ 6038240-03 | 1 |
| | 2 | ГШТ 6038624-04 | Штуцер | ГШТ 6038240-04 | 1 |
| | 3 | | Кольцо КВГ3/8 | ГШМ 6038240-03 ГШМ 6038240-04 | 1 1 |

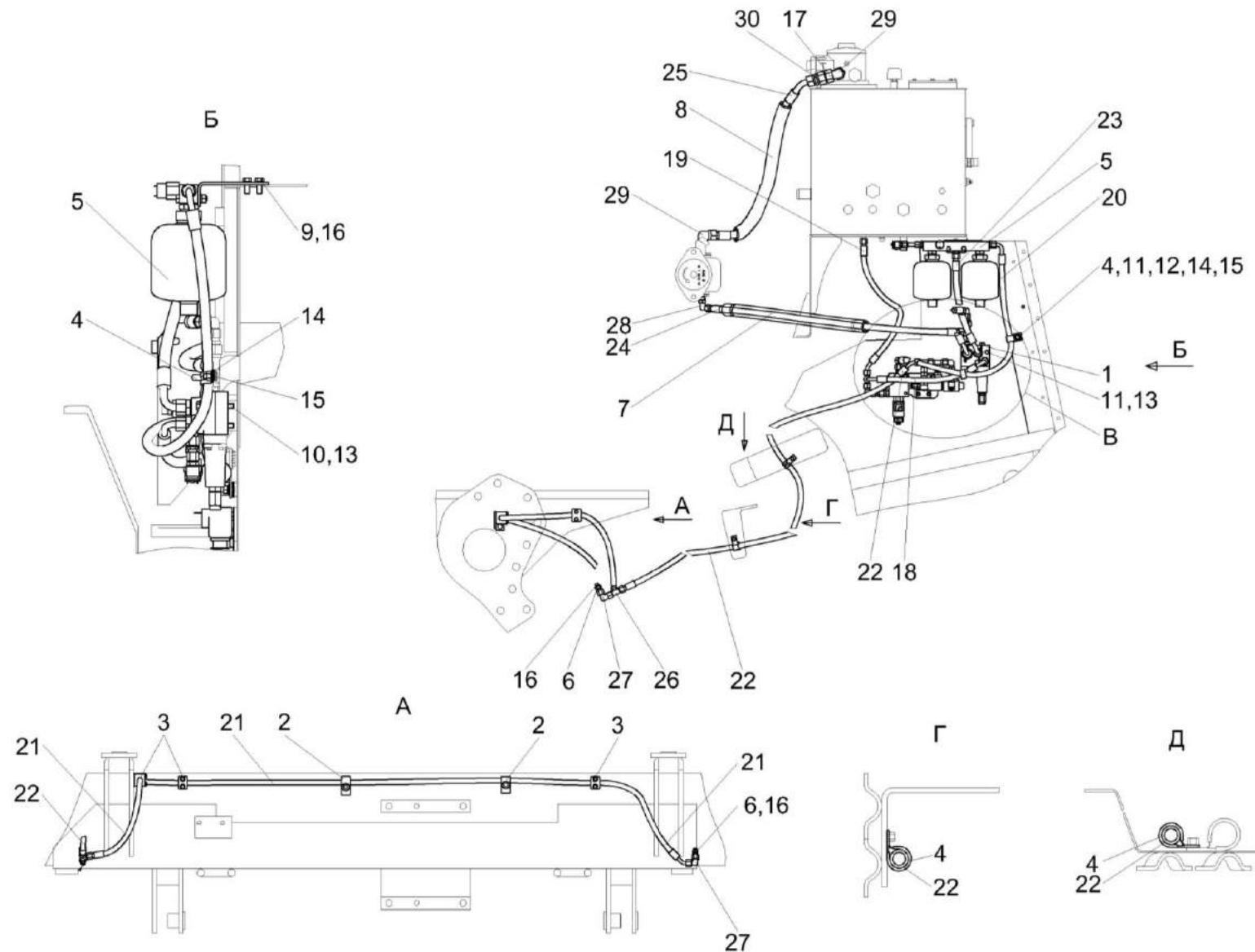


Рисунок 294 – Гидросистема привода стояночного тормоза комбайна КЗС-1624-1 КЗК-16-1-0606000 (лист 1)

| № рис | № поз | Обозначение | Наименование | Куда входит | |
|---|----------|------------------|--|---------------------|----------------------|
| | | | | Обозначение | Кол. на 1 сб. ед. |
| ГИДРОСИСТЕМА ПРИВОДА СТОЯНОЧНОГО ТОРМОЗА КОМБАЙНА КЗС-1624-1 КЗК-16-1-0606000 (лист 1) (рисунок 294) | | | | | |
| 294 | 1-30 | КЗК-16-1-0606000 | Гидросистема привода стояночного тормоза комбайна КЗС-1624-1 | КЗК-16-1-0600000-01 | 1 |
| | 1 | КЗК-16-1-0606390 | Клапан зарядки пневмогидроаккумулятора | КЗК-16-1-0606000 | 1 |
| | 2 | ГПД 0601180 | Установка зажима | КЗК-16-1-0606000 | 2 |
| | 3 | ГПО 0601160 | Установка зажима | КЗК-16-1-0606000 | 3 |
| | 4 | КГС 0115770-01 | Хомут | КЗК-16-1-0606000 | 3 |
| | 5 | КЗК-1420-0606370 | Блок пневмогидроаккумуляторов | КЗК-16-1-0606000 | 1 |
| | 6 | КВК 0606601 | Штуцер | КЗК-16-1-0606000 | 2 |
| | 7 | РТЗ 0350051-35 | Рукав термозащитный SHL 35 L=(600±3) мм | КЗК-16-1-0606000 | 1 |
| | 8 | РТЗ 0440051-35 | Рукав термозащитный SHL 44 L=(600±3) мм | КЗК-16-1-0606000 | 1 |
| | 9 | | Болт М8-6х20 – 7796 | КЗК-16-1-0606000 | 2 |
| | 10 | | Болт М8-6х55 – 7796 | КЗК-16-1-0606000 | 2 |
| | 11 | | Болт М8-6х20 – 7802 | КЗК-16-1-0606000 | 1 |
| | 12 | | Гайка М8-6G – 5915 | КЗК-16-1-0606000 | 1 |
| | 13 | | Шайба 8Т 65Г – 6402 | КЗК-16-1-0606000 | 4 |
| | 14 | | Шайба С.8.01 – 11371 | КЗК-16-1-0606000 | 1 |
| | 15 | | Шайба С.10.01 – 11371 | КЗК-16-1-0606000 | 1 |

| № рис | № поз | Обозначение | Наименование | Куда входит | | |
|----------|----------|-------------|---|------------------|----------------------|---|
| | | | | Обозначение | Кол. на 1 сб. ед. | |
| 294 | 16 | | Прокладка 10 М1 – 23358 | КЗК-16-1-0606000 | 2 | |
| | 17 | | Переходник GZ22LCF | КЗК-16-1-0606000 | 1 | |
| | 18 | | Рукав высокого давления РВД 8-2SC-M16X1,5-24°-440-90°-90° | КЗК-16-1-0606000 | 1 | |
| | 19 | | Рукав высокого давления РВД 8-2SC-M16X1,5-24°-860-0°-45° | КЗК-16-1-0606000 | 1 | |
| | 20 | | Рукав высокого давления РВД 8-2SC-M16X1,5-24°-900-0°-90° | КЗК-16-1-0606000 | 1 | |
| | 21 | | Рукав высокого давления РВД 8-2SC-M16X1,5-24°-2900-0°-45° | КЗК-16-1-0606000 | 1 | |
| | 22 | | Рукав высокого давления РВД 8-2SC-M16X1,5-24°-4500-0°-45° | КЗК-16-1-0606000 | 1 | |
| | 23 | | Рукав высокого давления РВД 10-2SC-M18X1,5-24°-400-0°-90° | КЗК-16-1-0606000 | 1 | |
| | 24 | | Рукав высокого давления РВД 12-2SC-M22X1,5-24°-1100-0°-45° | КЗК-16-1-0606000 | 1 | |
| | 25 | | Рукав высокого давления РВД 20-2SC-M30X2-24°-800-0°-90° | КЗК-16-1-0606000 | 1 | |
| | 26 | | Тройник EL10LOMDCF | КЗК-16-1-0606000 | 2 | |
| | 27 | | Угольник EW10LOMDCF | КЗК-16-1-0606000 | 3 | |
| | 28 | | Угольник EW15LOMDCF | КЗК-16-1-0606000 | 1 | |
| | 29 | | Угольник EW22LOMDCF | КЗК-16-1-0606000 | 2 | |
| | 30 | ГШП 0630624 | | Штуцер | КЗК-16-1-0606000 | 1 |

В (Лист1)

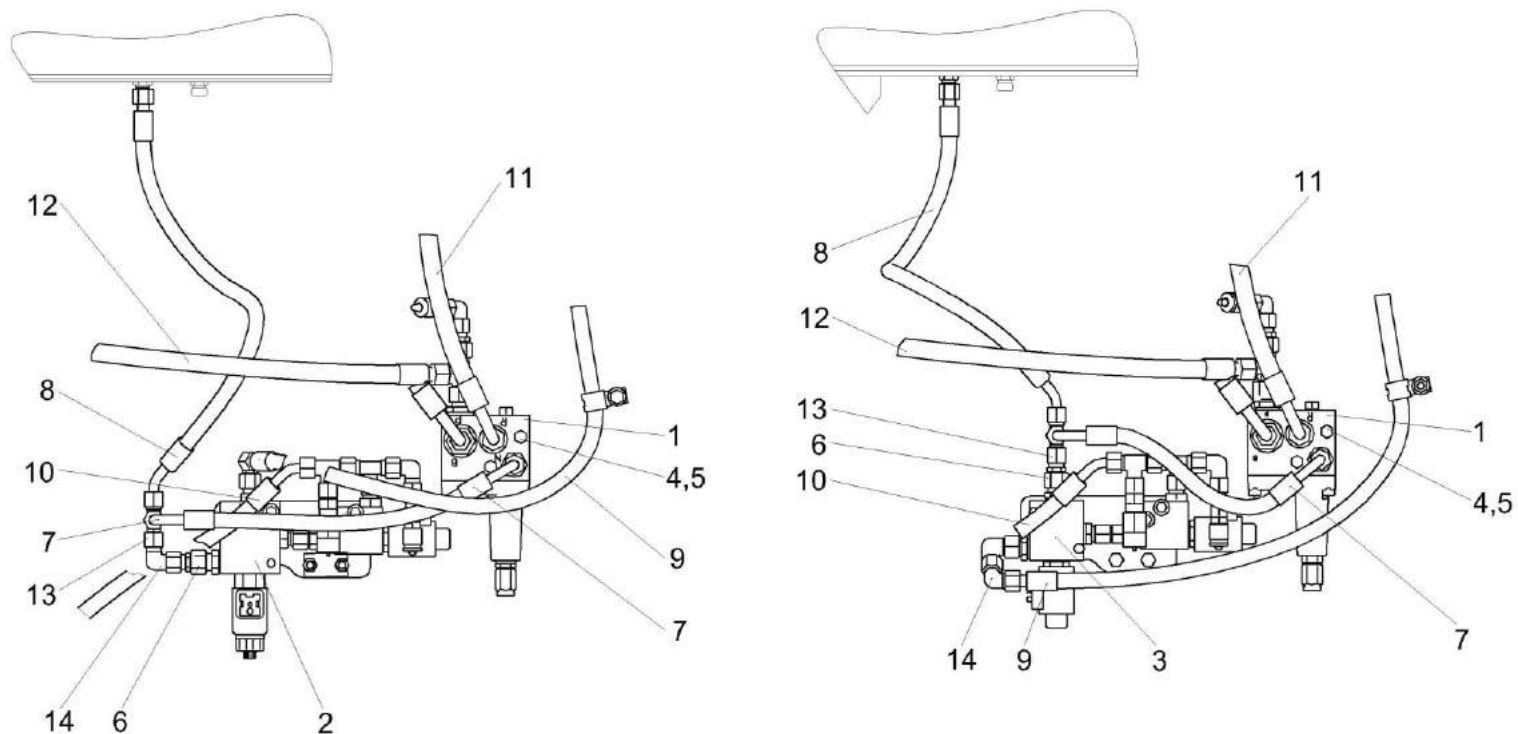


Рисунок 295 – Гидросистема привода стояночного тормоза комбайна КЗС-1624-1 КЗК-16-1-0606000 (лист 2)

| № рис | № поз | Обозначение | Наименование | Куда входит | |
|-------|-------|-------------|--------------|-------------|-------------------|
| | | | | Обозначение | Кол. на 1 сб. ед. |

ГИДРОСИСТЕМА ПРИВОДА СТОЯНОЧНОГО ТОРМОЗА КОМБАЙНА КЗС-1624-1 КЗК-16-1-0606000 (лист 2) (рисунок 295)

| | | | | | |
|-----|------|------------------|--|---------------------|---|
| 295 | 1-14 | КЗК-16-1-0606000 | Гидросистема привода стояночного тормоза комбайна КЗС-1624-1 | КЗК-16-1-0600000-01 | 1 |
| | 1 | КЗК-16-1-0606390 | Клапан зарядки пневмогидроаккумулятора | КЗК-16-1-0606000 | 1 |

| № рис | № поз | Обозначение | Наименование | Куда входит | |
|----------|----------|---------------------|---|------------------|----------------------|
| | | | | Обозначение | Кол. на 1 сб. ед. |
| 295 | 2 | КЗК-1420-0606410 | Блок клапанов | КЗК-16-1-0606000 | 1 |
| | 3 | КЗК-1420-0606410-01 | Блок клапанов | КЗК-16-1-0606000 | 1 |
| | 4 | | Болт М8-6х55 – 7796 | КЗК-16-1-0606000 | 2 |
| | 5 | | Шайба 8Т 65Г – 6402 | КЗК-16-1-0606000 | 4 |
| | 6 | | Переходник RED12/10LOMDCF | КЗК-16-1-0606000 | 1 |
| | 7 | | Рукав высокого давления РВД 8-2SC-M16X1,5-24°-440-90°-90° | КЗК-16-1-0606000 | 1 |
| | 8 | | Рукав высокого давления РВД 8-2SC-M16X1,5-24°-860-0°-45° | КЗК-16-1-0606000 | 1 |
| | 9 | | Рукав высокого давления РВД 8-2SC-M16X1,5-24°-900-0°-90° | КЗК-16-1-0606000 | 1 |
| | 10 | | Рукав высокого давления РВД 8-2SC-M16X1,5-24°-4500-0°-45° | КЗК-16-1-0606000 | 1 |
| | 11 | | Рукав высокого давления РВД 10-2SC-M18X1,5-24°-400-0°-90° | КЗК-16-1-0606000 | 1 |
| | 12 | | Рукав высокого давления РВД 12-2SC-M22X1,5-24°-1100-0°-45° | КЗК-16-1-0606000 | 1 |
| | 13 | | Тройник EL10LOMDCF | КЗК-16-1-0606000 | 2 |
| | 14 | | Угольник EW10LOMDCF | КЗК-16-1-0606000 | 3 |

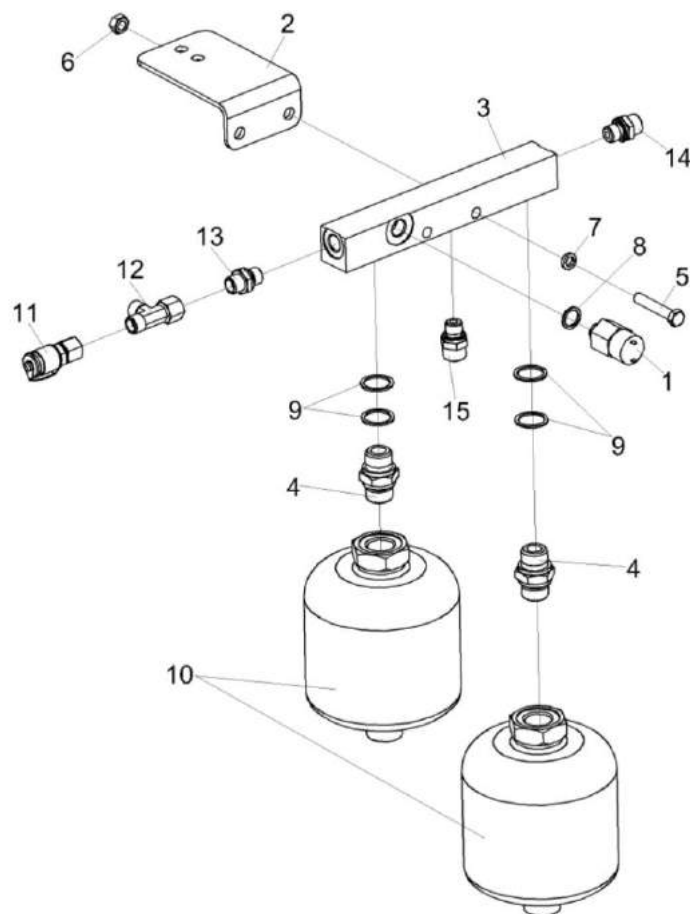


Рисунок 296 – Блок пневмогидроаккумуляторов КЗК-1420-0606370

| № рис | № поз | Обозначение | Наименование | Куда входит | |
|-------|-------|-------------|--------------|-------------|-------------------|
| | | | | Обозначение | Кол. на 1 сб. ед. |

БЛОК ПНЕВМОГИДРОАККУМУЛЯТОРОВ КЗК-1420-0606370 (рисунок 296)

| | | | | | |
|-----|------|------------------|-------------------------------|------------------|---|
| 296 | 1-15 | КЗК-1420-0606370 | Блок пневмогидроаккумуляторов | КЗК-16-1-0606000 | 1 |
|-----|------|------------------|-------------------------------|------------------|---|

| № рис | № поз | Обозначение | Наименование | Куда входит | |
|----------|----------|------------------|--|------------------|----------------------|
| | | | | Обозначение | Кол. на 1 сб. ед. |
| 296 | 1 | КЗК-1420-0606380 | Реле давления | КЗК-1420-0606370 | 1 |
| | 2 | КЗК-1420-0606401 | Кронштейн | КЗК-1420-0606370 | 1 |
| | 3 | КЗК-1420-0606605 | Корпус | КЗК-1420-0606370 | 1 |
| | 4 | УЭС-16-0604606 | Штуцер | КЗК-1420-0606370 | 2 |
| | 5 | | Болт М8-6ех45 – 7796 | КЗК-1420-0606370 | 2 |
| | 6 | | Гайка М8-6G – 5915 | КЗК-1420-0606370 | 2 |
| | 7 | | Шайба 8Т 65Г – 6402 | КЗК-1420-0606370 | 2 |
| | 8 | | Прокладка G1/4 М1 – 23358 | КЗК-1420-0606370 | 1 |
| | 9 | | Прокладка G1/2 М1 – 23358 | КЗК-1420-0606370 | 4 |
| | 10 | | Пневмогидроаккумулятор SBO210-0,75E1/112U-210 AK080 | КЗК-1420-0606370 | 2 |
| | 11 | | Соединение резьбовое с колпачком AB20-11/BO8L | КЗК-1420-0606370 | 1 |
| | 12 | | Тройник EL08LOMDCF | КЗК-1420-0606370 | 1 |
| | 13 | ГШТ 6014240-01 | Штуцер | КЗК-1420-0606370 | 1 |
| | 14 | ГШТ 6014240-02 | Штуцер | КЗК-1420-0606370 | 1 |
| | 15 | ГШТ 6014240-03 | Штуцер | КЗК-1420-0606370 | 1 |

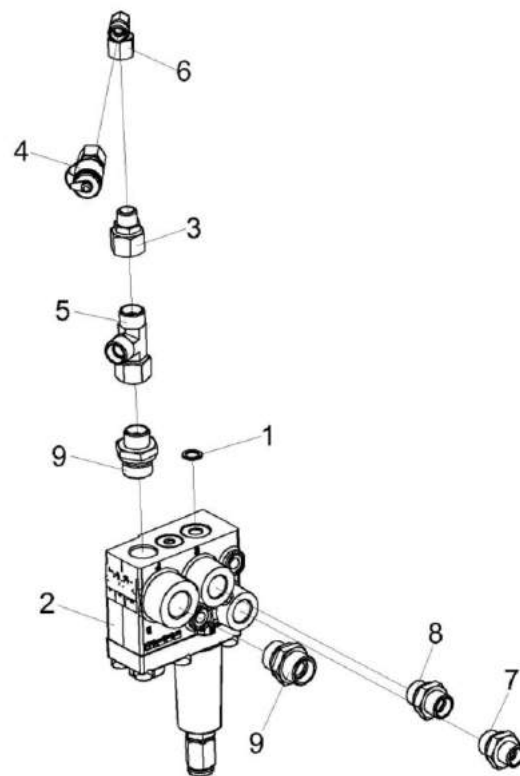


Рисунок 297 – Клапан зарядки пневмогидроаккумулятора КЗК-16-1-0606390

| № рис | № поз | Обозначение | Наименование | Куда входит | |
|--|----------------|------------------|--|------------------|----------------------|
| | | | | Обозначение | Кол. на 1 сб. ед. |
| КЛАПАН ЗАРЯДКИ ПНЕВМОГИДРОАККУМУЛЯТОРА КЗК-16-1-0606390 (рисунок 297) | | | | | |
| 297 | 1-9 | КЗК-16-1-0606390 | Клапан зарядки пневмогидроаккумулятора | КЗК-16-1-0606000 | 1 |
| | 1 | | Прокладка 10 М1 – 23358 | КЗК-16-1-0606390 | 1 |
| | 2 | | Клапан зарядки аккумулятора 111127/А | КЗК-16-1-0606390 | 1 |
| | 3 | | Переходник RED15/08LOMDCF | КЗК-16-1-0606390 | 1 |
| | 4 | | Соединение резьбовое с колпачком AB20-11/BO8L | КЗК-16-1-0606390 | 1 |
| | 5 | | Тройник EL15LOMDCF | КЗК-16-1-0606390 | 1 |
| | 6 | | Угольник EW08LOMDCF | КЗК-16-1-0606390 | 1 |
| | 7 | ГШМ 6018240-02 | Штуцер | КЗК-16-1-0606390 | 1 |
| | 8 | ГШМ 6018240-03 | Штуцер | КЗК-16-1-0606390 | 1 |
| 9 | ГШМ 6012240-04 | Штуцер | КЗК-16-1-0606390 | 2 | |

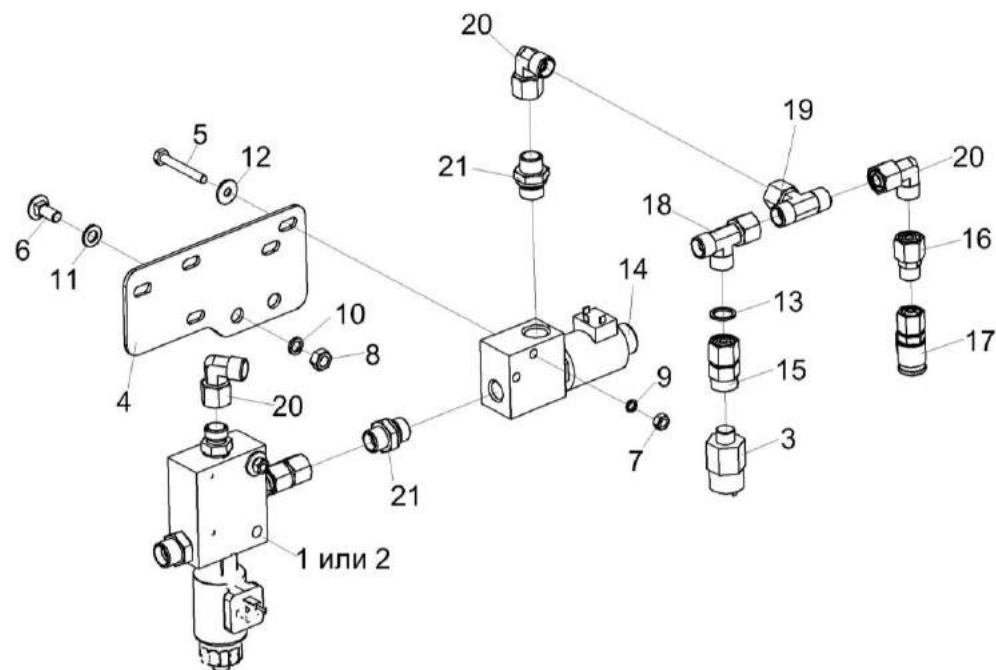


Рисунок 298 – Блок клапанов КЗК-1420-0606410 и КЗК-1420-0606410-01

| № рис | № поз | Обозначение | Наименование | Куда входит | |
|---|-------------------------|---------------------|---------------------------|---|-------------------|
| | | | | Обозначение | Кол. на 1 сб. ед. |
| БЛОК КЛАПАНОВ КЗК-1420-0606410 и КЗК-1420-0606410-01 (рисунок 298) | | | | | |
| 298 | 1,3–21 | КЗК-1420-0606410 | Блок клапанов | КЗК-16-1-0606000 | 1 |
| | 2-21 | КЗК-1420-0606410-01 | Блок клапанов | КЗК-1420-0606000 | 1 |
| | 1,5,7,9,11, 14,19-21 | КВК 0606360А | Клапан электроуправляемый | КЗК-1420-0606410 КЗК-1420-0606410-01 | 1 1 |

| № рис | № поз | Обозначение | Наименование | Куда входит | |
|----------|----------|---------------------------|---------------------------|---------------------|----------------------|
| | | | | Обозначение | Кол. на 1 сб. ед. |
| 298 | 1 | КВК 0606340Б | Клапан электроуправляемый | КЗК-1420-0606410 | 1 |
| | 2 | КВК 0606350А | Клапан электроуправляемый | КЗК-1420-0606410-01 | 1 |
| | 3 | КЗК-1420-0606380 | Реле давления | КЗК-1420-0606410 | 1 |
| | | | | КЗК-1420-0606410-01 | 1 |
| | 4 | КЗК-1420-0606412 | Кронштейн | КЗК-1420-0606410 | 1 |
| | | | | КЗК-1420-0606410-01 | 1 |
| | 5 | | Болт М6-6х45 – 7798 | КВК 0606360А | 2 |
| | 6 | | Болт М8-6х20 - 7802 | КЗК-1420-0606410 | 2 |
| | | | | КЗК-1420-0606410-01 | 2 |
| | 7 | | Гайка М6-6Н.8 – 5915 | КВК 0606360А | 2 |
| | 8 | | Гайка М8-6G – 5915 | КЗК-1420-0606410 | 2 |
| | | | | КЗК-1420-0606410-01 | 2 |
| | 9 | | Шайба 6 65Г – 6402 | КВК 0606360А | 2 |
| 10 | | Шайба 8Т 65Г – 6402 | КЗК-1420-0606410 | 2 | |
| | | | КЗК-1420-0606410-01 | 2 | |
| 11 | | Шайба С 6.01 – 6958 | КЗК-1420-0606410 | 2 | |
| | | | КЗК-1420-0606410-01 | 2 | |
| | | | КВК 0606360А | 2 | |
| 12 | | Шайба С.8.01 – 11371 | КЗК-1420-0606410 | 2 | |
| | | | КЗК-1420-0606410-01 | 2 | |
| 13 | | Прокладка G1/4 М1 – 23358 | КЗК-1420-0606410 | 1 | |
| | | | КЗК-1420-0606410-01 | 1 | |

| № рис | № поз | Обозначение | Наименование | Куда входит | |
|---------------------|----------------|-------------|--|---------------------|----------------------|
| | | | | Обозначение | Кол. на 1 сб. ед. |
| 298 | 14 | | Клапан электроуправляемый S201 N 2 H 24 3W | KBK 0606360A | 1 |
| | 15 | | Переходник MAVE10LRCF | KЗК-1420-0606410 | 1 |
| | | | | KЗК-1420-0606410-01 | 1 |
| | 16 | | Переходник RED10/08LOMDCF | KЗК-1420-0606410 | 1 |
| | | | | KЗК-1420-0606410-01 | 1 |
| | 17 | | Соединение резьбовое с колпачком AB20-11/BO8L | KЗК-1420-0606410 | 1 |
| | | | | KЗК-1420-0606410-01 | 1 |
| | 18 | | Тройник EL10LOMDCF | KЗК-1420-0606410 | 1 |
| | | | | KЗК-1420-0606410-01 | 1 |
| | 19 | | Тройник ET10LOMDCF | KBK 0606360A | 1 |
| | 20 | | Угольник EW10LOMDCF | KЗК-1420-0606410 | 2 |
| KЗК-1420-0606410-01 | | | | 2 | |
| KBK 0606360A | | | | 1 | |
| 21 | ГШТ 6038240-02 | Штуцер | KBK 0606360A | 2 | |

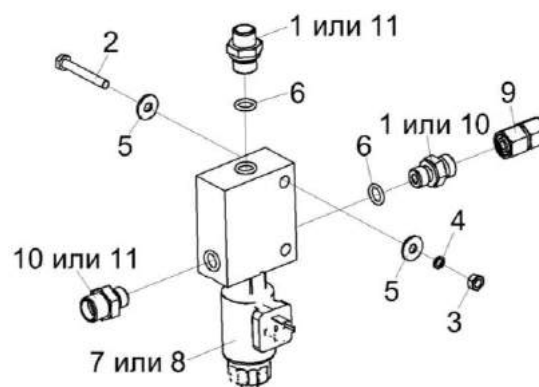


Рисунок 299 – Клапан электроуправляемый КВК 0606340Б и КВК 0606350А

| № рис | № поз | Обозначение | Наименование | Куда входит | |
|--|----------|--------------|---------------------------|------------------------------|-------------------|
| | | | | Обозначение | Кол. на 1 сб. ед. |
| КЛАПАН ЭЛЕКТРОУПРАВЛЯЕМЫЙ КВК 0606340Б и КВК 0606350А (рисунок 299) | | | | | |
| 299 | 1-7,9,11 | КВК 0606340Б | Клапан электроуправляемый | КЗК-1420-0606410 | 1 |
| | 2-5,8-11 | КВК 0606350А | Клапан электроуправляемый | КЗК-1420-0606410-01 | 1 |
| | 1 | КВК 0606608 | Штуцер | КВК 0606340Б | 2 |
| | 2 | | Болт М6-6х45 – 7798 | КВК 0606340Б КВК 0606350А | 1 2 |
| | 3 | | Гайка М6-6G.8 – 5915 | КВК 0606340Б | 1 |
| | 3 | | Гайка М6-6H.8 – 5915 | КВК 0606350А | 2 |

| № рис | № поз | Обозначение | Наименование | Куда входит | |
|----------|----------|----------------|--|------------------------------|----------------------|
| | | | | Обозначение | Кол. на 1 сб. ед. |
| 299 | 4 | | Шайба 6 65Г – 6402 | КВК 0606340Б | 1 |
| | | | | КВК 0606350А | 2 |
| | 5 | | Шайба С 6.01 – 6958 | КВК 0606340Б | 2 |
| | | | | КВК 0606350А | 4 |
| | 6 | | Кольцо 011-015-25-2-2 – 18829/9833 | КВК 0606340Б | 2 |
| | 7 | | Клапан электроуправляемый AGEV5-33311-AA/G24K4V/J00 | КВК 0606340Б | 1 |
| | 8 | | Клапан электроуправляемый S229 N 2 H 24 3W | КВК 0606350А | 1 |
| | 9 | | Переходник GZ10L | КВК 0606340Б КВК 0606350А | 1 1 |
| | 10 | ГШТ 6038240-02 | Штуцер | КВК 0606350А | 2 |
| | 11 | | Штуцер GE12L9/16UNFOMDCF | КВК 0606340Б | 1 |
| | 11 | ГШТ 6038240-03 | Штуцер | КВК 0606350А | 1 |

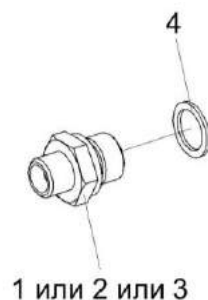


Рисунок 300 – Штуцера ГШТ 6014240-02, ГШМ 6018240-02, ГШМ 6018240-03, ГШТ 6038240-03

| № рис | № поз | Обозначение | Наименование | Куда входит | |
|---|-------|----------------|-------------------|----------------------------------|------------------|
| | | | | Обозначение | Кол. на 1 сб.ед. |
| ШТУЦЕРА ГШТ 6014240-02, ГШМ 6018240-02, ГШМ 6018240-03, ГШТ 6038240-03 (рисунок 300) | | | | | |
| 300 | 1,4 | ГШТ 6014240-02 | Штуцер | КЗК-1420-0606370 | 1 |
| | 2,4 | ГШМ 6018240-02 | Штуцер | КЗК-16-1-0606390 | 1 |
| | 3,4 | ГШМ 6018240-03 | Штуцер | КЗК-16-1-0606390 | 1 |
| | 3,4 | ГШТ 6038240-03 | Штуцер | КВК 0606350А | 1 |
| | 1 | ГШТ 6014624-02 | Штуцер | ГШТ 6014240-02 | 1 |
| | 2 | ГШМ 6018624-02 | Штуцер | ГШМ 6018240-02 | 1 |
| | 3 | ГШМ 6018624-03 | Штуцер | ГШМ 6018240-03 | 1 |
| | 3 | ГШТ 6038624-03 | Штуцер | ГШТ 6038240-03 | 1 |
| | 4 | | Кольцо КВГ1/4-М14 | ГШТ 6014240-02 | 1 |
| | 4 | | Кольцо КВМ18 | ГШМ 6018240-02 ГШМ 6018240-03 | 1 1 |
| 4 | | Кольцо КВГ3/8 | ГШТ 6038240-03 | 1 | |

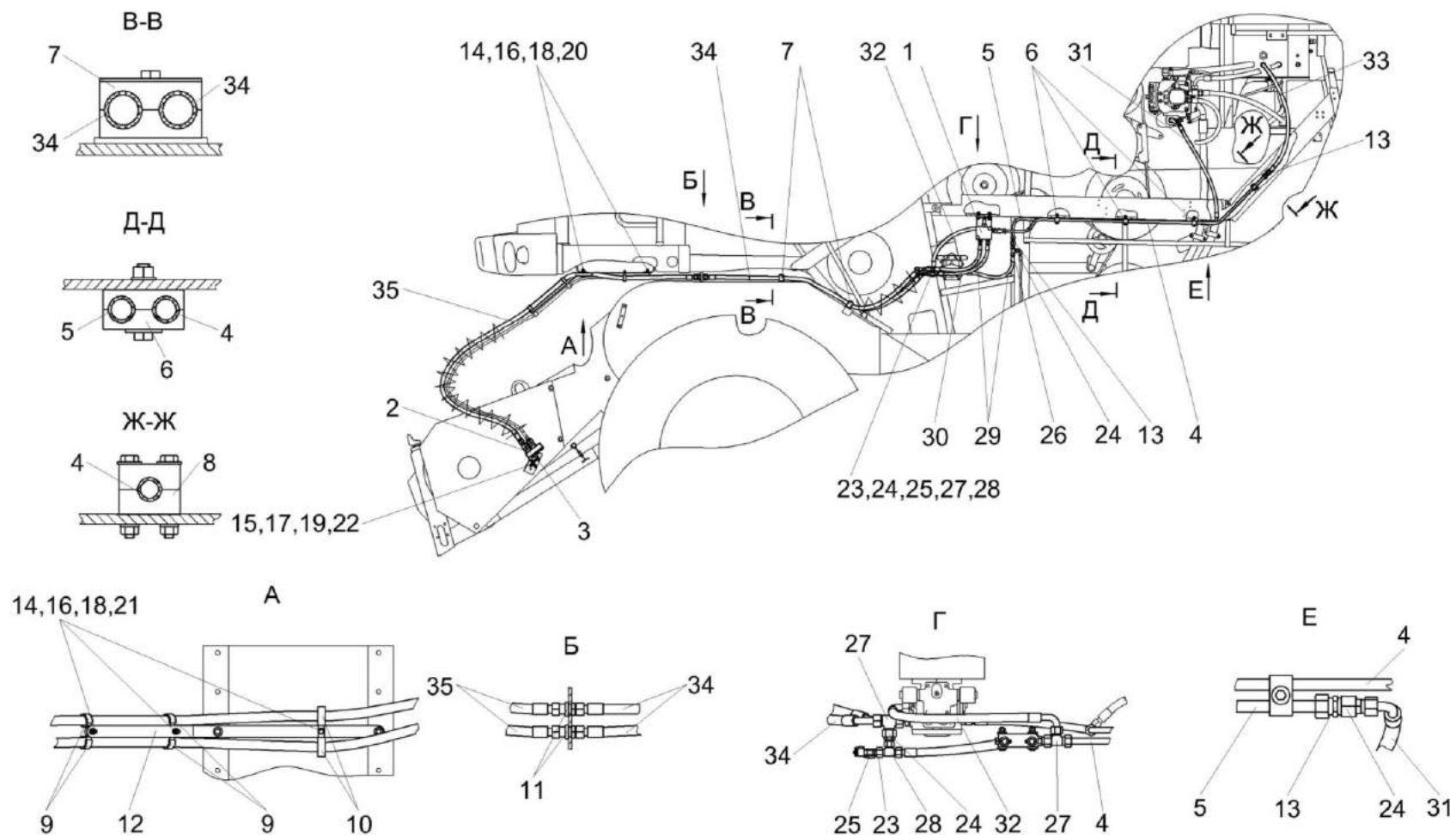


Рисунок 301 – Гидросистема привода мотовила комбайна КЗС-1420 КЗК-1420-0608000

| № рис | № поз | Обозначение | Наименование | Куда входит | |
|---|----------|---------------------|--|---------------------|----------------------|
| | | | | Обозначение | Кол. на 1 сб. ед. |
| ГИДРОСИСТЕМА ПРИВОДА МОТОВИЛА КОМБАЙНА КЗС-1420 КЗК-1420-0608000 (рисунок 301) | | | | | |
| 301 | 1-35 | КЗК-1420-0608000 | Гидросистема привода мотвила комбайна КЗС-1420 | КЗК-16-1-0600000-01 | 1 |
| | 1 | КЗК-1420-0608310 | Клапан промывочный | КЗК-1420-0608000 | 1 |
| | 2 | КЗК-1420-0608340 | Разъем многофункциональный | КЗК-1420-0608000 | 1 |
| | 3 | КЗК-1420-0608700-02 | Установочная плита | КЗК-1420-0608000 | 1 |
| | 4 | КЗК-1420-0608810 | Трубопровод | КЗК-1420-0608000 | 1 |
| | 5 | КЗК-1420-0608820 | Трубопровод | КЗК-1420-0608000 | 1 |
| | 6 | ГПД 0601160-02 | Установка зажима | КЗК-1420-0608000 | 3 |
| | 7 | ГПД 0601220 | Установка зажима | КЗК-1420-0608000 | 2 |
| | 8 | ГПО 0601160-02 | Установка зажима | КЗК-1420-0608000 | 1 |
| | 9 | КГС 0115770-02 | Хомут | КЗК-1420-0608000 | 4 |
| | 10 | КГС 0115770-05 | Хомут | КЗК-1420-0608000 | 2 |
| | 11 | ГШУ 0624010-04 | Штуцер | КЗК-1420-0608000 | 2 |
| | 12 | КЗК-1420-0608403 | Кронштейн | КЗК-1420-0608000 | 1 |
| | 13 | ГШП 0622624 | Штуцер | КЗК-1420-0608000 | 3 |
| | 14 | | Болт М8-6ех30 – 7796 | КЗК-1420-0608000 | 5 |
| | 15 | | Болт М10-6ех30 - 7796 | КЗК-1420-0608000 | 2 |
| | 16 | | Гайка М8-6G - 5915 | КЗК-1420-0608000 | 5 |

| № рис | № поз | Обозначение | Наименование | Куда входит | |
|----------|----------|-------------|--|------------------|----------------------|
| | | | | Обозначение | Кол. на 1 сб. ед. |
| 301 | 17 | | Гайка М10-6G – 5915 | КЗК-1420-0608000 | 2 |
| | 18 | | Шайба 8Т 65Г – 6402 | КЗК-1420-0608000 | 5 |
| | 19 | | Шайба 10Т 65Г – 6402 | КЗК-1420-0608000 | 2 |
| | 20 | | Шайба С 8.01 – 6958 | КЗК-1420-0608000 | 4 |
| | 21 | | Шайба С.8.01 – 11371 | КЗК-1420-0608000 | 3 |
| | 22 | | Шайба С.10.01 – 11371 | КЗК-1420-0608000 | 2 |
| | 23 | | Переходник RED12/08LOMDCF | КЗК-1420-0608000 | 2 |
| | 24 | | Переходник RED15/12LOMDCF | КЗК-1420-0608000 | 2 |
| | 25 | | Соединение резьбовое с колпачком АВ20-11/ВО8L | КЗК-1420-0608000 | 2 |
| | 26 | | Тройник EL12LOMDCF | КЗК-1420-0608000 | 1 |
| | 27 | | Тройник EL15LOMDCF | КЗК-1420-0608000 | 3 |
| | 28 | | Тройник ET12LOMDCF | КЗК-1420-0608000 | 2 |
| | 29 | | Рукав высокого давления РВД 10-2SC-M18X1,5-24°-500 | КЗК-1420-0608000 | 2 |
| | 30 | | Рукав высокого давления РВД 10-2SC-M18X1,5-24°-540 | КЗК-1420-0608000 | 1 |
| | 31 | | Рукав высокого давления РВД 10-2SC-M18X1,5-24°-900-0°-90° | КЗК-1420-0608000 | 1 |

| № рис | № поз | Обозначение | Наименование | Куда входит | |
|----------|----------|-------------|---|------------------|----------------------|
| | | | | Обозначение | Кол. на 1 сб. ед. |
| 301 | 32 | | Рукав высокого давления РВД 12-2SC-M22X1,5-24°-760-90°-90°/270° | КЗК-1420-0608000 | 1 |
| | 33 | | Рукав высокого давления РВД 12-2SC-M22X1,5-24°-1300 | КЗК-1420-0608000 | 1 |
| | 34 | | Рукав высокого давления РВД 12-2SC-M22X1,5-24°-1660-0°-45° | КЗК-1420-0608000 | 2 |
| | 35 | | Рукав высокого давления РВД 12-2SC-M22X1,5-24°-2700 | КЗК-1420-0608000 | 2 |

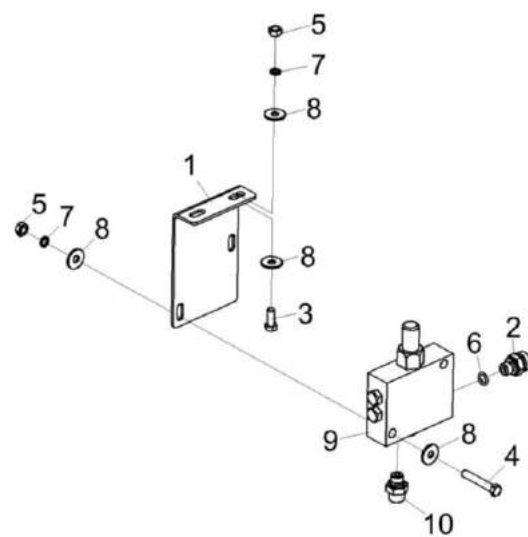


Рисунок 302 – Клапан промывочный КЗК-1420-0608310

| № рис | № поз | Обозначение | Наименование | Куда входит | |
|--|----------|--------------------------|--|------------------|----------------------|
| | | | | Обозначение | Кол. на 1 сб. ед. |
| КЛАПАН ПРОМЫВОЧНЫЙ КЗК-1420-0608310 (рисунок 302) | | | | | |
| 302 | 1-10 | КЗК-1420-0608310 | Клапан промывочный | КЗК-1420-0608000 | 1 |
| | 1 | КЗК-1420-0608402 | Кронштейн | КЗК-1420-0608310 | 1 |
| | 2 | КЗК-1420-0608606 | Штуцер | КЗК-1420-0608310 | 1 |
| | 3 | | Болт М8-6ех20 – 7796 | КЗК-1420-0608310 | 2 |
| | 4 | | Болт М8-6ех50 – 7796 | КЗК-1420-0608310 | 2 |
| | 5 | | Гайка М8-6G – 5915 | КЗК-1420-0608310 | 4 |
| | 6 | | Кольцо 011-015-25-2-2 – 18829/9883 | КЗК-1420-0608310 | 1 |
| | 7 | | Шайба 8Т 65Г – 6402 | КЗК-1420-0608310 | 4 |
| | 8 | | Шайба С 8.01 – 6958 | КЗК-1420-0608310 | 8 |
| | 9 | | Клапан промывочный KPR1-15-24-9/16-18UNF-BY14 | КЗК-1420-0608310 | 1 |
| 10 | | Штуцер GE12L9/16UNFOMDCF | КЗК-1420-0608310 | 2 | |

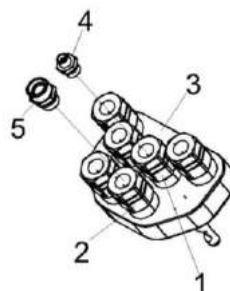


Рисунок 303 – Разъем многофункциональный КЗК-1420-0608340

| № рис | № поз | Обозначение | Наименование | Куда входит | |
|--|-------|------------------|-----------------------------------|------------------|-------------------|
| | | | | Обозначение | Кол. на 1 сб. ед. |
| РАЗЪЕМ МНОГОФУНКЦИОНАЛЬНЫЙ КЗК-1420-0608340 (рисунок 303) | | | | | |
| 303 | 1-5 | КЗК-1420-0608340 | Разъем многофункциональный | КЗК-1420-0608000 | 1 |
| | 1 | | Муфта F FAP9DZ 3/8"BSP(811400004) | КЗК-1420-0608340 | 2 |
| | 2 | | Муфта F FAP13Z 1/2"BSP(811400010) | КЗК-1420-0608340 | 2 |
| | 3 | | Разъем мобильный GRT6(806000295) | КЗК-1420-0608340 | 1 |
| | 4 | ГШТ 6038240-01 | Штуцер | КЗК-1420-0608340 | 2 |
| | 5 | ГШТ 6012240-04 | Штуцер | КЗК-1420-0608340 | 2 |

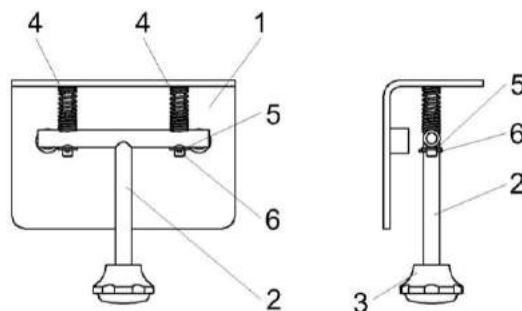


Рисунок 304 – Установочная плита КЗК-1420-0608700-02

| № рис | № поз | Обозначение | Наименование | Куда входит | |
|---|-------|---------------------|----------------------|---------------------|-------------------|
| | | | | Обозначение | Кол. на 1 сб. ед. |
| УСТАНОВОЧНАЯ ПЛИТА КЗК-1420-0608700-02 (рисунок 304) | | | | | |
| 304 | 1-6 | КЗК-1420-0608700-02 | Установочная плита | КЗК-1420-0608000 | 1 |
| | 1 | КЗК-1420-0608710-02 | Кронштейн | КЗК-1420-0608700-02 | 1 |
| | 2 | КЗК-1420-0608720 | Рукоятка | КЗК-1420-0608700-02 | 1 |
| | 3 | КЗР 0101260 | Ручка | КЗК-1420-0608700-02 | 1 |
| | 4 | КЗК-1420-0608637 | Пружина | КЗК-1420-0608700-02 | 2 |
| | 5 | | Шайба С.8.01 – 11371 | КЗК-1420-0608700-02 | 2 |
| | 6 | | Шплинт 2x12 – 397 | КЗК-1420-0608700-02 | 2 |

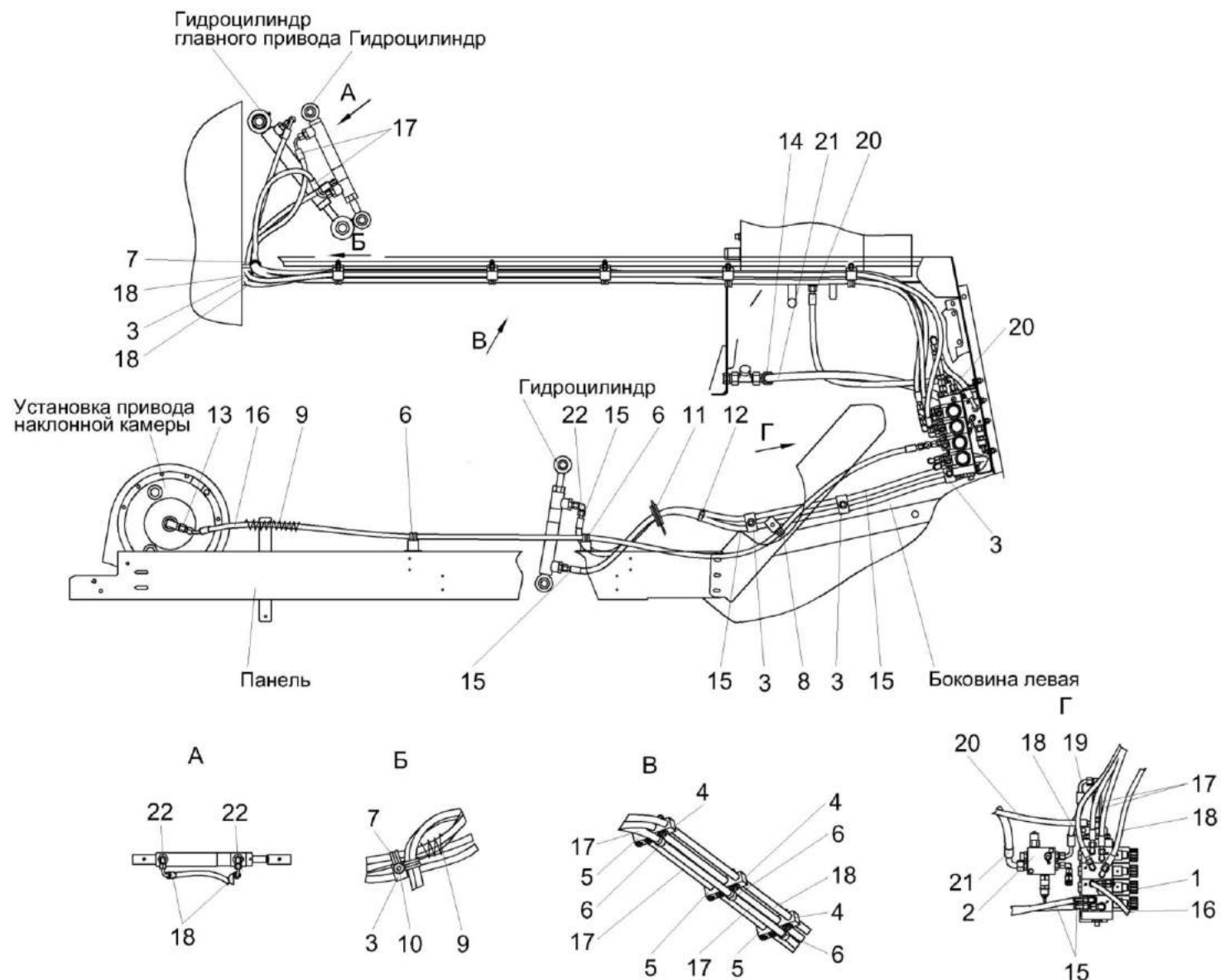


Рисунок 305 – Гидросистема низкого давления КЗК-16-1-0609000А

| № рис | № поз | Обозначение | Наименование | Куда входит | |
|--|----------|---------------------|--|---------------------|----------------------|
| | | | | Обозначение | Кол. на 1 сб. ед. |
| ГИДРОСИСТЕМА НИЗКОГО ДАВЛЕНИЯ КЗК-16-1-0609000А (рисунок 305) | | | | | |
| 305 | 1-22 | КЗК-16-1-0609000А | Гидросистема низкого давления | КЗК-16-1-0600000-01 | 1 |
| | 1 | КЗК-16-1-0609300 | Гидроблок низкого давления | КЗК-16-1-0609000А | 1 |
| | 2 | КЗК-16-1-0609320-01 | Клапан низкого давления | КЗК-16-1-0609000А | 1 |
| | 3 | ГПД 0601140 | Установка зажима | КЗК-16-1-0609000А | 4 |
| | 4 | ГПД 0601140-02 | Установка зажима | КЗК-16-1-0609000А | 5 |
| | 5 | ГПО 0601140-02 | Установка зажима | КЗК-16-1-0609000А | 3 |
| | 6 | КГС 0115770 | Хомут | КЗК-16-1-0609000А | 5 |
| | 7 | КГС 0115770-02 | Хомут | КЗК-16-1-0609000А | 1 |
| | 8 | КГС 0115770-03 | Хомут | КЗК-16-1-0609000А | 3 |
| | 9 | ОПЛ 0600016-06 | Оплетка Лента спиральная черная 20x16x20 L=(400±10) мм | КЗК-16-1-0609000А | 3 |
| | 10 | | Болт М8-6ех35 – 7796 | КЗК-16-1-0609000А | 1 |
| | 11 | | Втулка 529И-3724065 | КЗК-16-1-0609000А | 1 |
| | 12 | | Лента стяжная зубчатая | КЗК-16-1-0609000А | 6 |
| | 13 | | Переходник RED10/08LOMDCF | КЗК-16-1-0609000А | 1 |
| | 14 | | Переходник RED22/15LOMDCF | КЗК-16-1-0609000А | 1 |
| | 15 | | Рукав высокого давления РВД 6-1SC-M14X1,5-24°-1760-0°-90° | КЗК-16-1-0609000А | 2 |

| № рис | № поз | Обозначение | Наименование | Куда входит | |
|----------|----------|-------------|--|-------------------|----------------------|
| | | | | Обозначение | Кол. на 1 сб. ед. |
| 305 | 16 | | Рукав высокого давления РВД 6-1SC-M14X1,5-24°-2500-0°-45° | КЗК-16-1-0609000А | 1 |
| | 17 | | Рукав высокого давления РВД 6-1SC-M14X1,5-24°-3000-0°-90° | КЗК-16-1-0609000А | 2 |
| | 18 | | Рукав высокого давления РВД 6-1SC-M14X1,5-24°-3200-0°-90° | КЗК-16-1-0609000А | 2 |
| | 19 | | Рукав высокого давления РВД 8-2SC- M16X1,5-24°-240-90°-90°/180° | КЗК-16-1-0609000А | 1 |
| | 20 | | Рукав высокого давления РВД 8-2SC-M16X1,5-24°-1100-0°-90° | КЗК-16-1-0609000А | 1 |
| | 21 | | Рукав высокого давления РВД 12-2SC-M22X1,5-24°-940-0°-90° | КЗК-16-1-0609000А | 1 |
| | 22 | | Угольник EW08LOMDCF | КЗК-16-1-0609000А | 3 |

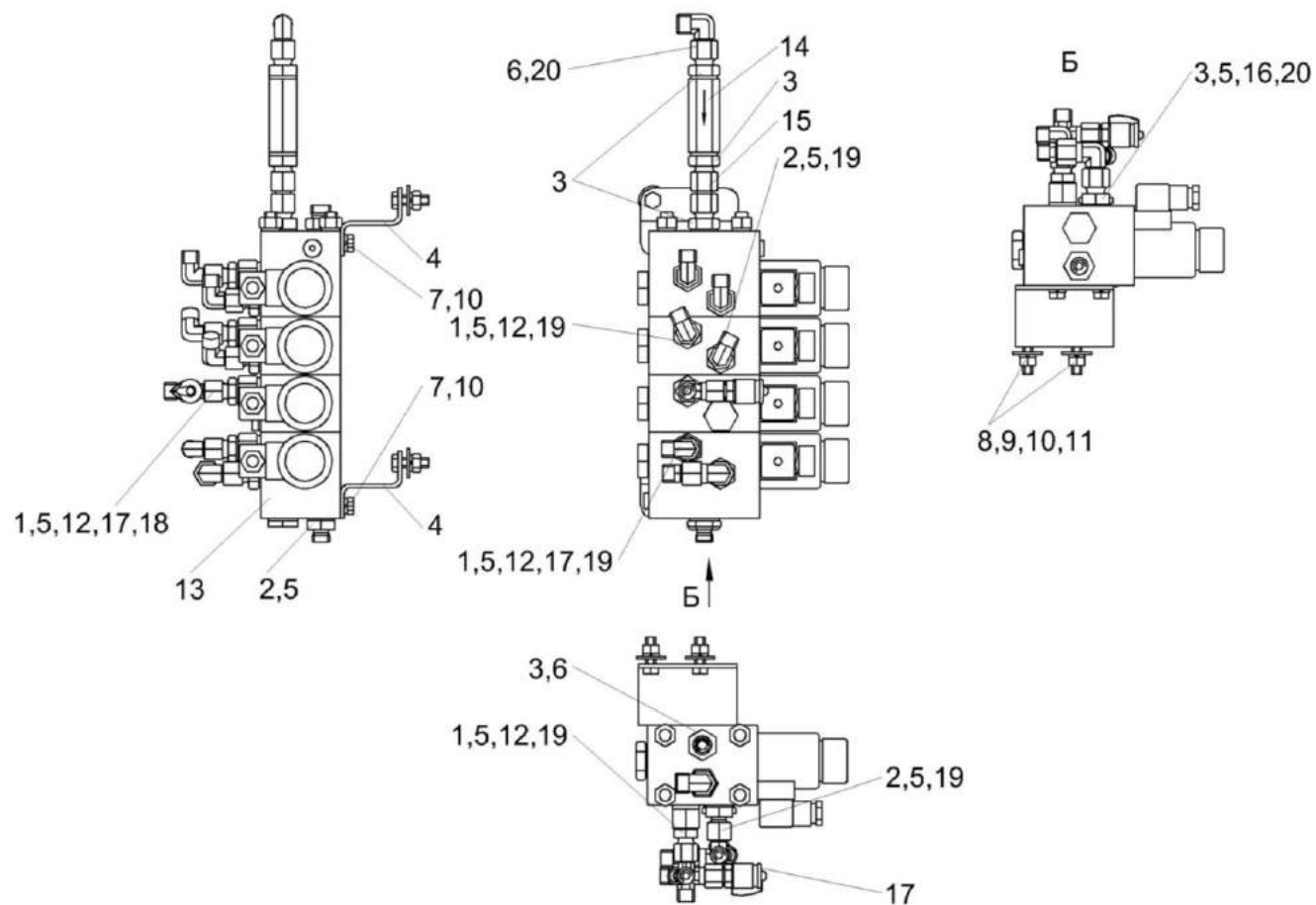


Рисунок 306 – Гидроблок низкого давления КЗК-16-1-0609300

| № рис | № поз | Обозначение | Наименование | Куда входит | |
|--|----------|---------------------------|---|-------------------|----------------------|
| | | | | Обозначение | Кол. на 1 сб. ед. |
| ГИДРОБЛОК НИЗКОГО ДАВЛЕНИЯ КЗК-16-1-0609300 (рисунок 306) | | | | | |
| 306 | 1-20 | КЗК-16-1-0609300 | Гидроблок низкого давления | КЗК-16-1-0609000А | 1 |
| | 1 | КЗК-1420-0609620 | Дроссель с обратным клапаном | КЗК-16-1-0609300 | 4 |
| | 2 | ГШТ 6038240-01 | Штуцер | КЗК-16-1-0609300 | 3 |
| | 3 | ГШТ 6038240-02 | Штуцер | КЗК-16-1-0609300 | 5 |
| | 4 | КЗК-1420-0609405 | Кронштейн | КЗК-16-1-0609300 | 2 |
| | 5 | ЗПГ 0600001 | Заглушка | КЗК-16-1-0609300 | 8 |
| | 6 | ЗПГ 0600001-01 | Заглушка | КЗК-16-1-0609300 | 2 |
| | 7 | | Болт М8-6х16 – 7796 | КЗК-16-1-0609300 | 4 |
| | 8 | | Болт М8-6х25 – 7796 | КЗК-16-1-0609300 | 4 |
| | 9 | | Гайка М8-6G – 5915 | КЗК-16-1-0609300 | 4 |
| | 10 | | Шайба 8Т 65Г – 6402 | КЗК-16-1-0609300 | 8 |
| | 11 | | Шайба С 8.01 – 6958 | КЗК-16-1-0609300 | 4 |
| | 12 | | Прокладка G3/8 М1 – 23358 | КЗК-16-1-0609300 | 4 |
| | 13 | | Гидроблок GB4-02-KZS1420-24V-4K-BY14 | КЗК-16-1-0609300 | 1 |
| | 14 | | Клапан обратный КО 8/3Т0,5 G | КЗК-16-1-0609300 | 1 |
| | 15 | | Переходник GZ10LCF | КЗК-16-1-0609300 | 1 |
| 16 | | Переходник RED10/08LOMDCF | КЗК-16-1-0609300 | 1 | |

| № рис | № поз | Обозначение | Наименование | Куда входит | |
|----------|----------|-------------|--|------------------|----------------------|
| | | | | Обозначение | Кол. на 1 сб. ед. |
| 306 | 17 | | Соединение резьбовое с колпачком AB20-11/BO8L | КЗК-16-1-0609300 | 1 |
| | 18 | | Тройник EL08LOMDCF | КЗК-16-1-0609300 | 1 |
| | 19 | | Угольник EW08LOMDCF | КЗК-16-1-0609300 | 5 |
| | 20 | | Угольник EW10LOMDCF | КЗК-16-1-0609300 | 2 |

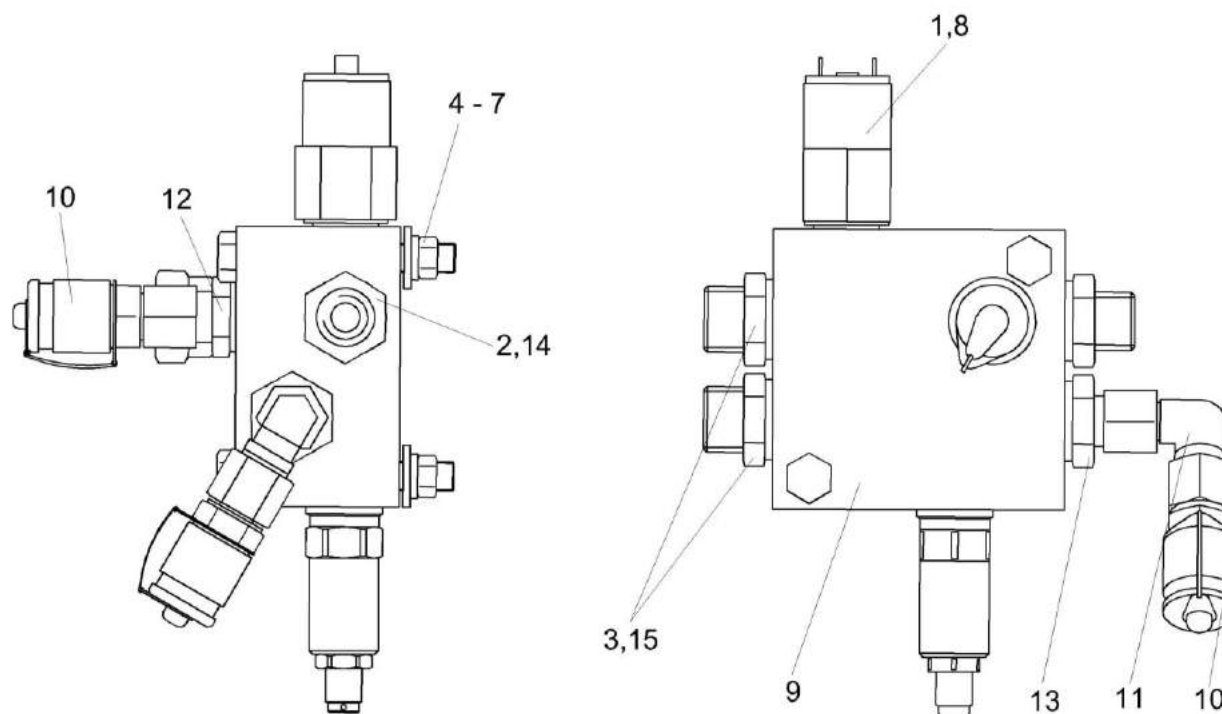


Рисунок 307 – Клапан низкого давления КЗК-16-1-0609320-01

| № рис | № поз | Обозначение | Наименование | Куда входит | |
|--|-------|---------------------|--------------------------------|---------------------|-------------------|
| | | | | Обозначение | Кол. на 1 сб. ед. |
| КЛАПАН НИЗКОГО ДАВЛЕНИЯ КЗК-16-1-0609320-01 (рисунок 307) | | | | | |
| 307 | 1-15 | КЗК-16-1-0609320-01 | Клапан низкого давления | КЗК-16-1-0609000А | 1 |
| | 1 | КЗК-16-1-0609600 | Реле давления | КЗК-16-1-0609320-01 | 1 |
| | 1 | | Реле давления 0163 412 03 1047 | КЗК-16-1-0609600 | 1 |

| № рис | № поз | Обозначение | Наименование | Куда входит | |
|----------|----------|----------------|---|---------------------|----------------------|
| | | | | Обозначение | Кол. на 1 сб. ед. |
| 307 | 2 | ЗПГ 0600001-01 | Заглушка | КЗК-16-1-0609320-01 | 1 |
| | 3 | ЗПГ 0600001-04 | Заглушка | КЗК-16-1-0609320-01 | 2 |
| | 4 | | Болт М8-6ех65 - 7796 | КЗК-16-1-0609320-01 | 2 |
| | 5 | | Гайка М8-6G - 5915 | КЗК-16-1-0609320-01 | 2 |
| | 6 | | Шайба 8Т 65Г - 6402 | КЗК-16-1-0609320-01 | 2 |
| | 7 | | Шайба С 8.01 - 6958 | КЗК-16-1-0609320-01 | 2 |
| | 8 | | Прокладка G1/4 М1 - 23358 | КЗК-16-1-0609320-01 | 1 |
| | 9 | | Клапан предохранительный КП1-G3/8-23bar-25л/мин-ВУ14 | КЗК-16-1-0609320-01 | 1 |
| | 10 | | Соединение резьбовое с колпачком АВ20-11/ВО8L | КЗК-16-1-0609320-01 | 2 |
| | 11 | | Угольник EW08LOMDCF | КЗК-16-1-0609320-01 | 1 |
| | 12 | ГШТ 6014240-01 | Штуцер | КЗК-16-1-0609320-01 | 1 |
| | 13 | ГШТ 6038240-01 | Штуцер | КЗК-16-1-0609320-01 | 1 |
| | 14 | ГШТ 6038240-02 | Штуцер | КЗК-16-1-0609320-01 | 1 |
| | 15 | ГШТ 6038240-04 | Штуцер | КЗК-16-1-0609320-01 | 2 |

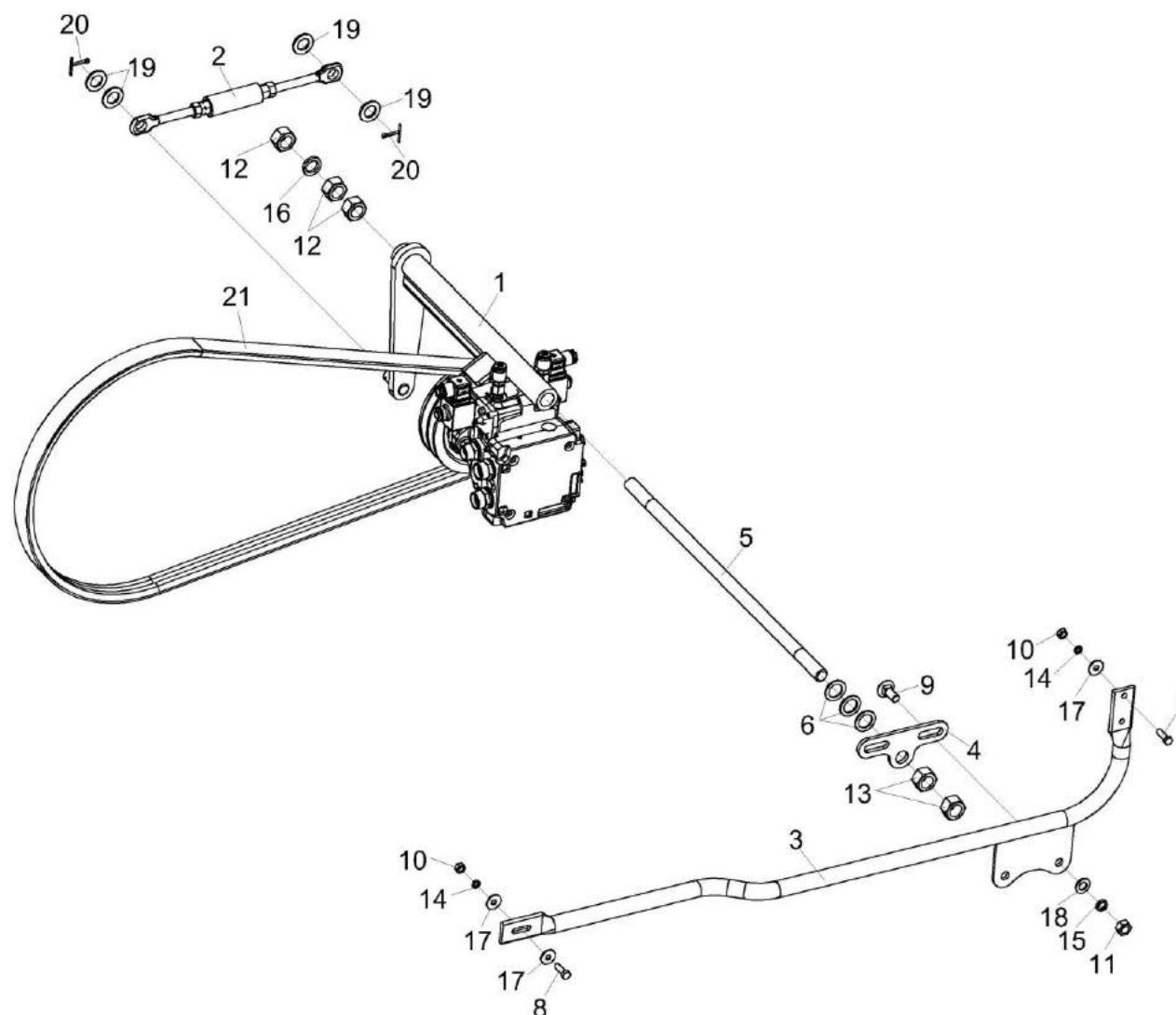


Рисунок 308 – Установка привода гидронасоса мотвила КЗК-14-0127000Б

| № рис | № поз | Обозначение | Наименование | Куда входит | |
|---|----------|-----------------|---|------------------|----------------------|
| | | | | Обозначение | Кол. на 1 сб. ед. |
| УСТАНОВКА ПРИВОДА ГИДРОНАСОСА МОТОВИЛА КЗК-14-0127000Б (рисунок 308) | | | | | |
| 308 | 1-21 | КЗК-14-0127000Б | Установка привода гидронасоса мотовила | КЗК-16-1-0100000 | 1 |
| | 1 | КЗК-14-0127070 | Рычаг | КЗК-14-0127000Б | 1 |
| | 2 | КЗК-14-0127020А | Стяжка | КЗК-14-0127000Б | 1 |
| | 3 | КЗК-14-0127080 | Опора | КЗК-14-0127000Б | 1 |
| | 4 | КЗК-14-0127408 | Пластина | КЗК-14-0127000Б | 1 |
| | 5 | КЗК-14-0127602А | Ось | КЗК-14-0127000Б | 1 |
| | 6 | УЭС 0302413 | Шайба | КЗК-14-0127000Б | 8 |
| | | | | | Наиб. кол. |
| | 7 | | Болт М8-6х20 – 7796 | КЗК-14-0127000Б | 2 |
| | 8 | | Болт М8-6х30 – 7796 | КЗК-14-0127000Б | 1 |
| | 9 | | Болт М12-6х30 - 7802 | КЗК-14-0127000Б | 2 |
| | 10 | | Гайка М8-6G – 5915 | КЗК-14-0127000Б | 3 |
| | 11 | | Гайка М12-6G – 5915 | КЗК-14-0127000Б | 2 |
| | 12 | | Гайка М20-6G – 5915 | КЗК-14-0127000Б | 3 |
| | 13 | | Гайка М20-6Н – 2526 | КЗК-14-0127000Б | 2 |
| | 14 | | Шайба 8Т 65Г – 6402 | КЗК-14-0127000Б | 3 |
| | 15 | | Шайба 12Т 65Г – 6402 | КЗК-14-0127000Б | 2 |

| № рис | № поз | Обозначение | Наименование | Куда входит | |
|----------|----------|-------------|-----------------------|-----------------|----------------------|
| | | | | Обозначение | Кол. на 1 сб. ед. |
| 308 | 16 | | Шайба 20Т 65Г – 6402 | КЗК-14-0127000Б | 1 |
| | 17 | | Шайба С 8.01 – 6958 | КЗК-14-0127000Б | 4 |
| | 18 | | Шайба С.12.01 – 11371 | КЗК-14-0127000Б | 2 |
| | 19 | | Шайба С.18.01 – 11371 | КЗК-14-0127000Б | 4 |
| | 20 | | Шплинт 4х32 – 397 | КЗК-14-0127000Б | 2 |
| | 21 | | Ремень В/17 2140 Ld | КЗК-14-0127000Б | 1 |

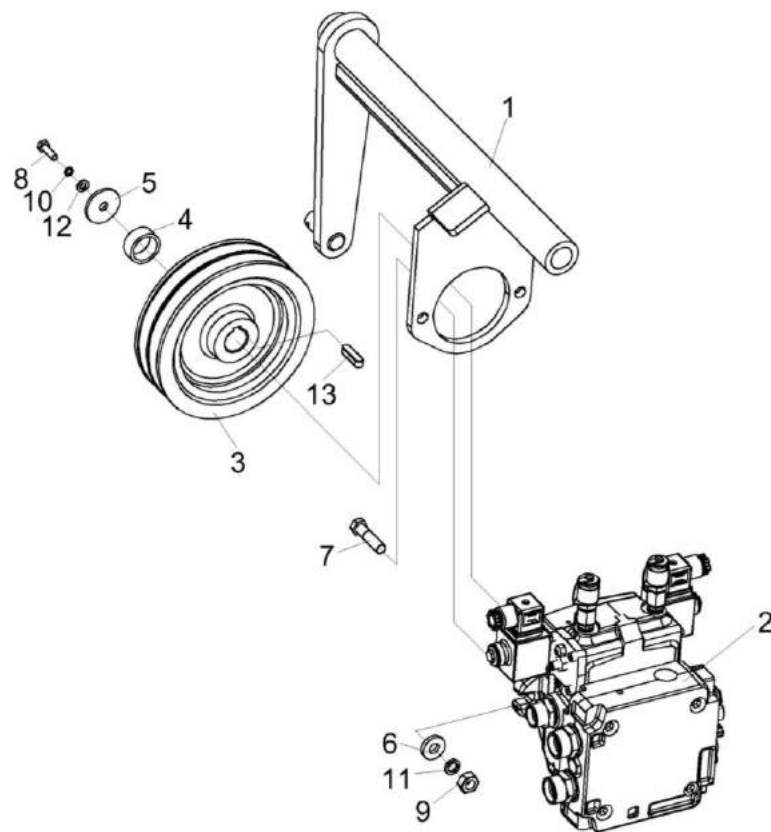


Рисунок 309 – Рычаг КЗК-14-0127070

| № рис | № поз | Обозначение | Наименование | Куда входит | |
|---|----------|-----------------------|-----------------------|-----------------|----------------------|
| | | | | Обозначение | Кол. на 1 сб. ед. |
| РЫЧАГ КЗК-14-0127070 (рисунок 309) | | | | | |
| 309 | 1-13 | КЗК-14-0127070 | Рычаг | КЗК-14-0127000Б | 1 |
| | 1 | КЗК-14-0127060 | Рычаг | КЗК-14-0127070 | 1 |
| | 2 | КЗК-1420-0608120 | Гидронасос | КЗК-14-0127070 | 1 |
| | 3 | КЗК-14-0127102 | Шкив | КЗК-14-0127070 | 1 |
| | 4 | КЗК-14-0127806 | Втулка | КЗК-14-0127070 | 1 |
| | 5 | КПК 0114427А | Шайба | КЗК-14-0127070 | 1 |
| | 6 | КСН 0100665 | Шайба | КЗК-14-0127070 | 2 |
| | 7 | | Болт М10-6ех40 – 7796 | КЗК-14-0127070 | 2 |
| | 8 | | Болт М6-6ех20 – 7798 | КЗК-14-0127070 | 1 |
| | 9 | | Гайка М10-6G – 5915 | КЗК-14-0127070 | 2 |
| | 10 | | Шайба 6Т 65Г – 6402 | КЗК-14-0127070 | 1 |
| | 11 | | Шайба 10 65Г – 6402 | КЗК-14-0127070 | 2 |
| | 12 | | Шайба С.6.01 – 11371 | КЗК-14-0127070 | 1 |
| 13 | | Шпонка 8х7х32 – 23360 | КЗК-14-0127070 | 1 | |

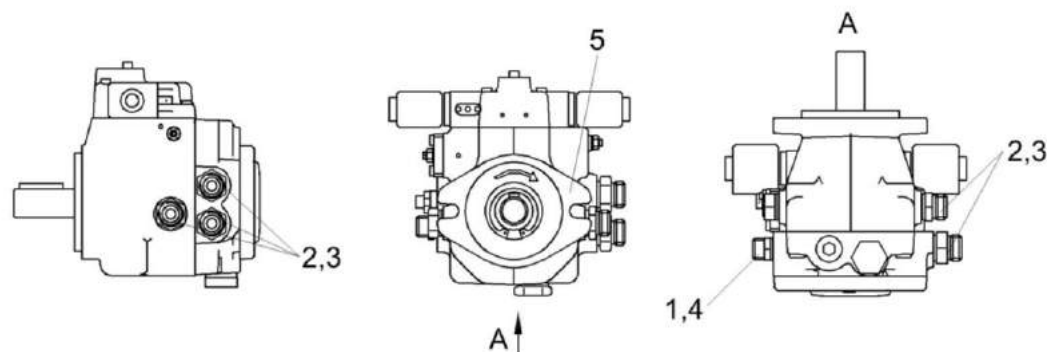


Рисунок 310 – Гидронасос КЗК-1420-0608120

| № рис | № поз | Обозначение | Наименование | Куда входит | |
|--|-------|------------------|---|------------------|-------------------|
| | | | | Обозначение | Кол. на 1 сб. ед. |
| ГИДРОНАСОС КЗК-1420-0608120 (рисунок 310) | | | | | |
| 310 | 1-5 | КЗК-1420-0608120 | Гидронасос | КЗК-14-0127070 | 1 |
| | 1,4 | ГШТ 6014240-03 | Штуцер | КЗК-1420-0608120 | 1 |
| | 2,3 | ГШТ 6038240-04 | Штуцер | КЗК-1420-0608120 | 3 |
| | 1 | ГШТ 6014624-03 | Штуцер | ГШТ 6014240-03 | 1 |
| | 2 | ГШТ 6038624-04 | Штуцер | ГШТ 6038240-04 | 1 |
| | 3 | | Кольцо KBG G3/8 | ГШТ 6038240-04 | 1 |
| | 4 | | Кольцо KBG G1/4 M14 | ГШТ 6014240-03 | 1 |
| | 5 | | Гидронасос MD10V 14 ME 11 DX 00 HER 24 14 14 20 00 00 XX XX 07 | КЗК-1420-0608120 | 1 |

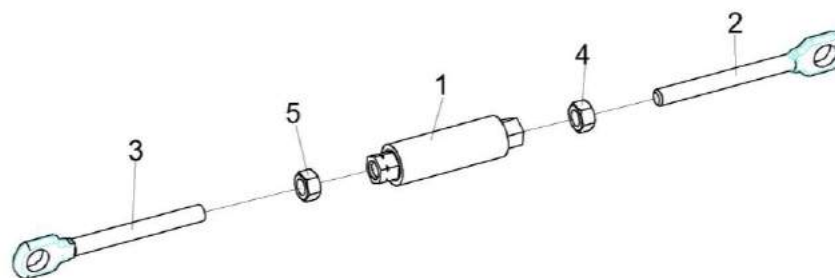


Рисунок 311 – Стяжка КЗК-14-0127020А

| № рис | № поз | Обозначение | Наименование | Куда входит | |
|---|-------|-----------------|------------------------|------------------|-------------------|
| | | | | Обозначение | Кол. на 1 сб. ед. |
| СТЯЖКА КЗК-14-0127020А (рисунок 311) | | | | | |
| 311 | 1-5 | КЗК-14-0127020А | Стяжка | КЗК-16-1-0127000 | 1 |
| | 1 | КЗР 0202370А | Муфта | КЗК-14-0127020А | 1 |
| | 2 | КЗР 0202673 | Зацеп | КЗК-14-0127020А | 1 |
| | 3 | КЗР 0202673-01 | Зацеп | КЗК-14-0127020А | 1 |
| | 4 | | Гайка М12-6G – 5915 | КЗК-14-0127020А | 1 |
| | 5 | | Гайка М12-LH-6G – 5915 | КЗК-14-0127020А | 1 |

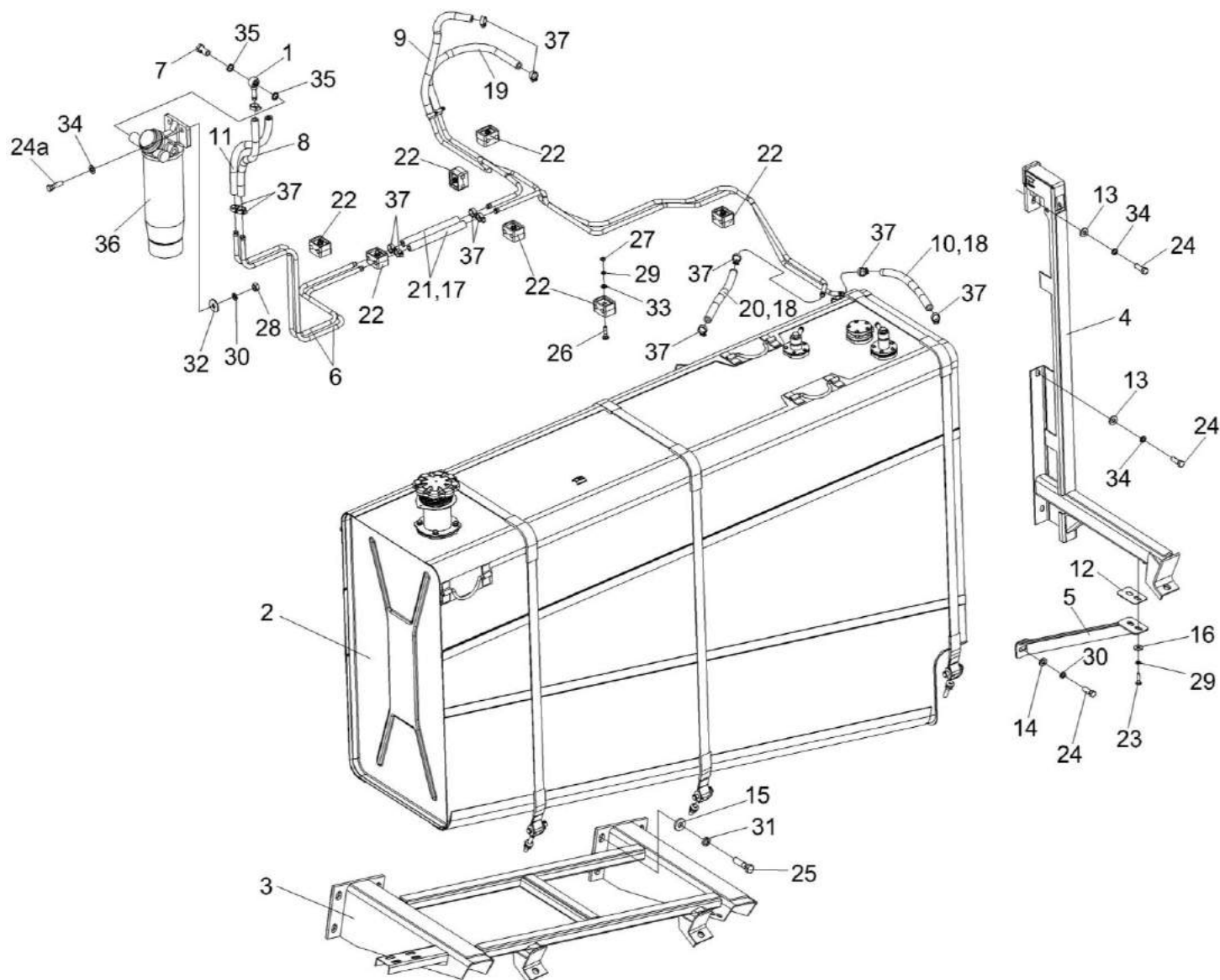


Рисунок 312 – Установка топливной системы КЗК-16-1-0126000 (лист 1)

| № рис | № поз | Обозначение | Наименование | Куда входит | |
|--|----------|------------------|--|------------------|----------------------|
| | | | | Обозначение | Кол. на 1 сб. ед. |
| УСТАНОВКА ТОПЛИВНОЙ СИСТЕМЫ КЗК-16-1-0126000 (лист 1) (рисунок 312) | | | | | |
| 312 | 1-37 | КЗК-16-1-0126000 | Установка топливной системы | КЗК-16-1-0100000 | 1 |
| | 1 | КВС-2-0103640 | Штуцер | КЗК-16-1-0126000 | 2 |
| | 2 | КЗК-1420-0126010 | Бак топливный | КЗК-16-1-0126000 | 1 |
| | 3 | КЗК-1420-0126020 | Рамка | КЗК-16-1-0126000 | 1 |
| | 4 | КЗК-1420-0126040 | Рамка | КЗК-16-1-0126000 | 1 |
| | 5 | КЗК-1420-0126060 | Раскос | КЗК-16-1-0126000 | 1 |
| | 6 | КЗК-16-1-0126802 | Топливопровод заборный | КЗК-16-1-0126000 | 2 |
| | 7 | КВС-2-0103601 | Болт специальный | КЗК-16-1-0126000 | 2 |
| | 8 | КГС-1-0123002 | Рукав Рукав 12X20-1,6 – 10362, L=(410±10) мм | КЗК-16-1-0126000 | 1 |
| | 9 | КЗК-10-0126003 | Рукав Рукав 12X20-1,6 - 10362, L=(400±5) мм | КЗК-16-1-0126000 | 1 |
| | 10 | КЗК-12-0126005 | Рукав Рукав 12X20-1,6 – 10362, L=(340±5) мм | КЗК-16-1-0126000 | 1 |
| | 11 | КЗК-12-0126006 | Рукав Рукав 12X20-1,6 – 10362, L=(440±5) мм | КЗК-16-1-0126000 | 1 |
| | 12 | КЗК-1420-0126435 | Пластина | КЗК-16-1-0126000 | 1 |
| | 13 | КЗР 0103439 | Шайба | КЗК-16-1-0126000 | 3 |

| № рис | № поз | Обозначение | Наименование | Куда входит | |
|----------|----------|----------------|--|------------------|----------------------|
| | | | | Обозначение | Кол. на 1 сб. ед. |
| 312 | 14 | КЗР 0103808 | Шайба | КЗК-16-1-0126000 | 1 |
| | 15 | КЗР 0202674А | Шайба | КЗК-16-1-0126000 | 8 |
| | 16 | КСН 0100665 | Шайба | КЗК-16-1-0126000 | 2 |
| | 17 | ОПЛ 0600016-02 | Оплетка | КЗК-16-1-0126000 | 2 |
| | 18 | ОПЛ 0600016-04 | Оплетка Лента спиральная черная, L=(300±10) мм | КЗК-16-1-0126000 | 2 |
| | 19 | РНД 0120012-28 | Рукав Рукав 12Х20-1,6 – 10362, L=(460±3) мм | КЗК-16-1-0126000 | 2 |
| | 20 | СКС 0123001 | Рукав Рукав 12Х20-1,6 - 10362, L=(320±5) мм | КЗК-16-1-0126000 | 1 |
| | 21 | СКС 0123009 | Рукав Рукав 12Х20-1,6 – 10362 , L=(230±5) мм | КЗК-16-1-0126000 | 2 |
| | 22 | УЭС 0602012А | Брус | КЗК-16-1-0126000 | 8 |
| | 23 | | Болт М8-6еХ30 – 7796 | КЗК-16-1-0126000 | 2 |
| | 24 | | Болт М12-6еХ35 – 7796 | КЗК-16-1-0126000 | 4 |
| | 24а | | Болт М12-6еХ40 – 7796 | КЗК-16-1-0126000 | 2 |
| | 25 | | Болт М16-6еХ60 – 7796 | КЗК-16-1-0126000 | 8 |
| | 26 | | Болт М8-6еХ35 – 7802 | КЗК-16-1-0126000 | 4 |
| | 27 | | Гайка М8-6G – 2526 | КЗК-16-1-0126000 | 4 |

| № рис | № поз | Обозначение | Наименование | Куда входит | |
|----------|----------|-------------|--|------------------|----------------------|
| | | | | Обозначение | Кол. на 1 сб. ед. |
| 312 | 28 | | Гайка М12-6G – 5915 | КЗК-16-1-0126000 | 2 |
| | 29 | | Шайба 8Т 65Г – 6402 | КЗК-16-1-0126000 | 10 |
| | 30 | | Шайба 12Т 65Г – 6402 | КЗК-16-1-0126000 | 6 |
| | 31 | | Шайба 16Т 65Г – 6402 | КЗК-16-1-0126000 | 8 |
| | 32 | | Шайба С 12.01 – 6958 | КЗК-16-1-0126000 | 2 |
| | 33 | | Шайба С.8.01 – 11371 | КЗК-16-1-0126000 | 8 |
| | 34 | | Шайба С.12.01 – 11371 | КЗК-16-1-0126000 | 2 |
| | 35 | | Прокладка 16 АД0 | КЗК-16-1-0126000 | 4 |
| | 36 | | Фильтр топливный А 000 470 04 69 (R90-MER-01) | КЗК-16-1-0126000 | 1 |
| | 37 | | Хомут червячный TORRO 12-22/9 С7W3 | КЗК-16-1-0126000 | 16 |

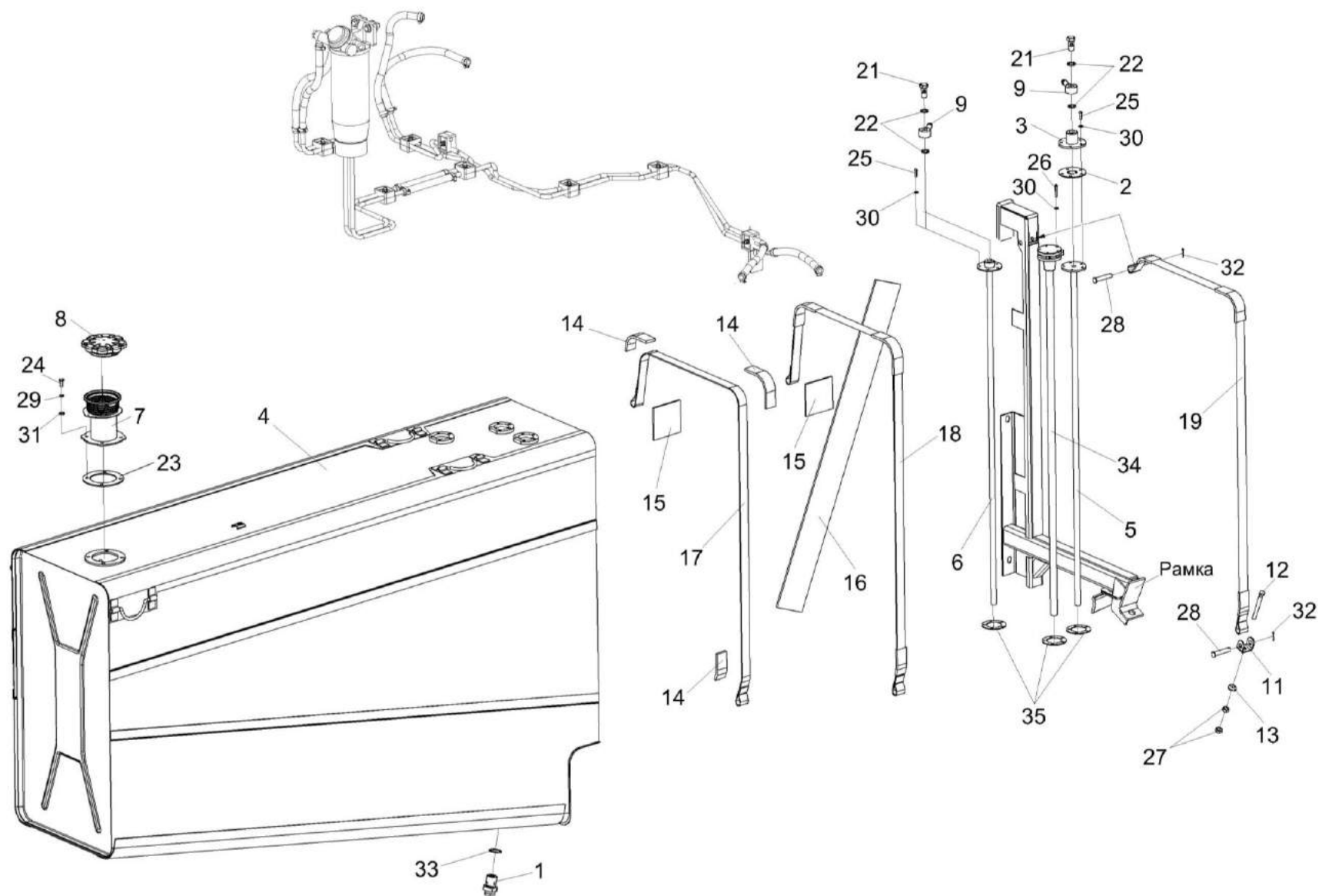


Рисунок 313 – Установка топливной системы КЗК-16-1-0126000 (лист 2)

| № рис | № поз | Обозначение | Наименование | Куда входит | |
|--|----------|---------------------|-----------------------------|------------------|----------------------|
| | | | | Обозначение | Кол. на 1 сб. ед. |
| УСТАНОВКА ТОПЛИВНОЙ СИСТЕМЫ КЗК-16-1-0126000 (лист 2) (рисунок 313) | | | | | |
| 313 | 1-35 | КЗК-16-1-0126000 | Установка топливной системы | КЗК-16-1-0100000 | 1 |
| | 1 | КВС-1-0103180 | Клапан сливной | КЗК-16-1-0126000 | 1 |
| | 2 | КВС-1-0103360 | Клапан | КЗК-16-1-0126000 | 1 |
| | 3 | КВС-1-0103370 | Корпус | КЗК-16-1-0126000 | 1 |
| | 4 | КЗК-1420-0126010 | Бак топливный | КЗК-16-1-0126000 | 1 |
| | 5 | КЗК-1420-0126070 | Труба | КЗК-16-1-0126000 | 1 |
| | 6 | КЗК-1420-0126100 | Труба | КЗК-16-1-0126000 | 1 |
| | 7 | КЗК-1420-0126110 | Горловина | КЗК-16-1-0126000 | 1 |
| | 8 | КИС 0108610 | Крышка | КЗК-16-1-0126000 | 1 |
| | 9 | УЭС 0500200 | Штуцер | КЗК-16-1-0126000 | 2 |
| | 11 | КЗК 0126421А | Кронштейн | КЗК-16-1-0126000 | 3 |
| | 12 | КЗК 0126605 | Болт | КЗК-16-1-0126000 | 3 |
| | 13 | КЗК 0126606 | Шайба сферическая | КЗК-16-1-0126000 | 3 |
| | 14 | КЗК-10-0126002 | Уплотнитель | КЗК-16-1-0126000 | 9 |
| | 15 | КЗК-1420-0126001-05 | Прокладка | КЗК-16-1-0126000 | 2 |
| | 16 | КЗК-1420-0126001-06 | Прокладка | КЗК-16-1-0126000 | 1 |
| | 17 | КЗК-1420-0126501 | Хомут | КЗК-16-1-0126000 | 1 |

| № рис | № поз | Обозначение | Наименование | Куда входит | |
|----------|----------|---------------------|----------------------------------|------------------|----------------------|
| | | | | Обозначение | Кол. на 1 сб. ед. |
| 313 | 18 | КЗК-1420-0126501-01 | Хомут | КЗК-16-1-0126000 | 1 |
| | 19 | КЗК-1420-0126501-02 | Хомут | КЗК-16-1-0126000 | 1 |
| | 21 | КИС 0118623А | Болт специальный | КЗК-16-1-0126000 | 2 |
| | 22 | УЭС 0500003-01 | Шайба | КЗК-16-1-0126000 | 4 |
| | 23 | УЭС 0500005 | Прокладка | КЗК-16-1-0126000 | 1 |
| | 24 | | Болт М8-6еХ16 – 7796 | КЗК-16-1-0126000 | 4 |
| | 25 | | Винт В.М5-6еХ18 – 17473 | КЗК-16-1-0126000 | 10 |
| | 26 | | Винт В.М5-6еХ35 – 17473 | КЗК-16-1-0126000 | 5 |
| | 27 | | Гайка М10-6G – 5915 | КЗК-16-1-0126000 | 6 |
| | 28 | | Ось 6-12 b12Х60 – 9650 | КЗК-16-1-0126000 | 6 |
| | 29 | | Шайба 8Т 65Г – 6402 | КЗК-16-1-0126000 | 10 |
| | 30 | | Шайба С.5.01 – 11371 | КЗК-16-1-0126000 | 15 |
| | 31 | | Шайба С.8.01 – 11371 | КЗК-16-1-0126000 | 8 |
| | 32 | | Шплинт 3,2Х18 – 397 | КЗК-16-1-0126000 | 6 |
| | 33 | | Прокладка 30 М3 – 23358 | КЗК-16-1-0126000 | 1 |
| | 34 | | Датчик объема топлива ДОТ.1115МП | КЗК-16-1-0126000 | 1 |
| | 35 | | Прокладка 200-3806026 | КЗК-16-1-0126000 | 3 |

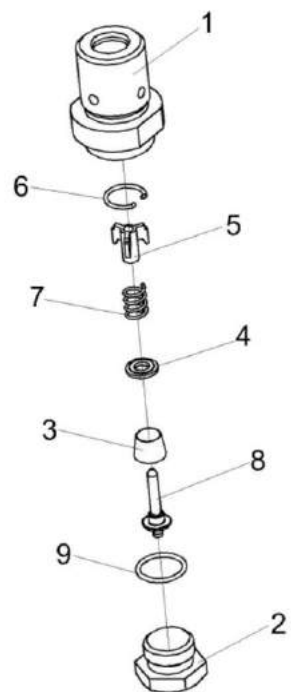


Рисунок 314 – Клапан сливной КВС-1-0103180

| № рис | № поз | Обозначение | Наименование | Куда входит | |
|---|----------|------------------------------------|---------------------|------------------|----------------------|
| | | | | Обозначение | Кол. на 1 сб. ед. |
| КЛАПАН СЛИВНОЙ КВС-1-0103180 (рисунок 314) | | | | | |
| 314 | 1-9 | КВС-1-0103180 | Клапан сливной | КЗК-16-1-0126000 | 1 |
| | 1 | КВС-1-0103606 | Корпус | КВС-1-0103180 | 1 |
| | 2 | КВС-1-0103607 | Пробка | КВС-1-0103180 | 1 |
| | 3 | МС 12-3-002 | Прижим | КВС-1-0103180 | 1 |
| | 4 | МС 12-3-003 | Кольцо | КВС-1-0103180 | 1 |
| | 5 | МС 12-3-005 | Втулка направляющая | КВС-1-0103180 | 1 |
| | 6 | МС 12-3-601 | Кольцо запорное | КВС-1-0103180 | 1 |
| | 7 | МС 12-3-602 | Пружина | КВС-1-0103180 | 1 |
| | 8 | МС 12-3-607 | Клапан | КВС-1-0103180 | 1 |
| 9 | | Кольцо 019-022-19-2-2 – 18829/9833 | КВС-1-0103180 | 1 | |

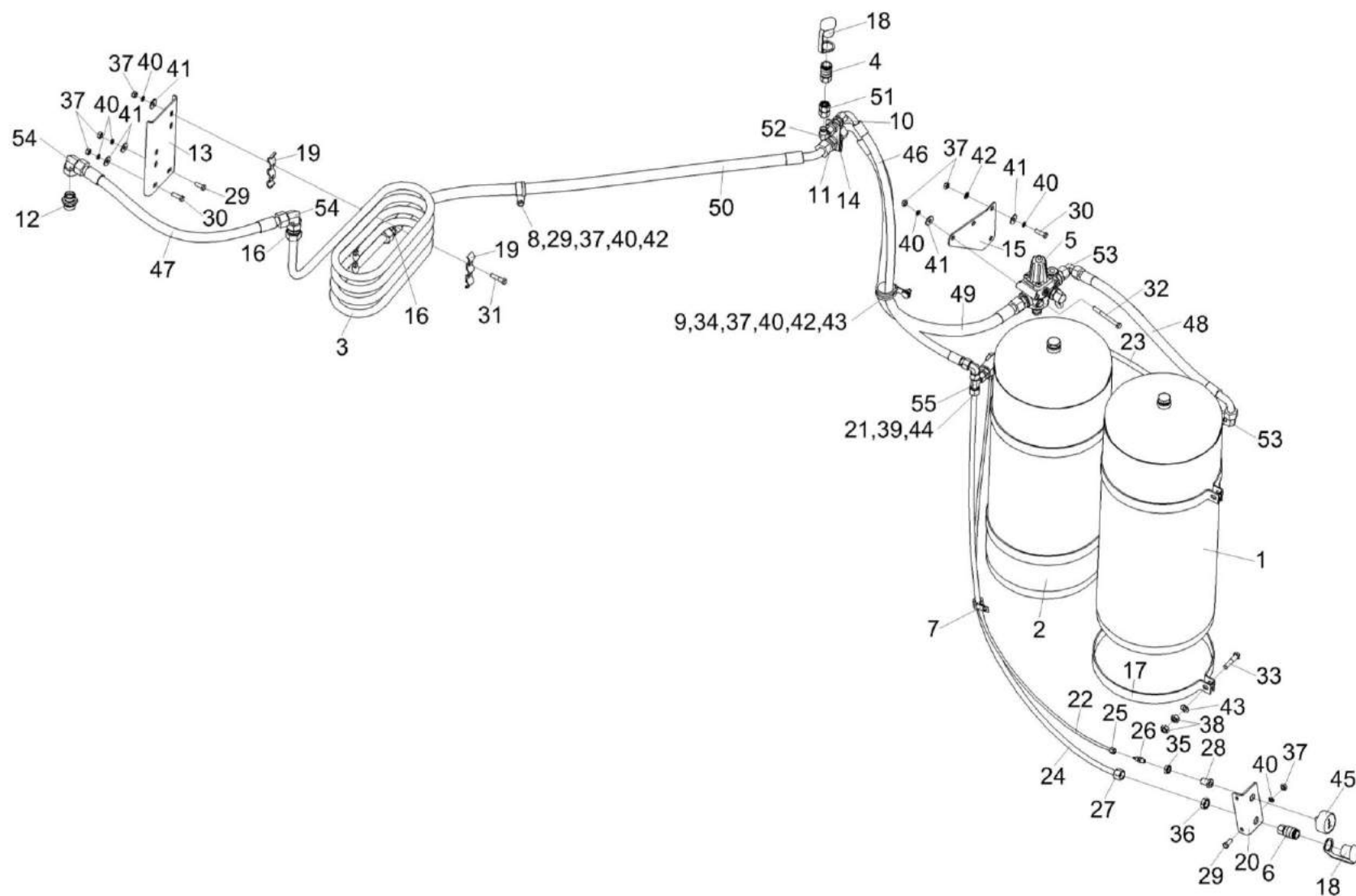


Рисунок 315 – Пневмосистема КЗС-1624-1 КЗК-16-1-0800000

| № рис | № поз | Обозначение | Наименование | Куда входит | |
|--|----------|------------------|--------------------------|------------------|----------------------|
| | | | | Обозначение | Кол. на 1 сб. ед. |
| ПНЕВМОСИСТЕМА КЗС 1624-1 КЗК-16-1-0800000 (рисунок 315) | | | | | |
| 315 | 1-55 | КЗК-16-1-0800000 | Пневмосистема КЗС-1624-1 | КЗК-16-1-0100000 | 1 |
| | 1 | КЗК-16-1-0800030 | Ресивер | КЗК-16-1-0800000 | 1 |
| | 2 | КЗК-16-1-0800050 | Ресивер | КЗК-16-1-0800000 | 1 |
| | 3 | КЗК-16-1-0800080 | Трубопровод | КЗК-16-1-0800000 | 1 |
| | 4 | КЗК-16-1-0800110 | Пневмовывод | КЗК-16-1-0800000 | 1 |
| | 5 | КЗК-16-1-0800190 | Регулятор давления | КЗК-16-1-0800000 | 1 |
| | 6 | КВК 0800110 | Пневмовывод | КЗК-16-1-0800000 | 1 |
| | 7 | КГС 0115770 | Хомут | КЗК-16-1-0800000 | 1 |
| | 8 | КГС 0115770-03 | Хомут | КЗК-16-1-0800000 | 1 |
| | 9 | КГС 0115770-07 | Хомут | КЗК-16-1-0800000 | 1 |
| | 10 | ГШУ 0624010-03 | Штуцер | КЗК-16-1-0800000 | 1 |
| | 11 | ГШУ 0624010-05 | Штуцер | КЗК-16-1-0800000 | 1 |
| | 12 | ГШМ 6026240-05 | Штуцер | КЗК-16-1-0800000 | 1 |
| | 13 | КЗК-16-1-0800401 | Кронштейн | КЗК-16-1-0800000 | 1 |
| | 14 | КЗК-16-1-0800402 | Пластина | КЗК-16-1-0800000 | 1 |
| | 15 | КЗК-16-1-0800403 | Кронштейн | КЗК-16-1-0800000 | 1 |
| | 16 | ГШП 0626624 | Штуцер | КЗК-16-1-0800000 | 2 |

| № рис | № поз | Обозначение | Наименование | Куда входит | |
|----------|----------|------------------|---------------------------|------------------|----------------------|
| | | | | Обозначение | Кол. на 1 сб. ед. |
| 315 | 17 | КЗК-10-0800407 | Хомут | КЗК-16-1-0800000 | 4 |
| | 18 | КЗК-12-0800001 | Заглушка наружная | КЗК-16-1-0800000 | 1 |
| | 19 | КЗК-12-0800408 | Скоба | КЗК-16-1-0800000 | 4 |
| | 20 | КЗК-1420-0800405 | Кронштейн | КЗК-16-1-0800000 | 1 |
| | 21 | ГКВ 0600612-02 | Кольцо вращающееся | КЗК-16-1-0800000 | 2 |
| | 22 | ПТР 0800006-59 | Пневмотрубка, (L=1200) мм | КЗК-16-1-0800000 | 1 |
| | 23 | ПТР 0800012-31 | Пневмотрубка, (L=530) мм | КЗК-16-1-0800000 | 1 |
| | 24 | ПТР 0800012-60 | Пневмотрубка, L=1250 мм | КЗК-16-1-0800000 | 1 |
| | 25 | УЭС-7-0800619 | Гайка | КЗК-16-1-0800000 | 2 |
| | 26 | УЭС-7-0800622 | Штуцер | КЗК-16-1-0800000 | 1 |
| | 27 | УЭС-7-0800624-01 | Гайка | КЗК-16-1-0800000 | 3 |
| | 28 | УЭС-16-0800623 | Переходник | КЗК-16-1-0800000 | 1 |
| | 29 | | Болт М8-6еХ20 – 7796 | КЗК-16-1-0800000 | 5 |
| | 30 | | Болт М8-6еХ25 – 7796 | КЗК-16-1-0800000 | 3 |
| | 31 | | Болт М8-6еХ35 – 7796 | КЗК-16-1-0800000 | 4 |
| | 32 | | Болт М8-6еХ80 – 7796 | КЗК-16-1-0800000 | 2 |
| | 33 | | Болт М10-6еХ45 – 7796 | КЗК-16-1-0800000 | 4 |
| | 34 | | Болт М8-6еХ20 – 7802 | КЗК-16-1-0800000 | 2 |

| № рис | № поз | Обозначение | Наименование | Куда входит | |
|----------|----------|-------------|--|------------------|----------------------|
| | | | | Обозначение | Кол. на 1 сб. ед. |
| 315 | 35 | | Гайка М14Х1,5-6G – 2526 | КЗК-16-1-0800000 | 1 |
| | 36 | | Гайка М18Х1,5-6G – 2526 | КЗК-16-1-0800000 | 1 |
| | 37 | | Гайка М8-6G – 5915 | КЗК-16-1-0800000 | 16 |
| | 38 | | Гайка М10-6G – 5915 | КЗК-16-1-0800000 | 8 |
| | 39 | | Гайка накидная 2-12.016 – 23353 | КЗК-16-1-0800000 | 2 |
| | 40 | | Шайба 8Т 65Г – 6402 | КЗК-16-1-0800000 | 16 |
| | 41 | | Шайба С 8.01 – 6958 | КЗК-16-1-0800000 | 10 |
| | 42 | | Шайба С.8.01 – 11371 | КЗК-16-1-0800000 | 7 |
| | 43 | | Шайба С.10.01 – 11371 | КЗК-16-1-0800000 | 6 |
| | 44 | | Втулка 893 040 240 4 | КЗК-16-1-0800000 | 1 |
| | 45 | | Манометр МП50М/Т-1,6МПа-К1/8 | КЗК-16-1-0800000 | 1 |
| | 46 | | Рукав высокого давления РВД 10-2SC-M18X1,5-24°-840-0°-90° | КЗК-16-1-0800000 | 1 |
| | 47 | | Рукав высокого давления РВД 16-PTFE-M26X1,5-24°-600 | КЗК-16-1-0800000 | 1 |
| | 48 | | Рукав высокого давления РВД 12-2SC-M22X1,5-24°-640-0°-90° | КЗК-16-1-0800000 | 1 |
| | 49 | | Рукав высокого давления РВД 16-2SC-M26X1,5-24°-940-0°-90° | КЗК-16-1-0800000 | 1 |

| № рис | № поз | Обозначение | Наименование | Куда входит | |
|----------|----------|-------------|---|------------------|----------------------|
| | | | | Обозначение | Кол. на 1 сб. ед. |
| 315 | 50 | | Рукав высокого давления РВД 16-2SC-M26X1,5-24°-1100-0°-45° | КЗК-16-1-0800000 | 1 |
| | 51 | | Переходник GZ12LCF | КЗК-16-1-0800000 | 1 |
| | 52 | | Угольник EW12LOMDCF | КЗК-16-1-0800000 | 2 |
| | 53 | | Угольник EW15LOMDCF | КЗК-16-1-0800000 | 2 |
| | 54 | | Угольник EW18LOMDCF | КЗК-16-1-0800000 | 2 |
| | 55 | | Тройник ET12LOMDCF | КЗК-16-1-0800000 | 1 |

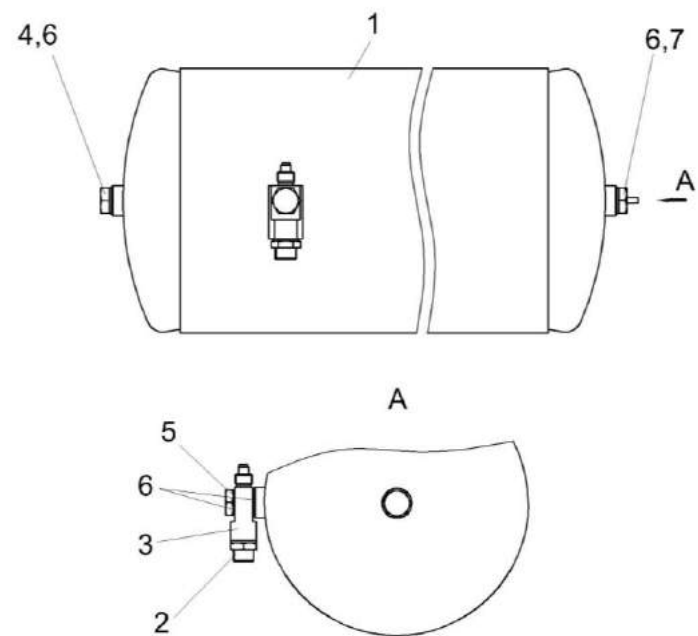


Рисунок 316 – Ресивер КЗК-16-1-0800030

| № рис | № поз | Обозначение | Наименование | Куда входит | |
|---|----------|---|---|------------------|----------------------|
| | | | | Обозначение | Кол. на 1 сб. ед. |
| РЕСИВЕР КЗК-16-1-0800030 (рисунок 316) | | | | | |
| 316 | 1-7 | КЗК-16-1-0800030 | Ресивер | КЗК-16-1-0800000 | 1 |
| | 1 | 105.069.17.000-33 | Ресивер | КЗК-16-1-0800030 | 1 |
| | 2 | ГШМ 6022240-04 | Штуцер | КЗК-16-1-0800030 | 1 |
| | 3 | КГС 0180604 | Угольник поворотный | КЗК-16-1-0800030 | 1 |
| | 4 | УЭС-16-0800615 | Заглушка | КЗК-16-1-0800030 | 1 |
| | 5 | 887Б-3506492-10 | Болт перекидки воздухораспределителя | КЗК-16-1-0800030 | 1 |
| | 6 | | Прокладка 22 М1 – 23358 | КЗК-16-1-0800030 | 4 |
| 7 | | Клапан слива конденсата 105.069.03.000 | КЗК-16-1-0800030 | 1 | |

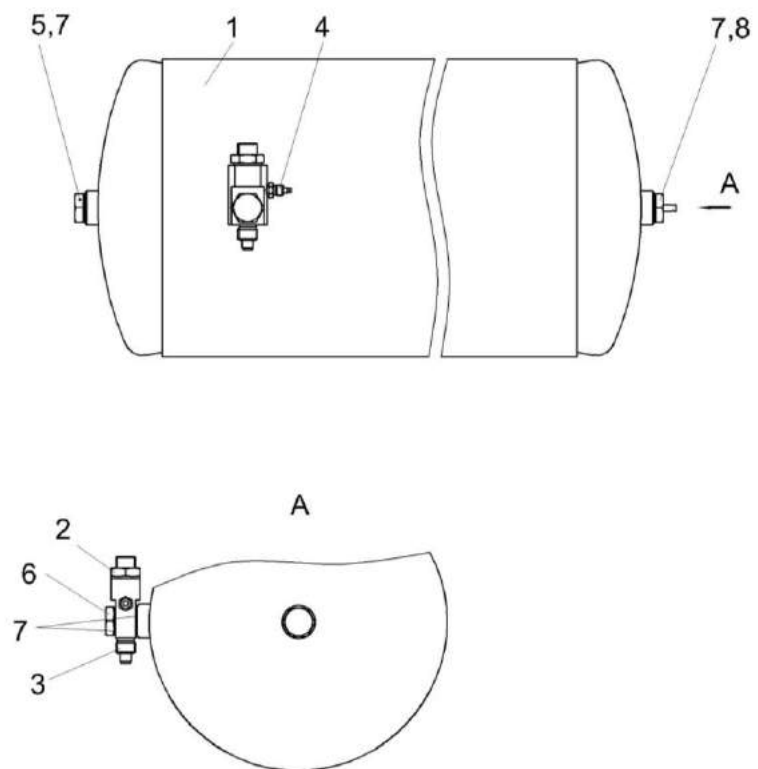


Рисунок 317 – Ресивер КЗК-16-1-0800050

| № рис | № поз | Обозначение | Наименование | Куда входит | |
|---|----------|---|---|------------------|----------------------|
| | | | | Обозначение | Кол. на 1 сб. ед. |
| РЕСИВЕР КЗК-16-1-0800050 (рисунок 317) | | | | | |
| 317 | 1-8 | КЗК-16-1-0800050 | Ресивер | КЗК-16-1-0800000 | 1 |
| | 1 | 105.069.17.000-33 | Ресивер | КЗК-16-1-0800050 | 1 |
| | 2 | ГШМ 6022240-03 | Штуцер | КЗК-16-1-0800050 | 1 |
| | 3 | КВС-5-0800605 | Угольник поворотный | КЗК-16-1-0800050 | 1 |
| | 4 | УЭС-7-0800622 | Штуцер | КЗК-16-1-0800050 | 1 |
| | 5 | УЭС-16-0800615 | Заглушка | КЗК-16-1-0800050 | 1 |
| | 6 | 887Б-3506492-10 | Болт перекидки воздухораспределителя | КЗК-16-1-0800050 | 1 |
| | 7 | | Прокладка 22 М1 – 23358 | КЗК-16-1-0800050 | 4 |
| 8 | | Клапан слива конденсата 105.069.03.000 | КЗК-16-1-0800050 | 1 | |

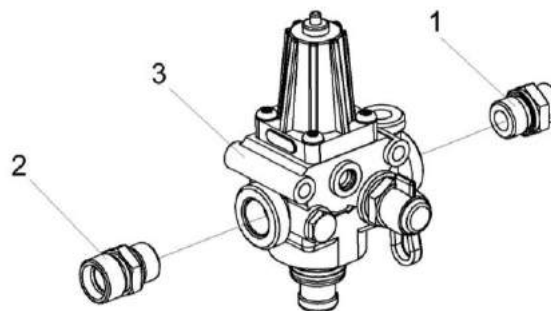


Рисунок 318 – Регулятор давления КЗК-16-1-0800190

| № рис | № поз | Обозначение | Наименование | Куда входит | |
|--|-------|------------------|----------------------------------|------------------|-------------------|
| | | | | Обозначение | Кол. на 1 сб. ед. |
| РЕГУЛЯТОР ДАВЛЕНИЯ КЗК-16-1-0800190 (рисунок 318) | | | | | |
| 318 | 1-3 | КЗК-16-1-0800190 | Регулятор давления | КЗК-16-1-0800000 | 1 |
| | 1 | ГШМ 6022240-04 | Штуцер | КЗК-16-1-0800190 | 1 |
| | 2 | ГШМ 6022240-05 | Штуцер | КЗК-16-1-0800190 | 1 |
| | 3 | | Регулятор давления 975 303 473 0 | КЗК-16-1-0800190 | 1 |

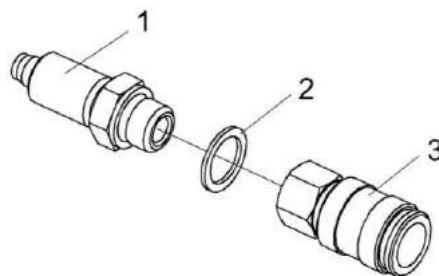


Рисунок 319 – Пневмовывод КЗК-16-1-0800110 и КВК 0800110

| № рис | № поз | Обозначение | Наименование | Куда входит | |
|---|-------|------------------|---------------------------|---------------------------------|-------------------|
| | | | | Обозначение | Кол. на 1 сб. ед. |
| ПНЕВМОВЫВОД КЗК-16-1-0800110 И КВК 0800110 (рисунок 319) | | | | | |
| 319 | 1-3 | КЗК-16-1-0800110 | Пневмовывод | КЗК-16-1-0800000 | 1 |
| | 1-3 | КВК 0800110 | Пневмовывод | КЗК-16-1-0800000 | 1 |
| | 1 | КВС-1-0602605-02 | Штуцер | КЗК-16-1-0800110 | 1 |
| | 1 | КВК 0801604-01 | Штуцер | КВК 0800110 | 1 |
| | 2 | | Прокладка G3/8 M1 – 23358 | КВК 0800110 КЗК-16-1-0800110 | 1 1 |
| | 3 | | Фитинг 5083 3/8 | КВК 0800110 КЗК-16-1-0800110 | 1 1 |

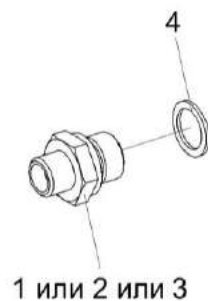


Рисунок 320 – Штуцера ГШТ 6038240-03, ГШТ 6038240-04

| № рис | № поз | Обозначение | Наименование | Куда входит | |
|---|-------|----------------|-----------------------|----------------------------------|------------------|
| | | | | Обозначение | Кол. на 1 сб.ед. |
| ШТУЦЕРА ГШТ 6038240-03, ГШТ 6038240-04 (рисунок 320) | | | | | |
| 320 | 1,4 | ГШМ 6026240-05 | Штуцер | КЗК-16-1-0800000 | 1 |
| | 2,4 | ГШМ 6022240-03 | Штуцер | КЗК-16-1-0800050 | 1 |
| | 3,4 | ГШМ 6022240-04 | Штуцер | КЗК-16-1-0800030 | 1 |
| | 1 | ГШМ 6026624-05 | Штуцер | ГШМ 6026240-05 | 1 |
| | 2 | ГШМ 6022624-03 | Штуцер | ГШМ 6022240-03 | 1 |
| | 3 | ГШМ 6022624-04 | Штуцер | ГШМ 6022240-04 | 1 |
| | 4 | | Кольцо KBG3/4-M26-M27 | ГШМ 6026240-05 | 1 |
| | 4 | | Кольцо KBM22 | ГШМ 6022240-03 ГШМ 6022240-04 | 1 1 |

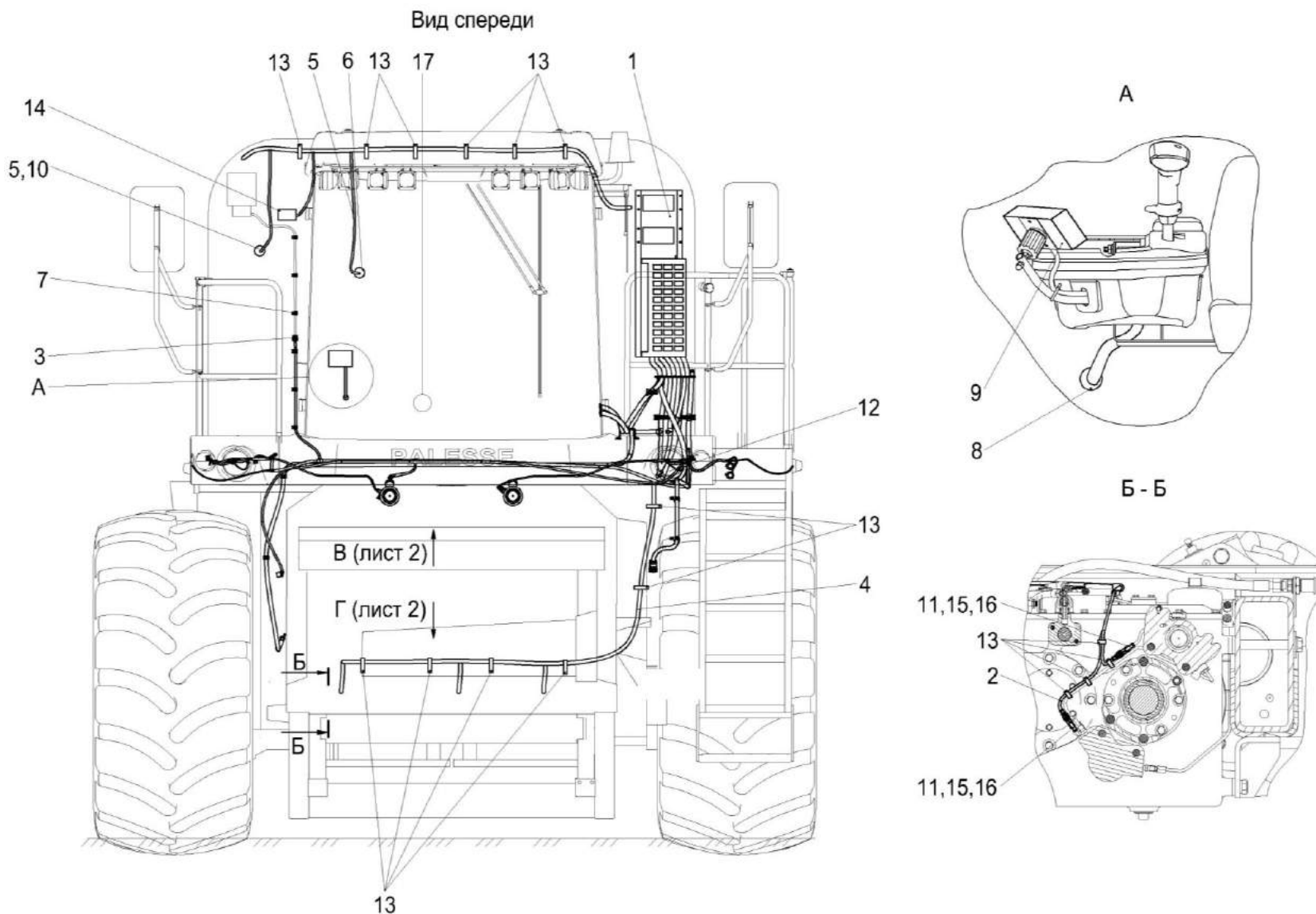


Рисунок 321 – Установка электрооборудования молотилки КЗК-16-1-0721000 (лист 1)

| № рис | № поз | Обозначение | Наименование | Куда входит | |
|--|----------|------------------|--|------------------|----------------------|
| | | | | Обозначение | Кол. на 1 сб. ед. |
| УСТАНОВКА ЭЛЕКТРООБОРУДОВАНИЯ МОЛОТИЛКИ КЗК-16-1-0721000 (лист 1) (рисунок 321) | | | | | |
| 321 | 1-17 | КЗК-16-1-0721000 | Установка электрооборудования молотилки | КЗК-16-1-0100000 | 1 |
| | 1 | КЗК-16-1-0700890 | Блок реле | КЗК-16-1-0721000 | 1 |
| | 2 | КЗК-1420-0700170 | Жгут ходовой части | КЗК-16-1-0721000 | 1 |
| | 3 | КЗК-1420-0700330 | Жгут площадки управления | КЗК-16-1-0721000 | 1 |
| | 4 | КЗК-1420-0700550 | Жгут гидроблоков | КЗК-16-1-0721000 | 1 |
| | 5 | КЗК-1420-0701050 | Жгут зернового бункера | КЗК-16-1-0721000 | 1 |
| | 6 | КЗ 0701600 | Датчик заполнения бункера | КЗК-16-1-0721000 | 3 |
| | 7 | УЭС 0700800-02 | Хомут | КЗК-16-1-0721000 | 6 |
| | 8 | КГС 0120032-01 | Втулка | КЗК-16-1-0721000 | 3 |
| | 9 | | Блок терминальный графический БТГ.04 | КЗК-16-1-0721000 | 1 |
| | 10 | | Выключатель ВК12-21 | КЗК-16-1-0721000 | 2 |
| | 11 | | Колодка штыревая 0-0282103-1 | КЗК-16-1-0721000 | 4 |
| | 12 | | Лампа АКГ24-75+70-1 | КЗК-16-1-0721000 | 1 |
| | 13 | | Лента стяжная зубчатая | КЗК-16-1-0721000 | 244 |
| | 14 | | Плафон ПО-2 | КЗК-16-1-0721000 | 1 |
| | 15 | | Уплотнитель 0-0281934-4 | КЗК-16-1-0721000 | 4 |
| | 16 | | Штырь 0-0282404-1 | КЗК-16-1-0721000 | 4 |
| | 17 | | Пленка Е-PIB-19 | КЗК-16-1-0721000 | 1 |

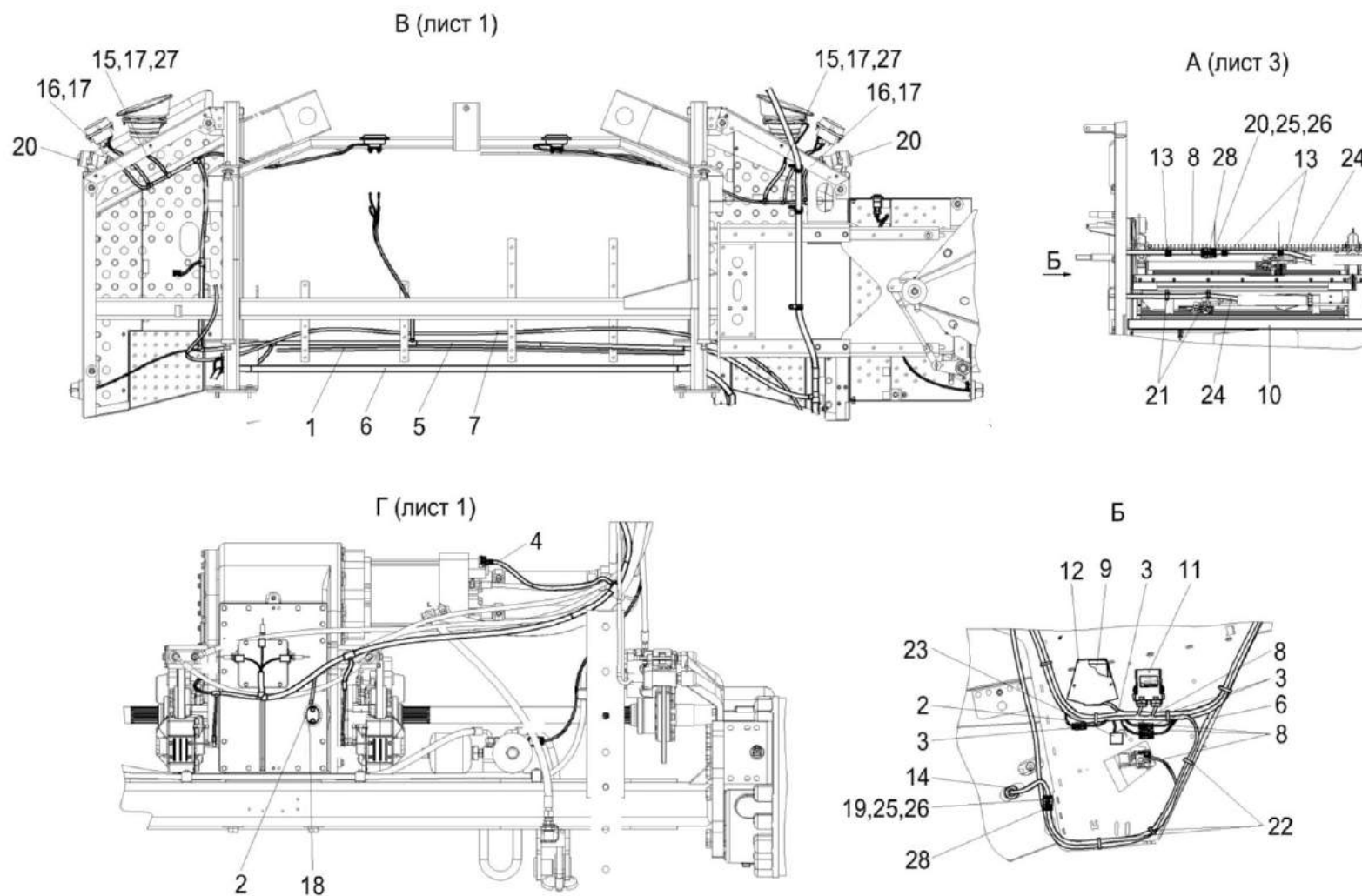


Рисунок 322 – Установка электрооборудования молотилки КЗК-16-1-0721000 (лист 2)

| № рис | № поз | Обозначение | Наименование | Куда входит | |
|--|----------|------------------|--|------------------|----------------------|
| | | | | Обозначение | Кол. на 1 сб. ед. |
| УСТАНОВКА ЭЛЕКТРООБОРУДОВАНИЯ МОЛОТИЛКИ КЗК-16-1-0721000 (лист 2) (рисунок 322) | | | | | |
| 322 | 1-28 | КЗК-16-1-0721000 | Установка электрооборудования молотилки | КЗК-16-1-0100000 | 1 |
| | 1 | КЗК-16-1-0700320 | Жгут датчиков | КЗК-16-1-0721000 | 1 |
| | 2 | КЗК-16-1-0701030 | Жгут сигнализации очистки | КЗК-16-1-0721000 | 1 |
| | 3 | КЗК-16-1-0701040 | Жгут датчиков потерь | КЗК-16-1-0721000 | 1 |
| | 4 | КЗК-1420-0700170 | Жгут ходовой части | КЗК-16-1-0721000 | 1 |
| | 5 | КЗК-1420-0700330 | Жгут площадки управления | КЗК-16-1-0721000 | 1 |
| | 6 | КЗК-1420-0700530 | Жгут задних фонарей | КЗК-16-1-0721000 | 1 |
| | 7 | КЗК-1420-0700550 | Жгут гидроблоков | КЗК-16-1-0721000 | 1 |
| | 8 | КЗК-1420-0700560 | Жгут электромеханизмов решет | КЗК-16-1-0721000 | 1 |
| | 9 | КЗК-1420-0701700 | Модуль потерь | КЗК-16-1-0721000 | 1 |
| | 10 | КЗК-1420-0701740 | Датчик потерь зерна после очистки | КЗК-16-1-0721000 | 1 |
| | 11 | КЗК-1420-0701850 | Модуль управления решет | КЗК-16-1-0721000 | 1 |
| | 12 | КЗК-1420-0131220 | Корпус | КЗК-16-1-0721000 | 1 |
| | 13 | КГС 0115770 | Хомут | КЗК-16-1-0721000 | 3 |
| | 14 | КИС 0140061 | Втулка | КЗК-16-1-0721000 | 1 |
| | 15 | | Колодка штыревая 502601 | КЗК-16-1-0721000 | 4 |
| | 16 | | Колодка штыревая 502602 | КЗК-16-1-0721000 | 2 |

| № рис | № поз | Обозначение | Наименование | Куда входит | |
|----------|----------|-------------|---|------------------|----------------------|
| | | | | Обозначение | Кол. на 1 сб. ед. |
| 322 | 17 | | Штырь 103612 | КЗК-16-1-0721000 | 8 |
| | 18 | | Датчик бесконтактный оборотов ДХ-303 ГРИВ.648312.087 | КЗК-16-1-0721000 | 1 |
| | 19 | | Колодка штыревая 0-0282107-1 | КЗК-16-1-0721000 | 2 |
| | 20 | | Лампа АКГ24-70-1 | КЗК-16-1-0721000 | 2 |
| | 21 | | Лента стяжная 2-0160986-2 | КЗК-16-1-0721000 | 40 |
| | 22 | | Лента стяжная зубчатая | КЗК-16-1-0721000 | 244 |
| | 23 | | Сигнализатор заднего хода разнотональный СЗХР-01 | КЗК-16-1-0721000 | 1 |
| | 24 | | Удлинитель кабеля 0000137830 | КЗК-16-1-0721000 | 2 |
| | 25 | | Уплотнитель 0-0281934-3 | КЗК-16-1-0721000 | 10 |
| | 26 | | Штырь 0-0282109-1 | КЗК-16-1-0721000 | 10 |
| | 27 | | Пленка Е-PIB-19 | КЗК-16-1-0721000 | 1 |
| | 28 | | Трубка термоусаживаемая W-1-SB (3X) 12,7 | КЗК-16-1-0721000 | 1 |

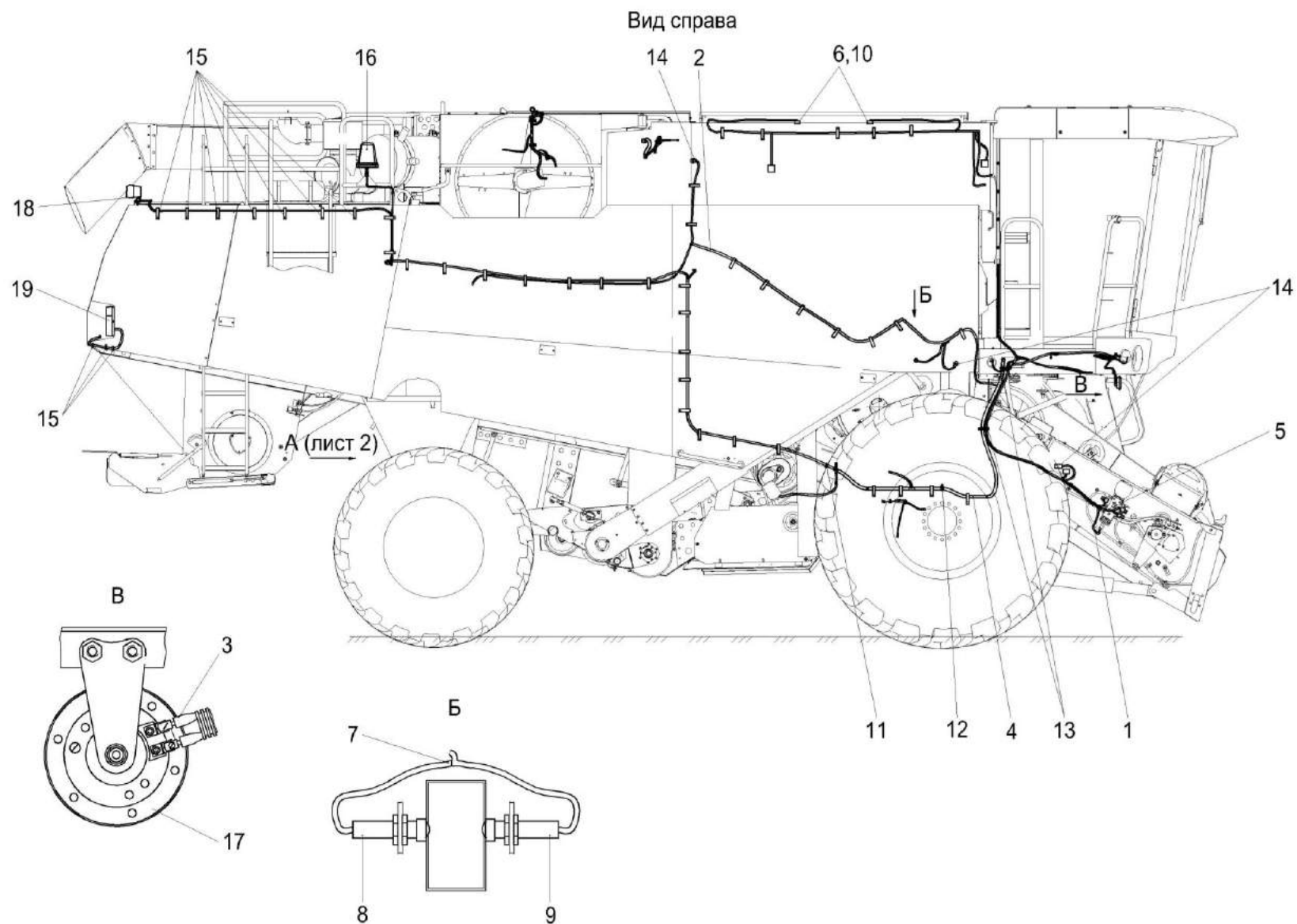


Рисунок 323 – Установка электрооборудования молотилки КЗК-16-1-0721000 (лист 3)

| № рис | № поз | Обозначение | Наименование | Куда входит | |
|--|----------|------------------|--|------------------|----------------------|
| | | | | Обозначение | Кол. на 1 сб. ед. |
| УСТАНОВКА ЭЛЕКТРООБОРУДОВАНИЯ МОЛОТИЛКИ КЗК-16-1-0721000 (лист 3) (рисунок 323) | | | | | |
| 323 | 1-19 | КЗК-16-1-0721000 | Установка электрооборудования молотилки | КЗК-16-1-0100000 | 1 |
| | 1 | КЗК-16-1-0700320 | Жгут датчиков | КЗК-16-1-0721000 | 1 |
| | 2 | КЗК-16-1-0701030 | Жгут сигнализации очистки | КЗК-16-1-0721000 | 1 |
| | 3 | КЗК-1420-0700330 | Жгут площадки управления | КЗК-16-1-0721000 | 1 |
| | 4 | КЗК-1420-0700530 | Жгут задних фонарей | КЗК-16-1-0721000 | 1 |
| | 5 | КЗК-1420-0700550 | Жгут гидроблоков | КЗК-16-1-0721000 | 1 |
| | 6 | КЗК-1420-0701050 | Жгут зернового бункера | КЗК-16-1-0721000 | 1 |
| | 7 | КЗК-1420-0701100 | Жгут датчиков урожайности | КЗК-16-1-0721000 | 1 |
| | 8 | КЗК-1420-0701110 | Датчик светоприемника | КЗК-16-1-0721000 | 1 |
| | 9 | КЗК-1420-0701120 | Датчик светопередатчика | КЗК-16-1-0721000 | 1 |
| | 10 | КЗ 0701600 | Датчик заполнения бункера | КЗК-16-1-0721000 | 3 |
| | 11 | КЗР 0700800-02 | Хомут | КЗК-16-1-0721000 | 1 |
| | 12 | КЗР 0700800-03 | Хомут | КЗК-16-1-0721000 | 1 |
| | 13 | КВС-1-0700800 | Хомут | КЗК-16-1-0721000 | 5 |
| | 14 | УЭС-16-0701170 | Датчик скорости | КЗК-16-1-0721000 | 7 |
| | 15 | | Лента стяжная зубчатая | КЗК-16-1-0721000 | 244 |

| № рис | № поз | Обозначение | Наименование | Куда входит | |
|----------|----------|-------------|--|------------------|----------------------|
| | | | | Обозначение | Кол. на 1 сб. ед. |
| 323 | 16 | | Маяк сигнальный МС-2-24-0 (оранжевый) | КЗК-16-1-0721000 | 1 |
| | 17 | | Сигнал звуковой безрупорный С314 | КЗК-16-1-0721000 | 1 |
| | 18 | | Фара рабочая РАУС 14.3711010-16 | КЗК-16-1-0721000 | 3 |
| | 19 | | Фонарь задний многофункциональный 7313.3716 | КЗК-16-1-0721000 | 2 |

| № рис | № поз | Обозначение | Наименование | Куда входит | |
|--|----------|------------------|--|------------------|----------------------|
| | | | | Обозначение | Кол. на 1 сб. ед. |
| УСТАНОВКА ЭЛЕКТРООБОРУДОВАНИЯ МОЛОТИЛКИ КЗК-16-1-0721000 (лист 4) (рисунок 324) | | | | | |
| 324 | 1-38 | КЗК-16-1-0721000 | Установка электрооборудования молотилки | КЗК-16-1-0100000 | 1 |
| | 1 | КЗК-16-1-0700320 | Жгут датчиков | КЗК-16-1-0721000 | 1 |
| | 2 | КЗК-16-1-0700840 | Блок электронный АДМ 3 | КЗК-16-1-0721000 | 1 |
| | 3 | КЗК-16-1-0701040 | Жгут датчиков потерь | КЗК-16-1-0721000 | 1 |
| | 4 | КЗК-1420-0700330 | Жгут площадки управления | КЗК-16-1-0721000 | 1 |
| | 5 | КЗК-1420-0700500 | Жгут фары выгрузного шнека | КЗК-16-1-0721000 | 1 |
| | 6 | КЗК-1420-0700550 | Жгут гидроблоков | КЗК-16-1-0721000 | 1 |
| | 7 | КЗК-1420-0701640 | Датчик потерь соломотряса | КЗК-16-1-0721000 | 2 |
| | 8 | КЗК-1420-0705560 | Жгут выключателя бортсети | КЗК-16-1-0721000 | 1 |
| | 9 | КЗК-1420-0705580 | Жгут аккумуляторов промежуточный | КЗК-16-1-0721000 | 1 |
| | 10 | ГПД 0601250-01 | Установка зажима | КЗК-16-1-0721000 | 2 |
| | 11 | КГС 0115770-03 | Хомут | КЗК-16-1-0721000 | 2 |
| | 12 | КЗР 0700800 | Хомут | КЗК-16-1-0721000 | 1 |
| | 13 | КЗС 0700820 | Прижим | КЗК-16-1-0721000 | 2 |
| | 14 | УЭС 0700800 | Хомут | КЗК-16-1-0721000 | 2 |
| | 15 | УЭС-7-0700810 | Хомут | КЗК-16-1-0721000 | 2 |
| | 16 | УЭС-16-0701170 | Датчик скорости | КЗК-16-1-0721000 | 7 |

| № рис | № поз | Обозначение | Наименование | Куда входит | |
|----------|----------|------------------|--|------------------|----------------------|
| | | | | Обозначение | Кол. на 1 сб. ед. |
| 324 | 17 | КЗК-1420-0700404 | Кронштейн | КЗК-16-1-0721000 | 2 |
| | 18 | КИЛ 0160002 | Колпачок защитный | КЗК-16-1-0721000 | 1 |
| | 19 | КИС 0140047 | Колпачок | КЗК-16-1-0721000 | 2 |
| | 20 | КИС 0140068 | Крышка | КЗК-16-1-0721000 | 1 |
| | 21 | ОПЛ 0600045-26 | Оплетка Лента спиральная черная 51X45X30 L=(3000±50) мм | КЗК-16-1-0721000 | 1 |
| | 22 | УЭС 0700041 | Чехол аккумуляторного наконечника | КЗК-16-1-0721000 | 4 |
| | 23 | | Блок защиты БЗС-3 | КЗК-16-1-0721000 | 1 |
| | 24 | | Блок предохранителей 11.3722-01 | КЗК-16-1-0721000 | 1 |
| | 25 | | Вставка плавкая 60 А | КЗК-16-1-0721000 | 1 |
| | 26 | | Выключатель 1212.3737-07 | КЗК-16-1-0721000 | 1 |
| | 27 | | Выключатель ВК12-21 | КЗК-16-1-0721000 | 2 |
| | 28 | | Выключатель ВК60.3710, желтый | КЗК-16-1-0721000 | 3 |
| | 29 | | Выключатель ВК60.3710, красный | КЗК-16-1-0721000 | 3 |
| | 30 | | Датчик КЗК-12-0700190 | КЗК-16-1-0721000 | 2 |
| | 31 | | Заглушка 9806005 | КЗК-16-1-0721000 | 9 |
| | 32 | | Лента стяжная зубчатая | КЗК-16-1-0721000 | 244 |
| | 33 | | Розетка Р7-2 ЦИКС.687111.002 | КЗК-16-1-0721000 | 1 |
| | 34 | | Сигнал звуковой безрупорный С313 | КЗК-16-1-0721000 | 1 |

| № рис | № поз | Обозначение | Наименование | Куда входит | |
|----------|----------|-------------|--|------------------|----------------------|
| | | | | Обозначение | Кол. на 1 сб. ед. |
| 324 | 35 | | Фара рабочая РАУС 14.3711010-16 | КЗК-16-1-0721000 | 3 |
| | 36 | | Фара рабочая РАУС 14.3711010-26 | КЗК-16-1-0721000 | 1 |
| | 37 | | Фонарь задний многофункциональный 7313.3716 | КЗК-16-1-0721000 | 2 |
| | 38 | | Фонарь освещения заднего номерного знака ФП 131 БР 01 | КЗК-16-1-0721000 | 1 |

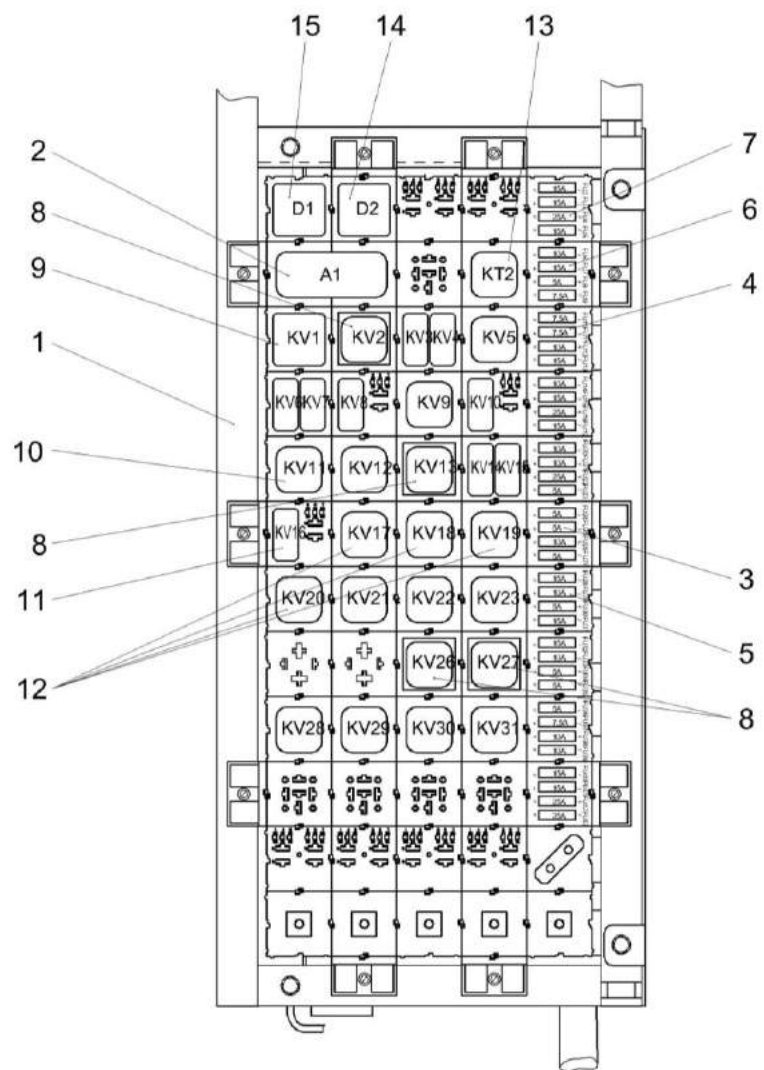


Рисунок 325 – Блок реле КЗК-16-1-0700890

| № рис | № поз | Обозначение | Наименование | Куда входит | |
|---|----------|------------------------|---|------------------|----------------------|
| | | | | Обозначение | Кол. на 1 сб. ед. |
| БЛОК РЕЛЕ КЗК-16-1-0700890 (рисунок 325) | | | | | |
| 325 | 1-15 | КЗК-16-1-0700890 | Блок реле | КЗК-16-1-0721000 | 1 |
| | 1 | КЗК-16-1-0700880 | Панель шкафа | КЗК-16-1-0700890 | 1 |
| | 2 | КВК 0701810 | Модуль задержки в корпусе | КЗК-16-1-0700890 | 1 |
| | 3 | | Предохранитель 5 А 35.3722 (2110-3722105) | КЗК-16-1-0700890 | 9 |
| | 4 | | Предохранитель 7,5 А 351.3722 (2110-3722107) | КЗК-16-1-0700890 | 4 |
| | 5 | | Предохранитель 10 А 352.3722 (2110-3722110) | КЗК-16-1-0700890 | 10 |
| | 6 | | Предохранитель 15 А 353.3722 (2110-3722115) | КЗК-16-1-0700890 | 12 |
| | 7 | | Предохранитель 25 А 355.3722 (2110-3722125) | КЗК-16-1-0700890 | 5 |
| | 8 | | Реле 71.3747-11 | КЗК-16-1-0700890 | 4 |
| | 9 | | Реле 738.3747-20 | КЗК-16-1-0700890 | 1 |
| | 10 | | Реле 903.3747-01 | КЗК-16-1-0700890 | 11 |
| | 11 | | Реле 983.3747-01 | КЗК-16-1-0700890 | 9 |
| | 12 | | Реле YL-314-C-24V DC | КЗК-16-1-0700890 | 4 |
| | 13 | | Реле электронное РЭП-1 | КЗК-16-1-0700890 | 1 |
| | 14 | | Сборка диодная СД 5 | КЗК-16-1-0700890 | 1 |
| 15 | | Сборка диодная СД 9 ОК | КЗК-16-1-0700890 | 1 | |

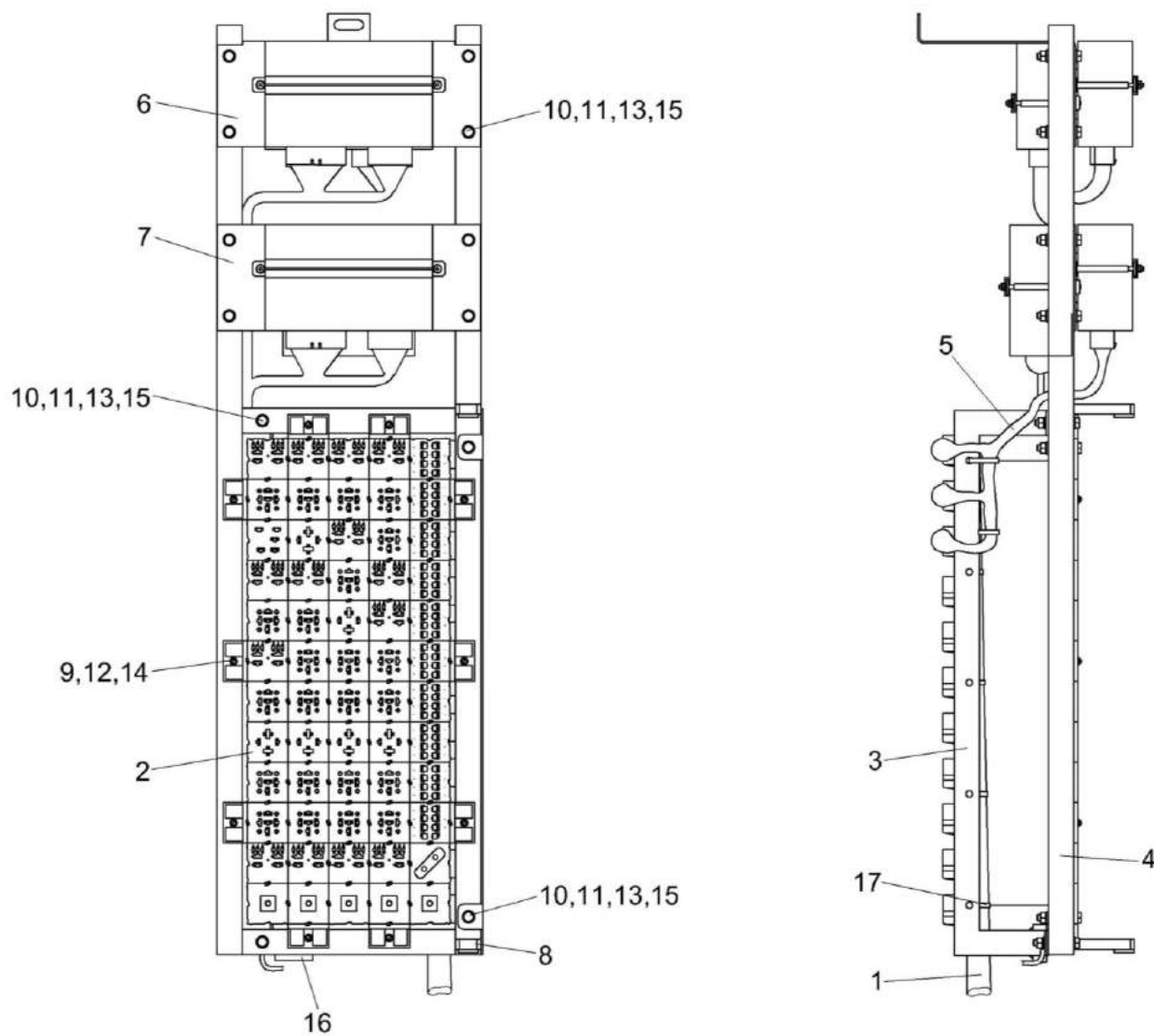
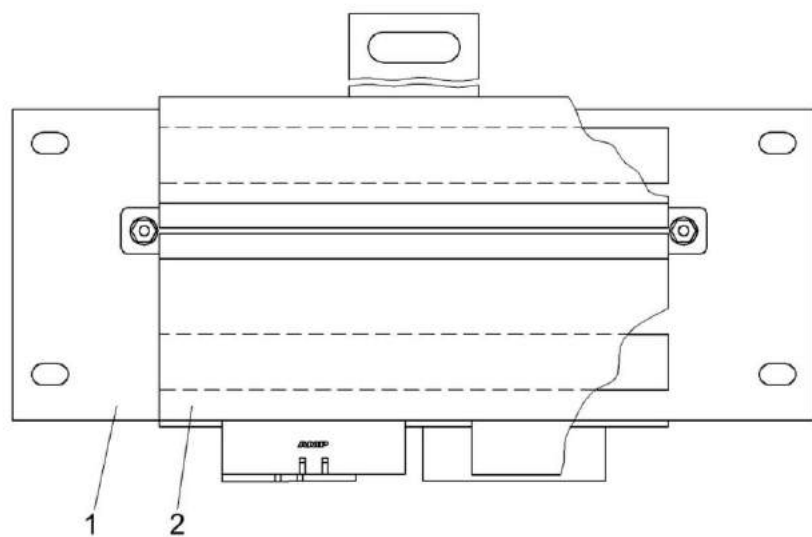


Рисунок 326 – Панель шкафа КЗК-16-1-0700880

| № рис | № поз | Обозначение | -Наименование | Куда входит | |
|--|----------|------------------------|-------------------------------|------------------|----------------------|
| | | | | Обозначение | Кол. на 1 сб. ед. |
| ПАНЕЛЬ ШКАФА КЗК-16-1-0700880 (рисунок 326) | | | | | |
| 326 | 1-17 | КЗК-16-1-0700880 | Панель шкафа | КЗК-16-1-0700890 | 1 |
| | 1 | КЗК-16-1-0700070 | Жгут шкафа распределительного | КЗК-16-1-0700880 | 1 |
| | 2 | КЗК-1420-0700660 | Сборка колодок | КЗК-16-1-0700880 | 1 |
| | 3 | КЗК-1420-0700810 | Панель | КЗК-16-1-0700880 | 1 |
| | 4 | КЗК-1420-0700820 | Рама | КЗК-16-1-0700880 | 1 |
| | 5 | КЗК-1420-0701020 | Жгут автоматики | КЗК-16-1-0700880 | 1 |
| | 6 | КЗК-1420-0701160 | Панель модулей верхняя | КЗК-16-1-0700880 | 1 |
| | 7 | КЗК-1420-0701170 | Панель модулей нижняя | КЗК-16-1-0700880 | 1 |
| | 8 | КЗК-12-0700005 | Втулка | КЗК-16-1-0700880 | 1 |
| | 9 | | Винт В.М3-6ex12 – 17473 | КЗК-16-1-0700880 | 10 |
| | 10 | | Болт М6-6ex40 – 7796 | КЗК-16-1-0700880 | 12 |
| | 11 | | Гайка М6-6G – 5915 | КЗК-16-1-0700880 | 12 |
| | 12 | | Шайба 3 65Г – 6402 | КЗК-16-1-0700880 | 10 |
| | 13 | | Шайба 6Т 65Г – 6402 | КЗК-16-1-0700880 | 12 |
| | 14 | | Шайба С.3.01 – 11371 | КЗК-16-1-0700880 | 10 |
| | 15 | | Шайба С.6.01 – 11371 | КЗК-16-1-0700880 | 23 |
| | 16 | | Блок защиты БЗС-3 | КЗК-16-1-0700880 | 1 |
| 17 | | Лента стяжная зубчатая | КЗК-16-1-0700880 | 10 | |



A

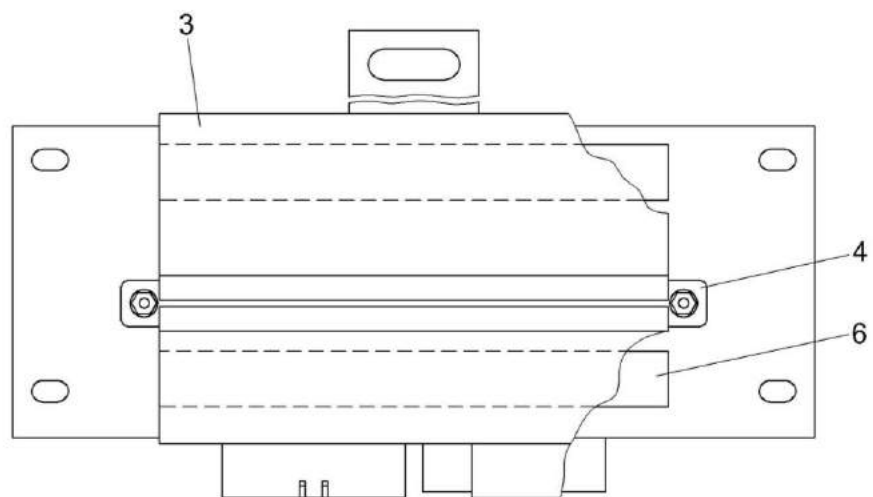
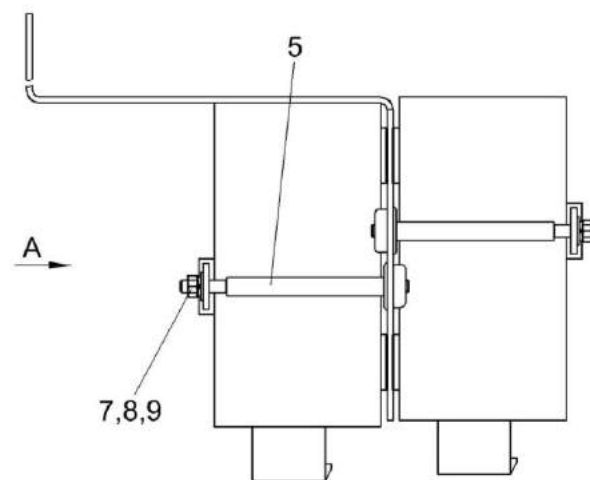


Рисунок 327 – Панель модулей верхняя КЗК-1420-0701160

| № рис | № поз | Обозначение | Наименование | Куда входит | |
|--|----------|------------------|------------------------|------------------|----------------------|
| | | | | Обозначение | Кол. на 1 сб. ед. |
| ПАНЕЛЬ МОДУЛЕЙ ВЕРХНЯЯ КЗК-1420-0701160 (рисунок 327) | | | | | |
| 327 | 1-9 | КЗК-1420-0701160 | Панель модулей верхняя | КЗК-16-1-0700880 | 1 |
| | 1 | КЗК-1420-0701180 | Панель верхняя | КЗК-1420-0701160 | 1 |
| | 2 | КЗК-1420-0701200 | Модуль трансмиссии | КЗК-1420-0701160 | 1 |
| | 3 | КЗК-1420-0701600 | Модуль жатки | КЗК-1420-0701160 | 1 |
| | 4 | КВК 0701350 | Кронштейн | КЗК-1420-0701160 | 2 |
| | 5 | КЗК-1420-0701605 | Шпилька | КЗК-1420-0701160 | 4 |
| | 6 | КВК 0701013 | Прокладка | КЗК-1420-0701160 | 4 |
| | 7 | | Гайка М4-6G – 5927 | КЗК-1420-0701160 | 4 |
| | 8 | | Шайба 4 65Г – 6402 | КЗК-1420-0701160 | 4 |
| | 9 | | Шайба С.4.01 – 11371 | КЗК-1420-0701160 | 4 |

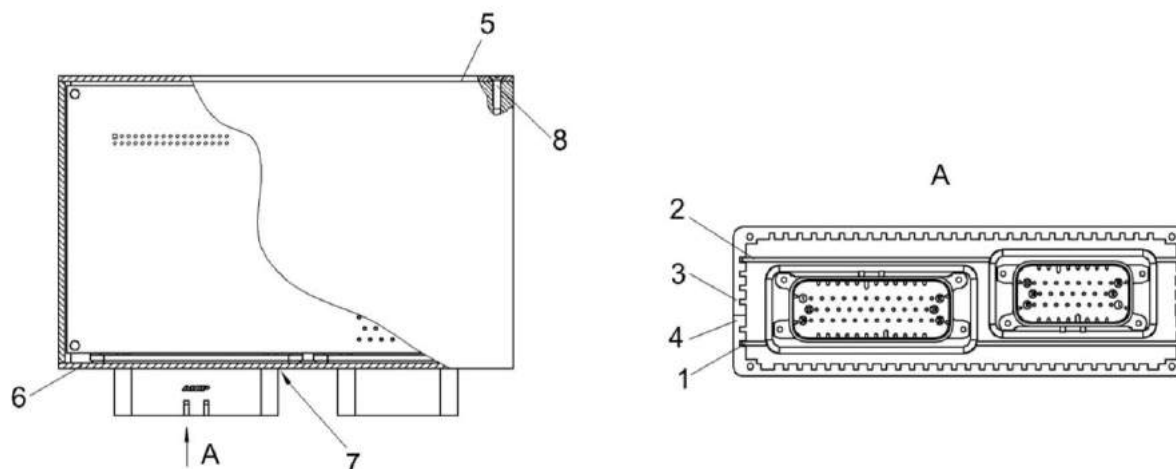


Рисунок 328 – Модуль трансмиссии КЗК-1420-0701200

| № рис | № поз | Обозначение | Наименование | Куда входит | |
|--|-------|---------------------|------------------------|------------------|-------------------|
| | | | | Обозначение | Кол. на 1 сб. ед. |
| МОДУЛЬ ТРАНСМИССИИ КЗК-1420-0701200 (рисунок 328) | | | | | |
| 328 | 1-8 | КЗК-1420-0701200 | Модуль трансмиссии | КЗК-1420-0701160 | 1 |
| | 1 | КЗК-1420-0701210 | Плата микроконтроллера | КЗК-1420-0701200 | 1 |
| | 2 | КЗК-1420-0701220 | Плата управления | КЗК-1420-0701200 | 1 |
| | 3 | КВК 0701012 | Профиль верхний | КЗК-1420-0701200 | 1 |
| | 4 | КВК 0701014 | Профиль нижний | КЗК-1420-0701200 | 1 |
| | 5 | КВК 0701023 | Пластина задняя | КЗК-1420-0701200 | 1 |
| | 6 | КВК 0701024 | Пластина передняя | КЗК-1420-0701200 | 1 |
| | 7 | | Винт 2-2,5x8 – 10619 | КЗК-1420-0701200 | 8 |
| 8 | | Винт 2-3x12 – 10619 | КЗК-1420-0701200 | 8 | |

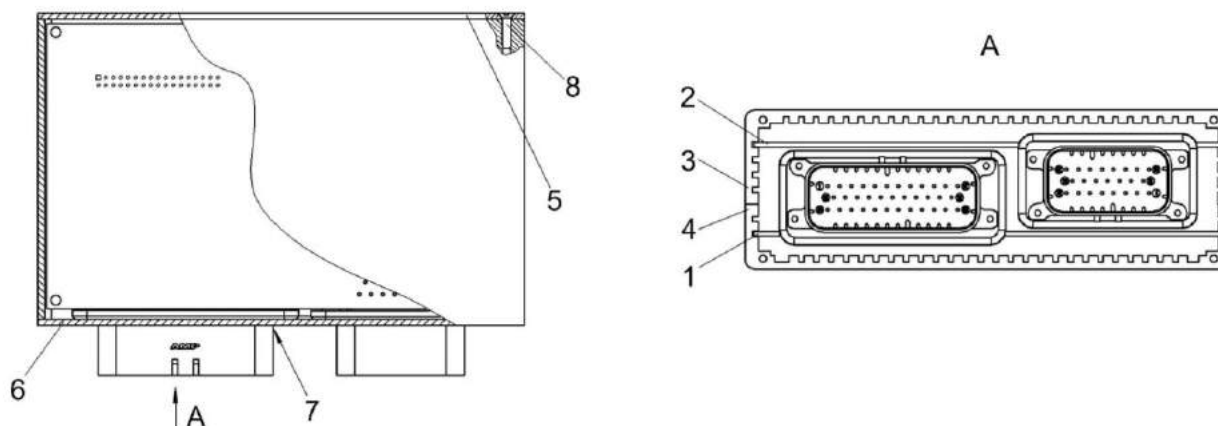


Рисунок 329 – Модуль жатки КЗК-1420-0701600

| № рис | № поз | Обозначение | Наименование | Куда входит | |
|-------|-------|-------------|--------------|-------------|-------------------|
| | | | | Обозначение | Кол. на 1 сб. ед. |

МОДУЛЬ ЖАТКИ КЗК-1420-0701600 (рисунок 329)

| | | | | | |
|------------|-----|---------------------|------------------------|------------------|---|
| 329 | 1-8 | КЗК-1420-0701600 | Модуль жатки | КЗК-1420-0701160 | 1 |
| | 1 | КЗК-1420-0701610 | Плата микроконтроллера | КЗК-1420-0701600 | 1 |
| | 2 | КЗК-1420-0701620 | Плата управления | КЗК-1420-0701600 | 1 |
| | 3 | КВК 0701012 | Профиль верхний | КЗК-1420-0701600 | 1 |
| | 4 | КВК 0701014 | Профиль нижний | КЗК-1420-0701600 | 1 |
| | 5 | КВК 0701023 | Пластина задняя | КЗК-1420-0701600 | 1 |
| | 6 | КВК 0701024 | Пластина передняя | КЗК-1420-0701600 | 1 |
| | 7 | | Винт 2-2,5x8 – 10619 | КЗК-1420-0701600 | 8 |
| 8 | | Винт 2-3x12 – 10619 | КЗК-1420-0701600 | 8 | |

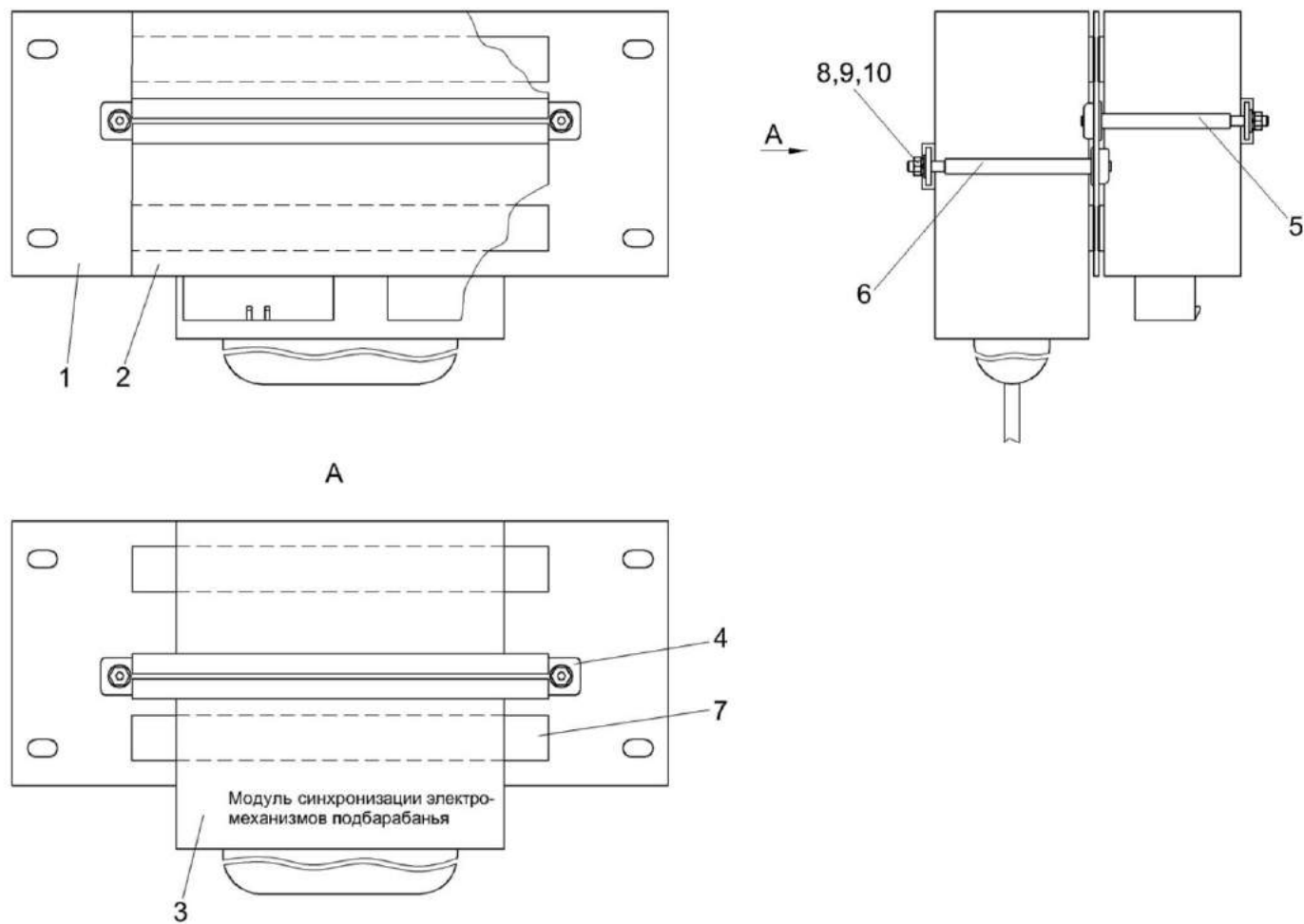


Рисунок 330 – Панель модулей нижняя КЗК-1420-0701170

| № рис | № поз | Обозначение | Наименование | Куда входит | |
|---|----------|----------------------|-----------------------|------------------|----------------------|
| | | | | Обозначение | Кол. на 1 сб. ед. |
| ПАНЕЛЬ МОДУЛЕЙ НИЖНЯЯ КЗК-1420-0701170 (рисунок 330) | | | | | |
| 330 | 1-10 | КЗК-1420-0701170 | Панель модулей нижняя | КЗК-16-1-0700880 | 1 |
| | 1 | КЗК-1420-0701190 | Панель нижняя | КЗК-1420-0701170 | 1 |
| | 2 | КЗК-1420-0701300 | Модуль базовый | КЗК-1420-0701170 | 1 |
| | 3 | КЗК-1420-0701880 | Модуль синхронизации | КЗК-1420-0701170 | 1 |
| | 4 | КВК 0701350 | Кронштейн | КЗК-1420-0701170 | 1 |
| | 5 | КЗК-1420-0701605 | Шпилька | КЗК-1420-0701170 | 2 |
| | 6 | КЗК-1420-0701605-01 | Шпилька | КЗК-1420-0701170 | 2 |
| | 7 | КВК 0701013 | Прокладка | КЗК-1420-0701170 | 4 |
| | 8 | | Гайка М4-6G – 5927 | КЗК-1420-0701170 | 4 |
| | 9 | | Шайба 4 65Г – 6402 | КЗК-1420-0701170 | 4 |
| 10 | | Шайба С.4.01 – 11371 | КЗК-1420-0701170 | 4 | |

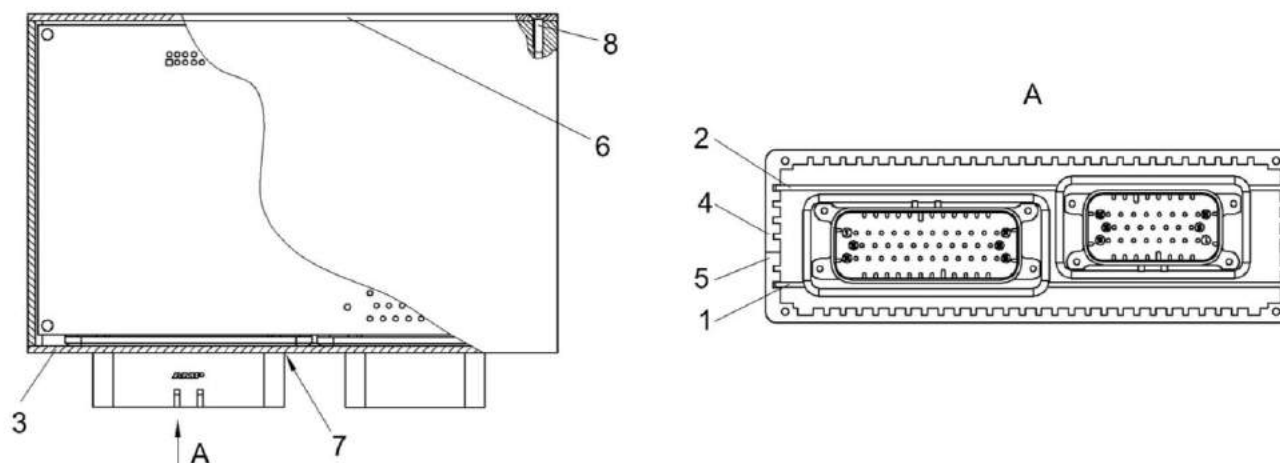


Рисунок 331 – Модуль базовый КЗК-1420-0701300

| № рис | № поз | Обозначение | Наименование | Куда входит | |
|--|-------|---------------------|------------------------|------------------|-------------------|
| | | | | Обозначение | Кол. на 1 сб. ед. |
| МОДУЛЬ БАЗОВЫЙ КЗК-1420-0701300 (рисунок 331) | | | | | |
| 331 | 1-8 | КЗК-1420-0701300 | Модуль базовый | КЗК-1420-0701170 | 1 |
| | 1 | КЗК-1420-0701310 | Плата микроконтроллера | КЗК-1420-0701300 | 1 |
| | 2 | КЗК-1420-0701320 | Плата управления | КЗК-1420-0701300 | 1 |
| | 3 | КЗК-1420-0701024 | Пластина передняя | КЗК-1420-0701300 | 1 |
| | 4 | КВК 0701012 | Профиль верхний | КЗК-1420-0701300 | 1 |
| | 5 | КВК 0701014 | Профиль нижний | КЗК-1420-0701300 | 1 |
| | 6 | КВК 0701023 | Пластина задняя | КЗК-1420-0701300 | 1 |
| | 7 | | Винт 2-2,5x8 – 10619 | КЗК-1420-0701300 | 8 |
| 8 | | Винт 2-3x12 – 10619 | КЗК-1420-0701300 | 8 | |

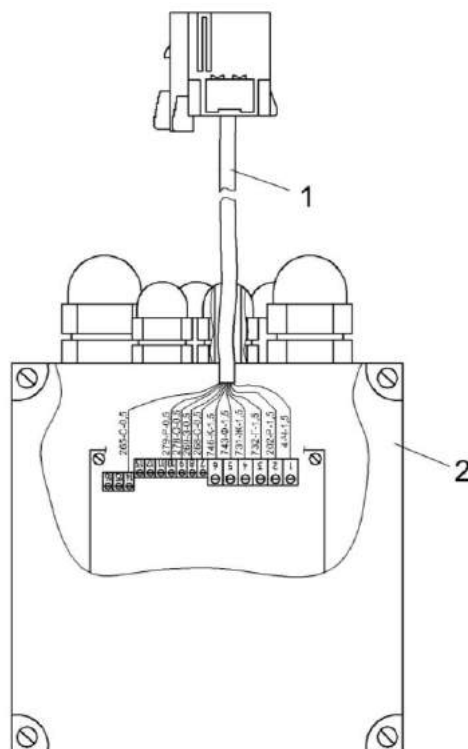


Рисунок 332 – Модуль синхронизации КЗК-1420-0701880

| № рис | № поз | Обозначение | Наименование | Куда входит | |
|-------|-------|-------------|--------------|-------------|-------------------|
| | | | | Обозначение | Кол. на 1 сб. ед. |

МОДУЛЬ СИНХРОНИЗАЦИИ КЗК-1420-0701880 (рисунок 332)

| | | | | | |
|-----|-----|------------------|---------------------------|------------------|---|
| 332 | 1-2 | КЗК-1420-0701880 | Модуль синхронизации | КЗК-1420-0701170 | 1 |
| | 1 | КЗК-1420-0701060 | Жгут модуля синхронизации | КЗК-1420-0701880 | 1 |
| | 2 | | Контроллер TR-EM-239-H | КЗК-1420-0701880 | 1 |

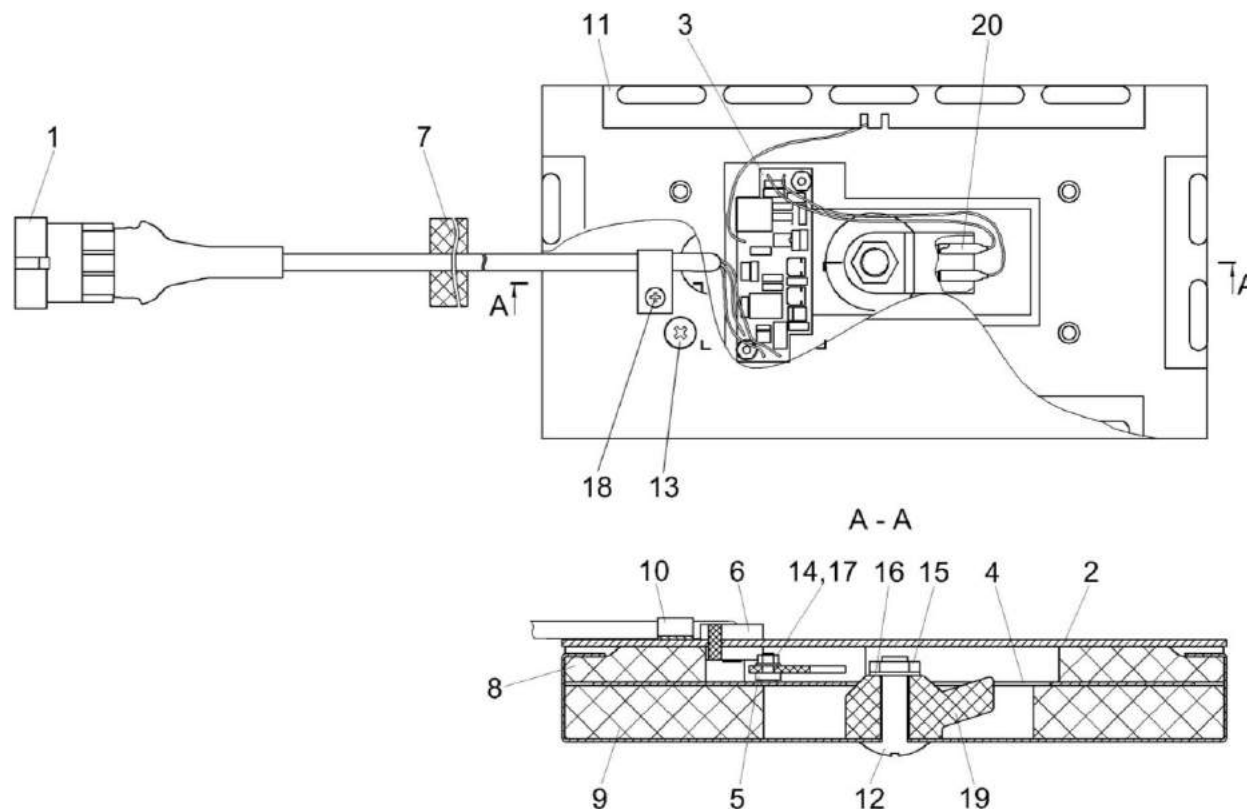


Рисунок 333 – Датчик потерь соломотряса КЗК-1420-0701640

| № рис | № поз | Обозначение | Наименование | Куда входит | |
|---|-------|------------------|---------------------------|------------------|-------------------|
| | | | | Обозначение | Кол. на 1 сб. ед. |
| ДАТЧИК ПОТЕРЬ СОЛОМОТРЕСА КЗК-1420-0701640 (рисунок 333) | | | | | |
| 333 | 1-20 | КЗК-1420-0701640 | Датчик потерь соломотряса | КЗК-16-1-0721000 | 2 |
| | 1 | КЗК-1420-0701650 | Жгут датчика | КЗК-1420-0701640 | 1 |

| № рис | № поз | Обозначение | Наименование | Куда входит | |
|----------|----------|------------------|----------------------------------|------------------|----------------------|
| | | | | Обозначение | Кол. на 1 сб. ед. |
| 333 | 2 | КЗК-1420-0701660 | Крышка корпуса | КЗК-1420-0701640 | 1 |
| | 3 | КЗК-1420-0701670 | Плата датчика потерь соломотряса | КЗК-1420-0701640 | 1 |
| | 4 | КЗК-1420-0701680 | Платформа | КЗК-1420-0701640 | 1 |
| | 5 | КЗК-1420-0701026 | Шайба | КЗК-1420-0701640 | 2 |
| | 6 | КЗК-1420-0701027 | Уплотнитель | КЗК-1420-0701640 | 1 |
| | 7 | КЗК-1420-0701028 | Уплотнитель | КЗК-1420-0701640 | 1 |
| | 8 | КЗК-1420-0701029 | Прокладка верхняя | КЗК-1420-0701640 | 1 |
| | 9 | КЗК-1420-0701031 | Прокладка нижняя | КЗК-1420-0701640 | 1 |
| | 10 | КЗК-1420-0701404 | Скоба | КЗК-1420-0701640 | 1 |
| | 11 | КЗК-1420-0701405 | Корпус | КЗК-1420-0701640 | 1 |
| | 12 | КЗК-1420-0701602 | Болт | КЗК-1420-0701640 | 1 |
| | 13 | | Винт В2.М4-6х8 – 17475 | КЗК-1420-0701640 | 4 |
| | 14 | | Гайка М3-6G – 5927 | КЗК-1420-0701640 | 2 |
| | 15 | | Гайка М8-6Н – 2526 | КЗК-1420-0701640 | 1 |
| | 16 | | Наконечник 45 7373 8529 | КЗК-1420-0701640 | 1 |
| | 17 | | Шайба С 3.01 – 10450 | КЗК-1420-0701640 | 2 |
| | 18 | | Шуруп 4х10 | КЗК-1420-0701640 | 1 |
| | 19 | | Датчик детонации 18.3855 | КЗК-1420-0701640 | 1 |
| | 20 | | Гнездо 202211 | КЗК-1420-0701640 | 2 |

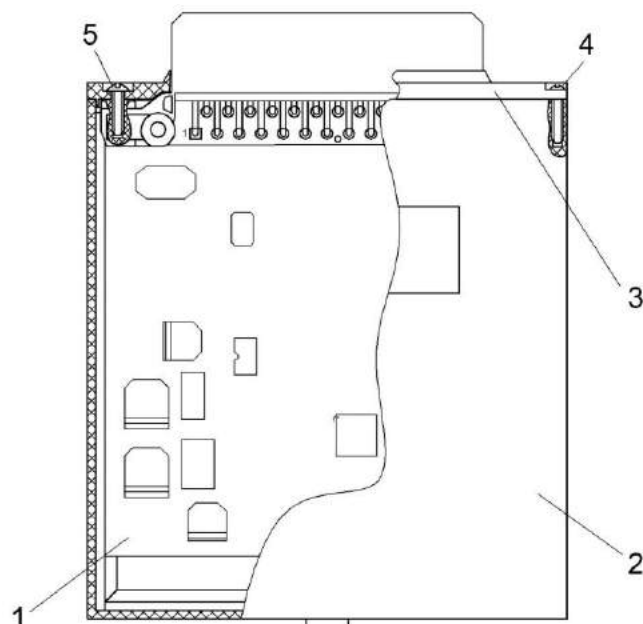


Рисунок 334 – Модуль потерь КЗК-1420-0701700

| № рис | № поз | Обозначение | Наименование | Куда входит | |
|-------|-------|-------------|--------------|-------------|-------------------|
| | | | | Обозначение | Кол. на 1 сб. ед. |

МОДУЛЬ ПОТЕРЬ КЗК-1420-0701700 (рисунок 334)

| | | | | | |
|------------|-----|------------------|---------------------|------------------|---|
| 334 | 1-5 | КЗК-1420-0701700 | Модуль потерь | КЗК-16-1-0721000 | 1 |
| | 1 | КЗК-1420-0701710 | Плата модуля потерь | КЗК-1420-0701700 | 1 |
| | 2 | КЗК-1420-0701009 | Корпус | КЗК-1420-0701700 | 1 |
| | 3 | КЗК-1420-0701018 | Крышка | КЗК-1420-0701700 | 1 |
| | 4 | | Винт 2,5x10 – 10621 | КЗК-1420-0701700 | 6 |
| | 5 | | Винт 3x10 – 10621 | КЗК-1420-0701700 | 2 |

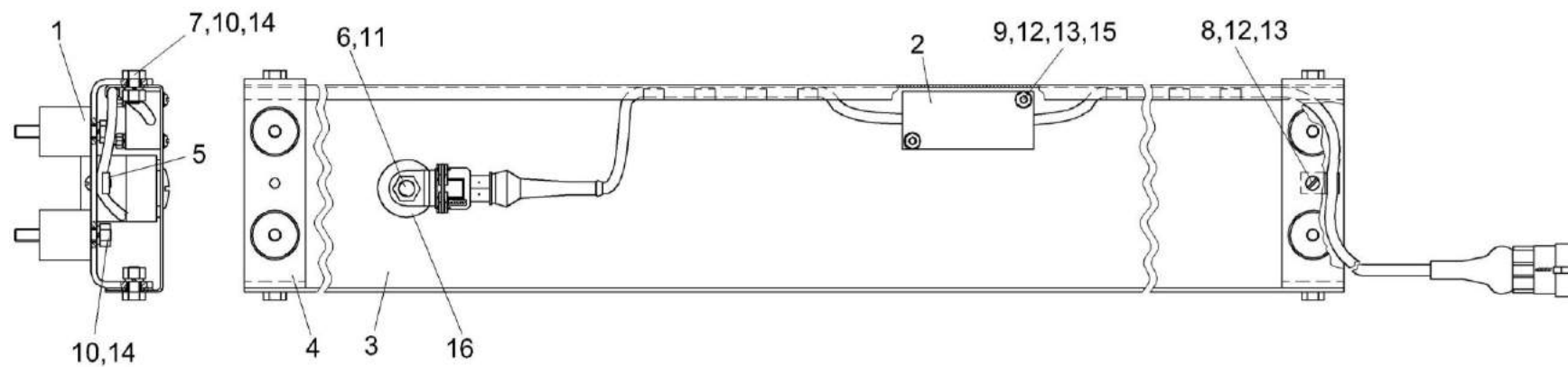


Рисунок 335 – Датчик потерь зерна после очистки КЗК-1420-0701740

| № рис | № поз | Обозначение | Наименование | Куда входит | |
|---|----------|--------------------------|-----------------------------------|------------------|----------------------|
| | | | | Обозначение | Кол. на 1 сб. ед. |
| ДАТЧИК ПОТЕРЬ ЗЕРНА ПОСЛЕ ОЧИСТКИ КЗК-1420-0701740 (рисунок 335) | | | | | |
| 335 | 1-16 | КЗК-1420-0701740 | Датчик потерь зерна после очистки | КЗК-16-1-0721000 | 1 |
| | 1 | КЗК-1420-0701750 | Амортизатор | КЗК-1420-0701740 | 4 |
| | 2 | КЗК-1420-0701900 | Усилитель в корпусе | КЗК-1420-0701740 | 1 |
| | 3 | КЗК-1420-0701401 | Короб | КЗК-1420-0701740 | 1 |
| | 4 | КЗК-1420-0701402 | Кронштейн | КЗК-1420-0701740 | 2 |
| | 5 | КЗК-1420-0701403 | Хомут | КЗК-1420-0701740 | 1 |
| | 6 | КЗК-1420-0701602 | Болт | КЗК-1420-0701740 | 1 |
| | 7 | | Болт М6-6gx12 – 7798 | КЗК-1420-0701740 | 4 |
| | 8 | | Винт В.М4-6ex10 – 17473 | КЗК-1420-0701740 | 1 |
| | 9 | | Винт В.М4-6ex25 – 17473 | КЗК-1420-0701740 | 2 |
| | 10 | | Гайка М6-6G – 5915 | КЗК-1420-0701740 | 8 |
| | 11 | | Гайка М8-6G – 5915 | КЗК-1420-0701740 | 1 |
| | 12 | | Гайка М4-6G – 5915 | КЗК-1420-0701740 | 3 |
| | 13 | | Шайба 4 65Г – 6402 | КЗК-1420-0701740 | 3 |
| | 14 | | Шайба 6Т 65Г – 6402 | КЗК-1420-0701740 | 8 |
| | 15 | | Шайба С.4.01 – 11371 | КЗК-1420-0701740 | 2 |
| 16 | | Датчик детонации 18.3855 | КЗК-1420-0701740 | 1 | |

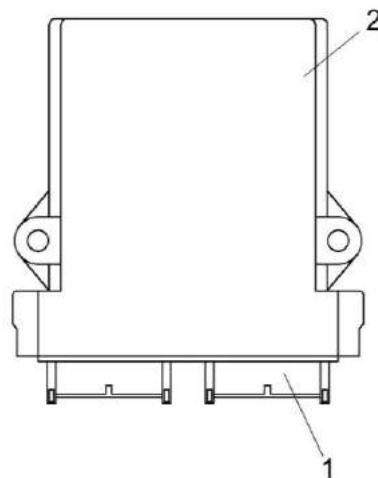


Рисунок 336 – Модуль управления решет КЗК-1420-0701850

| № рис | № поз | Обозначение | Наименование | Куда входит | |
|---|-------|------------------|-------------------------------|------------------|-------------------|
| | | | | Обозначение | Кол. на 1 сб. ед. |
| МОДУЛЬ УПРАВЛЕНИЯ РЕШЕТ КЗК-1420-0701850 (рисунок 336) | | | | | |
| 336 | 1-2 | КЗК-1420-0701850 | Модуль управления решет | КЗК-1420-0721000 | 1 |
| | 1 | КЗК-1420-0701860 | Плата модуля управления решет | КЗК-1420-0701850 | 1 |
| | 2 | | Корпус ЕЕС325Х4 В | КЗК-1420-0701850 | 1 |

СОДЕРЖАНИЕ

| | |
|---------------------------------|----|
| 1 Правила пользования каталогом | 3 |
| 2 Указатель рисунков | 4 |
| 3 Сборочные единицы и детали | 17 |