

Заводской номер комбайна  
(соответствует номеру молотилки самоходной)

---

**КОМБАЙН ЗЕРНОУБОРОЧНЫЙ САМОХОДНЫЙ**

**КЗС-1624-1 “ПАЛЕССЕ GS16”**

**(Молотилка самоходная КЗК-16-1-0100000)**

**Каталог деталей и сборочных единиц**

**КЗК-16-1-0100000 КДС**

2017



## 1 ПРАВИЛА ПОЛЬЗОВАНИЯ КАТАЛОГОМ

Каталог деталей и сборочных единиц предназначен для составления заявок на запасные части, необходимые при техническом обслуживании и ремонте комбайна зерноуборочного КЗС-1624-1.

Каталоги деталей и сборочных единиц адаптеров, входящих в состав комбайна, отдельными документами прикладываются к адаптерам.

Каталог содержит перечень деталей и сборочных единиц комбайна зерноуборочного КЗС-1624-1, сведения об их количестве на сборочную единицу. Каталог иллюстрирован.

При составлении заявок на запасные части достаточно в указателе иллюстраций правильно определить номер рисунка, на рисунке номер позиции детали или сборочной единицы и в спецификации напротив соответствующей позиции в графе «Обозначение»- искомую деталь или сборочную единицу.

В спецификациях сборочные единицы и детали расположены следующим образом:

- оригинальные сборочные единицы;
- заимствованные сборочные единицы;
- оригинальные детали;
- заимствованные детали;
- стандартные изделия;

Обозначения сборочных единиц и деталей в группе и подгруппе приведены в возрастающем порядке.

В обозначение стандартных изделий входят параметры изделия и последними цифрами после тире - обозначение ГОСТа на данное изделие.

Настоящий каталог деталей и сборочных единиц соответствует технической документации по состоянию на январь 2017 года.

Изготовитель постоянно проводит работы по совершенствованию конструкции комбайна зерноуборочного КЗС-1624-1, в связи с чем возможны отдельные изменения в конструкции, не отраженные в настоящем каталоге.

## 2 УКАЗАТЕЛЬ РИСУНКОВ

№ рис	Обозначение рисунка	Стр.	№ рис	Обозначение рисунка	Стр.
1	Молотилка самоходная КЗК-16-1-0100000 (вид слева)	17	13	Гидросистема наклонной камеры комбайна КЗС-1420 КЗК-1420-0679000	47
2	Молотилка самоходная КЗК-16-1-0100000 (вид справа)	20	14	Гидроблок поперечного копирования и реверса наклонной камеры КЗК-1420-0679300	50
3	Установка камеры наклонной КЗК-1420-1800000 (лист 1)	22	15	Реверс КЗК-1420-1804000	52
4	Установка камеры наклонной КЗК-1420-1800000 (лист 2)	23	16	Гидроцилиндр реверса наклонной камеры КЗК-1420-0679510	55
5	Установка камеры наклонной КЗК-1420-1800000 (лист 3)	26	17	Вал нижний КЗК-1420-1806000	56
6	Ограждение КЗК-1420-1800100	29	18	Транспортер КЗК-1420-1807000	58
7	Камера наклонная КЗК-1420-1800010 (лист 1)	31	19	Установка привода и вентилятора КЗК-1420-1809000	60
8	Камера наклонная КЗК-1420-1800010 (лист 2)	33	20	Шкив КЗК-1420-1800290	63
9	Камера наклонная КЗК-1420-1800010 (лист 3)	36	21	Муфта предохранительная КЗК-1420-1800420	64
10	Камера наклонная КЗК-1420-1800010 (лист 4)	39	22	Вентилятор КЗК-1420-1808000	66
11	Камера наклонная КЗК-1420-1800010 (лист 5)	42	23	Вентилятор КЗК-1420-1808030	68
12	Камера наклонная КЗК-1420-1800010 (лист 6)	44	24	Ролик натяжной КЗК-1420-1808070. Ролик КЗК-1420-1809030	70



№ рис	Обозначение рисунка	Стр.	№ рис	Обозначение рисунка	Стр.
25	Установка привода наклонной камеры КЗК-14-0125000Б	72	38	Очистка. Установка доски стрясной КЗК-14-0280000	109
26	Гидромуфта КЗК-14-0125040	75	39	Очистка. Установка стана решетного нижнего КЗК-14-0240000А	111
27	Шкив КЗК-14-0125070	77	40	Очистка. Установка вариатора КЗК-1420-0108010	114
28	Пружина КЗК-14-0125090 и КЗК-14-0125110	79	41	Стяжка КЗК-1420-0202090 и рычаг КЗК-14-0202230	119
29	Устройство натяжное КЗК-14-0125200	81	42	Рычаг КЗК-1420-0202260 и шкив обводной КЗК-14-0202190	121
30	Устройство натяжное КЗК-14-0125220	83	43	Привод вариатора КЗК-14-0202400	123
31	Очистка КЗК-16-1-0202000 (лист 1)	84	44	Установка привода вентилятора КЗК-1420-0202450	125
32	Очистка КЗК-16-1-0202000 (лист 2)	87	45	Контрпривод вариатора КЗК-1420-0202500	128
33	Очистка. Установка привода главного контрпривода КЗК-16-1-0220000	89	46	Вариатор КЗК-1420-0108010	134
34	Очистка. Установка шкивов КЗК-14-0202170 и КЗК-14-0290460	93	47	Установка вентилятора отсоса пыли КЗК-1420-0112000	137
35	Очистка. Установка шкива обводного КЗК-14-0202190	97	48	Вентилятор КЗК-14-0112010А	140
36	Очистка. Установка стана решётного верхнего КЗК-14-0260000А (лист 1)	101	49	Электромеханизм КЗК-1420-0701080	143
37	Очистка. Установка стана решётного верхнего КЗК-14-0260000А (лист 2)	105	50	Электромеханизм подбарабанья КЗК-10-0701400	144

№ рис	Обозначение рисунка	Стр.	№ рис	Обозначение рисунка	Стр.
51	Установка механизма удерживания КЗК-14-0202060А	146	65	Грохот смонтированный КЗК-14-0240010А	183
52	Рычаг КЗК-14-0202200	149	66	Заслонка половы КЗК-14-0240020 и КЗК-14-0240020-01	186
53	Установка элеваторов и шнеков КЗК-14-0207000	151	67	Решето КЗК-14-0240100А и КЗК-14-0240100-01	188
54	Элеватор колосовой КЗК-14-0208000Б	155	68	Стан решетный верхний КЗК-14-0260000А	190
55	Цепь элеватора КЗК-14-0208100	159	69	Профиль пальцевый КЗК-14-0260050А	193
56	Звездочка натяжная КЗК-14-0208110	161	70	Доска стрясная КЗК-14-0280000	195
57	Установка датчиков КЗК-14-0208200	162	71	Привод главного контрпривода КЗК-16-1-0220000	198
58	Элеватор зерновой КЗК-14-0214000 (лист 1)	164	72	Опора КЗК-16-1-0220050	202
59	Элеватор зерновой КЗК-14-0214000 (лист 2)	168	73	Ролик обводной КЗК-14-0220010	203
60	Звёздочка натяжная КЗК-14-0214190	171	74	Пружина КЗК-14-0220180	204
61	Установка цепной передачи КЗК-14-0214500Б	173	75	Рычаг КЗК-14-0220230	205
62	Шнек распределительный КЗК-14-0218010	175	76	Гидроцилиндр главного привода КЗК-1420-0609500	207
63	Шкив КЗК-14-0220160 и шкив КЗ 0220120А	178	77	Установка роторного соломосепаратора КЗК-16-1-0212000	208
64	Стан решетный нижний КЗК-14-0240000А	180	78	Соломосепаратор роторный КЗК-16-1-0212020 (лист 1)	210

№ рис	Обозначение рисунка	Стр.	№ рис	Обозначение рисунка	Стр.
79	Соломосепаратор роторный КЗК-16-1-0212020 (лист 2)	<b>212</b>	93	Аппарат молотильный КЗК-16-1-0102000 (лист 1)	<b>248</b>
80	Горловина КЗК-14-0212160А	<b>215</b>	94	Аппарат молотильный КЗК-16-1-0102000 (лист 2)	<b>250</b>
81	Опора КЗК-14-0212250	<b>217</b>	95	Аппарат молотильный КЗК-16-1-0102000 (лист 3)	<b>254</b>
82	Установка трубопроводов КЗК-14-0212300А	<b>218</b>	96	Аппарат молотильный КЗК-16-1-0102000 (лист 4)	<b>258</b>
83	Капот КЗК-14-0228000	<b>220</b>	97	Крышка КЗК-1420-0102040	<b>261</b>
84	Редуктор КЗК-1624-0204100-02	<b>222</b>	98	Пружина КЗК-1420-0102110	<b>263</b>
85	Редуктор КЗК-1624-0204100-03	<b>227</b>	99	Камнеуловитель КЗК-1420-0102230	<b>264</b>
86	Муфта КЗК-1624-0214520	<b>232</b>	100	Ролик КЗК-1420-0102320	<b>266</b>
87	Установка привода соломосепаратора КЗК-14-0212100Б	<b>234</b>	101	Шкив КЗК-1420-0102340	<b>268</b>
88	Рычаг КЗК-14-0212550	<b>237</b>	102	Установка датчика положения КЗК-1420-0102360	<b>270</b>
89	Пружина КЗК-14-0290800А	<b>239</b>	103	Опоры КЗК-1420-0102420 и КЗК 0102350	<b>272</b>
90	Шасси КЗК-16-1-0111000 (лист 1)	<b>240</b>	104	Рычаг КЗК-1420-0102440	<b>273</b>
91	Шасси КЗК-16-1-0111000 (лист 2)	<b>242</b>	105	Заслонка барабана КЗК-1420-0102750	<b>275</b>
92	Шасси КЗК-16-1-0111000 (лист 3)	<b>245</b>	106	Установка механизма подъема подбарабаний КЗК-1420-0115000	<b>277</b>

№ рис	Обозначение рисунка	Стр.	№ рис	Обозначение рисунка	Стр.
107	Электромеханизм подбарабанья КЗК-1420-0701070	<b>280</b>	121	Щиток КЗ 0104060	<b>311</b>
108	Барабан ускоряющий КЗК-14-0102600	<b>281</b>	122	Мост ведущих колес КЗК-1420-0107000 (лист 1)	<b>313</b>
109	Подбарабанье переднее КЗК-14-0103100А	<b>283</b>	123	Мост ведущих колес КЗК-1420-0107000 (лист 2)	<b>315</b>
110	Подбарабанье заднее КЗК-1420-0103200	<b>285</b>	124	Редукторы бортовые КЗК-14-0107020-01 (изображен) и КЗК-14-0107020 (зеркальное отражение) (лист 1)	<b>318</b>
111	Барабан молотильный КЗК-14-0104010	<b>287</b>	125	Редукторы бортовые КЗК-14-0107020-01 (изображен) и КЗК-14-0107020 (зеркальное отражение) (лист 2)	<b>322</b>
112	Битер отбойный КЗК-1624-0105610	<b>289</b>	126	Водило УЭС-16-0107230	<b>325</b>
113	Привод молотильного барабана КЗК-14-0134000	<b>291</b>	127	Колесо зубчатое КВК 0106140	<b>327</b>
114	Рычаг КЗК-14-0134010	<b>295</b>	128	Коробка передач КЗК-1624-0107030 (лист 1)	<b>328</b>
115	Пружина КЗК-14-0134040	<b>297</b>	129	Коробка передач КЗК-1624-0107030 (лист 2)	<b>331</b>
116	Опора КЗК-1624-0134050А	<b>299</b>	130	Блок дифференциала КЗК-1624-0107210	<b>334</b>
117	Крышка КЗК-1624-0134070	<b>301</b>	131	Вал КЗК-1624-0107220	<b>337</b>
118	Редуктор КЗК-1624-0311000	<b>303</b>	132	Вилка КЗК-1624-0107230	<b>339</b>
119	Водило КЗК-1624-0311020	<b>306</b>	133	Мост управляемых колес КЗК-1420-0109000 (лист 1)	<b>340</b>
120	Вариатор барабана КЗК 0123000	<b>308</b>			

№ рис	Обозначение рисунка	Стр.	№ рис	Обозначение рисунка	Стр.
134	Мост управляемых колес КЗК-1420-0109000 (лист 2)	<b>343</b>	148	Амортизатор КЗК-10-0106160	<b>380</b>
135	Тяга КЗК-1420-0109060	<b>345</b>	149	Радиатор КЗК-16-1-0106040	<b>381</b>
136	Гидроцилиндр УЭС-7-0109200	<b>347</b>	150	Установка радиатора КЗК-16-1-0106050	<b>384</b>
137	Установка вентилятора очистки КЗК-1420-0217500	<b>349</b>	151	Установка вентилятора КЗК-16-1-0106400	<b>387</b>
138	Вентилятор очистки КЗК-14-0217000	<b>352</b>	152	Воздухозаборник КЗК-16-1-0106700	<b>391</b>
139	Защита вентилятора КЗК-14-0100900	<b>356</b>	153	Пылесъемник КЗК-12-3-0112130А	<b>395</b>
140	Установка колес КЗК-1420-0100040	<b>358</b>	154	Установка глушителя КЗК-16-1-0106060	<b>398</b>
141	Колесо КЗК-1420-0110000 (изображен) и КЗК-1420-0110000-01 (зеркальное отражение)	<b>360</b>	155	Установка бачка расширительного КЗК-16-1-0106070	<b>402</b>
142	Установка двигателя КЗК-16-1-0106000 (лист 1)	<b>362</b>	156	Установка фильтра воздушного КЗК-16-1-0106080	<b>404</b>
143	Установка двигателя КЗК-16-1-0106000 (лист 2)	<b>364</b>	157	Установка клапана предохранительного КЗК-16-1-0106300	<b>408</b>
144	Двигатель КЗК-16-1-0106010 (лист 1)	<b>369</b>	158	Установка ограждений КЗК-16-1-0106430	<b>410</b>
145	Двигатель КЗК-16-1-0106010 (лист 2)	<b>372</b>	159	Установка сливных рукавов КЗК-16-1-0106500	<b>412</b>
146	Мультипликатор КЗК-1420-0114000	<b>374</b>	160	Установка электрооборудования моторной установки КЗК-16-1-0726000	<b>415</b>
147	Установка топливопроводов КЗК-16-1-0126100	<b>378</b>	161	Установка бункера КЗК-16-1-0203000	<b>417</b>

№ рис	Обозначение рисунка	Стр.	№ рис	Обозначение рисунка	Стр.
162	Бункер КЗК-16-1-0203010 (лист 1)	<b>419</b>	175	Установка механизма трансформации КЗК-14-0204040А	<b>454</b>
163	Бункер КЗК-16-1-0203010 (лист 2)	<b>421</b>	176	Электромеханизм бункера КЗК-1420-0701090	<b>457</b>
164	Бункер КЗК-16-1-0203010 (лист 3)	<b>424</b>	177	Редуктор КЗК-14-0209000	<b>459</b>
165	Установка шнеков горизонтальных КЗК-14-0206060А и КЗК-14-0206070А	<b>427</b>	178	Стакан КЗК-14-0209010	<b>462</b>
166	Бункер. Установка шнека вертикального КЗК-14-0206650Б	<b>430</b>	179	Крышки КЗК-14-0209030 и КЗК-14-0209050	<b>464</b>
167	Бункер. Установка шнека загрузки КЗК-14-0216000	<b>433</b>	180	Установка системы выгрузки КЗК-1420-0206000	<b>466</b>
168	Шнек загрузки КЗК-14-0216000	<b>435</b>	181	Отвод с редуктором КЗК-1420-0206110	<b>470</b>
169	Редуктор КЗК-14-0245100-01	<b>438</b>	182	Редуктор КЗК-14-0210000	<b>473</b>
170	Стаканы КЗК-14-0245010 и КЗК-14-0245020	<b>441</b>	183	Стакан КЗК-14-0210010	<b>475</b>
171	Установка шкафа электрического КЗК-14-0116000	<b>444</b>	184	Гидроцилиндр поворота выгрузного шнека КЗК-1420-0602500	<b>477</b>
172	Шкаф электрический КЗК-14-0116010	<b>446</b>	185	Установка привода выгрузки КЗК-14-0221000А	<b>478</b>
173	Установка крыши бункера КЗК-14-0204000Б	<b>449</b>	186	Устройство натяжное КЗК-14-0221100А	<b>483</b>
174	Клин КЗК-14-0204030Б	<b>452</b>	187	Муфта КЗК-14-0221190	<b>484</b>
			188	Механизм натяжения КЗК-14-0221230А	<b>485</b>

№ рис	Обозначение рисунка	Стр.	№ рис	Обозначение рисунка	Стр.
189	Гидроцилиндр выгрузки зернового бункера КЗК-1420-0609510	488	202	Рычаг КЗК-14-0290660	515
190	Установка соломоизмельчителя КЗК-16-1-0290500	489	203	Пружина КЗК-14-0290770	517
191	Соломоизмельчитель КЗК-16-1-0290000	492	204	Пружина КЗК-14-0290800А	518
192	Шкив КЗК-16-1-0290090	495	205	Установка первой ступени привода соломоизмельчителя КЗК-16-1-0290900А	519
193	Опора ножевая КЗК-1420-0290030	497	206	Рычаг КЗК-16-1-0290930	522
194	Ротор измельчителя КЗК-1420-0290140	498	207	Гидроцилиндр выгрузки зернового бункера КЗК-1420-0609510	524
195	Заслонка КЗК-16-1-0290160	500	208	Установка кронштейна регистрационного знака КЗК-1420-0290300	525
196	Дефлектор КЗК-1420-0290020	501	209	Установка кабины КЗК-14-0120000-01	526
197	Граблины КЗК-1420-0290100 и КЗК-1420-0290100-01	504	210	Кабина КЗК-14-0120010-01	529
198	Установка газовых пружин КЗК-1420-0290080 и КЗК-1420-0290080-01	506	211	Площадка управления КЗК-1420-0119000-01 (лист 1)	533
199	Установка привода соломоизмельчителя КЗК-14-0290400Б	508	212	Площадка управления КЗК-1420-0119000-01 (лист 2)	536
200	Контрпривод КЗК-14-0290440	512	213	Сиденье КЗК-1420-0119040-01	540
201	Натяжник КЗК-14-0290510А	513	214	Пульт управления КЗК-1420-0119050-01	542

№ рис	Обозначение рисунка	Стр.	№ рис	Обозначение рисунка	Стр.
215	Установка электрооборудования пульта КЗК-16-1-0725000	546	229	Установка тормозных трубопроводов КЗК-1420-0119100А	579
216	Подлокотник КВК 0129180	549	230	Установка климатическая КЗК-16-1-0113000	581
217	Привод КВК 0129310В	551	231	Установка оборудования кондиционера КЗК-16-1-0113010	582
218	Колонка рулевая КЗК-1420-0119230	554	232	Установка компрессора КЗК-16-1-0113030	585
219	Привод КЗК-1420-0119240	557	233	Компрессор КВС-1-0150630-01	587
220	Привод управления КВК 0129250	560	234	Установка конденсатора КЗК-16-1-0113050	588
221	Кардан 50-3401060	562	235	Установка хомута КЗК-1420-0113070	590
222	Насос-дозатор КЗК-1420-0602110	564	236	Установка ресивера КЗК-8-3-0113050	591
223	Штуцера ГШТ 6012240-03, ГШТ 6012240-04, ГШТ 6012240-05	565	237	Установка испарителя КЗК-16-1-0113020	593
224	Установка колеса рулевого КЗК-12-0122300	566	238	Установка блока испарительно-отопительного КЗК-1420-0113060	596
225	Электромонтаж колонки рулевой КЗК-1420-0723000	568	239	Установка крана отопителя КЗК-8-3-0113070	598
226	Дверь КВК 0120320-01	571	240	Установка прижима КЗК-8-3-0113100	599
227	Дверь КВК 0120360-01	574	241	Установка подрамника кабины КЗК-14-0133000А	600
228	Установка электрооборудования кабины КЗК-1420-0722000	576	242	Установка трапа КЗК-14-0117000А	605



№ рис	Обозначение рисунка	Стр.	№ рис	Обозначение рисунка	Стр.
243	Рама КЗК-14-0117010	<b>608</b>	257	Установка площадки обслуживания моторной установки КЗК-16-1-0131000	<b>638</b>
244	Кронштейн КЗК-12-0117020А	<b>611</b>	258	Лестница КЗК-1420-0131830	<b>641</b>
245	Трап КЗК-12-0117030А	<b>612</b>	259	Установка опор капотов КЗК-1420-0132000	<b>643</b>
246	Тяга КЗК-12-0117090А	<b>614</b>	260	Установка капотов КЗК-1420-0132100	<b>645</b>
247	Установка ступеньки КЗК-1420-0100050	<b>615</b>	261	Установка ящика аккумуляторного КЗК-14-0129000	<b>648</b>
248	Установка короба маслопроводов КЗК-1420-0100060А	<b>617</b>	262	Гидросистема привода ходовой части комбайна КЗС-1624-1 КЗК-16-1-0601000	<b>651</b>
249	Установка ограждения КЗК-1420-0100100	<b>619</b>	263	Бак масляный КЗК-1420-0601010	<b>657</b>
250	Установка крыши моторного отсека КЗК-16-1-0124000	<b>621</b>	264	Жгут датчика фильтра КВК 0700300	<b>660</b>
251	Замок КВС-1-0160240	<b>623</b>	265	Гидроблок управления переключением передач КЗК-1420-0601300	<b>661</b>
252	Установка рамы опорной КЗК-16-1-0124070	<b>625</b>	266	Установка зажима ГПО 0601280	<b>662</b>
253	Установка капотов и ограждений КЗК-1420-0128000-01	<b>627</b>	267	Полумуфта внутренняя КВК 0601450	<b>663</b>
254	Капот левый КЗК-1420-0128010	<b>631</b>	268	Гидроблок доворота вала мотора ГСТ УЭС-16-0601060	<b>665</b>
255	Капот правый КЗК-1420-0128020	<b>634</b>	269	Штуцера ГШТ 6014240-01, ГШТ 6038240-01, ГШТ 6100240-06	<b>666</b>
256	Щиток КЗК-1420-0128140	<b>637</b>			

№ рис	Обозначение рисунка	Стр.	№ рис	Обозначение рисунка	Стр.
270	Установка гидромотора КЗК-1420-0100070	<b>667</b>	281	Штуцера ГШУ 0624010-03, ГШУ 0624010-04, ГШУ 0624010-05, ГШУ 0624010-06	<b>698</b>
271	Гидромотор КЗК-1420-0601200А	<b>668</b>	282	Установка гидронасосов КЗК-16-1-0100200	<b>699</b>
272	Гидросистема рулевого управления и силовых гидроцилиндров комбайна КЗС-1624-1 КЗК-16-1-0602000 (лист 1)	<b>670</b>	283	Гидронасос двухсекционный КЗК-1420-0601100	<b>702</b>
273	Гидросистема рулевого управления и силовых гидроцилиндров комбайна КЗС-1624-1 КЗК-16-1-0602000 (лист 2)	<b>675</b>	284	Тройник ввертный КЗК-1420-0601610	<b>705</b>
274	Гидросистема рулевого управления и силовых гидроцилиндров комбайна КЗС-1624-1 КЗК-16-1-0602000 (лист 3)	<b>681</b>	285	Установка гидронасоса рулевого управления КЗК-1420-0602130	<b>706</b>
275	Гидроблок демпфирования КЗК-1420-0602300	<b>686</b>	286	Гидронасос двухсекционный КЗК-16-1-0602100 и КЗК-16-1-0602140	<b>708</b>
276	Гидроблок односекционный КЗК-1420-0602310А	<b>688</b>	287	Гидронасос двухсекционный КЗК-16-1-0602110 и КЗК-16-1-0602160	<b>711</b>
277	Гидроблок двухсекционный КЗК-1420-0602330	<b>691</b>	288	Гидросистема привода радиатора комбайна КЗС-1624-1 КЗК-16-1-0604000	<b>714</b>
278	Фильтр напорный КЗК-1420-0602340	<b>693</b>	289	Гидроблок вентилятора КЗК-16-1-0604320	<b>717</b>
279	Штуцера ГШМ 6014240-01, ГШМ 6014240-03, ГШМ 6018240-04, ГШМ 6022240-01, ГШМ 6022240-05, ГШМ 6022240-06	<b>695</b>	290	Штуцер ГШТ 6038240-04	<b>718</b>
280	Штуцера ГШТ 6014240-01, ГШТ 6038240-01, ГШТ 6038240-02	<b>697</b>	291	Радиатор масляный КЗК-16-1-0604490	<b>719</b>
			292	Установка зажимов ГПД 0601220, ГПД 0601280 и ГПО 0601280	<b>721</b>
			293	Штуцера ГШТ 6038240-03, ГШТ 6038240-04	<b>722</b>

№ рис	Обозначение рисунка	Стр.	№ рис	Обозначение рисунка	Стр.
294	Гидросистема привода стояночного тормоза комбайна КЗС-1624-1 КЗК-16-1-0606000 (лист 1)	<b>723</b>	306	Рычаг КЗК-14-0127070	<b>749</b>
295	Гидросистема привода стояночного тормоза комбайна КЗС-1624-1 КЗК-16-1-0606000 (лист 2)	<b>726</b>	307	Гидронасос КЗК-1420-0608120	<b>751</b>
296	Блок пневмогидроаккумуляторов КЗК-1420-0606370	<b>728</b>	308	Стяжка КЗК-14-0127020А	<b>752</b>
297	Клапан зарядки пневмогидроаккумулятора КЗК-16-1-0606390	<b>730</b>	309	Гидросистема низкого давления комбайна КЗС-1624-1 КЗК-16-1-0609000ВИ1	<b>753</b>
298	Блок клапанов КЗК-1420-0606410 и КЗК-1420-0606410-01	<b>732</b>	310	Гидроблок низкого давления КЗК-1420-0609300АВИ1	<b>756</b>
299	Клапан электроуправляемый КВК 0606340Б и КВК 0606350А	<b>735</b>	311	Клапан низкого давления КЗК-1420-0609310АВИ1-01	<b>759</b>
300	Штуцера ГШТ 6014240-02, ГШМ 6018240-02, ГШМ 6018240-03, ГШТ 6038240-03	<b>737</b>	312	Установка топливной системы КЗК-16-1-0126000 (лист 1)	<b>761</b>
301	Гидросистема привода мотопила комбайна КЗС-1420 КЗК-1420-0608000	<b>738</b>	313	Установка топливной системы КЗК-16-1-0126000 (лист 2)	<b>765</b>
302	Клапан промывочный КЗК-1420-0608310	<b>742</b>	314	Клапан сливной КВС-1-0103180	<b>768</b>
303	Разъем многофункциональный КЗК-1420-0608340	<b>744</b>	315	Пневмосистема КЗС-1624-1 КЗК-16-1-0800000	<b>770</b>
304	Установочная плита КЗК-1420-0608700-02	<b>745</b>	316	Ресивер КЗК-16-1-0800030	<b>775</b>
305	Установка привода гидронасоса мотопила КЗК-14-0127000Б	<b>746</b>	317	Ресивер КЗК-16-1-0800050	<b>777</b>
			318	Регулятор давления КЗК-16-1-0800190	<b>779</b>

№ рис	Обозначение рисунка	Стр.	№ рис	Обозначение рисунка	Стр.
319	Пневмовывод КЗК-16-1-0800110 и КВК 0800110	<b>780</b>	329	Модуль жатки КЗК-1420-0701600	<b>801</b>
320	Штуцера ГШТ 6038240-03, ГШТ 6038240-04	<b>781</b>	330	Панель модулей нижняя КЗК-1420-0701170	<b>802</b>
321	Установка электрооборудования молотилки КЗК-16-1-0721000 (лист 1)	<b>782</b>	331	Модуль базовый КЗК-1420-0701300	<b>804</b>
322	Установка электрооборудования молотилки КЗК-16-1-0721000 (лист 2)	<b>784</b>	332	Модуль синхронизации КЗК-1420-0701880	<b>805</b>
323	Установка электрооборудования молотилки КЗК-16-1-0721000 (лист 3)	<b>787</b>	333	Датчик потерь соломотряса КЗК-1420-0701640	<b>806</b>
324	Установка электрооборудования молотилки КЗК-16-1-0721000 (лист 4)	<b>790</b>	334	Модуль потерь КЗК-1420-0701700	<b>808</b>
325	Блок реле КЗК-16-1-0700890	<b>794</b>	335	Датчик потерь зерна после очистки КЗК-1420-0701740	<b>809</b>
326	Панель шкафа КЗК-16-1-0700880	<b>796</b>	336	Модуль управления решет КЗК-1420-0701850	<b>811</b>
327	Панель модулей верхняя КЗК-1420-0701160	<b>798</b>			
328	Модуль трансмиссии КЗК-1420-0701200	<b>800</b>			

### 3 СБОРОЧНЫЕ ЕДИНИЦЫ И ДЕТАЛИ

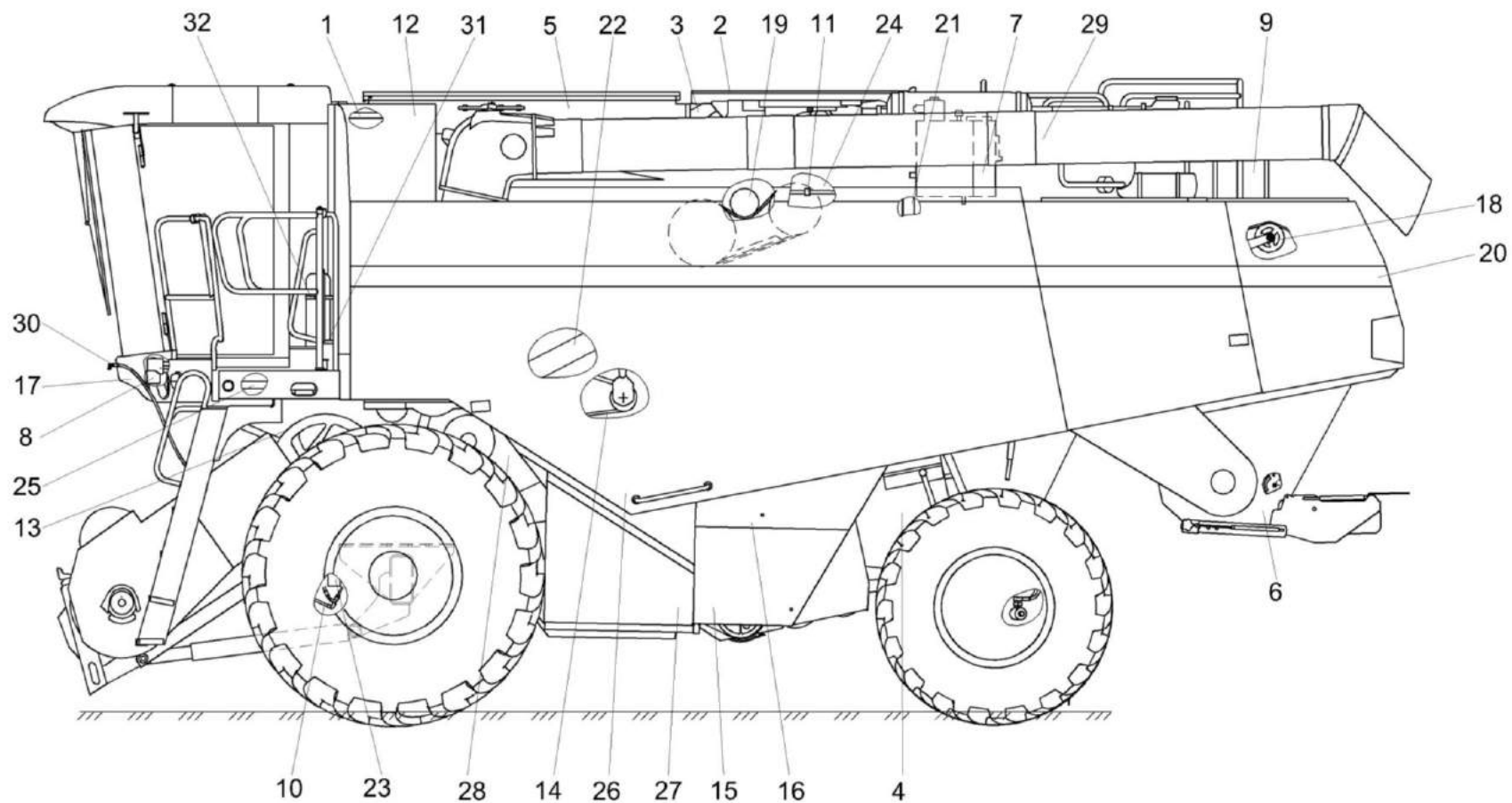


Рисунок 1 – Молотилка самоходная КЗК-16-1-0100000 (вид слева)

№ рис	№ поз	Обозначение	Наименование	Куда входит	
				Обозначение	Кол. на 1 сб. ед.
<b>МОЛОТИЛКА САМОХОДНАЯ КЗК-16-1-0100000 (вид слева) (рисунок 1)</b>					
1	1-32	КЗК-16-1-0100000	Молотилка самоходная		
	1	КЗК-16-1-0113000	Установка климатическая	КЗК-16-1-0100000	1
	2	КЗК-16-1-0124000	Установка крыши моторного отсека	КЗК-16-1-0100000	1
	3	КЗК-16-1-0124070	Установка рамы опорной	КЗК-16-1-0100000	1
	4	КЗК-16-1-0202000	Очистка	КЗК-16-1-0100000	1
	5	КЗК-16-1-0203000	Установка бункера	КЗК-16-1-0100000	1
	6	КЗК-16-1-0290500	Установка соломоизмельчителя	КЗК-16-1-0100000	1
	7	КЗК-16-1-0601000	Гидросистема привода ходовой части комбайна КЗС-1624-1	КЗК-16-1-0100000	1
	8	КЗК-16-1-0602000	Гидросистема рулевого управления и силовых гидроцилиндров комбайна КЗС-1624-1	КЗК-16-1-0100000	1
	9	КЗК-16-1-0604000	Гидросистема привода радиатора комбайна КЗС-1624-1	КЗК-16-1-0100000	1
	10	КЗК-16-1-0606000	Гидросистема привода стояночного тормоза комбайна КЗС-1624-1	КЗК-16-1-0100000	1
	11	КЗК-16-1-0609000ВИ1	Гидросистема низкого давления комбайна КЗС-1624-1	КЗК-16-1-0100000	1
	12	КЗК-16-1-0721000	Установка электрооборудования молотилки	КЗК-16-1-0100000	1
13	КЗК-14-0125000Б	Установка привода наклонной камеры	КЗК-16-1-0100000	1	

№ рис	№ поз	Обозначение	Наименование	Куда входит	
				Обозначение	Кол. на 1 сб. ед.
1	14	КЗК-14-0127000Б	Установка привода гидронасоса мотовила	КЗК-16-1-0100000	1
	15	КЗК-14-0129000	Установка ящика аккумуляторного	КЗК-16-1-0100000	1
	16	КЗК-14-0130000	Установка ящика инструментального	КЗК-16-1-0100000	1
	17	КЗК-14-0133000А	Установка подрамника кабины	КЗК-16-1-0100000	1
	18	КЗК-14-0212100Б	Установка привода соломосепаратора	КЗК-16-1-0100000	1
	19	КЗК-14-0221000А	Установка привода выгрузки	КЗК-16-1-0100000	1
	20	КЗК-1420-0100010А-01	Отделка молотилки самоходной	КЗК-16-1-0100000	1
	21	КЗК-1420-0100050	Установка ступеньки	КЗК-16-1-0100000	1
	22	КЗК-1420-0100060А	Установка короба маслопроводов	КЗК-16-1-0100000	1
	23	КЗК-1420-0100070	Установка гидромотора	КЗК-16-1-0100000	1
	24	КЗК-16-1-0100200	Установка гидронасосов	КЗК-16-1-0100000	1
	25	КЗК-1420-0119100А	Установка тормозных трубопроводов	КЗК-16-1-0100000	1
	26	КЗК-1420-0128000-01	Установка капотов и ограждений	КЗК-16-1-0100000	1
	27	КЗК-1420-0132000	Установка опор капотов	КЗК-16-1-0100000	1
	28	КЗК-1420-0132100	Установка капотов	КЗК-16-1-0100000	1
	29	КЗК-1420-0206000	Установка системы выгрузки	КЗК-16-1-0100000	1
	30	КЗК-1420-0608000	Гидросистема привода мотовила комбайна КЗС-1420	КЗК-16-1-0100000	1
	31	КЗК-12-0100410	Обод	КЗК-16-1-0100000	1
	32	КЗК-12-0100410	Хомут	КЗК-16-1-0100000	3

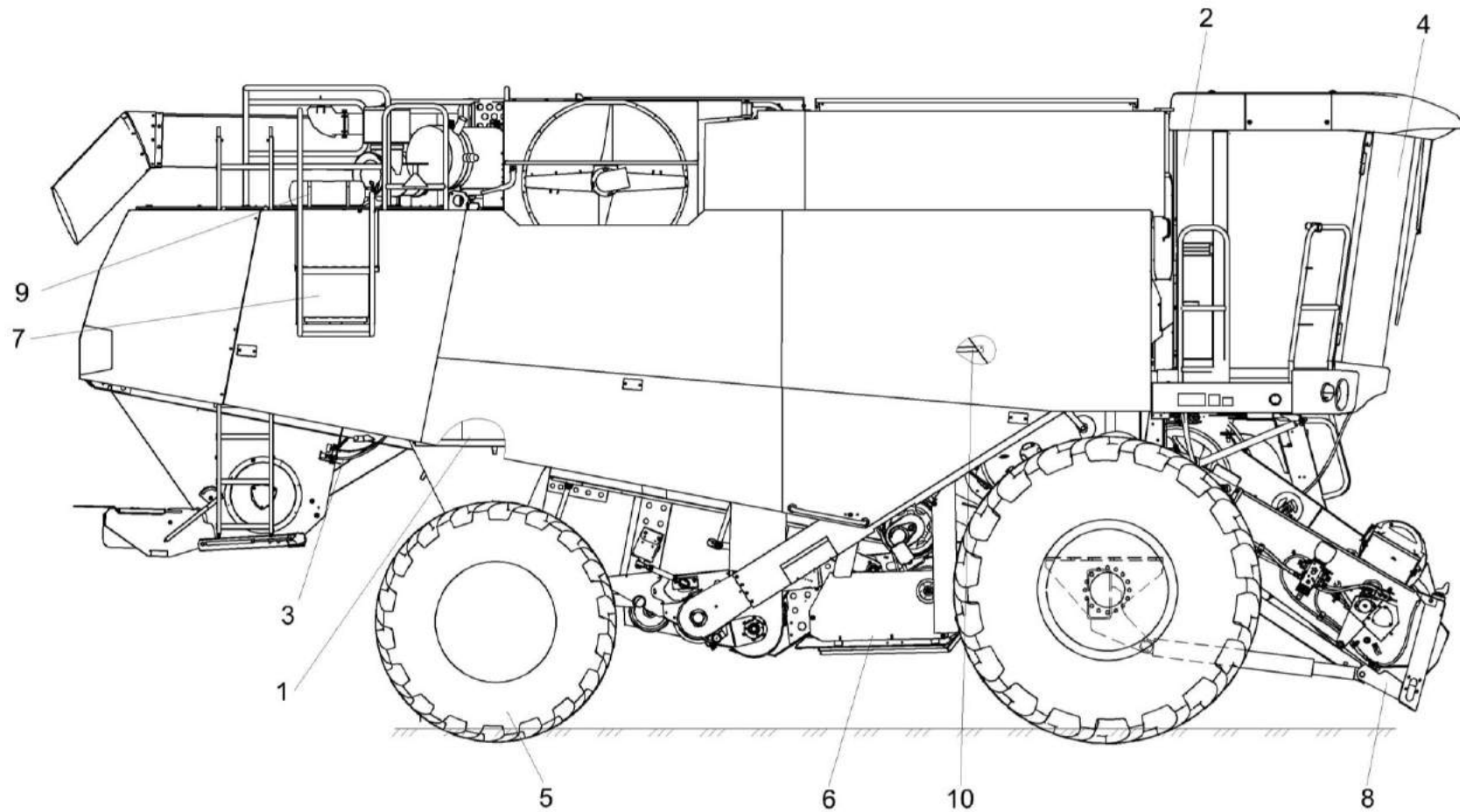


Рисунок 2 – Молотилка самоходная КЗК-16-1-0100000 (вид справа)



№ рис	№ поз	Обозначение	Наименование	Куда входит	
				Обозначение	Кол. на 1 сб. ед.
<b>МОЛОТИЛКА САМОХОДНАЯ КЗК-16-1-0100000 (вид справа) (рисунок 2)</b>					
<b>2</b>	1-10	КЗК-16-1-0100000	Молотилка самоходная		
	1	КЗК-16-1-0126000	Установка топливной системы	КЗК-16-1-0100000	1
	2	КЗК-16-1-0185000	Установка централизованной системы смазки	КЗК-16-1-0100000	1
	3	КЗК-16-1-0800000	Пневмосистема КЗС-1624-1	КЗК-16-1-0100000	1
	4	КЗК-14-0120000-01	Установка кабины	КЗК-16-1-0100000	1
	5	КЗК-1420-0100040	Установка колес	КЗК-16-1-0100000	1
	6	КЗК-1420-0100100	Установка ограждения	КЗК-16-1-0100000	1
	7	КЗК-16-1-0131000	Установка площадки обслуживания моторной установки	КЗК-16-1-0100000	1
	8	КЗК-1420-1800000	Установка камеры наклонной	КЗК-16-1-0100000	1
	9	КЗК-12-0100410	Хомут	КЗК-16-1-0100000	3
10	КЗК-1420-0100803	Труба	КЗК-16-1-0100000	1	

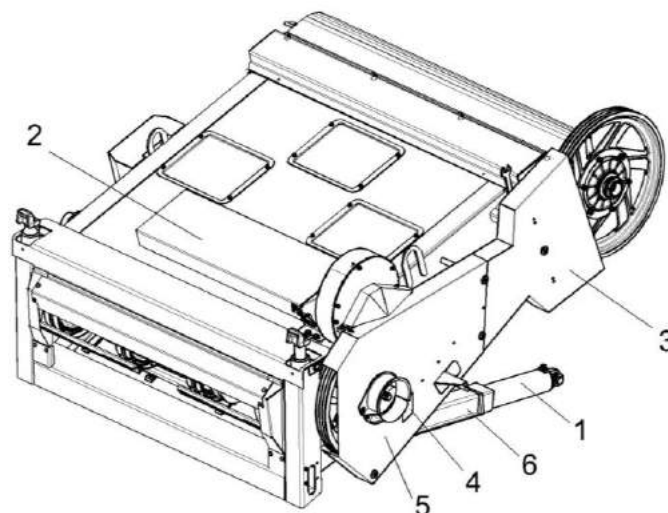


Рисунок 3 – Установка камеры наклонной КЗК-1420-1800000 (лист 1)

№ рис	№ поз	Обозначение	Наименование	Куда входит	
				Обозначение	Кол. на 1 сб. ед.
<b>УСТАНОВКА КАМЕРЫ НАКЛОННОЙ КЗК-1420-1800000 (лист 1) (рисунок 3)</b>					
3	1-6	КЗК-1420-1800000	Установка камеры наклонной	КЗК-16-1-0100000	1
	1	КЗК-1420-0602510	Гидроцилиндр подъема наклонной камеры	КЗК-1420-1800000	2
	2	КЗК-1420-1800010	Камера наклонная	КЗК-1420-1800000	1
	3	КЗК-1420-1800020	Ограждение	КЗК-1420-1800000	1
	4	КЗК-1420-1800090	Отделка камеры наклонной	КЗК-1420-1800000	1
	5	КЗК-1420-1800100	Ограждение	КЗК-1420-1800000	1
	6	КЗК-1420-1800210А	Упор	КЗК-1420-1800000	1

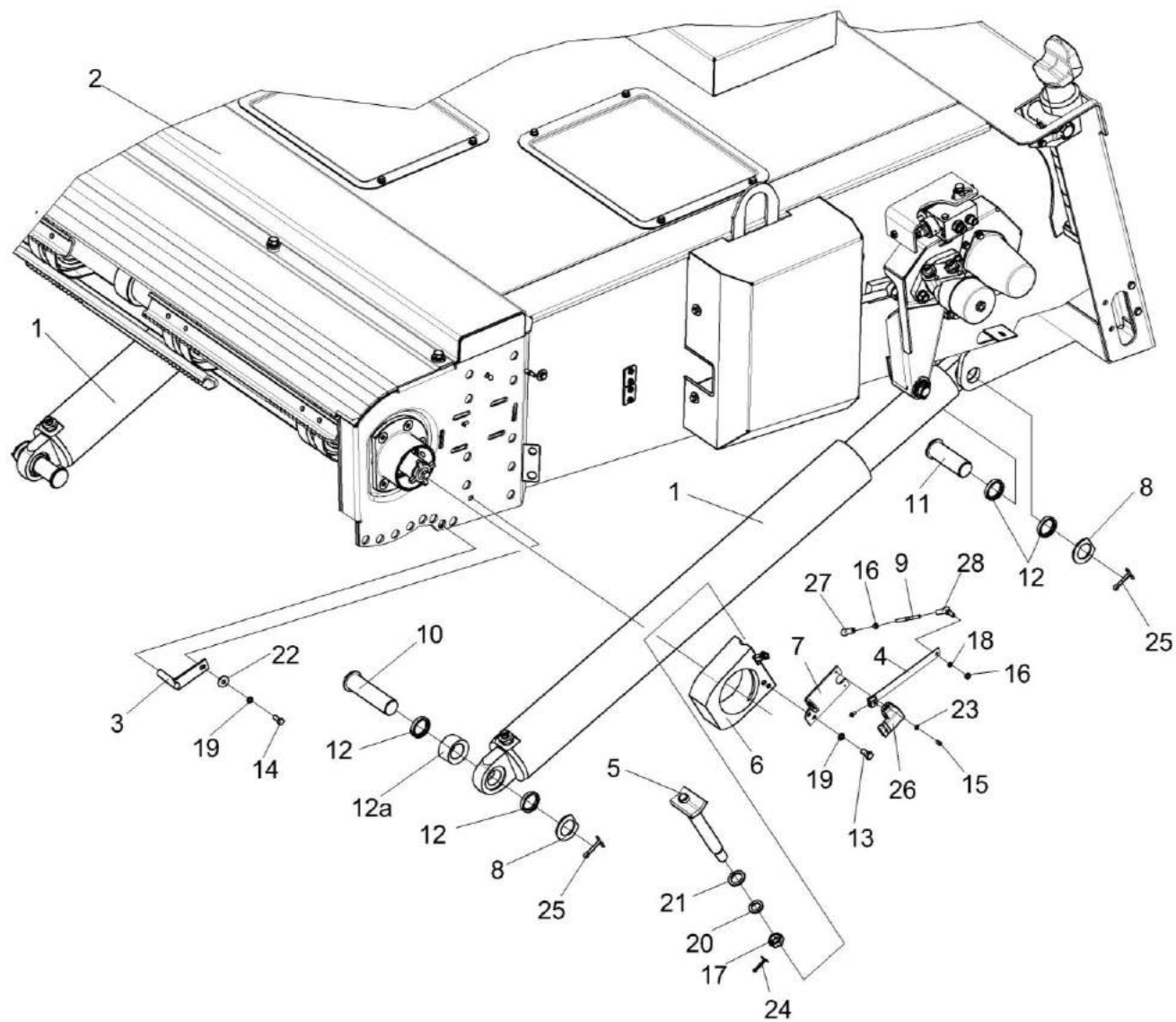


Рисунок 4 – Установка камеры наклонной КЗК-1420-1800000 (лист 2)

№ рис	№ поз	Обозначение	Наименование	Куда входит	
				Обозначение	Кол. на 1 сб. ед.
<b>УСТАНОВКА КАМЕРЫ НАКЛОННОЙ КЗК-1420-1800000 (лист 2) (рисунок 4)</b>					
4	1-28	КЗК-1420-1800000	Установка камеры наклонной	КЗК-16-1-0100000	1
	1	КЗК-1420-0602510	Гидроцилиндр подъема наклонной камеры	КЗК-1420-1800000	2
	2	КЗК-1420-1800010	Камера наклонная	КЗК-1420-1800000	1
	3	КЗК-1420-1800060	Фиксатор	КЗК-1420-1800000	2
	4	КЗК-1420-1800080	Рычаг	КЗК-1420-1800000	1
	5	КЗК-1420-1800770	Палец	КЗК-1420-1800000	2
	6	КЗК-1420-1803010	Корпус	КЗК-1420-1800000	1
	7	КЗК-1420-1800427	Кронштейн	КЗК-1420-1800000	1
	8	КЗК-1420-1800465	Шайба	КЗК-1420-1800000	4
	9	КЗК-1420-1800606	Тяга	КЗК-1420-1800000	1
	10	КЗК-1420-1800614-01	Ось	КЗК-1420-1800000	2
	11	КЗК-1420-1800614-02	Ось	КЗК-1420-1800000	1
	12	КЗК-1420-1800802	Кольцо	КЗК-1420-1800000	4
	12a	КЗК-1420-1800803	Втулка	КЗК-1420-1800000	4
	13		Болт М8-6ex16 – 7796	КЗК-1420-1800000	2
	14		Болт М8-6ex20 – 7796	КЗК-1420-1800000	2
	15		Винт В.М4-6ex10 – 17473	КЗК-1420-1800000	2

№ рис	№ поз	Обозначение	Наименование	Куда входит	
				Обозначение	Кол. на 1 сб. ед.
4	16		Гайка М6-6G.8 – 5915	КЗК-1420-1800000	5
	17		Гайка М20х1,5-6G – 5935	КЗК-1420-1800000	2
	18		Шайба 6 65Г 06 – 6402	КЗК-1420-1800000	4
	19		Шайба 8 65Г 06 – 6402	КЗК-1420-1800000	4
	20		Шайба 20.01 – 9649	КЗК-1420-1800000	2
	21		Шайба 25.01 – 9649	КЗК-1420-1800000	2
	22		Шайба С 8.01 – 6958	КЗК-1420-1800000	2
	23		Шайба С 4.01 – 10450	КЗК-1420-1800000	2
	24		Шплинт 3,2х40 – 397	КЗК-1420-1800000	2
	25		Шплинт 6,3х45 – 397	КЗК-1420-1800000	4
	26		Датчик угла поворота ДУП-01 ±30	КЗК-1420-1800000	1
	27		Шарнир угловой DIN 71802 Арт.0268 50612	КЗК-1420-1800000	1
	28		Шарнир угловой DIN 71802 Арт.0268 60612	КЗК-1420-1800000	1

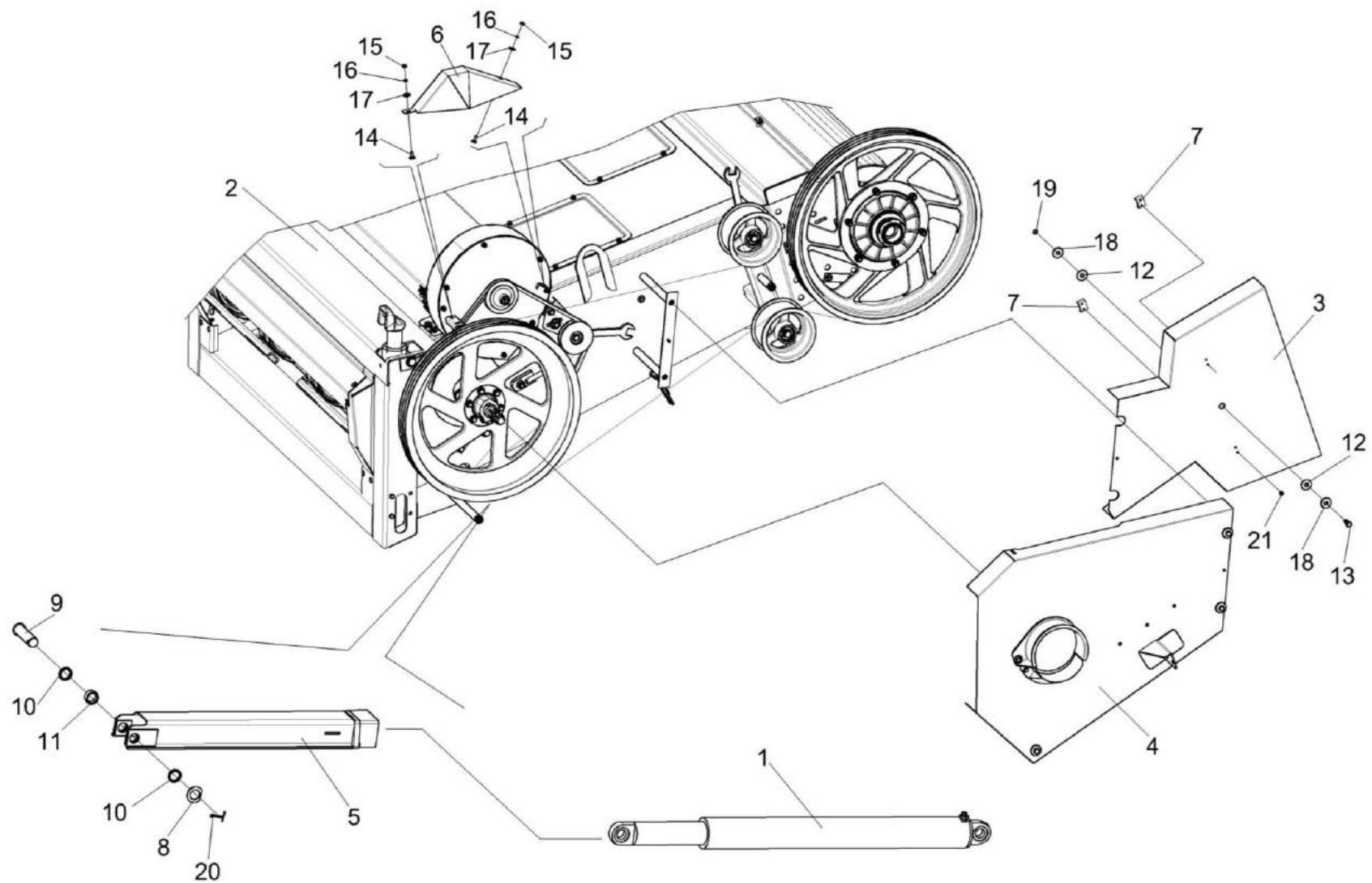


Рисунок 5 – Установка камеры наклонной КЗК-1420-1800000 (лист 3)

№ рис	№ поз	Обозначение	Наименование	Куда входит	
				Обозначение	Кол. на 1 сб. ед.
<b>УСТАНОВКА КАМЕРЫ НАКЛОННОЙ КЗК-1420-1800000 (лист 3) (рисунок 5)</b>					
5	1-21	КЗК-1420-1800000	Установка камеры наклонной	КЗК-16-1-0100000	1
	3,7,12,13, 18,19,21	КЗК-1420-1800020	Ограждение	КЗК-1420-1800000	1
	1	КЗК-1420-0602510	Гидроцилиндр подъема наклонной камеры	КЗК-1420-1800000	2
	2	КЗК-1420-1800010	Камера наклонная	КЗК-1420-1800000	1
	3	КЗК-1420-1800030	Ограждение	КЗК-1420-1800020	1
	4	КЗК-1420-1800100	Ограждение	КЗК-1420-1800000	1
	5	КЗК-1420-1800210	Упор	КЗК-1420-1800000	1
	6	КЗК-1420-1800453	Щиток	КЗК-1420-1800000	1
	7	КЗК-1420-1800457	Скоба	КЗК-1420-1800020	2
	8	КЗК-1420-1800465	Шайба	КЗК-1420-1800000	4
	9	КЗК-1420-1800614	Ось	КЗК-1420-1800000	1
	10	КЗК-1420-1800802	Кольцо	КЗК-1420-1800000	4
	11	КЗК-1420-1800803	Втулка	КЗК-1420-1800000	4
	12	КЗР 1525002	Прокладка	КЗК-1420-1800020	2
	13	КЗР 1525606	Винт	КЗК-1420-1800020	1
14		Болт М6-6ех16 – 7802	КЗК-1420-1800000	3	
15		Гайка М6-6G.8 – 5915	КЗК-1420-1800000	5	

№ рис	№ поз	Обозначение	Наименование	Куда входит	
				Обозначение	Кол. на 1 сб. ед.
5	16		Шайба 6 65Г 06 – 6402	КЗК-1420-1800000	4
	17		Шайба С 6.01 – 6958	КЗК-1420-1800000	3
	18		Шайба С 12.01 – 6958	КЗК-1420-1800020	2
	19		Кольцо В12 – 13940	КЗК-1420-1800020	1
	20		Шплинт 6,3x45 – 397	КЗК-1420-1800000	4
	21		Заклепка отрывная W-913 1 Ф4, 8X11,3 DIN 7337 Art. 0913 14860	КЗК-1420-1800020	4



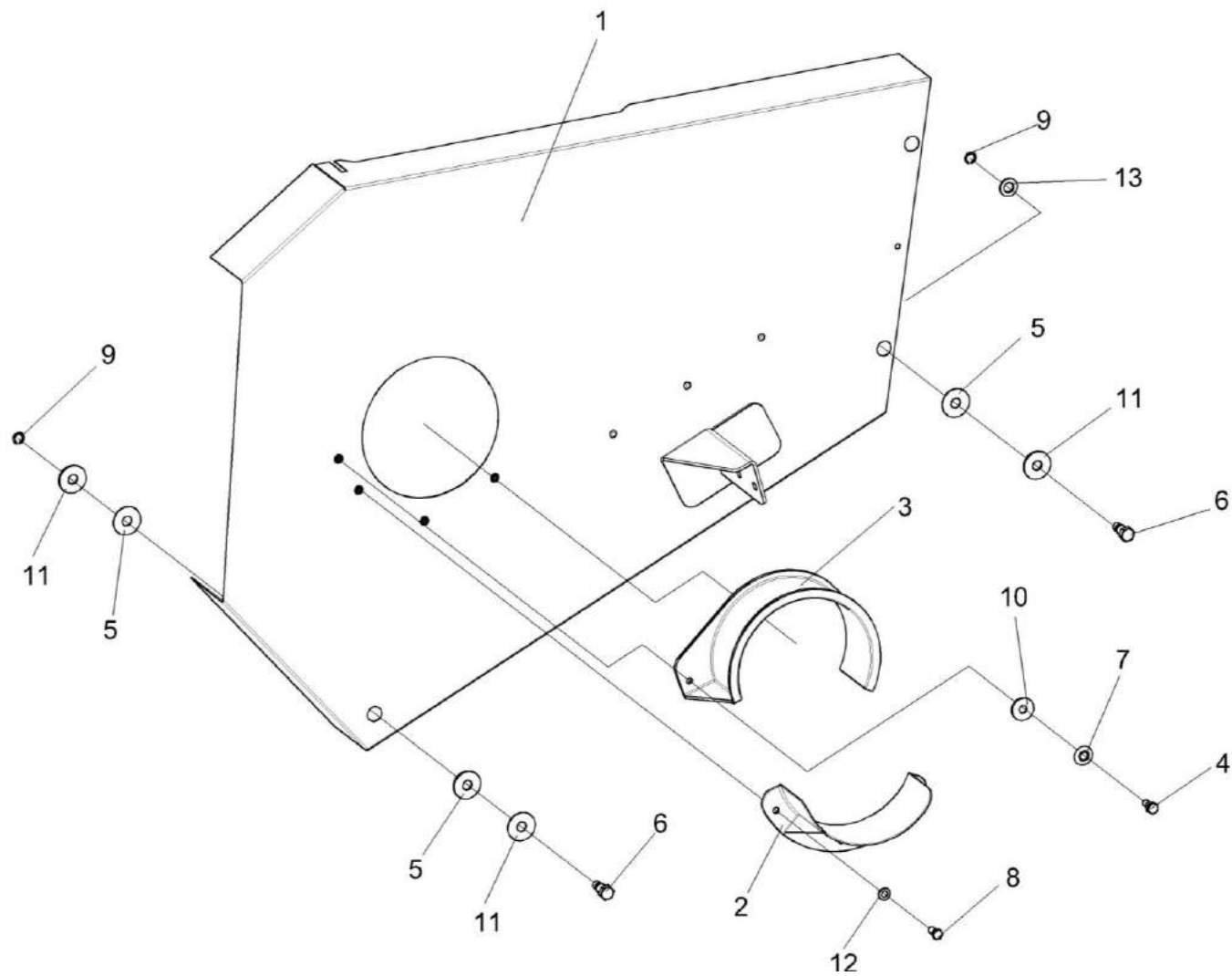


Рисунок 6 – Ограждение КЗК-1420-1800100

№ рис	№ поз	Обозначение	Наименование	Куда входит	
				Обозначение	Кол. на 1 сб. ед.
<b>ОГРАЖДЕНИЕ КЗК-1420-1800100 (рисунок 6)</b>					
6	1-13	КЗК-1420-1800100	Ограждение	КЗК-16-1-0100000	1
	1	КЗК-1420-1800120	Ограждение	КЗК-1420-1800100	1
	2	КЗК-1420-1800006	Щиток	КЗК-1420-1800100	1
	3	КЗК-1420-1800007	Щиток	КЗК-1420-1800100	1
	4	КЗК-1420-1800625	Болт	КЗК-1420-1800100	1
	5	КЗР 1525002	Прокладка	КЗК-1420-1800100	4
	6	КЗР 1525606	Винт	КЗК-1420-1800100	3
	7	КЗ 0290455А	Шайба	КЗК-1420-1800100	1
	8		Болт М8-6х16 – 7796	КЗК-1420-1800100	3
	9		Кольцо В12 – 13940	КЗК-1420-1800100	3
	10		Шайба С 10.01 – 6958	КЗК-1420-1800100	1
	11		Шайба С 12.01 – 6958	КЗК-1420-1800100	4
	12		Шайба С.8.01 – 11371	КЗК-1420-1800100	3
13		Шайба С.12.01 – 11371	КЗК-1420-1800100	2	

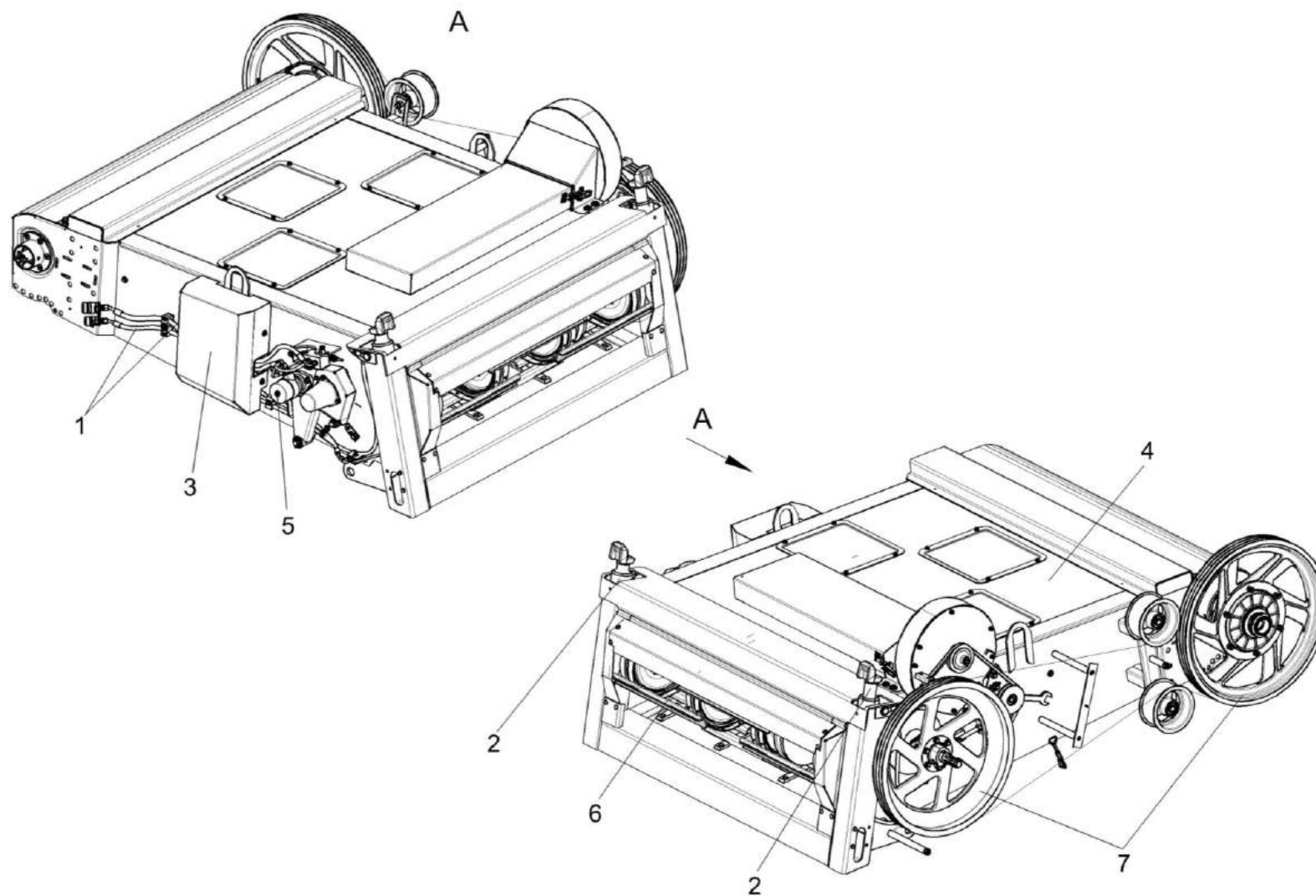


Рисунок 7 – Камера наклонная КЗК-1420-1800010 (лист 1)

№ рис	№ поз	Обозначение	Наименование	Куда входит	
				Обозначение	Кол. на 1 сб. ед.
<b>КАМЕРА НАКЛОННАЯ КЗК-1420-1800010 (лист 1) (рисунок 7)</b>					
<b>7</b>	1-7	КЗК-1420-1800010	Камера наклонная	КЗК-1420-1800000	1
	1	КЗК-1420-0679000	Гидросистема наклонной камеры комбайна КЗС-1420	КЗК-1420-1800010	1
	2	КЗК-1420-0679500	Гидроцилиндр поперечного копирования	КЗК-1420-1800010	2
	3	КЗК-1420-1800040	Ограждение	КЗК-1420-1800010	1
	4	КЗК-1420-1801000В	Рама	КЗК-1420-1800010	1
	5	КЗК-1420-1804000	Реверс	КЗК-1420-1800010	1
	6	КЗК-1420-1807000	Транспортер	КЗК-1420-1800010	1
7	КЗК-1420-1809000	Установка привода и вентилятора	КЗК-1420-1800010	1	

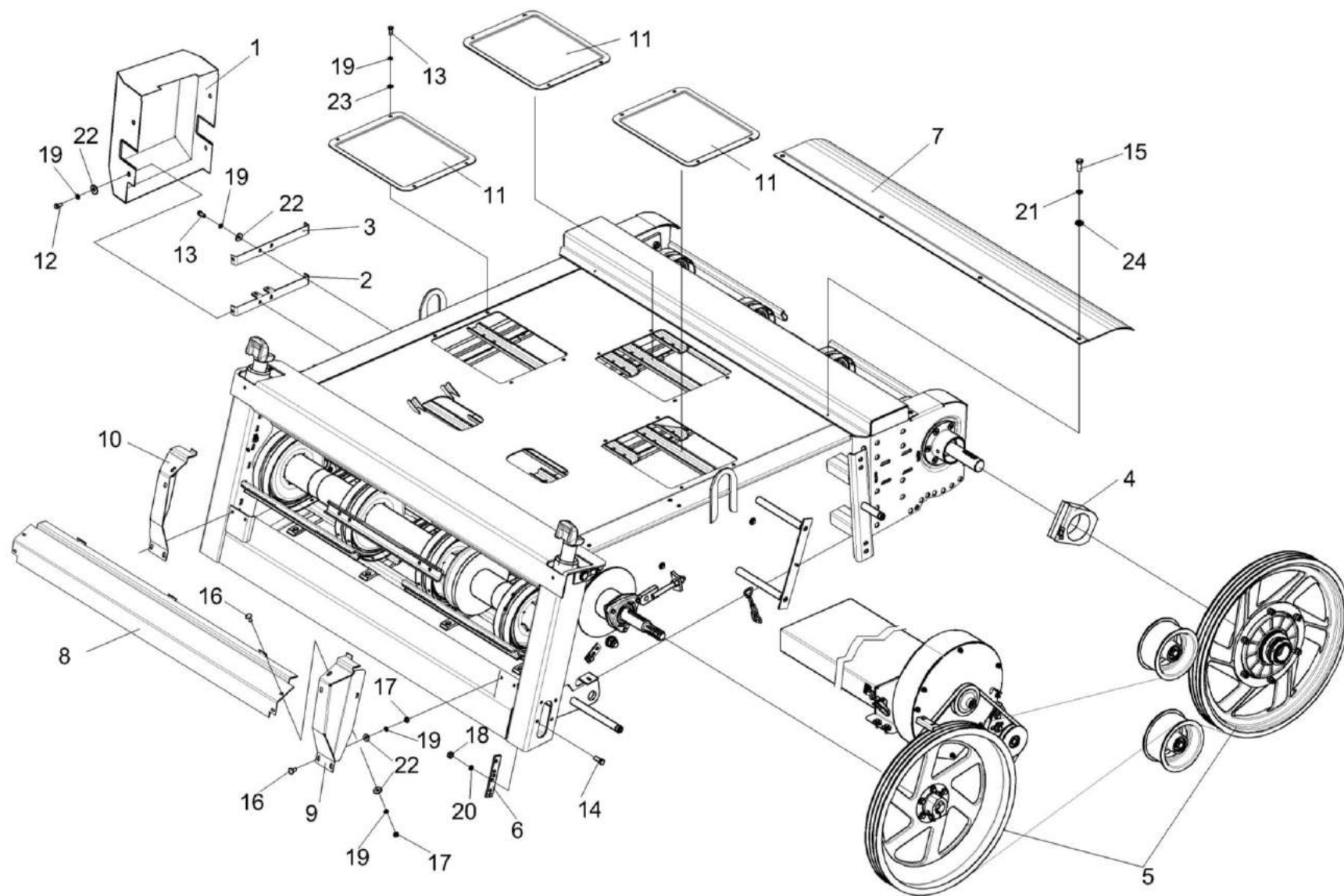


Рисунок 8 – Камера наклонная КЗК-1420-1800010 (лист 2)

№ рис	№ поз	Обозначение	Наименование	Куда входит	
				Обозначение	Кол. на 1 сб. ед.
<b>КАМЕРА НАКЛОННАЯ КЗК-1420-1800010 (лист 2) (рисунок 8)</b>					
8	1-24	КЗК-1420-1800010	Камера наклонная	КЗК-1420-1800000	1
	1	КЗК-1420-1800040	Ограждение	КЗК-1420-1800010	1
	2	КЗК-1420-1800050	Кронштейн	КЗК-1420-1800010	1
	3	КЗК-1420-1800050-01	Кронштейн	КЗК-1420-1800010	1
	4	КЗК-1420-1803010-01	Корпус	КЗК-1420-1800010	1
	5	КЗК-1420-1809000	Установка привода и вентилятора	КЗК-1420-1800010	1
	6	КЗК-1420-1800445	Ограничитель	КЗК-1420-1800010	2
	7	КЗ 1800401А	Крышка	КЗК-1420-1800010	1
	8	КЗК-1420-1800406А	Ограждение	КЗК-1420-1800010	1
	9	КЗК-1420-1800405	Ограждение	КЗК-1420-1800010	1
	10	КЗК-1420-1800405-01	Ограждение	КЗК-1420-1800010	1
	11	КЗК 0100451	Крышка	КЗК-1420-1800010	3
	12		Болт М8-6ex16 – 7796	КЗК-1420-1800010	18
	13		Болт М8-6ex20 – 7796	КЗК-1420-1800010	24
	14		Болт М10-6ex25 – 7796	КЗК-1420-1800010	4
	15		Болт М14-6ex35 – 7796	КЗК-1420-1800010	4
	16		Болт М8-6gx20 – 7802	КЗК-1420-1800010	32

№ рис	№ поз	Обозначение	Наименование	Куда входит	
				Обозначение	Кол. на 1 сб. ед.
8	17		Гайка М8-6G – 5915	КЗК-1420-1800010	59
	18		Гайка М10-6G – 5915	КЗК-1420-1800010	7
	19		Шайба 8 65Г – 6402	КЗК-1420-1800010	87
	20		Шайба 10 65Г – 6402	КЗК-1420-1800010	7
	21		Шайба 14Т 65Г – 6402	КЗК-1420-1800010	4
	22		Шайба С 8.01 – 6958	КЗК-1420-1800010	73
	23		Шайба С.8.01 – 11371	КЗК-1420-1800010	24
	24		Шайба С.14.01 – 11371	КЗК-1420-1800010	4

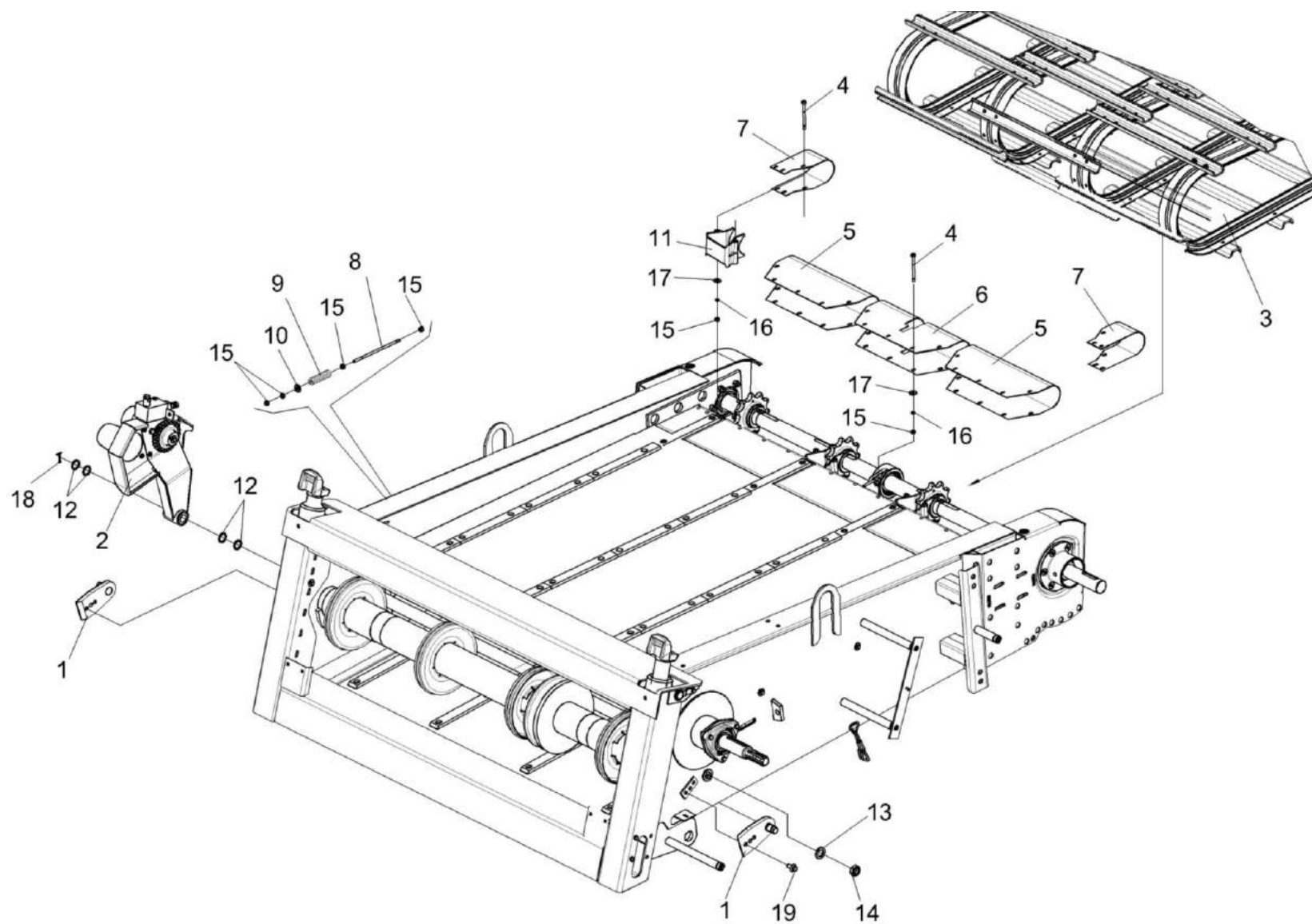


Рисунок 9 – Камера наклонная КЗК-1420-1800010 (лист 3)



№ рис	№ поз	Обозначение	Наименование	Куда входит	
				Обозначение	Кол. на 1 сб. ед.
<b>КАМЕРА НАКЛОННАЯ КЗК-1420-1800010 (лист 3) (рисунок 9)</b>					
9	1-19	КЗК-1420-1800010	Камера наклонная	КЗК-1420-1800000	1
	8,15	КЗК-12-1800010	Винт	КЗК-1420-1800010	1
	1	КЗК-1420-1800180	Упор	КЗК-1420-1800010	2
	2	КЗК-1420-1804000	Реверс	КЗК-1420-1800010	1
	3	КЗК-1420-1807000	Транспортер	КЗК-1420-1800010	1
	4	КЗК-12-1800210	Болт	КЗК-1420-1800010	21
	5	КЗК-1420-1803401	Кожух	КЗК-1420-1800010	2
	6	КЗК-1420-1803402	Кожух	КЗК-1420-1800010	1
	7	КЗК-1420-1803403А	Кожух	КЗК-1420-1800010	2
	8	КЗК-12-1800605И1	Шпилька	КЗК-12-1800010	1
	9	КЗК 1770619	Пружина	КЗК-1420-1800010	1
	10	КЗК-12-1800625	Втулка	КЗК-1420-1800010	1
	11	КЗК-12-1810001	Корпус	КЗК-1420-1800010	4
	12	КПР 9206404	Шайба	КЗК-1420-1800010	4
	13	КСН-2-0104615	Шайба	КЗК-1420-1800010	2
14		Гайка М24х2-6G – 2526	КЗК-1420-1800010	2	
15		Гайка М8-6G – 5915	КЗК-1420-1800010 КЗК-12-1800010	59 1	

№ рис	№ поз	Обозначение	Наименование	Куда входит	
				Обозначение	Кол. на 1 сб. ед.
9	16		Шайба 8 65Г – 6402	КЗК-1420-1800010	87
	17		Шайба С 8.01 – 6958	КЗК-1420-1800010	73
	18		Шплинт 4x40 – 397	КЗК-1420-1800010	1
	19		Болт DIN 6921 M12x25-8.8-A-A3G	КЗК-1420-1800010	3

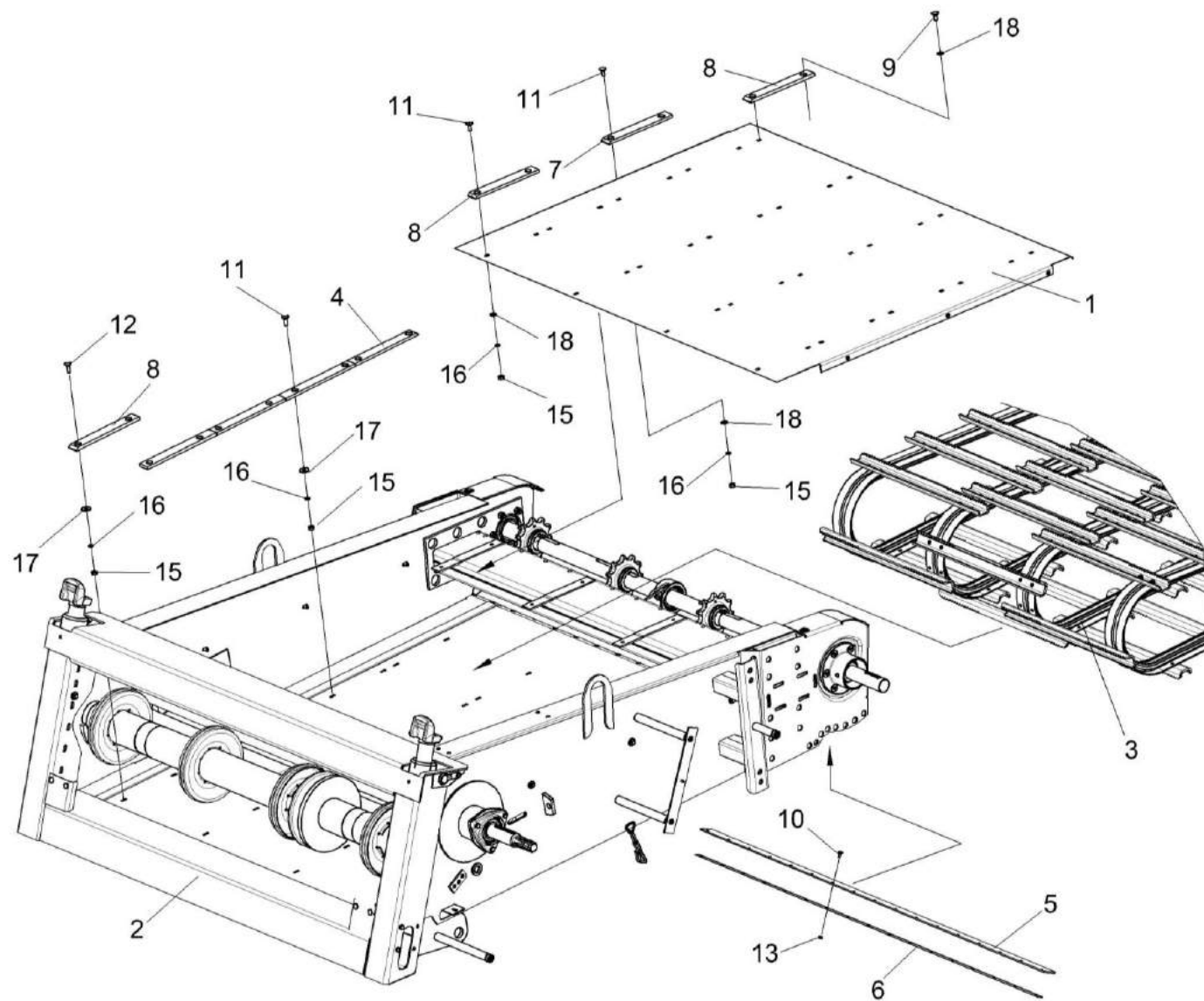


Рисунок 10 – Камера наклонная КЗК-1420-1800010 (лист 4)

№ рис	№ поз	Обозначение	Наименование	Куда входит	
				Обозначение	Кол. на 1 сб. ед.
<b>КАМЕРА НАКЛОННАЯ КЗК-1420-1800010 (лист 4) (рисунок 10)</b>					
10	1-18	КЗК-1420-1800010	Камера наклонная	КЗК-1420-1800000	1
	1,7,8,11,15, 16,18	КЗК-1420-1800250А	Основание	КЗК-1420-1800010	1
	1	КЗК-1420-1800260А	Основание	КЗК-1420-1800250	1
	2	КЗК-1420-1801000В	Рама	КЗК-1420-1800010	1
	3	КЗК-1420-1807000	Транспортер	КЗК-1420-1800010	1
	4	КЗК-1420-1800003	Успокоитель	КЗК-1420-1800010	4
	5	КЗК-1420-1800005	Уплотнение	КЗК-1420-1800010	1
	6	КЗ 1800424А	Планка	КЗК-1420-1800010	1
	7	КЗК-12-1810003	Накладка	КЗК-1420-1800010 КЗК-1420-1800250А	12 12
	8	КЗК-12-1810003-02	Накладка	КЗК-1420-1800250А	4
	9		Болт М8-6ex16 – 7796	КЗК-1420-1800010	18
	10		Болт М6-6ex16 – 7802	КЗК-1420-1800010	17
	11		Болт М8-6ex20 – 7802	КЗК-1420-1800010 КЗК-1420-1800250А	32 28
12		Болт М8-6ex25 – 7802	КЗК-1420-1800010	4	
13		Гайка М6-6G – 5915	КЗК-1420-1800010	17	

№ рис	№ поз	Обозначение	Наименование	Куда входит	
				Обозначение	Кол. на 1 сб. ед.
10	15		Гайка М8-6G – 5915	КЗК-1420-1800010	59
				КЗК-1420-1800250А	28
	16		Шайба 8 65Г – 6402	КЗК-1420-1800010	87
				КЗК-1420-1800250А	28
	17		Шайба С 8.01 – 6958	КЗК-1420-1800010	72
	18		Шайба С.8.01 – 11371	КЗК-1420-1800010	24
				КЗК-1420-1800250А	28

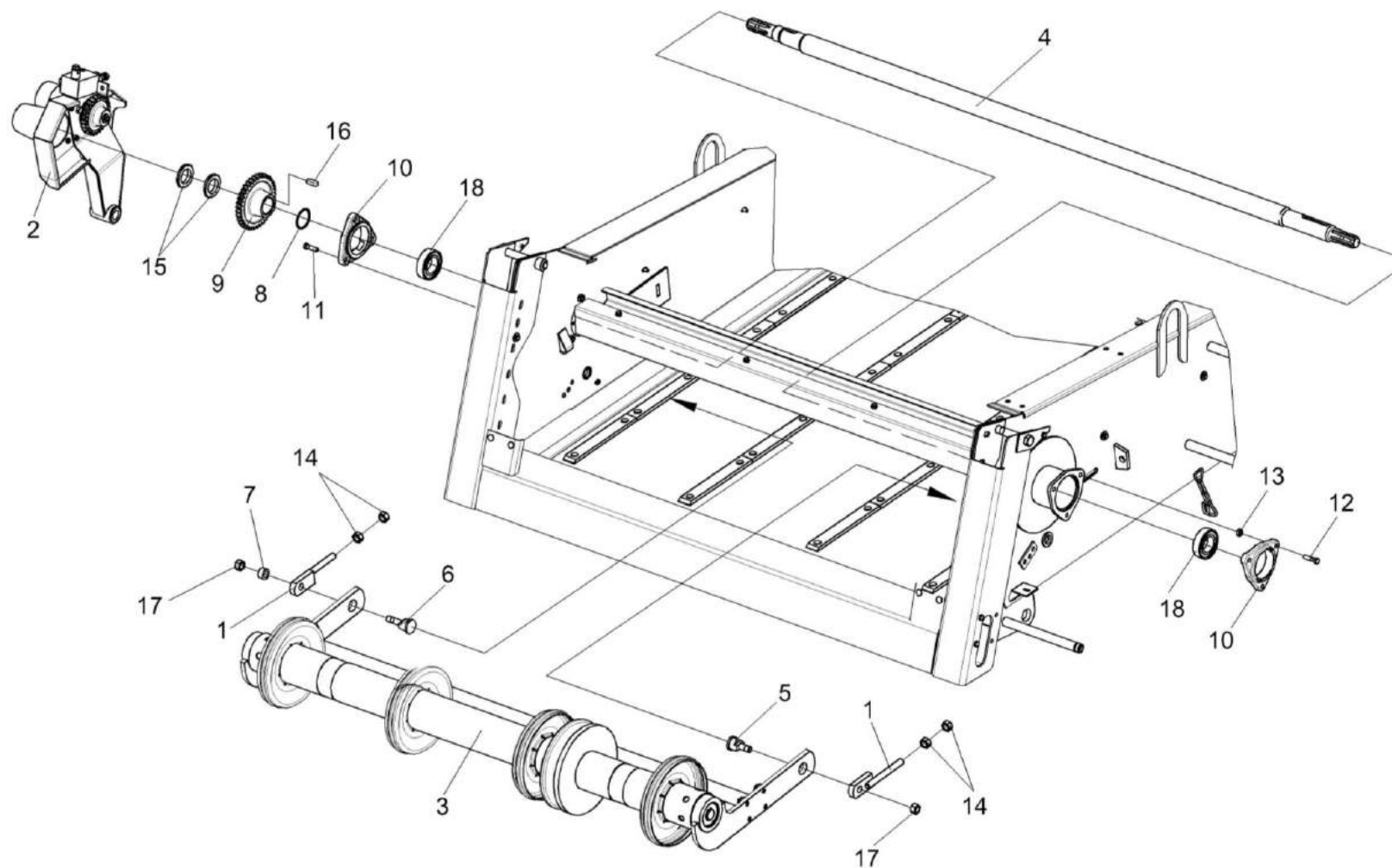


Рисунок 11 – Камера наклонная КЗК-1420-1800010 (лист 5)

№ рис	№ поз	Обозначение	Наименование	Куда входит	
				Обозначение	Кол. на 1 сб. ед.
<b>КАМЕРА НАКЛОННАЯ КЗК-1420-1800010 (лист 5) (рисунок 11)</b>					
11	1-18	КЗК-1420-1800010	Камера наклонная	КЗК-1420-1800000	1
	1	КЗК-1420-1800140	Толкатель	КЗК-1420-1800010	2
	2	КЗК-1420-1804000	Реверс	КЗК-1420-1800010	1
	3	КЗК-1420-1806000	Вал нижний	КЗК-1420-1800010	1
	4	КЗК-1420-1800611	Вал	КЗК-1420-1800010	1
	5	КЗК-1420-1800622	Ось	КЗК-1420-1800010	1
	6	КЗК-1420-1800622-01	Ось	КЗК-1420-1800010	1
	7	КЗК-1420-1800801	Втулка распорная	КЗК-1420-1800010	1
	8	КЗК-1420-1800804	Кольцо	КЗК-1420-1800010	1
	9	КЗК-12-1800612	Колесо	КЗК-1420-1800010	1
	10	Н.027.106	Корпус подшипника	КЗК-1420-1800010	2
	11		Болт М10-6ех35 – 7796	КЗК-1420-1800010	3
	12		Болт М10-6ех40 – 7796	КЗК-1420-1800010	3
	13		Гайка М10-6G – 5915	КЗК-1420-1800010	7
	14		Гайка М16-6G.8 – 5915	КЗК-1420-1800010	4
	15		Гайка М42х1,5-6Н – 11871	КЗК-1420-1800010	2
	16		Шпонка 14х9х36 – 23360	КЗК-1420-1800010	1
	17		Гайка М16-10 DIN 985	КЗК-1420-1800010	2
18		Подшипник 1580209С17-	КЗК-1420-1800010	2	

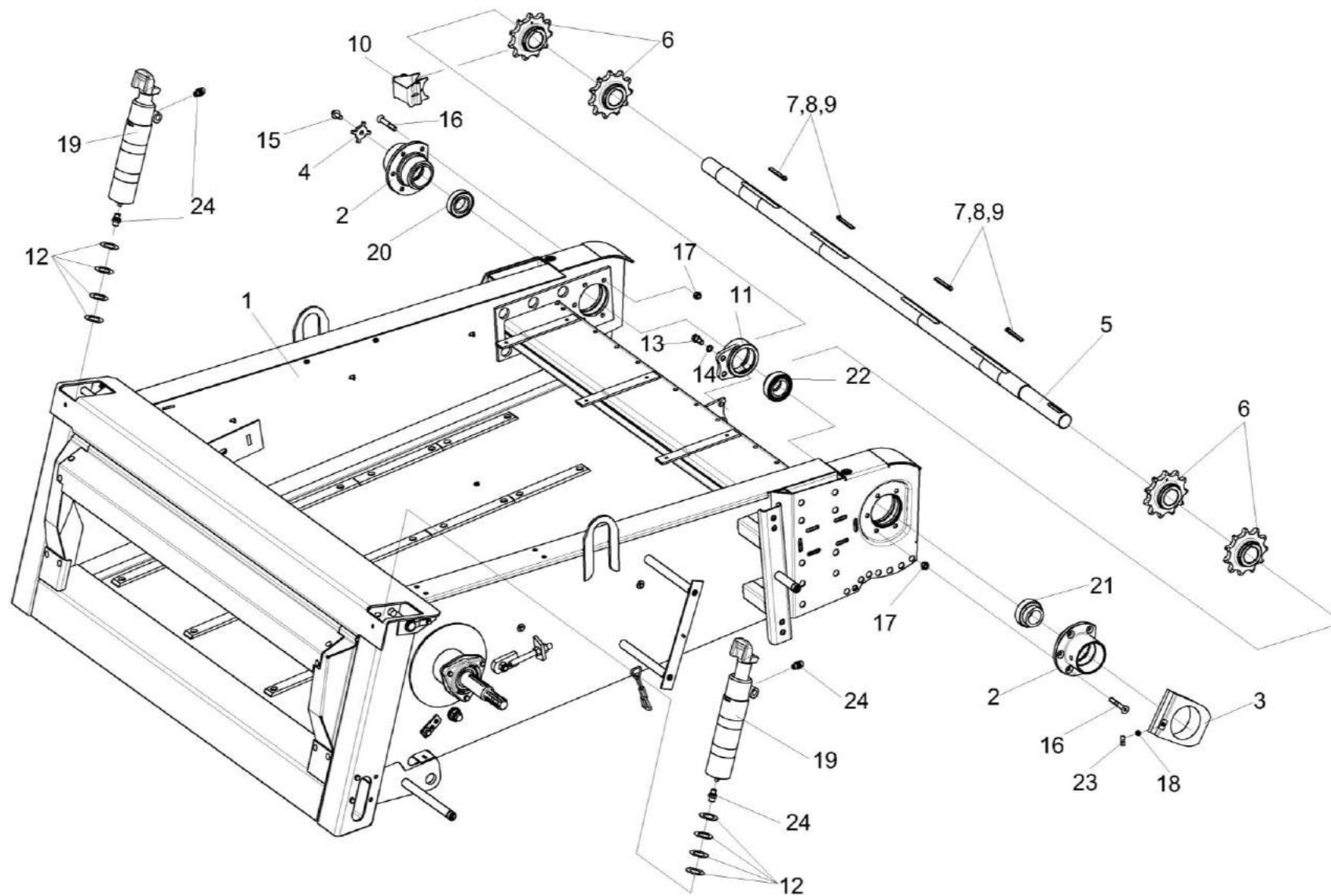


Рисунок 12 – Камера наклонная КЗК-1420-1800010 (лист 6)



№ рис	№ поз	Обозначение	Наименование	Куда входит	
				Обозначение	Кол. на 1 сб. ед.
<b>КАМЕРА НАКЛОННАЯ КЗК-1420-1800010 (лист 6) (рисунок 12)</b>					
12	1-24	КЗК-1420-1800010	Камера наклонная	КЗК-1420-1800000	1
	19,24	КЗК-1420-0679500	Гидроцилиндр поперечного копирования	КЗК-1420-1800010	2
	3,18,23	КЗК-1420-1803010-01	Корпус	КЗК-1420-1800010	1
	1	КЗК-1420-1801000В	Рама	КЗК-1420-1800010	1
	2	КЗК-1420-1803202А	Корпус	КЗК-1420-1800010	2
	3	КЗК-1420-1803203-01	Опора	КЗК-1420-1803010-01	1
	4	КЗК-1420-1803404	Звезда	КЗК-1420-1800010	1
	5	КЗК-1420-1803603	Вал верхний	КЗК-1420-1800010	1
	6	КЗК-1420-1803605	Звездочка	КЗК-1420-1800010	4
	7	КЗК 1773603	Шпонка	КЗК-1420-1800010	4
	8	КЗК 1773603-01	Шпонка	КЗК-1420-1800010	4
	9	КЗК 1773603-02	Шпонка	КЗК-1420-1800010	4
	10	КЗК-12-1810001	Корпус	КЗК-1420-1800010	4
	11	КЗК-12-1813301	Корпус	КЗК-1420-1800010	1
12	ПКК 0202424	Шайба	КЗК-1420-1800010	8	
					Наиб.кол.
13	УЭС 0100603А	Болт	КЗК-1420-1800010	2	
14	УЭС 0100607-01	Шайба	КЗК-1420-1800010	2	

№ рис	№ поз	Обозначение	Наименование	Куда входит	
				Обозначение	Кол. на 1 сб. ед.
12	15		Болт DIN 6921 M12x25-8.8-A-A3G	КЗК-1420-1800010	3
	16		Винт M12X80-30-10.9 DIN 7991	КЗК-1420-1800010	10
	17		Гайка M12-8 DIN 980	КЗК-1420-1800010	10
	18		Адаптер M10x1,0КАХM10x1,0 I C304-19509-1	КЗК-1420-1803010-01	1
	19		Гидроцилиндр МПЦГ 36.75.50.85	КЗК-1420-0679500	1
	20		Подшипник 1726209-2RS1	КЗК-1420-1800010	1
	21		Подшипник YET 209	КЗК-1420-1800010	1
	22		Подшипник YET 210	КЗК-1420-1800010	1
	23		Штуцер угловой ST WE 6-LL M 10X1,0KC 223-13021-3	КЗК-1420-1803010-01	1
	24		Штуцер GE08LREDOMDCF G1/4BK M14 24°	КЗК-1420-0679500	2

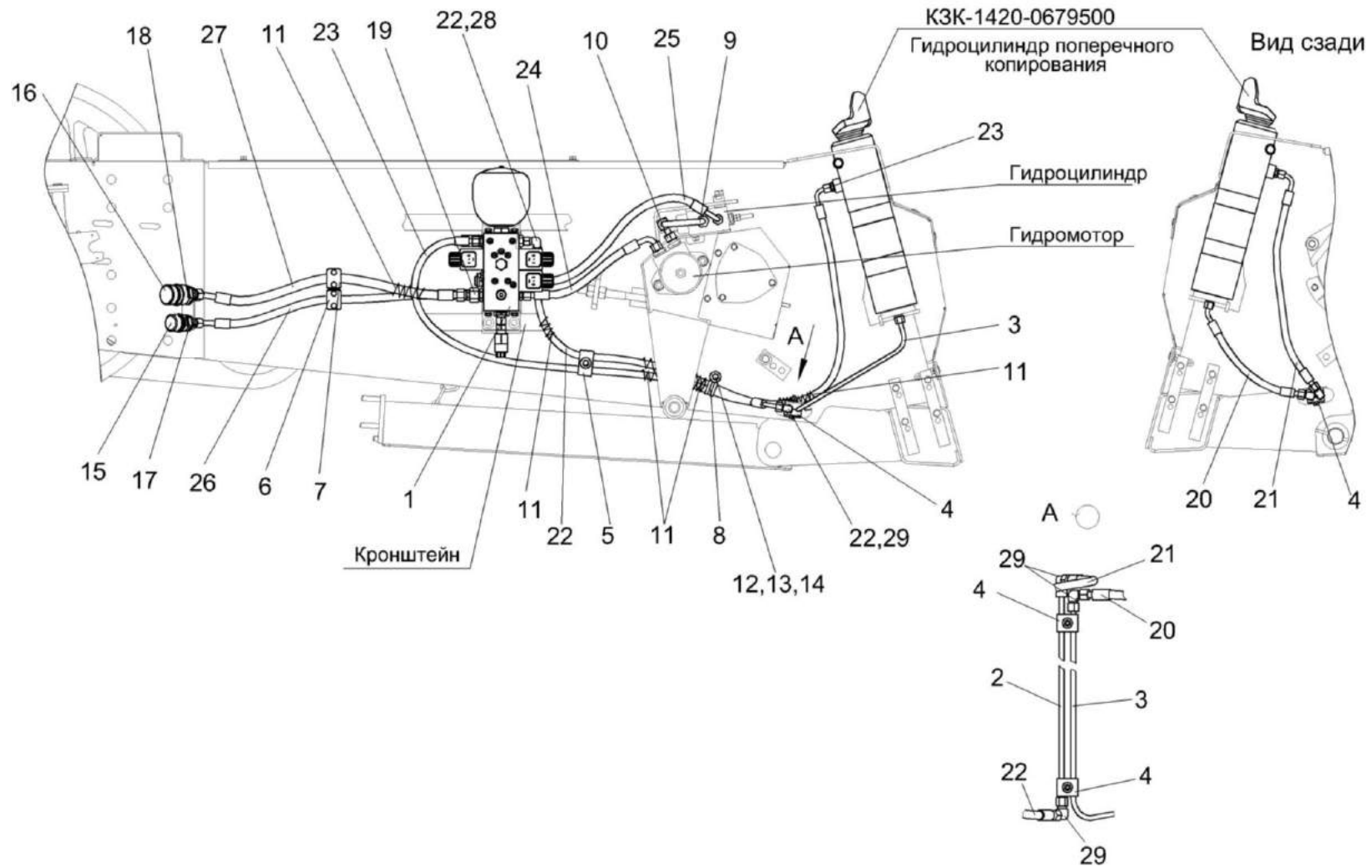


Рисунок 13 – Гидросистема наклонной камеры комбайна КЗС-1420 КЗК-1420-0679000

№ рис	№ поз	Обозначение	Наименование	Куда входит	
				Обозначение	Кол. на 1 сб. ед.
<b>ГИДРОСИСТЕМА НАКЛОННОЙ КАМЕРЫ КОМБАЙНА КЗС-1420 КЗК-1420-0679000 (рисунок 13)</b>					
13	1-29	КЗК-1420-0679000	Гидросистема наклонной камеры комбайна КЗС-1420	КЗК-1420-1800010	1
	1	КЗК-1420-0679300	Гидроблок поперечного копирования и реверса наклонной камеры	КЗК-1420-0679000	1
	2	КЗК-1420-0679820	Трубопровод	КЗК-1420-0679000	1
	3	КЗК-1420-0679830	Трубопровод	КЗК-1420-0679000	1
	4	ГПД 0601080-02	Установка зажима	КЗК-1420-0679000	2
	5	ГПД 0601140	Установка зажима	КЗК-1420-0679000	1
	6	ГПО 0601160	Установка зажима	КЗК-1420-0679000	1
	7	ГПО 0601180	Установка зажима	КЗК-1420-0679000	1
	8	КГС 0115770-02	Хомут	КЗК-1420-0679000	1
	9	КЗК-12-1790100Б	Трубопровод	КЗК-1420-0679000	1
	10	УЭС 0603610	Угольник	КЗК-1420-0679000	1
	11	ОПЛ 0600016-01	Оплетка Лента спиральная черная 20x16x20 L=(150±10) мм	КЗК-1420-0679000	6
	12		Болт М8-6ex20 – 7796	КЗК-1420-0679000	1
	13		Шайба 8Т 65Г – 6402	КЗК-1420-0679000	1
	14		Шайба С 8.01 – 6958	КЗК-1420-0679000	3
	15		Заглушка HS10-0-RT001	КЗК-1420-0679000	1

№ рис	№ поз	Обозначение	Наименование	Куда входит	
				Обозначение	Кол. на 1 сб. ед.
13	16		Заглушка HS12-0-RT001	КЗК-1420-0679000	1
	17		Муфта HS10-1-N1016	КЗК-1420-0679000	1
	18		Муфта HS12-1-N1218	КЗК-1420-0679000	1
	19		Переходник RED15/12LOMDCF	КЗК-1420-0679000	1
	20		Рукав высокого давления РВД 6-1SC-M14X1,5-24°-360	КЗК-1420-0679000	2
	21		Рукав высокого давления РВД 6-1SC-M14X1,5-24°-500-0°-90°	КЗК-1420-0679000	1
	22		Рукав высокого давления РВД 6-1SC-M14x1,5-24°-760-0°-45°	КЗК-1420-0679000	1
	23		Рукав высокого давления РВД 6-1SC-M14x1,5-24°-1550-0°-90°	КЗК-1420-0679000	1
	24		Рукав высокого давления РВД 8-2SC-M16x1,5-24°-360-0°-90°	КЗК-1420-0679000	1
	25		Рукав высокого давления РВД 8-2SC-M16x1,5-24°-540-0°-90°	КЗК-1420-0679000	1
	26		Рукав высокого давления РВД 8-2SC-M16x1,5-24°-580-0°-45°	КЗК-1420-0679000	1
	27		Рукав высокого давления РВД 10-2SC-M18x1,5-24°-600-0°-45°	КЗК-1420-0679000	1
	28		Угольник EW08LOMDCF	КЗК-1420-0679000	1
	29		Угольник W08LCFX	КЗК-1420-0679000	4

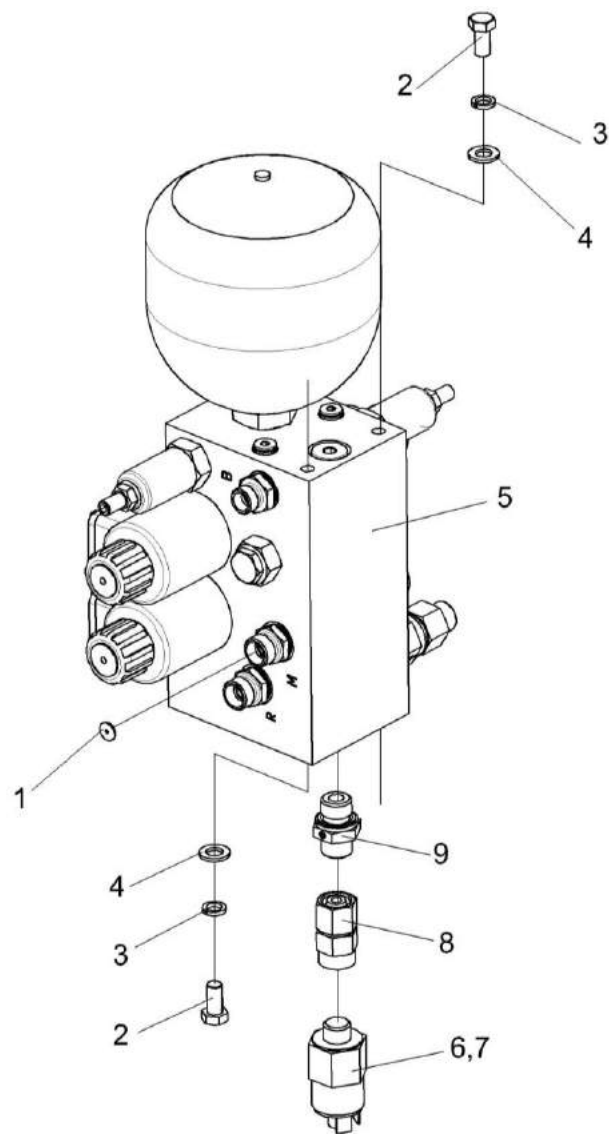


Рисунок 14 – Гидроблок поперечного копирования и реверса наклонной камеры КЗК-1420-0679300

№ рис	№ поз	Обозначение	Наименование	Куда входит	
				Обозначение	Кол. на 1 сб. ед.
<b>ГИДРОБЛОК ПОПЕРЕЧНОГО КОПИРОВАНИЯ И РЕВЕРСА НАКЛОННОЙ КАМЕРЫ КЗК-1420-0679300 (рисунок 14)</b>					
14	1-9	КЗК-1420-0679300	Гидроблок поперечного копирования и реверса наклонной камеры	КЗК-1420-0679000	1
	6,7	КЗК-1420-0679650	Реле давления	КЗК-1420-0679300	1
	1	УЭС-16-0602422-05	Шайба дроссельная	КЗК-1420-0679300	1
	2		Болт М8-6х16 – 7796	КЗК-1420-0679300	4
	3		Шайба 8Т 65Г – 6402	КЗК-1420-0679300	4
	4		Шайба С.8.01 – 11371	КЗК-1420-0679300	4
	5		Гидроблок Е003 331.0	КЗК-1420-0679300	1
	6		Прокладка G1/4 М1 – 23358	КЗК-1420-0679650	1
	7		Реле давления 0171 460 03 1003	КЗК-1420-0679650	1
8		Переходник MAVE10LRСF	КЗК-1420-0679300	1	
9		Штуцер GE10LM16x1,5EDOMDCF	КЗК-1420-0679300	1	

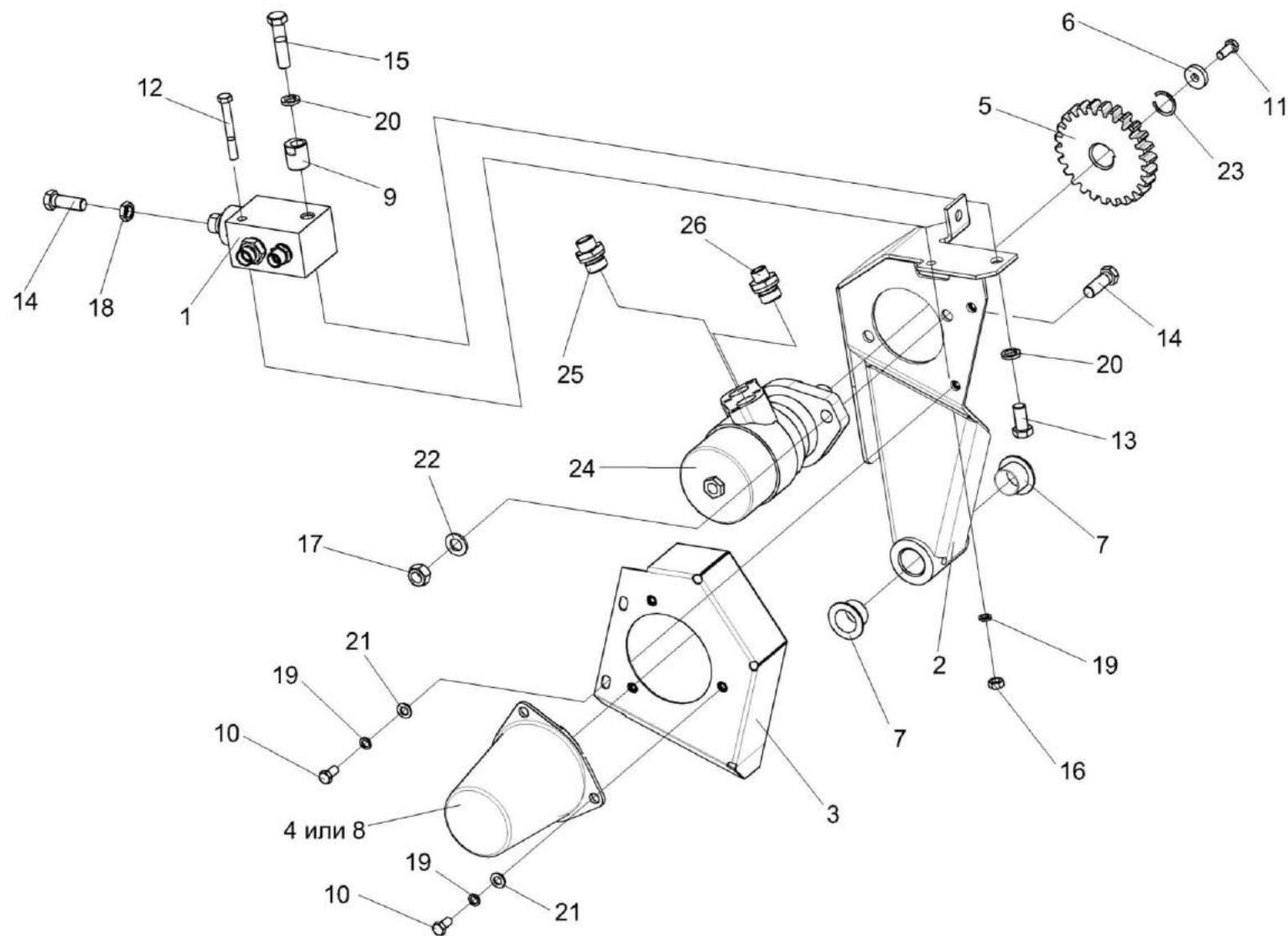


Рисунок 15 – Реверс КЗК-1420-1804000



№ рис	№ поз	Обозначение	Наименование	Куда входит	
				Обозначение	Кол. на 1 сб. ед.
<b>РЕВЕРС КЗК-1420-1804000 (рисунок 15)</b>					
15	1-26	КЗК-1420-1804000	Реверс	КЗК-1420-1800010	1
	24-26	КЗК-1420-0679200	Гидромотор реверса наклонной камеры	КЗК-1420-1804000	1
	1	КЗК-1420-0679510	Гидроцилиндр реверса наклонной камеры	КЗК-1420-1804000	1
	2	КЗК-1420-1804110	Рычаг	КЗК-1420-1804000	1
	3	КЗК-1420-1804020	Ограждение	КЗК-1420-1804000	1
	4	КЗК-12-1804030	Колпак	КЗК-1420-1804000	1
	5	КЗК-1420-1804601	Шестерня	КЗК-1420-1804000	1
	6	КЗК-10-0102493	Шайба	КЗК-1420-1804000	1
	7	КЗК-12-1804001	Втулка	КЗК-1420-1804000	2
	8	КЗК-12-1804003	Колпак	КЗК-1420-1804000	1
	9	КЗК-12-1804604	Эксцентрик	КЗК-1420-1804000	1
	10		Болт М8-6ех16 – 7796	КЗК-1420-1804000	5
	11		Болт М8-6ех20 – 7796	КЗК-1420-1804000	1
	12		Болт М8-6ех65 – 7796	КЗК-1420-1804000	1
	13		Болт М12-6ех25 – 7796	КЗК-1420-1804000	1
	14		Болт М12-6ех35 – 7796	КЗК-1420-1804000	3
15		Болт М12-6ех50 – 7796	КЗК-1420-1804000	1	
16		Гайка М8-6G.8 – 5915	КЗК-1420-1804000	1	

№ рис	№ поз	Обозначение	Наименование	Куда входит	
				Обозначение	Кол. на 1 сб. ед.
15	17		Гайка М12-6G.8 – 5915	КЗК-1420-1804000	2
	18		Гайка М12-6G – 2526	КЗК-1420-1804000	1
	19		Шайба 8Т 65Г – 6402	КЗК-1420-1804000	6
	20		Шайба 12Т 65Г – 6402	КЗК-1420-1804000	2
	21		Шайба С.8.01 – 11371	КЗК-1420-1804000	5
	22		Шайба С.12.01 – 11371	КЗК-1420-1804000	2
	23		Кольцо В25 ГОСТ 13941-86	КЗК-1420-1804000	1
	24		Гидромотор МР 200 С	КЗК-1420-0679510	1
	25		Штуцер GE10LR1/2EDOMDCF	КЗК-1420-0679510	1
	26		Штуцер GE12LR1/2EDOMDCF	КЗК-1420-0679510	1

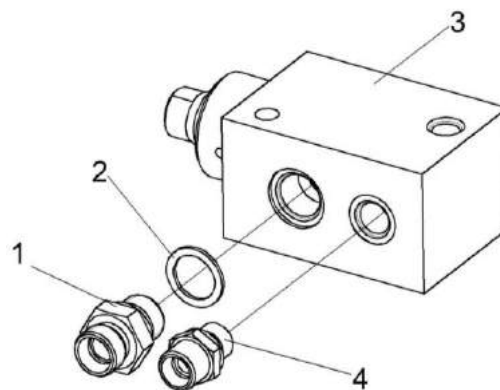


Рисунок 16 – Гидроцилиндр реверса наклонной камеры КЗК-1420-0679510

№ рис	№ поз	Обозначение	Наименование	Куда входит	
				Обозначение	Кол. на 1 сб. ед.
<b>ГИДРОЦИЛИНДР РЕВЕРСА НАКЛОННОЙ КАМЕРЫ КЗК-1420-0679510 (рисунок 16)</b>					
16	1-4	КЗК-1420-0679510	Гидроцилиндр реверса наклонной камеры	КЗК-1420-1804000	1
	1	УЭС 0602621	Штуцер	КЗК-1420-0679510	1
	2		Прокладка 18 М1 – 23358	КЗК-1420-0679510	1
	3		Гидроцилиндр КЗК-12-1790180А	КЗК-1420-0679510	1
	4		Штуцер GE10LMEDOMDCF	КЗК-1420-0679510	1

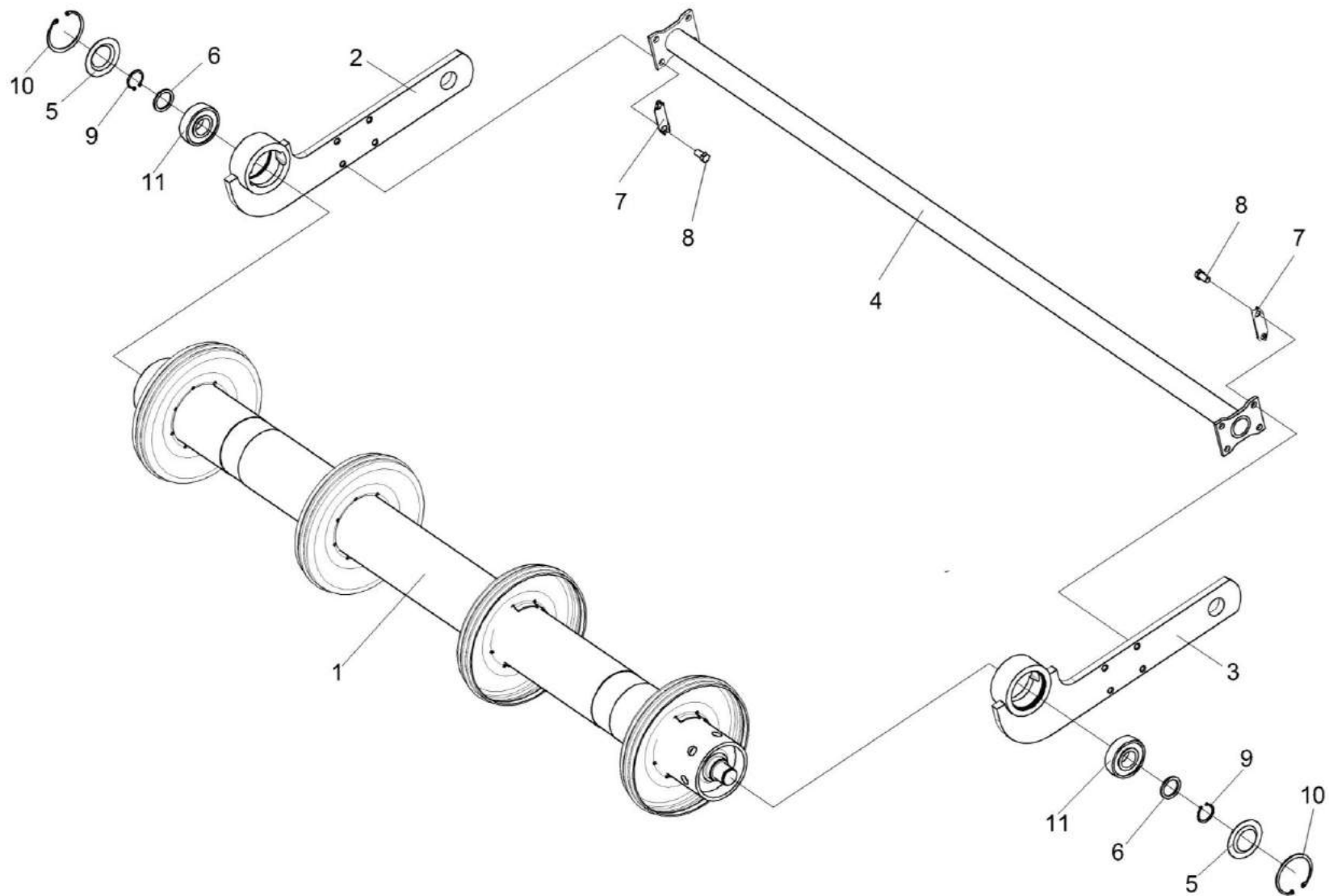


Рисунок 17 – Вал нижний КЗК-1420-1806000

№ рис	№ поз	Обозначение	Наименование	Куда входит	
				Обозначение	Кол. на 1 сб. ед.
<b>ВАЛ НИЖНИЙ КЗК-1420-1806000 (рисунок 17)</b>					
17	1-11	КЗК-1420-1806000	Вал нижний	КЗК-1420-1800010	1
	1	КЗК-1420-1806010	Ось	КЗК-1420-1806000	1
	2	КЗК-1420-1806020	Опора	КЗК-1420-1806000	1
	3	КЗК-1420-1806020-01	Опора	КЗК-1420-1806000	1
	4	КЗК-1420-1806030	Поперечина	КЗК-1420-1806000	1
	5	КЗК-1420-1806404	Крышка	КЗК-1420-1806000	2
	6	КЗК-1420-1806805	Шайба	КЗК-1420-1806000	2
	7	КЗК-12-1816411	Пластина	КЗК-1420-1806000	4
	8		Болт М10-6ех20 – 7796	КЗК-1420-1806000	8
	9		Кольцо В30 – 13942	КЗК-1420-1806000	2
	10		Кольцо В72 - 13943	КЗК-1420-1806000	2
11		Подшипник 580306С17-	КЗК-1420-1806000	2	

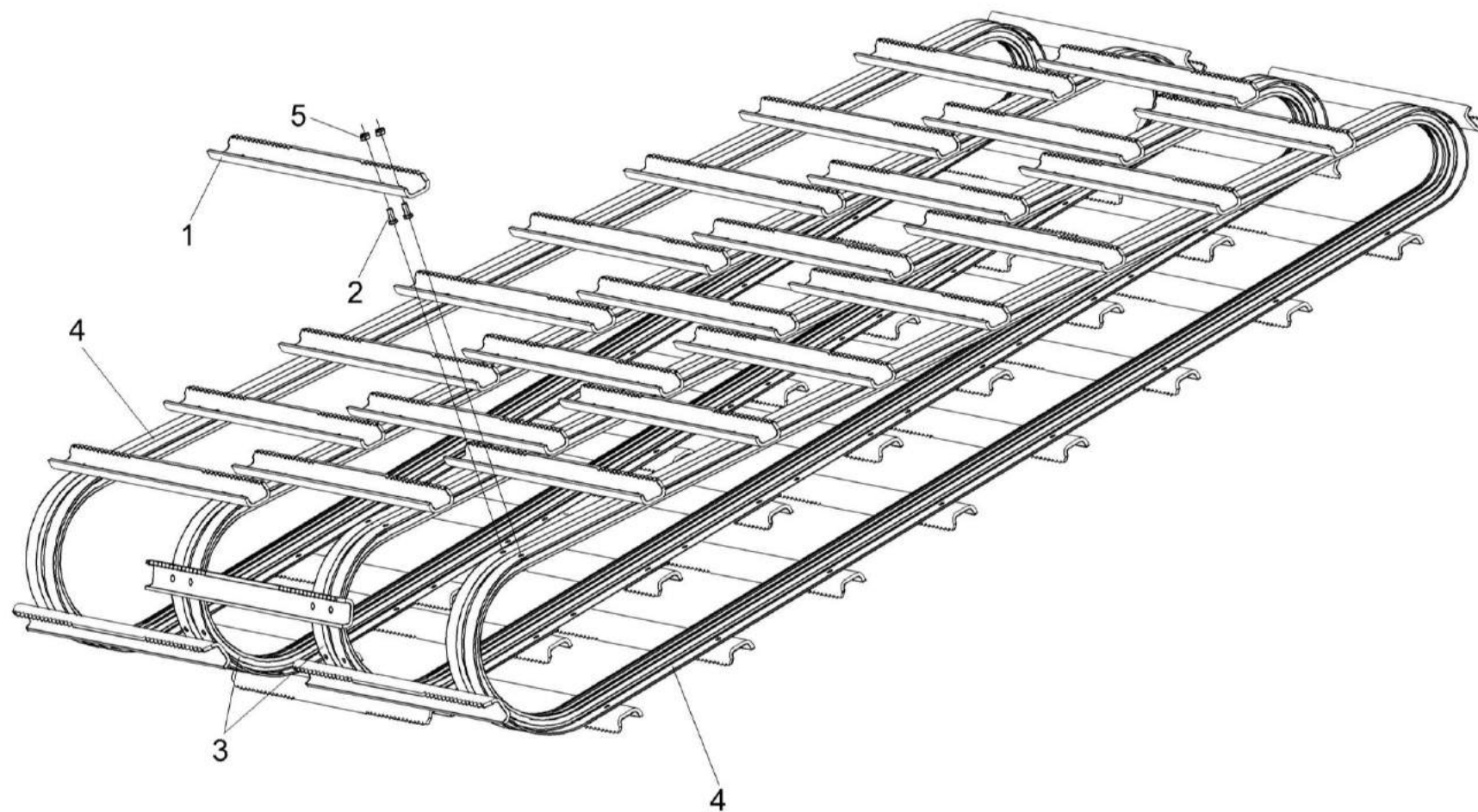


Рисунок 18 – Транспортер КЗК-1420-1807000

№ рис	№ поз	Обозначение	Наименование	Куда входит	
				Обозначение	Кол. на 1 сб. ед.
<b>ТРАНСПОРТЕР КЗК-1420-1807000 (рисунок 18)</b>					
18	1-5	КЗК-1420-1807000	Транспортер	КЗК-1420-1800010	1
	1	КЗК-1420-1807401	Гребенка	КЗК-1420-1807000	53
	2		Болт М10-6еХ20 – 7796	КЗК-1420-1807000	212
	3		Цепь 38,4VBX108 LLG J2/4	КЗК-1420-1807000	2
	4		Цепь 38,4VBX108 LLG J3A	КЗК-1420-1807000	2
	5		Гайка М10-8 DIN 980 Арт. 0369 10	КЗК-1420-1807000	212

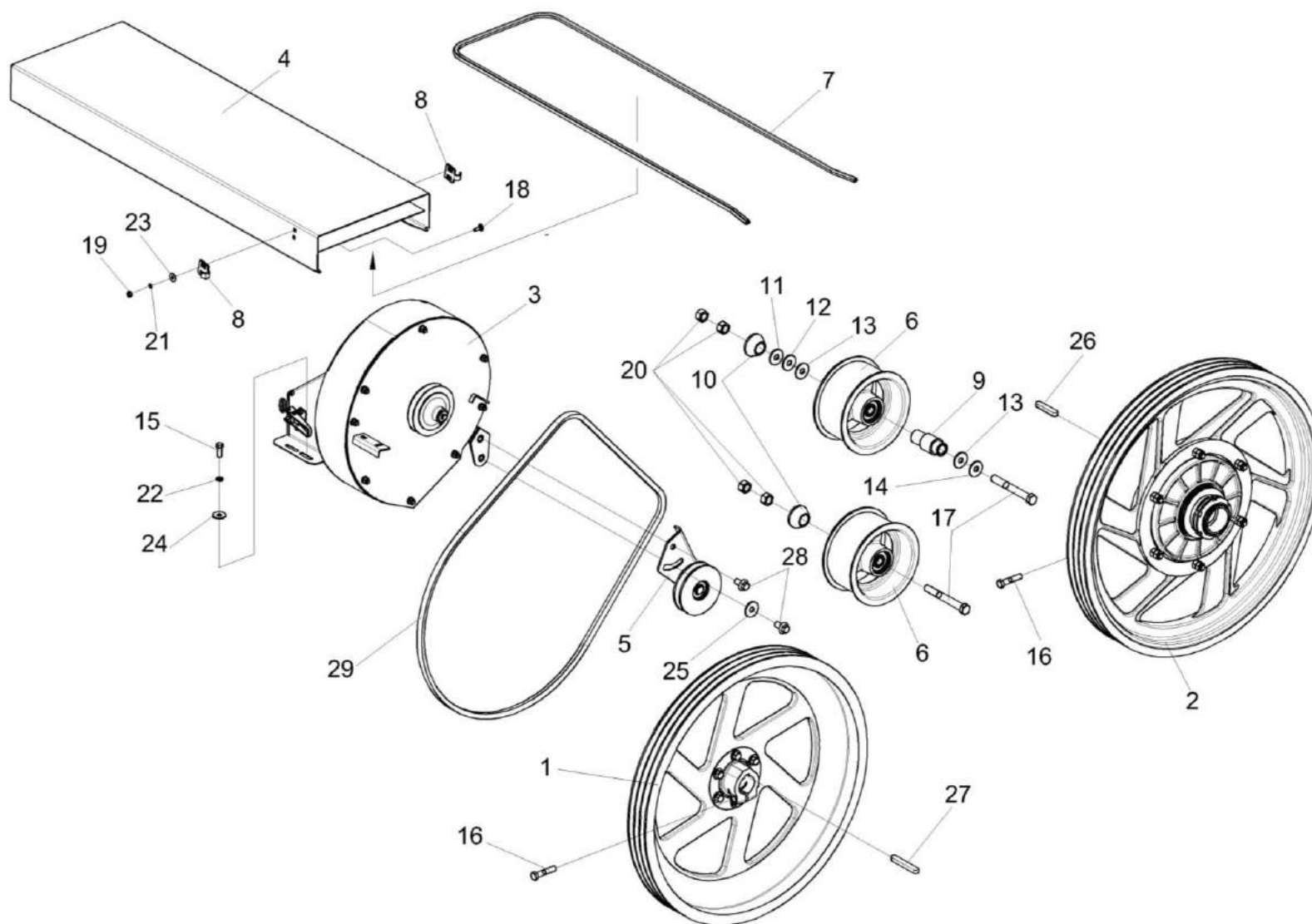


Рисунок 19 – Установка привода и вентилятора K3K-1420-1809000



№ рис	№ поз	Обозначение	Наименование	Куда входит	
				Обозначение	Кол. на 1 сб. ед.
<b>УСТАНОВКА ПРИВОДА И ВЕНТИЛЯТОРА КЗК-1420-1809000 (рисунок 19)</b>					
19	1-29	КЗК-1420-1809000	Установка привода и вентилятора	КЗК-1420-1800010	1
	4,7,8,18,19, 21,23	КЗК-1420-1808050	Воздухозаборник	КЗК-1420-1809000	1
	1	КЗК-1420-1800290	Шкив	КЗК-1420-1809000	1
	2	КЗК-1420-1800420	Муфта предохранительная	КЗК-1420-1809000	1
	3	КЗК-1420-1808000	Вентилятор	КЗК-1420-1809000	1
	4	КЗК-1420-1808060	Кожух	КЗК-1420-1808050	1
	5	КЗК-1420-1808070	Ролик натяжной	КЗК-1420-1809000	1
	6	КЗК-1420-1809030	Ролик	КЗК-1420-1809000	2
	7	КЗК-1420-1808002	Уплотнение Уплотнение Т-8 L=(2405±5) мм	КЗК-1420-1808050	1
	8	КЗК-1420-1808425	Кронштейн	КЗК-1420-1808050	2
	9	КЗК-1420-1809603	Втулка	КЗК-1420-1809000	2
	10	КЗК-1420-1809604	Втулка	КЗК-1420-1809000	2
	11	КЗК-1420-1809409	Шайба	КЗК-1420-1809000	2
	12	КЗК-1420-1809409-01	Шайба	КЗК-1420-1809000	2
	13	КЗК-1420-1809409-02	Шайба	КЗК-1420-1809000	4
14	КЗК-1420-1809409-03	Шайба	КЗК-1420-1809000	2	
15		Болт М10-6ех25 – 7796	КЗК-1420-1809000	4	

№ рис	№ поз	Обозначение	Наименование	Куда входит	
				Обозначение	Кол. на 1 сб. ед.
19	16		Болт М12-6ех55 – 7796	КЗК-1420-1809000	2
	17		Болт М16-6ех140 – 7796	КЗК-1420-1809000	2
	18		Болт М6-6ех16 – 7802	КЗК-1420-1808050	4
	19		Гайка М6-6G – 5915	КЗК-1420-1808050	4
	20		Гайка М16-6G – 5915	КЗК-1420-1809000	4
	21		Шайба 6 65Г – 6402	КЗК-1420-1808050	4
	22		Шайба 10 65Г – 6402	КЗК-1420-1809000	4
	23		Шайба С 6.01 – 6958	КЗК-1420-1808050	4
	24		Шайба С 10.01 – 6958	КЗК-1420-1809000	4
	25		Шайба С 12.01 – 6958	КЗК-1420-1809000	1
	26		Шпонка 14х9х70 – 23360	КЗК-1420-1809000	1
	27		Шпонка 14х9х90 – 23360	КЗК-1420-1809000	1
	28		Болт DIN 6921 М12х25-8.8-А-А3G	КЗК-1420-1809000	2
	29		Ремень В/17 2100 Ld	КЗК-1420-1809000	1

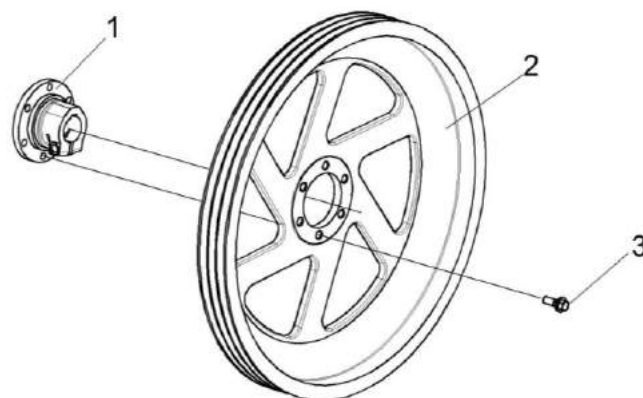


Рисунок 20 – Шкив КЗК-1420-1800290

№ рис	№ поз	Обозначение	Наименование	Куда входит	
				Обозначение	Кол. на 1 сб. ед.
<b>ШКИВ КЗК-1420-1800290 (рисунок 20)</b>					
<b>20</b>	1-3	КЗК-1420-1800290	Шкив	КЗК-1420-1809000	1
	1	КЗК-1420-1800300	Ступица	КЗК-1420-1800290	1
	2	КЗК-1420-1800102	Шкив	КЗК-1420-1800290	1
	3		Болт DIN 6921 M12x35-8.8-A-A3G	КЗК-1420-1800290	6

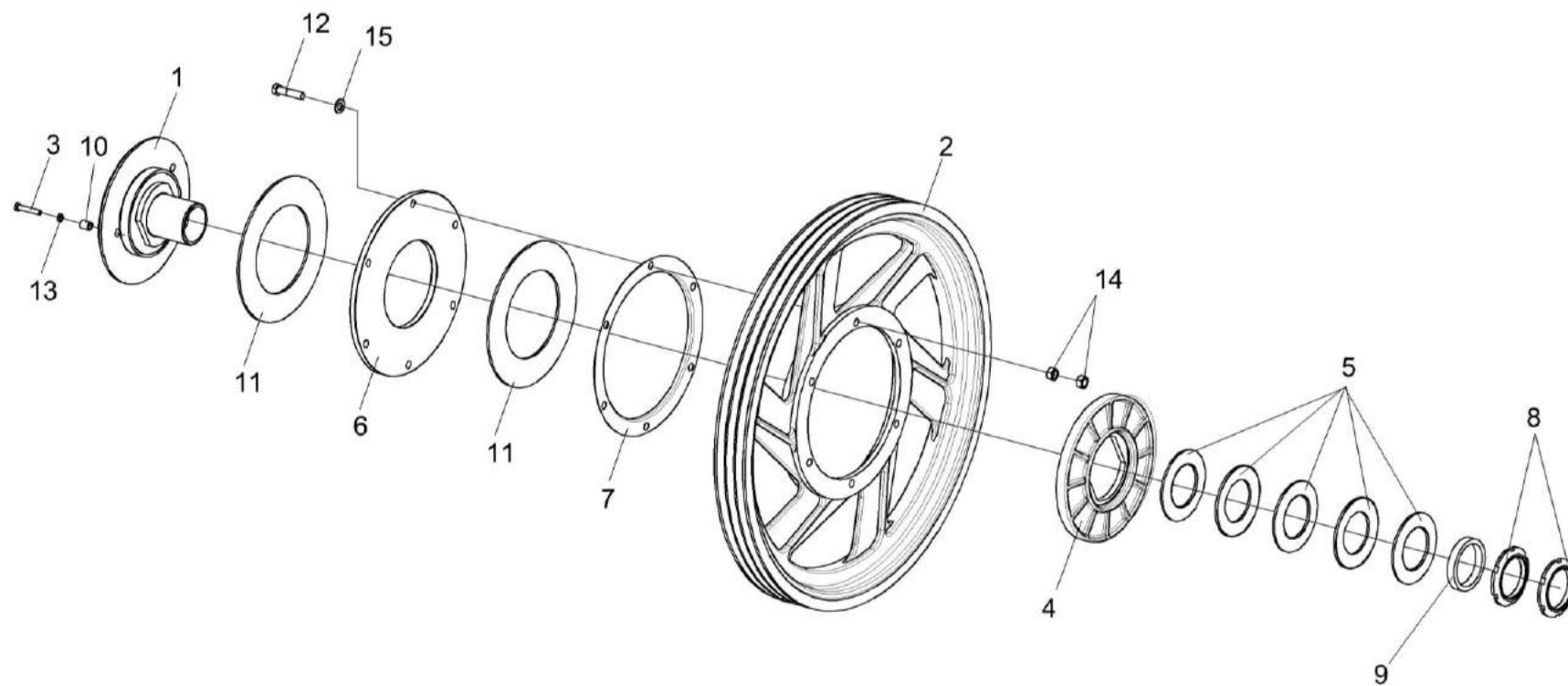


Рисунок 21 – Муфта предохранительная КЗК-1420-1800420

№ рис	№ поз	Обозначение	Наименование	Куда входит	
				Обозначение	Кол. на 1 сб. ед.
<b>МУФТА ПРЕДОХРАНИТЕЛЬНАЯ КЗК-1420-1800420 (рисунок 21)</b>					
21	1-15	КЗК-1420-1800240	Муфта предохранительная	КЗК-1420-1809000	1
	1	КЗК-1420-1800470	Ступица	КЗК-1420-1800240	1
	2	КЗК-1420-1800103	Шкив	КЗК-1420-1800240	1
	3	КЗК-1420-1800626	Болт	КЗК-1420-1800240	3
	4	КЗК 1773203	Диск	КЗК-1420-1800240	1
	5	КЗК 1773401	Пружина тарельчатая	КЗК-1420-1800240	5
	6	КЗК 1773403	Диск	КЗК-1420-1800240	1
	7	КЗК 1773407	Кожух	КЗК-1420-1800240	1
	8	КЗК 1773604	Гайка	КЗК-1420-1800240	2
	9	КЗК 1773802	Втулка	КЗК-1420-1800240	1
	10	КЗК 1873801	Втулка	КЗК-1420-1800240	3
	11	КЗР 0313003	Накладка фрикционная	КЗК-1420-1800240	2
	12		Болт М12-6ех50 – 7796	КЗК-1420-1800240	6
	13		Гайка М8-6G.05 – 2526	КЗК-1420-1800240	3
	14		Гайка М12-6G.8 – 5915	КЗК-1420-1800240	12
15		Шайба С.12.01 – 11371	КЗК-1420-1800240	6	

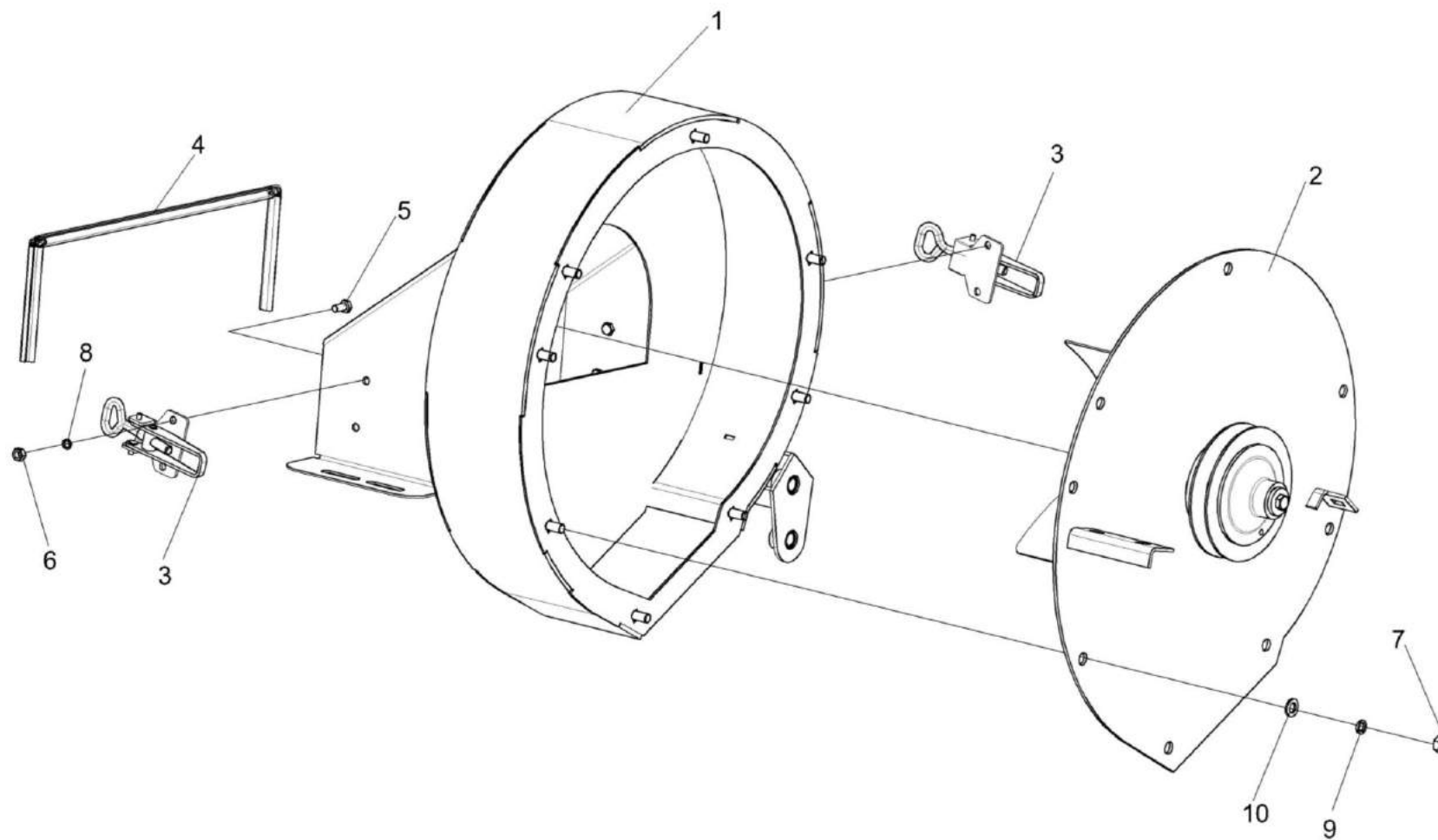


Рисунок 22 – Вентилятор КЗК-1420-1808000

№ рис	№ поз	Обозначение	Наименование	Куда входит	
				Обозначение	Кол. на 1 сб. ед.
<b>ВЕНТИЛЯТОР КЗК-1420-1808000 (рисунок 22)</b>					
22	1-10	КЗК-1420-1808000	Вентилятор	КЗК-1420-1809000	1
	1	КЗК-1420-1808010	Корпус вентилятора	КЗК-1420-1808000	1
	2	КЗК-1420-1808030	Вентилятор	КЗК-1420-1808000	1
	3	8130-85.04.000	Замок	КЗК-1420-1808000	2
	4	КЗК-1420-1808003	Уплотнение Уплотнение Т-8 L=(570±1) мм	КЗК-1420-1808000	1
	5		Болт М6-6ех14 – 7798	КЗК-1420-1808000	4
	6		Гайка М6-6G – 5915	КЗК-1420-1808000	4
	7		Гайка М8-6G – 5915	КЗК-1420-1808000	8
	8		Шайба 6Т 65Г – 6402	КЗК-1420-1808000	4
	9		Шайба 8Т 65Г – 6402	КЗК-1420-1808000	8
10		Шайба С.8.01 – 11371	КЗК-1420-1808000	8	

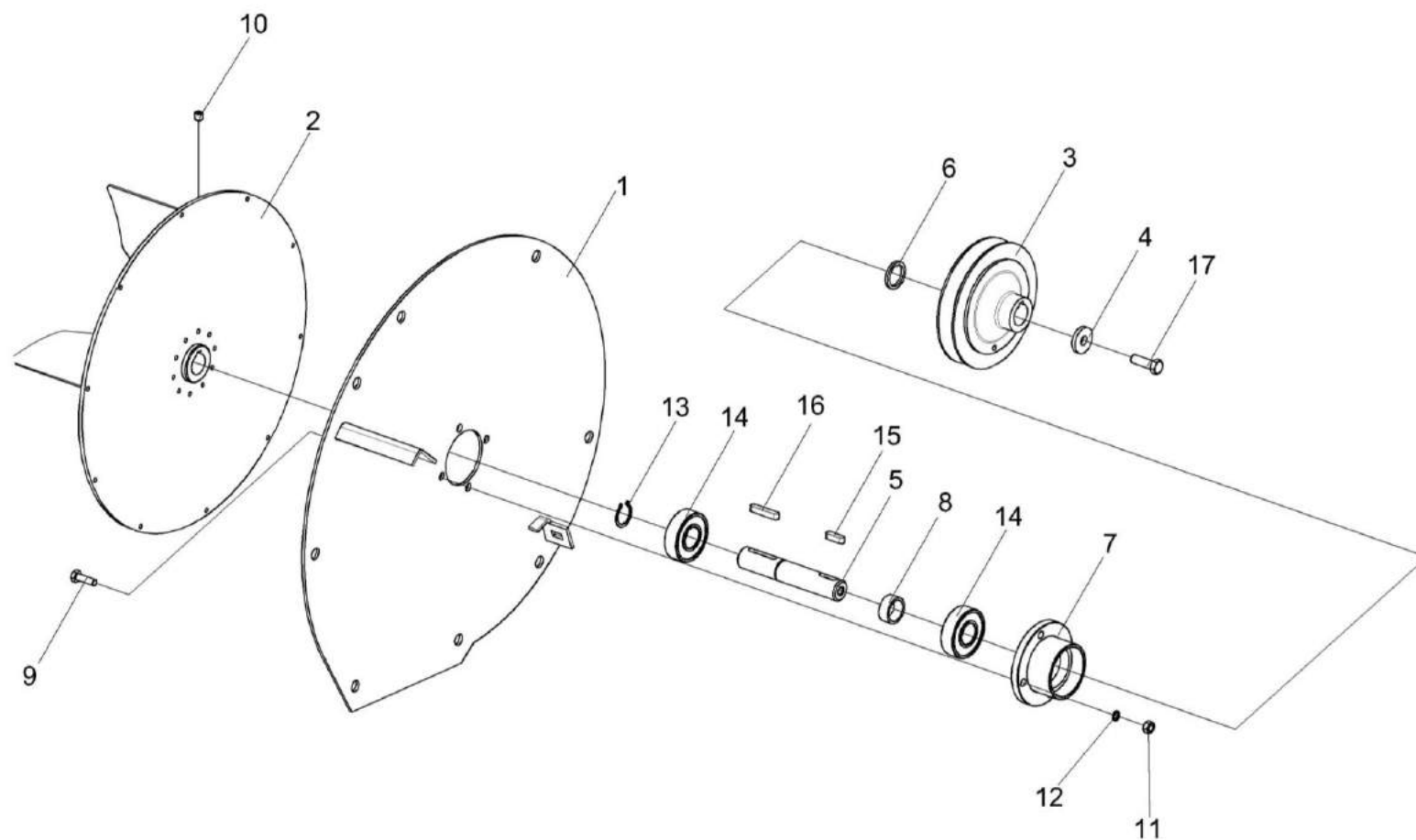


Рисунок 23 – Вентилятор КЗК-1420-1808030



№ рис	№ поз	Обозначение	Наименование	Куда входит	
				Обозначение	Кол. на 1 сб. ед.
<b>ВЕНТИЛЯТОР КЗК-1420-1808030 (рисунок 23)</b>					
23	1-17	КЗК-1420-1808030	Вентилятор	КЗК-1420-1808000	1
	1	КЗК-1420-1808040	Крышка	КЗК-1420-1808030	1
	2	КЗК-1420-1808090	Крыльчатка	КЗК-1420-1808030	1
	3	КЗК-1420-1808101	Шкив	КЗК-1420-1808030	1
	4	КЗК-1420-1808406	Шайба	КЗК-1420-1808030	1
	5	КЗК-1420-1808602А	Вал	КЗК-1420-1808030	1
	6	КЗК-1420-1808606	Кольцо	КЗК-1420-1808030	1
	7	КЗК-1420-1808607	Корпус	КЗК-1420-1808030	1
	8	КЗК-1420-1808802	Кольцо	КЗК-1420-1808030	1
	9		Болт М6-6ех20 – 7796	КЗК-1420-1808030	4
	10		Винт М6-6gx10 – 8878	КЗК-1420-1808030	1
	11		Гайка М6-6G.8 – 5915	КЗК-1420-1808030	4
	12		Шайба 6Т 65Г – 6402	КЗК-1420-1808030	4
	13		Кольцо В20 – 13942	КЗК-1420-1808030	1
	14		Подшипник 180204 – 8882	КЗК-1420-1808030	2
	15		Шпонка 6х6х20 – 23360	КЗК-1420-1808030	1
	16		Шпонка 6х6х32 – 23360	КЗК-1420-1808030	
17		Болт DIN 6921 М8х30-8.8-А-А3G	КЗК-1420-1808030	1	

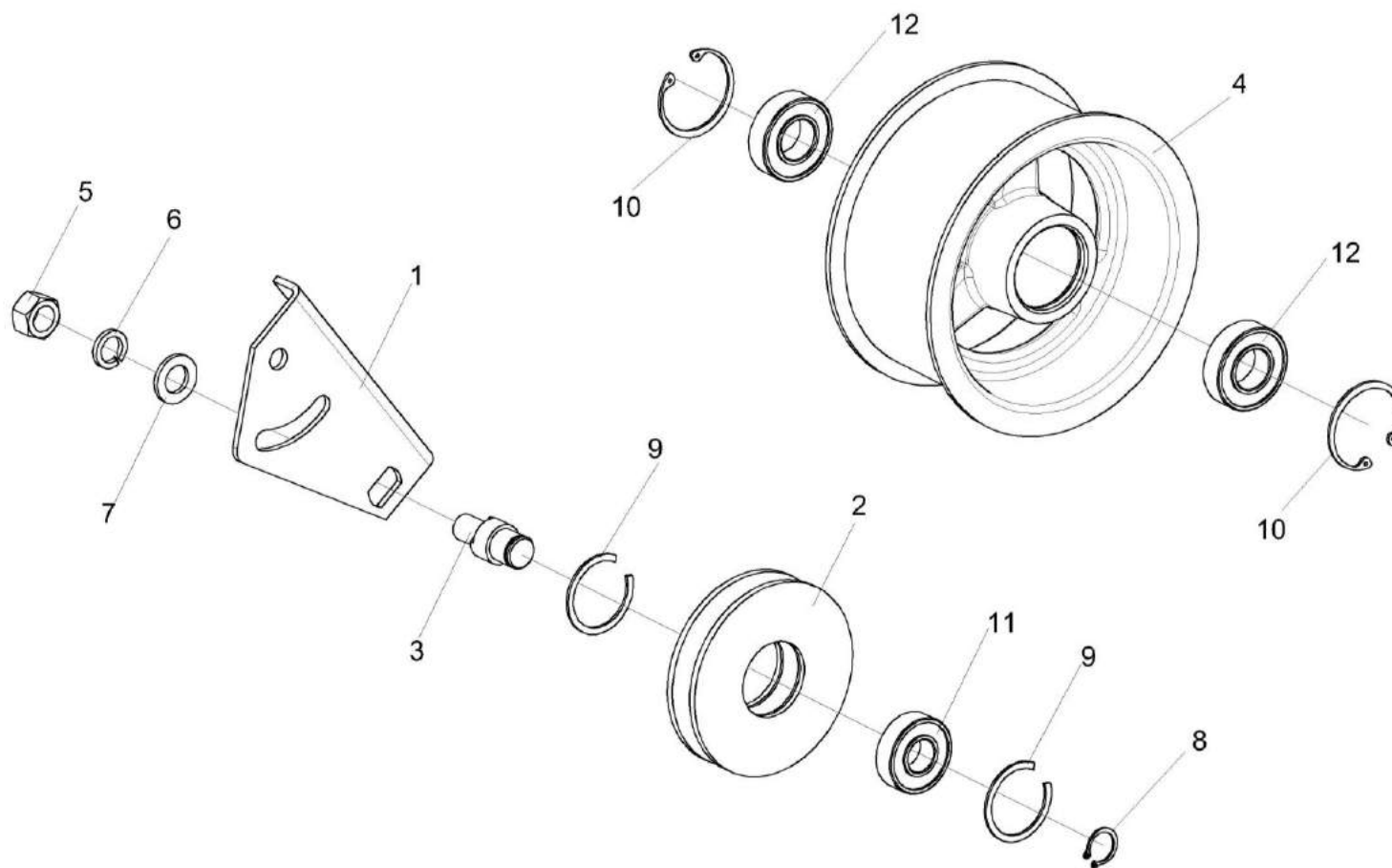


Рисунок 24 – Ролик натяжной КЗК-1420-1808070. Ролик КЗК-1420-1809030

№ рис	№ поз	Обозначение	Наименование	Куда входит	
				Обозначение	Кол. на 1 сб. ед.
<b>РОЛИК НАТЯЖНОЙ КЗК-1420-1808070. РОЛИК КЗК-1420-1809030 (рисунок 24)</b>					
24	1,2,3,5-9,11	КЗК-1420-1808070	Ролик натяжной	КЗК-1420-1809000	1
	4,10,12	КЗК-1420-1809030	Ролик	КЗК-1420-1809000	2
	1	КЗК-1420-1808402	Пластина	КЗК-1420-1808070	1
	2	КЗК-1420-1808601	Ролик	КЗК-1420-1808070	1
	3	КЗК-1420-1808603	Ось	КЗК-1420-1808070	1
	4	КЗК-1420-1809103	Ролик	КЗК-1420-1809030	1
	5		Гайка М16-6G – 5915	КЗК-1420-1808070	1
	6		Шайба 16Т 65Г – 6402	КЗК-1420-1808070	1
	7		Шайба С 16.01 – 6958	КЗК-1420-1808070	1
	8		Кольцо В20 – 13942	КЗК-1420-1808070	1
	9		Кольцо В47 – 13941	КЗК-1420-1808070	2
	10		Кольцо В72 – 13943	КЗК-1420-1809030	2
11		Подшипник 180204 – 8882	КЗК-1420-1808070	1	
12		Подшипник 180306 - 8882	КЗК-1420-1809030	2	

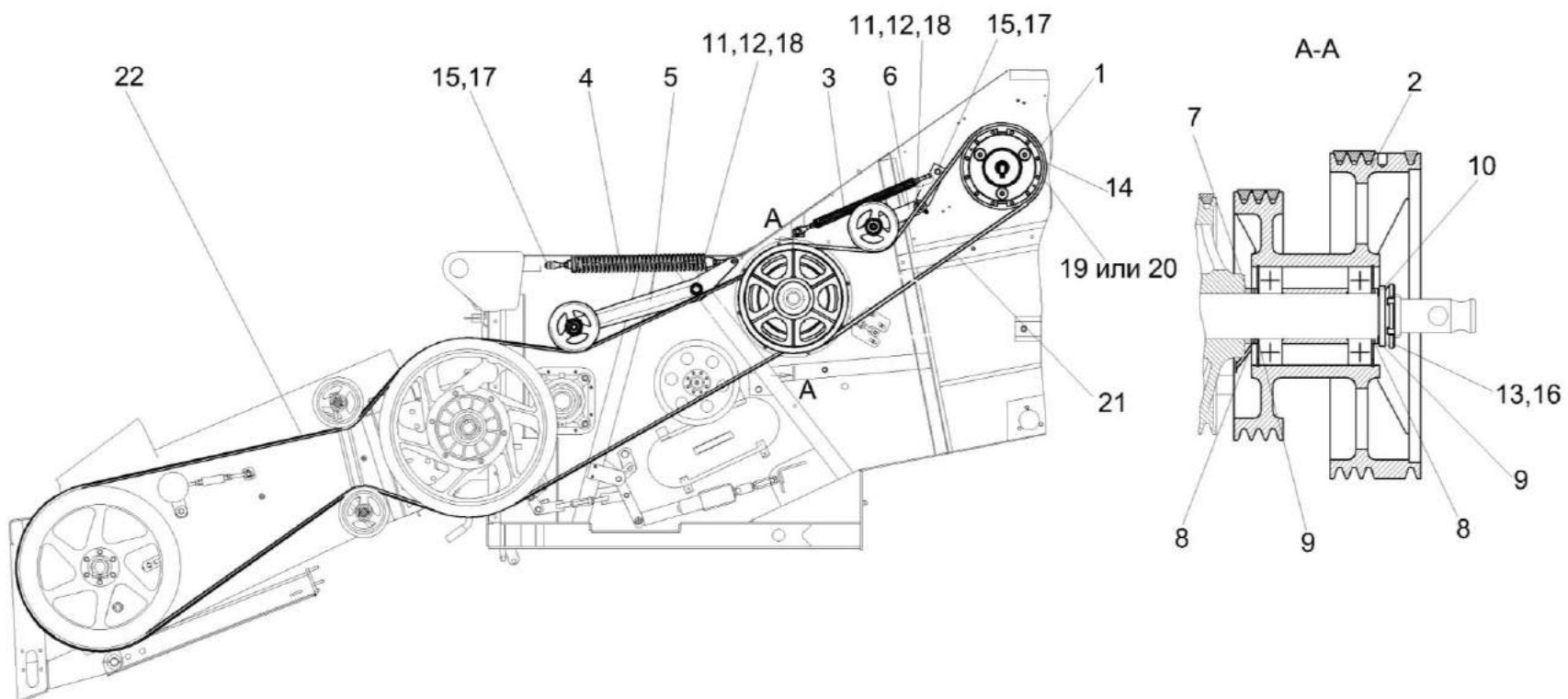


Рисунок 25 – Установка привода наклонной камеры КЗК-14-0125000Б

№ рис	№ поз	Обозначение	Наименование	Куда входит	
				Обозначение	Кол. на 1 сб. ед.
<b>УСТАНОВКА ПРИВОДА НАКЛОННОЙ КАМЕРЫ КЗК-14-0125000Б (рисунок 25)</b>					
<b>25</b>	1-22	КЗК-14-0125000Б	Установка привода наклонной камеры	КЗК-16-1-0100000	1
	1	КЗК-14-0125040	Гидромуфта	КЗК-14-0125000Б	1
	2	КЗК-14-0125070	Шкив	КЗК-14-0125000Б	1
	3	КЗК-14-0125090	Пружина	КЗК-14-0125000Б	1
	4	КЗК-14-0125110	Пружина	КЗК-14-0125000Б	1
	5	КЗК-14-0125200	Устройство натяжное	КЗК-14-0125000Б	1
	6	КЗК-14-0125220	Устройство натяжное	КЗК-14-0125000Б	1
	7	КЗК-14-0125802-01	Втулка	КЗК-14-0125000Б	1
	8	КЗК-1420-0102508	Прокладка	КЗК-14-0125000Б	4
	9	КЗК-1420-0102508-01	Прокладка	КЗК-14-0125000Б	2
	10	КЗК-12-0102432	Шайба	КЗК-14-0125000Б	1
	11	КИС 0602434	Шайба регулировочная	КЗК-14-0125000Б	12
	12	КСН 0118419	Шайба регулировочная	КЗК-14-0125000Б	4
					Наиб.кол.
	13		Гайка М56х2-6Н – 11871	КЗК-14-0125000Б	1
	14		Винт М10-6ех20 – 11738	КЗК-14-0125000Б	12
	15		Шайба С.18.01 – 11371	КЗК-14-0125000Б	6

№ рис	№ поз	Обозначение	Наименование	Куда входит	
				Обозначение	Кол. на 1 сб. ед.
25	16		Шайба Н 56.01 – 11872	КЗК-14-0125000Б	1
	17		Шплинт 4х32 – 397	КЗК-14-0125000Б	4
	18		Кольцо В30 – 13942	КЗК-14-0125000Б	2
	19		Диск сцепления 628 875.0	КЗК-14-0125000Б	1
	20		Диск ведомый сцепления 240D201864537001	КЗК-14-0125000Б	1
	21		Ремень 3 НВ ВР 3260 "К"	КЗК-14-0125000Б	1
	22		Ремень 3 НВ ВР 7600 "К"	КЗК-14-0125000Б	1

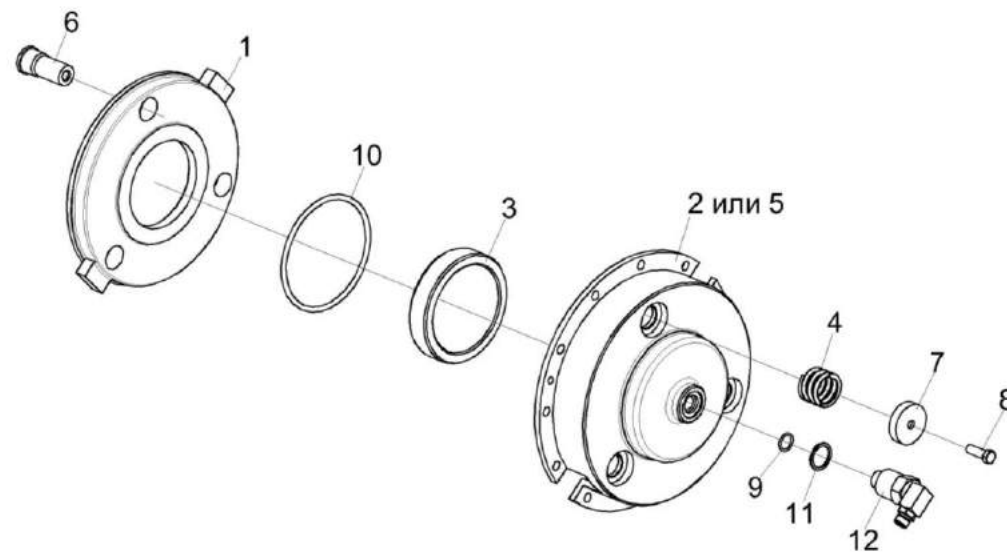


Рисунок 26 – Гидромуфта КЗК-14-0125040

№ рис	№ поз	Обозначение	Наименование	Куда входит	
				Обозначение	Кол. на 1 сб. ед.
<b>ГИДРОМУФТА КЗК-14-0125040 (рисунок 26)</b>					
26	1-12	КЗК-14-0125040	Гидромуфта	КЗК-14-0125000Б	1
	1,6	КЗК-14-0125050	Фланец	КЗК-14-0125040	1
	1	КЗК-14-0125203	Фланец	КЗК-14-0125050	1
	2	КЗК-14-0125301	Крышка	КЗК-14-0125040	1
	3	КЗК-14-0125605А	Поршень	КЗК-14-0125040	1
	4	КЗК-14-0125606	Пружина	КЗК-14-0125040	3
	5	КЗК-14-0125607	Крышка	КЗК-14-0125040	1
	6	КЗК-14-0125608	Палец	КЗК-14-0125050	3
	7	КЗК-14-0125609	Тарелка	КЗК-14-0125040	3
	8		Болт М10-6ех30 – 7796	КЗК-14-0125040	3
	9		Кольцо 017-021-25-2-2 – 18829/9833	КЗК-14-0125040	1
	10		Кольцо 130-140-58-2-2 – 18829/9833	КЗК-14-0125040	1
11		Прокладка 20 М1 – 23358	КЗК-14-0125040	1	
12		Устройство для подвода масла 040-03093	КЗК-14-0125040	1	



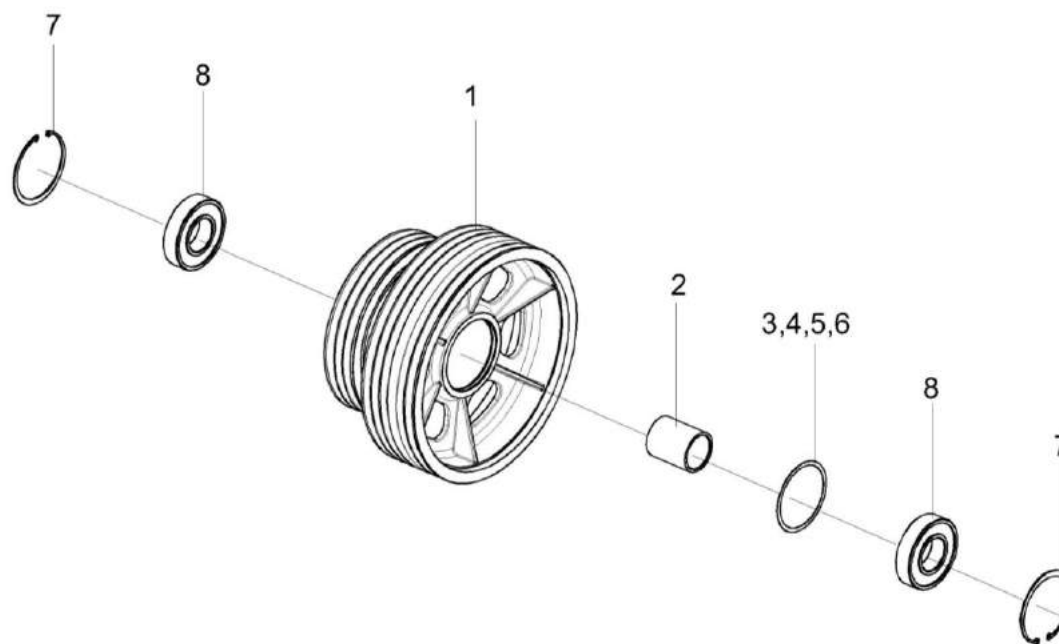


Рисунок 27 – Шкив КЗК-14-0125070

№ рис	№ поз	Обозначение	Наименование	Куда входит	
				Обозначение	Кол. на 1 сб. ед.
<b>ШКИВ КЗК-14-0125080 (рисунок 27)</b>					
<b>27</b>	1-8	КЗК-14-0125070	Шкив	КЗК-14-0125000Б	1
	1	КЗК-14-0125104	Шкив	КЗК-14-0125070	1
	2	КЗК-14-0125802	Втулка	КЗК-14-0125070	1
	3	КЗК-12-0114501	Прокладка регулировочная	КЗК-14-0125070	1
	4	КЗК-12-0114501-01	Прокладка регулировочная	КЗК-14-0125070	1
	5	КЗК-12-0114501-02	Прокладка регулировочная	КЗК-14-0125070	1
	6	КЗК-12-0114501-03	Прокладка регулировочная	КЗК-14-0125070	1
	7		Кольцо В130 – 13943	КЗК-14-0125070	2
8		Подшипник 80312 – 7242	КЗК-14-0125070	2	

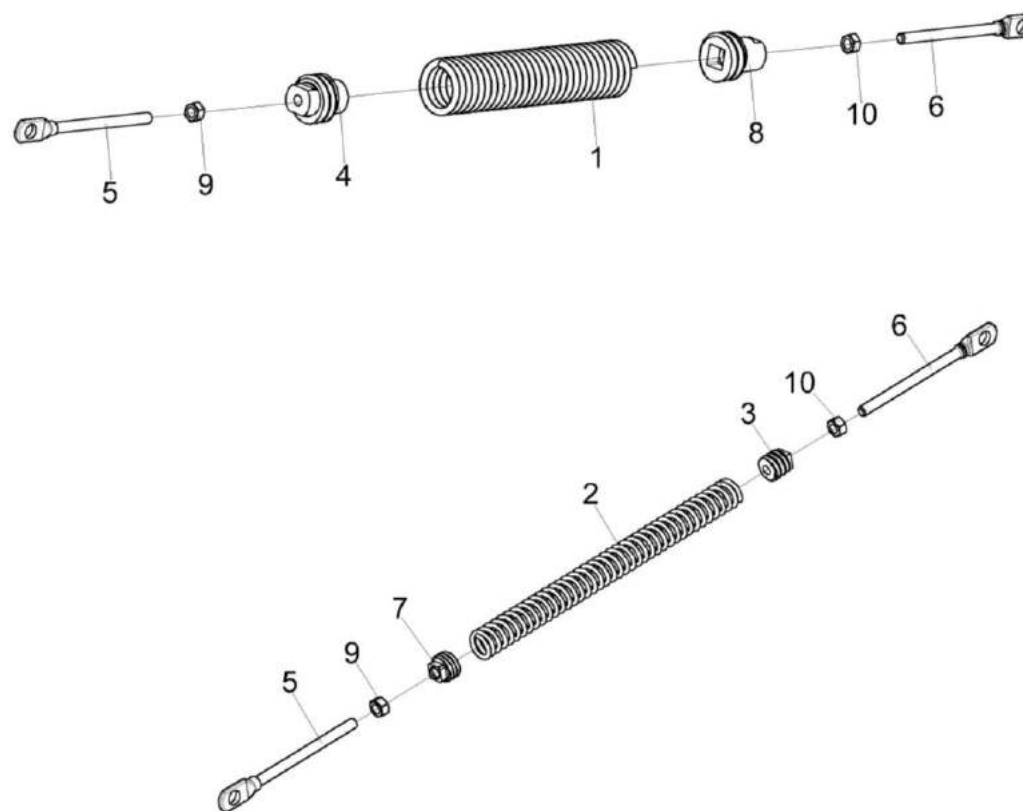


Рисунок 28 – Пружина КЗК-14-0125090 и КЗК-14-0125110

№ рис	№ поз	Обозначение	Наименование	Куда входит	
				Обозначение	Кол. на 1 сб. ед.
<b>ПРУЖИНА КЗК-14-0125090 И КЗК-14-0125110 (рисунок 28)</b>					
<b>28</b>	2,3,5-7, 9,10	КЗК-14-0125090	Пружина	КЗК-14-0125000Б	1
	1,4-6,8-10	КЗК-14-0125110	Пружина	КЗК-14-0125000Б	1
	1	КЗК-10-0100601	Пружина	КЗК-14-0125110	1
	2	КЗК-1624-0134602	Пружина	КЗК-14-0125090	1
	3	КЗР 0202102	Пробка	КЗК-14-0125090	1
	4	КЗК 0100103А	Пробка	КЗК-14-0125110	1
	5	КЗР 0221606А-06	Зацеп	КЗК-14-0125090 КЗК-14-0125110	1 1
	6	КЗР 0221606А-07	Зацеп	КЗК-14-0125090 КЗК-14-0125110	1 1
	7	КСН 0100107	Пробка	КЗК-14-0125090	1
	8	ПКК 0108115-03	Пробка	КЗК-14-0125110	1
9		Гайка М12-6G – 5915	КЗК-14-0125090 КЗК-14-0125110	1 1	
10		Гайка М12-LH-6G – 5915	КЗК-14-0125090 КЗК-14-0125110	1 1	

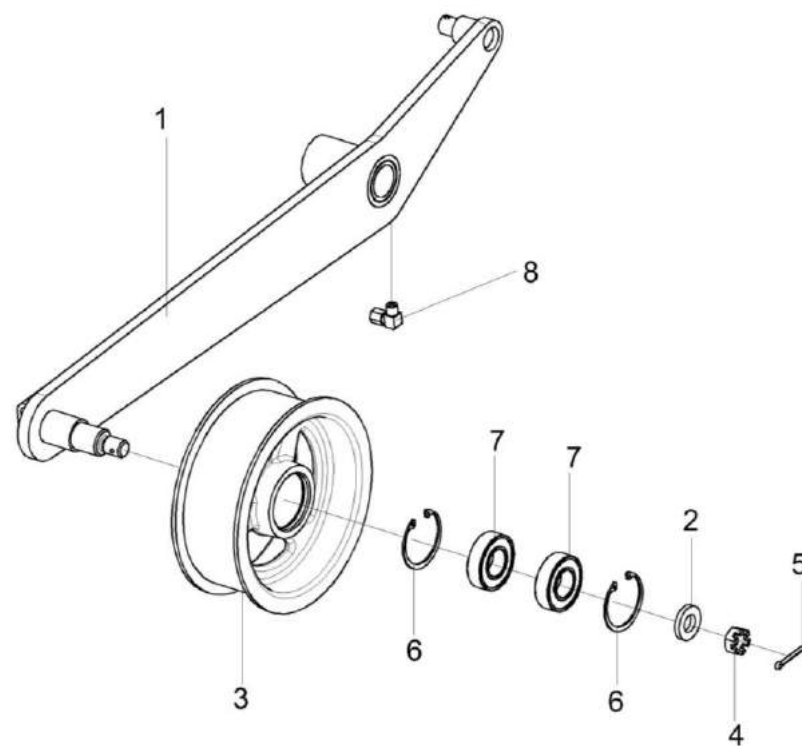


Рисунок 29 – Устройство натяжное КЗК-14-0125200

№ рис	№ поз	Обозначение	Наименование	Куда входит	
				Обозначение	Кол. на 1 сб. ед.
<b>УСТРОЙСТВО НАТЯЖНОЕ КЗК-14-0125200 (рисунок 29)</b>					
<b>29</b>	1-8	КЗК-14-0125200	Устройство натяжное	КЗК-14-0125000Б	1
	1	КЗК-14-0125210	Рычаг	КЗК-14-0125200	1
	2	КВС-1-0148627	Шайба	КЗК-14-0125200	1
	3	КПР 6105101	Ролик	КЗК-14-0125200	1
	4		Гайка М16-6G – 5935	КЗК-14-0125200	1
	5		Шплинт 4x32 – 397	КЗК-14-0125200	1
	6		Кольцо В52 – 13943	КЗК-14-0125200	2
	7		Подшипник 160205 – 8882	КЗК-14-0125200	2
	8		Штуцер угловой ST WE 6-LL M 10X1,0KC 223-13021-3	КЗК-14-0125200	1

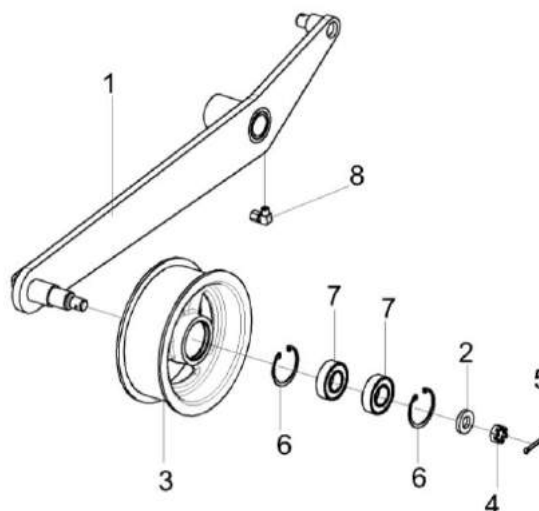


Рисунок 30 – Устройство натяжное КЗК-14-0125220

№ рис	№ поз	Обозначение	Наименование	Куда входит	
				Обозначение	Кол. на 1 сб. ед.

**УСТРОЙСТВО НАТЯЖНОЕ КЗК-14-0125220 (рисунок 30)**

<b>30</b>	1-8	КЗК-14-0125220	Устройство натяжное	КЗК-14-0125000Б	1
	1	КЗК-14-0125230	Рычаг	КЗК-14-0125220	1
	2	КВС-1-0148627	Шайба	КЗК-14-0125220	1
	3	КПП 6105101	Ролик	КЗК-14-0125220	1
	4		Гайка М16-6G – 5935	КЗК-14-0125220	1
	5		Шплинт 4x32 – 397	КЗК-14-0125220	1
	6		Кольцо В52 – 13943	КЗК-14-0125220	2
	7		Подшипник 160205 – 8882	КЗК-14-0125220	2
8		Штуцер угловой ST WE 6-LL M 10X1,0КС 223-13021-3	КЗК-14-0125220	1	

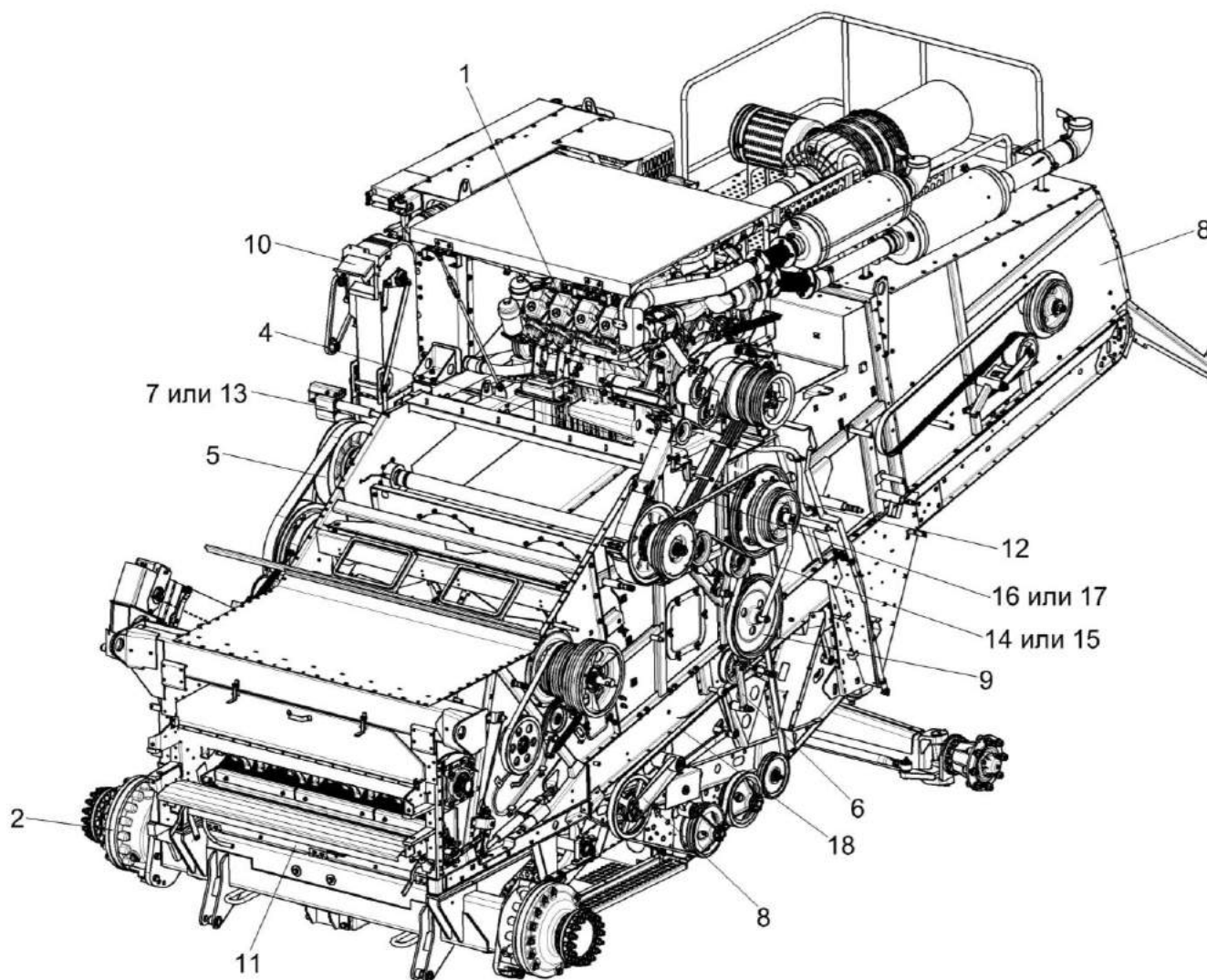


Рисунок 31 – Очистка КЗК-16-1-0202000 (лист 1)



№ рис	№ поз	Обозначение	Наименование	Куда входит	
				Обозначение	Кол. на 1 сб. ед.
<b>ОЧИСТКА КЗК-16-1-0202000 (лист 1) (рисунок 31)</b>					
31	1-18	КЗК-16-1-0202000	Очистка	КЗК-16-1-0100000	1
	1	КЗК-16-1-0106000	Установка двигателя OM 502 LA	КЗК-16-1-0202000	1
	2	КЗК-16-1-0111000	Шасси	КЗК-16-1-0202000	1
	3	КЗК-16-1-0212000	Установка роторного соломосепаратора	КЗК-16-1-0202000	1
	4	КЗК-16-1-0220000	Привод главного контрпривода	КЗК-16-1-0202000	1
	5	КЗК-1420-0108010	Вариатор	КЗК-16-1-0202000	1
	6	КЗК-1420-0202260	Рычаг	КЗК-16-1-0202000	1
	7	КЗК-1420-0701080	Электромеханизм	КЗК-16-1-0202000	1
	8	КЗК-14-0202030	Шатун	КЗК-16-1-0202000	2
	9	КЗК-14-0202170	Шкив	КЗК-16-1-0202000	1
	10	КЗК-14-0207000	Установка элеваторов и шнеков	КЗК-16-1-0202000	1
	11	КЗК-14-0280000	Доска стрясная	КЗК-16-1-0202000	1
	12	КЗК-14-0290460	Шкив	КЗК-16-1-0202000	1
	13	КЗК-10-0701400	Электромеханизм подбарабанья	КЗК-16-1-0202000	1
	14		Ремень 2 НВ ВР 2512 "К" А	КЗК-16-1-0202000	1
15		Ремень 2 НВ ВР 2512 "К" А (AGRI 2823230)	КЗК-16-1-0202000	1	

№ рис	№ поз	Обозначение	Наименование	Куда входит	
				Обозначение	Кол. на 1 сб. ед.
31	16		Ремень 2 НВ ВР 3212 "К" А	КЗК-16-1-0202000	1
	17		Ремень 2 НВ ВР 3212 "К" А (AGRI 0323282)	КЗК-16-1-0202000	1
	18		Ремень 2 НВ ВР 5580 "К"	КЗК-16-1-0202000	1

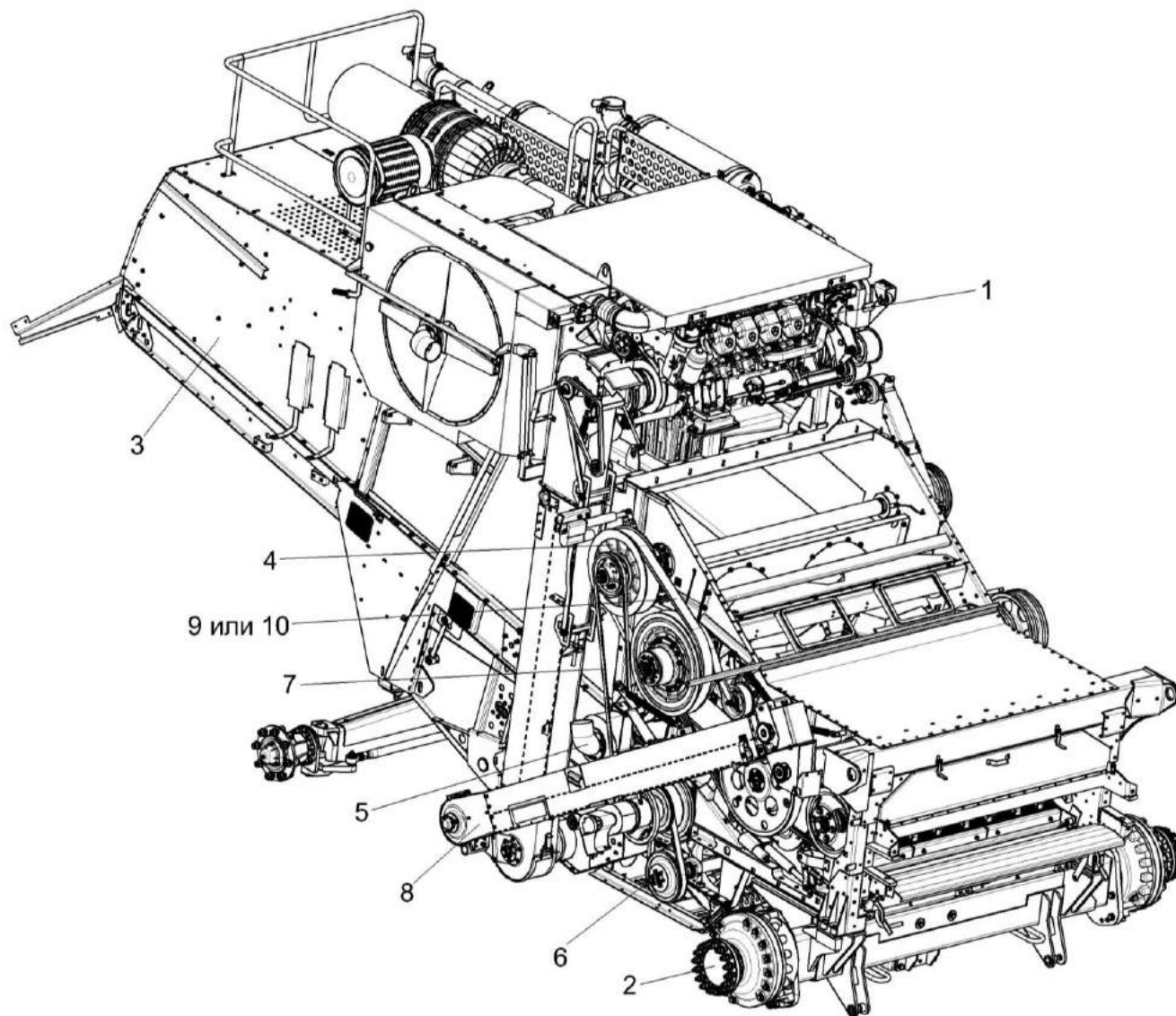


Рисунок 32 – Очистка КЗК-16-1-0202000 (лист 2)

№ рис	№ поз	Обозначение	Наименование	Куда входит	
				Обозначение	Кол. на 1 сб. ед.
<b>ОЧИСТКА КЗК-16-1-0202000 (лист 2) (рисунок 32)</b>					
32	1-10	КЗК-16-1-0202000	Очистка	КЗК-16-1-0100000	1
	1	КЗК-16-1-0106000	Установка двигателя OM 502 LA	КЗК-16-1-0202000	1
	2	КЗК-16-1-0111000	Шасси	КЗК-16-1-0202000	1
	3	КЗК-16-1-0212000	Установка роторного соломосепаратора	КЗК-16-1-0202000	1
	4	КЗК-1420-0108010	Вариатор	КЗК-16-1-0202000	1
	5	КЗК-1420-0112000	Установка вентилятора отсоса пыли	КЗК-16-1-0202000	1
	6	КЗК-1420-0202450	Установка привода вентилятора	КЗК-16-1-0202000	1
	7	КЗК-14-0202400	Привод вариатора	КЗК-16-1-0202000	1
	8	КЗК-14-0207000	Установка элеваторов и шнеков	КЗК-16-1-0202000	1
	9		Ремень 68x24/2600 Lp (aramid)	КЗК-16-1-0202000	1
10		Ремень 68x24-2600 Кевлар (AGRI 2899385)	КЗК-16-1-0202000	1	

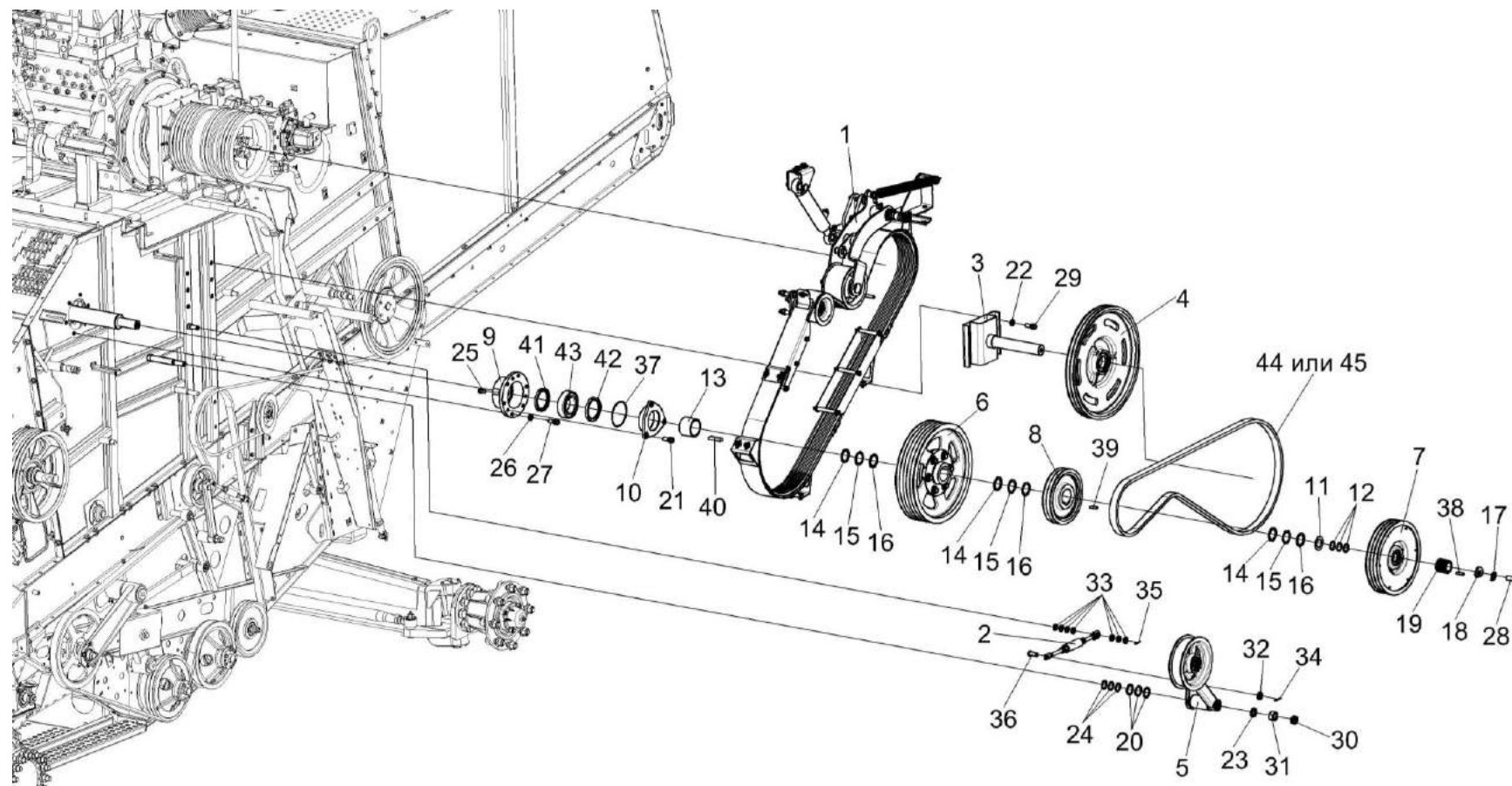


Рисунок 33 – Очистка. Установка привода главного контрпривода КЗК-16-1-0220000

№ рис	№ поз	Обозначение	Наименование	Куда входит	
				Обозначение	Кол. на 1 сб. ед.
<b>ОЧИСТКА. УСТАНОВКА ПРИВОДА ГЛАВНОГО КОНТРПРИВОДА КЗК-16-1-0220000 (рисунок 33)</b>					
<b>33</b>	1-45	КЗК-16-1-0202000	Очистка	КЗК-16-1-0100000	1
	1	КЗК-16-1-0220000	Привод главного контрпривода	КЗК-16-1-0202000	1
	2	КЗК-1420-0202090	Стяжка	КЗК-16-1-0202000	3
	3	КЗК-14-0202100	Опора	КЗК-16-1-0202000	1
	4	КЗК-14-0202160	Шкив	КЗК-16-1-0202000	1
	5	КЗК-14-0202230	Рычаг	КЗК-16-1-0202000	1
	6	КЗК-14-0220160	Шкив	КЗК-16-1-0202000	1
	7	КЗ 0220120А	Шкив	КЗК-16-1-0202000	1
	8	КЗК-14-0202104	Шкив	КЗК-16-1-0202000	1
	9	КЗК-14-0202116	Корпус	КЗК-16-1-0202000	2
	10	КЗК-14-0202117	Крышка	КЗК-16-1-0202000	1
	11	КЗК-14-0202422	Шайба	КЗК-16-1-0202000	1
	12	КЗК-14-0202439	Шайба	КЗК-16-1-0202000	3
	13	КЗК-14-0202619	Втулка	КЗК-16-1-0202000	1
	14	КЗК-10-0202428	Шайба	КЗК-16-1-0202000	6 наиб. кол.
15	КЗК-10-0202428-01	Шайба	КЗК-16-1-0202000	20 наиб. кол.	

№ рис	№ поз	Обозначение	Наименование	Куда входит	
				Обозначение	Кол. на 1 сб. ед.
33	16	КЗК-10-0202428-02	Шайба	КЗК-16-1-0202000	6 наиб. кол.
	17	КЗ 0220464	Шайба	КЗК-16-1-0202000	1
	18	КЗ 0220465	Кольцо	КЗК-16-1-0202000	1
	19	КЗ 0220608А	Проставка	КЗК-16-1-0202000	1
	20	КИС 0100406	Прокладка	КЗК-16-1-0202000	15 наиб. кол.
	21	КПТ 0100612А-01	Болт	КЗК-16-1-0202000	3
	22	КСН 0100665-01	Шайба	КЗК-16-1-0202000	23
	23	КСН 0114402-02	Шайба	КЗК-16-1-0202000	3
	24	ПКК 0100441	Шайба	КЗК-16-1-0202000	15 наиб. кол.
	25	ПКК 0100614	Штуцер	КЗК-16-1-0202000	2
	26	УЭС 0100607	Шайба	КЗК-16-1-0202000	28
	27		Болт М12-6ех40 – 7796	КЗК-16-1-0202000	20
	28		Болт М20-6ех55 – 7796	КЗК-16-1-0202000	1
	29		Болт М10-6ех25 – 7798	КЗК-16-1-0202000	34
	30		Гайка М20х1,5-6G – 2526	КЗК-16-1-0202000	3
	31		Гайка М20х1,5-6G – 5915	КЗК-16-1-0202000	3
	32		Шайба С.10.01 – 11371	КЗК-16-1-0202000	35

№ рис	№ поз	Обозначение	Наименование	Куда входит	
				Обозначение	Кол. на 1 сб. ед.
33	33		Шайба С.18.01 – 11371	КЗК-16-1-0202000	21
	34		Шплинт 3,2x20 – 397	КЗК-16-1-0202000	3
	35		Шплинт 4x32 – 397	КЗК-16-1-0202000	3
	36		Ось 6-10 b12x25 – 9650	КЗК-16-1-0202000	3
	37		Кольцо 120-125-30-2-2 – 18829/9833	КЗК-16-1-0202000	1
	38		Шпонка 2-12x8x36 – 23360	КЗК-16-1-0202000	1
	39		Шпонка 2-20x12x45 – 23360	КЗК-16-1-0202000	1
	40		Шпонка 2-20x12x63 – 23360	КЗК-16-1-0202000	1
	41		Манжета 1.2-80x105-1 – 8752	КЗК-16-1-0202000	2
	42		Манжета 1.2-85x110-3 – 8752	КЗК-16-1-0202000	2
	43		Подшипник 3514Н – 5721	КЗК-16-1-0202000	2
	44		Ремень 2 НВ ВР 3212 "К" А	КЗК-16-1-0202000	1
	45		Ремень 2 НВ ВР 3212 "К" А (AGRI 0323282)	КЗК-16-1-0202000	1



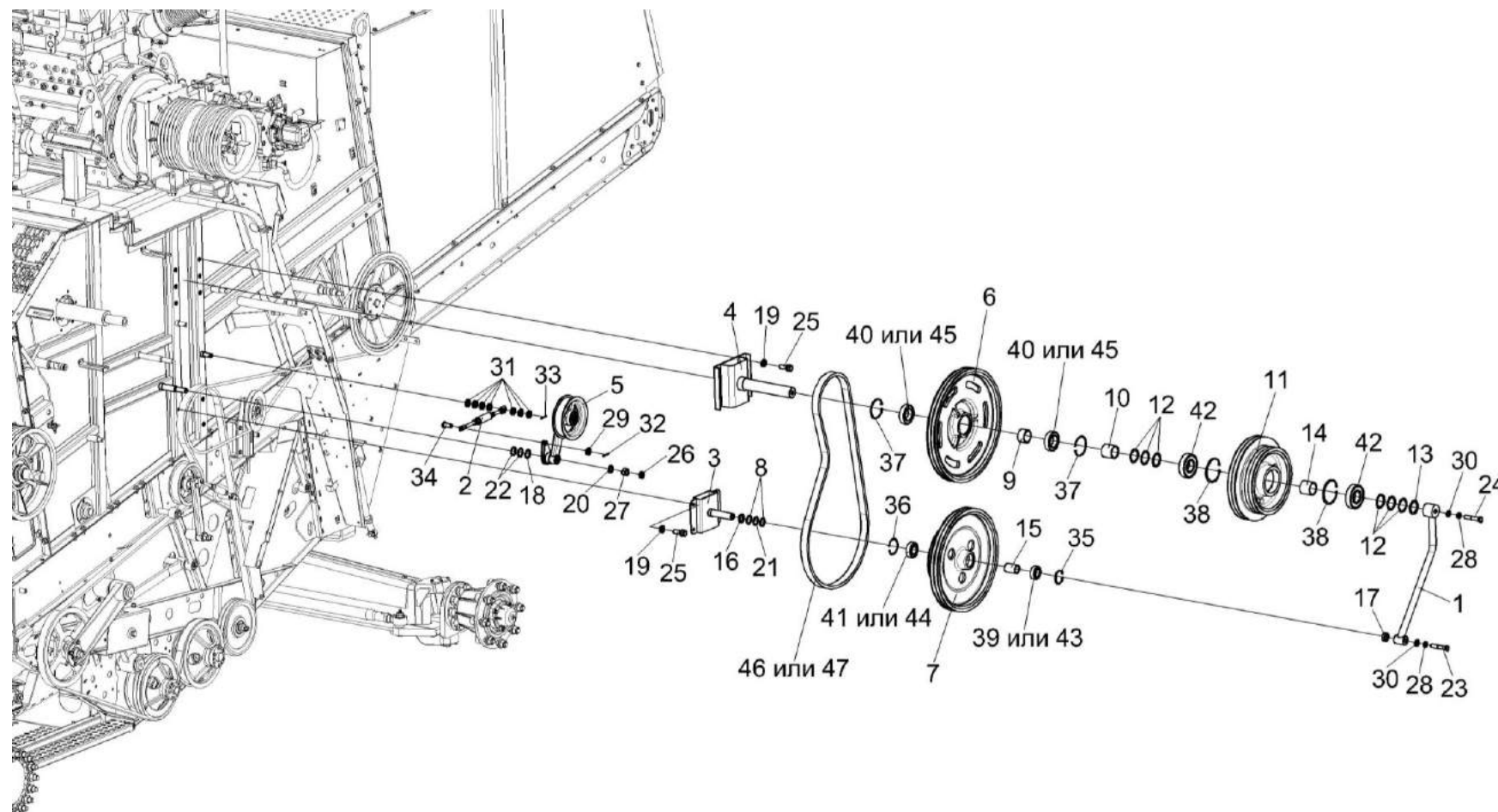


Рисунок 34 – Очистка. Установка шкивов КЗК-14-0202170 и КЗК-14-0290460

№ рис	№ поз	Обозначение	Наименование	Куда входит	
				Обозначение	Кол. на 1 сб. ед.
<b>ОЧИСТКА. УСТАНОВКА ШКИВОВ КЗК-14-0202170 И КЗК-14-0290460 (рисунок 34)</b>					
34	1-47	КЗК-16-1-0202000	Очистка	КЗК-16-1-0100000	1
	6,9,37,40,45	КЗК-14-0202160	Шкив	КЗК-16-1-0202000	1
	7,15,35,36, 39,41,43,44	КЗК-14-0202170	Шкив	КЗК-16-1-0202000	1
	11,14,38,42	КЗК-14-0290460	Шкив	КЗК-16-1-0202000	1
	1	КЗК-16-1-0202390	Распорка	КЗК-16-1-0202000	1
	2	КЗК-1420-0202090	Стяжка	КЗК-16-1-0202000	3
	3	КЗК-14-0202090	Опора	КЗК-16-1-0202000	1
	4	КЗК-14-0202100	Опора	КЗК-16-1-0202000	1
	5	КЗК-14-0202200	Рычаг	КЗК-16-1-0202000	1
	6	КЗК-14-0202101	Шкив	КЗК-14-0202160	1
	7	КЗК-14-0202102	Шкив	КЗК-14-0202170	1
	8	КЗК-14-0202406	Шайба	КЗК-16-1-0202000	30 наиб. кол.
9	КЗК-14-0202803	Втулка	КЗК-14-0202160	1	
10	КЗК-14-0202803-01	Втулка	КЗК-16-1-0202000	1	
11	КЗК-14-0290114	Шкив	КЗК-14-0290460	1	
12	КЗК-14-0290454	Шайба	КЗК-16-1-0202000	10 наиб. кол.	

№ рис	№ поз	Обозначение	Наименование	Куда входит	
				Обозначение	Кол. на 1 сб. ед.
34	13	КЗК-14-0290454-01	Шайба	КЗК-16-1-0202000	2 наиб. кол.
	14	КЗК-14-0290811	Втулка	КЗК-14-0290460	1
	15	КЗ 0202804	Втулка	КЗК-14-0202170	1
	16	КЗР 0202801	Втулка	КЗК-16-1-0202000	8 наиб. кол.
	17	КЗР 0202801-05	Втулка	КЗК-16-1-0202000	8 наиб. кол.
	18	КИС 0100406	Прокладка	КЗК-16-1-0202000	15 наиб. кол.
	19	КСН 0100665-01	Шайба	КЗК-16-1-0202000	23
	20	КСН 0114402-02	Шайба	КЗК-16-1-0202000	3
	21	КСН 0118419	Шайба регулировочная	КЗК-16-1-0202000	8 наиб. кол.
	22	ПКК 0100441	Шайба	КЗК-16-1-0202000	15 наиб. кол.
	23		Болт М16-6ех80 – 7796	КЗК-16-1-0202000	1
	24		Болт М16-6ех100 – 7796	КЗК-16-1-0202000	1
	25		Болт М10-6ех25 – 7798	КЗК-16-1-0202000	34
	26		Гайка М20х1,5-6G – 2526	КЗК-16-1-0202000	3
	27		Гайка М20х1,5-6G – 5915	КЗК-16-1-0202000	3
	28		Шайба 16Т 65Г – 6402	КЗК-16-1-0202000	2

№ рис	№ поз	Обозначение	Наименование	Куда входит	
				Обозначение	Кол. на 1 сб. ед.
34	29		Шайба С.10.01 – 11371	КЗК-16-1-0202000	38
	30		Шайба С.16.01 – 11371	КЗК-16-1-0202000	6
	31		Шайба С.18.01 – 11371	КЗК-16-1-0202000	21
	32		Шплинт 3,2x20 – 397	КЗК-16-1-0202000	3
	33		Шплинт 4x32 – 397	КЗК-16-1-0202000	3
	34		Ось 6-10 b12x25 – 9650	КЗК-16-1-0202000	3
	35		Кольцо В62 – 13943	КЗК-14-0202170	1
	36		Кольцо В72 – 13943	КЗК-14-0202170	1
	37		Кольцо В90 – 13943	КЗК-14-0202160	2
	38		Кольцо В110 – 13943	КЗК-14-0290460	2
	39		Подшипник 180206 – 8882	КЗК-14-0202170	1
	40		Подшипник 180210 – 8882	КЗК-14-0202160	2
	41		Подшипник 180306 – 8882	КЗК-14-0202170	1
	42		Подшипник 180310 – 8882	КЗК-14-0290460	2
	43		Подшипник 6206-2RS1	КЗК-14-0202170	1
	44		Подшипник 6306-2RS1	КЗК-14-0202170	1
	45		Подшипник 6210-2RS1	КЗК-14-0202160	2
46		Ремень 2 НВ ВР 2512 "К" А	КЗК-16-1-0202000	1	
47		Ремень 2 НВ ВР 2512 "К" А (AGRI 2823230)	КЗК-16-1-0202000	1	

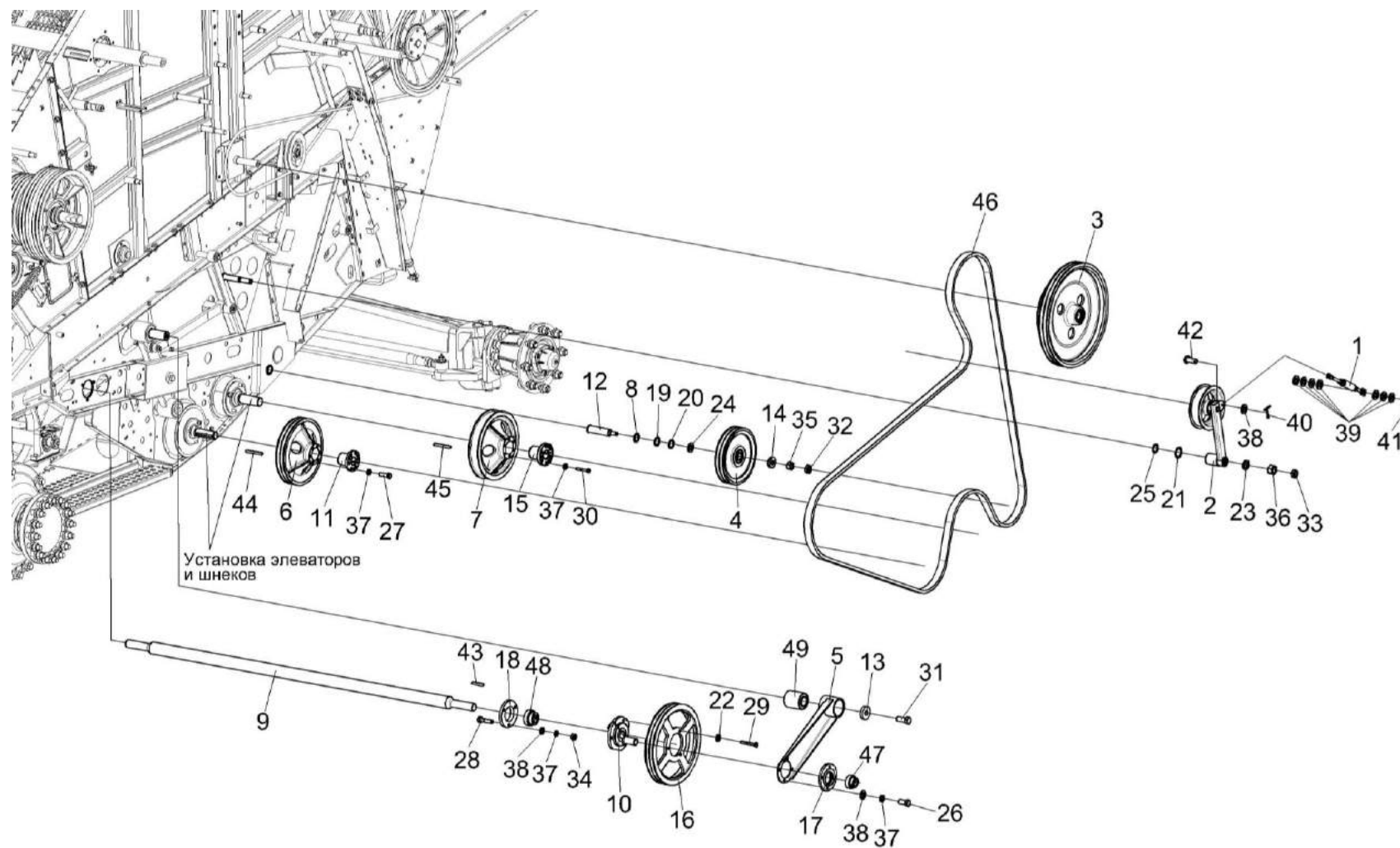


Рисунок 35 – Очистка. Установка шкива обводного КЗК-14-0202190

№ рис	№ поз	Обозначение	Наименование	Куда входит	
				Обозначение	Кол. на 1 сб. ед.
<b>ОЧИСТКА. УСТАНОВКА ШКИВА ОБВОДНОГО КЗК-14-0202190 (рисунок 35)</b>					
35	1-49	КЗК-16-1-0202000	Очистка	КЗК-16-1-0100000	1
	5,17,26, 37,38,47,49	КЗК-14-0202030	Шатун	КЗК-16-1-0202000	2
	18,48	КЗ 0202870	Узел подшипниковый	КЗК-16-1-0202000	2
	1	КЗК-1420-0202090	Стяжка	КЗК-16-1-0202000	3
	2	КЗК-1420-0202260	Рычаг	КЗК-16-1-0202000	1
	3	КЗК-14-0202170	Шкив	КЗК-16-1-0202000	1
	4	КЗК-14-0202190	Шкив обводной	КЗК-16-1-0202000	1
	5	КЗК-14-0202350	Кронштейн	КЗК-14-0202030	1
	6	КЗК-14-0202112А	Шкив	КЗК-16-1-0202000	1
	7	КЗК-14-0202114А	Ролик	КЗК-16-1-0202000	1
	8	КЗК-14-0202406	Шайба	КЗК-16-1-0202000	30 наиб. кол.
	9	КЗК-14-0202602	Вал	КЗК-16-1-0202000	1
	10	КЗК-14-0202603А	Эксцентрик левый	КЗК-16-1-0202000	1
	11	КЗК-14-0202604	Ступица	КЗК-16-1-0202000	1
12	КЗК-14-0202607	Ось	КЗК-16-1-0202000	1	
13	КЗК-14-0202674-02	Шайба	КЗК-16-1-0202000	6	
14	КЗК-10-0202674	Шайба	КЗК-16-1-0202000	9	

№ рис	№ поз	Обозначение	Наименование	Куда входит	
				Обозначение	Кол. на 1 сб. ед.
35	15	КЗК-12-0221604	Ступица	КЗК-16-1-0202000	1
	16	КЗ 0202103	Шкив	КЗК-16-1-0202000	1
	17	КЗ 0202681	Корпус	КЗК-14-0202030	1
	18	КЗ 0202686	Корпус	КЗ 0202870	1
	19	КЗР 0202801	Втулка	КЗК-16-1-0202000	8 наиб. кол.
	20	КЗР 0202801-05	Втулка	КЗК-16-1-0202000	8 наиб. кол.
	21	КИС 0100406	Прокладка	КЗК-16-1-0202000	15 наиб. кол.
	22	КСН 0100665-01	Шайба	КЗК-16-1-0202000	23
	23	КСН 0114402-02	Шайба	КЗК-16-1-0202000	3
	24	КСН 0118419	Шайба регулировочная	КЗК-16-1-0202000	8 наиб. кол.
	25	ПКК 0100441	Шайба	КЗК-16-1-0202000	15 наиб. кол.
	26		Болт М10-6ех20 – 7796	КЗК-14-0202030	4
	27		Болт М10-6ех30 – 7796	КЗК-16-1-0202000	6
	28		Болт М10-6ех35 – 7798	КЗК-16-1-0202000	16
	29		Болт М10-6ех30 – 7798	КЗК-16-1-0202000	7
	30		Болт М10-6ех40 – 7798	КЗК-16-1-0202000	9
	31		Болт М16-6ех50 – 7798	КЗК-16-1-0202000	6

№ рис	№ поз	Обозначение	Наименование	Куда входит	
				Обозначение	Кол. на 1 сб. ед.
35	32		Гайка М16х1,5-6G – 2526	КЗК-16-1-0202000	15
	33		Гайка М20х1,5-6G – 2526	КЗК-16-1-0202000	3
	34		Гайка М10-6G – 5915	КЗК-16-1-0202000	24
	35		Гайка М16х1,5-6G – 5915	КЗК-16-1-0202000	11
	36		Гайка М20х1,5-6G – 5915	КЗК-16-1-0202000	3
	37		Шайба 10Т 65Г – 6402	КЗК-16-1-0202000	41
				КЗК-14-0202030	4
	38		Шайба С.10.01 – 11371	КЗК-16-1-0202000	38
				КЗК-14-0202030	4
	39		Шайба С.18.01 – 11371	КЗК-16-1-0202000	21
	40		Шплинт 3,2х20 – 397	КЗК-16-1-0202000	3
	41		Шплинт 4х32 – 397	КЗК-16-1-0202000	3
	42		Ось 6-10 b12х25 – 9650	КЗК-16-1-0202000	3
	43		Шпонка 10х8х63 – 23360	КЗК-16-1-0202000	2
	44		Шпонка 10х8х90 – 23360	КЗК-16-1-0202000	1
	45		Шпонка 12х8х90 – 23360	КЗК-16-1-0202000	1
	46		Ремень 2 НВ ВР 5580 "К"	КЗК-16-1-0202000	1
	47		Подшипник YET 206	КЗК-14-0202030	1
	48		Подшипник YET 207/W	КЗ 0202870	1
49		Сайлентблок 001 18 090 Арт.№90061	КЗК-14-0202030	1	



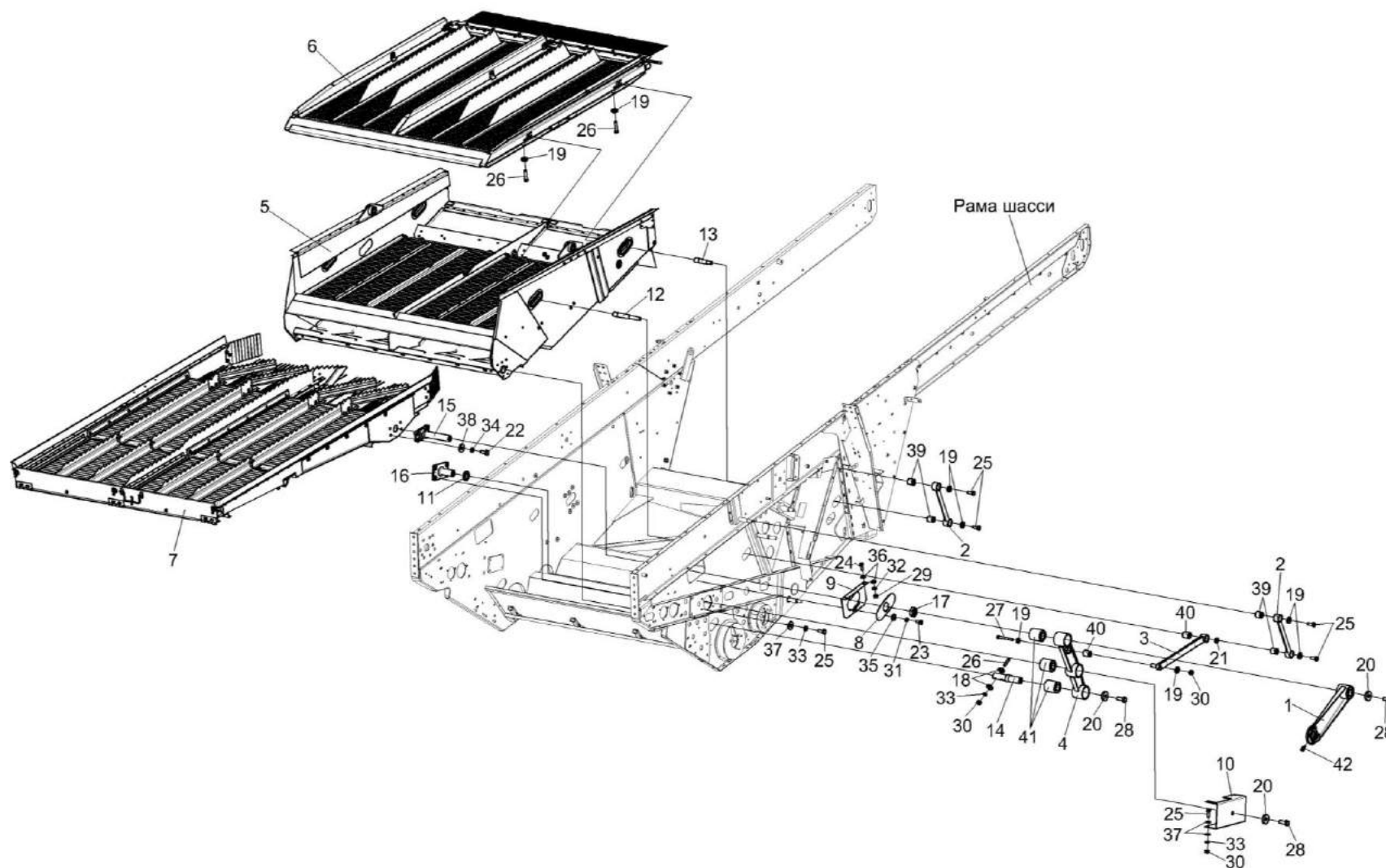


Рисунок 36 – Очистка. Установка стана решётного верхнего КЗК-14-0260000А (лист 1)

№ рис	№ поз	Обозначение	Наименование	Куда входит	
				Обозначение	Кол. на 1 сб. ед.
<b>ОЧИСТКА. УСТАНОВКА СТАНА РЕШЁТНОГО ВЕРХНЕГО КЗК-14-0260000А (лист 1) (рисунок 36)</b>					
36	1-42	КЗК-16-1-0202000	Очистка	КЗК-16-1-0100000	1
	2,39	КЗК-14-0202310	Рычаг	КЗК-16-1-0202000	4
	3,40	КЗК-14-0202360	Штанга толкающая	КЗК-16-1-0202000	2
	4,40,41	КЗК-14-0202480	Коромысло	КЗК-16-1-0202000	2
	1	КЗК-14-0202030	Шатун	КЗК-16-1-0202000	2
	2	КЗК-14-0202330	Рычаг подвесной	КЗК-14-0202310	1
	3	КЗК-14-0202370	Рычаг	КЗК-14-0202360	1
	4	КЗК-14-0202490	Коромысло	КЗК-14-0202480	1
	5	КЗК-14-0240000А	Стан решетный нижний	КЗК-16-1-0202000	1
	6	КЗК-14-0260000А	Стан решетный верхний	КЗК-16-1-0202000	1
	7	КЗК-14-0280000	Доска стрясная	КЗК-16-1-0202000	1
	8	КЗК-14-0202006	Уплотнение	КЗК-16-1-0202000	2
	9	КЗК-14-0202452	Пластина	КЗК-16-1-0202000	1
10	КЗК-14-0202456	Щиток	КЗК-16-1-0202000	1	
11	КЗК-14-0202605	Шайба	КЗК-16-1-0202000	2	
12	КЗК-14-0202625	Ось	КЗК-16-1-0202000	2	
13	КЗК-14-0202626	Ось	КЗК-16-1-0202000	2	

№ рис	№ поз	Обозначение	Наименование	Куда входит	
				Обозначение	Кол. на 1 сб. ед.
36	14	КЗК-14-0202628	Ось	КЗК-16-1-0202000	2
	15	КЗК-14-0202639	Опора	КЗК-16-1-0202000	2
	16	КЗК-14-0202665	Опора	КЗК-16-1-0202000	2
	17	КЗК-14-0202669	Шайба	КЗК-16-1-0202000	2
	18	КЗК-14-0202673	Шайба	КЗК-16-1-0202000	4
	19	КЗК-14-0202674	Шайба	КЗК-16-1-0202000	16
	20	КЗК-14-0202674-02	Шайба	КЗК-16-1-0202000	6
	21	КИС 0208406А	Шайба	КЗК-16-1-0202000	2
	22		Болт М12-6ех40 – 7796	КЗК-16-1-0202000	8
	23		Болт М6-6ех14 – 7798	КЗК-16-1-0202000	2
	24		Болт М8-6ех25 – 7798	КЗК-16-1-0202000	4
	25		Болт М10-6ех25 – 7798	КЗК-16-1-0202000	34
	26		Болт М10-6ех75 – 7798	КЗК-16-1-0202000	8
	27		Болт М10-6ех95 – 7798	КЗК-16-1-0202000	2
	28		Болт М16-6ех50 – 7798	КЗК-16-1-0202000	6
	29		Гайка М8-6G – 5915	КЗК-16-1-0202000	4
	30		Гайка М10-6G – 5915	КЗК-16-1-0202000	27
	31		Шайба 6Т 65Г – 6402	КЗК-16-1-0202000	2

№ рис	№ поз	Обозначение	Наименование	Куда входит		
				Обозначение	Кол. на 1 сб. ед.	
36	32		Шайба 8Т 65Г – 6402	КЗК-16-1-0202000	4	
	33		Шайба 10Т 65Г – 6402	КЗК-16-1-0202000	59	
	34		Шайба 12Т 65Г – 6402	КЗК-16-1-0202000	30	
	35		Шайба С 6.01 – 6958	КЗК-16-1-0202000	2	
	36		Шайба С.8.01 – 11371	КЗК-16-1-0202000	8	
	37		Шайба С.10.01 – 11371	КЗК-16-1-0202000	38	
	38		Шайба С.12.01 – 11371	КЗК-16-1-0202000	12	
	39		Сайлентблок 001 18 288 Арт. №91270	КЗК-14-0202310	2	
	40			Сайлентблок 001 18 061 Арт. №90037	КЗК-14-0202360	1
					КЗК-14-0202480	1
	41			Сайлентблок 001 18 090 Арт. №90061	КЗК-14-0202480	3
	42			Штуцер прямой ST GE 6-LL M 6x1,0КС 223-12533-9	КЗК-16-1-0202000	1

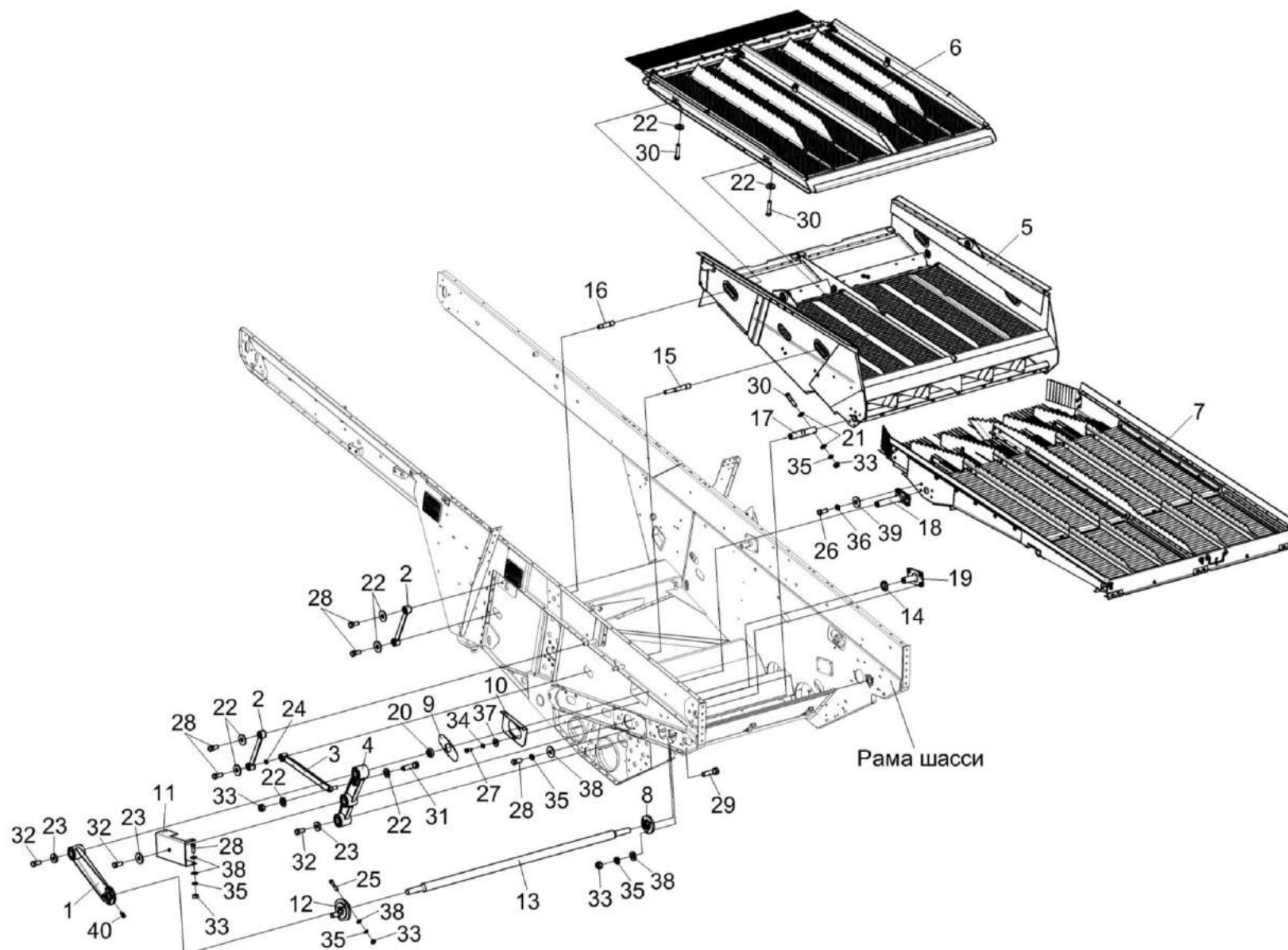


Рисунок 37 – Очистка. Установка стана решётного верхнего КЗК-14-0260000А (лист 2)

№ рис	№ поз	Обозначение	Наименование	Куда входит	
				Обозначение	Кол. на 1 сб. ед.
<b>ОЧИСТКА. УСТАНОВКА СТАНА РЕШЁТНОГО ВЕРХНЕГО КЗК-14-0260000А (лист 2) (рисунок 37)</b>					
<b>37</b>	1-40	КЗК-16-1-0202000	Очистка	КЗК-16-1-0100000	1
	1	КЗК-14-0202030	Шатун	КЗК-16-1-0202000	2
	2	КЗК-14-0202310	Рычаг	КЗК-16-1-0202000	4
	3	КЗК-14-0202360	Штанга толкающая	КЗК-16-1-0202000	2
	4	КЗК-14-0202480	Коромысло	КЗК-16-1-0202000	2
	5	КЗК-14-0240000А	Стан решетный нижний	КЗК-16-1-0202000	1
	6	КЗК-14-0260000А	Стан решетный верхний	КЗК-16-1-0202000	1
	7	КЗК-14-0280000	Доска стрясная	КЗК-16-1-0202000	1
	8	КЗ 0202870	Узел подшипниковый	КЗК-16-1-0202000	2
	9	КЗК-14-0202006	Уплотнение	КЗК-16-1-0202000	2
	10	КЗК-14-0202452-01	Пластина	КЗК-16-1-0202000	1
	11	КЗК-14-0202456-01	Щиток	КЗК-16-1-0202000	1
	12	КЗК-14-0202601	Эксцентрик правый	КЗК-16-1-0202000	1
	13	КЗК-14-0202602	Вал	КЗК-16-1-0202000	1
	14	КЗК-14-0202605	Шайба	КЗК-16-1-0202000	2
	15	КЗК-14-0202625	Ось	КЗК-16-1-0202000	2
16	КЗК-14-0202626	Ось	КЗК-16-1-0202000	2	

№ рис	№ поз	Обозначение	Наименование	Куда входит	
				Обозначение	Кол. на 1 сб. ед.
37	17	КЗК-14-0202628	Ось	КЗК-16-1-0202000	2
	18	КЗК-14-0202639	Опора	КЗК-16-1-0202000	2
	19	КЗК-14-0202665	Опора	КЗК-16-1-0202000	2
	20	КЗК-14-0202669	Шайба	КЗК-16-1-0202000	2
	21	КЗК-14-0202673	Шайба	КЗК-16-1-0202000	4
	22	КЗК-14-0202674	Шайба	КЗК-16-1-0202000	16
	23	КЗК-14-0202674-02	Шайба	КЗК-16-1-0202000	6
	24	КИС 0208406А	Шайба	КЗК-16-1-0202000	2
	25		Болт М10-6ех50 – 7796	КЗК-16-1-0202000	2
	26		Болт М12-6ех40 – 7796	КЗК-16-1-0202000	8
	27		Болт М6-6ех14 – 7798	КЗК-16-1-0202000	2
	28		Болт М10-6ех25 – 7798	КЗК-16-1-0202000	34
	29		Болт М10-6ех35 – 7798	КЗК-16-1-0202000	18
	30		Болт М10-6ех75 – 7798	КЗК-16-1-0202000	8
	31		Болт М10-6ех95 – 7798	КЗК-16-1-0202000	2
	32		Болт М16-6ех50 – 7798	КЗК-16-1-0202000	6
	33		Гайка М10-6G – 5915	КЗК-16-1-0202000	27
34		Шайба 6Т 65Г – 6402	КЗК-16-1-0202000	2	

№ рис	№ поз	Обозначение	Наименование	Куда входит	
				Обозначение	Кол. на 1 сб. ед.
37	35		Шайба 10Т 65Г – 6402	КЗК-16-1-0202000	41
	36		Шайба 12Т 65Г – 6402	КЗК-16-1-0202000	30
	37		Шайба С 6.01 – 6958	КЗК-16-1-0202000	2
	38		Шайба С.10.01 – 11371	КЗК-16-1-0202000	38
	39		Шайба С.12.01 – 11371	КЗК-16-1-0202000	12
	40		Штуцер угловой ST WE 6-LL M 6x1,0КС 223-13023-2	КЗК-16-1-0202000	1



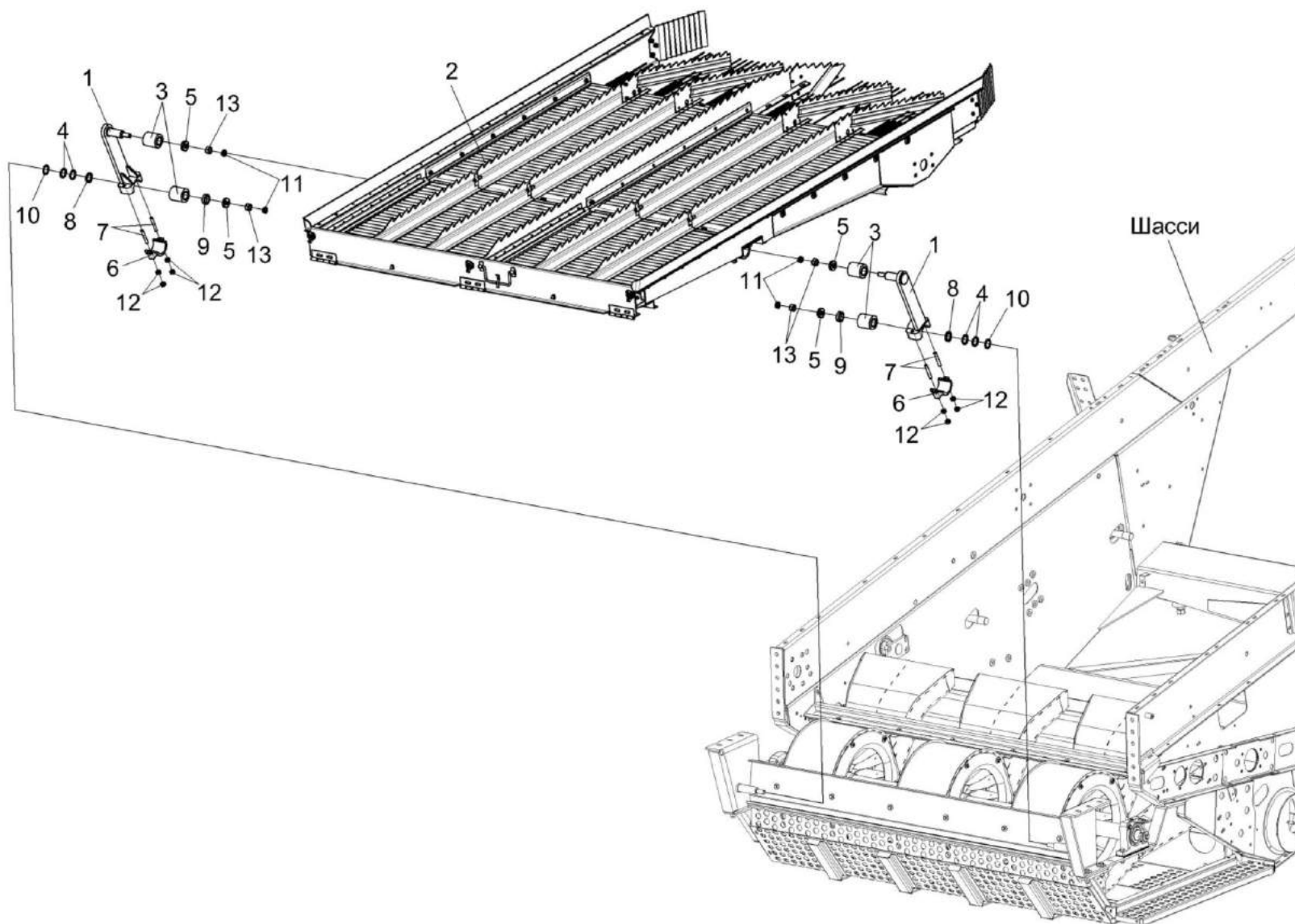


Рисунок 38 – Очистка. Установка доски стрясной КЗК-14-0280000

№ рис	№ поз	Обозначение	Наименование	Куда входит	
				Обозначение	Кол. на 1 сб. ед.
<b>ОЧИСТКА. УСТАНОВКА ДОСКИ СТЯСНОЙ КЗК-14-0280000 (рисунок 38)</b>					
38	1-13	КЗК-16-1-0202000	Очистка	КЗК-16-1-0100000	1
	1,3,5-7,11-13	КЗК-14-0202020	Рычаг	КЗК-16-1-0202000	2
	1,6,7,12	КЗК-14-0202040	Рычаг	КЗК-14-0202020	1
	1	КЗК-14-0202050	Рычаг	КЗК-14-0202040	1
	2	КЗК-14-0280000	Доска стрясная	КЗК-16-1-0202000	1
	3	КЗР 0202750	Сайлентблок	КЗК-16-1-0202000	8
				КЗК-14-0202020	1
	4	КЗК-14-0202406	Шайба	КЗК-16-1-0202000	30
					наиб. кол.
	5	КЗК-10-0202674	Шайба	КЗК-16-1-0202000	9
				КЗК-14-0202020	1
	6	КЗР 0202218А	Крышка	КЗК-14-0202040	1
	7	КЗР 0202601А	Шпилька	КЗК-14-0202040	2
8	КЗР 0202801	Втулка	КЗК-16-1-0202000	8	
				наиб. кол.	
9	КЗР 0202801-05	Втулка	КЗК-16-1-0202000	8	
				наиб. кол.	
10	КСН 0118419	Шайба регулировочная	КЗК-16-1-0202000	8	
				наиб. кол.	
11		Гайка М16х1,5-6G – 2526	КЗК-16-1-0202000	15	
			КЗК-14-0202020	1	
12		Гайка М10х1,25-6G – 5915	КЗК-14-0202040	4	
13		Гайка М16х1,5-6G – 5915	КЗК-16-1-0202000	11	
			КЗК-14-0202020	1	

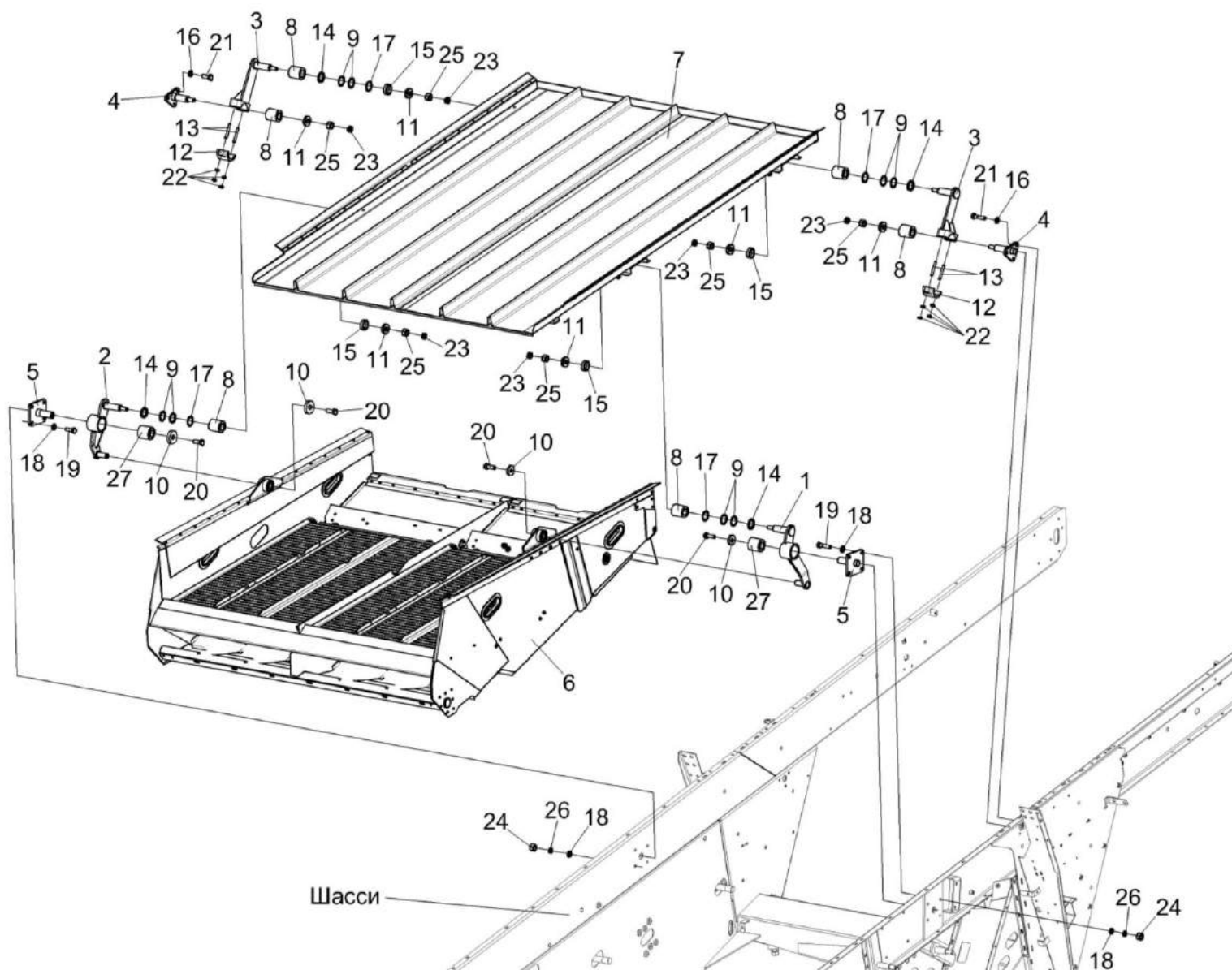


Рисунок 39 – Очистка. Установка стана решетчатого нижнего КЗК-14-0240000А

№ рис	№ поз	Обозначение	Наименование	Куда входит	
				Обозначение	Кол. на 1 сб. ед.
<b>ОЧИСТКА. УСТАНОВКА СТАНА РЕШЕТНОГО НИЖНЕГО КЗК-14-0240000А (рисунок 39)</b>					
39	1-27	КЗК-16-1-0202000	Очистка	КЗК-16-1-0100000	1
	1,27	КЗК-14-0202070	Коромысло	КЗК-16-1-0202000	1
	2,27	КЗК-14-0202070-01	Коромысло	КЗК-16-1-0202000	1
	3,12,13,22	КЗК-14-0202110	Рычаг	КЗК-16-1-0202000	2
	1	КЗК-14-0202080	Коромысло	КЗК-14-0202070	1
	2	КЗК-14-0202080-01	Коромысло	КЗК-14-0202070-01	1
	3	КЗК-14-0202120	Рычаг	КЗК-14-0202110	1
	4	КЗК-14-0202130	Опора	КЗК-16-1-0202000	2
	5	КЗК-14-0202410	Опора	КЗК-16-1-0202000	2
	6	КЗК-14-0240000А	Стан решетный нижний	КЗК-16-1-0202000	1
	7	КЗК-14-0270010	Доска скатная	КЗК-16-1-0202000	1
	8	КЗР 0202750	Сайлентблок	КЗК-16-1-0202000	8
	9	КЗК-14-0202406	Шайба	КЗК-16-1-0202000	30 наиб. кол.
10	КЗК-14-0202674-01	Шайба	КЗК-16-1-0202000	4	
11	КЗК-10-0202674	Шайба	КЗК-16-1-0202000	9	
12	КЗР 0202218А	Крышка	КЗК-14-0202110	1	
13	КЗР 0202601А	Шпилька	КЗК-14-0202110	2	

№ рис	№ поз	Обозначение	Наименование	Куда входит	
				Обозначение	Кол. на 1 сб. ед.
39	14	КЗР 0202801	Втулка	КЗК-16-1-0202000	8 наиб. кол.
	15	КЗР 0202801-05	Втулка	КЗК-16-1-0202000	8 наиб. кол.
	16	КСН 0100665-01	Шайба	КЗК-16-1-0202000	23
	17	КСН 0118419	Шайба регулировочная	КЗК-16-1-0202000	8 наиб. кол.
	18	УЭС 0100607	Шайба	КЗК-16-1-0202000	28
	19		Болт М12-6ех45 – 7796	КЗК-16-1-0202000	20
	20		Болт М10-6ех30 – 7798	КЗК-16-1-0202000	4
	21		Болт М10-6ех35 – 7798	КЗК-16-1-0202000	14
	22		Гайка М10х1,25-6G – 5915	КЗК-14-0202110	4
	23		Гайка М16х1,5-6G – 2526	КЗК-16-1-0202000	15
	24		Гайка М12-6G – 5915	КЗК-16-1-0202000	22
	25	Гайка М16х1,5-6G – 5915	КЗК-16-1-0202000	11	
	26	Шайба 12Т 65Г – 6402	КЗК-16-1-0202000	30	
	27	Сайлентблок 001 18 078 Арт.№90051		КЗК-14-0202070	1
	КЗК-14-0202070-01				

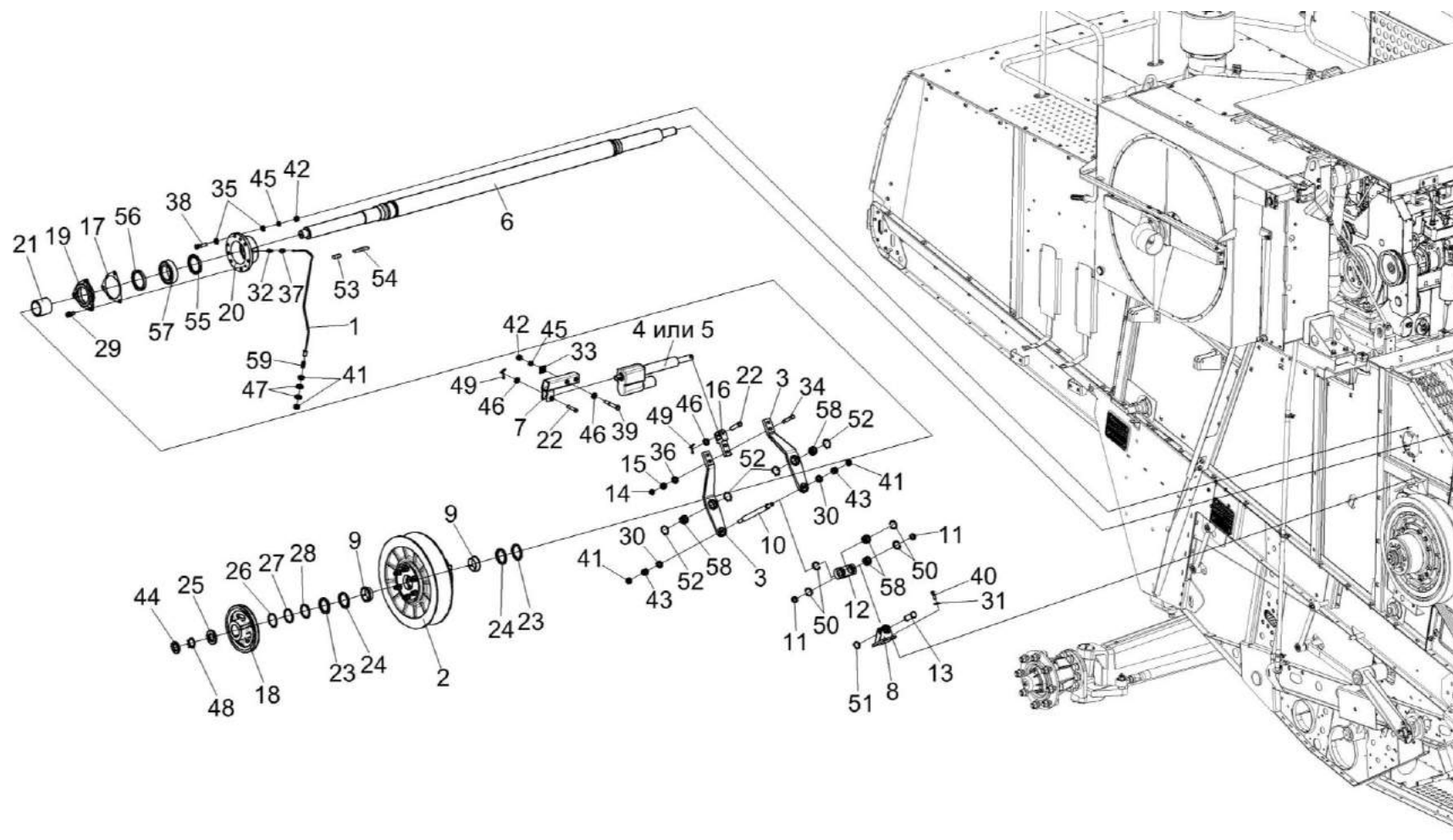


Рисунок 40 – Очистка. Установка вариатора КЗК-1420-0108010

№ рис	№ поз	Обозначение	Наименование	Куда входит	
				Обозначение	Кол. на 1 сб. ед.
<b>ОЧИСТКА. УСТАНОВКА ВАРИАТОРА КЗК-1420-0108010 (рисунок 40)</b>					
40	1-59	КЗК-16-1-0202000	Очистка	КЗК-16-1-0100000	1
	1,37,59	КЗК-14-0202430-01	Маслопровод	КЗК-16-1-0202000	1
	3, 14-16,34,36	КЗК-1420-0108050	Тяга	КЗК-16-1-0202000	1
	12,50,58	КЗК-1420-0108080	Корпус	КЗК-16-1-0202000	1
	1	КЗК-1420-0202440-01	Трубка	КЗК-14-0202430-01	1
	2	КЗК-1420-0108010	Вариатор	КЗК-16-1-0202000	1
	3	КЗК-1420-0108100	Рычаг	КЗК-1420-0108050	2
	4	КЗК-1420-0701080	Электромеханизм	КЗК-16-1-0202000	1
	5	КЗК-10-0701400	Электромеханизм подбарабанья	КЗК-16-1-0202000	1
	6	КЗК-14-0202010	Вал	КЗК-16-1-0202000	1
	7	КЗК-14-0202140	Кронштейн	КЗК-16-1-0202000	1
	8	КЗК-14-0202420	Кронштейн	КЗК-16-1-0202000	1
	9	КЗК-1420-0108604	Втулка	КЗК-16-1-0202000	2
10	КЗК-1420-0108612	Ось	КЗК-16-1-0202000	1	
11	КЗК-1420-0108615	Кольцо	КЗК-16-1-0202000	2	
12	КЗК-1420-0108618	Корпус	КЗК-1420-0108080	1	
13	КЗК-1420-0108619	Палец	КЗК-16-1-0202000	1	

№ рис	№ поз	Обозначение	Наименование	Куда входит	
				Обозначение	Кол. на 1 сб. ед.
40	14	КЗК-1420-0108626	Гайка	КЗК-1420-0108050	2
	15	КЗК-1420-0108627	Гайка	КЗК-1420-0108050	2
	16	КЗК-1420-0108632	Зацеп	КЗК-1420-0108050	1
	17	КЗК-14-0202003	Прокладка	КЗК-16-1-0202000	2
	18	КЗК-14-0202108	Шкив	КЗК-16-1-0202000	1
	19	КЗК-14-0202115	Крышка	КЗК-16-1-0202000	1
	20	КЗК-14-0202116	Корпус	КЗК-16-1-0202000	2
	21	КЗК-14-0202619-01	Втулка	КЗК-16-1-0202000	1
	22	КЗК-10-0115617	Ось	КЗК-16-1-0202000	2
	23	КЗК 0102407-01	Прокладка	КЗК-16-1-0202000	10 наиб. кол.
	24	КЗК 0102407-02	Прокладка	КЗК-16-1-0202000	4 наиб. кол.
	25	КЗК 0102433	Шайба	КЗК-16-1-0202000	1
	26	КЗК 0202443А	Шайба	КЗК-16-1-0202000	1
	27	КЗК 0202443А-01	Шайба	КЗК-16-1-0202000	3
	28	КЗК 0202443А-02	Шайба	КЗК-16-1-0202000	1
	29	КПТ 0100612А-02	Болт	КЗК-16-1-0202000	3
	30	КСН 0100636-02	Шайба	КЗК-16-1-0202000	2



№ рис	№ поз	Обозначение	Наименование	Куда входит	
				Обозначение	Кол. на 1 сб. ед.
40	31	КСН 0100665-01	Шайба	КЗК-16-1-0202000	23
	32	ПКК 0100614	Штуцер	КЗК-16-1-0202000	2
	33	ПКК 0204505-01	Накладка	КЗК-16-1-0202000	2
	34	УЭС 0100603А-08	Болт	КЗК-1420-0108050	2
	35	УЭС 0100607	Шайба	КЗК-16-1-0202000	28
	36	УЭС 0100607-01	Шайба	КЗК-1420-0108050	2
	37	54-61360	Гайка накидная	КЗК-14-0202430-01	1
	38		Болт М12-6ех45 – 7796	КЗК-16-1-0202000	20
	39		Болт М12-6ех80 – 7796	КЗК-16-1-0202000	2
	40		Болт М10-6ех35 – 7798	КЗК-16-1-0202000	14
	41		Гайка М16х1,5-6G – 2526	КЗК-16-1-0202000	15
	42		Гайка М12-6G – 5915	КЗК-16-1-0202000	22
	43		Гайка М16х1,5-6G – 5915	КЗК-16-1-0202000	11
	44		Гайка М42х1,5-6Н – 11871	КЗК-16-1-0202000	1
	45		Шайба 12Т 65Г – 6402	КЗК-16-1-0202000	30
	46		Шайба С.12.01 – 11371	КЗК-16-1-0202000	12
	47		Шайба С.16.01 – 11371	КЗК-16-1-0202000	6
	48		Шайба 42.01 – 11872	КЗК-16-1-0202000	1

№ рис	№ поз	Обозначение	Наименование	Куда входит	
				Обозначение	Кол. на 1 сб. ед.
40	49		Шплинт 4x22 – 397	КЗК-16-1-0202000	2
	50		Кольцо В42 – 13941	КЗК-1420-0108080	4
	51		Кольцо В25 – 13942	КЗК-16-1-0202000	1
	52		Кольцо В42 – 13943	КЗК-16-1-0202000	4
	53		Шпонка 2-18x11x45 – 23360	КЗК-16-1-0202000	1
	54		Шпонка 2-18x11x90 – 23360	КЗК-16-1-0202000	1
	55		Манжета 1.2-80x105-1 – 8752	КЗК-16-1-0202000	2
	56		Манжета 1.2-85x110-3 – 8752	КЗК-16-1-0202000	2
	57		Подшипник 3514Н – 5721	КЗК-16-1-0202000	2
	58		Подшипник ШС25 – 3635	КЗК-16-1-0202000 КЗК-1420-0108080	2 2
	59		Штуцер прямой ST GE 6-LL M10x1,0KC 223-12271-7	КЗК-14-0202430-01	1

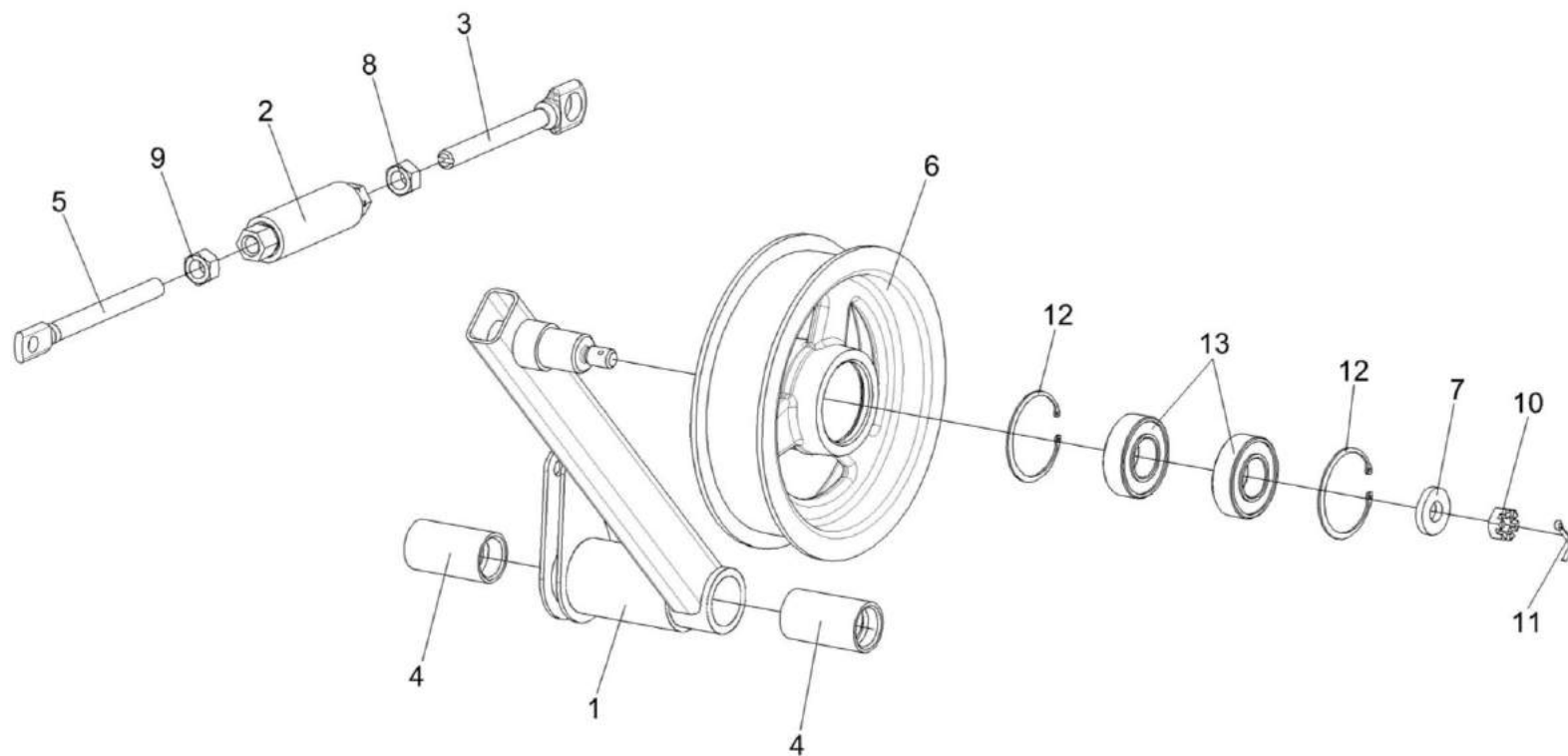


Рисунок 41 – Стяжка КЗК-1420-0202090 и рычаг КЗК-14-0202230

№ рис	№ поз	Обозначение	Наименование	Куда входит	
				Обозначение	Кол. на 1 сб. ед.
<b>СТЯЖКА КЗК-1420-0202090 и РЫЧАГ КЗК-14-0202230 (рисунок 41)</b>					
41	2,3,8,9	КЗК-1420-0202090	Стяжка	КЗК-16-1-0202000	3
	1,4,6,7,10-13	КЗК-14-0202230	Рычаг	КЗК-16-1-0202000	1
	1,4	КЗК-14-0202240	Держатель ролика	КЗК-14-0202230	1
	1	КЗК-14-0202250	Рычаг	КЗК-14-0202240	1
	2	КЗР 0202370А	Муфта	КЗК-1420-0202090	1
	3	КЗК-1420-0202603	Зацеп	КЗК-1420-0202090	1
	4	КЗК 0202119А	Втулка	КЗК-14-0202240	2
	5	КЗР 0202622Б	Зацеп	КЗК-1420-0202090	1
	6	КПР 6106101-02	Ролик	КЗК-14-0202230	1
	7	ПКК 0100411А	Шайба	КЗК-14-0202230	1
	8		Гайка М12-ЛН-6G – 5915	КЗК-1420-0202090	1
	9		Гайка М12-6G – 5915	КЗК-1420-0202090	1
	10		Гайка М12-6G – 5919	КЗК-14-0202230	1
11		Шплинт 3,2x25 – 397	КЗК-14-0202230	1	
12		Кольцо В52 – 13942	КЗК-14-0202230	2	
13		Подшипник 180205 – 8882	КЗК-14-0202230	2	

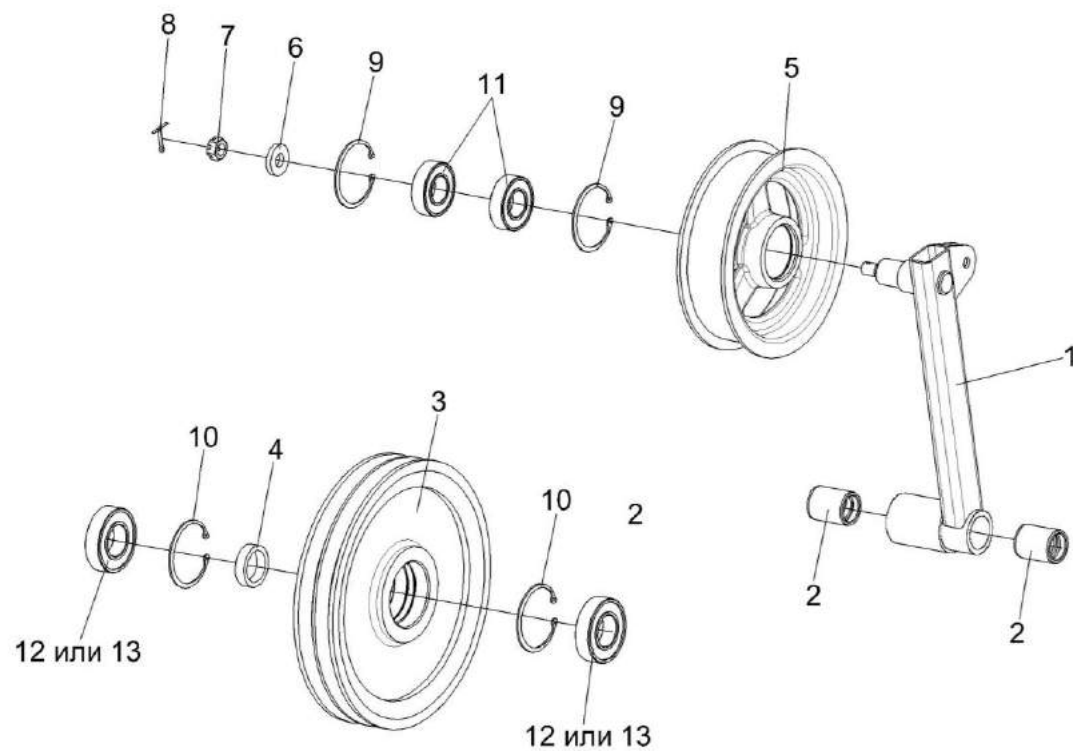


Рисунок 42 – Рычаг КЗК-1420-0202260 и шкив обводной КЗК-14-0202190

№ рис	№ поз	Обозначение	Наименование	Куда входит	
				Обозначение	Кол. на 1 сб. ед.
<b>РЫЧАГ КЗК-1420-0202260 И ШКИВ ОБВОДНОЙ КЗК-14-0202190 (рисунок 42)</b>					
42	5,-9,11	КЗК-1420-0202260	Рычаг	КЗК-16-1-0202000	1
	3,4,10,12,13	КЗК-14-0202190	Шкив обводной	КЗК-16-1-0202000	1
	1,2	КЗК-1420-0202270	Держатель ролика	КЗК-1420-0202260	1
	1	КЗК-1420-0202280	Рычаг	КЗК-1420-0202270	1
	2	КЗК-14-0202119	Втулка	КЗК-1420-0202270	2
	3	КЗ 0202108	Шкив	КЗК-14-0202190	1
	4	КЗ 0202801	Втулка	КЗК-14-0202190	1
	5	КПР 6106101-02	Ролик	КЗК-1420-0202260	1
	6	ПКК 0100411А	Шайба	КЗК-1420-0202260	1
	7		Гайка М12-6G – 5919	КЗК-1420-0202260	1
	8		Шплинт 3,2x25 – 397	КЗК-1420-0202260	1
	9		Кольцо В52 – 13942	КЗК-1420-0202260	2
	10		Кольцо В62 – 13943	КЗК-14-0202190	2
11		Подшипник 180205 – 8882	КЗК-1420-0202260	2	
12		Подшипник 180206 – 8882	КЗК-14-0202190	2	
13		Подшипник 6206-2RS1	КЗК-14-0202190	2	

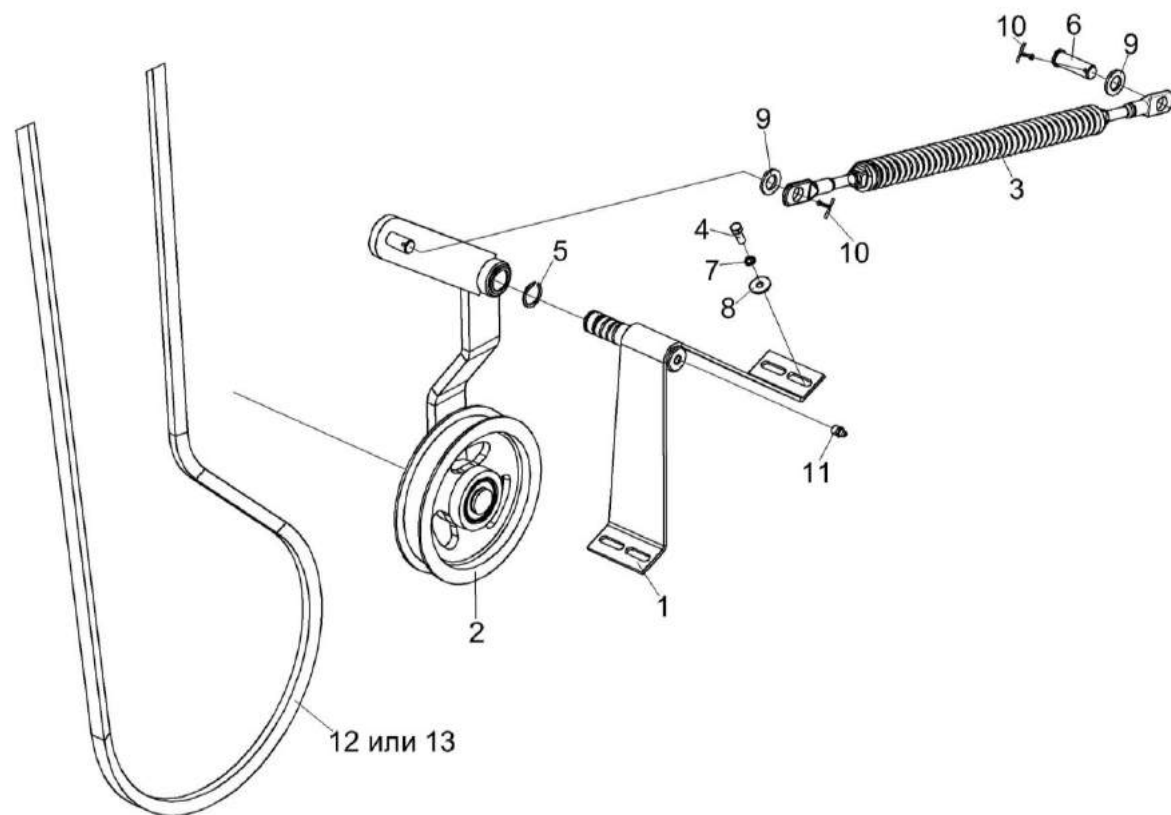


Рисунок 43 – Привод вариатора КЗК-14-0202400

№ рис	№ поз	Обозначение	Наименование	Куда входит	
				Обозначение	Кол. на 1 сб. ед.
<b>ПРИВОД ВАРИАТОРА КЗК-14-0202400 (рисунок 43)</b>					
43	1-13	КЗК-14-0202400	Привод вариатора	КЗК-16-1-0202000	1
	1	КЗК-14-0202460	Стойка	КЗК-14-0202400	1
	2	КЗК-14-0202740	Рычаг	КЗК-14-0202400	1
	3	КЗК-14-0202770	Пружина	КЗК-14-0202400	1
	4		Болт М8-6х20 – 7796	КЗК-14-0202400	4
	5		Кольцо В25 – 13940	КЗК-14-0202400	1
	6		Ось 6-16 b12x50 – 9650	КЗК-14-0202400	1
	7		Шайба 8 65Г – 6402	КЗК-14-0202400	4
	8		Шайба С 8.01 - 6958	КЗК-14-0202400	4
	9		Шайба С.16.01 - 11371	КЗК-14-0202400	2
	10		Шплинт 3,2x25 – 397	КЗК-14-0202400	2
	11		Штуцер угловой ST WE 6-LL М 10x1,0КС 223-13021-3	КЗК-14-0202400	1
	12		Ремень SPB 3750	КЗК-14-0202400	1
13		Ремень SPB 3750 Lw	КЗК-14-0202400	1	



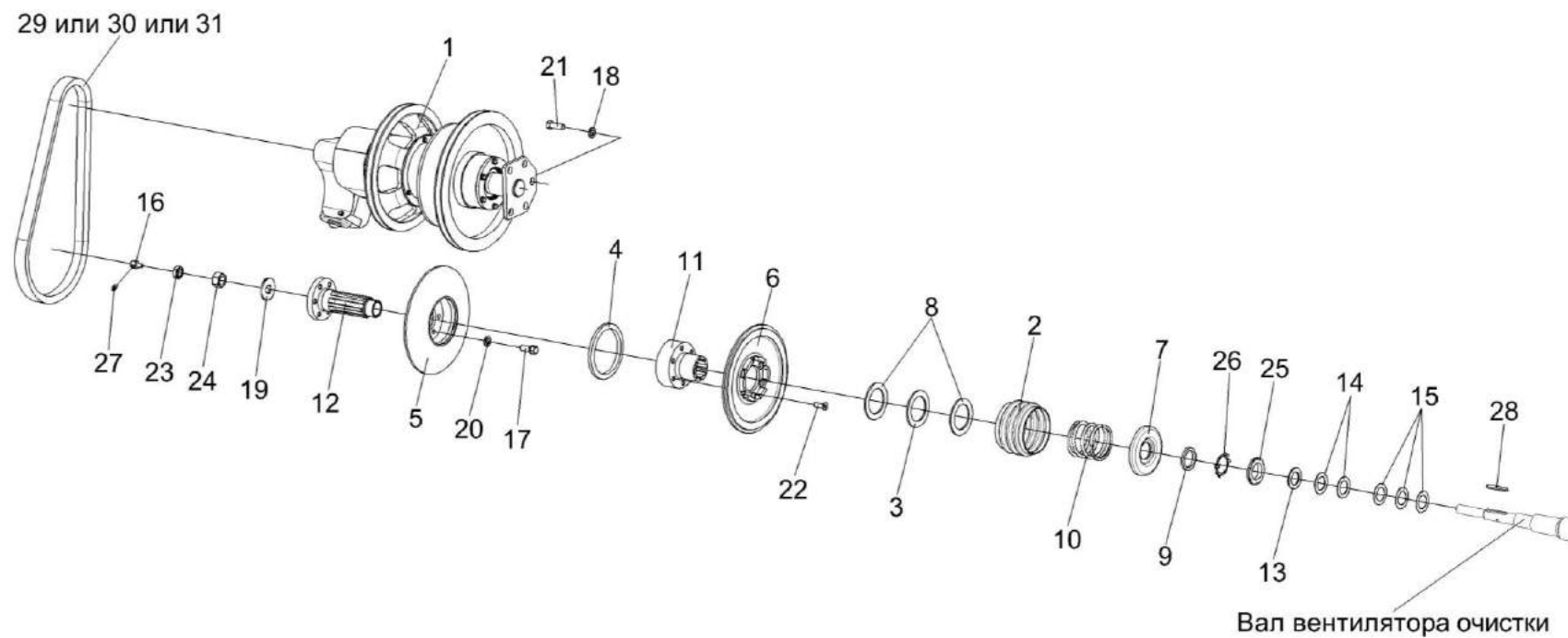


Рисунок 44 – Установка привода вентилятора КЗК-1420-0202450

№ рис	№ поз	Обозначение	Наименование	Куда входит	
				Обозначение	Кол. на 1 сб. ед.
<b>УСТАНОВКА ПРИВОДА ВЕНТИЛЯТОРА КЗК-1420-0202450 (рисунок 44)</b>					
44	1-31	КЗК-1420-0202450	Установка привода вентилятора	КЗК-16-1-0202000	1
	2,3, 7-10,25,26	КЗК-12-0217400	Шкив ведомый	КЗК-1420-0202450	1
	6,11,22	КЗК-12-0217320	Шкив неподвижный	КЗК-12-0217400	1
	4,5,12,17,20	КЗК-12-0217330	Шкив подвижный	КЗК-12-0217400	1
	1	КЗК-1420-0202500	Контрпривод вариатора	КЗК-1420-0202450	1
	2	КЗК-12-0217001	Кожух	КЗК-12-0217400	1
	3	КЗК-12-0217002	Шайба	КЗК-12-0217400	1
	4	КЗК-12-0217003	Уплотнение	КЗК-12-0217320	1
	5	КЗК-12-0217102	Шкив неподвижный	КЗК-12-0217320	1
	6	КЗК-12-0217103	Шкив подвижный	КЗК-12-0217330	1
	7	КЗК-12-0217401	Упор	КЗК-12-0217400	1
	8	КЗК-12-0217402	Кольцо	КЗК-12-0217400	2
	9	КЗК-12-0217403	Кольцо	КЗК-12-0217400	1
10	КЗК-12-0217602	Пружина	КЗК-12-0217400	1	
11	КЗК-12-0217603	Фланец	КЗК-12-0217330	1	
12	КЗК-12-0217604	Ступица	КЗК-12-0217320	1	
13	КЗР 0217432А	Шайба	КЗК-1420-0202450	1	

наиб. кол.

№ рис	№ поз	Обозначение	Наименование	Куда входит	
				Обозначение	Кол. на 1 сб. ед.
44	14	КЗР 0217432А-01	Шайба	КЗК-1420-0202450	2 наиб. кол.
	15	КЗР 0217432А-02	Шайба	КЗК-1420-0202450	3 наиб. кол.
	16	КЗР 0217616	Штуцер переходной	КЗК-1420-0202450	1
	17	КПТ 0100612А	Болт	КЗК-12-0217320	6
	18	КСН 0100636-02	Шайба	КЗК-1420-0202450	5
	19	ПКК 0100427	Шайба	КЗК-1420-0202450	1
	20	УЭС 0100607	Шайба	КЗК-12-0217320	6
	21		Болт М16-6ех40 – 7796	КЗК-1420-0202450	5
	22		Винт В2.М12-6ех35 – 17475	КЗК-12-0217330	6
	23		Гайка М24х2-6G – 2526-70	КЗК-1420-0202450	1
	24		Гайка М24х2-6G – 5915	КЗК-1420-0202450	1
	25		Гайка М48х1,5-6Н – 11871	КЗК-12-0217400	1
	26		Шайба 48.01 – 11872	КЗК-12-0217400	1
	27		Масленка 1.2 – 19853	КЗК-1420-0202450	1
	28		Шпонка 8х7х70 – 23360	КЗК-1420-0202450	1
	29		Ремень 38х18-1440 Li	КЗК-1420-0202450	1
	30		Ремень 38х18х1500 Lp	КЗК-1420-0202450	1
	31		Ремень 38х18-1500 Lp (AGRI 2811136)	КЗК-1420-0202450	1

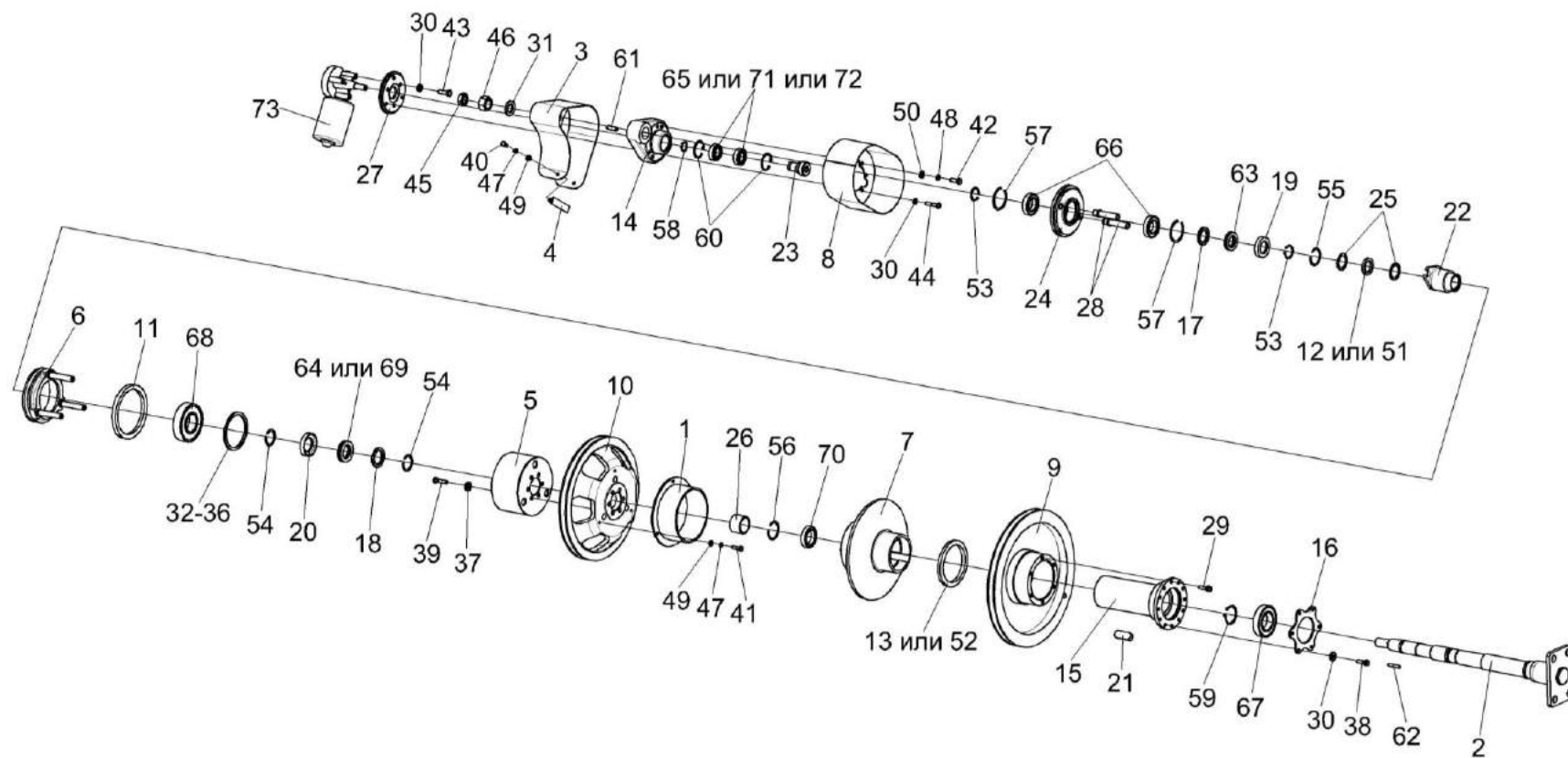


Рисунок 45 – Контрпривод вариатора КЗК-1420-0202500

№ рис	№ поз	Обозначение	Наименование	Куда входит	
				Обозначение	Кол. на 1 сб. ед.
<b>КОНТРПРИВОД ВАРИАТОРА КЗК-1420-0202500 (рисунок 45)</b>					
45	1-73	КЗК-1420-0202500	Контрпривод вариатора	КЗК-1420-0202450	1
	9,13,15, 21,29,52	КЗК-1420-0202580А	Шкив	КЗК-1420-0202500	1
	8,14,23, 42,48,50,58, 60,65,71,72	КЗК-12-0202690Б	Привод	КЗК-1420-0202500	1
	27,30,43,73	КЗК-12-0202700	Привод	КЗК-1420-0202500	1
	24,28,57,66	КЗК-12-0202720А	Колесо	КЗК-1420-0202500	1
	24,28	КЗК-12-0202730	Колесо	КЗК-12-0202720А	1
	1	КЗК-1420-0202470	Кожух	КЗК-1420-0202500	1
	2	КЗК-1420-0202510	Ось	КЗК-1420-0202500	1
	3	КЗК-1420-0202530А	Щиток	КЗК-1420-0202500	1
	4	КЗК-1420-0202540	Стяжка	КЗК-1420-0202500	1
5	КЗК-12-0202520В	Кожух	КЗК-1420-0202500	1	
6	КЗК-12-0202560В	Упор	КЗК-1420-0202500	1	
7	КЗК-12-0202570А	Шкив	КЗК-1420-0202500	1	
8	КЗК-12-0202750А	Кожух	КЗК-12-0202690Б	1	
9	КЗК-1420-0202105А	Шкив	КЗК-1420-0202580А	1	
10	КЗК-1420-0202106	Шкив	КЗК-1420-0202500	1	

№ рис	№ поз	Обозначение	Наименование	Куда входит	
				Обозначение	Кол. на 1 сб. ед.
45	11	КЗК-12-0202001	Уплотнение	КЗК-1420-0202500	1
	12	КЗК-12-0202003	Кольцо	КЗК-1420-0202500	1
	13	КЗК-12-0202008	Кольцо уплотнительное	КЗК-1420-0202580А	1
	14	КЗК-12-0202101А	Корпус	КЗК-12-0202690Б	1
	15	КЗК-12-0202107Г	Ступица	КЗК-1420-0202580А	1
	16	КЗК-12-0202446	Фланец	КЗК-1420-0202500	1
	17	КЗК-12-0202603	Кольцо упорное	КЗК-1420-0202500	1
	18	КЗК-12-0202603-02	Кольцо упорное	КЗК-1420-0202500	1
	19	КЗК-12-0202604	Корпус	КЗК-1420-0202500	1
	20	КЗК-12-0202604-02	Корпус	КЗК-1420-0202500	1
	21	КЗК-12-0202608	Шпонка	КЗК-1420-0202580А	1
	22	КЗК-12-0202659В	Втулка	КЗК-1420-0202500	1
	23	КЗК-12-0202661	Шестерня	КЗК-12-0202690Б	1
	24	КЗК-12-0202664	Колесо	КЗК-12-0202730	1
	25	КЗК-12-0202805А	Кольцо	КЗК-1420-0202500	2
	26	КЗК-12-0202806В	Втулка	КЗК-1420-0202500	1
	27	КЗК-10-0202416	Фланец	КЗК-12-0202700	1
	28	КЗК-10-0202665А	Палец	КЗК-12-0202730	2

№ рис	№ поз	Обозначение	Наименование	Куда входит	
				Обозначение	Кол. на 1 сб. ед.
45	29	КЗК 0202669-02	Болт	КЗК-1420-0202580А	6
	30	КИЛ 0116445	Шайба	КЗК-1420-0202500	3
				КЗК-12-0202700	3
	31	КЗР 0202674А-01	Шайба	КЗК-1420-0202500	1
	32	КЗР 0202407	Кольцо	КЗК-1420-0202500	1 Подбор
	33	КЗР 0202407-01	Кольцо	КЗК-1420-0202500	1 Подбор
	34	КЗР 0202407-06	Кольцо	КЗК-1420-0202500	1 Подбор
	35	КЗР 0202407-07	Кольцо	КЗК-1420-0202500	1 Подбор
	36	КЗР 0202407-08	Кольцо	КЗК-1420-0202500	1 Подбор
	37	КСН 0100665-01	Шайба	КЗК-1420-0202500	6
	38		Болт М8-6ех16 – 7796	КЗК-1420-0202500	6
	39		Болт М10-6ех35 – 7796	КЗК-1420-0202500	6
	40		Болт М6-6ех12 – 7798	КЗК-1420-0202500	2
	41		Болт М6-6ех20 – 7798	КЗК-1420-0202500	3
	42		Болт М8-6ех20 – 7798	КЗК-12-0202690Б	4
	43		Болт М8-6ех25 – 7798	КЗК-12-0202700	3
	44		Болт М8-6ех40 – 7798	КЗК-1420-0202500	3
	45		Гайка М24х2-6G – 2526	КЗК-1420-0202500	1
	46		Гайка М24х2-6G – 5915	КЗК-1420-0202500	1

№ рис	№ поз	Обозначение	Наименование	Куда входит	
				Обозначение	Кол. на 1 сб. ед.
45	47		Шайба 6 65Г – 6402	КЗК-1420-0202500	5
	48		Шайба 8Т 65Г – 6402	КЗК-12-0202690Б	4
	49		Шайба С.6.01 – 11371	КЗК-1420-0202500	5
	50		Шайба С.8.01 – 11371	КЗК-12-0202690Б	4
	51		Кольцо СП-48-34-6 – 6308	КЗК-1420-0202500	1
	52		Кольцо СП-134-109-9,5 – 6308	КЗК-1420-0202580А	1
	53		Кольцо В35 – 13940	КЗК-1420-0202500	2
	54		Кольцо В40 – 13940	КЗК-1420-0202500	2
	55		Кольцо В48 – 13941	КЗК-1420-0202500	1
	56		Кольцо В50 – 13941	КЗК-1420-0202500	1
	57		Кольцо В62 – 13941	КЗК-12-0202720А	2
	58		Кольцо В25 – 13942	КЗК-12-0202690Б	1
	59		Кольцо В50 – 13942	КЗК-1420-0202500	1
	60		Кольцо В47 – 13943	КЗК-12-0202690Б	2
	61		Шпонка 5х5х32 – 23360	КЗК-1420-0202500	1
	62		Шпонка 10х8х32 – 23360	КЗК-1420-0202500	1
	63		Подшипник 8107 – 7872	КЗК-1420-0202500	1
64		Подшипник 8108 – 7872	КЗК-1420-0202500	1	



№ рис	№ поз	Обозначение	Наименование	Куда входит	
				Обозначение	Кол. на 1 сб. ед.
45	65		Подшипник 180105 – 8882	КЗК-12-0202690Б	2
	66		Подшипник 180107 – 8882	КЗК-12-0202720А	2
	67		Подшипник 180210 – 8882	КЗК-1420-0202500	1
	68		Подшипник 180310 – 8882	КЗК-1420-0202500	1
	69		Подшипник 51108	КЗК-1420-0202500	1
	70		Подшипник 61908-2RS1	КЗК-1420-0202500	1
	71		Подшипник 6005EE	КЗК-12-0202690Б	2
	72		Подшипник 6005-2RS1	КЗК-12-0202690Б	2
	73		Электропривод вариатора вентилятора ЭВВ-1	КЗК-12-0202700	1

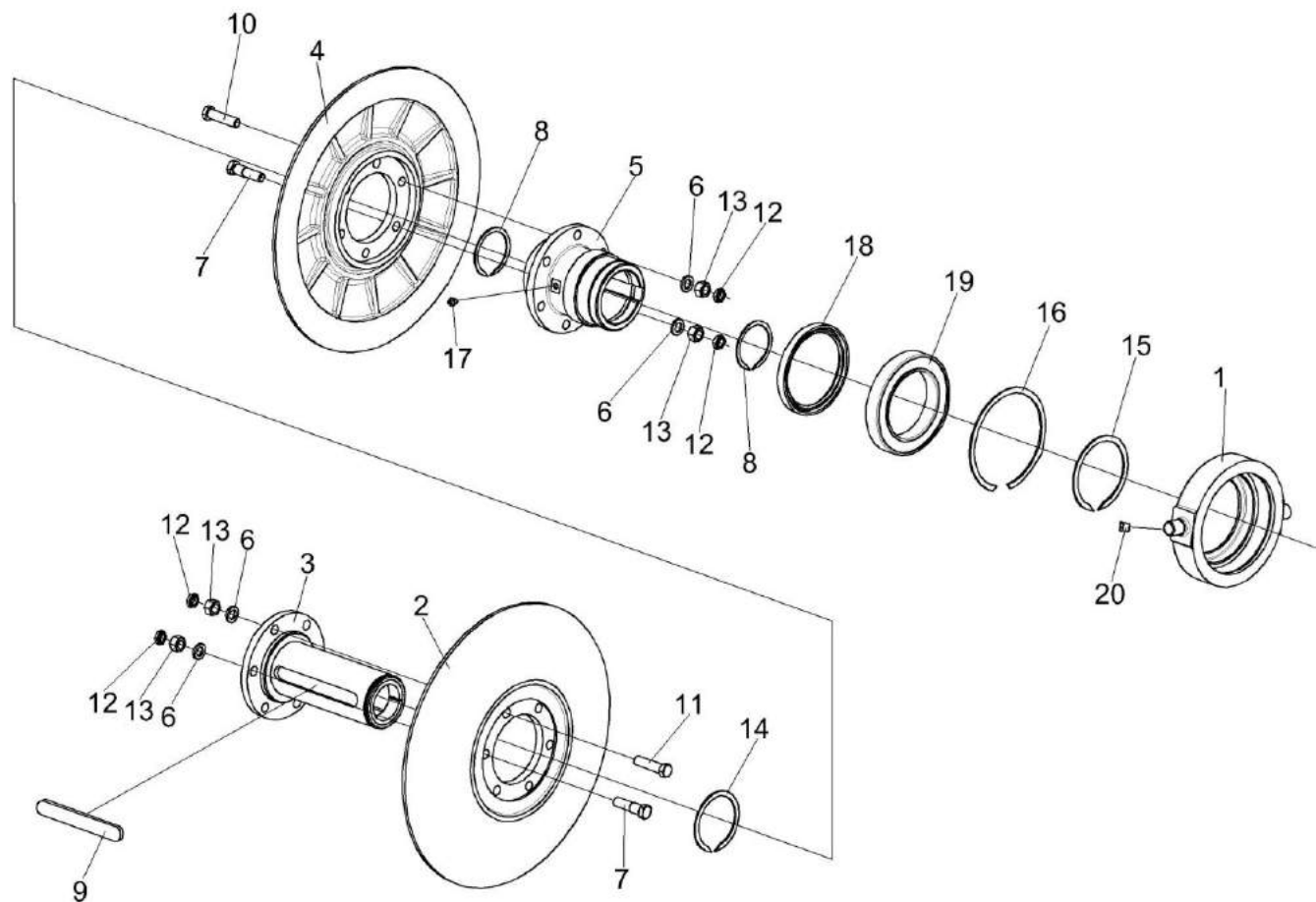


Рисунок 46 – Вариатор КЗК-1420-0108010

№ рис	№ поз	Обозначение	Наименование	Куда входит	
				Обозначение	Кол. на 1 сб. ед.
<b>ВАРИАТОР КЗК-1420-0108010 (рисунок 46)</b>					
46	1-20	КЗК-1420-0108010	Вариатор	КЗК-16-1-0202000	1
	2,3,6, 7,11,12,13	КЗК-1420-0108020	Диск	КЗК-1420-0108010	1
	4-7,10,12,13	КЗК-1420-0108030	Диск	КЗК-1420-0108010	1
	1	КЗК-1420-0108602	Корпус	КЗК-1420-0108010	1
	2	КЗК-1420-0108103	Диск	КЗК-1420-0108020	1
	3	КЗК-1420-0108609	Ступица	КЗК-1420-0108020	1
	4	КЗК-1420-0108103	Диск	КЗК-1420-0108030	1
	5	КЗК-1420-0108611	Ступица	КЗК-1420-0108030	1
	6	КСН 0100636-02	Шайба	КЗК-1420-0108020 КЗК-1420-0108030	6 6
	7	РСМ 10.01.15.638	Болт специальный	КЗК-1420-0108020 КЗК-1420-0108030	3 3
	8	КЗК 0123003-01	Кольцо	КЗК-1420-0108010	2
	9	РСМ 10.01.15.637	Шпонка	КЗК-1420-0108010	1
10		Болт М16х1,5-6ех60 – 7796	КЗК-1420-0108030	3	
11		Болт М16х1,5-6ех60 – 7796	КЗК-1420-0108020	3	
12		Гайка М16х1,5-6G – 2526	КЗК-1420-0108020 КЗК-1420-0108030	6 6	

№ рис	№ поз	Обозначение	Наименование	Куда входит	
				Обозначение	Кол. на 1 сб. ед.
46	13		Гайка М16х1,5-6G – 5915	КЗК-1420-0108020	6
				КЗК-1420-0108030	6
	14		Кольцо В95 – 13940	КЗК-1420-0108010	1
	15		Кольцо В120 – 13940	КЗК-1420-0108010	1
	16		Кольцо В180 – 13941	КЗК-1420-0108010	1
	17		Масленка 1.2 – 19853	КЗК-1420-0108010	1
	18		Манжета 1.1-135х160-1 – 8752	КЗК-1420-0108010	1
	19		Подшипник 6024-RS1 ("SKF")	КЗК-1420-0108010	1
	20		Штуцер прямой быстросъемный ГЕК 6510-6-M10x1-S01 ZG 226-13752-6	КЗК-1420-0108010	1

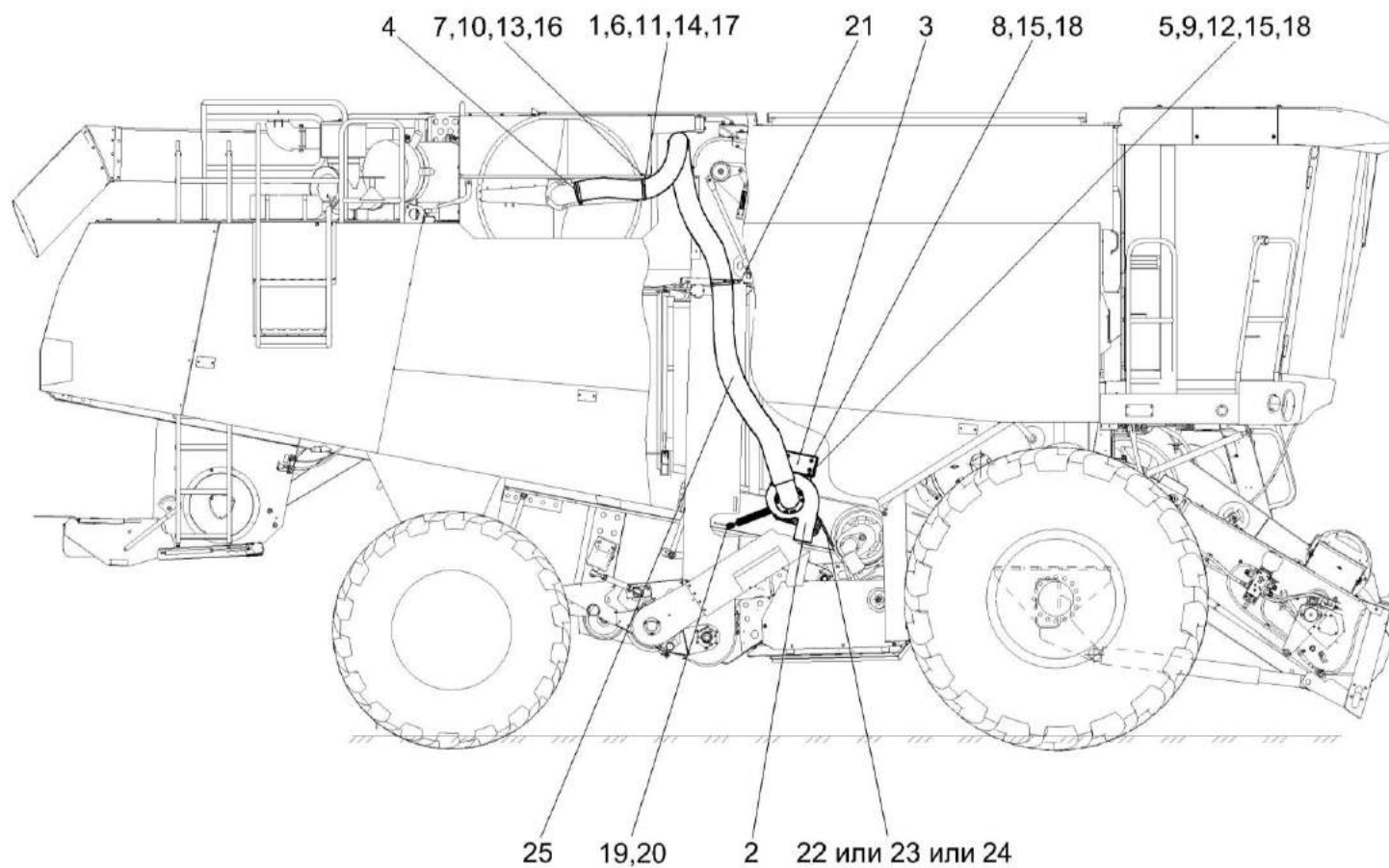


Рисунок 47 – Установка вентилятора отсоса пыли КЗК-1420-0112000

№ рис	№ поз	Обозначение	Наименование	Куда входит	
				Обозначение	Кол. на 1 сб. ед.
<b>УСТАНОВКА ВЕНТИЛЯТОРА ОТСОСА ПЫЛИ КЗК-1420-0112000 (рисунок 47)</b>					
<b>47</b>	1-25	КЗК-1420-0112000	Установка вентилятора отсоса пыли	КЗК-16-1-0202000	1
	1	КЗК-1420-0112120	Хомут	КЗК-1420-0112000	1
	2	КЗК-14-0112010А	Вентилятор	КЗК-1420-0112000	1
	3	КЗК-14-0112100	Кронштейн	КЗК-1420-0112000	1
	4	А 23.02.230	Хомут стяжной	КЗК-1420-0112000	2
	5	КИЛ 0100506-01	Пластина	КЗК-1420-0112000	4
	6		Болт М6-6ех16 – 7798	КЗК-1420-0112000	1
	7		Болт М8-6ех16 – 7796	КЗК-1420-0112000	1
	8		Болт М10-6ех30 – 7796	КЗК-1420-0112000	4
	9		Болт М10-6ех35 – 7796	КЗК-1420-0112000	4
	10		Гайка М6-6G – 5915	КЗК-1420-0112000	1
	11		Гайка М8-6G – 5915	КЗК-1420-0112000	1
	12		Гайка М10-6G – 5915	КЗК-1420-0112000	4
	13		Шайба 6Т 65Г – 6402	КЗК-1420-0112000	1
	14		Шайба 8Т 65Г – 6402	КЗК-1420-0112000	1
	15		Шайба 10Т 65Г – 6402	КЗК-1420-0112000	8
	16		Шайба С.6.01 – 11371	КЗК-1420-0112000	1

№ рис	№ поз	Обозначение	Наименование	Куда входит	
				Обозначение	Кол. на 1 сб. ед.
47	17		Шайба С.8.01 – 11371	КЗК-1420-0112000	1
	18		Шайба С 10.01 – 6958	КЗК-1420-0112000	8
	19		Шайба С.20.01 – 11371	КЗК-1420-0112000	6
	20		Шплинт 5x32.019 – 397	КЗК-1420-0112000	1
	21		Лента стяжная зубчатая	КЗК-1420-0112000	1
	22		Ремень В/17 1890 Ld	КЗК-1420-0112000	1
	23		Ремень НВ 1890	КЗК-1420-0112000	1
	24		Ремень В 1890 Lw	КЗК-1420-0112000	1
	25		Шланг "Томифлекс" тип Lignum", Ø127 мм	КЗК-1420-0112000	4 м

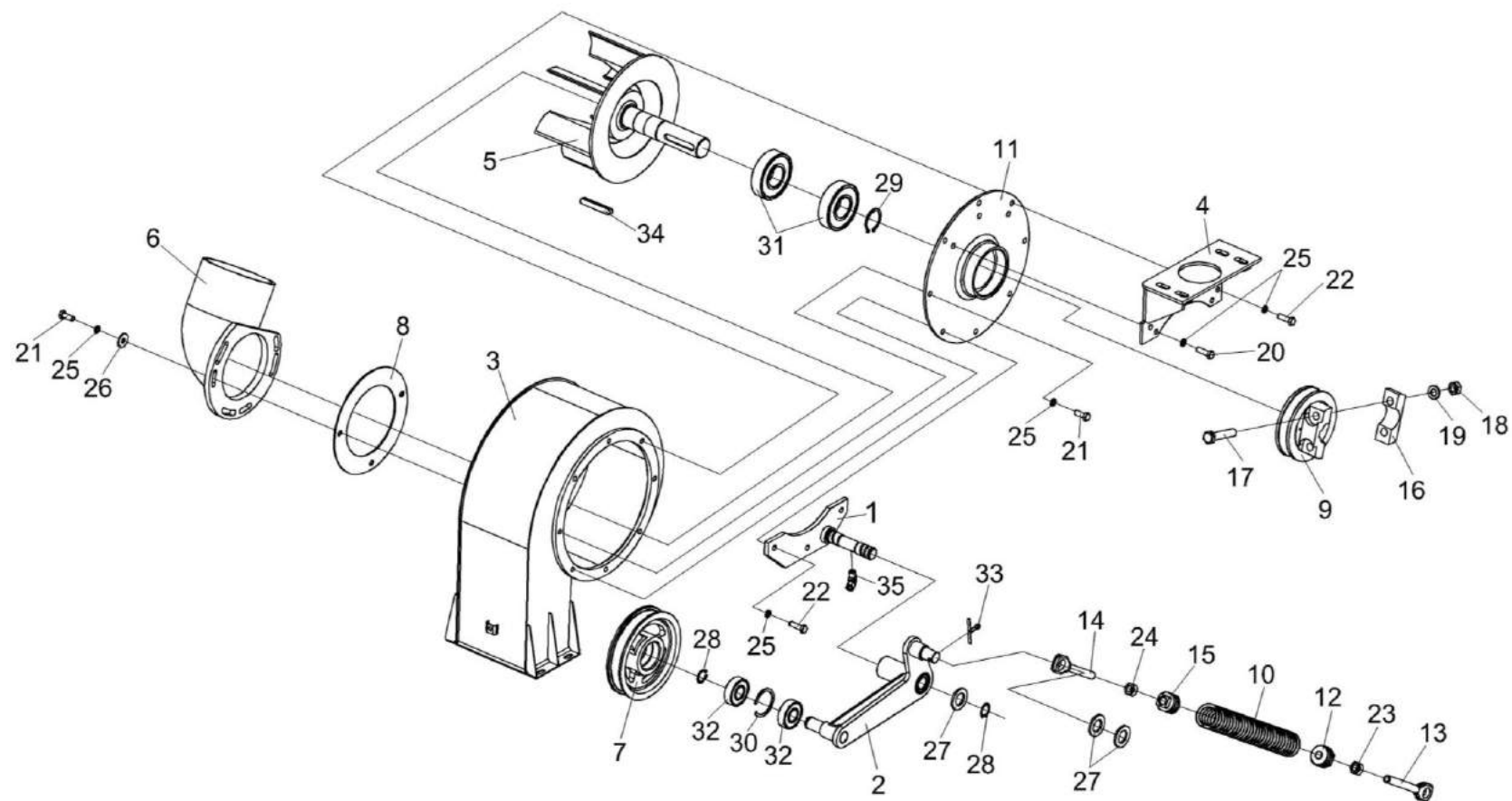


Рисунок 48 – Вентилятор КЗК-14-0112010А



№ рис	№ поз	Обозначение	Наименование	Куда входит	
				Обозначение	Кол. на 1 сб. ед.
<b>ВЕНТИЛЯТОР КЗК-14-0112010А (рисунок 48)</b>					
48	1-35	КЗК-14-0112010А	Вентилятор	КЗК-1420-0112000	1
	10, 12-15,23,24	КЗК-14-0112030	Пружина	КЗК-14-0112010А	1
	9,16-19	КЗК-14-0112040	Шкив	КЗК-14-0112010А	1
	2,7,28,30,32	КЗК-14-0112050	Рычаг	КЗК-14-0112010А	1
	1	КЗК-14-0112020	Опора	КЗК-14-0112010А	1
	2	КЗК-14-0112060	Рычаг	КЗК-14-0112050	1
	3	КЗК-14-0112130	Кожух	КЗК-14-0112010А	1
	4	КЗК-14-0112140	Кронштейн	КЗК-14-0112010А	1
	5	УЭС-7-0170030-01	Вентилятор	КЗК-14-0112010А	1
	6	КЗК-14-0112001	Патрубок	КЗК-14-0112010А	1
	7	КЗК-14-0112102	Ролик	КЗК-14-0112050	1
	8	КЗК-14-0112412	Прокладка	КЗК-14-0112010А	1
	9	КЗК-14-0112601	Шкив	КЗК-14-0112040	1
	10	КЗК-14-0112605	Пружина	КЗК-14-0112030	1
	11	КЗК-12-3-0112101	Крышка	КЗК-14-0112010А	1
12	КЗР 0202105	Пробка	КЗК-14-0112030	1	
13	КЗР 0202673-02	Зацеп	КЗК-14-0112030	1	
14	КЗР 0202673-03	Зацеп	КЗК-14-0112030	1	
15	КПР 6108101	Пробка	КЗК-14-0112030	1	

№ рис	№ поз	Обозначение	Наименование	Куда входит	
				Обозначение	Кол. на 1 сб. ед.
48	16	УЭС-7-0170616	Прижим	КЗК-14-0112040	1
	17	УЭС-7-0170617	Болт	КЗК-14-0112040	2
	18	УЭС 0100602	Гайка	КЗК-14-0112040	2
	19	УЭС 0100607	Шайба	КЗК-14-0112040	2
	20		Болт М8-6ех16 – 7796	КЗК-14-0112010А	3
	21		Болт М8-6ех20 – 7796	КЗК-14-0112010А	5
	22		Болт М8-6ех30 – 7796	КЗК-14-0112010А	6
	23		Гайка М12-6G – 2526	КЗК-14-0112030	1
	24		Гайка М12-ЛН-6G – 2526	КЗК-14-0112030	1
	25		Шайба 8Т 65Г – 6402	КЗК-14-0112010А	11
	26		Шайба С 8.01 – 6958	КЗК-14-0112010А	3
	27		Шайба С.20.01 – 11371	КЗК-14-0112010А	3
	28		Кольцо В20 – 13942	КЗК-14-0112010А	1
				КЗК-14-0112050	1
	29		Кольцо В35 – 13940	КЗК-14-0112010А	1
	30		Кольцо В47 – 13941	КЗК-14-0112050А	1
	31		Подшипник 180307 – 8882	КЗК-14-0112010А	2
	32		Подшипник 180204 – 8882	КЗК-14-0112050А	2
	33		Шплинт 5х32 – 397	КЗК-14-0112010А	1
	34		Шпонка 10х8х63 – 23360	КЗК-14-0112010А	1
	35		Штуцер угловой ST WE 6-LL М10х1,0КС 223-13021-3	КЗК-14-0112010А	1

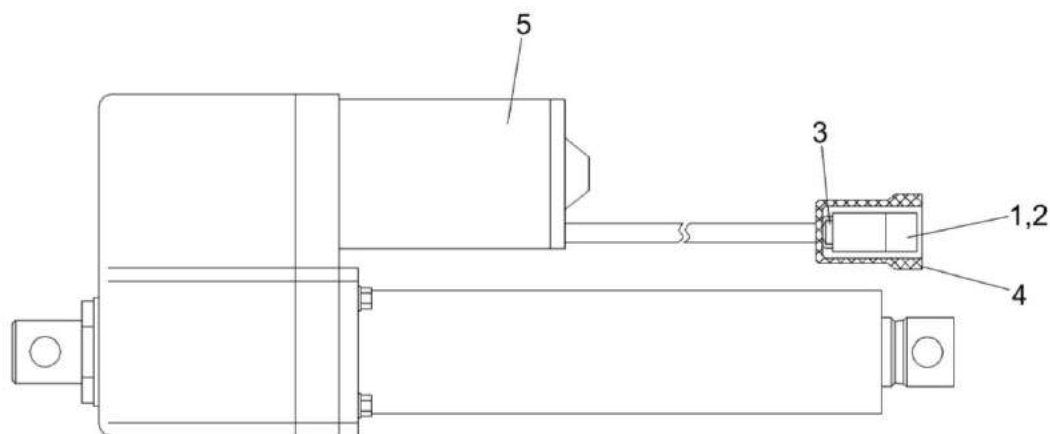


Рисунок 49 – Электромеханизм КЗК-1420-0701080

№ рис	№ поз	Обозначение	Наименование	Куда входит	
				Обозначение	Кол. на 1 сб. ед.
<b>ЭЛЕКТРОМЕХАНИЗМ КЗК-1420-0701080 (рисунок 49)</b>					
<b>49</b>	1-5	КЗК-1420-0701080	Электромеханизм	КЗК-16-1-0202000	1
	1		Колодка штыревая 502602	КЗК-1420-0701080	1
	2		Штырь 103612	КЗК-1420-0701080	2
	3		Варистор MOVN 1153 25 В±10% 1000А	КЗК-1420-0701080	1
	4		Чехол 64221-3724050	КЗК-1420-0701080	1
	5		Электромеханизм 363С11+10150В21 ВІD 408mm (360634-00)	КЗК-1420-0701080	1

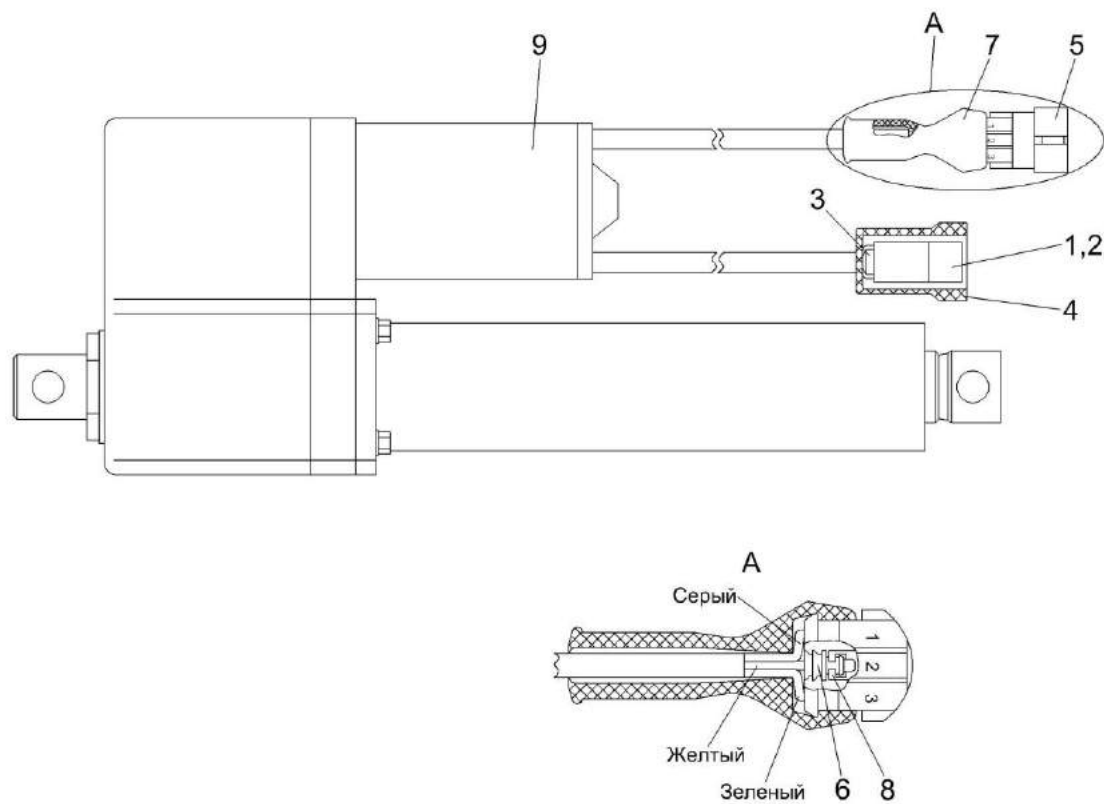


Рисунок 50 – Электромеханизм подбарабанья КЗК-10-0701400

№ рис	№ поз	Обозначение	Наименование	Куда входит	
				Обозначение	Кол. на 1 сб. ед.
<b>ЭЛЕКТРОМЕХАНИЗМ ПОДБАРАБАНЬЯ КЗК-10-0701400 (рисунок 50)</b>					
<b>50</b>	1-9	КЗК-10-0701400	Электромеханизм	КЗК-16-1-0202000	1
	1		Колодка штыревая 502602	КЗК-10-0701400	1
	2		Штырь 103612	КЗК-10-0701400	2
	3		Варистор MOVN 1153 25 В±10% 1000А	КЗК-10-0701400	1
	4		Чехол 64221-3724050	КЗК-10-0701400	1
	5		Колодка штыревая 0-0282105-1	КЗК-10-0701400	1
	6		Уплотнитель 0-0281934-2	КЗК-10-0701400	3
	7		Чехол 0-0880811-2	КЗК-10-0701400	1
	8		Штырь 0-0282109-1	КЗК-10-0701400	3
9	Электромеханизм D24-21B5-06 M3 N PO	КЗК-10-0701400	1		

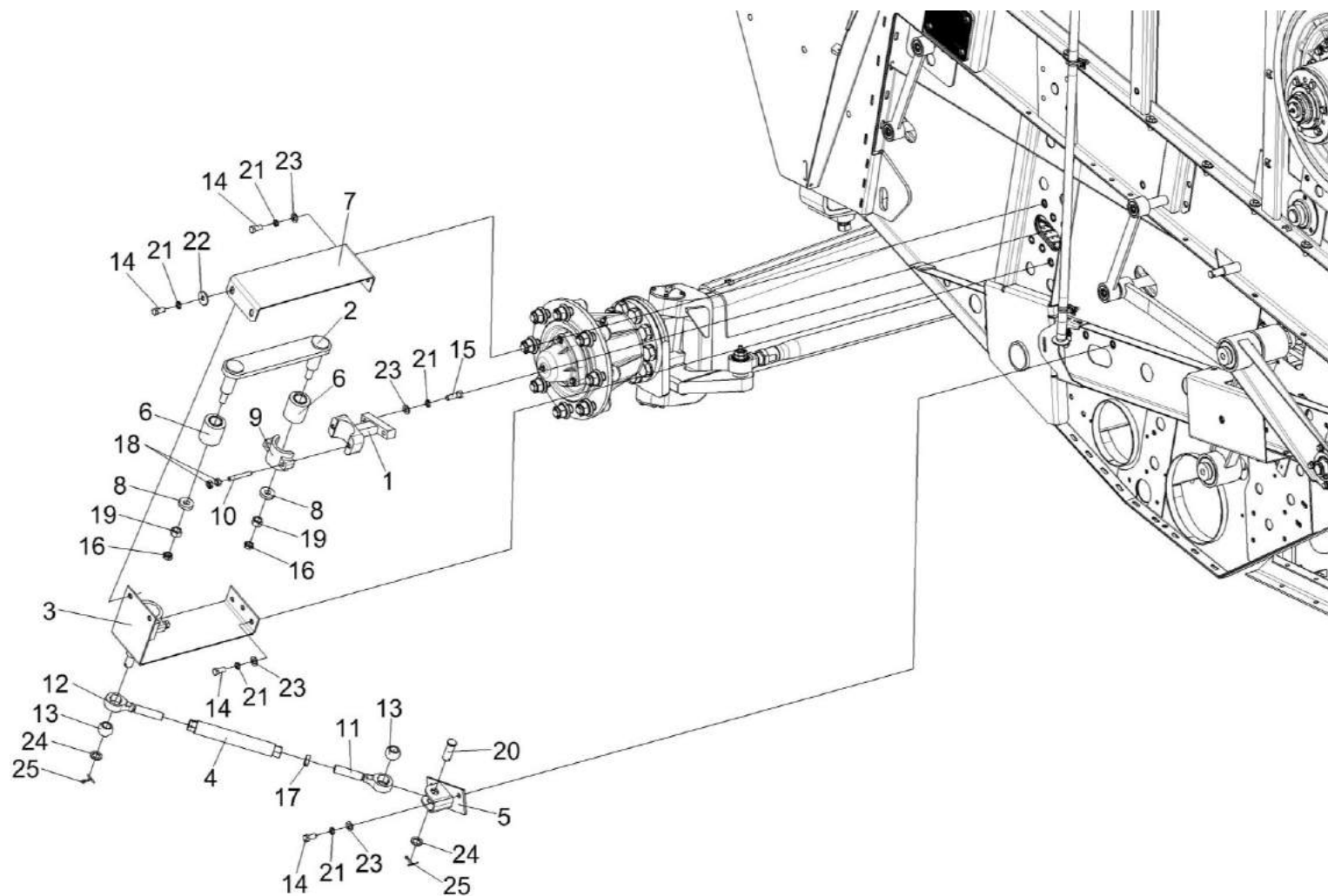


Рисунок 51 – Установка механизма удерживания КЗК-14-0202060А

№ рис	№ поз	Обозначение	Наименование	Куда входит	
				Обозначение	Кол. на 1 сб. ед.
<b>УСТАНОВКА МЕХАНИЗМА УДЕРЖИВАНИЯ КЗК-14-0202060А (рисунок 51)</b>					
51	1-25	КЗК-14-0202060А	Установка механизма удерживания	КЗК-16-1-0202000	1
	1,9,10,18	КЗК-14-0202150	Опора	КЗК-14-0202060А	1
	4,11-13,17	КЗК-14-0202320	Тяга	КЗК-14-0202060А	1
	1	КЗК-14-0202180	Опора	КЗК-14-0202150	1
	2	КЗК-14-0202290	Коромысло	КЗК-14-0202060А	1
	3	КЗК-14-0202300А	Кронштейн	КЗК-14-0202060А	1
	4	КЗК-14-0202340	Раскос	КЗК-14-0202320	1
	5	КЗК-14-0202380	Кронштейн	КЗК-14-0202060А	1
	6	КЗР 0202750	Сайлентблок	КЗК-14-0202060А	2
	7	КЗК-14-0202448	Кронштейн	КЗК-14-0202060А	1
	8	КЗК-10-0202674	Шайба	КЗК-14-0202060А	2
	9	КЗР 0202218А	Крышка	КЗК-14-0202150	1
	10	КЗР 0202601А	Шпилька	КЗК-14-0202150	2
	11	ПКК 0451603	Головка	КЗК-14-0202320	1
12	ПКК 0451603-01	Головка	КЗК-14-0202320	1	
13	6-12Ж-26015	Шар	КЗК-14-0202320	2	
14		Болт М12-6ех25 – 7796	КЗК-14-0202060А	10	

№ рис	№ поз	Обозначение	Наименование	Куда входит	
				Обозначение	Кол. на 1 сб. ед.
51	15		Болт М12-6ех40 – 7796	КЗК-14-0202060А	2
	16		Гайка М16х1,5-6G – 2526	КЗК-14-0202060А	2
	17		Гайка М20-6G – 2526	КЗК-14-0202320	1
	18		Гайка М10х1,25-6G – 5915	КЗК-14-0202150	4
	19		Гайка М16х1,5-6G – 5915	КЗК-14-0202060А	2
	20		Ось 6-20 в12х55 – 9650	КЗК-14-0202060А	1
	21		Шайба 12Т 65Г – 6402	КЗК-14-0202060А	12
	22		Шайба С 12.01 – 6958	КЗК-14-0202060А	2
	23		Шайба С.12.01 – 11371	КЗК-14-0202060А	10
	24		Шайба 20.01 – 9649	КЗК-14-0202060А	2
	25		Шплинт 5х32 – 397	КЗК-14-0202060А	2



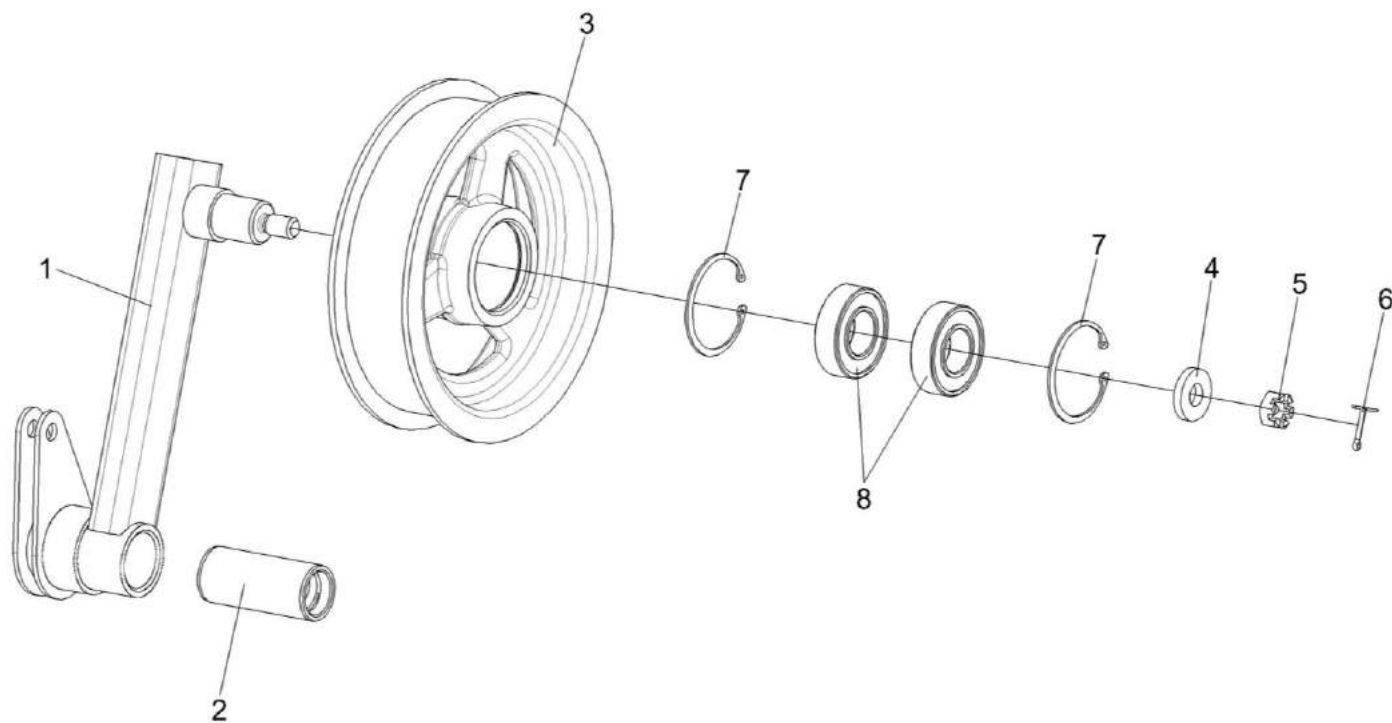


Рисунок 52 – Рычаг КЗК-14-0202200

№ рис	№ поз	Обозначение	Наименование	Куда входит	
				Обозначение	Кол. на 1 сб. ед.
<b>РЫЧАГ КЗК-14-0202200 (рисунок 52)</b>					
<b>52</b>	1-8	КЗК-14-0202200	Рычаг	КЗК-16-1-0202000	1
	1,2	КЗК-14-0202210	Держатель ролика	КЗК-14-0202200	1
	1	КЗК-14-0202220	Рычаг	КЗК-14-0202210	1
	2	КЗК-14-0202118	Втулка	КЗК-14-0202210	1
	3	КПР 6106101-02	Ролик	КЗК-14-0202200	1
	4	ПКК 0100411А	Шайба	КЗК-14-0202200	1
	5		Гайка М12-6G – 5919	КЗК-14-0202200	1
	6		Шплинт 3,2x25 – 397	КЗК-14-0202200	1
7		Кольцо В52 – 13942	КЗК-14-0202200	2	
8		Подшипник 180205 – 8882	КЗК-14-0202200	2	

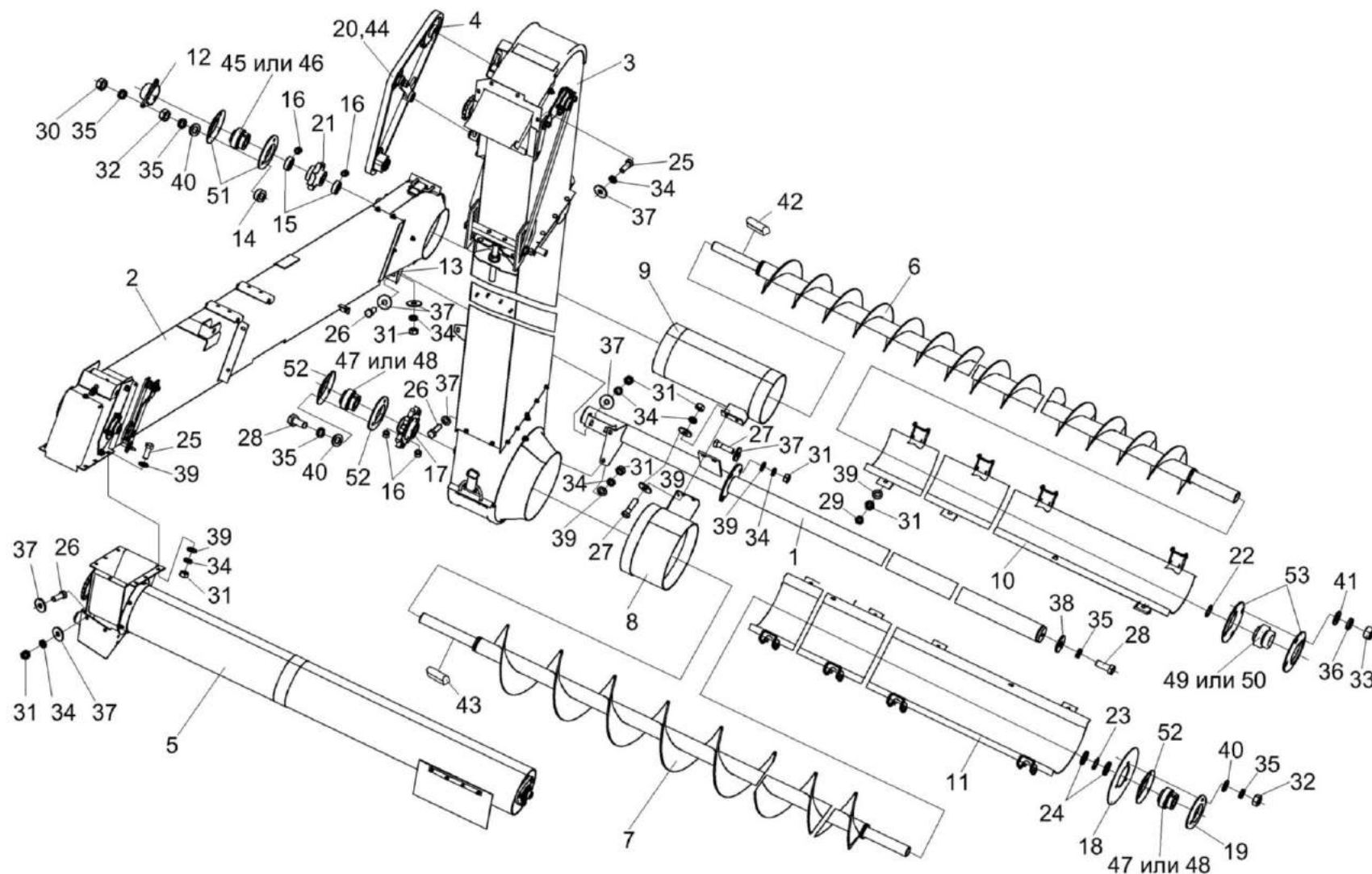


Рисунок 53 – Установка элеваторов и шнеков КЗК-14-0207000

№ рис	№ поз	Обозначение	Наименование	Куда входит	
				Обозначение	Кол. на 1 сб. ед.
<b>УСТАНОВКА ЭЛЕВАТОРОВ И ШНЕКОВ КЗК-14-0207000 (рисунок 53)</b>					
<b>53</b>	1-53	КЗК-14-0207000	Установка элеваторов и шнеков	КЗК-16-1-0202000	1
	1	КЗК-14-0207010	Опора	КЗК-14-0207000	1
	2	КЗК-14-0208000Б	Элеватор колосовой	КЗК-14-0207000	1
	3	КЗК-14-0214000	Элеватор зерновой	КЗК-14-0207000	1
	4	КЗК-14-0214500Б	Установка цепной передачи	КЗК-14-0207000	1
	5	КЗК-14-0218010	Шнек распределительный	КЗК-14-0207000	1
	6	КЗК-14-0218050	Шнек колосовой	КЗК-14-0207000	1
	7	КЗК-14-0218070	Шнек зерновой	КЗК-14-0207000	1
	8	КЗК-14-0218130	Патрубок	КЗК-14-0207000	1
	9	КЗК-14-0218150	Патрубок	КЗК-14-0207000	1
	10	КЗК-14-0218180	Крышка	КЗК-14-0207000	1
	11	КЗК-14-0218180-01	Крышка	КЗК-14-0207000	1
	12	КЗК-14-0207001	Крышка	КЗК-14-0207000	1
	13	КЗК-14-0207406	Кронштейн	КЗК-14-0207000	1
	14	КЗК-14-0207603	Втулка	КЗК-14-0207000	3
	15	КЗК-14-0207604	Втулка	КЗК-14-0207000	2
	16	КЗК-14-0207605	Винт	КЗК-14-0207000	4
17	КЗК-14-0214613	Звездочка	КЗК-14-0207000	1	

№ рис	№ поз	Обозначение	Наименование	Куда входит	
				Обозначение	Кол. на 1 сб. ед.
53	18	КЗК-14-0218436	Жесткость	КЗК-14-0207000	1
	19	КЗК-14-0218437	Корпус	КЗК-14-0207000	1
	20	ЦЕП 0001019	Цепь ПР-15,875-23-13568 (L=841,375 мм (53 зв.))	КЗК-14-0207000	1
	21	КЗР 0218604Г-01	Звездочка	КЗК-14-0207000	1
	22	КВС-2-0104812	Шайба	КЗК-14-0207000	8 наиб. кол.
	23	ЖГР-1-0202801	Шайба	КЗК-14-0207000	2 наиб. кол.
	24	ПКК 0202809	Шайба	КЗК-14-0207000	2 наиб. кол.
	25		Болт М8-6ех20 – 7796	КЗК-14-0207000	11
	26		Болт М8-6ех25 – 7796	КЗК-14-0207000	6
	27		Болт М8-6ех30 – 7796	КЗК-14-0207000	5
	28		Болт М10-6ех25 – 7786	КЗК-14-0207000	4
	29		Гайка М8-6G – 2526	КЗК-14-0207000	8
	30		Гайка М10-6G – 2526	КЗК-14-0207000	3
	31		Гайка М8-6G – 5915	КЗК-14-0207000	27
	32		Гайка М10-6G – 5915	КЗК-14-0207000	6
	33		Гайка М12-6G – 5915	КЗК-14-0207000	4
	34		Шайба 8Т 65Г – 6402	КЗК-14-0207000	24

№ рис	№ поз	Обозначение	Наименование	Куда входит	
				Обозначение	Кол. на 1 сб. ед.
53	35		Шайба 10Т 65Г – 6402	КЗК-14-0207000	13
	36		Шайба 12Т 65Г – 6402	КЗК-14-0207000	4
	37		Шайба С 8.01 – 6958	КЗК-14-0207000	24
	38		Шайба С 10.01 – 6958	КЗК-14-0207000	3
	39		Шайба С.8.01 – 11371	КЗК-14-0207000	25
	40		Шайба С.10.01 – 11371	КЗК-14-0207000	9
	41		Шайба С.12.01 – 11371	КЗК-14-0207000	4
	42		Шпонка 2-8x7x40 – 23360	КЗК-14-0207000	1
	43		Шпонка 2-10x8x70 – 23360	КЗК-14-0207000	1
	44		Звено С-ПР-15,875-23 – 13568	КЗК-14-0207000	1
	45		Подшипник YEL 206-2F	КЗК-14-0207000	1
	46		Подшипник YELAG 206	КЗК-14-0207000	1
	47		Подшипник YEL 207-2F	КЗК-14-0207000	2
	48		Подшипник YELAG 207	КЗК-14-0207000	2
	49		Подшипник YEL 208-2F	КЗК-14-0207000	1
	50		Подшипник YELAG 208	КЗК-14-0207000	1
	51		Корпус PF 62	КЗК-14-0207000	1
	52		Корпус PF 72	КЗК-14-0207000	2
53		Корпус PF 80	КЗК-14-0207000	1	

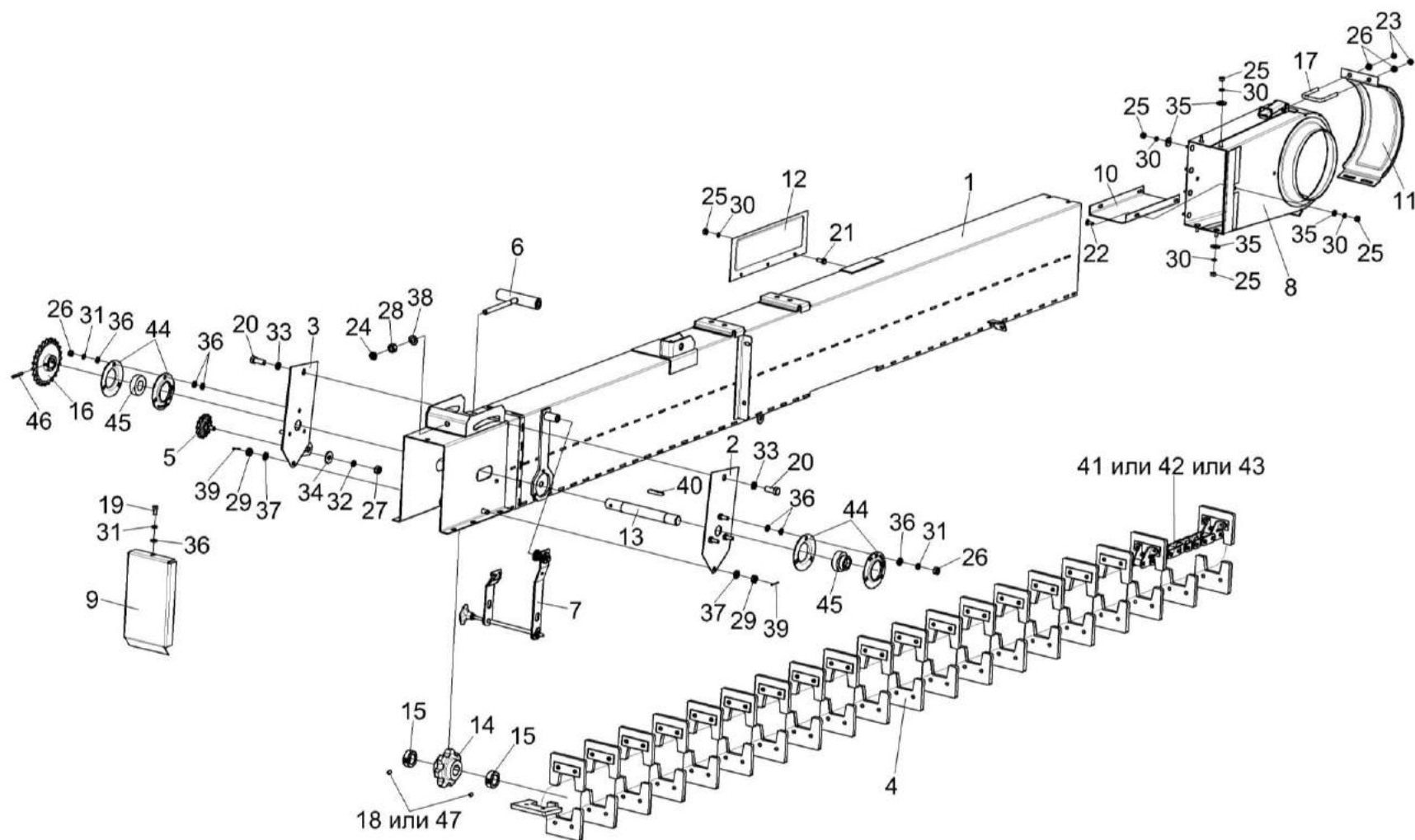


Рисунок 54 – Элеватор колосовой КЗК-14-0208000Б

№ рис	№ поз	Обозначение	Наименование	Куда входит	
				Обозначение	Кол. на 1 сб. ед.
<b>ЭЛЕВАТОР КОЛОСОВОЙ КЗК-14-0208000Б (рисунок 54)</b>					
<b>54</b>	1-47	КЗК-14-0208000Б	Элеватор колосовой	КЗК-14-0207000	1
	1	КЗК-14-0208010А	Каркас элеватора	КЗК-14-0208000Б	1
	2	КЗК-14-0208080	Натяжник	КЗК-14-0208000Б	1
	3	КЗК-14-0208090	Натяжник	КЗК-14-0208000Б	1
	4	КЗК-14-0208100	Цепь элеватора	КЗК-14-0208000Б	1
	5	КЗК-14-0208110	Звездочка натяжная	КЗК-14-0208000Б	1
	6	КЗК-14-0208170	Тяга	КЗК-14-0208000Б	1
	7	КЗК-14-0208200	Установка датчиков	КЗК-14-0208000Б	1
	8	КЗК-14-0208320	Каркас	КЗК-14-0208000Б	1
	9	КЗК-14-0208406	Крышка	КЗК-14-0208000Б	1
	10	КЗК-14-0208416	Направляющая	КЗК-14-0208000Б	1
	11	КЗК-14-0208431	Крышка	КЗК-14-0208000Б	1
	12	КЗК-14-0208434	Крышка	КЗК-14-0208000Б	1
	13	КЗК-14-0208602	Вал	КЗК-14-0208000Б	1
	14	КЗК-14-0208605А	Звездочка	КЗК-14-0208000Б	1
	15	КЗК-14-0208606	Втулка	КЗК-14-0208000Б	2
16	КЗК-14-0208608	Звездочка	КЗК-14-0208000Б	1	



№ рис	№ поз	Обозначение	Наименование	Куда входит	
				Обозначение	Кол. на 1 сб. ед.
54	17	КЗК-14-0208617	Зацеп	КЗК-14-0208000Б	1
	18	КЗК-14-0207605	Винт	КЗК-14-0208000Б	2
	19		Болт М8-6ех16 – 7796	КЗК-14-0208000Б	1
	20		Болт М12-6ех30 – 7796	КЗК-14-0208000Б	2
	21		Болт М6-6ех14 – 7798	КЗК-14-0208000Б	3
	22		Болт М6-6ех16 – 7802	КЗК-14-0208000Б	4
	23		Гайка М8-6G – 2526	КЗК-14-0208000Б	2
	24		Гайка М12-6G – 2526	КЗК-14-0208000Б	1
	25		Гайка М6-6G – 5915	КЗК-14-0208000Б	15
	26		Гайка М8-6G – 5915	КЗК-14-0208000Б	8
	27		Гайка М10-6G – 5915	КЗК-14-0208000Б	1
	28		Гайка М12-6G – 5915	КЗК-14-0208000Б	1
	29		Гайка М10-6G – 5919	КЗК-14-0208000Б	2
	30		Шайба 6Т 65Г – 6402	КЗК-14-0208000Б	15
	31		Шайба 8Т 65Г – 6402	КЗК-14-0208000Б	7
	32		Шайба 10Т 65Г – 6402	КЗК-14-0208000Б	4
	33		Шайба 12Т 65Г – 6402	КЗК-14-0208000Б	2
	34		Шайба С 10.01 – 6958	КЗК-14-0208000Б	1

№ рис	№ поз	Обозначение	Наименование	Куда входит	
				Обозначение	Кол. на 1 сб. ед.
54	35		Шайба С.6.01 – 11371	КЗК-14-0208000Б	12
	36		Шайба С.8.01 – 11371	КЗК-14-0208000Б	19 наиб. кол.
	37		Шайба С.10.01 – 11371	КЗК-14-0208000Б	3
	38		Шайба С.12.01 – 11371	КЗК-14-0208000Б	1
	39		Шплинт 2x25 – 397	КЗК-14-0208000Б	2
	40		Шпонка 8x7x45 – 23360	КЗК-14-0208000Б	1
	41		Звено С-ТРД-38-4600	КЗК-14-0208000Б	1
	42		Звено С-ТРД-38-46	КЗК-14-0208000Б	1
	43		Звено С-ТРД-38-5600	КЗК-14-0208000Б	1
	44		Корпус PF 52	КЗК-14-0208000Б	2
	45		Подшипник YET 205	КЗК-14-0208000Б	2
	46		Штифт упругий 6x40 0475 6 40 DIN/ISO-8752	КЗК-14-0208000Б	1
	47		Винт установочный DIN916 M10x12 45H Zn	КЗК-14-0208000Б	2

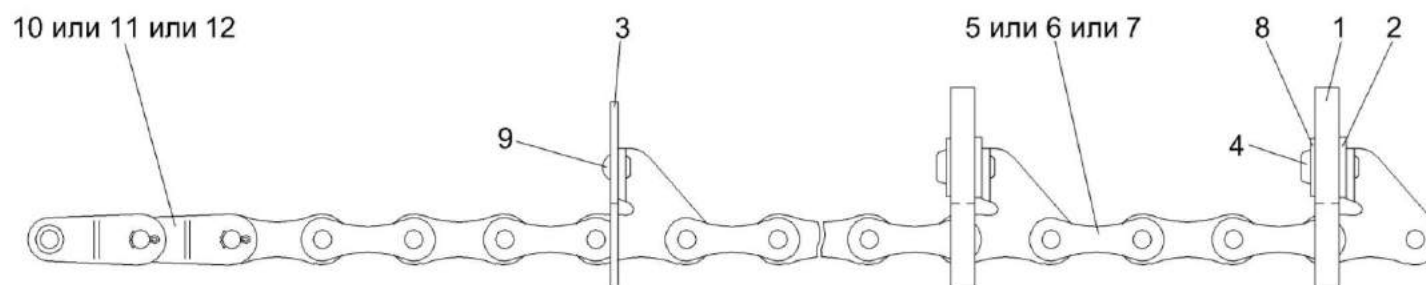


Рисунок 55 – Цепь элеватора КЗК-14-0208100

№ рис	№ поз	Обозначение	Наименование	Куда входит	
				Обозначение	Кол. на 1 сб. ед.
<b>ЦЕПЬ ЭЛЕВАТОРА КЗК-14-0208100 (рисунок 55)</b>					
<b>55</b>	1-12	КЗК-14-0208100	Цепь элеватора	КЗК-14-0208000А	1
	1	КЗК-14-0208004	Скребок	КЗК-14-0208100	39
	2	КЗК-14-0208432	Накладка	КЗК-14-0208100	39
	3	КЗК-14-0208433	Чистик	КЗК-14-0208100	1
	4	КЗР 0106607Б-01	Заклепка	КЗК-14-0208100	78
	5	ЦЕП 0003011	Цепь Цепь ТРД-38-46-2-2-6-4 L=6118 мм (161 зв.)	КЗК-14-0208100	1
	6	ЦЕП 0003026	Цепь Цепь ТРД-38-4600-2-2-6-4 L=6118 мм (161 зв.)	КЗК-14-0208100	1
	7	ЦЕП 0004249	Цепь Цепь ТРД-38-5600-2-2-6-4 L=6118 мм (161 зв.)	КЗК-14-0208100	1
	8	КЗК-14-0214461	Накладка	КЗК-14-0208100	39
	9		Заклепка 6х16 – 10299	КЗК-14-0208100	2
	10		Звено П-ТРД-38-4600	КЗК-14-0208100	2
	11		Звено П-ТРД-38-46	КЗК-14-0208100	2
12		Звено П-ТРД-38-5600	КЗК-14-0208100	2	

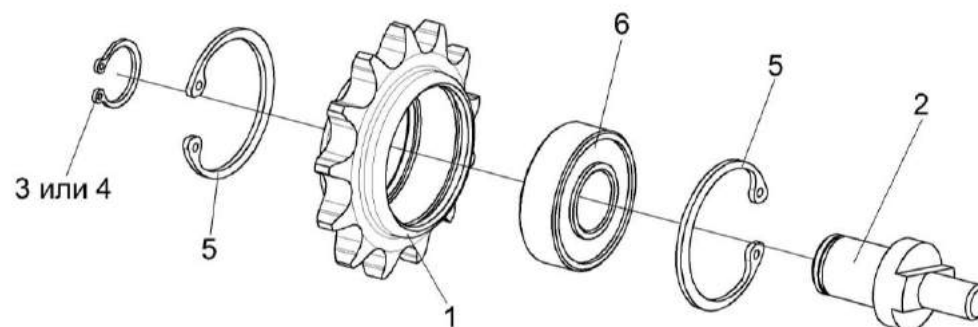


Рисунок 56 – Звездочка натяжная КЗК-14-0208110

№ рис	№ поз	Обозначение	Наименование	Куда входит	
				Обозначение	Кол. на 1 сб. ед.
<b>ЗВЕЗДОЧКА НАТЯЖНАЯ КЗК-14-0208110 (рисунок 56)</b>					
<b>56</b>	1-6	КЗК-14-0208110	Звездочка натяжная	КЗК-14-0208000Б	1
	1	КЗК-14-0208609	Звездочка	КЗК-14-0208110	1
	2	КЗК-14-0208627	Ось	КЗК-14-0208110	1
	3		Кольцо В17 – 13940	КЗК-14-0208110	1
	4		Кольцо В17 – 13942	КЗК-14-0208110	1
	5		Кольцо В40 – 13943	КЗК-14-0208110	2
	6		Подшипник 180203 – 8882	КЗК-14-0208110	1

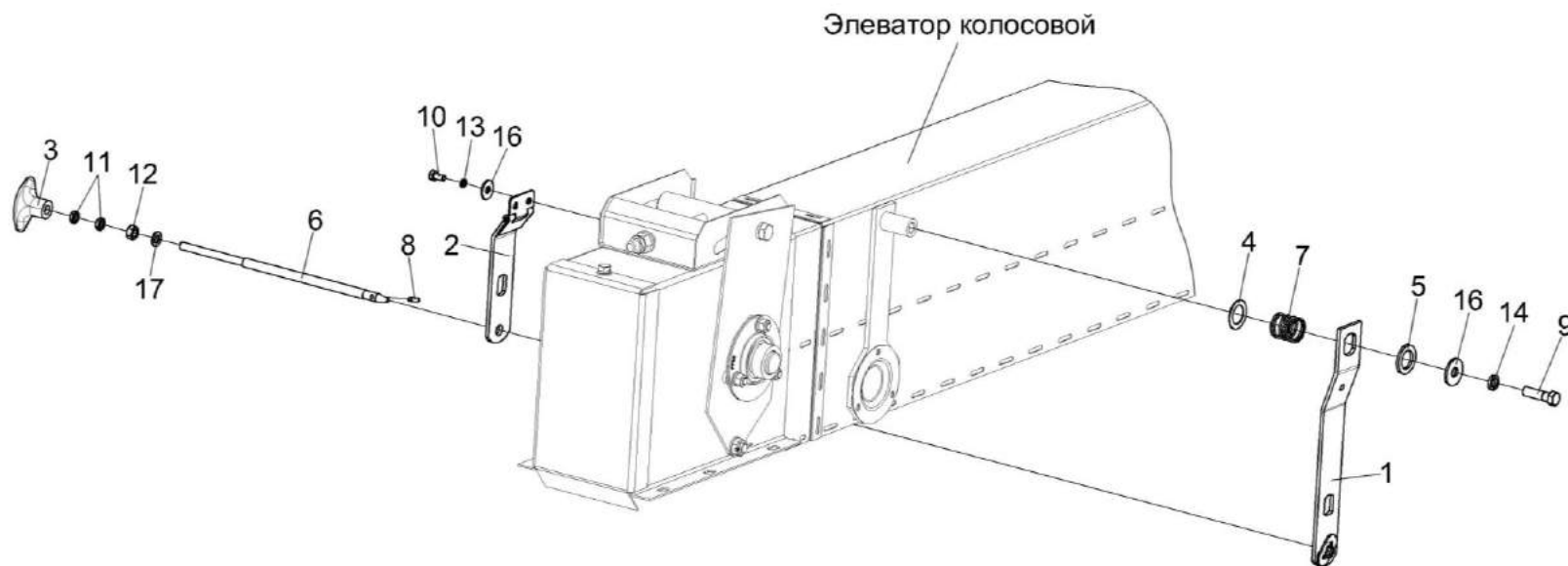


Рисунок 57 – Установка датчиков КЗК-14-0208200

№ рис	№ поз	Обозначение	Наименование	Куда входит	
				Обозначение	Кол. на 1 сб. ед.
<b>УСТАНОВКА ДАТЧИКОВ КЗК-14-0208200 (рисунок 57)</b>					
57	1-17	КЗК-14-0208200	Установка датчиков	КЗК-14-0208000Б	1
	3,6,8,11,12	КЗК-14-0208240	Фиксатор	КЗК-14-0208200	1

№ рис	№ поз	Обозначение	Наименование	Куда входит	
				Обозначение	Кол. на 1 сб. ед.
57	1	КЗК-14-0208210	Кронштейн	КЗК-14-0208200	1
	2	КЗК-14-0208220	Кронштейн	КЗК-14-0208200	1
	3	УЭС 0302310	Ручка	КЗК-14-0208240	1
	4	КЗК-14-0208451	Шайба	КЗК-14-0208200	3
	5	КЗК-14-0208451-01	Шайба	КЗК-14-0208200	2
	6	КЗК-14-0208622	Фиксатор	КЗК-14-0208240	1
	7	КЗК-14-0208625	Пружина	КЗК-14-0208200	1
	8	КВС-1-0147618	Штифт	КЗК-14-0208240	1
	9		Болт М10-6ех30 – 7796	КЗК-14-0208200	1
	10		Болт М6-6ех12 – 7798	КЗК-14-0208200	2
	11		Гайка М8-6Н – 2526	КЗК-14-0208240	2
	12		Гайка М8-6G – 5915	КЗК-14-0208240	1
	13		Шайба 6Т 65Г – 6402	КЗК-14-0208200	2
	14		Шайба 10Т 65Г – 6402	КЗК-14-0208200	1
	15		Шайба С 10.01 – 6958	КЗК-14-0208200	1
	16		Шайба С.6.01 – 11371	КЗК-14-0208200	2
	17		Шайба С.8.01 – 11371	КЗК-14-0208200	1

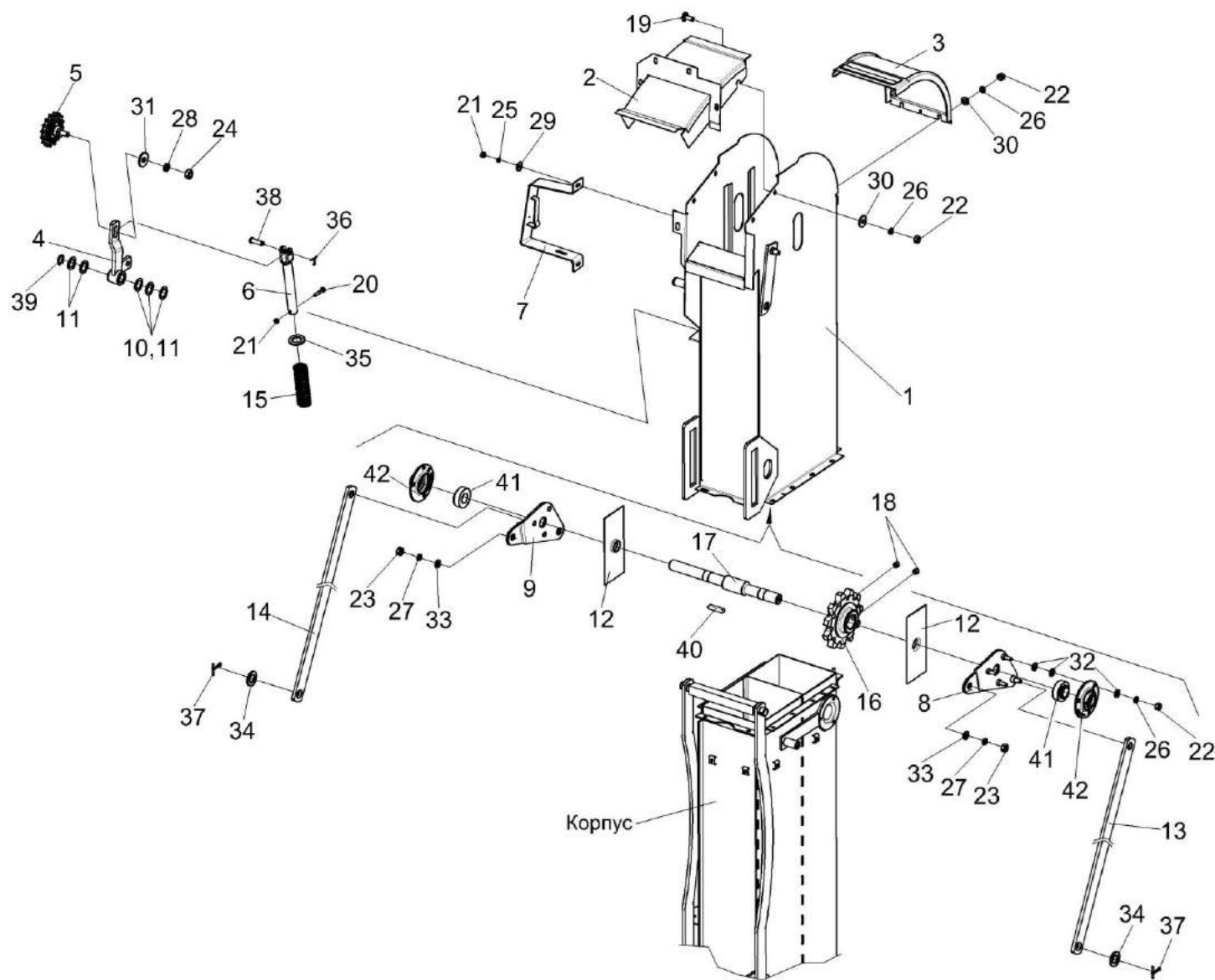


Рисунок 58 – Элеватор зерновой КЗК-14-0214000 (лист 1)



№ рис	№ поз	Обозначение	Наименование	Куда входит	
				Обозначение	Кол. на 1 сб. ед.
<b>ЭЛЕВАТОР ЗЕРНОВОЙ КЗК-14-0214000 (лист 1) (рисунок 58)</b>					
<b>58</b>	1-42	КЗК-14-0214000	Элеватор зерновой	КЗК-14-0207000	1
	1	КЗК-14-0214060	Корпус	КЗК-14-0214000	1
	2	КЗК-14-0214120	Крышка	КЗК-14-0214000	1
	3	КЗК-14-0214130	Крышка	КЗК-14-0214000	1
	4	КЗК-14-0214140	Рычаг	КЗК-14-0214000	1
	5	КЗК-14-0214190	Звездочка натяжная	КЗК-14-0214000	1
	6	КЗК-14-0214200	Вилка	КЗК-14-0214000	1
	7	КЗК-14-0214240	Кронштейн	КЗК-14-0214000	1
	8	КЗК-14-0214250	Рычаг	КЗК-14-0214000	1
	9	КЗК-14-0214250-01	Рычаг	КЗК-14-0214000	1
	10	КЗК-14-0214429	Шайба	КЗК-14-0214000	2
	11	КЗК-14-0214429-01	Шайба	КЗК-14-0214000	4
	12	КЗК-14-0214448	Пластина	КЗК-14-0214000	2
	13	КЗК-14-0214454	Рычаг	КЗК-14-0214000	1
	14	КЗК-14-0214467	Рычаг	КЗК-14-0214000	1
	15	КЗК-14-0214633 или КЗК-14-0214634	Пружина	КЗК-14-0214000	1 1
	16	КЗК-14-0214613	Звездочка	КЗК-14-0214000	1

№ рис	№ поз	Обозначение	Наименование	Куда входит	
				Обозначение	Кол. на 1 сб. ед.
58	17	КЗК-14-0214614А	Вал	КЗК-14-0214000	1
	18	КЗК-14-0207605	Винт или	КЗК-14-0214000	2
			Винт установочный DIN916 M10x12 45H Zn		2
	19	КЗР 0203608В	Болт	КЗК-14-0214000	4
	20		Болт М6-6ех35 – 7798		1
	21		Гайка М6-6G – 5915		32
	22		Гайка М8-6G – 5915		20
	23		Гайка М10-6G – 5915		4
	24		Гайка М12-6G – 5915		1
	25		Шайба 6Т 65Г – 6402		32
	26		Шайба 8Т 65Г – 6402		20
	27		Шайба 10Т 65Г – 6402		4
	28		Шайба 12Т 65Г – 6402		2
	29		Шайба С 6.01 – 6958		24
	30		Шайба С 8.01 – 6958		6
	31		Шайба С 12.01 – 6958		1
	32		Шайба С.8.01 – 11371		10
33	Шайба С.10.01 – 11371		4		

№ рис	№ поз	Обозначение	Наименование	Куда входит	
				Обозначение	Кол. на 1 сб. ед.
58	34		Шайба С.20.01 – 11371	КЗК-14-0214000	12
	35		Шайба С.22.01 – 11371	КЗК-14-0214000	1
	36		Шплинт 3,2x20 – 397	КЗК-14-0214000	1
	37		Шплинт 5x32 – 397	КЗК-14-0214000	4
	38		Ось 6-10 b12x32 – 9650	КЗК-14-0214000	1
	39		Кольцо В20 – 13942	КЗК-14-0214000	1
	40		Шпонка 10x8x45 - 23360	КЗК-14-0214000	1
	41		Подшипник УЕТ 205	КЗК-14-0214000	2
	42		Корпус PF 52	КЗК-14-0214000	2

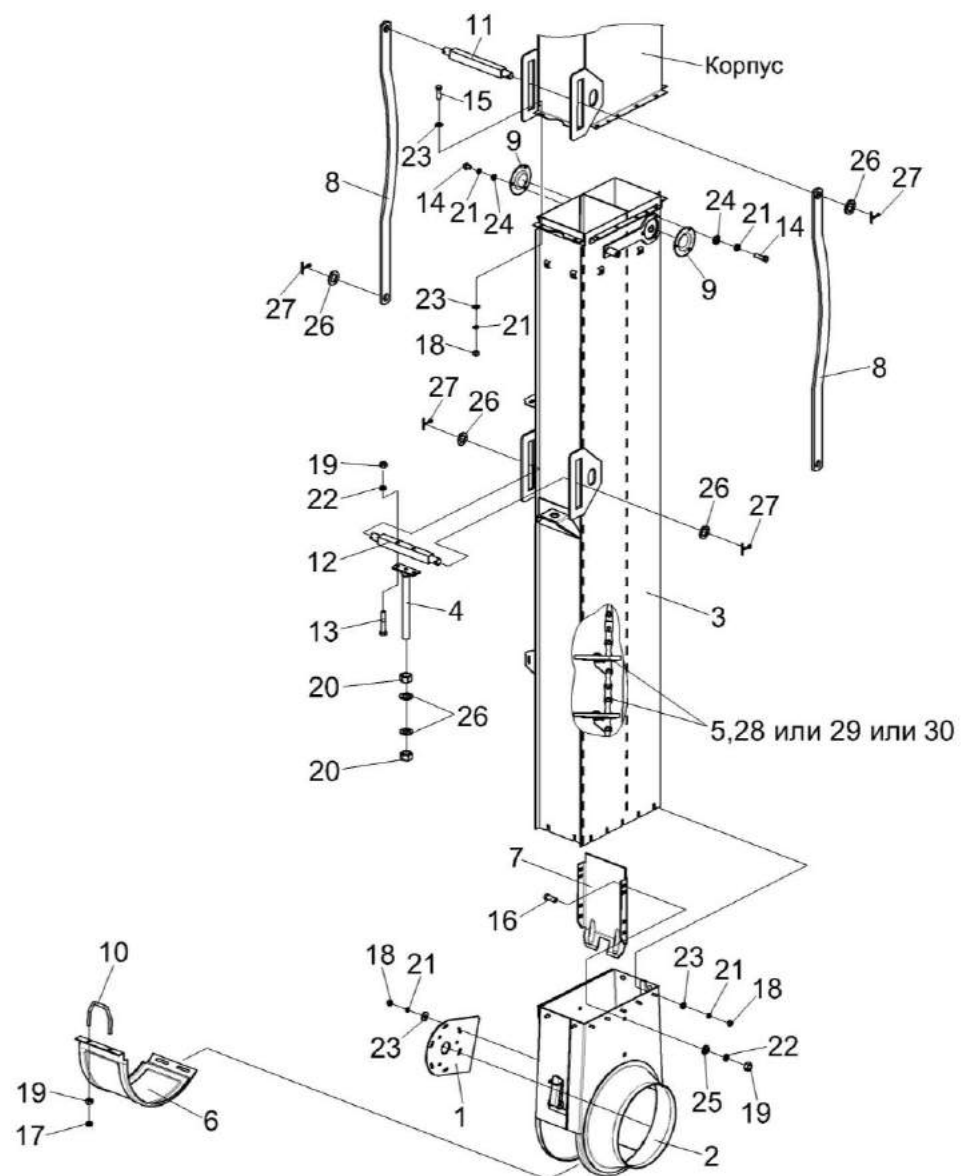


Рисунок 59 – Элеватор зерновой КЗК-14-0214000 (лист 2)

№ рис	№ поз	Обозначение	Наименование	Куда входит	
				Обозначение	Кол. на 1 сб. ед.
<b>ЭЛЕВАТОР ЗЕРНОВОЙ КЗК-14-0214000 (лист 2) (рисунок 59)</b>					
<b>59</b>	1-30	КЗК-14-0214000	Элеватор зерновой	КЗК-14-0207000	1
	1	КЗК-14-0214010	Опора	КЗК-14-0214000	1
	2	КЗК-14-0214020А	Каркас	КЗК-14-0214000	1
	3	КЗК-14-0214030	Корпус	КЗК-14-0214000	1
	4	КЗК-14-0214260	Удлинитель	КЗК-14-0214000	1
	5	КЗК-14-0214340	Цепь элеватора	КЗК-14-0214000	1
	6	КЗК-14-0214408А	Крышка	КЗК-14-0214000	1
	7	КЗК-14-0214413	Вставка	КЗК-14-0214000	1
	8	КЗК-14-0214456	Рычаг	КЗК-14-0214000	2
	9	КЗК-14-0214463	Крышка	КЗК-14-0214000	2
	10	КЗК-14-0214602	Зацеп	КЗК-14-0214000	1
	11	КЗК-14-0214618	Опора	КЗК-14-0214000	1
	12	КЗК-14-0214621	Опора	КЗК-14-0214000	1
	13		Болт М8-6ех45 – 7796	КЗК-14-0214000	2
	14		Болт М6-6ех12 – 7798	КЗК-14-0214000	6
	15		Болт М6-6ех16 – 7802	КЗК-14-0214000	13
	16		Болт М8-6ех20 – 7802	КЗК-14-0214000	4

№ рис	№ поз	Обозначение	Наименование	Куда входит	
				Обозначение	Кол. на 1 сб. ед.
59	17		Гайка М8-6G – 2526	КЗК-14-0214000	2
	18		Гайка М6-6G – 5915	КЗК-14-0214000	32
	19		Гайка М8-6G – 5915	КЗК-14-0214000	20
	20		Гайка М20-6G – 5915	КЗК-14-0214000	2
	21		Шайба 6Т 65Г – 6402	КЗК-14-0214000	32
	22		Шайба 8Т 65Г – 6402	КЗК-14-0214000	20
	23		Шайба С 6.01 – 6958	КЗК-14-0214000	24
	24		Шайба С.6.01 – 11371	КЗК-14-0214000	12
	25		Шайба С.8.01 – 11371	КЗК-14-0214000	10
	26		Шайба С.20.01 – 11371	КЗК-14-0214000	12
	27		Шплинт 5х32 – 397	КЗК-14-0214000	4
	28		Звено С-ТРД-38-4600	КЗК-14-0214000	1
	29		Звено С-ТРД-38-46	КЗК-14-0214000	1
	30		Звено С-ТРД-38-5600	КЗК-14-0214000	1

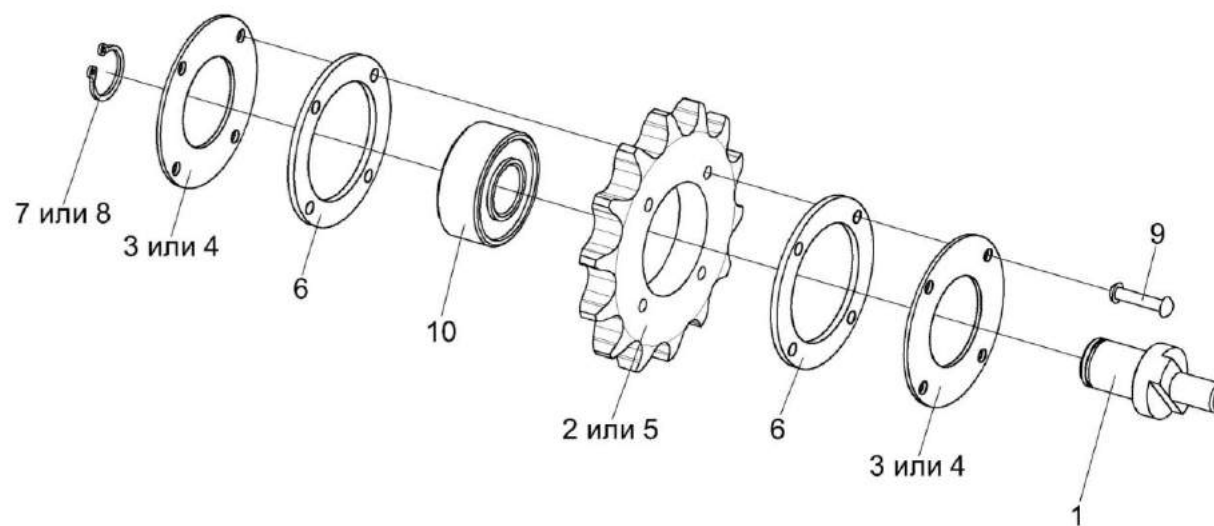


Рисунок 60 – Звёздочка натяжная КЗК-14-0214190

№ рис	№ поз	Обозначение	Наименование	Куда входит	
				Обозначение	Кол. на 1 сб. ед.
<b>ЗВЁЗДОЧКА НАТЯЖНАЯ КЗК-14-0214190 (рисунок 60)</b>					
<b>60</b>	1-10	КЗК-14-0214190	Звездочка натяжная	КЗК-14-0214000	1
	3,5,6,9,10	КУЖ 0122010	Звездочка	КЗК-14-0214190	1
	2,4,6,9,10	КУЖ 0122010-01	Звездочка	КЗК-14-0214190	1
	1	КЗК-14-0214628	Ось	КЗК-14-0214190	1
	2	КИС 0600608	Звездочка	КУЖ 0122010-01	1
	3	КУЖ 0122401	Крышка	КУЖ 0122010	2
	4	КУЖ 0122401-01	Крышка	КУЖ 0122010-01	2
	5	КУЖ 0122402	Звездочка	КУЖ 0122010	1
	6	КУЖ 0122403	Шайба	КУЖ 0122010 КУЖ 0122010-01	2 2
	7		Кольцо В17 – 13940	КЗК-14-0214190	1
8		Кольцо В17 – 13942	КЗК-14-0214190	1	
9		Заклепка 4Х30.01 – 10299	КУЖ 0122010 КУЖ 0122010-01	4 4	
10		Подшипник 180503 – 8882	КУЖ 0122010 КУЖ 0122010-01	1 1	



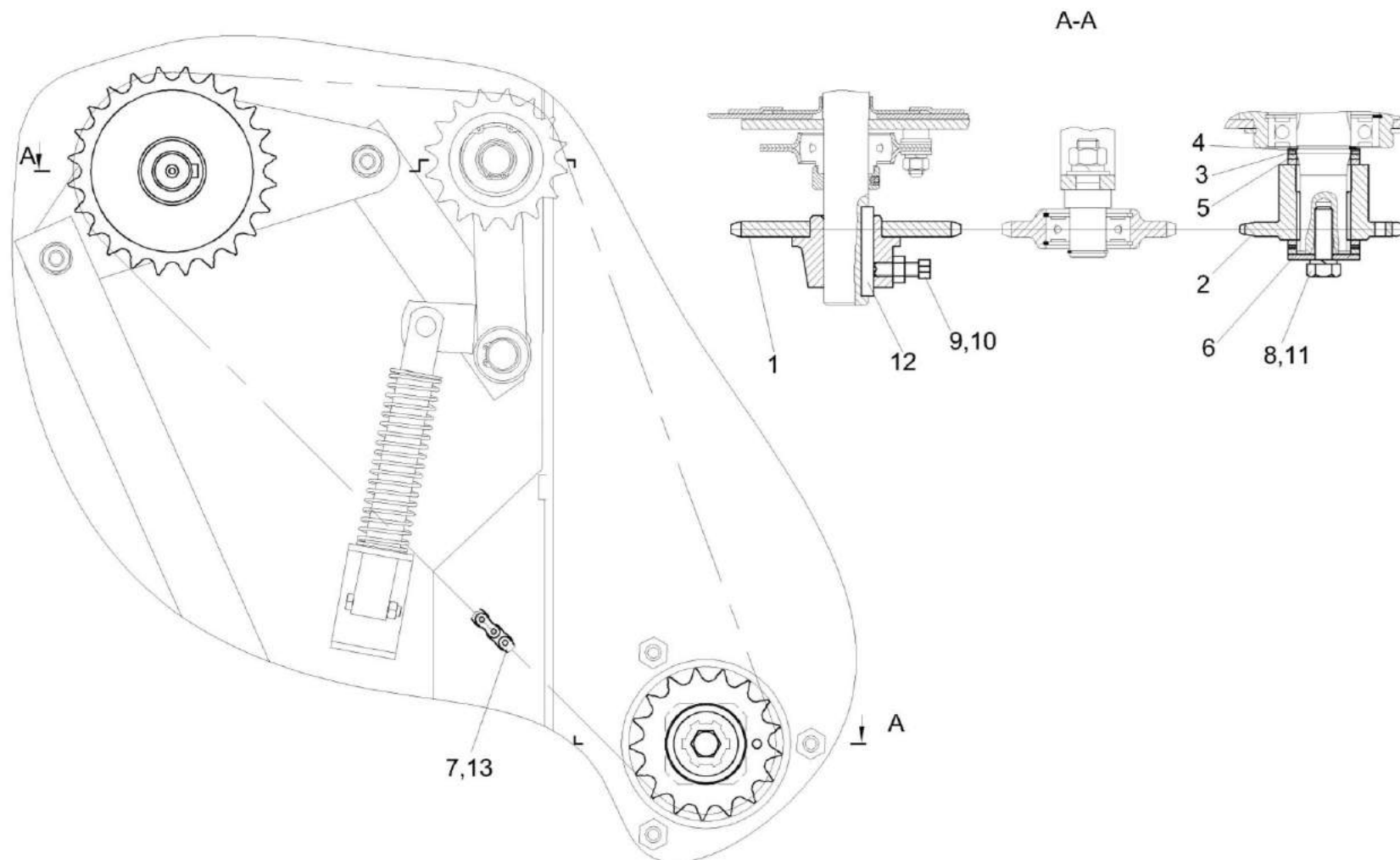


Рисунок 61 – Установка цепной передачи КЗК-14-0214500Б

№ рис	№ поз	Обозначение	Наименование	Куда входит	
				Обозначение	Кол. на 1 сб. ед.
<b>УСТАНОВКА ЦЕПНОЙ ПЕРЕДАЧИ КЗК-14-0214500Б (рисунок 61)</b>					
61	1-13	КЗК-14-0214500Б	Установка цепной передачи	КЗК-14-0207000	1
	1	КЗК-14-0214180А	Звездочка	КЗК-14-0214500Б	1
	2	КЗК-14-0214631	Звездочка	КЗК-14-0214500Б	1
	3	КИС 0602434	Шайба регулировочная	КЗК-14-0214500Б	1
	4	КСН 0118419	Шайба регулировочная	КЗК-14-0214500Б	3
	5	ПКК 0117442-01	Шайба	КЗК-14-0214500Б	4
	6	УЭС 0302404	Шайба	КЗК-14-0214500Б	1
	7	ЦЕП 0004176	Цепь Цепь ПР-15,875-23 – 13568 L=1349,375 мм (85 зв.)	КЗК-14-0214500Б	1
	8		Болт М10-6еx30 – 7796	КЗК-14-0214500Б	1
	9		Винт В.М10-6еx25 – 1485	КЗК-14-0214500Б	1
	10		Гайка М10-6G – 5915	КЗК-14-0214500Б	1
	11		Шайба 10Т 65Г – 6402	КЗК-14-0214500Б	1
	12		Шпонка 8x7x50 – 23360	КЗК-14-0214500Б	1
13		Звено С-ПР-15,875-23 – 13568	КЗК-14-0214500Б	1	

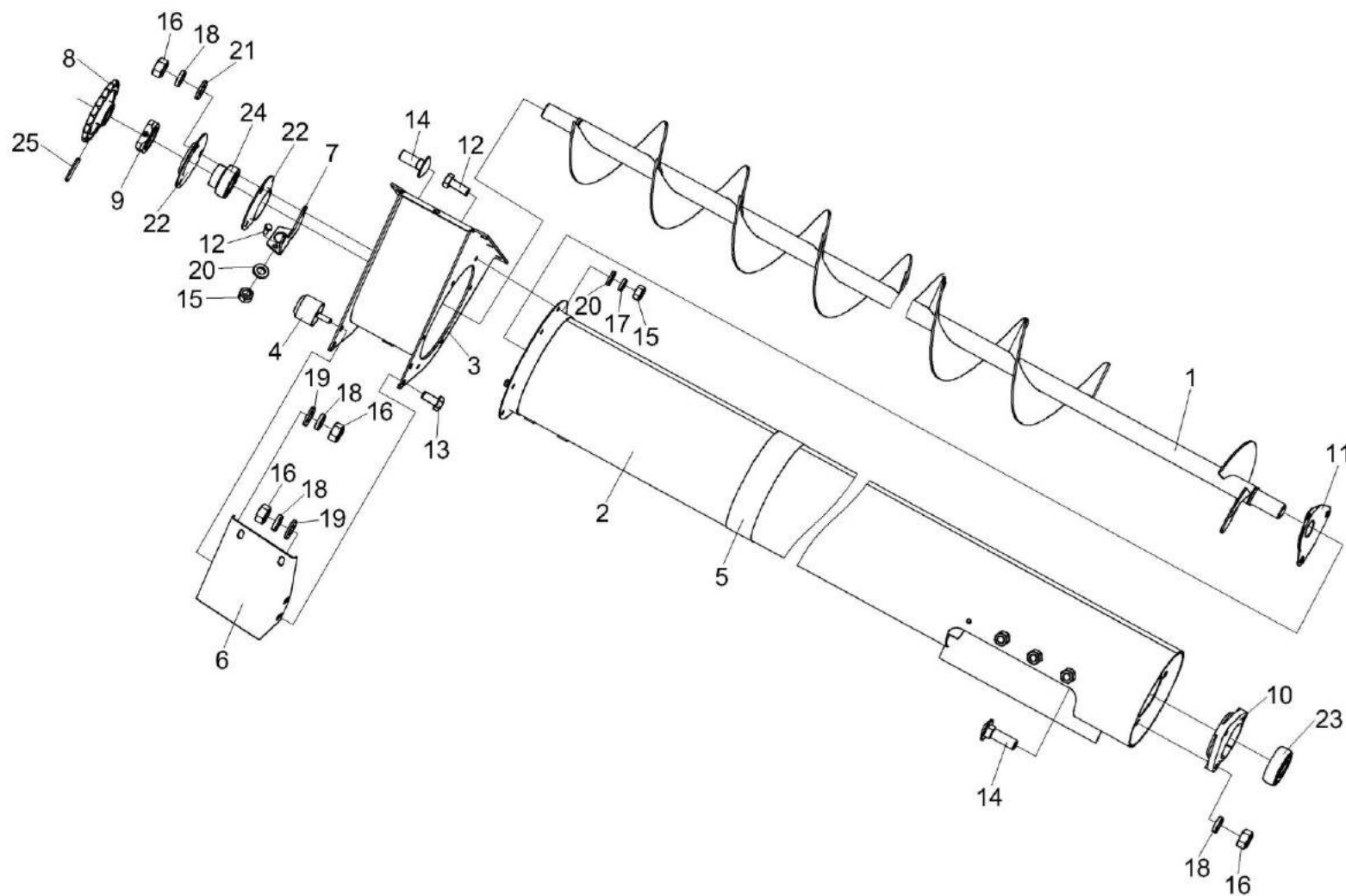


Рисунок 62 – Шнек распределительный КЗК-14-0218010

№ рис	№ поз	Обозначение	Наименование	Куда входит	
				Обозначение	Кол. на 1 сб. ед.
<b>ШНЕК РАСПРЕДЕЛИТЕЛЬНЫЙ КЗК-14-0218010 (рисунок 62)</b>					
<b>62</b>	1-28	КЗК-14-0218010	Шнек распределительный	КЗК-14-0207000	1
	1	КЗК-14-0218020	Шнек распределительный	КЗК-14-0218010	1
	2	КЗК-14-0218030	Кожух шнека	КЗК-14-0218010	1
	3	КЗК-14-0218040	Камера	КЗК-14-0218010	1
	4	КЗК-14-0218110	Упор	КЗК-14-0218010	1
	5	КЗК-14-0218003-01	Бандаж	КЗК-14-0218010	1
	6	КЗК-14-0218419А	Кронштейн	КЗК-14-0218010	1
	7	КЗК-14-0218421А	Кронштейн	КЗК-14-0218010	1
	8	КЗК-14-0218603	Звездочка	КЗК-14-0218010	1
	9	КЗК-14-0218604	Звезда	КЗК-14-0218010	1
	10	КЗР0101105	Корпус подшипника	КЗК-14-0218010	1
	11	КЗР0218415Б	Крышка	КЗК-14-0218010	1
	12		Болт М6-6ех16 – 7798	КЗК-14-0218010	7
	13		Болт М8-6ех16 – 7796	КЗК-14-0218010	4
	14		Болт М8-6ех25 – 7802	КЗК-14-0218010	6
	15		Гайка М6-6G – 5915	КЗК-14-0218010	7
16		Гайка М8-6G – 5915	КЗК-14-0218010	11	

№ рис	№ поз	Обозначение	Наименование	Куда входит	
				Обозначение	Кол. на 1 сб. ед.
62	17		Шайба 6Т 65Г – 6402	КЗК-14-0218010	6
	18		Шайба 8Т 65Г – 6402	КЗК-14-0218010	11
	19		Шайба С.8.01 – 6958	КЗК-14-0218010	6
	20		Шайба С.6.01 – 11371	КЗК-14-0218010	7
	21		Шайба С.8.01 – 11371	КЗК-14-0218010	3
	22		Корпус PF 52	КЗК-14-0218010	2
	23		Подшипник 1680205С17	КЗК-14-0218010	1
	24		Подшипник YET 205	КЗК-14-0218010	1
	25		Штифт упругий 6x40 0475 640-DIN/ISO-8752	КЗК-14-0218010	1

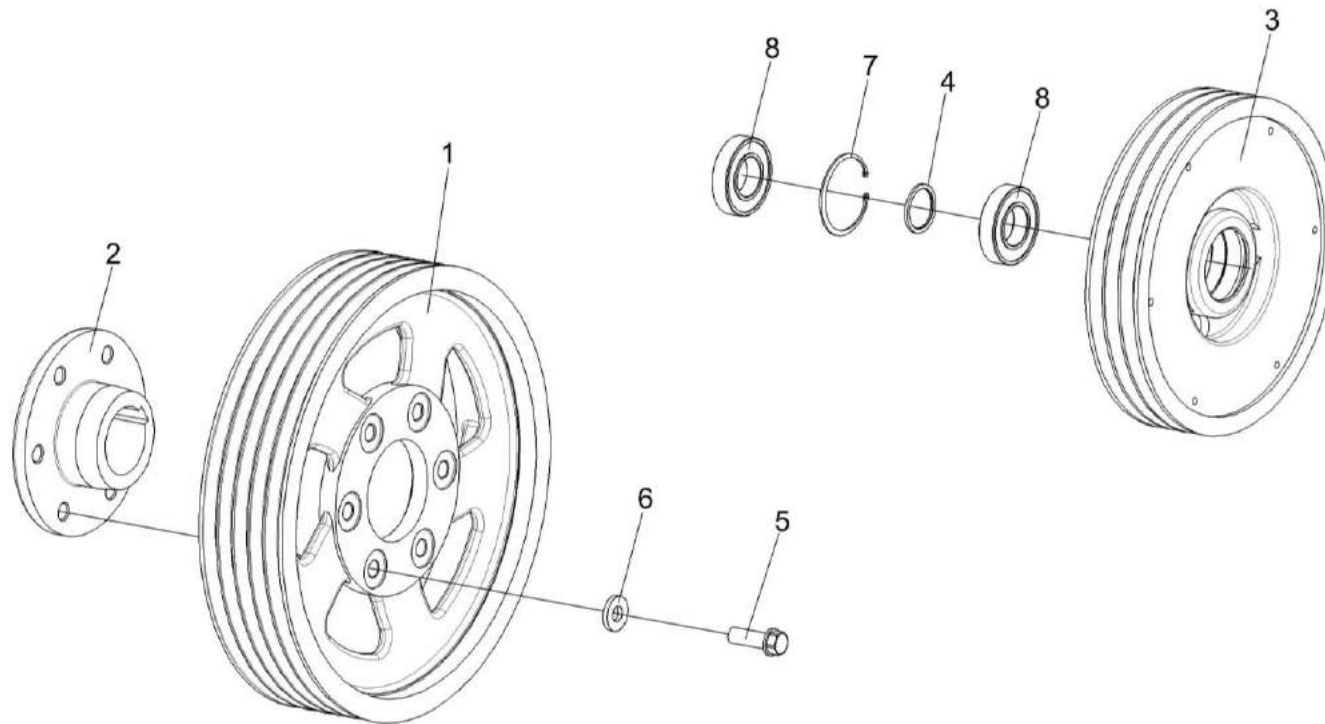


Рисунок 63 – Шкив КЗК-14-0220160 и шкив КЗ 0220120А

№ рис	№ поз	Обозначение	Наименование	Куда входит	
				Обозначение	Кол. на 1 сб. ед.
<b>ШКИВ КЗК-14-0220160 и ШКИВ КЗ 0220120А (рисунок 63)</b>					
<b>63</b>	1,2,5,6	КЗК-14-0220160	Шкив	КЗК-16-1-0202000	1
	3,4,7,8	КЗ 0220120А	Шкив	КЗК-16-1-0202000	1
	1	КЗК-14-0220101	Шкив	КЗК-14-0220160	1
	2	КЗК-14-0220604	Ступица	КЗК-14-0220160	1
	3	КЗ 0220102А	Шкив	КЗ 0220120А	1
	4	КЗ 0220411	Кольцо	КЗ 0220120А	1
	5	КЗК 0202641	Болт	КЗК-14-0220160	6
	6	КЗР 0202674А	Шайба	КЗК-14-0220160	6
7		Кольцо В80 – 13943	КЗ 0220120А	1	
8		Подшипник 6208-2RS1	КЗ 0220120А	2	

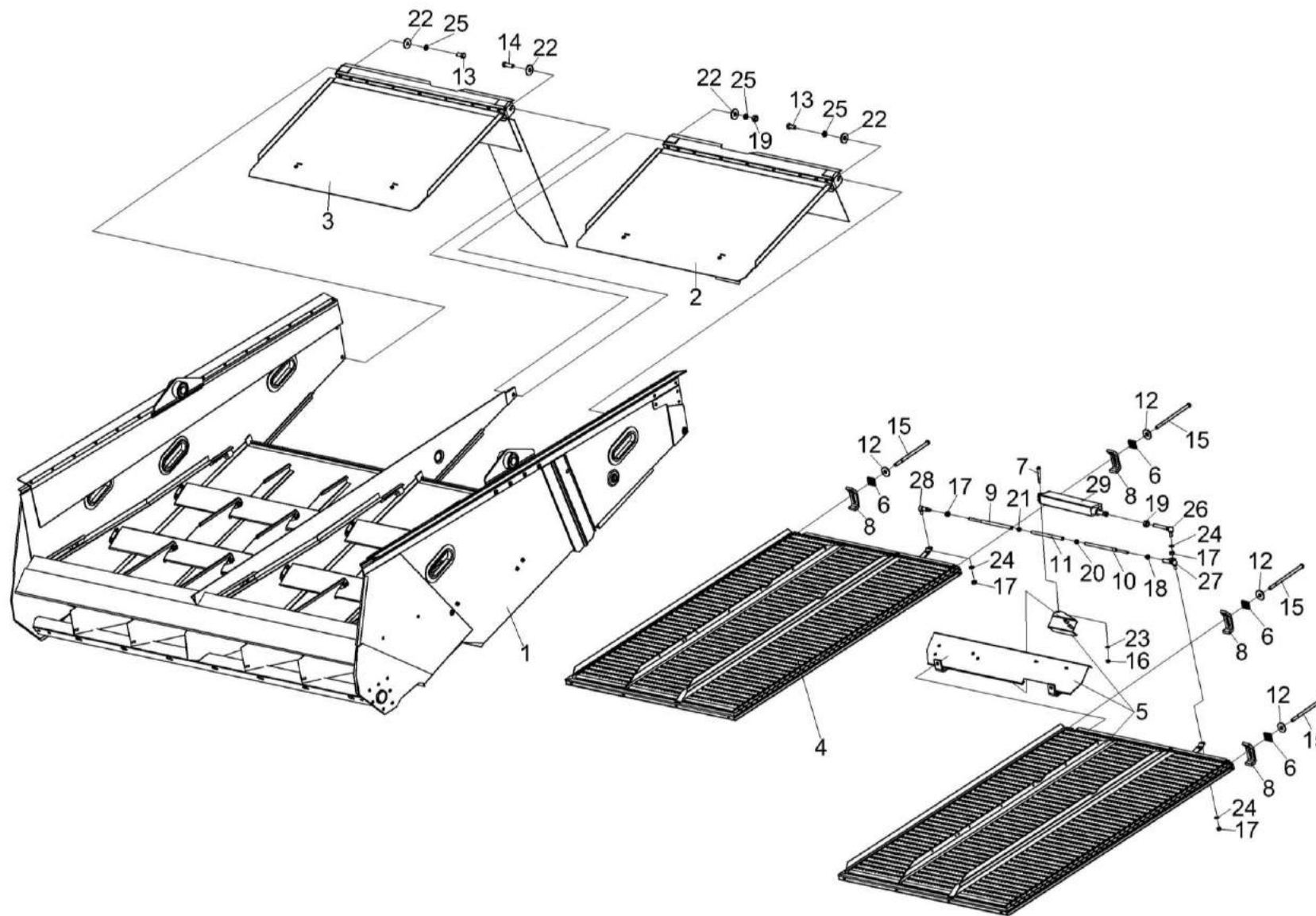


Рисунок 64 – Стан решетный нижний КЗК-14-0240000А



№ рис	№ поз	Обозначение	Наименование	Куда входит	
				Обозначение	Кол. на 1 сб. ед.
<b>СТАН РЕШЕТНЫЙ НИЖНИЙ КЗК-14-0240000А (рисунок 64)</b>					
<b>64</b>	1-29	КЗК-14-0240000А	Стан решетный нижний	КЗК-16-1-0202000	1
	1	КЗК-14-0240010А	Грохот смонтированный	КЗК-14-0240000А	1
	2	КЗК-14-0240020	Заслонка половы	КЗК-14-0240000А	1
	3	КЗК-14-0240020-01	Заслонка половы	КЗК-14-0240000А	1
	4	КЗК-14-0240100А	Решето	КЗК-14-0240000А	1
	5	КЗК-14-0240100А-01	Решето	КЗК-14-0240000А	1
	6	КЗК-14-0240459	Шайба	КЗК-14-0240000А	4
	7	КЗК-14-0240612	Палец	КЗК-14-0240000А	1
	8	КЗК-14-0240613	Опора	КЗК-14-0240000А	4
	9	КЗК-14-0240621	Тяга	КЗК-14-0240000А	1
	10	КЗК-14-0240621-01	Тяга	КЗК-14-0240000А	1
	11	КЗК-14-0240622	Гайка	КЗК-14-0240000А	1
	12	КСН 0100665-01	Шайба	КЗК-14-0240000А	4
	13		Болт М10-6ех20 – 7798	КЗК-14-0240000А	2
	14		Болт М10-6ех30 – 7798	КЗК-14-0240000А	1
	15		Болт М10-6ех180 – 7798	КЗК-14-0240000А	4
16		Гайка М6-6G – 5915	КЗК-14-0240000А	1	

№ рис	№ поз	Обозначение	Наименование	Куда входит	
				Обозначение	Кол. на 1 сб. ед.
64	17		Гайка М8-6G – 5915	КЗК-14-0240000А	4
	18		Гайка М8-ЛН-6G – 5915	КЗК-14-0240000А	1
	19		Гайка М10-6G – 5915	КЗК-14-0240000А	2
	20		Гайка М12-6G – 5915	КЗК-14-0240000А	1
	21		Гайка М12-ЛН-6G – 5915	КЗК-14-0240000А	1
	22		Шайба С 10.01 – 6958	КЗК-14-0240000А	4
	23		Шайба 6Т 65Г – 6402	КЗК-14-0240000А	1
	24		Шайба 8Т 65Г – 6402	КЗК-14-0240000А	3
	25		Шайба 10Т 65Г – 6402	КЗК-14-0240000А	3
	26		Шарнир угловой 000 757 792 0	КЗК-14-0240000А	1
	27		Шарнир угловой 000 758 247 0	КЗК-14-0240000А	1
	28		Шарнир угловой 000 758 248 0	КЗК-14-0240000А	1
	29		Электродвигатель 000 016 058 0	КЗК-14-0240000А	1

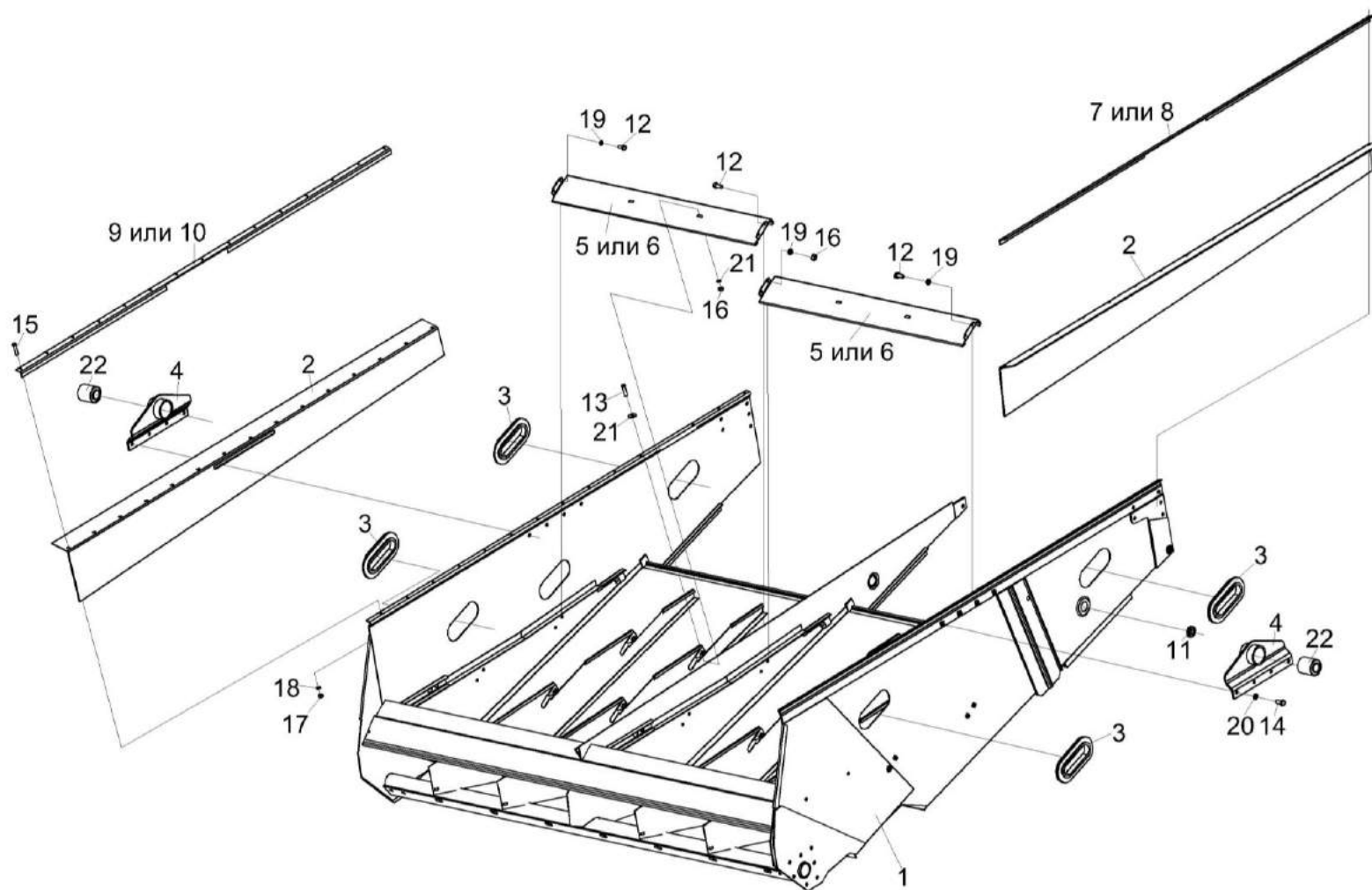


Рисунок 65 – Грохот смонтированный КЗК-14-0240010А

№ рис	№ поз	Обозначение	Наименование	Куда входит	
				Обозначение	Кол. на 1 сб. ед.
<b>ГРОХОТ СМОНТИРОВАННЫЙ КЗК-14-0240010А (рисунок 65)</b>					
<b>65</b>	1-22	КЗК-14-0240010А	Грохот смонтированный	КЗК-14-0240000А	1
	4,22	КЗК-14-0240180	Кронштейн	КЗК-14-0240010А	2
	1	КЗК-14-0240040А	Рама стана решетного нижнего	КЗК-14-0240010А	1
	2	КЗК-14-0240003	Уплотнение	КЗК-14-0240010А	2
	3	КЗК-14-0240005	Уплотнение	КЗК-14-0240010А	4
	4	КЗК-14-0240190	Пластина опорная	КЗК-14-0240180	1
	5	КЗК-14-0240438	Щиток направляющий	КЗК-14-0240010А	4
	6	КЗК-14-0240438-01	Щиток направляющий	КЗК-14-0240010А	4
	7	КЗК-14-0240453	Шина	КЗК-14-0240010А	1
	8	КЗК-14-0240453-01	Шина	КЗК-14-0240010А	1
	9	КЗК-14-0240453-02	Шина	КЗК-14-0240010А	1
	10	КЗК-14-0240453-03	Шина	КЗК-14-0240010А	1
	11	КИС 0140061-03	Втулка	КЗК-14-0240010А	1
	12		Болт М6-6ех12 – 7798	КЗК-14-0240010А	12
	13		Болт М6-6ех14 – 7798	КЗК-14-0240010А	8
14		Болт М8-6ех16 – 7798	КЗК-14-0240010А	8	
15		Болт М5-6ех20 – 7805	КЗК-14-0240010А	30	

№ рис	№ поз	Обозначение	Наименование	Куда входит	
				Обозначение	Кол. на 1 сб. ед.
65	16		Гайка М6-6G – 5915	КЗК-14-0240010А	12
	17		Гайка М5-6G – 5927	КЗК-14-0240010А	30
	18		Шайба 5Т 65Г – 6402	КЗК-14-0240010А	30
	19		Шайба 6Т 65Г – 6402	КЗК-14-0240010А	20
	20		Шайба 8Т 65Г – 6402	КЗК-14-0240010А	8
	21		Шайба С 6.01 – 6958	КЗК-14-0240010А	16
	22		Сайлентблок 001 18 072	КЗК-14-0240180	1

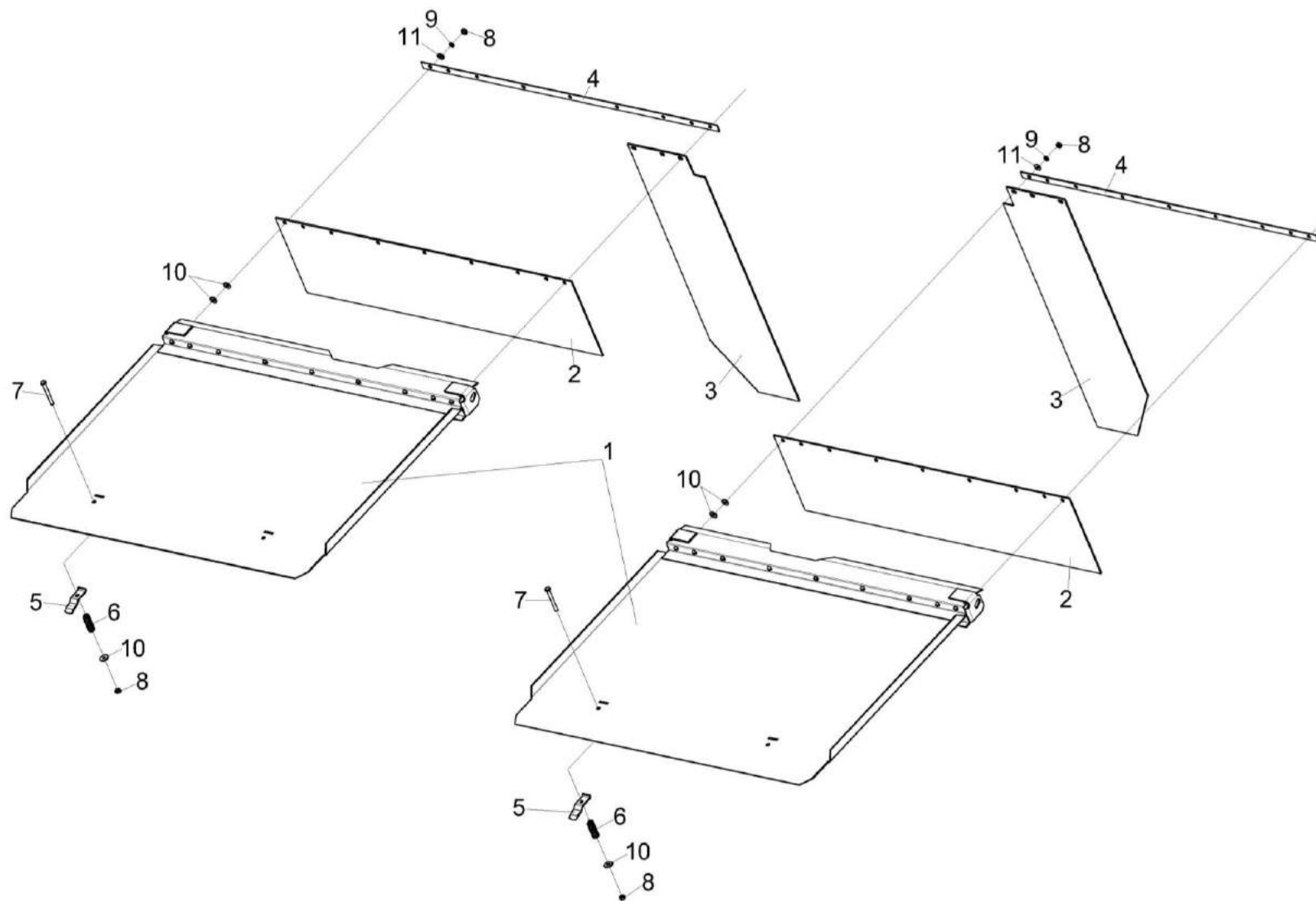


Рисунок 66 – Заслонка половы КЗК-14-0240020 и КЗК-14-0240020-01

№ рис	№ поз	Обозначение	Наименование	Куда входит	
				Обозначение	Кол. на 1 сб. ед.
<b>ЗАСЛОНКА ПОЛОВЫ КЗК-14-0240020 И КЗК-14-0240020-01 (рисунок 66)</b>					
66	1-11	КЗК-14-0240020	Заслонка половы	КЗК-14-0240000А	1
	1-11	КЗК-14-0240020-01	Заслонка половы	КЗК-14-0240000А	1
	1	КЗК-14-0240030	Доска скатная	КЗК-14-0240020 КЗК-14-0240020-01	1 1
	2	КЗК-14-0240001	Фартук	КЗК-14-0240020 КЗК-14-0240020-01	1 1
	3	КЗК-14-0240002	Фартук	КЗК-14-0240020 КЗК-14-0240020-01	1 1
	4	КЗК-14-0240419	Планка	КЗК-14-0240020 КЗК-14-0240020-01	1 1
	5	КЗК-14-0240422	Прижим	КЗК-14-0240020 КЗК-14-0240020-01	2 2
	6	КЗК-14-0240605	Пружина	КЗК-14-0240020 КЗК-14-0240020-01	2 2
	7		Болт М6-6ех55 – 7798	КЗК-14-0240020 КЗК-14-0240020-01	2 2
	8		Гайка М6-6G – 5915	КЗК-14-0240020 КЗК-14-0240020-01	11 11
	9		Шайба 6Т 65Г – 6402	КЗК-14-0240020 КЗК-14-0240020-01	9 9
10		Шайба С 6.01 – 6958	КЗК-14-0240020 КЗК-14-0240020-01	28 28	
11		Шайба С.6.01 – 11371	КЗК-14-0240020 КЗК-14-0240020-01	9 9	

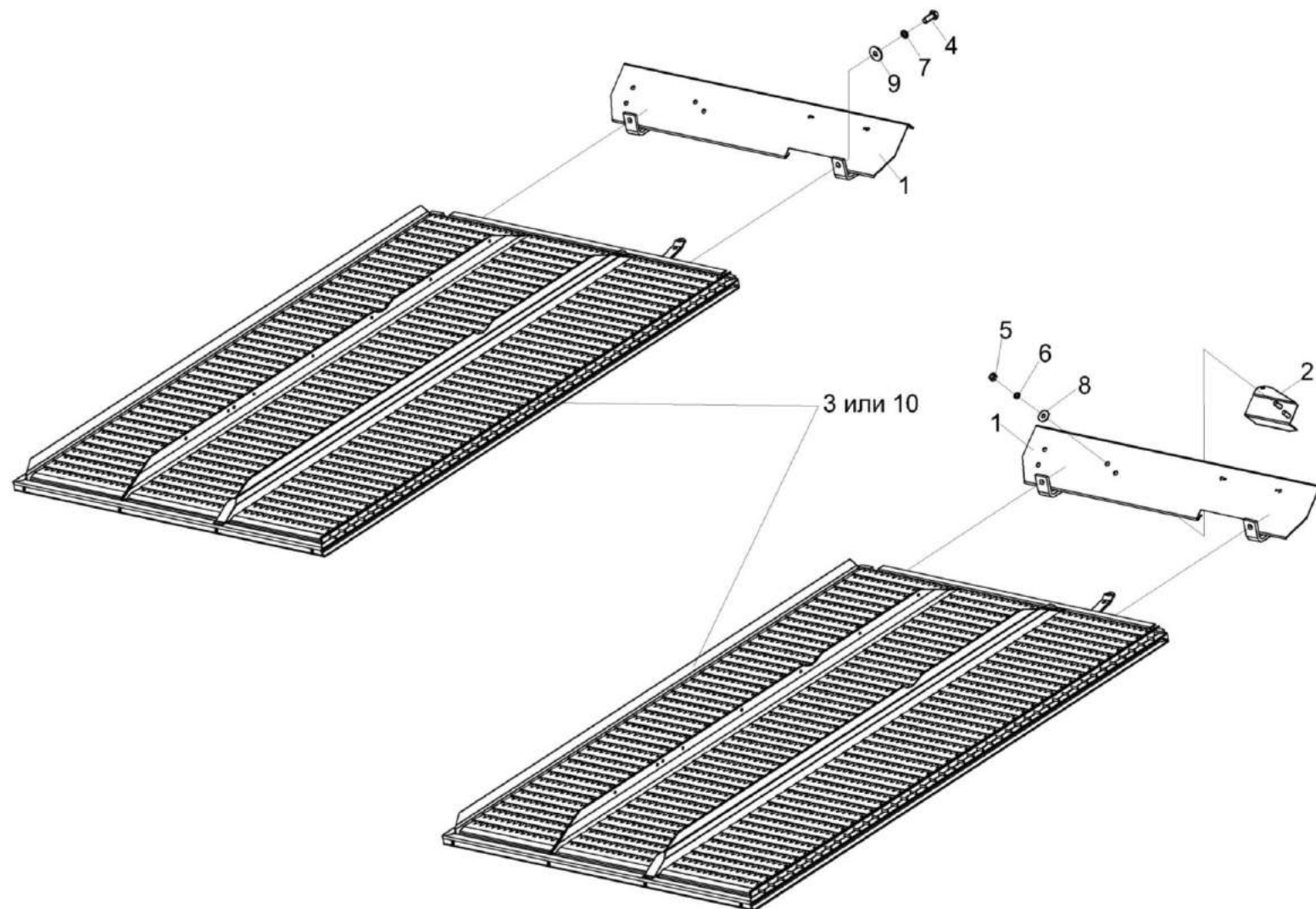


Рисунок 67 – Решето КЗК-14-0240100А и КЗК-14-0240100-01



№ рис	№ поз	Обозначение	Наименование	Куда входит	
				Обозначение	Кол. на 1 сб. ед.
<b>РЕШЕТО КЗК-14-0240100А И КЗК-14-0240100А-01 (рисунок 67)</b>					
<b>67</b>	1,3,4,7,9,10	КЗК-14-0240100А	Решето	КЗК-14-0240000А	1
	1-10	КЗК-14-0240100А-01	Решето	КЗК-14-0240000А	1
	1,2,5,6,8	КЗК-14-0240160	Пластина	КЗК-14-0240100А-01	1
	1	КЗК-14-0240150	Пластина воздухонаправляющая	КЗК-14-0240100А КЗК-14-0240160	1 1
	2	КЗК-14-0240170А	Держатель	КЗК-14-0240160	1
	3	КЗ 0240110А	Решето пластинчатое	КЗК-14-0240100А КЗК-14-0240100А-01	1 1
	4		Болт М10-6х20 – 7798	КЗК-14-0240100А КЗК-14-0240100А-01	2 2
	5		Гайка М8-6G – 5915	КЗК-14-0240160	2
	6		Шайба 8Т 65Г – 6402	КЗК-14-0240160	2
	7		Шайба 10Т 65Г – 6402	КЗК-14-0240100А КЗК-14-0240100А-01	2 2
8		Шайба С 8.01 – 6958	КЗК-14-0240160	2	
9		Шайба С 10.01 – 6958	КЗК-14-0240100А КЗК-14-0240100А-01	2 2	
10		Решето пластинчатое 000 736 061 2	КЗК-14-0240100А КЗК-14-0240100А-01	1 1	

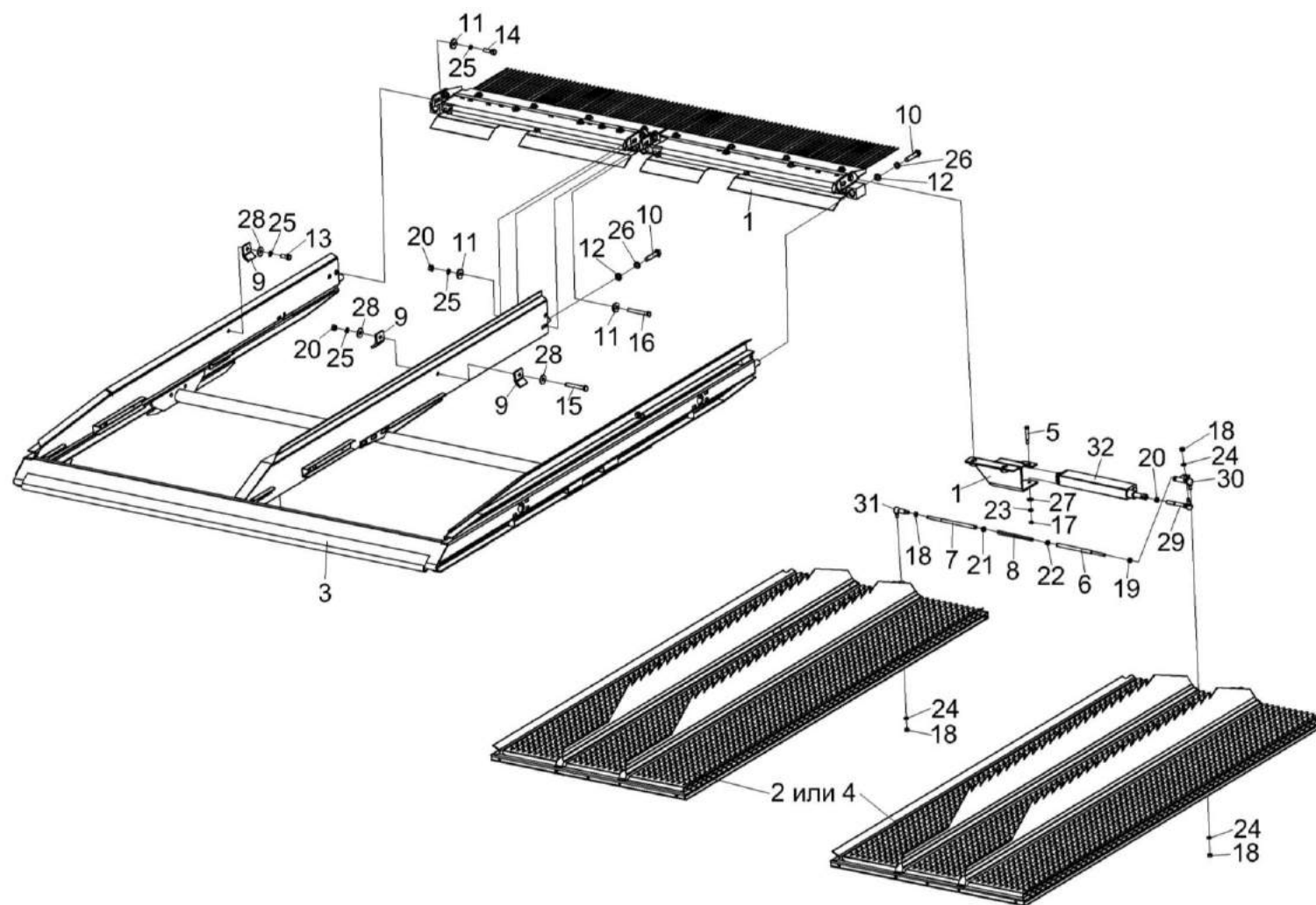


Рисунок 68 – Стан решетный верхний КЗК-14-0260000А

№ рис	№ поз	Обозначение	Наименование	Куда входит	
				Обозначение	Кол. на 1 сб. ед.
<b>СТАН РЕШЕТНЫЙ ВЕРХНИЙ КЗК-14-0260000А (рисунок 68)</b>					
<b>68</b>	1-32	КЗК-14-0260000А	Стан решетный верхний	КЗК-16-1-0202000	1
	1	КЗК-14-0260050А	Профиль пальцевый	КЗК-14-0260000А	1
	2	КЗК-14-0260110А	Решето пластинчатое	КЗК-14-0260000А	2
	3	КЗ 0260010А	Рама грохота	КЗК-14-0260000А	1
	4	КЗ 0260110А	Решето пластинчатое	КЗК-14-0260000А	2
	5	КЗК-14-0240612	Палец	КЗК-14-0260000А	1
	6	КЗК-14-0240621-02	Тяга	КЗК-14-0260000А	1
	7	КЗК-14-0240621-03	Тяга	КЗК-14-0260000А	1
	8	КЗК-14-0240622	Гайка	КЗК-14-0260000А	1
	9	КЗК-14-0260415	Зажим	КЗК-14-0260000А	4
	10	КЗК-14-0260617	Болт	КЗК-14-0260000А	3
	11	КЗР 0221417	Шайба	КЗК-14-0260000А	4
	12	УЭС 0100607	Шайба	КЗК-14-0260000А	3
	13		Болт М10-6ех25 – 7798	КЗК-14-0260000А	2
	14		Болт М10-6ех30 – 7798	КЗК-14-0260000А	2
	15		Болт М10-6ех70 – 7798	КЗК-14-0260000А	1
16		Болт М10-6ех75 – 7798	КЗК-14-0260000А	1	

№ рис	№ поз	Обозначение	Наименование	Куда входит	
				Обозначение	Кол. на 1 сб. ед.
68	17		Гайка М6-6G – 5915	КЗК-14-0260000А	1
	18		Гайка М8-6G – 5915	КЗК-14-0260000А	4
	19		Гайка М8-LH-6G – 5915	КЗК-14-0260000А	1
	20		Гайка М10-6G – 5915	КЗК-14-0260000А	2
	21		Гайка М12-6G – 5915	КЗК-14-0260000А	1
	22		Гайка М12-LH-6G – 5915	КЗК-14-0260000А	1
	23		Шайба 6Т 65Г – 6402	КЗК-14-0260000А	1
	24		Шайба 8Т 65Г – 6402	КЗК-14-0260000А	3
	25		Шайба 10Т 65Г – 6402	КЗК-14-0260000А	6
	26		Шайба 12Т 65Г – 6402	КЗК-14-0260000А	3
	27		Шайба С 6.01 – 6958	КЗК-14-0260000А	1
	28		Шайба С 10.01 – 6958	КЗК-14-0260000А	4
	29		Шарнир угловой 000 757 792 0	КЗК-14-0260000А	1
	30		Шарнир угловой 000 758 247 0	КЗК-14-0260000А	1
	31		Шарнир угловой 000 758 248 0	КЗК-14-0260000А	1
	32		Электродвигатель 000 016 058 0	КЗК-14-0260000А	1

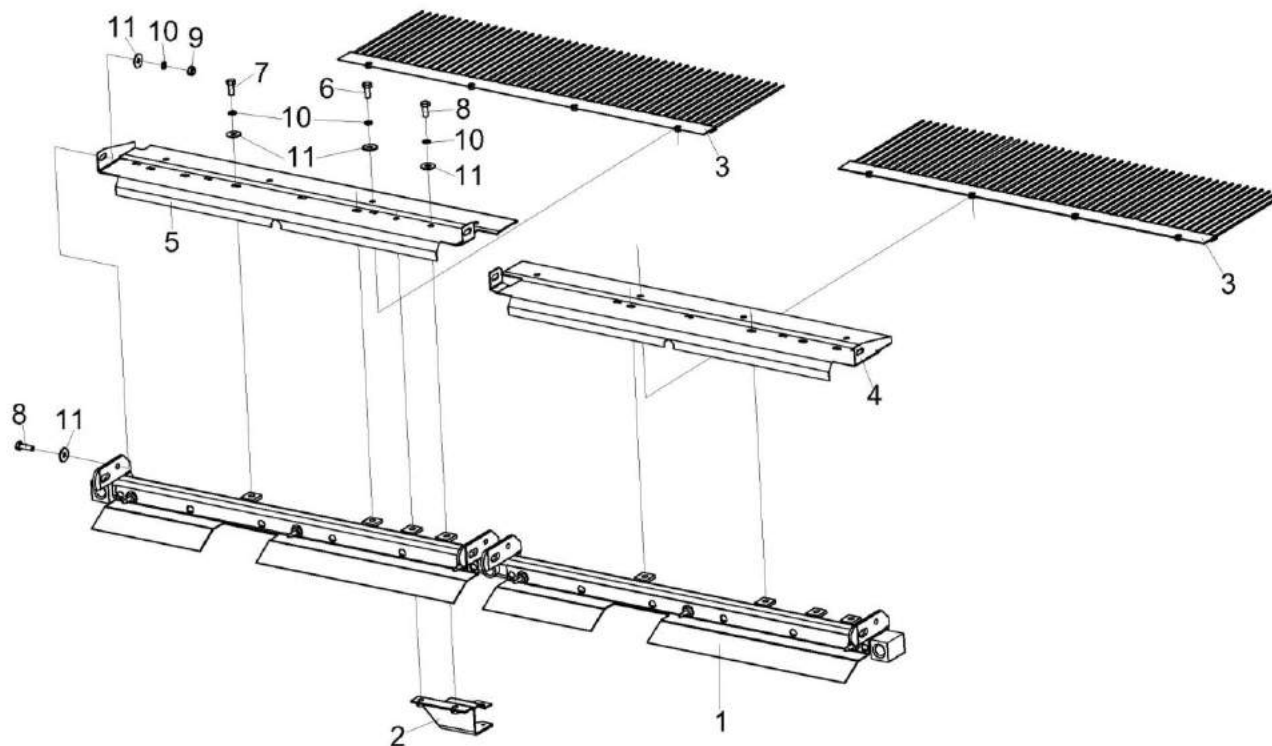


Рисунок 69 – Профиль пальцевый КЗК-14-0260050А

№ рис	№ поз	Обозначение	Наименование	Куда входит	
				Обозначение	Кол. на 1 сб. ед.
<b>ПРОФИЛЬ ПАЛЬЦЕВЫЙ КЗК-14-0260050 (рисунок 69)</b>					
<b>69</b>	1-11	КЗК-14-0260050А	Профиль пальцевый	КЗК-14-0260000А	1
	1	КЗК-14-0260060А	Профиль концевой	КЗК-14-0260050А	1
	2	КЗК-14-0260080А	Кронштейн	КЗК-14-0260050А	1
	3	КЗК-14-0260090А	Решетка пальцевая	КЗК-14-0260050А	2
	4	КЗК-14-0260424А	Щиток	КЗК-14-0260050А	1
	5	КЗК-14-0260424А-01	Щиток	КЗК-14-0260050А	1
	6		Болт М8-6х16 – 7796	КЗК-14-0260050А	8
	7		Болт М8-6х20 – 7796	КЗК-14-0260050А	7
	8		Болт М8-6х25 – 7796	КЗК-14-0260050А	6
	9		Гайка М8-6G – 5915	КЗК-14-0260050А	4
	10		Шайба 8Т 65Г – 6402	КЗК-14-0260050А	21
11		Шайба С 8.01 – 6958	КЗК-14-0260050А	25	

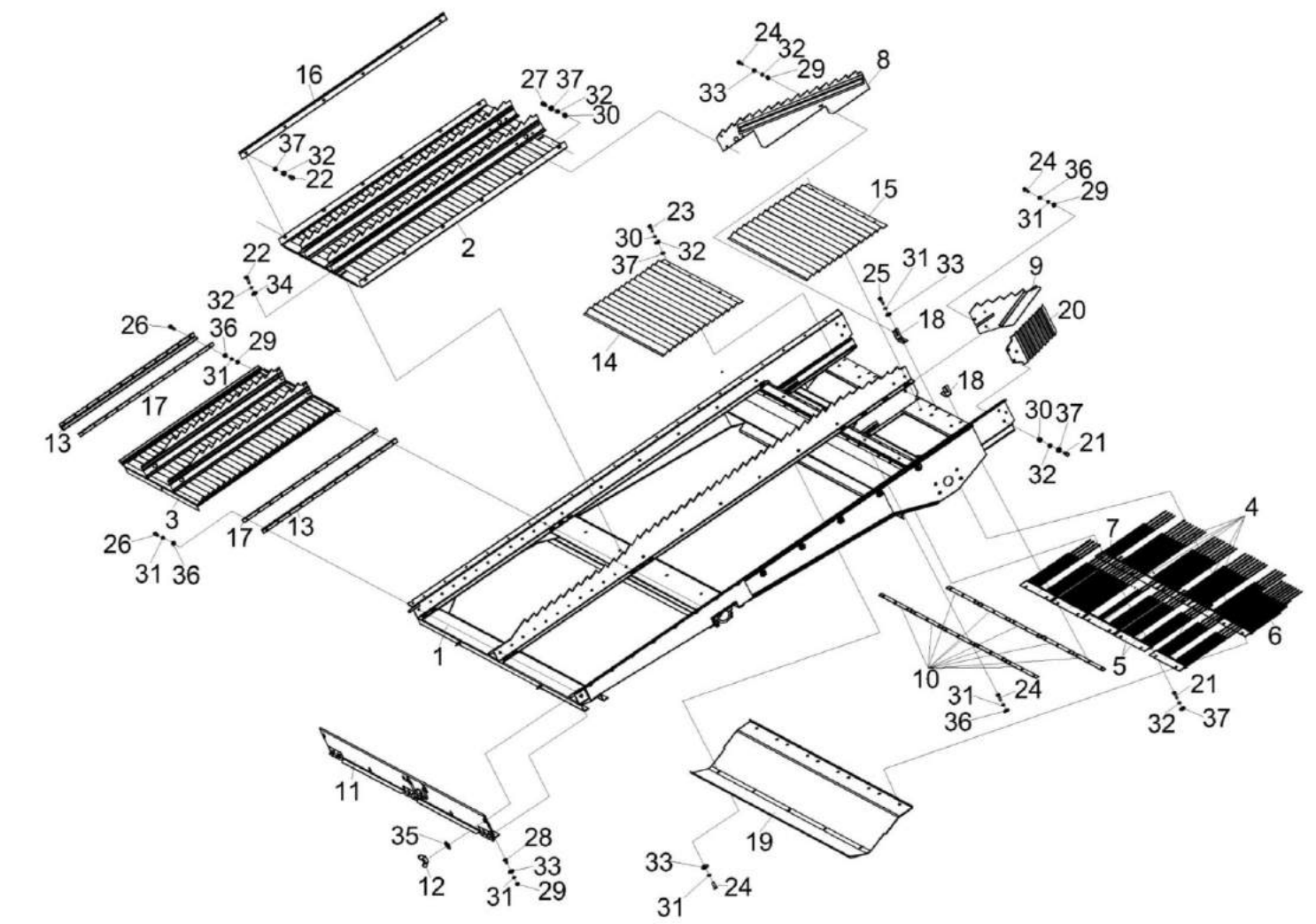


Рисунок 70 – Доска стрясная КЗК-14-0280000

№ рис	№ поз	Обозначение	Наименование	Куда входит	
				Обозначение	Кол. на 1 сб. ед.
<b>ВАРИАТОР КЗК-14-0280000 (рисунок 70)</b>					
<b>70</b>	1-37	КЗК-14-0280000	Доска стрясная	КЗК-16-1-0202000	1
	1	КЗК-14-0280010Б	Доска транспортная	КЗК-14-0280000	1
	2	КЗК-14-0280020	Поддон съемный	КЗК-14-0280000	2
	3	КЗК-14-0280030	Поддон	КЗК-14-0280000	2
	4	КЗК-14-0280040А	Решетка пальцевая	КЗК-14-0280000	6
	5	КЗК-14-0280040А-01	Решетка пальцевая	КЗК-14-0280000	2
	6	КЗК-14-0280050А	Решетка пальцевая	КЗК-14-0280000	1
	7	КЗК-14-0280050А-01	Решетка пальцевая	КЗК-14-0280000	1
	8	КЗК-14-0280080	Гребенка	КЗК-14-0280000	4
	9	КЗК-14-0280090	Делитель	КЗК-14-0280000	1
	10	КЗК-14-0280100	Прижим	КЗК-14-0280000	10
	11	КЗК-14-0280200	Крышка	КЗК-14-0280000	1
	12	КИЛ 0150750	Гайка-барашек	КЗК-14-0280000	3
	13	КЗК-14-0280002	Уплотнение	КЗК-14-0280000	4
	14	КЗК-14-0280411	Пол ступенчатый	КЗК-14-0280000	1
	15	КЗК-14-0280411-01	Пол ступенчатый	КЗК-14-0280000	1
	16	КЗК-14-0280444	Прижим	КЗК-14-0280000	4
17	КЗК-14-0280445	Прижим	КЗК-14-0280000	4	



№ рис	№ поз	Обозначение	Наименование	Куда входит	
				Обозначение	Кол. на 1 сб. ед.
70	18	КЗК-14-0280446	Уголок	КЗК-14-0280000	4
	19	КЗК-14-0280452А	Кожух	КЗК-14-0280000	1
	20	КЗК-14-0280466	Планка ступенчатая	КЗК-14-0280000	2
	21		Болт М8-6ех16 – 7796	КЗК-14-0280000	16
	22		Болт М8-6ех20 – 7796	КЗК-14-0280000	20
	23		Болт М8-6ех30 – 7796	КЗК-14-0280000	10
	24		Болт М6-6ех16 – 7796	КЗК-14-0280000	54
	25		Болт М6-6ех20 – 7798	КЗК-14-0280000	30
	26		Болт М6-6ех25 – 7798	КЗК-14-0280000	36
	27		Болт М8-6ех25 – 7798	КЗК-14-0280000	6
	28		Болт М6-6ех14 – 7802	КЗК-14-0280000	6
	29		Гайка М6-6G – 5915	КЗК-14-0280000	18
	30		Гайка М8-6G – 5915	КЗК-14-0280000	22
	31		Шайба 6Т 65Г – 6402	КЗК-14-0280000	77
	32		Шайба 8Т 65Г – 6402	КЗК-14-0280000	40
	33		Шайба С 6.01 – 6958	КЗК-14-0280000	26
	34		Шайба С 8.01 – 6958	КЗК-14-0280000	8
	35		Шайба С 10.01 – 6958	КЗК-14-0280000	3
	36		Шайба С.6.01 – 11371	КЗК-14-0280000	51
37		Шайба С.8.01 – 11371	КЗК-14-0280000	42	

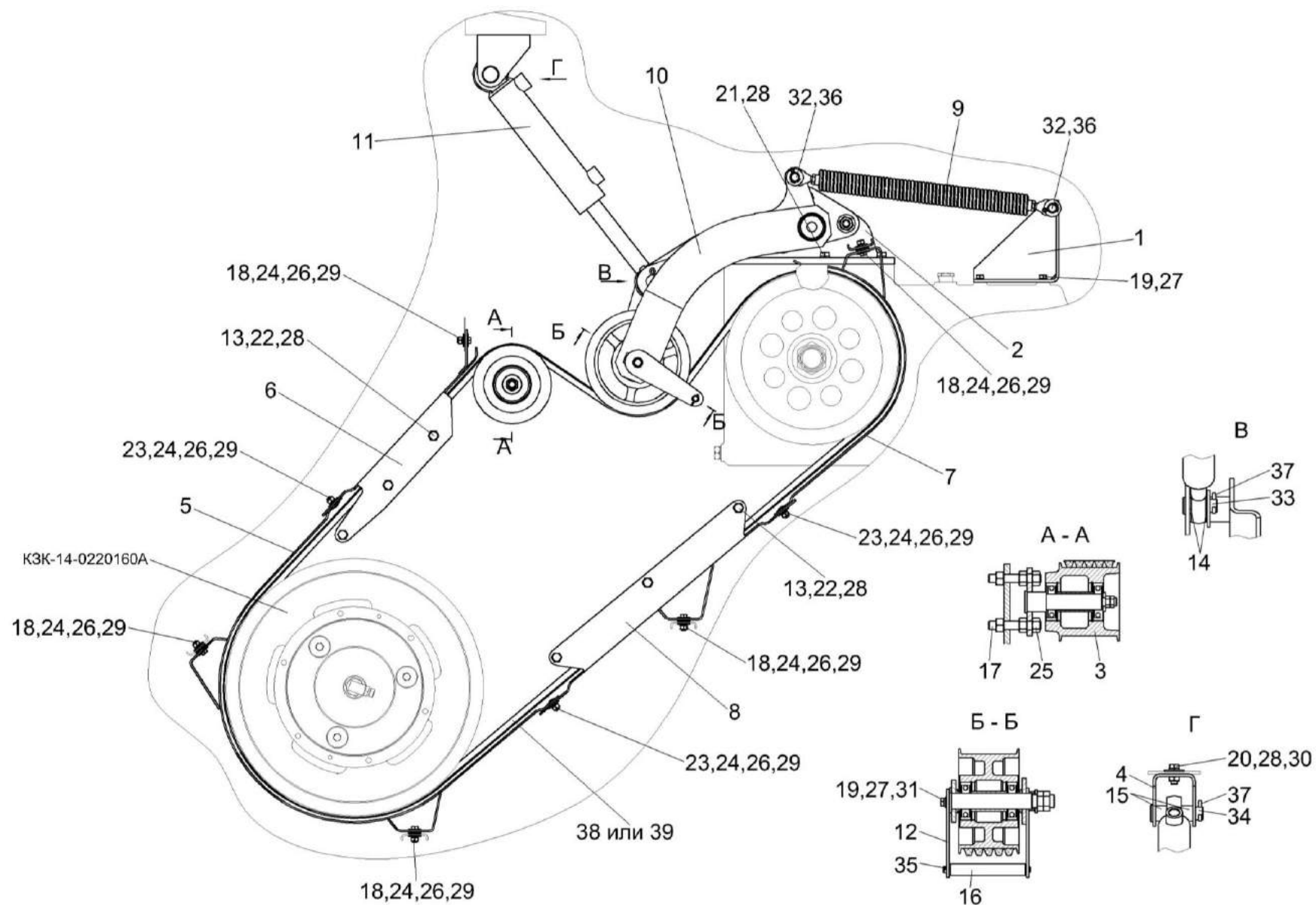


Рисунок 71 – Привод главного контрпривода КЗК-16-1-0220000

№ рис	№ поз	Обозначение	Наименование	Куда входит	
				Обозначение	Кол. на 1 сб. ед.
<b>ПРИВОД ГЛАВНОГО КОНТРПРИВОДА КЗК-16-1-0220000 (рисунок 71)</b>					
71	1-39	КЗК-16-1-0220000	Привод главного контрпривода	КЗК-16-1-0202000	1
	1	КЗК-16-1-0220020	Кронштейн	КЗК-16-1-0220000	1
	2	КЗК-16-1-0220050	Опора	КЗК-16-1-0220000	1
	3	КЗК-14-0220010	Ролик обводной	КЗК-16-1-0220000	1
	4	КЗК-14-0220100	Кронштейн	КЗК-16-1-0220000	1
	5	КЗК-14-0220120Б	Щиток	КЗК-16-1-0220000	1
	6	КЗК-14-0220130Б	Щиток	КЗК-16-1-0220000	1
	7	КЗК-14-0220140А	Щиток	КЗК-16-1-0220000	1
	8	КЗК-14-0220150Б	Щиток	КЗК-16-1-0220000	1
	9	КЗК-14-0220180	Пружина	КЗК-16-1-0220000	1
	10	КЗК-14-0220230	Рычаг	КЗК-16-1-0220000	1
	11	КЗК-1420-0609500	Гидроцилиндр главного привода	КЗК-16-1-0220000	1
	12	КЗК-16-1-0220407	Серьга	КЗК-16-1-0220000	1
	13	КЗК-14-0220803	Втулка	КЗК-16-1-0220000	6
	14	КЗК-14-0220804	Втулка	КЗК-16-1-0220000	2
	15	КЗК-14-0220804-01	Втулка	КЗК-16-1-0220000	2
	16	КЗК-14-0220806	Втулка	КЗК-16-1-0220000	1

№ рис	№ поз	Обозначение	Наименование	Куда входит	
				Обозначение	Кол. на 1 сб. ед.
71	17	КЗК-12-3-0220603	Шпилька	КЗК-16-1-0220000	3
	18		Болт М8-6ех30 – 7796	КЗК-16-1-0220000	9
	19		Болт М10-6ех25 – 7796	КЗК-16-1-220000	5
	20		Болт М12-6ех30 – 7796	КЗК-16-1-0220000	2
	21		Болт М12-6ех35 – 7796	КЗК-16-1-0220000	6
	22		Болт М12-6ех130 – 7796	КЗК-16-1-0220000	6
	23		Болт М8-6ех20 – 7802	КЗК-16-1-0220000	6
	24		Гайка М8-6G – 5915	КЗК-16-1-0220000	15
	25		Гайка М16х1,5-6G – 5915	КЗК-16-10220000	9
	26		Шайба 8Т 65Г – 6402	КЗК-16-1-0220000	15
	27		Шайба10Т 65Г – 6402	КЗК-16-1-0220000	5
	28		Шайба12Т 65Г – 6402	КЗК-16-1-0220000	14
	29		Шайба С 8.01 – 6958	КЗК-16-1-0220000	55 наиб. кол.
	30		Шайба С 12.01 – 6958	КЗК-16-1-0220000	2
	31		Шайба С.10.01 – 11371	КЗК-16-1-0220000	1
	32		Шайба С.18.01 – 11371	КЗК-16-1-0220000	4 наиб. кол.
33	Ось 6-25 b12x60 – 9650	КЗК-16-1-0220000	1		

№ рис	№ поз	Обозначение	Наименование	Куда входит	
				Обозначение	Кол. на 1 сб. ед.
71	34		Ось 6-25 b12x95 – 9650	КЗК-16-1-0220000	1
	35		Шплинт 2,5x20 – 397	КЗК-16-1-0220000	1
	36		Шплинт 5x28 – 397	КЗК-16-1-0220000	2
	37		Шплинт 6,3x40 – 397	КЗК-16-1-0220000	2
	38		Ремень 5НВ ВР 3515 VKA	КЗК-16-1-0220000	1
	39		Ремень 5НВ 3515 La исполнение 26	КЗК-16-1-0220000	1

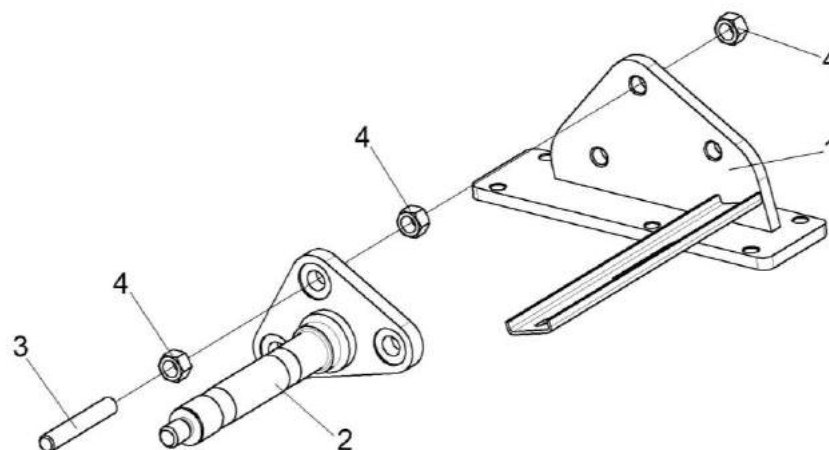


Рисунок 72 – Опора КЗК-16-1-0220050

№ рис	№ поз	Обозначение	Наименование	Куда входит	
				Обозначение	Кол. на 1 сб. ед.
<b>ОПОРА КЗК-16-1-0220050 (рисунок 72)</b>					
<b>72</b>	1-4	КЗК-16-1-0220050	Опора	КЗК-16-1-0220000	1
	1	КЗК-16-1-0220010	Опора	КЗК-16-1-0220050	1
	2	КЗК-14-0220200	Ось	КЗК-16-1-0220050	1
	3	КЗК-12-3-0220603	Шпилька	КЗК-16-1-0220050	3
	4		Гайка М16х1,5-6G – 5915	КЗК-16-1-0220050	9

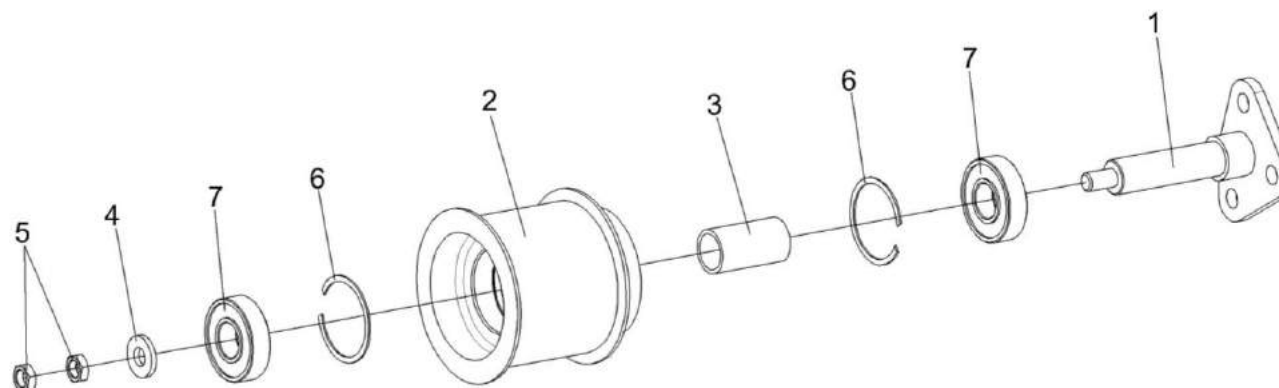


Рисунок 73 – Ролик обводной КЗК-14-0220010

№ рис	№ поз	Обозначение	Наименование	Куда входит	
				Обозначение	Кол. на 1 сб. ед.
<b>РОЛИК ОБВОДНОЙ КЗК-14-0220010 (рисунок 73)</b>					
<b>73</b>	1-7	КЗК-14-0220010	Ролик обводной	КЗК-16-1-0220000	1
	2,3,6,7	КЗК-14-0220020	Ролик	КЗК-14-0220010	1
	1	КЗК-14-0220030	Опора	КЗК-14-0220010	1
	2	КЗК-14-0220102	Ролик	КЗК-14-0220020	1
	3	КЗК-12-0220801А	Втулка	КЗК-14-0220020	1
	4	КЗР 0202674А	Шайба	КЗК-14-0220010	1
	5		Гайка М16х1,5-6G – 2526	КЗК-14-0220010	2
	6		Кольцо В72 – 13941	КЗК-14-0220020	2
7		Подшипник 180306 – 8882	КЗК-14-0220020	2	

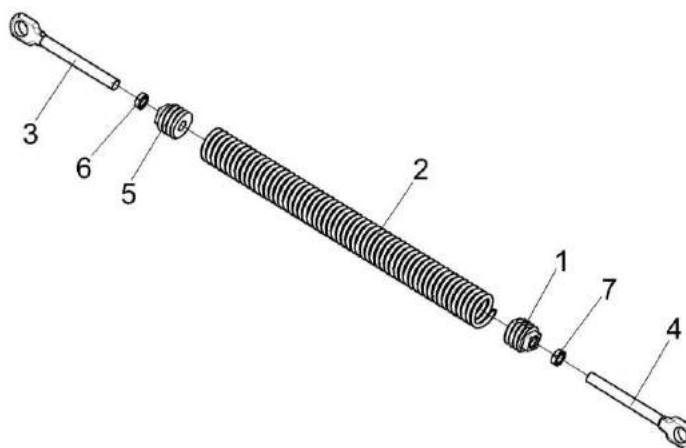


Рисунок 74 – Пружина КЗК-14-0220180

№ рис	№ поз	Обозначение	Наименование	Куда входит	
				Обозначение	Кол. на 1 сб. ед.
<b>ПРУЖИНА КЗК-14-0220180 (рисунок 74)</b>					
<b>74</b>	1-7	КЗК-14-0220180	Пружина	КЗК-16-1-0220000	1
	1	КЗР 0202105	Пробка	КЗК-14-0220180	1
	2	КЗР 0202621А	Пружина	КЗК-14-0220180	1
	3	КЗР 0202673	Зацеп	КЗК-14-0220180	1
	4	КЗР 0202673-01	Зацеп	КЗК-14-0220180	1
	5	КПР 6108101	Пробка	КЗК-14-0220180	1
	6		Гайка М12-6G – 2526	КЗК-14-0220180	1
	7		Гайка М12-LH-6G – 2526	КЗК-14-0220180	1



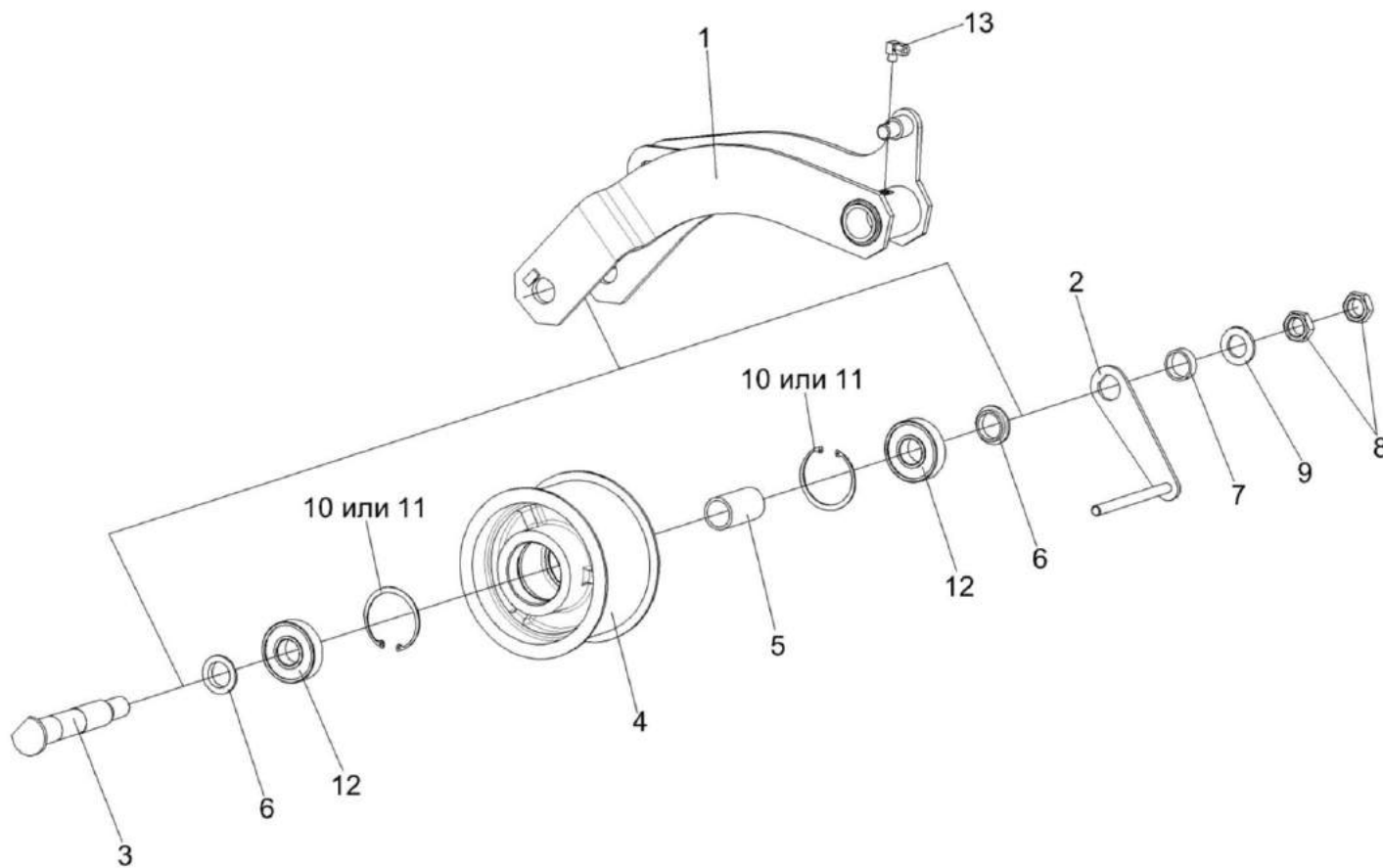


Рисунок 75 – Рычаг КЗК-14-0220230

№ рис	№ поз	Обозначение	Наименование	Куда входит	
				Обозначение	Кол. на 1 сб. ед.
<b>РЫЧАГ КЗК-14-0220230 (рисунок 75)</b>					
<b>75</b>	1-13	КЗК-14-0220230	Рычаг	КЗК-16-1-0220000	1
	4,5,10-12	КЗК-12-0220080А	Ролик	КЗК-14-0220230	1
	1	КЗК-14-0220210	Рычаг	КЗК-14-0220230	1
	2	КЗК-14-0220190	Серьга	КЗК-14-0220230	1
	3	КЗК-14-0220602	Ось	КЗК-14-0220230	1
	4	КЗК-12-0220101А	Ролик	КЗК-12-0220080А	1
	5	КЗК-12-0220801А	Втулка	КЗК-12-0220080А	1
	6	КЗК-12-3-0220605	Втулка	КЗК-14-0220230	2
	7	КЗК 0220803-02	Втулка	КЗК-14-0220230	1
	8		Гайка М24-6G – 2526	КЗК-14-0220230	2
	9		Шайба С.24.01 – 11371	КЗК-14-0220230	1
	10		Кольцо В72 – 13941	КЗК-12-0220080А	2
	11		Кольцо В72 – 13943	КЗК-12-0220080А	2
12		Подшипник 180306А – 8882 или Подшипник 6-180306А1УС17 – 8882 или Подшипник 6306-2RS1	КЗК-12-0220080А	2	
13		Штуцер угловой ST WE 6-LL М 10x1,0КС 223-13021-3	КЗК-14-0220230	1	

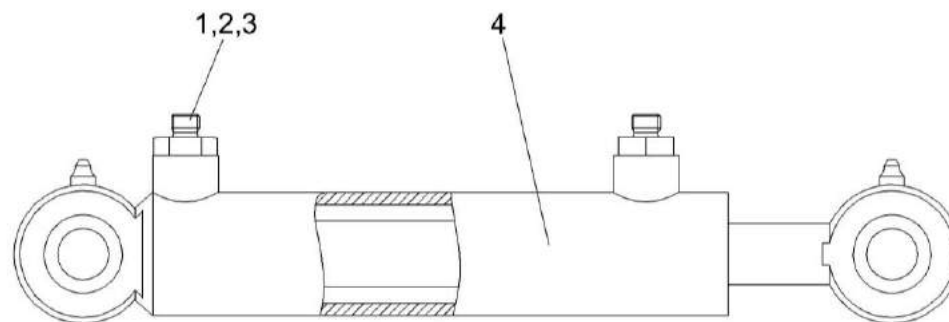


Рисунок 76 – Гидроцилиндр главного привода КЗК-1420-0609500

№ рис	№ поз	Обозначение	Наименование	Куда входит	
				Обозначение	Кол. на 1 сб. ед.
<b>ГИДРОЦИЛИНДР ГЛАВНОГО ПРИВОДА КЗК-1420-0609500 (рисунок 76)</b>					
76	1-4	КЗК-1420-0609500	Гидроцилиндр главного привода	КЗК-16-1-0220000	1
	1	ЗПГ 0600001	Заглушка	КЗК-1420-0609500	2
	2	ПКК 0113657	Штуцер	КЗК-1420-0609500	2
	3		Кольцо 017-021-25-2-2 – 18829/9833	КЗК-1420-0609500	2
	4		Гидроцилиндр КГЦ333-01.50-30-160	КЗК-1420-0609500	1

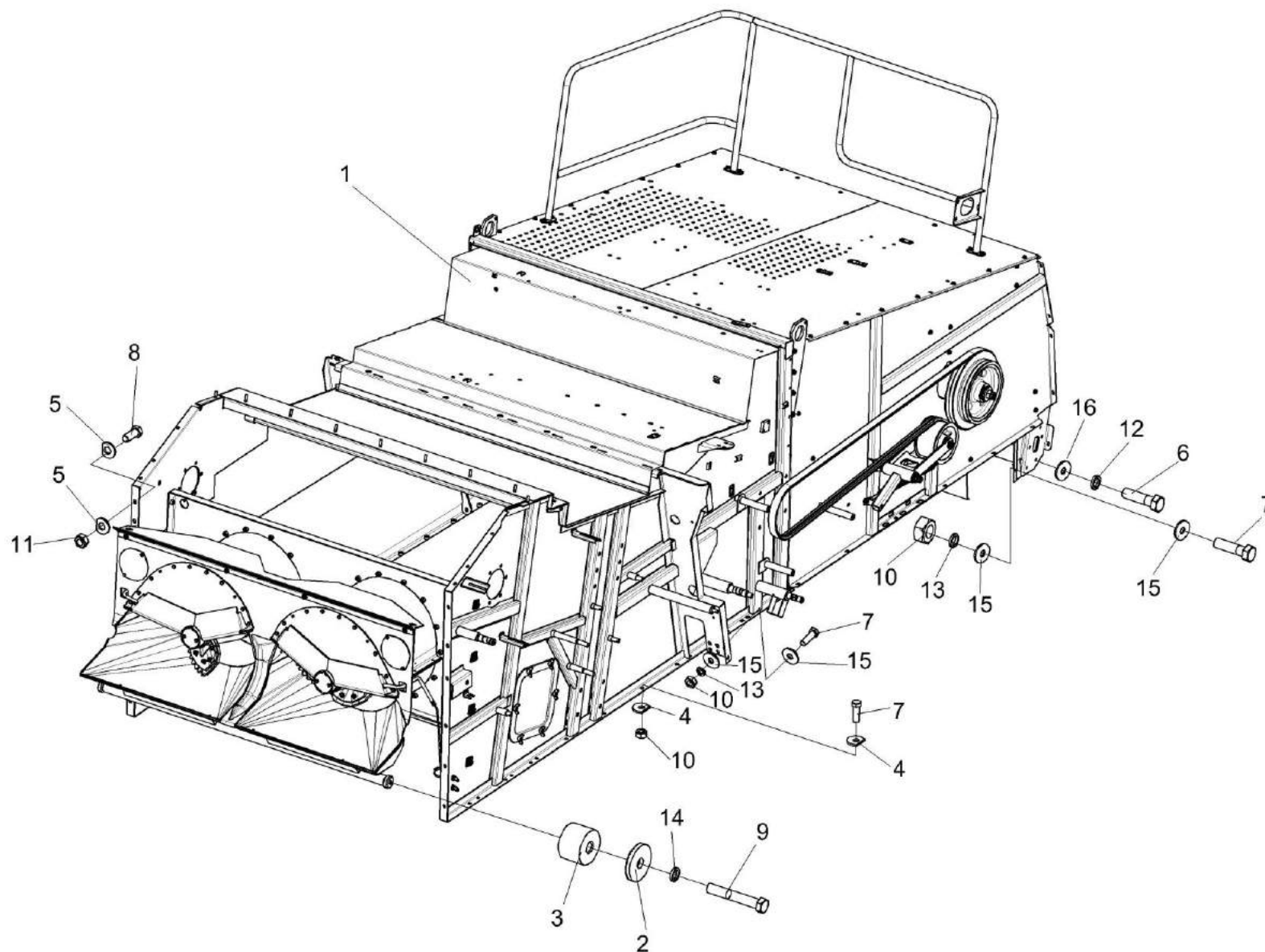


Рисунок 77 – Установка роторного соломосепаратора КЗК-16-1-0212000

№ рис	№ поз	Обозначение	Наименование	Куда входит	
				Обозначение	Кол. на 1 сб. ед.
<b>УСТАНОВКА РОТОРНОГО СОЛОМОСЕПАРАТОРА КЗК-16-1-0212000 (рисунок 77)</b>					
<b>77</b>	1-16	КЗК-16-1-0212000	Установка роторного соломосепаратора	КЗК-16-1-0202000	1
	1	КЗК-16-1-0212020	Соломосепаратор роторный	КЗК-16-1-0212000	1
	2	КЗК-14-0212406	Шайба	КЗК-16-1-0212000	2
	3	КЗК-1624-0214602	Проставка	КЗК-16-1-0212000	2
	4	КЗР 0119442	Шайба	КЗК-16-1-0212000	58
	5	ПКК 0100449А-01	Шайба	КЗК-16-1-0212000	22
	6		Болт М8-6ех30 – 7796	КЗК-16-1-0212000	10
	7		Болт М10-6ех30 – 7796	КЗК-16-1-0212000	58
	8		Болт М12-6ех30 – 7796	КЗК-16-1-0212000	11
	9		Болт М16-6ех90 – 7796	КЗК-16-1-0212000	2
	10		Гайка М10-6G – 5915	КЗК-16-1-0212000	28
	11		Гайка М12-6G – 5915	КЗК-16-1-0212000	11
	12		Шайба 8 65Г – 6402	КЗК-16-1-0212000	8
	13		Шайба 10 65Г – 6402	КЗК-16-1-0212000	17
	14		Шайба 16Т 65Г – 6402	КЗК-16-1-0212000	2
	15		Шайба С 10.01 – 6958	КЗК-16-1-0212000	32
	16		Шайба С.8.01 – 6958	КЗК-16-1-0212000	8

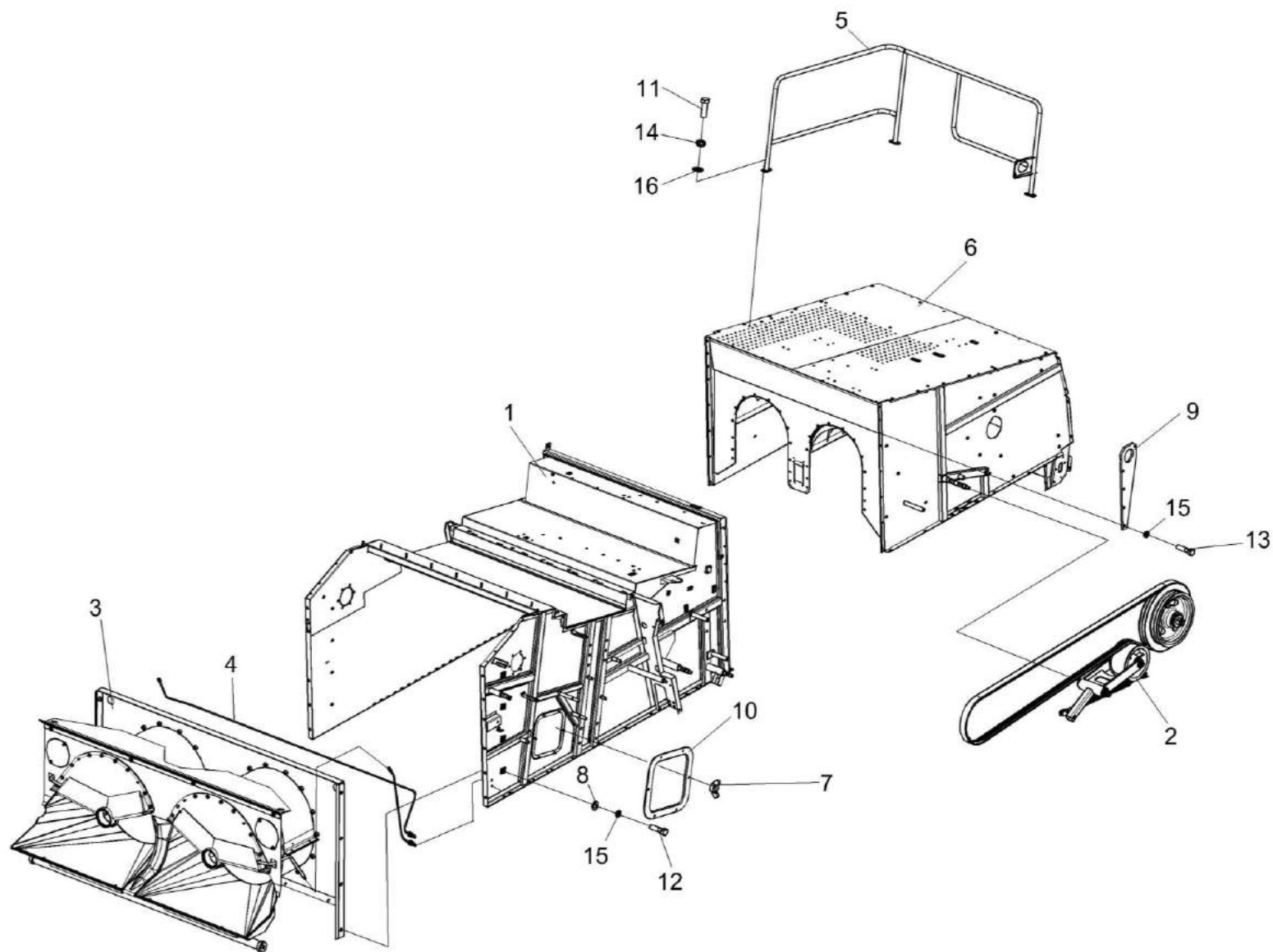


Рисунок 78 – Соломосепаратор роторный КЗК-16-1-0212020 (лист 1)

№ рис	№ поз	Обозначение	Наименование	Куда входит	
				Обозначение	Кол. на 1 сб. ед.
<b>СОЛОМОСЕПАРАТОР РОТОРНЫЙ КЗК-16-1-0212020 (лист 1) (рисунок 78)</b>					
78	1-16	КЗК-16-1-0212020	Соломосепаратор роторный	КЗК-16-1-0212000	1
	1	КЗК-16-1-0202030	Каркас	КЗК-16-1-0212020	1
	2	КЗК-14-0212100Б	Установка привода соломосепаратора	КЗК-16-1-0100000	1
	3	КЗК-14-0212160А	Горловина	КЗК-16-1-0212020	1
	4	КЗК-14-0212300А	Установка трубопроводов	КЗК-16-1-0212020	1
	5	КЗК-14-0212650	Поручень	КЗК-16-1-0212020	1
	6	КЗК-14-0228000	Капот	КЗК-16-1-0212020	1
	7	КИЛ 0150750	Гайка-барашек	КЗК-16-1-0212020	6
	8	КИЛ 0100506-02	Пластина	КЗК-16-1-0212020	8
	9	КЗ 0131463	Опора	КЗК-16-1-0212020	2
	10	КЗК 0202455В	Крышка	КЗК-16-1-0212020	1
	11		Болт М10-6ех30 – 7796	КЗК-16-1-0212020	16
	12		Болт М12-6ех35 – 7796	КЗК-16-1-0212020	8
	13		Болт М12-6ех45 – 7796	КЗК-16-1-0212020	8
	14		Шайба 10 65Г – 6402	КЗК-16-1-0212020	222
	15		Шайба 12 65Г – 6402	КЗК-16-1-0212020	27
16		Шайба С.10.01 – 11371	КЗК-16-1-0212020	52	

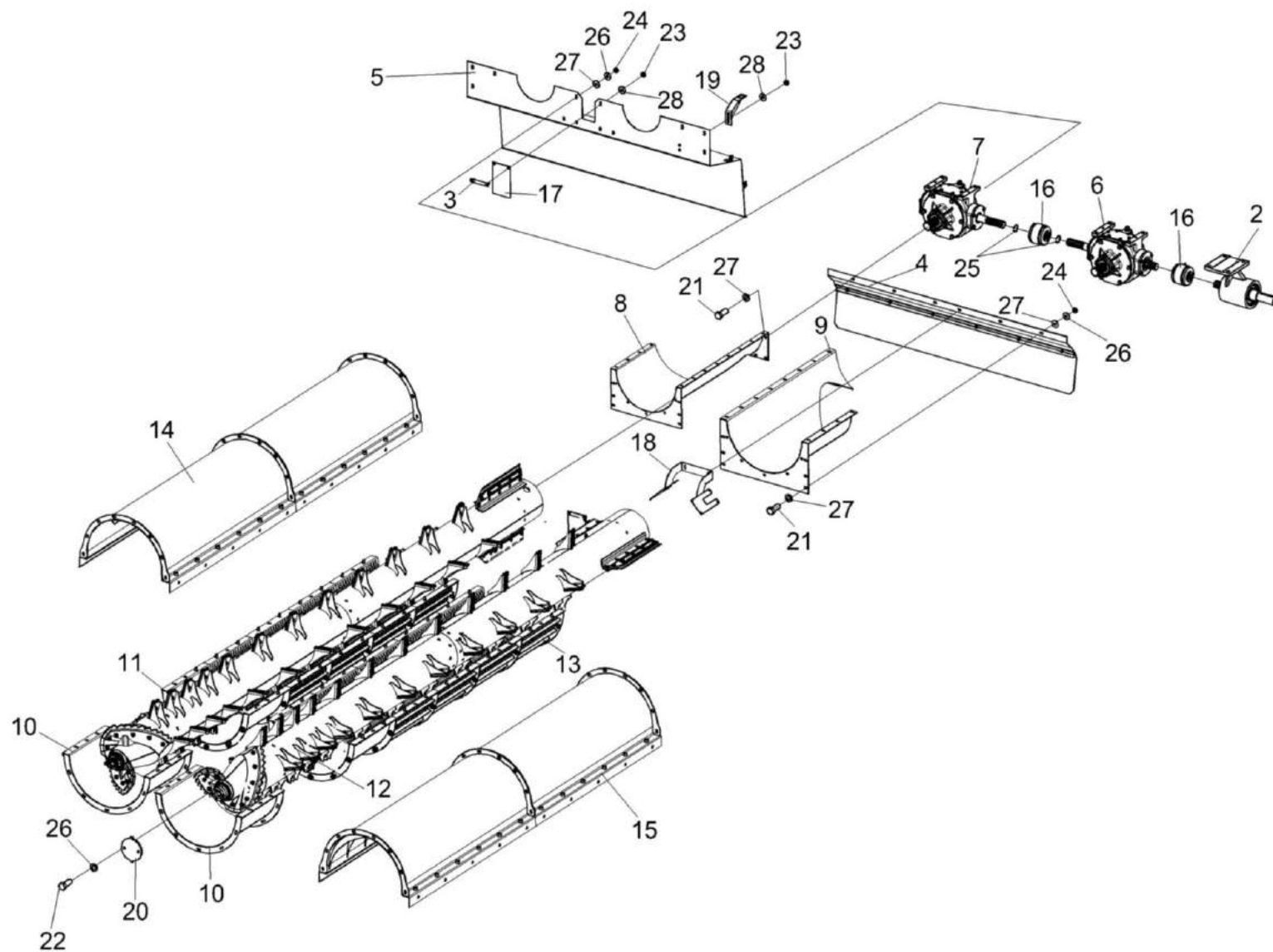


Рисунок 79 – Соломосепаратор роторный КЗК-16-1-0212020 (лист 2)



№ рис	№ поз	Обозначение	Наименование	Куда входит	
				Обозначение	Кол. на 1 сб. ед.
<b>СОЛОМОСЕПАРАТОР РОТОРНЫЙ КЗК-16-1-0212020 (лист 2) (рисунок 79)</b>					
<b>79</b>	1-28	КЗК-16-1-0212020	Соломосепаратор роторный	КЗК-16-1-0212000	1
	1	КЗК-16-1-0202110А	Кронштейн	КЗК-16-1-0212020	1
	2	КЗК-14-0212250	Опора	КЗК-16-1-0212020	1
	3	КЗК-14-0212260	Планка	КЗК-16-1-0212020	2
	4	КЗК-14-0212330	Фартук	КЗК-16-1-0212020	1
	5	КЗК-14-0212490	Кожух	КЗК-16-1-0212020	1
	6	КЗК-1624-0204100-02	Редуктор	КЗК-16-1-0212020	1
	7	КЗК-1624-0204100-03	Редуктор	КЗК-16-1-0212020	1
	8	КЗК-1624-0214110	Кожух	КЗК-16-1-0212020	1
	9	КЗК-1624-0214110-01	Кожух	КЗК-16-1-0212020	1
	10	КЗК-1624-0214140А	Полукольцо	КЗК-16-1-0212020	4
	11	КЗК-1624-0214200В	Ротор	КЗК-16-1-0212020	1
	12	КЗК-1624-0214200В-01	Ротор	КЗК-16-1-0212020	1
	13	КЗК-1624-0214340Б	Дека	КЗК-16-1-0212020	8
	14	КЗК-16-1-0214150	Кожух ротора правый	КЗК-16-1-0212020	1
	15	КЗК-16-1-0214140	Кожух ротора левый	КЗК-16-1-0212020	1
	16	КЗК-1624-0214520	Муфта	КЗК-16-1-0212020	2

№ рис	№ поз	Обозначение	Наименование	Куда входит	
				Обозначение	Кол. на 1 сб. ед.
79	17	КЗК-14-0212002	Пластина	КЗК-16-1-0212020	2
	18	КЗК-14-0212432	Кронштейн	КЗК-16-1-0212020	1
	19	КЗК-14-0212434	Кронштейн	КЗК-16-1-0212020	1
	20	КЗК-1624-0214414	Пластина	КЗК-16-1-0212020	2
	21		Болт М10-6ех25 – 7796	КЗК-16-1-0212020	206
	22		Болт М10-6ех30 – 7796	КЗК-16-1-0212020	16
	23		Гайка М8-6G – 5915	КЗК-16-1-0212020	6
	24		Гайка М10-6G – 5915	КЗК-16-1-0212020	84
	25		Кольцо В40 – 13942	КЗК-16-1-0212020	2
	26		Шайба 10 65Г – 6402	КЗК-16-1-0212020	222
	27		Шайба С 10.01 – 6958	КЗК-16-1-0212020	220
	28		Шайба С.8.01 – 11371	КЗК-16-1-0212020	6

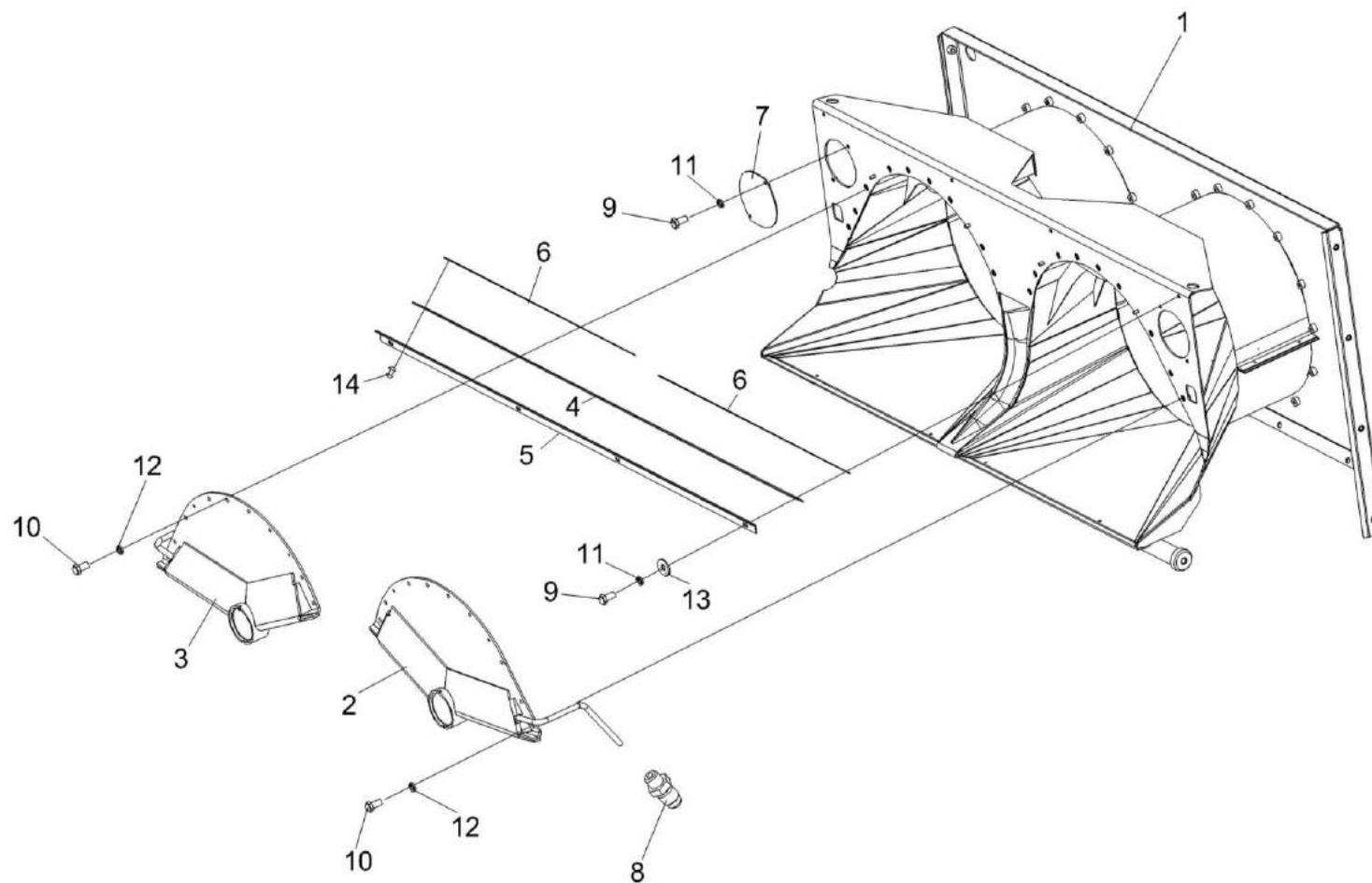


Рисунок 80 – Горловина КЗК-14-0212160А

№ рис	№ поз	Обозначение	Наименование	Куда входит	
				Обозначение	Кол. на 1 сб. ед.
<b>ГОРЛОВИНА КЗК-14-0212160А (рисунок 80)</b>					
<b>80</b>	1-14	КЗК-14-0212160А	Горловина	КЗК-16-1-0212020	1
	1	КЗК-14-0212170А	Приемник	КЗК-14-0212160А	1
	4,5,6,14	КЗК-14-0212230	Фартук	КЗК-14-0212160А	1
	2	КЗК-1624-0214040	Опора	КЗК-14-0212160А	1
	3	КЗК-1624-0214040-01	Опора	КЗК-14-0212160А	1
	4	КЗК-14-0212001	Фартук	КЗК-14-0212230	1
	5	КЗК-14-0212425	Кронштейн	КЗК-14-0212230	1
	6	КЗК-14-0212426	Планка	КЗК-14-0212230	2
	7	КЗК-1624-0214438	Крышка	КЗК-14-0212160А	2
	8	ПКК 0100614	Штуцер	КЗК-14-0212160А	2
	9		Болт М8-6х16 – 7796	КЗК-14-0212160А	8
	10		Болт М10-6х25 – 7796	КЗК-14-0212160А	18
	11		Шайба 8 65Г – 6402	КЗК-14-0212160А	8
	12		Шайба 10 65Г – 6402	КЗК-14-0212160А	18
13		Шайба С 8.01 – 6958	КЗК-14-0212160А	4	
14		Заклепка 5х16 – 10299	КЗК-14-0212230	10	

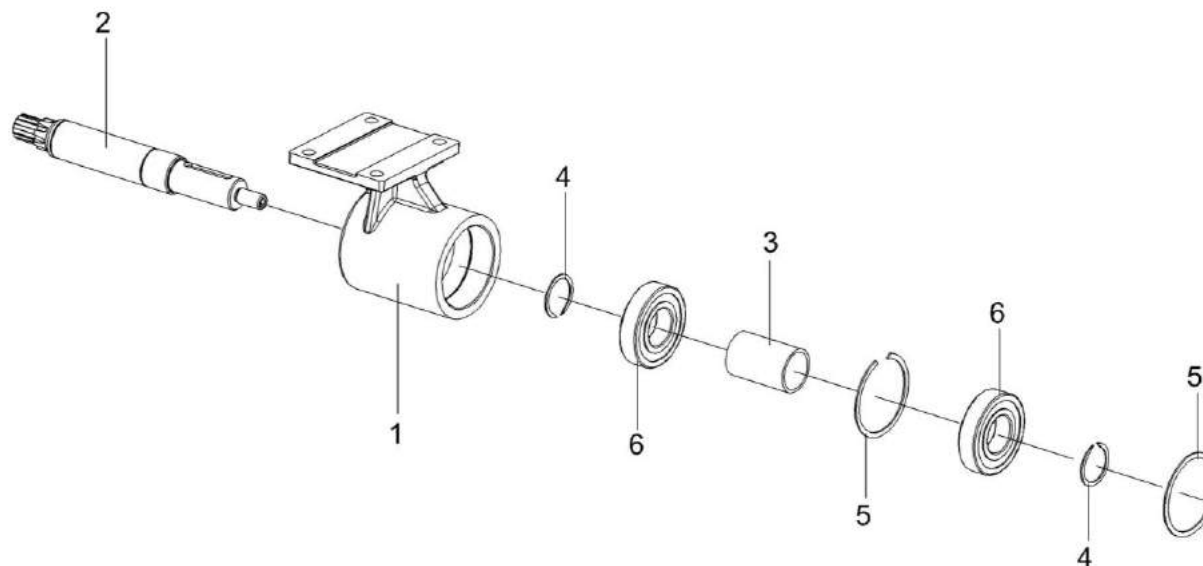


Рисунок 81 – Опора КЗК-14-0212250

№ рис	№ поз	Обозначение	Наименование	Куда входит	
				Обозначение	Кол. на 1 сб. ед.
<b>ОПОРА КЗК-14-0212250 (рисунок 81)</b>					
81	1-6	КЗК-14-0212250	Опора	КЗК-16-1-0212020	1
	1	КЗК-14-0212104	Корпус	КЗК-14-0212250	1
	2	КЗК-14-0212605	Вал	КЗК-14-0212250	1
	3	КЗК-14-0212805	Втулка	КЗК-14-0212250	1
	4		Кольцо V60 – 13940	КЗК-14-0212250	2
	5		Кольцо V130 – 13941	КЗК-14-0212250	2
	6		Подшипник 6312-2RS1	КЗК-14-0212250	2

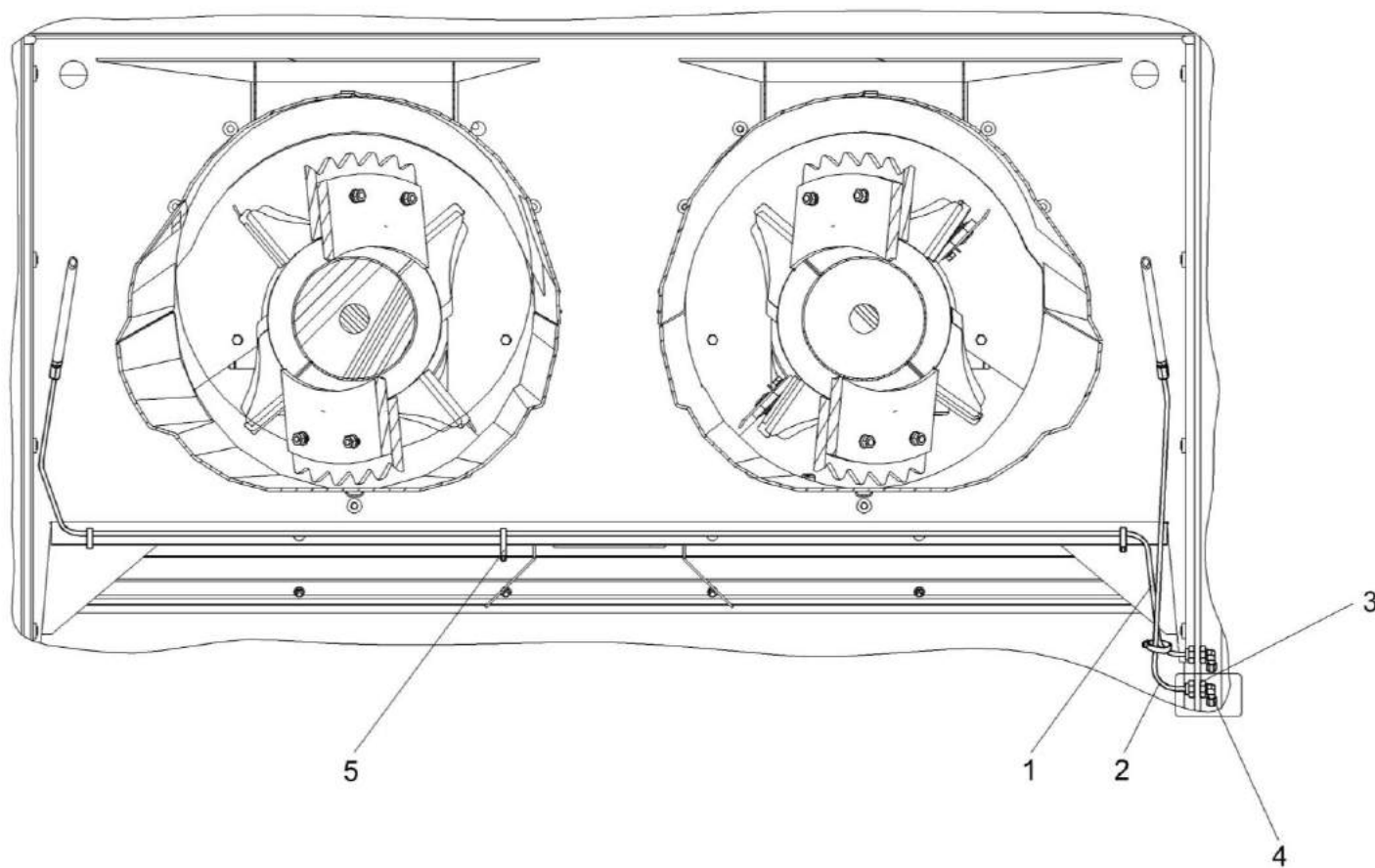


Рисунок 82– Установка трубопроводов КЗК-14-0212300А

№ рис	№ поз	Обозначение	Наименование	Куда входит	
				Обозначение	Кол. на 1 сб. ед.
<b>УСТАНОВКА ТРУБОПРОВОДОВ КЗК-14-0212300А (рисунок 82)</b>					
<b>82</b>	1-5	КЗК-14-0212300А	Установка трубопроводов	КЗК-16-1-0212020	1
	1	КЗК-14-0212310	Маслопровод	КЗК-14-0212300А	1
	2	КЗК-14-0212320	Маслопровод	КЗК-14-0212300А	1
	3		Гайка М16х1,5-6G – 2526	КЗК-14-0212300А	4
	4		Штуцер угловой ST WE 6-LL М10Х1,0КС 223-13021-3	КЗК-14-0212300А	2
5		Лента стяжная 2-0160981-2	КЗК-14-0212300А	4	

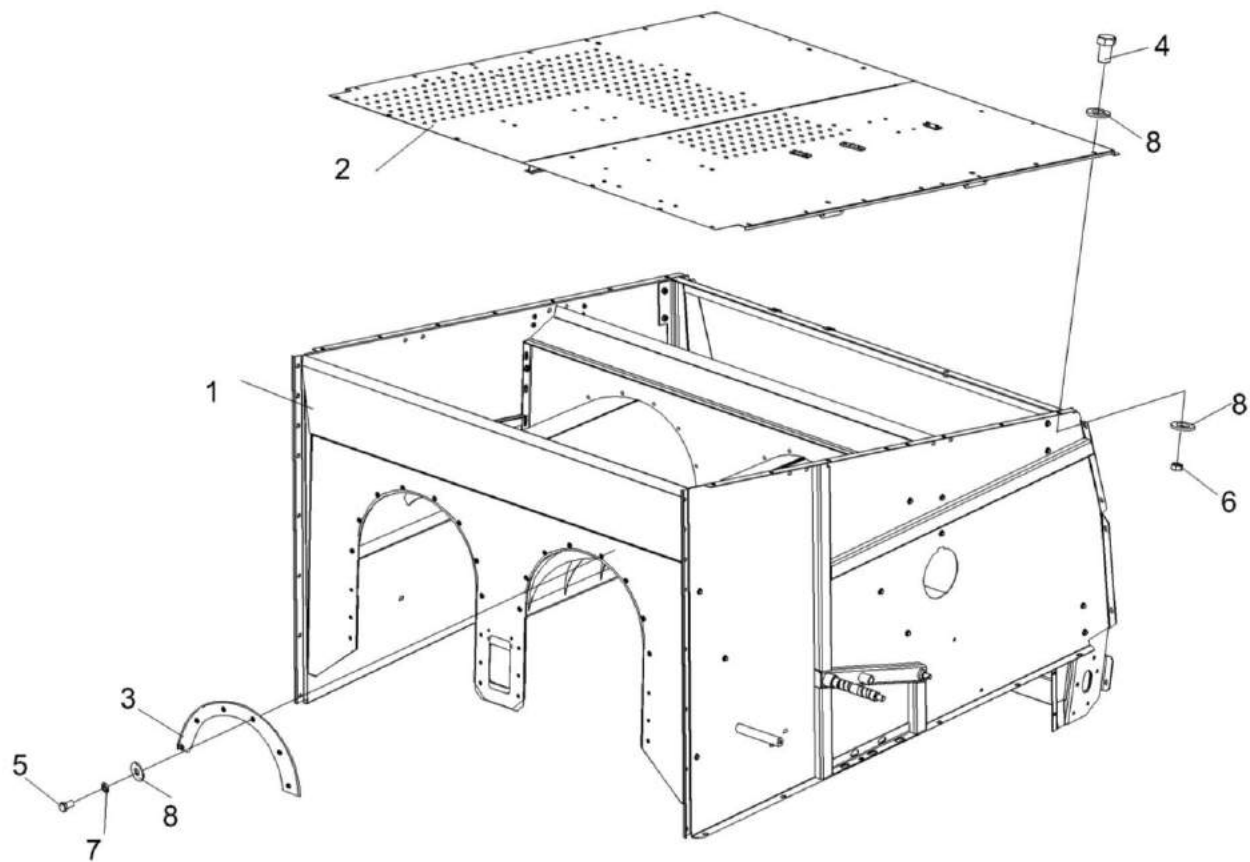


Рисунок 83 – Капот КЗК-14-0228000



№ рис	№ поз	Обозначение	Наименование	Куда входит	
				Обозначение	Кол. на 1 сб. ед.
<b>КАПОТ КЗК-14-0228000 (рисунок 83)</b>					
<b>83</b>	1-8	КЗК-14-0228000	Капот	КЗК-16-1-0212020	1
	1	КЗК-14-0228010	Рама	КЗК-14-0228000	1
	2	КЗК-14-0228030	Крыша	КЗК-14-0228000	1
	3	КЗК-14-0228491	Опора	КЗК-14-0228000	2
	4		Болт М10-6ех16 – 7796	КЗК-14-0228000	23
	5		Болт М10-6ех25 – 7796	КЗК-14-0228000	10
	6		Гайка М10-6G – 5915	КЗК-14-0228000	14
	7		Шайба 10 65Г – 6402	КЗК-14-0228000	10
	8		Шайба С.10.01 – 11371	КЗК-14-0228000	47

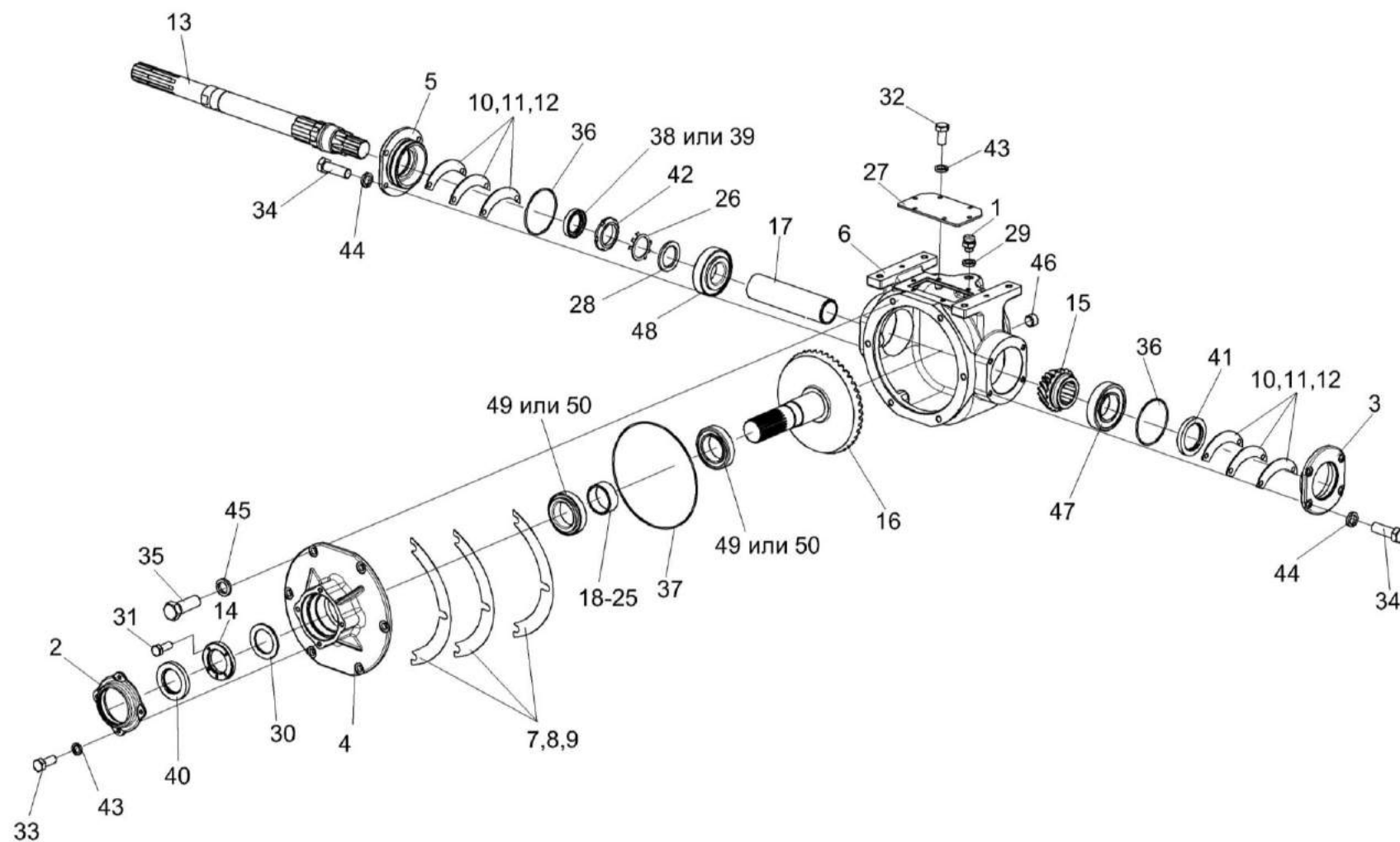


Рисунок 84 – Редуктор КЗК-1624-0204100-02

№ рис	№ поз	Обозначение	Наименование	Куда входит	
				Обозначение	Кол. на 1 сб. ед.
<b>РЕДУКТОР КЗК-1624-0204100-02 (рисунок 84)</b>					
<b>84</b>	1-50	КЗК-1624-0204100-02	Редуктор	КЗК-16-1-0212020	1
	13,15,17,26, 28,42,47,48	КЗК-1624-0204010-02	Вал	КЗК-1624-0204100-02	1
	2,40	КЗК-1624-0204040	Крышка	КЗК-1624-0204070-01	1
	2,4,16, 18-25,30, 31,33,37, 40,43,49,50	КЗК-1624-0204070-01	Вал-шестерня	КЗК-1624-0204100-02	1
	3,36,41	КЗК-1624-0204120	Крышка	КЗК-1624-0204100-02	1
	5,36,38,39	КЗК-1624-0204150	Крышка	КЗК-1624-0204100-02	1
	1	РФ 00.01.000	Сапун	КЗК-1624-0204100-02	1
	2	КЗК-1624-0204103	Крышка	КЗК-1624-0204040	1
	3	КЗК-1624-0204151	Крышка	КЗК-1624-0204120	1
	4	КЗК-1624-0204152	Стакан	КЗК-1624-0204070-01	1
	5	КЗК-1624-0204153	Крышка	КЗК-1624-0204150	1
	6	КЗК-1624-0204221	Корпус	КЗК-1624-0204100-02	1
	7	КЗК-1624-0204501	Прокладка	КЗК-1624-0204100-02	4 наиб. кол.
	8	КЗК-1624-0204501-01	Прокладка	КЗК-1624-0204100-02	6 наиб. кол.

№ рис	№ поз	Обозначение	Наименование	Куда входит	
				Обозначение	Кол. на 1 сб. ед.
84	9	КЗК-1624-0204501-02	Прокладка	КЗК-1624-0204100-02	6 наиб. кол.
	10	КЗК-1624-0204502	Прокладка регулировочная	КЗК-1624-0204100-02	8 наиб. кол.
	11	КЗК-1624-0204502-01	Прокладка регулировочная	КЗК-1624-0204100-02	12 наиб. кол.
	12	КЗК-1624-0204502-02	Прокладка регулировочная	КЗК-1624-0204100-02	12 наиб. кол.
	13	КЗК-1624-0204601	Вал	КЗК-1624-0204010-02	1
	14	КЗК-1624-0204602	Гайка	КЗК-1624-0204070-01	1
	15	КЗК-1624-0204603-01	Шестерня	КЗК-1624-0204010-02	1
	16	КЗК-1624-0204604-01	Вал-шестерня	КЗК-1624-0204070-01	1
	17	КЗК-1624-0204801	Втулка	КЗК-1624-0204010-02	1
	18	КЗК-1624-0204802	Втулка	КЗК-1624-0204070-01	1 подбор
	19	КЗК-1624-0204802-01	Втулка	КЗК-1624-0204070-01	1 подбор
	20	КЗК-1624-0204802-02	Втулка	КЗК-1624-0204070-01	1 подбор
	21	КЗК-1624-0204802-03	Втулка	КЗК-1624-0204070-01	1 подбор
	22	КЗК-1624-0204802-04	Втулка	КЗК-1624-0204070-01	1 подбор
	23	КЗК-1624-0204802-05	Втулка	КЗК-1624-0204070-01	1 подбор
	24	КЗК-1624-0204802-06	Втулка	КЗК-1624-0204070-01	1 подбор

№ рис	№ поз	Обозначение	Наименование	Куда входит	
				Обозначение	Кол. на 1 сб. ед.
84	25	КЗК-1624-0204802-07	Втулка	КЗК-1624-0204070-01	1 подбор
	26	КЗР 0204404Б	Шайба	КЗК-1624-0204010-02	1
	27	КЗР 0204405	Крышка	КЗК-1624-0204100-02	1
	28	КЗР 0204801	Шайба	КЗК-1624-0204010-02	1
	29	КИС 0118005	Прокладка	КЗК-1624-0204100-02	1
	30	КПР 6204431	Шайба	КЗК-1624-0204070-01	1
	31		Болт М6-6ех8 – 7798	КЗК-1624-0204070-01	1
	32		Болт М8-6ех16 – 7796	КЗК-1624-0204100-02	6
	33		Болт М8-6ех20 – 7796	КЗК-1624-0204070-01	4
	34		Болт М10-6ех30 – 7796	КЗК-1624-0204100-02	8
	35		Болт М12-6ех35 – 7796	КЗК-1624-0204100-02	6
	36		Кольцо 094-100-36-2-2 – 18829/9833	КЗК-1624-0204120	1
				КЗК-1624-0204150	1
	37		Кольцо 225-230-36-2-2 – 18829/9833	КЗК-1624-0204070-01	4
	38		Манжета 2.2-40х60-1 – 8752	КЗК-1624-0204150	1
	39		Манжета CR 40х60х10 HMSA10 RG	КЗК-1624-0204150	1
40		Манжета 2.2-50X80-1 – 8752 или Уплотнение Simmerring BAUSLX2 50х80х10 72 NBR 902 455623	КЗК-1624-0204040	1	

№ рис	№ поз	Обозначение	Наименование	Куда входит	
				Обозначение	Кол. на 1 сб. ед.
84	41		Манжета 2.2-50X80-1 – 8752 или Уплотнение Simmerring BAUSLX2 50x80x10 72 NBR 902 455623	КЗК-1624-0204120	1
	42		Гайка М45х1,5-6Н – 11871	КЗК-1624-0204010-02	1
	43		Шайба 8Т 65Г – 6402	КЗК-1624-0204100-02	6
				КЗК-1624-0204070-01	4
	44		Шайба 10Т 65Г – 6402	КЗК-1624-0204100-02	8
	45		Шайба 12Т 65Г – 6402	КЗК-1624-0204100-02	6
	46		Пробка 2-КГ 1/4"	КЗК-1624-0204100-02	1
	47		Подшипник 30309J2/Q	КЗК-1624-0204010-02	1
	48		Подшипник 32211J2/Q	КЗК-1624-0204010-02	1
	49		Подшипник 32011X/Q	КЗК-1624-0204070-01	2
50		Подшипник 32011А	КЗК-1624-0204070-01	2	

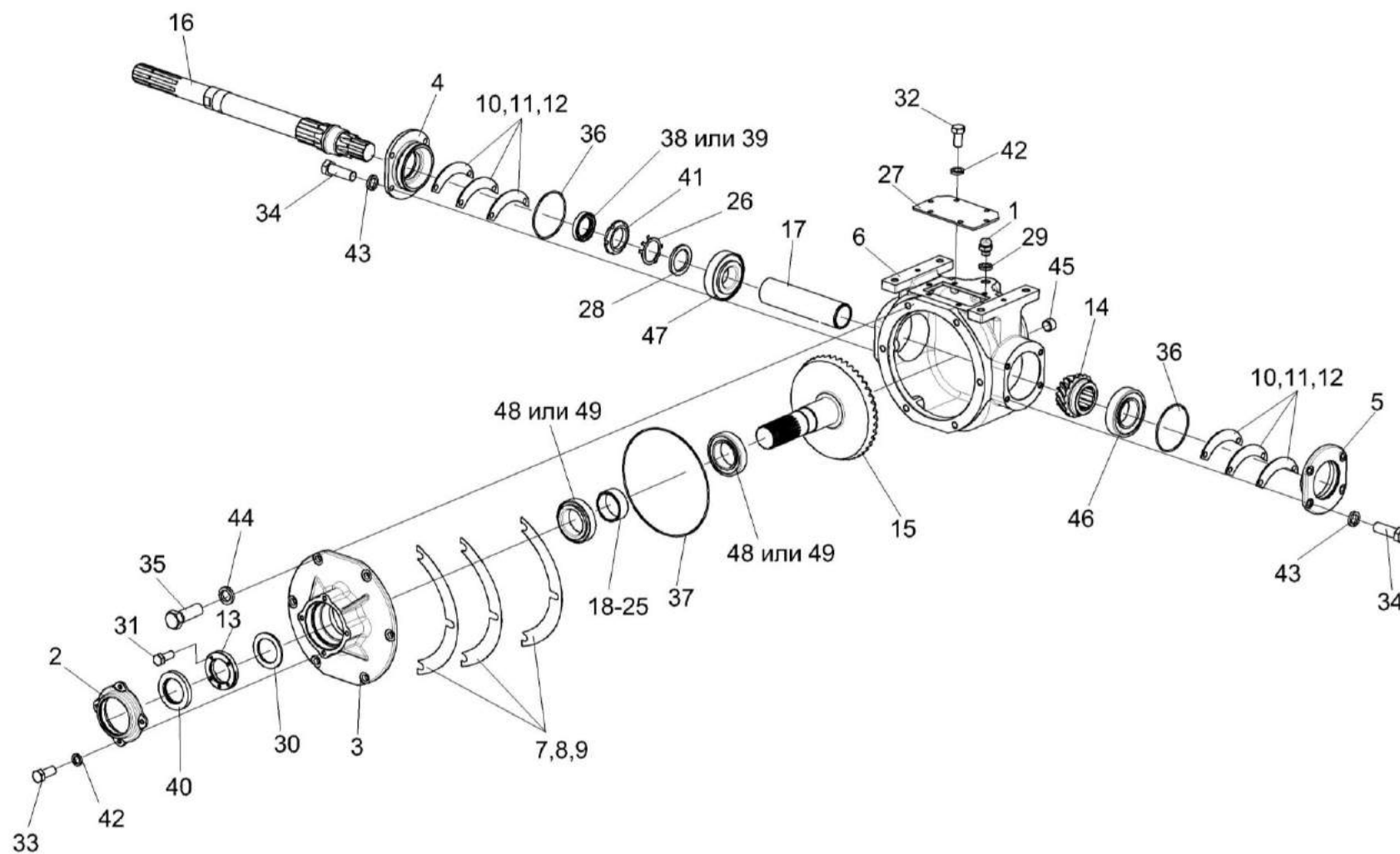


Рисунок 85 – Редуктор КЗК-1624-0204100-03

№ рис	№ поз	Обозначение	Наименование	Куда входит	
				Обозначение	Кол. на 1 сб. ед.
<b>РЕДУКТОР КЗК-1624-0204100-03 (рисунок 85)</b>					
<b>85</b>	1-49	КЗК-1624-0204100-03	Редуктор	КЗК-16-1-0212020	1
	16,16,17,26, 28,41,46,47	КЗК-1624-0204010-03	Вал	КЗК-1624-0204100-03	1
	2,40	КЗК-1624-0204040	Крышка	КЗК-1624-0204070-01	1
	2,3,13, 15,18-25, 30,31,33,37, 40,42,48,49	КЗК-1624-0204070	Вал-шестерня	КЗК-1624-0204100-03	1
	4,38,39	КЗК-1624-0204150	Крышка	КЗК-1624-0204100-03	1
	5,36	КЗК-1624-0204160	Крышка	КЗК-1624-0204100-03	1
	1	РФ 00.01.000	Сапун	КЗК-1624-0204100-03	1
	2	КЗК-1624-0204103	Крышка	КЗК-1624-0204040	1
	3	КЗК-1624-0204152	Стакан	КЗК-1624-0204070	1
	4	КЗК-1624-0204153	Крышка	КЗК-1624-0204150	1
	5	КЗК-1624-0204155	Крышка	КЗК-1624-0204160	1
	6	КЗК-1624-0204221	Корпус	КЗК-1624-0204100-03	1
	7	КЗК-1624-0204501	Прокладка	КЗК-1624-0204100-03	4 наиб. кол.
	8	КЗК-1624-0204501-01	Прокладка	КЗК-1624-0204100-03	6 наиб. кол.



№ рис	№ поз	Обозначение	Наименование	Куда входит	
				Обозначение	Кол. на 1 сб. ед.
85	9	КЗК-1624-0204501-02	Прокладка	КЗК-1624-0204100-03	6 наиб. кол.
	10	КЗК-1624-0204502	Прокладка регулировочная	КЗК-1624-0204100-03	8 наиб. кол.
	11	КЗК-1624-0204502-01	Прокладка регулировочная	КЗК-1624-0204100-03	12 наиб. кол.
	12	КЗК-1624-0204502-02	Прокладка регулировочная	КЗК-1624-0204100-03	12 наиб. кол.
	13	КЗК-1624-0204602	Гайка	КЗК-1624-0204070	1
	14	КЗК-1624-0204603	Шестерня	КЗК-1624-0204010-03	1
	15	КЗК-1624-0204604	Вал-шестерня	КЗК-1624-0204070	1
	16	КЗК-1624-0204605	Вал	КЗК-1624-0204010-03	1
	17	КЗК-1624-0204801	Втулка	КЗК-1624-0204010-03	1
	18	КЗК-1624-0204802	Втулка	КЗК-1624-0204070	1 подбор
	19	КЗК-1624-0204802-01	Втулка	КЗК-1624-0204070	1 подбор
	20	КЗК-1624-0204802-02	Втулка	КЗК-1624-0204070	1 подбор
	21	КЗК-1624-0204802-03	Втулка	КЗК-1624-0204070	1 подбор
	22	КЗК-1624-0204802-04	Втулка	КЗК-1624-0204070	1 подбор
	23	КЗК-1624-0204802-05	Втулка	КЗК-1624-0204070	1 подбор
	24	КЗК-1624-0204802-06	Втулка	КЗК-1624-0204070	1 подбор

№ рис	№ поз	Обозначение	Наименование	Куда входит	
				Обозначение	Кол. на 1 сб. ед.
85	25	КЗК-1624-0204802-07	Втулка	КЗК-1624-0204070	1 подбор
	26	КЗР 0204404Б	Шайба	КЗК-1624-0204010-03	1
	27	КЗР 0204405	Крышка	КЗК-1624-0204100-03	1
	28	КЗР 0204801	Шайба	КЗК-1624-0204010-03	1
	29	КИС 0118005	Прокладка	КЗК-1624-0204100-03	1
	30	КПР 6204431	Шайба	КЗК-1624-0204070	1
	31		Болт М6-6ех8 – 7798	КЗК-1624-0204070	1
	32		Болт М8-6ех16 – 7796	КЗК-1624-0204100-03	6
	33		Болт М8-6ех20 – 7796	КЗК-1624-0204070	4
	34		Болт М10-6ех30 – 7796	КЗК-1624-0204100-03	8
	35		Болт М12-6ех35 – 7796	КЗК-1624-0204100-03	6
	36		Кольцо 094-100-36-2-2 – 18829/9833	КЗК-1624-0204150	1
				КЗК-1624-0204160	1
	37		Кольцо 225-230-36-2-2 – 18829/9833	КЗК-1624-0204070	4
	38		Манжета 2.2-40х60-1 – 8752	КЗК-1624-0204150	1
	39		Манжета CR 40х60х10 HMSA10 RG	КЗК-1624-0204150	1
	40		Манжета 2.2-50X80-1 – 8752 или Уплотнение Simmerring BAUSLX2 50х80х10 72 NBR 902 455623	КЗК-1624-0204040	1
	41		Гайка М45х1,5-LH-6H – 11871	КЗК-1624-0204010-03	1

№ рис	№ поз	Обозначение	Наименование	Куда входит	
				Обозначение	Кол. на 1 сб. ед.
85	42		Шайба 8Т 65Г – 6402	КЗК-1624-0204100-03	6
				КЗК-1624-0204070	4
	43		Шайба 10Т 65Г – 6402	КЗК-1624-0204100-03	8
	44		Шайба 12Т 65Г – 6402	КЗК-1624-0204100-03	6
	45		Пробка 2-КГ 1/4"	КЗК-1624-0204100-03	1
	46		Подшипник 30309J2/Q	КЗК-1624-0204010-03	1
	47		Подшипник 32211J2/Q	КЗК-1624-0204010-03	1
	48		Подшипник 32011X/Q	КЗК-1624-0204070	2
	49		Подшипник 32011А	КЗК-1624-0204070	2

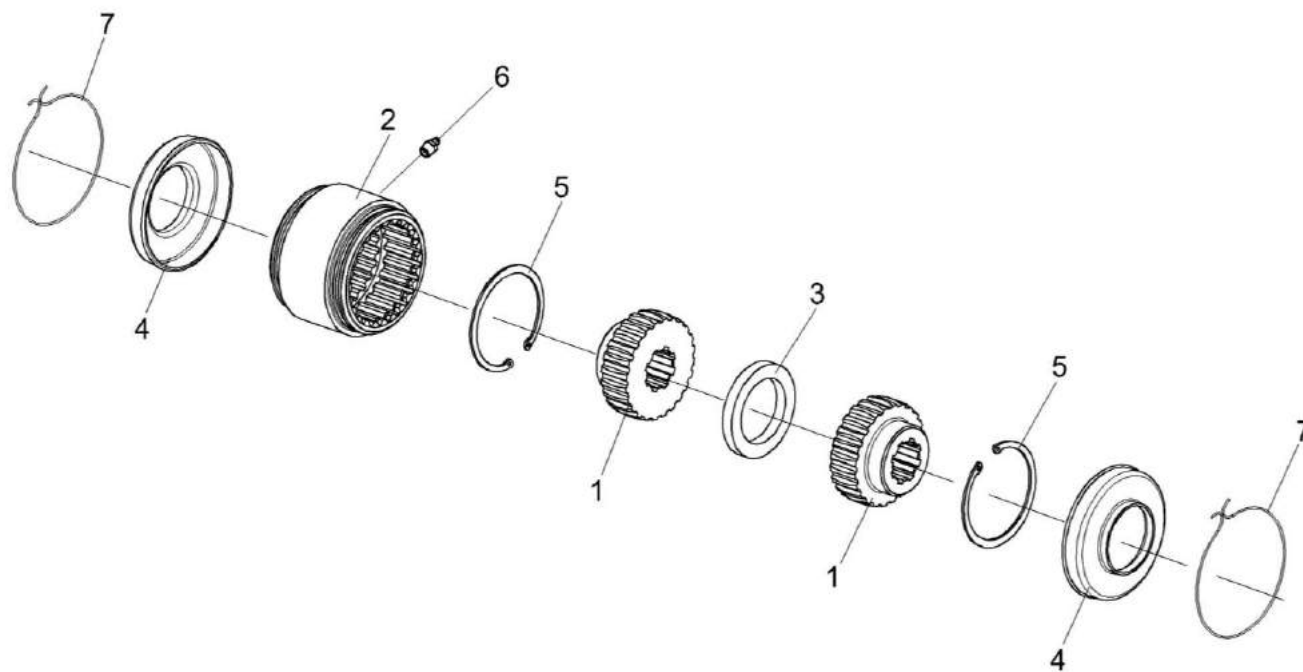


Рисунок 86 – Муфта КЗК-1624-0214520

№ рис	№ поз	Обозначение	Наименование	Куда входит	
				Обозначение	Кол. на 1 сб. ед.
<b>МУФТА КЗК-1624-0214520 (рисунок 86)</b>					
<b>86</b>	1-7	КЗК-1624-0214520	Муфта	КЗК-16-1-0212020	1
	1	КЗК-1624-0214614	Полумуфта	КЗК-1624-0214520	2
	2	КЗК-1624-0214622	Втулка	КЗК-1624-0214520	1
	3	КЗК-1624-0214823	Шайба	КЗК-1624-0214520	1
	4	УЭС 0107001	Чехол	КЗК-1624-0214520	2
	5		Кольцо В85 – 13943	КЗК-1624-0214520	2
	6		Масленка 1.3 – 19853	КЗК-1624-0214520	1
7		Проволока 1,6-О-Ч – 3282	КЗК-1624-0214520	2	

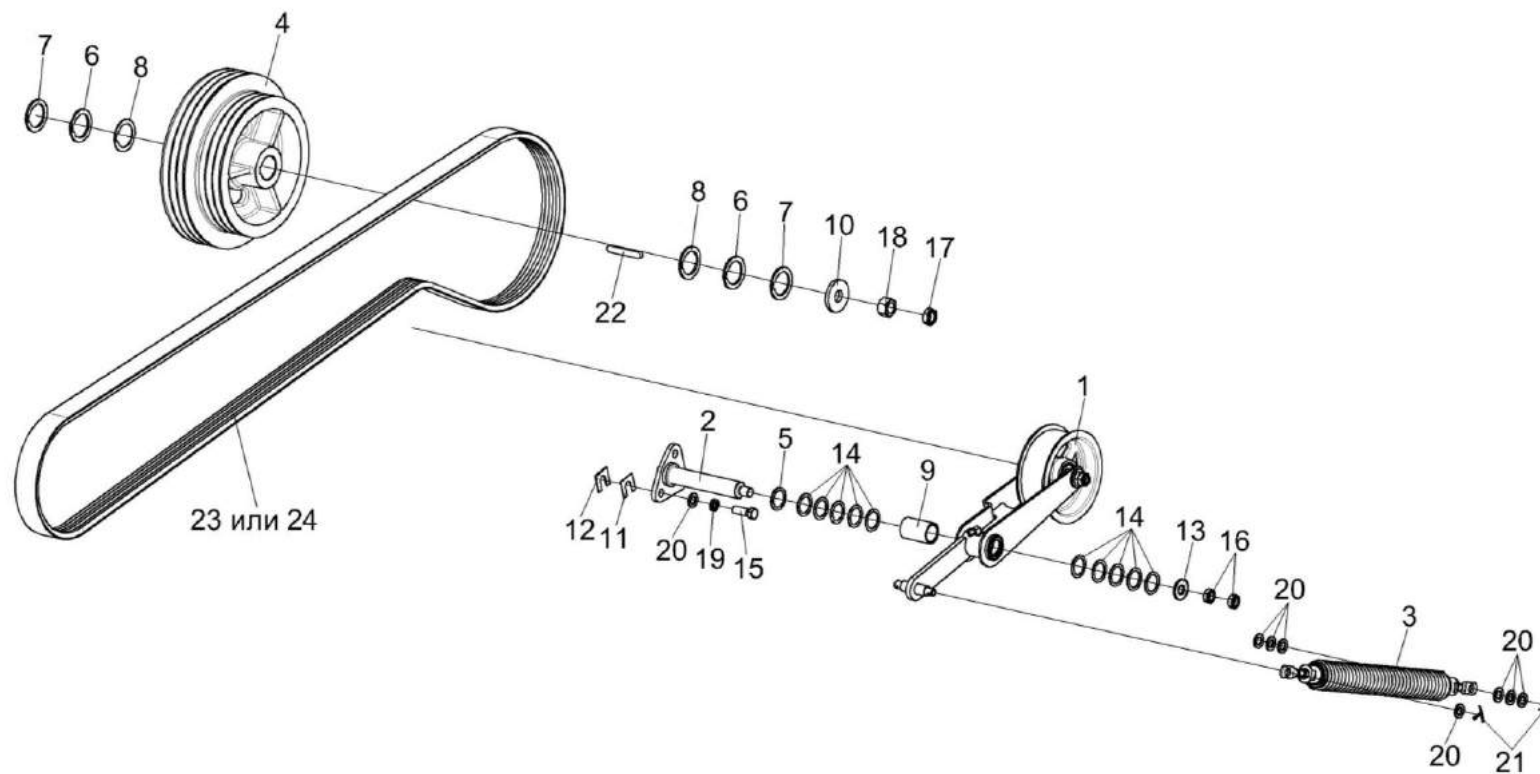


Рисунок 87 – Установка привода соломосепаратора КЗК-14-0212100Б

№ рис	№ поз	Обозначение	Наименование	Куда входит	
				Обозначение	Кол. на 1 сб. ед.
<b>УСТАНОВКА ПРИВОДА СОЛОМОСЕПАРАТОРА КЗК-14-0212100Б (рисунок 87)</b>					
87	1-24	КЗК-14-0212100Б	Установка привода соломосепаратора	КЗК-16-1-0100000	1
	1	КЗК-14-0212550	Рычаг	КЗК-14-0212100Б	1
	2	КЗК-14-0212580	Опора	КЗК-14-0212100Б	1
	3	КЗК-14-0290800А	Пружина	КЗК-14-0212100Б	1
	4	КЗК-14-0212113	Шкив	КЗК-14-0212100Б	1
	5	КЗК-14-0212472	Шайба	КЗК-14-0212100Б	1
	6	КЗК-14-0212455А	Шайба	КЗК-14-0212100Б	5 наиб. кол.
	7	КЗК-14-0212455А-01	Шайба	КЗК-14-0212100Б	3 наиб. кол.
	8	КЗК-14-0212455А-02	Шайба	КЗК-14-0212100Б	5 наиб. кол.
	9	КЗК-14-0212857	Втулка	КЗК-14-0212100Б	1
	10	КЗК 0105403	Шайба	КЗК-14-0212100Б	1
	11	КСН 0100418	Прокладка регулировочная	КЗК-14-0212100Б	3 наиб. кол.
	12	КСН 0100418-01	Прокладка регулировочная	КЗК-14-0212100Б	2 наиб. кол.
	13	КСН 0114402-01	Шайба	КЗК-14-0212100Б	1

№ рис	№ поз	Обозначение	Наименование	Куда входит	
				Обозначение	Кол. на 1 сб. ед.
87	14	ПКК 0190408	Шайба	КЗК-14-0212100Б	10 наиб. кол.
	15		Болт М16-6ех45 – 7796	КЗК-14-0212100Б	3
	16		Гайка М20х1,5-6G – 2526	КЗК-14-0212100Б	2
	17		Гайка М24х2-6G – 2526	КЗК-14-0212100Б	1
	18		Гайка М24х2-6G – 5915	КЗК-14-0212100Б	1
	19		Шайба 16Т 65Г – 6402	КЗК-14-0212100Б	3
	20		Шайба С.16.01 – 11371	КЗК-14-0212100Б	10
	21		Шплинт 4х32 – 397	КЗК-14-0212100Б	2
	22		Шпонка 14х9х40 – 23360	КЗК-14-0212100Б	1
	23		Ремень 3 НВ ВР 4062 VKA	КЗК-14-0212100Б	1
24		Ремень 3 НВ ВР 4062 "К" А	КЗК-14-0212100Б	1	



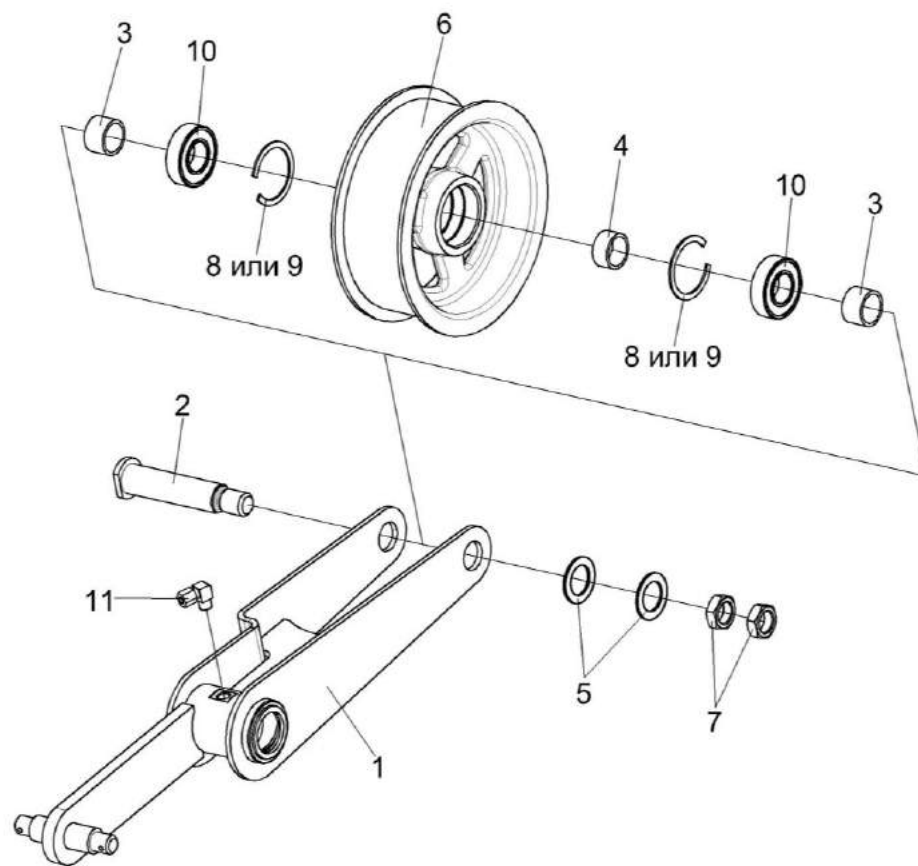


Рисунок 88 – Рычаг КЗК-14-0212550

№ рис	№ поз	Обозначение	Наименование	Куда входит	
				Обозначение	Кол. на 1 сб. ед.
<b>РЫЧАГ КЗК-14-0212550 (рисунок 88)</b>					
<b>88</b>	1-11	КЗК-14-0212550	Рычаг	КЗК-14-0212100Б	1
	4,6,8-10	КЗК-1624-0134060	Ролик	КЗК-14-0212550	1
	1	КЗК-14-0212560	Рычаг	КЗК-14-0212550	1
	2	КЗК 0125601	Ось	КЗК-14-0212550	1
	3	КЗК 0221802А-03	Втулка	КЗК-14-0212550	2
	4	КЗК 0221802А-04	Втулка	КЗК-1624-0134060	1
	5	КИС 0105438	Шайба специальная	КЗК-14-0212550	2
					наиб. кол.
	6	КПР 6105101-02	Ролик	КЗК-1624-0134060	1
	7		Гайка М20-6G – 2526	КЗК-14-0212550	2
	8		Кольцо В52 – 13941	КЗК-1624-0134060	2
9		Кольцо В52 – 13943	КЗК-1624-0134060	2	
10		Подшипник 180205 – 8882	КЗК-1624-0134060	2	
11		Штуцер угловой ST WE 6-LL М 10x1,0КС 223-13021-3	КЗК-14-0212550	1	

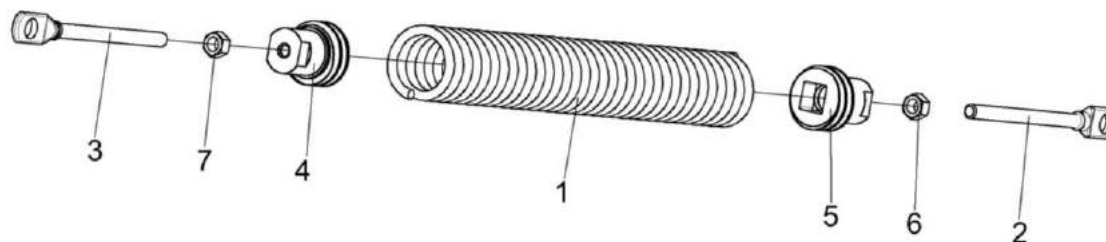


Рисунок 89 – Пружина КЗК-14-0290800А

№ рис	№ поз	Обозначение	Наименование	Куда входит	
				Обозначение	Кол. на 1 сб. ед.
<b>ПРУЖИНА КЗК-14-0290800А (рисунок 89)</b>					
<b>89</b>	1-7	КЗК-14-0290800А	Пружина	КЗК-14-0212100Б	1
	1	КЗК-10-0100601	Пружина	КЗК-14-0290800А	1
	2	КЗР 0221606А-06	Зацеп	КЗК-14-0290800А	1
	3	КЗР 0221606А-07	Зацеп	КЗК-14-0290800А	1
	4	ПКК 0108115	Пробка	КЗК-14-0290800А	1
	5	ПКК 0108115-03	Пробка	КЗК-14-0290800А	1
	6		Гайка М12-6G – 5915	КЗК-14-0290800А	1
	7		Гайка М12-LH-6G – 5915	КЗК-14-0290800А	1

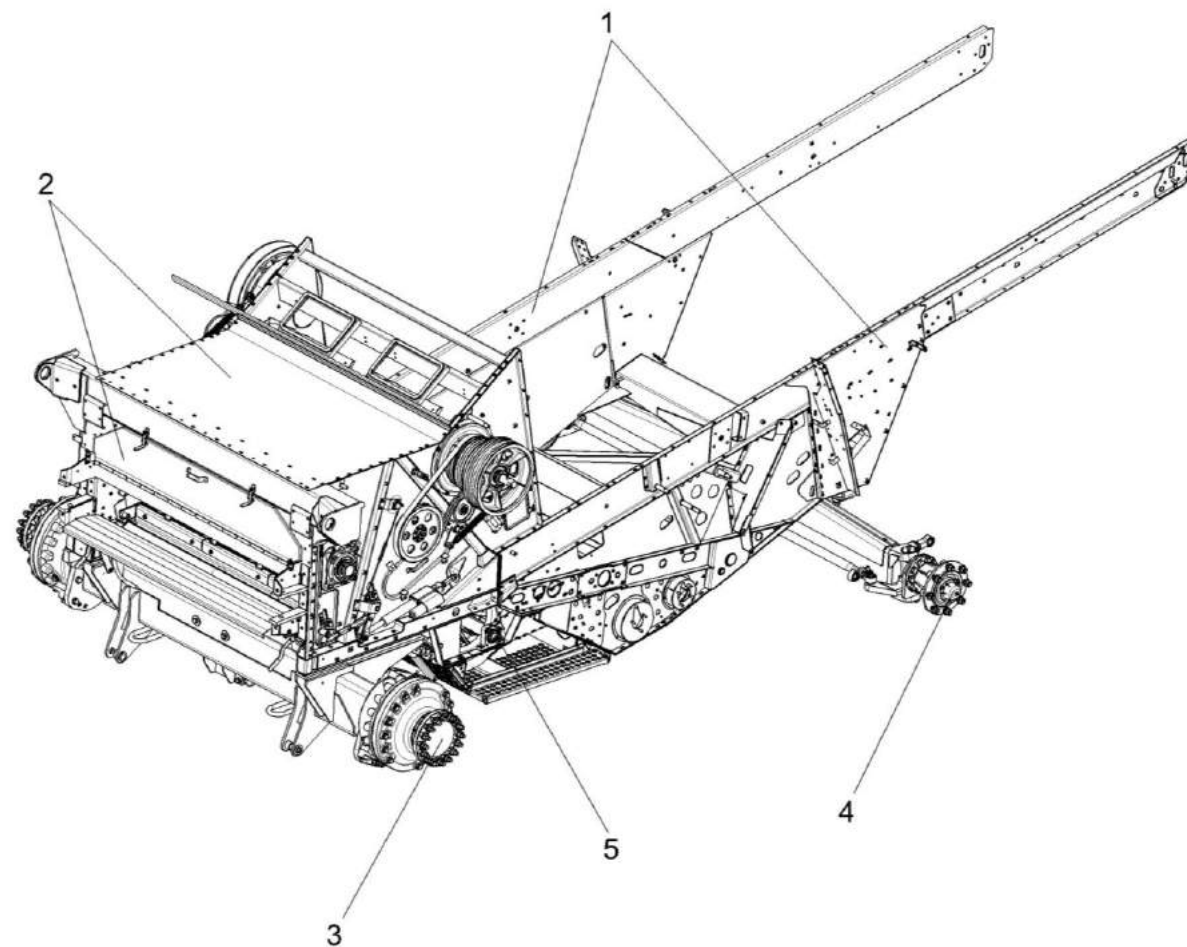


Рисунок 90 – Шасси КЗК-16-1-0111000 (лист 1)

№ рис	№ поз	Обозначение	Наименование	Куда входит	
				Обозначение	Кол. на 1 сб. ед.
<b>ШАССИ КЗК-16-1-0111000 (лист 1) (рисунок 90)</b>					
<b>90</b>	1-5	КЗК-16-1-0111000	Шасси	КЗК-16-1-0202000	1
	1	КЗК-16-1-0101000	Рама	КЗК-16-1-0111000	1
	2	КЗК-16-1-0102000	Аппарат молотильный	КЗК-16-1-0111000	1
	3	КЗК-1420-0107000	Мост ведущих колес	КЗК-16-1-0111000	1
	4	КЗК-1420-0109000	Мост управляемых колес	КЗК-16-1-0111000	1
	5	КЗК-1420-0217500	Установка вентилятора очистки	КЗК-16-1-0111000	1

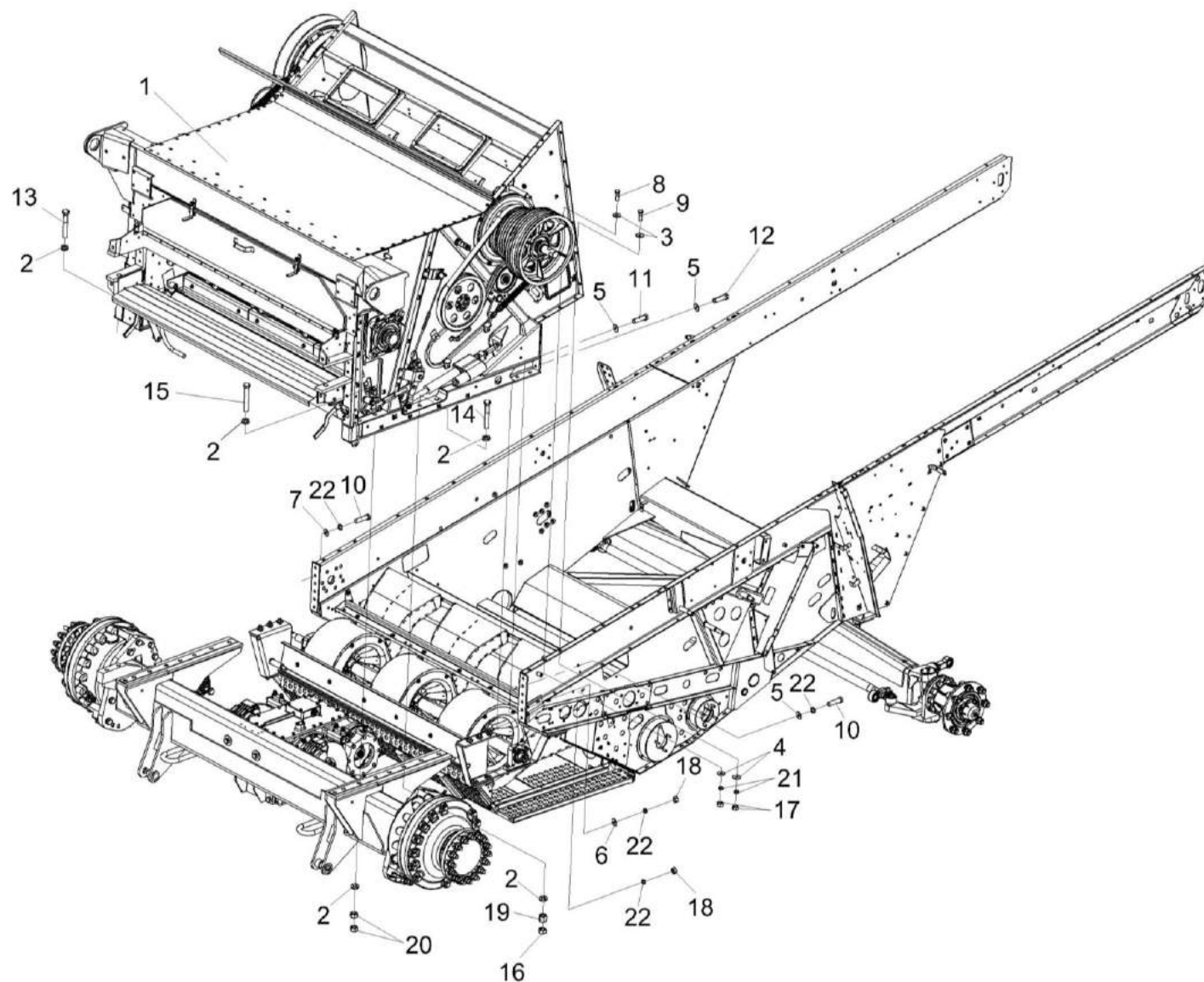


Рисунок 91 – Шасси КЗК-16-1-0111000 (лист 2)

№ рис	№ поз	Обозначение	Наименование	Куда входит	
				Обозначение	Кол. на 1 сб. ед.
<b>ШАССИ КЗК-16-1-0111000 (лист 2) (рисунок 91)</b>					
91	1-22	КЗК-16-1-0111000	Шасси	КЗК-16-1-0202000	1
	1	КЗК-16-1-0102000	Аппарат молотильный	КЗК-16-1-0111000	1
	2	КЗК-10-0202674-01	Шайба	КЗК-16-1-0111000	32
	3	КСН 0100665-01	Шайба	КЗК-16-1-0111000	6
	4	КЗР 0119442	Шайба	КЗК-16-1-0111000	6
	5	КЗР 0202682	Шайба	КЗК-16-1-0111000	9
	6	УЭС 0100607	Шайба	КЗК-16-1-0111000	2
	7	КЗК-12-0202682	Шайба	КЗК-16-1-0111000	3
	8		Болт М10-6ех30 – 7796	КЗК-16-1-0111000	5
	9		Болт М10-6ех40 – 7796	КЗК-16-1-0111000	1
	10		Болт М12-6ех35 – 7796	КЗК-16-1-0111000	6
	11		Болт М12-6ех40 – 7796	КЗК-16-1-0111000	2
	12		Болт М12-6ех55 – 7796	КЗК-16-1-0111000	2
	13		Болт М20-6ех100 – 7796	КЗК-16-1-0111000	2
	14		Болт М20-6ех130 – 7796	КЗК-16-1-0111000	6
	15		Болт М20Х1,5-6ех180-7796	КЗК-16-1-0111000	8
16		Гайка М20-6G – 2526	КЗК-16-1-0111000	6	

№ рис	№ поз	Обозначение	Наименование	Куда входит	
				Обозначение	Кол. на 1 сб. ед.
91	17		Гайка М10-6G – 5915	КЗК-16-1-0111000	6
	18		Гайка М12-6G – 5915	КЗК-16-1-0111000	4
	19		Гайка М20-6G – 5915	КЗК-16-1-0111000	6
	20		Гайка М20х1,5-6G – 5915	КЗК-16-1-0111000	16
	21		Шайба 10Т 65Г – 6402	КЗК-16-1-0111000	6
	22		Шайба 12Т 65Г – 6402	КЗК-16-1-0111000	10



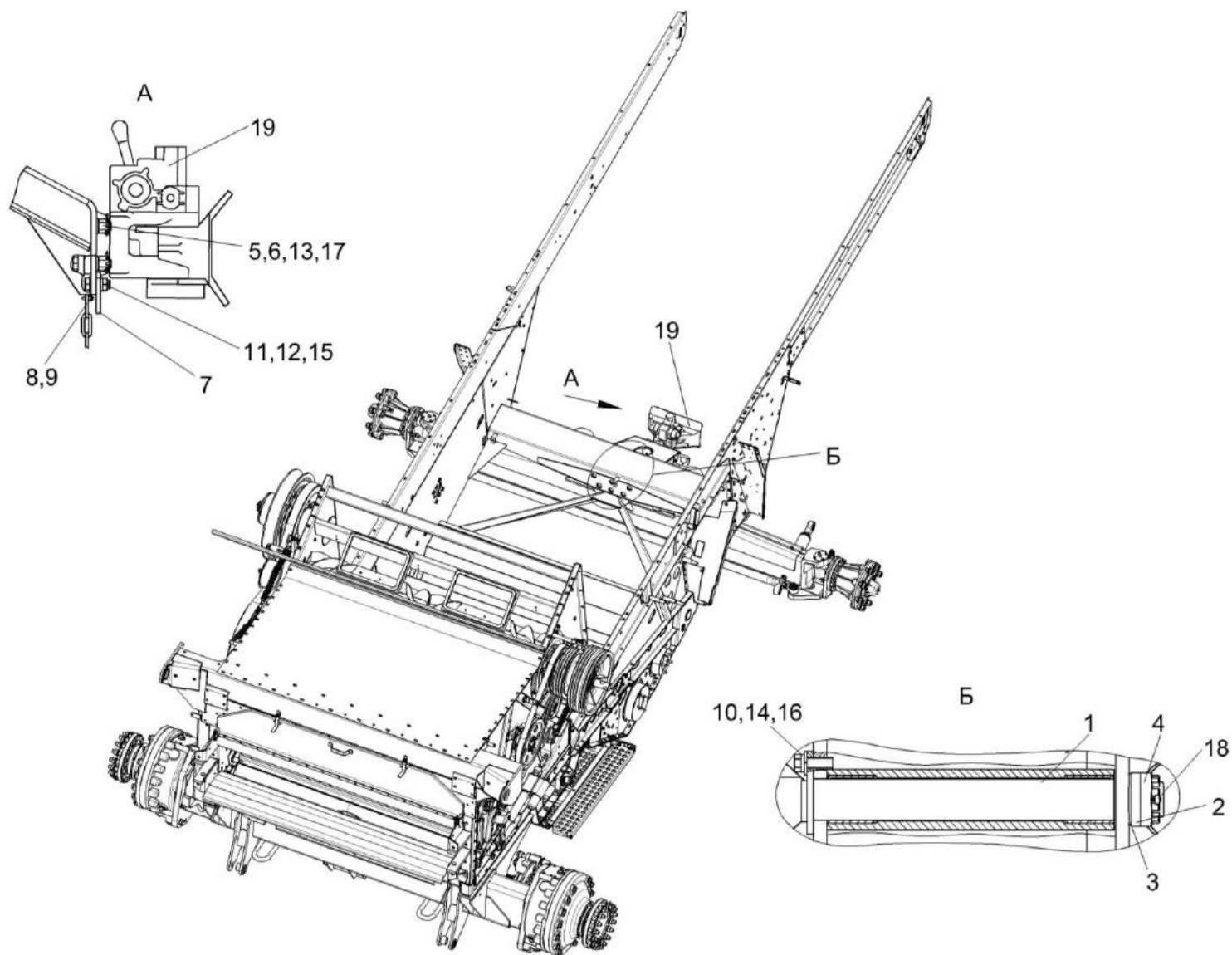


Рисунок 92 – Шасси КЗК-16-1-0111000 (лист 3)

№ рис	№ поз	Обозначение	Наименование	Куда входит	
				Обозначение	Кол. на 1 сб. ед.
<b>ШАССИ КЗК-16-1-0111000 (лист 3) (рисунок 92)</b>					
92	1-19	КЗК-16-1-0111000	Шасси	КЗК-16-1-0202000	1
	1	КЗК-14-0111030	Палец	КЗК-16-1-0111000	1
	2	КЗК-1420-0111406	Кольцо	КЗК-16-1-0111000	1
	3	КЗК-1420-0111407	Шайба	КЗК-16-1-0111000	1
	4	КЗК-1420-0111605	Гайка	КЗК-16-1-0111000	1
	5	КЗК 0101608	Болт	КЗК-16-1-0111000	4
	6	КИЛ 0116416	Шайба	КЗК-16-1-0111000	4
	7	КЗР 0201495	Пластина	КЗК-16-1-0111000	1
	8	УЭС 0107428	Ушко	КЗК-16-1-0111000	1
	9	ЦЕП 0002022	Цепь Цепь 4-5х35, L=735 мм (21 зв.)	КЗК-16-1-0111000	1
	10		Болт М14-6ех35 – 7796	КЗК-16-1-0111000	1
	11		Болт М16-6ех35 – 7796	КЗК-16-1-0111000	2
	12		Гайка М16-6G – 2526	КЗК-16-1-0111000	2
	13		Гайка М16-6G – 2528	КЗК-16-1-0111000	4
	14		Шайба 14Т 65Г – 6402	КЗК-16-1-0111000	1
	15		Шайба 16Т 65Г – 6402	КЗК-16-1-0111000	2
16		Шайба С.14.01 – 11371	КЗК-16-1-0111000	1	

№ рис	№ поз	Обозначение	Наименование	Куда входит	
				Обозначение	Кол. на 1 сб. ед.
92	17		Шплинт 4x32 – 397	КЗК-16-1-0111000	4
	18		Шплинт 10x80 – 397	КЗК-16-1-0111000	1
	19		Устройство тягово-сцепное RO841B40000	КЗК-16-1-0111000	1

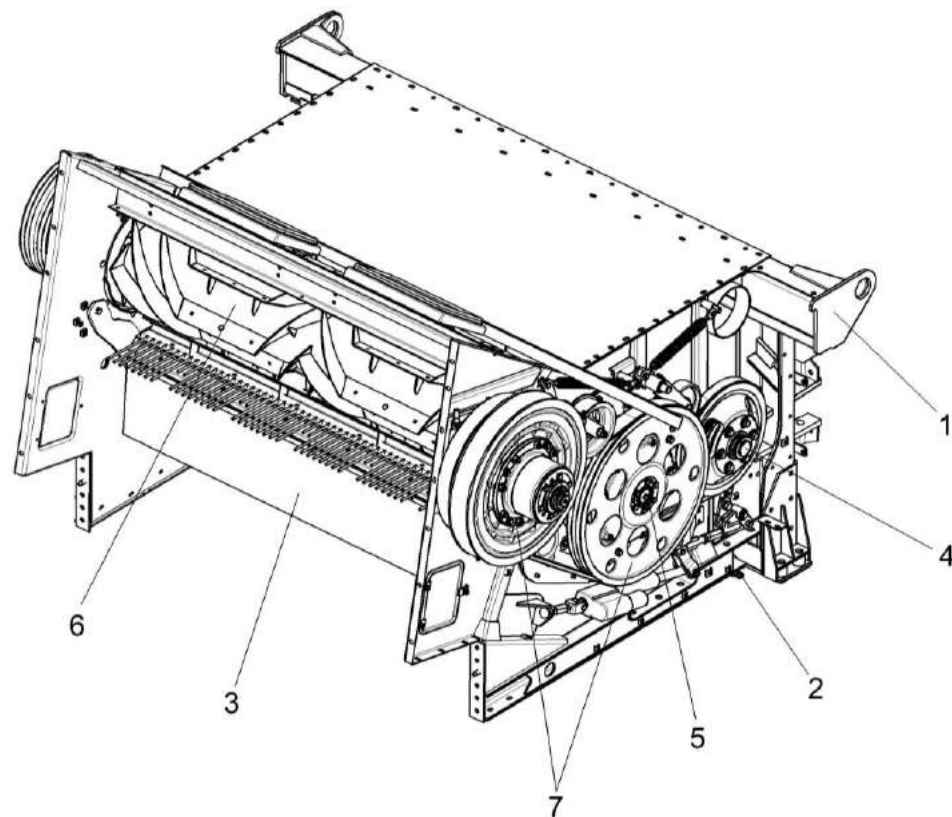


Рисунок 93 – Аппарат молотильный КЗК-16-1-0102000 (лист 1)

№ рис	№ поз	Обозначение	Наименование	Куда входит	
				Обозначение	Кол. на 1 сб. ед.
<b>АППАРАТ МОЛОТИЛЬНЫЙ КЗК-16-1-0102000 (лист 1) (рисунок 93)</b>					
<b>93</b>	1-7	КЗК-16-1-0102000	Аппарат молотильный	КЗК-16-1-0111000	1
	1	КЗК-16-1-0102010	Рама	КЗК-16-1-0102000	1
	2	КЗК-1420-0102230	Камнеуловитель	КЗК-16-1-0102000	1
	3	КЗК-1420-0115000	Установка механизма подъема подбараний	КЗК-16-1-0102000	1
	4	КЗК-14-0102600	Барaban ускоряющий	КЗК-16-1-0102000	1
	5	КЗК-14-0104010	Барaban молотильный	КЗК-16-1-0102000	1
	6	КЗК-1624-0105610	Битер отбойный	КЗК-16-1-0102000	1
7	КЗК-14-0134000	Привод молотильного барабана	КЗК-16-1-0102000	1	

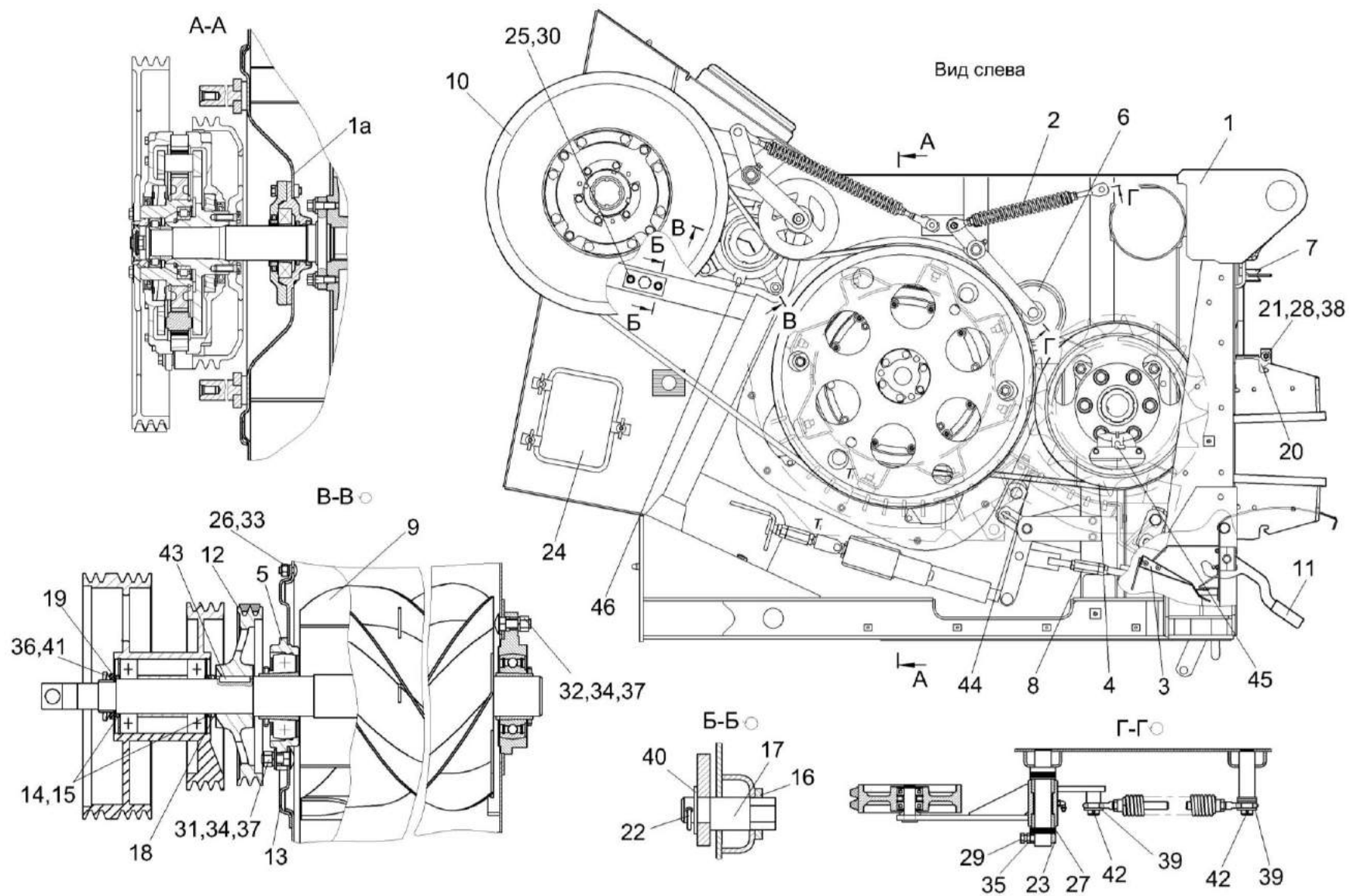


Рисунок 94 – Аппарат молотильный КЗК-16-1-0102000 (лист 2)

№ рис	№ поз	Обозначение	Наименование	Куда входит	
				Обозначение	Кол. на 1 сб.ед.

**АППАРАТ МОЛОТИЛЬНЫЙ КЗК-16-1-0102000 (лист 2) (рисунок 94)**

<b>94</b>	1-46	КЗК-16-1-0102000	Аппарат молотильный	КЗК-16-1-0111000	1
	1	КЗК-16-1-0102010	Рама	КЗК-16-1-0102000	1
	1a	КЗК-1420-0102040	Крышка	КЗК-16-1-0102000	1
	2	КЗК-1420-0102110	Пружина	КЗК-16-1-0102000	2
	3	КЗК-1420-0102230	Камнеуловитель	КЗК-16-1-0102000	1
	4	КЗК-1420-0102340	Шкив	КЗК-16-1-0102000	1
	5	КЗК-1420-0102420	Опора	КЗК-16-1-0102000	1
	6	КЗК-1420-0102440	Рычаг	КЗК-16-1-0102000	1
	7	КЗК-1420-0102750	Заслонка барабана	КЗК-16-1-0102000	1
	8	КЗК-1420-0115000	Установка механизма подъема подбарабаний	КЗК-16-1-0102000	1
	9	КЗК-1624-0105610	Битер отбойный	КЗК-16-1-0102000	1
	10	КЗК-14-0134000	Привод молотильного барабана	КЗК-16-1-0102000	1
	11	КЗ 0104060	Щиток	КЗК-16-1-0102000	1
	12	КЗК-1420-0102102	Шкив	КЗК-16-1-0102000	1
	13	КЗК-1420-0102408	Крышка	КЗК-16-1-0102000	1
	14	КЗК-1420-0102508	Прокладка	КЗК-16-1-0102000	4

Наиб. кол

№ рис	№ поз	Обозначение	Наименование	Куда входит	
				Обозначение	Кол. на 1 сб.ед.
94	15	КЗК-1420-0102508-01	Прокладка	КЗК-16-1-0102000	3 Наиб.кол
	16	КЗК-1420-0103434	Пластина стопорная	КЗК-16-1-0102000	1
	17	КЗК-1420-0103607	Эксцентрик	КЗК-16-1-0102000	1
	18	КЗК-14-0125802-01	Втулка	КЗК-16-1-0102000	1
	19	КЗК-12-0102432	Шайба	КЗК-16-1-0102000	2
	20	КЗ 0102461	Стопор	КЗК-16-1-0102000	2
	21	КЗ 0102657	Пружина сжатия	КЗК-16-1-0102000	2
	22	КЗ 0103638	Шплинт	КЗК-16-1-0102000	2
	23	КЗ 0124603	Втулка	КЗК-16-1-0102000	2
	24	КЗК 0102437	Крышка	КЗК-16-1-0102000	2
	25	КСН 0100665	Шайба	КЗК-16-1-0102000	2
	26	КСН 0100665-01	Шайба	КЗК-16-1-0102000	20
	27	КИС 0105438	Шайба специальная	КЗК-16-1-0102000	20
	28		Болт М8-6ех45 – 7796	КЗК-16-1-0102000	2
	29		Болт М10-6ех16 – 7796	КЗК-16-1-0102000	2
	30		Болт М10-6ех25 – 7796	КЗК-16-1-0102000	5
	31		Болт М16-6ех55 – 7802	КЗК-16-1-0102000	4
33		Гайка М10-6G – 5915	КЗК-16-1-0102000	25	



№ рис	№ поз	Обозначение	Наименование	Куда входит	
				Обозначение	Кол. на 1 сб.ед.
94	34		Гайка М16-6G – 5915	КЗК-16-1-0102000	18
	35		Гайка М10-6G – 5915	КЗК-16-1-0102000	2
	36		Гайка М56x2-6Н – 11871	КЗК-16-1-0102000	2
	37		Шайба 16Т 65Г – 6402	КЗК-16-1-0102000	16
	38		Шайба С 8.01 – 6958	КЗК-16-1-0102000	16
	39		Шайба С.18.01 – 11371	КЗК-16-1-0102000	12
	40		Шайба С.20.01 – 11371	КЗК-16-1-0102000	2
	41		Шайба Н 56.01 – 11872	КЗК-16-1-0102000	2
	42		Шплинт 4x28 – 397	КЗК-16-1-0102000	4
	43		Шпонка 18x11X60 – 23360	КЗК-16-1-0102000	1
	44		Ремень 2 НВ ВР 2440 VKA	КЗК-16-1-0102000	1
	45		Штуцер угловой быстросъемный WEDK 6520-6-M10x1-S01	КЗК-16-1-0102000	3
	46		Штуцер прямой ST GE 6-LL M 10x1,0КС 223-12271-7	КЗК-16-1-0102000	1

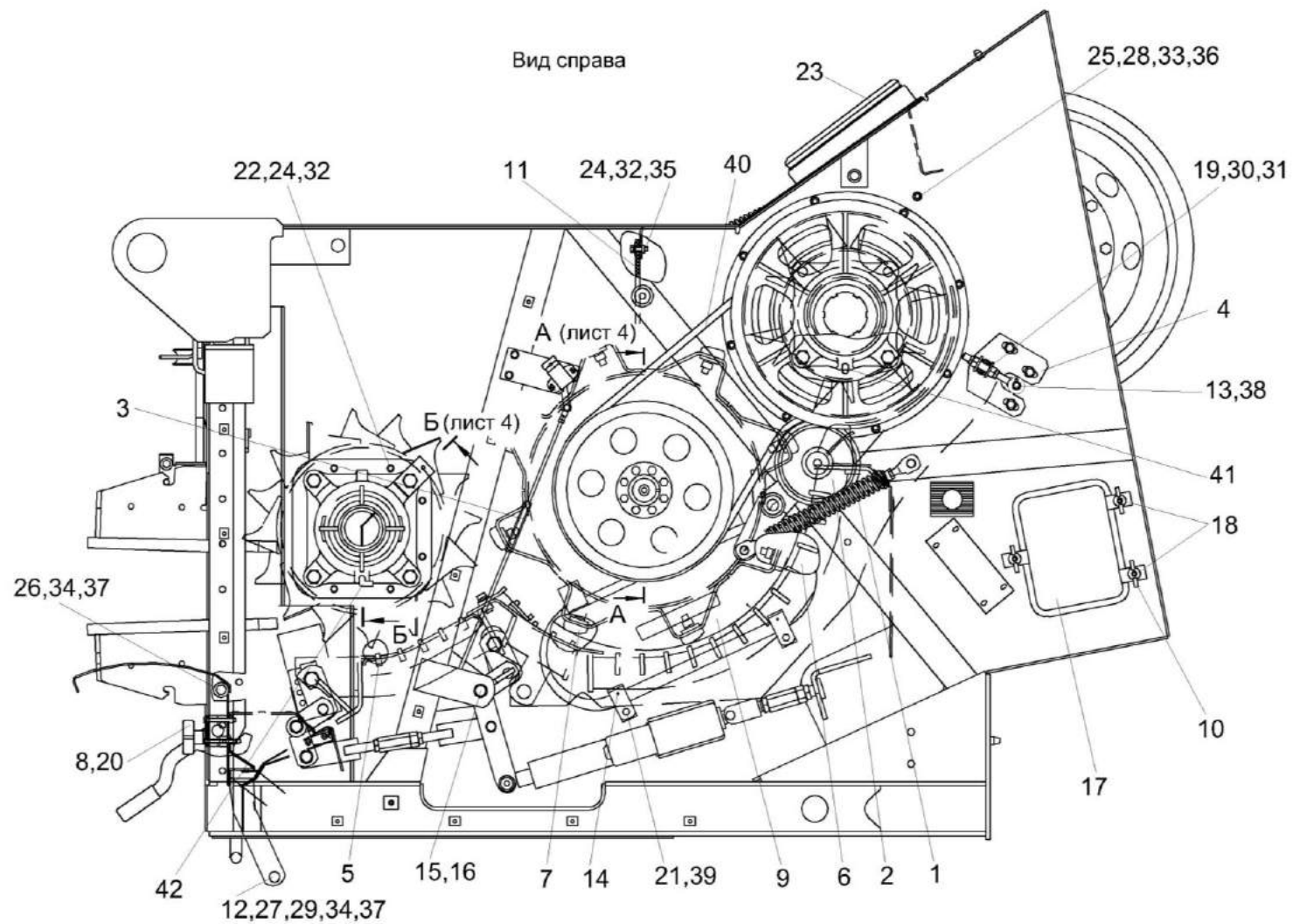


Рисунок 95 – Аппарат молотильный КЗК-16-1-0102000 (лист 3)

№ рис	№ поз	Обозначение	Наименование	Куда входит	
				Обозначение	Кол. на 1 сб.ед.
<b>АППАРАТ МОЛОТИЛЬНЫЙ КЗК-16-1-0102000 (лист 3) (рисунок 95)</b>					
95	1-42	КЗК-16-1-0102000	Аппарат молотильный	КЗК-16-1-0111000	1
	1	КЗК-1624-0102110	Пружина	КЗК-16-1-0102000	2
	2	КЗК-1624-0102320	Ролик	КЗК-16-1-0102000	1
	3	КЗК-1420-0102360	Установка датчика положения	КЗК-16-1-0102000	1
	4	КЗК-1420-0103300	Кронштейн	КЗК-16-1-0102000	1
	5	КЗК-14-0103100А	Подбарабанье переднее	КЗК-16-1-0102000	1
	6	КЗК-14-0103200	Подбарабанье заднее	КЗК-16-1-0102000	1
	7	КЗК-14-0104010	Барабан молотильный	КЗК-16-1-0102000	1
	8	КЗК-12-0290460	Ручка	КЗК-16-1-0102000	2
	9	КЗ 0102830	Крышка монтажная	КЗК-16-1-0102000	1
	10	КИЛ 0150750	Гайка-барашек	КЗК-16-1-0102000	6
	11	КЗК-1420-0102017	Фартук	КЗК-16-1-0102000	4
	12	КЗК-1420-0102609	Втулка	КЗК-16-1-0102000	2
	13	КЗК-1420-0103647	Болт откидной	КЗК-16-1-0102000	1
	14	КЗ 0102477	Стопор	КЗК-16-1-0102000	2
	15	КЗ 0102617	Втулка	КЗК-16-1-0102000	2
16	КЗ 0103641	Винт	КЗК-16-1-0102000	2	

№ рис	№ поз	Обозначение	Наименование	Куда входит	
				Обозначение	Кол. на 1 сб.ед.
95	17	КЗК 0102437	Крышка	КЗК-16-1-0102000	2
	18	КЗК 0102464	Прижим	КЗК-16-1-0102000	6
	19	КЗР 0202674А	Шайба	КЗК-16-1-0102000	2
	20	КЗР 0202682	Шайба	КЗК-16-1-0102000	2
	21	ПКК 0200625	Гайка самостопорящаяся	КЗК-16-1-0102000	2
	22	УЭС-7-0400405	Шайба	КЗК-16-1-0102000	12
	23	СКС 0129003	Профиль Уплотнитель 2107-6107018М	КЗК-16-1-0102000	2
	24		Болт М8-6х25 – 7796	КЗК-16-1-0102000	24
	25		Болт М10-6х20 – 7796	КЗК-16-1-0102000	2
	26		Болт М12-6х35 – 7796	КЗК-16-1-0102000	2
	27		Болт М12-6х45 – 7796	КЗК-16-1-0102000	2
	28		Гайка М10-6G – 5915	КЗК-16-1-0102000	25
	29		Гайка М12-6G – 5915	КЗК-16-1-0102000	2
	30		Гайка М16-6G – 2526	КЗК-16-1-0102000	2
	31		Гайка М16-6G – 5915	КЗК-16-1-0102000	18
	32		Шайба 8Т 65Г – 6402	КЗК-16-1-0102000	24
	33		Шайба 10Т 65Г – 6402	КЗК-16-1-0102000	14
34		Шайба 12Т 65Г – 6402	КЗК-16-1-0102000	7	

№ рис	№ поз	Обозначение	Наименование	Куда входит	
				Обозначение	Кол. на 1 сб.ед.
95	35		Шайба С 8.01 – 6958	КЗК-16-1-0102000	16
	36		Шайба С.10.01 – 11371	КЗК-16-1-0102000	3
	37		Шайба С.12.01 – 11371	КЗК-16-1-0102000	4
	38		Шплинт 5x32 – 397	КЗК-16-1-0102000	1
	39		Пружина тарельчатая I-1-3-22,4x9x0,8x0,65 – 3057	КЗК-16-1-0102000	4
	40		Ремень 2 НВ ВР 2050 «К»	КЗК-16-1-0102000	1
	41		Штуцер угловой быстросъемный WEDK 6520-6-M10x1-S01 226-13756-5	КЗК-16-1-0102000	3
	42		Штуцер угловой ST WE 6-LL M 10x1,0КС 223-13021-3	КЗК-16-1-0102000	1

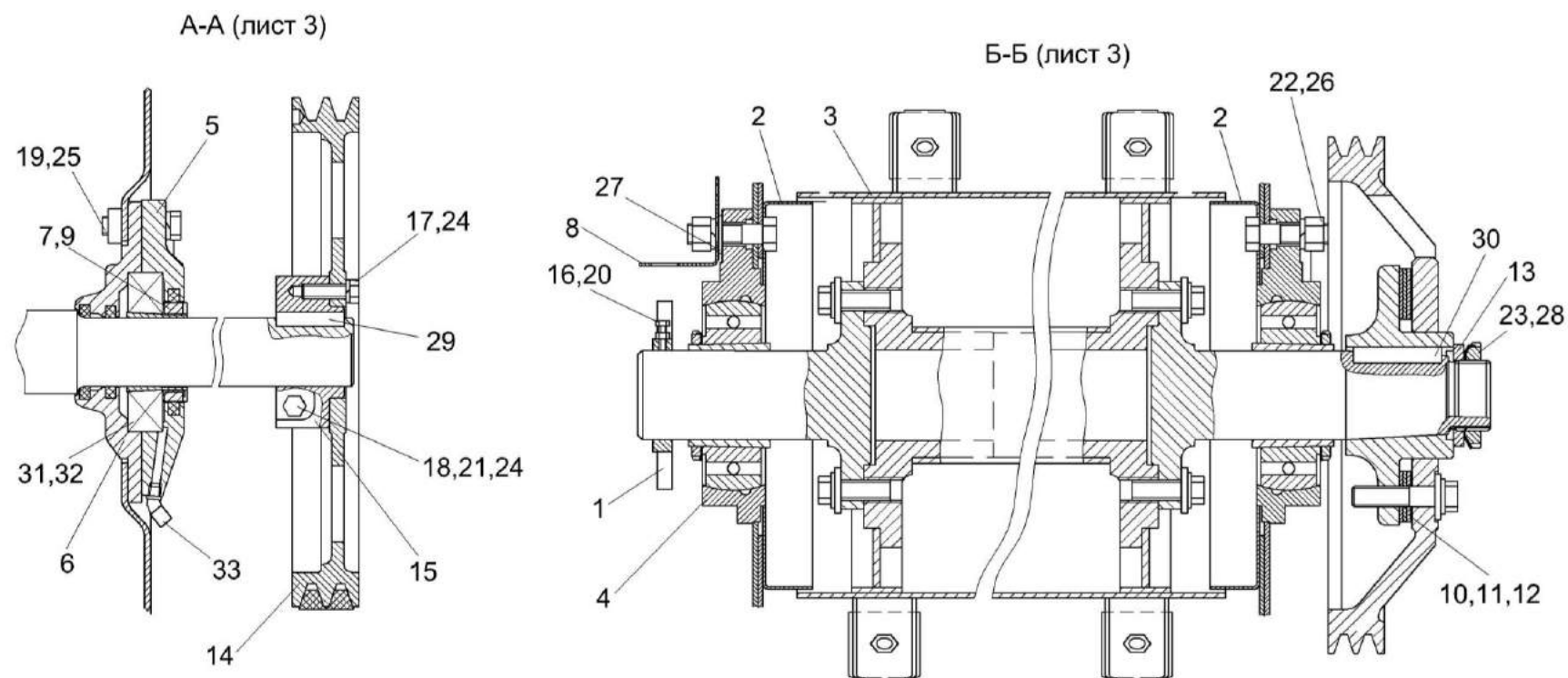


Рисунок 96 – Аппарат молотильный КЗК-16-1-0102000 (лист 4)

№ рис	№ поз	Обозначение	Наименование	Куда входит	
				Обозначение	Кол. на 1 сб.ед.

**АППАРАТ МОЛОТИЛЬНЫЙ КЗК-16-1-0102000 (лист 4) (рисунок 96)**

<b>96</b>	1-33	КЗК-16-1-0102000	Аппарат молотильный	КЗК-16-1-0111000	1
	1	КЗК-1420-0102210	Датчик	КЗК-16-1-0102000	1
	2	КЗК-1420-0102470	Крышка	КЗК-16-1-0102000	2
	3	КЗК-14-0102600	Барaban ускоряющий	КЗК-16-1-0102000	1
	4	КЗК 0102350	Опора	КЗК-16-1-0102000	3
	5	КЗ 0102330А	Корпус	КЗК-16-1-0102000	1
	6	КЗ 0102340А	Корпус	КЗК-16-1-0102000	1
	7	КЗК-1420-0102433	Шайба	КЗК-16-1-0102000	1
	8	КЗК-1420-0102451	Кронштейн	КЗК-16-1-0102000	1
	9	КЗК-1420-0102617	Гайка	КЗК-16-1-0102000	1
	10	КЗК-12-0102408А	Прокладка	КЗК-16-1-0102000	3
	11	КЗК-12-0102408А-01	Прокладка	КЗК-16-1-0102000	3
	12	КЗК-12-0102408А-02	Прокладка	КЗК-16-1-0102000	3
	13	КЗК-12-0102432	Шайба	КЗК-16-1-0102000	2
	14	КЗ 0124101	Шкив	КЗК-16-1-0102000	1
	15	КЗ 0124604	Ступица	КЗК-16-1-0102000	1
16		Болт М6-6х20 – 7798	КЗК-16-1-0102000	1	

№ рис	№ поз	Обозначение	Наименование	Куда входит	
				Обозначение	Кол. на 1 сб.ед.
96	17		Болт М10-6ех30 – 7796	КЗК-16-1-0102000	8
	18		Болт М10-6ех60 – 7796	КЗК-16-1-0102000	1
	19		Болт М12-6ех40 – 7796	КЗК-16-1-0102000	4
	20		Гайка М6-6G – 5915	КЗК-16-1-0102000	1
	21		Гайка М10-6G – 5915	КЗК-16-1-0102000	25
	22		Гайка М16-6G – 5915	КЗК-16-1-0102000	18
	23		Гайка М56х2-6Н – 11871	КЗК-16-1-0102000	2
	24		Шайба 10Т 65Г – 6402	КЗК-16-1-0102000	14
	25		Шайба 12Т 65Г – 6402	КЗК-16-1-0102000	7
	26		Шайба 16Т 65Г – 6402	КЗК-16-1-0102000	16
	27		Шайба С.16.01 – 11371	КЗК-16-1-0102000	1
	28		Шайба Н 56.01 – 11872	КЗК-16-1-0102000	2
	29		Шпонка 14х9х70 – 23360	КЗК-16-1-0102000	1
	30		Шпонка 20х12х70 – 23360	КЗК-16-1-0102000	1
	31		Подшипник 20210-К-TVP-С3	КЗК-16-1-0102000	1
	32		Комплект втулки Н 210	КЗК-16-1-0102000	1
33		Штуцер угловой быстросъемный WEDK 6520-6-M10X1-S01 226-13756-5	КЗК-16-1-0102000	3	



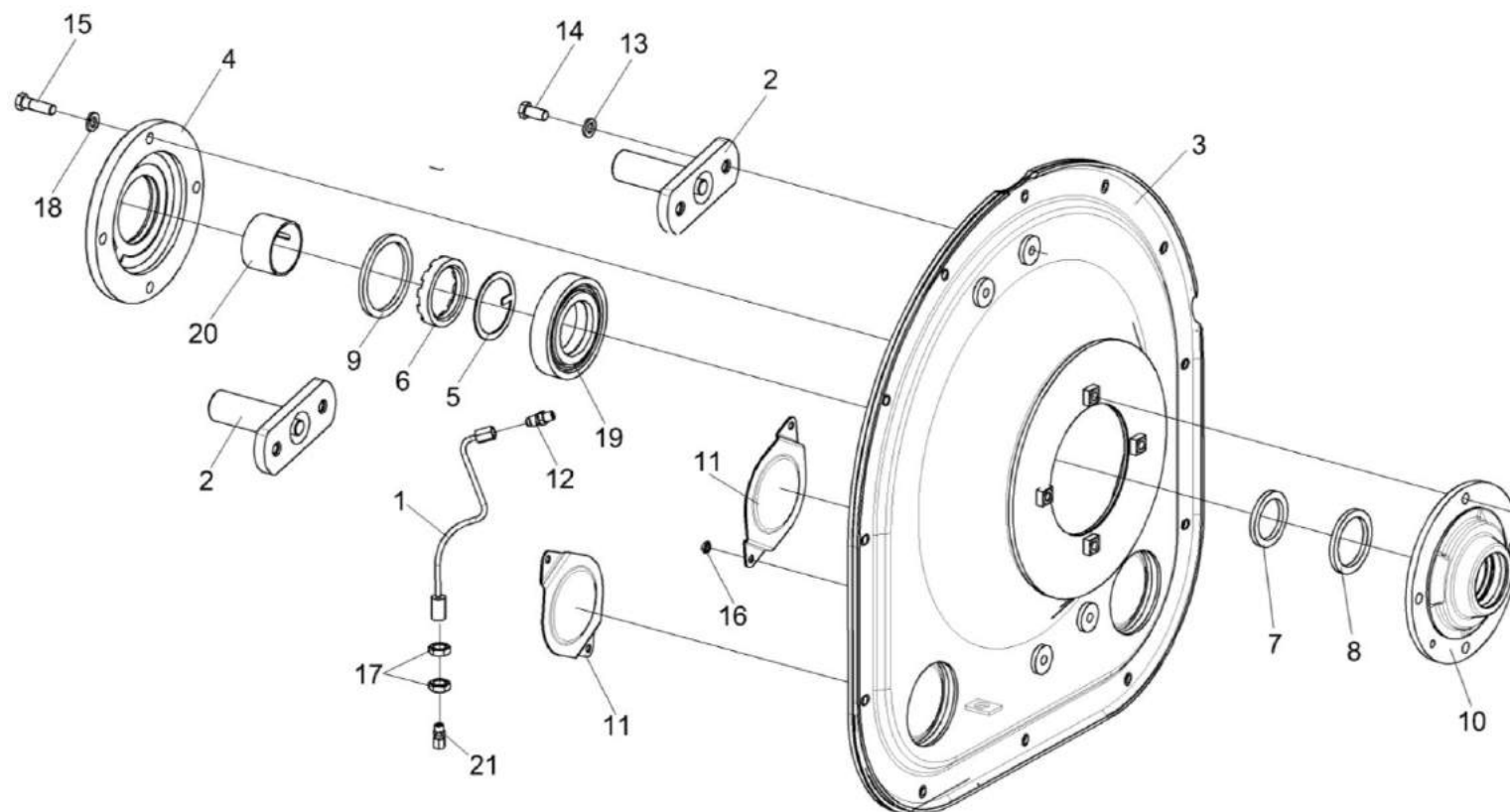


Рисунок 97 – Крышка КЗК-1420-0102040

№ рис	№ поз	Обозначение	Наименование	Куда входит	
				Обозначение	Кол. на 1 сб.ед.
<b>КРЫШКА КЗК-1420-0102040 (рисунок 97)</b>					
97	1-21	КЗК-1420-0102040	Крышка	КЗК-16-1-0102000	1
	1	КЗК-1420-0102480	Маслопровод	КЗК-1420-0102040	1
	2	КЗК-1420-0102820	Опора	КЗК-1420-0102040	2

№ рис	№ поз	Обозначение	Наименование	Куда входит	
				Обозначение	Кол. на 1 сб.ед.
97	3	КЗ 0102100	Крышка	КЗК-1420-0102040	1
	4	КЗК-1420-0102304	Корпус подшипника	КЗК-1420-0102040	1
	5	КЗК-1420-0102432	Шайба стопорная	КЗК-1420-0102040	1
	6	КЗК-1420-0102618	Гайка	КЗК-1420-0102040	1
	7	КЗ 0102007-01	Кольцо	КЗК-1420-0102040	1
	8	КЗ 0102007-02	Кольцо	КЗК-1420-0102040	1
	9	КЗ 0102007-03	Кольцо	КЗК-1420-0102040	1
	10	КЗ 0102303	Корпус подшипника	КЗК-1420-0102040	1
	11	КЗ 0102409	Крышка	КЗК-1420-0102040	2
	12	КЗК-10-0102601	Штуцер	КЗК-1420-0102040	1
	13	УЭС 0100607	Шайба	КЗК-1420-0102040	4
	14		Болт М12-6ех25 – 7796	КЗК-1420-0102040	4
	15		Болт М12-6ех45 – 7796	КЗК-1420-0102040	4
	16		Гайка М8-6G – 2526	КЗК-1420-0102040	4
	17		Гайка М16-6G – 2526	КЗК-1420-0102040	2
	18		Шайба 12Т 65 – 6402	КЗК-1420-0102040	4
	19		Подшипник 20213-К-TVP-С3	КЗК-1420-0102040	1
	20		Комплект втулки Н 213	КЗК-1420-0102040	1
	21		Штуцер прямой ST GE 6-LL M 10x1,0КС 223-12271-7	КЗК-1420-0102040	1

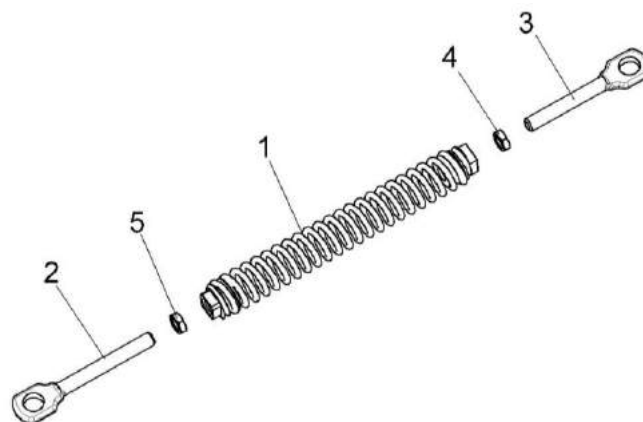


Рисунок 98 – Пружина КЗК-1420-0102110

№ рис	№ поз	Обозначение	Наименование	Куда входит	
				Обозначение	Кол. на 1 сб.ед.
<b>ПРУЖИНА КЗК-1420-0102110 (рисунок 98)</b>					
<b>98</b>	1-5	КЗК-1624-0102110	Пружина	КЗК-16-1-0102000	2
	1	КЗР 0221130А	Пружина	КЗК-1624-0102110	1
	2	КЗР 0202673-02	Зацеп	КЗК-1624-0102110	1
	3	КЗР 0202673-03	Зацеп	КЗК-1624-0102110	1
	4		Гайка М12-6G – 2526	КЗК-1624-0102110	1
	5		Гайка М12-LH-6G – 2526	КЗК-1624-0102110	1

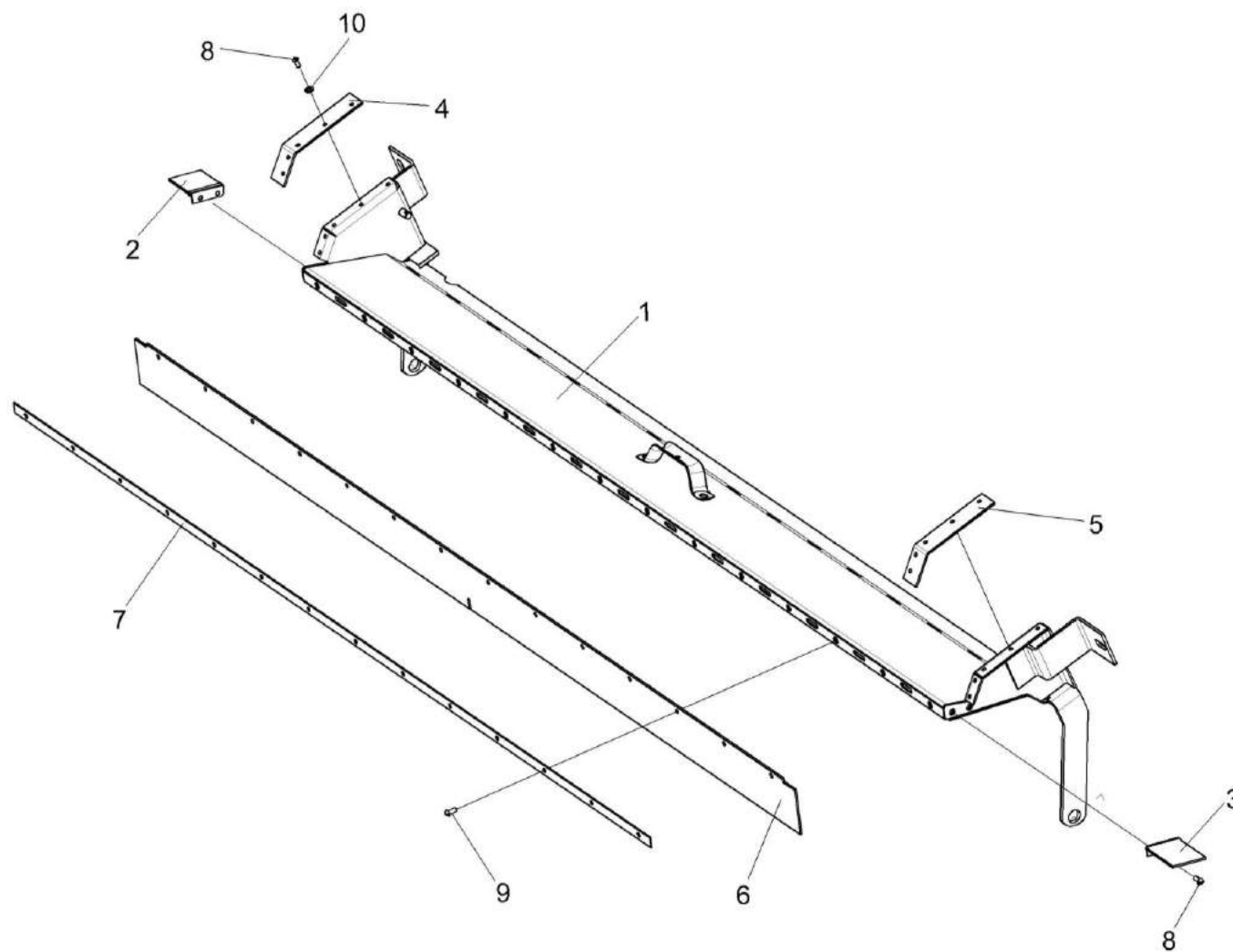


Рисунок 99 – Камнеуловитель КЗК-1420-0102230

№ рис	№ поз	Обозначение	Наименование	Куда входит	
				Обозначение	Кол. на 1 сб.ед.
<b>КАМНЕУЛОВИТЕЛЬ КЗК-1420-0102230 (рисунок 99)</b>					
<b>99</b>	1-10	КЗК-1420-0102230	Камнеуловитель	КЗК-16-1-0102000	1
	1	КЗК-1420-0102240	Лоток	КЗК-1420-0102230	1
	2	КЗК-1420-0102370	Щетка	КЗК-1420-0102230	1
	3	КЗК-1420-0102370-01	Щетка	КЗК-1420-0102230	1
	4	КЗК-1420-0102004	Уголок	КЗК-1420-0102230	1
	5	КЗК-1420-0102004-01	Уголок	КЗК-1420-0102230	1
	6	КЗК-1420-0102009	Уплотнитель	КЗК-1420-0102230	1
	7	КЗК-1420-0102437	Планка	КЗК-1420-0102230	1
	8		Болт М6-6еХ14 – 7798	КЗК-1420-0102230	18
	9		Заклепка 5Х14 – 10299	КЗК-1420-0102230	10
10		Шайба С.6.01 – 11371	КЗК-1420-0102230	10	

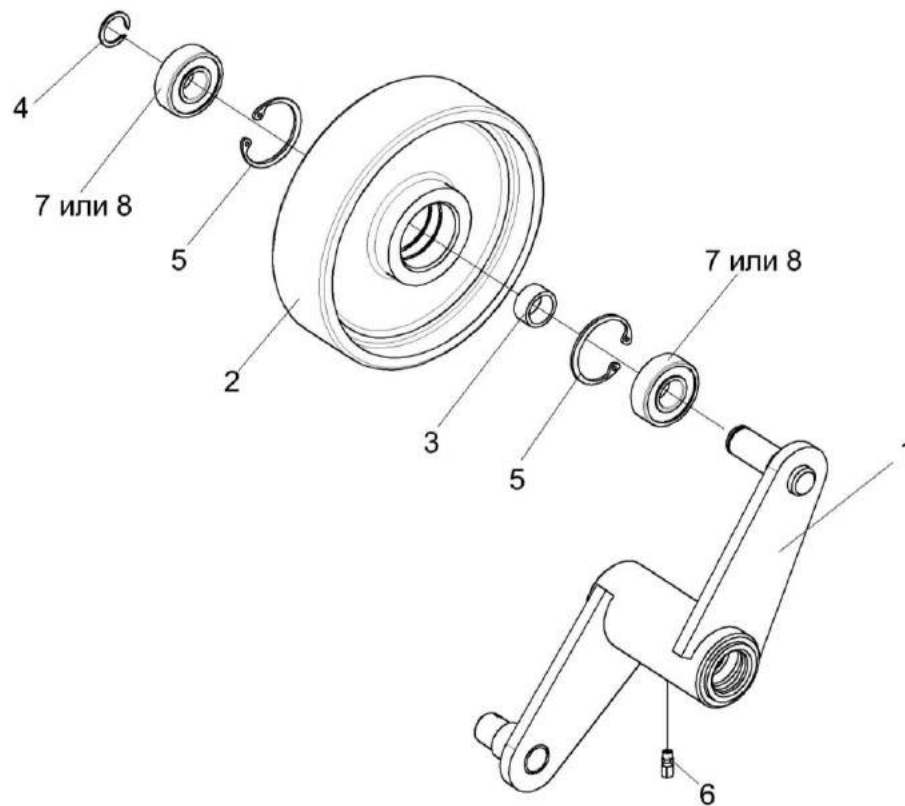


Рисунок 100 – Ролик КЗК-1420-0102320

№ рис	№ поз	Обозначение	Наименование	Куда входит	
				Обозначение	Кол. на 1 сб.ед.
<b>РОЛИК КЗК-1420-0102320. (рисунок 100)</b>					
<b>100</b>	1-8	КЗК-1420-0102320	Ролик	КЗК-16-1-0102000	1
	2,3,5,7,8	КЗ 0124020	Ролик	КЗК-1420-0102320	1
	1	КЗК-1420-0102330А	Рычаг	КЗК-1420-0102320	1
	2	КЗ 0124102	Ролик	КЗ 0124020	1
	3	КЗ 0124802	Втулка	КЗ 0124020	1
	4		Кольцо В17 – 13940	КЗК-1420-0102320	1
	5		Кольцо В40 – 13943	КЗ 0124020	2
	6		Штуцер прямой ST GE 6-LL 14M10X1,0KC 223-12271-7	КЗК-1420-0102320	1
7		Подшипник 6203-2RSH	КЗ 0124020	2	
8		Подшипник 6203.2RSR	КЗ 0124020	2	

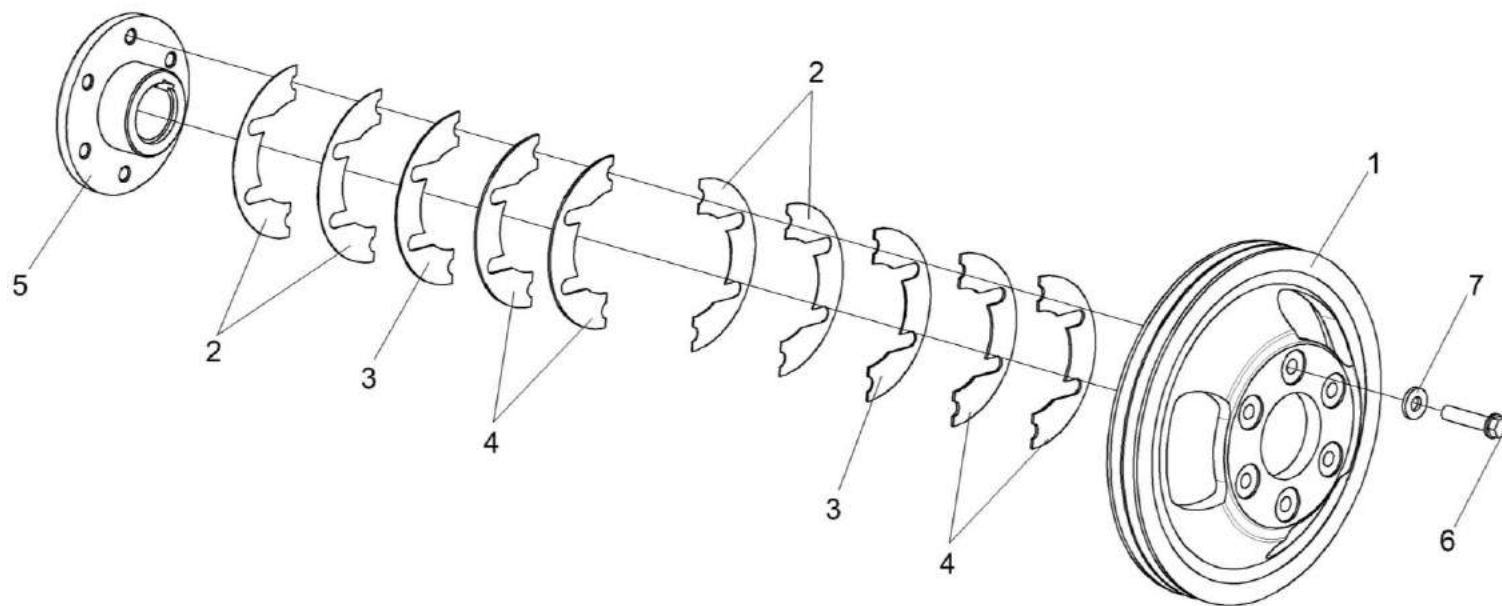


Рисунок 101 – Шкив КЗК-1420-0102340



№ рис	№ поз	Обозначение	Наименование	Куда входит	
				Обозначение	Кол. на 1 сб.ед.
<b>ШКИВ КЗК-1420-0102340 (рисунок 101)</b>					
<b>101</b>	1-7	КЗК-1420-0102340	Шкив	КЗК-16-1-0102000	1
	1	КЗК-1420-0102103А	Шкив	КЗК-1420-0102340	1
	2	КЗК-12-0102408А	Прокладка	КЗК-1420-0102340	4 Наиб. кол
	3	КЗК-12-0102408А-01	Прокладка	КЗК-1420-0102340	2 Наиб. кол
	4	КЗК-12-0102408А-02	Прокладка	КЗК-1420-0102340	2 Наиб. кол
	5	КЗК-12-0102601	Ступица	КЗК-1420-0102340	1
	6	КЗК-12-0102602	Болт	КЗК-1420-0102340	6
7	КЗР 0202674А	Шайба	КЗК-1420-0102340	6	

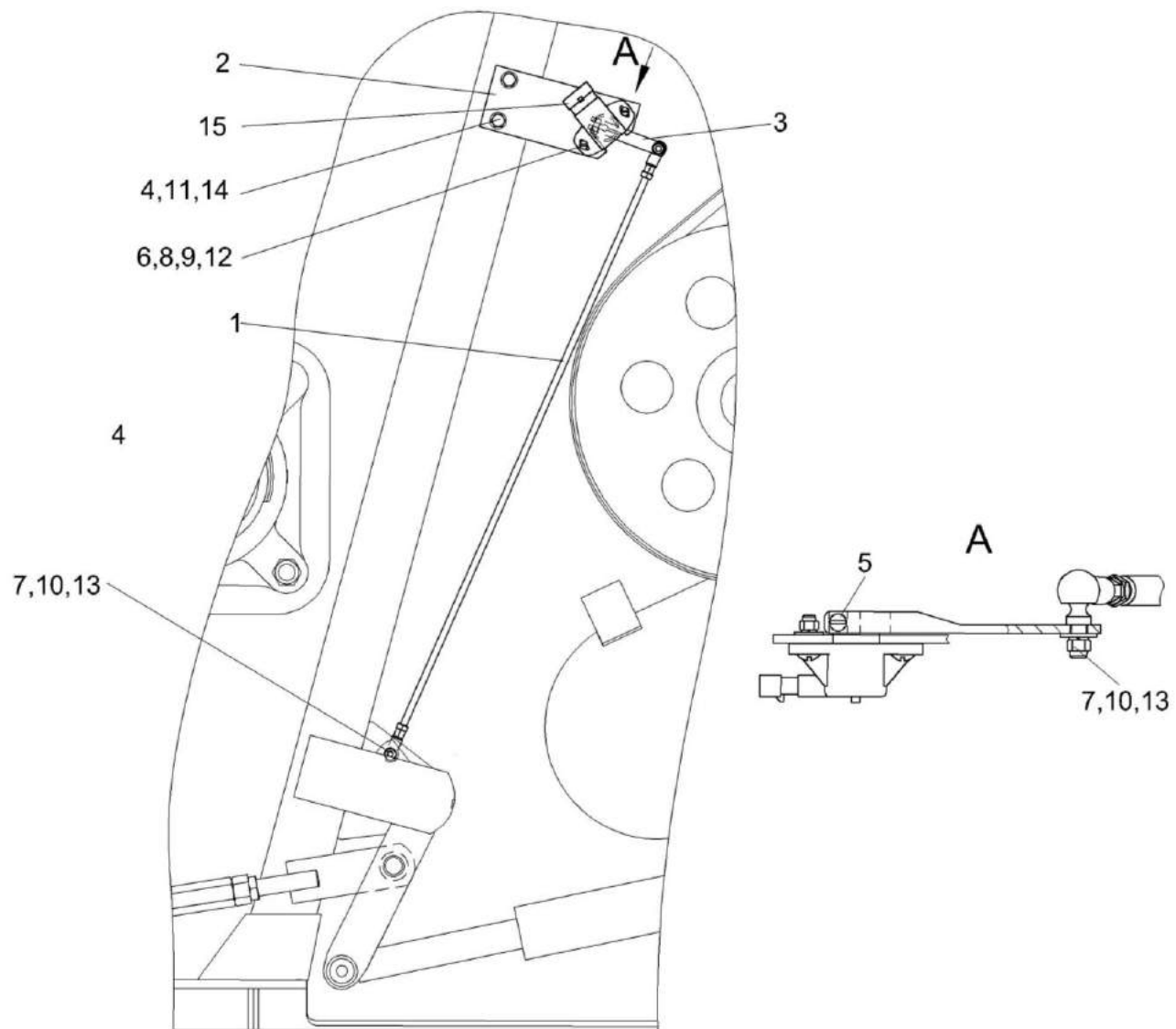


Рисунок 102 – Установка датчика положения КЗК-1420-0102360

№ рис	№ поз	Обозначение	Наименование	Куда входит	
				Обозначение	Кол. на 1 сб. ед.
<b>УСТАНОВКА ДАТЧИКА ПОЛОЖЕНИЯ КЗК-1420-0102360 (рисунок 102)</b>					
<b>102</b>	1-15	КЗК-1420-0102360	Установка датчика положения	КЗК-16-1-0102000	1
	1	КЗК-1420-0102390	Тяга	КЗК-1420-0102360	1
	2	КЗК-1420-0102447	Кронштейн	КЗК-1420-0102360	1
	3	КЗК-1420-0102457	Рычаг	КЗК-1420-0102360	1
	4		Болт М8-6gx20 – 7796	КЗК-1420-0102360	2
	5		Винт В.М6-6gx12 – 17473	КЗК-1420-0102360	1
	6		Винт В.М4-6ex18 – 17473	КЗК-1420-0102360	2
	7		Гайка М6-6G – 5915	КЗК-1420-0102360	2
	8		Гайка М4-6G – 5927	КЗК-1420-0102360	2
	9		Шайба 4Т 65Г – 6402	КЗК-1420-0102360	2
	10		Шайба 6Т 65Г – 6402	КЗК-1420-0102360	2
	11		Шайба 8 65Г – 6402	КЗК-1420-0102360	2
	12		Шайба С.4.01 – 11371	КЗК-1420-0102360	2
	13		Шайба С.6.01 – 11371	КЗК-1420-0102360	2
	14		Шайба С.8.01 – 11371	КЗК-1420-0102360	2
15		Датчик угла поворота ДУП-01 ±30	КЗК-1420-0102360	1	

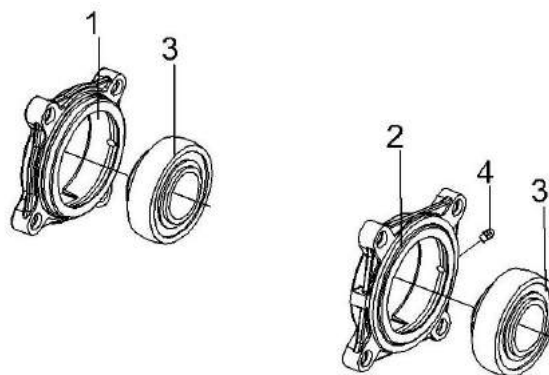


Рисунок 103 – Опоры КЗК-1420-0102420 и КЗК 0102350

№ рис	№ поз	Обозначение	Наименование	Куда входит	
				Обозначение	Кол. на 1 сб. ед.
<b>ОПОРЫ КЗК-1420-0102420 и КЗК 0102350 (рисунок 103)</b>					
<b>103</b>	1,3	КЗК-1420-0102420	Опора	КЗК-16-1-0102000	1
	2-4	КЗК 0102350	Опора	КЗК-16-1-0102000	3
	1	КЗК-1420-0102101	Корпус подшипника	КЗК-1420-0102420	1
	2	КЗК 0102101	Корпус подшипника	КЗК 0102350	1
	3		Подшипник 680314НК7С17	КЗК-1420-0102420 КЗК 0102350	1 1
	4		Масленка 1.3 – 19853	КЗК 0102350	1

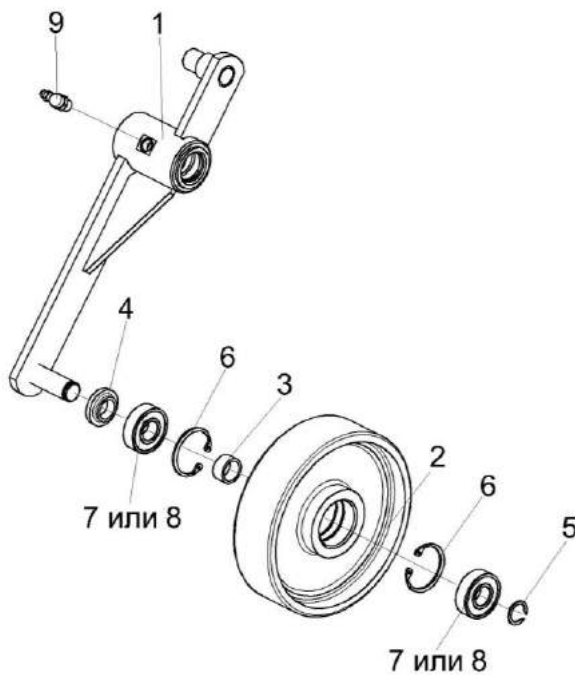


Рисунок 104 – Рычаг КЗК-1420-0102440

№ рис	№ поз	Обозначение	Наименование	Куда входит	
				Обозначение	Кол. на 1 сб. ед.
<b>РЫЧАГ КЗК-1420-0102440 (рисунок 104)</b>					
<b>104</b>	1-9	КЗК-1420-0102440	Рычаг	КЗК-16-1-0102000	1
	2,3,6-8	КЗ 0124020	Ролик	КЗК-1420-0102440	1
	1	КЗК-1420-0102450	Рычаг	КЗК-1420-0102440	1
	2	КЗ 0124102	Ролик	КЗ 0124020	1
	3	КЗ 0124802	Втулка	КЗ 0124020	1
	4	КЗ 0124803	Втулка	КЗК-1420-0102440	1
	5		Кольцо В17 – 13940	КЗК-1420-0102440	1
	6		Кольцо В40 – 13943	КЗ 0124020	2
	7		Подшипник 6203-2RSH	КЗ 0124020	2
8		Подшипник 6203.2RSR	КЗ 0124020	2	
9		Штуцер угловой ST WE 6-LL M 10X1,0КС 223-13021-3	КЗК-1420-0102440	1	

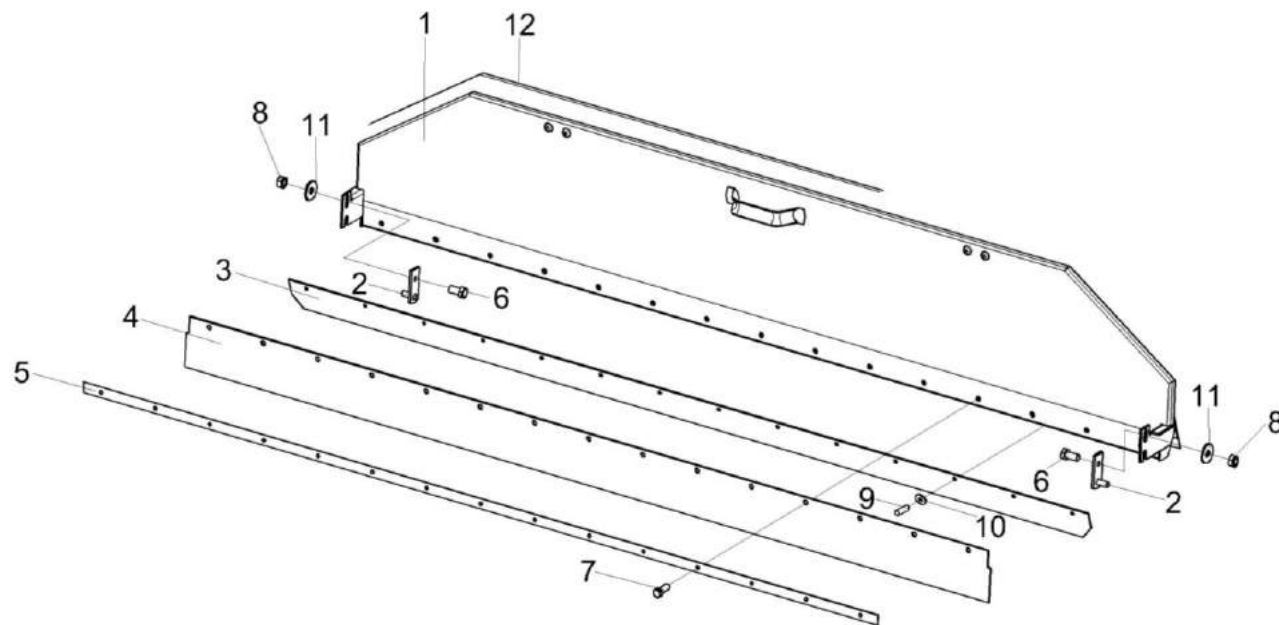


Рисунок 105 – Заслонка барабана КЗК-1420-0102750

№ рис	№ поз	Обозначение	Наименование	Куда входит	
				Обозначение	Кол. на 1 сб. ед.
<b>ЗАСЛОНКА БАРАБАНА КЗК-1420-0102750 (рисунок 105)</b>					
<b>105</b>	1-12	КЗК-1420-0102750	Заслонка барабана	КЗК-16-1-0102000	1
	1	КЗК-1420-0102780	Крышка	КЗК-1420-0102750	1
	2	КЗ 0102760	Накладка несущая	КЗК-1420-0102750	2
	3	КЗК-1420-0102016	Уплотнение	КЗК-1420-0102750	1
	4	КЗК-1420-0102018	Уплотнение	КЗК-1420-0102750	1
	5	КЗК-1420-0102514	Прижим	КЗК-1420-0102750	1
	6		Болт М8-6х20 – 7796	КЗК-1420-0102750	2
	7		Болт М6-6х16 – 7798	КЗК-1420-0102750	15
	8		Гайка М8-6G – 5915	КЗК-1420-0102750	2
	9		Заклепка 5х14 – 10299	КЗК-1420-0102750	14
	10		Шайба С 5.01 – 6958	КЗК-1420-0102750	14
	11		Шайба С 8.01 – 6958	КЗК-1420-0102750	2
12		Уплотнение Т-11 (L=2040) мм	КЗК-1420-0102750	1	



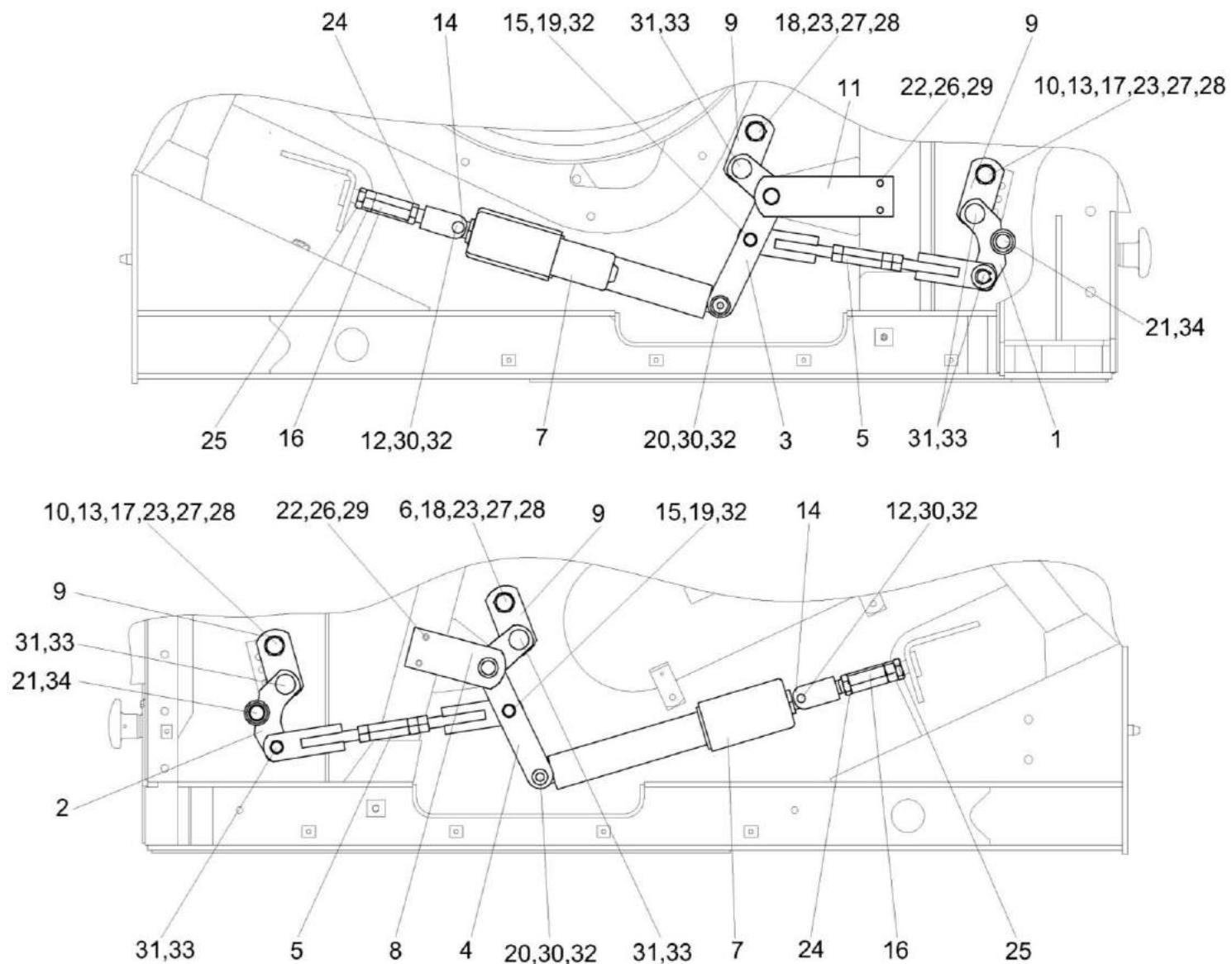


Рисунок 106 – Установка механизма подъема подбарабаний КЗК-1420-0115000

№ рис	№ поз	Обозначение	Наименование	Куда входит	
				Обозначение	Кол. на 1 сб. ед.
<b>УСТАНОВКА МЕХАНИЗМА ПОДЪЕМА ПОДБАРАБАНИЙ КЗК-1420-0115000 (рисунок 106)</b>					
<b>106</b>	1-34	КЗК-1420-0115000	Установка механизма подъема подбарабаний	КЗК-16-1-0102000	1
	1	КЗК-1420-0115070	Рычаг коленчатый правый	КЗК-1420-0115000	1
	2	КЗК-1420-0115080	Рычаг коленчатый левый	КЗК-1420-0115000	1
	3	КЗК-1420-0115190	Рычаг коленчатый	КЗК-1420-0115000	1
	4	КЗК-1420-0115190-01	Рычаг коленчатый	КЗК-1420-0115000	1
	5	КЗК-1420-0115540	Стяжка	КЗК-1420-0115000	2
	6	КЗК-1420-0102130	Щиток	КЗК-1420-0115000	2
	7	КЗК-1420-0701070	Электромеханизм подбарабанья	КЗК-1420-0115000	2
	8	КЗК-1420-0115411	Щиток опорный	КЗК-1420-0115000	1
	9	КЗК-1420-0115415	Планка	КЗК-1420-0115000	4
	10	КЗК-1420-0115441	Щиток	КЗК-1420-0115000	2
	11	КЗК-1420-0115475	Щиток опорный	КЗК-1420-0115000	1
	12	КЗК-1420-0115617	Палец	КЗК-1420-0115000	2
	13	КЗК-1420-0115622	Втулка	КЗК-1420-0115000	2
	14	КЗК-1420-0115632	Вилка	КЗК-1420-0115000	2
	15	КЗК-1420-0115649	Палец	КЗК-1420-0115000	2
16	КЗК-1420-0115653	Гайка стяжная	КЗК-1420-0115000	2	

№ рис	№ поз	Обозначение	Наименование	Куда входит	
				Обозначение	Кол. на 1 сб. ед.
106	17	КЗК-1420-0115656	Втулка	КЗК-1420-0115000	2
	18	КЗК-1420-0115657	Втулка	КЗК-1420-0115000	2
	19	КЗК-1420-0115807	Втулка распорная	КЗК-1420-0115000	2
	20	КЗК-12-0115611	Палец	КЗК-1420-0115000	2
	21	КИС 0105438	Шайба специальная	КЗК-1420-0115000	140
	22		Болт М10-6ех25 – 7796	КЗК-1420-0115000	4
	23		Болт М20-6ех80 – 7796	КЗК-1420-0115000	4
	24		Гайка М20-6G – 2526	КЗК-1420-0115000	2
	25		Гайка М20-LH-6G – 2526	КЗК-1420-0115000	2
	26		Шайба 10Т 65Г – 6402	КЗК-1420-0115000	4
	27		Шайба 20Т 65Г – 6402	КЗК-1420-0115000	4
	28		Шайба 20.01 – 9649	КЗК-1420-0115000	4
	29		Шайба С 10.01 – 6958	КЗК-1420-0115000	4
	30		Шайба С.12.01 – 11371	КЗК-1420-0115000	4
31		Шайба С.20.01 – 11371	КЗК-1420-0115000	6	
32		Шплинт 4х32 – 397	КЗК-1420-0115000	6	
33		Кольцо В20 – 13942	КЗК-1420-0115000	6	
34		Кольцо В25 – 13942	КЗК-1420-0115000	2	

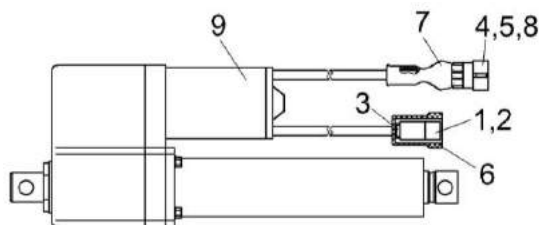


Рисунок 107 – Электромеханизм подбарабанья КЗК-1420-0701070

№ рис	№ поз	Обозначение	Наименование	Куда входит	
				Обозначение	Кол. на 1 сб. ед.
<b>ЭЛЕКТРОМЕХАНИЗМ ПОДБАРАБАНЫЯ КЗК-1420-0701070 (рисунок 107)</b>					
<b>107</b>	1-9	КЗК-1420-0701070	Электромеханизм подбарабанья	КЗК-1420-0115000	2
	1		Колодка штыревая 502602	КЗК-1420-0701070	1
	2		Штырь 103612	КЗК-1420-0701070	2
	3		Варистор МОВН 1153 25 В±10%1000А	КЗК-1420-0701070	1
	4		Колодка штыревая 0-0282105-1	КЗК-1420-0701070	1
	5		Уплотнитель 0-0281934-2	КЗК-1420-0701070	3
	6		Чехол 64221-3724050	КЗК-1420-0701070	1
	7		Чехол 0-0880811-2	КЗК-1420-0701070	1
	8		Штырь 0-0282404-1	КЗК-1420-0701070	3
	9		Электромеханизм 363С21+1Н150В24 ВІD 408mm (360624-00)	КЗК-1420-0701070	1

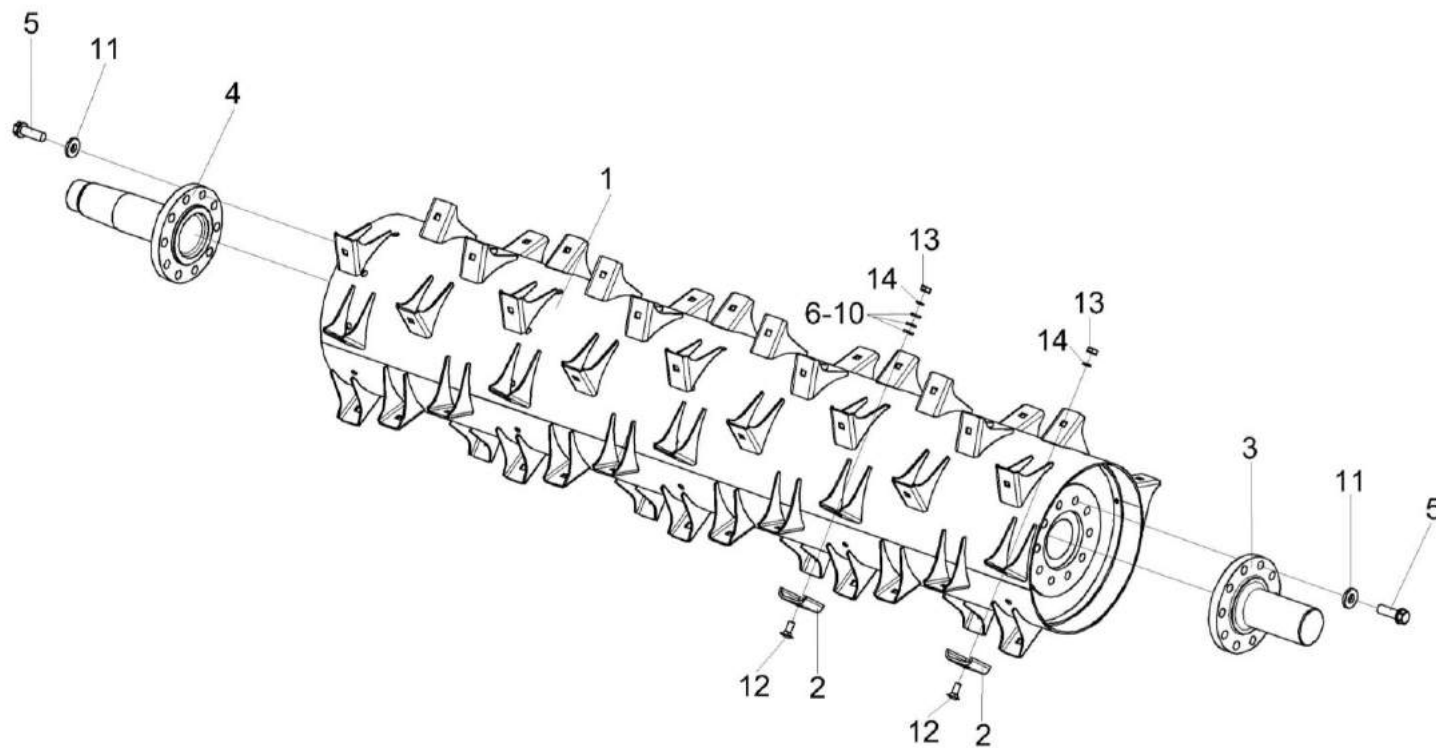


Рисунок 108 – Барабан ускоряющий КЗК-14-0102600

№ рис	№ поз	Обозначение	Наименование	Куда входит	
				Обозначение	Кол. на 1 сб. ед.
<b>БАРАБАН УСКОРЯЮЩИЙ КЗК-14-0102600 (рисунок 108)</b>					
<b>108</b>	1-14	КЗК-14-0102600	Барабан ускоряющий	КЗК-16-1-0102000	1
	1	КЗК-14-0102610	Барабан	КЗК-14-0102600	1
	2	КЗК-14-0102472	Колпак	КЗК-14-0102600	68
	3	КЗК-14-0102612	Цапфа	КЗК-14-0102600	1
	4	КЗК-14-0102661	Цапфа	КЗК-14-0102600	1
	5	КЗК 0202641	Болт	КЗК-14-0102600	20
	6	КЗК-12-0102464	Грузик балансировочный	КЗК-14-0102600	5 наиб. кол.
	7	КЗК-12-0102464-01	Грузик балансировочный	КЗК-14-0102600	5 наиб. кол.
	8	КЗК-12-0102464-02	Грузик балансировочный	КЗК-14-0102600	5 наиб. кол.
	9	КЗР 0202674А	Шайба	КЗК-14-0102600	20
	10	КИС 0150533А-05	Грузик балансировочный	КЗК-14-0102600	10 наиб. кол.
	11	КИС 0150533А-06	Грузик балансировочный	КЗК-14-0102600	10 наиб. кол.
	12		Болт М10-6х30 – 7802	КЗК-14-0102600	68
	13		Гайка М10-6G – 5915	КЗК-14-0102600	68
14		Шайба 10Т 65Г – 6402	КЗК-14-0102600	68	

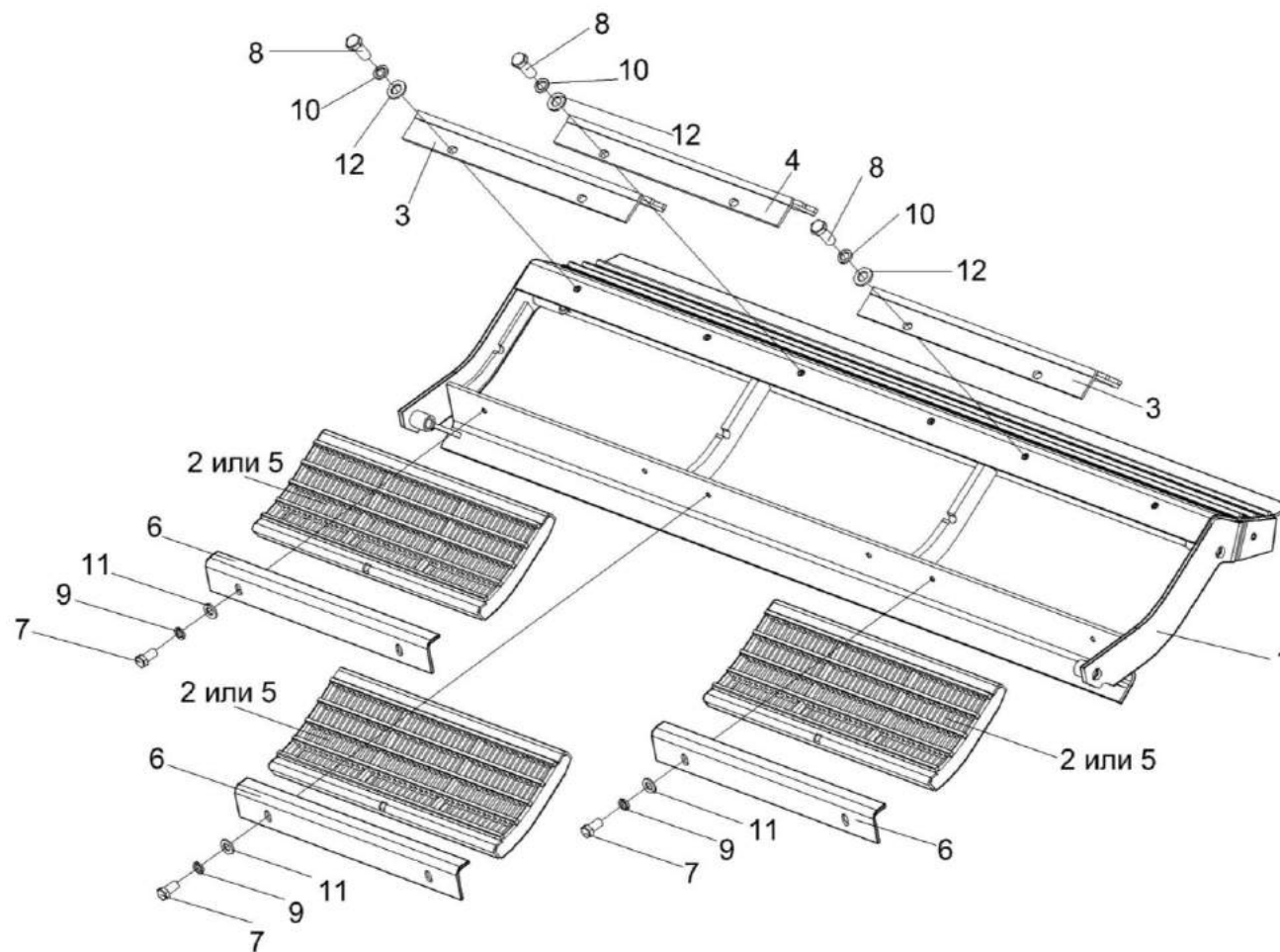


Рисунок 109 – Подбарабанье переднее КЗК-14-0103100А

№ рис	№ поз	Обозначение	Наименование	Куда входит	
				Обозначение	Кол. на 1 сб. ед.
<b>ПОДБАРАБАНЬЕ ПЕРЕДНЕЕ КЗК-14-0103100А (рисунок 109)</b>					
<b>109</b>	1-12	КЗК-14-0103100А	Подбарабанье переднее	КЗК-16-1-0102000	1
	1	КЗК-14-0103110А	Рама переднего подбарабанья	КЗК-14-0103100А	1
	2	КЗК-14-0103130А	Дека	КЗК-14-0103100А	3
	3	КЗК-14-0103150	Сегмент молотилки	КЗК-14-0103100А	2
	4	КЗК-14-0103150-01	Сегмент молотилки	КЗК-14-0103100А	1
	5	КЗК-14-0503010А	Дека кукурузная	КЗК-14-0103100А	3
	6	КЗК-14-0103449	Прижим	КЗК-14-0103100А	3
	7		Болт М10-6ех20 – 7796	КЗК-14-0103100А	6
	8		Болт М12-6ех30 – 7796	КЗК-14-0103100А	6
	9		Шайба 10Т 65Г – 6402	КЗК-14-0103100А	6
	10		Шайба 12Т 65Г – 6402	КЗК-14-0103100А	6
	11		Шайба С 10.01 – 6958	КЗК-14-0103100А	6
12		Шайба С.12.01 – 11371	КЗК-14-0103100А	6	



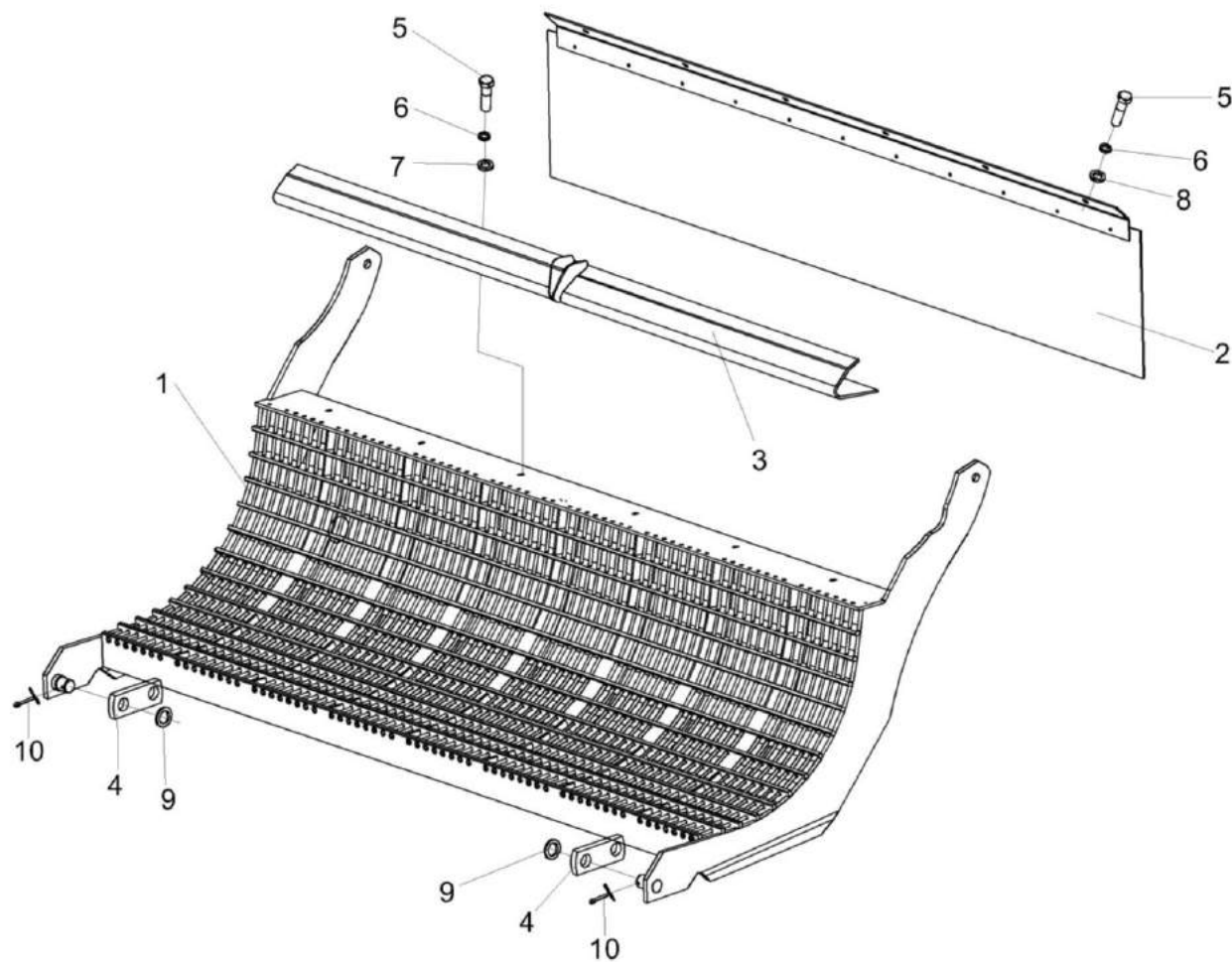


Рисунок 110 – Подбарабанье заднее КЗК-1420-0103200

№ рис	№ поз	Обозначение	Наименование	Куда входит	
				Обозначение	Кол. на 1 сб. ед.
<b>ПОДБАРАБАНЫЕ ЗАДНЕЕ КЗК-1420-0103200 (рисунок 110)</b>					
<b>110</b>	1-10	КЗК-1420-0103200	Подбарабанье заднее	КЗК-16-1-0102000	1
	1	КЗК-14-0103210	Подбарабанье	КЗК-1420-0103200	1
	2	КЗК-14-0103220	Фартук	КЗК-1420-0103200	1
	3	КЗК-14-0105100	Козырек	КЗК-1420-0103200	1
	4	КЗК-1624-0103448	Планка	КЗК-1420-0103200	2
	5		Болт М10-6ех30 – 7796	КЗК-1420-0103200	12
	6		Шайба 10Т 65Г – 6402	КЗК-1420-0103200	12
	7		Шайба С 10.01 – 6958	КЗК-1420-0103200	6
	8		Шайба С.10.01 – 11371	КЗК-1420-0103200	6
	9		Шайба С.24.01 – 11371	КЗК-1420-0103200	2
10		Шплинт 4х36 – 397	КЗК-1420-0103200	2	

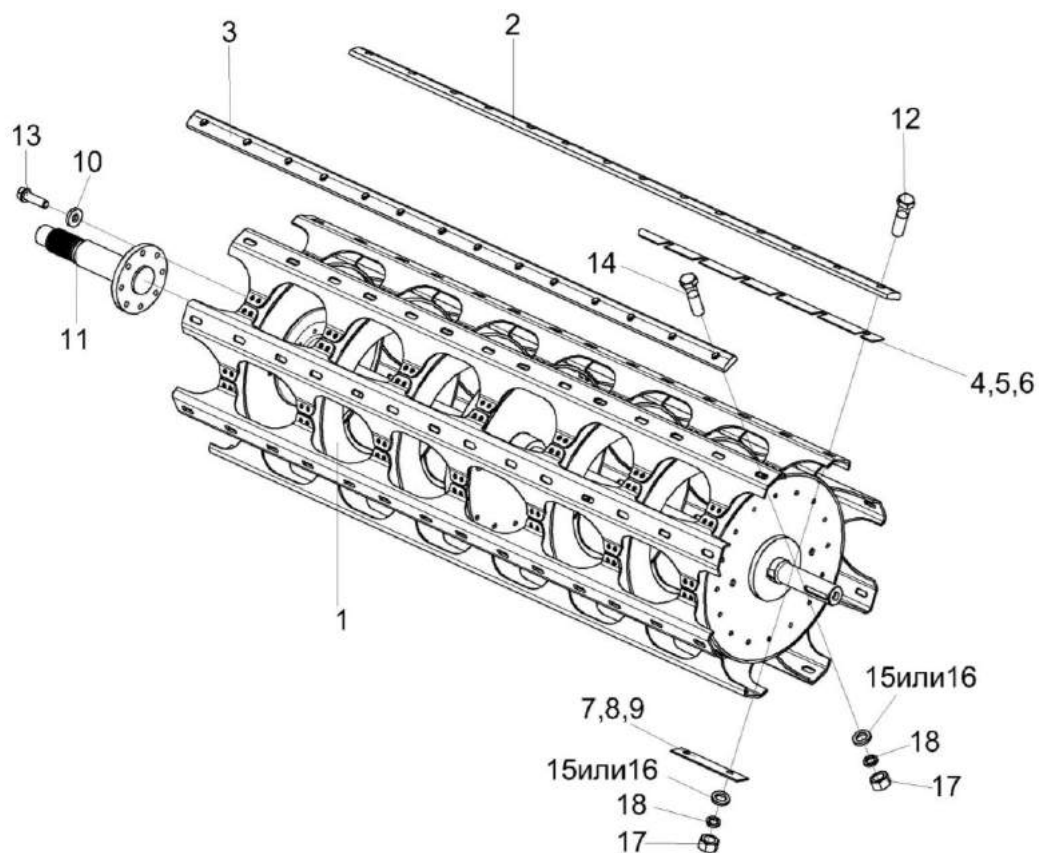


Рисунок 111 – Барабан молотильный КЗК-14-0104010

№ рис	№ поз	Обозначение	Наименование	Куда входит	
				Обозначение	Кол. на 1 сб. ед.

**БАРАБАН МОЛОТИЛЬНЫЙ КЗК-14-0104010 (рисунок 111)**

111	1-18	КЗК-14-0104010	Барабан молотильный	КЗК-16-1-0102000	1
	1	КЗК-14-0104020	Барабан молотильный	КЗК-14-0104020	1
	2	КЗК-14-0104501	Бич	КЗК-14-0104020	4

№ рис	№ поз	Обозначение	Наименование	Куда входит	
				Обозначение	Кол. на 1 сб. ед.
111	3	КЗК-14-0104501-01	Бич	КЗК-14-0104020	4
	4	КЗК-1624-0104405	Прокладка	КЗК-14-0104020	6
	5	КЗК-1624-0104405-01	Прокладка	КЗК-14-0104020	6
	6	КЗК-1624-0104405-02	Прокладка	КЗК-14-0104020	3 наиб. кол.
	7	КЗК-1624-0104406	Прокладка балансировочная	КЗК-14-0104020	3 наиб. кол.
	8	КЗК-1624-0104406-01	Прокладка балансировочная	КЗК-14-0104020	4 наиб. кол.
	9	КЗК-1624-0104406-02	Прокладка балансировочная	КЗК-14-0104020	12 наиб. кол.
	10	КЗК-1624-0104604	Шайба	КЗК-14-0104020	8
	11	КЗК-1624-0104608	Цапфа	КЗК-14-0104020	1
	12	КЗК 0104608	Болт	КЗК-14-0104020	24 наиб. кол.
	13	КЗР 0202608Б-02	Болт	КЗК-14-0104020	8
	14	КЗР 0103608А	Болт	КЗК-14-0104020	112 наиб. кол.
	15	КИС 0200409А	Шайба	КЗК-14-0104020	112
	16	УЭС 0107512-01	Пластина	КЗК-14-0104020	112
	17		Гайка М12х1,25-6G – 5915	КЗК-14-0104020	112
	18		Шайба 12Т 65Г – 6402	КЗК-14-0104020	112

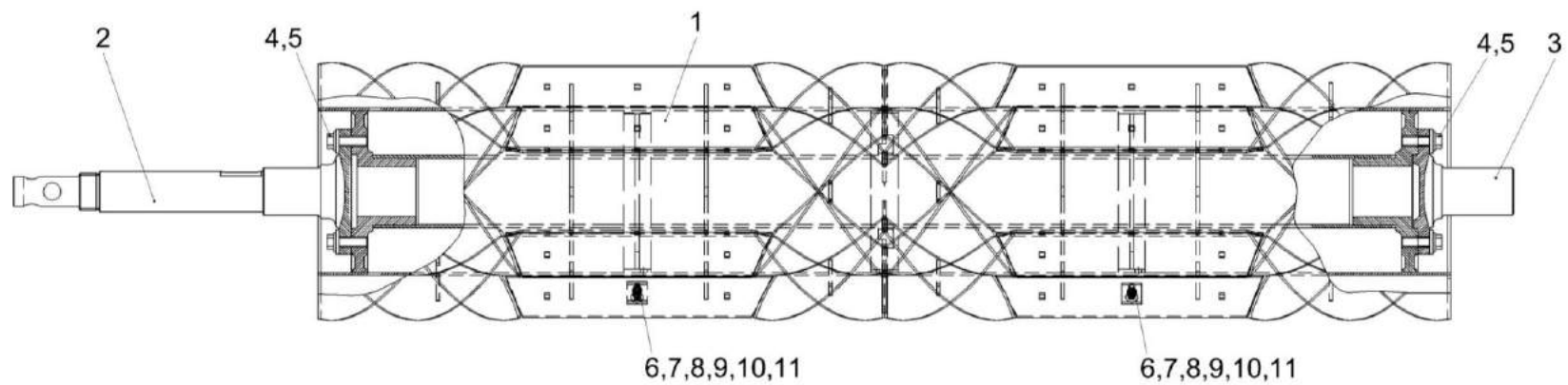


Рисунок 112 – Битер отбойный КЗК-1624-0105610

№ рис	№ поз	Обозначение	Наименование	Куда входит	
				Обозначение	Кол. на 1 сб. ед.
<b>БИТЕР ОТБОЙНЫЙ КЗК-1624-0105610 (рисунок 112)</b>					
<b>112</b>	1-11	КЗК-1624-0105610	Битер отбойный	КЗК-16-1-0102000	1
	1	КЗК-1624-0105620	Битер	КЗК-1624-0105610	1
	2	КЗК-1624-0105605	Цапфа	КЗК-1624-0105620	1
	3	КЗК-1624-0105606	Цапфа	КЗК-1624-0105620	1
	4	КЗК 0202641	Болт	КЗК-1624-0105620	12
	5	КЗР 0202674А	Шайба	КЗК-1624-0105620	12
	6		Болт М8-6еХ25 – 7802	КЗК-1624-0105610	4 Наиб. кол.
	7		Болт М8-6еХ30 – 7802	КЗК-1624-0105610	4 Наиб. кол.
	8		Болт М8-6еХ35 – 7802	КЗК-1624-0105610	4 Наиб. кол.
	9		Гайка М8-6G – 2526	КЗК-1624-0105610	4 Наиб. кол.
	10		Гайка М8-6G – 5915	КЗК-1624-0105610	4 Наиб. кол.
11		Шайба С.8.01 – 6958	КЗК-1624-0105610	10 Наиб. кол.	

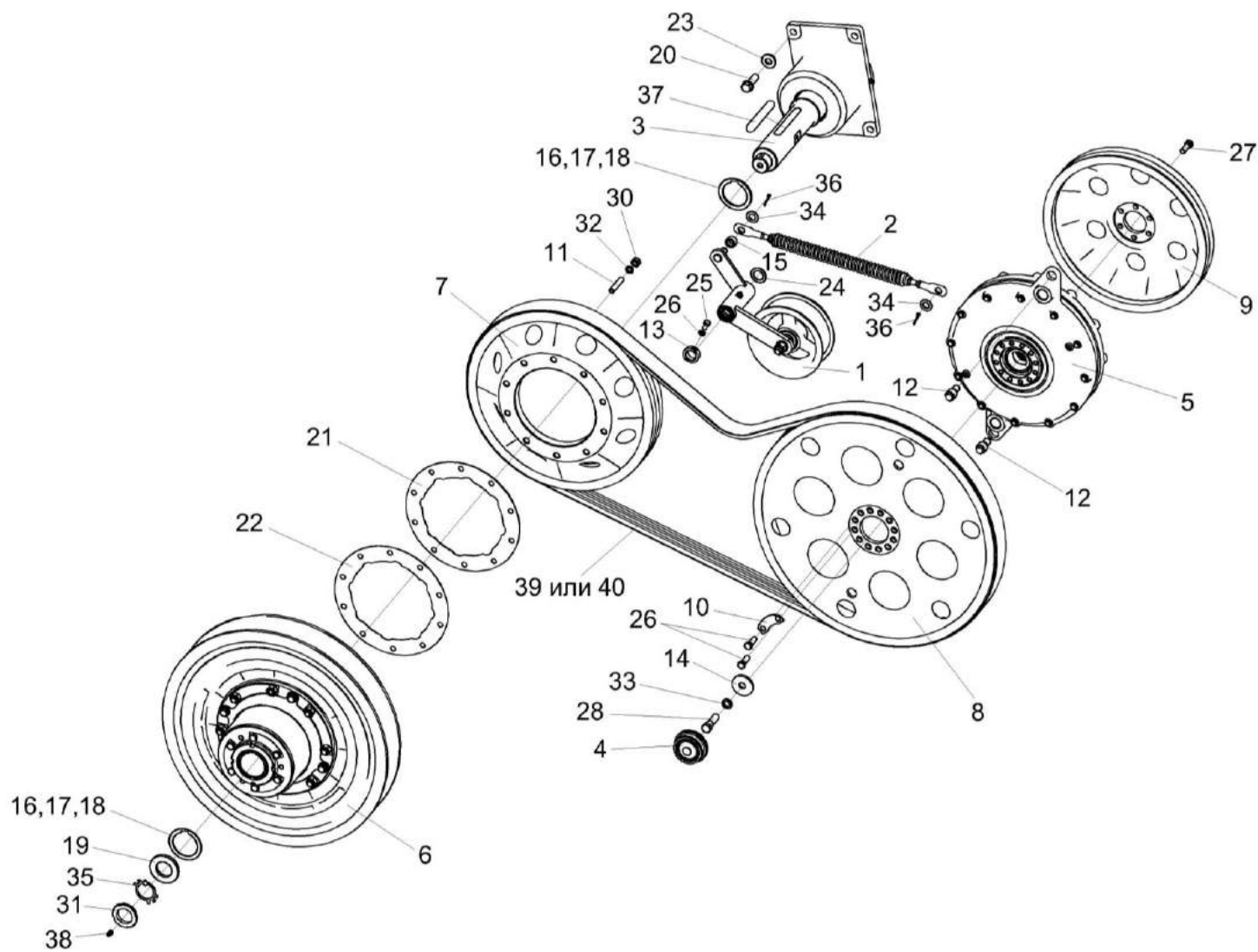


Рисунок 113 – Привод молотильного барабана КЗК-14-0134000

№ рис	№ поз	Обозначение	Наименование	Куда входит	
				Обозначение	Кол. на 1 сб. ед.
<b>ПРИВОД МОЛОТИЛЬНОГО БАРАБАНА КЗК-14-0134000 (рисунок 113)</b>					
<b>113</b>	1-40	КЗК-14-0134000	Привод молотильного барабана	КЗК-16-1-0102000	1
	1	КЗК-14-0134010	Рычаг	КЗК-14-0134000	1
	2	КЗК-14-0134040	Пружина	КЗК-14-0134000	1
	3	КЗК-1624-0134050А	Опора	КЗК-14-0134000	1
	4	КЗК-1624-0134070	Крышка	КЗК-14-0134000	1
	5	КЗК-1624-0311000	Редуктор	КЗК-14-0134000	1
	6	КЗК 0123000	Вариатор барабана	КЗК-14-0134000	1
	7	КЗК-14-0134101	Шкив	КЗК-14-0134000	1
	8	КЗК-1624-0134103	Шкив	КЗК-14-0134000	1
	9	КЗК-1624-0134104	Шкив	КЗК-14-0134000	1
	10	КЗК-1624-0134403	Пластина	КЗК-14-0134000	3
	11	КЗК-1624-0134605А	Шпилька	КЗК-14-0134000	10
	12	КЗК-12-0102629-01	Винт фиксирующий	КЗК-14-0134000	2
	13	КЗК-1624-0134613	Втулка	КЗК-14-0134000	1
	14	КЗК-1624-0134616	Шайба	КЗК-14-0134000	1
	15	КЗК-1624-0134802	Втулка	КЗК-14-0134000	1
16	КЗК0102407	Прокладка	КЗК-14-0134000	5	
					наиб. кол.



№ рис	№ поз	Обозначение	Наименование	Куда входит	
				Обозначение	Кол. на 1 сб. ед.
113	17	КЗК0102407-01	Прокладка	КЗК-14-0134000	5 наиб. кол.
	18	КЗК0102407-02	Прокладка	КЗК-14-0134000	4 наиб. кол.
	19	КЗК0102433	Шайба	КЗК-14-0134000	1
	20	КЗК0202641	Болт	КЗК-14-0134000	4
	21	КЗК-12-0102479	Прокладка	КЗК-14-0134000	1
	22	КЗК-12-0102479-01	Прокладка	КЗК-14-0134000	2
	23	КЗР0202674А	Шайба	КЗК-14-0134000	4
	24	КИС0105438	Шайба специальная	КЗК-14-0134000	9 наиб. кол.
	25		Болт М10-6езх16 – 7796	КЗК-14-0134000	1
	26		Болт М12-6ех35 – 7796	КЗК-14-0134000	6
	27		Болт 3М12-6ех35 – 7796	КЗК-14-0134000	6
	28		Болт М16Х1,5-6ех55 – 7796	КЗК-14-0134000	1
	29		Гайка М10-6G – 2526	КЗК-14-0134000	1
	30		Гайка М12-6G – 5915	КЗК-14-0134000	10
	31		Гайка М42х1,5-6Н – 11871	КЗК-14-0134000	1
	32		Шайба 12Т 65Г – 6402	КЗК-14-0134000	10
	33		Шайба 16Т 65Г – 6402	КЗК-14-0134000	1

№ рис	№ поз	Обозначение	Наименование	Куда входит	
				Обозначение	Кол. на 1 сб. ед.
113	34		Шайба С.16.01 – 11371	КЗК-14-0134000	2
	35		Шайба Н 42.01 – 11872	КЗК-14-0134000	1
	36		Шплинт 4x25 – 397	КЗК-14-0134000	2
	37		Шпонка 18x11x140 – 23360	КЗК-14-0134000	1
	38		Масленка 1.2 – 19853	КЗК-14-0134000	1
	39		Ремень 3 НВ 3612 La исполнение 26	КЗК-14-0134000	1
	40		Ремень 3 НВ ВР 3612 "К"	КЗК-14-0134000	1

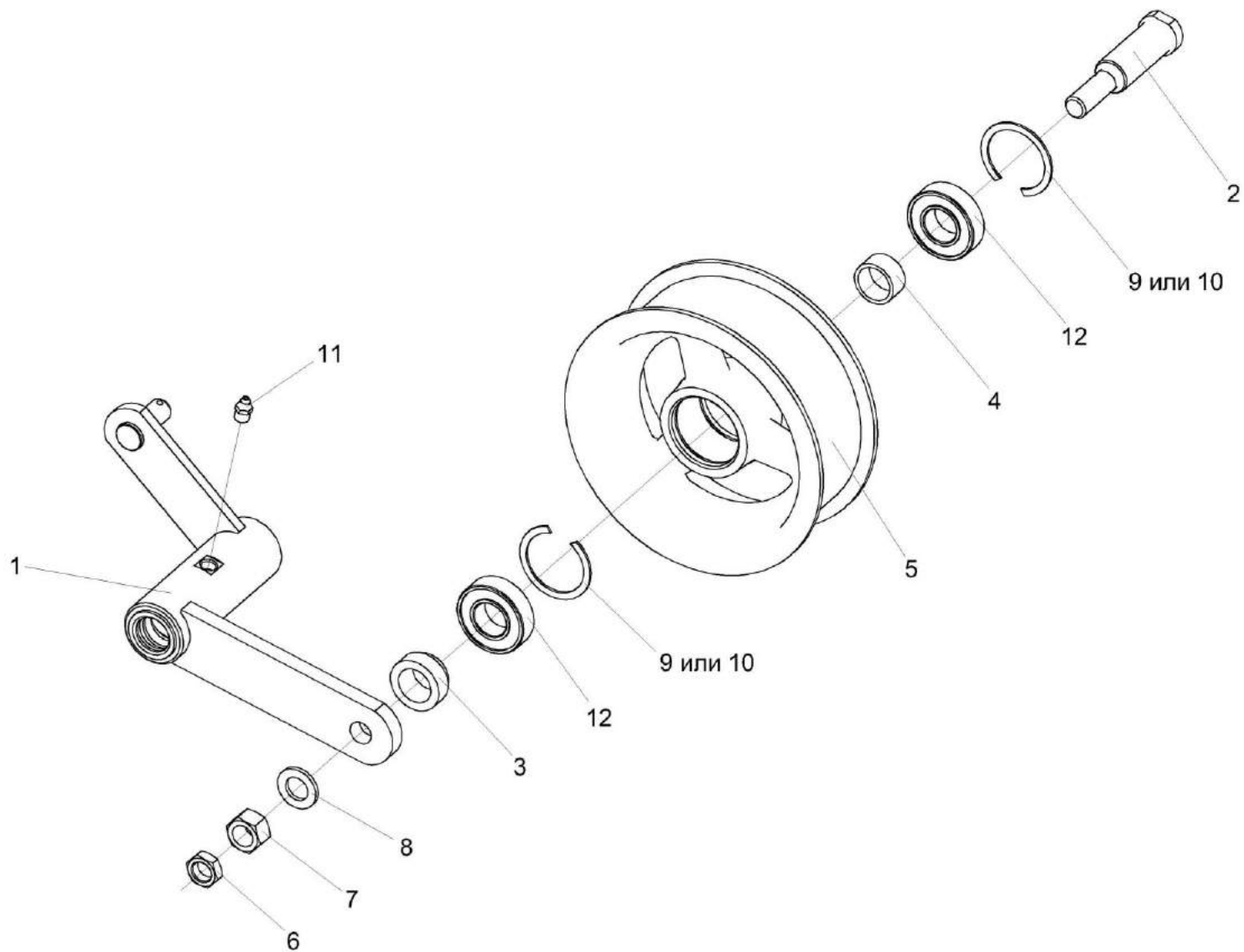


Рисунок 114 – Рычаг КЗК-14-0134010

№ рис	№ поз	Обозначение	Наименование	Куда входит	
				Обозначение	Кол. на 1 сб. ед.
<b>РЫЧАГ КЗК-14-0134010 (рисунок 114)</b>					
114	1-12	КЗК-14-0134010	Рычаг	КЗК-14-0134000	1
	4,5,9,10,12	КЗК-1624-0134060	Ролик	КЗК-14-0134010	1
	1	КЗК-14-0134020	Рычаг	КЗК-14-0134010	1
	2	КЗК-1624-0134606	Ось	КЗК-14-0134010	1
	3	КЗК-1624-0134805	Втулка	КЗК-14-0134010	1
	4	КЗК 0221802А-04	Втулка	КЗК-1624-0134060	1
	5	КПР 6105101-02	Ролик	КЗК-1624-0134060	1
	6		Гайка М16-6G – 2526	КЗК-14-0134010	1
	7		Гайка М16-6G – 5915	КЗК-14-0134010	1
	8		Шайба С.16.01 – 11371	КЗК-14-0134010	1
	9		Кольцо В52 – 13941	КЗК-1624-0134060	2
	10		Кольцо В52 – 13943	КЗК-1624-0134060	2
11		Штуцер угловой ST WE 6-LL M 10X1,0KC 223-13021-3	КЗК-14-0134010	1	
12		Подшипник 180205 – 8882	КЗК-1624-0134060	2	

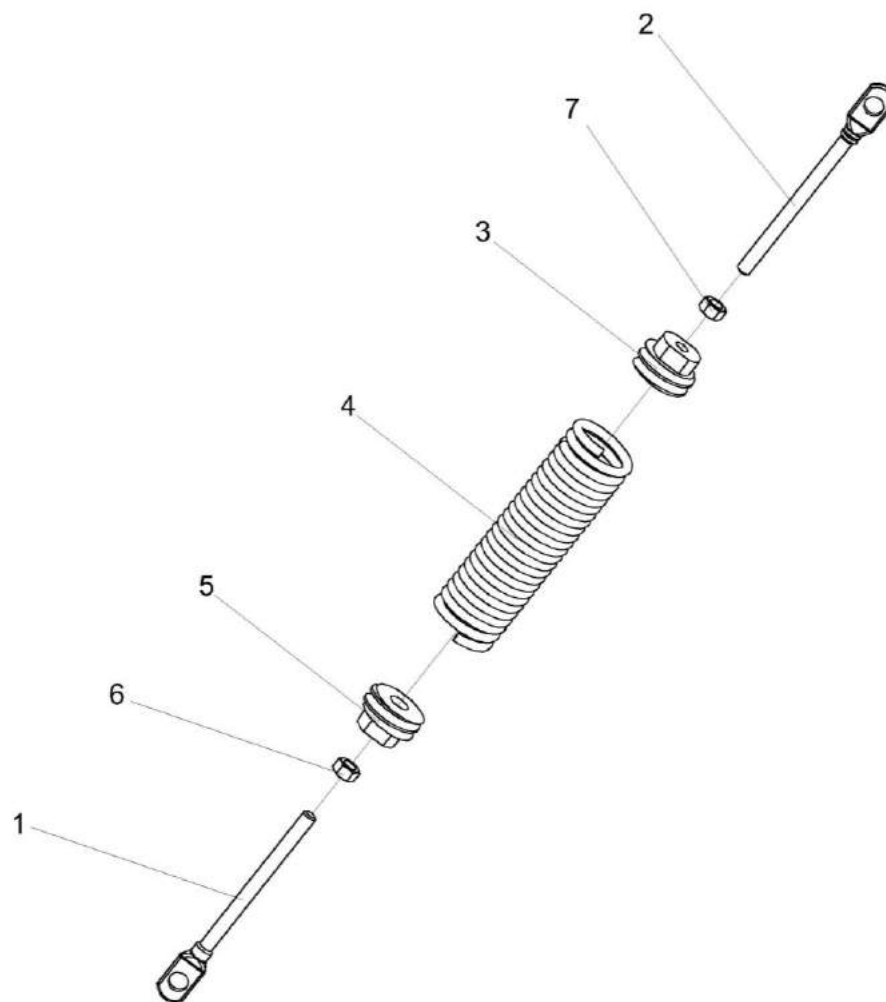


Рисунок 115 – Пружина КЗК-14-0134040

№ рис	№ поз	Обозначение	Наименование	Куда входит	
				Обозначение	Кол. на 1 сб. ед.
<b>ПРУЖИНА КЗК-14-0134040 (рисунок 115)</b>					
<b>115</b>	1-7	КЗК-14-0134040	Пружина	КЗК-14-0134000	1
	1	КЗК-1624-0134601А	Зацеп	КЗК-14-0134040	1
	2	КЗК-1624-0134601А-01	Зацеп	КЗК-14-0134040	1
	3	КЗР 0202102	Пробка	КЗК-14-0134040	1
	4	КЗР 0222603А	Пружина	КЗК-14-0134040	1
	5	КСН 0100107	Пробка	КЗК-14-0134040	1
	6		Гайка М12-6G – 5915	КЗК-14-0134040	1
7		Гайка М12-LH-6G – 5915	КЗК-14-0134040	1	

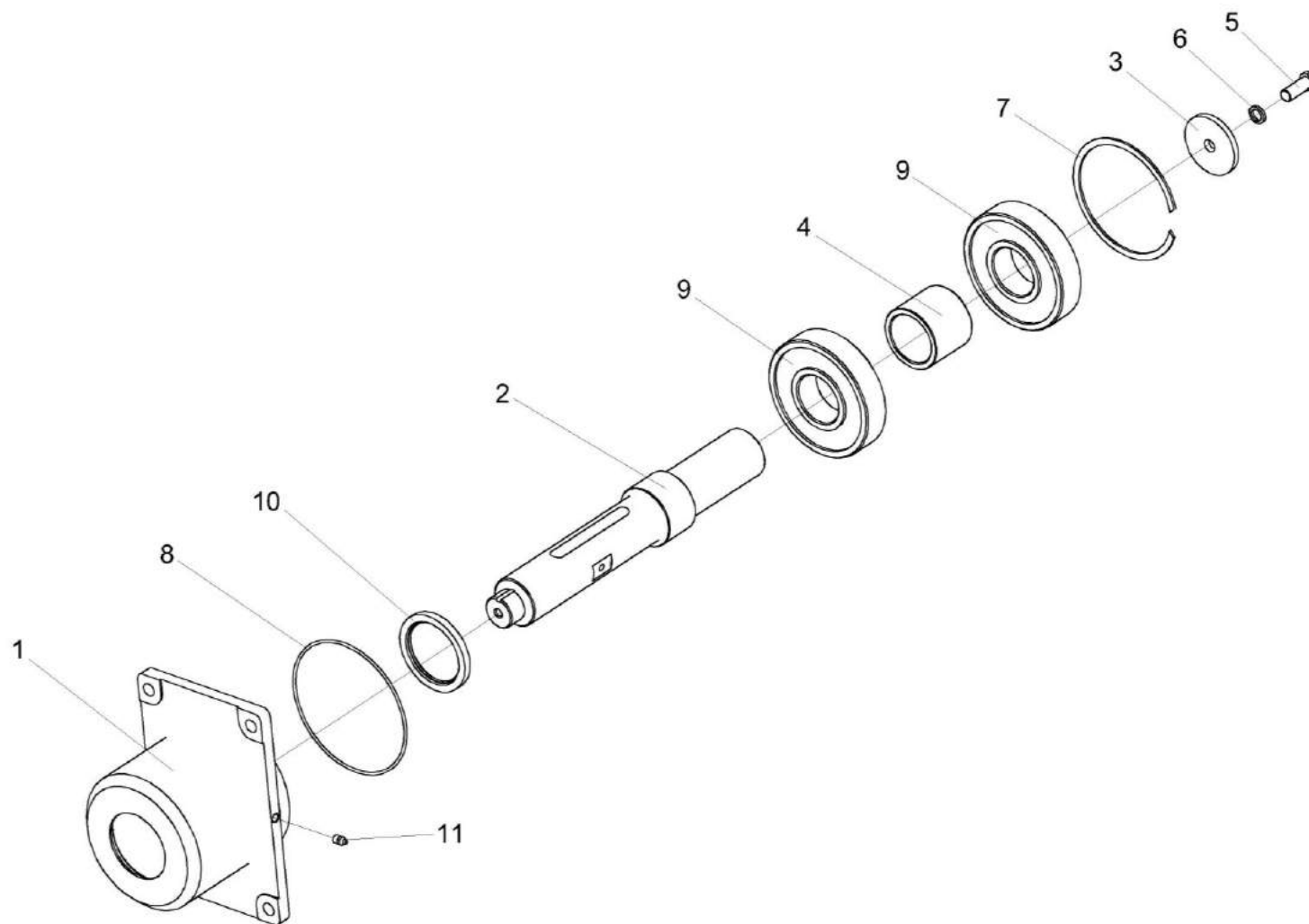


Рисунок 116 – Опора КЗК-1624-0134050А

№ рис	№ поз	Обозначение	Наименование	Куда входит	
				Обозначение	Кол. на 1 сб. ед.
<b>ОПОРА КЗК-1624-0134050А (рисунок 116)</b>					
<b>116</b>	1-11	КЗК-1624-0134050А	Опора	КЗК-14-0134000	1
	1	КЗК-1624-0134201А	Корпус	КЗК-1624-0134050А	1
	2	КЗК-1624-0134603А	Вал	КЗК-1624-0134050А	1
	3	КЗК-1624-0134411	Шайба	КЗК-1624-0134050А	1
	4	КЗК-1624-0134803А	Втулка	КЗК-1624-0134050А	1
	5		Болт М16-6ех40 – 7796	КЗК-1624-0134050А	1
	6		Шайба 16Т 65Г – 6402	КЗК-1624-0134050А	1
	7		Кольцо В160 – 13941	КЗК-1624-0134050А	1
	8		Кольцо 180-185-36-2-2 – 18829/9833	КЗК-1624-0134050А	1
	9		Подшипник 413 – 8338	КЗК-1624-0134050А	2
	10		Манжета 1.2-80х105-1 – 8752/38 05146	КЗК-1624-0134050А	1
11		Штуцер прямой ST GE 6-LL М 10Х1,0КС 223-12271-7	КЗК-1624-0134050А	1	



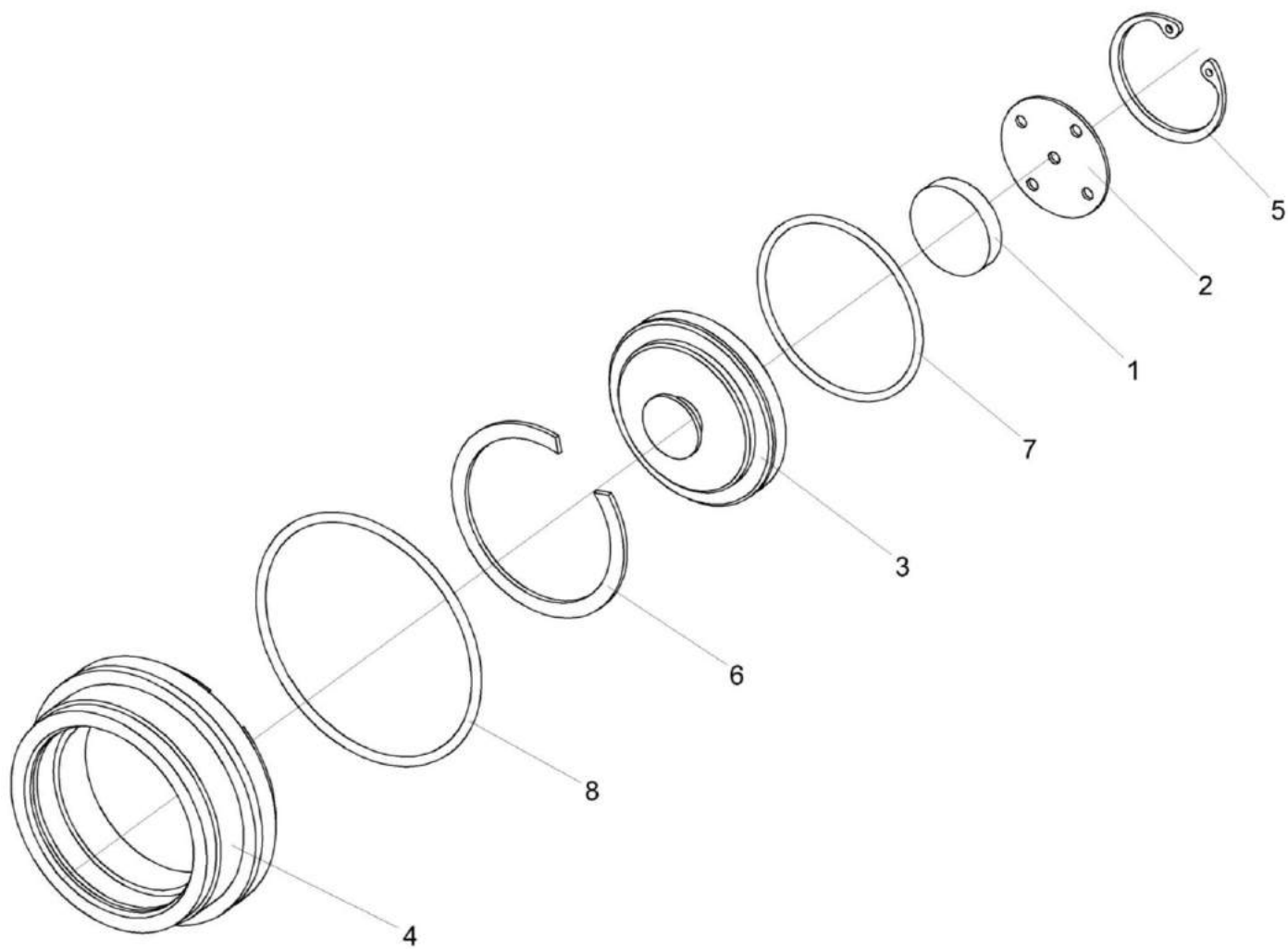


Рисунок 117 – Крышка КЗК-1624-0134070

№ рис	№ поз	Обозначение	Наименование	Куда входит	
				Обозначение	Кол. на 1 сб. ед.
<b>КРЫШКА КЗК-1624-0134070 (рисунок 117)</b>					
117	1-8	КЗК-1624-0134070	Крышка	КЗК-14-0134000	1
	1	КЗК-1624-0134001	Фильтр	КЗК-1624-0134070	1
	2	КЗК-1624-0134409	Шайба	КЗК-1624-0134070	1
	3	КЗК-1624-0134614	Крышка	КЗК-1624-0134070	1
	4	КЗК-1624-0134615	Корпус	КЗК-1624-0134070	1
	5		Кольцо В40 – 13943	КЗК-1624-0134070	1
	6		Кольцо В62 – 13941	КЗК-1624-0134070	1
	7		Кольцо 058-062-25-2-2 – 18829/9833	КЗК-1624-0134070	1
8		Кольцо 080-085-30-2-2 – 18829/9833	КЗК-1624-0134070	1	

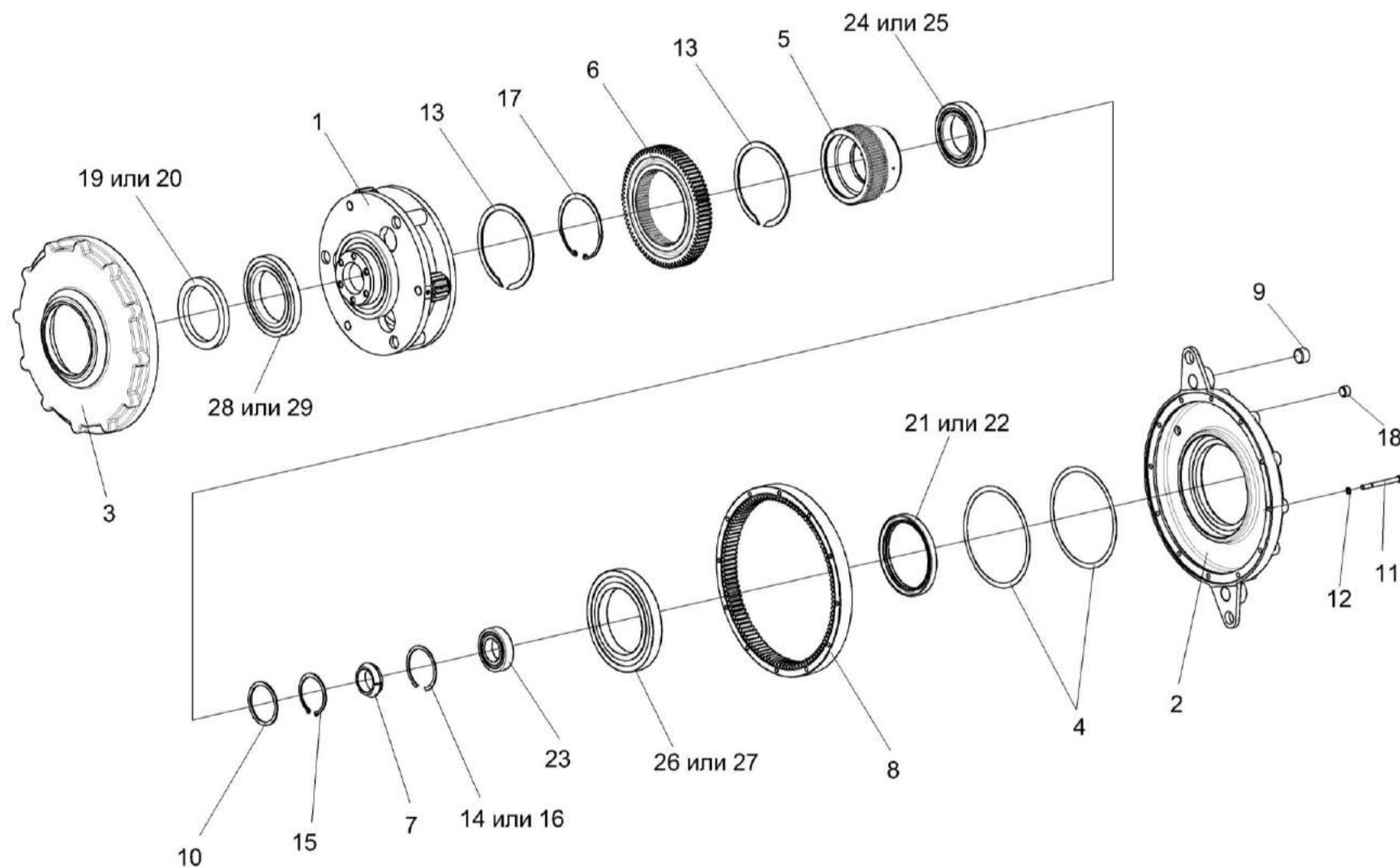


Рисунок 118 – Редуктор КЗК-1624-0311000

№ рис	№ поз	Обозначение	Наименование	Куда входит	
				Обозначение	Кол. на 1 сб. ед.
<b>РЕДУКТОР КЗК-1624-0311000 (рисунок 118)</b>					
<b>118</b>	1-29	КЗК-1624-0311000	Редуктор	КЗК-14-0134000	1
	5,6,13	КЗК-1624-0311030	Шестерня	КЗК-1624-0311000	1
	1	КЗК-1624-0311020	Водило	КЗК-1624-0311000	1
	2	КЗК-1624-0311201	Корпус	КЗК-1624-0311000	1
	3	КЗК-1624-0311202	Корпус	КЗК-1624-0311000	1
	4	КЗК-1624-0311401	Прокладка	КЗК-1624-0311000	3
					наиб. кол
	5	КЗК-1624-0311601	Ступица	КЗК-1624-0311030	1
	6	КЗК-1624-0311605	Шестерня	КЗК-1624-0311030	1
	7	КЗК-1624-0311611	Втулка	КЗК-1624-0311000	1
	8	КЗК-12-0123609А	Шестерня	КЗК-1624-0311000	1
	9	КЗК-12-0123614	Пробка	КЗК-1624-0311000	2
	10	ПКК 0135415А	Кольцо упорное	КЗК-1624-0311000	1
	11		Болт М8-6ех90 – 7796	КЗК-1624-0311000	12
	12		Шайба 8Т 65Г – 6402	КЗК-1624-0311000	12
13		Кольцо В150 – 13940	КЗК-1624-0311030	2	
14		Кольцо В85 – 13941	КЗК-1624-0311000	1	
15		Кольцо В72 – 13942	КЗК-1624-0311000	1	

№ рис	№ поз	Обозначение	Наименование	Куда входит	
				Обозначение	Кол. на 1 сб. ед.
118	16		Кольцо В85 – 13943	КЗК-1624-0311000	1
	17		Кольцо В125 – 13943	КЗК-1624-0311000	1
	18		Пробка 2-3МК20	КЗК-1624-0311000	2
	19		Манжета BAUMSLX7 110-140-12	КЗК-1624-0311000	1
	20		Манжета CR 110X140X12 HMSA10 RG	КЗК-1624-0311000	1
	21		Манжета BAUMSLX7 130-160-12	КЗК-1624-0311000	1
	22		Манжета CR 130X160X12 HMSA10RG	КЗК-1624-0311000	1
	23		Подшипник NJ209ECJ/С3	КЗК-1624-0311000	1
	24		Подшипник NU1016	КЗК-1624-0311000	1
	25		Подшипник NU1016-M1	КЗК-1624-0311000	1
	26		Подшипник 16026/С3	КЗК-1624-0311000	1
	27		Подшипник 16026-С3	КЗК-1624-0311000	1
	28		Подшипник 16022/С3	КЗК-1624-0311000	1
	29		Подшипник 16022-С3	КЗК-1624-0311000	1

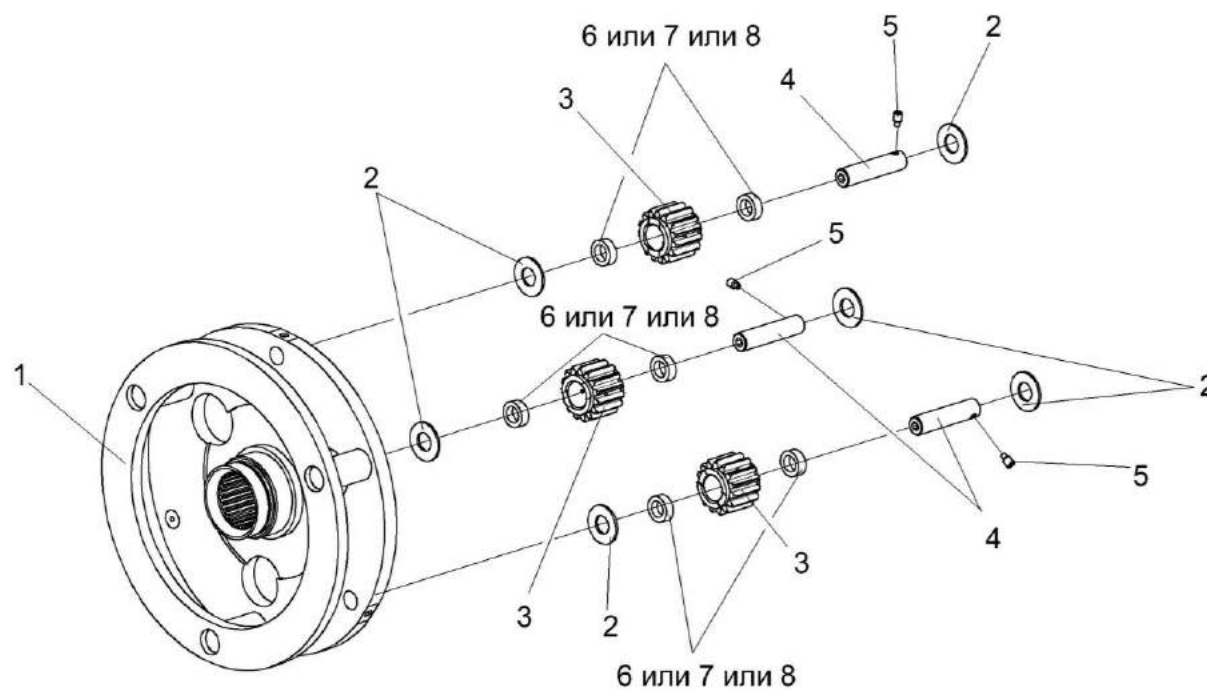


Рисунок 119 – Водило КЗК-1624-0311020

№ рис	№ поз	Обозначение	Наименование	Куда входит	
				Обозначение	Кол. на 1 сб. ед.
<b>ВОДИЛО КЗК-1624-0311020 (рисунок 119)</b>					
<b>119</b>	1-8	КЗК-1624-0311020	Водило	КЗК-1624-0311000	1
	1	КЗК-1624-0311040 или КЗК-1624-0311050	Водило	КЗК-1624-0311020	1
	2	КЗК-12-0123401	Шайба	КЗК-1624-0311020	6
	3	КЗК-12-0123606	Сателлит	КЗК-1624-0311020	3
	4	КЗК-12-0123607А	Ось	КЗК-1624-0311020	3
	5	КЗК-12-0123608	Винт	КЗК-1624-0311020	3
	6		Подшипник К 18х25х22	КЗК-1624-0311020	6
	7		Подшипник К18х25х22	КЗК-1624-0311020	6
8		Подшипник КТ 182522	КЗК-1624-0311020	6	

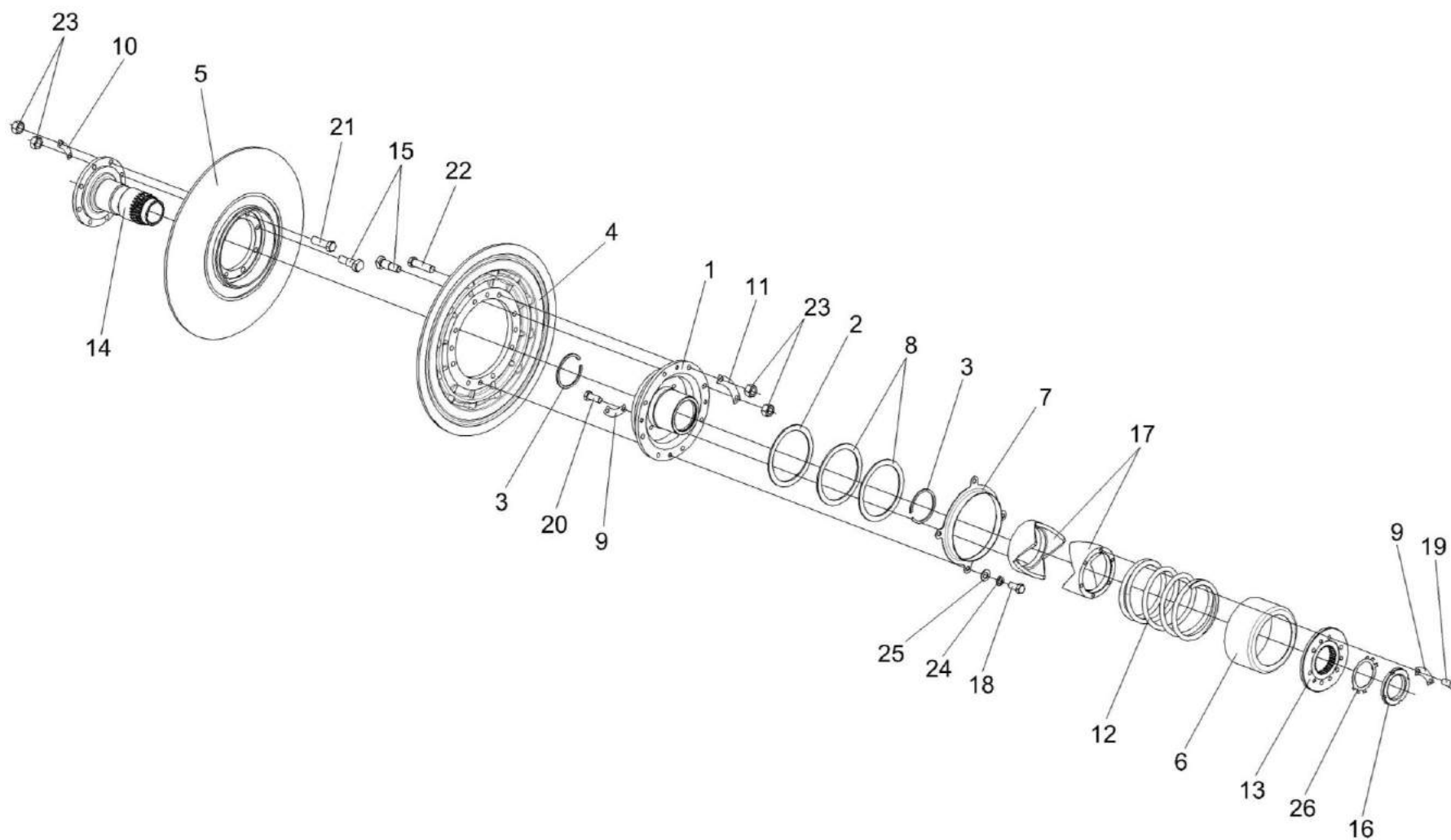


Рисунок 120 – Вариатор барабана КЗК 0123000



№ рис	№ поз	Обозначение	Наименование	Куда входит	
				Обозначение	Кол. на 1 сб. ед.
<b>ВАРИАТОР БАРАБАНА КЗК 0123000 (рисунок 120)</b>					
<b>120</b>	1-26	КЗК 0123000	Вариатор барабана	КЗК-14-0134000	1
	1,4,9,11,15, 17,20,22,23	КЗК 0123010	Диск подвижный	КЗК 0123000	1
	5,10,14, 15,21,23	КЗК 0123220	Диск неподвижный	КЗК 0123000	1
	9,13,17,19	КЗК 0123030	Упор	КЗК 0123000	1
	1	КЗК 0123040А	Ступица	КЗК 0123010	1
	2	КЗК 0123002	Шайба	КЗК 0123000	1
	3	КЗК 0123003	Кольцо	КЗК 0123000	2
	4	КЗК 0123101	Диск	КЗК 0123010	1
	5	КЗК 0123105	Диск	КЗК 0123220	1
	6	КЗК 0123401	Кожух	КЗК 0123000	1
	7	КЗК 0123402	Кольцо	КЗК 0123000	1
	8	КЗК 0123404	Кольцо	КЗК 0123000	2
9	КЗК 0123405	Шайба стопорная	КЗК 0102010 КЗК 0123030	3 3	
10	КЗК 0123405-01	Шайба стопорная	КЗК 0123220	4	
11	КЗК 0123405-02	Шайба стопорная	КЗК 0123010	4	
12	КЗК 0123601	Пружина	КЗК 0123000	1	

№ рис	№ поз	Обозначение	Наименование	Куда входит	
				Обозначение	Кол. на 1 сб. ед.
120	13	КЗК 0123604	Крышка	КЗК 0123030	1
	14	КЗК 0123605А	Ступица	КЗК 0123220	1
	15	КЗК 0123606	Болт специальный	КЗК 0123010	2
				КЗК 0123220	2
	16	КЗК 0123607	Гайка шлицевая	КЗК 0123000	1
	17	PCM 10.01.18.005 или КЗК 0123205	Муфта	КЗК 0123010	1
				КЗК 0123030	1
	18		Болт М12-6ех25 – 7796	КЗК 0123000	4
	19		Болт М12х1,25-6ех25 – 7796	КЗК 0123030	6
	20		Болт М12х1,25-6ех30 – 7796	КЗК 0123010	6
	21		Болт М14-6ех45 – 7796	КЗК 0123220	6
	22		Болт М14-6ех50 – 7796	КЗК 0123010	6
	23		Гайка М14-6G – 5915	КЗК 0123010	8
				КЗК 0123020	8
				КЗК 0123220	8
	24		Шайба 12Т 65Г – 6402	КЗК 0123000	4
	25		Шайба С.12х2.01 – 11371	КЗК 0123000	4
	26		Шайба Н.80х2.01 – 11872	КЗК 0123000	1

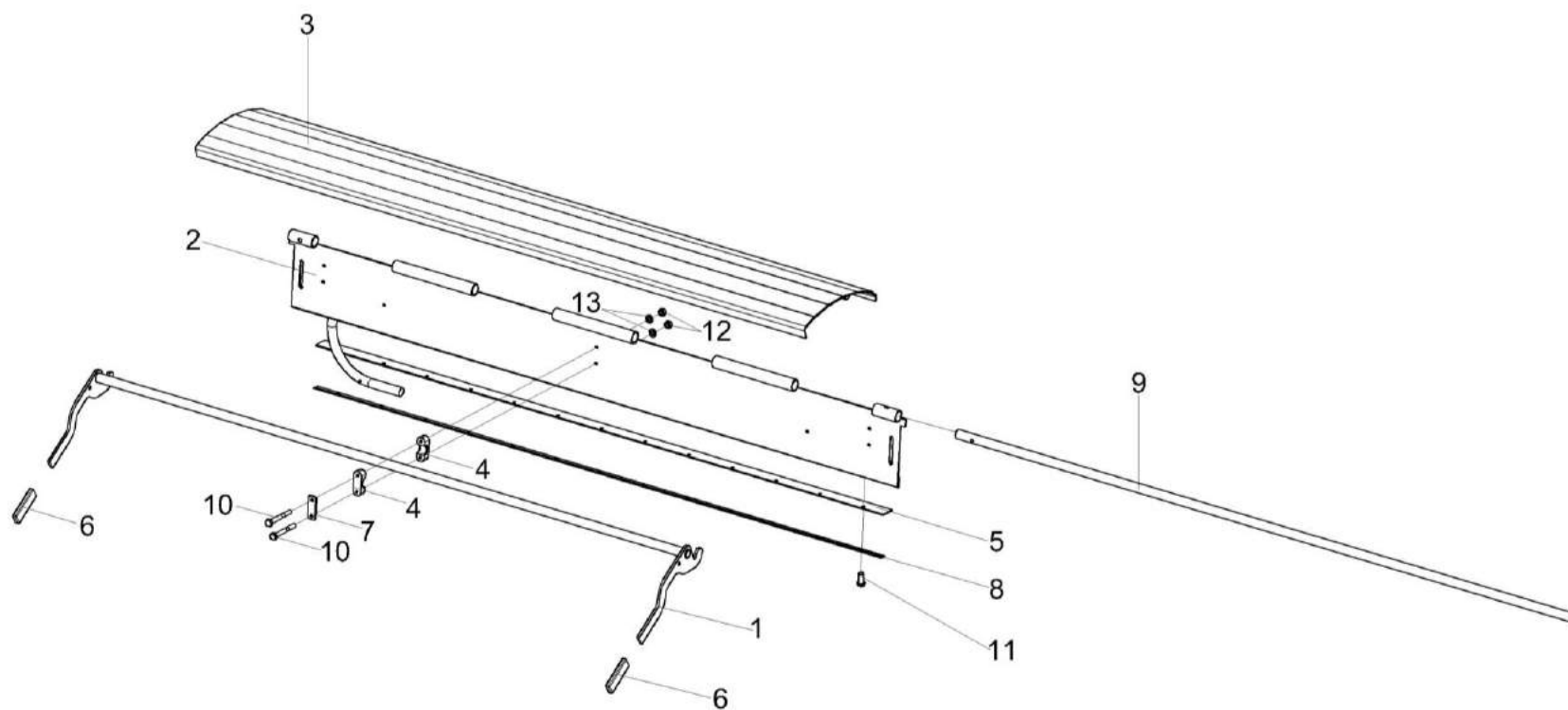


Рисунок 121 – Щиток КЗ 0104060

№ рис	№ поз	Обозначение	Наименование	Куда входит	
				Обозначение	Кол. на 1 сб. ед.
<b>ЩИТОК КЗ 0104060 (рисунок 121)</b>					
121	1-13	КЗ 0104060	Щиток	КЗК-16-1-0102000	1
	1	КЗ 0104070	Рычаг зажимной	КЗ 0104060	1
	2	КЗ 0104080	Щиток	КЗ 0104060	1
	3	КЗ 0104090	Пластина питателя	КЗ 0104060	1
	4	КЗ 0104001	Опора	КЗ 0104060	6
	5	КЗ 0104002	Уплотнение	КЗ 0104060	1
	6	КЗ 0104003	Рукоятка	КЗ 0104060	2
	7	КЗ 0104414	Пластина	КЗ 0104060	3
	8	КЗ 0104415	Планка	КЗ 0104060	1
	9	КЗ 0104607	Ось	КЗ 0104060	1
	10		Болт М6-6х55 – 7798	КЗ 0104060	6
	11		Винт В.М6-6х12.58 – 17473	КЗ 0104060	13
	12		Гайка М6-6G – 5915	КЗ 0104060	6
13		Шайба С.6.01 – 11371	КЗ 0104060	6	

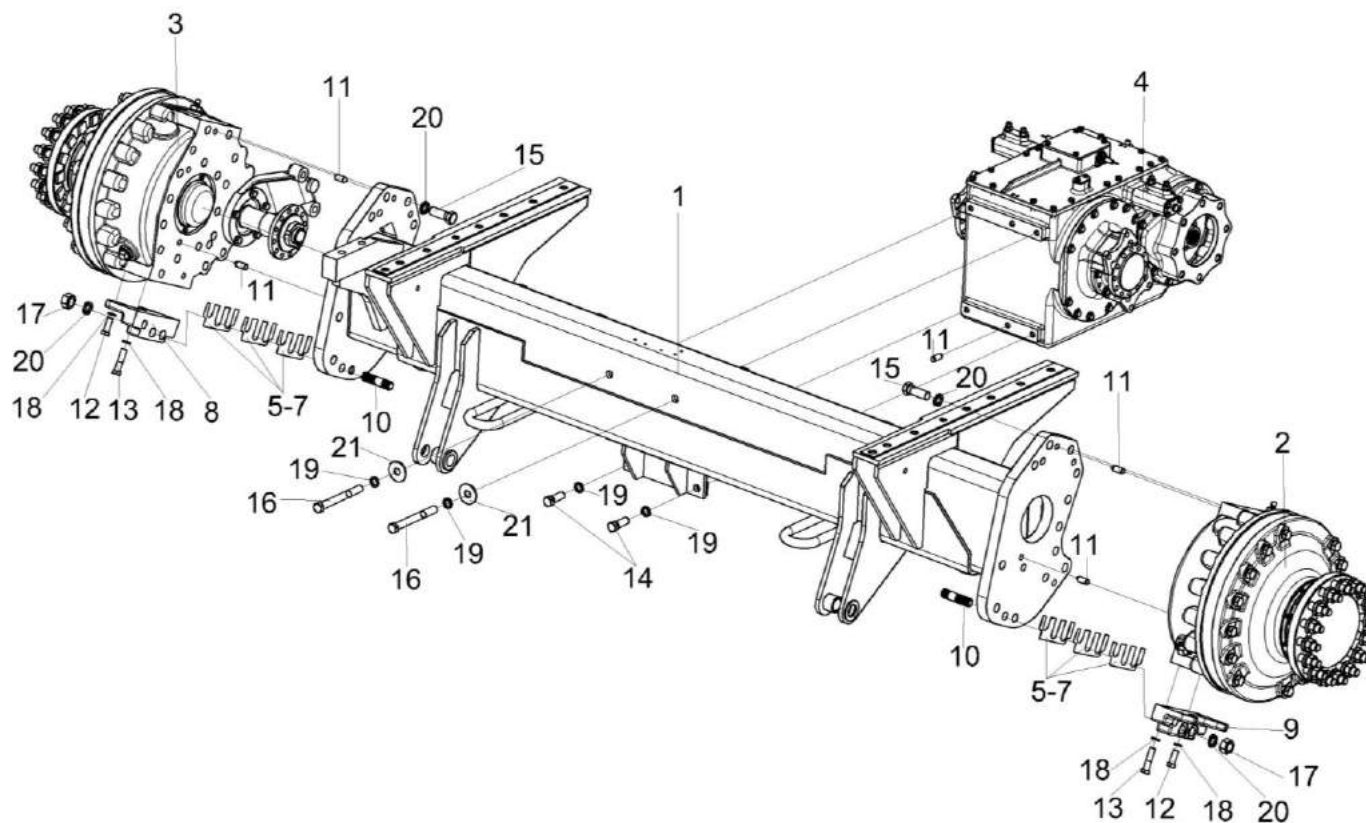


Рисунок 122 – Мост ведущих колес КЗК-1420-0107000 (лист 1)

№ рис	№ поз	Обозначение	Наименование	Куда входит	
				Обозначение	Кол. на 1 сб. ед.

**МОСТ ВЕДУЩИХ КОЛЕС КЗК-1420-0107000 (лист 1) (рисунок 122)**

122	1-21	КЗК-1420-0107000	Мост ведущих колес	КЗК-16-1-0111000	1
	1	КЗК-1420-0107010	Балка моста	КЗК-1420-0107000	1
	2	КЗК-14-0107020	Редуктор бортовой	КЗК-1420-0107000	1
	3	КЗК-14-0107020-01	Редуктор бортовой	КЗК-1420-0107000	1

№ рис	№ поз	Обозначение	Наименование	Куда входит	
				Обозначение	Кол. на 1 сб. ед.
122	4	КЗК-1624-0107030	Коробка передач	КЗК-1420-0107000	1
	5	КЗК-12-0107501	Пластина	КЗК-1420-0107000	4 наиб. кол.
	6	КЗК-12-0107501-01	Пластина	КЗК-1420-0107000	4 наиб. кол.
	7	КЗК-12-0107501-02	Пластина	КЗК-1420-0107000	4 наиб. кол.
	8	КЗК-12-0107608А	Кронштейн	КЗК-1420-0107000	1
	9	КЗК-12-0107608А-01	Кронштейн	КЗК-1420-0107000	1
	10	КЗК-12-0107609	Шпилька	КЗК-1420-0107000	4
	11	3518020-46426	Штифт	КЗК-1420-0107000	8
	12		Болт М16-6ех40 – 7796	КЗК-1420-0107000	4
	13		Болт М16-6ех65 – 7796	КЗК-1420-0107000	4
	14		Болт М20-6ех55 – 7796	КЗК-1420-0107000	2
	15		Болт М24-6ех65 – 7796	КЗК-1420-0107000	22
	16		Болт М20-6ех180 – 7798	КЗК-1420-0107000	2
	17		Гайка М24-6G – 5915	КЗК-1420-0107000	4
	18		Шайба 16Т 65Г – 6402	КЗК-1420-0107000	16
	19		Шайба 20Т 65Г – 6402	КЗК-1420-0107000	4
	20		Шайба 24Т 65Г – 6402	КЗК-1420-0107000	26
	21		Шайба С 20.01 – 6958	КЗК-1420-0107000	2

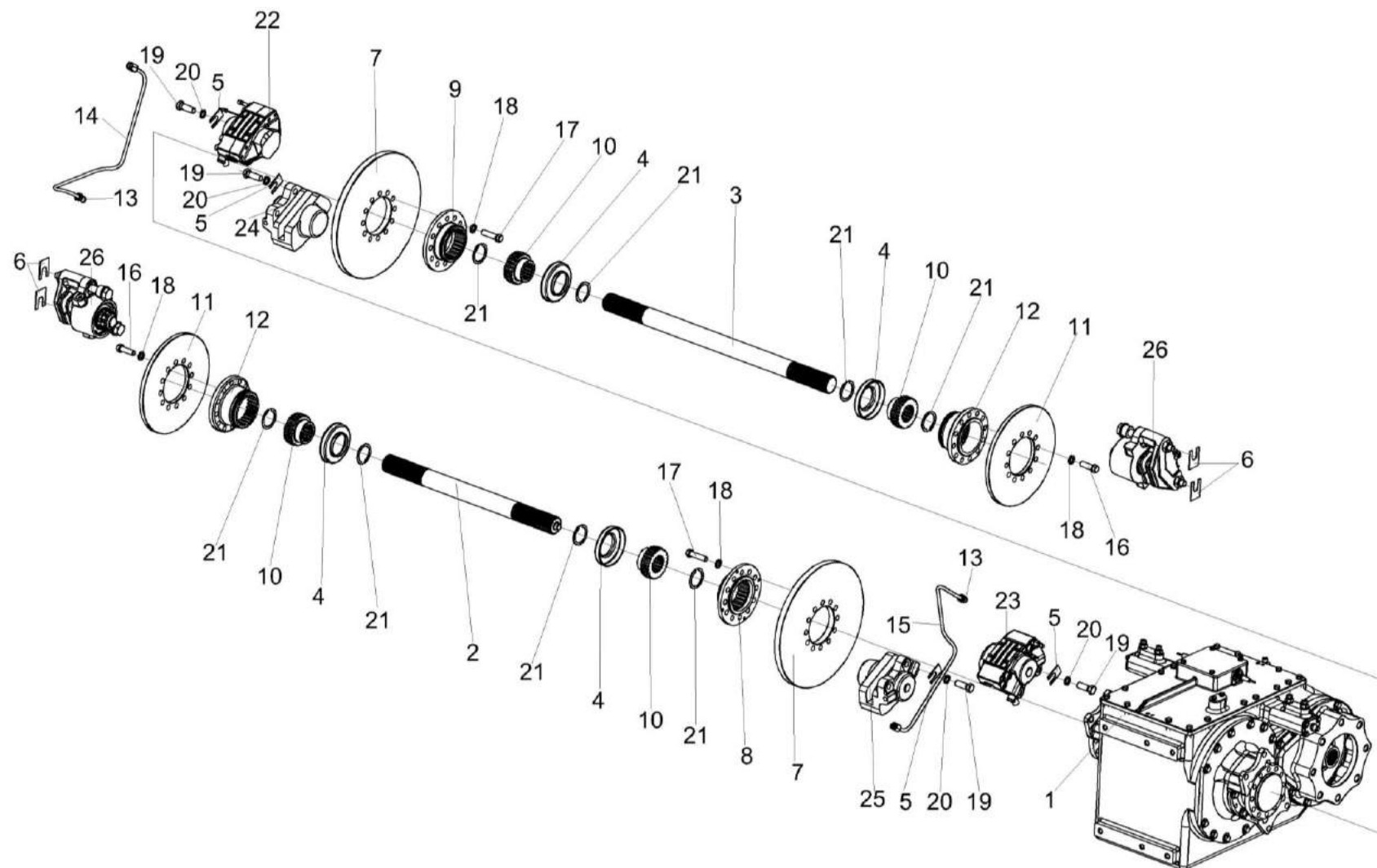


Рисунок 123 – Мост ведущих колес КЗК-1420-0107000 (лист 2)

№ рис	№ поз	Обозначение	Наименование	Куда входит	
				Обозначение	Кол. на 1 сб. ед.
<b>МОСТ ВЕДУЩИХ КОЛЕС КЗК-1420-0107000 (лист 2) (рисунок 123)</b>					
123	1-26	КЗК-1420-0107000	Мост ведущих колес	КЗК-16-1-0111000	1
	1	КЗК-1624-0107030	Коробка передач	КЗК-1420-0107000	1
	2	КЗК-14-0107602	Полуось	КЗК-1420-0107000	1
	3	КЗК-14-0107602-01	Полуось	КЗК-1420-0107000	1
	4	КВК 0106001	Чехол	КЗК-1420-0107000	4
	5	КВК 0106462	Шайба регулировочная	КЗК-1420-0107000	32 наиб. кол.
	6	КВК 0106463	Шайба регулировочная	КЗК-1420-0107000	12 наиб. кол.
	7	КВК 0106605	Диск	КЗК-1420-0107000	2
	8	КВК 0106606	Фланец	КЗК-1420-0107000	1
	9	КВК 0106606-01	Фланец	КЗК-1420-0107000	1
	10	КВК 0106609	Полумуфта	КЗК-1420-0107000	4
	11	КВК 0106617	Диск	КЗК-1420-0107000	2
	12	КВК 0106686А	Фланец	КЗК-1420-0107000	2
	13	КВК 0129632	Штуцер	КЗК-1420-0107000	2
	14	КВК 0129640	Трубопровод	КЗК-1420-0107000	1
15	КВК 0129640-01	Трубопровод	КЗК-1420-0107000	1	



№ рис	№ поз	Обозначение	Наименование	Куда входит	
				Обозначение	Кол. на 1 сб. ед.
123	16	УЭС 0100603А-01	Болт	КЗК-1420-0107000	24
	17	УЭС 0100603А-05	Болт	КЗК-1420-0107000	24
	18	УЭС 0100607-01	Шайба	КЗК-1420-0107000	48
	19		Болт М16х1,5-6ех45 – 7796	КЗК-1420-0107000	8
	20		Шайба 16Т 65Г – 6402	КЗК-1420-0107000	16
	21		Кольцо В50 – 13940	КЗК-1420-0107000	8
	22		Механизм тормозной верхний 100901.01	КЗК-1420-0107000	1
	23		Механизм тормозной верхний 100901.02	КЗК-1420-0107000	1
	24		Механизм тормозной нижний 100902.01	КЗК-1420-0107000	1
	25		Механизм тормозной нижний 100902.02	КЗК-1420-0107000	1
26		Плавающая скоба с энергоаккумулятором FSG 88 арт. 104981	КЗК-1420-0107000	2	

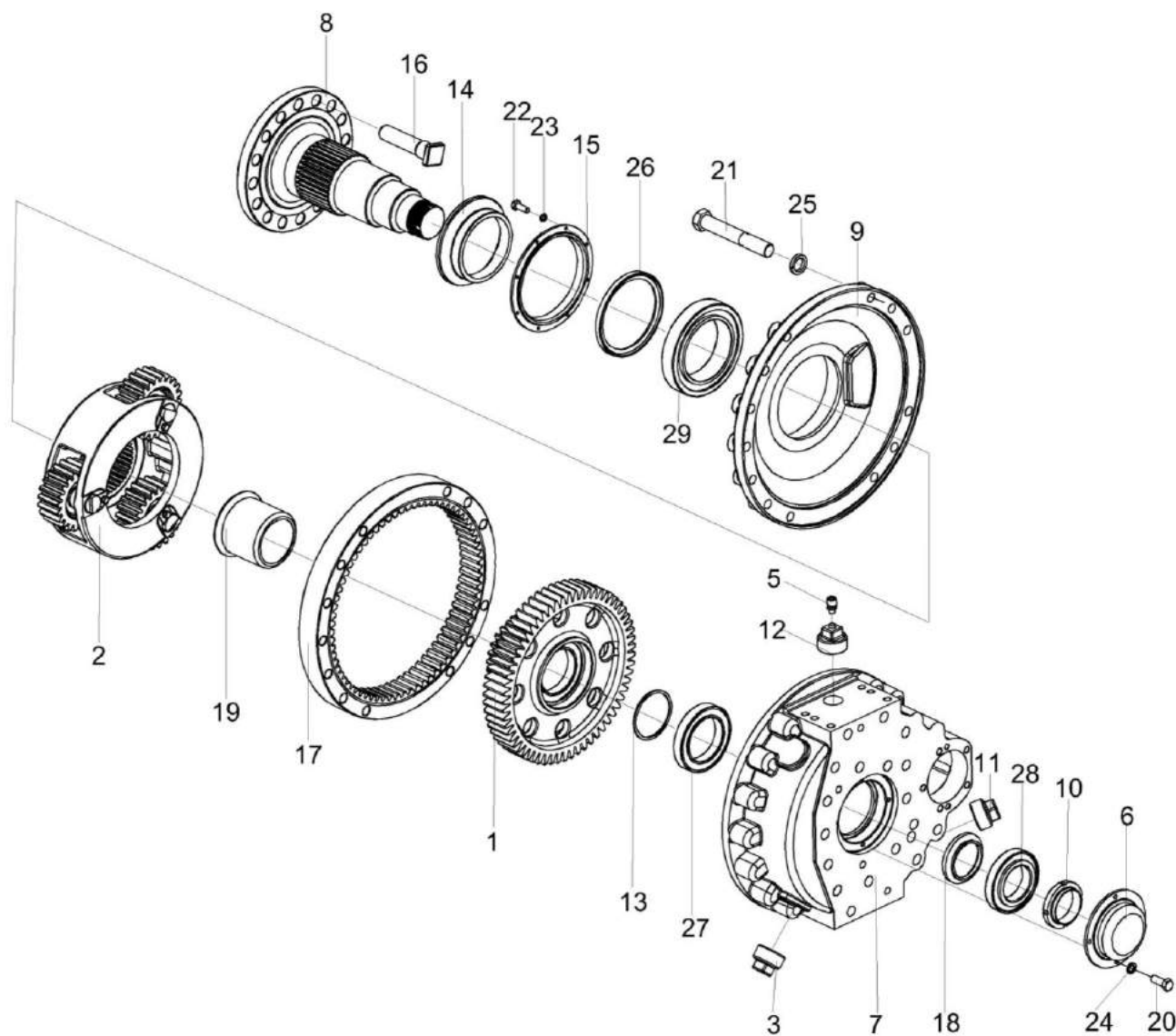


Рисунок 124 – Редукторы бортовые КЗК-14-0107020-01 (изображен) и КЗК-14-0107020 (зеркальное отражение)  
(лист 1)

№ рис	№ поз	Обозначение	Наименование	Куда входит	
				Обозначение	Кол. на 1 сб. ед.
<b>РЕДУКТОРЫ БОРТОВЫЕ КЗК-14-0107020-01 И КЗК-14-0107020 (лист 1) (рисунок 124)</b>					
124	1-29	КЗК-14-0107020	Редуктор бортовой	КЗК-1420-0107000	1
	1-29	КЗК-14-0107020-01	Редуктор бортовой	КЗК-1420-0107000	1
	1	КВК 0106140	Колесо зубчатое	КЗК-14-0107020	1
				КЗК-14-0107020-01	1
	2	УЭС-16-0107230	Водило	КЗК-14-0107020	1
				КЗК-14-0107020-01	1
	3	УЭС-7-0107110	Пробка	КЗК-14-0107020	1
				КЗК-14-0107020-01	1
	5	34-4-1-17А	Сапун	КЗК-14-0107020	1
				КЗК-14-0107020-01	1
6	КЗК-1624-0107101	Крышка	КЗК-14-0107020	1	
			КЗК-14-0107020-01	1	
7	КЗК-1624-0107205	Корпус	КЗК-14-0107020	1	
7	КЗК-1624-0107205-01	Корпус	КЗК-14-0107020-01	1	
8	КЗК-1624-0107605	Ось колеса	КЗК-14-0107020	1	
			КЗК-14-0107020-01	1	
9	КВК 0106202	Крышка	КЗК-14-0107020	1	
			КЗК-14-0107020-01	1	
10	КВК 0106611	Гайка	КЗК-14-0107020	1	
			КЗК-14-0107020-01	1	

№ рис	№ поз	Обозначение	Наименование	Куда входит	
				Обозначение	Кол. на 1 сб. ед.
124	11	КЗК 0107102	Пробка	КЗК-14-0107020	1
				КЗК-14-0107020-01	1
	12	КЗК 0107102-01	Пробка	КЗК-14-0107020	1
				КЗК-14-0107020-01	1
	13	УЭС-16-0107435	Проставка	КЗК-14-0107020	1
				КЗК-14-0107020-01	1
	14	УЭС-16-0107609	Проставка	КЗК-14-0107020	1
				КЗК-14-0107020-01	1
	15	УЭС-16-0107611	Проставка	КЗК-14-0107020	1
				КЗК-14-0107020-01	1
	16	УЭС-16-0107612	Болт	КЗК-14-0107020	16
				КЗК-14-0107020-01	16
	17	УЭС-16-0107632	Шестерня эпициклическая	КЗК-14-0107020	1
				КЗК-14-0107020-01	1
	18	УЭС-16-0107638 - УЭС-16-0107638-19	Проставка	КЗК-14-0107020	1 подбор
				КЗК-14-0107020-01	1 подбор
	19	УЭС-16-0107804	Проставка	КЗК-14-0107020	1
				КЗК-14-0107020-01	1
	20		Болт М8-6ех20 – 7796	КЗК-14-0107020	4
				КЗК-14-0107020-01	4
	21		Болт М20-6ех130 – 7796	КЗК-14-0107020	13
				КЗК-14-0107020-01	13

№ рис	№ поз	Обозначение	Наименование	Куда входит	
				Обозначение	Кол. на 1 сб. ед.
124	22		Болт М6-6ех16 – 7798	КЗК-14-0107020	8
				КЗК-14-0107020-01	8
	23		Шайба 6Т 65Г – 6402	КЗК-14-0107020	8
				КЗК-14-0107020-01	8
	24		Шайба 8Т 65Г – 6402	КЗК-14-0107020	4
				КЗК-14-0107020-01	4
	25		Шайба 20Т 65Г – 6402	КЗК-14-0107020	13
				КЗК-14-0107020-01	13
	26		Манжета 1.2-160x190 – 8752	КЗК-14-0107020	1
				КЗК-14-0107020-01	1
	27		Подшипник 120 – 8338	КЗК-14-0107020	1
				КЗК-14-0107020-01	1
	28		Подшипник 30216J2/Q	КЗК-14-0107020	1
				КЗК-14-0107020-01	1
	29		Подшипник 32028Х	КЗК-14-0107020	1
				КЗК-14-0107020-01	1

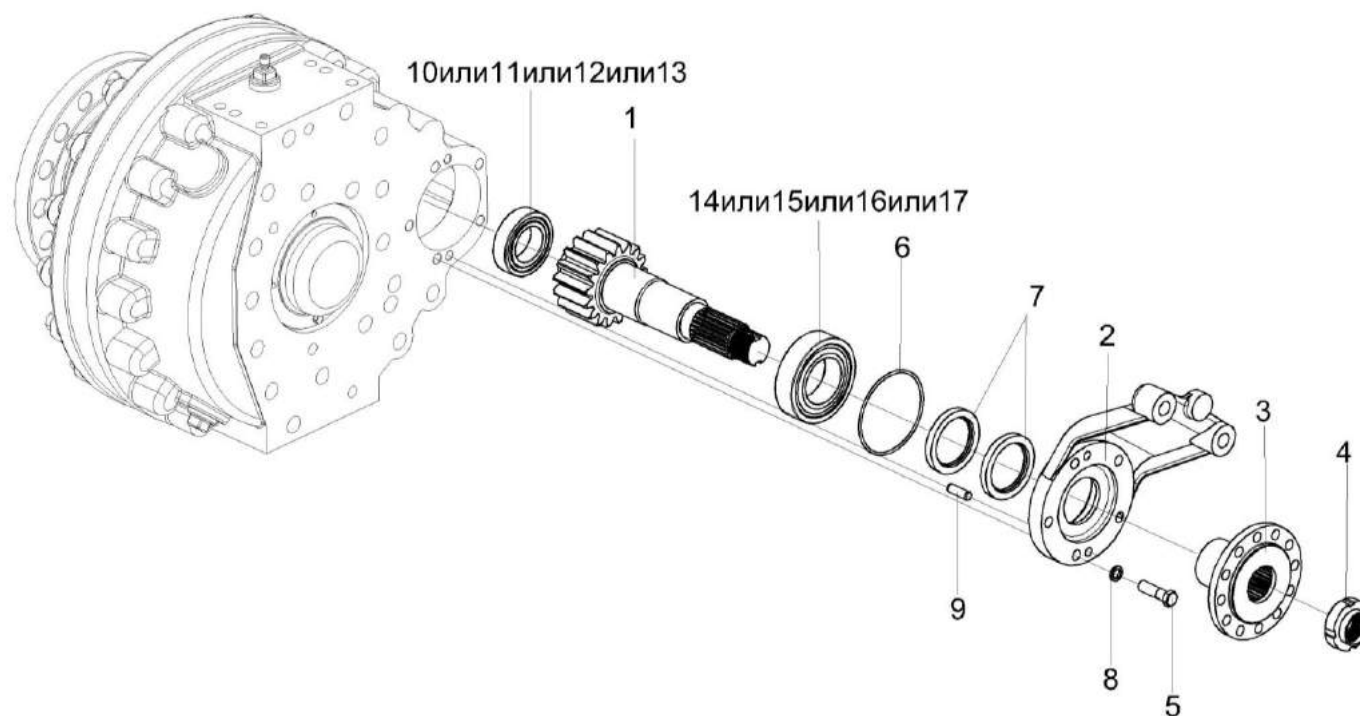


Рисунок 125 – Редукторы бортовые КЗК-14-0107020-01 (изображен) и КЗК-14-0107020 (зеркальное отражение)  
(лист 2)

№ рис	№ поз	Обозначение	Наименование	Куда входит	
				Обозначение	Кол. на 1 сб. ед.
<b>РЕДУКТОРЫ БОРТОВЫЕ КЗК-14-0107020-01 И КЗК-14-0107020 (лист 2) (рисунок 125)</b>					
<b>125</b>	1-17	КЗК-14-0107020	Редуктор бортовой	КЗК-1420-0107000	1
	1-17	КЗК-14-0107020-01	Редуктор бортовой	КЗК-1420-0107000	1
	2,6,7	КЗК-1624-0107060	Опора	КЗК-14-0107020	1
	2,6,7	КЗК-1624-0107060-01	Опора	КЗК-14-0107020-01	1
	1	КЗК-14-0107605	Вал-шестерня	КЗК-14-0107020 КЗК-14-0107020-01	1 1
	2	КЗК-1624-0107301	Опора	КЗК-1624-0107060	1
	2	КЗК-1624-0107301-01	Опора	КЗК-1624-0107060-01	1
	3	КВК 0106602А	Фланец	КЗК-14-0107020 КЗК-14-0107020-01	1 1
	4	КВК 0106623	Гайка	КЗК-14-0107020 КЗК-14-0107020-01	1 1
	5		Болт М14-6ех50 – 7796	КЗК-14-0107020 КЗК-14-0107020-01	5 5
	6		Кольцо 114-120-36-2-2 – 18829/9833	КЗК-1624-0107060 КЗК-1624-0107060-01	1 1
	7		Манжета 1.2-65х90 – 8752	КЗК-1624-0107060 КЗК-1624-0107060-01	2 2
	8		Шайба 14Т 65Г – 6402	КЗК-14-0107020 КЗК-14-0107020-01	5 5

№ рис	№ поз	Обозначение	Наименование	Куда входит	
				Обозначение	Кол. на 1 сб. ед.
125	9		Штифт 12x36 – 3128	КЗК-14-0107020	2
				КЗК-14-0107020-01	2
	10		Подшипник NJ2210ЕСJ	КЗК-14-0107020	1
				КЗК-14-0107020-01	1
	11		Подшипник NJ2210ЕМ	КЗК-14-0107020	1
				КЗК-14-0107020-01	1
	12		Подшипник NJ2210-Е-М1	КЗК-14-0107020	1
				КЗК-14-0107020-01	1
	13		Подшипник NJ2210EW	КЗК-14-0107020	1
				КЗК-14-0107020-01	1
	14		Подшипник NJ2213ЕСJ	КЗК-14-0107020	1
				КЗК-14-0107020-01	1
	15		Подшипник NJ2213ЕМ	КЗК-14-0107020	1
				КЗК-14-0107020-01	1
	16		Подшипник NJ2213-Е-М1	КЗК-14-0107020	1
				КЗК-14-0107020-01	1
	17		Подшипник NJ2213EW	КЗК-14-0107020	1
КЗК-14-0107020-01				1	



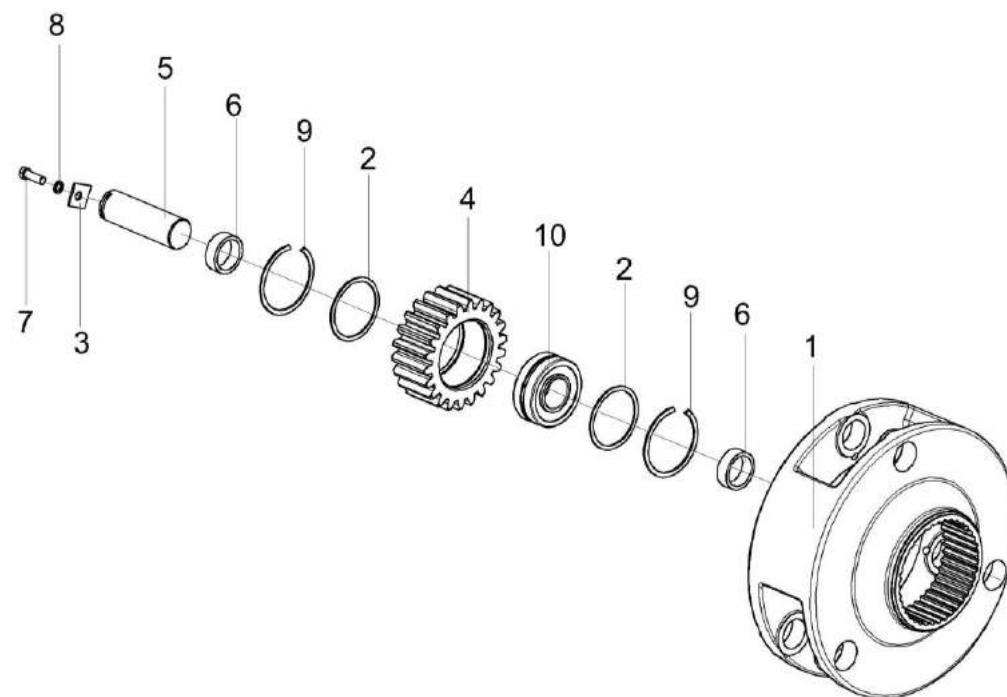


Рисунок 126 – Водило УЭС-16-0107230

№ рис	№ поз	Обозначение	Наименование	Куда входит	
				Обозначение	Кол. на 1 сб. ед.
<b>ВОДИЛО УЭС-16-0107230 (рисунок 126)</b>					
126	1-10	УЭС-16-0107230	Водило	КЗК-14-0107020 КЗК-14-0107020-01	1 1
	1	УЭС-16-0107302	Водило	УЭС-16-0107230	1
	2	УЭС-16-0107432	Кольцо	УЭС-16-0107230	6
	3	УЭС-16-0107433	Шайба	УЭС-16-0107230	3
	4	УЭС-16-0107635	Сателлит	УЭС-16-0107230	3
	5	УЭС-16-0107639	Ось	УЭС-16-0107230	3
	6	УЭС-16-0107805	Кольцо	УЭС-16-0107230	6
	7		Болт М10-6ех20 – 7796	УЭС-16-0107230	3
	8		Шайба 10Т 65Г – 6402	УЭС-16-0107230	3
	9		Кольцо В90 – 13941	УЭС-16-0107230	6
10		Подшипник 22308Е	УЭС-16-0107230	3	

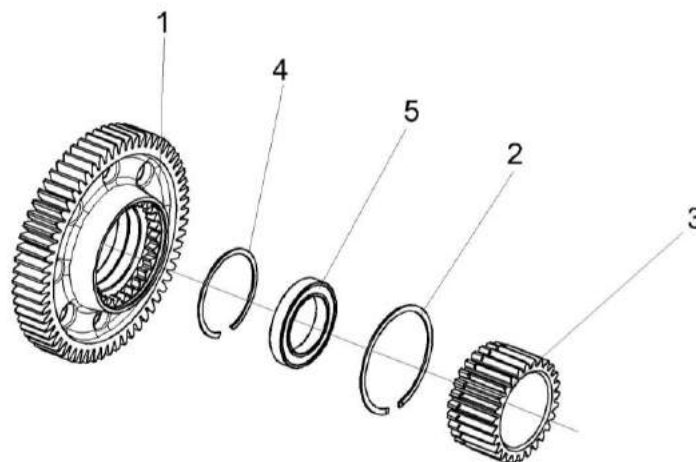


Рисунок 127 – Колесо зубчатое КВК 0106140

№ рис	№ поз	Обозначение	Наименование	Куда входит	
				Обозначение	Кол. на 1 сб. ед.
<b>КОЛЕСО ЗУБЧАТОЕ КВК 0106140 (рисунок 127)</b>					
127	1-5	КВК 0106140	Колесо зубчатое	КЗК-14-0107020 КЗК-14-0107020-01	1 1
	1	КВК 0106618	Колесо зубчатое	КВК 0106140	1
	2	УЭС-16-0107434	Кольцо	КВК 0106140	1
	3	УЭС-16-0107634	Шестерня солнечная	КВК 0106140	1
	4		Кольцо В150 – 13943	КВК 0106140	1
	5		Подшипник 120 – 8338	КВК 0106140	1

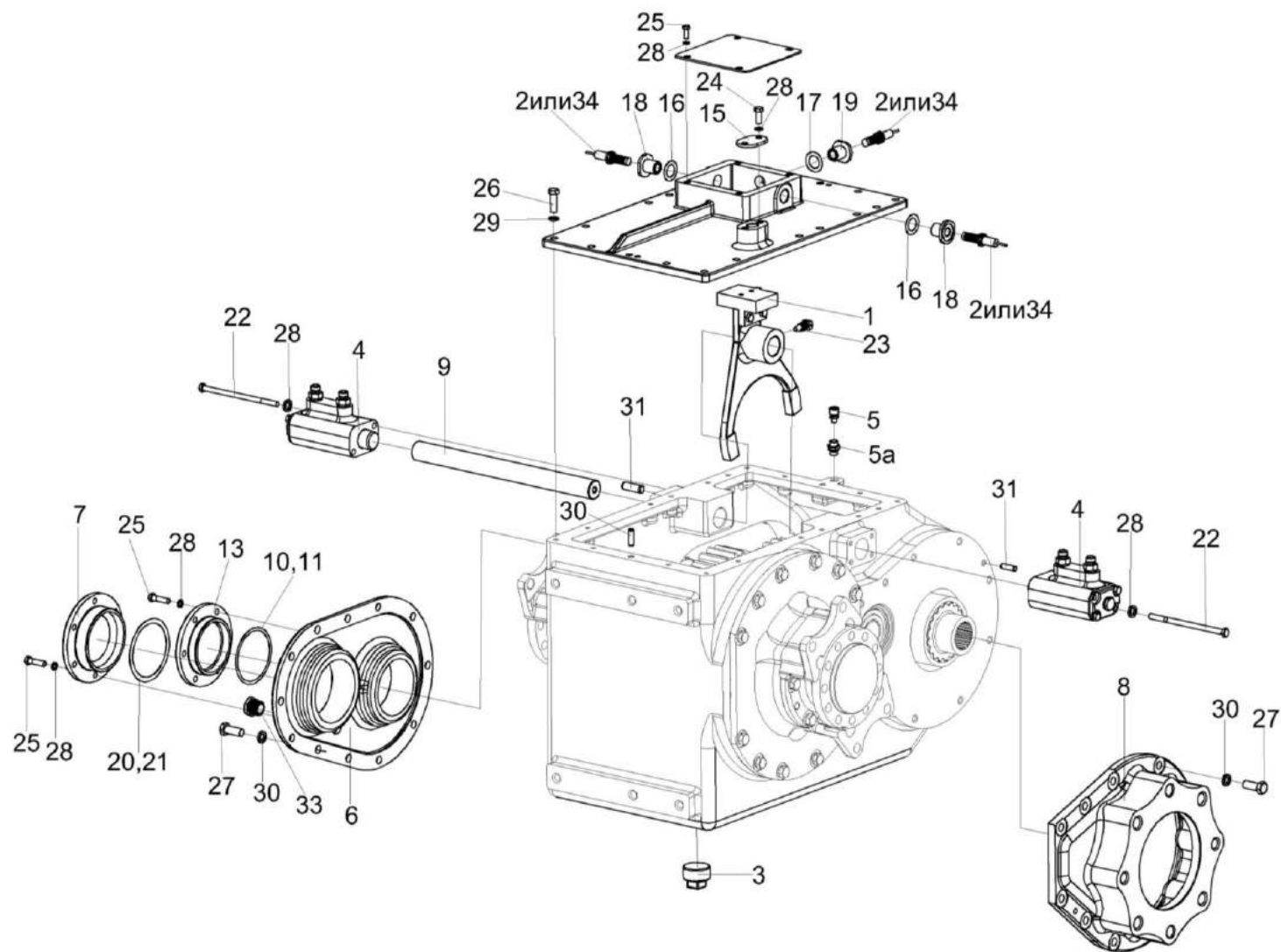


Рисунок 128 – Коробка передач КЗК-1624-0107030 (лист 1)

№ рис	№ поз	Обозначение	Наименование	Куда входит	
				Обозначение	Кол. на 1 сб. ед.
<b>КОРОБКА ПЕРЕДАЧ КЗК-1624-0107030 (лист 1) (рисунок 128)</b>					
<b>128</b>	1-34	КЗК-1624-0107030	Коробка передач	КЗК-1420-0107000	1
	1	КЗК-1624-0107230	Вилка	КЗК-1624-0107030	1
	2	КВК 0700780	Датчик коробки передач	КЗК-1624-0107030	3
	3	УЭС-7-0107110	Пробка	КЗК-1624-0107030	1
	4	УЭС-16-5131010	Гидроцилиндр	КЗК-1624-0107030	2
	5	34-4-1-17А	Сапун	КЗК-1624-0107030	1
	5а	КЗК 0222622	Штуцер	КЗК-1624-0107030	1
	6	КЗК-1624-0107121	Крышка	КЗК-1624-0107030	1
	7	КЗК-1624-0107123	Крышка	КЗК-1624-0107030	1
	8	КЗК-1624-0107125	Корпус	КЗК-1624-0107030	1
	9	КЗК-1624-0107655	Шток	КЗК-1624-0107030	1
	10	БНР 0600501-01	Прокладка	КЗК-1624-0107030	1
	11	БНР 0600501-02	Прокладка	КЗК-1624-0107030	8
	12	КВК 0106105	Крышка	КЗК-1624-0107030	1
	13	КВК 0106109	Крышка	КЗК-1624-0107030	1
14	КВК 0106433	Крышка	КЗК-1624-0107030	1	
15	КВК 0106467	Крышка	КЗК-1624-0107030	1	

№ рис	№ поз	Обозначение	Наименование	Куда входит	
				Обозначение	Кол. на 1 сб. ед.
128	16	КВК 0106502	Кольцо	КЗК-1624-0107030	15 наиб. кол.
	17	КВК 0106502-01	Кольцо	КЗК-1624-0107030	5
	18	КВК 0106676	Пробка	КЗК-1624-0107030	2
	19	КВК 0106677	Пробка	КЗК-1624-0107030	1
	20	КВК 0203524-01	Прокладка регулировочная	КЗК-1624-0107030	3 наиб. кол.
	21	КВК 0203524-02	Прокладка регулировочная	КЗК-1624-0107030	5 наиб. кол.
	22	УЭС-16-5131604	Болт	КЗК-1624-0107030	4
	23	3518020-46366	Болт штока	КЗК-1624-0107030	1
	24		Болт М8-6х20 – 7796	КЗК-1624-0107030	2
	25		Болт М8-6х30 – 7796	КЗК-1624-0107030	16
	26		Болт М10-6х30 – 7796	КЗК-1624-0107030	18
	27		Болт М12-6х30 – 7796	КЗК-1624-0107030	32
	28		Шайба 8Т 65Г – 6402	КЗК-1624-0107030	22
	29		Шайба 10Т 65Г – 6402	КЗК-1624-0107030	18
	30		Шайба 12Т 65Г – 6402	КЗК-1624-0107030	40
	31		Штифт 8х26 – 3128	КЗК-1624-0107030	4
	32		Штифт 12х36 – 3128	КЗК-1624-0107030	4
	33		Пробка КГ 3/4"	КЗК-1624-0107030	1
	34		Датчик 0700780 ГРИВ.648312.092	КЗК-1624-0107030	3

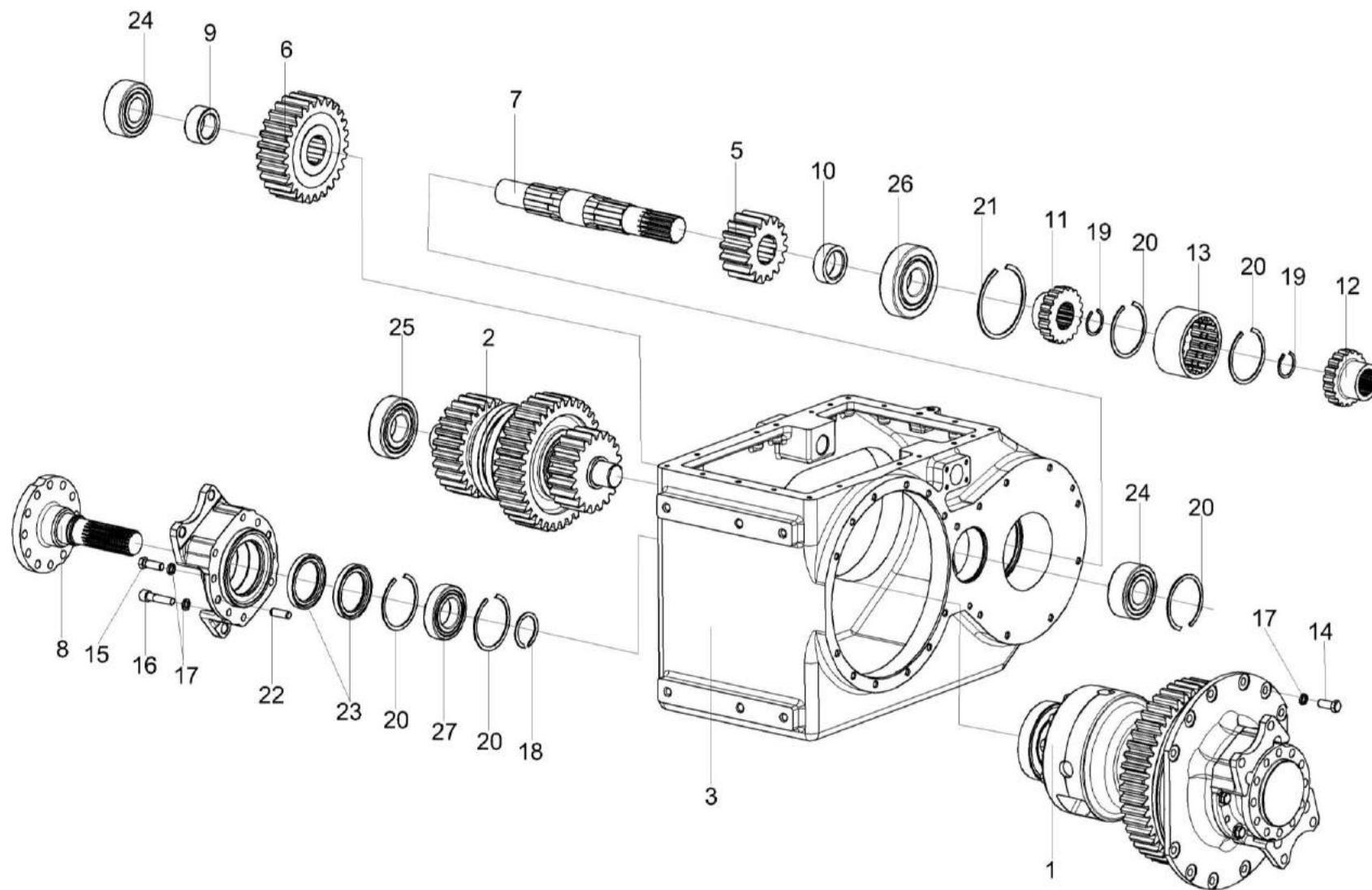


Рисунок 129 – Коробка передач КЗК-1624-0107030 (лист 2)

№ рис	№ поз	Обозначение	Наименование	Куда входит	
				Обозначение	Кол. на 1 сб. ед.
<b>КОРОБКА ПЕРЕДАЧ КЗК-1624-0107030 (лист 2) (рисунок 129)</b>					
<b>129</b>	1-27	КЗК-1624-0107030	Коробка передач	КЗК-1420-0107000	1
	1	КЗК-1624-0107210	Блок дифференциала	КЗК-1624-0107030	1
	2	КЗК-1624-0107220	Вал	КЗК-1624-0107030	1
	3	КЗК-1624-0107122	Корпус	КЗК-1624-0107030	1
	4	КЗК-1624-0107305	Корпус	КЗК-1624-0107030	1
	5	КЗК-1624-0107641	Шестерня	КЗК-1624-0107030	1
	6	КЗК-1624-0107643	Шестерня	КЗК-1624-0107030	1
	7	КЗК-1624-0107645	Вал	КЗК-1624-0107030	1
	8	КЗК-1624-0107646-01	Ось	КЗК-1624-0107030	1
	9	КЗК-1624-0107649	Втулка	КЗК-1624-0107030	1
	10	КЗК-1624-0107824	Втулка	КЗК-1624-0107030	1
	11	КВК 0106645	Полумуфта	КЗК-1624-0107030	1
	12	КВК 0106675	Полумуфта	КЗК-1624-0107030	1
	13	УЭС 1200609А	Обойма	КЗК-1624-0107030	1
	14		Болт М12-6х30 – 7796	КЗК-1624-0107030	32
	15		Болт М12-6х35 – 7796	КЗК-1624-0107030	4
16		Винт М12-6х50 – 11738	КЗК-1624-0107030	4	



№ рис	№ поз	Обозначение	Наименование	Куда входит	
				Обозначение	Кол. на 1 сб. ед.
129	17		Шайба 12Т 65Г – 6402	КЗК-1624-0107030	40
	18		Кольцо В50 – 13940	КЗК-1624-0107030	1
	19		Кольцо В42 – 13941	КЗК-1624-0107030	2
	20		Кольцо В90 – 13941	КЗК-1624-0107030	5
	21		Кольцо В120 – 13941	КЗК-1624-0107030	1
	22		Штифт 12х36 – 3128	КЗК-1624-0107030	4
	23		Манжета 1.2-65х90-1 – 8752	КЗК-1624-0107030	2
	24		Подшипник NJ2308ЕСJ	КЗК-1624-0107030	2
	25		Подшипник NJ309ЕСJ	КЗК-1624-0107030	1
	26		Подшипник NJ409ЕСJ	КЗК-1624-0107030	1
	27		Подшипник NUP210ЕСJ	КЗК-1624-0107030	1

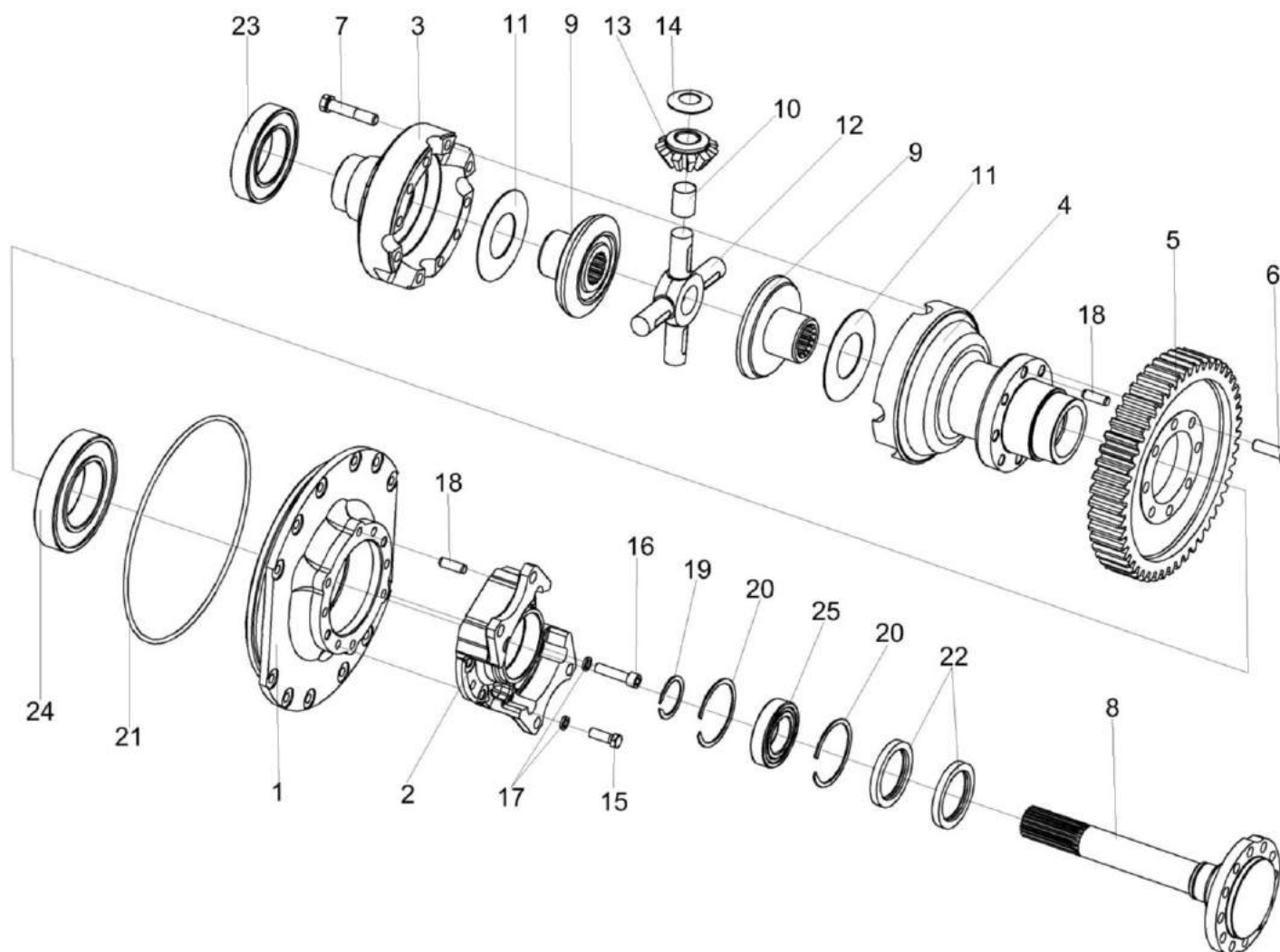


Рисунок 130 – Блок дифференциала КЗК-1624-0107210

№ рис	№ поз	Обозначение	Наименование	Куда входит	
				Обозначение	Кол. на 1 сб. ед.
<b>БЛОК ДИФФЕРЕНЦИАЛА КЗК-1624-0107210 (рисунок 130)</b>					
<b>130</b>	1-25	КЗК-1624-0107210	Блок дифференциала	КЗК-1624-0107030	1
	3-7, 9,11,12,14	КЗК-1624-0107050	Блок дифференциала	КЗК-1624-0107210	1
	10,13	УЭС-16-0107210	Сателлит	КЗК-1624-0107050	4
	1	КЗК-1624-0107114	Крышка	КЗК-1624-0107210	1
	2	КЗК-1624-0107305	Корпус	КЗК-1624-0107210	1
	3	КЗК-1624-0107611	Чашка	КЗК-1624-0107050	1
	4	КЗК-1624-0107612	Чашка	КЗК-1624-0107050	1
	5	КЗК-1624-0107614	Колесо	КЗК-1624-0107050	1
	6	КЗК-1624-0107616	Болт	КЗК-1624-0107050	8
	7	КЗК-1624-0107616-01	Болт	КЗК-1624-0107050	10
	8	КЗК-1624-0107646	Ось	КЗК-1624-0107210	1
	9	КВК 0106652	Шестерня полуоси	КЗК-1624-0107050	2
	10	УЭС-16-0107002	Втулка	УЭС-16-0107210	1
11	УЭС-16-0107417	Шайба опорная	КЗК-1624-0107050	2	
12	УЭС-16-0107631	Крестовина	КЗК-1624-0107050	1	
13	УЭС-16-0107629	Сателлит	УЭС-16-0107210	1	

№ рис	№ поз	Обозначение	Наименование	Куда входит		
				Обозначение	Кол. на 1 сб. ед.	
130	14	150В-2403058	Шайба опорная сателлита заднего моста	КЗК-1624-0107050	4	
	15		Болт М12-6ех35 – 7796	КЗК-1624-0107210	4	
	16		Винт М12-6ех55 – 11738	КЗК-1624-0107210	4	
	17		Шайба 12Т 65Г – 6402	КЗК-1624-0107210	8	
	18			Штифт 12х36 – 3128	КЗК-1624-0107210	2
					КЗК-1624-0107050	2
	19		Кольцо В50 – 13940	КЗК-1624-0107210	1	
	20		Кольцо В90 – 13941	КЗК-1624-0107210	2	
	21		Кольцо 300-310-58-2-2 – 18829/9833	КЗК-1624-0107210	1	
	22		Манжета 1.2-65х90 – 8752	КЗК-1624-0107210	2	
	23		Подшипник 215 – 8338	КЗК-1624-0107210	1	
	24		Подшипник NJ218ЕСJ	КЗК-1624-0107210	1	
	25		Подшипник NUP210ЕСJ	КЗК-1624-0107210	1	

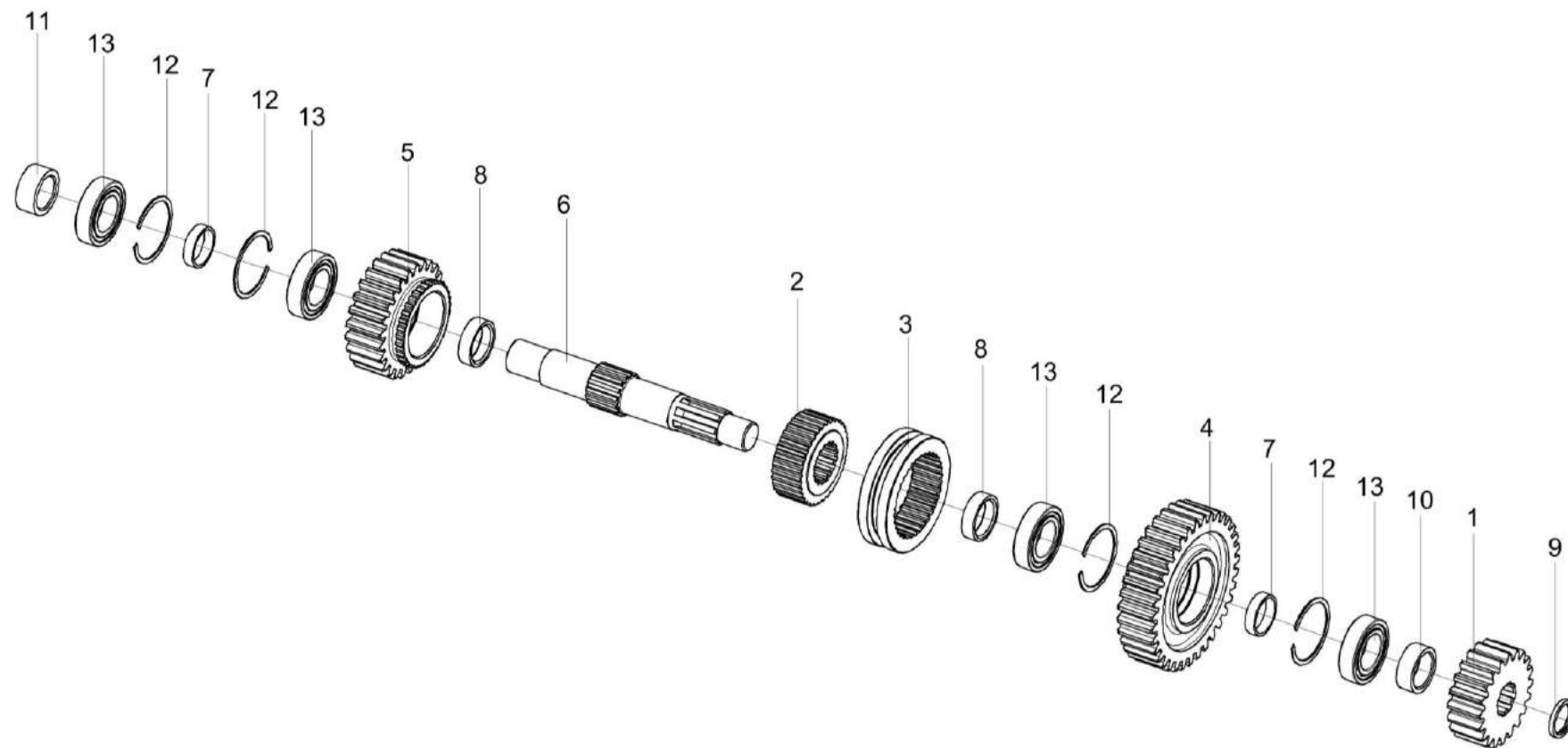


Рисунок 131 – Вал КЗК-1624-0107220

№ рис	№ поз	Обозначение	Наименование	Куда входит	
				Обозначение	Кол. на 1 сб. ед.
<b>ВАЛ КЗК-1624-0107220 (рисунок 131)</b>					
131	1-13	КЗК-1624-0107220	Вал	КЗК-1624-0107030	1
	1	КЗК-1624-0107621	Шестерня	КЗК-1624-0107220	1
	2	КЗК-1624-0107622	Полумуфта	КЗК-1624-0107220	1
	3	КЗК-1624-0107623	Муфта	КЗК-1624-0107220	1
	4	КЗК-1624-0107642	Шестерня	КЗК-1624-0107220	1
	5	КЗК-1624-0107644	Шестерня	КЗК-1624-0107220	1
	6	КЗК-1624-0107647	Вал	КЗК-1624-0107220	1
	7	КЗК-1624-0107804	Втулка	КЗК-1624-0107220	2
	8	КЗК-1624-0107806	Втулка	КЗК-1624-0107220	2
	9	КЗК-1624-0107821	Кольцо	КЗК-1624-0107220	1
	10	КЗК-1624-0107822	Втулка	КЗК-1624-0107220	1
	11	КЗК-1624-0107823	Втулка	КЗК-1624-0107220	1
	12		Кольцо В90 – 13941	КЗК-1624-0107220	4
13		Подшипник NJ2210ЕСJ	КЗК-1624-0107220	4	

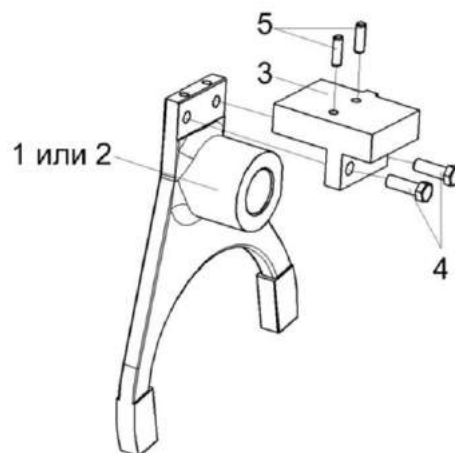


Рисунок 132 – Вилка КЗК-1624-0107230

№ рис	№ поз	Обозначение	Наименование	Куда входит	
				Обозначение	Кол. на 1 сб. ед.
<b>ВИЛКА КЗК-1624-0107230 (рисунок 132)</b>					
132	1-5	КЗК-1624-0107230	Вилка	КЗК-1624-0107030	1
	1	КЗК-1624-0107240	Вилка	КЗК-1624-0107230	1
	2	КЗК-1624-0107651	Вилка	КЗК-1624-0107230	1
	3	КЗК-1624-0107654	Толкатель	КЗК-1624-0107230	1
	4		Болт М8-6х25 – 7796	КЗК-1624-0107230	2
	5		Штифт 6х20 – 3128	КЗК-1624-0107230	2

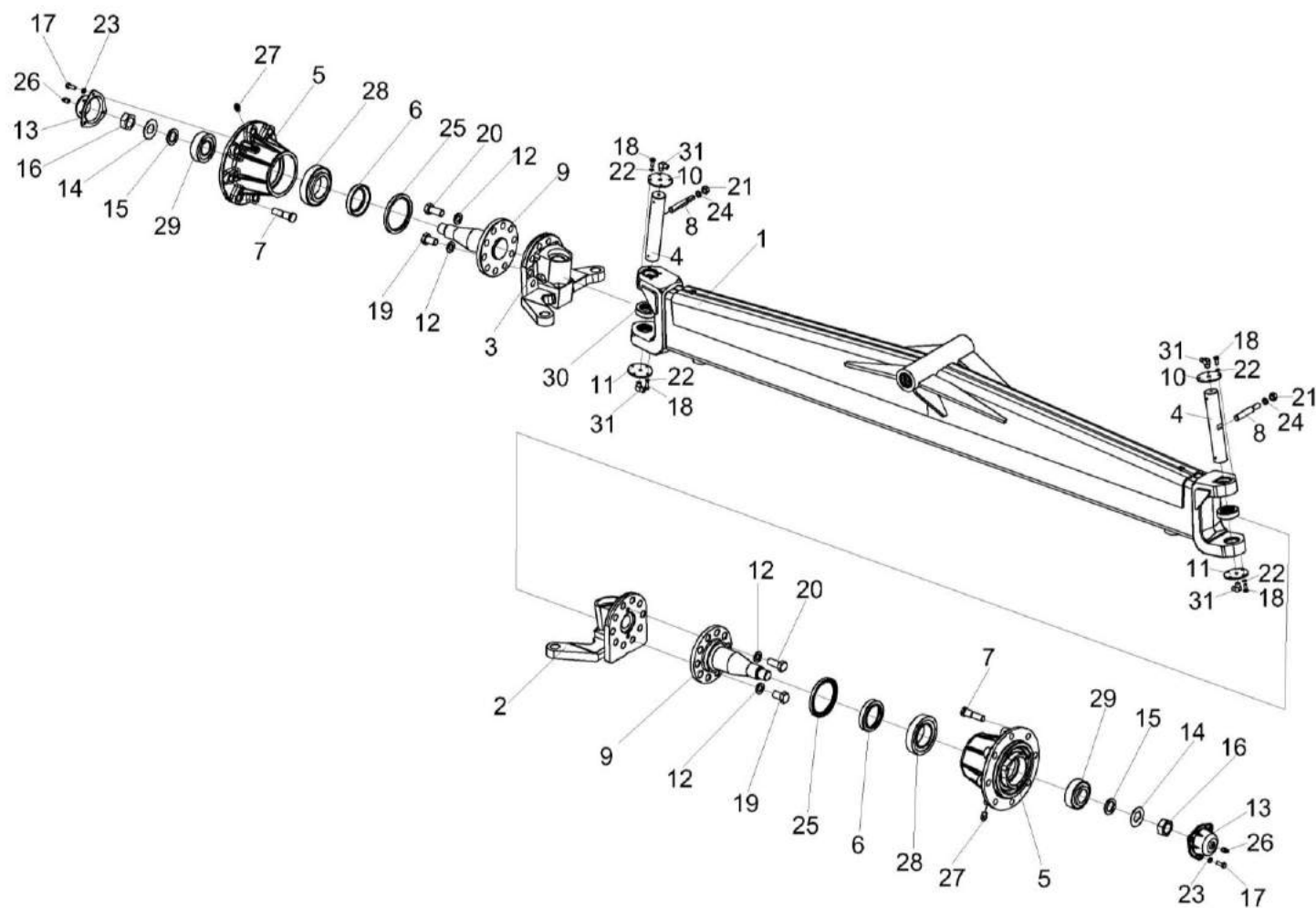


Рисунок 133 – Мост управляемых колес КЗК-1420-0109000 (лист 1)



№ рис	№ поз	Обозначение	Наименование	Куда входит	
				Обозначение	Кол. на 1 сб. ед.
<b>МОСТ УПРАВЛЯЕМЫХ КОЛЕС КЗК-1420-0109000 (лист 1) (рисунок 133)</b>					
<b>133</b>	1-31	КЗК-1420-0109000	Мост управляемых колес	КЗК-16-1-0111000	1
	1	КЗК-1420-0109010	Балка	КЗК-1420-0109000	1
	2	КЗК-1420-0109050	Кулак поворотный	КЗК-1420-0109000	1
	3	КЗК-1420-0109050-01	Кулак поворотный	КЗК-1420-0109000	1
	4	КЗК-1420-0109603	Шкворень	КЗК-1420-0109000	2
	5	КВК 0109231	Ступица	КЗК-1420-0109000	2
	6	КЗК-10-0109617	Кольцо	КЗК-1420-0109000	2
	7	КЗК-10-0109618	Болт	КЗК-1420-0109000	16
	8	КЗК-10-0109619А	Клин	КЗК-1420-0109000	2
	9	КЗК-10-0109623	Ось	КЗК-1420-0109000	2
	10	КЗК-10-1-0109404	Крышка	КЗК-1420-0109000	2
	11	КЗК-10-0109422	Крышка	КЗК-1420-0109000	2
	12	КСН-2-0104432	Шайба	КЗК-1420-0109000	20
	13	УЭС 0109001-01	Крышка	КЗК-1420-0109000	2
	14	РСМ 10.02.02.417	Шайба	КЗК-1420-0109000	2
	15	РСМ 10.02.02.632Б	Втулка	КЗК-1420-0109000	2
16	РСМ 10.02.02.634А	Гайка	КЗК-1420-0109000	2	

№ рис	№ поз	Обозначение	Наименование	Куда входит	
				Обозначение	Кол. на 1 сб. ед.
133	17		Болт М8-6ех20 – 7796	КЗК-1420-0109000	6
	18		Болт М6-6ех16 – 7798	КЗК-1420-0109000	12
	19		Болт М24х2-6ех40 – 7798	КЗК-1420-0109000	4
	20		Болт М24х2-6ех55 – 7798	КЗК-1420-0109000	16
	21		Гайка М16-6G – 5915	КЗК-1420-0109000	2
	22		Шайба 6Т 65Г – 6402	КЗК-1420-0109000	12
	23		Шайба 8Т 65Г – 6402	КЗК-1420-0109000	6
	24		Шайба 16Т 65Г – 6402	КЗК-1420-0109000	2
	25		Манжета 2.2-120х150 – 8752	КЗК-1420-0109000	2
	27		Масленка 2.2.45 – 19853	КЗК-1420-0109000	2
	28		Подшипник 7517А – 27365	КЗК-1420-0109000	2
	29		Подшипник 7610А – 27365	КЗК-1420-0109000	2
	30		Подшипник 129710Е	КЗК-1420-0109000	2
	31		Штуцер угловой ST XWE 6-LL M 10X1,0K A3C 223-13763-5	КЗК-1420-0109000	6

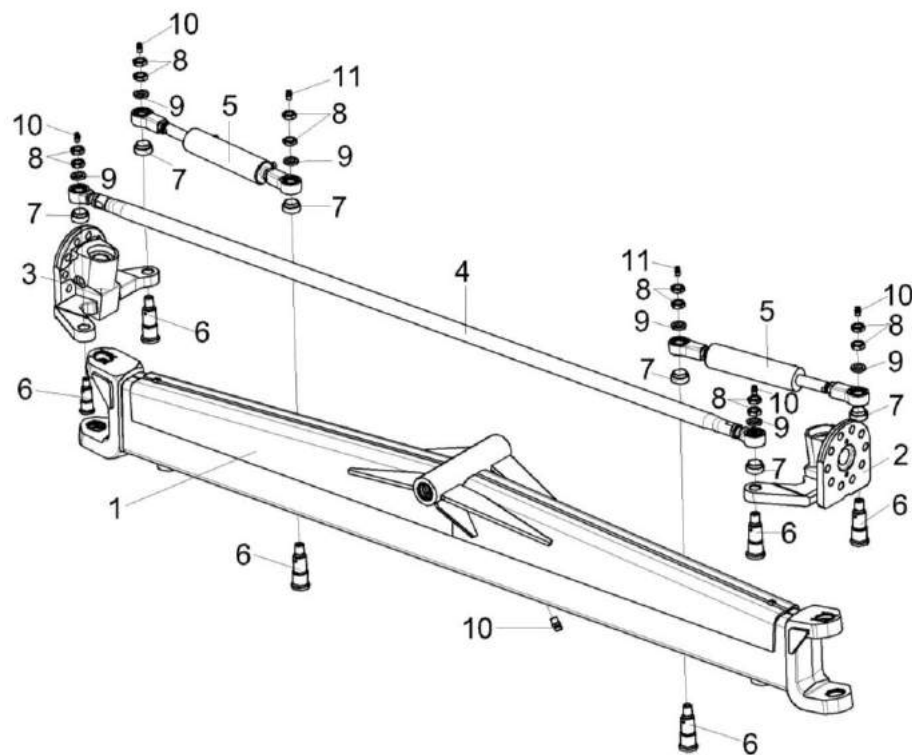


Рисунок 134 – Мост управляемых колес КЗК-1420-0109000 (лист 2)

№ рис	№ поз	Обозначение	Наименование	Куда входит	
				Обозначение	Кол. на 1 сб. ед.
<b>МОСТ УПРАВЛЯЕМЫХ КОЛЕС КЗК-1420-0109000 (лист 2) (рисунок 134)</b>					
<b>134</b>	1-11	КЗК-1420-0109000	Мост управляемых колес	КЗК-16-1-0111000	1
	1	КЗК-1420-0109010	Балка	КЗК-1420-0109000	1
	2	КЗК-1420-0109050	Кулак поворотный	КЗК-1420-0109000	1
	3	КЗК-1420-0109050-01	Кулак поворотный	КЗК-1420-0109000	1
	4	КЗК-1420-0109060	Тяга	КЗК-1420-0109000	1
	5	УЭС-7-0109200	Гидроцилиндр	КЗК-1420-0109000	2
	6	РСМ 10.02.02.633А	Ось	КЗК-1420-0109000	6
	7	РСМ 10.02.02.806А	Втулка	КЗК-1420-0109000	6
	8		Гайка М20х1,5-6G – 2526	КЗК-1420-0109000	12
	9		Шайба С 20х5.01 – 10450	КЗК-1420-0109000	6
	10		Штуцер прямой ST XGE 6-LL М 10Х1,0К АЗС 223-13766-9	КЗК-1420-0109000	5
11		Штуцер угловой ST XWE 6-LL М 10Х1,0К АЗС 223-13763-5	КЗК-1420-0109000	6	

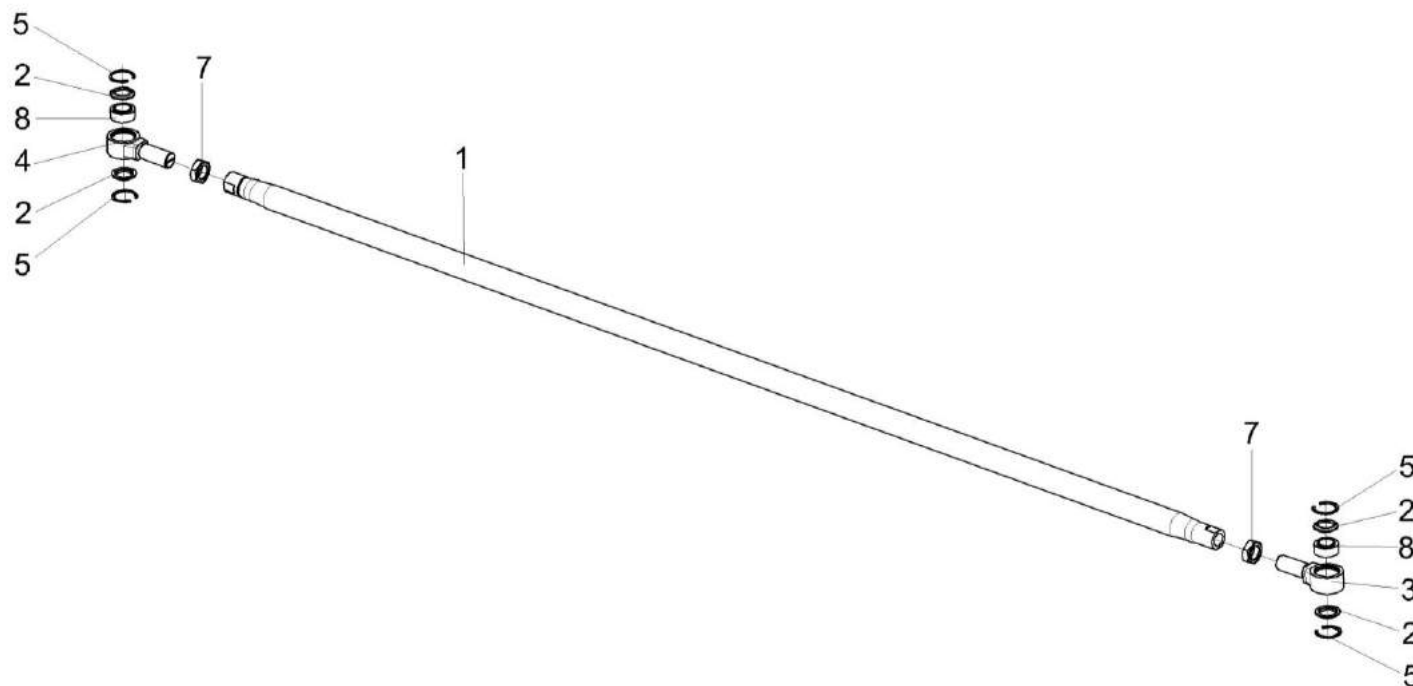


Рисунок 135 – Тяга КЗК-1420-0109060

№ рис	№ поз	Обозначение	Наименование	Куда входит	
				Обозначение	Кол. на 1 сб. ед.
<b>ТЯГА КЗК-1420-0109060 (рисунок 135)</b>					
135	1-8	КЗК-1420-0109060	Тяга	КЗК-1420-0109000	1
	2,3,5,8	УЭС-7-0109070	Шарнир	КЗК-1420-0109060	1
	2,4,5,8	УЭС-7-0109070-01	Шарнир	КЗК-1420-0109060	1
	1	КЗК-1420-0109801	Труба	КЗК-1420-0109060	1
	2	РСМ 10.02.02.007А	Кольцо	УЭС-7-0109070 УЭС-7-0109070-01	2 2
	3	УЭС-7-0109613	Корпус шарнира	УЭС-7-0109070	1
	4	УЭС-7-0109613-01	Корпус шарнира	УЭС-7-0109070-01	1
	5		Кольцо В47 – 13941	УЭС-7-0109070 УЭС-7-0109070-01	2 2
6		Гайка М30х2-6G – 2526	КЗК-1420-0109060	1	
7		Гайка М30х2-LH-6G – 2526	КЗК-1420-0109060	1	
8		Подшипник ШСП30 – 3635	УЭС-7-0109070 УЭС-7-0109070-01	1 1	

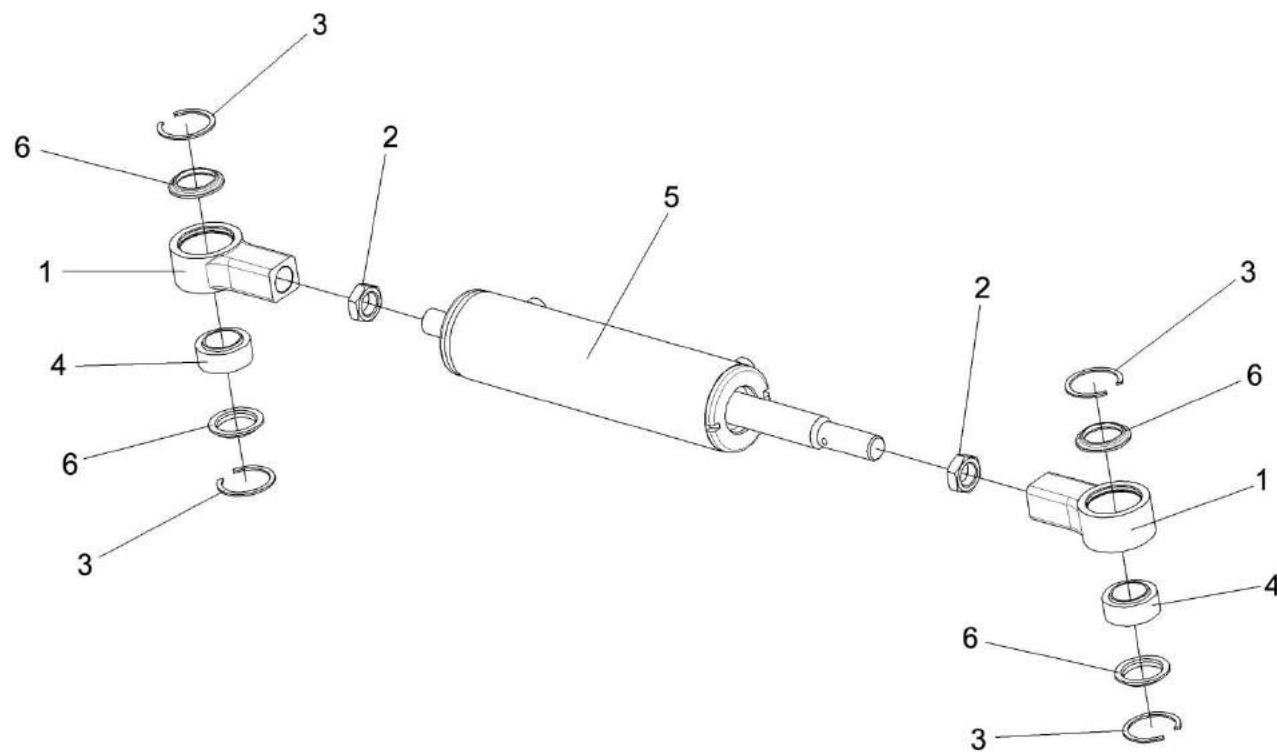


Рисунок 136 – Гидроцилиндр УЭС-7-0109200

№ рис	№ поз	Обозначение	Наименование	Куда входит	
				Обозначение	Кол. на 1 сб. ед.
<b>ГИДРОЦИЛИНДР УЭС-7-0109200 (рисунок 136)</b>					
<b>136</b>	1-6	УЭС-7-0109200	Гидроцилиндр	КЗК-1420-0109000	2
	1,3,4,6	УЭС-7-0109210	Шарнир	УЭС-7-0109200	2
	1	УЭС-7-0109601	Шарнир	УЭС-7-0109210	1
	2		Гайка М27х2-6G – 2526	УЭС-7-0109200	2
	3		Кольцо В47 – 13941	УЭС-7-0109210	2
	4		Подшипник ШС30 – 3635	УЭС-7-0109210	1
	5		Гидроцилиндр МПЦГ 63.32.200-М27	УЭС-7-0109200	1
6		Кольцо РСМ-10.02.02.007А	УЭС-7-0109210	2	



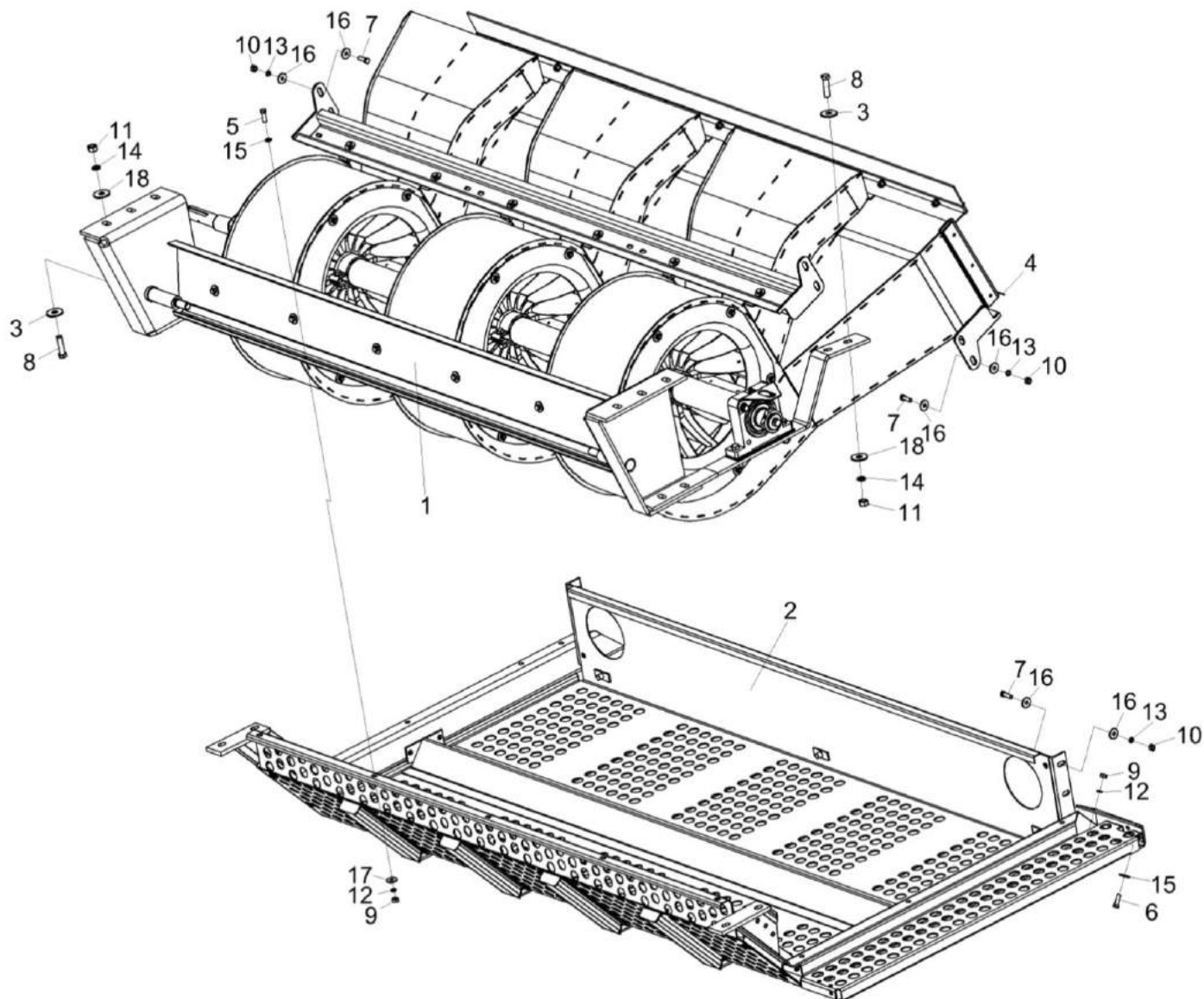


Рисунок 137 – Установка вентилятора очистки КЗК-1420-0217500

№ рис	№ поз	Обозначение	Наименование	Куда входит	
				Обозначение	Кол. на 1 сб. ед.
<b>УСТАНОВКА ВЕНТИЛЯТОРА ОЧИСТКИ КЗК-1420-0217500 (рисунок 137)</b>					
<b>137</b>	1-18	КЗК-1420-0217500	Установка вентилятора очистки	КЗК-16-1-0111000	1
	1	КЗК-14-0217000	Вентилятор очистки	КЗК-1420-0217500	1
	2	КЗК-14-0100900	Защита вентилятора	КЗК-1420-0217500	1
	3	КЗК-12-0290418	Шайба	КЗК-1420-0217500	4
	4	КЗК-1420-0217006	Уплотнение Уплотнитель 2107-6107018М L=(1694±5) мм	КЗК-1420-0217500	1
	5		Болт М8-6ех30 – 7796	КЗК-1420-0217500	5
	6		Болт М8-6ех25 – 7796	КЗК-1420-0217500	2
	7		Болт М10-6ех30 – 7796	КЗК-1420-0217500	12
	8		Болт М12-6ех45 – 7796	КЗК-1420-0217500	10
	9		Гайка М8-6G – 5915	КЗК-1420-0217500	7
	10		Гайка М10-6G – 5915	КЗК-1420-0217500	12
	11		Гайка М12-6G – 5915	КЗК-1420-0217500	8
	12		Шайба 8Т 65Г – 6402	КЗК-1420-0217500	7
	13		Шайба 10Т 65Г – 6402	КЗК-1420-0217500	12
	14		Шайба 12Т 65Г – 6402	КЗК-1420-0217500	8
15		Шайба С 8.01 – 6958	КЗК-1420-0217500	9	

№ рис	№ поз	Обозначение	Наименование	Куда входит	
				Обозначение	Кол. на 1 сб. ед.
137	16		Шайба С 10.01 – 6958	КЗК-1420-0217500	24
	17		Шайба С 8.01 – 10450	КЗК-1420-0217500	5
	18		Шайба С 12.01 – 6958	КЗК-1420-0217500	18

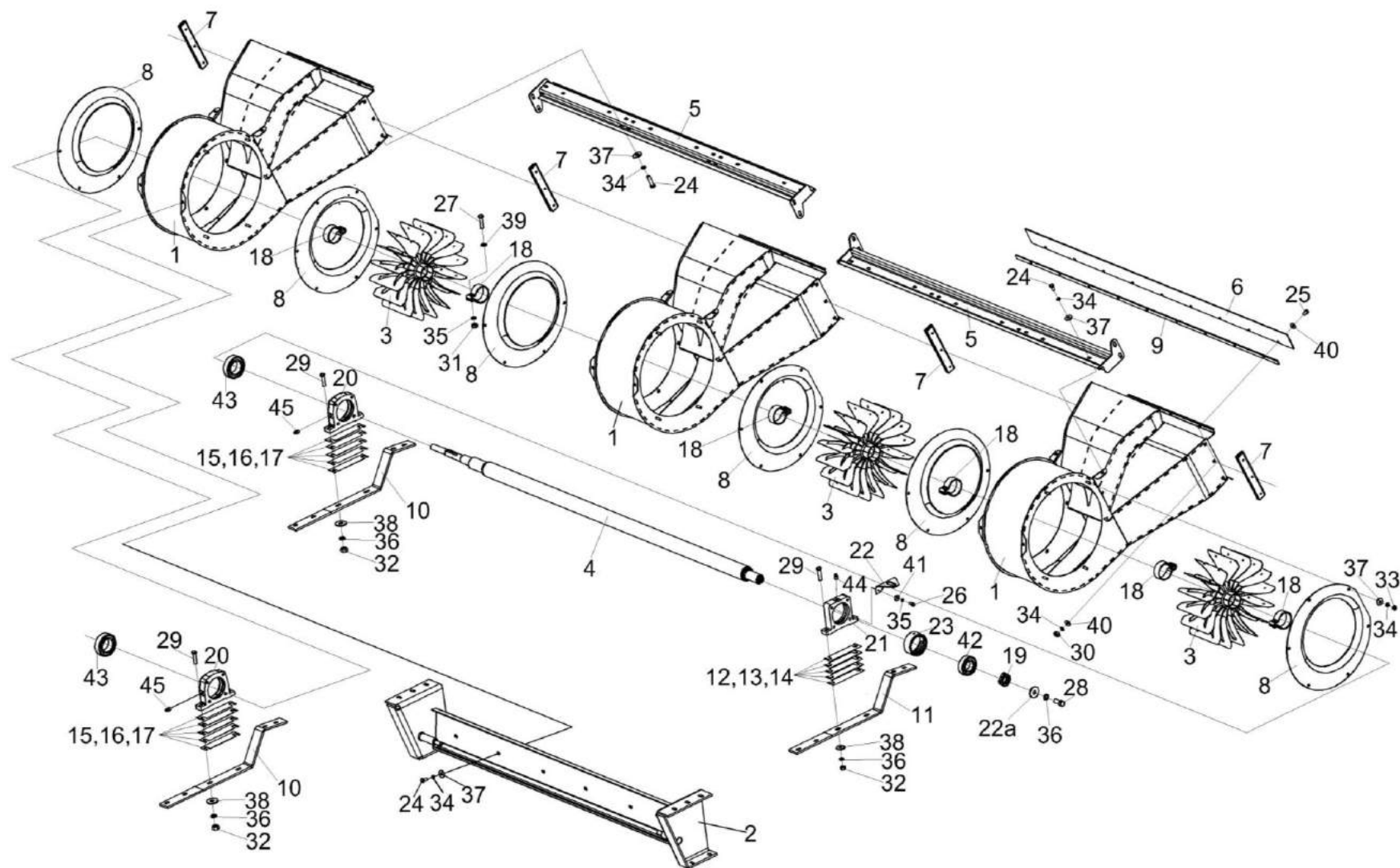


Рисунок 138 – Вентилятор очистки КЗК-14-0217000

№ рис	№ поз	Обозначение	Наименование	Куда входит	
				Обозначение	Кол. на 1 сб. ед.
<b>ВЕНТИЛЯТОР ОЧИСТКИ КЗК-14-0217000 (рисунок 138)</b>					
<b>138</b>	1-45	КЗК-14-0217000	Вентилятор очистки	КЗК-1420-0217500	1
	3,4,18,27, 31,35,41	КЗК-14-0217020	Крылач	КЗК-14-0217000	1
	1	КЗК-14-0217010	Корпус	КЗК-14-0217000	3
	2	КЗК-14-0217040	Подвеска передняя	КЗК-14-0217000	1
	3	КЗК-14-0217050Б	Крылач	КЗК-14-0217020	3
	4	КЗК-14-0217060	Вал вентилятора	КЗК-14-0217020	1
	5	КЗК-14-0217070	Подвеска задняя	КЗК-14-0217000	2
	6	КЗК-14-0217002	Ремень	КЗК-14-0217000	1
	7	КЗК-14-0217004	Ремень	КЗК-14-0217000	4
	8	КЗК-14-0217408	Диффузор	КЗК-14-0217000	6
	9	КЗК-14-0217411	Прижим	КЗК-14-0217000	1
	10	КЗК-14-0217418	Опора	КЗК-14-0217000	1
	11	КЗК-14-0217418-01	Опора	КЗК-14-0217000	1
	12	КЗК-14-0217431	Пластина	КЗК-14-0217000	2
	13	КЗК-14-0217431-01	Пластина	КЗК-14-0217000	2
14	КЗК-14-0217431-02	Пластина	КЗК-14-0217000	1	
15	КЗК-14-0217431-03	Пластина	КЗК-14-0217000	2	

№ рис	№ поз	Обозначение	Наименование	Куда входит	
				Обозначение	Кол. на 1 сб. ед.
138	16	КЗК-14-0217431-04	Пластина	КЗК-14-0217000	2
	17	КЗК-14-0217431-05	Пластина	КЗК-14-0217000	1
	18	КЗК-14-0217453	Хомут	КЗК-14-0217020	6
	19	КЗК-14-0218604	Звезда	КЗК-14-0217000	1
	20	КЗК-10-0217209	Корпус	КЗК-14-0217000	1
	21	КЗР 0217209Б	Корпус	КЗК-14-0217000	1
	22	КЗР 0217452А	Кронштейн	КЗК-14-0217000	1
	22а	КИС 0200409А	Шайба	КЗК-14-0217000	1
	23	КЗК 0217611А	Втулка	КЗК-14-0217000	1
	24		Болт М8-6ех16 – 7796	КЗК-14-0217000	18
	25		Болт М8-6ех25 – 7796	КЗК-14-0217000	9
	26		Болт М10-6ех20 – 7796	КЗК-14-0217000	2
	27		Болт М10-6ех45 – 7796	КЗК-14-0217020	6
	28		Болт М12-6ех30 – 7796	КЗК-14-0217000	1
	29		Болт М12-6ех50 – 7796	КЗК-14-0217000	8
	30		Гайка М8-6Н – 5915	КЗК-14-0217000	9
	31		Гайка М10-6G – 5915	КЗК-14-0217020	6
32		Гайка М12-6G – 5915	КЗК-14-0217000	8	

№ рис	№ поз	Обозначение	Наименование	Куда входит		
				Обозначение	Кол. на 1 сб. ед.	
138	33		Гайка М8-6G – 5916	КЗК-14-0217000	36	
	34		Шайба 8 65Г – 6402	КЗК-14-0217000	63	
	35			Шайба 10Т 65Г – 6402	КЗК-14-0217000	6
					КЗК-14-0217020	2
	36			Шайба 12Т 65Г – 6402	КЗК-14-0217000	9
	37			Шайба С 8.01 – 6958	КЗК-14-0217000	54
	38			Шайба С 12.01 – 6958	КЗК-14-0217000	12
	39			Шайба С 10.01 – 10450	КЗК-14-0217000	6
	40			Шайба С.8.01 – 11371	КЗК-14-0217000	18
	41			Шайба С.10.01 – 11371	КЗК-14-0217000	12
					КЗК-14-0217020	2
	42			Подшипник 1680208С17	КЗК-14-0217000	1
	43			Подшипник 680210А2НК7С17	КЗК-14-0217000	1
	44			Штуцер прямой ST GE 6-LL М 10х1,0 КС 223-12271-7	КЗК-14-0217000	1
	45			Штуцер угловой ST WE 6-LL М10х1,0 КС 223-13021-3	КЗК-14-0217000	1

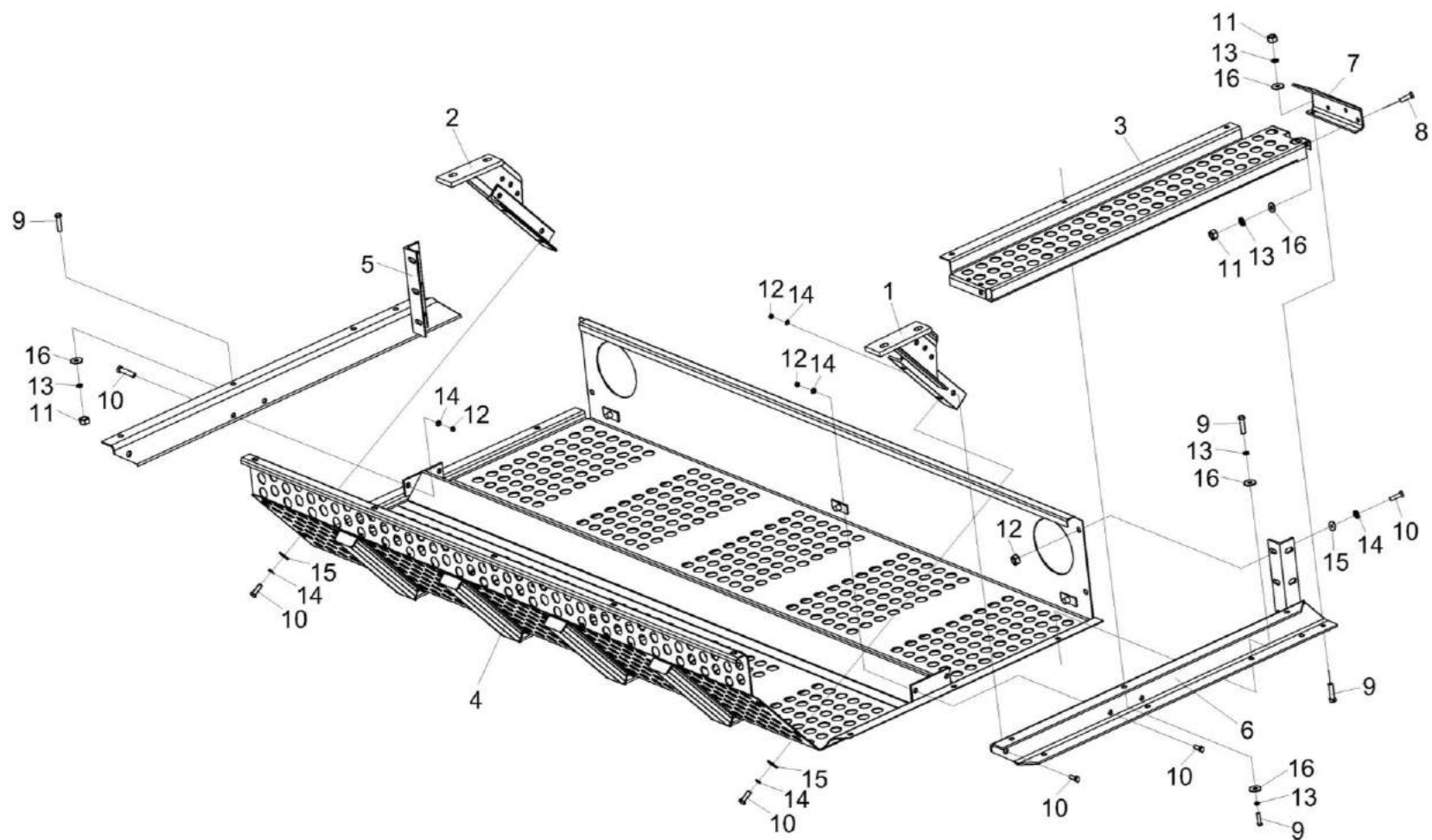


Рисунок 139 – Защита вентилятора КЗК-14-0100900



№ рис	№ поз	Обозначение	Наименование	Куда входит	
				Обозначение	Кол. на 1 сб. ед.
<b>ЗАЩИТА ВЕНТИЛЯТОРА КЗК-14-0100900 (рисунок 139)</b>					
139	1-16	КЗК-14-0100900	Защита вентилятора	КЗК-1420-0217500	1
	1	КЗ 0132050	Кронштейн	КЗК-14-0100900	1
	2	КЗ 0132050-01	Кронштейн	КЗК-14-0100900	1
	3	КЗ 0132060	Опора	КЗК-14-0100900	1
	4	КЗ 0132070	Кожух	КЗК-14-0100900	1
	5	КЗ 0132080	Балка	КЗК-14-0100900	1
	6	КЗ 0132090	Балка	КЗК-14-0100900	1
	7	КЗ 0110406	Кронштейн	КЗК-14-0100900	1
	8		Болт М8-6ех20 – 7796	КЗК-14-0100900	3
	9		Болт М8-6ех25 – 7796	КЗК-14-0100900	9
	10		Болт М10-6ех25 – 7796	КЗК-14-0100900	14
	11		Гайка М8-6G – 5915	КЗК-14-0100900	9
	12		Гайка М10-6G – 5915	КЗК-14-0100900	10
	13		Шайба 8Т 65Г – 6402	КЗК-14-0100900	12
	14		Шайба 10Т 65Г – 6402	КЗК-14-0100900	12
	15		Шайба С 10.01 – 6958	КЗК-14-0100900	8
16		Шайба С.8.01 – 11371	КЗК-14-0100900	12	

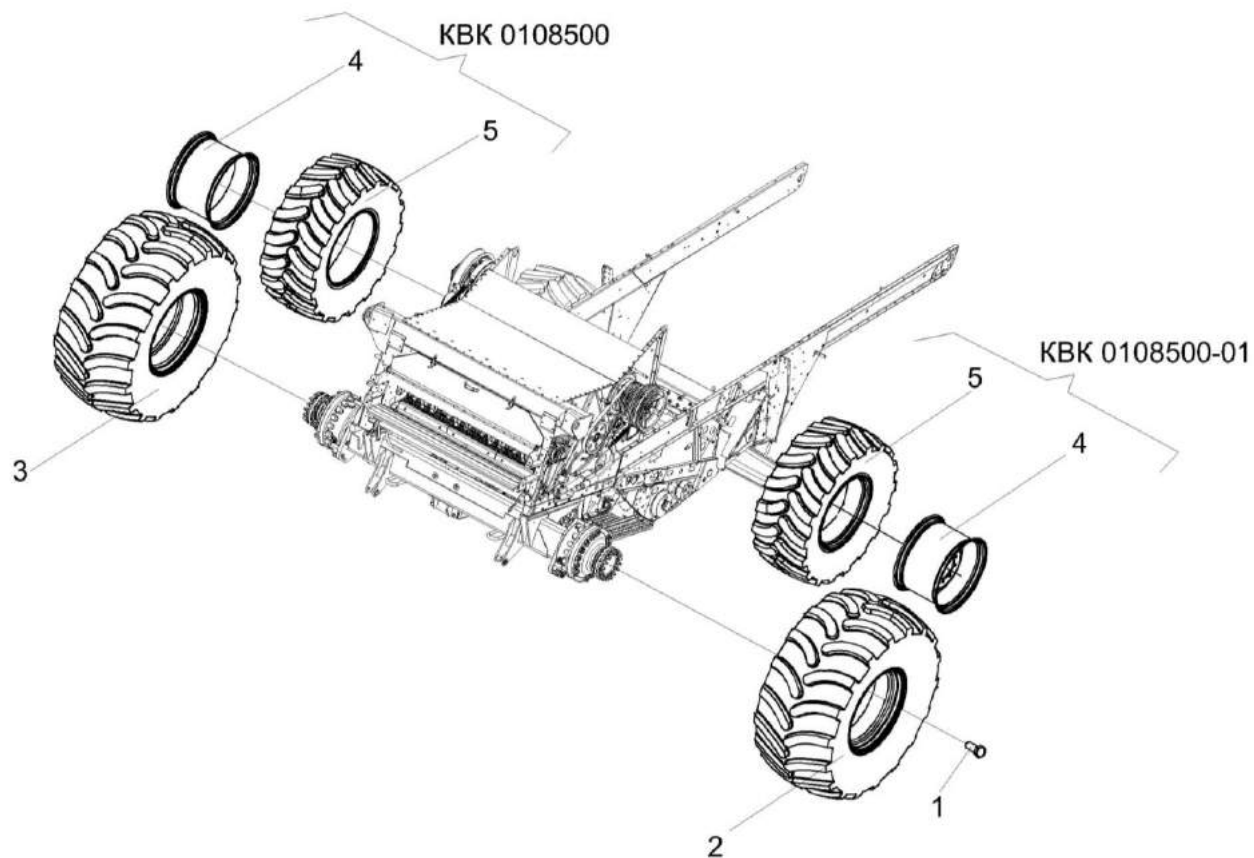


Рисунок 140 – Установка колес КЗК-1420-0100040

№ рис	№ поз	Обозначение	Наименование	Куда входит	
				Обозначение	Кол. на 1 сб. ед.
<b>УСТАНОВКА КОЛЕС КЗК-1420-0100040 (рисунок 140)</b>					
<b>140</b>	1-5	КЗК-1420-0100040	Установка колес	КЗК-16-1-0100000	1
	4,5	КВК 0108500	Колесо	КЗК-1420-0100040	1
	4,5	КВК 0108500-01	Колесо	КЗК-1420-0100040	1
	1	УЭС-7-0109090-02	Гайка	КЗК-1420-0100040	48
	2		Колесо DW27BX32 32.27.128 в сборе с шиной 900/60R32 cat.37600065 TL 185 A8 Alliance левое или КЗК-1420-0110000	КЗК-1420-0100040	1
	3		Колесо DW27BX32 32.27.128 в сборе с шиной 900/60R32 cat.37600065 TL 185 A8 Alliance правое или КЗК-1420-0110000-01	КЗК-1420-0100040	1
	4		Колесо W 18LX28 8681.3107012-30.47	КВК 0108500 КВК 0108500-01	1 1
	5		Шина пневматическая 600/65R28 147A8 Бел-176	КВК 0108500 КВК 0108500-01	1 1

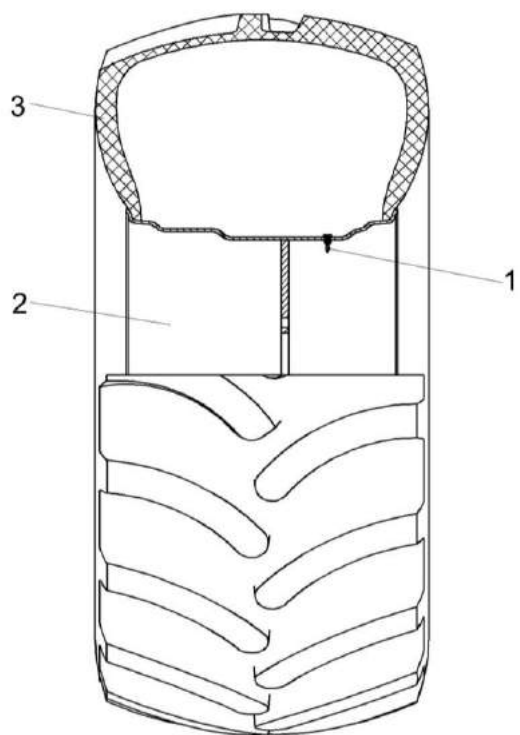


Рисунок 141 – Колесо КЗК-1420-0110000 (изображен) и КЗК-1420-0110000-01 (зеркальное отражение)

№ рис	№ поз	Обозначение	Наименование	Куда входит	
				Обозначение	Кол. на 1 сб. ед.
<b>КОЛЕСО КЗК-1420-0110000 И КЗК-1420-0110000-01 (рисунок 141)</b>					
141	1-3	КЗК-1420-0110000	Колесо	КЗК-1420-0100040	1
	1-3	КЗК-1420-0110000-01	Колесо	КЗК-1420-0100040	1
	1		Вентиль для бескамерных шин TR-618A	КЗК-1420-0110000	1
				КЗК-1420-0110000-01	1
	2		Колесо DW27BX32 32.27.128 или DW 27BX32 8006.3101012-30.47	КЗК-1420-0110000	1
				КЗК-1420-0110000-01	1
3		Шина 900/60R32 cat.37600065 TL 185 A8 Alliance или 900/60R32 CHO 176 A8 (173 B) SFT Mitas	КЗК-1420-0110000	1	
			КЗК-1420-0110000-01	1	

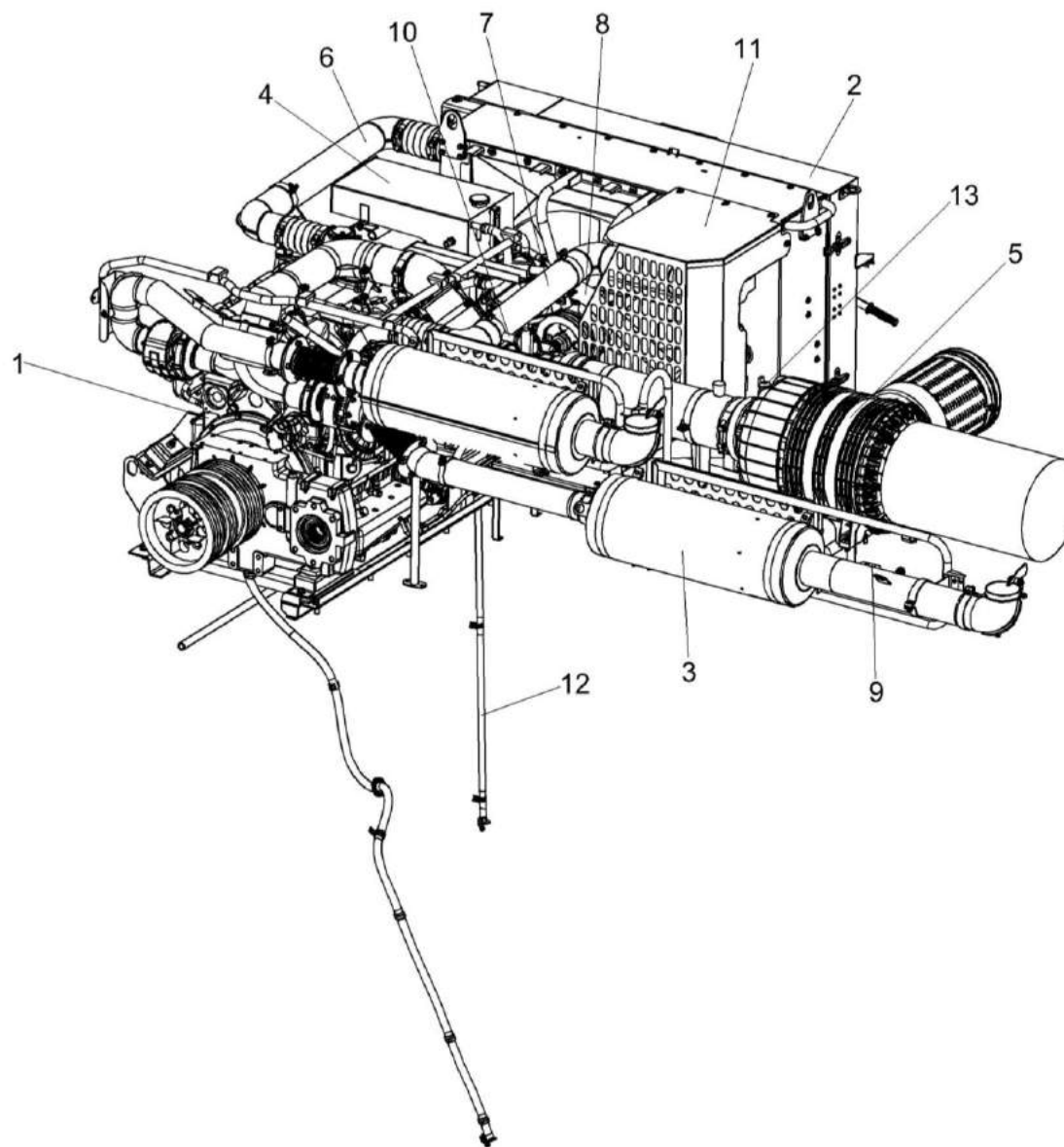


Рисунок 142 – Установка двигателя КЗК-16-1-0106000 (лист 1)

№ рис	№ поз	Обозначение	Наименование	Куда входит	
				Обозначение	Кол. на 1 сб. ед.
<b>УСТАНОВКА ДВИГАТЕЛЯ КЗК-16-1-0106000 (лист 1) (рисунок 142)</b>					
<b>142</b>	1-13	КЗК-16-1-0106000	Установка двигателя	КЗК-16-1-0202000	1
	1	КЗК-16-1-0106010	Двигатель	КЗК-16-1-0106000	1
	2	КЗК-16-1-0106040	Радиатор	КЗК-16-1-0106000	1
	3	КЗК-16-1-0106060	Установка глушителя	КЗК-16-1-0106000	1
	4	КЗК-16-1-0106070	Установка бачка расширительного	КЗК-16-1-0106000	1
	5	КЗК-16-1-0106080	Установка фильтра воздушного	КЗК-16-1-0106000	1
	6	КЗК-16-1-0106180	Труба	КЗК-16-1-0106000	1
	7	КЗК-16-1-0106190	Труба	КЗК-16-1-0106000	1
	8	КЗК-16-1-0106200	Труба водяная	КЗК-16-1-0106000	1
	9	КЗК-16-1-0106300	Установка клапана предохранительного	КЗК-16-1-0106000	1
	10	КЗК-16-1-0106330	Хомут	КЗК-16-1-0106000	2
	11	КЗК-16-1-0106430	Установка ограждений	КЗК-16-1-0106000	1
	12	КЗК-16-1-0106500	Установка сливных рукавов	КЗК-16-1-0106000	1
13	КЗК-16-1-0726000	Установка электрооборудования моторной установки	КЗК-16-1-0106000	1	

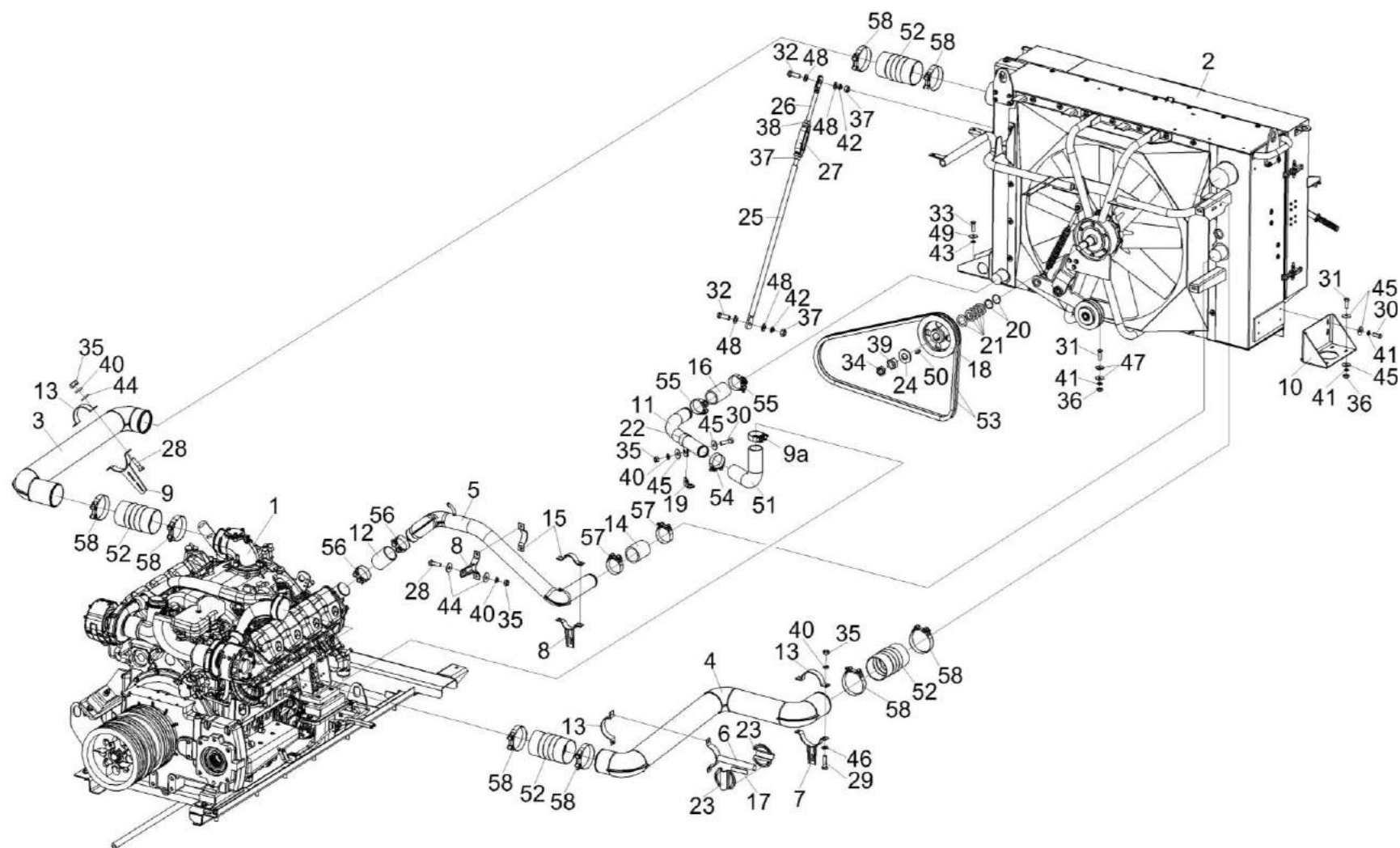


Рисунок 143 – Установка двигателя КЗК-16-1-0106000 (лист 2)



№ рис	№ поз	Обозначение	Наименование	Куда входит	
				Обозначение	Кол. на 1 сб. ед.
<b>УСТАНОВКА ДВИГАТЕЛЯ КЗК-16-1-0106000 (лист 2) (рисунок 143)</b>					
143	1-58	КЗК-16-1-0106000	Установка двигателя	КЗК-16-1-0202000	1
	25,26, 27,37,38	КГС-2-0116360	Растяжка	КЗК-16-1-0106000	1
	1	КЗК-16-1-0106010	Двигатель	КЗК-16-1-0106000	1
	2	КЗК-1420-0106040	Радиатор	КЗК-16-1-0106000	1
	3	КЗК-16-1-0106180	Труба	КЗК-16-1-0106000	1
	4	КЗК-16-1-0106190	Труба	КЗК-16-1-0106000	1
	5	КЗК-16-1-0106200	Труба водяная	КЗК-16-1-0106000	1
	6	КЗК-16-1-0106330	Хомут	КЗК-16-1-0106000	2
	7	КЗК-16-1-0106360	Хомут	КЗК-16-1-0106000	1
	8	КЗК-16-1-0106370	Хомут	КЗК-16-1-0106000	2
	9	КВС-2-0150580	Хомут	КЗК-16-1-0106000	1
	9a	A 23.02.200	Хомут стяжной	КЗК-16-1-0106000	1
	10	КЗК-16-1-0106431	Опора	КЗК-16-1-0106000	1
11	КЗК-16-1-0106805	Труба	КЗК-16-1-0106000	1	
12	КВС-2-0150008	Рукав Рукав 68x78-0,098 – 10362 L=(100±3) мм	КЗК-16-1-0106000	1	
13	КВС-2-0150457-01	Хомут	КЗК-16-1-0106000	4	

№ рис	№ поз	Обозначение	Наименование	Куда входит	
				Обозначение	Кол. на 1 сб. ед.
143	14	КВС-5-0150011	Рукав Рукав 70x82,5-0,29 – 10362 L=(130±5) мм	КЗК-16-1-0106000	1
	15	КВС-5-0150416-01	Хомут	КЗК-16-1-0106000	2
	16	КЗК-12-3-0106015	Рукав Рукав 60x73-0,49 – 10362 L=(120±10) мм	КЗК-16-1-0106000	1
	17	КЗК-12-3-0126006	Прокладка	КЗК-16-1-0106000	2
	18	КЗК-1420-0106103	Шкив	КЗК-16-1-0106000	1
	19	КЗК-1420-0106435	Кронштейн	КЗК-16-1-0106000	1
	20	КИС 0114519-02	Кольцо регулировочное	КЗК-16-1-0106000	3
	21	КИС 0143401	Шайба	КЗК-16-1-0106000	8
	22	УЭС 0400444	Хомут	КЗК-16-1-0106000	1
	23	УЭС-16-0400491	Кронштейн	КЗК-16-1-0106000	4
	24	31.01-2171	Шайба	КЗК-16-1-0106000	1
	25	КГС-4-0116671	Зацеп	КГС-2-0116360	1
	26	КЗР 0221606А-07	Зацеп	КГС-2-0116360	1
	27	АМ 46.05.201	Гайка стяжная М12x110	КГС-2-0116360	1
28		Болт М8-6ex25 – 7796	КЗК-16-1-0106000	11	
29		Болт М8-6ex30 – 7796	КЗК-16-1-0106000	13	

№ рис	№ поз	Обозначение	Наименование	Куда входит		
				Обозначение	Кол. на 1 сб. ед.	
143	30		Болт М10-6ех25 – 7796	КЗК-16-1-0106000	5	
	31		Болт М10-6ех30 – 7796	КЗК-16-1-0106000	5	
	32		Болт М12-6ех30 – 7796	КЗК-16-1-0106000	2	
	33		Болт М14-6ех40 – 7796	КЗК-16-1-0106000	4	
	34		Гайка М30х2-6G – 2526	КЗК-16-1-0106000	1	
	35		Гайка М8-6G – 5915	КЗК-16-1-0106000	24	
	36		Гайка М10-6G – 5915	КЗК-16-1-0106000	5	
	37			Гайка М12-6G – 5915	КЗК-16-1-0106000	2
					КГС-2-0116360	1
	38			Гайка М12-ЛН-6G – 5915	КГС-2-0116360	1
	39			Гайка М30х2-6G – 5915	КЗК-16-1-0106000	1
	40			Шайба 8Т 65Г – 6402	КЗК-16-1-0106000	24
	41			Шайба 10Т 65Г – 6402	КЗК-16-1-0106000	10
	42			Шайба 12Т 65Г – 6402	КЗК-16-1-0106000	2
	43			Шайба 14Т 65Г – 6402	КЗК-16-1-0106000	4
	44			Шайба С 8.01 – 6958	КЗК-16-1-0106000	12
	45			Шайба С 10.01 – 6958	КЗК-16-1-0106000	13
	46			Шайба С 8.01 – 11371	КЗК-16-1-0106000	24
	47			Шайба С 10.01 – 11371	КЗК-16-1-0106000	2

№ рис	№ поз	Обозначение	Наименование	Куда входит	
				Обозначение	Кол. на 1 сб. ед.
143	48		Шайба С.12.01 – 11371	КЗК-16-1-0106000	4
	49		Шайба С.14.01 – 11371	КЗК-16-1-0106000	4
	50		Шпонка 12x8x36 – 23360	КЗК-16-1-0106000	1
	51		Патрубок ELBOW 90° Ф60 200x200	КЗК-16-1-0106000	1
	52		Патрубок TURBOLOADER Ф114 200	КЗК-16-1-0106000	4
	53		Ремень SPB 2240 Ld	КЗК-16-1-0106000	2
	54		Хомут без компенсатора GBS M 66/20 W2	КЗК-16-1-0106000	1
	55		Хомут без компенсатора GBS M 71/25 W2	КЗК-16-1-0106000	2
	56		Хомут без компенсатора GBS M 76/25 W2	КЗК-16-1-0106000	2
	57		Хомут без компенсатора GBS M 82/25 W2	КЗК-16-1-0106000	2
	58		Хомут без компенсатора GBS M 126/25 W1	КЗК-16-1-0106000	8

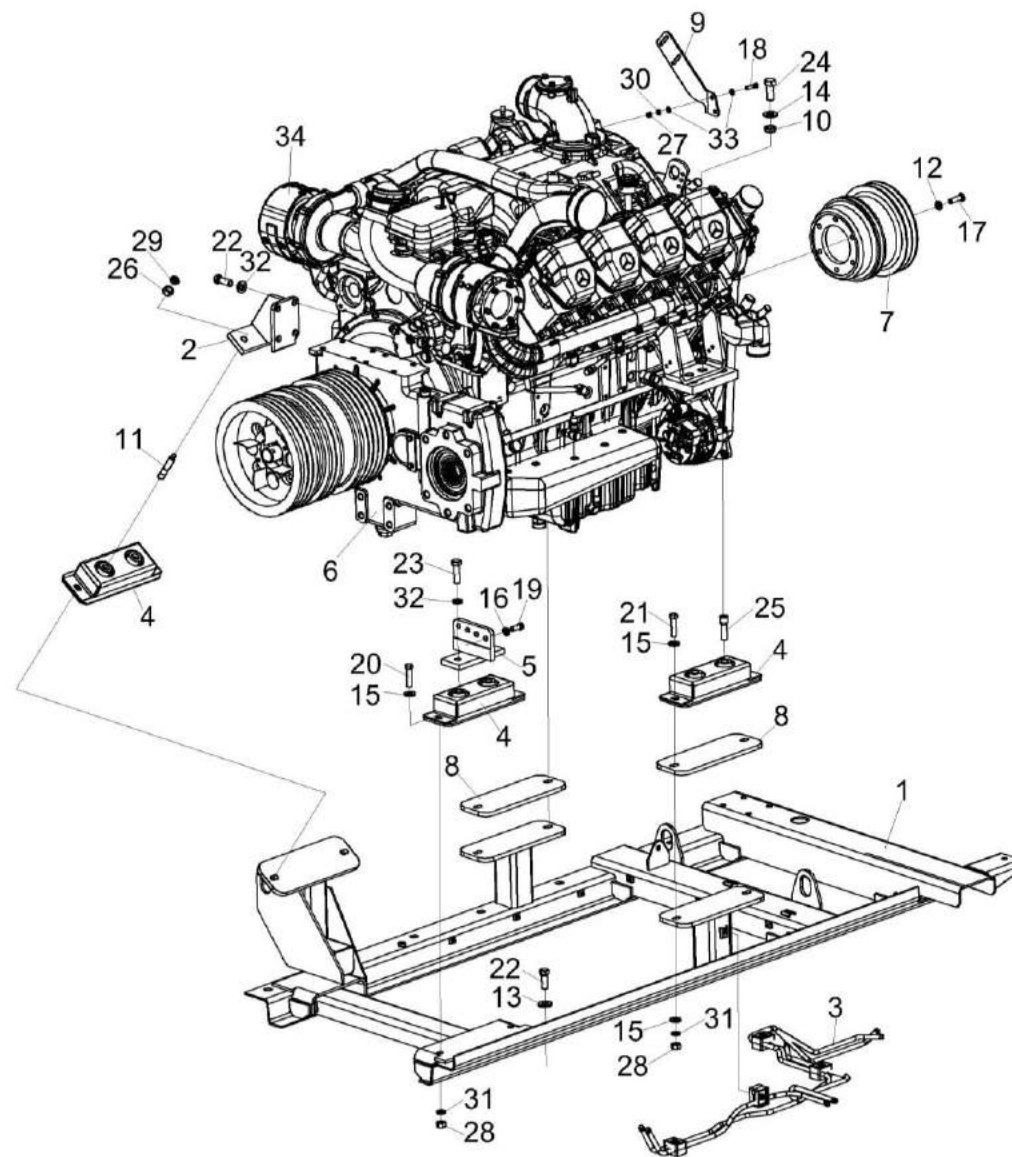


Рисунок 144 – Двигатель КЗК-16-1-0106010 (лист 1)

№ рис	№ поз	Обозначение	Наименование	Куда входит	
				Обозначение	Кол. на 1 сб. ед.
<b>ДВИГАТЕЛЬ КЗК-16-1-0106010 (лист 1) (рисунок 144)</b>					
<b>144</b>	1-34	КЗК-16-1-0106010	Двигатель	КЗК-16-1-0106000	1
	1	КЗК-16-1-0106090	Рама подмоторная	КЗК-16-1-0106010	1
	2	КЗК-16-1-0106100	Опора	КЗК-16-1-0106010	1
	3	КЗК-16-1-0126100	Установка топливопроводов	КЗК-16-1-0106010	1
	4	КЗК-10-0106160	Амортизатор	КЗК-16-1-0106010	4
	5	КЗК-1420-0106470	Опора	КЗК-16-1-0106010	1
	6	КЗК-1420-0114000	Мультипликатор	КЗК-16-1-0106010	1
	7	КЗК-16-1-0106101	Шкив	КЗК-16-1-0106010	1
	8	КЗК-16-1-0106404	Накладка	КЗК-16-1-0106010	2
	9	КЗК-16-1-0106424	Кронштейн	КЗК-16-1-0106010	1
	10	КВС-2-0150606А	Втулка	КЗК-16-1-0106010	4
	11	КИЛ 0116635	Шпилька	КЗК-16-1-0106010	2
	12	КЗР 0103808	Шайба	КЗК-16-1-0106010	6
	13	КЗР 0202674А	Шайба	КЗК-16-1-0106010	12
	14	ПКК 0117434	Шайба	КЗК-16-1-0106010	4
	15	УЭС 0000493	Шайба	КЗК-16-1-0106010	14
16	УЭС 0100607	Шайба	КЗК-16-1-0106010	4	

№ рис	№ поз	Обозначение	Наименование	Куда входит	
				Обозначение	Кол. на 1 сб. ед.
144	17	УЭС-6-0400618	Болт	КЗК-16-1-0106010	6
	18		Болт М8-6ех30 – 7796	КЗК-16-1-0106010	2
	19		Болт М12-6ех30 – 7786	КЗК-16-1-0106010	4
	20		Болт М14-6ех45 – 7796	КЗК-16-1-0106010	2
	21		Болт М14-6ех55 – 7796	КЗК-16-1-0106010	6
	22		Болт М16-6ех45 – 7796	КЗК-16-1-0106010	16
	23		Болт М16-6ех55 – 7796	КЗК-16-1-0106010	2
	24		Болт М18-6ех45 – 7798	КЗК-16-1-0106010	4
	25		Винт М16-6ех50 – 11738	КЗК-16-1-0106010	4
	26		Гайка М14-6G – 2526	КЗК-16-1-0106010	2
	27		Гайка М8-6G – 5915	КЗК-16-1-0106010	2
	28		Гайка М14-6G – 5915	КЗК-16-1-0106010	6
	29		Гайка М16-6G – 5915	КЗК-16-1-0106010	2
	30		Шайба 8Т 65Г – 6402	КЗК-16-1-0106010	10
	31		Шайба 14Т 65Г – 6402	КЗК-16-1-0106010	8
	32		Шайба 16Т 65Г – 6402	КЗК-16-1-0106010	6
	33		Шайба С.8.01 – 11371	КЗК-16-1-0106010	4
	34		Двигатель ОМ 502 LA	КЗК-16-1-0106010	1

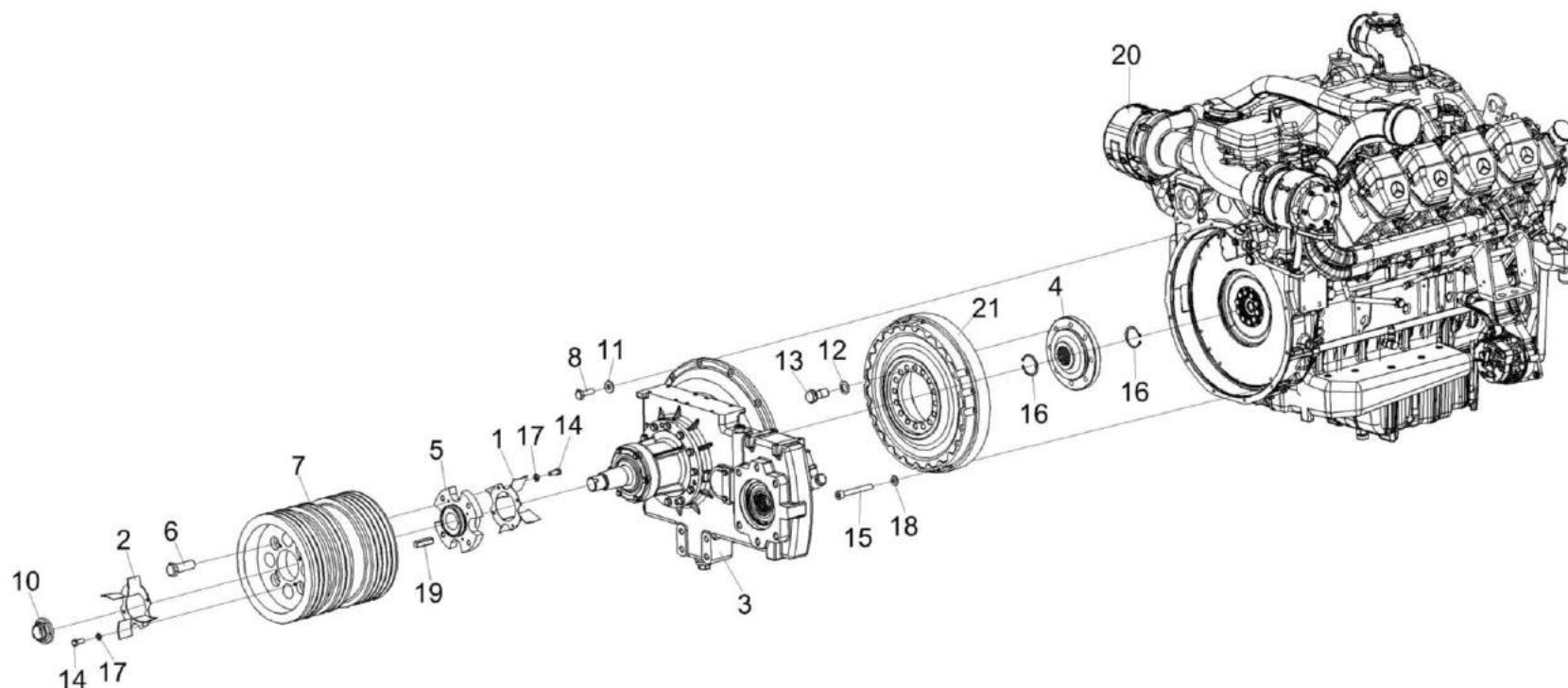


Рисунок 145 – Двигатель КЗК-16-1-0106010 (лист 2)

№ рис	№ поз	Обозначение	Наименование	Куда входит	
				Обозначение	Кол. на 1 сб. ед.

**ДВИГАТЕЛЬ КЗК-16-1-0106010 (лист 2) (рисунок 145)**

145	1-21	КЗК-16-1-0106010	Двигатель	КЗК-16-1-0106000	1
	1	КЗК-12-3-0106480	Вентилятор	КЗК-16-1-0106010	1
	2	КЗК-1420-0106450	Вентилятор	КЗК-16-1-0106010	1
	3	КЗК-1420-0114000	Мультипликатор	КЗК-16-1-0106010	1



№ рис	№ поз	Обозначение	Наименование	Куда входит	
				Обозначение	Кол. на 1 сб. ед.
145	4	КЗК-16-1-0106605	Втулка шлицевая	КЗК-16-1-0106010	1
	5	КЗК-16-1-0106603	Ступица шкива	КЗК-16-1-0106010	1
	6	УЭС-16-0613614	Болт	КЗК-16-1-0106010	4
	7	КЗК-1420-0106102	Шкив	КЗК-16-1-0106010	1
	8	КСН 0100665-01	Шайба	КЗК-16-1-0106010	12
	10	УЭС 0108611	Гайка	КЗК-16-1-0106010	1
	11	УЭС-6-0400602-01	Болт	КЗК-16-1-0106010	12
	12	14-0150	Шайба	КЗК-16-1-0106010	8
	13	31-0414	Болт крепления маховика	КЗК-16-1-0106010	8
	14		Болт М8-6х20 – 7796	КЗК-16-1-0106010	8
	15		Винт КЗК-16-1-0106606	КЗК-16-1-0106010	12
	16		Кольцо В60 – 13942	КЗК-16-1-0106010	2
	17		Шайба 8Т 65Г – 6402	КЗК-16-1-0106010	10
	18		Шайба С.10.01 – 11371	КЗК-16-1-0106010	12
	19		Шпонка 8х7х32 – 23360	КЗК-16-1-0106010	1
	20		Двигатель ОМ 502 LA	КЗК-16-1-0106010	1
	21		Муфта LMD-M-240 ЛМД 0527	КЗК-16-1-0106010	1

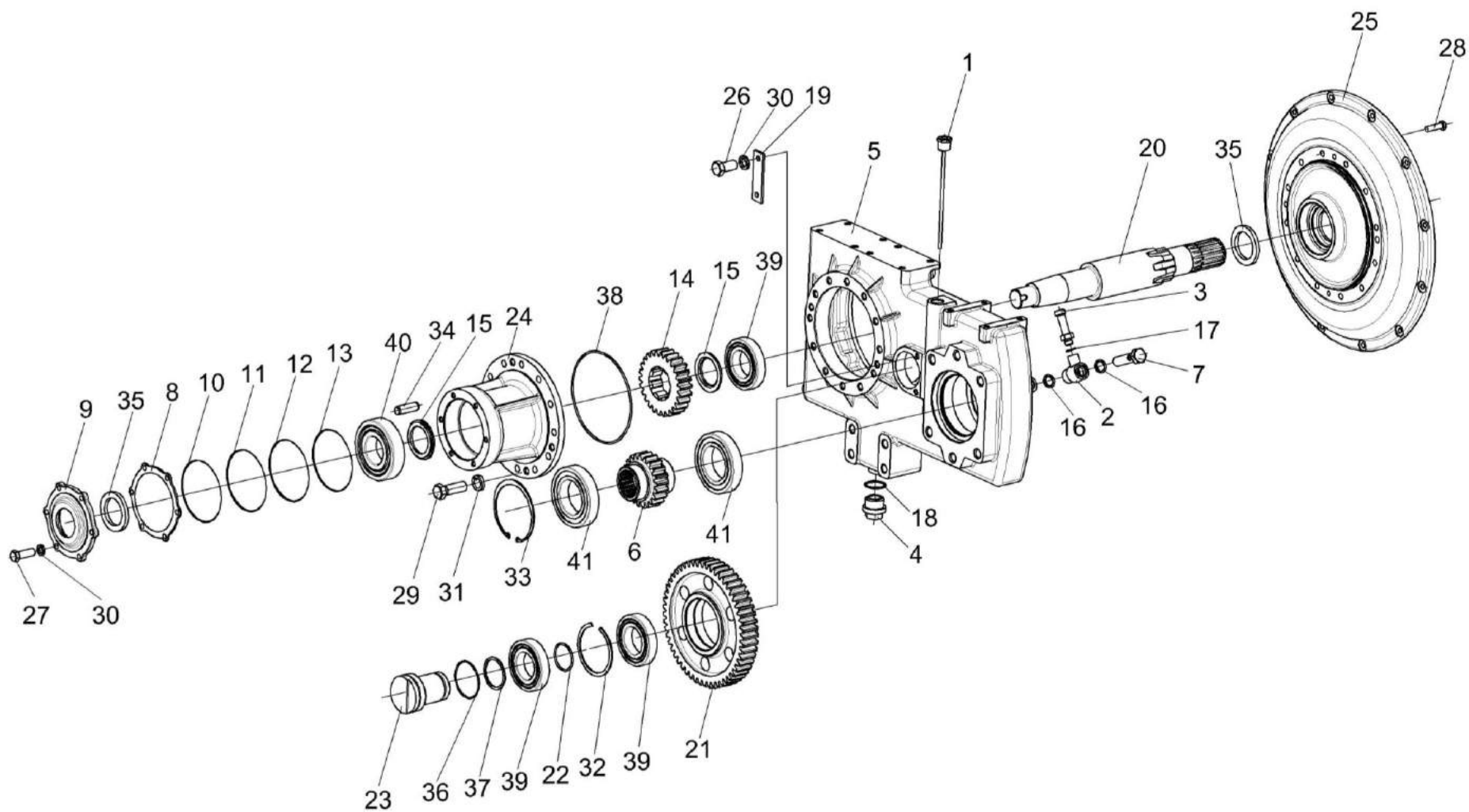


Рисунок 146 – Мультипликатор КЗК-1420-0114000

№ рис	№ поз	Обозначение	Наименование	Куда входит	
				Обозначение	Кол. на 1 сб. ед.
<b>МУЛЬТИПЛИКАТОР КЗК-1420-0114000 (рисунок 146)</b>					
<b>146</b>	1-41	КЗК-1420-0114000	Мультипликатор	КЗК-16-1-0106010	1
	21,22,32,39	КЗК-1420-0114010	Шестерня	КЗК-1420-0114000	1
	23,36,37	КЗК-1420-0114020	Ось	КЗК-1420-0114000	1
	24,38	КЗК-1420-0114030	Стакан	КЗК-1420-0114000	1
	25,35	КЗК-1420-0114040	Крышка	КЗК-1420-0114000	1
	1	КВС-2-0104120	Маслоуказатель	КЗК-1420-0114000	1
	2	КВС-2-0104130	Угольник	КЗК-1420-0114000	1
	3	КЗР 0114230	Сапун	КЗК-1420-0114000	1
	4	3518020-43450	Пробка магнитная	КЗК-1420-0114000	1
	5	КЗК-1420-0114202	Корпус	КЗК-1420-0114000	1
	6	КЗК-1420-0114603	Шестерня	КЗК-1420-0114000	1
7	КВС-2-0104621	Болт	КЗК-1420-0114000	1	
8	КЗК-12-0114001	Прокладка	КЗК-1420-0114000	1	
9	КЗК-12-0114113	Крышка	КЗК-1420-0114000	1	
10	КЗК-12-0114501	Прокладка регулировочная	КЗК-1420-0114000	2 наиб. кол.	
11	КЗК-12-0114501-01	Прокладка регулировочная	КЗК-1420-0114000	3 наиб. кол.	

№ рис	№ поз	Обозначение	Наименование	Куда входит	
				Обозначение	Кол. на 1 сб. ед.
146	12	КЗК-12-0114501-02	Прокладка регулировочная	КЗК-1420-0114000	2 наиб. кол.
	13	КЗК-12-0114501-03	Прокладка регулировочная	КЗК-1420-0114000	2 наиб. кол.
	14	КЗК-12-0114607	Шестерня	КЗК-1420-0114000	1
	15	КЗК-12-0114802	Втулка	КЗК-1420-0114000	2
	16	КИС 0108424А	Шайба	КЗК-1420-0114000	2
	17	КИС 0118005	Прокладка	КЗК-1420-0114000	1
	18	МК-23М.03.009	Кольцо уплотняющее	КЗК-1420-0114000	1
	19	ППК 0100507	Накладка	КЗК-1420-0114000	1
	20	КЗК-1420-0114605	Вал	КЗК-1420-0114000	1
	21	КЗК-1420-0114601	Шестерня	КЗК-1420-0114010	1
	22	КЗК-12-0114801	Кольцо	КЗК-1420-0114010	1
	23	КЗК-1420-0114602	Ось	КЗК-1420-0114020	1
	24	КЗК-1420-0114203	Стакан	КЗК-1420-0114030	1
	25	КЗК-1420-0114115	Крышка	КЗК-1420-0114040	1
26		Болт М10-6ех20 – 7796	КЗК-1420-0114000	2	
27		Болт М10-6ех30 – 7796	КЗК-1420-0114000	6	
28		Болт М12-6ех40 – 7796	КЗК-1420-0114000	12	

№ рис	№ поз	Обозначение	Наименование	Куда входит		
				Обозначение	Кол. на 1 сб. ед.	
146	29		Болт М14-6ех40 – 7796	КЗК-1420-0114000	12	
	30		Шайба 10Т 65Г – 6402	КЗК-1420-0114000	8	
	31		Шайба 14Т 65Г – 6402	КЗК-1420-0114000	12	
	32		Кольцо В110 – 13941	КЗК-1420-0114010	1	
	33		Кольцо В130 – 13943	КЗК-1420-0114000	1	
	34		Штифт 12х36 – 3128	КЗК-1420-0114000	4	
	35			Манжета BAUMX7 60-85-8 или	КЗК-1420-0114000	1
				Манжета CR 60x85x8 HMSA10V	КЗК-1420-0114040	1
	36		Кольцо 054-060-36-2-2 – 18829/9833	КЗК-1420-0114020	1	
	37		Кольцо 075-080-25-2-2 – 18829/9833	КЗК-1420-0114020	1	
	38		Кольцо 190-200-46-2-2 – 18829/9833	КЗК-1420-0114030	1	
	39			Подшипник NJ212ЕСJ	КЗК-1420-0114000	1
					КЗК-1420-0114010	2
	40		Подшипник NJ312ЕСJ	КЗК-1420-0114000	1	
41		Подшипник 6215 "Explorer"	КЗК-1420-0114000	2		

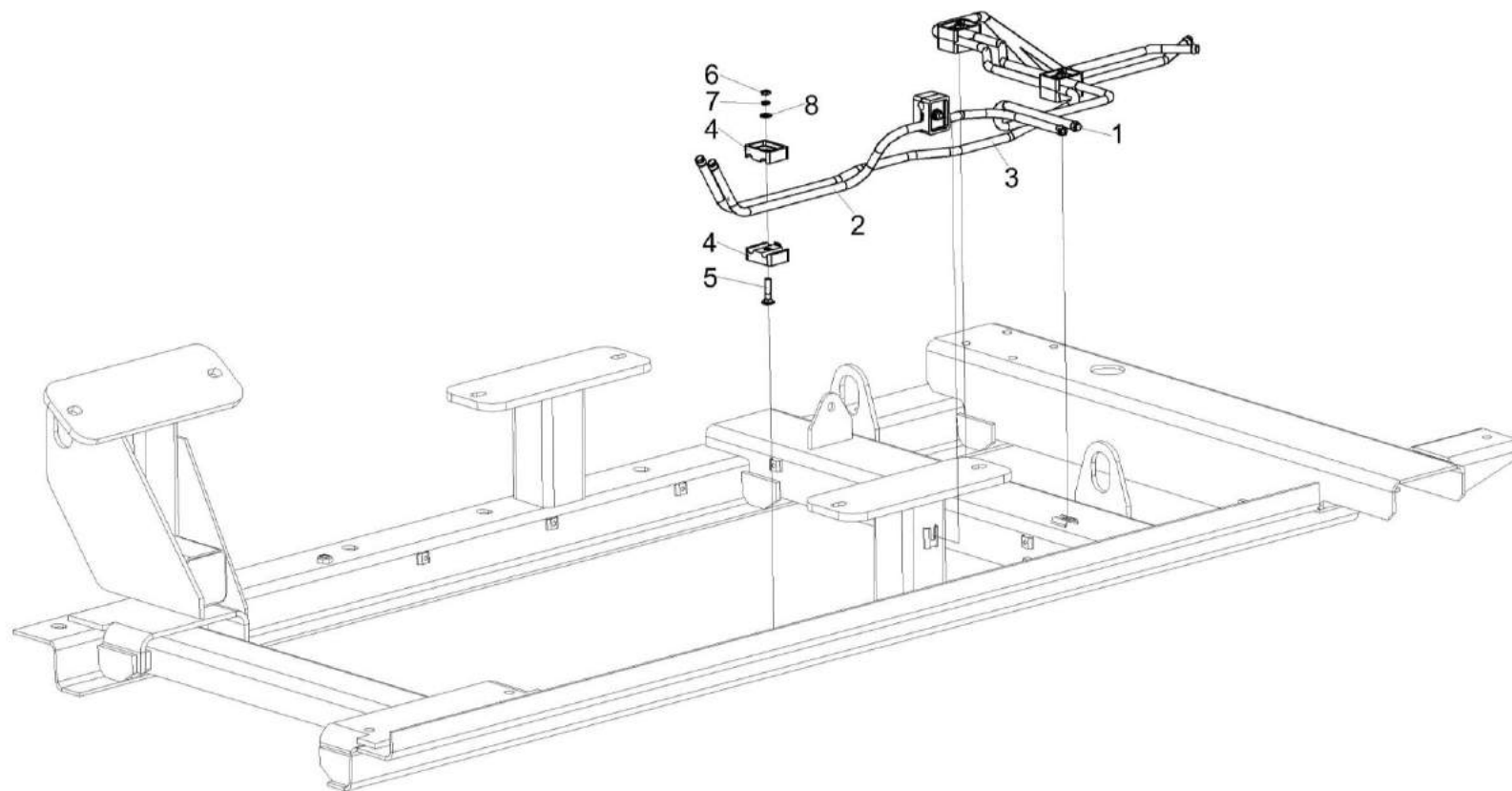


Рисунок 147 – Установка топливопроводов КЗК-16-1-0126100

№ рис	№ поз	Обозначение	Наименование	Куда входит	
				Обозначение	Кол. на 1 сб. ед.
<b>УСТАНОВКА ТОПЛИВОПРОВОДОВ КЗК-16-1-0126100 (рисунок 147)</b>					
<b>147</b>	1-8	КЗК-16-1-0126100	Установка топливопроводов	КЗК-16-1-0106010	1
	1	КЗК-16-1-0126801	Топливопровод заборный	КЗК-16-1-0126100	1
	2	КЗК-16-1-0126803	Топливопровод заборный	КЗК-16-1-0126100	1
	3	КЗК-16-1-0126804	Топливопровод сливной	КЗК-16-1-0126100	1
	4	УЭС 0602012А	Брус	КЗК-16-1-0126100	8
	5		Болт М8-6ех35 – 7802	КЗК-16-1-0126100	4
	6		Гайка М8-6G – 2526	КЗК-16-1-0126100	4
	7		Шайба 8Т 65Г – 6402	КЗК-16-1-0126100	4
	8		Шайба С.8.01 – 11371	КЗК-16-1-0126100	4

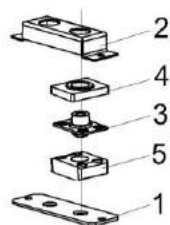


Рисунок 148 – Амортизатор КЗК-10-0106160

№ рис	№ поз	Обозначение	Наименование	Куда входит	
				Обозначение	Кол. на 1 сб. ед.
<b>АМОТИЗАТОР КЗК-10-0106160 (рисунок 148)</b>					
<b>148</b>	1-5	КЗК-10-0106160	Амортизатор	КЗК-16-1-0106010	4
	1	КЗК-10-0106421	Пластина	КЗК-10-0106160	1
	2	УЭС 0121401	Скоба	КЗК-10-0106160	1
	3	54-3-68-1	Гнездо с планкой	КЗК-10-0106160	2
	4		Подушка верхняя 54-01066	КЗК-10-0106160	2
	5		Подушка 54-01107	КЗК-10-0106160	2



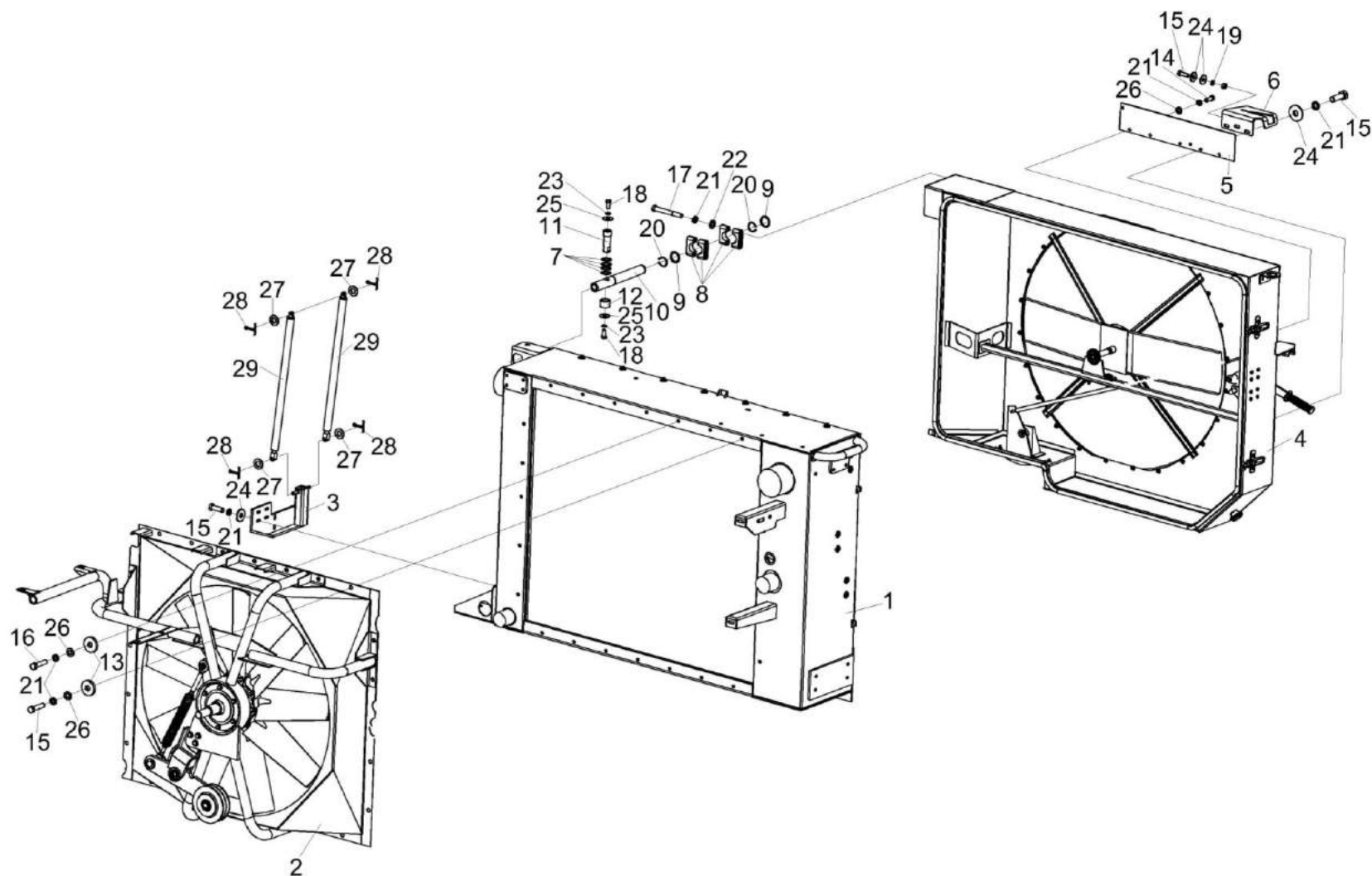


Рисунок 149 – Радиатор КЗК-16-1-0106040

№ рис	№ поз	Обозначение	Наименование	Куда входит	
				Обозначение	Кол. на 1 сб. ед.
<b>РАДИАТОР КЗК-16-1-0106040 (рисунок 149)</b>					
<b>149</b>	1-29	КЗК-16-1-0106040	Радиатор	КЗК-16-1-0106000	1
	1	КЗК-16-1-0106050	Установка радиатора	КЗК-16-1-0106040	1
	2	КЗК-16-1-0106400	Установка вентилятора	КЗК-16-1-0106040	1
	3	КЗК-16-1-0106630	Кронштейн	КЗК-16-1-0106040	1
	4	КЗК-16-1-0106700	Воздухозаборник	КЗК-16-1-0106040	1
	5	КЗК-16-1-0106465	Зашивка	КЗК-16-1-0106040	1
	6	КЗК-16-1-0106466	Кронштейн	КЗК-16-1-0106040	1
	7	КЗК-10-0112462	Шайба	КЗК-16-1-0106040	4
	8	КЗК-12-3-0112001	Корпус подшипника	КЗК-16-1-0106040	4
	9	КЗК-12-3-0112426	Шайба	КЗК-16-1-0106040	2
	10	КЗК-12-3-0112602А	Ось	КЗК-16-1-0106040	1
	11	КЗК-12-3-0112603А	Ось	КЗК-16-1-0106040	1
	12	КЗК-12-3-0112802	Втулка	КЗК-16-1-0106040	1
	13	КЗР 0221417	Шайба	КЗК-16-1-0106040	23
	14		Болт М8-6ех20 – 7796	КЗК-16-1-0106040	4
	15		Болт М8-6ех25 – 7796	КЗК-16-1-0106040	24
16		Болт М8-6ех35 – 7796	КЗК-16-1-0106040	8	

№ рис	№ поз	Обозначение	Наименование	Куда входит	
				Обозначение	Кол. на 1 сб. ед.
149	17		Болт М10-6ех80 – 7796	КЗК-16-1-0106040	4
	18		Болт М12-6ех25 – 7796	КЗК-16-1-0106040	2
	19		Гайка М8-6G – 5915	КЗК-16-1-0106040	2
	20		Кольцо В35 – 13942	КЗК-16-1-0106040	2
	21		Шайба 8Т 65Г – 6402	КЗК-16-1-0106040	37
	22		Шайба 10Т 65Г – 6402	КЗК-16-1-0106040	4
	23		Шайба 12Т 65Г – 6402	КЗК-16-1-0106040	2
	24		Шайба С 8.01 – 6958	КЗК-16-1-0106040	11
	25		Шайба С 12.01 – 6958	КЗК-16-1-0106040	2
	26		Шайба С.8.01 – 11371	КЗК-16-1-0106040	27
	27		Шайба С.10.01 – 11371	КЗК-16-1-0106040	12
	28		Шплинт 3,2х25 – 397	КЗК-16-1-0106040	4
	29		Пружина газовая 2109LX 0700N	КЗК-16-1-0106040	2

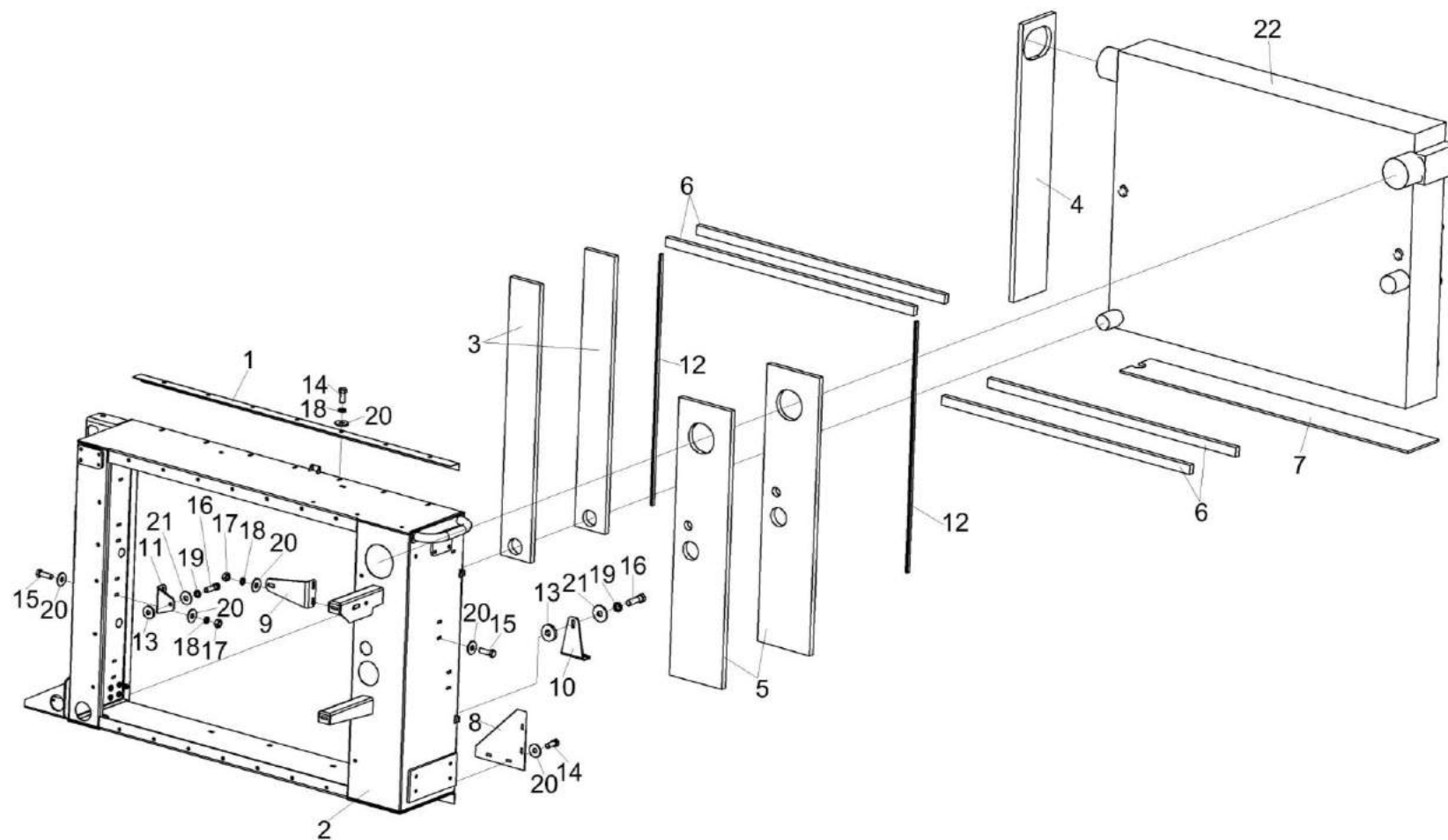


Рисунок 150 – Установка радиатора K3K-16-1-0106050

№ рис	№ поз	Обозначение	Наименование	Куда входит	
				Обозначение	Кол. на 1 сб. ед.
<b>УСТАНОВКА РАДИАТОРА КЗК-16-1-0106050 (рисунок 150)</b>					
<b>150</b>	1-22	КЗК-16-1-0106050	Установка радиатора	КЗК-16-1-0106040	1
	1	КЗК-16-1-0106620	Планка	КЗК-16-1-0106040	1
	2	КЗК-16-1-0106690	Корпус радиаторов	КЗК-16-1-0106050	1
	3	КЗК-16-1-0106002	Уплотнитель	КЗК-16-1-0106050	2
	4	КЗК-16-1-0106003	Уплотнитель	КЗК-16-1-0106050	2
	5	КЗК-16-1-0106004	Уплотнитель	КЗК-16-1-0106050	2
	6	КЗК-16-1-0106005	Уплотнитель	КЗК-16-1-0106050	4
	7	КЗК-16-1-0106006	Уплотнитель	КЗК-16-1-0106050	1
	8	КЗК-16-1-0106464	Зашивка	КЗК-16-1-0106050	1
	9	КЗК-16-1-0106477	Кронштейн	КЗК-16-1-0106050	3
	10	КЗК-16-1-0106477-01	Кронштейн	КЗК-16-1-0106050	1
	11	КЗК-16-1-0106477-02	Кронштейн	КЗК-16-1-0106050	4
	12	КЗК-1420-0106002	Уплотнение Уплотнение Т-4 L=(945±5) мм	КЗК-16-1-0106050	2
	13	КЗК-1420-0106007	Прокладка	КЗК-16-1-0106050	8
	14		Болт М8-6х20 – 7796	КЗК-16-1-0106050	11
	15		Болт М8-6х25 – 7796	КЗК-16-1-0106050	16
16		Болт М10-6х35 – 7796	КЗК-16-1-0106050	8	

№ рис	№ поз	Обозначение	Наименование	Куда входит	
				Обозначение	Кол. на 1 сб. ед.
150	17		Гайка М8-6G – 5915	КЗК-16-1-0106050	16
	18		Шайба 8Т 65Г – 6402	КЗК-16-1-0106050	23
	19		Шайба 10Т 65Г – 6402	КЗК-16-1-0106050	8
	20		Шайба С 8.01 – 6958	КЗК-16-1-0106050	43
	21		Шайба С 10.01 – 6958	КЗК-16-1-0106050	8
	22		Радиатор Б 1624К.1301.0000	КЗК-16-1-0106050	1

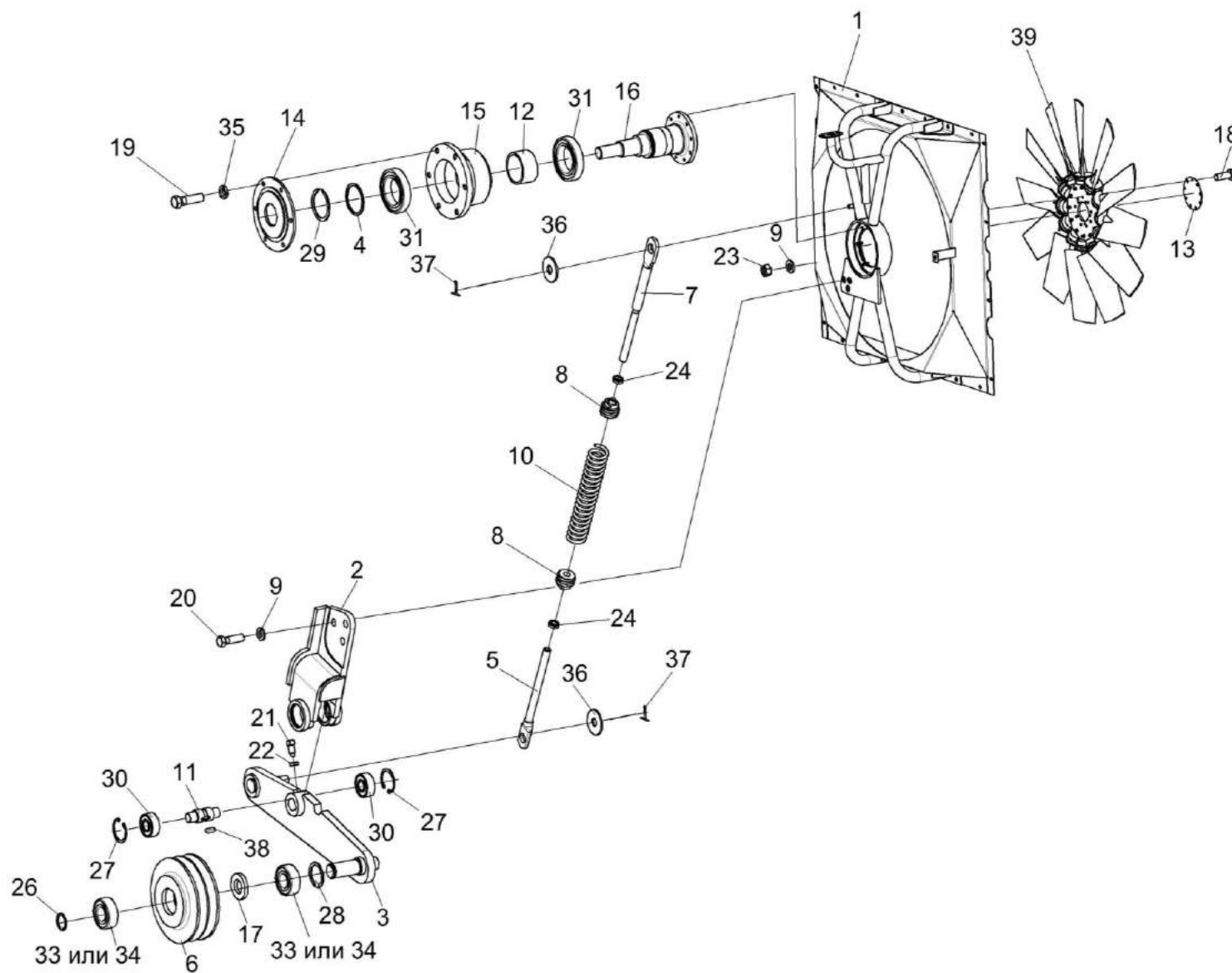


Рисунок 151 – Установка вентилятора КЗК-16-1-0106400

№ рис	№ поз	Обозначение	Наименование	Куда входит	
				Обозначение	Кол. на 1 сб. ед.
<b>УСТАНОВКА ВЕНТИЛЯТОРА КЗК-16-1-0106400 (рисунок 151)</b>					
151	1-39	КЗК-16-1-0106400	Установка вентилятора	КЗК-16-1-0106040	1
	2,3,6, 11,17,21, 22,26,27,28, 30,33,34,38	КЗК-1420-0106220	Рычаг	КЗК-16-1-0106400	1
	5,7,8,10,24	КЗК-1420-0106280	Пружина	КЗК-16-1-0106400	1
	4,12,15, 16,29,31,32	КЗК-12-2-0106550	Привод вентилятора	КЗК-16-1-0106400	1
	6,17, 28,33,34	КЗК-12-3-0106650	Ролик натяжной	КЗК-1420-0106240	1
	3,6,17, 26,28,33,34	КЗК-1420-0106240	Рычаг	КЗК-1420-0106220	1
	1	КЗК-16-1-0106410	Диффузор	КЗК-16-1-0106400	1
	2	КЗК-1420-0106230	Кронштейн	КЗК-1420-0106220	1
	3	КЗК-1420-0106250	Рычаг	КЗК-1420-0106240	1
	4	КЗК-12-2-0106449	Шайба	КЗК-12-2-0106550	1
	5	КЗР 0221606А-06	Зацеп	КЗК-1420-0106280	1
	6	КВС-1-0150104	Ролик натяжной	КЗК-12-3-0106650	1
	7	КЗР 0221618Б	Зацеп	КЗК-1420-0106280	1
	8	КСН 0100107	Пробка	КЗК-1420-0106280	2



№ рис	№ поз	Обозначение	Наименование	Куда входит	
				Обозначение	Кол. на 1 сб. ед.
151	9	УЭС 0100607	Шайба	КЗК-16-1-0106400	6
	10	УЭС-7-0400664	Пружина	КЗК-1420-0106280	1
	11	УЭС-7-0400696	Ось	КЗК-1420-0106220	1
	12	УЭС-7-0400811	Втулка	КЗК-12-2-0106550	1
	13	УЭС-8-0400404	Крышка	КЗК-16-1-0106400	1
	14	УЭС-16-0400105	Крышка	КЗК-16-1-0106400	1
	15	УЭС-16-0400201	Корпус	КЗК-12-2-0106550	1
	16	УЭС-16-0400618	Вал	КЗК-12-2-0106550	1
	17	60-13125.10	Кольцо распорное	КЗК-12-3-0106650	1
	18		Болт М8-6ех20 – 7796	КЗК-16-1-0106400	9
	19		Болт М10-6ех35 – 7796	КЗК-16-1-0106400	6
	20		Болт М12-6ех40 – 7796	КЗК-16-1-0106400	3
	21		Винт В.М10-6е20 – 1482	КЗК-1420-0106220	1
	22		Гайка М10-6G – 2526	КЗК-1420-0106220	1
	23		Гайка М12-6G – 5915	КЗК-16-1-0106400	3
	24		Гайка М12-6G – 2526	КЗК-1420-0106280	2
	26		Кольцо В25 – 13940	КЗК-1420-0106240	1
	27		Кольцо В40 – 13943	КЗК-1420-0106220	2

№ рис	№ поз	Обозначение	Наименование	Куда входит	
				Обозначение	Кол. на 1 сб. ед.
151	28		Кольцо В52 – 13941	КЗК-12-3-0106650	1
	29		Кольцо В70 – 13940	КЗК-12-2-0106550	1
	30		Подшипник 180503 – 8882	КЗК-1420-0106220	2
	31		Подшипник 6014-2RS1/С3	КЗК-12-2-0106550	2
	32		Подшипник 6014 2RS С3	КЗК-12-2-0106550	2
	33		Подшипник 62205-2RS1	КЗК-12-3-0106650	2
	34		Подшипник 62205 2RS	КЗК-12-3-0106650	2
	35		Шайба 10Т 65Г – 6402	КЗК-16-1-0106400	6
	36		Шайба С 14.01 – 6958	КЗК-16-1-0106400	2
	37		Шплинт 3,2х25 – 397	КЗК-16-1-0106400	2
	38		Шпонка 6х6х18 – 23360	КЗК-1420-0106220	1
	39		Вентилятор 900/9-9/P5ZL/32,5/PAG/74,75/-/В	КЗК-16-1-0106400	1

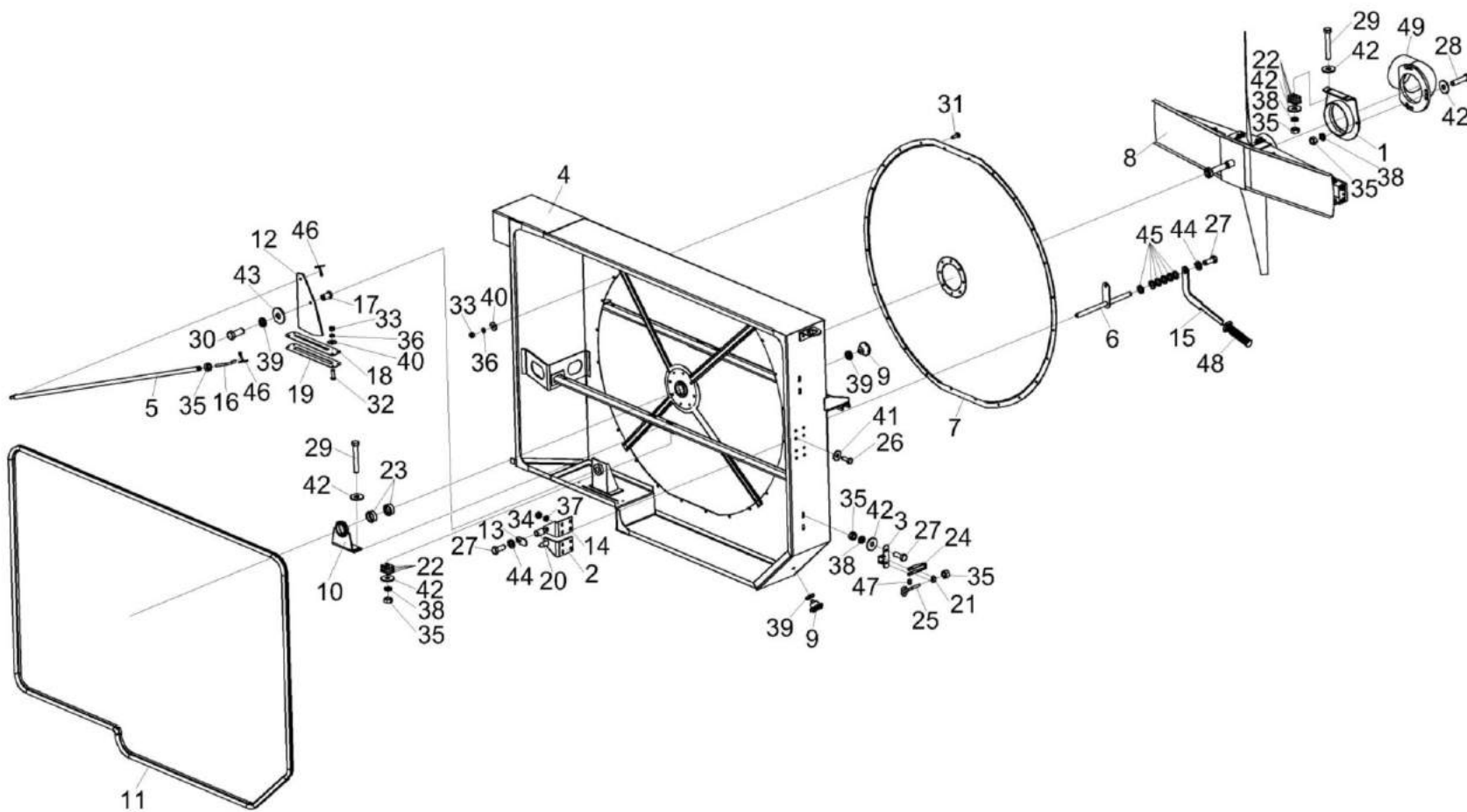


Рисунок 152 – Воздухозаборник КЗК-16-1-0106700

№ рис	№ поз	Обозначение	Наименование	Куда входит	
				Обозначение	Кол. на 1 сб. ед.
<b>ВОЗДУХОЗАБОРНИК КЗК-16-1-0106700 (рисунок 152)</b>					
152	1-49	КЗК-16-1-0106700	Воздухозаборник	КЗК-16-1-0106040	1
	3,21,24, 25,35,47	КЗК-1420-0106460	Замок	КЗК-16-1-0106700	2
	1	КЗК-10-0112150	Опора	КЗК-16-1-0106700	1
	2	КЗК-10-0112260	Кронштейн	КЗК-16-1-0106700	1
	3	КЗК-1420-0106443	Основание	КЗК-1420-0106460	1
	4	КЗК-16-1-0106710	Диффузор	КЗК-16-1-0106700	1
	5	КЗК-16-1-0106730	Тяга	КЗК-16-1-0106700	1
	6	КЗК-12-3-0112070	Рычаг	КЗК-16-1-0106700	1
	7	КЗК-12-3-0112120	Сетка	КЗК-16-1-0106700	1
	8	КЗК-12-3-0112130А	Пылесъемник	КЗК-16-1-0106700	1
	9	КЗР 0101260	Ручка	КЗК-16-1-0106700	2
	10	УЭС-7-0404050	Опора	КЗК-16-1-0106700	1
	11	КЗК-16-1-0106001	Уплотнитель 2107-61070 18М L=(4950±5)мм	КЗК-16-1-0106700	1
	12	КЗК-10-0112442	Пластина	КЗК-16-1-0106700	1
13	КЗК-10-0112443	Пластина	КЗК-16-1-0106700	1	
14	КЗК-10-0112444	Кронштейн	КЗК-16-1-0106700	1	

№ рис	№ поз	Обозначение	Наименование	Куда входит	
				Обозначение	Кол. на 1 сб. ед.
152	15	КЗК-12-3-0112170	Кронштейн	КЗК-16-1-0106700	1
	16	КЗК-10-0112614	Тяга	КЗК-16-1-0106700	1
	17	КЗК-10-0112617	Бонка	КЗК-16-1-0106700	1
	18	КЗК-12-3-0112002А	Прокладка	КЗК-16-1-0106700	1
	19	КЗК-12-3-0112431	Пластина	КЗК-16-1-0106700	1
	20	КЗК-12-3-0112804	Втулка	КЗК-16-1-0106700	1
	21	КВС-2-0155603	Гайка	КЗК-1420-0106460	1
	22	УЭС-7-0000502	Прокладка	КЗК-16-1-0106700	70
					Наиб. кол.
	23	УЭС-7-0404608	Втулка	КЗК-16-1-0106700	2
	24	8130-85.04.455	Скоба	КЗК-1420-0106460	1
	25	8130-85.04.619-01	Крюк	КЗК-1420-0106460	1
	26		Болт М6-6ех16 – 7796	КЗК-16-1-0106700	8
	27		Болт М8-6ех20 – 7796	КЗК-16-1-0106700	6
	28		Болт М8-6ех35 – 7796	КЗК-16-1-0106700	3
	29		Болт М8-6ех50 – 7796	КЗК-16-1-0106700	4
	30		Болт М10-6ех25 – 7796	КЗК-16-1-0106700	1
	31		Винт В2.М5-6ех16 – 17475	КЗК-16-1-0106700	24
	32		Винт В.М5-6ех16 – 17473	КЗК-16-1-0106700	4

№ рис	№ поз	Обозначение	Наименование	Куда входит	
				Обозначение	Кол. на 1 сб. ед.
152	33		Гайка М5-6G – 5927	КЗК-16-1-0106700	28
	34		Гайка М6-6G – 5915	КЗК-16-1-0106700	10
	35		Гайка М8-6G – 5915	КЗК-16-1-0106700	2
				КЗК-1420-0106460	1
	36		Шайба 5Т 65Г – 6402	КЗК-16-1-0106700	28
	37		Шайба 6Т 65Г – 6402	КЗК-16-1-0106700	8
	38		Шайба 8Т 65Г – 6402	КЗК-16-1-0106700	11
	39		Шайба 10Т 65Г – 6402	КЗК-16-1-0106700	3
	40		Шайба С 5.01 – 6958	КЗК-16-1-0106700	28
	41		Шайба С 6.01 – 6958	КЗК-16-1-0106700	8
	42		Шайба С 8.01 – 6958	КЗК-16-1-0106700	14
	43		Шайба С 10.01 – 6958	КЗК-16-1-0106700	1
	44		Шайба С.8.05 – 11371	КЗК-16-1-0106700	2
	45		Шайба С.16.05 – 11371	КЗК-16-1-0106700	7
	46		Шплинт 3,2x20 – 397	КЗК-16-1-0106700	2
	47		Заклепка 2.4x10.01 – 12642	КЗК-1420-0106460	2
	48		Рукоятка руля левая 3.115-34120	КЗК-16-1-0106700	1
	49		Воздуховод УЭС-7-0000005	КЗК-16-1-0106700	1

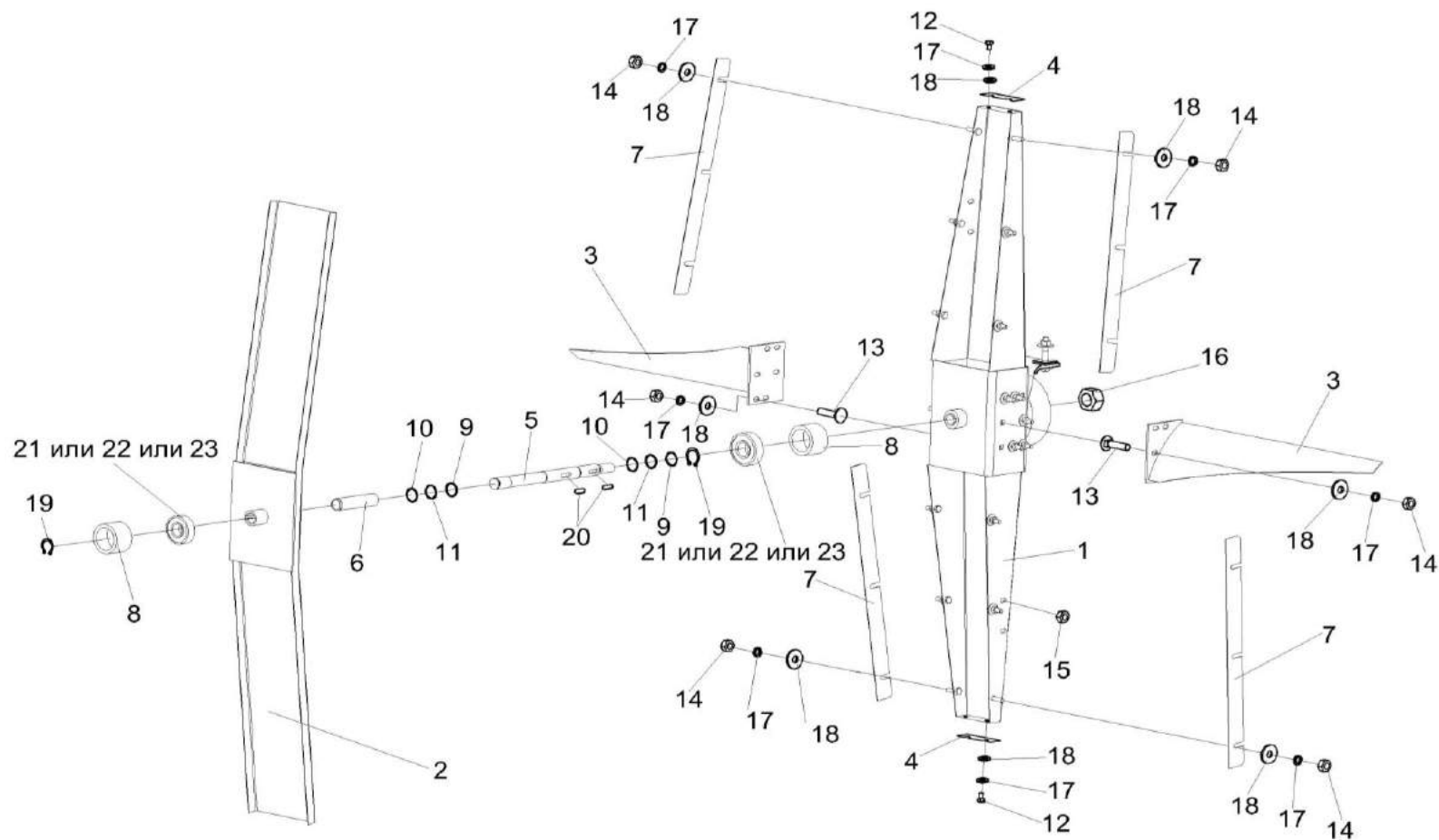


Рисунок 153 – Пылесъемник КЗК-12-3-0112130А

№ рис	№ поз	Обозначение	Наименование	Куда входит	
				Обозначение	Кол. на 1 сб. ед.
<b>ПЫЛЕСЪЕМНИК КЗК-12-3-0112130А (рисунок 153)</b>					
<b>153</b>	1-7,9-23	КЗК-12-3-0112130А	Пылесъемник	КЗК-16-1-0106700	1
	1	КЗК-12-0112090	Пылесъемник	КЗК-12-3-0112130А	1
	2	КЗК-12-0112110	Затенитель	КЗК-12-3-0112130А	1
	3	УЭС-7-0404040А	Лопасть	КЗК-12-3-0112130А	2
	4	КЗК-12-0112447	Щиток	КЗК-12-3-0112130А	2
	5	КЗК-12-0112601	Вал	КЗК-12-3-0112130А	1
	6	КЗК-12-0112801	Труба	КЗК-12-3-0112130А	1
	7	УЭС-7-0404416	Щиток	КЗК-12-3-0112130А	4
	8	УЭС-7-0404608	Втулка	КЗК-16-1-0106700	2
	9	УЭС 0602509	Кольцо	КЗК-12-3-0112130А	8
	10	СТВ 0105501	Кольцо	КЗК-12-3-0112130А	3
	11	СТВ 0105501-01	Кольцо	КЗК-12-3-0112130А	2
	12		Болт М6-6ех16 – 7798	КЗК-12-3-0112130А	4
	13		Болт М6-6ех20 – 7802	КЗК-12-3-0112130А	8
	14		Гайка М6-6G – 5915	КЗК-12-3-0112130А	20
	15		Гайка М8-6G – 5915	КЗК-12-3-0112130А	4
16		Гайка М12х1,25-6G – 5915	КЗК-12-3-0112130А	1	



№ рис	№ поз	Обозначение	Наименование	Куда входит	
				Обозначение	Кол. на 1 сб. ед.
153	17		Шайба 6Т 65Г – 6402	КЗК-12-3-0112130А	24
	18		Шайба С 6.01 – 6958	КЗК-12-3-0112130А	36
	19		Кольцо В15 – 13942	КЗК-12-3-0112130А	2
	20		Шпонка 5х5х16 – 23360	КЗК-12-3-0112130А	2
	21		Подшипник 6202-2RSH	КЗК-12-3-0112130А	2
	22		Подшипник 6202-2RSL	КЗК-12-3-0112130А	2
	23		Подшипник 6202 2RS	КЗК-12-3-0112130А	2

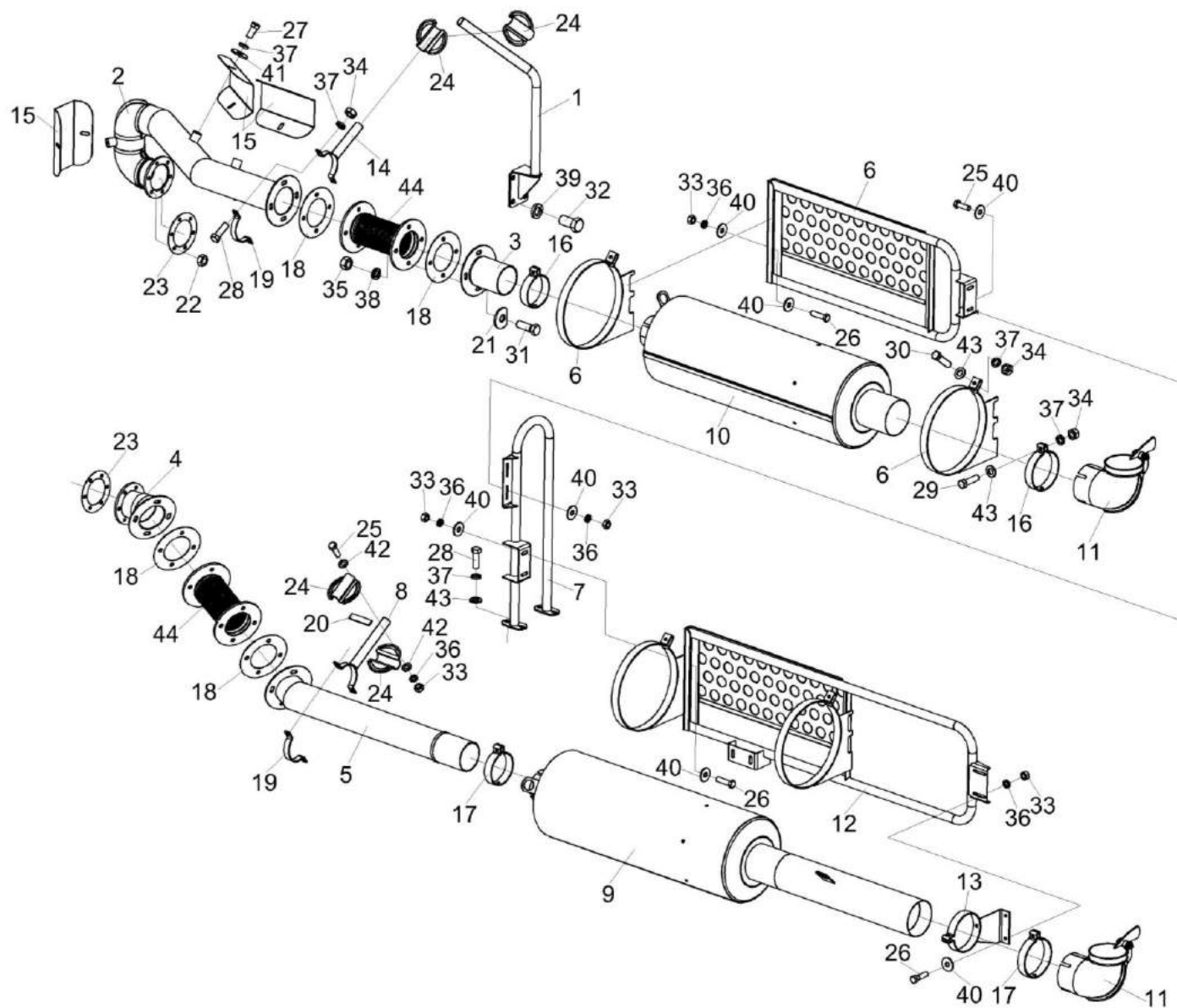


Рисунок 154 – Установка глушителя КЗК-16-1-0106060

№ рис	№ поз	Обозначение	Наименование	Куда входит	
				Обозначение	Кол. на 1 сб. ед.
<b>УСТАНОВКА ГЛУШИТЕЛЯ КЗК-16-1-0106060 (рисунок 154)</b>					
<b>154</b>	1-44	КЗК-16-1-0106060	Установка глушителя	КЗК-16-1-0106000	1
	1	КЗК-16-1-0106120	Опора	КЗК-16-1-0106060	1
	2	КЗК-16-1-0106230	Труба выпускная	КЗК-16-1-0106060	1
	3	КЗК-16-1-0106240	Труба	КЗК-16-1-0106060	1
	4	КЗК-16-1-0106250	Патрубок	КЗК-16-1-0106060	1
	5	КЗК-16-1-0106260	Труба	КЗК-16-1-0106060	1
	6	КЗК-16-1-0106270	Ограждение	КЗК-16-1-0106060	1
	7	КЗК-16-1-0106290	Опора	КЗК-16-1-0106060	1
	8	КЗК-16-1-0106320	Хомут	КЗК-16-1-0106060	1
	9	КЗК-12-3-0126530	Глушитель	КЗК-16-1-0106060	1
	10	КЗК-12-3-0126560-01	Глушитель	КЗК-16-1-0106060	1
	11	КЗК-12-3-0126880	Труба	КЗК-16-1-0106060	2
	12	КЗК-12-3-0126900	Ограждение	КЗК-16-1-0106060	1
	13	КЗК-12-3-0126940	Хомут	КЗК-16-1-0106060	1
	14	КЗК-1420-0106410-01	Хомут	КЗК-16-1-0106060	1
	15	КЗК-16-1-0106429	Кронштейн	КЗК-16-1-0106060	3
16	КВС-1-0157407	Хомут	КЗК-16-1-0106060	2	

№ рис	№ поз	Обозначение	Наименование	Куда входит	
				Обозначение	Кол. на 1 сб. ед.
154	17	КВС-1-0157407-01	Хомут	КЗК-16-1-0106060	2
	18	КЗК-12-3-0106017	Прокладка	КЗК-16-1-0106060	4
	19	КЗК-12-3-0106471-03	Хомут	КЗК-16-1-0106060	2
	20	КЗК-121-3-0126006	Прокладка	КЗК-16-1-0106060	1
	21	УЭС-7-0400417	Шайба	КЗК-16-1-0106060	16
	22	УЭС-16-0400014	Гайка	КЗК-16-1-0106060	12
	23	УЭС-16-0400013	Прокладка	КЗК-16-1-0106060	2
	24	УЭС-16-0400491	Кронштейн	КЗК-16-1-0106060	2
	25		Болт М8-6ех25 – 7796	КЗК-16-1-0106060	8
	26		Болт М8-6ех30 – 7796	КЗК-16-1-0106060	6
	27		Болт М10-6ех20 – 7796	КЗК-16-1-0106060	6
	28		Болт М10-6ех30 – 7796	КЗК-16-1-0106060	8
	29		Болт М10-6ех35 – 7796	КЗК-16-1-0106060	11
	30		Болт М10-6ех40 – 7796	КЗК-16-1-0106060	4
	31		Болт М12-6ех35 – 7796	КЗК-16-1-0106060	16
	32		Болт М16-6ех30 – 7796	КЗК-16-1-0106060	4
	33		Гайка М8-6G – 5915	КЗК-16-1-0106060	14
34		Гайка М10-6G – 5915	КЗК-16-1-0106060	13	

№ рис	№ поз	Обозначение	Наименование	Куда входит	
				Обозначение	Кол. на 1 сб. ед.
154	35		Гайка М12-6G – 5915	КЗК-16-1-0106060	16
	36		Шайба 8Т 65Г – 6402	КЗК-16-1-0106060	14
	37		Шайба 10Т 65Г – 6402	КЗК-16-1-0106060	23
	38		Шайба 12Т 65Г – 6402	КЗК-16-1-0106060	16
	39		Шайба 16Т 65Г – 6402	КЗК-16-1-0106060	4
	40		Шайба С 8.01 – 6958	КЗК-16-1-0106060	18
	41		Шайба С.10.01 – 6958	КЗК-16-1-0106060	6
	42		Шайба С.8.01 – 11371	КЗК-16-1-0106060	8
	43		Шайба С.10.01 – 11371	КЗК-16-1-0106060	13
	44		Стальная выпускная труба S-76198-01-00	КЗК-16-1-0106060	2

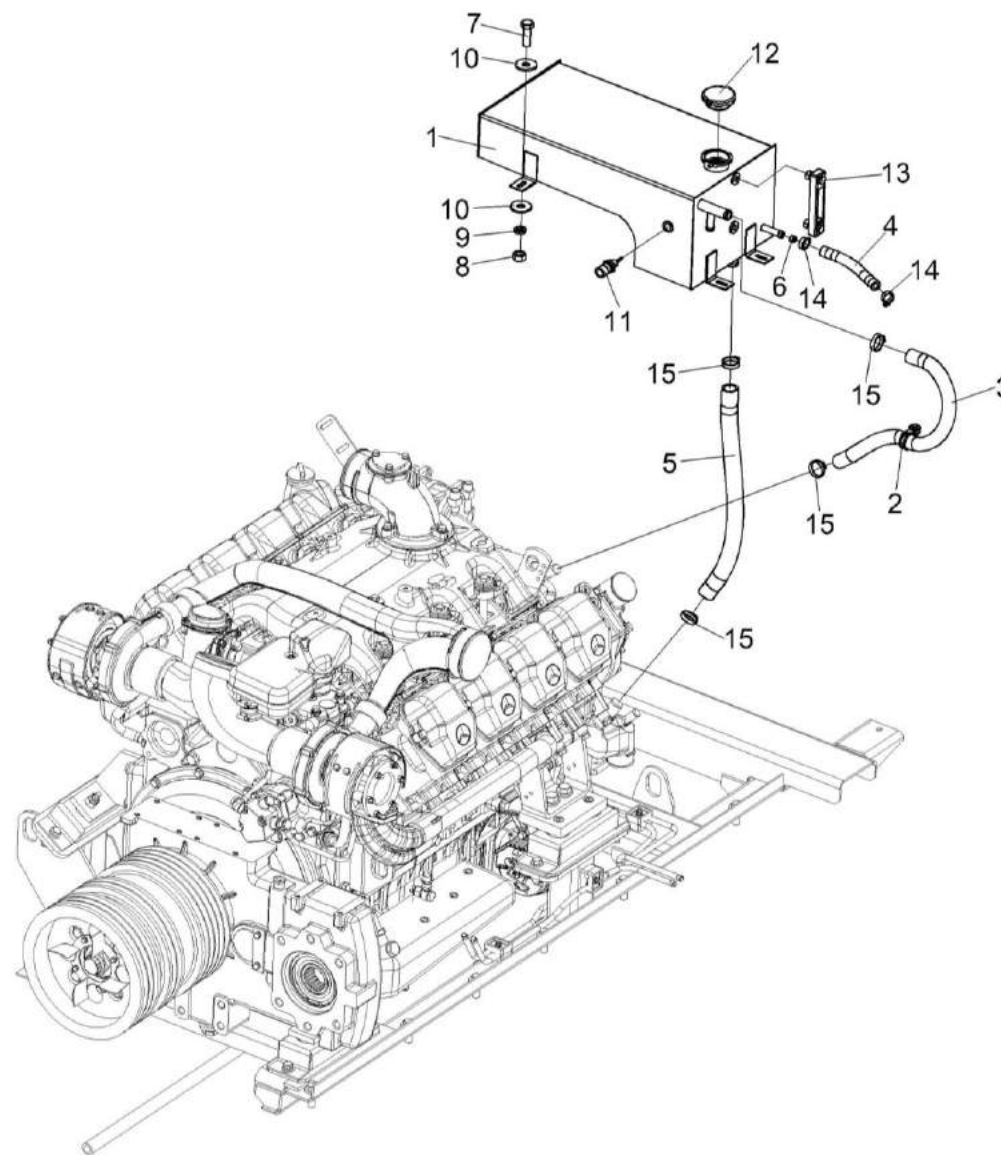


Рисунок 155 – Установка бачка расширительного КЗК-16-1-0106070

№ рис	№ поз	Обозначение	Наименование	Куда входит	
				Обозначение	Кол. на 1 сб. ед.
<b>УСТАНОВКА БАЧКА РАСШИРИТЕЛЬНОГО КЗК-16-1-0106070 (рисунок 155)</b>					
<b>155</b>	1-15	КЗК-16-1-0106070	Установка бачка расширительного	КЗК-16-1-0106000	1
	1	КЗК-16-1-0106340	Бачок расширительный	КЗК-16-1-0106070	1
	2	КЗР 0700800-07	Хомут	КЗК-16-1-0106070	1
	3	КВК 0154002А	Рукав 22х32 – 1,47 – 10362 L=(650±10) мм	КЗК-16-1-0106070	1
	4	РНД 0140012-20	Рукав 14х23-1,6 – 10362, L=(300±3) мм	КЗК-16-1-0106070	1
	5	РНД 0280011-57	Рукав 28х38-1,47 – 10362 L=(640±5) мм	КЗК-16-1-0106070	1
	6	УЭС-3-0400006	Дроссель	КЗК-16-1-0106070	1
	7		Болт М8-6ех25 – 7796	КЗК-16-1-0106070	4
	8		Гайка М8-6G – 5915	КЗК-16-1-0106070	4
	9		Шайба 8Т 65Г – 6402	КЗК-16-1-0106070	4
	10		Шайба С.8.01 – 6958	КЗК-16-1-0106070	8
	11		Датчик-гидросигнализатор ДГС-Т-01-24-01-К	КЗК-16-1-0106070	1
	12		Пробка А21.01.270-2	КЗК-16-1-0106070	1
	13		Указатель уровня масла FSA-127-1.X/-/12	КЗК-16-1-0106070	1
	14		Хомут червячный TORRO 16-27/9 С7W2	КЗК-16-1-0106070	2
15		Хомут червячный TORRO 25-40/9 С7W2	КЗК-16-1-0106070	4	

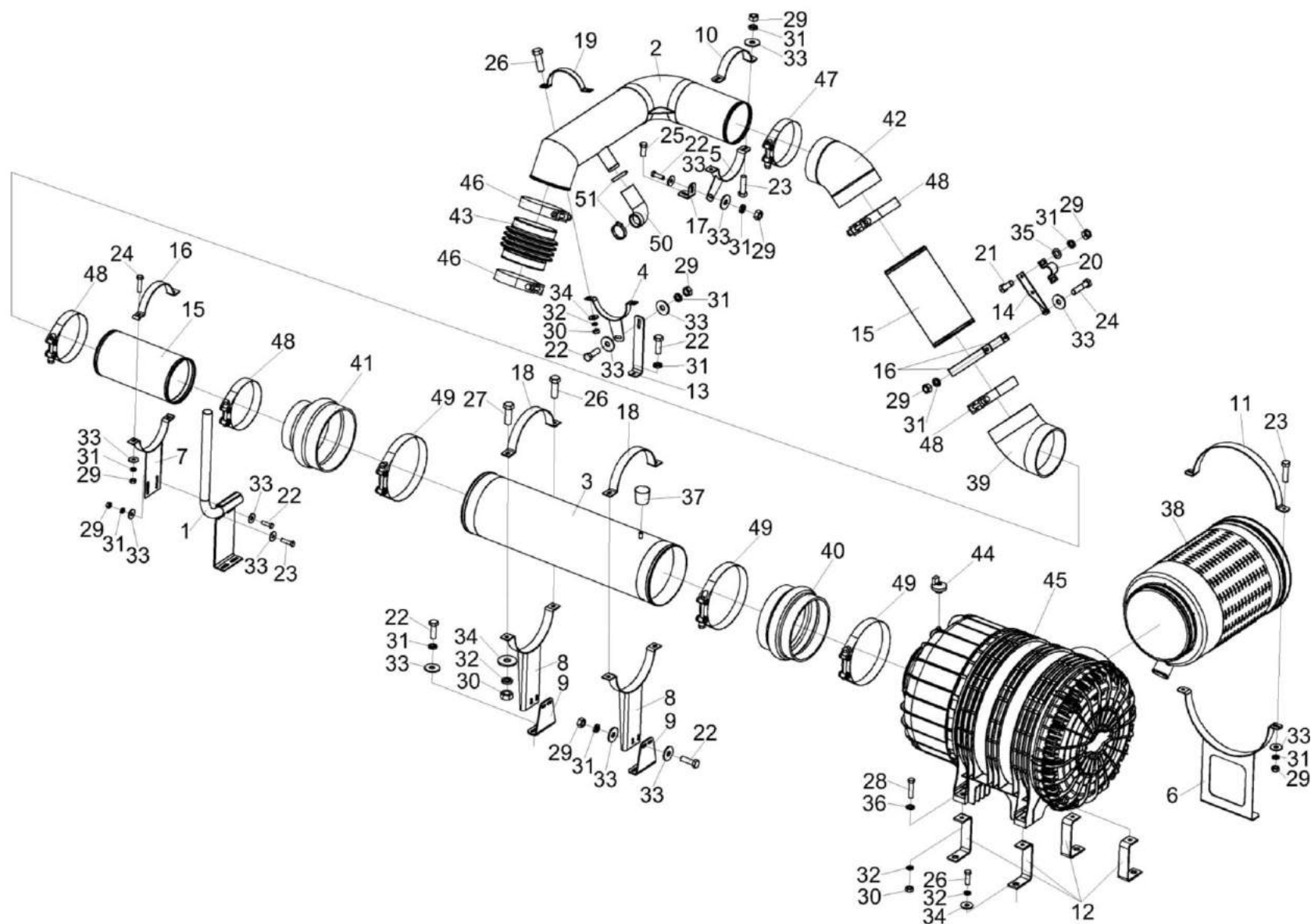


Рисунок 156 – Установка фильтра воздушного КЗК-16-1-0106080



№ рис	№ поз	Обозначение	Наименование	Куда входит	
				Обозначение	Кол. на 1 сб. ед.
<b>УСТАНОВКА ФИЛЬТРА ВОЗДУШНОГО КЗК-16-1-0106080 (рисунок 156)</b>					
<b>156</b>	1-51	КЗК-16-1-0106080	Установка фильтра воздушного	КЗК-16-1-0106000	1
	1	КЗК-16-1-0106130	Опора	КЗК-16-1-0106080	1
	2	КЗК-16-1-0106150	Труба	КЗК-16-1-0106080	1
	3	КЗК-16-1-0106160	Труба	КЗК-16-1-0106080	1
	4	КЗК-16-1-0106170	Хомут	КЗК-16-1-0106080	1
	5	КЗК-16-1-0106210	Хомут	КЗК-16-1-0106080	1
	6	КЗК-16-1-0106220	Хомут	КЗК-16-1-0106080	1
	7	КЗК-1420-0106120	Хомут	КЗК-16-1-0106080	1
	8	КВС-1-0150230	Хомут	КЗК-16-1-0106080	2
	9	КЗК-16-1-0106406	Кронштейн	КЗК-16-1-0106080	2
	10	КЗК-16-1-0106413-01	Хомут	КЗК-16-1-0106080	1
	11	КЗК-16-1-0106413-03	Хомут	КЗК-16-1-0106080	1
	12	КЗК-16-1-0106415	Кронштейн	КЗК-16-1-0106080	4
	13	КЗК-16-1-0106416	Кронштейн	КЗК-16-1-0106080	1
	14	КЗК-16-1-0106417	Кронштейн	КЗК-16-1-0106080	1
	15	КЗК-1420-0106801-02	Патрубок	КЗК-16-1-0106080	2
	16	КЗК-12-3-0106478-01	Хомут	КЗК-16-1-0106080	3
	17	КЗК-1420-0106435	Кронштейн	КЗК-16-1-0106080	1
18	КВС-1-0150407-01	Хомут	КЗК-16-1-0106080	2	

№ рис	№ поз	Обозначение	Наименование	Куда входит	
				Обозначение	Кол. на 1 сб. ед.
156	19	КВС-2-0150426-01	Хомут	КЗК-16-1-0106080	1
	20	КВС-2-0150427	Хомут	КЗК-16-1-0106080	1
	21		Болт М8-6ех20 – 7796	КЗК-16-1-0106080	2
	22		Болт М8-6ех25 – 7796	КЗК-16-1-0106080	15
	23		Болт М8-6ех30 – 7796	КЗК-16-1-0106080	5
	24		Болт М8-6ех35 – 7796	КЗК-16-1-0106080	4
	25		Болт М10-6ех25 – 7796	КЗК-16-1-0106080	1
	26		Болт М10-6ех30 – 7796	КЗК-16-1-0106080	12
	27		Болт М10-6ех35 – 7796	КЗК-16-1-0106080	2
	28		Болт М10-6ех45 – 7796	КЗК-16-1-0106080	4
	29		Гайка М8-6G – 5915	КЗК-16-1-0106080	18
	30		Гайка М10-6G – 5915	КЗК-16-1-0106080	10
	31		Шайба 8Т 65Г – 6402	КЗК-16-1-0106080	25
	32		Шайба 10Т 65Г – 6402	КЗК-16-1-0106080	20
	33		Шайба С 8.01 – 6958	КЗК-16-1-0106080	29
	34		Шайба С 10.01 – 6958	КЗК-16-1-0106080	13
	35		Шайба С.8.01 – 11371	КЗК-16-1-0106080	2
36		Шайба С.10.01 – 11371	КЗК-16-1-0106080	4	
37		Индикатор засорения 60 мбар (39060 70 911)	КЗК-16-1-0106080	1	

№ рис	№ поз	Обозначение	Наименование	Куда входит	
				Обозначение	Кол. на 1 сб. ед.
156	38		Моноциклон DualSpin 37-37 (48037 75 910)	КЗК-16-1-0106080	1
	39		Патрубок P105547	КЗК-16-1-0106080	1
	40		Патрубок P112608	КЗК-16-1-0106080	1
	41		Патрубок P114315	КЗК-16-1-0106080	1
	42		Патрубок P133338	КЗК-16-1-0106080	1
	43		Патрубок 941 528 11 82	КЗК-16-1-0106080	1
	44		Переключатель ТО 55 мбар (39055 70 802)	КЗК-16-1-0106080	1
	45		Фильтр воздушный Entaron MD40 (94 593 27 298)	КЗК-16-1-0106080	1
	46		Хомут 000000 005892	КЗК-16-1-0106080	2
	47		Хомут без компенсатора GBS M 156/30 W2	КЗК-16-1-0106080	1
	48		Хомут без компенсатора GBS M 168/30 W2	КЗК-16-1-0106080	4
	49		Хомут без компенсатора GBS M 220/30 W2	КЗК-16-1-0106080	3
	50		Патрубок ELBOW 90° Ф38 100x50	КЗК-16-1-0106080	1
	51		Хомут червячный TORRO 40-60/9 C7W2	КЗК-16-1-0106080	2

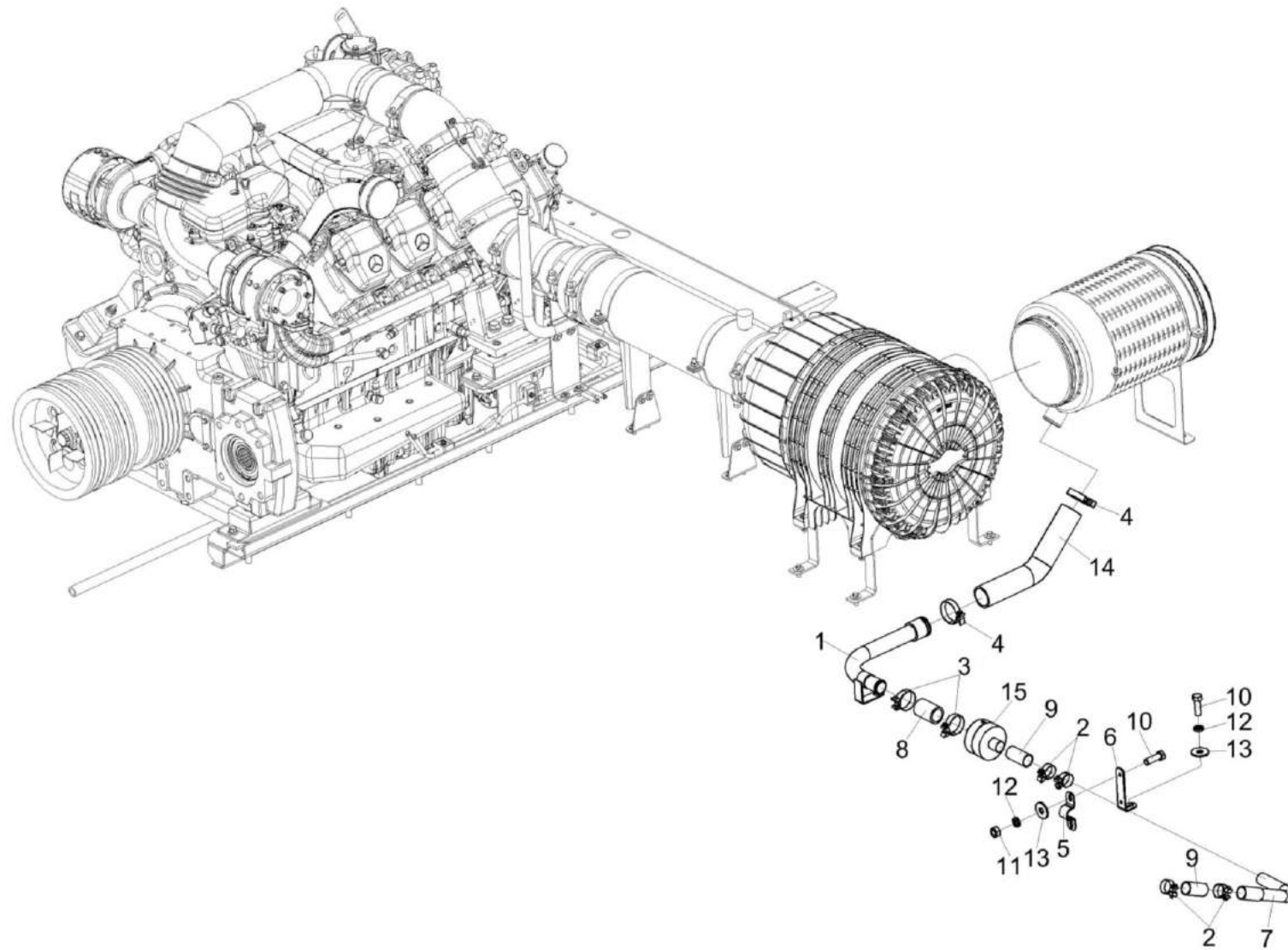


Рисунок 157 – Установка клапана предохранительного КЗК-16-1-0106300

№ рис	№ поз	Обозначение	Наименование	Куда входит	
				Обозначение	Кол. на 1 сб. ед.
<b>УСТАНОВКА КЛАПАНА ПРЕДОХРАНИТЕЛЬНОГО КЗК-16-1-0106300 (рисунок 157)</b>					
157	1-15	КЗК-16-1-0106300	Установка клапана предохранительного	КЗК-16-1-0106000	1
	1	КЗК-16-1-0106310	Труба	КЗК-16-1-0106300	1
	2	А 23.02.170	Хомут стяжной	КЗК-16-1-0106300	4
	3	А 23.02.180	Хомут стяжной	КЗК-16-1-0106300	2
	4	А 23.02.190	Хомут стяжной	КЗК-16-1-0106300	2
	5	КЗК-16-1-0106419	Хомут	КЗК-16-1-0106300	1
	6	КЗК-16-1-0106421	Кронштейн	КЗК-16-1-0106300	1
	7	КЗК-16-1-0106826	Труба	КЗК-16-1-0106300	1
	8	КЗК-12-3-0126001	Рукав Рукав 38x49 – 10362 L=(70-5) мм	КЗК-16-1-0106300	1
	9	КЗК-12-3-0126003	Рукав Рукав VENA SIL GLASS Ф32 L=(70±5) мм	КЗК-16-1-0106300	2
	10		Болт М8-6x25 – 7796	КЗК-16-1-0106300	3
	11		Гайка М8-6G – 5915	КЗК-16-1-0106300	2
	12		Шайба 8Т 65Г – 6402	КЗК-16-1-0106300	3
	13		Шайба С 8.01 – 6958	КЗК-16-1-0106300	3
	14		Патрубок ELBOW 45° Ф53 200x200	КЗК-16-1-0106300	1
15		Клапан Р786338	КЗК-16-1-0106300	1	

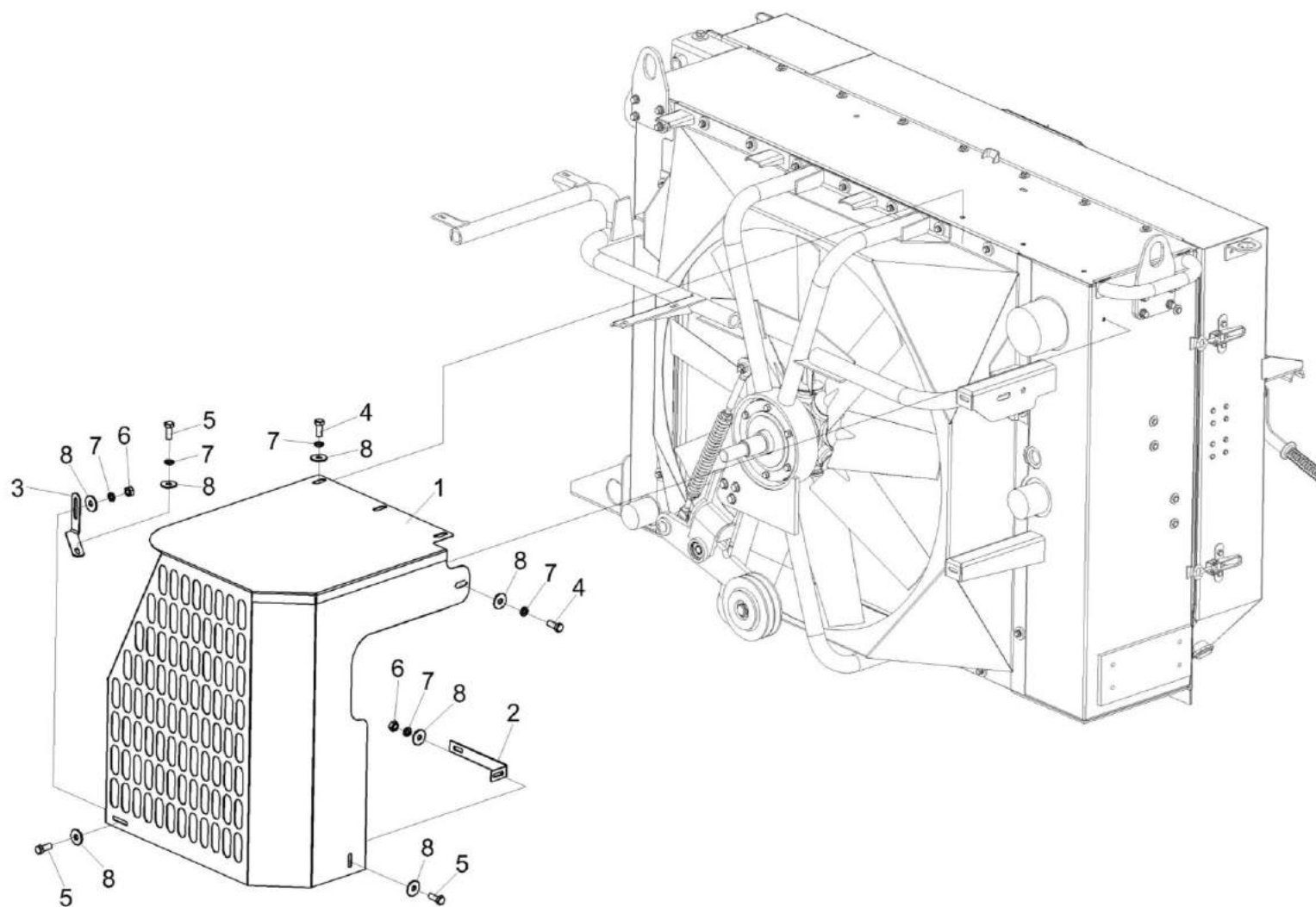


Рисунок 158 – Установка ограждений КЗК-16-1-0106430

№ рис	№ поз	Обозначение	Наименование	Куда входит	
				Обозначение	Кол. на 1 сб. ед.
<b>УСТАНОВКА ОГРАЖДЕНИЙ КЗК-16-1-0106430 (рисунок 158)</b>					
<b>158</b>	1-8	КЗК-16-1-0106430	Установка ограждений	КЗК-16-1-0106000	1
	1	КЗК-16-1-0106440	Ограждение	КЗК-16-1-0106430	1
	2	КЗК-16-1-0106447	Кронштейн	КЗК-16-1-0106430	1
	3	КЗК-16-1-0106448	Кронштейн	КЗК-16-1-0106430	1
	4		Болт М8-6ех16 – 7796	КЗК-16-1-0106430	4
	5		Болт М8-6ех20 – 7796	КЗК-16-1-0106430	3
	6		Гайка М8-6G – 5915	КЗК-16-1-0106430	2
	7		Шайба 8Т 65Г – 6402	КЗК-16-1-0106430	7
8		Шайба С 8.01 – 6958	КЗК-16-1-0106430	9	

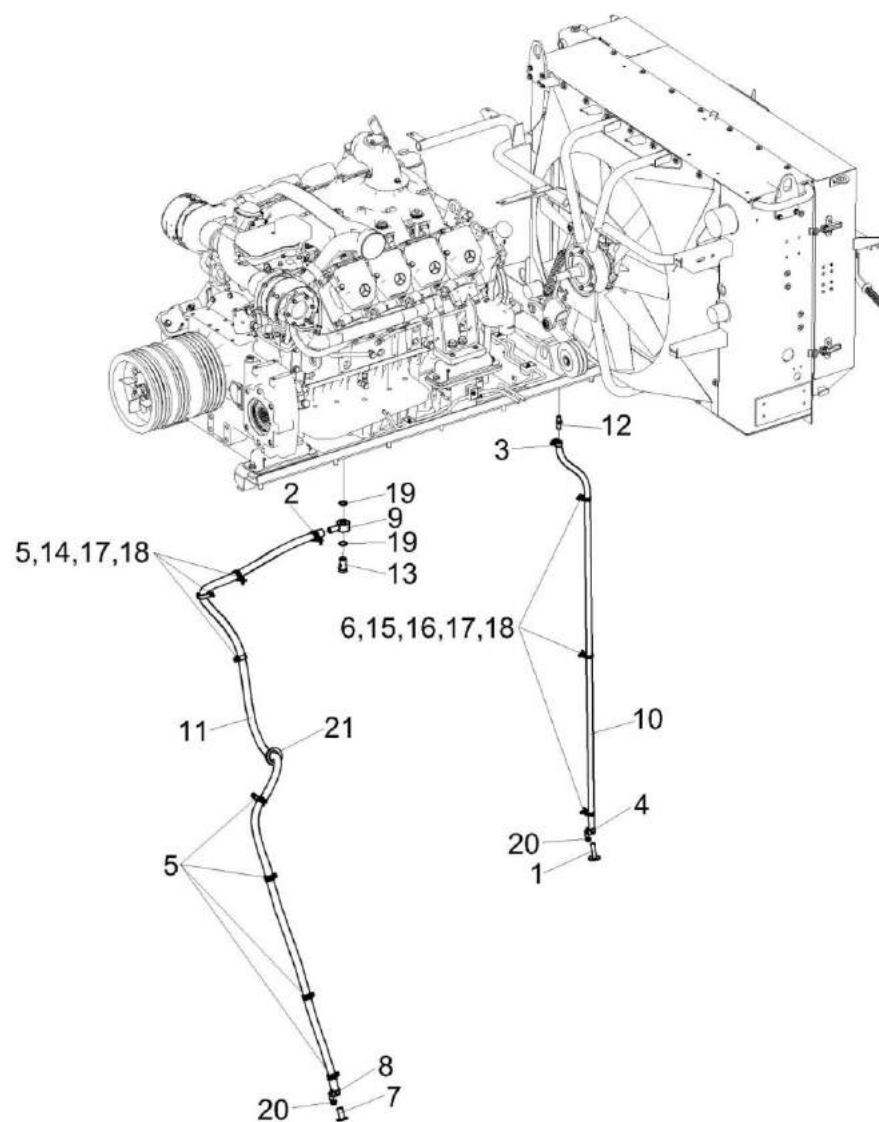


Рисунок 159 – Установка сливных рукавов КЗК-16-1-0106500



№ рис	№ поз	Обозначение	Наименование	Куда входит	
				Обозначение	Кол. на 1 сб. ед.
<b>УСТАНОВКА СЛИВНЫХ РУКАВОВ КЗК-16-1-0106500 (рисунок 159)</b>					
<b>159</b>	1-21	КЗК-16-1-0106500	Установка сливных рукавов	КЗК-16-1-0106000	1
	1	КЗК-1420-0106380	Пробка	КЗК-16-1-0106500	1
	2	А 23.02.160	Хомут стяжной	КЗК-16-1-0106500	1
	3	А 23.02.260	Хомут стяжной	КЗК-16-1-0106500	1
	4	КЗК-10-0106360	Хомут стяжной	КЗК-16-1-0106500	1
	5	КГС 0115770-04	Хомут	КЗК-16-1-0106500	7
	6	КЗР 0700800-03	Хомут	КЗК-16-1-0106500	3
	7	УЭС 0400130	Пробка	КЗК-16-1-0106500	1
	8	УЭС 0400590	Хомут стяжной	КЗК-16-1-0106500	1
	9	УЭС-16-0400460	Угольник поворотный	КЗК-16-1-0106500	1
	10	КГС-2-0116003	Рукав Рукав 14x23 – 10362, L=(2300±10) мм	КЗК-16-1-0106500	1
	11	РНД 0200012-130	Рукав Рукав 20x29 – 10362, L=(3100±10) мм	КЗК-16-1-0106500	1
	12	УЭС-7-0400694	Штуцер	КЗК-16-1-0106500	1
	13	УЭС-16-0400613	Штуцер	КЗК-16-1-0106500	1
	14		Болт М8-6gx20 – 7796	КЗК-16-1-0106500	3
15		Болт М8-6gx25 – 7796	КЗК-16-1-0106500	3	

№ рис	№ поз	Обозначение	Наименование	Куда входит	
				Обозначение	Кол. на 1 сб. ед.
159	16		Гайка М8-6G – 5915	КЗК-16-1-0106500	3
	17		Шайба 8Т 65Г – 6402	КЗК-16-1-0106500	6
	18		Шайба С.8.01 – 11371	КЗК-16-1-0106500	9
	19		Прокладка 26 М1 – 23358	КЗК-16-1-0106500	2
	20		Пломба 16,5/7	КЗК-16-1-0106500	2
	21		Втулка 500-1015079	КЗК-16-1-0106500	1

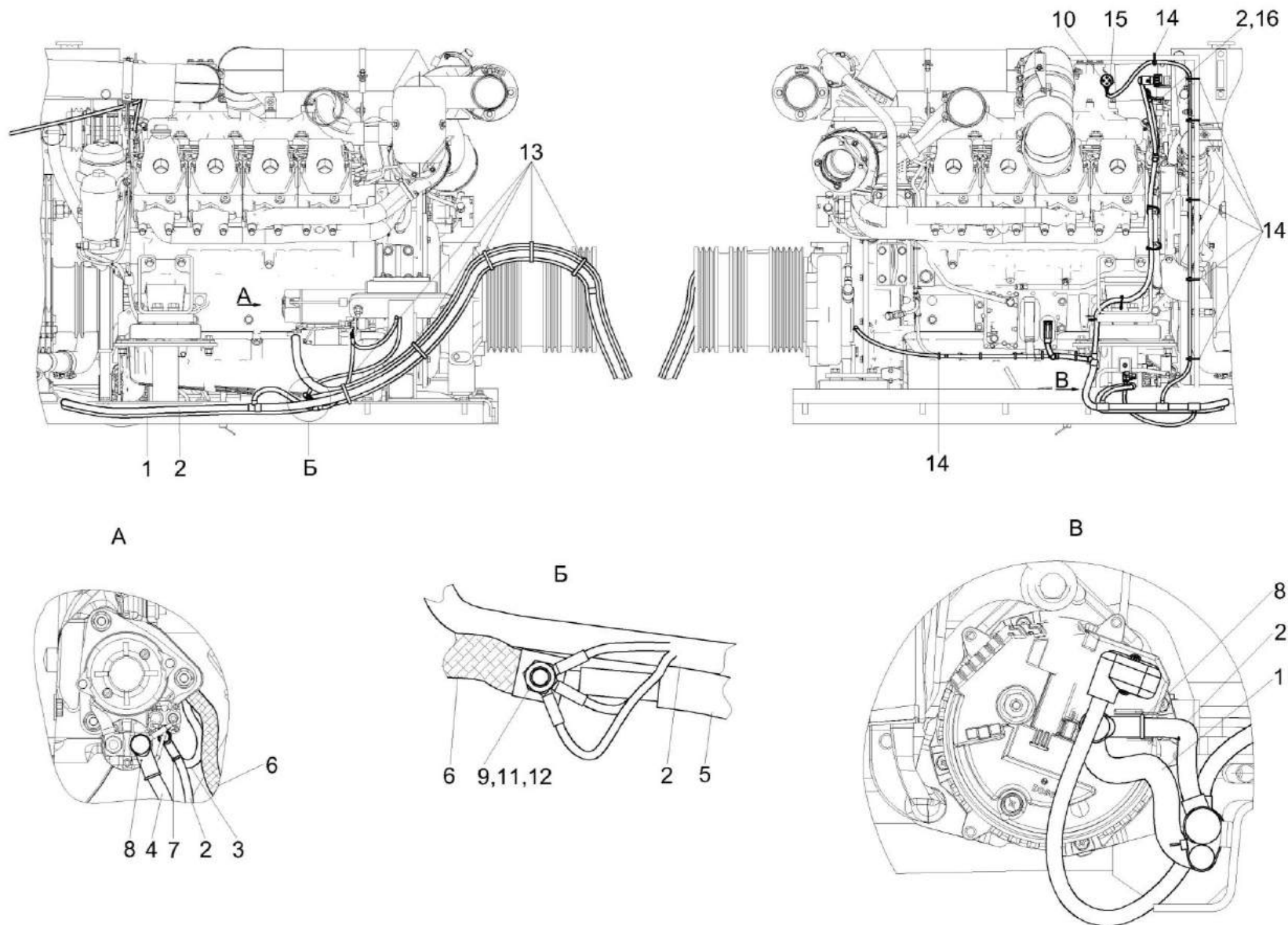


Рисунок 160 – Установка электрооборудования моторной установки КЗК-16-1-0726000

№ рис	№ поз	Обозначение	Наименование	Куда входит	
				Обозначение	Кол. на 1 сб. ед.
<b>УСТАНОВКА ЭЛЕКТРООБОРУДОВАНИЯ МОТОРНОЙ УСТАНОВКИ КЗК-16-1-0726000 (рисунок 160)</b>					
<b>160</b>	1-16	КЗК-16-1-0726000	Установка электрооборудования моторной установки	КЗК-16-1-0106000	1
	1	КЗК-16-1-0700250	Жгут питания	КЗК-16-1-0726000	1
	2	КЗК-16-1-0700270	Жгут моторной установки	КЗК-16-1-0726000	1
	3	КВС-2-0700660	Жгут диода	КЗК-16-1-0726000	1
	4	КЗК-1420-0705570	Жгут стартера плюсовой	КЗК-16-1-0726000	1
	5	КЗК-1420-0705590	Жгут стартера минусовой	КЗК-16-1-0726000	1
	6	УЭС 0700960	Провод "массы"	КЗК-16-1-0726000	1
	7	КИС 0140046	Колпачок	КЗК-16-1-0726000	1
	8	КИС 0140047	Колпачок	КЗК-16-1-0726000	2
	9		Болт М12-6ех45 – 7796	КЗК-16-1-0726000	1
	10		Винт В2.М3-6ех25 – 17475	КЗК-16-1-0726000	2
	11		Шайба 12Т 65Г – 6402	КЗК-16-1-0726000	1
	12		Шайба С 12.01 – 6958	КЗК-16-1-0726000	1
	13		Лента стяжная 2-0160986-2	КЗК-16-1-0726000	14
	14		Лента стяжная зубчатая	КЗК-16-1-0726000	24
	15		Розетка электрическая автомобильная АР-93 УХЛ2	КЗК-16-1-0726000	1
16		Пленка Е-PIB-19	КЗК-16-1-0726000	0,20	

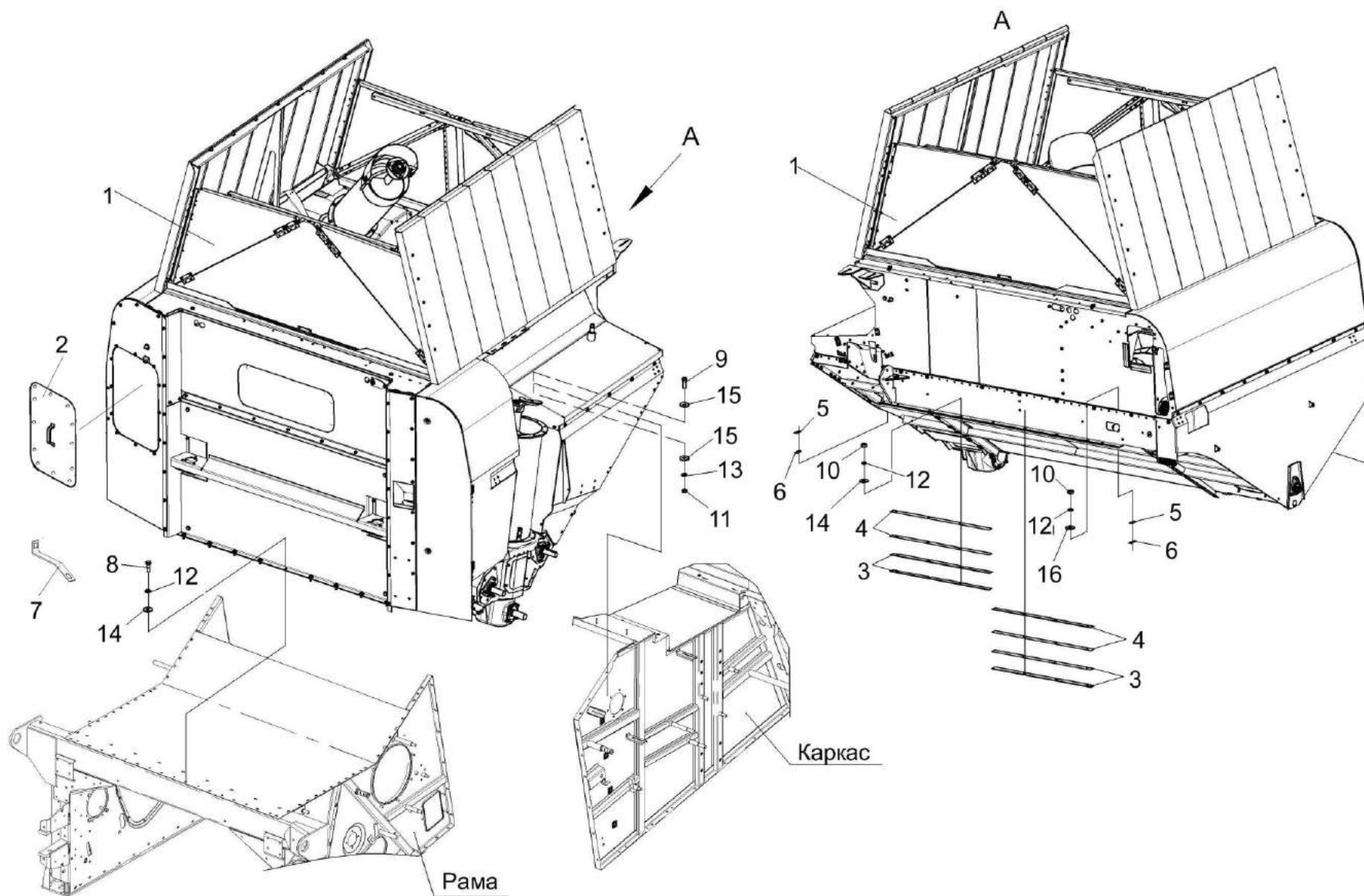


Рисунок 161 – Установка бункера КЗК-16-1-0203000

№ рис	№ поз	Обозначение	Наименование	Куда входит	
				Обозначение	Кол. на 1 сб. ед.
<b>УСТАНОВКА БУНКЕРА КЗК-16-1-0203000 (рисунок 161)</b>					
<b>161</b>	1-16	КЗК-16-1-0203000	Установка бункера	КЗК-16-1-0100000	1
	1	КЗК-16-1-0203010	Бункер	КЗК-16-1-0203000	1
	2	КЗК-12-0203490А	Крышка	КЗК-16-1-0203000	1
	3	КЗК-14-0203401	Пластина	КЗК-16-1-0203000	4 Наиб. кол
	4	КЗК-14-0203401-01	Пластина	КЗК-16-1-0203000	4 Наиб. кол
	5	КЗК-14-0203402	Пластина	КЗК-16-1-0203000	4 Наиб. кол
	6	КЗК-14-0203402-01	Пластина	КЗК-16-1-0203000	4 Наиб. кол
	7	КЗК-14-0203499	Кронштейн	КЗК-16-1-0203000	1
	8		Болт М10-6ех30 – 7796	КЗК-16-1-0203000	9
	9		Болт М12-6ех35 – 7796	КЗК-16-1-0203000	21
	10		Гайка М10-6G – 5915	КЗК-16-1-0203000	9
	11		Гайка М12-6G – 5915	КЗК-16-1-0203000	22
	12		Шайба 10Т 65Г – 6402	КЗК-16-1-0203000	18
	13		Шайба 12Т 65Г – 6402	КЗК-16-1-0203000	22
	14		Шайба С 10.01 – 6958	КЗК-16-1-0203000	16
	15		Шайба С 12.01 – 6958	КЗК-16-1-0203000	44
16		Шайба С.10.01 – 11371	КЗК-16-1-0203000	2	

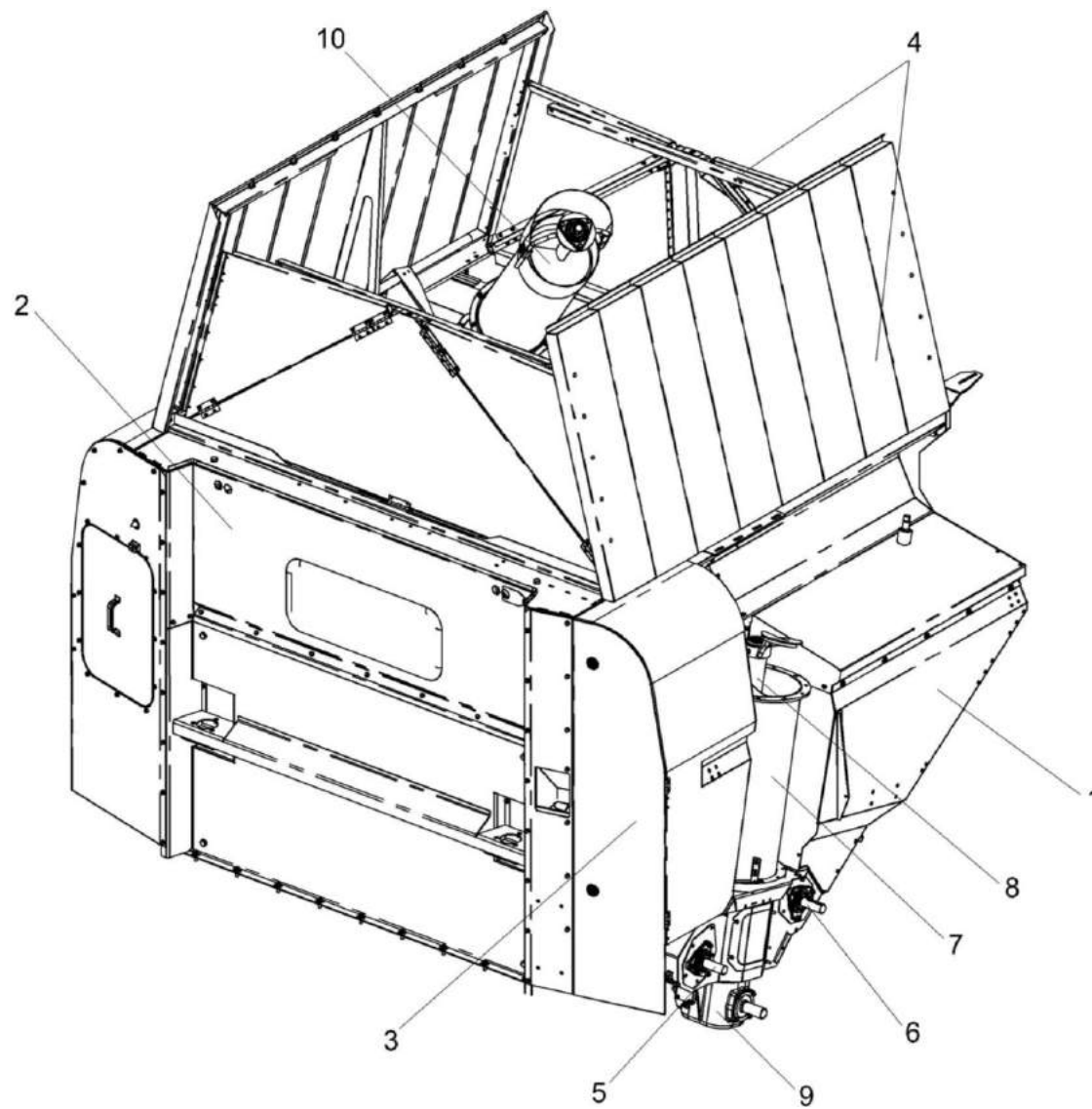


Рисунок 162 – Бункер КЗК-16-1-0203010 (лист 1)

№ рис	№ поз	Обозначение	Наименование	Куда входит	
				Обозначение	Кол. на 1 сб. ед.
<b>БУНКЕР КЗК-16-1-0203010 (лист 1) (рисунок 162)</b>					
<b>162</b>	1-10	КЗК-16-1-0203010	Бункер	КЗК-16-1-0203000	1
	1	КЗК-16-1-0203020	Основание бункера	КЗК-16-1-0203010	1
	2	КЗК-16-1-0203030	Верх бункера	КЗК-16-1-0203010	1
	3	КЗК-14-0116000	Установка шкафа электрического	КЗК-16-1-0203010	1
	4	КЗК-14-0204000Б	Установка крыши бункера	КЗК-16-1-0203010	1
	5	КЗК-14-0206060А	Шнек горизонтальный	КЗК-16-1-0203010	1
	6	КЗК-14-0206070А	Шнек горизонтальный	КЗК-16-1-0203010	1
	7	КЗК-14-0206510А	Кожух	КЗК-16-1-0203010	1
	8	КЗК-14-0206650Б	Шнек вертикальный	КЗК-16-1-0203010	1
	9	КЗК-14-0209000	Редуктор	КЗК-16-1-0203010	1
10	КЗК-14-0216000	Шнек загрузки	КЗК-16-1-0203010	1	



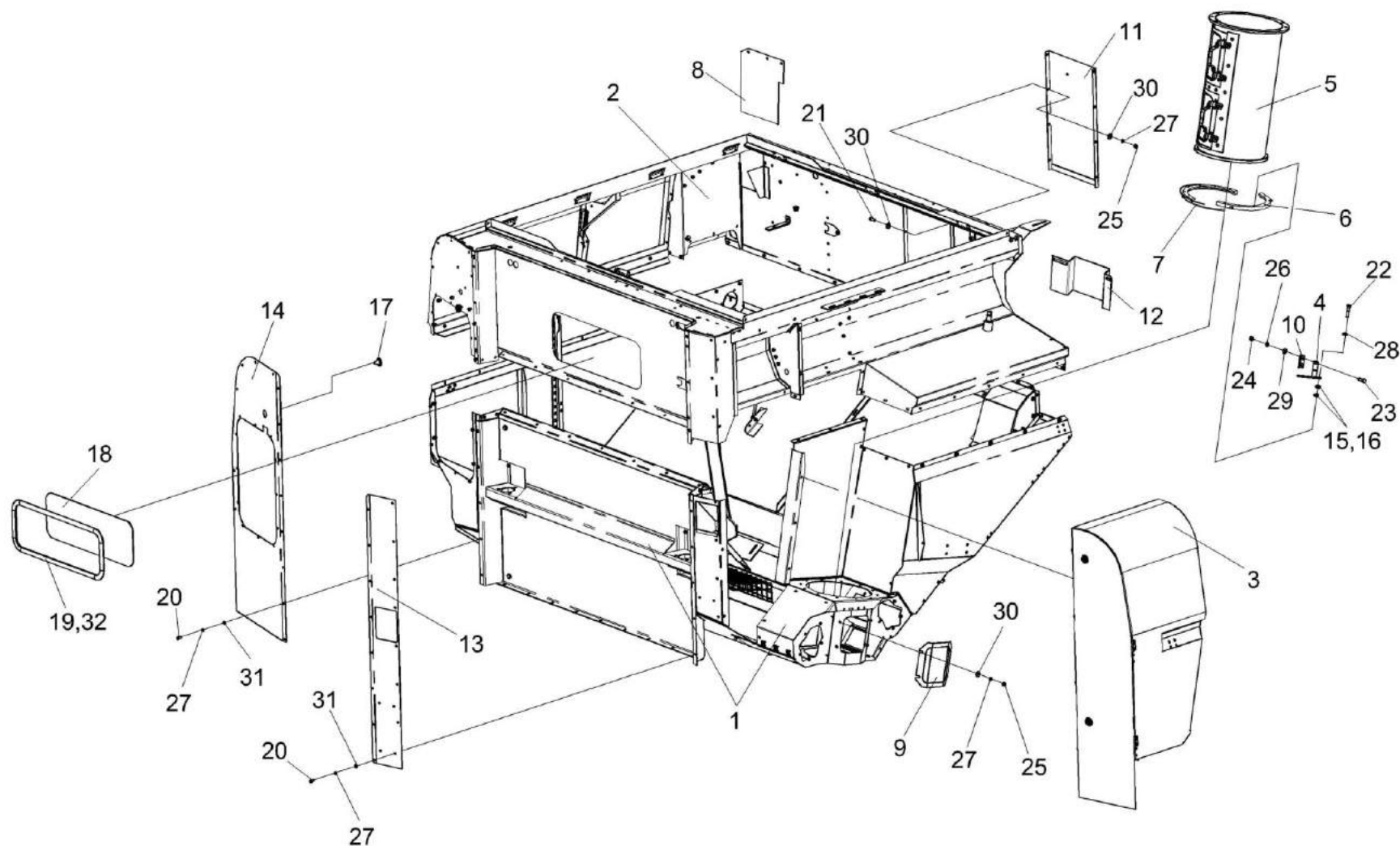


Рисунок 163 – Бункер КЗК-16-1-0203010 (лист 2)

№ рис	№ поз	Обозначение	Наименование	Куда входит	
				Обозначение	Кол. на 1 сб. ед.
<b>БУНКЕР КЗК-16-1-0203010 (лист 2) (рисунок 163)</b>					
<b>163</b>	1-32	КЗК-16-1-0203010	Бункер	КЗК-16-1-0203000	1
	1	КЗК-16-1-0203020	Основание бункера	КЗК-16-1-0203010	1
	2	КЗК-16-1-0203030	Верх бункера	КЗК-16-1-0203010	1
	3	КЗК-14-0116000	Установка шкафа электрического	КЗК-16-1-0203010	1
	4	КЗК-14-0203600	Стойка	КЗК-16-1-0203010	1
	5	КЗК-14-0206510А	Кожух	КЗК-16-1-0203010	1
	6	КЗК-14-0206810	Прижим	КЗК-16-1-0203010	1
	7	КЗК-14-0206820	Прижим	КЗК-16-1-0203010	1
	8	КЗК-14-0203002	Ограждение	КЗК-16-1-0203010	1
	9	КЗК-14-0203412	Крышка	КЗК-16-1-0203010	1
	10	КЗК-14-0203419	Кронштейн	КЗК-16-1-0203010	1
	11	КЗК-14-0203473	Люк	КЗК-16-1-0203010	1
	12	КЗК-14-0203481	Щиток	КЗК-16-1-0203010	1
	13	КЗК-14-0229455	Панель левая	КЗК-16-1-0203010	1
	14	КЗК-14-0229456А	Панель правая	КЗК-16-1-0203010	1
	15	КЗК 0113401	Шайба	КЗК-16-1-0203010	6
16	КГС 0202414	Шайба	КЗК-16-1-0203010	6	
				Наиб.кол.	
				Наиб.кол.	

№ рис	№ поз	Обозначение	Наименование	Куда входит	
				Обозначение	Кол. на 1 сб. ед.
163	17	КГС 0120032	Втулка	КЗК-16-1-0203010	1
	18	КЗК 0204002	Стекло	КЗК-16-1-0203010	1
	19	КИС 0120003Г-06	Уплотнитель	КЗК-16-1-0203010	1
	20		Болт М8-6ех16 – 7796	КЗК-16-1-0203010	41
	21		Болт М8-6ех20 – 7796	КЗК-16-1-0203010	90
	22		Болт М10-6ех45 – 7796	КЗК-16-1-0203010	4
	23		Болт М6-6ех20 – 7802	КЗК-16-1-0203010	2
	24		Гайка М6-6G – 5915	КЗК-16-1-0203010	46
	25		Гайка М8-6G – 5915	КЗК-16-1-0203010	46
	26		Шайба 6Т 65Г – 6402	КЗК-16-1-0203010	40
	27		Шайба 8Т 65Г – 6402	КЗК-16-1-0203010	82
	28		Шайба 10Т 65Г – 6402	КЗК-16-1-0203010	64
	29		Шайба С 6.01 – 6958	КЗК-16-1-0203010	14
	30		Шайба С 8.01 – 6958	КЗК-16-1-0203010	141
	31		Шайба С.8.01 – 11371	КЗК-16-1-0203010	32
	32		Замок уплотнителя КИС 0120015Д (1,974) М	КЗК-16-1-0203010	1

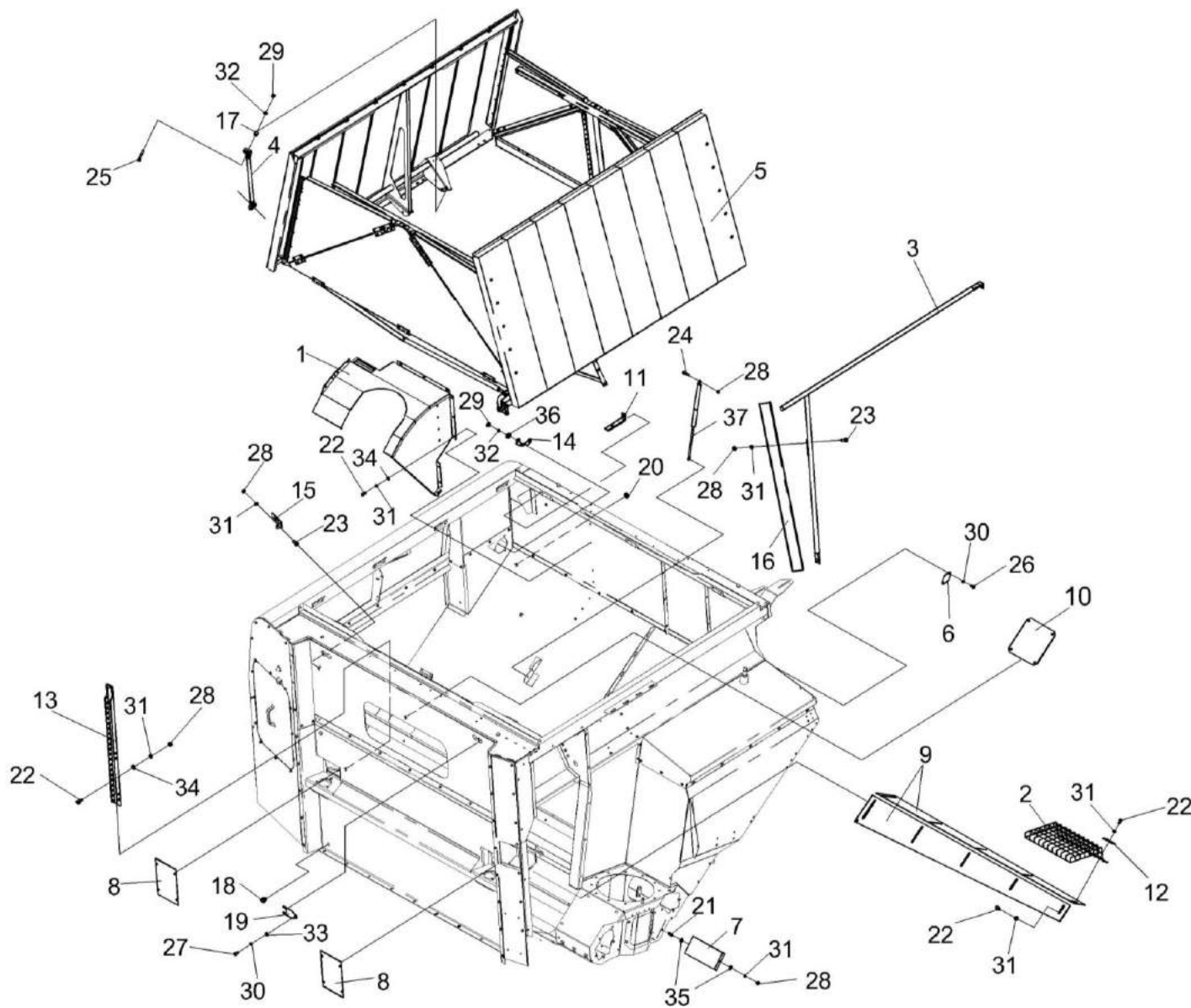


Рисунок 164 – Бункер КЗК-16-1-0203010 (лист 3)

№ рис	№ поз	Обозначение	Наименование	Куда входит	
				Обозначение	Кол. на 1 сб. ед.
<b>БУНКЕР КЗК-16-1-0203010 (лист 3) (рисунок 164)</b>					
<b>164</b>	1-37	КЗК-16-1-0203010	Бункер	КЗК-16-1-0203000	1
	1	КЗК-14-0203370Б	Кожух	КЗК-16-1-0203010	1
	2	КЗК-14-0203490	Ограждение	КЗК-16-1-0203010	1
	3	КЗК-14-0203580А	Стойка	КЗК-16-1-0203010	1
	4	КЗК-14-0203900	Тяга	КЗК-16-1-0203010	1
	5	КЗК-14-0204000Б	Установка крыши бункера	КЗК-16-1-0203010	1
	6	КЗК-14-0203403	Крышка	КЗК-16-1-0203010	2
	7	КЗК-14-0203404	Заслонка	КЗК-16-1-0203010	1
	8	КЗК-14-0203406	Крышка	КЗК-16-1-0203010	2
	9	КЗК-14-0203408	Заслонка	КЗК-16-1-0203010	4
	10	КЗК-14-0203409	Накладка	КЗК-16-1-0203010	1
	11	КЗК-14-0203411	Кронштейн	КЗК-16-1-0203010	1
	12	КЗК-14-0203417	Прижим	КЗК-16-1-0203010	2
	13	КЗК-14-0203418	Держатель	КЗК-16-1-0203010	1
	14	КЗК-14-0203438А	Держатель	КЗК-16-1-0203010	1
	15	КЗК-14-0203454	Кронштейн	КЗК-16-1-0203010	1
	16	КЗК-14-0229468	Желоб	КЗК-16-1-0203010	1
	17	КЗК-14-0203627	Втулка	КЗК-16-1-0203010	2
18	КЗК-12-0203603	Пробка	КЗК-16-1-0203010	6	

№ рис	№ поз	Обозначение	Наименование	Куда входит	
				Обозначение	Кол. на 1 сб. ед.
164	19	КЗК-12-0229455	Накладка	КЗК-16-1-0203010	2
	20	УЭС 0700013	Втулка	КЗК-16-1-0203010	1
	21		Болт М8-6ех16 – 7796	КЗК-16-1-0203010	41
	22		Болт М8-6ех20 – 7796	КЗК-16-1-0203010	90
	23		Болт М8-6ех25 – 7796	КЗК-16-1-0203010	8
	24		Болт М8-6ех35 – 7796	КЗК-16-1-0203010	2
	25		Болт М10-6ех60 – 7796	КЗК-16-1-0203010	2
	26		Болт М6-6ех12 – 7796	КЗК-16-1-0203010	12
	27		Болт М6-6ех16 – 7798	КЗК-16-1-0203010	28
	28		Гайка М8-6G – 5915	КЗК-16-1-0203010	46
	29		Гайка М10-6G – 5915	КЗК-16-1-0203010	32
	30		Шайба 6Т 65Г – 6402	КЗК-16-1-0203010	40
	31		Шайба 8Т 65Г – 6402	КЗК-16-1-0203010	82
	32		Шайба 10Т 65Г – 6402	КЗК-16-1-0203010	64
	33		Шайба С 6.01 – 6958	КЗК-16-1-0203010	14
	34		Шайба С 8.01 – 6958	КЗК-16-1-0203010	141
	35		Шайба С.8.01 – 11371	КЗК-16-1-0203010	32
	36		Шайба С.10.01 – 11371	КЗК-16-1-0203010	44
	37		Пружина газовая 084964 0900N	КЗК-16-1-0203010	1

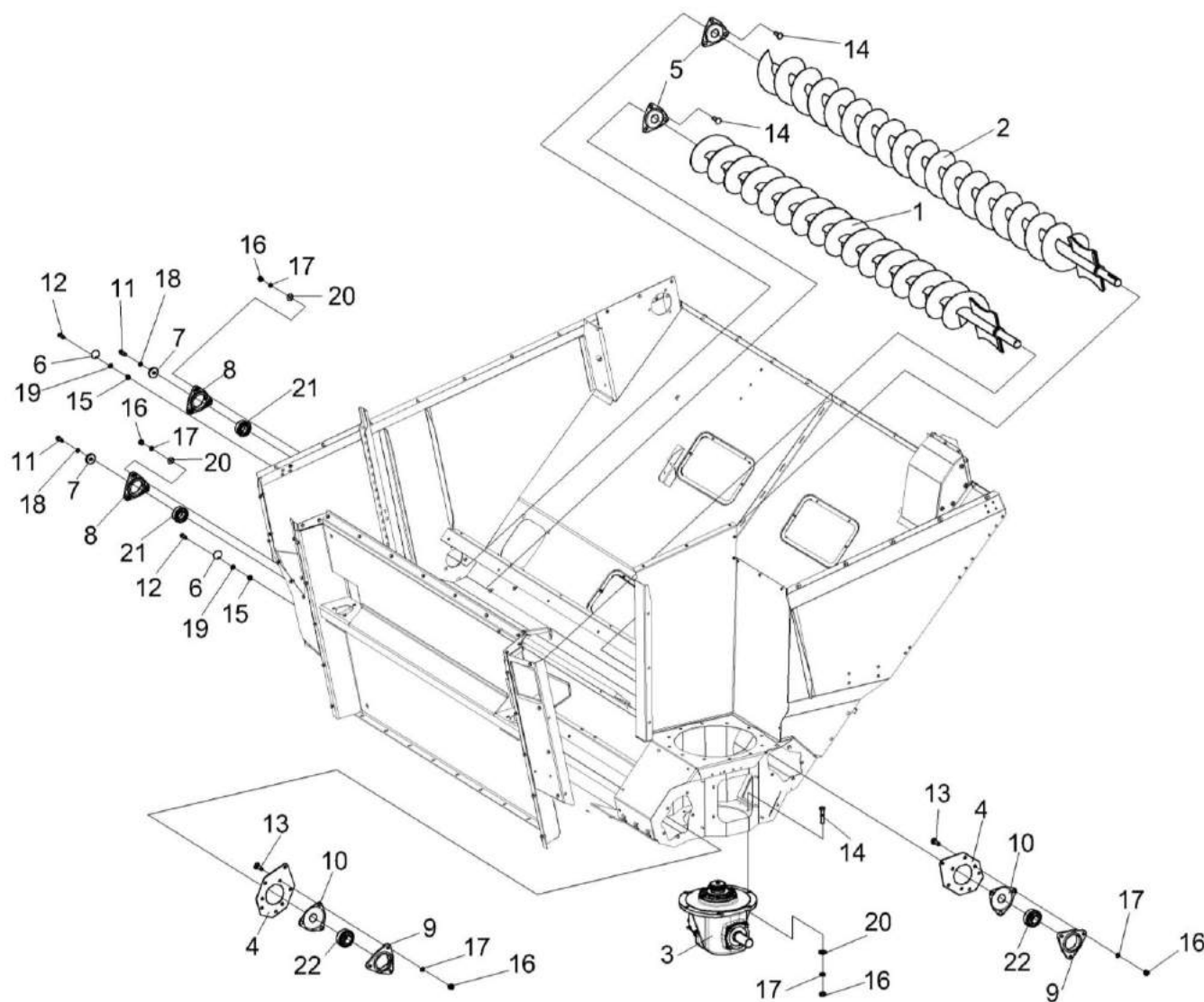


Рисунок 165 – Бункер. Установка шнеков горизонтальных КЗК-14-0206060А и КЗК-14-0206070А

№ рис	№ поз	Обозначение	Наименование	Куда входит	
				Обозначение	Кол. на 1 сб. ед.
<b>БУНКЕР. УСТАНОВКА ШНЕКОВ ГОРИЗОНТАЛЬНЫХ КЗК-14-0206060А И КЗК-14-0206070А (рисунок165)</b>					
<b>165</b>	1-22	КЗК-16-1-0203010	Бункер	КЗК-16-1-0203000	1
	4,9,10,13,16, 17,22	КЗК-14-0203120	Опора	КЗК-16-1-0203010	2
	1	КЗК-14-0206060А	Шнек горизонтальный	КЗК-16-1-0203010	1
	2	КЗК-14-0206070А	Шнек горизонтальный	КЗК-16-1-0203010	1
	3	КЗК-14-0209000	Редуктор	КЗК-16-1-0203010	1
	4	КЗК-14-0203413	Пластина	КЗК-14-0203120	1
	5	КЗК-14-0203428	Крышка	КЗК-16-1-0203010	2
	6	КЗК-14-0203433	Заслонка	КЗК-16-1-0203010	2
	7	КЗК-14-0229479	Шайба	КЗК-16-1-0203010	2
	8	КЗР 0101106	Корпус подшипника	КЗК-16-1-0203010	2
	9	КИС 0900101А	Корпус подшипника	КЗК-14-0203120	1
	10	КЗР 0206432А	Крышка	КЗК-14-0203120	1
	11		Болт М12-6ех30 – 7796	КЗК-16-1-0203010	2
	12		Болт М6-6ех16 – 7798	КЗК-16-1-0203010	28
	13		Болт М10-6ех35 – 7802	КЗК-14-0203120	3
14		Болт М10-6ех40 – 7802	КЗК-16-1-0203010	14	
15		Гайка М6-6G – 5915	КЗК-16-1-0203010	46	



№ рис	№ поз	Обозначение	Наименование	Куда входит	
				Обозначение	Кол. на 1 сб. ед.
165	16		Гайка М10-6G – 5915	КЗК-16-1-0203010	32
				КЗК-14-0203120	3
	17		Шайба 10Т 65Г – 6402	КЗК-16-1-0203010	64
				КЗК-14-0203120	3
	18		Шайба 12Т 65Г – 6402	КЗК-16-1-0203010	8
	19		Шайба С.6.01 – 11371	КЗК-16-1-0203010	5
	20		Шайба С.10.01 – 11371	КЗК-16-1-0203010	44
21		Подшипник 1580207С17-	КЗК-16-1-0203010	2	
22		Подшипник 1680207С17	КЗК-14-0203120	1	

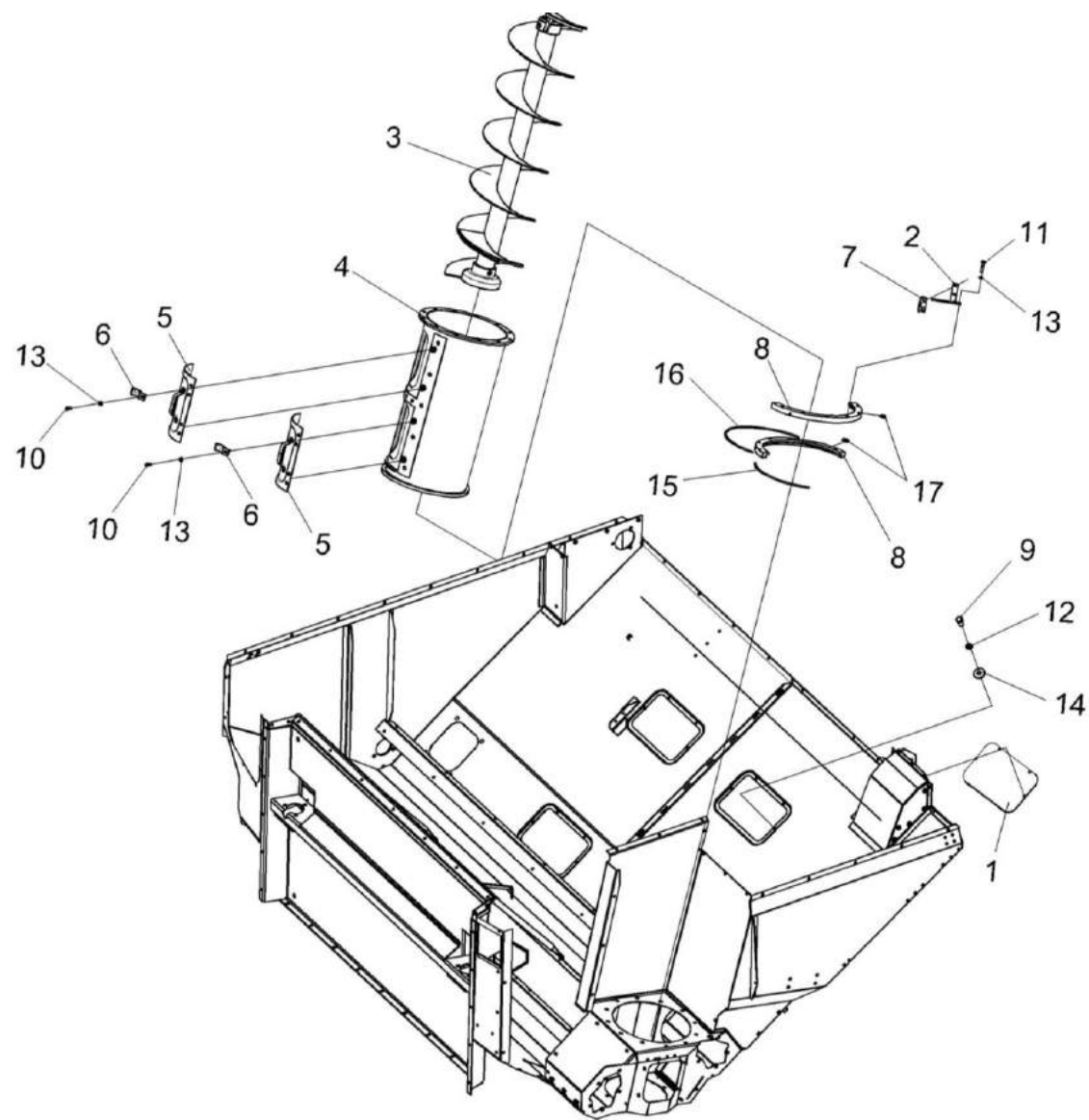


Рисунок 166 – Бункер. Установка шнека вертикального КЗК-14-0206650Б

№ рис	№ поз	Обозначение	Наименование	Куда входит	
				Обозначение	Кол. на 1 сб. ед.
<b>БУНКЕР. УСТАНОВКА ШНЕКА ВЕРТИКАЛЬНОГО КЗК-14-0206650Б (рисунок 166)</b>					
<b>166</b>	1-17	КЗК-16-1-0203010	Бункер	КЗК-16-1-0203000	1
	4-6,10,13	КЗК-14-0206510А	Кожух	КЗК-16-1-0203010	1
	8,17	КЗК-14-0206810	Прижим	КЗК-16-1-0203010	1
	8,15-17	КЗК-14-0206820	Прижим	КЗК-16-1-0203010	1
	1	КЗК-16-1-0203090	Крышка	КЗК-16-1-0203010	4
	2	КЗК-14-0203600	Стойка	КЗК-16-1-0203010	1
	3	КЗК-14-0206650Б	Шнек вертикальный	КЗК-16-1-0203010	1
	4	КЗК-14-0206520А	Кожух	КЗК-14-0206510А	1
	5	КЗК-14-0206550	Крышка	КЗК-14-0206510А	2
	6	КЗК-14-0206414	Прижим	КЗК-14-0206510А	4
	7	КЗК-14-0203419	Кронштейн	КЗК-16-1-0203010	1
	8	КЗК-14-0206457	Прижим	КЗК-14-0206810 КЗК-14-0206820	1 1
9		Болт М8-6ех16 – 7796	КЗК-16-1-0203010	41	
10		Болт М10-6ех20 – 7796	КЗК-14-0206510А	14	
11		Болт М10-6ех55 – 7796	КЗК-16-1-0203010	2	
12		Шайба 8Т 65Г – 6402	КЗК-16-1-0203010	82	

№ рис	№ поз	Обозначение	Наименование	Куда входит	
				Обозначение	Кол. на 1 сб. ед.
166	13		Шайба 10Т 65Г – 6402	КЗК-14-0206510А	4
				КЗК-16-1-0203010	64
	14		Шайба С 8.01 – 6958	КЗК-16-1-0203010	141
	15		Трубка РА 6Х1,5 SW GEF, 370 mm RENOCAL+G 6 504-34700-7	КЗК-14-0206820	1
	16		Трубка РА 6Х1,5 SW GEF, 770 mm RENOCAL+G 6 504-34700-7	КЗК-14-0206820	1
	17		Штуцер угловой ST WE 6-LL M 8x1,0КС 223-13023-3	КЗК-14-0206810	2
				КЗК-14-0206820	2

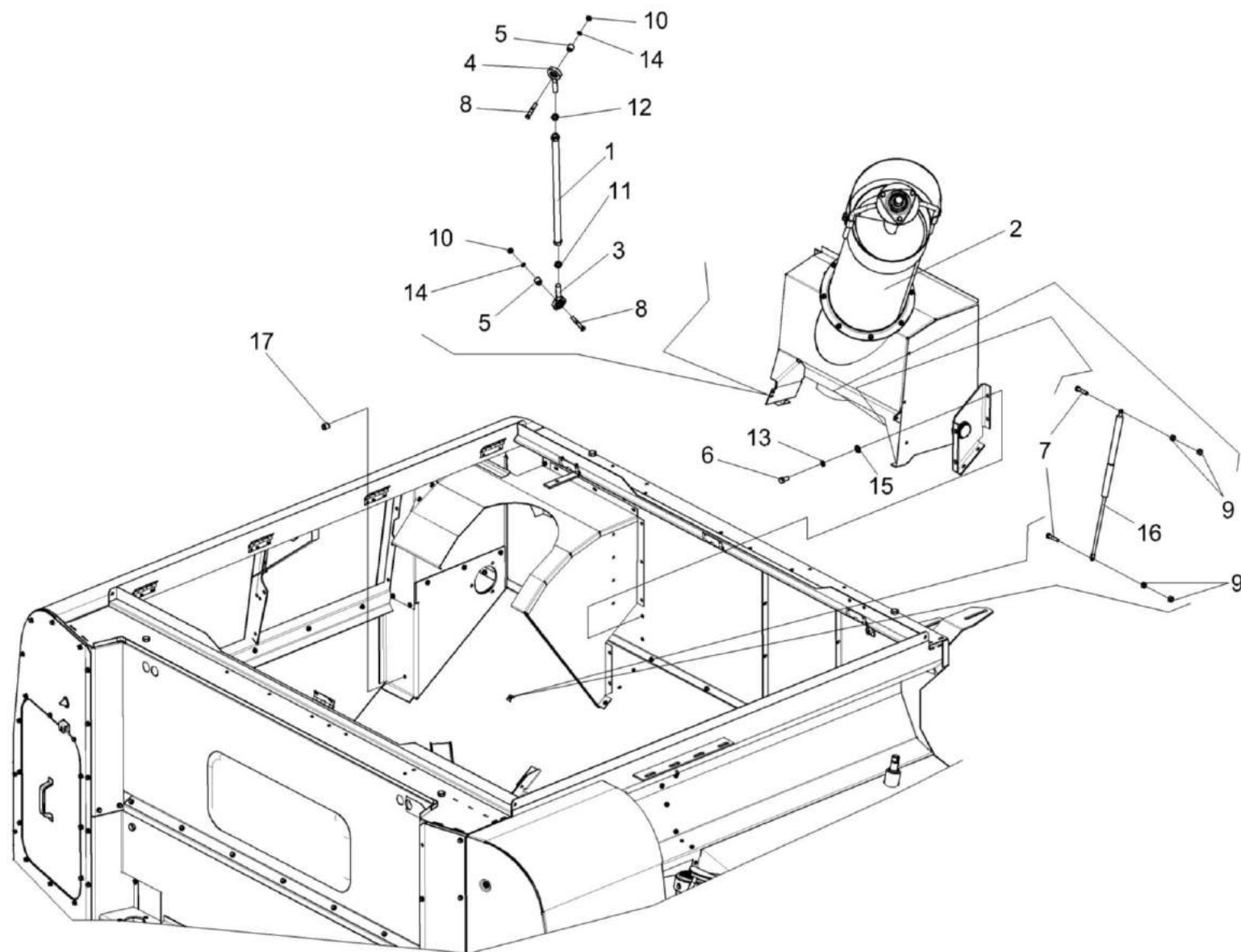


Рисунок 167 – Бункер. Установка шнека загрузки КЗК-14-0216000

№ рис	№ поз	Обозначение	Наименование	Куда входит	
				Обозначение	Кол. на 1 сб. ед.
<b>БУНКЕР. УСТАНОВКА ШНЕКА ЗАГРУЗКИ КЗК-14-0216000 (рисунок 167)</b>					
<b>167</b>	1-17	КЗК-16-1-0203010	Бункер	КЗК-16-1-0203000	1
	1,3,4,11,12	КЗК-14-0203900	Тяга	КЗК-16-1-0203010	1
	1	КЗК-14-0203910	Тяга	КЗК-14-0203900	1
	2	КЗК-14-0216000	Шнек загрузки	КЗК-16-1-0203010	1
	3	КЗК-10-0204170	Стержень	КЗК-14-0203900	1
	4	КЗК-10-0204170-01	Стержень	КЗК-14-0203900	1
	5	КЗК-14-0203627	Втулка	КЗК-16-1-0203010	2
	6		Болт М8-6ех20 – 7796	КЗК-16-1-0203010	90
	7		Болт М8-6ех35 – 7796	КЗК-16-1-0203010	2
	8		Болт М10-6ех60 – 7796	КЗК-16-1-0203010	2
	9		Гайка М8-6G – 5915	КЗК-16-1-0203010	46
	10		Гайка М10-6G – 5915	КЗК-16-1-0203010	32
	11		Гайка М16х1,5-6G – 2526	КЗК-14-0203900	1
	12		Гайка М16х1,5-LH-6G	КЗК-14-0203900	1
	13		Шайба 8Т 65Г – 6402	КЗК-16-1-0203010	82
	14		Шайба 10Т 65Г – 6402	КЗК-16-1-0203010	64
	15		Шайба С 8.01 – 6958	КЗК-16-1-0203010	141
16		Пружина газовая 084964 0900N	КЗК-16-1-0203010	1	
17		Штуцер для крепления на перегородки ST SV 6-L С 223-12368-4	КЗК-16-1-0203010	1	

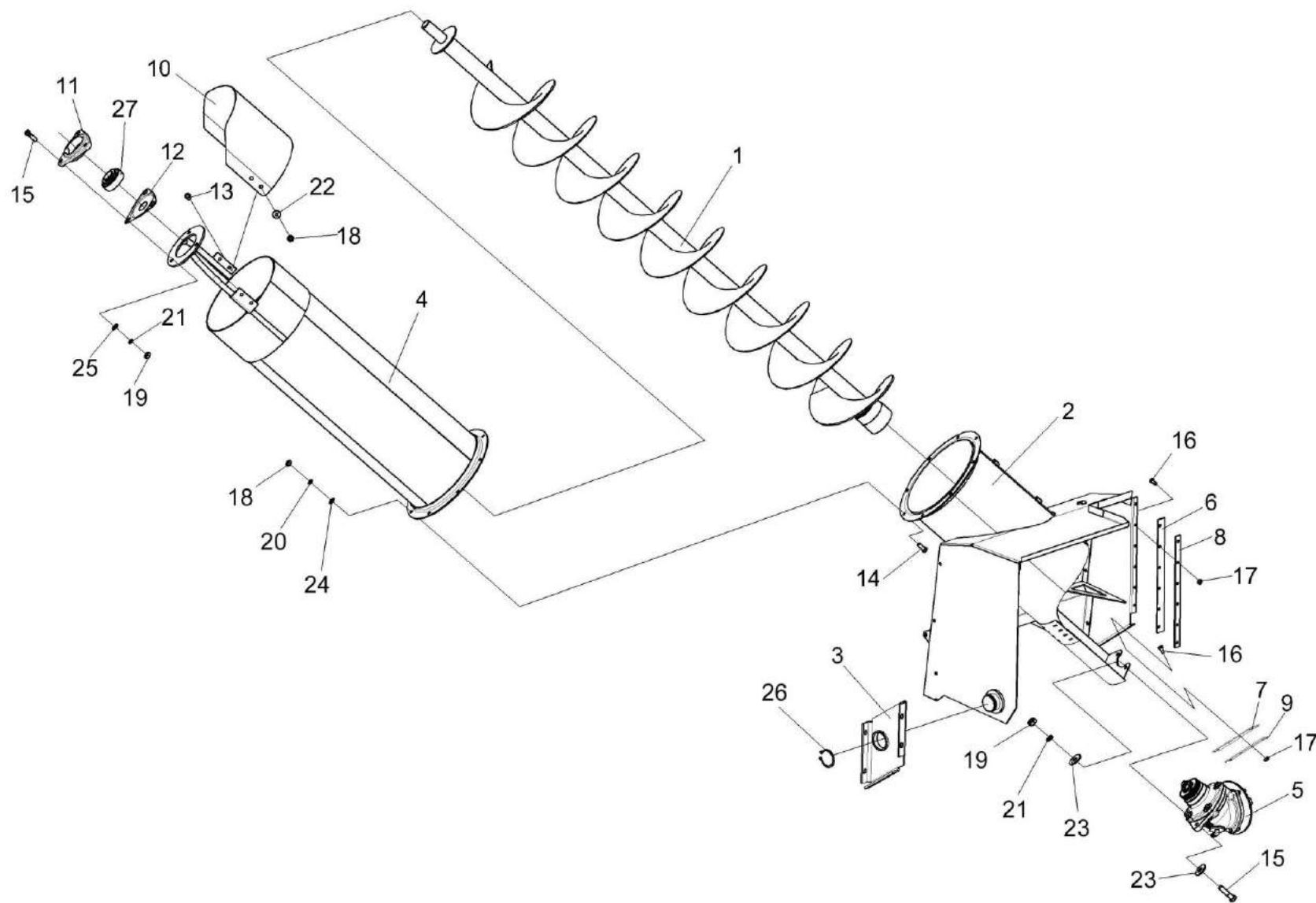


Рисунок 168 – Шнек загрузки КЗК-14-0216000

№ рис	№ поз	Обозначение	Наименование	Куда входит	
				Обозначение	Кол. на 1 сб. ед.
<b>ШНЕК ЗАГРУЗКИ КЗК-14-0216000 (рисунок 168)</b>					
<b>168</b>	1-27	КЗК-14-0216000	Шнек загрузки	КЗК-16-1-0203010	1
	2,3,5-9,15- 17,19,21,23, 26	КЗК-14-0216010	Блок загрузки	КЗК-14-0216000	1
	4,10,13,17, 18,22	КЗК-14-0216020	Кожух	КЗК-14-0216000	1
	1	КЗК-14-0216030	Шнек загрузной	КЗК-14-0216000	1
	2	КЗК-14-0216040	Корпус	КЗК-14-0216010	1
	3	КЗК-14-0216060	Кронштейн	КЗК-14-0216010	1
	4	КЗК-14-0216070	Кожух	КЗК-14-0216020	1
	5	КЗК-14-0245100-01	Редуктор	КЗК-14-0216010	1
	6	КЗК-14-0216001	Уплотнитель	КЗК-14-0216010	1
	7	КЗК-14-0216002	Уплотнитель	КЗК-14-0216010	1
	8	КЗК-14-0216415	Прижим	КЗК-14-0216010	1
	9	КЗК-14-0216416	Прижим	КЗК-14-0216010	1
	10	КЗК-14-0216418	Щиток	КЗК-14-0216020	1
11	КЗР 0101106-01	Корпус подшипника	КЗК-14-0216000	1	
12	КЗР 0101484	Крышка	КЗК-14-0216000	1	
13		Болт М8-6ex16 – 7796	КЗК-14-0216020	4	



№ рис	№ поз	Обозначение	Наименование	Куда входит	
				Обозначение	Кол. на 1 сб. ед.
168	14		Болт М8-6ех20 – 7796	КЗК-14-0216000	8
	15		Болт М10-6ех40 – 7796	КЗК-14-0216000 КЗК-14-0216010	3 2
	16		Болт М6-6ех14 – 7798	КЗК-14-0216010	10
	17		Гайка М6-6G – 5915	КЗК-14-0216010 КЗК-14-0216020	10 4
	18		Гайка М8-6G – 5915	КЗК-14-0216000 КЗК-14-0216020	8 4
	19		Гайка М10-6G – 5915	КЗК-14-0216000 КЗК-14-0216010	3 2
	20		Шайба 8Т 65Г – 6402	КЗК-14-0216000	8
	21		Шайба 10Т 65Г – 6402	КЗК-14-0216000 КЗК-14-0216010	3 2
	22		Шайба С 8.01 – 6958	КЗК-14-0216020	4
	23		Шайба С 10.01 – 6958	КЗК-14-0216010	4
	24		Шайба С.8.01 – 11371	КЗК-14-0216000	8
	25		Шайба С.10.01 – 11371	КЗК-14-0216000	3
	26		Кольцо В50 – 13942	КЗК-14-0216010	1
	27		Подшипник 1680206С17	КЗК-14-0216000	1

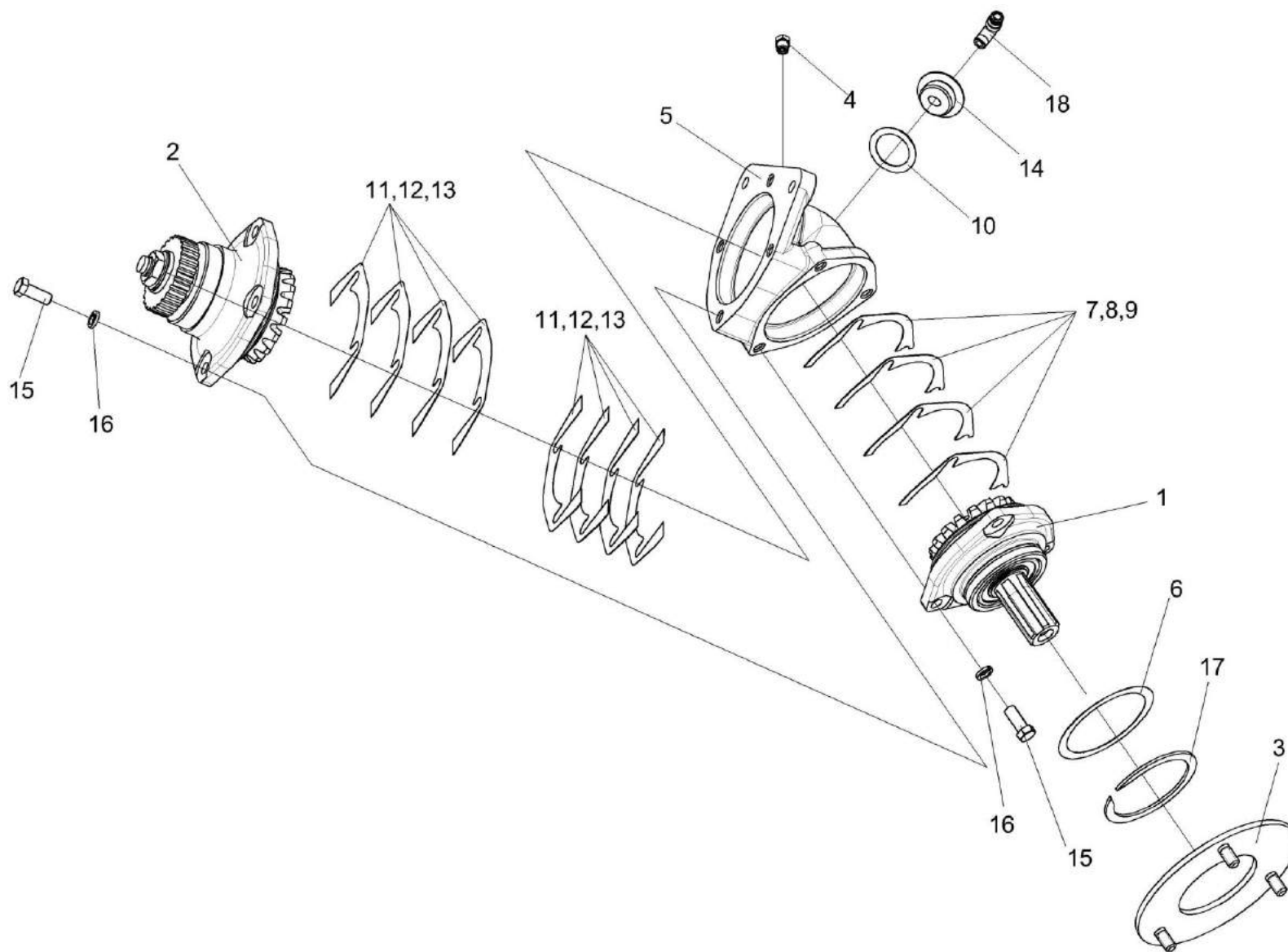


Рисунок 169 – Редуктор КЗК-14-0245100-01

№ рис	№ поз	Обозначение	Наименование	Куда входит	
				Обозначение	Кол. на 1 сб. ед.
<b>РЕДУКТОР КЗК-14-0245100-01 (рисунок 169)</b>					
<b>169</b>	1-18	КЗК-14-0245100-01	Редуктор	КЗК-14-0216010	1
	1	КЗК-14-0245010	Стакан	КЗК-14-0245100-01	1
	2	КЗК-14-0245020	Стакан	КЗК-14-0245100-01	1
	3	КЗК-1-12-0245040	Опора	КЗК-14-0245100-01	1
	4	КУЖ 0108010	Клапан предохранительный	КЗК-14-0245100-01	1
	5	КЗК-1-12-0245202	Корпус	КЗК-14-0245100-01	1
	6	КЗК-1-12-0245501	Кольцо	КЗК-14-0245100-01	4 наиб. кол
	7	КЗК-1-12-0245502	Прокладка	КЗК-14-0245100-01	4 наиб. кол
	8	КЗК-1-12-0245502-01	Прокладка	КЗК-14-0245100-01	6 наиб. кол
	9	КЗК-1-12-0245502-02	Прокладка	КЗК-14-0245100-01	4 наиб. кол
	10	КЗР 0210001А	Прокладка	КЗК-14-0245100-01	1
	11	КРН 0400502	Прокладка регулировочная	КЗК-14-0245100-01	6 наиб. кол
12	КРН 0400502-01	Прокладка регулировочная	КЗК-14-0245100-01	4 наиб. кол	

№ рис	№ поз	Обозначение	Наименование	Куда входит	
				Обозначение	Кол. на 1 сб. ед.
169	13	KPH 0400502-02	Прокладка регулировочная	KЗК-14-0245100-01	8 наиб. кол
	14	KЗК-1-12-0245607	Пробка	KЗК-14-0245100-01	
	15		Болт М10-6ех25 – 7796	KЗК-14-0245100-01	7
	16		Шайба 10Т 65Г – 6402	KЗК-14-0245100-01	7
	17		Кольцо В78 – 13940	KЗК-14-0245100-01	1
	18		Штуцер угловой быстросъемный WEKV 6500-6-M10X1-S03 ZG 226- 14123-3	KЗК-14-0245100-01	1

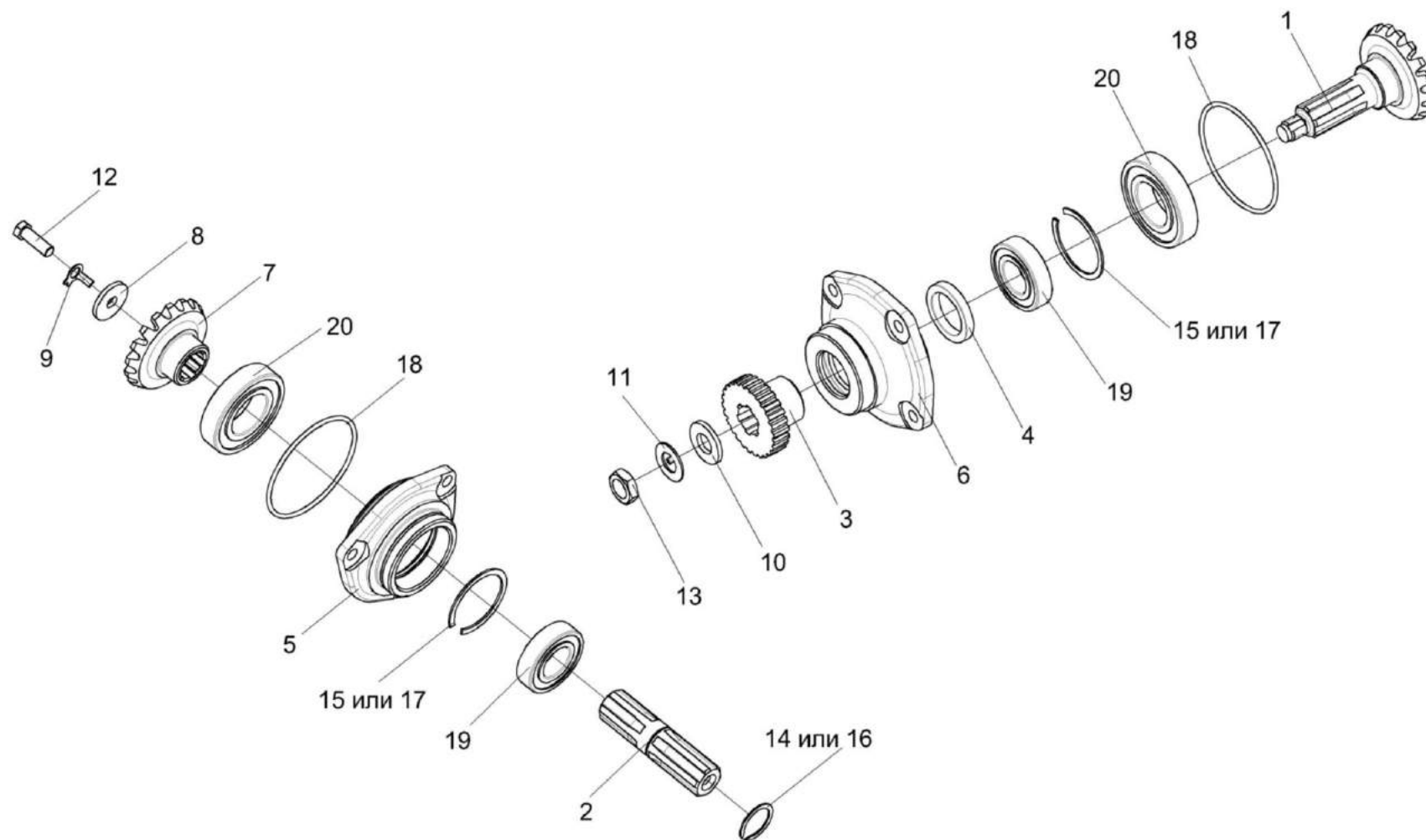


Рисунок 170 – Стаканы КЗК-14-0245010 и КЗК-14-0245020

№ рис	№ поз	Обозначение	Наименование	Куда входит	
				Обозначение	Кол. на 1 сб. ед.
<b>СТАКАНЫ КЗК-14-0245010 И КЗК-14-0245020 (рисунок 170)</b>					
170	2,5,7-9, 12,14-20	КЗК-14-0245010	Стакан	КЗК-14-0245100-01	1
	1,3,4,6,10,11, 13,15,17-20	КЗК-14-0245020	Стакан	КЗК-14-0245100-01	1
	1	КЗК-14-0245030	Вал-шестерня	КЗК-14-0245020	1
	2	КЗК-14-0245601	Вал	КЗК-14-0245010	1
	3	КЗК-14-0245604	Полумуфта	КЗК-14-0245020	1
	4	КЗК-1-12-0245001	Кольцо	КЗК-14-0245020	1
	5	КЗК-1-12-0245203	Стакан	КЗК-14-0245010	1
	6	КЗК-1-12-0245204	Стакан	КЗК-14-0245020	1
	7	КЗК-1-12-0245602	Шестерня	КЗК-14-0245010	1
	8	РСМ 10.01.47.417Б	Шайба	КЗК-14-0245010	1
	9	КЗК-14-0210402	Шайба	КЗК-14-0245010	1
	10	ПКК 0117434	Шайба	КЗК-14-0245020	1
	11	ПКК 0117435	Шайба	КЗК-14-0245020	1
	12		Болт М10-6х30 – 7796	КЗК-14-0245010	1
13		Гайка М18х1,5-6G – 5916	КЗК-14-0245020	1	
14		Кольцо В30 – 13940	КЗК-14-0245010	1	

№ рис	№ поз	Обозначение	Наименование	Куда входит	
				Обозначение	Кол. на 1 сб. ед.
170	15		Кольцо В62 – 13941	КЗК-14-0245010	1
				КЗК-14-0245020	1
	16		Кольцо В30 – 13942	КЗК-14-0245010	1
	17		Кольцо В62 – 13943	КЗК-14-0245010	1
				КЗК-14-0245020	1
	18		Кольцо 094-100-36-2-2 – 18829/9833	КЗК-14-0245010	1
				КЗК-14-0245020	1
	19		Подшипник 6206-2RS1	КЗК-14-0245010	1
				КЗК-14-0245020	1
	20		Подшипник 6208-2RS1	КЗК-14-0245010	1
				КЗК-14-0245020	1

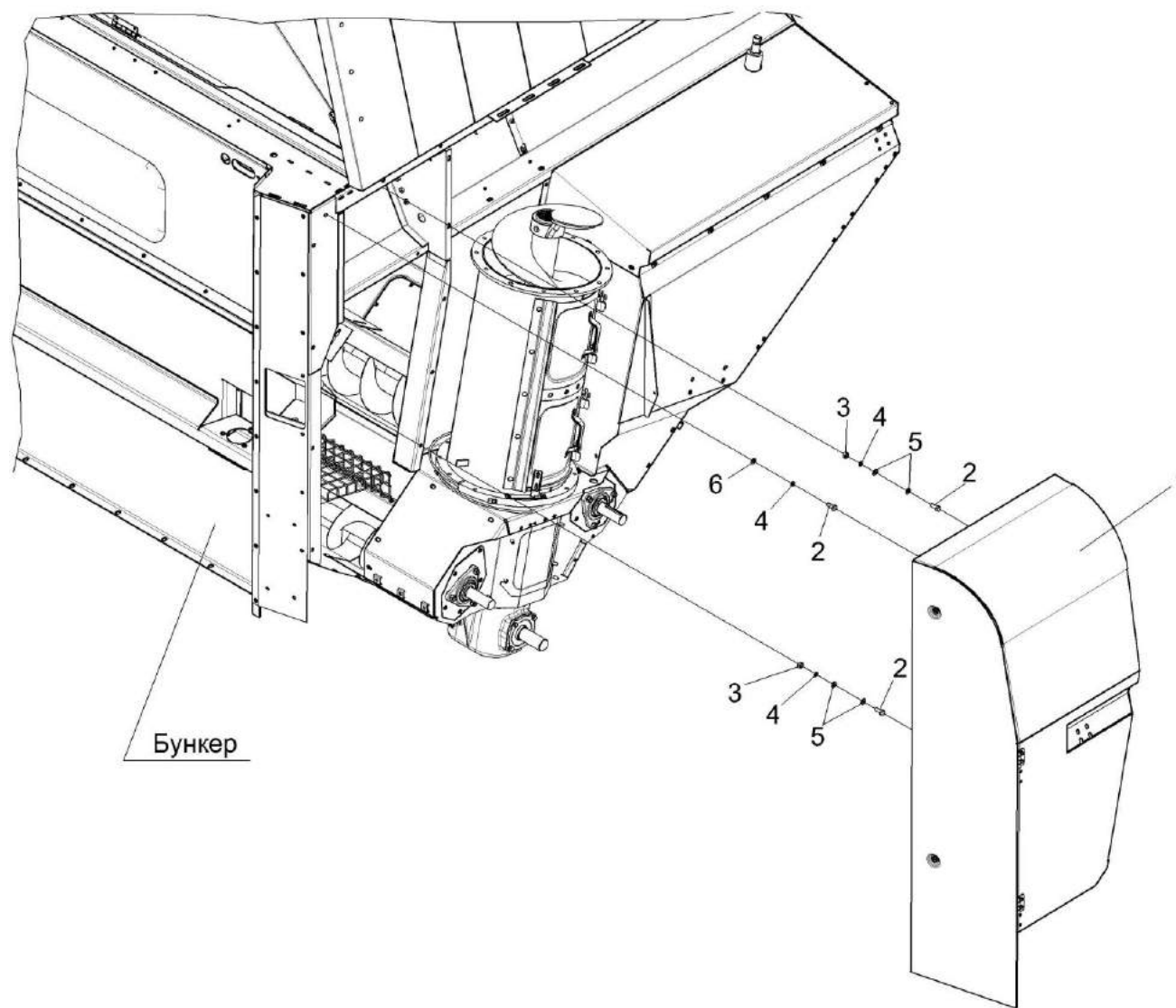


Рисунок 171 – Установка шкафа электрического КЗК-14-0116000



№ рис	№ поз	Обозначение	Наименование	Куда входит	
				Обозначение	Кол. на 1 сб. ед.
<b>УСТАНОВКА ШКАФА ЭЛЕКТРИЧЕСКОГО КЗК-14-0116000 (рисунок 171)</b>					
<b>171</b>	1-6	КЗК-14-0116000	Установка шкафа электрического	КЗК-16-1-0203010	1
	1	КЗК-14-0116010	Шкаф электрический	КЗК-14-0116000	1
	2		Болт М10-6ех25 – 7796	КЗК-14-0116010	14
	3		Гайка М10-6G – 5915	КЗК-14-0116010	9
	4		Шайба 10Т 65Г – 6402	КЗК-14-0116010	14
	5		Шайба С.10.01 – 11371	КЗК-14-0116010	21
	6		Шайба С 10.01 – 6958	КЗК-14-0116000	2

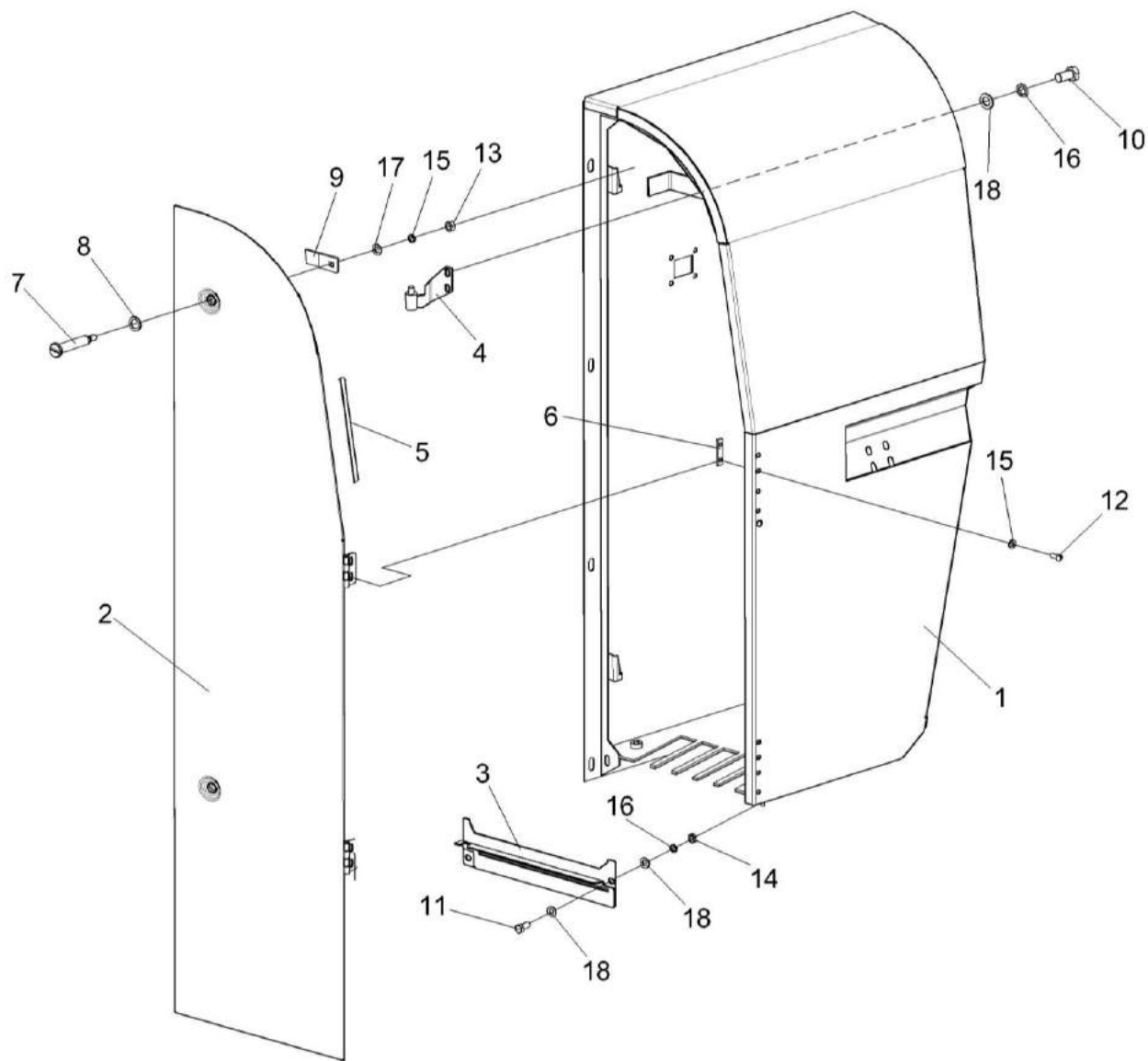


Рисунок 172 – Шкаф электрический КЗК-14-0116010

№ рис	№ поз	Обозначение	Наименование	Куда входит	
				Обозначение	Кол. на 1 сб. ед.
<b>ШКАФ ЭЛЕКТРИЧЕСКИЙ КЗК-14-0116010 (рисунок 172)</b>					
172	1-18	КЗК-14-0116010	Шкаф электрический	КЗК-14-0116000	1
	1	КЗК-14-0116020	Корпус	КЗК-14-0116010	1
	2	КЗК-14-0116090	Дверь	КЗК-14-0116010	1
	3	КЗК-14-0116100	Накладка	КЗК-14-0116010	1
	4	КЗК-14-0116110	Петля	КЗК-14-0116010	2
	5	КЗК-1624-0129002	Уплотнение Уплотнение Т-8 L=(3000±3) мм	КЗК-14-0116010	1
	6	КЗК-14-0116436	Подкладка	КЗК-14-0116010	2
	7	КЗК-14-0116602	Палец	КЗК-14-0116010	2
	8	УЭС 1000001	Шайба	КЗК-14-0116010	4
	9	УЭС 1000507-01	Фиксатор	КЗК-14-0116010	2
	10		Болт М8-6х16. – 7796	КЗК-14-0116010	4
	11		Болт М8-6х20 – 7796	КЗК-14-0116010	2
	12		Винт В.М6-6х14 – 17473	КЗК-14-0116010	4
	13		Гайка М6-6G – 5915	КЗК-14-0116010	2
	14		Гайка М8-6G – 5915	КЗК-14-0116010	2
	15		Шайба 6Т 65Г – 6402	КЗК-14-0116010	2
16		Шайба 8Т 65Г – 6402	КЗК-14-0116010	6	

№ рис	№ поз	Обозначение	Наименование	Куда входит	
				Обозначение	Кол. на 1 сб. ед.
172	17		Шайба С.6.01 – 11371	КЗК-14-0116010	6
	18		Шайба С.8.01 – 11371	КЗК-14-0116010	8

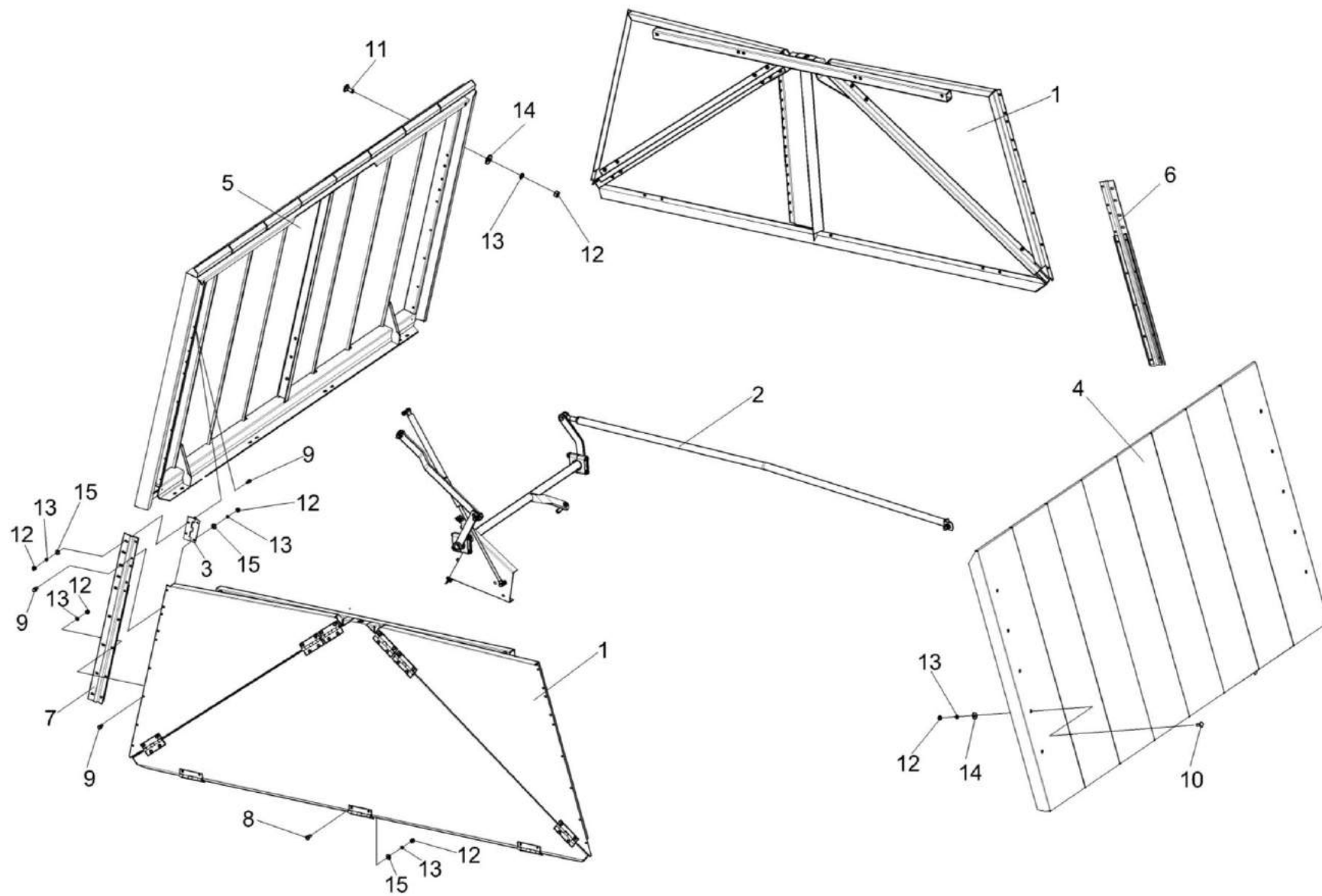


Рисунок 173 – Установка крыши бункера КЗК-14-0204000Б

№ рис	№ поз	Обозначение	Наименование	Куда входит	
				Обозначение	Кол. на 1 сб. ед.
<b>УСТАНОВКА КРЫШИ БУНКЕРА КЗК-14-0204000Б (рисунок 173)</b>					
<b>173</b>	1-15	КЗК-14-0204000Б	Установка крыши бункера	КЗК-16-1-0203010	1
	4,10,12,13, 14	КЗК-14-0204010В	Крыша	КЗК-14-0204000Б	1
	5,11,13,14	КЗК-14-0204020В	Крыша	КЗК-14-0204000Б	1
	1	КЗК-14-0204030Б	Клин	КЗК-14-0204000Б	2
	2	КЗК-14-0204040А	Установка механизма трансформации	КЗК-14-0204000Б	1
	3	КЗК-14-0204080	Петля	КЗК-14-0204000Б	8
	4	КЗК-14-0204110А	Крыша	КЗК-14-0204010Б	1
	5	КЗК-14-0204120А	Крыша	КЗК-14-0204020Б	1
	6	КЗК-14-0204427А	Планка	КЗК-14-0204000Б	2
	7	КЗК-14-0204427А-01	Планка	КЗК-14-0204000Б	2
	8		Болт М6-6ex14 – 7798	КЗК-14-0204000Б	28
	9		Болт М6-6ex16 – 7798	КЗК-14-0204000Б	52ё
10		Болт М6-6ex14 – 7802	КЗК-14-0204010Б	10	
11		Болт М6-6gx16 – 7802	КЗК-14-0204020Б	10	
12		Гайка М6-6G – 5915	КЗК-14-0204000Б	80	
			КЗК-14-0204010Б	10	
			КЗК-14-0204020Б	10	

№ рис	№ поз	Обозначение	Наименование	Куда входит	
				Обозначение	Кол. на 1 сб. ед.
173	13		Шайба 6Т 65Г – 6402	КЗК-14-0204000Б	80
				КЗК-14-0204010Б	10
				КЗК-14-0204020Б	10
	14		Шайба С 6.01 – 6958	КЗК-14-0204000Б	28
				КЗК-14-0204010Б	10
				КЗК-14-0204020Б	10
	15		Шайба С.6.01 – 11371	КЗК-14-0204000Б	28

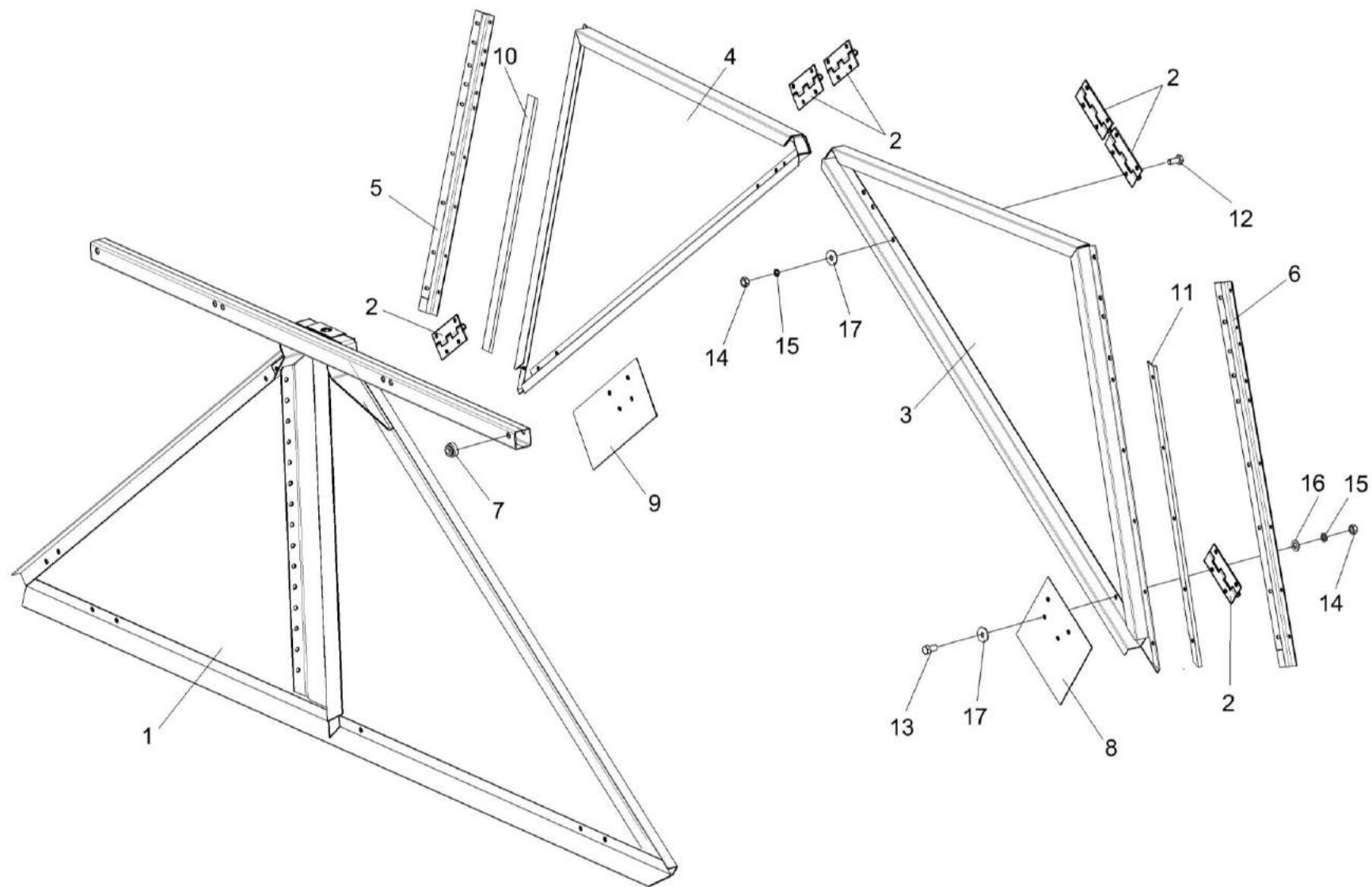


Рисунок 174 – Клин КЗК-14-0204030Б



№ рис	№ поз	Обозначение	Наименование	Куда входит	
				Обозначение	Кол. на 1 сб. ед.
<b>КЛИН КЗК-14-0204030Б (рисунок 174)</b>					
<b>174</b>	1-17	КЗК-14-0204030Б	Клин	КЗК-14-0204000Б	2
	1	КЗК-14-0204070	Клин	КЗК-14-0204030А	1
	2	КЗК-14-0204080	Петля	КЗК-14-0204030А	6
	3	КЗК-14-0204090	Клин	КЗК-14-0204030А	1
	4	КЗК-14-0204100	Клин	КЗК-14-0204030А	1
	5	КЗК-14-0204001Б	Уплотнение	КЗК-14-0204030А	1
	6	КЗК-14-0204001Б-01	Уплотнение	КЗК-14-0204030А	1
	7	КЗК-14-0204002	Амортизатор	КЗК-14-0204030А	2
	8	КЗК-14-0204004	Фартук	КЗК-14-0204030А	1
	9	КЗК-14-0204004-01	Фартук	КЗК-14-0204030А	1
	10	КЗК-14-0204427А	Планка	КЗК-14-0204030А	1
	11	КЗК-14-0204427А-01	Планка	КЗК-14-0204030А	1ё
	12		Болт М6-6ех14 – 7798	КЗК-14-0204030А	26
	13		Болт М6-6ех16 – 7798	КЗК-14-0204030А	8
	14		Гайка М6-6G – 5915	КЗК-14-0204030А	34
	15		Шайба 6Т 65Г – 6402	КЗК-14-0204030А	24
	16		Шайба С 6.01 – 6958	КЗК-14-0204030А	10
17		Шайба С.6.01 – 11371	КЗК-14-0204030А	24	

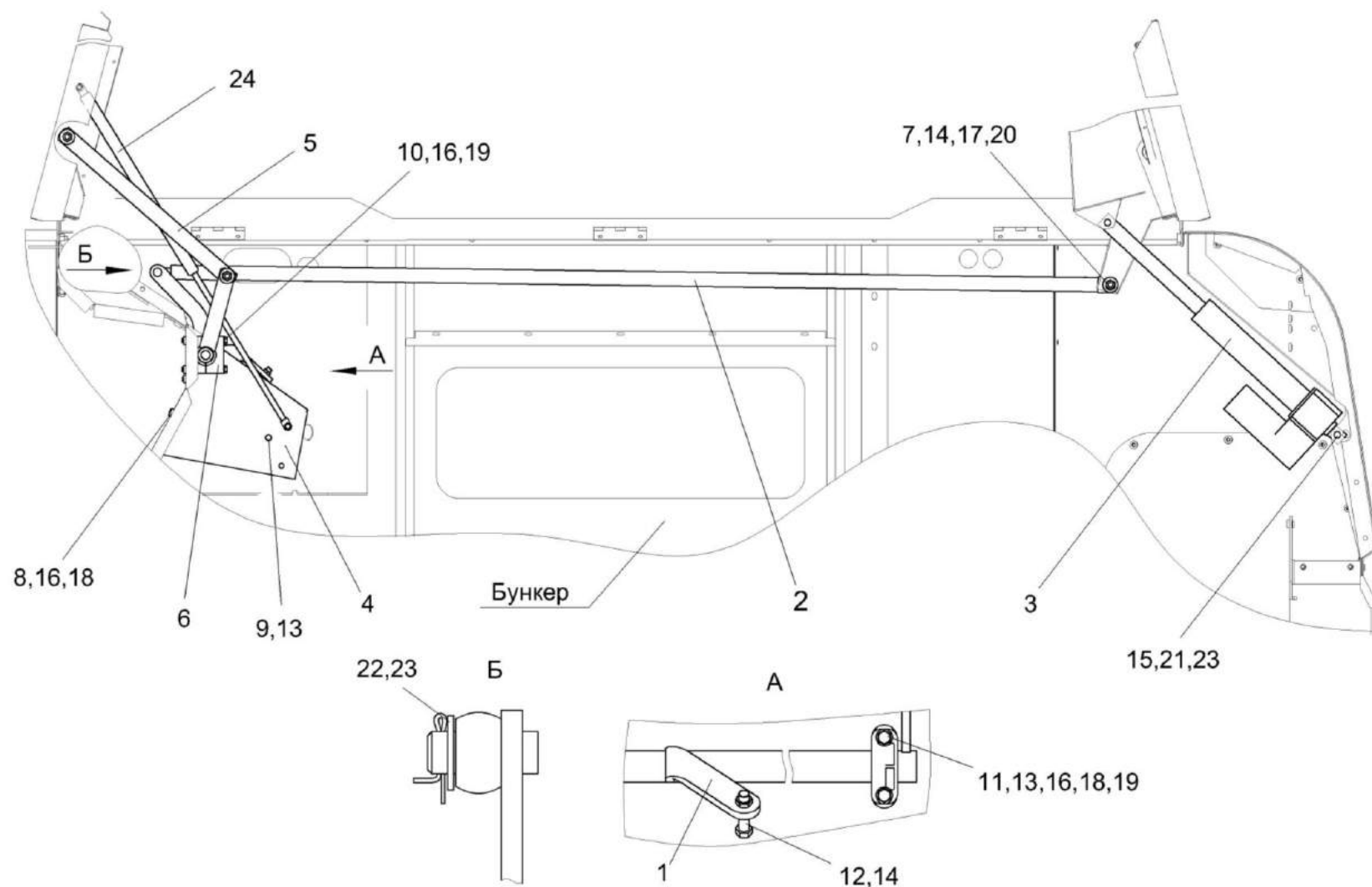


Рисунок 175 – Установка механизма трансформации КЗК-14-0204040А

№ рис	№ поз	Обозначение	Наименование	Куда входит	
				Обозначение	Кол. на 1 сб. ед.
<b>УСТАНОВКА МЕХАНИЗМА ТРАНСФОРМАЦИИ КЗК-14-0204040А (рисунок 175)</b>					
175	1-24	КЗК-14-0204040А	Установка механизма трансформации	КЗК-14-0204000Б	2
	1	КЗК-14-0204050Б	Синхронизатор	КЗК-14-0204040А	1
	2	КЗК-14-0204060Б	Тяга	КЗК-14-0204040А	1
	3	КЗК-1420-0701090	Электромеханизм бункера	КЗК-14-0204040А	1
	4	КЗК-14-0204429А	Кронштейн	КЗК-14-0204040А	1
	5	КЗК-14-0204433Б	Тяга	КЗК-14-0204040А	1
	6	КЗК-12-3-0204002	Опора	КЗК-14-0204040А	4
	7	КЗК-12-3-0204603-01	Болт	КЗК-14-0204040А	3
	8		Болт М8-6ех20 – 7796	КЗК-14-0204040А	6
	9		Болт М8-6ех40 – 7796	КЗК-14-0204040А	2
	10		Болт М8-6ех80 – 7796	КЗК-14-0204040А	2
	11		Болт М8-6ех85 – 7796	КЗК-14-0204040А	2
	12		Болт М10-6ех55 – 7796	КЗК-14-0204040А	1
	13		Гайка М8-6G – 5915	КЗК-14-0204040А	6
	14		Гайка М10-6G – 5915	КЗК-14-0204040А	5
	15		Ось 6-12 b12x55 – 9650	КЗК-14-0204040А	2
16		Шайба 8Т 65Г – 6402	КЗК-14-0204040А	9	

№ рис	№ поз	Обозначение	Наименование	Куда входит	
				Обозначение	Кол. на 1 сб. ед.
175	17		Шайба 10Т 65Г – 6402	КЗК-14-0204040А	3
	18		Шайба С 8.01 – 6958	КЗК-14-0204040А	9
	19		Шайба С.8.01 – 11371	КЗК-14-0204040А	4
	20		Шайба С.10.01 – 11371	КЗК-14-0204040А	3
	21		Шайба С.12.01 – 11371	КЗК-14-0204040А	2
	22		Шайба С.16.01 -11371	КЗК-14-0204040А	1
	23		Шплинт 2,5х20 – 397	КЗК-14-0204040А	3
	24		Пружина газовая 095192 0600N	КЗК-14-0204040А	1

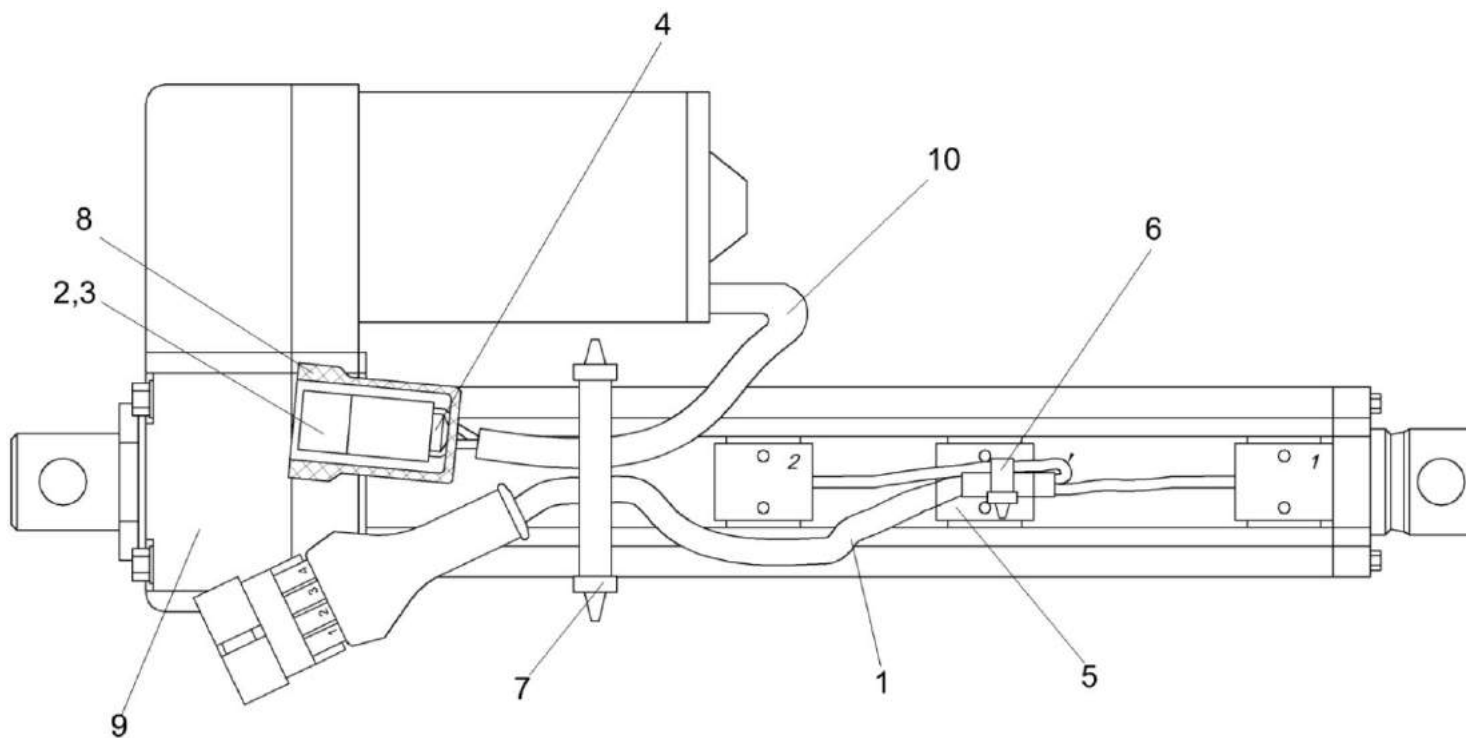


Рисунок 176 – Электромеханизм бункера КЗК-1420-0701090

№ рис	№ поз	Обозначение	Наименование	Куда входит	
				Обозначение	Кол. на 1 сб. ед.
<b>ЭЛЕКТРОМЕХАНИЗМ БУНКЕРА КЗК-14-0701090 (рисунок 176)</b>					
<b>176</b>	1-10	КЗК-1420-0701090	Электромеханизм бункера	КЗК-14-0204040А	1
	1	КЗК-10-0701090	Датчик	КЗК-1420-0701090	1
	2		Колодка штыревая 502602	КЗК-1420-0701090	1
	3		Штырь 103612	КЗК-1420-0701090	2
	4		Варистор МОВН 1153 25 В±10% 1000А	КЗК-1420-0701090	1
	5		Корпус ГПТ 647.60.06	КЗК-1420-0701090	1
	6		Лента стяжная 4-0160967-2	КЗК-1420-0701090	1
	7		Лента стяжная зубчатая	КЗК-1420-0701090	2
	8		Чехол 64221-3724050	КЗК-1420-0701090	1
	9		Электромеханизм МК-150-03.2.200.0	КЗК-1420-0701090	1
10		Трубка 305 ТВ-40, 6, черная, высшего сорта – 19034 (0,15) м	КЗК-1420-0701090	1	

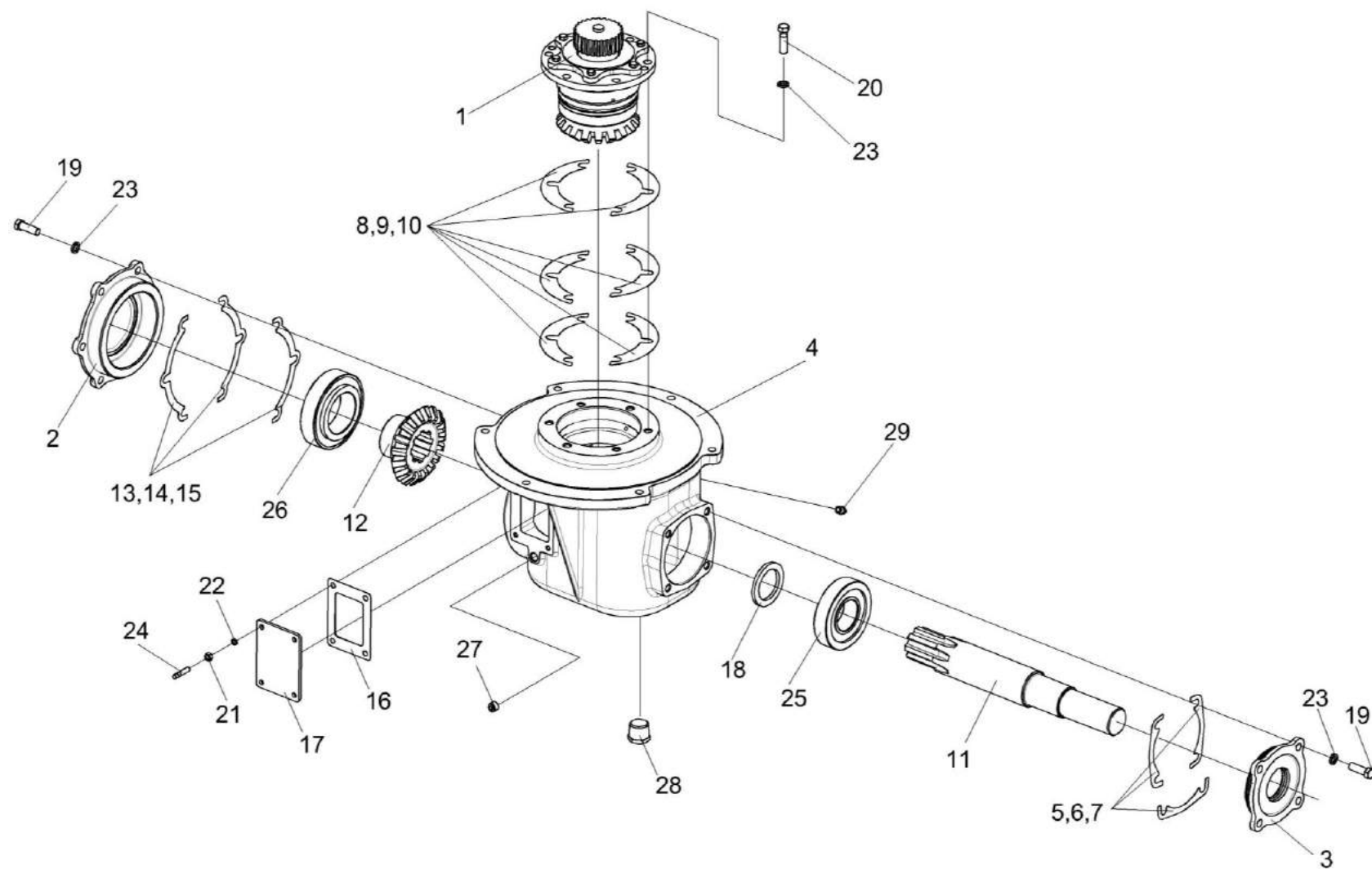


Рисунок 177 – Редуктор КЗК-14-0209000

№ рис	№ поз	Обозначение	Наименование	Куда входит	
				Обозначение	Кол. на 1 сб. ед.
<b>РЕДУКТОР КЗК-14-0209000 (рисунок 177)</b>					
<b>177</b>	1-29	КЗК-14-0209000	Редуктор	КЗК-16-1-0203010	1
	1	КЗК-14-0209010	Стакан	КЗК-14-0209000	1
	2	КЗК-14-0209030	Крышка	КЗК-14-0209000	1
	3	КЗК-14-0209050	Крышка	КЗК-14-0209000	1
	4	КЗК-14-0209201	Корпус	КЗК-14-0209000	1
	5	КЗК-14-0209501	Прокладка	КЗК-14-0209000	8 Наиб.кол
	6	КЗК-14-0209501-01	Прокладка	КЗК-14-0209000	6 Наиб.кол
	7	КЗК-14-0209501-02	Прокладка	КЗК-14-0209000	4 Наиб.кол
	8	КЗК-14-0209502	Прокладка	КЗК-14-0209000	6 Наиб.кол
	9	КЗК-14-0209502-01	Прокладка	КЗК-14-0209000	6 Наиб.кол
	10	КЗК-14-0209502-02	Прокладка	КЗК-14-0209000	6 Наиб.кол
	11	КЗК-14-0209601	Вал	КЗК-14-0209000	1
	12	КЗК-14-0209602	Шестерня	КЗК-14-0209000	1
13	ЖГР-1-0205514	Прокладка	КЗК-14-0209000	8 Наиб.кол	



№ рис	№ поз	Обозначение	Наименование	Куда входит	
				Обозначение	Кол. на 1 сб. ед.
177	14	ЖГР-1-0205514-01	Прокладка	КЗК-14-0209000	6 Наиб.кол
	15	ЖГР-1-0205514-02	Прокладка	КЗК-14-0209000	4 Наиб.кол
	16	КЗР 0003002А	Прокладка	КЗК-14-0209000	1 Наиб.кол
	17	КЗР 0003401А	Крышка	КЗК-14-0209000	1
	18	КЗР 0204801	Шайба	КЗК-14-0209000	1
	19		Болт М10-6ех30 – 7796	КЗК-14-0209000	10
	20		Болт М10-6ех35 – 7796	КЗК-14-0209000	6
	21		Гайка М6-6G – 5915	КЗК-14-0209000	4
	22		Шайба 6 65Г – 6405	КЗК-14-0209000	4
	23		Шайба 10Т 65Г – 6402	КЗК-14-0209000	16
	24		Шпилька 2 М6-6ех25 – 22032	КЗК-14-0209000	4
	25		Подшипник 7309А – 27365	КЗК-14-0209000	1
	26		Подшипник 7512А – 27365	КЗК-14-0209000	1
	27		Пробка 2-КГ 1/4".10кп.019	КЗК-14-0209000	1
	28		Пробка КГ 3/4".10кп.019	КЗК-14-0209000	1
	29		Штуцер прямой ST GE 6-LL M 10x1,0КС 223-12271-7	КЗК-14-0209000	1

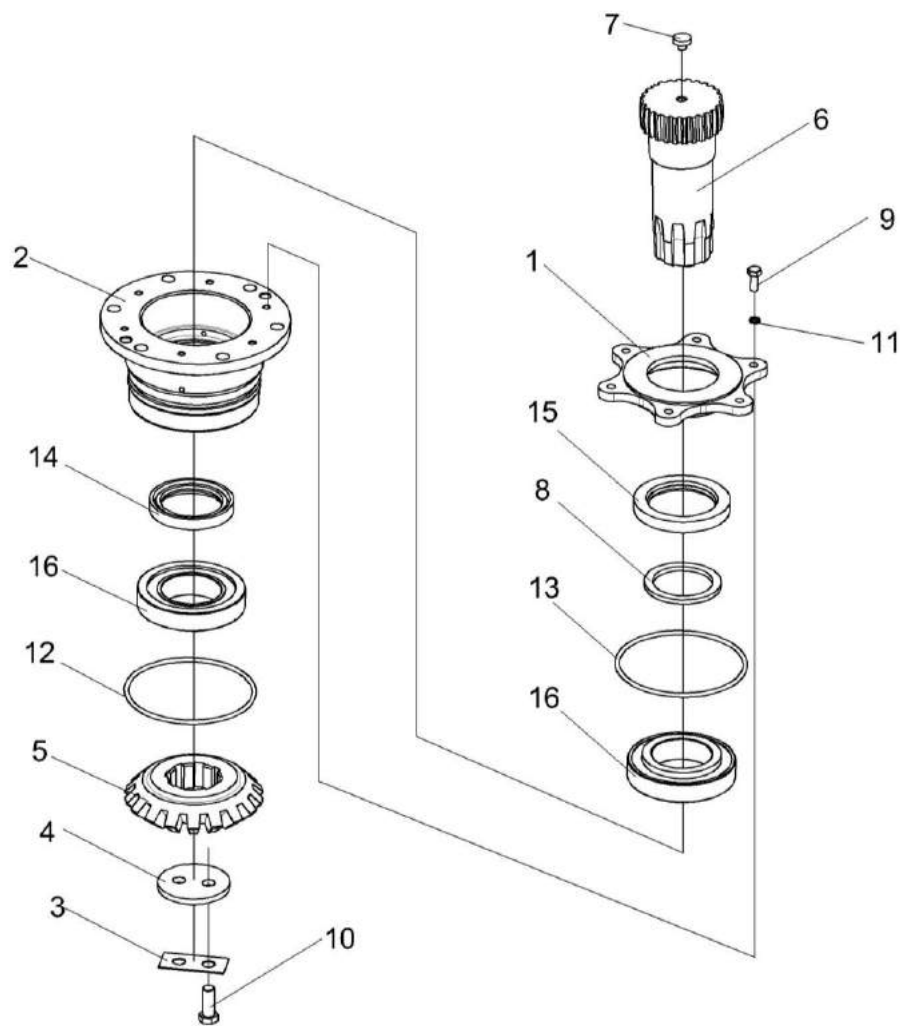


Рисунок 178 – Стакан КЗК-14-0209010

№ рис	№ поз	Обозначение	Наименование	Куда входит	
				Обозначение	Кол. на 1 сб. ед.
<b>СТАКАН КЗК-14-0209010 (рисунок 178)</b>					
<b>178</b>	1-16	КЗК-14-0209010	Стакан	КЗК-14-0209000	1
	1,15	КЗК-14-0209020	Крышка	КЗК-14-0209010	1
	1	КЗК-14-0209102	Крышка	КЗК-14-0209020	1
	2	КЗК-14-0209202	Стакан	КЗК-14-0209010	1
	3	КЗК-14-0209401	Пластина	КЗК-14-0209010	1
	4	КЗК-14-0209402	Шайба	КЗК-14-0209010	1
	5	КЗК-14-0209603	Шестерня	КЗК-14-0209010	1
	6	КЗК-14-0209604	Вал	КЗК-14-0209010	1
	7	КЗР 0003623	Наконечник	КЗК-14-0209010	1
	8	ПДВ 0202436-06	Шайба	КЗК-14-0209010	1
	9		Болт М6-6ех16 – 7798	КЗК-14-0209010	6
	10		Болт М10-6ех25 – 7796	КЗК-14-0209010	2
	11		Шайба 6Т 65Г – 6402	КЗК-14-0209010	6
	12		Кольцо 104-110-36-2-2 – 18829/9833	КЗК-14-0209010	1
	13		Кольцо 109-115-36-2-2 – 18829/9833	КЗК-14-0209010	1
	14		Манжета 2.2-50х70-1 – 8752	КЗК-14-0209010	1
15		Манжета 2.2-55х80-1 – 8752	КЗК-14-0209020	1	
16		Подшипник 7210А – 27365	КЗК-14-0209010	2	

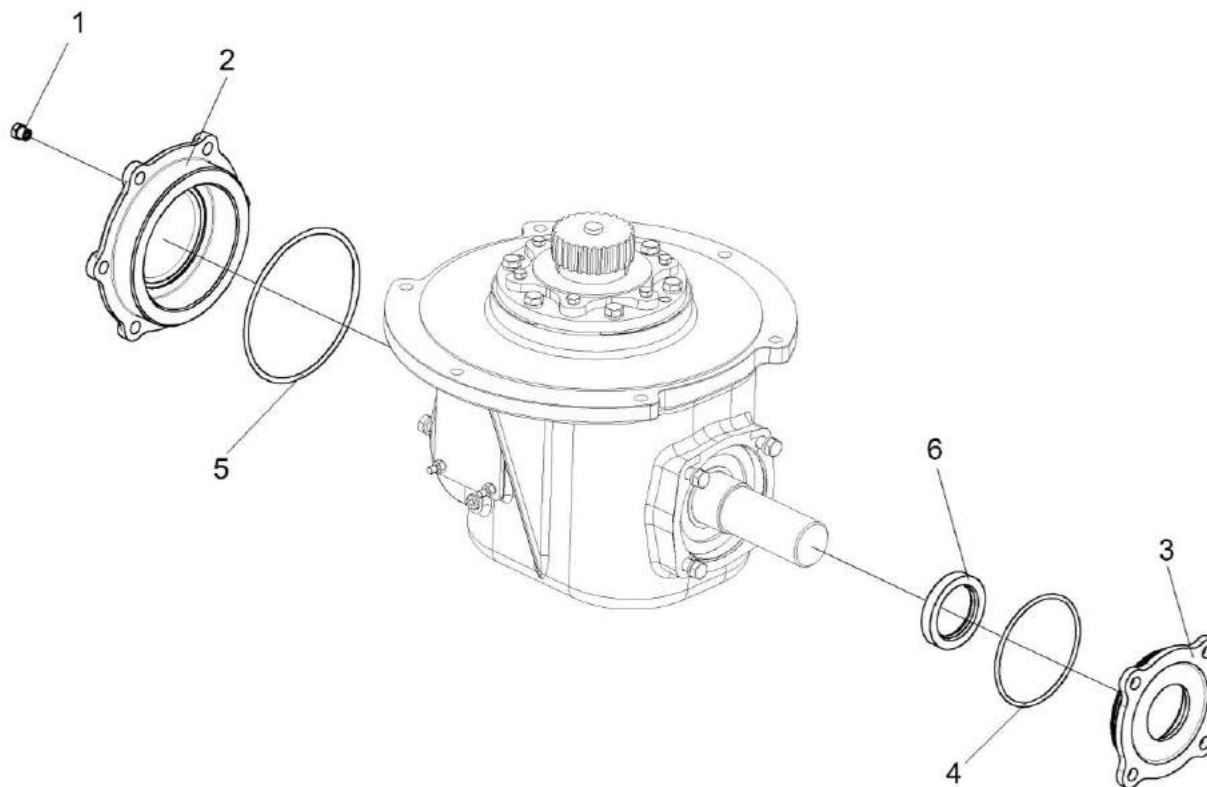


Рисунок 179 – Крышки КЗК-14-0209030 и КЗК-14-0209050

№ рис	№ поз	Обозначение	Наименование	Куда входит	
				Обозначение	Кол. на 1 сб. ед.
<b>КРЫШКИ КЗК-14-0209030 И КЗК-14-0209050 (рисунок 179)</b>					
<b>179</b>	1,2,5	КЗК-14-0209030	Крышка	КЗК-14-0209000	1
	3,4,6	КЗК-14-0209050	Крышка	КЗК-14-0209000	1
	1	КУЖ 0108010	Клапан предохранительный	КЗК-14-0209030	1
	2	КЗК-14-0209104	Крышка	КЗК-14-0209030	1
	3	КЗК-14-0209105	Крышка	КЗК-14-0209050	1
	4		Кольцо 094-100-36-2-22 – 18829/9833	КЗК-14-0209050	1
	5		Кольцо 130-140-46-2-2 – 18829/9833	КЗК-14-0209030	1
	6		Манжета 2.2-45x65-1 – 8752	КЗК-14-0209050	1

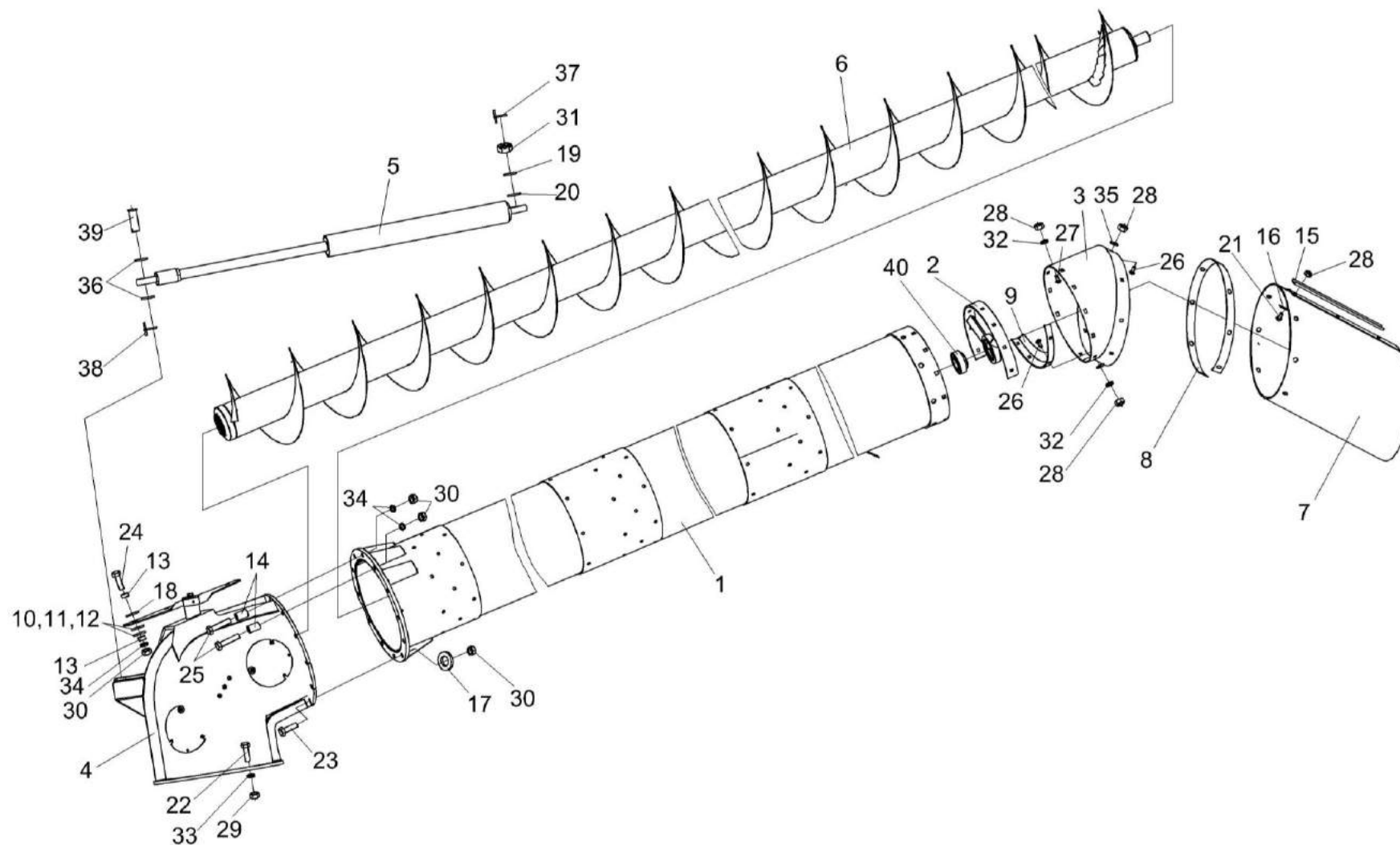


Рисунок 180 – Установка системы выгрузки КЗК-1420-0206000

	№ поз	Обозначение	Наименование	Куда входит	
				Обозначение	Кол. на 1 сб. ед.
<b>УСТАНОВКА СИСТЕМЫ ВЫГРУЗКИ КЗК-1420-0206000 (рисунок 180)</b>					
<b>180</b>	1-40	КЗК-1420-0206000	Установка системы выгрузки	КЗК-16-1-0100000	1
	1-4,6-9, 14-17,21,23, 25-28,32,35,40	КЗК-1420-0206010	Шнек с отводом	КЗК-1420-0206000	1
	1	КЗК-1420-0206020	Кожух	КЗК-1420-0206010	1
	2	КЗК-1420-0206080	Опора	КЗК-1420-0206010	1
	3	КЗК-1420-0206090	Кожух	КЗК-1420-0206010	1
	4	КЗК-1420-0206110	Отвод с редуктором	КЗК-1420-0206010	1
	5	КЗК-1420-0602500	Гидроцилиндр поворота выгрузного шнека	КЗК-1420-0206000	1
	6	КЗК-14-0206660	Шнек поворотный выгрузной	КЗК-1420-0206010	1
	7	КЗК-1420-0206002	Фартук	КЗК-1420-0206010	1
	8	КЗК-1420-0206416	Обечайка	КЗК-1420-0206010	1
	9	КЗК-1420-0206417	Обечайка	КЗК-1420-0206010	1
	10	КЗК-1420-0206441	Пластина	КЗК-1420-0206000	1
	11	КЗК-1420-0206441-01	Пластина	КЗК-1420-0206000	Наиб.кол. 2
	12	КЗК-1420-0206441-02	Пластина	КЗК-1420-0206000	Наиб.кол. 1
	13	КЗК-1420-0206803	Втулка	КЗК-1420-0206000	Наиб.кол. 7

	№ поз	Обозначение	Наименование	Куда входит	
				Обозначение	Кол. на 1 сб. ед.
180	14	КЗК-1420-0206803-01	Втулка	КЗК-1420-0206010	4
	15	КЗК-12-0206451А	Планка	КЗК-1420-0206010	1
	16	КЗК-12-0206451А-01	Планка	КЗК-1420-0206010	1
	17	КЗР 0103439	Шайба	КЗК-1420-0206010	8
	18	КЗР 0202682	Шайба	КЗК-1420-0206000	8
	19	КИЛ 0106482	Шайба	КЗК-1420-0206000	2
	20	УЭС 0100405	Шайба	КЗК-1420-0206000	1
	21		Болт М8-6ех20.88 – 7796	КЗК-1420-0206010	4
	22		Болт М10-6ех40.88 – 7796	КЗК-1420-0206000	12
	23		Болт М12-6ех40.109 – 7796	КЗК-1420-0206010	8
	24		Болт М12-6ех65 – 7796	КЗК-1420-0206000	3
	25		Болт М12-6ех80 – 7796	КЗК-1420-0206010	4
	26		Болт М8-6ех20 – 7802	КЗК-1420-0206010	8
	27		Болт М8-6ех25 -7802	КЗК-1420-0206010	10
	28		Гайка М8-6G.8 - 5915	КЗК-1420-0206010	22
	29		Гайка М10-6G.8 - 5915	КЗК-1420-0206000	12
	30		Гайка М12-6G.8 - 5915	КЗК-1420-0206000	4
				КЗК-1420-0206010	12

Наиб.кол.



	№ поз	Обозначение	Наименование	Куда входит		
				Обозначение	Кол. на 1 сб. ед.	
180	31		Гайка М24х2-6G.04 -5935	КЗК-1420-0206000	1	
	32		Шайба 8Т 65Г - 6402	КЗК-1420-0206010	10	
	33		Шайба 10Т 65Г - 6402	КЗК-1420-0206000	12	
	34			Шайба 12Т 65Г - 6402	КЗК-1420-0206000	4
					КЗК-1420-0206010	4
	35		Шайба С 8.01 - 6958	КЗК-1420-0206010	18	
	36		Шайба 25.01 - 9649	КЗК-1420-0206000	2	
	37		Шплинт 5х45 - 397	КЗК-1420-0206000	1	
	38		Шплинт 6,3х45 - 397	КЗК-1420-0206000	1	
	39		Ось 6-25 b12x70 - 9650	КЗК-1420-0206000	1	
40		Подшипник 1680207С17	КЗК-1420-0206010	1		

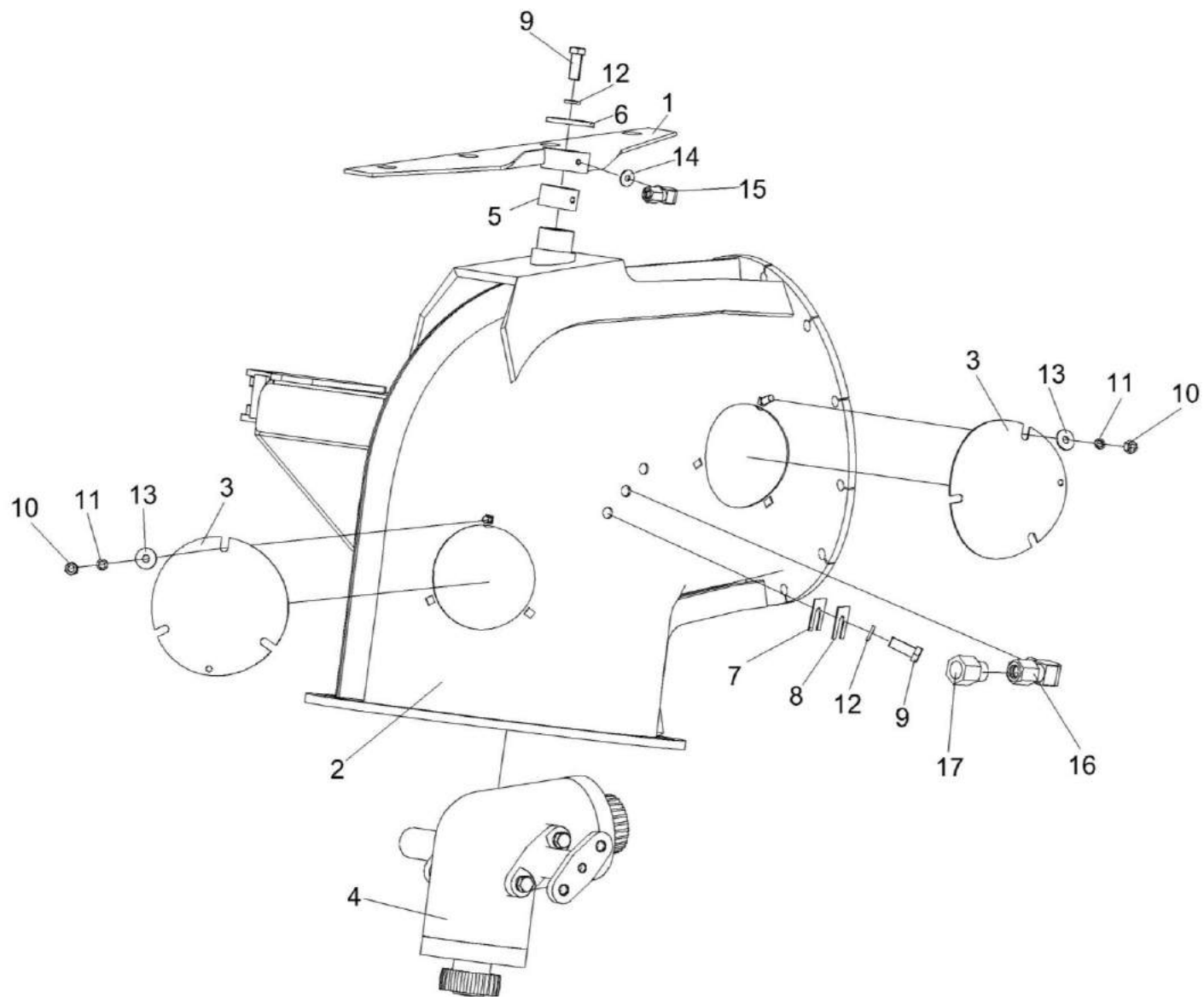


Рисунок 181 – Отвод с редуктором КЗК-1420-0206110

	№ поз	Обозначение	Наименование	Куда входит	
				Обозначение	Кол. на 1 сб. ед.
<b>ОТВОД С РЕДУКТОРОМ КЗК-1420-0206110 (рисунок 181)</b>					
<b>181</b>	1-17	КЗК-1420-0206110	Отвод с редуктором	КЗК-1420-0206010	1
	1,5	КЗК-1420-0206160	Пластина опорная	КЗК-1420-0206110	1
	1	КЗК-1420-0206170	Пластина опорная	КЗК-1420-0206160	1
	2	КЗК-1420-0206130	Отвод	КЗК-1420-0206110	1
	3	КЗК-1420-0206180	Крышка	КЗК-1420-0206110	2
	4	КЗК-14-0210000	Редуктор	КЗК-1420-0206110	1
	5	КЗК-1420-0206001	Втулка	КЗК-1420-0206160	1
	6	КЗК-1420-0206427	Шайба	КЗК-1420-0206110	1
	7	ПКК 0202449	Прокладка	КЗК-1420-0206110	6 наиб. кол
	8	ПКК 0202449-01	Прокладка	КЗК-1420-0206110	6 наиб. кол
	9		Болт М12-6ех25 – 7796	КЗК-1420-0206110	4
	10		Гайка М8-6G – 5915	КЗК-1420-0206110	6
	11		Шайба 8Т 65Г – 6402	КЗК-1420-0206110	6
	12		Шайба 12Т 65Г – 6402	КЗК-1420-0206110	4
	13		Шайба С8.01 – 6958	КЗК-1420-0206110	6
	14		Шайба С6.01 – 11371	КЗК-1420-0206110	1

	№ поз	Обозначение	Наименование	Куда входит	
				Обозначение	Кол. на 1 сб. ед.
181	15		Штуцер угловой ST WE 6-LL M 6x1,0KC 223-13023-2	КЗК-1420-0206110	1
	16		Штуцер угловой ST WE 6-LL M 10x1,0KC 223-13021-3	КЗК-1420-0206110	1
	17		Адаптер M10x1,0КАХМ10x1,0 I C304-19509-1	КЗК-1420-0206110	1

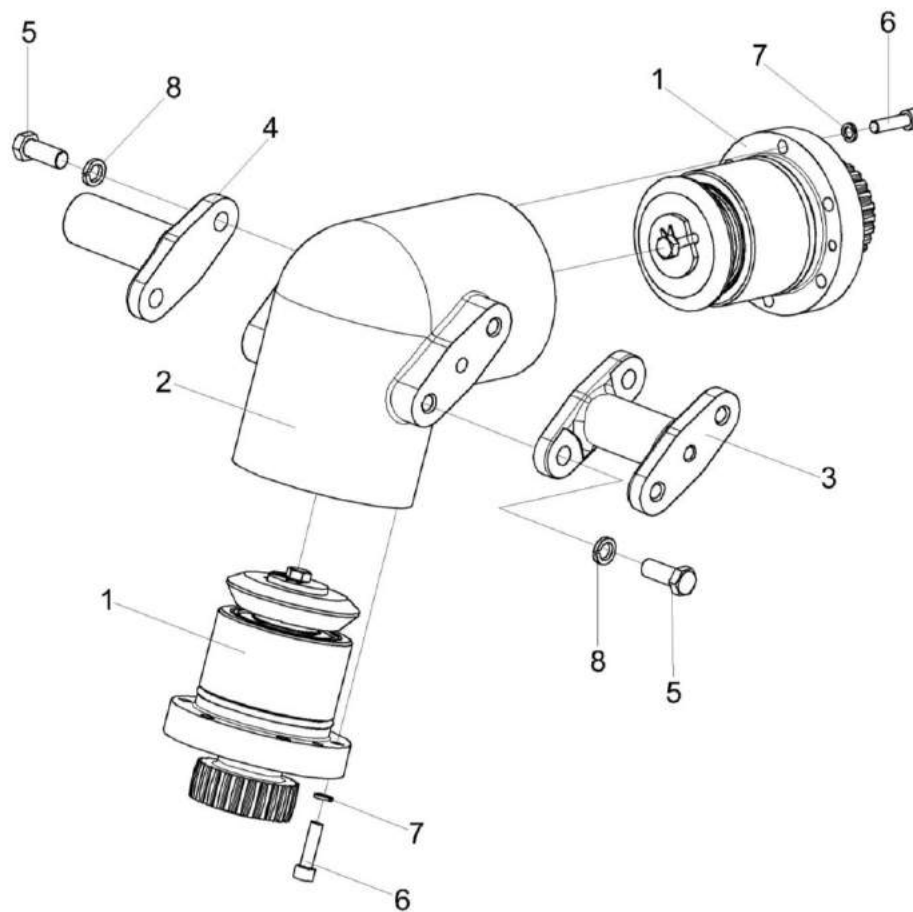


Рисунок 182 – Редуктор КЗК-14-0210000

№ рис	№ поз	Обозначение	Наименование	Куда входит	
				Обозначение	Кол. на 1 сб. ед.
<b>РЕДУКТОР КЗК-14-0210000 (рисунок 182)</b>					
<b>182</b>	1-8	КЗК-14-0210000	Редуктор	КЗК-1420-0206110	1
	1	КЗК-14-0210010	Стакан	КЗК-14-0210000	2
	2	КЗК-14-0210201	Корпус	КЗК-14-0210000	1
	3	КЗК-14-0210305	Кронштейн	КЗК-14-0210000	1
	4	КЗК-14-0210305-01	Кронштейн	КЗК-14-0210000	1
	5		Болт М12-6еХ30 - 7786	КЗК-14-0210000	4
	6		Винт М8-6еХ30 - 11738	КЗК-14-0210000	12
	7		Шайба 8Т 65Г - 6402	КЗК-14-0210000	12
8		Шайба 12Т 65Г - 6402	КЗК-14-0210000	4	

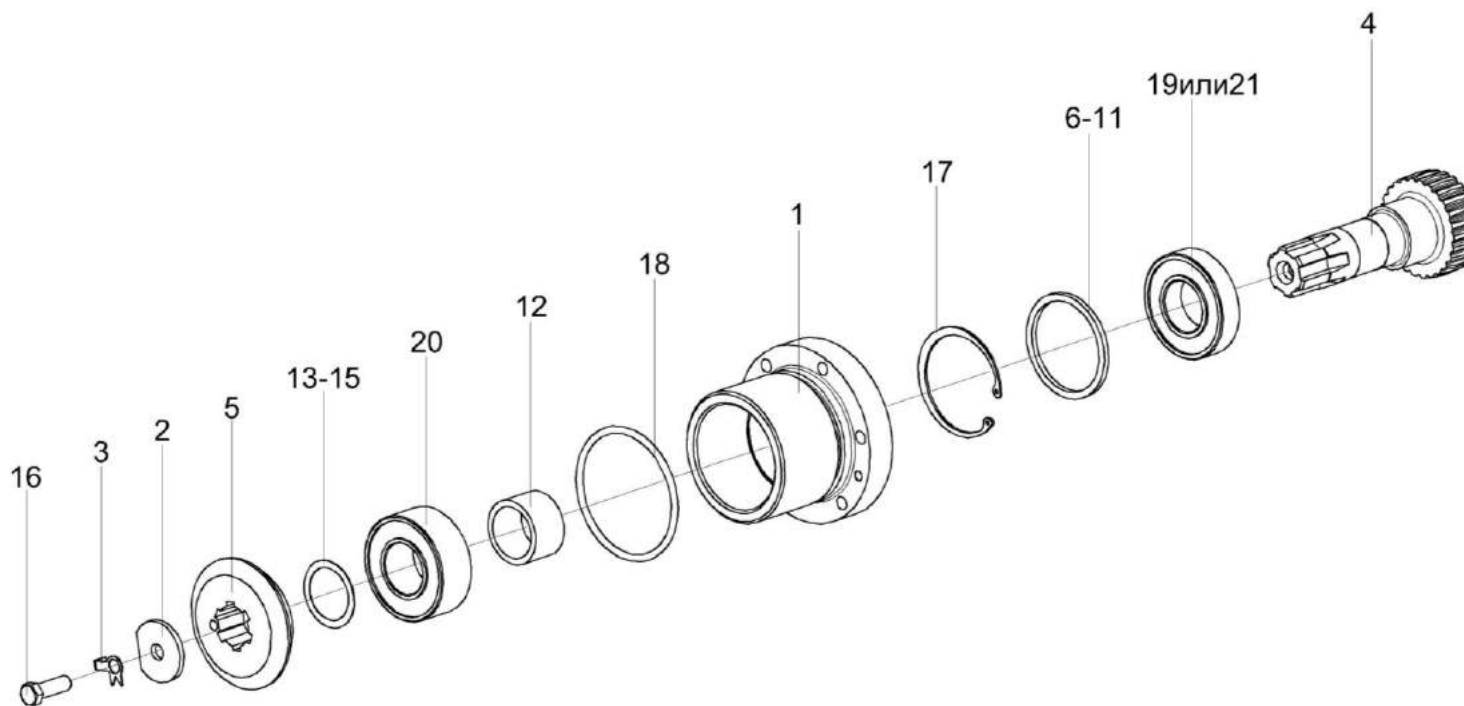


Рисунок 183 – Стакан КЗК-14-0210010

№ рис	№ поз	Обозначение	Наименование	Куда входит	
				Обозначение	Кол. на 1 сб. ед.

**СТАКАН КЗК-14-0210010 (рисунок 183)**

183	1-21	КЗК-14-0210010	Стакан	КЗК-14-0210000	2
	1	КЗК-14-0210202	Стакан	КЗК-14-0210010	1
	2	КЗК-14-0210401	Шайба	КЗК-14-0210010	1
	3	КЗК-14-0210402	Шайба	КЗК-14-0210010	1

№ рис	№ поз	Обозначение	Наименование	Куда входит	
				Обозначение	Кол. на 1 сб. ед.
183	4	КЗК-14-0210601	Вал	КЗК-14-0210010	1
	5	КЗК-14-0210602	Шестерня	КЗК-14-0210010	1
	6	КЗК-12-0210801	Кольцо	КЗК-14-0210010	1 подбор
	7	КЗК-12-0210801-01	Кольцо	КЗК-14-0210010	1 подбор
	8	КЗК-12-0210801-02	Кольцо	КЗК-14-0210010	1 подбор
	9	КЗК-12-0210801-03	Кольцо	КЗК-14-0210010	1 подбор
	10	КЗК-12-0210801-04	Кольцо	КЗК-14-0210010	1 подбор
	11	КЗК-12-0210801-05	Кольцо	КЗК-14-0210010	1 подбор
	12	ЖГР-1-0203815	Втулка	КЗК-14-0210010	1
	13	ПКК-1-0111447	Шайба	КЗК-14-0210010	1 наиб.кол.
	14	ПКК-1-0111447-01	Шайба	КЗК-14-0210010	1 наиб.кол.
	15	ПКК-1-0111447-03	Шайба	КЗК-14-0210010	1 наиб.кол.
	16		Болт М10-6еХ30 - 7796	КЗК-14-0210010	1
	17		Кольцо В72 - 13943	КЗК-14-0210010	1
	18		Кольцо 082-090-46-2-2 – 18829/9833	КЗК-14-0210010	1
	19		Подшипник 180207 - 8882	КЗК-14-0210010	1
	20		Подшипник BS2-2207-2CS/VT143 или Подшипник WS22207-E1-2RSR	КЗК-14-0210010	1
	21		Подшипник 6207-2RS1	КЗК-14-0210010	1



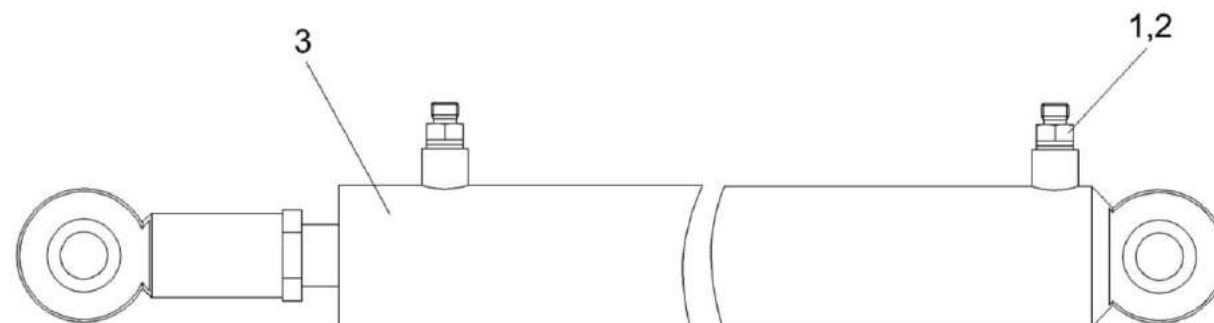


Рисунок 184 – Гидроцилиндр поворота выгрузного шнека КЗК-1420-0602500

	№ поз	Обозначение	Наименование	Куда входит	
				Обозначение	Кол. на 1 сб. ед.
<b>ГИДРОЦИЛИНДР ПОВОРОТА ВЫГРУЗНОГО ШНЕКА КЗК-1420-0602500 (рисунок 184)</b>					
<b>184</b>	1-3	КЗК-1420-0602500	Гидроцилиндр поворота выгрузного шнека	КЗК-1420-0206000	1
	1	КПК 0800602	Штуцер	КЗК-1420-0602500	2
	2		Прокладка 14 М1 – 23358	КЗК-1420-0602500	2
	3		Гидроцилиндр ВНС 63.32.500	КЗК-1420-0602500	1

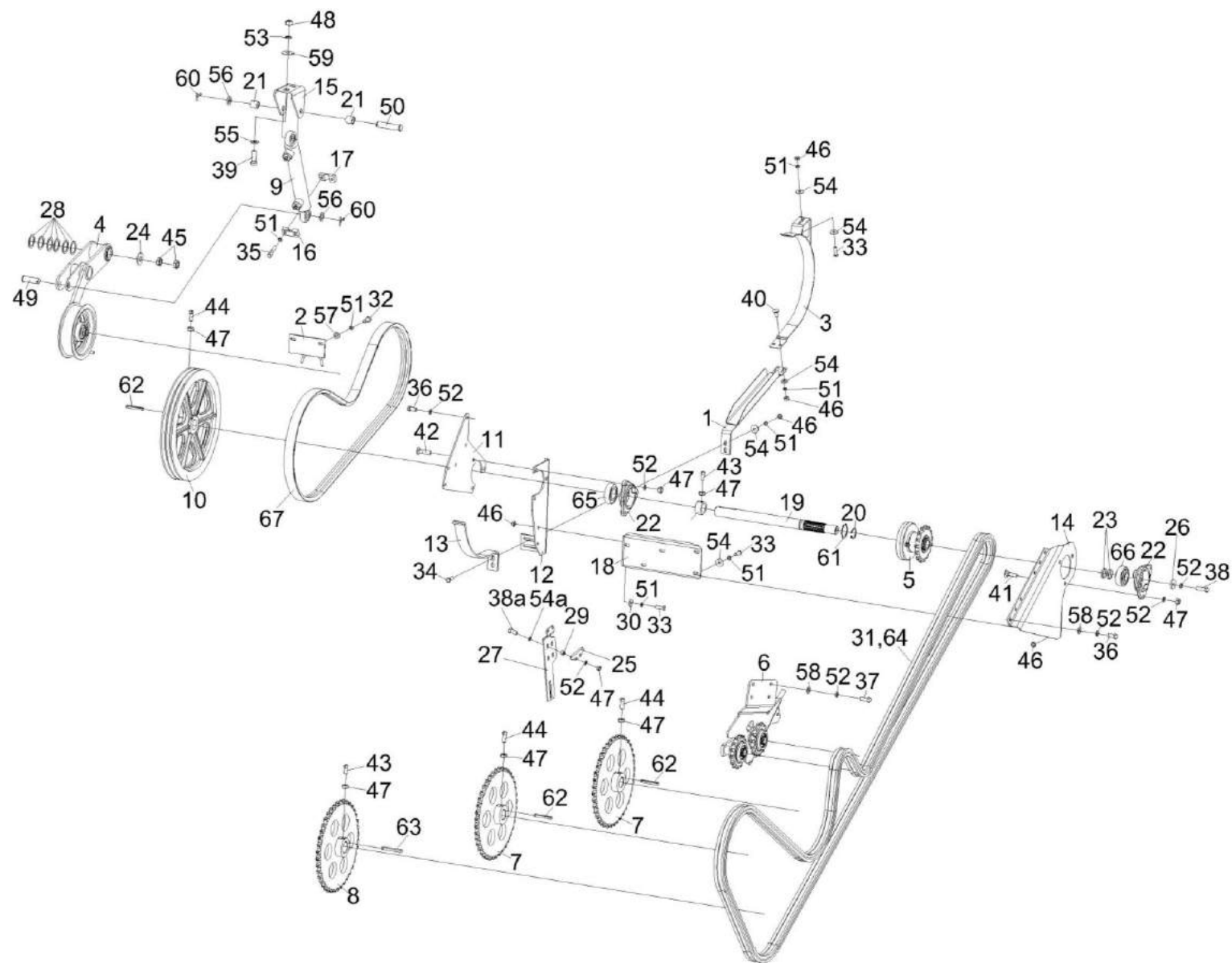


Рисунок 185 – Установка привода выгрузки КЗК-14-0221000А

№ рис	№ поз	Обозначение	Наименование	Куда входит	
				Обозначение	Кол. на 1 сб. ед.
<b>УСТАНОВКА ПРИВОДА ВЫГРУЗКИ КЗК-14-0221000А (рисунок 185)</b>					
<b>185</b>	1-67	КЗК-14-0221000А	Установка привода выгрузки	КЗК-16-1-0100000	1
	1	КЗК-14-0221010А	Ограждение	КЗК-14-0221000А	1
	2	КЗК-14-0221020А	Кронштейн	КЗК-14-0221000А	1
	3	КЗК-14-0221030	Щиток	КЗК-14-0221000А	1
	4	КЗК-14-0221100А	Устройство натяжное	КЗК-14-0221000А	1
	5	КЗК-14-0221190	Муфта	КЗК-14-0221000А	1
	6	КЗК-14-0221230А	Механизм натяжения	КЗК-14-0221000А	1
	7	КЗК-14-0221270	Звездочка	КЗК-14-0221000А	2
	8	КЗК-14-0221270-01	Звездочка	КЗК-14-0221000А	1
	9	КЗК-1420-0609510	Гидроцилиндр выгрузки зернового бункера	КЗК-14-0221000А	1
	10	КЗК-14-0221101А	Шкив	КЗК-14-0221000А	1
	11	КЗК-14-0221405	Пластина	КЗК-14-0221000А	1
	12	КЗК-14-0221406А	Пластина	КЗК-14-0221000А	1
	13	КЗК-14-0221407А	Обод	КЗК-14-0221000А	1
	14	КЗК-14-0221415	Кронштейн	КЗК-14-0221000А	1
	15	КЗК-14-0221418А	Кронштейн	КЗК-14-0221000А	1
	16	КЗК-14-0221425	Ограничитель	КЗК-14-0221000А	1
17	КЗК-14-0221425-01	Ограничитель	КЗК-14-0221000А	1	

№ рис	№ поз	Обозначение	Наименование	Куда входит	
				Обозначение	Кол. на 1 сб. ед.
185	18	КЗК-14-0221428	Кронштейн	КЗК-14-0221000А	1
	19	КЗК-14-0221608	Вал	КЗК-14-0221000А	1
	20	КЗК-14-0221801	Кольцо	КЗК-14-0221000А	1
	21	КЗК-14-0221805	Втулка	КЗК-14-0221000А	2
	22	КЗР 0101106	Корпус подшипника	КЗК-14-0221000А	2
	23	КСН 0100647	Шайба	КЗК-14-0221000А	2
					Наиб.кол.
	24	КСН 0114402-01	Шайба	КЗК-14-0221000А	1
	25	КЗК-14-0221013	Успокоитель	КЗК-14-0221000А	2
	26	ПКК 0107457Б	Шайба	КЗК-14-0221000А	1
	27	КЗК-14-0221433	Кронштейн	КЗК-14-0221000А	1
	28	ПКК 0190408	Шайба	КЗК-14-0221000А	6
					Наиб.кол.
	29	КЗК-14-0221809	Втулка	КЗК-14-0221000А	4
	30	УЭС-7-0400405	Шайба	КЗК-14-0221000А	2
	31	ЦЕП 0004355	Цепь Цепь 16 В-1 ISO 606 L=5511,8 мм (217 зв.)	КЗК-14-0221000А	1
	32		Болт М8-6х20 – 7796	КЗК-14-0221000А	2
	33		Болт М8-6х25 – 7796	КЗК-14-0221000А	5
	34		Болт М8-6х30 – 7796	КЗК-14-0221000А	2
	35		Болт М8-6х40 – 7796	КЗК-14-0221000А	2

№ рис	№ поз	Обозначение	Наименование	Куда входит	
				Обозначение	Кол. на 1 сб. ед.
185	36		Болт М10-6ех20 – 7796	КЗК-14-0221000А	11
	37		Болт М10-6ех25 – 7796	КЗК-14-0221000А	6
	38		Болт М10-6ех30 – 7796	КЗК-14-0221000А	1
	38а		Болт М10-6ех60 – 7796	КЗК-14-0221000А	4
	39		Болт М12-6ех35 – 7796	КЗК-14-0221000А	2
	40		Болт М8-6ех20 – 7802	КЗК-14-0221000А	2
	41		Болт М10-6ех35 – 7802	КЗК-14-0221000А	3
	42		Болт М10-6ех40 – 7802	КЗК-14-0221000А	3
	43		Винт В.М10-6ех20 – 1485	КЗК-14-0221000А	2
	44		Винт В.М10-6ех25 – 1485	КЗК-14-0221000А	1
	45		Гайка М20-6G – 2526	КЗК-14-0221000А	2
	46		Гайка М8-6G – 5915	КЗК-14-0221000А	11
	47		Гайка М10-6G – 5915	КЗК-14-0221000А	15
	48		Гайка М12-6G – 5915	КЗК-14-0221000А	2
	49		Ось 6-20 b12x60 – 9650	КЗК-14-0221000А	1
	50		Ось 6-20 b12x90 – 9650	КЗК-14-0221000А	1
	51		Шайба 8Т 65Г – 6402	КЗК-14-0221000А	13
	52		Шайба 10Т 65Г - 6402	КЗК-14-0221000А	28
	53		Шайба 12Т 65Г – 6402	КЗК-14-0221000А	2
	54		Шайба С 8.01 – 6958	КЗК-14-0221000А	16

№ рис	№ поз	Обозначение	Наименование	Куда входит	
				Обозначение	Кол. на 1 сб. ед.
185	54а		Шайба С 10.01 – 6958	КЗК-14-0221000А	4
	55		Шайба С 12.01 – 6958	КЗК-14-0221000А	2
	56		Шайба 20.01 – 9649	КЗК-14-0221000А	4
	57		Шайба С.8.01 – 11371	КЗК-14-0221000А	2
	58		Шайба С.10.01 – 11371	КЗК-14-0221000А	14
	59		Шайба С.12.01 – 11371	КЗК-14-0221000А	2
	60		Шплинт 5х32 – 397	КЗК-14-0221000А	2
	61		Кольцо В35 – 13942	КЗК-14-0221000А	1
	62		Шпонка 10х8х70 – 23360	КЗК-14-0221000А	3
	63		Шпонка 12х8х80 – 23360	КЗК-14-0221000А	1
	64		Звено соединительное 16 В-1 ISO 606	КЗК-14-0221000А	1
	65		Подшипник 1580207С17	КЗК-14-0221000А	1
	66		Подшипник 1680206С17	КЗК-14-0221000А	1
	67		Ремень 2 НВ ВР 2470 "К"	КЗК-14-0221000А	1

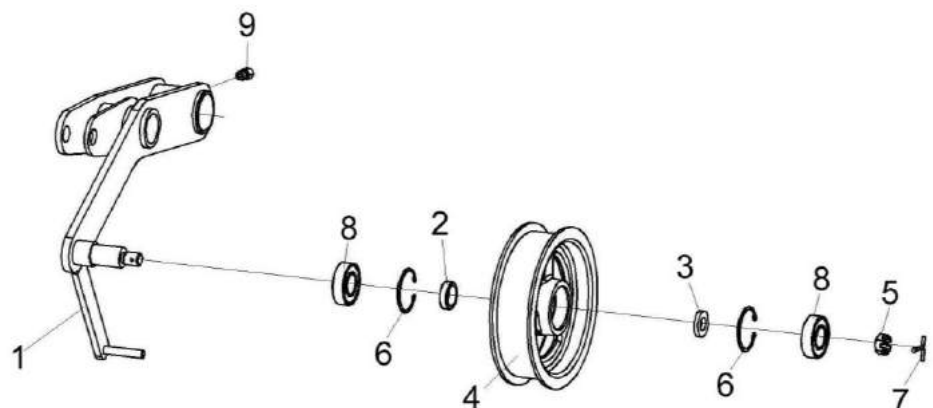


Рисунок 186 – Устройство натяжное КЗК-14-0221100А

№ рис	№ поз	Обозначение	Наименование	Куда входит	
				Обозначение	Кол. на 1 сб. ед.

**УСТРОЙСТВО НАТЯЖНОЕ КЗК-14-0221100А (рисунок 186)**

<b>186</b>	1-9	КЗК-14-0221100А	Устройство натяжное	КЗК-14-0221000А	1ё
	1	КЗК-14-0221110	Рычаг	КЗК-14-0221100А	1
	2	КЗК-14-0221804	Втулка	КЗК-14-0221100А	1
	3	КВС-1-0148627	Шайба	КЗК-14-0221100А	1
	4	КПР 6106101-01	Ролик	КЗК-14-0221100А	1
	5		Гайка М16-6G - 5935	КЗК-14-0221100А	1
	6		Кольцо В52 – 13943	КЗК-14-0221100А	2
	7		Шплинт 4x32.019 – 397	КЗК-14-0221100А	1
	8		Подшипник 160205 – 8882	КЗК-14-0221100А	2
	9		Штуцер прямой ST GE 6-LL М10x1,0 КС 223-12271-7	КЗК-14-0221100А	1

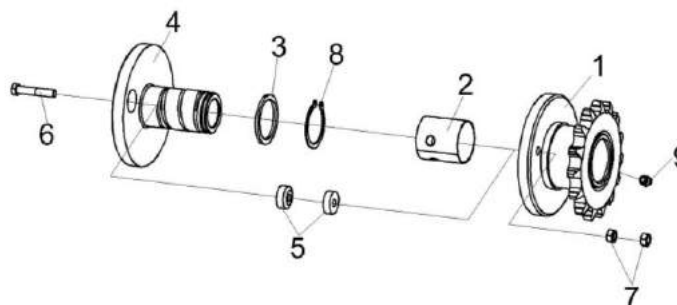


Рисунок 187 – Муфта КЗК-14-0221190

№ рис	№ поз	Обозначение	Наименование	Куда входит	
				Обозначение	Кол. на 1 сб. ед.
<b>МУФТА КЗК-14-0221190 (рисунок 187)</b>					
<b>187</b>	1-9	КЗК-14-0221190	Муфта	КЗК-14-0221000А	1
	1,2	КЗК-14-0221200	Полумуфта	КЗК-14-0221190	1
	1	КЗК-14-0221210	Полумуфта	КЗК-14-0221200	1
	2	КЗК-14-0221011	Втулка	КЗК-14-0221200	1
	3	КЗК-14-0221431	Шайба	КЗК-14-0221190	1
	4	КЗК-14-0221605	Полумуфта	КЗК-14-0221190	1
	5	КЗК-14-0221618	Втулка	КЗК-14-0221190	2
	6		Болт М8-6ех45 – 7796	КЗК-14-0221190	1
	7		Гайка М8-6G – 5915	КЗК-14-0221190	2
8		Кольцо В45 – 13942	КЗК-14-0221190	1	
9		Масленка 1.2.Ц6 – 19853	КЗК-14-0221190	1	



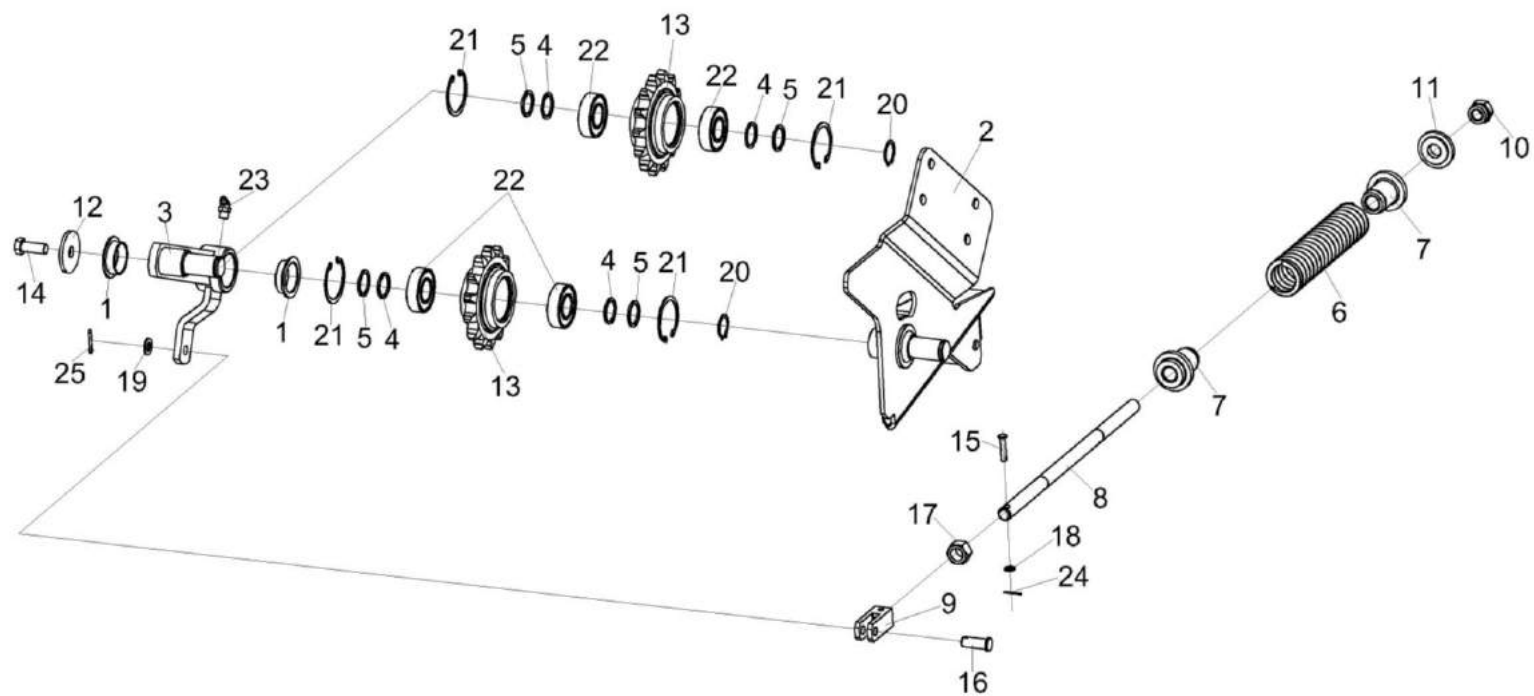


Рисунок 188 – Механизм натяжения КЗК-14-0221230А

№ рис	№ поз	Обозначение	Наименование	Куда входит	
				Обозначение	Кол. на 1 сб. ед.
<b>МЕХАНИЗМ НАТЯЖЕНИЯ КЗК-14-0221230А (рисунок 188)</b>					
<b>188</b>	1-25	КЗК-14-0221230А	Механизм натяжения	КЗК-14-0221000А	1
	8,9,15,17, 18,24	КЗК-14-0221040	Вилка	КЗК-14-0221230А	1
	1,3	КЗК-14-0221260	Рычаг	КЗК-14-0221230А	1
	13,21,22	КЗК-14-0221420	Звездочка	КЗК-14-0221230А	2
	1	КЗК-14-0221008	Втулка	КЗК-14-0221260	2
	2	КЗК-14-0221280А	Кронштейн	КЗК-14-0221230А	1
	3	КЗК-14-0221290	Рычаг	КЗК-14-0221260	1
	4	КЗК-14-0221414	Кольцо	КЗК-14-0221230А	8
	5	КЗК-14-0221414-01	Кольцо	КЗК-14-0221230А	10
	6	КЗК-14-0221606	Пружина	КЗК-14-0221230А	1
	7	КЗК-14-0221611	Направляющая	КЗК-14-0221230А	2
8	КЗК-14-0221612	Шпилька	КЗК-14-0221040	1	
9	КЗК-14-0221614	Вилка	КЗК-14-0221040	1	
10		Гайка М16-6G – 2526	КЗК-14-0221230А	2	
11	КЗК-14-0221619	Шайба	КЗК-14-0221230А	1	

№ рис	№ поз	Обозначение	Наименование	Куда входит	
				Обозначение	Кол. на 1 сб. ед.
188	12	КПК 0116463	Шайба	КЗК-14-0221230А	1
	13	ПКК 0356601	Звездочка	КЗК-14-0221420	1
	14		Болт М12-6х30 – 7796	КЗК-14-0221230А	1
	15		Ось 6-6 b12x30.10кп.Ц9.хр – 9650	КЗК-14-0221040	1
	16		Ось 6-10 b12x32.10кп.Ц9.хр – 9650	КЗК-14-0221230А	1
	17		Гайка М16-6G – 2526	КЗК-14-0221040	2
	18		Шайба С.6.01 – 11371	КЗК-14-0221040	1
	19		Шайба С.10.01 – 11371	КЗК-14-0221230А	1
	20		Кольцо В25 – 13942	КЗК-14-0221230А	2
	21		Кольцо В52 – 13943	КЗК-14-0221420	2
	22		Подшипник 180205 – 8882	КЗК-14-0221420	2
	23		Масленка 2.2.45.Ц6 – 19853	КЗК-14-0221230А	1
	24		Шплинт 1,6x16.019 – 397	КЗК-14-0221040	1
	25		Шплинт 3,2x20 – 397	КЗК-14-0221230А	1

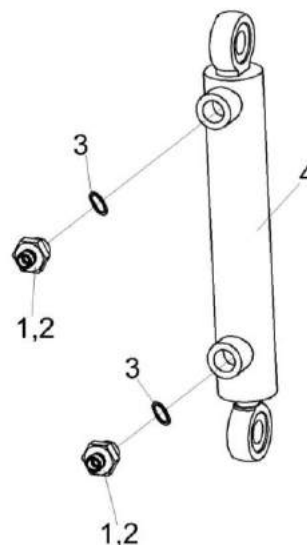


Рисунок 189 – Гидроцилиндр выгрузки зернового бункера КЗК-1420-0609510

№ рис	№ поз	Обозначение	Наименование	Куда входит	
				Обозначение	Кол. на 1 сб. ед.
<b>ГИДРОЦИЛИНДР ВЫГРУЗКИ ЗЕРНОВОГО БУНКЕРА КЗК-1420-0609510 (рисунок 189)</b>					
<b>189</b>	1-4	КЗК-1420-0609510	Гидроцилиндр выгрузки зернового бункера	КЗК-14-0221000А	1
	1	ЗПГ 0600001	Заглушка	КЗК-1420-0609510	2
	2	ПКК 0113657	Штуцер	КЗК-1420-0609510	2
	3		Кольцо 017-021-25-2-2 – 18829/9833	КЗК-1420-0609510	2
	4		Гидроцилиндр ВНС 40.20.160	КЗК-1420-0609510	1

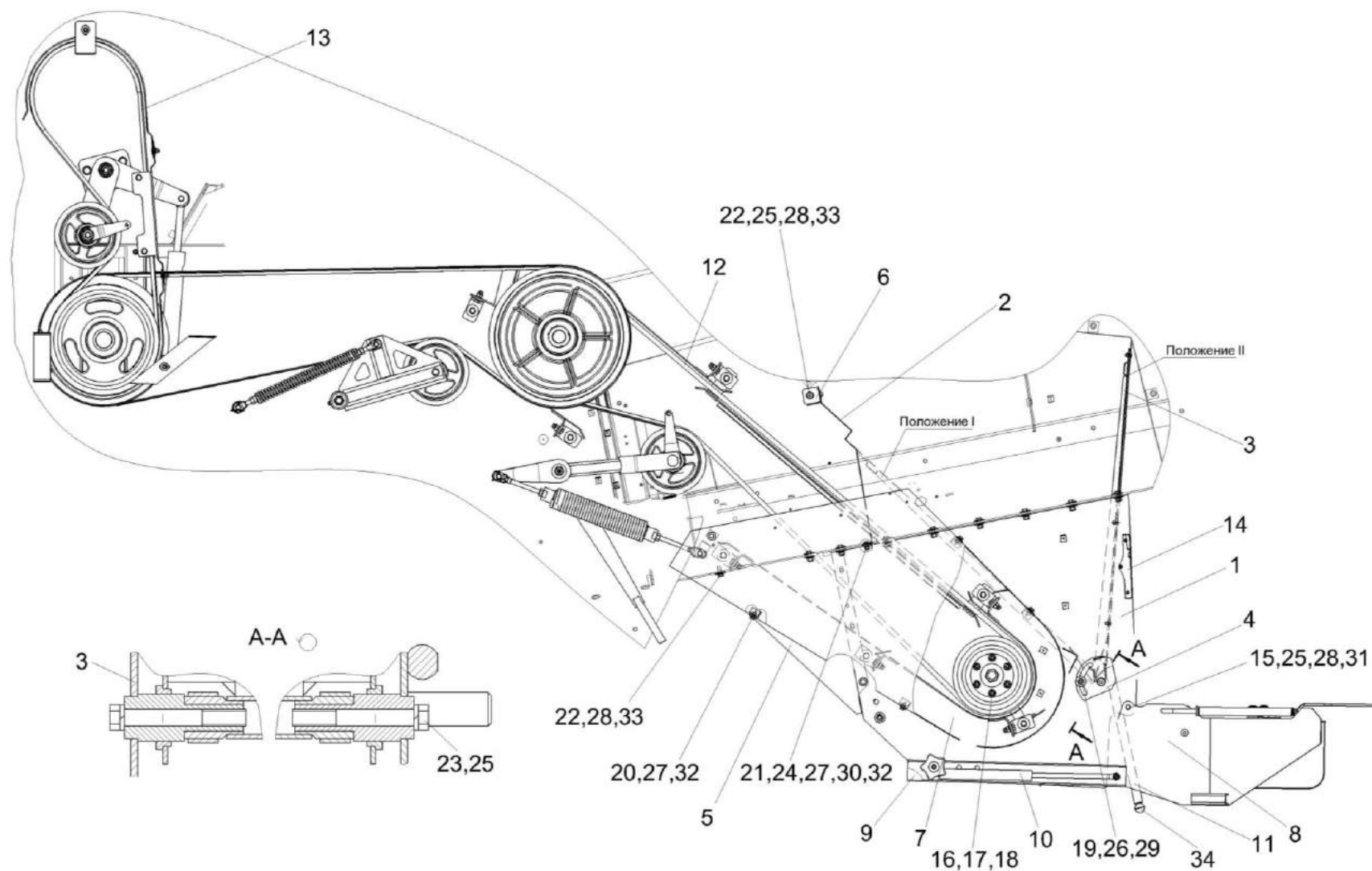


Рисунок 190 – Установка солоизмельчителя КЗК-16-1-0290500

№ рис	№ поз	Обозначение	Наименование	Куда входит	
				Обозначение	Кол. на 1 сб. ед.
<b>УСТАНОВКА СОЛОМОИЗМЕЛЬЧИТЕЛЯ КЗК-16-1-0290500 (рисунок 190)</b>					
<b>190</b>	1-34	КЗК-16-1-0290500	Установка соломоизмельчителя	КЗК-16-1-0100000	1
	1	КЗК-16-1-0290000	Соломоизмельчитель	КЗК-16-1-0290500	1
	2	КЗК-16-1-0290060	Стенка	КЗК-16-1-0290500	1
	3	КЗК-16-1-0290160	Заслонка	КЗК-16-1-0290500	1
	4	КЗК-16-1-0290180	Сектор	КЗК-16-1-0290500	1
	5	КЗК-16-1-0290230	Щиток	КЗК-16-1-0290500	1
	6	КЗК-16-1-0290240	Распорка	КЗК-16-1-0290500	1
	7	КЗК-16-1-0290700	Щиток	КЗК-16-1-0290500	1
	8	КЗК-1420-0290020	Дефлектор	КЗК-16-1-0290500	1
	9	КЗК-1420-0290080	Установка газовых пружин	КЗК-16-1-0290500	1
	10	КЗК-1420-0290080-01	Установка газовых пружин	КЗК-16-1-0290500	1
	11	КЗК-1420-0290190	Ручка	КЗК-16-1-0290500	1
	12	КЗК-14-0290400Б	Установка привода соломоизмельчителя	КЗК-16-1-0290500	1
	13	КЗК-16-1-0290900А	Установка первой ступени привода соломоизмельчителя	КЗК-16-1-0290500	1
	14	КЗК-1420-0290300	Установка кронштейна регистрационного знака	КЗК-16-1-0290500	1
	15	КЗК 0100623	Болт	КЗК-16-1-0290500	2
16	КЗК 0290461	Прокладка	КЗК-16-1-0290500	8	
					Наиб. кол

№ рис	№ поз	Обозначение	Наименование	Куда входит	
				Обозначение	Кол. на 1 сб. ед.
190	17	КЗК 0290461-01	Прокладка	КЗК-16-1-0290500	4 Наиб. кол
	18	КЗК 0290461-02	Прокладка	КЗК-16-1-0290500	8 Наиб. кол
	19	КЗР 0202682	Шайба	КЗК-16-1-0290500	2
	20		Болт М8-6еХ16 – 7796	КЗК-16-1-0290500	4
	21		Болт М8-6еХ20 – 7796	КЗК-16-1-0290500	18
	22		Болт М10-6еХ25 – 7796	КЗК-16-1-0290500	18
	23		Болт М10-6еХ75 – 7796	КЗК-16-1-0290500	2ё
	24		Гайка М8-6G – 5915	КЗК-16-1-0290500	22
	25		Гайка М10-6G – 5915	КЗК-16-1-0290500	19
	26		Гайка М12-6G – 5915	КЗК-16-1-0290500	2
	27		Шайба 8 65Г – 6402	КЗК-16-1-0290500	22
	28		Шайба 10Т 65Г – 6402	КЗК-16-1-0290500	20
	29		Шайба 12Т 65Г – 6402	КЗК-16-1-0290500	2
	30		Шайба С.8.01 – 11371	КЗК-16-1-0290500	7
	31		Шайба С.10.01 – 11371	КЗК-16-1-0290500	2
	32		Шайба С 8.01 – 6958	КЗК-16-1-0290500	23
	33		Шайба С 10.01 – 6958	КЗК-16-1-0290500	35
34	Ручка шаровая Н.067.044		КЗК-16-1-0290500	1	

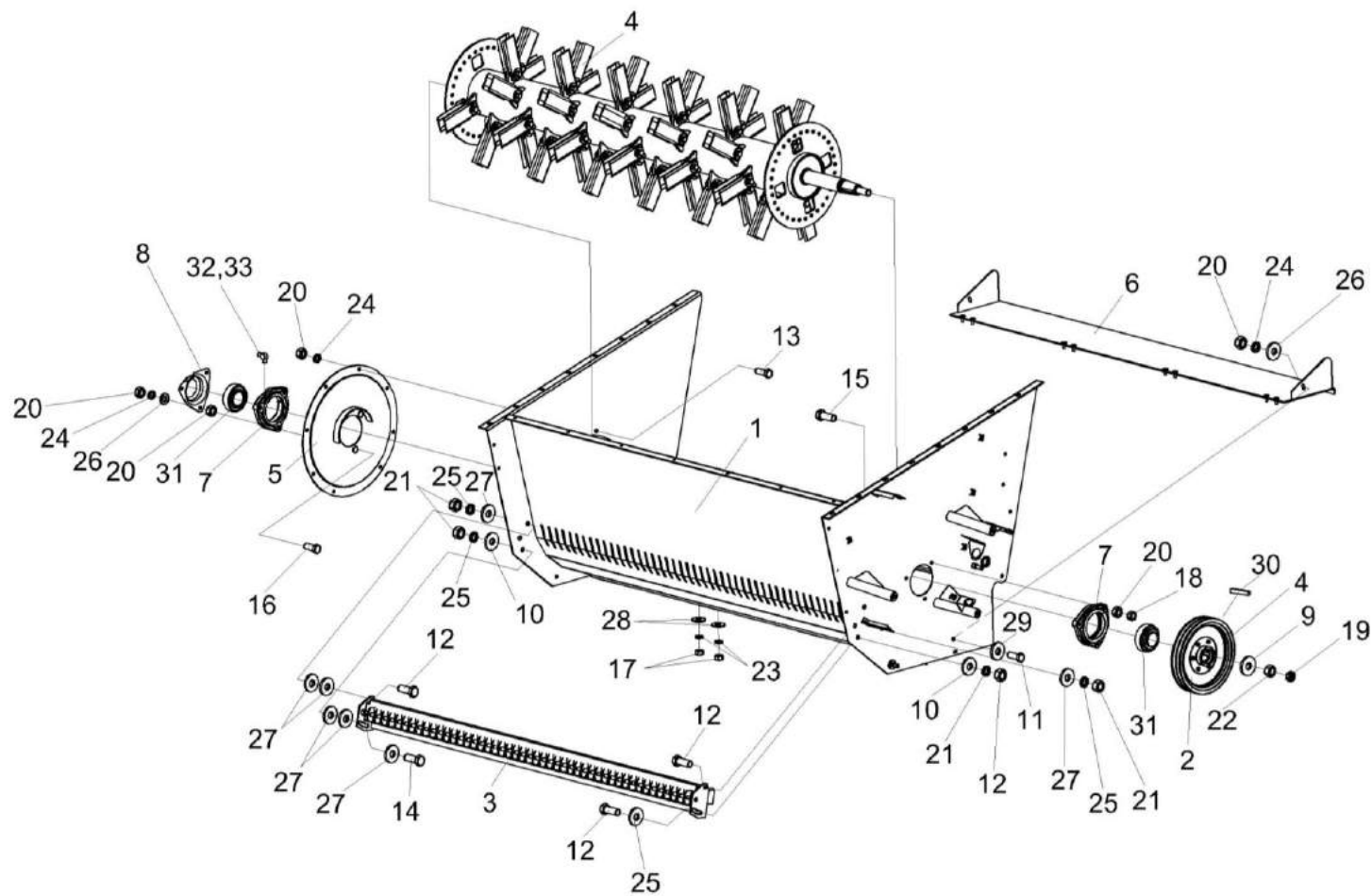


Рисунок 191 – Соломоизмельчитель КЗК-16-1-0290000



№ рис	№ поз	Обозначение	Наименование	Куда входит	
				Обозначение	Кол. на 1 сб. ед.
<b>СОЛОМОИЗМЕЛЬЧИТЕЛЬ КЗК-16-1-0290000 (рисунок 191)</b>					
<b>191</b>	1-33	КЗК-16-1-0290000	Соломоизмельчитель	КЗК-16-1-0290500	1
	1	КЗК-16-1-0290010	Корпус измельчителя	КЗК-16-1-0290000	1
	2	КЗК-16-1-0290090	Шкив	КЗК-16-1-0290000	1
	3	КЗК-1420-0290030	Опора ножевая	КЗК-16-1-0290000	1
	4	КЗК-1420-0290140	Ротор измельчителя	КЗК-16-1-0290000	1
	5	КЗК-1420-0290250	Опора	КЗК-16-1-0290000	1
	6	КЗК-1420-0290260	Днище	КЗК-16-1-0290000	1
	7	КЗК-10-0290105	Корпус подшипника	КЗК-16-1-0290000	2
	8	КЗК-10-0290466А	Крышка	КЗК-16-1-0290000	1
	9	КЗК 0105403	Шайба	КЗК-16-1-0290000	1
	10	КЗР 0202682	Шайба	КЗК-16-1-0290000	2
	11		Болт М10-6ех25 – 7796	КЗК-16-1-0290000	2
	12		Болт М12-6ех30 – 7796	КЗК-16-1-0290000	3
	13		Болт М10-6ех20 – 7796	КЗК-16-1-0290000	4
	14		Болт М12-6ех35 – 7796	КЗК-16-1-0290000	1
	15		Болт М10-6ех40 – 7802	КЗК-16-1-0290000	3
16		Болт М10-6ех50 – 7802	КЗК-16-1-0290000	3	

№ рис	№ поз	Обозначение	Наименование	Куда входит	
				Обозначение	Кол. на 1 сб. ед.
191	17		Гайка М8-6G – 5915	КЗК-16-1-0290000	8
	18		Гайка М10-6G – 2526	КЗК-16-1-0290000	11
	19		Гайка М24х2-6G – 2526	КЗК-16-1-0290000	1
	20		Гайка М10-6G – 5915	КЗК-16-1-0290000	16
	21		Гайка М12-6G – 5915	КЗК-16-1-0290000	4
	22		Гайка М24х2-6G – 5915	КЗК-16-1-0290000	1
	23		Шайба 8Т 65Г – 6402	КЗК-16-1-0290000	8
	24		Шайба 10Т 65Г – 6402	КЗК-16-1-0290000	16
	25		Шайба 12Т 65Г – 6402	КЗК-16-1-0290000	4
	26		Шайба С.10.01 – 11371	КЗК-16-1-0290000	5
	27		Шайба С.12.01 – 11371	КЗК-16-1-0290000	6
					наиб. кол.
	28		Шайба С 8.01 – 6958	КЗК-16-1-0290000	8
	29		Шайба С 10.01 – 6958	КЗК-16-1-0290000	2
	30		Шпонка 2-12х8х45 – 23360	КЗК-16-1-0290000	1
	31		Подшипник 680210А2НК7С17	КЗК-16-1-0290000	2
	32		Адаптер М10Х1,0КАХМ10Х1,0 I С 304-19509-1	КЗК-16-1-0290000	2
	33		Штуцер угловой ST WE 6-LL М 10Х1.0КС 223-13021-3	КЗК-16-1-0290000	2

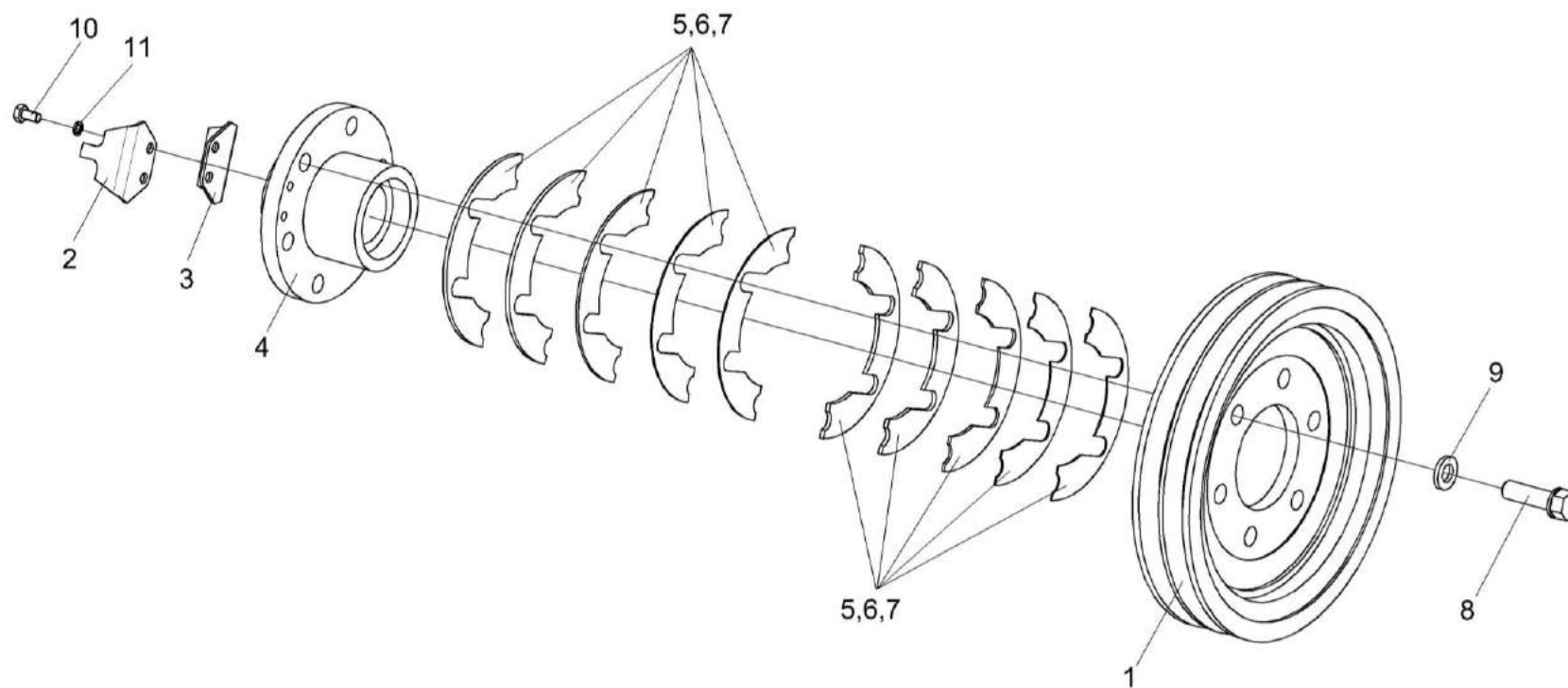


Рисунок 192 – Шкив КЗК-16-1-0290090

№ рис	№ поз	Обозначение	Наименование	Куда входит	
				Обозначение	Кол. на 1 сб. ед.
<b>ШКИВ КЗК-16-1-0290090 (рисунок 192)</b>					
<b>192</b>	1-11	КЗК-16-1-0290090	Шкив	КЗК-16-1-0290000	1
	1	КЗК-16-1-0290101	Шкив	КЗК-16-1-0290090	1
	2	КЗК-12-0290489	Уголок	КЗК-16-1-0290090	1
	3	КЗК-12-0290491	Уголок	КЗК-16-1-0290090	1
	4	КЗК-12-0290625	Ступица	КЗК-16-1-0290090	1
	5	КЗК 0290461	Прокладка	КЗК-16-1-0290090	4
	6	КЗК 0290461-01	Прокладка	КЗК-16-1-0290090	2
	7	КЗК 0290461-02	Прокладка	КЗК-16-1-0290090	4
	8	КЗР 0202608Б-01	Болт	КЗК-16-1-0290090	6
	9	УЭС 0100607	Шайба	КЗК-16-1-0290090	6
	10		Болт М6-6ех12 – 7798	КЗК-16-1-0290090	4
11		Шайба 6Т 65Г – 6402	КЗК-16-1-0290090	4	

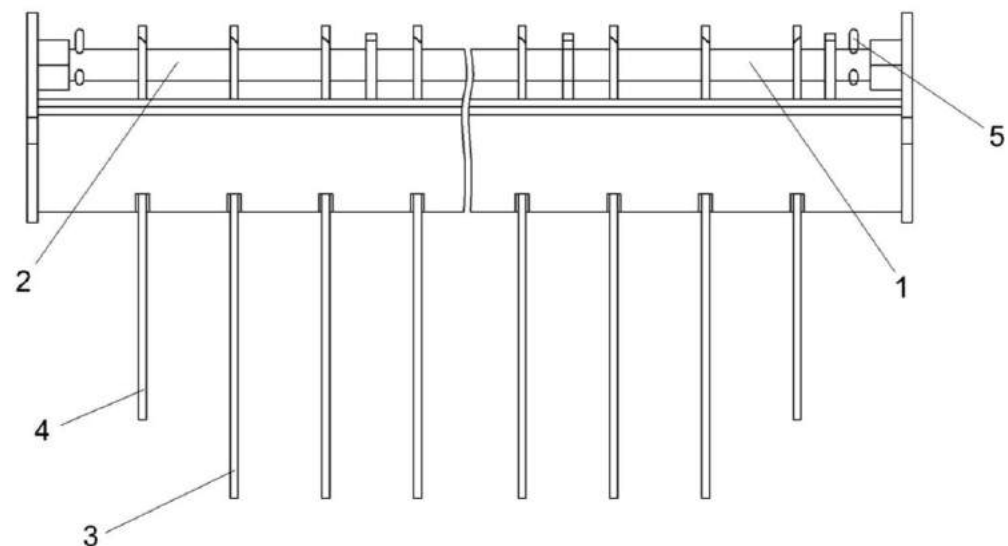


Рисунок 193 – Опора ножевая КЗК-1420-0290030

№ рис	№ поз	Обозначение	Наименование	Куда входит	
				Обозначение	Кол. на 1 сб. ед.
<b>ОПОРА НОЖЕВАЯ КЗК-1420-0290030 (рисунок 193)</b>					
<b>193</b>	1-5	КЗК-1420-0290030	Опора ножевая	КЗК-16-1-0290000	1
	1	КЗК-1420-0290040	Каркас	КЗК-1420-0290030	1
	2	КЗК-1420-0290601	Ось	КЗК-1420-0290030	1
	3	КЗК 0290417	Нож	КЗК-1420-0290030	45
	4	КЗК 0290417-01	Нож	КЗК-1420-0290030	2
	5		Шплинт 3,2X20.019 – 397	КЗК-1420-0290030	4

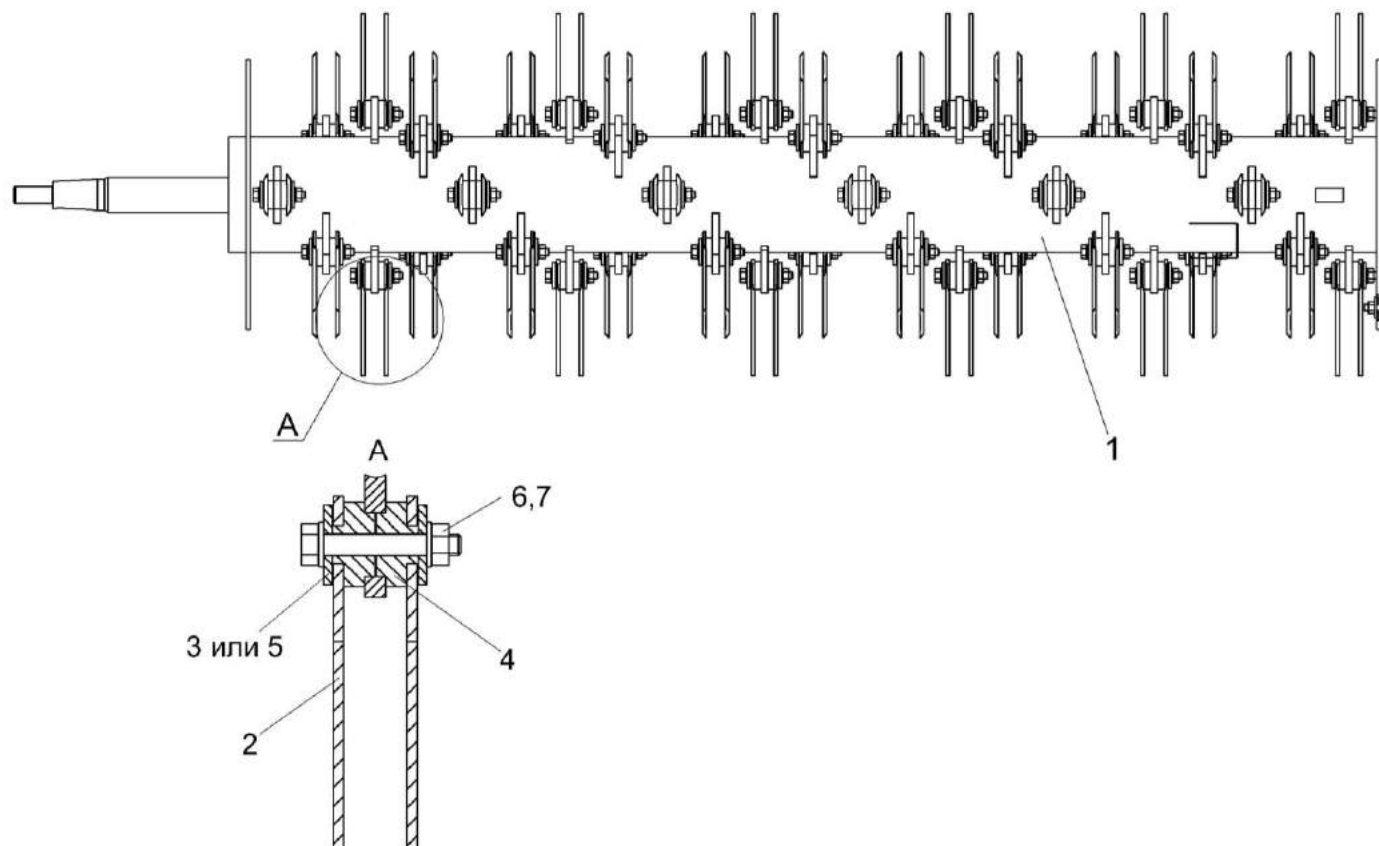


Рисунок 194 – Ротор измельчителя КЗК-1420-0290140

№ рис	№ поз	Обозначение	Наименование	Куда входит	
				Обозначение	Кол. на 1 сб. ед.
<b>РОТОР ИЗМЕЛЬЧИТЕЛЯ КЗК-1420-0290140 (рисунок 194)</b>					
<b>194</b>	1-7	КЗК-1420-0290140	Ротор измельчителя	КЗК-16-1-0290000	1
	1	КЗК-1420-0290150	Вал ротора	КЗК-16-1-0290090	1
	2	КЗК-10-0290416А	Нож	КЗК-16-1-0290090	92
	3	КЗК-10-0290438	Шайба	КЗК-16-1-0290090	92
	4	КЗК-10-0290608А	Втулка	КЗК-16-1-0290090	92
	5	КЗК-10-0290609А	Шайба	КЗК-16-1-0290090	92
	6	КЗК-10-0290611	Болт	КЗК-16-1-0290090	46
	7	КЗК 0290612	Гайка	КЗК-16-1-0290090	46

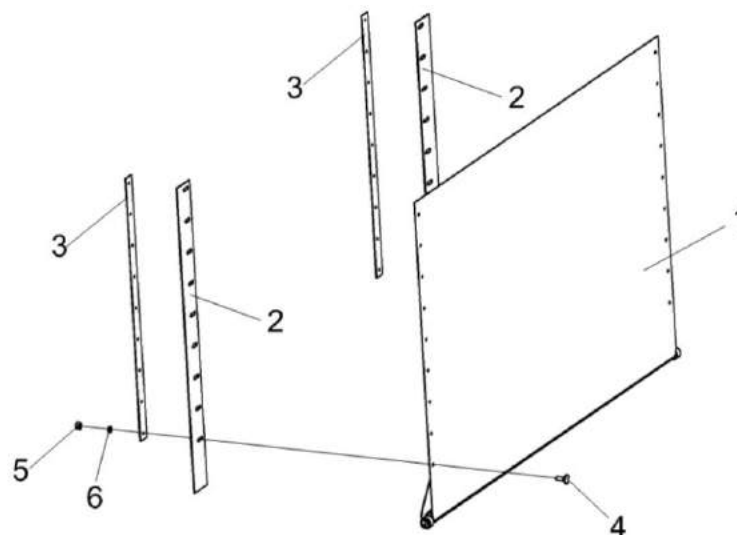


Рисунок 195 – Заслонка КЗК-16-1-0290160

№ рис	№ поз	Обозначение	Наименование	Куда входит	
				Обозначение	Кол. на 1 сб. ед.
<b>ЗАСЛОНКА КЗК-16-1-0290160 (рисунок 195)</b>					
<b>195</b>	1-6	КЗК-16-1-0290160	Заслонка	КЗК-16-1-0290500	1
	1	КЗК-16-1-0290380	Заслонка	КЗК-16-1-0290090	1
	2	КЗК-16-1-0290001	Уплотнение	КЗК-16-1-0290090	2
	3	КЗК-16-1-0290448	Прижим	КЗК-16-1-0290090	2
	4		Болт М6-6х16 – 7802	КЗК-16-1-0290090	16
	5		Гайка М6-6G – 5915	КЗК-16-1-0290090	18
	6		Шайба 6Т 65Г – 6402	КЗК-16-1-0290090	18



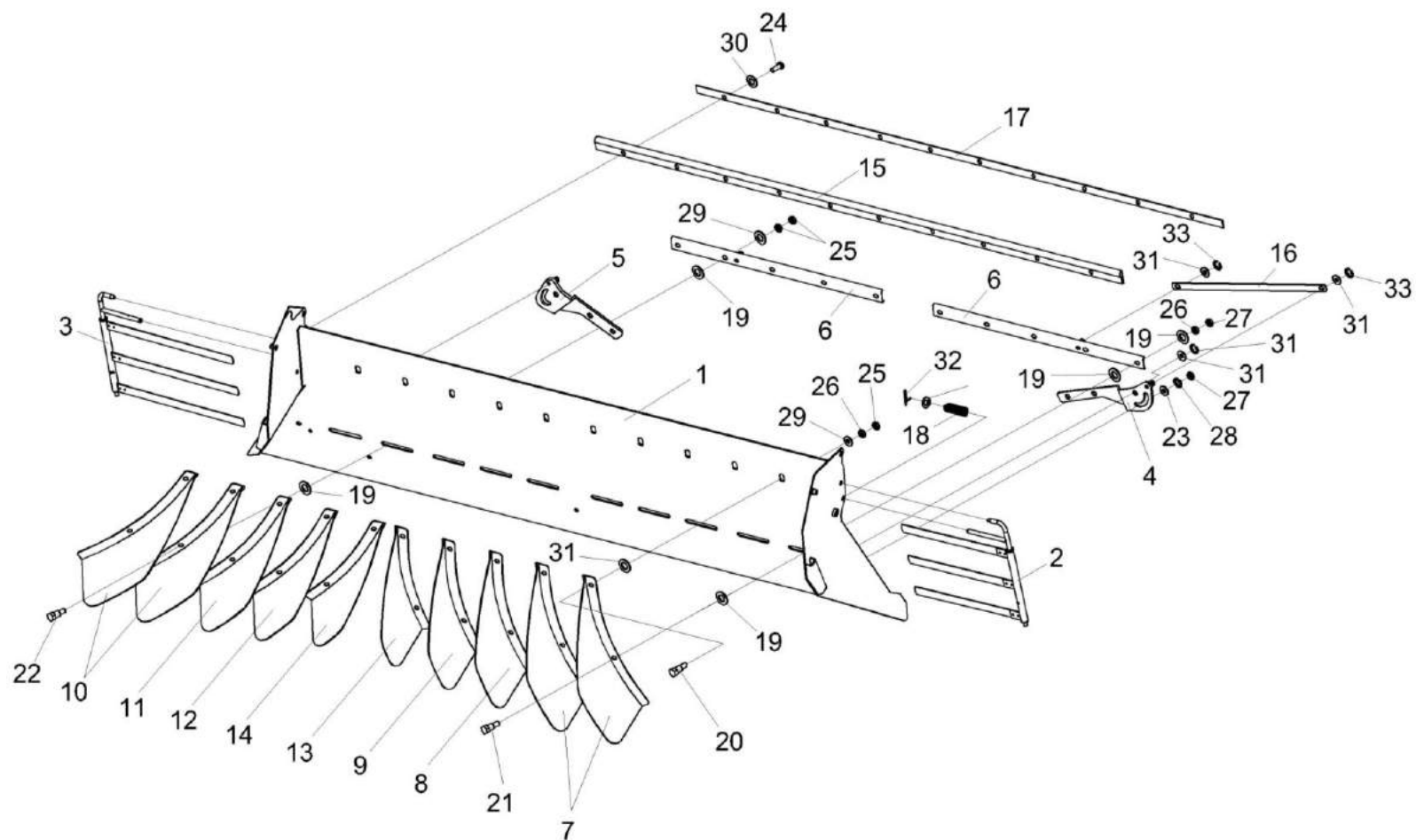


Рисунок 196 – Дефлектор КЗК-1420-0290020

№ рис	№ поз	Обозначение	Наименование	Куда входит	
				Обозначение	Кол. на 1 сб. ед.
<b>ДЕФЛЕКТОР КЗК-1420-0290020 (рисунок 196)</b>					
<b>196</b>	1-33	КЗК-1420-0290020	Дефлектор	КЗК-16-1-0290500	1
	1	КЗК-1420-0290050	Кожух	КЗК-1420-0290020	1
	2	КЗК-1420-0290100	Граблина	КЗК-1420-0290020	1
	3	КЗК-1420-0290100-01	Граблина	КЗК-1420-0290020	1
	4	КЗК-1420-0290210	Рукоятка	КЗК-1420-0290020	1
	5	КЗК-1420-0290210-01	Рукоятка	КЗК-1420-0290020	1
	6	КЗК-1420-0290220	Планка регулировочная	КЗК-1420-0290020	2
	7	КЗК-1420-0290470	Лопатка	КЗК-1420-0290020	2
	8	КЗК-1420-0290470-01	Лопатка	КЗК-1420-0290020	1
	9	КЗК-1420-0290470-02	Лопатка	КЗК-1420-0290020	1
	10	КЗК-1420-0290470-03	Лопатка	КЗК-1420-0290020	2
	11	КЗК-1420-0290470-04	Лопатка	КЗК-1420-0290020	1
	12	КЗК-1420-0290470-05	Лопатка	КЗК-1420-0290020	1
	13	КЗК-1420-0290470-06	Лопатка	КЗК-1420-0290020	1
	14	КЗК-1420-0290470-07	Лопатка	КЗК-1420-0290020	1
	15	КЗК-1420-0290005	Уплотнение	КЗК-1420-0290020	1
16	КЗК-1420-0290486	Планка	КЗК-1420-0290020	2	

№ рис	№ поз	Обозначение	Наименование	Куда входит	
				Обозначение	Кол. на 1 сб. ед.
196	17	КЗК-1420-0290493	Планка	КЗК-1420-0290020	1
	18	КЗК 0290626	Пружина	КЗК-1420-0290020	2
	19	КЗК-12-0290002	Шайба	КЗК-1420-0290020	20
	20	КЗК-12-0290616	Болт специальный	КЗК-1420-0290020	10
	21	КЗК-12-0290617	Болт специальный	КЗК-1420-0290020	8
	22	КЗК-12-0290617-01	Болт специальный	КЗК-1420-0290020	2
	23	КЗР 0202682	Шайба	КЗК-1420-0290020	2
	24		Болт М6-6х20 - 7798	КЗК-1420-0290020	14
	25		Гайка М10-6G.05 - 2526	КЗК-1420-0290020	22
	26		Гайка М10-6G.8 - 5915	КЗК-1420-0290020	18
	27		Гайка М12-6G.8 - 5915	КЗК-1420-0290020	2
	28		Шайба 12Т 65Г- 6402	КЗК-1420-0290020	2
	29		Шайба С 10.01 - 6958	КЗК-1420-0290020	18
	29		Шайба КЗР 0119442	КЗК-1420-0290020	2
	30		Шайба С.6.01 - 11371	КЗК-1420-0290020	14
	31		Шайба С.14.01 - 11371	КЗК-1420-0290020	18
	32		Шплинт 4х22 - 397	КЗК-1420-0290020	2
33		Кольцо В.15 - 13942	КЗК-1420-0290020	6	

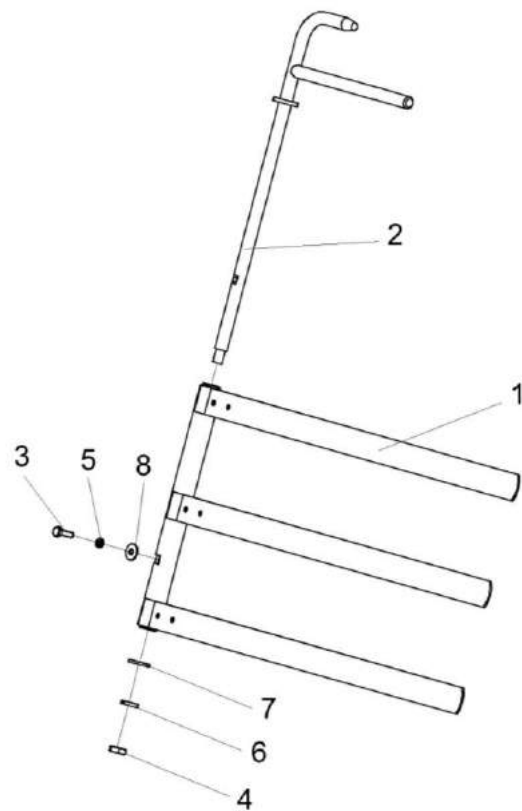


Рисунок 197 – Граблины КЗК-1420-0290100 и КЗК-1420-0290100-01

№ рис	№ поз	Обозначение	Наименование	Куда входит	
				Обозначение	Кол. на 1 сб. ед.
<b>ГРАБЛИНЫ КЗК-1420-0290100 и КЗК-1420-0290100-01 (рисунок 197)</b>					
<b>197</b>	1-8	КЗК-1420-0290100	Граблина	КЗК-1420-0290020	1
		КЗК-1420-0290100-01	Граблина		1
	1	КЗК-1420-0290120	Вилка	КЗК-1420-0290100	1
	1	КЗК-1420-0290120-01	Вилка	КЗК-1420-0290100-01	1
	2	КЗК 0290110	Кронштейн	КЗК-1420-0290100	1
				КЗК-1420-0290100-01	1
	3		Болт М6-6ех14 – 7798	КЗК-1420-0290100	1
				КЗК-1420-0290100-01	1
	4		Гайка М12-6G – 2526	КЗК-1420-0290100	1
				КЗК-1420-0290100-01	1
	5		Шайба 6Т 65Г – 6402	КЗК-1420-0290100	1
				КЗК-1420-0290100-01	1
	6		Шайба 12Т 65Г – 6402	КЗК-1420-0290100	1
				КЗК-1420-0290100-01	1
	7		Шайба С.12.01 – 11371	КЗК-1420-0290100	1
				КЗК-1420-0290100-01	1
8		Шайба С 6.01 – 6958	КЗК-1420-0290100	1	
			КЗК-1420-0290100-01	1	

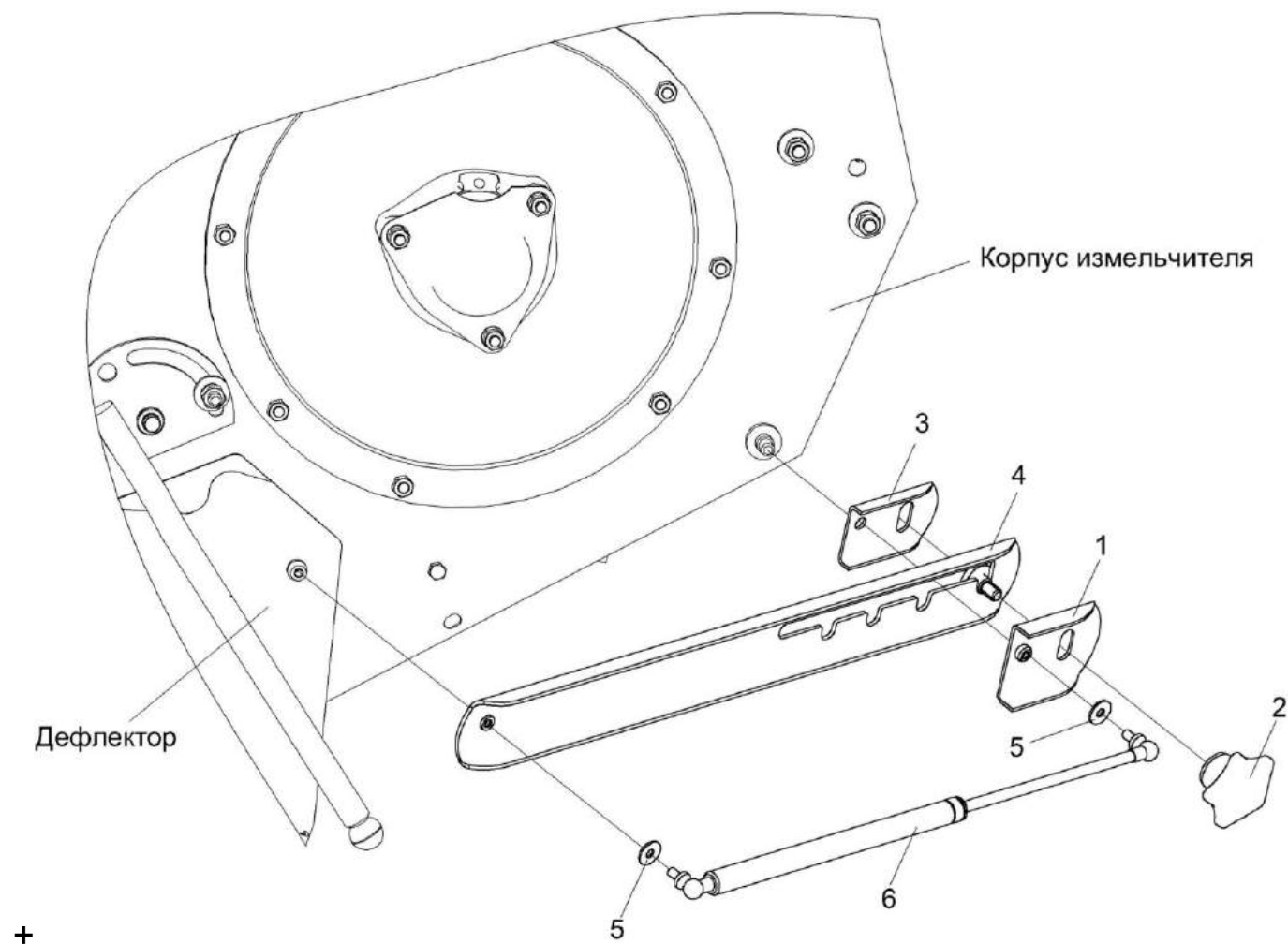


Рисунок 198 – Установка газовых пружин КЗК-1420-0290080 и КЗК-1420-0290080-01

№ рис	№ поз	Обозначение	Наименование	Куда входит	
				Обозначение	Кол. на 1 сб. ед.
<b>УСТАНОВКА ГАЗОВЫХ ПРУЖИН КЗК-1420-0290080 И КЗК-1420-0290080-01 (рисунок 198)</b>					
<b>198</b>	1-6	КЗК-1420-0290080	Установка газовых пружин	КЗК-16-1-0290500	1
		КЗК-1420-0290080-01	Установка газовых пружин		1
	1	КЗК-1420-0290110	Скоба	КЗК-1420-0290080	1
	1	КЗК-1420-0290110-01	Скоба	КЗК-1420-0290080-01	1
	2	КЗК-12-0290460	Ручка	КЗК-1420-0290080	1
				КЗК-1420-0290080-01	1
	3	КЗК-1420-0290451	Скоба	КЗК-1420-0290080	1
	3	КЗК-1420-0290451-02	Скоба	КЗК-1420-0290080-01	1
	4	КЗК-1420-0290452	Полоз	КЗК-1420-0290080	1
	4	КЗК-1420-0290452-01	Полоз	КЗК-1420-0290080-01	1
	5		Шайба С 8.01 – 6958	КЗК-1420-0290080	2
				КЗК-1420-0290080-01	2
	6		Пружина газовая 11.6308010-70	КЗК-1420-0290080	1
				КЗК-1420-0290080-01	1

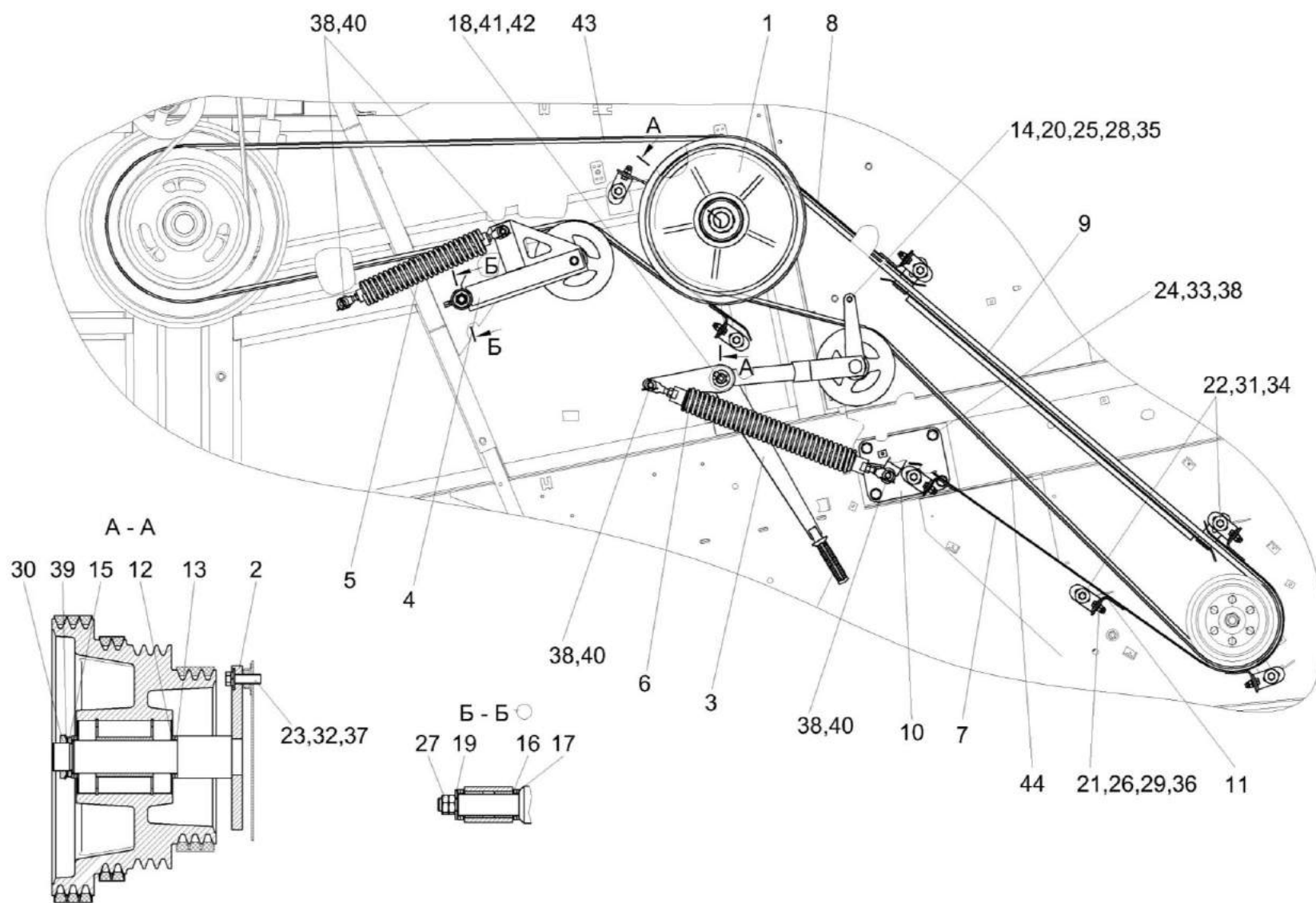


Рисунок 199 – Установка привода соломоизмельчителя КЗК-14-0290400Б



№ рис	№ поз	Обозначение	Наименование	Куда входит	
				Обозначение	Кол. на 1 сб. ед.
<b>УСТАНОВКА ПРИВОДА СОЛОМОИЗМЕЛЬЧИТЕЛЯ КЗК-14-0290400Б (рисунок 199)</b>					
199	1-44	КЗК-14-0290400Б	Установка привода соломоизмельчителя	КЗК-16-1-0290500	1
	1	КЗК-14-0290440	Контрпривод	КЗК-14-0290400Б	1
	2	КЗК-14-0290450	Опора	КЗК-14-0290400Б	1
	3	КЗК-14-0290510А	Натяжник	КЗК-14-0290400Б	1
	4	КЗК-14-0290660	Рычаг	КЗК-14-0290400Б	1
	5	КЗК-14-0290770	Пружина	КЗК-14-0290400Б	1
	6	КЗК-14-0290800А	Пружина	КЗК-14-0290400Б	1
	7	КЗК-14-0290820А	Щиток	КЗК-14-0290400Б	1
	8	КЗК-14-0290830А	Щиток	КЗК-14-0290400Б	1
	9	КЗК-14-0290840А	Щиток	КЗК-14-0290400Б	1
	10	КЗК-16-1-0290980	Опора	КЗК-14-0290400Б	1
	11	КЗК-14-0290427А	Кронштейн	КЗК-14-0290400Б	7
	12	КЗК-14-0290454	Шайба	КЗК-14-0290400Б	2
	13	КЗК-14-0290454-01	Шайба	КЗК-14-0290400Б	4
	14	КЗК-14-0290806	Втулка	КЗК-14-0290400Б	1
15	КЗК-14-0290852	Шайба	КЗК-14-0290400Б	1	

Наиб. кол.

Наиб. кол.

№ рис	№ поз	Обозначение	Наименование	Куда входит	
				Обозначение	Кол. на 1 сб. ед.
199	16	КЗК-14-0212454	Шайба	КЗК-14-0290400Б	2 Наиб. кол.
	17	КЗК-14-0212454-01	Шайба	КЗК-14-0290400Б	4 Наиб. кол.
	18	КИЛ 0106482	Шайба	КЗК-14-0290400Б	11 Наиб. кол.
	19	КСН 0114402-01	Шайба	КЗК-14-0290400Б	1
	20		Болт М8-6еХ90 – 7796	КЗК-14-0290400Б	1
	21		Болт М10-6еХ30 – 7796	КЗК-14-0290400Б	14
	22		Болт М12-6еХ45 – 7796	КЗК-14-0290400Б	7
	23		Болт М14-6еХ45 – 7796	КЗК-14-0290400Б	4
	24		Болт М16-6еХ45 – 7796	КЗК-14-0290400Б	4
	25		Гайка М8-6G – 2526	КЗК-14-0290400Б	1
	26		Гайка М10-6G – 2526	КЗК-14-0290400Б	14
	27		Гайка М20Х1,5-6G – 2526	КЗК-14-0290400Б	2
	28		Гайка М8-6G – 5915	КЗК-14-0290400Б	1
	29		Гайка М10-6G – 5915	КЗК-14-0290400Б	14
	30		Гайка М42Х1,5-6Н – 11871	КЗК-14-0290400Б	1
	31		Шайба 12 65Г – 6402	КЗК-14-0290400Б	7
	32		Шайба 14 65Г – 6402	КЗК-14-0290400Б	4

№ рис	№ поз	Обозначение	Наименование	Куда входит	
				Обозначение	Кол. на 1 сб. ед.
199	33		Шайба 16 65Г – 6402	КЗК-14-0290400Б	4
	34		Шайба С 12.01 – 6958	КЗК-14-0290400Б	35
	35		Шайба С.8.01 – 11371	КЗК-14-0290400Б	1
	36		Шайба С.10.01 – 11371	КЗК-14-0290400Б	28
	37		Шайба С.14.01 – 11371	КЗК-14-0290400Б	4
	38		Шайба С.16.01 – 11371	КЗК-14-0290400Б	8
	39		Шайба 42.01 – 11872	КЗК-14-0290400Б	1
	40		Шплинт 4х32 – 11872	КЗК-14-0290400Б	4
	41		Кольцо В25 – 13942	КЗК-14-0290400Б	1
	42		Штуцер угловой ST WE 6-LL M 10X1,0КС 223-13021-3	КЗК-14-0290400Б	1
	43		Ремень 3 НВ ВР 4062 VKA или Ремень 3 НВ ВР 4062 "К" А	КЗК-14-0290400Б	1
	44		Ремень 2 НВ ВР 4250 "К"	КЗК-14-0290400Б	1

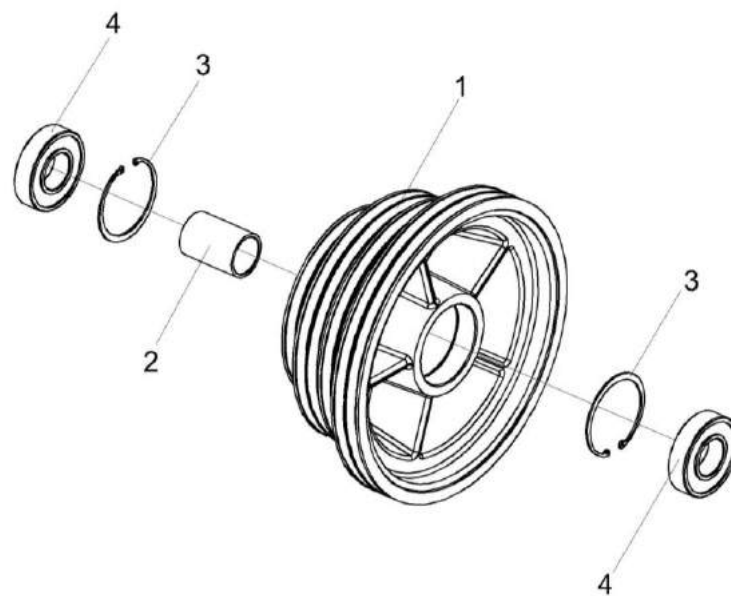


Рисунок 200 – Контрпривод КЗК-14-0290440

№ рис	№ поз	Обозначение	Наименование	Куда входит	
				Обозначение	Кол. на 1 сб. ед.
<b>КОНТРПРИВОД КЗК-14-0290440 (рисунок 200)</b>					
<b>200</b>	1-4	КЗК-14-0290440	Контрпривод	КЗК-14-0290400Б	1
	1	КЗК-14-0290113	Шкив	КЗК-14-0290440	1
	2	КЗК-14-0290811-01	Втулка	КЗК-14-0290440	1
	3		Кольцо В110 – 13943	КЗК-14-0290440	2
	4		Подшипник 180310 – 8882	КЗК-14-0290440	2

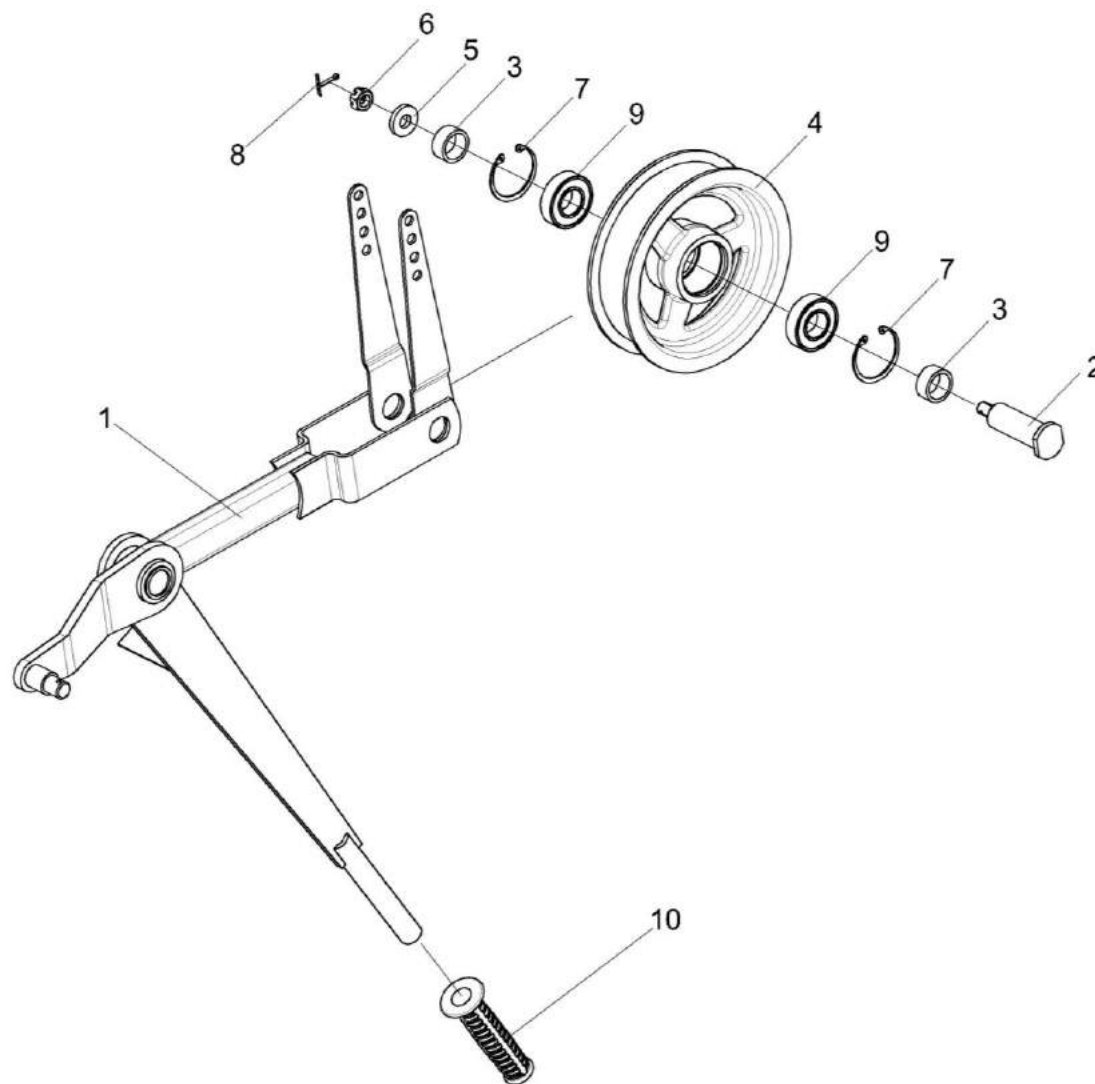


Рисунок 201 – Натяжник КЗК-14-0290510А

№ рис	№ поз	Обозначение	Наименование	Куда входит	
				Обозначение	Кол. на 1 сб. ед.
<b>НАТЯЖНИК КЗК-14-0290510А (рисунок 201)</b>					
<b>201</b>	1-10	КЗК-14-0290510А	Натяжник	КЗК-14-0290400Б	1
	1	КЗК-14-0290520А	Рычаг	КЗК-14-0290510А	1
	2	КЗК-14-0290655А	Ось	КЗК-14-0290510А	1
	3	КЗК 0202838	Втулка	КЗК-14-0290510А	2
	4	КПР 6106101	Ролик	КЗК-14-0290510А	1
	5	ПКК 0100411А	Шайба	КЗК-14-0290510А	1
	6		Гайка М12-6G – 5919	КЗК-14-0290510А	1
	7		Кольцо В52 – 13943	КЗК-14-0290510А	2
	8		Шплинт 3,2x25 – 397	КЗК-14-0290510А	1
	9		Подшипник 180205 – 8882	КЗК-14-0290510А	2
10		Рукоятка руля левая 3.115-34120	КЗК-14-0290510А	1	

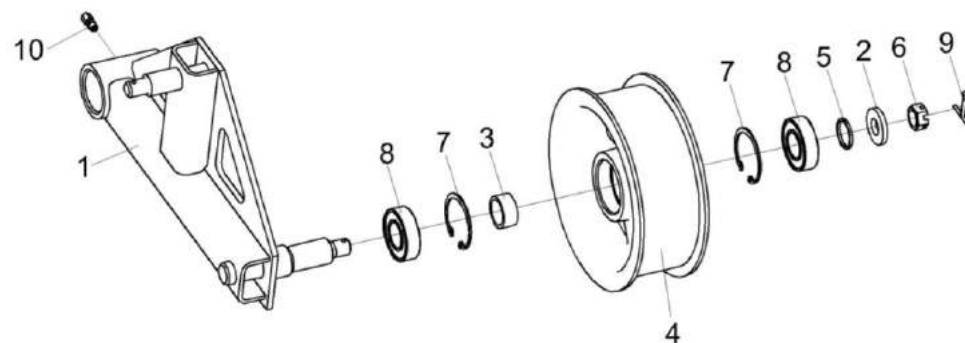


Рисунок 202 – Рычаг КЗК-14-0290660

№ рис	№ поз	Обозначение	Наименование	Куда входит	
				Обозначение	Кол. на 1 сб. ед.
<b>РЫЧАГ КЗК-14-0290660 (рисунок 202)</b>					
<b>202</b>	1-10	КЗК-14-0290660	Рычаг	КЗК-14-0290400Б	1
	1	КЗК-14-0290670	Рычаг	КЗК-14-0290660	1
	2	КЗР 0202674А	Шайба	КЗК-14-0290660	1
	3	КЗК 0221802А-04	Втулка	КЗК-14-0290660	1
	4	КПР 6106101	Ролик	КЗК-14-0290660	1
	5	ПДВ 0100807	Кольцо	КЗК-14-0290660	1
	6		Гайка М16-6G - 5935	КЗК-14-0290660	1
	7		Кольцо В52 – 13943	КЗК-14-0290660	2
	8		Подшипник 180205 - 8882	КЗК-14-0290660	2
	9		Шплинт 4Х32 – 397	КЗК-14-0290660	1
10		Штуцер прямой ST GE 6-LL M 10x1,0КС 223-12271-7	КЗК-14-0290660	1	



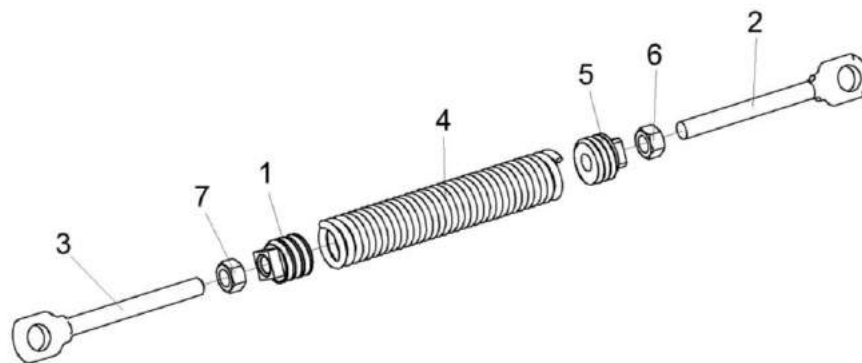


Рисунок 203 – Пружина КЗК-14-0290770

№ рис	№ поз	Обозначение	Наименование	Куда входит	
				Обозначение	Кол. на 1 сб. ед.
<b>ПРУЖИНА КЗК-14-0290770 (рисунок 203)</b>					
<b>203</b>	1-7	КЗК-14-0290770	Пружина	КЗК-14-0290400Б	1
	1	КЗК 0221111-01	Пробка	КЗК-14-0290770	1
	2	КЗР 0202673	Зацеп	КЗК-14-0290770	1
	3	КЗР 0202673-01	Зацеп	КЗК-14-0290770	1
	4	ПКК 0108602-03	Пружина	КЗК-14-0290770	1
	5	КЗК 0221111	Пробка	КЗК-14-0290770	1
	6		Гайка М12-6G.8 – 5915	КЗК-14-0290770	1
	7		Гайка М12-LH-6G.8 - 5915	КЗК-14-0290770	1

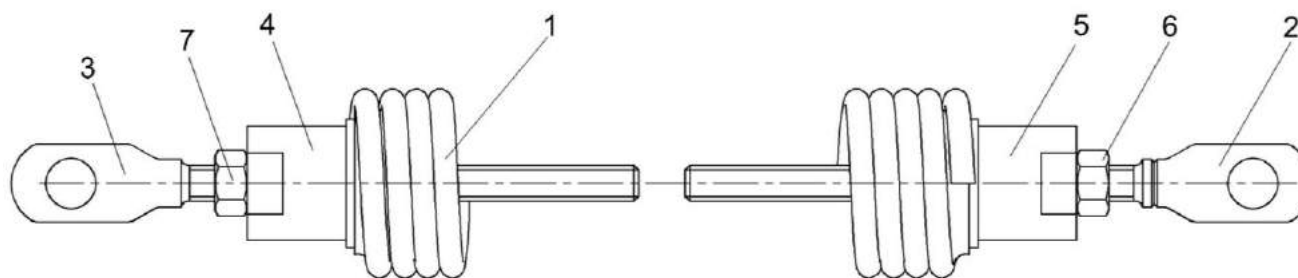


Рисунок 204 – Пружина КЗК-14-0290800А

№ рис	№ поз	Обозначение	Наименование	Куда входит	
				Обозначение	Кол. на 1 сб. ед.
<b>ПРУЖИНА КЗК-14-0290800А (рисунок 204)</b>					
<b>204</b>	1-7	КЗК-14-0290800А	Пружина	КЗК-14-0290400Б	1
	1	КЗК-10-0100601	Пружина	КЗК-14-0290800А	1
	2	КЗР 0221606А-06	Зацеп	КЗК-14-0290800А	1
	3	КЗР 0221606А-07	Зацеп	КЗК-14-0290800А	1
	4	ПКК 0108115	Пробка	КЗК-14-0290800А	1
	5	ПКК 0108115-03	Пробка	КЗК-14-0290800А	1
	6		Гайка М12-6G - 5915	КЗК-14-0290800А	1
	7		Гайка М12-LH-6G - 5915	КЗК-14-0290800А	1

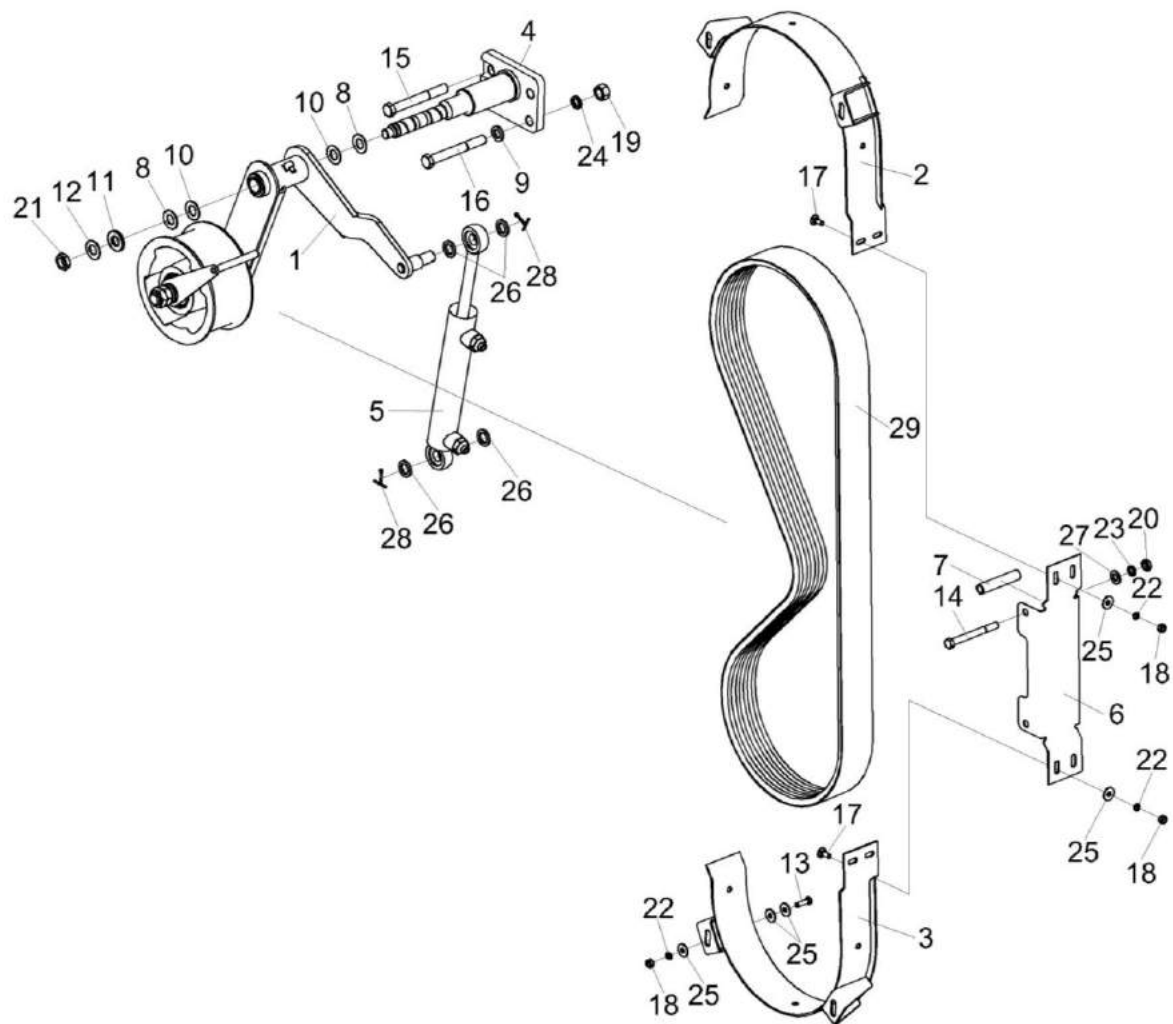


Рисунок 205 – Установка первой ступени привода соломоизмельчителя КЗК-16-1-0290900А

№ рис	№ поз	Обозначение	Наименование	Куда входит	
				Обозначение	Кол. на 1 сб. ед.
<b>УСТАНОВКА ПЕРВОЙ СТУПЕНИ ПРИВОДА СОЛОМОИЗМЕЛЬЧИТЕЛЯ КЗК-16-1-0290900А (рисунок 205)</b>					
<b>205</b>	1-29	КЗК-16-1-0290900А	Установка первой ступени привода соломоизмельчителя	КЗК-16-1-0290500	1
	1	КЗК-16-1-0290930	Рычаг	КЗК-16-1-0290900А	1
	2	КЗК-16-1-0290950	Щиток	КЗК-16-1-0290900А	1
	3	КЗК-16-1-0290960	Щиток	КЗК-16-1-0290900А	1
	4	КЗК-16-1-0290970	Опора	КЗК-16-1-0290900А	1
	5	КЗК-1420-0609510	Гидроцилиндр выгрузки зернового бункера	КЗК-16-1-0290900А	1
	6	КЗК-16-1-0290403	Щиток	КЗК-16-1-0290900А	1
	7	КЗК-16-1-0290801	Втулка	КЗК-16-1-0290900А	2
	8	КИС 0602434	Шайба регулировочная	КЗК-14-0290900А	6 Наиб.кол.
	9	КСН 0100636-02	Шайба	КЗК-16-1-0290900А	4
	10	КСН 0118419	Шайба регулировочная	КЗК-16-1-0290900А	4 Наиб. кол.
	11	ПКК 0117434	Шайба	КЗК-16-1-0290900А	1
	12	ПКК 0117435	Шайба	КЗК-16-1-0290900А	1
	13		Болт М8-6ех25.109 – 7796	КЗК-16-1-0290900А	4
14		Болт М12-6ех110 – 7796	КЗК-16-1-0290900А	2	

№ рис	№ поз	Обозначение	Наименование	Куда входит	
				Обозначение	Кол. на 1 сб. ед.
205	15		Болт М16-6ех120 – 7796	КЗК-16-1-0290900А	1
	16		Болт М16-6ех130 – 7796	КЗК-16-1-0290900А	3
	17		Болт М8-6ех20 – 7802	КЗК-16-1-0290900А	4
	18		Гайка М8-6G – 5915	КЗК-16-1-0290900А	8
	19		Гайка М16-6G – 5915	КЗК-16-1-0290900А	4
	20		Гайка М12-6G – 5916	КЗК-16-1-0290900А	2
	21		Гайка М18х1,5-6G – 5916	КЗК-16-1-0290900А	1
	22		Шайба 8 65Г – 6402	КЗК-16-1-0290900А	8
	23		Шайба 12 65Г – 6402	КЗК-16-1-0290900А	2
	24		Шайба 16 65Г – 6402	КЗК-16-1-0290900А	4
	25		Шайба С 8.01 – 6958	КЗК-16-1-0290900А	16
					Наиб.кол.
	26		Шайба 20.01 – 9649	КЗК-16-1-0290900А	4
	27		Шайба С 12.01 – 11371	КЗК-16-1-0290900А	2
	28		Шплинт 4х32 – 397	КЗК-16-1-0290900А	2
	29		Ремень 4 НВ ВР 2565 VKA	КЗК-16-1-0290900А	1

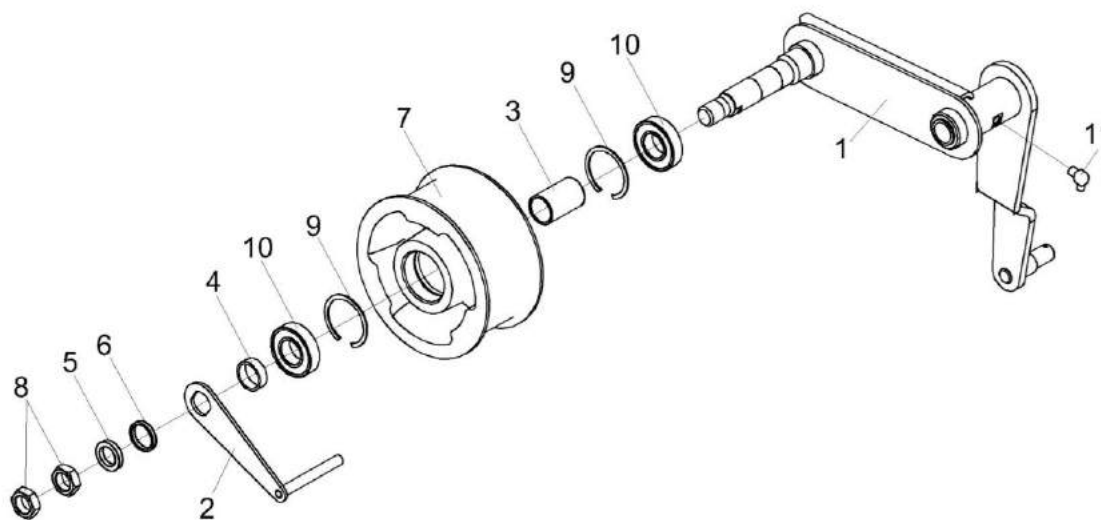


Рисунок 206 – Рычаг КЗК-16-1-0290930

№ рис	№ поз	Обозначение	Наименование	Куда входит	
				Обозначение	Кол. на 1 сб. ед.
<b>РЫЧАГ КЗК-16-1-0290930 (рисунок 206)</b>					
<b>206</b>	1-11	КЗК-16-1-0290930	Рычаг	КЗК-16-1-0290900А	1
	3,7,9,10	КЗК 0220080А	Ролик	КЗК-16-1-0290930	1
	1	КЗК-16-1-0290940	Рычаг	КЗК-16-1-0290930	1
	2	КЗК-12А-1-0125040	Серьга	КЗК-16-1-0290930	1
	3	КЗК 0220803-01	Втулка	КЗК 0220080А	1
	4	КЗК 0220803-02	Втулка	КЗК-16-1-0290930	1
	5	КЗР 0202412Б	Шайба	КЗК-16-1-0290930	1
	6	КСН 0100647	Шайба	КЗК-16-1-0290930	1
	7	КИЛ 0810102-03	Ролик	КЗК 0220080А	1
	8		Гайка М24х2-6G.05 – 2526	КЗК-16-1-0290930	2
	9		Кольцо В62 – 13941 или кольцо В62 – 13943	КЗК 0220080А	2
10		Подшипник 180206 –8882	КЗК 0220080А	2	
11		Штуцер угловой ST WE 6-LL M 10х1,0КС 223-13021-3	КЗК-16-1-0290930	1	

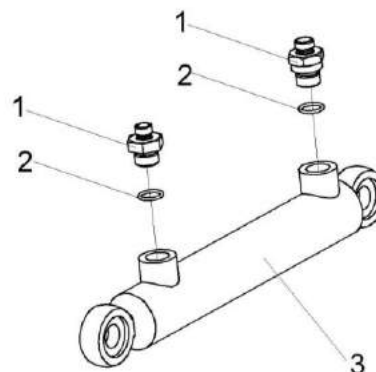


Рисунок 207 – Гидроцилиндр выгрузки зернового бункера КЗК-1420-0609510

№ рис	№ поз	Обозначение	Наименование	Куда входит	
				Обозначение	Кол. на 1 сб. ед.
<b>ГИДРОЦИЛИНДР ВЫГРУЗКИ ЗЕРНОВОГО БУНКЕРА КЗК-1420-0609510 (рисунок 207)</b>					
<b>207</b>	1-3	КЗК-1420-0609510	Гидроцилиндр выгрузки зернового бункера	КЗК-16-1-0290900А	1
	1	ПКК 0113657	Штуцер	КЗК-1420-0609510	2
	2		Кольцо 017-021-25-2-2 18829/9833	КЗК-1420-0609510	2
	3		Гидроцилиндр ВНС 40.20.160	КЗК-1420-0609510	1



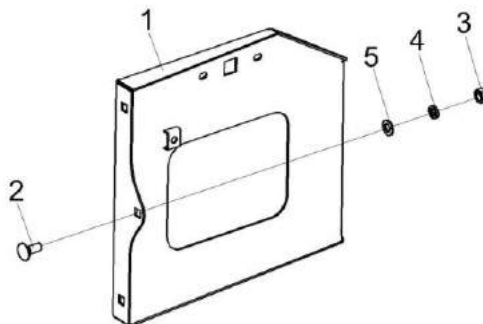


Рисунок 208 – Установка кронштейна регистрационного знака КЗК-1420-0290300

№ рис	№ поз	Обозначение	Наименование	Куда входит	
				Обозначение	Кол. на 1 сб. ед.
<b>УСТАНОВКА КРОНШТЕЙНА РЕГИСТРАЦИОННОГО ЗНАКА КЗК-1420-0290300 (рисунок 208)</b>					
<b>208</b>	1-5	КЗК-1420-0290300	Установка кронштейна регистрационного знака	КЗК-16-1-0290500	1
	1	КЗК-1420-0290310	Кронштейн	КЗК-1420-0290300	1
	2	Болт М8-6х20 – 7802		КЗК-1420-0290300	3
	3	Гайка М8-6G – 5915		КЗК-1420-0290300	3
	4	Шайба 8 65Г – 6402		КЗК-1420-0290300	3
	5	Шайба С 8.01 – 6958		КЗК-1420-0290300	3

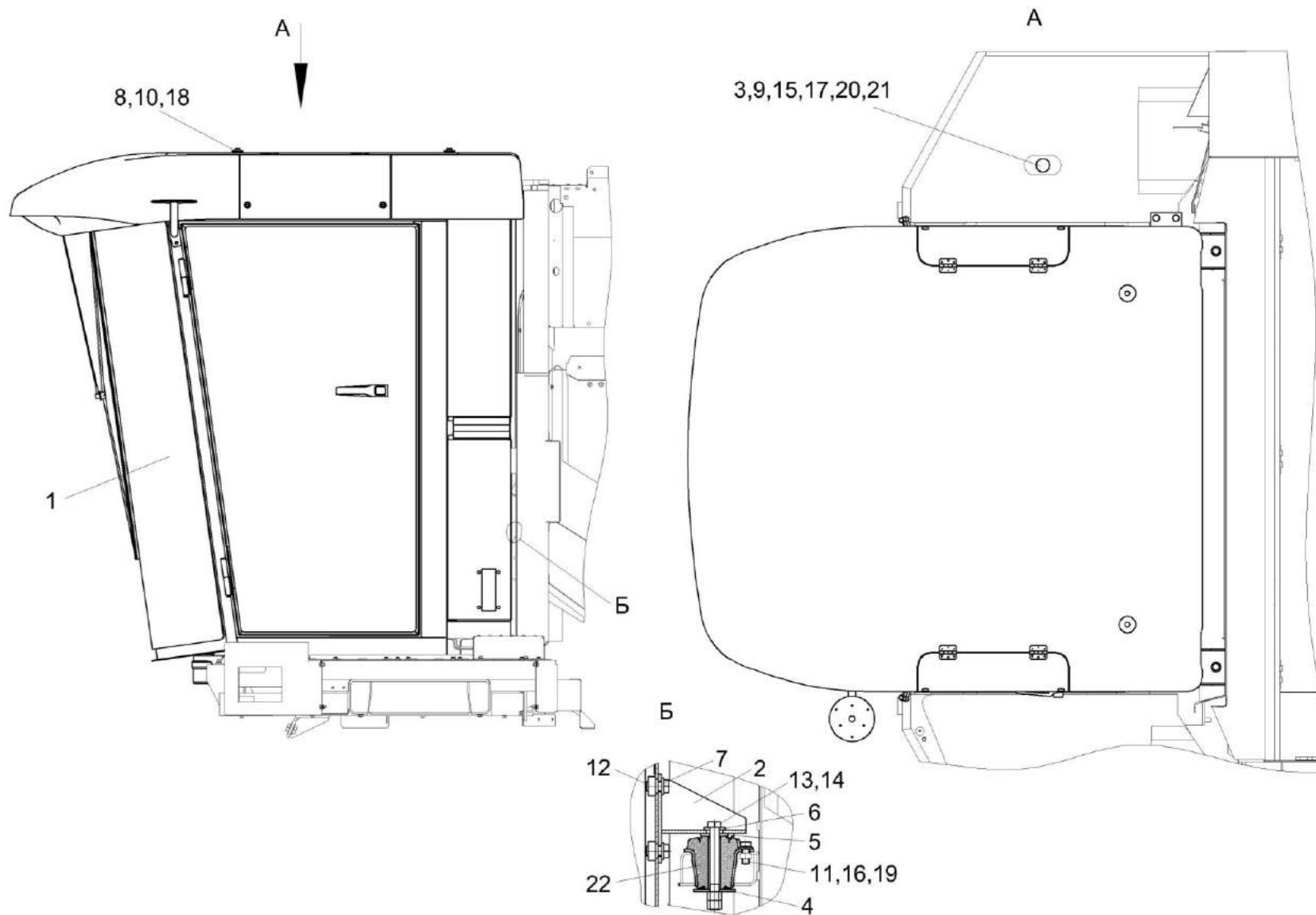


Рисунок 209 – Установка кабины КЗК-14-0120000-01

№ рис	№ поз	Обозначение	Наименование	Куда входит	
				Обозначение	Кол. на 1 сб. ед.
<b>УСТАНОВКА КАБИНЫ КЗК-14-0120000-01 (рисунок 209)</b>					
<b>209</b>	1-22	КЗК-14-0120000-01	Установка кабины	КЗК-16-1-0100000	1
	1	КЗК-14-0120010-01	Кабина	КЗК-14-0120000-01	1
	2	КЗК-14-0120070	Кронштейн	КЗК-14-0120000-01	2
	3	КЗК-12-0120520	Кронштейн	КЗК-14-0120000-01	1
	4	КЗК-1624-0119402	Основание	КЗК-14-0120000-01	4
	5	КЗК-1624-0119601	Проставка	КЗК-14-0120000-01	4
	6	КЗР 0202674А	Шайба	КЗК-14-0120000-01	4
	7	УЭС 0302627	Шайба	КЗК-14-0120000-01	8
	8	СЭУ 0200068	Прокладка	КЗК-14-0120000-01	6
	9		Болт М8-6ех20 – 7796	КЗК-14-0120000-01	2
	10		Болт М12-6ех25 – 7796	КЗК-14-0120000-01	6
	11		Болт М12-6ех30 – 7796	КЗК-14-0120000-01	12
	12		Болт М16-6ех30 – 7796	КЗК-14-0120000-01	8
	13		Болт М16-6ех140 – 7796	КЗК-14-0120000-01	4
	14		Гайка М16-6G – 5915	КЗК-14-0120000-01	8
	15		Шайба 8Т 65Г – 6402	КЗК-14-0120000-01	2
16		Шайба 12Т 65Г – 6402	КЗК-14-0120000-01	12	

№ рис	№ поз	Обозначение	Наименование	Куда входит	
				Обозначение	Кол. на 1 сб. ед.
209	17		Шайба С 8 .01 - 6958	КЗК-14-0120000-01	2
	18		Шайба С 12 .01 - 6958	КЗК-14-0120000-01	6
	19		Шайба С.12 .01 - 11371	КЗК-14-0120000-01	12
	20		Лента стяжная зубчатая	КЗК-14-0120000-01	2
	21		Стеклоомыватель СЭАТ-34	КЗК-14-0120000-01	1
	22		Виброизолятор – ВРА923-6700200	КЗК-14-0120000-01	4

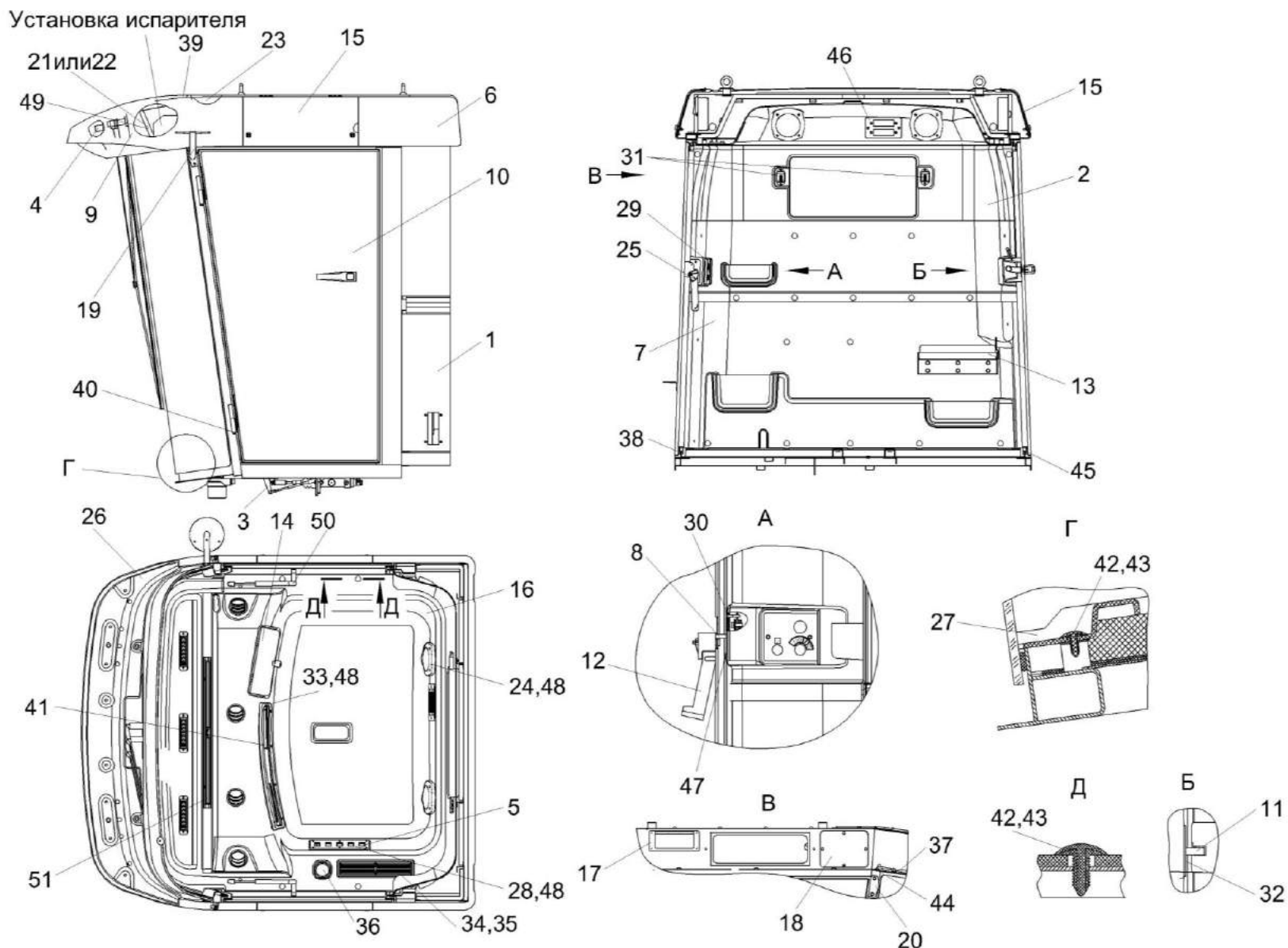


Рисунок 210 – Кабина КЗК-14-0120010-01

№ рис	№ поз	Обозначение	Наименование	Куда входит	
				Обозначение	Кол. на 1 сб. ед.
<b>КАБИНА КЗК-14-0120010-01 (рисунок 210)</b>					
<b>210</b>	1-51	КЗК-14-0120010-01	Кабина	КЗК-14-0120000-01	1
	1	КЗК-14-0120020	Каркас	КЗК-14-0120010-01	1
	2	КЗК-14-0120040	Облицовка	КЗК-14-0120010-01	1
	3	КЗК-1420-0119000-01	Площадка управления	КЗК-14-0120010-01	1
	4	КЗК-1420-0120040	Фародержатель	КЗК-14-0120010-01	1
	5	КЗК-1420-0722000	Установка электрооборудования кабины	КЗК-14-0120010-01	1
	6	КЗК-1624-0120180	Крыша	КЗК-14-0120010-01	1
	7	КЗК-1624-0120200	Облицовка	КЗК-14-0120010-01	1
	8	КВК 0120270	Кронштейн	КЗК-14-0120010-01	1
	9	КВК 0120310	Крышка	КЗК-14-0120010-01	1
	10	КВК 0120320-01	Дверь	КЗК-14-0120010-01	1
	11	КВК 0120350	Кронштейн	КЗК-14-0120010-01	1
	12	КВК 0120360-01	Дверь	КЗК-14-0120010-01	1
	13	КВК 0120430	Сиденье	КЗК-14-0120010-01	1
	14	КВК 0120440	Крышка	КЗК-14-0120010-01	1
	15	КВК 0120510	Крышка	КЗК-14-0120010-01	2
	16	КВК 0120540-02	Облицовка	КЗК-14-0120010-01	1
	17	КВК 0120610	Клапан	КЗК-14-0120010-01	1
18	КГС 0120920	Крышка	КЗК-14-0120010-01	1	

№ рис	№ поз	Обозначение	Наименование	Куда входит	
				Обозначение	Кол. на 1 сб. ед.
210	19	КЗК-12-0120410	Кронштейн	КЗК-14-0120010-01	1
	20	КЗК-12-0120560	Заглушка	КЗК-14-0120010-01	1
	21	КЗК-12-0120810	Установка стеклоочистителя	КЗК-14-0120010-01	1
	22	КЗК-12-0120810-01	Установка стеклоочистителя	КЗК-14-0120010-01	1
	23	СЭУ 0200380	Люк	КЗК-14-0120010-01	1
	24	СЭУ 0200670	Крышка	КЗК-14-0120010-01	2
	25	УЭС-16-0200400	Тросик	КЗК-14-0120010-01	1
	26	КЗК-1420-0120001	Молдинг	КЗК-14-0120010-01	1
	27	КЗК-1420-0120002	Молдинг	КЗК-14-0120010-01	1
	28	КЗК-1624-0120002	Панель	КЗК-14-0120010-01	1
	29	КЗК-1624-0120011	Крышка	КЗК-14-0120010-01	1
	30	КЗК-1624-0120012	Крышка	КЗК-14-0120010-01	1
	31	А 30.09.011	Крючок для одежды	КЗК-14-0120010-01	2
	32	КВК 0120019	Крышка	КЗК-14-0120010-01	1
	33	КВК 0120059	Панель	КЗК-14-0120010-01	1
	34	КВК 0120062	Фильтр	КЗК-14-0120010-01	1
	35	КВК 0120063	Решетка	КЗК-14-0120010-01	1
	36	КВК 0120064	Кольцо	КЗК-14-0120010-01	1
	37	КЗК-12-0120095-11	Трубопровод Трубка А, И40-13 "А"- 4,5X1, L=(4500±10)мм	КЗК-14-0120010-01	1

№ рис	№ поз	Обозначение	Наименование	Куда входит	
				Обозначение	Кол. на 1 сб. ед.
210	38	КВК 0120078	Профиль Уплотнение Т-28 L=(4400±10)мм	КЗК-14-0120010-01	2
	39	КВК 0120465	Крышка	КЗК-14-0120010-01	1
	40	КВК 0120607	Ось	КЗК-14-0120010-01	4
	41	КЗК-12-0120045	Крышка	КЗК-14-0120010-01	1
	42	КЗК-12-0120077-02	Держатель	КЗК-14-0120010-01	37
	43	КЗК-12-0120078-02	Фиксатор	КЗК-14-0120010-01	37
	44	КИС 0140061-01	Втулка	КЗК-14-0120010-01	1
	45	СЭУ 0201401	Порог	КЗК-14-0120010-01	1
	46	УЭС-16-0200023	Панель	КЗК-14-0120010-01	1
	47	УЭС-16-0200453-01	Платик	КЗК-14-0120010-01	1
	48		Держатель 6430-5325264	КЗК-14-0120010-01	26
	49		Клапан АДЮИ.306131.001	КЗК-14-0120010-01	1
	50		Пружина газовая 16-2-240-207.5-A246- B246-150N-A1/10ссм	КЗК-14-0120010-01	2
	51		Шторка солнцезащитная 20УС1-2	КЗК-14-0120010-01	1



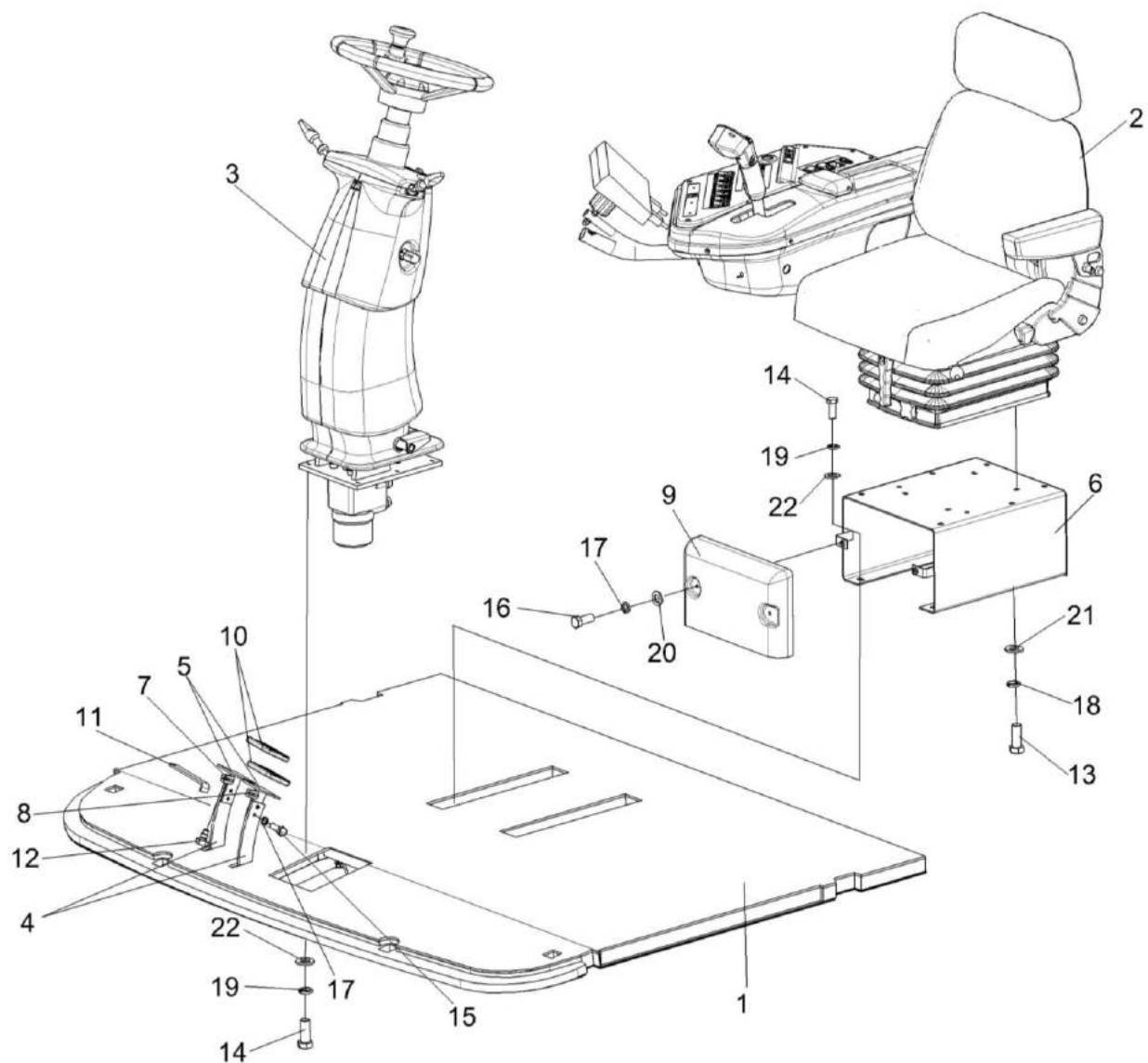


Рисунок 211 – Площадка управления КЗК-1420-0119000-01 (лист 1)

№ рис	№ поз	Обозначение	Наименование	Куда входит	
				Обозначение	Кол. на 1 сб.ед.
<b>ПЛОЩАДКА УПРАВЛЕНИЯ КЗК-1420-0119000-01 (лист 1) (рисунок 211)</b>					
<b>211</b>	1-22	КЗК-1420-0119000-01	Площадка управления	КЗК-14-0120010-01	1
	1	КЗК-1624-0119090	Коврик	КЗК-1420-0119000-01	1
	2	КЗК-1420-0119040-01	Сиденье	КЗК-1420-0119000-01	1
	3	КЗК-1420-0119230	Колонка рулевая	КЗК-1420-0119000-01	1
	4	КЗК-1624-0119270	Рычаг	КЗК-1420-0119000-01	2
	5	КЗК-1624-0119380	Педадь	КЗК-1420-0119000-01	2
	6	КВК 0129340	Кронштейн	КЗК-1420-0119000-01	1
	7	КЗК-1624-0119604	Кронштейн	КЗК-1420-0119000-01	1
	8	КЗК-1624-0119604-01	Кронштейн	КЗК-1420-0119000-01	1
	9	КВК 0129015	Облицовка	КЗК-1420-0119000-01	1
	10	КВС-1-0129042	Подушка	КЗК-1420-0119000-01	2
	11	УЭС 0300526	Пластина	КЗК-1420-0119000-01	1
	12	УЭС 0300641	Винт	КЗК-1420-0119000-01	1
	13		Болт М8-6ех20 – 7796	КЗК-1420-0119000-01	8
	14		Болт М10-6ех25 – 7796	КЗК-1420-0119000-01	10
	15		Болт М6-6ех25 – 7798	КЗК-1420-0119000-01	4
16		Винт В.М6-6gx18 – 17473	КЗК-1420-0119000-01	2	

№ рис	№ поз	Обозначение	Наименование	Куда входит	
				Обозначение	Кол. на 1 сб.ед.
211	17		Шайба 6 65Г – 6402	КЗК-1420-0119000-01	6
	18		Шайба 8 65Г – 6402	КЗК-1420-0119000-01	11
	19		Шайба 10 65Г – 6402	КЗК-1420-0119000-01	16
	20		Шайба С.6.01 – 11371	КЗК-1420-0119000-01	2
	21		Шайба С.8.01 – 11371	КЗК-1420-0119000-01	4
	22		Шайба С.10.01 – 11371	КЗК-1420-0119000-01	10

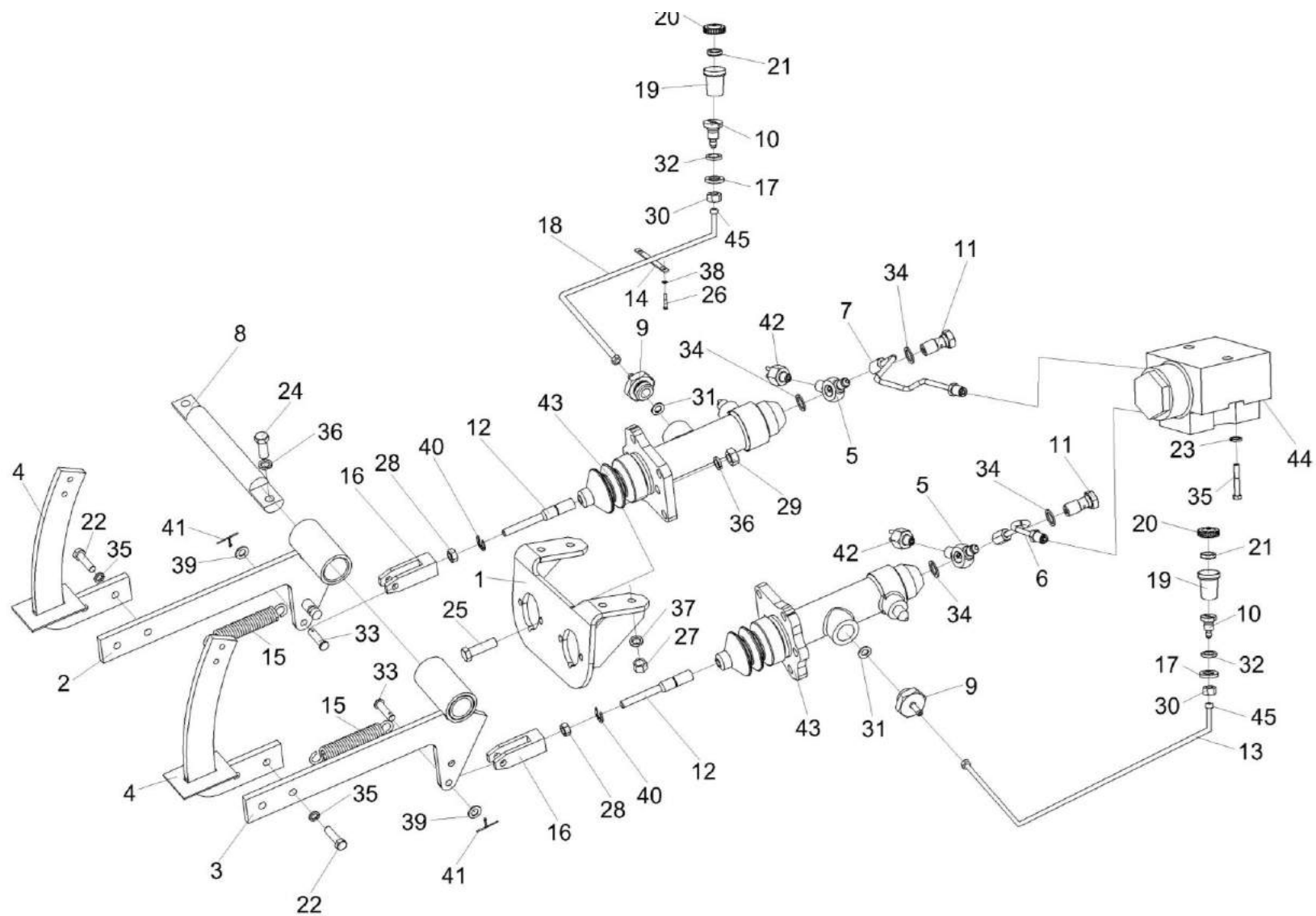


Рисунок 212 – Площадка управления КЗК-1420-0119000-01 (лист 2)

№ рис	№ поз	Обозначение	Наименование	Куда входит	
				Обозначение	Кол. на 1 сб.ед.
<b>ПЛОЩАДКА УПРАВЛЕНИЯ КЗК-1420-0119000-01 (лист 2) (рисунок 212)</b>					
<b>212</b>	1-45	КЗК-1420-0119000-01	Площадка управления	КЗК-14-0120010-01	
	1	КЗК-1420-0119170	Кронштейн	КЗК-1420-0119000-01	1
	2	КЗК-1624-0119190	Рычаг	КЗК-1420-0119000-01	1
	3	КЗК-1624-0119190-01	Рычаг	КЗК-1420-0119000-01	1
	4	КЗК-1624-0119270	Рычаг	КЗК-1420-0119000-01	2
	5	КЗК-1624-0119410	Угольник	КЗК-1420-0119000-01	2
	6	КЗК-1624-0119430	Трубопровод	КЗК-1420-0119000-01	1
	7	КЗК-1420-0119440	Трубопровод	КЗК-1420-0119000-01	1
	8	КЗК-1624-0119605	Ось	КЗК-1420-0119000-01	1
	9	КВК 0129611	Штуцер переходной	КЗК-1420-0119000-01	2
	10	КВК 0129612	Болт	КЗК-1420-0119000-01	2
	11	КВК 0129635	Штуцер	КЗК-1420-0119000-01	2
	12	КВК 0129643	Шток	КЗК-1420-0119000-01	2
	13	КЗС 0120002	Шланг Рукав 6x14-1,6 – 10362 L=(2000±10) мм	КЗК-1420-0119000-01	1
	14	КЗС 0700820	Прижим	КЗК-1420-0119000-01	2
	15	УЭС 0300609А	Пружина	КЗК-1420-0119000-01	2
	16	УЭС 0300686	Вилка	КЗК-1420-0119000-01	2

№ рис	№ поз	Обозначение	Наименование	Куда входит	
				Обозначение	Кол. на 1 сб.ед.
212	17	УЭС 0302413	Шайба	КЗК-1420-0119000-01	2
	18	УЭС-7-0800002	Рукав Рукав 6x14-1,6 – 10362 L=(1175±3) мм	КЗК-1420-0119000-01	1
	19	54-00104	Корпус бачка главного цилиндра тормоза	КЗК-1420-0119000-01	2
	20	54-00135	Крышка бачка	КЗК-1420-0119000-01	2
	21	403-3505119	Отражатель крышки бачка главного цилиндра тормоза	КЗК-1420-0119000-01	2
	22		Болт М8-6x20 – 7796	КЗК-1420-0119000-01	8
	23		Болт М8-6x35 – 7796	КЗК-1420-0119000-01	2
	24		Болт М10-6x30 – 7796	КЗК-1420-0119000-01	2
	25		Болт М10-6x35 – 7796	КЗК-1420-0119000-01	4
	26		Винт 4,2x13.Ц6хр.бцв.	КЗК-1420-0119000-01	4
	27		Гайка М12-6G – 5915	КЗК-1420-0119000-01	4
	28		Гайка М8-6G – 5915	КЗК-1420-0119000-01	2
	29		Гайка М10-6G – 5915	КЗК-1420-0119000-01	4
	30		Гайка М20x1,5-6G – 5915	КЗК-1420-0119000-01	2
	31		Кольцо 019-023-25-2-2 – 18829/9833	КЗК-1420-0119000-01	2
	32		Кольцо 024-028-25-2-2 – 18829/9833	КЗК-1420-0119000-01	2
	33		Ось 6-8 b12x30 – 9650	КЗК-1420-0119000-01	2

№ рис	№ поз	Обозначение	Наименование	Куда входит	
				Обозначение	Кол. на 1 сб.ед.
212	34		Прокладка 14 М1 – 23358	КЗК-1420-0119000-01	4
	35		Шайба 8 65Г – 6402	КЗК-1420-0119000-01	11
	36		Шайба 10 65Г – 6402	КЗК-1420-0119000-01	16
	37		Шайба 12Т 65Г – 6402	КЗК-1420-0119000-01	4
	38		Шайба С 5.01 – 6958	КЗК-1420-0119000-01	4
	39		Шайба С.8.01 – 11371	КЗК-1420-0119000-01	4
	40		Шайба 9.65Г – 11648	КЗК-1420-0119000-01	2
	41		Шплинт 2х20 – 397	КЗК-1420-0119000-01	2
	42		Выключатель света "стоп" гидравлический ВК12Б-Э	КЗК-1420-0119000-01	2
	43		Главный тормозной цилиндр105325.01	КЗК-1420-0119000-01	2
	44		Регулятор давления3518090-51050-01	КЗК-1420-0119000-01	1
	45		Хомут червячный TORRO 12-22/9 С7W3	КЗК-1420-0119000-01	4

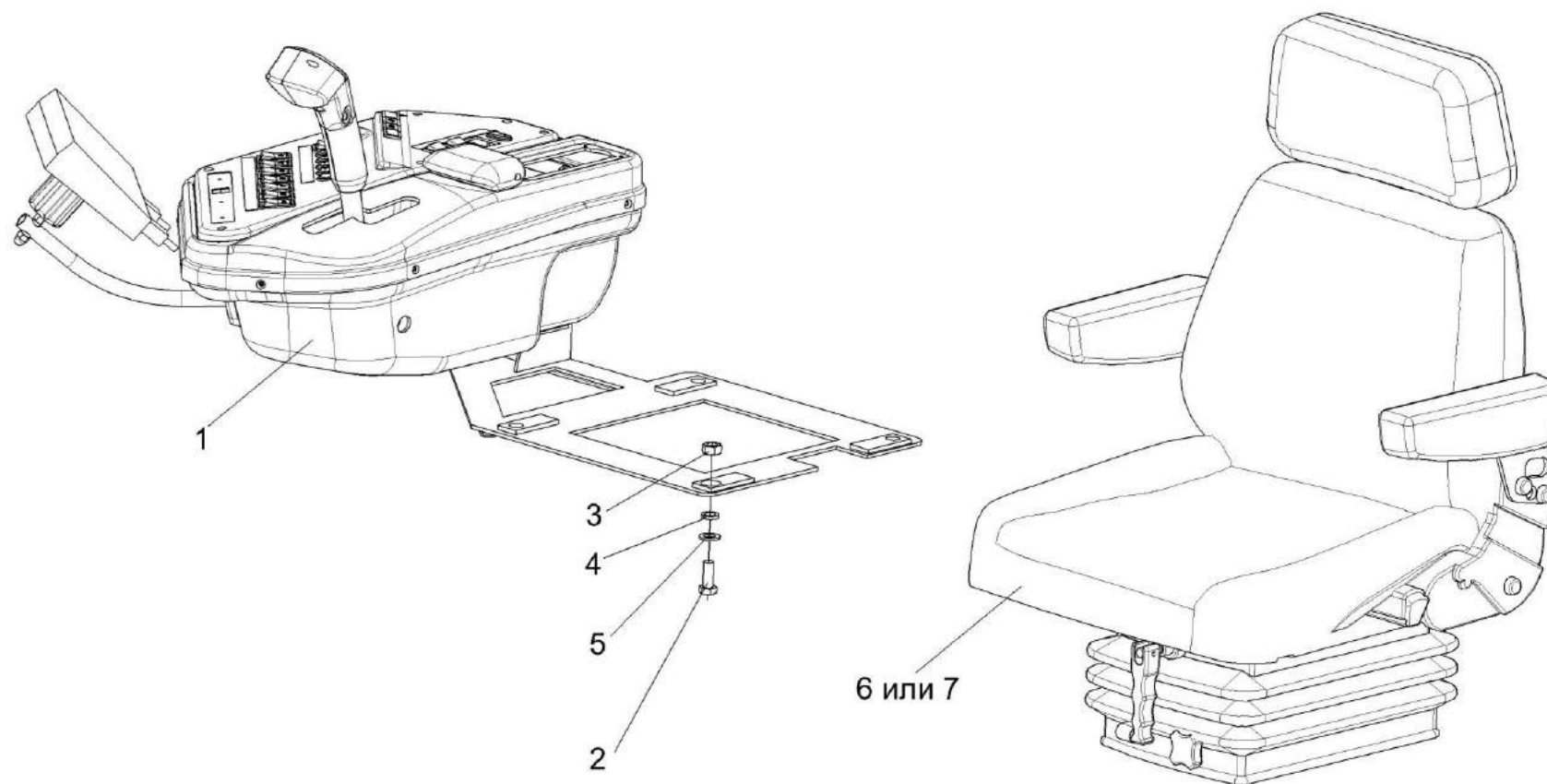


Рисунок 213 – Сиденье КЗК-1420-0119040-01



№ рис	№ поз	Обозначение	Наименование	Куда входит	
				Обозначение	Кол. на 1 сб. ед.
<b>СИДЕНЬЕ КЗК-1420-0119040-01 (рисунок213)</b>					
<b>213</b>	1-7	КЗК-1420-0119040-01	Сиденье	КЗК-1420-0119000-01	1
	1	КЗК-1420-0119050-01	Пульт управления	КЗК-1420-0119040-01	1
	2		Болт М8-6х20 – 7796	КЗК-1420-0119040-01	2
	3		Гайка М8-6G – 5915	КЗК-1420-0119040-01	2
	4		Шайба 8Т 65Г – 6402	КЗК-1420-0119040-01	2
	5		Шайба С.8.01 – 11371	КЗК-1420-0119040-01	2
	6		Сиденье оператора F2001ABCSW/SA80	КЗК-1420-0119040-01	1
7		Сиденье оператора F2001A1CBSW/SM80X	КЗК-1420-0119040-01	1	

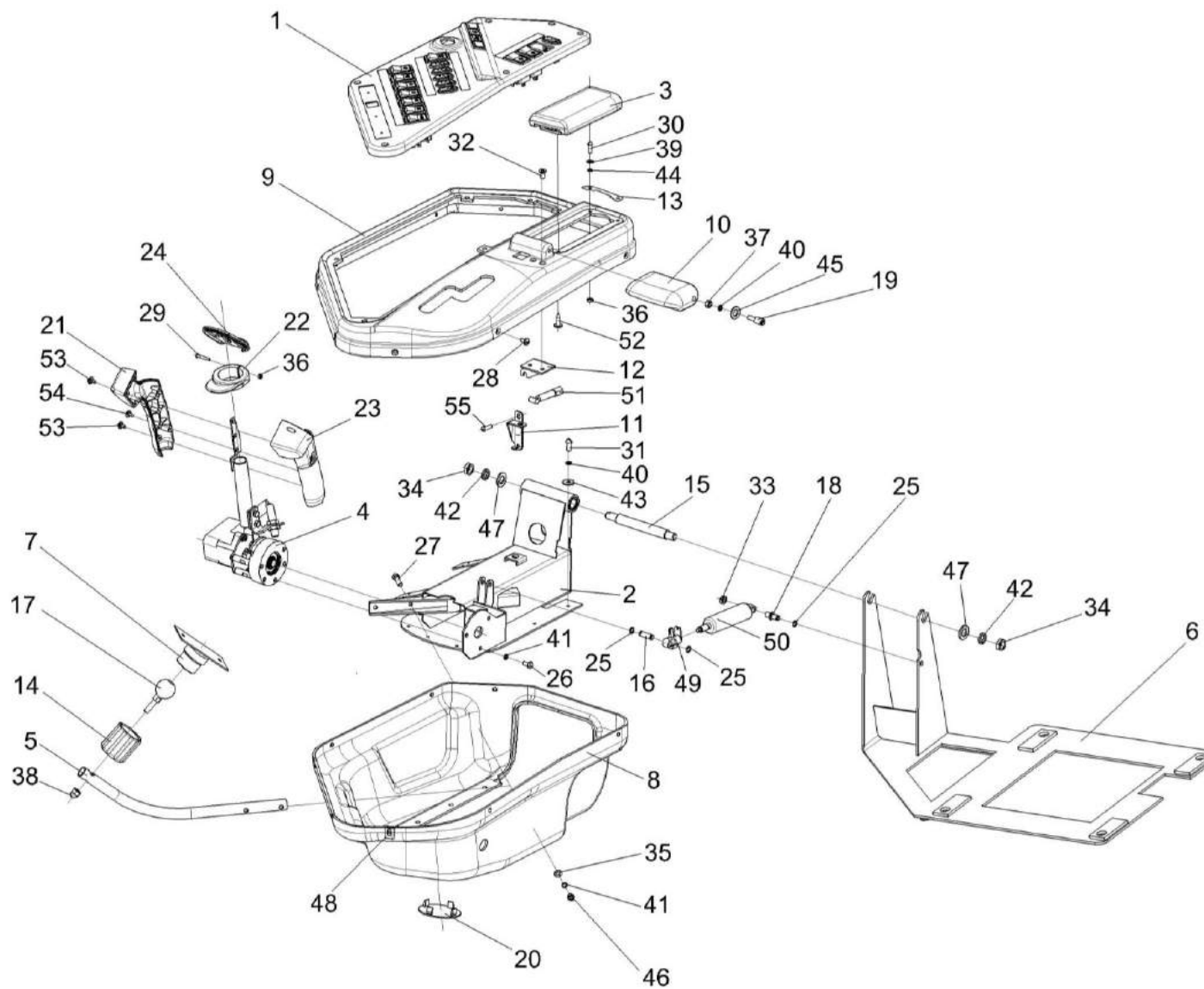


Рисунок 214 – Пульт управления КЗК-1420-0119050-01

№ рис	№ поз	Обозначение	Наименование	Куда входит	
				Обозначение	Кол. на 1 сб. ед.
<b>ПУЛЬТ УПРАВЛЕНИЯ КЗК-1420-0119050-01 (рисунок 214)</b>					
<b>214</b>	1-55	КЗК-1420-0119050-01	Пульт управления	КЗК-1420-0119040-01	1
	1	КЗК-16-1-0725000	Установка электрооборудования пульта	КЗК-1420-0119050-01	1
	2	КВК 0129060	Корпус	КЗК-1420-0119050-01	1
	3	КВК 0129180	Подлокотник	КЗК-1420-0119050-01	1
	4	КВК 0129310В	Привод	КЗК-1420-0119050-01	1
	5	КВК 0129560	Труба	КЗК-1420-0119050-01	1
	6	КВК 0129580	Кронштейн	КЗК-1420-0119050-01	1
	7	КВК 0129630	Кронштейн	КЗК-1420-0119050-01	1
	8	КВК 0129013	Кожух	КЗК-1420-0119050-01	1
	9	КВК 0129014	Кожух	КЗК-1420-0119050-01	1
	10	КВК 0129019	Рукоятка	КЗК-1420-0119050-01	1
	11	КВК 0129517	Кронштейн	КЗК-1420-0119050-01	1
	12	КВК 0129518	Кронштейн	КЗК-1420-0119050-01	1
	13	КВК 0129528	Пластина	КЗК-1420-0119050-01	1
	14	КВК 0129618	Гайка	КЗК-1420-0119050-01	1
	15	КВК 0129624	Ось	КЗК-1420-0119050-01	1
	16	КВК 0129625	Ось	КЗК-1420-0119050-01	1
17	КВК 0129626	Стойка	КЗК-1420-0119050-01	1	

№ рис	№ поз	Обозначение	Наименование	Куда входит	
				Обозначение	Кол. на 1 сб. ед.
214	18	КВК 0129627	Ось	КЗК-1420-0119050-01	1
	19	КВК 0129636	Ось	КЗК-1420-0119050-01	2
	20	КЗК 0119026	Заглушка	КЗК-1420-0119050-01	1
	21	КЗК-12-0119053А	Корпус	КЗК-1420-0119050-01	1
	22	КЗК-12-0119054	Упор	КЗК-1420-0119050-01	1
	23	КЗК-12-0119065	Корпус	КЗК-1420-0119050-01	1
	24	КЗК-12-0119066	Панель	КЗК-1420-0119050-01	1
	25	СЭУ 0201453	Шайба упорная	КЗК-1420-0119050-01	3
	26		Болт М6-6ех12 – 7798	КЗК-1420-0119050-01	3
	27		Болт М6-6ех35 – 7798	КЗК-1420-0119050-01	2
	28		Винт 2-5х2х25 – 10620	КЗК-1420-0119050-01	8
	29		Винт В.М3-6ех20 – 17473	КЗК-1420-0119050-01	1
	30		Винт В.М3-6ех14 – 17473	КЗК-1420-0119050-01	2
	31		Винт В.М5-6ех12 – 17473	КЗК-1420-0119050-01	9
	32		Винт В2.М5-6ех10 – 17475	КЗК-1420-0119050-01	2
	33		Гайка М8-6G – 2526	КЗК-1420-0119050-01	1
	34		Гайка М12-6G – 2526	КЗК-1420-0119050-01	2
	35		Гайка М6-6G – 5915	КЗК-1420-0119050-01	2
36		Гайка М3-6G – 5927	КЗК-1420-0119050-01	3	

№ рис	№ поз	Обозначение	Наименование	Куда входит	
				Обозначение	Кол. на 1 сб. ед.
214	37		Гайка М5-6G – 5927	КЗК-1420-0119050-01	2
	38		Гайка М8-6G – 11860	КЗК-1420-0119050-01	1
	39		Шайба 3 65Г – 6402	КЗК-1420-0119050-01	2
	40		Шайба 5 65Г – 6402	КЗК-1420-0119050-01	11
	41		Шайба 6Т 65Г – 6402	КЗК-1420-0119050-01	2
	42		Шайба 12Т 65Г – 6402	КЗК-1420-0119050-01	2
	43		Шайба С 5.01 – 6958	КЗК-1420-0119050-01	9
	44		Шайба С 3.01 – 10450	КЗК-1420-0119050-01	2
	45		Шайба С.5.01 – 11371	КЗК-1420-0119050-01	2
	46		Шайба С.6.01 – 11371	КЗК-1420-0119050-01	2
	47		Шайба С.12.01 – 11371	КЗК-1420-0119050-01	2
	48		Держатель 6430-5325264	КЗК-1420-0119050-01	8
	49		Головка пусковая 02150106	КЗК-1420-0119050-01	1
	50		Пружина газовая VARILOCK HY4-171-79-400	КЗК-1420-0119050-01	1
	51		Трос Боудена 03160056	КЗК-1420-0119050-01	1
52		Винт 3,9x14	КЗК-1420-0119050-01	2	
53		Шуруп 3,0x12	КЗК-1420-0119050-01	6	
54		Шуруп 3,5x12	КЗК-1420-0119050-01	3	
55		Шуруп саморез прессшайба 4,2x14	КЗК-1420-0119050-01	6	

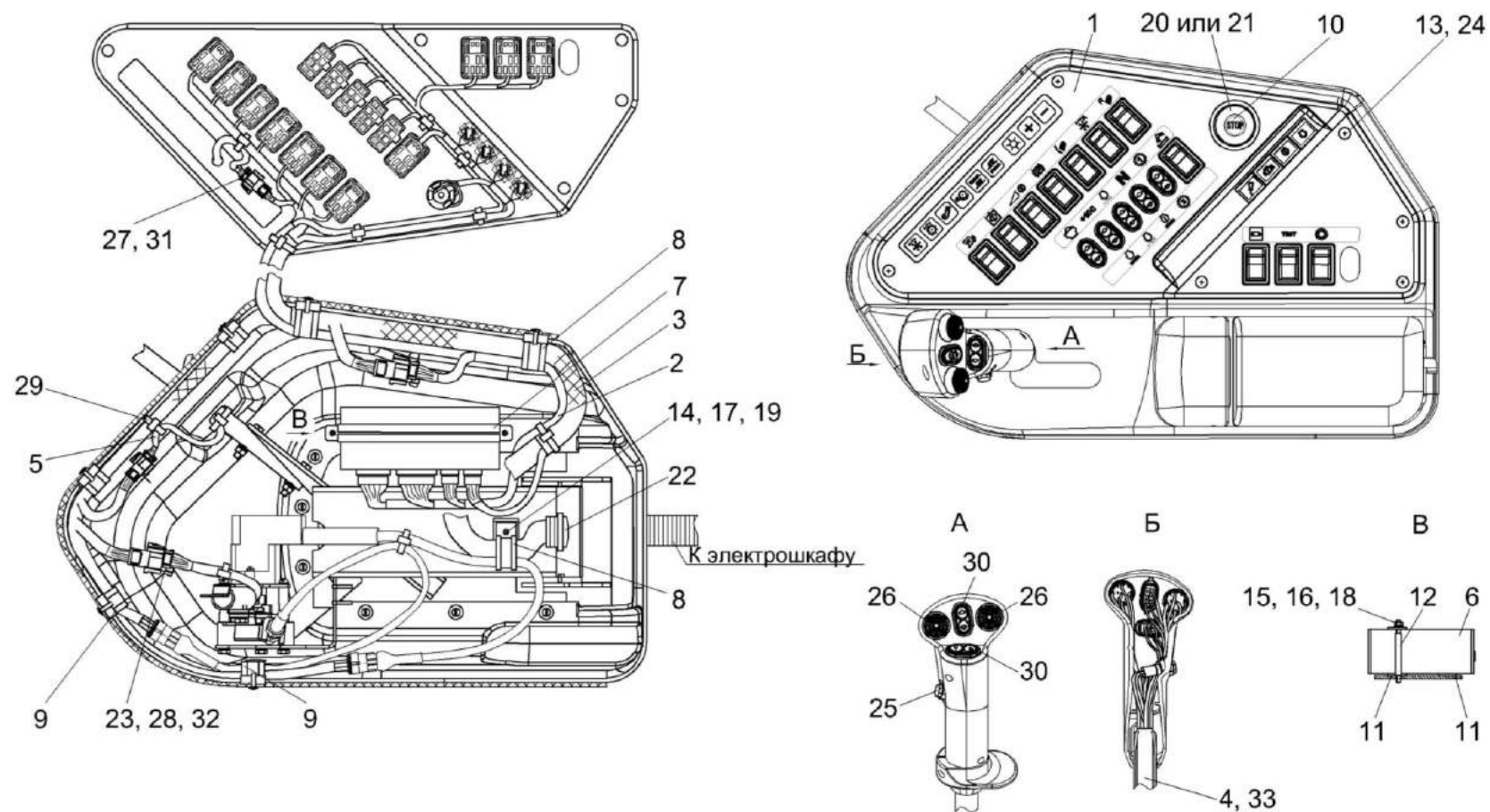


Рисунок 215 – Установка электрооборудования пульта КЗК-16-1-0725000

№ рис	№ поз	Обозначение	Наименование	Куда входит	
				Обозначение	Кол. на 1 сб. ед.
<b>УСТАНОВКА ЭЛЕКТРООБОРУДОВАНИЯ ПУЛЬТА КЗК-16-1-0725000 (рисунок 215)</b>					
215	1-33	КЗК-16-1-0725000	Установка электрооборудования пульты	КЗК-1420-0119050-01	1
	1	КЗК-16-1-0700450	Панель выключателей	КЗК-16-1-0725000	1
	2	КЗК-1420-0700040	Жгут CAN панели	КЗК-16-1-0725000	1
	3	КЗК-1420-0700050	Жгут пульты управления	КЗК-16-1-0725000	1
	4	КЗК-1420-0700230	Жгут привода	КЗК-16-1-0725000	1
	5	КЗК-1420-0701010	Жгут панели оператора	КЗК-16-1-0725000	1
	6	КЗК-1420-0701500	Модуль CAN-панели управления	КЗК-16-1-0725000	1
	7	КВК 0701350	Кронштейн	КЗК-16-1-0725000	1
	8	КЗР 0700800-03	Хомут	КЗК-16-1-0725000	5
	9	УЭС 0700800-01	Хомут	КЗК-16-1-0725000	2
	10	КВК 0700027	Табличка-символ	КЗК-16-1-0725000	1
	11	КВК 0701013	Прокладка	КЗК-16-1-0725000	2
	12	КВК 0701602	Шпилька	КЗК-16-1-0725000	2
	13		Винт 2-5x2x25 – 10620	КЗК-16-1-0725000	6
	14		Винт В.М5-6ex10 – 17473	КЗК-16-1-0725000	1
	15		Гайка М4-6G – 5927	КЗК-16-1-0725000	2
	16		Шайба 4 65Г – 6402	КЗК-16-1-0725000	2
17		Шайба 5 65Г – 6402	КЗК-16-1-0725000	1	

№ рис	№ поз	Обозначение	Наименование	Куда входит	
				Обозначение	Кол. на 1 сб. ед.
215	18		Шайба С.4.01 – 11371	КЗК-16-1-0725000	2
	19		Шайба С.5.01 – 11371	КЗК-16-1-0725000	1
	20		Выключатель 014 651.1	КЗК-16-1-0725000	1
	21		Выключатель 06-63-410	КЗК-16-1-0725000	1
	22		Втулка 503-3408020	КЗК-16-1-0725000	2
	23		Гнездо 0-0927771-3	КЗК-16-1-0725000	16
	24		Держатель 6430-5325264	КЗК-16-1-0725000	6
	25		Кнопка восьмиугольная б/ф черная PSW-6А	КЗК-16-1-0725000	1
	26		Кнопка четырехпозиционная с нормально разомкнутыми контактами типа 4КНР	КЗК-16-1-0725000	2
	27		Колодка гнездовая 1-0967622-1	КЗК-16-1-0725000	1
	28		Колодка гнездовая 1-0967624-1	КЗК-16-1-0725000	1
	29		Лента стяжная зубчатая	КЗК-16-1-0725000	20
	30		Переключатель стеклоподъемников 92.3709-04.73	КЗК-16-1-0725000	2
	31		Фиксатор 0-0967632-1	КЗК-16-1-0725000	1
	32		Фиксатор 0-0967634-1	КЗК-16-1-0725000	1
	33		Трубка 305 ТВ-40, 14, черная, высшего сорта	КЗК-16-1-0725000	0,62



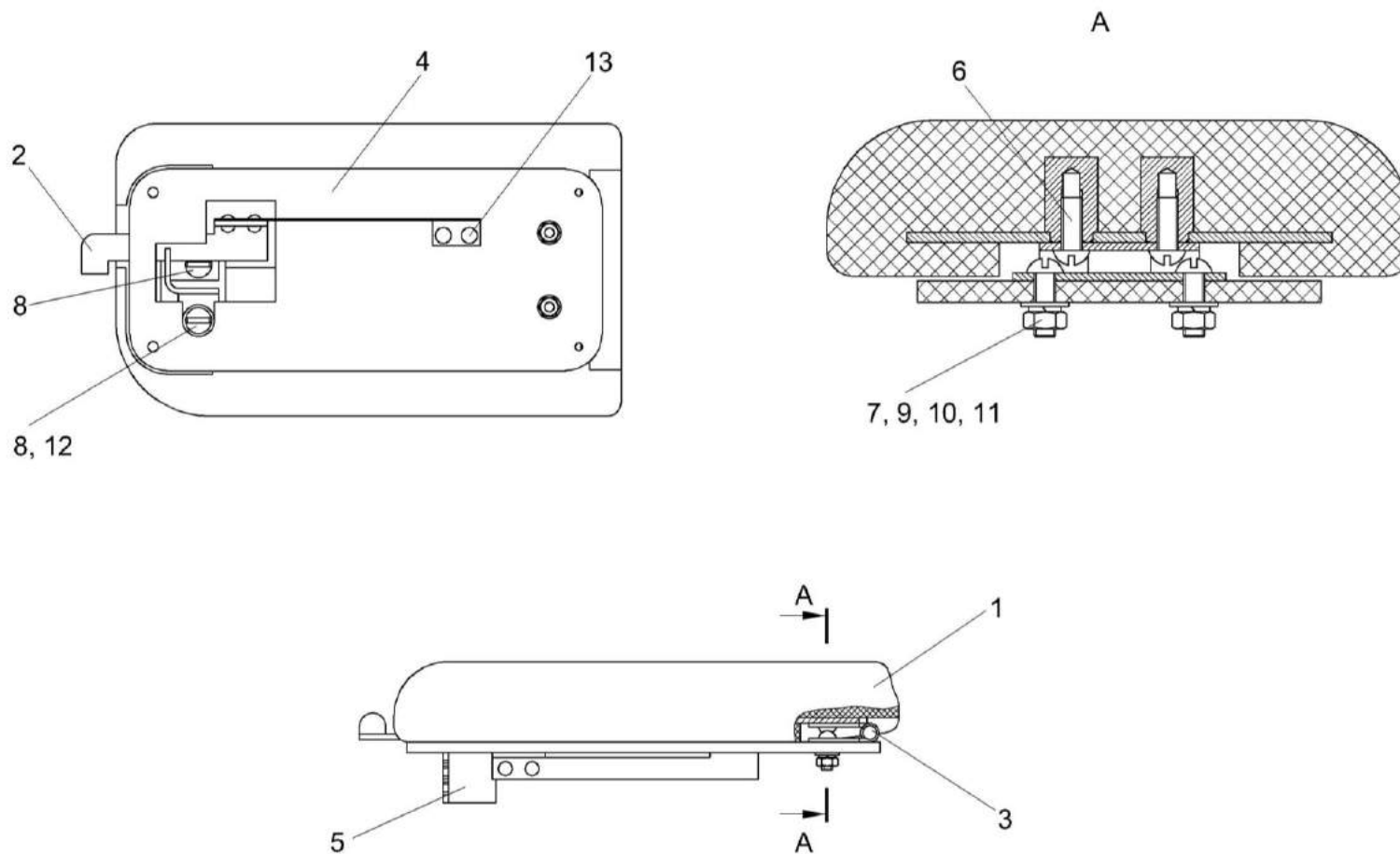


Рисунок 216 – Подлокотник КВК 0129180

№ рис	№ поз	Обозначение	Наименование	Куда входит	
				Обозначение	Кол. на 1 сб. ед.
<b>ПОДЛОКОТНИК КВК 0129180 (рисунок 216)</b>					
<b>216</b>	1-13	КВК 0129180	Подлокотник	КЗК-1420-0119050-01	1
	1	КВК 0129810	Подлокотник	КВК 0129180	1
	2	КВК 0129820	Рукоятка	КВК 0129180	1
	3	КЗК-12-0120550	Петля	КВК 0129180	1
	4	КВК 0129045	Пластина	КВК 0129180	1
	5	КВК 0129524	Фиксатор	КВК 0129180	1
	6		Винт В.М4-6ex10 – 17473	КВК 0129180	2
	7		Винт В.М4-6ex12 – 17473	КВК 0129180	2
	8		Винт В.М6-6ex10 – 17473	КВК 0129180	2
	9		Гайка М4-6G – 5927	КВК 0129180	2
	10		Шайба 4 65Г – 6402	КВК 0129180	2
	11		Шайба С.4.01 – 11371	КВК 0129180	2
	12		Шайба С.6.01 – 11371	КВК 0129180	1
13		Заклепка 565 030 010	КВК 0129180	2	

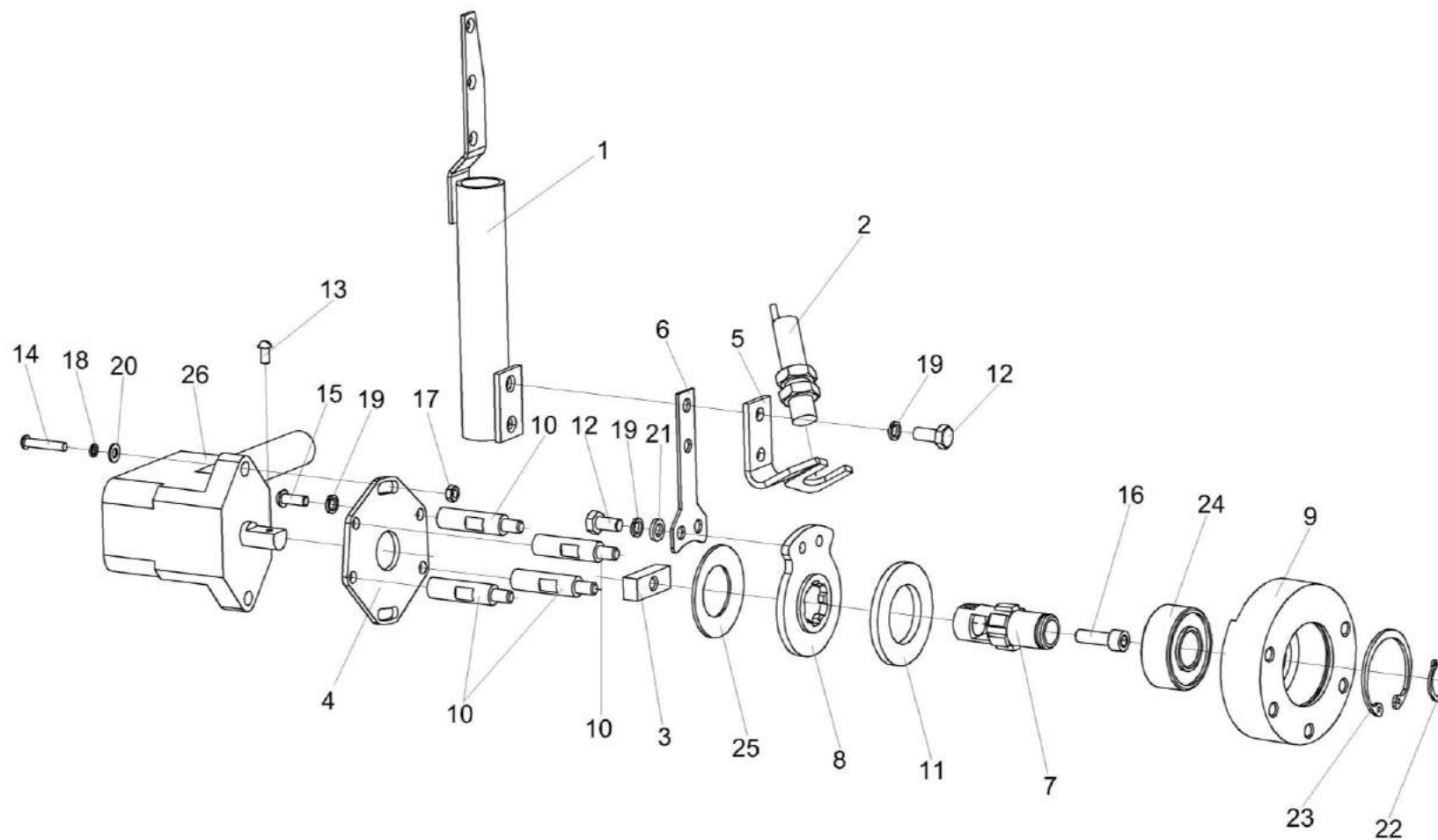


Рисунок 217 – Привод КВК 0129310В

№ рис	№ поз	Обозначение	Наименование	Куда входит	
				Обозначение	Кол. на 1 сб. ед.
<b>ПРИВОД КВК 0129310В (рисунок 217)</b>					
<b>217</b>	1-26	КВК 0129310В	Привод	КЗК-1420-0119050-01	1
	1	КВК 0129450	Труба	КВК 0129310В	1
	2	КВК 0701600-01	Датчик	КВК 0129310В	1
	3	КВК 0129422	Вороток	КВК 0129310В	1
	4	КВК 0129425А	Шайба	КВК 0129310В	1
	5	КВК 0129514	Кронштейн	КВК 0129310В	1
	6	КВК 0129515А	Пружина	КВК 0129310В	1
	7	КВК 0129607	Вал	КВК 0129310В	1
	8	КВК 0129608А	Шайба	КВК 0129310В	1
	9	КВК 0129621А	Корпус	КВК 0129310В	1
	10	КВК 0129623	Бонка	КВК 0129310В	4
	11	УЭС 0300001	Накладка сцепления	КВК 0129310В	1
	12		Болт М6-6ех12 – 7798	КВК 0129310В	4
	13		Винт В.М4-6ех8 – 17473	КВК 0129310В	1
	14		Винт В.М4-6ех22 – 17473	КВК 0129310В	2
	15		Винт В.М6-6ех10 – 17473	КВК 0129310В	2
16		Винт В.М6-6ех20 – 17473	КВК 0129310В	1	

№ рис	№ поз	Обозначение	Наименование	Куда входит	
				Обозначение	Кол. на 1 сб. ед.
217	17		Гайка М4-6G – 5927	КВК 0129310В	2
	18		Шайба 4 65Г – 6402	КВК 0129310В	2
	19		Шайба 6 65Г – 6402	КВК 0129310В	6
	20		Шайба С 4.01 – 11371	КВК 0129310В	4
	21		Шайба С.6.01 – 11371	КВК 0129310В	2
	22		Кольцо В17 – 13942	КВК 0129310В	1
	23		Кольцо В40 – 13943	КВК 0129310В	1
	24		Подшипник 180503 – 8882	КВК 0129310В	1
	25		Пружина тарельчатая I-3-3-45x25x1,5x1,5 – 3057	КВК 0129310В	1
	26		Сенсор С-03	КВК 0129310В	1

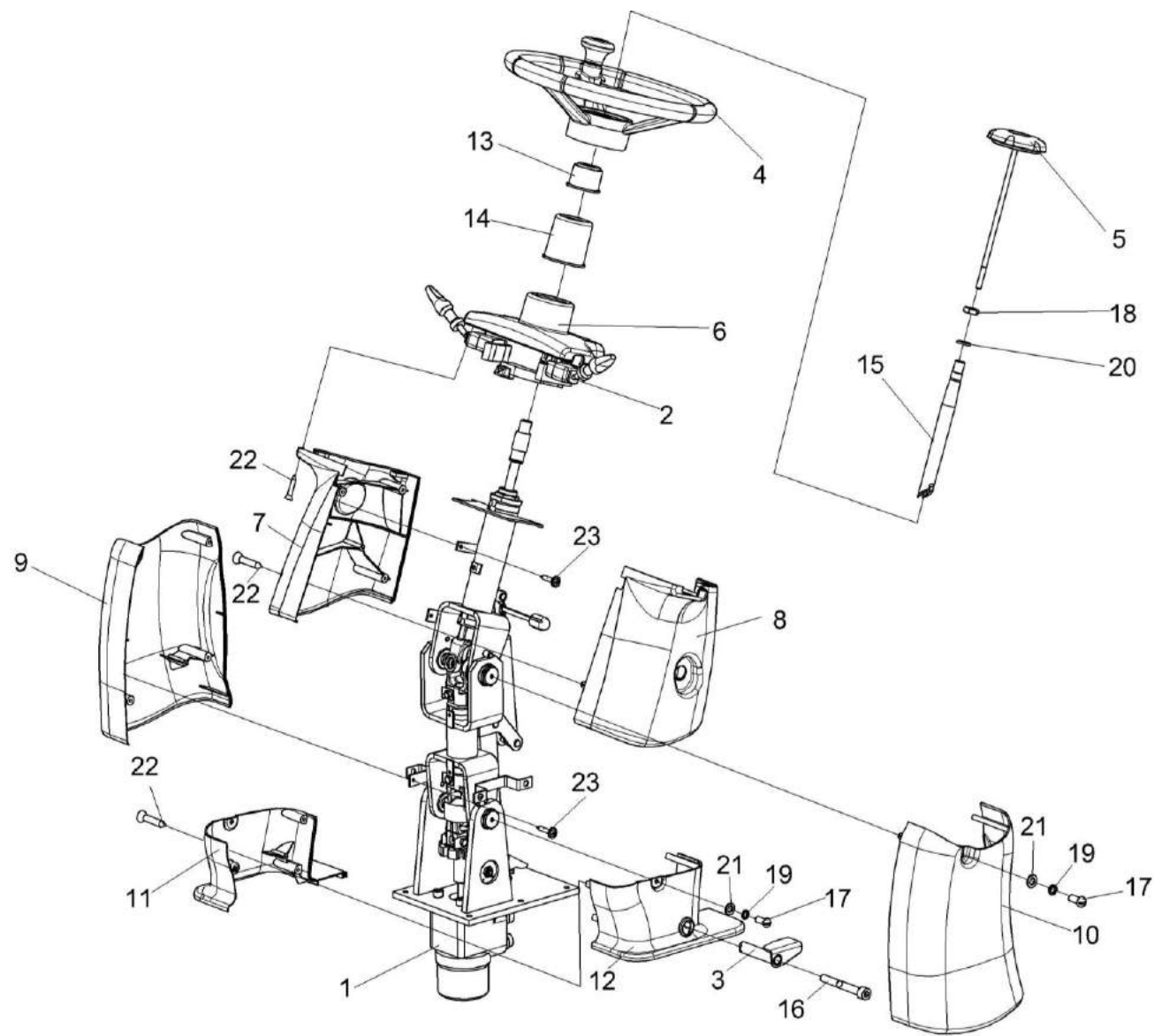


Рисунок 218 – Колонка рулевая КЗК-1420-0119230

№ рис	№ поз	Обозначение	Наименование	Куда входит	
				Обозначение	Кол. на 1 сб.ед.
<b>КОЛОНКА РУЛЕВАЯ КЗК-1420-0119230 (рисунок 218)</b>					
<b>218</b>	1-23	КЗК-1420-0119230	Колонка рулевая	КЗК-1420-0119000-01	1
	1	КЗК-1420-0119240	Привод	КЗК-1420-0119230	1
	2	КЗК-1420-0723000	Электромонтаж колонки рулевой	КЗК-1420-0119230	1
	3	КВК 0129800	Педадь	КЗК-1420-0119230	1
	4	КЗК-12-0122300	Колесо рулевое	КЗК-1420-0119230	1
	5	КЗК-12-0122330	Крышка	КЗК-1420-0119230	1
	6	КВК 0129002	Панель	КЗК-1420-0119230	1
	7	КВК 0129003	Кожух	КЗК-1420-0119230	1
	8	КВК 0129004	Кожух	КЗК-1420-0119230	1
	9	КВК 0129005	Кожух	КЗК-1420-0119230	1
	10	КВК 0129006	Кожух	КЗК-1420-0119230	1
	11	КВК 0129007	Кожух	КЗК-1420-0119230	1
	12	КВК 0129008	Кожух	КЗК-1420-0119230	1
	13	КВК 0129009	Колпак	КЗК-1420-0119230	1
	14	КВК 0129011	Кожух	КЗК-1420-0119230	1
	15	КВК 0129605	Вал рулевой	КЗК-1420-0119230	1
16		Винт М8-6х65 – 11371	КЗК-1420-0119230	1	

№ рис	№ поз	Обозначение	Наименование	Куда входит	
				Обозначение	Кол. на 1 сб.ед.
218	17		Винт В.М5-6ех12 – 17473	КЗК-1420-0119230	5
	18		Гайка М16х1,5-6G. – 2526	КЗК-1420-0119230	1
	19		Шайба 5Т 65Г – 6402	КЗК-1420-0119230	5
	20		Шайба 16Т 65Г – 6402	КЗК-1420-0119230	1
	21		Шайба С.5.01 – 11371	КЗК-1420-0119230	5
	22		Шуруп саморез 3,5х25 (531 035 025)	КЗК-1420-0119230	18
	23		Шуруп саморез прессшайба сверло 4,2х25	КЗК-1420-0119230	6



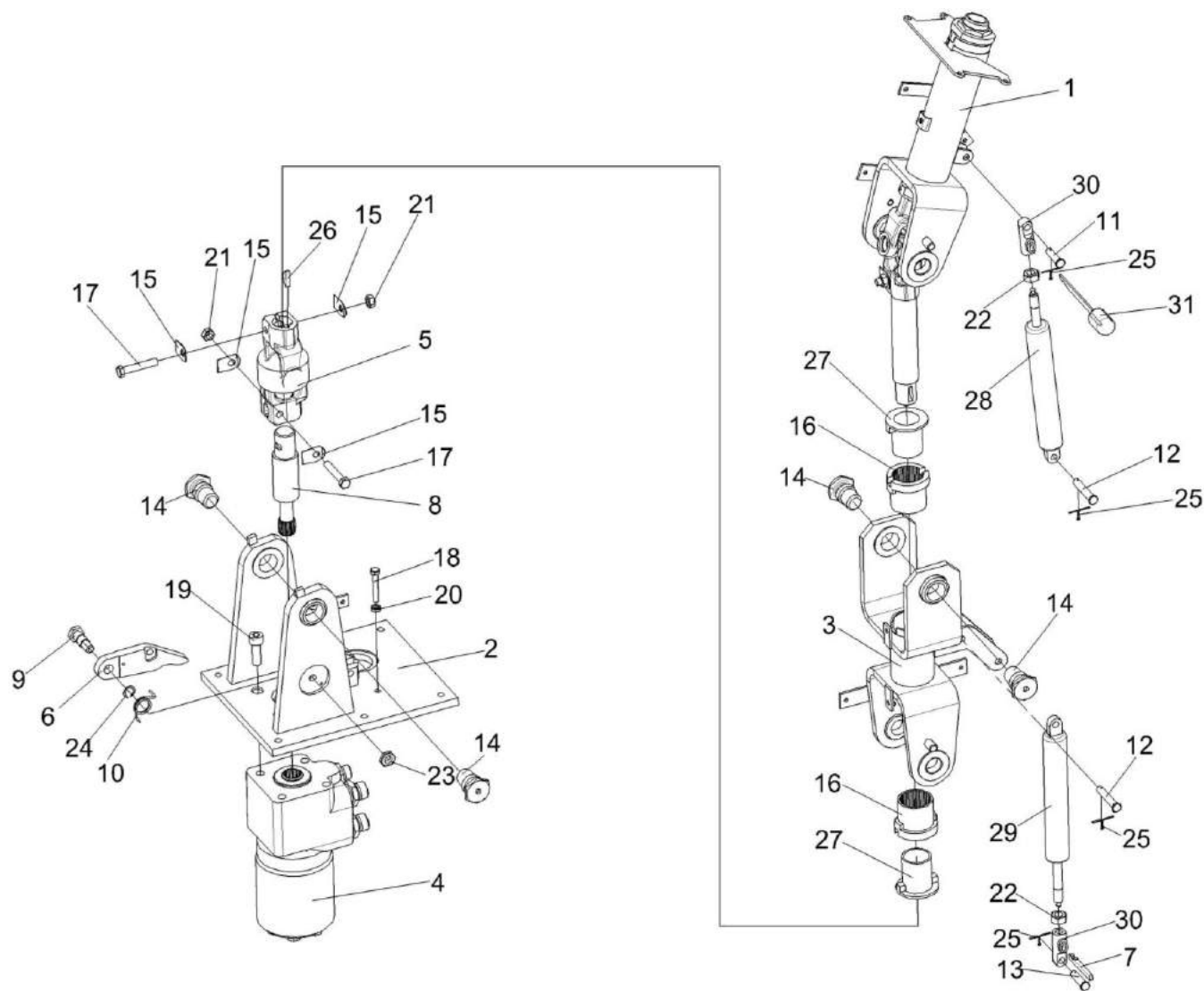


Рисунок 219 – Привод КЗК-1420-0119240

№ рис	№ поз	Обозначение	Наименование	Куда входит	
				Обозначение	Кол. на 1 сб. ед.
<b>ПРИВОД КЗК-1420-0119240 (рисунок 219)</b>					
<b>219</b>	1-31	КЗК-1420-0119240	Привод	КЗК-1420-0119230	1
	1	КВК 0129250	Привод управления	КЗК-1420-0119240	1
	2	КВК 0129270	Основание	КЗК-1420-0119240	1
	3	КВК 0129290	Вилка	КЗК-1420-0119240	1
	4	КЗК-1420-0602110	Насос-дозатор	КЗК-1420-0119240	1
	5	50-3401060	Кардан	КЗК-1420-0119240	1
	6	КВК 0129409	Рычаг	КЗК-1420-0119240	1
	7	КВК 0129411	Рычаг	КЗК-1420-0119240	1
	8	КВК 0129601	Вал	КЗК-1420-0119240	1
	9	КВК 0129602	Болт	КЗК-1420-0119240	1
	10	КВК 0129603	Пружина	КЗК-1420-0119240	1
	11	КВК 0129604	Ось	КЗК-1420-0119240	1
	12	КВК 0129604-01	Ось	КЗК-1420-0119240	2
	13	КВК 0129604-02	Ось	КЗК-1420-0119240	1
	14	КЗС 0119621	Ось	КЗК-1420-0119240	4
	15	50-3401092	Шайба	КЗК-1420-0119240	4
16	70-3401076	Втулка	КЗК-1420-0119240	2	

№ рис	№ поз	Обозначение	Наименование	Куда входит	
				Обозначение	Кол. на 1 сб. ед.
219	17		Болт М8-6ех45 – 7796	КЗК-1420-0119240	2
	18		Болт М6-6ех40 – 7798	КЗК-1420-0119240	1
	19		Винт М10-6ех25 – 11738	КЗК-1420-0119240	4
	20		Гайка М6-6G – 5915	КЗК-1420-0119240	1
	21		Гайка М8-6G – 5915	КЗК-1420-0119240	2
	22		Гайка М10х1-6G – 5915	КЗК-1420-0119240	2
	23		Гайка М10-6G – 5916	КЗК-1420-0119240	1
	24		Кольцо В12 – 13940	КЗК-1420-0119240	1
	25		Шплинт 2х20 – 397	КЗК-1420-0119240	4
	26		Шпонка 5х9 – 24071	КЗК-1420-0119240	2
	27		Амортизатор 70-3401077-Б	КЗК-1420-0119240	2
	28		Пружина газовая BLOC-O-LIFT 5219HC	КЗК-1420-0119240	1
	29		Пружина газовая BLOC-O-LIFT 5233HU	КЗК-1420-0119240	1
	30		Наконечник 130850	КЗК-1420-0119240	2
	31		Рукоятка 132543	КЗК-1420-0119240	1

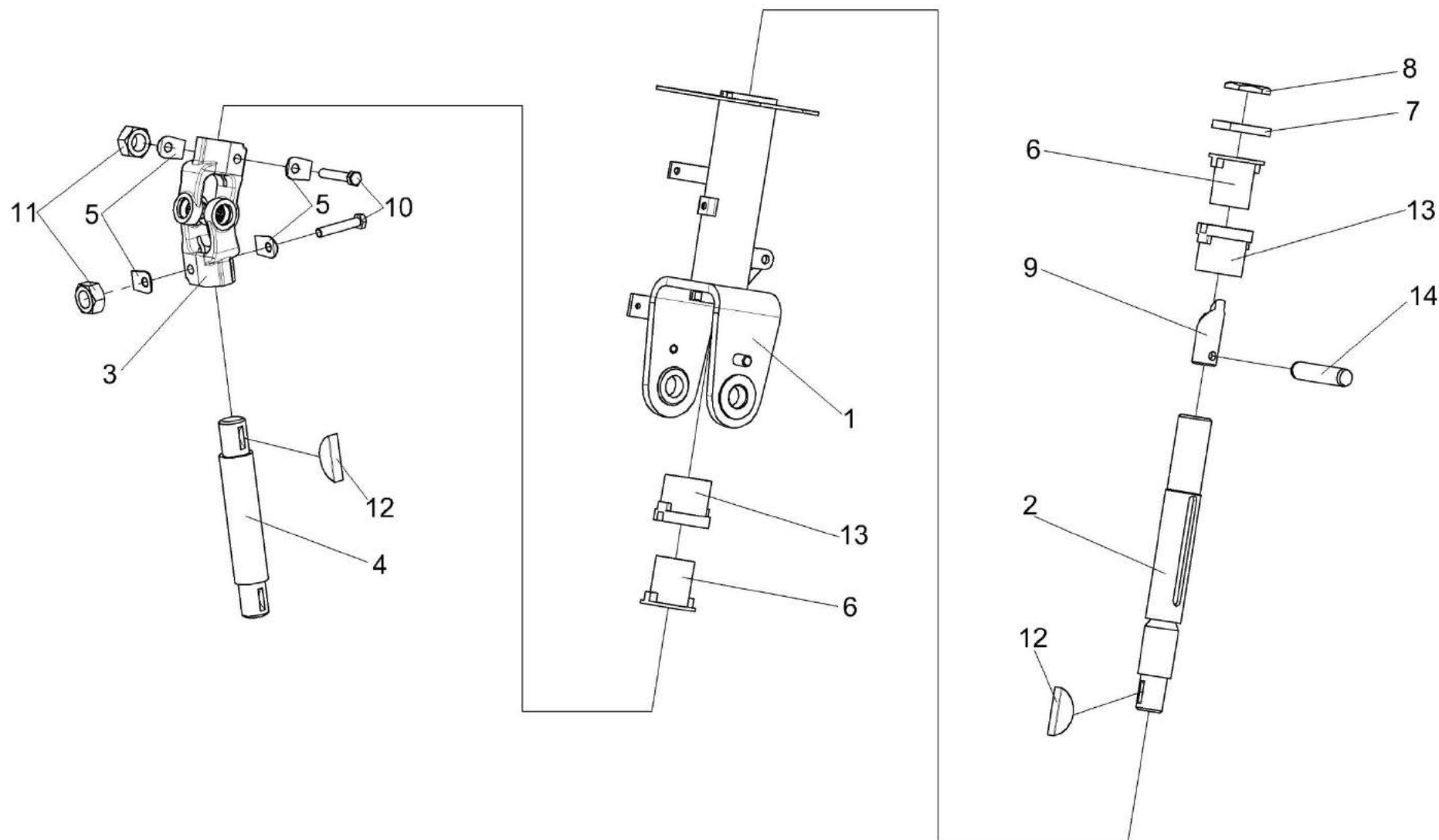


Рисунок 220 – Привод управления КВК 0129250

№ рис	№ поз	Обозначение	Наименование	Куда входит	
				Обозначение	Кол. на 1 сб. ед.
<b>ПРИВОД УПРАВЛЕНИЯ КВК 0129250 (рисунок 220)</b>					
<b>220</b>	1-14	КВК 0129250	Привод управления	КЗК-1420-0119240	1
	2,9,14	КВК 0129780	Вал	КВК 0129250	1
	1	КВК 0129260	Вилка рулевого управления	КВК 0129250	1
	2	КВК 0129790	Вал промежуточный	КВК 0129780	1
	3	50-3401060	Кардан	КВК 0129250	1
	4	КВК 0129639	Вал	КВК 0129250	1
	5	50-3401092	Шайба	КВК 0129250	4
	6	70-3401076	Втулка	КВК 0129250	2
	7	70-3401078	Гайка	КВК 0129250	1
	8	70-3401079	Контргайка	КВК 0129250	1
	9	70-3401054Б	Хвостовик	КВК 0129780	1
	10		Болт М8-6ех45.88 – 7796	КВК 0129250	2
	11		Гайка М8-6G.8 – 5915	КВК 0129250	2
	12		Шпонка 5х9 – 24071	КВК 0129250	2
13		Амортизатор 70-3401077-Б	КВК 0129250	2	
14		Штифт 8х36 – 3128	КВК 0129780	1	

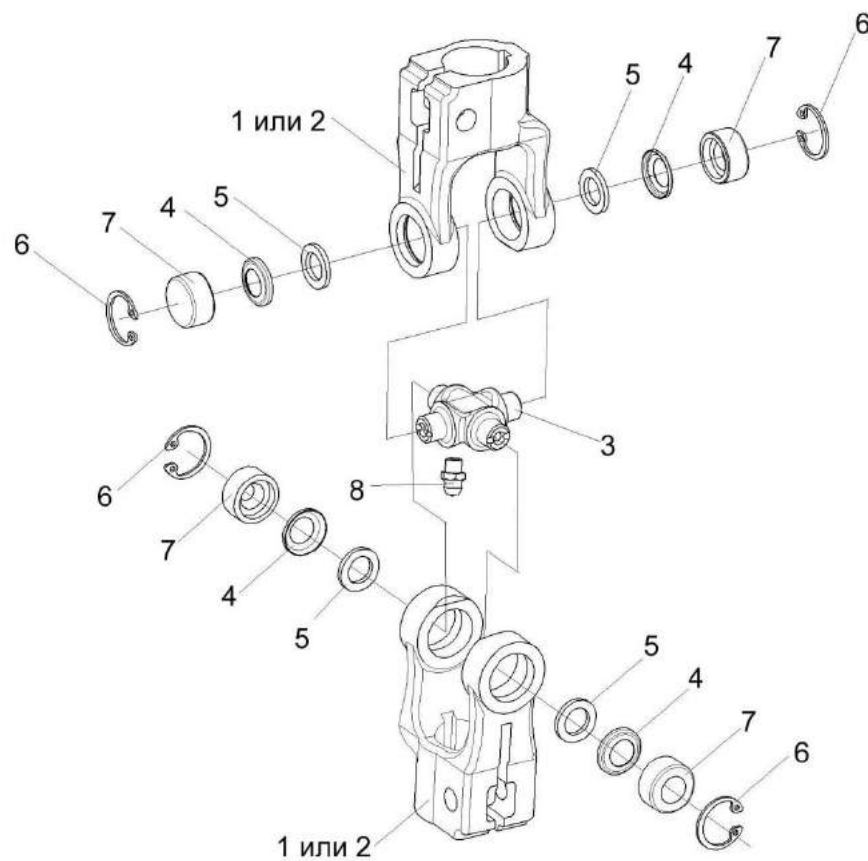


Рисунок 221 – Кардан 50-3401060

№ рис	№ поз	Обозначение	Наименование	Куда входит	
				Обозначение	Кол. на 1 сб.ед.
<b>КАРДАН 50-3401060 (рисунок 221)</b>					
221	1-8	50-3401060	Кардан	КЗК-1420-0119240 КВК 0129250	1 1
	1	50-3401061А	Вилка	50-3401060	2
	2	КИЛ 0119638	Вилка	50-3401060	2
	3	50-3401062	Крестовина	50-3401060	1
	4	50-3401063	Обойма	50-3401060	4
	5	50-3401064	Сальник	50-3401060	4
	6		Подшипник 904700 УС17	50-3401060	4
	7		Кольцо В19 – 13943	50-3401060	4
8		Масленка 1.1 – 19853	50-3401060	1	

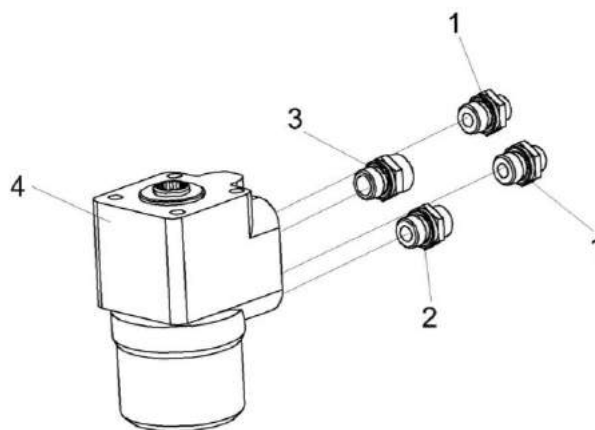


Рисунок 222 – Насос-дозатор КЗК-1420-0602110

№ рис	№ поз	Обозначение	Наименование	Куда входит	
				Обозначение	Кол. на 1 сб.ед.
<b>НАСОС-ДОЗАТОР КЗК-1420-0602110 (рисунок 222)</b>					
<b>222</b>	1-4	КЗК-1420-0602110	Насос-дозатор	КЗК-1420-0119240	1
	1	ГШТ 6012240-03	Штуцер	КЗК-1420-0602110	2
	2	ГШТ 6012240-04	Штуцер	КЗК-1420-0602110	1
	3	ГШТ 6012240-05	Штуцер	КЗК-1420-0602110	1
	4		Насос-дозатор LAGC250N12/240-175M01-000S	КЗК-1420-0602110	1



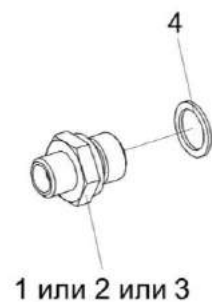


Рисунок 223 – Штуцера ГШТ 6012240-03, ГШТ 6012240-04, ГШТ 6012240-05

№ рис	№ поз	Обозначение	Наименование	Куда входит		
				Обозначение	Кол. на 1 сб.ед.	
<b>ШТУЦЕРА ГШТ 6012240-03, ГШТ 6012240-04, ГШТ 6012240-05 (рисунок 223)</b>						
<b>223</b>	1,4	ГШТ 6012240-03	Штуцер	КЗК-1420-0602110	2	
	2,4	ГШТ 6012240-04	Штуцер	КЗК-1420-0602110	1	
	3,4	ГШТ 6012240-05	Штуцер	КЗК-1420-0602110	1	
	1	ГШТ 6012624-03	Штуцер	ГШТ 6012240-03	1	
	2	ГШТ 6012624-04	Штуцер	ГШТ 6012240-04	1	
	3	ГШТ 6012624-05	Штуцер	ГШТ 6012240-05	1	
	4			Кольцо KBG 1/2	ГШТ 6012240-03	1
					ГШТ 6012240-04	1
				ГШТ 6012240-05	1	

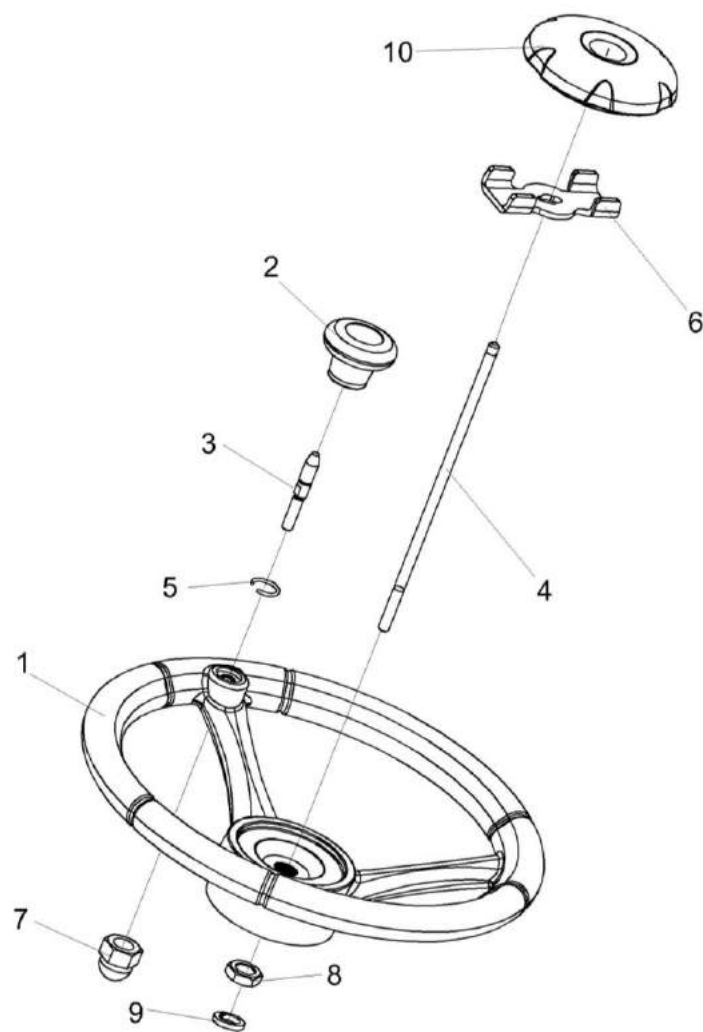


Рисунок 224 – Установка колеса рулевого КЗК-12-0122300

№ рис	№ поз	Обозначение	Наименование	Куда входит	
				Обозначение	Кол. на 1 сб.ед.
<b>УСТАНОВКА КОЛЕСА РУЛЕВОГО КЗК-12-0122300 (рисунок 224)</b>					
<b>224</b>	1,2,3,5,7	КЗК-12-0122300	Колесо рулевое	КЗК-1420-0119230	1
	4,6,10	КЗК-12-0122330	Крышка	КЗК-1420-0119230	1
	4,6	КЗК-12-0122340	Зажим	КЗК-12-0122330	1
	1	КЗК-12-0122310	Колесо рулевое	КЗК-12-0122300	1
	2	КЗК-12-0122350	Рукоятка	КЗК-12-0122300	1
	3	КЗК-12-0119652	Ось	КЗК-12-0122300	1
	4	КВК 0129606	Шпилька	КЗК-12-0122340	1
	5	УЭС 0300652	Кольцо	КЗК-12-0122300	1
	6	80-3401041	Пластина	КЗК-12-0122340	1
	7		Гайка М8-6G.8 – 11860	КЗК-12-0122300	1
8		Гайка М16х1,5-6G – 2526	КЗК-1420-0119230	1	
9		Шайба 16Т 65Г – 6402	КЗК-1420-0119230	1	
10		АБС-2020-30, черный, рецептура 903, в.с.,(0.1) кг	КЗК-12-0122330	1	

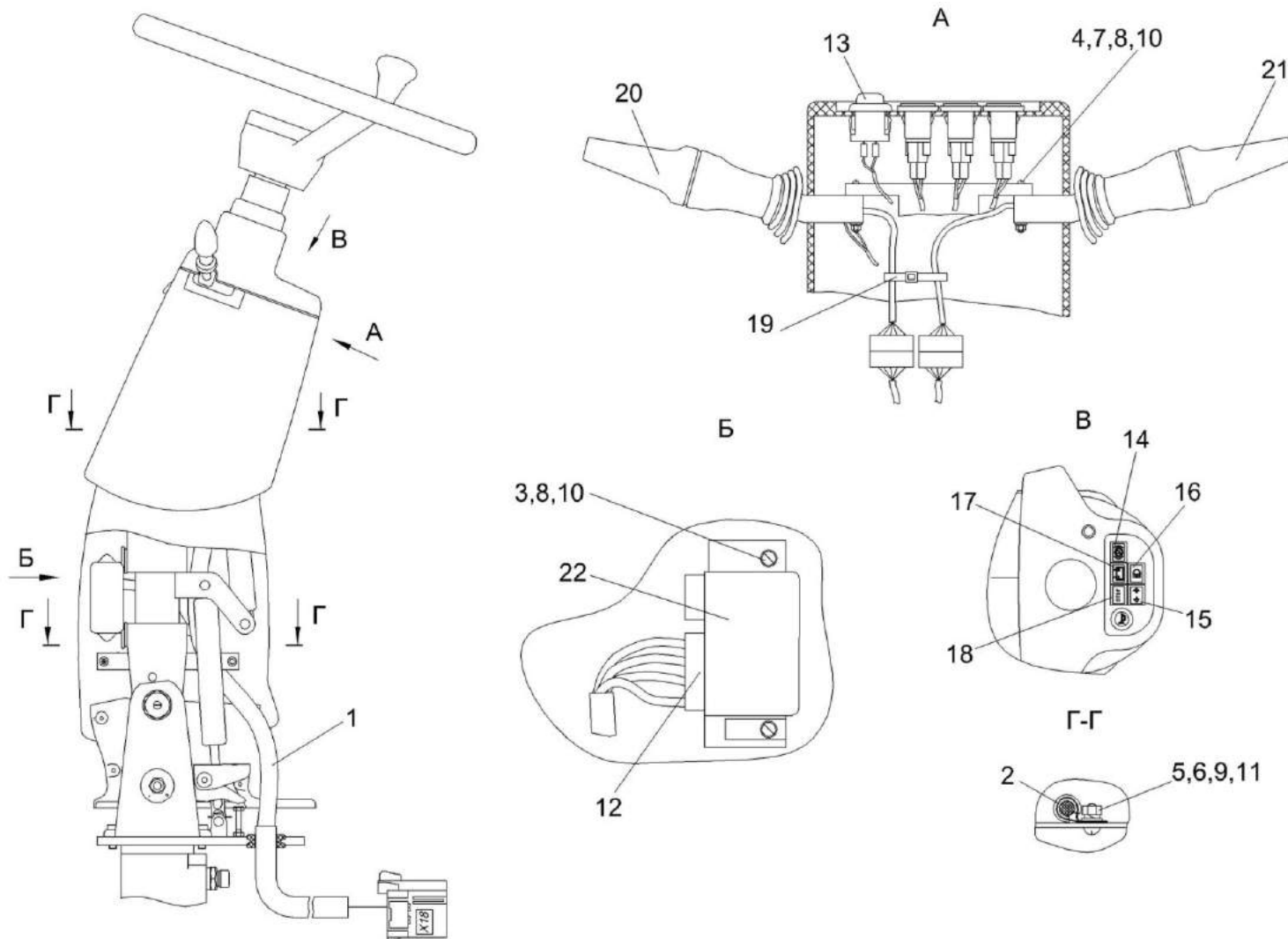


Рисунок 225 – Электромонтаж колонки рулевой КЗК-1420-0723000

№ рис	№ поз	Обозначение	Наименование	Куда входит	
				Обозначение	Кол. на 1 сб.ед.
<b>ЭЛЕКТРОМОНТАЖ КОЛОНКИ РУЛЕВОЙ КЗК-1420-0723000 (рисунок 225)</b>					
<b>225</b>	1-22	КЗК-1420-0723000	Электромонтаж колонки рулевой	КЗК-1420-0119230	1
	1	КЗК-1420-0700710А	Жгут рулевой колонки	КЗК-1420-0723000	1
	2	КЗР 0700800-01	Хомут	КЗК-1420-0723000	2
	3		Винт В.М5-6х14 – 17473	КЗК-1420-0723000	2
	4		Винт В.М5-6х50 – 17473	КЗК-1420-0723000	4
	5		Винт В.М6-6х14 – 17473	КЗК-1420-0723000	2
	6		Гайка М6-6G – 5915	КЗК-1420-0723000	2
	7		Гайка М5-6G.6 – 5927	КЗК-1420-0723000	4
	8		Шайба 5 65Г – 6402	КЗК-1420-0723000	6
	9		Шайба 6Т 65Г – 6402	КЗК-1420-0723000	2
	10		Шайба С.5.01 – 11371	КЗК-1420-0723000	6
	11		Шайба С.6.01 – 11371	КЗК-1420-0723000	2
	12		Колодка гнездовая 602608	КЗК-1420-0700710А	1
	13		Выключатель 2822.3710-01	КЗК-1420-0723000	1
	14		Лампа контрольная 24.3803-05	КЗК-1420-0723000	1
	15		Лампа контрольная 24.3803-07	КЗК-1420-0723000	1
16		Лампа контрольная 24.3803-28	КЗК-1420-0723000	1	

№ рис	№ поз	Обозначение	Наименование	Куда входит	
				Обозначение	Кол. на 1 сб.ед.
225	17		Лампа контрольная 24.3803-47	КЗК-1420-0723000	1
	18		Лампа контрольная 24.3803-98	КЗК-1420-0723000	1
	19		Лента стяжная 4-0160967-2	КЗК-1420-0723000	5
	20		Переключатель указателей поворотов и света 1802.3769	КЗК-1420-0723000	1
	21		Переключатель стеклоочистителя 1902.3769	КЗК-1420-0723000	1
	22		Прерыватель ПЭУП-4	КЗК-1420-0723000	1

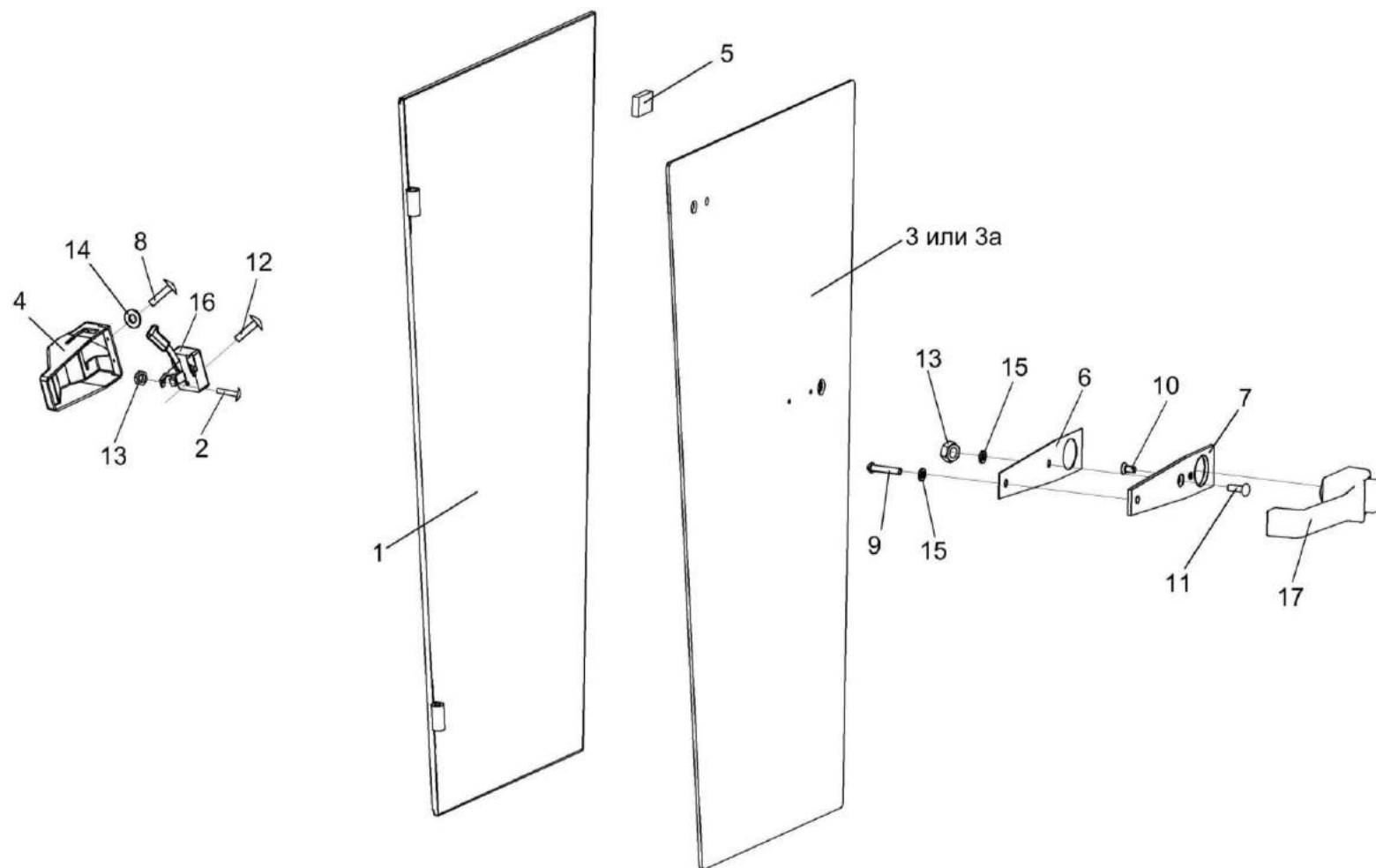


Рисунок 226 – Дверь КВК 0120320-01

№ рис	№ поз	Обозначение	Наименование	Куда входит	
				Обозначение	Кол. на 1 сб. ед.
<b>ДВЕРЬ КВК 0120320-01 (рисунок 226)</b>					
<b>226</b>	1-17	КВК 0120320-01	Дверь	КЗК-14-0120010-01	1
	1,3,3а,5	КВК 0120330-01	Дверь	КВК 0120320-01	1
	1	КВК 0120340	Каркас двери	КВК 0120330-01	1
	2	СЭУ 0200840	Упор	КВК 0120320-01	1
	3	КВК 0120004-01	Стекло	КВК 0120330-01	1
	3а	КВК 0120004-03	Стекло	КВК 0120330-01	
	4	КВК 0120012	Крышка	КВК 0120320-01	1
	5	СЭУ 0200022	Прокладка	КВК 0120330-01	13
	6	СЭУ 0200072	Прокладка	КВК 0120320-01	1
	7	СЭУ 0200497	Пластина	КВК 0120320-01	1
	8		Винт В.М4-6ex8 - 17473	КВК 0120320-01	3
	9		Винт В.М4-6ex30 - 17473	КВК 0120320-01	1
	10		Винт В2.М6-6ex12 - 17475	КВК 0120320-01	1
	11		Винт В2.М6-6ex25 - 17475	КВК 0120320-01	1
12		Винт В2.М8-6ex16 - 17475	КВК 0120320-01	2	
13		Гайка М6-6G.8 - 5915	КВК 0120320-01	2	
14		Шайба С.4.01 - 11371	КВК 0120320-01	3	



№ рис	№ поз	Обозначение	Наименование	Куда входит	
				Обозначение	Кол. на 1 сб. ед.
226	15		Шайба С.6.01 - 11371	КВК 0120320-01	2
	16		Замок 80-6105050-01	КВК 0120320-01	1
	17		Рукав 80-6105300-А1	КВК 0120320-01	1

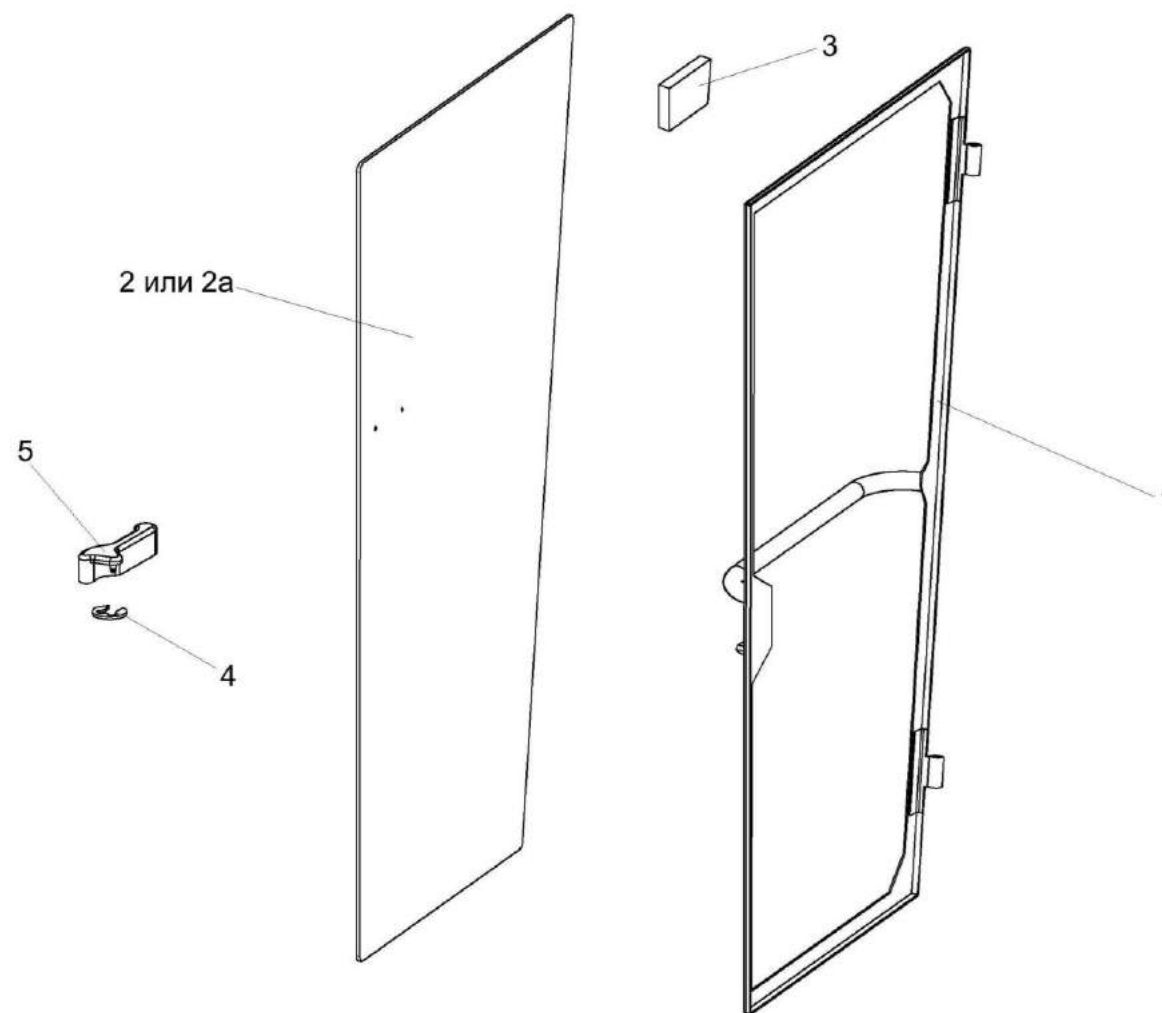


Рисунок 227 – Дверь КВК 0120360-01

№ рис	№ поз	Обозначение	Наименование	Куда входит	
				Обозначение	Кол. на 1 сб. ед.
<b>ДВЕРЬ КВК 0120360-01 (рисунок 227)</b>					
<b>227</b>	1-5	КВК 0120360-01	Дверь	КЗК-14-0120010-01	1
	1	КВК 0120370	Каркас двери	КВК 0120360-01	1
	2	КВК 0120005-01	Стекло	КВК 0120360-01	1
	2а	КВК 0120005-03	Стекло	КВК 0120360-01	1
	3	СЭУ 0200022	Прокладка	КВК 0120360-01	13
	4	СЭУ 0201453	Шайба упорная	КВК 0120360-01	1
	5	УЭС-16-0200052	Рукоятка	КВК 0120360-01	1

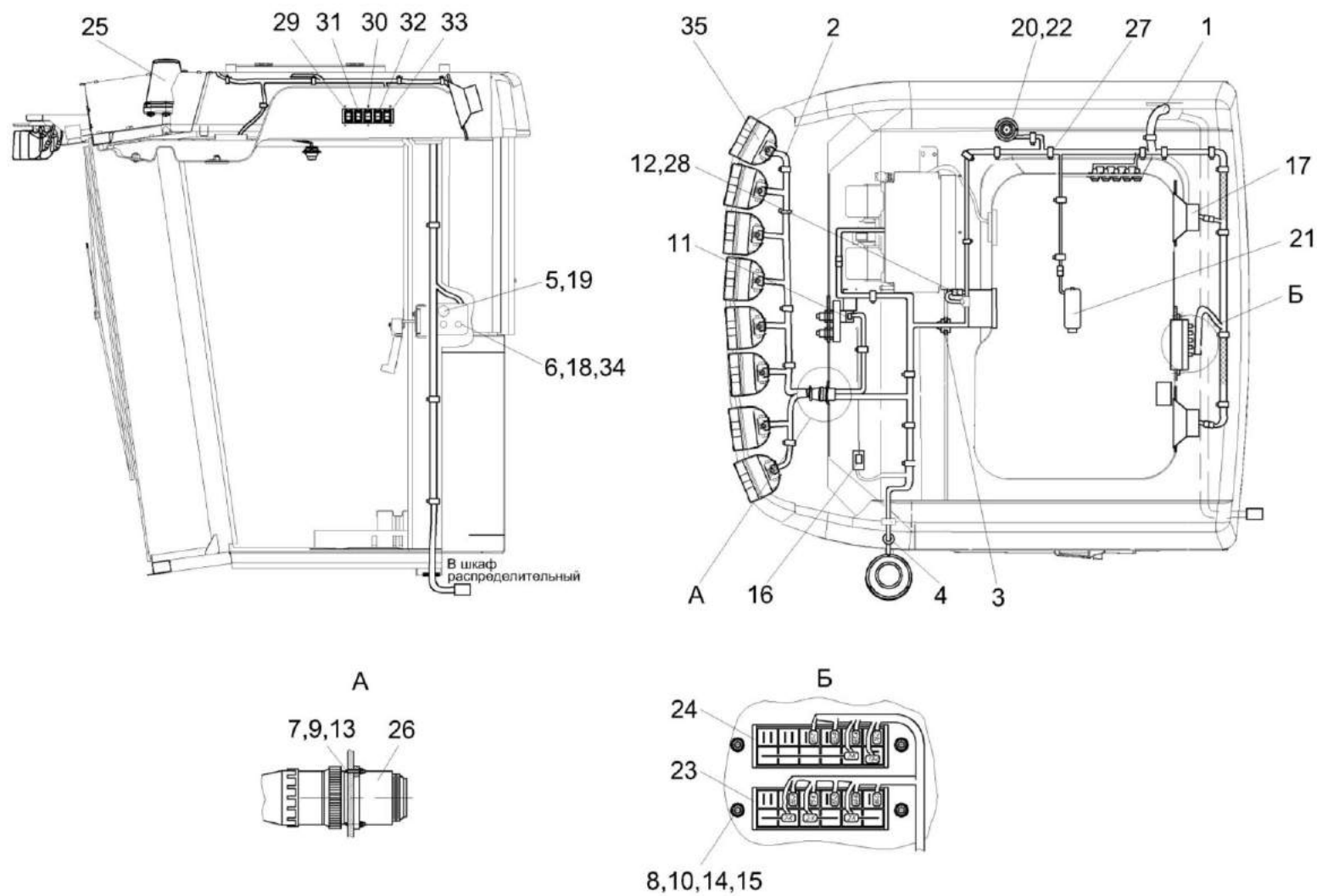


Рисунок 228 – Установка электрооборудования кабины КЗК-1420-0722000

№ рис	№ поз	Обозначение	Наименование	Куда входит	
				Обозначение	Кол. на 1 сб. ед.
<b>УСТАНОВКА ЭЛЕКТРООБОРУДОВАНИЯ КАБИНЫ КЗК-1420-0722000 (рисунок 228)</b>					
<b>228</b>	1-35	КЗК-1420-0722000	Установка электрооборудования кабины	КЗК-14-0120010-01	1
	1	КЗК-1420-0700640	Жгут кабины	КЗК-1420-0722000	1
	2	КЗК-1420-0700650	Жгут кабины дополнительный	КЗК-1420-0722000	1
	3	КГС 0120032-01	Втулка	КЗК-1420-0722000	2
	4	КИС 0140061	Втулка	КЗК-1420-0722000	2
	5	УЭС 0300653	Гайка	КЗК-1420-0722000	1
	6	УЭС 0300653-01	Гайка	КЗК-1420-0722000	1
	7		Винт В.М3-6x14 – 17473	КЗК-1420-0722000	4
	8		Винт В.М6-6x20 – 17473	КЗК-1420-0722000	7
	9		Гайка М3-6G – 5927	КЗК-1420-0722000	4
	10		Гайка М6-6G.8 – 5915	КЗК-1420-0722000	4
	11		Колодка гнездовая 602608	КЗК-1420-0722000	1
	12		Колодка штыревая 502604	КЗК-1420-0722000	1
	13		Шайба 3 65Г - 6402	КЗК-1420-0722000	4
	14		Шайба 6 65Г - 6402	КЗК-1420-0722000	7
	15		Шайба С.6.01 - 11371	КЗК-1420-0722000	4
	16		Антенна штыревая 2102.7903	КЗК-1420-0722000	1
17		Акустическая система URAL AS-U1301 для Гомсельмаш	КЗК-1420-0722000	1	

№ рис	№ поз	Обозначение	Наименование	Куда входит	
				Обозначение	Кол. на 1 сб. ед.
228	18		Выключатель стартера и приборов ВК353	КЗК-1420-0722000	1
	19		Выключатель ВК24-3	КЗК-1420-0722000	1
	20		Плафон индивидуального освещения 17.3714	КЗК-1420-0722000	1
	21		Светильник автотранспортный СИЕУ.453754.005-02	КЗК-1420-0722000	1
	22		Лампа А12-1,2 – 2023.1	КЗК-1420-0722000	1
	23		Блок предохранительный БП-8	КЗК-1420-0722000	1
	24		Блок предохранительный БП-2	КЗК-1420-0722000	1
	25		Маяк сигнальный МС-2-24-0 (оранжевый)	КЗК-1420-0722000	1
	26		Колодка штыревая 0-0206137	КЗК-1420-0722000	1
	27		Лента стяжная 4-0160975-2	КЗК-1420-0722000	40
	28		Магнитола автомобильная URAL RM-252SA для Гомсельмаш	КЗК-1420-0722000	1
	29		Переключатель 0974-01.02	КЗК-1420-0722000	1
	30		Переключатель 0974-02.47	КЗК-1420-0722000	1
	31		Переключатель 0974-03.04	КЗК-1420-0722000	1
	32		Переключатель 0974-03.05	КЗК-1420-0722000	1
	33		Переключатель 0974-03.43	КЗК-1420-0722000	1
34		Розетка бортовой сети 3106.3715	КЗК-1420-0722000	1	
35		Фара рабочая 112.08.74	КЗК-1420-0722000	8	

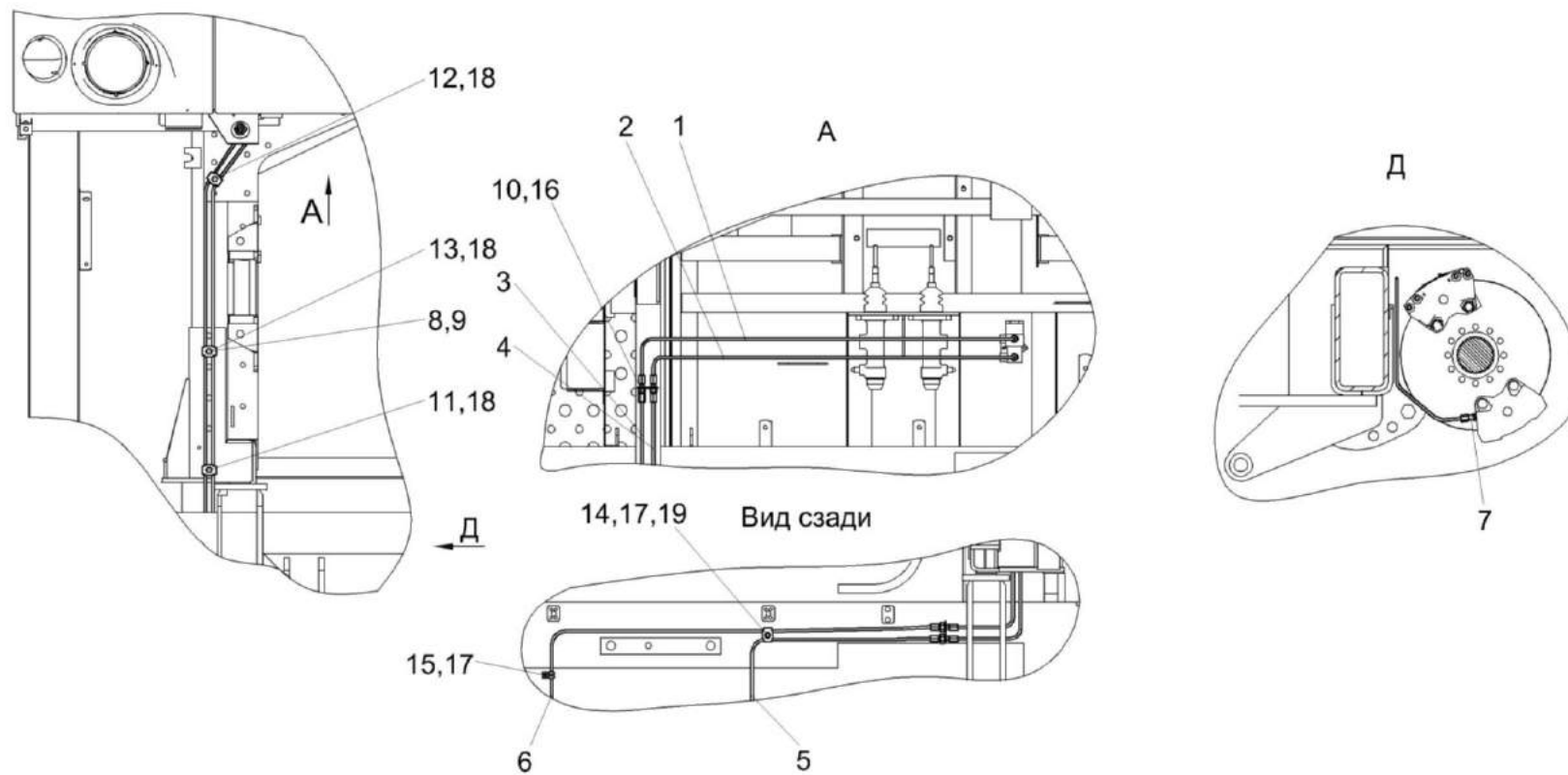


Рисунок 229 – Установка тормозных трубопроводов КЗК-1420-0119100А

№ рис	№ поз	Обозначение	Наименование	Куда входит	
				Обозначение	Кол. на 1 сб. ед.
<b>УСТАНОВКА ТОРМОЗНЫХ ТРУБОПРОВОДОВ КЗК-1420-0119100А (рисунок 229)</b>					
229	1-19	КЗК-1420-0119100А	Установка тормозных трубопроводов	КЗК-16-1-0100000	1
	1	КЗК-1420-0119110	Трубопровод	КЗК-1420-0119100А	1
	2	КЗК-1420-0119120	Трубопровод	КЗК-1420-0119100А	1
	3	КЗК-1420-0119130А	Трубопровод	КЗК-1420-0119100А	1
	4	КЗК-1420-0119140А	Трубопровод	КЗК-1420-0119100А	1
	5	КЗК-1420-0119150А	Трубопровод	КЗК-1420-0119100А	1
	6	КЗК-1420-0119160А	Трубопровод	КЗК-1420-0119100А	1
	7	КВК 0129632	Штуцер	КЗК-1420-0119100А	2
	8	КЗР 0600009	Прокладка	КЗК-1420-0119100А	8
	9	КЗР 0600501	Прижим	КЗК-1420-0119100А	5
	10	54-61361	Штуцер переходной	КЗК-1420-0119100А	4
	11		Болт М8-6ех30 – 7796	КЗК-1420-0119100А	1
	12		Болт М8-6ех40 – 7796	КЗК-1420-0119100А	1
	13		Болт М8-6ех45 – 7796	КЗК-1420-0119100А	1
	14		Болт М5-6ех20 – 7805	КЗК-1420-0119100А	1
	15		Винт В.М5-6ех10 – 17473	КЗК-1420-0119100А	1
	16		Гайка М12х1,25-6G – 5915	КЗК-1420-0119100А	4
	17		Шайба 5Т 65Г – 6402	КЗК-1420-0119100А	2
	18		Шайба 8Т 65Г – 6402	КЗК-1420-0119100А	3
19		Шайба С.5.01 – 6958	КЗК-1420-0119100А	1	



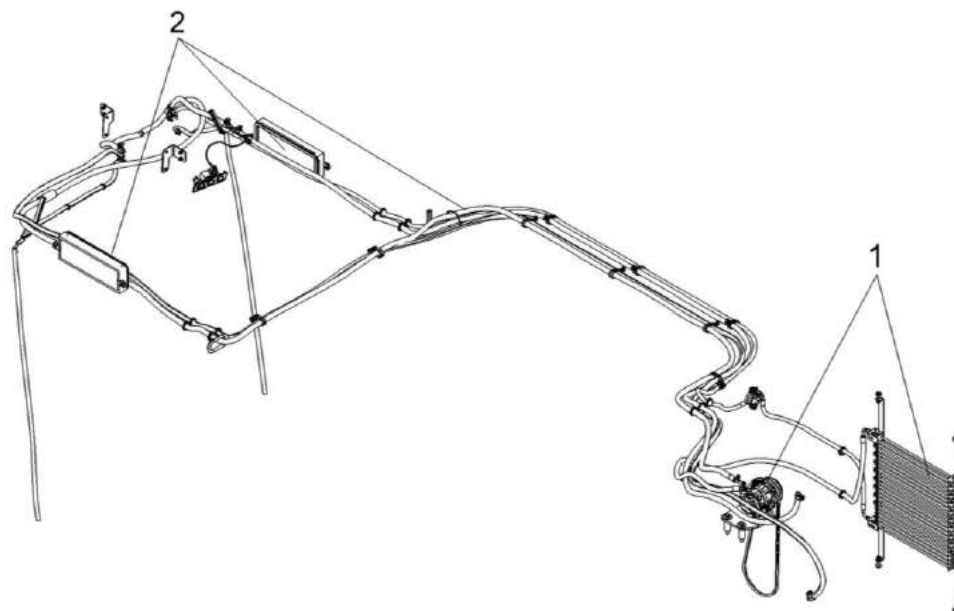


Рисунок 230 – Установка климатическая КЗК-16-1-0113000

№ рис	№ поз	Обозначение	Наименование	Куда входит	
				Обозначение	Кол. на 1 сб. ед.
<b>УСТАНОВКА КЛИМАТИЧЕСКАЯ КЗК-16-1-0113000 (рисунок 230)</b>					
230	1-2	КЗК-16-1-0113000	Установка климатическая	КЗК-16-1-0100000	1
	1	КЗК-16-1-0113010	Установка оборудования кондиционера	КЗК-16-1-0113000	1
	2	КЗК-16-1-0113020	Установка испарителя	КЗК-16-1-0113000	1

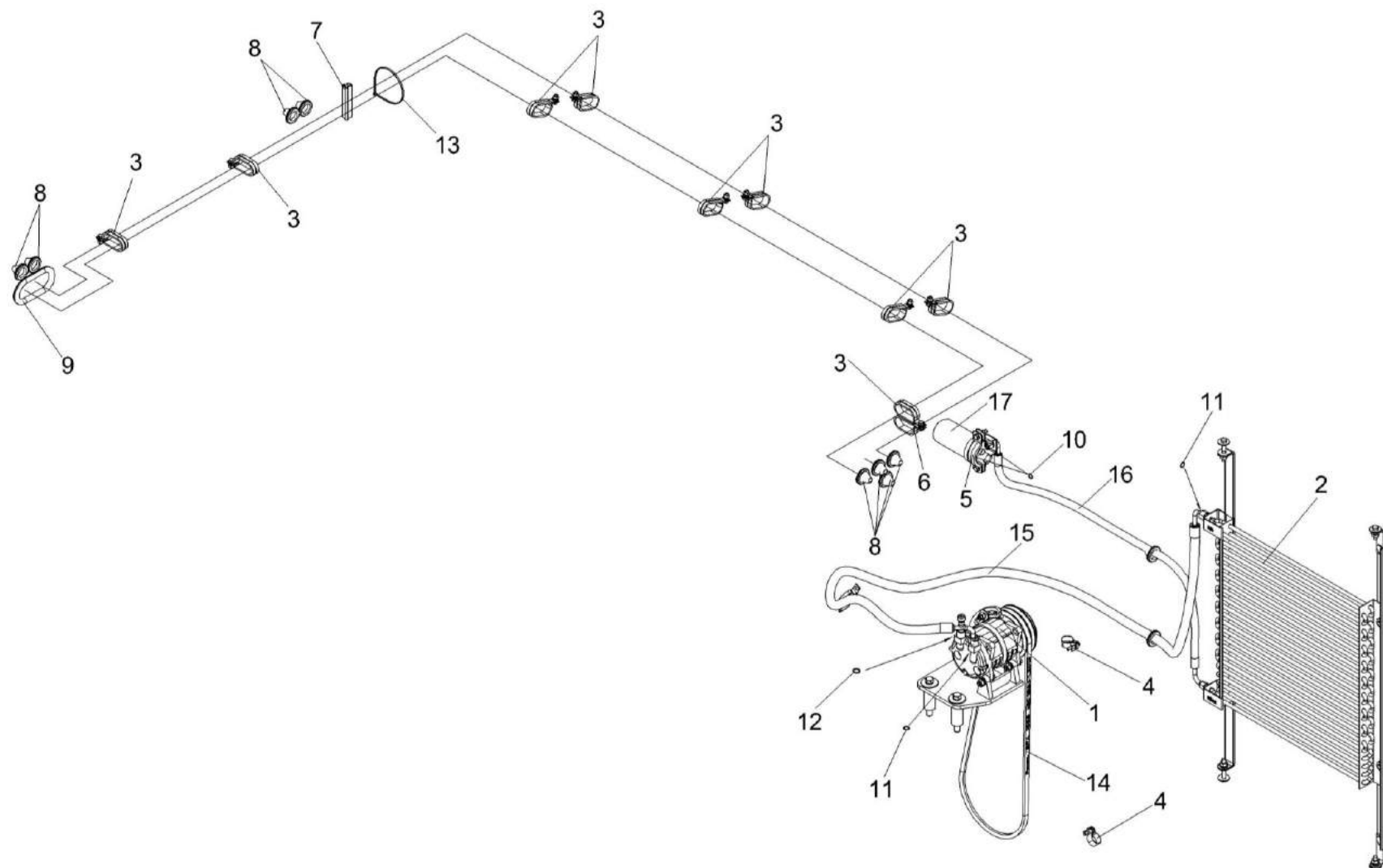


Рисунок 231 – Установка оборудования кондиционера КЗК-16-1-0113010

№ рис	№ поз	Обозначение	Наименование	Куда входит	
				Обозначение	Кол. на 1 сб. ед.
<b>УСТАНОВКА ОБОРУДОВАНИЯ КОНДИЦИОНЕРА КЗК-16-1-0113010 (рисунок 231)</b>					
231	1-17	КЗК-16-1-0113010	Установка оборудования кондиционера	КЗК-16-1-0113000	1
	1	КЗК-16-1-0113030	Установка компрессора	КЗК-16-1-0113010	1
	2	КЗК-16-1-0113050	Установка конденсатора	КЗК-16-1-0113010	1
	3	КЗК-1420-0113070	Установка хомута	КЗК-16-1-0113010	9
	4	А 23.02.260	Хомут стяжной	КЗК-16-1-0113010	2
	5	КЗК-8-3-0113050	Установка ресивера	КЗК-16-1-0113010	1
	6	УЭС-7-0203150А	Скоба	КЗК-16-1-0113010	2
	7	КВК 0154005	Уплотнитель Уплотнитель 2107-6107018М L=(100±1,5) мм	КЗК-16-1-0113010	1
	8	КГС 0120032-01	Втулка	КЗК-16-1-0113010	8
	9	УЭС 1000005	Уплотнение	КЗК-16-1-0113010	1
	10		Кольцо уплотнительное 9/16 08-002562-00	КЗК-16-1-0113010	3
	11		Кольцо уплотнительное 3/4 08-003502-00	КЗК-16-1-0113010	2
12		Кольцо уплотнительное 7/8 08-003503-00	КЗК-16-1-0113010	1	

№ рис	№ поз	Обозначение	Наименование	Куда входит	
				Обозначение	Кол. на 1 сб. ед.
231	13		Лента стяжная зубчатая	КЗК-16-1-0113010	7
	14		Ремень SPA 1668 Ld	КЗК-16-1-0113010	1
	15		Хладопровод 05-070141-00	КЗК-16-1-0113010	1
	16		Хладопровод 05-070142-00	КЗК-16-1-0113010	1
	17		Ресивер 04-003977-02	КЗК-16-1-0113010	1

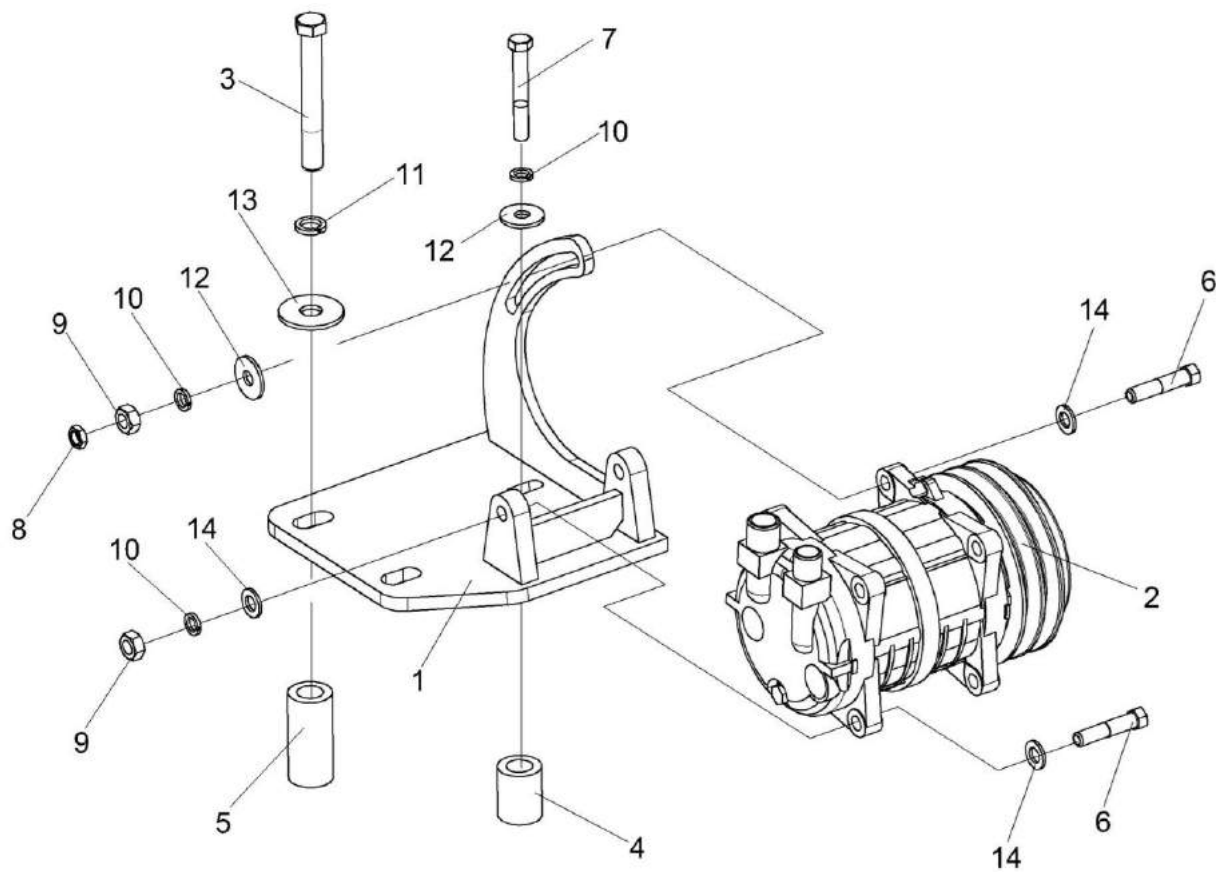


Рисунок 232 – Установка компрессора КЗК-16-1-0113030

№ рис	№ поз	Обозначение	Наименование	Куда входит	
				Обозначение	Кол. на 1 сб. ед.
<b>УСТАНОВКА КОМПРЕССОРА КЗК-16-1-0113030 (рисунок 232)</b>					
<b>232</b>	1-14	КЗК-16-1-0113030	Установка компрессора	КЗК-16-1-0113010	1
	1	КЗК-16-1-0113040	Кронштейн	КЗК-16-1-0113030	1
	2	КВС-1-0150630-01	Компрессор	КЗК-16-1-0113030	1
	3	КЗК-16-1-0113601	Болт	КЗК-16-1-0113030	2
	4	КЗК-16-1-0113801	Втулка	КЗК-16-1-0113030	1
	5	КЗК-16-1-0113801-01	Втулка	КЗК-16-1-0113030	2
	6	КЗК-12-0113601А	Болт специальный	КЗК-16-1-0113030	3
	7		Болт М10-6ех70 – 7796	КЗК-16-1-0113030	1
	8		Гайка М10-6G – 2526	КЗК-16-1-0113030	1
	9		Гайка М10-6G – 5915	КЗК-16-1-0113030	3
	10		Шайба 10Т 65Г – 6402	КЗК-16-1-0113030	4
	11		Шайба 14Т 65Г – 6402	КЗК-16-1-0113030	2
	12		Шайба С 10.01 – 6958	КЗК-16-1-0113030	2
	13		Шайба С 14.01 – 6958	КЗК-16-1-0113030	2
14		Шайба С.10.01 – 11371	КЗК-16-1-0113030	5	

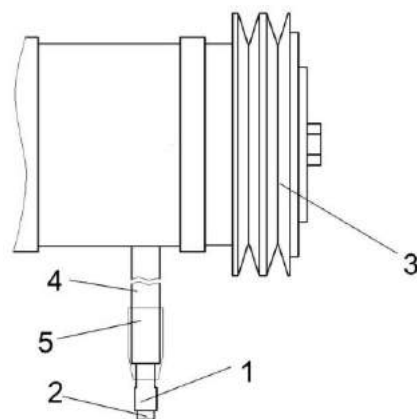


Рисунок 233 – Компрессор КВС-1-0150630-01

№ рис	№ поз	Обозначение	Наименование	Куда входит	
				Обозначение	Кол. на 1 сб. ед.
<b>КОМПРЕССОР КВС-1-0150630-01 (рисунок 233)</b>					
233	1-5	КВС-1-0150630-01	Компрессор	КЗК-16-1-0113030	1
	1		Колодка штыревая 502601	КВС-1-0150630-01	1
	2		Штырь 103612	КВС-1-0150630-01	1
	3		Компрессор 01-001100-00	КВС-1-0150630-01	1
	4		Трубка гофрированная ППмод.1-10, (0,12) мм	КВС-1-0150630-01	1
	5		Трубка термоусаживаемая W-1-SB (3X) 12,7; (0,04) м	КВС-1-0150630-01	1

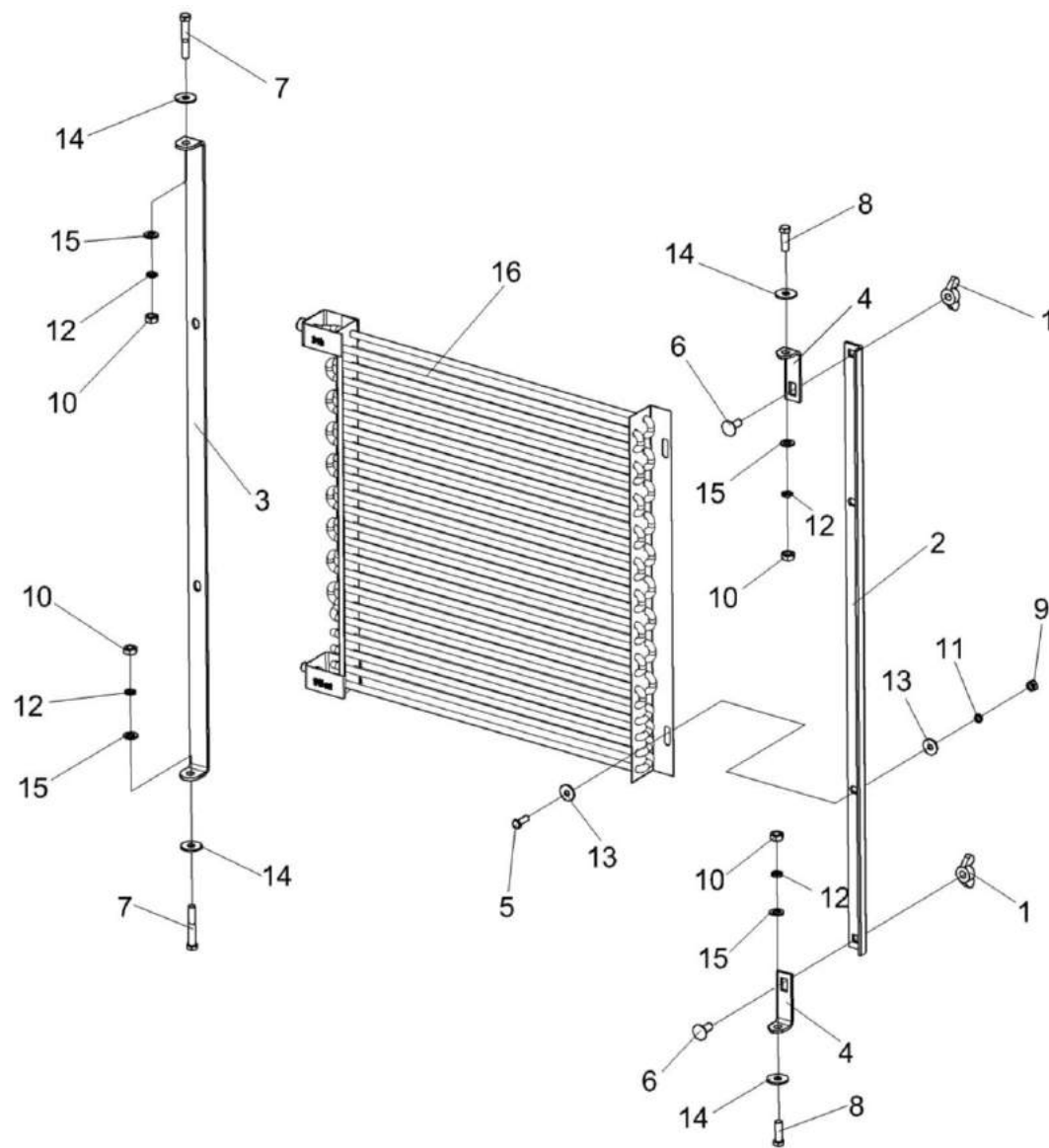


Рисунок 234 – Установка конденсатора КЗК-16-1-0113050



№ рис	№ поз	Обозначение	Наименование	Куда входит	
				Обозначение	Кол. на 1 сб. ед.
<b>УСТАНОВКА КОНДЕСАТОРА КЗК-16-1-0113050 (рисунок 234)</b>					
<b>234</b>	1-16	КЗК-16-1-0113050	Установка конденсатора	КЗК-16-1-0113010	1
	1	КИЛ 0150750	Гайка-барашек	КЗК-16-1-0113050	2
	2	КЗК-16-1-0113405	Уголок	КЗК-16-1-0113050	1
	3	КЗК-16-1-0113406	Кронштейн	КЗК-16-1-0113050	1
	4	КЗК-16-1-0113407	Кронштейн	КЗК-16-1-0113050	2
	5	УЭС-7-0203603	Болт	КЗК-16-1-0113050	4
	6		Болт М10-6ех30 – 7796	КЗК-16-1-0113050	2
	7		Болт М10-6ех60 – 7796	КЗК-16-1-0113050	2
	8		Болт М10-6ех25 – 7802	КЗК-16-1-0113050	2
	9		Гайка М8-6G – 5915	КЗК-16-1-0113050	4
	10		Гайка М10-6G – 5915	КЗК-16-1-0113050	4
	11		Шайба 8Т 65Г – 6402	КЗК-16-1-0113050	4
	12		Шайба 10Т 65Г – 6402	КЗК-16-1-0113050	4
	13		Шайба С 8.01 – 6958	КЗК-16-1-0113050	8
	14		Шайба С 10.01 – 6958	КЗК-16-1-0113050	4
	15		Шайба С.10.01 – 11371	КЗК-16-1-0113050	4
	16		Конденсатор 99-000503-00	КЗК-16-1-0113050	1

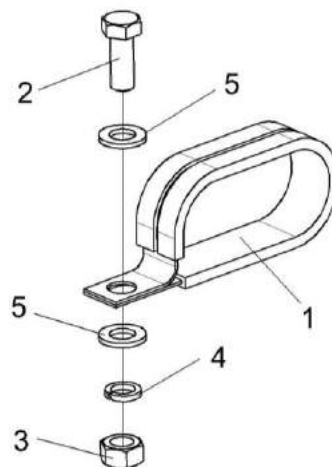


Рисунок 235 – Установка хомута КЗК-1420-0113070

№ рис	№ поз	Обозначение	Наименование	Куда входит	
				Обозначение	Кол. на 1 сб. ед.
<b>УСТАНОВКА ХОМУТА КЗК-1420-0113070 (рисунок 235)</b>					
<b>235</b>	1-5	КЗК-1420-0113070	Установка хомута	КЗК-16-1-0113010	9
	1	УЭС-7-0203150А	Скоба	КЗК-1420-0113070	1
	2		Болт М8-6ех20 – 7796	КЗК-1420-0113070	1
	3		Гайка М8-6G – 5915	КЗК-1420-0113070	1
	4		Шайба 8Т 65Г – 6402	КЗК-1420-0113070	1
	5		Шайба С.8.01 – 11371	КЗК-1420-0113070	2

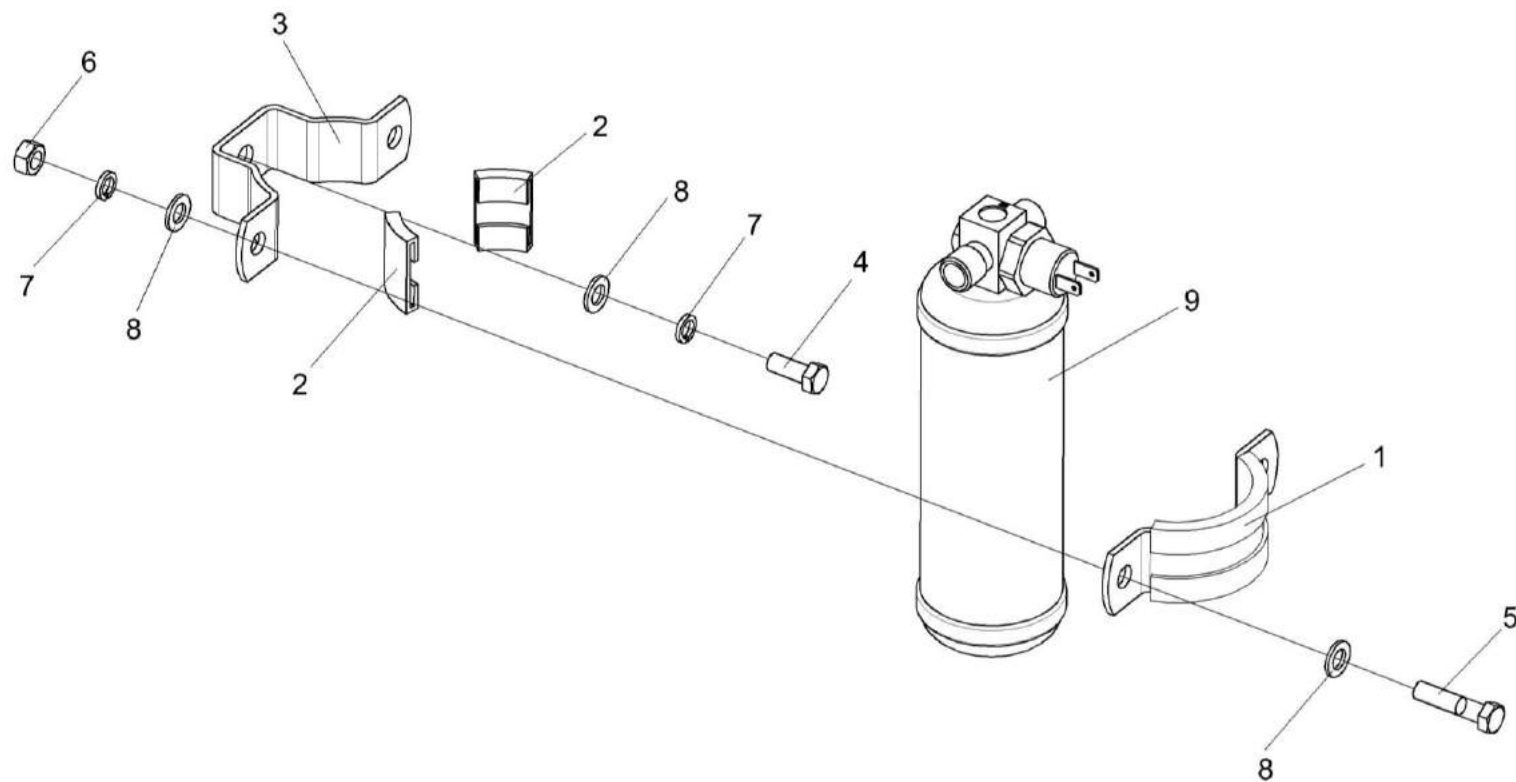


Рисунок 236 – Установка ресивера КЗК-8-3-0113050

№ рис	№ поз	Обозначение	Наименование	Куда входит	
				Обозначение	Кол. на 1 сб. ед.
<b>УСТАНОВКА РЕСИВЕРА КЗК-8-3-0113050 (рисунок 236)</b>					
<b>236</b>	1-9	КЗК-8-3-0113050	Установка ресивера	КЗК-16-1-0113010	1
	1	УЭС-7-0203190	Хомут	КЗК-8-3-0113050	1
	2	УЭС-7-0203036	Уплотнитель	КЗК-8-3-0113050	2
	3	УЭС-7-0203505	Скоба	КЗК-8-3-0113050	1
	4		Болт М8-6ех20 – 7796	КЗК-8-3-0113050	1
	5		Болт М8-6ех35 – 7796	КЗК-8-3-0113050	2
	6		Гайка М8-6G – 5915	КЗК-8-3-0113050	2
	7		Шайба 8Т 65Г – 6405	КЗК-8-3-0113050	3
	8		Шайба С.8.01-11371	КЗК-8-3-0113050	5
9		Ресивер 04-003977-02	КЗК-16-1-0113010	1	

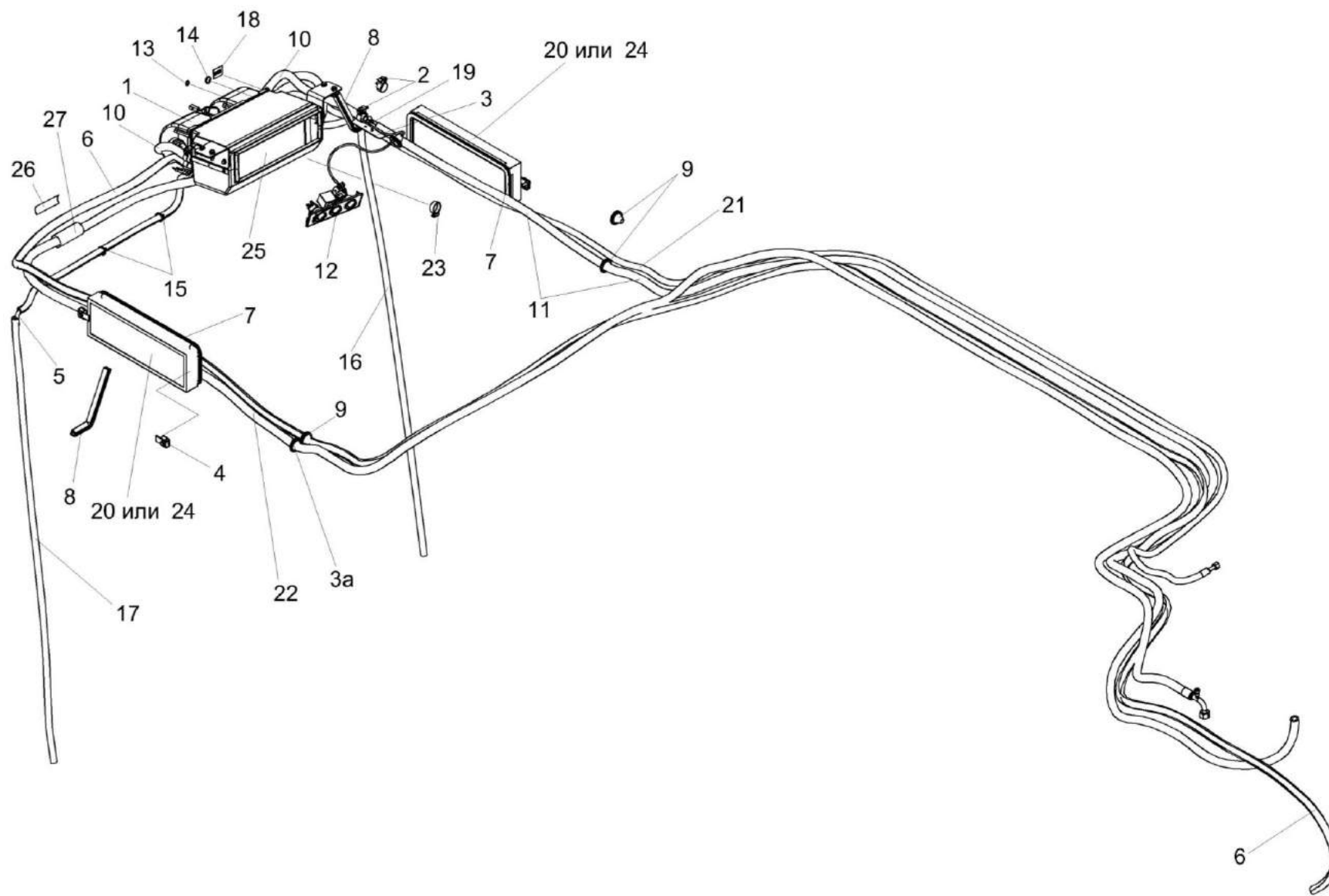


Рисунок 237 – Установка испарителя КЗК-16-1-0113020

№ рис	№ поз	Обозначение	Наименование	Куда входит	
				Обозначение	Кол. на 1 сб. ед.
<b>УСТАНОВКА ИСПАРИТЕЛЯ КЗК-16-1-0113020 (рисунок 237)</b>					
<b>237</b>	1-27	КЗК-16-1-0113020	Установка испарителя	КЗК-16-1-0113000	1
	1	КЗК-1420-0113060	Установка блока испарительно-отопительного	КЗК-16-1-0113020	1
	2	A 23.02.260	Хомут стяжной	КЗК-16-1-0113020	4
	3	КЗК-8-3-0113070	Установка крана отопителя	КЗК-16-1-0113020	1
	3а	КЗК-12-0113220-01	Установка втулок	КЗК-16-1-0113020	1
	4	КЗК-8-3-0113100	Установка прижима	КЗК-16-1-0113020	4
	5	КЗК-1420-0113803	Угольник	КЗК-16-1-0113020	2
	6	КВК 0121006	Шланг Рукав 16X25-1,6 – 10362, L=(10000±30) мм	КЗК-16-1-0113020	1
	7	КВК 0121009	Уплотнитель 2107-6107018М, L=(1200±10) мм	КЗК-16-1-0113020	2
	8	КГС-1-0100014	Уплотнитель 2107-6107018М,	КЗК-16-1-0113020	2
	9	КГС 0120032-01	Втулка	КЗК-16-1-0113020	4
	10	КЗК-7-0113003	Шланг Рукав 16X25-1,6 – 10362, L=(1500±10) мм	КЗК-16-1-0113020	1
11	КЗК-10-0113024	Шланг Рукав 16X25-1,6 – 10362, L=(7600±10) мм	КЗК-16-1-0113020	1	
12		Блок управления 18-001806-00	КЗК-16-1-0113020	1	

№ рис	№ поз	Обозначение	Наименование	Куда входит	
				Обозначение	Кол. на 1 сб. ед.
237	13		Кольцо уплотнительное 5/8 08-003501-00	КЗК-16-1-0113020	1
	14		Кольцо уплотнительное 7/8 08-003503-00	КЗК-16-1-0113020	1
	15		Лента стяжная зубчатая	КЗК-16-1-0113020	5
	16		Трубка 08-070025-00	КЗК-16-1-0113020	1
	17		Трубка 08-070028-00	КЗК-16-1-0113020	1
	18		Уплотнение 08-000010-00	КЗК-16-1-0113020	2
	19		Кран отопителя 10-100671-10	КЗК-16-1-0113020	1
	20		Фильтр приточного воздуха ПВ-470	КЗК-16-1-0113020	2
	21		Хладопровод 05-070143-00	КЗК-16-1-0113020	1
	22		Хладопровод 05-070144-00	КЗК-16-1-0113020	1
	23		Хомут червячный TORRO 10-16/7.5 C7W2	КЗК-16-1-0113020	2
	24		Элемент фильтрующий В4704	КЗК-16-1-0113020	2
	25		Испарительно-отопительный блок со жгутом в сборе 03-131000-25	КЗК-16-1-0113020	1
	26		Лента серая армированная на тканевой основе 36404-48мм/50м	КЗК-16-1-0113020	2
27		Труба теплозвукоизоляционная полиэтиленовая пористая 28X6, "Steinoflex-400"	КЗК-16-1-0113020	2	

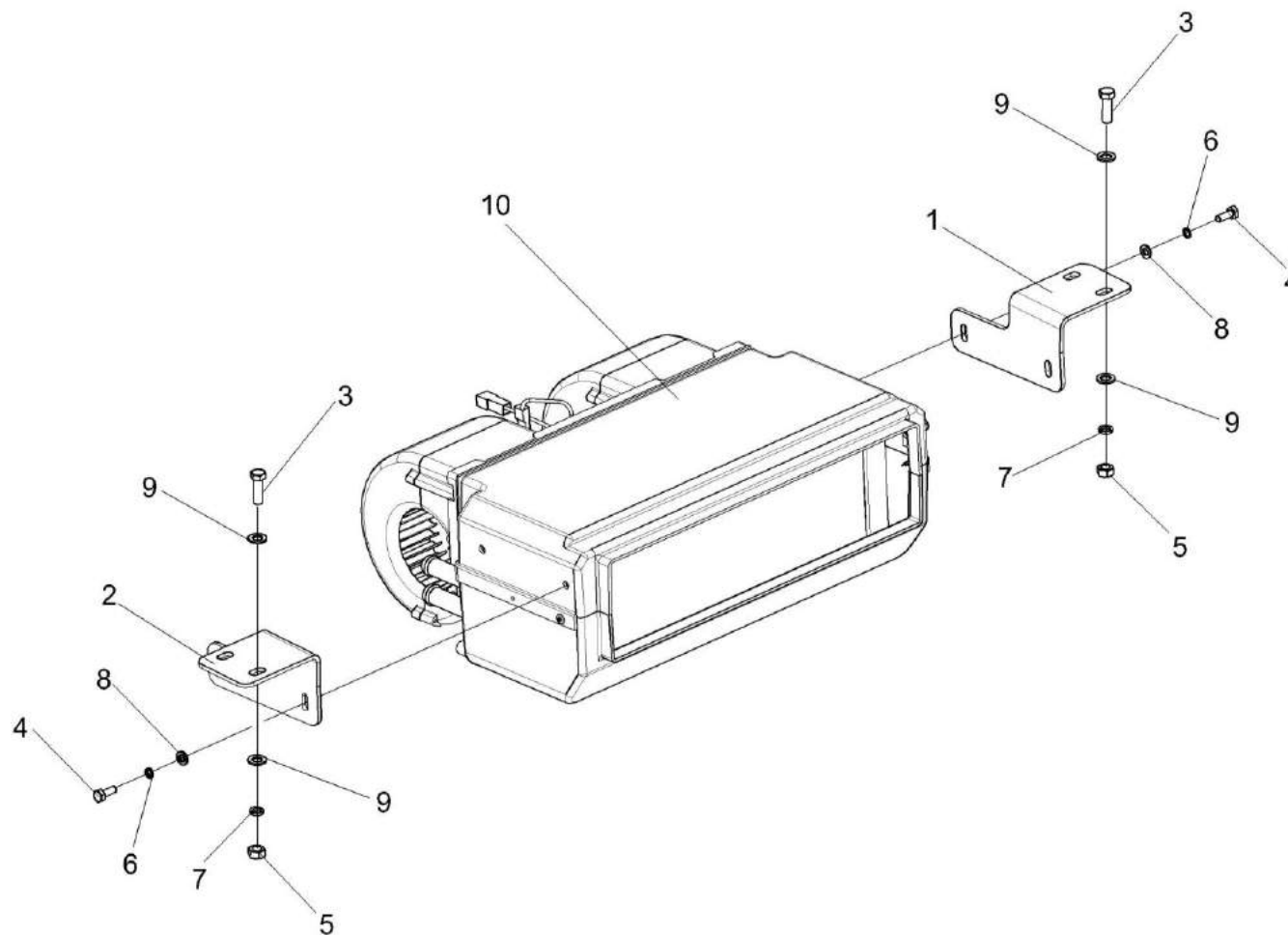


Рисунок 238 – Установка блока испарительно-отопительного КЗК-1420-0113060



№ рис	№ поз	Обозначение	Наименование	Куда входит	
				Обозначение	Кол. на 1 сб. ед.
<b>УСТАНОВКА БЛОКА ИСПАРИТЕЛЬНО-ОТОПИТЕЛЬНОГО КЗК-1420-0113060 (рисунок 238)</b>					
238	1-10	КЗК-1420-0113060	Установка блока испарительно-отопительного	КЗК-16-1-0113020	1
	1	КВК 0121412	Кронштейн	КЗК-1420-0113060	1
	2	КВК 0121412-01	Кронштейн	КЗК-1420-0113060	1
	3		Болт М8-6ех25 – 7796	КЗК-1420-0113060	4
	4		Болт М6-6ех20 – 7798	КЗК-1420-0113060	4
	5		Гайка М8-6G – 5915	КЗК-1420-0113060	4
	6		Шайба 6Т 65Г – 6402	КЗК-1420-0113060	4
	7		Шайба 8Т 65Г – 6402	КЗК-1420-0113060	4
	8		Шайба С.6.01 – 6958	КЗК-1420-0113060	4
	9		Шайба С.8.01 – 6958	КЗК-1420-0113060	8
10		Испарительно-отопительный блок со жгутом в сборе 03-131000-25	КЗК-16-1-0113020	1	

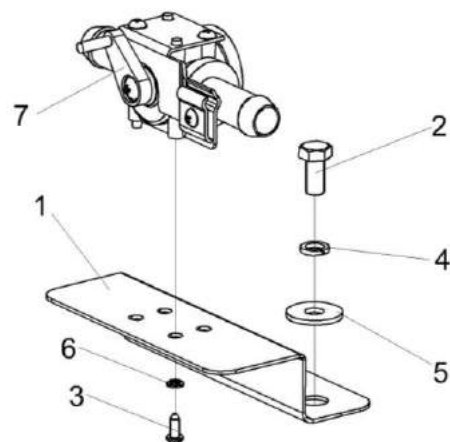


Рисунок 239 – Установка крана отопителя КЗК-8-3-0113070

№ рис	№ поз	Обозначение	Наименование	Куда входит	
				Обозначение	Кол. на 1 сб. ед.
<b>УСТАНОВКА КРАНА ОТОПИТЕЛЯ КЗК-8-3-0113070 (рисунок 239)</b>					
<b>239</b>	1-7	КЗК-8-3-0113070	Установка крана отопителя	КЗК-16-1-0113020	1
	1	КЗК-12-0113421	Кронштейн	КЗК-8-3-0113070	1
	2		Болт М8-6х16 – 7796	КЗК-8-3-0113070	2
	3		Винт 4х10.01 – 10621	КЗК-8-3-0113070	2
	4		Шайба 8Т 65Г – 6402	КЗК-8-3-0113070	2
	5		Шайба С 8.01 – 6958	КЗК-8-3-0113070	2
	6		Шайба С 4.01 – 11371	КЗК-8-3-0113070	2
	7		Кран отопителя 10-100671-10	КЗК-16-1-0113020	1

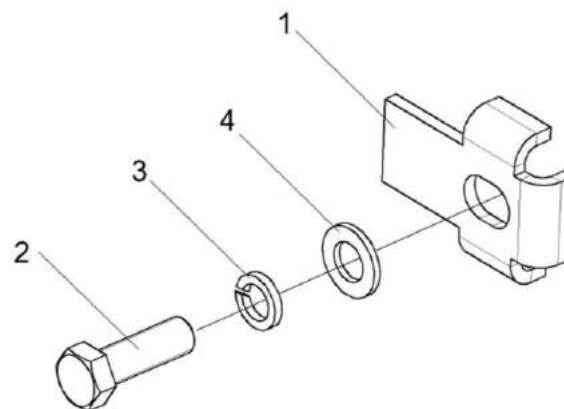


Рисунок 240 – Установка прижима КЗК-8-3-0113100

№ рис	№ поз	Обозначение	Наименование	Куда входит	
				Обозначение	Кол. на 1 сб. ед.
<b>УСТАНОВКА ПРИЖИМА КЗК-8-3-0113100 (рисунок 240)</b>					
<b>240</b>	1-4	КЗК-8-3-0113100	Установка прижима	КЗК-1420-0113020	4
	1	КЗК-12-0113422	Прижим	КЗК-8-3-0113100	1
	2		Болт М8-6ех25 – 7796	КЗК-8-3-0113100	1
	3		Шайба 8Т 65Г – 6402	КЗК-8-3-0113100	1
	4		Шайба С.8.01 – 11371	КЗК-8-3-0113100	1

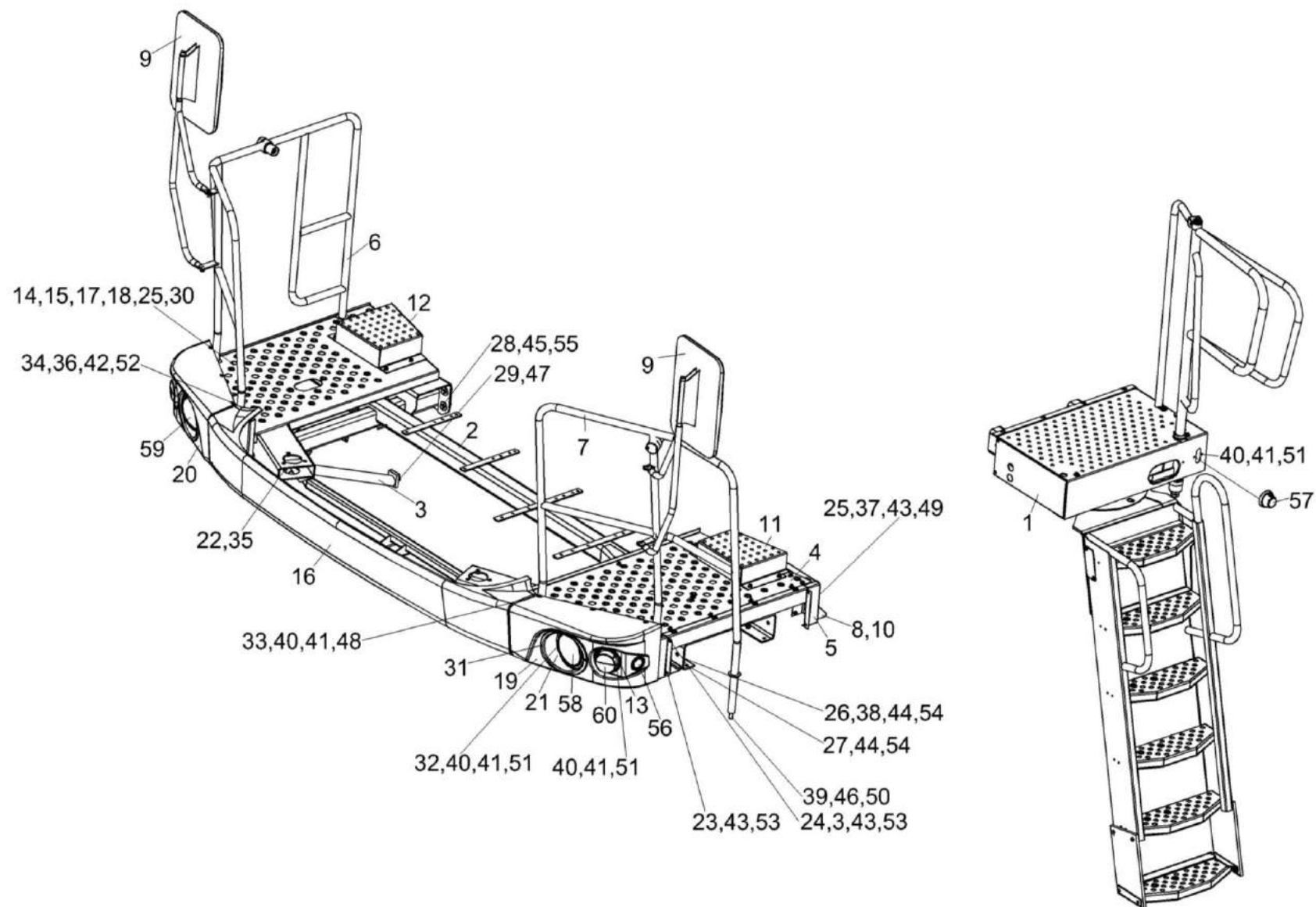


Рисунок 241 – Установка подрамника кабины КЗК-14-0133000А

№ рис	№ поз	Обозначение	Наименование	Куда входит	
				Обозначение	Кол. на 1 сб. ед.
<b>УСТАНОВКА ПОДРАМНИКА КАБИНЫ КЗК-14-0133000А (рисунок 241)</b>					
<b>241</b>	1-60	КЗК-14-0133000А	Установка подрамника кабины	КЗК-16-1-0100000	1
	1	КЗК-14-0117000А	Установка трапа	КЗК-14-0133000А	1
	2	КЗК-14-0121000А	Подрамник кабины	КЗК-14-0133000А	1
	3	КЗК-14-0121880	Стойка	КЗК-14-0133000А	2
	4	КЗК-14-0133010А	Настил	КЗК-14-0133000А	1
	5	КЗК-14-0133020А	Кронштейн	КЗК-14-0133000А	1
	6	КЗК-14-0133060А	Поручень	КЗК-14-0133000А	1
	7	КЗК-14-0133070А	Поручень	КЗК-14-0133000А	1
	8	КЗК-14-0133080А	Кронштейн	КЗК-14-0133000А	1
	9	КЗК-12-0100520Б	Установка зеркала	КЗК-14-0133000А	2
	10	КЗК-14-0133406	Кронштейн	КЗК-14-0133000А	1
	11	КЗК-14-0133407А	Щиток	КЗК-14-0133000А	1
	12	КЗК-14-0133408А	Щиток	КЗК-14-0133000А	1
	13	КЗК-14-0133418	Скоба	КЗК-14-0133000А	4
	14	АМ 84.00.013	Обойма	КЗК-14-0133000А	2
	15	АМ 84.00.605-01	Втулка	КЗК-14-0133000А	2
	16	КВК 0100006	Бампер	КЗК-14-0133000А	1

№ рис	№ поз	Обозначение	Наименование	Куда входит	
				Обозначение	Кол. на 1 сб. ед.
241	17	КЗК-12-0100602	Прижим	КЗК-14-0133000А	2
	18	КЗК-12-0100603	Прижим	КЗК-14-0133000А	2
	19	КЗК-14-0133001	Маска	КЗК-14-0133000А	1
	20	КЗК-14-0133001-01	Маска	КЗК-14-0133000А	1
	21	КЗК-14-0133002	Вставка	КЗК-14-0133000А	2
	22	КСН 0114402-01	Шайба	КЗК-14-0133000А	4
	23		Болт М8-6ех16 – 7796	КЗК-14-0133000А	30
	24		Болт М8-6ех20 – 7796	КЗК-14-0133000А	3
	25		Болт М8-6ех25 – 7796	КЗК-14-0133000А	3
	26		Болт М10-6ех30 – 7796	КЗК-14-0133000А	2
	27		Болт М10-6ех40 – 7796	КЗК-14-0133000А	2
	28		Болт М12-6ех40 – 7796	КЗК-14-0133000А	8
	29		Болт М16х1,5-6ех30 – 7796	КЗК-14-0133000А	2
	30		Болт М6-6ех35 – 7798	КЗК-14-0133000А	4
	31		Винт 4х10.01 – 10621	КЗК-14-0133000А	4
	32		Винт В.М5-6ех14 – 17473	КЗК-14-0133000А	6
	33		Винт В.М5-6ех18 – 17473	КЗК-14-0133000А	12
	34		Винт В.М6-6ех18 – 17473	КЗК-14-0133000А	4

№ рис	№ поз	Обозначение	Наименование	Куда входит	
				Обозначение	Кол. на 1 сб. ед.
241	35		Гайка М20х1,5-6G – 2526	КЗК-14-0133000А	4
	36		Гайка М6-6G.8 – 5915	КЗК-14-0133000А	4
	37		Гайка М8-6G.8 – 5915	КЗК-14-0133000А	4
	38		Гайка М10-6G – 5915	КЗК-14-0133000А	2
	39		Гайка М14-6G – 5915	КЗК-14-0133000А	6
	40		Гайка М5-6G – 5927	КЗК-14-0133000А	24
	41		Шайба 5Т 65Г – 6402	КЗК-14-0133000А	24
	42		Шайба 6Т 65Г – 6402	КЗК-14-0133000А	4
	43		Шайба 8Т 65Г – 6402	КЗК-14-0133000А	46
	44		Шайба 10Т 65Г – 6402	КЗК-14-0133000А	4
	45		Шайба 12Т 65Г – 6402	КЗК-14-0133000А	8
	46		Шайба 14Т 65Г – 6402	КЗК-14-0133000А	6
	47		Шайба 16Т 65Г – 6402	КЗК-14-0133000А	2
	48		Шайба С 5.01 – 6958	КЗК-14-0133000А	24
	49		Шайба С 8.01 – 6958	КЗК-14-0133000А	6
	50		Шайба С 14.01 – 6958	КЗК-14-0133000А	6
	51		Шайба С.5.01 – 11371	КЗК-14-0133000А	14
	52		Шайба С.6.01 – 11371	КЗК-14-0133000А	8

№ рис	№ поз	Обозначение	Наименование	Куда входит	
				Обозначение	Кол. на 1 сб. ед.
241	53		Шайба С.8.01 – 11371	КЗК-14-0133000А	45
	54		Шайба С.10.01 – 11371	КЗК-14-0133000А	6
	55		Шайба С.12.01 – 11371	КЗК-14-0133000А	8
	56		Фара противотуманная 2602.3743010-02	КЗК-14-0133000А	2
	57		Фонарь знака автопоезда ФА-1,1 – 6964	КЗК-14-0133000А	2
	58		Фара 822.3711-БЛ, (левая)	КЗК-14-0133000А	1
	59		Фара 823.3711-БЛ, (правая)	КЗК-14-0133000А	1
	60		Фонарь передний 112.02.22	КЗК-14-0133000А	2



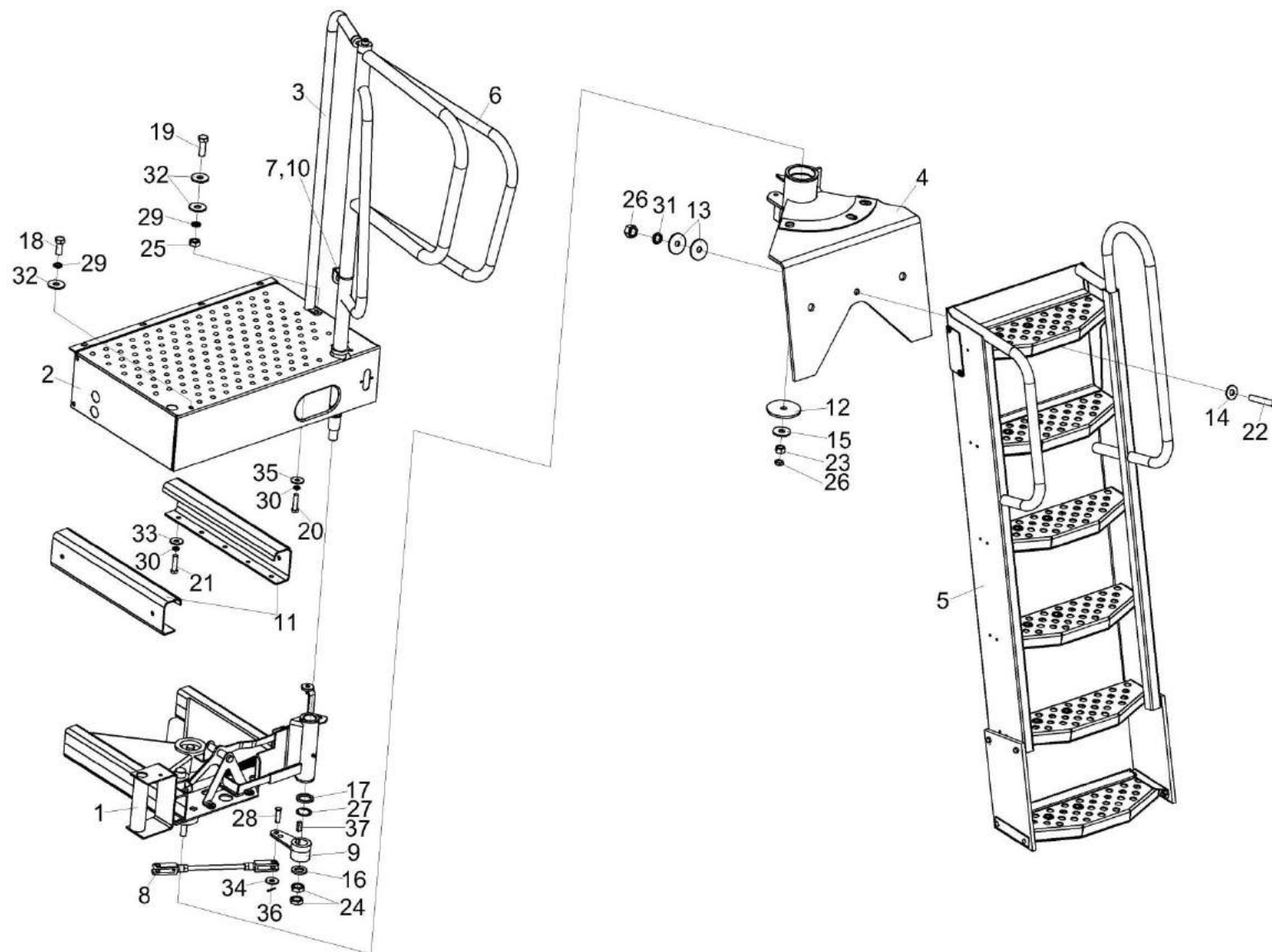


Рисунок 242 – Установка трапа КЗК-14-0117000А

№ рис	№ поз	Обозначение	Наименование	Куда входит	
				Обозначение	Кол. на 1 сб. ед.
<b>УСТАНОВКА ТРАПА КЗК-14-0117000А (рисунок 242)</b>					
<b>242</b>	1-37	КЗК-14-0117000А	Установка трапа	КЗК-14-0133000А	1
	1	КЗК-14-0117010	Рама	КЗК-14-0117000А	1
	2	КЗК-14-0117070А	Площадка	КЗК-14-0117000А	1
	3	КЗК-14-0117080	Поручень	КЗК-14-0117000А	1
	4	КЗК-12-0117020А	Кронштейн	КЗК-14-0117000А	1
	5	КЗК-12-0117030А	Трап	КЗК-14-0117000А	1
	6	КЗК-12-0117060Б	Поручень	КЗК-14-0117000А	1
	7	КЗК-12-0117080	Кронштейн	КЗК-14-0117000А	1
	8	КЗК-12-0117090А	Тяга	КЗК-14-0117000А	1
	9	КЗК-12-0117180	Кронштейн	КЗК-14-0117000А	1
	10	КЗК-12-0117011	Втулка	КЗК-14-0117000А	1
	11	КЗ 0125403А	Профиль	КЗК-14-0117000А	2
	12	КЗ 0125419	Шайба	КЗК-14-0117000А	1
	13	КЗ 0125608	Шайба	КЗК-14-0117000А	2
	14	КЗ 0125609	Шайба	КЗК-14-0117000А	1
	15	КЗ 0125611	Шайба	КЗК-14-0117000А	1
	16	КЗР 0202674А-01	Шайба	КЗК-14-0117000А	1
	17	ПКК 0202809	Шайба	КЗК-14-0117000А	1
18		Болт М8-6х20 – 7796	КЗК-14-0117000А	3	

№ рис	№ поз	Обозначение	Наименование	Куда входит	
				Обозначение	Кол. на 1 сб. ед.
242	19		Болт М8-6ех25 – 7796	КЗК-14-0117000А	1
	20		Болт М10-6ех30 – 7796	КЗК-14-0117000А	2
	21		Болт М10-6ех40 – 7796	КЗК-14-0117000А	2
	22		Болт М16-6ех110 – 7796	КЗК-14-0117000А	1
	23		Гайка М16-6G – 2526	КЗК-14-0117000А	1
	24		Гайка М24х2-6G – 2526	КЗК-14-0117000А	2
	25		Гайка М8-6G – 5915	КЗК-14-0117000А	1
	26		Гайка М16-6G – 5915	КЗК-14-0117000А	2
	27		Кольцо В35 – 13942	КЗК-14-0117000А	1
	28		Ось 6-12 b12х40 – 9650	КЗК-14-0117000А	2
	29		Шайба 8Т 65Г – 6402	КЗК-14-0117000А	4
	30		Шайба 10Т 65Г – 6402	КЗК-14-0117000А	4
	31		Шайба 16Т 65Г – 6402	КЗК-14-0117000А	1
	32		Шайба С 8.01 – 6958	КЗК-14-0117000А	6
	33		Шайба С 10.01 – 6958	КЗК-14-0117000А	3
	34		Шайба С 12.01 – 6958	КЗК-14-0117000А	2
	35		Шайба С.10.01 – 11371	КЗК-14-0117000А	1
36		Шплинт 3,2х20 – 397	КЗК-14-0117000А	2	
37		Шпонка 2-10х8х28 – 23360	КЗК-14-0117000А	1	

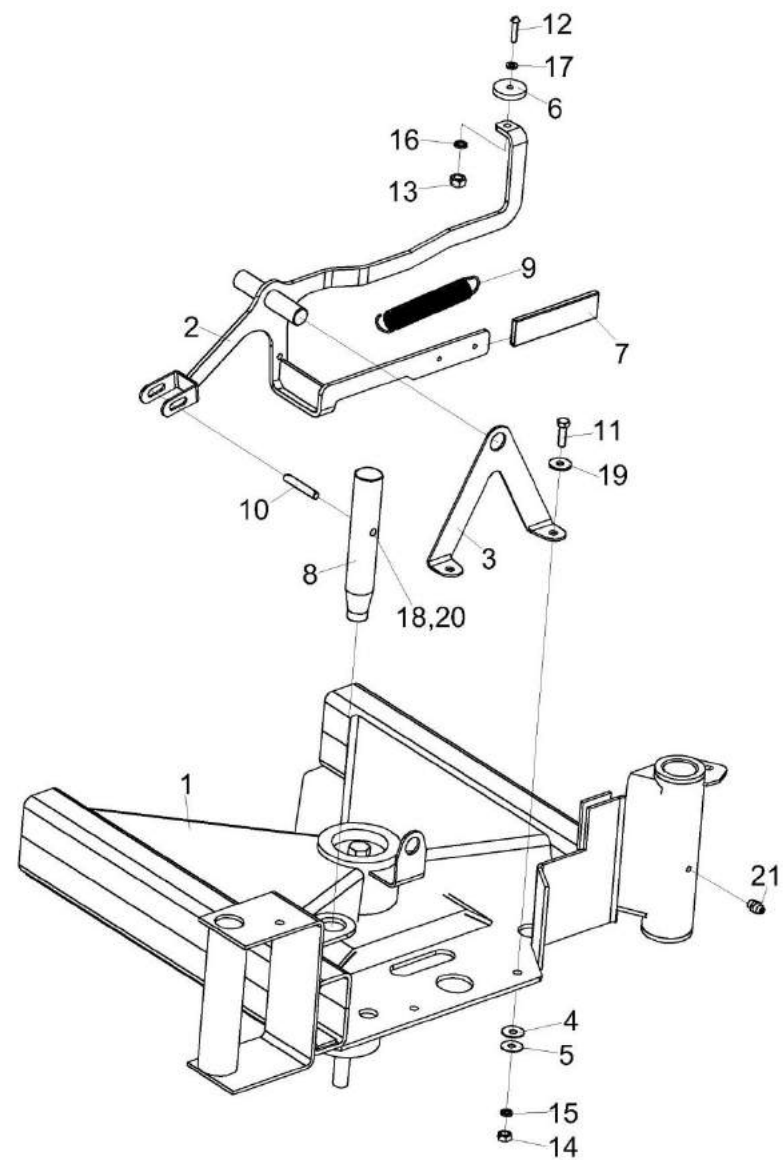


Рисунок 243 – Рама КЗК-14-0117010

№ рис	№ поз	Обозначение	Наименование	Куда входит	
				Обозначение	Кол. на 1 сб. ед.
<b>РАМА КЗК-14-0117010 (рисунок 243)</b>					
<b>243</b>	1-21	КЗК-14-0117010	Рама	КЗК-14-0117000А	1
	2,6,7,12, 13,16,17	КЗК-12-0117160	Рукоятка	КЗК-14-0117010	1
	1	КЗК-14-0117020	Рама	КЗК-14-0117010	1
	2	КЗК-12-0117130	Ручка	КЗК-12-0117160	1
	3	КЗК-12-0117408	Кронштейн	КЗК-14-0117010	1
	4	КЗК-12-0117425	Шайба	КЗК-14-0117010	2 Наиб.кол
	5	КЗК-12-0117425-01	Шайба	КЗК-14-0117010	2 Наиб.кол
	6	КЗ 0125002	Педадь	КЗК-12-0117160	1
	7	КЗ 0125003	Чехол	КЗК-12-0117160	1
	8	КЗ 0125602	Палец	КЗК-14-0117010	1
	9	КЗ 0125604	Пружина	КЗК-14-0117010	1
	10	КЗ 0125605	Ось	КЗК-14-0117010	1
	11		Болт М8-6ех25 – 7796	КЗК-14-0117010	2
	12		Винт В.М6-6ех25 – 17473	КЗК-12-0117160	1
13		Гайка М6-6G – 5915	КЗК-12-0117160	1	
14		Гайка М8-6G – 5915	КЗК-14-0117010	2	

№ рис	№ поз	Обозначение	Наименование	Куда входит	
				Обозначение	Кол. на 1 сб. ед.
243	15		Шайба 8Т 65Г – 6402	КЗК-14-0117010	2
	16		Шайба 6 65Г – 6402	КЗК-12-0117160	1
	17		Шайба С.6.01 – 11371	КЗК-12-0117160	1
	18		Шайба С 8.01 – 6958	КЗК-14-0117010	6
					Наиб.кол
	19		Шайба С.8.01 – 11371	КЗК-14-0117010	2
	20		Шплинт 2x18 – 397	КЗК-14-0117010	2
21		Масленка 1.1 – 19853	КЗК-14-0117010	1	

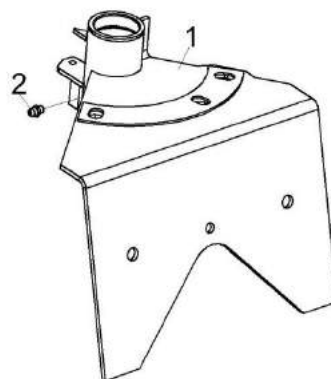


Рисунок 244 – Кронштейн КЗК-12-0117020А

№ рис	№ поз	Обозначение	Наименование	Куда входит	
				Обозначение	Кол. на 1 сб. ед.
<b>КРОНШТЕЙН КЗК-12-0117020А (рисунок 244)</b>					
<b>244</b>	1-2	КЗК-12-0117020А	Кронштейн	КЗК-14-0117000А	1
	1	КЗК-12-0117200Б	Кронштейн	КЗК-12-0117020А	1
	2		Масленка 1.1 – 19853	КЗК-12-0117020А	1

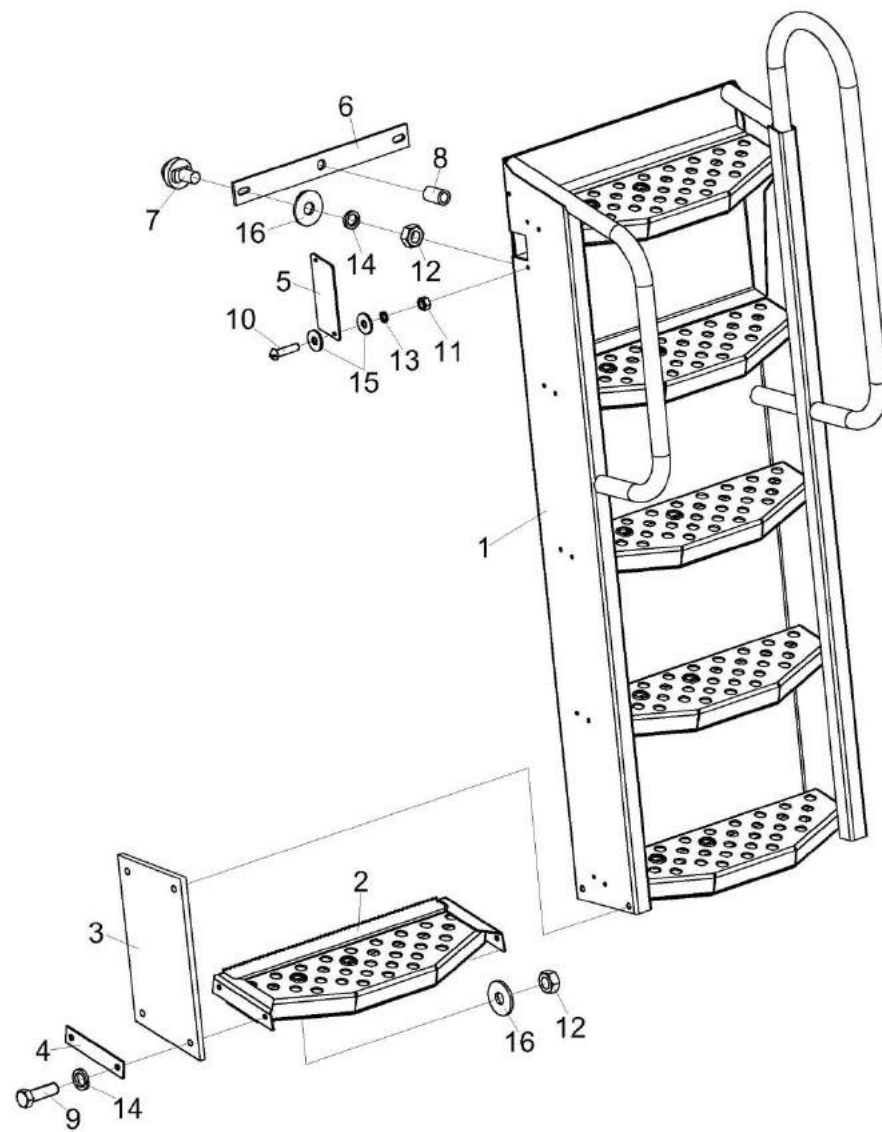


Рисунок 245 – Трап КЗК-12-0117030А



№ рис	№ поз	Обозначение	Наименование	Куда входит	
				Обозначение	Кол. на 1 сб. ед.
<b>ТРАП КЗК-12-0117030А (рисунок 245)</b>					
245	1-16	КЗК-12-0117030А	Трап	КЗК-14-0117000А	1
	6,7,12,14,16	КЗ 0125320	Планка	КЗК-12-0117030А	1
	1	КЗК-12-0117300А	Трап	КЗК-12-0117030А	1
	2	КЗК-12-0117310	Подножка	КЗК-12-0117030А	1
	3	КЗ 0125004А	Пластина	КЗК-12-0117030А	2
	4	КЗ 0125432А	Планка	КЗК-12-0117030А	4
	5	КЗ 0125438А	Накладка	КЗК-12-0117030А	1
	6	КЗ 0125444	Планка	КЗ 0125320	1
	7	КЗ 0125606	Фиксатор	КЗ 0125320	2
	8	КЗ 0125607	Втулка	КЗК-12-0117030А	1
	9		Болт М10-6ех35 – 7796	КЗК-12-0117030А	8
	10		Винт В.М6-6ех25 – 17473	КЗК-12-0117030А	2
	11		Гайка М6-6G – 5915	КЗК-12-0117030А	2
	12		Гайка М10-6G – 5915	КЗК-12-0117030А КЗ 0125320	8 2
	13		Шайба 6Т 65Г – 6402	КЗК-12-0117030А	2
	14		Шайба 10Т 65Г – 6402	КЗК-12-0117030А КЗ 0125320	8 2
15		Шайба С 6.01 – 6958	КЗК-12-0117030А	4	
16		Шайба С 10.01 – 6958	КЗК-12-0117030А КЗ 0125320	8 2	

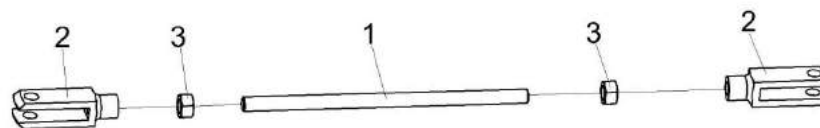


Рисунок 246 – Тяга КЗК-12-0117090А

№ рис	№ поз	Обозначение	Наименование	Куда входит	
				Обозначение	Кол. на 1 сб. ед.
<b>ТЯГА КЗК-12-0117090А (рисунок 246)</b>					
<b>246</b>	1-3	КЗК-12-0117090А	Тяга	КЗК-14-0117000А	1
	1	КЗК-12-0117614А	Шпилька	КЗК-12-0117090А	1
	2	КЗК-12-0117615	Вилка	КЗК-12-0117090А	2
	3		Гайка М12-6G – 5915	КЗК-12-0117090А	2

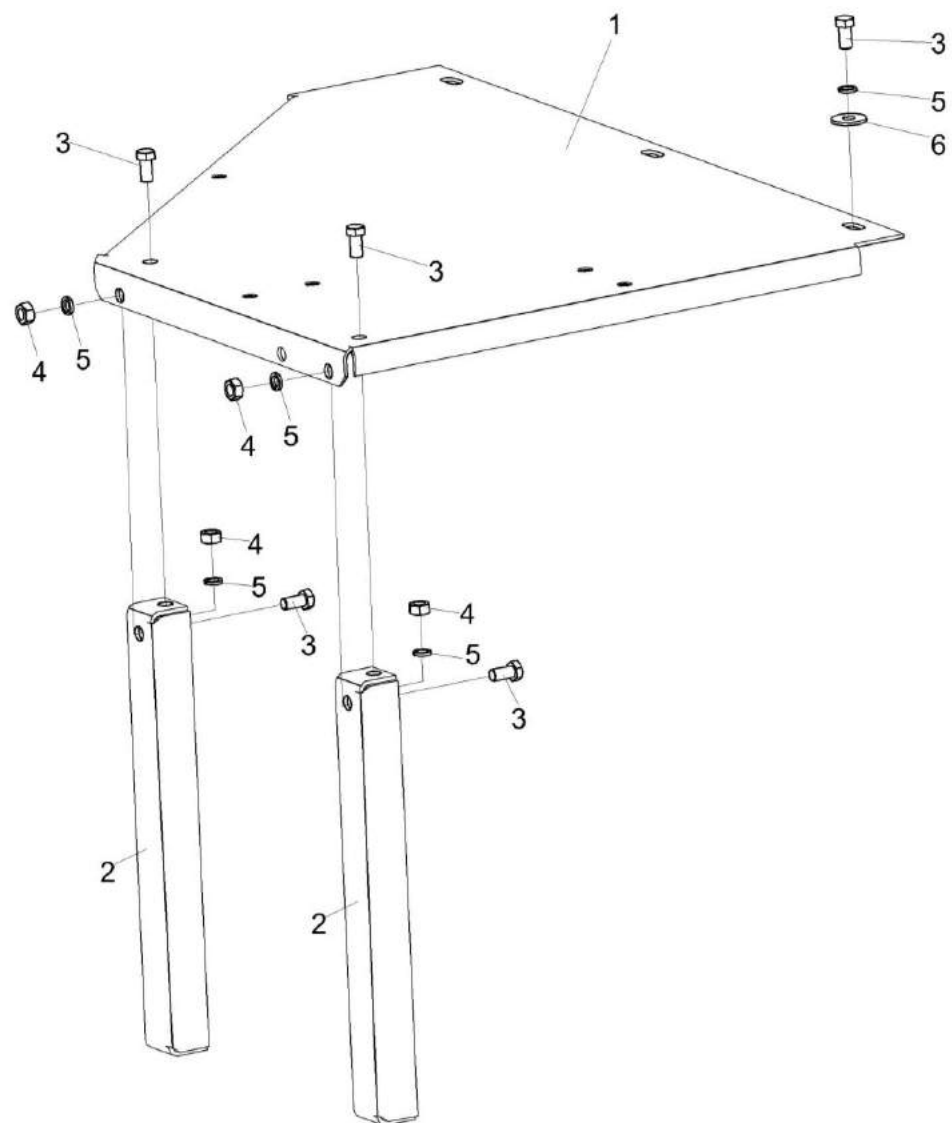


Рисунок 247 – Установка ступеньки КЗК-1420-0100050

№ рис	№ поз	Обозначение	Наименование	Куда входит	
				Обозначение	Кол. на 1 сб. ед.
<b>УСТАНОВКА СТУПЕНЬКИ КЗК-1420-0100050 (рисунок 247)</b>					
<b>247</b>	1-6	КЗК-1420-0100050	Установка ступеньки	КЗК-16-1-0100000	1
	1	КЗК-1420-0100080	Ступенька	КЗК-1420-0100050	1
	2	КЗК-1420-0100407	Уголок	КЗК-1420-0100050	2
	3		Болт М8-6х16 – 7796	КЗК-1420-0100050	7
	4		Гайка М8-6Н – 5915	КЗК-1420-0100050	4
	5		Шайба 8Т 65Г – 6402	КЗК-1420-0100050	7
	6		Шайба С 8.01 – 6958	КЗК-1420-0100050	3

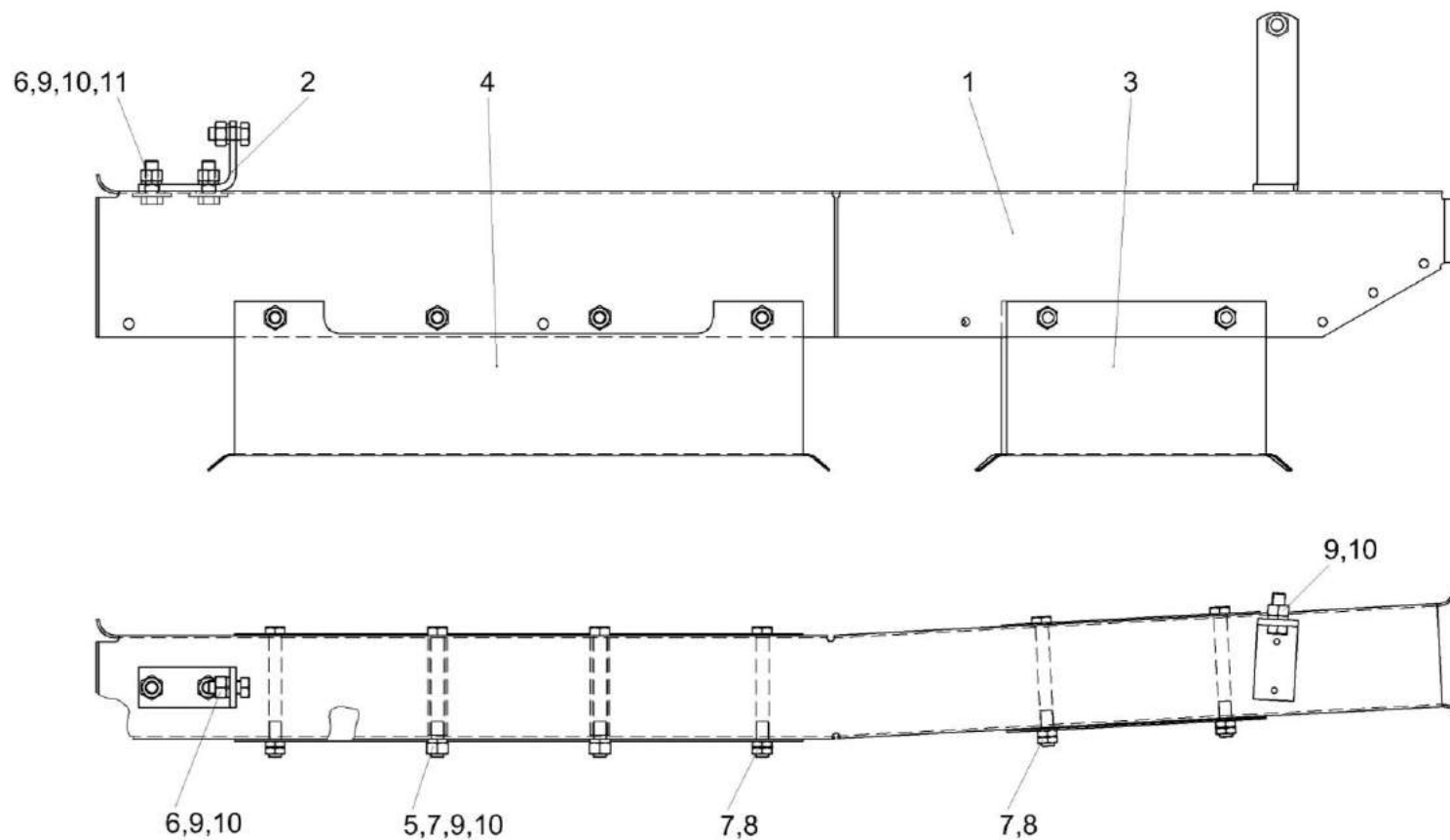


Рисунок 248 – Установка короба маслопроводов КЗК-1420-0100060А

№ рис	№ поз	Обозначение	Наименование	Куда входит	
				Обозначение	Кол. на 1 сб. ед.
<b>УСТАНОВКА КОРОБА МАСЛОПРОВОДОВ КЗК-1420-0100060А (рисунок 248)</b>					
<b>248</b>	1-11	КЗК-1420-0100060А	Установка короба маслопроводов	КЗК-16-1-0100000	1
	1	КЗК-1420-0100090	Короб	КЗК-1420-0100060А	1
	2	КЗК-1420-0100405	Кронштейн	КЗК-1420-0100060А	1
	3	КЗК-1420-0100433	Короб	КЗК-1420-0100060А	1
	4	КЗК-1420-0100434	Короб	КЗК-1420-0100060А	1
	5	КЗК-1420-0100804	Втулка	КЗК-1420-0100060А	6
	6		Болт М8-6ех20 – 7796	КЗК-1420-0100060А	3
	7		Болт М8-6ех75 – 7796	КЗК-1420-0100060А	6
	8		Гайка М8-6Н – 2526	КЗК-1420-0100060А	8
	9		Гайка М8-6G – 5915	КЗК-1420-0100060А	6
	10		Шайба 8Т 65Г – 6402	КЗК-1420-0100060А	6
	11		Шайба С 8.01 – 6958	КЗК-1420-0100060А	2

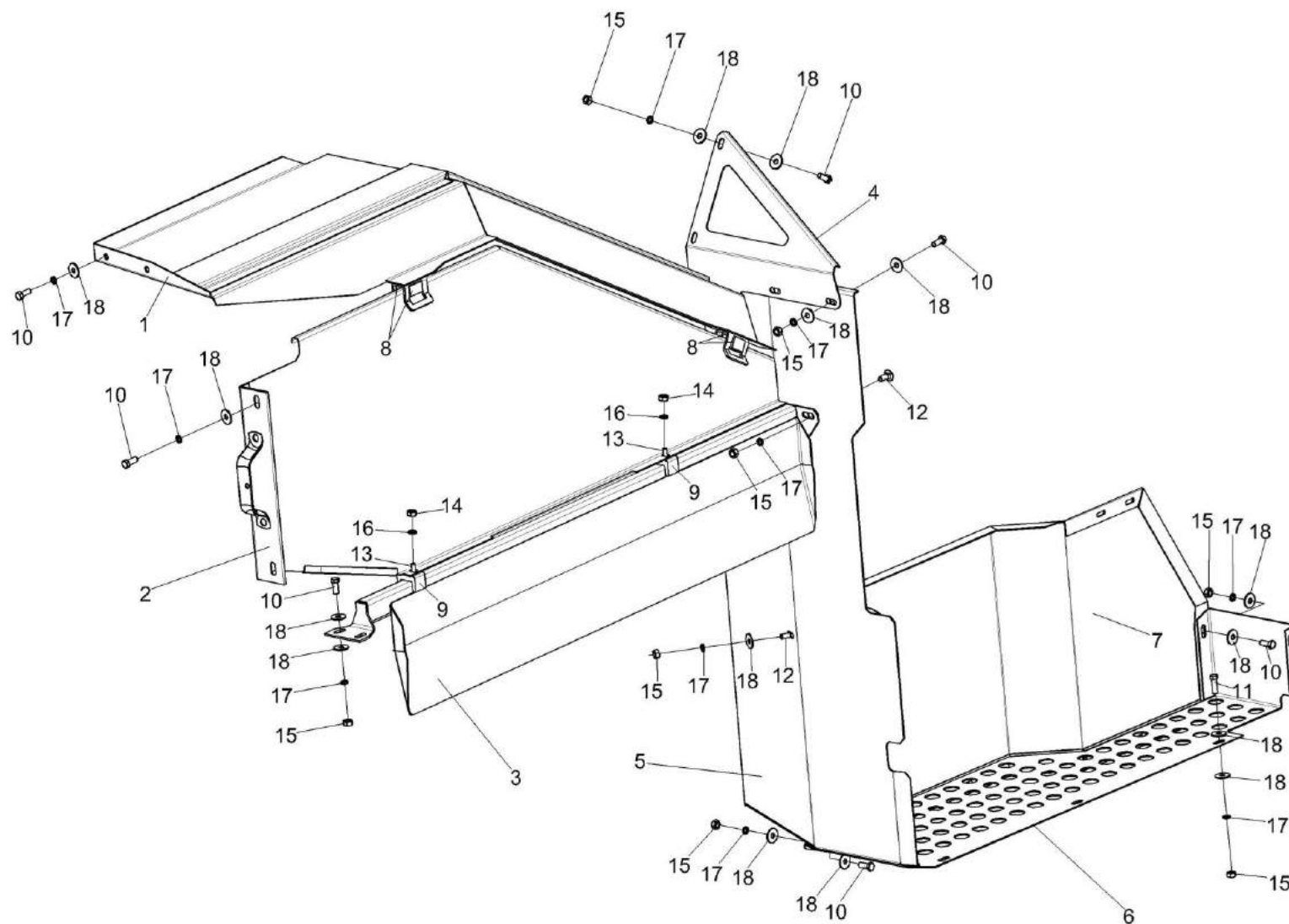


Рисунок 249 – Установка ограждения КЗК-1420-0100100

№ рис	№ поз	Обозначение	Наименование	Куда входит	
				Обозначение	Кол. на 1 сб. ед.
<b>УСТАНОВКА ОГРАЖДЕНИЯ КЗК-1420-0100100 (рисунок 249)</b>					
<b>249</b>	1-18	КЗК-1420-0100100	Установка ограждения	КЗК-16-1-0100000	1
	2,9,13,14,16	КЗК-1420-0100130	Щиток	КЗК-1420-0100100	1
	1	КЗК-1420-0100120	Ограждение	КЗК-1420-0100100	1
	2	КЗК-1420-0100140	Щиток	КЗК-1420-0100130	1
	3	КЗК-1420-0100150	Опора	КЗК-1420-0100100	1
	4	КЗК-1420-0100408	Опора	КЗК-1420-0100100	1
	5	КЗК-1420-0100409	Щиток	КЗК-1420-0100100	1
	6	КЗК-1420-0100411	Основание	КЗК-1420-0100100	1
	7	КЗК-1420-0100412	Щиток	КЗК-1420-0100100	1
	8	КЗК-1420-0132001	Держатель	КЗК-1420-0100100	4
	9	КЗК-1420-0132002	Опора	КЗК-1420-0100130	2
	10		Болт М8-6ех20 – 7796	КЗК-1420-0100100	20
	11		Болт М8-6ех25 – 7796	КЗК-1420-0100100	3
	12		Болт М8-6ех20 – 7802	КЗК-1420-0100100	5
	13		Винт В.М6-6ех20 – 17473	КЗК-1420-0100130	2
	14		Гайка М6-6G – 5915	КЗК-1420-0100130	2
	15		Гайка М8-6G – 5915	КЗК-1420-0100100	24
	16		Шайба 6 65Г – 6402	КЗК-1420-0100130	2
17		Шайба 8Т 65Г – 6402	КЗК-1420-0100100	28	
18		Шайба С 8.01 – 6958	КЗК-1420-0100100	47	



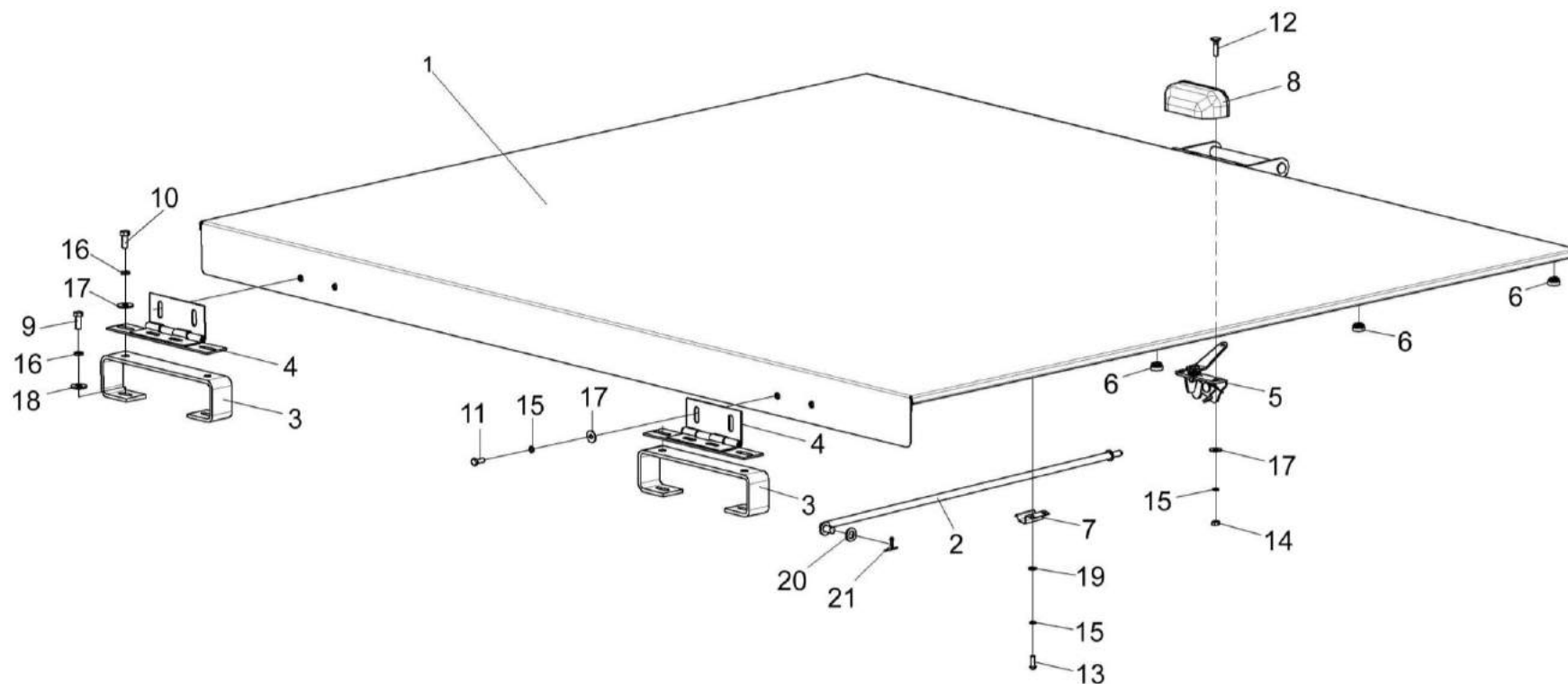


Рисунок 250 – Установка крыши моторного отсека КЗК-16-1-0124000

№ рис	№ поз	Обозначение	Наименование	Куда входит	
				Обозначение	Кол. на 1 сб. ед.

**УСТАНОВКА КРЫШИ МОТОРНОГО ОТСЕКА КЗК-16-1-0124000 (рисунок 250)**

<b>250</b>	1-21	КЗК-16-1-0124000	Установка крыши моторного отсека	КЗК-16-1-0100000	1
	1	КЗК-16-1-0124010	Крыша	КЗК-16-1-0124000	1
	2	КЗК-1420-0124060	Упор	КЗК-16-1-0124000	1

№ рис	№ поз	Обозначение	Наименование	Куда входит	
				Обозначение	Кол. на 1 сб. ед.
250	3	КЗК-1420-0124090	Кронштейн	КЗК-16-1-0124000	2
	4	КЗК-10-0124030-02	Петля	КЗК-16-1-0124000	2
	5	КВС-1-0160240	Замок	КЗК-16-1-0124000	1
	6	КЗК-14-0204002	Амортизатор	КЗК-16-1-0124000	8
	7	КЗК-10-0124409	Прижим	КЗК-16-1-0124000	1
	8	КВС-1-0160005	Рукоятка	КЗК-16-1-0124000	1
	9		Болт М8-6ex16 – 7796	КЗК-16-1-0124000	4
	10		Болт М8-6ex20 – 7796	КЗК-16-1-0124000	4
	11		Болт М6-6ex16 – 7798	КЗК-16-1-0124000	4
	12		Болт М6-6ex25 – 7802	КЗК-16-1-0124000	2
	13		Винт В.М6-6ex16 – 17473	КЗК-16-1-0124000	2
	14		Гайка М6-6G – 5915	КЗК-16-1-0124000	2
	15		Шайба 6Т 65Г – 6402	КЗК-16-1-0124000	8
	16		Шайба 8Т 65Г – 6402	КЗК-16-1-0124000	4
	17		Шайба С 6.01 – 6958	КЗК-16-1-0124000	12
	18		Шайба С 8.01 – 6958	КЗК-16-1-0124000	4
	19		Шайба С.6.01 – 11371	КЗК-16-1-0124000	2
	20		Шайба С.10.01 – 11371	КЗК-16-1-0124000	1
	21		Шплинт 3,2x20 – 397	КЗК-16-1-0124000	1

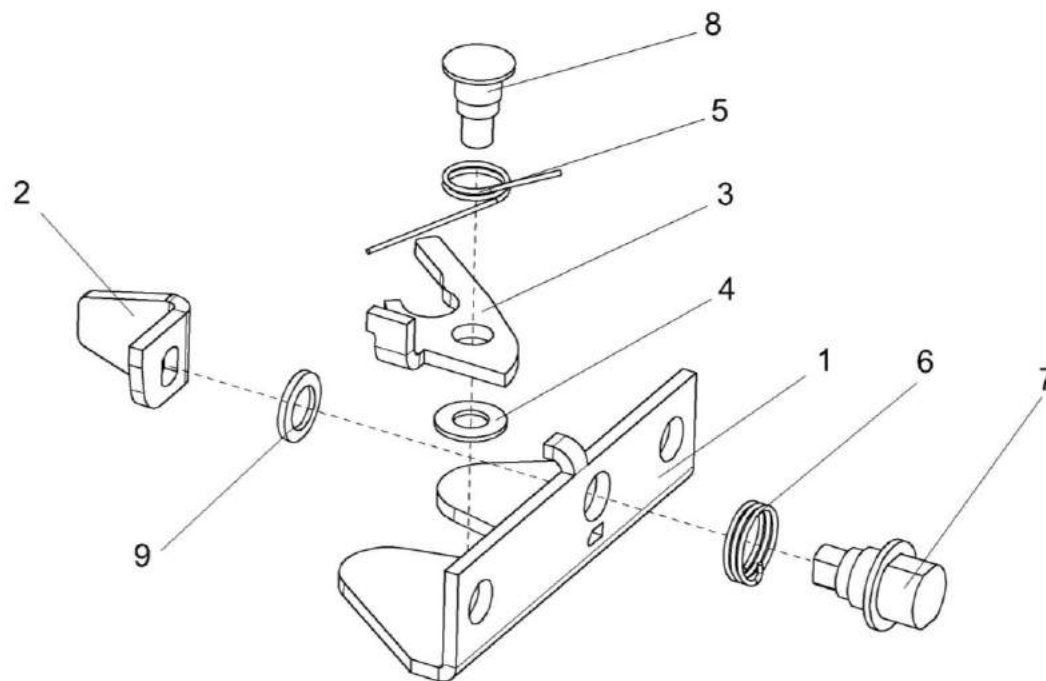


Рисунок 251 – Замок КВС-1-0160240

№ рис	№ поз	Обозначение	Наименование	Куда входит	
				Обозначение	Кол. на 1 сб.ед.
<b>ЗАМОК КВС-1-0160240 (рисунок 251)</b>					
<b>251</b>	1-9	КВС-1-0160240	Замок	КЗК-16-1-0124000	1
	1	КВС-1-0160491	Кронштейн	КВС-1-0160240	1
	2	КВС-1-0160492	Фиксатор	КВС-1-0160240	1
	3	КВС-1-0160493А	Защелка	КВС-1-0160240	1
	4	КВС-1-0160494	Шайба	КВС-1-0160240	1
	5	КВС-1-0160616	Пружина	КВС-1-0160240	1
	6	КВС-1-0160617А	Пружина	КВС-1-0160240	1
	7	КВС-1-0160618А	Ось	КВС-1-0160240	1
	8	КВС-1-0160619	Ось	КВС-1-0160240	1
9		Шайба А 8.01 – 10450	КВС-1-0160240	1	

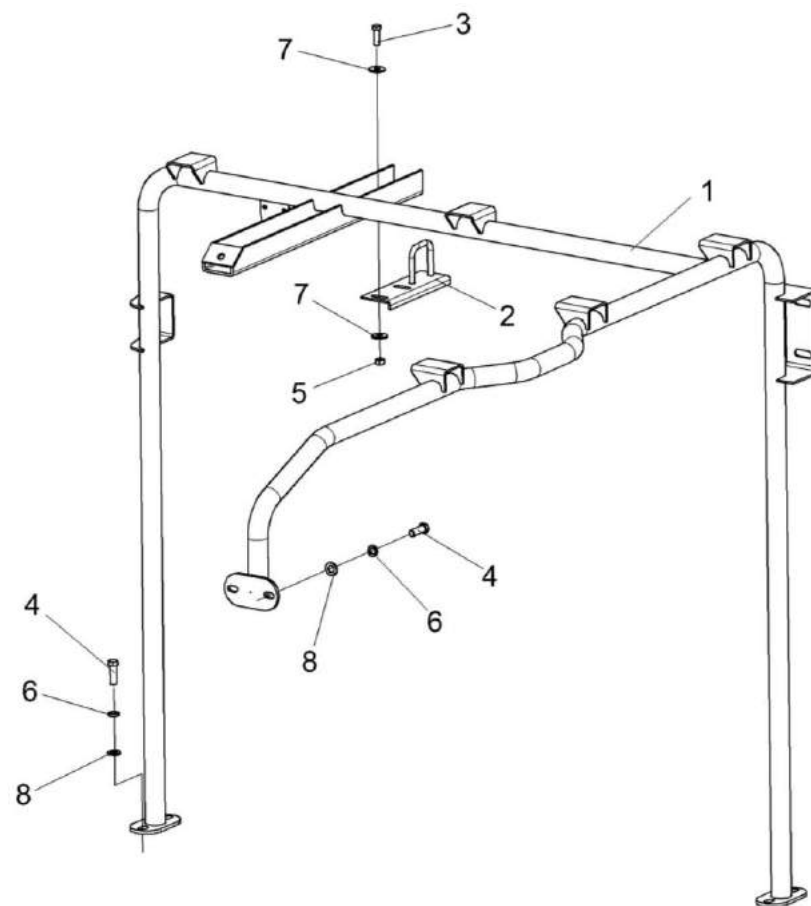


Рисунок 252 – Установка рамы опорной КЗК-16-1-0124070

№ рис	№ поз	Обозначение	Наименование	Куда входит	
				Обозначение	Кол. на 1 сб. ед.
<b>УСТАНОВКА РАМЫ ОПОРНОЙ КЗК-16-1-0124070(рисунок 252)</b>					
<b>252</b>	1-8	КЗК-16-1-0124070	Установка рамы опорной	КЗК-16-1-0100000	1
	1	КЗК-16-1-0124500	Рама опорная	КЗК-16-1-0124070	1
	2	КЗК-16-1-0124510	Скоба	КЗК-16-1-0124070	1
	3		Болт М8-6х25 – 7796	КЗК-16-1-0124070	2
	4		Болт М10-6х30 – 7796	КЗК-16-1-0124070	6
	5		Гайка М8-6G – 5915	КЗК-16-1-0124070	2
	6		Шайба 10Т 65Г – 6402	КЗК-16-1-0124070	6
	7		Шайба С 8.01 – 6958	КЗК-16-1-0124070	4
	8		Шайба С.10.01 – 11371	КЗК-16-1-0124070	6

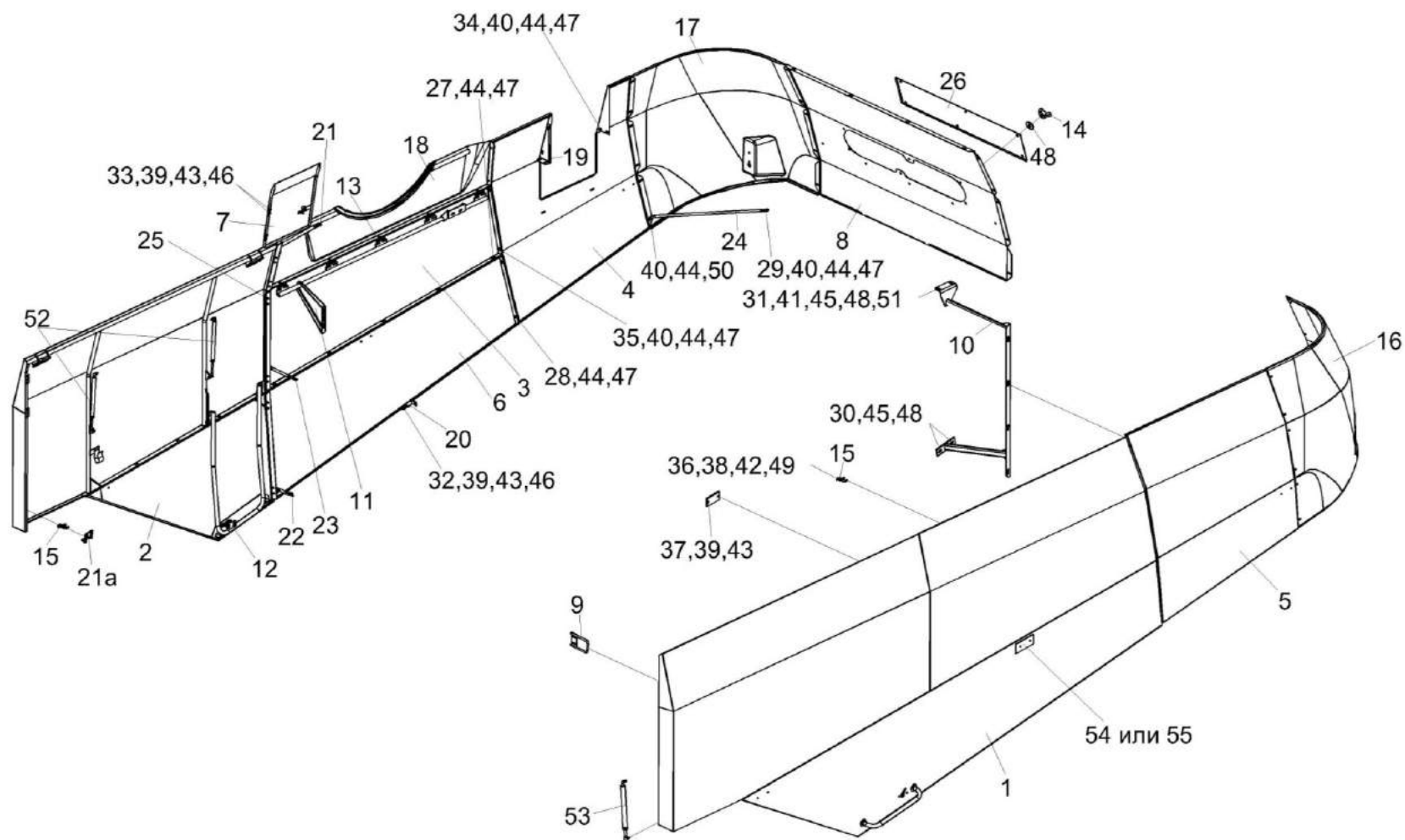


Рисунок 253 – Установка капотов и ограждений КЗК-1420-0128000-01

№ рис	№ поз	Обозначение	Наименование	Куда входит	
				Обозначение	Кол. на 1 сб. ед.
<b>УСТАНОВКА КАПОТОВ И ОГРАЖДЕНИЙ КЗК-1420-0128000-01 (рисунок 253)</b>					
<b>253</b>	1-55	КЗК-1420-0128000-01	Установка капотов и ограждений	КЗК-16-1-0100000	1
	1	КЗК-1420-0128010	Капот левый	КЗК-1420-0128000-01	1
	2	КЗК-1420-0128020	Капот правый	КЗК-1420-0128000-01	1
	3	КЗК-1420-0128060А	Панель	КЗК-1420-0128000-01	1
	4	КЗК-1420-0128080	Панель	КЗК-1420-0128000-01	1
	5	КЗК-1420-0128090	Панель	КЗК-1420-0128000-01	1
	6	КЗК-1420-0128100	Панель	КЗК-1420-0128000-01	1
	7	КЗК-1420-0128140	Щиток	КЗК-1420-0128000-01	1
	8	КЗК-1420-0128150-01	Панель	КЗК-1420-0128000-01	1
	9	КЗК-1420-0128200	Кронштейн	КЗК-1420-0128000-01	1
	10	КЗК-1420-0128210	Рамка	КЗК-1420-0128000-01	1
	11	КЗК-1420-0128220А	Опора	КЗК-1420-0128000-01	1
	12	КЗК-10-0128710	Зацеп	КЗК-1420-0128000-01	1
	13	КЗК-12-0128230	Кронштейн	КЗК-1420-0128000-01	5
	14	КИЛ 0150750	Гайка-барашек	КЗК-1420-0128000-01	6
	15	КЗР 0215030Б	Защелка	КЗК-1420-0128000-01	2
	16	КЗК-1420-0128001	Капот	КЗК-1420-0128000-01	1
	17	КЗК-1420-0128002	Капот	КЗК-1420-0128000-01	1



№ рис	№ поз	Обозначение	Наименование	Куда входит	
				Обозначение	Кол. на 1 сб. ед.
253	18	КЗК-1420-0128004	Щиток	КЗК-1420-0128000-01	1
	19	КЗК-1420-0128424	Кронштейн	КЗК-1420-0128000-01	1
	20	КЗК-1420-0128462	Пластина	КЗК-1420-0128000-01	1
	21	КЗК-1420-0128464	Кронштейн	КЗК-1420-0128000-01	1
	21а	КЗК-1420-0128466	Кронштейн	КЗК-1420-0128000-01	1
	22	КЗК-1420-0128809	Раскос	КЗК-1420-0128000-01	1
	23	КЗК-1420-0128815	Раскос	КЗК-1420-0128000-01	1
	24	КЗК-1420-0128816	Раскос	КЗК-1420-0128000-01	1
	25	АМ 84.00.002	Подкладка	КЗК-1420-0128000-01	15
	26	КЗК-7-0228439	Крышка	КЗК-1420-0128000-01	1
	27		Болт М8-6ех20 – 7796	КЗК-1420-0128000-01	17
	28		Болт М8-6ех25 – 7796	КЗК-1420-0128000-01	17
	29		Болт М8-6ех30 – 7796	КЗК-1420-0128000-01	16
	30		Болт М10-6ех25 – 7796	КЗК-1420-0128000-01	2
	31		Болт М10-6ех30 – 7796	КЗК-1420-0128000-01	4
	32		Болт М6-6ех25 – 7798	КЗК-1420-0128000-01	14
	33		Болт М6-6ех30 – 7802	КЗК-1420-0128000-01	4
	34		Болт М8-6ех20 – 7802	КЗК-1420-0128000-01	11
	35		Болт М8-6ех30 – 7802	КЗК-1420-0128000-01	27
	36		Винт В.М4-6ех10 – 17473	КЗК-1420-0128000-01	6

№ рис	№ поз	Обозначение	Наименование	Куда входит	
				Обозначение	Кол. на 1 сб. ед.
253	37		Винт В.М6-6ex16 – 17473	КЗК-1420-0128000-01	12
	38		Гайка М4-6G – 5927	КЗК-1420-0128000-01	6
	39		Гайка М6-6G – 5915	КЗК-1420-0128000-01	30
	40		Гайка М8-6G – 5915	КЗК-1420-0128000-01	69
	41		Гайка М10-6G – 5915	КЗК-1420-0128000-01	2
	42		Шайба 4 65Г – 6402	КЗК-1420-0128000-01	6
	43		Шайба 6Т 65Г – 6402	КЗК-1420-0128000-01	30
	44		Шайба 8Т 65Г – 6402	КЗК-1420-0128000-01	109
	45		Шайба 10Т 65Г – 6402	КЗК-1420-0128000-01	6
	46		Шайба С 6.01 – 6958	КЗК-1420-0128000-01	32
	47		Шайба С 8.01 – 6958	КЗК-1420-0128000-01	110
	48		Шайба С 10.01 – 6958	КЗК-1420-0128000-01	12
	49		Шайба С.4.01 – 11371	КЗК-1420-0128000-01	6
	50		Шайба С.8.01 – 11371	КЗК-1420-0128000-01	4
	51		Шайба С.10.01 – 11371	КЗК-1420-0128000-01	2
	52		Пружина газовая 11.6308010-70	КЗК-1420-0128000-01	2
	53		Пружина газовая 14.6308010	КЗК-1420-0128000-01	2
	54		Световозвращатель 3212.3731	КЗК-1420-0128000-01	6
	55		Световозвращатель КД1-6А	КЗК-1420-0128000-01	6

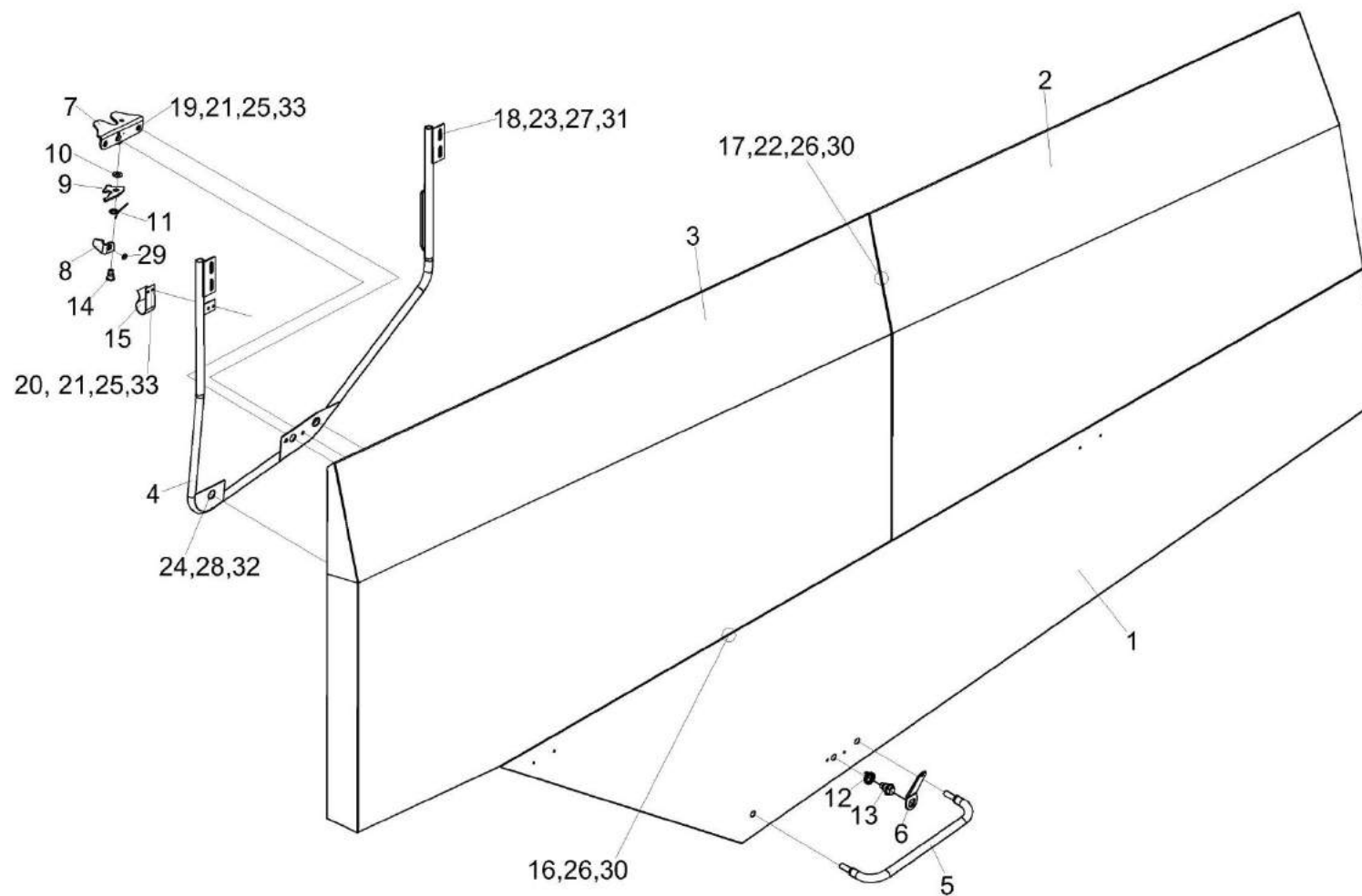


Рисунок 254 – Капот левый КЗК-1420-0128010

№ рис	№ поз	Обозначение	Наименование	Куда входит	
				Обозначение	Кол. на 1 сб. ед.
<b>КАПОТ ЛЕВЫЙ КЗК-1420-0128010 (рисунок 254)</b>					
<b>254</b>	1-33	КЗК-1420-0128010	Капот левый	КЗК-1420-0128000-01	1
	7-14,29	КВС-1-0160240	Замок	КЗК-1420-0128010	1
	1	КЗК-1420-0128030	Капот	КЗК-1420-0128010	1
	2	КЗК-1420-0128050	Панель	КЗК-1420-0128010	1
	3	КЗК-1420-0128070	Панель	КЗК-1420-0128010	1
	4	КЗК-1420-0128110	Рамка	КЗК-1420-0128010	1
	5	КЗК-12-0128700	Ручка	КЗК-1420-0128010	1
	6	КВС-1-0160005	Рукоятка	КЗК-1420-0128010	1
	7	КВС-1-0160491	Кронштейн	КВС-1-0160240	1
	8	КВС-1-0160492	Фиксатор	КВС-1-0160240	1
	9	КВС-1-0160493А	Защелка	КВС-1-0160240	1
	10	КВС-1-0160494	Шайба	КВС-1-0160240	1
	11	КВС-1-0160616	Пружина	КВС-1-0160240	1
	12	КВС-1-0160617А	Пружина	КВС-1-0160240	1
	13	КВС-1-0160618А	Ось	КВС-1-0160240	1
14	КВС-1-0160619	Ось	КВС-1-0160240	1	
15	КИС 0134406	Зажим	КЗК-1420-0128010	1	

№ рис	№ поз	Обозначение	Наименование	Куда входит	
				Обозначение	Кол. на 1 сб. ед.
254	16		Болт М8-6ех16 – 7796	КЗК-1420-0128010	10
	17		Болт М8-6ех25 – 7796	КЗК-1420-0128010	6
	18		Болт М10-6ех30 – 7796	КЗК-1420-0128010	4
	19		Болт М6-6ех20 – 7802	КЗК-1420-0128010	2
	20		Винт В.М6-6ех16 – 17473	КЗК-1420-0128010	2
	21		Гайка М6-6G – 5915	КЗК-1420-0128010	4
	22		Гайка М8-6G – 5915	КЗК-1420-0128010	6
	23		Гайка М10-6G – 5915	КЗК-1420-0128010	4
	24		Гайка М16-6G – 5915	КЗК-1420-0128010	2
	25		Шайба 6Т 65Г – 6402	КЗК-1420-0128010	4
	26		Шайба 8Т 65Г – 6402	КЗК-1420-0128010	16
	27		Шайба 10Т 65Г – 6402	КЗК-1420-0128010	4
	28		Шайба 16Т 65Г – 6402	КЗК-1420-0128010	2
	29		Шайба А 8.01 – 10450	КВС-1-0160240	1
	30		Шайба С 8.01 – 6958	КЗК-1420-0128010	22
	31		Шайба С 10.01 – 6958	КЗК-1420-0128010	8
	32		Шайба С 16.01 – 6958	КЗК-1420-0128010	4
	33		Шайба С.6.01 – 11371	КЗК-1420-0128010	4

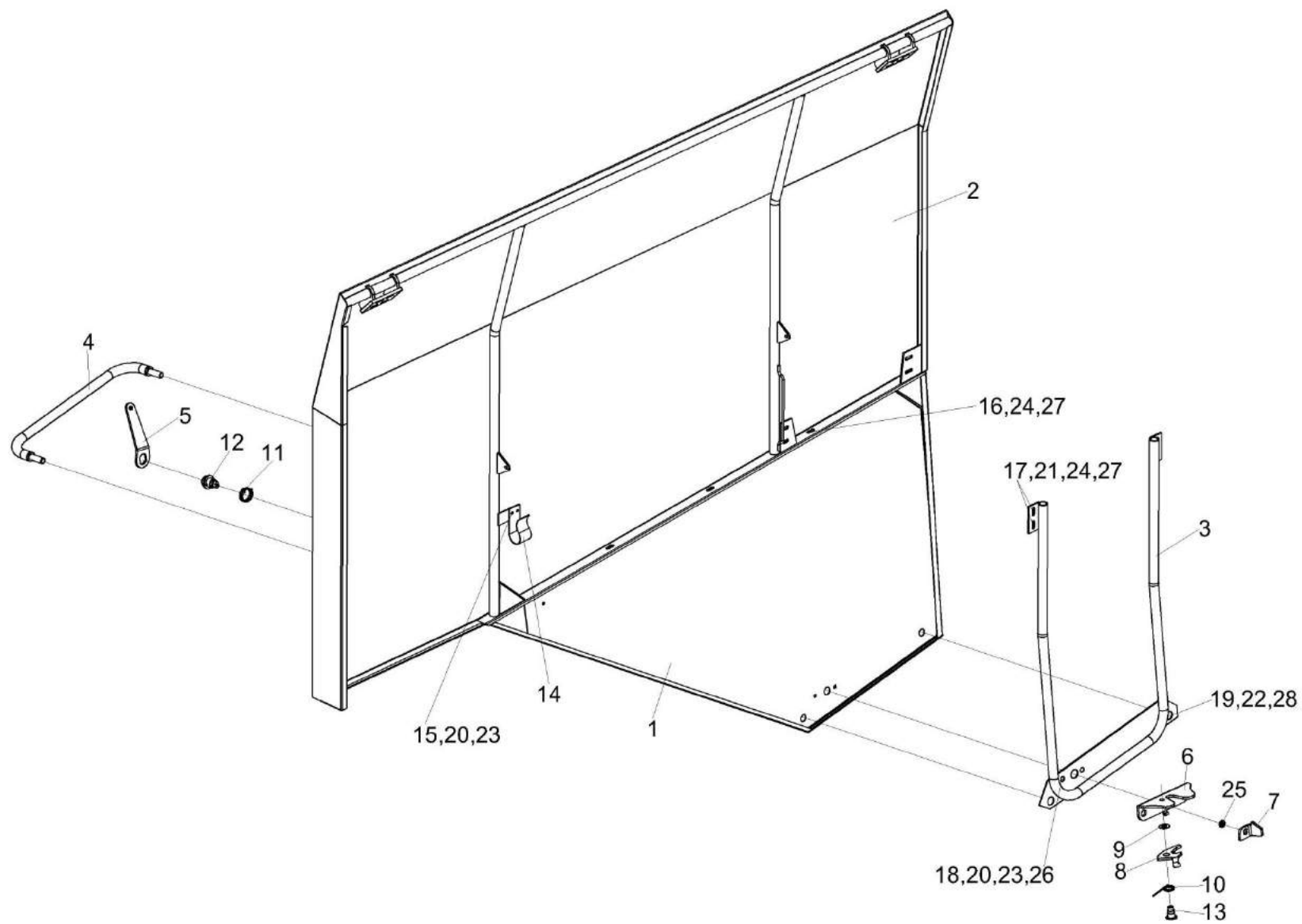


Рисунок 255 – Капот правый КЗК-1420-0128020

№ рис	№ поз	Обозначение	Наименование	Куда входит	
				Обозначение	Кол. на 1 сб. ед.
<b>КАПОТ ПРАВЫЙ КЗК-1420-0128020 (рисунок 255)</b>					
<b>255</b>	1-28	КЗК-1420-0128020	Капот правый	КЗК-1420-0128000-01	1
	6-13,25	КВС-1-0160240	Замок	КЗК-1420-0128020	1
	1	КЗК-1420-0128040	Капот	КЗК-1420-0128020	1
	2	КЗК-1420-0128120	Капот	КЗК-1420-0128020	1
	3	КЗК-1420-0128130	Капкас	КЗК-1420-0128020	1
	4	КЗК-12-0128700	Ручка	КЗК-1420-0128020	1
	5	КВС-1-0160005	Рукоятка	КЗК-1420-0128020	1
	6	КВС-1-0160491	Кронштейн	КВС-1-0160240	1
	7	КВС-1-0160492	Фиксатор	КВС-1-0160240	1
	8	КВС-1-0160493А	Защелка	КВС-1-0160240	1
	9	КВС-1-0160494	Шайба	КВС-1-0160240	1
	10	КВС-1-0160616	Пружина	КВС-1-0160240	1
	11	КВС-1-0160617А	Пружина	КВС-1-0160240	1
	12	КВС-1-0160618А	Ось	КВС-1-0160240	1
	13	КВС-1-0160619	Ось	КВС-1-0160240	1
14	КИС 0134406	Зажим	КЗК-1420-0128020	1	
15		Болт М6-6ех25 – 7798	КЗК-1420-0128020	2	

№ рис	№ поз	Обозначение	Наименование	Куда входит	
				Обозначение	Кол. на 1 сб. ед.
255	16		Болт М8-6ех20 – 7796	КЗК-1420-0128020	5
	17		Болт М8-6ех30 – 7796	КЗК-1420-0128020	4
	18		Болт М6-6ех25 – 7802	КЗК-1420-0128020	2
	19		Гайка М16-6G – 2526	КЗК-1420-0128020	2
	20		Гайка М6-6G – 5915	КЗК-1420-0128020	4
	21		Гайка М8-6G – 5915	КЗК-1420-0128020	5
	22		Гайка М16-6G – 5915	КЗК-1420-0128020	2
	23		Шайба 6Т 65Г – 6402	КЗК-1420-0128020	4
	24		Шайба 8Т 65Г – 6402	КЗК-1420-0128020	9
	25		Шайба А 8.01 – 10450	КВС-1-0160240	1
	26		Шайба С 6.01 – 6958	КЗК-1420-0128020	2
	27		Шайба С 10.01 – 6958	КЗК-1420-0128020	13
	28		Шайба С 16.01 – 6958	КЗК-1420-0128020	4



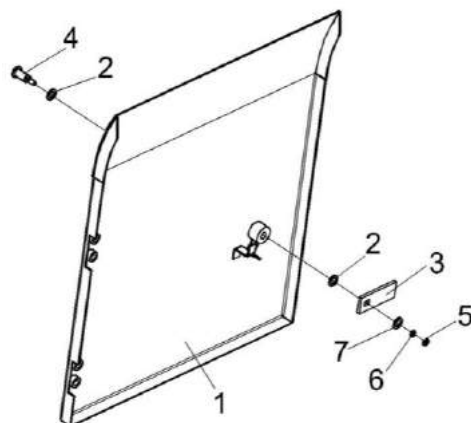


Рисунок 256 – Щиток КЗК-1420-0128140

№ рис	№ поз	Обозначение	Наименование	Куда входит	
				Обозначение	Кол. на 1 сб. ед.
<b>ЩИТОК КЗК-1420-0128140 (рисунок 256)</b>					
<b>256</b>	1-7	КЗК-1420-0128140	Щиток	КЗК-1420-0128000-01	1
	1	КЗК-1420-0128250	Щиток	КЗК-1420-0128140	1
	2	УЭС 1000001	Шайба	КЗК-1420-0128140	2
	3	УЭС 1000507-01	Фиксатор	КЗК-1420-0128140	1
	4	КВС-2-0702602	Палец	КЗК-1420-0128140	1
	5		Гайка М6-6G – 5915	КЗК-1420-0128140	1
	6		Шайба 6Т 65Г – 6402	КЗК-1420-0128140	1
	7		Шайба С 6.01 – 6958	КЗК-1420-0128140	1

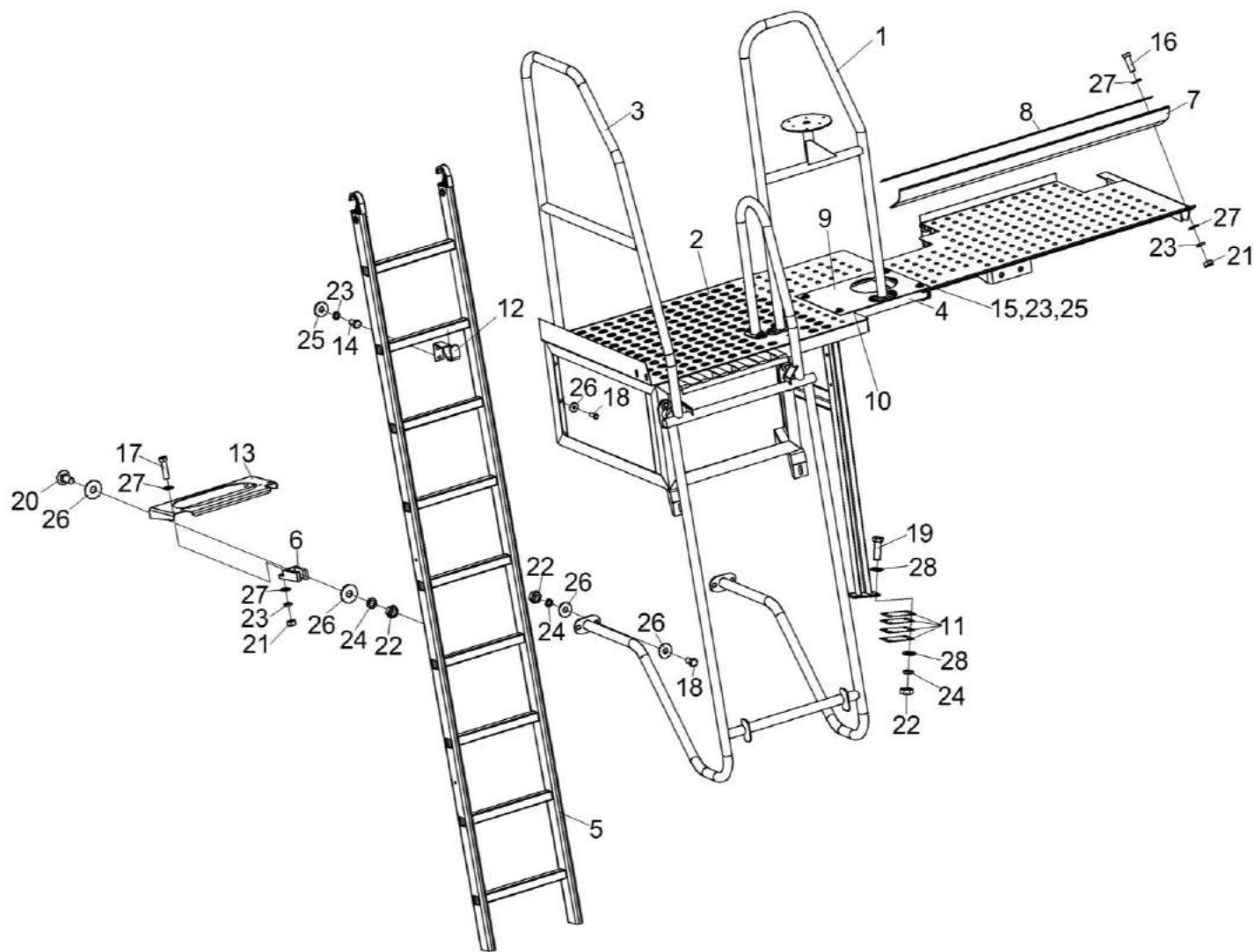


Рисунок 257 – Установка площадки обслуживания моторной установки КЗК-16-1-0131000

№ рис	№ поз	Обозначение	Наименование	Куда входит	
				Обозначение	Кол. на 1 сб. ед.
<b>УСТАНОВКА ПЛОЩАДКИ ОБСЛУЖИВАНИЯ МОТОРНОЙ УСТАНОВКИ КЗК-16-1-0131000 (рисунок 257)</b>					
<b>257</b>	1-28	КЗК-16-1-0131000	Установка площадки обслуживания моторной установки	КЗК-16-1-0100000	1
	1	КЗК-16-1-0131030	Поручень	КЗК-16-1-0131000	1
	2	КЗК-1420-0131010	Рама	КЗК-16-1-0131000	1
	3	КЗК-1420-0131070	Поручень	КЗК-16-1-0131000	1
	4	КЗК-1420-0131090	Держатель	КЗК-16-1-0131000	1
	5	КЗК-1420-0131830	Лестница	КЗК-16-1-0131000	1
	6	КЗК-1420-0131004	Опора	КЗК-16-1-0131000	2
	7	КЗК-1420-0131005	Пластина	КЗК-16-1-0131000	1
	8	КЗК-1420-0131417	Пластина	КЗК-16-1-0131000	1
	9	КЗК-1420-0131464	Пластина	КЗК-16-1-0131000	1
	10	КЗК-1420-0131465	Прокладка	КЗК-16-1-0131000	6 Наиб. кол.
	11	КЗК-1420-0131466	Прокладка	КЗК-16-1-0131000	10 Наиб. кол.
	12	КЗК-1420-0131445	Крючок	КЗК-16-1-0131000	2
	13	КЗК-1420-0131446	Кронштейн	КЗК-16-1-0131000	1
	14		Болт М8-6х16 – 7796	КЗК-16-1-0131000	4
	15		Болт М8-6х20 – 7796	КЗК-16-1-0131000	5

№ рис	№ поз	Обозначение	Наименование	Куда входит	
				Обозначение	Кол. на 1 сб. ед.
257	16		Болт М8-6ех25 – 7796	КЗК-16-1-0131000	7
	17		Болт М8-6ех30 – 7796	КЗК-16-1-0131000	4
	18		Болт М10-6ех30 – 7796	КЗК-16-1-0131000	32
	19		Болт М10-6ех35 – 7796	КЗК-16-1-0131000	4
	20		Болт М10-6ех25 – 7802	КЗК-16-1-0131000	2
	21		Гайка М8-6G – 5915	КЗК-16-1-0131000	9
	22		Гайка М10-6G – 5915	КЗК-16-1-0131000	6
	23		Шайба 8Т 65Г – 6402	КЗК-16-1-0131000	20
	24		Шайба 10Т 65Г – 6402	КЗК-16-1-0131000	38
	25		Шайба С 8.01 – 6958	КЗК-16-1-0131000	8
	26		Шайба С 10.01 – 6958	КЗК-16-1-0131000	36
	27		Шайба С.8.01 – 11371	КЗК-16-1-0131000	21
	28		Шайба С.10.01 – 11371	КЗК-16-1-0131000	8

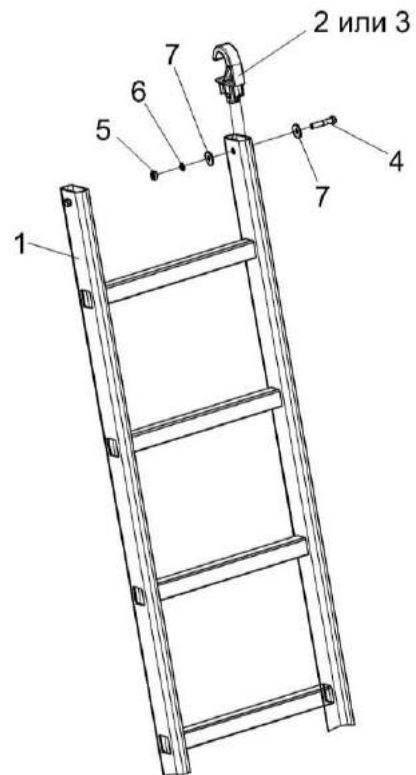


Рисунок 258 – Лестница КЗК-1420-0131830

№ рис	№ поз	Обозначение	Наименование	Куда входит	
				Обозначение	Кол. на 1 сб. ед.
<b>ЛЕСТНИЦА КЗК-1420-0131830 (рисунок 258)</b>					
<b>258</b>	1-7	КЗК-1420-0131830	Лестница	КЗК-16-1-0131000	1
	1	КЗК-1420-0131840	Лестница	КЗК-1420-0131830	1
	2	КЗК-1420-0131002	Зацеп	КЗК-1420-0131830	2
	3	КЗК-1420-0131603	Зацеп	КЗК-1420-0131830	2
	4		Болт М8-6ех40 – 7796	КЗК-1420-0131830	2
	5		Гайка М8-6G – 5915	КЗК-1420-0131830	2
	6		Шайба 8Т 65Г – 6402	КЗК-1420-0131830	2
	7		Шайба С 8.01 – 6958	КЗК-1420-0131830	4

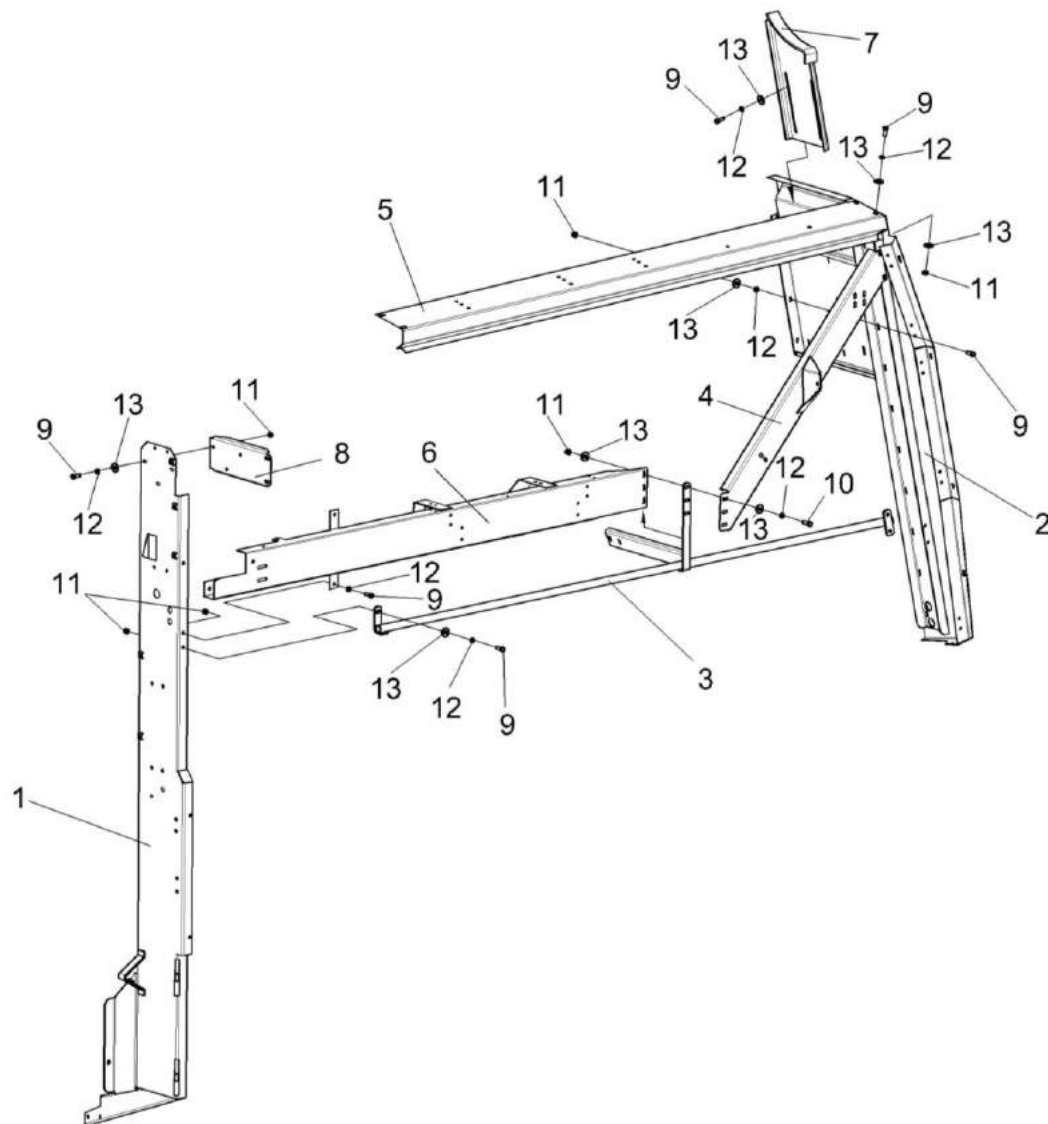


Рисунок 259 – Установка опор капотов КЗК-1420-0132000

№ рис	№ поз	Обозначение	Наименование	Куда входит	
				Обозначение	Кол. на 1 сб. ед.
<b>УСТАНОВКА ОПОР КАПОТОВ КЗК-1420-0132000 (рисунок 259)</b>					
<b>259</b>	1-13	КЗК-1420-0132000	Установка опор капотов	КЗК-16-1-0100000	1
	1	КЗК-1420-0132010	Стойка	КЗК-1420-0132000	1
	2	КЗК-1420-0132020	Панель	КЗК-1420-0132000	1
	3	КЗК-1420-0132030	Перила	КЗК-1420-0132000	1
	4	КЗК-1420-0132040	Поперечина	КЗК-1420-0132000	1
	5	КЗК-1420-0132060	Панель	КЗК-1420-0132000	1
	6	КЗК-1420-0132070	Панель	КЗК-1420-0132000	1
	7	КЗК-1420-0132080	Опора	КЗК-1420-0132000	1
	8	КЗК-14-0221428	Кронштейн	КЗК-14-0221000А	1
	9		Болт М8-6еХ20 – 7796	КЗК-1420-0132000	22
	10		Болт М8-6еХ25 – 7796	КЗК-1420-0132000	5
	11		Гайка М8-6G – 5915	КЗК-1420-0132000	17
	12		Шайба 8Т 65Г – 6402	КЗК-1420-0132000	27
	13		Шайба С 8.01 – 6958	КЗК-1420-0132000	30



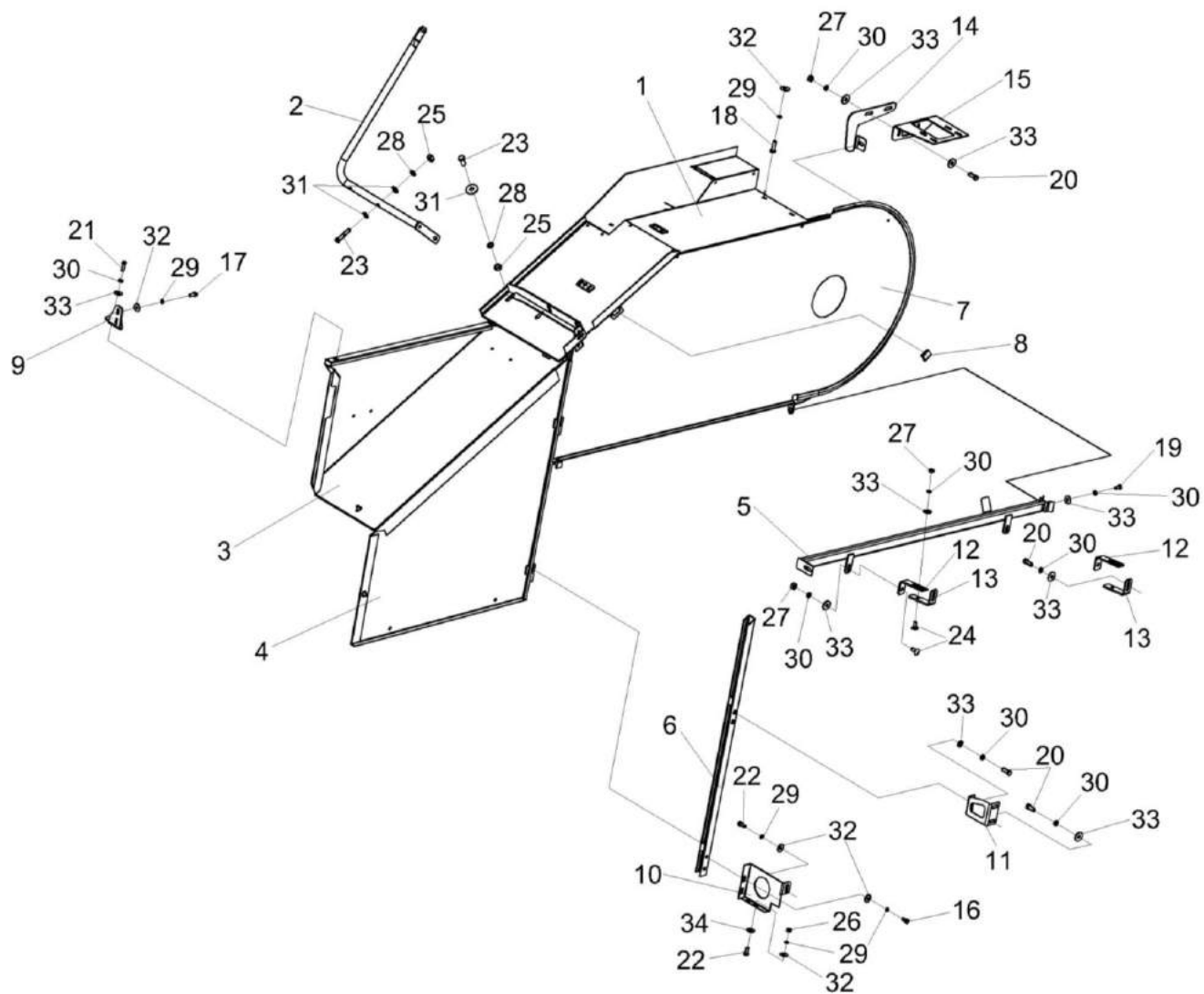


Рисунок 260 – Установка капотов КЗК-1420-0132100

№ рис	№ поз	Обозначение	Наименование	Куда входит	
				Обозначение	Кол. на 1 сб. ед.
<b>УСТАНОВКА КАПОТОВ КЗК-1420-0132100 (рисунок 260)</b>					
<b>260</b>	1-35	КЗК-1420-0132100	Установка капотов	КЗК-16-1-0100000	1
	1	КЗК-1420-0132110	Панель	КЗК-1420-0132100	1
	2	КЗК-1420-0132120А	Опора	КЗК-1420-0132100	1
	3	КЗК-1420-0132130	Панель	КЗК-1420-0132100	1
	4	КЗК-1420-0132160	Панель	КЗК-1420-0132100	1
	5	КЗК-1420-0132170	Направляющая	КЗК-1420-0132100	1
	6	КЗК-1420-0132180	Стойка	КЗК-1420-0132100	1
	7	КЗК-1420-0132200	Ограждение	КЗК-1420-0132100	1
	8	КЗК-1420-0132001	Держатель	КЗК-1420-0132100	2
	9	КЗК-1420-0132461	Кронштейн	КЗК-1420-0132100	1
	10	КЗК-1420-0132463	Кронштейн	КЗК-1420-0132100	1
	11	КЗК-1420-0132486	Кронштейн	КЗК-1420-0132100	1
	12	КЗК-1420-0132482	Планка	КЗК-1420-0132100	2
	13	КЗК-1420-0132483	Планка	КЗК-1420-0132100	2
	14	КЗК-1420-0132484	Кронштейн	КЗК-1420-0132100	1
	15	КЗК-1420-0132485	Кронштейн	КЗК-1420-0132100	1
	16		Болт М8-6еХ16 – 7796	КЗК-1420-0132100	2
	17		Болт М8-6еХ20 – 7796	КЗК-1420-0132100	2

№ рис	№ поз	Обозначение	Наименование	Куда входит	
				Обозначение	Кол. на 1 сб. ед.
260	18		Болт М8-6еХ25 – 7796	КЗК-1420-0132100	2
	19		Болт М10-6еХ20 – 7796	КЗК-1420-0132100	6
	20		Болт М10-6еХ25 – 7796	КЗК-1420-0132100	12
	21		Болт М10-6еХ30 – 7796	КЗК-1420-0132100	1
	22		Болт М8-6еХ20 – 7798	КЗК-1420-0132100	3
	23		Болт М6-6еХ20 – 7802	КЗК-1420-0132100	4
	24		Болт М10-6еХ25 – 7802	КЗК-1420-0132100	4
	25		Гайка М6-6G – 5915	КЗК-1420-0132100	4
	26		Гайка М8-6G – 5915	КЗК-1420-0132100	2
	27		Гайка М10-6G – 5915	КЗК-1420-0132100	7
	28		Шайба 6Т 65Г – 6402	КЗК-1420-0132100	4
	29		Шайба 8Т 65Г – 6402	КЗК-1420-0132100	7
	30		Шайба 10Т 65Г – 6402	КЗК-1420-0132100	23
	31		Шайба С 6.01 – 6958	КЗК-1420-0132100	4
	32		Шайба С 8.01 – 6958	КЗК-1420-0132100	9
	33		Шайба С 10.01 – 6958	КЗК-1420-0132100	24
	34		Шайба С.8.01 – 11371	КЗК-1420-0132100	2
35		Шайба С.10.01 – 11371	КЗК-1420-0132100	2	

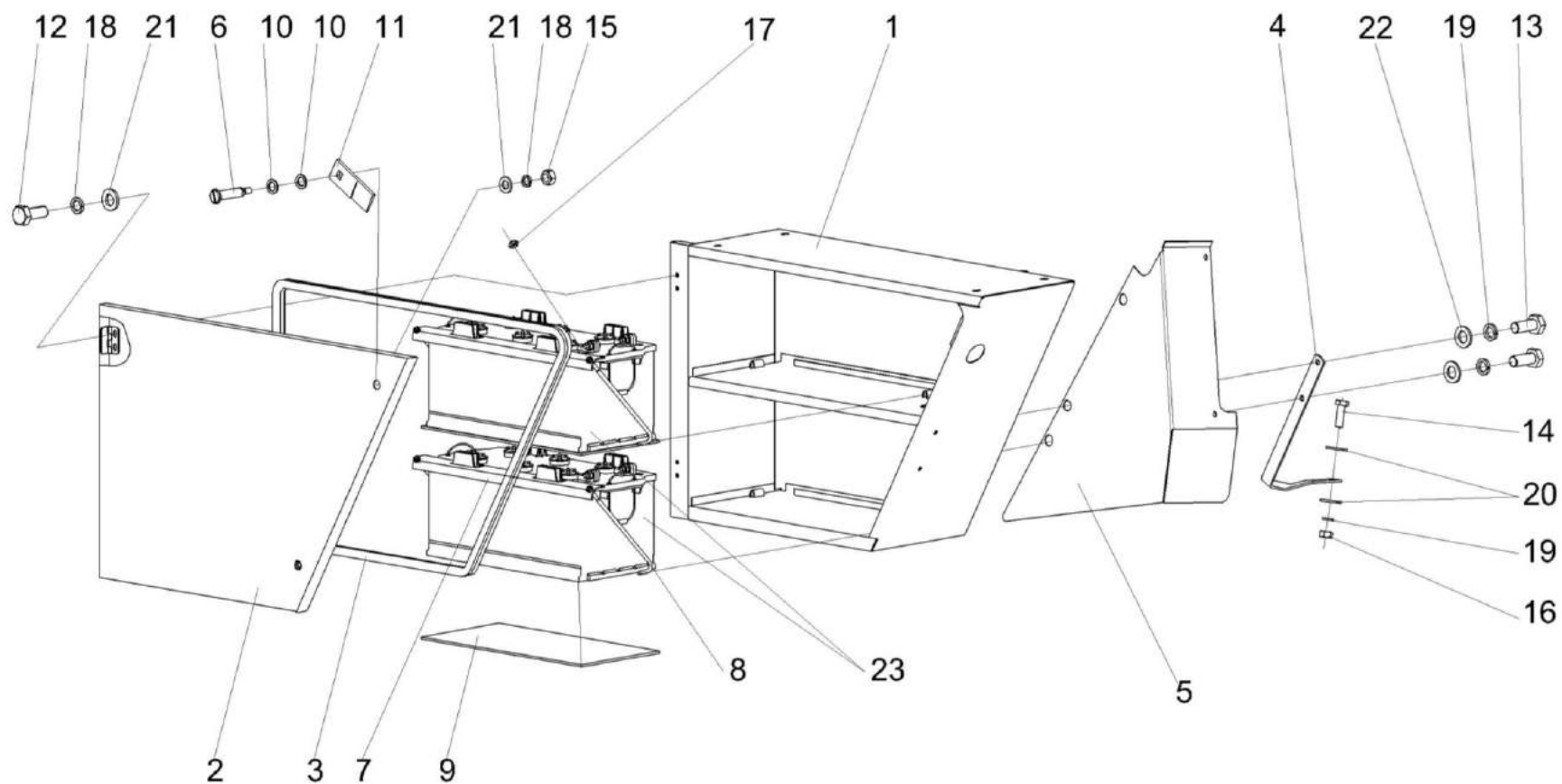


Рисунок 261 – Установка ящика аккумуляторного КЗК-14-0129000

№ рис	№ поз	Обозначение	Наименование	Куда входит	
				Обозначение	Кол. на 1 сб. ед.
<b>УСТАНОВКА ЯЩИКА АККУМУЛЯТОРНОГО КЗК-14-0129000 (рисунок 261)</b>					
<b>261</b>	1-23	КЗК-14-0129000	Установка ящика аккумуляторного	КЗК-16-1-0100000	1
	1	КЗК-14-0129010	Корпус	КЗК-14-0129000	1
	2	КЗК-14-0129020	Дверь	КЗК-14-0129000	1
	3	КЗК-1624-0129002	Уплотнение. Уплотнитель 2107-6107018М (L=3000±3) мм	КЗК-14-0129000	1
	4	КЗК-14-0129411	Кронштейн	КЗК-14-0129000	1
	5	КЗК-14-0129417	Щиток	КЗК-14-0129000	1
	6	КЗК-14-0129603	Палец	КЗК-14-0129000	2
	7	КВС-1-0100477	Прижим	КЗК-14-0129000	2
	8	КВС-1-0100612	Стяжка	КЗК-14-0129000	4
	9	КЗК-1624-0129004	Пластина	КЗК-14-0129000	2
	10	УЭС 01000001	Шайба	КЗК-14-0129000	4
	11	УЭС 01000507	Фиксатор	КЗК-14-0129000	2
	12		Болт М6-6х16 – 7798	КЗК-14-0129000	6
	13		Болт М8-6х20 – 7798	КЗК-14-0129000	2
	14		Болт М8-6х25 – 7798	КЗК-14-0129000	1
15		Гайка М6-6G – 5915	КЗК-14-0129000	2	

№ рис	№ поз	Обозначение	Наименование	Куда входит	
				Обозначение	Кол. на 1 сб. ед.
261	16		Гайка М8-6G – 5915	КЗК-14-0129000	1
	17		Гайка М8-6G – 5916	КЗК-14-0129000	8
	18		Шайба 6 65Г – 6402	КЗК-14-0129000	6
	19		Шайба 8 65Г – 6402	КЗК-14-0129000	3
	20		Шайба С 8.01 – 6958	КЗК-14-0129000	2
	21		Шайба С.6.01 – 11371	КЗК-14-0129000	8
	22		Шайба С.8.01 – 11371	КЗК-14-0129000	2
	23		Батарея 6СТ-190А	КЗК-14-0129000	2

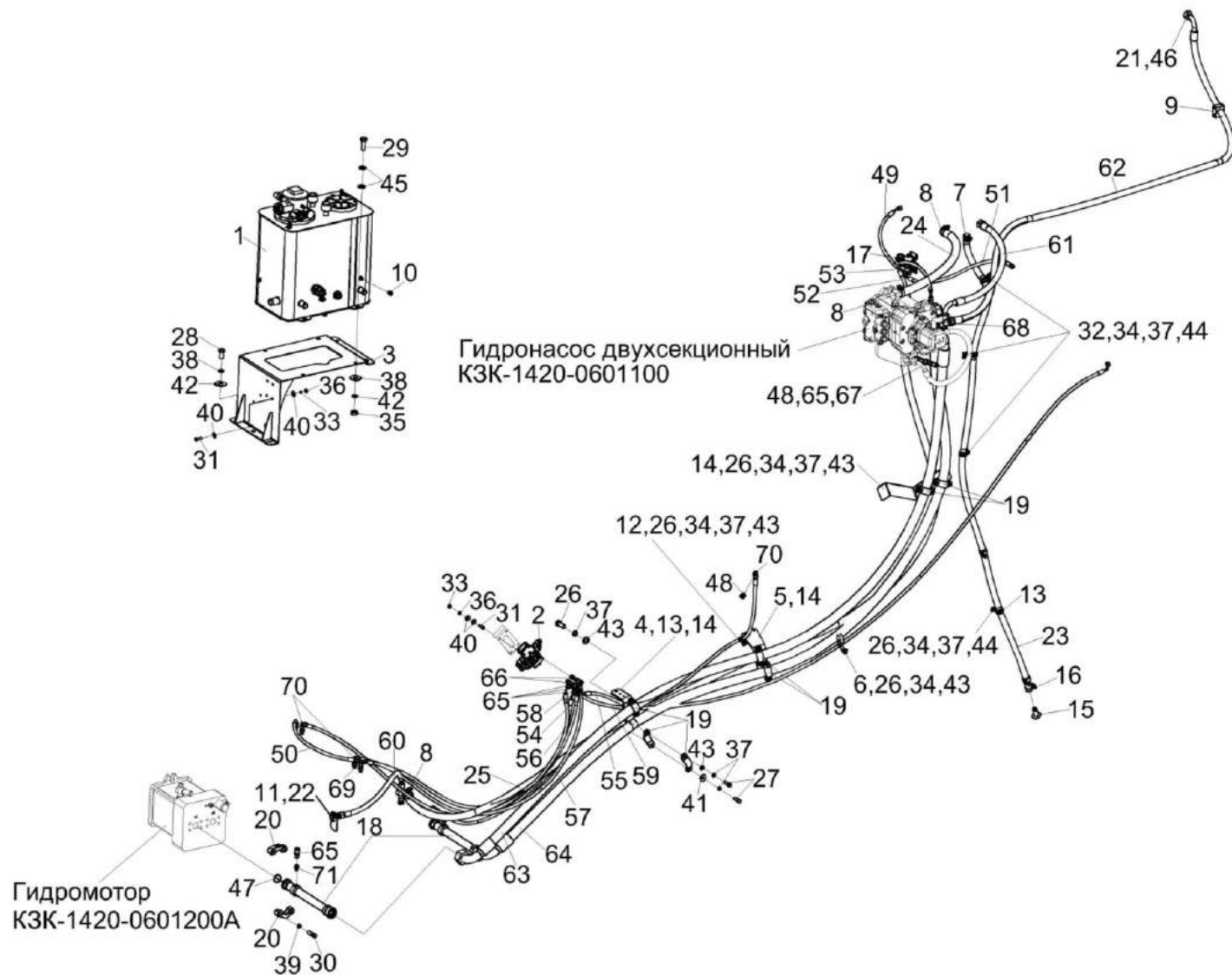


Рисунок 262 – Гидросистема привода ходовой части комбайна КЗС-1624-1 КЗК-16-1-0601000

№ рис	№ поз	Обозначение	Наименование	Куда входит	
				Обозначение	Кол. на 1 сб. ед.
<b>ГИДРОСИСТЕМА ПРИВОДА ХОДОВОЙ ЧАСТИ КОМБАЙНА КЗС-1624-1 КЗК-1420-0601000 (рисунок 262)</b>					
<b>262</b>	1-71	КЗК-16-1-0601000	Гидросистема привода ходовой части комбайна КЗС-1624-1	КЗК-16-1-0100000	1
	1	КЗК-1420-0601010	Бак масляный	КЗК-16-1-0601000	1
	2	КЗК-1420-0601300	Гидроблок управления переключением передат	КЗК-16-1-0601000	1
	3	КЗК-1420-0601710	Опора маслобака	КЗК-16-1-0601000	1
	4	КЗК-1420-0601720	Кронштейн	КЗК-16-1-0601000	1
	5	КЗК-1420-0601740	Кронштейн	КЗК-16-1-0601000	1
	6	КЗК-1420-0601760	Хомут	КЗК-16-1-0601000	1
	7	А 23.02.160	Хомут стяжной	КЗК-16-1-0601000	1
	8	А 23.02.170	Хомут стяжной	КЗК-16-1-0601000	4
	9	ГПО 0601280	Установка зажима	КЗК-16-1-0601000	1
	10	ЗНГ-24-01	Заглушка	КЗК-16-1-0601000	1
	11	КВК 0601450	Полумуфта внутренняя	КЗК-16-1-0601000	1
	12	КГС 0115770	Хомут	КЗК-16-1-0601000	1
	13	КГС 0115770-04	Хомут	КЗК-16-1-0601000	7
	14	КГС 0115770-05	Хомут	КЗК-16-1-0601000	3
	15	УЭС 0400130	Пробка	КЗК-16-1-0601000	1
	16	УЭС 0400590	Хомут стяжной	КЗК-16-1-0601000	1



№ рис	№ поз	Обозначение	Наименование	Куда входит	
				Обозначение	Кол. на 1 сб. ед.
262	17	УЭС-16-0601060	Гидроблок доворота вала мотора ГСТ	КЗК-16-1-0601000	1
	18	КЗК-1420-0601618	Переходник	КЗК-16-1-0601000	2
	19	КВК 0601435	Прижим	КЗК-16-1-0601000	6
	20	КВК 0601604-01	Полуфланец 6000-1 1/4	КЗК-16-1-0601000	8
	21	КГС 0115612	Штуцер	КЗК-16-1-0601000	1
	22	ПКК 0135665	Гайка специальная	КЗК-16-1-0601000	1
	23	РНД 0200012-123	Рукав 20x29-1,6 – 10362 ( L=2900±10 мм)	КЗК-16-1-0601000	1
	24	РНД 0250022-47	Рукав всасывающий 17 G-16 (SAE 100 R4) DN25 (L=840±5 мм)	КЗК-16-1-0601000	1
	25	РНД 0250022-142	Рукав всасывающий 17 G-16 (SAE 100 R4) DN25 (L=4700±20 мм)	КЗК-16-1-0601000	1
	26		Болт М8-6х20 – 7796	КЗК-16-1-0601000	6
	27		Болт М8-6х25 – 7796	КЗК-16-1-0601000	12
	28		Болт М12-6х25 – 7796	КЗК-16-1-0601000	5
	29		Болт М12-6х35 – 7796	КЗК-16-1-0601000	4
	30		Болт М14-6х50 – 7796	КЗК-16-1-0601000	16
	31		Болт М6-6х20 – 7798	КЗК-16-1-0601000	8
	32		Болт М8-6х20 – 7802	КЗК-16-1-0601000	3
	33		Гайка М6-6G – 5915	КЗК-16-1-0601000	8

№ рис	№ поз	Обозначение	Наименование	Куда входит	
				Обозначение	Кол. на 1 сб. ед.
262	34		Гайка М8-6G – 5915	КЗК-16-1-0601000	7
	35		Гайка М12-6G – 5915	КЗК-16-1-0601000	4
	36		Шайба 6Т 65Г – 6402	КЗК-16-1-0601000	8
	37		Шайба 8Т 65Г – 6402	КЗК-16-1-0601000	23
	38		Шайба 12Т 65Г – 6402	КЗК-16-1-0601000	10
	39		Шайба 14Т 65Г – 6402	КЗК-16-1-0601000	16
	40		Шайба С 6.01 – 6958	КЗК-16-1-0601000	16
	41		Шайба С 8.01 – 6958	КЗК-16-1-0601000	7
	42		Шайба С 12.01 – 6958	КЗК-16-1-0601000	9
	43		Шайба С.8.01 – 11371	КЗК-16-1-0601000	12
	44		Шайба С.10.01 – 11371	КЗК-16-1-0601000	4
	45		Шайба С.12.01 - 11371	КЗК-16-1-0601000	8
	46		Прокладка 27 М1 – 23358	КЗК-16-1-0601000	1
	47		Кольцо уплотнительное 37,69x3,53 88 NBR 156	КЗК-16-1-0601000	4
	48		Переходник RED12/08LOMDCF	КЗК-16-1-0601000	2
	49		Рукав высокого давления РВД 6-1SC-M14x1,5-24°-480- 90°-45°/90°	КЗК-16-1-0601000	1
	50		Рукав высокого давления РВД 6-1SC-M14x1,5-24°-620-0°-90°	КЗК-16-1-0601000	1

№ рис	№ поз	Обозначение	Наименование	Куда входит	
				Обозначение	Кол. на 1 сб. ед.
262	51		Рукав высокого давления РВД 6-1SC-M14x1,5-24°-640-0°-90°	КЗК-16-1-0601000	1
	52		Рукав высокого давления РВД 6-1SC-M14x1,5-24°-700- 90°-90°/90°	КЗК-16-1-0601000	1
	53		Рукав высокого давления РВД 6-1SC-M14x1,5-24°-700- 90°-90°/270°	КЗК-16-1-0601000	1
	54		Рукав высокого давления РВД 6-1SC-M14x1,5-24°-1300-0°-45°	КЗК-16-1-0601000	1
	55		Рукав высокого давления РВД 6-1SC-M14x1,5-24°-1500-0°-45°	КЗК-16-1-0601000	1
	56		Рукав высокого давления РВД 6-1SC-M14x1,5-24°-1760-0°-45°	КЗК-16-1-0601000	1
	57		Рукав высокого давления РВД 6-1SC-M14x1,5-24°-2000-0°-45°	КЗК-16-1-0601000	1
	58		Рукав высокого давления РВД 6-1SC-M14x1,5-24°-2400-0°-45°	КЗК-16-1-0601000	1
	59		Рукав высокого давления РВД 6-1SC-M14x1,5-24°-3700-0°-90°	КЗК-16-1-0601000	1
	60		Рукав высокого давления РВД 12-2SC-M22x1,5-24°-800-0°-45°	КЗК-16-1-0601000	1
	61		Рукав высокого давления РВД 20-2SC-M30x2-24°-960-0°-90°	КЗК-16-1-0601000	1

№ рис	№ поз	Обозначение	Наименование	Куда входит	
				Обозначение	Кол. на 1 сб. ед.
262	62		Рукав высокого давления РВД 20-2SC-M30x2-24°-3800-0°-90°	КЗК-16-1-0601000	1
	63		Рукав высокого давления РВД 31-4SH-SAEj518/6000-1.1/4"- 52x2-24°-4100-90°-90°/90°	КЗК-16-1-0601000	1
	64		Рукав высокого давления РВД 31-4SH-SAEj518/6000-1.1/4"- 52x2-24°-4200-90°-90°/90°	КЗК-16-1-0601000	1
	65		Соединение резьбовое с колпачком AB20-11/BO8L	КЗК-16-1-0601000	6
	66		Тройник EL08LOMDCF	КЗК-16-1-0601000	4
	67		Тройник EL12LOMDCF	КЗК-16-1-0601000	1
	68		Тройник EL22LOMDCF	КЗК-16-1-0601000	1
	69		Тройник ET08LOMDCF	КЗК-16-1-0601000	1
	70		Угольник EW08LOMDCF	КЗК-16-1-0601000	3
	71	ГШТ 6014240-01	Штуцер	КЗК-16-1-0601000	2

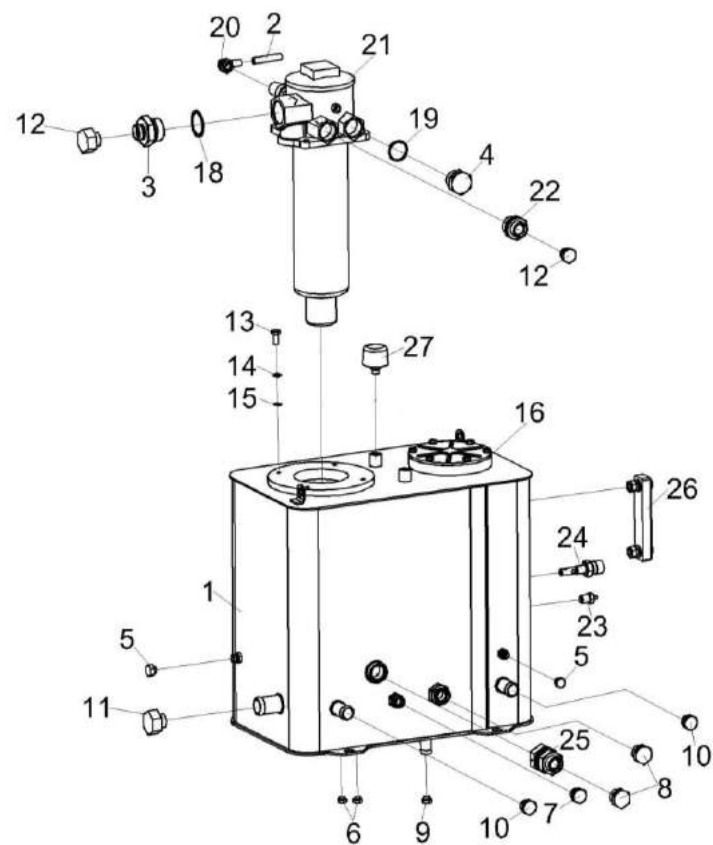


Рисунок 263 – Бак масляный КЗК-1420-0601010

№ рис	№ поз	Обозначение	Наименование	Куда входит	
				Обозначение	Кол. на 1 сб. ед.
<b>БАК МАСЛЯНЫЙ КЗК-1420-0601010 (рисунок 263)</b>					
<b>263</b>	1-27	КЗК-1420-0601010	Бак масляный	КЗК-16-1-0601000	1
	2-4,12, 18-22	КЗК-1420-0602400	Фильтр	КЗК-1420-0601010	1
	1	КЗК-1420-0601020	Бак масляный	КЗК-1420-0601010	1
	2	КВК 0700300	Жгут датчика фильтра	КЗК-1420-0602400	1
	3	КЗК-1420-0602615	Штуцер	КЗК-1420-0602400	1
	4	ЗВГ 0000601-17	Заглушка внутренняя гидравлическая	КЗК-1420-0602400	1
	5	ЗПГ 0600001	Заглушка	КЗК-1420-0601010	2
	6	ЗПГ 0600001-01	Заглушка	КЗК-1420-0601010	2
	7	ЗПГ 0600001-04	Заглушка	КЗК-1420-0601010	1
	8	ЗПГ 0600001-08	Заглушка	КЗК-1420-0601010	2
	9	ЗРГ 0600001-03	Заглушка	КЗК-1420-0601010	1
	10	ЗРГ 0600001-04	Заглушка	КЗК-1420-0601010	2
	11	ЗРГ 0600001-05	Заглушка	КЗК-1420-0601010	1
	12	ЗПГ 0600001-08	Заглушка	КЗК-1420-0602400	2
	13		Болт М10-6ех25 – 7796	КЗК-1420-0601010	4
14		Шайба 10Т 65Г – 6402	КЗК-1420-0601010	4	
15		Шайба С 10.01 – 6958	КЗК-1420-0601010	4	

№ рис	№ поз	Обозначение	Наименование	Куда входит	
				Обозначение	Кол. на 1 сб. ед.
263	16		Кольцо 112-118-36-2-2 – 18829/9833	КЗК-1420-0601010	1
	18		Прокладка G1 1/4 M1 – 23358	КЗК-1420-0602400	1
	19		Прокладка G1 M1 ГОСТ 23358-87	КЗК-1420-0602400	1
	20		Датчик загрязненности Р6	КЗК-1420-0602400	1
	21		Фильтр KTS220FD1BBE05C	КЗК-1420-0602400	1
	22	ГШТ 6100240-06	Штуцер	КЗК-1420-0602400	1
	23		Датчик аварийной температуры жидкости ДАТЖ-04	КЗК-1420-0601010	1
	24		Датчик-гидросигнализатор ДГС-М-00-24-01-К	КЗК-1420-0601010	1
	25		Гидроклапан обратный 2КО20/3ТВЛГ2-000	КЗК-1420-0601010	1
	26		Указатель уровня масла FSA-127-1.X/-/12	КЗК-1420-0601010	1
27		Фильтр воздушный гидравлический ФВГ50-1/4-01	КЗК-1420-0601010	2	

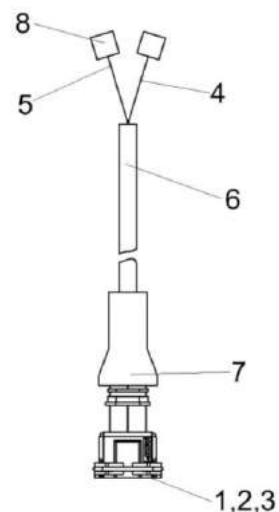


Рисунок 264 – Жгут датчика фильтра КВК 0700300

№ рис	№ поз	Обозначение	Наименование	Куда входит	
				Обозначение	Кол. на 1 сб. ед.

**ЖГУТ ДАТЧИКА ФИЛЬТРА КВК 0700300 (рисунок 264)**

264	1-8	КВК 0700300	Жгут датчика фильтра	КЗК-1420-0602400	1
	1		Гнездо 0-0282110-1	КВК 0700300	2
	2		Колодка гнездовая 0-0282080-1	КВК 0700300	1
	3		Уплотнитель 0-0281934-2	КВК 0700300	2
	4		Провод ПВАМ-0,5-Кч (0.3 м)	КВК 0700300	1
	5		Провод ПВАМ-0,5-С (0.3 м)	КВК 0700300	1
	6		Трубка гофрированная ( 0.26 м)	КВК 0700300	1
	7		Трубка термоусаживаемая (0.04м )	КВК 0700300	1
8		Гнездо 202612	КВК 0700300	2	



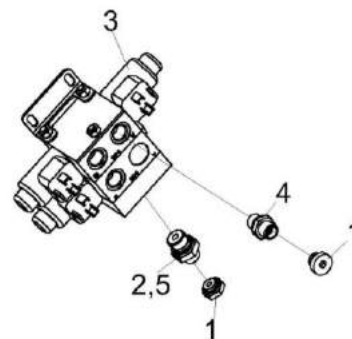


Рисунок 265 – Гидроблок управления переключением передач КЗК-1420-0601300

№ рис	№ поз	Обозначение	Наименование	Куда входит	
				Обозначение	Кол. на 1 сб. ед.

**ГИДРОБЛОК УПРАВЛЕНИЯ ПЕРЕКЛЮЧЕНИЕМ ПЕРЕДАЧ КЗК-1420-0601300 (рисунок 265)**

<b>265</b>	1-5	КЗК-1420-0601300	Гидроблок управления переключением передач	КЗК-16-1-0601000	1
	1	ЗПГ 0600001	Заглушка	КЗК-1420-0601300	5
	2	КЗ-1-1580445-01	Дроссель	КЗК-1420-0601300	1
	3		Гидроблок GB7-01-KZS1420-24V-2K-BY12	КЗК-1420-0601300	1
	4	ГШТ 6014240-01	Штуцер	КЗК-1420-0601300	3
	5	ГШТ 6038240-01	Штуцер	КЗК-1420-0601300	2

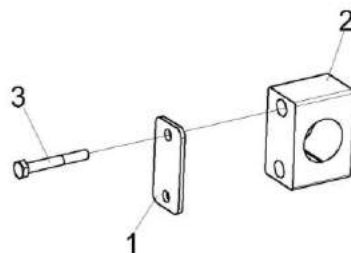


Рисунок 266 – Установка зажима ГПО 0601280

№ рис	№ поз	Обозначение	Наименование	Куда входит	
				Обозначение	Кол. на 1 сб. ед.
<b>УСТАНОВКА ЗАЖИМА ГПО 0601280 (рисунок 266)</b>					
<b>266</b>	1-3	ГПО 0601280	Установка зажима	КЗК-16-1-0601000	1
	1	ГПО 0601428	Пластина	ГПО 0601280	1
	2		Зажим 428 РРН	ГПО 0601280	1
	3		Болт М6-6х45 – 7798	ГПО 0601280	2

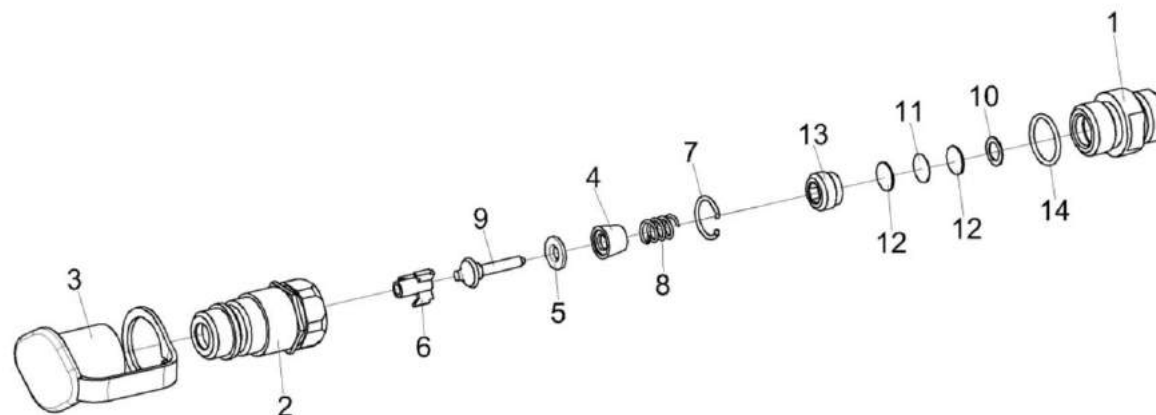


Рисунок 267 – Полумуфта внутренняя КVK 0601450

№ рис	№ поз	Обозначение	Наименование	Куда входит	
				Обозначение	Кол. на 1 сб. ед.
<b>ПОЛУМУФТА ВНУТРЕННЯЯ КVK 0601450 (рисунок 267)</b>					
<b>267</b>	1-14	КVK 0601450	Полумуфта внутренняя	КЗК-16-1-0601000	1
	2-9	МС 12-3-020-01	Полумуфта внутренняя	КVK 0601450	1
	10-13	УЭС-7-0603060	Фильтровставка	КVK 0601450	1
	1	КVK 0601607	Штуцер	КVK 0601450	1

№ рис	№ поз	Обозначение	Наименование	Куда входит	
				Обозначение	Кол. на 1 сб. ед.
267	2	МС 12-3-608-01	Корпус	МС 12-3-020-01	1
	3	МС 12-3-001	Заглушка наружная	МС 12-3-020-01	1
	4	МС 12-3-002	Прижим	МС 12-3-020-01	1
	5	МС 12-3-003	Кольцо	МС 12-3-020-01	1
	6	МС 12-3-005	Втулка направляющая	МС 12-3-020-01	1
	7	МС 12-3-601	Кольцо запорное	МС 12-3-020-01	1
	8	МС 12-3-602	Пружина	МС 12-3-020-01	1
	9	МС 12-3-607	Клапан	МС 12-3-020-01	1
	10	УЭС-7-0602422	Шайба	УЭС-7-0603060	1
	11	УЭС-7-0602423	Фильтроэлемент	УЭС-7-0603060	1
	12	УЭС-7-0602424	Сетка защитная	УЭС-7-0603060	2
	13	УЭС-7-0602662	Пробка	УЭС-7-0603060	1
	14		Кольцо 019-022-19-2-2 – 18829/9833	КВК 0601450	1

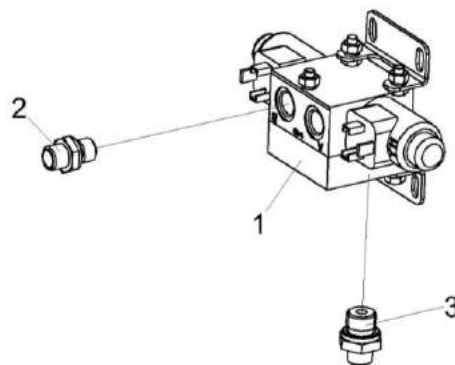


Рисунок 268 – Гидроблок доворота вала мотора ГСТ УЭС-16-0601060

№ рис	№ поз	Обозначение	Наименование	Куда входит	
				Обозначение	Кол. на 1 сб. ед.
<b>ГИДРОБЛОК ДОВОРОТА ВАЛА МОТОРА ГСТ УЭС-16-0601060 (рисунок 268)</b>					
<b>268</b>	1-3	УЭС-16-0601060	Гидроблок доворота вала мотора ГСТ	КЗК-16-1-0601000	1
	1		Гидроблок GB2-01-UES290/450-24V-1K-BY14	УЭС-16-0601060	1
	2	ГШТ 6014240-01	Штуцер	УЭС-16-0601060	2
	3	ГШТ 6038240-01	Штуцер	УЭС-16-0601060	2

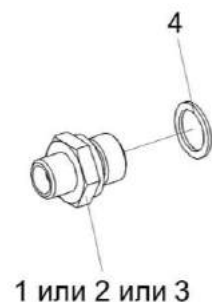


Рисунок 269 – Штуцера ГШТ 6014240-01, ГШТ 6038240-01, ГШТ 6100240-06

№ рис	№ поз	Обозначение	Наименование	Куда входит	
				Обозначение	Кол. на 1 сб.ед.
<b>ШТУЦЕРА ГШТ 6014240-01, ГШТ 6038240-01, ГШТ 6100240-06 (рисунок 269)</b>					
269	1,4	ГШТ 6014240-01	Штуцер	КЗК-16-1-0601000	2
				КЗК-1420-0601300	3
				УЭС-16-0601060	2
	2,4	ГШТ 6038240-01	Штуцер	КЗК-1420-0601300	2
				УЭС-16-0601060	2
	3,4	ГШТ 6100240-06	Штуцер	КЗК-1420-0602400	1
	1	ГШТ 6014624-01	Штуцер	ГШТ 6014240-01	1
	2	ГШТ 6038624-02	Штуцер	ГШТ 6038240-01	1
	3	ГШТ 6100624-06	Штуцер	ГШТ 6100240-06	1
4		Кольцо КВГ 1/4 М14	ГШТ 6014240-01	1	
4		Кольцо КВГ 3/8	ГШТ 6038240-01	1	
4		Кольцо КВГ1-М33	ГШТ 6100240-06	1	

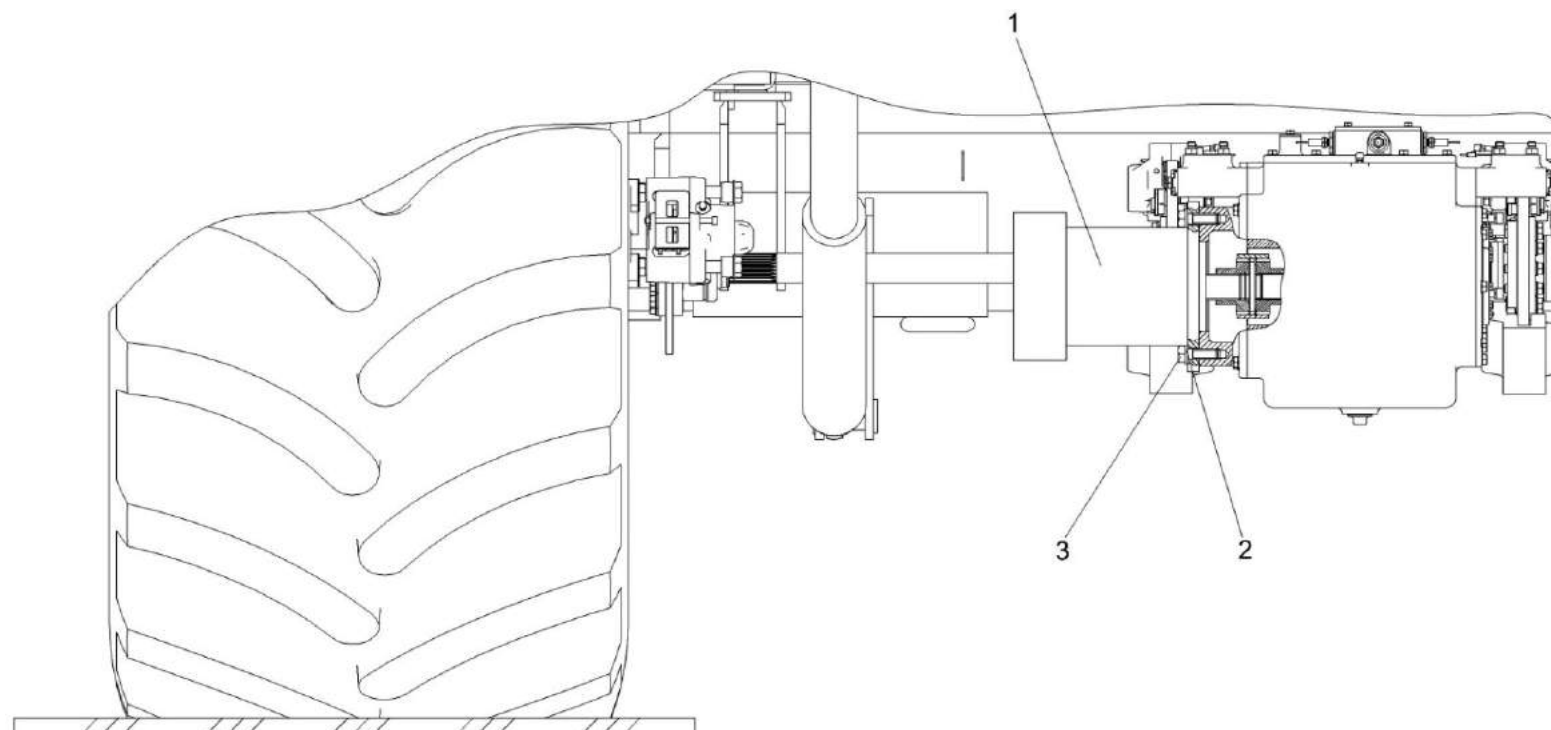


Рисунок 270 – Установка гидромотора КЗК-1420-0100070

№ рис	№ поз	Обозначение	Наименование	Куда входит	
				Обозначение	Кол. на 1 сб. ед.

**УСТАНОВКА ГИДРОМОТОРА КЗК-1420-0100070 (рисунок 270)**

<b>270</b>	1-3	K3K-1420-0100070	Установка гидромотора	K3K-16-1-0100000	1
	1	K3K-1420-0601200A	Гидромотор	K3K-1420-0100070	1
	2	K3K-10-0202674	Шайба	K3K-1420-0100070	2
	2	K3K-10-0202674-01	Шайба	K3K-1420-0100070	2
	3		Болт М18-6х55 – 7798	K3K-1420-0100070	2

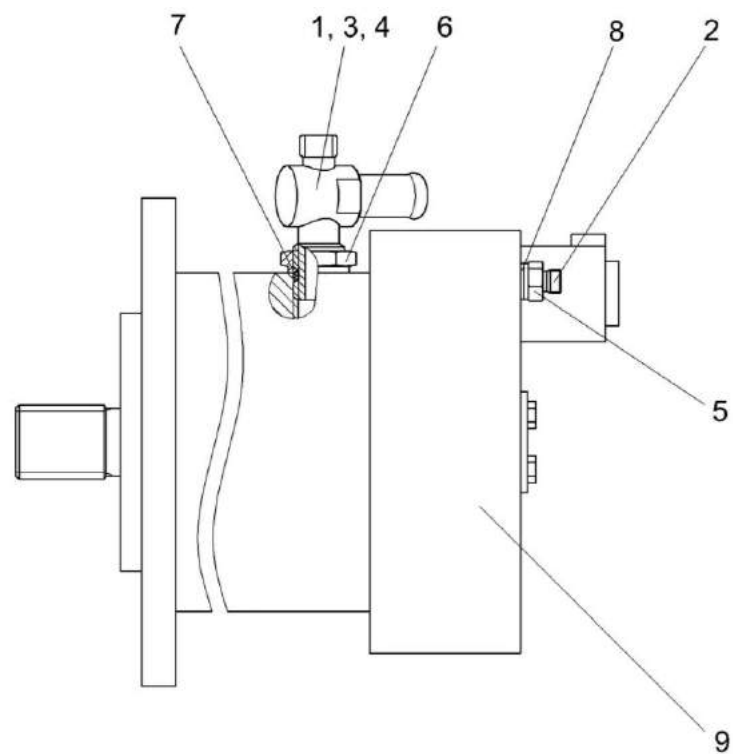


Рисунок 271 – Гидромотор КЗК-1420-0601200А



№ рис	№ поз	Обозначение	Наименование	Куда входит	
				Обозначение	Кол. на 1 сб. ед.
<b>ГИДРОМОТОР КЗК-1420-0601200А (рисунок 271)</b>					
<b>271</b>	1-9	КЗК-1420-0601200А	Гидромотор	КЗК-1420-0100070	1
	1	КЗК-1420-0601670	Тройник	КЗК-1420-0601200А	1
	2	ЗПГ 0600001	Заглушка	КЗК-1420-0601200А	1
	3	ЗПГ 0600001-04	Заглушка	КЗК-1420-0601200А	1
	4	ЗРГ 0600001-04	Заглушка	КЗК-1420-0601200А	1
	5	КПК 0800602	Штуцер	КЗК-1420-0601200А	1
	6	СКС 0604655А-06	Контргайка	КЗК-1420-0601200А	1
	7		Кольцо 024-029-30-2-2 – 18829/9833	КЗК-1420-0601200А	1
	8		Прокладка 14 М1 – 23358	КЗК-1420-0601200А	1
9		Гидромотор НМV02-А2-165N- Е100000А299-Н10N0-MS0T27-L00-000- V03-108/999-N	КЗК-1420-0601200А	1	

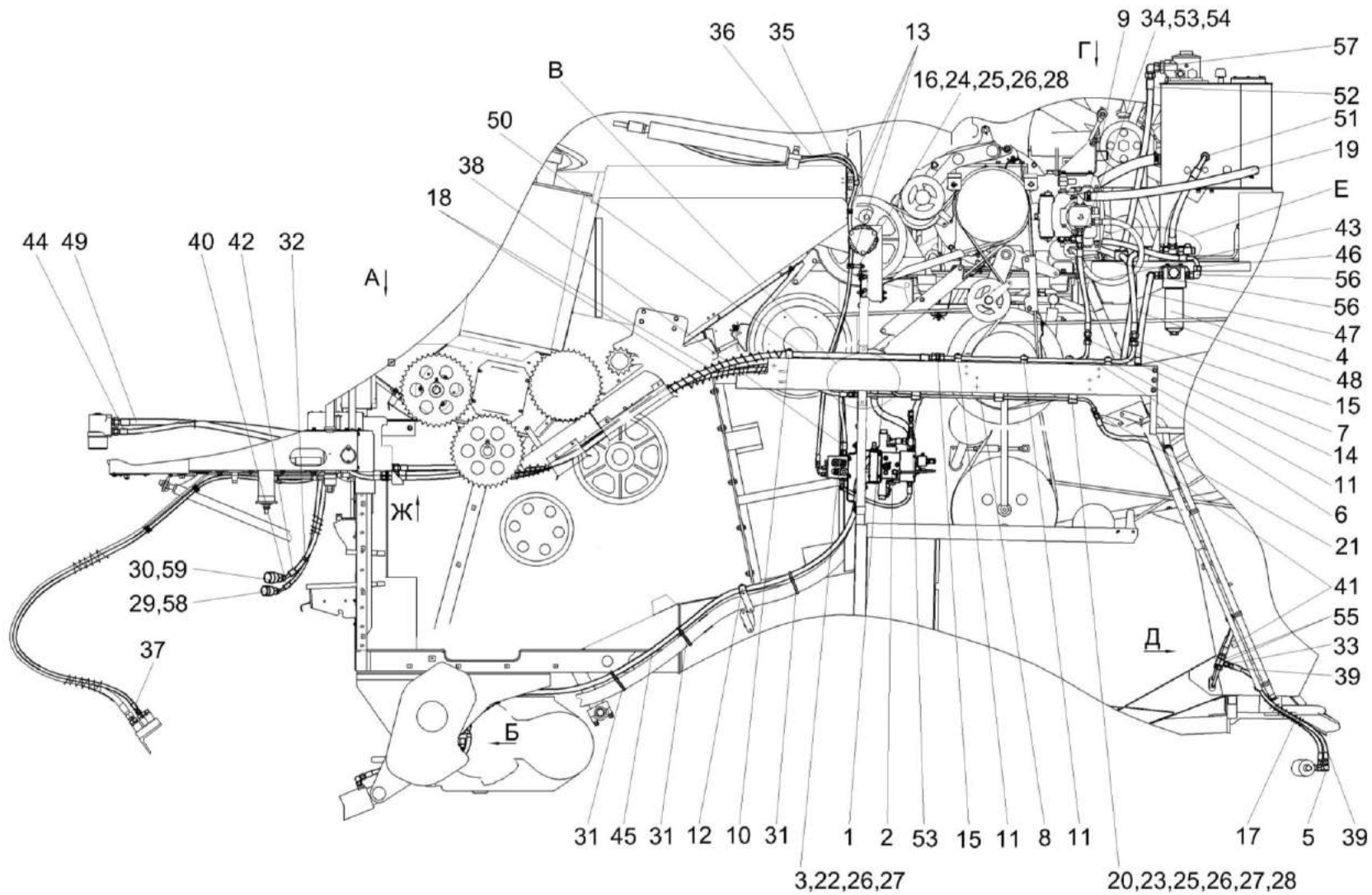


Рисунок 272 – Гидросистема рулевого управления и силовых гидроцилиндров комбайна КЗС-1624-1 КЗК-16-1-0602000 (лист 1)

№ рис	№ поз	Обозначение	Наименование	Куда входит	
				Обозначение	Кол. на 1 сб. ед.
<b>ГИДРОСИСТЕМА РУЛЕВОГО УПРАВЛЕНИЯ И СИЛОВЫХ ГИДРОЦИЛИНДРОВ КОМБАЙНА КЗС-1624-1 КЗК-16-1-0602000 (лист 1) (рисунок 272)</b>					
<b>272</b>	1-59	КЗК-16-1-0602000	Гидросистема рулевого управления и силовых гидроцилиндров комбайна КЗС-1624-1	КЗК-16-1-0100000	1
	1	КЗК-16-1-0602800	Трубопровод	КЗК-16-1-0602000	1
	2	КЗК-1420-0602310А	Гидроблок односекционный	КЗК-16-1-0602000	1
	3	КЗК-1420-0602330	Гидроблок двухсекционный	КЗК-16-1-0602000	1
	4	КЗК-1420-0602340	Фильтр напорный	КЗК-16-1-0602000	1
	5	КЗК-1420-0602620	Угольник	КЗК-16-1-0602000	4
	6	КЗК-1420-0602830	Трубопровод	КЗК-16-1-0602000	1
	7	КЗК-1420-0602850	Трубопровод	КЗК-16-1-0602000	1
	8	КЗК-1420-0602860	Трубопровод	КЗК-16-1-0602000	1
	9	А 23.02.170	Хомут стяжной	КЗК-16-1-0602000	4
	10	ГПД 0601250-02	Установка зажима	КЗК-16-1-0602000	2
	11	ГПО 0601180-02	Установка зажима	КЗК-16-1-0602000	3
	12	ГПО 0601220-02	Установка зажима	КЗК-16-1-0602000	1
	13	КГС 0115770-02	Хомут	КЗК-16-1-0602000	8
	14	ГШП 0622624	Штуцер	КЗК-16-1-0602000	2
	15	ГШП 0626624	Штуцер	КЗК-16-1-0602000	2

№ рис	№ поз	Обозначение	Наименование	Куда входит	
				Обозначение	Кол. на 1 сб. ед.
272	16	КЗК-12-0602826-01	Труба Труба 12пХ1,5 – 9567/В10 – 8733 L=(60-3) мм	КЗК-16-1-0602000	1
	17	ОПЛ 0600016-06	Оплетка Лента спиральная черная 20Х16Х20 L=(400±10) мм	КЗК-16-1-0602000	8
	18	ОПЛ 0600016-22	Оплетка Лента спиральная черная 20Х16Х20 ТУ ВУ 500525429.006-2009 L=(2000±20) мм	КЗК-16-1-0602000	7
	19	РНД 0250022-65	Рукав Рукав всасывающий 17 G-16 (SAE 100 R4) DN25 L=(1200±10) мм	КЗК-16-1-0602000	1
	20	УЭС 0602012А	Брус	КЗК-16-1-0602000	12
	21	УЭС 0602602-01	Штуцер	КЗК-16-1-0602000	2
	22		Болт М8-6еХ16 – 7796	КЗК-16-1-0602000	2
	23		Болт М8-6еХ45 – 7796	КЗК-16-1-0602000	6
	24		Болт М8-6еХ80 – 7796	КЗК-16-1-0602000	1
	25		Гайка М8-6G – 5915	КЗК-16-1-0602000	12
	26		Шайба 8Т 65Г – 6402	КЗК-16-1-0602000	16
	27		Шайба С 8.01 – 6958	КЗК-16-1-0602000	15
	28		Шайба С.8.01 – 11371	КЗК-16-1-0602000	14
	29		Заглушка HS10-9-RT001	КЗК-16-1-0602000	1
	30		Заглушка HS12-9-RT001	КЗК-16-1-0602000	1
	31		Лента стяжная 2-0160981-2	КЗК-16-1-0602000	9
	32		Лента стяжная зубчатая	КЗК-16-1-0602000	10

№ рис	№ поз	Обозначение	Наименование	Куда входит	
				Обозначение	Кол. на 1 сб. ед.
272	33		Переходник RED12/10LOMDCF	КЗК-16-1-0602000	5
	34		Переходник RED15/08LOMDCF	КЗК-16-1-0602000	2
	35		Рукав высокого давления РВД 6-1SC-M14X1,5-24°-2000-0°-90°	КЗК-16-1-0602000	1
	36		Рукав высокого давления РВД 6-1SC-M14X1,5-24°-2400-0°-90°	КЗК-16-1-0602000	1
	37		Рукав высокого давления РВД 6-1SC-M14X1,5-24°-2600-0°-90°	КЗК-16-1-0602000	2
	38		Рукав высокого давления РВД 8-2SC-M16X1,5-24°-320	КЗК-16-1-0602000	1
	39		Рукав высокого давления РВД 8-2SC-M16X1,5-24°-1000	КЗК-16-1-0602000	2
	40		Рукав высокого давления РВД 8-2SC-M16X1,5-24°-3100-0°-45°	КЗК-16-1-0602000	1
	41		Рукав высокого давления РВД 10-2SC-M18X1,5-24°-1500	КЗК-16-1-0602000	2
	42		Рукав высокого давления РВД 10-2SC-M18X1,5-24°-3100-0°-45°	КЗК-16-1-0602000	1
	43		Рукав высокого давления РВД 12-2SC-M22X1,5-24°-640-0°-90°	КЗК-16-1-0602000	1
	44		Рукав высокого давления РВД 12-2SC-M22X1,5-24°-2200	КЗК-16-1-0602000	1
	45		Рукав высокого давления РВД 12-2SC-M22X1,5-24°-2900-0°-45°	КЗК-16-1-0602000	1

№ рис	№ поз	Обозначение	Наименование	Куда входит	
				Обозначение	Кол. на 1 сб. ед.
272	46		Рукав высокого давления РВД 16-2SC-M26X1,5-24°-680-0°-90°	КЗК-16-1-0602000	1
	47		Рукав высокого давления РВД 16-2SC-M26X1,5-24°-700	КЗК-16-1-0602000	1
	48		Рукав высокого давления РВД 16-2SC-M26X1,5-24°-1040	КЗК-16-1-0602000	1
	49		Рукав высокого давления РВД 16-2SC-M26X1,5-24°-2200	КЗК-16-1-0602000	1
	50		Рукав высокого давления РВД 16-2SC-M26X1,5-24°-2650	КЗК-16-1-0602000	1
	51		Рукав высокого давления РВД 20-2SC-M30X2-24°-520-0°-90°	КЗК-16-1-0602000	1
	52		Рукав высокого давления РВД 20-2SC-M30X2-24°-2000	КЗК-16-1-0602000	1
	53		Соединение резьбовое с колпачком AB20-11/BO8L	КЗК-16-1-0602000	2
	54		Тройник EL15LOMDCF	КЗК-16-1-0602000	2
	55		Тройник T12LCFX	КЗК-16-1-0602000	3
	56		Угольник EW18LOMDCF	КЗК-16-1-0602000	4
	57		Угольник EW22LOMDCF	КЗК-16-1-0602000	1
	58		Штекер HS10-2-L1016	КЗК-16-1-0602000	1
59		Штекер HS12-2-L1218	КЗК-16-1-0602000	1	

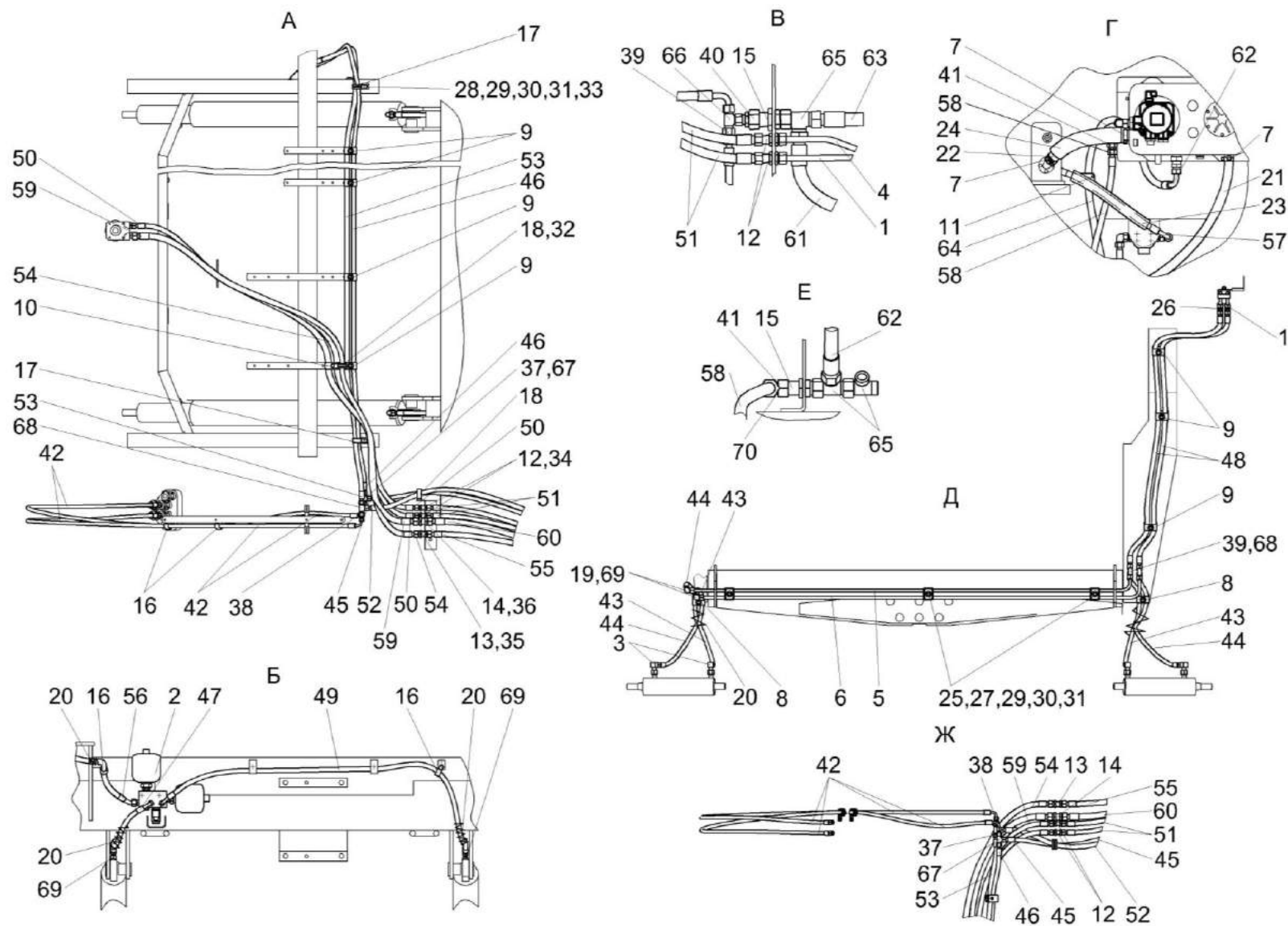


Рисунок 273 – Гидросистема рулевого управления и силовых гидроцилиндров комбайна КЗС-1624-1 КЗК-16-1-0602000 (лист 2)

№ рис	№ поз	Обозначение	Наименование	Куда входит	
				Обозначение	Кол. на 1 сб. ед.
<b>ГИДРОСИСТЕМА РУЛЕВОГО УПРАВЛЕНИЯ И СИЛОВЫХ ГИДРОЦИЛИНДРОВ КОМБАЙНА КЗС-1624-1 КЗК-16-1-0602000 (лист 2) (рисунок 273)</b>					
<b>273</b>	1-70	КЗК-16-1-0602000	Гидросистема рулевого управления и силовых гидроцилиндров комбайна КЗС-1624-1	КЗК-16-1-0100000	1
	1	КЗК-16-1-0602800	Трубопровод	КЗК-16-1-0602000	1
	2	КЗК-1420-0602300	Гидроблок демпфирования	КЗК-16-1-0602000	1
	3	КЗК-1420-0602620	Угольник	КЗК-16-1-0602000	4
	4	КЗК-1420-0602860	Трубопровод	КЗК-16-1-0602000	1
	5	КЗК-1420-0602880	Трубопровод	КЗК-16-1-0602000	1
	6	КЗК-1420-0602880-01	Трубопровод	КЗК-16-1-0602000	1
	7	А 23.02.170	Хомут стяжной	КЗК-16-1-0602000	4
	8	ГПД 0601160-02	Установка зажима	КЗК-16-1-0602000	2
	9	ГПД 0601180-02	Установка зажима	КЗК-16-1-0602000	8
	10	ГПД 0601250-02	Установка зажима	КЗК-16-1-0602000	2
	11	ГПО 0601280	Установка зажима	КЗК-16-1-0602000	1
	12	ГШУ 0624010-03	Штуцер	КЗК-16-1-0602000	4
	13	ГШУ 0624010-04	Штуцер	КЗК-16-1-0602000	1
	14	ГШУ 0624010-05	Штуцер	КЗК-16-1-0602000	1
	15	ГШУ 0624010-06	Штуцер	КЗК-16-1-0602000	2



№ рис	№ поз	Обозначение	Наименование	Куда входит	
				Обозначение	Кол. на 1 сб. ед.
273	16	КГС 0115770-02	Хомут	КЗК-16-1-0602000	8
	17	КГС 0115770-04	Хомут	КЗК-16-1-0602000	2
	18	КГС 0115770-05	Хомут	КЗК-16-1-0602000	3
	19	ГШП 0618624-01	Штуцер	КЗК-16-1-0602000	2
	20	ОПЛ 0600016-06	Оплетка Лента спиральная черная 20X16X20 L=(400±10) мм	КЗК-16-1-0602000	8
	21	РНД 0250022-65	Рукав Рукав всасывающий 17 G-16 (SAE 100 R4) DN25 L=(1200±10) мм	КЗК-16-1-0602000	1
	22	РНД 0320022-29	Рукав Рукав всасывающий 17 G-20 (SAE 100 R4) DN32 L=(480±3) мм	КЗК-16-1-0602000	1
	23	РТ 30380051-35	Рукав Рукав термозащитный SHL 38 L=(600±3) мм	КЗК-16-1-0602000	1
	24	РТ 30510051-27	Рукав Рукав термозащитный SHL 51 L=(440±3) мм	КЗК-16-1-0602000	1
	25	УЭС 0602012А	Брус	КЗК-16-1-0602000	12
	26	УЭС 0602602-01	Штуцер	КЗК-16-1-0602000	2
	27		Болт М8-6еХ45 – 7796	КЗК-16-1-0602000	6
	28		Болт М8-6еХ20 – 7802	КЗК-16-1-0602000	2
	29		Гайка М8-6G – 5915	КЗК-16-1-0602000	12
	30		Шайба 8Т 65Г – 6402	КЗК-16-1-0602000	16

№ рис	№ поз	Обозначение	Наименование	Куда входит	
				Обозначение	Кол. на 1 сб. ед.
273	31		Шайба С 8.01 – 6958	КЗК-16-1-0602000	15
	32		Шайба С.8.01 – 11371	КЗК-16-1-0602000	14
	33		Шайба С.10.01 – 11371	КЗК-16-1-0602000	4
	34		Шайба С.18.01 – 11371	КЗК-16-1-0602000	4
	35		Шайба С.22.01 – 11371	КЗК-16-1-0602000	1
	36		Шайба С.27.01 – 11371	КЗК-16-1-0602000	1
	37		Переходник RED10/08LOMDCF	КЗК-16-1-0602000	1
	38		Переходник RED12/08LOMDCF	КЗК-16-1-0602000	1
	39		Переходник RED12/10LOMDCF	КЗК-16-1-0602000	5
	40		Переходник RED22/12LOMDCF	КЗК-16-1-0602000	1
	41		Переходник RED22/18LOMDCF	КЗК-16-1-0602000	1
	42		Рукав высокого давления РВД 6-1SC-M14X1,5-24°-2600-0°-90°	КЗК-16-1-0602000	2
	43		Рукав высокого давления РВД 8-2SC-M16X1,5-24°-900	КЗК-16-1-0602000	2
	44		Рукав высокого давления РВД 8-2SC-M16X1,5-24°-1000	КЗК-16-1-0602000	2
	45		Рукав высокого давления РВД 8-2SC-M16X1,5-24°-2800	КЗК-16-1-0602000	1

№ рис	№ поз	Обозначение	Наименование	Куда входит	
				Обозначение	Кол. на 1 сб. ед.
273	46		Рукав высокого давления РВД 8-2SC-M16X1,5-24°-3100-0°-45°	КЗК-16-1-0602000	1
	47		Рукав высокого давления РВД 10-2SC-M18X1,5-24°-650-0°-90°	КЗК-16-1-0602000	1
	48		Рукав высокого давления РВД 10-2SC-M18X1,5-24°-1500	КЗК-16-1-0602000	2
	49		Рукав высокого давления РВД 10-2SC-M18X1,5-24°-2000-0°-90°	КЗК-16-1-0602000	1
	50		Рукав высокого давления РВД 10-2SC-M18X1,5-24°-2240	КЗК-16-1-0602000	2
	51		Рукав высокого давления РВД 10-2SC-M18X1,5-24°-2300	КЗК-16-1-0602000	2
	52		Рукав высокого давления РВД 10-2SC-M18X1,5-24°-2550-0°-90°	КЗК-16-1-0602000	1
	53		Рукав высокого давления РВД 10-2SC-M18X1,5-24°-3100-0°-45°	КЗК-16-1-0602000	1
	54		Рукав высокого давления РВД 12-2SC-M22X1,5-24°-2200	КЗК-16-1-0602000	1
	55		Рукав высокого давления РВД 12-2SC-M22X1,5-24°-2600	КЗК-16-1-0602000	1
	56		Рукав высокого давления РВД 12-2SC-M22X1,5-24°-2900-0°-45°	КЗК-16-1-0602000	1

№ рис	№ поз	Обозначение	Наименование	Куда входит	
				Обозначение	Кол. на 1 сб. ед.
273	57		Рукав высокого давления РВД 16-2SC-M26X1,5-24°-680-0°-90°	КЗК-16-1-0602000	1
	58		Рукав высокого давления РВД 16-2SC-M26X1,5-24°-1040	КЗК-16-1-0602000	1
	59		Рукав высокого давления РВД 16-2SC-M26X1,5-24°-2200	КЗК-16-1-0602000	1
	60		Рукав высокого давления РВД 16-2SC-M26X1,5-24°-2650	КЗК-16-1-0602000	1
	61		Рукав высокого давления РВД 20-2SC-M30X2-24°-440	КЗК-16-1-0602000	1
	62		Рукав высокого давления РВД 20-2SC-M30X2-24°-520-0°-90°	КЗК-16-1-0602000	1
	63		Рукав высокого давления РВД 20-2SC-M30X2-24°-1100	КЗК-16-1-0602000	1
	64		Рукав высокого давления РВД 20-2SC-M30X2-24°-2000	КЗК-16-1-0602000	1
	65		Тройник EL22LOMDCF	КЗК-16-1-0602000	3
	66		Тройник ET12LOMDCF	КЗК-16-1-0602000	1
	67		Тройник T10LCFX	КЗК-16-1-0602000	1
	68		Тройник T12LCFX	КЗК-16-1-0602000	3
	69		Угольник EW12LOMDCF	КЗК-16-1-0602000	4
	70		Угольник EW18LOMDCF	КЗК-16-1-0602000	4

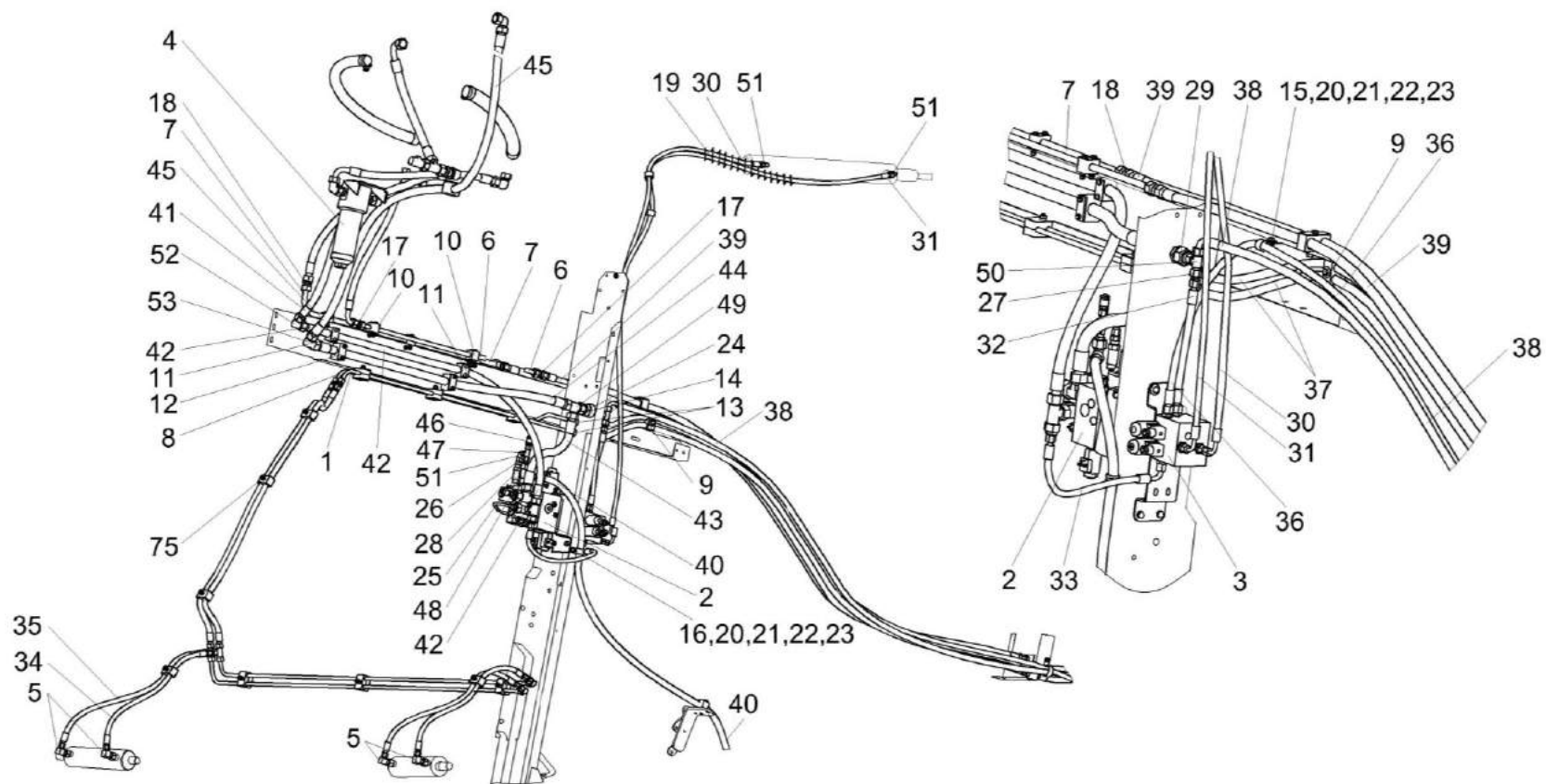


Рисунок 274 – Гидросистема рулевого управления и силовых гидроцилиндров комбайна КЗС-1624-1  
КЗК-16-1-0602000 (лист 3)

№ рис	№ поз	Обозначение	Наименование	Куда входит	
				Обозначение	Кол. на 1 сб. ед.
<b>ГИДРОСИСТЕМА РУЛЕВОГО УПРАВЛЕНИЯ И СИЛОВЫХ ГИДРОЦИЛИНДРОВ КОМБАЙНА КЗС-1624-1 КЗК-16-1-0602000 (лист 3) (рисунок 274)</b>					
<b>274</b>	1-53	КЗК-16-1-0602000	Гидросистема рулевого управления и силовых гидроцилиндров комбайна КЗС-1624-1	КЗК-16-1-0100000	1
	1	КЗК-16-1-0602800	Трубопровод	КЗК-16-1-0602000	1
	2	КЗК-1420-0602310А	Гидроблок односекционный	КЗК-16-1-0602000	1
	3	КЗК-1420-0602330	Гидроблок двухсекционный	КЗК-16-1-0602000	1
	4	КЗК-1420-0602340	Фильтр напорный	КЗК-16-1-0602000	1
	5	КЗК-1420-0602620	Угольник	КЗК-16-1-0602000	4
	6	КЗК-1420-0602830	Трубопровод	КЗК-16-1-0602000	1
	7	КЗК-1420-0602850	Трубопровод	КЗК-16-1-0602000	1
	8	КЗК-1420-0602860	Трубопровод	КЗК-16-1-0602000	1
	9	ГПД 0601180-02	Установка зажима	КЗК-16-1-0602000	8
	10	ГПО 0601160-02	Установка зажима	КЗК-16-1-0602000	2
	11	ГПО 0601250-02	Установка зажима	КЗК-16-1-0602000	2
	12	ГПО 0601280-02	Установка зажима	КЗК-16-1-0602000	2
	13	ГШУ 0624010-03	Штуцер	КЗК-16-1-0602000	4
	14	ГШУ 0624010-06	Штуцер	КЗК-16-1-0602000	2
	15	КГС 0115770-01	Хомут	КЗК-16-1-0602000	1

№ рис	№ поз	Обозначение	Наименование	Куда входит	
				Обозначение	Кол. на 1 сб. ед.
274	16	КГС 0115770-02	Хомут	КЗК-16-1-0602000	8
	17	ГШП 0622624	Штуцер	КЗК-16-1-0602000	2
	18	ГШП 0626624	Штуцер	КЗК-16-1-0602000	2
	19	ОПЛ 0600016-08	Оплетка Лента спиральная черная 20X16X20 L=(500±10) мм	КЗК-16-1-0602000	2
	20		Болт М8-6еХ20 – 7796	КЗК-16-1-0602000	3
	21		Гайка М8-6G – 5915	КЗК-16-1-0602000	12
	22		Шайба 8Т 65Г – 6402	КЗК-16-1-0602000	16
	23		Шайба С.8.01 – 11371	КЗК-16-1-0602000	14
	24		Шайба С.30.01 – 11371	КЗК-16-1-0602000	2
	25		Датчик давления 0705-252-41-В-007	КЗК-16-1-0602000	1
	26		Переходник MAVE08LRFC	КЗК-16-1-0602000	1
	27		Переходник RED12/10LOMDCF	КЗК-16-1-0602000	5
	28		Переходник RED15/08LOMDCF	КЗК-16-1-0602000	2
	29		Переходник RED22/12LOMDCF	КЗК-16-1-0602000	1
	30		Рукав высокого давления РВД 6-1SC-M14X1,5-24°-2000-0°-90°	КЗК-16-1-0602000	1
	31		Рукав высокого давления РВД 6-1SC-M14X1,5-24°-2400-0°-90°	КЗК-16-1-0602000	1

№ рис	№ поз	Обозначение	Наименование	Куда входит	
				Обозначение	Кол. на 1 сб. ед.
274	32		Рукав высокого давления РВД 8-2SC-M16X1,5-24°-320	КЗК-16-1-0602000	1
	33		Рукав высокого давления РВД 8-2SC-M16X1,5-24°-520-0°-90°	КЗК-16-1-0602000	1
	34		Рукав высокого давления РВД 8-2SC-M16X1,5-24°-900	КЗК-16-1-0602000	2
	35		Рукав высокого давления РВД 8-2SC-M16X1,5-24°-1000	КЗК-16-1-0602000	2
	36		Рукав высокого давления РВД 8-2SC-M16X1,5-24°-2800	КЗК-16-1-0602000	1
	37		Рукав высокого давления РВД 10-2SC-M18X1,5-24°-2300	КЗК-16-1-0602000	2
	38		Рукав высокого давления РВД 10-2SC-M18X1,5-24°-2550-0°-90°	КЗК-16-1-0602000	1
	39		Рукав высокого давления РВД 12-2SC-M22X1,5-24°-2600	КЗК-16-1-0602000	1
	40		Рукав высокого давления РВД 12-2SC-M22X1,5-24°-2900-0°-45°	КЗК-16-1-0602000	1
	41		Рукав высокого давления РВД 16-2SC-M26X1,5-24°-700	КЗК-16-1-0602000	1
	42		Рукав высокого давления РВД 16-2SC-M26X1,5-24°-1460	КЗК-16-1-0602000	1



№ рис	№ поз	Обозначение	Наименование	Куда входит	
				Обозначение	Кол. на 1 сб. ед.
274	43		Рукав высокого давления РВД 20-2SC-M30X2-24°-440	КЗК-16-1-0602000	1
	44		Рукав высокого давления РВД 20-2SC-M30X2-24°-1100	КЗК-16-1-0602000	1
	45		Рукав высокого давления РВД 20-2SC-M30X2-24°-2000	КЗК-16-1-0602000	1
	46		Соединение резьбовое с колпачком AB20-11/BO8L	КЗК-16-1-0602000	2
	47		Тройник EL08LOMDCF	КЗК-16-1-0602000	1
	48		Тройник EL15LOMDCF	КЗК-16-1-0602000	2
	49		Тройник EL22LOMDCF	КЗК-16-1-0602000	3
	50		Тройник ET12LOMDCF	КЗК-16-1-0602000	1
	51		Угольник EW08LOMDCF	КЗК-16-1-0602000	3
	52		Угольник W18LCFX	КЗК-16-1-0602000	1
	53		Угольник W22LCFX	КЗК-16-1-0602000	1

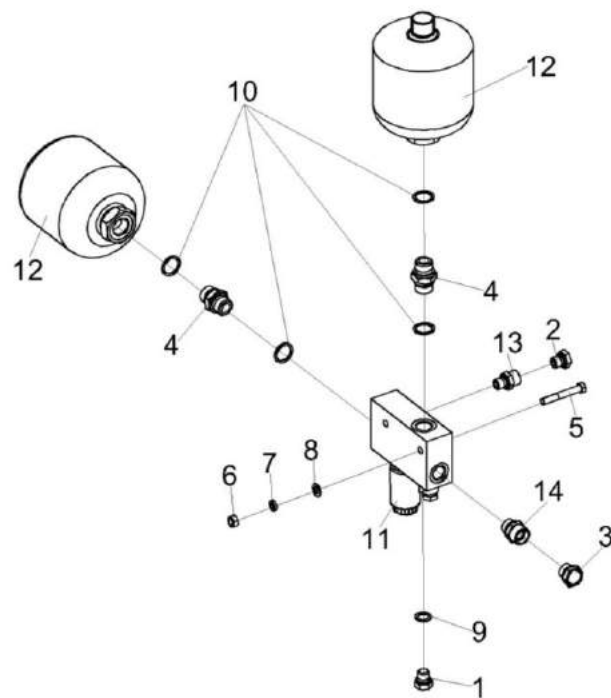


Рисунок 275 – Гидроблок демпфирования КЗК-1420-0602300

№ рис	№ поз	Обозначение	Наименование	Куда входит	
				Обозначение	Кол. на 1 сб. ед.
<b>ГИДРОБЛОК ДЕМПФИРОВАНИЯ КЗК-1420-0602300 (рисунок 275)</b>					
<b>275</b>	1-14	КЗК-1420-0602300	Гидроблок демпфирования	КЗК-16-1-0602000	1
	1	ЗВГ 0000601-03	Заглушка внутренняя гидравлическая	КЗК-1420-0602300	1
	2	ЗПГ 0600001-02	Заглушка	КЗК-1420-0602300	2
	3	ЗПГ 0600001-04	Заглушка	КЗК-1420-0602300	1
	4	УЭС-16-0604606	Штуцер	КЗК-1420-0602300	2
	5		Болт М8-6ех55 – 7796	КЗК-1420-0602300	2
	6		Гайка М8-6G – 5915	КЗК-1420-0602300	2
	7		Шайба 8Т 65Г - 6402	КЗК-1420-0602300	2
	8		Шайба С.8.01 – 11371	КЗК-1420-0602300	2
	9		Прокладка 14 М1 – 23358	КЗК-1420-0602300	1
	10		Прокладка G1/2 М1 – 23358	КЗК-1420-0602300	4
	11		Гидроблок GB6-01-KZS1420-24V-1K-BY14	КЗК-1420-0602300	1
	12		Пневмогидроаккумулятор SBO210-0,75E1/112U-210 AK080	КЗК-1420-0602300	2
	13	ГШМ 6014240-03	Штуцер	КЗК-1420-0602300	2
	14	ГШМ 6018240-04	Штуцер	КЗК-1420-0602300	1

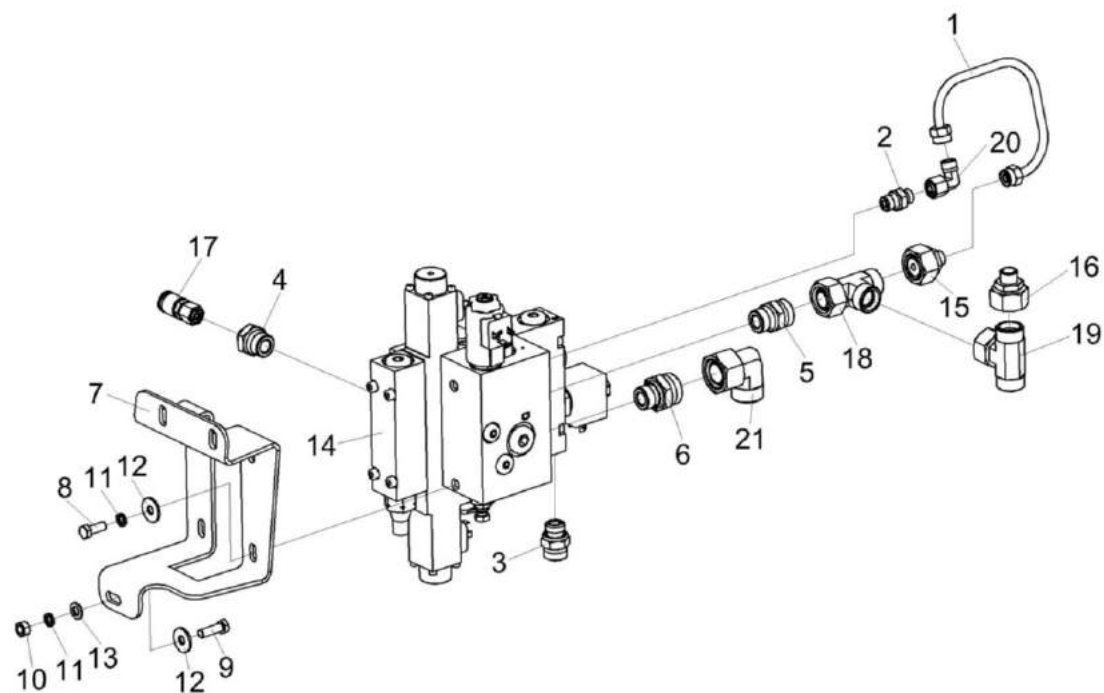


Рисунок 276 – Гидроблок односекционный КЗК-1420-0602310А

№ рис	№ поз	Обозначение	Наименование	Куда входит	
				Обозначение	Кол. на 1 сб. ед.
<b>ГИДРОБЛОК ОДНОСЕКЦИОННЫЙ КЗК-1420-0602310А (рисунок 276)</b>					
<b>276</b>	1-21	КЗК-1420-0602310А	Гидроблок односекционный	КЗК-16-1-0602000	1
	1	КЗК-1420-0602920	Трубопровод	КЗК-1420-0602310А	1
	2	ГШМ 6014240-01	Штуцер	КЗК-1420-0602310А	1
	3	ГШМ 6018240-04	Штуцер	КЗК-1420-0602310А	1
	4	ГШМ 6022240-01	Штуцер	КЗК-1420-0602310А	1
	5	ГШМ 6022240-05	Штуцер	КЗК-1420-0602310А	1
	6	ГШМ 6022240-06	Штуцер	КЗК-1420-0602310А	1
	7	КЗК-1420-0602401	Кронштейн	КЗК-1420-0602310А	1
	8		Болт М8-6ех20 - 7796	КЗК-1420-0602310А	4
	9		Болт М8-6ех25 - 7796	КЗК-1420-0602310А	3
	10		Гайка М8-6G – 5915	КЗК-1420-0602310А	3
	11		Шайба 8Т 65Г – 6402	КЗК-1420-0602310А	7
	12		Шайба С 8.01 – 6958	КЗК-1420-0602310А	7
	13		Шайба С.8.01 – 11371	КЗК-1420-0602310А	3
	14		Гидроблок GB5-01-KZS1420-24V-1K-DE4	КЗК-1420-0602310А	1
	15		Переходник RED18/08LOMDCF	КЗК-1420-0602310А	1
	16		Переходник RED18/10LOMDCF	КЗК-1420-0602310А	1

№ рис	№ поз	Обозначение	Наименование	Куда входит	
				Обозначение	Кол. на 1 сб. ед.
276	17		Соединение резьбовое с колпачком AB20-11/BO8L	КЗК-1420-0602310А	1
	18		Тройник EL18LOMDCF	КЗК-1420-0602310А	1
	19		Тройник ET18LOMDCF	КЗК-1420-0602310А	1
	20		Угольник EW08LOMDCF	КЗК-1420-0602310А	1
	21		Угольник EW22LOMDCF	КЗК-1420-0602310А	1

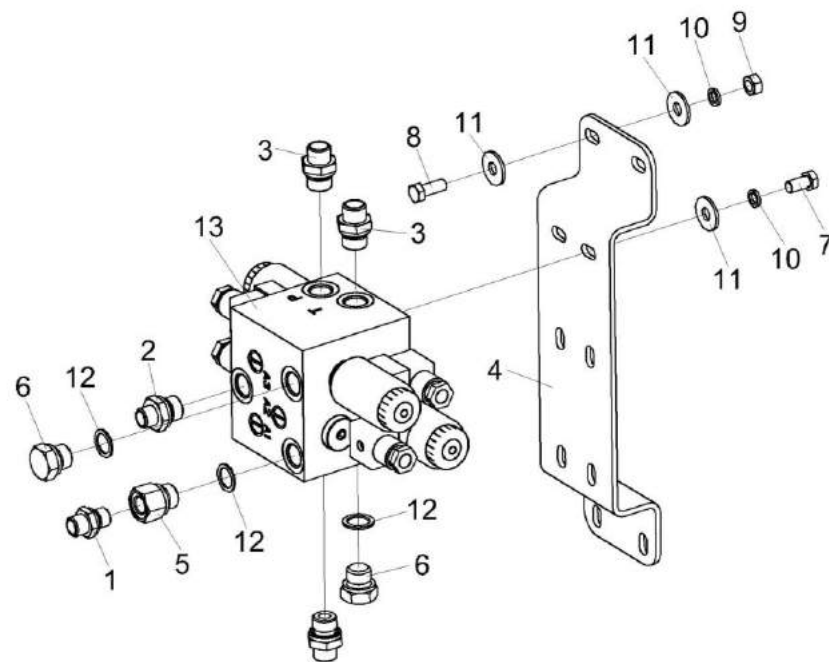


Рисунок 277 – Гидроблок двухсекционный КЗК-1420-0602330

№ рис	№ поз	Обозначение	Наименование	Куда входит	
				Обозначение	Кол. на 1 сб. ед.
<b>ГИДРОБЛОК ДВУХСЕКЦИОННЫЙ КЗК-1420-0602330 (рисунок 277)</b>					
<b>277</b>	1-13	КЗК-1420-0602330	Гидроблок двухсекционный	КЗК-16-1-0602000	1
	1	ГШТ 6014240-01	Штуцер	КЗК-1420-0602330	1
	2	ГШТ 6038240-01	Штуцер	КЗК-1420-0602330	1
	3	ГШТ 6038240-02	Штуцер	КЗК-1420-0602330	3
	4	КЗК-1420-0602406	Кронштейн	КЗК-1420-0602330	1
	5	КЗК-1420-0609602-03	Переходник	КЗК-1420-0602330	1
	6	ЗВГ 0000601-14	Заглушка внутренняя гидравлическая	КЗК-1420-0602330	2
	7		Болт М8-6ех16 – 7796	КЗК-1420-0602330	4
	8		Болт М8-6ех25 – 7796	КЗК-1420-0602330	1
	9		Гайка М8-6G – 5915	КЗК-1420-0602330	1
	10		Шайба 8Т 65Г - 6402	КЗК-1420-0602330	5
	11		Шайба С 8.01 – 6958	КЗК-1420-0602330	6
	12		Прокладка G3/8 М1 – 23358	КЗК-1420-0602330	3
	13		Гидроблок GB2-01-KZS1420-24V-2K-BY14	КЗК-1420-0602330	1



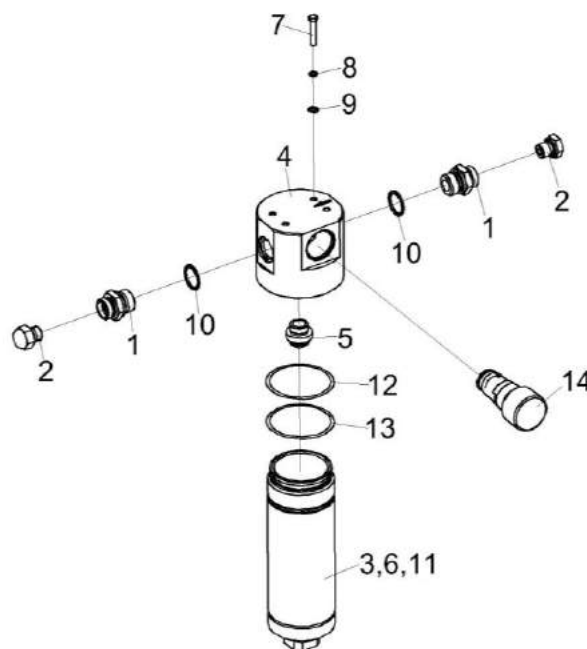


Рисунок 278 – Фильтр напорный КЗК-1420-0602340

№ рис	№ поз	Обозначение	Наименование	Куда входит	
				Обозначение	Кол. на 1 сб. ед.
<b>ФИЛЬТР НАПОРНЫЙ КЗК-1420-0602340 (рисунок 278)</b>					
<b>278</b>	1-14	КЗК-1420-0602340	Фильтр напорный	КЗК-16-1-0602000	1
	3-6, 11-14	ФСК 0000010	Фильтр напорный ФСК-20-МА	КЗК-1420-0602340	1
	6,13,14	ФСК 0400000	Стакан фильтра	ФСК 0000010	1

№ рис	№ поз	Обозначение	Наименование	Куда входит	
				Обозначение	Кол. на 1 сб. ед.
278	4,5,14	ФСК 0500000	Головка фильтра	ФСК 0000010	1
	4,5	ФСК 0501000	Головка фильтра	ФСК 0500000	1
	1	КЗК-1420-0602613	Штуцер	КЗК-1420-0602340	2
	2	ЗПГ 0600001-06	Заглушка	КЗК-1420-0602340	2
	3	ФСК 0000601	Пружина	ФСК 0000010	1
	4	ФСК 0301601-01	Корпус	ФСК 0501000	1
	5	ФСК 0301602А	Втулка	ФСК 0501000	1
	6	ФСК 0401000	Стакан	ФСК 0400000	1
	7		Болт М8-6х16 – 7796	КЗК-1420-0602340	4
	8		Шайба 8Т 65Г – 6402	КЗК-1420-0602340	4
	9		Шайба С.8.01 – 11371	КЗК-1420-0602340	4
	10		Прокладка 27 М1 – 23358	КЗК-1420-0602340	2
	11		Фильтроэлемент ССН302FV1	ФСК 0000010	1
	12		Кольцо 075-080-25-2-2 – 18829/9833	ФСК 0400000	1
13		Кольцо защитное ФГИ 12/3.00.00.01 или кольцо КФ-80-76-24-ВУ23	ФСК 0400000	1	
14		Клапан-сигнализатор УЭС 0603660-01 У2	ФСК 0500000	1	

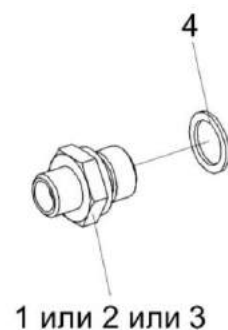


Рисунок 279 – Штуцера ГШМ 6014240-01, ГШМ 6014240-03, ГШМ 6018240-04, ГШМ 6022240-01, ГШМ 6022240-05, ГШМ 6022240-06

№ рис	№ поз	Обозначение	Наименование	Куда входит	
				Обозначение	Кол. на 1 сб.ед.
<b>ШТУЦЕРА ГШМ 6014240-01, ГШМ 6014240-03, ГШМ 6018240-04, ГШМ 6022240-01, ГШМ 6022240-05, ГШМ 6022240-06 (рисунок 279)</b>					
<b>279</b>	1,4	ГШМ 6014240-01	Штуцер	КЗК-1420-0602310А	1
	1,4	ГШМ 6014240-03	Штуцер	КЗК-1420-0602300	2
	2,4	ГШМ 6018240-04	Штуцер	КЗК-1420-0602300	1
				КЗК-1420-0602310А	1
	3,4	ГШМ 6022240-01	Штуцер	КЗК-1420-0602310А	1
	3,4	ГШМ 6022240-05	Штуцер	КЗК-1420-0602310А	1
	3,4	ГШМ 6022240-06	Штуцер	КЗК-1420-0602310А	1

№ рис	№ поз	Обозначение	Наименование	Куда входит	
				Обозначение	Кол. на 1 сб.ед.
279	1	ГШМ 6014624-01	Штуцер	ГШМ 6014240-01	1
	1	ГШМ 6014624-03	Штуцер	ГШМ 6014240-03	1
	2	ГМШ 6018624-04	Штуцер	ГШМ 6018240-04	1
	3	ГШМ 6022624-01	Штуцер	ГШМ 6022240-01	1
	3	ГШМ 6022624-05	Штуцер	ГШМ 6022240-05	1
	3	ГШМ 6022624-06	Штуцер	ГШМ 6022240-06	1
	4		Кольцо KBG 1/4 M14	ГШМ 6014240-01	1
				ГШМ 6014240-03	1
	4		Кольцо KBM18	ГШМ 6018240-04	1
	4		Кольцо KBM22	ГШМ 6022240-01	1
				ГШМ 6022240-05	1
				ГШМ 6022240-05	1

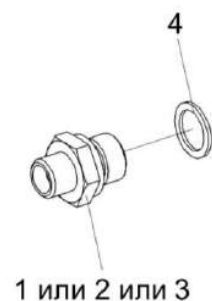


Рисунок 280 – Штуцера ГШТ 6014240-01, ГШТ 6038240-01, ГШТ 6038240-02

№ рис	№ поз	Обозначение	Наименование	Куда входит	
				Обозначение	Кол. на 1 сб.ед.
<b>ШТУЦЕРА ГШТ 6014240-01, ГШТ 6038240-01, ГШТ 6038240-02 (рисунок 280)</b>					
<b>280</b>	1,4	ГШТ 6014240-01	Штуцер	КЗК-1420-0602330	1
	2,4	ГШТ 6038240-01	Штуцер	КЗК-1420-0602330	1
	3,4	ГШТ 6038240-02	Штуцер	КЗК-1420-0602330	3
	1	ГШТ 6014624-01	Штуцер	ГШТ 6014240-01	1
	2	ГШТ 6038624-01	Штуцер	ГШТ 6038240-01	1
	3	ГШТ 6038624-02	Штуцер	ГШТ 6038240-02	1
	4		Кольцо KBG 1/4 M14	ГШТ 6014240-01	1
	4		Кольцо KBG 3/8	ГШТ 6038240-01 ГШТ 6038240-02	1 1

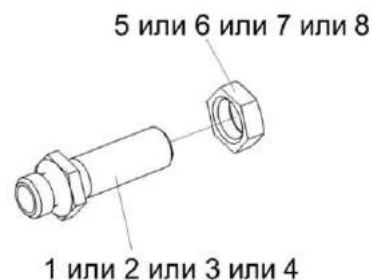


Рисунок 281 – Штуцера ГШУ 0624010-03, ГШУ 0624010-04, ГШУ 0624010-05, ГШУ 0624010-06

№ рис	№ поз	Обозначение	Наименование	Куда входит	
				Обозначение	Кол. на 1 сб.ед.
<b>ШТУЦЕРА ГШУ 0624010-03, ГШУ 0624010-04, ГШУ 0624010-05, ГШУ 0624010-06 (рисунок 281)</b>					
<b>281</b>	1,5	ГШУ 0624010-03	Штуцер	КЗК-16-1-0602000	4
	2,6	ГШУ 0624010-04	Штуцер	КЗК-16-1-0602000	1
	3,7	ГШУ 0624010-05	Штуцер	КЗК-16-1-0602000	1
	4,8	ГШУ 0624010-06	Штуцер	КЗК-16-1-0602000	2
	1	ГШУ 0624601-03	Штуцер	ГШУ 0624010-03	1
	2	ГШУ 0624601-04	Штуцер	ГШУ 0624010-04	1
	3	ГШУ 0624601-05	Штуцер	ГШУ 0624010-05	1
	4	ГШУ 0624601-06	Штуцер	ГШУ 0624010-06	1
5	ГШУ 0624603-03	Гайка	ГШУ 0624010-03	1	
6	ГШУ 0624603-05	Гайка	ГШУ 0624010-04	1	
7	ГШУ 0624603-07	Гайка	ГШУ 0624010-05	1	
8	ГШУ 0624603-08	Гайка	ГШУ 0624010-06	1	

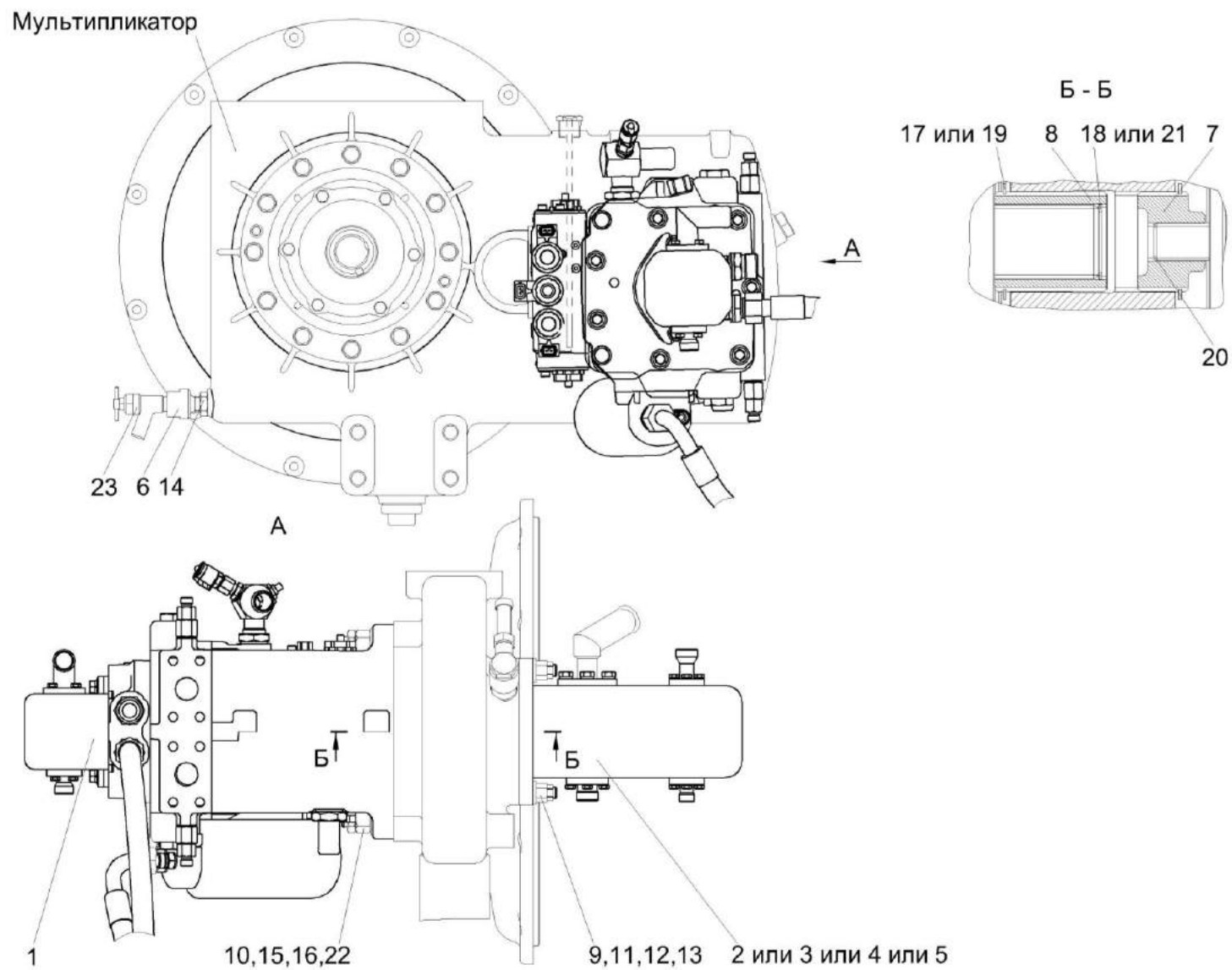


Рисунок 282 – Установка гидронасосов КЗК-16-1-0100200

№ рис	№ поз	Обозначение	Наименование	Куда входит	
				Обозначение	Кол. на 1 сб. ед.
<b>УСТАНОВКА ГИДРОНАСОСОВ КЗК-16-1-0100200 (рисунок 282)</b>					
<b>282</b>	1-23	КЗК-16-1-0100200	Установка гидронасосов	КЗК-16-1-0100000	1
	1	КЗК-1420-0601100	Гидронасос двухсекционный	КЗК-1420-0100200	1
	2	КЗК-16-1-0602100	Гидронасос двухсекционный	КЗК-16-1-0100200	1
	3	КЗК-16-1-0602110	Гидронасос двухсекционный	КЗК-16-1-0100200	1
	4	КЗК-16-1-0602140	Гидронасос двухсекционный	КЗК-16-1-0100200	1
	5	КЗК-16-1-0602160	Гидронасос двухсекционный	КЗК-16-1-0100200	1
	6	КЗК-1420-0100614	Переходник	КЗК-16-1-0100200	1
	7	КЗК-1420-0100624	Полумуфта	КЗК-16-1-0100200	1
	8	КЗК-1420-0100625	Полумуфта	КЗК-16-1-0100200	1
	9	РСМ 10.05.04.612Б-01	Шпилька	КЗК-16-1-0100200	2
	10	СКС 0106607	Шайба	КЗК-16-1-0100200	2
	11	УЭС 0108493	Шайба	КЗК-16-1-0100200	2
	12		Шайба 14Т 65Г – 6402	КЗК-16-1-0100200	2
	13		Гайка М14-6G – 5915	КЗК-16-1-0100200	2
	14		Гайка М18х1,5-6G – 5916	КЗК-16-1-0100200	1
	15		Гайка М20-6G – 2526	КЗК-16-1-0100200	2
	16		Гайка М20-6G – 5915	КЗК-16-1-0100200	2



№ рис	№ поз	Обозначение	Наименование	Куда входит	
				Обозначение	Кол. на 1 сб. ед.
282	17		Кольцо В55 – 13940	КЗК-16-1-0100200	2
	18		Кольцо В42 – 13941	КЗК-16-1-0100200	1
	19		Кольцо В55 – 13942	КЗК-16-1-0100200	2
	20		Кольцо В20 – 13941	КЗК-16-1-0100200	1
	21		Кольцо В42 – 13943	КЗК-16-1-0100200	1
	22		Шпилька 2 М20-6х100 – 22042	КЗК-16-1-0100200	2
	23		Кран ВС11-О	КЗК-16-1-0100200	1

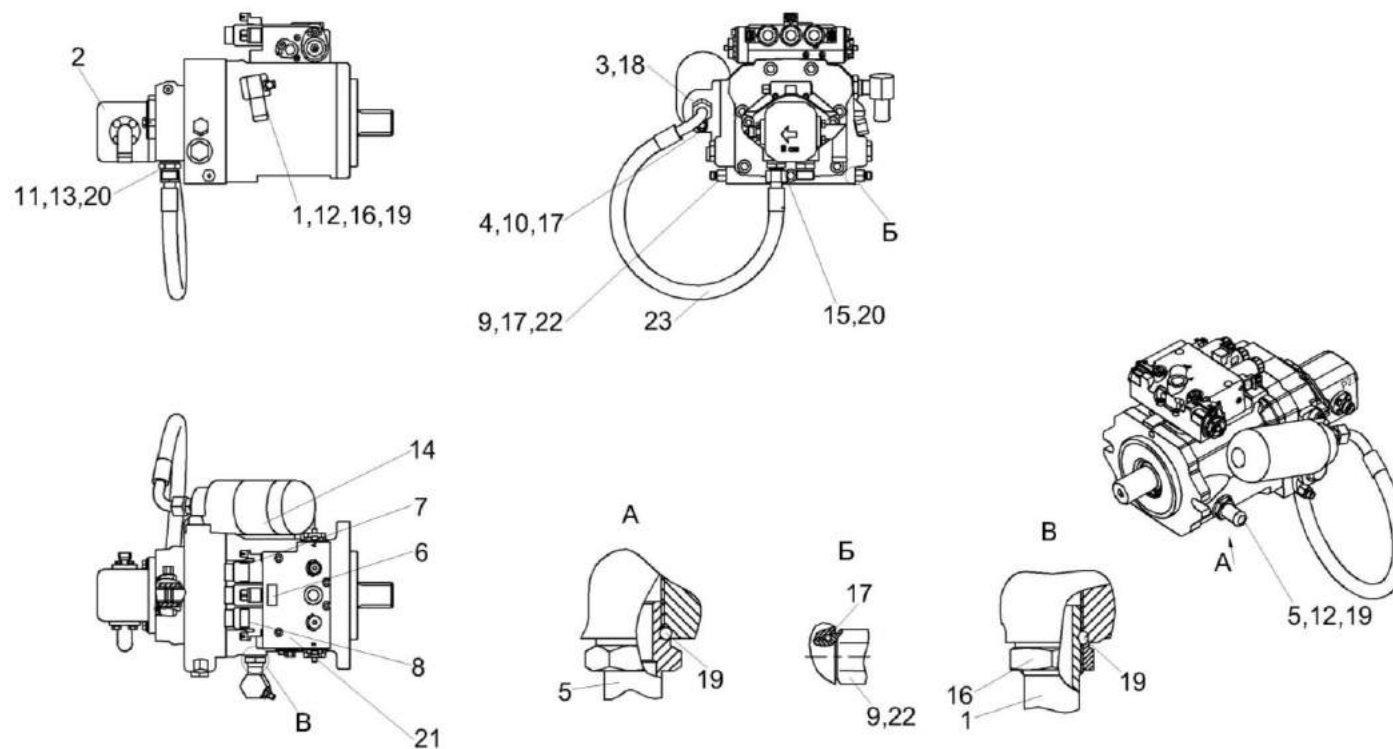


Рисунок 283 – Гидронасос двухсекционный КЗК-1420-0601100

№ рис	№ поз	Обозначение	Наименование	Куда входит	
				Обозначение	Кол. на 1 сб. ед.
<b>ГИДРОНАСОС ДВУХСЕКЦИОННЫЙ КЗК-1420-0601100 (рисунок 283)</b>					
<b>283</b>	1-23	КЗК-1420-0601100	Гидронасос двухсекционный	КЗК-16-1-0100200	1
	1	КЗК-1420-0601610	Тройник ввертный	КЗК-1420-0601100	1
	2	КЗК-1420-0602130	Установка гидронасоса рулевого управления	КЗК-1420-0601100	1
	3	КЗК-1420-0601609	Штуцер	КЗК-1420-0601100	1
	4	КЗК-1420-0601623	Штуцер	КЗК-1420-0601100	1
	5	КЗК-1420-0601641	Штуцер	КЗК-1420-0601100	1
	6	ГЛА 0601001-10	Табличка	КЗК-1420-0601100	1
	7	ГЛА 0601002-01	Табличка	КЗК-1420-0601100	1
	8	ГЛА 0601002-02	Табличка	КЗК-1420-0601100	1
	9	ЗПГ 0600001	Заглушка	КЗК-1420-0601100	2
	10	ЗПГ 0600001-02	Заглушка	КЗК-1420-0601100	1
	11	ЗПГ 0600001-08	Заглушка	КЗК-1420-0601100	1
	12	ЗРГ 0600001-04	Заглушка	КЗК-1420-0601100	2
	13	КГС 0115612	Штуцер	КЗК-1420-0601100	1
	14	СКС 0604016	Табличка	КЗК-1420-0601100	1
	15	СКС 0604603	Штуцер	КЗК-1420-0601100	1
16	СКС 0604655А-06	Контргайка	КЗК-1420-0601100	1	

№ рис	№ поз	Обозначение	Наименование	Куда входит	
				Обозначение	Кол. на 1 сб. ед.
283	17		Кольцо 011-015-25-2-2 – 18829/9833	КЗК-1420-0601100	3
	18		Кольцо 019-023-25-2-2 – 18829/9833	КЗК-1420-0601100	1
	19		Кольцо 024-029-30-2-2 – 18829/9833	КЗК-1420-0601100	2
	20		Прокладка 27 М1 – 23358	КЗК-1420-0601100	2
	21		Гидронасос HPV02-A2-135R- E200E2NAA210-42023F0-MS1T27- GP0A22-EA09-V03-135/135-N	КЗК-1420-0601100	1
	22		Клапан обратный ШДК6Т М14х1,5-ВУ14	КЗК-1420-0601100	2
	23		Рукав высокого давления РВД 16-2SC-M26X1,5-24°-780-0°-90°	КЗК-1420-0601100	1

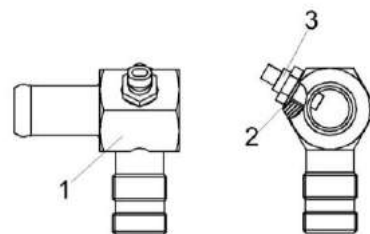


Рисунок 284 – Тройник ввертный КЗК-1420-0601610

№ рис	№ поз	Обозначение	Наименование	Куда входит	
				Обозначение	Кол. на 1 сб. ед.
<b>ТРОЙНИК ВВЕРТНЫЙ КЗК-1420-0601610 (рисунок 284)</b>					
<b>284</b>	1-3	КЗК-1420-0601610	Тройник ввертный	КЗК-1420-0601100	1
	1	КЗК-1420-0601620	Тройник ввертный	КЗК-1420-0601610	1
	2	Прокладка 12 М1 – 23358		КЗК-1420-0601610	1
	3	Датчик температуры 19.3828		КЗК-1420-0601610	1

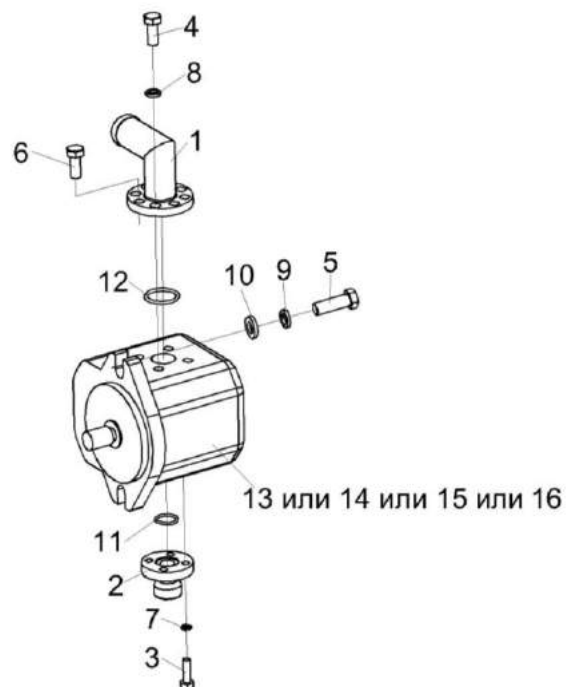


Рисунок 285 – Установка гидронасоса рулевого управления КЗК-1420-0602130

№ рис	№ поз	Обозначение	Наименование	Куда входит	
				Обозначение	Кол. на 1 сб. ед.

**УСТАНОВКА ГИДРОНАСОСА РУЛЕВОГО УПРАВЛЕНИЯ КЗК-1420-0602130 (рисунок 285)**

<b>285</b>	1-16	КЗК-1420-0602130	Установка гидронасоса рулевого управления	КЗК-1420-0601100	1
	1	КЗК-1420-0602610	Фланец	КЗК-1420-0602130	1
	2	КЗК-1420-0602601	Фланец	КЗК-1420-0602130	1

№ рис	№ поз	Обозначение	Наименование	Куда входит	
				Обозначение	Кол. на 1 сб. ед.
285	3		Винт М6-6ех20 – 11738	КЗК-1420-0602130	4
	4		Болт М8-6ех20 – 7796	КЗК-1420-0602130	1
	5		Болт М10-6ех30 – 7796	КЗК-1420-0602130	2
	6		Винт М8-6ех20 – 11738	КЗК-1420-0602130	3
	7		Шайба 6Т 65Г – 6402	КЗК-1420-0602130	4
	8		Шайба 8Т 65Г – 6402	КЗК-1420-0602130	4
	9		Шайба 10Т 65Г – 6402	КЗК-1420-0602130	2
	10		Шайба С.10.01 – 11371	КЗК-1420-0602130	2
	11		Кольцо 016-019-19-2-2 – 18829/9833	КЗК-1420-0602130	1
	12		Кольцо 024-028-25-2-2 – 18829/9833	КЗК-1420-0602130	1
	13		Гидронасос шестеренный PGP511A0110CA1H2NL2L1B1B1	КЗК-1420-0602130	1
	14		Гидронасос шестеренный SNP2NN/011 R N 06SA P1 C7 C3	КЗК-1420-0602130	1
	15		Насос шестеренный AZPF-10-011RRR30MB	КЗК-1420-0602130	1
	16		Насос шестеренный HM2-11,3-L788-C	КЗК-1420-0602130	1

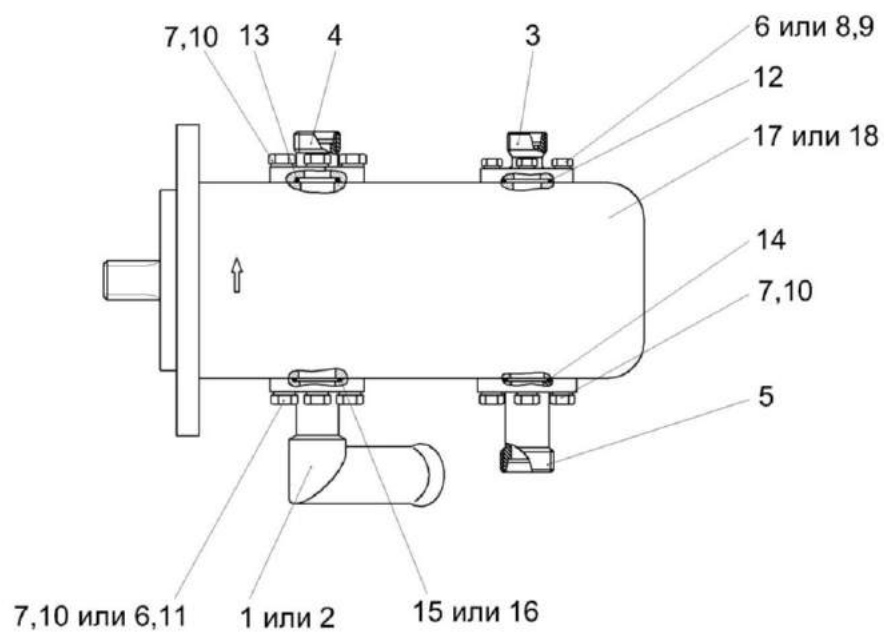


Рисунок 286 – Гидронасос двухсекционный КЗК-16-1-0602100 и КЗК-16-1-0602140



№ рис	№ поз	Обозначение	Наименование	Куда входит	
				Обозначение	Кол. на 1 сб. ед.
<b>ГИДРОНАСОС ДВУХСЕКЦИОННЫЙ КЗК-16-1-0602100 И КЗК-16-1-0602140 (рисунок 286)</b>					
<b>286</b>	2-7,9,10, 12-15,17	КЗК-16-1-0602100	Гидронасос двухсекционный	КЗК-16-1-0100200	1
	1,3-14,16,18	КЗК-16-1-0602140	Гидронасос двухсекционный	КЗК-16-1-0100200	1
	1	КЗК-16-1-0602630	Фланец	КЗК-16-1-0602140	1
	2	КЗК-16-1-0602640	Фланец	КЗК-16-1-0602100	1
	3	КЗК-1420-0602601	Фланец	КЗК-16-1-0602100 КЗК-16-1-0602140	1 1
	4	КЗК-1420-0602607	Фланец	КЗК-16-1-0602100 КЗК-16-1-0602140	1 1
	5	СКС 0604625-01	Фланец	КЗК-16-1-0602100 КЗК-16-1-0602140	1 1
	6		Винт М6-6ех20 – 11738	КЗК-16-1-0602100 КЗК-16-1-0602140	4 4
	7		Винт М8-6ех20 – 11738	КЗК-16-1-0602100 КЗК-16-1-0602140	12 8
	8		Винт М10-6ех20 – 11738	КЗК-16-1-0602140	4
9		Шайба 6Т 65Г – 6402	КЗК-16-1-0602100 КЗК-16-1-0602140	4 4	
10		Шайба 8Т 65Г – 6402	КЗК-16-1-0602100 КЗК-16-1-0602140	12 8	

№ рис	№ поз	Обозначение	Наименование	Куда входит	
				Обозначение	Кол. на 1 сб. ед.
286	11		Шайба 10Т 65Г – 6402	КЗК-16-1-0602140	4
	12		Кольцо 016-019-19-2-2 – 18829/9833	КЗК-16-1-0602100	1
				КЗК-16-1-0602140	1
	13		Кольцо 021-025-25-2-2 – 18829/9833	КЗК-16-1-0602100	1
				КЗК-16-1-0602140	1
	14		Кольцо 022-026-25-2-2 – 18829/9833	КЗК-16-1-0602100	1
				КЗК-16-1-0602140	1
	15		Кольцо 024-028-25-2-2 – 18829/9833	КЗК-16-1-0602100	1
	16		Кольцо 032-036-25-2-2 – 18829/9833	КЗК-16-1-0602140	1
	17		Гидронасос сдвоенный HM32-(22,5+11,3)-6344-88-A	КЗК-16-1-0602100	1
	18		Гидронасос сдвоенный PGP517B0230 AD1H3NL3L2S-511A0110XL2L1B1B1	КЗК-16-1-0602140	1

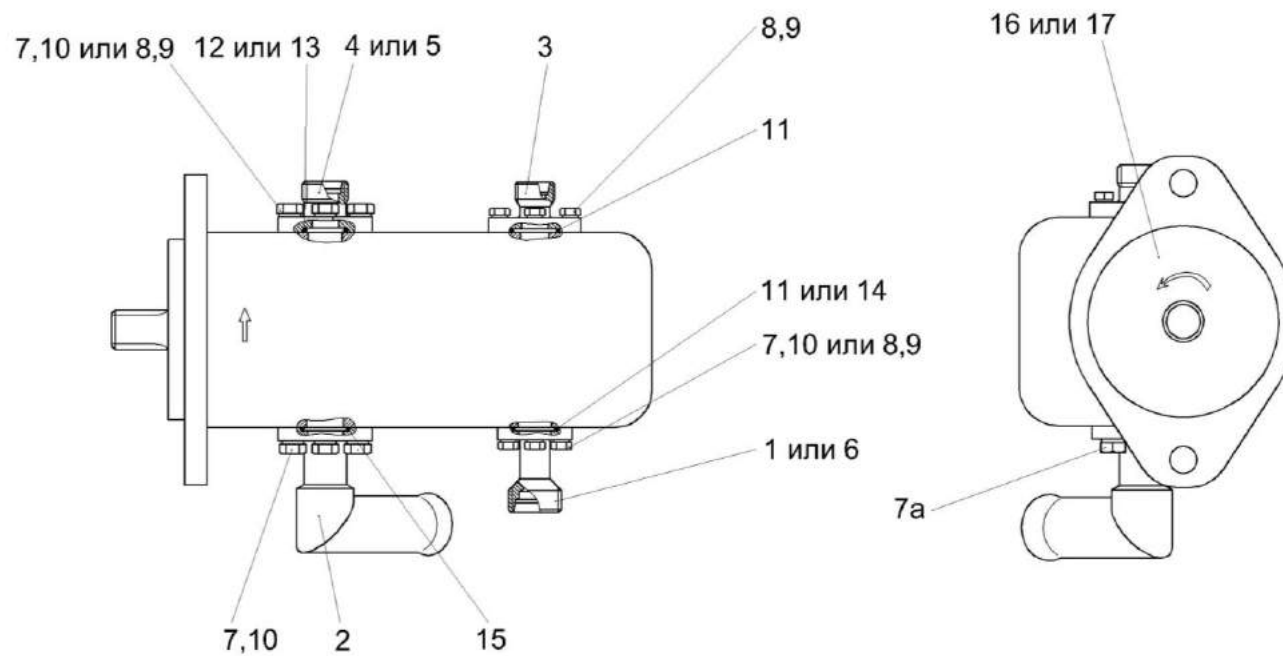


Рисунок 287 – Гидронасос двухсекционный КЗК-16-1-0602110 и КЗК-16-1-0602160

№ рис	№ поз	Обозначение	Наименование	Куда входит	
				Обозначение	Кол. на 1 сб. ед.
<b>ГИДРОНАСОС ДВУХСЕКЦИОННЫЙ КЗК-16-1-0602110 И КЗК-16-1-0602160 (рисунок 287)</b>					
<b>287</b>	1-4,7,8-11, 13,15,17	КЗК-16-1-0602110	Гидронасос двухсекционный	КЗК-16-1-0100200	1
	2,3,5-12, 14-16	КЗК-16-1-0602160	Гидронасос двухсекционный	КЗК-16-1-0100200	1
	1	КЗК-16-1-0602602	Фланец	КЗК-16-1-0602110	1
	2	КЗК-16-1-0602640	Фланец	КЗК-16-1-0602110 КЗК-16-1-0602160	1 1
	3	КЗК-1420-0602601	Фланец	КЗК-16-1-0602110 КЗК-16-1-0602160	1 1
	4	КЗК-1420-0602607	Фланец	КЗК-16-1-0602110	1
	5	КЗК-1420-0602612	Фланец	КЗК-16-1-0602160	1
	6	СКС 0604625-01	Фланец	КЗК-16-1-0602160	1
	7		Винт М8-6ех20 – 11738	КЗК-16-1-0602110 КЗК-16-1-0602160	8 7
	7а		Болт М8-6ех20 – 7796	КЗК-16-1-0602160	1
	8		Винт М6-6ех20 – 11738	КЗК-16-1-0602110 КЗК-16-1-0602160	8 8
	9		Шайба 6Т 65Г – 6402	КЗК-16-1-0602110 КЗК-16-1-0602160	8 8

№ рис	№ поз	Обозначение	Наименование	Куда входит	
				Обозначение	Кол. на 1 сб. ед.
287	10		Шайба 8Т 65Г – 6402	КЗК-16-1-0602110	8
				КЗК-16-1-0602160	8
	11		Кольцо 016-019-19-2-2 – 18829/9833	КЗК-16-1-0602110	2
				КЗК-16-1-0602160	1
	12		Кольцо 019-023-25-2-2 – 18829/9833	КЗК-16-1-0602160	1
	13		Кольцо 021-025-25-2-2 – 18829/9833	КЗК-16-1-0602110	1
	14		Кольцо 022-026-25-2-2 – 18829/9833	КЗК-16-1-0602160	1
	15		Кольцо 024-028-25-2-2 – 18829/9833	КЗК-16-1-0602110	1
				КЗК-16-1-0602160	1
	16		Насос шестеренный AZPGF-10-022/011LDC2030KB	КЗК-16-1-0602160	1
	17		Гидронасос сдвоенный SNW3NN/022 LN07SLNNC7C7NNNN/NNNNN+SNP2 NN/011LN01DAP1C3C3NNNN/NNNNN	КЗК-16-1-0602110	1

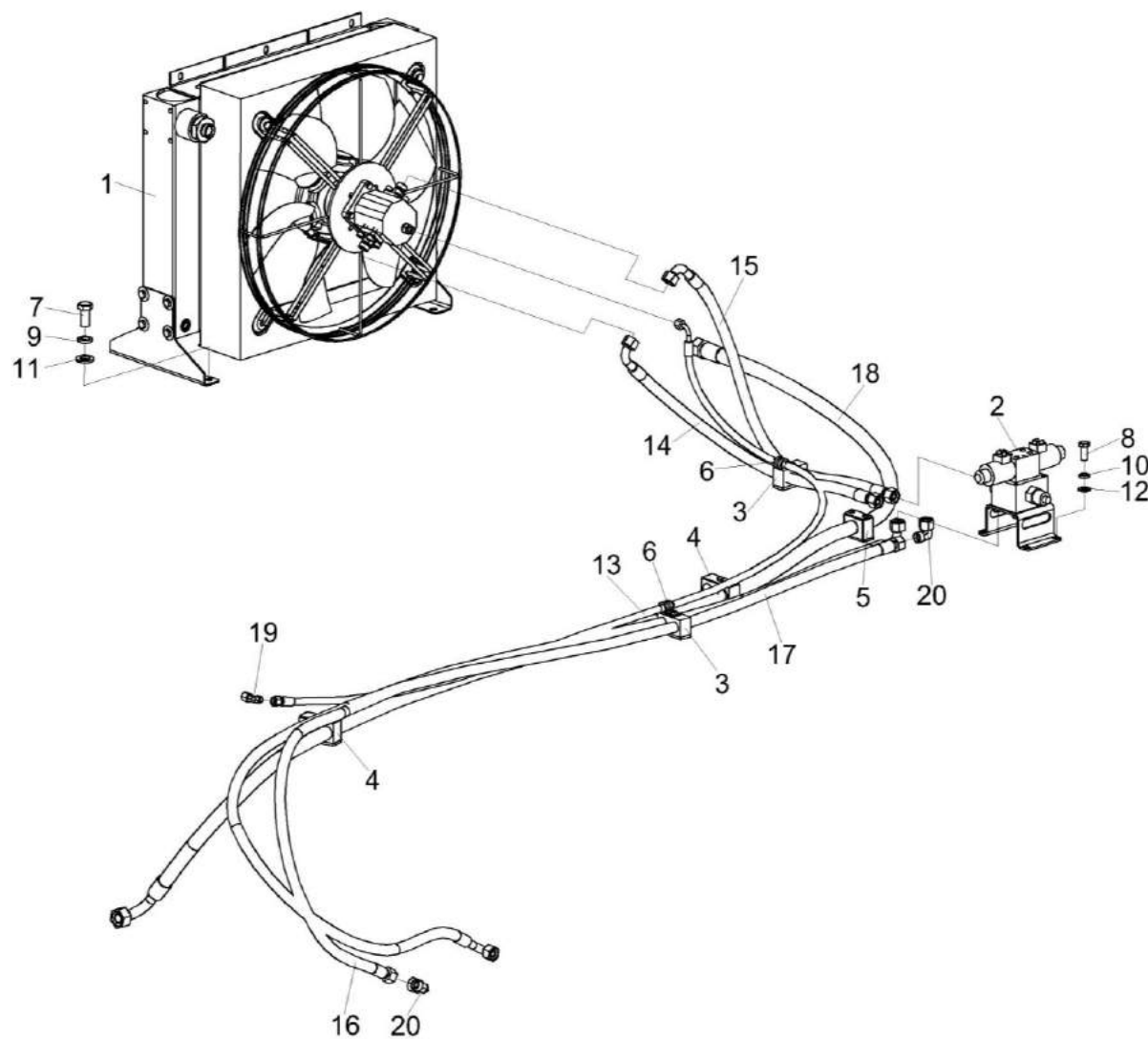


Рисунок 288 – Гидросистема привода радиатора комбайна КЗС-1624-1 КЗК-16-1-0604000

№ рис	№ поз	Обозначение	Наименование	Куда входит	
				Обозначение	Кол. на 1 сб. ед.
<b>ГИДРОСИСТЕМА ПРИВОДА РАДИАТОРА КОМБАЙНА КЗС-1624-1 КЗК-16-1-0604000 (рисунок 288)</b>					
<b>288</b>	1-20	КЗК-16-1-0604000	Гидросистема привода радиатора комбайна КЗС-1624-1	КЗК-16-1-0100000	1
	1	КЗК-16-1-0604490	Радиатор масляный	КЗК-16-1-0604000	1
	2	КЗК-16-1-0604320	Гидроблок вентилятора	КЗК-16-1-0604000	1
	3	ГПД 0601220	Установка зажима	КЗК-16-1-0604000	2
	4	ГПД 0601280	Установка зажима	КЗК-16-1-0604000	2
	5	ГПО 0601280	Установка зажима	КЗК-16-1-0604000	1
	6	КГС 0115770-01	Хомут	КЗК-16-1-0604000	2
	7		Болт М8-6ех20 – 7796	КЗК-16-1-0604000	4
	8		Болт М12-6ех25 – 7796	КЗК-16-1-0604000	4
	9		Шайба 8Т 65Г – 6402	КЗК-16-1-0604000	4
	10		Шайба 12Т 65Г 06 – 6402	КЗК-16-1-0604000	4
	11		Шайба С.8.01 – 11371	КЗК-16-1-0604000	4
	12		Шайба С.12.01 – 11371	КЗК-16-1-0604000	4
	13		Рукав высокого давления РВД 6-1SC-M14X1,5-24°-2700-0°-90°	КЗК-16-1-0604000	1
	14,15		Рукав высокого давления РВД 12-2SC-M22X1,5-24°-1000-0°-90°	КЗК-16-1-0604000	2

№ рис	№ поз	Обозначение	Наименование	Куда входит	
				Обозначение	Кол. на 1 сб. ед.
288	16		Рукав высокого давления РВД 12-2SC-M22X1,5-24°-2700-0°-90°	КЗК-16-1-0604000	1
	17		Рукав высокого давления РВД 12-2SC-M22X1,5-24°-3000-0°-90°	КЗК-16-1-0604000	1
	18		Рукав высокого давления РВД 20-2SC-M30X2-24°-3500-0°-90°	КЗК-16-1-0604000	1
	19		Угольник EW08LOMDCF	КЗК-16-1-0604000	1
	20		Угольник EW15LOMDCF	КЗК-16-1-0604000	2



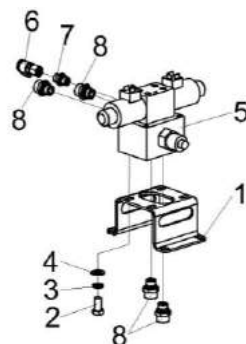


Рисунок 289 – Гидроблок вентилятора КЗК-16-1-0604320

№ рис	№ поз	Обозначение	Наименование	Куда входит	
				Обозначение	Кол. на 1 сб. ед.
<b>ГИДРОБЛОК ВЕНТИЛЯТОРА КЗК-16-1-0604320 (рисунок 289)</b>					
<b>289</b>	1-8	КЗК-16-1-0604320	Гидроблок вентилятора	КЗК-16-1-0604000	1
	1	КЗК-16-1-0604405	Кронштейн	КЗК-16-1-0604320	1
	2		Болт М8-6ех16 – 7796	КЗК-16-1-0604320	4
	3		Шайба 8Т 65Г – 6402	КЗК-16-1-0604320	4
	4		Шайба С.8.01 – 11371	КЗК-16-1-0604320	4
	5		Гидроблок GB2-01-KZS1624-24V-1K-BY14	КЗК-16-1-0604320	1
	6		Соединение резьбовое с колпачком AB20-11/BO8L	КЗК-16-1-0604320	1
	7	ГШТ 6014240-01	Штуцер	КЗК-16-1-0604320	1
	8	ГШТ 6038240-04	Штуцер	КЗК-16-1-0604320	4

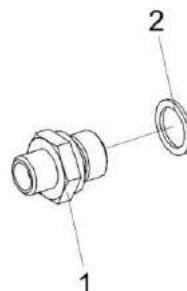


Рисунок 290 – Штуцер ГШТ 6038240-04

№ рис	№ поз	Обозначение	Наименование	Куда входит	
				Обозначение	Кол. на 1 сб.ед.
<b>ШТУЦЕР ГШТ 6038240-04 (рисунок 290)</b>					
<b>290</b>	1,2	ГШТ 6038240-04	Штуцер	КЗК-16-1-0604320	4
	1	ГШТ 6038624-04	Штуцер	ГШТ 6038240-04	1
	2		Кольцо KBG3/8	ГШТ 6038240-04	1

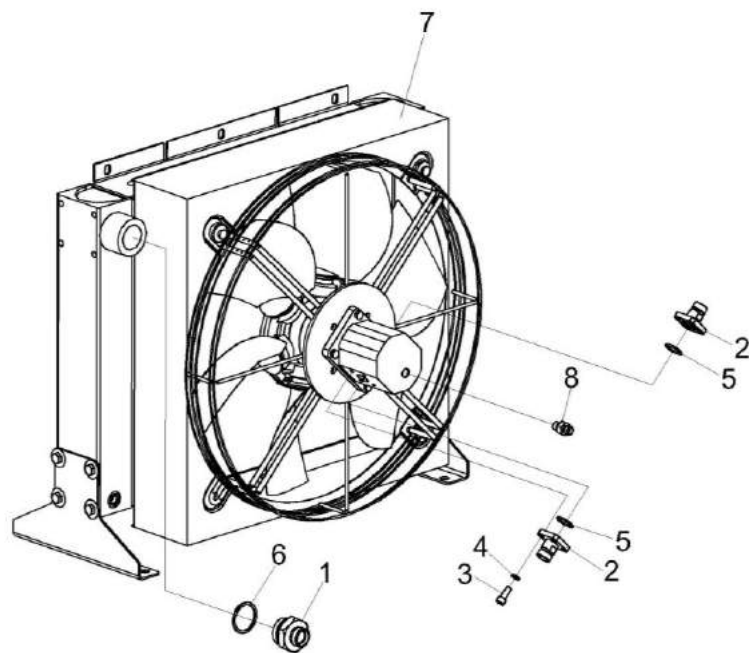


Рисунок 291 – Радиатор масляный КЗК-16-1-0604490

№ рис	№ поз	Обозначение	Наименование	Куда входит	
				Обозначение	Кол. на 1 сб. ед.
<b>РАДИАТОР МАСЛЯНЫЙ КЗК-16-1-0604490 (рисунок 291)</b>					
291	1-8	КЗК-16-1-0604490	Радиатор масляный	КЗК-16-1-0604000	1
	1,6	ГШТ 6114240-06	Штуцер	КЗК-16-1-0604490	2
	1	ГШТ 6114624-06	Штуцер	ГШТ 6114240-06	1
	2	КВК 0606602	Фланец	КЗК-16-1-0604490	2
	3		Болт М6-6ех20 – 7798	КЗК-16-1-0604490	8
	4		Шайба 6Т 65Г – 6402	КЗК-16-1-0604490	8
	5		Кольцо 019-023-25-2-2 – 18829/9833	КЗК-16-1-0604490	2
	6		Кольцо КВГ 11/4-М42	ГШТ 6114240-06	1
7		Радиатор масляный с реверсивным гидромотором HR65+8407.470.00286	КЗК-16-1-0604490	1	
8		Штуцер GE08LMEDOMDCF	КЗК-16-1-0604490	1	

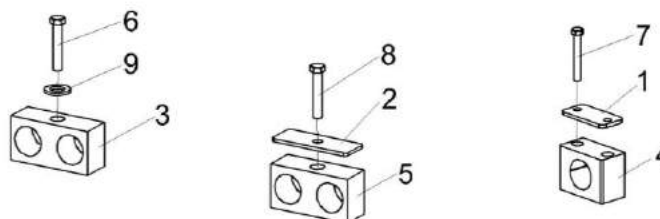


Рисунок 292 – Установка зажимов ГПД 0601220, ГПД 0601280 и ГПО 0601280

№ рис	№ поз	Обозначение	Наименование	Куда входит	
				Обозначение	Кол. на 1 сб. ед.
<b>УСТАНОВКА ЗАЖИМОВ ГПД 0601220, ГПД 0601280 и ГПО 0601280 (рисунок 292)</b>					
<b>292</b>	3,6,9	ГПД 0601220	Установка зажима	КЗК-16-1-0604000	2
	2,5,8	ГПД 0601280	Установка зажима	КЗК-16-1-0604000	2
	1,4,7	ГПО 0601280	Установка зажима	КЗК-16-1-0604000	1
	1	ГПО 0601428	Пластина	ГПО 0601280	1
	2	КГС 0115432	Пластина	ГПД 0601280	1
	3		Зажим 321,3/21,3 РРН	ГПД 0601220	1
	4		Зажим 428 РРН	ГПО 0601280	1
	5		Зажим 428/28 РРН или зажим ГПД 0604028	ГПД 0601280	1
	6		Болт М8-6ех40 – 7796	ГПД 0601220	1
7		Болт М6-6ех45 – 7798	ГПО 0601280	2	
8		Болт М8-6ех45 – 7796	ГПД 0601280	1	
9		Шайба С.8.01 – 6958	ГПД 0601220	1	

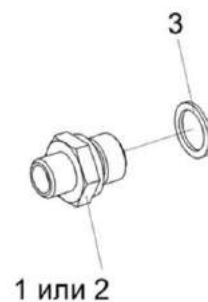


Рисунок 293 – Штуцера ГШТ 6038240-03, ГШТ 6038240-04

№ рис	№ поз	Обозначение	Наименование	Куда входит	
				Обозначение	Кол. на 1 сб.ед.
<b>ШТУЦЕРА ГШТ 6038240-03, ГШТ 6038240-04 (рисунок 293)</b>					
<b>293</b>	1,3	ГШТ 6038240-03	Штуцер	КВК 0606350А	1
	2,3	ГШТ 6038240-04	Штуцер	КЗК-16-1-0604320	4
	1	ГШТ 6038624-03	Штуцер	ГШТ 6038240-03	1
	2	ГШТ 6038624-04	Штуцер	ГШТ 6038240-04	1
	3		Кольцо КВГ3/8	ГШМ 6038240-03 ГШМ 6038240-04	1 1

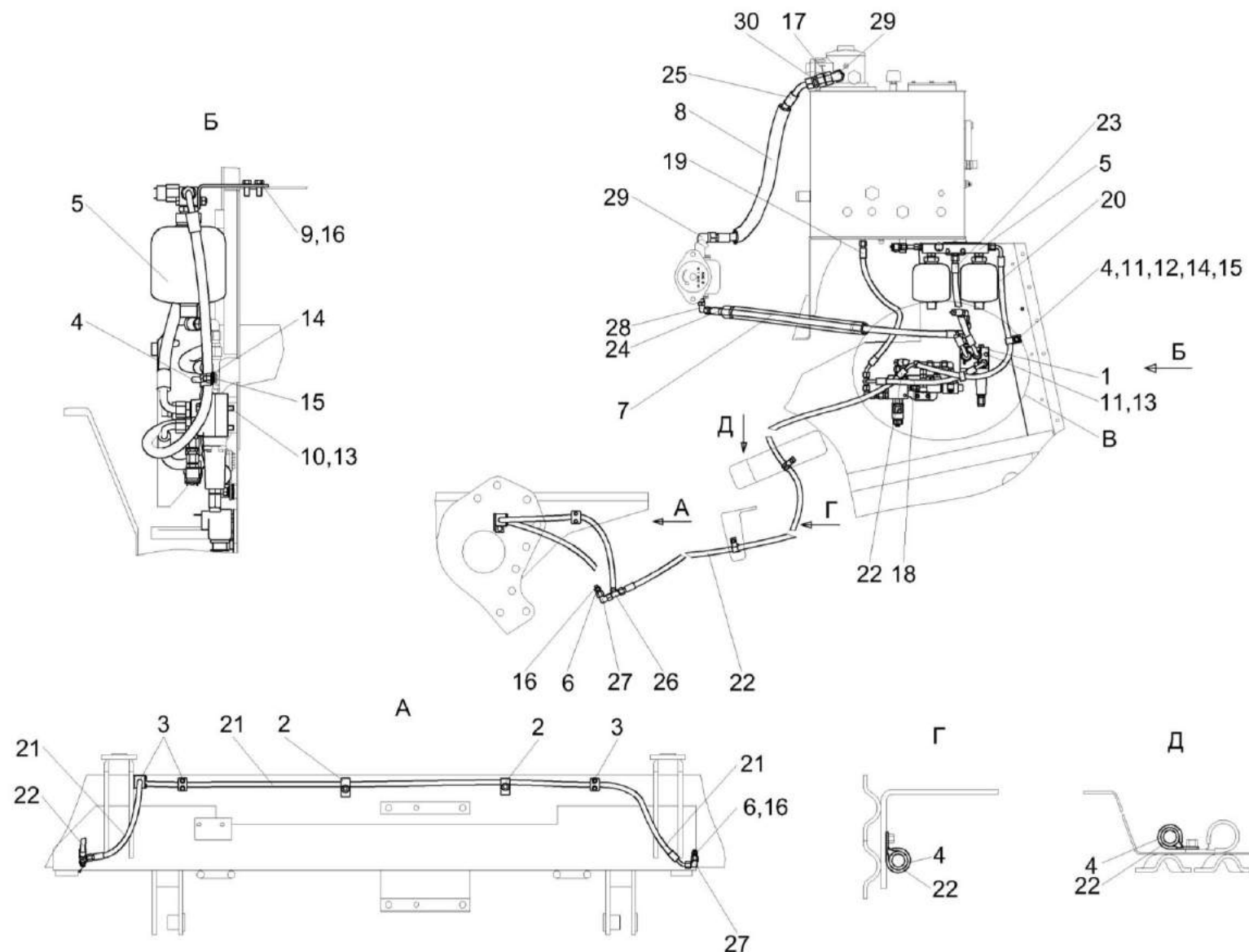


Рисунок 294 – Гидросистема привода стояночного тормоза комбайна КЗС-1624-1 КЗК-16-1-0606000 (лист 1)

№ рис	№ поз	Обозначение	Наименование	Куда входит	
				Обозначение	Кол. на 1 сб. ед.
<b>ГИДРОСИСТЕМА ПРИВОДА СТОЯНОЧНОГО ТОРМОЗА КОМБАЙНА КЗС-1624-1 КЗК-16-1-0606000 (лист 1) (рисунок 294)</b>					
<b>294</b>	1-30	КЗК-16-1-0606000	Гидросистема привода стояночного тормоза комбайна КЗС-1624-1	КЗК-16-1-0100000	1
	1	КЗК-16-1-0606390	Клапан зарядки пневмогидроаккумулятора	КЗК-16-1-0606000	1
	2	ГПД 0601180	Установка зажима	КЗК-16-1-0606000	2
	3	ГПО 0601160	Установка зажима	КЗК-16-1-0606000	3
	4	КГС 0115770-01	Хомут	КЗК-16-1-0606000	3
	5	КЗК-1420-0606370	Блок пневмогидроаккумуляторов	КЗК-16-1-0606000	1
	6	КВК 0606601	Штуцер	КЗК-16-1-0606000	2
	7	РТЗ 0350051-35	Рукав термозащитный SHL 35 L=(600±3) мм	КЗК-16-1-0606000	1
	8	РТЗ 0440051-35	Рукав термозащитный SHL 44 L=(600±3) мм	КЗК-16-1-0606000	1
	9		Болт М8-6х20 – 7796	КЗК-16-1-0606000	2
	10		Болт М8-6х55 – 7796	КЗК-16-1-0606000	2
	11		Болт М8-6х20 – 7802	КЗК-16-1-0606000	1
	12		Гайка М8-6G – 5915	КЗК-16-1-0606000	1
	13		Шайба 8Т 65Г – 6402	КЗК-16-1-0606000	4
	14		Шайба С.8.01 – 11371	КЗК-16-1-0606000	1
	15		Шайба С.10.01 – 11371	КЗК-16-1-0606000	1



№ рис	№ поз	Обозначение	Наименование	Куда входит		
				Обозначение	Кол. на 1 сб. ед.	
294	16		Прокладка 10 М1 – 23358	КЗК-16-1-0606000	2	
	17		Переходник GZ22LCF	КЗК-16-1-0606000	1	
	18		Рукав высокого давления РВД 8-2SC-M16X1,5-24°-440-90°-90°	КЗК-16-1-0606000	1	
	19		Рукав высокого давления РВД 8-2SC-M16X1,5-24°-860-0°-45°	КЗК-16-1-0606000	1	
	20		Рукав высокого давления РВД 8-2SC-M16X1,5-24°-900-0°-90°	КЗК-16-1-0606000	1	
	21		Рукав высокого давления РВД 8-2SC-M16X1,5-24°-2900-0°-45°	КЗК-16-1-0606000	1	
	22		Рукав высокого давления РВД 8-2SC-M16X1,5-24°-4500-0°-45°	КЗК-16-1-0606000	1	
	23		Рукав высокого давления РВД 10-2SC-M18X1,5-24°-400-0°-90°	КЗК-16-1-0606000	1	
	24		Рукав высокого давления РВД 12-2SC-M22X1,5-24°-1100-0°-45°	КЗК-16-1-0606000	1	
	25		Рукав высокого давления РВД 20-2SC-M30X2-24°-800-0°-90°	КЗК-16-1-0606000	1	
	26		Тройник EL10LOMDCF	КЗК-16-1-0606000	2	
	27		Угольник EW10LOMDCF	КЗК-16-1-0606000	3	
	28		Угольник EW15LOMDCF	КЗК-16-1-0606000	1	
	29		Угольник EW22LOMDCF	КЗК-16-1-0606000	2	
	30	ГШП 0630624		Штуцер	КЗК-16-1-0606000	1

В (Лист1)

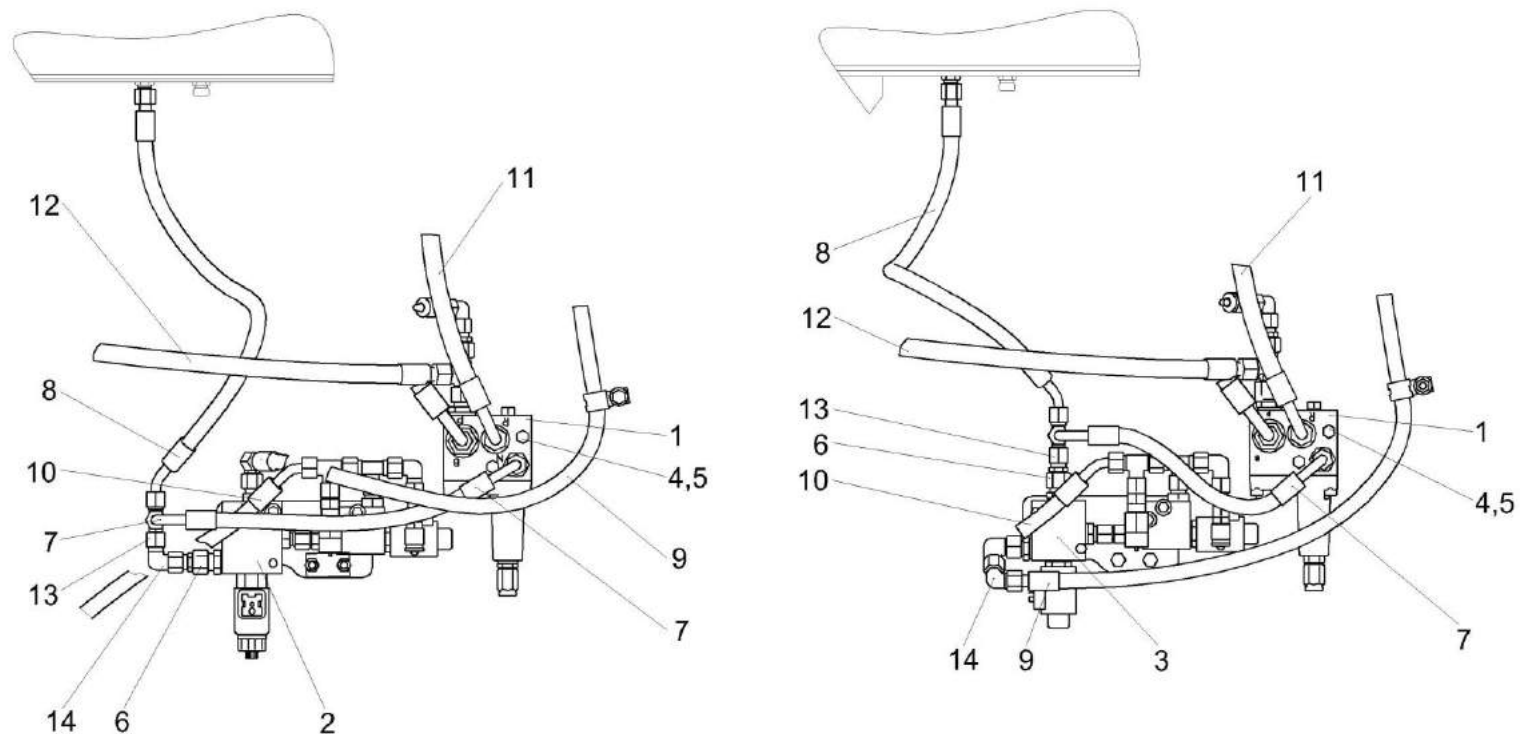


Рисунок 295 – Гидросистема привода стояночного тормоза комбайна КЗС-1624-1 КЗК-16-1-0606000 (лист 2)

№ рис	№ поз	Обозначение	Наименование	Куда входит	
				Обозначение	Кол. на 1 сб. ед.

**ГИДРОСИСТЕМА ПРИВОДА СТОЯНОЧНОГО ТОРМОЗА КОМБАЙНА КЗС-1624-1 КЗК-16-1-0606000 (лист 2) (рисунок 295)**

295	1-14	КЗК-16-1-0606000	Гидросистема привода стояночного тормоза комбайна КЗС-1624-1	КЗК-16-1-0100000	1
	1	КЗК-16-1-0606390	Клапан зарядки пневмогидроаккумулятора	КЗК-16-1-0606000	1

№ рис	№ поз	Обозначение	Наименование	Куда входит	
				Обозначение	Кол. на 1 сб. ед.
295	2	КЗК-1420-0606410	Блок клапанов	КЗК-16-1-0606000	1
	3	КЗК-1420-0606410-01	Блок клапанов	КЗК-16-1-0606000	1
	4		Болт М8-6х55 – 7796	КЗК-16-1-0606000	2
	5		Шайба 8Т 65Г – 6402	КЗК-16-1-0606000	4
	6		Переходник RED12/10LOMDCF	КЗК-16-1-0606000	1
	7		Рукав высокого давления РВД 8-2SC-M16X1,5-24°-440-90°-90°	КЗК-16-1-0606000	1
	8		Рукав высокого давления РВД 8-2SC-M16X1,5-24°-860-0°-45°	КЗК-16-1-0606000	1
	9		Рукав высокого давления РВД 8-2SC-M16X1,5-24°-900-0°-90°	КЗК-16-1-0606000	1
	10		Рукав высокого давления РВД 8-2SC-M16X1,5-24°-4500-0°-45°	КЗК-16-1-0606000	1
	11		Рукав высокого давления РВД 10-2SC-M18X1,5-24°-400-0°-90°	КЗК-16-1-0606000	1
	12		Рукав высокого давления РВД 12-2SC-M22X1,5-24°-1100-0°-45°	КЗК-16-1-0606000	1
	13		Тройник EL10LOMDCF	КЗК-16-1-0606000	2
	14		Угольник EW10LOMDCF	КЗК-16-1-0606000	3

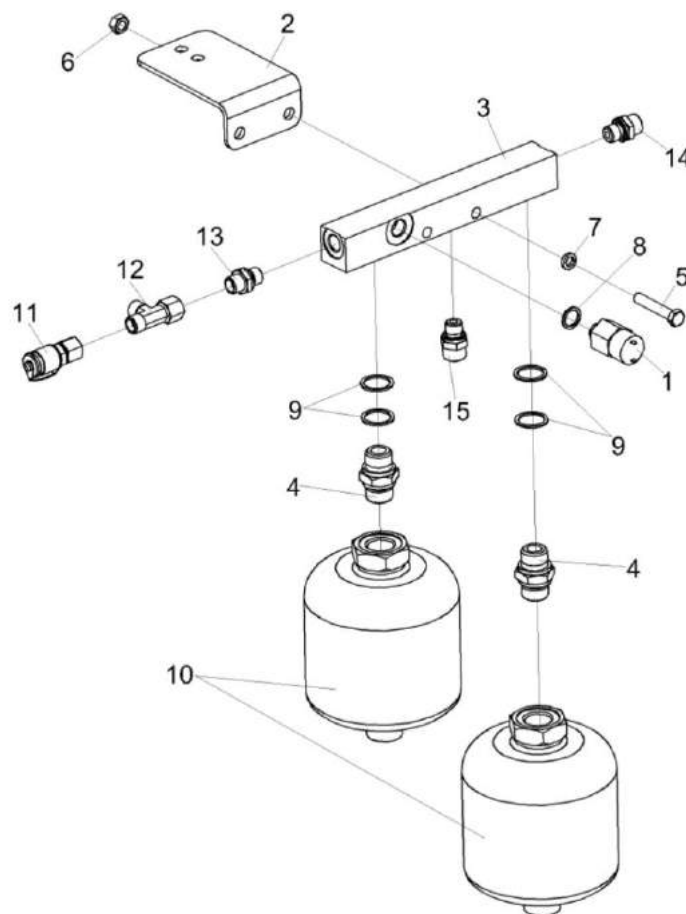


Рисунок 296 – Блок пневмогидроаккумуляторов КЗК-1420-0606370

№ рис	№ поз	Обозначение	Наименование	Куда входит	
				Обозначение	Кол. на 1 сб. ед.

**БЛОК ПНЕВМОГИДРОАККУМУЛЯТОРОВ КЗК-1420-0606370 (рисунок 296)**

296	1-15	КЗК-1420-0606370	Блок пневмогидроаккумуляторов	КЗК-16-1-0606000	1
-----	------	------------------	-------------------------------	------------------	---

№ рис	№ поз	Обозначение	Наименование	Куда входит	
				Обозначение	Кол. на 1 сб. ед.
296	1	КЗК-1420-0606380	Реле давления	КЗК-1420-0606370	1
	2	КЗК-1420-0606401	Кронштейн	КЗК-1420-0606370	1
	3	КЗК-1420-0606605	Корпус	КЗК-1420-0606370	1
	4	УЭС-16-0604606	Штуцер	КЗК-1420-0606370	2
	5		Болт М8-6ех45 – 7796	КЗК-1420-0606370	2
	6		Гайка М8-6G – 5915	КЗК-1420-0606370	2
	7		Шайба 8Т 65Г – 6402	КЗК-1420-0606370	2
	8		Прокладка G1/4 М1 – 23358	КЗК-1420-0606370	1
	9		Прокладка G1/2 М1 – 23358	КЗК-1420-0606370	4
	10		Пневмогидроаккумулятор SBO210-0,75E1/112U-210 AK080	КЗК-1420-0606370	2
	11		Соединение резьбовое с колпачком AB20-11/BO8L	КЗК-1420-0606370	1
	12		Тройник EL08LOMDCF	КЗК-1420-0606370	1
	13	ГШТ 6014240-01	Штуцер	КЗК-1420-0606370	1
	14	ГШТ 6014240-02	Штуцер	КЗК-1420-0606370	1
	15	ГШТ 6014240-03	Штуцер	КЗК-1420-0606370	1

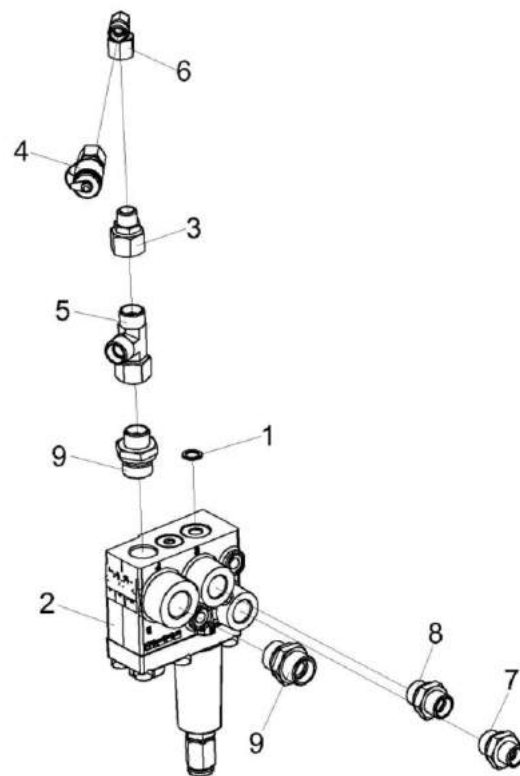


Рисунок 297 – Клапан зарядки пневмогидроаккумулятора КЗК-16-1-0606390

№ рис	№ поз	Обозначение	Наименование	Куда входит	
				Обозначение	Кол. на 1 сб. ед.
<b>КЛАПАН ЗАРЯДКИ ПНЕВМОГИДРОАККУМУЛЯТОРА КЗК-16-1-0606390 (рисунок 297)</b>					
<b>297</b>	1-9	КЗК-16-1-0606390	Клапан зарядки пневмогидроаккумулятора	КЗК-16-1-0606000	1
	1		Прокладка 10 М1 – 23358	КЗК-16-1-0606390	1
	2		Клапан зарядки аккумулятора 111127/А	КЗК-16-1-0606390	1
	3		Переходник RED15/08LOMDCF	КЗК-16-1-0606390	1
	4		Соединение резьбовое с колпачком AB20-11/BO8L	КЗК-16-1-0606390	1
	5		Тройник EL15LOMDCF	КЗК-16-1-0606390	1
	6		Угольник EW08LOMDCF	КЗК-16-1-0606390	1
	7	ГШМ 6018240-02	Штуцер	КЗК-16-1-0606390	1
	8	ГШМ 6018240-03	Штуцер	КЗК-16-1-0606390	1
9	ГШМ 6012240-04	Штуцер	КЗК-16-1-0606390	2	

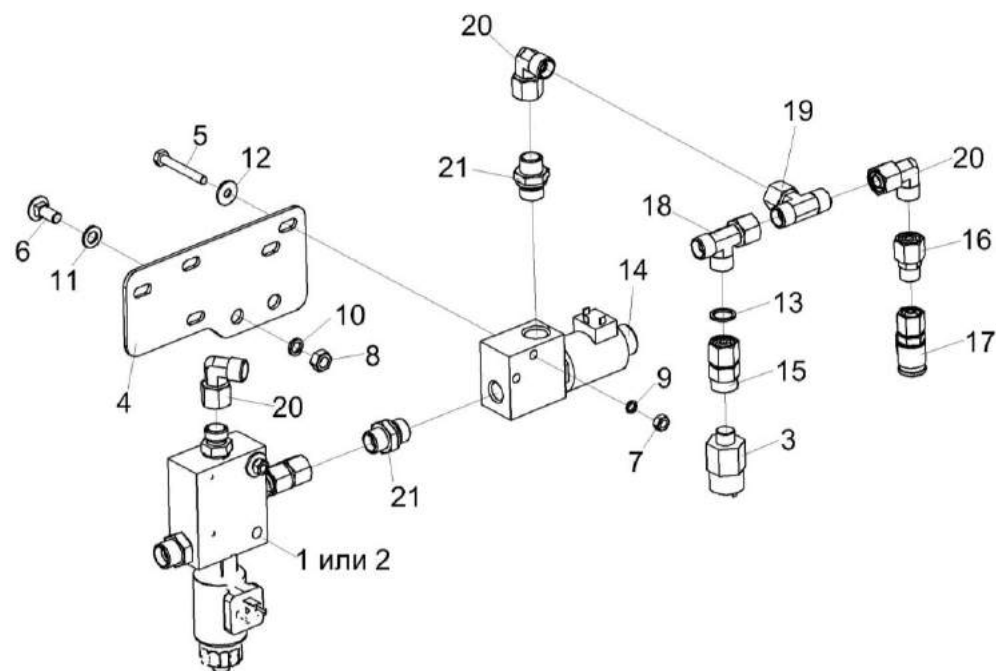


Рисунок 298 – Блок клапанов КЗК-1420-0606410 и КЗК-1420-0606410-01

№ рис	№ поз	Обозначение	Наименование	Куда входит	
				Обозначение	Кол. на 1 сб. ед.
<b>БЛОК КЛАПАНОВ КЗК-1420-0606410 и КЗК-1420-0606410-01 (рисунок 298)</b>					
<b>298</b>	1,3–21	КЗК-1420-0606410	Блок клапанов	КЗК-16-1-0606000	1
	2-21	КЗК-1420-0606410-01	Блок клапанов	КЗК-1420-0606000	1
	1,5,7,9,11, 14,19-21	КВК 0606360А	Клапан электроуправляемый	КЗК-1420-0606410 КЗК-1420-0606410-01	1 1



№ рис	№ поз	Обозначение	Наименование	Куда входит	
				Обозначение	Кол. на 1 сб. ед.
298	1	КВК 0606340Б	Клапан электроуправляемый	КЗК-1420-0606410	1
	2	КВК 0606350А	Клапан электроуправляемый	КЗК-1420-0606410-01	1
	3	КЗК-1420-0606380	Реле давления	КЗК-1420-0606410	1
				КЗК-1420-0606410-01	1
	4	КЗК-1420-0606412	Кронштейн	КЗК-1420-0606410	1
				КЗК-1420-0606410-01	1
	5		Болт М6-6х45 – 7798	КВК 0606360А	2
	6		Болт М8-6х20 - 7802	КЗК-1420-0606410	2
				КЗК-1420-0606410-01	2
	7		Гайка М6-6Н.8 – 5915	КВК 0606360А	2
	8		Гайка М8-6G – 5915	КЗК-1420-0606410	2
				КЗК-1420-0606410-01	2
	9		Шайба 6 65Г – 6402	КВК 0606360А	2
10		Шайба 8Т 65Г – 6402	КЗК-1420-0606410	2	
			КЗК-1420-0606410-01	2	
11		Шайба С 6.01 – 6958	КЗК-1420-0606410	2	
			КЗК-1420-0606410-01	2	
			КВК 0606360А	2	
12		Шайба С.8.01 – 11371	КЗК-1420-0606410	2	
			КЗК-1420-0606410-01	2	
13		Прокладка G1/4 М1 – 23358	КЗК-1420-0606410	1	
			КЗК-1420-0606410-01	1	

№ рис	№ поз	Обозначение	Наименование	Куда входит	
				Обозначение	Кол. на 1 сб. ед.
298	14		Клапан электроуправляемый S201 N 2 H 24 3W	KBK 0606360A	1
	15		Переходник MAVЕ10LRСF	КЗК-1420-0606410	1
				КЗК-1420-0606410-01	1
	16		Переходник RED10/08LOMDCF	КЗК-1420-0606410	1
				КЗК-1420-0606410-01	1
	17		Соединение резьбовое с колпачком AB20-11/BO8L	КЗК-1420-0606410	1
				КЗК-1420-0606410-01	1
	18		Тройник EL10LOMDCF	КЗК-1420-0606410	1
				КЗК-1420-0606410-01	1
	19		Тройник ET10LOMDCF	KBK 0606360A	1
	20		Угольник EW10LOMDCF	КЗК-1420-0606410	2
КЗК-1420-0606410-01				2	
KBK 0606360A				1	
21	ГШТ 6038240-02	Штуцер	KBK 0606360A	2	

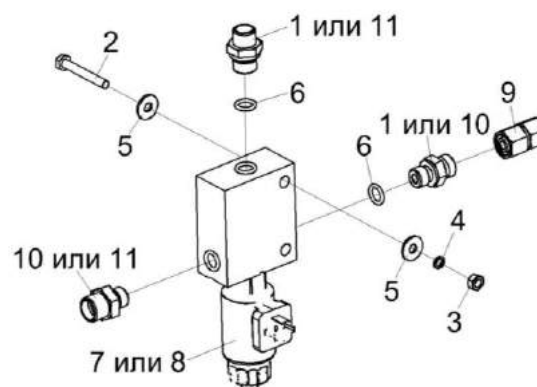


Рисунок 299 – Клапан электроуправляемый КВК 0606340Б и КВК 0606350А

№ рис	№ поз	Обозначение	Наименование	Куда входит	
				Обозначение	Кол. на 1 сб. ед.
<b>КЛАПАН ЭЛЕКТРОУПРАВЛЯЕМЫЙ КВК 0606340Б и КВК 0606350А (рисунок 299)</b>					
<b>299</b>	1-7,9,11	КВК 0606340Б	Клапан электроуправляемый	КЗК-1420-0606410	1
	2-5,8-11	КВК 0606350А	Клапан электроуправляемый	КЗК-1420-0606410-01	1
	1	КВК 0606608	Штуцер	КВК 0606340Б	2
	2		Болт М6-6х45 – 7798	КВК 0606340Б КВК 0606350А	1 2
	3		Гайка М6-6G.8 – 5915	КВК 0606340Б	1
	3		Гайка М6-6H.8 – 5915	КВК 0606350А	2

№ рис	№ поз	Обозначение	Наименование	Куда входит	
				Обозначение	Кол. на 1 сб. ед.
299	4		Шайба 6 65Г – 6402	КВК 0606340Б	1
				КВК 0606350А	2
	5		Шайба С 6.01 – 6958	КВК 0606340Б	2
				КВК 0606350А	4
	6		Кольцо 011-015-25-2-2 – 18829/9833	КВК 0606340Б	2
	7		Клапан электроуправляемый AGEV5-33311-AA/G24K4V/J00	КВК 0606340Б	1
	8		Клапан электроуправляемый S229 N 2 H 24 3W	КВК 0606350А	1
	9		Переходник GZ10L	КВК 0606340Б	1
				КВК 0606350А	1
	10	ГШТ 6038240-02	Штуцер	КВК 0606350А	2
	11		Штуцер GE12L9/16UNFOMDCF	КВК 0606340Б	1
	11	ГШТ 6038240-03	Штуцер	КВК 0606350А	1

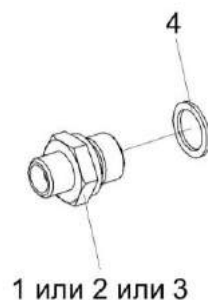


Рисунок 300 – Штуцера ГШТ 6014240-02, ГШМ 6018240-02, ГШМ 6018240-03, ГШТ 6038240-03

№ рис	№ поз	Обозначение	Наименование	Куда входит	
				Обозначение	Кол. на 1 сб.ед.
<b>ШТУЦЕРА ГШТ 6014240-02, ГШМ 6018240-02, ГШМ 6018240-03, ГШТ 6038240-03 (рисунок 300)</b>					
<b>300</b>	1,4	ГШТ 6014240-02	Штуцер	КЗК-1420-0606370	1
	2,4	ГШМ 6018240-02	Штуцер	КЗК-16-1-0606390	1
	3,4	ГШМ 6018240-03	Штуцер	КЗК-16-1-0606390	1
	3,4	ГШТ 6038240-03	Штуцер	КВК 0606350А	1
	1	ГШТ 6014624-02	Штуцер	ГШТ 6014240-02	1
	2	ГШМ 6018624-02	Штуцер	ГШМ 6018240-02	1
	3	ГШМ 6018624-03	Штуцер	ГШМ 6018240-03	1
	3	ГШТ 6038624-03	Штуцер	ГШТ 6038240-03	1
	4		Кольцо КВГ1/4-М14	ГШТ 6014240-02	1
	4		Кольцо КВМ18	ГШМ 6018240-02 ГШМ 6018240-03	1 1
4		Кольцо КВГ3/8	ГШТ 6038240-03	1	

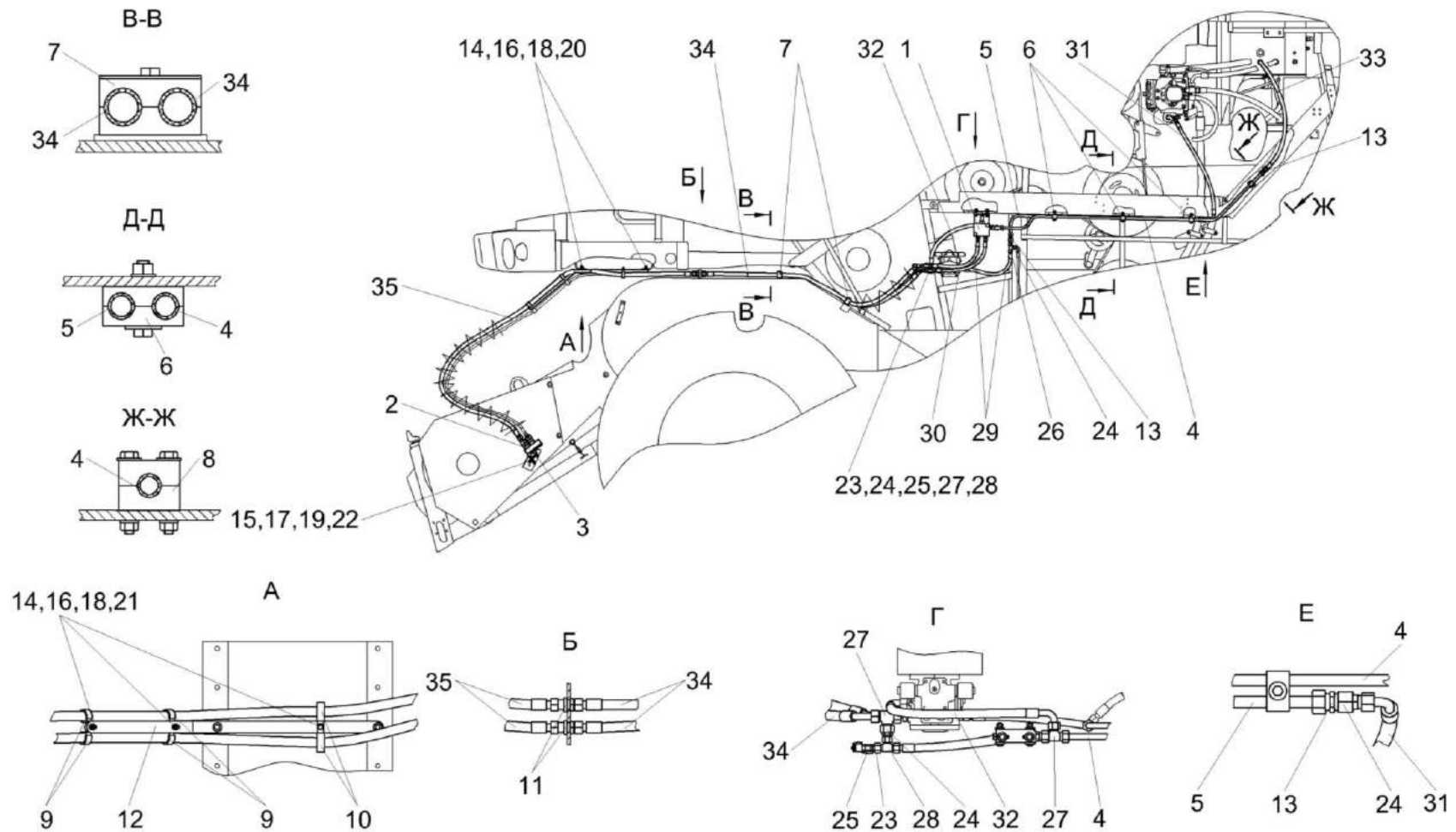


Рисунок 301 – Гидросистема привода мотовила комбайна КЗС-1420 КЗК-1420-0608000

№ рис	№ поз	Обозначение	Наименование	Куда входит	
				Обозначение	Кол. на 1 сб. ед.
<b>ГИДРОСИСТЕМА ПРИВОДА МОТОВИЛА КОМБАЙНА КЗС-1420 КЗК-1420-0608000 (рисунок 301)</b>					
<b>301</b>	1-35	КЗК-1420-0608000	Гидросистема привода мотовила комбайна КЗС-1420	КЗК-16-1-0100000	1
	1	КЗК-1420-0608310	Клапан промывочный	КЗК-1420-0608000	1
	2	КЗК-1420-0608340	Разъем многофункциональный	КЗК-1420-0608000	1
	3	КЗК-1420-0608700-02	Установочная плита	КЗК-1420-0608000	1
	4	КЗК-1420-0608810	Трубопровод	КЗК-1420-0608000	1
	5	КЗК-1420-0608820	Трубопровод	КЗК-1420-0608000	1
	6	ГПД 0601160-02	Установка зажима	КЗК-1420-0608000	3
	7	ГПД 0601220	Установка зажима	КЗК-1420-0608000	2
	8	ГПО 0601160-02	Установка зажима	КЗК-1420-0608000	1
	9	КГС 0115770-02	Хомут	КЗК-1420-0608000	4
	10	КГС 0115770-05	Хомут	КЗК-1420-0608000	2
	11	ГШУ 0624010-04	Штуцер	КЗК-1420-0608000	2
	12	КЗК-1420-0608403	Кронштейн	КЗК-1420-0608000	1
	13	ГШП 0622624	Штуцер	КЗК-1420-0608000	3
	14		Болт М8-6х30 – 7796	КЗК-1420-0608000	5
	15		Болт М10-6х30 - 7796	КЗК-1420-0608000	2
	16		Гайка М8-6G - 5915	КЗК-1420-0608000	5

№ рис	№ поз	Обозначение	Наименование	Куда входит	
				Обозначение	Кол. на 1 сб. ед.
301	17		Гайка М10-6G – 5915	КЗК-1420-0608000	2
	18		Шайба 8Т 65Г – 6402	КЗК-1420-0608000	5
	19		Шайба 10Т 65Г – 6402	КЗК-1420-0608000	2
	20		Шайба С 8.01 – 6958	КЗК-1420-0608000	4
	21		Шайба С.8.01 – 11371	КЗК-1420-0608000	3
	22		Шайба С.10.01 – 11371	КЗК-1420-0608000	2
	23		Переходник RED12/08LOMDCF	КЗК-1420-0608000	2
	24		Переходник RED15/12LOMDCF	КЗК-1420-0608000	2
	25		Соединение резьбовое с колпачком АВ20-11/ВО8L	КЗК-1420-0608000	2
	26		Тройник EL12LOMDCF	КЗК-1420-0608000	1
	27		Тройник EL15LOMDCF	КЗК-1420-0608000	3
	28		Тройник ET12LOMDCF	КЗК-1420-0608000	2
	29		Рукав высокого давления РВД 10-2SC-M18X1,5-24°-500	КЗК-1420-0608000	2
	30		Рукав высокого давления РВД 10-2SC-M18X1,5-24°-540	КЗК-1420-0608000	1
	31		Рукав высокого давления РВД 10-2SC-M18X1,5-24°-900-0°-90°	КЗК-1420-0608000	1



№ рис	№ поз	Обозначение	Наименование	Куда входит	
				Обозначение	Кол. на 1 сб. ед.
301	32		Рукав высокого давления РВД 12-2SC-M22X1,5-24°-760-90°-90°/270°	КЗК-1420-0608000	1
	33		Рукав высокого давления РВД 12-2SC-M22X1,5-24°-1300	КЗК-1420-0608000	1
	34		Рукав высокого давления РВД 12-2SC-M22X1,5-24°-1660-0°-45°	КЗК-1420-0608000	2
	35		Рукав высокого давления РВД 12-2SC-M22X1,5-24°-2700	КЗК-1420-0608000	2

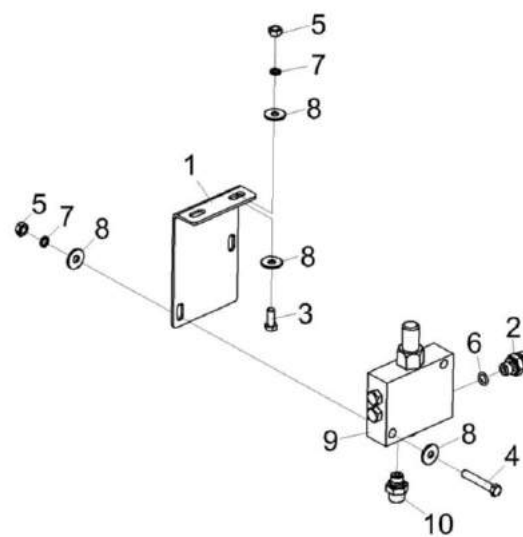


Рисунок 302 – Клапан промывочный КЗК-1420-0608310

№ рис	№ поз	Обозначение	Наименование	Куда входит	
				Обозначение	Кол. на 1 сб. ед.
<b>КЛАПАН ПРОМЫВОЧНЫЙ КЗК-1420-0608310 (рисунок 302)</b>					
<b>302</b>	1-10	КЗК-1420-0608310	Клапан промывочный	КЗК-1420-0608000	1
	1	КЗК-1420-0608402	Кронштейн	КЗК-1420-0608310	1
	2	КЗК-1420-0608606	Штуцер	КЗК-1420-0608310	1
	3		Болт М8-6ех20 – 7796	КЗК-1420-0608310	2
	4		Болт М8-6ех50 – 7796	КЗК-1420-0608310	2
	5		Гайка М8-6G – 5915	КЗК-1420-0608310	4
	6		Кольцо 011-015-25-2-2 – 18829/9883	КЗК-1420-0608310	1
	7		Шайба 8Т 65Г – 6402	КЗК-1420-0608310	4
	8		Шайба С 8.01 – 6958	КЗК-1420-0608310	8
	9		Клапан промывочный KPR1-15-24-9/16-18UNF-BY14	КЗК-1420-0608310	1
10		Штуцер GE12L9/16UNFOMDCF	КЗК-1420-0608310	2	

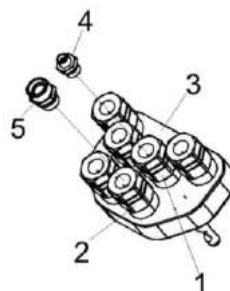


Рисунок 303 – Разъем многофункциональный КЗК-1420-0608340

№ рис	№ поз	Обозначение	Наименование	Куда входит	
				Обозначение	Кол. на 1 сб. ед.
<b>РАЗЪЕМ МНОГОФУНКЦИОНАЛЬНЫЙ КЗК-1420-0608340 (рисунок 303)</b>					
<b>303</b>	1-5	КЗК-1420-0608340	Разъем многофункциональный	КЗК-1420-0608000	1
	1		Муфта F FAP9DZ 3/8"BSP(811400004)	КЗК-1420-0608340	2
	2		Муфта F FAP13Z 1/2"BSP(811400010)	КЗК-1420-0608340	2
	3		Разъем мобильный GRT6(806000295)	КЗК-1420-0608340	1
	4	ГШТ 6038240-01	Штуцер	КЗК-1420-0608340	2
	5	ГШТ 6012240-04	Штуцер	КЗК-1420-0608340	2

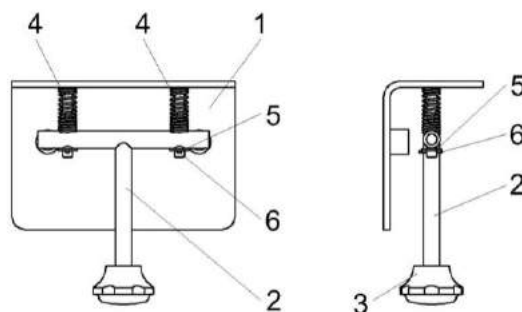


Рисунок 304 – Установочная плита КЗК-1420-0608700-02

№ рис	№ поз	Обозначение	Наименование	Куда входит	
				Обозначение	Кол. на 1 сб. ед.
<b>УСТАНОВОЧНАЯ ПЛИТА КЗК-1420-0608700-02 (рисунок 304)</b>					
<b>304</b>	1-6	КЗК-1420-0608700-02	Установочная плита	КЗК-1420-0608000	1
	1	КЗК-1420-0608710-02	Кронштейн	КЗК-1420-0608700-02	1
	2	КЗК-1420-0608720	Рукоятка	КЗК-1420-0608700-02	1
	3	КЗР 0101260	Ручка	КЗК-1420-0608700-02	1
	4	КЗК-1420-0608637	Пружина	КЗК-1420-0608700-02	2
	5		Шайба С.8.01 – 11371	КЗК-1420-0608700-02	2
	6		Шплинт 2x12 – 397	КЗК-1420-0608700-02	2

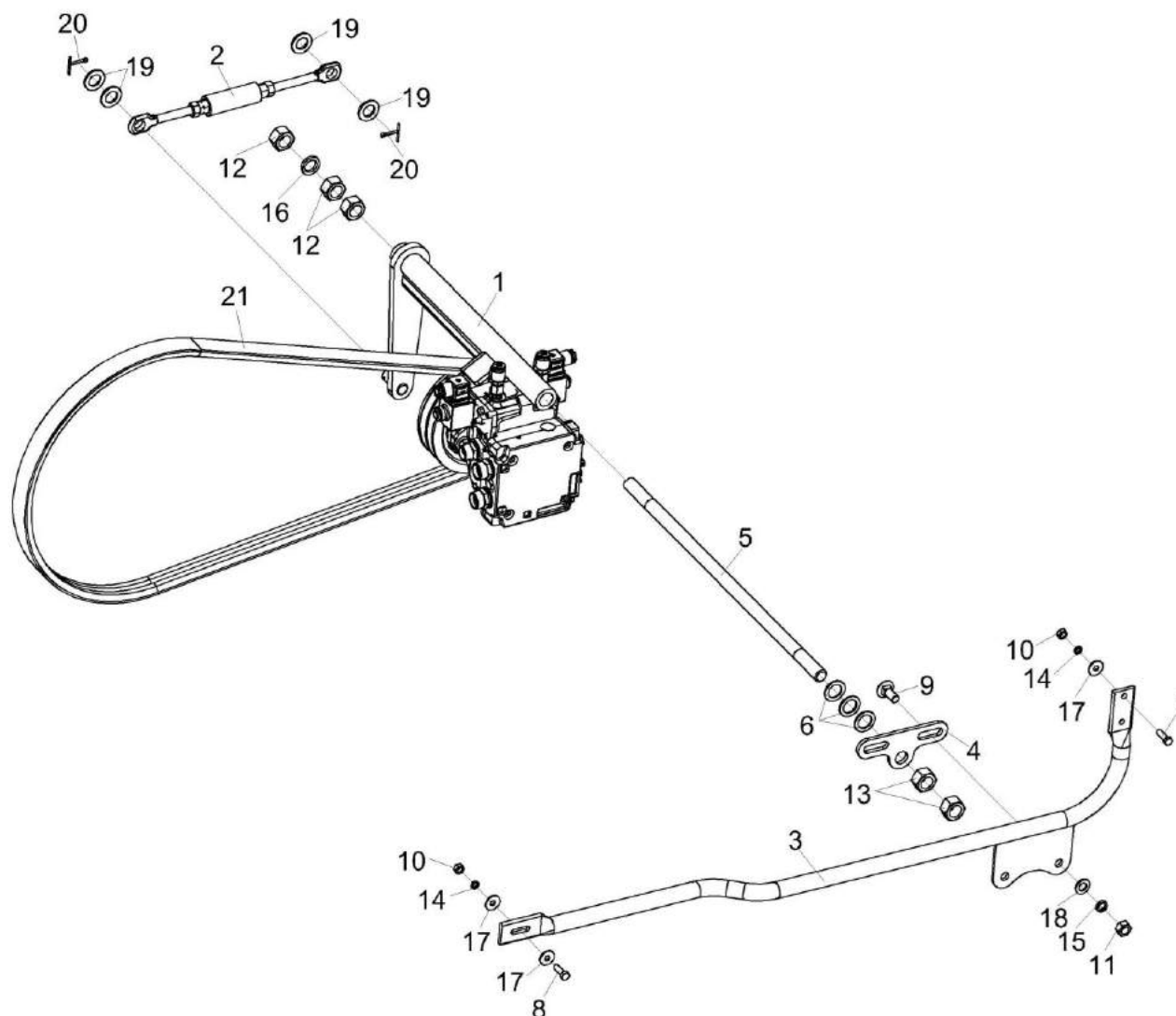


Рисунок 305 – Установка привода гидронасоса мотвила КЗК-14-0127000Б

№ рис	№ поз	Обозначение	Наименование	Куда входит	
				Обозначение	Кол. на 1 сб. ед.
<b>УСТАНОВКА ПРИВОДА ГИДРОНАСОСА МОТОВИЛА КЗК-14-0127000Б (рисунок 305)</b>					
<b>305</b>	1-21	КЗК-14-0127000Б	Установка привода гидронасоса мотовила	КЗК-16-1-0100000	1
	1	КЗК-14-0127070	Рычаг	КЗК-14-0127000Б	1
	2	КЗК-14-0127020А	Стяжка	КЗК-14-0127000Б	1
	3	КЗК-14-0127080	Опора	КЗК-14-0127000Б	1
	4	КЗК-14-0127408	Пластина	КЗК-14-0127000Б	1
	5	КЗК-14-0127602А	Ось	КЗК-14-0127000Б	1
	6	УЭС 0302413	Шайба	КЗК-14-0127000Б	8
					Наиб. кол.
	7		Болт М8-6ех20 – 7796	КЗК-14-0127000Б	2
	8		Болт М8-6ех30 – 7796	КЗК-14-0127000Б	1
	9		Болт М12-6ех30 - 7802	КЗК-14-0127000Б	2
	10		Гайка М8-6G – 5915	КЗК-14-0127000Б	3
	11		Гайка М12-6G – 5915	КЗК-14-0127000Б	2
	12		Гайка М20-6G – 5915	КЗК-14-0127000Б	3
	13		Гайка М20-6Н – 2526	КЗК-14-0127000Б	2
	14		Шайба 8Т 65Г – 6402	КЗК-14-0127000Б	3
	15		Шайба 12Т 65Г – 6402	КЗК-14-0127000Б	2

№ рис	№ поз	Обозначение	Наименование	Куда входит	
				Обозначение	Кол. на 1 сб. ед.
305	16		Шайба 20Т 65Г – 6402	КЗК-14-0127000Б	1
	17		Шайба С 8.01 – 6958	КЗК-14-0127000Б	4
	18		Шайба С.12.01 – 11371	КЗК-14-0127000Б	2
	19		Шайба С.18.01 – 11371	КЗК-14-0127000Б	4
	20		Шплинт 4х32 – 397	КЗК-14-0127000Б	2
	21		Ремень В/17 2140 Ld	КЗК-14-0127000Б	1



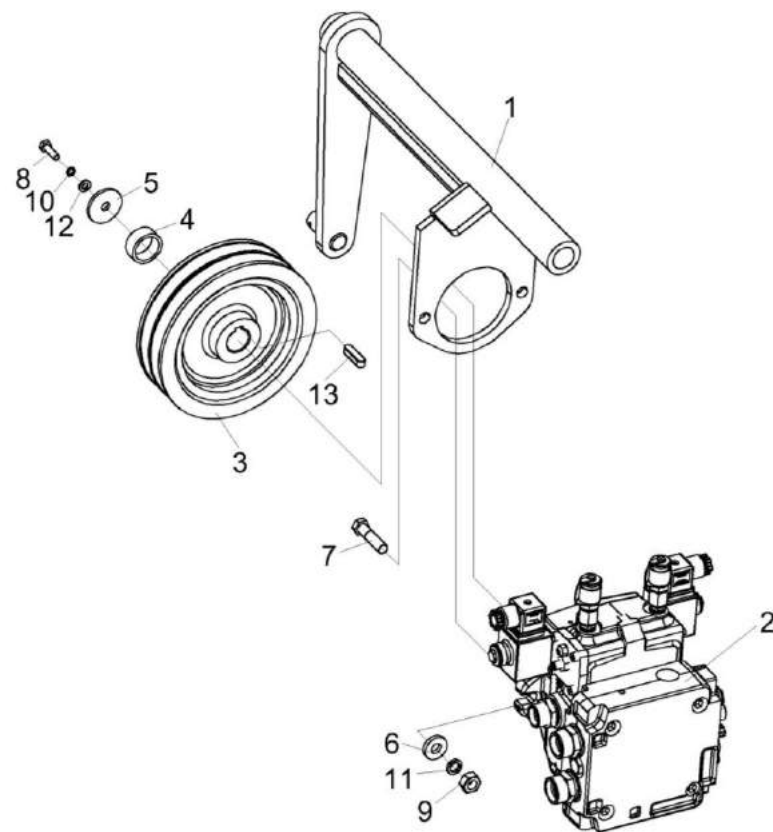


Рисунок 306 – Рычаг КЗК-14-0127070

№ рис	№ поз	Обозначение	Наименование	Куда входит	
				Обозначение	Кол. на 1 сб. ед.
<b>РЫЧАГ КЗК-14-0127070 (рисунок 306)</b>					
<b>306</b>	1-13	КЗК-14-0127070	Рычаг	КЗК-14-0127000Б	1
	1	КЗК-14-0127060	Рычаг	КЗК-14-0127070	1
	2	КЗК-1420-0608120	Гидронасос	КЗК-14-0127070	1
	3	КЗК-14-0127102	Шкив	КЗК-14-0127070	1
	4	КЗК-14-0127806	Втулка	КЗК-14-0127070	1
	5	КПК 0114427А	Шайба	КЗК-14-0127070	1
	6	КСН 0100665	Шайба	КЗК-14-0127070	2
	7		Болт М10-6ех40 – 7796	КЗК-14-0127070	2
	8		Болт М6-6ех20 – 7798	КЗК-14-0127070	1
	9		Гайка М10-6G – 5915	КЗК-14-0127070	2
	10		Шайба 6Т 65Г – 6402	КЗК-14-0127070	1
	11		Шайба 10 65Г – 6402	КЗК-14-0127070	2
	12		Шайба С.6.01 – 11371	КЗК-14-0127070	1
13		Шпонка 8х7х32 – 23360	КЗК-14-0127070	1	

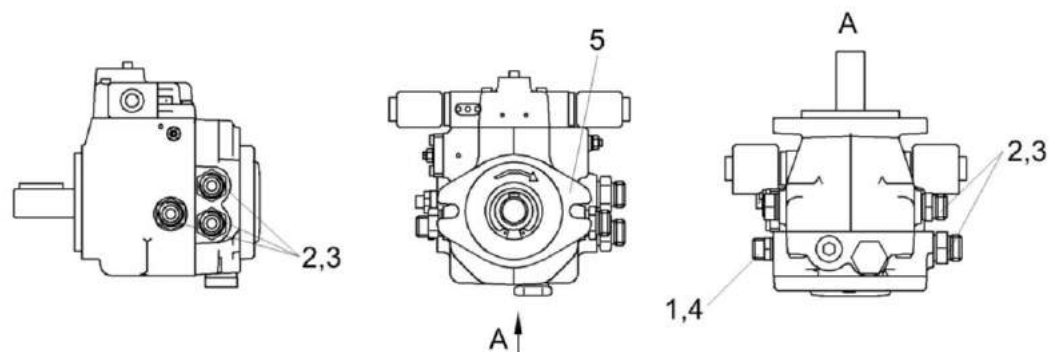


Рисунок 307 – Гидронасос КЗК-1420-0608120

№ рис	№ поз	Обозначение	Наименование	Куда входит	
				Обозначение	Кол. на 1 сб. ед.
<b>ГИДРОНАСОС КЗК-1420-0608120 (рисунок 307)</b>					
<b>307</b>	1-5	КЗК-1420-0608120	Гидронасос	КЗК-14-0127070	1
	1,4	ГШТ 6014240-03	Штуцер	КЗК-1420-0608120	1
	2,3	ГШТ 6038240-04	Штуцер	КЗК-1420-0608120	3
	1	ГШТ 6014624-03	Штуцер	ГШТ 6014240-03	1
	2	ГШТ 6038624-04	Штуцер	ГШТ 6038240-04	1
	3		Кольцо KBG G3/8	ГШТ 6038240-04	1
	4		Кольцо KBG G1/4 M14	ГШТ 6014240-03	1
	5		Гидронасос MD10V 14 ME 11 DX 00 HER 24 14 14 20 00 00 XX XX 07	КЗК-1420-0608120	1

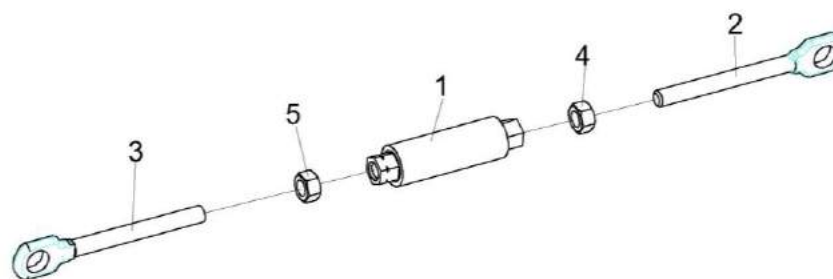


Рисунок 308 – Стяжка КЗК-14-0127020А

№ рис	№ поз	Обозначение	Наименование	Куда входит	
				Обозначение	Кол. на 1 сб. ед.
<b>СТЯЖКА КЗК-14-0127020А (рисунок 308)</b>					
<b>308</b>	1-5	КЗК-14-0127020А	Стяжка	КЗК-16-1-0127000	1
	1	КЗР 0202370А	Муфта	КЗК-14-0127020А	1
	2	КЗР 0202673	Зацеп	КЗК-14-0127020А	1
	3	КЗР 0202673-01	Зацеп	КЗК-14-0127020А	1
	4		Гайка М12-6G – 5915	КЗК-14-0127020А	1
	5		Гайка М12-LH-6G – 5915	КЗК-14-0127020А	1

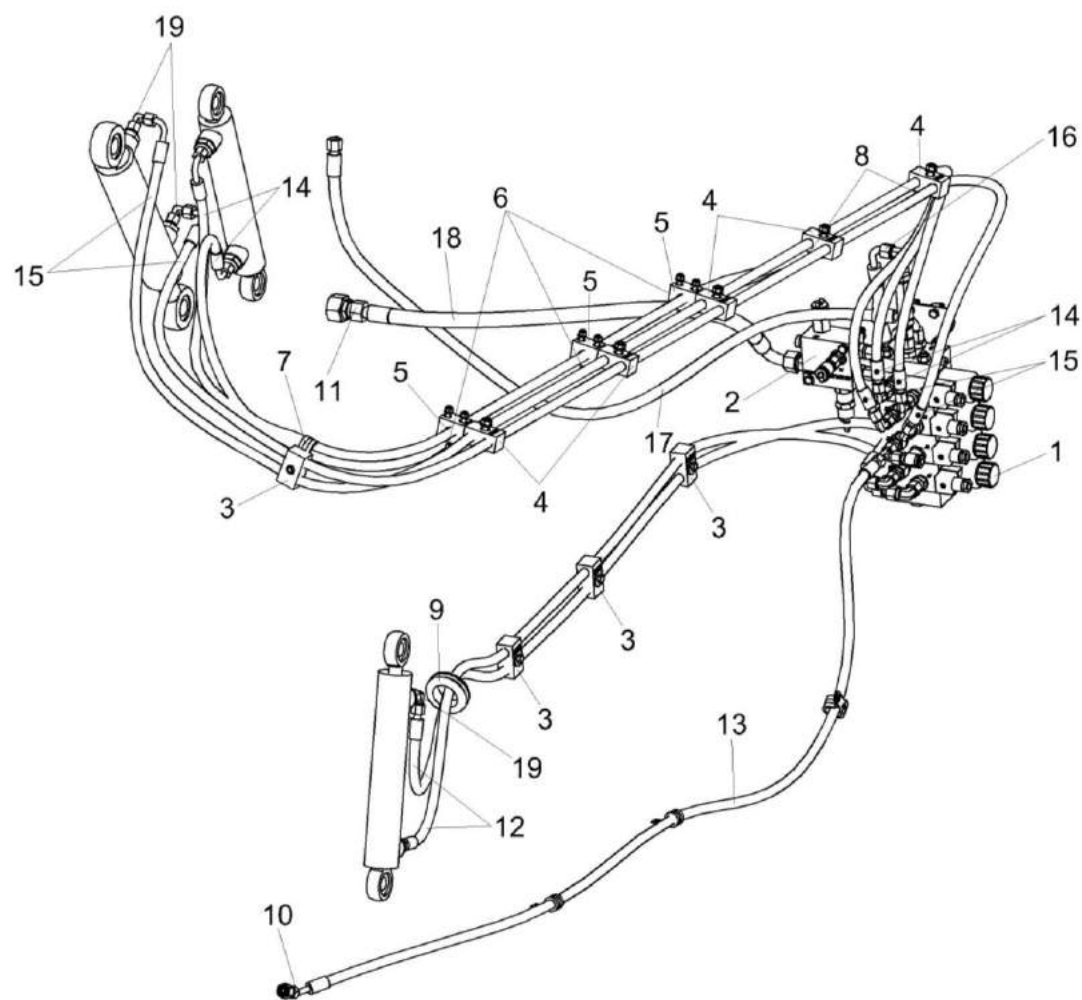


Рисунок 309 – Гидросистема низкого давления комбайна КЗС-1624-1 КЗК-16-1-0609000ВИ1

№ рис	№ поз	Обозначение	Наименование	Куда входит	
				Обозначение	Кол. на 1 сб. ед.
<b>ГИДРОСИСТЕМА НИЗКОГО ДАВЛЕНИЯ КОМБАЙНА КЗС-1624-1 КЗК-16-1-0609000ВИ1 (рисунок 309)</b>					
<b>309</b>	1-19	КЗК-16-1-0609000ВИ1	Гидросистема низкого давления комбайна КЗС-1624-1	КЗК-16-1-0100000	1
	1	КЗК-1420-0609300АВИ1	Гидроблок низкого давления	КЗК-16-1-0609000ВИ1	1
	2	КЗК-1420-0609310АВИ1-01	Клапан низкого давления	КЗК-16-1-0609000ВИ1	1
	3	ГПД 0601140	Установка зажима	КЗК-16-1-0609000ВИ1	4
	4	ГПД 0601140-02	Установка зажима	КЗК-16-1-0609000ВИ1	5
	5	ГПО 0601140-02	Установка зажима	КЗК-16-1-0609000ВИ1	3
	6	КГС 0115770	Хомут	КЗК-16-1-0609000ВИ1	5
	7	КГС 0115770-02	Хомут	КЗК-16-1-0609000ВИ1	1
	8	КГС 0115770-03	Хомут	КЗК-16-1-0609000ВИ1	3
	9		Втулка 529И-3724065	КЗК-16-1-0609000ВИ1	1
	10		Переходник RED10/08LOMDCF	КЗК-16-1-0609000ВИ1	1
	11		Переходник RED22/15LOMDCF	КЗК-16-1-0609000ВИ1	1
	12		Рукав высокого давления РВД 6-1SC-M14X1,5-24°-1760-0°-90°	КЗК-16-1-0609000ВИ1	2
	13		Рукав высокого давления РВД 6-1SC-M14X1,5-24°-2500-0°-45°	КЗК-16-1-0609000ВИ1	1
	14		Рукав высокого давления РВД 6-1SC-M14X1,5-24°-3000-0°-90°	КЗК-16-1-0609000ВИ1	2

№ рис	№ поз	Обозначение	Наименование	Куда входит	
				Обозначение	Кол. на 1 сб. ед.
309	15		Рукав высокого давления РВД 6-1SC-M14X1,5-24°-3200-0°-90°	КЗК-16-1-0609000ВИ1	2
	16		Рукав высокого давления РВД 8 -2SC-M16X1,5-24°-240-90°-90°/180°	КЗК-16-1-0609000ВИ1	1
	17		Рукав высокого давления РВД 8-2SC-M16X1,5-24°-1100-0°-90°	КЗК-16-1-0609000ВИ1	1
	18		Рукав высокого давления РВД 12-2SC-M22X1,5-24°-940-0°-90°	КЗК-16-1-0609000ВИ1	1
	19		Угольник EW08LOMDCF	КЗК-16-1-0609000ВИ1	3

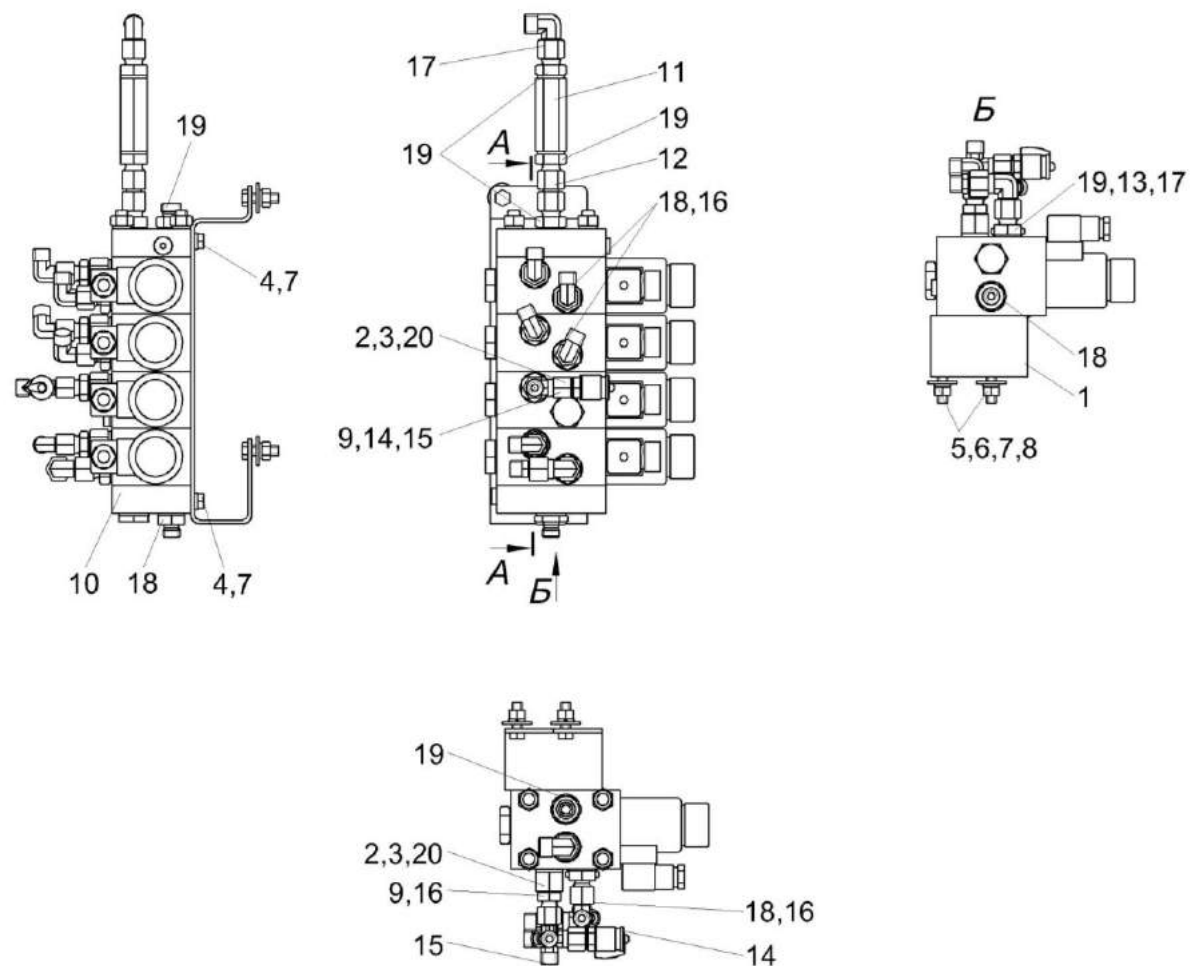


Рисунок 310 – Гидроблок низкого давления КЗК-1420-0609300АВ1



№ рис	№ поз	Обозначение	Наименование	Куда входит	
				Обозначение	Кол. на 1 сб. ед.
<b>ГИДРОБЛОК НИЗКОГО ДАВЛЕНИЯ КЗК-1420-0609300АВИ1 (рисунок 310)</b>					
<b>310</b>	1-20	КЗК-1420-0609300АВИ1	Гидроблок низкого давления	КЗК-16-1-0609000ВИ1	1
	2,3,20	КЗК-1420-0609620	Дроссель с обратным клапаном	КЗК-1420-0609300АВИ1	4
	1	КЗК-1420-0609403ВИ1	Кронштейн	КЗК-1420-0609300АВИ1	1
	2	КЗК-1420-0609402	Шайба дроссельная	КЗК-1420-0609620	1
	3	КЗК-1420-0609602-06	Переходник	КЗК-1420-0609620	1
	4		Болт М8-6х16 – 7796	КЗК-1420-0609300АВИ1	4
	5		Болт М8-6х25 – 7796	КЗК-1420-0609300АВИ1	4
	6		Гайка М8-6G – 5915	КЗК-1420-0609300АВИ1	4
	7		Шайба 8Т 65Г – 6402	КЗК-1420-0609300АВИ1	8
	8		Шайба С 8.01 – 6958	КЗК-1420-0609300АВИ1	4
	9		Прокладка G3/8 М1 – 23358	КЗК-1420-0609300АВИ1	4
	10		Гидроблок GB4-02-KZS1420-24V-4K-BY14	КЗК-1420-0609300АВИ1	1
	11		Клапан обратный КО 8/3Т0,5 G	КЗК-1420-0609300АВИ1	1
	12		Переходник GZ10LCF	КЗК-1420-0609300АВИ1	1
13		Переходник RED10/08LOMDCF	КЗК-1420-0609300АВИ1	1	
14		Соединение резьбовое с колпачком AB20-11/BO8L	КЗК-1420-0609300АВИ1	1	

№ рис	№ поз	Обозначение	Наименование	Куда входит	
				Обозначение	Кол. на 1 сб. ед.
310	15		Тройник EL08LOMDCF	КЗК-1420-0609300АВИ1	1
	16		Угольник EW08LOMDCF	КЗК-1420-0609300АВИ1	4
	17		Угольник EW10LOMDCF	КЗК-1420-0609300АВИ1	1
	18	ГШТ 6038240-01	Штуцер	КЗК-1420-0609300АВИ1	3
	19	ГШТ 6038240-02	Штуцер	КЗК-1420-0609300АВИ1	5
	20	ГШТ 6014240-01	Штуцер	КЗК-1420-0609620	1

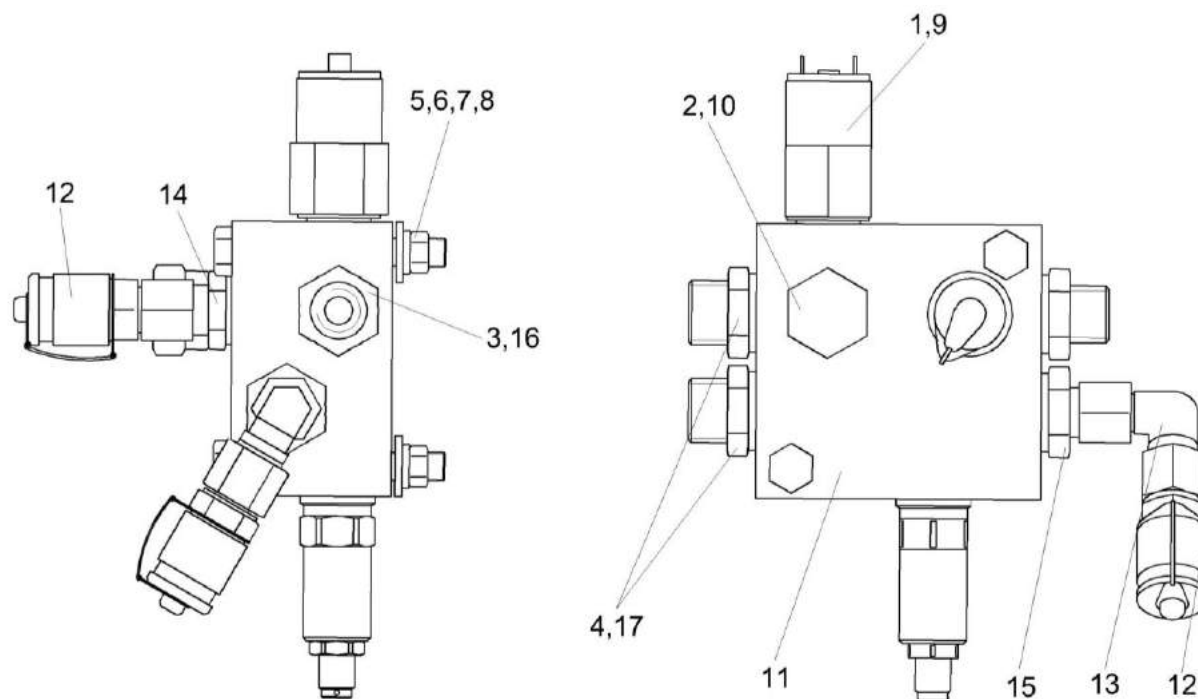


Рисунок 311 – Клапан низкого давления КЗК-1420-0609310АВИ1-01

№ рис	№ поз	Обозначение	Наименование	Куда входит	
				Обозначение	Кол. на 1 сб. ед.

**КЛАПАН НИЗКОГО ДАВЛЕНИЯ КЗК-1420-0609310АВИ1-01 (рисунок 311)**

311	1-17	КЗК-1420-0609310АВИ1-01	Клапан низкого давления	КЗК-16-1-0609000ВИ1	1
	1		Реле давления 0163 412 03 1047	КЗК-1420-0609310АВИ1-01	1
	3	ЗПГ 0600001-01	Заглушка	КЗК-1420-0609310АВИ1-01	1
	4	ЗПГ 0600001-04	Заглушка	КЗК-1420-0609310АВИ1-01	2

№ рис	№ поз	Обозначение	Наименование	Куда входит	
				Обозначение	Кол. на 1 сб. ед.
311	5		Болт М8-6ех65 - 7796	КЗК-1420-0609310АВИ1-01	2
	6		Гайка М8-6G - 5915	КЗК-1420-0609310АВИ1-01	2
	7		Шайба 8Т 65Г - 6402	КЗК-1420-0609310АВИ1-01	2
	8		Шайба С 8.01 - 6958	КЗК-1420-0609310АВИ1-01	2
	9		Прокладка G1/4 М1 - 23358	КЗК-1420-0609310АВИ1-01	1
	11		Клапан предохранительный КП1-G3/8-23bar-25л/мин-ВУ14	КЗК-1420-0609310АВИ1-01	1
	12		Соединение резьбовое с колпачком АВ20-11/ВО8L	КЗК-1420-0609310АВИ1-01	2
	13		Угольник EW08LOMDCF	КЗК-1420-0609310АВИ1-01	1
	14	ГШТ 6014240-01	Штуцер	КЗК-1420-0609310АВИ1-01	1
	15	ГШТ 6038240-01	Штуцер	КЗК-1420-0609310АВИ1-01	1
	16	ГШТ 6038240-02	Штуцер	КЗК-1420-0609310АВИ1-01	1
	17	ГШТ 6038240-04	Штуцер	КЗК-1420-0609310АВИ1-01	2

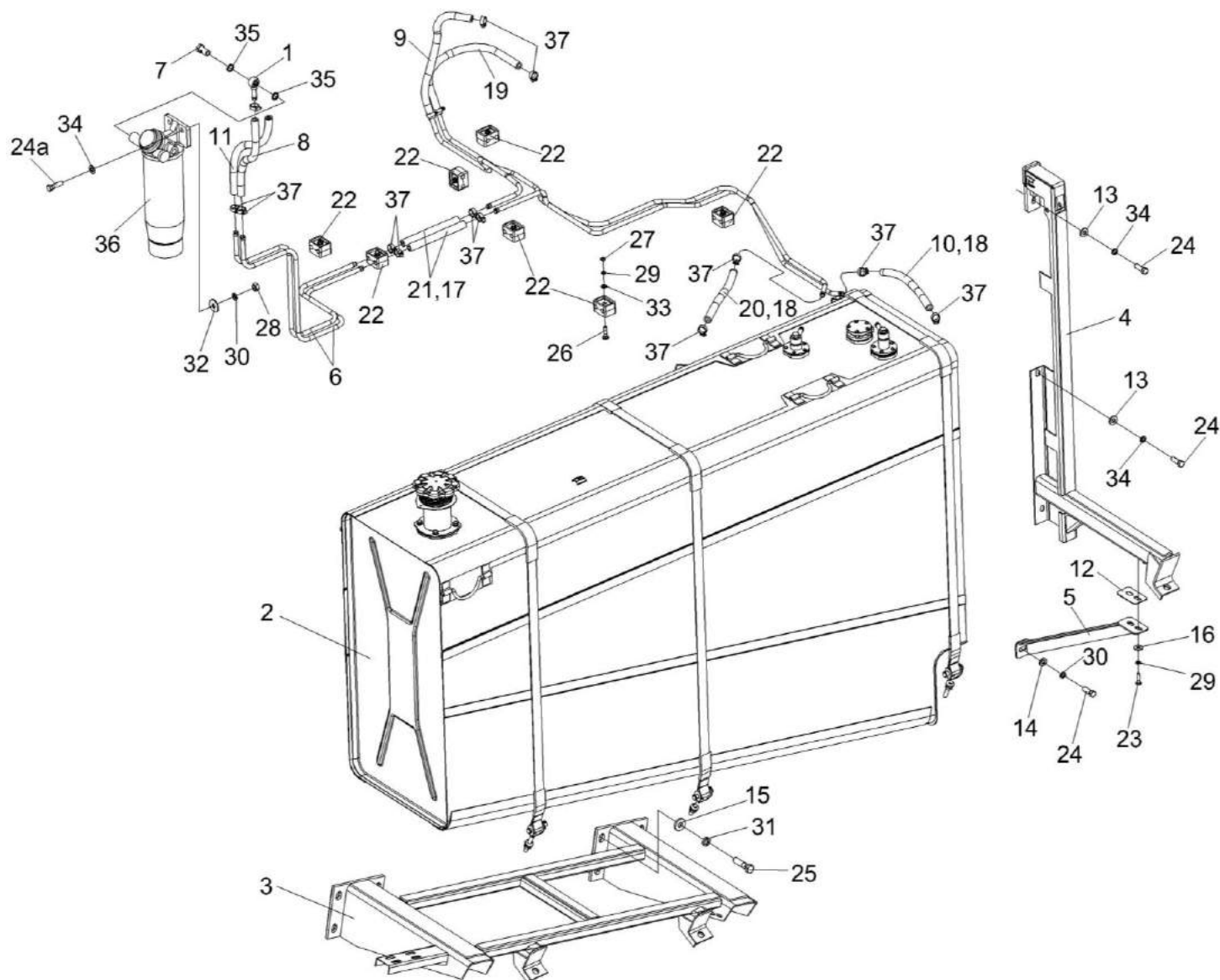


Рисунок 312 – Установка топливной системы КЗК-16-1-0126000 (лист 1)

№ рис	№ поз	Обозначение	Наименование	Куда входит	
				Обозначение	Кол. на 1 сб. ед.
<b>УСТАНОВКА ТОПЛИВНОЙ СИСТЕМЫ КЗК-16-1-0126000 (лист 1) (рисунок 312)</b>					
<b>312</b>	1-37	КЗК-16-1-0126000	Установка топливной системы	КЗК-16-1-0100000	1
	1	КВС-2-0103640	Штуцер	КЗК-16-1-0126000	2
	2	КЗК-1420-0126010	Бак топливный	КЗК-16-1-0126000	1
	3	КЗК-1420-0126020	Рамка	КЗК-16-1-0126000	1
	4	КЗК-1420-0126040	Рамка	КЗК-16-1-0126000	1
	5	КЗК-1420-0126060	Раскос	КЗК-16-1-0126000	1
	6	КЗК-16-1-0126802	Топливопровод заборный	КЗК-16-1-0126000	2
	7	КВС-2-0103601	Болт специальный	КЗК-16-1-0126000	2
	8	КГС-1-0123002	Рукав Рукав 12X20-1,6 – 10362, L=(410±10) мм	КЗК-16-1-0126000	1
	9	КЗК-10-0126003	Рукав Рукав 12X20-1,6 - 10362, L=(400±5) мм	КЗК-16-1-0126000	1
	10	КЗК-12-0126005	Рукав Рукав 12X20-1,6 – 10362, L=(340±5) мм	КЗК-16-1-0126000	1
	11	КЗК-12-0126006	Рукав Рукав 12X20-1,6 – 10362, L=(440±5) мм	КЗК-16-1-0126000	1
	12	КЗК-1420-0126435	Пластина	КЗК-16-1-0126000	1
13	КЗР 0103439	Шайба	КЗК-16-1-0126000	3	

№ рис	№ поз	Обозначение	Наименование	Куда входит	
				Обозначение	Кол. на 1 сб. ед.
312	14	КЗР 0103808	Шайба	КЗК-16-1-0126000	1
	15	КЗР 0202674А	Шайба	КЗК-16-1-0126000	8
	16	КСН 0100665	Шайба	КЗК-16-1-0126000	2
	17	ОПЛ 0600016-02	Оплетка	КЗК-16-1-0126000	2
	18	ОПЛ 0600016-04	Оплетка Лента спиральная черная, L=(300±10) мм	КЗК-16-1-0126000	2
	19	РНД 0120012-28	Рукав Рукав 12Х20-1,6 – 10362, L=(460±3) мм	КЗК-16-1-0126000	2
	20	СКС 0123001	Рукав Рукав 12Х20-1,6 - 10362, L=(320±5) мм	КЗК-16-1-0126000	1
	21	СКС 0123009	Рукав Рукав 12Х20-1,6 – 10362 , L=(230±5) мм	КЗК-16-1-0126000	2
	22	УЭС 0602012А	Брус	КЗК-16-1-0126000	8
	23		Болт М8-6еХ30 – 7796	КЗК-16-1-0126000	2
	24		Болт М12-6еХ35 – 7796	КЗК-16-1-0126000	4
	24а		Болт М12-6еХ40 – 7796	КЗК-16-1-0126000	2
	25		Болт М16-6еХ60 – 7796	КЗК-16-1-0126000	8
	26		Болт М8-6еХ35 – 7802	КЗК-16-1-0126000	4
	27		Гайка М8-6G – 2526	КЗК-16-1-0126000	4

№ рис	№ поз	Обозначение	Наименование	Куда входит	
				Обозначение	Кол. на 1 сб. ед.
312	28		Гайка М12-6G – 5915	КЗК-16-1-0126000	2
	29		Шайба 8Т 65Г – 6402	КЗК-16-1-0126000	10
	30		Шайба 12Т 65Г – 6402	КЗК-16-1-0126000	6
	31		Шайба 16Т 65Г – 6402	КЗК-16-1-0126000	8
	32		Шайба С 12.01 – 6958	КЗК-16-1-0126000	2
	33		Шайба С.8.01 – 11371	КЗК-16-1-0126000	8
	34		Шайба С.12.01 – 11371	КЗК-16-1-0126000	2
	35		Прокладка 16 АД0	КЗК-16-1-0126000	4
	36		Фильтр топливный А 000 470 04 69 (R90-MER-01)	КЗК-16-1-0126000	1
	37		Хомут червячный TORRO 12-22/9 С7W3	КЗК-16-1-0126000	16



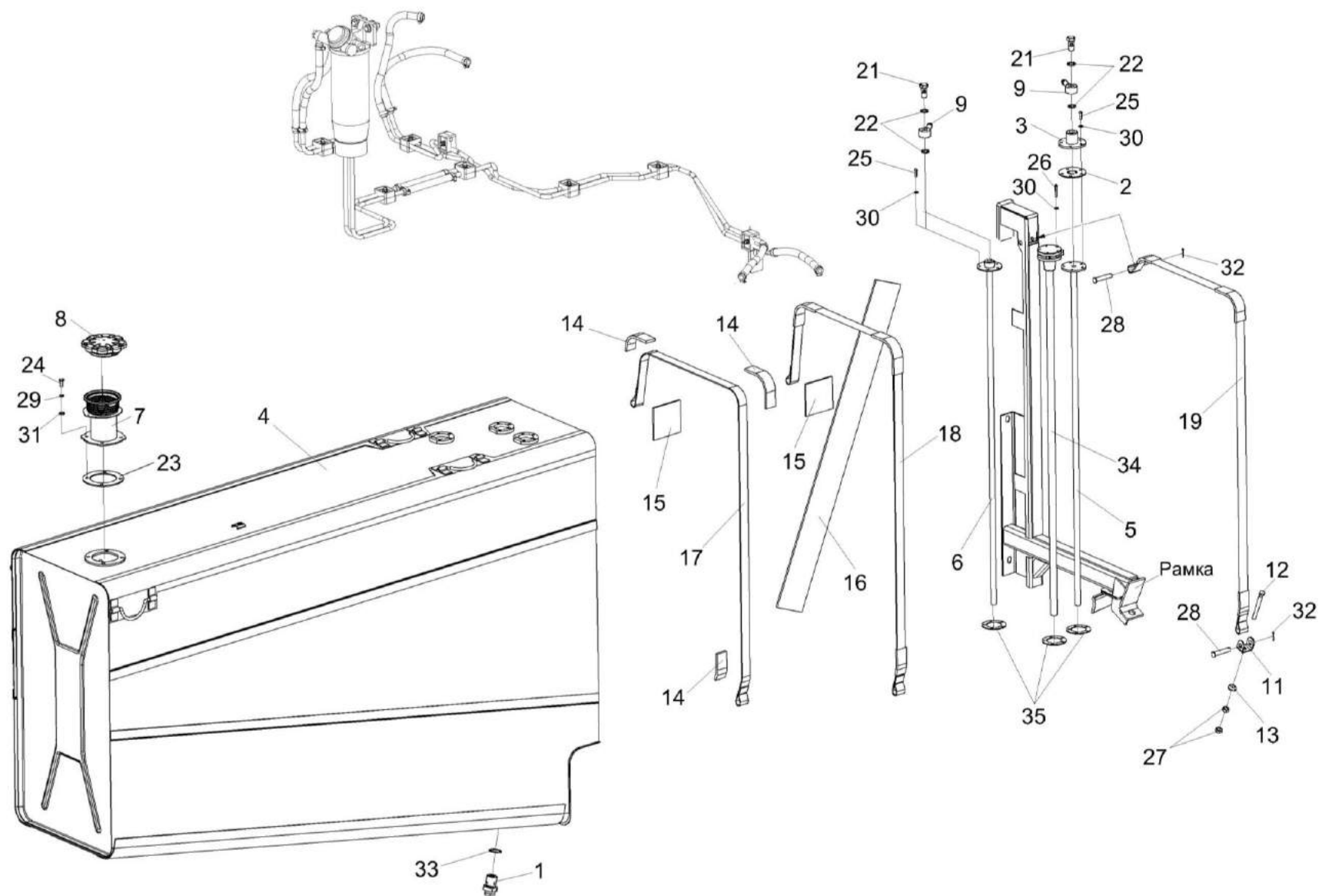


Рисунок 313 – Установка топливной системы КЗК-16-1-0126000 (лист 2)

№ рис	№ поз	Обозначение	Наименование	Куда входит	
				Обозначение	Кол. на 1 сб. ед.
<b>УСТАНОВКА ТОПЛИВНОЙ СИСТЕМЫ КЗК-16-1-0126000 (лист 2) (рисунок 313)</b>					
<b>313</b>	1-35	КЗК-16-1-0126000	Установка топливной системы	КЗК-16-1-0100000	1
	1	КВС-1-0103180	Клапан сливной	КЗК-16-1-0126000	1
	2	КВС-1-0103360	Клапан	КЗК-16-1-0126000	1
	3	КВС-1-0103370	Корпус	КЗК-16-1-0126000	1
	4	КЗК-1420-0126010	Бак топливный	КЗК-16-1-0126000	1
	5	КЗК-1420-0126070	Труба	КЗК-16-1-0126000	1
	6	КЗК-1420-0126100	Труба	КЗК-16-1-0126000	1
	7	КЗК-1420-0126110	Горловина	КЗК-16-1-0126000	1
	8	КИС 0108610	Крышка	КЗК-16-1-0126000	1
	9	УЭС 0500200	Штуцер	КЗК-16-1-0126000	2
	11	КЗК 0126421А	Кронштейн	КЗК-16-1-0126000	3
	12	КЗК 0126605	Болт	КЗК-16-1-0126000	3
	13	КЗК 0126606	Шайба сферическая	КЗК-16-1-0126000	3
	14	КЗК-10-0126002	Уплотнитель	КЗК-16-1-0126000	9
	15	КЗК-1420-0126001-05	Прокладка	КЗК-16-1-0126000	2
	16	КЗК-1420-0126001-06	Прокладка	КЗК-16-1-0126000	1
	17	КЗК-1420-0126501	Хомут	КЗК-16-1-0126000	1

№ рис	№ поз	Обозначение	Наименование	Куда входит	
				Обозначение	Кол. на 1 сб. ед.
313	18	КЗК-1420-0126501-01	Хомут	КЗК-16-1-0126000	1
	19	КЗК-1420-0126501-02	Хомут	КЗК-16-1-0126000	1
	21	КИС 0118623А	Болт специальный	КЗК-16-1-0126000	2
	22	УЭС 0500003-01	Шайба	КЗК-16-1-0126000	4
	23	УЭС 0500005	Прокладка	КЗК-16-1-0126000	1
	24		Болт М8-6еХ16 – 7796	КЗК-16-1-0126000	4
	25		Винт В.М5-6еХ18 – 17473	КЗК-16-1-0126000	10
	26		Винт В.М5-6еХ35 – 17473	КЗК-16-1-0126000	5
	27		Гайка М10-6G – 5915	КЗК-16-1-0126000	6
	28		Ось 6-12 b12Х60 – 9650	КЗК-16-1-0126000	6
	29		Шайба 8Т 65Г – 6402	КЗК-16-1-0126000	10
	30		Шайба С.5.01 – 11371	КЗК-16-1-0126000	15
	31		Шайба С.8.01 – 11371	КЗК-16-1-0126000	8
	32		Шплинт 3,2Х18 – 397	КЗК-16-1-0126000	6
	33		Прокладка 30 М3 – 23358	КЗК-16-1-0126000	1
	34		Датчик объема топлива ДОТ.1115МП	КЗК-16-1-0126000	1
	35		Прокладка 200-3806026	КЗК-16-1-0126000	3

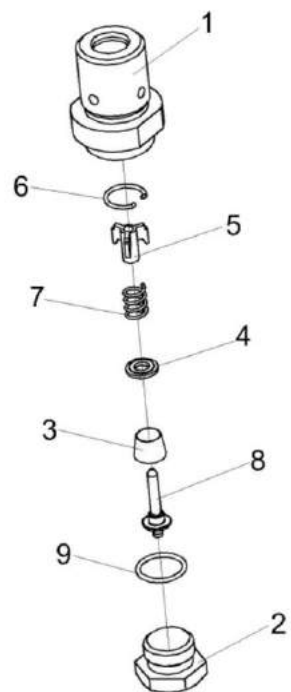


Рисунок 314 – Клапан сливной КВС-1-0103180

№ рис	№ поз	Обозначение	Наименование	Куда входит	
				Обозначение	Кол. на 1 сб. ед.
<b>КЛАПАН СЛИВНОЙ КВС-1-0103180 (рисунок 314)</b>					
<b>314</b>	1-9	КВС-1-0103180	Клапан сливной	КЗК-16-1-0126000	1
	1	КВС-1-0103606	Корпус	КВС-1-0103180	1
	2	КВС-1-0103607	Пробка	КВС-1-0103180	1
	3	МС 12-3-002	Прижим	КВС-1-0103180	1
	4	МС 12-3-003	Кольцо	КВС-1-0103180	1
	5	МС 12-3-005	Втулка направляющая	КВС-1-0103180	1
	6	МС 12-3-601	Кольцо запорное	КВС-1-0103180	1
	7	МС 12-3-602	Пружина	КВС-1-0103180	1
	8	МС 12-3-607	Клапан	КВС-1-0103180	1
9		Кольцо 019-022-19-2-2 – 18829/9833	КВС-1-0103180	1	

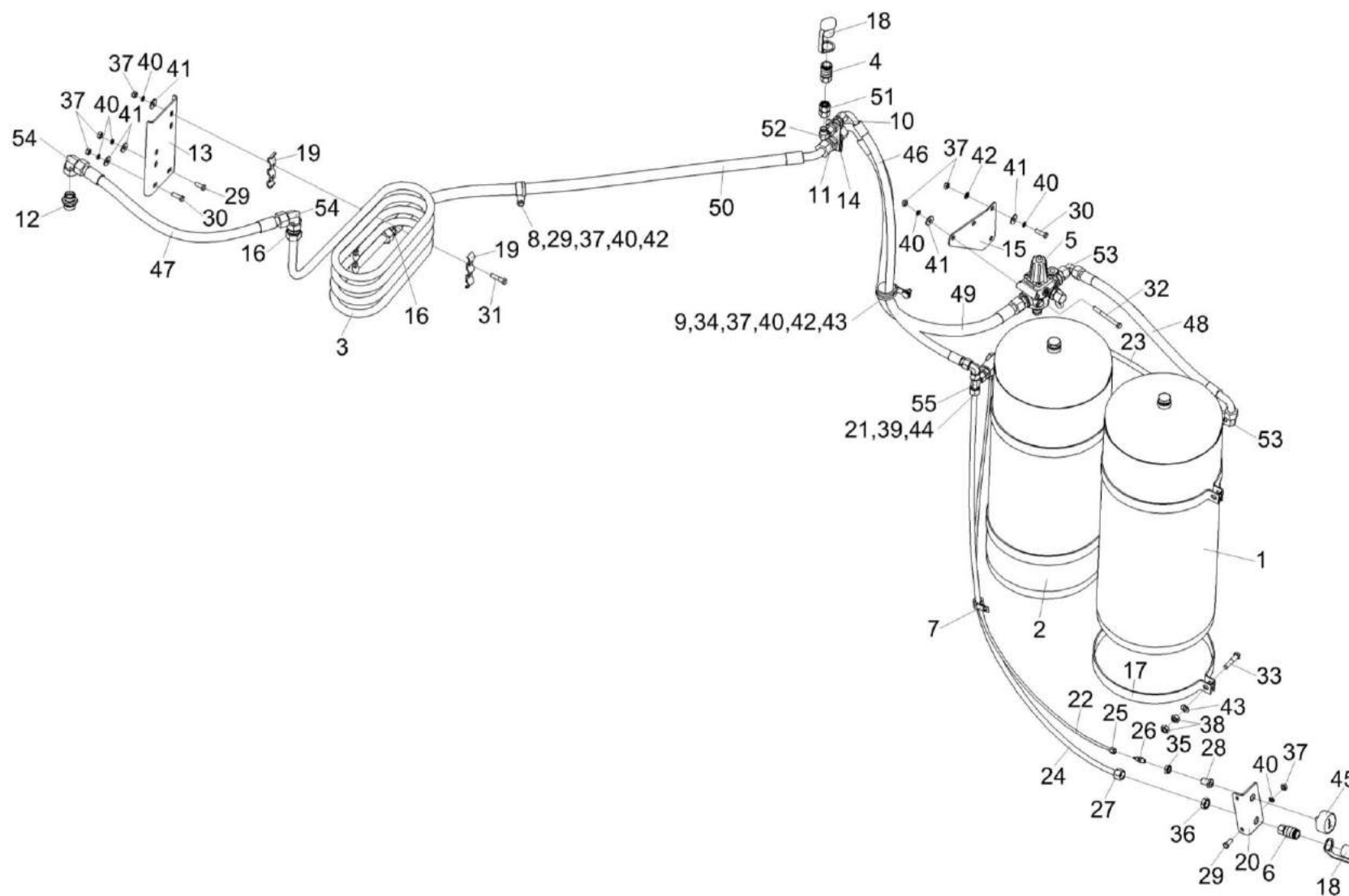


Рисунок 315 – Пневмосистема КЗС-1624-1 КЗК-16-1-0800000

№ рис	№ поз	Обозначение	Наименование	Куда входит	
				Обозначение	Кол. на 1 сб. ед.
<b>ПНЕВМОСИСТЕМА КЗС 1624-1 КЗК-16-1-0800000 (рисунок 315)</b>					
<b>315</b>	1-55	КЗК-16-1-0800000	Пневмосистема КЗС-1624-1	КЗК-16-1-0100000	1
	1	КЗК-16-1-0800030	Ресивер	КЗК-16-1-0800000	1
	2	КЗК-16-1-0800050	Ресивер	КЗК-16-1-0800000	1
	3	КЗК-16-1-0800080	Трубопровод	КЗК-16-1-0800000	1
	4	КЗК-16-1-0800110	Пневмовывод	КЗК-16-1-0800000	1
	5	КЗК-16-1-0800190	Регулятор давления	КЗК-16-1-0800000	1
	6	КВК 0800110	Пневмовывод	КЗК-16-1-0800000	1
	7	КГС 0115770	Хомут	КЗК-16-1-0800000	1
	8	КГС 0115770-03	Хомут	КЗК-16-1-0800000	1
	9	КГС 0115770-07	Хомут	КЗК-16-1-0800000	1
	10	ГШУ 0624010-03	Штуцер	КЗК-16-1-0800000	1
	11	ГШУ 0624010-05	Штуцер	КЗК-16-1-0800000	1
	12	ГШМ 6026240-05	Штуцер	КЗК-16-1-0800000	1
	13	КЗК-16-1-0800401	Кронштейн	КЗК-16-1-0800000	1
	14	КЗК-16-1-0800402	Пластина	КЗК-16-1-0800000	1
	15	КЗК-16-1-0800403	Кронштейн	КЗК-16-1-0800000	1
	16	ГШП 0626624	Штуцер	КЗК-16-1-0800000	2

№ рис	№ поз	Обозначение	Наименование	Куда входит	
				Обозначение	Кол. на 1 сб. ед.
315	17	КЗК-10-0800407	Хомут	КЗК-16-1-0800000	4
	18	КЗК-12-0800001	Заглушка наружная	КЗК-16-1-0800000	1
	19	КЗК-12-0800408	Скоба	КЗК-16-1-0800000	4
	20	КЗК-1420-0800405	Кронштейн	КЗК-16-1-0800000	1
	21	ГКВ 0600612-02	Кольцо вращающееся	КЗК-16-1-0800000	2
	22	ПТР 0800006-59	Пневмотрубка, (L=1200) мм	КЗК-16-1-0800000	1
	23	ПТР 0800012-31	Пневмотрубка, (L=530) мм	КЗК-16-1-0800000	1
	24	ПТР 0800012-60	Пневмотрубка, L=1250 мм	КЗК-16-1-0800000	1
	25	УЭС-7-0800619	Гайка	КЗК-16-1-0800000	2
	26	УЭС-7-0800622	Штуцер	КЗК-16-1-0800000	1
	27	УЭС-7-0800624-01	Гайка	КЗК-16-1-0800000	3
	28	УЭС-16-0800623	Переходник	КЗК-16-1-0800000	1
	29		Болт М8-6еХ20 – 7796	КЗК-16-1-0800000	5
	30		Болт М8-6еХ25 – 7796	КЗК-16-1-0800000	3
	31		Болт М8-6еХ35 – 7796	КЗК-16-1-0800000	4
	32		Болт М8-6еХ80 – 7796	КЗК-16-1-0800000	2
	33		Болт М10-6еХ45 – 7796	КЗК-16-1-0800000	4
34		Болт М8-6еХ20 – 7802	КЗК-16-1-0800000	2	



№ рис	№ поз	Обозначение	Наименование	Куда входит	
				Обозначение	Кол. на 1 сб. ед.
315	35		Гайка М14Х1,5-6G – 2526	КЗК-16-1-0800000	1
	36		Гайка М18Х1,5-6G – 2526	КЗК-16-1-0800000	1
	37		Гайка М8-6G – 5915	КЗК-16-1-0800000	16
	38		Гайка М10-6G – 5915	КЗК-16-1-0800000	8
	39		Гайка накидная 2-12.016 – 23353	КЗК-16-1-0800000	2
	40		Шайба 8Т 65Г – 6402	КЗК-16-1-0800000	16
	41		Шайба С 8.01 – 6958	КЗК-16-1-0800000	10
	42		Шайба С.8.01 – 11371	КЗК-16-1-0800000	7
	43		Шайба С.10.01 – 11371	КЗК-16-1-0800000	6
	44		Втулка 893 040 240 4	КЗК-16-1-0800000	1
	45		Манометр МП50М/Т-1,6МПа-К1/8	КЗК-16-1-0800000	1
	46		Рукав высокого давления РВД 10-2SC-M18X1,5-24°-840-0°-90°	КЗК-16-1-0800000	1
	47		Рукав высокого давления РВД 16-PTFE-M26X1,5-24°-600	КЗК-16-1-0800000	1
	48		Рукав высокого давления РВД 12-2SC-M22X1,5-24°-640-0°-90°	КЗК-16-1-0800000	1
49		Рукав высокого давления РВД 16-2SC-M26X1,5-24°-940-0°-90°	КЗК-16-1-0800000	1	

№ рис	№ поз	Обозначение	Наименование	Куда входит	
				Обозначение	Кол. на 1 сб. ед.
315	50		Рукав высокого давления РВД 16-2SC-M26X1,5-24°-1100-0°-45°	КЗК-16-1-0800000	1
	51		Переходник GZ12LCF	КЗК-16-1-0800000	1
	52		Угольник EW12LOMDCF	КЗК-16-1-0800000	2
	53		Угольник EW15LOMDCF	КЗК-16-1-0800000	2
	54		Угольник EW18LOMDCF	КЗК-16-1-0800000	2
	55		Тройник ET12LOMDCF	КЗК-16-1-0800000	1

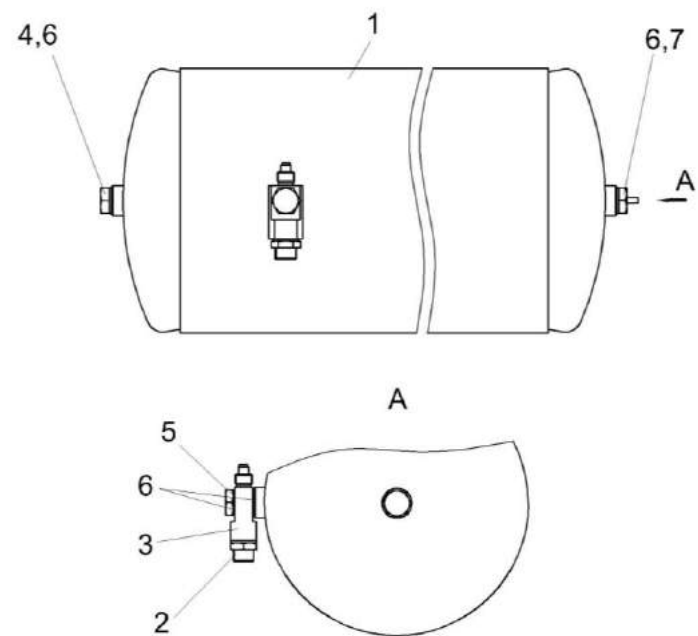


Рисунок 316 – Ресивер КЗК-16-1-0800030

№ рис	№ поз	Обозначение	Наименование	Куда входит	
				Обозначение	Кол. на 1 сб. ед.
<b>РЕСИВЕР КЗК-16-1-0800030 (рисунок 316)</b>					
<b>316</b>	1-7	КЗК-16-1-0800030	Ресивер	КЗК-16-1-0800000	1
	1	105.069.17.000-33	Ресивер	КЗК-16-1-0800030	1
	2	ГШМ 6022240-04	Штуцер	КЗК-16-1-0800030	1
	3	КГС 0180604	Угольник поворотный	КЗК-16-1-0800030	1
	4	УЭС-16-0800615	Заглушка	КЗК-16-1-0800030	1
	5	887Б-3506492-10	Болт перекидки воздухораспределителя	КЗК-16-1-0800030	1
	6		Прокладка 22 М1 – 23358	КЗК-16-1-0800030	4
7		Клапан слива конденсата 105.069.03.000	КЗК-16-1-0800030	1	

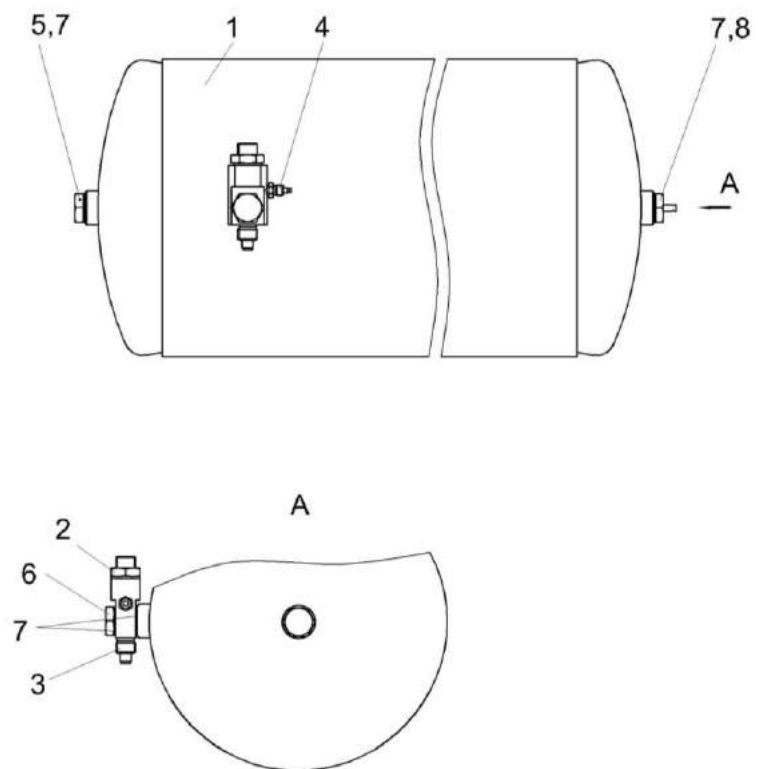


Рисунок 317 – Ресивер КЗК-16-1-0800050

№ рис	№ поз	Обозначение	Наименование	Куда входит	
				Обозначение	Кол. на 1 сб. ед.
<b>РЕСИВЕР КЗК-16-1-0800050 (рисунок 317)</b>					
<b>317</b>	1-8	КЗК-16-1-0800050	Ресивер	КЗК-16-1-0800000	1
	1	105.069.17.000-33	Ресивер	КЗК-16-1-0800050	1
	2	ГШМ 6022240-03	Штуцер	КЗК-16-1-0800050	1
	3	КВС-5-0800605	Угольник поворотный	КЗК-16-1-0800050	1
	4	УЭС-7-0800622	Штуцер	КЗК-16-1-0800050	1
	5	УЭС-16-0800615	Заглушка	КЗК-16-1-0800050	1
	6	887Б-3506492-10	Болт перекидки воздухораспределителя	КЗК-16-1-0800050	1
	7		Прокладка 22 М1 – 23358	КЗК-16-1-0800050	4
8		Клапан слива конденсата 105.069.03.000	КЗК-16-1-0800050	1	

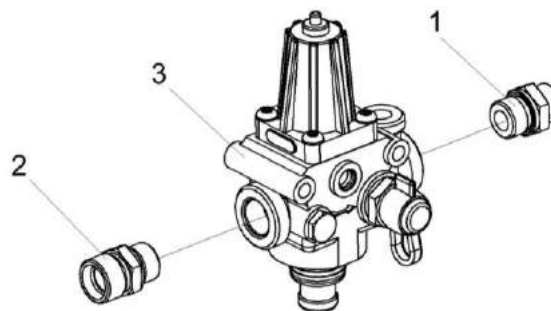


Рисунок 318 – Регулятор давления КЗК-16-1-0800190

№ рис	№ поз	Обозначение	Наименование	Куда входит	
				Обозначение	Кол. на 1 сб. ед.
<b>РЕГУЛЯТОР ДАВЛЕНИЯ КЗК-16-1-0800190 (рисунок 318)</b>					
<b>318</b>	1-3	КЗК-16-1-0800190	Регулятор давления	КЗК-16-1-0800000	1
	1	ГШМ 6022240-04	Штуцер	КЗК-16-1-0800190	1
	2	ГШМ 6022240-05	Штуцер	КЗК-16-1-0800190	1
	3		Регулятор давления 975 303 473 0	КЗК-16-1-0800190	1

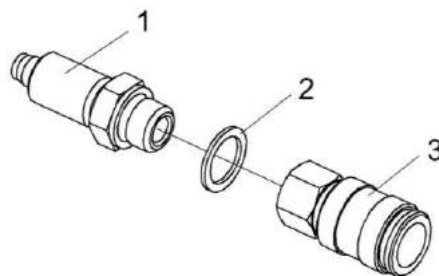


Рисунок 319 – Пневмовывод КЗК-16-1-0800110 и КВК 0800110

№ рис	№ поз	Обозначение	Наименование	Куда входит	
				Обозначение	Кол. на 1 сб. ед.
<b>ПНЕВМОВЫВОД КЗК-16-1-0800110 И КВК 0800110 (рисунок 319)</b>					
<b>319</b>	1-3	КЗК-16-1-0800110	Пневмовывод	КЗК-16-1-0800000	1
	1-3	КВК 0800110	Пневмовывод	КЗК-16-1-0800000	1
	1	КВС-1-0602605-02	Штуцер	КЗК-16-1-0800110	1
	1	КВК 0801604-01	Штуцер	КВК 0800110	1
	2		Прокладка G3/8 M1 – 23358	КВК 0800110 КЗК-16-1-0800110	1 1
	3		Фитинг 5083 3/8	КВК 0800110 КЗК-16-1-0800110	1 1



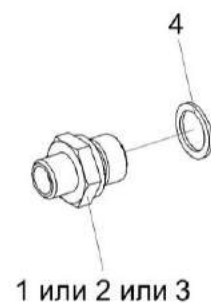


Рисунок 320 – Штуцера ГШТ 6038240-03, ГШТ 6038240-04

№ рис	№ поз	Обозначение	Наименование	Куда входит	
				Обозначение	Кол. на 1 сб.ед.
<b>ШТУЦЕРА ГШТ 6038240-03, ГШТ 6038240-04 (рисунок 320)</b>					
<b>320</b>	1,4	ГШМ 6026240-05	Штуцер	КЗК-16-1-0800000	1
	2,4	ГШМ 6022240-03	Штуцер	КЗК-16-1-0800050	1
	3,4	ГШМ 6022240-04	Штуцер	КЗК-16-1-0800030	1
	1	ГШМ 6026624-05	Штуцер	ГШМ 6026240-05	1
	2	ГШМ 6022624-03	Штуцер	ГШМ 6022240-03	1
	3	ГШМ 6022624-04	Штуцер	ГШМ 6022240-04	1
	4		Кольцо KBG3/4-M26-M27	ГШМ 6026240-05	1
	4		Кольцо KBM22	ГШМ 6022240-03 ГШМ 6022240-04	1 1

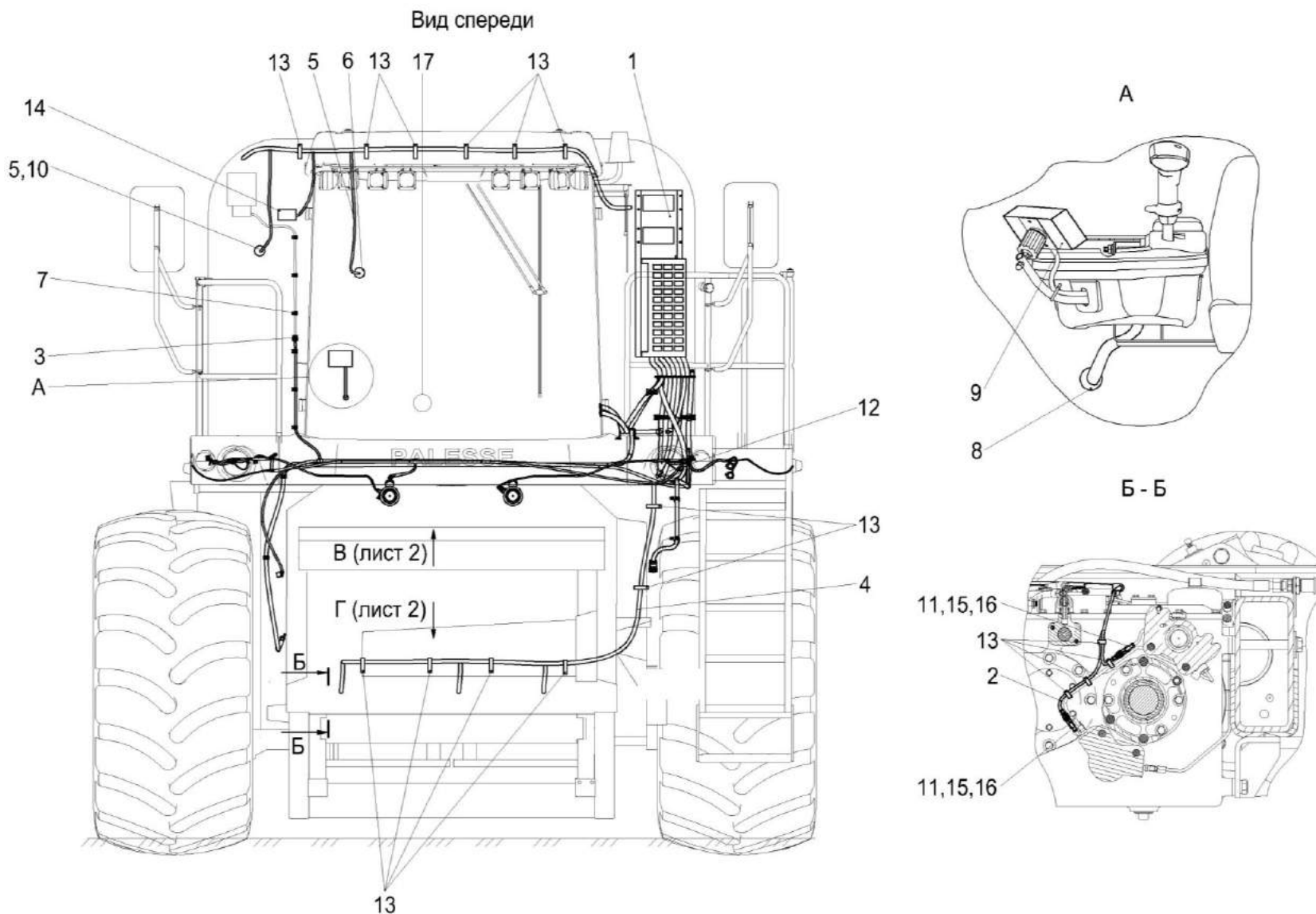


Рисунок 321 – Установка электрооборудования молотилки КЗК-16-1-0721000 (лист 1)

№ рис	№ поз	Обозначение	Наименование	Куда входит	
				Обозначение	Кол. на 1 сб. ед.
<b>УСТАНОВКА ЭЛЕКТРООБОРУДОВАНИЯ МОЛОТИЛКИ КЗК-16-1-0721000 (лист 1) (рисунок 321)</b>					
<b>321</b>	1-17	КЗК-16-1-0721000	Установка электрооборудования молотилки	КЗК-16-1-0100000	1
	1	КЗК-16-1-0700890	Блок реле	КЗК-16-1-0721000	1
	2	КЗК-1420-0700170	Жгут ходовой части	КЗК-16-1-0721000	1
	3	КЗК-1420-0700330	Жгут площадки управления	КЗК-16-1-0721000	1
	4	КЗК-1420-0700550	Жгут гидроблоков	КЗК-16-1-0721000	1
	5	КЗК-1420-0701050	Жгут зернового бункера	КЗК-16-1-0721000	1
	6	КЗ 0701600	Датчик заполнения бункера	КЗК-16-1-0721000	3
	7	УЭС 0700800-02	Хомут	КЗК-16-1-0721000	6
	8	КГС 0120032-01	Втулка	КЗК-16-1-0721000	3
	9		Блок терминальный графический БТГ.04	КЗК-16-1-0721000	1
	10		Выключатель ВК12-21	КЗК-16-1-0721000	2
	11		Колодка штыревая 0-0282103-1	КЗК-16-1-0721000	4
	12		Лампа АКГ24-75+70-1	КЗК-16-1-0721000	1
	13		Лента стяжная зубчатая	КЗК-16-1-0721000	244
	14		Плафон ПО-2	КЗК-16-1-0721000	1
	15		Уплотнитель 0-0281934-4	КЗК-16-1-0721000	4
	16		Штырь 0-0282404-1	КЗК-16-1-0721000	4
	17		Пленка Е-PIB-19	КЗК-16-1-0721000	1

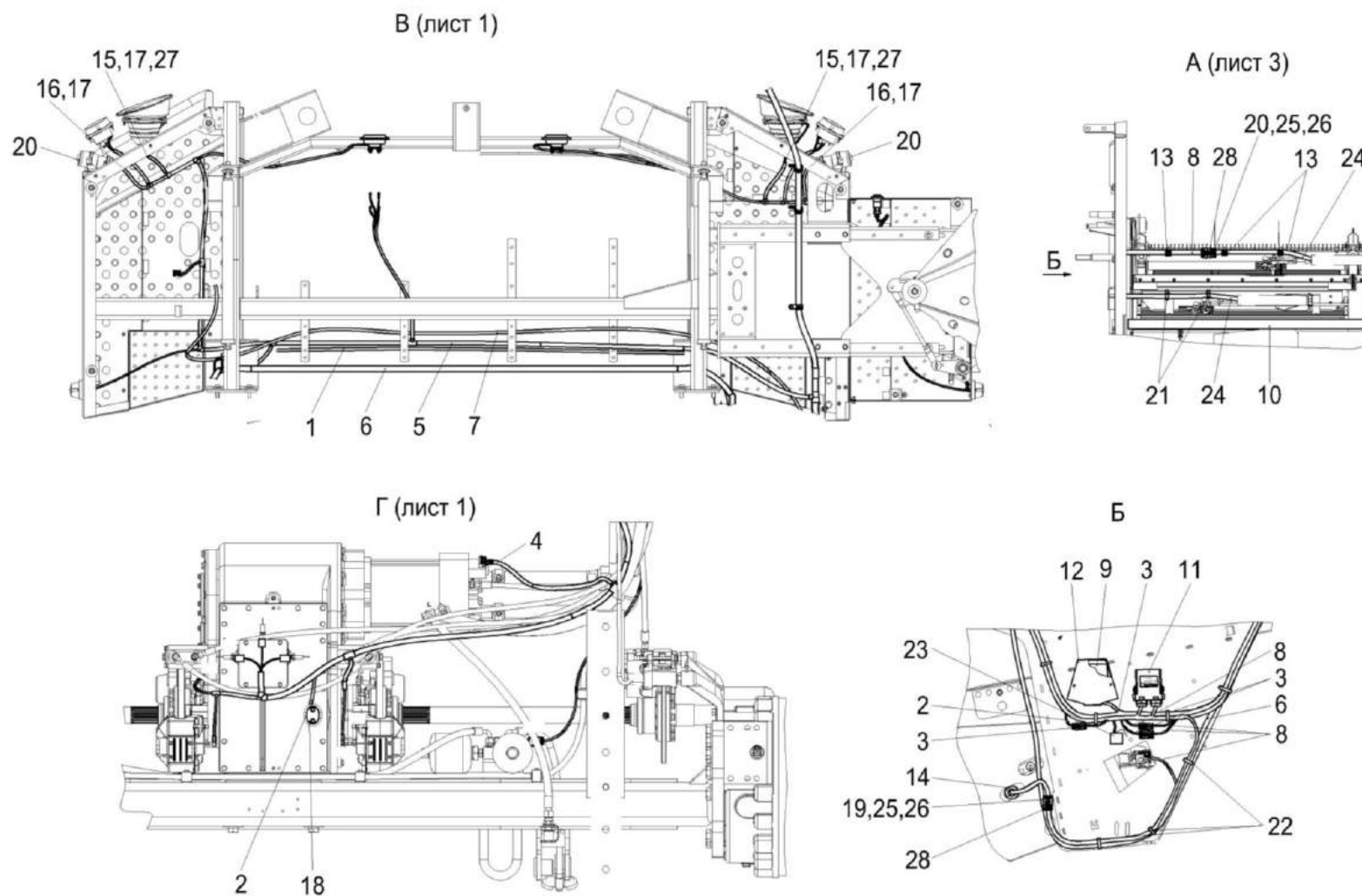


Рисунок 322 – Установка электрооборудования молотилки КЗК-16-1-0721000 (лист 2)

№ рис	№ поз	Обозначение	Наименование	Куда входит	
				Обозначение	Кол. на 1 сб. ед.
<b>УСТАНОВКА ЭЛЕКТРООБОРУДОВАНИЯ МОЛОТИЛКИ КЗК-16-1-0721000 (лист 2) (рисунок 322)</b>					
<b>322</b>	1-28	КЗК-16-1-0721000	Установка электрооборудования молотилки	КЗК-16-1-0100000	1
	1	КЗК-16-1-0700320	Жгут датчиков	КЗК-16-1-0721000	1
	2	КЗК-16-1-0701030	Жгут сигнализации очистки	КЗК-16-1-0721000	1
	3	КЗК-16-1-0701040	Жгут датчиков потерь	КЗК-16-1-0721000	1
	4	КЗК-1420-0700170	Жгут ходовой части	КЗК-16-1-0721000	1
	5	КЗК-1420-0700330	Жгут площадки управления	КЗК-16-1-0721000	1
	6	КЗК-1420-0700530	Жгут задних фонарей	КЗК-16-1-0721000	1
	7	КЗК-1420-0700550	Жгут гидроблоков	КЗК-16-1-0721000	1
	8	КЗК-1420-0700560	Жгут электромеханизмов решет	КЗК-16-1-0721000	1
	9	КЗК-1420-0701700	Модуль потерь	КЗК-16-1-0721000	1
	10	КЗК-1420-0701740	Датчик потерь зерна после очистки	КЗК-16-1-0721000	1
	11	КЗК-1420-0701850	Модуль управления решет	КЗК-16-1-0721000	1
	12	КЗК-1420-0131220	Корпус	КЗК-16-1-0721000	1
	13	КГС 0115770	Хомут	КЗК-16-1-0721000	3
	14	КИС 0140061	Втулка	КЗК-16-1-0721000	1
	15		Колодка штыревая 502601	КЗК-16-1-0721000	4
	16		Колодка штыревая 502602	КЗК-16-1-0721000	2

№ рис	№ поз	Обозначение	Наименование	Куда входит	
				Обозначение	Кол. на 1 сб. ед.
322	17		Штырь 103612	КЗК-16-1-0721000	8
	18		Датчик бесконтактный оборотов ДХ-303 ГРИВ.648312.087	КЗК-16-1-0721000	1
	19		Колодка штыревая 0-0282107-1	КЗК-16-1-0721000	2
	20		Лампа АКГ24-70-1	КЗК-16-1-0721000	2
	21		Лента стяжная 2-0160986-2	КЗК-16-1-0721000	40
	22		Лента стяжная зубчатая	КЗК-16-1-0721000	244
	23		Сигнализатор заднего хода разнотональный СЗХР-01	КЗК-16-1-0721000	1
	24		Удлинитель кабеля 0000137830	КЗК-16-1-0721000	2
	25		Уплотнитель 0-0281934-3	КЗК-16-1-0721000	10
	26		Штырь 0-0282109-1	КЗК-16-1-0721000	10
	27		Пленка Е-PIB-19	КЗК-16-1-0721000	1
	28		Трубка термоусаживаемая W-1-SB (3X) 12,7	КЗК-16-1-0721000	1

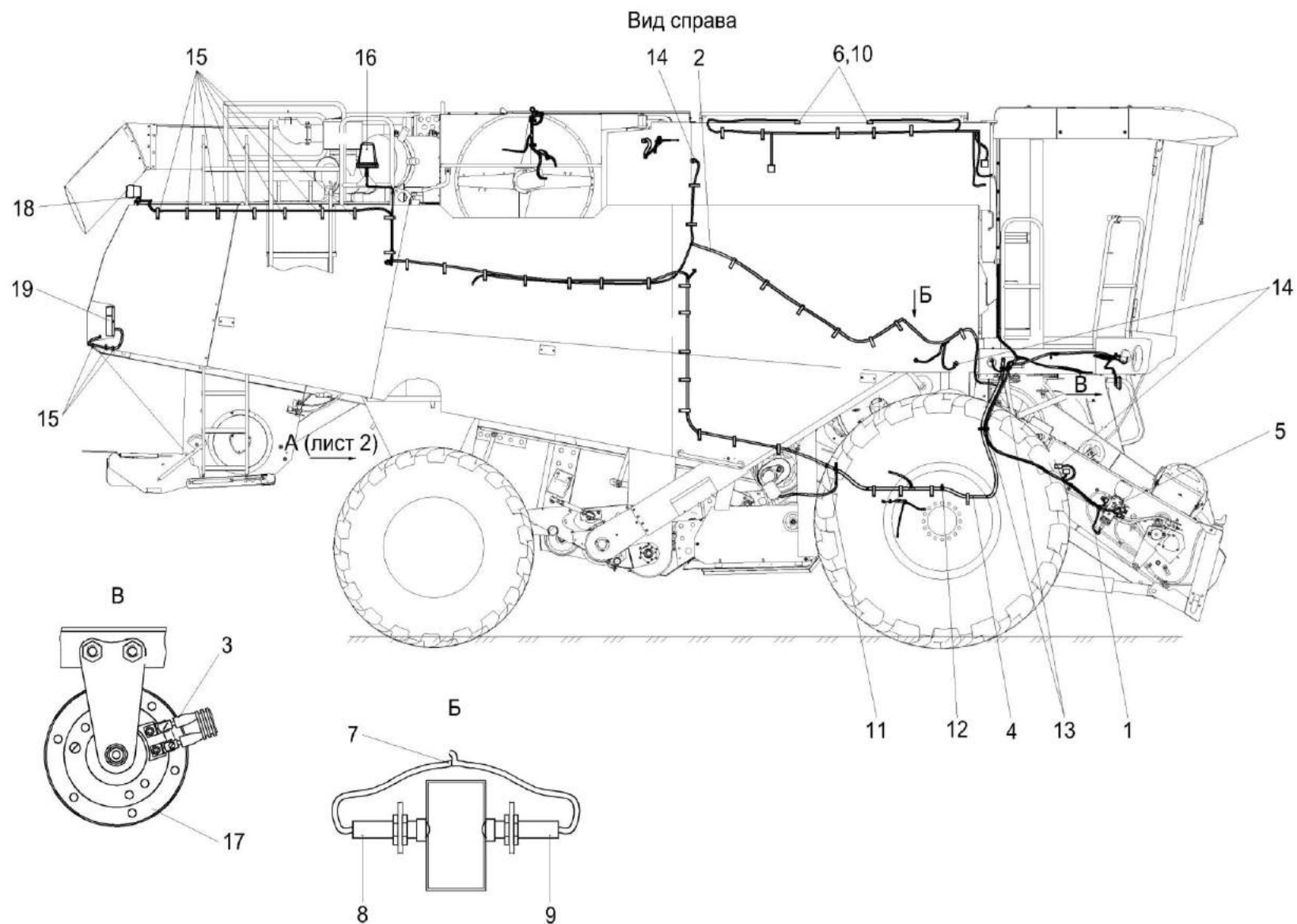


Рисунок 323 – Установка электрооборудования молотилки КЗК-16-1-0721000 (лист 3)

№ рис	№ поз	Обозначение	Наименование	Куда входит	
				Обозначение	Кол. на 1 сб. ед.
<b>УСТАНОВКА ЭЛЕКТРООБОРУДОВАНИЯ МОЛОТИЛКИ КЗК-16-1-0721000 (лист 3) (рисунок 323)</b>					
<b>323</b>	1-19	КЗК-16-1-0721000	Установка электрооборудования молотилки	КЗК-16-1-0100000	1
	1	КЗК-16-1-0700320	Жгут датчиков	КЗК-16-1-0721000	1
	2	КЗК-16-1-0701030	Жгут сигнализации очистки	КЗК-16-1-0721000	1
	3	КЗК-1420-0700330	Жгут площадки управления	КЗК-16-1-0721000	1
	4	КЗК-1420-0700530	Жгут задних фонарей	КЗК-16-1-0721000	1
	5	КЗК-1420-0700550	Жгут гидроблоков	КЗК-16-1-0721000	1
	6	КЗК-1420-0701050	Жгут зернового бункера	КЗК-16-1-0721000	1
	7	КЗК-1420-0701100	Жгут датчиков урожайности	КЗК-16-1-0721000	1
	8	КЗК-1420-0701110	Датчик светоприемника	КЗК-16-1-0721000	1
	9	КЗК-1420-0701120	Датчик светопередатчика	КЗК-16-1-0721000	1
	10	КЗ 0701600	Датчик заполнения бункера	КЗК-16-1-0721000	3
	11	КЗР 0700800-02	Хомут	КЗК-16-1-0721000	1
	12	КЗР 0700800-03	Хомут	КЗК-16-1-0721000	1
	13	КВС-1-0700800	Хомут	КЗК-16-1-0721000	5
	14	УЭС-16-0701170	Датчик скорости	КЗК-16-1-0721000	7
	15		Лента стяжная зубчатая	КЗК-16-1-0721000	244



№ рис	№ поз	Обозначение	Наименование	Куда входит	
				Обозначение	Кол. на 1 сб. ед.
323	16		Маяк сигнальный МС-2-24-0 (оранжевый)	КЗК-16-1-0721000	1
	17		Сигнал звуковой безрупорный С314	КЗК-16-1-0721000	1
	18		Фара рабочая РАУС 14.3711010-16	КЗК-16-1-0721000	3
	19		Фонарь задний многофункциональный 7313.3716	КЗК-16-1-0721000	2

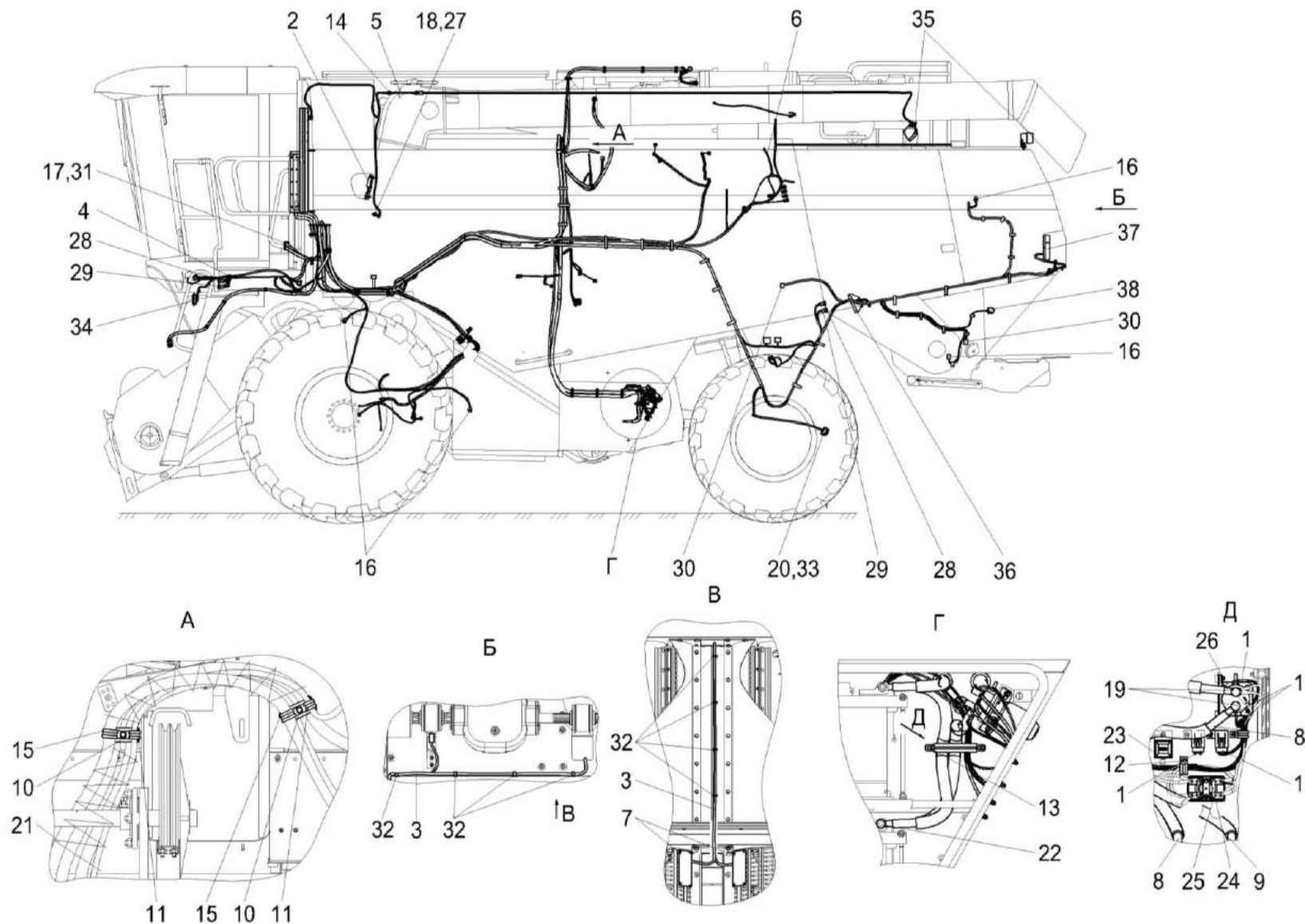


Рисунок 324 – Установка электрооборудования молотилки КЗК-16-1-0721000 (лист 4)

№ рис	№ поз	Обозначение	Наименование	Куда входит	
				Обозначение	Кол. на 1 сб. ед.
<b>УСТАНОВКА ЭЛЕКТРООБОРУДОВАНИЯ МОЛОТИЛКИ КЗК-16-1-0721000 (лист 4) (рисунок 324)</b>					
<b>324</b>	1-38	КЗК-16-1-0721000	Установка электрооборудования молотилки	КЗК-16-1-0100000	1
	1	КЗК-16-1-0700320	Жгут датчиков	КЗК-16-1-0721000	1
	2	КЗК-16-1-0700840	Блок электронный АДМ 3	КЗК-16-1-0721000	1
	3	КЗК-16-1-0701040	Жгут датчиков потерь	КЗК-16-1-0721000	1
	4	КЗК-1420-0700330	Жгут площадки управления	КЗК-16-1-0721000	1
	5	КЗК-1420-0700500	Жгут фары выгрузного шнека	КЗК-16-1-0721000	1
	6	КЗК-1420-0700550	Жгут гидроблоков	КЗК-16-1-0721000	1
	7	КЗК-1420-0701640	Датчик потерь соломотряса	КЗК-16-1-0721000	2
	8	КЗК-1420-0705560	Жгут выключателя бортсети	КЗК-16-1-0721000	1
	9	КЗК-1420-0705580	Жгут аккумуляторов промежуточный	КЗК-16-1-0721000	1
	10	ГПД 0601250-01	Установка зажима	КЗК-16-1-0721000	2
	11	КГС 0115770-03	Хомут	КЗК-16-1-0721000	2
	12	КЗР 0700800	Хомут	КЗК-16-1-0721000	1
	13	КЗС 0700820	Прижим	КЗК-16-1-0721000	2
	14	УЭС 0700800	Хомут	КЗК-16-1-0721000	2
	15	УЭС-7-0700810	Хомут	КЗК-16-1-0721000	2
	16	УЭС-16-0701170	Датчик скорости	КЗК-16-1-0721000	7

№ рис	№ поз	Обозначение	Наименование	Куда входит	
				Обозначение	Кол. на 1 сб. ед.
324	17	КЗК-1420-0700404	Кронштейн	КЗК-16-1-0721000	2
	18	КИЛ 0160002	Колпачок защитный	КЗК-16-1-0721000	1
	19	КИС 0140047	Колпачок	КЗК-16-1-0721000	2
	20	КИС 0140068	Крышка	КЗК-16-1-0721000	1
	21	ОПЛ 0600045-26	Оплетка Лента спиральная черная 51X45X30 L=(3000±50) мм	КЗК-16-1-0721000	1
	22	УЭС 0700041	Чехол аккумуляторного наконечника	КЗК-16-1-0721000	4
	23		Блок защиты БЗС-3	КЗК-16-1-0721000	1
	24		Блок предохранителей 11.3722-01	КЗК-16-1-0721000	1
	25		Вставка плавкая 60 А	КЗК-16-1-0721000	1
	26		Выключатель 1212.3737-07	КЗК-16-1-0721000	1
	27		Выключатель ВК12-21	КЗК-16-1-0721000	2
	28		Выключатель ВК60.3710, желтый	КЗК-16-1-0721000	3
	29		Выключатель ВК60.3710, красный	КЗК-16-1-0721000	3
	30		Датчик КЗК-12-0700190	КЗК-16-1-0721000	2
	31		Заглушка 9806005	КЗК-16-1-0721000	9
	32		Лента стяжная зубчатая	КЗК-16-1-0721000	244
	33		Розетка Р7-2 ЦИКС.687111.002	КЗК-16-1-0721000	1
	34		Сигнал звуковой безрупорный С313	КЗК-16-1-0721000	1

№ рис	№ поз	Обозначение	Наименование	Куда входит	
				Обозначение	Кол. на 1 сб. ед.
324	35		Фара рабочая РАУС 14.3711010-16	КЗК-16-1-0721000	3
	36		Фара рабочая РАУС 14.3711010-26	КЗК-16-1-0721000	1
	37		Фонарь задний многофункциональный 7313.3716	КЗК-16-1-0721000	2
	38		Фонарь освещения заднего номерного знака ФП 131 БР 01	КЗК-16-1-0721000	1

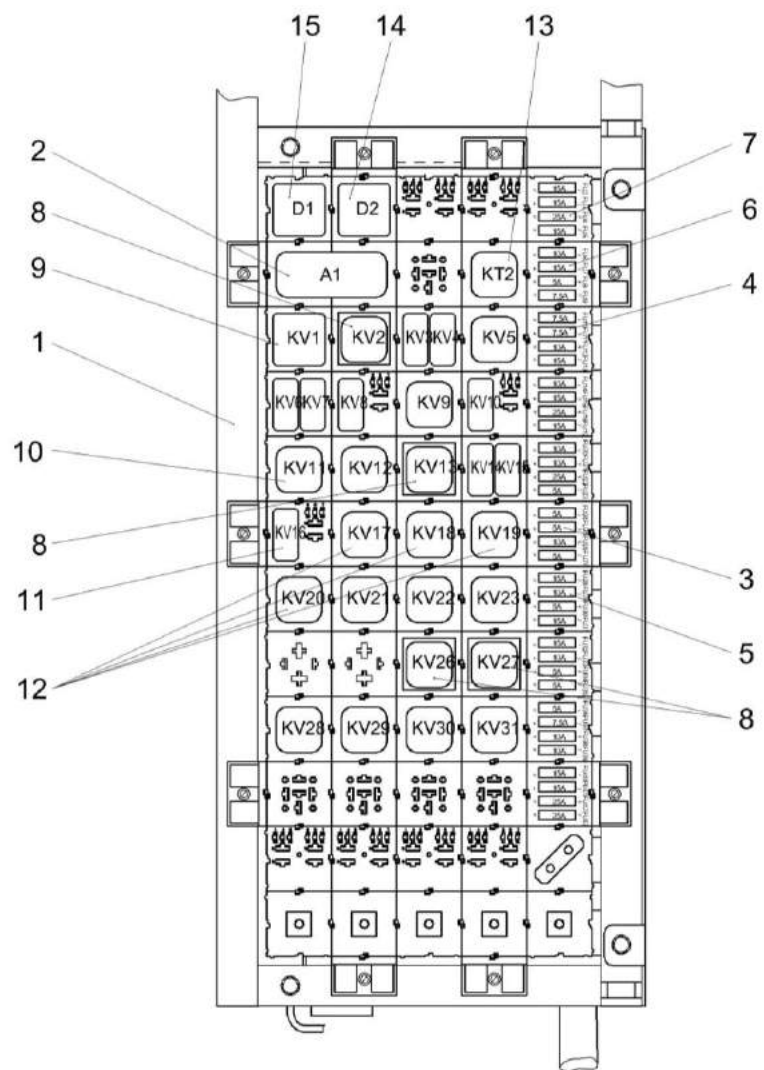


Рисунок 325 – Блок реле КЗК-16-1-0700890

№ рис	№ поз	Обозначение	Наименование	Куда входит	
				Обозначение	Кол. на 1 сб. ед.
<b>БЛОК РЕЛЕ КЗК-16-1-0700890 (рисунок 325)</b>					
<b>325</b>	1-15	КЗК-16-1-0700890	Блок реле	КЗК-16-1-0721000	1
	1	КЗК-16-1-0700880	Панель шкафа	КЗК-16-1-0700890	1
	2	КВК 0701810	Модуль задержки в корпусе	КЗК-16-1-0700890	1
	3		Предохранитель 5 А 35.3722 (2110-3722105)	КЗК-16-1-0700890	9
	4		Предохранитель 7,5 А 351.3722 (2110-3722107)	КЗК-16-1-0700890	4
	5		Предохранитель 10 А 352.3722 (2110-3722110)	КЗК-16-1-0700890	10
	6		Предохранитель 15 А 353.3722 (2110-3722115)	КЗК-16-1-0700890	12
	7		Предохранитель 25 А 355.3722 (2110-3722125)	КЗК-16-1-0700890	5
	8		Реле 71.3747-11	КЗК-16-1-0700890	4
	9		Реле 738.3747-20	КЗК-16-1-0700890	1
	10		Реле 903.3747-01	КЗК-16-1-0700890	11
	11		Реле 983.3747-01	КЗК-16-1-0700890	9
	12		Реле YL-314-C-24V DC	КЗК-16-1-0700890	4
	13		Реле электронное РЭП-1	КЗК-16-1-0700890	1
	14		Сборка диодная СД 5	КЗК-16-1-0700890	1
15		Сборка диодная СД 9 ОК	КЗК-16-1-0700890	1	

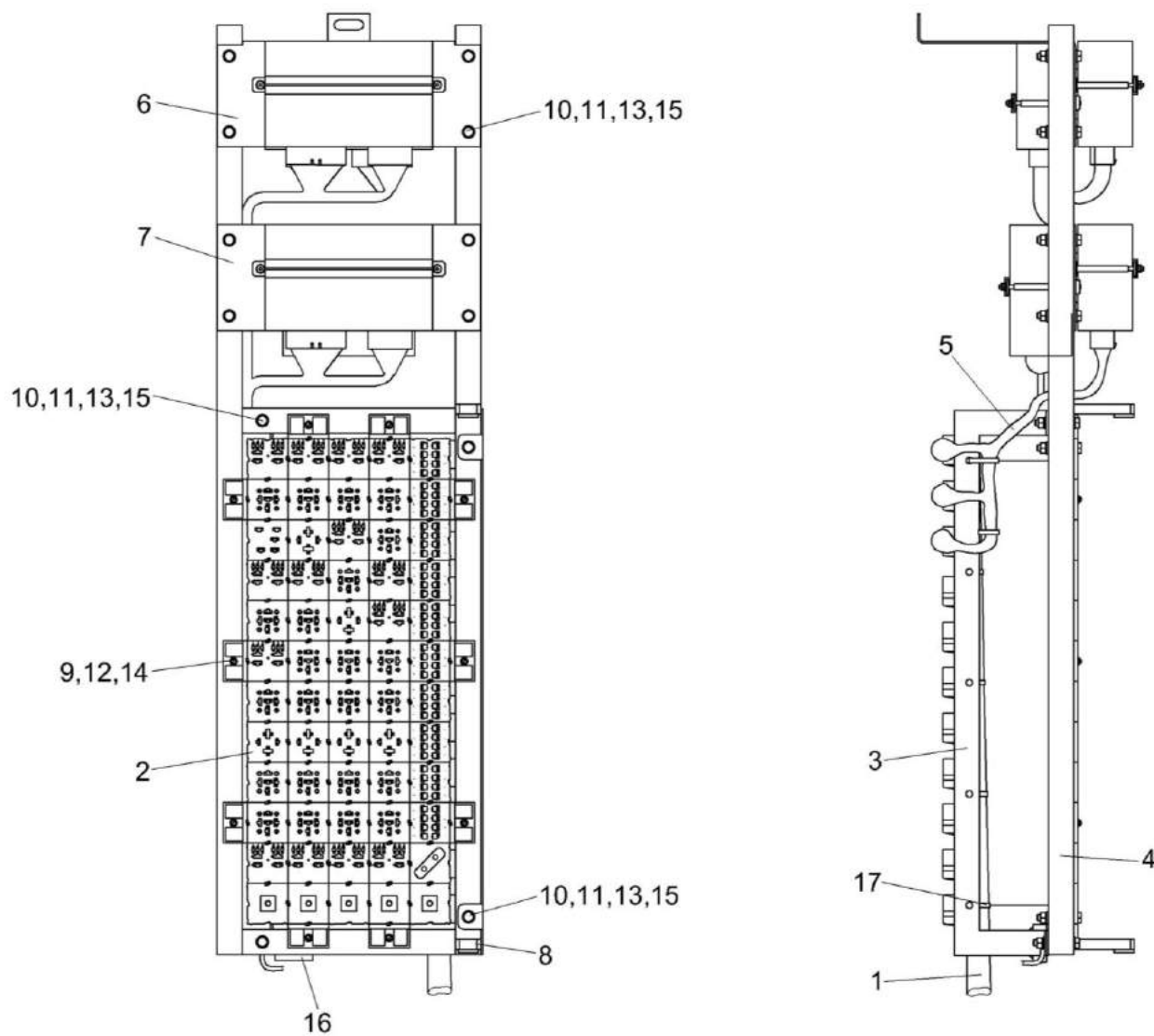
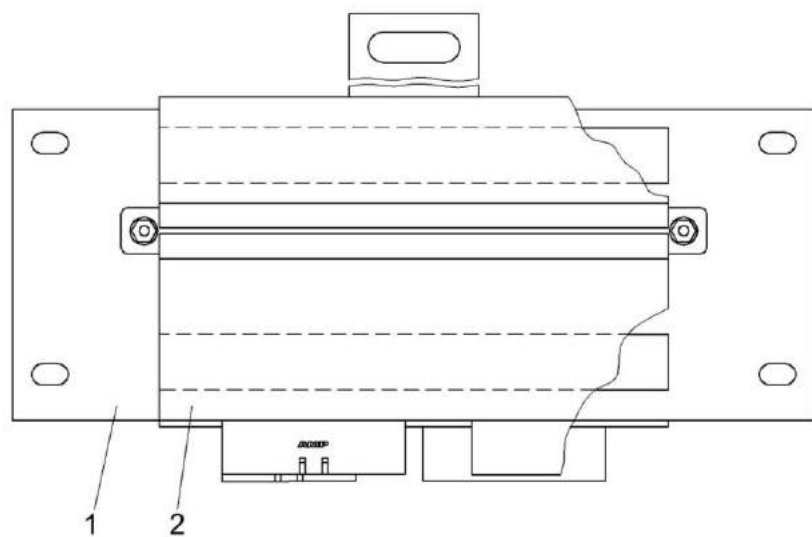


Рисунок 326 – Панель шкафа КЗК-16-1-0700880



№ рис	№ поз	Обозначение	-Наименование	Куда входит	
				Обозначение	Кол. на 1 сб. ед.
<b>ПАНЕЛЬ ШКАФА КЗК-16-1-0700880 (рисунок 326)</b>					
<b>326</b>	1-17	КЗК-16-1-0700880	Панель шкафа	КЗК-16-1-0700890	1
	1	КЗК-16-1-0700070	Жгут шкафа распределительного	КЗК-16-1-0700880	1
	2	КЗК-1420-0700660	Сборка колодок	КЗК-16-1-0700880	1
	3	КЗК-1420-0700810	Панель	КЗК-16-1-0700880	1
	4	КЗК-1420-0700820	Рама	КЗК-16-1-0700880	1
	5	КЗК-1420-0701020	Жгут автоматики	КЗК-16-1-0700880	1
	6	КЗК-1420-0701160	Панель модулей верхняя	КЗК-16-1-0700880	1
	7	КЗК-1420-0701170	Панель модулей нижняя	КЗК-16-1-0700880	1
	8	КЗК-12-0700005	Втулка	КЗК-16-1-0700880	1
	9		Винт В.М3-6ex12 – 17473	КЗК-16-1-0700880	10
	10		Болт М6-6ex40 – 7796	КЗК-16-1-0700880	12
	11		Гайка М6-6G – 5915	КЗК-16-1-0700880	12
	12		Шайба 3 65Г – 6402	КЗК-16-1-0700880	10
	13		Шайба 6Т 65Г – 6402	КЗК-16-1-0700880	12
	14		Шайба С.3.01 – 11371	КЗК-16-1-0700880	10
	15		Шайба С.6.01 – 11371	КЗК-16-1-0700880	23
	16		Блок защиты БЗС-3	КЗК-16-1-0700880	1
17		Лента стяжная зубчатая	КЗК-16-1-0700880	10	



A

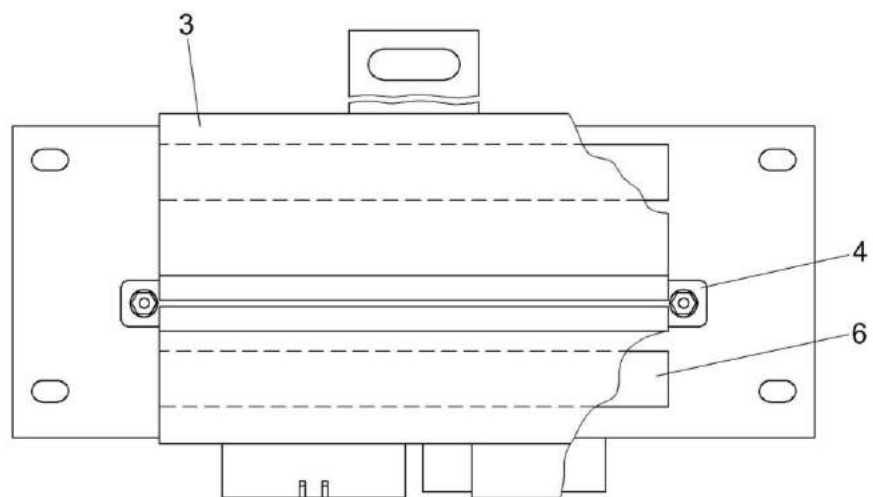
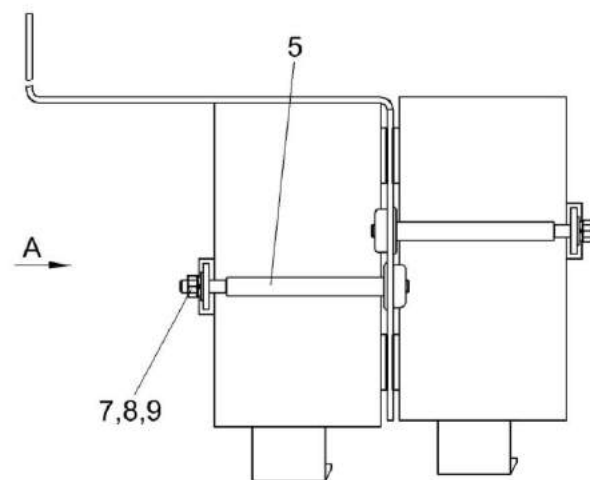


Рисунок 327 – Панель модулей верхняя КЗК-1420-0701160

№ рис	№ поз	Обозначение	Наименование	Куда входит	
				Обозначение	Кол. на 1 сб. ед.
<b>ПАНЕЛЬ МОДУЛЕЙ ВЕРХНЯЯ КЗК-1420-0701160 (рисунок 327)</b>					
<b>327</b>	1-9	КЗК-1420-0701160	Панель модулей верхняя	КЗК-16-1-0700880	1
	1	КЗК-1420-0701180	Панель верхняя	КЗК-1420-0701160	1
	2	КЗК-1420-0701200	Модуль трансмиссии	КЗК-1420-0701160	1
	3	КЗК-1420-0701600	Модуль жатки	КЗК-1420-0701160	1
	4	КВК 0701350	Кронштейн	КЗК-1420-0701160	2
	5	КЗК-1420-0701605	Шпилька	КЗК-1420-0701160	4
	6	КВК 0701013	Прокладка	КЗК-1420-0701160	4
	7		Гайка М4-6G – 5927	КЗК-1420-0701160	4
	8		Шайба 4 65Г – 6402	КЗК-1420-0701160	4
9		Шайба С.4.01 – 11371	КЗК-1420-0701160	4	

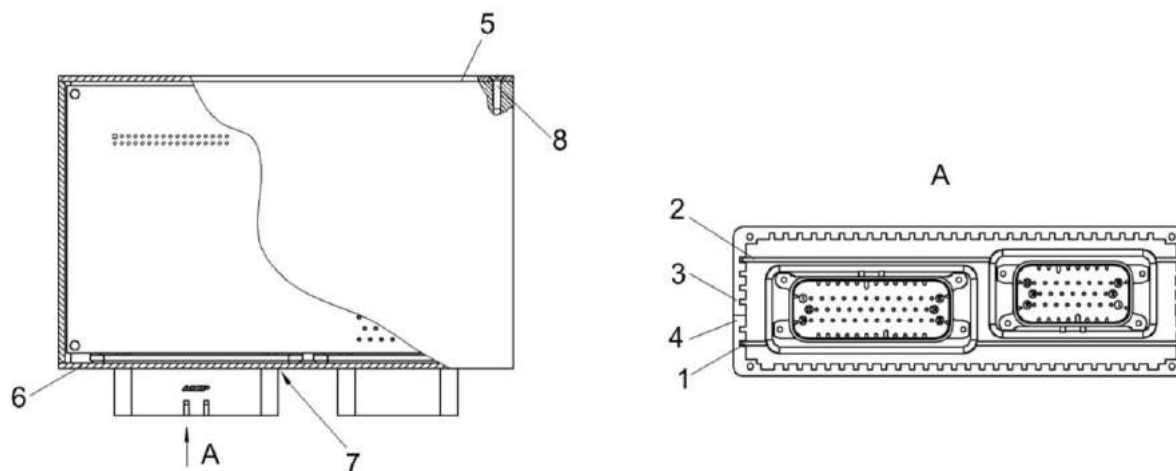


Рисунок 328 – Модуль трансмиссии КЗК-1420-0701200

№ рис	№ поз	Обозначение	Наименование	Куда входит	
				Обозначение	Кол. на 1 сб. ед.
<b>МОДУЛЬ ТРАНСМИССИИ КЗК-1420-0701200 (рисунок 328)</b>					
328	1-8	КЗК-1420-0701200	Модуль трансмиссии	КЗК-1420-0701160	1
	1	КЗК-1420-0701210	Плата микроконтроллера	КЗК-1420-0701200	1
	2	КЗК-1420-0701220	Плата управления	КЗК-1420-0701200	1
	3	КВК 0701012	Профиль верхний	КЗК-1420-0701200	1
	4	КВК 0701014	Профиль нижний	КЗК-1420-0701200	1
	5	КВК 0701023	Пластина задняя	КЗК-1420-0701200	1
	6	КВК 0701024	Пластина передняя	КЗК-1420-0701200	1
	7		Винт 2-2,5x8 – 10619	КЗК-1420-0701200	8
8		Винт 2-3x12 – 10619	КЗК-1420-0701200	8	

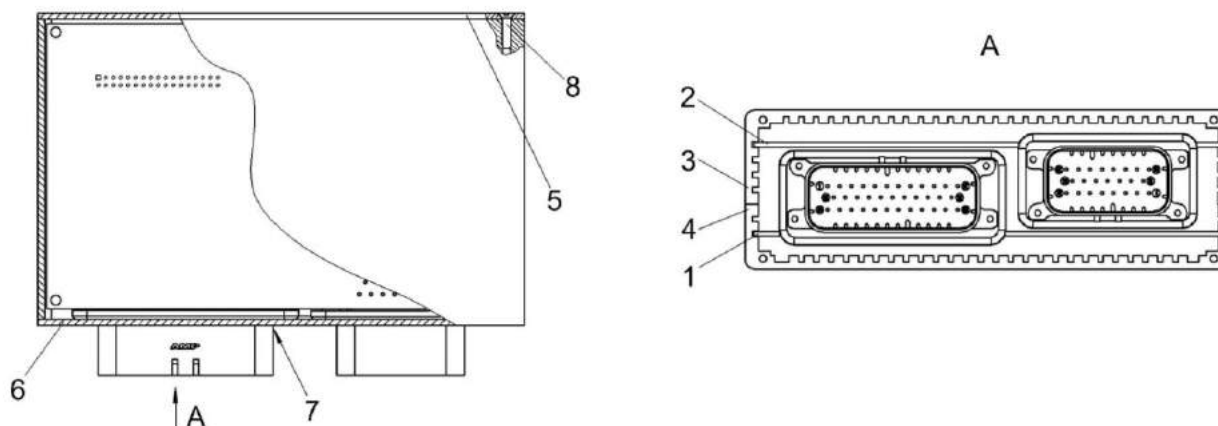


Рисунок 329 – Модуль жатки КЗК-1420-0701600

№ рис	№ поз	Обозначение	Наименование	Куда входит	
				Обозначение	Кол. на 1 сб. ед.

**МОДУЛЬ ЖАТКИ КЗК-1420-0701600 (рисунок 329)**

<b>329</b>	1-8	КЗК-1420-0701600	Модуль жатки	КЗК-1420-0701160	1
	1	КЗК-1420-0701610	Плата микроконтроллера	КЗК-1420-0701600	1
	2	КЗК-1420-0701620	Плата управления	КЗК-1420-0701600	1
	3	КВК 0701012	Профиль верхний	КЗК-1420-0701600	1
	4	КВК 0701014	Профиль нижний	КЗК-1420-0701600	1
	5	КВК 0701023	Пластина задняя	КЗК-1420-0701600	1
	6	КВК 0701024	Пластина передняя	КЗК-1420-0701600	1
	7		Винт 2-2,5x8 – 10619	КЗК-1420-0701600	8
8		Винт 2-3x12 – 10619	КЗК-1420-0701600	8	

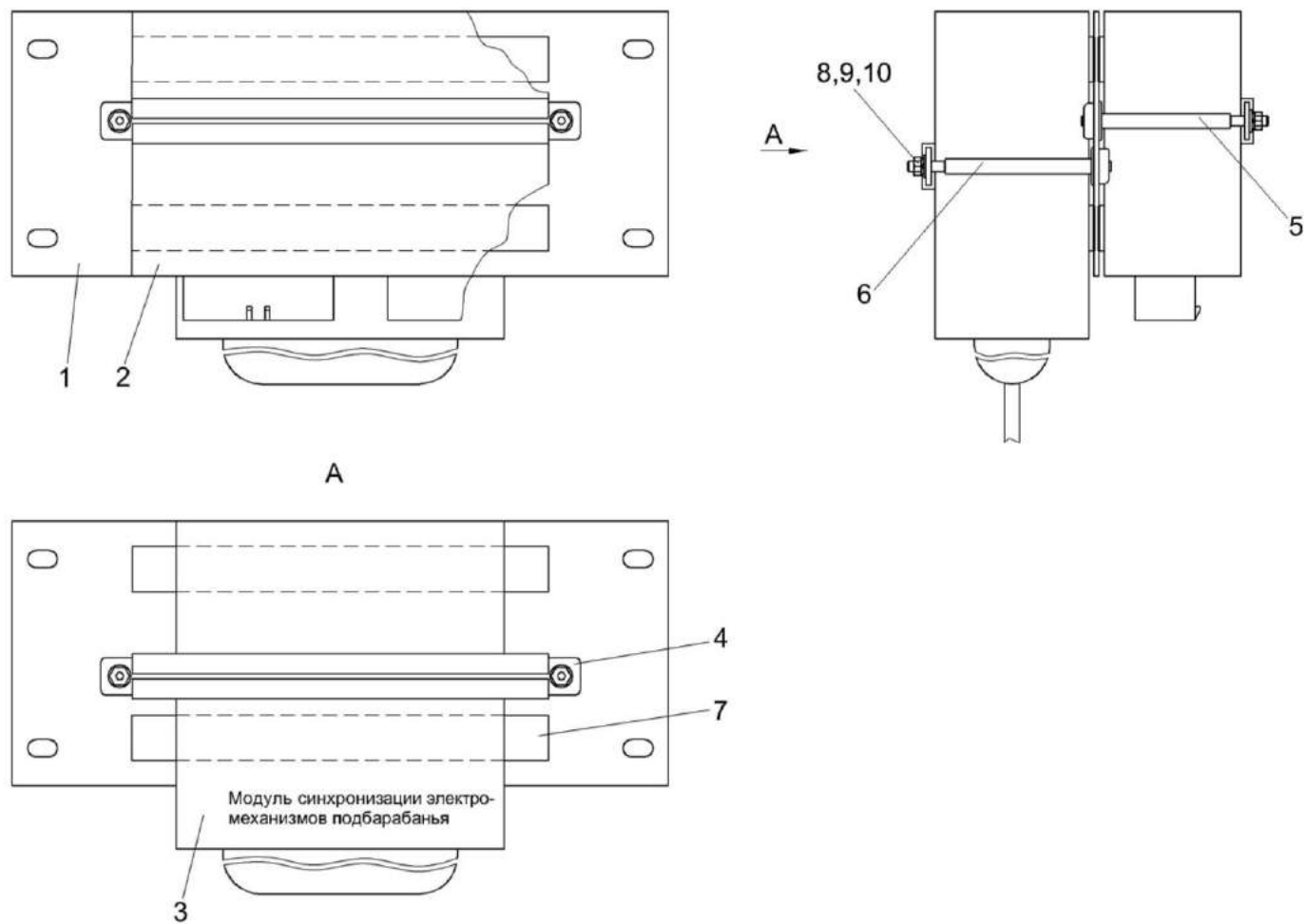


Рисунок 330 – Панель модулей нижняя КЗК-1420-0701170

№ рис	№ поз	Обозначение	Наименование	Куда входит	
				Обозначение	Кол. на 1 сб. ед.
<b>ПАНЕЛЬ МОДУЛЕЙ НИЖНЯЯ КЗК-1420-0701170 (рисунок 330)</b>					
<b>330</b>	1-10	КЗК-1420-0701170	Панель модулей нижняя	КЗК-16-1-0700880	1
	1	КЗК-1420-0701190	Панель нижняя	КЗК-1420-0701170	1
	2	КЗК-1420-0701300	Модуль базовый	КЗК-1420-0701170	1
	3	КЗК-1420-0701880	Модуль синхронизации	КЗК-1420-0701170	1
	4	КВК 0701350	Кронштейн	КЗК-1420-0701170	1
	5	КЗК-1420-0701605	Шпилька	КЗК-1420-0701170	2
	6	КЗК-1420-0701605-01	Шпилька	КЗК-1420-0701170	2
	7	КВК 0701013	Прокладка	КЗК-1420-0701170	4
	8		Гайка М4-6G – 5927	КЗК-1420-0701170	4
	9		Шайба 4 65Г – 6402	КЗК-1420-0701170	4
10		Шайба С.4.01 – 11371	КЗК-1420-0701170	4	

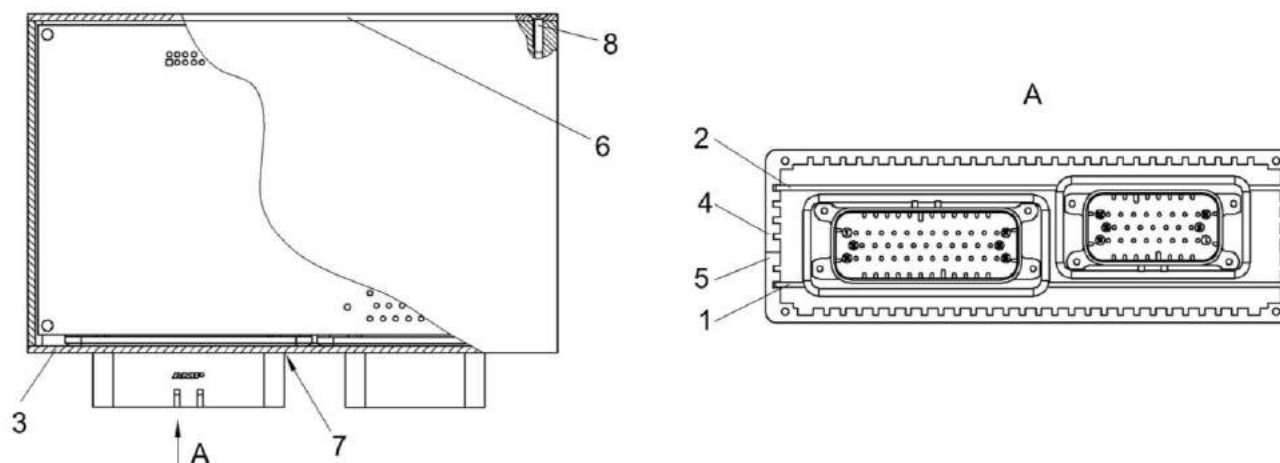


Рисунок 331 – Модуль базовый КЗК-1420-0701300

№ рис	№ поз	Обозначение	Наименование	Куда входит	
				Обозначение	Кол. на 1 сб. ед.
<b>МОДУЛЬ БАЗОВЫЙ КЗК-1420-0701300 (рисунок 331)</b>					
331	1-8	КЗК-1420-0701300	Модуль базовый	КЗК-1420-0701170	1
	1	КЗК-1420-0701310	Плата микроконтроллера	КЗК-1420-0701300	1
	2	КЗК-1420-0701320	Плата управления	КЗК-1420-0701300	1
	3	КЗК-1420-0701024	Пластина передняя	КЗК-1420-0701300	1
	4	КВК 0701012	Профиль верхний	КЗК-1420-0701300	1
	5	КВК 0701014	Профиль нижний	КЗК-1420-0701300	1
	6	КВК 0701023	Пластина задняя	КЗК-1420-0701300	1
	7		Винт 2-2,5x8 – 10619	КЗК-1420-0701300	8
8		Винт 2-3x12 – 10619	КЗК-1420-0701300	8	



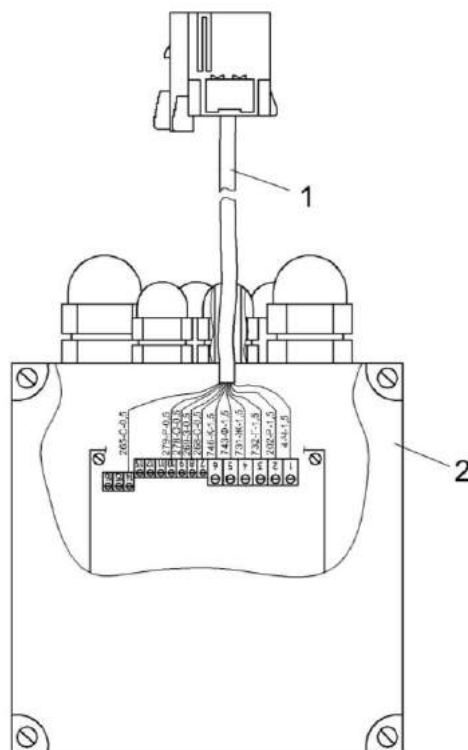


Рисунок 332 – Модуль синхронизации КЗК-1420-0701880

№ рис	№ поз	Обозначение	Наименование	Куда входит	
				Обозначение	Кол. на 1 сб. ед.

**МОДУЛЬ СИНХРОНИЗАЦИИ КЗК-1420-0701880 (рисунок 332)**

332	1-2	КЗК-1420-0701880	Модуль синхронизации	КЗК-1420-0701170	1
	1	КЗК-1420-0701060	Жгут модуля синхронизации	КЗК-1420-0701880	1
	2		Контроллер TR-EM-239-H	КЗК-1420-0701880	1

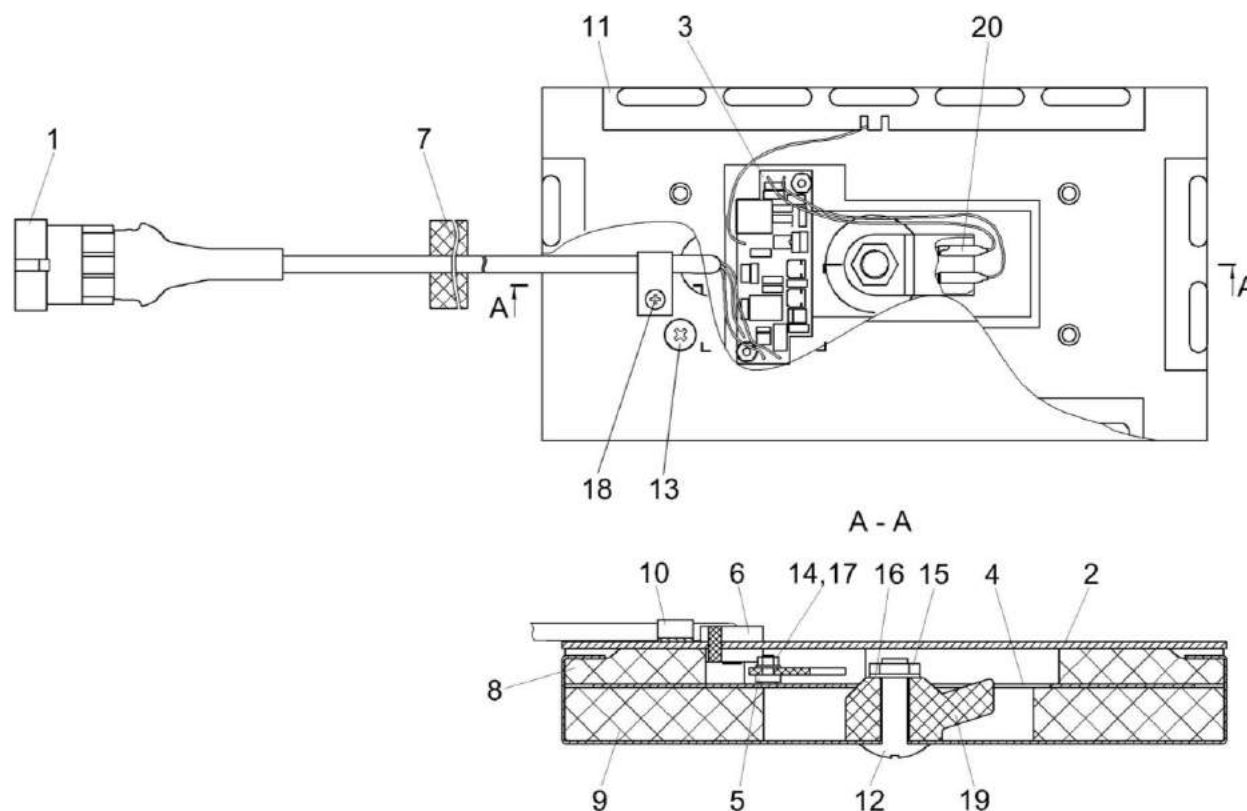


Рисунок 333 – Датчик потерь соломотряса КЗК-1420-0701640

№ рис	№ поз	Обозначение	Наименование	Куда входит	
				Обозначение	Кол. на 1 сб. ед.
<b>ДАТЧИК ПОТЕРЬ СОЛОМОТРЕСА КЗК-1420-0701640 (рисунок 333)</b>					
333	1-20	КЗК-1420-0701640	Датчик потерь соломотряса	КЗК-16-1-0721000	2
	1	КЗК-1420-0701650	Жгут датчика	КЗК-1420-0701640	1

№ рис	№ поз	Обозначение	Наименование	Куда входит	
				Обозначение	Кол. на 1 сб. ед.
333	2	КЗК-1420-0701660	Крышка корпуса	КЗК-1420-0701640	1
	3	КЗК-1420-0701670	Плата датчика потерь соломотряса	КЗК-1420-0701640	1
	4	КЗК-1420-0701680	Платформа	КЗК-1420-0701640	1
	5	КЗК-1420-0701026	Шайба	КЗК-1420-0701640	2
	6	КЗК-1420-0701027	Уплотнитель	КЗК-1420-0701640	1
	7	КЗК-1420-0701028	Уплотнитель	КЗК-1420-0701640	1
	8	КЗК-1420-0701029	Прокладка верхняя	КЗК-1420-0701640	1
	9	КЗК-1420-0701031	Прокладка нижняя	КЗК-1420-0701640	1
	10	КЗК-1420-0701404	Скоба	КЗК-1420-0701640	1
	11	КЗК-1420-0701405	Корпус	КЗК-1420-0701640	1
	12	КЗК-1420-0701602	Болт	КЗК-1420-0701640	1
	13		Винт В2.М4-6х8 – 17475	КЗК-1420-0701640	4
	14		Гайка М3-6G – 5927	КЗК-1420-0701640	2
	15		Гайка М8-6Н – 2526	КЗК-1420-0701640	1
	16		Наконечник 45 7373 8529	КЗК-1420-0701640	1
	17		Шайба С 3.01 – 10450	КЗК-1420-0701640	2
	18		Шуруп 4х10	КЗК-1420-0701640	1
	19		Датчик детонации 18.3855	КЗК-1420-0701640	1
	20		Гнездо 202211	КЗК-1420-0701640	2

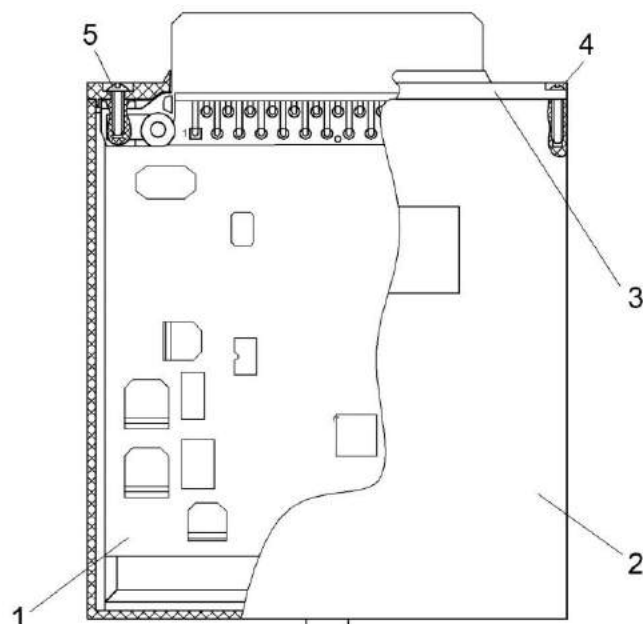


Рисунок 334 – Модуль потерь КЗК-1420-0701700

№ рис	№ поз	Обозначение	Наименование	Куда входит	
				Обозначение	Кол. на 1 сб. ед.

**МОДУЛЬ ПОТЕРЬ КЗК-1420-0701700 (рисунок 334)**

<b>334</b>	1-5	КЗК-1420-0701700	Модуль потерь	КЗК-16-1-0721000	1
	1	КЗК-1420-0701710	Плата модуля потерь	КЗК-1420-0701700	1
	2	КЗК-1420-0701009	Корпус	КЗК-1420-0701700	1
	3	КЗК-1420-0701018	Крышка	КЗК-1420-0701700	1
	4		Винт 2,5x10 – 10621	КЗК-1420-0701700	6
	5		Винт 3x10 – 10621	КЗК-1420-0701700	2

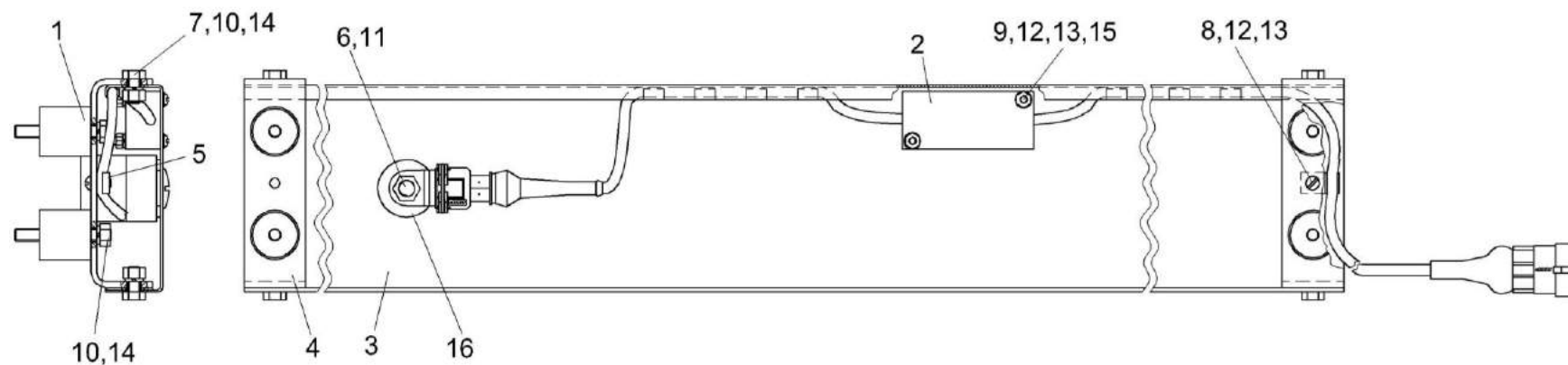


Рисунок 335 – Датчик потерь зерна после очистки КЗК-1420-0701740

№ рис	№ поз	Обозначение	Наименование	Куда входит	
				Обозначение	Кол. на 1 сб. ед.
<b>ДАТЧИК ПОТЕРЬ ЗЕРНА ПОСЛЕ ОЧИСТКИ КЗК-1420-0701740 (рисунок 335)</b>					
<b>335</b>	1-16	КЗК-1420-0701740	Датчик потерь зерна после очистки	КЗК-16-1-0721000	1
	1	КЗК-1420-0701750	Амортизатор	КЗК-1420-0701740	4
	2	КЗК-1420-0701900	Усилитель в корпусе	КЗК-1420-0701740	1
	3	КЗК-1420-0701401	Короб	КЗК-1420-0701740	1
	4	КЗК-1420-0701402	Кронштейн	КЗК-1420-0701740	2
	5	КЗК-1420-0701403	Хомут	КЗК-1420-0701740	1
	6	КЗК-1420-0701602	Болт	КЗК-1420-0701740	1
	7		Болт М6-6gx12 – 7798	КЗК-1420-0701740	4
	8		Винт В.М4-6ex10 – 17473	КЗК-1420-0701740	1
	9		Винт В.М4-6ex25 – 17473	КЗК-1420-0701740	2
	10		Гайка М6-6G – 5915	КЗК-1420-0701740	8
	11		Гайка М8-6G – 5915	КЗК-1420-0701740	1
	12		Гайка М4-6G – 5915	КЗК-1420-0701740	3
	13		Шайба 4 65Г – 6402	КЗК-1420-0701740	3
	14		Шайба 6Т 65Г – 6402	КЗК-1420-0701740	8
	15		Шайба С.4.01 – 11371	КЗК-1420-0701740	2
16		Датчик детонации 18.3855	КЗК-1420-0701740	1	

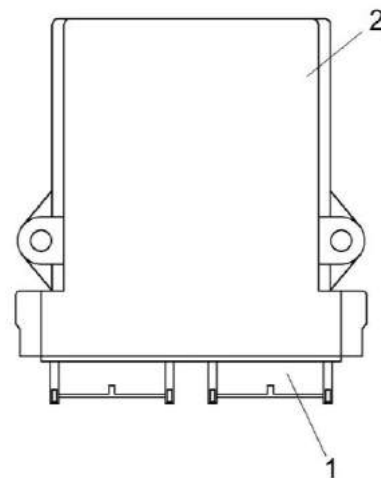


Рисунок 336 – Модуль управления решет КЗК-1420-0701850

№ рис	№ поз	Обозначение	Наименование	Куда входит	
				Обозначение	Кол. на 1 сб. ед.
<b>МОДУЛЬ УПРАВЛЕНИЯ РЕШЕТ КЗК-1420-0701850 (рисунок 336)</b>					
336	1-2	КЗК-1420-0701850	Модуль управления решет	КЗК-1420-0721000	1
	1	КЗК-1420-0701860	Плата модуля управления решет	КЗК-1420-0701850	1
	2		Корпус ЕЕС325Х4 В	КЗК-1420-0701850	1

## СОДЕРЖАНИЕ

1 Правила пользования каталогом	3
2 Указатель рисунков	4
3 Сборочные единицы и детали	17