

**КОМБАЙН ЗЕРНОУБОРОЧНЫЙ САМОХОДНЫЙ GS12A1**

**(КЗК-12-22-0100000, КЗК-12-22-0100000-01, КЗК-12-22-0100000-02 и КЗК-12-22-0100000-03)**

**Каталог деталей и сборочных единиц**

**КЗК-12-22-0100000 КДС**

Версия 01



## 1 ПРАВИЛА ПОЛЬЗОВАНИЯ КАТАЛОГОМ

Каталог деталей и сборочных единиц предназначен для составления заявок на запасные части, необходимые при техническом обслуживании и ремонте комбайнов зерноуборочных GS12A1.

Каталоги деталей и сборочных единиц адаптеров, агрегируемых с комбайном, поставляются совместно с адаптерами.

Каталог содержит перечень деталей и сборочных единиц комбайна зерноуборочного GS12A1 следующих исполнений: КЗК-12-22-0100000, КЗК-12-22-0100000-01, КЗК-12-22-0100000-02 и КЗК-12-22-0100000-03, сведения об их количестве на сборочную единицу. Каталог иллюстрирован.

Исполнения комбайна зерноуборочного GS12A1 имеют различия по следующим сборочным узлам:

- комбайн зерноуборочный GS12A1 исполнения КЗК-12-22-0100000 комплектуется шнеком с отводом КЗК-3219-0206000А, соломоизмельчителем КЗК-12-0290600А и светоотражающими полосами КЗК-12А-1-0100050А.

- комбайн GS12A1 исполнения КЗК-12-22-0100000-01 комплектуется шнеком с отводом КЗК-3219-0206000А и светоотражающими полосами КЗК-12А-1-0100060. Соломоизмельчитель не входит в комплектацию.

- комбайн GS12A1 исполнения КЗК-12-22-0100000-02 комплектуется шнеком с отводом КЗК-3219-0206000А-01, соломоизмельчителем КЗК-12-0290600А и светоотражающими полосами КЗК-12А-1-0100050А.

- комбайн GS12A1 исполнения КЗК-12-22-0100000-03 комплектуется шнеком с отводом КЗК-3219-0206000А-01, жгутом переходной фары выгрузного шнека КЗК-12А-10-1-0700500, светоотражающими полосами КЗК-12А-1-0100060. Соломоизмельчитель не входит в комплектацию.

При составлении заявок на запасные части достаточно в указателе иллюстраций определить номер рисунка, на рисунке номер позиции сборочной единицы или детали и в спецификации напротив соответствующей позиции в графе «Обозначение»- искомую деталь или сборочную единицу.

В спецификациях сборочные единицы и детали расположены следующим образом:

- - сборочные единицы;
- - детали;
- - стандартные изделия.

В обозначение стандартных изделий входят параметры изделия и последними цифрами после тире - обозначение ГОСТа на данное изделие.

Изготовитель постоянно проводит работы по совершенствованию конструкции комбайна GS12A1, в связи с чем возможны отдельные изменения, не отраженные в настоящем каталоге.

## 2 УКАЗАТЕЛЬ РИСУНКОВ

№ рис	Наименование рисунка	Стр.	№ рис	Наименование рисунка	Стр.
1	Комбайн зерноуборочный самоходный КЗК-12-22-0100000, КЗК-12-22-0100000-01, КЗК-12-22-0100000-02 и КЗК-12-22-0100000-03 (общий вид)	14	10	Муфта фрикционная КЗК 0219020Б-01	60
			11	Установка шатуна КЗР 0202030Е и шкивов КЗК-5-4-0202120, КЗК-12-0202111А	62
2	Комбайн зерноуборочный самоходный КЗК-12-22-0100000, КЗК-12-22-0100000-01, КЗК-12-22-0100000-02 и КЗК-12-22-0100000-03 (лист 1)	18	12	Установка привода соломотряса	65
			13	Установка шкива КЗК-12-0202810А	68
3	Комбайн зерноуборочный самоходный КЗК-12-22-0100000, КЗК-12-22-0100000-01, КЗК-12-22-0100000-02 и КЗК-12-22-0100000-03 (лист 2)	26	14	Установка привода доски стрясной КЗК-12-0280200 (вид слева)	71
			15	Установка привода доски стрясной КЗК-12-0280200 (вид справа)	75
4	Комбайн зерноуборочный самоходный КЗК-12-22-0100000, КЗК-12-22-0100000-01, КЗК-12-22-0100000-02 и КЗК-12-22-0100000-03 (лист 3)	30	16	Доска стрясная КЗК-12-0280200	79
			17	Рычаг КЗР 0202160Г	83
5	Очистка КЗК-12-22-0202000 (вид слева)	39	18	Установка привода стана решетного верхнего КЗК-3219-0260000А	84
6	Очистка КЗК-12-22-0202000 (вид справа)	44	19	Стан решетный верхний КЗК-3219-0260000А	87
7	Установка шкивов КЗК-12-0202860А-01 и КЗК-10-0202010-01	49	20	Установка контрпривода вариатора КЗК-12-0202500В	90
8	Установка шкивов на шнек распределительный КЗК-10-0202770А	53	21	Контрпривод вариатора КЗК-12-0202500В	93
			22	Приводы КЗК-12-0202690Б и КЗК-12-0202700	98
9	Установка цепного привода элеватора колосового	57	23	Шкив ведомый КЗК-12-0217400-01	100

КЗК-12-22-0100000 КДС (Версия 01)

<b>№ рис</b>	<b>Наименование рисунка</b>	<b>Стр.</b>	<b>№ рис</b>	<b>Наименование рисунка</b>	<b>Стр.</b>
24	Установка рычага КЗК-12-0202820	<b>102</b>	38	Барабан молотильный КЗК-12-0104100-01	<b>149</b>
25	Установка привода устройства домолачивающего	<b>105</b>	39	Установка механизма подъема подбарабаний КЗК-12-0115000	<b>152</b>
26	Устройство домолачивающее КЗК 0207000В-01	<b>108</b>	40	Вариатор барабана КЗК 0123000 и КЗК 0123300	<b>156</b>
27	Аппарат молотильный КЗК-12-22-2-0102000 (установка битера отбойного)	<b>112</b>	41	Фланец КЗК-10-0102070	<b>160</b>
28	Аппарат молотильный КЗК-12-22-2-0102000 (установка барабана молотильного)	<b>117</b>	42	Пружина КЗР 0202780А-01	<b>162</b>
29	Аппарат молотильный КЗК-12-22-2-0102000 (установка барабана ускоряющего)	<b>121</b>	43	Гидроцилиндр КЗК-10-3-0602500	<b>164</b>
30	Аппарат молотильный КЗК-12-22-2-0102000 (привод отбойного битера)	<b>125</b>	44	Стяжка КЗК 0202990А	<b>165</b>
31	Аппарат молотильный КЗК-12-22-2-0102000 (камнеуловитель и подбарабанье)	<b>128</b>	45	Пружина КЗК-10-0202840 и КЗК-10-0202850	<b>166</b>
32	Вариатор барабана КЗК 0108100-01 и КЗК 0108350-01	<b>132</b>	46	Соломотряс КЗК-12-0212040-01	<b>168</b>
33	Фланец КЗК-12-0102200	<b>136</b>	47	Вал коленчатый ведущий КЗК-12-0212050	<b>170</b>
34	Фланец КЗК-12-0102750	<b>138</b>	48	Вал коленчатый ведущий КЗК-12-0212070	<b>172</b>
35	Редуктор КЗК-12-0123000	<b>140</b>	49	Вал коленчатый ведомый КЗК-12-0212080	<b>175</b>
36	Подбарабанье КЗК-12-0103000-01	<b>144</b>	50	Вал коленчатый ведущий КЗК-12-0212100	<b>177</b>
37	Подбарабанье КЗК-12-0103030-01	<b>147</b>	51	Рычаг КЗК 0202400В	<b>180</b>
			52	Рычаг КЗК 0202410В	<b>182</b>
			53	Элеватор колосовой КЗК 0208000Б-04	<b>184</b>
			54	Цепь элеватора КЗР 0208080Г	<b>187</b>

КЗК-12-22-0100000 КДС (Версия 01)

<b>№ рис</b>	<b>Наименование рисунка</b>	<b>Стр.</b>	<b>№ рис</b>	<b>Наименование рисунка</b>	<b>Стр.</b>
55	Рычаг КЗК-10-0202440	<b>189</b>	71	Установка колес КЗК-12-0111100	<b>228</b>
56	Маслопровод КЗК-12А-1-0202870 и КЗК-10-0202870-01	<b>191</b>	72	Установка моста ведущего КЗК-12-22-0111300-01	<b>230</b>
57	Шасси КЗК-3219-0111000А (общий вид)	<b>192</b>	73	Мост ведущих колес КЗК-12-0107500	<b>233</b>
58	Шасси КЗК-3219-0111000А (вид сбоку)	<b>194</b>	74	Редуктор бортовой КЗК-10-0107200 (лист 1)	<b>237</b>
59	Шасси КЗК-3219-0111000А (вид сверху)	<b>198</b>	75	Редуктор бортовой КЗК-10-0107200 (лист 2)	<b>240</b>
60	Установка вентилятора КЗК-3219-0217500	<b>201</b>	76	Редуктор бортовой КЗК-10-0107200-04 (лист 1)	<b>244</b>
61	Вентилятор КЗК-3219-0217000 (лист 1)	<b>204</b>	77	Редуктор бортовой КЗК-10-0107200-04 (лист 2)	<b>247</b>
62	Вентилятор КЗК-3219-0217000 (лист 2)	<b>208</b>	78	Водило КЗК-10-0107210	<b>251</b>
63	Крылач КЗК-3219-0217020А	<b>209</b>	79	Диски нажимные МК-23М.03.030А	<b>253</b>
64	Кожух КЗК-3219-0217100	<b>211</b>	80	Колесо зубчатое МК-23М.03.210	<b>255</b>
65	Блок шнеков КЗК-3219-0218010А (лист 1)	<b>213</b>	81	Гидроцилиндр тормоза МК-23М.03.220А	<b>257</b>
66	Блок шнеков КЗК-3219-0218010А (лист 2)	<b>214</b>	82	Коробка передач КЗК-12-0107530 (корпус и крышки)	<b>259</b>
67	Блок шнеков КЗК-3219-0218010А (лист 3)	<b>217</b>	83	Коробка передач КЗК-12-0107530 (валы и шестерни)	<b>263</b>
68	Мост управляемых колёс КЗК-3219-0109200 (лист 1)	<b>220</b>	84	Дифференциал КЗК-12-0107540	<b>266</b>
69	Мост управляемых колёс КЗК-3219-0109200 (лист 2)	<b>223</b>	85	Механизм переключения передач КЗК-12-0107560	<b>268</b>
70	Гидроцилиндр УЭС-7-0109200	<b>226</b>	86	Гидроцилиндр КЗК-12-0107200-01	<b>272</b>

КЗК-12-22-0100000 КДС (Версия 01)

<b>№ рис</b>	<b>Наименование рисунка</b>	<b>Стр.</b>	<b>№ рис</b>	<b>Наименование рисунка</b>	<b>Стр.</b>
87	Муфта КВС-1-0107050	<b>274</b>	103	Раскос КЗК-3219-0203340 и КЗК-3219-0203340-01	<b>316</b>
88	Муфта КВС-1-0107060	<b>276</b>	104	Установка шнека загрузного КЗК-3321-1-0216000А	<b>318</b>
89	Установка тормозных трубопроводов КЗК-12-22-0119630	<b>278</b>	105	Шнек загрузной КЗК-3321-1-0216010А	<b>321</b>
90	Установка стояночного привода КЗК-12-22-0119610	<b>280</b>	106	Редуктор КЗК-3321-1-0245000	<b>325</b>
91	Установка прицепного устройства КЗК-3219-0101030-01	<b>283</b>	107	Стакан КЗК-3321-1-0245010	<b>327</b>
92	Установка бункера КЗК-3321-1-0203000-02	<b>285</b>	108	Стакан КЗК-3321-1-0245020	<b>329</b>
93	Установка крыши бункера КЗК-3219-0134500	<b>289</b>	109	Установка привода вибродна КЗК-12А-1-0223000	<b>332</b>
94	Бункер КЗК-3321-1-0203010 (лист 1)	<b>292</b>	110	Рычаг КЗК-12А-1-0223010	<b>335</b>
95	Бункер КЗК-3321-1-0203010 (лист 2)	<b>296</b>	111	Пружина КЗК-12А-1-0223070	<b>337</b>
96	Редуктор КЗК-12-0209100-02	<b>299</b>	112	Шнек с отводом КЗК-3219-0206000А и КЗК-3219-0206000А-01	<b>339</b>
97	Стакан КЗК-12-0209020	<b>302</b>	113	Отвод с редуктором КЗК-810-0206020	<b>343</b>
98	Вибродно КЗК-12А-1-0226000 (лист 1)	<b>305</b>	114	Редуктор КЗК-810-0210000	<b>345</b>
99	Вибродно КЗК-12А-1-0226000 (лист 2)	<b>308</b>	115	Стакан КЗК-810-0210010	<b>347</b>
100	Вибропобудитель КЗК-10-0226100	<b>310</b>	116	Элеватор зерновой КЗК-10-0214000А-01 (лист 1)	<b>349</b>
101	Звездочка КЗР 0219070Б	<b>312</b>	117	Элеватор зерновой КЗК-10-0214000А-01 (лист 2)	<b>351</b>
102	Тяга КЗК-3219-0203300 и КЗК-3219-0203300-01	<b>314</b>	118	Элеватор зерновой КЗК-10-0214000А-01 (лист 3)	<b>354</b>
			119	Элеватор зерновой КЗК-10-0214000А-01 (лист 4)	<b>357</b>

КЗК-12-22-0100000 КДС (Версия 01)

<b>№ рис</b>	<b>Наименование рисунка</b>	<b>Стр.</b>	<b>№ рис</b>	<b>Наименование рисунка</b>	<b>Стр.</b>
120	Цепь элеватора КЗК-10-0214160	<b>359</b>	136	Рычаг КЗК-10-0290260	<b>395</b>
121	Муфта фрикционная КЗК-10-0219100	<b>360</b>	137	Пружина КЗК-10-0290660	<b>397</b>
122	Установка привода выгрузки КЗК-12А-1-0221100 (лист 1)	<b>362</b>	138	Установка газовых пружин КЗК-3321-0290100 и КЗК-3321-0290100-01	<b>399</b>
123	Установка привода выгрузки КЗК-12А-1-0221100 (лист 2)	<b>365</b>	139	Установка половоразбрасывателя КЗК-12-0291100	<b>401</b>
124	Рычаг КЗК-12-0221110	<b>368</b>	140	Половоразбрасыватель КЗК-13-0291000	<b>404</b>
125	Пружина КЗК-12-0221140А	<b>370</b>	141	Фартук КЗК-3321-2-0290740	<b>408</b>
126	Установка соломоизмельчителя КЗК-12-0290600А (лист 1)	<b>372</b>	142	Гидросистема половоразбрасывателя КЗК-12-16-0612020	<b>410</b>
127	Установка соломоизмельчителя КЗК-12-0290600А (лист 2)	<b>375</b>	143	Установка кабины УКЗ-01-0100000	<b>413</b>
128	Соломоизмельчитель КЗК-12-0290000Г	<b>377</b>	144	Кабина УКЗ-01-0300000 (лист 1)	<b>417</b>
129	Шкив КЗК-12-0290090Б	<b>380</b>	145	Кабина УКЗ-01-0300000 (лист 2)	<b>420</b>
130	Ротор измельчителя КЗК-12-0290140А	<b>382</b>	146	Кабина УКЗ-01-0300000 (лист 3)	<b>424</b>
131	Опора ножевая КЗК-3219-0290030	<b>385</b>	147	Установка площадки управления УКЗ-01-0200000	<b>430</b>
132	Дефлектор КЗК-3219-0290020 (лист 1)	<b>386</b>	148	Блок управления УКЗ-01-0205000	<b>434</b>
133	Дефлектор КЗК-3219-0290020 (лист 2)	<b>389</b>	149	Установка кронштейна УКЗ-01-0230010	<b>437</b>
134	Граблина КЗК-10-0290100 и КЗК-10-0290100-01	<b>391</b>	150	Облицовка УКЗ-01-0230000	<b>439</b>
135	Заслонка КЗК-3219-0290160А	<b>393</b>	151	Колонка рулевая УКЗ-01-0223100	<b>441</b>



КЗК-12-22-0100000 КДС (Версия 01)

<b>№ рис</b>	<b>Наименование рисунка</b>	<b>Стр.</b>	<b>№ рис</b>	<b>Наименование рисунка</b>	<b>Стр.</b>
152	Каркас КЗК-13-0119240	<b>444</b>	170	Установка опор КЗК-3321-1-0100040	<b>484</b>
153	Колено верхнее КЗК-13-011926	<b>446</b>	171	Установка климатическая КЗК-12-22-0113000	<b>486</b>
154	Кардан 50-3401060	<b>448</b>	172	Установка оборудования кондиционера КЗК-12-22-0113010 (лист 1)	<b>488</b>
155	Привод КЗК-13-0119300	<b>450</b>	173	Установка оборудования кондиционера КЗК-12-22-0113010 (лист 2)	<b>490</b>
156	Установка колеса рулевого КЗК-12-0122600-02	<b>451</b>	174	Установка кронштейна КЗК-12-0113190	<b>493</b>
157	Пульт управления УКЗ-01-0250000	<b>453</b>	175	Установка компрессора КЗК-12-0113300	<b>495</b>
158	Блок педалей КВК-650-10-0119100	<b>455</b>	176	Компрессор КВС-1-0150630-01	<b>497</b>
159	Блок педалей УКЗ-01-0263120	<b>458</b>	177	Установка конденсатора КЗК-12-4-0113060	<b>498</b>
160	Установка стояночного тормоза УКЗ-01-0261300	<b>461</b>	178	Установка ресивера КЗК-8-3-0113050	<b>500</b>
161	Установка привода ГСТ УКЗ-01-0205110	<b>464</b>	179	Установка испарителя КЗК-12-22-0113020	<b>501</b>
162	Дверь УКЗ-01-0101240	<b>467</b>	180	Электромеханизм КЗК-12-22-0119670	<b>505</b>
163	Дверь УКЗ-01-0101250	<b>470</b>	181	Установка привода КЗК-12-22-0119690	<b>507</b>
164	Крыша УКЗ-01-0101230	<b>473</b>	182	Установка механизма переключения передач КЗК-12-22-0119650	<b>509</b>
165	Потолок УКЗ-01-0101280	<b>475</b>	183	Установка опоры КЗК-10-6-0100590	<b>512</b>
166	Установка стеклоочистителя УКЗ-01-0101160	<b>477</b>	184	Установка бака топливного КЗК-12-0126600 (лист 1)	<b>513</b>
167	Клапан КВК 0120610	<b>479</b>	185	Установка бака топливного КЗК-12-0126600 (лист 2)	<b>517</b>
168	Установка стеклоомывателя КЗК-12-0120460	<b>480</b>			
169	Установка панели КЗК-12-22-0119480	<b>482</b>			

КЗК-12-22-0100000 КДС (Версия 01)

<b>№ рис</b>	<b>Наименование рисунка</b>	<b>Стр.</b>	<b>№ рис</b>	<b>Наименование рисунка</b>	<b>Стр.</b>
186	Установка двигателя КЗК-12-16-0106900	<b>520</b>	202	Привод вентилятора КЗК-12-2-0106550	<b>558</b>
187	Установка двигателя КЗК-12-16-0106000	<b>522</b>	203	Экран КЗК-12-5-0106500	<b>560</b>
188	Двигатель КЗК-12-16-0106010	<b>525</b>	204	Растяжка КЗК-12А-10-1-0106330	<b>563</b>
189	Установка муфты КЗК-12-16-0106020	<b>529</b>	205	Установка трубы воздушной КЗК-12-3-0126260	<b>565</b>
190	Установка шкива КЗК-12-16-0106170	<b>531</b>	206	Установка глушителя КЗК-12-3-0126520	<b>568</b>
191	Установка компрессора КЗК-3219-0106400	<b>532</b>	207	Труба КЗК-12-3-0126880	<b>571</b>
192	Опора КЗК-12-3-0220090Б	<b>534</b>	208	Привод главного контрпривода КЗК-12-16-0220000	<b>573</b>
193	Установка труб КЗК-12-16-0106100	<b>535</b>	209	Пружина КЗК-12-3-0220050	<b>577</b>
194	Установка привода вентилятора КЗК-12-5-0106050	<b>538</b>	210	Рычаг КЗК-12-3-0220210	<b>578</b>
195	Установка бачка расширительного КЗК-12-16-0106070	<b>540</b>	211	Ограничитель КЗК-12-3-0220260	<b>580</b>
196	Установка ограждения КЗК-12-3-0106330Г-01	<b>543</b>	212	Шкив КЗК-4118-0220040	<b>582</b>
197	Установка фильтра воздушного КЗК-12А-1-0106100	<b>545</b>	213	Установка площадки КЗК-12А-10-1-0100130	<b>584</b>
198	Воздухозаборник вращающийся КЗК-12-3-0126420	<b>548</b>	214	Настил КЗК-12-0100320А	<b>586</b>
199	Установка сливных рукавов КЗК-12-3-0106490	<b>550</b>	215	Установка капотов и ограждений КЗК-12-22-0128000 (лист 1)	<b>587</b>
200	Радиатор КЗК-12-16-0106040	<b>553</b>	216	Установка капотов и ограждений КЗК-12-22-0128000 (лист 2)	<b>590</b>
201	Установка вентилятора КЗК-12-5-0106200	<b>555</b>	217	Установка ступени КЗК-12-22-0128340	<b>593</b>

КЗК-12-22-0100000 КДС (Версия 01)

<b>№ рис</b>	<b>Наименование рисунка</b>	<b>Стр.</b>	<b>№ рис</b>	<b>Наименование рисунка</b>	<b>Стр.</b>
218	Кожух боковой КЗК-12А-1-0128030	<b>594</b>	235	Установка ресиверов КЗК-12А-10-1-0800010	<b>634</b>
219	Кожух боковой КЗК-12А-1-0128040	<b>597</b>	236	Ресивер КЗК-10-3-0800030	<b>636</b>
220	Замок КВС-1-0160240	<b>600</b>	237	Ресивер КЗК-12А-10-1-0800050	<b>637</b>
221	Панель КЗК-12-4-0128660	<b>602</b>	238	Установка крыши КЗК-12-0124000А	<b>639</b>
222	Упор КЗК-12-0128950	<b>604</b>	239	Пружина КЗК 0202840А-03	<b>641</b>
223	Установка подрамника КЗК-12-22-0133000	<b>605</b>	240	Пружина КЗК-10-0100580	<b>642</b>
224	Установка трапа КЗК-12-0117000А	<b>608</b>	241	Рычаг КЗК-10-0100590	<b>644</b>
225	Рама КЗК-12-0117010Б	<b>612</b>	242	Рычаг КЗК-10-0100620	<b>646</b>
226	Трап КЗК-12-17-0117030	<b>615</b>	243	Рычаг КЗК-10-0100680А	<b>648</b>
227	Тяга КЗК-12-0117090А	<b>617</b>	244	Пружина КЗК-10-0100720А	<b>650</b>
228	Установка бампера КЗК-3321-1-0132000	<b>618</b>	245	Гидросистема КЗК-12-22-0600000	<b>652</b>
229	Фары КЗК-3321-1-0132100 и КЗК-3321-1-0132100-01	<b>620</b>	246	Гидросистема привода ходовой части КЗК-12-22-0601000 (лист 1)	<b>654</b>
230	Установка капота КЗК-12А-1-0228350-04 (лист 1)	<b>622</b>	247	Гидросистема привода ходовой части КЗК-12-22-0601000 (лист 2)	<b>657</b>
231	Установка капота КЗК-12А-1-0228350-04 (лист 2)	<b>624</b>	248	Фильтр напорный КЗК-12-22-0601300	<b>661</b>
232	Капот КЗК-12А-1-0228020А	<b>626</b>	249	Гидроблок доворота вала мотора ГСТ УЭС-16-0601060	<b>662</b>
233	Капот КЗК-12А-1-0228340	<b>629</b>	250	Насос двухсекционный КЗК-12-22-0601110	<b>663</b>
234	Крыша КЗК-12-16-0228140	<b>632</b>			

КЗК-12-22-0100000 КДС (Версия 01)

<b>№ рис</b>	<b>Наименование рисунка</b>	<b>Стр.</b>	<b>№ рис</b>	<b>Наименование рисунка</b>	<b>Стр.</b>
251	Гидронасос КЗК-12-22-0601100	<b>665</b>	266	Гидроблок односекционный КЗК-12-0602670-01	<b>699</b>
252	Крестовина КЗК-12-22-0601620	<b>668</b>	267	Гидроцилиндр КЗК-12-0602700 и КЗК-12-0602730-01	<b>701</b>
253	Гидромотор КЗК-12-22-0601200	<b>669</b>	268	Гидроцилиндр КЗК-12-0602740	<b>702</b>
254	Гидросистема рабочих органов и рулевого управления КЗК-12-22-0602000 (лист 1)	<b>671</b>	269	Насос-дозатор КЗК-12-16-0602100	<b>703</b>
255	Гидросистема рабочих органов и рулевого управления КЗК-12-22-0602000 (лист 2)	<b>675</b>	270	Манометр КЗК-3219-0602390	<b>704</b>
256	Гидросистема рабочих органов и рулевого управления КЗК-12-22-0602000 (лист 3)	<b>679</b>	271	Полумуфта внутренняя МС 12-3-020-01	<b>705</b>
257	Гидросистема рабочих органов и рулевого управления КЗК-12-22-0602000 (лист 4)	<b>684</b>	272	Пневмогидроаккумулятор УЭС-7-0602470	<b>706</b>
258	Фильтр сливной КЗК-12-22-0602400	<b>689</b>	273	Манометр УЭС-7-0602810	<b>707</b>
259	Дроссель с обратным клапаном КЗК 0602520А и КЗК 0602520А-01	<b>690</b>	274	Гидронасос двухсекционный КЗК-12-19-0602100-01	<b>708</b>
260	Кран КЗК-10-0602380	<b>691</b>	275	Бак масляный КЗК-12-0601410	<b>711</b>
261	Гидроцилиндр КЗК-10-0602500	<b>692</b>	276	Установка рукавов радиатора КЗК-12-16-0601720-01	<b>713</b>
262	Гидроблок пятисекционный КЗК-10-1-0602310	<b>693</b>	277	Гидросистема половоразбрасывателя молотилки КЗК-12-16-0612010	<b>715</b>
263	Гидроцилиндр КЗК-10-1-0602510-02	<b>695</b>	278	Электрооборудование КЗК-12-22-0700000	<b>718</b>
264	Гидроцилиндр КЗК-12-0602310	<b>696</b>	279	Установка электрооборудования молотилки КЗК-12-22-0721000 (лист 1)	<b>720</b>
265	Фильтр напорный КЗК-12-0602620	<b>697</b>	280	Установка электрооборудования молотилки КЗК-12-22-0721000 (лист 2)	<b>723</b>

КЗК-12-22-0100000 КДС (Версия 01)

№ рис	Наименование рисунка	Стр.	№ рис	Наименование рисунка	Стр.
281	Установка электрооборудования молотилки КЗК-12-22-0721000 (лист 3)	726	293	Пневмосистема КЗК-12-16-0800000 (лист 1)	756
282	Установка электрооборудования молотилки КЗК-12-22-0721000 (лист 4)	730	294	Пневмосистема КЗК-12-16-0800000 (лист 2)	759
283	Установка электрооборудования молотилки КЗК-12-22-0721000 (лист 5)	733	295	Регулятор давления КНС-6028-0180190	763
284	Установка ТМ-02 КЗК-12-0701250	735	296	Пневмовывод КНС-6028-0180110	765
285	Установка шкафа электрического КЗК-3219-0722020 и КЗК-3219-0722080	737	297	Установка фильтра пневматического КЗК-810-0800300	766
286	Блок реле КЗК-3219-0700870	739	298	Привод наклонной камеры КЗК-12-16-0125000 (лист 1)	769
287	Блок реле КЗК-3219-0700850	741	299	Привод наклонной камеры КЗК-12-16-0125000 (лист 2)	772
288	Установка электрооборудования кабины КЗК-12-22-0722000	743	300	Установка гидронасосов КЗК-8-9-0100200	776
289	Установка электрооборудования пульта управления КЗК-12-22-0725000 (лист 1)	746	301	Установка канистры КЗК-3219-0100620	778
290	Установка электрооборудования пульта управления КЗК-12-22-0725000 (лист 2)	749			
291	Установка электрооборудования блока управления КЗК-8-9-0724000	751		<b>ПРИЛОЖЕНИЕ А</b> Каталог деталей и сборочных единиц КАМЕРА НАКЛОННАЯ КЗК-12-1820000-07	781
292	Установка электрооборудования колонки рулевой КЗК-810-0723000	753			

КЗК-12-22-0100000 КДС (Версия 01)

### 3 СБОРОЧНЫЕ ЕДИНИЦЫ И ДЕТАЛИ

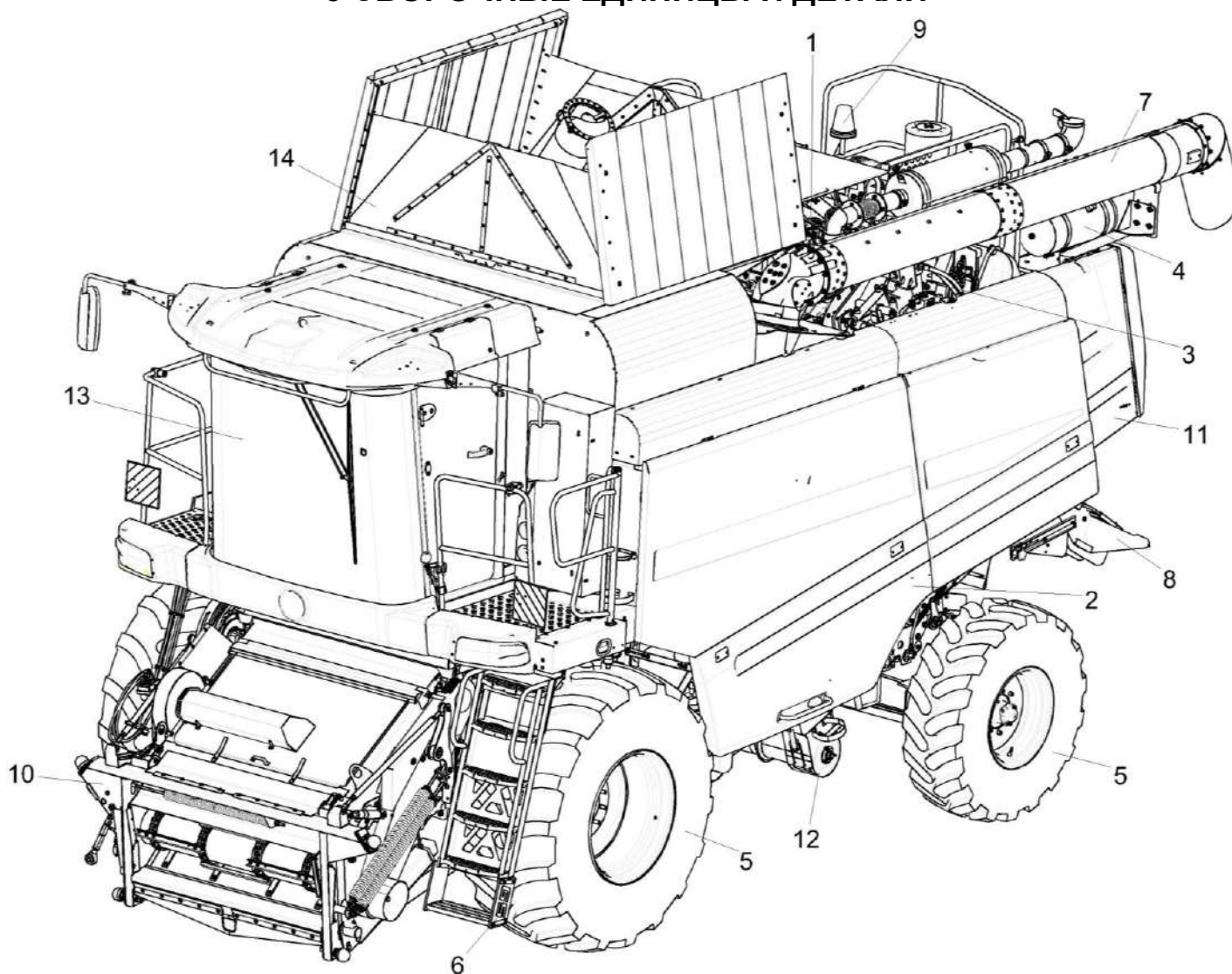


Рисунок 1 – Комбайн зерноуборочный самоходный КЗК-12-22-0100000, КЗК-12-22-0100000-01, КЗК-12-22-0100000-02 и КЗК-12-22-0100000-03 (общий вид)

КЗК-12-22-0100000 КДС (Версия 01)

№ рис	№ поз	Обозначение	Наименование	Куда входит	
				Обозначение	Кол. на 1 сб. ед.
<b>КОМБАЙН ЗЕРНОУБОРОЧНЫЙ САМОХОДНЫЙ КЗК-12-22-0100000, КЗК-12-22-0100000-01, КЗК-12-22-0100000-02 и КЗК-12-22-0100000-03 (общий вид) (рисунок 1)</b>					
1	1-7,8-14	КЗК-12-22-0100000	Комбайн зерноуборочный самоходный		
	1-7,9-14	КЗК-12-22-0100000-01	Комбайн зерноуборочный самоходный		
	1-7,9-14	КЗК-12-22-0100000-02	Комбайн зерноуборочный самоходный		
	1-14	КЗК-12-22-0100000-03	Комбайн зерноуборочный самоходный		
	1	КЗК-12-16-0106900	Установка двигателя	КЗК-12-22-0100000	1
				КЗК-12-22-0100000-01	1
				КЗК-12-22-0100000-02	1
				КЗК-12-22-0100000-03	1
	2	КЗК-12-22-0128000	Установка капотов и ограждений	КЗК-12-22-0100000	1
				КЗК-12-22-0100000-01	1
				КЗК-12-22-0100000-02	1
				КЗК-12-22-0100000-03	1
	3	КЗК-12-22-0600000	Гидросистема	КЗК-12-22-0100000	1
				КЗК-12-22-0100000-01	1
				КЗК-12-22-0100000-02	1
				КЗК-12-22-0100000-03	1
	4	КЗК-12-16-0800000	Пневмосистема	КЗК-12-22-0100000	1
				КЗК-12-22-0100000-01	1
				КЗК-12-22-0100000-02	1
				КЗК-12-22-0100000-03	1
5	КЗК-12-0111100	Установка колес	КЗК-12-22-0100000	1	
			КЗК-12-22-0100000-01	1	
			КЗК-12-22-0100000-02	1	
			КЗК-12-22-0100000-03	1	

КЗК-12-22-0100000 КДС (Версия 01)

№ рис	№ поз	Обозначение	Наименование	Куда входит	
				Обозначение	Кол. на 1 сб. ед.
1	6	КЗК-12-22-0133000	Установка подрамника	КЗК-12-22-0100000	1
				КЗК-12-22-0100000-01	1
				КЗК-12-22-0100000-02	1
				КЗК-12-22-0100000-03	1
7	КЗК-3219-0206000А	Шнек с отводом	КЗК-12-22-0100000	1	
			КЗК-12-22-0100000-01	1	
7	КЗК-3219-0206000А-01	Шнек с отводом	КЗК-12-22-0100000-02	1	
			КЗК-12-22-0100000-03	1	
8	КЗК-12-0290600А	Установка соломоизмельчителя	КЗК-12-22-0100000	1	
			КЗК-12-22-0100000-02	1	
9	КЗК-12-22-0700000	Электрооборудование	КЗК-12-22-0100000	1	
			КЗК-12-22-0100000-01	1	
			КЗК-12-22-0100000-02	1	
			КЗК-12-22-0100000-03	1	
10	КЗК-12-1820000-07	Камера наклонная	КЗК-12-22-0100000	1	
			КЗК-12-22-0100000-01	1	
			КЗК-12-22-0100000-02	1	
			КЗК-12-22-0100000-03	1	
11	КЗК-12А-1-0228350-04	Установка капота	КЗК-12-22-0100000	1	
			КЗК-12-22-0100000-01	1	
			КЗК-12-22-0100000-02	1	
			КЗК-12-22-0100000-03	1	
12	КЗК-12-22-0202000	Очистка	КЗК-12-22-0100000	1	
			КЗК-12-22-0100000-01	1	
			КЗК-12-22-0100000-02	1	
			КЗК-12-22-0100000-03	1	



КЗК-12-22-0100000 КДС (Версия 01)

№ рис	№ поз	Обозначение	Наименование	Куда входит	
				Обозначение	Кол. на 1 сб. ед.
1	13	УКЗ-01-0100000	Установка кабины	КЗК-12-22-0100000	1
				КЗК-12-22-0100000-01	1
				КЗК-12-22-0100000-02	1
				КЗК-12-22-0100000-03	1
	14	КЗК-3321-1-0203000-02	Установка бункера	КЗК-12-22-0100000	1
				КЗК-12-22-0100000-01	1
				КЗК-12-22-0100000-02	1
				КЗК-12-22-0100000-03	1

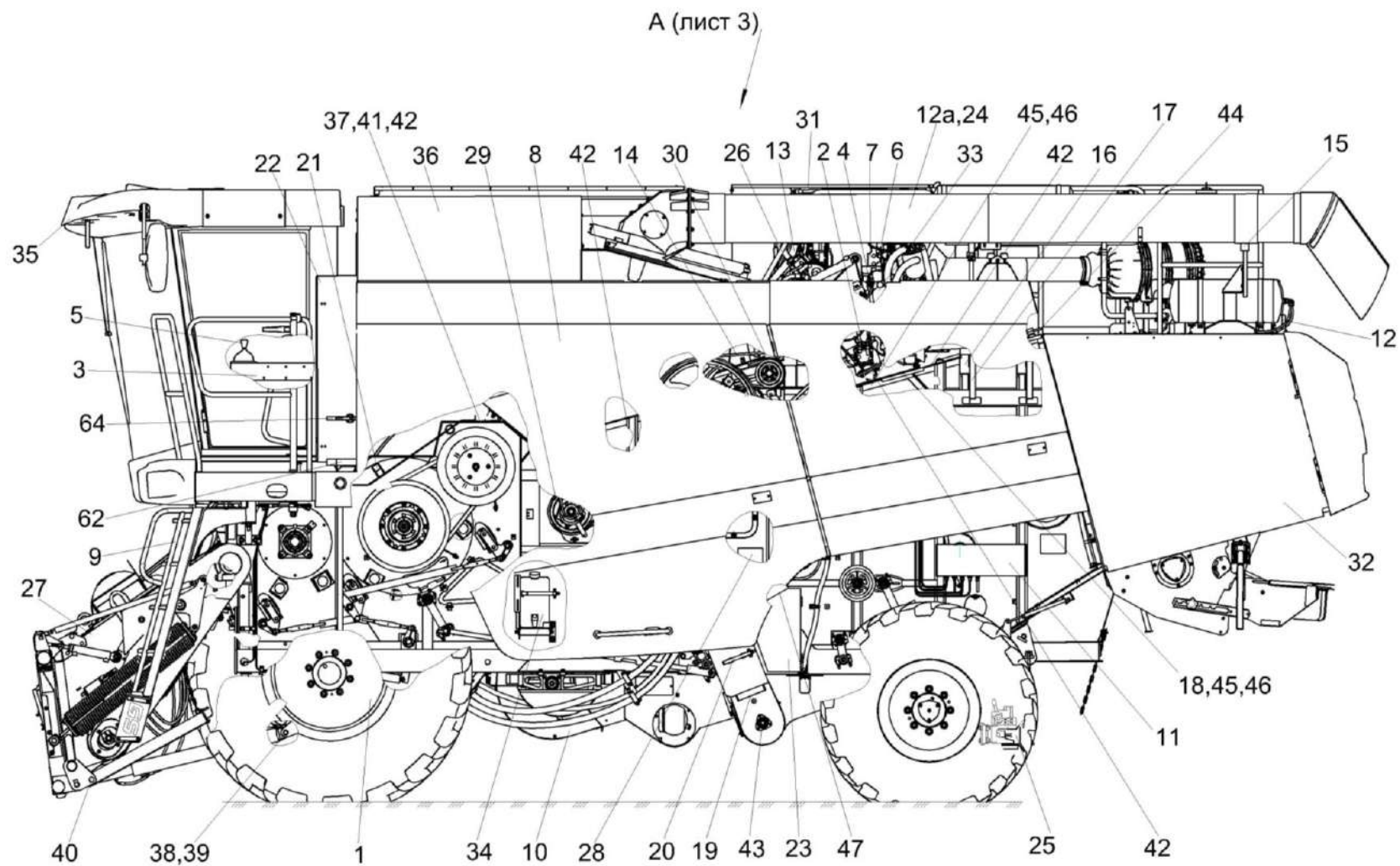


Рисунок 2 – Комбайн зерноуборочный самоходный КЗК-12-22-0100000, КЗК-12-22-0100000-01, КЗК-12-22-0100000-02 и КЗК-12-22-0100000-03 (вид слева)

КЗК-12-22-0100000 КДС (Версия 01)

№ рис	№ поз	Обозначение	Наименование	Куда входит	
				Обозначение	Кол. на 1 сб. ед.
<b>КОМБАЙН ЗЕРНОУБОРОЧНЫЙ САМОХОДНЫЙ КЗК-12-22-0100000, КЗК-12-22-0100000-01, КЗК-12-22-0100000-02 и КЗК-12-22-0100000-03 (вид слева) (рисунок 2)</b>					
2	1-46	КЗК-12-22-0100000	Комбайн зерноуборочный самоходный		1
	1-46	КЗК-12-22-0100000-01	Комбайн зерноуборочный самоходный		1
	1-46	КЗК-12-22-0100000-02	Комбайн зерноуборочный самоходный		1
	1-46	КЗК-12-22-0100000-03	Комбайн зерноуборочный самоходный		1
	1	КЗК-12-22-0111300-01	Установка моста ведущего	КЗК-12-22-0100000	1
				КЗК-12-22-0100000-01	1
				КЗК-12-22-0100000-02	1
				КЗК-12-22-0100000-03	1
	2	КЗК-12-22-01113000	Установка климатическая	КЗК-12-22-0100000	1
				КЗК-12-22-0100000-01	1
				КЗК-12-22-0100000-02	1
				КЗК-12-22-0100000-03	1
	3	КЗК-12-22-01119480	Установка панели	КЗК-12-22-0100000	1
				КЗК-12-22-0100000-01	1
				КЗК-12-22-0100000-02	1
				КЗК-12-22-0100000-03	1
	4	КЗК-12-22-01119620	Установка троса управления гидронасосом	КЗК-12-22-0100000	1
				КЗК-12-22-0100000-01	1
				КЗК-12-22-0100000-02	1
				КЗК-12-22-0100000-03	1
5	КЗК-12-22-01119650	Установка механизма переключения передач	КЗК-12-22-0100000	1	
			КЗК-12-22-0100000-01	1	
			КЗК-12-22-0100000-02	1	
			КЗК-12-22-0100000-03	1	

КЗК-12-22-0100000 КДС (Версия 01)

№ рис	№ поз	Обозначение	Наименование	Куда входит	
				Обозначение	Кол. на 1 сб. ед.
2	6	КЗК-12-22-0119670	Электромеханизм	КЗК-12-22-0100000	1
				КЗК-12-22-0100000-01	1
				КЗК-12-22-0100000-02	1
				КЗК-12-22-0100000-03	1
7	КЗК-12-22-0119690	Установка привода	КЗК-12-22-0100000	1	
			КЗК-12-22-0100000-01	1	
			КЗК-12-22-0100000-02	1	
			КЗК-12-22-0100000-03	1	
8	КЗК-12-22-0128000	Установка капотов и ограждений	КЗК-12-22-0100000	1	
			КЗК-12-22-0100000-01	1	
			КЗК-12-22-0100000-02	1	
			КЗК-12-22-0100000-03	1	
9	КЗК-12-22-0133000	Установка подрамника	КЗК-12-22-0100000	1	
			КЗК-12-22-0100000-01	1	
			КЗК-12-22-0100000-02	1	
			КЗК-12-22-0100000-03	1	
10	КЗК-12-22-0202000	Очистка	КЗК-12-22-0100000	1	
			КЗК-12-22-0100000-01	1	
			КЗК-12-22-0100000-02	1	
			КЗК-12-22-0100000-03	1	
11	КЗК-12-22-0600000	Гидросистема	КЗК-12-22-0100000	1	
			КЗК-12-22-0100000-01	1	
			КЗК-12-22-0100000-02	1	
			КЗК-12-22-0100000-03	1	
12	КЗК-12-22-0700000	Электрооборудование	КЗК-12-22-0100000	1	
			КЗК-12-22-0100000-01	1	
			КЗК-12-22-0100000-02	1	
			КЗК-12-22-0100000-03	1	

КЗК-12-22-0100000 КДС (Версия 01)

№ рис	№ поз	Обозначение	Наименование	Куда входит	
				Обозначение	Кол. на 1 сб. ед.
2	12a	КЗК-12А-10-1-0700500	Жгут переходной фары выгрузного шнека	КЗК-12-22-0100000-02	1
				КЗК-12-22-0100000-03	1
	13	КЗК-12-16-0106900	Установка двигателя	КЗК-12-22-0100000	1
				КЗК-12-22-0100000-01	1
				КЗК-12-22-0100000-02	1
				КЗК-12-22-0100000-03	1
	14	КЗК-12-16-0220000	Привод главного контрпривода	КЗК-12-22-0100000	1
				КЗК-12-22-0100000-01	1
				КЗК-12-22-0100000-02	1
				КЗК-12-22-0100000-03	1
	15	КЗК-10-6-0100590	Установка опоры	КЗК-12-22-0100000	1
				КЗК-12-22-0100000-01	1
				КЗК-12-22-0100000-02	1
				КЗК-12-22-0100000-03	1
	16	КЗК-12-0100150А	Опора	КЗК-12-22-0100000	1
				КЗК-12-22-0100000-01	1
				КЗК-12-22-0100000-02	1
				КЗК-12-22-0100000-03	1
	17	КЗК-12-0100170	Упор	КЗК-12-22-0100000	2
				КЗК-12-22-0100000-01	2
				КЗК-12-22-0100000-02	2
				КЗК-12-22-0100000-03	2
	18	КЗК-12-0100320А	Настил	КЗК-12-22-0100000	1
				КЗК-12-22-0100000-01	1
				КЗК-12-22-0100000-02	1
				КЗК-12-22-0100000-03	1

КЗК-12-22-0100000 КДС (Версия 01)

№ рис	№ поз	Обозначение	Наименование	Куда входит	
				Обозначение	Кол. на 1 сб. ед.
2	19	КЗК-12-0100410	Обод	КЗК-12-22-0100000	2
				КЗК-12-22-0100000-01	2
				КЗК-12-22-0100000-02	2
				КЗК-12-22-0100000-03	2
	20	КЗК-12-0100430	Хомут	КЗК-12-22-0100000	1
				КЗК-12-22-0100000-01	1
				КЗК-12-22-0100000-02	1
				КЗК-12-22-0100000-03	1
	21	КЗК-12-0102190	Щиток	КЗК-12-22-0100000	1
				КЗК-12-22-0100000-01	1
				КЗК-12-22-0100000-02	1
				КЗК-12-22-0100000-03	1
	22	КЗК-12-0116000Б	Шкаф электрический	КЗК-12-22-0100000	1
				КЗК-12-22-0100000-01	1
				КЗК-12-22-0100000-02	1
				КЗК-12-22-0100000-03	1
	23	КЗК-12-0130000А	Ящик инструментальный	КЗК-12-22-0100000	1
				КЗК-12-22-0100000-01	1
				КЗК-12-22-0100000-02	1
				КЗК-12-22-0100000-03	1
	24	КЗК-3219-0206000А	Шнек с отводом	КЗК-12-22-0100000	1
				КЗК-12-22-0100000-01	1
	24	КЗК-3219-0206000А-01	Шнек с отводом	КЗК-12-22-0100000-02	1
				КЗК-12-22-0100000-03	1
	25	КЗК-3219-0101030-01	Установка прицепного устройства	КЗК-12-22-0100000	1
				КЗК-12-22-0100000-01	1
				КЗК-12-22-0100000-02	1
				КЗК-12-22-0100000-03	1

КЗК-12-22-0100000 КДС (Версия 01)

№ рис	№ поз	Обозначение	Наименование	Куда входит	
				Обозначение	Кол. на 1 сб. ед.
2	26	КЗК-12-1100000	Установка системы пожаротушения	КЗК-12-22-0100000	1
				КЗК-12-22-0100000-01	1
				КЗК-12-22-0100000-02	1
				КЗК-12-22-0100000-03	1
	27	КЗК-12-1820000-07	Камера наклонная	КЗК-12-22-0100000	1
				КЗК-12-22-0100000-01	1
				КЗК-12-22-0100000-02	1
				КЗК-12-22-0100000-03	1
	28	КЗК-12А-1-0100020-01	Отделка молотилки самоходной	КЗК-12-22-0100000	1
				КЗК-12-22-0100000-02	1
	28	КЗК-12А-1-0100010А-01	Отделка молотилки самоходной	КЗК-12-22-0100000-01	1
				КЗК-12-22-0100000-03	1
	29	КЗК-12А-1-0221100	Установка привода выгрузки	КЗК-12-22-0100000	1
				КЗК-12-22-0100000-01	1
				КЗК-12-22-0100000-02	1
				КЗК-12-22-0100000-03	1
	30	КЗК-12А-1-0223000	Установка привода вибродна	КЗК-12-22-0100000	1
				КЗК-12-22-0100000-01	1
				КЗК-12-22-0100000-02	1
				КЗК-12-22-0100000-03	1
	31	КЗК-12-0124000А	Установка крыши	КЗК-12-22-0100000	1
				КЗК-12-22-0100000-01	1
				КЗК-12-22-0100000-02	1
				КЗК-12-22-0100000-03	1
	32	КЗК-12А-1-0228350-04	Установка капота	КЗК-12-22-0100000	1
				КЗК-12-22-0100000-01	1
				КЗК-12-22-0100000-02	1
				КЗК-12-22-0100000-03	1

КЗК-12-22-0100000 КДС (Версия 01)

№ рис	№ поз	Обозначение	Наименование	Куда входит	
				Обозначение	Кол. на 1 сб. ед.
2	33	КЗК-8-9-0100200	Установка гидронасосов	КЗК-12-22-0100000	1
				КЗК-12-22-0100000-01	1
				КЗК-12-22-0100000-02	1
				КЗК-12-22-0100000-03	1
	34	КЗК-3219-0100620	Установка канистры	КЗК-12-22-0100000	1
				КЗК-12-22-0100000-01	1
				КЗК-12-22-0100000-02	1
				КЗК-12-22-0100000-03	1
	35	УКЗ-01-0100000	Установка кабины	КЗК-12-22-0100000	1
				КЗК-12-22-0100000-01	1
				КЗК-12-22-0100000-02	1
				КЗК-12-22-0100000-03	1
	36	КЗК-3321-1-0203000-02	Установка бункера	КЗК-12-22-0100000	1
				КЗК-12-22-0100000-01	1
				КЗК-12-22-0100000-02	1
				КЗК-12-22-0100000-03	1
	37	КЗК-12-0202682	Шайба	КЗК-12-22-0100000	8
				КЗК-12-22-0100000-01	8
				КЗК-12-22-0100000-02	8
				КЗК-12-22-0100000-03	8
	38	КЗК-10-0100633	Ось	КЗК-12-22-0100000	2
				КЗК-12-22-0100000-01	2
				КЗК-12-22-0100000-02	2
				КЗК-12-22-0100000-03	2
	39	КЗК 0100833	Шайба	КЗК-12-22-0100000	2
				КЗК-12-22-0100000-01	2
				КЗК-12-22-0100000-02	2
				КЗК-12-22-0100000-03	2



КЗК-12-22-0100000 КДС (Версия 01)

№ рис	№ поз	Обозначение	Наименование	Куда входит	
				Обозначение	Кол. на 1 сб. ед.
2	40	КЗК 0100833-01	Шайба	КЗК-12-22-0100000	4
				КЗК-12-22-0100000-01	4
				КЗК-12-22-0100000-02	4
				КЗК-12-22-0100000-03	4
	41	КЗР 0202608Б	Болт	КЗК-12-22-0100000	8
				КЗК-12-22-0100000-01	8
				КЗК-12-22-0100000-02	8
				КЗК-12-22-0100000-03	8
	42	КЗР 0202682	Шайба	КЗК-12-22-0100000	63
				КЗК-12-22-0100000-01	63
				КЗК-12-22-0100000-02	63
				КЗК-12-22-0100000-03	63
	43	КЗК-14-0207001	Крышка	КЗК-12-22-0100000	2
				КЗК-12-22-0100000-01	2
				КЗК-12-22-0100000-02	2
				КЗК-12-22-0100000-03	2
	44	КЗР 0221417-01	Шайба	КЗК-12-22-0100000	14
				КЗК-12-22-0100000-01	14
				КЗК-12-22-0100000-02	14
				КЗК-12-22-0100000-03	14
	45	КСН 0101621	Шайба	КЗК-12-22-0100000	23
				КЗК-12-22-0100000-01	23
				КЗК-12-22-0100000-02	23
				КЗК-12-22-0100000-03	23
	46	УЭС 0100603А-04	Болт	КЗК-12-22-0100000	12
				КЗК-12-22-0100000-01	12
				КЗК-12-22-0100000-02	12
				КЗК-12-22-0100000-03	12

КЗК-12-22-0100000 КДС (Версия 01)

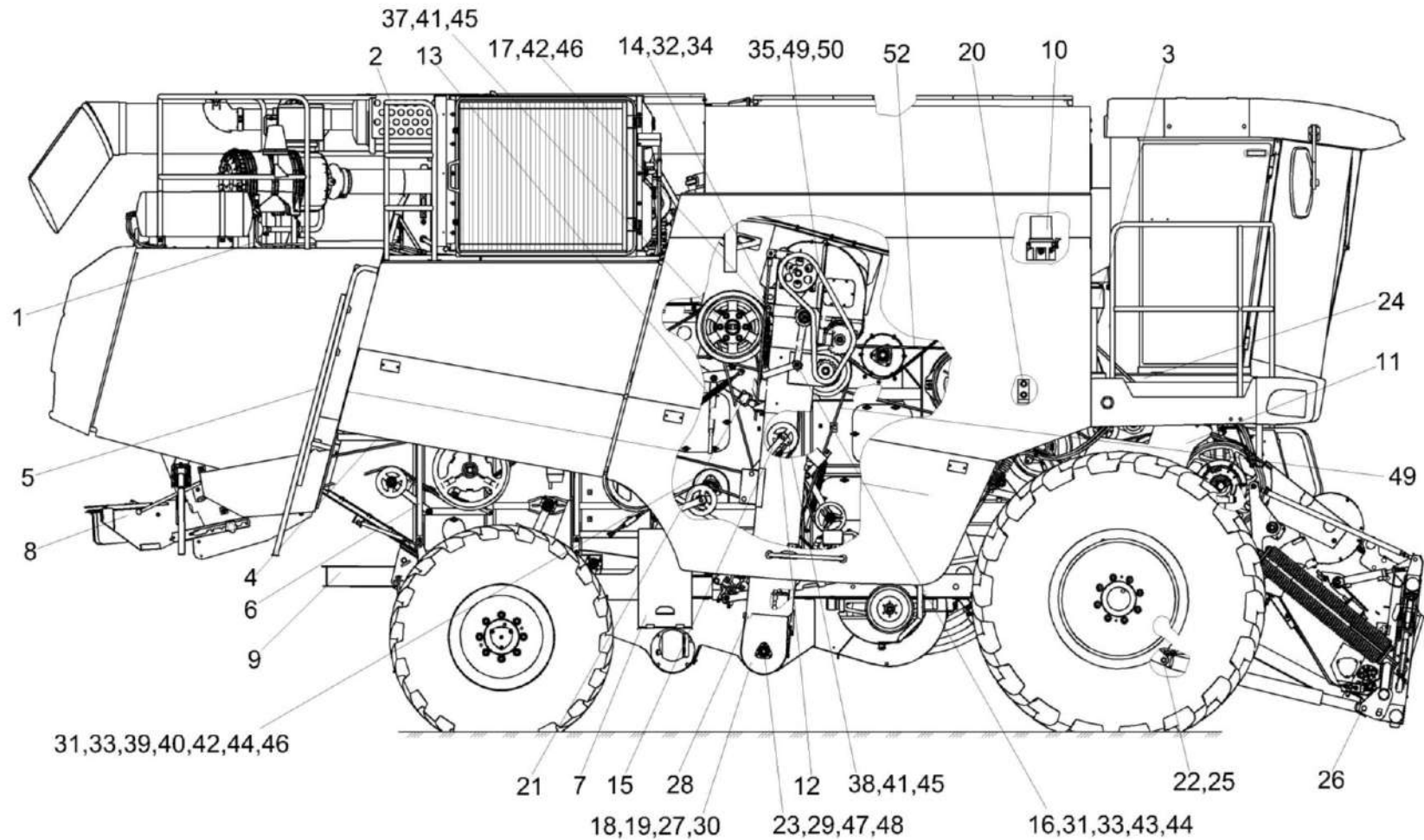


Рисунок 3 – Комбайн зерноуборочный самоходный КЗК-12-22-0100000, КЗК-12-22-0100000-01, КЗК-12-22-0100000-02 и КЗК-12-22-0100000-03 (вид справа)

КЗК-12-22-0100000 КДС (Версия 01)

№ рис	№ поз	Обозначение	Наименование	Куда входит	
				Обозначение	Кол. на 1 сб. ед.
<b>КОМБАЙН ЗЕРНОУБОРОЧНЫЙ САМОХОДНЫЙ КЗК-12-22-0100000, КЗК-12-22-0100000-01, КЗК-12-22-0100000-02 и КЗК-12-22-0100000-03 (вид справа) (рисунок 3)</b>					
3	1-52	КЗК-12-22-0100000	Комбайн зерноуборочный самоходный		1
	1-7,9-52	КЗК-12-22-0100000-01	Комбайн зерноуборочный самоходный		1
	1-52	КЗК-12-22-0100000-02	Комбайн зерноуборочный самоходный		1
	1-7,9-52	КЗК-12-22-0100000-03	Комбайн зерноуборочный самоходный		1
	1	КЗК-12-16-0800000	Пневмосистема	КЗК-12-22-0100000	1
				КЗК-12-22-0100000-01	1
				КЗК-12-22-0100000-02	1
				КЗК-12-22-0100000-03	1
	2	КЗК-12А-10-1-0100130	Установка площадки	КЗК-12-22-0100000	1
				КЗК-12-22-0100000-01	1
				КЗК-12-22-0100000-02	1
				КЗК-12-22-0100000-03	1
	3	КЗК-3321-1-0100040	Установка опор	КЗК-12-22-0100000	1
				КЗК-12-22-0100000-01	1
				КЗК-12-22-0100000-02	1
				КЗК-12-22-0100000-03	1
	4	КЗК-12-0100060	Упор	КЗК-12-22-0100000	1
				КЗК-12-22-0100000-01	1
				КЗК-12-22-0100000-02	1
				КЗК-12-22-0100000-03	1
5	КЗК-12-0100200А	Лестница нижняя	КЗК-12-22-0100000	1	
			КЗК-12-22-0100000-01	1	
			КЗК-12-22-0100000-02	1	
			КЗК-12-22-0100000-03	1	

КЗК-12-22-0100000 КДС (Версия 01)

№ рис	№ поз	Обозначение	Наименование	Куда входит	
				Обозначение	Кол. на 1 сб. ед.
3	6	КЗК-12-0126600	Установка бака топливного	КЗК-12-22-0100000	1
				КЗК-12-22-0100000-01	1
				КЗК-12-22-0100000-02	1
				КЗК-12-22-0100000-03	1
	7	КЗК-12-0129000А	Ящик аккумуляторный	КЗК-12-22-0100000	1
				КЗК-12-22-0100000-01	1
				КЗК-12-22-0100000-02	1
				КЗК-12-22-0100000-03	1
	8	КЗК-12-0290600А	Установка соломоизмельчителя	КЗК-12-22-0100000	1
				КЗК-12-22-0100000-02	1
	9	КЗК-12-0291100	Установка половоразбрасывателя	КЗК-12-22-0100000	1
				КЗК-12-22-0100000-01	1
				КЗК-12-22-0100000-02	1
				КЗК-12-22-0100000-03	1
	10	КЗК-12-0185000 или КЗК-12-0186000 или КЗК-12-0187000	Установка централизованной системы смазки	КЗК-12-22-0100000	1
				КЗК-12-22-0100000-01	1
				КЗК-12-22-0100000-02	1
				КЗК-12-22-0100000-03	1
	11	КЗК-12-16-0125000	Привод наклонной камеры	КЗК-12-22-0100000	1
				КЗК-12-22-0100000-01	1
				КЗК-12-22-0100000-02	1
				КЗК-12-22-0100000-03	1
	12	КЗК 0202840А-03	Пружина	КЗК-12-22-0100000	1
				КЗК-12-22-0100000-01	1
				КЗК-12-22-0100000-02	1
				КЗК-12-22-0100000-03	1

КЗК-12-22-0100000 КДС (Версия 01)

№ рис	№ поз	Обозначение	Наименование	Куда входит	
				Обозначение	Кол. на 1 сб. ед.
3	13	КЗК-10-0100580	Пружина	КЗК-12-22-0100000	1
				КЗК-12-22-0100000-01	1
				КЗК-12-22-0100000-02	1
				КЗК-12-22-0100000-03	1
	14	КЗК-10-0100590	Рычаг	КЗК-12-22-0100000	1
				КЗК-12-22-0100000-01	1
				КЗК-12-22-0100000-02	1
				КЗК-12-22-0100000-03	1
	15	КЗК-10-0100620	Рычаг	КЗК-12-22-0100000	1
				КЗК-12-22-0100000-01	1
				КЗК-12-22-0100000-02	1
				КЗК-12-22-0100000-03	1
	16	КЗК-10-0100680А	Рычаг	КЗК-12-22-0100000	1
				КЗК-12-22-0100000-01	1
				КЗК-12-22-0100000-02	1
				КЗК-12-22-0100000-03	1
	17	КЗК-10-0100720А	Пружина	КЗК-12-22-0100000	1
				КЗК-12-22-0100000-01	1
				КЗК-12-22-0100000-02	1
				КЗК-12-22-0100000-03	1
	18	КЗК-10-0214000А-01	Элеватор зерновой	КЗК-12-22-0100000	1
				КЗК-12-22-0100000-01	1
				КЗК-12-22-0100000-02	1
				КЗК-12-22-0100000-03	1
	19	АМ37.01.802	Втулка	КЗК-12-22-0100000	1
				КЗК-12-22-0100000-01	1
				КЗК-12-22-0100000-02	1
				КЗК-12-22-0100000-03	1

КЗК-12-22-0100000 КДС (Версия 01)

№ рис	№ поз	Обозначение	Наименование	Куда входит	
				Обозначение	Кол. на 1 сб. ед.
3	20	КЗК-12-0102453А	Планка	КЗК-12-22-0100000	1
				КЗК-12-22-0100000-01	1
				КЗК-12-22-0100000-02	1
				КЗК-12-22-0100000-03	1
	21	КЗК-12-0290423	Кронштейн	КЗК-12-22-0100000	1
				КЗК-12-22-0100000-01	1
				КЗК-12-22-0100000-02	1
				КЗК-12-22-0100000-03	1
	22	КЗК-10-0100633	Ось	КЗК-12-22-0100000	2
				КЗК-12-22-0100000-01	2
				КЗК-12-22-0100000-02	2
				КЗК-12-22-0100000-03	2
	23	КЗК-14-0207603	Втулка	КЗК-12-22-0100000	3
				КЗК-12-22-0100000-01	3
				КЗК-12-22-0100000-02	3
				КЗК-12-22-0100000-03	3
	24	КЗК 0100451-01	Крышка	КЗК-12-22-0100000	1
				КЗК-12-22-0100000-01	1
				КЗК-12-22-0100000-02	1
				КЗК-12-22-0100000-03	1
	25	КЗК 0100833	Шайба	КЗК-12-22-0100000	2
				КЗК-12-22-0100000-01	2
				КЗК-12-22-0100000-02	2
				КЗК-12-22-0100000-03	2
	26	КЗК 0100833-01	Шайба	КЗК-12-22-0100000	4
				КЗК-12-22-0100000-01	4
				КЗК-12-22-0100000-02	4
				КЗК-12-22-0100000-03	4

КЗК-12-22-0100000 КДС (Версия 01)

№ рис	№ поз	Обозначение	Наименование	Куда входит	
				Обозначение	Кол. на 1 сб. ед.
3	27	КЗР 0200819В	Втулка	КЗК-12-22-0100000	1
				КЗК-12-22-0100000-01	1
				КЗК-12-22-0100000-02	1
				КЗК-12-22-0100000-03	1
	28	КЗР 0214603А-01	Захват	КЗК-12-22-0100000	1
				КЗК-12-22-0100000-01	1
				КЗК-12-22-0100000-02	1
				КЗК-12-22-0100000-03	1
	29	КЗК-14-0207001	Крышка	КЗК-12-22-0100000	2
				КЗК-12-22-0100000-01	2
				КЗК-12-22-0100000-02	2
				КЗК-12-22-0100000-03	2
	30	КЗР 0299434	Шайба	КЗК-12-22-0100000	1
				КЗК-12-22-0100000-01	1
				КЗК-12-22-0100000-02	1
				КЗК-12-22-0100000-03	1
	31	КИС 0100406	Прокладка	КЗК-12-22-0100000	15
				КЗК-12-22-0100000-01	15
				КЗК-12-22-0100000-02	15
				КЗК-12-22-0100000-03	15
	32	КИС 0103431	Шайба регулировочная	КЗК-12-22-0100000	8
				КЗК-12-22-0100000-01	8
				КЗК-12-22-0100000-02	8
				КЗК-12-22-0100000-03	8
	33	ПКК 0100441	Шайба	КЗК-12-22-0100000	12
				КЗК-12-22-0100000-01	12
				КЗК-12-22-0100000-02	12
				КЗК-12-22-0100000-03	12

КЗК-12-22-0100000 КДС (Версия 01)

№ рис	№ поз	Обозначение	Наименование	Куда входит	
				Обозначение	Кол. на 1 сб. ед.
3	34	ПКК 0117442-01	Шайба	КЗК-12-22-0100000	4
				КЗК-12-22-0100000-01	4
				КЗК-12-22-0100000-02	4
				КЗК-12-22-0100000-03	4
	35	ЦЕП 0000054 или ЦЕП 0004045	Цепь 16 В-1 ISO 606 L=1955,8 (77 зв.) или Цепь 25,4 ISO606 16 В-1Т L=1955,8(77зв)	КЗК-12-22-0100000	1
				КЗК-12-22-0100000-01	1
				КЗК-12-22-0100000-02	1
				КЗК-12-22-0100000-03	1
	37		Ось 6-10 В12х30 - 9650	КЗК-12-22-0100000	1
				КЗК-12-22-0100000-01	1
				КЗК-12-22-0100000-02	1
				КЗК-12-22-0100000-03	1
38		Ось 6-10 В12х32 - 9650	КЗК-12-22-0100000	1	
			КЗК-12-22-0100000-01	1	
			КЗК-12-22-0100000-02	1	
			КЗК-12-22-0100000-03	1	
39		Кольцо В25 - 13942	КЗК-12-22-0100000	2	
			КЗК-12-22-0100000-01	2	
			КЗК-12-22-0100000-02	2	
			КЗК-12-22-0100000-03	2	
40		Масленка 2.2.45 - 19853	КЗК-12-22-0100000	3	
			КЗК-12-22-0100000-01	3	
			КЗК-12-22-0100000-02	3	
			КЗК-12-22-0100000-03	3	
41		Шплинт 3,2Х20 - 397	КЗК-12-22-0100000	5	
			КЗК-12-22-0100000-01	5	
			КЗК-12-22-0100000-02	5	
			КЗК-12-22-0100000-03	5	



КЗК-12-22-0100000 КДС (Версия 01)

№ рис	№ поз	Обозначение	Наименование	Куда входит	
				Обозначение	Кол. на 1 сб. ед.
3	42		Шплинт 4X25 - 397	КЗК-12-22-0100000	5
				КЗК-12-22-0100000-01	5
				КЗК-12-22-0100000-02	5
				КЗК-12-22-0100000-03	5
	43		Шплинт 6,3X32 - 397	КЗК-12-22-0100000	2
				КЗК-12-22-0100000-01	2
				КЗК-12-22-0100000-02	2
				КЗК-12-22-0100000-03	2
	44		Шайба 25.01 - 9649	КЗК-12-22-0100000	7
				КЗК-12-22-0100000-01	7
				КЗК-12-22-0100000-02	7
				КЗК-12-22-0100000-03	7
	45		Шайба С.10.01 - 11371	КЗК-12-22-0100000	23
				КЗК-12-22-0100000-01	23
				КЗК-12-22-0100000-02	23
				КЗК-12-22-0100000-03	23
	46		Шайба С.18.01 - 11371	КЗК-12-22-0100000	24
				КЗК-12-22-0100000-01	24
				КЗК-12-22-0100000-02	24
				КЗК-12-22-0100000-03	24
	47		Корпус PF 62	КЗК-12-22-0100000	1
				КЗК-12-22-0100000-01	1
				КЗК-12-22-0100000-02	1
				КЗК-12-22-0100000-03	1
	48		Подшипник YEL 206-2F или Подшипник YEL 206-2DW/AG	КЗК-12-22-0100000	1
				КЗК-12-22-0100000-01	1
				КЗК-12-22-0100000-02	1
				КЗК-12-22-0100000-03	1

КЗК-12-22-0100000 КДС (Версия 01)

№ рис	№ поз	Обозначение	Наименование	Куда входит	
				Обозначение	Кол. на 1 сб. ед.
3	49		Звено переходное 16 В-1 ISO 606 или Звено переходное к цепи шагом 25,4 мм. V-Glied Gekropftes Glied mit Splint 16 В-1Т Тип L OOZA DIN 8187/ISO 606	КЗК-12-22-0100000	1
				КЗК-12-22-0100000-01	1
				КЗК-12-22-0100000-02	1
				КЗК-12-22-0100000-03	1
	50		Звено соединительное 16 В-1 ISO 606 или Звено соединительное к цепи шагом 25,4 мм. V-Glied Verbindungsglied mit Splint 16 В-1Т Тип S OOZA DIN 8187/ISO 606	КЗК-12-22-0100000	1
				КЗК-12-22-0100000-01	1
				КЗК-12-22-0100000-02	1
				КЗК-12-22-0100000-03	1
	51	ГДЗ_2506-03000-01114	Ремень 2 НВ 2662 La	КЗК-12-22-0100000	1
				КЗК-12-22-0100000-01	1
				КЗК-12-22-0100000-02	1
				КЗК-12-22-0100000-03	1
52	ГДЗ_2506-03000-00160	Ремень 4 НВ 4562 La исполнение 26	КЗК-12-22-0100000	1	
			КЗК-12-22-0100000-01	1	
			КЗК-12-22-0100000-02	1	
			КЗК-12-22-0100000-03	1	

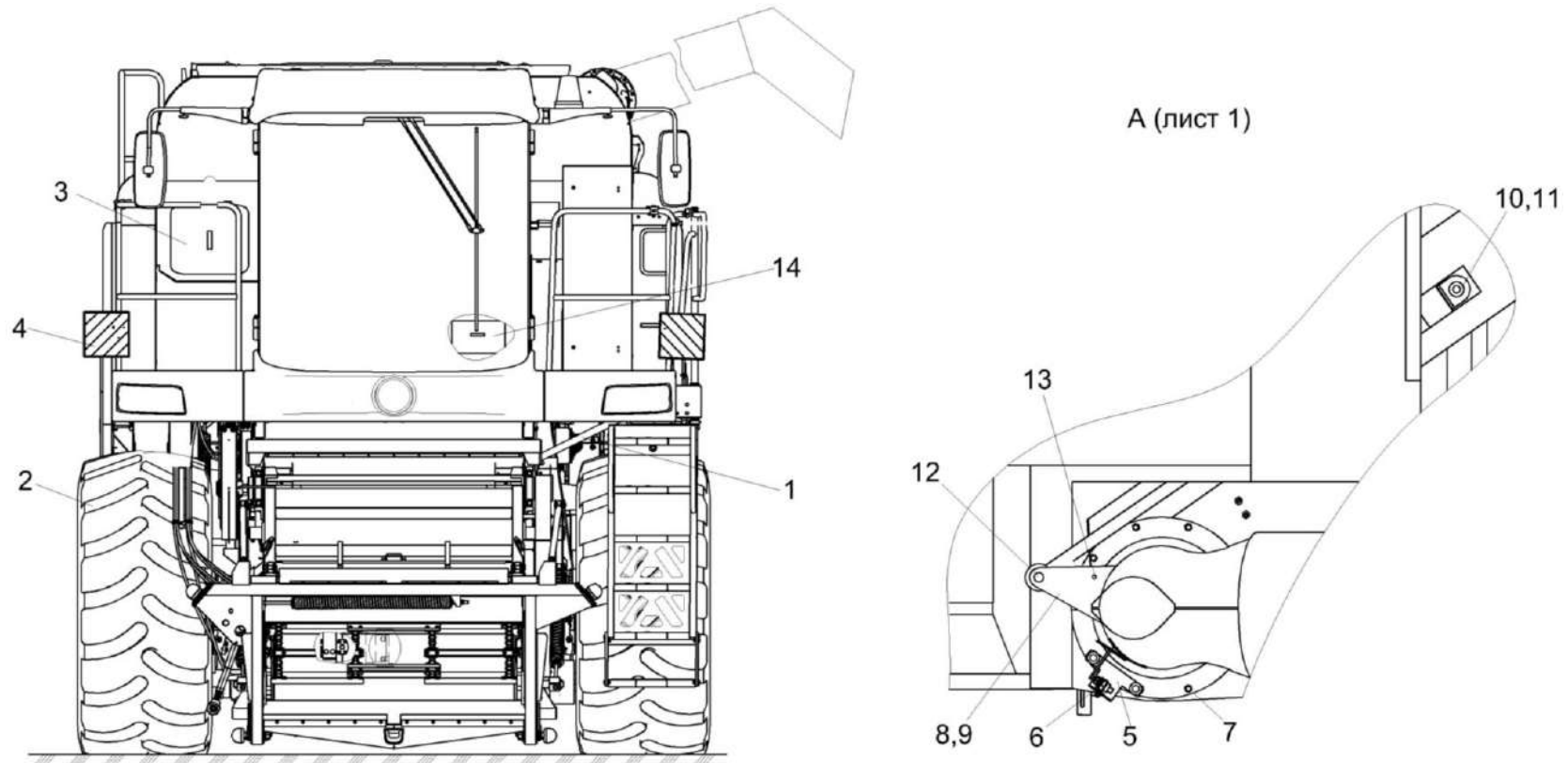


Рисунок 4 – Комбайн зерноуборочный самоходный КЗК-12-22-0100000, КЗК-12-22-0100000-01, КЗК-12-22-0100000-02 и КЗК-12-22-0100000-03 (вид спереди)

КЗК-12-22-0100000 КДС (Версия 01)

№ рис	№ поз	Обозначение	Наименование	Куда входит	
				Обозначение	Кол. на 1 сб. ед.
<b>КОМБАЙН ЗЕРНОУБОРОЧНЫЙ САМОХОДНЫЙ КЗК-12-22-0100000, КЗК-12-22-0100000-01, КЗК-12-22-0100000-02 и КЗК-12-22-0100000-03 (вид спереди) (рисунок 4)</b>					
4	1-14	КЗК-12-22-0100000	Комбайн зерноуборочный самоходный		1
	1-14	КЗК-12-22-0100000-01	Комбайн зерноуборочный самоходный		1
	1-14	КЗК-12-22-0100000-02	Комбайн зерноуборочный самоходный		1
	1-14	КЗК-12-22-0100000-03	Комбайн зерноуборочный самоходный		1
1		КЗК-12-0100040	Упор	КЗК-12-22-0100000	1
				КЗК-12-22-0100000-01	1
				КЗК-12-22-0100000-02	1
				КЗК-12-22-0100000-03	1
2		КЗК-12-0111100	Установка колес	КЗК-12-22-0100000	1
				КЗК-12-22-0100000-01	1
				КЗК-12-22-0100000-02	1
				КЗК-12-22-0100000-03	1
3		КЗК-12-0203490А	Крышка	КЗК-12-22-0100000	1
				КЗК-12-22-0100000-01	1
				КЗК-12-22-0100000-02	1
				КЗК-12-22-0100000-03	1
4		КЗК-12А-1-0100050А	Установка светоотражающих полос	КЗК-12-22-0100000	1
				КЗК-12-22-0100000-02	1
4		КЗК-12А-1-0100060	Установка светоотражающих полос	КЗК-12-22-0100000-01	1
				КЗК-12-22-0100000-03	1

КЗК-12-22-0100000 КДС (Версия 01)

№ рис	№ поз	Обозначение	Наименование	Куда входит	
				Обозначение	Кол. на 1 сб. ед.
4	5	КЗК-12-0229436А	Опора	КЗК-12-22-0100000	1
				КЗК-12-22-0100000-01	1
				КЗК-12-22-0100000-02	1
				КЗК-12-22-0100000-03	1
6	КЗК-12-0229437	Кронштейн	КЗК-12-22-0100000	1	
			КЗК-12-22-0100000-01	1	
			КЗК-12-22-0100000-02	1	
			КЗК-12-22-0100000-03	1	
7	КЗР 0202682	Шайба	КЗК-12-22-0100000	63	
			КЗК-12-22-0100000-01	63	
			КЗК-12-22-0100000-02	63	
			КЗК-12-22-0100000-03	63	
8	КЗР 0206443А	Переходник	КЗК-12-22-0100000	2	
			КЗК-12-22-0100000-01	2	
			КЗК-12-22-0100000-02	2	
			КЗК-12-22-0100000-03	2	
9	КЗР 0206444Б	Переходник	КЗК-12-22-0100000	1	
			КЗК-12-22-0100000-01	1	
			КЗК-12-22-0100000-02	1	
			КЗК-12-22-0100000-03	1	
10	КИЛ 0106482	Шайба	КЗК-12-22-0100000	2	
			КЗК-12-22-0100000-01	2	
			КЗК-12-22-0100000-02	2	
			КЗК-12-22-0100000-03	2	
11	УЭС 0100405	Шайба	КЗК-12-22-0100000	1	
			КЗК-12-22-0100000-01	1	
			КЗК-12-22-0100000-02	1	
			КЗК-12-22-0100000-03	1	

КЗК-12-22-0100000 КДС (Версия 01)

№ рис	№ поз	Обозначение	Наименование	Куда входит	
				Обозначение	Кол. на 1 сб. ед.
4	12		Ось 6-25 b12x70 - 9650	КЗК-12-22-0100000	1
				КЗК-12-22-0100000-01	1
				КЗК-12-22-0100000-02	1
				КЗК-12-22-0100000-03	1
	13		Масленка 2.2.45.Ц6 - 19853	КЗК-12-22-0100000	3
				КЗК-12-22-0100000-01	3
				КЗК-12-22-0100000-02	3
				КЗК-12-22-0100000-03	3
	14		Термоконтейнер СС-15WBC или Термоконтейнер ПД 05.01.010	КЗК-12-22-0100000	1
				КЗК-12-22-0100000-01	1
				КЗК-12-22-0100000-02	1
				КЗК-12-22-0100000-03	1

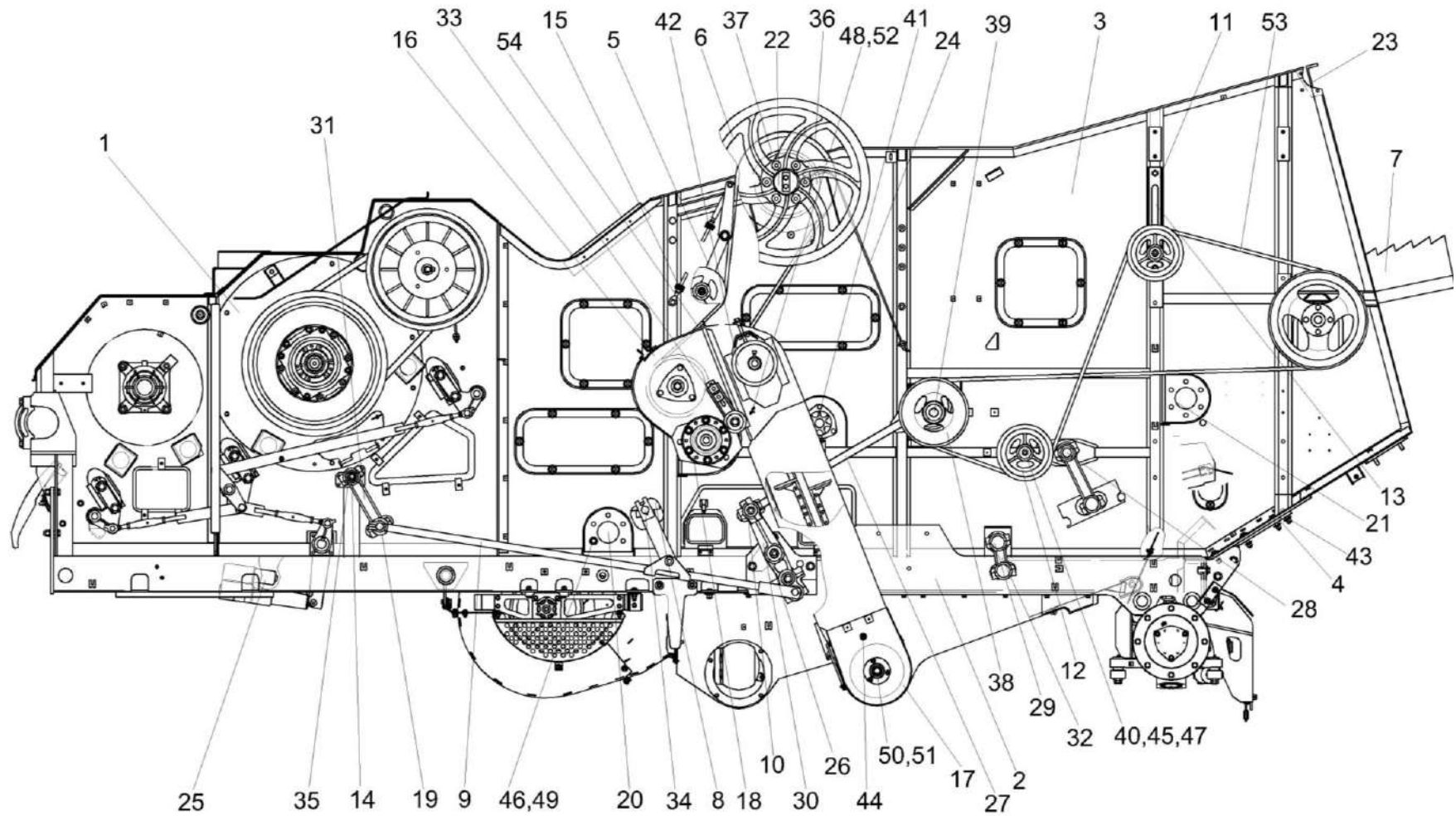


Рисунок 5 - Очистка КЗК-12-22-0202000 (вид слева)

КЗК-12-22-0100000 КДС (Версия 01)

№ рис	№ поз	Обозначение	Наименование	Куда входит	
				Обозначение	Кол. на 1 сб. ед.
<b>ОЧИСТКА КЗК-12-22-0202000 (вид слева) (рисунок 5)</b>					
5	1-54	КЗК-12-22-0202000	Очистка	КЗК-12-22-0100000	1
				КЗК-12-22-0100000-01	1
				КЗК-12-22-0100000-02	1
				КЗК-12-22-0100000-03	1
	1	КЗК-12-22-2-0102000	Аппарат молотильный	КЗК-12-22-0202000	1
	2	КЗК-3219-0111000А	Шасси	КЗК-12-22-0202000	1
	3	КЗК-12-22-0202250 или КЗК-12А-12-0202250-02	Боковина левая	КЗК-12-22-0202000	1
	4	КЗК-2-12-0202320	Кронштейн	КЗК-12-22-0202000	1
	5	КЗК-12-0202600	Рычаг	КЗК-12-22-0202000	1
	6	КЗК-12-0202860А-01	Шкив	КЗК-12-22-0202000	1
	7	КЗК-12-0212040-01	Соломотряс	КЗК-12-22-0202000	1
	8	КЗК-12-0280200	Доска стрясная	КЗК-12-22-0202000	1
	9	КЗК-12-0202900	Тяга	КЗК-12-22-0202000	1
	10	КЗК-12-0260000	Стан решетный верхний	КЗК-12-22-0202000	1
	11	КЗК 0202640А	Устройство натяжное	КЗК-12-22-0202000	1
12	КЗК 0202650	Ролик	КЗК-12-22-0202000	1	
13	КЗК 0202680А	Винт	КЗК-12-22-0202000	1	
14	КЗК 0202750	Ось	КЗК-12-22-0202000	1	
15	КЗК 0202850А-01	Пружина	КЗК-12-22-0202000	1	



КЗК-12-22-0100000 КДС (Версия 01)

№ рис	№ поз	Обозначение	Наименование	Куда входит	
				Обозначение	Кол. на 1 сб. ед.
5	16	КЗК 0207000В-01	Устройство домолачивающее	КЗК-12-22-0202000	1
	17	КЗК 0208000Б-04	Элеватор колосовой	КЗК-12-22-0202000	1
	18	КЗК 0219020Б-01	Муфта фрикционная	КЗК-12-22-0202000	1
	19	КЗК-10-0202230А	Труба	КЗК-12-22-0202000	1
	20	КЗК-10-0202270А	Труба	КЗК-12-22-0202000	1
	21	КЗК-10-0202270А-01	Труба	КЗК-12-22-0202000	1
	22	КЗК-10-0202530А	Вал	КЗК-12-22-0202000	1
	23	КЗК-10-0202700	Опора	КЗК-12-22-0202000	1
	24	КЗК-12А-1-0202870	Маслопровод	КЗК-12-22-0202000	1
	25	КЗК-10-0701400	Электромеханизм подбарабанья или Электромеханизм МК-150М-06	КЗК-12-22-0202000	1
	26	КЗР 0202010В	Кронштейн	КЗК-12-22-0202000	1
	27	КЗР 0202030Е	Шатун	КЗК-12-22-0202000	2
	28	КЗР 0202080	Ось	КЗК-12-22-0202000	2
	29	КЗР 0202080-01	Ось	КЗК-12-22-0202000	2
	30	КЗР 0202160Г	Рычаг	КЗК-12-22-0202000	2
	31	КЗР 0202190Б-02	Рычаг	КЗК-12-22-0202000	4
	32	КЗР 0202190Б-03	Рычаг	КЗК-12-22-0202000	2
	33	КЗР 0202480	Устройство натяжное	КЗК-12-22-0202000	1

КЗК-12-22-0100000 КДС (Версия 01)

№ рис	№ поз	Обозначение	Наименование	Куда входит	
				Обозначение	Кол. на 1 сб. ед.
5	34	КЗР 0202610Б-01	Труба	КЗК-12-22-0202000	1
	35	КЗР 0202750	Сайлентблок	КЗК-12-22-0202000	16
	36	КЗК-12А-1-0202101	Шкив	КЗК-12-22-0202000	1
	37	КЗК-12-0202106-01	Шкив	КЗК-12-22-0202000	1
	38	КЗК-12-0202111А	Шкив	КЗК-12-22-0202000	1
	39	КЗК-12-0202602	Вал	КЗК-12-22-0202000	1
	40	КЗК 0202805-01	Втулка	КЗК-12-22-0202000	1
	41	КЗК-10-0212416	Звездочка	КЗК-12-22-0202000	1
	42	КЗР 0202619Б	Звездочка	КЗК-12-22-0202000	1
	43	КЗР 0202682	Шайба	КЗК-12-22-0202000	76
	44	КЗР 0214603А-02	Захват	КЗК-12-22-0202000	1
	45	КИС 0100406	Прокладка	КЗК-12-22-0202000	50
	46	КСН 0100636-02	Шайба	КЗК-12-22-0202000	36
	47	ПКК 0135417А	Шайба	КЗК-12-22-0202000	5
	48	ЦЕП 0000007 или ЦЕП 0004003	Цепь 12 А-1 ISO 606 L=1162,05 (61 зв.) или Цепь Цепь шагом 19,05 мм, открытая. ANSI-Einfach-Rollenketten-Amerikanische Bauart, offen ANSI 60-1 DIN 8188/ISO 606 12 А-1 OOZA L=1162,05 мм (61 зв.)	КЗК-12-22-0202000	1

КЗК-12-22-0100000 КДС (Версия 01)

№ рис	№ поз	Обозначение	Наименование	Куда входит	
				Обозначение	Кол. на 1 сб. ед.
5	49		Болт М16-6еХ35 – 7796	КЗК-12-22-0202000	1
	50		Корпус PF 62	КЗК-12-22-0202000	1
	51		Подшипник YEL 206-2F или Подшипник YEL 206-2DW/AG	КЗК-12-22-0202000	1
	52		Звено соединительное к цепи шагом 19,05 мм V-Glied Verbindugsglied mit Splint 12 A-1 Typ S OOZA DIN 8188/ISO 606 или Звено соединительное 12 A-1 ISO 606	КЗК-12-22-0202000	1
	53	ГДЗ_2506-90000-00228	Ремень HC 5000	КЗК-12-22-0202000	1
	54	ГДЗ_2506-03000-00036	Ремень HB 2990	КЗК-12-22-0202000	1

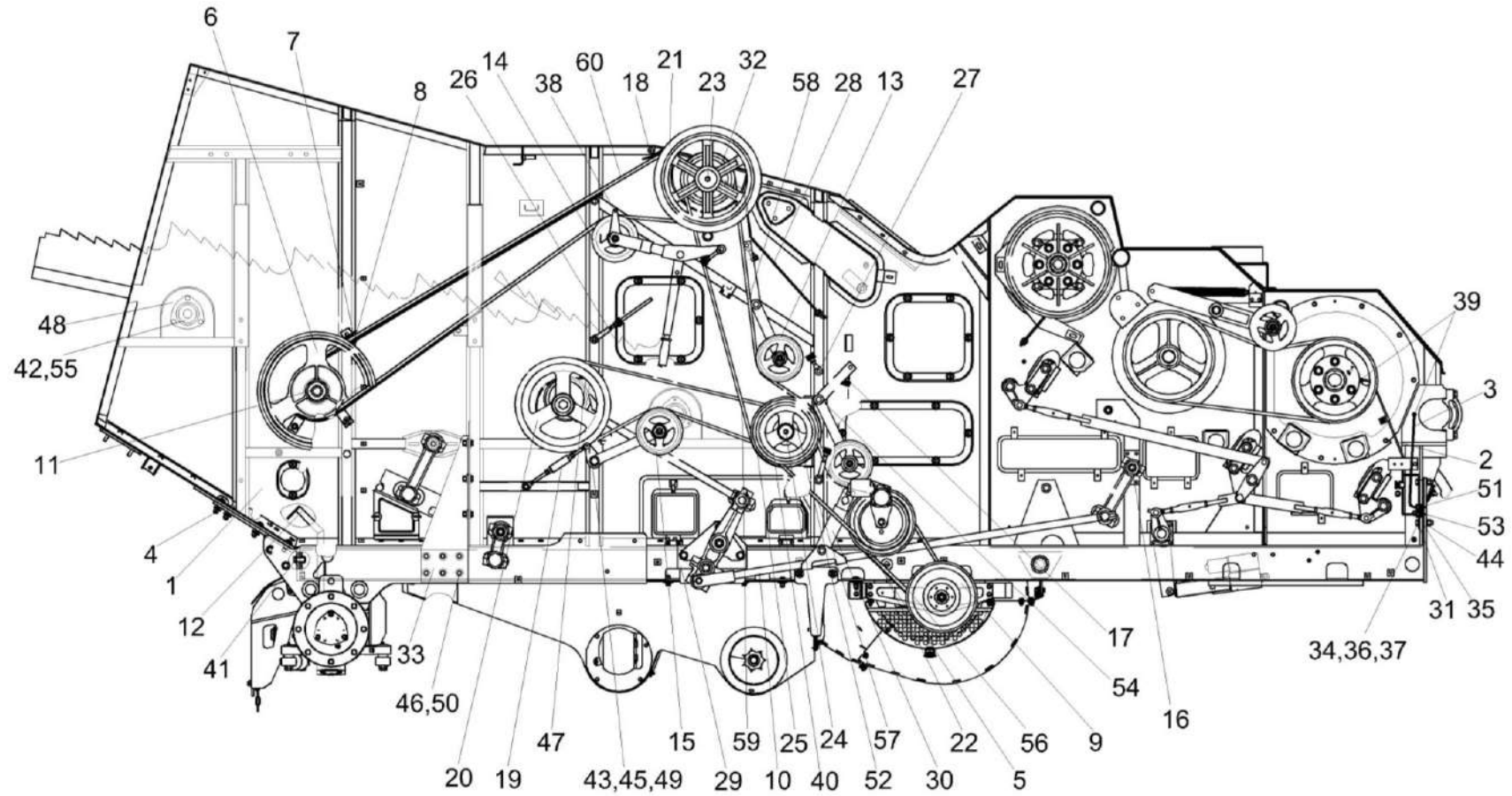


Рисунок 6 - Очистка КЗК-12-22-0202000 (вид справа)

КЗК-12-22-0100000 КДС (Версия 01)

№ рис	№ поз	Обозначение	Наименование	Куда входит	
				Обозначение	Кол. на 1 сб. ед.
<b>ОЧИСТКА КЗК-12-22-0202000 (вид справа) (рисунок 6)</b>					
6	1-60	КЗК-12-22-0202000	Очистка	КЗК-12-22-0100000	1
				КЗК-12-22-0100000-01	1
				КЗК-12-22-0100000-02	1
				КЗК-12-22-0100000-03	1
	1	КЗК-12-22-0202260 или КЗК-12А-12-0202260-01	Боковина правая	КЗК-12-22-0202000	1
	2	КЗК-12-0102550	Трубка	КЗК-12-22-0202000	1
	3	КЗК-12-0102570	Трубка	КЗК-12-22-0202000	1
	4	КЗК-2-12-0202320-01	Кронштейн	КЗК-12-22-0202000	1
	5	КЗК-12-0202500В	Контрпривод вариатора	КЗК-12-22-0202000	1
	6	КЗК-12-0202810А	Шкив	КЗК-12-22-0202000	1
	7	КЗК-12-0202960	Кожух	КЗК-12-22-0202000	1
	8	КЗК-12-0202980А	Кожух	КЗК-12-22-0202000	1
	9	КЗК-12-0217400-01	Шкив ведомый	КЗК-12-22-0202000	1
	10	КЗК-12-0202900-01	Тяга	КЗК-12-22-0202000	1
11	КЗК-12-0202890	Ось	КЗК-12-22-0202000	1	
12	КЗК 0202360	Кронштейн	КЗК-12-22-0202000	2	
13	КЗК 0202400В	Рычаг	КЗК-12-22-0202000	1	
14	КЗК 0202410В	Рычаг	КЗК-12-22-0202000	1	

КЗК-12-22-0100000 КДС (Версия 01)

№ рис	№ поз	Обозначение	Наименование	Куда входит	
				Обозначение	Кол. на 1 сб. ед.
6	15	КЗК-12-0202820	Рычаг	КЗК-12-22-0202000	1
	16	КЗК 0202760	Ось	КЗК-12-22-0202000	1
	17	КЗК 0202840А	Пружина	КЗК-12-22-0202000	1
	18	КЗК 0202970А	Кожух	КЗК-12-22-0202000	1
	19	КЗК 0202990А	Стяжка	КЗК-12-22-0202000	1
	20	КЗК-5-4-0202120	Шкив	КЗК-12-22-0202000	1
	21	КЗК-10-0202010-01	Шкив	КЗК-12-22-0202000	1
	22	КЗК-10-0202440	Рычаг	КЗК-12-22-0202000	1
	23	КЗК-10-0202540	Труба распорная	КЗК-12-22-0202000	1
	24	КЗК-10-0202770А	Шнек распределительный	КЗК-12-22-0202000	1
	25	КЗК-10-0202780-01	Поддон	КЗК-12-22-0202000	1
	26	КЗК-10-0202840	Пружина	КЗК-12-22-0202000	1
	27	КЗК-10-0202850	Пружина	КЗК-12-22-0202000	1
	28	КЗК-10-0202870-01	Маслопровод	КЗК-12-22-0202000	1
	29	КЗР 0202010В-01	Кронштейн	КЗК-12-22-0202000	1
	30	КЗР 0202650В	Тяга	КЗК-12-22-0202000	2
	31	КЗК-3219-0205405	Кронштейн	КЗК-12-22-0202000	1
	32	КЗК-12-0202108-01	Шкив	КЗК-12-22-0202000	1

КЗК-12-22-0100000 КДС (Версия 01)

№ рис	№ поз	Обозначение	Наименование	Куда входит	
				Обозначение	Кол. на 1 сб. ед.
6	33	КЗК-12-0202429А	Опора	КЗК-12-22-0202000	1
	34	КЗК 0202477А	Шайба	КЗК-12-22-0202000	6
	35	КЗК 0202479А	Прокладка	КЗК-12-22-0202000	4
	36	КЗК 0202479А-01	Прокладка	КЗК-12-22-0202000	8
	37	КЗК 0202479А-02	Прокладка	КЗК-12-22-0202000	2
	38	КЗК 0202839	Втулка	КЗК-12-22-0202000	1
	39	КЗК-10-0102601	Штуцер	КЗК-12-22-0202000	2
	40	КЗК-10-0202102	Шкив	КЗК-12-22-0202000	1
	41	КЗР 0202674А	Шайба	КЗК-12-22-0202000	19
	42	КЗР 0206432А-01	Крышка	КЗК-12-22-0202000	3
	43	КИС 0100406	Прокладка	КЗК-12-22-0202000	50
	44	КСН 0100636-02	Шайба	КЗК-12-22-0202000	36
	45	КСН 0100636-03	Шайба	КЗК-12-22-0202000	1
	46	КСН 0101621-01	Шайба	КЗК-12-22-0202000	24
	47	КСН 0104101-02	Корпус	КЗК-12-22-0202000	2
	48	КСН 0104101-04	Корпус	КЗК-12-22-0202000	3
	49	ПКК 0100441	Шайба	КЗК-12-22-0202000	41
	50		Болт М14-6еХ40 – 7796	КЗК-12-22-0202000	12

КЗК-12-22-0100000 КДС (Версия 01)

№ рис	№ поз	Обозначение	Наименование	Куда входит	
				Обозначение	Кол. на 1 сб. ед.
6	51		Гайка М16Х1,5-6G – 2526	КЗК-12-22-0202000	18
	52		Подшипник 53610 – 24696	КЗК-12-22-0202000	1
	53		Масленка 1.2. – 19853	КЗК-12-22-0202000	3
	54		Масленка 2.2. – 19853	КЗК-12-22-0202000	1
	55		Подшипник 1680208ЕК10Т2С17 или Подшипник УН 209/40 2S.H.T	КЗК-12-22-0202000	5
	56	ГДЗ_2506-03000-00015	Ремень 38Х18-1440 Li	КЗК-12-22-0202000	1
	57	ГДЗ_2506-03000-01042	Ремень 2 НВ 1912 La	КЗК-12-22-0202000	1
	58	ГДЗ_2506-03000-00012	Ремень 2 НВ 2907 La	КЗК-12-22-0202000	1
	59	ГДЗ_2506-03000-00013	Ремень 2 НВ 3110 La исполнение 26	КЗК-12-22-0202000	1
	60	ГДЗ_2506-03000-00014	Ремень 2 НВ 4812 La исполнение 26	КЗК-12-22-0202000	1



КЗК-12-22-0100000 КДС (Версия 01)

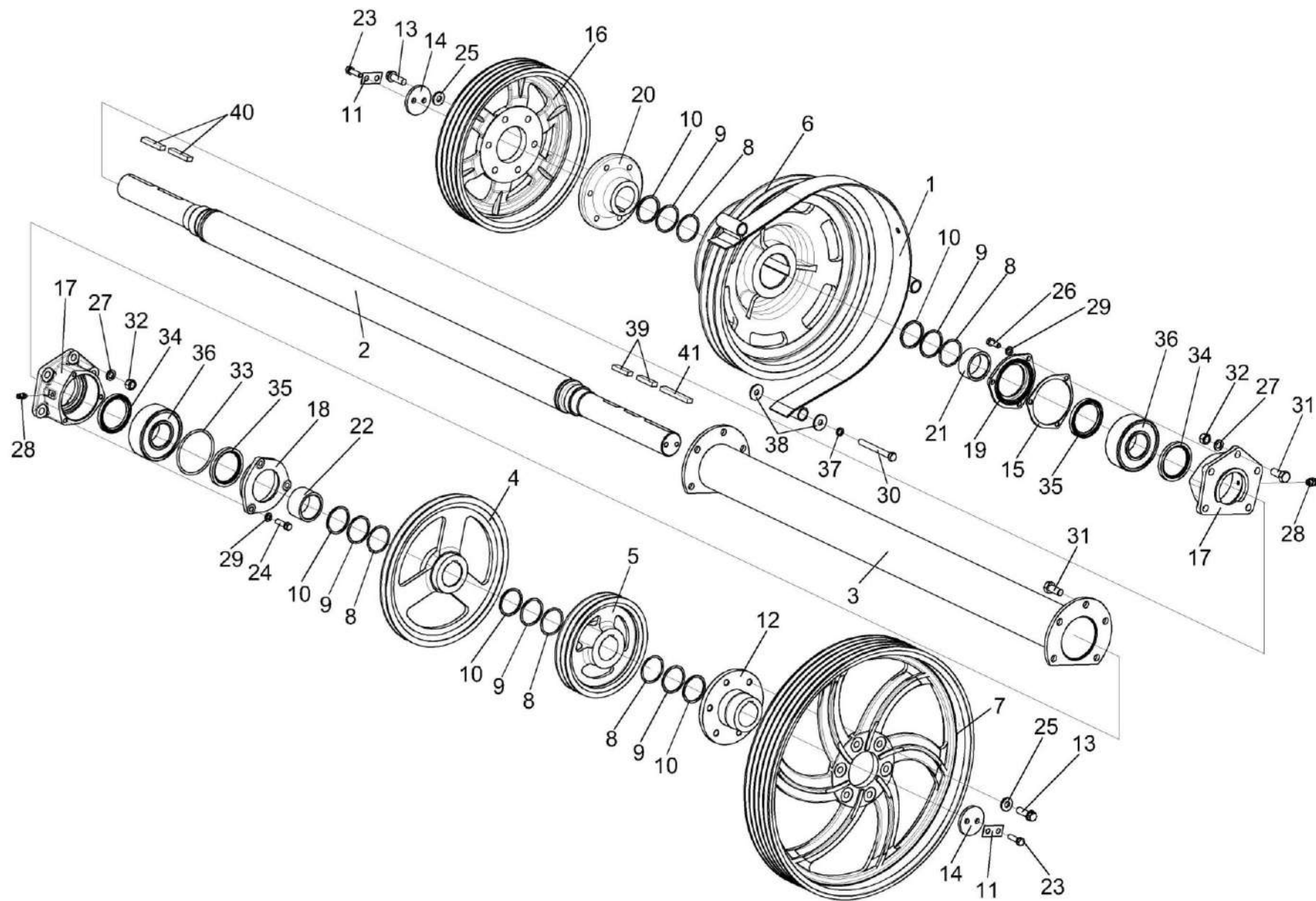


Рисунок 7 – Установка шкивов КЗК-12-0202860А-01 и КЗК-10-0202010-01

КЗК-12-22-0100000 КДС (Версия 01)

№ рис	№ поз	Обозначение	Наименование	Куда входит	
				Обозначение	Кол. на 1 сб. ед.
<b>УСТАНОВКА ШКИВОВ КЗК-12-0202860А-01 и КЗК-10-0202010-01 (рисунок 7)</b>					
7	1-41	КЗК-12-22-0202000	Очистка	КЗК-12-22-0100000	1
				КЗК-12-22-0100000-01	1
				КЗК-12-22-0100000-02	1
				КЗК-12-22-0100000-03	1
	7,12,13,25	КЗК-12-0202860А-01	Шкив	КЗК-12-22-0202000	1
	13,16,20,25	КЗК-10-0202010-01	Шкив	КЗК-12-22-0202000	1
	1	КЗК 0202970А	Кожух	КЗК-12-22-0202000	1
	2	КЗК-10-0202530А	Вал	КЗК-12-22-0202000	1
	3	КЗК-10-0202540	Труба распорная	КЗК-12-22-0202000	1
	4	КЗК-12А-1-0202101	Шкив	КЗК-12-22-0202000	1
	5	КЗК-12-0202106-01	Шкив	КЗК-12-22-0202000	1
	6	КЗК-12-0202108-01	Шкив	КЗК-12-22-0202000	1
	7	КЗК-12-0202125	Шкив	КЗК-12-0202860А-01	1
8	КЗК-10-0202428	Шайба	КЗК-12-22-0202000	17	
9	КЗК-10-0202428-01	Шайба	КЗК-12-22-0202000	8	
10	КЗК-10-0202428-02	Шайба	КЗК-12-22-0202000	17	
11	КЗК 0202485А	Шайба	КЗК-12-22-0202000	2	
12	КЗК 0202636А-01	Ступица	КЗК-12-0202860А-01	1	
13	КЗК 0202641	Болт	КЗК-12-0202860А-01	6	
			КЗК-10-0202010-01	6	

КЗК-12-22-0100000 КДС (Версия 01)

№ рис	№ поз	Обозначение	Наименование	Куда входит	
				Обозначение	Кол. на 1 сб. ед.
7	14	КЗК 0202653	Шайба	КЗК-12-22-0202000	2
	15	КЗК-10-0202003	Прокладка	КЗК-12-22-0202000	1
	16	КЗК-10-0202108	Шкив	КЗК-10-0202010-01	1
	17	КЗК-10-0202116	Корпус	КЗК-12-22-0202000	2
	18	КЗК-10-0202121	Крышка	КЗК-12-22-0202000	1
	19	КЗК-10-0202122	Крышка	КЗК-12-22-0202000	1
	20	КЗК-10-0202636-01	Ступица	КЗК-10-0202010-01	1
	21	КЗК-10-0202852	Втулка	КЗК-12-22-0202000	1
	22	КЗК-10-0202852-01	Втулка	КЗК-12-22-0202000	1
	23	КЗР 0202608Б	Болт	КЗК-12-22-0202000	10
	24	КЗР 0202608Б-02	Болт	КЗК-12-22-0202000	3
	25	КЗР 0202674А	Шайба	КЗК-12-0202860А-01 КЗК-10-0202010-01	6 6
	26	КПТ 0100612А-01	Болт	КЗК-12-22-0202000	11
	27	КСН 0100636-02	Шайба	КЗК-12-22-0202000	36
	28	ПКК 0100614	Штуцер	КЗК-12-22-0202000	2
	29	УЭС 0100607	Шайба	КЗК-12-22-0202000	30
30		Болт М10-6ех90 – 7796	КЗК-12-22-0202000	6	
31		Болт М16х1,5-6ех55 – 7798	КЗК-12-22-0202000	10	
32		Гайка М16х1,5-6G – 5915	КЗК-12-22-0202000	22	

КЗК-12-22-0100000 КДС (Версия 01)

№ рис	№ поз	Обозначение	Наименование	Куда входит	
				Обозначение	Кол. на 1 сб. ед.
7	33		Кольцо 120-125-30-2-2 – 18829 / 9833	КЗК-12-22-0202000	1
	34		Манжета 1.2-80x105-1 – 8752	КЗК-12-22-0202000	2
	35		Манжета 1.2-85x110-3 – 8752	КЗК-12-22-0202000	2
	36		Подшипник 3514Н – 5721	КЗК-12-22-0202000	2
	37		Шайба 10Т 65Г – 6402	КЗК-12-22-0202000	25
	38		Шайба С 10.01 – 6958	КЗК-12-22-0202000	41
	39		Шпонка 2-20x12x45 – 23360	КЗК-12-22-0202000	2
	40		Шпонка 2-20x12x80 – 23360	КЗК-12-22-0202000	2
	41		Шпонка 2-20x12x90 – 23360	КЗК-12-22-0202000	1

КЗК-12-22-0100000 КДС (Версия 01)

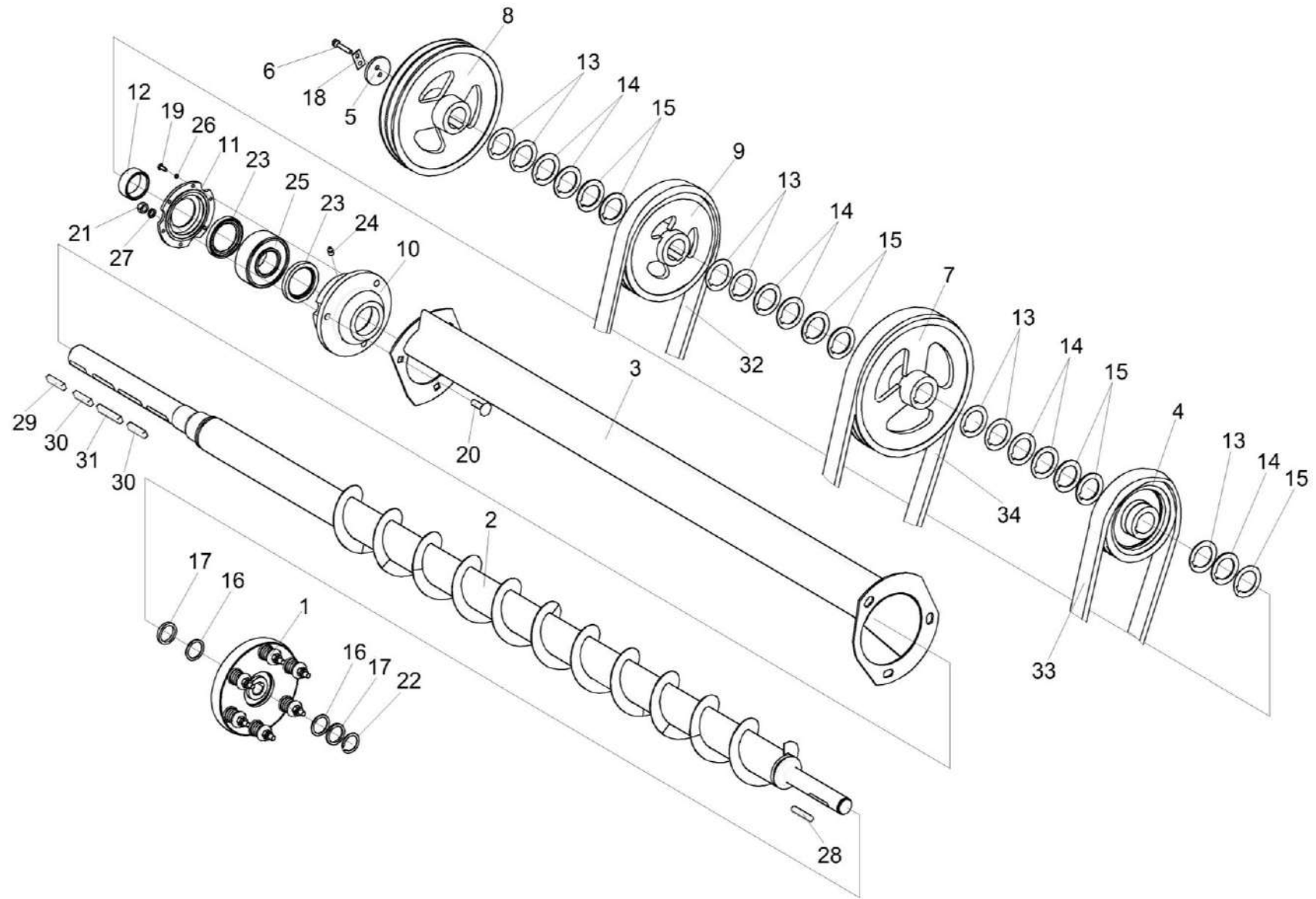


Рисунок 8 – Установка шкивов на шнec распределительный КЗК-10-0202770А

КЗК-12-22-0100000 КДС (Версия 01)

№ рис	№ поз	Обозначение	Наименование	Куда входит	
				Обозначение	Кол. на 1 сб. ед.
<b>УСТАНОВКА ШКИВОВ НА ШНЕК РАСПРЕДЕЛИТЕЛЬНЫЙ КЗК-10-0202770А (рисунок 8)</b>					
8	1-34	КЗК-12-22-0202000	Очистка	КЗК-12-22-0100000	1
				КЗК-12-22-0100000-01	1
				КЗК-12-22-0100000-02	1
				КЗК-12-22-0100000-03	1
	1	КЗК 0219020Б-01	Муфта фрикционная	КЗК-12-22-0202000	1
	2	КЗК-10-0202770А	Шнек распределительный	КЗК-12-22-0202000	1
	3	КЗК-10-0202780-01	Поддон	КЗК-12-22-0202000	1
	4	КЗК 0202108А	Шкив	КЗК-12-22-0202000	1
	5	КЗК 0202668	Шайба	КЗК-12-22-0202000	1
	6	КЗК 0202669	Болт	КЗК-12-22-0202000	2
	7	КЗК-10-0202101	Шкив	КЗК-12-22-0202000	1
	8	КЗК-10-0202102	Шкив	КЗК-12-22-0202000	1
	9	КЗК-10-0202106	Шкив	КЗК-12-22-0202000	1
	10	КЗР 0218101	Корпус	КЗК-12-22-0202000	1
11	КЗР 0218102А	Крышка	КЗК-12-22-0202000	1	
12	КЗР 0218653Б	Втулка	КЗК-12-22-0202000	1	
13	КЗС 0202431А	Шайба	КЗК-12-22-0202000	17 наиб. кол.	
14	КЗС 0202431А-01	Шайба	КЗК-12-22-0202000	8 наиб. кол.	

КЗК-12-22-0100000 КДС (Версия 01)

№ рис	№ поз	Обозначение	Наименование	Куда входит	
				Обозначение	Кол. на 1 сб. ед.
8	15	КЗС 0202431А-02	Шайба	КЗК-12-22-0202000	14 наиб. кол.
	16	КИС 0114419	Кольцо	КЗК-12-22-0202000	16 наиб. кол.
	17	ПДВ 1504401	Прокладка	КЗК-12-22-0202000	16 наиб. кол.
	18	ПКК 0135404А	Планка	КЗК-12-22-0202000	1
	19		Болт М6-6ех16 – 7798	КЗК-12-22-0202000	6
	20		Болт М12-6ех40 – 7802	КЗК-12-22-0202000	3
	21		Гайка М12-6G – 5915	КЗК-12-22-0202000	43
	22		Кольцо В35 – 13940	КЗК-12-22-0202000	1
	23		Манжета 1.2-60х85-1 – 8752	КЗК-12-22-0202000	2
	24		Масленка 1.2 – 19853	КЗК-12-22-0202000	3
	25		Подшипник 53610 – 24696	КЗК-12-22-0202000	1
	26	Шайба 6Т 65Г – 6402	КЗК-12-22-0202000	6	
	27	Шайба 12Т 65Г – 6402	КЗК-12-22-0202000	78	
	28	Шпонка 2-10х8х50 – 23360	КЗК-12-22-0202000	1	
	29	Шпонка 2-14х9х40 – 23360	КЗК-12-22-0202000	1	
	30	Шпонка 2-14х9х56 – 23360	КЗК-12-22-0202000	2	
	31	Шпонка 2-14х9х63 – 23360	КЗК-12-22-0202000	1	

КЗК-12-22-0100000 КДС (Версия 01)

№ рис	№ поз	Обозначение	Наименование	Куда входит	
				Обозначение	Кол. на 1 сб. ед.
8	32	ГДЗ_2506-03000-01042	Ремень 2 НВ 1912 La	КЗК-12-22-0202000	1
	33	ГДЗ_2506-03000-00012	Ремень 2 НВ 2907 La	КЗК-12-22-0202000	1
	34	ГДЗ_2506-03000-00013	Ремень 2 НВ 3110 La исполнение 26	КЗК-12-22-0202000	1



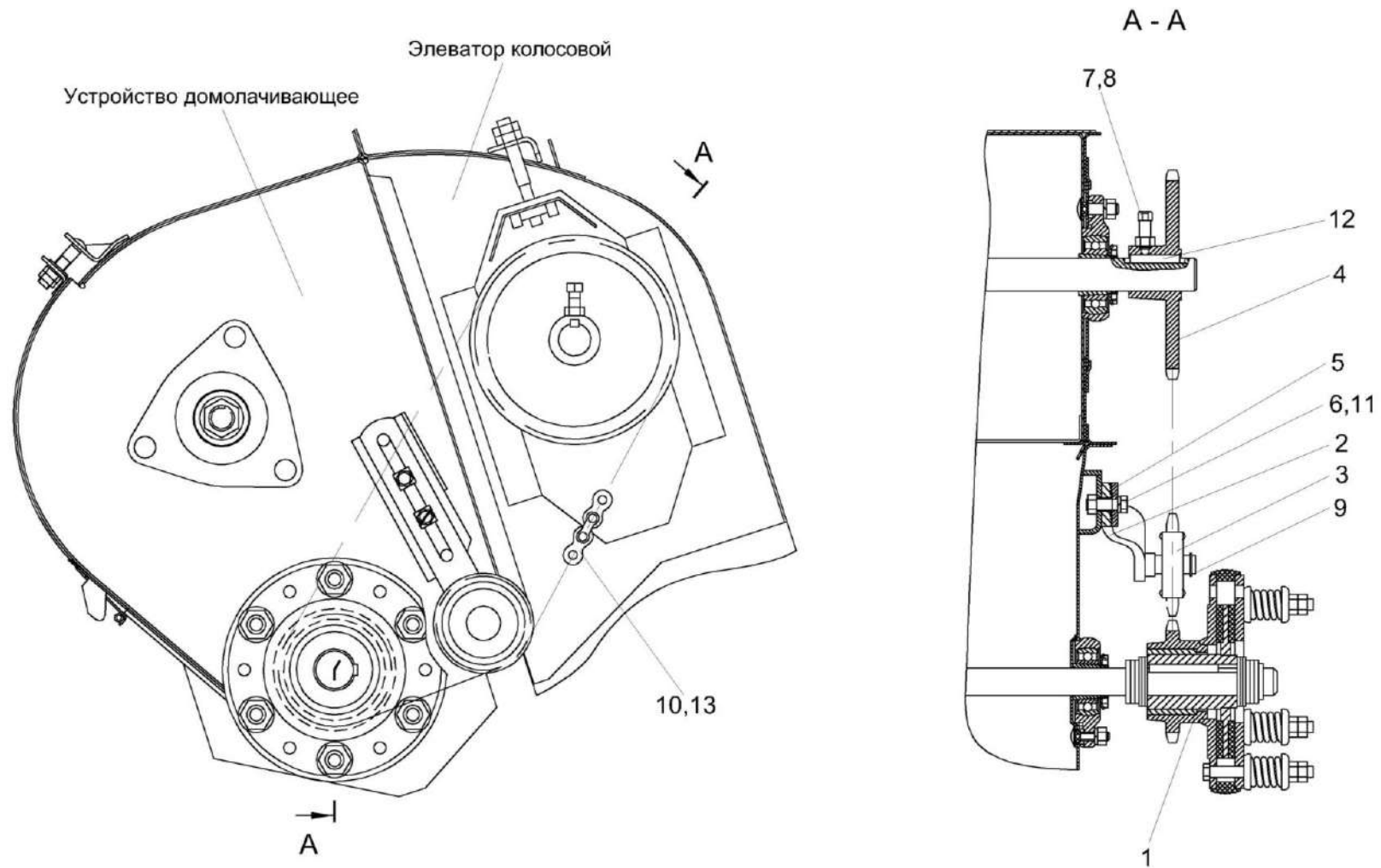


Рисунок 9 – Установка цепного привода элеватора колосового

КЗК-12-22-0100000 КДС (Версия 01)

№ рис	№ поз	Обозначение	Наименование	Куда входит	
				Обозначение	Кол. на 1 сб. ед.
<b>УСТАНОВКА ЦЕПНОГО ПРИВОДА ЭЛЕВАТОРА КОЛОСОВОГО (рисунок 9)</b>					
9	1-13	КЗК-12-22-0202000	Очистка	КЗК-12-22-0100000	1
				КЗК-12-22-0100000-01	1
				КЗК-12-22-0100000-02	1
				КЗК-12-22-0100000-03	1
	2,3,9	КЗР 0202480	Устройство натяжное	КЗК-12-22-0202000	1
	1	КЗК 0219020Б-01	Муфта фрикционная	КЗК-12-22-0202000	1
	2	КЗР 0202620	Кронштейн	КЗР 0202480	1
	3	КУЖ 0122010 или КУЖ 0122010-01	Звездочка	КЗР 0202480	1
	4	КЗР 0202619Б	Звездочка	КЗК-12-22-0202000	1
	5	КИЛ 0150422-01	Шайба	КЗК-12-22-0202000	2
6		Болт М10-6ех30 – 7796	КЗК-12-22-0202000	10	
7		Винт В.М10-6ех30.22Н – 1485	КЗК-12-22-0202000	1	
8		Гайка М10-6G – 5915	КЗК-12-22-0202000	23	
9		Кольцо В17 – 13940 или Кольцо В17 – 13942	КЗР 0202480	1	
10		Звено соединительное к цепи шагом 19,05 мм V-Glied Verbindugsglied mit Splint 12 A-1 Typ S OOZA DIN 8188/ISO 606 или Звено соединительное 12 A-1 ISO-606	КЗК-12-22-0202000	1	

КЗК-12-22-0100000 КДС (Версия 01)

№ рис	№ поз	Обозначение	Наименование	Куда входит	
				Обозначение	Кол. на 1 сб. ед.
9	11		Шайба 10Т 65Г – 6402	КЗК-12-22-0202000	25
	12		Шпонка 8x7x45 – 23360	КЗК-12-22-0202000	1
	13	ЦЕП 0004003 или ЦЕП 0000007	Цепь Цепь 19,05 ISO606 12 А-1 L=1162,05(61зв) или Цепь Цепь 12 А-1 ISO 606 (L=1162,05 мм, 61 зв.)	КЗК-12-22-0202000	1

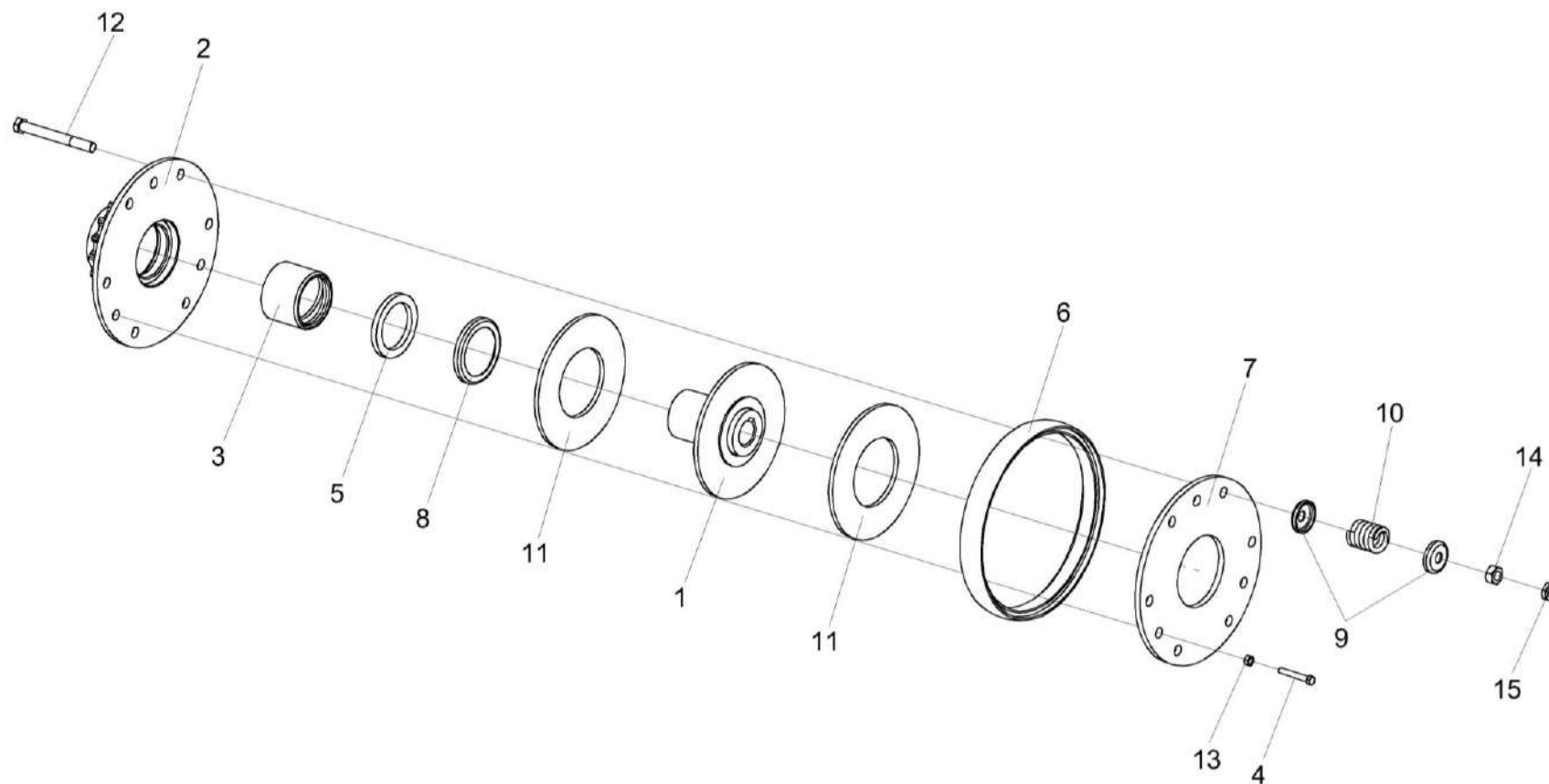


Рисунок 10 – Муфта фрикционная КЗК 0219020Б-01

КЗК-12-22-0100000 КДС (Версия 01)

№ рис	№ поз	Обозначение	Наименование	Куда входит	
				Обозначение	Кол. на 1 сб. ед.
<b>МУФТА ФРИКЦИОННАЯ КЗК 0219020Б-01 (рисунок 10)</b>					
<b>10</b>	1-15	КЗК 0219020Б-01	Муфта фрикционная	КЗК-12-22-0202000	1
	2,3	КЗК 0219050	Блок-звездочка	КЗК 0219020Б-01	1
	1	КЗК 0219030-01	Ступица	КЗК 0219020Б-01	1
	2	КЗК 0219040А	Блок-звездочка	КЗК 0219050	1
	3	КЗК 0219103	Втулка	КЗК 0219050	1
	4	КЗК 0202669-01	Болт	КЗК 0219020Б-01	3
	5	КЗР 0219001Б	Кольцо	КЗК 0219020Б-01	1
	6	КЗР 0219005А	Кольцо	КЗК 0219020Б-01	1
	7	КЗР 0219412В-01	Диск нажимной	КЗК 0219020Б-01	1
	8	КЗР 0219413Б	Обойма	КЗК 0219020Б-01	1
	9	КЗР 0219414Б	Шайба	КЗК 0219020Б-01	12
	10	04.140.014	Пружина наружная	КЗК 0219020Б-01	6
	11	04.141.017	Накладка фрикционная	КЗК 0219020Б-01	2
	12		Болт М10-6ех90 – 7796	КЗК 0219020Б-01	6
	13		Гайка М8-6G – 5915	КЗК 0219020Б-01	3
14		Гайка М10-6G – 5915	КЗК 0219020Б-01	6	
15		Гайка М10-6G – 5916	КЗК 0219020Б-01	6	

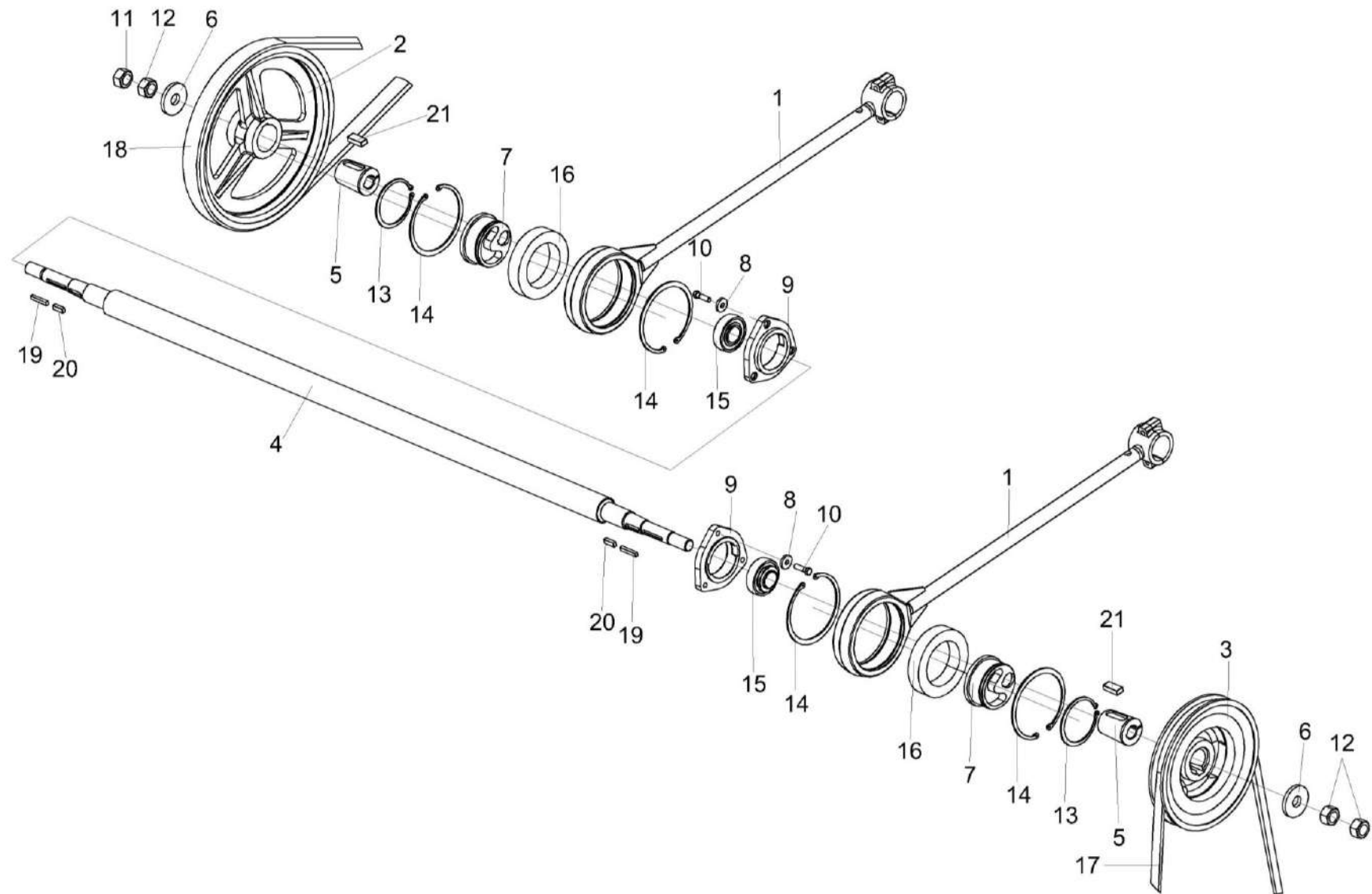


Рисунок 11 – Установка шатуна КЗР 0202030Е и шкивов КЗК-5-4-0202120, КЗК-12-0202111А

КЗК-12-22-0100000 КДС (Версия 01)

№ рис	№ поз	Обозначение	Наименование	Куда входит	
				Обозначение	Кол. на 1 сб. ед.
<b>УСТАНОВКА ШАТУНА КЗР 0202030Е и ШКИВОВ КЗК-5-4-0202120, КЗК-12-0202111А (рисунок 11)</b>					
11	1-21	КЗК-12-22-0202000	Очистка	КЗК-12-22-0100000	1
				КЗК-12-22-0100000-01	1
				КЗК-12-22-0100000-02	1
				КЗК-12-22-0100000-03	1
	1,7,13,14,16	КЗР 0202030Е	Шатун	КЗК-12-22-0202000	2
	1	КЗР 0202170Д	Шатун	КЗР 0202030Е	1
	2	КЗК-5-4-0202120	Шкив	КЗК-12-22-0202000	1
	3	КЗК-12-0202111А	Шкив	КЗК-12-22-0202000	1
	4	КЗК-12-0202602	Вал	КЗК-12-22-0202000	1
	5	КЗК-12-0202683	Втулка	КЗК-12-22-0202000	2
	6	КЗК-10-0202427	Шайба	КЗК-12-22-0202000	2
	7	КЗР 0202647В	Ступица	КЗР 0202030Е	1
	8	КЗР 0221417-01	Шайба	КЗК-12-22-0202000	15
	9	КСН 0104101-02	Корпус	КЗК-12-22-0202000	2
10		Болт М10-6х35 – 7798	КЗК-12-22-0202000	6	
11		Гайка М24х2-6G – 2526	КЗК-12-22-0202000	1	
12		Гайка М24х2-6G – 5915	КЗК-12-22-0202000	5	
13		Кольцо В100 – 13942	КЗР 0202030Е	1	
14		Кольцо В150 – 13943	КЗР 0202030Е	2	

КЗК-12-22-0100000 КДС (Версия 01)

№ рис	№ поз	Обозначение	Наименование	Куда входит	
				Обозначение	Кол. на 1 сб. ед.
11	15		Подшипник 1680208ЕК10Т2С17 или Подшипник УН 0209/40 2S.H.T	КЗК-12-22-0202000	5
	16		Подшипник 2180120КС17 нестандартный или Подшипник US 020 2S.SH.C30	КЗР 0202030Е	1
	17	ГДЗ_2506-90000-00228	Ремень HC 5000	КЗК-12-22-0202000	1
	18	ГДЗ_2506-03000-00012	Ремень 2 HB 2907 La	КЗК-12-22-0202000	1
	19		Шпонка 2-8x7x50 – 23360	КЗК-12-22-0202000	2
	20		Шпонка 2-10x8x28 – 23360	КЗК-12-22-0202000	2
	21		Шпонка 2-18x11x40 – 23360	КЗК-12-22-0202000	2



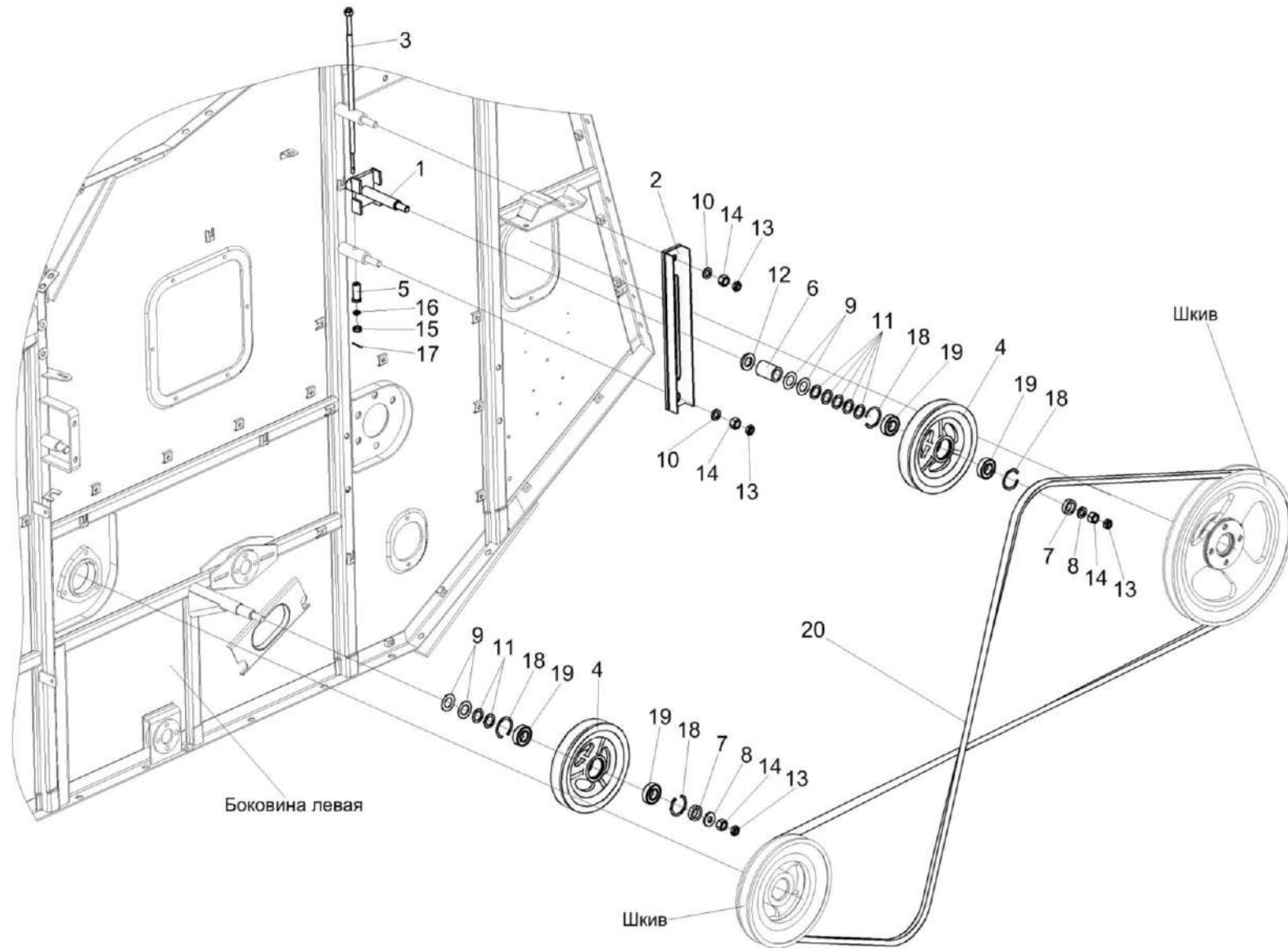


Рисунок 12 – Установка привода соломотряса

КЗК-12-22-0100000 КДС (Версия 01)

№ рис	№ поз	Обозначение	Наименование	Куда входит	
				Обозначение	Кол. на 1 сб. ед.
<b>УСТАНОВКА ПРИВОДА СОЛОМОТРЯСА (рисунок 12)</b>					
12	1-20	КЗК-12-22-0202000	Очистка	КЗК-12-22-0100000	1
				КЗК-12-22-0100000-01	1
				КЗК-12-22-0100000-02	1
				КЗК-12-22-0100000-03	1
	1,2,4,6-9, 11-14,18,19	КЗК 0202640А	Устройство натяжное	КЗК-12-22-0202000	1
	4,18,19	КЗК 0202650	Ролик	КЗК-12-22-0202000	1
				КЗК 0202640А	1
	1	КЗК 0202660	Каретка	КЗК 0202640А	1
	2	КЗК 0202670А	Рычаг	КЗК 0202640А	1
	3	КЗК 0202680А	Винт	КЗК-12-22-0202000	1
	4	КЗК 0202114	Ролик	КЗК 0202650	1
	5	КЗК 0202684	Втулка	КЗК-12-22-0202000	1
	6	КЗК 0202805	Втулка	КЗК 0202640А	1
	7	КЗК 0202805-01	Втулка	КЗК-12-22-0202000	1
				КЗК 0202640А	1
	8	КЗР 0202674А	Шайба	КЗК-12-22-0202000	21
				КЗК 0202640А	1
	9	КИС 0100406	Прокладка	КЗК-12-22-0202000	50
				КЗК 0202640А	2

КЗК-12-22-0100000 КДС (Версия 01)

№ рис	№ поз	Обозначение	Наименование	Куда входит	
				Обозначение	Кол. на 1 сб. ед.
12	10	КСН 0100636-02	Шайба	КЗК-12-22-0202000	36
	11	ПКК 0135417А	Шайба	КЗК-12-22-0202000 КЗК 0202640А	5 5
	12	УЭС 0100405	Шайба	КЗК 0202640А	1
	13		Гайка М16-6G – 2526	КЗК-12-22-0202000 КЗК 0202640А	3 1
	14		Гайка М16-6G – 5915	КЗК-12-22-0202000 КЗК 0202640А	15 1
	15		Гайка М8-6G – 5919	КЗК-12-22-0202000	13
	16		Шайба С 8.01 – 10450	КЗК-12-22-0202000	7
	17		Шплинт 2x20 – 397	КЗК-12-22-0202000	1
	18		Кольцо В52 – 13941	КЗК 0202650	2
	19		Подшипник 180205 – 8882	КЗК 0202650	2
	20	ГДЗ_2506-90000-00228	Ремень НС 5000	КЗК-12-22-0202000	1

наиб. кол.

КЗК-12-22-0100000 КДС (Версия 01)

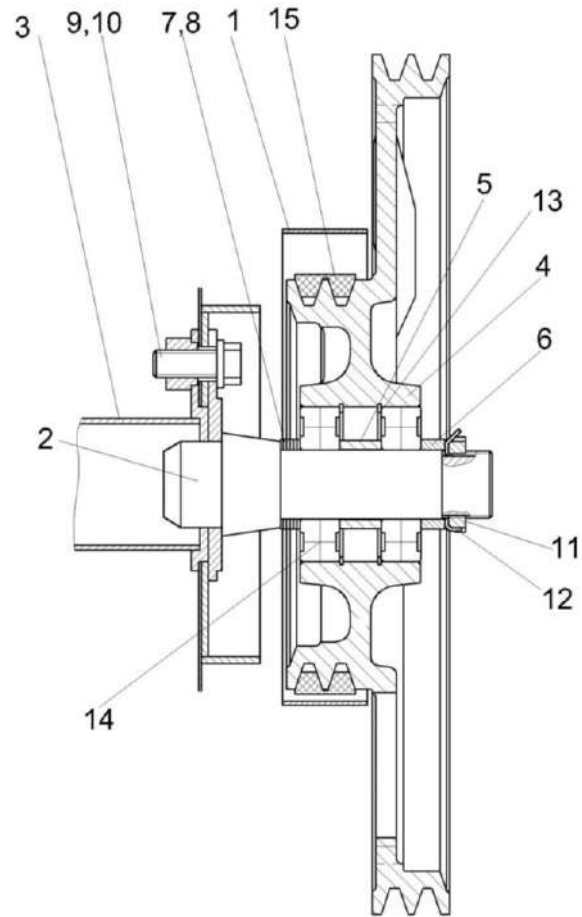


Рисунок 13 – Установка шкива КЗК-12-0202810А

КЗК-12-22-0100000 КДС (Версия 01)

№ рис	№ поз	Обозначение	Наименование	Куда входит	
				Обозначение	Кол. на 1 сб. ед.
<b>УСТАНОВКА ШКИВА КЗК-12-0202810А (рисунок 13)</b>					
13	1-15	КЗК-12-22-0202000	Очистка	КЗК-12-22-0100000	1
				КЗК-12-22-0100000-01	1
				КЗК-12-22-0100000-02	1
				КЗК-12-22-0100000-03	1
	4,5,13,14	КЗК-12-0202810А	Шкив	КЗК-12-22-0202000	1
	1	КЗК-12-0202980А	Кожух	КЗК-12-22-0202000	1
	2	КЗК-12-0202890	Ось	КЗК-12-22-0202000	1
	3	КЗК-10-0202270А-01	Труба	КЗК-12-22-0202000	1
	4	КЗК-12-0202115А или КЗК-12-0202116	Шкив	КЗК-12-0202810А	1
	5	КЗК-12-0202809	Втулка	КЗК-12-0202810А	1
	6	КЗК 0202818	Втулка	КЗК-12-22-0202000	1
	7	КИС 0124404	Шайба	КЗК-12-22-0202000	4 наиб. кол.
8	КИС 0143401	Шайба	КЗК-12-22-0202000	8 наиб. кол	
9	КСН 0100636-02	Шайба	КЗК-12-22-0202000	36	
10		Болт М16-6ех40 – 7798	КЗК-12-22-0202000	4	
11		Гайка М39х1,5-6Н – 11871	КЗК-12-22-0202000	1	
12		Шайба Н.39.01 – 11872	КЗК-12-22-0202000	1	

КЗК-12-22-0100000 КДС (Версия 01)

№ рис	№ поз	Обозначение	Наименование	Куда входит	
				Обозначение	Кол. на 1 сб. ед.
13	13		Кольцо В90 – 13943	КЗК-12-0202810А	2
	14		Подшипник 6308-2RS1/С3 или Подшипник 6308DDUC3Е или Подшипник 6308ЕЕС3	КЗК-12-0202810А	2
	15	ГДЗ_2506-03000-00014	Ремень 2 НВ 4812 La исполнение 26	КЗК-12-22-0202000	1

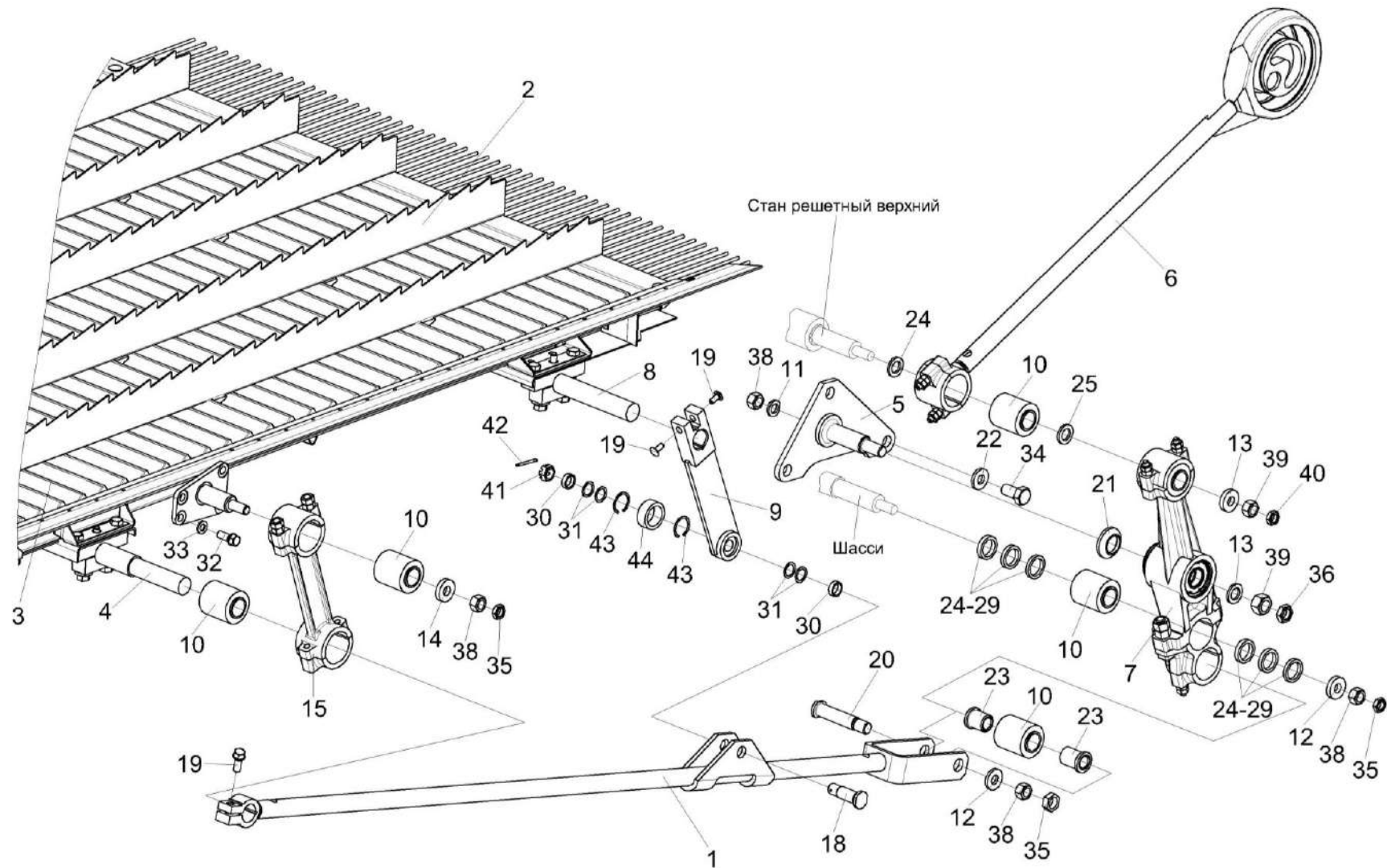


Рисунок 14 – Установка привода доски стряской КЗК-12-0280200 (вид слева)

КЗК-12-22-0100000 КДС (Версия 01)

№ рис	№ поз	Обозначение	Наименование	Куда входит	
				Обозначение	Кол. на 1 сб. ед.
<b>УСТАНОВКА ПРИВОДА ДОСКИ СТЯСНОЙ КЗК-12-0280200 (вид слева) (рисунок 14)</b>					
14	1-44	КЗК-12-22-0202000	Очистка	КЗК-12-22-0100000	1
				КЗК-12-22-0100000-01	1
				КЗК-12-22-0100000-02	1
				КЗК-12-22-0100000-03	1
	1,10,12, 20,23,35,38	КЗК-12-0202900	Тяга	КЗК-12-22-0202000	1
	4,10	КЗК-10-0202230А	Труба	КЗК-12-22-0202000	1
	9,43,44	КЗР 0202650В	Тяга	КЗК-12-22-0202000	2
	1	КЗК-12-0202910	Тяга	КЗК-12-0202900	1
	2	КЗК-12-0280200	Доска стрясная	КЗК-12-22-0202000	1
	3	КЗК 0202750	Ось	КЗК-12-22-0202000	1
	4	КЗК-10-0202630А и КЗК-12-0202693	Труба и Втупка	КЗК-10-0202230А	1 2
	5	КЗР 0202010В	Кронштейн	КЗК-12-22-0202000	1
	6	КЗР 0202030Е	Шатун	КЗК-12-22-0202000	2
	7	КЗР 0202160Г	Рычаг	КЗК-12-22-0202000	2
	8	КЗР 0202610Б-01	Труба	КЗК-12-22-0202000	1
	9	КЗР 0202660В	Тяга	КЗР 0202650В	1
	КЗР 0202750	Сайлентблок	КЗК-12-22-0202000	16	
			КЗК-12-0202900	1	
			КЗК-10-0202230А	2	



КЗК-12-22-0100000 КДС (Версия 01)

№ рис	№ поз	Обозначение	Наименование	Куда входит	
				Обозначение	Кол. на 1 сб. ед.
14	10	КЗК 0202477А	Шайба	КЗК-12-22-0202000	6
	12	КЗК-10-0202674	Шайба	КЗК-12-22-0202000	4
				КЗК-12-0202900	1
	13	КЗК-10-0202674-01	Шайба	КЗК-12-22-0202000	16
	14	КЗК-10-0202674-02	Шайба	КЗК-12-22-0202000	6
	15	КЗР 0202190Б-02	Рычаг	КЗК-12-22-0202000	4
	18	КЗР 0202606Б	Ось	КЗК-12-22-0202000	2
	19		Болт DIN 6921-M12X1,25X40-30-8.8-A-A3G	КЗК-12-22-0202000	16
	20	КЗР 0202659Б	Палец	КЗК-12-0202900	1
	21	КЗР 0202662Б	Втулка	КЗК-12-22-0202000	2
	22	КЗР 0202674А	Шайба	КЗК-12-22-0202000	25
	23	КЗР 0202697	Втулка	КЗК-12-0202900	2
	24	КЗР 0202801	Втулка	КЗК-12-22-0202000	8.
25	КЗР 0202801-01	Втулка	КЗК-12-22-0202000	4 наиб. кол.	
26	КЗР 0202801-02	Втулка	КЗК-12-22-0202000	2 наиб. кол.	
27	КЗР 0202801-03	Втулка	КЗК-12-22-0202000	2 наиб. кол.	

КЗК-12-22-0100000 КДС (Версия 01)

№ рис	№ поз	Обозначение	Наименование	Куда входит	
				Обозначение	Кол. на 1 сб. ед.
14	28	КЗР 0202801-04	Втулка	КЗК-12-22-0202000	2 наиб. кол.
	29	КЗР 0202801-05	Втулка	КЗК-12-22-0202000	4 наиб. кол.
	30	КЗР 0202853	Втулка	КЗК-12-22-0202000	4
	31	КИС 0614404А	Прокладка	КЗК-12-22-0202000	16 наиб. кол.
	32	КПТ 0100612А-01	Болт	КЗК-12-22-0202000	11
	33	УЭС 0100607	Шайба	КЗК-12-22-0202000	11
	34		Болт М16х1,5-6ех35 – 7798	КЗК-12-22-0202000	6
	35		Гайка М16х1,5-6G – 2526	КЗК-12-22-0202000 КЗК-12-0202900	18 1
	36		Гайка М20х1,5-6G – 2526	КЗК-12-22-0202000	10
	38		Гайка М16х1,5-6G – 5915	КЗК-12-22-0202000 КЗК-12-0202900	22 1
	39		Гайка М20х1,5-6G – 5915	КЗК-12-22-0202000	12
	40		Гайка М20х1,5-6G – 5916	КЗК-12-22-0202000	4
	41		Гайка М18х1,5-6G – 5935	КЗК-12-22-0202000	2
	42		Шплинт 4х36 – 397	КЗК-12-22-0202000	2
	43		Кольцо В35 – 13941	КЗР 0202650В	2
	44		Подшипник ШСП20 – 3635	КЗР 0202650В	1

КЗК-12-22-0100000 КДС (Версия 01)

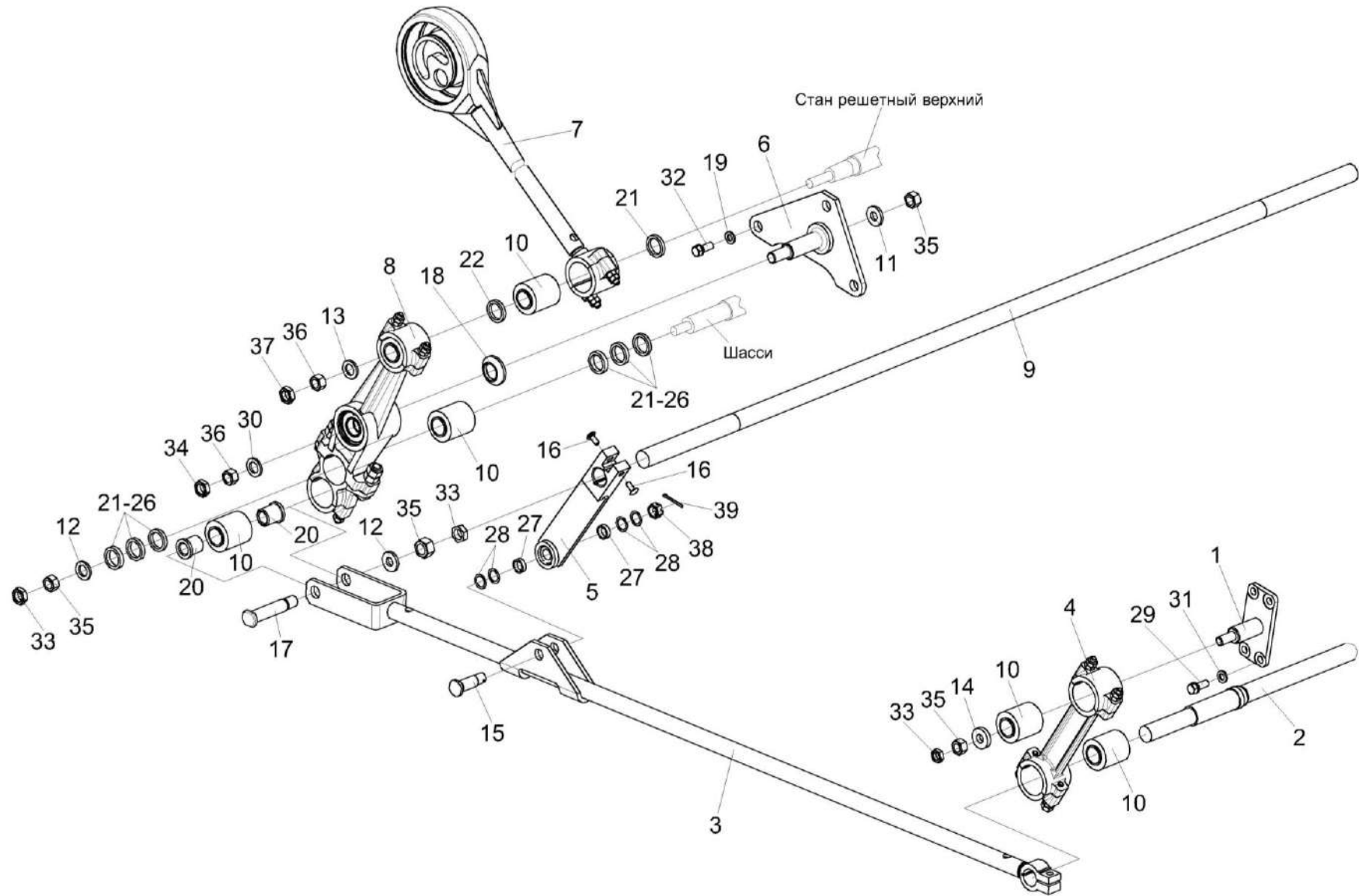


Рисунок 15 – Установка привода доски стрясной КЗК-12-0280200 (вид справа)

КЗК-12-22-0100000 КДС (Версия 01)

№ рис	№ поз	Обозначение	Наименование	Куда входит	
				Обозначение	Кол. на 1 сб. ед.
<b>УСТАНОВКА ПРИВОДА ДОСКИ СТЯСНОЙ КЗК-12-0280200 (вид справа) (рисунок 15)</b>					
15	1-39	КЗК-12-22-0202000	Очистка	КЗК-12-22-0100000	1
				КЗК-12-22-0100000-01	1
				КЗК-12-22-0100000-02	1
				КЗК-12-22-0100000-03	1
	3,10,12, 17,20,33,35	КЗК-12-0202900-01	Тяга	КЗК-12-22-0202000	1
	2,10	КЗК-10-0202230А	Труба	КЗК-12-22-0202000	1
	1	КЗК 0202760	Ось	КЗК-12-22-0202000	1
	2	КЗК-10-0202630А	Труба	КЗК-10-0202230	1
	3	КЗК-12-0202910	Тяга	КЗК-12-0202900-01	1
	4	КЗР 0202190Б-02	Рычаг	КЗК-12-22-0202000	4
	5	КЗР 0202650В	Тяга	КЗК-12-22-0202000	2
6	КЗР 0202010В-01	Кронштейн	КЗК-12-22-0202000	1	
7	КЗР 0202030Е	Шатун	КЗК-12-22-0202000	2	
8	КЗР 0202160Г	Рычаг	КЗК-12-22-0202000	2	
9	КЗР 0202610Б-01	Труба	КЗК-12-22-0202000	1	
10			Сайлентблок	КЗК-12-22-0202000	16
				КЗК-12-0202900-01	1
				КЗК-10-0202230	2
11	КЗК 0202477А	Шайба	КЗК-12-22-0202000	6	

КЗК-12-22-0100000 КДС (Версия 01)

№ рис	№ поз	Обозначение	Наименование	Куда входит	
				Обозначение	Кол. на 1 сб. ед.
15	12	КЗК-10-0202674	Шайба	КЗК-12-22-0202000 КЗК-12-0202900-01	10 1
	13	КЗК-10-0202674-01	Шайба	КЗК-12-22-0202000	6
	14	КЗК-10-0202674-02	Шайба	КЗК-12-22-0202000	6
	15	КЗР 0202606Б	Ось	КЗК-12-22-0202000	2
	16	КЗР 0202608Б	Болт	КЗК-12-22-0202000	10
	17	КЗР 0202659Б	Палец	КЗК-12-0202900-01	1
	18	КЗР 0202662Б	Втулка	КЗК-12-22-0202000	2
	19	КЗР 0202674А	Шайба	КЗК-12-22-0202000	19
	20	КЗР 0202697	Втулка	КЗК-12-0202900-01	2
	21	КЗР 0202801	Втулка	КЗК-12-22-0202000	8 наиб. кол.
	22	КЗР 0202801-01	Втулка	КЗК-12-22-0202000	4 наиб. кол.
	23	КЗР 0202801-02	Втулка	КЗК-12-22-0202000	2 наиб. кол.
	24	КЗР 0202801-03	Втулка	КЗК-12-22-0202000	2 наиб. кол.
	25	КЗР 0202801-04	Втулка	КЗК-12-22-0202000	2 наиб. кол.
26	КЗР 0202801-05	Втулка	КЗК-12-22-0202000	4 наиб. кол.	

КЗК-12-22-0100000 КДС (Версия 01)

№ рис	№ поз	Обозначение	Наименование	Куда входит	
				Обозначение	Кол. на 1 сб. ед.
15	27	КЗР 0202853	Втулка	КЗК-12-22-0202000	4
	28	КИС 0614404А	Прокладка	КЗК-12-22-0202000	16
	29	КПТ 0100612А-01	Болт	КЗК-12-22-0202000	11
	30	КСН 0100636-03	Шайба	КЗК-12-22-0202000	1
	31	УЭС 0100607	Шайба	КЗК-12-22-0202000	30
	32		Болт М16х1,5-6ех35 – 7798	КЗК-12-22-0202000	10
	33		Гайка М16х1,5-6G – 2526	КЗК-12-22-0202000 КЗК-12-0202900-01	18 1
	34		Гайка М20х1,5-6G – 2526	КЗК-12-22-0202000	3
	35		Гайка М16х1,5-6G – 5915	КЗК-12-22-0202000 КЗК-12-0202900-01	22 1
	36		Гайка М20х1,5-6G – 5915	КЗК-12-22-0202000	4
	37		Гайка М20х1,5-6G – 5916	КЗК-12-22-0202000	4
	38		Гайка М18х1,5-6G – 5935	КЗК-12-22-0202000	2
	39		Шплинт 4х36 – 397	КЗК-12-22-0202000	2

КЗК-12-22-0100000 КДС (Версия 01)

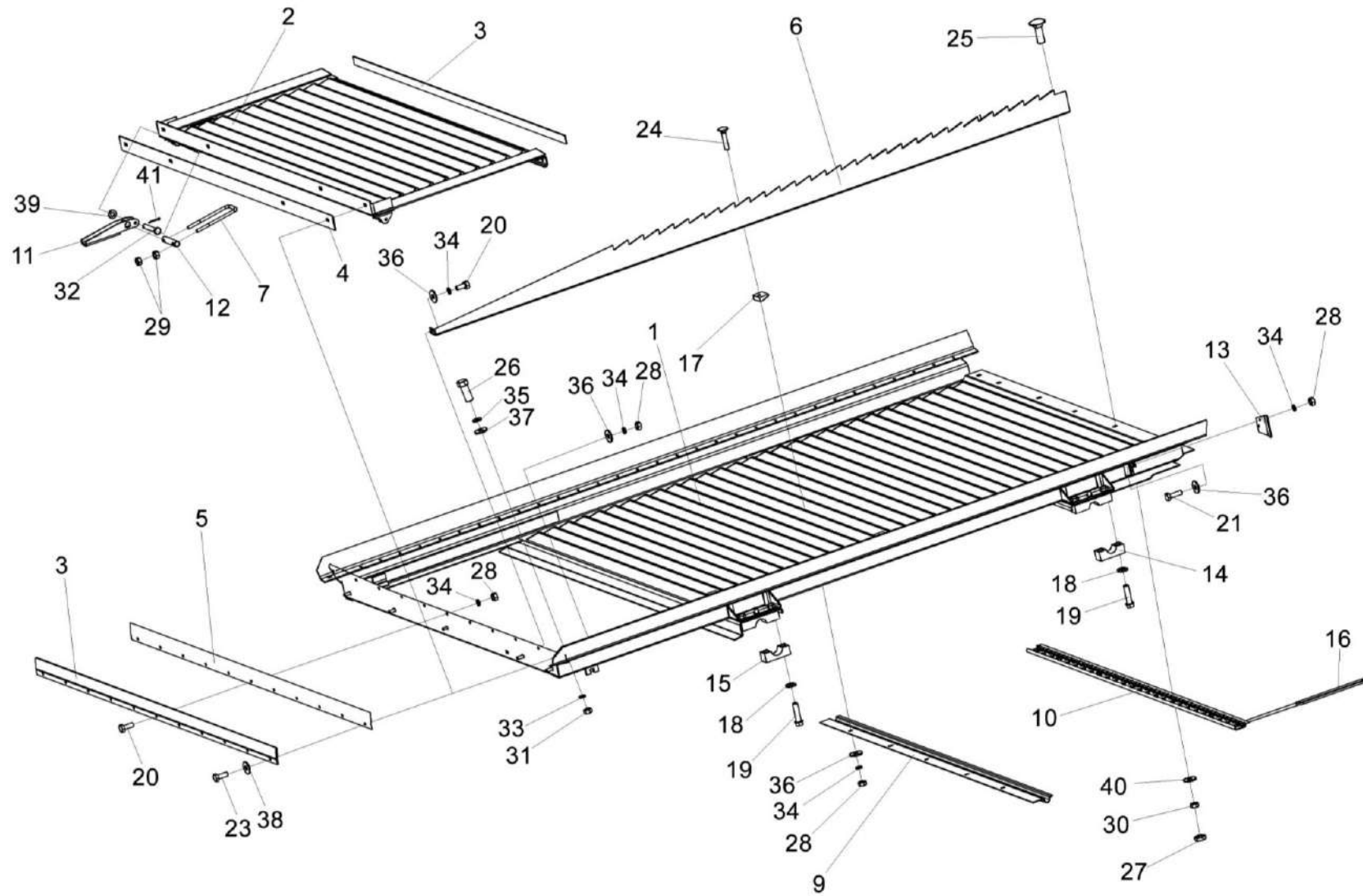


Рисунок 16 – Доска стрясная КЗК-12-0280200

КЗК-12-22-0100000 КДС (Версия 01)

№ рис	№ поз	Обозначение	Наименование	Куда входит	
				Обозначение	Кол. на 1 сб. ед.
<b>ДОСКА СТЯЖНАЯ КЗК-12-0280200 (рисунок 16)</b>					
16	1-41	КЗК-12-0280200	Доска стяжная	КЗК-12-22-0202000	1
	10,16	КЗК-10-0280030	Решетка пальцевая	КЗК-12-0280200	1
	1	КЗК-12-0280210	Рама	КЗК-12-0280200	1
	2	КЗК-12-0280220	Поддон	КЗК-12-0280200	1
	3	КЗК-3219-0280002	Уплотнение	КЗК-12-0280200	1
	4	КЗК-12-0280011	Уплотнение	КЗК-12-0280200	1
	5	КЗК-12-0280401	Прижим	КЗК-12-0280200	1
	6	КЗК-12-0280488А или КЗК-12-0280488А-01 или КЗК-12-0280488А-02	Гребень	КЗК-12-0280200	5
	7	КЗК-12-0280606	Скоба	КЗК-12-0280200	2
	8	КЗК-10-0280001	Прокладка	КЗК-12-0280200	2
	9	КЗК-12-0280013	Уплотнение	КЗК-12-0280200	1
	10	КЗК-10-0280413	Обойма	КЗК-10-0280030	1
	11	КЗК 0280418Б	Рукоятка	КЗК-12-0280200	2
	12	КЗК 0280605А	Ось	КЗК-12-0280200	2
13	КЗР 0280004А	Экран	КЗК-12-0280200	2	
14	КЗР 0280609А	Крышка	КЗК-12-0280200	2	



КЗК-12-22-0100000 КДС (Версия 01)

№ рис	№ поз	Обозначение	Наименование	Куда входит	
				Обозначение	Кол. на 1 сб. ед.
16	15	КЗР 0280609А-01	Крышка	КЗК-12-0280200	2
	16	КЗР 0280603	Палец	КЗК-10-0280030	26
	17	КЗР 0280901	Клин	КЗК-12-0280200	40
	18	КСН 0101621-01	Шайба	КЗК-12-0280200	8
	19	УЭС 0100603А-05	Болт	КЗК-12-0280200	8
	20		Болт М6-6х12 – 7798	КЗК-12-0280200	5
	21		Болт М6-6х16 – 7798	КЗК-12-0280200	12
	22		Болт М6-6х20 – 7798	КЗК-12-0280200	4
	23		Болт М6-6х25 – 7798	КЗК-12-0280200	2
	24		Болт М6-6х30 – 7802	КЗК-12-0280200	40
	25		Болт М10-6х30 – 7802	КЗК-12-0280200	7
	26		Винт В.М5-6х20 – 17473	КЗК-12-0280200	2
	27		Гайка М10-6G – 2526	КЗК-12-0280200	7
	28		Гайка М6-6G – 5915	КЗК-12-0280200	40
	29		Гайка М8-6G – 5915	КЗК-12-0280200	8
	30		Гайка М10-6G – 5915	КЗК-12-0280200	7
31		Гайка М5-6G – 5927	КЗК-12-0280200	2	
32		Ось 6-6 b12x40 – 9650	КЗК-12-0280200	2	

КЗК-12-22-0100000 КДС (Версия 01)

№ рис	№ поз	Обозначение	Наименование	Куда входит	
				Обозначение	Кол. на 1 сб. ед.
16	33		Шайба 5Т 65Г – 6402	КЗК-12-0280200	2
	34		Шайба 6Т 65Г – 6402	КЗК-12-0280200	45
	35		Шайба С 5.01 – 6958	КЗК-12-0280200	2
	36		Шайба С.6.01 – 6958	КЗК-12-0280200	59
	37		Шайба С 8.01 – 6958	КЗК-12-0280200	2
	38		Шайба С 10.01 – 6958	КЗК-12-0280200	2
	39		Шайба С.6.01 – 11371	КЗК-12-0280200	4
	40		Шайба С.10.01 – 11371	КЗК-12-0280200	7
	41		Шплинт 1,6x12 – 397	КЗК-12-0280200	2

КЗК-12-22-0100000 КДС (Версия 01)

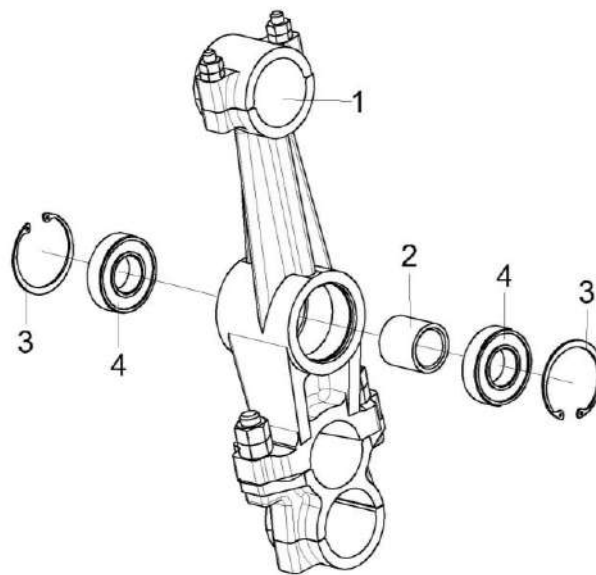


Рисунок 17 – Рычаг КЗР 0202160Г

№ рис	№ поз	Обозначение	Наименование	Куда входит	
				Обозначение	Кол. на 1 сб. ед.
<b>РЫЧАГ КЗР 0202160Г (РИСУНОК 17)</b>					
17	1-4	КЗР 0202160Г	Рычаг	КЗК-12-22-0202000	2
	1	КЗР 0202740Б	Рычаг	КЗР 0202160Г	1
	2	КЗР 0202813	Втулка	КЗР 0202160Г	1
	3		Кольцо В62 – 13943	КЗР 0202160Г	2
	4		Подшипник 180206А – 8882	КЗР 0202160Г	2

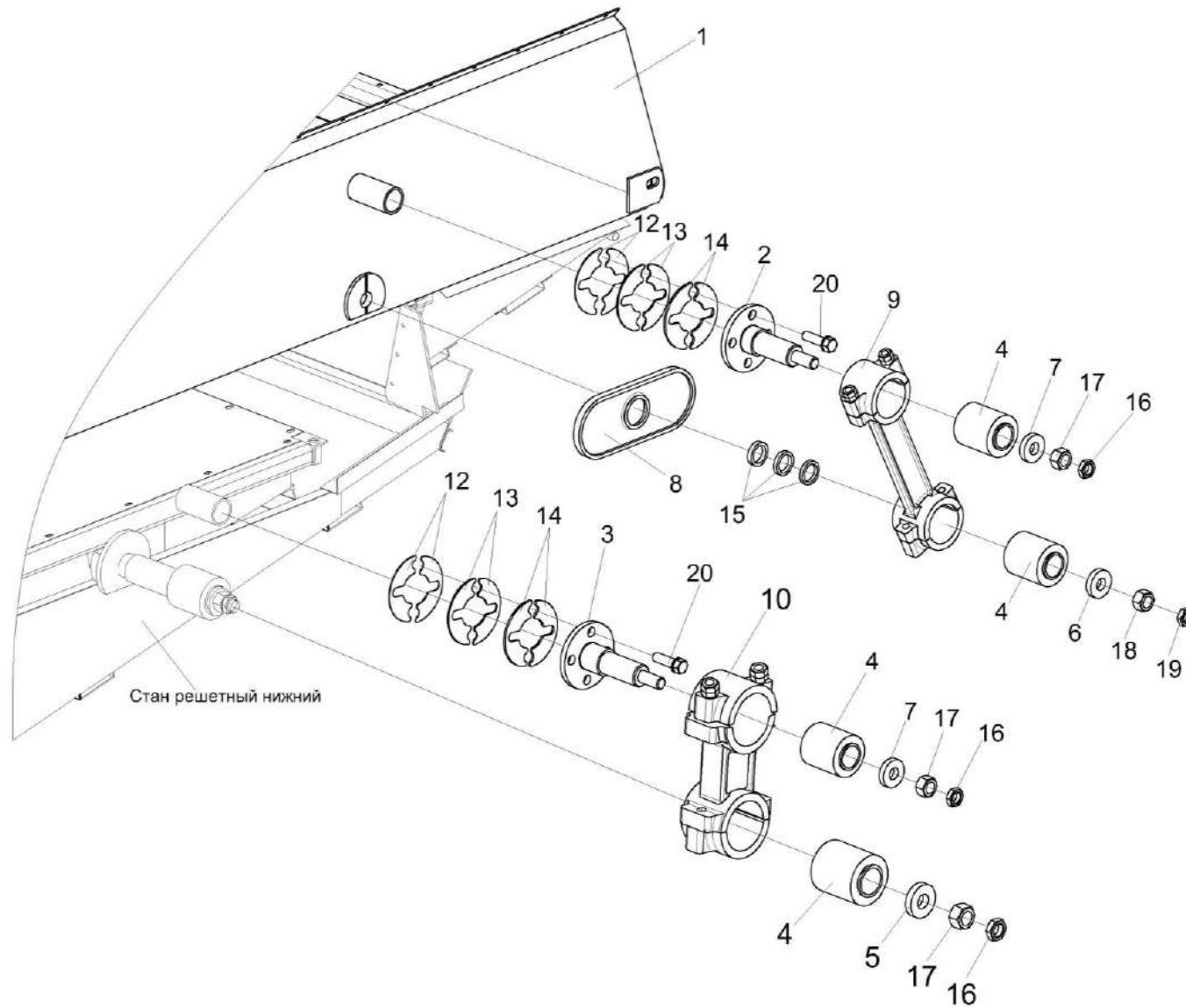


Рисунок 18 – Установка привода стана решетного верхнего КЗК-3219-0260000А

КЗК-12-22-0100000 КДС (Версия 01)

№ рис	№ поз	Обозначение	Наименование	Куда входит	
				Обозначение	Кол. на 1 сб. ед.
<b>УСТАНОВКА ПРИВОДА СТАНА РЕШЕТНОГО ВЕРХНЕГО КЗК-3219-0260000А (рисунок 18)</b>					
18	1-20	КЗК-12-22-0202000	Очистка	КЗК-12-22-0100000	1
				КЗК-12-22-0100000-01	1
				КЗК-12-22-0100000-02	1
				КЗК-12-22-0100000-03	1
	1	КЗК-3219-0260000А	Стан решетный верхний	КЗК-12-22-0202000	1
	2	КЗР 0202080	Ось	КЗК-12-22-0202000	2
	3	КЗР 0202080-01	Ось	КЗК-12-22-0202000	2
	4	КЗР 0202750	Сайлентблок	КЗК-12-22-0202000	16
	5	КЗК-10-0202674	Шайба	КЗК-12-22-0202000	4
	6	КЗК-10-0202674-01	Шайба	КЗК-12-22-0202000	16
	7	КЗК-10-0202674-02	Шайба	КЗК-12-22-0202000	6
	8	КЗК-3219-0205016	Уплотнение	КЗК-12-22-0202000	2
	9	КЗР 0202190Б-02	Рычаг	КЗК-12-22-0202000	4
	10	КЗР 0202190Б-03	Рычаг	КЗК-12-22-0202000	2
12	КЗР 0202466	Шайба	КЗК-12-22-0202000	8 наиб. кол.	
13	КЗР 0202466-01	Шайба	КЗК-12-22-0202000	16 наиб. кол.	
14	КЗР 0202466-02	Шайба	КЗК-12-22-0202000	16 наиб. кол.	

КЗК-12-22-0100000 КДС (Версия 01)

№ рис	№ поз	Обозначение	Наименование	Куда входит	
				Обозначение	Кол. на 1 сб. ед.
18	15	КЗР 0202801	Втулка	КЗК-12-22-0202000	8
	16		Гайка М16х1,5-6G – 2526	КЗК-12-22-0202000	18
	17		Гайка М16х1,5-6G – 5915	КЗК-12-22-0202000	22
	18		Гайка М20х1,5-6G – 5915	КЗК-12-22-0202000	12
	19		Гайка М20х1,5-6G – 5916	КЗК-12-22-0202000	4
	20		Болт DIN 6921-M12X1,25X40-30-8.8-A-A3G	КЗК-12-22-0202000	16

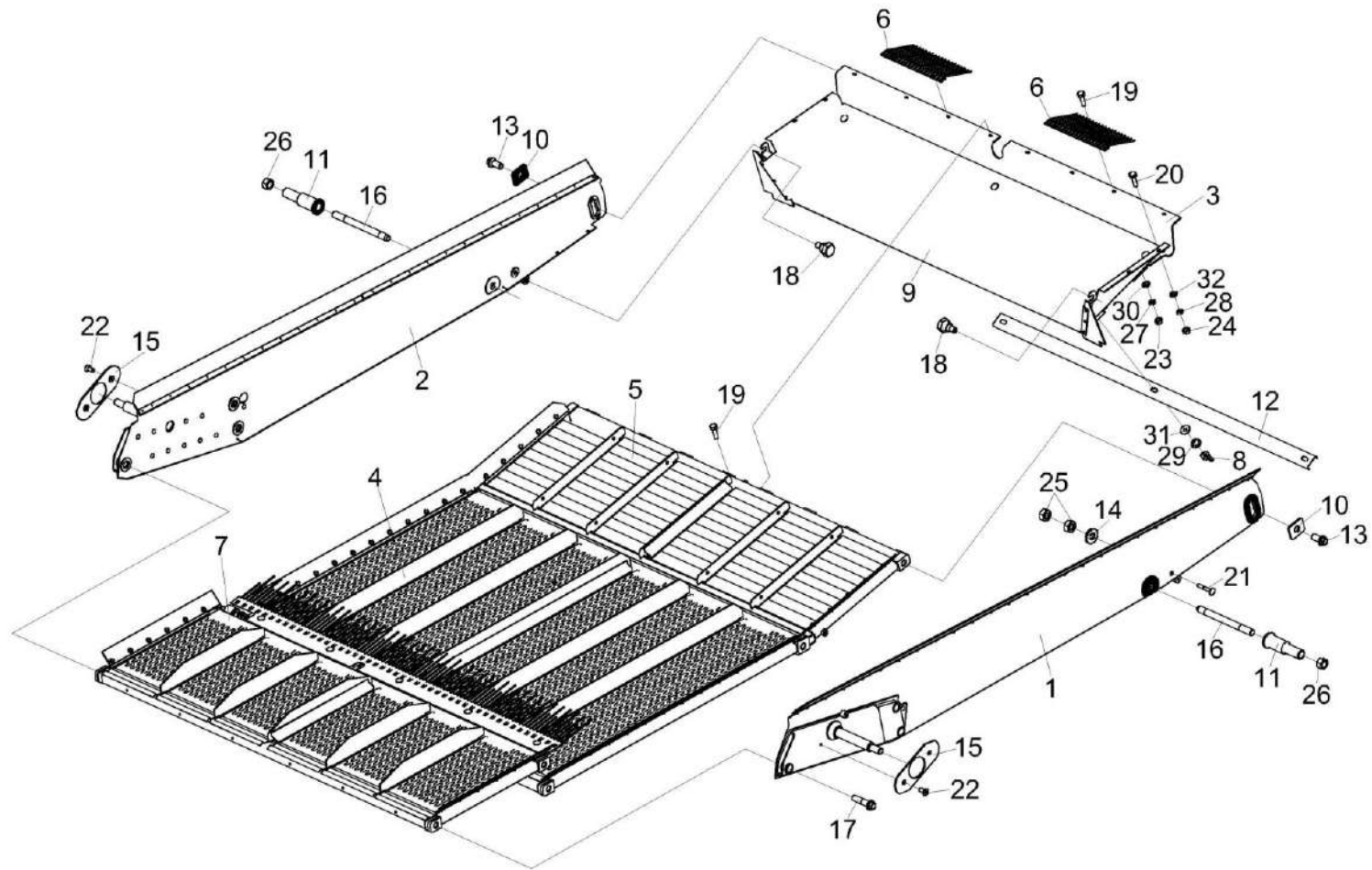


Рисунок 19 – Стан решетный верхний КЗК-3219-0260000А

КЗК-12-22-0100000 КДС (Версия 01)

№ рис	№ поз	Обозначение	Наименование	Куда входит	
				Обозначение	Кол. на 1 сб. ед.
<b>СТАН РЕШЕТНЫЙ ВЕРХНИЙ КЗК-3219-0260000А (рисунок 19)</b>					
19	1-32	КЗК-3219-0260000А	Стан решетный верхний	КЗК-12-22-0202000	1
	1	КЗК-3219-0260010А	Борт	КЗК-3219-0260000А	1
	2	КЗК-3219-0260010А-01	Борт	КЗК-3219-0260000А	1
	3	КЗК-3219-0260060А	Поддон	КЗК-3219-0260000А	1
	4	КЗК-3219-0260200	Решето	КЗК-3219-0260000А	1
	5	КЗК-3219-0260300А	Удлинитель верхнего решета	КЗК-3219-0260000А	1
	6	КЗР 0202980А	Гребенка	КЗК-3219-0260000А	2
	7	КЗР 0260100А	Решето	КЗК-3219-0260000А	1
	8	КИЛ 0150750	Гайка-барашек	КЗК-3219-0260000А	3
	9	КЗК-3219-0260015	Фартук	КЗК-3219-0260000А	1
	10	КЗК-3219-0260625	Накладка	КЗК-3219-0260000А	2
	11	КЗК-3219-0260626	Втулка	КЗК-3219-0260000А	2
	12	КЗК-10-0260499	Планка	КЗК-3219-0260000А	1
	13	КЗК-10-0202617	Болт	КЗК-3219-0260000А	2
	14	КЗР 0119442 или КСН 0100665-01	Шайба	КЗК-3219-0260000А	2
	15	КЗР 0260005А	Уплотнение	КЗК-3219-0260000А	2
	16	КЗР 0260602Б	Шпилька	КЗК-3219-0260000А	2



КЗК-12-22-0100000 КДС (Версия 01)

№ рис	№ поз	Обозначение	Наименование	Куда входит	
				Обозначение	Кол. на 1 сб. ед.
19	17	КЗР 0260617А	Болт	КЗК-3219-0260000А	6
	18	КЗР 0260628	Болт	КЗК-3219-0260000А	2
	19		Болт М6-6ех20 – 7798	КЗК-3219-0260000А	8
	20		Болт М8-6ех20 – 7796	КЗК-3219-0260000А	4
	21		Болт М10-6ех60 – 7802	КЗК-3219-0260000А	2
	22		Винт В2.М6-6ех12 – 17475	КЗК-3219-0260000А	1
	23		Гайка М6-6G – 5915	КЗК-3219-0260000А	8
	24		Гайка М8-6G – 5915	КЗК-3219-0260000А	4
	25		Гайка М10-6G – 5915	КЗК-3219-0260000А	4
	26		Гайка М20х1,5-6G – 5915	КЗК-3219-0260000А	2
	27		Шайба 6Т 65Г – 6402	КЗК-3219-0260000А	8
	28		Шайба 8Т 65Г – 6402	КЗК-3219-0260000А	4
	29		Шайба 10Т 65Г – 6402	КЗК-3219-0260000А	3
	30		Шайба С 6.01 – 6958	КЗК-3219-0260000А	8
	31		Шайба С 10.01 – 6958	КЗК-3219-0260000А	3
	32		Шайба С.8.01 – 11371	КЗК-3219-0260000А	4

КЗК-12-22-0100000 КДС (Версия 01)

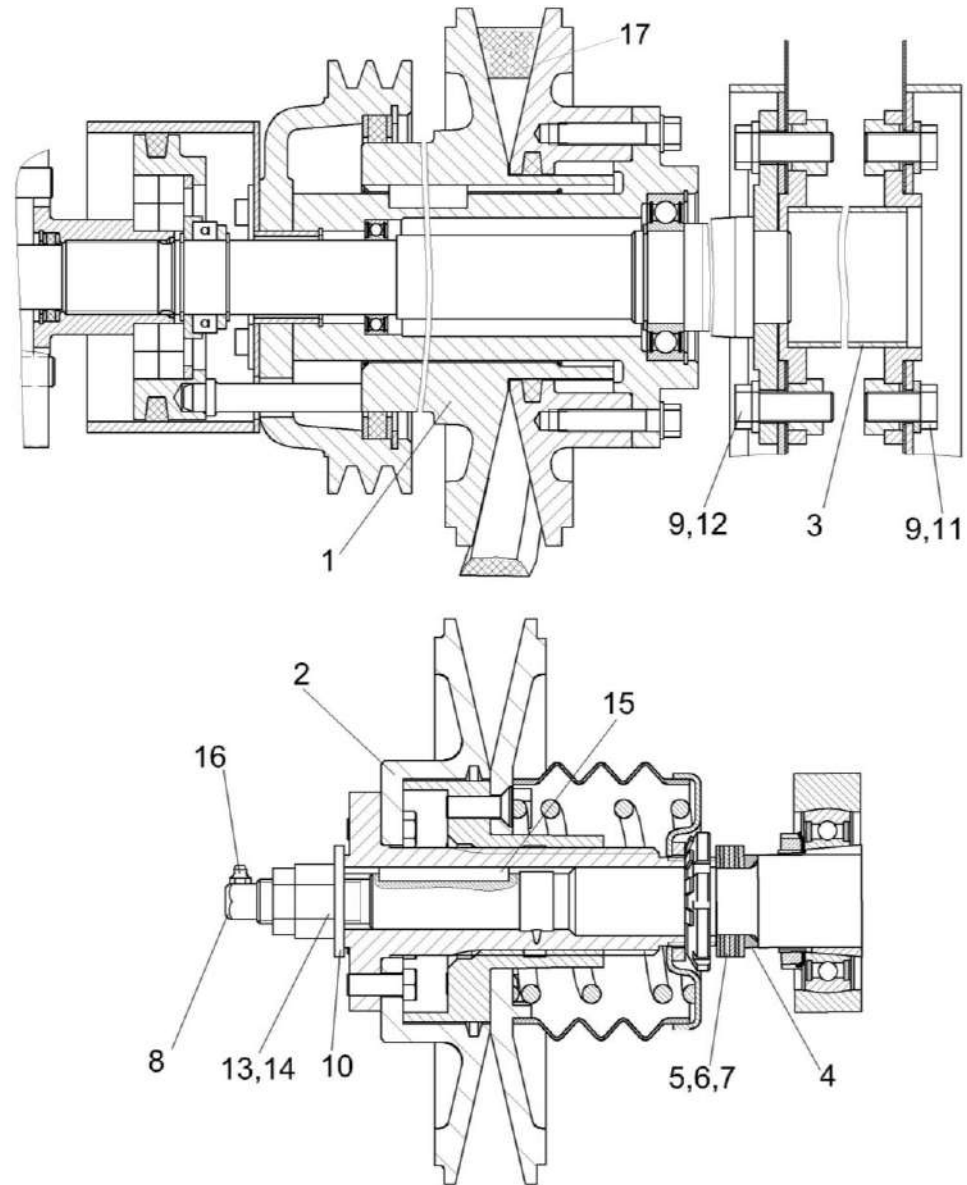


Рисунок 20 – Установка контрпривода вариатора КЗК-12-0202500В

КЗК-12-22-0100000 КДС (Версия 01)

№ рис	№ поз	Обозначение	Наименование	Куда входит	
				Обозначение	Кол. на 1 сб. ед.
<b>УСТАНОВКА КОНТРПРИВОДА ВАРИАТОРА КЗК-12-0202500В (рисунок 20)</b>					
20	1-17	КЗК-12-22-0202000	Очистка	КЗК-12-22-0100000	1
				КЗК-12-22-0100000-01	1
				КЗК-12-22-0100000-02	1
				КЗК-12-22-0100000-03	1
	1	КЗК-12-0202500В	Контрпривод вариатора	КЗК-12-22-0202000	1
	2	КЗК-12-0217400-01	Шкив ведомый	КЗК-12-22-0202000	1
	3	КЗК-10-0202270А	Труба	КЗК-12-22-0202000	1
	4	КЗК-10-0217606	Втулка	КЗК-12-22-0202000	1
	5	КЗР 0217432А	Шайба	КЗК-12-22-0202000	5 наиб. кол
	6	КЗР 0217432А-01	Шайба	КЗК-12-22-0202000	3 наиб. кол
	7	КЗР 0217432А-02	Шайба	КЗК-12-22-0202000	4 наиб. кол
	8	КЗР 0217616	Штуцер переходной	КЗК-12-22-0202000	1
	9	КСН 0100636-02	Шайба	КЗК-12-22-0202000	36
10	ПКК 0100427	Шайба	КЗК-12-22-0202000	1	
11		Болт М16-6ех40 – 7796	КЗК-12-22-0202000	4	
12		Болт М16-6ех40 – 7798	КЗК-12-22-0202000	19	
13		Гайка М24х2-6G – 2526	КЗК-12-22-0202000	1	

КЗК-12-22-0100000 КДС (Версия 01)

№ рис	№ поз	Обозначение	Наименование	Куда входит	
				Обозначение	Кол. на 1 сб. ед.
20	14		Гайка М24х2-6G – 5915	КЗК-12-22-0202000	5
	15		Шпонка 8х7х70 – 23360	КЗК-12-22-0202000	1
	16		Масленка 1.2 – 19853	КЗК-12-22-0202000	3
	17	ГДЗ_2506-03000-00015	Ремень 38х18-1440 Li	КЗК-12-22-0202000	1

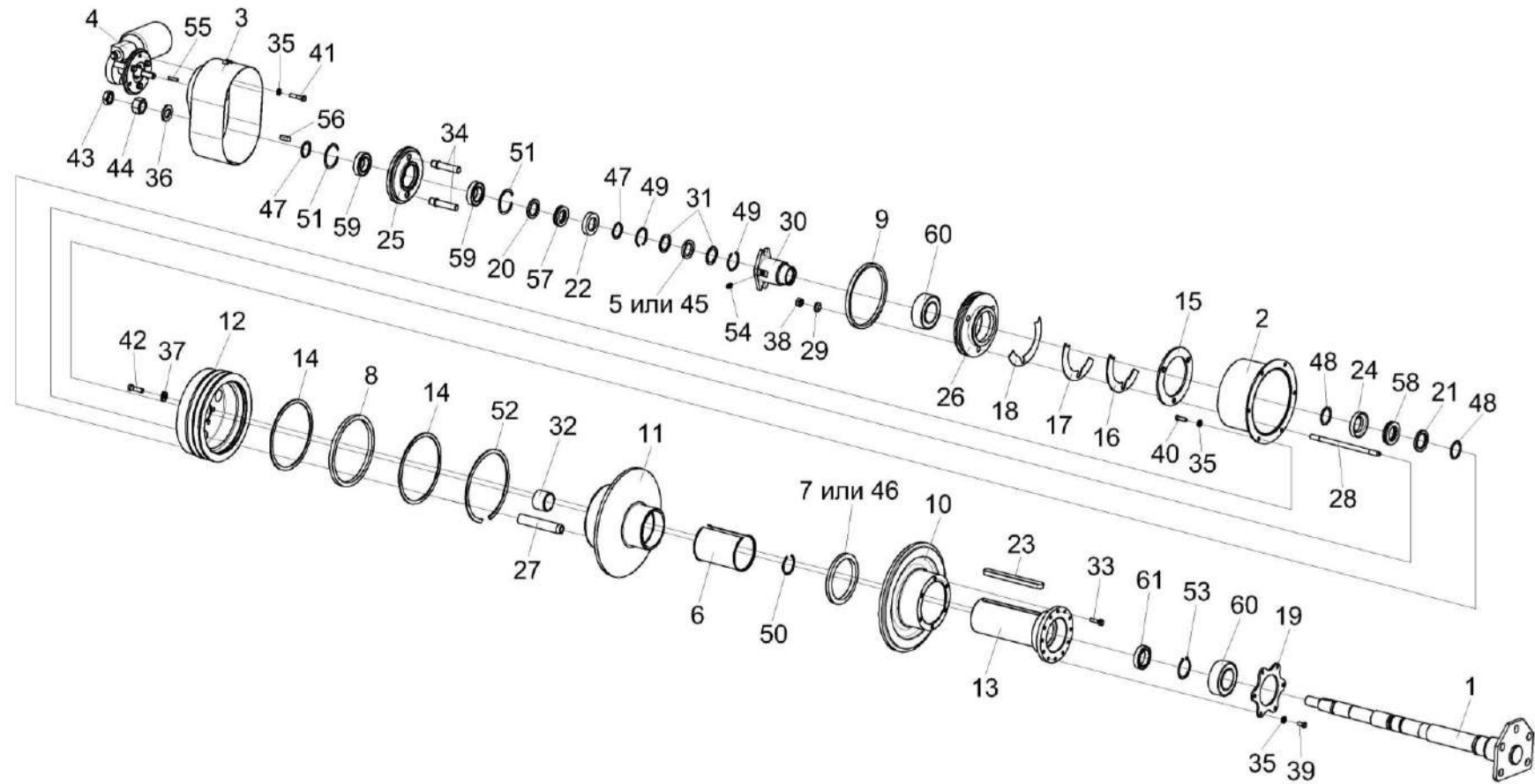


Рисунок 21 – Контрпривод вариатора КЗК-12-0202500В

КЗК-12-22-0100000 КДС (Версия 01)

№ рис	№ поз	Обозначение	Наименование	Куда входит	
				Обозначение	Кол. на 1 сб. ед.
<b>КОНТРПРИВОД ВАРИАТОРА КЗК-12-0202500В (рисунок 21)</b>					
21	1-61	КЗК-12-0202500В	Контрпривод вариатора	КЗК-12-22-0202000	1
	26,60	КЗК-12-0202560Г	Корпус	КЗК-12-0202500В	1
	6,11,27	КЗК-12-0202570Б	Шкив подвижный	КЗК-12-0202500В	1
	7,10,13, 23,33,46	КЗК-12-0202580В	Шкив	КЗК-12-0202500В	1
	25,34,51,59	КЗК-12-0202720А	Колесо	КЗК-12-0202500В	1
	25,34	КЗК-12-0202730	Колесо	КЗК-12-0202720А	1
	1	КЗК-12-0202510Г	Ось	КЗК-12-0202500В	1
	2	КЗК-12-0202520Г	Кожух	КЗК-12-0202500В	1
	3	КЗК-12-0202690Б	Привод	КЗК-12-0202500В	1
	4	КЗК-12-0202700	Привод	КЗК-12-0202500В	1
	5	КЗК-12-0202003	Кольцо	КЗК-12-0202500В	1
6	КЗК-12-0202007	Втулка	КЗК-12-0202570Б	1	
7	КЗК-12-0202008	Кольцо уплотнительное	КЗК-12-0202580В	1	
8	КЗК-12-0202009	Кольцо уплотнительное	КЗК-12-0202500В	1	
9	КЗК-12-0202012	Уплотнение	КЗК-12-0202500В	1	
10	КЗК-12-0202102А	Шкив	КЗК-12-0202580В	1	
11	КЗК-12-0202103В	Шкив	КЗК-12-0202570Б	1	

КЗК-12-22-0100000 КДС (Версия 01)

№ рис	№ поз	Обозначение	Наименование	Куда входит	
				Обозначение	Кол. на 1 сб. ед.
21	12	КЗК-12-0202104В	Шкив	КЗК-12-0202500В	1
	13	КЗК-12-0202107Д	Ступица	КЗК-12-0202580В	1
	14	КЗК-12-0202441	Кольцо упорное	КЗК-12-0202500В	2
	15	КЗК-12-0202443	Шайба	КЗК-12-0202500В	1
	16	КЗК-12-0202444	Прокладка	КЗК-12-0202500В	2
	17	КЗК-12-0202444-01	Прокладка	КЗК-12-0202500В	2
	18	КЗК-12-0202444-02	Прокладка	КЗК-12-0202500В	2
	19	КЗК-12-0202453	Фланец	КЗК-12-0202500В	1
	20	КЗК-12-0202603	Кольцо упорное	КЗК-12-0202500В	1
	21	КЗК-12-0202603-02	Кольцо упорное	КЗК-12-0202500В	1
	22	КЗК-12-0202604	Корпус	КЗК-12-0202500В	1
	23	КЗК-12-0202608	Шпонка	КЗК-12-0202580В	1
	24	КЗК-12-0202621	Корпус	КЗК-12-0202500В	1
	25	КЗК-12-0202664	Колесо	КЗК-12-0202730	1
	26	КЗК-12-0202668А	Корпус	КЗК-12-0202560Г	1
	27	КЗК-12-0202669	Втулка	КЗК-12-0202570Б	3
	28	КЗК-12-0202671	Шпилька	КЗК-12-0202500В	3
	29	КЗК-12-0202672	Шайба	КЗК-12-0202500В	3

КЗК-12-22-0100000 КДС (Версия 01)

№ рис	№ поз	Обозначение	Наименование	Куда входит	
				Обозначение	Кол. на 1 сб. ед.
21	30	КЗК-12-0202673	Втулка	КЗК-12-0202500В	1
	31	КЗК-12-0202805А	Кольцо	КЗК-12-0202500В	2
	32	КЗК-12-0202806В	Втулка	КЗК-12-0202500В	1
	33	КЗК 0202669-02	Болт	КЗК-12-0202580В	6
	34	КЗК-10-0202665А	Палец	КЗК-12-0202730	2
	35	КИЛ 0116445	Шайба	КЗК-12-0202500В	15
	36	КЗР 0202674А-01	Шайба	КЗК-12-0202500В	1
	37	КСН 0100665-01	Шайба	КЗК-12-0202500В	6
	38	УЭС 0100602	Гайка	КЗК-12-0202500В	3
	39		Болт М8-6ех16 – 7796	КЗК-12-0202500В	6
	40		Болт М8-6ех20 – 7796	КЗК-12-0202500В	6
	41		Болт М8-6ех40 – 7798	КЗК-12-0202500В	3
	42		Болт М10-6ех35 – 7796	КЗК-12-0202500В	6
	43		Гайка М24х2-6G – 2526	КЗК-12-0202500В	1
	44		Гайка М24х2-6G – 5915	КЗК-12-0202500В	1
	45		Кольцо СП-48-34-6 – 6308	КЗК-12-0202500В	1
	46		Кольцо СП-134-109-9,5 – 6308	КЗК-12-0202580В	1
47		Кольцо В35 – 13942	КЗК-12-0202500В	2	



КЗК-12-22-0100000 КДС (Версия 01)

№ рис	№ поз	Обозначение	Наименование	Куда входит	
				Обозначение	Кол. на 1 сб. ед.
21	48		Кольцо В40 – 13940	КЗК-12-0202500В	1
	49		Кольцо В48 – 13943	КЗК-12-0202500В	2
	50		Кольцо В50 – 13941	КЗК-12-0202500В	1
	51		Кольцо В62 – 13941	КЗК-12-0202720А	2
	52		Кольцо В190 – 13941	КЗК-12-0202500В	1
	53		Кольцо В50 – 13942	КЗК-12-0202500В	1
	54		Масленка 1.2 – 19853	КЗК-12-0202500В	1
	55		Шпонка 5x5x32 – 23360	КЗК-12-0202500В	1
	56		Шпонка 10x8x32 – 23360	КЗК-12-0202500В	1
	57		Подшипник 8107Н – 7872	КЗК-12-0202500В	1
	58		Подшипник 8108Н – 7872 или Подшипник 51108	КЗК-12-0202500В	1
	59		Подшипник 180107 – 8882	КЗК-12-0202720А	2
	60		Подшипник 3210А-2RS1 или	КЗК-12-0202500В	1
			Подшипник 3210В-2RSRTNG или Подшипник 5210 EEG15 или Подшипник 5210 SCLLD/2AS	КЗК-12-0202560Г	1
	61		Подшипник 61908-2RS1 или Подшипник 6908DDUCM или Подшипник 6908LLU/5K	КЗК-12-0202500В	1

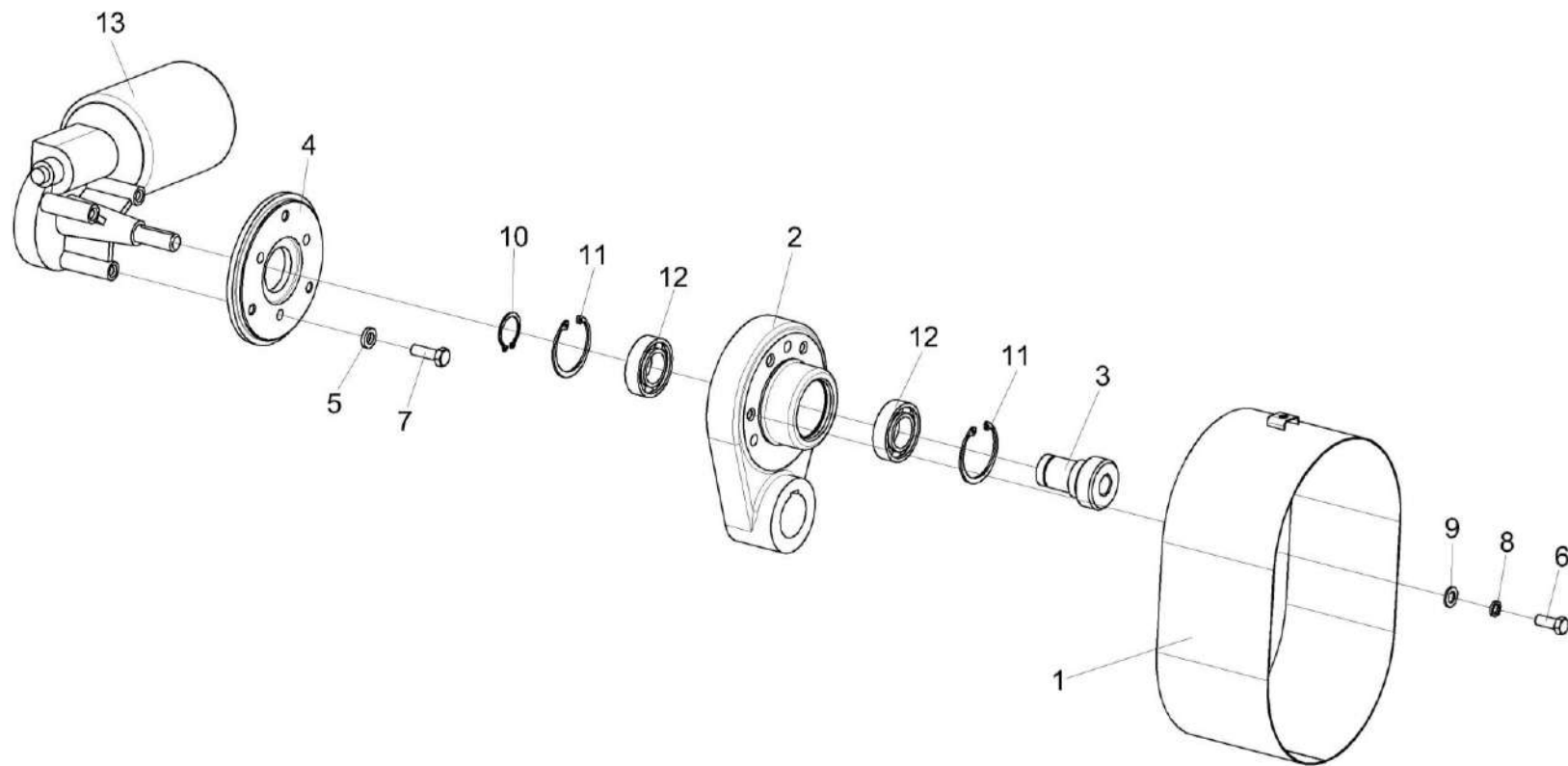


Рисунок 22 – Приводы КЗК-12-0202690Б и КЗК-12-0202700

КЗК-12-22-0100000 КДС (Версия 01)

№ рис	№ поз	Обозначение	Наименование	Куда входит	
				Обозначение	Кол. на 1 сб. ед.
<b>ПРИВОДЫ КЗК-12-0202690Б и КЗК-12-0202700 (рисунок 22)</b>					
<b>22</b>	1-3,6,8-12	КЗК-12-0202690Б	Привод	КЗК-12-0202500В	1
	4,5,7,13	КЗК-12-0202700	Привод	КЗК-12-0202500В	1
	1	КЗК-12-0202750А	Кожух	КЗК-12-0202690Б	1
	2	КЗК-12-0202101А	Корпус	КЗК-12-0202690Б	1
	3	КЗК-12-0202661	Шестерня	КЗК-12-0202690Б	1
	4	КЗК-10-0202416	Фланец	КЗК-12-0202700	1
	5	КИЛ 0116445	Шайба	КЗК-12-0202700	3
	6		Болт М8-6х20 – 7798	КЗК-12-0202690Б	4
	7		Болт М8-6х25 – 7798	КЗК-12-0202700	3
	8		Шайба 8Т 65Г – 6402	КЗК-12-0202690Б	4
	9		Шайба С.8.01 – 11371	КЗК-12-0202690Б	4
	10		Кольцо В25 – 13942	КЗК-12-0202690Б	1
	11		Кольцо В47 – 13943	КЗК-12-0202690Б	2
12		Подшипник 180105 – 8882 или Подшипник 6005ЕЕ или Подшипник 6005-2RS1	КЗК-12-0202690Б	2	
13		Электропривод вариатора вентилятора ЭВВ-1 ММ или Моторедуктор 0 390 442 409 или Моторедуктор 0 390 442 410	КЗК-12-0202700	1	

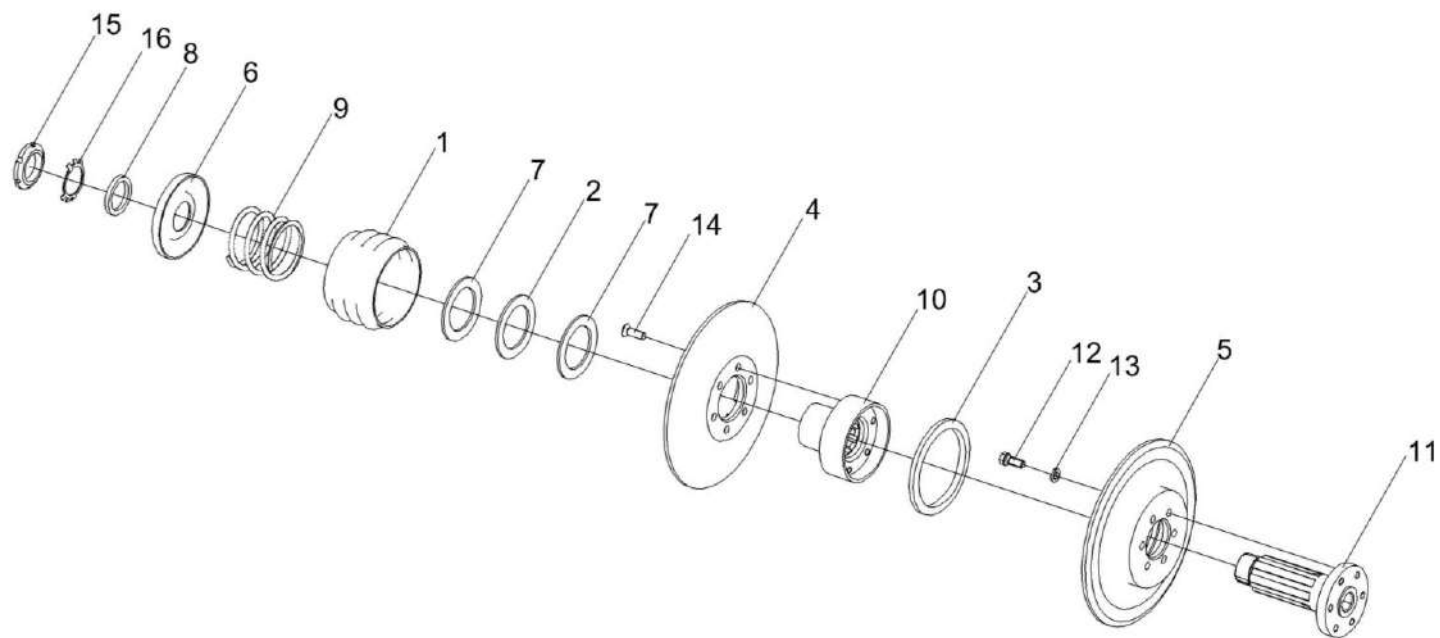


Рисунок 23 – Шкив ведомый КЗК-12-0217400-01

КЗК-12-22-0100000 КДС (Версия 01)

№ рис	№ поз	Обозначение	Наименование	Куда входит	
				Обозначение	Кол. на 1 сб.ед.
<b>ШКИВ ВЕДОМЫЙ КЗК-12-0217400-01 (рисунок 23)</b>					
23	1-16	КЗК-12-0217400-01	Шкив ведомый	КЗК-12-22-0202000	1
	3,5,11-13	КЗК-12-0217320	Шкив неподвижный	КЗК-12-0217400-01	1
	4,10,14	КЗК-12-0217330	Шкив подвижный	КЗК-12-0217400-01	1
	1	КЗК-12-0217001	Кожух	КЗК-12-0217400-01	1
	2	КЗК-12-0217002	Шайба	КЗК-12-0217400-01	1
	3	КЗК-12-0217003	Уплотнение	КЗК-12-0217320	1
	4	КЗК-12-0217103	Шкив подвижный	КЗК-12-0217330	1
	5	КЗК-12-0217102	Шкив неподвижный	КЗК-12-0217320	1
	6	КЗК-12-0217410	Упор	КЗК-12-0217400-01	1
	7	КЗК-12-0217402	Кольцо	КЗК-12-0217400-01	2
	8	КЗК-12-0217403	Кольцо	КЗК-12-0217400-01	1
	9	КЗК-12-0217605	Пружина	КЗК-12-0217400-01	1
	10	КЗК-12-0217603	Фланец	КЗК-12-0217330	1
	11	КЗК-12-0217604	Ступица	КЗК-12-0217320	1
	12	КПТ 0100612А	Болт	КЗК-12-0217320	6
	13	УЭС 0100607	Шайба	КЗК-12-0217320	6
14		Винт М12Х35-8.8 DIN 7991	КЗК-12-0217330	6	
15		Гайка М48х1,5-6Н.05.016 – 11871	КЗК-12-0217400-01	1	
16		Шайба 48.01.019 – 11872	КЗК-12-0217400-01	1	

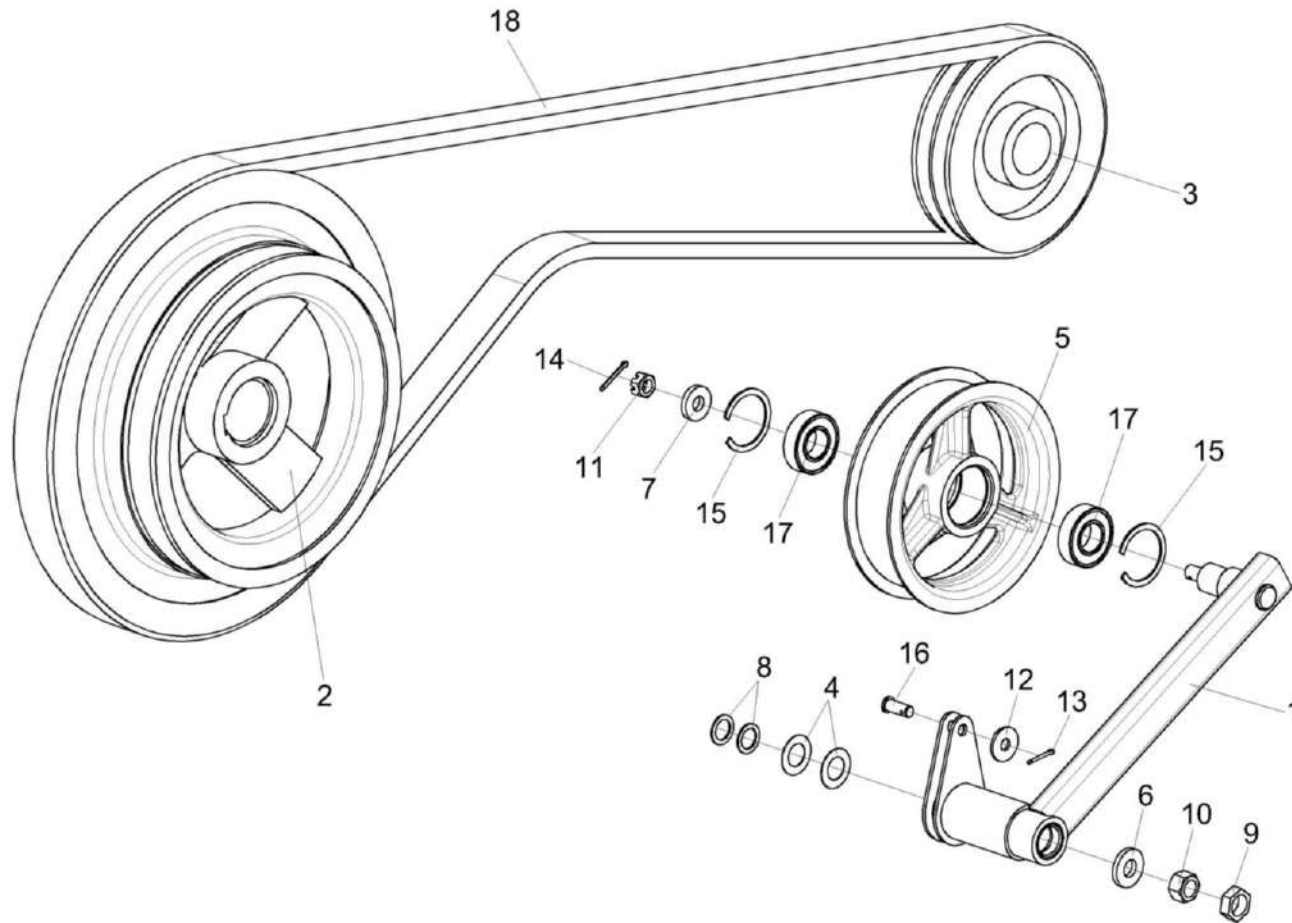


Рисунок 24 – Установка рычага КЗК-12-0202820

КЗК-12-22-0100000 КДС (Версия 01)

№ рис	№ поз	Обозначение	Наименование	Куда входит	
				Обозначение	Кол. на 1 сб. ед.
<b>УСТАНОВКА РЫЧАГА КЗК-12-0202820 (рисунок 24)</b>					
24	1-18	КЗК-12-22-0202000	Очистка	КЗК-12-22-0100000	1
				КЗК-12-22-0100000-01	1
				КЗК-12-22-0100000-02	1
				КЗК-12-22-0100000-03	1
	1,5,7,11, 14,15,17	КЗК-12-0202820	Рычаг	КЗК-12-22-0202000	1
	1	КЗК-12-0202830	Рычаг	КЗК-12-0202820	1
	2	КЗК-5-4-0202120	Шкив	КЗК-12-22-0202000	1
	3	КЗК-10-0202101	Шкив	КЗК-12-22-0202000	1
	4	КИС 0100406	Прокладка	КЗК-12-22-0202000	50 наиб. кол.
	5	КПР 6106101-02	Ролик	КЗК-12-0202820	1
	6	КСН 0100636-03	Шайба	КЗК-12-22-0202000	1
	7	ПКК 0100411А	Шайба	КЗК-12-0202820	1
8	ПКК 0100441	Шайба	КЗК-12-22-0202000	41 наиб. кол.	
9		Гайка М20х1,5-6G – 2526	КЗК-12-22-0202000	3	
10		Гайка М20х1,5-6G – 5915	КЗК-12-22-0202000	4	
11		Гайка М12-6G – 5919	КЗК-12-0202820	1	
12		Шайба С 10.01 – 6958	КЗК-12-22-0202000	41	

КЗК-12-22-0100000 КДС (Версия 01)

№ рис	№ поз	Обозначение	Наименование	Куда входит	
				Обозначение	Кол. на 1 сб. ед.
24	13		Шплинт 3,2x20 – 397	КЗК-12-22-0202000	1
	14		Шплинт 3,2x25 – 397	КЗК-12-0202820	1
	15		Кольцо В52 – 13943	КЗК-12-0202820	2
	16		Ось 6-10 b12x25 – 9650	КЗК-12-22-0202000	1
	17		Подшипник 180205 – 8882	КЗК-12-0202820	2
	18	ГДЗ_2506-03000-00012	Ремень 2 НВ 2907 La	КЗК-12-22-0202000	1



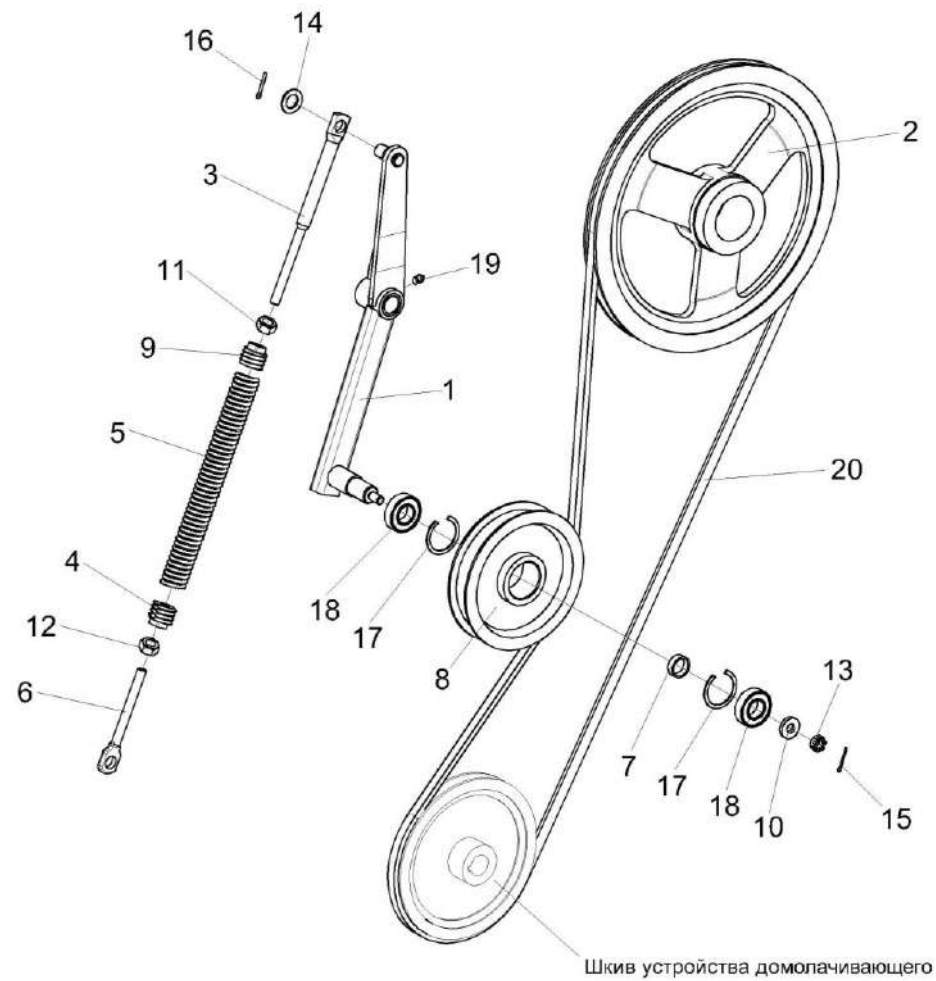


Рисунок 25 – Установка привода устройства домолачивающего

КЗК-12-22-0100000 КДС (Версия 01)

№ рис	№ поз	Обозначение	Наименование	Куда входит	
				Обозначение	Кол. на 1 сб. ед.
<b>УСТАНОВКА ПРИВОДА УСТРОЙСТВА ДОМОЛАЧИВАЮЩЕГО (рисунок 25)</b>					
25	1-20	КЗК-12-22-0202000	Очистка	КЗК-12-22-0100000	1
				КЗК-12-22-0100000-01	1
				КЗК-12-22-0100000-02	1
				КЗК-12-22-0100000-03	1
	1,7,8,10, 13,15,17-19	КЗК-12-0202600	Рычаг	КЗК-12-22-0202000	1
	3-6,9,11,12	КЗК 0202850А-01	Пружина	КЗК-12-22-0202000	1
	1	КЗК-12-0202610	Рычаг	КЗК-12-0202600	1
	2	КЗК-12-0202860А-01	Шкив	КЗК-12-22-0202000	1
	3	КЗК 0202683-01	Зацеп	КЗК 0202850-01	1
	4	КЗР 0202105	Пробка	КЗК 0202850-01	1
	5	КЗР 0202621А или КЗР 0202621А-01	Пружина	КЗК 0202850-01	1
6	КЗР 0202673-01	Зацеп	КЗК 0202850-01	1	
7	КЗР 0202825-08	Втулка	КЗК-12-0202600	1	
8	КЗР 0225201Б	Ролик	КЗК-12-0202600	1	
9	КПР 6108101	Пробка	КЗК 0202850-01	1	
10	ПКК 0100411А	Шайба	КЗК-12-0202600	1	
11		Гайка М12-6G – 2526	КЗК 0202850-01	1	

КЗК-12-22-0100000 КДС (Версия 01)

№ рис	№ поз	Обозначение	Наименование	Куда входит	
				Обозначение	Кол. на 1 сб. ед.
25	12		Гайка M12LN-6G – 2526	K3K 0202850-01	1
	13		Гайка M12-6G – 5919	K3K-12-0202600	1
	14		Шайба C.18.01 – 11371	K3K-12-22-0202000	61
	15		Шплинт 3,2x25 – 397	K3K-12-0202600	1
	16		Шплинт 4x25 – 397	K3K-12-22-0202000	9
	17		Кольцо B52 – 13943	K3K-12-0202600	2
	18		Подшипник 180205 – 8882	K3K-12-0202600	2
	19		Масленка 1.2 – 19853	K3K-12-0202600	1
	20		Ремень HB 2990	K3K-12-22-0202000	1

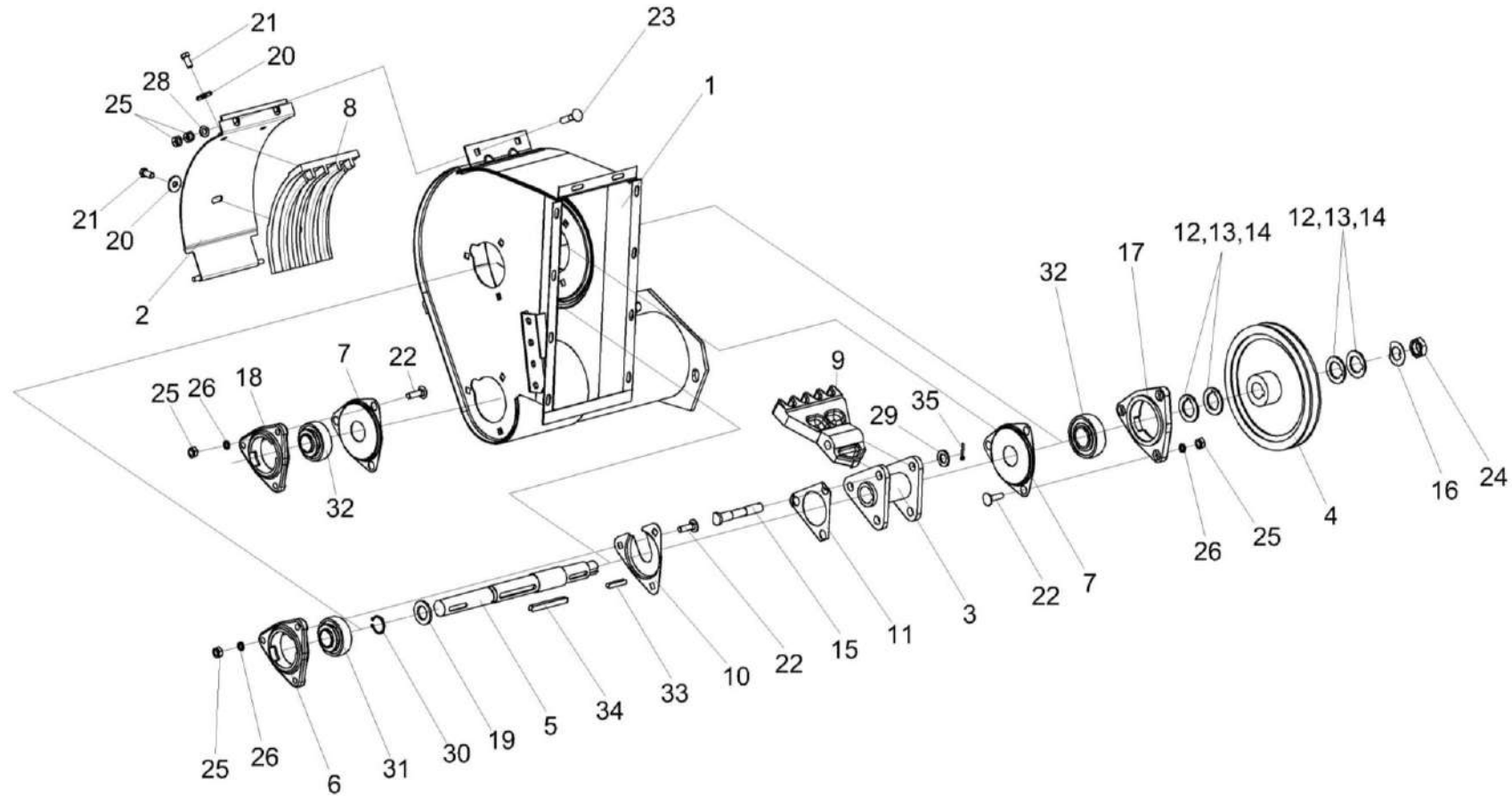


Рисунок 26 – Устройство домолачивающее КЗК 0207000В-01

КЗК-12-22-0100000 КДС (Версия 01)

№ рис	№ поз	Обозначение	Наименование	Куда входит	
				Обозначение	Кол. на 1 сб. ед.
<b>УСТРОЙСТВО ДОМОЛАЧИВАЮЩЕЕ КЗК 0207000В-01 (рисунок 26)</b>					
26	1-35	КЗК 0207000В-01	Устройство домолачивающее	КЗК-12-22-0202000	1
	2,8,20,21	КЗР 0207050А	Поддон	КЗК 0207000В-01	1
	3,9,11,15, 29,32	КЗР 0207100А	Ротор	КЗК 0207000В-01	1
	1	КЗК 0207110А-01	Корпус	КЗК 0207000В-01	1
	2	КЗР 0207060А	Обечайка	КЗР 0207050А	1
	3	КЗР 0207110А	Опора	КЗР 0207100А	1
	4	КЗК 0207204Б	Шкив	КЗК 0207000В-01	1
	5	КЗК 0207609-01	Вал	КЗК 0207000В-01	1
	6	КЗР 0101106	Корпус подшипника	КЗК 0207000В-01	1
	7	КЗР 0206432А	Крышка	КЗК 0207000В-01	2
	8	КЗР 0207201А	Дека	КЗР 0207050А	1
	9	КЗР 0207228	Лопасть	КЗР 0207100А	3
	10	КЗР 0207422А	Крышка	КЗК 0207000В-01	1
11	КЗР 0207424А	Пластина стопорная	КЗР 0207100А	1	
12	КЗР 0207426А	Шайба	КЗК 0207000В-01	5	
				наиб. кол.	
13	КЗР 0207426А-01	Шайба	КЗК 0207000В-01	5	

КЗК-12-22-0100000 КДС (Версия 01)

№ рис	№ поз	Обозначение	Наименование	Куда входит	
				Обозначение	Кол. на 1 сб. ед.
26	14	КЗР 0207426А-02	Шайба	КЗК 0207000В-01	1
	15	КЗР 0207603А	Ось	КЗР 0207100А	3
	16	КИС 0102468	Шайба	КЗК 0207000В-01	1 наиб. кол.
	17	КИС 0900101А-03	Корпус подшипника	КЗК 0207000В-01	1
	18	КИС 0900101А-04	Корпус подшипника	КЗК 0207000В-01	1
	19	ПКК 0100816	Шайба	КЗК 0207000В-01	1
	20	КЗР 0221417	Шайба	КЗР 0207050А	3
	21		Болт М10-6ех20 – 7796	КЗР 0207050А	3
	22		Болт М10-6ех35 – 7802	КЗК 0207000В-01	9
	23		Болт М10-6ех45 – 7802	КЗК 0207000В-01	2
	24		Гайка М27х1,5-6Н – 11871	КЗК 0207000В-01	2
	25		Гайка М10-6G – 5915	КЗК 0207000В-01	13
	26		Шайба 10Т 65Г – 6402	КЗК 0207000В-01	9
	28		Шайба С.10.01 – 11371	КЗК 0207000В-01	2
	29		Шайба С.16.01 – 11371	КЗР 0207100А	3
	30		Кольцо В32 – 13942	КЗК 0207000В-01	1
	31		Подшипник 1680206ЕК10Т2С17	КЗК 0207000В-01	1
32		Подшипник 1680207ЕК10Т2С17	КЗК 0207000В-01	2	

КЗК-12-22-0100000 КДС (Версия 01)

№ рис	№ поз	Обозначение	Наименование	Куда входит	
				Обозначение	Кол. на 1 сб. ед.
26	33		Шпонка 8x7x45 – 23360	КЗК 0207000В-01	1
	34		Шпонка 10x8x90 – 23360	КЗК 0207000В-01	1
	35		Шплинт 4x28 – 397	КЗК 0207000В-01	3

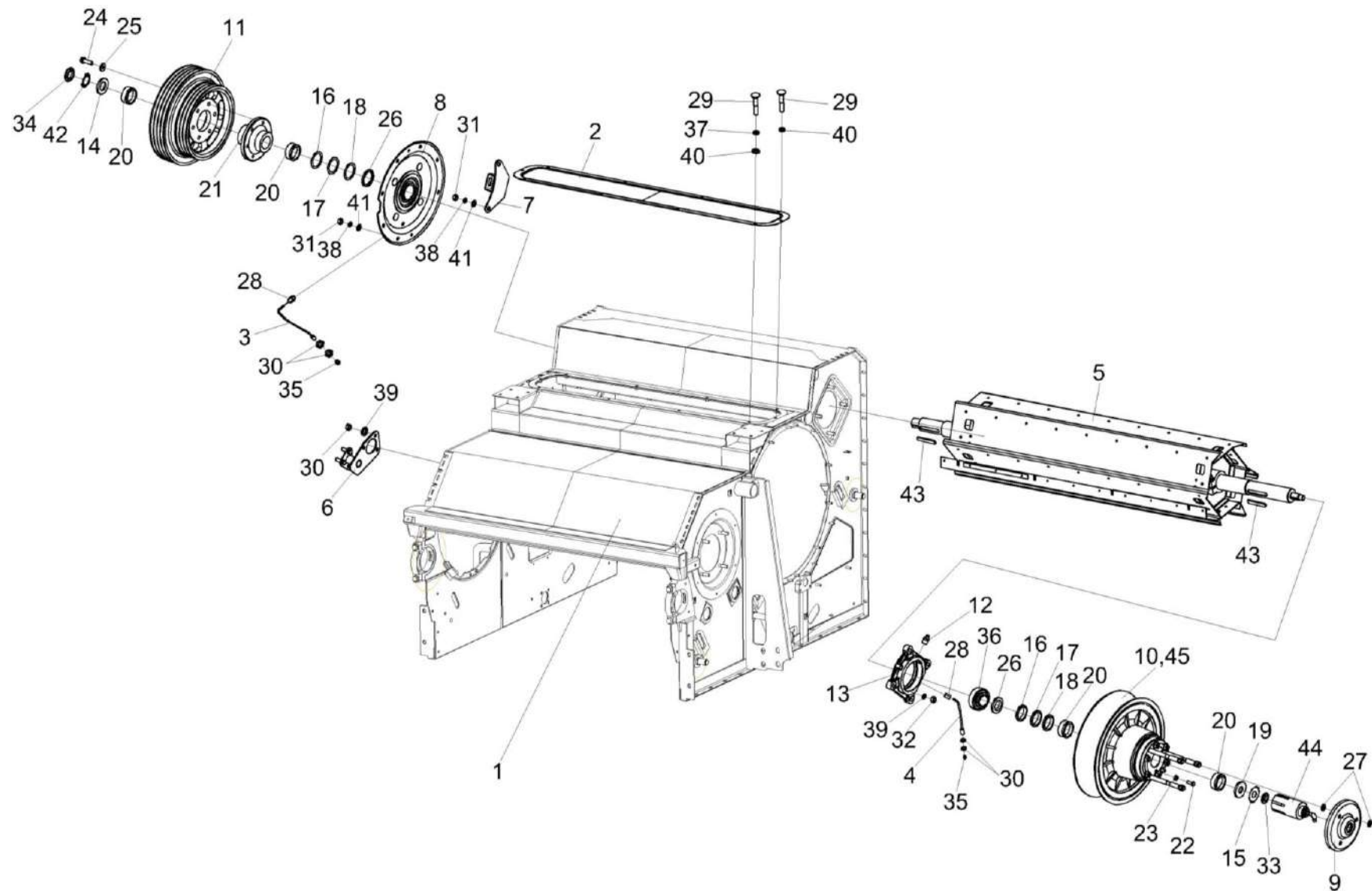


Рисунок 27 – Аппарат молотильный КЗК-12-22-2-0102000 (установка битера отбойного)



КЗК-12-22-0100000 КДС (Версия 01)

№ рис	№ поз	Обозначение	Наименование	Куда входит	
				Обозначение	Кол. на 1 сб. ед.
<b>АППАРАТ МОЛОТИЛЬНЫЙ КЗК-12-22-2-0102000 (установка битера отбойного) (рисунок 27)</b>					
27	1-45	КЗК-12-22-2-0102000	Аппарат молотильный	КЗК-12-22-0202000	1
	3,28,35	КЗК-12-0102410	Труба	КЗК-12-22-2-0102000	1
	4,28,35	КЗК-12-0102470	Труба	КЗК-12-22-2-0102000	1
	11,21,24,25	КЗК-12-16-0102430	Шкив	КЗК-12-22-2-0102000	1
	12,13,36	КЗК 0102350-01 или КЗК-12-0102840-01	Опора	КЗК-12-22-2-0102000	2
	1	КЗК-12-22-0102040	Рама	КЗК-12-22-2-0102000	1
	2	КЗК-12-0102080	Крышка	КЗК-12-22-2-0102000	1
	3	КЗК-12-0102420	Труба	КЗК-12-0102410	1
	4	КЗК-12-0102480	Труба	КЗК-12-0102470	1
	5	КЗК-12-0105200	Битер отбойный	КЗК-12-22-2-0102000	1
	6	КЗК-12-0125230	Опора	КЗК-12-22-2-0102000	1
	7	КЗК-12-0125260	Опора	КЗК-12-22-2-0102000	1
8	КЗК-10-0102070	Фланец	КЗК-12-22-2-0102000	1	
9	КЗК 0102260	Фланец	КЗК-12-22-2-0102000	1	
10	КЗК 0108100-01 или КЗК 0108350-01	Вариатор барабана	КЗК-12-22-2-0102000	1	
11	КЗК-12-16-0102101	Шкив	КЗК-12-16-0102430	1	
12	КЗК-10-0102601	Штуцер	КЗК 0102350-01 КЗК-12-0102840-01	1 1	

КЗК-12-22-0100000 КДС (Версия 01)

№ рис	№ поз	Обозначение	Наименование	Куда входит	
				Обозначение	Кол. на 1 сб. ед.
27	13	КЗК-12-0102105	Корпус подшипника	КЗК 0102350-01	1
				КЗК-12-0102840-01	1
	14	КЗК-12-0102432	Шайба	КЗК-12-22-2-0102000	3
	15	КЗК-10-0102445	Шайба стопорная	КЗК-12-22-2-0102000	1
	16	КЗК 0102407-01	Прокладка	КЗК-12-22-2-0102000	3 наиб. кол.
	17	КЗК 0102407-02	Прокладка	КЗК-12-22-2-0102000	2 наиб. кол.
	18	КЗК 0102407-03	Прокладка	КЗК-12-22-2-0102000	3 наиб. кол.
	19	КИЛ 0149403 или КЗК-10-0102411 или КЗК-10-0102411-01 или КЗК-10-0102411-02 или КЗК-10-0102411-03 или КЗК-10-0102411-04	Шайба	КЗК-12-22-2-0102000	2 подбор 1 подбор 1 подбор 1 подбор 1 подбор
	20	КЗК-1420-0108604	Втулка	КЗК-12-22-2-0102000	4
	21	КЗК-12-0102616	Ступица	КЗК-12-16-0102430	1
	22	КЗК 0102618	Болт	КЗК-12-22-2-0102000	3
	23	КЗК 0102629	Гайка	КЗК-12-22-2-0102000	3
	24	КЗК 0202641	Болт	КЗК-12-16-0102430	6
	25	КЗР 0202674А	Шайба	КЗК-12-16-0102430	6
	26	КЗК 0108605	Втулка	КЗК-12-22-2-0102000	2

КЗК-12-22-0100000 КДС (Версия 01)

№ рис	№ поз	Обозначение	Наименование	Куда входит	
				Обозначение	Кол. на 1 сб. ед.
27	27	КИЛ 0116416	Шайба	КЗК-12-22-2-0102000	6
	28	54-61360	Гайка накидная	КЗК-12-0102410 КЗК-12-0102470	1 1
	29		Болт М10-6ЕХ35 – 7796	КЗК-12-22-2-0102000	16
	30		Гайка М16х1,5-6G – 2526	КЗК-12-22-2-0102000	6
	31		Гайка М12-6G – 5915	КЗК-12-22-2-0102000	20
	32		Гайка М16-6G – 5915	КЗК-12-22-2-0102000	12
	33		Гайка М30х1,5-6Н – 11871	КЗК-12-22-2-0102000	1
	34		Гайка М56х2-6Н – 11871	КЗК-12-22-2-0102000	3
	35		Масленка 1.2 – 19853	КЗК-12-0102410 КЗК-12-0102470	1 1
	36		Подшипник 680314ЕНК7С17 или Подшипник УН 217/70 2S.T	КЗК 0102350-01	1
	36		Подшипник GNE70-KRR-B	КЗК-12-0102840-01	1
	37		Шайба 10Т 65Г – 6402	КЗК-12-22-2-0102000	42
	38		Шайба 12Т 65Г – 6402	КЗК-12-22-2-0102000	33
	39		Шайба 16Т 65Г – 6402	КЗК-12-22-2-0102000	17
	40		Шайба С.10.01 – 11371	КЗК-12-22-2-0102000	32
	41		Шайба С.12.05 – 11371	КЗК-12-22-2-0102000	8
	42		Шайба Н 56.01 – 11872	КЗК-12-22-2-0102000	3

КЗК-12-22-0100000 КДС (Версия 01)

№ рис	№ поз	Обозначение	Наименование	Куда входит	
				Обозначение	Кол. на 1 сб. ед.
27	43		Шпонка 2-18x11x90 – 23360	КЗК-12-22-2-0102000	2
	44		Гидроцилиндр РСМ-10.09.01.010Б-М22 или Гидроцилиндр КЗК-10-3-0602500	КЗК-12-22-2-0102000	1
	45	ГДЗ_2506-03000-01239	Ремень 68X24/2600 Lp-38	КЗК-12-22-2-0102000	1

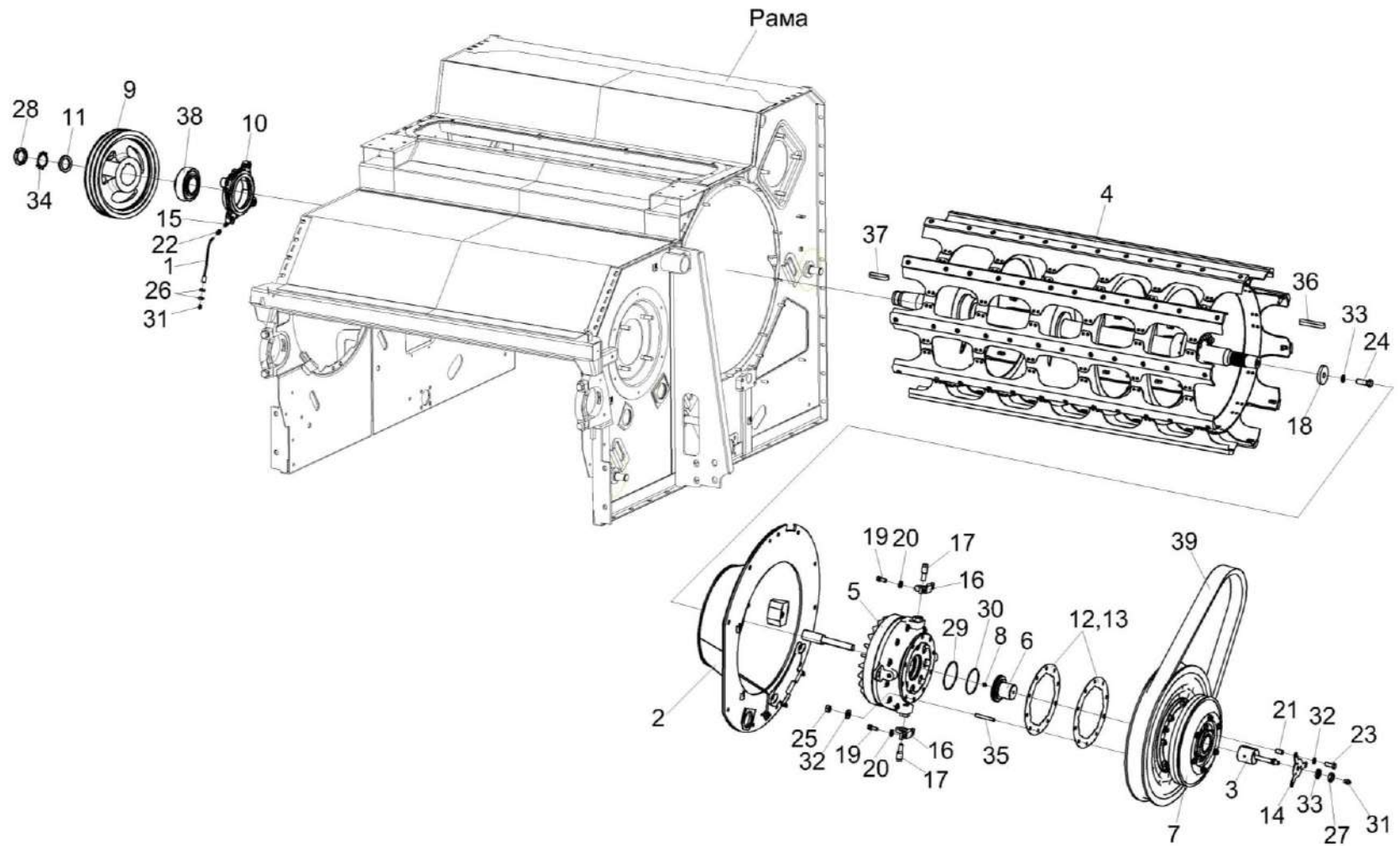


Рисунок 28 – Аппарат молотильный КЗК-12-22-2-0102000 (установка барабана молотильного)

КЗК-12-22-0100000 КДС (Версия 01)

№ рис	№ поз	Обозначение	Наименование	Куда входит	
				Обозначение	Кол. на 1 сб. ед.
<b>АППАРАТ МОЛОТИЛЬНЫЙ КЗК-12-22-2-0102000 (установка барабана молотильного) (рисунок 28)</b>					
28	1-39	КЗК-12-22-2-0102000	Аппарат молотильный	КЗК-12-22-0202000	1
	1,22,31	КЗК-12-0102250	Труба	КЗК-12-22-2-0102000	1
	6,8,30	КЗК-12-0123040	Крышка	КЗК-12-22-2-0102000	1
	10,15,38	КЗК 0102350-01 или КЗК-12-0102840-01	Опора	КЗК-12-22-2-0102000	2
	1	КЗК-12-0102260	Труба	КЗК-12-0102250	1
	2	КЗК-12-0102750	Фланец	КЗК-12-22-2-0102000	1
	3	КЗК-12-0102800 или КЗК-12-0102860	Вставка	КЗК-12-22-2-0102000	1
	4	КЗК-12-0104100-01	Барабан молотильный	КЗК-12-22-2-0102000	1
	5	КЗК-12-0123000	Редуктор	КЗК-12-22-2-0102000	1
	6	КЗК-12-0123050	Крышка	КЗК-12-0123040	1
	7	КЗК 0123000 или КЗК 0123300	Вариатор барабана	КЗК-12-22-2-0102000	1
8	КУЖ 0108010	Клапан предохранительный	КЗК-12-0123040	1	
9	КЗК-12-0102101	Шкив	КЗК-12-22-2-0102000	1	
10	КЗК-12-0102105	Корпус подшипника	КЗК 0102350-01 КЗК-12-0102840-01	1 1	
11	КЗК-12-0102432	Шайба	КЗК-12-22-2-0102000	3	

КЗК-12-22-0100000 КДС (Версия 01)

№ рис	№ поз	Обозначение	Наименование	Куда входит	
				Обозначение	Кол. на 1 сб. ед.
28	12	КЗК-12-0102479	Прокладка	КЗК-12-22-2-0102000	3
	13	КЗК-12-0102479-01	Прокладка	КЗК-12-22-2-0102000	3
	14	КЗК-12-0102486	Упор	КЗК-12-22-2-0102000	1
	15	КЗК-10-0102601	Штуцер	КЗК 0102350-01	1
				КЗК-12-0102840-01	1
	16	КЗК-12-0102628	Кронштейн	КЗК-12-22-2-0102000	2
	17	КЗК-12-0102629	Винт фиксирующий	КЗК-12-22-2-0102000	2
	18	КЗК-12-0104616	Шайба	КЗК-12-22-2-0102000	1
	19	КПТ 0100612А-01	Болт	КЗК-12-22-2-0102000	4
	20	УЭС 0100607	Шайба	КЗК-12-22-2-0102000	4
	21	КЗК-12-0102816	Втулка	КЗК-12-22-2-0102000	3
	22	54-61360	Гайка накидная	КЗК-12-0102250	1
	23		Болт М12-6еХ30 – 7796	КЗК-12-22-2-0102000	3
	24	54-61360	Болт М16-6еХ45 – 7796	КЗК-12-22-2-0102000	1
	25		Гайка М12-6G – 5915	КЗК-12-22-2-0102000	20
	26	54-61360	Гайка М16х1,5-6G – 2526	КЗК-12-22-2-0102000	6
	27		Гайка М16-6G – 2526	КЗК-12-22-2-0102000	1
	28	54-61360	Гайка М56х2-6Н – 11871	КЗК-12-22-2-0102000	3
	29		Кольцо В110 - 13941	КЗК-12-22-2-0102000	1

КЗК-12-22-0100000 КДС (Версия 01)

№ рис	№ поз	Обозначение	Наименование	Куда входит	
				Обозначение	Кол. на 1 сб. ед.
28	30		Кольцо 104-110-36-2-2 – 18829 / 9833	КЗК-12-0123040	1
	31		Масленка 1.2 – 19853	КЗК-12-22-2-0102000	1
				КЗК-12-0102250	1
	32		Шайба 12Т 65Г – 6402	КЗК-12-22-2-0102000	33
	33		Шайба 16Т 65Г – 6402	КЗК-12-22-2-0102000	17
	34		Шайба Н 56.01 – 11872	КЗК-12-22-2-0102000	3
	35		Шпилька 2 М12-6еХ40 - 22036	КЗК-12-22-2-0102000	10
	36		Шпонка 18x11x60 – 23360	КЗК-12-22-2-0102000	1
	37		Шпонка 20x12x63 – 23360	КЗК-12-22-2-0102000	1
	38		Подшипник 680314НК7С17 или Подшипник УН 217/70 2S.T	КЗК 0102350-01	1
	38		Подшипник GNE70-KRR-B	КЗК-12-0102840-01	1
	39	ГДЗ_2506-03000-01239	Ремень 68X24/2600 Lp-38 (aramid)	КЗК-12-22-2-0102000	1



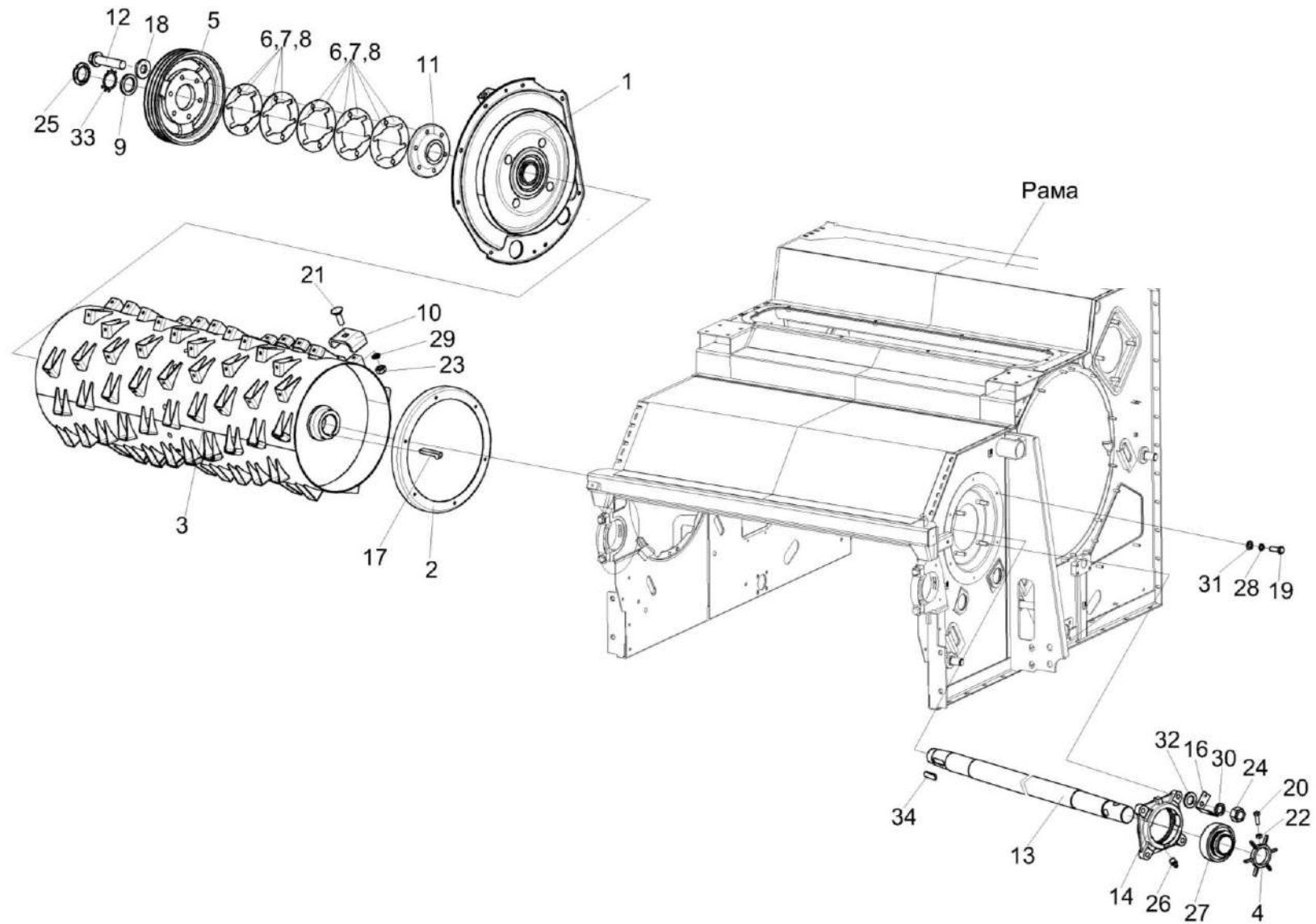


Рисунок 29 – Аппарат молотильный КЗК-12-22-2-0102000 (установка барабана ускоряющего)

КЗК-12-22-0100000 КДС (Версия 01)

№ рис	№ поз	Обозначение	Наименование	Куда входит	
				Обозначение	Кол. на 1 сб. ед.
<b>АППАРАТ МОЛОТИЛЬНЫЙ КЗК-12-22-2-0102000 (установка барабана ускоряющего) (рисунок 29)</b>					
29	1-34	КЗК-12-22-2-0102000	Аппарат молотильный	КЗК-12-22-0202000	1
	5-8,11,12,18	КЗК-12-0102340	Шкив	КЗК-12-22-2-0102000	1
	3,10,13, 17,21,23,29	КЗК-12-0102600А	Барабан ускоряющий	КЗК-12-22-2-0102000	1
	14,26,27	КЗК 0102350 или КЗК-12-0102840	Опора	КЗК-12-22-2-0102000	1
	1	КЗК-12-0102200	Фланец	КЗК-12-22-2-0102000	1
	2	КЗК-12-0102390	Чашка	КЗК-12-22-2-0102000	1
	3	КЗК-12-0102610В	Катушка барабана	КЗК-12-0102600А	1
	4	КЗК 0102040 или КЗК 0102303 или КЗК 0102408	Датчик	КЗК-12-22-2-0102000	1
	5	КЗК-12-0102102	Шкив	КЗК-12-0102340	1
	6	КЗК-12-0102408А	Прокладка	КЗК-12-0102340 КЗК-12-22-2-0102000	4 3 наиб. кол.
	7	КЗК-12-0102408А-01	Прокладка	КЗК-12-0102340 КЗК-12-22-2-0102000	2 3 наиб. кол.
	8	КЗК-12-0102408А-02	Прокладка	КЗК-12-0102340 КЗК-12-22-2-0102000	2 3 наиб. кол.

КЗК-12-22-0100000 КДС (Версия 01)

№ рис	№ поз	Обозначение	Наименование	Куда входит	
				Обозначение	Кол. на 1 сб. ед.
29	9	КЗК-12-0102432	Шайба	КЗК-12-22-2-0102000	3
	10	КЗК-12-0102474	Колпак	КЗК-12-0102600А	96
	11	КЗК-12-0102601	Ступица	КЗК-12-0102340	1
	12	КЗК-12-0102602	Болт	КЗК-12-0102340	6
	13	КЗК-12-0102607	Вал	КЗК-12-0102600А	1
	14	КЗК-12-0102105	Корпус подшипника	КЗК 0102350	1
				КЗК-12-0102840	1
	16	КЗК 0102451	Кронштейн	КЗК-12-22-2-0102000	1
	17	КЗК 0104603	Шпонка	КЗК-12-0102600А	2
	18	КЗР 0202674А	Шайба	КЗК-12-0102340	6
	19		Болт М8-6ех25 – 7796	КЗК-12-22-2-0102000	6
	20		Болт М6-6ех20 – 7798	КЗК-12-22-2-0102000	1
	21		Болт М10-6ех30 – 7802	КЗК-12-0102600А	96
	22		Гайка М6-6G – 5915	КЗК-12-22-2-0102000	23
	23		Гайка М10-6G – 5915	КЗК-12-0102600А	96
	24		Гайка М16-6G – 5915	КЗК-12-22-2-0102000	12
	25		Гайка М56х2-6Н – 11871	КЗК-12-22-2-0102000	3
	26		Масленка 1.3 – 19853	КЗК 0102350	1
				КЗК-12-0102840	1

КЗК-12-22-0100000 КДС (Версия 01)

№ рис	№ поз	Обозначение	Наименование	Куда входит	
				Обозначение	Кол. на 1 сб. ед.
29	27		Подшипник 680314ЕНК7С17 или Подшипник УН 217/70 2S.T	КЗК 0102350	1
	27		Подшипник GNE70-KRR-B	КЗК-12-0102840	1
	28		Шайба 8Т 65Г – 6402	КЗК-12-22-2-0102000	6
	29		Шайба 10Т 65Г – 6402	КЗК-12-0102600А	96
	30		Шайба 16Т 65Г – 6402	КЗК-12-22-2-0102000	3
	31		Шайба С.8.01 – 11371	КЗК-12-22-2-0102000	6
	32		Шайба С.16.01 – 11371	КЗК-12-22-2-0102000	1
	33		Шайба Н 56.01 – 11872	КЗК-12-22-2-0102000	3
	34		Шпонка 20x12x70 – 23360	КЗК-12-22-2-0102000	1

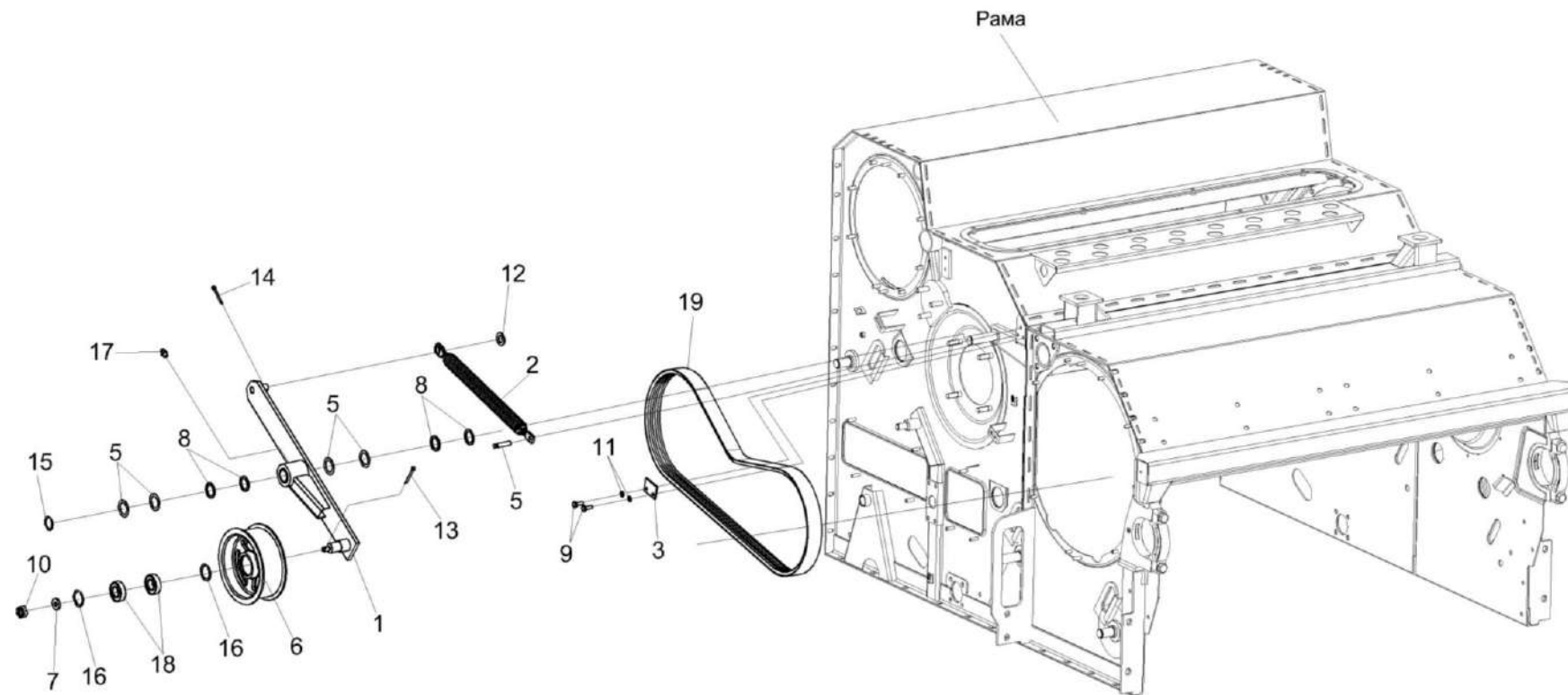


Рисунок 30 – Аппарат молотильный КЗК-12-22-2-0102000 (привод отбойного битера)

КЗК-12-22-0100000 КДС (Версия 01)

№ рис	№ поз	Обозначение	Наименование	Куда входит	
				Обозначение	Кол. на 1 сб. ед.
<b>АППАРАТ МОЛОТИЛЬНЫЙ КЗК-12-22-2-0102000 (привод отбойного битера) (рисунок 30)</b>					
<b>30</b>	1-19	КЗК-12-22-2-0102000	Аппарат молотильный	КЗК-12-22-0202000	1
	1,6,7, 10,13,16-18	КЗК-12-0102150	Рычаг	КЗК-12-22-2-0102000	1
	1	КЗК-12-0102160	Рычаг	КЗК-12-0102150	1
	2	КЗР 0202780А-01	Пружина	КЗК-12-22-2-0102000	1
	3	КЗК-12-0102438А	Пластина	КЗК-12-22-2-0102000	1
	4	КЗК-12-0102614	Ось	КЗК-12-22-2-0102000	1
	5	КИС 0103431	Шайба регулировочная	КЗК-12-22-2-0102000	8
	6	КПР 6105101-03	Ролик	КЗК-12-0102150	1
	7	ПКК 0100411А	Шайба	КЗК-12-0102150	1
	8	ПКК 0117442-01	Шайба	КЗК-12-22-2-0102000	4
	9		Болт М6-6ех16 – 7798	КЗК-12-22-2-0102000	2
	10		Гайка М12-6G – 5919	КЗК-12-0102150	1
	11		Шайба 6Т 65Г – 6402	КЗК-12-22-2-0102000	35
	12		Шайба С.18.01 – 11371	КЗК-12-22-2-0102000	1
	13		Шплинт 3,2х25 – 397	КЗК-12-0102150	1
14		Шплинт 4х28 – 397	КЗК-12-22-2-0102000	1	
15		Кольцо В30 – 13942	КЗК-12-22-2-0102000	1	

КЗК-12-22-0100000 КДС (Версия 01)

№ рис	№ поз	Обозначение	Наименование	Куда входит	
				Обозначение	Кол. на 1 сб. ед.
30	16		Кольцо В52 – 13941 или Кольцо В52 – 13943	КЗК-12-0102150	2
	17		Масленка 1.2 – 19853	КЗК-12-0102150	1
	18		Подшипник 180205 – 8882	КЗК-12-0102150	2
	19	ГДЗ_2506-03000-00380	Ремень ЗНВ 2662 La исполнение 26	КЗК-12-22-2-0102000	1

КЗК-12-22-0100000 КДС (Версия 01)

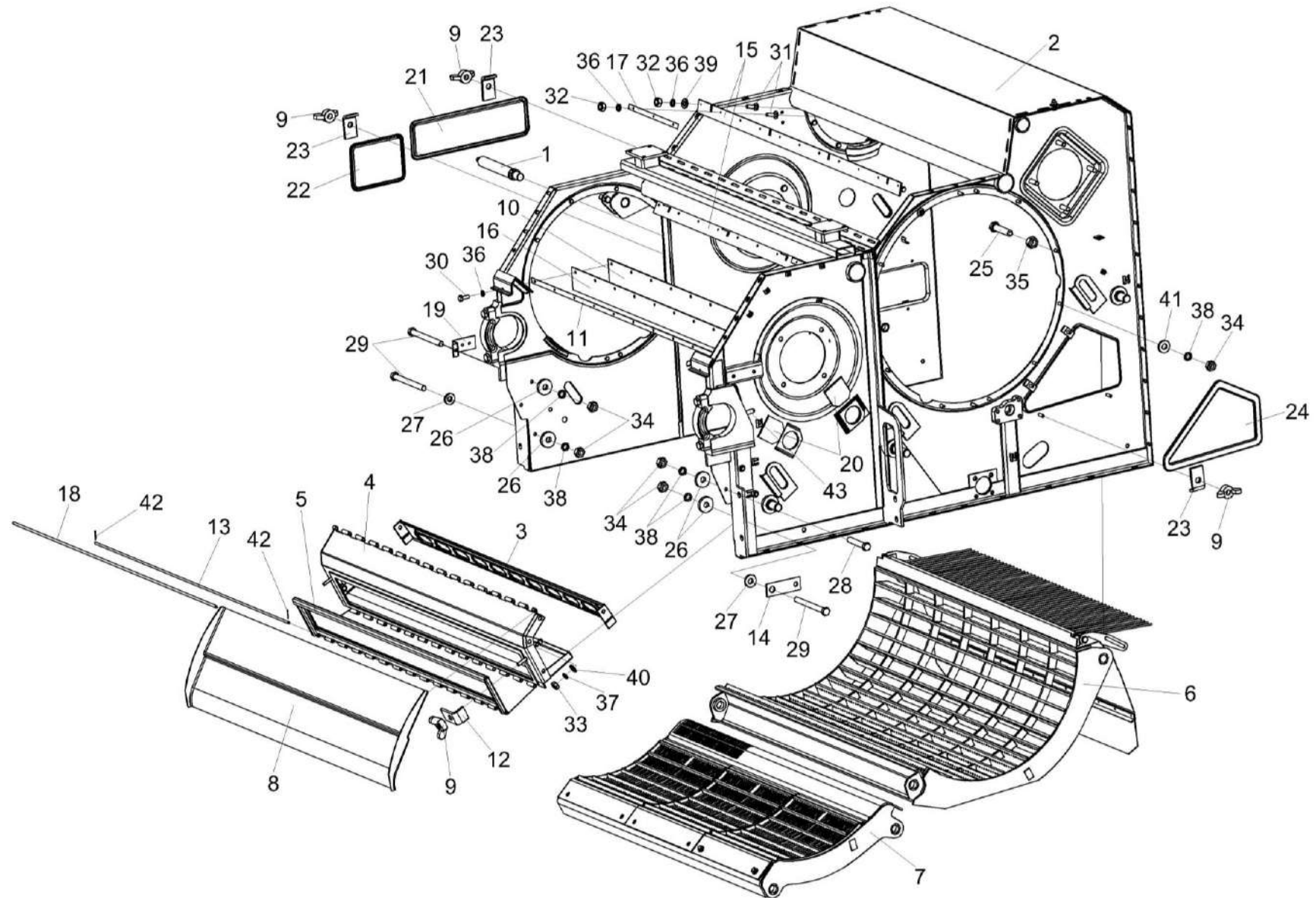


Рисунок 31 – Аппарат молотильный КЗК-12-22-2-0102000 (камнеуловитель и подбарабанье)



КЗК-12-22-0100000 КДС (Версия 01)

№ рис	№ поз	Обозначение	Наименование	Куда входит	
				Обозначение	Кол. на 1 сб. ед.
<b>АППАРАТ МОЛОТИЛЬНЫЙ КЗК-12-22-2-0102000 (камнеуловитель и подбарабанье) (рисунок 31)</b>					
31	1-43	КЗК-12-22-2-0102000	Аппарат молотильный	КЗК-12-22-0202000	1
	2-4,9,12,13,33,37,40,42	КЗК-12-0102670А	Камнеуловитель	КЗК-12-22-2-0102000	1
	1	КЗК-12-22-0102040	Рама	КЗК-12-22-2-0102000	1
	2	КЗК-12-0102310	Щит	КЗК-12-0102670А	1
	3	КЗК-12-0102680	Основание	КЗК-12-0102670А	1
	4	КЗК-12-0102690	Крышка	КЗК-12-0102670А	1
	5	КЗК-12-0103000-01	Подбарабанье	КЗК-12-22-2-0102000	1
	6	КЗК-12-0103030-01	Подбарабанье	КЗК-12-22-2-0102000	1
	7	КЗК-12-0102090	Щиток	КЗК-12-22-2-0102000	1
	8	КЗК-12А-1-0125060	Ось	КЗК-12-22-2-0102000	1
	9	КИЛ 0150750	Гайка-барашек	КЗК-12-22-2-0102000 КЗК-12-0102670А	11 2
	10	КЗК-12-0102007	Уплотнение	КЗК-12-22-2-0102000	1
	11	КЗК-12-0102458	Планка	КЗК-12-22-2-0102000	1
	12	КЗК-12-0102493	Прижим	КЗК-12-0102670А	2
13	КЗК-12-0102619	Ось	КЗК-12-0102670А	1	
14	КЗК-12-0119478	Пластина	КЗК-12-22-2-0102000	1	

КЗК-12-22-0100000 КДС (Версия 01)

№ рис	№ поз	Обозначение	Наименование	Куда входит	
				Обозначение	Кол. на 1 сб. ед.
31	15	КЗК-10-0102002	Отсекатель	КЗК-12-22-2-0102000	2
	16	КЗК-10-0102003	Пластина	КЗК-12-22-2-0102000	1
	17	КЗК-10-0102421	Планка	КЗК-12-22-2-0102000	6
	18	КЗК-10-0102606	Ось	КЗК-12-22-2-0102000	1
	19	КЗК 0102405	Кронштейн	КЗК-12-22-2-0102000	1
	20	КЗК 0102421	Крышка	КЗК-12-22-2-0102000	8
	21	КЗК 0102435	Крышка	КЗК-12-22-2-0102000	1
	22	КЗК 0102437	Крышка	КЗК-12-22-2-0102000	1
	23	КЗК 0102464	Прижим	КЗК-12-22-2-0102000	11
	24	КЗК 0102465	Крышка	КЗК-12-22-2-0102000	1
	25	КЗК 0102615	Болт	КЗК-12-22-2-0102000	2
	26	КЗР 0221417-01	Шайба	КЗК-12-22-2-0102000	6
	27	КСН 0100665	Шайба	КЗК-12-22-2-0102000	7
	28		Болт М10-6ех60 – 7796	КЗК-12-22-2-0102000	2
	29		Болт М10-6ех105 – 7796	КЗК-12-22-2-0102000	4
	30		Болт М6-6ех25 – 7798	КЗК-12-22-2-0102000	11
	31		Болт М6-6ех20 – 7802	КЗК-12-22-2-0102000	22
32		Гайка М6-6G – 5915	КЗК-12-22-2-0102000	23	

КЗК-12-22-0100000 КДС (Версия 01)

№ рис	№ поз	Обозначение	Наименование	Куда входит	
				Обозначение	Кол. на 1 сб. ед.
31	33		Гайка М8-6G – 5915	КЗК-12-0102670А	3
	34		Гайка М10-6G – 5915	КЗК-12-22-2-0102000	26
	35		Гайка М12-6G – 5915	КЗК-12-22-2-0102000	10
	36		Шайба 6Т 65Г – 6402	КЗК-12-22-2-0102000	35
	37		Шайба 8Т 65Г – 6402	КЗК-12-0102670А	3
	38		Шайба 10Т 65Г – 6402	КЗК-12-22-2-0102000	24
	39		Шайба С.6.01 – 11371	КЗК-12-22-2-0102000	4
	40		Шайба С.8.01 – 11371	КЗК-12-0102670А	3
	41		Шайба С.10.01 – 11371	КЗК-12-22-2-0102000	32
	42		Шплинт 2х12 – 397	КЗК-12-0102670А	2
	43		Масленка 2.2.45 – 19853	КЗК-12-22-2-0102000	1

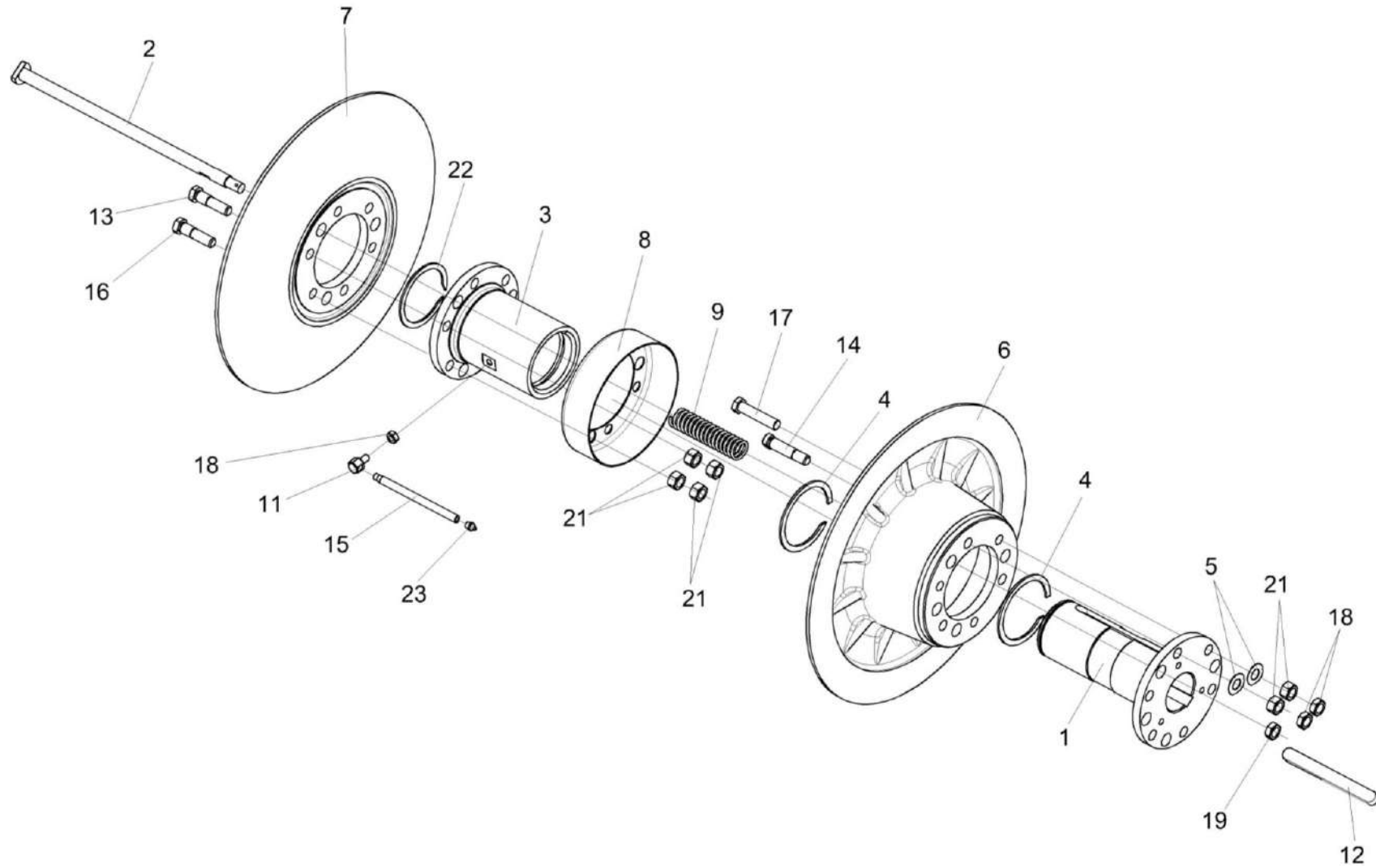


Рисунок 32 – Вариатор барабана КЗК 0108100-01 и КЗК 0108350-01

КЗК-12-22-0100000 КДС (Версия 01)

№ рис	№ поз	Обозначение	Наименование	Куда входит	
				Обозначение	Кол. на 1 сб. ед.
<b>ВАРИАТОР БАРАБАНА КЗК 0108100-01 и КЗК 0108350-01 (рисунок 32)</b>					
32	1-23	КЗК 0108100-01 или КЗК 0108350-01	Вариатор барабана	КЗК-12-22-2-0102000	1
	1,5,6,14, 17,19,21	КЗК 0108110	Блок приводной	КЗК 0108100-01	1
	1,5,6,14, 17,19,21	КЗК 0108360	Блок приводной	КЗК 0108350-01	1
	3,7,8,10,11,13, 15,16,20,21,23	РСМ 10.01.15.150Б	Диск подвижный	КЗК 0108100-01	1
	3,7,8,11,13,15, 16,18,21,23	КЗК 0108370	Диск подвижный	КЗК 0108350-01	1
	1	КЗК 0108614	Ступица	КЗК 0108110	1
	1	КЗК 0108632	Ступица	КЗК 0108360	1
	2	КЗК 0108617 или КЗК 0108618	Болт	КЗК 0108100-01 КЗК 0108350-01	3 3
	3	РСМ 10Б.01.15.450 или РСМ 10.01.15.611А	Ступица	РСМ 10.01.15.150Б	1
	3	КЗК 0108633	Ступица	КЗК 0108370	1
	4	КЗК 0123003-01	Кольцо	КЗК 0108100-01 КЗК 0108350-01	2 2
	5	КСН 0100636-02	Шайба	КЗК 0108110 КЗК 0108360	6 6
	6	РСМ 10.01.15.102В	Диск	КЗК 0108110 КЗК 0108360	1 1

КЗК-12-22-0100000 КДС (Версия 01)

№ рис	№ поз	Обозначение	Наименование	Куда входит	
				Обозначение	Кол. на 1 сб. ед.
32	7	PCM 10.01.15.103Г	Диск	PCM 10.01.15.150Б КЗК 0108370	1 1
	8	PCM 10.01.15.446	Кожух	PCM 10.01.15.150Б КЗК 0108370	1 1
	9	PCM 10.01.15.605	Пружина	КЗК 0108100-01 КЗК 0108350-01	3 3
	11	КЗК 0108607А	Переходник	КЗК 0108100-01 КЗК 0108350-01	1 1
	12	PCM 10.01.15.637	Шпонка	КЗК 0108100-01 КЗК 0108350-01	1 1
	13	PCM 10.01.15.638	Болт специальный	PCM 10.01.15.150Б КЗК 0108370	3 3
	14	PCM 10.01.15.638-02	Болт специальный	КЗК 0108110 КЗК 0108360	3 3
	15	КЗК 0108843	Трубка	PCM 10.01.15.150Б КЗК 0108370	1 1
	16		Болт М16х1,5-6х65 – 7796	PCM 10.01.15.150Б КЗК 0108370	3 3
	17		Болт М16х1,5-6х90 – 7796	КЗК 0108110 КЗК 0108360	3 3
	18		Гайка М14х1,5-6G – 2526	КЗК 0108370 PCM 10.01.15.150Б	1 1

КЗК-12-22-0100000 КДС (Версия 01)

№ рис	№ поз	Обозначение	Наименование	Куда входит	
				Обозначение	Кол. на 1 сб. ед.
32	19		Гайка М16-6G – 2526	КЗК 0108110	6
				КЗК 0108360	6
				КЗК 0108100-01	3
				КЗК 0108350-01	3
21			Гайка М16-6G – 5915	КЗК 0108110	6
				КЗК 0108360	6
				КЗК 0108350-01	3
				КЗК 0108100-01	3
				РСМ 10.01.15.150Б	12
				КЗК 0108370	12
22			Кольцо В95 – 13940	КЗК 0108100-01	1
				КЗК 0108350-01	1
23			Масленка 1.2 – 19853	РСМ 10.01.15.150Б	1
				КЗК 0108370	1

КЗК-12-22-0100000 КДС (Версия 01)

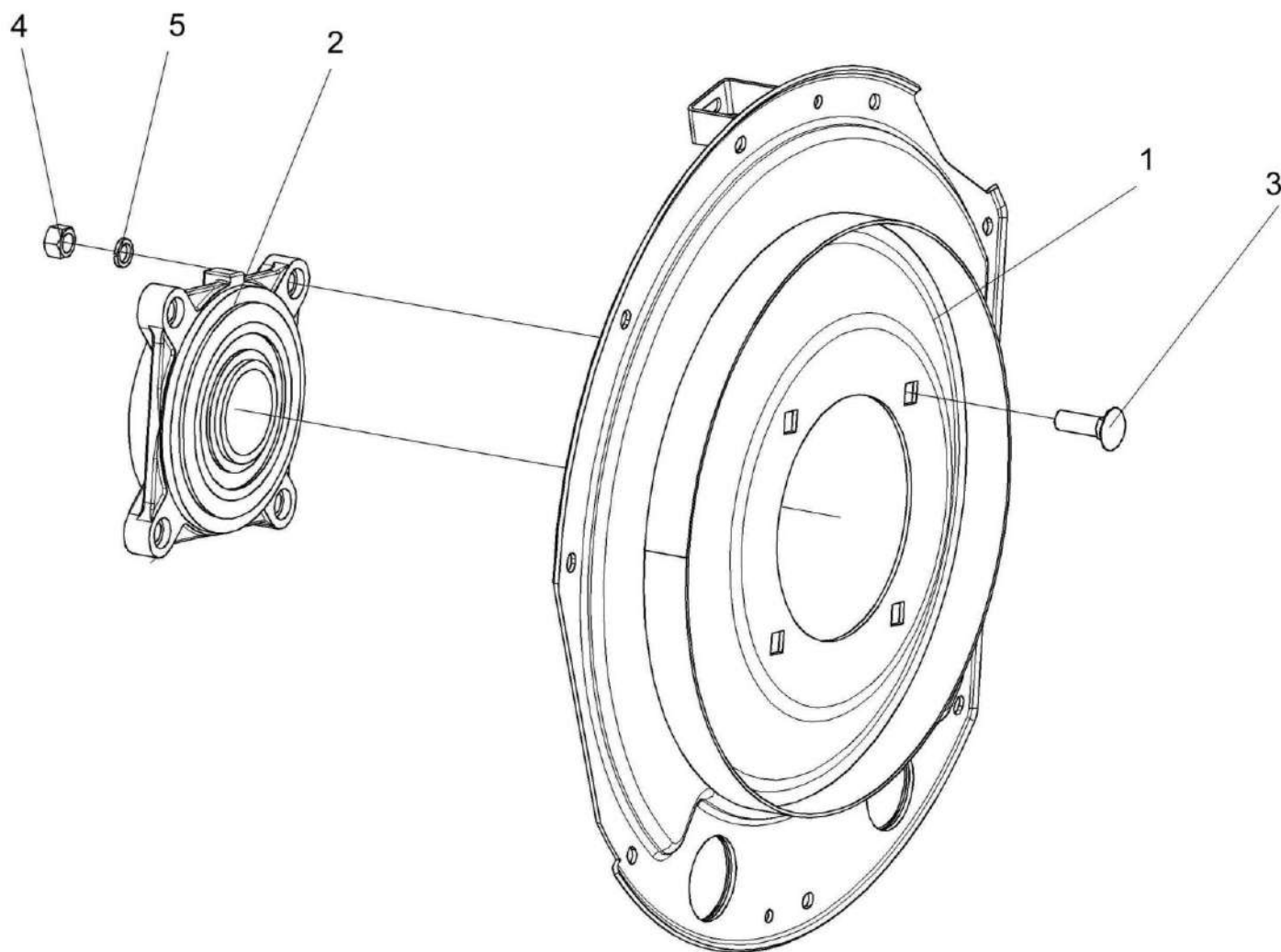


Рисунок 33 – Фланец КЗК-12-0102200



КЗК-12-22-0100000 КДС (Версия 01)

№ рис	№ поз	Обозначение	Наименование	Куда входит	
				Обозначение	Кол. на 1 сб. ед.
<b>ФЛАНЕЦ КЗК-12-0102200 (рисунок 33)</b>					
<b>33</b>	1-5	КЗК-12-0102200	Фланец	КЗК-12-22-2-0102000	1
	1	КЗК-12-0102230	Фланец	КЗК-12-0102200	1
	2	КЗК 0102350-01 или КЗК-12-0102840-01	Опора	КЗК-12-0102200	1
	3		Болт М16-6ех55 – 7802	КЗК-12-0102200	4
	4		Гайка М16-6G – 5915	КЗК-12-0102200	4
	5		Шайба 16 65Г – 6402	КЗК-12-0102200	4

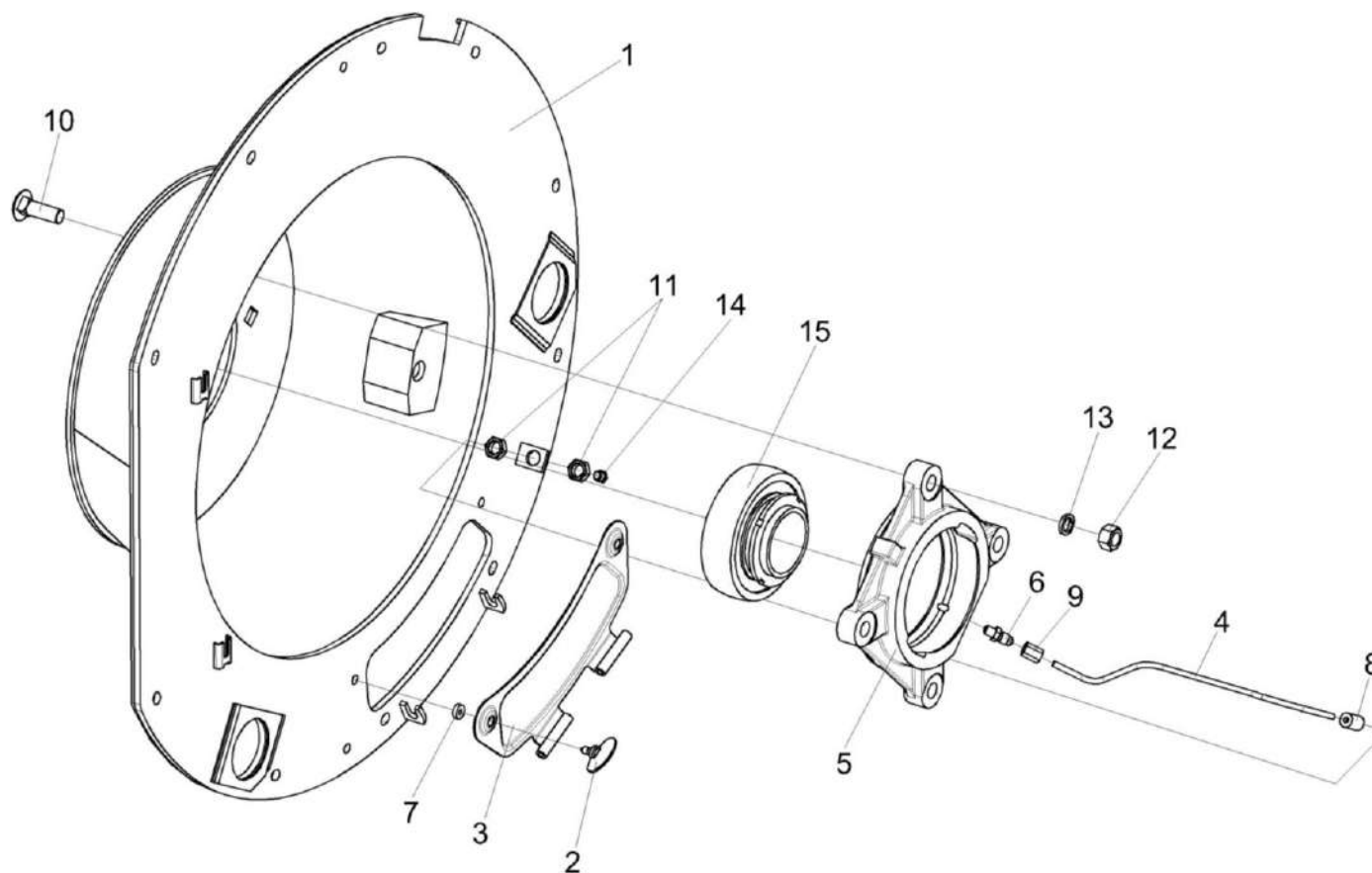


Рисунок 34 – Фланец КЗК-12-0102750

№ рис	№ поз	Обозначение	Наименование	Куда входит	
				Обозначение	Кол. на 1 сб. ед.
<b>ФЛАНЕЦ КЗК-12-0102750 (рисунок 34)</b>					
<b>34</b>	1-15	КЗК-12-0102750	Фланец	КЗК-12-22-2-0102000	1
	4,8,9	КЗК-12-0102770	Маслопровод	КЗК-12-0102750	1

КЗК-12-22-0100000 КДС (Версия 01)

№ рис	№ поз	Обозначение	Наименование	Куда входит	
				Обозначение	Кол. на 1 сб. ед.
34	5,15	КЗК-12-0102810 или КЗК-12-0102840-02	Опора	КЗК-12-0102750	1
	2,3,7	КЗК-12-0102830	Крышка	КЗК-12-0102750	1
	1	КЗК-12-0102760 или КЗК-12-0102790	Фланец	КЗК-12-0102750	1
					1
	2	КЗК-12-0102820	Винт	КЗК-12-0102830	2
	3	КЗК 0102340	Крышка	КЗК-12-0102830	1
	4	КЗК-12-0102815	Трубка	КЗК-12-0102770	1
	5	КЗК-12-0102105	Корпус подшипника	КЗК-12-0102810 КЗК-12-0102840-02	1 1
	6	КЗК-10-0102601	Штуцер	КЗК-12-0102750	1
	7	КЗК 0102001А	Втулка	КЗК-12-0102830	2
	8	КЗР 0103609	Переходник	КЗК-12-0102770	1
	9	54-61360	Гайка накидная	КЗК-12-0102770	1
	10		Болт М16-6ех55 – 7802	КЗК-12-0102750	4
	11		Гайка М16х1,5-6G – 2526	КЗК-12-0102750	2
	12		Гайка М16-6G – 5915	КЗК-12-0102750	4
13		Шайба 16 65Г – 6402	КЗК-12-0102750	4	
14		Масленка 1.2 – 19853	КЗК-12-0102750	1	
15		Подшипник 680314ЕНК7С17 или Подшипник УН 217/70 2S.T	КЗК-12-0102810	1	
15		Подшипник GNE70-KRR-B	КЗК-12-0102840-02	1	

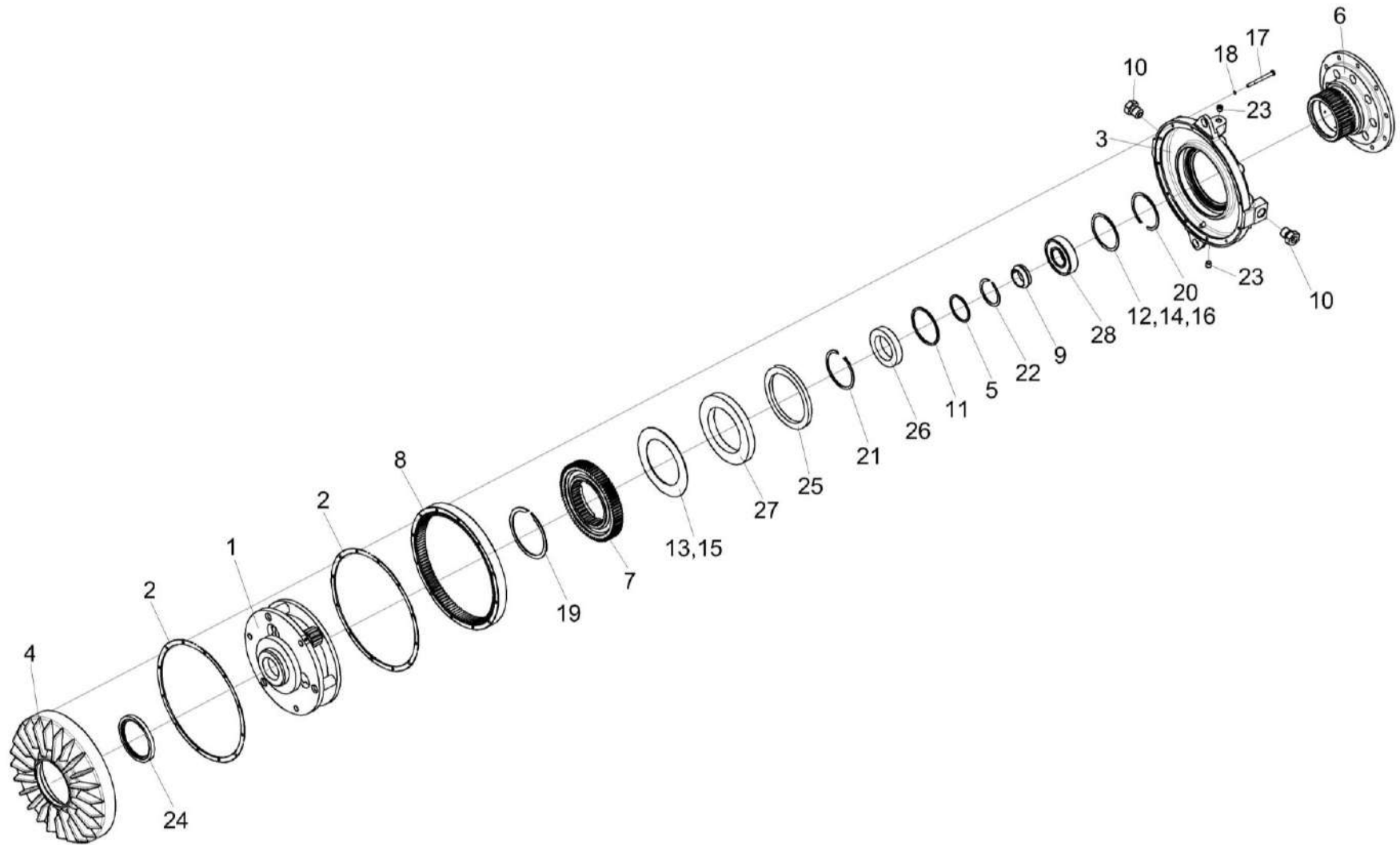


Рисунок 35 – Редуктор КЗК-12-0123000

КЗК-12-22-0100000 КДС (Версия 01)

№ рис	№ поз	Обозначение	Наименование	Куда входит	
				Обозначение	Кол. на 1 сб. ед.
<b>РЕДУКТОР КЗК-12-0123000 (рисунок 35)</b>					
<b>35</b>	1-28	КЗК-12-0123000	Редуктор	КЗК-12-16-0102000	1
	1	КЗК-12-0123020	Водило	КЗК-12-0123000	1
	2	КЗК-12-0123001	Прокладка	КЗК-12-0123000	2
	3	КЗК-12-0123201	Корпус	КЗК-12-0123000	1
	4	КЗК-12-0123202А	Корпус	КЗК-12-0123000	1
	5	КЗК-12-0123413	Шайба	КЗК-12-0123000	1
	6	КЗК-12-0123601	Ступица	КЗК-12-0123000	1
	7	КЗК-12-0123605	Шестерня	КЗК-12-0123000	1
	8	КЗК-12-0123609А	Шестерня	КЗК-12-0123000	1
	9	КЗК-12-0123611	Втулка	КЗК-12-0123000	1
	10	КЗК-12-0123614	Пробка	КЗК-12-0123000	2
	11	КЗК-12-0123814	Шайба	КЗК-12-0123000	1
	12	ЖГР-1-0203501	Прокладка	КЗК-12-0123000	2 наиб. кол.
	13	ЖГР-1-0203501-01	Прокладка	КЗК-12-0123000	2 наиб. кол.
	14	ЖГР-1-0203501-02	Прокладка	КЗК-12-0123000	3 наиб. кол.
15	ЖГР-1-0203501-03	Прокладка	КЗК-12-0123000	4 наиб. кол.	

КЗК-12-22-0100000 КДС (Версия 01)

№ рис	№ поз	Обозначение	Наименование	Куда входит	
				Обозначение	Кол. на 1 сб. ед.
35	16	ЖГР-1-0203501-04	Прокладка	КЗК-12-0123000	3 наиб. кол.
	17		Болт М8-6х90 – 7796	КЗК-12-0123000	12
	18		Шайба 8Т 65Г – 6402	КЗК-12-0123000	12
	19		Кольцо В140 – 13940 или Кольцо В140 – 13942	КЗК-12-0123000	1
	20		Кольцо В110 – 13941 или Кольцо В110 – 13943	КЗК-12-0123000	1
	21		Кольцо В115 – 13941 или Кольцо В115 – 13943	КЗК-12-0123000	1
	22		Кольцо В72 – 13942	КЗК-12-0123000	1
	23		Пробка 2-3МК16	КЗК-12-0123000	2
	24		Манжета BAUM6SLX7 110-140-12 75FKM 585 или Манжета CR 110x140x12 HMSA10 RG или Манжета 2.1-110x140x12 (72 NBR)	КЗК-12-0123000	1
	25		Манжета BAUM6SLX7 162-190-12 75FKM 585 или Манжета 2.1-162x190x12 (72 NBR) или Манжета 162X190X12 HMSA 10 V1	КЗК-12-0123000	1

КЗК-12-22-0100000 КДС (Версия 01)

№ рис	№ поз	Обозначение	Наименование	Куда входит	
				Обозначение	Кол. на 1 сб. ед.
35	26		Подшипник NU1015ML или Подшипник NU1015-M1	KЗК-12-0123000	1
	27		Подшипник 16028/C3 или Подшипник 16028-C3	KЗК-12-0123000	1
	28		Подшипник NJ310ЕСJ	KЗК-12-0123000	1

КЗК-12-22-0100000 КДС (Версия 01)

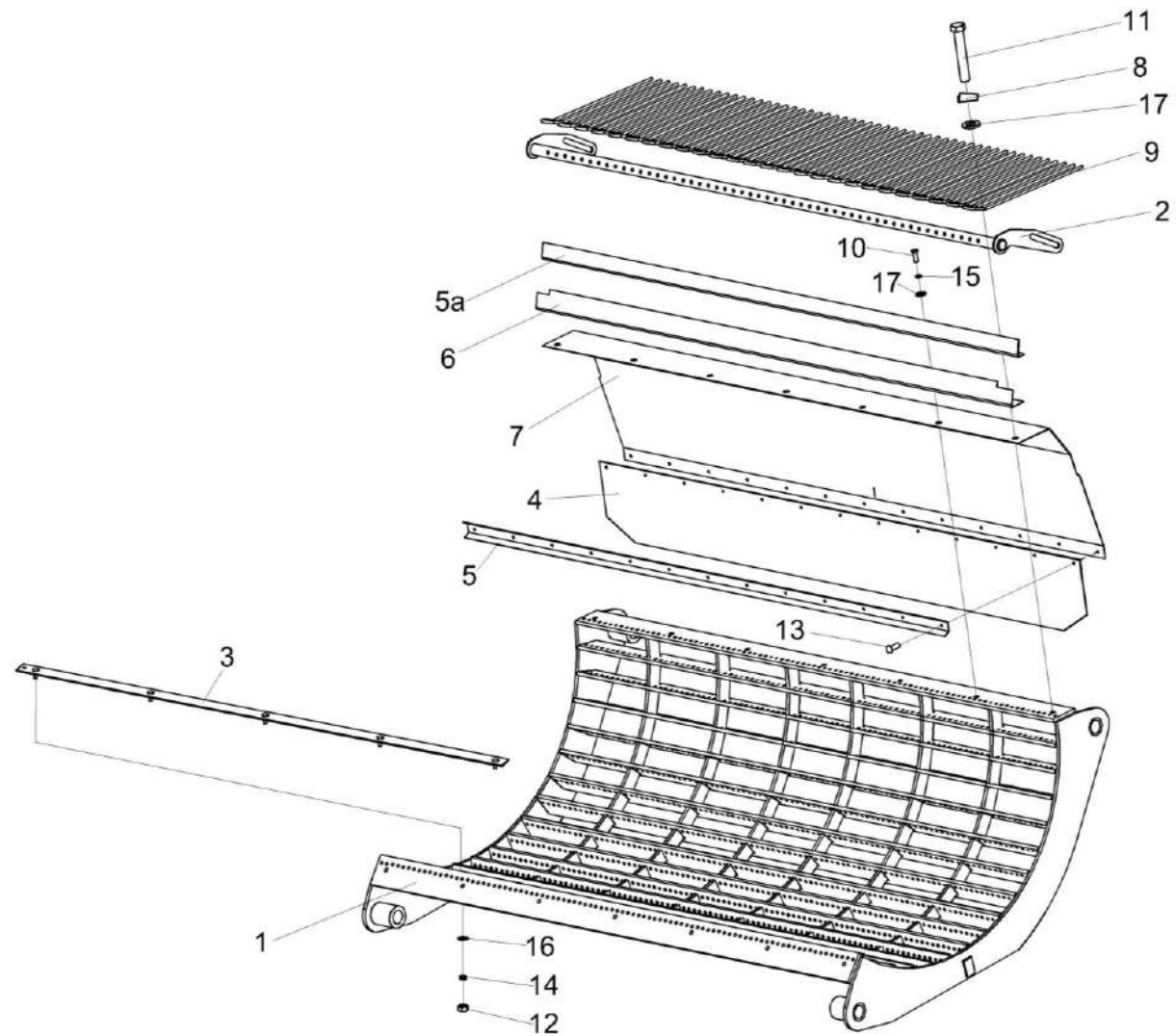


Рисунок 36 – Подбарабанье КЗК-12-0103000-01



КЗК-12-22-0100000 КДС (Версия 01)

№ рис	№ поз	Обозначение	Наименование	Куда входит	
				Обозначение	Кол. на 1 сб. ед.
<b>ПОДБАРАБАНЫЕ КЗК-12-0103000-01 (рисунок 36)</b>					
<b>36</b>	1-17	КЗК-12-0103000-01	Подбарабанье	КЗК-12-22-2-0102000	1
	1,6,10,15,17	КЗК-12-0103010-01	Подбарабанье	КЗК-12-0103000-01	1
	4,5,7,13	КЗК-10-0103030	Щиток	КЗК-12-0103000-01	1
	2,9	КЗК-10-0103040	Решетка	КЗК-12-0103000-01	1
	1	КЗК-12-0103060 или КЗК-12-0103220-01	Каркас подбарабанья Подбарабанье	КЗК-12-0103010-01	1 11
	2	КЗК-10-0103060	Каркас решетки	КЗК-10-0103040	1
	3	КЗК-10-0103070	Планка	КЗК-12-0103000-01	4
	4	КЗК-10-0103001	Фартук	КЗК-10-0103030	1
	5	КЗК-10-0103417	Накладка	КЗК-10-0103030	1
	5а	КЗК-10-0103425	Ограничитель	КЗК-12-0103000-01	1
	6	КЗК-10-0103426	Надставка	КЗК-10-0103010-01	1
	7	КЗК-10-0103421	Щиток	КЗК-10-0103030	1
	8	КЗК 0103505	Шайба стопорная	КЗК-12-0103000-01	2
	9	КЗК 0103607	Палец	КЗК-10-0103040	26
	10		Болт М10-6ех25 – 7796	КЗК-12-0103010-01	5
	11		Болт М10-6ех60 – 7796	КЗК-12-0103000-01	2
12		Гайка М8-6G – 5915	КЗК-12-0103000-01	20	

КЗК-12-22-0100000 КДС (Версия 01)

№ рис	№ поз	Обозначение	Наименование	Куда входит	
				Обозначение	Кол. на 1 сб. ед.
36	13		Заклепка 5x14 – 10299	КЗК-10-0103030	13
	14		Шайба 8Т 65Г – 6402	КЗК-12-0103000-01	20
	15		Шайба 10Т 65Г – 6402	КЗК-12-0103010-01	5
	16		Шайба С 8.01 – 6958	КЗК-12-0103000-01	20
	17		Шайба С.10.01 – 11371	КЗК-12-0103000-01 КЗК-12-0103010-01	2 5

КЗК-12-22-0100000 КДС (Версия 01)

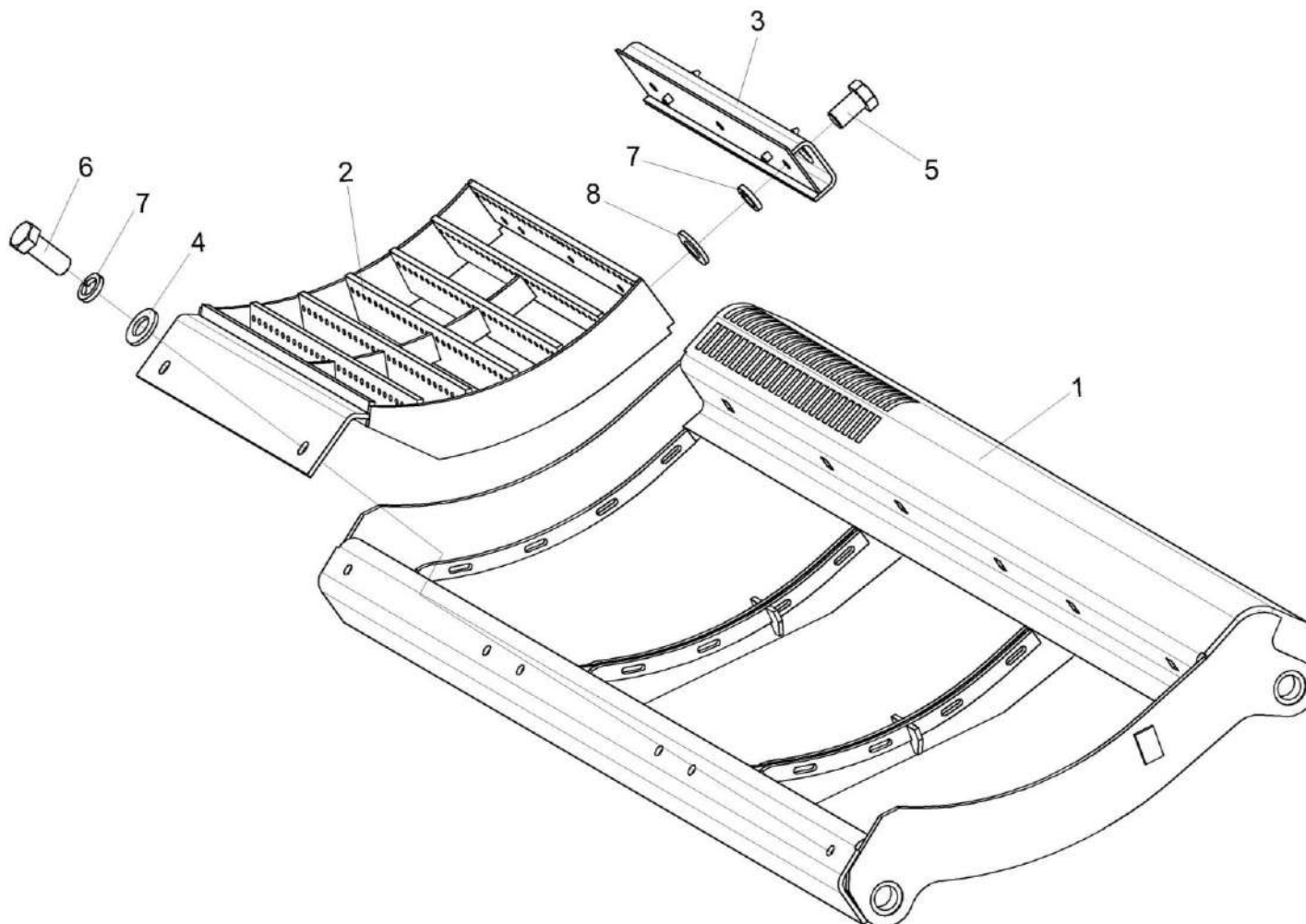


Рисунок 37 – Подбарабанье КЗК-12-0103030-01

КЗК-12-22-0100000 КДС (Версия 01)

№ рис	№ поз	Обозначение	Наименование	Куда входит	
				Обозначение	Кол. на 1 сб. ед.
<b>ПОДБАРАБАНЫЕ КЗК-12-0103030-01 (рисунок 37)</b>					
<b>37</b>	1-8	КЗК-12-0103030-01	Подбарабанье	КЗК-12-22-2-0102000	1
	2,3,5,7,8	КЗК-12-0103100	Дека	КЗК-12-0103030-01	3
	1	КЗК-12-0103040Б-01	Каркас подбарабанья	КЗК-12-0103030-01	1
	2	КЗК-12-0103110	Каркас	КЗК-12-0103100	1
	3	КЗК-12-0103120А	Проставка	КЗК-12-0103100	1
	4	КЗК 0202682	Шайба	КЗК-12-0103030-01	6
	5		Болт М12-6х25 – 7796	КЗК-12-0103100	3
	6		Болт М12-6х35 – 7796	КЗК-12-0103030-01	6
7		Шайба 12Т 65Г – 6402	КЗК-12-0103030-01 КЗК-12-0103100	6 3	
8		Шайба С.12.01 – 11371	КЗК-12-0103100	3	

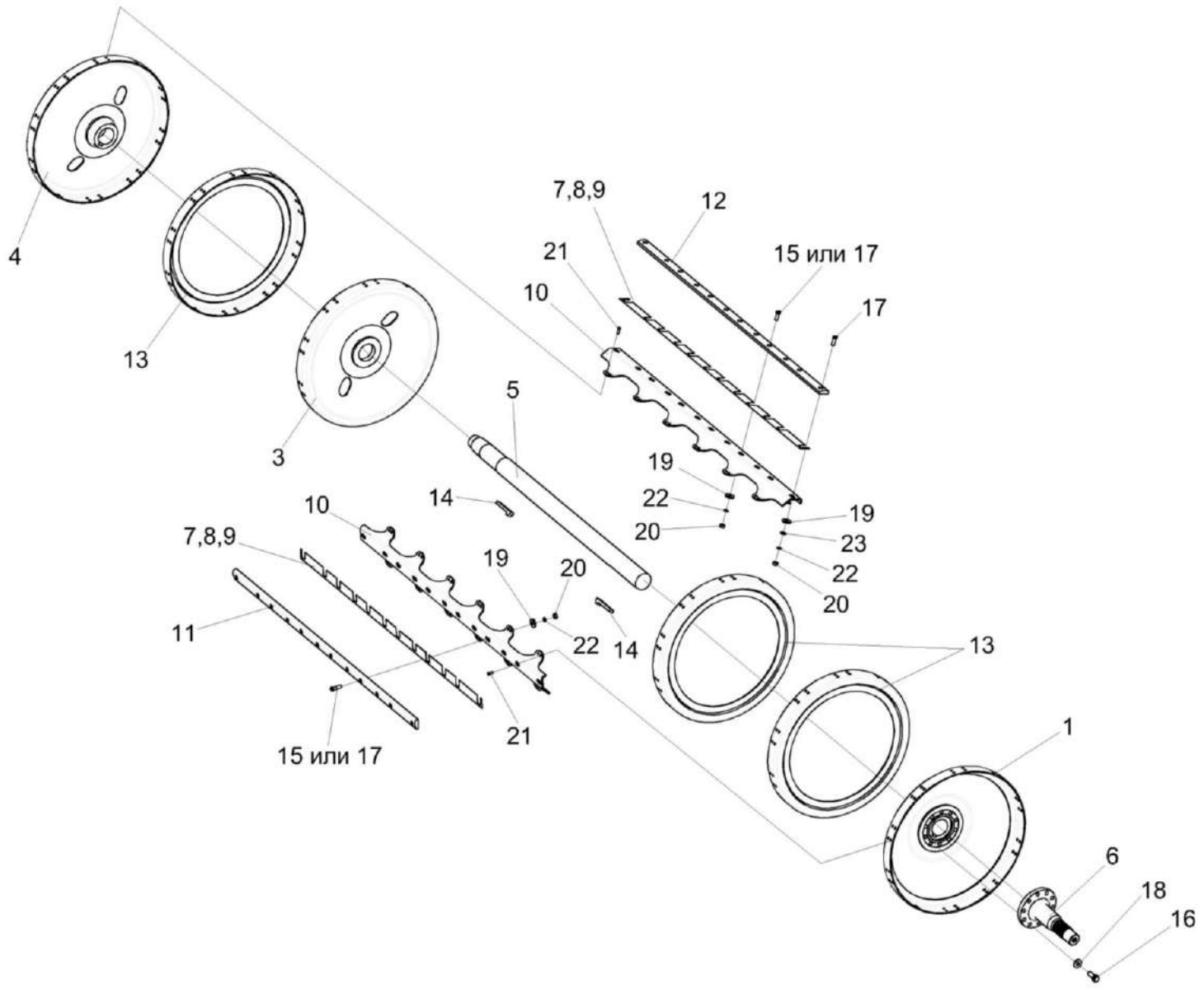


Рисунок 38 – Барабан молотильный КЗК-12-0104100-01

КЗК-12-22-0100000 КДС (Версия 01)

№ рис	№ поз	Обозначение	Наименование	Куда входит	
				Обозначение	Кол. на 1 сб. ед.
<b>БАРАБАН МОЛОТИЛЬНЫЙ КЗК-12-0104100-01 (рисунок 38)</b>					
<b>38</b>	1-23	КЗК-12-0104100-01	Барaban молотильный	КЗК-12-22-2-0102000	1
	1-5,10, 13,14,21	КЗК-12-0104120	Барaban молотильный	КЗК-12-0104100-01	1
	1	КЗК-12-0104110 или КЗК-12-0104130	Диск	КЗК-12-0104120	1
	3	КЗК 0104050	Диск средний	КЗК-12-0104120	1
	4	КЗК 0104060	Диск крайний	КЗК-12-0104120	2
	5	КЗК-12-0104612	Вал	КЗК-12-0104120	1
	6	КЗК-12-0104615	Цапфа	КЗК-12-0104100-01	1
	7	КЗК-10-0104405	Прокладка	КЗК-12-0104100-01	2 наиб. кол.
	8	КЗК-10-0104405-01	Прокладка	КЗК-12-0104100-01	2 наиб. кол.
	9	КЗК-10-0104405-02	Прокладка	КЗК-12-0104100-01	2 наиб. кол.
	10	КЗК-10-0104411	Подбичник	КЗК-12-0104120	10
	11	КЗК-10-0104502	Бич	КЗК-12-0104100-01	5
	12	КЗК-10-0104502-01	Бич	КЗК-12-0104100-01	5
13	КЗК 0104407	Диск	КЗК-12-0104120	3	

КЗК-12-22-0100000 КДС (Версия 01)

№ рис	№ поз	Обозначение	Наименование	Куда входит	
				Обозначение	Кол. на 1 сб. ед.
38	14	КЗК 0104603	Шпонка	КЗК-12-0104120	2
	15	КЗК 0104608	Болт	КЗК-12-0104100-01	10
	16	КЗК 0202641	Болт	КЗК-12-0104100-01	10
	17	КЗР 0103608А	Болт	КЗК-12-0104100-01	120
	18	КЗР 0202674А	Шайба	КЗК-12-0104100-01	10
	19	КИС 0200409А или УЭС 0107512-01	Шайба или Пластина	КЗК-12-0104100-01	120
	20		Гайка М12х1,25 – 5915	КЗК-12-0104100-01	120
	21		Заклепка 10х22 – 10299	КЗК-12-0104120	240
	22		Шайба 12Т 65Г – 6402	КЗК-12-0104100-01	120
	23		Шайба С.12.01 – 11371	КЗК-12-0104100-01	6

наиб. кол.

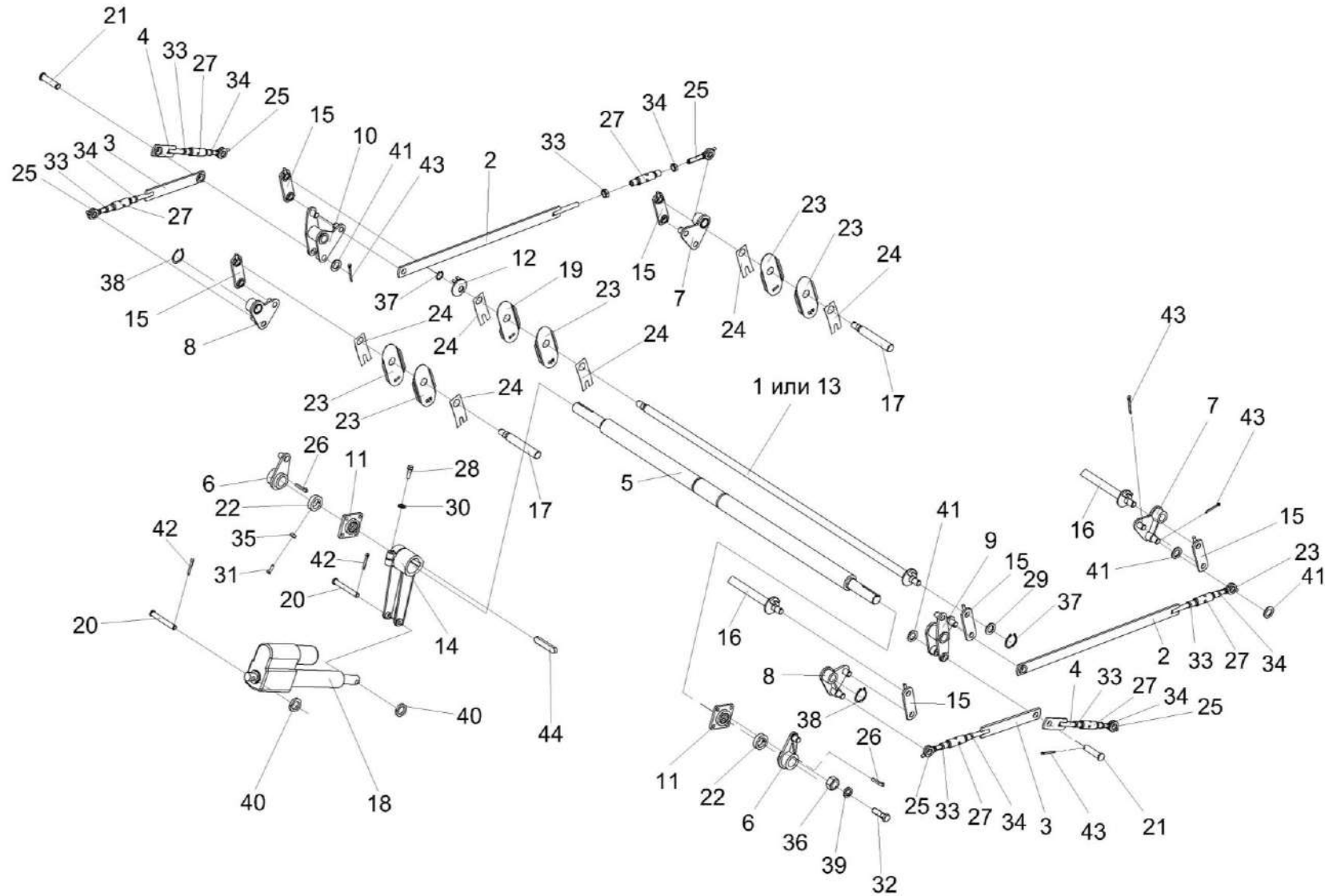


Рисунок 39 – Установка механизма подъема подбарабаний КЗК-12-0115000



КЗК-12-22-0100000 КДС (Версия 01)

№ рис	№ поз	Обозначение	Наименование	Куда входит	
				Обозначение	Кол. на 1 сб. ед.
<b>УСТАНОВКА МЕХАНИЗМА ПОДЪЕМА ПОДБАРАБАНИЙ КЗК-12-0115000 (рисунок 39)</b>					
39	1-44	КЗК-12-0115000	Установка механизма подъема подбарабаний	КЗК-12-22-2-0102000	1
	2,25,27,33,34	КЗК-12-0115040	Стяжка	КЗК-12-0115000	2
	3,25,27,33,34	КЗК-12-0115040-01	Стяжка	КЗК-12-0115000	2
	4,25,27,33,34	КЗК-12-0115040-02	Стяжка	КЗК-12-0115000	2
	1	КЗК-12-0115030	Фиксатор	КЗК-12-0115000	1
	2	КЗК-12-0115050	Тяга	КЗК-12-0115040	1
	3	КЗК-12-0115050-01	Тяга	КЗК-12-0115040-01	1
	4	КЗК-12-0115050-02	Тяга	КЗК-12-0115040-02	1
	5	КЗК-12-0115200	Вал	КЗК-12-0115000	1
	6	КЗК-12-0115070	Рычаг	КЗК-12-0115000	2
	7	КЗК-12-0115080	Рычаг	КЗК-12-0115000	2
	8	КЗК-12-0115080-01	Рычаг	КЗК-12-0115000	2
	9	КЗК-12-0115090А	Рычаг	КЗК-12-0115000	1
	10	КЗК-12-0115090А-01	Рычаг	КЗК-12-0115000	1
	11	КЗК-12-0115120	Опора	КЗК-12-0115000	2
	12	КЗК-12-0115130	Опора	КЗК-12-0115000	1
	13	КЗК-12-0115140	Фиксатор	КЗК-12-0115000	1
	14	КЗК-12-0115160А	Рычаг	КЗК-12-0115000	1

КЗК-12-22-0100000 КДС (Версия 01)

№ рис	№ поз	Обозначение	Наименование	Куда входит	
				Обозначение	Кол. на 1 сб. ед.
39	15	КЗК-12-0115170	Тяга	КЗК-12-0115000	6
	16	КЗК-12-0115180	Фиксатор	КЗК-12-0115000	2
	17	КЗК-12-0115180-01	Фиксатор	КЗК-12-0115000	2
	18	КЗК-10-0701400	Электромеханизм подбарабанья или Электромеханизм МК-150М-06	КЗК-12-22-0202000	1
					1
	19	КЗК-12-0115421	Щиток	КЗК-12-0115000	1
	20	КЗК-12-0115611	Палец	КЗК-12-22-0202000	1
	21	КЗК-12-0115612	Палец	КЗК-12-0115000	2
	22	КЗК-10-0102625	Кольцо установочное	КЗК-12-0115000	2
	23	КЗК 0115409	Щиток	КЗК-12-0115000	5
	24	КЗК 0115411	Прижим	КЗК-12-0115000	6
	25	КЗК-12-0115619	Тяга	КЗК-12-0115040	1
				КЗК-12-0115040-01	1
				КЗК-12-0115040-02	1
	26	КЗК 0115608	Шпонка	КЗК-12-0115000	2
	27	КЗК 0115802	Втулка	КЗК-12-0115040	1
				КЗК-12-0115040-01	1
				КЗК-12-0115040-02	1
	28	КЗР 0202608Б	Болт	КЗК-12-0115000	1
	29	ПКК 0100441	Шайба	КЗК-12-0115000	5
	30	УЭС 0100607	Шайба	КЗК-12-0115000	1

КЗК-12-22-0100000 КДС (Версия 01)

№ рис	№ поз	Обозначение	Наименование	Куда входит		
				Обозначение	Кол. на 1 сб. ед.	
39	31		Болт М8-6ех25 – 7796	КЗК-12-0115000	4	
	32		Болт М12-6ех40 – 7796	КЗК-12-0115000	8	
	33			Гайка М16х1,5-6G – 2526	КЗК-12-0115040	1
					КЗК-12-0115040-01	1
					КЗК-12-0115040-02	1
	34			Гайка М16х1,5-LH-6G – 2526	КЗК-12-0115040	1
					КЗК-12-0115040-01	1
					КЗК-12-0115040-02	1
	35			Гайка М8-6G – 5915	КЗК-12-0115000	4
	36			Гайка М12-6G – 5915	КЗК-12-0115000	8
	37			Кольцо В25 – 13942	КЗК-12-0115000	1
	38			Кольцо В30 – 13942	КЗК-12-0115000	6
	39			Шайба 12Т 65Г – 6402	КЗК-12-0115000	8
	40			Шайба С.12.01 – 11371	КЗК-12-0115000	8
КЗК-12-22-0202000					6	
41			Шайба С.22.01 – 11371	КЗК-12-0115000	22	
42			Шплинт 4х22 – 397	КЗК-12-22-0202000	2	
43			Шплинт 4х32 – 397	КЗК-12-0115000	22	
44			Шпонка 18х11х100 – 23360	КЗК-12-0115000	1	

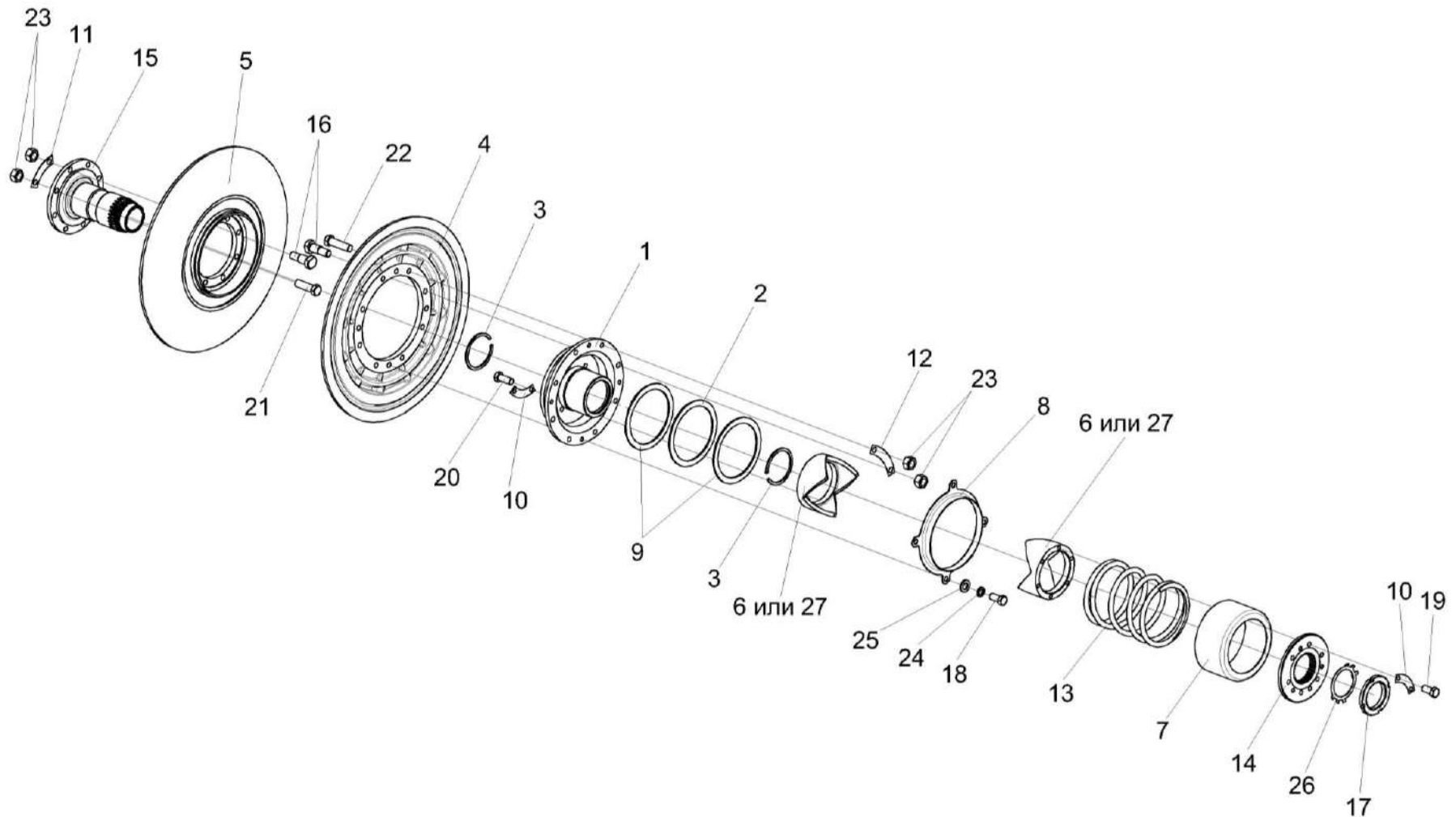


Рисунок 40 – Вариатор барабана КЗК 0123000 и КЗК 0123300

КЗК-12-22-0100000 КДС (Версия 01)

№ рис	№ поз	Обозначение	Наименование	Куда входит		
				Обозначение	Кол. на 1 сб. ед.	
<b>ВАРИАТОР БАРАБАНА КЗК 0123000 и КЗК 0123300 (рисунок 40)</b>						
40	1-27	КЗК 0123000	Вариатор барабана	КЗК-12-22-2-0102000	1	
	1-27	КЗК 0123300	Вариатор барабана	КЗК-12-22-2-0102000	1	
	1,4,6,10,12, 16,20,22,23,27	КЗК 0123010	Диск подвижный	КЗК 0123000	1	
	1,4,6,10,12, 16,20,22,23,27	КЗК 0123310	Диск подвижный	КЗК 0123300	1	
	6,10,14,19,27	КЗК 0123030		Упор	КЗК 0123000	1
					КЗК 0123300	1
	5,11,15, 16,21,23	КЗК 0123220	Диск неподвижный	КЗК 0123000	1	
	5,11,15, 16,21,23	КЗК 0123320	Диск неподвижный	КЗК 0123000	1	
	1	КЗК 0123040А	Ступица	КЗК 0123010	1	
	1	КЗК 0123340	Ступица	КЗК 0123310	1	
	2	КЗК 0123002		Шайба	КЗК 0123000	1
					КЗК 0123300	1
	3	КЗК 0123003		Кольцо	КЗК 0123000	2
					КЗК 0123300	2
	4	КЗК 0123101		Диск	КЗК 0123010	1
					КЗК 0123310	1
5	КЗК 0123105	Диск	КЗК 0123220	1		
6	КЗК 0123205		Муфта	КЗК 0123010	1	
				КЗК 0123030	1	

КЗК-12-22-0100000 КДС (Версия 01)

№ рис	№ поз	Обозначение	Наименование	Куда входит	
				Обозначение	Кол. на 1 сб. ед.
40	7	КЗК-3219-0123401	Кожух	КЗК 0123000	1
				КЗК 0123300	1
	8	КЗК-3219-0123402	Кольцо	КЗК 0123000	1
				КЗК 0123300	1
	9	КЗК 0123404	Кольцо	КЗК 0123000	2
				КЗК 0123300	2
10		КЗК 0123405	Шайба стопорная	КЗК 0123010	3
				КЗК 0123310	3
				КЗК 0123030	3
11		КЗК 0123405-02	Шайба стопорная	КЗК 0123220	4
12		КЗК 0123405-02	Шайба стопорная	КЗК 0123010	4
				КЗК 0123310	4
13		КЗК-3219-0123601	Пружина	КЗК 0123000	1
				КЗК 0123300	1
14		КЗК 0123604	Крышка	КЗК 0123030	1
15		КЗК 0123605А	Ступица	КЗК 0123220	1
15		КЗК 0123621	Ступица	КЗК 0123320	1
16		КЗК 0123606	Болт специальный	КЗК 0123010	2
				КЗК 0123310	2
				КЗК 0123220	2
17		КЗК 0123607	Гайка шлицевая	КЗК 0123000	1
				КЗК 0123300	1
18			Болт М12-6х25 – 7796	КЗК 0123000	4
				КЗК 0123300	4
19			Болт М12х1,25-6х25 – 7796	КЗК 0123030	6

КЗК-12-22-0100000 КДС (Версия 01)

№ рис	№ поз	Обозначение	Наименование	Куда входит	
				Обозначение	Кол. на 1 сб. ед.
40	20		Болт М12х1,25-6ех30 – 7796	КЗК 0123010	6
				КЗК 0123310	6
	21		Болт М14-6ех45 – 7796	КЗК 0123220	6
	22		Болт М14-6ех50 – 7796	КЗК 0123010	6
				КЗК 0123310	6
23			Гайка М14-6G – 5915	КЗК 0123010	8
				КЗК 0123310	8
				КЗК 0123220	8
24			Шайба 12Т 65Г – 6402	КЗК 0123000	4
				КЗК 0123300	4
25			Шайба С.12х2.01 – 11371	КЗК 0123000	4
				КЗК 0123300	4
26			Шайба Н 80х2.01 – 11872	КЗК 0123000	4
				КЗК 0123300	4
27			Муфта РСМ 10.01.18.005	КЗК 0123010	1
				КЗК 0123310	1
				КЗК 0123030	1

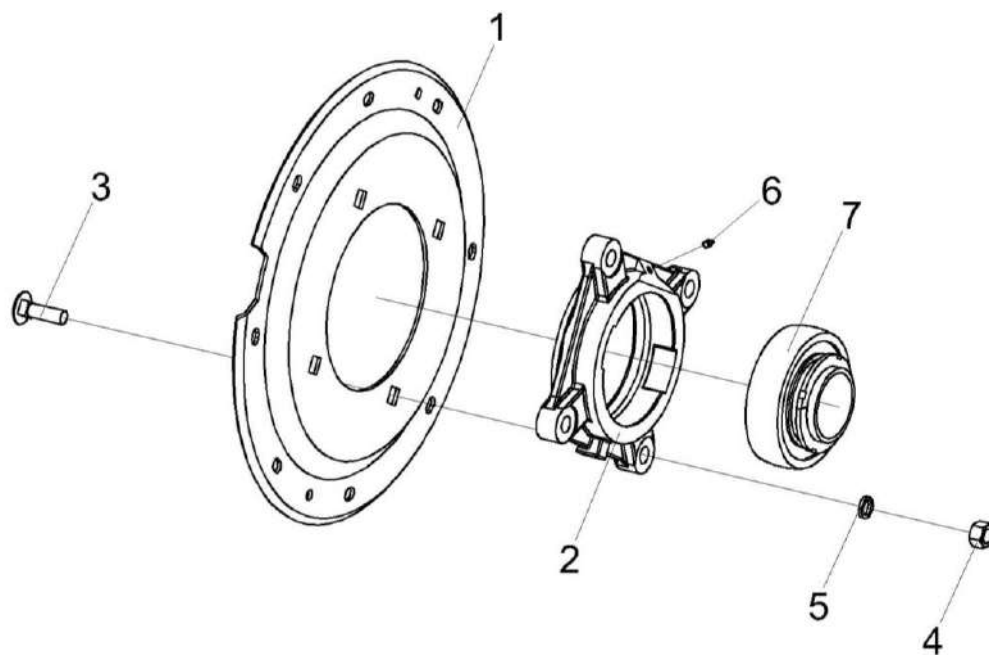


Рисунок 41 – Фланец КЗК-10-0102070



КЗК-12-22-0100000 КДС (Версия 01)

№ рис	№ поз	Обозначение	Наименование	Куда входит	
				Обозначение	Кол. на 1 сб. ед.
<b>ФЛАНЕЦ КЗК-10-0102070 (рисунок 41)</b>					
41	1-7	КЗК-10-0102070	Фланец	КЗК-12-22-2-0102000	1
	1,3-5,7	КЗК 0102350-01 или КЗК-12-0102840-01	Опора	КЗК-10-0102070	1
	1	КЗК-10-0102425	Фланец	КЗК-10-0102070	1
	2	КЗК-12-0102105	Корпус подшипника	КЗК 0102350-01 КЗК-12-0102840-01	1 1
	3		Болт М16-6ех50 – 7802	КЗК-10-0102070	4
	4		Гайка М16-6G – 5915	КЗК-10-0102070	4
	5		Шайба 16 65Г – 6402	КЗК-10-0102070	4
	6	КЗК-10-0102601	Штуцер	КЗК 0102350-01 КЗК-12-0102840-01	1 1
	7		Подшипник 680314ЕНК7С17 или Подшипник УН 217/70 2S.T	КЗК 0102350-01	1
	7		Подшипник GNE70-KRR-B	КЗК-12-0102840-01	1

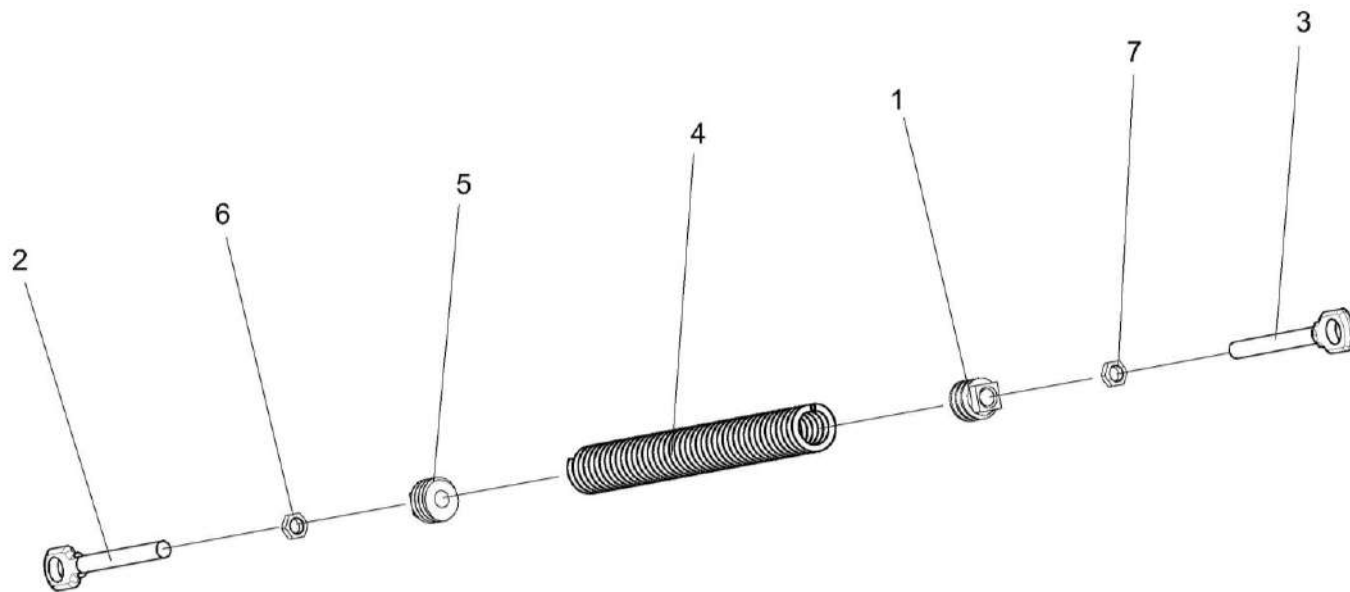


Рисунок 42 – Пружина КЗР 0202780А-01

КЗК-12-22-0100000 КДС (Версия 01)

№ рис	№ поз	Обозначение	Наименование	Куда входит	
				Обозначение	Кол. на 1 сб. ед.
<b>ПРУЖИНА КЗР 0202780А-01 (рисунок 42)</b>					
<b>42</b>	1-7	КЗР 0202780А-01	Пружина	КЗК-12-22-2-0102000	1
	1	КЗР 0202102	Пробка	КЗР 0202780А-01	1
	2	КЗР 0202622Б	Зацеп	КЗР 0202780А-01	1
	3	КЗР 0202673-01	Зацеп	КЗР 0202780А-01	1
	4	КЗР 0222603А или КЗР 0222603А-02	Пружина	КЗР 0202780А-01	1
	5	КСН 0100107	Пробка	КЗР 0202780А-01	1
	6		Гайка М12-6G – 2526	КЗР 0202780А-01	1
	7		Гайка М12-LH-6G – 2526	КЗР 0202780А-01	1

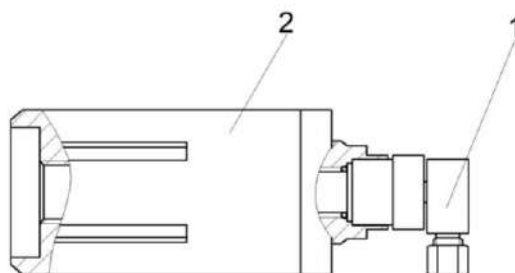


Рисунок 43 – Гидроцилиндр КЗК-10-3-0602500

№ рис	№ поз	Обозначение	Наименование	Куда входит	
				Обозначение	Кол. на 1 сб. ед.
<b>ГИДРОЦИЛИНДР КЗК-10-3-0602500 (рисунок 43)</b>					
43	1-2	КЗК-10-3-0602500	Гидроцилиндр	КЗК-12-22-2-0102000	1
	1	ГДЗ_4103-03000-00104	Устройство для подвода масла 1799 871.1	КЗК-10-3-0602500	1
	2	ГДЗ_4101-03000-00801	Гидроцилиндр РСМ-10.09.01.010В-М22	КЗК-10-3-0602500	1

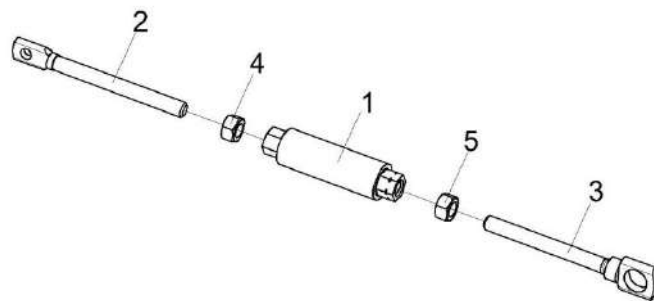


Рисунок 44 – Стяжка КЗК 0202990А

№ рис	№ поз	Обозначение	Наименование	Куда входит	
				Обозначение	Кол. на 1 сб. ед.

**СТЯЖКА КЗК 0202990А (рисунок 44)**

44	1-5	КЗК 0202990А	Стяжка	КЗК-12-22-0202000	1
	1	КЗР 0202370А	Муфта	КЗК 0202990А	1
	2	КЗР 0202622Б	Зацеп	КЗК 0202990А	1
	3	КЗР 0202673-01	Зацеп	КЗК 0202990А	1
	4		Гайка М12-6G – 5915	КЗК 0202990А	1
	5		Гайка М12-LH-6G – 5915	КЗК 0202990А	1

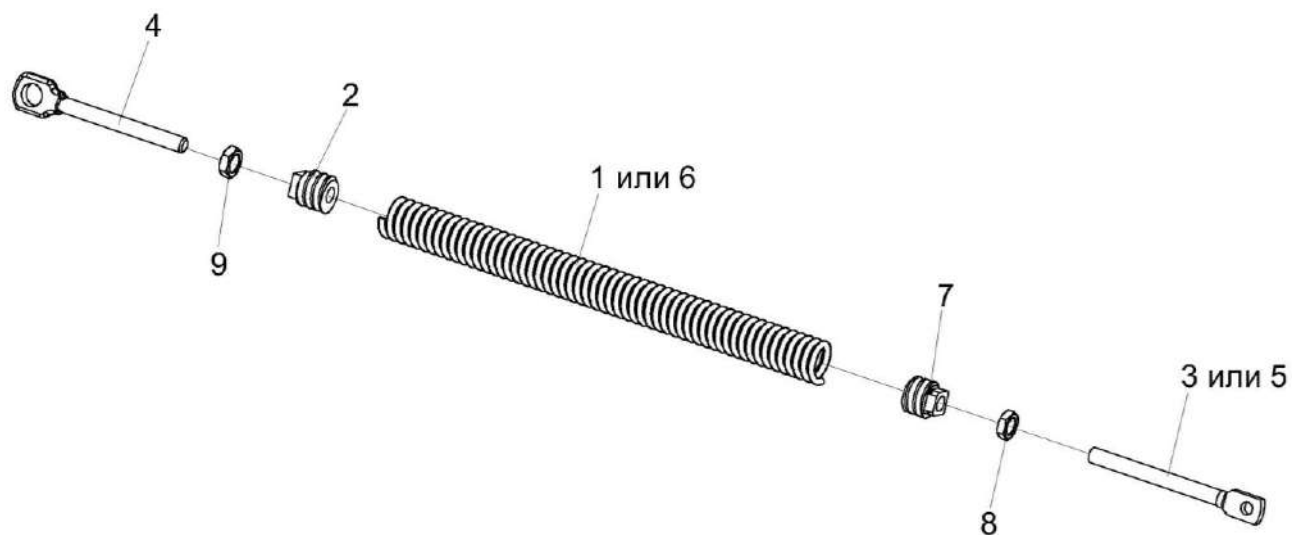


Рисунок 45 – Пружина КЗК-10-0202840 и КЗК-10-0202850

КЗК-12-22-0100000 КДС (Версия 01)

№ рис	№ поз	Обозначение	Наименование	Куда входит	
				Обозначение	Кол. на 1 сб. ед.
<b>ПРУЖИНА КЗК-10-0202840 и КЗК-10-0202850 (рисунок 45)</b>					
45	2,4-9	КЗК-10-0202840	Пружина	КЗК-12-22-0202000	1
	1-4,7-9	КЗК-10-0202850	Пружина	КЗК-12-22-0202000	1
	1	КЗК-10-0202699 или КЗК-10-0202699-01	Пружина	КЗК-10-0202850	1
	2	КЗР 0202102	Пробка	КЗК-10-0202840	1
				КЗК-10-0202850	1
	3	КЗР 0202673	Зацеп	КЗК-10-0202850	1
	4	КЗР 0202673-01	Зацеп	КЗК-10-0202840	1
				КЗК-10-0202850	1
	5	КЗР 0202683-02	Зацеп	КЗК-10-0202840	1
	6	КЗР 0222603А или КЗР 0222603А-02	Пружина	КЗК-10-0202840	1
	7	КСН 0100107-03	Пробка	КЗК-10-0202840	1
				КЗК-10-0202850	1
	8		Гайка М12-6G – 2526	КЗК-10-0202840	1
				КЗК-10-0202850	1
9		Гайка М12-LH-6G – 2526	КЗК-10-0202840	1	
			КЗК-10-0202850	1	

КЗК-12-22-0100000 КДС (Версия 01)

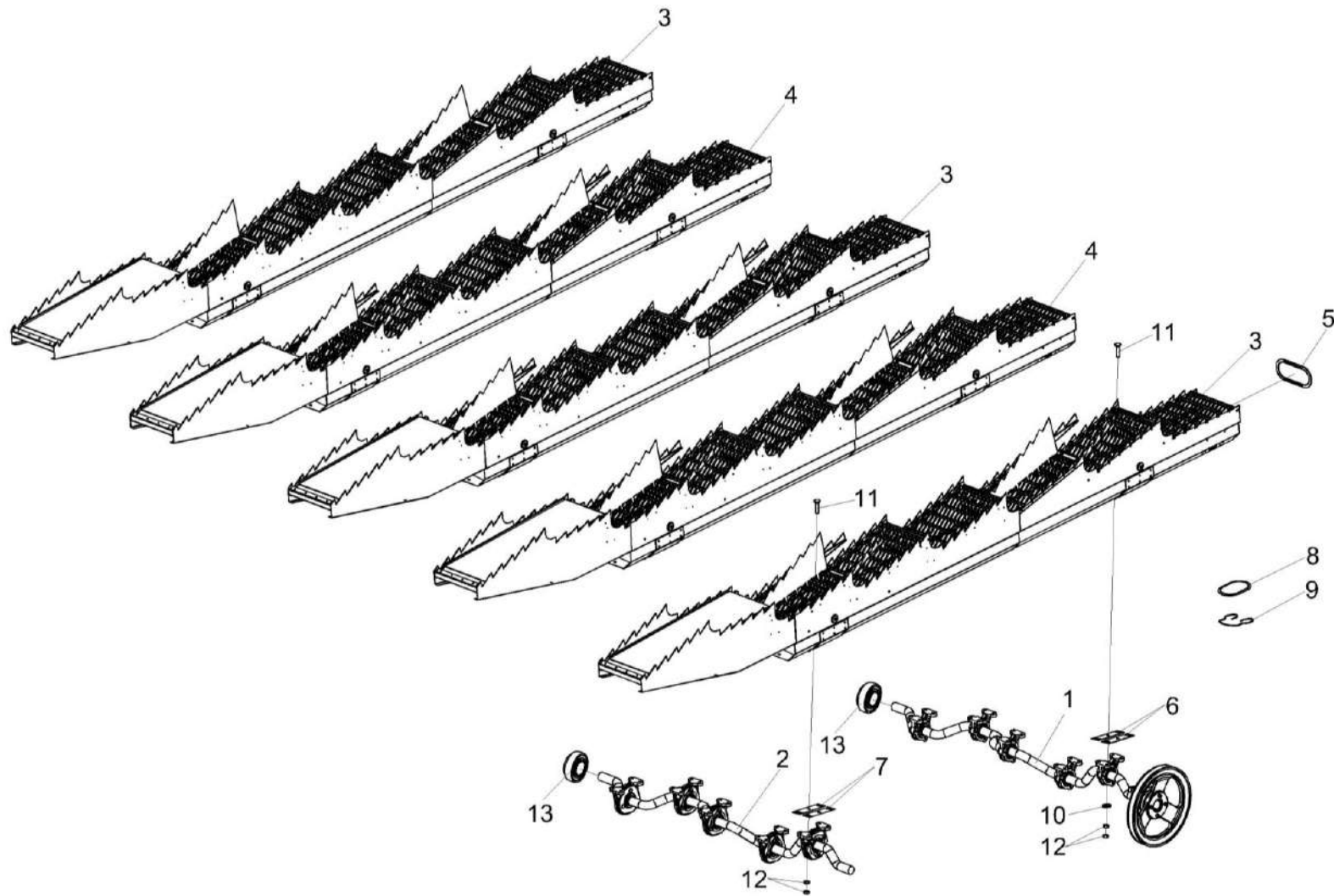


Рисунок 46 – Соломотряс КЗК-12-0212040-01



КЗК-12-22-0100000 КДС (Версия 01)

№ рис	№ поз	Обозначение	Наименование	Куда входит	
				Обозначение	Кол. на 1 сб. ед.
<b>СОЛОМОТРЯС КЗК-12-0212040-01 (рисунок 46)</b>					
46	1-13	КЗК-12-0212040-01	Соломотряс	КЗК-12-22-0202000	1
	1	КЗК-12-0212050 или КЗК-12-0212070 или КЗК-12-0212100	Вал коленчатый ведущий	КЗК-12-0212040-01	1
	2	КЗК-12-0212080	Вал коленчатый ведомый	КЗК-12-0212040-01	1
	3	РСМ 10.01.38.260А-01	Клавиша	КЗК-12-0212040-01	3
	4	РСМ 10.01.38.260А	Клавиша	КЗК-12-0212040-01	2
	5	КЗК-10-0212004	Заглушка	КЗК-12-0212040-01	5
	6	КЗК 0212402	Прокладка	КЗК-12-0212040-01	20 наиб. кол.
	7	КЗК 0212402-01	Прокладка	КЗК-12-0212040-01	20 наиб. кол.
	8	КЗК 0212405	Крышка	КЗК-12-0212040-01	5
	9	КЗК 0212602	Пружина	КЗК-12-0212040-01	5
	10	КИЛ 0116445	Шайба	КЗК-12-0212040-01	20
	11		Болт М8-6ех35 – 7802	КЗК-12-0212040-01	40
	12		Гайка М8-6G – 5915	КЗК-12-0212040-01	80
13		Подшипник 1680208ЕК10Т2С17 или Подшипник УН 0209/40 2S.H.T	КЗК-12-22-0202000	5	

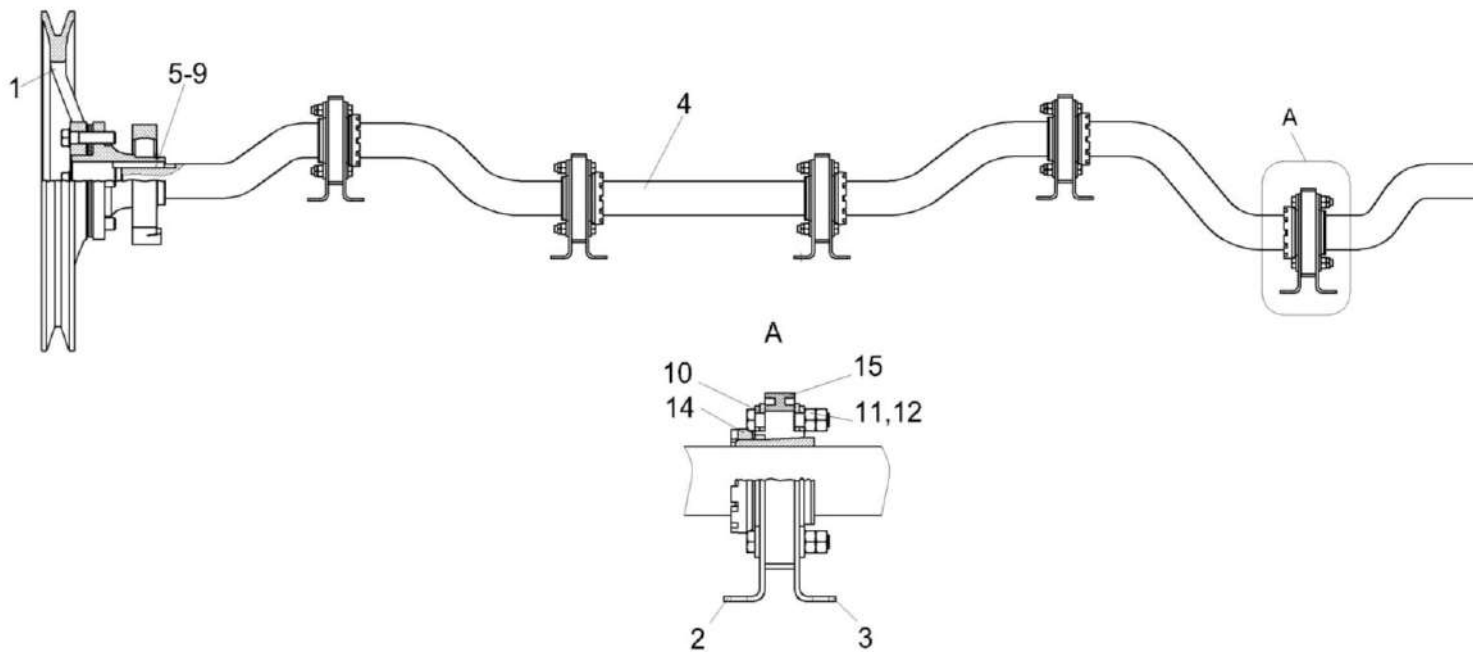


Рисунок 47 – Вал коленчатый ведущий КЗК-12-0212050

КЗК-12-22-0100000 КДС (Версия 01)

№ рис	№ поз	Обозначение	Наименование	Куда входит	
				Обозначение	Кол. на 1 сб. ед.
<b>ВАЛ КОЛЕНЧАТЫЙ ВЕДУЩИЙ КЗК-12-0212050 (рисунок 47)</b>					
<b>47</b>	1-15	КЗК-12-0212050	Вал коленчатый ведущий	КЗК-12-0212040-01	1
	1	КЗК-10-0212060	Шкив	КЗК-12-0212050	1
	2	КЗК-12-0212411	Фланец подшипника	КЗК-12-0212050	5
	3	КЗК-12-0212411-01	Фланец подшипника	КЗК-12-0212050	5
	4	КЗК-12-0212601 или РСМ-10Б.01.38.607А	Вал ведущий	КЗК-12-0212050	1
	5	КЗК 0212604	Шпонка клиновая	КЗК-12-0212050	1
	6	КЗК 0212604-01	Шпонка клиновая	КЗК-12-0212050	1
	7	КЗК 0212604-02	Шпонка клиновая	КЗК-12-0212050	1
	8	КЗК 0212604-03	Шпонка клиновая	КЗК-12-0212050	1
	9	КЗК 0212604-04	Шпонка клиновая	КЗК-12-0212050	1
	10	КИЛ 0116445	Шайба	КЗК-12-0212050	40
	11		Болт М8-6ех45 – 7796	КЗК-12-0212050	20
	12		Гайка М8-6G – 5915	КЗК-12-0212050	40
	14		Втулка F-234795.02-0100.HUESH	КЗК-12-0212050	5
	15		Подшипник F-234795.02-0030	КЗК-12-0212050	5

КЗК-12-22-0100000 КДС (Версия 01)

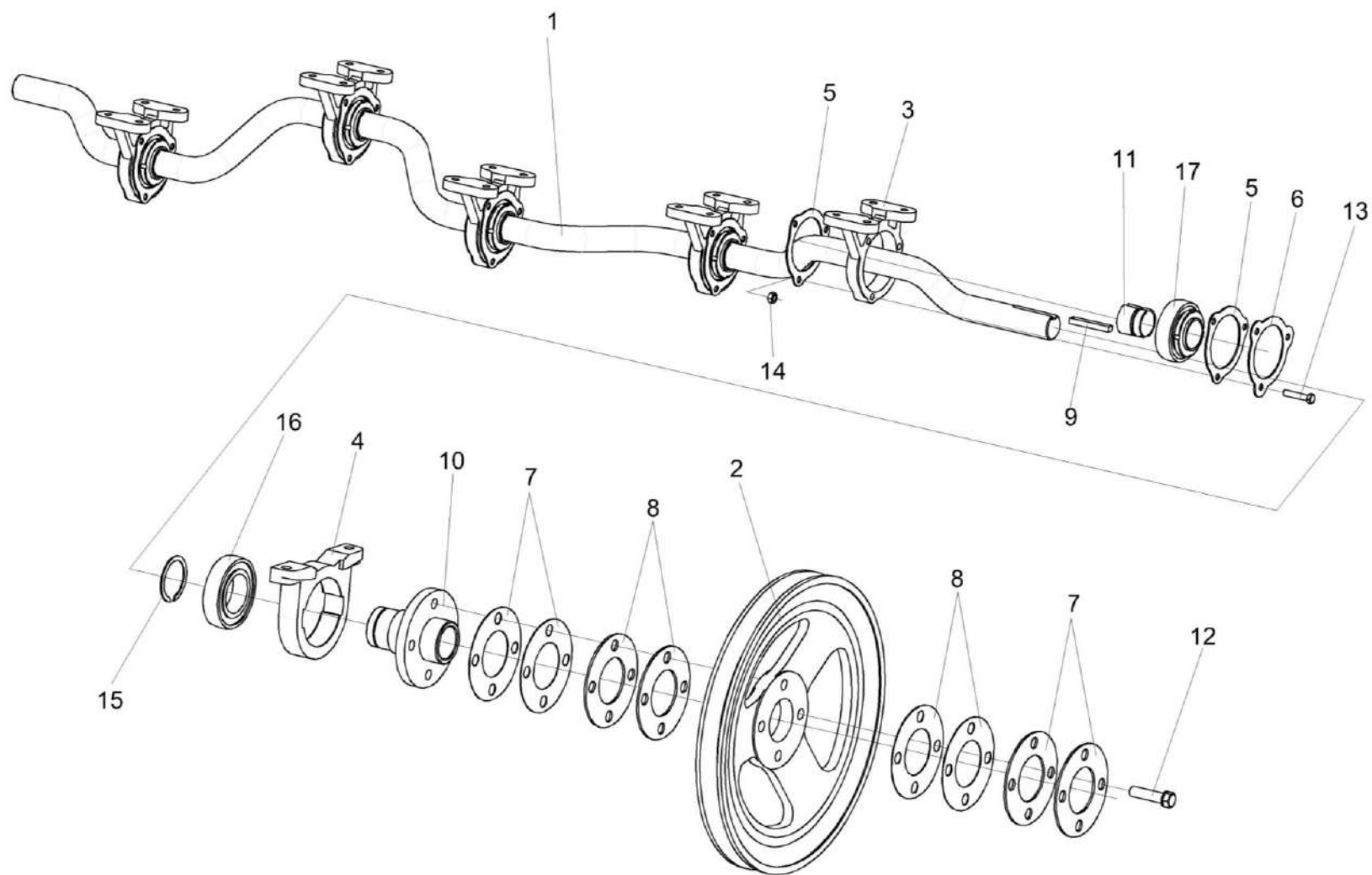


Рисунок 48 – Вал коленчатый ведущий КЗК-12-0212070

КЗК-12-22-0100000 КДС (Версия 01)

№ рис	№ поз	Обозначение	Наименование	Куда входит	
				Обозначение	Кол. на 1 сб. ед.
<b>ВАЛ КОЛЕНЧАТЫЙ ВЕДУЩИЙ КЗК-12-0212070 (рисунок 48)</b>					
48	1-17	КЗК-12-0212070	Вал коленчатый ведущий	КЗК-12-0212040-01	1
	2,4,7,8, 10,12,15,16	КЗК-10-0212060	Шкив	КЗК-12-0212070	1
	11,17	КЗК-10-0212110 или КЗК-12-0212110	Подшипник	КЗК-12-0212070	5
	1	КЗК-12-0212601 или PCM 10Б.01.38.607А	Вал ведущий	КЗК-12-0212070	1
	2	КЗК 0212102В	Шкив	КЗК-10-0212060	1
	3	КЗК 0212205 или 54-20121	Корпус подшипника	КЗК-12-0212070	5
	4	КЗК 0212204	Корпус	КЗК-10-0212060	1
	5	КЗК 0212401	Фланец	КЗК-12-0212070	10
	6	КЗК 0212404	Шайба стопорная	КЗК-12-0212070	10
7	КЗК 0212406	Прокладка	КЗК-10-0212060	4 наиб. кол.	
8	КЗК 0212407	Прокладка	КЗК-10-0212060	6 наиб. кол.	
9	КЗК 0212604 или КЗК 0212604-01 или КЗК 0212604-02 или КЗК 0212604-03 или КЗК 0212604-04	Шпонка клиновья	КЗК-12-0212070	1 подбор	

КЗК-12-22-0100000 КДС (Версия 01)

№ рис	№ поз	Обозначение	Наименование	Куда входит		
				Обозначение	Кол. на 1 сб. ед.	
48	10	КЗК-10-0212603	Ступица	КЗК-10-0212060	1	
	11	КЗК-10-0212609	Втулка закрепительная	КЗК-10-0212110	1	
				КЗК-12-0212110	1	
	12	УЭС 0100603А-05	Болт	КЗК-10-0212060	4	
	13			Болт М8-6х40 – 7796	КЗК-12-0212070	15
	14			Гайка М8-6G – 5915	КЗК-12-0212070	15
	15			Кольцо В55 – 13940	КЗК-10-0212060	1
	16			Подшипник 1580211ЕНК10Т2С17	КЗК-10-0212060	1
	17	Подшипник 380708ЕК10Т2С17	КЗК-10-0212110	1		
	17	Подшипник УН209/40-2S.SH или Подшипник УН 209/40 2Т.SH	КЗК-12-0212110	1		

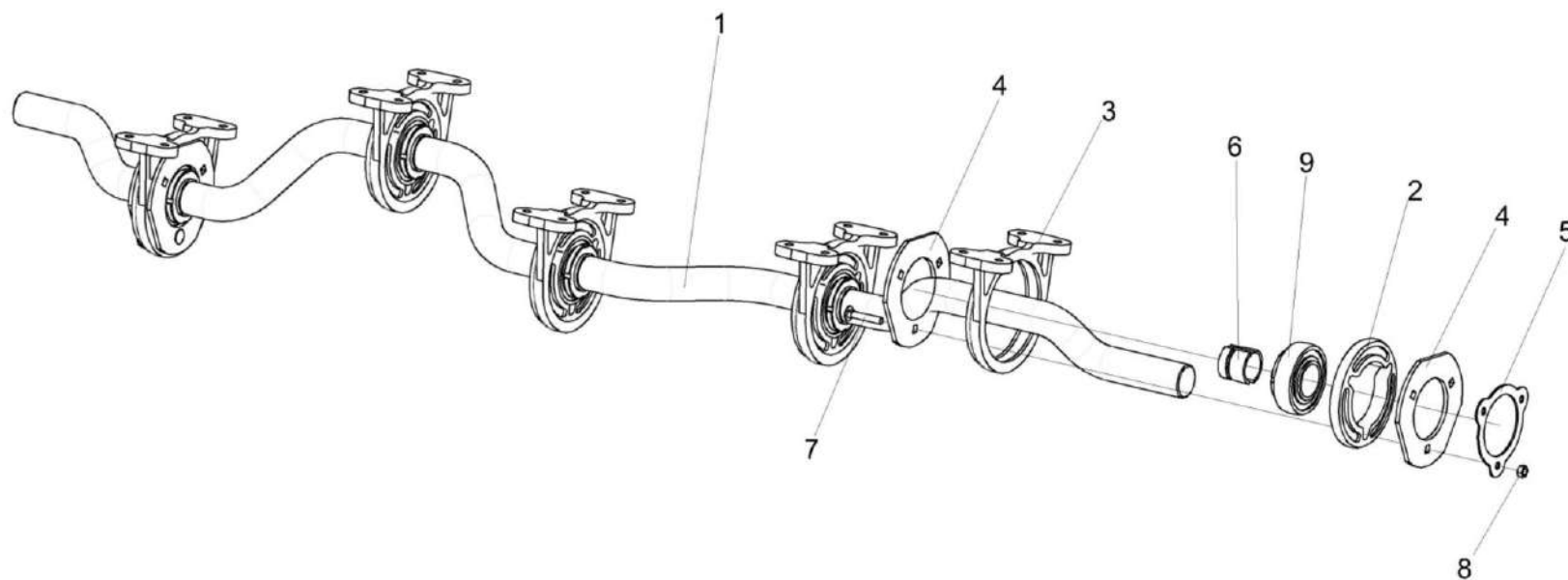


Рисунок 49 – Вал коленчатый ведомый КЗК-12-0212080

КЗК-12-22-0100000 КДС (Версия 01)

№ рис	№ поз	Обозначение	Наименование	Куда входит	
				Обозначение	Кол. на 1 сб. ед.
<b>ВАЛ КОЛЕЧАТЫЙ ВЕДОМЫЙ КЗК-12-0212080 (рисунок 49)</b>					
49	1-9	КЗК-12-0212080	Вал коленчатый ведомый	КЗК-12-0212040-01	1
	6,9 6,9	КЗК-10-0212110 или КЗК-12-0212110	Подшипник	КЗК-12-0212080	5
	1	КЗК-12-0212602 или Вал коленчатый ведущий РСМ-10Б.01.38.607А	Вал ведомый	КЗК-12-0212080	1
	2	КЗК 0212001 или 54-00558	Амортизатор	КЗК-12-0212080	5
	3	КЗК 0212203А или 54-20002А	Корпус подшипника	КЗК-12-0212080	5
	4	КЗК 0212403А	Фланец	КЗК-12-0212080	10
	5	КЗК 0212404	Шайба стопорная	КЗК-12-0212080	5
	6	КЗК-10-0212609	Втулка закрепительная	КЗК-10-0212110 КЗК-12-0212110	1 1
	7	КЗК 0212605	Болт	КЗК-12-0212080	15
	8		Гайка М8-6G – 5915	КЗК-12-0212080	15
	9		Подшипник 380708ЕК10Т2 С17	КЗК-10-0212110	1
9		Подшипник УН209/40-2S.SH или Подшипник УН 209/40 2Т.SH	КЗК-12-0212110	1	



КЗК-12-22-0100000 КДС (Версия 01)

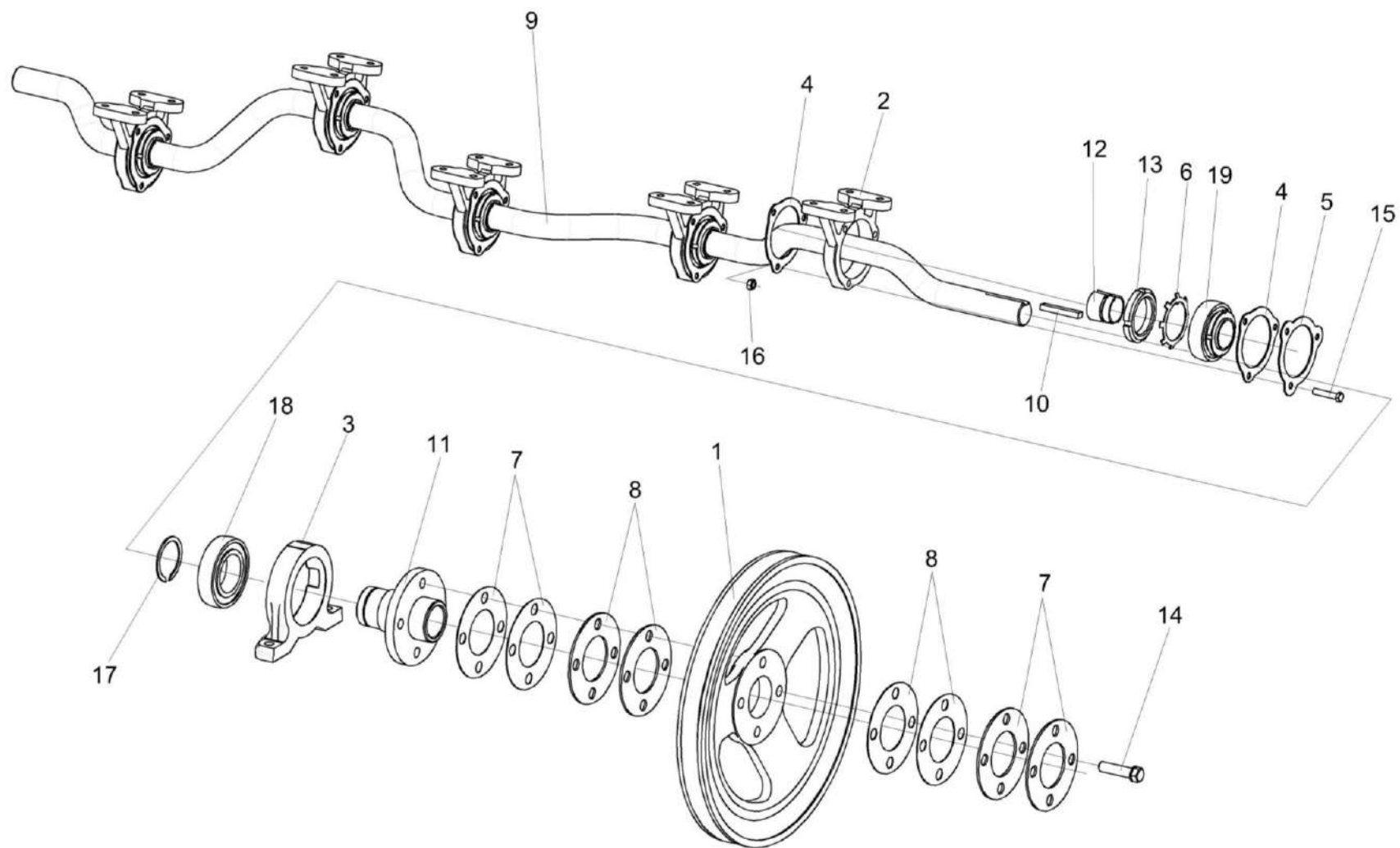


Рисунок 50 – Вал коленчатый ведущий КЗК-12-0212100

КЗК-12-22-0100000 КДС (Версия 01)

№ рис	№ поз	Обозначение	Наименование	Куда входит	
				Обозначение	Кол. на 1 сб. ед.
<b>ВАЛ КОЛЕНЧАТЫЙ ВЕДУЩИЙ КЗК-12-0212100 (рисунок 50)</b>					
<b>50</b>	1-19	КЗК-12-0212100	Вал коленчатый ведущий	КЗК-12-0212040-01	1
	1,3,7,9,11, 14,17,18	КЗК-10-0212060	Шкив	КЗК-12-0212100	1
	1	КЗК 0212102В	Шкив	КЗК-10-0212060	1
	2	КЗК-12-0212205	Корпус подшипника	КЗК-12-0212100	5
	3	КЗК 0212204	Корпус	КЗК-10-0212060	1
	4	КЗК-12-0212401	Фланец	КЗК-12-0212100	10
	5	КЗК-12-0212404	Шайба стопорная	КЗК-12-0212100	10
	6	КЗК-12-0212414А	Шайба	КЗК-12-0212100	5
	7	КЗК 0212406	Прокладка	КЗК-10-0212060	4 наиб. кол.
	8	КЗК 0212407	Прокладка	КЗК-10-0212060	6 наиб. кол.
	9	КЗК-12-0212601	Вал ведущий	КЗК-12-0212100	1
10	КЗК 0212604 или КЗК 0212604-01 или КЗК 0212604-02 или КЗК 0212604-03 или КЗК 0212604-04	Шпонка клиновья	КЗК-12-0212100	1 подбор	
11	КЗК-10-0212603	Ступица	КЗК-10-0212060	1	

КЗК-12-22-0100000 КДС (Версия 01)

№ рис	№ поз	Обозначение	Наименование	Куда входит	
				Обозначение	Кол. на 1 сб. ед.
50	12	КЗК-12-0212603	Втулка разрезная	КЗК-12-0212100	5
	13	КЗК-12-0212606	Гайка	КЗК-12-0212100	5
	14	УЭС 0100603А-05	Болт	КЗК-10-0212060	4
	15		Болт М8-6ех40 – 7796	КЗК-12-0212100	15
	16	Гайка М8-6G – 5915	КЗК-12-0212100	15	
	17	Кольцо В55 – 13940	КЗК-10-0212060	1	
	18	Подшипник 1580211ЕНК10Т2С17 или Подшипник US 211 2S.T.C23	КЗК-10-0212060	1	
	19	Подшипник 6211.КЕЕС3	КЗК-12-0212100	5	

КЗК-12-22-0100000 КДС (Версия 01)

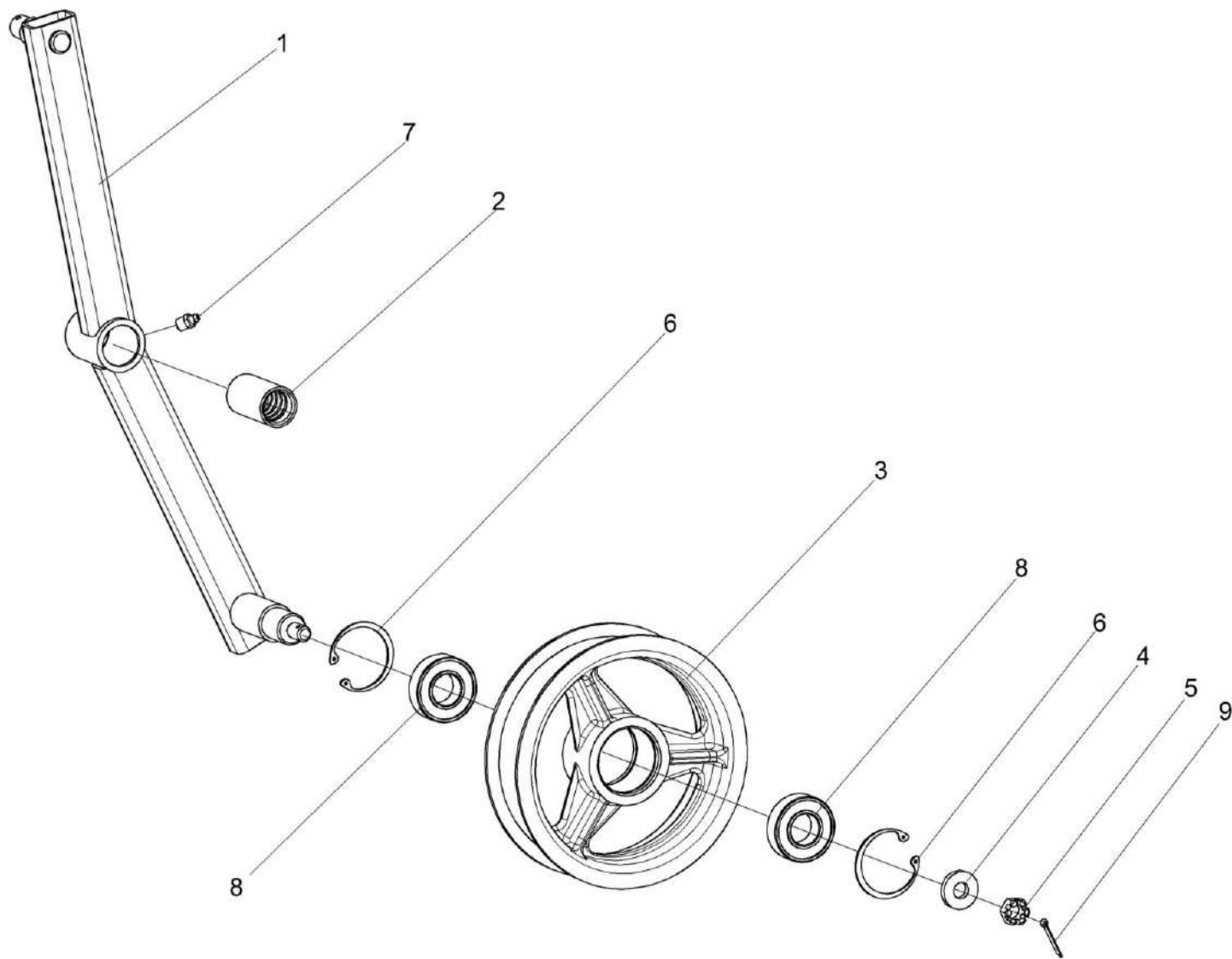


Рисунок 51 – Рычаг КЗК 0202400В

КЗК-12-22-0100000 КДС (Версия 01)

№ рис	№ поз	Обозначение	Наименование	Куда входит	
				Обозначение	Кол. на 1 сб. ед.
<b>РЫЧАГ КЗК 0202400В (рисунок 51)</b>					
51	1-9	КЗК 0202400В	Рычаг	КЗК-12-22-0202000	1
	1,2	КЗК 0202730	Рычаг	КЗК 0202400В	1
	1	КЗК 0202740	Рычаг	КЗК 0202730	1
	2	КЗК 0202119А	Втулка	КЗК 0202730	1
	3	КПР 6106101-02	Ролик	КЗК 0202400В	1
	4	ПКК 0100411А	Шайба	КЗК 0202400В	1
	5		Гайка М12-6G – 5919	КЗК 0202400В	1
	6		Кольцо В52 – 13943	КЗК 0202400В	2
	7		Масленка 1.2 – 19853	КЗК 0202400В	1
8		Подшипник 180205 – 8882	КЗК 0202400В	2	
9		Шплинт 3,2x25 – 397	КЗК 0202400В	1	

КЗК-12-22-0100000 КДС (Версия 01)

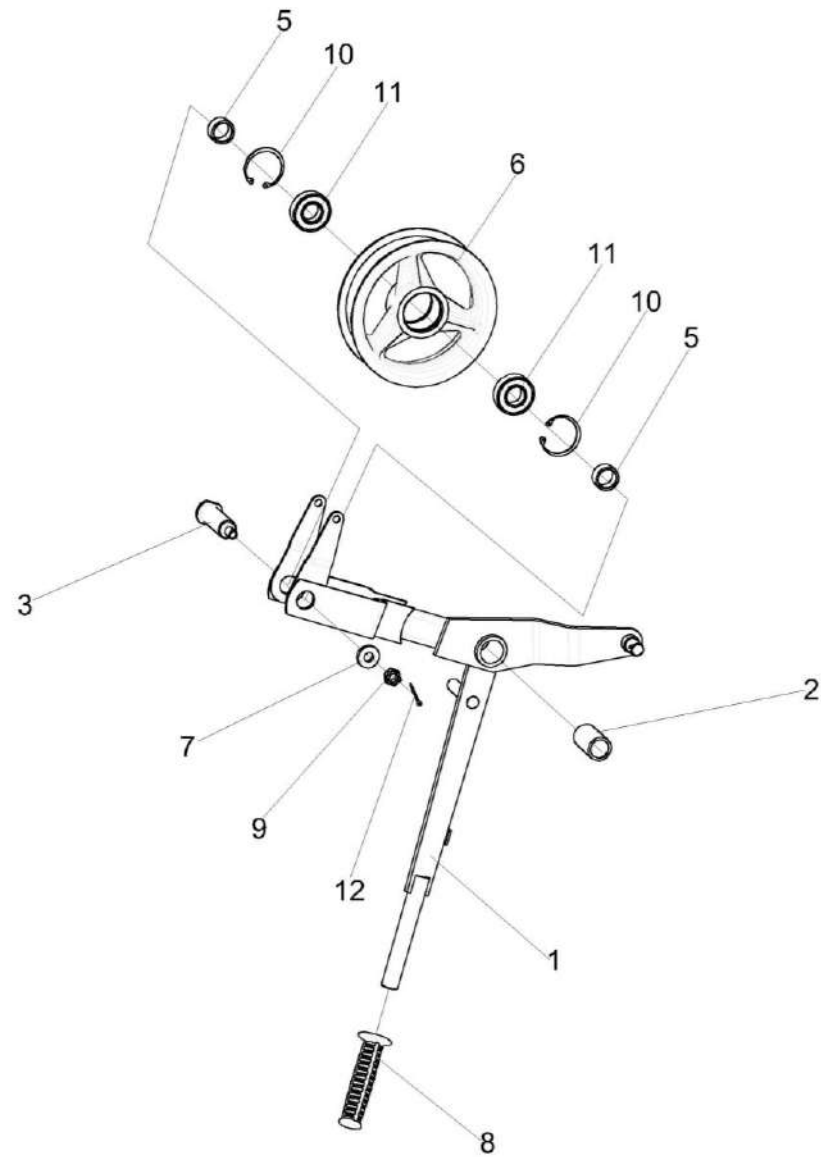


Рисунок 52 – Рычаг КЗК 0202410В

КЗК-12-22-0100000 КДС (Версия 01)

№ рис	№ поз	Обозначение	Наименование	Куда входит	
				Обозначение	Кол. на 1 сб. ед.
<b>РЫЧАГ КЗК 0202410В (рисунок 52)</b>					
<b>52</b>	1-12	КЗК 0202410В	Рычаг	КЗК-12-22-0202000	1
	1,2	КЗК 0202940В	Рычаг	КЗК 0202410В	1
	1	КЗК 0202950В	Рычаг	КЗК 0202940В	1
	2	КЗК 0202127	Втулка	КЗК 0202940В	1
	3	КЗК 0202645А или КЗК 0202645А-01	Ось	КЗК 0202410В	1
	5	КЗК 0202838 или КЗК 0202838-01 или КЗК 0202838-02 или КЗК 0202838-03	Втулка	КЗК 0202410В	2 подбор
	6	КПР 6106101-02	Ролик	КЗК 0202410В	1
	7	ПКК 0100411А	Шайба	КЗК 0202410В	1
	8		Рукоятка руля левая 3.115-34120	КЗК 0202410В	1
	9		Гайка М12-6G – 5919	КЗК 0202410В	1
	10		Кольцо В52 – 13943	КЗК 0202410В	2
	11		Подшипник 180205 – 8882	КЗК 0202410В	2
	12		Шплинт 3,2х25 – 397	КЗК 0202410В	1

КЗК-12-22-0100000 КДС (Версия 01)

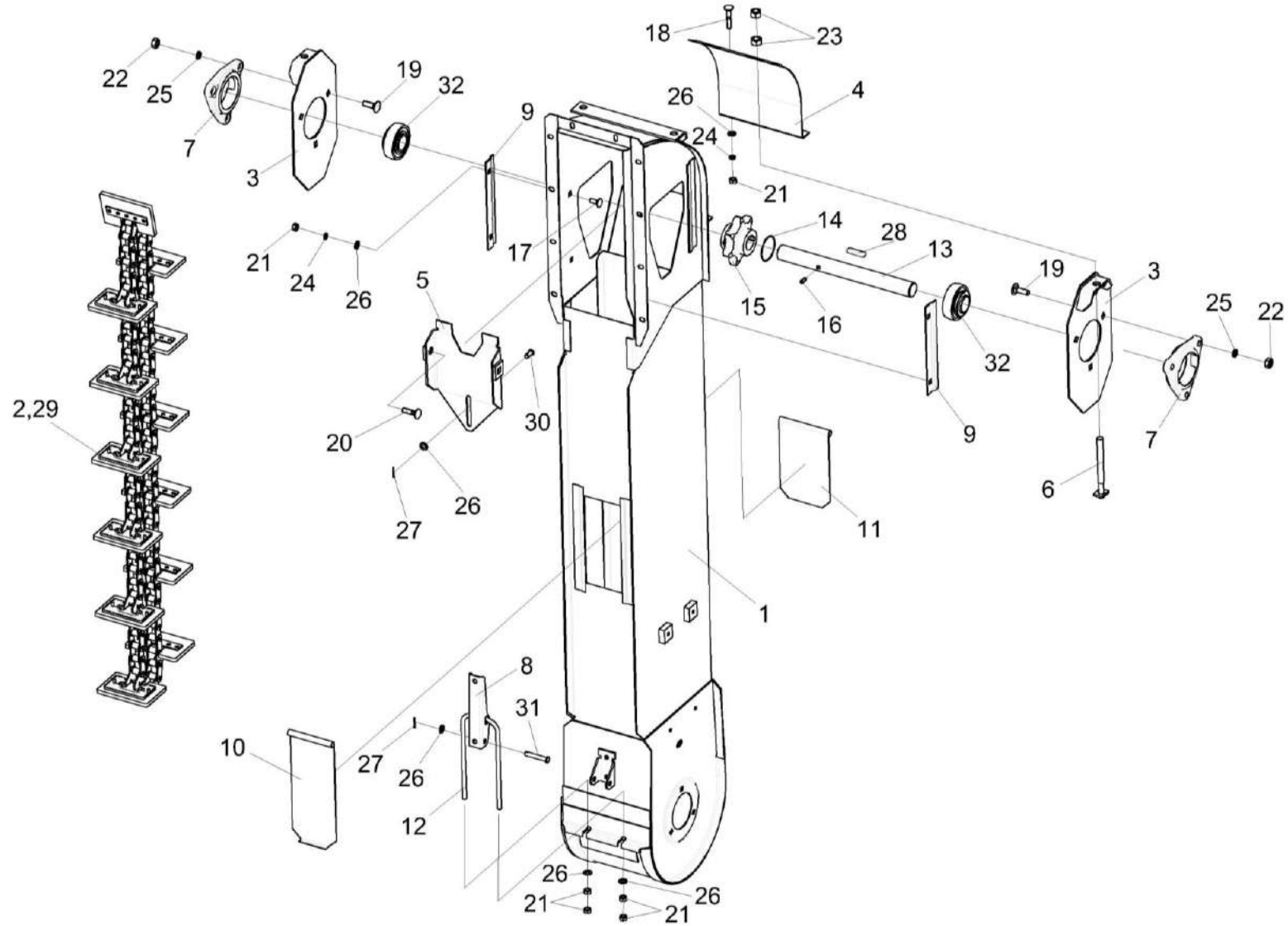


Рисунок 53 – Элеватор колосовой КЗК 0208000Б-04



КЗК-12-22-0100000 КДС (Версия 01)

№ рис	№ поз	Обозначение	Наименование	Куда входит	
				Обозначение	Кол. на 1 сб. ед.
<b>ЭЛЕВАТОР КОЛОСОВОЙ КЗК 0208000Б-04 (рисунок 53)</b>					
<b>53</b>	1-32	КЗК 0208000Б-04	Элеватор колосовой	КЗК-12-22-0202000	1
	1	КЗК 0208010Б-04	Корпус	КЗК 0208000Б-04	1
	2	КЗР 0208080Г	Цепь элеватора	КЗК 0208000Б-04	1
	3	КЗР 0208070Б	Пластина	КЗК 0208000Б-04	2
	4	КЗР 0208090Б	Крышка	КЗК 0208000Б-04	1
	5	КЗР 0208120Б	Вставка	КЗК 0208000Б-04	1
	6	КЗР 0208240	Тяга	КЗК 0208000Б-04	2
	7	КЗР 0101106	Корпус подшипника	КЗК 0208000Б-04	2
	8	КЗР 0208432А	Рычаг защелки	КЗК 0208000Б-04	1
	9	КЗР 0208433А	Накладка	КЗК 0208000Б-04	2
	10	КЗР 0208441А	Крышка	КЗК 0208000Б-04	1
	11	КЗР 0208442	Крышка	КЗК 0208000Б-04	1
	12	КЗР 0208601А	Скоба защелки	КЗК 0208000Б-04	1
	13	КЗР 0208604Б-01	Вал	КЗК 0208000Б-04	1
	14	КЗК-10-0214607	Кольцо	КЗК 0208000Б-04	1
	15	КЗК-10-0218611-01	Звездочка	КЗК 0208000Б-04	1
	16	ПДВ 0123607-01	Винт	КЗК 0208000Б-04	1

КЗК-12-22-0100000 КДС (Версия 01)

№ рис	№ поз	Обозначение	Наименование	Куда входит	
				Обозначение	Кол. на 1 сб. ед.
53	17		Болт М8-6х20 – 7802	КЗК 0208000Б-04	4
	18		Болт М8-6х40 - 7802	КЗК 0208000Б-04	2
	19		Болт М10-6х30 – 7802	КЗК 0208000Б-04	4
	20		Болт М10-6х40 – 7802	КЗК 0208000Б-04	2
	21		Гайка М8-6G – 5915	КЗК 0208000Б-04	12
	22		Гайка М10-6G – 5915	КЗК 0208000Б-04	6
	23		Гайка М12-6G – 5915	КЗК 0208000Б-04	4
	24		Шайба 8Т 65Г – 6402	КЗК 0208000Б-04	4
	25		Шайба 10Т 65Г – 6402	КЗК 0208000Б-04	6
	26		Шайба С.8.01 – 11371	КЗК 0208000Б-04	10
	27		Шплинт 2х16 – 397	КЗК 0208000Б-04	2
	28		Шпонка 8х7х40 – 23360	КЗК 0208000Б-04	1
	29		Звено С-ТРД-38-56 или Звено С-ТРДУ-38-5600 или Звено С-ТРД-38-5600	КЗК 0208000Б-04	1
	30		Ось 6-8 b12x18 – 9650	КЗК 0208000Б-04	1
	31		Ось 6-8 b12x50 – 9650	КЗК 0208000Б-04	1
	32		Подшипник 1680206ЕК10ТС17	КЗК 0208000Б-04	2

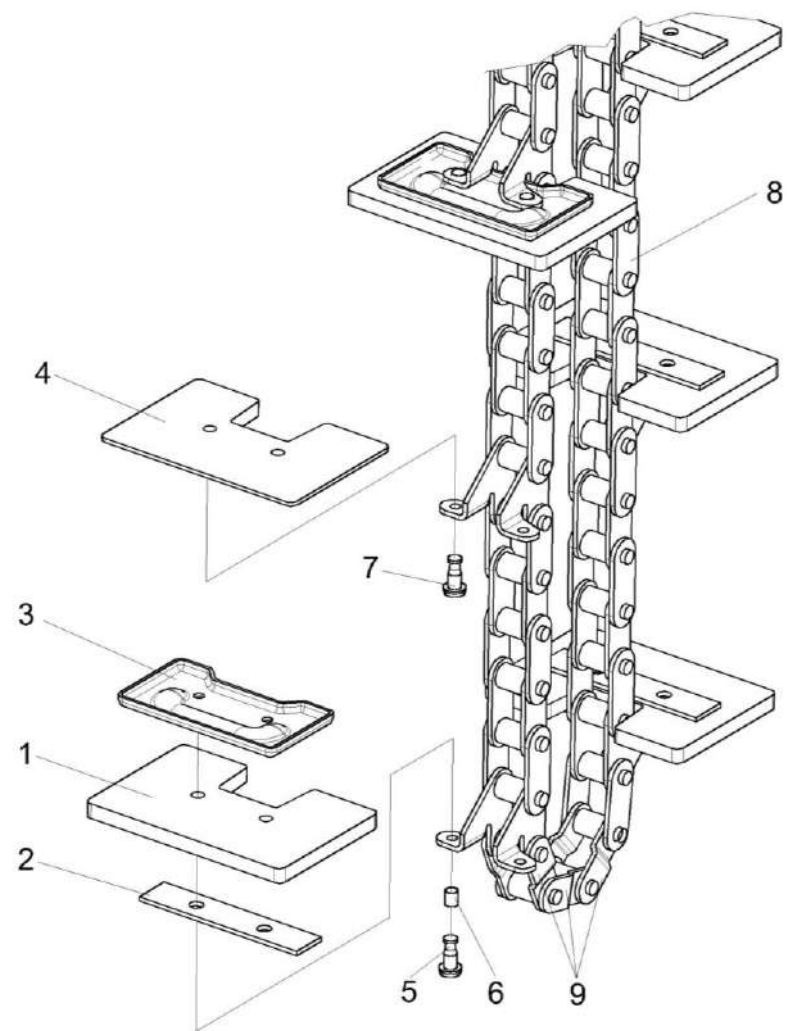


Рисунок 54 – Цепь элеватора КЗР 0208080Г

КЗК-12-22-0100000 КДС (Версия 01)

№ рис	№ поз	Обозначение	Наименование	Куда входит	
				Обозначение	Кол. на 1 сб. ед.
<b>ЦЕПЬ ЭЛЕВАТОРА КЗР 0208080Г (рисунок 54)</b>					
<b>54</b>	1-9	КЗР 0208080Г	Цепь элеватора	КЗК 0208000Б-04	1
	1	КЗК 0214002-01	Скребок	КЗР 0208080Г	12
	2	КЗК-14-0214461	Накладка	КЗР 0208080Г	12
	3	КЗР 0208467	Накладка	КЗР 0208080Г	12
	4	КЗР 0208466	Чистик	КЗР 0208080Г	1
	5	КЗР 0106607Б-01	Заклепка	КЗР 0208080Г	24
	6	КЗК 0214803	Втулка	КЗР 0208080Г	24
	7		Заклепка 6х16 – 10299	КЗР 0208080Г	2
	8	ЦЕП 0004385 или ЦЕП 0004449 или ЦЕП0004106	Цепь Цепь ТРД-38-56-2-2-6-6 L=2774 мм (73 зв.) Цепь Цепь ТРД-38-5600-2-2-6-6 L=2774 мм (73 зв.) Цепь Цепь ТРДУ-38-5600-2-2-6-6 L=2774 мм (73 зв.)	КЗР 0208080Г	1 1 1
9		Звено П-ТРД-38-56 или Звено П-ТРД-38-5600 или Звено П-ТРДУ-38-5600	КЗР 0208080Г	3	

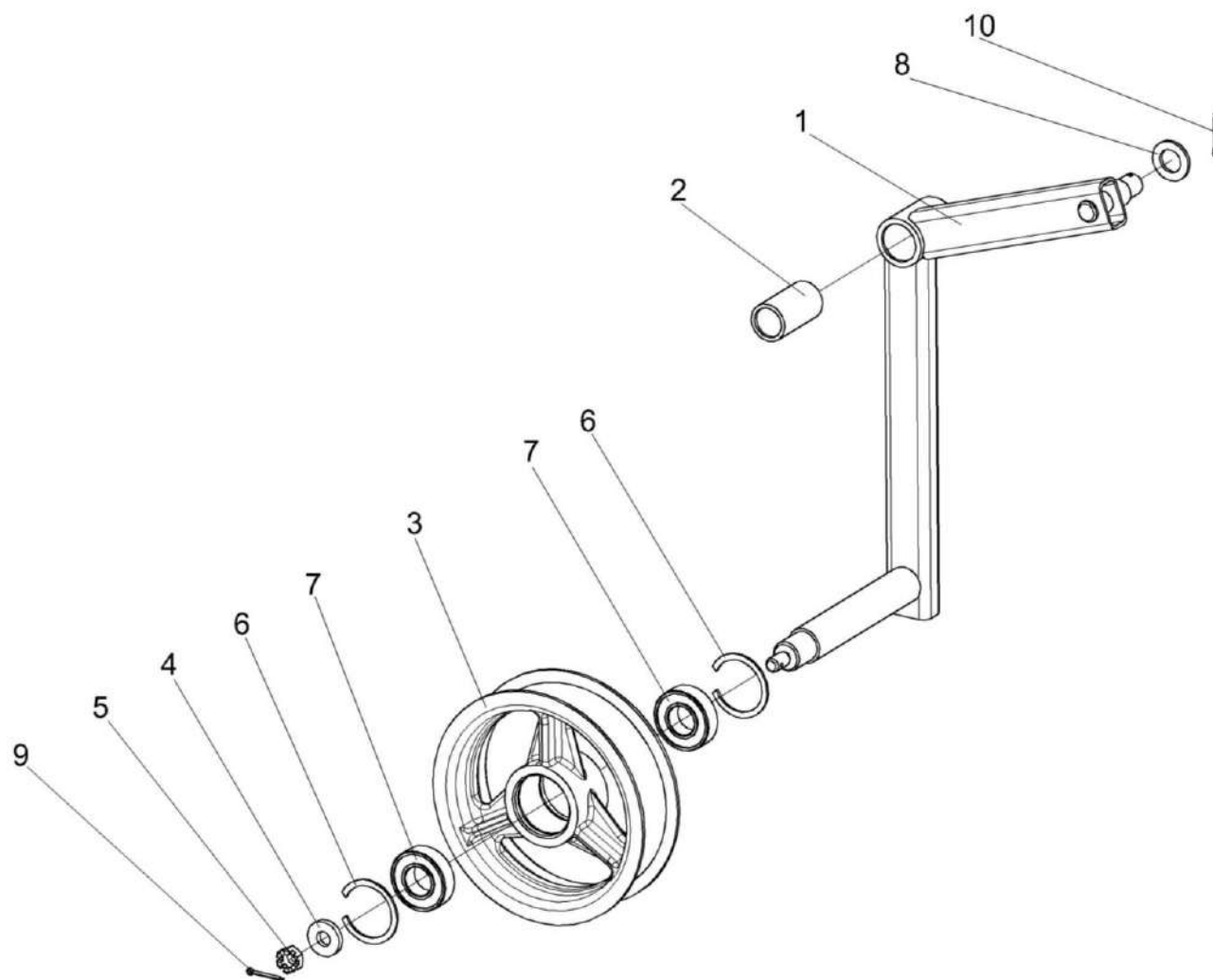


Рисунок 55 – Рычаг КЗК-10-0202440

КЗК-12-22-0100000 КДС (Версия 01)

№ рис	№ поз	Обозначение	Наименование	Куда входит	
				Обозначение	Кол. на 1 сб. ед.
<b>РЫЧАГ КЗК-10-0202440 (рисунок 55)</b>					
55	1-7,9	КЗК-10-0202440	Рычаг	КЗК-12-22-0202000	1
	1,2	КЗК-10-0202490	Рычаг	КЗК-10-0202440	1
	1	КЗК-10-0202550	Рычаг	КЗК-10-0202490	1
	2	КЗК 0202127	Втулка	КЗК-10-0202490	1
	3	КПР 6106101-02	Ролик	КЗК-10-0202440	1
	4	ПКК 0100411А	Шайба	КЗК-10-0202440	1
	5		Гайка М12-6G – 5919	КЗК-10-0202440	1
	6		Кольцо В52 – 13943	КЗК-10-0202440	2
	7		Подшипник 180205 – 8882	КЗК-10-0202440	2
	8		Шайба С.18.01 – 11371	КЗК-12-22-0202000	61
9		Шплинт 3,2x25 – 397	КЗК-10-0202440	1	
10		Шплинт 4x25 – 397	КЗК-12-22-0202000	9	

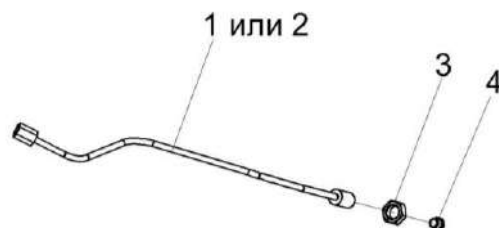


Рисунок 56 – Маслопровод КЗК-12А-1-0202870 и КЗК-10-0202870-01

№ рис	№ поз	Обозначение	Наименование	Куда входит	
				Обозначение	Кол. на 1 сб. ед.
<b>МАСЛОПРОВОД КЗК-12А-1-0202870 и КЗК-10-0202870-01 (рисунок 56)</b>					
56	1,3,4	КЗК-12А-1-0202870	Маслопровод	КЗК-12-22-0202000	1
	2-4	КЗК-10-0202870-01	Маслопровод	КЗК-12-22-0202000	1
	1	КЗК-12А-1-0202880	Трубка	КЗК-12А-1-0202870	1
	2	КЗК-10-0202880-01	Трубка	КЗК-10-0202870-01	1
	3	54-61360	Гайка накидная	КЗК-12А-1-0202870 КЗК-10-0202870-01	1 1
	4		Масленка 2.2.45 – 19853	КЗК-12А-1-0202870 КЗК-10-0202870-01	1 1

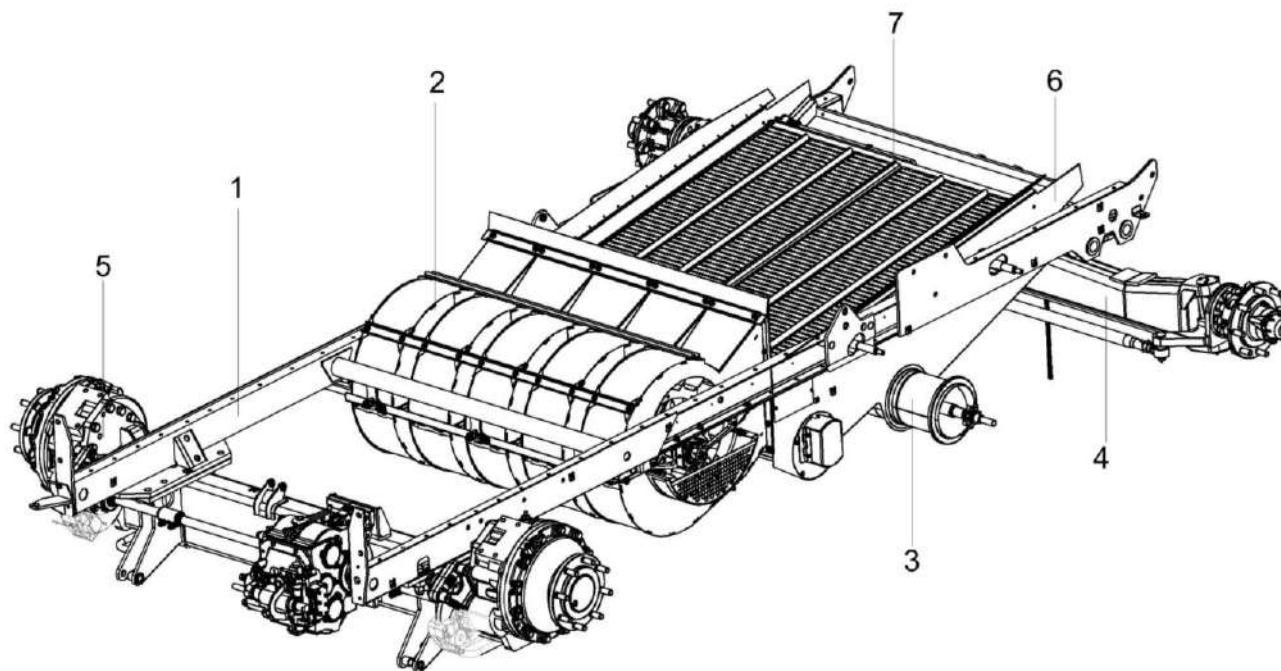


Рисунок 57 – Шасси КЗК-3219-0111000А (общий вид)



КЗК-12-22-0100000 КДС (Версия 01)

№ рис	№ поз	Обозначение	Наименование	Куда входит	
				Обозначение	Кол. на 1 сб. ед.
<b>ШАССИ КЗК-3219-0111000А (общий вид) (рисунок 57)</b>					
<b>57</b>	1-4,6,7	КЗК-3219-0111000А	Шасси	КЗК-12-22-0202000	1
	1	КЗК-3219-0101000Б	Рама	КЗК-3219-0111000А	1
	2	КЗК-3219-0217500	Установка вентилятора	КЗК-3219-0111000А	1
	3	КЗК-3219-0218010А	Блок шнеков	КЗК-3219-0111000А	1
	4	КЗК-3219-0109200	Мост управляемых колес	КЗК-3219-0111000А	1
	5	КЗК-12-22-0111300-01	Установка моста ведущего	КЗК-12-22-0100000	1
	6	КЗР 0240010В	Рама стана решетного	КЗК-3219-0111000А	1
	7	КЗР 0240020Б	Решето	КЗК-3219-0111000А	1

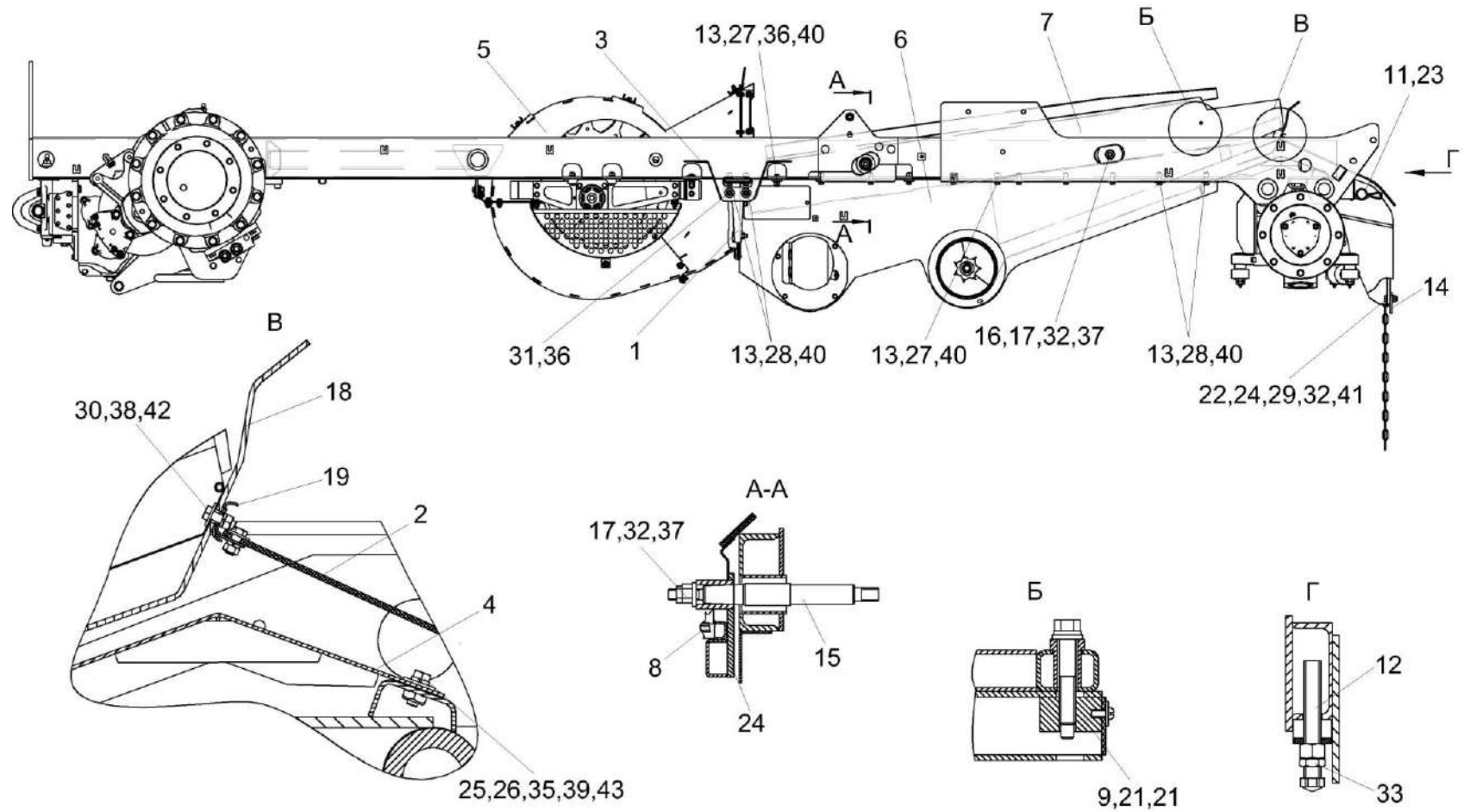


Рисунок 58 – Шасси КЗК-3219-0111000А (вид сбоку)

КЗК-12-22-0100000 КДС (Версия 01)

№ рис	№ поз	Обозначение	Наименование	Куда входит	
				Обозначение	Кол. на 1 сб. ед.
<b>ШАССИ КЗК-3219-0111000А (вид сбоку) (рисунок 58)</b>					
<b>58</b>	1-43	КЗК-3219-0111000А	Шасси	КЗК-12-22-0202000	1
	1	КЗК-3219-0111060А	Кронштейн	КЗК-3219-0111000А	2
	2	КЗК-3219-0111150	Пластина	КЗК-3219-0111000А	1
	3	КЗК-3219-0101000Б	Рама	КЗК-3219-0111000А	1
	4	КЗК-3219-0101180	Днище	КЗК-3219-0111000А	1
	5	КЗК-3219-0217500	Установка вентилятора	КЗК-3219-0111000А	1
	6	КЗК-3219-0218010А	Блок шнеков	КЗК-3219-0111000А	1
	7	КЗР 0240010В	Рама стана решетного	КЗК-3219-0111000А	1
	8	КЗР 0240020Б	Решето	КЗК-3219-0111000А	1
	9	КЗР 0240320-01	Гайка	КЗК-3219-0111000А	1
	11	КЗК-3219-0101607	Палец	КЗК-3219-0111000А	1
	12	КЗК 0101613	Болт	КЗК-3219-0111000А	2
	13	КИС 0200409А	Шайба	КЗК-3219-0111000А	26
	14	КЗР 0201495	Пластина	КЗК-3219-0111000А	1
	15	КЗР 0202639В	Ось	КЗК-3219-0111000А	2
	16	КЗР 0202639В-01	Ось	КЗК-3219-0111000А	2
	17	КЗР 0202674А	Шайба	КЗК-3219-0111000А	4

КЗК-12-22-0100000 КДС (Версия 01)

№ рис	№ поз	Обозначение	Наименование	Куда входит	
				Обозначение	Кол. на 1 сб. ед.
58	18	КЗР 0240002А	Щиток	КЗК-3219-0111000А	1
	19	КЗР 0240405	Планка	КЗК-3219-0111000А	1
	20	КЗР 0240619	Болт	КЗК-3219-0111000А	2
	21	КСН 0101621-01	Шайба	КЗК-3219-0111000А	2
	22	УЭС 0107428	Ушко	КЗК-3219-0111000А	1
	23	ПЕА 2707224	Шплинт шкворня	КЗК-3219-0111000А	1
	24	ЦЕП 0004161	Цепь Цепь 4-5Х35 L=570 мм (16 зв.)	КЗК-3219-0111000А	1
	25		Болт М8-6еХ20 – 7796	КЗК-3219-0111000А	10
	26		Болт М8-6еХ25 – 7796	КЗК-3219-0111000А	2
	27		Болт М12-6еХ35 – 7796	КЗК-3219-0111000А	20
	28		Болт М12-6еХ40 – 7796	КЗК-3219-0111000А	6
	29		Болт М16-6еХ35 – 7796	КЗК-3219-0111000А	2
	30		Болт М6-6еХ20 – 7798	КЗК-3219-0111000А	9
	31		Болт М12-6еХ35 – 7802	КЗК-3219-0111000А	4
	32		Гайка М16Х1,5-6G – 2526	КЗК-3219-0111000А	6
	33		Гайка М24Х2-6G – 2526	КЗК-3219-0111000А	2
	35		Гайка М8-6G – 5915	КЗК-3219-0111000А	6
	36		Гайка М12-6G – 5915	КЗК-3219-0111000А	6

КЗК-12-22-0100000 КДС (Версия 01)

№ рис	№ поз	Обозначение	Наименование	Куда входит	
				Обозначение	Кол. на 1 сб. ед.
58	37		Гайка М16Х1,5-6G – 5915	КЗК-3219-0111000А	4
	38		Шайба 6Т 65Г – 6402	КЗК-3219-0111000А	9
	39		Шайба 8Т 65Г – 6402	КЗК-3219-0111000А	12
	40		Шайба 12Т 65Г – 6402	КЗК-3219-0111000А	30
	41		Шайба 16Т 65Г – 6402	КЗК-3219-0111000А	2
	42		Шайба С 6.01 – 6958	КЗК-3219-0111000А	9
	43		Шайба С 8.01 – 6958	КЗК-3219-0111000А	18

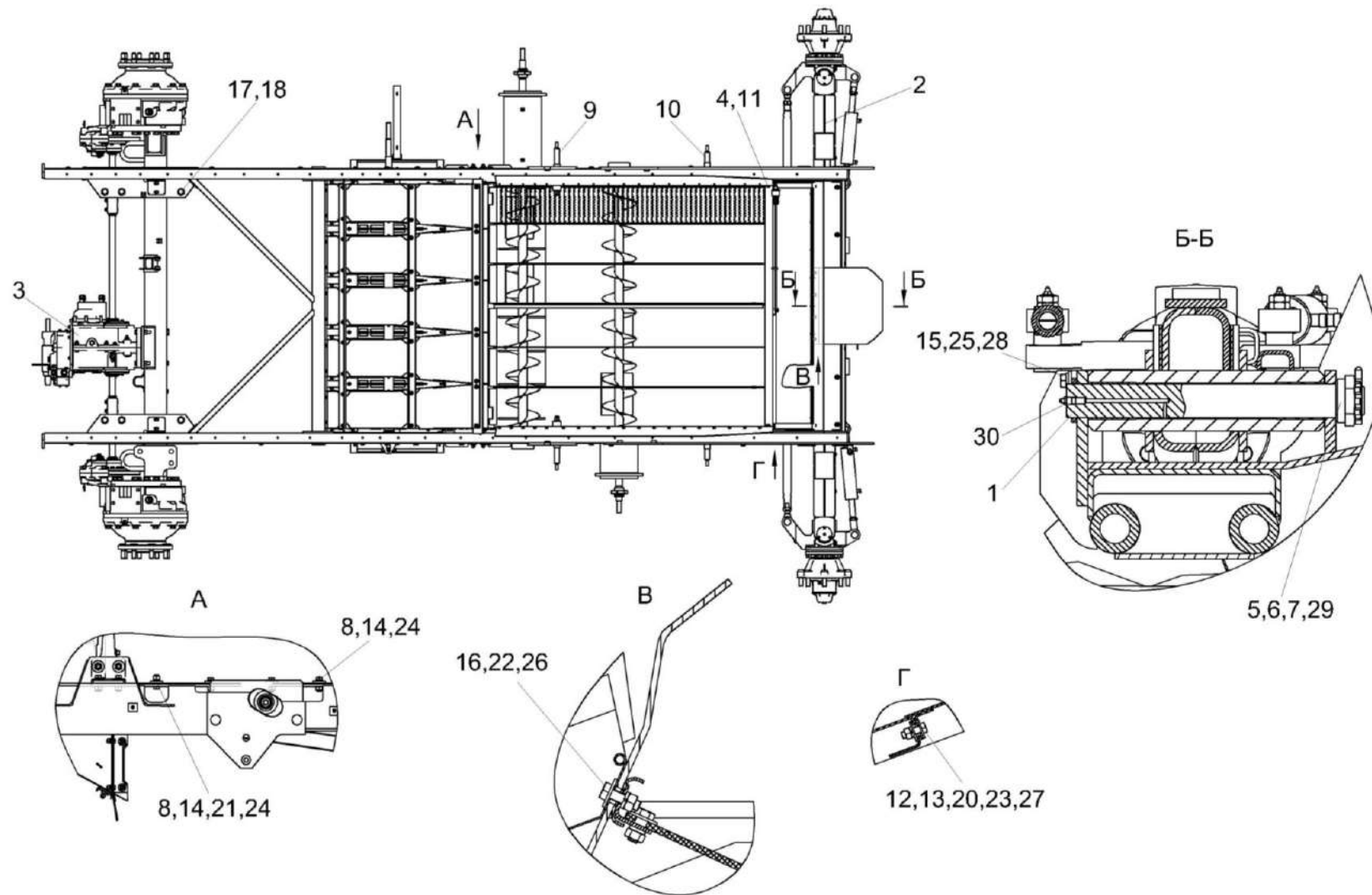


Рисунок 59 – Шасси КЗК-3219-0111000А (вид сверху)

КЗК-12-22-0100000 КДС (Версия 01)

№ рис	№ поз	Обозначение	Наименование	Куда входит	
				Обозначение	Кол. на 1 сб. ед.
<b>ШАССИ КЗК-3219-0111000А (вид сверху) (рисунок 59)</b>					
<b>59</b>	1-30	КЗК-3219-0111000А	Шасси	КЗК-12-22-0202000	1
	1	КЗК-3219-0111030	Палец	КЗК-3219-0111000А	1
	2	КЗК-3219-0109200	Мост управляемых колес	КЗК-3219-0111000А	1
	3	КЗК-12-22-0111300-01	Установка моста ведущего	КЗК-12-22-0100000	1
	4	КЗР 0240320	Гайка	КЗК-3219-0111000А	1
	5	КЗК-1420-0111406	Кольцо	КЗК-3219-0111000А	1
	6	КЗК-1420-0111407	Шайба	КЗК-3219-0111000А	1
	7	КЗК-1420-0111605	Гайка	КЗК-3219-0111000А	1
	8	КИС 0200409А	Шайба	КЗК-3219-0111000А	26
	9	КЗР 0202639В	Ось	КЗК-3219-0111000А	2
	10	КЗР 0202639В-01	Ось	КЗК-3219-0111000А	2
	11	КЗР 0240619	Болт	КЗК-3219-0111000А	2
	12		Болт М8-6еХ20 – 7796	КЗК-3219-0111000А	10
	13		Болт М8-6еХ25 – 7796	КЗК-3219-0111000А	2
	14		Болт М12-6еХ35 – 7796	КЗК-3219-0111000А	20
	15		Болт М14-6еХ35 – 7796	КЗК-3219-0111000А	1
	16		Болт М6-6еХ20 – 7798	КЗК-3219-0111000А	9

КЗК-12-22-0100000 КДС (Версия 01)

№ рис	№ поз	Обозначение	Наименование	Куда входит	
				Обозначение	Кол. на 1 сб. ед.
59	17		Болт М24Х2-6еХ100 – 7798	КЗК-3219-0111000А	6
	18		Гайка М24Х2-6G – 2526	КЗК-3219-0111000А	2
	20		Гайка М8-6G – 5915	КЗК-3219-0111000А	6
	21		Гайка М12-6G – 5915	КЗК-3219-0111000А	6
	22		Шайба 6Т 65Г – 6402	КЗК-3219-0111000А	9
	23		Шайба 8Т 65Г – 6402	КЗК-3219-0111000А	12
	24		Шайба 12Т 65Г – 6402	КЗК-3219-0111000А	30
	25		Шайба 14Т 65Г – 6402	КЗК-3219-0111000А	1
	26		Шайба С 6.01 – 6958	КЗК-3219-0111000А	9
	27		Шайба С 8.01 – 6958	КЗК-3219-0111000А	18
	28		Шайба С.14Х4.01 – 11371	КЗК-3219-0111000А	1
	29		Шплинт 6,3Х80 – 397	КЗК-3219-0111000А	1
	30		Масленка 1.2 – 19853	КЗК-3219-0111000А	1



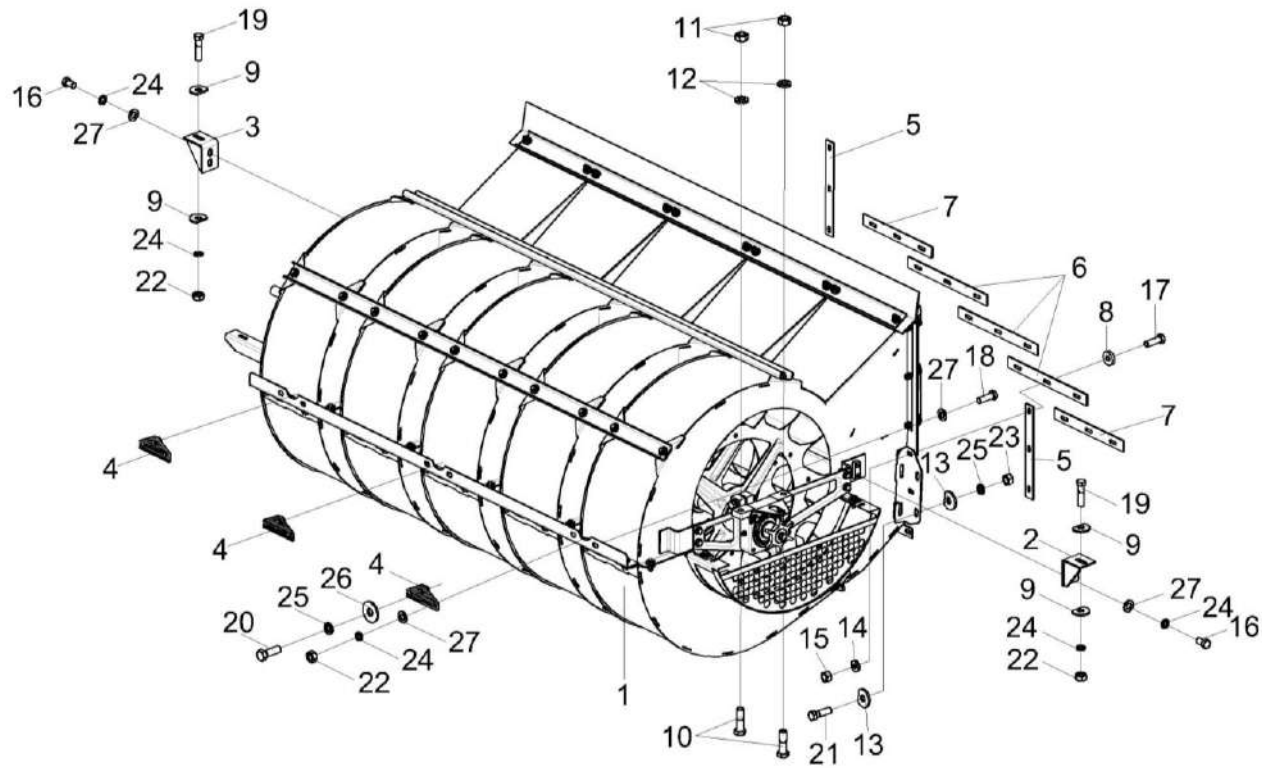


Рисунок 60 – Установка вентилятора КЗК-3219-0217500

КЗК-12-22-0100000 КДС (Версия 01)

№ рис	№ поз	Обозначение	Наименование	Куда входит	
				Обозначение	Кол. на 1 сб. ед.
<b>УСТАНОВКА ВЕНТИЛЯТОРА КЗК-3219-0217500 (рисунок 60)</b>					
<b>60</b>	1-27	КЗК-3219-0217500	Установка вентилятора	КЗК-3219-0111000А	1
	1	КЗК-3219-0217000	Вентилятор	КЗК-3219-0217500	1
	2	КЗК-3219-0217310	Кронштейн	КЗК-3219-0217500	1
	3	КЗК-3219-0217310-01	Кронштейн	КЗК-3219-0217500	1
	4	КЗР 0217040	Пластина	КЗК-3219-0217500	2
	5	КЗК-3219-0217005	Уплотнение	КЗК-3219-0217500	2
	6	КЗК-3219-0217006	Уплотнение	КЗК-3219-0217500	3
	7	КЗК-3219-0217007	Уплотнение	КЗК-3219-0217500	2
	8	КЗК-10-0102493-01	Шайба	КЗК-3219-0217500	17
	9	КЗР 0119442	Шайба	КЗК-3219-0217500	4
	10	УЭС 0100601	Болт	КЗК-3219-0217500	4
	11	УЭС 0100602	Гайка	КЗК-3219-0217500	4
	12	УЭС 0100607	Шайба	КЗК-3219-0217500	4
	13	МКС 0200405-01	Шайба	КЗК-3219-0217500	8
	14	УЭС-7-0400405	Шайба	КЗК-3219-0217500	4
	15		Гайка М8-6G – 5915	КЗК-3219-0217500	6
	16		Болт М10-6еХ16 – 7796	КЗК-3219-0217500	4

КЗК-12-22-0100000 КДС (Версия 01)

№ рис	№ поз	Обозначение	Наименование	Куда входит	
				Обозначение	Кол. на 1 сб. ед.
60	17		Болт М8-6еХ25 – 7796	КЗК-3219-0217500	15
	18		Болт М10-6еХ30 – 7796	КЗК-3219-0217500	4
	19		Болт М10-6еХ40 – 7796	КЗК-3219-0217500	2
	20		Болт М12-6еХ35 – 7796	КЗК-3219-0217500	2
	21		Болт М12-6еХ40 – 7796	КЗК-3219-0217500	4
	22		Гайка М10-6G – 5915	КЗК-3219-0217500	6
	23		Гайка М12-6G – 5915	КЗК-3219-0217500	4
	24		Шайба 10Т 65Г – 6402	КЗК-3219-0217500	10
	25		Шайба 12Т 65Г – 6402	КЗК-3219-0217500	6
	26		Шайба С 12.01 – 6958	КЗК-3219-0217500	2
	27		Шайба С.10.01 – 6958	КЗК-3219-0217500	14

КЗК-12-22-0100000 КДС (Версия 01)

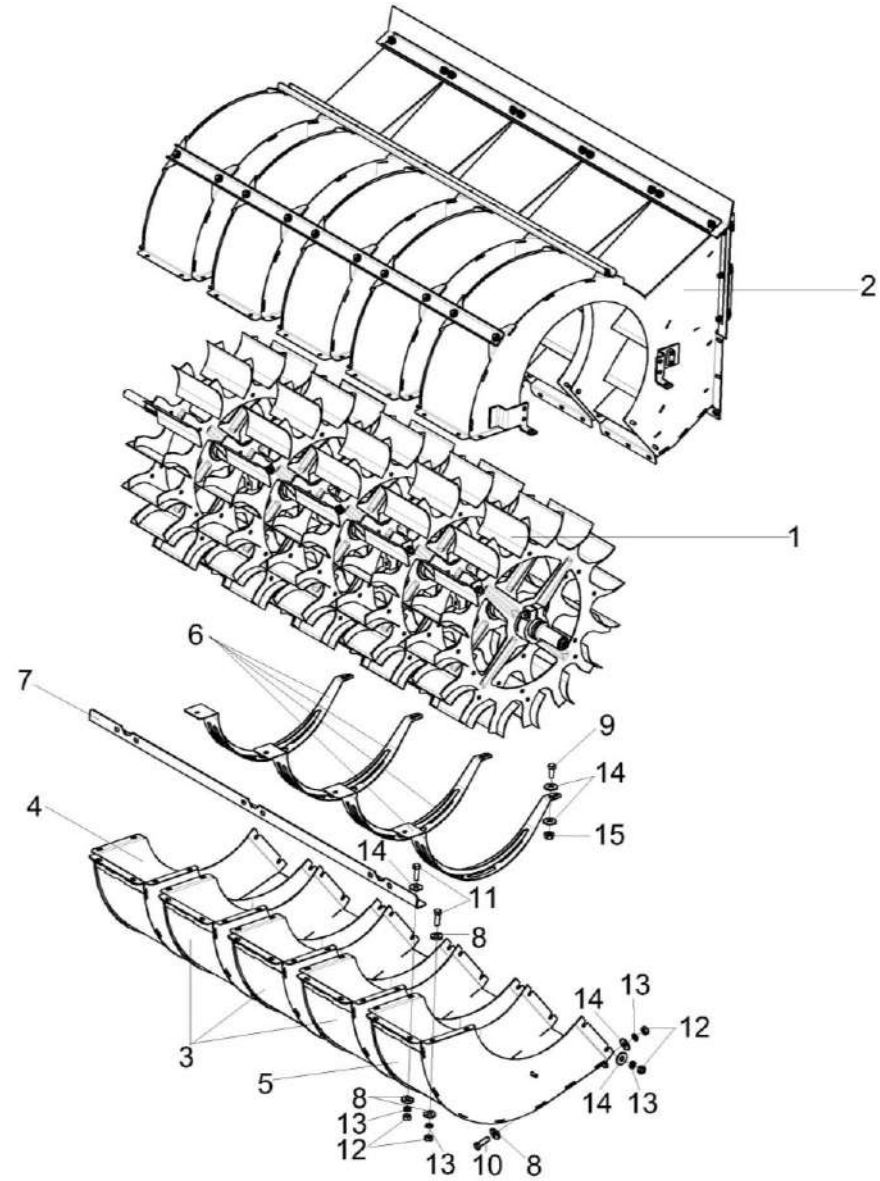


Рисунок 61 – Вентилятор КЗК-3219-0217000 (лист 1)

КЗК-12-22-0100000 КДС (Версия 01)

№ рис	№ поз	Обозначение	Наименование	Куда входит	
				Обозначение	Кол. на 1 сб. ед.
<b>ВЕНТИЛЯТОР КЗК-3219-0217000 (лист 1) (рисунок 61)</b>					
<b>61</b>	1-15	КЗК-3219-0217000	Вентилятор	КЗК-3219-0217500	1
	1	КЗК-3219-0217020А	Крылач	КЗК-3219-0217000	1
	2	КЗК-3219-0217100	Кожух	КЗК-3219-0217000	1
	3	КЗК-3219-0217150	Поддон	КЗК-3219-0217000	3
	4	КЗК-3219-0217160	Поддон	КЗК-3219-0217000	1
	5	КЗК-3219-0217160-01	Поддон	КЗК-3219-0217000	1
	6	КЗК-3219-0217350	Защита	КЗК-3219-0217000	4
	7	КЗК-3219-0217412	Уголок	КЗК-3219-0217000	1
	8	УЭС-7-0400405	Шайба	КЗК-3219-0217000	75
	9		Болт М8-6еХ20 – 7796	КЗК-3219-0217000	4
	10		Болт М8-6еХ25 – 7796	КЗК-3219-0217000	39
	11		Болт М8-6еХ30 – 7796	КЗК-3219-0217000	10
	12		Гайка М8-6G – 5915	КЗК-3219-0217000	71
	13		Шайба 8Т 65Г – 6402	КЗК-3219-0217000	71
	14		Шайба С 8.01 – 6958	КЗК-3219-0217000	53
	15		Гайка М8-8 DIN 6923	КЗК-3219-0217000	4

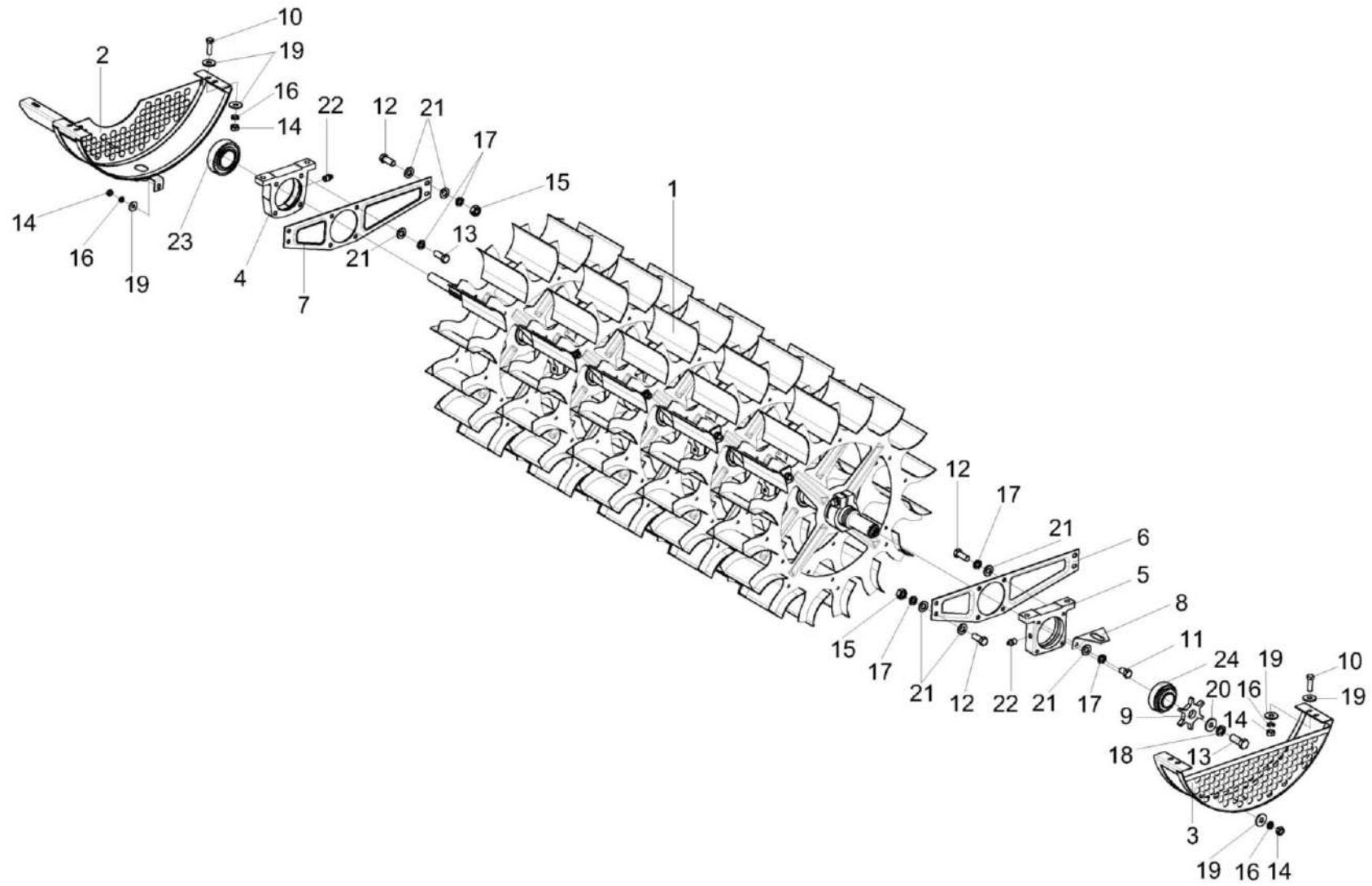


Рисунок 62 – Вентилятор КЗК-3219-0217000 (лист 2)

КЗК-12-22-0100000 КДС (Версия 01)

№ рис	№ поз	Обозначение	Наименование	Куда входит	
				Обозначение	Кол. на 1 сб. ед.
<b>ВЕНТИЛЯТОР КЗК-3219-0217000 (лист 2) (рисунок 62)</b>					
<b>62</b>	1-24	КЗК-3219-0217000	Вентилятор	КЗК-3219-0217500	1
	1	КЗК-3219-0217020А	Крылач	КЗК-3219-0217000	1
	2	КЗК-10-0217260А	Щиток	КЗК-3219-0217000	1
	3	КЗР 0217260А	Щиток	КЗК-3219-0217000	1
	4	КЗК-10-0217209	Корпус	КЗК-3219-0217000	1
	5	КЗР 0217209Б-01	Корпус	КЗК-3219-0217000	1
	6	КЗР 0217446	Кронштейн	КЗК-3219-0217000	1
	7	КЗР 0217446-01	Кронштейн	КЗК-3219-0217000	1
	8	КЗР 0217452А	Кронштейн	КЗК-3219-0217000	1
	9	КЗР 0217604	Звездочка	КЗК-3219-0217000	1
	10		Болт М8-6еХ25 – 7796	КЗК-3219-0217000	39
	11		Болт М10-6еХ16 – 7796	КЗК-3219-0217000	2
	12		Болт М10-6еХ25 – 7796	КЗК-3219-0217000	16
	13		Болт М12-6еХ30 – 7796	КЗК-3219-0217000	1
	14		Гайка М8-6G – 5915	КЗК-3219-0217000	71
	15		Гайка М10-6G – 5915	КЗК-3219-0217000	8
	16		Шайба 8Т 65Г – 6402	КЗК-3219-0217000	71

КЗК-12-22-0100000 КДС (Версия 01)

№ рис	№ поз	Обозначение	Наименование	Куда входит	
				Обозначение	Кол. на 1 сб. ед.
62	17		Шайба 10Т 65Г – 6402	КЗК-3219-0217000	18
	18		Шайба 12Т 65Г – 6402	КЗК-3219-0217000	1
	19		Шайба С 8.01 – 6958	КЗК-3219-0217000	53
	20		Шайба С 12.01 – 6958	КЗК-3219-0217000	1
	21		Шайба С.10.01 – 11371	КЗК-3219-0217000	26
	22		Масленка 1.2 – 19853	КЗК-3219-0217000	1
	23		Подшипник 680210А2НК7С17 или Подшипник 1680210АЕНК10Т2С17или Подшипник УН 211/50 2S.T	КЗК-3219-0217000	1
	24		Подшипник 1580209ЕК10Т2С17	КЗК-3219-0217000	1



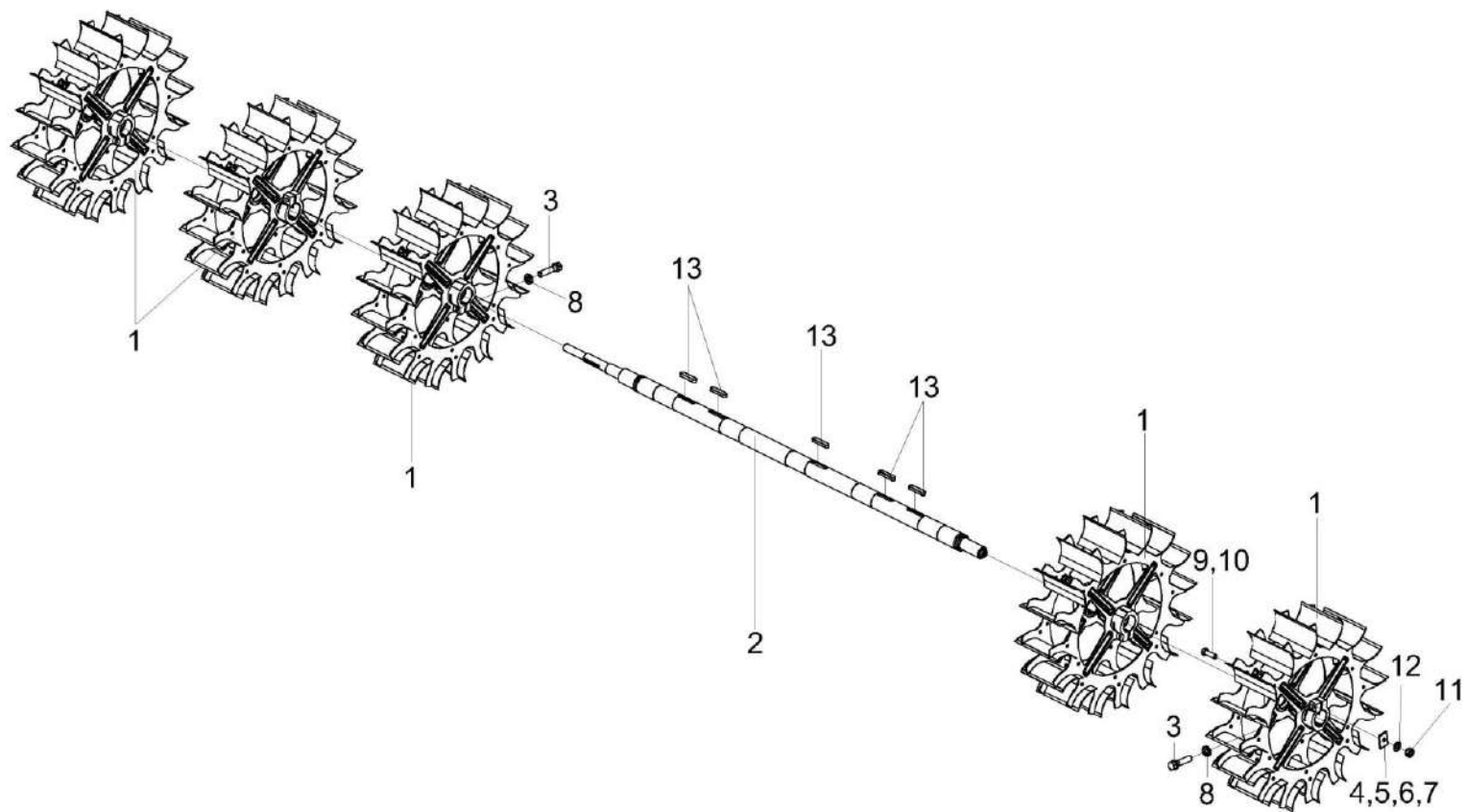


Рисунок 63 – Крылач КЗК-3219-0217020А

КЗК-12-22-0100000 КДС (Версия 01)

№ рис	№ поз	Обозначение	Наименование	Куда входит	
				Обозначение	Кол. на 1 сб. ед.
<b>КРЫЛАЧ КЗК-3219-0217020А (рисунок 63)</b>					
<b>63</b>	1-13	КЗК-3219-0217020А	Крылач	КЗК-3219-0217000	1
	1	КЗК-3219-0217050	Крылач	КЗК-3219-0217020А	5
	2	КЗК-3219-0217060А	Вал	КЗК-3219-0217020А	1
	3	КЗР 0202608Б	Болт	КЗК-3219-0217020А	10
	4	КИС 0150533А-03	Грузик балансировочный	КЗК-3219-0217020А	5 наиб.кол.
	5	КИС 0150533А-04	Грузик балансировочный	КЗК-3219-0217020А	5 наиб.кол.
	6	КИС 0150533А-05	Грузик балансировочный	КЗК-3219-0217020А	5 наиб.кол.
	7	КИС 0150533А-06	Грузик балансировочный	КЗК-3219-0217020А	5 наиб.кол.
	8	УЭС 0100607	Шайба	КЗК-3219-0217020А	10
	9		Болт М10-6еХ20 – 7796	КЗК-3219-0217020А	10 наиб.кол.
	10		Болт М10-6еХ30 – 7796	КЗК-3219-0217020А	10 наиб.кол.
	11		Гайка М10-6G – 5915	КЗК-3219-0217020А	20 наиб.кол.
	12		Шайба С.10.01 – 11371	КЗК-3219-0217020А	20 наиб.кол.
13		Шпонка 16Х10Х70 – 23360	КЗК-3219-0217020А	5	

КЗК-12-22-0100000 КДС (Версия 01)

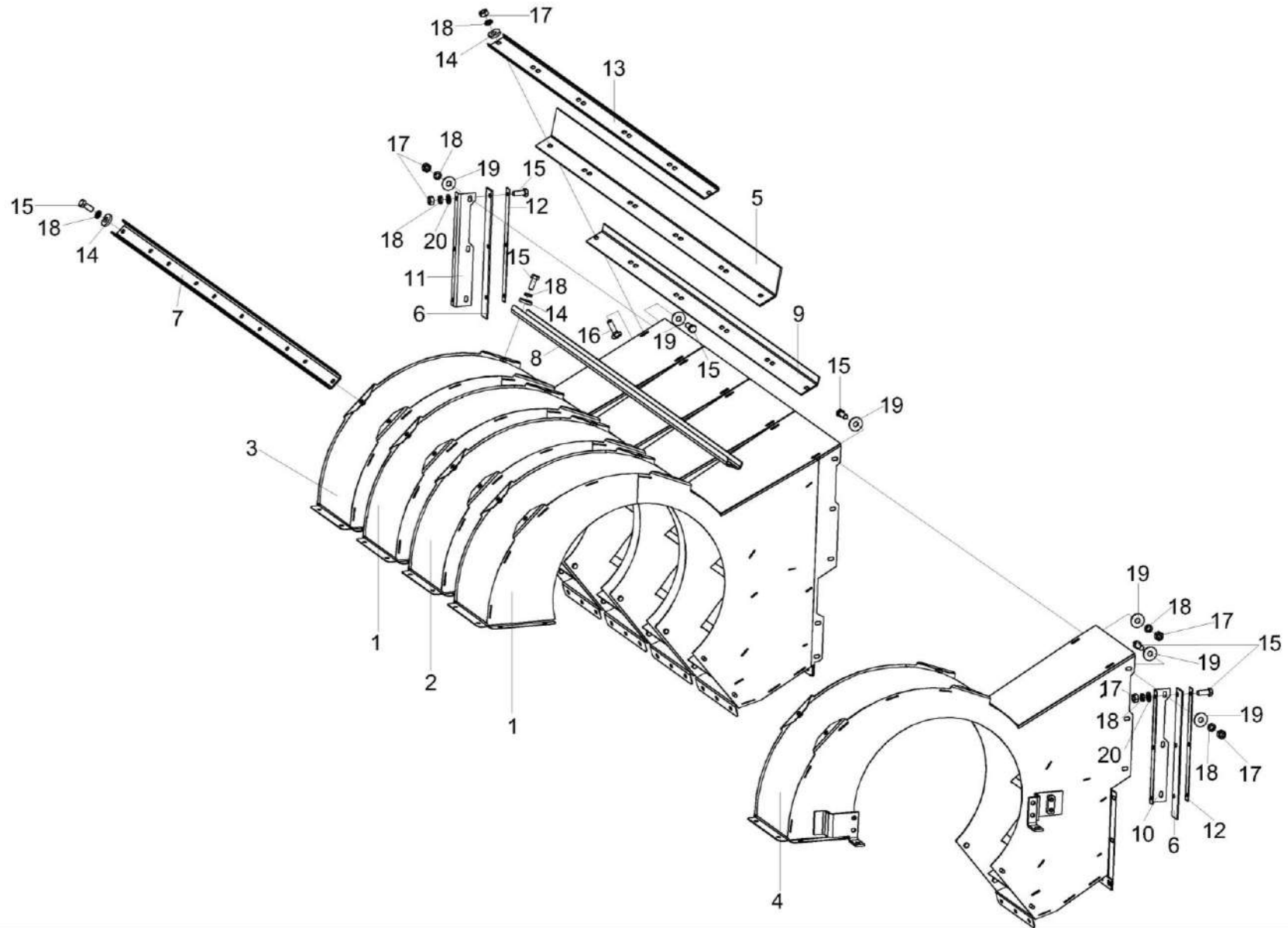


Рисунок 64 – Кожух КЗК-3219-0217100

КЗК-12-22-0100000 КДС (Версия 01)

№ рис	№ поз	Обозначение	Наименование	Куда входит	
				Обозначение	Кол. на 1 сб. ед.
<b>КОЖУХ КЗК-3219-0217100 (рисунок 64)</b>					
<b>64</b>	1-20	КЗК-3219-0217100	Кожух	КЗК-3219-0217000	1
	1	КЗК-3219-0217110	Кожух	КЗК-3219-0217100	2
	2	КЗК-3219-0217110-01	Кожух	КЗК-3219-0217100	1
	3	КЗК-3219-0217120	Кожух	КЗК-3219-0217100	1
	4	КЗК-3219-0217120-01	Кожух	КЗК-3219-0217100	1
	5	КЗК-3219-0217001	Уплотнение	КЗК-3219-0217100	1
	6	КЗК-3219-0217002	Уплотнение	КЗК-3219-0217100	2
	7	КЗК-3219-0217408	Швеллер	КЗК-3219-0217100	1
	8	КЗК-3219-0217414	Швеллер	КЗК-3219-0217100	1
	9	КЗК-3219-0217418	Уголок	КЗК-3219-0217100	1
	10	КЗК-3219-0217455	Уголок	КЗК-3219-0217100	1
	11	КЗК-3219-0217455-01	Уголок	КЗК-3219-0217100	1
	12	КЗК-3219-0217456	Пластина	КЗК-3219-0217100	2
	13	КЗК-3219-0217482	Жесткость	КЗК-3219-0217100	1
	14	УЭС-7-0400405	Шайба	КЗК-3219-0217100	30
	15		Болт М8-6еХ20 – 7796	КЗК-3219-0217100	52
	16		Болт М8-6еХ30 – 7802	КЗК-3219-0217100	10
	17		Гайка М8-6G – 5915	КЗК-3219-0217100	42
	18		Шайба 8Т 65Г – 6402	КЗК-3219-0217100	62
	19		Шайба С 8.01 – 6958	КЗК-3219-0217100	52
20	Шайба С.8.01 – 11371		КЗК-3219-0217100	6	

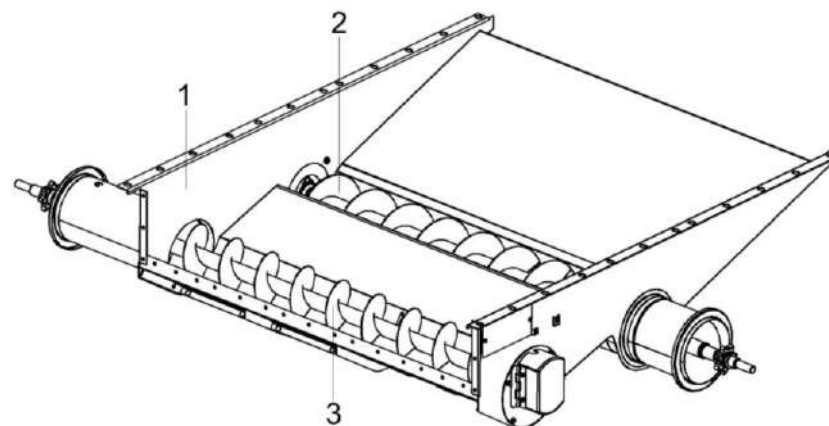


Рисунок 65 – Блок шнеков КЗК-3219-0218010А (лист 1)

№ рис	№ поз	Обозначение	Наименование	Куда входит	
				Обозначение	Кол. на 1 сб. ед.

**БЛОК ШНЕКОВ КЗК-3219-0218010А (лист 1) (рисунок 65)**

<b>65</b>	1-3	КЗК-3219-0218010А	Блок шнеков	КЗК-3219-0111000А	1
	1	КЗК-3219-0218030А	Поддон	КЗК-3219-0218010А	1
	2	КЗК-10-0218020А	Шнек колосовой	КЗК-3219-0218010А	1
	3	КЗК-10-0218070А	Шнек зерновой	КЗК-3219-0218010А	1

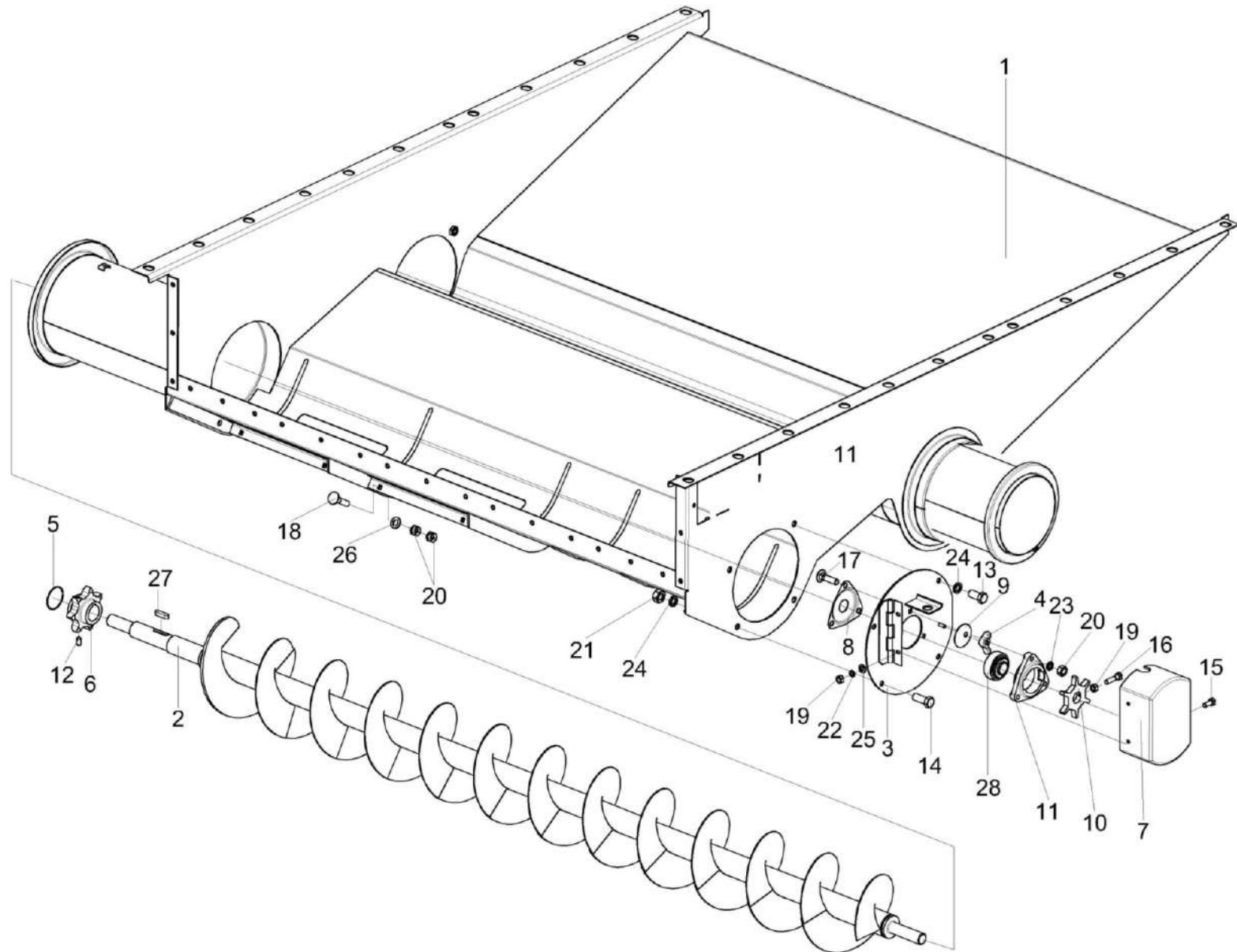


Рисунок 66 – Блок шнеков КЗК-3219-0218010А (лист 2)

№ рис	№ поз	Обозначение	Наименование	Куда входит	
				Обозначение	Кол. на 1 сб. ед.
<b>БЛОК ШНЕКОВ КЗК-3219-0218010А (лист 2) (рисунок 66)</b>					
66	1-28	КЗК-3219-0218010А	Блок шнеков	КЗК-3219-0111000А	1
	1	КЗК-3219-0218030А	Поддон	КЗК-3219-0218010А	1
	2	КЗК-10-0218070А	Шнек зерновой	КЗК-3219-0218010А	1
	3	КЗР 0218180	Опора левая	КЗК-3219-0218010А	1
	4	КИС 0120400	Гайка	КЗК-3219-0218010А	2
	5	КЗК-10-0214607	Кольцо	КЗК-3219-0218010А	2
	6	КЗК-10-0218611	Звездочка	КЗК-3219-0218010А	2
	7	КЗР 0218001Б	Крышка	КЗК-3219-0218010А	2
	8	КЗР 0218415Б	Крышка	КЗК-3219-0218010А	2
	9	КЗР 0218446Б	Шайба	КЗК-3219-0218010А	2
	10	КЗР 0217604-01	Звездочка	КЗК-3219-0218010А	2
	11	КЗР 0101105	Корпус подшипника	КЗК-3219-0218010А	2
	12	ПДВ 0123607	Винт	КЗК-3219-0218010А	2
	13		Болт М10-6еХ20 – 7796	КЗК-3219-0218010А	4
	14		Болт М10-6еХ25 – 7796	КЗК-3219-0218010А	4
	15		Болт М6-6еХ14 – 7798	КЗК-3219-0218010А	4
16		Болт М6-6еХ25 – 7798	КЗК-3219-0218010А	2	

КЗК-12-22-0100000 КДС (Версия 01)

№ рис	№ поз	Обозначение	Наименование	Куда входит	
				Обозначение	Кол. на 1 сб. ед.
66	17		Болт М8-6еХ30 – 7802	КЗК-3219-0218010А	6
	18		Болт М8-6еХ35 – 7802	КЗК-3219-0218010А	6
	19		Гайка М6-6G – 5915	КЗК-3219-0218010А	6
	20		Гайка М8-6G – 5915	КЗК-3219-0218010А	18
	21		Гайка М10-6G – 5915	КЗК-3219-0218010А	4
	22		Шайба 6Т 65Г – 6402	КЗК-3219-0218010А	4
	23		Шайба 8Т 65Г – 6402	КЗК-3219-0218010А	6
	24		Шайба 10Т 65Г – 6402	КЗК-3219-0218010А	8
	25		Шайба С.6.01 – 11371	КЗК-3219-0218010А	4
	26		Шайба С.8.01 – 11371	КЗК-3219-0218010А	6
	27		Шпонка 10Х8Х40 – 23360	КЗК-3219-0218010А	2
	28		Подшипник 1680205ЕК10Т2С17	КЗК-3219-0218010А	2



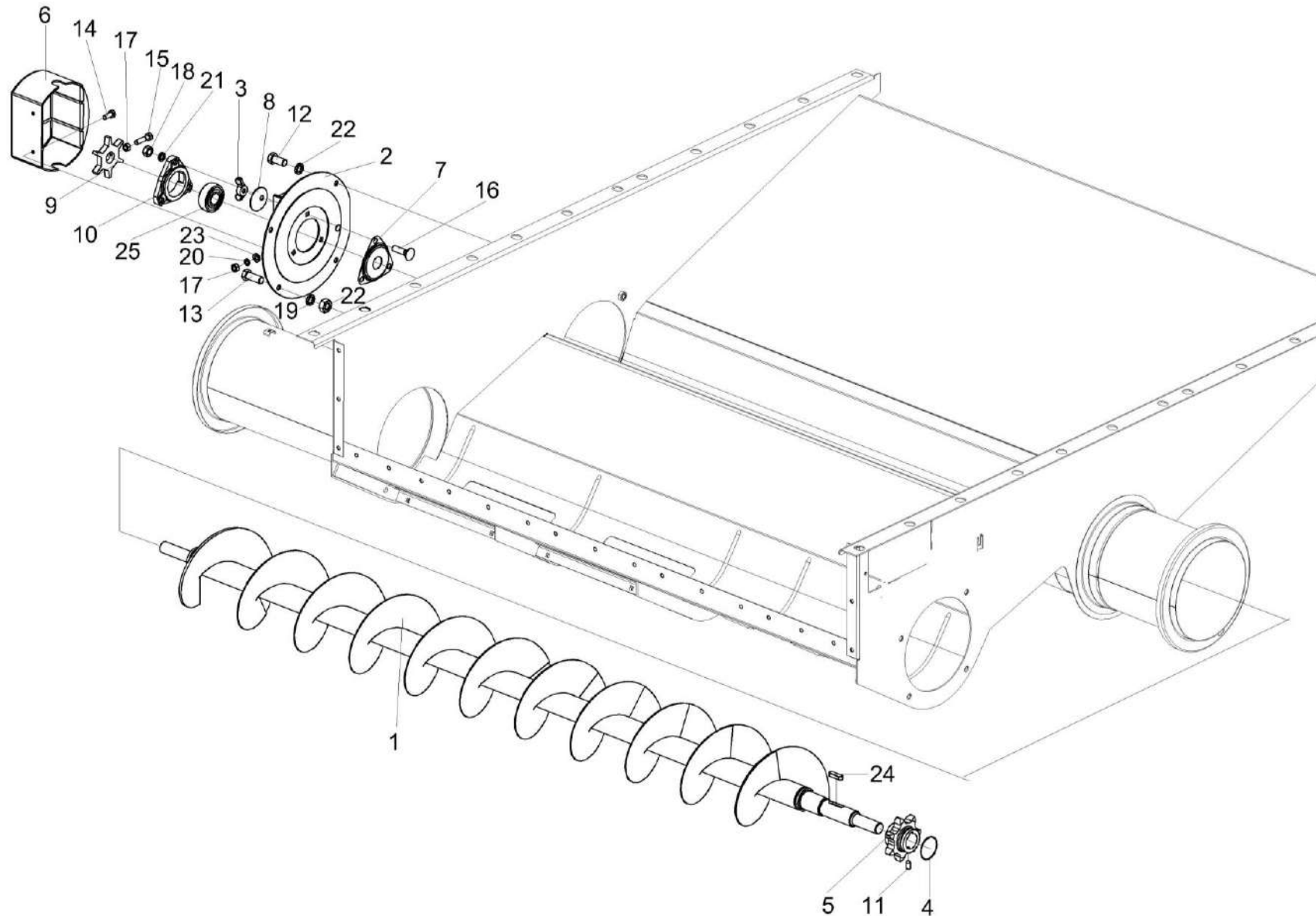


Рисунок 67 – Блок шнеков КЗК-3219-0218010А (лист 3)

КЗК-12-22-0100000 КДС (Версия 01)

№ рис	№ поз	Обозначение	Наименование	Куда входит	
				Обозначение	Кол. на 1 сб. ед.
<b>БЛОК ШНЕКОВ КЗК-3219-0218010А (лист 3) (рисунок 67)</b>					
<b>67</b>	1-25	КЗК-3219-0218010А	Блок шнеков	КЗК-3219-0111000А	1
	1	КЗК-10-0218020А	Шнек колосовой	КЗК-3219-0218010А	1
	2	КЗР 0218110Б	Опора правая	КЗК-3219-0218010А	1
	3	КИС 0120400	Гайка	КЗК-3219-0218010А	2
	4	КЗК-10-0214607	Кольцо	КЗК-3219-0218010А	2
	5	КЗК-10-0218611	Звездочка	КЗК-3219-0218010А	2
	6	КЗР 0218001Б	Крышка	КЗК-3219-0218010А	2
	7	КЗР 0218415Б	Крышка	КЗК-3219-0218010А	2
	8	КЗР 0218446Б	Шайба	КЗК-3219-0218010А	2
	9	КЗР 0217604-01	Звездочка	КЗК-3219-0218010А	2
	10	КЗР 0101105	Корпус подшипника	КЗК-3219-0218010А	2
	11	ПДВ 0123607	Винт	КЗК-3219-0218010А	2
	12		Болт М10-6еХ20 - 7796	КЗК-3219-0218010А	4
	13		Болт М10-6еХ25 – 7796	КЗК-3219-0218010А	4
	14		Болт М6-6еХ14 - 7798	КЗК-3219-0218010А	4
	15		Болт М6-6еХ25 - 7798	КЗК-3219-0218010А	2
	16		Болт М8-6еХ30 - 7802	КЗК-3219-0218010А	6

КЗК-12-22-0100000 КДС (Версия 01)

№ рис	№ поз	Обозначение	Наименование	Куда входит	
				Обозначение	Кол. на 1 сб. ед.
67	17		Гайка М6-6G - 5915	КЗК-3219-0218010А	6
	18		Гайка М8-6G - 5915	КЗК-3219-0218010А	18
	19		Гайка М10-6G - 5915	КЗК-3219-0218010А	4
	20		Шайба 6Т 65Г - 6402	КЗК-3219-0218010А	4
	21		Шайба 8Т 65Г - 6402	КЗК-3219-0218010А	6
	22		Шайба 10Т 65Г - 6402	КЗК-3219-0218010А	8
	23		Шайба С.6.01 - 11371	КЗК-3219-0218010А	4
	24		Шпонка 10Х8Х40 - 23360	КЗК-3219-0218010А	2
	25		Подшипник 1680205ЕК10Т2С17	КЗК-3219-0218010А	2

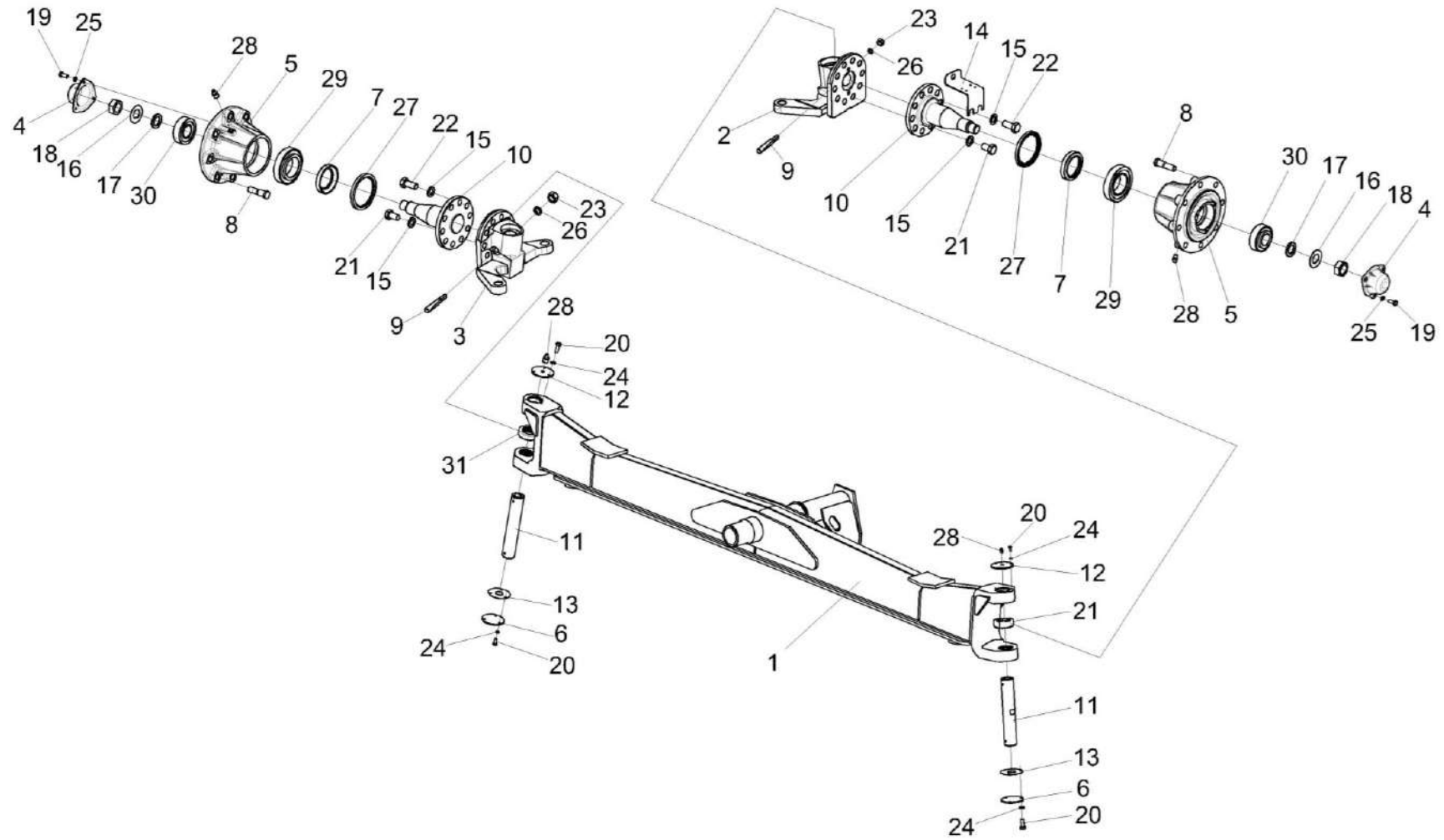


Рисунок 68 – Мост управляемых колёс КЗК-3219-0109200 (лист 1)

КЗК-12-22-0100000 КДС (Версия 01)

№ рис	№ поз	Обозначение	Наименование	Куда входит	
				Обозначение	Кол. на 1 сб. ед.
<b>МОСТ УПРАВЛЯЕМЫХ КОЛЕС КЗК-3219-0109200 (лист 1) (рисунок 68)</b>					
<b>68</b>	1-31	КЗК-3219-0109200	Мост управляемых колес	КЗК-3219-0111000А	1
	1	КЗК-3219-0109210	Балка	КЗК-3219-0109200	1
	2	КЗК-10-0109450	Кулак поворотный	КЗК-3219-0109200	1
	3	КЗК-10-0109450-01	Кулак поворотный	КЗК-3219-0109200	1
	4	УЭС 0109001-01	Крышка	КЗК-3219-0109200	2
	5	КЗК-10-0109101	Ступица	КЗК-3219-0109200	2
	6	КЗК-10-0109422	Крышка	КЗК-3219-0109200	2
	7	КЗК-10-0109617	Кольцо	КЗК-3219-0109200	2
	8	КЗК-10-0109612	Болт	КЗК-3219-0109200	16
	9	КЗК-10-0109619А	Клин	КЗК-3219-0109200	2
	10	КЗК-10-0109623	Ось	КЗК-3219-0109200	2
	11	КЗК-10-0109812	Шкворень	КЗК-3219-0109200	2
	12	КЗК-10-1-0109404	Крышка	КЗК-3219-0109200	2
	13	КЗК-2124-0109001	Прокладка	КЗК-3219-0109200	2
	14	КЗК-1420-0109407	Кронштейн	КЗК-3219-0109200	1
	15	КСН-2-0104432	Шайба	КЗК-3219-0109200	20
	16	РСМ 10.02.02.417	Шайба	КЗК-3219-0109200	2

КЗК-12-22-0100000 КДС (Версия 01)

№ рис	№ поз	Обозначение	Наименование	Куда входит	
				Обозначение	Кол. на 1 сб. ед.
68	17	PCM 10.02.02.632Б	Втулка	КЗК-3219-0109200	2
	18	PCM 10.02.02.634А	Гайка	КЗК-3219-0109200	2
	19		Болт М8-6еХ20 – 7796	КЗК-3219-0109200	6
	20		Болт М6-6еХ16 – 7798	КЗК-3219-0109200	12
	21		Болт М24Х2-6еХ40 – 7798	КЗК-3219-0109200	4
	22		Болт М24Х2-6еХ55 – 7798	КЗК-3219-0109200	16
	23		Гайка М16-6G – 5915	КЗК-3219-0109200	2
	24		Шайба 6Т 65Г – 6402	КЗК-3219-0109200	12
	25		Шайба 8Т 65Г – 6402	КЗК-3219-0109200	6
	26		Шайба 16Т 65Г – 6402	КЗК-3219-0109200	2
	27		Манжета 2.2-120Х150-1 – 8752	КЗК-3219-0109200	2
	28		Масленка 1.2 – 19853	КЗК-3219-0109200	10
	29		Подшипник 7517А – 27365	КЗК-3219-0109200	2
	30		Подшипник 7610А – 27365	КЗК-3219-0109200	2
	31		Подшипник 129710Е	КЗК-3219-0109200	2

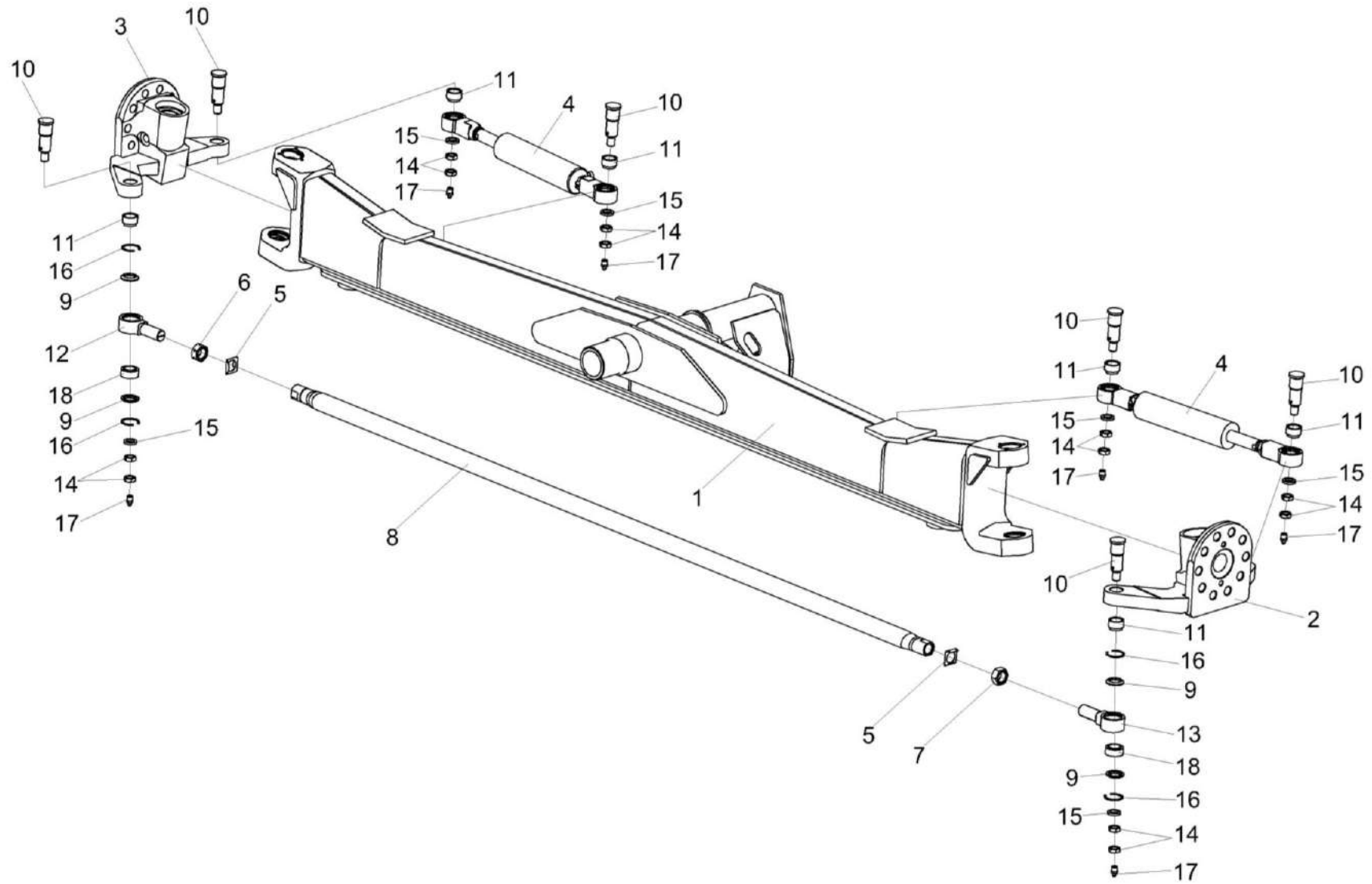


Рисунок 69 – Мост управляемых колёс КЗК-3219-0109200 (лист 2)

КЗК-12-22-0100000 КДС (Версия 01)

№ рис	№ поз	Обозначение	Наименование	Куда входит	
				Обозначение	Кол. на 1 сб. ед.
<b>МОСТ УПРАВЛЯЕМЫХ КОЛЕС КЗК-3219-0109200 (лист 2) (рисунок 69)</b>					
69	1-18	КЗК-3219-0109200	Мост управляемых колес	КЗК-3219-0111000А	1
	5-9,12, 13,16,18	КЗК-10-0109320	Тяга рулевая	КЗК-3219-0109200	1
	9,12,16,18	УЭС-7-0109070	Шарнир	КЗК-10-0109320	1
	9,13,16,18	УЭС-7-0109070-01	Шарнир	КЗК-10-0109320	1
	1	КЗК-3219-0109210	Балка	КЗК-3219-0109200	1
	2	КЗК-10-0109450	Кулак поворотный	КЗК-3219-0109200	1
	3	КЗК-10-0109450-01	Кулак поворотный	КЗК-3219-0109200	1
	4	УЭС-7-0109200	Гидроцилиндр	КЗК-3219-0109200	2
	5	КЗК-10-0109414	Шайба	КЗК-10-0109320	2
	6	КЗК-10-0109621	Гайка	КЗК-10-0109320	1
	7	КЗК-10-0109621-01	Гайка	КЗК-10-0109320	1
	8	КЗК-10-0109811	Труба	КЗК-10-0109320	1
9	РСМ-10.02.02.007А	Кольцо	УЭС-7-0109070 УЭС-7-0109070-01	2 2	
10	КВК 0109637	Ось	КЗК-3219-0109200	6	
11	РСМ 10.02.02.806А	Втулка	КЗК-3219-0109200	6	
12	УЭС-7-0109613	Корпус шарнира	УЭС-7-0109070	1	



КЗК-12-22-0100000 КДС (Версия 01)

№ рис	№ поз	Обозначение	Наименование	Куда входит	
				Обозначение	Кол. на 1 сб. ед.
69	13	УЭС-7-0109613-01	Корпус шарнира	УЭС-7-0109070-01	1
	14		Гайка М20Х1,5-6G – 2526	КЗК-3219-0109200	12
	15		Шайба С 20Х5.01 – 10450	КЗК-3219-0109200	6
	16		Кольцо В47 – 13941	УЭС-7-0109070	2
				УЭС-7-0109070-01	2
	17		Масленка 1.2 – 19853	КЗК-3219-0109200	10
	18		Подшипник ШСП30 – 3635	УЭС-7-0109070	1
				УЭС-7-0109070-01	1

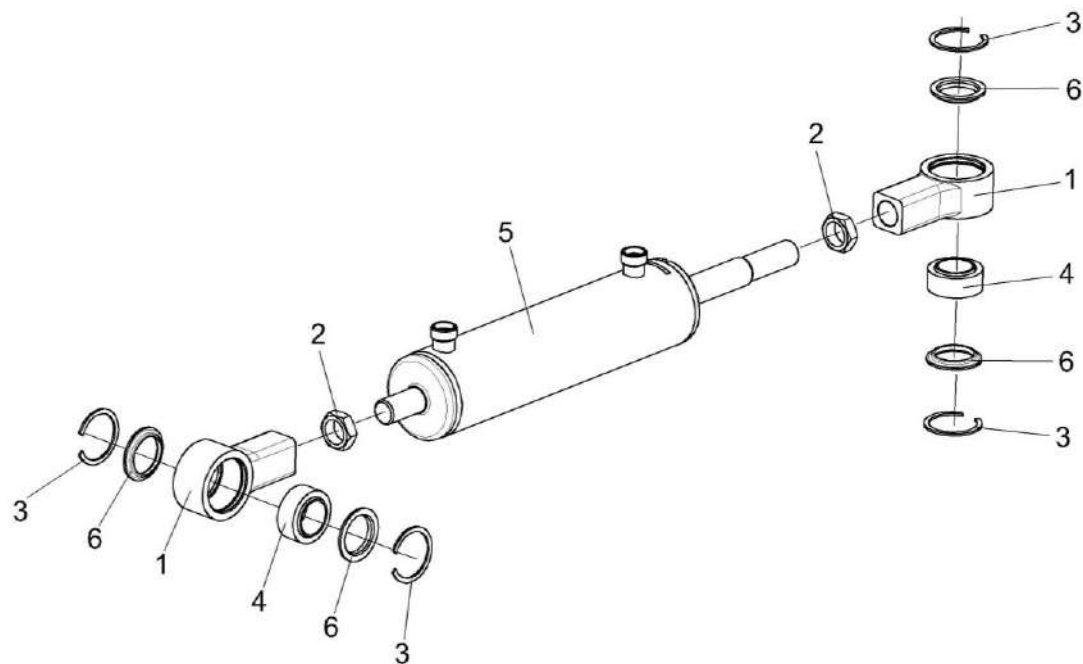


Рисунок 70 – Гидроцилиндр УЭС-7-0109200

КЗК-12-22-0100000 КДС (Версия 01)

№ рис	№ поз	Обозначение	Наименование	Куда входит	
				Обозначение	Кол. на 1 сб. ед.
<b>ГИДРОЦИЛИНДР УЭС-7-0109200 (рисунок 70)</b>					
<b>70</b>	1-6	УЭС-7-0109200	Гидроцилиндр	КЗК-3219-0109200	2
	1,3,4,6	УЭС-7-0109210	Шарнир	УЭС-7-0109200	2
	1	УЭС-7-0109601	Корпус шарнира	УЭС-7-0109210	1
	2		Гайка М27Х2-6G – 2526	УЭС-7-0109200	2
	3		Кольцо В47 – 13941	УЭС-7-0109210	2
	4		Подшипник ШСП30 – 3635	УЭС-7-0109210	1
	5	ГДЗ_4101-03000-00383	Гидроцилиндр МПЦГ 63.32.200-М27	УЭС-7-0109200	1
6		Кольцо РСМ-10.02.02.007А	УЭС-7-0109210	2	

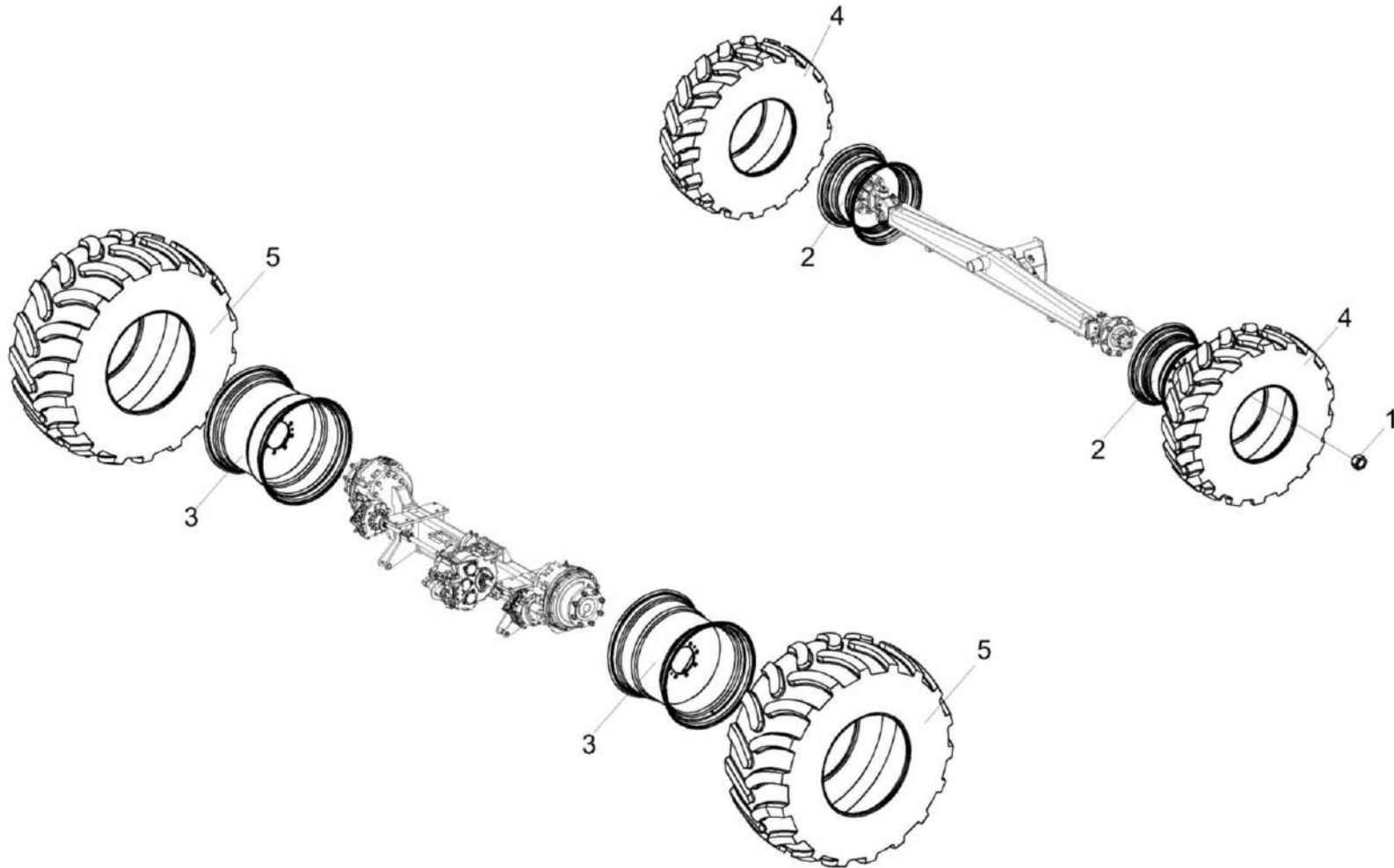


Рисунок 71 – Установка колес КЗК-12-0111100

КЗК-12-22-0100000 КДС (Версия 01)

№ рис	№ поз	Обозначение	Наименование	Куда входит	
				Обозначение	Кол. на 1 сб. ед.
<b>УСТАНОВКА КОЛЕС КЗК-12-0111100 (рисунок 71)</b>					
71	1-5	КЗК-12-0111100	Установка колес	КЗК-12-22-0100000	1
				КЗК-12-22-0100000-01	1
				КЗК-12-22-0100000-02	1
				КЗК-12-22-0100000-03	1
	3,5	КЗК-2-12-0110000А	Колесо	КЗК-12-0111100	1
	3,5	КЗК-2-12-0110000А-01	Колесо	КЗК-12-0111100	1
	2,4	КЗК-10-0109400	Колесо	КЗК-12-0111100	1
	2,4	КЗК-10-0109400-01	Колесо	КЗК-12-0111100	1
	1	УЭС-7-0109090-02	Гайка	КЗК-12-0111100	32
	2	ГДЗ_4112-10210-00088	Колесо DW 16X24 8838.3107012-20.47	КЗК-10-0109400 КЗК-10-0109400-01	1 1
	3	ГДЗ_4112-10210-00122	Колесо DW 27Вх32 8006.3101012	КЗК-2-12-0110000А КЗК-2-12-0110000А-01	1 1
	4	ГДЗ_2502-01020-00027	Шина 18,4-24 145А6 Ф-148НС10	КЗК-10-0109400 КЗК-10-0109400-01	1 1
	5	ГДЗ_2502-01020-00351	Шина 800/65R32 178А8 ВЕL-141	КЗК-2-12-0110000А КЗК-2-12-0110000А-01	1 1

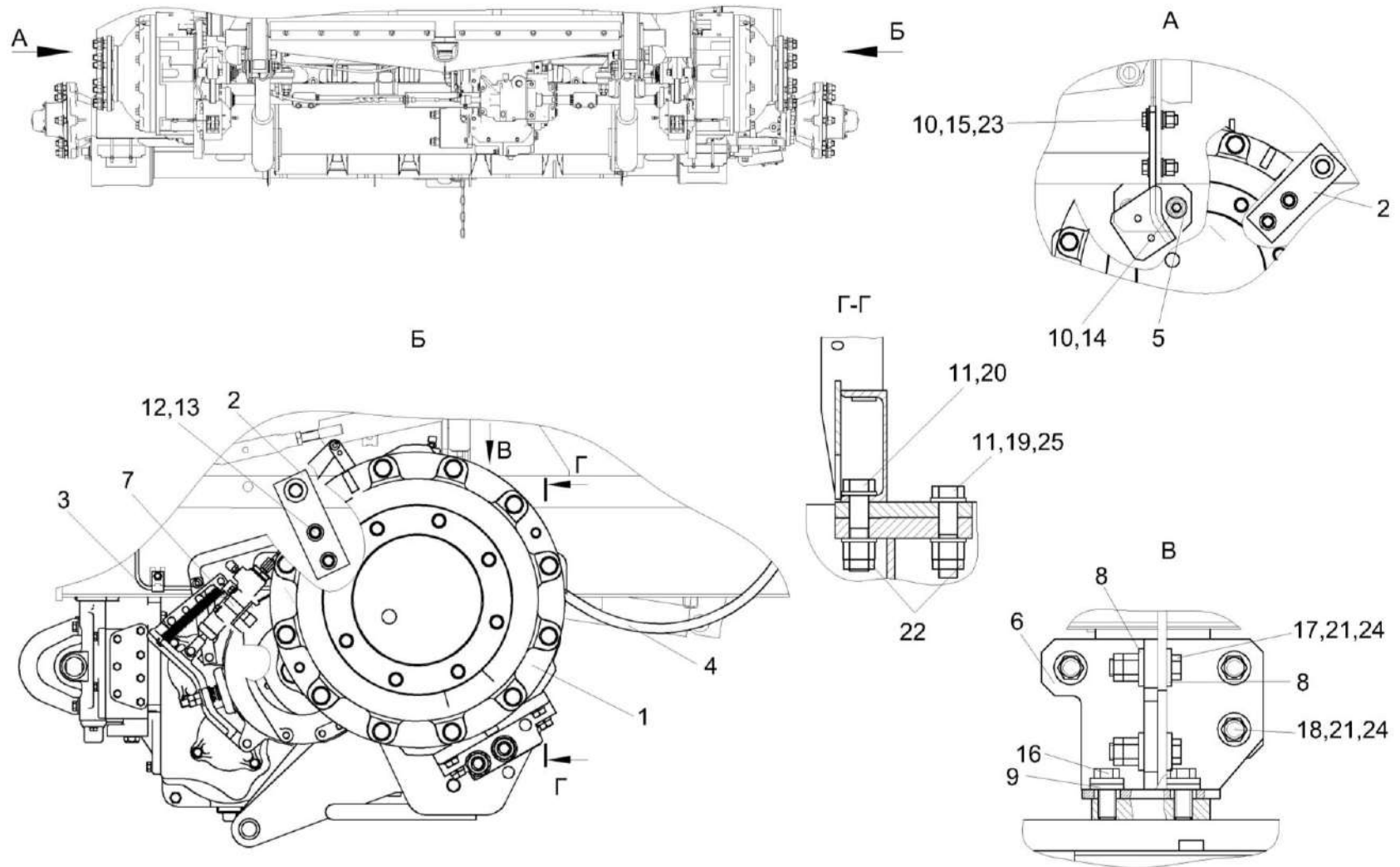


Рисунок 72 - Установка моста ведущего КЗК-12-22-0111300-01

КЗК-12-22-0100000 КДС (Версия 01)

№ рис	№ поз	Обозначение	Наименование	Куда входит	
				Обозначение	Кол. на 1 сб. ед.
<b>УСТАНОВКА МОСТА ВЕДУЩЕГО КЗК-12-22-0111300-01 (рисунок 72)</b>					
72	1-25	КЗК-12-22-0111300-01	Установка моста ведущего	КЗК-12-22-0100000	1
				КЗК-12-22-0100000-01	1
				КЗК-12-22-0100000-02	1
				КЗК-12-22-0100000-03	1
	1	КЗК-12-0107500	Мост ведущих колес	КЗК-12-22-0111300-01	1
	2	КЗК-3219-0101220	Опора	КЗК-12-22-0111300-01	2
	3	КЗК-12-22-0119630	Установка тормозных трубопроводов	КЗК-12-22-0111300-01	1
	4	КЗК-12-22-0119610	Установка стояночного привода	КЗК-12-22-0111300-01	1
	5	КЗК-12-0202300-01	Кронштейн	КЗК-12-22-0111300-01	1
	6	КЗК-12А-1-0202370	Опора	КЗК-12-22-0111300-01	1
	7	УЭС-16-0701170	Датчик скорости	КЗК-12-22-0111300-01	1
	8	КЗК-12-0102455	Шайба	КЗК-12-22-0111300-01	8
	9	КЗК-10-0202674-01	Шайба	КЗК-12-22-0111300-01	10
	10	КЗР 0202674А	Шайба	КЗК-12-22-0111300-01	6
	11	УЭС 0100405	Шайба	КЗК-12-22-0111300-01	20
12	УЭС 0100607	Шайба	КЗК-12-22-0111300-01	4	
13		Болт М12-6ех65 – 7796	КЗК-12-22-0111300-01	4	
14		Болт М16-6ех40 – 7796	КЗК-12-22-0111300-01	2	
15		Болт М16-6ех50 – 7796	КЗК-12-22-0111300-01	2	

КЗК-12-22-0100000 КДС (Версия 01)

№ рис	№ поз	Обозначение	Наименование	Куда входит	
				Обозначение	Кол. на 1 сб. ед.
72	16		Болт М20-6ех45 – 7796	КЗК-12-22-0111300-01	2
	17		Болт М20х1,5-6ех75 – 7796	КЗК-12-22-0111300-01	4
	18		Болт М20х1,5-6ех90 – 7796	КЗК-12-22-0111300-01	3
	19		Болт М24х2-6ех100 – 7798	КЗК-12-22-0111300-01	6
	20		Болт М24х2-6ех105 – 7798	КЗК-12-22-0111300-01	4
	21		Гайка М20х1,5-6g – 2526	КЗК-12-22-0111300-01	7
	22		Гайка М24х2-6g – 2526	КЗК-12-22-0111300-01	10
	23		Гайка М16-6g – 5915	КЗК-12-22-0111300-01	2
	24		Гайка М20х1,5-6g – 5915	КЗК-12-22-0111300-01	7
	25		Гайка М24х2-6g – 5915	КЗК-12-22-0111300-01	10



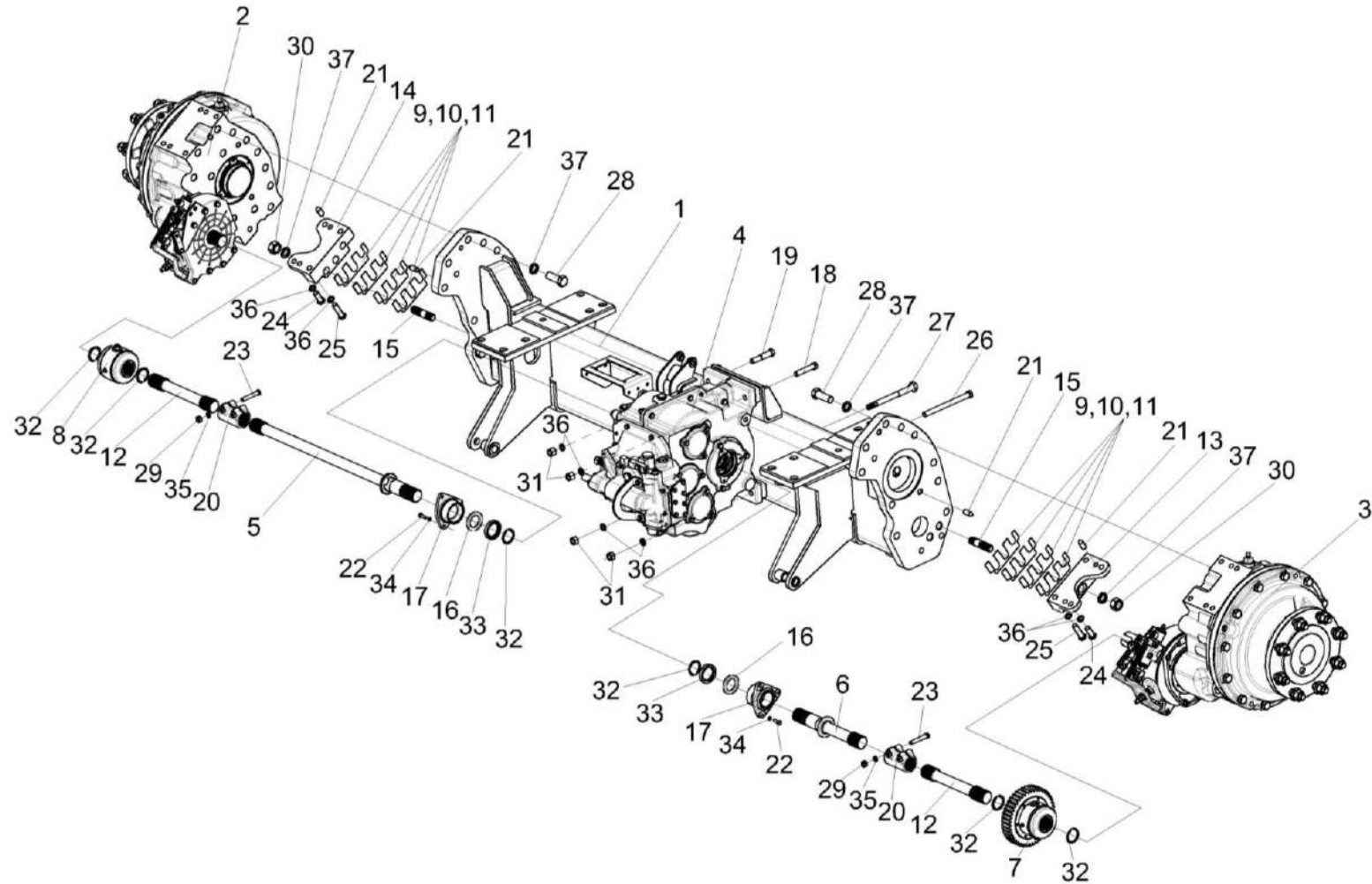


Рисунок 73 – Мост ведущих колес КЗК-12-0107500

КЗК-12-22-0100000 КДС (Версия 01)

№ рис	№ поз	Обозначение	Наименование	Куда входит	
				Обозначение	Кол. на 1 сб. ед.
<b>МОСТ ВЕДУЩИХ КОЛЕС КЗК-12-0107500 (рисунок 73)</b>					
<b>73</b>	1-37	КЗК-12-0107500	Мост ведущих колес	КЗК-12-22-0111300-01	1
	1	КЗК-12-0107510	Балка	КЗК-12-0107500	1
	2	КЗК-10-0107200	Редуктор бортовой	КЗК-12-0107500	1
	3	КЗК-10-0107200-04	Редуктор бортовой	КЗК-12-0107500	1
	4	КЗК-12-0107530	Коробка передач	КЗК-12-0107500	1
	5	КЗК-10-0107070	Полуось	КЗК-12-0107500	1
	6	КЗК-10-0107070-01	Полуось	КЗК-12-0107500	1
	7	КВС-1-0107050	Муфта	КЗК-12-0107500	1
	8	КВС-1-0107060	Муфта	КЗК-12-0107500	1
	9	КЗК-12-0107501	Пластина	КЗК-12-0107500	4 наиб. кол.
	10	КЗК-12-0107501-01	Пластина	КЗК-12-0107500	4 наиб. кол.
	11	КЗК-12-0107501-02	Пластина	КЗК-12-0107500	2 наиб. кол.
	12	КЗК-12-0107606	Полуось	КЗК-12-0107500	2
	13	КЗК-12-0107608А	Кронштейн	КЗК-12-0107500	1
	14	КЗК-12-0107608А-01	Кронштейн	КЗК-12-0107500	1
	15	КЗК-12-0107609	Шпилька	КЗК-12-0107500	4

КЗК-12-22-0100000 КДС (Версия 01)

№ рис	№ поз	Обозначение	Наименование	Куда входит	
				Обозначение	Кол. на 1 сб. ед.
73	16	УЭС 0107011	Кольцо или Кольцо СП 65-45-8 – 6308	КЗК-12-0107500	2
	17	УЭС 0107105	Корпус	КЗК-12-0107500	2
	18	УЭС 0107609	Болт специальный	КЗК-12-0107500	1
	19	УЭС 0107631	Болт	КЗК-12-0107500	1
	20	3518020-46075	Муфта соединительная	КЗК-12-0107500	2
	21	3518020-46426	Штифт	КЗК-12-0107500	6
	22		Болт М8-6ех25 – 7796	КЗК-12-0107500	6
	23		Болт М12-6ех70 – 7796	КЗК-12-0107500	4
	24		Болт М16-6ех40 – 7796	КЗК-12-0107500	4
	25		Болт М16-6ех65 – 7796	КЗК-12-0107500	4
	26		Болт М16-6ех80 – 7796	КЗК-12-0107500	1
	27		Болт М16-6ех200 – 7796	КЗК-12-0107500	1
	28		Болт М24-6ех65 – 7796	КЗК-12-0107500	20
	29		Гайка М12-6G – 5915	КЗК-12-0107500	4
	30		Гайка М24-6G – 5915	КЗК-12-0107500	4
	31		Гайка М16-6G – 5915	КЗК-12-0107500	4
	32		Кольцо В45 – 13940	КЗК-12-0107500	6
33		Манжета 1.2-45х65-1 – 8752	КЗК-12-0107500	2	

КЗК-12-22-0100000 КДС (Версия 01)

№ рис	№ поз	Обозначение	Наименование	Куда входит	
				Обозначение	Кол. на 1 сб. ед.
73	34		Шайба 8Т 65Г – 6402	КЗК-12-0107500	6
	35		Шайба 12Т 65Г – 6402	КЗК-12-0107500	4
	36		Шайба 16Т 65Г – 6402	КЗК-12-0107500	12
	37		Шайба 24Т 65Г – 6402	КЗК-12-0107500	24

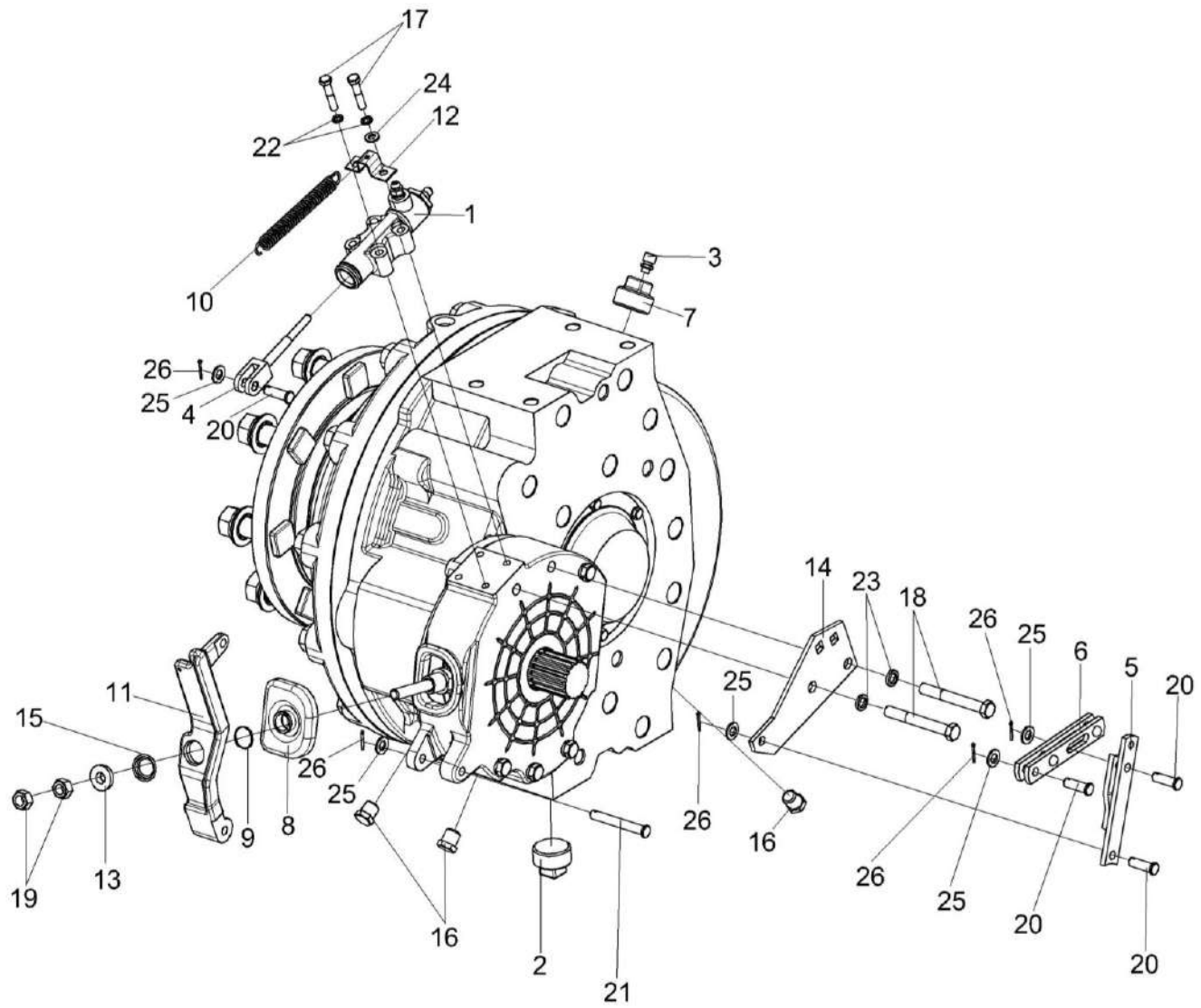


Рисунок 74 – Редуктор бортовой КЗК-10-0107200 (лист 1)

КЗК-12-22-0100000 КДС (Версия 01)

№ рис	№ поз	Обозначение	Наименование	Куда входит	
				Обозначение	Кол. на 1 сб. ед.
<b>РЕДУКТОР БОРТОВОЙ КЗК-10-0107200 (лист 1) (рисунок 74)</b>					
74	1-26	КЗК-10-0107200	Редуктор бортовой	КЗК-12-0107500	1
	1	МК-23М.03.220А	Гидроцилиндр тормоза	КЗК-10-0107200	1
	2	УЭС-7-0107110	Пробка	КЗК-10-0107200	1
	3	34-4-1-17А	Сапун	КЗК-10-0107200	1
	4	3518020-43660	Толкатель	КЗК-10-0107200	1
	5	3518020-44460	Тяга	КЗК-10-0107200	1
	6	3518020-45590	Тяга	КЗК-10-0107200	1
	7	КЗК 0107102-01	Пробка	КЗК-10-0107200	1
	8	МК-23М.03.003	Чехол или Чехол 50 3502202	КЗК-10-0107200	1
	9	МК-23М.03.618	Кольцо	КЗК-10-0107200	1
	10	МК-23М.03.645	Пружина	КЗК-10-0107200	1
	11	УЭС 0107306-01	Рычаг	КЗК-10-0107200	1
	12	УЭС 0107503	Кронштейн	КЗК-10-0107200	1
	13	УЭС 0107615	Упор	КЗК-10-0107200	1
	14	3518020-44218	Кронштейн	КЗК-10-0107200	1
	15	3518020-46427	Пружина отжимная	КЗК-10-0107200	1
	16	3518020-46523	Пробка	КЗК-10-0107200	4

КЗК-12-22-0100000 КДС (Версия 01)

№ рис	№ поз	Обозначение	Наименование	Куда входит	
				Обозначение	Кол. на 1 сб. ед.
74	17		Болт М8-6ех40 – 7796	КЗК-10-0107200	4
	18		Болт М12-6ех95 – 7796	КЗК-10-0107200	2
	19		Гайка М12х1,25-6G – 5915	КЗК-10-0107200	2
	20		Ось 6-10 b12х32 – 9650	КЗК-10-0107200	4
	21		Ось 6-10 b12х75 – 9650	КЗК-10-0107200	1
	22		Шайба 8Т 65Г – 6402	КЗК-10-0107200	10
	23		Шайба 12Т 65Г – 6402	КЗК-10-0107200	10
	24		Шайба С.8.01 – 11371	КЗК-10-0107200	2
	25		Шайба С.10.01 – 11371	КЗК-10-0107200	5
	26		Шплинт 2,5х20 – 397	КЗК-10-0107200	5

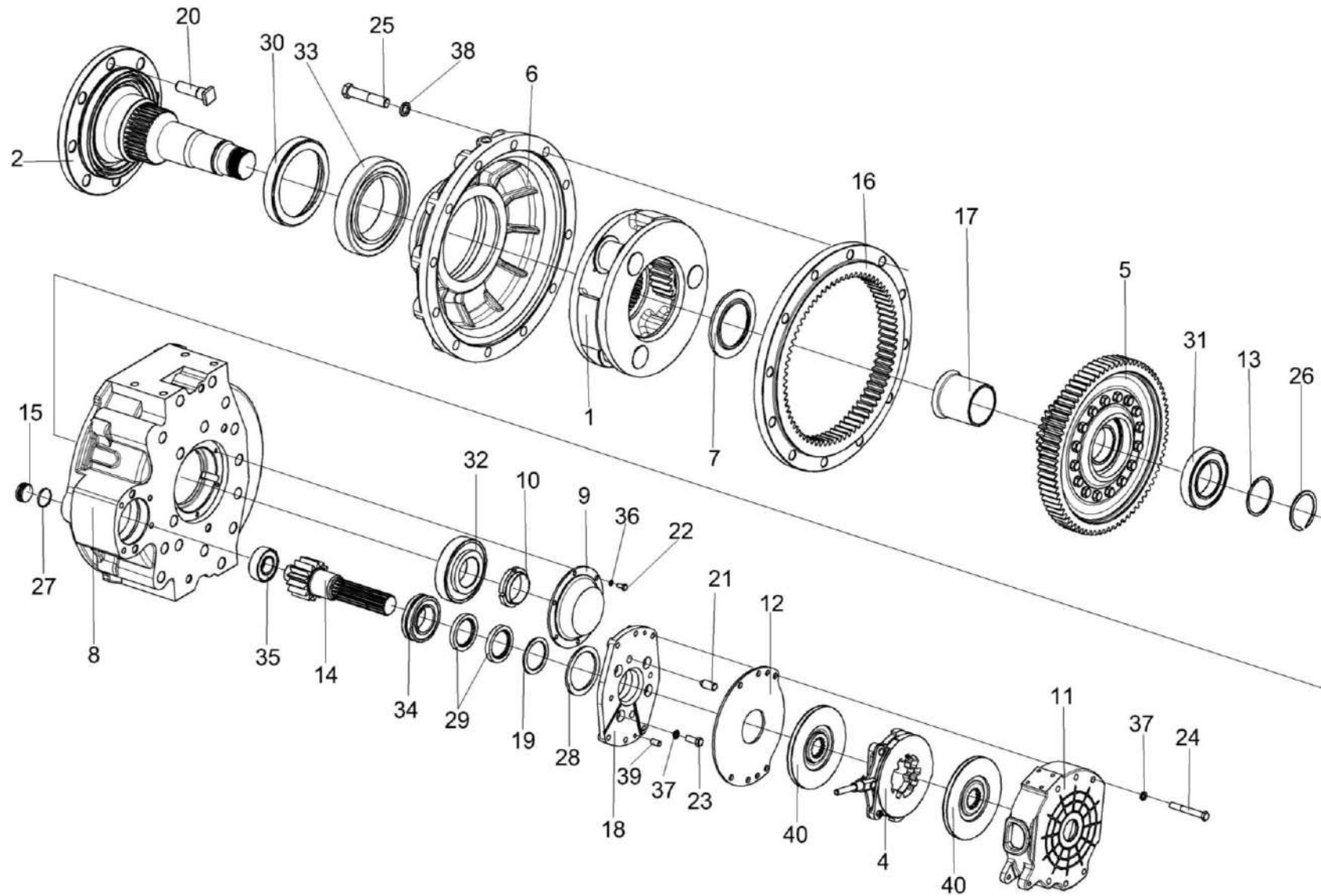


Рисунок 75 – Редуктор бортовой КЗК-10-0107200 (лист 2)



КЗК-12-22-0100000 КДС (Версия 01)

№ рис	№ поз	Обозначение	Наименование	Куда входит	
				Обозначение	Кол. на 1 сб. ед.
<b>РЕДУКТОР БОРТОВОЙ КЗК-10-0107200 (лист 2) (рисунок 75)</b>					
<b>75</b>	1-40	КЗК-10-0107200	Редуктор бортовой	КЗК-12-0107500	1
	1	КЗК-10-0107210	Водило	КЗК-10-0107200	1
	2	КЗК-10-0107260	Ось колеса	КЗК-10-0107200	1
	4	МК-23М.03.030А	Диски нажимные	КЗК-10-0107200	1
	5	МК-23М.03.210	Колесо зубчатое	КЗК-10-0107200	1
	6	КЗК-10-0107201	Крышка	КЗК-10-0107200	1
	7	КЗК-10-0107614	Проставка	КЗК-10-0107200	1
	8	УЭС-7-0107201	Корпус	КЗК-10-0107200	1
	9	УЭС-7-0107202	Крышка	КЗК-10-0107200	1
	10	УЭС-7-0107618	Гайка	КЗК-10-0107200	1
	11	МК-23М.03.113А	Корпус тормоза левый	КЗК-10-0107200	1
	12	МК-23М.03.423	Проставка	КЗК-10-0107200	1
	13	МК-23М.03.429	Шайба	КЗК-10-0107200	1
	14	МК-23М.03.655А	Вал-шестерня	КЗК-10-0107200	1
	15	МК-23М.03.659	Пробка	КЗК-10-0107200	1
	16	МК-23М.03.661	Шестерня эпициклическая	КЗК-10-0107200	1
	17	МК-23М.03.806	Втулка	КЗК-10-0107200	1

КЗК-12-22-0100000 КДС (Версия 01)

№ рис	№ поз	Обозначение	Наименование	Куда входит	
				Обозначение	Кол. на 1 сб. ед.
75	18	3518020-41154-01	Фланец	КЗК-10-0107200	1
	19	3518020-44304	Кольцо	КЗК-10-0107200	1
	20	КЗК-10-0107612	Болт	КЗК-10-0107200	8
	21	3518020-46426	Штифт	КЗК-10-0107200	2
	22		Болт М8-6gx16 – 7796	КЗК-10-0107200	6
	23		Болт М12-6ex30 – 7796	КЗК-10-0107200	4
	24		Болт М12-6ex90 – 7796	КЗК-10-0107200	4
	25		Болт М20-6ex100 – 7796	КЗК-10-0107200	12
	26		Кольцо В75 – 13940	КЗК-10-0107200	1
	27		Кольцо 034-040-36-2-2 – 18829 / 9833	КЗК-10-0107200	1
	28		Кольцо 094-100-36-2-2 – 18829 / 9833	КЗК-10-0107200	1
	29		Манжета 1.2-55x80-1 – 8752 или Уплотнение CR 55x80x10 HMS42 R	КЗК-10-0107200	2
	30		Уплотнение CR 190x220x15 HMSF7 R или манжета ВАU6SL 190x220x12 72NBR 902 или Манжета 2.1-190X220X12	КЗК-10-0107200	1
	31		Подшипник 215 – 8338	КЗК-10-0107200	1
	32		Подшипник 7313А – 27365 или Подшипник 30313J2/Q	КЗК-10-0107200	1

КЗК-12-22-0100000 КДС (Версия 01)

№ рис	№ поз	Обозначение	Наименование	Куда входит	
				Обозначение	Кол. на 1 сб. ед.
75	33		Подшипник 2007128А – 27365 или Подшипник 32028Х	КЗК-10-0107200	1
	34		Подшипник NJ2211ЕСJ или Подшипник NJ2211-Е-М1 или Подшипник NJ2211-Е-М	КЗК-10-0107200	1
	35		Подшипник NJ2207ЕСJ или Подшипник NJ2207-Е-М1 или Подшипник NJ2207-Е-М	КЗК-10-0107200	1
	36		Шайба 8Т 65Г – 6402	КЗК-10-0107200	10
	37		Шайба 12Т 65Г – 6402	КЗК-10-0107200	10
	38		Шайба 20Т 65Г – 6402	КЗК-10-0107200	12
	39		Штифт 12х30 – 3128	КЗК-10-0107200	2
	40		Диск тормоза фрикционный 3518020-48320 ТИИР-101	КЗК-10-0107200	2

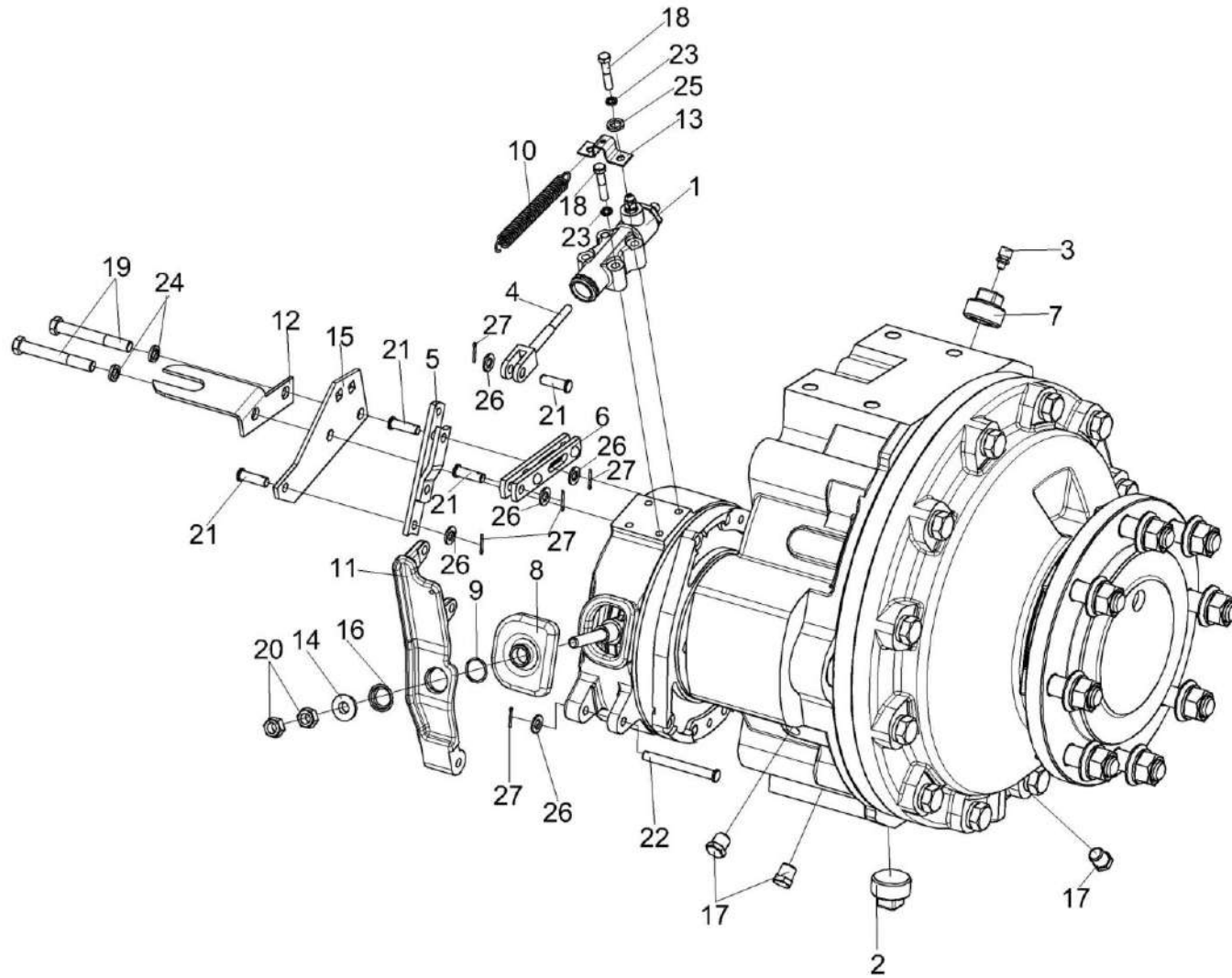


Рисунок 76 – Редуктор бортовой КЗК-10-0107200-04 (лист 1)

КЗК-12-22-0100000 КДС (Версия 01)

№ рис	№ поз	Обозначение	Наименование	Куда входит	
				Обозначение	Кол. на 1 сб. ед.
<b>РЕДУКТОР БОРТОВОЙ КЗК-10-0107200-04 (лист 1) (рисунок 76)</b>					
<b>76</b>	1-27	КЗК-10-0107200-04	Редуктор бортовой	КЗК-12-0107500	1
	1	МК-23М.03.220А	Гидроцилиндр тормоза	КЗК-10-0107200-04	1
	2	УЭС-7-0107110	Пробка	КЗК-10-0107200-04	1
	3	34-4-1-17А	Сапун	КЗК-10-0107200-04	1
	4	3518020-43660	Толкатель	КЗК-10-0107200-04	1
	5	3518020-44460	Тяга	КЗК-10-0107200-04	1
	6	3518020-45590	Тяга	КЗК-10-0107200-04	1
	7	КЗК 0107102-01	Пробка	КЗК-10-0107200-04	1
	8	МК-23М.03.003	Чехол или Чехол 50 3502202	КЗК-10-0107200-04	1
	9	МК-23М.03.618	Кольцо	КЗК-10-0107200-04	1
	10	МК-23М.03.645	Пружина	КЗК-10-0107200-04	1
	11	УЭС 0107306	Рычаг	КЗК-10-0107200-04	1
	12	УЭС 0107408	Кронштейн	КЗК-10-0107200-04	1
	13	УЭС 0107503	Кронштейн	КЗК-10-0107200-04	1
	14	УЭС 0107615	Упор	КЗК-10-0107200-04	1
	15	3518020-44218	Кронштейн	КЗК-10-0107200-04	1
	16	3518020-46427	Пружина отжимная	КЗК-10-0107200-04	1

КЗК-12-22-0100000 КДС (Версия 01)

№ рис	№ поз	Обозначение	Наименование	Куда входит	
				Обозначение	Кол. на 1 сб. ед.
76	17	3518020-46523	Пробка	КЗК-10-0107200-04	4
	18		Болт М8-6ех40 – 7796	КЗК-10-0107200-04	4
	19		Болт М12-6ех95 – 7796	КЗК-10-0107200-04	2
	20		Гайка М12х1,25-6G – 5915	КЗК-10-0107200-04	2
	21		Ось 6-10 b12х32 – 9650	КЗК-10-0107200-04	4
	22		Ось 6-10 b12х75 – 9650	КЗК-10-0107200-04	1
	23		Шайба 8Т 65Г – 6402	КЗК-10-0107200-04	10
	24		Шайба 12Т 65Г – 6402	КЗК-10-0107200-04	10
	25		Шайба С.8.01 – 11371	КЗК-10-0107200-04	2
	26		Шайба С.10.01 – 11371	КЗК-10-0107200-04	5
	27		Шплинт 2,5х20 – 397	КЗК-10-0107200-04	5

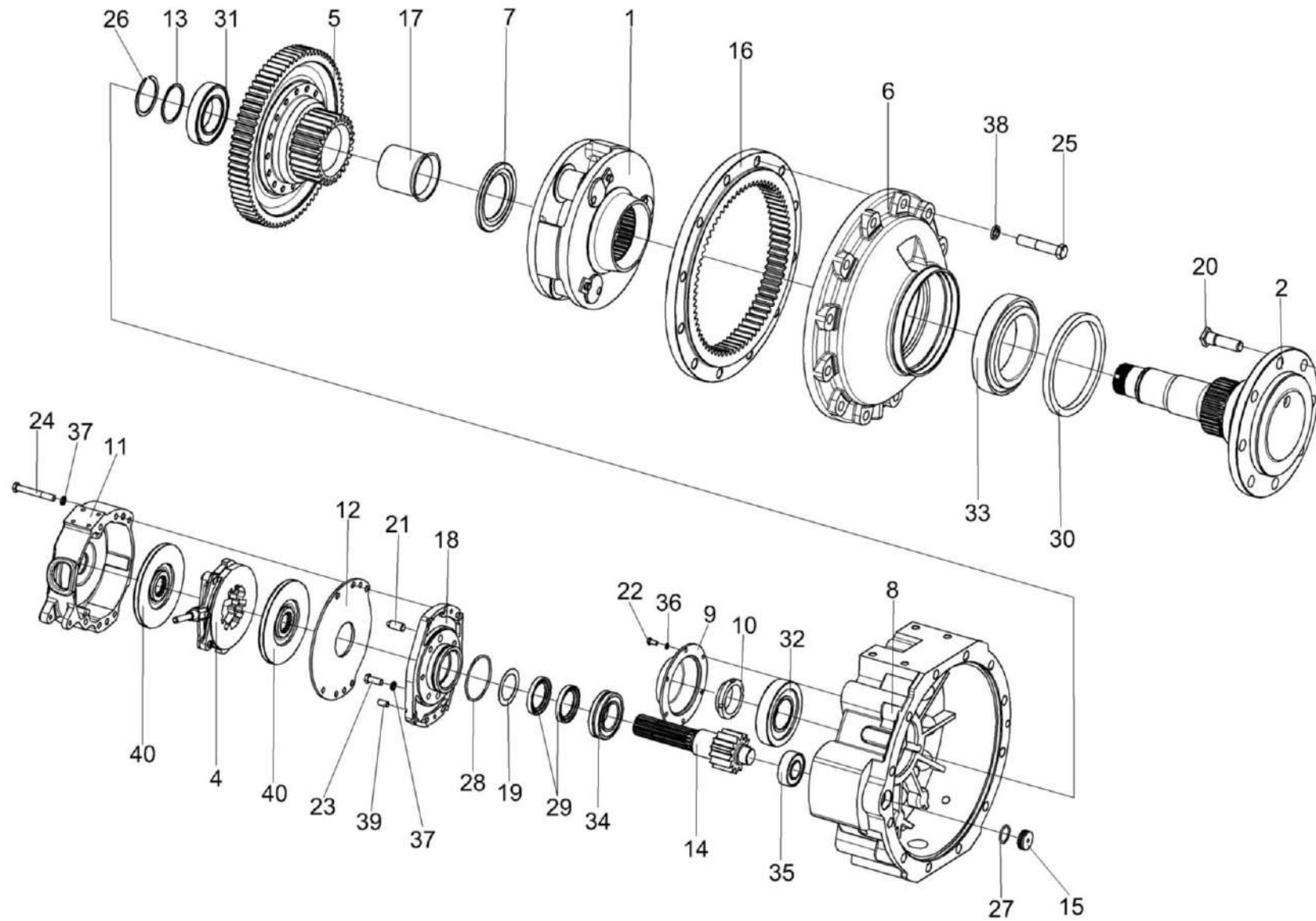


Рисунок 77 – Редуктор бортовой КЗК-10-0107200-04 (лист 2)

КЗК-12-22-0100000 КДС (Версия 01)

№ рис	№ поз	Обозначение	Наименование	Куда входит	
				Обозначение	Кол. на 1 сб. ед.
<b>РЕДУКТОР БОРТОВОЙ КЗК-10-0107200-04 (лист 2) (рисунок 77)</b>					
<b>77</b>	1-40	КЗК-10-0107200-04	Редуктор бортовой	КЗК-12-0107500	1
	1	КЗК-10-0107210	Водило	КЗК-10-0107200-04	1
	2	КЗК-10-0107260	Ось колеса	КЗК-10-0107200-04	1
	4	МК-23М.03.030А	Диски нажимные	КЗК-10-0107200-04	1
	5	МК-23М.03.210	Колесо зубчатое	КЗК-10-0107200-04	1
	6	КЗК-10-0107201	Крышка	КЗК-10-0107200-04	1
	7	КЗК-10-0107614	Проставка	КЗК-10-0107200-04	1
	8	УЭС-7-0107201-01	Корпус	КЗК-10-0107200-04	1
	9	УЭС-7-0107202	Крышка	КЗК-10-0107200-04	1
	10	УЭС-7-0107618	Гайка	КЗК-10-0107200-04	1
	11	МК-23М.03.117	Корпус тормоза правый	КЗК-10-0107200-04	1
	12	МК-23М.03.423	Проставка	КЗК-10-0107200-04	1
	13	МК-23М.03.429	Шайба	КЗК-10-0107200-04	1
	14	МК-23М.03.655А	Вал-шестерня	КЗК-10-0107200-04	1
	15	МК-23М.03.659	Пробка	КЗК-10-0107200-04	1
	16	МК-23М.03.661	Шестерня эпициклическая	КЗК-10-0107200-04	1
	17	МК-23М.03.806	Втулка	КЗК-10-0107200-04	1



КЗК-12-22-0100000 КДС (Версия 01)

№ рис	№ поз	Обозначение	Наименование	Куда входит	
				Обозначение	Кол. на 1 сб. ед.
77	18	3518020-41154	Фланец	КЗК-10-0107200-04	1
	19	3518020-44304	Кольцо	КЗК-10-0107200-04	1
	20	КЗК-10-0107612	Болт	КЗК-10-0107200-04	8
	21	3518020-46426	Штифт	КЗК-10-0107200-04	2
	22		Болт М8-6gx16 – 7796	КЗК-10-0107200-04	6
	23		Болт М12-6ex30 – 7796	КЗК-10-0107200-04	4
	24		Болт М12-6ex90 – 7796	КЗК-10-0107200-04	4
	25		Болт М20-6ex100 – 7796	КЗК-10-0107200-04	12
	26		Кольцо В75 – 13940	КЗК-10-0107200-04	1
	27		Кольцо 034-040-36-2-2 – 18829 / 9833	КЗК-10-0107200-04	1
	28		Кольцо 094-100-36-2-2 – 18829 / 9833	КЗК-10-0107200-04	1
	29		Манжета 1.2-55x80-1 – 8752 или Уплотнение CR 55x80x10 HMS42 R	КЗК-10-0107200-04	2
	30		Уплотнение CR 190x220x15 HMSF7 R или Манжета ВАU6SL 190x220x12 72NBR 902 или Манжета 2.1-190X220X12 (72 NBR)	КЗК-10-0107200-04	1
	31		Подшипник 215 – 8338	КЗК-10-0107200-04	1
32		Подшипник 7313А – 27365 или Подшипник 30313J2/Q	КЗК-10-0107200-04	1	

КЗК-12-22-0100000 КДС (Версия 01)

№ рис	№ поз	Обозначение	Наименование	Куда входит	
				Обозначение	Кол. на 1 сб. ед.
77	33		Подшипник 2007128А – 27365 или Подшипник 32028Х	КЗК-10-0107200-04	1
	34		Подшипник NJ2211ЕСJ или Подшипник NJ2211-Е-М1 или Подшипник NJ2211-Е-М	КЗК-10-0107200-04	1
	35		Подшипник NJ2207ЕСJили Подшипник NJ2207-Е-М1или Подшипник NJ2207-Е-М	КЗК-10-0107200-04	1
	36		Шайба 8Т 65Г – 6402	КЗК-10-0107200-04	10
	37		Шайба 12Т 65Г – 6402	КЗК-10-0107200-04	10
	38		Шайба 20Т 65Г – 6402	КЗК-10-0107200-04	12
	39		Штифт 12х30 – 3128	КЗК-10-0107200-04	2
	40		Диск тормоза фрикционный 3518020-48320 ТИИР-101	КЗК-10-0107200-04	2

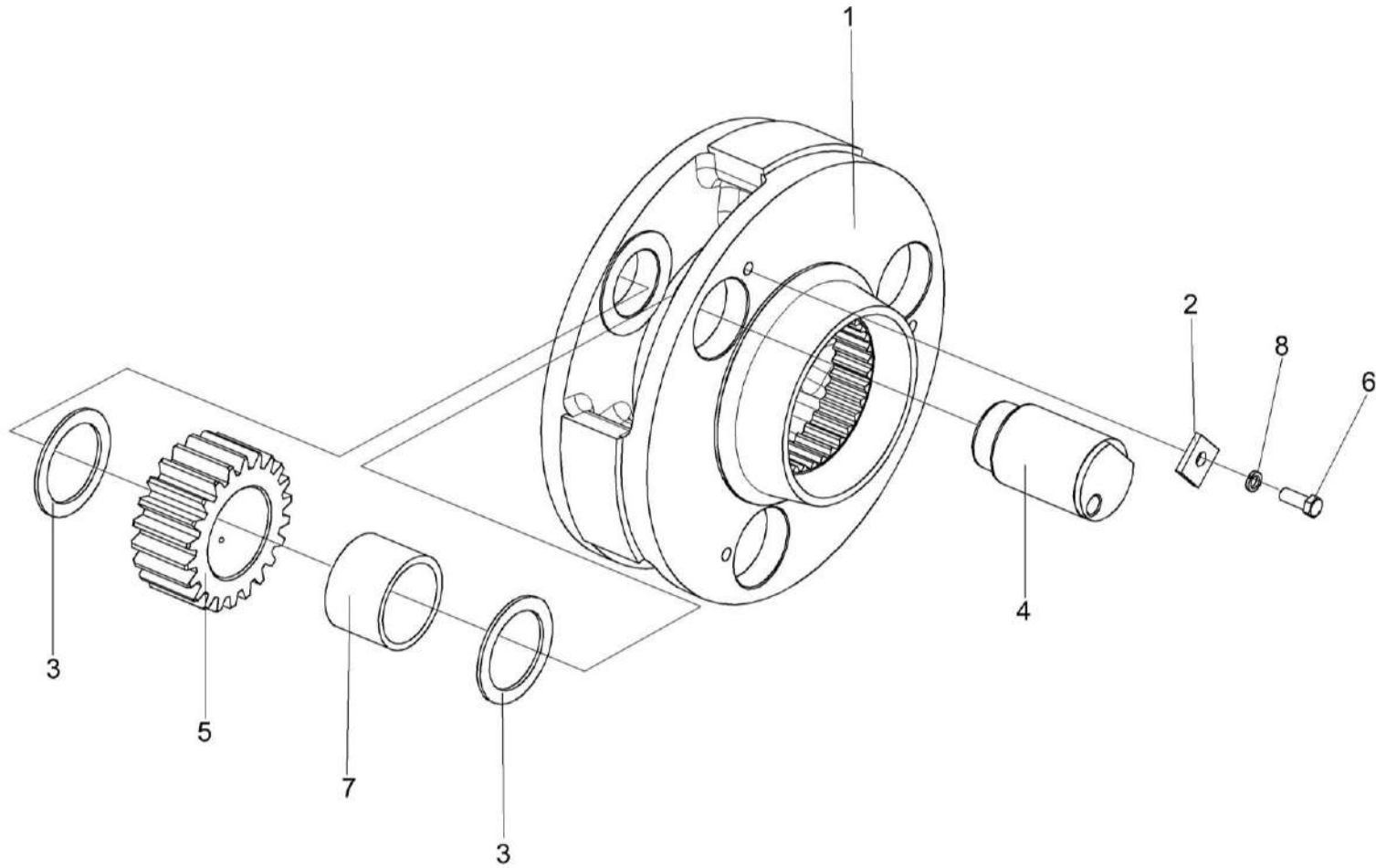


Рисунок 78 – Водило КЗК-10-0107210

КЗК-12-22-0100000 КДС (Версия 01)

№ рис	№ поз	Обозначение	Наименование	Куда входит	
				Обозначение	Кол. на 1 сб. ед.
<b>ВОДИЛО КЗК-10-0107210 (рисунок 78)</b>					
78	1-8	КЗК-10-0107210	Водило	КЗК-10-0107200	1
				КЗК-10-0107200-04	1
	1	КЗК-10-0107240 или КЗК-10-0107302А	Водило	КЗК-10-0107210	1
	2	МК-23М.03.425	Шайба	КЗК-10-0107210	3
	3	МК-23М.03.426	Шайба	КЗК-10-0107210	6
	4	МК-23М.03.648	Ось сателлита	КЗК-10-0107210	3
	5	МК-23М.03.649	Сателлит	КЗК-10-0107210	3
	6		Болт М10-6ех25 – 7796	КЗК-10-0107210	3
7		Подшипник 664713Д нестандартный	КЗК-10-0107210	3	
8		Шайба 10Т 65Г – 6402	КЗК-10-0107210	3	

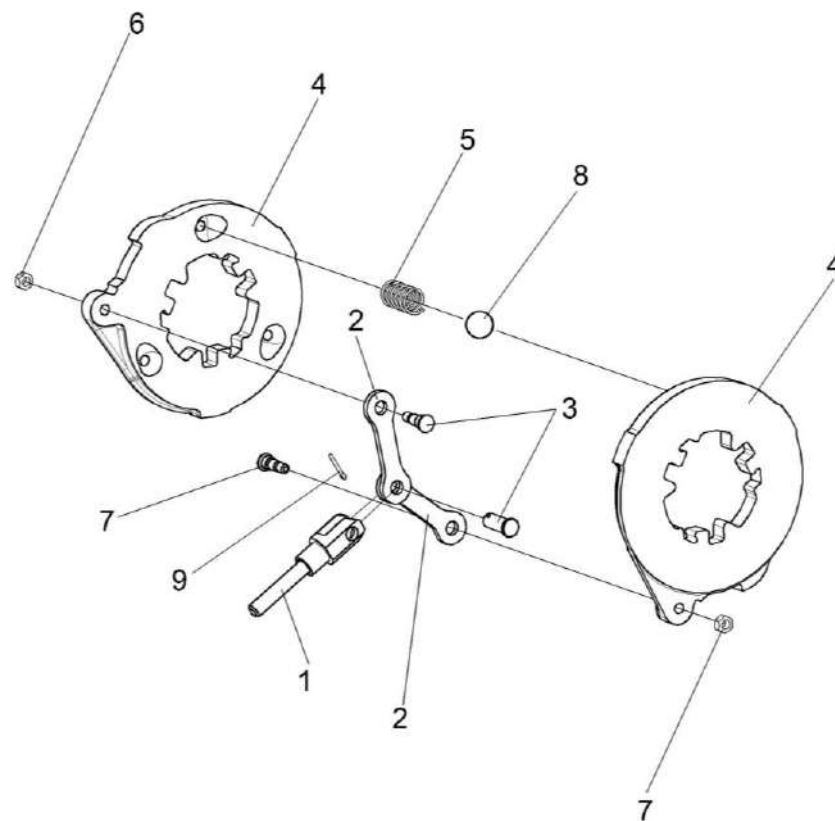


Рисунок 79 – Диски нажимные МК-23М.03.030А

КЗК-12-22-0100000 КДС (Версия 01)

№ рис	№ поз	Обозначение	Наименование	Куда входит	
				Обозначение	Кол. на 1 сб. ед.
<b>ДИСКИ НАЖИМНЫЕ МК-23М.03.030А (рисунок 79)</b>					
79	1-9	МК-23М.03.030А	Диск нажимной	КЗК-10-0107200	1
				КЗК-10-0107200-04	1
	1	3518020-45530	Тяга	МК-23М.03.030А	1
	2	МК-23М.03.407	Тяга	МК-23М.03.030А	2
	3	МК-23М.03.616	Палец	МК-23М.03.030А	2
	4	3518020-41128	Диск	МК-23М.03.030А	2
	5	3518020-46465	Пружина	МК-23М.03.030А	3
	6		Гайка М8-6G – 5915	МК-23М.03.030А	2
	7		Ось 6-12 b12x32 – 9650	МК-23М.03.030А	1
8		Шарик 22,225-100 – 3722	МК-23М.03.030А	3	
9		Шплинт 3,2x18 – 397	МК-23М.03.030А	1	

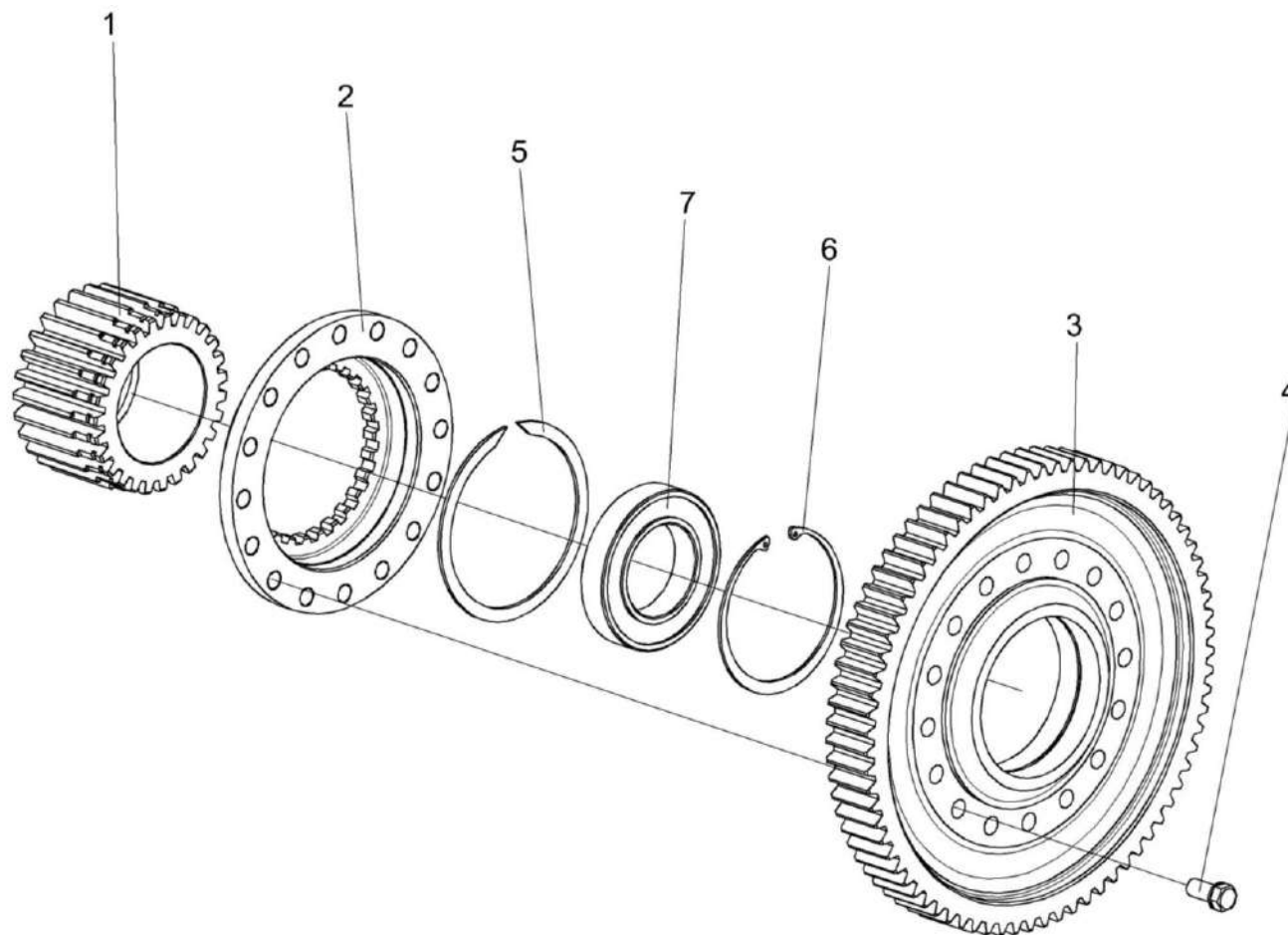


Рисунок 80 – Колесо зубчатое МК-23М.03.210

КЗК-12-22-0100000 КДС (Версия 01)

№ рис	№ поз	Обозначение	Наименование	Куда входит	
				Обозначение	Кол. на 1 сб. ед.
<b>КОЛЕСО ЗУБЧАТОЕ МК-23М.03.210 (рисунок 80)</b>					
<b>80</b>	1-7	МК-23М.03.210	Колесо зубчатое	КЗК-10-0107200 КЗК-10-0107200-04	1 1
	1	МК-23М.03.646	Шестерня солнечная	МК-23М.03.210	1
	2	МК-23М.03.647	Муфта соединительная	МК-23М.03.210	1
	3	МК-23М.03.651	Колесо зубчатое	МК-23М.03.210	1
	4	УЭС 0100603А	Болт	МК-23М.03.210	16
	5		Кольцо В145 – 13940	МК-23М.03.210	1
	6		Кольцо В130 – 13943	МК-23М.03.210	1
	7		Подшипник 215 – 8338	МК-23М.03.210	1



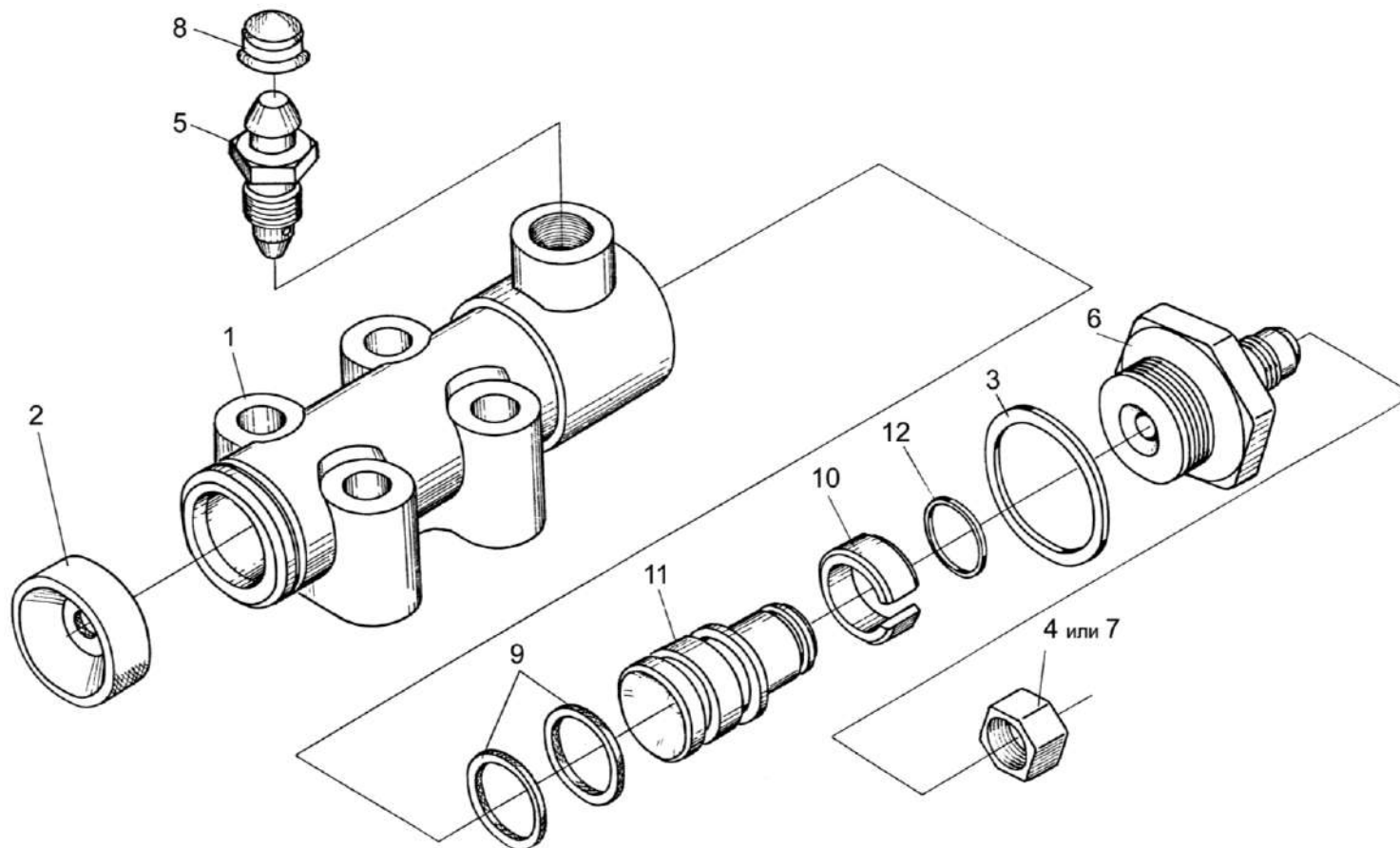


Рисунок 81 – Гидроцилиндр тормоза МК-23М.03.220А

КЗК-12-22-0100000 КДС (Версия 01)

№ рис	№ поз	Обозначение	Наименование	Куда входит	
				Обозначение	Кол. на 1 сб. ед.
<b>ГИДРОЦИЛИНДР ТОРМОЗА МК-23М.03.220А (рисунок 81)</b>					
81	1-12	МК-23М.03.220А	Гидроцилиндр тормоза	КЗК-10-0107200 КЗК-10-0107200-04	1 1
	1	МК-23М.03.116	Корпус гидроцилиндра	МК-23М.03.220А	1
	2		Колпак защитный 54-00081	МК-23М.03.220А	1
	3	54-00113	Прокладка штуцера	МК-23М.03.220А	1
	4	54-00738	Колпачок	МК-23М.03.220А	1
	5	54-60269А	Клапан	МК-23М.03.220А	1
	6	54-60295А	Штуцер главного цилиндра тормоза	МК-23М.03.220А	1
	7	0127884-8436	Заглушка	МК-23М.03.220А	1
	8		Колпак 75Ш-10034Б	МК-23М.03.220А	1
	9	УЭС 0107012-01 или 3518020-40153 или 3518090-50094	Кольцо	МК-23М.03.220А	2
	10	3518020-46368	Кольцо	МК-23М.03.220А	1
	11	3518020-46369	Поршень	МК-23М.03.220А	1
12		Кольцо В16 – 13940	МК-23М.03.220А	1	

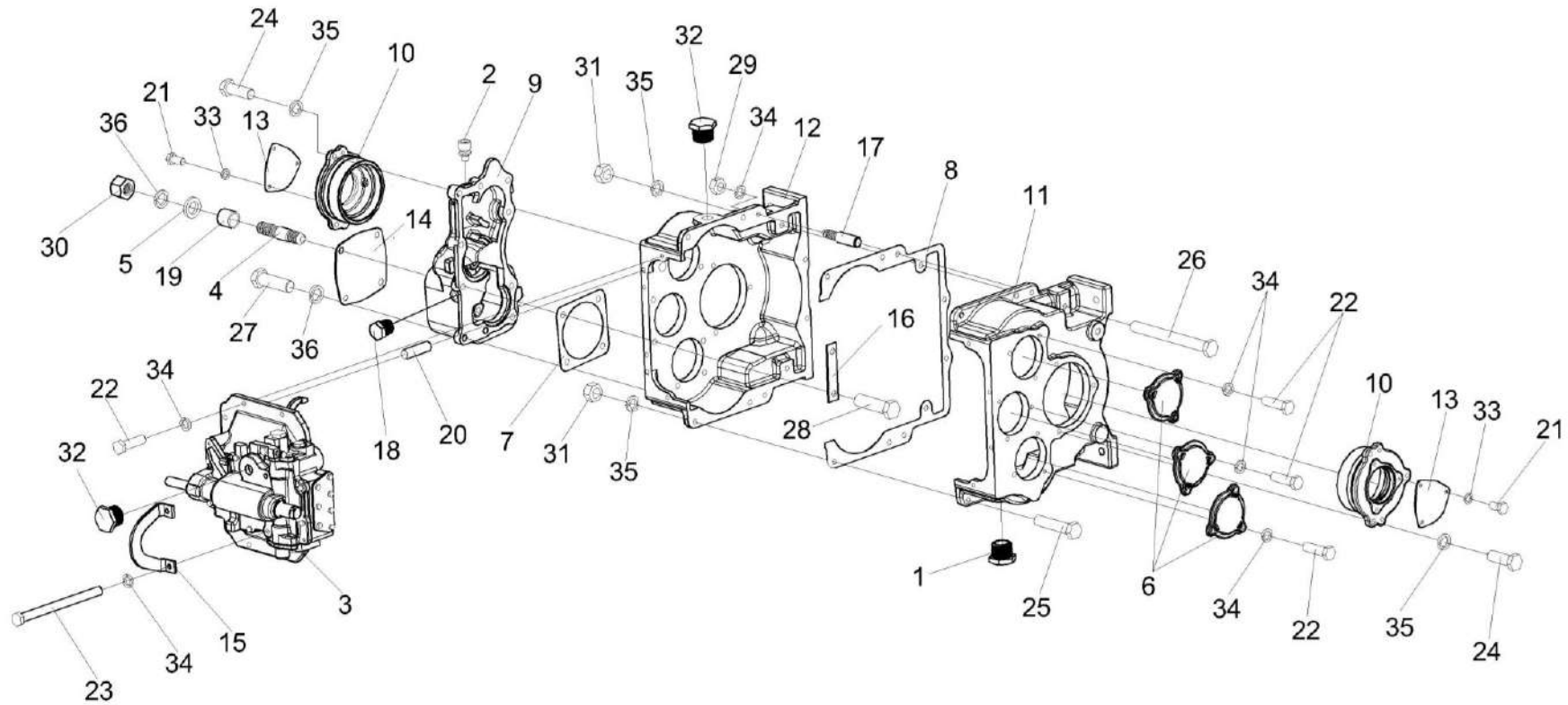


Рисунок 82 – Коробка передач КЗК-12-0107530 (корпус и крышки)

КЗК-12-22-0100000 КДС (Версия 01)

№ рис	№ поз	Обозначение	Наименование	Куда входит	
				Обозначение	Кол. на 1 сб.ед.
<b>КОРОБКА ПЕРЕДАЧ КЗК-12-0107530 (корпус и крышки) (рисунок 82)</b>					
82	1-36	КЗК-12-0107530	Коробка передач	КЗК-12-0107500	1
	8,11,12, 17,25,26, 29,31,34,35	КЗК-812-0107260	Корпус	КЗК-12-0107530	1
	1	УЭС-7-0107110	Пробка	КЗК-12-0107530	1
	2	34-4-1-17А	Сапун	КЗК-12-0107530	1
	3	КЗК-12-0107560	Механизм переключения передач	КЗК-12-0107530	1
	4	РСМ 10.05.04.612Б	Шпилька	КЗК-12-0107530	4
	5	КСН 0101621-01	Шайба	КЗК-12-0107530	4
	6	3518020-40009	Крышка	КЗК-12-0107530	3
	7	3518020-40019	Прокладка гидромотора	КЗК-12-0107530	1
	8	3518020-40095	Прокладка корпуса коробки диапазонов	КЗК-812-0107260	1
	9	3518020-40201	Корпус установки гидромотора	КЗК-12-0107530	1
	10	3518020-41001	Стакан установки дифференциала	КЗК-12-0107530	2
	11	3518020-41062-01	Корпус коробки диапазонов правый	КЗК-812-0107260	1
	12	3518020-41061-01	Корпус коробки диапазонов левый	КЗК-812-0107260	1
13	3518020-44039	Крышка	КЗК-12-0107530	2	
14	3518020-44041	Крышка	КЗК-12-0107530	1	

КЗК-12-22-0100000 КДС (Версия 01)

№ рис	№ поз	Обозначение	Наименование	Куда входит	
				Обозначение	Кол. на 1 сб.ед.
82	15	3518020-44278	Кронштейн	КЗК-12-0107530	1
	16	3518020-45018	Пластина стопорная	КЗК-12-0107530	1
	17	3518020-46183	Штифт корпуса коробки диапазонов	КЗК-812-0107260	2
	18	3518020-46523	Пробка	КЗК-12-0107530	1
	19	3518020-48006	Втулка	КЗК-12-0107530	4
	20	3518050-46024	Штифт установочный	КЗК-12-0107530	2
	21		Болт М8-6ех16 – 7796	КЗК-12-0107530	6
	22		Болт М10-6ех35 – 7796	КЗК-12-0107530	15
	23		Болт М10-6ех160 – 7796	КЗК-12-0107530	2
	24		Болт М12-6ех35 – 7796	КЗК-12-0107530	6
	25		Болт М12х1,25-6ех55 – 7796	КЗК-812-0107260	6
	26		Болт М12х1,25-6ех120 – 7796	КЗК-812-0107260	2
	27		Болт М14-6ех45 – 7796	КЗК-12-0107530	6
	28		Болт М14-6ех50 – 7796	КЗК-12-0107530	4
	29		Гайка М10-6Н – 5915	КЗК-812-0107260	2
	30		Гайка М14-6G – 5915	КЗК-12-0107530	4
	31		Гайка М12х1,25-6G – 5915	КЗК-812-0107260	8
	32		Пробка КГ ¾"	КЗК-12-0107530	2

КЗК-12-22-0100000 КДС (Версия 01)

№ рис	№ поз	Обозначение	Наименование	Куда входит	
				Обозначение	Кол. на 1 сб.ед.
82	33		Шайба 8Т 65Г – 6402	КЗК-12-0107530	6
	34		Шайба 10Т 65Г – 6402	КЗК-12-0107530	17
				КЗК-812-0107260	2
	35		Шайба 12Т 65Г – 6402	КЗК-12-0107530	6
		КЗК-812-0107260		8	
	36		Шайба 14Т 65Г – 6402	КЗК-12-0107530	12

КЗК-12-22-0100000 КДС (Версия 01)

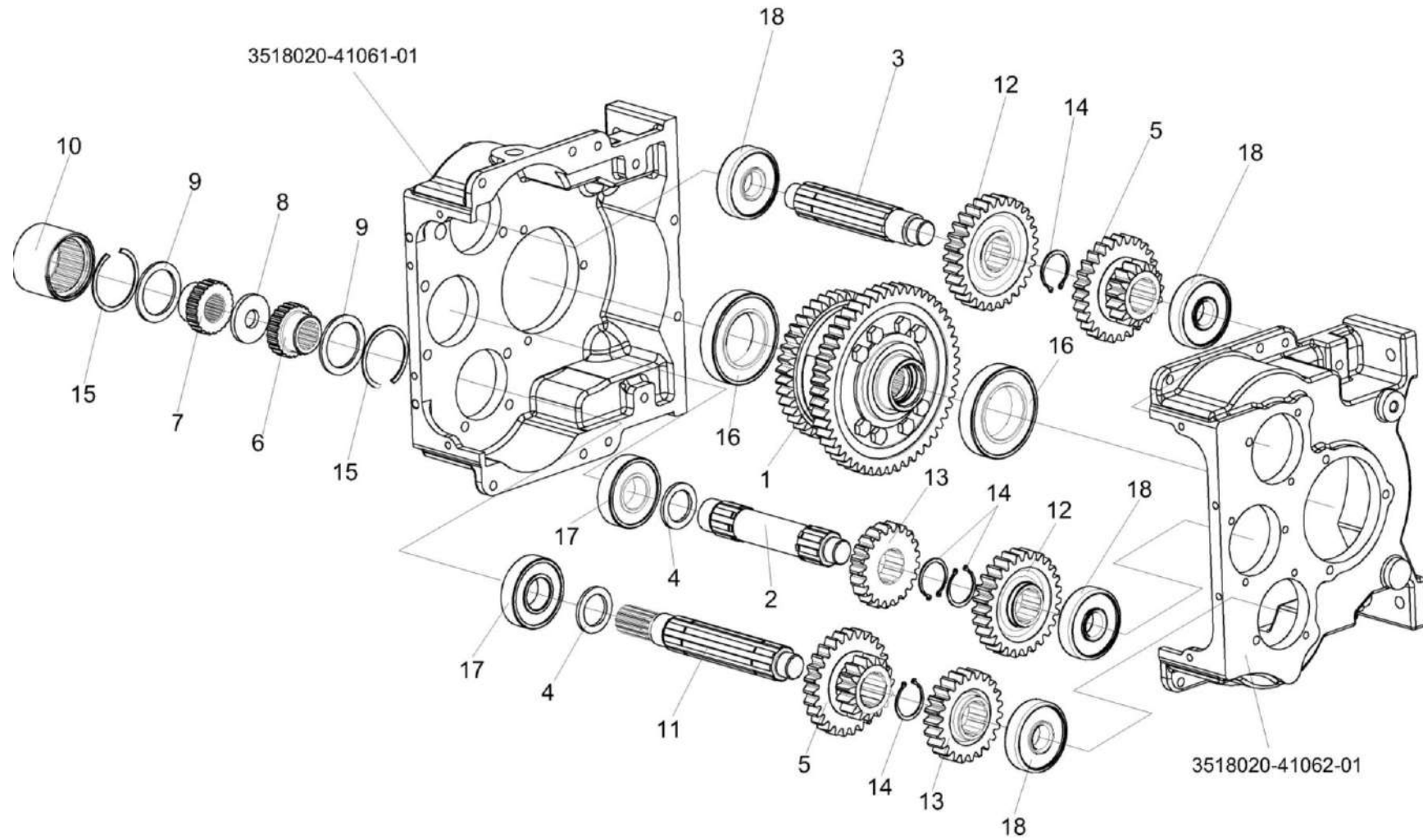


Рисунок 83 – Коробка передач КЗК-12-0107530 (валы и шестерни)

КЗК-12-22-0100000 КДС (Версия 01)

№ рис	№ поз	Обозначение	Наименование	Куда входит	
				Обозначение	Кол. на 1 сб.ед.
<b>КОРОБКА ПЕРЕДАЧ КЗК-12-0107530 (валы и шестерни) (рисунок 83)</b>					
83	1-18	КЗК-12-0107530	Коробка передач	КЗК-12-0107500	1
	1	КЗК-12-0107540	Дифференциал	КЗК-12-0107530	1
	2	КЗК-812-0107643	Вал	КЗК-12-0107530	1
	3	КЗК-812-0107642	Вал	КЗК-12-0107530	1
	4	3518020-46009	Кольцо распорное	КЗК-12-0107530	2
	5	КЗК-12-0107654	Блок шестерен	КЗК-12-0107530	2
	6	3518020-46132	Полумуфта первичного вала	КЗК-12-0107530	1
	7	3518020-46133	Полумуфта гидромотора	КЗК-12-0107530	1
	8	3518020-46134	Кольцо полумуфты гидромотора	КЗК-12-0107530	1
	9	3518020-46135	Кольцо дистанционное полумуфты	КЗК-12-0107530	2
	10	3518020-46136	Втулка шлицевая полумуфты	КЗК-12-0107530	1
	11	КЗК-812-0107641	Вал	КЗК-12-0107530	1
	12	КЗК-12-0107655	Шестерня	КЗК-12-0107530	2
	13	КЗК-12-0107656	Шестерня	КЗК-12-0107530	2
	14		Кольцо В50 – 13942	КЗК-12-0107530	4
	15		Кольцо В85 – 13943	КЗК-12-0107530	2
16		Подшипник 215 – 8338	КЗК-12-0107530	2	



КЗК-12-22-0100000 КДС (Версия 01)

№ рис	№ поз	Обозначение	Наименование	Куда входит	
				Обозначение	Кол. на 1 сб.ед.
83	17		Подшипник NJ309ЕСJ или Подшипник NJ309Е или Подшипник NJ309EW или Подшипник NJ309-Е-TVP2	КЗК-12-0107530	2
	18		Подшипник NJ407 или Подшипник NJ407-М1	КЗК-12-0107530	4

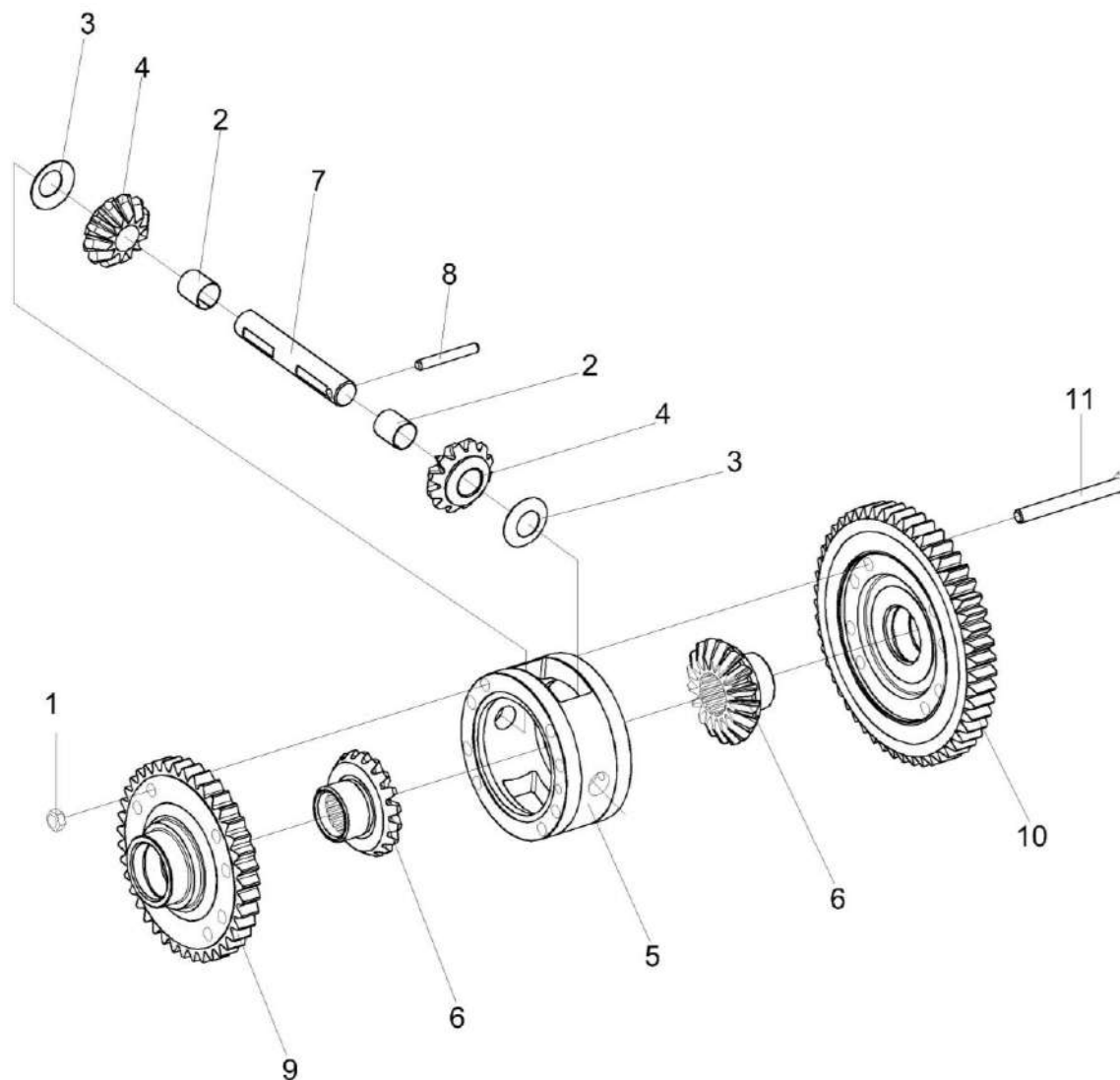


Рисунок 84 – Дифференциал КЗК-12-0107540

КЗК-12-22-0100000 КДС (Версия 01)

№ рис	№ поз	Обозначение	Наименование	Куда входит	
				Обозначение	Кол. на 1 сб.ед.
<b>ДИФФЕРЕНЦИАЛ КЗК-12-0107540 (рисунок 84)</b>					
<b>84</b>	1-11	КЗК-12-0107540	Дифференциал	КЗК-12-0107530	1
	2,4	КЗК-12-0107550	Сателлит	КЗК-12-0107540	2
	1	УЭС 0100602-01	Гайка	КЗК-12-0107540	8
	2	УЭС 0107005	Втулка	КЗК-12-0107550	1
	3	УЭС 0107435	Шайба опорная	КЗК-12-0107540	2
	4	КЗК-12-0107659	Сателлит	КЗК-12-0107550	1
	5	КЗК-12-0107153	Корпус	КЗК-12-0107540	1
	6	КЗК-12-0107661	Шестерня полуоси	КЗК-12-0107540	2
	7	3518020-46026	Ось сателлитов	КЗК-12-0107540	1
	8	3518020-46027	Штифт	КЗК-12-0107540	1
	9	КЗК-12-0107657	Шестерня	КЗК-12-0107540	1
10	КЗК-12-0107658	Шестерня	КЗК-12-0107540	1	
11	КЗК-12-0107669	Болт дифференциала	КЗК-12-0107540	8	

КЗК-12-22-0100000 КДС (Версия 01)

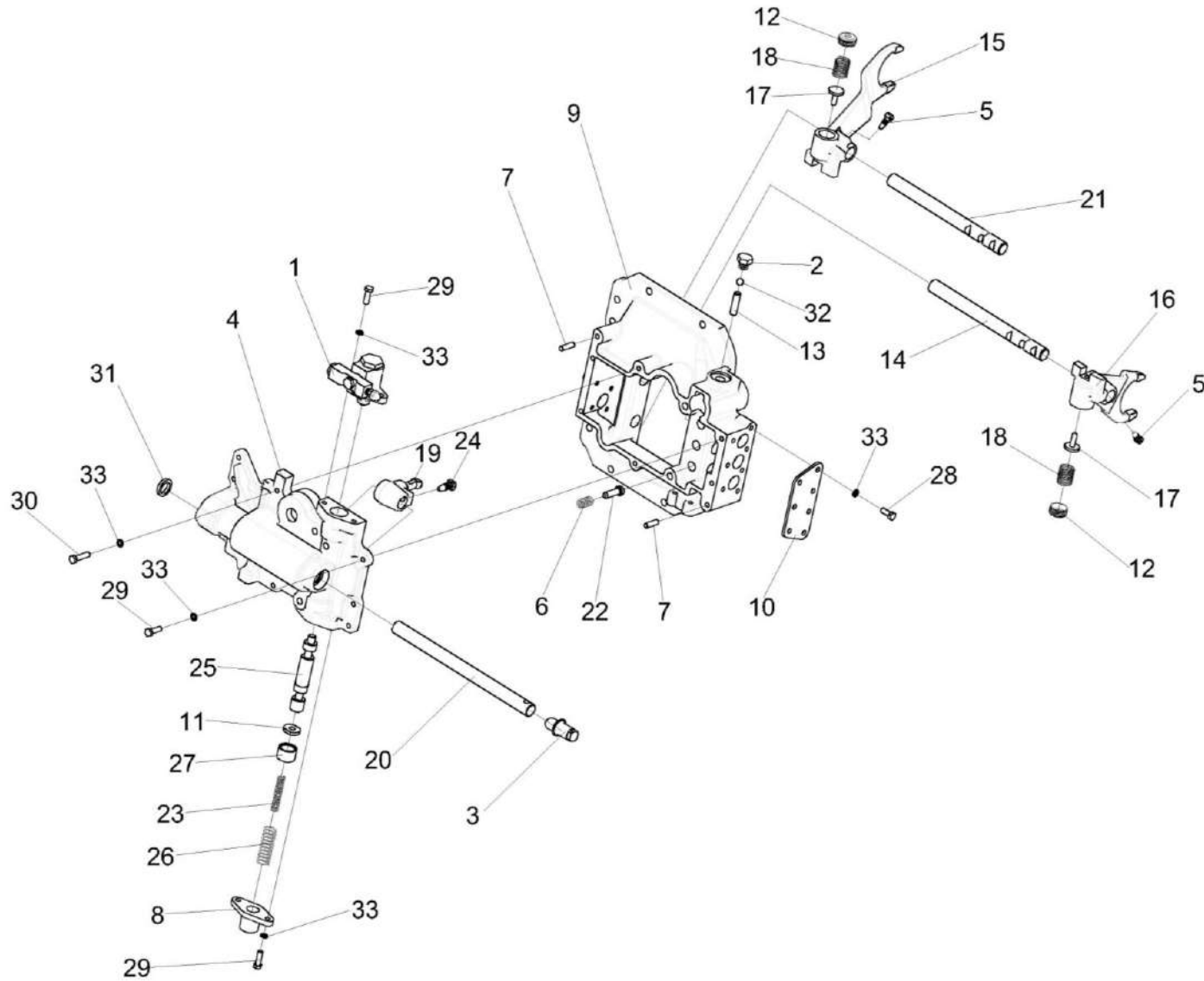


Рисунок 85 – Механизм переключения передач КЗК-12-0107560

КЗК-12-22-0100000 КДС (Версия 01)

№ рис	№ поз	Обозначение	Наименование	Куда входит	
				Обозначение	Кол. на 1 сб. ед.
<b>МЕХАНИЗМ ПЕРЕКЛЮЧЕНИЯ ПЕРЕДАЧ КЗК-12-0107560 (рисунок 85)</b>					
85	1-33	КЗК-12-0107560	Механизм переключения передач	КЗК-12-0107530	1
	12,15,17,18	КЗК-12-0107250	Вилка	КЗК-12-0107560	1
	12,16,17,18	КЗК-12-0107250-01	Вилка	КЗК-12-0107560	1
	1	КЗК-12-0107200-01	Гидроцилиндр	КЗК-12-0107560	1
	2	КУЖ 0110615	Пробка	КЗК-12-0107560	3
	3	КЗК-12-0107653	Пробка	КЗК-12-0107560	1
	4	КЗК-12-0107152	Корпус блокировки	КЗК-12-0107560	1
	5	60671Б	Болт штока	КЗК-12-0107560	2
	6	КЗК-12-0107691	Пружина	КЗК-12-0107560	2
	7	61327	Штифт цилиндрический	КЗК-12-0107560	2
	8	3518020-40208	Крышка корпуса блокировки	КЗК-12-0107560	1
	9	3518020-41058	Корпус механизма переключения диапазонов	КЗК-12-0107560	1
	10	3518020-44004-01	Крышка корпуса механизма переключения	КЗК-12-0107560	2
11	3518020-44035	Шайба валика блокировки	КЗК-12-0107560	1	
12	КЗК-12-0107435	Гайка	КЗК-12-0107250 КЗК-12-0107250-01	1 1	
13	3518020-46024	Штифт установочный	КЗК-12-0107560	1	

КЗК-12-22-0100000 КДС (Версия 01)

№ рис	№ поз	Обозначение	Наименование	Куда входит	
				Обозначение	Кол. на 1 сб. ед.
85	14	3518020-46149-01	Шток верхний переключения диапазонов	КЗК-12-0107560	1
	15	КЗК-12-0107626	Вилка	КЗК-12-0107250	1
	16	КЗК-12-0107626-01	Вилка	КЗК-12-0107250-01	1
	17	КЗК-12-0107641	Штифт	КЗК-12-0107250	1
				КЗК-12-0107250-01	1
	18	КЗК-12-0107642	Пружина	КЗК-12-0107250	1
				КЗК-12-0107250-01	1
	19	3518020-46162	Рычаг вилок переключения	КЗК-12-0107560	1
	20	КЗК-12-0107651 или КЗК-12-0107652	Шток управления	КЗК-12-0107560	1
	21	3518020-46168-01	Шток нижний переключения диапазонов	КЗК-12-0107560	1
	22	3518020-46203	Фиксатор штока диапазонов	КЗК-12-0107560	2
	23	3518020-46221	Пружина внутренняя блокировки	КЗК-12-0107560	1
	24	3518020-46366	Болт штока	КЗК-12-0107560	1
	25	3518020-46509	Шток блокировки	КЗК-12-0107560	1
26	3518050-46041	Пружина возвратная гидроцилиндра блокировки	КЗК-12-0107560	1	
27	3518020-48094	Втулка ограничительная	КЗК-12-0107560	1	
28		Болт М8-6gx20 – 7796	КЗК-12-0107560	7	

КЗК-12-22-0100000 КДС (Версия 01)

№ рис	№ поз	Обозначение	Наименование	Куда входит	
				Обозначение	Кол. на 1 сб. ед.
85	29		Болт М8-6gx25 – 7796	КЗК-12-0107560	15
	30		Болт М8-6gx35 – 7796	КЗК-12-0107560	2
	31		Манжета CR 22x32x7 HMSA10 RG или Манжета Corteco NBR BABSL 22x32x7 12011518 или Уплотнение Simmerring BABSL 22x32x6 72 NBR 902 2966	КЗК-12-0107560	1
	32		Шарик 11-40 – 3722	КЗК-12-0107560	2
	33		Шайба 8Т 65Г – 6402	КЗК-12-0107560	24

КЗК-12-22-0100000 КДС (Версия 01)

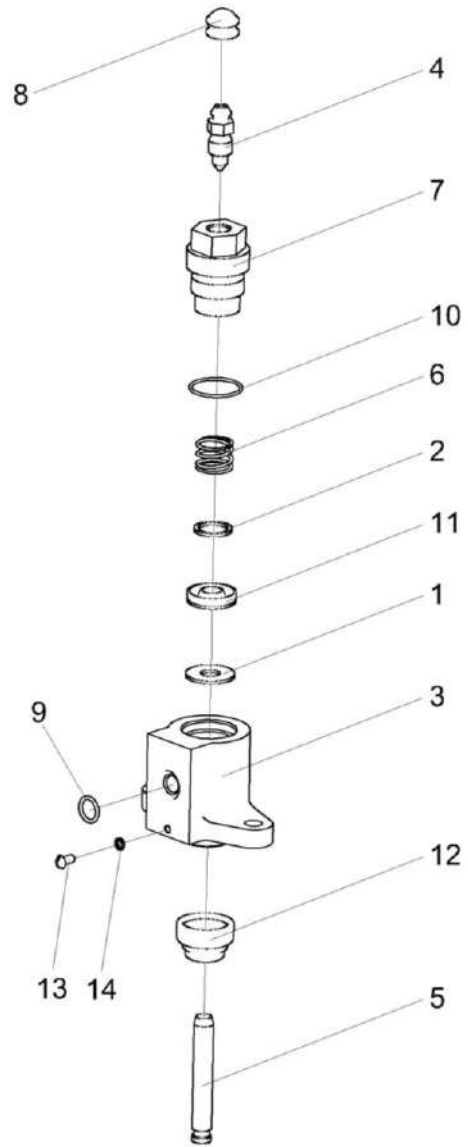


Рисунок 86 – Гидроцилиндр КЗК-12-0107200-01



КЗК-12-22-0100000 КДС (Версия 01)

№ рис	№ поз	Обозначение	Наименование	Куда входит	
				Обозначение	Кол. на 1 сб. ед.
<b>ГИДРОЦИЛИНДР КЗК-12-0107200-01 (рисунок 86)</b>					
<b>86</b>	1-14	КЗК-12-0107200-01	Гидроцилиндр	КЗК-12-0107560	1
	1	КЗК-12-0107001	Шайба	КЗК-12-0107200-01	1
	2	КЗК-12-0107002	Шайба	КЗК-12-0107200-01	1
	3	КЗК-12-0107101	Корпус	КЗК-12-0107200-01	1
	4	КЗК-12-0107631	Клапан	КЗК-12-0107200-01	1
	5	КЗК-12-0107633	Шток	КЗК-12-0107200-01	1
	6	КЗК-12-0107635	Пружина	КЗК-12-0107200-01	1
	7	КЗК-12-0107637	Штуцер	КЗК-12-0107200-01	1
	8		Колпак 75Ш-10034Б	КЗК-12-0107200-01	1
	9		Кольцо УЭС 0107012	КЗК-12-0107200-01	1
	10		Кольцо УЭС 0107012-02	КЗК-12-0107200-01	1
	11		Манжета уплотнительная ГАк-49004	КЗК-12-0107200-01	1
	12		Чехол защитный 3518050-40024	КЗК-12-0107200-01	1
	13		Винт В.М4-6ex8 – 17473	КЗК-12-0107200-01	1
	14		Шайба 4 65Г – 6402	КЗК-12-0107200-01	1

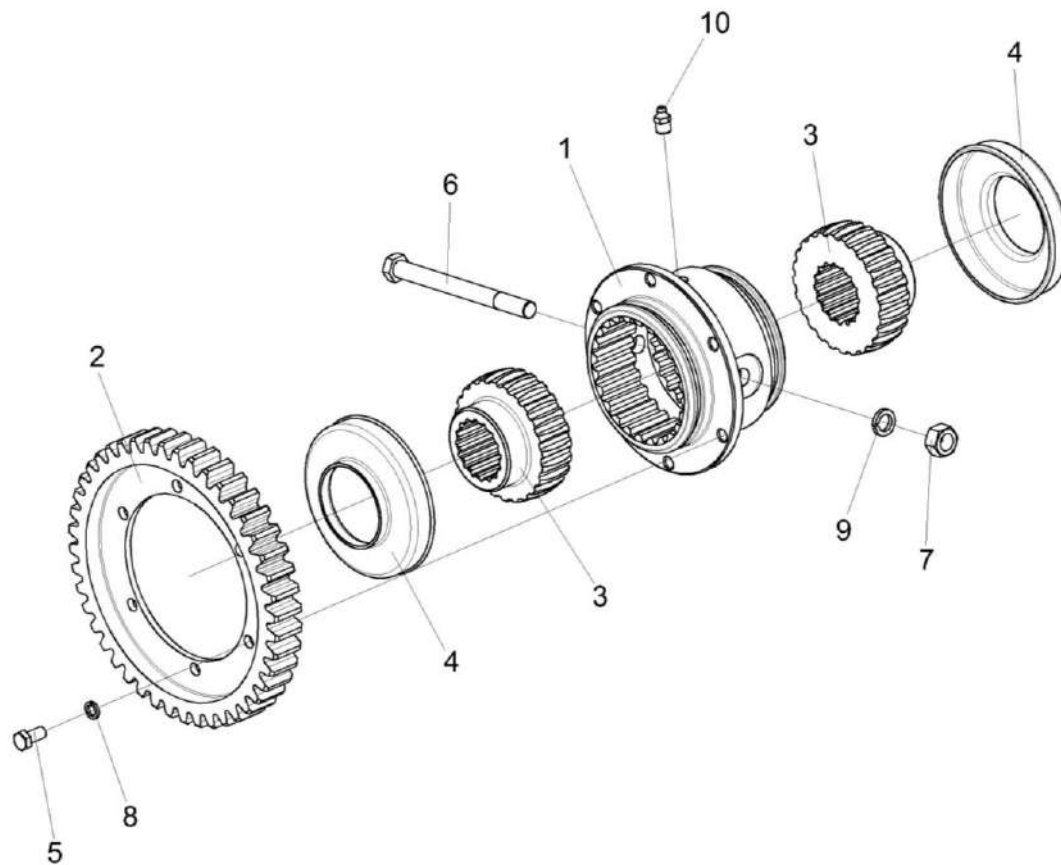


Рисунок 87 – Муфта КВС-1-0107050

КЗК-12-22-0100000 КДС (Версия 01)

№ рис	№ поз	Обозначение	Наименование	Куда входит	
				Обозначение	Кол. на 1 сб. ед.
<b>МУФТА КВС-1-0107050 (рисунок 87)</b>					
<b>87</b>	1-10	КВС-1-0107050	Муфта	КЗК-12-0107500	1
	1	КВС-1-0107601	Муфта	КВС-1-0107050	1
	2	КВС-1-0107422	Счетчик	КВС-1-0107050	1
	3	УЭС 0107622	Полумуфта	КВС-1-0107050	2
	4	УЭС 0107001	Чехол	КВС-1-0107050	2
	5		Болт М8-6х16 – 7796	КВС-1-0107050	6
	6		Болт М12-6х130 – 7796	КВС-1-0107050	1
	7		Гайка М12-6G – 5915	КВС-1-0107050	1
	8		Шайба 8Т 65Г – 6402	КВС-1-0107050	6
	9		Шайба 12Т 65Г – 6402	КВС-1-0107050	1
	10		Масленка 1.2 – 19853	КВС-1-0107050	1

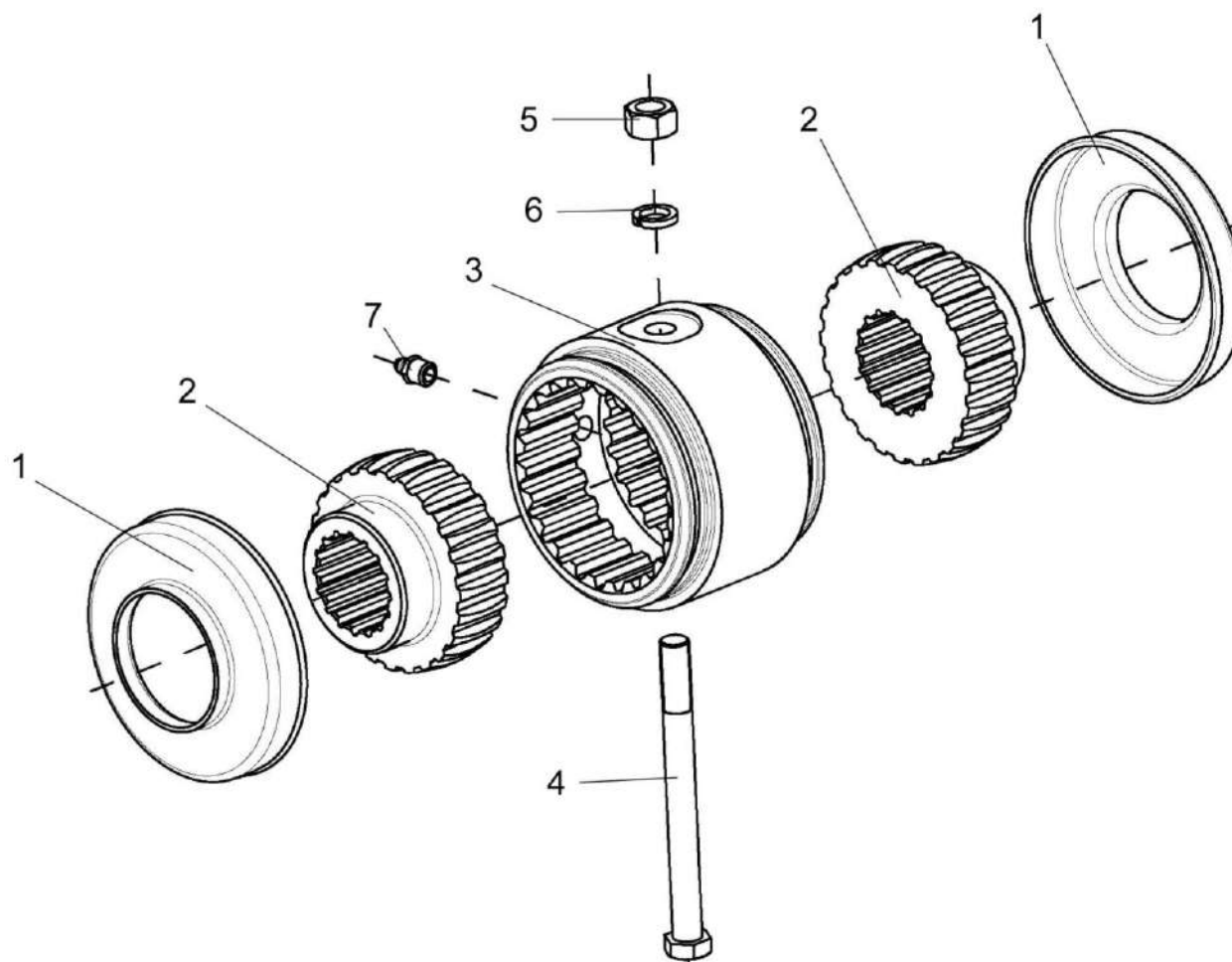


Рисунок 88 – Муфта КВС-1-0107060

КЗК-12-22-0100000 КДС (Версия 01)

№ рис	№ поз	Обозначение	Наименование	Куда входит	
				Обозначение	Кол. на 1 сб. ед.
<b>МУФТА КВС-1-0107060 (рисунок 88)</b>					
<b>88</b>	1-7	КВС-1-0107060	Муфта	КЗК-12-0107500	1
	1	УЭС 0107001	Чехол	КВС-1-0107060	2
	2	УЭС 0107622	Полумуфта	КВС-1-0107060	2
	3	УЭС 0107629	Втулка	КВС-1-0107060	1
	4		Болт М12-6х130 – 7796	КВС-1-0107060	1
	5		Гайка М12-6G – 5915	КВС-1-0107060	1
	6		Шайба 12Т 65Г – 6402	КВС-1-0107060	1
	7		Масленка 1.2.Ц6 – 19853	КВС-1-0107060	1

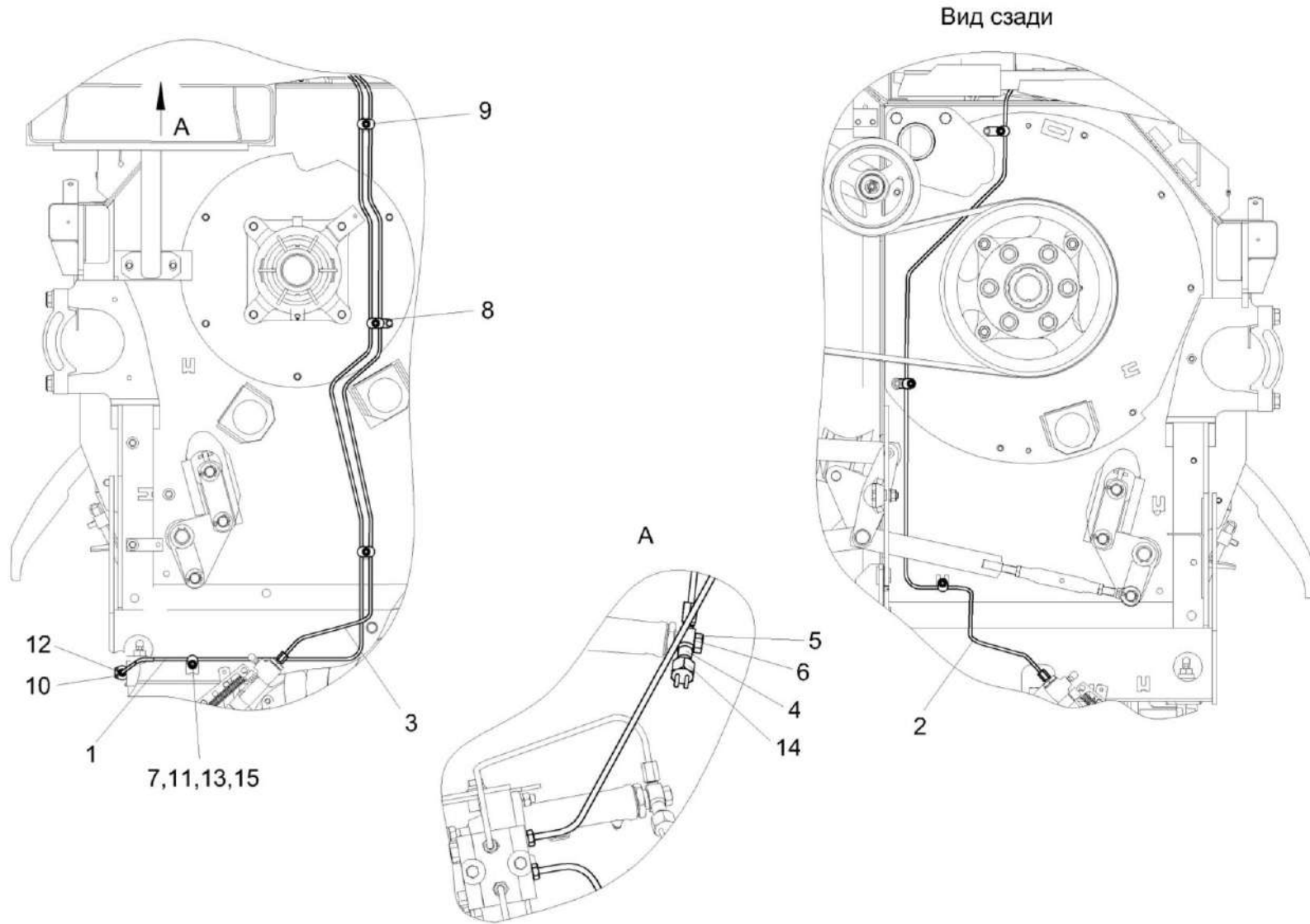


Рисунок 89 – Установка тормозных трубопроводов КЗК-12-22-0119630

КЗК-12-22-0100000 КДС (Версия 01)

№ рис	№ поз	Обозначение	Наименование	Куда входит	
				Обозначение	Кол. на 1 сб. ед.
<b>УСТАНОВКА ТОРМОЗНЫХ ТРУБОПРОВОДОВ КЗК-12-22-0119630 (рисунок 89)</b>					
<b>89</b>	1-15	КЗК-12-22-0119630	Установка тормозных трубопроводов	КЗК-12-22-0111300-01	1
	1	КЗК-12-22-0119750	Трубопровод	КЗК-12-22-0119630	1
	2	КЗК-12-22-0119760	Трубопровод	КЗК-12-22-0119630	1
	3	КЗК-12-22-0119770	Трубопровод	КЗК-12-22-0119630	1
	4	УЭС 0302450-01	Угольник	КЗК-12-22-0119630	1
	5	54-60303	Болт	КЗК-12-22-0119630	1
	6	75Ш-00005	Прокладка	КЗК-12-22-0119630	2
	7	КВС-80-8-0119001	Держатель трубопроводов	КЗК-12-22-0119630	8
	8	КЗК-12-22-0119401	Кронштейн	КЗК-12-22-0119630	3
	9	КЗК-2124-1-0119001	Держатель трубопроводов	КЗК-12-22-0119630	6
	10	РСМ 10.04.34.603	Болт поворотного угольника	КЗК-12-22-0119630	1
	11		Болт М8-6ех25 – 7802	КЗК-12-22-0119630	7
	12		Кольцо 011-015-25-2-2 – 18829 / 9833	КЗК-12-22-0119630	2
	13		Шайба С.8.01 – 11371	КЗК-12-22-0119630	7
	14		Выключатель света "стоп" гидравлический ВК12Б-Э	КЗК-12-22-0119630	1
	15		Гайка М8-10 DIN 985	КЗК-12-22-0119630	7

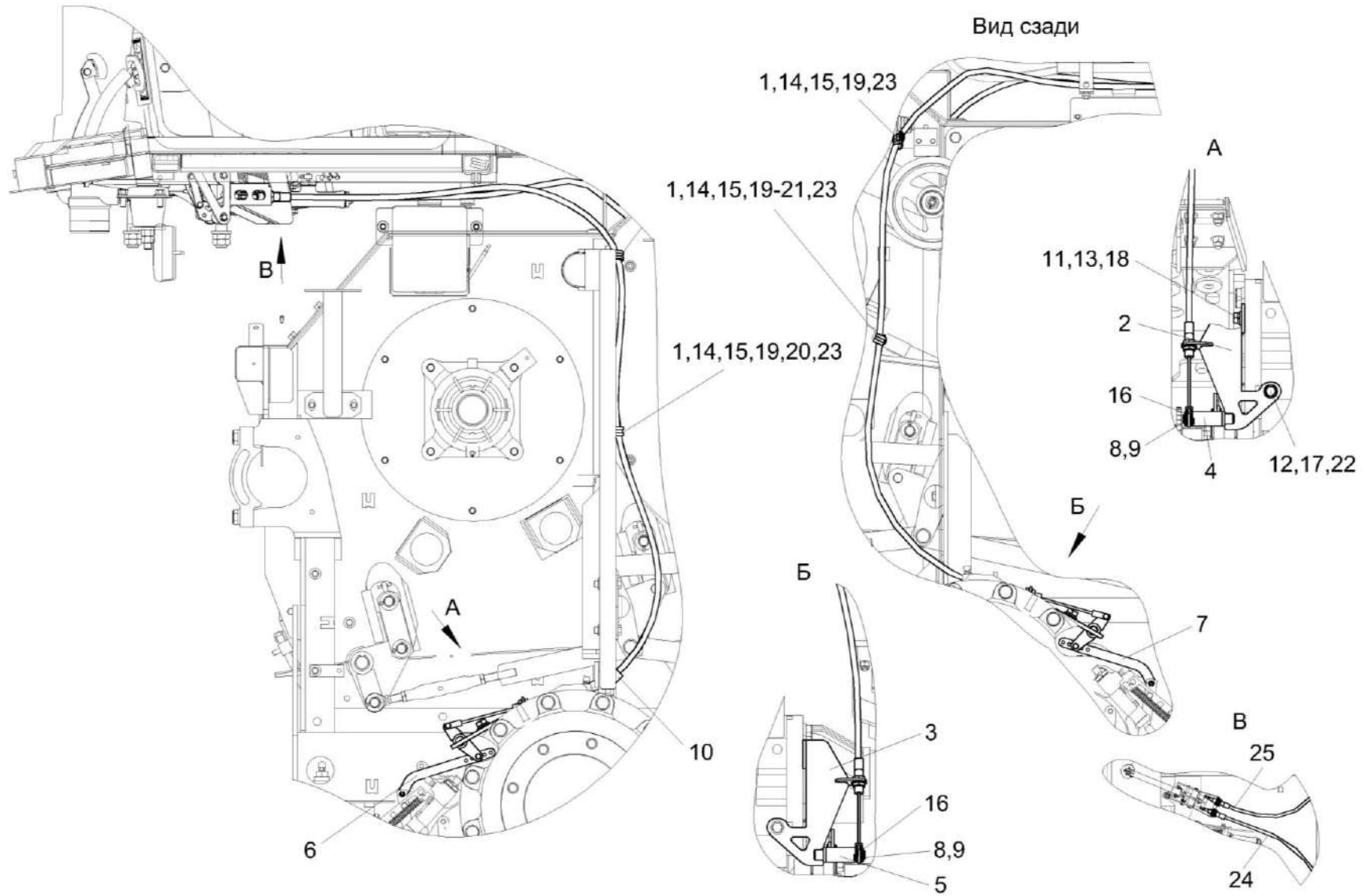


Рисунок 90 – Установка стояночного привода КЗК-12-22-0119610



КЗК-12-22-0100000 КДС (Версия 01)

№ рис	№ поз	Обозначение	Наименование	Куда входит	
				Обозначение	Кол. на 1 сб. ед.
<b>УСТАНОВКА СТОЯНОЧНОГО ПРИВОДА КЗК-12-22-0119610 (рисунок 90)</b>					
<b>90</b>	1-25	КЗК-12-22-0119610	Установка стояночного привода	КЗК-12-22-01113000-01	1
	1	КГС 0115770	Хомут	КЗК-12-22-0119610	4
	2	КЗК-12-22-0119110	Кронштейн	КЗК-12-22-0119610	1
	3	КЗК-12-22-0119110-01	Кронштейн	КЗК-12-22-0119610	1
	4	КЗК-3221-1-0119130	Рычаг	КЗК-12-22-0119610	1
	5	КЗК-3221-1-0119130-01	Рычаг	КЗК-12-22-0119610	1
	6	КЗК-3221-1-0119150	Тяга	КЗК-12-22-0119610	1
	7	КЗК-3221-1-0119150-01	Тяга	КЗК-12-22-0119610	1
	8	СЭУ 0201453	Шайба упорная	КЗК-12-22-0119610	6
	9	УКЗ-01-0261615-02	Ось	КЗК-12-22-0119610	2
	10	УЭС-7-0602017	Рукав	КЗК-12-22-0119610	1
	11	УЭС 0100405	Шайба	КЗК-12-22-0119610	2
	12		Болт М16-6ех35 – 7796	КЗК-12-22-0119610	2
	13		Болт М24х2-6ех75 – 7798	КЗК-12-22-0119610	2
	14		Болт М8-6ех20 – 7802	КЗК-12-22-0119610	4
	15		Гайка М8-6g – 5915	КЗК-12-22-0119610	4
	16		Шайба 15.65Г – 11648	КЗК-12-22-0119610	2

КЗК-12-22-0100000 КДС (Версия 01)

№ рис	№ поз	Обозначение	Наименование	Куда входит	
				Обозначение	Кол. на 1 сб. ед.
90	17		Шайба 16 65Г – 6402	КЗК-12-22-0119610	2
	18		Шайба 24т 65Г – 6402	КЗК-12-22-0119610	2
	19		Шайба 8 65Г – 6402	КЗК-12-22-0119610	4
	20		Шайба С.12.01 – 11371	КЗК-12-22-0119610	3
	21		Шайба С.14.01 – 11371	КЗК-12-22-0119610	1
	22		Шайба С.16.01 – 11371	КЗК-12-22-0119610	2
	23		Шайба С.8.01 – 11371	КЗК-12-22-0119610	4
	24		Трос стояночного тормоза SU-M1-ТТ-050-02600	КЗК-12-22-0119610	1
	25		Трос стояночного тормоза SU-M1-ТТ-050-03400	КЗК-12-22-0119610	1

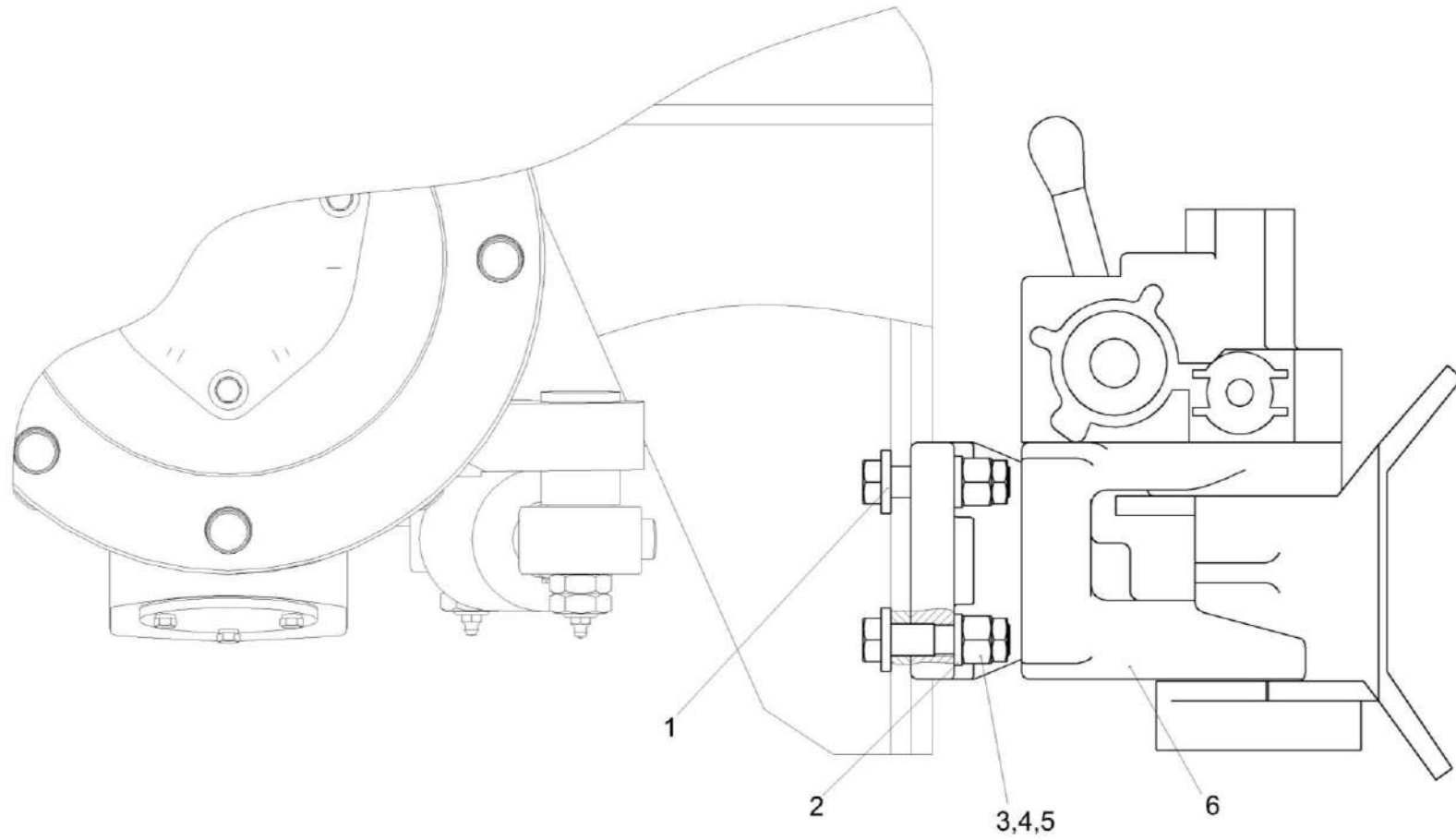


Рисунок 91 – Установка прицепного устройства КЗК-3219-0101030-01

КЗК-12-22-0100000 КДС (Версия 01)

№ рис	№ поз	Обозначение	Наименование	Куда входит	
				Обозначение	Кол. на 1 сб. ед.
<b>УСТАНОВКА ПРИЦЕПНОГО УСТРОЙСТВА КЗК-3219-0101030-01 (рисунок 91)</b>					
<b>91</b>	1-6	КЗК-3219-0101030-01	Установка прицепного устройства	КЗК-12-22-0100000	1
				КЗК-12-22-0100000-01	1
				КЗК-12-22-0100000-02	1
				КЗК-12-22-0100000-03	1
	1	КВС-1-0148627	Шайба	КЗК-3219-0101030-01	4
	2	КИЛ 0116416	Шайба	КЗК-3219-0101030-01	4
	3		Болт М16-6еХ65 – 7796	КЗК-3219-0101030-01	4
	4		Гайка М16-6G – 2526	КЗК-3219-0101030-01	4
	5		Гайка М16-6G – 5915	КЗК-3219-0101030-01	4
	6		Устройство тягово-сцепное RO 841 В 40000 или Прибор буксирный УЛИГ.40.4-2707210-000	КЗК-3219-0101030-01	1

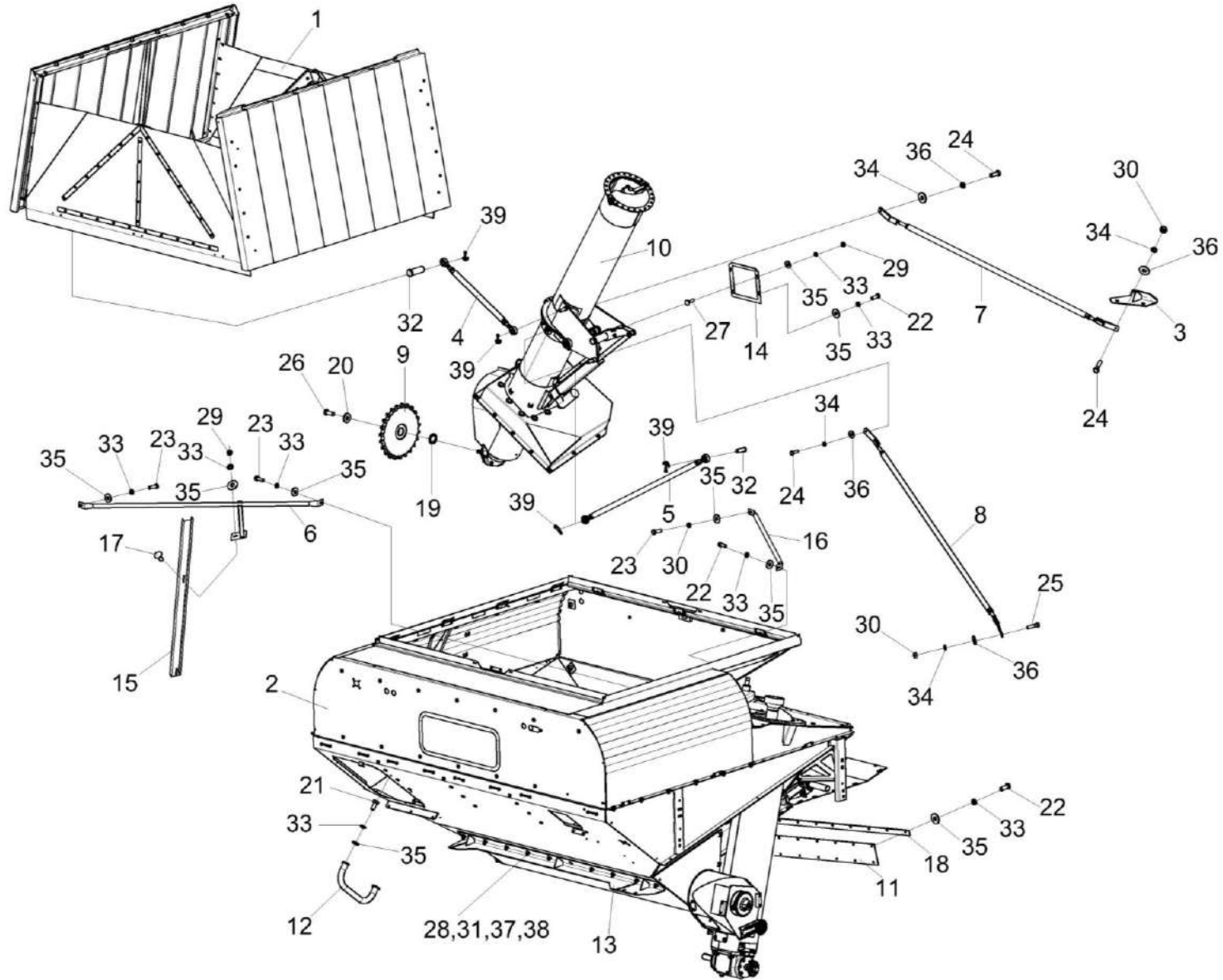


Рисунок 92 – Установка бункера КЗК-3321-1-0203000-02

КЗК-12-22-0100000 КДС (Версия 01)

№ рис	№ поз	Обозначение	Наименование	Куда входит	
				Обозначение	Кол. на 1 сб. ед.
<b>УСТАНОВКА БУНКЕРА КЗК-3321-1-0203000-02 (рисунок 92)</b>					
92	1-39	КЗК-3321-1-0203000-02	Установка бункера	КЗК-12-22-0100000	1
				КЗК-12-22-0100000-01	1
				КЗК-12-22-0100000-02	1
				КЗК-12-22-0100000-03	1
	1	КЗК-3219-0134500	Установка крыши бункера	КЗК-3321-1-0203000-02	1
	2	КЗК-3321-1-0203010	Бункер	КЗК-3321-1-0203000-02	1
	3	КЗК-3321-1-0203130	Кронштейн	КЗК-3321-1-0203000-02	1
	4	КЗК-3219-0203300	Тяга	КЗК-3321-1-0203000-02	1
	5	КЗК-3219-0203300-01	Тяга	КЗК-3321-1-0203000-02	1
	6	КЗК-3219-0203320	Поперечина	КЗК-3321-1-0203000-02	1
	7	КЗК-3219-0203340	Раскос	КЗК-3321-1-0203000-02	1
	8	КЗК-3219-0203340-01	Раскос	КЗК-3321-1-0203000-02	1
	9	КЗК-3321-1-0203040 или КЗК-3321-1-0203614	Звездочка	КЗК-3321-1-0203000-02	1
	10	КЗК-3321-1-0216000А	Установка шнека грузного	КЗК-3321-1-0203000-02	1
11	КЗК-10-0100380А	Фартук	КЗК-3321-1-0203000-02	1	
12	КЗК 0204330-01	Поручень	КЗК-3321-1-0203000-02	1	
13	КЗК-12-0203590	Опора	КЗК-3321-1-0203000-02	1	
14	КЗК-3219-0203002	Прокладка	КЗК-3321-1-0203000-02	1	

КЗК-12-22-0100000 КДС (Версия 01)

№ рис	№ поз	Обозначение	Наименование	Куда входит	
				Обозначение	Кол. на 1 сб. ед.
92	15	КЗК-3219-0203437	Желоб	КЗК-3321-1-0203000-02	1
	16	КЗК-3219-0203803	Поперечина	КЗК-3321-1-0203000-02	1
	17	КЗК-7-0203601	Болт	КЗК-3321-1-0203000-02	2
	18	КЗК-10-0203423	Планка	КЗК-3321-1-0203000-02	1
	19	КЗК-3321-1-0203423	Шайба	КЗК-3321-1-0203000-02	1
	20	КПР-1-9200604	Шайба	КЗК-3321-1-0203000-02	1
	21		Болт М8-6ex16 – 7796	КЗК-3321-1-0203000-02	2
	22		Болт М8-6ex20 – 7796	КЗК-3321-1-0203000-02	13
	23		Болт М8-6ex25 – 7796	КЗК-3321-1-0203000-02	3
	24		Болт М10-6ex25 – 7796	КЗК-3321-1-0203000-02	2
	25		Болт М10-6ex35 – 7796	КЗК-3321-1-0203000-02	2
	26		Болт М12-6ex30 – 7796	КЗК-3321-1-0203000-02	1
	27		Болт М8-6ex30 – 7802	КЗК-3321-1-0203000-02	3
	28		Болт М12-6ex35 – 7802	КЗК-3321-1-0203000-02	10
	29		Гайка М8-6G – 5915	КЗК-3321-1-0203000-02	3
	30		Гайка М10-6G – 5915	КЗК-3321-1-0203000-02	2
	31		Гайка М12-6G - 5915	КЗК-3321-1-0203000-02	10
	32		Ось 6-20 b12x60 – 9650	КЗК-3321-1-0203000-02	2

КЗК-12-22-0100000 КДС (Версия 01)

№ рис	№ поз	Обозначение	Наименование	Куда входит	
				Обозначение	Кол. на 1 сб. ед.
92	33		Шайба 8Т 65Г – 6402	КЗК-3321-1-0203000-02	23
	34		Шайба 10Т 65Г – 6402	КЗК-3321-1-0203000-02	4
	35		Шайба С 8.01 – 6958	КЗК-3321-1-0203000-02	23
	36		Шайба С.10.01 – 11371	КЗК-3321-1-0203000-02	4
	37		Шайба 12Т 65Г – 6402	КЗК-3321-1-0203000-02	10
	38		Шайба С.12.01 – 11371	КЗК-3321-1-0203000-02	10
	39		Шплинт 5x32 – 397	КЗК-3321-1-0203000-02	4



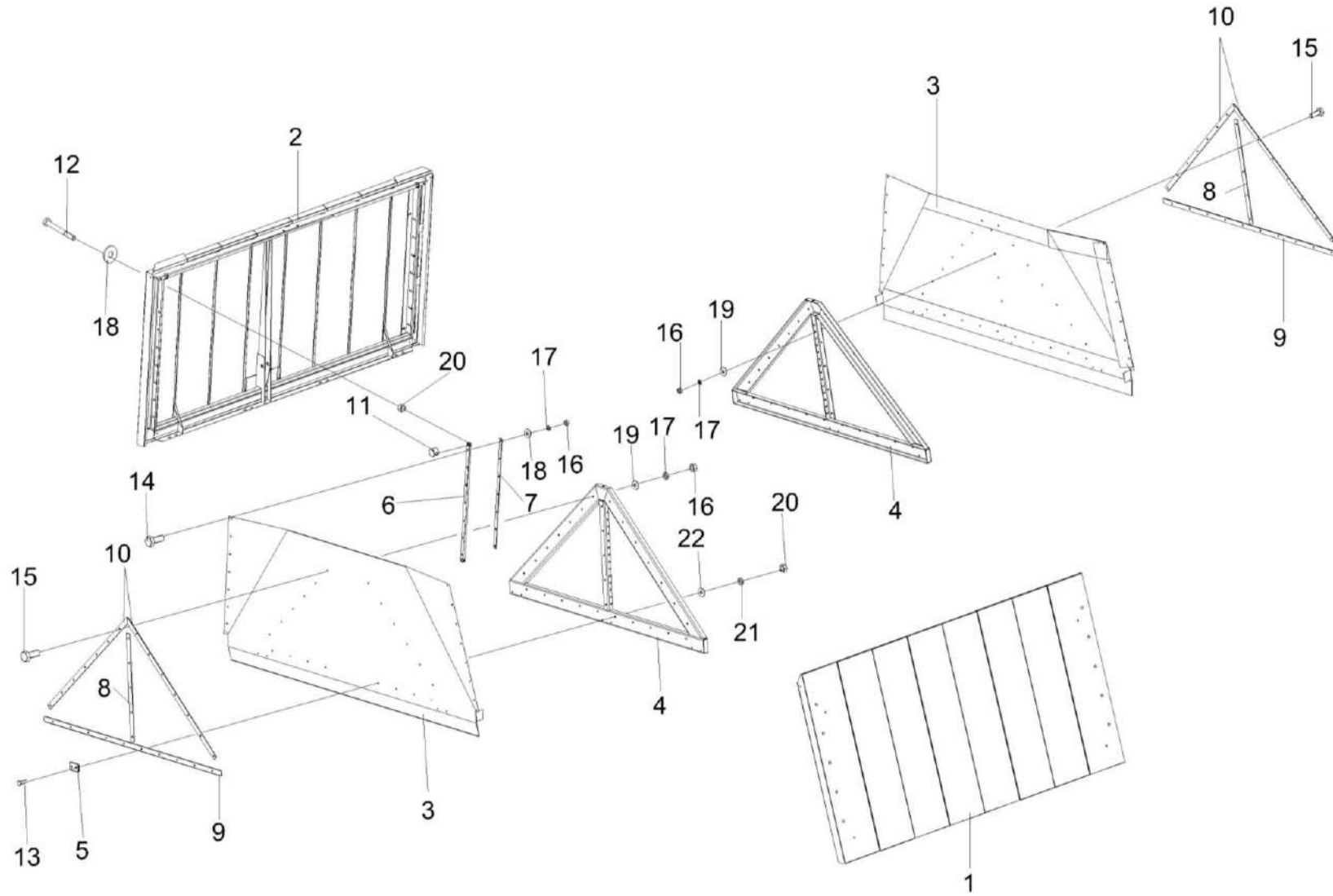


Рисунок 93 – Установка крыши бункера КЗК-3219-0134500

КЗК-12-22-0100000 КДС (Версия 01)

№ рис	№ поз	Обозначение	Наименование	Куда входит	
				Обозначение	Кол. на 1 сб. ед.
<b>УСТАНОВКА КРЫШИ БУНКЕРА КЗК-3219-0134500 (рисунок 93)</b>					
<b>93</b>	1-22	КЗК-3219-0134500	Установка крыши бункера	КЗК-3321-1-0203000-02	1
	3,4,8,9,10, 15,16,17,19	КЗК-3219-0134530	Клин	КЗК-3219-0134500	2
	1	КЗК-3219-0134010	Крыша	КЗК-3219-0134500	1
	2	КЗК-3219-0134020	Крыша	КЗК-3219-0134500	1
	3	КЗК-3219-0134540	Клин	КЗК-3219-0134530	1
	4	КЗК-3219-0134570	Клин	КЗК-3219-0134530	1
	5	КЗК-3219-0134590	Кронштейн	КЗК-3219-0134500	4
	6	КЗК-3219-0134423	Планка	КЗК-3219-0134500	4
	7	КЗК-3219-0134424	Планка	КЗК-3219-0134500	4
	8	КЗК-3219-0134434	Жесткость	КЗК-3219-0134530	1
	9	КЗК-3219-0134435	Жесткость	КЗК-3219-0134530	1
	10	КЗК-3219-0134437	Жесткость	КЗК-3219-0134530	2
	11	КЗК-3219-0134601	Бонка	КЗК-3219-0134500	8
	12	КЗК-3219-0134603	Болт	КЗК-3219-0134500	8
	13		Болт М6-6ех20 – 7796	КЗК-3219-0134500	8
14		Болт М8-6ех35 – 7796	КЗК-3219-0134500	28	
15		Болт М8-6ех20 – 7798	КЗК-3219-0134530	29	

КЗК-12-22-0100000 КДС (Версия 01)

№ рис	№ поз	Обозначение	Наименование	Куда входит	
				Обозначение	Кол. на 1 сб. ед.
93	16		Гайка М8-6G – 5915	КЗК-3219-0134500	36
				КЗК-3219-0134530	29
	17		Шайба 8Т 65Г – 6402	КЗК-3219-0134500	36
				КЗК-3219-0134530	29
	18		Шайба С 8.01 – 6958	КЗК-3219-0134500	32
	19		Шайба С.8.01 – 11371	КЗК-3219-0134500	16
				КЗК-3219-0134530	29
	20		Гайка М6-6G – 5915	КЗК-3219-0134500	8
	21		Шайба 6Т 65Г – 6402	КЗК-3219-0134500	36
	22		Шайба С.6.01 – 6958	КЗК-3219-0134500	8

КЗК-12-22-0100000 КДС (Версия 01)

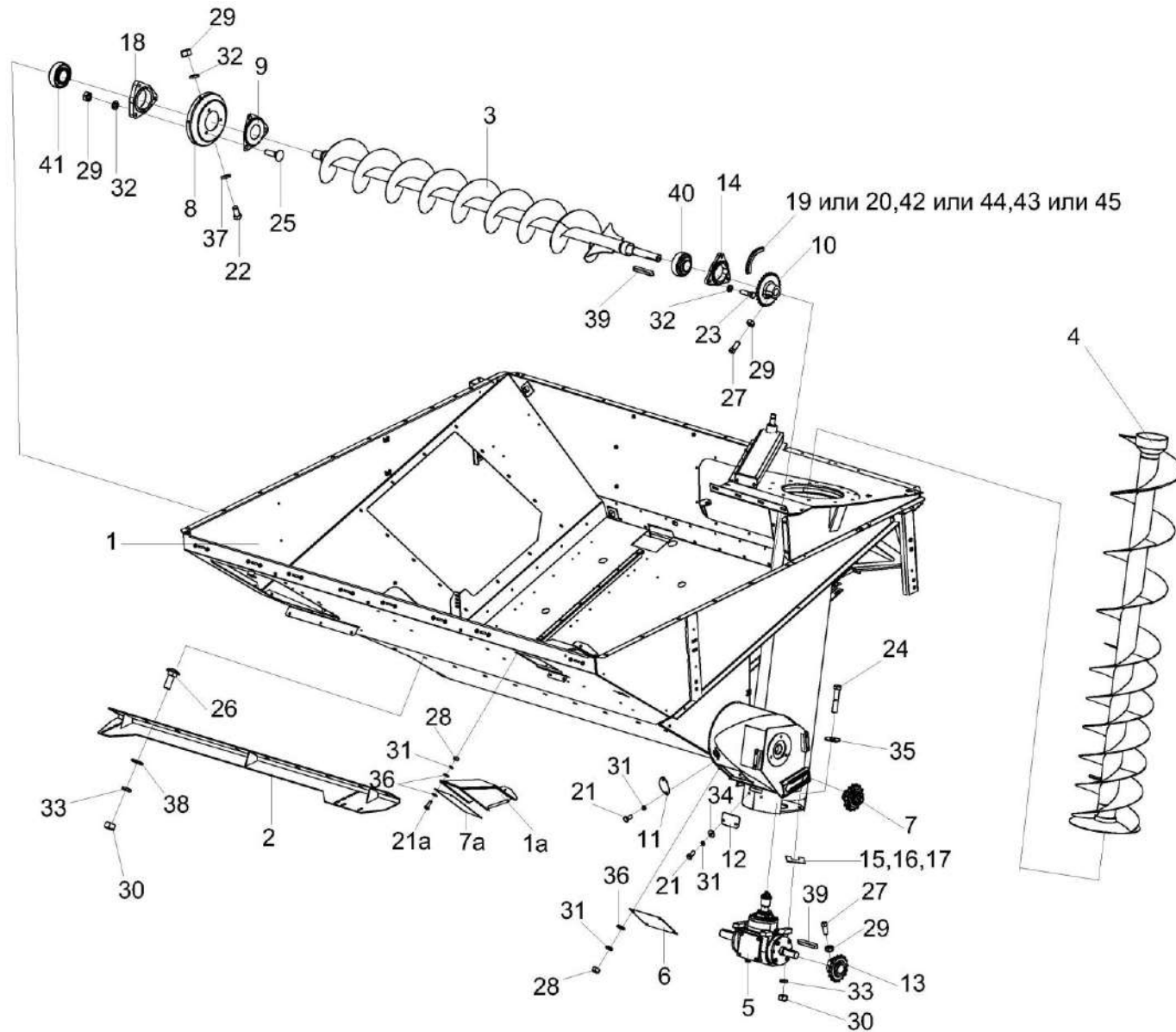


Рисунок 94 – Бункер КЗК-3321-1-0203010 (лист 1)

КЗК-12-22-0100000 КДС (Версия 01)

№ рис	№ поз	Обозначение	Наименование	Куда входит	
				Обозначение	Кол. на 1 сб. ед.
<b>БУНКЕР КЗК-3321-1-0203010 (лист 1) (рисунок 94)</b>					
94	1-45	КЗК-3321-1-0203010	Бункер	КЗК-3321-1-0203000-02	1
	1	КЗК-3219-0203020	Основание	КЗК-3321-1-0203010	1
	1а	КЗК-3219-0203470	Пробоотборник	КЗК-3321-1-0203010	1
	2	КЗК-12-0203590	Опора	КЗК-3321-1-0203000-02	1
	3	КЗК-12-0206020	Шнек	КЗК-3321-1-0203010	1
	4	КЗК-12-0206260	Шнек наклонный	КЗК-3321-1-0203010	1
	5	КЗК-12-0209100-02	Редуктор	КЗК-3321-1-0203010	1
	6	КЗР 0203410Б	Крышка	КЗК-3321-1-0203010	1
	7	КЗР 0219070Б	Звездочка	КЗК-3321-1-0203010	1
	7а	КЗК-3219-0203001	Фартук	КЗК-3321-1-0203010	1
	8	КЗК 0206409	Фланец	КЗК-3321-1-0203010	1
	9	КЗК 0206491	Крышка	КЗК-3321-1-0203010	1
	10	КЗК-12-0203606	Звездочка	КЗК-3321-1-0203010	1
	11	КЗК-12-0229471	Крышка	КЗК-3321-1-0203010	1
	12	КЗК-12-0229472А	Крышка	КЗК-3321-1-0203010	2
13	КЗР 0200629	Звездочка	КЗК-3321-1-0203010	1	
14	КИС 0900101А	Корпус подшипника	КЗК-3321-1-0203010	1	
15	КРН 0000413	Шайба	КЗК-3321-1-0203010	4	

КЗК-12-22-0100000 КДС (Версия 01)

№ рис	№ поз	Обозначение	Наименование	Куда входит	
				Обозначение	Кол. на 1 сб. ед.
94	16	КРН 0000413-01	Шайба	КЗК-3321-1-0203010	4
	17	КРН 0000413-02	Шайба	КЗК-3321-1-0203010	4
	18	КСН 0104101-03	Корпус	КЗК-3321-1-0203010	1
	19	ЦЕП 0004007	Цепь Цепь шагом 19,05 мм L=1314,45 мм (69 зв.)	КЗК-3321-1-0203010	1
	20	ЦЕП 0000073	Цепь Цепь 12 А-1 ISO 606 L=1314,45 мм (69 зв.)	КЗК-3321-1-0203010	1
	21		Болт М8-6ех16 – 7796	КЗК-3321-1-0203010	21
	21а		Болт М8-6ех20 - 7796	КЗК-3321-1-0203010	8
	22		Болт М10-6ех20 – 7796	КЗК-3321-1-0203010	6
	23		Болт М10-6ех35 – 7796	КЗК-3321-1-0203010	3
	24		Болт М12-6еХх60 – 7796	КЗК-3321-1-0203010	4
	25		Болт М10-6ех35 – 7802	КЗК-3321-1-0203010	3
	26		Болт М12-6ех35 – 7802	КЗК-3321-1-0203000-02	10
	27		Винт В.М10-6ех25 – 1485	КЗК-3321-1-0203010	2
	28		Гайка М8-6G – 5915	КЗК-3321-1-0203010	17
	29		Гайка М10-6G – 5915	КЗК-3321-1-0203010	53
	30		Гайка М12-6G – 5915	КЗК-3321-1-0203010 КЗК-3321-1-0203000-02	6 10

КЗК-12-22-0100000 КДС (Версия 01)

№ рис	№ поз	Обозначение	Наименование	Куда входит	
				Обозначение	Кол. на 1 сб. ед.
94	31		Шайба 8Т 65Г – 6402	КЗК-3321-1-0203010	33
	32		Шайба 10Т 65Г – 6402	КЗК-3321-1-0203010	60
	33		Шайба 12Т 65Г – 6402	КЗК-3321-1-0203010	6
				КЗК-3321-1-0203000-02	10
	34		Шайба С 8.01 – 6958	КЗК-3321-1-0203010	15
	35		Шайба С 12.01 – 6958	КЗК-3321-1-0203010	4
	36		Шайба С.8.01 – 11371	КЗК-3321-1-0203010	23
	37		Шайба С.10.01 – 11371	КЗК-3321-1-0203010	6
	38		Шайба С.12.01 – 11371	КЗК-3321-1-0203010	2
				КЗК-3321-1-0203000-02	10
	39		Шпонка 10x8x63 – 23360	КЗК-3321-1-0203010	2
	40		Подшипник 1680207ЕК10Т2С17	КЗК-3321-1-0203010	1
	41		Подшипник 1680208ЕК10Т2С17	КЗК-3321-1-0203010	1
	42		Звено соединительное к цепи шагом 19,05 мм. V-Glied Verbindugsglied mit Splint A-1 Typ S OOZA 12	КЗК-3321-1-0203010	1
	43		Звено переходное к цепи шагом 19,05 мм. V-Glied Gekropftes Glied mit Splint 12 A-1 Typ L OOZA	КЗК-3321-1-0203010	1
44		Звено соединительное 12 А-1 ISO 606	КЗК-3321-1-0203010	1	
45		Звено переходное 12 А-1 ISO 606	КЗК-3321-1-0203010	1	

КЗК-12-22-0100000 КДС (Версия 01)

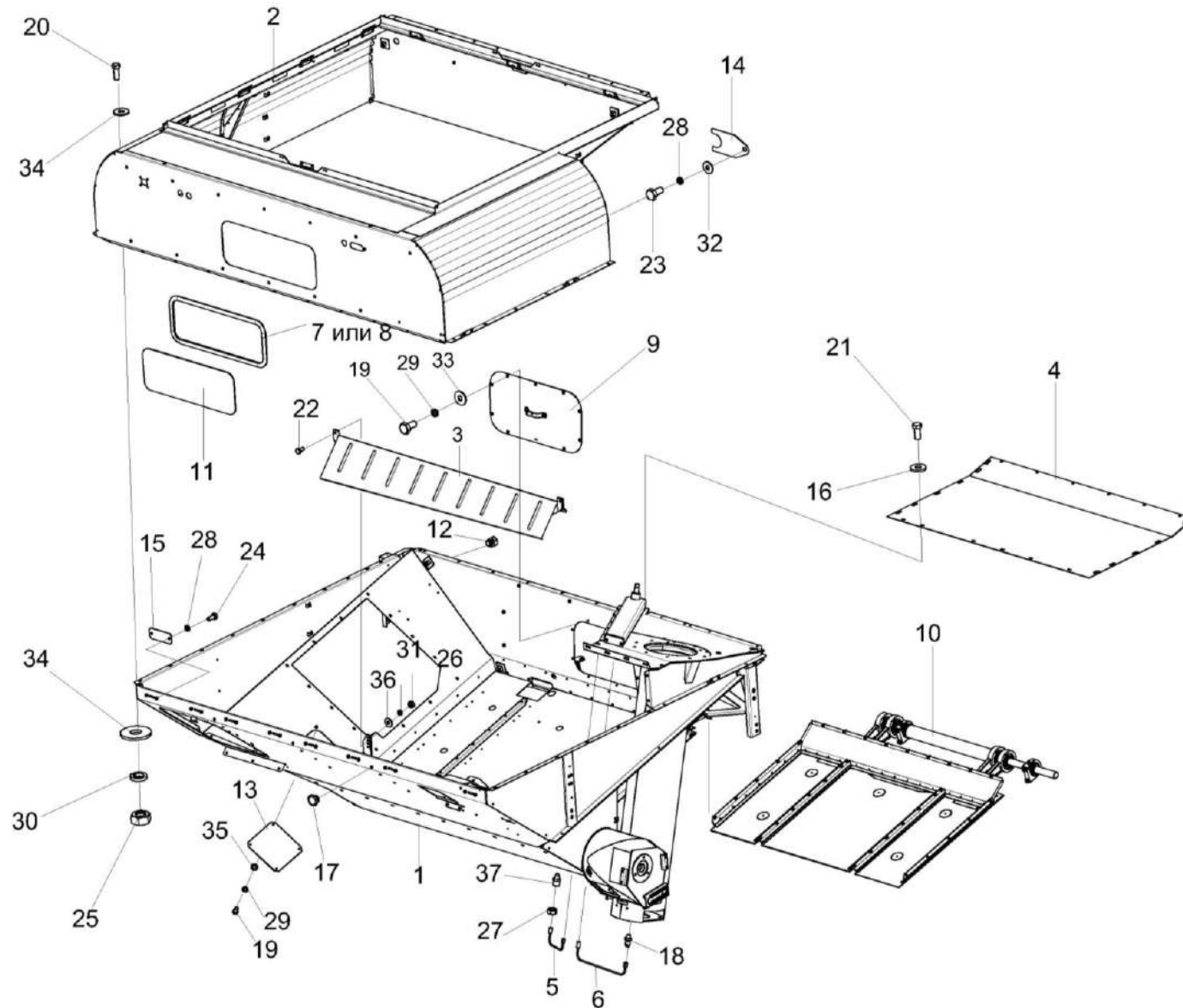


Рисунок 95 – Бункер КЗК-3321-1-0203010 (лист 2)



КЗК-12-22-0100000 КДС (Версия 01)

№ рис	№ поз	Обозначение	Наименование	Куда входит	
				Обозначение	Кол. на 1 сб. ед.
<b>БУНКЕР КЗК-3321-1-0203010 (лист 2) (рисунок 95)</b>					
<b>95</b>	1-37	КЗК-3321-1-0203010	Бункер	КЗК-3321-1-0203000-02	1
	1	КЗК-3219-0203020	Основание	КЗК-3321-1-0203010	1
	2	КЗК-3219-0203050	Проставка	КЗК-3321-1-0203010	1
	3	КЗК-10-0203200	Ограждение	КЗК-3321-1-0203010	1
	4	КЗК-10-0229270	Настил	КЗК-3321-1-0203010	1
	5	КЗК-12-0203610	Маслопровод	КЗК-3321-1-0203010	1
	6	КЗК-12-0203610-01	Маслопровод	КЗК-3321-1-0203010	1
	7	КЗК-12-0229500	Уплотнение	КЗК-3321-1-0203010	1
	8	КЗК-12-0229500-01	Уплотнение	КЗК-3321-1-0203010	1
	9	КЗК-12-3-0203490	Крышка	КЗК-3321-1-0203010	1
	10	КЗК-12А-1-0226000	Вибродно	КЗК-3321-1-0203010	1
	11	КЗК 0204002	Стекло	КЗК-3321-1-0203010	1
	12	КЗК-12-0203603	Пробка	КЗК-3321-1-0203010	5
	13	КЗК-12-0229449	Крышка	КЗК-3321-1-0203010	1
	14	КЗК-12-0229455	Накладка	КЗК-3321-1-0203010	2
	15	КЗК-12-0229473	Крышка	КЗК-3321-1-0203010	8
	16	КЗР 0202682	Шайба	КЗК-3321-1-0203010	6
17	КИС 0118012	Заглушка транспортная	КЗК-3321-1-0203010	44	

КЗК-12-22-0100000 КДС (Версия 01)

№ рис	№ поз	Обозначение	Наименование	Куда входит	
				Обозначение	Кол. на 1 сб. ед.
95	18	ПКК 0100614	Штуцер	КЗК-3321-1-0203010	2
	19		Болт М8-6х16 – 7796	КЗК-3321-1-0203010	21
	20		Болт М10-6х25 – 7796	КЗК-3321-1-0203010	48
	21		Болт М12-6х25 – 7796	КЗК-3321-1-0203010	6
	22		Болт М12-6х35 – 7796	КЗК-3321-1-0203010	2
	23		Болт М6-6х12 – 7798	КЗК-3321-1-0203010	2
	24		Болт М6-6х14 – 7798	КЗК-3321-1-0203010	16
	25		Гайка М10-6G – 5915	КЗК-3321-1-0203010	53
	26		Гайка М12-6G – 5915	КЗК-3321-1-0203010	6
	27		Гайка М16х1,5-6G – 2526	КЗК-3321-1-0203010	4
	28		Шайба 6Т 65Г – 6402	КЗК-3321-1-0203010	18
	29		Шайба 8Т 65Г – 6402	КЗК-3321-1-0203010	33
	30		Шайба 10Т 65Г – 6402	КЗК-3321-1-0203010	60
	31		Шайба 12Т 65Г – 6402	КЗК-3321-1-0203010	6
	32		Шайба С 6.01 – 6958	КЗК-3321-1-0203010	2
	33		Шайба С 8.01 – 6958	КЗК-3321-1-0203010	15
	34		Шайба С 10.01 – 6958	КЗК-3321-1-0203010	90
35	Шайба С.8.01 – 11371	КЗК-3321-1-0203010	15		
36	Шайба С.12.01 – 11371	КЗК-3321-1-0203010	2		
37	Масленка 1.2.Ц6 – 19853	КЗК-3321-1-0203010	2		

КЗК-12-22-0100000 КДС (Версия 01)

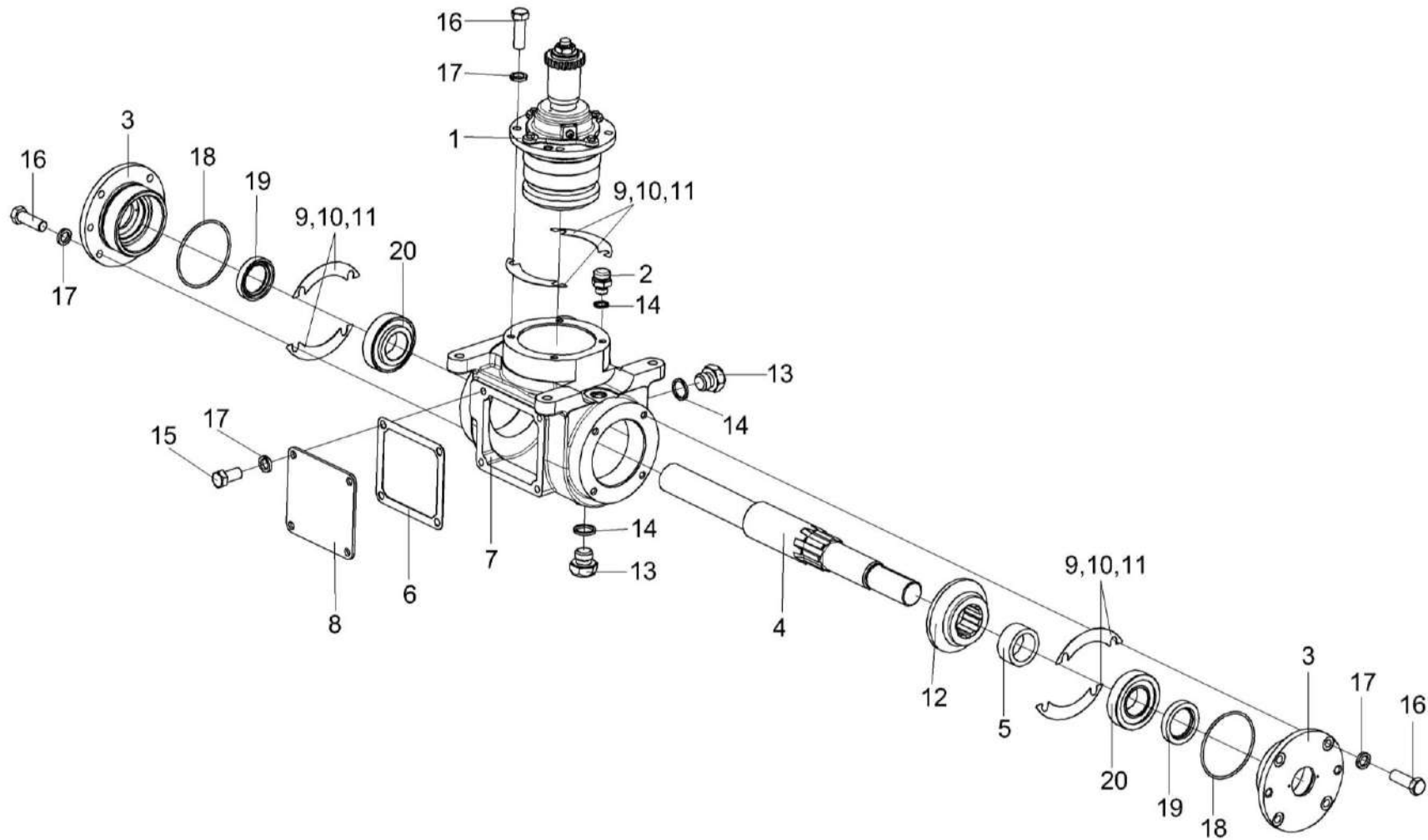


Рисунок 96 – Редуктор КЗК-12-0209100-02

КЗК-12-22-0100000 КДС (Версия 01)

№ рис	№ поз	Обозначение	Наименование	Куда входит	
				Обозначение	Кол. на 1 сб. ед.
<b>РЕДУКТОР КЗК-12-0209100-02 (рисунок 96)</b>					
<b>96</b>	1-20	КЗК-12-0209100-02	Редуктор	КЗК-3321-1-0203010	1
	3,18,19	КЗК-12-0209040	Стакан	КЗК-12-0209100-02	2
	1	КЗК-12-0209020	Стакан	КЗК-12-0209100-02	1
	2	РФ 00.01.000	Сапун	КЗК-12-0209100-02	1
	3	КЗК-12-0209217	Стакан	КЗК-12-0209040	1
	4	КЗК-12-0209616	Вал	КЗК-12-0209100-02	1
	5	КЗК-12-0209807	Втулка	КЗК-12-0209100-02	1
	6	КЗР 0209002	Прокладка	КЗК-12-0209100-02	1
	7	КЗР 0209221	Корпус	КЗК-12-0209100-02	1
	8	КЗР 0209401	Крышка	КЗК-12-0209100-02	1
	9	КЗР 0209503	Прокладка регулировочная	КЗК-12-0209100-02	12 наиб. кол.
	10	КЗР 0209503-01	Прокладка регулировочная	КЗК-12-0209100-02	18 наиб. кол.
	11	КЗР 0209503-02	Прокладка регулировочная	КЗК-12-0209100-02	26 наиб. кол.
	12	КЗК-12-0209602	Шестерня	КЗК-12-0209100-02	1
13		Пробка 2-КГ ¼"	КЗК-12-0209100-02	2	
14	КИС 0118005	Прокладка	КЗК-12-0209100-02	1	

КЗК-12-22-0100000 КДС (Версия 01)

№ рис	№ поз	Обозначение	Наименование	Куда входит	
				Обозначение	Кол. на 1 сб. ед.
96	15		Болт М10-6ех20 – 7796	КЗК-12-0209100-02	4
	16		Болт М10-6ех30 – 7796	КЗК-12-0209100-02	12
	17		Шайба 10Т 65Г – 6402	КЗК-12-0209100-02	16
	18		Кольцо 090-095-30-2-2 – 18829/9833	КЗК-12-0209040	1
	19		Манжета 2.2-40х60 – 8752	КЗК-12-0209040	1
	20		Подшипник 7508А – 27365	КЗК-12-0209100-02	2

КЗК-12-22-0100000 КДС (Версия 01)

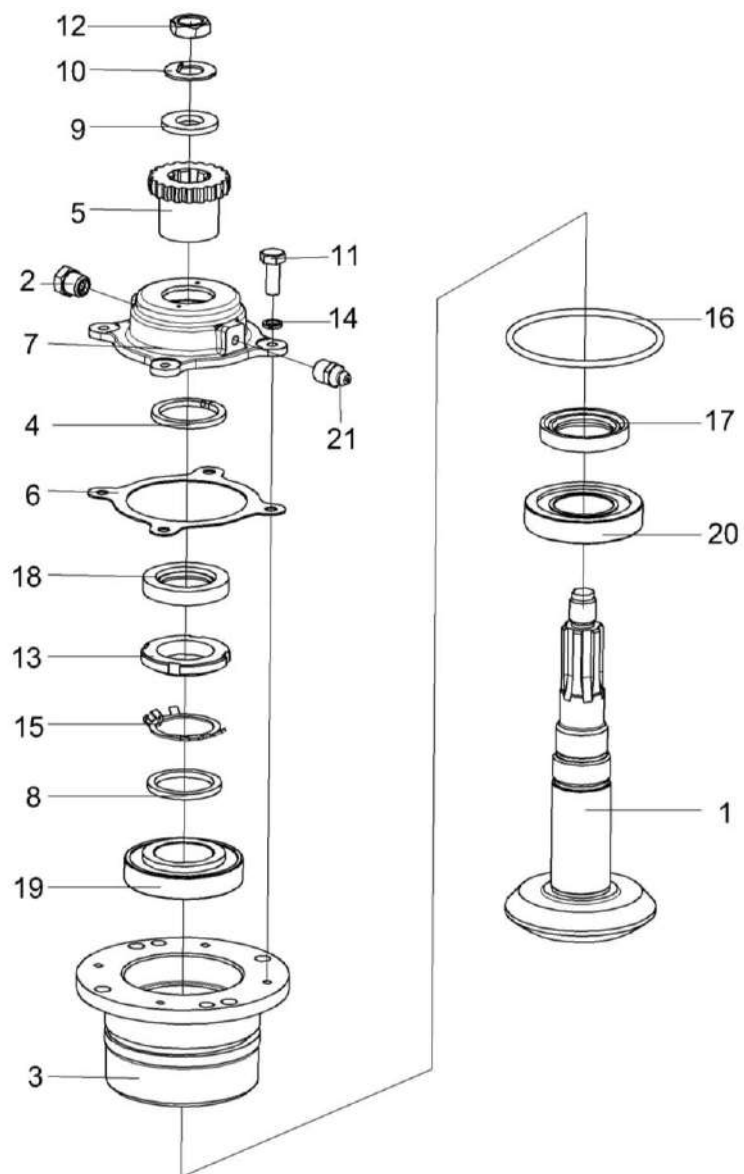


Рисунок 97 – Стакан КЗК-12-0209020

КЗК-12-22-0100000 КДС (Версия 01)

№ рис	№ поз	Обозначение	Наименование	Куда входит	
				Обозначение	Кол. на 1 сб. ед.
<b>СТАКАН КЗК-12-0209020 (рисунок 97)</b>					
97	1-21	КЗК-12-0209020	Стакан	КЗК-12-0209100-02	1
	1	КЗК-12-0209070	Вал-шестерня	КЗК-12-0209020	1
	7,18	КЗР 0209130	Крышка	КЗК-12-0209020	1
	2	КУЖ 0108010	Клапан предохранительный	КЗК-12-0209020	1
	3	КЗК-12-0209101	Стакан	КЗК-12-0209020	1
	4	КЗК-12-0209611	Кольцо	КЗК-12-0209020	1
	5	КЗК-12-0209631-01	Полумуфта	КЗК-12-0209020	1
	6	КЗР 0209001	Прокладка	КЗК-12-0209020	1
	7	КЗР 0209222	Крышка	КЗР 0209130	1
	8	КЗР 0209801	Шайба	КЗК-12-0209020	1
	9	ПКК 0117434	Шайба	КЗК-12-0209020	1
	10	ПКК 0117435	Шайба	КЗК-12-0209020	1
	11		Болт М6-6ех16 – 7798	КЗК-12-0209020	4
	12		Гайка М18х1,5-6G – 2526	КЗК-12-0209020	1
	13		Гайка М39х1,5-6Н – 11871	КЗК-12-0209020	1
14		Шайба 6.65Г – 6402	КЗК-12-0209020	4	
15		Шайба 39.01 – 11872	КЗК-12-0209020	1	

КЗК-12-22-0100000 КДС (Версия 01)

№ рис	№ поз	Обозначение	Наименование	Куда входит	
				Обозначение	Кол. на 1 сб. ед.
97	16		Кольцо 098-105-46-2-2 – 18829/9833	КЗК-12-0209020	1
	17		Манжета 1.2-40x60-1 – 8752	КЗК-12-0209020	1
	18		Манжета 2.2-35x58-1 – 8752	КЗР 0209130	1
	19		Подшипник 7208А – 27365	КЗК-12-0209020	1
	20		Подшипник 7508А – 27365	КЗК-12-0209020	1
	21		Масленка 1.1 – 19853	КЗК-12-0209020	1



КЗК-12-22-0100000 КДС (Версия 01)

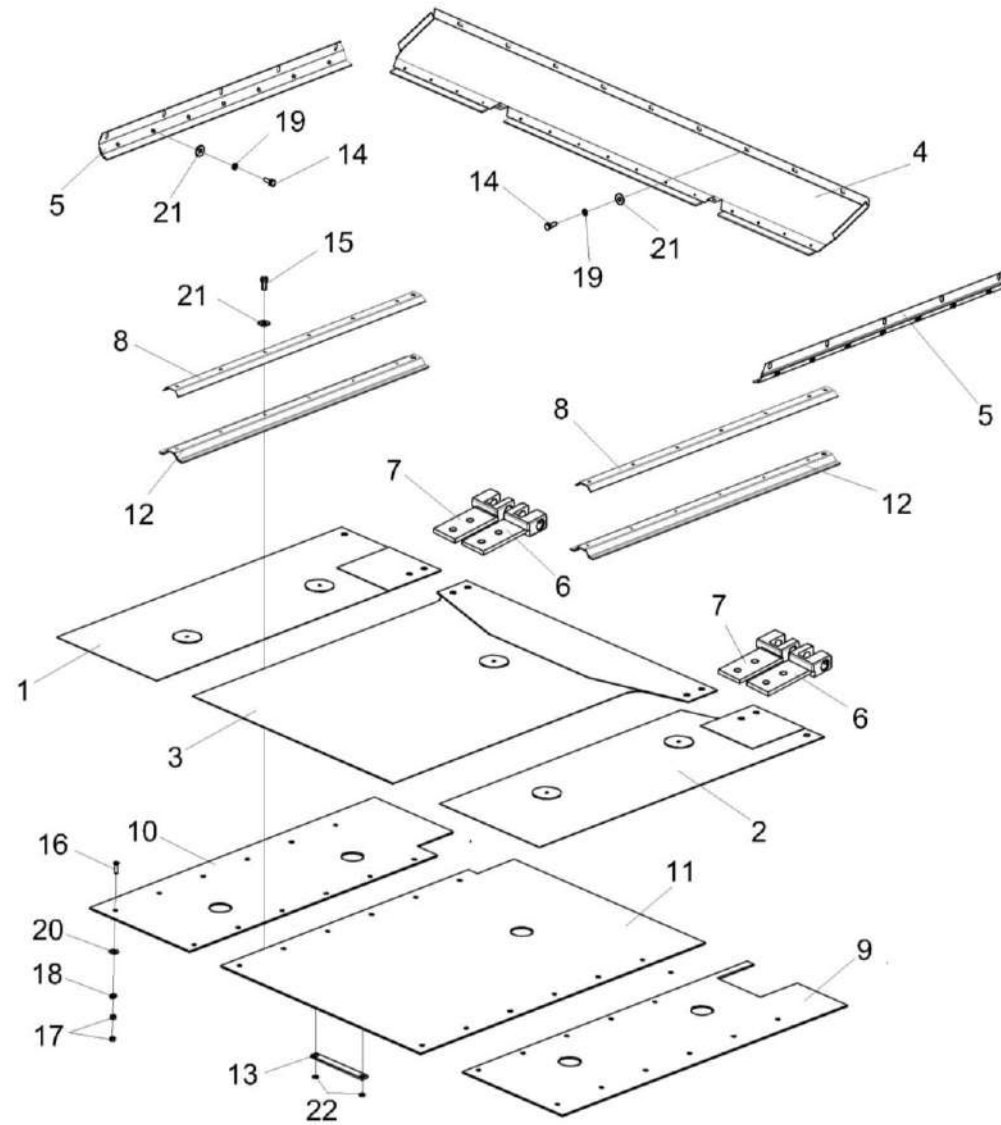


Рисунок 98 – Вибродно КЗК-12А-1-0226000 (лист 1)

КЗК-12-22-0100000 КДС (Версия 01)

№ рис	№ поз	Обозначение	Наименование	Куда входит	
				Обозначение	Кол. на 1 сб. ед.
<b>ВИБРОДНО КЗК-12А-1-0226000 (лист 1) (рисунок 98)</b>					
<b>98</b>	1-22	КЗК-12А-1-0226000	Вибродно	КЗК-3321-1-0203010	1
	1	КЗК-10-0226030	Вибролист	КЗК-12А-1-0226000	1
	2	КЗК-10-0226040	Вибролист	КЗК-12А-1-0226000	1
	3	КЗК-10-0226050	Вибролист	КЗК-12А-1-0226000	1
	4	КЗК-10-0226070	Уплотнение	КЗК-12А-1-0226000	1
	5	КЗК 0226060А	Уплотнение	КЗК-12А-1-0226000	2
	6	КЗК 0226100Б	Захват	КЗК-12А-1-0226000	2
	7	КЗК 0226100Б-01	Захват	КЗК-12А-1-0226000	2
	8	КЗК 0226110	Прижим	КЗК-12А-1-0226000	2
	9	КЗК-10-0226004	Антифрикцион	КЗК-12А-1-0226000	1
	10	КЗК-10-0226005	Антифрикцион	КЗК-12А-1-0226000	1
	11	КЗК-10-0226006	Антифрикцион	КЗК-12А-1-0226000	1
	12	КЗК 0226007А	Уплотнитель	КЗК-12А-1-0226000	2
	13	КЗР 0226416А	Водило	КЗК-12А-1-0226000	5
	14		Болт М6-6еХ16 – 7798	КЗК-12А-1-0226000	21
	15		Болт М6-6еХ20 – 7798	КЗК-12А-1-0226000	12
	16		Винт В2.М5-6еХ14 – 17475	КЗК-12А-1-0226000	36

КЗК-12-22-0100000 КДС (Версия 01)

№ рис	№ поз	Обозначение	Наименование	Куда входит	
				Обозначение	Кол. на 1 сб. ед.
98	17		Гайка М5-6G – 5927	КЗК-12А-1-0226000	36
	18		Шайба 5Т 65Г – 6402	КЗК-12А-1-0226000	36
	19		Шайба 6Т 65Г – 6402	КЗК-12А-1-0226000	33
	20		Шайба С 5.01 – 6958	КЗК-12А-1-0226000	36
	21		Шайба С 6.01 – 6958	КЗК-12А-1-0226000	33
	22		Кольцо В12 – 13940	КЗК-12А-1-0226000	10

КЗК-12-22-0100000 КДС (Версия 01)

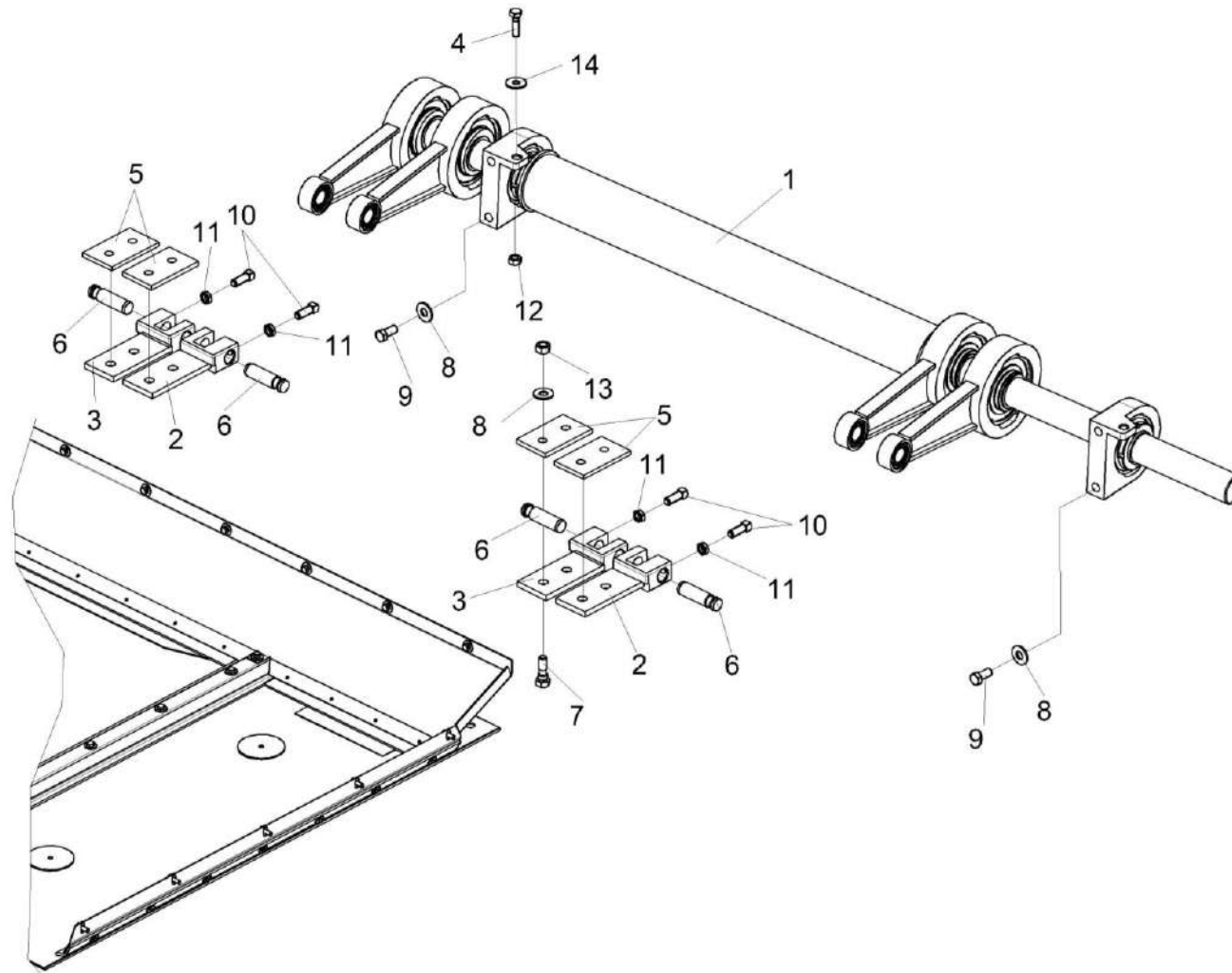


Рисунок 99 – Вибродно КЗК-12А-1-0226000 (лист 2)

КЗК-12-22-0100000 КДС (Версия 01)

№ рис	№ поз	Обозначение	Наименование	Куда входит	
				Обозначение	Кол. на 1 сб. ед.
<b>ВИБРОДНО КЗК-12А-1-0226000 (лист 2) (рисунок 99)</b>					
<b>99</b>	1-14	КЗК-12А-1-0226000	Вибродно	КЗК-3321-1-0203010	1
	1	КЗК-10-0226100	Вибропобудитель	КЗК-12А-1-0226000	1
	2	КЗК 0226100Б	Захват	КЗК-12А-1-0226000	2
	3	КЗК 0226100Б-01	Захват	КЗК-12А-1-0226000	2
	4	КЗК-10-0226603	Болт	КЗК-12А-1-0226000	1
	5	КЗК 0226422А	Накладка	КЗК-12А-1-0226000	4
	6	КЗР 0226607А	Ось	КЗК-12А-1-0226000	4
	7	КЗР 0226608А	Болт специальный	КЗК-12А-1-0226000	8
	8	КПР 6204425	Шайба пружинная	КЗК-12А-1-0226000	12
	9		Болт М12-6ех30 – 7796	КЗК-12А-1-0226000	4
	10		Винт В.М12-6ех30 – 1485	КЗК-12А-1-0226000	4
	11		Гайка М12-6G – 2526	КЗК-12А-1-0226000	4
	12		Гайка М10-6G – 5915	КЗК-12А-1-0226000	2
	13		Гайка М12-6G – 5915	КЗК-12А-1-0226000	8
	14		Шайба С 10.01 – 6958	КЗК-12А-1-0226000	2

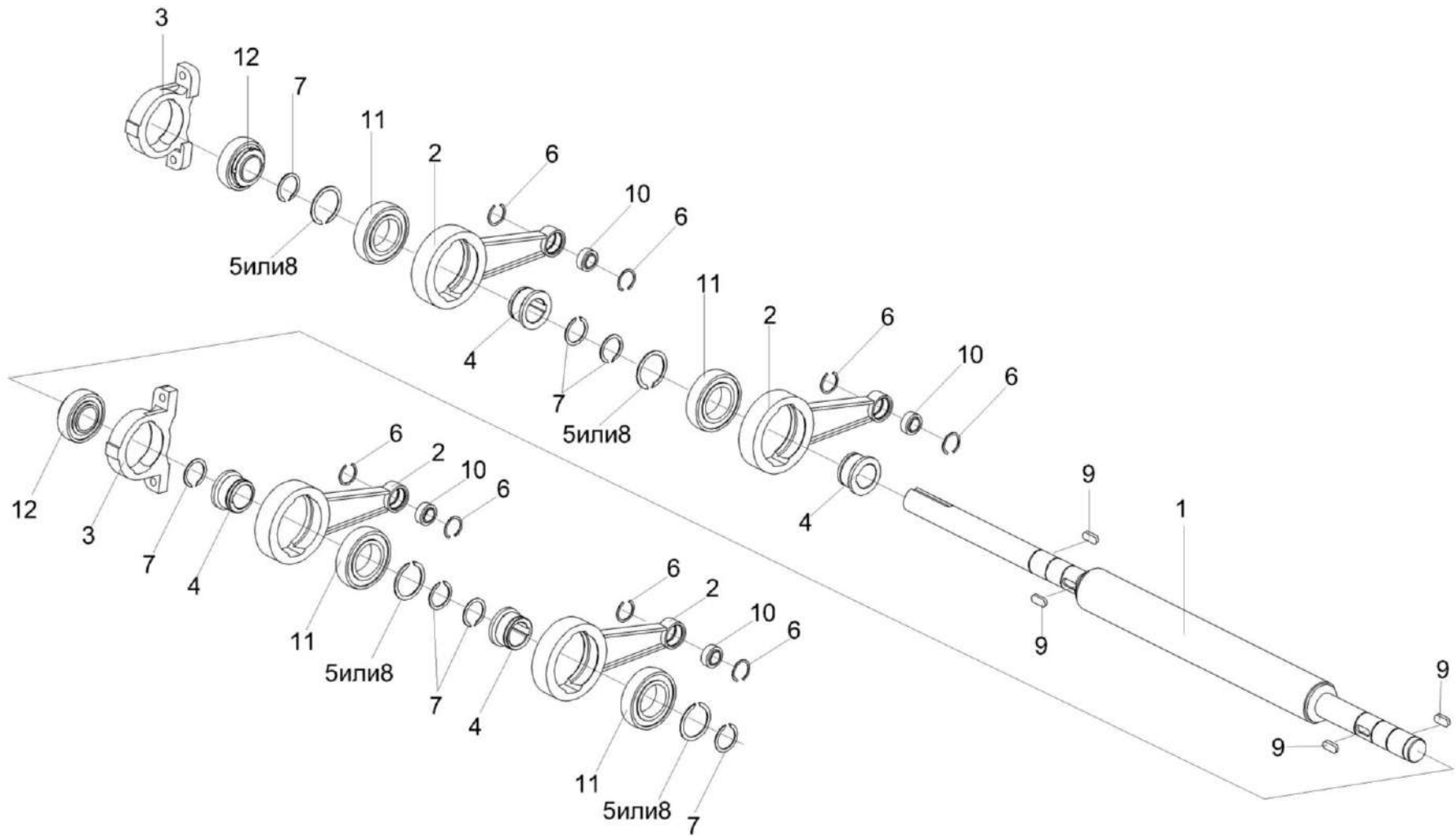


Рисунок 100 – Вибропобудитель КЗК-10-0226100

КЗК-12-22-0100000 КДС (Версия 01)

№ рис	№ поз	Обозначение	Наименование	Куда входит	
				Обозначение	Кол. на 1 сб. ед.
<b>ВИБРОПОБУДИТЕЛЬ КЗК-10-0226100 (рисунок 100)</b>					
<b>100</b>	1-12	КЗК-10-0226100	Вибропобудитель	КЗК-12А-1-0226000	1
	1	КЗК-10-0226020	Вал	КЗК-10-0226100	1
	2	КЗК 0226120	Шатун	КЗК-10-0226100	4
	3	КЗК-10-0226101	Корпус подшипника	КЗК-10-0226100	2
	4	КЗК 0226606А	Втулка	КЗК-10-0226100	4
	5		Кольцо В55 – 13940	КЗК-10-0226100	4
	6		Кольцо В35 – 13941	КЗК-10-0226100	8
	7		Кольцо В40 – 13942	КЗК-10-0226100	7
	8		Кольцо В55 – 13942	КЗК-10-0226100	4
	9		Шпонка 12x8x32 – 23360	КЗК-10-0226100	4
	10		Подшипник ШСП20 – 3635	КЗК-10-0226100	4
	11		Подшипник 1580211ЕНК10Т2С17	КЗК-10-0226100	4
12		Подшипник 1680208ЕК10Т2С17	КЗК-10-0226100	2	

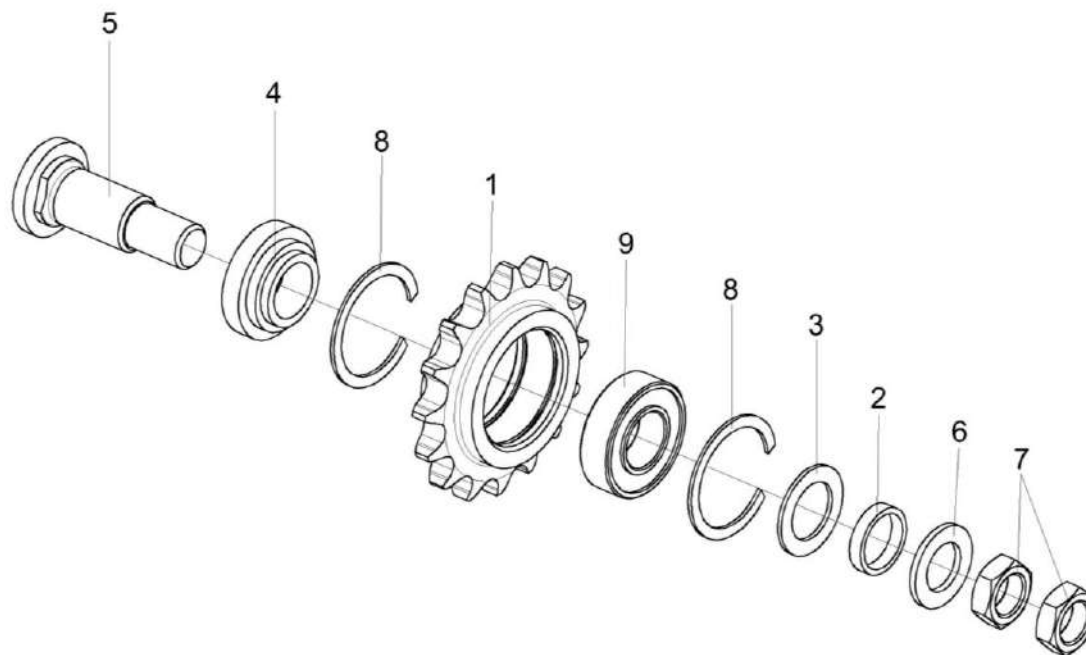


Рисунок 101 – Звездочка КЗР 0219070Б



КЗК-12-22-0100000 КДС (Версия 01)

№ рис	№ поз	Обозначение	Наименование	Куда входит	
				Обозначение	Кол. на 1 сб. ед.
<b>ЗВЕЗДОЧКА КЗР 0219070Б (рисунок 101)</b>					
<b>101</b>	1-9	КЗР 0219070Б	Звездочка	КЗК-3321-1-0203010	1
	1	КЗР 0219607А	Звездочка	КЗР 0219070Б	1
	2	КЗР 0202825-07	Втулка	КЗР 0219070Б	1
	3	КИС 0105438	Шайба специальная	КЗР 0219070Б	4
	4	КИС 0114632	Втулка	КЗР 0219070Б	1
	5	КИС 0114647Б-03	Ось	КЗР 0219070Б	1
	6	КСН 0100636-03	Шайба	КЗР 0219070Б	1
	7		Гайка М20х1,5-6G – 2526	КЗР 0219070Б	2
	8		Кольцо В52 – 13941	КЗР 0219070Б	2
9		Подшипник 180205 – 8882	КЗР 0219070Б	1	

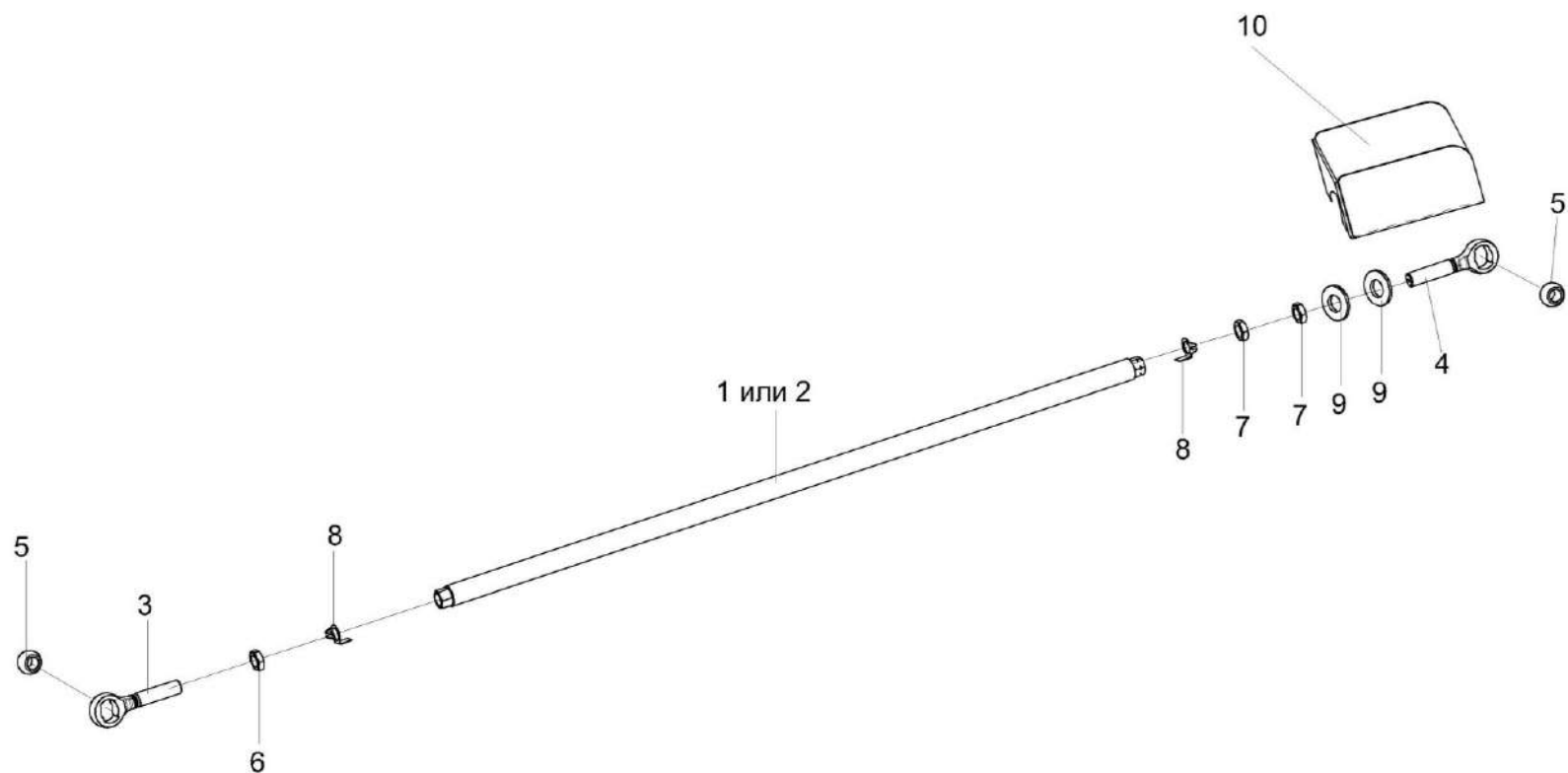


Рисунок 102 – Тяга КЗК-3219-0203300 и КЗК-3219-0203300-01

КЗК-12-22-0100000 КДС (Версия 01)

№ рис	№ поз	Обозначение	Наименование	Куда входит	
				Обозначение	Кол. на 1 сб. ед.
<b>ТЯГА КЗК-3219-0203300 и КЗК-3219-0203300-01 (рисунок 102)</b>					
<b>102</b>	1,3-10	КЗК-3219-0203300	Тяга	КЗК-3321-1-0203000-02	1
	2-10	КЗК-3219-0203300-01	Тяга	КЗК-3321-1-0203000-02	1
	1	КЗК-3219-0203380	Труба	КЗК-3219-0203300	1
	2	КЗК-3219-0203380-01	Труба	КЗК-3219-0203300-01	1
	3	ПКК 0451603	Головка	КЗК-3219-0203300	1
				КЗК-3219-0203300-01	1
	4	ПКК 0451603-01	Головка	КЗК-3219-0203300	1
				КЗК-3219-0203300-01	1
	5	6-12Ж-26015	Шар	КЗК-3219-0203300	2
				КЗК-3219-0203300-01	2
6		Гайка М20-6G – 5916	КЗК-3219-0203300	1	
			КЗК-3219-0203300-01	1	
7		Гайка М20-LH-6G – 5916	КЗК-3219-0203300	2	
			КЗК-3219-0203300-01	2	
8		Шайба 20.01 – 13463	КЗК-3219-0203300	2	
			КЗК-3219-0203300-01	2	
9		Шайба С.18.01 – 11371	КЗК-3219-0203300	2	
			КЗК-3219-0203300-01	2	
10	КЗК-3219-1-0203475	Крышка	КЗК-3219-0203300	1	
			КЗК-3219-0203300-01	1	

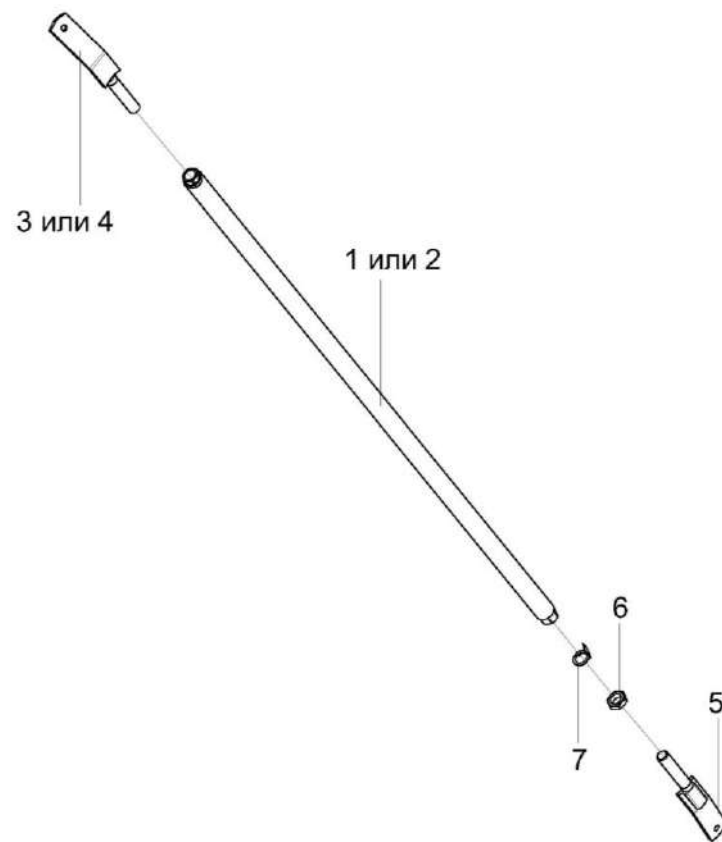


Рисунок 103 – Раскос КЗК-3219-0203340 и КЗК-3219-0203340-01

КЗК-12-22-0100000 КДС (Версия 01)

№ рис	№ поз	Обозначение	Наименование	Куда входит	
				Обозначение	Кол. на 1 сб. ед.
<b>РАСКОС КЗК-3219-02030340 и КЗК-3219-0203340-01 (рисунок 103)</b>					
<b>103</b>	1,3,5,6,7	КЗК-3219-0203340	Раскос	КЗК-3321-1-0203000-02	1
	2,4-7	КЗК-3219-0203340-01	Раскос	КЗК-3321-1-0203000-02	1
	1	КЗК-3219-0203350	Труба	КЗК-3219-0203340	1
	2	КЗК-3219-0203350-01	Труба	КЗК-3219-0203340-01	1
	3	КЗК-3219-0203360	Винт	КЗК-3219-0203340	1
	4	КЗК-3219-0203360-02	Винт	КЗК-3219-0203340-01	1
	5	КЗК-3219-0203360-01	Винт	КЗК-3219-0203340 КЗК-3219-0203340-01	1 1
	6		Гайка М20-6G – 5916	КЗК-3219-0203340 КЗК-3219-0203340-01	1 1
	7		Шайба 20.01 – 13463	КЗК-3219-0203340 КЗК-3219-0203340-01	1 1

КЗК-12-22-0100000 КДС (Версия 01)

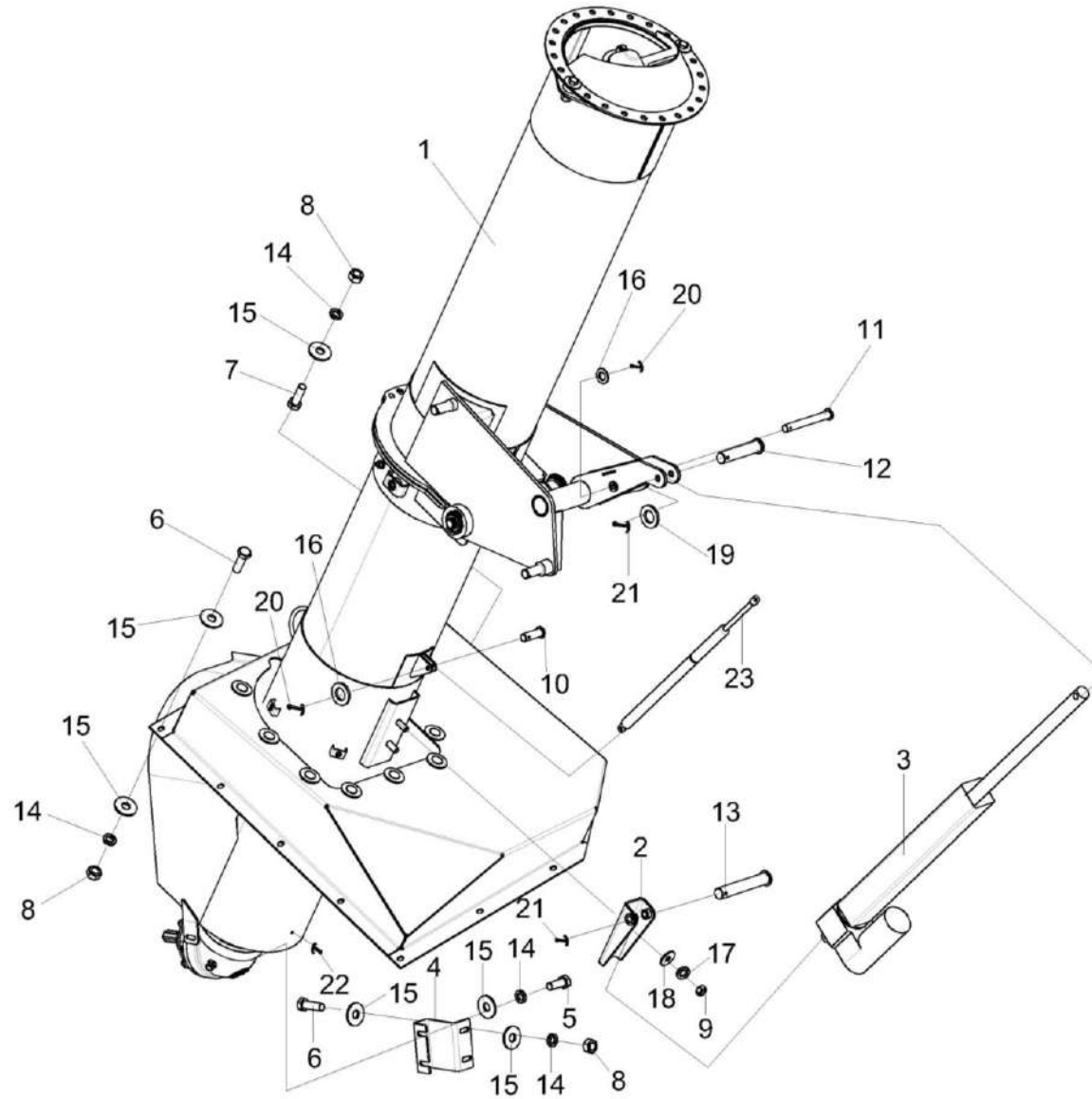


Рисунок 104 – Установка шнека загрузного КЗК-3321-1-0216000А

КЗК-12-22-0100000 КДС (Версия 01)

№ рис	№ поз	Обозначение	Наименование	Куда входит	
				Обозначение	Кол. на 1 сб. ед.
<b>УСТАНОВКА ШНЕКА ЗАГРУЗНОГО КЗК-3321-1-0216000А (рисунок 104)</b>					
<b>104</b>	1-23	КЗК-3321-1-0216000А	Установка шнека загрузного	КЗК-3321-1-0203000-02	1
	1	КЗК-3321-1-0216010А	Шнек загрузной	КЗК-3321-1-0216000А	1
	2	КЗК-3219-0216390	Кронштейн	КЗК-3321-1-0216000А	1
	3	КЗК-3321-1-0216450	Электромеханизм бункера	КЗК-3321-1-0216000А	1
	4	КЗК-3219-0216426	Кронштейн	КЗК-3321-1-0216000А	1
	5		Болт М8-6еХ20 – 7796	КЗК-3321-1-0216000А	2
	6		Болт М8-6еХ25 – 7796	КЗК-3321-1-0216000А	14
	7		Болт М8-6еХ25 – 7802	КЗК-3321-1-0216000А	1
	8		Гайка М8-6G – 5915	КЗК-3321-1-0216000А	15
	9		Гайка М12-6G – 5915	КЗК-3321-1-0216000А	2
	10		Ось 6-8 b12Х25 – 9650	КЗК-3321-1-0216000А	1
	11		Ось 6-8 b12Х65 – 9650	КЗК-3321-1-0216000А	1
	12		Ось 6-12 b12Х55 – 9650	КЗК-3321-1-0216000А	1
	13		Ось 6-12 b12Х70 – 9650	КЗК-3321-1-0216000А	1
	14		Шайба 8Т 65Г – 6402	КЗК-3321-1-0216000А	17
	15		Шайба С 8.01 – 6958	КЗК-3321-1-0216000А	32
16		Шайба С.8.01 – 11371	КЗК-3321-1-0216000А	2	

КЗК-12-22-0100000 КДС (Версия 01)

№ рис	№ поз	Обозначение	Наименование	Куда входит	
				Обозначение	Кол. на 1 сб. ед.
104	17		Шайба 12Т 65Г – 6402	КЗК-3321-1-0216000А	2
	18		Шайба С 12.01 – 6958	КЗК-3321-1-0216000А	2
	19		Шайба С.12.01 – 11371	КЗК-3321-1-0216000А	1
	20		Шплинт 2Х16 – 397	КЗК-3321-1-0216000А	2
	21		Шплинт 2,5Х20 – 397	КЗК-3321-1-0216000А	2
	22		Шплинт 4Х22 – 397	КЗК-3321-1-0216000А	1
	23		Пружина газовая 095192 0600N	КЗК-3321-1-0216000А	1



КЗК-12-22-0100000 КДС (Версия 01)

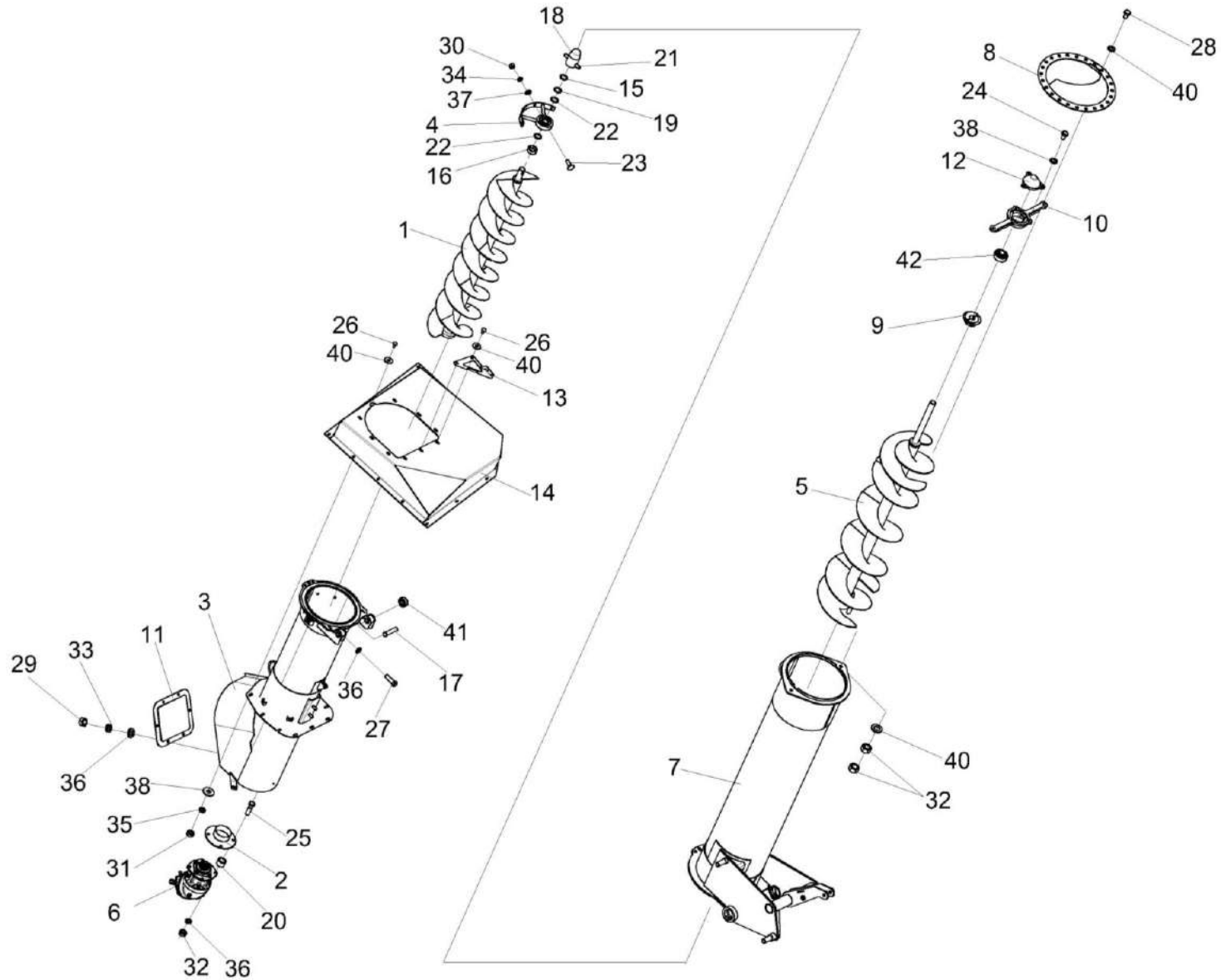


Рисунок 105 – Шнек загрузной КЗК-3321-1-0216010А

КЗК-12-22-0100000 КДС (Версия 01)

№ рис	№ поз	Обозначение	Наименование	Куда входит	
				Обозначение	Кол. на 1 сб. ед.
<b>ШНЕК ЗАГРУЗНОЙ КЗК-3321-1-0216010А (рисунок 105)</b>					
<b>105</b>	1-42	КЗК-3321-1-0216010А	Шнек загрузной	КЗК-3321-1-0216000А	1
	1	КЗК-3321-1-0216030	Шнек загрузной	КЗК-3321-1-0216010А	1
	2	КЗК-3321-1-0216080	Фланец	КЗК-3321-1-0216010А	1
	3	КЗК-3321-1-0216090	Кожух	КЗК-3321-1-0216010А	1
	4	КЗК-3321-1-0216110А	Опора	КЗК-3321-1-0216010А	1
	5	КЗК-3321-1-0216220	Шнек	КЗК-3321-1-0216010А	1
	6	КЗК-3321-1-0245000	Редуктор	КЗК-3321-1-0216010А	1
	7	КЗК-3219-0216090А	Кожух	КЗК-3321-1-0216010А	1
	8	КЗК-3219-0216250	Кожух	КЗК-3321-1-0216010А	1
	9	КЗК-3219-0216350	Конус	КЗК-3321-1-0216010А	1
	10	КЗК-3219-0216610	Корпус подшипника	КЗК-3321-1-0216010А	1
	11	КЗК 0216020А	Крышка	КЗК-3321-1-0216010А	1
	12	КЗК-3321-1-0216101	Крышка	КЗК-3321-1-0216010А	1
	13	КЗК-3321-1-0216442	Кронштейн	КЗК-3321-1-0216010А	1
	14	КЗК-3219-0216401	Колпак	КЗК-3321-1-0216010А	1
	15	КСН 0118419	Шайба регулировочная	КЗК-3321-1-0216010А	1
16	КЗК-3321-1-0216612	Втулка	КЗК-3321-1-0216010А	1	

КЗК-12-22-0100000 КДС (Версия 01)

№ рис	№ поз	Обозначение	Наименование	Куда входит	
				Обозначение	Кол. на 1 сб. ед.
105	17	КЗК-3321-1-0216605	Ось	КЗК-3321-1-0216010А	
	18	КЗК-3321-1-0216606А	Наконечник	КЗК-3321-1-0216010А	1
	19	КЗК-3321-1-0216613	Шайба	КЗК-3321-1-0216010А	1
	20	КЗК-3321-1-0216602	Втулка	КЗК-3321-1-0216010А	4
	21	КЗК-3219-0216609А	Палец	КЗК-3321-1-0216010А	1
	22	ПДВ 0202436-02	Шайба	КЗК-3321-1-0216010А	2
	23		Болт М8-6еХ25 – 7802	КЗК-3321-1-0216010А	4
	24		Болт М8-6еХ16 – 7796	КЗК-3321-1-0216010А	3
	25		Болт М10-6еХ60 – 7802	КЗК-3321-1-0216010А	4
	26		Болт М10-6еХ25 – 7802	КЗК-3321-1-0216010А	9
	27		Болт М10-6еХ30 – 7796	КЗК-3321-1-0216010А	2
	28		Болт М12-6еХ45 – 7796	КЗК-3321-1-0216010А	2
	29		Гайка М6-6G – 5915	КЗК-3321-1-0216010А	6
	30		Гайка М8-6G – 5915	КЗК-3321-1-0216010А	4
	31		Гайка М10-6G – 5915	КЗК-3321-1-0216010А	13
	32		Гайка М12-6G – 5915	КЗК-3321-1-0216010А	4
	33		Шайба 6Т 65Г – 6402	КЗК-3321-1-0216010А	6
	34		Шайба 8Т 65Г – 6402	КЗК-3321-1-0216010А	4

КЗК-12-22-0100000 КДС (Версия 01)

№ рис	№ поз	Обозначение	Наименование	Куда входит	
				Обозначение	Кол. на 1 сб. ед.
105	35		Шайба 10Т 65Г – 6402	КЗК-3321-1-0216010А	15
	36		Шайба С.6.01 – 11371	КЗК-3321-1-0216010А	6
	37		Шайба С.8.01 – 11371	КЗК-3321-1-0216010А	7
	38		Шайба С 10.01 – 6958	КЗК-3321-1-0216010А	9
	39		Шайба С 12.01 – 6958	КЗК-3321-1-0216010А	7
	40		Шайба С.12.01 – 11371	КЗК-3321-1-0216010А	2
	41		Подшипник 1680204АЕК10С17 или Подшипник YSA 205-2FK с втулкой закрепительной Н 2305	КЗК-3321-1-0216010А	2
	42		Подшипник 1680205ЕК10Т2С17 или Подшипник УН 206/25 2S.H.T или Подшипник YSA 206-2FK с втулкой закрепительной Н 2306	КЗК-3321-1-0216010А	1

КЗК-12-22-0100000 КДС (Версия 01)

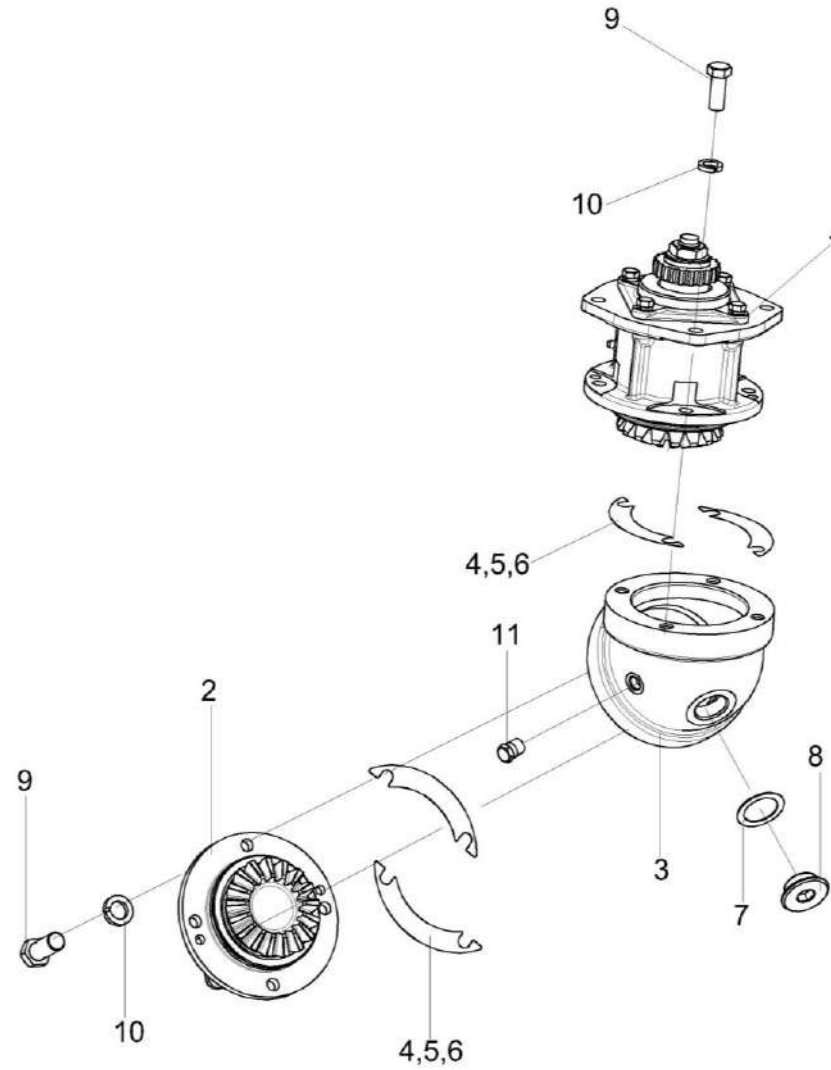


Рисунок 106 – Редуктор КЗК-3321-1-0245000

КЗК-12-22-0100000 КДС (Версия 01)

№ рис	№ поз	Обозначение	Наименование	Куда входит	
				Обозначение	Кол. на 1 сб. ед.
<b>РЕДУКТОР КЗК-3321-1-0245000 (рисунок 106)</b>					
<b>106</b>	1-11	КЗК-3321-1-0245000	Редуктор	КЗК-3321-1-0216010А	1
	1	КЗК-3321-1-0245010	Стакан	КЗК-3321-1-0245000	1
	2	КЗК-3321-1-0245020	Стакан	КЗК-3321-1-0245000	1
	3	КЗК-3219-0245101	Корпус	КЗК-3321-1-0245000	1
	4	КЗР 0209503	Прокладка регулировочная	КЗК-3321-1-0245000	8 наиб. кол
	5	КЗР 0209503-01	Прокладка регулировочная	КЗК-3321-1-0245000	12 наиб. кол
	6	КЗР 0209503-02	Прокладка регулировочная	КЗК-3321-1-0245000	8 наиб. кол
	7	КЗР 0210001А	Прокладка	КЗК-3321-1-0245000	1
	8	КЗР 0210603А	Пробка	КЗК-3321-1-0245000	1
	9		Болт М10-6ех25 – 7796	КЗК-3321-1-0245000	8
	10		Шайба 10Т 65Г – 6402	КЗК-3321-1-0245000	8
11		Пробка КГ 1/4"	КЗК-3321-1-0245000	1	

КЗК-12-22-0100000 КДС (Версия 01)

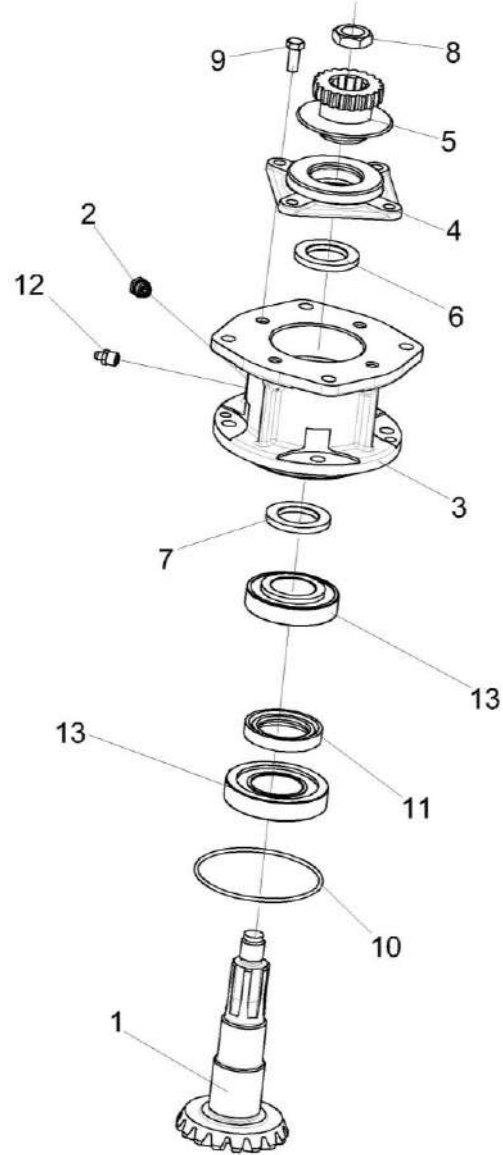


Рисунок 107 – Стакан КЗК-3321-1-0245010

КЗК-12-22-0100000 КДС (Версия 01)

№ рис	№ поз	Обозначение	Наименование	Куда входит	
				Обозначение	Кол. на 1 сб. ед.
<b>СТАКАН КЗК-3321-1-0245010 (рисунок 107)</b>					
<b>107</b>	1-13	КЗК-3321-1-0245010	Стакан	КЗК-3321-1-0245000	1
	4,6	КЗК-3321-1-0245040	Крышка	КЗК-3321-1-0245010	1
	1	КЗК-3321-1-0245030	Вал-шестерня	КЗК-3321-1-0245010	1
	2	КУЖ 0108010	Клапан предохранительный	КЗК-3321-1-0245010	1
	3	КЗК-3321-1-0245211	Стакан	КЗК-3321-1-0245010	1
	4	КЗК-3321-1-0245141	Крышка	КЗК-3321-1-0245040	1
	5	КЗК-3321-1-0245050	Полумуфта	КЗК-3321-1-0245010	1
	6	КЗК-1-12-0245001	Кольцо	КЗК-3321-1-0245040	1
	7	КПС-4-0102813	Кольцо упорное	КЗК-3321-1-0245010	1
	8	КВС-2-0135625	Гайка	КЗК-3321-1-0245010	1
	9		Винт В2.М8-6еХ18 – 17475	КЗК-3321-1-0245010	4
	10		Кольцо 094-100-36-2-2 – 18829 / 9833	КЗК-3321-1-0245010	1
	11		Манжета 1.2-40Х60-1 – 8752	КЗК-3321-1-0245010	1
12		Масленка 1.2.Ц6 – 19853	КЗК-3321-1-0245010	1	
13		Подшипник 7208А – 27365 или Подшипник 30208J2/Q или Подшипник 30208ЕА или Подшипник 30208-А	КЗК-3321-1-0245010	2	



КЗК-12-22-0100000 КДС (Версия 01)

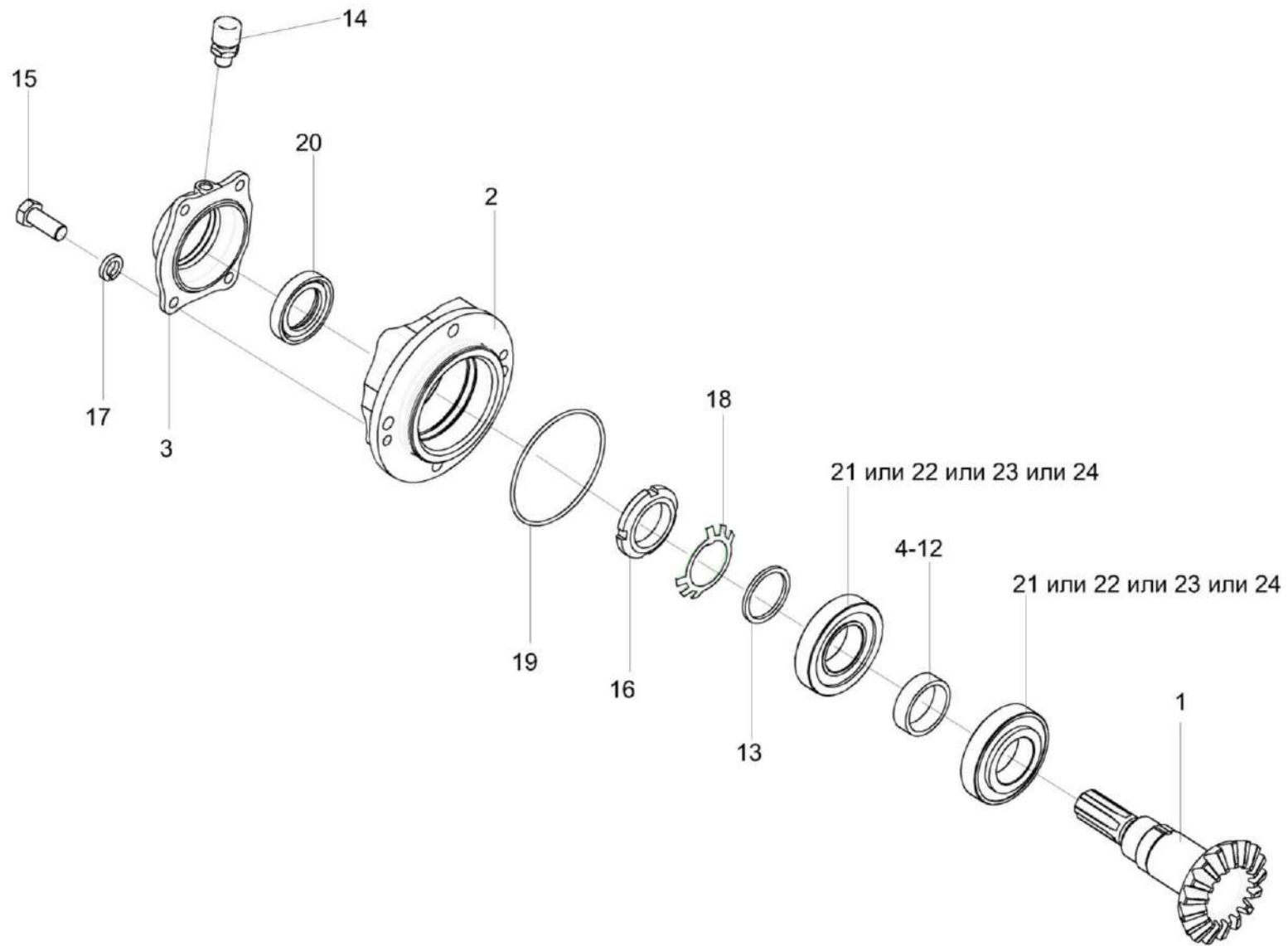


Рисунок 108 – Стакан КЗК-3321-1-0245020

КЗК-12-22-0100000 КДС (Версия 01)

№ рис	№ поз	Обозначение	Наименование	Куда входит	
				Обозначение	Кол. на 1 сб. ед.
<b>СТАКАН КЗК-3321-1-0245020 (рисунок 108)</b>					
<b>108</b>	1-24	КЗК-3321-1-0245020	Стакан	КЗК-3321-1-0245000	1
	3,14,20	КЗК-3321-1-0245060	Крышка	КЗК-3321-1-0245020	1
	1	КЗК-3321-1-0245621	Вал-шестерня	КЗК-3321-1-0245020	1
	2	КЗК-12-0245121	Стакан	КЗК-3321-1-0245020	1
	3	КЗК-12-0245151	Крышка	КЗК-3321-1-0245060	1
	4	КВК 0925831-02	Втулка	КЗК-3321-1-0245020	1
	5	КВК 0925831-03	Втулка	КЗК-3321-1-0245020	1
	6	КВК 0925831-04	Втулка	КЗК-3321-1-0245020	1
	7	КВК 0925831-05	Втулка	КЗК-3321-1-0245020	1
	8	КВК 0925831-06	Втулка	КЗК-3321-1-0245020	1
	9	КВК 0925831-07	Втулка	КЗК-3321-1-0245020	1
	10	КВК 0925831-08	Втулка	КЗК-3321-1-0245020	1
	11	КВК 0925831-09	Втулка	КЗК-3321-1-0245020	1
	12	КВК 0925831-10	Втулка	КЗК-3321-1-0245020	1
	13	ЖГР-3-0204805-12	Втулка	КЗК-3321-1-0245020	1
14		Сапун СТВ-02.00.000	КЗК-3321-1-0245060	1	
15		Болт М8-6х20 – 7796	КЗК-3321-1-0245020	4	

КЗК-12-22-0100000 КДС (Версия 01)

№ рис	№ поз	Обозначение	Наименование	Куда входит	
				Обозначение	Кол. на 1 сб. ед.
108	16		Гайка М39х1,5-6Н – 11871	КЗК-3321-1-0245020	1
	17		Шайба 8Т 65Г – 6402	КЗК-3321-1-0245020	4
	18		Шайба 39.01 – 11872	КЗК-3321-1-0245020	1
	19		Кольцо 094-100-36-2-2 – 18829 / 9833	КЗК-3321-1-0245020	1
	20		Манжета 2.2-35х58-1 – 8752	КЗК-3321-1-0245060	1
	21		Подшипник 7208А – 27365	КЗК-3321-1-0245020	2
	22		Подшипник 30208J2/Q	КЗК-3321-1-0245020	1
	23		Подшипник 30208ЕА	КЗК-3321-1-0z245020	1
	24		Подшипник 30208-А	КЗК-3321-1-0245020	1

КЗК-12-22-0100000 КДС (Версия 01)

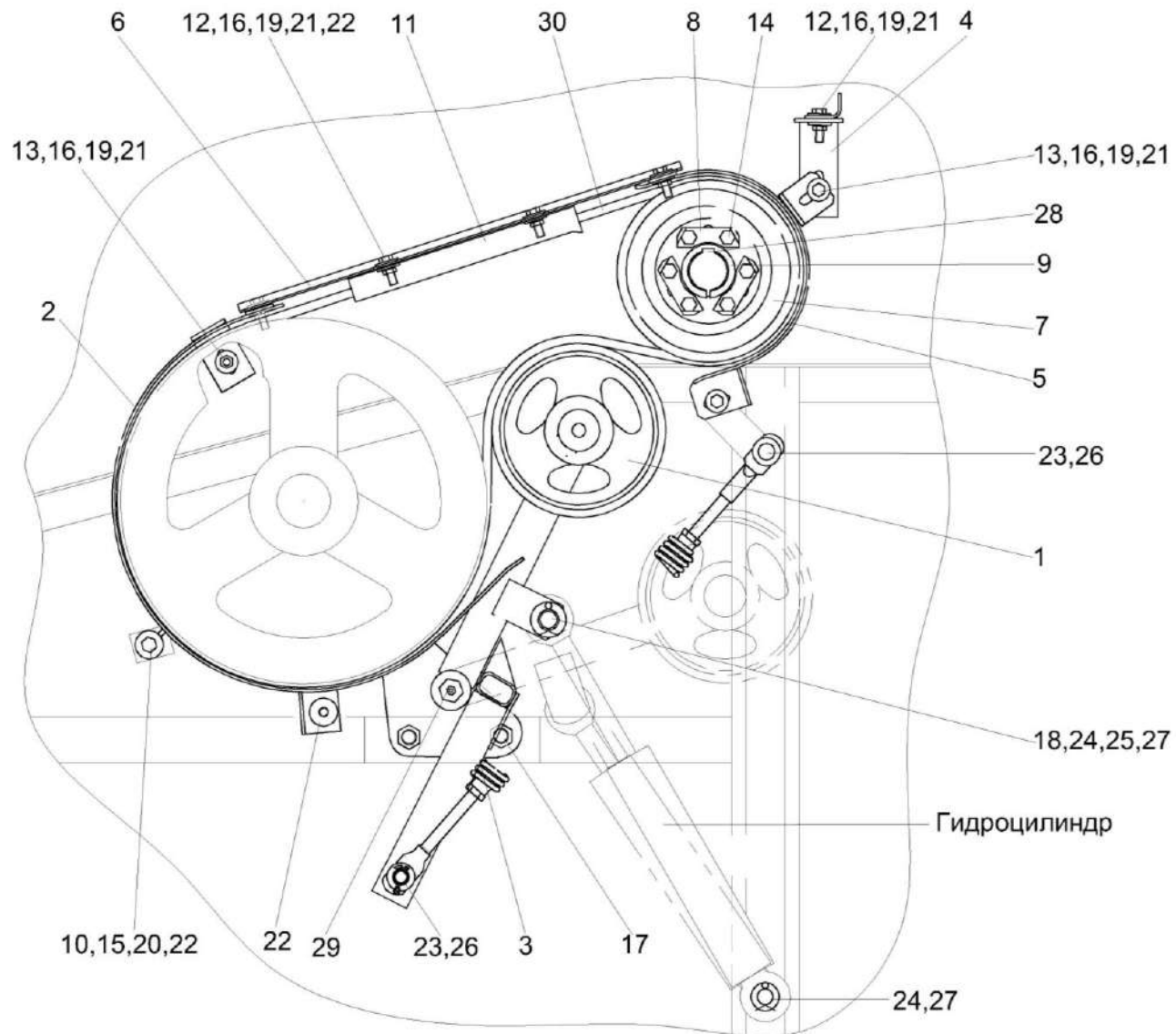


Рисунок 109 – Установка привода вибродна КЗК-12А-1-0223000

КЗК-12-22-0100000 КДС (Версия 01)

№ рис	№ поз	Обозначение	Наименование	Куда входит	
				Обозначение	Кол. на 1 сб. ед.
<b>УСТАНОВКА ПРИВОДА ВИБРОДНА КЗК-12А-1-0223000 (рисунок 109)</b>					
<b>109</b>	1-30	КЗК-12А-1-0223000	Установка привода вибродна	КЗК-12-22-0100000	1
				КЗК-12-22-0100000-01	1
				КЗК-12-22-0100000-02	1
				КЗК-12-22-0100000-03	1
	1	КЗК-12А-1-0223010	Рычаг	КЗК-12А-1-0223000	1
	2	КЗК-12А-1-0223050	Щиток	КЗК-12А-1-0223000	1
	3	КЗК-12А-1-0223070	Пружина	КЗК-12А-1-0223000	1
	4	КЗК 0223080	Кронштейн	КЗК-12А-1-0223000	1
	5	КЗК 0223060А	Щиток	КЗК-12А-1-0223000	1
	6	КЗК-12А-1-0223405	Пластина	КЗК-12А-1-0223000	1
	7	КЗК 0223103	Шкив	КЗК-12А-1-0223000	1
	8	КЗК 0223423	Пластина	КЗК-12А-1-0223000	3
	9	КЗК 0223602	Ступица	КЗК-12А-1-0223000	1
	10	КЗР 0221417	Шайба	КЗК-12А-1-0223000	1
	11	КЗР 0225414А	Кронштейн	КЗК-12А-1-0223000	1
12		Болт М8-6еХ25 - 7796	КЗК-12А-1-0223000	9	
13		Болт М8-6еХ30 - 7796	КЗК-12А-1-0223000	3	
14		Болт М10-6еХ60 - 7796	КЗК-12А-1-0223000	6	
15		Болт М10-6еХ90 - 7796	КЗК-12А-1-0223000	1	

КЗК-12-22-0100000 КДС (Версия 01)

№ рис	№ поз	Обозначение	Наименование	Куда входит		
				Обозначение	Кол. на 1 сб. ед.	
109	16		Гайка М8-6G - 5915	КЗК-12А-1-0223000	12	
	17		Гайка М16Х1,5-6G - 2526	КЗК-12А-1-0223000	6	
	18		Ось 6-20 b12Х45 - 9650	КЗК-12А-1-0223000	1	
	19		Шайба 8Т 65Г - 6402	КЗК-12А-1-0223000	12	
	20		Шайба 10Т 65Г - 6402	КЗК-12А-1-0223000	1	
	21		Шайба С 8.01 - 6958	КЗК-12А-1-0223000	24 наиб.кол.	
	22		Шайба С 10.01 - 6958	КЗК-12А-1-0223000	12 наиб.кол.	
	23		Шайба С.16.01. - 11371	КЗК-12А-1-0223000	2	
	24		Шайба 20.01. - 9649	КЗК-12А-1-0223000	3	
	25		Шайба С.20.01. - 11371	КЗК-12А-1-0223000	1	
	26		Шплинт 4Х25 - 397	КЗК-12А-1-0223000	2	
	27		Шплинт 5Х32 - 397	КЗК-12А-1-0223000	2	
	28		Шпонка 12Х8Х50 - 23360	КЗК-12А-1-0223000	1	
	29		Масленка 1.1.Ц6 - 19853	КЗК-12А-1-0223000	1	
	30	ГДЗ_2506-03000-00713		Ремень НВ 1890	КЗК-12А-1-0223000	1

КЗК-12-22-0100000 КДС (Версия 01)

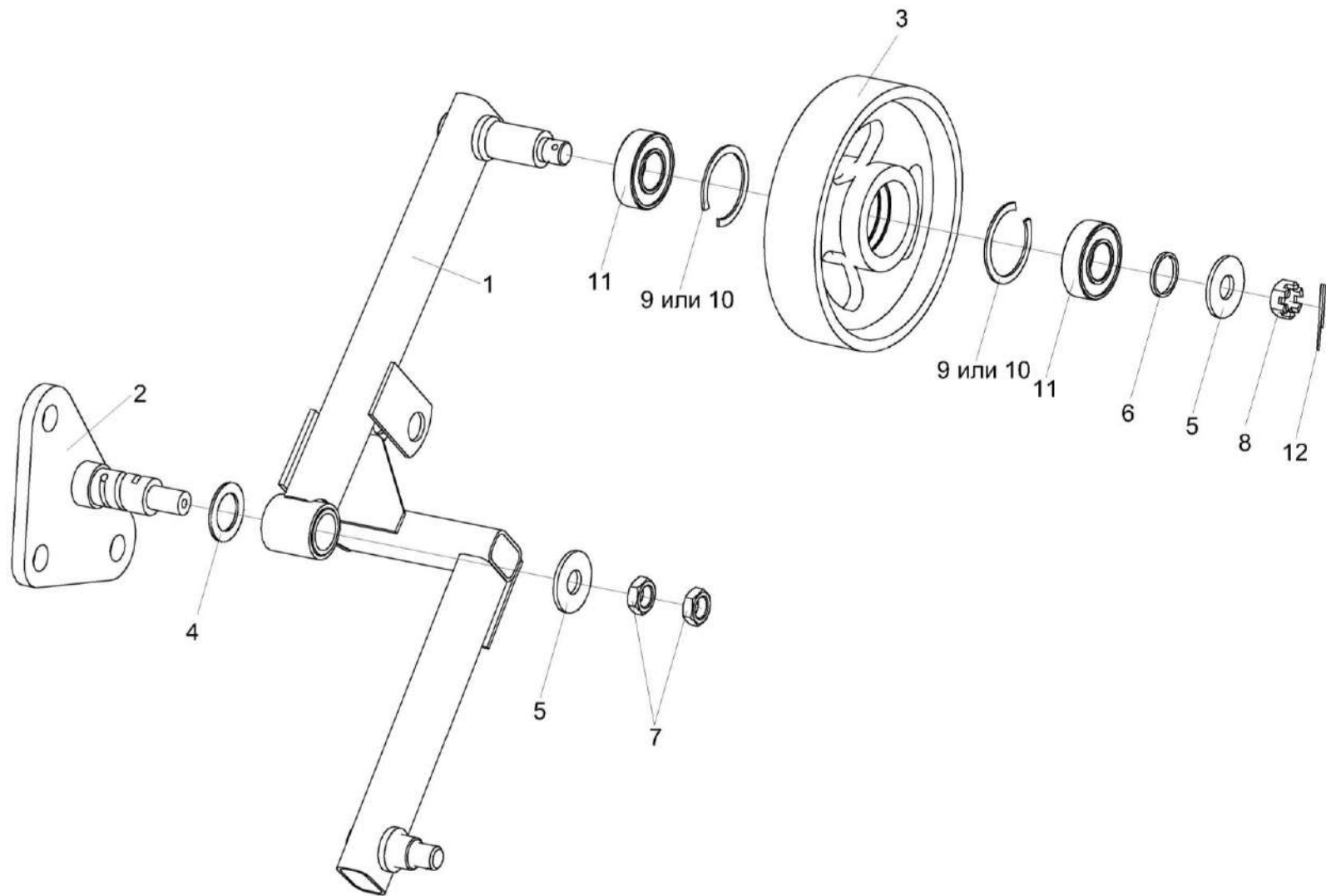


Рисунок 110 – Рычаг КЗК-12А-1-0223010

КЗК-12-22-0100000 КДС (Версия 01)

№ рис	№ поз	Обозначение	Наименование	Куда входит	
				Обозначение	Кол. на 1 сб. ед.
<b>РЫЧАГ КЗК-12А-1-0223010 (рисунок 110)</b>					
<b>110</b>	1-12	КЗК-12А-1-0223010	Рычаг	КЗК-12А-1-0223000	1
	3,9-11	КЗК 0223020	Ролик	КЗК-12А-1-0223010	1
	1	КЗК-12А-1-0223030	Рычаг	КЗК-12А-1-0223010	1
	2	КЗК-12А-1-0223110	Опора	КЗК-12А-1-0223010	1
	3	КЗК 0223101	Ролик	КЗК 0223020	1
	4	КИС 0105438	Шайба специальная	КЗК-12А-1-0223010	1
	5	КСН 0114402	Шайба	КЗК-12А-1-0223010	2
	6	ПДВ 0100807	Кольцо	КЗК-12А-1-0223010	1
	7		Гайка М16-6G – 2526	КЗК-12А-1-0223010	2
	8		Гайка М16-6G – 5935 или Гайка М16-6G – 5919 или Гайка DIN 937-M16-17H-A-A3G	КЗК-12А-1-0223010	1
	9		Кольцо В52 - 13941	КЗК 0223020	2
	10		Кольцо В52 - 13943	КЗК 0223020	2
11		Подшипник 180205 - 8882	КЗК 0223020	2	
12		Шплинт 4х32 – 397	КЗК-12А-1-0223010	1	



КЗК-12-22-0100000 КДС (Версия 01)

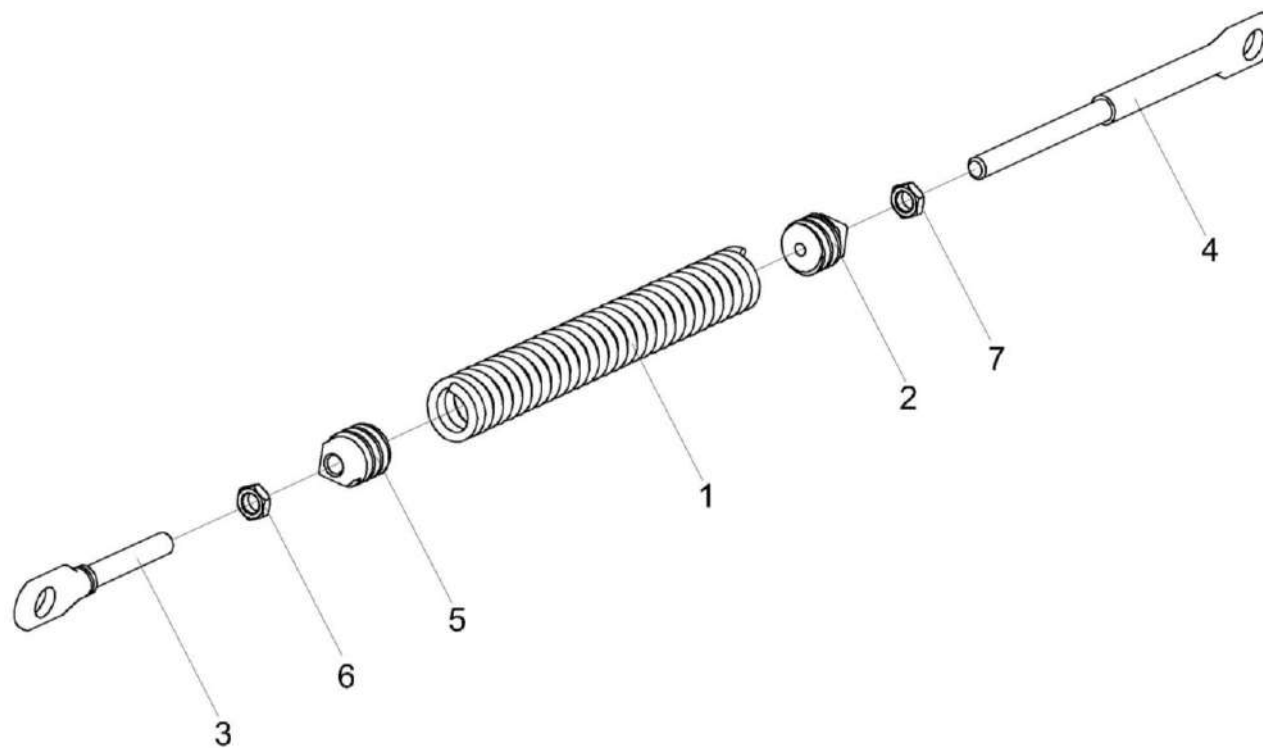


Рисунок 111 – Пружина КЗК-12А-1-0223070

КЗК-12-22-0100000 КДС (Версия 01)

№ рис	№ поз	Обозначение	Наименование	Куда входит	
				Обозначение	Кол. на 1 сб. ед.
<b>ПРУЖИНА КЗК-12А-1-0223070 (рисунок 111)</b>					
111	1-7	КЗК-12А-1-0223070	Пружина	КЗК-12А-1-0223000	1
	1	КЗР 0222603А	Пружина	КЗК-12А-1-0223070	1
	2	КЗР 0202102	Пробка	КЗК-12А-1-0223070	1
	3	КЗР 0221606А-06	Зацеп	КЗК-12А-1-0223070	1
	4	КЗР 0221606А-07	Зацеп	КЗК-12А-1-0223070	1
	5	КСН 0100107-03	Пробка	КЗК-12А-1-0223070	1
	6		Гайка М12-6G – 2526	КЗК-12А-1-0223070	1
7		Гайка М12-LH-6G – 2526	КЗК-12А-1-0223070	1	

КЗК-12-22-0100000 КДС (Версия 01)

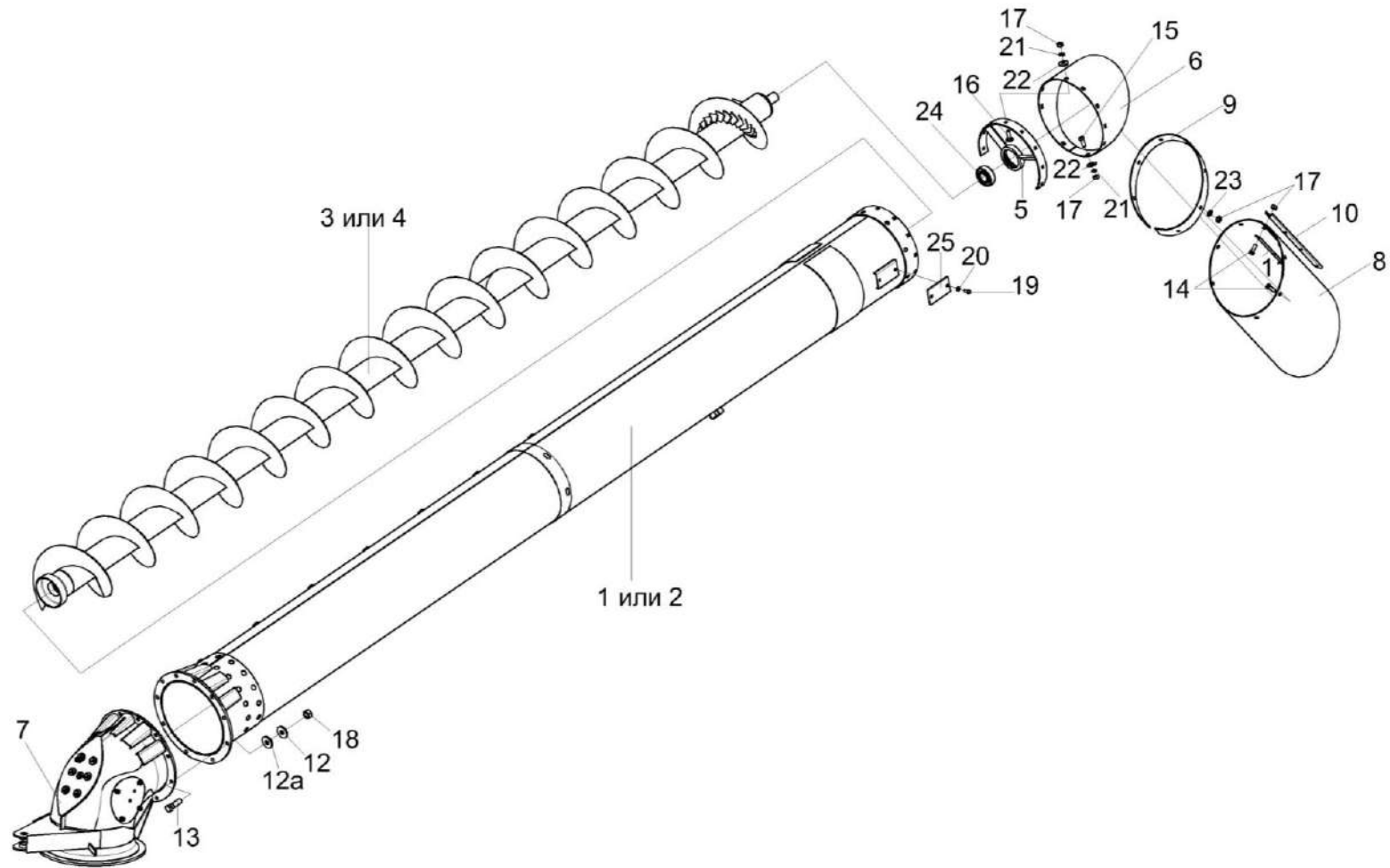


Рисунок 112 – Шнек с отводом КЗК-3219-0206000А и КЗК-3219-0206000А-01

КЗК-12-22-0100000 КДС (Версия 01)

№ рис	№ поз	Обозначение	Наименование	Куда входит	
				Обозначение	Кол. на 1 сб. ед.
<b>ШНЕК С ОТВОДОМ КЗК-3219-0206000А и КЗК-3219-0206000А-01 (рисунок 112)</b>					
112	1,3,5-25	КЗК-3219-0206000А	Шнек с отводом	КЗК-12-22-0100000	1
				КЗК-12-22-0100000-01	1
	2,4-25	КЗК-3219-0206000А-01	Шнек с отводом	КЗК-12-22-0100000-02	1
				КЗК-12-22-0100000-03	1
	1	КЗК-3219-0206040А	Кожух	КЗК-3219-0206000А	1
	2	КЗК-3219-0206040А-01	Кожух	КЗК-3219-0206000А-01	1
	3	КЗК-12-0206180А	Шнек поворотный выгрузной	КЗК-3219-0206000А	1
	4	КЗК-12-0206180А-01	Шнек поворотный выгрузной	КЗК-3219-0206000А-01	1
	5	КЗК-12-0206190А	Опора	КЗК-3219-0206000А	1
				КЗК-3219-0206000А-01	1
	6	КЗК-12-0206210Б	Кожух	КЗК-3219-0206000А	1
КЗК-3219-0206000А-01				1	
7	КЗК-810-0206020	Отвод с редуктором	КЗК-3219-0206000А	1	
			КЗК-3219-0206000А-01	1	
8	КЗК-12-0206007Б	Фартук	КЗК-3219-0206000А	1	
			КЗК-3219-0206000А-01	1	
9	КЗК-12-0206428В	Обечайка	КЗК-3219-0206000А	1	
			КЗК-3219-0206000А-01	1	
10	КЗК-12-0206451А	Планка	КЗК-3219-0206000А	1	
			КЗК-3219-0206000А-01	1	
11	КЗК-12-0206451А-01	Планка	КЗК-3219-0206000А	1	
			КЗК-3219-0206000А-01	1	

КЗК-12-22-0100000 КДС (Версия 01)

№ рис	№ поз	Обозначение	Наименование	Куда входит	
				Обозначение	Кол. на 1 сб. ед.
112	12	УЭС 0100607	Шайба	КЗК-3219-0206000А	10
				КЗК-3219-0206000А-01	10
	12а	КЗР 0202682	Шайба	КЗК-3219-0206000А	10
				КЗК-3219-0206000А-01	10
	13		Болт М12-6еХ45 - 7796	КЗК-3219-0206000А	10
				КЗК-3219-0206000А-01	10
	14		Болт М8-6еХ20 - 7796	КЗК-3219-0206000А	12
				КЗК-3219-0206000А-01	12
	15		Болт М8-6еХ20 - 7802	КЗК-3219-0206000А	2
				КЗК-3219-0206000А-01	2
	16		Болт М8-6еХ25 - 7802	КЗК-3219-0206000А	8
				КЗК-3219-0206000А-01	8
	17		Гайка М8-6G - 5915	КЗК-3219-0206000А	22
				КЗК-3219-0206000А-01	22
	18		Гайка М12-6G - 5915	КЗК-3219-0206000А	10
				КЗК-3219-0206000А-01	10
	19		Винт В.М6-6еХ14 - 17473	КЗК-3219-0206000А	4
				КЗК-3219-0206000А-01	4
	20		Шайба 6Т 65Г 06 - 6402	КЗК-3219-0206000А	4
				КЗК-3219-0206000А-01	4
	21		Шайба 8Т 65Г 06 - 6402	КЗК-3219-0206000А	10
				КЗК-3219-0206000А-01	10
22		Шайба С.8.01 - 11371	КЗК-3219-0206000А	8	
			КЗК-3219-0206000А-01	8	

КЗК-12-22-0100000 КДС (Версия 01)

№ рис	№ поз	Обозначение	Наименование	Куда входит	
				Обозначение	Кол. на 1 сб. ед.
112	23		Шайба С 8.01 - 6958	КЗК-3219-0206000А	10
				КЗК-3219-0206000А-01	10
	24		Подшипник 1680207ЕК10Т2С17 или Подшипник УН 208/35 2S.H.T	КЗК-3219-0206000А	1
				КЗК-3219-0206000А-01	1
	25		Световозвращатель 3212.3731	КЗК-3219-0206000А	2
				КЗК-3219-0206000А-01	2

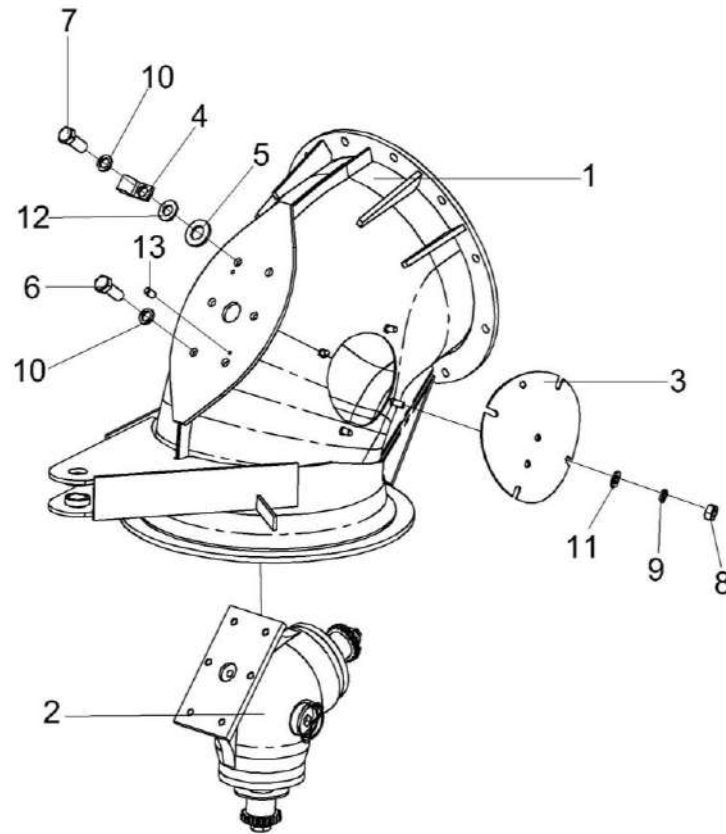


Рисунок 113 – Отвод с редуктором КЗК-810-0206020

КЗК-12-22-0100000 КДС (Версия 01)

№ рис	№ поз	Обозначение	Наименование	Куда входит	
				Обозначение	Кол. на 1 сб. ед.
<b>ОТВОД С РЕДУКТОРОМ КЗК-810-0206020 (рисунок 113)</b>					
113	1-13	КЗК-810-0206020	Отвод с редуктором	КЗК-3219-0206000А КЗК-3219-0206000А -01	1 1
	1	КЗК-12-0206240А	Отвод	КЗК-810-0206020	1
	2	КЗК-810-0210000	Редуктор	КЗК-810-0206020	1
	3	КЗР 0206120В-01	Крышка	КЗК-810-0206020	1
	4	УЭС 0700800-02	Хомут	КЗК-810-0206020	1
	5	КЗР 0221417	Шайба	КЗК-810-0206020	8
	6		Болт М10-6ех30 – 7796	КЗК-810-0206020	5
	7		Болт М10-6ех35 – 7796	КЗК-810-0206020	1
	8		Гайка М8-6G – 5915	КЗК-810-0206020	4
	9		Шайба 8Т 65Г – 6402	КЗК-810-0206020	4
	10		Шайба 10Т 65Г – 6402	КЗК-810-0206020	6
	11		Шайба С.8.01 – 11371	КЗК-810-0206020	4
	12		Шайба С 10.01 – 10450	КЗК-810-0206020	1
13		Штифт 6х12 – 3128	КЗК-810-0206020	2	



КЗК-12-22-0100000 КДС (Версия 01)

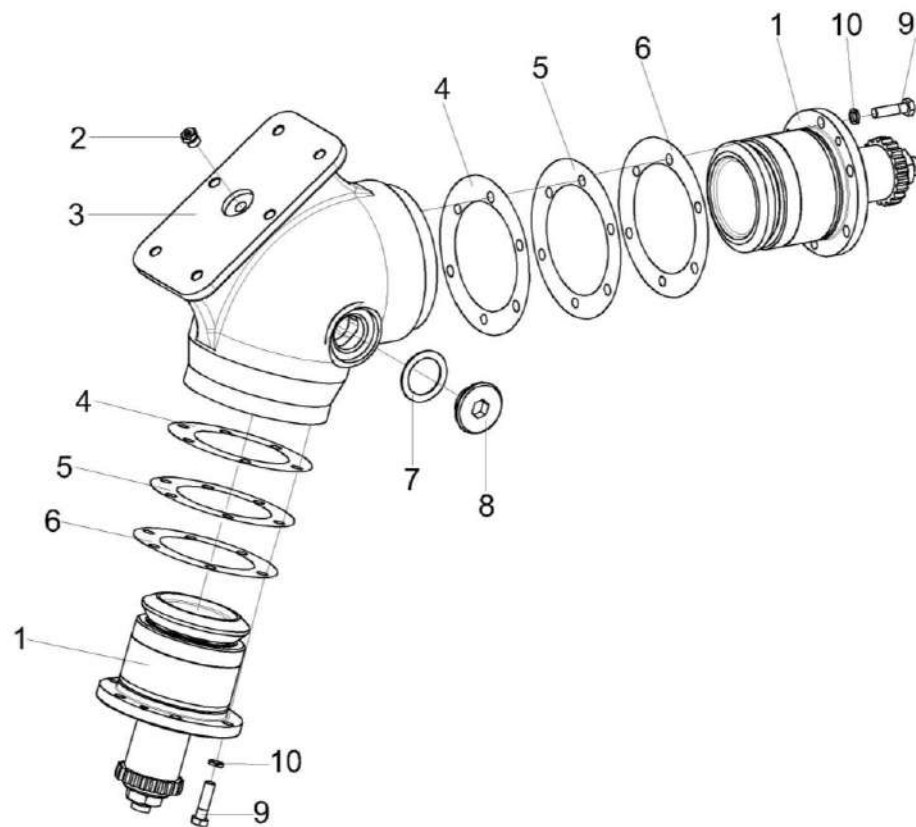


Рисунок 114 – Редуктор КЗК-810-0210000

КЗК-12-22-0100000 КДС (Версия 01)

№ рис	№ поз	Обозначение	Наименование	Куда входит	
				Обозначение	Кол. на 1 сб. ед.
<b>РЕДУКТОР КЗК-810-0210000 (рисунок 114)</b>					
<b>114</b>	1-10	КЗК-810-0210000	Редуктор	КЗК-810-0206020	1
	1	КЗК-810-0210010	Стакан	КЗК-810-0210000	1
	2	КУЖ 0108010	Клапан предохранительный	КЗК-810-0210000	1
	3	КЗК-810-0210201	Корпус	КЗК-810-0210000	1
	4	КЗК-12-0210501	Прокладка	КЗК-810-0210000	8 наиб. кол.
	5	КЗК-12-0210501-01	Прокладка	КЗК-810-0210000	12 наиб. кол.
	6	КЗК-12-0210501-02	Прокладка	КЗК-810-0210000	8 наиб. кол.
	7	КЗР 0210001А	Прокладка	КЗК-810-0210000	1
	8	КЗР 0210603А	Пробка	КЗК-810-0210000	1
	9		Болт М8-6ех30 – 7796	КЗК-810-0210000	12
10		Шайба 8Т 65Г – 6402	КЗК-810-0210000	12	

КЗК-12-22-0100000 КДС (Версия 01)

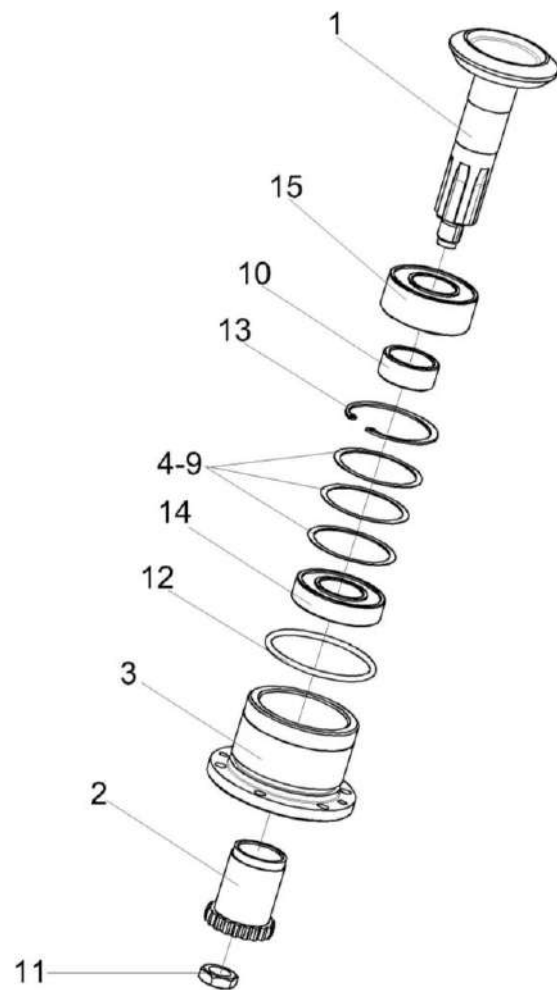


Рисунок 115 – Стакан КЗК-810-0210010

КЗК-12-22-0100000 КДС (Версия 01)

№ рис	№ поз	Обозначение	Наименование	Куда входит	
				Обозначение	Кол. на 1 сб. ед.
<b>СТАКАН КЗК-810-0210010 (рисунок 115)</b>					
115	1-15	КЗК-810-0210010	Стакан	КЗК-810-0210000	1
	1	КЗК-810-0210020	Вал-шестерня	КЗК-810-0210010	1
	2	КЗК-12-0209631	Полумуфта	КЗК-810-0210010	1
	3	КЗК-12-0210202	Стакан	КЗК-810-0210010	1
	4	КЗК-12-0210801	Кольцо	КЗК-810-0210010	1 подбор
	5	КЗК-12-0210801-01	Кольцо	КЗК-810-0210010	1 подбор
	6	КЗК-12-0210801-02	Кольцо	КЗК-810-0210010	1 подбор
	7	КЗК-12-0210801-03	Кольцо	КЗК-810-0210010	1 подбор
	8	КЗК-12-0210801-04	Кольцо	КЗК-810-0210010	1 подбор
	9	КЗК-12-0210801-05	Кольцо	КЗК-810-0210010	1 подбор
	10	КЗК-12-0210802	Втулка	КЗК-810-0210010	1
	11	КВС-2-0135625	Гайка	КЗК-810-0210010	1
	12		Кольцо 082-090-46-2-2 – 18829 / 9833	КЗК-810-0210010	1
	13		Кольцо В72 – 13943	КЗК-810-0210010	1
	14		Подшипник 6207-2RS1 или Подшипник 6207-2RS или Подшипник 6207-2RSR или Подшипник 6207EE или Подшипник 6207DDUCM или Подшипник 6207LLU/5K	КЗК-810-0210010	1
15		Подшипник BS2-2207-2CS/VT143 или Подшипник WS22207-E1-2RSR	КЗК-810-0210010	1	

КЗК-12-22-0100000 КДС (Версия 01)

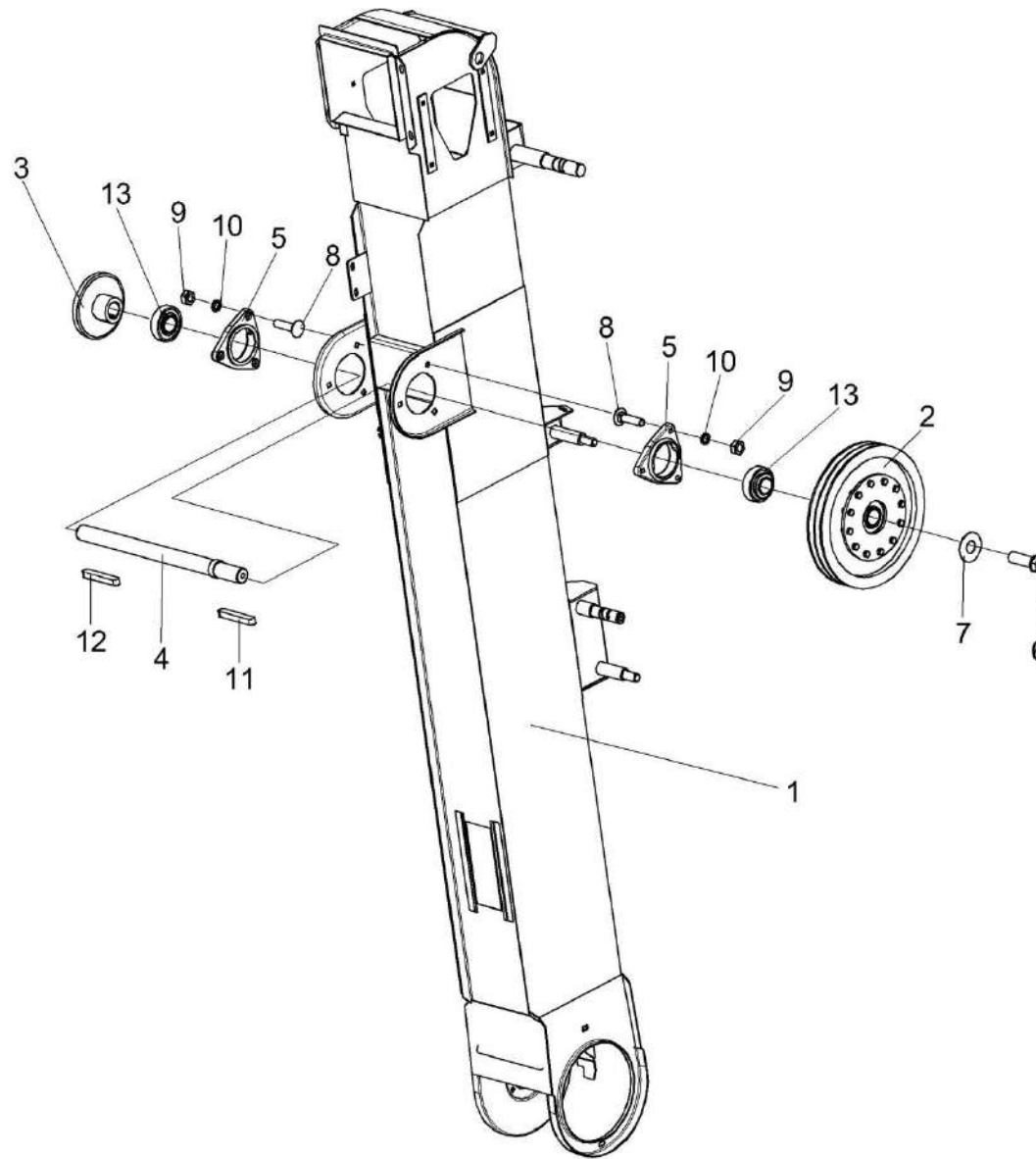


Рисунок 116 – Элеватор зерновой КЗК-10-0214000А-01 (лист 1)

КЗК-12-22-0100000 КДС (Версия 01)

№ рис	№ поз	Обозначение	Наименование	Куда входит	
				Обозначение	Кол. на 1 сб. ед.
<b>ЭЛЕВАТОР ЗЕРНОВОЙ КЗК-10-0214000А-01 (лист 1) (рисунок 116)</b>					
116	1-13	КЗК-10-0214000А-01	Элеватор зерновой	КЗК-12-22-0100000	1
				КЗК-12-22-0100000-01	1
				КЗК-12-22-0100000-02	1
				КЗК-12-22-0100000-03	1
	1	КЗК-10-0214010Б-01	Корпус	КЗК-10-0214000А-01	1
	2	КЗК-10-0219100	Муфта фрикционная	КЗК-10-0214000А-01	1
	3	КЗК-10-0219604	Звездочка	КЗК-10-0214000А-01	1
	4	КЗК-10-0219605	Вал	КЗК-10-0214000А-01	1
	5	КИС 0900101А-03	Корпус подшипника	КЗК-10-0214000А-01	2
	6	УЭС 0100603А-01	Болт	КЗК-10-0214000А-01	1
	7	04.140.002	Шайба	КЗК-10-0214000А-01	1
	8		Болт М10-6ех40 – 7802	КЗК-10-0214000А-01	8
	9		Гайка М10-6G – 5915	КЗК-10-0214000А-01	13
10		Шайба 10Т 65Г – 6402	КЗК-10-0214000А-01	12	
11		Шпонка 10х8х63 – 23360	КЗК-10-0214000А-01	1	
12		Шпонка 10х8х70 – 23360	КЗК-10-0214000А-01	1	
13		Подшипник 1680207ЕК10Т2С17	КЗК-10-0214000А-01	2	

КЗК-12-22-0100000 КДС (Версия 01)

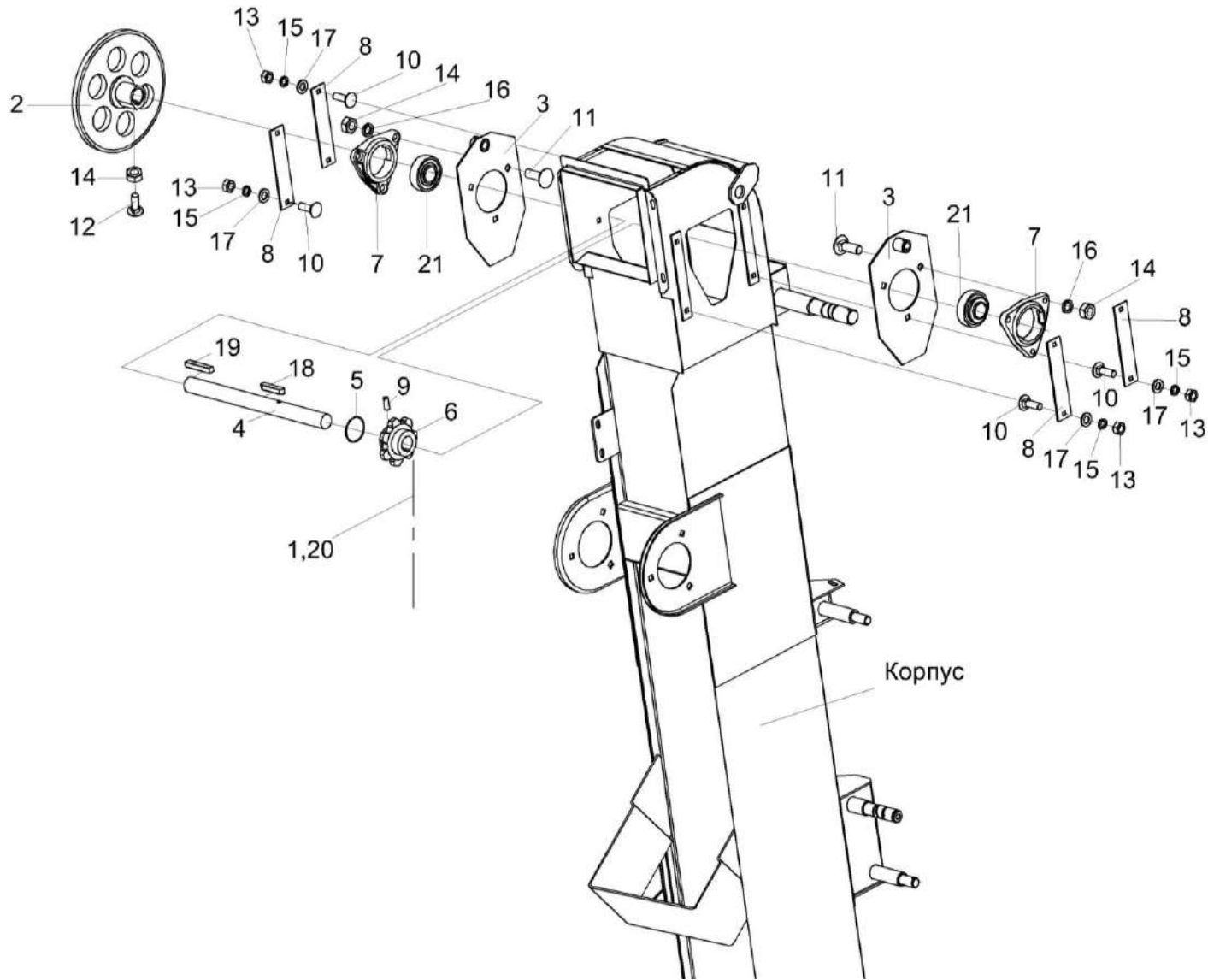


Рисунок 117 – Элеватор зерновой КЗК-10-0214000А-01 (лист 2)

КЗК-12-22-0100000 КДС (Версия 01)

№ рис	№ поз	Обозначение	Наименование	Куда входит	
				Обозначение	Кол. на 1 сб. ед.
<b>ЭЛЕВАТОР ЗЕРНОВОЙ КЗК-10-0214000А-01 (лист 2) (рисунок 117)</b>					
117	1-21	КЗК-10-0214000А-01	Элеватор зерновой	КЗК-12-22-0100000	1
				КЗК-12-22-0100000-01	1
				КЗК-12-22-0100000-02	1
				КЗК-12-22-0100000-03	1
	1	КЗК-10-0214160	Цепь элеватора	КЗК-10-0214000А-01	1
	2	КЗК-10-0214240	Звездочка	КЗК-10-0214000А-01	1
	3	КЗР 0214120А	Ползун	КЗК-10-0214000А-01	2
	4	КЗК-10-0214602	Вал	КЗК-10-0214000А-01	1
	5	КЗК-10-0214607	Кольцо	КЗК-10-0214000А-01	1
	6	КЗК-10-0218611-01	Звездочка	КЗК-10-0214000А-01	1
	7	КЗР 0101106	Корпус подшипника	КЗК-10-0214000А-01	2
	8	КЗР 0214421А	Накладка	КЗК-10-0214000А-01	4
	9	ПДВ 0123607-01	Винт	КЗК-10-0214000А-01	1
	10		Болт М8-6х25 – 7802	КЗК-10-0214000А-01	8
	11		Болт М10-6х30 – 7802	КЗК-10-0214000А-01	4
12		Винт В.М10-6х30 – 1485	КЗК-10-0214000А-01	1	
13		Гайка М8-6G – 5915	КЗК-10-0214000А-01	14	
14		Гайка М10-6G – 5915	КЗК-10-0214000А-01	13	
15		Шайба 8Т 65Г – 6402	КЗК-10-0214000А-01	10	



КЗК-12-22-0100000 КДС (Версия 01)

№ рис	№ поз	Обозначение	Наименование	Куда входит	
				Обозначение	Кол. на 1 сб. ед.
117	16		Шайба 10Т 65Г – 6402	КЗК-10-0214000А-01	12
	17		Шайба С.8.01 – 11371	КЗК-10-0214000А-01	12
	18		Шпонка 8x7x40 – 23360	КЗК-10-0214000А-01	1
	19		Шпонка 8x7x80 – 23360	КЗК-10-0214000А-01	1
	20		Звено С-ТРД-38-5600 или Звено С-ТРД-38-56 или Звено С-ТРДУ-38-5600	КЗК-10-0214000А-01	1
	21		Подшипник 1680206ЕК10Т2С17	КЗК-10-0214000А-01	2

КЗК-12-22-0100000 КДС (Версия 01)

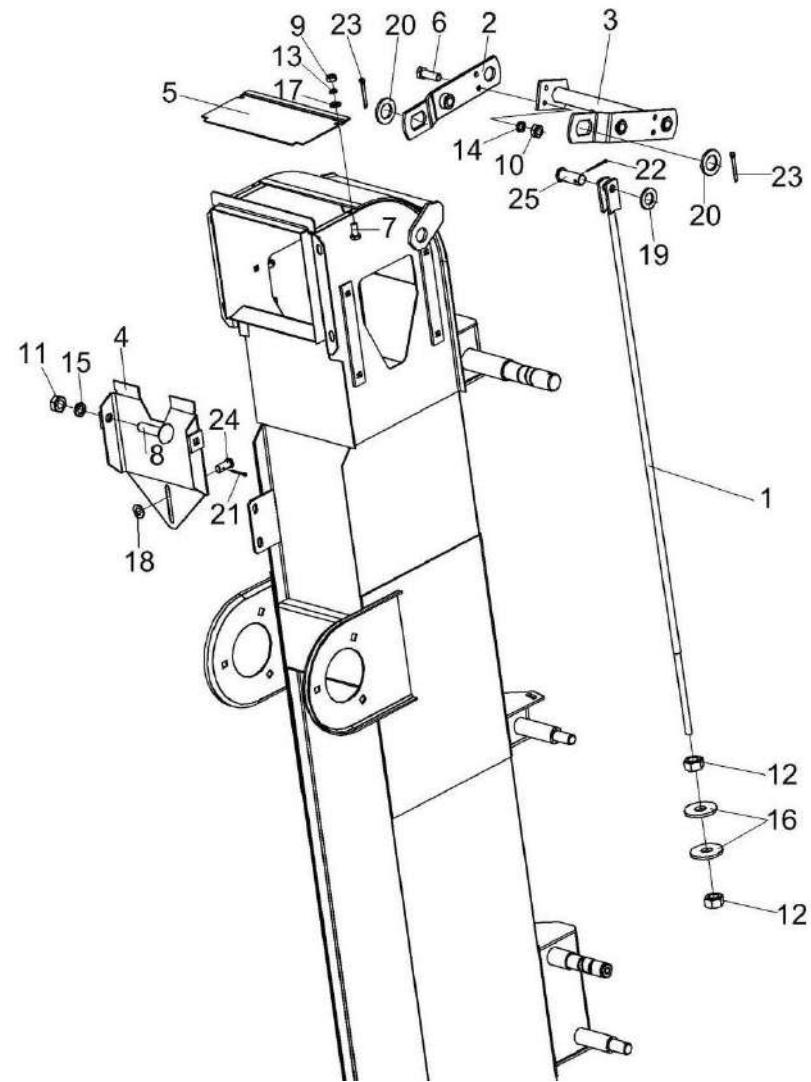


Рисунок 118 – Элеватор зерновой КЗК-10-0214000А-01 (лист 3)

КЗК-12-22-0100000 КДС (Версия 01)

№ рис	№ поз	Обозначение	Наименование	Куда входит	
				Обозначение	Кол. на 1 сб. ед.
<b>ЭЛЕВАТОР ЗЕРНОВОЙ КЗК-10-0214000-01 (лист 3) (рисунок 118)</b>					
118	1-25	КЗК-10-0214000А-01	Элеватор зерновой	КЗК-12-22-0100000	1
				КЗК-12-22-0100000-01	1
				КЗК-12-22-0100000-02	1
				КЗК-12-22-0100000-03	1
	1	КЗК 0214130Б	Тяга	КЗК-10-0214000А-01	1
	2	КЗК-10-0214230	Коромысло	КЗК-10-0214000А-01	1
	3	КЗК-10-0214210А	Коромысло	КЗК-10-0214000А-01	1
	4	КЗР 0214150Б	Вставка	КЗК-10-0214000А-01	1
	5	КЗР 0214449	Крышка	КЗК-10-0214000А-01	1
	6		Болт М8-6х25 – 7796	КЗК-10-0214000А-01	2
	7		Болт М6-6х20 – 7798	КЗК-10-0214000А-01	2
	8		Болт М10-6х40 – 7802	КЗК-10-0214000А-01	8
	9		Гайка М6-6G – 5915	КЗК-10-0214000А-01	2
	10		Гайка М8-6G – 5915	КЗК-10-0214000А-01	14
	11		Гайка М10-6G – 5915	КЗК-10-0214000А-01	13
12		Гайка М12-6G – 5915	КЗК-10-0214000А-01	2	
13		Шайба 6Т 65Г – 6402	КЗК-10-0214000А-01	2	
14		Шайба 8Т 65Г – 6402	КЗК-10-0214000А-01	10	
15		Шайба 10Т 65Г – 6402	КЗК-10-0214000А-01	12	

КЗК-12-22-0100000 КДС (Версия 01)

№ рис	№ поз	Обозначение	Наименование	Куда входит	
				Обозначение	Кол. на 1 сб. ед.
118	16		Шайба С.12.01 – 6958	КЗК-10-0214000А-01	2
	17		Шайба С.6.01 – 11371	КЗК-10-0214000А-01	2
	18		Шайба С.8.01 – 11371	КЗК-10-0214000А-01	12
	19		Шайба С.12.01 – 11371	КЗК-10-0214000А-01	1
	20		Шайба С.24.01 – 11371	КЗК-10-0214000А-01	2
	21		Шплинт 2х16 – 397	КЗК-10-0214000А-01	2
	22		Шплинт 3,2х25 – 397	КЗК-10-0214000А-01	1
	23		Шплинт 5х40 – 397	КЗК-10-0214000А-01	2
	24		Ось 6-8 b12х18 – 9650	КЗК-10-0214000А-01	1
	25		Ось 6-12 b12х32 – 9650	КЗК-10-0214000А-01	1

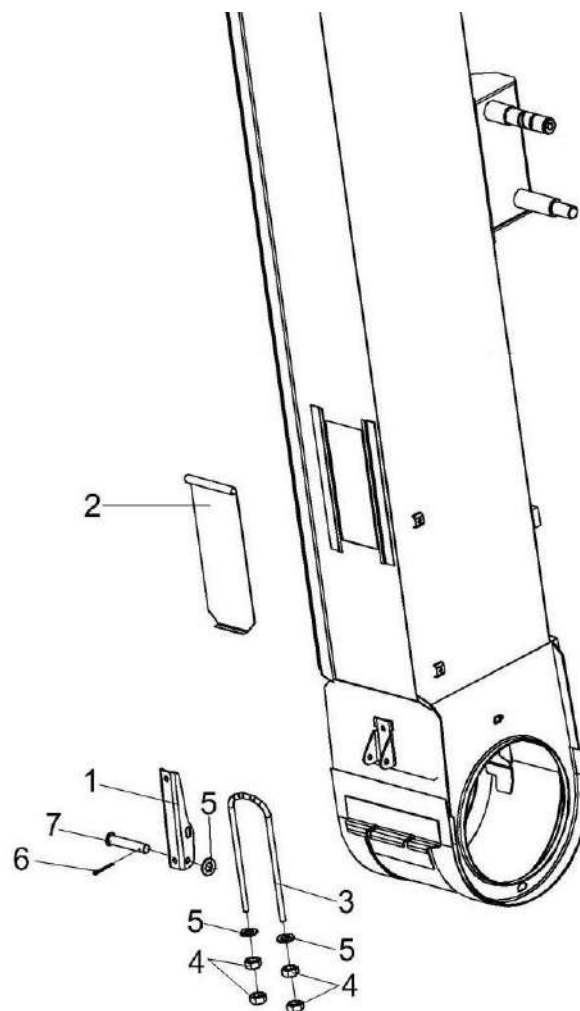


Рисунок 119 – Элеватор зерновой КЗК-10-0214000А-01 (лист 4)

КЗК-12-22-0100000 КДС (Версия 01)

№ рис	№ поз	Обозначение	Наименование	Куда входит	
				Обозначение	Кол. на 1 сб. ед.
<b>ЭЛЕВАТОР ЗЕРНОВОЙ КЗК-10-0214000А-01 (лист 4) (рисунок 119)</b>					
119	1-7	КЗК-10-0214000А-01	Элеватор зерновой	КЗК-12-22-0100000	1
				КЗК-12-22-0100000-01	1
				КЗК-12-22-0100000-02	1
				КЗК-12-22-0100000-03	1
	1	КЗР 0208432А	Рычаг защелки	КЗК-10-0214000А-01	1
	2	КЗР 0208441А	Крышка	КЗК-10-0214000А-01	1
	3	КЗР 0208601А	Скоба защелки	КЗК-10-0214000А-01	1
	4		Гайка М8-6G – 5915	КЗК-10-0214000А-01	14
	5		Шайба С.8.01 – 11371	КЗК-10-0214000А-01	12
	6		Шплинт 2х16 – 397	КЗК-10-0214000А-01	2
7		Ось 6-8 b12x50 – 9650	КЗК-10-0214000А-01	1	

КЗК-12-22-0100000 КДС (Версия 01)

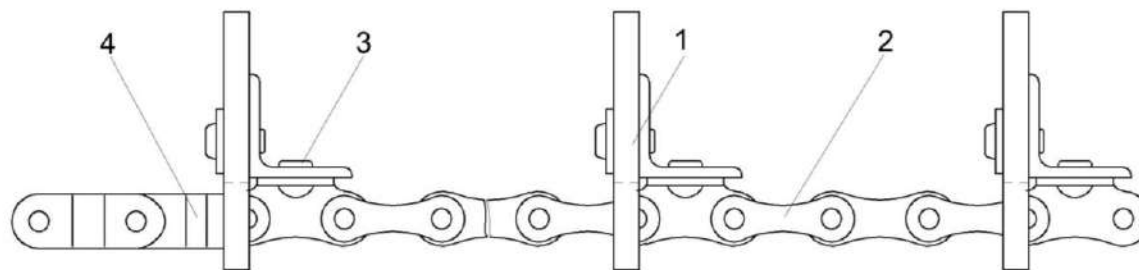


Рисунок 120 – Цепь элеватора КЗК-10-0214160

№ рис	№ поз	Обозначение	Наименование	Куда входит	
				Обозначение	Кол. на 1 сб. ед.

**ЦЕПИ ЭЛЕВАТОРА КЗК-10-0214160 (рисунок 120)**

120	1-4	КЗК-10-0214160	Цепь элеватора	КЗК-10-0214000А-01	1
	1	КЗК-10-0214260	Скребок	КЗК-10-0214160	33
	2	ЦЕП 0004454 или	Цепь Цепь ТРД-38-56-1-2-8-4 L=4902 мм (129 зв.) или	КЗК-10-0214160	1
		ЦЕП 0004453 или	Цепь Цепь ТРД-38-5600-1-2-8-4 L=4902 мм (129 зв.) или		1
		ЦЕП 0004109	Цепь Цепь ТРДУ-38-5600-1-2-8-4 L=4902 мм (129 зв.)		1
3		Заклепка 8x18.01 – 10299	КЗК-10-0214160	66	
4		Звено П-ТРД-38-56 или Звено П-ТРД-38-5600 или Звено П-ТРДУ-38-5600	КЗК-10-0214160	2	

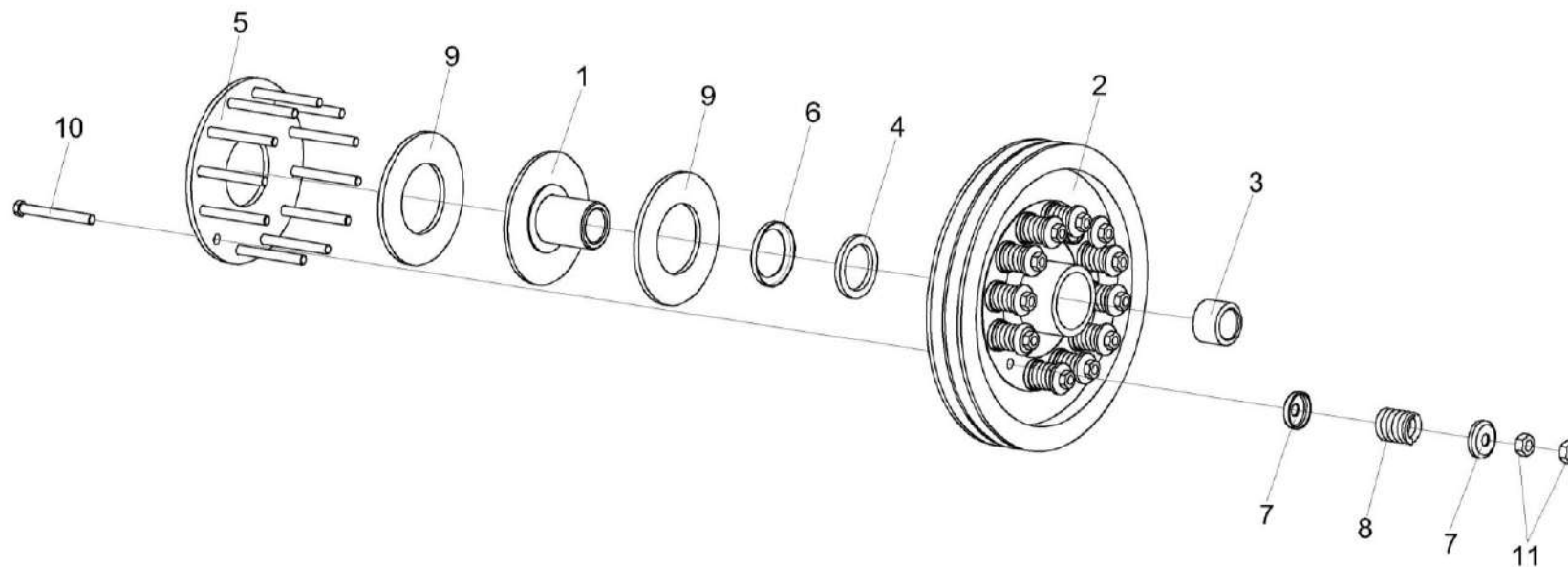


Рисунок 121 – Муфта фрикционная КЗК-10-0219100



КЗК-12-22-0100000 КДС (Версия 01)

№ рис	№ поз	Обозначение	Наименование	Куда входит	
				Обозначение	Кол. на 1 сб. ед.
<b>МУФТА ФРИКЦИОННАЯ КЗК-10-0219100 (рисунок 121)</b>					
121	1-11	КЗК-10-0219100	Муфта фрикционная	КЗК-10-0214000А-01	1
	2,3	КЗК-10-0219060	Шкив	КЗК-10-0219100	1
	1	КЗК-10-0219030	Ступица	КЗК-10-0219100	1
	2	КЗК-10-0219102	Шкив	КЗК-10-0219060	1
	3	КЗК 0219103	Втулка	КЗК-10-0219060	1
	4	КЗР 0219001Б	Кольцо	КЗК-10-0219100	1
	5	КЗР 0219412В	Диск нажимной	КЗК-10-0219100	1
	6	КЗР 0219413Б	Обойма	КЗК-10-0219100	1
	7	КЗР 0219414Б	Шайба	КЗК-10-0219100	24
	8	04.140.014	Пружина наружная	КЗК-10-0219100	12
	9		Накладка фрикционная 04.141.017	КЗК-10-0219100	2
10		Болт М10-6ех100 – 7796	КЗК-10-0219100	12	
11		Гайка М10-6G – 5915	КЗК-10-0219100	24	

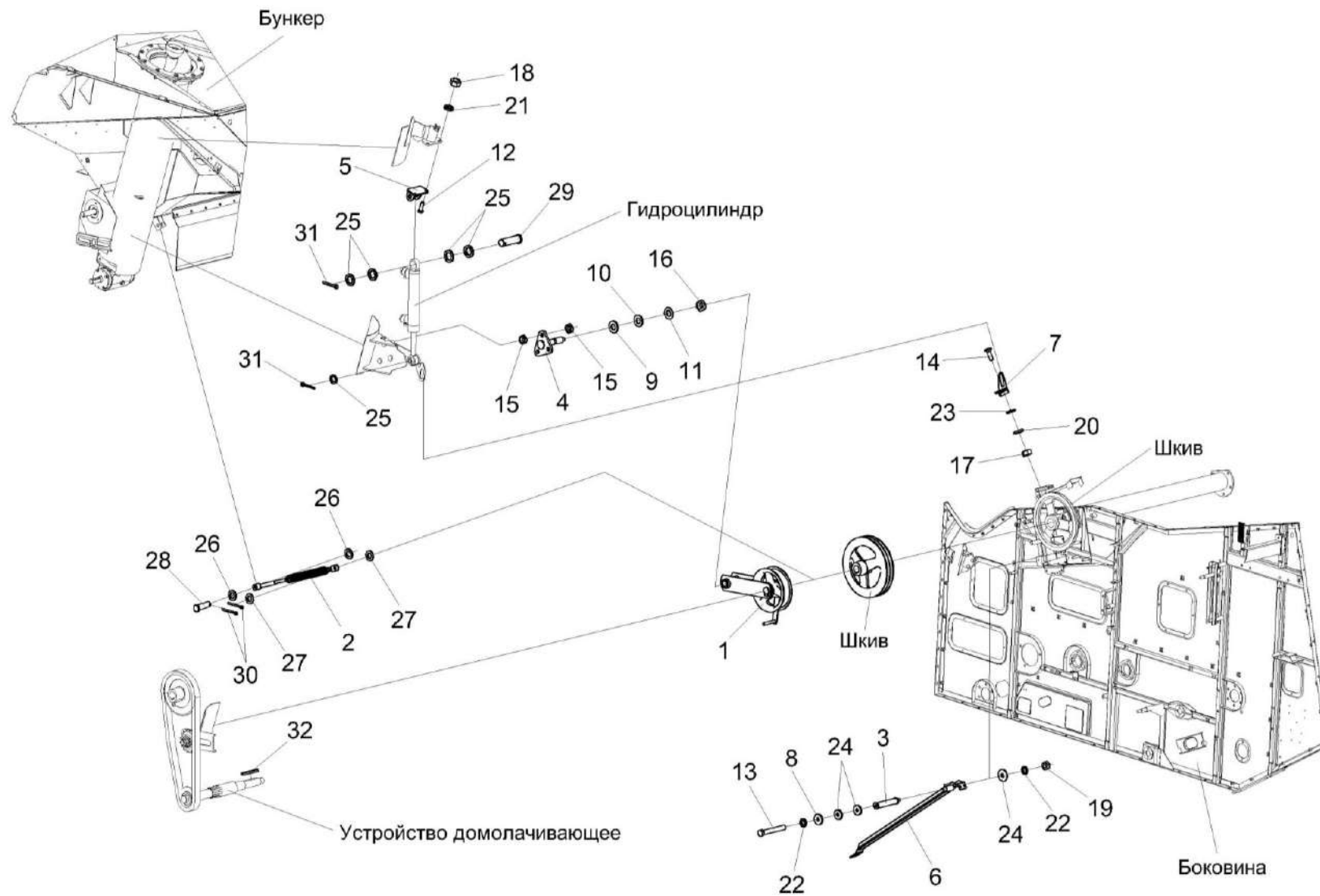


Рисунок 122 – Установка привода выгрузки КЗК-12А-1-0221100 (лист 1)

КЗК-12-22-0100000 КДС (Версия 01)

№ рис	№ поз	Обозначение	Наименование	Куда входит		
				Обозначение	Кол. на 1 сб. ед.	
<b>УСТАНОВКА ПРИВОДА ВЫГРУЗКИ КЗК-12А-1-0221100 (лист 1) (рисунок 122)</b>						
122	1-32	КЗК-12А-1-0221100	Установка привода выгрузки	КЗК-12-22-0100000	1	
				КЗК-12-22-0100000-01	1	
				КЗК-12-22-0100000-02	1	
				КЗК-12-22-0100000-03	1	
		1	КЗК-12-0221110	Рычаг	КЗК-12А-1-0221100	1
		2	КЗК-12-0221140А	Пружина	КЗК-12А-1-0221100	1
		3	КЗК-12-0221190-01	Переходник	КЗК-12А-1-0221100	2
		4	КЗК-12-0221200	Опора	КЗК-12А-1-0221100	1
		5	КЗК-12-0221210	Кронштейн	КЗК-12А-1-0221100	1
		6	КЗК-12-0221403	Направляющая	КЗК-12А-1-0221100	1
		7	КЗК-12-0221409	Кронштейн	КЗК-12А-1-0221100	1
		8	КЗР 0221417	Шайба	КЗК-12А-1-0221100	2
		9	КИС 0105438	Шайба специальная	КЗК-12А-1-0221100	1
		10	ПКК 0117434	Шайба	КЗК-12А-1-0221100	1
	11	ПКК 0117435	Шайба	КЗК-12А-1-0221100	1	
	12		Болт М8-6х25 – 7796	КЗК-12А-1-0221100	2	
	13		Болт М10-6х75 – 7796	КЗК-12А-1-0221100	2	
	14		Болт М6-6х20 – 7802	КЗК-12А-1-0221100	2	

КЗК-12-22-0100000 КДС (Версия 01)

№ рис	№ поз	Обозначение	Наименование	Куда входит	
				Обозначение	Кол. на 1 сб. ед.
122	15		Гайка М16х1,5-6G – 2526	КЗК-12А-1-0221100	12
	16		Гайка М18х1,5-6G – 2526	КЗК-12А-1-0221100	1
	17		Гайка М6-6G – 5915	КЗК-12А-1-0221100	2
	18		Гайка М8-6G – 5915	КЗК-12А-1-0221100	9
	19		Гайка М10-6G – 5915	КЗК-12А-1-0221100	2
	20		Шайба 6Т 65Г – 6402	КЗК-12А-1-0221100	2
	21		Шайба 8Т 65Г – 6402	КЗК-12А-1-0221100	9
	22		Шайба 10Т 65Г – 6402	КЗК-12А-1-0221100	5
	23		Шайба С 6.01 – 6958	КЗК-12А-1-0221100	2
	24		Шайба С 10.01 – 6958	КЗК-12А-1-0221100	22
	25		Шайба 20.01 – 6949	КЗК-12А-1-0221100	5
	26		Шайба С.14х4.01 – 11371	КЗК-12А-1-0221100	4
	27		Шайба С.16.01 – 11371	КЗК-12А-1-0221100	5
	28		Ось 6-14 b12х45 – 9650	КЗК-12А-1-0221100	1
	29		Ось 6-20 b12х65 – 9650	КЗК-12А-1-0221100	1
	30		Шплинт 4х22 – 397	КЗК-12А-1-0221100	2
	31		Шплинт 5х32 – 397	КЗК-12А-1-0221100	2
	32		Шпонка 12х8х90 – 23360	КЗК-12А-1-0221100	1

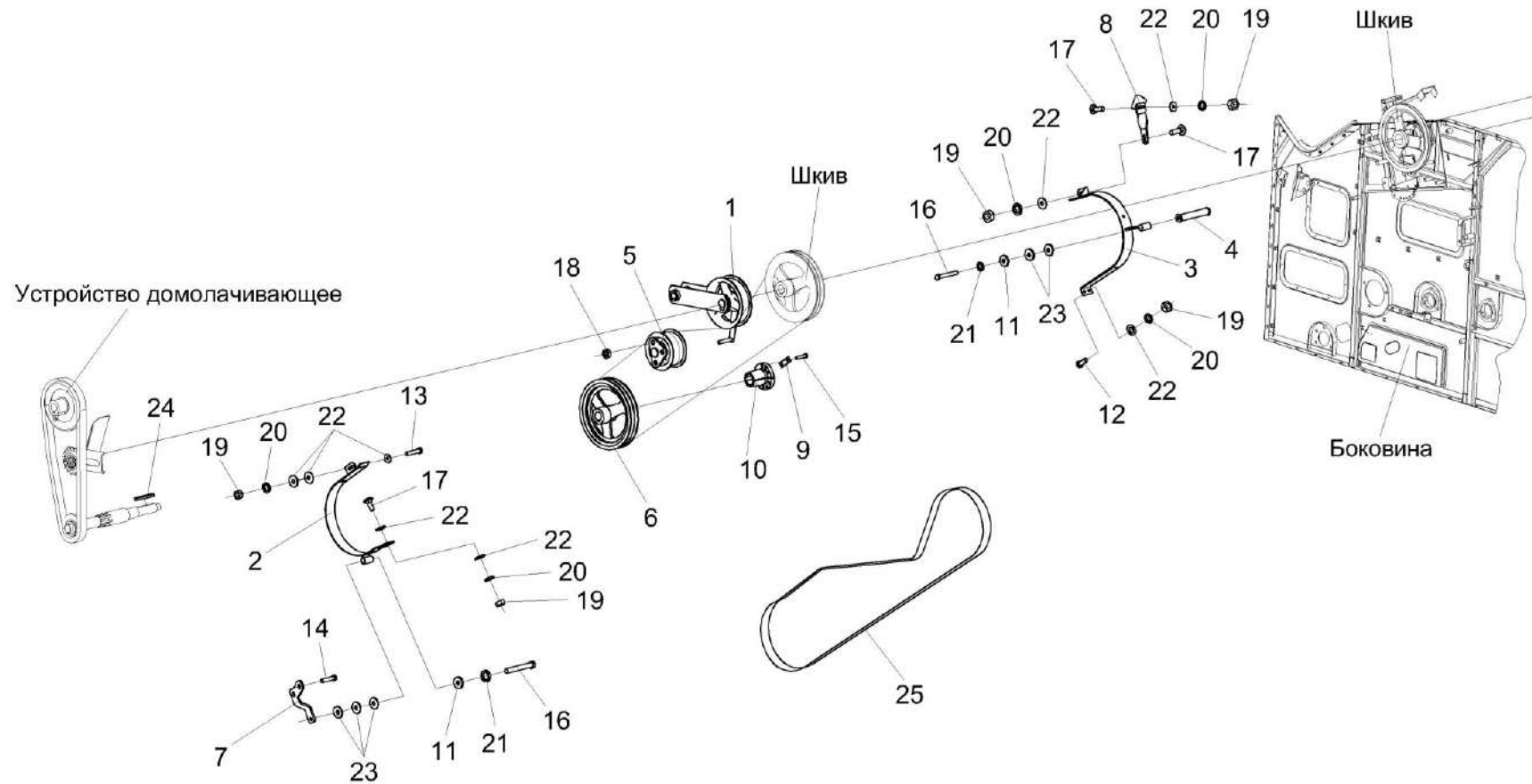


Рисунок 123 – Установка привода выгрузки КЗК-12А-1-0221100 (лист 2)

КЗК-12-22-0100000 КДС (Версия 01)

№ рис	№ поз	Обозначение	Наименование	Куда входит	
				Обозначение	Кол. на 1 сб. ед.
<b>УСТАНОВКА ПРИВОДА ВЫГРУЗКИ КЗК-12А-1-0221100 (лист 2) (рисунок 123)</b>					
123	1-25	КЗК-12А-1-0221100	Установка привода выгрузки	КЗК-12-22-0100000	1
				КЗК-12-22-0100000-01	1
				КЗК-12-22-0100000-02	1
				КЗК-12-22-0100000-03	1
	1	КЗК-12-0221110	Рычаг	КЗК-12А-1-0221100	1
	2	КЗК-12-0221160	Щиток	КЗК-12А-1-0221100	1
	3	КЗК-12-1-0221170	Щиток	КЗК-12А-1-0221100	1
	4	КЗК-12-0221190-01	Переходник	КЗК-12А-1-0221100	2
	5	КЗК-12-0125110А-01	Ролик	КЗК-12А-1-0221100	1
	6	КЗК-12-0221102	Шкив	КЗК-12А-1-0221100	1
	7	КЗК-12-0221402	Кронштейн	КЗК-12А-1-0221100	1
	8	КЗК-12-0221416	Пластина	КЗК-12А-1-0221100	1
	9	КЗК-12-0221425	Пластина	КЗК-12А-1-0221100	3 наиб. кол.
10	КЗК-12-0221604	Ступица	КЗК-12А-1-0221100	1 наиб. кол.	
11	КЗР 0221417	Шайба	КЗК-12А-1-0221100	2	
12		Болт М8-6ех20 – 7796	КЗК-12А-1-0221100	2	
13		Болт М8-6ех35 – 7796	КЗК-12А-1-0221100	2	

КЗК-12-22-0100000 КДС (Версия 01)

№ рис	№ поз	Обозначение	Наименование	Куда входит	
				Обозначение	Кол. на 1 сб. ед.
123	14		Болт М10-6ех20 – 7796	КЗК-12А-1-0221100	1
	15		Болт М10-6ех40 – 7796	КЗК-12А-1-0221100	7
	16		Болт М10-6ех75 – 7796	КЗК-12А-1-0221100	2
	17		Болт М8-6ех25 – 7802	КЗК-12А-1-0221100	4
	18		Гайка М16х1,5-6G – 2526	КЗК-12А-1-0221100	12
	19		Гайка М8-6G – 5915	КЗК-12А-1-0221100	9
	20		Шайба 8Т 65Г – 6402	КЗК-12А-1-0221100	9
	21		Шайба 10Т 65Г – 6402	КЗК-12А-1-0221100	5
	22		Шайба С 8.01 – 6958	КЗК-12А-1-0221100	16
	23		Шайба С 10.01 – 6958	КЗК-12А-1-0221100	22
	24		Шпонка 12х8х90 – 23360	КЗК-12А-1-0221100	1
	25	ГДЗ_2506-03000-00013	Ремень 2 НВ 3110 Ла исполнение 26	КЗК-12А-1-0221100	1

КЗК-12-22-0100000 КДС (Версия 01)

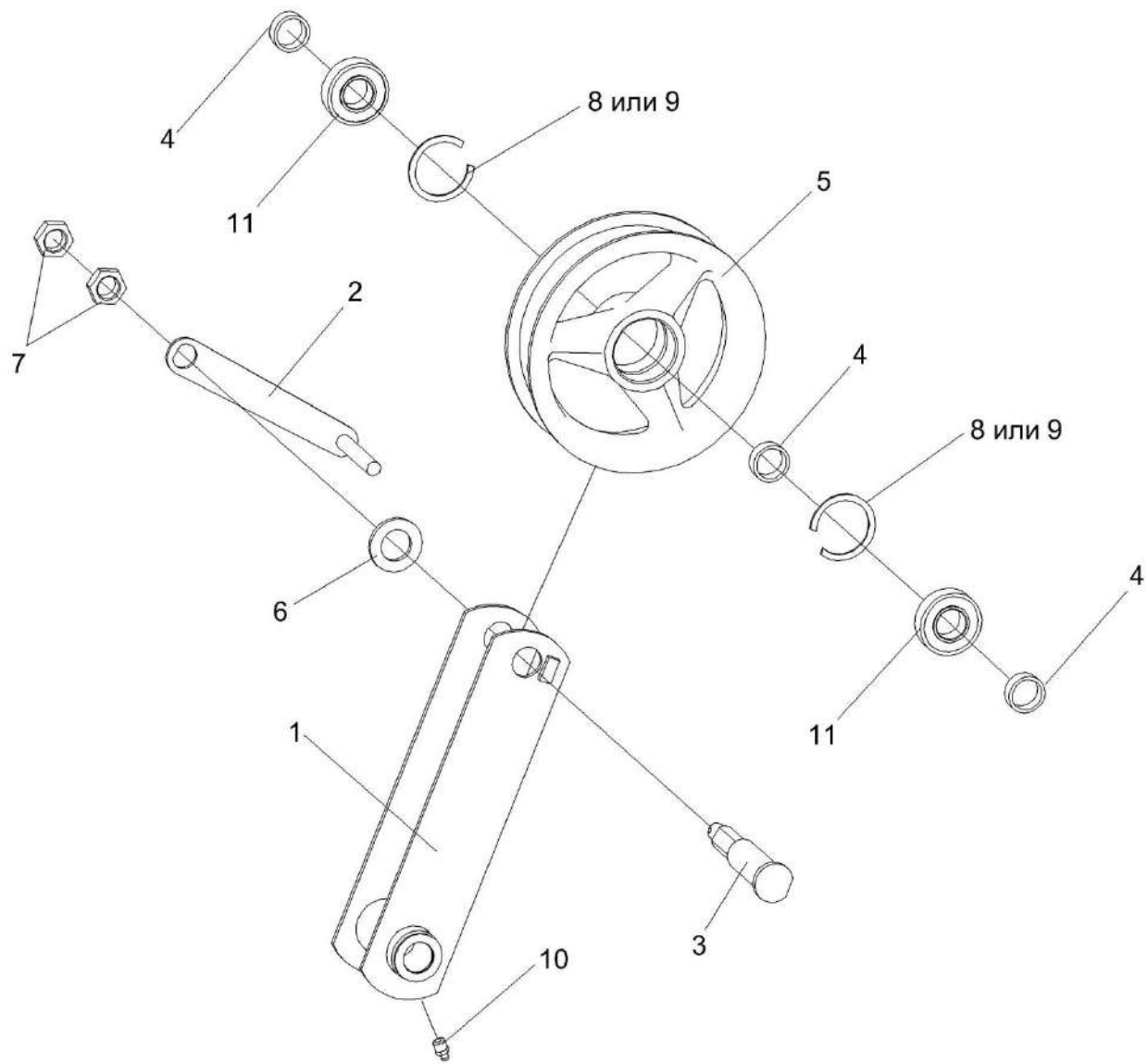


Рисунок 124 – Рычаг КЗК-12-0221110



КЗК-12-22-0100000 КДС (Версия 01)

№ рис	№ поз	Обозначение	Наименование	Куда входит	
				Обозначение	Кол. на 1 сб. ед.
<b>РЫЧАГ КЗК-12-0221110 (рисунок 124)</b>					
<b>124</b>	1-11	КЗК-12-0221110	Рычаг	КЗК-12А-1-0221100	1
	4,5,8,9,11	КЗК 0221010Б	Ролик	КЗК-12-0221110	1
	1	КЗК-12-0221120	Рычаг	КЗК-12-0221110	1
	2	КЗР 0221230	Подъемник	КЗК-12-0221110	1
	3	КЗК-12-0221602	Ось	КЗК-12-0221110	1
	4	КЗК 0221802А	Втулка	КЗК-12-0221110 КЗК 0221010Б	2 1
	5	КПР 6106101-03	Ролик	КЗК 0221010Б	1
	6		Шайба С.24.01 – 11371	КЗК-12-0221110	1
	7		Гайка М20х1,5-6G – 2526	КЗК-12-0221110	2
	8		Кольцо В52 – 13941	КЗК 0221010Б	2
	9		Кольцо В52 – 13943	КЗК 0221010Б	2
10		Масленка 1.2 – 19853	КЗК-12-0221110	1	
11		Подшипник 180205 – 8882	КЗК 0221010Б	2	

КЗК-12-22-0100000 КДС (Версия 01)

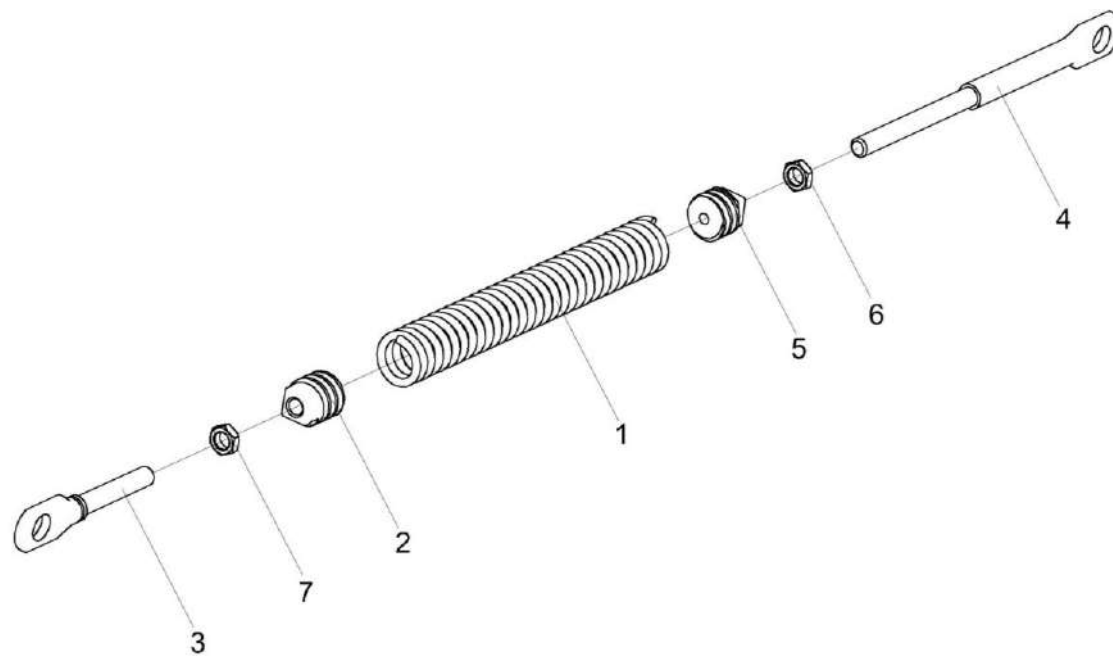


Рисунок 125 – Пружина КЗК-12-0221140А

КЗК-12-22-0100000 КДС (Версия 01)

№ рис	№ поз	Обозначение	Наименование	Куда входит	
				Обозначение	Кол. на 1 сб. ед.
<b>ПРУЖИНА КЗК-12-0221140А (рисунок 125)</b>					
<b>125</b>	1-7	КЗК-12-0221140А	Пружина	КЗК-12А-1-0221100	1
	1	УЭС-7-0400664 или УЭС-7-0400664-01	Пружина	КЗК-12-0221140А	1
	2	КЗР 0202102	Пробка	КЗК-12-0221140А	1
	3	КЗР 0221606А	Зацеп	КЗК-12-0221140А	1
	4	КЗР 0221618Б	Зацеп	КЗК-12-0221140А	1
	5	КСН 0100107	Пробка	КЗК-12-0221140А	1
	6		Гайка М12-6G – 2526	КЗК-12-0221140А	1
7		Гайка М12-LH-6G – 2526	КЗК-12-0221140А	1	

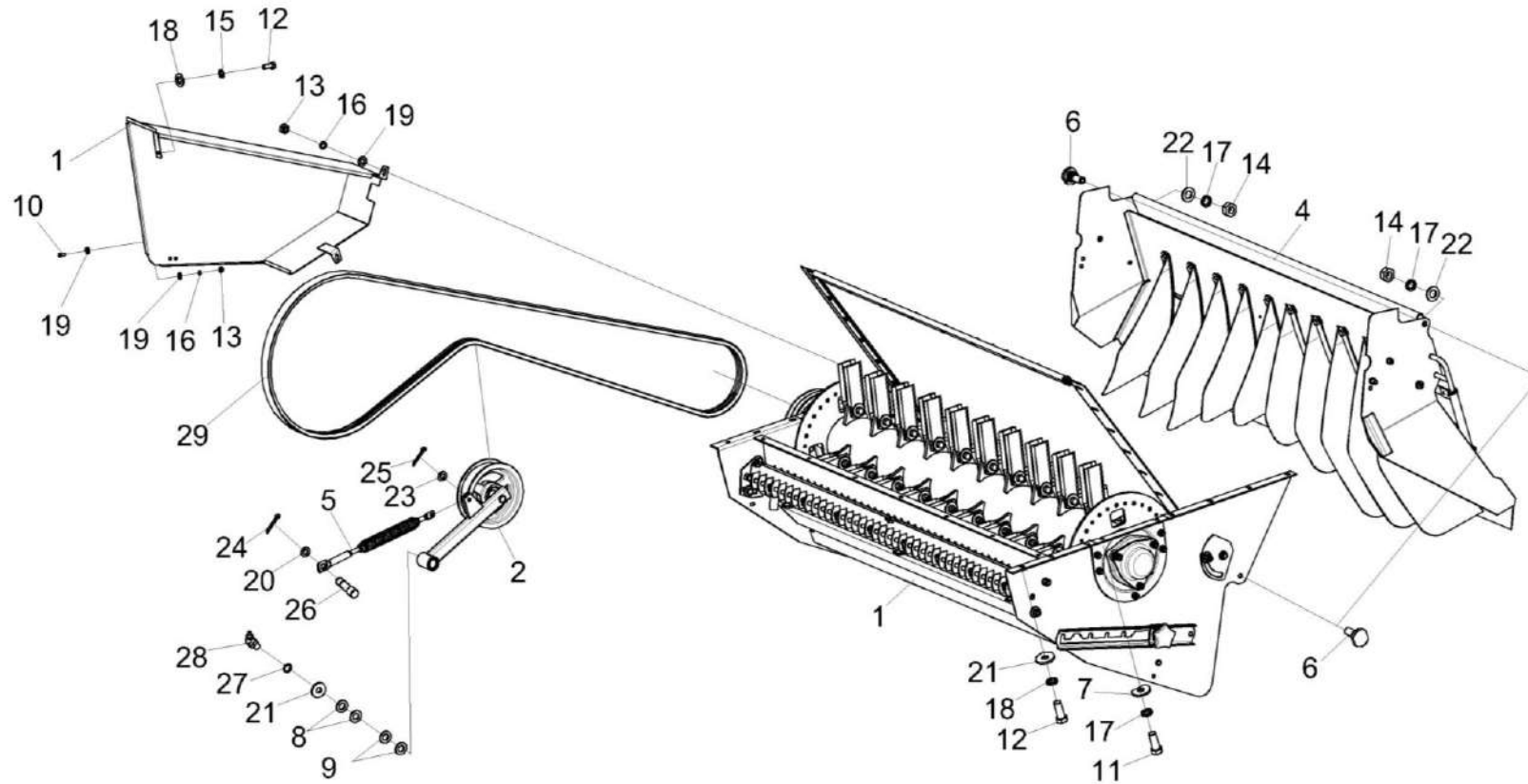


Рисунок 126 – Установка соломоизмельчителя КЗК-12-0290600А (лист 1)

КЗК-12-22-0100000 КДС (Версия 01)

№ рис	№ поз	Обозначение	Наименование	Куда входит	
				Обозначение	Кол. на 1 сб. ед.
<b>УСТАНОВКА СОЛОМОИЗМЕЛЬЧИТЕЛЯ КЗК-12-0290600А (лист 1) (рисунок 126)</b>					
126	1-29	КЗК-12-0290600А	Установка соломоизмельчителя	КЗК-12-22-0100000	1
				КЗК-12-22-0100000-02	1
	1	КЗК-12-0290000Г	Соломоизмельчитель	КЗК-12-0290600А	1
	2	КЗК-10-0290260	Рычаг	КЗК-12-0290600А	1
	3	КЗК-4118-0290530А	Ограждение	КЗК-12-0290600А	1
	4	КЗК-3219-0290020	Дефлектор	КЗК-12-0290600А	1
	5	КЗК-10-0290660	Пружина	КЗК-12-0290600А	1
	6	КЗК-3219-0290623	Болт специальный	КЗК-12-0290600А	2
	7	КЗР 0119442	Шайба	КЗК-12-0290600А	4
	8	КИС 0100406	Прокладка	КЗК-12-0290600А	8
	9	ПКК 0100441	Шайба	КЗК-12-0290600А	8
	10		Болт М8-6х20 – 7796	КЗК-12-0290600А	9
	11		Болт М10-6х25 – 7796	КЗК-12-0290600А	18
	12		Болт М6-6х16 – 7798	КЗК-12-0290600А	1
	13		Гайка М8-6G – 5915	КЗК-12-0290600А	11
	14		Гайка М10-6G – 5915	КЗК-12-0290600А	2
15		Шайба 6 65Г – 6402	КЗК-12-0290600А	1	
16		Шайба 8Т 65Г – 6402	КЗК-12-0290600А	11	

КЗК-12-22-0100000 КДС (Версия 01)

№ рис	№ поз	Обозначение	Наименование	Куда входит	
				Обозначение	Кол. на 1 сб. ед.
126	17		Шайба 10Т 65Г – 6402	КЗК-12-0290600А	22
	18		Шайба С 6.01 – 6958	КЗК-12-0290600А	1
	19		Шайба С 8.01 – 6958	КЗК-12-0290600А	13
	20		Шайба С 10.01 – 6958	КЗК-12-0290600А	15
	21		Шайба 25.01 – 9649	КЗК-12-0290600А	1
	22	КСН 0100665	Шайба	КЗК-12-0290600А	2
	23		Шайба С.18.01 – 11371	КЗК-12-0290600А	7
	24		Шплинт 3,2x20 – 397	КЗК-12-0290600А	1
	25		Шплинт 4x25 – 397	КЗК-12-0290600А	1
	26		Ось 6-10 b12x25 – 9650	КЗК-12-0290600А	1
	27		Кольцо В25 – 13942	КЗК-12-0290600А	1
	28		Масленка 2.2.45 – 19853	КЗК-12-0290600А	1
	29	ГДЗ_2506-03000-00428	Ремень 2 НВ 4062 La исполнение 26	КЗК-12-0290600А	1

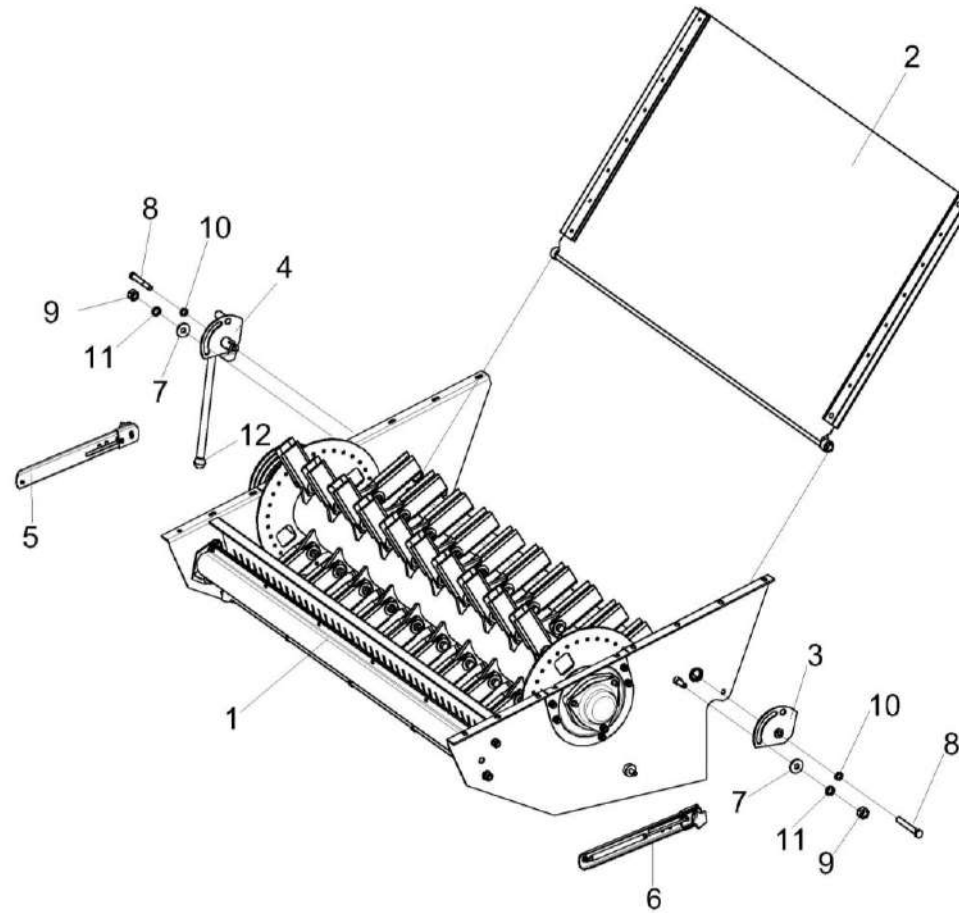


Рисунок 127 – Установка соломоизмельчителя КЗК-12-0290600А (лист 2)

КЗК-12-22-0100000 КДС (Версия 01)

№ рис	№ поз	Обозначение	Наименование	Куда входит	
				Обозначение	Кол. на 1 сб. ед.
<b>УСТАНОВКА СОЛОМОИЗМЕЛЬЧИТЕЛЯ КЗК-12-0290600А (лист 2) (рисунок 127)</b>					
<b>127</b>	1-12	КЗК-12-0290600А	Установка соломоизмельчителя	КЗК-12-22-0100000 КЗК-12-22-0100000-02	1 1
	1	КЗК-12-0290000Г	Соломоизмельчитель	КЗК-12-0290600А	1
	2	КЗК-3219-0290160А	Заслонка	КЗК-12-0290600А	1
	3	КЗК-10-0290180А	Сектор	КЗК-12-0290600А	1
	4	КЗК-10-0290190Г	Ручка	КЗК-12-0290600А	1
	5	КЗК-3321-0290100	Установка газовых пружин	КЗК-12-0290600А	1
	6	КЗК-3321-0290100-01	Установка газовых пружин	КЗК-12-0290600А	1
	7	КЗР 0202682	Шайба	КЗК-12-0290600А	2
	8		Болт М10-6ех75 – 7796	КЗК-12-0290600А	2
	9		Гайка М12-6G – 5915	КЗК-12-0290600А	2
	10		Шайба 10Т 65Г – 6402	КЗК-12-0290600А	22
	11		Шайба 12Т 65Г – 6402	КЗК-12-0290600А	2
12		Ручка шаровая Н.067.044 или Н.067.044 Ручка II ПЗ0МН6-64	КЗК-12-0290600А	1	



КЗК-12-22-0100000 КДС (Версия 01)

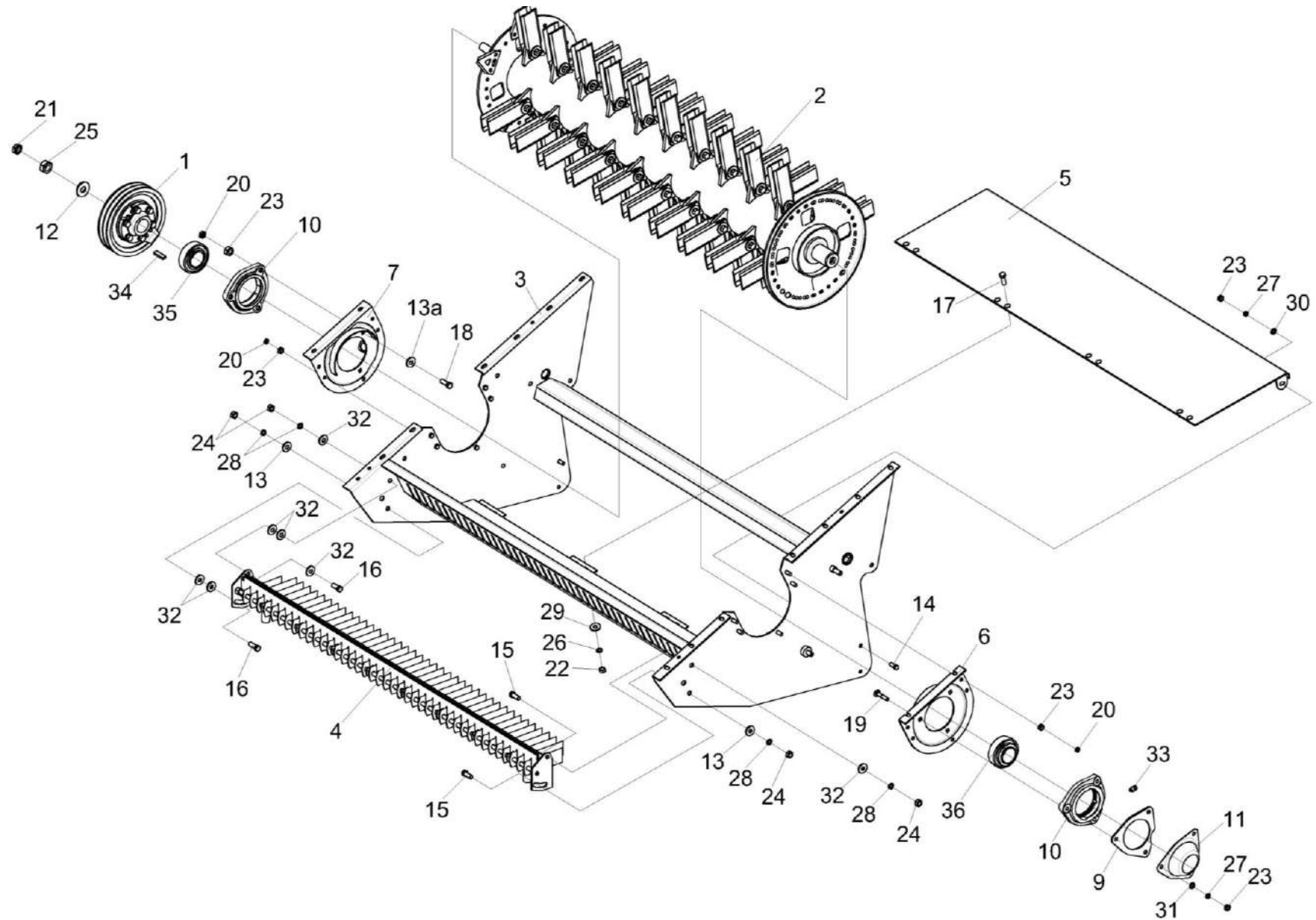


Рисунок 128 – Соломоизмельчитель КЗК-12-0290000Г

КЗК-12-22-0100000 КДС (Версия 01)

№ рис	№ поз	Обозначение	Наименование	Куда входит	
				Обозначение	Кол. на 1 сб. ед.
<b>СОЛОМОИЗМЕЛЬЧИТЕЛЬ КЗК-12-0290000Г (рисунок 128)</b>					
128	1-36	КЗК-12-0290000Г	Соломоизмельчитель	КЗК-12-0290600А	1
	1	КЗК-12-0290090Б	Шкив	КЗК-12-0290000Г	1
	2	КЗК-12-0290140А	Ротор измельчителя	КЗК-12-0290000Г	1
	3	КЗК-10-0290010Б	Корпус измельчителя	КЗК-12-0290000Г	1
	4	КЗК-3219-0290030	Опора ножевая	КЗК-12-0290000Г	1
	5	КЗК-10-0290130	Днище откидное	КЗК-12-0290000Г	1
	6	КЗК-10-0290250А	Опора ротора	КЗК-12-0290000Г	1
	7	КЗК-10-0290250А-01	Опора ротора	КЗК-12-0290000Г	1
	9	КЗК-12-0290409	Проставка	КЗК-12-0290000Г	1
	10	КЗК-3321-2-0290105	Корпус подшипника	КЗК-12-0290000Г	2
	11	КЗК-10-0290466А	Крышка	КЗК-12-0290000Г	1
	12	КЗК 0105403	Шайба	КЗК-12-0290000Г	1
	13	КЗР 0202682	Шайба	КЗК-12-0290000Г	2
	13а	КСН 0100665-01	Шайба	КЗК-12-0290000Г	3
	14		Болт М10-6ех25 – 7796	КЗК-12-0290000Г	2
	15		Болт М12-6ех30 – 7796	КЗК-12-0290000Г	2
	16		Болт М12-6ех35 – 7796	КЗК-12-0290000Г	2
	17		Болт М8-6ех20 – 7802	КЗК-12-0290000Г	8
	18		Болт М10-6ех40 – 7802	КЗК-12-0290000Г	3
19		Болт М10-6ех55 – 7802	КЗК-12-0290000Г	3	

КЗК-12-22-0100000 КДС (Версия 01)

№ рис	№ поз	Обозначение	Наименование	Куда входит		
				Обозначение	Кол. на 1 сб. ед.	
128	20		Гайка М10-6G – 2526	КЗК-12-0290000Г	10	
	21		Гайка М24x2-6G – 2526	КЗК-12-0290000Г	1	
	22		Гайка М8-6G – 5915	КЗК-12-0290000Г	8	
	23		Гайка М10-6G – 5915	КЗК-12-0290000Г	21	
	24		Гайка М12-6G – 5915	КЗК-12-0290000Г	4	
	25		Гайка М24x2-6G – 5915	КЗК-12-0290000Г	1	
	26		Шайба 8Т 65Г – 6402	КЗК-12-0290000Г	8	
	27		Шайба 10Т 65Г – 6402	КЗК-12-0290000Г	8	
	28		Шайба 12Т 65Г – 6402	КЗК-12-0290000Г	4	
	29		Шайба С 8.01 – 6958	КЗК-12-0290000Г	8	
	30		Шайба С 10.01 – 6958	КЗК-12-0290000Г	2	
	31		Шайба С.10.01 – 11371	КЗК-12-0290000Г	3	
	32		Шайба С.12.01 – 11371	КЗК-12-0290000Г	6	
					наиб. кол.	
	33			Масленка 1.2 – 19853	КЗК-12-0290000Г	2
	34			Шпонка 2-12x8x45 – 23360	КЗК-12-0290000Г	1
	35			Подшипник 680210АЕНК10С17 или Подшипник УН 211/50 2S.T или Подшипник 1680210АЕНК10Т2С17 или Подшипник КЗК-16-1-0290330	КЗК-12-0290000Г	1
	36			Подшипник 1580211ЕНК10Т2С17 или Подшипник US 211 2S.T.C23	КЗК-12-0290000Г	1

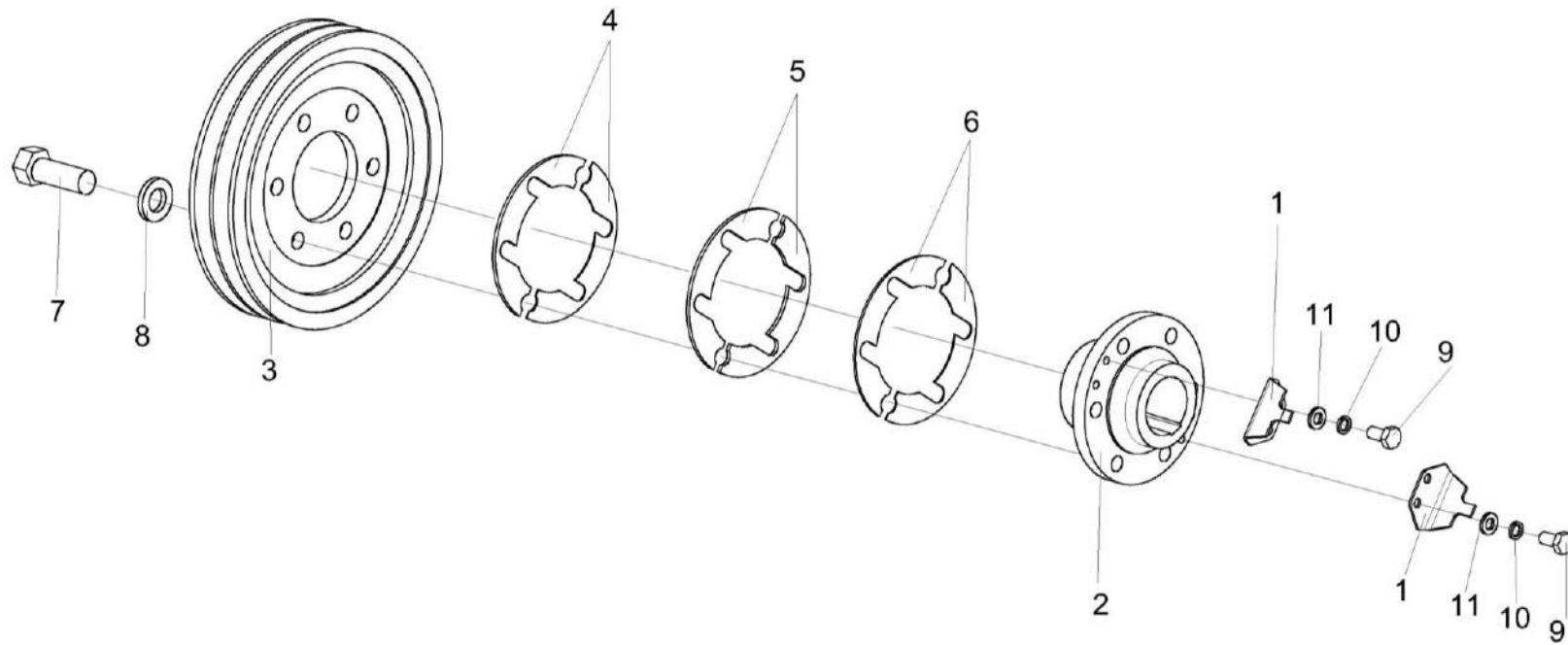


Рисунок 129 – Шкив КЗК-12-0290090Б

КЗК-12-22-0100000 КДС (Версия 01)

№ рис	№ поз	Обозначение	Наименование	Куда входит	
				Обозначение	Кол. на 1 сб. ед.
<b>ШКИВ КЗК-12-0290090Б (рисунок 129)</b>					
<b>129</b>	1-11	КЗК-12-0290090Б	Шкив	КЗК-12-0290000Г	1
	1	КЗК-12-0290489А	Уголок	КЗК-12-0290090Б	2
	2	КЗК-12-0290625Б	Ступица	КЗК-12-0290090Б	1
	3	КЗК 0290101В	Шкив	КЗК-12-0290090Б	1
	4	КЗК 0290461	Прокладка	КЗК-12-0290090Б КЗК-12-0290600А	4 8 наиб. кол
	5	КЗК 0290461-01	Прокладка	КЗК-12-0290090Б КЗК-12-0290600А	2 4 наиб. кол
	6	КЗК 0290461-02	Прокладка	КЗК-12-0290090Б КЗК-12-0290600А	4 16 наиб. кол
	7	КЗР 0202608Б	Болт	КЗК-12-0290090Б	6
	8	УЭС 0100607	Шайба	КЗК-12-0290090Б	6
	9		Болт М8-6х16 – 7798	КЗК-12-0290090Б	4
	10		Шайба 8Т 65Г – 6402	КЗК-12-0290090Б	4
11		Шайба С.8.01 – 11371	КЗК-12-0290090Б	4	

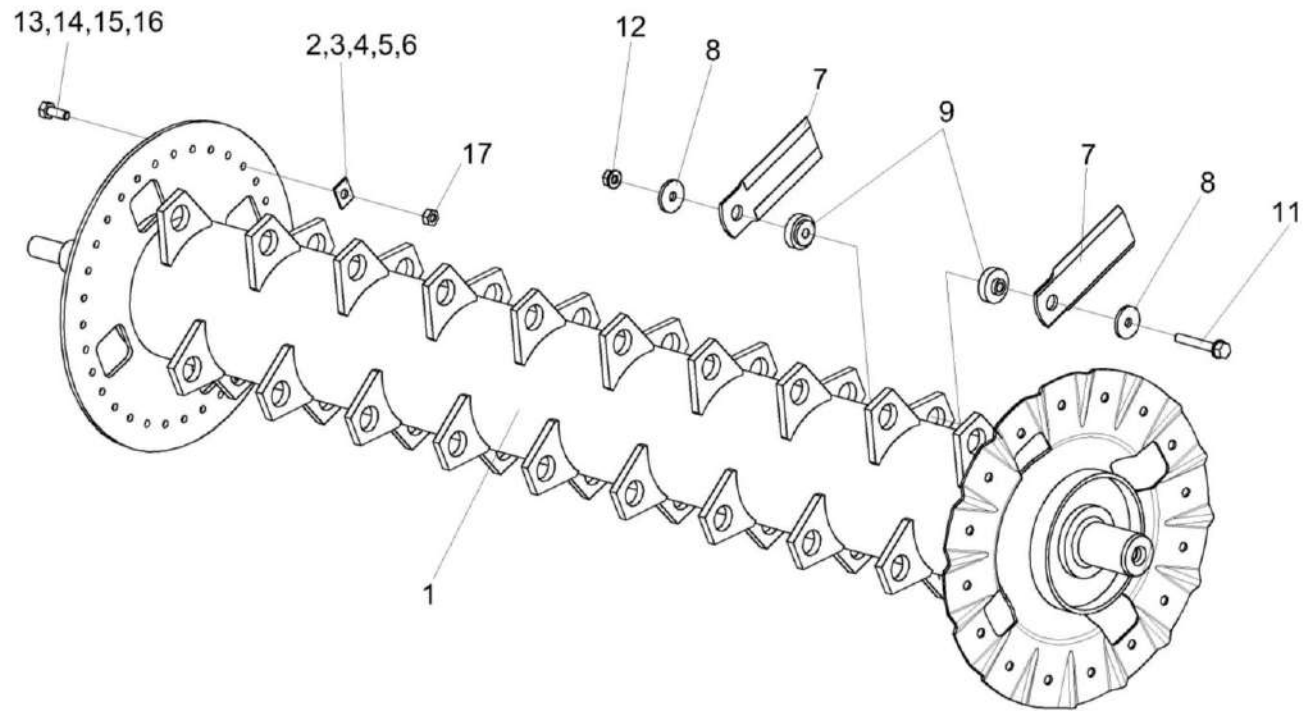


Рисунок 130 – Ротор измельчителя КЗК-12-0290140А

КЗК-12-22-0100000 КДС (Версия 01)

№ рис	№ поз	Обозначение	Наименование	Куда входит	
				Обозначение	Кол. на 1 сб. ед.
<b>РОТОР ИЗМЕЛЬЧИТЕЛЯ КЗК-12-0290140А (рисунок 130)</b>					
<b>130</b>	1-17	КЗК-12-0290140А	Ротор измельчителя	КЗК-12-0290000Г	1
	1	КЗК-12-0290150А	Вал ротора	КЗК-12-0290140А	1
	2	КЗК-10-0290405А	Грузик балансировочный	КЗК-12-0290140А	4 наиб. кол.
	3	КЗК-10-0290405А-01	Грузик балансировочный	КЗК-12-0290140А	4 наиб. кол.
	4	КЗК-10-0290405А-02	Грузик балансировочный	КЗК-12-0290140А	4 наиб. кол.
	5	КЗК-10-0290405А-03	Грузик балансировочный	КЗК-12-0290140А	5 наиб. кол.
	6	КЗК-10-0290405А-04	Грузик балансировочный	КЗК-12-0290140А	2 наиб. кол.
	7	КЗК-10-0290416Б	Нож	КЗК-12-0290140А	80
	8	КЗК-10-0290438 или КЗК-10-0290609А	Шайба	КЗК-12-0290140А	80
	9	КЗК-10-0290608А	Втулка	КЗК-12-0290140А	80
	11		Болт DIN 6921-M10X1,25X78-30-10.9-A- A3G или Болт КЗК-10-0290611	КЗК-12-0290140А	40
	12		Гайка DIN 6923 M10X1,25-8-A-A3G или Гайка КЗК 0290612	КЗК-12-0290140А	40

КЗК-12-22-0100000 КДС (Версия 01)

№ рис	№ поз	Обозначение	Наименование	Куда входит	
				Обозначение	Кол. на 1 сб. ед.
130	13		Болт М10-6ех16 – 7796	КЗК-12-0290140А	3 наиб. кол.
	14		Болт М10-6ех20 – 7796	КЗК-12-0290140А	5 наиб. кол.
	15		Болт М10-6ех25 – 7796	КЗК-12-0290140А	4 наиб. кол.
	16		Болт М10-6ех30 – 7796	КЗК-12-0290140А	4 наиб. кол.
	17		Гайка М10-6G – 5915	КЗК-12-0290140А	7 наиб. кол.



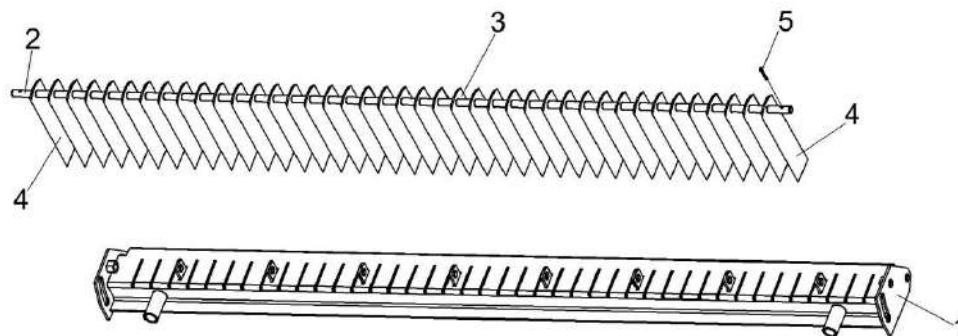


Рисунок 131 – Опора ножевая КЗК-3219-0290030

№ рис	№ поз	Обозначение	Наименование	Куда входит	
				Обозначение	Кол. на 1 сб. ед.
<b>ОПОРА НОЖЕВАЯ КЗК-3219-0290030 (рисунок 131)</b>					
131	1-5	КЗК-3219-0290030	Опора ножевая	КЗК-12-0290000Г	1
	1	КЗК-3219-0290040А	Каркас	КЗК-3219-0290030	1
	2	КЗК-10-0290601	Ось	КЗК-3219-0290030	1
	3	КЗК 0290417	Нож	КЗК-3219-0290030	39
	4	КЗК 0290417-01	Нож	КЗК-3219-0290030	2
	5		Шплинт 3,2x20 – 397	КЗК-3219-0290030	2

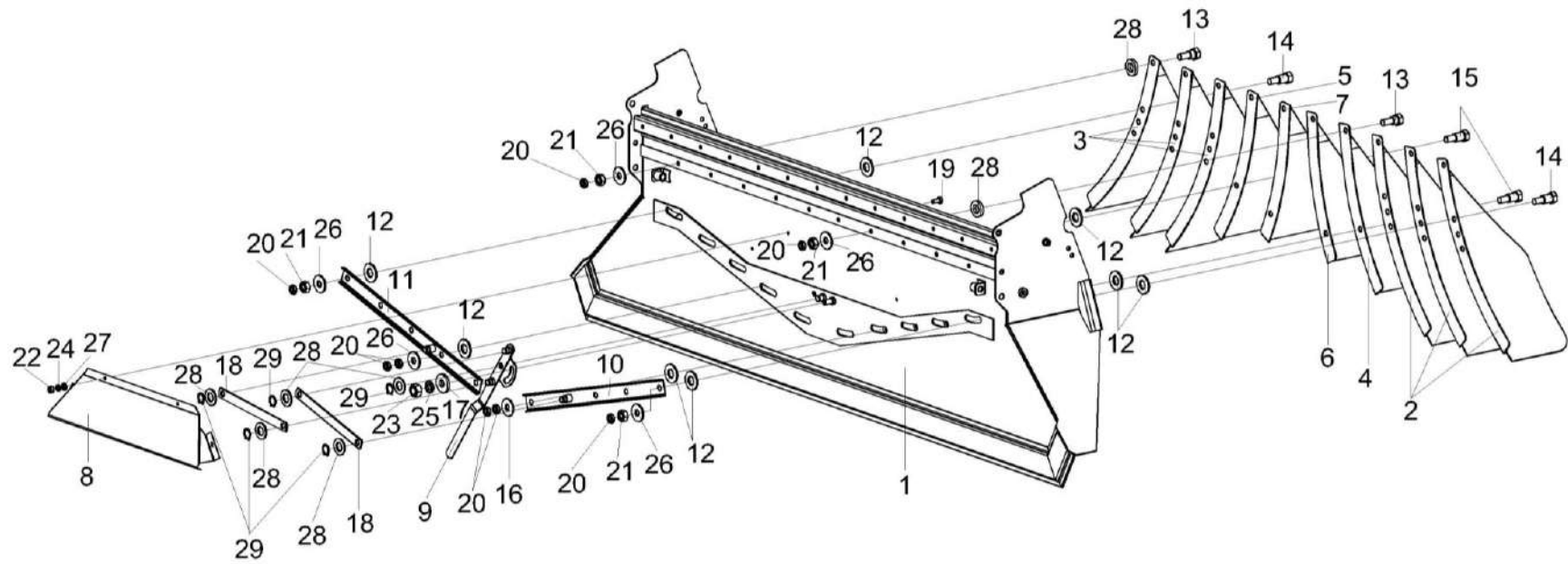


Рисунок 132 – Дефлектор КЗК-3219-0290020 (лист 1)

КЗК-12-22-0100000 КДС (Версия 01)

№ рис	№ поз	Обозначение	Наименование	Куда входит	
				Обозначение	Кол. на 1 сб. ед.
<b>ДЕФЛЕКТОР КЗК-3219-0290020 (лист 1) (рисунок 132)</b>					
<b>132</b>	1-29	КЗК-3219-0290020	Дефлектор	КЗК-12-0290600А	1
	1	КЗК-3219-0290050А	Кожух	КЗК-3219-0290020	1
	2	КЗК-12-0290410	Лопатка	КЗК-3219-0290020	3
	3	КЗК-12-0290410-01	Лопатка	КЗК-3219-0290020	3
	4	КЗК-12-0290470	Лопатка	КЗК-3219-0290020	1
	5	КЗК-12-0290470-01	Лопатка	КЗК-3219-0290020	1
	6	КЗК-12-0290480	Лопатка	КЗК-3219-0290020	1
	7	КЗК-12-0290480-01	Лопатка	КЗК-3219-0290020	1
	8	КЗК-10-0290080	Крышка	КЗК-3219-0290020	1
	9	КЗК-3219-0290210	Рукоятка	КЗК-3219-0290020	1
	10	КЗК-10-0290220	Планка регулировочная	КЗК-3219-0290020	1
	11	КЗК-10-0290220-01	Планка регулировочная	КЗК-3219-0290020	1
	12	КЗК-12-0290002	Шайба	КЗК-3219-0290020	20
	13	КЗК-12-0290616	Болт специальный	КЗК-3219-0290020	10
	14	КЗК-12-0290617	Болт специальный	КЗК-3219-0290020	8
	15	КЗК-12-0290617-01	Болт специальный	КЗК-3219-0290020	2
16	КЗР 0119442	Шайба	КЗК-3219-0290020	1	

КЗК-12-22-0100000 КДС (Версия 01)

№ рис	№ поз	Обозначение	Наименование	Куда входит	
				Обозначение	Кол. на 1 сб. ед.
132	17	КЗР 0202682	Шайба	КЗК-3219-0290020	1
	18	КЗК-10-0290486	Планка	КЗК-3219-0290020	2
	19		Болт М6-6х14 - 7798	КЗК-3219-0290020	4
	20		Гайка М10-6G - 2526	КЗК-3219-0290020	22
	21		Гайка М10-6G - 5915	КЗК-3219-0290020	18
	22		Гайка М6-6G - 5915	КЗК-3219-0290020	4
	23		Гайка М12-6G - 5915	КЗК-3219-0290020	1
	24		Шайба 6Т 65Г - 6402	КЗК-3219-0290020	4
	25		Шайба 12Т 65Г - 6402	КЗК-3219-0290020	1
	26		Шайба С 10.01 - 6958	КЗК-3219-0290020	19
	27		Шайба С.6х1,4.01 - 11371	КЗК-3219-0290020	4
	28		Шайба С.14.01 - 11371	КЗК-3219-0290020	17
	29		Кольцо В15 - 13942	КЗК-3219-0290020	5

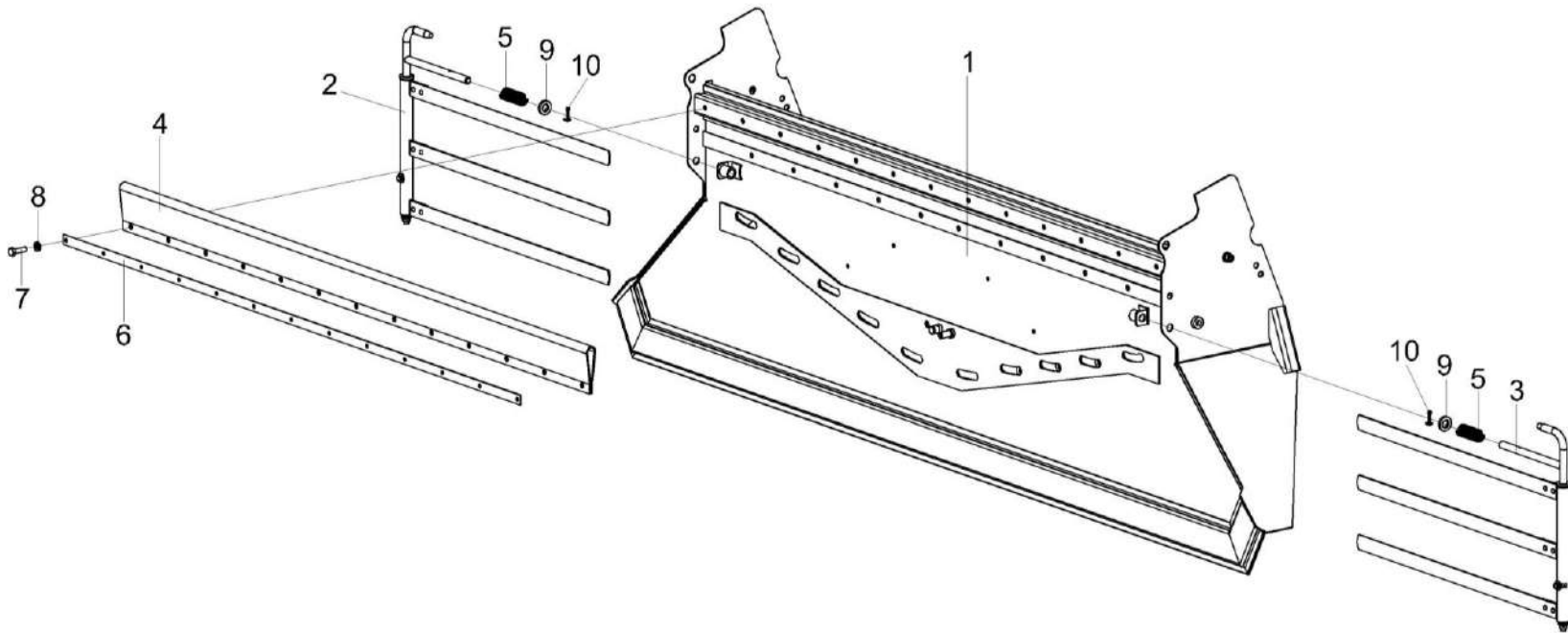


Рисунок 133 – Дефлектор КЗК-3219-0290020 (лист 2)

КЗК-12-22-0100000 КДС (Версия 01)

№ рис	№ поз	Обозначение	Наименование	Куда входит	
				Обозначение	Кол. на 1 сб. ед.
<b>ДЕФЛЕКТОР КЗК-3219-0290020 (лист 2) (рисунок 133)</b>					
133	1-10	КЗК-3219-0290020	Дефлектор	КЗК-12-0290600А	1
	1	КЗК-3219-0290050А	Кожух	КЗК-3219-0290020	1
	2	КЗК-10-0290100	Граблина	КЗК-3219-0290020	1
	3	КЗК-10-0290100-01	Граблина	КЗК-3219-0290020	1
	4	КЗК-12-0290005	Уплотнение	КЗК-3219-0290020	1
	5	КЗК 0290626	Пружина	КЗК-3219-0290020	2
	6	КЗК-10-0290493	Планка	КЗК-3219-0290020	1
	7		Болт М6-6ех20 - 7798	КЗК-3219-0290020	13
	8		Шайба С 6.01 - 6958	КЗК-3219-0290020	13
	9		Шайба С.14.01 - 11371	КЗК-3219-0290020	17
10		Шплинт 4х22 - 397	КЗК-3219-0290020	2	

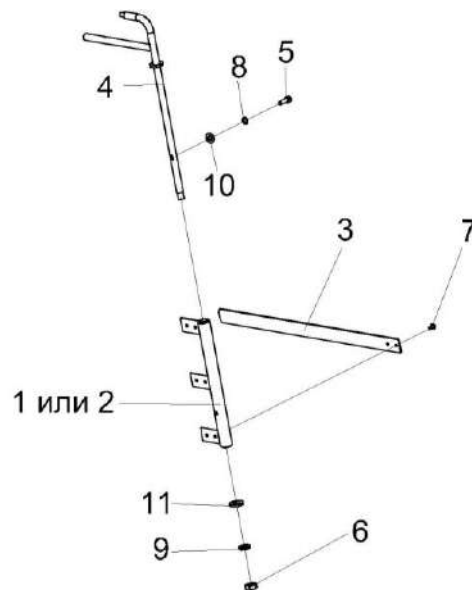


Рисунок 134 – Граблина КЗК-10-0290100 и КЗК-10-0290100-01

№ рис	№ поз	Обозначение	Наименование	Куда входит	
				Обозначение	Кол. на 1 сб.ед.

**ГРАБЛИНА КЗК-10-0290100 и КЗК-10-0290100-01 (рисунок 134)**

<b>134</b>	1,3-11	КЗК-10-0290100	Граблина	КЗК-3219-0290020	1
	2-11	КЗК-10-0290100-01	Граблина	КЗК-3219-0290020	1
	1,3,7	КЗК-10-0290120	Вилка	КЗК-10-0290100	1
	2,3,7	КЗК-10-0290120-01	Вилка	КЗК-10-0290100-01	1

КЗК-12-22-0100000 КДС (Версия 01)

№ рис	№ поз	Обозначение	Наименование	Куда входит	
				Обозначение	Кол. на 1 сб.ед.
134	1	КЗК 0290130	Кронштейн	КЗК-10-0290120	1
	2	КЗК 0290130-01	Кронштейн	КЗК-10-0290120-01	1
	3	КЗК-10-0290454	Планка	КЗК-10-0290120	3
				КЗК-10-0290120-01	3
	4	КЗК 0290110	Кронштейн	КЗК-10-0290100	1
				КЗК-10-0290100-01	1
	5		Болт М6-6ех20 – 7798	КЗК-10-0290100	1
				КЗК-10-0290100-01	1
	6		Гайка М10-6G – 2526	КЗК-10-0290100	1
				КЗК-10-0290100-01	1
	7		Заклепка 5x12 – 10299	КЗК-10-0290120	6
КЗК-10-0290120-01				6	
8		Шайба А.6.01 – 6958	КЗК-10-0290100	1	
			КЗК-10-0290100-01	1	
9		Шайба 10Т 65Г – 6402	КЗК-10-0290100	1	
			КЗК-10-0290100-01	1	
10		Шайба С.6.01 – 11371	КЗК-10-0290100	1	
			КЗК-10-0290100-01	1	
11		Шайба 10Т 65Г – 6402	КЗК-10-0290100	1	
			КЗК-10-0290100-01	1	



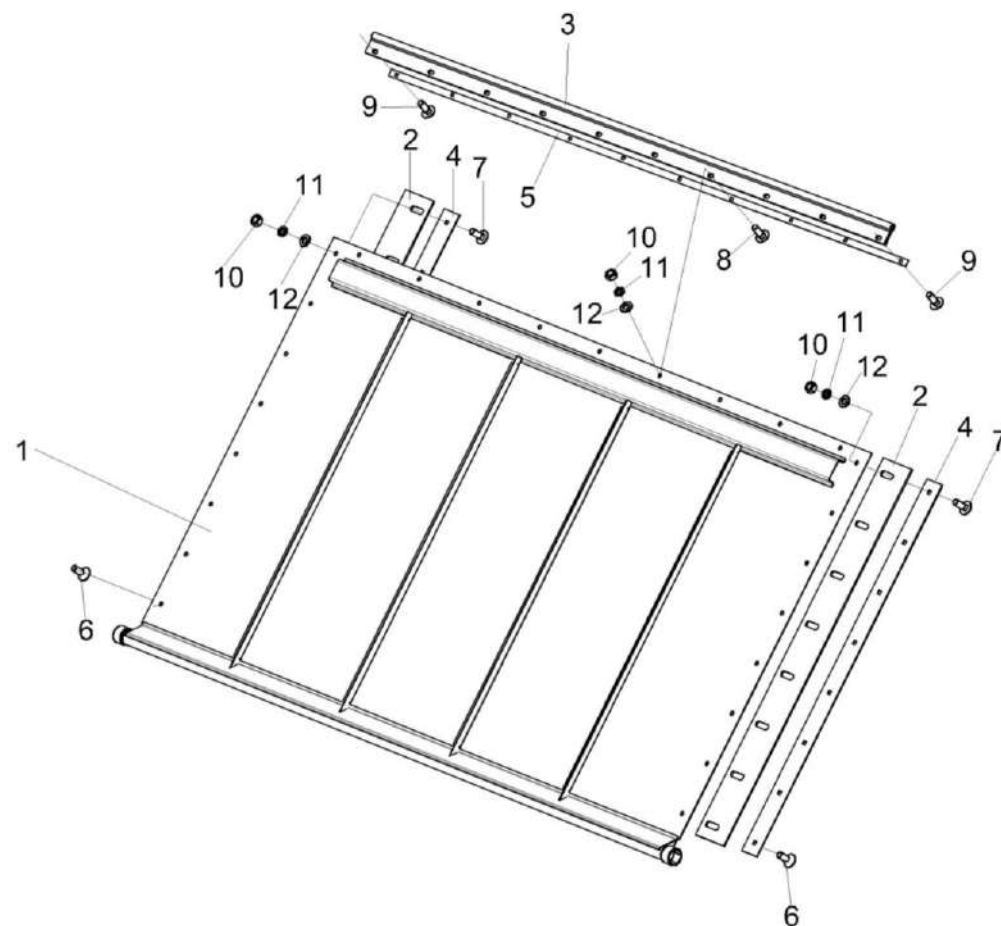


Рисунок 135 – Заслонка КЗК-3219-0290160А

КЗК-12-22-0100000 КДС (Версия 01)

№ рис	№ поз	Обозначение	Наименование	Куда входит	
				Обозначение	Кол. на 1 сб. ед.
<b>ЗАСЛОНКА КЗК-3219-0290160А (рисунок 135)</b>					
135	1-12	КЗК-3219-0290160А	Заслонка	КЗК-12-0290600А	1
	1	КЗК-3219-0290270	Стенка	КЗК-3219-0290160А	1
	2	КЗК-3219-0290003	Уплотнение	КЗК-3219-0290160А	2
	3	КЗК-3219-0290009	Уплотнение	КЗК-3219-0290160А	1
	4	КЗК-3219-0290479	Прижим	КЗК-3219-0290160А	2
	5	КЗК-3219-0290481	Прижим	КЗК-3219-0290160А	1
	6		Болт М6-6ех16 - 7798	КЗК-3219-0290160А	2
	7		Болт М6-6ех16 - 7802	КЗК-3219-0290160А	14
	8		Болт М6-6ех20 - 7802	КЗК-3219-0290160А	8
	9		Болт М6-6ех25 - 7802	КЗК-3219-0290160А	2
	10		Гайка М6-6G - 5915	КЗК-3219-0290160А	24
	11		Шайба 6Т 65Г - 6402	КЗК-3219-0290160А	26
12		Шайба С.6.01 - 6958	КЗК-3219-0290160А	26	

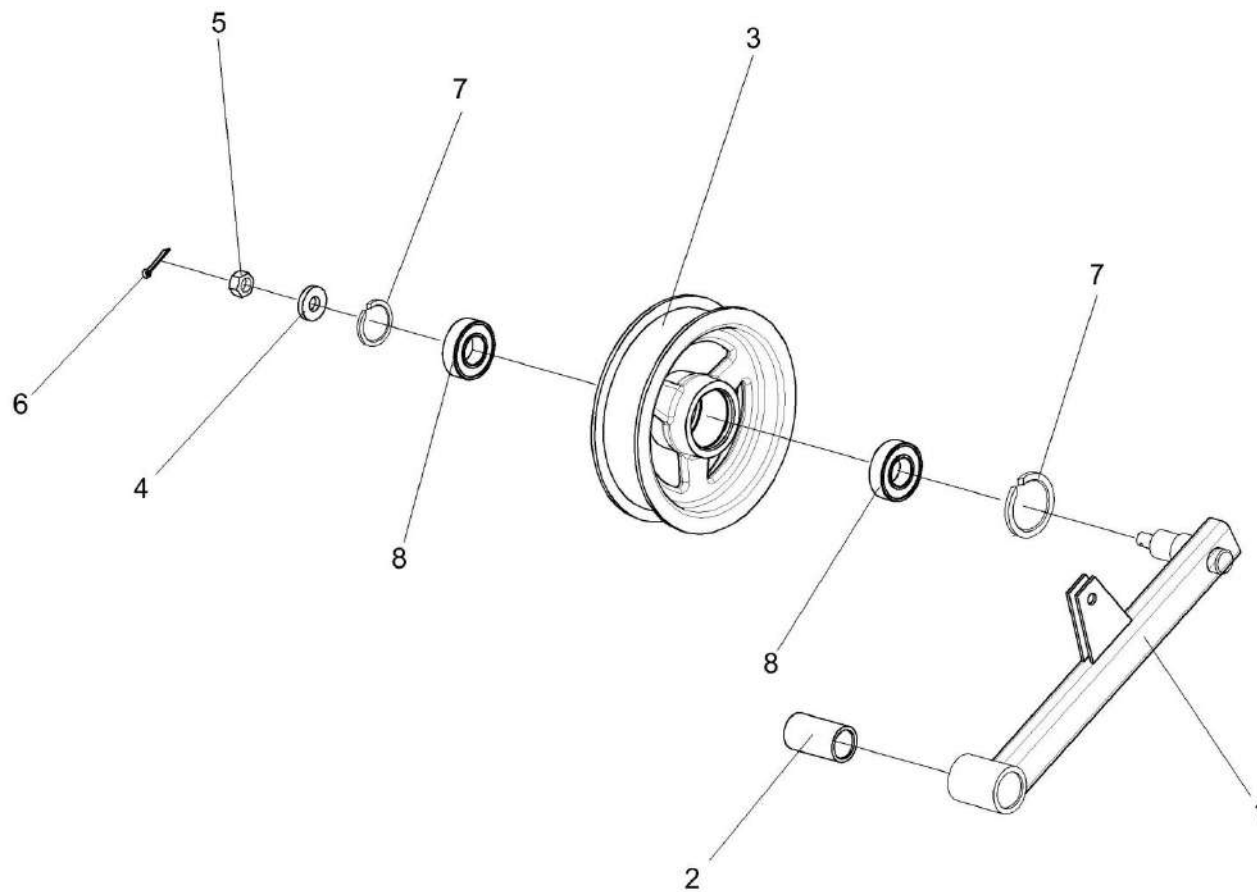


Рисунок 136 – Рычаг КЗК-10-0290260

КЗК-12-22-0100000 КДС (Версия 01)

№ рис	№ поз	Обозначение	Наименование	Куда входит	
				Обозначение	Кол. на 1 сб. ед.
<b>РЫЧАГ КЗК-10-0290260 (рисунок 136)</b>					
136	1-8	КЗК-10-0290260	Рычаг	КЗК-12-0290600А	1
	1,2	КЗК-10-0290270	Рычаг	КЗК-10-0290260	1
	1	КЗК-10-0290280	Рычаг	КЗК-10-0290270	1
	2	КЗК 0202127	Втулка	КЗК-10-0290270	1
	3	КПР 6106101-02	Ролик	КЗК-10-0290260	1
	4	ПКК 0100411А	Шайба	КЗК-10-0290260	1
	5		Гайка М12-6G – 5919	КЗК-10-0290260	1
	6		Шплинт 3,2x32 – 397	КЗК-10-0290260	1
7		Кольцо В52 – 13943	КЗК-10-0290260	2	
8		Подшипник 180205 – 8882	КЗК-10-0290260	2	

КЗК-12-22-0100000 КДС (Версия 01)

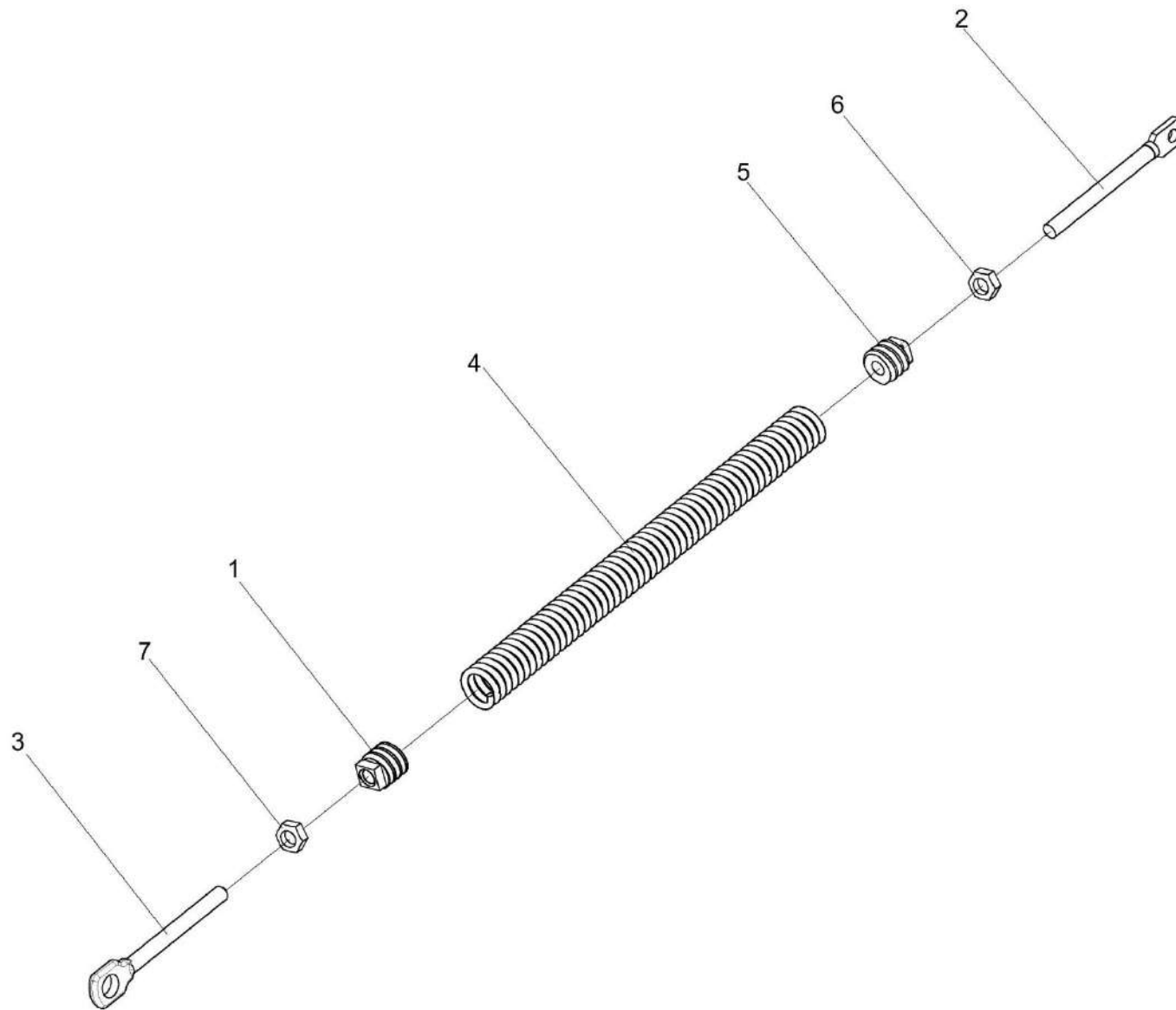


Рисунок 137 – Пружина КЗК-10-0290660

КЗК-12-22-0100000 КДС (Версия 01)

№ рис	№ поз	Обозначение	Наименование	Куда входит	
				Обозначение	Кол. на 1 сб. ед.
<b>ПРУЖИНА КЗК-10-0290660 (рисунок 137)</b>					
<b>137</b>	1-7	КЗК-10-0290660	Пружина	КЗК-12-0290600А	1
	1	КЗР 0202102	Пробка	КЗК-10-0290660	1
	2	КЗР 0202683	Зацеп	КЗК-10-0290660	1
	3	КЗР 0202622Б-01	Зацеп	КЗК-10-0290660	1
	4	КЗР 0222603А или КЗР 0222603А-02	Пружина	КЗК-10-0290660	1
	5	КСН 0100107	Пробка	КЗК-10-0290660	1
	6		Гайка М12-6G – 2526	КЗК-10-0290660	1
7		Гайка М12-LH-6G – 2526	КЗК-10-0290660	1	

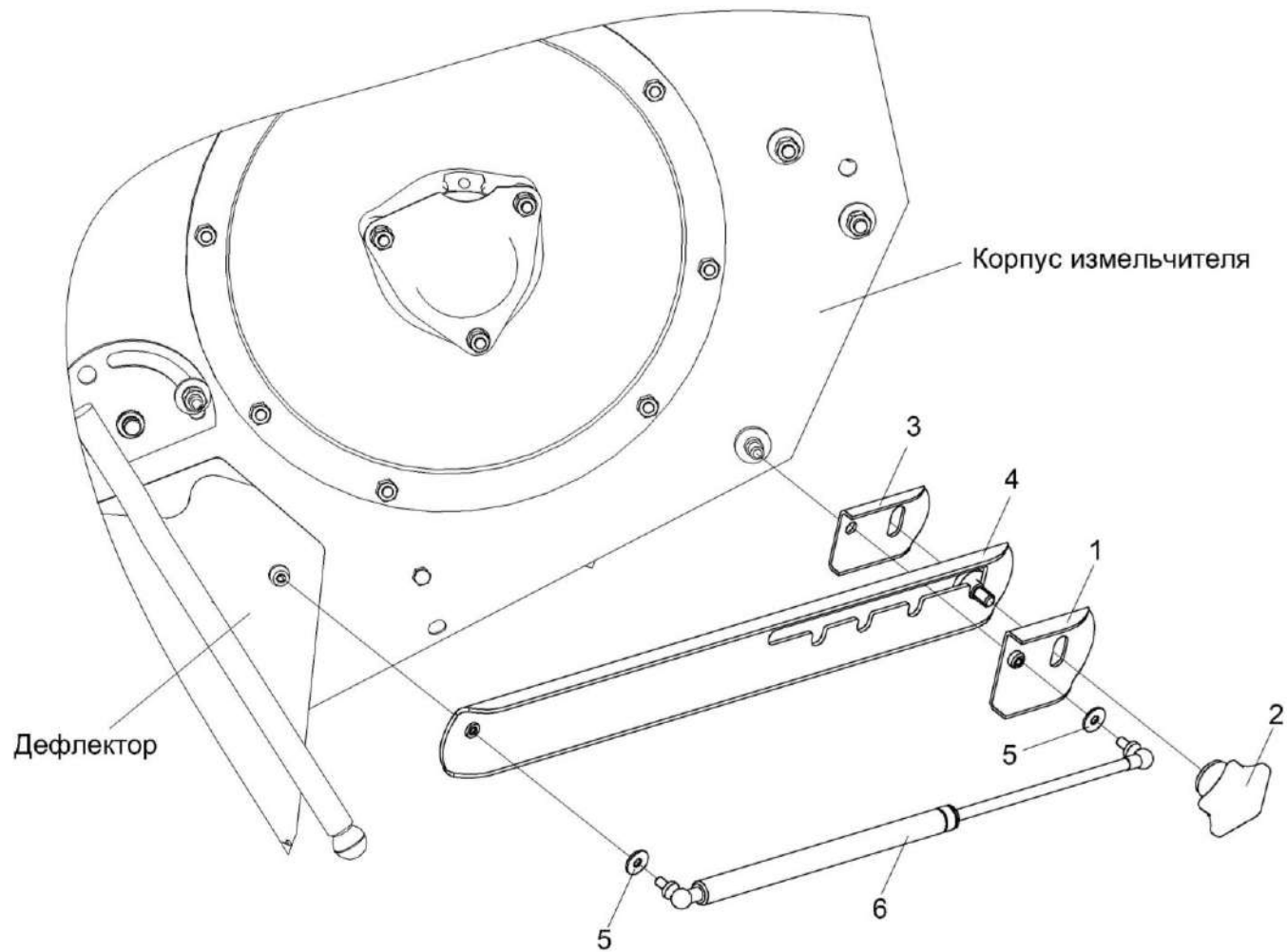


Рисунок 138 – Установка газовых пружин КЗК-3321-0290100 и КЗК-3321-0290100-01

КЗК-12-22-0100000 КДС (Версия 01)

№ рис	№ поз	Обозначение	Наименование	Куда входит		
				Обозначение	Кол. на 1 сб. ед.	
<b>УСТАНОВКА ГАЗОВЫХ ПРУЖИН КЗК-3321-0290100 и КЗК-3321-0290100-01 (рисунок 138)</b>						
<b>138</b>	1-6	КЗК-3321-0290100	Установка газовых пружин	КЗК-12-0290600А	1	
	1-6	КЗК-3321-0290100-01	Установка газовых пружин	КЗК-12-0290600А	1	
	1	КЗК-3321-0290110	Скоба	КЗК-3321-0290100	1	
	1	КЗК-3321-0290110-01	Скоба	КЗК-3321-0290100-01	1	
	2		КЗК-12-0290460	Ручка	КЗК-3321-0290100	1
					КЗК-3321-0290100-01	1
	3	КЗК-3321-0290451	Скоба	КЗК-3321-0290100	1	
	3	КЗК-3321-0290451-01	Скоба	КЗК-3321-0290100-01	1	
	4	КЗК-3321-0290452А	Полоз	КЗК-3321-0290100	1	
	4	КЗК-3321-0290452А-01	Полоз	КЗК-3321-0290100-01	1	
	5			Шайба С 8.01 – 6958	КЗК-3321-0290100	2
					КЗК-3321-0290100-01	2
	6			Пружина газовая 11.6308010-70 или Пружина газовая PL-0016	КЗК-3321-0290100	1
КЗК-3321-0290100-01					1	



КЗК-12-22-0100000 КДС (Версия 01)

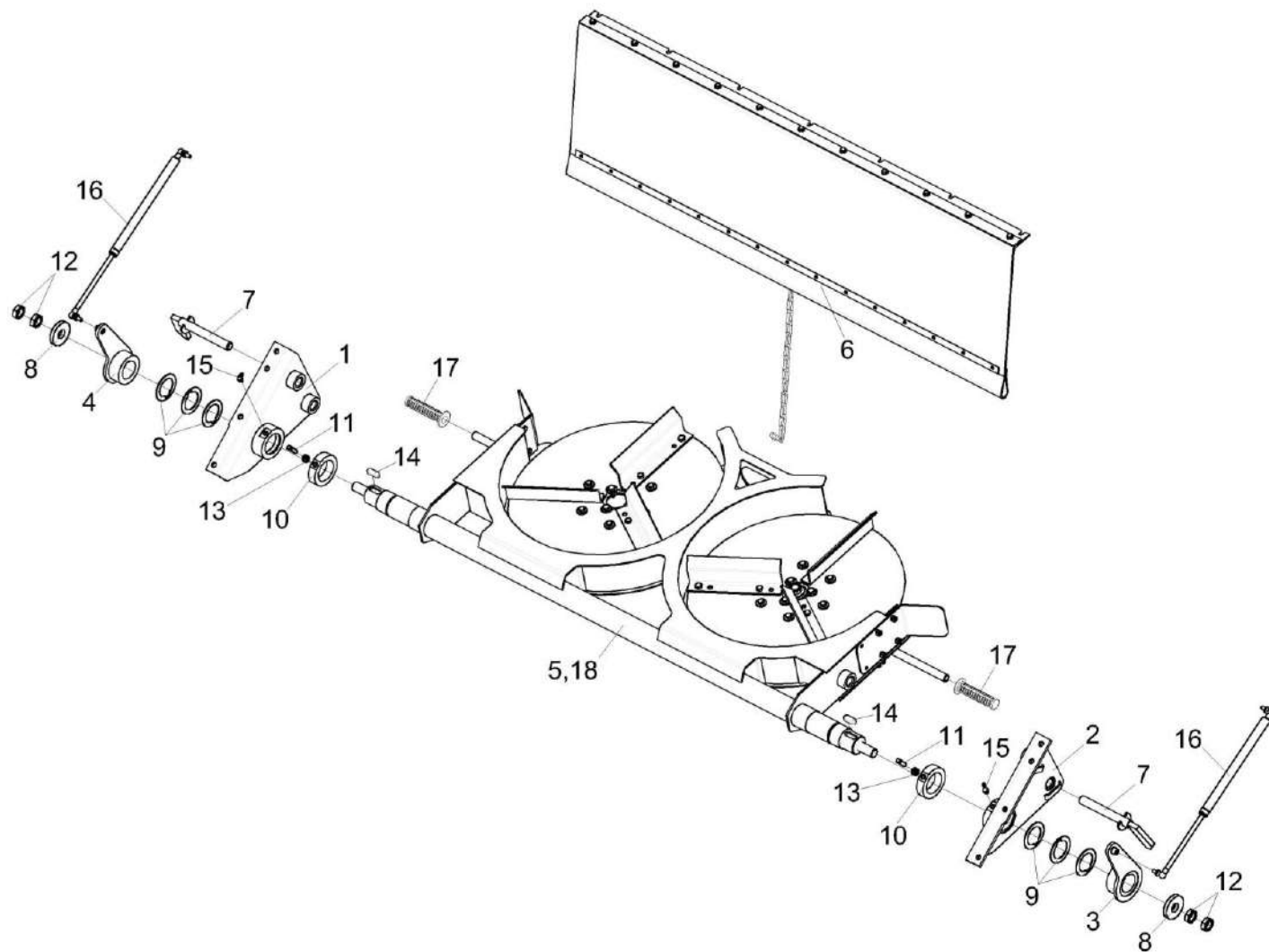


Рисунок 139 – Установка половоразбрасывателя КЗК-12-0291100

КЗК-12-22-0100000 КДС (Версия 01)

№ рис	№ поз	Обозначение	Наименование	Куда входит		
				Обозначение	Кол. на 1 сб.ед.	
<b>УСТАНОВКА ПОЛОВОРАЗБРАСЫВАТЕЛЯ КЗК-12-0291100-01 (рисунок 139)</b>						
139	1-18	КЗК-12-0291100	Установка половоразбрасывателя	КЗК-12-22-0100000	1	
				КЗК-12-22-0100000-01	1	
				КЗК-12-22-0100000-02	1	
				КЗК-12-22-0100000-03	1	
		1	КЗК-12А-1-0291060А	Подвеска	КЗК-12-0291100	1
		2	КЗК-12А-1-0291060А-01	Подвеска	КЗК-12-0291100	1
		3	КЗК-12А-1-0291120А	Рычаг	КЗК-12-0291100	1
		4	КЗК-12А-1-0291120А-01	Рычаг	КЗК-12-0291100	1
		5	КЗК-13-0291000	Половоразбрасыватель	КЗК-12-0291100	1
		6	КЗК-3321-2-0290740	Фартук	КЗК-12-0291100	1
		7	КЗК-9-1500060А	Палец	КЗК-12-0291100	2
		8	КЗК-12-0291417	Шайба	КЗК-12-0291100	2
		9	КЗК-12-0291418	Шайба	КЗК-12-0291100	12
		10	КЗК-12-0291607	Втулка	КЗК-12-0291100	2
	11		Винт В.М10-6х30 – 1485	КЗК-12-0291100	2	
	12		Гайка М24х2-6G – 2526	КЗК-12-0291100	4	
	13		Гайка М10-6G – 5915	КЗК-12-0291100	2	
	14		Шпонка 14х9х36 – 23360	КЗК-12-0291100	2	

КЗК-12-22-0100000 КДС (Версия 01)

№ рис	№ поз	Обозначение	Наименование	Куда входит	
				Обозначение	Кол. на 1 сб.ед.
139	15		Масленка 2.2.45.Ц6 – 19853	КЗК-12-0291100	2
	16		Пружина газовая 11.6308010-70 или Пружина газовая PL-0016	КЗК-12-0291100	2
	17		Рукоятка руля левая 3.115-34120	КЗК-12-0291100	2
	18	КЗК-12-16-0612020	Гидросистема половоразбрасывателя	КЗК-12-0291100	1

КЗК-12-22-0100000 КДС (Версия 01)

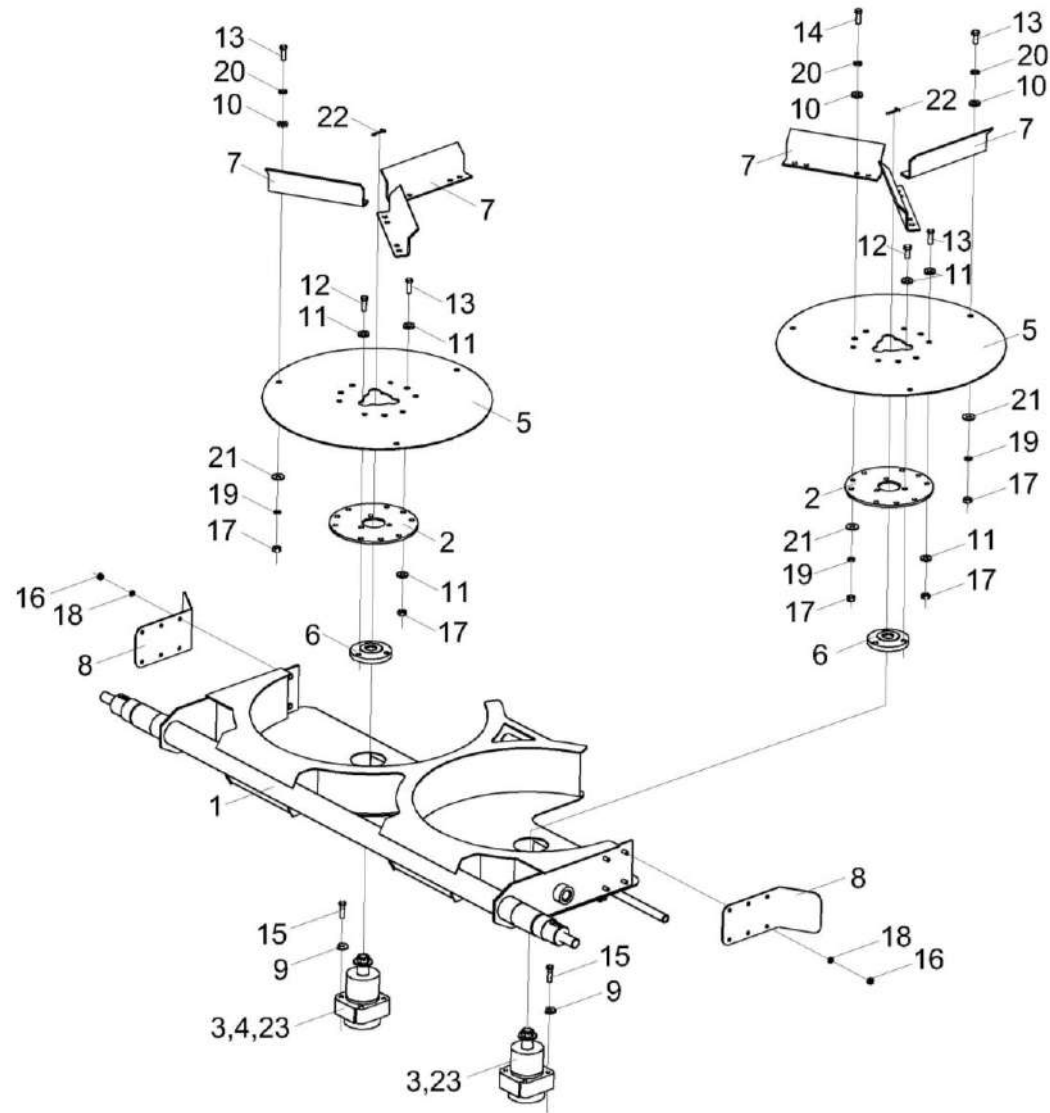


Рисунок 140 – Поворотобрасыватель КЗК-13-0291000

КЗК-12-22-0100000 КДС (Версия 01)

№ рис	№ поз	Обозначение	Наименование	Куда входит	
				Обозначение	Кол. на 1 сб.ед.
<b>ПОЛОВОРАЗБРАСЫВАТЕЛЬ КЗК-13-0291000 (рисунок 140)</b>					
<b>140</b>	1-23	КЗК-13-0291000	Половоразбрасыватель	КЗК-12-0291100	1
	2,5-7,10-14,17,19-21	КЗК-3219-0292080	Диск левый	КЗК-13-0291000	1
	2,5-7,10-14,17,19-21	КЗК-3219-0292070	Диск правый	КЗК-13-0291000	1
	3,23	КЗК-12А-12-0612100	Гидромотор	КЗК-13-0291000	1
	3,4,23	КЗК-12А-12-0612100-01	Гидромотор	КЗК-13-0291000	1
	1	КЗК-12-0291020	Рама	КЗК-13-0291000	1
	2	КЗК-3219-0292427	Фланец	КЗК-3219-0292080 КЗК-3219-0292070	1 1
	3	ГДЗ_ГШТ6012240-05	Штуцер	КЗК-12А-12-0612100 КЗК-12А-12-0612100-01	2 2
	4	ГДЗ_ГШТ6014240-02	Штуцер	КЗК-12А-12-0612100-01	1
	5	КЗК-3219-0292433	Диск	КЗК-3219-0292080 6КЗК-3219-0292070	1 1
	6	КЗК-3219-0292636	Фланец	КЗК-3219-0292080 КЗК-3219-0292070	1 1
	7	КЗК-13-0291412	Планка	КЗК-3219-0292080 КЗК-3219-0292070	3 3
	8	КЗК-13-0291415	Планка	КЗК-13-0291000	2

КЗК-12-22-0100000 КДС (Версия 01)

№ рис	№ поз	Обозначение	Наименование	Куда входит	
				Обозначение	Кол. на 1 сб.ед.
140	9	КЗР 0119442	Шайба	КЗК-13-0291000	8
				КЗК-3219-0292070	3
				КЗК-3219-0292080	3
	10	КСН 0100665	Шайба	КЗК-3219-0292080	6
				КЗК-3219-0292070	6
	11	КЗК-14-0202674	Шайба	КЗК-3219-0292080	15
				КЗК-3219-0292070	15
	12		Болт М10-6х25 – 7798	КЗК-3219-0292080	6
				КЗК-3219-0292070	6
	13		Болт М10-6х30 – 7796	КЗК-3219-0292080	12
				КЗК-3219-0292070	12
	14		Болт М10-6х35 – 7796	КЗК-3219-0292080	3
				КЗК-3219-0292070	3
	15		Болт М10-6х35 – 7798	КЗК-13-0291000	8
	16		Гайка М8-6G – 5915	КЗК-13-0291000	8
	17		Гайка М10-6G – 5915	КЗК-3219-0292080	12
				КЗК-3219-0292070	12
	18		Шайба 8Т 65Г – 6402	КЗК-13-0291000	8
	19		Шайба 10Т 65Г – 6402	КЗК-3219-0292080	12
				КЗК-3219-0292070	12
	20		Шайба С.10.01 – 11371	КЗК-3219-0292080	18
				КЗК-3219-0292070	18

КЗК-12-22-0100000 КДС (Версия 01)

№ рис	№ поз	Обозначение	Наименование	Куда входит	
				Обозначение	Кол. на 1 сб.ед.
140	21		Шайба С 10.01 – 6958	КЗК-3219-0292080	12
				КЗК-3219-0292070	12
	22		Шплинт 4x36 – 397	КЗК-13-0291000	2
	23		Гидромотор MPW40KD	КЗК-12А-12-0612100	1
				КЗК-12А-12-0612100-01	1

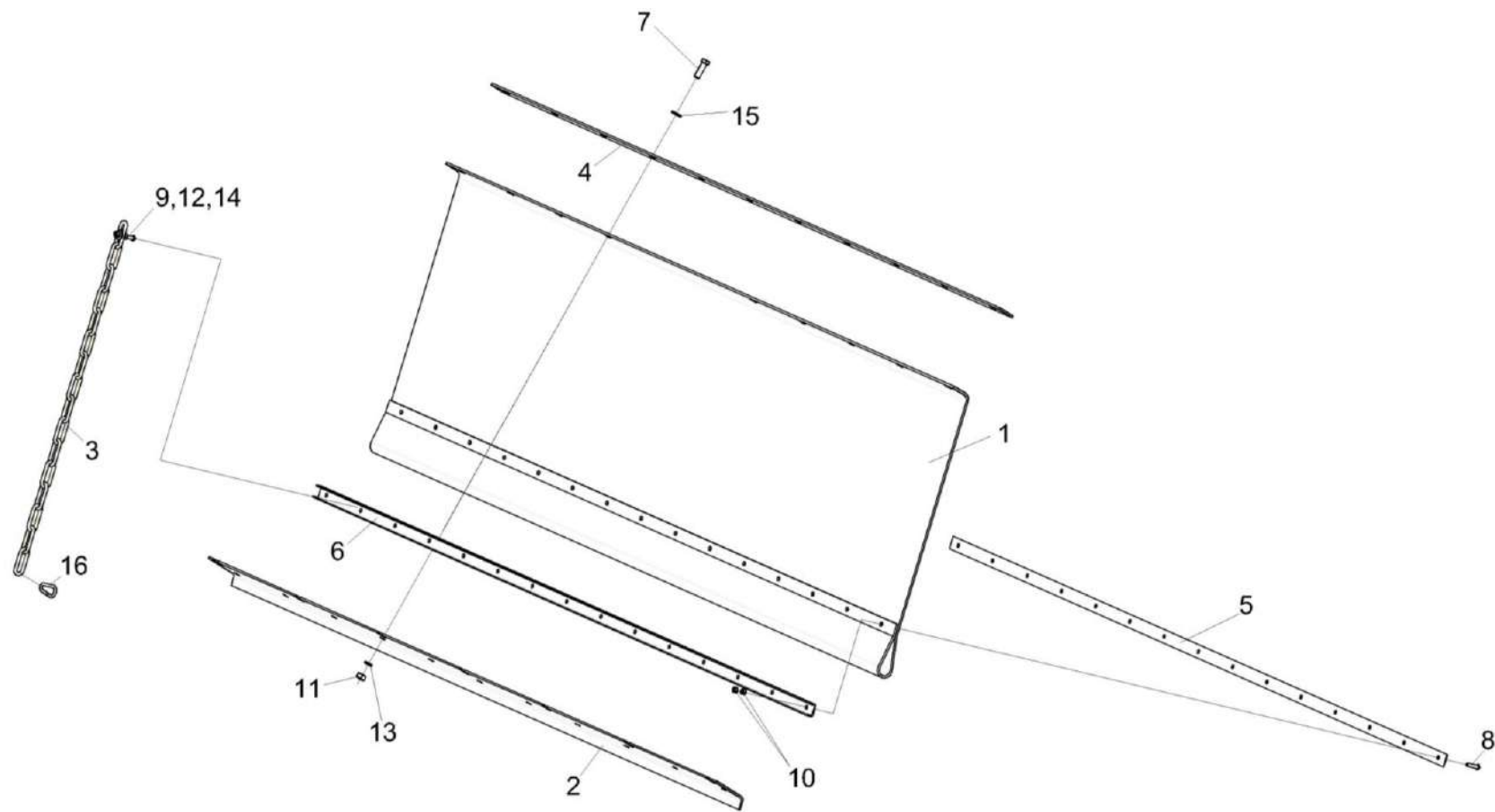


Рисунок 141 – Фартук КЗК-3321-2-0290740



КЗК-12-22-0100000 КДС (Версия 01)

№ рис	№ поз	Обозначение	Наименование	Куда входит	
				Обозначение	Кол. на 1 сб.ед.
<b>ФАРТУК КЗК-3321-2-0290740 (рисунок 141)</b>					
<b>141</b>	1-16	КЗК-3321-2-0290740	Фартук	КЗК-12-0291100	1
	1	КЗК-10-0203423	Планка	КЗК-3321-2-0290740	1
	2	КЗК-12-0291477	Планка	КЗК-3321-2-0290740	1
	3	ЦЕП 0004161	Цепь 4-5x35 L=570 мм (16 зв.)	КЗК-3321-2-0290740	1
	4	КЗК-10-0203423	Планка	КЗК-3321-2-0290740	1
	5	КЗК-3321-2-0290472	Уголок	КЗК-3321-2-0290740	1
	6	КЗК-12-0291478	Жесткость	КЗК-3321-2-0290740	1
	7		Болт М8-6ex25 – 7796	КЗК-3321-2-0290740	11
	8		БОЛТ М6-6ЕХ40 - 7798	КЗК-3321-2-0290740	1
	9		БОЛТ М8-6ЕХ25 - 7796	КЗК-3321-2-0290740	11
	10		ГАЙКА М6-6G - 5915	КЗК-3321-2-0290740	15
	11		Гайка М8-6G – 5915	КЗК-3321-2-0290740	11
	12		Шайба 5Т 65Г – 6402	КЗК-3321-2-0290740	2
	13		Шайба 8Т 65Г – 6402	КЗК-3321-2-0290740	11
	14		Шайба С 6.01 - 6958	КЗК-3321-2-0290740	16
	15		ШАЙБА С.6.01 - 11371	КЗК-3321-2-0290740	14
16		Карабин пожарный KSO 04-040 DIN 5299	КЗК-3321-2-0290740	1	

КЗК-12-22-0100000 КДС (Версия 01)

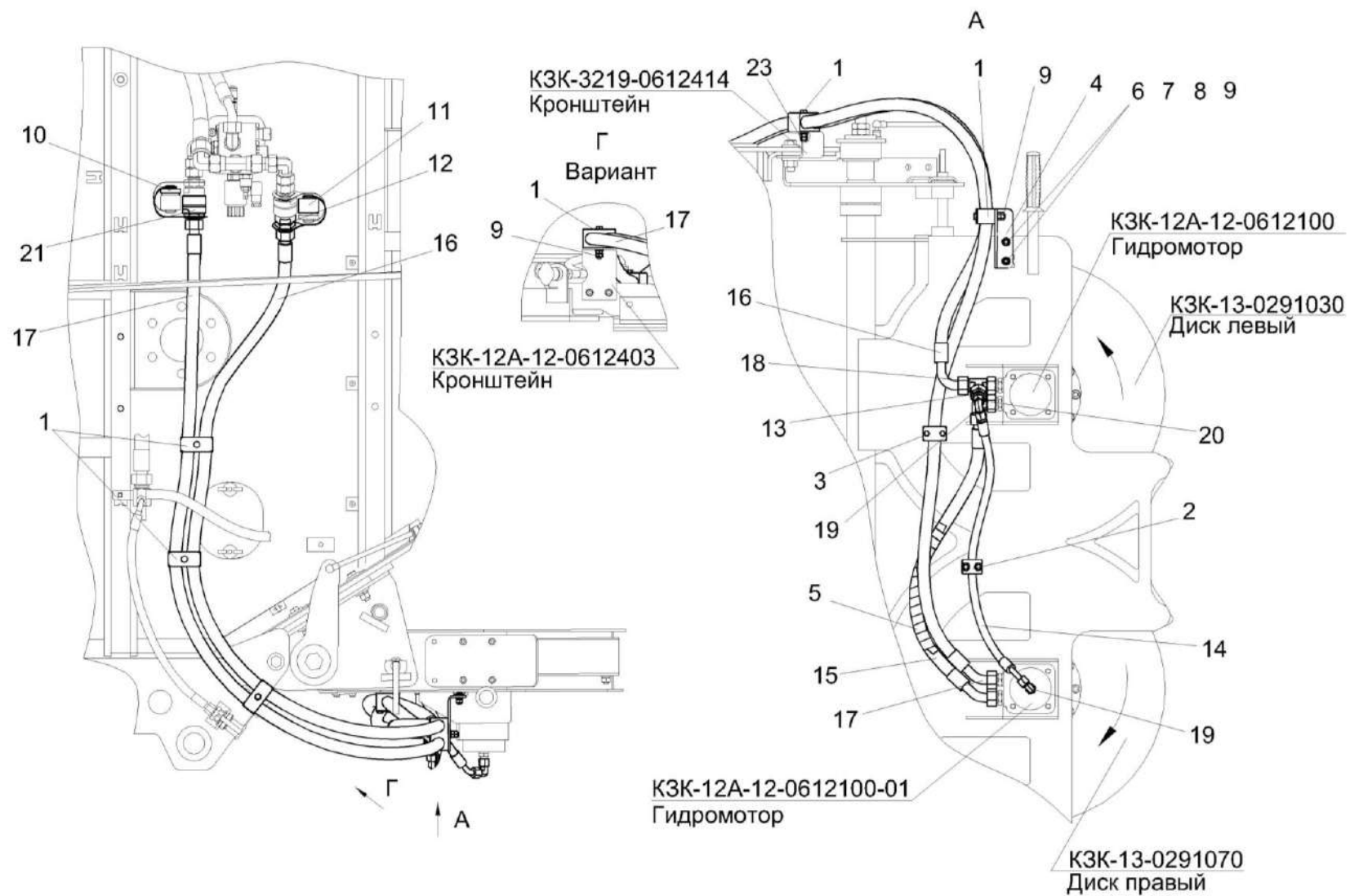


Рисунок 142 – Гидросистема половоразбрасывателя КЗК-12-16-0612020

КЗК-12-22-0100000 КДС (Версия 01)

№ рис	№ поз	Обозначение	Наименование	Куда входит	
				Обозначение	Кол. на 1 сб.ед.
<b>ГИДРОСИСТЕМА ПОЛОВОРАЗБРАСЫВАТЕЛЯ КЗК-12-16-0612020 (рисунок 142)</b>					
142	1-21	КЗК-12-16-0612020	Гидросистема половоразбрасывателя	КЗК-12-0291100	1
	1	ГПД 0601250-02	Установка зажима	КЗК-12-16-0612020	4
	2	ГПО 0601160	Установка зажима	КЗК-12-16-0612020	1
	3	ГПО 0601250	Установка зажима	КЗК-12-16-0612020	1
	4	КЗК-3219-0612416	Кронштейн	КЗК-12-16-0612020	1
	5	ОПЛ 0600027-08	Оплетка Лента 32X27X30 ТУ500_L=500±10	КЗК-12-16-0612020	1
	6		Болт М8-6Ех20 - 7802	КЗК-12-16-0612020	2
	7		Гайка М8-6G - 5915	КЗК-12-16-0612020	4
	8		Шайба 8Т 65Г - 6402	КЗК-12-16-0612020	2
	9		Шайба С.8.01 - 11371	КЗК-12-16-0612020	2
	10	ГДЗ_4101-11050-00230	Заглушка QRC-HS-19-DF-37-K-RD 2012032121	КЗК-12-16-0612020	1
	11	ГДЗ_4101-11050-00231	Заглушка QRC-HS-19-DM-37-K-RD 2012032077	КЗК-12-16-0612020	1
	12		Муфта QRC-HS-19-F-18L-BT-W66	КЗК-12-16-0612020	1
	13	ГДЗ_4115-10180-00095	Переходник RED18/10LOMDCF	КЗК-12-16-0612020	1
14		РВД 8-2SC-M16X1,5-24°-680-0°-45°	КЗК-12-16-0612020	1	

КЗК-12-22-0100000 КДС (Версия 01)

№ рис	№ поз	Обозначение	Наименование	Куда входит	
				Обозначение	Кол. на 1 сб.ед.
142	15		РВД 16-2SC-M26X1,5-24°-700-0°-45°	КЗК-12-16-0612020	1
	16		РВД 16-2SC-M26X1,5-24°-2000-0°-90°	КЗК-12-16-0612020	1
	17		РВД 16-2SC-M26X1,5-24°-2700-0°-45°	КЗК-12-16-0612020	1
	18	ГДЗ_4101-11030-00070	Тройник EL18LOMDCF	КЗК-12-16-0612020	1
	19	ГДЗ_4101-11020-00022	Угольник EW10LOMDCF	КЗК-12-16-0612020	2
	20	ГДЗ_4102-05000-00005	Угольник EW18LOMDCF	КЗК-12-16-0612020	1
	21		Штекер QRC-HS-19-M-18L-B-W66	КЗК-12-16-0612020	1

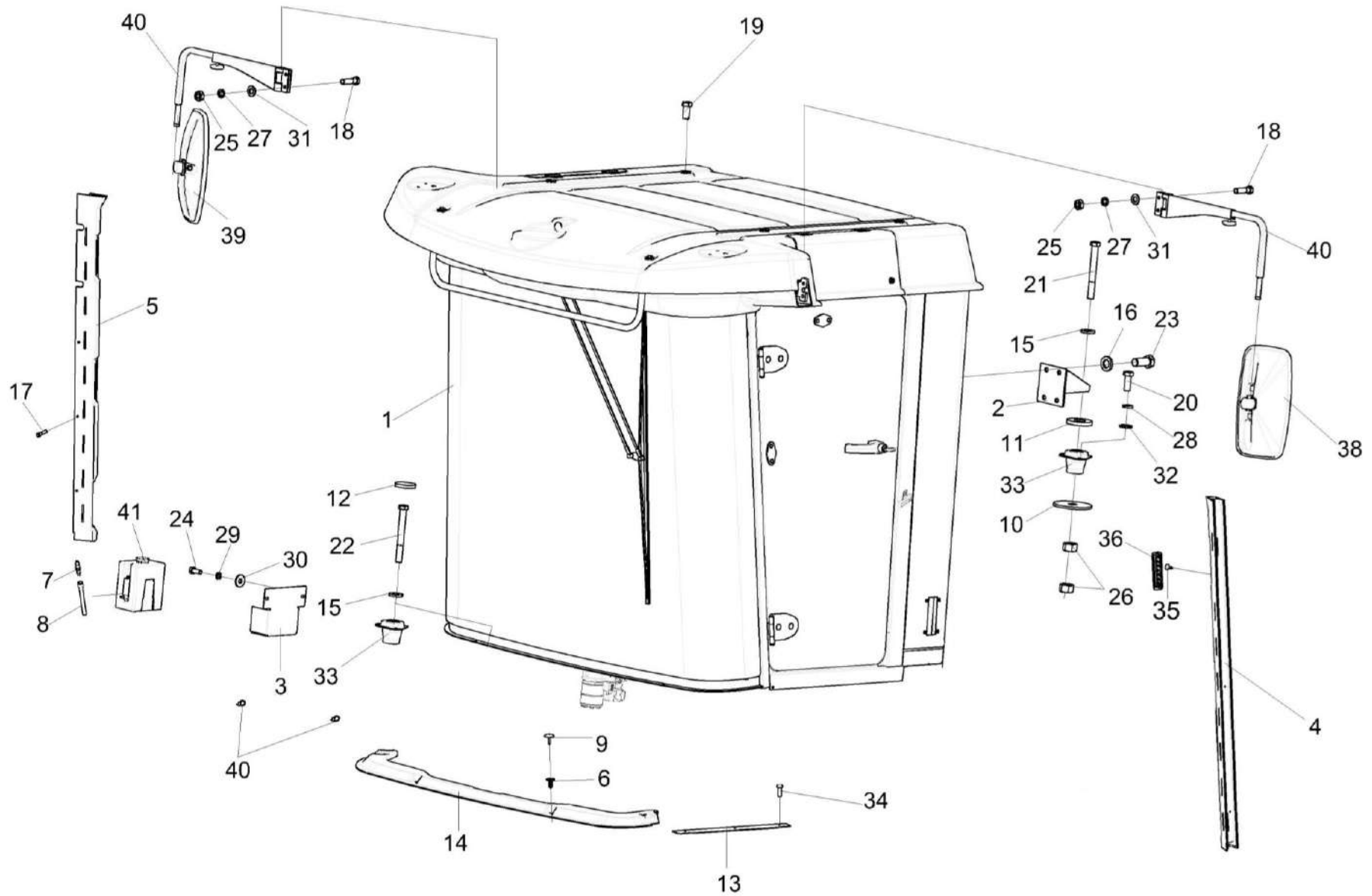


Рисунок 143 – Установка кабины УКЗ-01-0100000

КЗК-12-22-0100000 КДС (Версия 01)

№ рис	№ поз	Обозначение	Наименование	Куда входит	
				Обозначение	Кол. на 1 сб. ед.
<b>УСТАНОВКА КАБИНЫ УКЗ-01-0100000 (рисунок 143)</b>					
<b>143</b>	1-41	УКЗ-01-0100000	Установка кабины	КЗК-12-22-0100000	1
				КЗК-12-22-0100000-01	1
				КЗК-12-22-0100000-02	1
				КЗК-12-22-0100000-03	1
	18,25,27, 31,39	УКЗ-01-0100010	Установка кронштейна зеркала	УКЗ-01-0100000	2
	4,35,36	УКЗ-01-0100020	Установка облицовки стойки	УКЗ-01-0100000	1
	5,35,36	УКЗ-01-0100030	Установка облицовки стойки	УКЗ-01-0100000	1
	6,9,14	УКЗ-01-0100060	Установка молдинга	УКЗ-01-0100000	1
	3,7,8,24, 29,30,41	КЗК-12-0120460	Установка стеклоомывателя	УКЗ-01-0100000	1
	1	УКЗ-01-0300000	Кабина	УКЗ-01-0100000	1
	2	КЗК-14-0120070	Кронштейн	УКЗ-01-0100000	2
	3	КЗК-12-0120520	Кронштейн	КЗК-12-0120460	1
	4	УКЗ-01-0100040	Облицовка стойки	УКЗ-01-0100020	1
	5	УКЗ-01-0100050	Облицовка стойки	УКЗ-01-0100030	1
	6	КЗК-12-0120077	Держатель	УКЗ-01-0100060	4
	7	КЗК-12-0120092	Соединитель	КЗК-12-0120460	1
8	КЗК-12-0120095-04	Трубопровод	КЗК-12-0120460	1	

КЗК-12-22-0100000 КДС (Версия 01)

№ рис	№ поз	Обозначение	Наименование	Куда входит	
				Обозначение	Кол. на 1 сб. ед.
143	9	КЗК-12-0120078	Фиксатор	УКЗ-01-0100060	4
	10	КЗК-1624-0119402	Основание	УКЗ-01-0100000	4
	11	КЗК-1624-0119601	Проставка	УКЗ-01-0100000	4
	12	КЗК-12-0120042-01	Заглушка	УКЗ-01-0100000	2
	13	УКЗ-01-0200401	Порог	УКЗ-01-0100000	1
	14	УКЗ-01-0100005	Молдинг	УКЗ-01-0100060	1
	15	КЗР 0202674А	Шайба	УКЗ-01-0100000	4
	16	УЭС 0302627	Шайба	УКЗ-01-0100000	8
	17		Болт М8-6еХ16 – 7796	УКЗ-01-0100000	1
	18		Болт М10-6еХ30 – 7796	УКЗ-01-0100010	2
	19		Болт М12-6еХ25 – 7796	УКЗ-01-0100000	4
	20		Болт М12-6еХ30 – 7796	УКЗ-01-0100000	12
	21		Болт М16-6еХ140 – 7796	УКЗ-01-0100000	2
	22		Болт М16-6еХ160 – 7796	УКЗ-01-0100000	2
	23		Болт М16-6еХ35 – 7796	УКЗ-01-0100000	8
	24		Болт М8-6еХ20 – 7796	КЗК-12-0120460	2
	25		Гайка М10-6G – 11860	УКЗ-01-0100010	2
	26		Гайка М16-6G – 5915	УКЗ-01-0100000	8

КЗК-12-22-0100000 КДС (Версия 01)

№ рис	№ поз	Обозначение	Наименование	Куда входит		
				Обозначение	Кол. на 1 сб. ед.	
143	27		Шайба 10Т 65Г – 6402	УКЗ-01-0100010	2	
	28		Шайба 12Т 65Г – 6402	УКЗ-01-0100000	12	
	29		Шайба 8Т 65Г – 6402	КЗК-12-0120460	2	
	30		Шайба С 8.01 – 6958	КЗК-12-0120460	2	
	31		Шайба С.10.01 – 11371	УКЗ-01-0100010	4	
	32		Шайба С.12.01 – 11371	УКЗ-01-0100000	12	
	33		Виброизолятор ВРА 923-6700200	УКЗ-01-0100000	4	
	34		Винт 3,9Х19.	УКЗ-01-0100000	3	
	35			Винт 4,2Х13	УКЗ-01-0100020	3
					УКЗ-01-0100030	3
	36			Дефлектор 06-069189-00	УКЗ-01-0100020	3
					УКЗ-01-0100030	3
	37			Зеркало внешнее заднего вида "основное" САКД.458201.100	УКЗ-01-0100000	1
	38			Зеркало внешнее заднего вида "основное" САКД.458201.100-01	УКЗ-01-0100000	1
	39			Кронштейн зеркала ШКЯМ 688.00.000-01	УКЗ-01-0100010	2
	40	ГДЗ_1611-00000-00001		Лента стяжная зубчатая	УКЗ-01-0100000	2
	41			Стеклоомыватель СЭАТ-34	КЗК-12-0120460	1



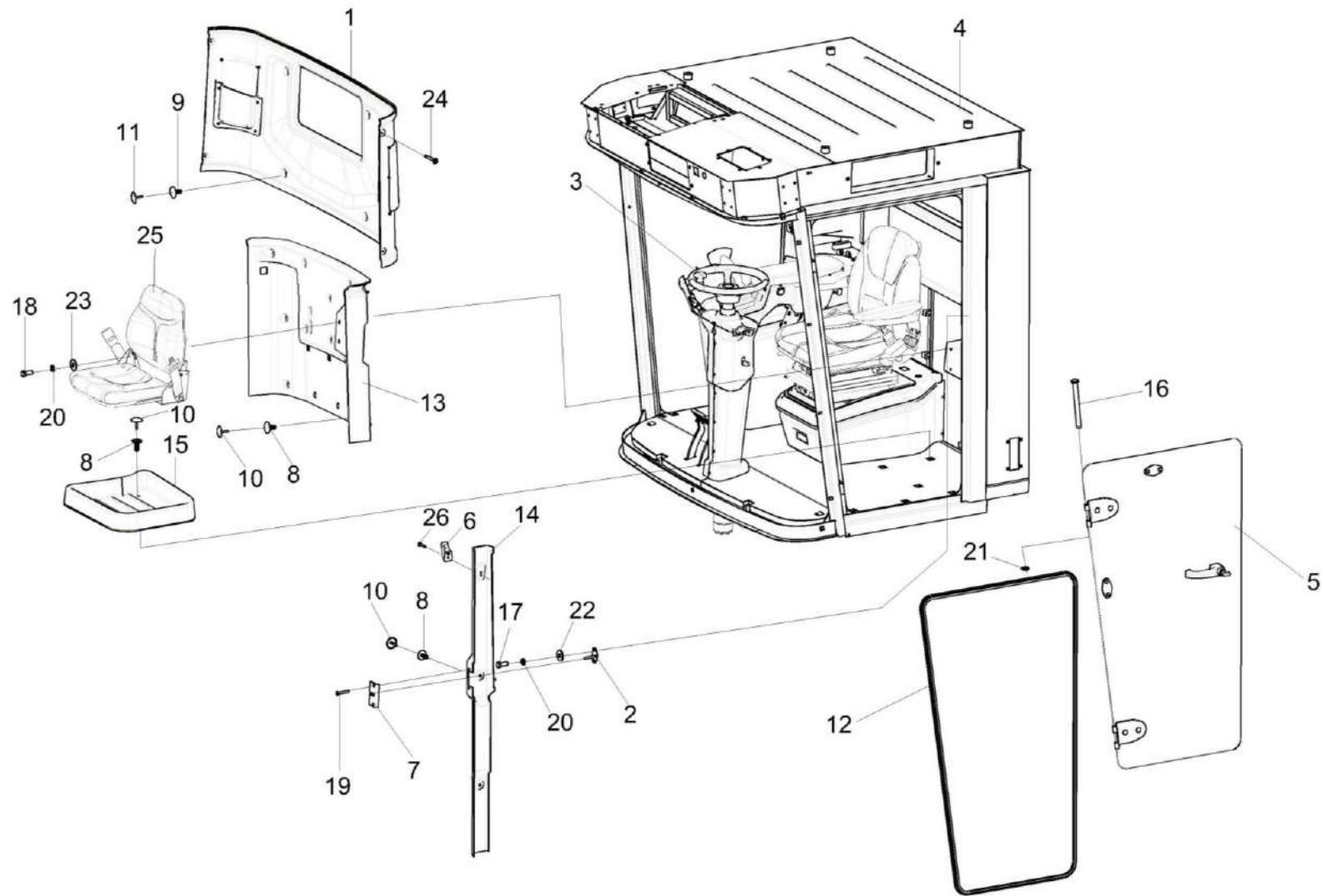


Рисунок 144 – Кабина УКЗ-01-0300000 (лист 1)

КЗК-12-22-0100000 КДС (Версия 01)

№ рис	№ поз	Обозначение	Наименование	Куда входит		
				Обозначение	Кол. на 1 сб.ед.	
<b>КАБИНА УКЗ-01-0300000 (лист 1) (рисунок 144)</b>						
144	1-26	УКЗ-01-0300000	Кабина	УКЗ-01-0100000	1	
	1-12, 14-26	УКЗ-01-0101000	Кабина	УКЗ-01-0300000	1	
	1,9,11,24	УКЗ-01-0101020	Установка облицовки	УКЗ-01-0101000	1	
	8,10,13	УКЗ-01-0101050-01	Установка облицовки	УКЗ-01-0300000	1	
	6,8,10,14,26	УКЗ-01-0101060	Установка облицовки	УКЗ-01-0101000	1	
	2,17,20,22	УКЗ-01-0101190	Установка кронштейна	УКЗ-01-0101000	1	
	18,20,23,25	УКЗ-01-0101260	Установка сиденья	УКЗ-01-0101000	1	
	8,10,15	УКЗ-01-0101270	Установка поддона	УКЗ-01-0101000	1	
	1	УКЗ-01-0101030	Стенка	УКЗ-01-0101020	1	
	2	КЗК-14-0120060	Кронштейн	УКЗ-01-0101190	1	
	3	УКЗ-01-0200000	Площадка управления	УКЗ-01-0101000	1	
	4	УКЗ-01-0102000	Каркас	УКЗ-01-0101000	1	
	5	УКЗ-01-0101240	Дверь	УКЗ-01-0101000	1	
	6	КВК-6-0120006	Крючок	УКЗ-01-0101060	1	
	7	КВК-6-0120019-01	Накладка	УКЗ-01-0101000	2	
	8			КЗК-12-0120077	УКЗ-01-0101050-01	13
					УКЗ-01-0101060	2
					УКЗ-01-0101270	4
	9			КЗК-12-0120077-04	УКЗ-01-0101020	6
УКЗ-01-0101060					2	

КЗК-12-22-0100000 КДС (Версия 01)

№ рис	№ поз	Обозначение	Наименование	Куда входит	
				Обозначение	Кол. на 1 сб.ед.
144	10	КЗК-12-0120078	Фиксатор	УКЗ-01-0101050-01	13
				УКЗ-01-0101060	2
				УКЗ-01-0101270	4
	11	КЗК-12-0120078-04	Фиксатор	УКЗ-01-0101020	6
				УКЗ-01-0101060	2
	12	КЗК-12-0131003-01	Уплотнение Т-70L=(4300±10) мм	УКЗ-01-0101000	2
	13	УКЗ-01-0101005-01	Облицовка стенки	УКЗ-01-0101050-01	1
	14	УКЗ-01-0101006	Облицовка стойки	УКЗ-01-0101060	1
	15	УКЗ-01-0101014	Поддон	УКЗ-01-0101270	1
	16	КЗК-5-0120601-01	Ось	УКЗ-01-0101000	4
	17		Болт М8-6еХ20 – 7796	УКЗ-01-0101190	2
	18		Болт М8-6еХ25 – 7796	УКЗ-01-0101260	4
	19		Винт В2.М5-6еХ30 – 17475	УКЗ-01-0101000	3
	20		Шайба 8Т 65Г – 6402	УКЗ-01-0101190	2
				УКЗ-01-0101260	4
	21		Шайба 9 65Г – 11648	УКЗ-01-0101000	4
	22		Шайба С 8.01 – 6958	УКЗ-01-0101190	2
	23		Шайба С.8.01 – 11371	УКЗ-01-0101260	4
	24		Винт 4,2Х13	УКЗ-01-0101020	4
	25	Сиденье SPR740 P9081-068	УКЗ-01-0101260	1	
	26	Шуруп саморез 3,5Х25	УКЗ-01-0101060	1	

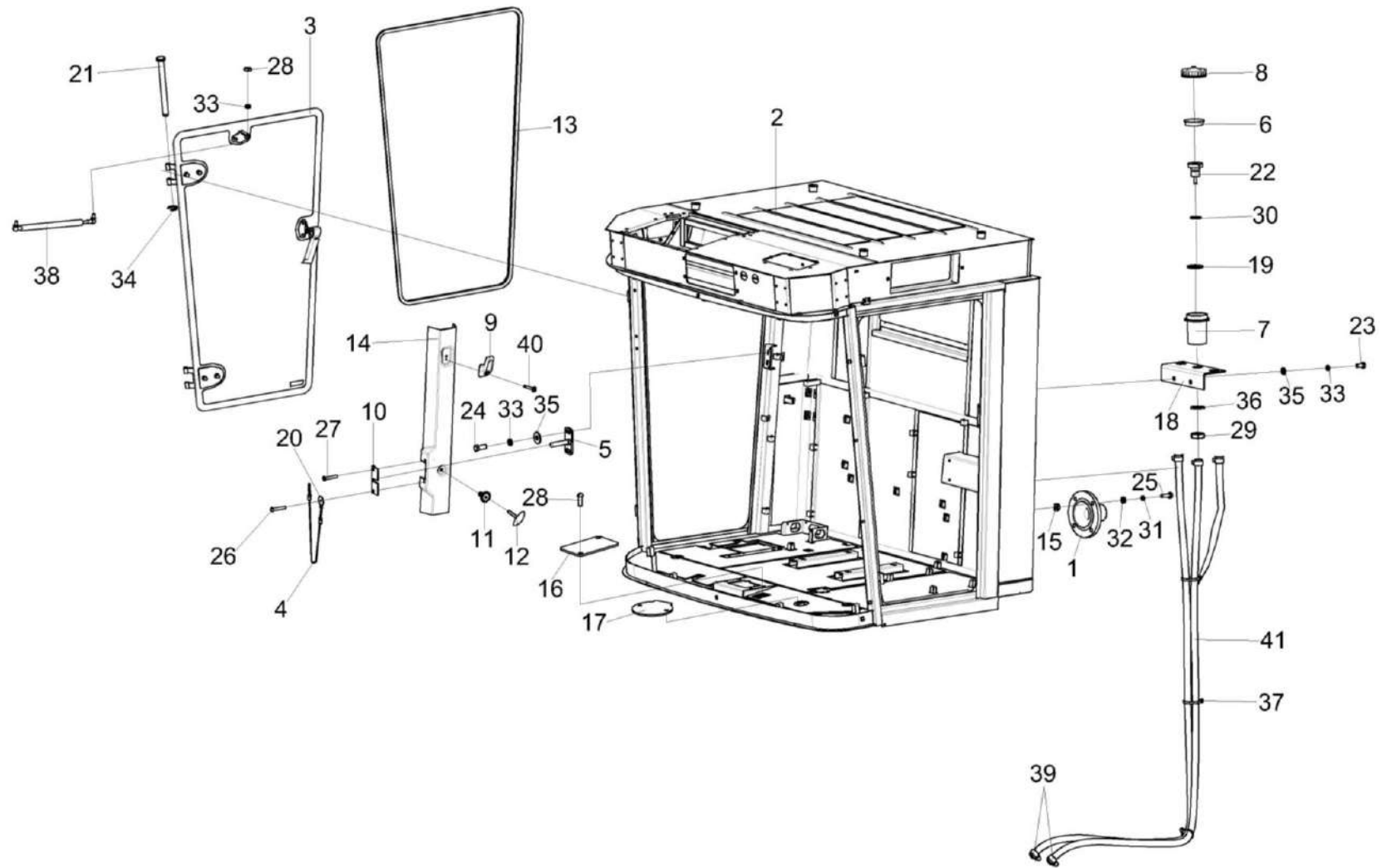


Рисунок 145 – Кабина УКЗ-01-0300000 (лист 2)

КЗК-12-22-0100000 КДС (Версия 01)

№ рис	№ поз	Обозначение	Наименование	Куда входит	
				Обозначение	Кол. на 1 сб.ед.
<b>КАБИНА УКЗ-01-0300000 (лист 2) (рисунок 145)</b>					
<b>145</b>	1-41	УКЗ-01-0300000	Кабина	УКЗ-01-0100000	1
	1-3,9,12,18, 19,23-25, 28,29,33	УКЗ-01-0101000	Кабина	УКЗ-01-0300000	1
	5-7,16,17,20, 21,26-28, 30-32,34,36	УКЗ-01-0263090	Установка тормозных бачков	УКЗ-01-0300000	1
	8,10,11, 13,35	УКЗ-01-0101070	Установка облицовки	УКЗ-01-0101000	1
	4,22,28,30	УКЗ-01-0101200	Установка кронштейна	УКЗ-01-0101000	1
	1,15,25, 31,32	УКЗ-01-0101410	Установка фланца	УКЗ-01-0300000	1
	1	УКЗ-01-0101420	Фланец	УКЗ-01-0101410	1
	2	УКЗ-01-0102000	Каркас	УКЗ-01-0101000	1
	3	УКЗ-01-0101250	Дверь	УКЗ-01-0101000	1
	4	УЭС-16-0200400	Тросик	УКЗ-01-0101000	1
	5	КВК 0120270	Кронштейн	УКЗ-01-0101200	1
	6	403-3505119	Отражатель крышки бачка главного цилиндра тормоза	УКЗ-01-0263090	3
	7	54-00104	Корпус бачка главного цилиндра тормоза	УКЗ-01-0263090	3

КЗК-12-22-0100000 КДС (Версия 01)

№ рис	№ поз	Обозначение	Наименование	Куда входит	
				Обозначение	Кол. на 1 сб.ед.
145	8	54-00135	Крышка бачка	УКЗ-01-0263090	3
	9	КВК-6-0120006	Крючок	УКЗ-01-0101090	1
	10	КВК-6-0120019-01	Накладка	УКЗ-01-0101000	2
	11	КЗК-12-0120077-04	Держатель	УКЗ-01-0101090	3
	12	КЗК-12-0120078-04	Фиксатор	УКЗ-01-0101090	3
	13	КЗК-12-0131003-01	Уплотнение Уплотнение Т-70L=(4300±10) мм	УКЗ-01-0101000	2
	14	УКЗ-01-0101007	Облицовка стойки	УКЗ-01-0101090	1
	15	УКЗ-01-0101032	Прокладка	УКЗ-01-0101410	1
	16	КВК-650-10-0119100	Блок педалей	УКЗ-01-0300000	1
	17	УКЗ-01-0261300	Установка стояночного тормоза	УКЗ-01-0300000	1
	18	УКЗ-01-0263140	Кронштейн	УКЗ-01-0263090	1
	19	УЭС 0302413	Шайба	УКЗ-01-0263090	3
	20	УЭС-16-0200453-01	Платик	УКЗ-01-0101000	1
	21	КЗК-5-0120601-01	Ось	УКЗ-01-0101000	4
	22	КВК 0129635	Штуцер	УКЗ-01-0263090	3
	23		Болт М8-6еХ16 – 7796	УКЗ-01-0263090	2
	24		Болт М8-6еХ20 – 7796	УКЗ-01-0101200	2
	25		Болт М6-6еХ20 – 7798	УКЗ-01-0101410	4
	26		Винт В.М5-6еХ30 – 17473	УКЗ-01-0101000	1

КЗК-12-22-0100000 КДС (Версия 01)

№ рис	№ поз	Обозначение	Наименование	Куда входит		
				Обозначение	Кол. на 1 сб.ед.	
145	27		Винт В2.М5-6еХ30 – 17475	УКЗ-01-0101000	3	
	28		Гайка М8-6G – 2526	УКЗ-01-0101000	1	
	29		Гайка М20Х1,5 – 6G – 5916	УКЗ-01-0263090	3	
	30		Кольцо 024-028-25-2-2 – 18829	УКЗ-01-0263090	2	
	31		Шайба 6 65Г – 6402	УКЗ-01-0101410	4	
	32		Шайба С.6.01 – 11371	УКЗ-01-0101410	4	
	33			Шайба 8Т 65Г – 6402	УКЗ-01-0101200	2
				УКЗ-01-0101000	1	
				УКЗ-01-0263090	2	
	34		Шайба 9.65Г – 11648	УКЗ-01-0101000	4	
	35			Шайба С.8.01 – 11371	УКЗ-01-0101200	2
				УКЗ-01-0263090	2	
	36		Шайба С.20.01 – 11371	УКЗ-01-0263090	2	
	37	ГДЗ_1611-00000-00009	Лента стяжная 2-0160981-2	УКЗ-01-0263090	2	
	38		Пружина газовая 16-2-240-207.5-A246-B246-150N-A1/10сст	УКЗ-01-0101000	2	
	39	ГДЗ_1610-00000-00109	Хомут червячный TORRO 12-22/9 С7W3	УКЗ-01-0263090	6	
	40		Шуруп саморез 3,5Х25	УКЗ-01-0101090	1	
	41		Шланг ТЖ-С 5,5Х3,5 L=4 м	УКЗ-01-0263090	1	

КЗК-12-22-0100000 КДС (Версия 01)

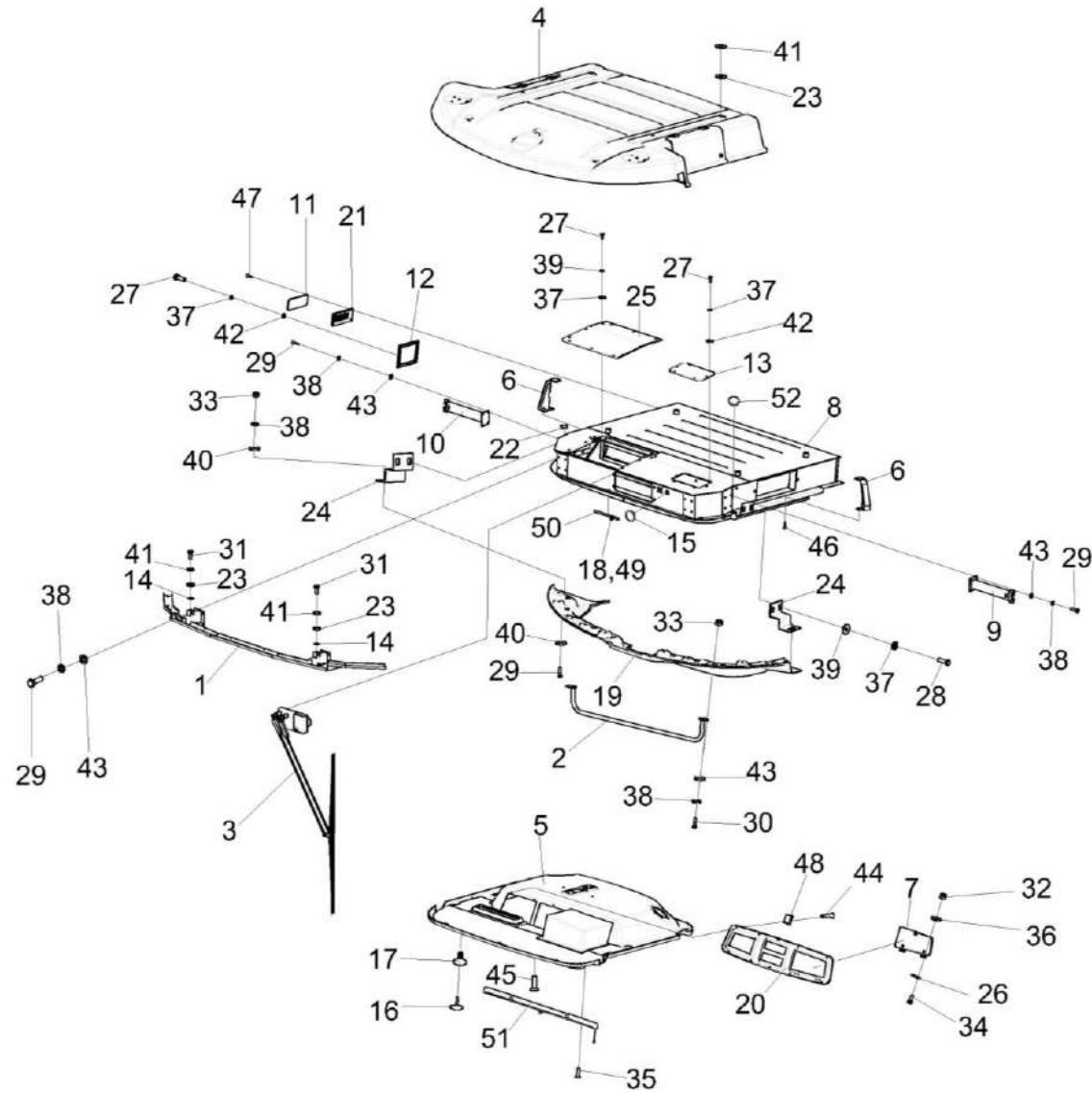


Рисунок 146 – Кабина УКЗ-01-0300000 (лист 3)



КЗК-12-22-0100000 КДС (Версия 01)

№ рис	№ поз	Обозначение	Наименование	Куда входит	
				Обозначение	Кол. на 1 сб.ед.
<b>КАБИНА УКЗ-01-0300000 (лист 3) (рисунок 146)</b>					
146	1-52	УКЗ-01-0300000	Кабина	УКЗ-01-0100000	1
	1-52	УКЗ-01-0101000	Кабина	УКЗ-01-0300000	1
	5,16,17,45	УКЗ-01-0101010	Установка потолка	УКЗ-01-0101000	1
	7,20,23,32, 34,36,44,48	УКЗ-01-0101090	Установка панели	УКЗ-01-0101000	1
	12,27,36,42	УКЗ-01-0101120	Установка крышки	УКЗ-01-0101000	1
	13,27,37,42	УКЗ-01-0101130	Установка крышки	УКЗ-01-0101000	1
	25,28,37, 39,42	УКЗ-01-0101140	Установка крышки	УКЗ-01-0101000	1
	1,14,29, 38,43	УКЗ-01-0101150	Установка фародержателя	УКЗ-01-0101000	1
	9,29,38,43	УКЗ-01-0101170	Установка кронштейна	УКЗ-01-0101000	1
	10,29,38,43	УКЗ-01-0101170-01	Установка кронштейна	УКЗ-01-0101000	1
	11,21,47	УКЗ-01-0101180	Установка клапана	УКЗ-01-0101000	1
	24,28,29, 33-40	УКЗ-01-0101210	Установка кронштейна	УКЗ-01-0101000	2
	2,30,33, 38,43	УКЗ-01-0101220	Установка поручня	УКЗ-01-0101000	1
	1	КВК-6-0120310	Фародержатель	УКЗ-01-0101150	1

КЗК-12-22-0100000 КДС (Версия 01)

№ рис	№ поз	Обозначение	Наименование	Куда входит	
				Обозначение	Кол. на 1 сб.ед.
146	2	КВК-6-0120330	Поручень	УКЗ-01-0101220	1
	3	УКЗ-01-0101160	Установка стеклоочистителя	УКЗ-01-0101000	1
	4	УКЗ-01-0101230	Крыша	УКЗ-01-0101000	1
	5	УКЗ-01-0101280	Потолок	УКЗ-01-0101010	1
	6	УКЗ-01-0101310	Опора	УКЗ-01-0101000	2
	7	УКЗ-01-0101340	Крышка	УКЗ-01-0101090	1
	8	УКЗ-01-0102000	Каркас	УКЗ-01-0101000	1
	9	КЗК-2124-0120180	Кронштейн	УКЗ-01-0101170	1
	10	КЗК-2124-0120180-01	Кронштейн	УКЗ-01-0101170-01	1
	11	КВК 0120610	Клапан	УКЗ-01-0101180	1
	12	КГС 0120920	Крышка	УКЗ-01-0101120	1
	13	СЭУ 0200380	Люк	УКЗ-01-0101130	1
	14	КВС-2-0122031	Прокладка	УКЗ-01-0101150	2
	15	УКЗ-01-0101013	Заглушка	УКЗ-01-0101000	1
	16	КЗК-12-0120077-04	Держатель	УКЗ-01-0101010	10
	17	КЗК-12-0120078-04	Фиксатор	УКЗ-01-0101010	10
	18	КЗК-12-0120095-06	Трубопровод Трубка А, И40-13 "А"-4,5X1 L=( 2700±10) мм	УКЗ-01-0101000	1

КЗК-12-22-0100000 КДС (Версия 01)

№ рис	№ поз	Обозначение	Наименование	Куда входит	
				Обозначение	Кол. на 1 сб.ед.
146	19	УКЗ-01-0101015	Молдинг	УКЗ-01-0101000	1
	20	УКЗ-01-0101022	Панель	УКЗ-01-0101090	1
	21	КВК 0120089	Фильтр	УКЗ-01-0101180	1
	22	КИС 0140061-01	Втулка	УКЗ-01-0101000	1
	23	СЭУ 0200068	Прокладка	УКЗ-01-0101000	6
	24	КЗК-2124-0120435	Кронштейн	УКЗ-01-0101210	1
	25	УКЗ-01-0101401	Крышка	УКЗ-01-0101140	1
	26	УКЗ-01-0101406	Накладка	УКЗ-01-0101090	1
	27		Болт М6-6еХ20 – 7798	УКЗ-01-0101120	4
				УКЗ-01-0101130	6
	28		Болт М6-6еХ16 – 7798	УКЗ-01-0101140	12
				УКЗ-01-0101210	2
	29		Болт М8-6еХ25 – 7796	УКЗ-01-0101150	8
				УКЗ-01-0101160	4
				УКЗ-01-0101170	4
				УКЗ-01-0101170-01	4
				УКЗ-01-0101210	1
	30		Болт М8-6еХ30 – 7796	УКЗ-01-0101220	2
	31		Болт М12-6еХ35 – 7796	УКЗ-01-0101000	2
	32		Гайка М4-6G – 5927	УКЗ-01-0101090	4

КЗК-12-22-0100000 КДС (Версия 01)

№ рис	№ поз	Обозначение	Наименование	Куда входит	
				Обозначение	Кол. на 1 сб.ед.
146	33		Гайка М8 – 5915	УКЗ-01-0101210	1
				УКЗ-01-0101220	2
	34		Винт В2.М4-6еХ14 – 17473	УКЗ-01-0101090	4
	35		Винт В2.М5-6еХ16 – 17475	УКЗ-01-0101000	2
	36		Шайба 4 65Г – 6402	УКЗ-01-0101090	4
	37		Шайба 6Т 65Г – 6402	УКЗ-01-0101120	4
УКЗ-01-0101130				6	
УКЗ-01-0101140				12	
УКЗ-01-0101210				2	
	38		Шайба 8Т 65Г – 6402	УКЗ-01-0101150	8
УКЗ-01-0101160				4	
УКЗ-01-0101170				4	
УКЗ-01-0101170-01				4	
УКЗ-01-0101210				2	
УКЗ-01-0101220				2	
	39		Шайба С 6.01 – 6958	УКЗ-01-0101140	12
УКЗ-01-0101210				2	
	40		Шайба С 8.01 – 6958	УКЗ-01-0101210	2
	41		Шайба С 12.01 – 6958	УКЗ-01-0101000	6
	42		Шайба С.6.01 – 11371	УКЗ-01-0101120	4
УКЗ-01-0101130				6	

КЗК-12-22-0100000 КДС (Версия 01)

№ рис	№ поз	Обозначение	Наименование	Куда входит	
				Обозначение	Кол. на 1 сб.ед.
146	43		Шайба С.8.01 – 11371	УКЗ-01-0101150	8
				УКЗ-01-0101160	4
				УКЗ-01-0101170	4
				УКЗ-01-0101170-01	4
				УКЗ-01-0101220	2
	44		Винт 2-5X2X25 – 10620	УКЗ-01-0101090	10
	45		Винт 4,2X19	УКЗ-01-0101010	3
	46		Винт 4,2X13	УКЗ-01-0101000	4
	47		Винт 4,2X25	УКЗ-01-0101180	4
	48		Держатель 6430-5325264	УКЗ-01-0101090	10
	49		Клапан АДЮИ.306131.001	УКЗ-01-0101000	1
	50	ГДЗ_1611-00000-00001	Лента стяжная зубчатая	УКЗ-01-0101000	1
	51	ГДЗ_4112-08000-00131	Шторка солнцезащитная 20-УС1-8	УКЗ-01-0101000	1
	52		Заглушка РСМ-10.04.20.045	УКЗ-01-0101000	1

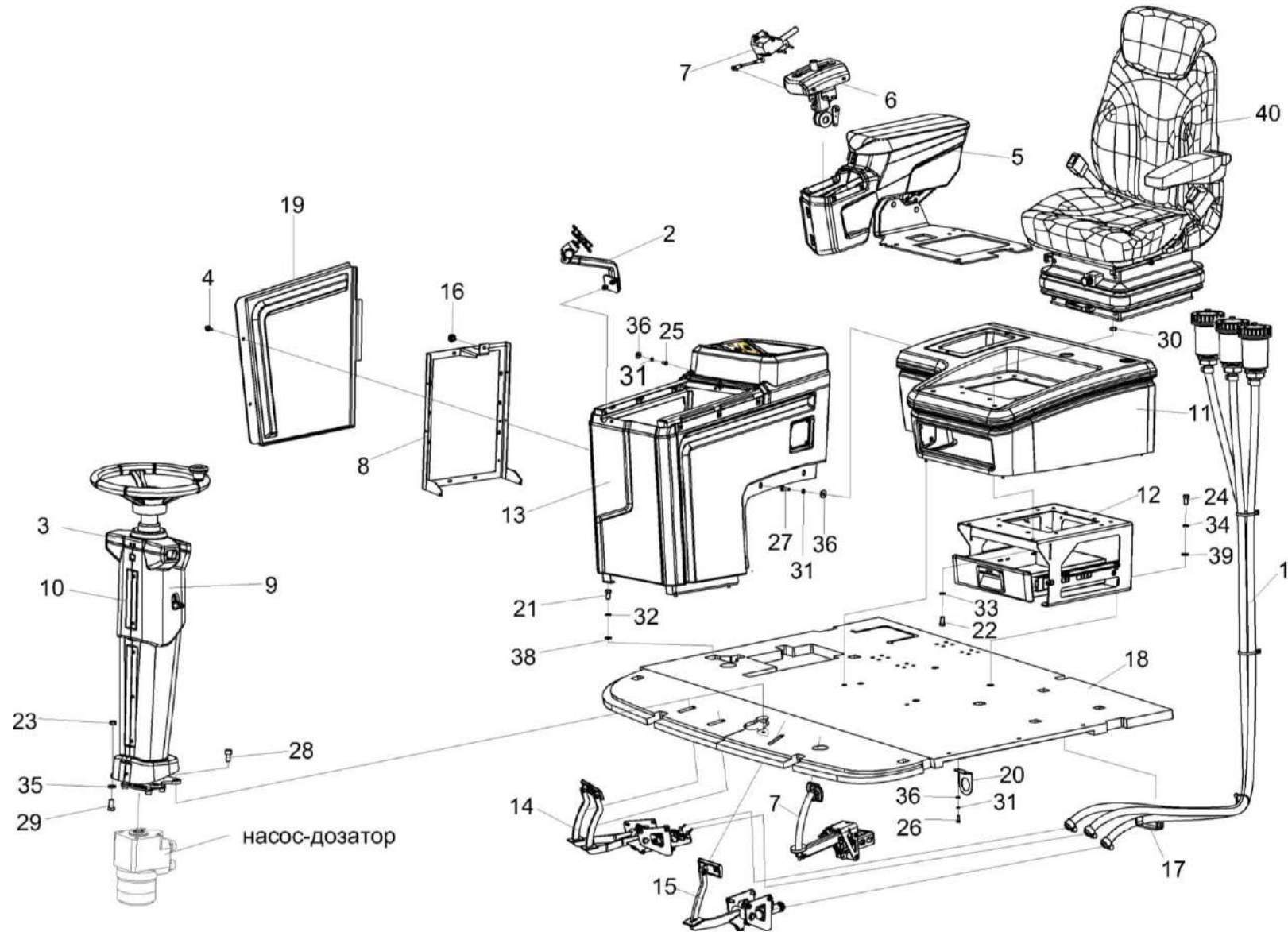


Рисунок 147 – Установка площадки управления УКЗ-01-0200000

КЗК-12-22-0100000 КДС (Версия 01)

№ рис	№ поз	Обозначение	Наименование	Куда входит	
				Обозначение	Кол. на 1 сб.ед.
<b>УСТАНОВКА ПЛОЩАДКИ УПРАВЛЕНИЯ УКЗ-01-0200000 (рисунок 147)</b>					
147	1-40	УКЗ-01-0101000	Кабина	УКЗ-01-0300000	1
	4,5,9, 11-13,16, 19,21-39	УКЗ-01-0200000	Площадка управления	УКЗ-01-0101000	1
	3,10	УКЗ-01-0223120	Установка облицовки	УКЗ-01-0300000	1
	1	УКЗ-01-0263090	Установка тормозных бачков	УКЗ-01-0300000	1
	2	УКЗ-01-0265100	Установка механизма переключения передач	УКЗ-01-0300000	1
	3	КЗК-12-12-0119150А-03	Кожух	УКЗ-01-0223120	1
	4	РСМ 10.04.20.630	Ручка	УКЗ-01-0200000	2
	5	УКЗ-01-0205000	Блок управления	УКЗ-01-0200000	1
	6	УКЗ-01-0205110	Установка привода ГСТ	УКЗ-01-0300000	1
	7	УКЗ-01-0261300	Установка стояночного тормоза	УКЗ-01-0300000	1
	8	УКЗ-01-0250710	Кронштейн	УКЗ-01-0300000	1
	9	УКЗ-01-0223100	Колонка рулевая	УКЗ-01-0200000	1
	10	УКЗ-01-0223070	Крышка	УКЗ-01-0223120	1
11	УКЗ-01-0230000	Облицовка	УКЗ-01-0200000	1	
12	УКЗ-01-0230010	Установка кронштейна	УКЗ-01-0200000	1	
13	УКЗ-01-0250000	Пульт управления	УКЗ-01-0200000	1	

КЗК-12-22-0100000 КДС (Версия 01)

№ рис	№ поз	Обозначение	Наименование	Куда входит	
				Обозначение	Кол. на 1 сб.ед.
147	14	КВК-650-10-0119100	Блок педалей	УКЗ-01-0300000	1
	15	УКЗ-01-0263120	Блок педалей	УКЗ-01-0300000	1
	16	УЭС 1100050-01	Рукоятка	УКЗ-01-0300000	1
	17	КГС 0115005-05	Уплотнение	УКЗ-01-0200000	1
	18	УКЗ-01-0209001-01	Коврик	УКЗ-01-0300000	1
	19	УКЗ-01-0250007	Крышка	УКЗ-01-0200000	1
	20	УКЗ-01-0202409	Кронштейн	УКЗ-01-0300000	1
	21		Болт М8-6еХ16 – 7796	УКЗ-01-0200000	3
	22		Болт М8-6еХ25 – 7796	УКЗ-01-0200000	4
	23		Болт М10-6еХ20 – 7796	УКЗ-01-0200000	2
	24		Болт М10-6еХ25 – 7796	УКЗ-01-0200000	4
	25		Болт М6-6еХ12 – 7798	УКЗ-01-0200000	1
	26		Болт М6-6еХ16 – 7798	УКЗ-01-0300000 УКЗ-01-0200000	2 3
	27		Болт М6-6еХ20 – 7798	УКЗ-01-0200000	1
	28		Винт М10-6еХ20 – 11738	УКЗ-01-0300000 УКЗ-01-0200000	4 2
	29		Гайка М10-6G – 2526	УКЗ-01-0200000	2
	30		Гайка М8-6G – 5915	УКЗ-01-0200000	4



КЗК-12-22-0100000 КДС (Версия 01)

№ рис	№ поз	Обозначение	Наименование	Куда входит	
				Обозначение	Кол. на 1 сб.ед.
147	31		Шайба 6Т 65Г – 6402	УКЗ-01-0300000	2
				УКЗ-01-0200000	5
	32		Шайба 8 65Г – 6402	УКЗ-01-0200000	3
	33		Шайба 8Т 65Г – 6402	УКЗ-01-0200000	4
	34		Шайба 10 65Г – 6402	УКЗ-01-0200000	4
	35		Шайба 10Т 65Г – 6402	УКЗ-01-0200000	2
	37		Шайба С.6.01 – 11371	УКЗ-01-0300000	4
				УКЗ-01-0200000	5
	38		Шайба С.8.01 – 11371	УКЗ-01-0200000	3
	39		Шайба С.10.01 – 11371	УКЗ-01-0200000	4
40		Сиденье Activo Alto 96255466128SXVK или Сиденье E8083-1503	УКЗ-01-0300000	1	

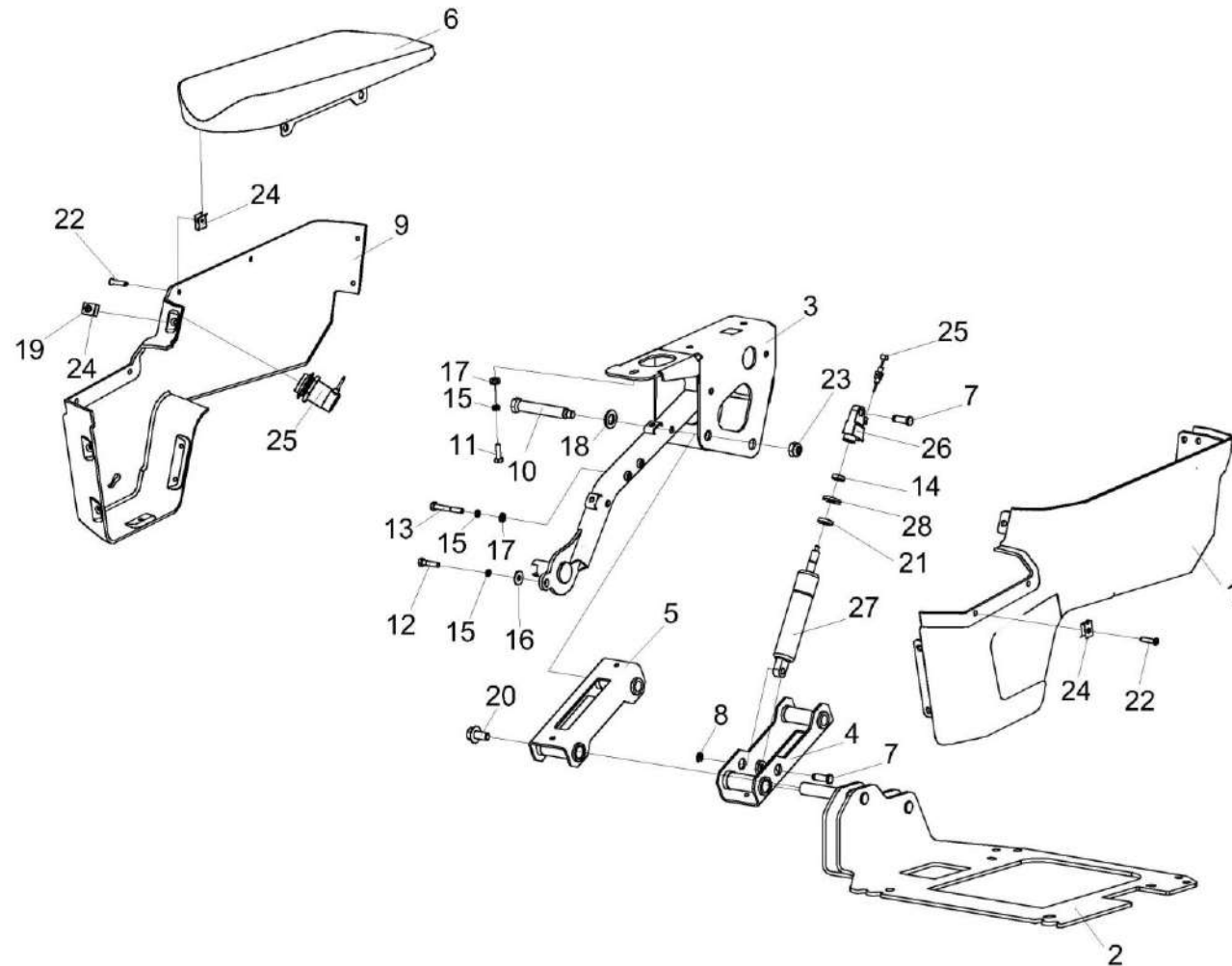


Рисунок 148 – Блок управления УКЗ-01-0205000

КЗК-12-22-0100000 КДС (Версия 01)

№ рис	№ поз	Обозначение	Наименование	Куда входит	
				Обозначение	Кол. на 1 сб.ед.
<b>БЛОК УПРАВЛЕНИЯ УКЗ-01-0205000 (рисунок 148)</b>					
<b>148</b>	1-28	УКЗ-01-0205000	Блок управления	УКЗ-01-0200000	1
	1	УКЗ-01-0205500	Облицовка	УКЗ-01-0205000	1
	2	УКЗ-01-0205590	Кронштейн	УКЗ-01-0205000	1
	3	УКЗ-01-0205640	Каркас	УКЗ-01-0205000	1
	4	УКЗ-01-0205680	Колено	УКЗ-01-0205000	1
	5	УКЗ-01-0205690	Колено	УКЗ-01-0205000	1
	6		Подлокотник УКЗ-01-0205820	УКЗ-01-0205000	1
	7	КЗК-12-12-0119616	Ось	УКЗ-01-0205000	2
	8	СЭУ 0201453	Шайба упорная	УКЗ-01-0205000	2
	9	УКЗ-01-0205003	Облицовка	УКЗ-01-0205000	1
	10	УКЗ-01-0205607	Ось	УКЗ-01-0205000	2
	11		Болт М6-6еХ20 – 7798	УКЗ-01-0205000	2
	12		Болт М6-6еХ25 – 7798	УКЗ-01-0205000	2
	13		Болт М6-6еХ45 – 7798	УКЗ-01-0205000	2
	14		Гайка М10-6G – 5916	УКЗ-01-0205000	1
	15		Шайба 6 65Г – 6402	УКЗ-01-0205000	6
16		Шайба С.6.01 – 6958	УКЗ-01-0205000	1	

КЗК-12-22-0100000 КДС (Версия 01)

№ рис	№ поз	Обозначение	Наименование	Куда входит	
				Обозначение	Кол. на 1 сб.ед.
148	17		Шайба С.6.01 – 11371	УКЗ-01-0205000	5
	18		Шайба С.14.01 – 11371	УКЗ-01-0205000	2
	19		Шуруп 4-5X20 – 1146	УКЗ-01-0205000	1
	20		Болт DIN 6921-M10X20-8.8-A-A3G	УКЗ-01-0205000	2
	21		Буфер резиновый 036862	УКЗ-01-0205000	1
	22		Винт 2-5X2X25 – 10620	УКЗ-01-0205000	11
	23		Гайка M10-8 DIN 985	УКЗ-01-0205000	2
	24		Держатель 6430-5325264	УКЗ-01-0205000	12
	25		Кнопка с тросом Бодена 079354	УКЗ-01-0205000	1
	26		Наконечник 006837	УКЗ-01-0205000	1
	27		Пружина газовая BLOC-O-LIFT 730041	УКЗ-01-0205000	1
	28		Шайба 363979	УКЗ-01-0205000	1

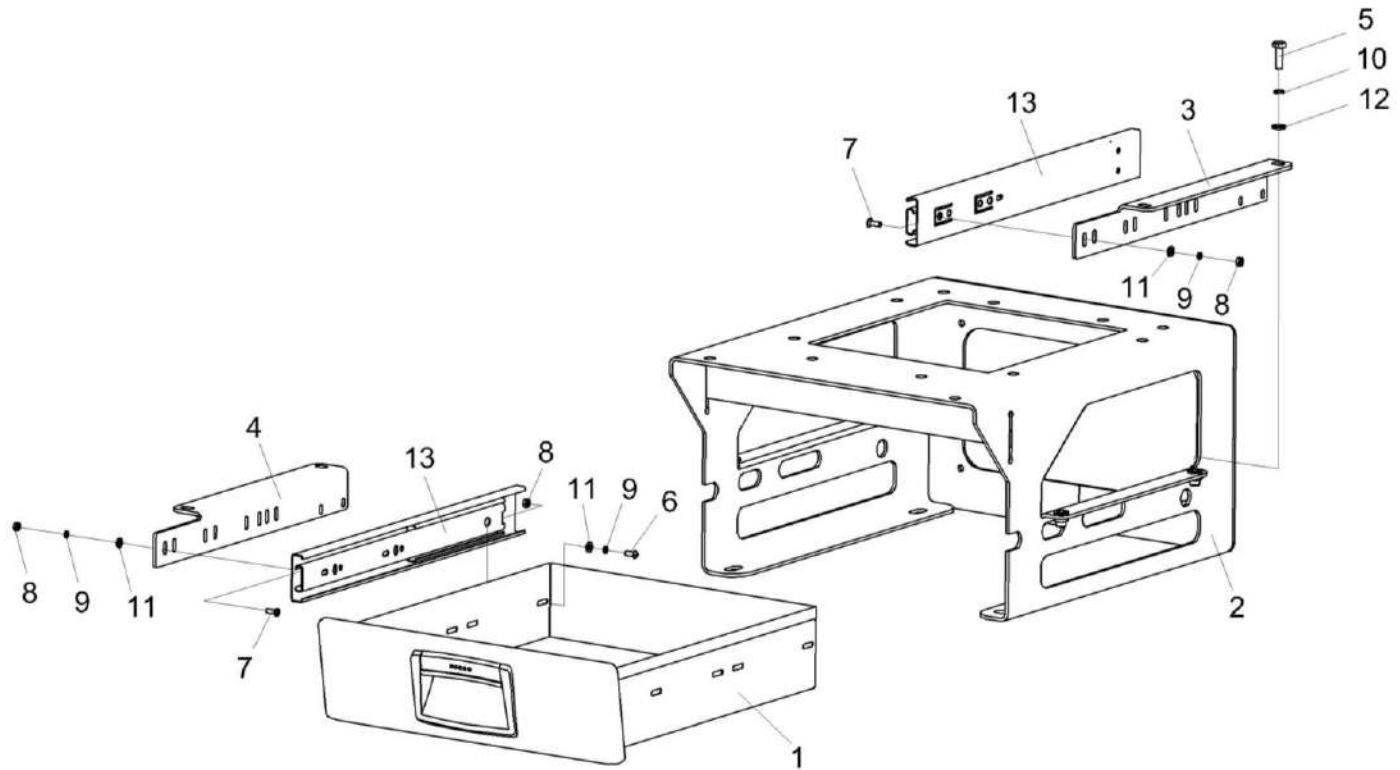


Рисунок 149 – Установка кронштейна УК3-01-0230010

КЗК-12-22-0100000 КДС (Версия 01)

№ рис	№ поз	Обозначение	Наименование	Куда входит	
				Обозначение	Кол. на 1 сб.ед.
<b>УСТАНОВКА КРОНШТЕЙНА УКЗ-01-0230010 (рисунок 149)</b>					
<b>149</b>	1-13	УКЗ-01-0230010	Установка кронштейна	УКЗ-01-0200000	1
	1	УКЗ-01-0230080	Ящик	УКЗ-01-0230010	1
	2	УКЗ-01-0230460	Кронштейн сиденья	УКЗ-01-0230010	1
	3	УКЗ-01-0230416	Уголок	УКЗ-01-0230010	1
	4	УКЗ-01-0230416-01	Уголок	УКЗ-01-0230010	1
	5		Болт М6-6еХ20 – 7798	УКЗ-01-0230010	4
	6		Винт В.М4-6ЕХ10– 17473	УКЗ-01-0230010	4
	7		Винт В2.М4-6ЕХ12 – 17475	УКЗ-01-0230010	4
	8		Гайка М4-6G – 5927	УКЗ-01-0230010	8
	9		Шайба 4Т 65Г – 6402	УКЗ-01-0230010	8
	10		Шайба 6 65Г – 6402	УКЗ-01-0230010	4
	11		Шайба С.4.01 – 11371	УКЗ-01-0230010	8
	12		Шайба С.6.01 – 11371	УКЗ-01-0230010	4
	13		Направляющая шариковая DB4512Zn/350	УКЗ-01-0230010	2

КЗК-12-22-0100000 КДС (Версия 01)

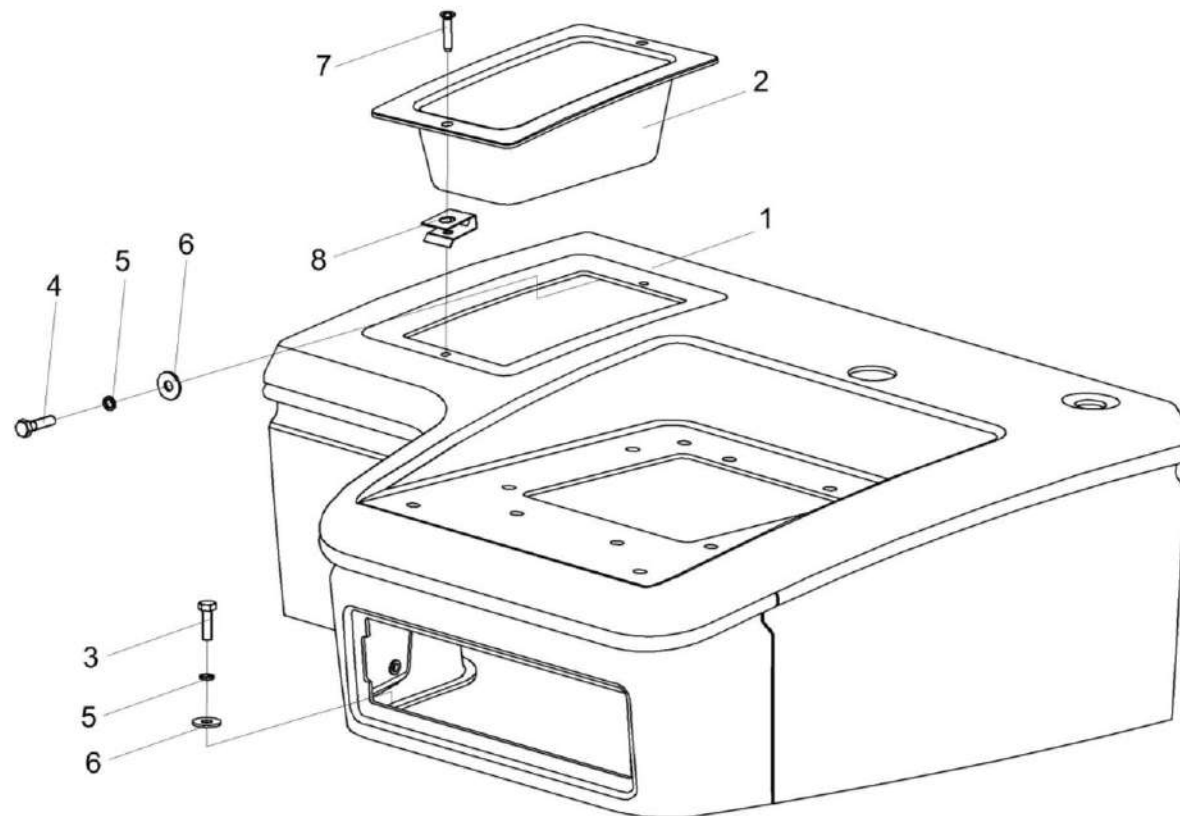


Рисунок 150 – Облицовка УКЗ-01-0230000

КЗК-12-22-0100000 КДС (Версия 01)

№ рис	№ поз	Обозначение	Наименование	Куда входит	
				Обозначение	Кол. на 1 сб.ед.
<b>ОБЛИЦОВКА УКЗ-01-0230000 (рисунок 150)</b>					
<b>150</b>	1-8	УКЗ-01-0230000	Облицовка	УКЗ-01-0200000	1
	1	УКЗ-01-0230500	Облицовка	УКЗ-01-0230000	1
	2	УКЗ-01-0230005	Вкладыш	УКЗ-01-0230000	1
	3		Болт М6-6еХ20 – 7798	УКЗ-01-0230000	4
	4		Болт М6-6еХ25 – 7798	УКЗ-01-0230000	3
	5		Шайба 6 65Г – 6402	УКЗ-01-0230000	7
	6		Шайба С.6.01 – 11371	УКЗ-01-0230000	7
	7		Винт 2-5Х2Х25 – 10620	УКЗ-01-0230000	2
8		Держатель 6430-5325264	УКЗ-01-0230000	2	



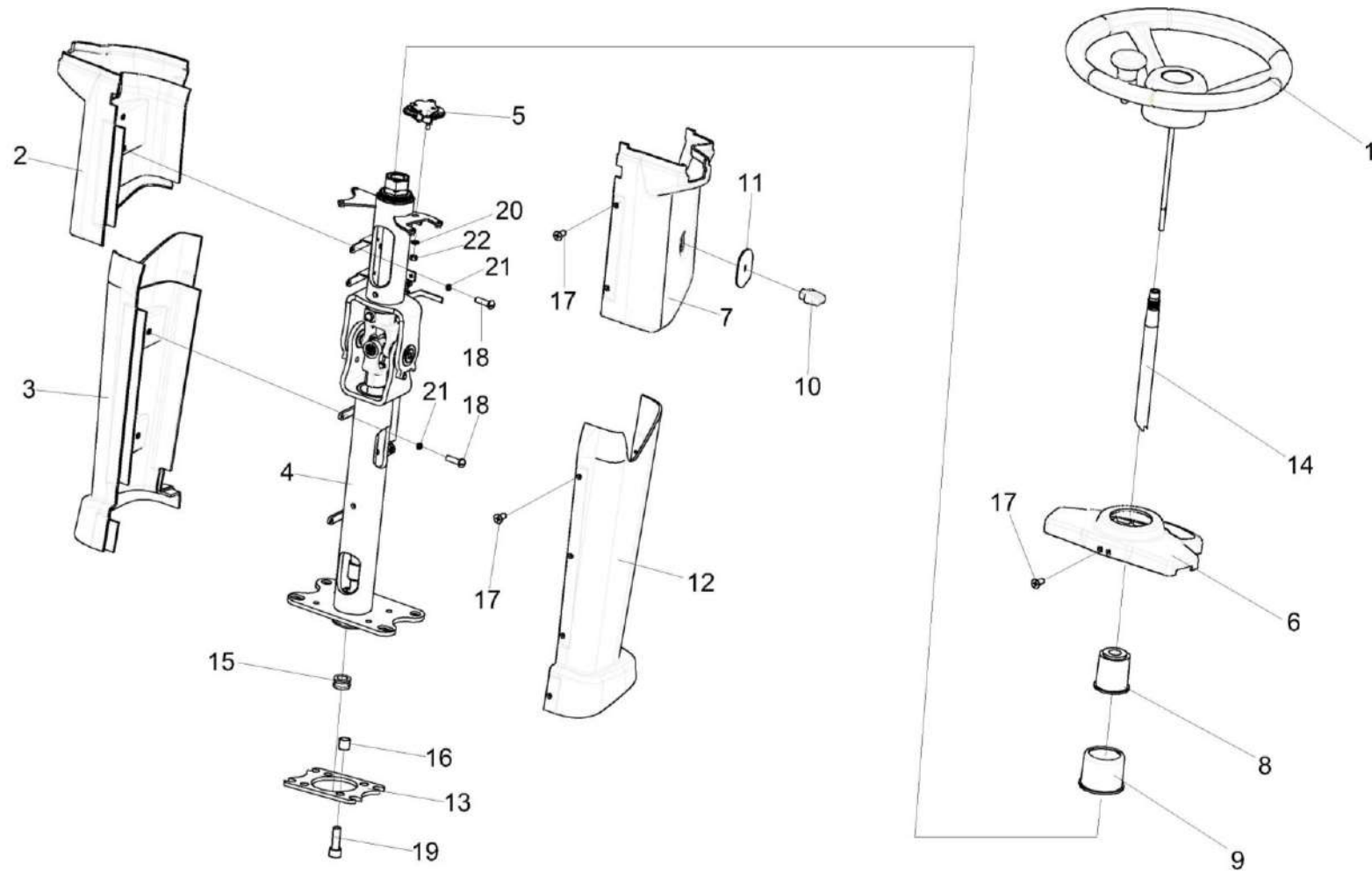


Рисунок 151 – Колонка рулевая УКЗ-01-0223100

КЗК-12-22-0100000 КДС (Версия 01)

№ рис	№ поз	Обозначение	Наименование	Куда входит	
				Обозначение	Кол. на 1 сб.ед.
<b>КОЛОНКА РУЛЕВАЯ УКЗ-01-0223100 (рисунок 151)</b>					
151	1-22	УКЗ-01-0223100	Колонка рулевая	УКЗ-01-0200000	1
	2,6	УКЗ-01-0223120	Установка облицовки	УКЗ-01-0300000	1
	1	КЗК-12-0122600-02	Установка колеса рулевого	УКЗ-01-0223100	1
	2	КЗК-12-12-0119150А-01	Кожух	УКЗ-01-0223120	1
	3	КЗК-13-0119160-01	Кожух	УКЗ-01-0223100	1
	4	КЗК-13-0119240	Каркас	УКЗ-01-0223100	1
	5	КЗК-13-0119300	Привод	УКЗ-01-0223100	1
	6	УКЗ-01-0223070	Крышка	УКЗ-01-0223120	1
	7	КЗК-12-12-0119009А-01	Кожух	УКЗ-01-0223100	1
	8	КЗК-12-12-0119015	Колпак	УКЗ-01-0223100	1
	9	КЗК-12-12-0119016	Кожух	УКЗ-01-0223100	1
	10	КЗК-12-12-0119017А	Ручка	УКЗ-01-0223100	1
	11	КЗК-12-12-0119024	Пыльник	УКЗ-01-0223100	1
	12	КЗК-13-0119013-01	Кожух	УКЗ-01-0223100	1
	13	КЗК-12-12-0119408	Переходник	УКЗ-01-0223100	1
14	КЗК-12-12-0119606	Вал рулевой	УКЗ-01-0223100	1	
15	УКЗ-01-0223601	Втулка дистанционная	УКЗ-01-0223100	4	

КЗК-12-22-0100000 КДС (Версия 01)

№ рис	№ поз	Обозначение	Наименование	Куда входит	
				Обозначение	Кол. на 1 сб.ед.
151	16	КЗР 0700023	Втулка	УКЗ-01-0223100	1
	17		Винт 2-4X10 – 10619	УКЗ-01-0223100	18
	18		Винт В.М4-6eX14 – 17473	УКЗ-01-0223100	8
	19		Винт М10-6eX30 – 11738	УКЗ-01-0223100	4
	20		Гайка М6-6G – 5915	УКЗ-01-0223100	1
	21		Шайба 4 65Г – 6402	УКЗ-01-0223100	8
	22		Шайба С.6.01 – 11371	УКЗ-01-0223100	1

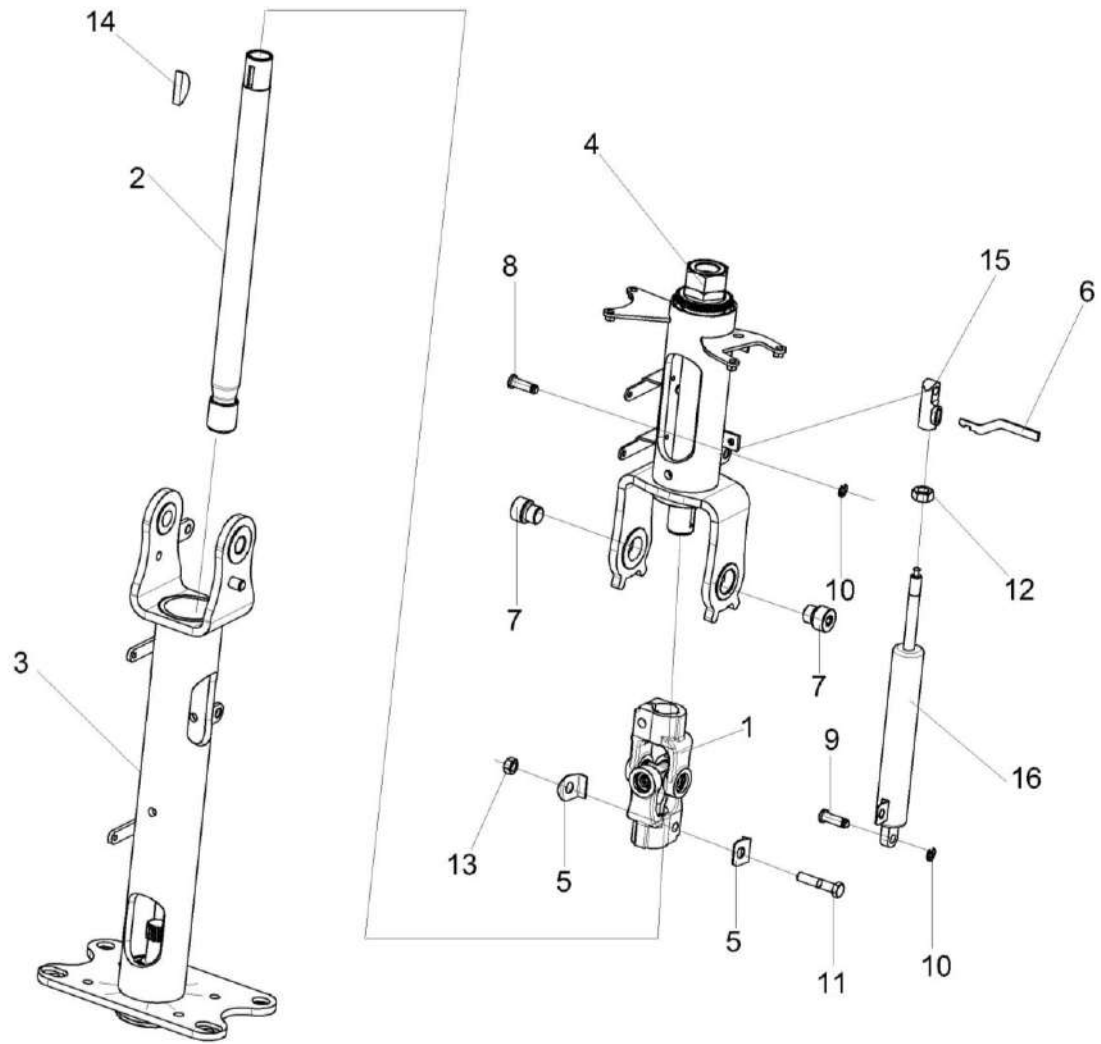


Рисунок 152 – Каркас КЗК-13-0119240

КЗК-12-22-0100000 КДС (Версия 01)

№ рис	№ поз	Обозначение	Наименование	Куда входит	
				Обозначение	Кол. на 1 сб.ед.
<b>КАРКАС КЗК-13-0119240 (рисунок 152)</b>					
152	1-16	КЗК-13-0119240	Каркас	УКЗ-01-0223100	1
	1	50-3401060	Кардан	КЗК-13-0119240	1
	2	КЗК-12-12-0119080	Вал	КЗК-13-0119240	1
	3	КЗК-12-12-0119250	Колено нижнее	КЗК-13-0119240	1
	4	КЗК-13-0119260	Колено верхнее	КЗК-13-0119240	1
	5	50-3401092	Шайба	КЗК-13-0119240	4
	6	КЗК-12-12-0119406	Рычаг	КЗК-13-0119240	1
	7	КЗК-12-12-0119609	Ось	КЗК-13-0119240	2
	8	КЗК-12-12-0119615	Ось	КЗК-13-0119240	1
	9	КЗК-12-12-0119616	Ось	КЗК-13-0119240	1
	10	СЭУ 0201453	Шайба упорная	КЗК-13-0119240	2
	11		Болт М8-6еХ40 – 7796	КЗК-13-0119240	2
	12		Гайка М10Х1-6G – 5915	КЗК-13-0119240	1
	13		Гайка М8-6G – 5915	КЗК-13-0119240	2
	14		Шпонка 5Х9 – 24071	КЗК-13-0119240	2
	15		Наконечник 130850	КЗК-13-0119240	1
16		Пружина газовая BLOC-O-LIFT 5219HC	КЗК-13-0119240	1	

КЗК-12-22-0100000 КДС (Версия 01)

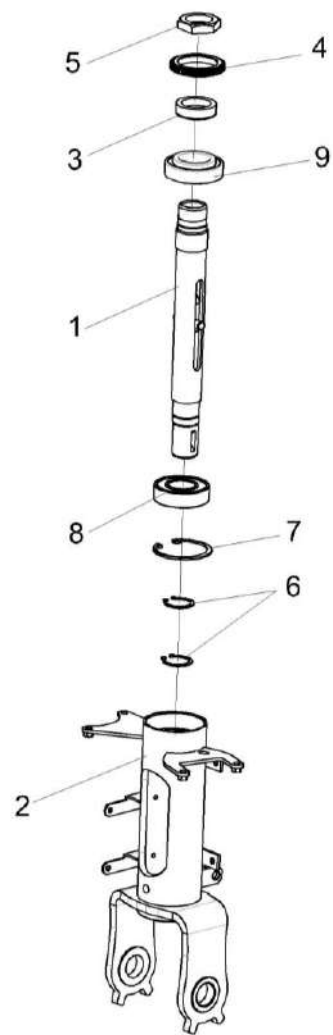


Рисунок 153 – Колено верхнее КЗК-13-0119260

КЗК-12-22-0100000 КДС (Версия 01)

№ рис	№ поз	Обозначение	Наименование	Куда входит	
				Обозначение	Кол. на 1 сб.ед.
<b>КОЛЕНО ВЕРХНЕЕ КЗК-13-0119260 (рисунок 153)</b>					
<b>153</b>	1-9	КЗК-13-0119260	Колено верхнее	КЗК-13-0119240	1
	4,5	КЗК-13-0119310	Колесо зубчатое	КЗК-13-0119260	1
	1	КЗК-12-12-0119270	Вал рулевой нижний	КЗК-13-0119260	1
	2	КЗК-12-12-0119290	Колено	КЗК-13-0119260	1
	3	КЗК-12-12-0119613	Кольцо упорное	КЗК-13-0119310	1
	4	КЗК-13-0119028	Венец	КЗК-13-0119310	1
	5	КЗК-12-12-0119614	Гайка	КЗК-13-0119260	1
	6		Кольцо В25 – 13942	КЗК-13-0119260	2
	7		Кольцо В52 – 13943	КЗК-13-0119260	1
8		Подшипник 46205 – 831	КЗК-13-0119260	1	
9		Подшипник 2007106А – 27365	КЗК-13-0119260	1	

КЗК-12-22-0100000 КДС (Версия 01)

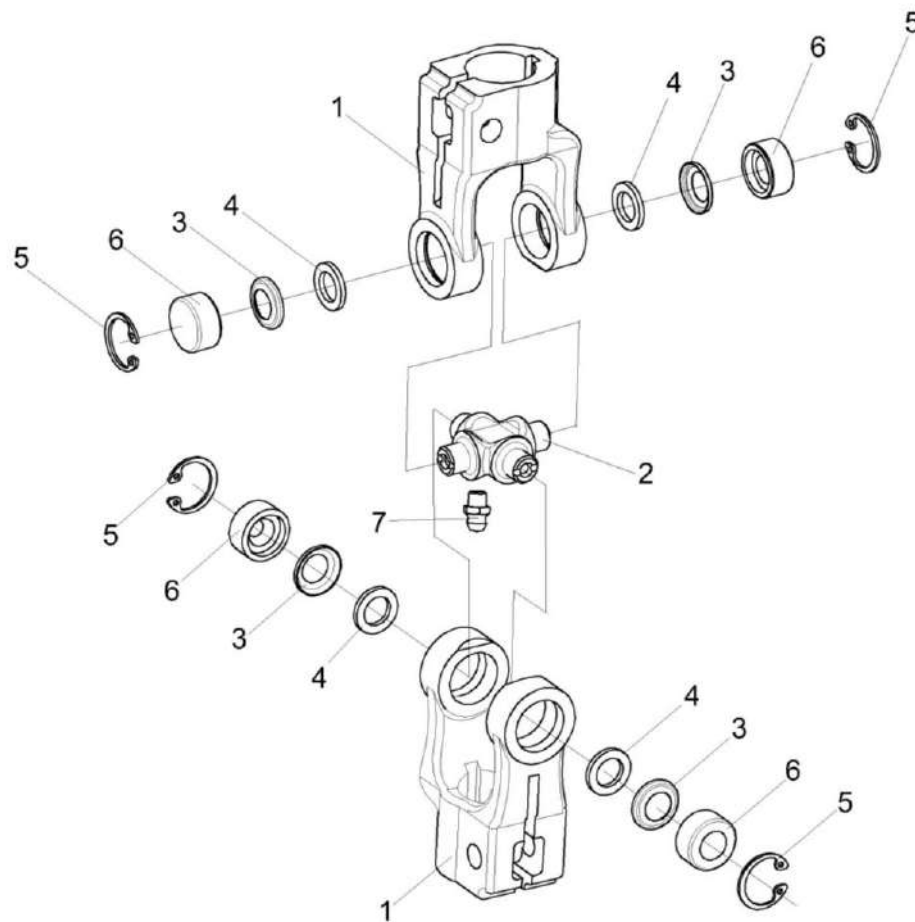


Рисунок 154 – Кардан 50-3401060



КЗК-12-22-0100000 КДС (Версия 01)

№ рис	№ поз	Обозначение	Наименование	Куда входит	
				Обозначение	Кол. на 1 сб.ед.
<b>КАРДАН 50-3401060 (рисунок 154)</b>					
<b>154</b>	1-7	50-3401060	Кардан	КЗК-13-0119240	1
	1	50-3401061А или КИЛ 0119638	Вилка	50-3401060	2
	2	50-3401062	Крестовина	50-3401060	1
	3	50-3401063	Обойма	50-3401060	4
	4		Сальник 50-3401064	50-3401060	4
	5		Подшипник 904700УС17	50-3401060	4
	6		Кольцо В19 – 13943	50-3401060	4
7		Масленка 1.1 – 19853	50-3401060	1	

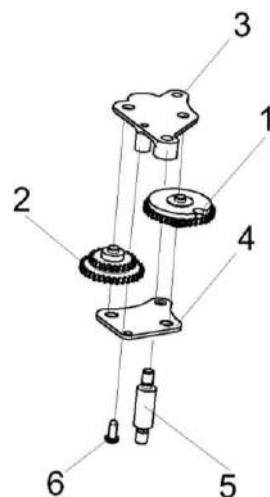


Рисунок 155 – Привод КЗК-13-0119300

№ рис	№ поз	Обозначение	Наименование	Куда входит	
				Обозначение	Кол. на 1 сб. ед.
<b>ПРИВОД КЗК-13-0119300 (рисунок 155)</b>					
<b>155</b>	1-6	КЗК-13-0119300	Привод	УКЗ-01-0223100	1
	1	КЗК-13-0119026	Шестерня	КЗК-13-0119300	1
	2	КЗК-13-0119027	Шестерня	КЗК-13-0119300	1
	3	КЗК-13-0119029	Стенка	КЗК-13-0119300	1
	4	КЗК-13-0119031	Стенка нижняя	КЗК-13-0119300	1
	5	КЗК-13-0119619	Стойка	КЗК-13-0119300	1
	6		Винт 4X10 – 10621	КЗК-13-0119300	1

КЗК-12-22-0100000 КДС (Версия 01)

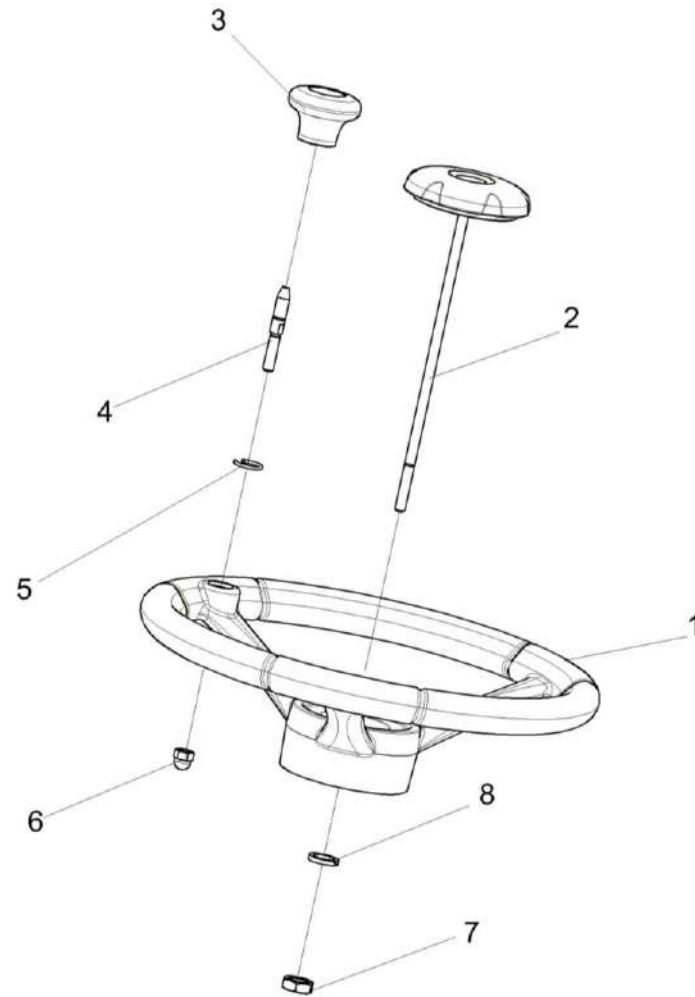


Рисунок 156 – Установка колеса рулевого КЗК-12-0122600-02

КЗК-12-22-0100000 КДС (Версия 01)

№ рис	№ поз	Обозначение	Наименование	Куда входит	
				Обозначение	Кол. на 1 сб. ед.
<b>УСТАНОВКА КОЛЕСА РУЛЕВОГО КЗК-12-0122600-02 (рисунок 156)</b>					
<b>156</b>	1-8	КЗК-12-0122600-02	Установка колеса рулевого	УКЗ-01-0223100	1
	1,3-6	КЗК-12-0122300	Колесо рулевое	КЗК-12-0122600-02	1
	1	КЗК-12-0122310	Колесо рулевое	КЗК-12-0122300	1
	2	КЗК-12-0122360	Крышка	КЗК-12-0122600-02	1
	3	КЗК-12-0122350	Рукоятка	КЗК-12-0122300	1
	4	КЗК-12-0119652	Ось	КЗК-12-0122300	1
	5	УЭС 0300652	Кольцо	КЗК-12-0122300	1
	6		Гайка М8-6G – 11860	КЗК-12-0122300	1
7		Гайка М16Х1,5-6G – 2526	КЗК-12-0122600-02	1	
8		Шайба 16 65Г – 6402	КЗК-12-0122600-02	1	

КЗК-12-22-0100000 КДС (Версия 01)

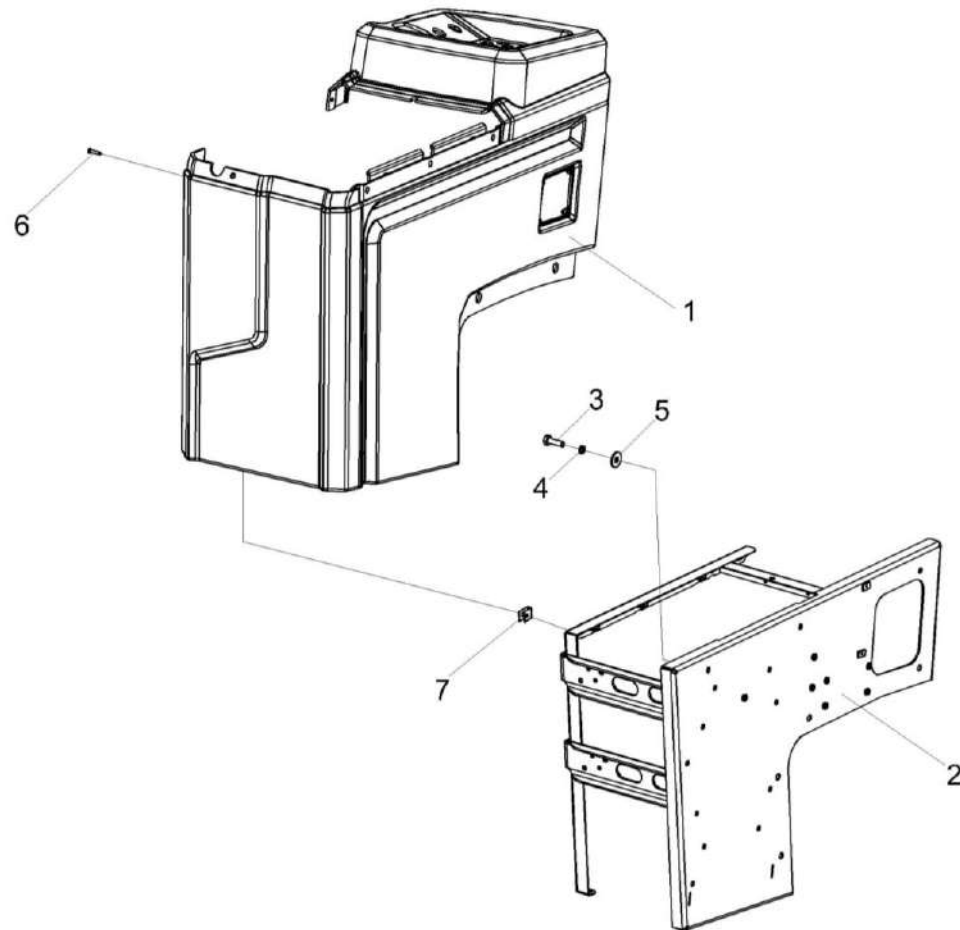


Рисунок 157 – Пульт управления УКЗ-01-0250000

КЗК-12-22-0100000 КДС (Версия 01)

№ рис	№ поз	Обозначение	Наименование	Куда входит	
				Обозначение	Кол. на 1 сб.ед.
<b>ПУЛЬТ УПРАВЛЕНИЯ УКЗ-01-0250000 (рисунок 157)</b>					
<b>157</b>	1-7	УКЗ-01-0250000	Пульт управления	УКЗ-01-0200000	1
	1	УКЗ-01-0250500	Облицовка	УКЗ-01-0250000	1
	2	УКЗ-01-0250520	Каркас	УКЗ-01-0250000	1
	3		Болт М6-6ЕХ20 – 7798	УКЗ-01-0250000	9
	4		Шайба 6 65Г – 6402	УКЗ-01-0250000	9
	5		Шайба С 6.01 – 6958	УКЗ-01-0250000	9
	6		Винт 2-5Х2Х25 – 10620	УКЗ-01-0250000	5
	7		Держатель 6430 – 5325264	УКЗ-01-0250000	5

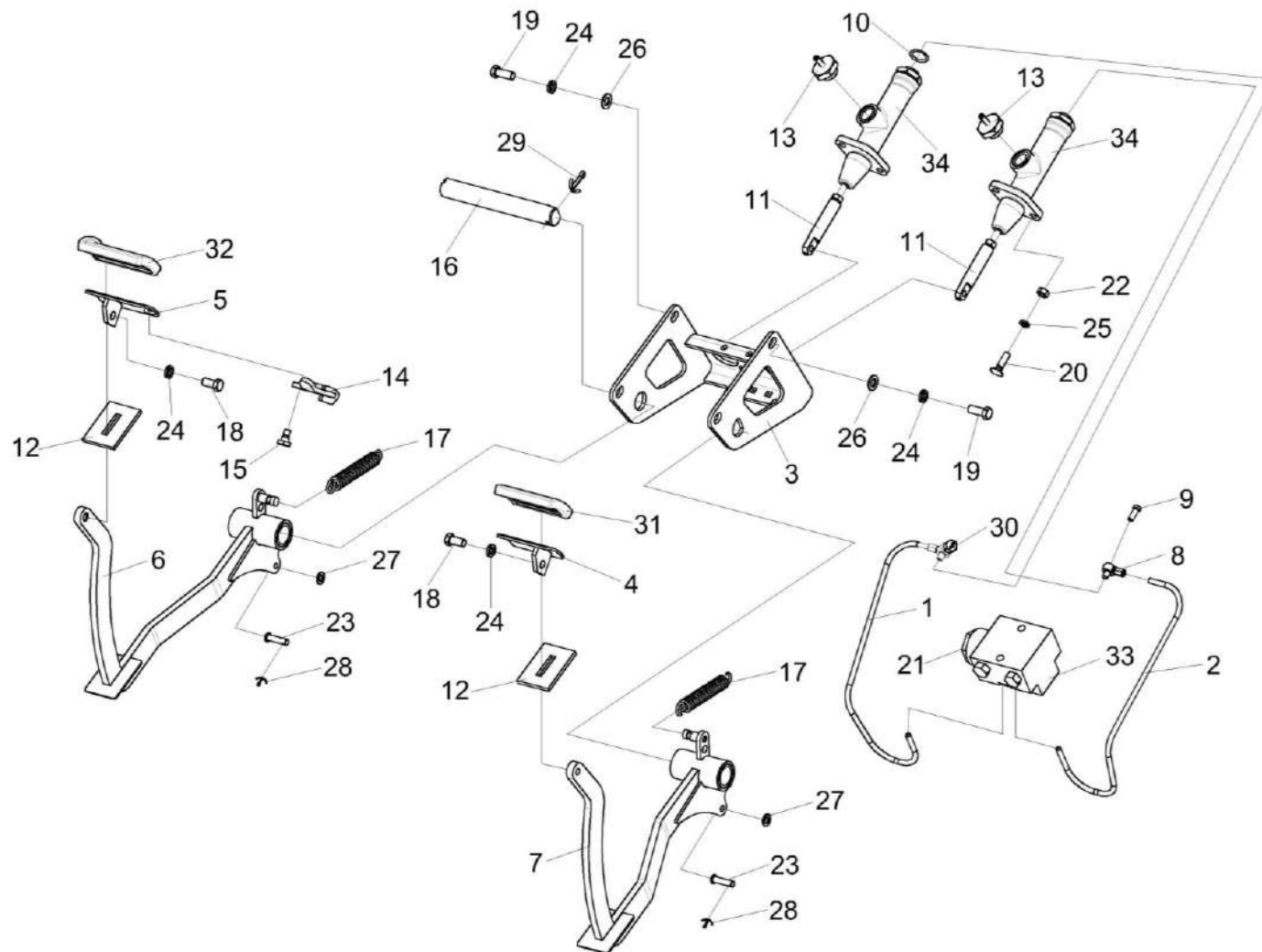


Рисунок 158 – Блок педалей КВК-650-10-0119100

КЗК-12-22-0100000 КДС (Версия 01)

№ рис	№ поз	Обозначение	Наименование	Куда входит	
				Обозначение	Кол. на 1 сб. ед.
<b>БЛОК ПЕДАЛЕЙ КВК-650-10-0119100 (рисунок 158)</b>					
<b>158</b>	1-34	КВК-650-10-0119100	Блок педалей	УКЗ-01-0300000	1
	1	КВК-650-10-0119730	Трубопровод	КВК-650-10-0119100	1
	2	КВК-650-10-0119740	Трубопровод	КВК-650-10-0119100	1
	3	УКЗ-01-0263110	Кронштейн	КВК-650-10-0119100	1
	4	УКЗ-01-0263480	Педаль	КВК-650-10-0119100	1
	5	УКЗ-01-0263490	Педаль	КВК-650-10-0119100	1
	6	УКЗ-01-0263610	Рычаг	КВК-650-10-0119100	1
	7	УКЗ-01-0263610-01	Рычаг	КВК-650-10-0119100	1
	8	УЭС0302450-01	Угольник	КВК-650-10-0119100	2
	9	54-60303	Болт	КВК-650-10-0119100	2
	10	75Ш-00005	Прокладка	КВК-650-10-0119100	4
	11	КВК-650-10-0119601	Вилка	КВК-650-10-0119100	2
	12	КВК 0129047	Уплотнение	КВК-650-10-0119100	2
	13	КВК 0129611	Штуцер переходной	КВК-650-10-0119100	2
	14	УКЗ-01-0263443	Планка	КВК-650-10-0119100	1
	15	УКЗ-01-0263602	Болт	КВК-650-10-0119100	1
	16	УКЗ-01-0263612	Ось	КВК-650-10-0119100	1
17	УЭС0300609А	Пружина	КВК-650-10-0119100	2	



КЗК-12-22-0100000 КДС (Версия 01)

№ рис	№ поз	Обозначение	Наименование	Куда входит	
				Обозначение	Кол. на 1 сб. ед.
158	18		Болт М10-6ЕХ20 – 7796	КВК-650-10-0119100	2
	19		Болт М10-6ЕХ25 – 7796	КВК-650-10-0119100	4
	20		Болт М8-6ЕХ30.88.019 Г_7802	КВК-650-10-0119100	4
	21		Болт М8-6ЕХ55.88.019 Г_7802	КВК-650-10-0119100	1
	22		Гайка М8-6G.8.016 Г_5915	КВК-650-10-0119100	6
	23		Ось 6-8 В12Х30 – 9650	КВК-650-10-0119100	2
	24		Шайба 10Т 65Г – 6402	КВК-650-10-0119100	6
	25		Шайба 8Т 65Г – 6402	КВК-650-10-0119100	6
	26		Шайба С.10.01 – 11371	КВК-650-10-0119100	4
	27		Шайба С.8.01 – 11371	КВК-650-10-0119100	3
	28		Шплинт 2Х16 – 397	КВК-650-10-0119100	2
	29		Шплинт 5Х32 – 397	КВК-650-10-0119100	1
	30		Выключатель света "стоп" гидравлический ВК12Б-Э	КВК-650-10-0119100	2
	31		Накладка А13.33.002	КВК-650-10-0119100	1
	32		Накладка А13.34.001	КВК-650-10-0119100	1
	33		Регулятор давления 3518090-51050-01	КВК-650-10-0119100	1
	34		Цилиндр главный привода тормозов Т 22 160.2	КВК-650-10-0119100	2

КЗК-12-22-0100000 КДС (Версия 01)

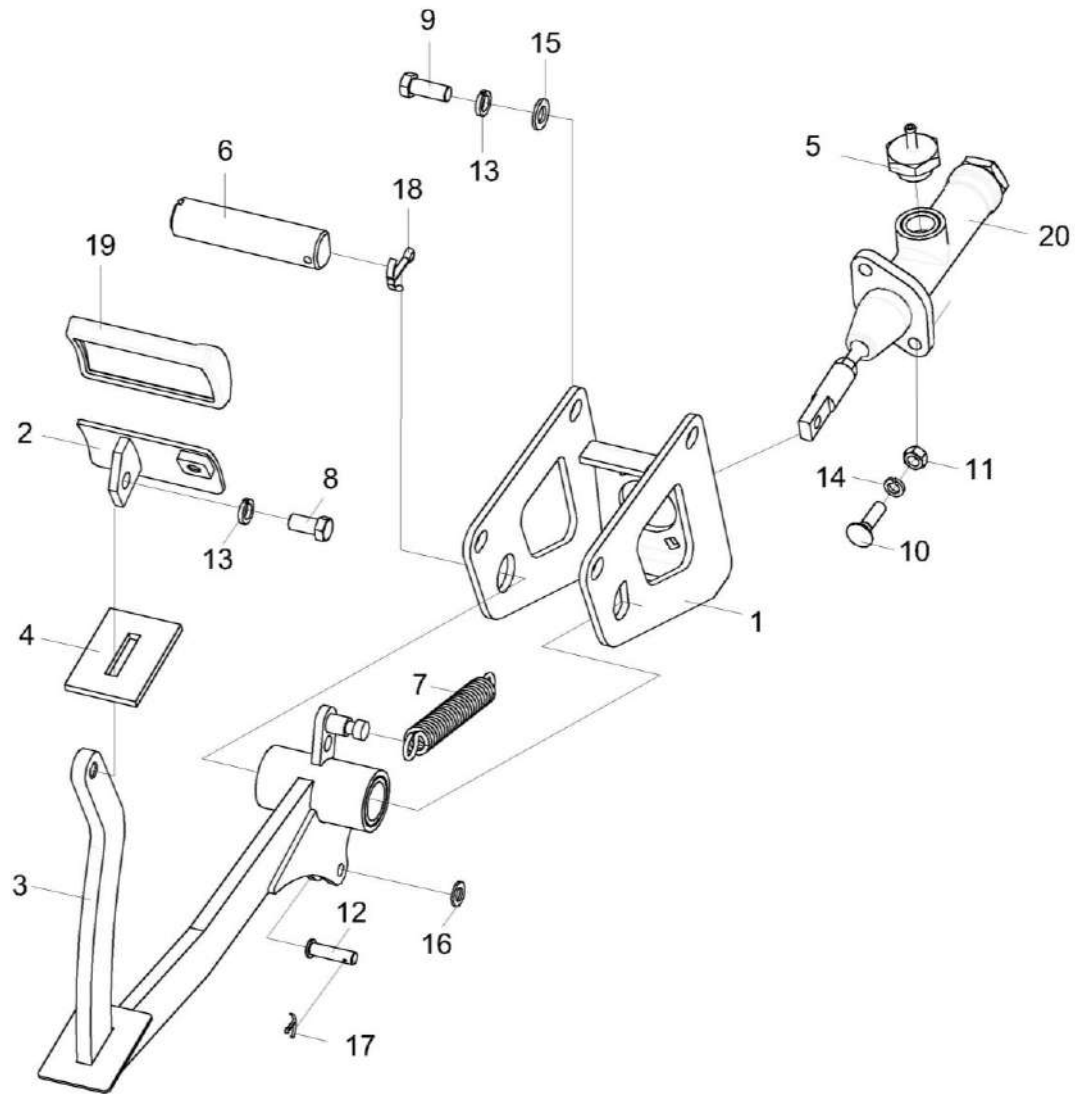


Рисунок 159 – Блок педалей УКЗ-01-0263120

КЗК-12-22-0100000 КДС (Версия 01)

№ рис	№ поз	Обозначение	Наименование	Куда входит	
				Обозначение	Кол. на 1 сб. ед.
<b>БЛОК ПЕДАЛЕЙ УКЗ-01-0263120 (рисунок 159)</b>					
<b>159</b>	1-20	УКЗ-01-0263120	Блок педалей	УКЗ-01-0300000	1
	1	УКЗ-01-0263130	Кронштейн	УКЗ-01-0263120	1
	2	УКЗ-01-0263490	Педаль	УКЗ-01-0263120	1
	3	УКЗ-01-0263630	Рычаг	УКЗ-01-0263120	1
	4	КВК 0129047	Уплотнение	УКЗ-01-0263120	1
	5	КВК 0129611	Штуцер переходной	УКЗ-01-0263120	1
	6	УКЗ-01-0263612-01	Ось	УКЗ-01-0263120	1
	7	УЭС 0300609А	Пружина	УКЗ-01-0263120	1
	8		Болт М10-6еХ20 – 7796	УКЗ-01-0263120	1
	9		Болт М10-6еХ25 – 7796	УКЗ-01-0263120	4
	10		Болт М8-6еХ30 – 7802	УКЗ-01-0263120	2
	11		Гайка М8-6G – 5915	УКЗ-01-0263120	2
	12		Ось 6-8 b12Х30 – 9650	УКЗ-01-0263120	1
	13		Шайба 10Т 65Г – 6402	УКЗ-01-0263120	5
	14		Шайба 8Т 65Г – 6402	УКЗ-01-0263120	2
	15		Шайба С.10.01 – 11371	УКЗ-01-0263120	4
16		Шайба С.8.01 – 11371	УКЗ-01-0263120	1	

КЗК-12-22-0100000 КДС (Версия 01)

№ рис	№ поз	Обозначение	Наименование	Куда входит	
				Обозначение	Кол. на 1 сб. ед.
159	17		Шплинт 2X16 – 397	УКЗ-01-0263120	1
	18		Шплинт 5X32 – 397	УКЗ-01-0263120	1
	19		Накладка А13.33.002	УКЗ-01-0263120	1
	20		Цилиндр главный привода тормозов Т 22 160	УКЗ-01-0263120	1

КЗК-12-22-0100000 КДС (Версия 01)

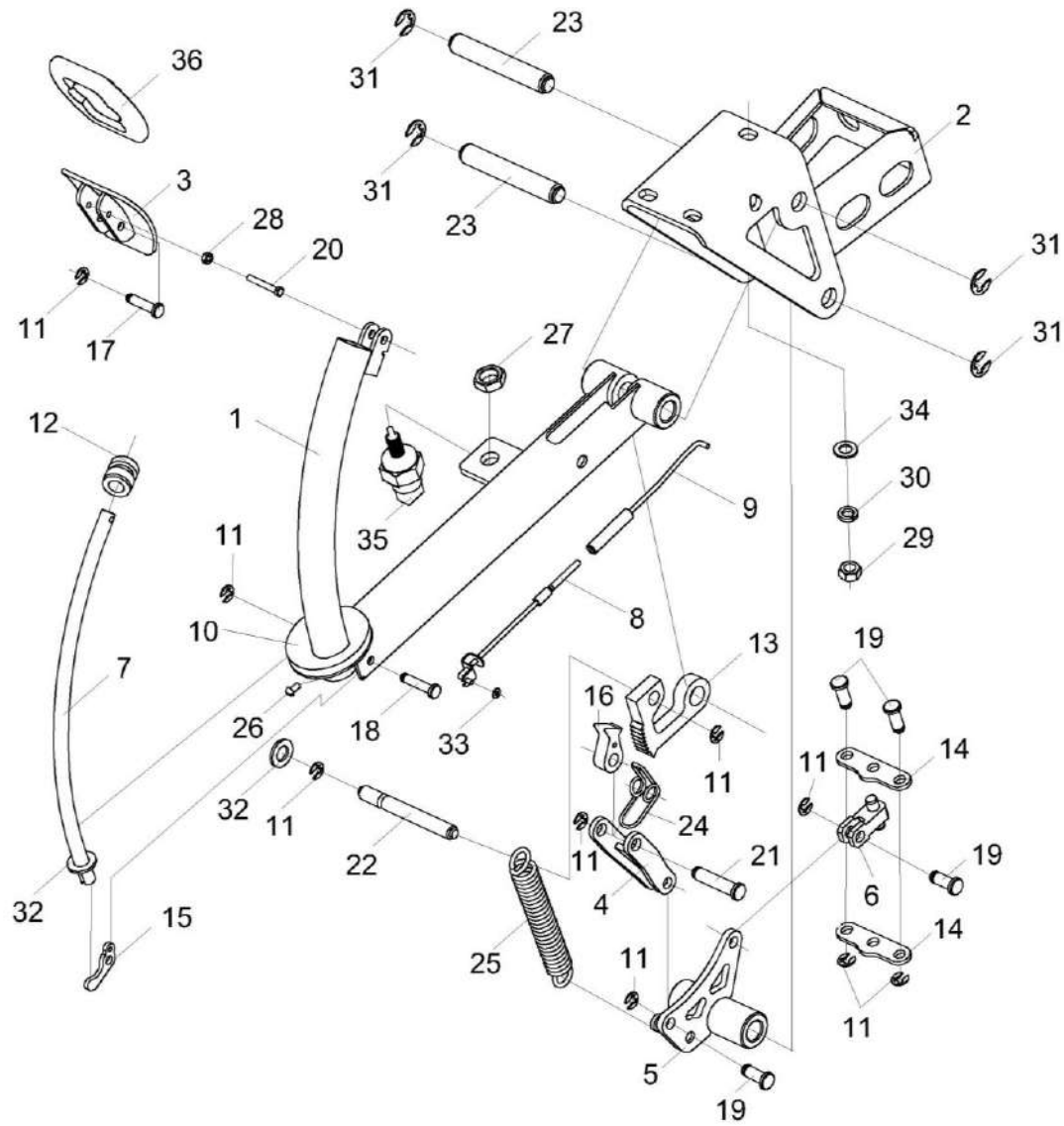


Рисунок 160 – Установка стояночного тормоза УКЗ-01-0261300

КЗК-12-22-0100000 КДС (Версия 01)

№ рис	№ поз	Обозначение	Наименование	Куда входит	
				Обозначение	Кол. на 1 сб. ед.
<b>УСТАНОВКА СТОЯНОЧНОГО ТОРМОЗА УКЗ-01-0261300(рисунок 160)</b>					
<b>160</b>	1-36	УКЗ-01-0261300	Установка стояночного тормоза	УКЗ-01-0300000	1
	1	УКЗ-01-0261310	Рычаг	УКЗ-01-0261300	1
	2	УКЗ-01-0261320	Корпус	УКЗ-01-0261300	1
	3	УКЗ-01-0261330	Педаль	УКЗ-01-0261300	1
	4	УКЗ-01-0261340	Тяга	УКЗ-01-0261300	1
	5	УКЗ-01-0261350	Рычаг	УКЗ-01-0261300	1
	6	УКЗ-01-0261460	Вилка	УКЗ-01-0261300	1
	7	УКЗ-01-0261470	Тяга	УКЗ-01-0261300	1
	8	УКЗ-01-0261640	Тяга	УКЗ-01-0261300	1
	9	УКЗ-01-0261650	Тяга	УКЗ-01-0261300	1
	10	КЗС 0119002	Шайба	УКЗ-01-0261300	1
	11	СЭУ 0201453	Шайба упорная	УКЗ-01-0261300	9
	12	УКЗ-01-0261031	Втулка	УКЗ-01-0261300	1
	13	УКЗ-01-0261438	Гребенка	УКЗ-01-0261300	1
	14	УКЗ-01-0261441	Планка	УКЗ-01-0261300	2
	15	УКЗ-01-0261445	Вилка	УКЗ-01-0261300	1
	16	УКЗ-01-0261447	Собачка	УКЗ-01-0261300	1
17	УКЗ-01-0261615	Ось	УКЗ-01-0261300	1	

КЗК-12-22-0100000 КДС (Версия 01)

№ рис	№ поз	Обозначение	Наименование	Куда входит	
				Обозначение	Кол. на 1 сб. ед.
160	18	УКЗ-01-0261615-01	Ось	УКЗ-01-0261300	1
	19	УКЗ-01-0261615-02	Ось	УКЗ-01-0261300	4
	20	УКЗ-01-0261616	Ось	УКЗ-01-0261300	1
	21	УКЗ-01-0261617	Ось	УКЗ-01-0261300	1
	22	УКЗ-01-0261618	Ось	УКЗ-01-0261300	1
	23	УКЗ-01-0261652	Ось	УКЗ-01-0261300	2
	24	УКЗ-01-0261653	Пружина	УКЗ-01-0261300	1
	25	УЭС 0300609А	Пружина	УКЗ-01-0261300	1
	26		Винт В.М4-6eX8 – 17473	УКЗ-01-0261300	3
	27		Гайка М14Х1,5-6G – 2526	УКЗ-01-0261300	1
	28		Гайка М4-6G – 5927	УКЗ-01-0261300	1
	29		Гайка М8-6G – 5915	УКЗ-01-0261300	3
	30		Шайба 8Т 65Г – 6402	УКЗ-01-0261300	3
	31		Шайба 9.65Г – 11648	УКЗ-01-0261300	4
	32		Шайба С.10.01 – 11371	УКЗ-01-0261300	1
	33		Шайба С.3.01 – 11371	УКЗ-01-0261300	1
	34		Шайба С.8.01 – 11371	УКЗ-01-0261300	3
	35		Выключатель ВК12-21	УКЗ-01-0261300	1
	36		Подушка педали сцепления 6430-1602029	УКЗ-01-0261300	1

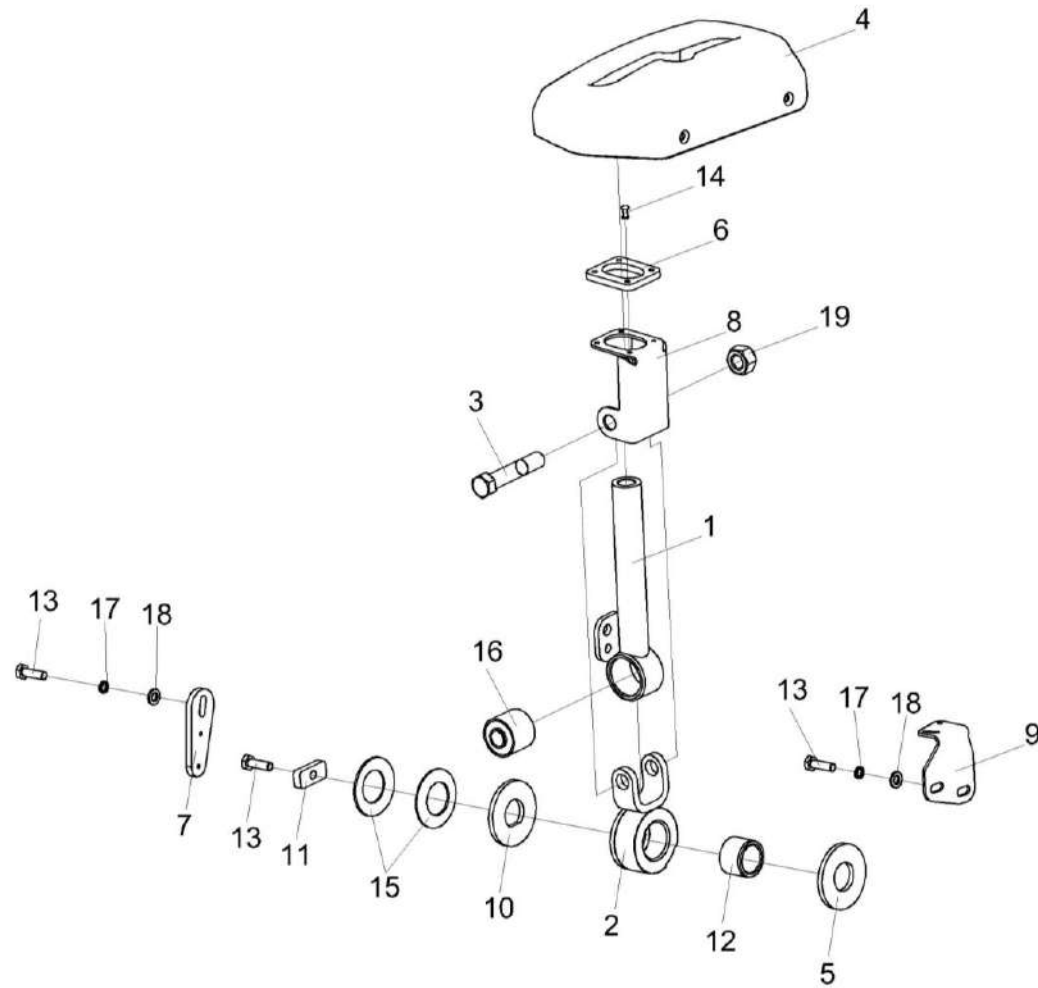


Рисунок 161 – Установка привода ГСТ УКЗ-01-0205110



КЗК-12-22-0100000 КДС (Версия 01)

№ рис	№ поз	Обозначение	Наименование	Куда входит	
				Обозначение	Кол. на 1 сб.ед.
<b>УСТАНОВКА ПРИВОДА ГСТ УКЗ-01-0205110 (рисунок 161)</b>					
<b>161</b>	1-19	УКЗ-01-0205110	Установка привода ГСТ	УКЗ-01-0300000	1
	1-3,6,8, 12,14,16,19	УКЗ-01-0205900	Рычаг	УКЗ-01-0205110	1
	6,8,14	УКЗ-01-0205090	Кронштейн	УКЗ-01-0205900	1
	1,16	УКЗ-01-0205910	Рычаг	УКЗ-01-0205900	1
	1	УКЗ-01-0205920	Рычаг	УКЗ-01-0205910	1
	2,12	УКЗ-01-0205930	Поводок	УКЗ-01-0205900	1
	2	УКЗ-01-0205940	Поводок	УКЗ-01-0205930	1
	3	УКЗ-01-0205605	Болт	УКЗ-01-0205900	1
	4	УКЗ-01-0205004	Крышка	УКЗ-01-0205110	1
	5	УКЗ-01-0205005	Накладка сцепления	УКЗ-01-0205110	2
	6	УКЗ-01-0205006	Втулка	УКЗ-01-0205090	1
	7	УКЗ-01-0205405	Пластина	УКЗ-01-0205110	1
8	УКЗ-01-0205403А	Ограничитель	УКЗ-01-0205090	1	
9	УКЗ-01-0205412	Кронштейн	УКЗ-01-0205110	1	
10	УКЗ-01-0205417	Шайба прижимная	УКЗ-01-0205110	1	
11	УКЗ-01-0205418	Прижим	УКЗ-01-0205110	1	
12	УЭС 0300208	Втулка	УКЗ-01-0205930	1	

КЗК-12-22-0100000 КДС (Версия 01)

№ рис	№ поз	Обозначение	Наименование	Куда входит	
				Обозначение	Кол. на 1 сб.ед.
161	13		Болт М6-6еХ20 – 7798	УКЗ-01-0205110	2
	14		Заклепка 565 030 012	УКЗ-01-0205090	4
	15		Пружина тарельчатая I-3-3-45Х25Х1,5Х1,5 – 3057	УКЗ-01-0205110	2
	16		Сайлентблок 0118044 60NR11 90019	УКЗ-01-0205910	1
	17		Шайба 6 65Г – 6402	УКЗ-01-0205110	3
	18		Шайба С.6.01 – 11371	УКЗ-01-0205110	3
	19		Гайка М12 – 10 DIN 985	УКЗ-01-0205900	1

КЗК-12-22-0100000 КДС (Версия 01)

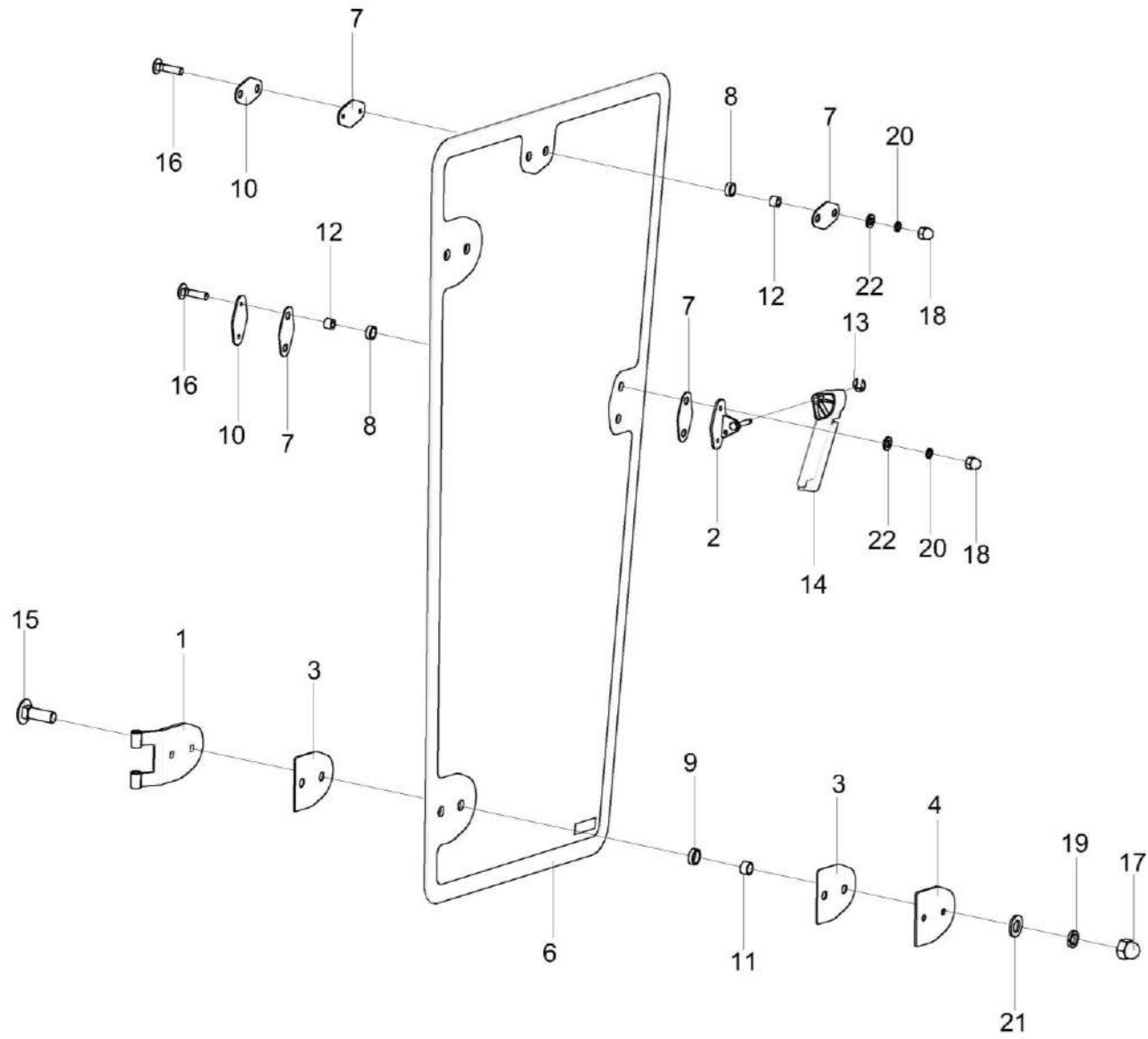


Рисунок 162 – Дверь УКЗ-01-0101240

КЗК-12-22-0100000 КДС (Версия 01)

№ рис	№ поз	Обозначение	Наименование	Куда входит	
				Обозначение	Кол. на 1 сб.ед.
<b>ДВЕРЬ УКЗ-01-0101240 (рисунок 162)</b>					
<b>162</b>	1-34	УКЗ-01-0101240	Дверь	УКЗ-01-0101000	1
	1	КВК 0120780	Петля	УКЗ-01-0101240	2
	2	КЗК-12-0131010	Ручка	УКЗ-01-0101240	1
	3	КЗК-14-0120110	Кронштейн	УКЗ-01-0101240	1
	4	КП-6-0120140	Карман	УКЗ-01-0101240	1
	5	КП-6-0120008	Карман	УКЗ-01-0101240	1
	6	КВК 0120094	Прокладка	УКЗ-01-0101240	4
	7	КВК 0120503	Пластина	УКЗ-01-0101240	2
	8	КВК 0120504	Кронштейн	УКЗ-01-0101240	1
	9	КЗК-12-0131015	Подкладка	УКЗ-01-0101240	1
	10	КЗК-12-0131016	Подкладка	УКЗ-01-0101240	1
	11	КЗК-12-0131414	Шайба	УКЗ-01-0101240	1
	12	КЗК-12-0131415	Гайка	УКЗ-01-0101240	1
	13	УКЗ-01-0101009	Стекло	УКЗ-01-0101240	1
	14	КЗК-5-0120036	Крышка	УКЗ-01-0101240	1
	15	КЗК-5-0120037	Прокладка	УКЗ-01-0101240	4
16	КЗК-5-0120038	Втулка	УКЗ-01-0101240	5	

КЗК-12-22-0100000 КДС (Версия 01)

№ рис	№ поз	Обозначение	Наименование	Куда входит	
				Обозначение	Кол. на 1 сб.ед.
162	17	КЗК-5-0120038-01	Втулка	УКЗ-01-0101240	4
	18	КЗК-5-0120044	Накладка	УКЗ-01-0101240	1
	19	КЗК-5-0120482	Накладка	УКЗ-01-0101240	2
	20	КЗК-5-0120808	Втулка	УКЗ-01-0101240	4
	21	КЗК-5-0120809	Втулка	УКЗ-01-0101240	5
	22		Болт М10-6еХ30 – 7802	УКЗ-01-0101240	4
	23		Болт М6-6еХ25 – 7798	УКЗ-01-0101240	1
	24		Болт М6-6еХ25 – 7802	УКЗ-01-0101240	4
	25		Винт В.М4-6еХ8 – 17473	УКЗ-01-0101240	3
	26		Винт В2.М8-6еХ18 – 17475	УКЗ-01-0101240	2
	27		Гайка М10-6G – 11860	УКЗ-01-0101240	4
	28		Гайка М6-6G – 11860	УКЗ-01-0101240	4
	29		Шайба 10Т 65Г – 6402	УКЗ-01-0101240	4
	30		Шайба 6 65Г – 6402	УКЗ-01-0101240	4
	31		Шайба С.10.01 – 11371	УКЗ-01-0101240	4
	32		Шайба С.4.01 – 11371	УКЗ-01-0101240	3
	33		Шайба С.6.01 – 11371	УКЗ-01-0101240	5
34		Замок 80-6105050-01	УКЗ-01-0101240	1	

КЗК-12-22-0100000 КДС (Версия 01)

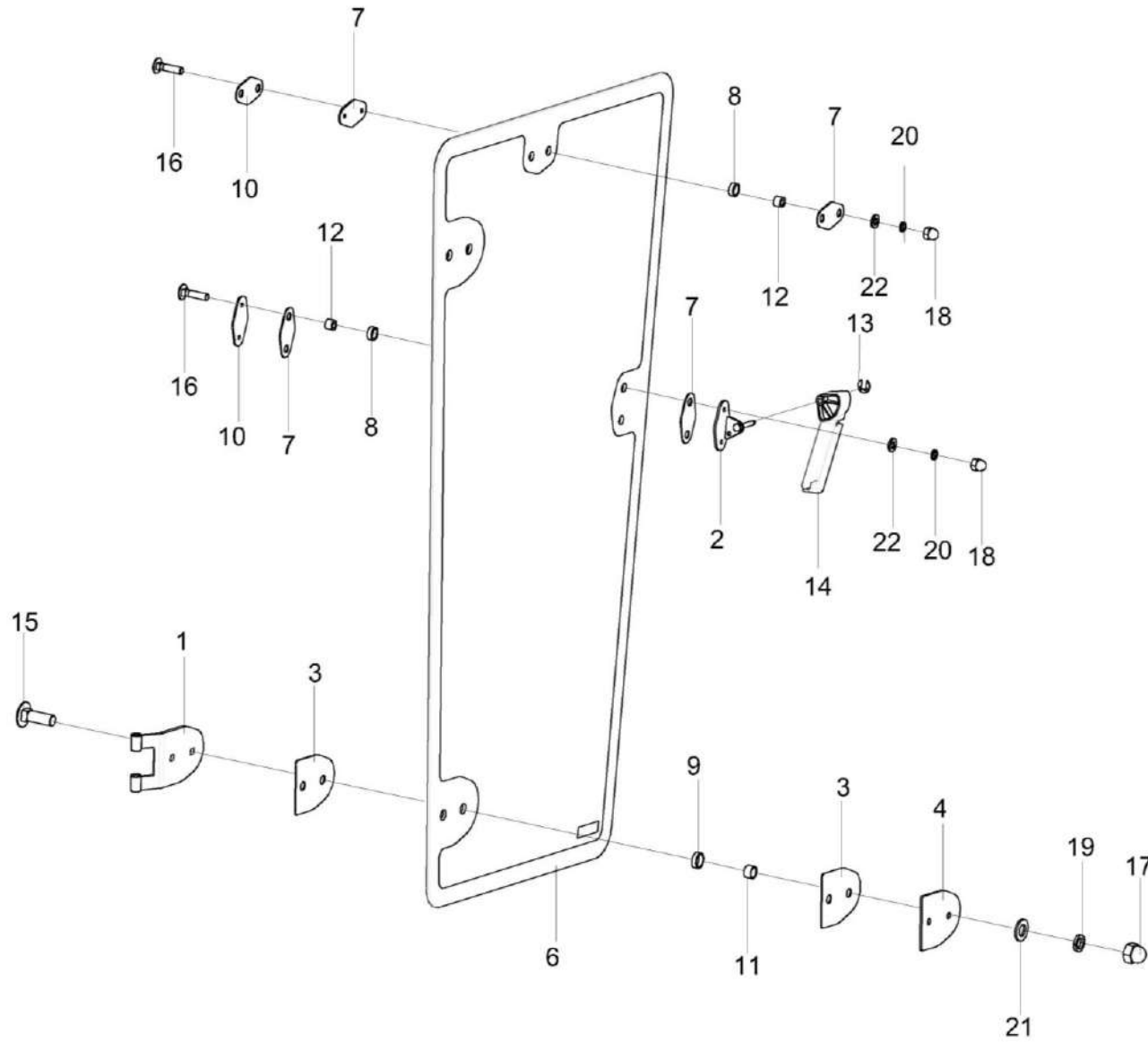


Рисунок 163 – Дверь УКЗ-01-0101250

КЗК-12-22-0100000 КДС (Версия 01)

№ рис	№ поз	Обозначение	Наименование	Куда входит	
				Обозначение	Кол. на 1 сб.ед.
<b>ДВЕРЬ УКЗ-01-0101250 (рисунок 163)</b>					
<b>163</b>	1-22	УКЗ-01-0101250	Дверь	УКЗ-01-0101000	1
	1	КВК 0120780-01	Петля	УКЗ-01-0101250	2
	2	КЗК-5-0120510	Кронштейн	УКЗ-01-0101250	1
	3	КВК 0120094	Прокладка	УКЗ-01-0101250	4
	4	КВК 0120503	Пластина	УКЗ-01-0101250	2
	6	УКЗ-01-0101011	Стекло	УКЗ-01-0101250	1
	7	КЗК-5-0120037	Прокладка	УКЗ-01-0101250	2
	8	КЗК-5-0120038	Втулка	УКЗ-01-0101250	2
	9	КЗК-5-0120038-01	Втулка	УКЗ-01-0101250	4
	10	КЗК-5-0120482	Накладка	УКЗ-01-0101250	2
	11	КЗК-5-0120808	Втулка	УКЗ-01-0101250	4
	12	КЗК-5-0120809	Втулка	УКЗ-01-0101250	2
	13	СЭУ 0201453	Шайба упорная	УКЗ-01-0101250	1
	14	УЭС-16-0200052	Рукоятка	УКЗ-01-0101250	1
	15		Болт М10-6еХ30 – 7802	УКЗ-01-0101250	4
	16		Болт М6-6еХ25 – 7802	УКЗ-01-0101250	2
	17		Гайка М10-6G – 11860	УКЗ-01-0101250	4

КЗК-12-22-0100000 КДС (Версия 01)

№ рис	№ поз	Обозначение	Наименование	Куда входит	
				Обозначение	Кол. на 1 сб.ед.
163	18		Гайка М6-6G – 11860	УКЗ-01-0101250	2
	19		Шайба 10 65Г – 6402	УКЗ-01-0101250	4
	20		Шайба 6 65Г – 6402	УКЗ-01-0101250	2
	21		Шайба С.10.01 – 11371	УКЗ-01-0101250	4
	22		Шайба С.6.01 – 11371	УКЗ-01-0101250	2



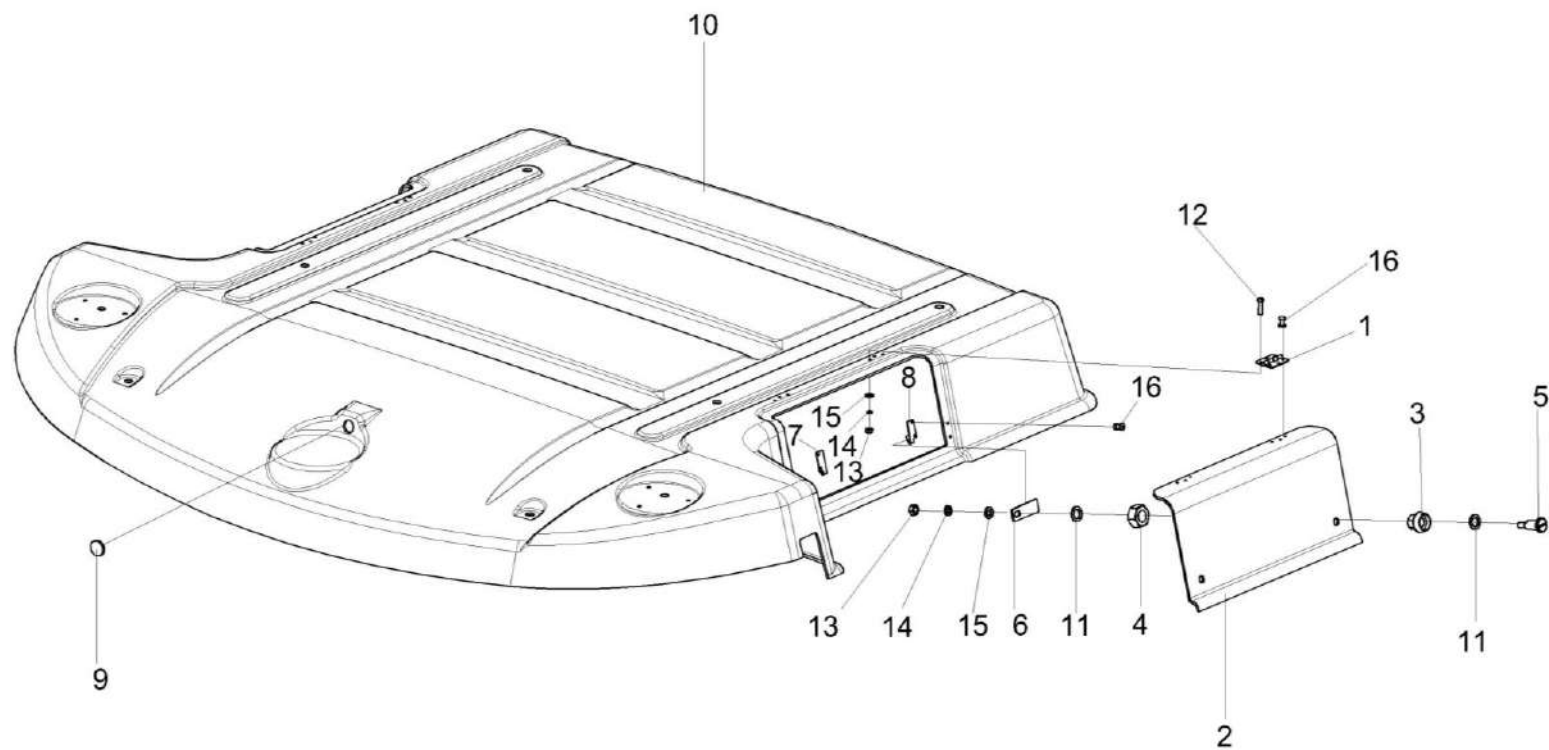


Рисунок 164 – Крыша УКЗ-01-0101230

КЗК-12-22-0100000 КДС (Версия 01)

№ рис	№ поз	Обозначение	Наименование	Куда входит	
				Обозначение	Кол. на 1 сб.ед.
<b>КРЫША УКЗ-01-0101230 (рисунок 164)</b>					
<b>164</b>	1-16	УКЗ-01-0101230	Крыша	УКЗ-01-0101000	1
	1-6,11	КВК-6-0120430	Крышка	УКЗ-01-0101230	2
	1	ПФ 60.00.000-03	Петля накладная	КВК-6-0120430	2
	2	КВК-6-0120034	Крышка	КВК-6-0120430	1
	3	КВК 0120609	Втулка	КВК-6-0120430	2
	4	КВК 0120611	Гайка	КВК-6-0120430	2
	5	КВК 0120612	Палец	КВК-6-0120430	2
	6	КВК 0121415	Фиксатор	КВК-6-0120430	2
	7	КВК-6-0120438	Зацеп	УКЗ-01-0101230	2
	8	КВК-6-0120438-01	Зацеп	УКЗ-01-0101230	2
	9	УКЗ-01-0101013	Заглушка	УКЗ-01-0101230	1
	10	УКЗ-01-0101008А	Крыша	УКЗ-01-0101230	1
	11	УЭС 1000001	Шайба	КВК-6-0120430	4
	12		Винт В.М4-6eX16 – 17473	УКЗ-01-0101230	12
	13		Гайка М4-6G – 5927	УКЗ-01-0101230	12
	14		Шайба 4 65Г – 6402	УКЗ-01-0101230	12
15		Шайба С.4.01 – 11371	УКЗ-01-0101230	12	
16		Заклепка 568 040 008	УКЗ-01-0101230	8	

КЗК-12-22-0100000 КДС (Версия 01)

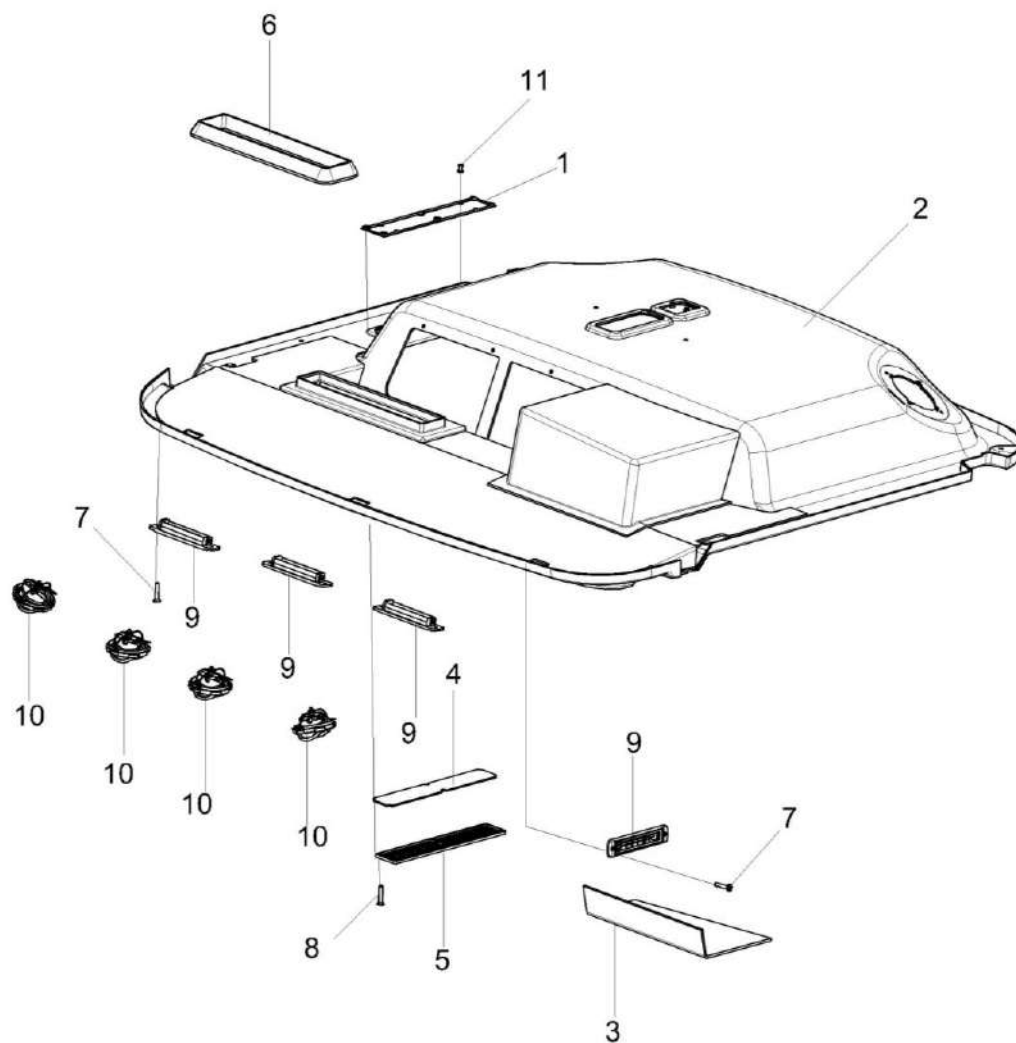


Рисунок 165 – Потолок УКЗ-01-0101280

КЗК-12-22-0100000 КДС (Версия 01)

№ рис	№ поз	Обозначение	Наименование	Куда входит	
				Обозначение	Кол. на 1 сб.ед.
<b>ПОТОЛОК УКЗ-01-0101280 (рисунок 165)</b>					
<b>165</b>	1-11	УКЗ-01-0101280	Потолок	УКЗ-01-0101010	1
	1	КВК 0120640	Рамка	УКЗ-01-0101280	1
	2	УКЗ-01-0101290Б	Облицовка потолка	УКЗ-01-0101280	1
	3	КВК 0120028	Коврик	УКЗ-01-0101280	1
	4	КВК 0120062	Фильтр	УКЗ-01-0101280	1
	5	КВК 0120063	Решетка	УКЗ-01-0101280	1
	6	КВК 0120066	Уплотнение	УКЗ-01-0101280	1
	7		Винт 2-4X20 – 10619	УКЗ-01-0101280	8
	8		Винт В2.М4-6еХ20 – 17475	УКЗ-01-0101280	6
	9		Дефлектор 06-000160-10	УКЗ-01-0101280	4
	10		Дефлектор 06-340080-00	УКЗ-01-0101280	4
11		Заклепка 565 030 010	УКЗ-01-0101280	4	

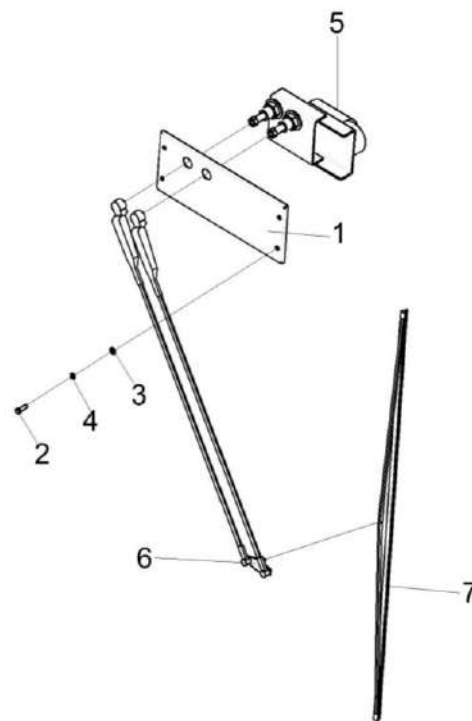


Рисунок 166 – Установка стеклоочистителя УКЗ-01-0101160

КЗК-12-22-0100000 КДС (Версия 01)

№ рис	№ поз	Обозначение	Наименование	Куда входит	
				Обозначение	Кол. на 1 сб.ед.
<b>УСТАНОВКА СТЕКЛООЧИСТИТЕЛЯ УКЗ-01-0101160 (рисунок 166)</b>					
<b>166</b>	1-7	УКЗ-01-0101160	Установка стеклоочистителя	УКЗ-01-0101000	1
	1	КВК 0120310	Крышка	УКЗ-01-0101160	1
	2		Болт М8-6еХ25 – 7796	УКЗ-01-0101160	4
	3		Шайба 8Т 65Г – 6402	УКЗ-01-0101160	4
	4		Шайба С.8.01 – 11371	УКЗ-01-0101160	4
	5	ГДЗ_4106-04000-00067	Привод А13-120.00.300.000	УКЗ-01-0101160	1
	6	ГДЗ_4106-04000-00069	Рычаги щетки А13-120.00.100.000	УКЗ-01-0101160	1
	7	ГДЗ_4106-04000-00065	Щетка А10-1200.00	УКЗ-01-0101160	1

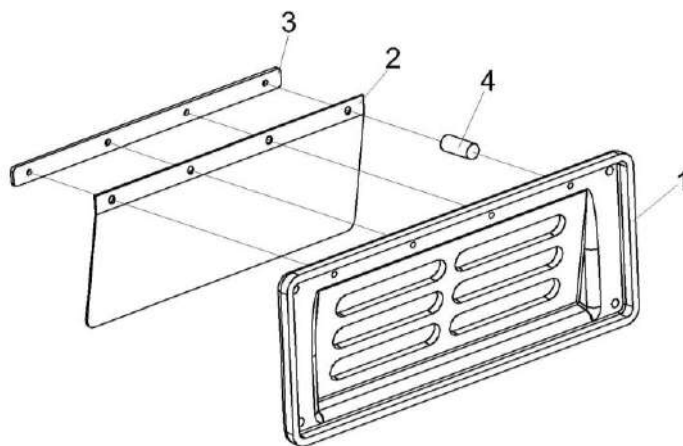


Рисунок 167 – Клапан КВК 0120610

№ рис	№ поз	Обозначение	Наименование	Куда входит	
				Обозначение	Кол. на 1 сб. ед.
<b>КЛАПАН КВК 0120610 (рисунок 167)</b>					
<b>167</b>	1-4	КВК 0120610	Клапан	УКЗ-01-0101180	1
	1	КВК 0120052	Корпус	КВК 0120610	1
	2	КВК 0120053	Клапан	КВК 0120610	1
	3	КВК 0121414	Планка	КВК 0120610	1
	4		Заклепка 565 030 010	КВК 0120610	4

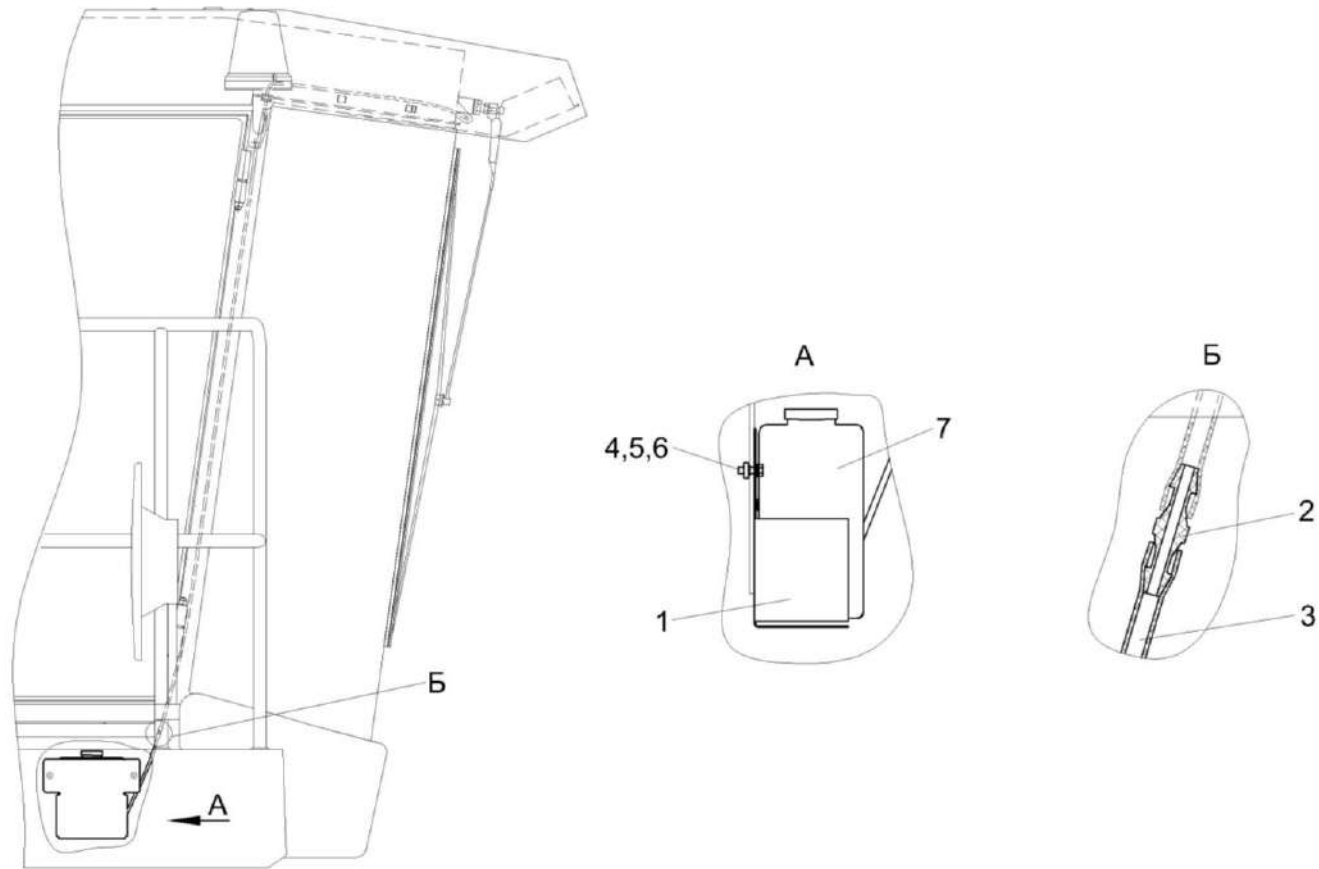


Рисунок 168 – Установка стеклоомывателя КЗК-12-0120460



КЗК-12-22-0100000 КДС (Версия 01)

№ рис	№ поз	Обозначение	Наименование	Куда входит	
				Обозначение	Кол. на 1 сб. ед.
<b>УСТАНОВКА СТЕКЛОМЫВАТЕЛЯ КЗК-12-0120460 (рисунок 168)</b>					
<b>168</b>	1-7	КЗК-12-0120460	Установка стеклоомывателя	УКЗ-01-0100000	1
	1	КЗК-12-0120520	Кронштейн	КЗК-12-0120460	1
	2	КЗК-12-0120092	Соединитель	КЗК-12-0120460	1
	3	КЗК-12-0120095-04	Трубопровод Трубка А, И40-13 "А"-4,5Х1, черный L=(1300±10) мм	КЗК-12-0120460	1
	4		Болт М8-6еХ20 – 7796	КЗК-12-0120460	2
	5		Шайба 8Т 65Г – 6402	КЗК-12-0120460	2
	6		Шайба С 8.01 – 6958	КЗК-12-0120460	2
7		Стеклоомыватель СЭАТ-34	КЗК-12-0120460	1	

КЗК-12-22-0100000 КДС (Версия 01)

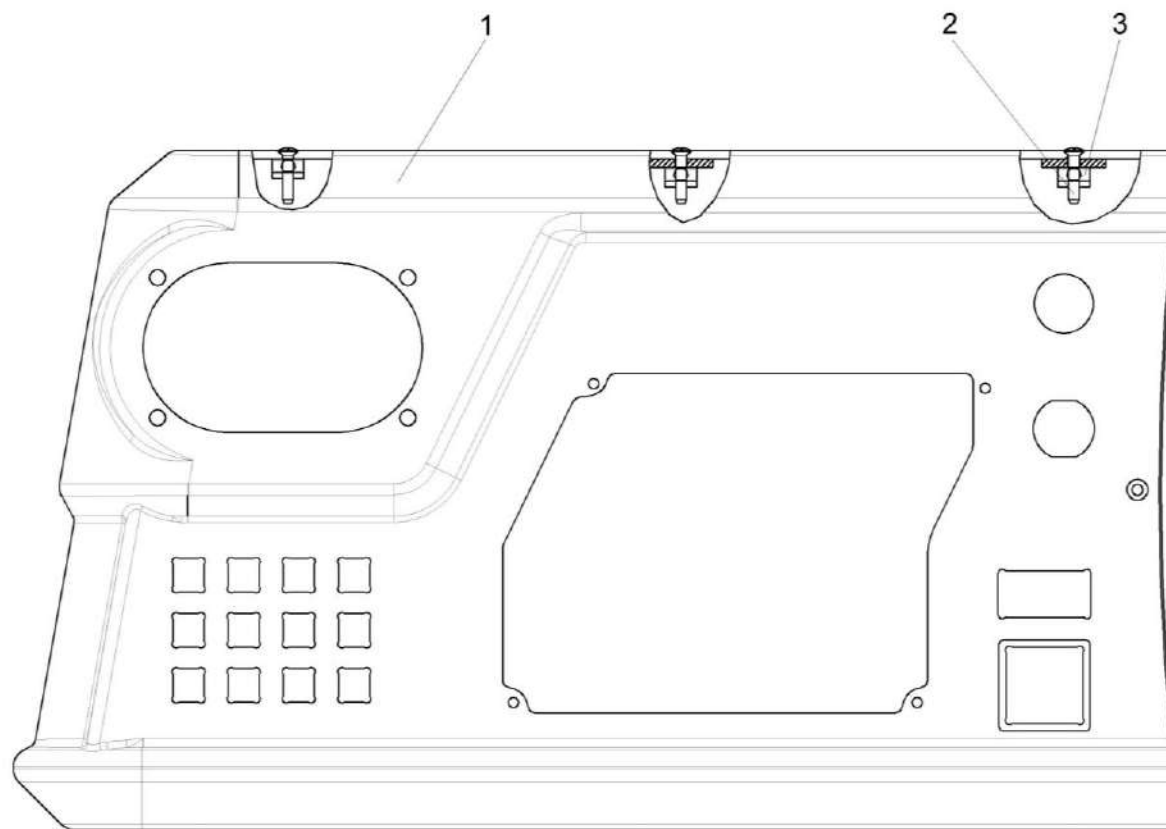


Рисунок 169 – Установка панели КЗК-12-22-0119480

КЗК-12-22-0100000 КДС (Версия 01)

№ рис	№ поз	Обозначение	Наименование	Куда входит	
				Обозначение	Кол. на 1 сб. ед.
<b>УСТАНОВКА ПАНЕЛИ КЗК-12-22-0119480 (рисунок 169)</b>					
169	1-3	КЗК-12-22-0119480	Установка панели	КЗК-12-22-0100000	1
				КЗК-12-22-0100000-01	1
				КЗК-12-22-0100000-02	1
				КЗК-12-22-0100000-03	1
	1	КЗК-12-22-0119990	Панель	КЗК-12-22-0119480	1
	2		Винт 2-5X2X25.10 – 10620	КЗК-12-22-0119480	6
	3		Держатель 6430-5325264	КЗК-12-22-0119480	6

КЗК-12-22-0100000 КДС (Версия 01)

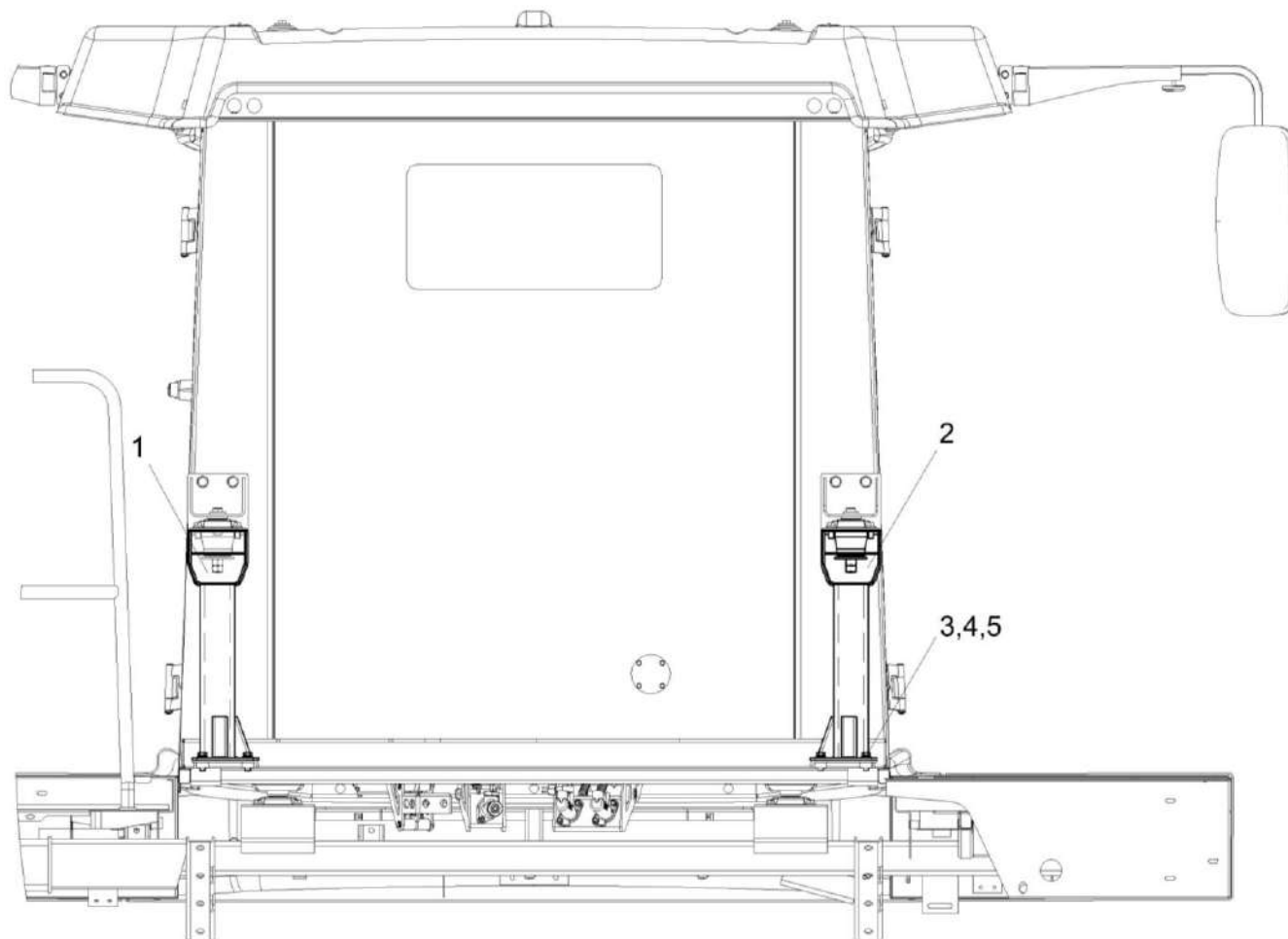


Рисунок 170 – Установка опор КЗК-3321-1-0100040

КЗК-12-22-0100000 КДС (Версия 01)

№ рис	№ поз	Обозначение	Наименование	Куда входит	
				Обозначение	Кол. на 1 сб. ед.
<b>УСТАНОВКА ОПОР КЗК-3321-1-0100040 (рисунок 170)</b>					
<b>170</b>	1-5	КЗК-3321-1-0100040	Установка опор	КЗК-12-22-0100000	1
				КЗК-12-22-0100000-01	1
				КЗК-12-22-0100000-02	1
				КЗК-12-22-0100000-03	1
	1	КЗК-3321-1-0100010	Опора кабины	КЗК-3321-1-0100040	1
	2	КЗК-3321-1-0100010-01	Опора кабины	КЗК-3321-1-0100040	1
	3		Болт М12-6ех30 – 7796	КЗК-3321-1-0100040	8
	4		Шайба 12Т 65Г – 6402	КЗК-3321-1-0100040	8
	5		Шайба С.12.01 – 11371	КЗК-3321-1-0100040	8

КЗК-12-22-0100000 КДС (Версия 01)

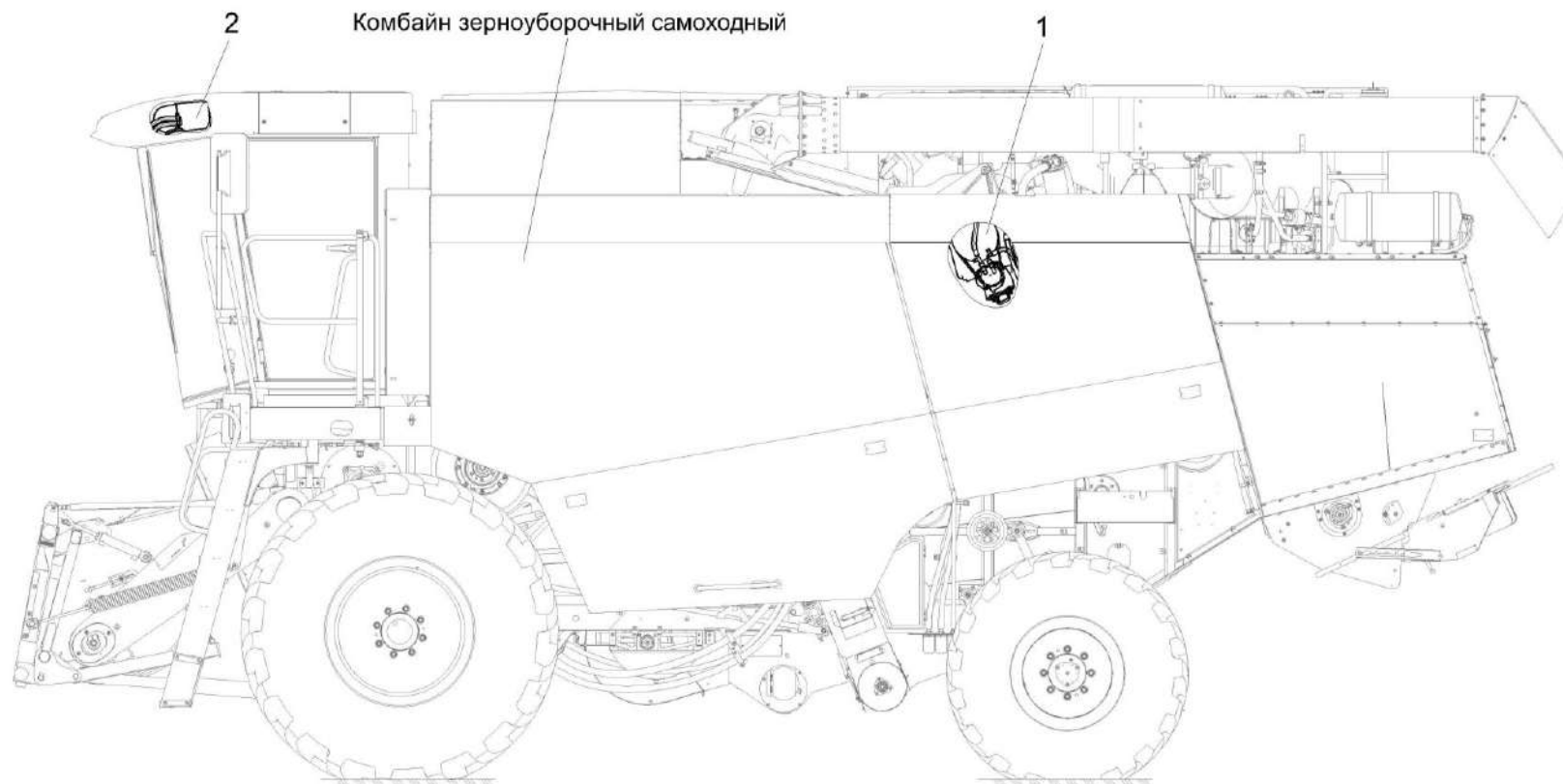


Рисунок 171 – Установка климатическая КЗК-12-22-0113000

КЗК-12-22-0100000 КДС (Версия 01)

№ рис	№ поз	Обозначение	Наименование	Куда входит	
				Обозначение	Кол. на 1 сб. ед.
<b>УСТАНОВКА КЛИМАТИЧЕСКАЯ КЗК-12-22-0113000 (рисунок 171)</b>					
171	1-2	КЗК-12-22-0113000	Установка климатическая	КЗК-12-22-0100000	1
				КЗК-12-22-0100000-01	1
				КЗК-12-22-0100000-02	1
				КЗК-12-22-0100000-03	1
	1	КЗК-12-22-0113010	Установка оборудования кондиционера	КЗК-12-22-0113000	1
	2	КЗК-12-22-0113020	Установка испарителя	КЗК-12-22-0113000	1

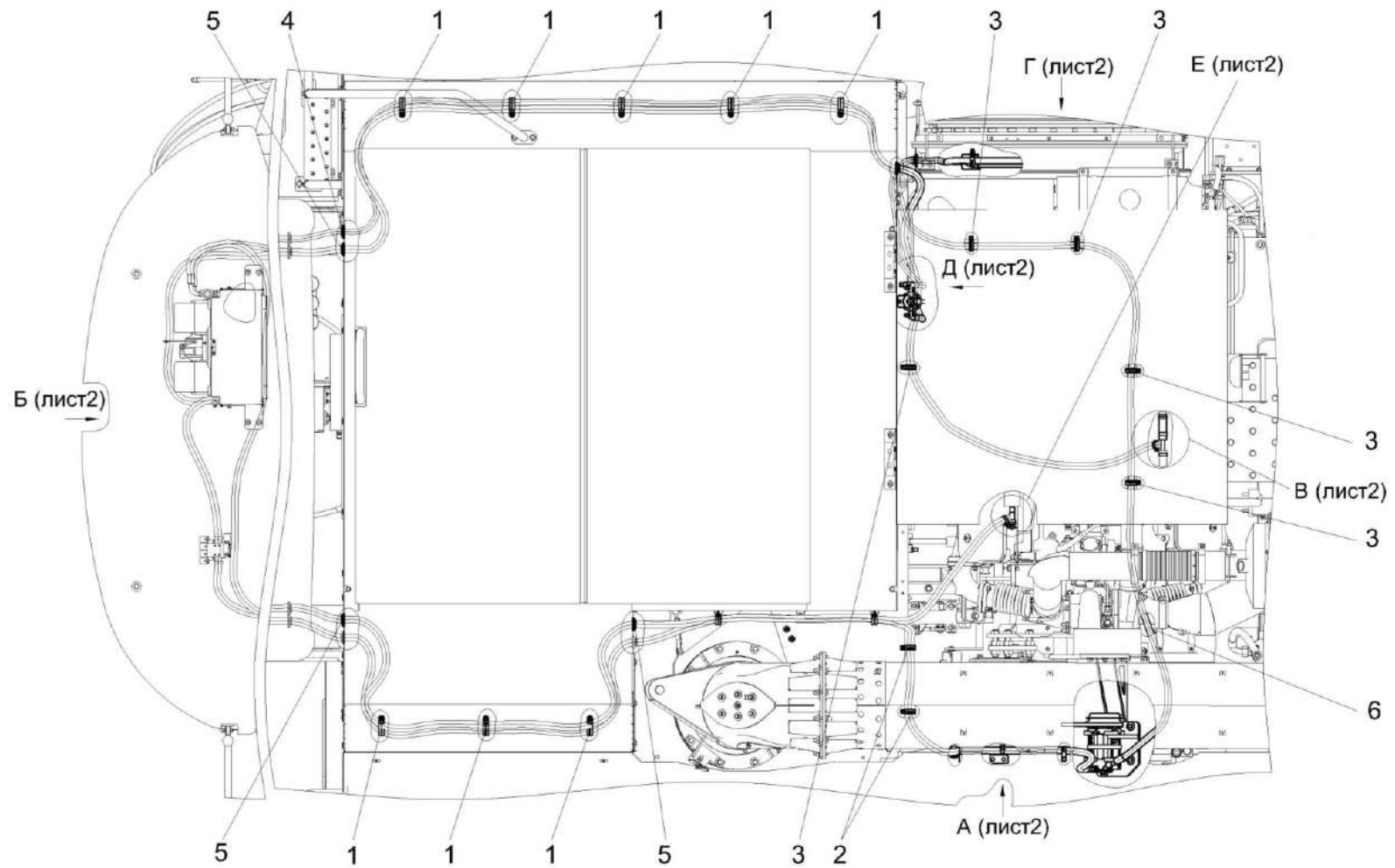


Рисунок 172 – Установка оборудования кондиционера КЗК-12-22-0113010 (лист 1)



КЗК-12-22-0100000 КДС (Версия 01)

№ рис	№ поз	Обозначение	Наименование	Куда входит	
				Обозначение	Кол. на 1 сб. ед.
<b>УСТАНОВКА ОБОРУДОВАНИЯ КОНДИЦИОНЕРА КЗК-12-22-0113010 (лист 1) (рисунок 172)</b>					
<b>172</b>	1-6	КЗК-12-22-0113010	Установка оборудования кондиционера	КЗК-12-22-0113000	1
	1	КЗК-8-3-0113090-01	Установка хомута	КЗК-12-22-0113010	10
	2	КЗК-8-3-0113090-02	Установка хомута	КЗК-12-22-0113010	2
	3	КЗР 0700800-07	Хомут	КЗК-12-22-0113010	6
	4	КЗК-12-0133001	Втулка	КЗК-12-22-0113010	3
	5	КЗК-12-0133002	Втулка	КЗК-12-22-0113010	5
	6	ОПЛ 0600016-02	Оплетка Лента спиральная черная 20X16X20 L=(200±10) мм	КЗК-12-22-0113010	1

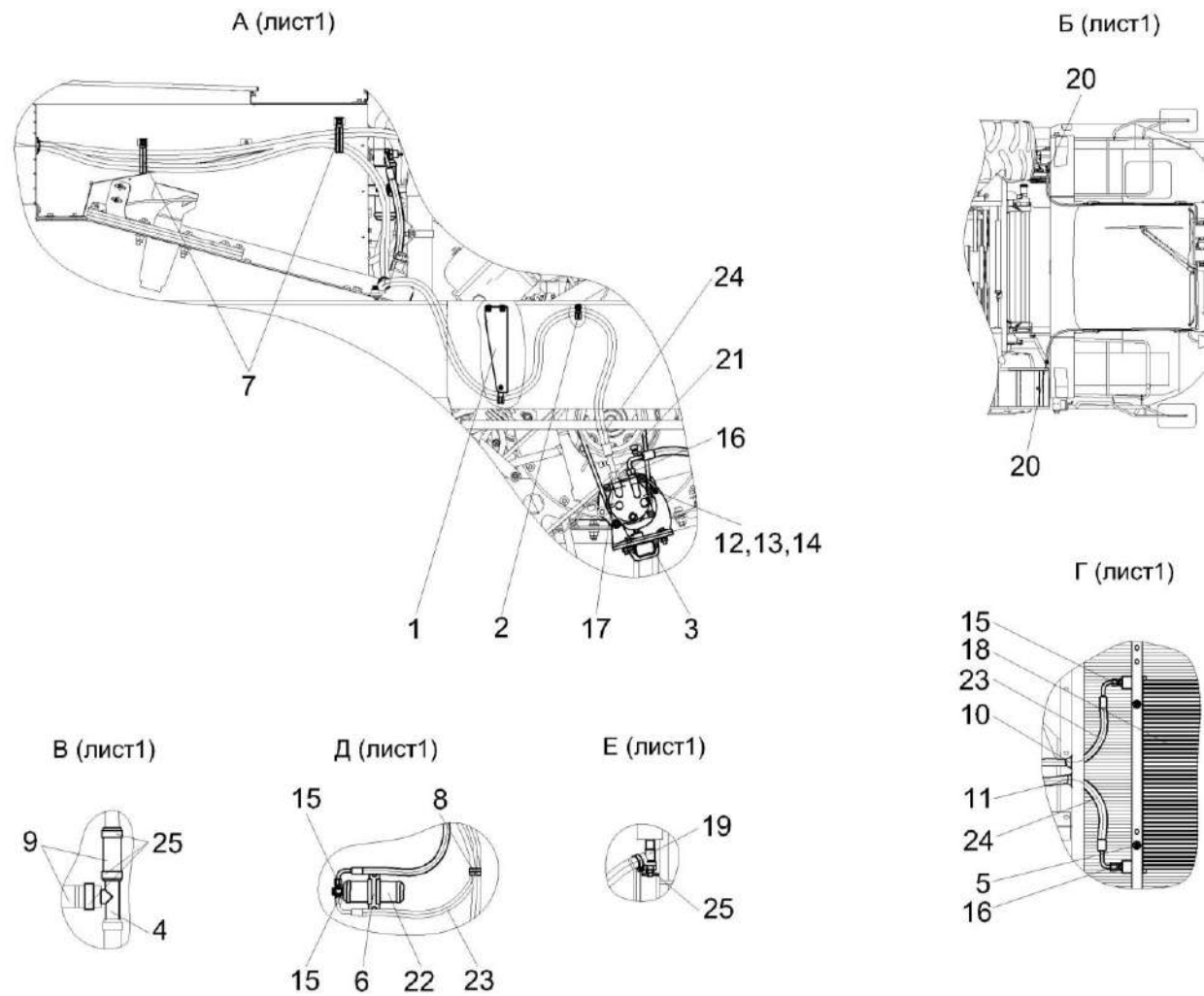


Рисунок 173 – Установка оборудования кондиционера КЗК-12-22-0113010 (лист 2)

КЗК-12-22-0100000 КДС (Версия 01)

№ рис	№ поз	Обозначение	Наименование	Куда входит	
				Обозначение	Кол. на 1 сб. ед.
<b>УСТАНОВКА ОБОРУДОВАНИЯ КОНДИЦИОНЕРА КЗК-12-22-0113010 (лист 2) (рисунок 173)</b>					
<b>173</b>	1-25	КЗК-12-22-0113010	Установка оборудования кондиционера	КЗК-12-22-0113000	1
	1	КЗК-12-0113190	Установка кронштейна	КЗК-12-22-0113010	1
	2	КЗК-12-0113200	Установка хомута	КЗК-12-22-0113010	1
	3	КЗК-12-0113300	Установка компрессора	КЗК-12-22-0113010	1
	4	КЗК-12-3-0106260	Тройник	КЗК-12-22-0113010	1
	5	КЗК-12-4-0113060	Установка конденсатора	КЗК-12-22-0113010	1
	6	КЗК-8-3-0113050	Установка ресивера	КЗК-12-22-0113010	1
	7	КЗК-8-3-0113090-01	Установка хомута	КЗК-12-22-0113010	10
	8	УЭС-7-0203150А-01	Скоба	КЗК-12-22-0113010	1
	9	КЗК-12-0113024	Шланг	КЗК-12-22-0113010	1
	10	КЗК-12-0133001	Втулка	КЗК-12-22-0113010	3
	11	КЗК-12-0133002	Втулка	КЗК-12-22-0113010	5
	12		Болт М12-6еХ40 – 7796	КЗК-12-22-0113010	3
	13		Шайба 12Т 65Г – 6402	КЗК-12-22-0113010	3
	14		Шайба С.12.01 – 11371	КЗК-12-22-0113010	3
	15		Кольцо уплотнительное 9/16 08-002562-00	КЗК-12-22-0113010	3
16		Кольцо уплотнительное 3/4 08-003502-00	КЗК-12-22-0113010	2	

КЗК-12-22-0100000 КДС (Версия 01)

№ рис	№ поз	Обозначение	Наименование	Куда входит	
				Обозначение	Кол. на 1 сб. ед.
173	17		Кольцо уплотнительное 7/8 08-003503-00	КЗК-12-22-0113010	1
	18		Конденсатор 99-000503-00	КЗК-12-22-0113010	1
	19		Кран ВС11-О	КЗК-12-22-0113010	1
	20	ГДЗ_1611-00000-00001	Лента стяжная зубчатая	КЗК-12-22-0113010	2
	21		Ремень SPA (11-10)-1000 Lw или Ремень SPA 1000 Lp	КЗК-12-22-0113010	1
	22		Ресивер 04-003977-02	КЗК-12-22-0113010	1
	23		Хладопровод 05-070100-21	КЗК-12-22-0113010	1
	24		Хладопровод 05-070200-21	КЗК-12-22-0113010	1
	25	ГДЗ_1610-00000-00110	Хомут червячный TORRO 16-27/9 C7W2	КЗК-12-22-0113010	4

КЗК-12-22-0100000 КДС (Версия 01)

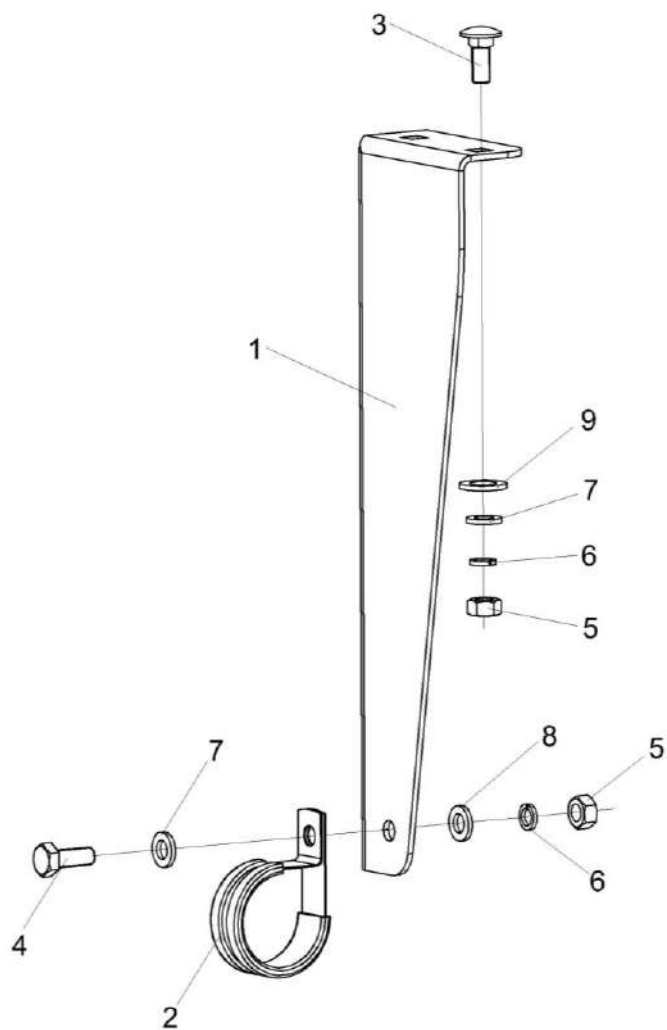


Рисунок 174 Установка кронштейна КЗК-12-0113190

КЗК-12-22-0100000 КДС (Версия 01)

№ рис	№ поз	Обозначение	Наименование	Куда входит	
				Обозначение	Кол. на 1 сб. ед.
<b>УСТАНОВКА КРОНШТЕЙНА КЗК-12-0113190 (рисунок 174)</b>					
<b>174</b>	1-9	КЗК-12-0113190	Установка кронштейна	КЗК-12-22-0113010	1
	2,4-8	КЗК-12-0113210	Установка хомута	КЗК-12-0113190	
	1	КЗК-10-3-0113401	Кронштейн	КЗК-12-0113190	
	2	КЗР 0700800-04	Хомут	КЗК-12-0113210	
	3		Болт М6-6еХ16 – 7802	КЗК-12-0113190	2
	4		Болт М6-6еХ20 – 7798	КЗК-12-0113210	1
	5		Гайка М6-6G – 5915	КЗК-12-0113190 КЗК-12-0113210	2 1
	6		Шайба 6Т 65Г – 6402	КЗК-12-0113190 КЗК-12-0113210	2 1
	7		Шайба С 6.01 – 6958	КЗК-12-0113210	1
8		Шайба С.6.01 – 11371	КЗК-12-0113190 КЗК-12-0113210	2 1	
9		Шайба С.8.01 – 11371	КЗК-12-0113190	2	

КЗК-12-22-0100000 КДС (Версия 01)

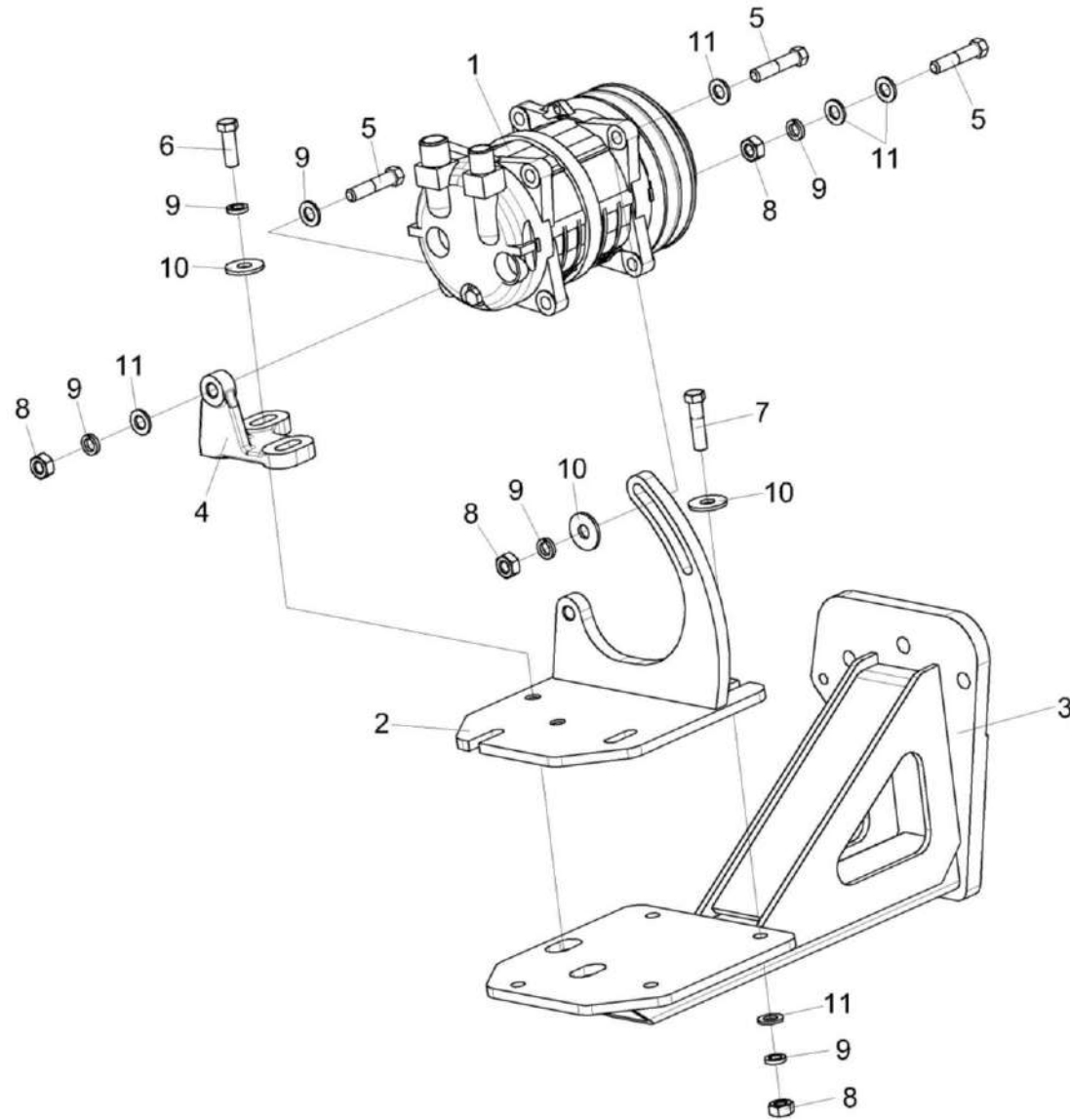


Рисунок 175 – Установка компрессора КЗК-12-0113300

КЗК-12-22-0100000 КДС (Версия 01)

№ рис	№ поз	Обозначение	Наименование	Куда входит	
				Обозначение	Кол. на 1 сб. ед.
<b>УСТАНОВКА КОМПРЕССОРА КЗК-12-0113300 (рисунок 175)</b>					
<b>175</b>	1-11	КЗК-12-0113300	Установка компрессора	КЗК-12-22-0113010	1
	1		Компрессор 01-001100-03 или Компрессор 01-055658-10	КЗК-12-0113300	1
	2	КЗК-12-0113310	Кронштейн	КЗК-12-0113300	1
	3	КЗК-12-0113320	Кронштейн	КЗК-12-0113300	1
	4	КЗК-12-0113101 или КЗК-12-0113301	Кронштейн	КЗК-12-0113300	1
	5	КВС-8-0121601	Болт специальный	КЗК-12-0113300	3
	6		Болт М10-6еХ30 – 7796	КЗК-12-0113300	2
	7		Болт М10-6еХ40 – 7796	КЗК-12-0113300	4
	8		Гайка М10-6G – 5915	КЗК-12-0113300	7
	9		Шайба 10Т 65Г – 6402	КЗК-12-0113300	9
	10		Шайба С 10.01 – 6958	КЗК-12-0113300	7
11		Шайба С.10.01 – 11371	КЗК-12-0113300	9	



КЗК-12-22-0100000 КДС (Версия 01)

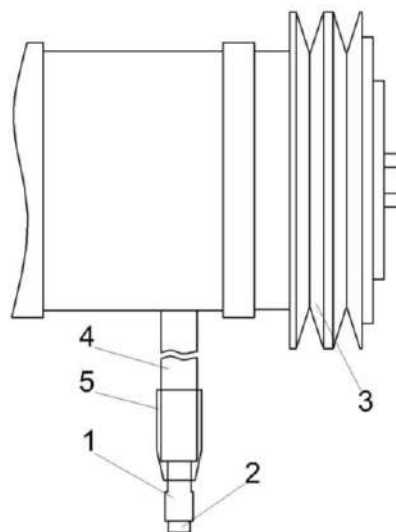


Рисунок 176 – Компрессор КВС-1-0150630-01

№ рис	№ поз	Обозначение	Наименование	Куда входит	
				Обозначение	Кол. на 1 сб. ед.
<b>КОМПРЕССОР КВС-1-0150630-01 (рисунок 176)</b>					
176	1-5	КВС-1-0150630-01	Компрессор	КЗК-12-0113300	1
	1	ГДЗ_4115-10010-00003	Колодка штыревая 502601	КВС-1-0150630-01	1
	2	ГДЗ_4115-10290-00001	Штырь 103612	КВС-1-0150630-01	1
	3		Компрессор 01-001100-00	КВС-1-0150630-01	1
	4		Трубка гофрированная ППмод.1-10	КВС-1-0150630-01	0,12м
	5		Трубка термоусаживаемая W-1-SB (3X) 12,7	КВС-1-0150630-01	0,04м

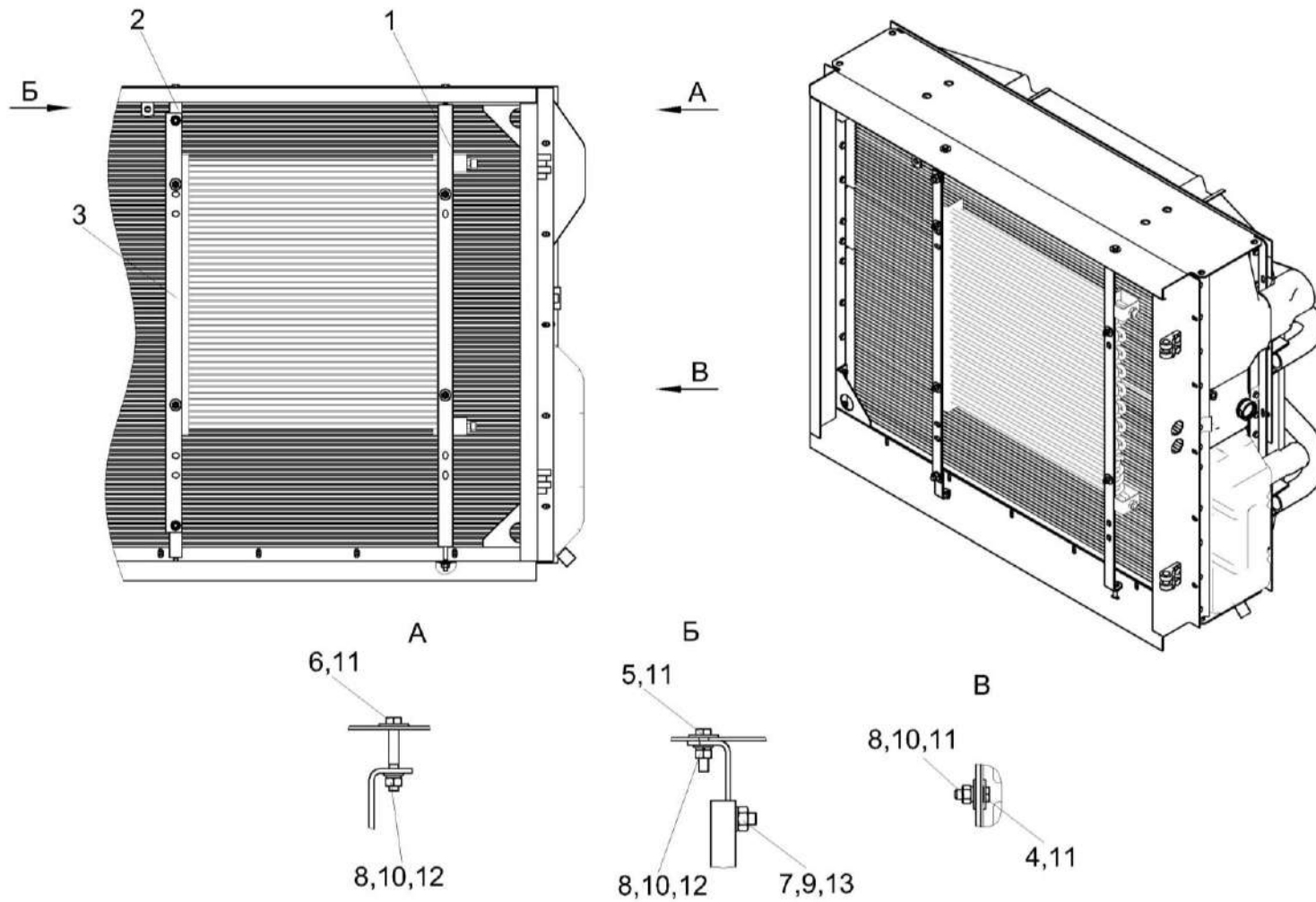


Рисунок 177 – Установка конденсатора КЗК-12-4-0113060

КЗК-12-22-0100000 КДС (Версия 01)

№ рис	№ поз	Обозначение	Наименование	Куда входит	
				Обозначение	Кол. на 1 сб. ед.
<b>УСТАНОВКА КОНДЕНСАТОРА КЗК-12-4-0113060 (рисунок 177)</b>					
<b>177</b>	1-13	КЗК-12-0113300	Установка конденсатора	КЗК-12-22-0113010	1
	1	КЗК-12-3-0112424	Кронштейн	КЗК-12-4-0113060	1
	2	КЗК-12-3-0112433	Кронштейн	КЗК-12-4-0113060	2
	3	КЗК-12-3-0112437	Уголок	КЗК-12-4-0113060	1
	4	УЭС-7-0203603	Болт	КЗК-12-4-0113060	4
	5		Болт М8-6ЕХ30-7796	КЗК-12-4-0113060	2
	6		Болт М8-6ЕХ55-7796	КЗК-12-4-0113060	2
	7		Болт М10-6ЕХ25-7796	КЗК-12-4-0113060	2
	8		Гайка М8-6G-5915	КЗК-12-4-0113060	8
	9		Гайка М10-6G-5915	КЗК-12-4-0113060	2
	10		Шайба 8Т 65Г-6402	КЗК-12-4-0113060	8
	11		Шайба С 8.01-6958	КЗК-12-4-0113060	12
	12		Шайба С.8.01-11371	КЗК-12-4-0113060	4
13		Шайба С.10.01-11371	КЗК-12-4-0113060	2	

КЗК-12-22-0100000 КДС (Версия 01)

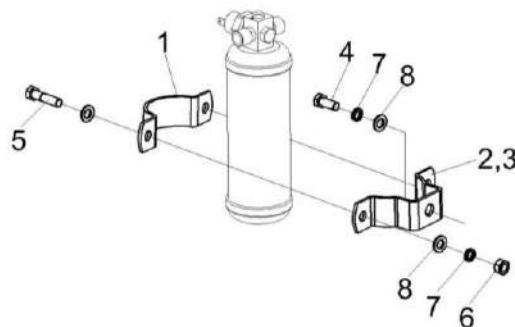


Рисунок 178 – Установка ресивера КЗК-8-3-0113050

№ рис	№ поз	Обозначение	Наименование	Куда входит	
				Обозначение	Кол. на 1 сб. ед.

**УСТАНОВКА РЕСИВЕРА КЗК-8-3-0113050 (рисунок 178)**

<b>178</b>	1-8	КЗК-8-3-0113050	Установка ресивера	КЗК-12-22-0113010	1
	1	УЭС-7-0203190	Хомут	КЗК-8-3-0113050	1
	2	УЭС-7-0203036	Уплотнитель	КЗК-8-3-0113050	2
	3	УЭС-7-0203505	Скоба	КЗК-8-3-0113050	1
	4		Болт М8-6еХ20 – 7796	КЗК-8-3-0113050	1
	5		Болт М8-6еХ35 – 7796	КЗК-8-3-0113050	2
	6		Гайка М8-6G – 5915	КЗК-8-3-0113050	2
	7		Шайба 8Т 65Г – 6402	КЗК-8-3-0113050	3
	8		Шайба С.8.01 – 11371	КЗК-8-3-0113050	5

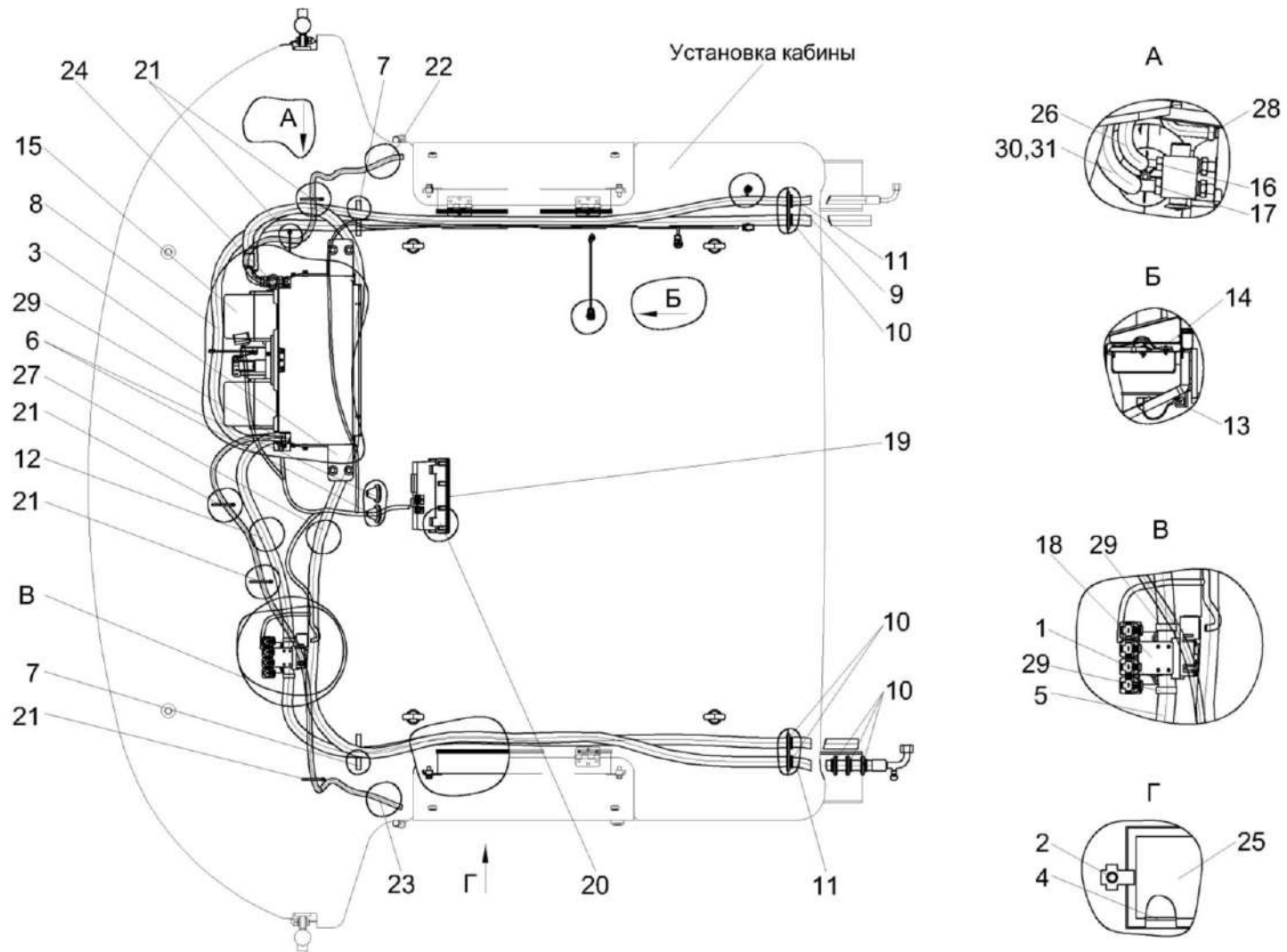


Рисунок 179 – Установка испарителя КЗК-12-22-0113020

КЗК-12-22-0100000 КДС (Версия 01)

№ рис	№ поз	Обозначение	Наименование	Куда входит	
				Обозначение	Кол. на 1 сб. ед.
<b>УСТАНОВКА ИСПАРИТЕЛЯ КЗК-12-22-0113020 (рисунок 179)</b>					
179	1-31	КЗК-12-22-0113020	Установка испарителя	КЗК-12-22-0113000	1
	1	КВК-6-0121090	Установка крана отопителя	КЗК-12-22-0113020	1
	2	КЗК-8-3-0113100	Установка прижима	КЗК-12-22-0113020	4
	3	КЗК-1420-0113060	Установка блока испарительно-отопительного	КЗК-12-22-0113020	1
	4	КВК 0121009	Уплотнитель	КЗК-12-22-0113020	2
	5	КЗК-7-0113002	Шланг	КЗК-12-22-0113020	1
	6	КГС 0120032-01	Втулка	КЗК-12-22-0113020	2
	7	КЗК-1420-1525001-01	Уплотнение Уплотнение Т-4 L=(260±5) мм	КЗК-12-22-0113020	2
	8	КЗК-12-1-0113001	Шланг	КЗК-12-22-0113020	1
	9	КЗК-12-0133001	Втулка	КЗК-12-22-0113020	1
	10	КЗК-12-0133002	Втулка	КЗК-12-22-0113020	6
	11	ОПЛ 0600016-04	Оплетка Лента спиральная черная 220X16X20 L=(300±10) мм	КЗК-12-22-0113020	2
	12	УЭС-15-0500011	Рукав	КЗК-12-22-0113020	1
	13		Датчик температуры кабины 09-263401-13	КЗК-12-22-0113020	1
14		Датчик окружающей температуры 09-263401-21	КЗК-12-22-0113020	1	

КЗК-12-22-0100000 КДС (Версия 01)

№ рис	№ поз	Обозначение	Наименование	Куда входит	
				Обозначение	Кол. на 1 сб. ед.
179	15		Блок испарительно-отопительный со жгутом в сборе 03-131000-27	КЗК-12-22-0113020	1
	16		Кольцо уплотнительное 5/8 08-003501-00	КЗК-12-22-0113020	1
	17		Кольцо уплотнительное 7/8 08-003503-00	КЗК-12-22-0113020	1
	18		Кран с кронштейном в сборе 10-070101-00	КЗК-12-22-0113020	1
	19		Пульт управления в сборе 18-204012-00	КЗК-12-22-0113020	1
	20		Рамка пульта управления 11-004012-00	КЗК-12-22-0113020	1
	21	ГДЗ_1611-00000-00001	Лента стяжная зубчатая	КЗК-12-22-0113020	5
	22		Трубка 08-070028-00	КЗК-12-22-0113020	1
	23		Трубка 08-070033-00	КЗК-12-22-0113020	1
	24		Уплотнение 08-000010-00	КЗК-12-22-0113020	2
	25		Фильтр приточного воздуха ПВ-470 или Элемент фильтрующий В4704	КЗК-12-22-0113020	2
	26		Хладопровод 05-070300-02	КЗК-12-22-0113020	1
	27		Хладопровод 05-070400-20	КЗК-12-22-0113020	1
	28	ГДЗ_1610-00000-00146	Хомут червячный TORRO 10-16/7.5 C7W2	КЗК-12-22-0113020	2

КЗК-12-22-0100000 КДС (Версия 01)

№ рис	№ поз	Обозначение	Наименование	Куда входит	
				Обозначение	Кол. на 1 сб. ед.
179	29	ГДЗ_1610-00000-00110	Хомут червячный TORRO 16-27/9 C7W	КЗК-12-22-0113020	4
	30		Лента серая армированная на тканевой основе 36404-48мм/50м	КЗК-12-22-0113020	1
	31		Труба теплозвукоизоляционная полиэтиленовая пористая 28X6, "Steinoflex-400"	КЗК-12-22-0113020	1



КЗК-12-22-0100000 КДС (Версия 01)

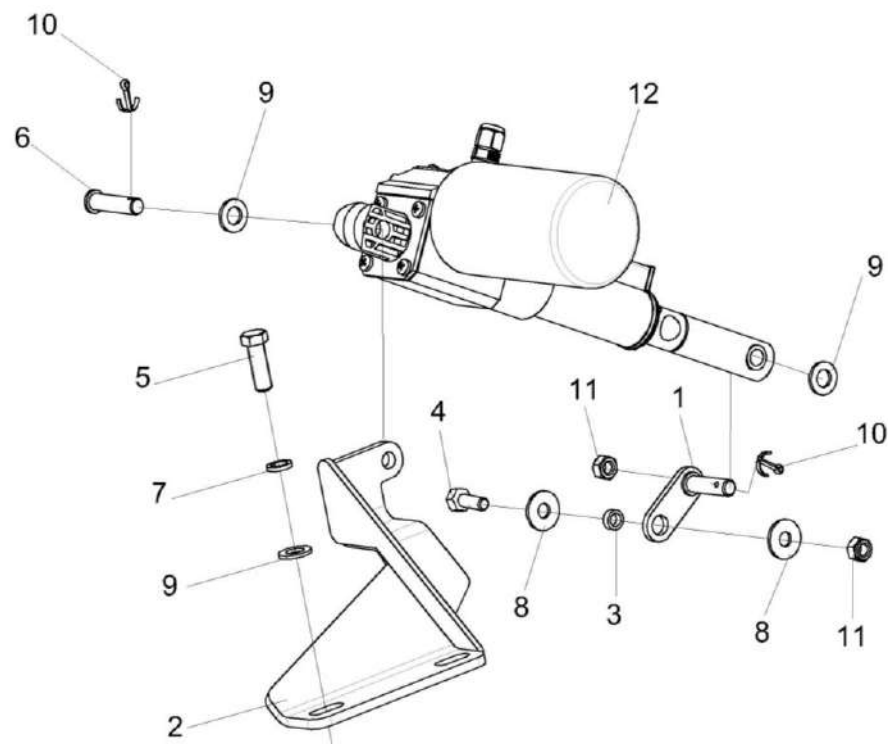


Рисунок 180 – Электромеханизм КЗК-12-22-0119670

КЗК-12-22-0100000 КДС (Версия 01)

№ рис	№ поз	Обозначение	Наименование	Куда входит	
				Обозначение	Кол. на 1 сб. ед.
<b>ЭЛЕКТРОМЕХАНИЗМ КЗК-12-22-0119670 (рисунок 180)</b>					
180	1-12	КЗК-12-22-0119670	Электромеханизм	КЗК-12-22-0100000	1
				КЗК-12-22-0100000-01	1
				КЗК-12-22-0100000-02	1
				КЗК-12-22-0100000-03	1
	1	КЗК-12-22-0119680	Кронштейн	КЗК-12-22-0119670	1
	2	КЗК-12-22-0119710	Кронштейн	КЗК-12-22-0119670	1
	3	КЗК-12-22-0119602	Втулка	КЗК-12-22-0119670	1
	4	КЗК-12-22-0119603	Ось	КЗК-12-22-0119670	1
	5		Болт М10-6еХ30 – 7796	КЗК-12-22-0119670	2
	6		Ось 6-10 В12Х40 – 9650	КЗК-12-22-0119670	1
	7		Шайба 10 65Г – 6402	КЗК-12-22-0119670	2
	8		Шайба С 8.01 – 6958	КЗК-12-22-0119670	2
9		Шайба С.10.01 – 11371	КЗК-12-22-0119670	4	
10		Шплинт 3,2Х20 – 397	КЗК-12-22-0119670	2	
11		Гайка М8-10 DIN 985	КЗК-12-22-0119670	2	
12		Электромеханизм ЭЛ-35.1.75.Н2.Г	КЗК-12-22-0119670	1	

КЗК-12-22-0100000 КДС (Версия 01)

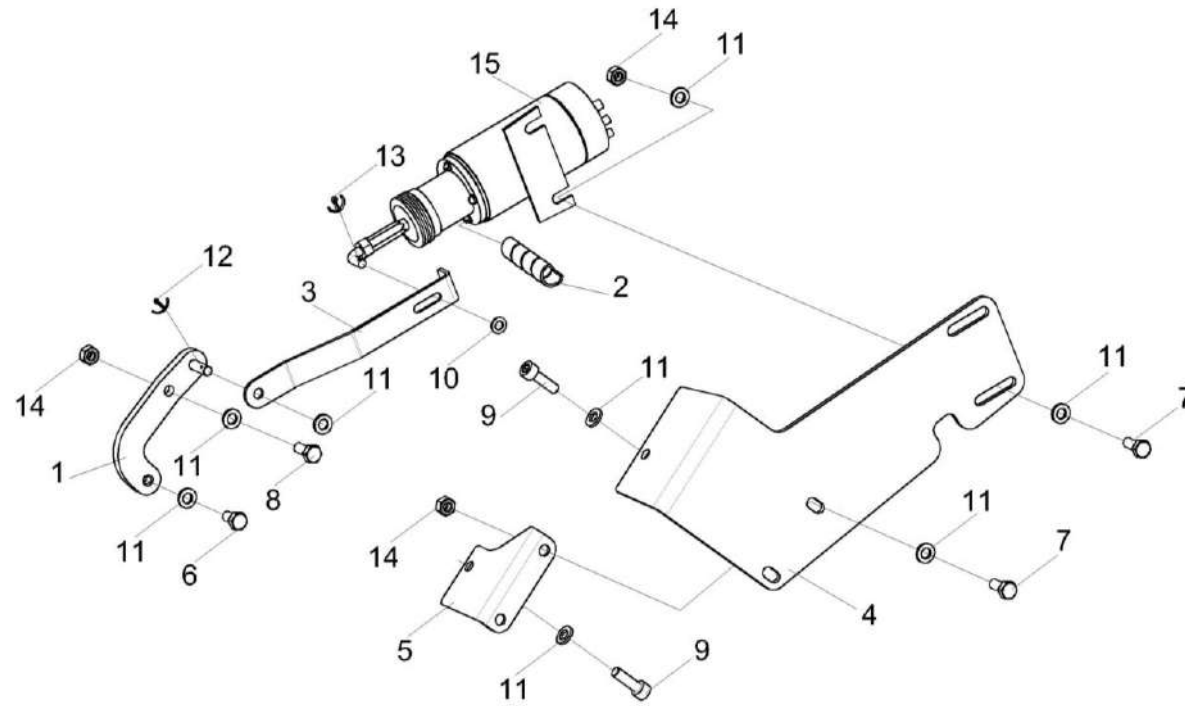


Рисунок 181 – Установка привода КЗК-12-22-0119690

КЗК-12-22-0100000 КДС (Версия 01)

№ рис	№ поз	Обозначение	Наименование	Куда входит	
				Обозначение	Кол. на 1 сб. ед.
<b>УСТАНОВКА ПРИВОДА КЗК-12-22-0119690 (рисунок 181)</b>					
<b>181</b>	1-15	КЗК-12-22-0119690	Установка привода	КЗК-12-22-0100000	1
				КЗК-12-22-0100000-01	1
				КЗК-12-22-0100000-02	1
				КЗК-12-22-0100000-03	1
	1	КЗК-8-9-0119420	Рычаг	КЗК-12-22-0119690	1
	2	КЗК-12-0119029	Оболочка Лента спиральная А 12Х9Х11 черная L=(200±5) мм	КЗК-12-22-0119690	1
	3	КЗК-12-22-0119413	Тяга	КЗК-12-22-0119690	1
	4	КЗК-12-22-0119414	Кронштейн	КЗК-12-22-0119690	1
	5	КЗК-8-9-0119414	Кронштейн	КЗК-12-22-0119690	1
	6		Болт М6-6еХ12 – 7798	КЗК-12-22-0119690	1
	7		Болт М6-6еХ16 – 7798	КЗК-12-22-0119690	4
	8		Болт М6-6еХ20 – 7798	КЗК-12-22-0119690	1
	9		Винт М6-6еХ20 – 11738	КЗК-12-22-0119690	2
	10		Шайба С.5.01 – 11371	КЗК-12-22-0119690	1
	11		Шайба С.6.01 – 11371	КЗК-12-22-0119690	11
12		Шплинт 1,6Х12 – 397	КЗК-12-22-0119690	1	
13		Шплинт 2Х12 – 397	КЗК-12-22-0119690	1	
14		Гайка М6-8 DIN 985	КЗК-12-22-0119690	5	
15		Электромагнит ЭМ 19-03	КЗК-12-22-0119690	1	

КЗК-12-22-0100000 КДС (Версия 01)

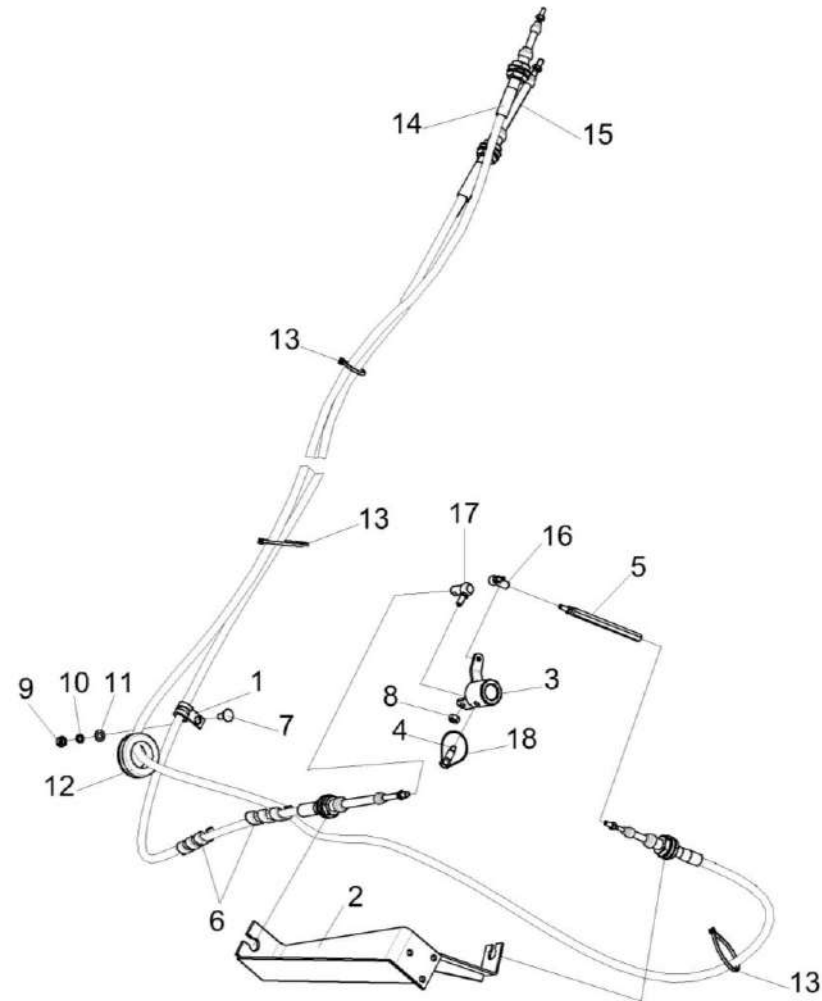


Рисунок 182 – Установка механизма переключения передач КЗК-12-22-0119650

КЗК-12-22-0100000 КДС (Версия 01)

№ рис	№ поз	Обозначение	Наименование	Куда входит	
				Обозначение	Кол. на 1 сб. ед.
<b>УСТАНОВКА МЕХАНИЗМА ПЕРЕКЛЮЧЕНИЯ ПЕРЕДАЧ КЗК-12-22-0119650 (рисунок 182)</b>					
<b>182</b>	1-18	КЗК-12-22-0119650	Установка механизма переключения передач	КЗК-12-22-0100000	1
				КЗК-12-22-0100000-01	1
				КЗК-12-22-0100000-02	1
				КЗК-12-22-0100000-03	1
	1	КГС 0115770	Хомут	КЗК-12-22-0119650	1
	2	КЗК-10-3-0119360	Кронштейн	КЗК-12-22-0119650	1
	3	КЗК-8-8-0119370	Поводок	КЗК-12-22-0119650	1
	4	КЗК-10-3-0119604	Болт штока	КЗК-12-22-0119650	1
	5	КЗК-10-3-0119609	Тяга	КЗК-12-22-0119650	1
	6	ОПЛ 0600016-04	Оплетка Лента 20X16X20, L=(300±10)	КЗК-12-22-0119650	2
	7		Болт М8-6ЕХ20 – 7802	КЗК-12-22-0119650	1
	8		Гайка М6-6G – 5915	КЗК-12-22-0119650	1
	9		Гайка М8-6G – 5915	КЗК-12-22-0119650	1
	10		Шайба 8 65Г – 6402	КЗК-12-22-0119650	1
11		Шайба С.8.01 – 11371	КЗК-12-22-0119650	1	
12		Втулка 529И-3724065	КЗК-12-22-0119650	2	
13		Лента стяжная 2-0160981-2	КЗК-12-22-0119650	3	
14		Трос дистанционного управления 112-025-03300	КЗК-12-22-0119650	1	

КЗК-12-22-0100000 КДС (Версия 01)

№ рис	№ поз	Обозначение	Наименование	Куда входит	
				Обозначение	Кол. на 1 сб. ед.
182	15		Трос дистанционного управления 113-075-02800	КЗК-12-22-0119650	1
	16		Шарнир угловой DIN 71802	КЗК-12-22-0119650	1
	17		Шарнир угловой DIN 71802	КЗК-12-22-0119650	1
	18		Проволока 1,6-О-Ч – 3282	КЗК-12-22-0119650	1

КЗК-12-22-0100000 КДС (Версия 01)

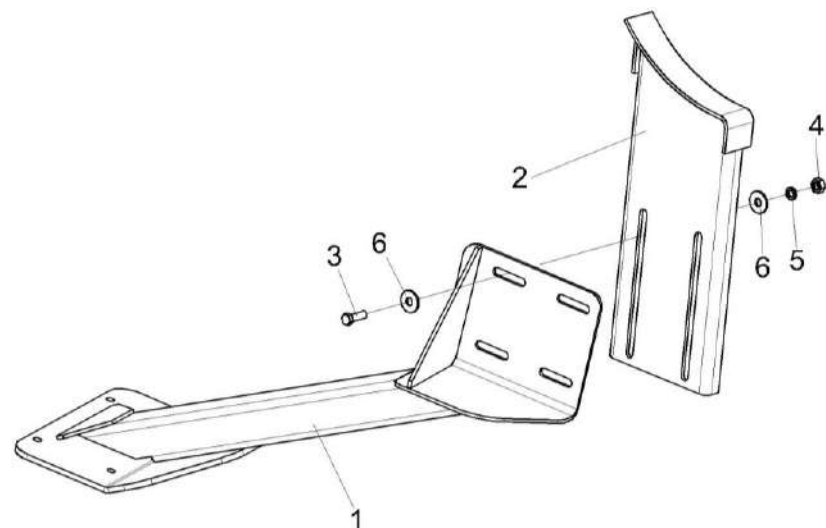


Рисунок 183 – Установка опоры КЗК-10-6-0100590

№ рис	№ поз	Обозначение	Наименование	Куда входит	
				Обозначение	Кол. на 1 сб. ед.

**УСТАНОВКА ОПОРЫ КЗК-10-6-0100590 (рисунок 183)**

<b>183</b>	1-6	КЗК-10-6-0100590	Установка опоры	КЗК-12-22-0100000	1
				КЗК-12-22-0100000-01	1
				КЗК-12-22-0100000-02	1
				КЗК-12-22-0100000-03	1
	1	КЗК-10-6-0100610	Опора	КЗК-10-6-0100590	1
	2	КЗК-10-6-0100670	Упор	КЗК-10-6-0100590	1
	3		Болт М10-6х30 – 7796	КЗК-10-6-0100590	4
	4		Гайка М10-6G – 5915	КЗК-10-6-0100590	4
	5		Шайба 10Т 65Г - 6402	КЗК-10-6-0100590	4
	6		Шайба С 10.01 – 6958	КЗК-10-6-0100590	8



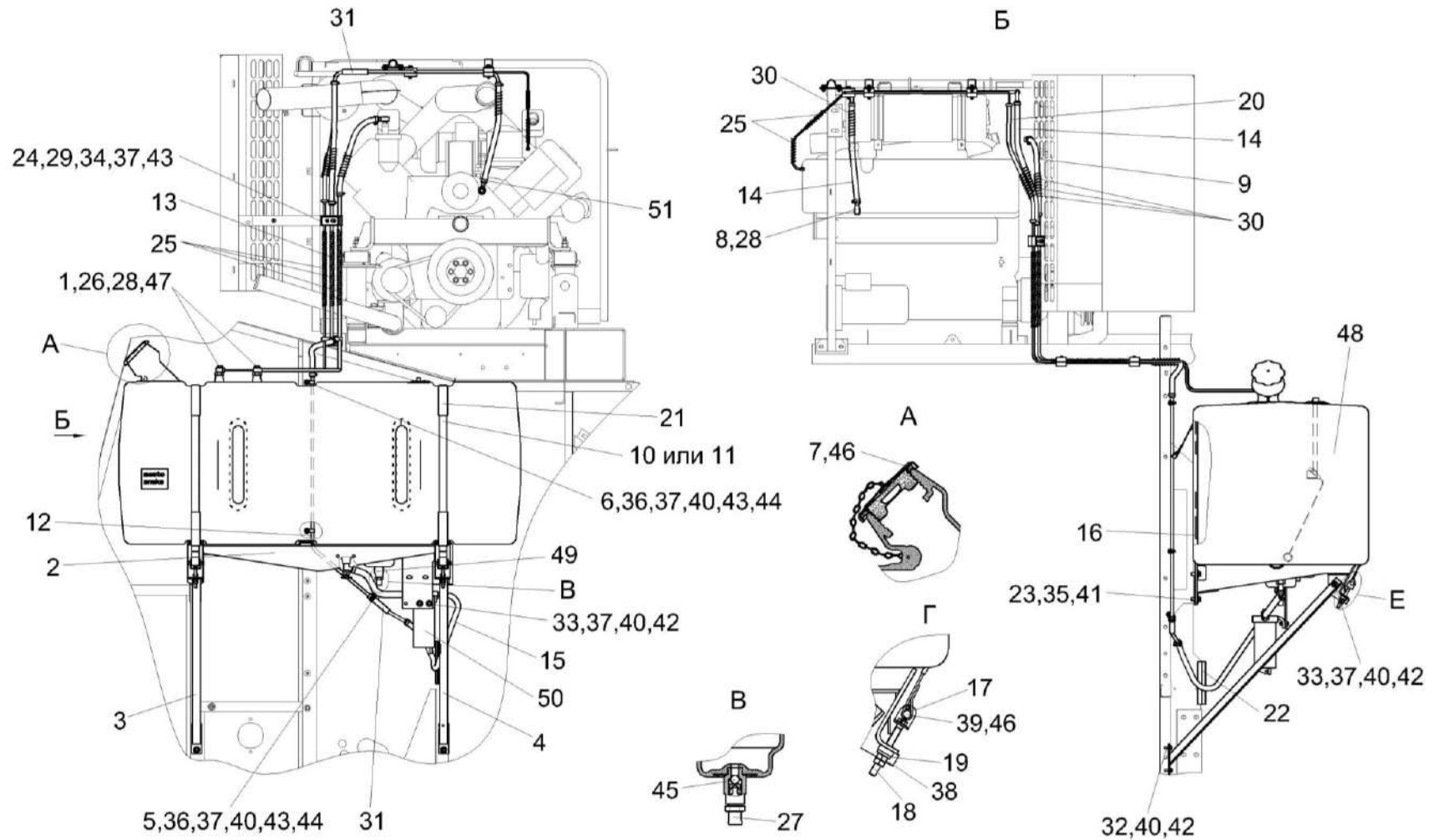


Рисунок 184 – Установка бака топливного КЗК-12-0126600 (лист 1)

КЗК-12-22-0100000 КДС (Версия 01)

№ рис	№ поз	Обозначение	Наименование	Куда входит	
				Обозначение	Кол. на 1 сб. ед.
<b>УСТАНОВКА БАКА ТОПЛИВНОГО КЗК-12-0126600 (лист 1) (рисунок 184)</b>					
<b>184</b>	1-51	КЗК-12-0126600	Установка бака топливного	КЗК-12-22-0100000	1
				КЗК-12-22-0100000-01	1
				КЗК-12-22-0100000-02	1
				КЗК-12-22-0100000-03	1
	1	КЗК-12-0126410	Трубка	КЗК-12-0126600	2
	2	КЗК-12-0126610	Опора	КЗК-12-0126600	1
	3	КЗК-12-0126630	Раскос	КЗК-12-0126600	1
	4	КЗК-12-0126640	Раскос	КЗК-12-0126600	1
	5	КЗР 0700800-03	Хомут	КЗК-12-0126600	1
	6	КЗР 0700800-05	Хомут	КЗК-12-0126600	2
	7	КИС 0108610	Крышка	КЗК-12-0126600	1
	8	УЭС 0500200	Штуцер	КЗК-12-0126600	2
	9	КЗК-12-0126006	Рукав Рукав 12x20-1,6 – 10362 L=(440±5) мм	КЗК-12-0126600	1
	10	КЗК-12-0126504	Хомут	КЗК-12-0126600	2
	11	КЗК-12-0126504-01	Хомут	КЗК-12-0126600	2
12	КЗК-12-0126821	Топливопровод заборный	КЗК-12-0126600	1	
13	КЗК-12-0126828	Топливопровод заборный	КЗК-12-0126600	1	
14	КВС-5-0103006	Рукав Рукав 12x20-1,6 – 10362 L=(535±5) мм	КЗК-12-0126600	2	
15	КЗК 0126006	Рукав 12x20-1,6 – 10362 L=(670±5) мм	КЗК-12-0126600	1	

КЗК-12-22-0100000 КДС (Версия 01)

№ рис	№ поз	Обозначение	Наименование	Куда входит	
				Обозначение	Кол. на 1 сб. ед.
184	16	КЗК 0126007	Прокладка	КЗК-12-0126600	4
	17	КЗК 0126421А	Кронштейн	КЗК-12-0126600	2
	18	КЗК 0126605	Болт	КЗК-12-0126600	2
	19	КЗК 0126606	Шайба сферическая	КЗК-12-0126600	2
	20	КЗК-10-0126001	Рукав Рукав 6x14-1,6 – 10362 L=(500±5) мм	КЗК-12-0126600	1
	21	КЗК-10-0126002	Уплотнитель	КЗК-12-0126600	6
	22	КЗК-10-2-0126009	Уплотнение Уплотнение Т-13 L=(170±1) мм	КЗК-12-0126600	1
	23	КЗР 0202682	Шайба	КЗК-12-0126600	4
	24	КЗР 0600009-01	Прокладка	КЗК-12-0126600	6
	25	КИЛ 0123601-01	Оплетка	КЗК-12-0126600	8
	26	КИС 0118623А	Болт специальный	КЗК-12-0126600	2
	27	МКС 0108612	Штуцер	КЗК-12-0126600	1
	28	УЭС 0500003-01	Шайба	КЗК-12-0126600	8
	29	УЭС 0602009А	Брус	КЗК-12-0126600	6
	30	УЭС-6-0400619	Оплетка	КЗК-12-0126600	5
	31	УЭС-7-0602017	Рукав	КЗК-12-0126600	2
32		Болт М8-6ex25 – 7796	КЗК-12-0126600	10	
33		Болт М8-6ex30 – 7796	КЗК-12-0126600	4	
34		Болт М8-6ex50 – 7796	КЗК-12-0126600	4	

КЗК-12-22-0100000 КДС (Версия 01)

№ рис	№ поз	Обозначение	Наименование	Куда входит	
				Обозначение	Кол. на 1 сб. ед.
184	35		Болт М12-6ех30 – 7796	КЗК-12-0126600	4
	36		Болт М8-6ех25 – 7802	КЗК-12-0126600	3
	37		Гайка М8-6G – 5915	КЗК-12-0126600	25
	38		Гайка М10-6G – 5915	КЗК-12-0126600	4
	39		Ось 6-12 b12x60 – 9650	КЗК-12-0126600	4
	40		Шайба 8Т 65Г – 6402	КЗК-12-0126600	15
	41		Шайба 12Т 65Г – 6402	КЗК-12-0126600	4
	42		Шайба С 8.01 – 6958	КЗК-12-0126600	8
	43		Шайба С.8.01 – 11371	КЗК-12-0126600	23
	44		Шайба С.10.01 – 11371	КЗК-12-0126600	3
	45		Шарик 14,288-60 – 3722	КЗК-12-0126600	1
	46		Шплинт 3,2x18 – 397	КЗК-12-0126600	5
	47		Прокладка 24 АД0 – 23358	КЗК-12-0126600	2
	48		Бак топливный КЗК-12-0126070-01	КЗК-12-0126600	1
	49		Кран ВС11-О	КЗК-12-0126600	1
	50		Фильтр очистки топлива 204А-1115010	КЗК-12-0126600	1
	51	ГДЗ_1610-00000-00109	Хомут червячный TORRO 12-22/9 С7W3	КЗК-12-0126600	12

КЗК-12-22-0100000 КДС (Версия 01)

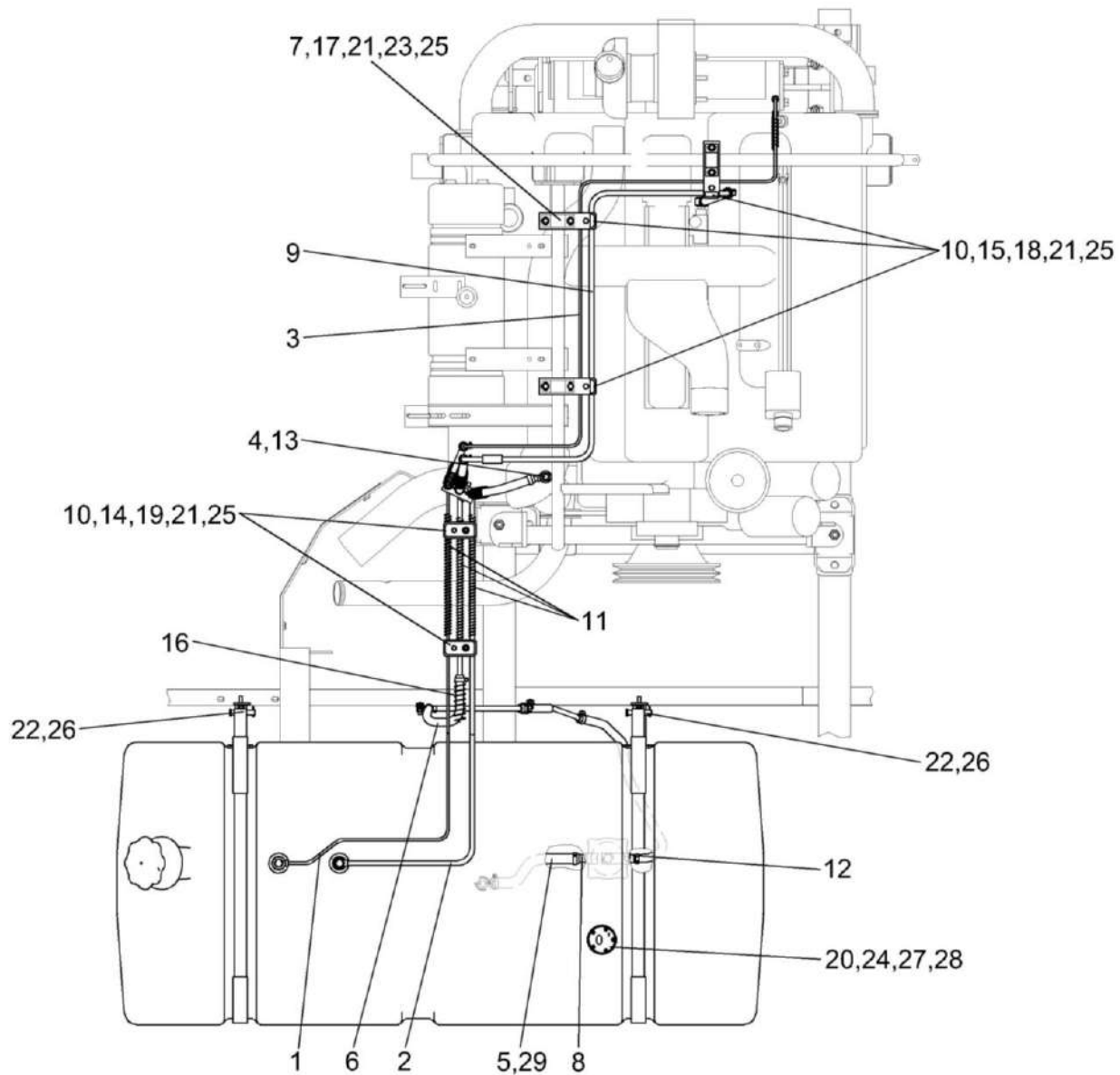


Рисунок 185 – Установка бака топливного КЗК-12-0126600 (лист 2)

КЗК-12-22-0100000 КДС (Версия 01)

№ рис	№ поз	Обозначение	Наименование	Куда входит	
				Обозначение	Кол. на 1 сб. ед.
<b>УСТАНОВКА БАКА ТОПЛИВНОГО КЗК-12-0126600 (лист 2) (рисунок 185)</b>					
185	1-29	КЗК-12-0126600	Установка бака топливного	КЗК-12-22-0100000	1
				КЗК-12-22-0100000-01	1
				КЗК-12-22-0100000-02	1
				КЗК-12-22-0100000-03	1
	1	КЗК-12-0126420	Топливопровод сливной	КЗК-12-0126600	1
	2	КЗК-12-0126430	Топливопровод сливной	КЗК-12-0126600	1
	3	КЗК-12-0126440	Топливопровод сливной	КЗК-12-0126600	1
	4	УЭС 0500200	Штуцер	КЗК-12-0126600	2
	5	КЗК-12-0126004	Рукав Рукав 16x25-1,6 – 10362 L=(300±5) мм	КЗК-12-0126600	1
	6	КЗК-12-0126005	Рукав Рукав 12x20-1,6 – 10362 L=(340±5) мм	КЗК-12-0126600	1
	7	КЗК-12-0126438	Кронштейн	КЗК-12-0126600	3
	8	КЗК-12-0126601	Штуцер	КЗК-12-0126600	1
	9	КЗК-12-0126831	Топливопровод заборный	КЗК-12-0126600	1
10	КЗР 0600009-01	Прокладка	КЗК-12-0126600	6	
11	КИЛ 0123601-01	Оплетка	КЗК-12-0126600	8	
12	КИЛ 0138612А	Штуцер	КЗК-12-0126600	1	
13	УЭС 0500003-01	Шайба	КЗК-12-0126600	8	

КЗК-12-22-0100000 КДС (Версия 01)

№ рис	№ поз	Обозначение	Наименование	Куда входит	
				Обозначение	Кол. на 1 сб. ед.
185	14	УЭС 0602009А	Брус	КЗК-12-0126600	6
	15	УЭС 0602012А	Брус	КЗК-12-0126600	8
	16	УЭС-6-0400619	Оплетка	КЗК-12-0126600	5
	17		Болт М8-6ех25 – 7796	КЗК-12-0126600	10
	18		Болт М8-6ех50 – 7796	КЗК-12-0126600	4
	19		Болт М8-6ех40 – 7802	КЗК-12-0126600	2
	20		Винт В.М5-6ех14 – 17473	КЗК-12-0126600	5
	21		Гайка М8-6G – 5915	КЗК-12-0126600	25
	22		Ось 6-12 b12x60 – 9650	КЗК-12-0126600	4
	23		Шайба 8Т 65Г – 6402	КЗК-12-0126600	15
	24		Шайба С.5.01 – 11371	КЗК-12-0126600	5
	25		Шайба С.8.01 – 11371	КЗК-12-0126600	23
	26		Шплинт 3,2x18 – 397	КЗК-12-0126600	5
	27	ГДЗ_4115-09050-00701	Датчик ДУМП-03МИ	КЗК-12-0126600	1
	28		Прокладка 200-3806026	КЗК-12-0126600	1
	29	ГДЗ_1610-00000-00110	Хомут червячный TORRO 16-27/9 C7W2	КЗК-12-0126600	2

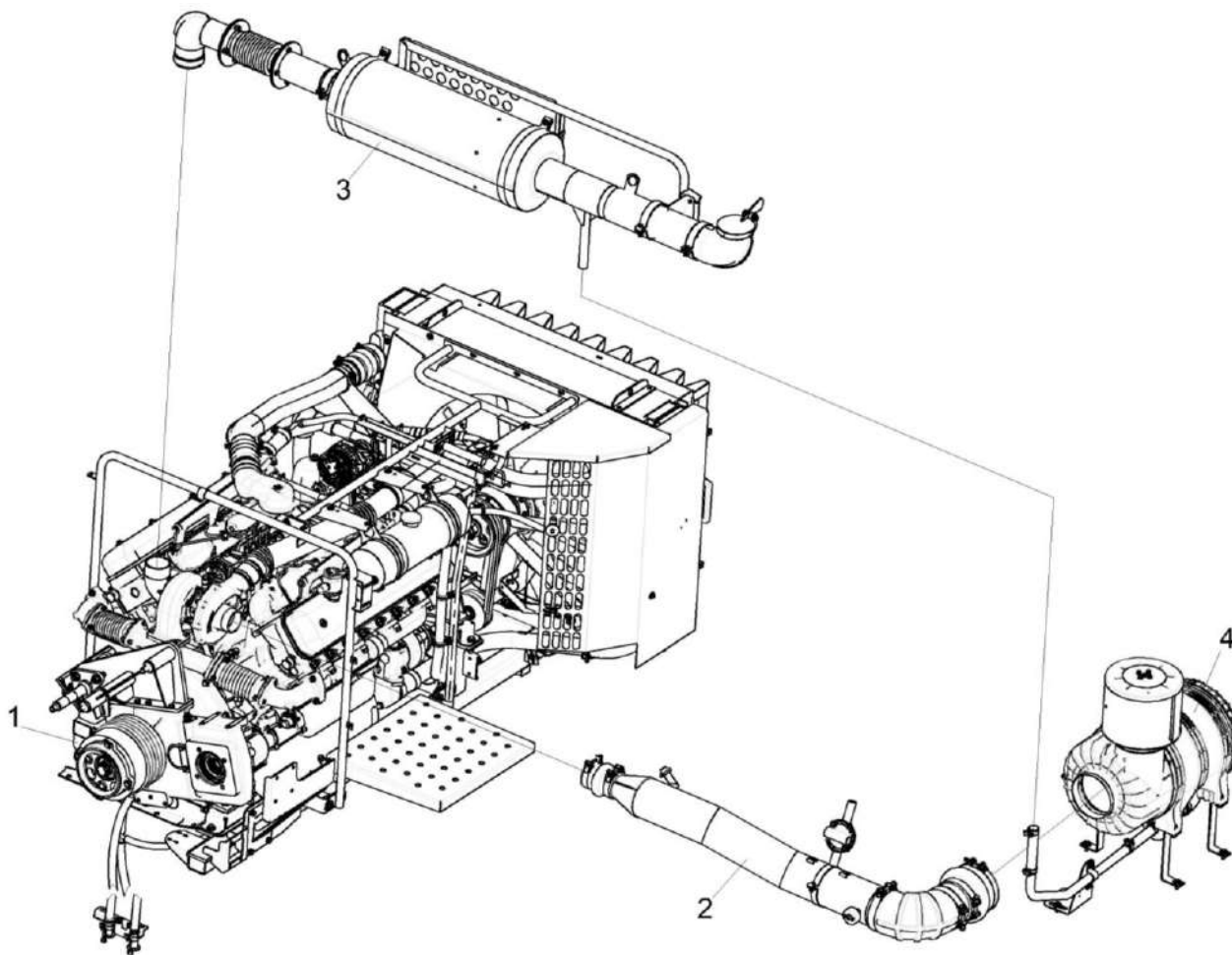


Рисунок 186 – Установка двигателя КЗК-12-16-0106900



КЗК-12-22-0100000 КДС (Версия 01)

№ рис	№ поз	Обозначение	Наименование	Куда входит	
				Обозначение	Кол. на 1 сб. ед.
<b>УСТАНОВКА ДВИГАТЕЛЯ КЗК-12-16-0106900 (рисунок 186)</b>					
186	1-4	КЗК-12-16-0106900	Установка двигателя	КЗК-12-22-0100000	1
				КЗК-12-22-0100000-01	1
				КЗК-12-22-0100000-02	1
				КЗК-12-22-0100000-03	1
	1	КЗК-12-16-0106000	Установка двигателя	КЗК-12-16-0106900	1
	2	КЗК-12-3-0126260	Установка трубы воздушной	КЗК-12-16-0106900	1
	3	КЗК-12-3-0126520	Установка глушителя	КЗК-12-16-0106900	1
	4	КЗК-12А-1-0106100	Установка фильтра воздушного	КЗК-12-16-0106900	1

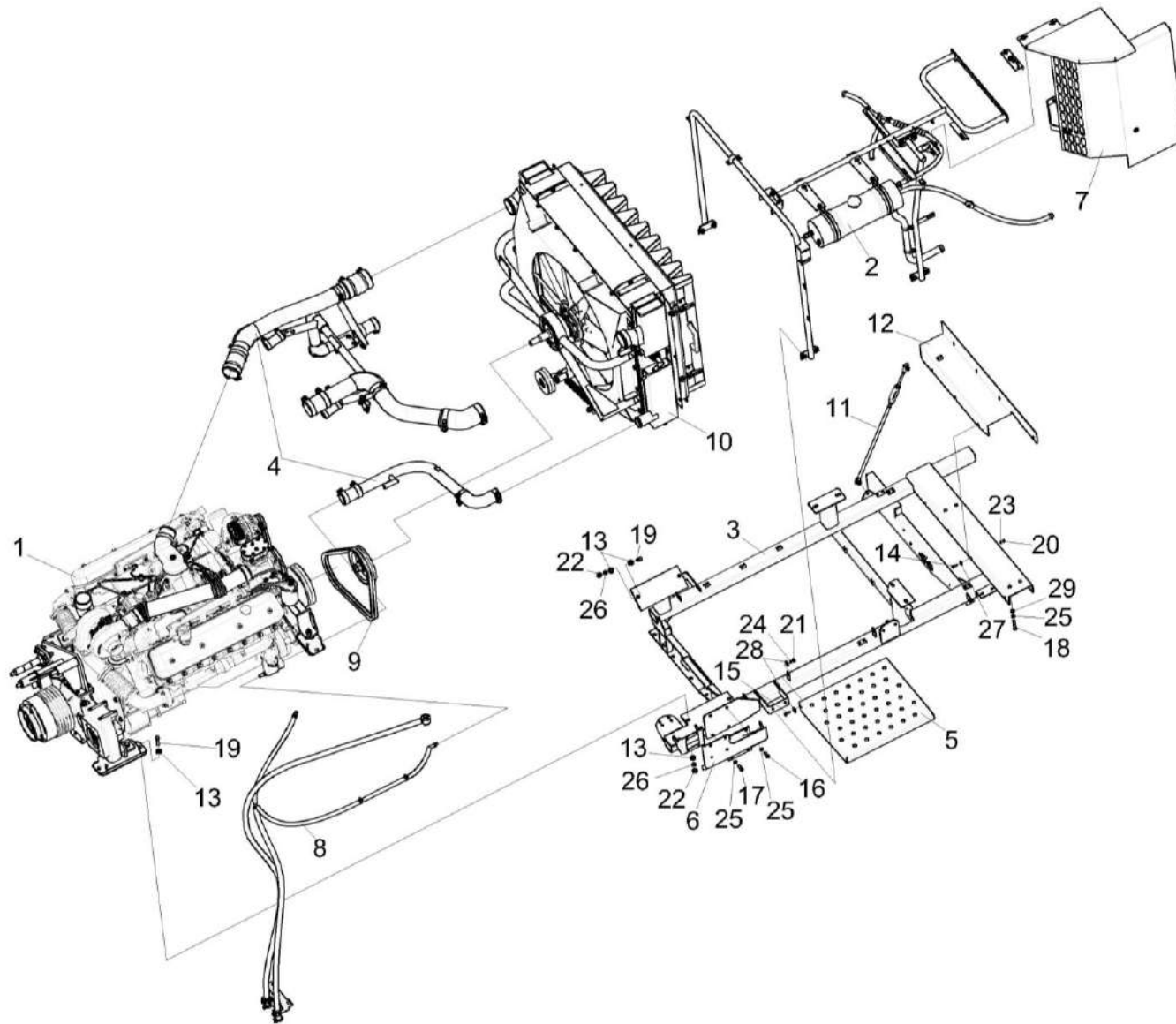


Рисунок 187 – Установка двигателя КЗК-12-16-0106000

КЗК-12-22-0100000 КДС (Версия 01)

№ рис	№ поз	Обозначение	Наименование	Куда входит	
				Обозначение	Кол. на 1 сб. ед.
<b>УСТАНОВКА ДВИГАТЕЛЯ КЗК-12-16-0106000 (рисунок 187)</b>					
<b>187</b>	1-29	КЗК-12-16-0106000	Установка двигателя	КЗК-12-16-0106900	1
	1	КЗК-12-16-0106010	Двигатель	КЗК-12-16-0106000	1
	2	КЗК-12-16-0106070	Установка бачка расширительного	КЗК-12-16-0106000	1
	3	КЗК-12-16-0106090	Рама подмоторная	КЗК-12-16-0106000	1
	4	КЗК-12-16-0106100	Установка труб	КЗК-12-16-0106000	1
	5	КЗК-12-0100810	Ступенька	КЗК-12-16-0106000	1
	6	КЗК-12-3-0106230	Опора	КЗК-12-16-0106000	1
	7	КЗК-12-3-0106330Г-01	Установка ограждения	КЗК-12-16-0106000	1
	8	КЗК-12-3-0106490	Установка сливных рукавов	КЗК-12-16-0106000	1
	9	КЗК-12-5-0106050	Установка привода вентилятора	КЗК-12-16-0106000	1
	10	КЗК-12-16-0106040	Радиатор	КЗК-12-16-0106000	1
	11	КЗК-12А-10-1-0106330	Растяжка	КЗК-12-16-0106000	1
	12	КЗК-12А-10-1-0106340	Щит	КЗК-12-16-0106000	1
	13	УЭС 0000493	Шайба	КЗК-12-16-0106000	16
	14		Болт М8-6ех25 – 7796	КЗК-12-16-0106000	7
	15		Болт М10-6ех25 – 7796	КЗК-12-16-0106000	2
16		Болт М12-6ех25 – 7796	КЗК-12-16-0106000	3	

КЗК-12-22-0100000 КДС (Версия 01)

№ рис	№ поз	Обозначение	Наименование	Куда входит	
				Обозначение	Кол. на 1 сб. ед.
187	17		Болт М12-6ех30 – 7796	КЗК-12-16-0106000	1
	18		Болт М12-6ех65 – 7796	КЗК-12-16-0106000	4
	19		Болт М14-6ех55 – 7796	КЗК-12-16-0106000	8
	20		Гайка М8-6G.8 – 5915	КЗК-12-16-0106000	7
	21		Гайка М10-6G – 5915	КЗК-12-16-0106000	2
	22		Гайка М14-6G.8 – 5915	КЗК-12-16-0106000	8
	23		Шайба 8Т 65Г – 6402	КЗК-12-16-0106000	7
	24		Шайба 10Т 65Г – 6402	КЗК-12-16-0106000	2
	25		Шайба 12Т 65Г – 6402	КЗК-12-16-0106000	8
	26		Шайба 14Т 65Г – 6402	КЗК-12-16-0106000	8
	27		Шайба С 8.01- 6958	КЗК-12-16-0106000	7
	28		Шайба С 10.01 – 6958	КЗК-12-16-0106000	4
	29		Шайба С.12.01 – 11371	КЗК-12-16-0106000	4

КЗК-12-22-0100000 КДС (Версия 01)

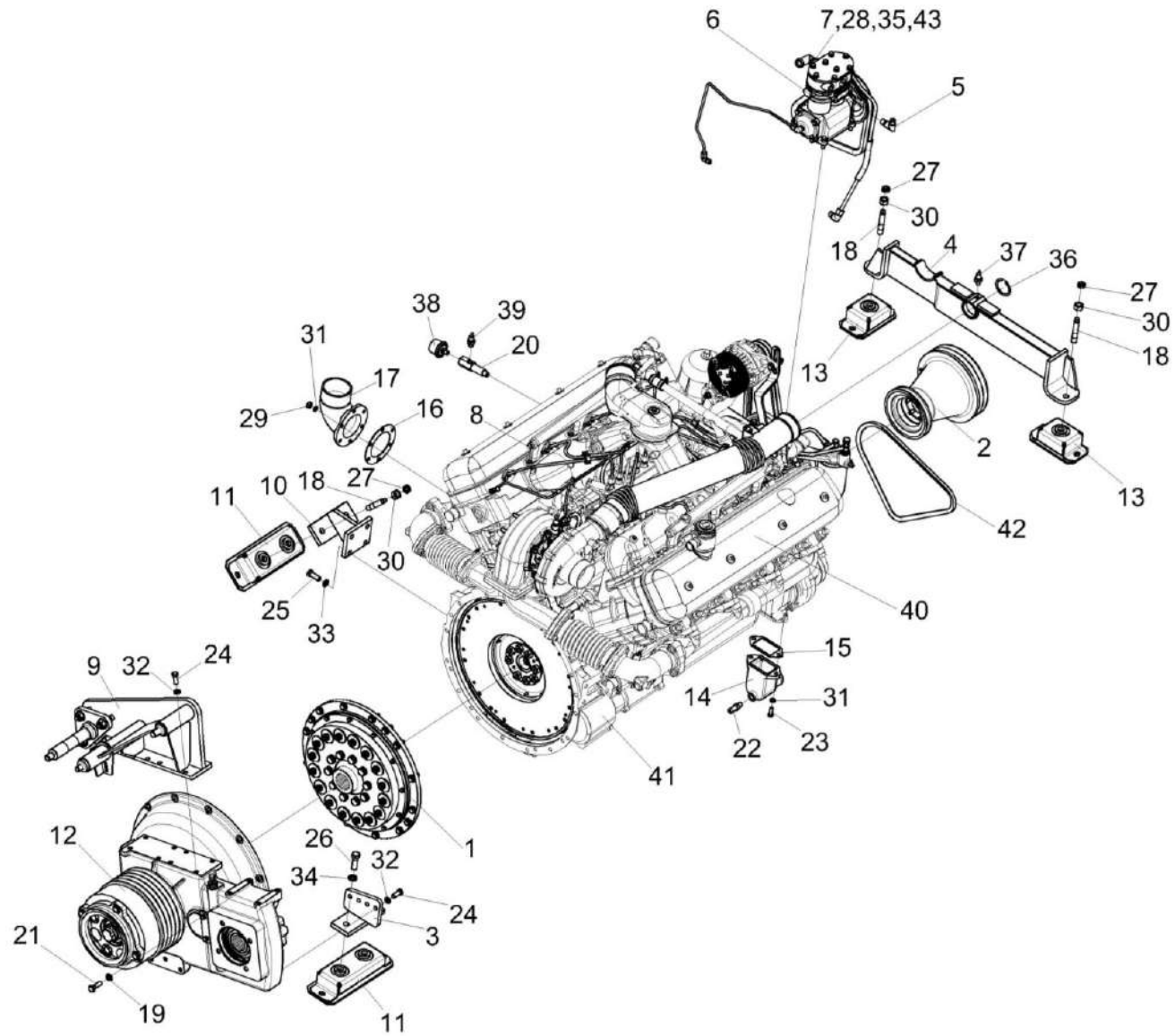


Рисунок 188 – Двигатель КЗК-12-16-0106010

КЗК-12-22-0100000 КДС (Версия 01)

№ рис	№ поз	Обозначение	Наименование	Куда входит	
				Обозначение	Кол. на 1 сб. ед.
<b>ДВИГАТЕЛЬ КЗК-12-16-0106010 (рисунок 188)</b>					
<b>188</b>	1-43	КЗК-12-16-0106010	Двигатель	КЗК-12-16-0106000	1
	1	КЗК-12-16-0106020	Установка муфты	КЗК-12-16-0106010	1
	2	КЗК-12-16-0106170	Установка шкива	КЗК-12-16-0106010	1
	3	КЗК-12-3-0106100	Опора редуктора	КЗК-12-16-0106010	1
	4	КЗК-12-3-0106140В	Балка	КЗК-12-16-0106010	1
	5	КЗК-12-3-0106500	Угольник	КЗК-12-16-0106010	1
	6	КЗК-12-3-0106800	Установка компрессора	КЗК-12-16-0106010	1
	7	КЗК-12-3-0106830	Штуцер	КЗК-12-16-0106010	1
	8	КЗК-12-0700400	Установка датчика	КЗК-12-16-0106010	1
	9	КЗК-12-3-0220090Б	Опора	КЗК-12-16-0106010	1
	10	КВС-1-0150320	Кронштейн	КЗК-12-16-0106010	1
	11	КЗК-10-0106160	Амортизатор	КЗК-12-16-0106010	2
	12	КЗК-12-0114100-04	Мультипликатор	КЗК-12-16-0106010	1
	13	СЭУ 0400410	Амортизатор	КЗК-12-16-0106010	2
	14	КЗК-12-3-0106101	Патрубок	КЗК-12-16-0106010	1
	15	КВС-1-0150001	Прокладка	КЗК-12-16-0106010	1
16	КВС-1-0150003	Прокладка	КЗК-12-16-0106010	1	

КЗК-12-22-0100000 КДС (Версия 01)

№ рис	№ поз	Обозначение	Наименование	Куда входит	
				Обозначение	Кол. на 1 сб. ед.
188	17	КЗК-10-2-0106102-01	Патрубок	КЗК-12-16-0106010	1
	18	КИЛ 0116635	Шпилька	КЗК-12-16-0106010	4
	19	УЭС 0100607	Шайба	КЗК-12-16-0106010	12
	20	УЭС-6-0400614	Штуцер	КЗК-12-16-0106010	1
	21	УЭС-6-0400618	Болт	КЗК-12-16-0106010	12
	22	УЭС-7-0400694	Штуцер	КЗК-12-16-0106010	1
	23		Болт М10-6ех25 – 7796	КЗК-12-16-0106010	2
	24		Болт М12-6ех30 – 7796	КЗК-12-16-0106010	12
	25		Болт М14-6ех35 – 7796	КЗК-12-16-0106010	4
	26		Болт М16-6ех50 – 7796	КЗК-12-16-0106010	2
	27		Гайка М16-6G – 2526	КЗК-12-16-0106010	4
	28		Гайка М22х1,5-6G – 2526	КЗК-12-16-0106010	1
	29		Гайка М10-6G.8 – 5915	КЗК-12-16-0106010	6
	30		Гайка М16-6G.8 – 5915	КЗК-12-16-0106010	4
	31		Шайба 10Т 65Г – 6402	КЗК-12-16-0106010	8
	32		Шайба 12Т 65Г – 6402	КЗК-12-16-0106010	12
	33		Шайба 14Т 65Г – 6402	КЗК-12-16-0106010	4
	34		Шайба 16Т 65Г – 6402	КЗК-12-16-0106010	2

КЗК-12-22-0100000 КДС (Версия 01)

№ рис	№ поз	Обозначение	Наименование	Куда входит	
				Обозначение	Кол. на 1 сб. ед.
188	35		Кольцо 020-025-30-2-2 - 18829	КЗК-12-16-0106010	1
	36		Кольцо В50 – 13940	КЗК-12-16-0106010	1
	37		Масленка 2.2.45.Ц6 – 19853	КЗК-12-16-0106010	1
	38	ГДЗ_4115-09050-00700	Датчик давления ДД-10-07МИ	КЗК-12-16-0106010	1
	39	ГДЗ_4115-09050-00006	Датчик аварийного давления масла ДАДМ	КЗК-12-16-0106010	1
	40	ГДЗ_4115-09050-00061	Датчик аварийной температуры жидкости ДАТЖ-02	КЗК-12-16-0106010	1
	41		Двигатель ЯМЗ-238ДЕ-23	КЗК-12-16-0106010	1
	42		Ремень AVX 13X1075 La	КЗК-12-16-0106010	1
	43		Шайба 376145	КЗК-12-16-0106010	1



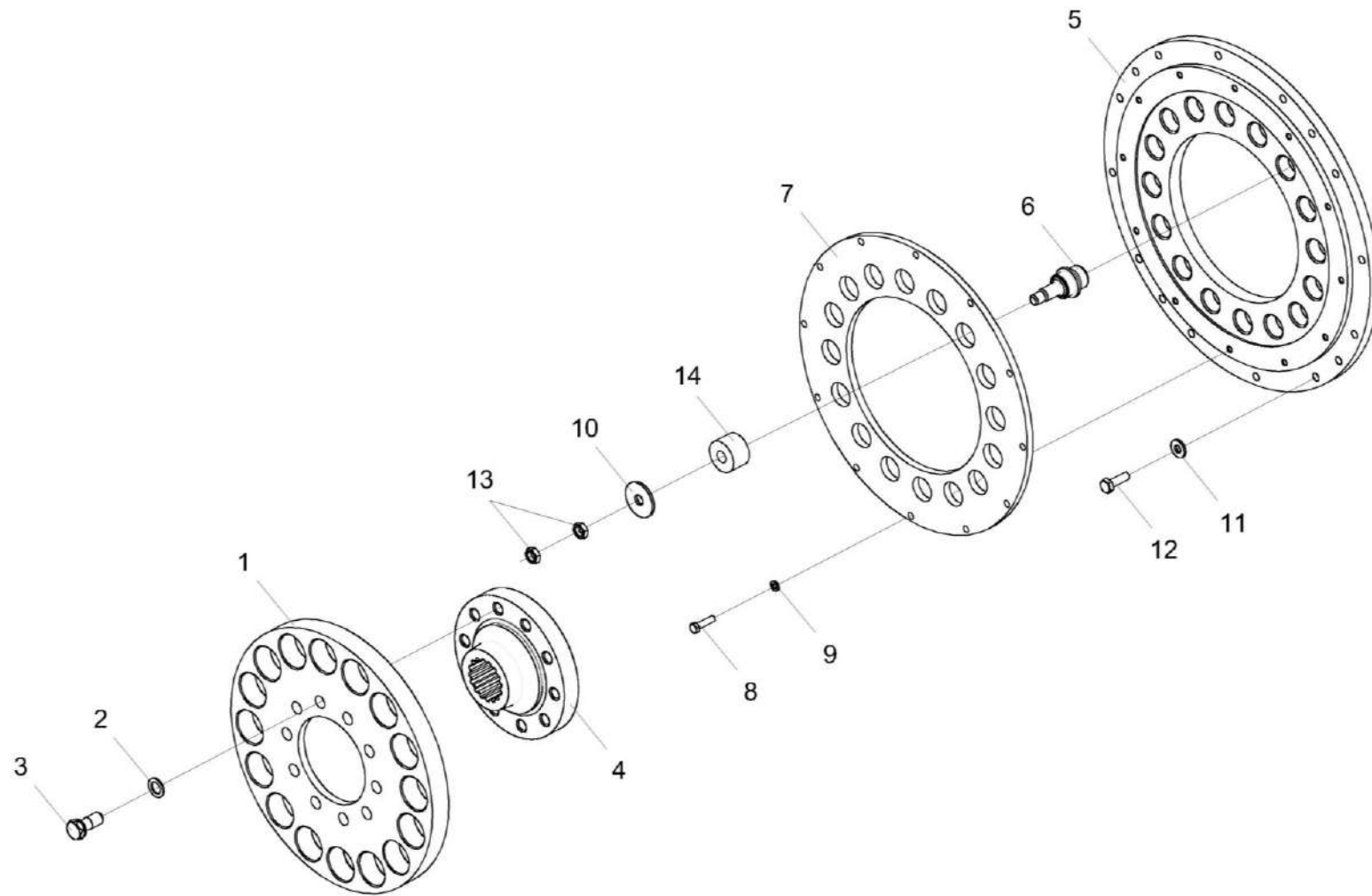


Рисунок 189 – Установка муфты КЗК-12-16-0106020

КЗК-12-22-0100000 КДС (Версия 01)

№ рис	№ поз	Обозначение	Наименование	Куда входит	
				Обозначение	Кол. на 1 сб. ед.
<b>УСТАНОВКА МУФТЫ КЗК-12-16-0106020 (рисунок 189)</b>					
<b>189</b>	1-14	КЗК-12-16-0106020	Установка муфты	КЗК-12-16-0106010	1
	1-4	КЗК-12-3-0106050	Диск ведомый	КЗК-12-16-0106020	1
	5-9	УЭС-6-0400040	Проставка	КЗК-12-16-0106020	1
	1	КЗК-12-3-0106102	Диск ведомый	КЗК-12-16-0106050	1
	2	14-0150	Шайба	КЗК-12-16-0106050	10
	3	31-0414	Болт крепления маховика	КЗК-12-16-0106050	10
	4	31.01-2196	Втулка шлицевая	КЗК-12-16-0106050	1
	5	УЭС-6-0400101	Проставка	УЭС-6-0400040	1
	6	УЭС-6-0400601	Палец	УЭС-6-0400040	16
	7	УЭС-7-0400401А	Диск	УЭС-6-0400040	1
	8	1601-00000-00030	Болт М8-6еХ30 – 7796	УЭС-6-0400040	12
	9	1607-00000-00045	Шайба 8Т 65Г – 6402	УЭС-6-0400040	12
	10	31.01-2165	Шайба	КЗК-12-16-0106020	16
	11	КСН 0100665-01	Шайба	КЗК-12-16-0106020	16
12	УЭС-6-0400602-01	Болт	КЗК-12-16-0106020	16	
13		Гайка М14-6G – 2526	КЗК-12-16-0106020	32	
14		Амортизатор 31.01-2199А	КЗК-12-16-0106020	16	

КЗК-12-22-0100000 КДС (Версия 01)

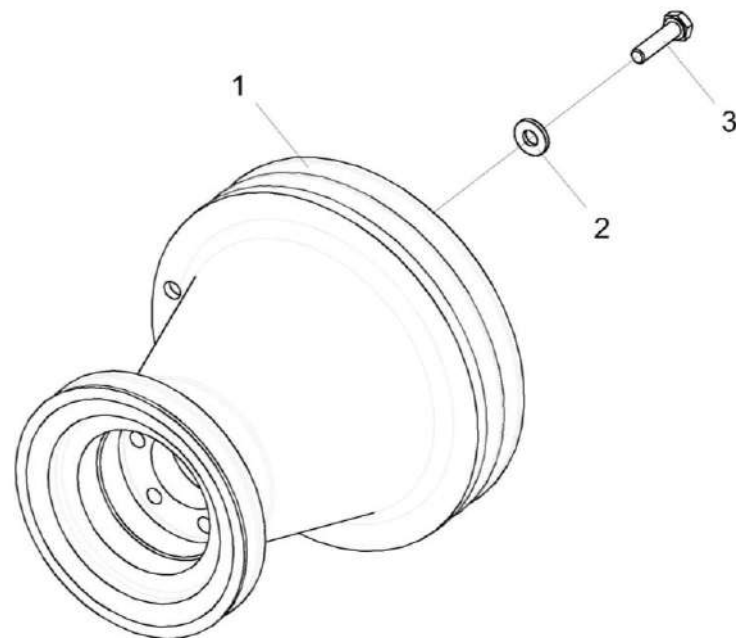


Рисунок 190 – Установка шкива КЗК-12-16-0106170

№ рис	№ поз	Обозначение	Наименование	Куда входит	
				Обозначение	Кол. на 1 сб. ед.

**УСТАНОВКА ШКИВА КЗК-12-16-0106170 (рисунок 190)**

<b>190</b>	1-3	КЗК-12-16-0106170	Установка шкива	КЗК-12-16-0106010	1
	1	КЗК-12-16-0106201	Шкив	КЗК-12-16-0106170	1
	2	КСН 0100665-01	Шайба	КЗК-12-16-0106170	6
	3	УЭС-6-0400602-02	Болт	КЗК-12-16-0106170	6

КЗК-12-22-0100000 КДС (Версия 01)

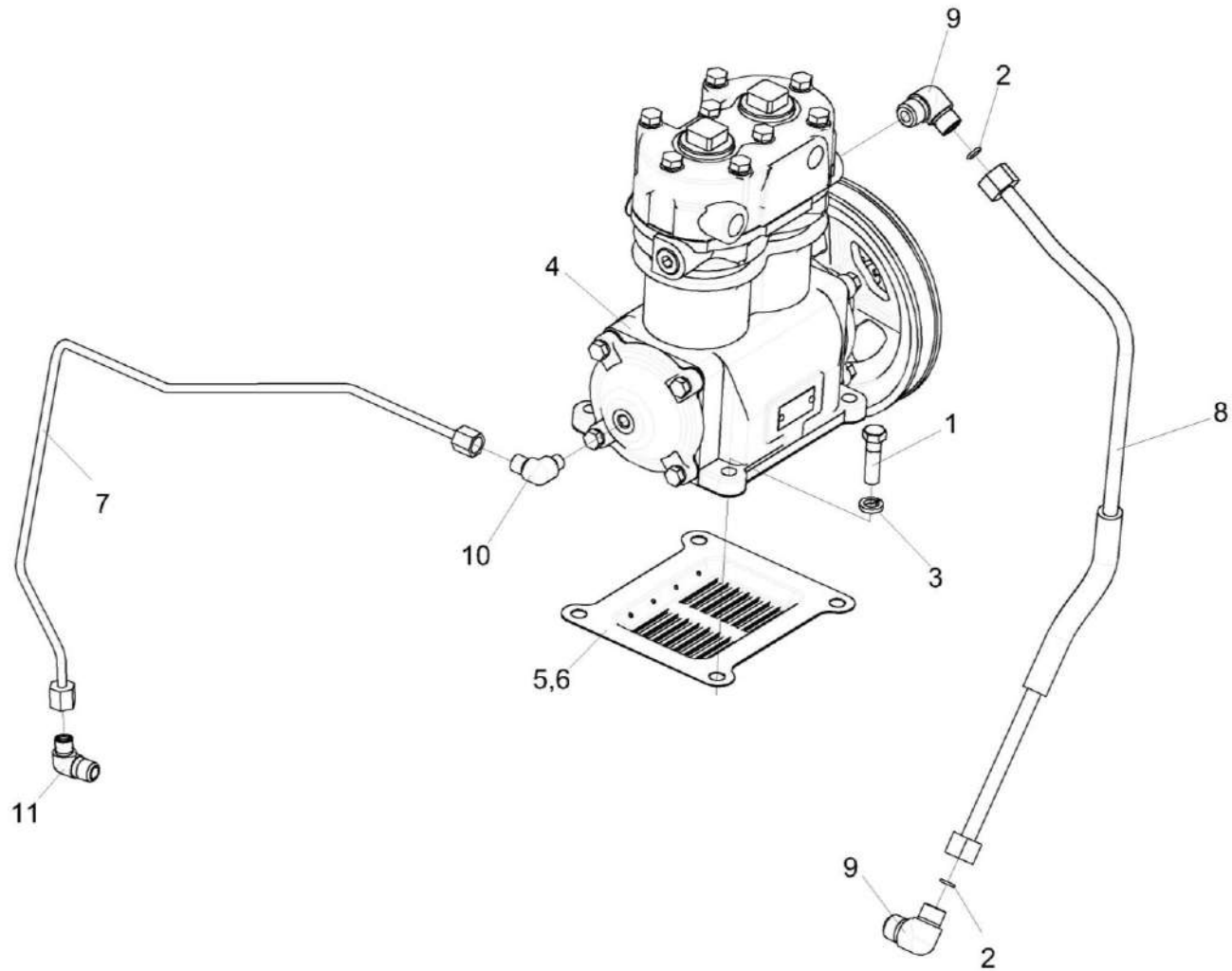


Рисунок 191 – Установка компрессора КЗК-3219-0106400

КЗК-12-22-0100000 КДС (Версия 01)

№ рис	№ поз	Обозначение	Наименование	Куда входит	
				Обозначение	Кол. на 1 сб. ед.
<b>УСТАНОВКА КОМПРЕССОРА КЗК-3219-0106400 (рисунок 191)</b>					
<b>191</b>	1-11	КЗК-3219-0106400	Установка компрессора	КЗК-12-16-0106010	1
	1		Болт М10-6Ех35 - 7796	КЗК-3219-0106400	4
	2		Кольцо 008-011-19-2-2 -18829/9833	КЗК-3219-0106400	2
	3		Шайба 10Т 65Г – 6402	КЗК-3219-0106400	4
	4		Компрессор 5336-3509012-05	КЗК-3219-0106400	1
	5		Крышка предохранительная 500-3509105	КЗК-3219-0106400	1
	6		Прокладка 500-3504103	КЗК-3219-0106400	1
	7		Трубка подвода масла 6422-3509262	КЗК-3219-0106400	1
	8		Трубка со шлангом 5336-3509278-700	КЗК-3219-0106400	1
	9		Угольник 379051	КЗК-3219-0106400	2
	10		Угольник 379737	КЗК-3219-0106400	1
11		Угольник 402766	КЗК-3219-0106400	1	

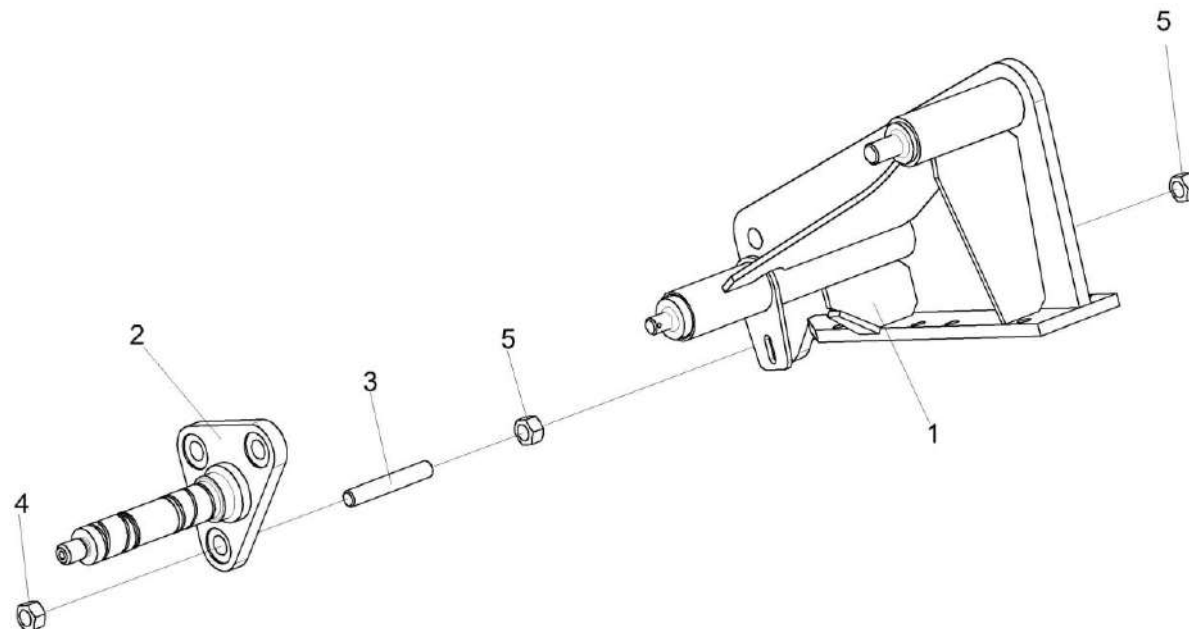


Рисунок 192 – Опора КЗК-12-3-0220090Б

№ рис	№ поз	Обозначение	Наименование	Куда входит	
				Обозначение	Кол. на 1 сб. ед.
<b>ОПОРА КЗК-12-3-0220090Б (рисунок 192)</b>					
<b>192</b>	1-5	КЗК-12-3-0220090Б	Опора	КЗК-12-16-0106010	1
	1	КЗК-12-3-0220100А	Опора	КЗК-12-3-0220090Б	1
	2	КЗК-12-15-0220030	Ось	КЗК-12-3-0220090Б	1
	3	КЗК-16-1-0220602	Шпилька	КЗК-12-3-0220090Б	3
	4		Гайка М20Х1,5-6G – 2526	КЗК-12-3-0220090Б	3
	5		Гайка М20Х1,5-6G – 5915	КЗК-12-3-0220090Б	6

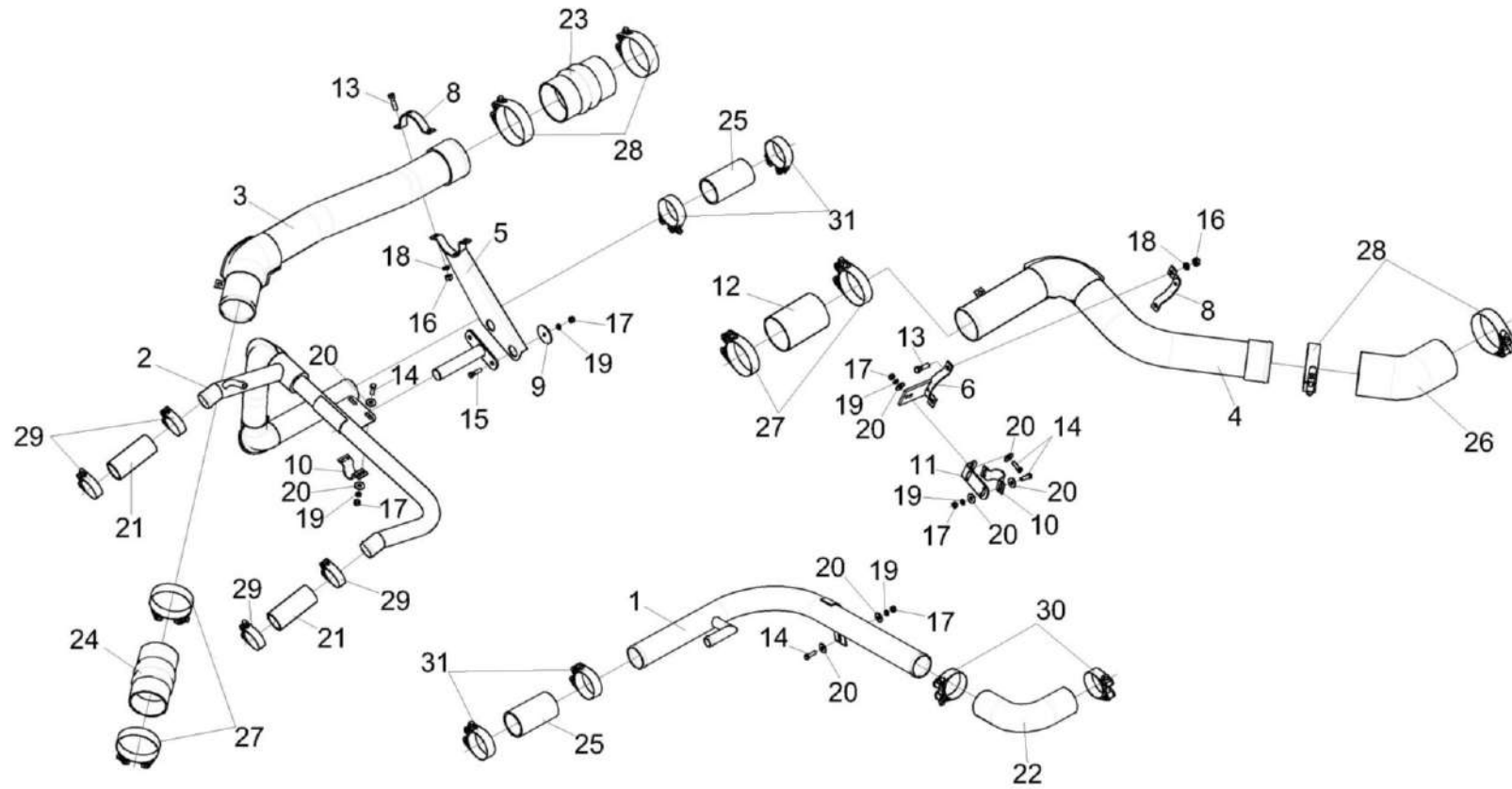


Рисунок 193 – Установка труб КЗК-12-16-0106100

КЗК-12-22-0100000 КДС (Версия 01)

№ рис	№ поз	Обозначение	Наименование	Куда входит	
				Обозначение	Кол. на 1 сб. ед.
<b>УСТАНОВКА ТРУБ КЗК-12-16-0106100 (рисунок 193)</b>					
<b>193</b>	1-31	КЗК-12-16-0106100	Установка труб	КЗК-12-16-0106000	1
	1	КЗК-12-16-0106110	Труба	КЗК-12-16-0106100	1
	2	КЗК-12-16-0106120	Труба водяная верхняя	КЗК-12-16-0106100	1
	3	КЗК-12-16-0106130	Труба	КЗК-12-16-0106100	1
	4	КЗК-12-16-0106140	Труба	КЗК-12-16-0106100	1
	5	КЗК-12-16-0106150	Кронштейн	КЗК-12-16-0106100	1
	6	КЗК-12-3-0106360	Хомут	КЗК-12-16-0106100	1
	7	КЗК-12-6-0106410	Стойка	КЗК-12-16-0106100	1
	8	КВС-1-0150433	Хомут	КЗК-12-16-0106100	2
	9	КВС-1-0156404	Шайба	КЗК-12-16-0106100	2
	10	КВС-2-0150427	Хомут	КЗК-12-16-0106100	3
	11	КЗК-12-16-0106403	Кронштейн	КЗК-12-16-0106100	1
	12	ГДЗ_РНД0900031-08	Рукав Рукав VENA SIL GLASS Ф90 L=(130±3) мм	КЗК-12-16-0106100	1
	13		Болт М10-6ех35 – 7796	КЗК-12-16-0106100	4
	14		Болт М8-6ех25 – 7796	КЗК-12-16-0106100	8
	15		Болт М8-6ех30 – 7796	КЗК-12-16-0106100	2
16		Гайка М10-6G – 5915	КЗК-12-16-0106100	4	



КЗК-12-22-0100000 КДС (Версия 01)

№ рис	№ поз	Обозначение	Наименование	Куда входит	
				Обозначение	Кол. на 1 сб. ед.
193	17		Гайка М8-6G – 5915	КЗК-12-16-0106100	10
	18		Шайба 10Т 65Г – 6402	КЗК-12-16-0106100	4
	19		Шайба 8Т 65Г – 6402	КЗК-12-16-0106100	10
	20		Шайба С 8.01 – 6958	КЗК-12-16-0106100	16
	21		Патрубок BSH Ф42 L120	КЗК-12-16-0106100	2
	22	ГДЗ_4107-14000-00049	Патрубок ELBOW 90° ф60 150X150	КЗК-12-16-0106100	1
	23		Патрубок TURBOLOADER Ф100 160	КЗК-12-16-0106100	1
	24		Патрубок TURBOLOADER Ф89 160	КЗК-12-16-0106100	1
	25		Патрубок VENA SIL 200 Ф60 120	КЗК-12-16-0106100	2
	26	ГДЗ_4107-14000-00044	Патрубок VENA SIL TURBO ELBOW 45° ф100 100X100	КЗК-12-16-0106100	1
	27	ГДЗ_1610-00000-00002	Хомут без компенсатора GBS М 101/25 W2	КЗК-12-16-0106100	4
	28	ГДЗ_1610-00000-00096	Хомут без компенсатора GBS М 108/25 W2	КЗК-12-16-0106100	4
	29	ГДЗ_1610-00000-00102	Хомут без компенсатора GBS М 53/20 W2	КЗК-12-16-0106100	4
	30	ГДЗ_1610-00000-00103	Хомут без компенсатора GBS М 66/20 W2	КЗК-12-16-0106100	2
	31	ГДЗ_1610-00000-00104	Хомут без компенсатора GBS М 71/25 W2	КЗК-12-16-0106100	4

КЗК-12-22-0100000 КДС (Версия 01)

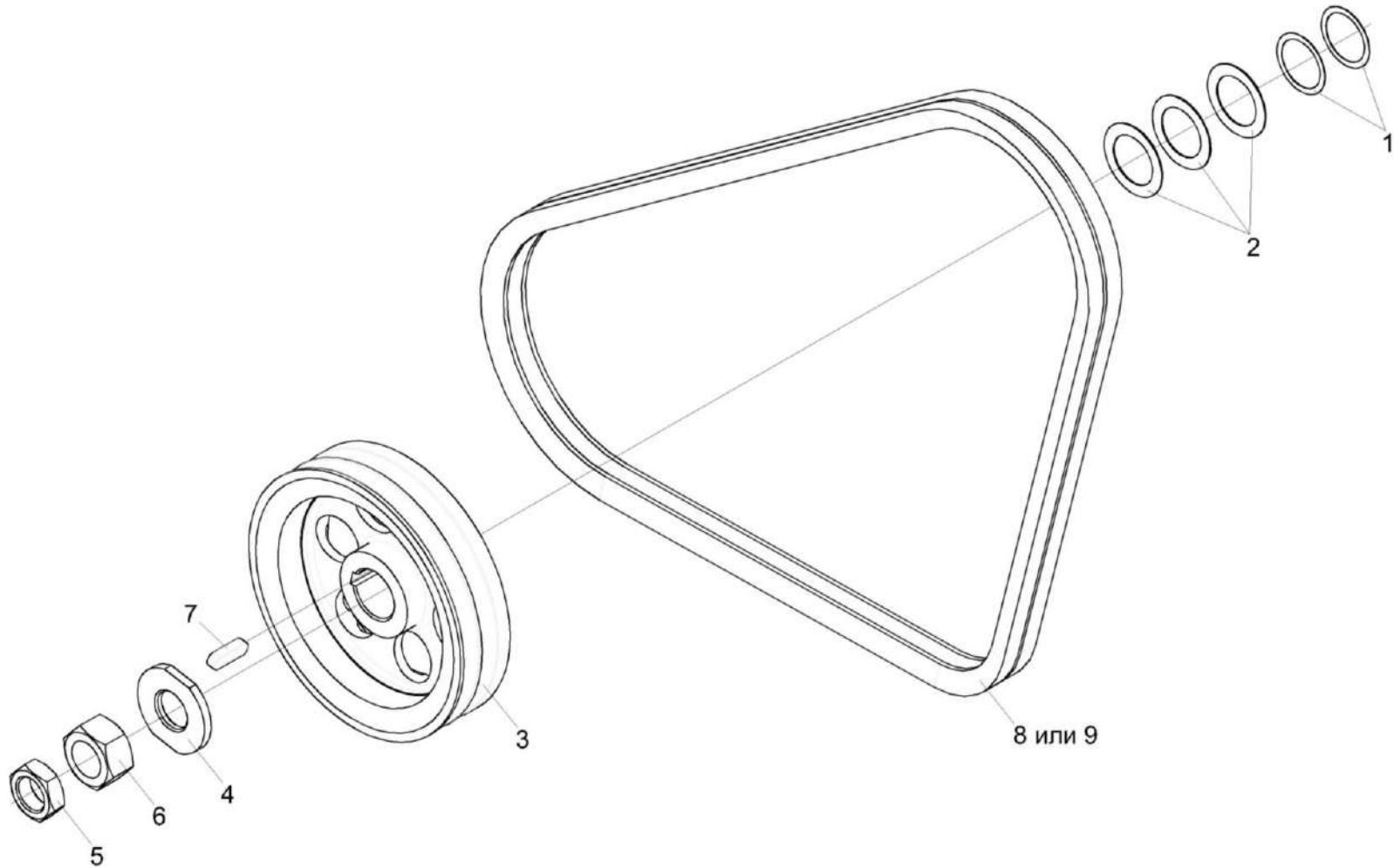


Рисунок 194 – Установка привода вентилятора КЗК-12-5-0106050

КЗК-12-22-0100000 КДС (Версия 01)

№ рис	№ поз	Обозначение	Наименование	Куда входит	
				Обозначение	Кол. на 1 сб. ед.
<b>УСТАНОВКА ПРИВОДА ВЕНТИЛЯТОРА КЗК-12-5-0106050 (рисунок 194)</b>					
<b>194</b>	1-9	КЗК-12-5-0106050	Установка привода вентилятора	КЗК-12-16-0106000	1
	1	КИС 0114519-02	Кольцо регулировочное	КЗК-12-5-0106050	Наиб. кол 3
	2	КИС 0143401	Шайба	КЗК-12-5-0106050	Наиб.кол 8
	3	УЭС-16-0400104А	Шкив	КЗК-12-5-0106050	1
	4	31.01-2171	Шайба	КЗК-12-5-0106050	1
	5		Гайка М30х2-6G – 2526	КЗК-12-5-0106050	1
	6		Гайка М30х2-6G – 5915	КЗК-12-5-0106050	1
	7		Шпонка 12х8х36 – 23360	КЗК-12-5-0106050	1
	8		Ремень SPB 1800	КЗК-12-5-0106050	2
9		Ремень SPB 1800 Lw	КЗК-12-5-0106050	2	

КЗК-12-22-0100000 КДС (Версия 01)

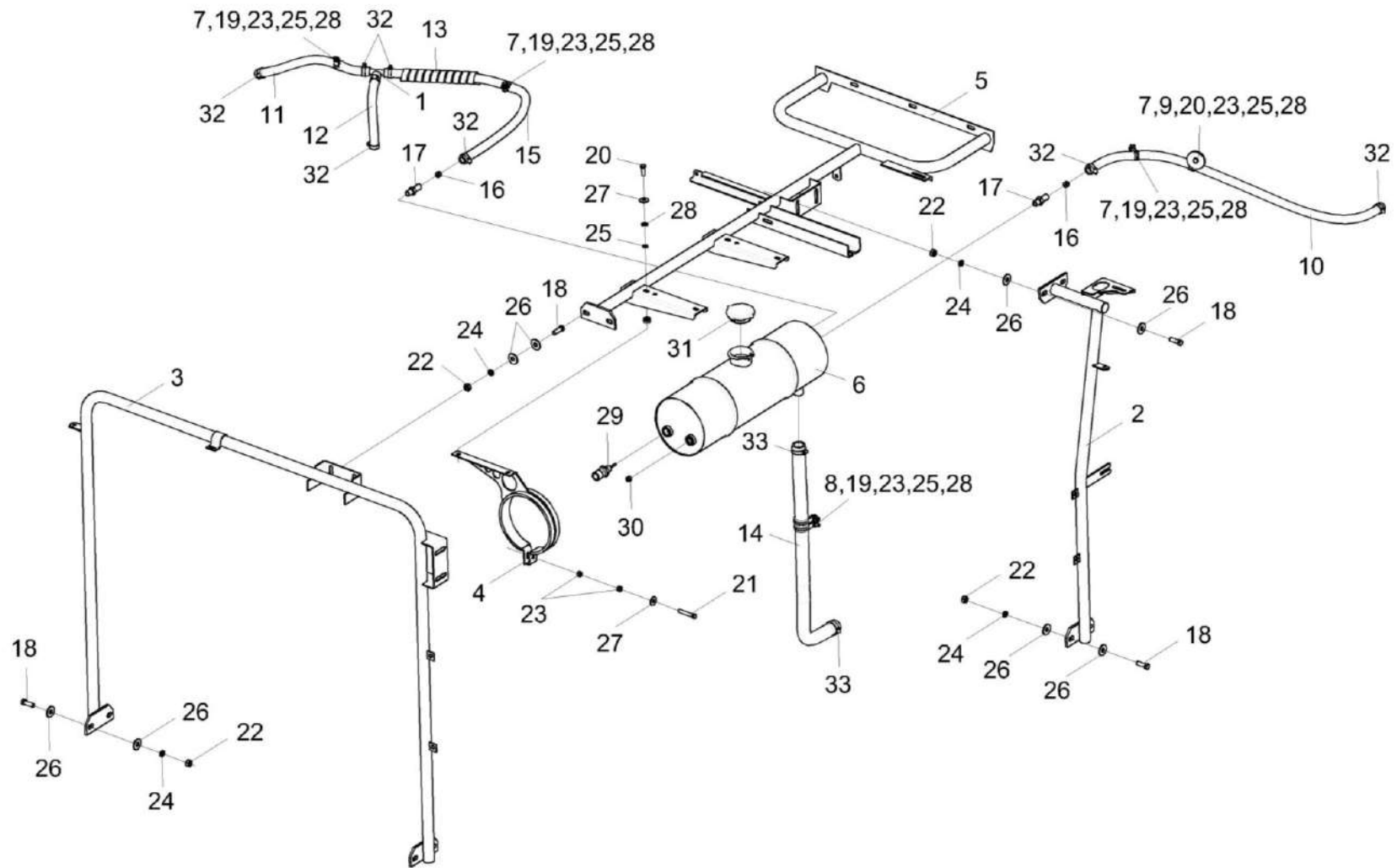


Рисунок 195 – Установка бачка расширительного КЗК-12-16-0106070

КЗК-12-22-0100000 КДС (Версия 01)

№ рис	№ поз	Обозначение	Наименование	Куда входит	
				Обозначение	Кол. на 1 сб. ед.
<b>УСТАНОВКА БАЧКА РАСШИРИТЕЛЬНОГО КЗК-12-16-0106070 (рисунок 195)</b>					
<b>195</b>	1-33	КЗК-12-16-0106070	Установка бачка расширительного	КЗК-12-16-0106000	1
	1	КЗК-10-0106280	Тройник	КЗК-12-16-0106070	1
	2	КЗК-12-16-0106160	Опора	КЗК-12-16-0106070	1
	3	КЗК-12-3-0126910	Опора	КЗК-12-16-0106070	1
	4	КЗК-12-5-0106350	Хомут	КЗК-12-16-0106070	2
	5	КЗК-12А-10-1-0106220	Опора	КЗК-12-16-0106070	1
	6	КЗК-8К-0106600	Бачок расширительный	КЗК-12-16-0106070	1
	7	КЗР 0700800-03	Хомут	КЗК-12-16-0106070	4
	8	КЗР 0700800-07	Хомут	КЗК-12-16-0106070	2
	9	КВС-1-0156404	Шайба	КЗК-12-16-0106070	2
	10	КГС-2-0116007	Рукав 14Х23 – 10362 (L=1200±10)	КЗК-12-16-0106070	1
	11	КЗК-10-1-0106002	Рукав	КЗК-12-16-0106070	1
	12	КЗК-12-3-0106006	Рукав	КЗК-12-16-0106070	1
	13	ОПЛ 0600016-12	Оплетка Лента 20Х16Х20 (L=900±10)	КЗК-12-16-0106070	1
	14	РНД 0250012-65	Рукав	КЗК-12-16-0106070	1
	15	СКС 0106007	Рукав	КЗК-12-16-0106070	1
16	УЭС-3-0400006	Дроссель	КЗК-12-16-0106070	2	

КЗК-12-22-0100000 КДС (Версия 01)

№ рис	№ поз	Обозначение	Наименование	Куда входит	
				Обозначение	Кол. на 1 сб. ед.
195	17	УЭС-7-0400694	Штуцер	КЗК-12-16-0106070	2
	18		Болт М10-6еХ30 – 7796	КЗК-12-16-0106070	10
	19		Болт М8-6еХ20 – 7796	КЗК-12-16-0106070	5
	20		Болт М8-6еХ25 – 7796	КЗК-12-16-0106070	5
	21		Болт М8-6еХ50 – 7796	КЗК-12-16-0106070	2
	22		Гайка М10-6G – 5915	КЗК-12-16-0106070	10
	23		Гайка М8-6G – 5915	КЗК-12-16-0106070	14
	24		Шайба 10Т 65Г – 6402	КЗК-12-16-0106070	10
	25		Шайба 8Т 65Г – 6402	КЗК-12-16-0106070	10
	26		Шайба С 10.01 – 6958	КЗК-12-16-0106070	20
	27		Шайба С 8.01 – 6958	КЗК-12-16-0106070	6
	28		Шайба С.8.01 – 11371	КЗК-12-16-0106070	13
	29	ГДЗ_4115-09050-00710	Датчик ДГС-Т-01-24-01-К	КЗК-12-16-0106070	1
	30		Пробка 2-КГ 1/4".10кп.019	КЗК-12-16-0106070	1
	31	ГДЗ_2005-90010-00016	Пробка А21.01.270-2	КЗК-12-16-0106070	1
	32	ГДЗ_1610-00000-00110	Хомут червячный TORRO 16-27/9 С7W2	КЗК-12-16-0106070	8
	33	ГДЗ_1610-00000-00112	Хомут червячный TORRO 25-40/9 С7W2	КЗК-12-16-0106070	2

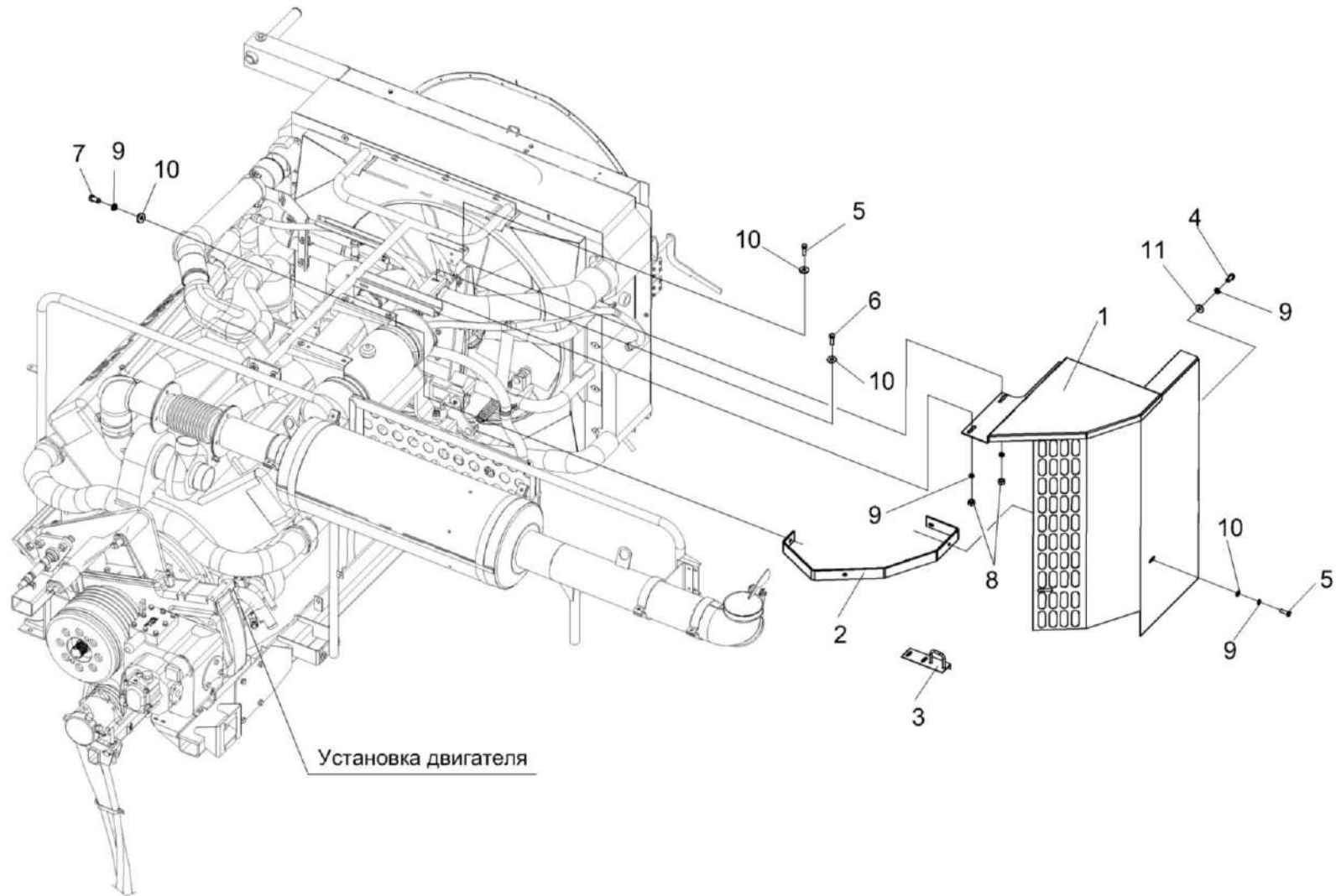


Рисунок 196 – Установка ограждения КЗК-12-3-0106330Г-01

КЗК-12-22-0100000 КДС (Версия 01)

№ рис	№ поз	Обозначение	Наименование	Куда входит	
				Обозначение	Кол. на 1 сб. ед.
<b>УСТАНОВКА ОГРАЖДЕНИЯ КЗК-12-3-0106330Г-01 (рисунок 196)</b>					
<b>196</b>	1-11	КЗК-12-3-0106330Г-01	Установка ограждения	КЗК-12-16-0106000	1
	1	КЗК-12-3-0106340Г-01	Ограждение	КЗК-12-3-0106330Г-01	1
	2	КЗК-12-3-0106350А	Кронштейн	КЗК-12-3-0106330Г-01	1
	3	КЗК-12-3-0106710	Скоба	КЗК-12-3-0106330Г-01	1
	5		Болт М8-6ех20 – 7796	КЗК-12-3-0106330Г-01	3
	6		Болт М8-6ех30 – 7796	КЗК-12-3-0106330Г-01	3
	7		Болт М8-6ех35 – 7796	КЗК-12-3-0106330Г-01	1
	8		Болт М8-6ех40 – 7796	КЗК-12-3-0106330Г-01	2
	9		Гайка М8-6G – 5915	КЗК-12-3-0106330Г-01	5
	10		Шайба 8Т 65Г – 6402	КЗК-12-3-0106330Г-01	10
	11		Шайба С 8.01 – 6958	КЗК-12-3-0106330Г-01	27



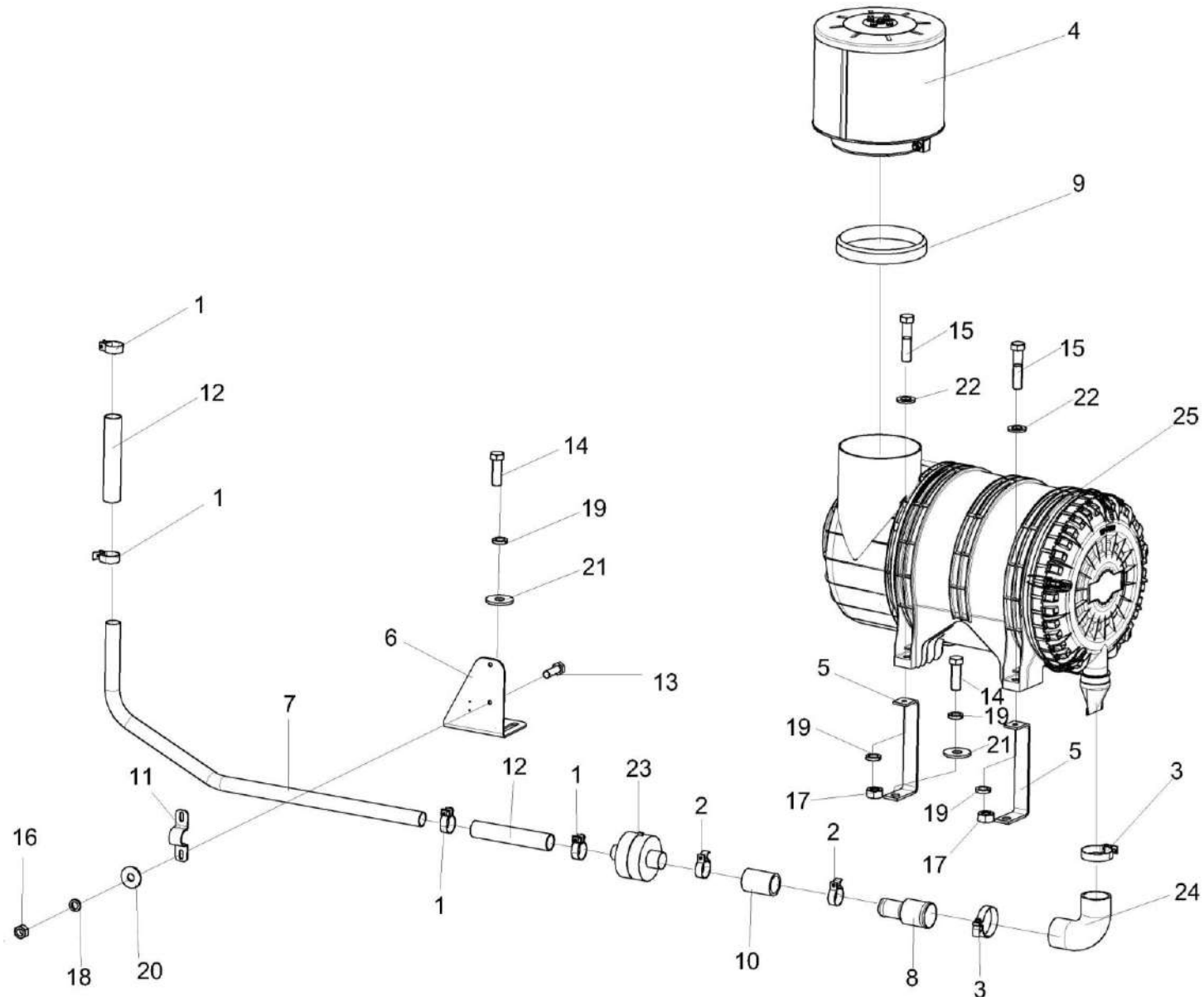


Рисунок 197 – Установка фильтра воздушного КЗК-12А-1-0106100

КЗК-12-22-0100000 КДС (Версия 01)

№ рис	№ поз	Обозначение	Наименование	Куда входит	
				Обозначение	Кол. на 1 сб. ед.
<b>УСТАНОВКА ФИЛЬТРА ВОЗДУШНОГО КЗК-12А-1-0106100 (рисунок 197)</b>					
<b>197</b>	1-25	КЗК-12А-1-0106100	Установка фильтра воздушного	КЗК-12-16-0106900	1
	1	А 23.02.170	Хомут стяжной	КЗК-12А-1-0106100	4
	2	А 23.02.180	Хомут стяжной	КЗК-12А-1-0106100	2
	3	А 23.02.190	Хомут стяжной	КЗК-12А-1-0106100	2
	4	КЗК-12-3-0126420	Воздухозаборник вращающийся	КЗК-12А-1-0106100	1
	5	КЗК-12А-1-0106401	Кронштейн	КЗК-12А-1-0106100	4
	6	КЗК-12А-1-0106402	Кронштейн	КЗК-12А-1-0106100	1
	7	КЗК-12А-1-0106801	Труба	КЗК-12А-1-0106100	1
	8	КЗК-12А-1-0106802	Переходник	КЗК-12А-1-0106100	1
	9	КЗК-12-3-0106016	Прокладка	КЗК-12А-1-0106100	1
	10	КЗК-12-3-0126001	Рукав Рукав 38x49-1,6 – 10362 L=(70-5) мм	КЗК-12А-1-0106100	1
	11	КЗК-16-1-0106419	Хомут	КЗК-12А-1-0106100	1
	12	ГДЗ_РНД0320031-14	Рукав Рукав VENA SIL GLASS Ф32 L=(190±3) мм	КЗК-12А-1-0106100	2
	13		Болт М8-6ex25 – 7796	КЗК-12А-1-0106100	2
	14		Болт М10-6ex30 – 7796	КЗК-12А-1-0106100	6

КЗК-12-22-0100000 КДС (Версия 01)

№ рис	№ поз	Обозначение	Наименование	Куда входит	
				Обозначение	Кол. на 1 сб. ед.
197	15		Болт М10-6ех45 – 7796	КЗК-12А-1-0106100	4
	16		Гайка М8-6G – 5915	КЗК-12А-1-0106100	2
	17		Гайка М10-6G – 5915	КЗК-12А-1-0106100	4
	18		Шайба 8Т 65Г – 6402	КЗК-12А-1-0106100	2
	19		Шайба 10Т 65Г – 6402	КЗК-12А-1-0106100	10
	20		Шайба С 8.01 – 6958	КЗК-12А-1-0106100	2
	21		Шайба С 10.01 – 6958	КЗК-12А-1-0106100	6
	22		Шайба С.10.01 – 11371	КЗК-12А-1-0106100	4
	23	ГДЗ_4112-09000-00017	Клапан Р786338	КЗК-12А-1-0106100	1
	24	ГДЗ_4107-14000-00032	Патрубок ELBOW 90° Ф55 100x100	КЗК-12А-1-0106100	1
	25		Фильтр воздушный Entaron XD 28-32 (45 920 92 960)	КЗК-12А-1-0106100	1

КЗК-12-22-0100000 КДС (Версия 01)

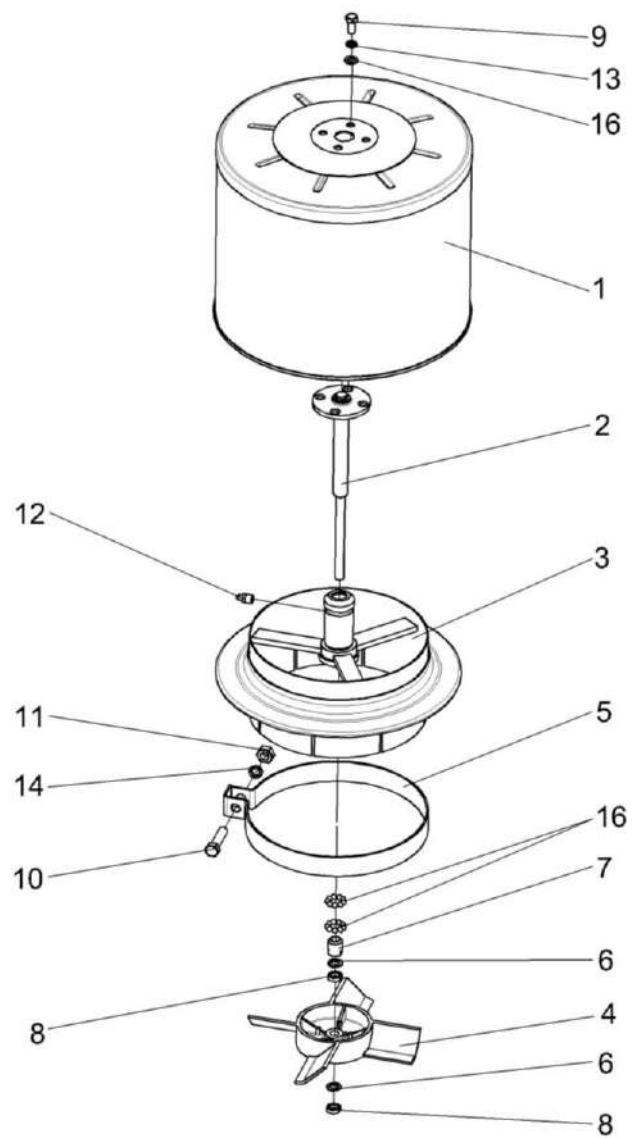


Рисунок 198 – Воздухозаборник вращающийся КЗК-12-3-0126420

КЗК-12-22-0100000 КДС (Версия 01)

№ рис	№ поз	Обозначение	Наименование	Куда входит	
				Обозначение	Кол. на 1 сб. ед.
<b>ВОЗДУХОЗАБОРНИК ВРАЩАЮЩИЙСЯ КЗК-12-3-01263420 (рисунок 198)</b>					
<b>198</b>	1-16	КЗК-12-3-0126420	Воздухозаборник вращающийся	КЗК-12А-1-0106100	1
	2-4, 6-8,12,16	КЗК-12-3-0126430	Ступица	КЗК-12-3-0126420	1
	1	КЗК-12-3-0126440	Воздухозаборник	КЗК-12-3-0126420	1
	2	КЗК-12-3-0126450	Ось	КЗК-12-3-0126430	1
	3	КЗК-12-3-0126510	Корпус	КЗК-12-3-0126430	1
	4	КЗК-12-3-0126019	Турбина воздушная	КЗК-12-3-0126430	1
	5	31-1234	Хомут	КЗК-12-3-0126420	1
	6	72-1211800	Прокладка	КЗК-12-3-0126430	2
	7	72-1212100	Конус	КЗК-12-3-0126430	1
	8	72-1216300	Контргайка	КЗК-12-3-0126430	2
	9		Болт М8-6ех16 – 7796	КЗК-12-3-0126420	4
	10		Болт М10-6ех40 – 7796	КЗК-12-3-0126420	1
	11		Гайка М10-6G – 5915	КЗК-12-3-0126420	1
	12		Масленка 1.2 – 19853	КЗК-12-3-0126430	1
	13		Шайба 8Т 65Г – 6402	КЗК-12-3-0126420	4
	14		Шайба 10Т 65Г – 6402	КЗК-12-3-0126420	1
15		Шайба С 8.01 – 10450	КЗК-12-3-0126420	4	
16		Шарик 6-40 – 3722	КЗК-12-3-0126430	18	

КЗК-12-22-0100000 КДС (Версия 01)

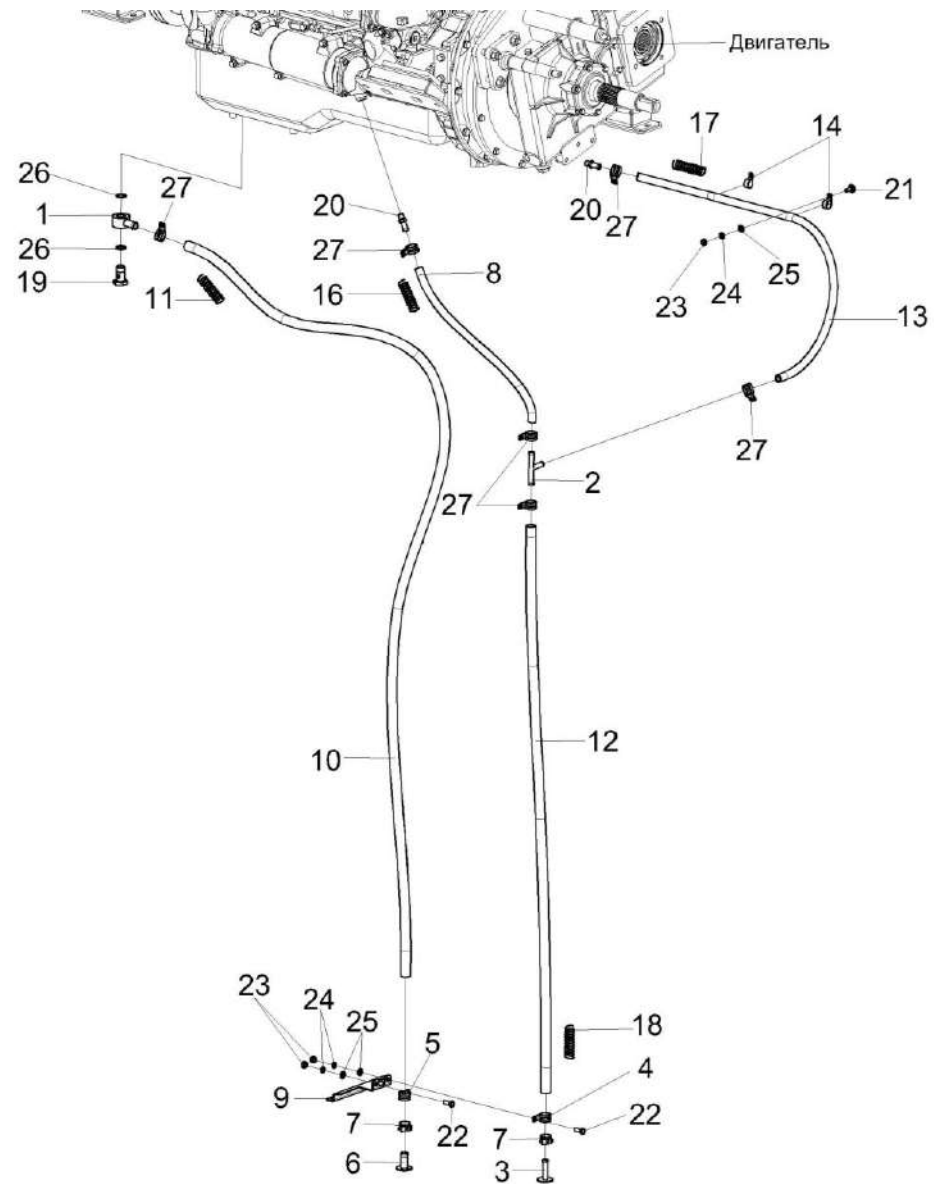


Рисунок 199 – Установка сливных рукавов КЗК-12-3-0106490

КЗК-12-22-0100000 КДС (Версия 01)

№ рис	№ поз	Обозначение	Наименование	Куда входит	
				Обозначение	Кол. на 1 сб. ед.
<b>УСТАНОВКА СЛИВНЫХ РУКАВОВ КЗК-12-3-0106490 (рисунок 199)</b>					
<b>199</b>	1-27	КЗК-12-3-0106490	Установка сливных рукавов	КЗК-12-16-0106000	1
	1	КЗК-12-3-0106300	Угольник поворотный	КЗК-12-3-0106490	1
	2	КЗК-10-0106280	Тройник	КЗК-12-3-0106490	1
	3	КЗК-1420-0106380	Пробка	КЗК-12-3-0106490	1
	4	КГС 0115770-03	Хомут	КЗК-12-3-0106490	1
	5	КЗР0700800-07	Хомут	КЗК-12-3-0106490	1
	6	УЭС 0400130	Пробка	КЗК-12-3-0106490	1
	7	УЭС 0400590	Хомут стяжной	КЗК-12-3-0106490	2
	8	КЗК-12-3-0106011	Рукав Рукав 14x23-1,6 – 10362 L=(600±10) мм	КЗК-12-3-0106490	1
	9	КЗК-12-3-0106462A	Кронштейн	КЗК-12-3-0106490	1
	10	КЗК-12-2-0106005	Рукав Рукав 20x29-1,6 – 10362 L=(3000±10) мм	КЗК-12-3-0106490	1
	11	КЗК-10-0106605	Оплетка	КЗК-12-3-0106490	6
	12	КГС-1-0116008	Рукав Рукав 14x23-1,6 – 10362 L=(1800±5) мм	КЗК-12-3-0106490	1
13	КГС-4-0116003	Рукав Рукав 14x23-1,6 – 10362 L=(1400±10) мм	КЗК-12-3-0106490	1	

КЗК-12-22-0100000 КДС (Версия 01)

№ рис	№ поз	Обозначение	Наименование	Куда входит	
				Обозначение	Кол. на 1 сб. ед.
199	14	КЗР 0701404-03	Каркас хомута	КЗК-12-3-0106490	2
	16	УЭС-6-0400619-01	Оплетка	КЗК-12-3-0106490	1
	17	УЭС-6-0400619-02	Оплетка	КЗК-12-3-0106490	1
	18	УЭС-6-0400619-03	Оплетка	КЗК-12-3-0106490	1
	19	УЭС-6-0400621	Штуцер	КЗК-12-3-0106490	1
	20	УЭС-7-0400694	Штуцер	КЗК-12-3-0106490	1
	21		Болт М8-6х25 – 7802	КЗК-12-3-0106490	2
	22		Болт М8-6х25 – 7798	КЗК-12-3-0106490	2
	23		Гайка М8-6G – 5915	КЗК-12-3-0106490	4
	24		Шайба 8 65Г – 6402	КЗК-12-3-0106490	4
	25		Шайба С.8.01 – 11371	КЗК-12-3-0106490	4
	26		Прокладка 24 АД0 – 23358	КЗК-12-3-0106490	2
	27	ГДЗ_1610-00000-00111	Хомут червячный TORRO 20-32/9 С7W2	КЗК-12-3-0106490	6



КЗК-12-22-0100000 КДС (Версия 01)

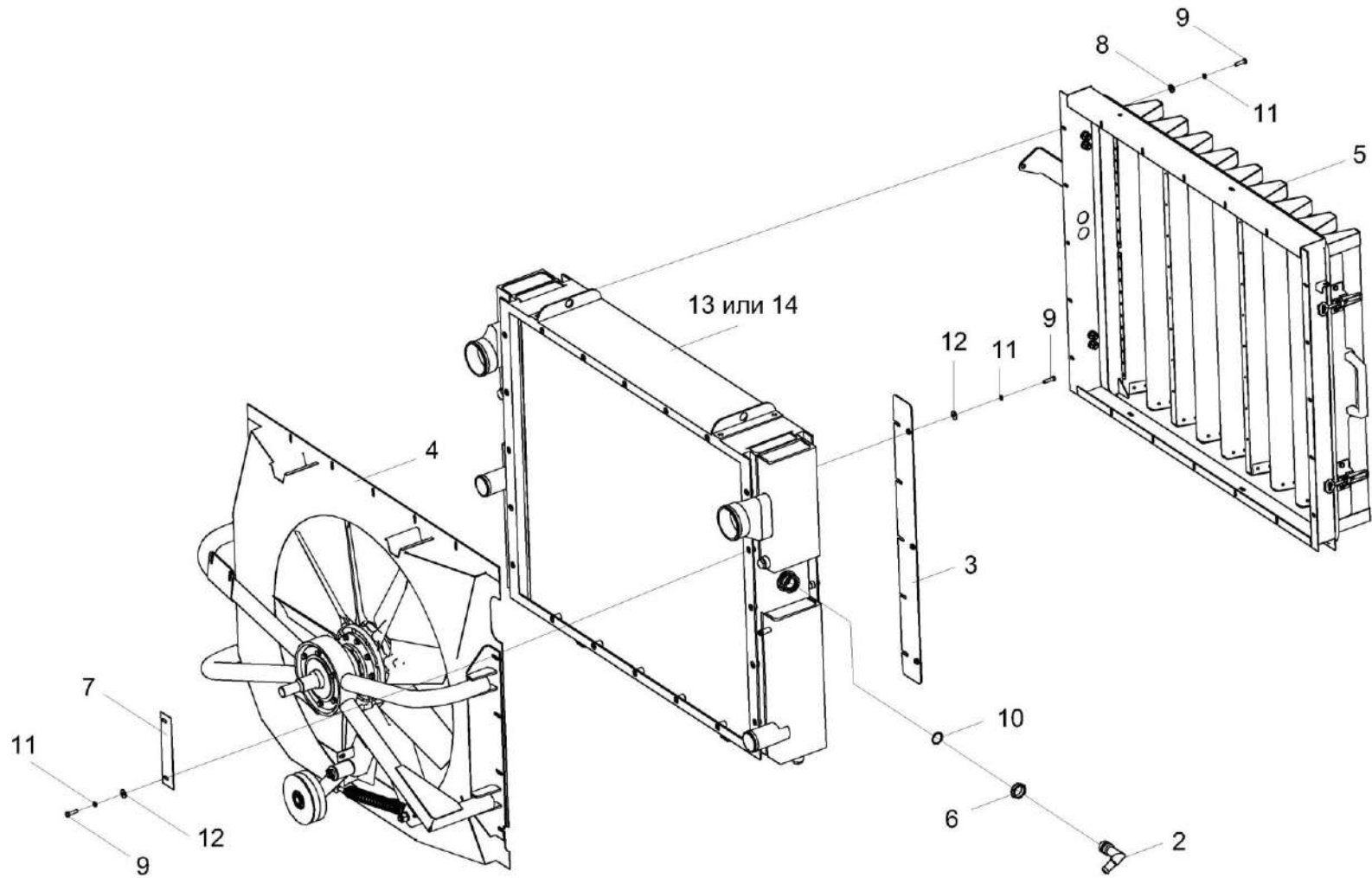


Рисунок 200 – Радиатор КЗК-12-16-0106040

КЗК-12-22-0100000 КДС (Версия 01)

№ рис	№ поз	Обозначение	Наименование	Куда входит	
				Обозначение	Кол. на 1 сб. ед.
<b>РАДИАТОР КЗК-12-16-0106040 (рисунок 200)</b>					
<b>200</b>	1-14	КЗК-12-16-0106040	Радиатор	КЗК-12-16-0106000	1
	2	КВС-1-0601110	Угольник	КЗК-12-16-0106040	2
	3	КЗК-12-3-0126290	Стенка	КЗК-12-16-0106040	1
	4	КЗК-12-5-0106200	Установка вентилятора	КЗК-12-16-0106040	1
	5	КЗК-12-5-0106500	Экран	КЗК-12-16-0106040	1
	6	КВС-1-0601604	Контргайка	КЗК-12-16-0106040	2
	7	КЗК-12-3-0106403	Пластина	КЗК-12-16-0106040	2
	8	УЭС-7-0400405	Шайба	КЗК-12-16-0106040	10
	9		Болт М8-6еХ30 – 7796	КЗК-12-16-0106040	35
	10		Кольцо 030-035-30-2-2 – 18829 / 9833	КЗК-12-16-0106040	2
	11		Шайба 8Т 65Г – 6402	КЗК-12-16-0106040	35
	12		Шайба С 8.01 – 6958	КЗК-12-16-0106040	25
	13		Радиатор Б 1218К.004.0000	КЗК-12-16-0106040	1
	14		Блок радиаторов БР-300Б.1301.000-1	КЗК-12-16-0106040	1

КЗК-12-22-0100000 КДС (Версия 01)

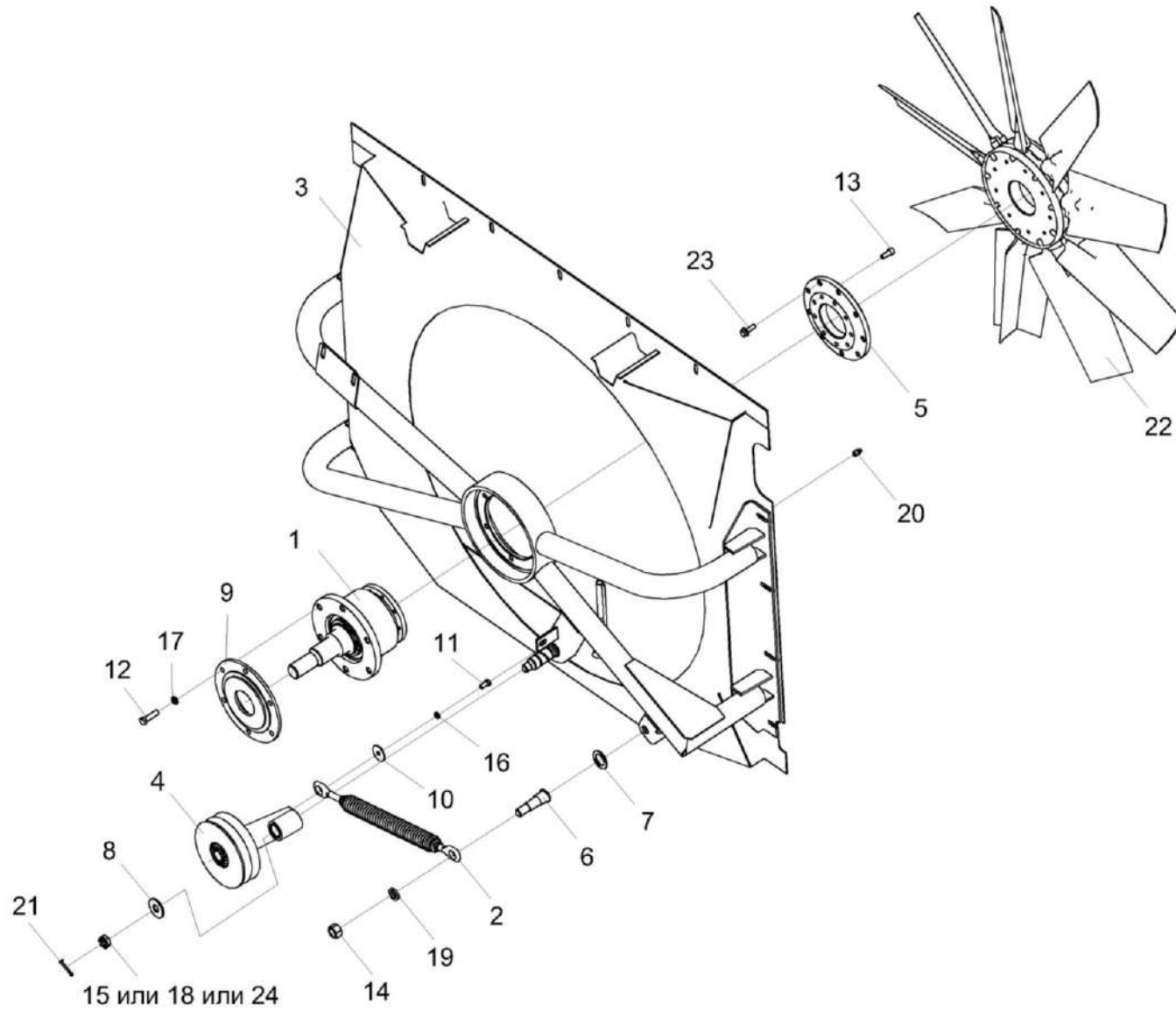


Рисунок 201 – Установка вентилятора КЗК-12-5-0106200

КЗК-12-22-0100000 КДС (Версия 01)

№ рис	№ поз	Обозначение	Наименование	Куда входит	
				Обозначение	Кол. на 1 сб. ед.
<b>УСТАНОВКА ВЕНТИЛЯТОРА КЗК-12-5-0106200 (рисунок 201)</b>					
<b>201</b>	1-24	КЗК-12-5-0106200	Установка вентилятора	КЗК-12-16-0106040	1
	1	КЗК-12-2-0106550	Привод вентилятора	КЗК-12-5-0106200	1
	2	КЗР 0202780А-02	Пружина	КЗК-12-5-0106200	1
	3	КЗК-12-5-0106150	Диффузор	КЗК-12-5-0106200	1
	4	КЗК-12-2-0106470	Рычаг	КЗК-12-5-0106200	1
	5	КЗК-12-5-0106408	Диск	КЗК-12-5-0106200	1
	6	КЗК-12-2-0106612	Ось	КЗК-12-5-0106200	1
	7	КИС 0105438	Шайба специальная	КЗК-12-5-0106200	1
	8	КСН 0114402	Шайба	КЗК-12-5-0106200	1
	9	УЭС-16-0400105	Крышка	КЗК-12-5-0106200	1
	10	31.01-1369	Шайба	КЗК-12-5-0106200	1
	11		Болт М8-6еХ16 – 7796	КЗК-12-5-0106200	1
	12		Болт М10-6еХ35 – 7796	КЗК-12-5-0106200	6
	13		Винт М8-6еХ20 – 11738	КЗК-12-5-0106200	9
	14		Гайка М16-6G – 5915	КЗК-12-5-0106200	1
	15		Гайка М16-6G – 5935	КЗК-12-5-0106200	1
16		Шайба 8Т 65Г – 6402	КЗК-12-5-0106200	1	

КЗК-12-22-0100000 КДС (Версия 01)

№ рис	№ поз	Обозначение	Наименование	Куда входит	
				Обозначение	Кол. на 1 сб. ед.
201	17		Шайба 10Т 65Г – 6402	КЗК-12-5-0106200	6
	18		Гайка М16-6G – 5919	КЗК-12-5-0106200	1
	19		Шайба 16Т 65Г – 6402	КЗК-12-5-0106200	1
	20		Масленка 1.2.Ц6 – 19853	КЗК-12-5-0106200	1
	21		Шплинт 4Х32 – 397	КЗК-12-5-0106200	1
	22		Вентилятор С222/9 Z60 32° D 842	КЗК-12-5-0106200	1
	23		Болт DIN 6921-M8X25-8.8-A-A3G	КЗК-12-5-0106200	9
	24		Гайка DIN 937-M16-17H-A-A3G	КЗК-12-5-0106200	1

КЗК-12-22-0100000 КДС (Версия 01)

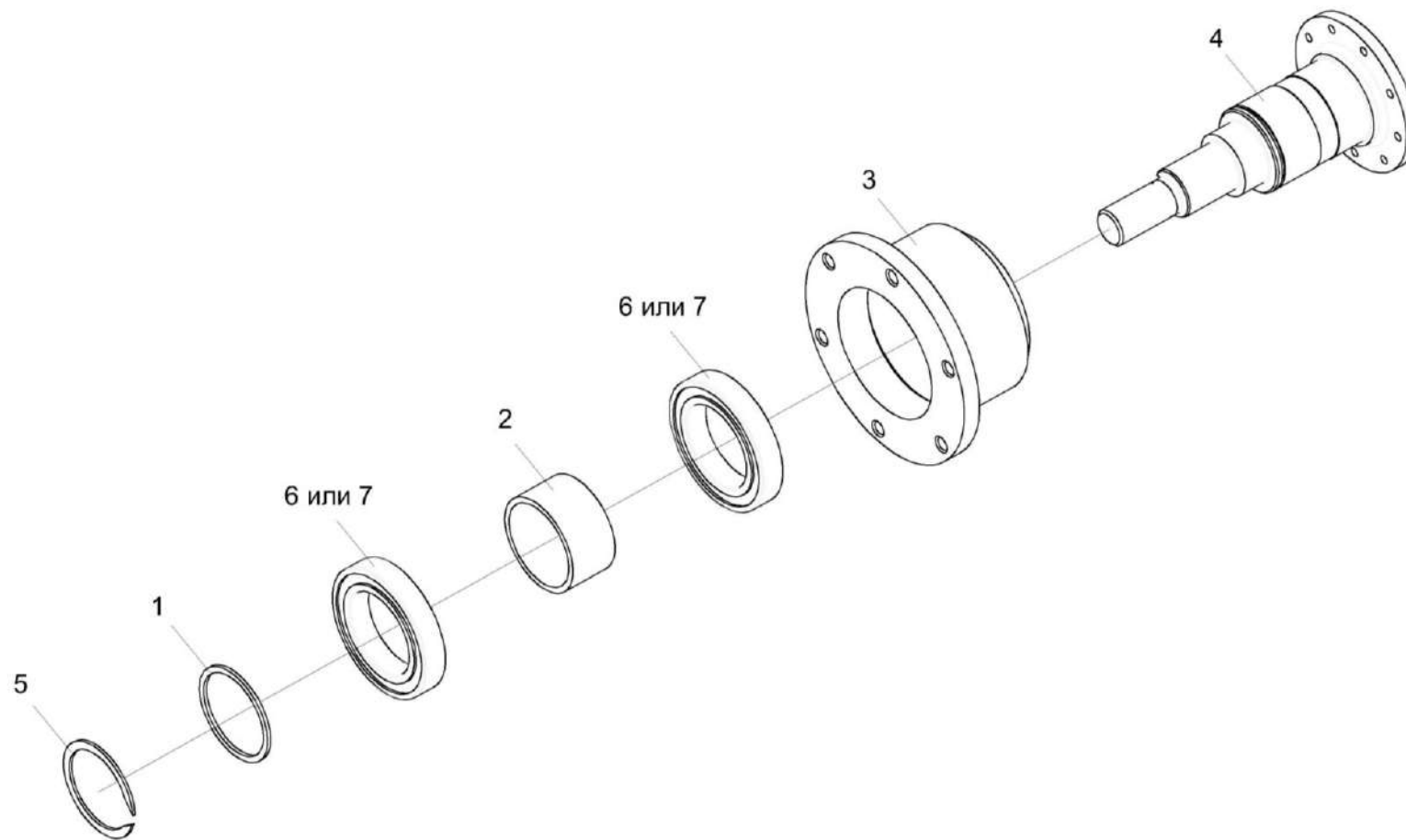


Рисунок 202 – Привод вентилятора КЗК-12-2-0106550

КЗК-12-22-0100000 КДС (Версия 01)

№ рис	№ поз	Обозначение	Наименование	Куда входит	
				Обозначение	Кол. на 1 сб. ед.
<b>ПРИВОД ВЕНТИЛЯТОРА КЗК-12-2-0106550 (рисунок 202)</b>					
<b>202</b>	1-7	КЗК-12-2-0106550	Привод вентилятора	КЗК-12-5-0106200	1
	1	КЗК-12-2-0106449	Шайба	КЗК-12-2-0106550	1
	2	УЭС-7-0400811	Втулка	КЗК-12-2-0106550	1
	3	УЭС-16-0400201	Корпус	КЗК-12-2-0106550	1
	4	УЭС-16-0400618	Вал	КЗК-12-2-0106550	1
	5		Кольцо В70 – 13940	КЗК-12-2-0106550	1
	6		Подшипник 6014-2RS1/С3	КЗК-12-2-0106550	2
	7		Подшипник 6014 2RS С3	КЗК-12-2-0106550	2

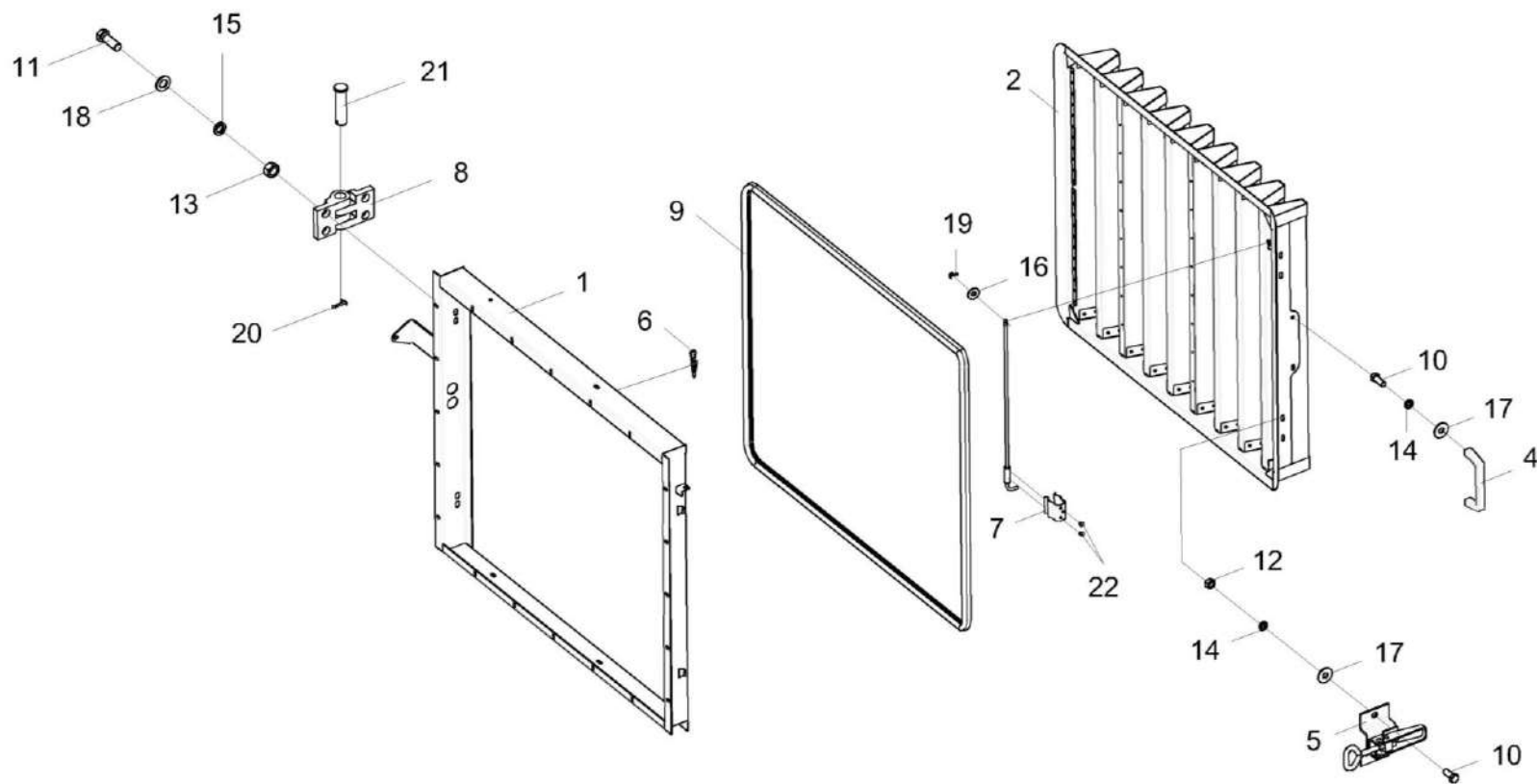


Рисунок 203 – Экран КЗК-12-5-0106500



КЗК-12-22-0100000 КДС (Версия 01)

№ рис	№ поз	Обозначение	Наименование	Куда входит	
				Обозначение	Кол. на 1 сб. ед.
<b>ЭКРАН КЗК-12-5-0106500 (рисунок 203)</b>					
<b>203</b>	1-22	КЗК-12-5-0106500	Экран	КЗК-12-16-0106040	1
	1	КЗК-12-5-0106510	Корпус	КЗК-12-5-0106500	1
	2	КЗК-12-5-0106520А	Сетка	КЗК-12-5-0106500	1
	3	КЗК-12-5-0106550	Фиксатор	КЗК-12-5-0106500	1
	4	КВС-1-0155360	Ручка	КЗК-12-5-0106500	1
	5	КВС-5-0155070	Кронштейн	КЗК-12-5-0106500	2
	6	УЭС-16-0200400	Тросик	КЗК-12-5-0106500	1
	7	УЭС 1100507	Фиксатор	КЗК-12-5-0106500	1
	8	КГС 0128613	Петля	КЗК-12-5-0106500	4
	9	КВС-1-0156011-05	Уплотнитель 2107-6107018М L=(4450±8) мм	КЗК-12-5-0106500	1
	10		Болт М8-6еХ20 – 7796	КЗК-12-5-0106500	6
	11		Болт М12-6еХ35 – 7796	КЗК-12-5-0106500	8
	12		Гайка М8-6G – 5915	КЗК-12-5-0106500	4
	13		Гайка М12-6G – 5915	КЗК-12-5-0106500	8
	14		Шайба 8Т 65Г – 6402	КЗК-12-5-0106500	6
	15		Шайба 12Т 65Г – 6402	КЗК-12-5-0106500	8
16		Шайба С 6.01 – 6958	КЗК-12-5-0106500	1	

КЗК-12-22-0100000 КДС (Версия 01)

№ рис	№ поз	Обозначение	Наименование	Куда входит	
				Обозначение	Кол. на 1 сб. ед.
203	17		Шайба С 8.01 – 6958	КЗК-12-5-0106500	6
	18		Шайба С.12.01 – 11371	КЗК-12-5-0106500	8
	19		Шплинт 2Х12 – 397	КЗК-12-5-0106500	1
	20		Шплинт 4Х22 – 397	КЗК-12-5-0106500	2
	21		Ось 6-16 b12Х60 – 9650	КЗК-12-5-0106500	2
	22		Заклепка 3Х6 DIN 7337	КЗК-12-5-0106500	2

КЗК-12-22-0100000 КДС (Версия 01)

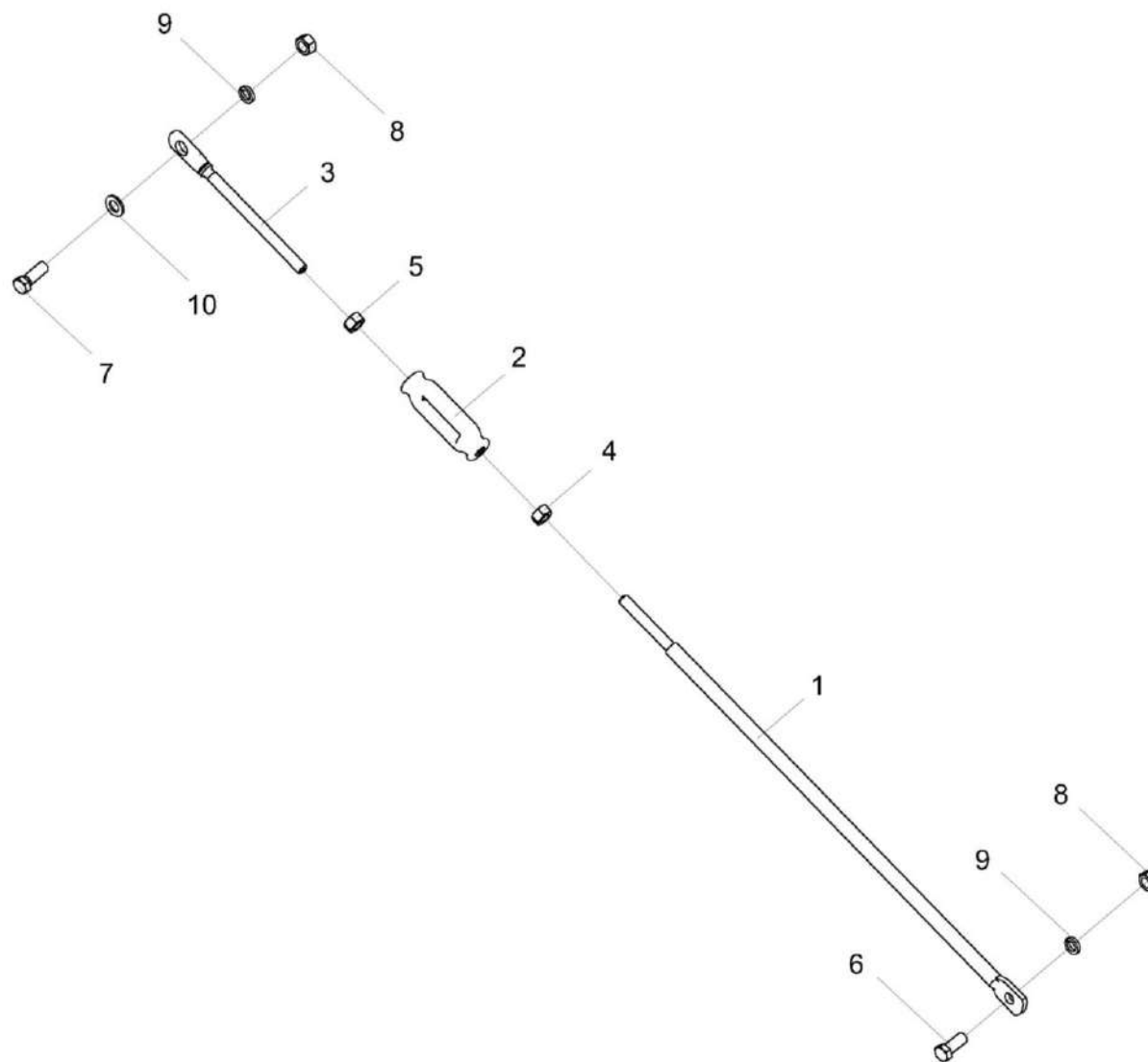


Рисунок 204 – Растяжка КЗК-12А-10-1-0106330

КЗК-12-22-0100000 КДС (Версия 01)

№ рис	№ поз	Обозначение	Наименование	Куда входит	
				Обозначение	Кол. на 1 сб. ед.
<b>РАСТЯЖКА КЗК-12-10-1-0106330 (рисунок 204)</b>					
<b>204</b>	1-10	КЗК-12А-10-1-0106330	Растяжка	КЗК-12-16-0106000	1
	1-5	КГС-2-0116360	Растяжка	КЗК-12А-10-1-0106330	1
	1	КГС-4-0116671	Зацеп	КГС-2-0116360	1
	2	АМ46.05.201	Гайка стяжная М12Х110	КГС-2-0116360	1
	3	КЗР0221606А-07	Зацеп	КГС-2-0116360	1
	4		Гайка М12-6G – 5915	КГС-2-0116360	1
	5		Гайка М12-LH-6G – 5915	КГС-2-0116360	1
	6		Болт М12-6еХ30 – 7796	КЗК-12А-10-1-0106330	1
	7		Болт М12-6еХ35 – 7796	КЗК-12А-10-1-0106330	1
	8		Гайка М12-6G – 5915	КЗК-12А-10-1-0106330	2
9		Шайба 12Т 65Г – 6402	КЗК-12А-10-1-0106330	2	
10		Шайба С.12.01 – 11371	КЗК-12А-10-1-0106330	1	

КЗК-12-22-0100000 КДС (Версия 01)

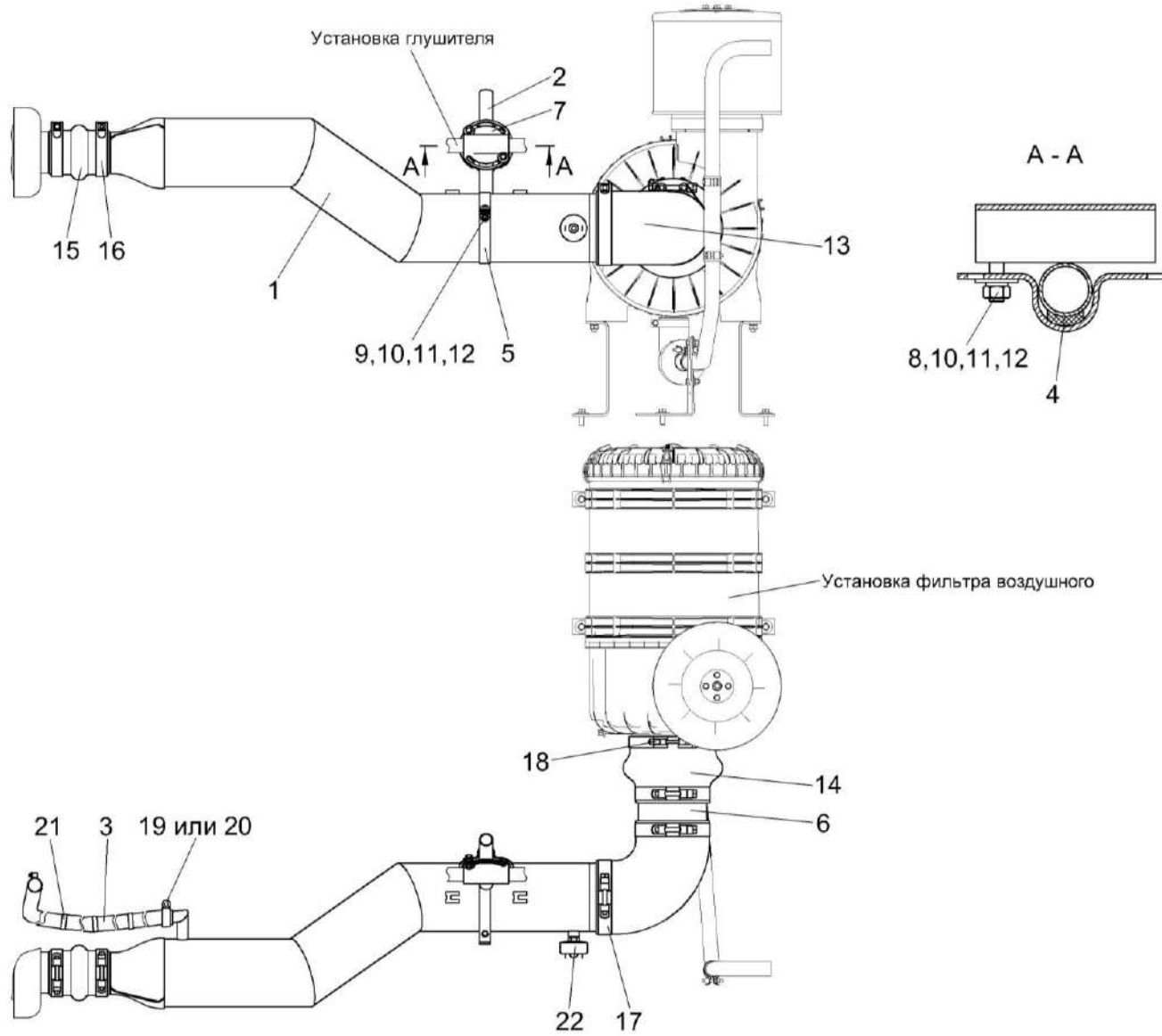


Рисунок 205 – Установка трубы воздушной КЗК-12-3-0126260

КЗК-12-22-0100000 КДС (Версия 01)

№ рис	№ поз	Обозначение	Наименование	Куда входит	
				Обозначение	Кол. на 1 сб. ед.
<b>УСТАНОВКА ТРУБЫ ВОЗДУШНОЙ КЗК-12-3-0126260 (рисунок 205)</b>					
<b>205</b>	1-22	КЗК-12-3-0126260	Установка трубы воздушной	КЗК-12-16-0106900	1
	1	КЗК-12-3-0126270	Труба воздушная	КЗК-12-3-0126260	1
	2	КЗК-12-3-0126360	Хомут	КЗК-12-3-0126260	1
	3	КЗК-12-3-0126005	Рукав Рукав 25х35-1,6 – 10362 L=(2000±5) мм	КЗК-12-3-0126260	1
	4	КЗК-12-3-0126006	Прокладка	КЗК-12-3-0126260	1
	5	КЗК-12-3-0106478-01	Хомут	КЗК-12-3-0126260	1
	6	КЗК-1420-0106801	Патрубок	КЗК-12-3-0126260	1
	7	УЭС-16-0400491	Кронштейн	КЗК-12-3-0126260	2
	8		Болт М8-6х25 – 7796	КЗК-12-3-0126260	2
	9		Болт М8-6х30 – 7796	КЗК-12-3-0126260	2
	10		Гайка М8-6G – 5915	КЗК-12-3-0126260	4
	11		Шайба 8Т 65Г – 6402	КЗК-12-3-0126260	4
	12		Шайба С 8.01 – 6958	КЗК-12-3-0126260	6
	13		Патрубок Р105535	КЗК-12-3-0126260	1
	14		Патрубок Р112610	КЗК-12-3-0126260	1
15		Патрубок Р114319	КЗК-12-3-0126260	1	

КЗК-12-22-0100000 КДС (Версия 01)

№ рис	№ поз	Обозначение	Наименование	Куда входит	
				Обозначение	Кол. на 1 сб. ед.
205	16	ГДЗ_1610-00000-00002	Хомут без компенсатора GBS M101/25 W2	КЗК-12-3-0126260	2
	17	ГДЗ_1610-00000-00099	Хомут без компенсатора GBS M 168/30 W2	КЗК-12-3-0126260	3
	18	ГДЗ_1610-00000-00100	Хомут без компенсатора GBS M194/30 W2	КЗК-12-3-0126260	1
	19		Хомут червячный SCHGERD 25-40	КЗК-12-3-0126260	2
	20	ГДЗ_1610-00000-00112	Хомут червячный TORRO 25-40/9 C7W2	КЗК-12-3-0126260	2
	21	ГДЗ_1611-00000-00001	Лента стяжная зубчатая	КЗК-12-3-0126260	6
	22		Датчик сигнализатора засоренности воздушного фильтра ДСФ-65	КЗК-12-3-0126260	1

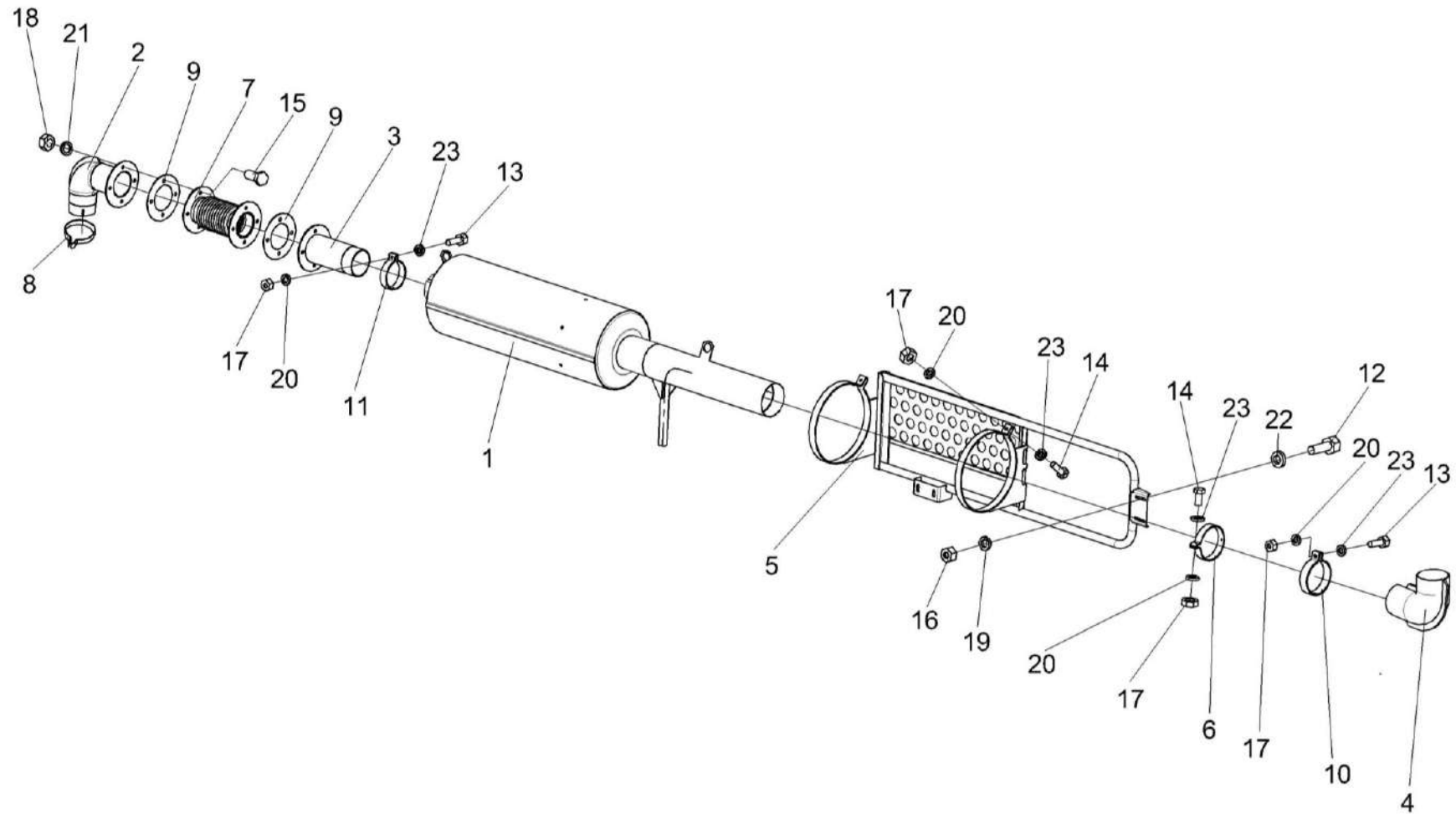


Рисунок 206 – Установка глушителя КЗК-12-3-0126520



КЗК-12-22-0100000 КДС (Версия 01)

№ рис	№ поз	Обозначение	Наименование	Куда входит	
				Обозначение	Кол. на 1 сб. ед.
<b>УСТАНОВКА ГЛУШИТЕЛЯ КЗК-12-3-0126520 (рисунок 206)</b>					
<b>206</b>	1-23	КЗК-12-3-0126520	Установка глушителя	КЗК-12-16-0106900	1
	1	КЗК-12-3-0126530	Глушитель	КЗК-12-3-0126520	1
	2	КЗК-12-3-0126820	Труба выпускная	КЗК-12-3-0126520	1
	3	КЗК-12-3-0126830	Труба	КЗК-12-3-0126520	1
	4	КЗК-12-3-0126880	Труба	КЗК-12-3-0126520	1
	5	КЗК-12-3-0126900	Ограждение	КЗК-12-3-0126520	1
	6	КЗК-12-3-0126940	Хомут	КЗК-12-3-0126520	1
	7	КЗК-12-3-0106420	Сильфон	КЗК-12-3-0126520	1
	8	A23-02.950	Хомут стяжной	КЗК-12-3-0126520	1
	9	КЗК-12-3-0106017	Прокладка	КЗК-12-3-0126520	2
	10	КВС-1-0157407	Хомут	КЗК-12-3-0126520	1
	11	КВС-1-0157407-01	Хомут	КЗК-12-3-0126520	1
	12		Болт М8-6ex25 – 7796	КЗК-12-3-0126520	4
	13		Болт М10-6ex35 – 7796	КЗК-12-3-0126520	2
	14		Болт М10-6ex40 – 7796	КЗК-12-3-0126520	3
	15		Болт М12-6ex25 – 7796	КЗК-12-3-0126520	8
16		Гайка М8-6G – 5915	КЗК-12-3-0126520	4	

КЗК-12-22-0100000 КДС (Версия 01)

№ рис	№ поз	Обозначение	Наименование	Куда входит	
				Обозначение	Кол. на 1 сб. ед.
206	17		Гайка М10-6G – 5915	КЗК-12-3-0126520	5
	18		Гайка М12-6G – 5915	КЗК-12-3-0126520	8
	19		Шайба 8Т 65Г – 6402	КЗК-12-3-0126520	4
	20		Шайба 10Т 65Г – 6402	КЗК-12-3-0126520	5
	21		Шайба 12Т 65Г – 6402	КЗК-12-3-0126520	8
	22		Шайба С.8.01 – 6958	КЗК-12-3-0126520	6
	23		Шайба С.10.01 – 11371	КЗК-12-3-0126520	5

КЗК-12-22-0100000 КДС (Версия 01)

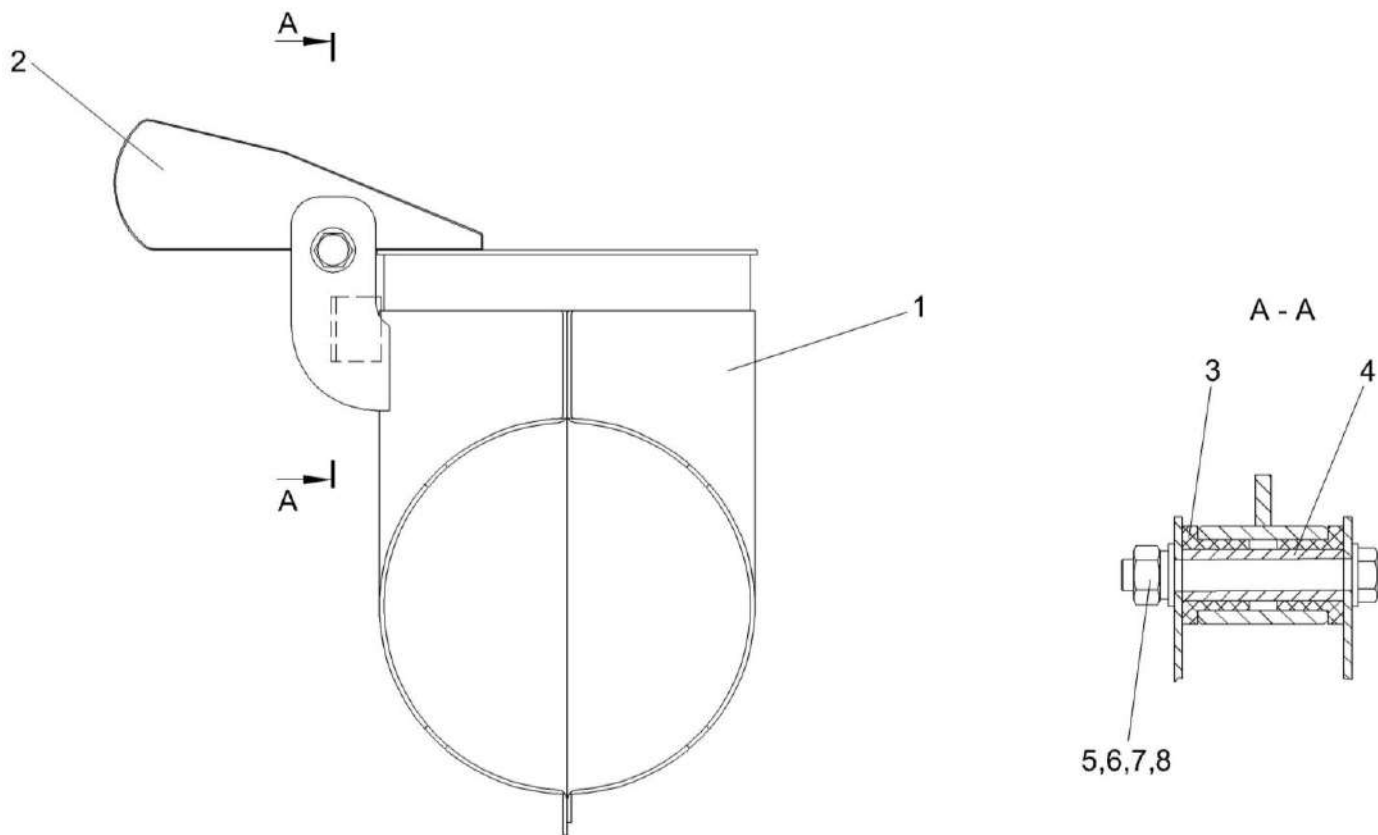


Рисунок 207 – Труба КЗК-12-3-0126880

КЗК-12-22-0100000 КДС (Версия 01)

№ рис	№ поз	Обозначение	Наименование	Куда входит	
				Обозначение	Кол. на 1 сб. ед.
<b>ТРУБА КЗК-12-3-0126880 (рисунок 207)</b>					
<b>207</b>	1-8	КЗК-12-3-0126880	Труба	КЗК-12-3-0126520	1
	1	КЗК-12-3-0126870	Труба	КЗК-12-3-0126880	1
	2	КЗК-12-0106360	Крышка	КЗК-12-3-0126880	1
	3	УЭС-4-0400008	Втулка	КЗК-12-3-0126880	2
	4	УЭС-4-0400826	Трубка внутренняя	КЗК-12-3-0126880	1
	5		Болт М8-6ех60 – 7796	КЗК-12-3-0126880	1
	6		Гайка М8-6G – 5915	КЗК-12-3-0126880	1
	7		Шайба 8Т 65Г – 6402	КЗК-12-3-0126880	1
8		Шайба С.8.01 – 11371	КЗК-12-3-0126880	2	

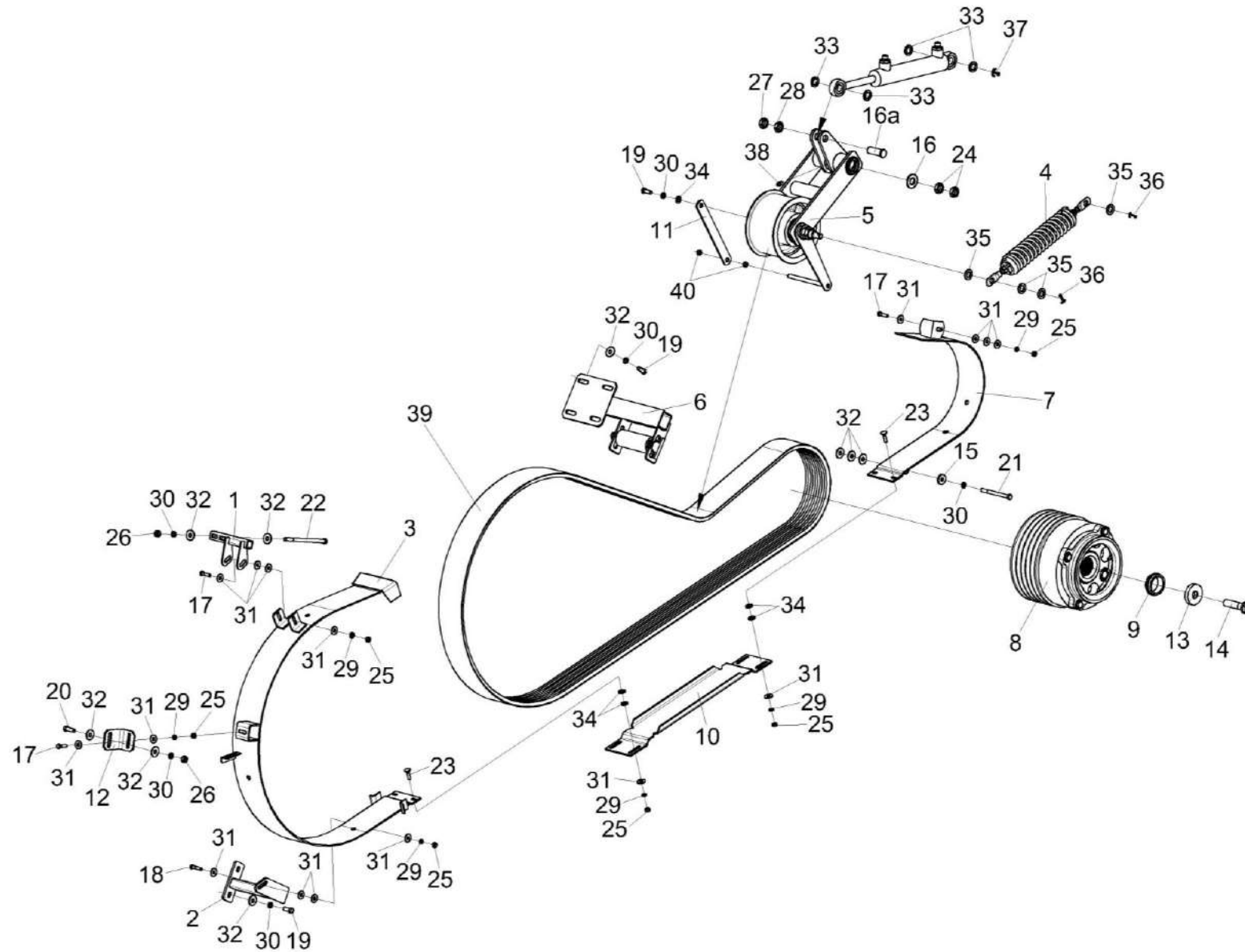


Рисунок 208 – Привод главного контрпривода КЗК-12-16-0220000

КЗК-12-22-0100000 КДС (Версия 01)

№ рис	№ поз	Обозначение	Наименование	Куда входит	
				Обозначение	Кол. на 1 сб. ед.
<b>ПРИВОД ГЛАВНОГО КОНТРПРИВОДА КЗК-12-16-0220000 (рисунок 208)</b>					
<b>208</b>	1-40	КЗК-12-16-0220000	Привод главного контрпривода	КЗК-12-22-0100000	1
				КЗК-12-22-0100000-01	1
				КЗК-12-22-0100000-02	1
				КЗК-12-22-0100000-03	1
	1	КЗК 0220110	Кронштейн	КЗК-12-16-0220000	1
	2	КЗК-10-0220120А-01	Опора	КЗК-12-16-0220000	1
	3	КЗК-12-0220270А	Щиток	КЗК-12-16-0220000	1
	4	КЗК-12-3-0220050	Пружина	КЗК-12-16-0220000	1
	5	КЗК-12-3-0220210	Рычаг	КЗК-12-16-0220000	1
	6	КЗК-12-3-0220260	Ограничитель	КЗК-12-16-0220000	1
	7	КЗК-12-3-0220320	Щиток	КЗК-12-16-0220000	1
	8	КЗК-4118-0220040	Шкив	КЗК-12-16-0220000	1
	9	КЗК-12-0123611	Втулка	КЗК-12-16-0220000	1
	10	КЗК-12-3-0220426	Щиток	КЗК-12-16-0220000	1
	11	КЗК-12-3-0220433	Серьга	КЗК-12-16-0220000	1
	12	КЗК-12-3-0220434	Уголок	КЗК-12-16-0220000	1
13	КЗК-13-0220603	Шайба	КЗК-12-16-0220000	1	
14	КЗК-13-0220607	Болт	КЗК-12-16-0220000	1	
15	КЗР 0221417	Шайба	КЗК-12-16-0220000	1	

КЗК-12-22-0100000 КДС (Версия 01)

№ рис	№ поз	Обозначение	Наименование	Куда входит	
				Обозначение	Кол. на 1 сб. ед.
208	16	КСН 0114402-01	Шайба	КЗК-12-16-0220000	1
	16а	КЗК-12-3-0220615	Ось	КЗК-12-16-0220000	1
	17		Болт М8-6ех30 – 7796	КЗК-12-16-0220000	4
	18		Болт М8-6ех35 – 7796	КЗК-12-16-0220000	1
	19		Болт М10-6ех25 – 7796	КЗК-12-16-0220000	7
	20		Болт М10-6ех30 – 7796	КЗК-12-16-0220000	1
	21		Болт М10-6ех110 – 7796	КЗК-12-16-0220000	1
	22		Болт М10-6ех170 – 7796	КЗК-12-16-0220000	2
	23		Болт М8-6ех30 – 7802	КЗК-12-16-0220000	4
	24		Гайка М20-6G – 2526	КЗК-12-16-0220000	2
	25		Гайка М8-6G – 5915	КЗК-12-16-0220000	9
	26		Гайка М10-6G – 5915	КЗК-12-16-0220000	3
	27		Гайка М18Х1,5-6G – 2526	КЗК-12-16-0220000	1
	28		Гайка М18Х1,5-6G – 5915	КЗК-12-16-0220000	1
	29		Шайба 8Т 65Г – 6402	КЗК-12-16-0220000	9
	30		Шайба 10Т 65Г – 6402	КЗК-12-16-0220000	11
	31		Шайба С 8.01 – 6958	КЗК-12-16-0220000	22
32		Шайба С 10.01 – 6958	КЗК-12-16-0220000	14	

наиб. кол.

наиб. кол.

КЗК-12-22-0100000 КДС (Версия 01)

№ рис	№ поз	Обозначение	Наименование	Куда входит	
				Обозначение	Кол. на 1 сб. ед.
208	33		Шайба 20.01 – 9649	КЗК-12-16-0220000	4
	34		Шайба С.10.01 – 11371	КЗК-12-16-0220000	18 наиб. кол.
	35		Шайба С.16.01 – 11371	КЗК-12-16-0220000	4 наиб. кол.
	36		Шплинт 4x25 – 397	КЗК-12-16-0220000	2
	37		Шплинт 5x32 – 397	КЗК-12-16-0220000	1
	38		Масленка 1.2 – 19853	КЗК-12-16-0220000	1
	39	ГДЗ_2506-03000-00384	Ремень 5 НВ 3812 La исполнение 26	КЗК-12-16-0220000	1
	40		Гайка DIN 6923 M12-8-A-A3G	КЗК-12-16-0220000	2



КЗК-12-22-0100000 КДС (Версия 01)

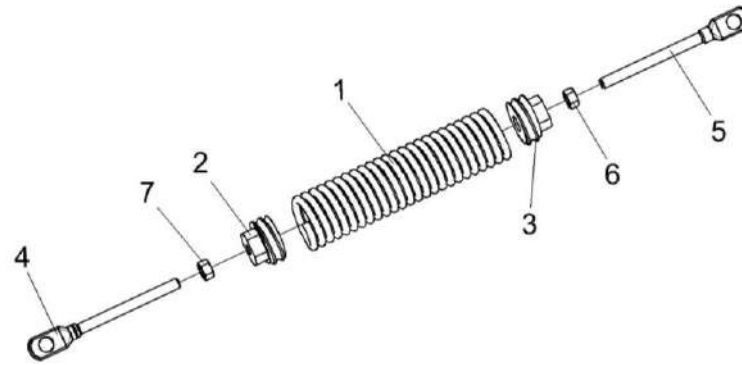


Рисунок 209 – Пружина КЗК-12-3-0220050

№ рис	№ поз	Обозначение	Наименование	Куда входит	
				Обозначение	Кол. на 1 сб. ед.
<b>ПРУЖИНА КЗК-12-3-0220050 (рисунок 209)</b>					
<b>209</b>	1-7	КЗК-12-3-0220050	Пружина	КЗК-12-16-0220000	1
	1	КЗК-12-3-0220601	Пружина	КЗК-12-3-0220050	1
	2	КЗК 0221111	Пробка	КЗК-12-3-0220050	1
	3	КЗК 0221111-01	Пробка	КЗК-12-3-0220050	1
	4	КЗР 0221606А-04	Зацеп	КЗК-12-3-0220050	1
	5	КЗР 0221606А-05	Зацеп	КЗК-12-3-0220050	1
	6		Гайка М12-6G – 5915	КЗК-12-3-0220050	1
	7		Гайка М12-LH-6G – 5915	КЗК-12-3-0220050	1

КЗК-12-22-0100000 КДС (Версия 01)

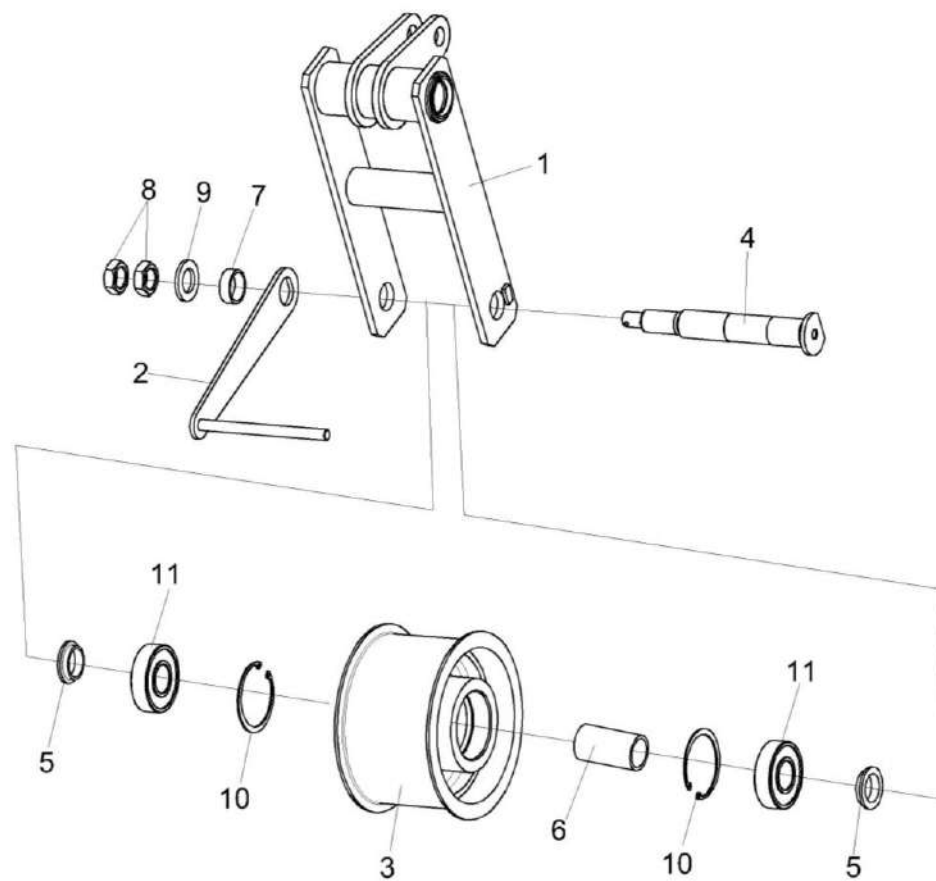


Рисунок 210 – Рычаг КЗК-12-3-0220210

КЗК-12-22-0100000 КДС (Версия 01)

№ рис	№ поз	Обозначение	Наименование	Куда входит	
				Обозначение	Кол. на 1 сб. ед.
<b>РЫЧАГ КЗК-12-3-0220210 (рисунок 210)</b>					
<b>210</b>	1-11	КЗК-12-3-0220210	Рычаг	КЗК-12-16-0220000	1
	3,6,10,11	КЗК-16-1-0220080	Ролик	КЗК-12-3-0220210	1
	1	КЗК-12-3-0220220	Рычаг	КЗК-12-3-0220210	1
	2	КЗК-12-3-0220160А	Серьга	КЗК-12-3-0220210	1
	3	КЗК-12-0220101А	Ролик	КЗК-16-1-0220080	1
	4	КЗК-12-0220602	Ось	КЗК-12-3-0220210	1
	5	КЗК-12-3-0220605	Втулка	КЗК-12-3-0220210	2
	6	КЗК-12-0220801А	Втулка	КЗК-16-1-0220080	1
	7	КЗК 0220803-02	Втулка	КЗК-12-3-0220210	1
	8		Гайка М24х2-6G – 2526	КЗК-12-3-0220210	2
	9		Шайба С.24.01 – 11371	КЗК-12-3-0220210	1
10		Кольцо В72 – 13941 или Кольцо В72 – 13943	КЗК-16-1-0220080	2	
11		Подшипник 6306-2RS1 или Подшипник 6306-2RSR или Подшипник 6306EE или Подшипник 6306LLU/5K	КЗК-16-1-0220080	2	

КЗК-12-22-0100000 КДС (Версия 01)

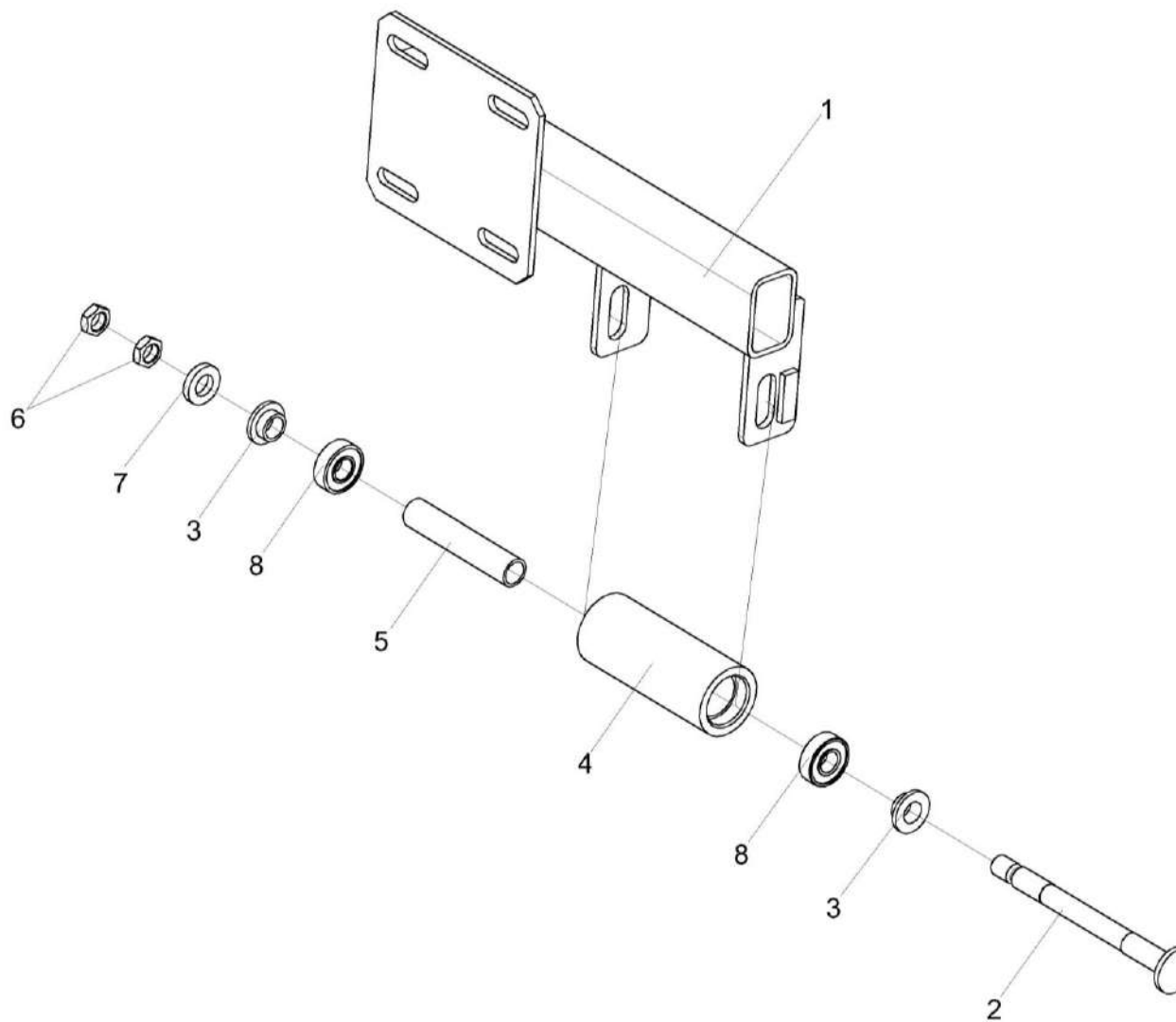


Рисунок 211 – Ограничитель КЗК-12-3-0220260

КЗК-12-22-0100000 КДС (Версия 01)

№ рис	№ поз	Обозначение	Наименование	Куда входит	
				Обозначение	Кол. на 1 сб. ед.
<b>ОГРАНИЧИТЕЛЬ КЗК-12-3-0220260 (рисунок 211)</b>					
211	1-8	КЗК-12-3-0220260	Ограничитель	КЗК-12-16-0220000	1
	4,5,8	КЗК-12-0220090А	Успокоитель	КЗК-12-3-0220260	1
	1	КЗК-12-3-0220290А	Кронштейн	КЗК-12-3-0220260	1
	2	КЗК-12-0220612	Ось	КЗК-12-3-0220260	1
	3	КЗК-12-0220614	Втулка	КЗК-12-3-0220260	2
	4	КЗК-12-0220804Б	Ролик	КЗК-12-0220090А	1
	5	КЗК-12-0220805	Труба	КЗК-12-0220090А	1
	6		Гайка М14-6G – 2526	КЗК-12-3-0220260	2
7		Шайба С.14х5.01 – 11371	КЗК-12-3-0220260	1	
8		Подшипник 80202 – 7242	КЗК-12-0220090А	2	

КЗК-12-22-0100000 КДС (Версия 01)

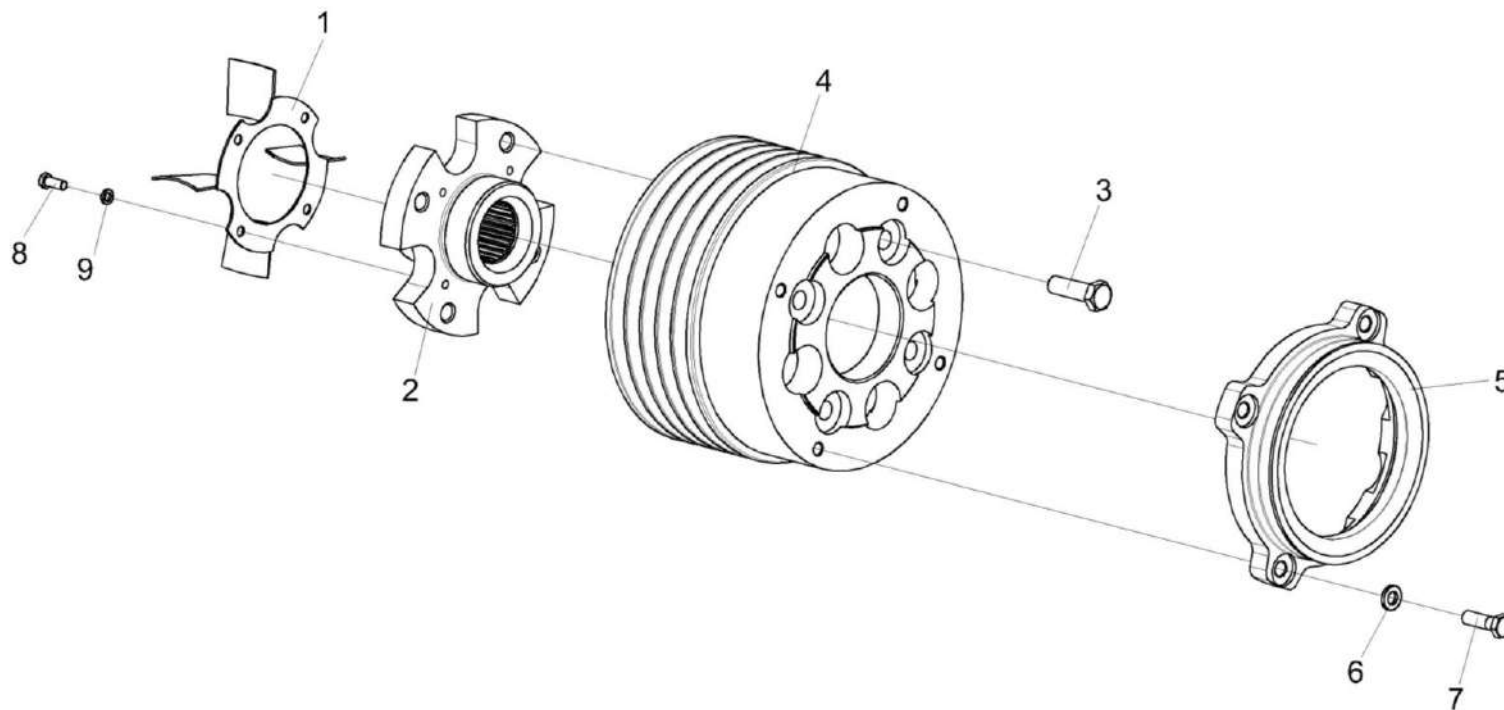


Рисунок 212 – Шкив КЗК-4118-0220040

КЗК-12-22-0100000 КДС (Версия 01)

№ рис	№ поз	Обозначение	Наименование	Куда входит	
				Обозначение	Кол. на 1 сб. ед.
<b>ШКИВ КЗК-4118-0220040 (рисунок 212)</b>					
212	1-9	КЗК-4118-0220040	Шкив	КЗК-12-16-0220000	1
	1	КЗК-12-3-0220340	Вентилятор	КЗК-4118-0220040	1
	2	КЗК-4118-0220601	Ступица	КЗК-4118-0220040	1
	3	КЗК-12-3-0220613А	Болт	КЗК-4118-0220040	4
	4	КЗК-12-3-0220102	Шкив	КЗК-4118-0220040	1
	5	КЗК-12-3-0220103	Шкив	КЗК-4118-0220040	1
	6	УЭС 0100607	Шайба	КЗК-4118-0220040	4
	7	УЭС-6-0400618	Болт	КЗК-4118-0220040	4
	8		Болт М8-6х20 – 7796	КЗК-4118-0220040	4
9		Шайба 8Т 65Г – 6402	КЗК-4118-0220040	4	

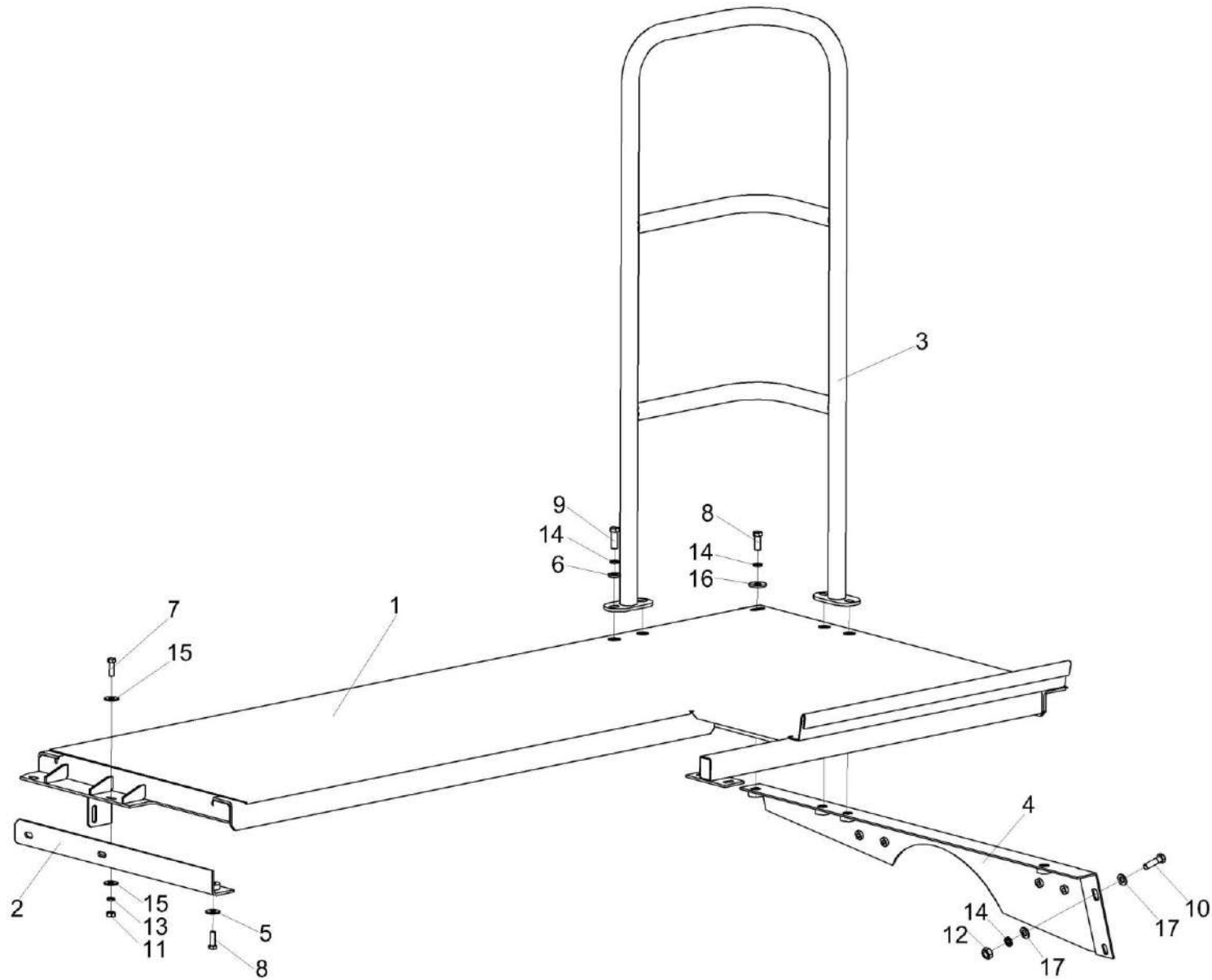


Рисунок 283 – Установка площадки КЗК-12А-10-1-0100130



КЗК-12-22-0100000 КДС (Версия 01)

№ рис	№ поз	Обозначение	Наименование	Куда входит	
				Обозначение	Кол. на 1 сб. ед.
<b>УСТАНОВКА ПЛОЩАДКИ КЗК-12А-10-1-0100130 (рисунок 283)</b>					
283	1-17	КЗК-12А-10-1-0100130	Установка площадки	КЗК-12-22-0100000	1
				КЗК-12-22-0100000-01	1
				КЗК-12-22-0100000-02	1
				КЗК-12-22-0100000-03	1
	1	КЗК-12А-10-1-0100140	Площадка	КЗК-12А-10-1-0100130	1
	2	КЗК-12-4-0100150	Кронштейн	КЗК-12А-10-1-0100130	1
	3	КЗК-12-4-0100270	Поручень	КЗК-12А-10-1-0100130	1
	4	КЗК-12-4-0100300	Кронштейн	КЗК-12А-10-1-0100130	1
	5	КСН 0100665	Шайба	КЗК-12А-10-1-0100130	2
	6	КИС 0144401	Шайба	КЗК-12А-10-1-0100130	4
	7		Болт М8-6х25 - 7796	КЗК-12А-10-1-0100130	4
	8		Болт М10-6х25 - 7796	КЗК-12А-10-1-0100130	4
	9		Болт М8-6х30 - 7796	КЗК-12А-10-1-0100130	4
	10		Болт М10-6х35 - 7796	КЗК-12А-10-1-0100130	1
	11		Гайка М8-6G - 5915	КЗК-12А-10-1-0100130	4
	12		Гайка М10-6G - 5915	КЗК-12А-10-1-0100130	1
	13		Шайба 8 65Г - 6402	КЗК-12А-10-1-0100130	4
14		Шайба 10 65Г - 6402	КЗК-12А-10-1-0100130	7	
15		Шайба С 8.01 - 6958	КЗК-12А-10-1-0100130	8	
16		Шайба С 10.01 - 6958	КЗК-12А-10-1-0100130	2	
17		Шайба С 10.01 - 11371	КЗК-12А-10-1-0100130	2	

КЗК-12-22-0100000 КДС (Версия 01)

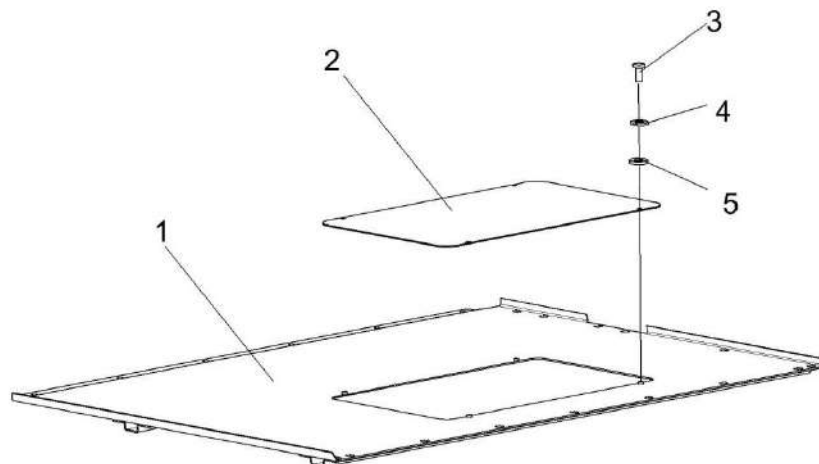


Рисунок 284 – Настил КЗК-12-0100320А

№ рис	№ поз	Обозначение	Наименование	Куда входит	
				Обозначение	Кол. на 1 сб. ед.
<b>НАСТИЛ КЗК-12-0100320А (рисунок 284)</b>					
284	1-5	КЗК-12-0100320А	Настил	КЗК-12-22-0100000 КЗК-12-22-0100000-01 КЗК-12-22-0100000-02 КЗК-12-22-0100000-03	1 1 1 1
	1	КЗК-12-0100660А	Настил	КЗК-12-0100320А	1
	2	КЗК-12-0100431	Крышка	КЗК-12-0100320А	1
	3		Болт. М6-6х20 – 7798	КЗК-12-0100320А	4
	4		Шайба 6Т 65Г – 6402	КЗК-12-0100320А	4
	5		Шайба С 6.01 – 6958	КЗК-12-0100320А	4

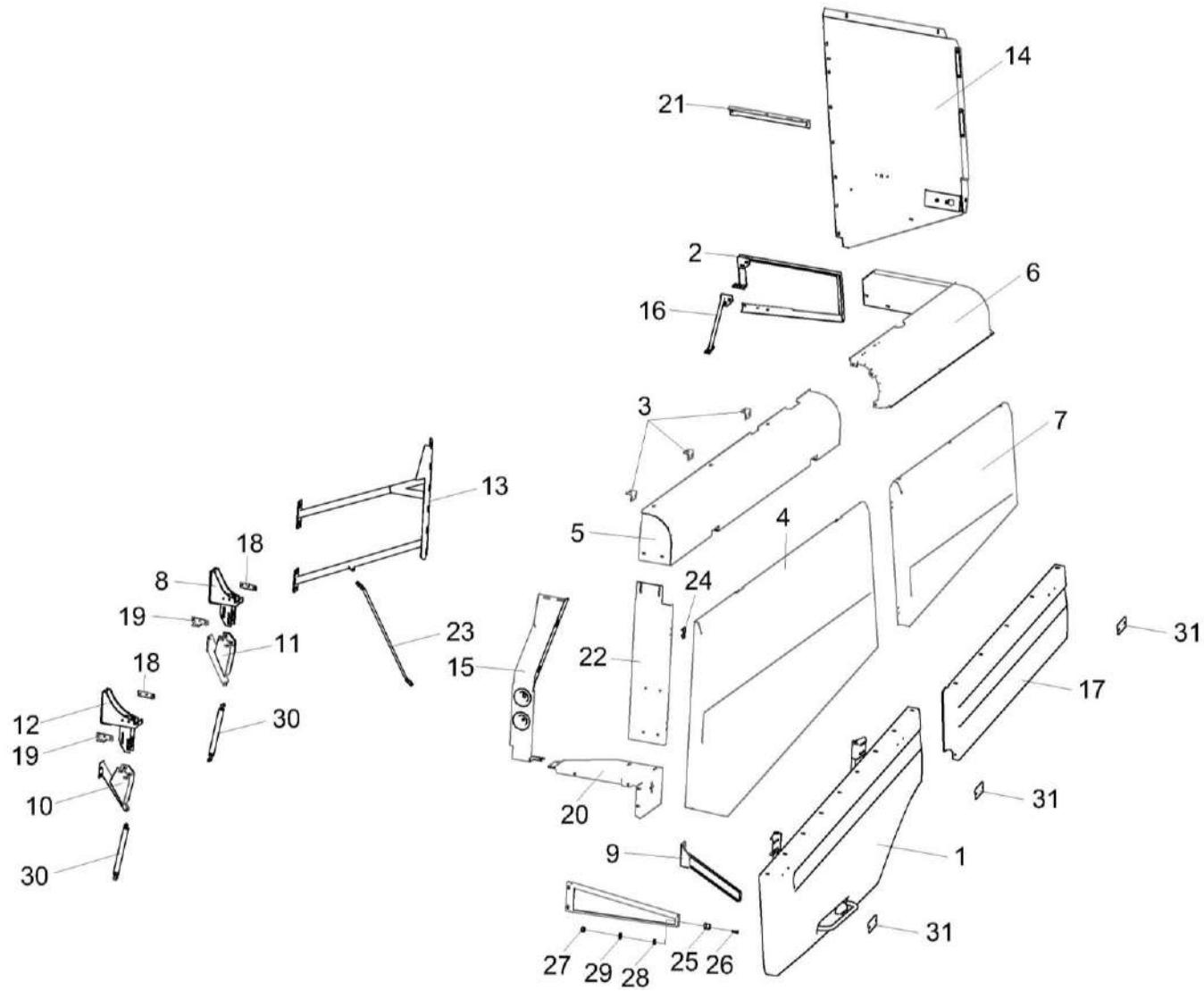


Рисунок 215 - Установка капотов и ограждений КЗК-12-22-0128000 (лист 1)

КЗК-12-22-0100000 КДС (Версия 01)

№ рис	№ поз	Обозначение	Наименование	Куда входит	
				Обозначение	Кол. на 1 сб. ед.
<b>УСТАНОВКА КАПОТОВ И ОГРАЖДЕНИЙ КЗК-12-22-0128000 (лист 1) (рисунок 215)</b>					
<b>215</b>	1-31	КЗК-12-22-0128000	Установка капотов и ограждений	КЗК-12-22-0100000	1
				КЗК-12-22-0100000-01	1
				КЗК-12-22-0100000-02	1
				КЗК-12-22-0100000-03	1
	1	КЗК-12А-1-0128030	Кожух боковой	КЗК-12-22-0128000	1
	2	КЗК-12-0128020А-01	Рамка	КЗК-12-22-0128000	1
	3	КЗК-12-0128230	Кронштейн	КЗК-12-22-0128000	10
	4	КЗК-12-0128510А	Панель	КЗК-12-22-0128000	1
	5	КЗК-12-0128550А	Кожух	КЗК-12-22-0128000	1
	6	КЗК-12-0128570А	Кожух	КЗК-12-22-0128000	1
	7	КЗК-12-0128590А	Панель	КЗК-12-22-0128000	1
	8	КЗК-12-0128680А	Кронштейн	КЗК-12-22-0128000	2
	9	КЗК-12-0128710	Кронштейн	КЗК-12-22-0128000	1
	10	КЗК-12-0128730Б	Кронштейн	КЗК-12-22-0128000	1
	11	КЗК-12-0128750Б-01	Кронштейн	КЗК-12-22-0128000	1
12	КЗК-12-0128780А	Кронштейн	КЗК-12-22-0128000	2	
13	КЗК-12-0128850А	Рамка	КЗК-12-22-0128000	1	
14	КЗК-12-0128970Б	Панель	КЗК-12-22-0128000	1	
15	КЗК-3321-2-0128190	Щиток	КЗК-12-22-0128000	1	

КЗК-12-22-0100000 КДС (Версия 01)

№ рис	№ поз	Обозначение	Наименование	Куда входит	
				Обозначение	Кол. на 1 сб. ед.
215	16	КЗК 0100040А	Упор	КЗК-12-22-0128000	1
	17	КЗК-12-0128003	Щиток	КЗК-12-22-0128000	1
	18	КЗК-12-0128528А	Кронштейн	КЗК-12-22-0128000	4
	19	КЗК-12-0128528А-01	Кронштейн	КЗК-12-22-0128000	4
	20	КЗК-12-0128533А	Щиток	КЗК-12-22-0128000	1
	21	КЗК-12-0128534	Уголок	КЗК-12-22-0128000	1
	22	КЗК-12-0128535А	Панель	КЗК-12-22-0128000	1
	23	КЗК 0128809А-01	Раскос	КЗК-12-22-0128000	1
	24	АМ 84.00.002	Подкладка	КЗК-12-22-0128000	8
	25	АМ 84.00.008	Фиксатор	КЗК-12-22-0128000	2
	26		Болт М6-6ех50 – 7798	КЗК-12-22-0128000	2
	27		Гайка М6-6G – 5915	КЗК-12-22-0128000	54
	28		Шайба 6Т 65Г – 6402	КЗК-12-22-0128000	53
	29		Шайба С 6.01 – 6958	КЗК-12-22-0128000	69
	30		Пружина газовая 14.6308010-01	КЗК-12-22-0128000	4
	31		Световозвращатель 3212.3731 или Световозвращатель КД1-6А	КЗК-12-22-0128000	6

КЗК-12-22-0100000 КДС (Версия 01)

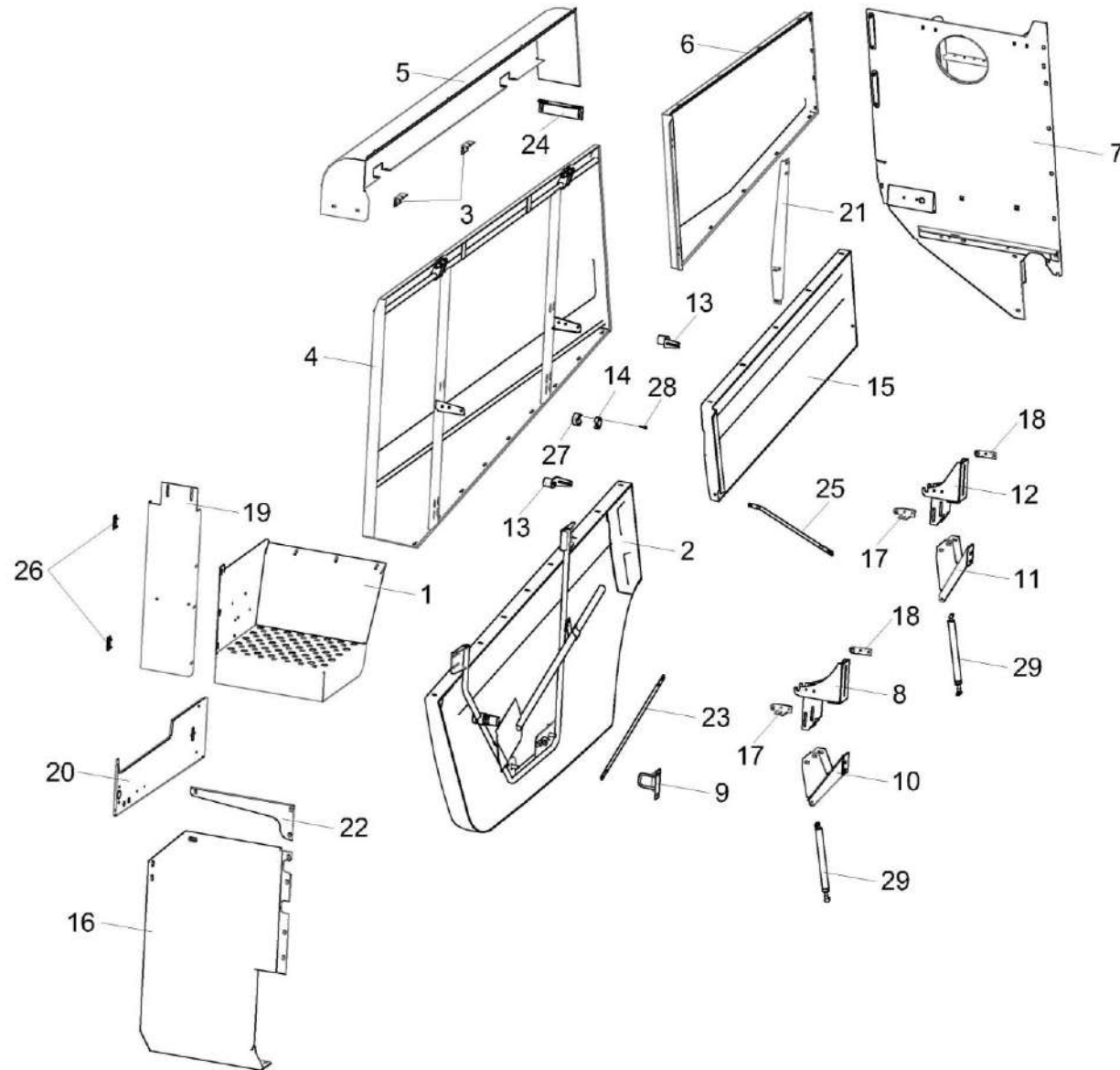


Рисунок 216 - Установка капотов и ограждений КЗК-12-22-0128000 (лист 2)

КЗК-12-22-0100000 КДС (Версия 01)

№ рис	№ поз	Обозначение	Наименование	Куда входит	
				Обозначение	Кол. на 1 сб. ед.
<b>УСТАНОВКА КАПОТОВ И ОГРАЖДЕНИЙ КЗК-12-22-0128000 (лист 2) (рисунок 216)</b>					
216	1-29	КЗК-12-22-0128000	Установка капотов и ограждений	КЗК-12-22-0100000	1
				КЗК-12-22-0100000-01	1
				КЗК-12-22-0100000-02	1
				КЗК-12-22-0100000-03	1
	1	КЗК-12-22-0128340	Установка ступени	КЗК-12-22-0128000	1
	2	КЗК-12А-1-0128040	Кожух боковой	КЗК-12-22-0128000	1
	3	КЗК-12-0128230	Кронштейн	КЗК-12-22-0128000	10
	4	КЗК-12-0128510А-01	Панель	КЗК-12-22-0128000	1
	5	КЗК-12-4-0128560	Кожух	КЗК-12-22-0128000	1
	6	КЗК-12-4-0128580	Панель	КЗК-12-22-0128000	1
	7	КЗК-12-4-0128660	Панель	КЗК-12-22-0128000	1
	8	КЗК-12-0128680А	Кронштейн	КЗК-12-22-0128000	2
	9	КЗК-12-0128720	Кронштейн	КЗК-12-22-0128000	1
	10	КЗК-12-0128730Б-01	Кронштейн	КЗК-12-22-0128000	1
	11	КЗК-12-0128750Б	Кронштейн	КЗК-12-22-0128000	1
12	КЗК-12-0128780А	Кронштейн	КЗК-12-22-0128000	2	
13	КЗК-12-0128950	Упор	КЗК-12-22-0128000	4	
14	КЗК-12-0100080А	Прижим	КЗК-12-22-0128000	1	
15	КЗК-12-0128003-01	Щиток	КЗК-12-22-0128000	1	

КЗК-12-22-0100000 КДС (Версия 01)

№ рис	№ поз	Обозначение	Наименование	Куда входит	
				Обозначение	Кол. на 1 сб. ед.
216	16	КЗК-12-0128478	Щиток	КЗК-12-22-0128000	1
	17	КЗК-12-0128528А	Кронштейн	КЗК-12-22-0128000	4
	18	КЗК-12-0128528А-01	Кронштейн	КЗК-12-22-0128000	4
	19	КЗК-12-0128532А	Панель	КЗК-12-22-0128000	1
	20	КЗК-3321-1-0128436	Панель	КЗК-12-22-0128000	1
	21	КЗК-12-0128538	Упор	КЗК-12-22-0128000	1
	22	КЗК-12-0128556	Кронштейн	КЗК-12-22-0128000	1
	23	КЗК-12-0128812	Раскос	КЗК-12-22-0128000	1
	24	КЗК-12-4-0128465	Уголок	КЗК-12-22-0128000	1
	25	КЗК 0128808А	Раскос	КЗК-12-22-0128000	1
	26	АМ 84.00.002	Подкладка	КЗК-12-22-0128000	8
	27	КЗК-12-0100003А	Прижим	КЗК-12-22-0128000	1
	28		Болт М6-6ех30 – 7798	КЗК-12-22-0128000	2
	29		Пружина газовая 14.6308010-01	КЗК-12-22-0128000	4



КЗК-12-22-0100000 КДС (Версия 01)

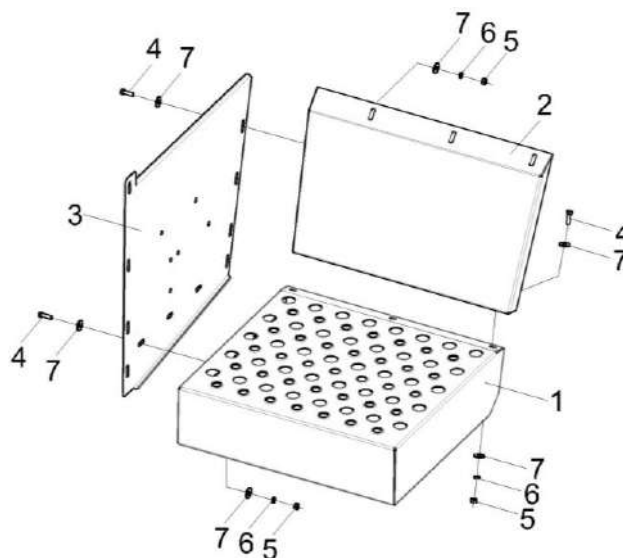


Рисунок 217 - Установка ступени КЗК-12-22-0128340

№ рис	№ поз	Обозначение	Наименование	Куда входит	
				Обозначение	Кол. на 1 сб. ед.
<b>УСТАНОВКА СТУПЕНИ КЗК-12-22-0128340 (рисунок 217)</b>					
217	1-7	КЗК-12-22-0128340	Установка ступени	КЗК-12-22-0128000	1
	1	КЗК-12-22-0128465	Щиток	КЗК-12-22-0128340	1
	2	КЗК-12-22-0128466	Площадка	КЗК-12-22-0128340	1
	3	КЗК-12-22-0128467	Щиток	КЗК-12-22-0128340	1
	4		Болт М8-6х25 – 7796	КЗК-12-22-0128340	8
	5		Гайка М8-6G – 5915	КЗК-12-22-0128340	8
	6		Шайба 8Т 65Г – 6402	КЗК-12-22-0128340	8
	7		Шайба С 8.01 – 6958	КЗК-12-22-0128340	16

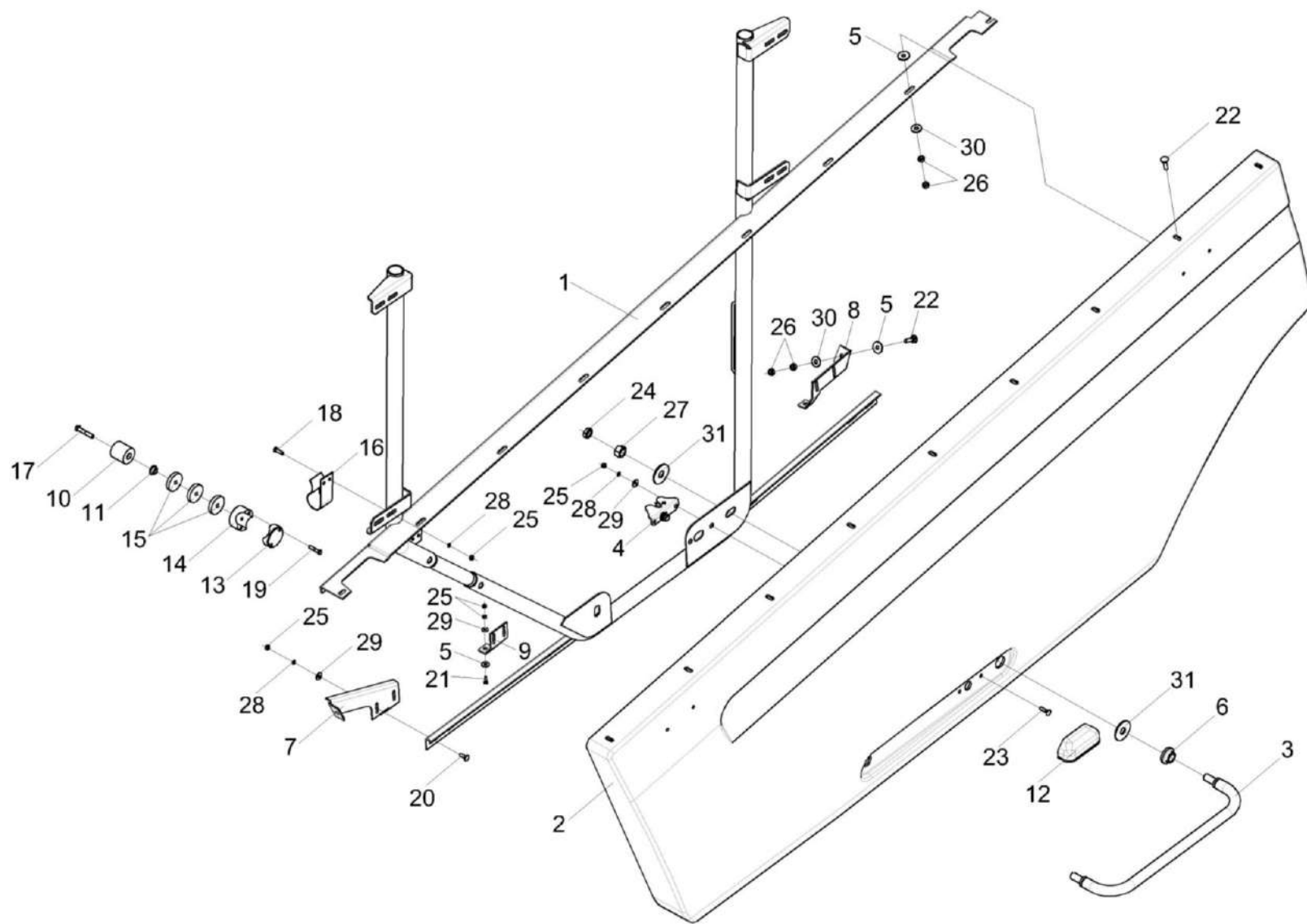


Рисунок 218 - Кожух боковой КЗК-12А-1-0128030

КЗК-12-22-0100000 КДС (Версия 01)

№ рис	№ поз	Обозначение	Наименование	Куда входит	
				Обозначение	Кол. на 1 сб. ед.
<b>КОЖУХ БОКОВОЙ КЗК-12А-1-0128030 (рисунок 218)</b>					
<b>218</b>	1-31	КЗК-12А-1-0128030	Кожух боковой	КЗК-12-22-0128000	1
	1	КЗК-12А-1-0128830	Каркас	КЗК-12А-1-0128030	1
	2	КЗК-12А-1-0128850	Капот	КЗК-12А-1-0128030	1
	3	КЗК-12-0128700	Ручка	КЗК-12А-1-0128030	1
	4	КВС-1-0160240	Замок	КЗК-12А-1-0128030	1
	5	КЗК-12А-1-0128006	Шайба	КЗК-12А-1-0128030	15
	6	КЗК-12А-1-0128007	Колпачок	КЗК-12А-1-0128030	2
	7	КЗК-12А-1-0128432	Кронштейн	КЗК-12А-1-0128030	1
	8	КЗК-12А-1-0128433	Кронштейн	КЗК-12А-1-0128030	1
	9	КЗК-12А-1-0128434	Кронштейн	КЗК-12А-1-0128030	2
	10	АМ 84.00.013	Обойма	КЗК-12А-1-0128030	1
	11	АМ 84.00.605-01	Втулка	КЗК-12А-1-0128030	1
	12	КВС-1-0160005	Рукоятка	КЗК-12А-1-0128030	1
	13	КЗК-12-0100602	Прижим	КЗК-12А-1-0128030	1
	14	КЗК-12-0100603	Прижим	КЗК-12А-1-0128030	1
	15	КЗК-12-0128584	Шайба	КЗК-12А-1-0128030	3
	16	КИС 0134406	Зажим	КЗК-12А-1-0128030	1

КЗК-12-22-0100000 КДС (Версия 01)

№ рис	№ поз	Обозначение	Наименование	Куда входит	
				Обозначение	Кол. на 1 сб. ед.
218	17		Болт М8-6ех45 – 7796	КЗК-12А-1-0128030	1
	18		Болт М6-6ех20 – 7798	КЗК-12А-1-0128030	2
	19		Болт М6-6ех40 – 7798	КЗК-12А-1-0128030	2
	20		Болт М6-6ех20 – 7802	КЗК-12А-1-0128030	8
	21		Болт М6-6ех25 – 7802	КЗК-12А-1-0128030	3
	22		Болт М8-6ех30 – 7802	КЗК-12А-1-0128030	12
	23		Болт М6-6ех30 – 7802	КЗК-12А-1-0128030	2
	24		Гайка М16-6G – 2526	КЗК-12А-1-0128030	2
	25		Гайка М6-6G – 5915	КЗК-12А-1-0128030	18
	26		Гайка М8-6G – 5915	КЗК-12А-1-0128030	24
	27		Гайка М16-6G – 5915	КЗК-12А-1-0128030	2
	28		Шайба 6Т 65Г – 6402	КЗК-12А-1-0128030	12
	29		Шайба С 6.01 – 6958	КЗК-12А-1-0128030	13
	30		Шайба С 8.01 – 6958	КЗК-12А-1-0128030	12
	31		Шайба С 16.01 – 6958	КЗК-12А-1-0128030	2

КЗК-12-22-0100000 КДС (Версия 01)

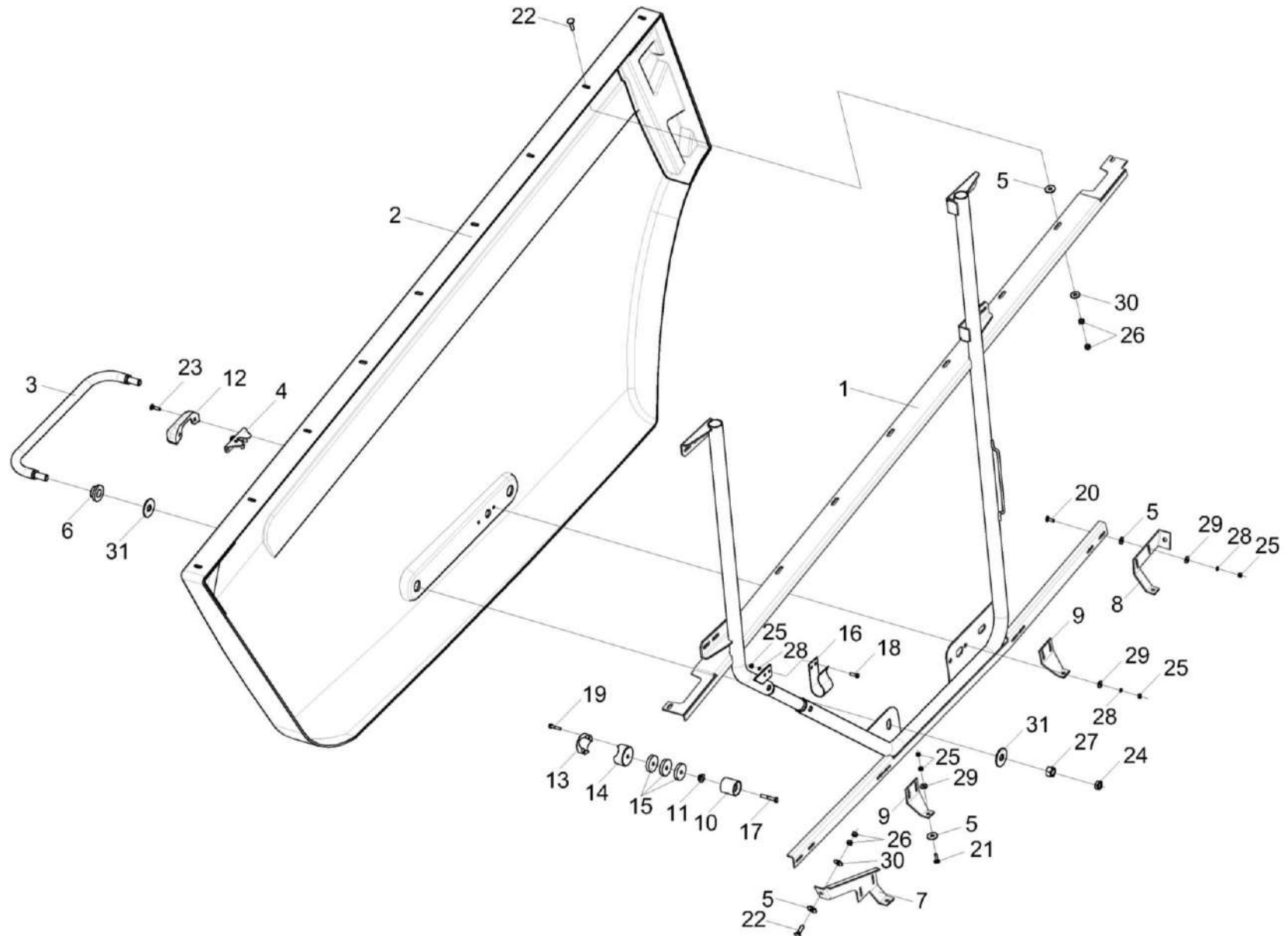


Рисунок 219 - Кожух боковой КЗК-12А-1-0128040

КЗК-12-22-0100000 КДС (Версия 01)

№ рис	№ поз	Обозначение	Наименование	Куда входит	
				Обозначение	Кол. на 1 сб. ед.
<b>КОЖУХ БОКОВОЙ КЗК-12А-1-0128040 (рисунок 219)</b>					
<b>219</b>	1-31	КЗК-12А-1-0128040	Кожух боковой	КЗК-12-22-0128000	1
	1	КЗК-12А-1-0128840	Каркас	КЗК-12А-1-0128040	1
	2	КЗК-12А-1-0128860	Капот	КЗК-12А-1-0128040	1
	3	КЗК-12-0128700	Ручка	КЗК-12А-1-0128040	1
	4	КВС-1-0160240	Замок	КЗК-12А-1-0128040	1
	5	КЗК-12А-1-0128006	Шайба	КЗК-12А-1-0128040	15
	6	КЗК-12А-1-0128007	Колпачок	КЗК-12А-1-0128040	2
	7	КЗК-12А-1-0128432-01	Кронштейн	КЗК-12А-1-0128040	1
	8	КЗК-12А-1-0128433-01	Кронштейн	КЗК-12А-1-0128040	1
	9	КЗК-12А-1-0128434-01	Кронштейн	КЗК-12А-1-0128040	2
	10	АМ 84.00.013	Обойма	КЗК-12А-1-0128040	1
	11	АМ 84.00.605-01	Втулка	КЗК-12А-1-0128040	1
	12	КВС-1-0160005	Рукоятка	КЗК-12А-1-0128040	1
	13	КЗК-12-0100602	Прижим	КЗК-12А-1-0128040	1
	14	КЗК-12-0100603	Прижим	КЗК-12А-1-0128040	1
	15	КЗК-12-0128584	Шайба	КЗК-12А-1-0128040	3
	16	КИС 0134406	Зажим	КЗК-12А-1-0128040	1

КЗК-12-22-0100000 КДС (Версия 01)

№ рис	№ поз	Обозначение	Наименование	Куда входит	
				Обозначение	Кол. на 1 сб. ед.
219	17		Болт М8-6ех45 – 7796	КЗК-12А-1-0128040	1
	18		Болт М6-6ех20 – 7798	КЗК-12А-1-0128040	2
	19		Болт М6-6ех40 – 7798	КЗК-12А-1-0128040	2
	20		Болт М6-6ех20 – 7802	КЗК-12А-1-0128040	8
	21		Болт М6-6ех25 – 7802	КЗК-12А-1-0128040	3
	22		Болт М8-6ех30 – 7802	КЗК-12А-1-0128040	12
	23		Болт М6-6ех30 – 7802	КЗК-12А-1-0128040	2
	24		Гайка М16-6G – 2526	КЗК-12А-1-0128040	2
	25		Гайка М6-6G – 5915	КЗК-12А-1-0128040	18
	26		Гайка М8-6G – 5915	КЗК-12А-1-0128040	24
	27		Гайка М16-6G – 5915	КЗК-12А-1-0128040	2
	28		Шайба 6Т 65Г – 6402	КЗК-12А-1-0128040	12
	29		Шайба С 6.01 – 6958	КЗК-12А-1-0128040	13
	30		Шайба С 8.01 – 6958	КЗК-12А-1-0128040	12
	31		Шайба С 16.01 – 6958	КЗК-12А-1-0128040	2

КЗК-12-22-0100000 КДС (Версия 01)

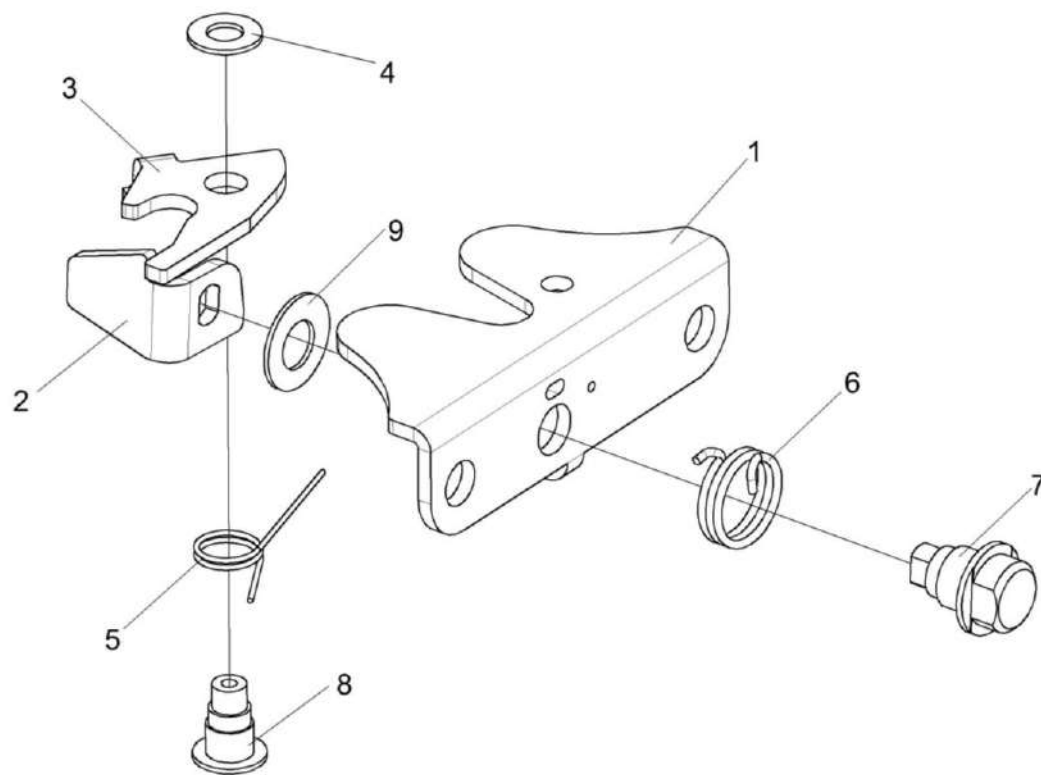


Рисунок 220 – Замок КВС-1-0160240



КЗК-12-22-0100000 КДС (Версия 01)

№ рис	№ поз	Обозначение	Наименование	Куда входит	
				Обозначение	Кол. на 1 сб. ед.
<b>ЗАМОК КВС-1-0160240 (рисунок 220)</b>					
<b>220</b>	1-9	КВС-1-0160240	Замок	КЗК-12А-1-0128030 КЗК-12А-1-0128040	1
	1	КВС-1-0160491	Кронштейн	КВС-1-0160240	1
	2	КВС-1-0160492	Фиксатор	КВС-1-0160240	1
	3	КВС-1-0160493А	Защелка	КВС-1-0160240	1
	4	КВС-1-0160494	Шайба	КВС-1-0160240	1
	5	КВС-1-0160616	Пружина	КВС-1-0160240	1
	6	КВС-1-0160617А	Пружина	КВС-1-0160240	1
	7	КВС-1-0160618А	Ось	КВС-1-0160240	1
	8	КВС-1-0160619	Ось	КВС-1-0160240	1
9		Шайба А 8.01 – 10450	КВС-1-0160240	1	

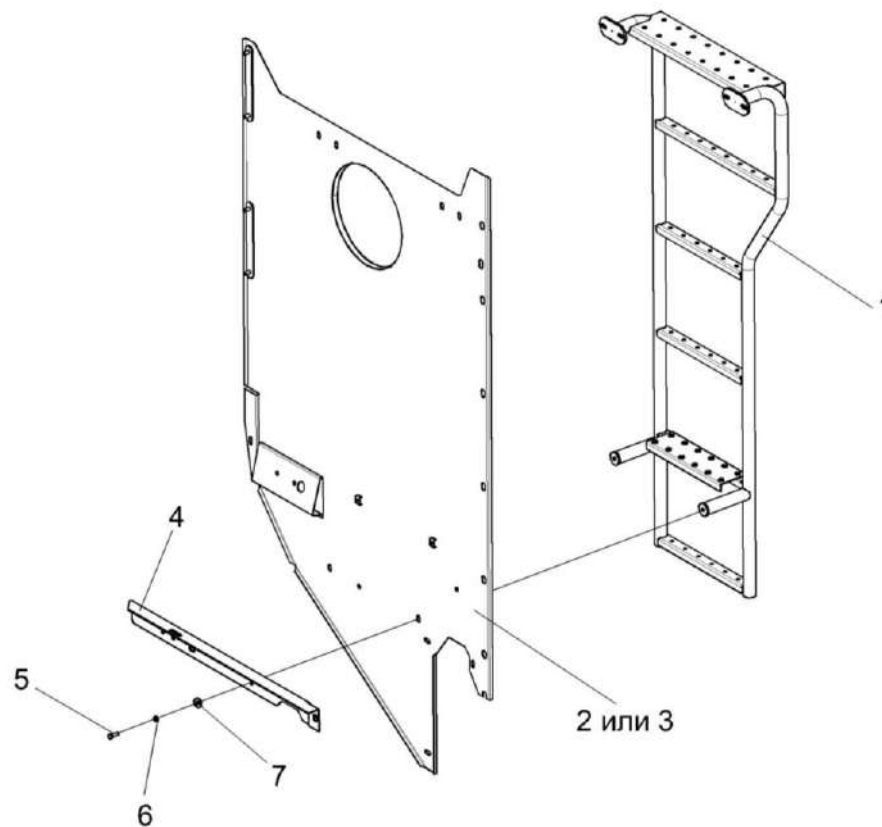


Рисунок 221 – Панель КЗК-12-4-0128660

КЗК-12-22-0100000 КДС (Версия 01)

№ рис	№ поз	Обозначение	Наименование	Куда входит	
				Обозначение	Кол. на 1 сб. ед.
<b>ПАНЕЛЬ КЗК-12-4-0128660 (рисунок 221)</b>					
<b>221</b>	1-7	КЗК-12-4-0128660	Панель	КЗК-12-22-0128000	1
	1	КЗК-12-0100190А	Лестница	КЗК-12-4-0128660	1
	2	КЗК-12-4-0128960	Панель	КЗК-12-4-0128660	1
	3	КЗК-12-4-0128980	Панель	КЗК-12-4-0128660	1
	4	КЗК-12-0128464	Уголок	КЗК-12-4-0128660	1
	5		Болт М8-6х20 – 7796	КЗК-12-4-0128660	2
	6		Шайба 8Т 65Г – 6402	КЗК-12-4-0128660	2
7		Шайба С 8.01 – 6958	КЗК-12-4-0128660	2	

КЗК-12-22-0100000 КДС (Версия 01)

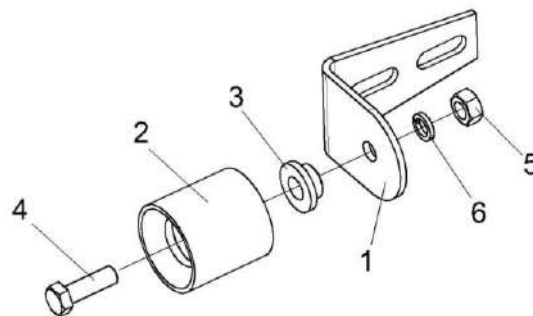


Рисунок 222 – Упор КЗК-12-0128950

№ рис	№ поз	Обозначение	Наименование	Куда входит	
				Обозначение	Кол. на 1 сб. ед.
<b>УПОР КЗК-12-0128950 (рисунок 222)</b>					
<b>222</b>	1-6	КЗК-12-0128950	Упор	КЗК-12-22-0128000	4
	1	КЗК-12-0128586А	Уголок	КЗК-12-0128950	1
	2	АМ 84.00.013	Обойма	КЗК-12-0128950	1
	3	АМ 84.00.605-01	Втулка	КЗК-12-0128950	1
	4		Болт М8-6х25 – 7796	КЗК-12-0128950	1
	5		Гайка М8-6G – 5915	КЗК-12-0128950	1
	6		Шайба 8Т 65Г – 6402	КЗК-12-0128950	1

КЗК-12-22-0100000 КДС (Версия 01)

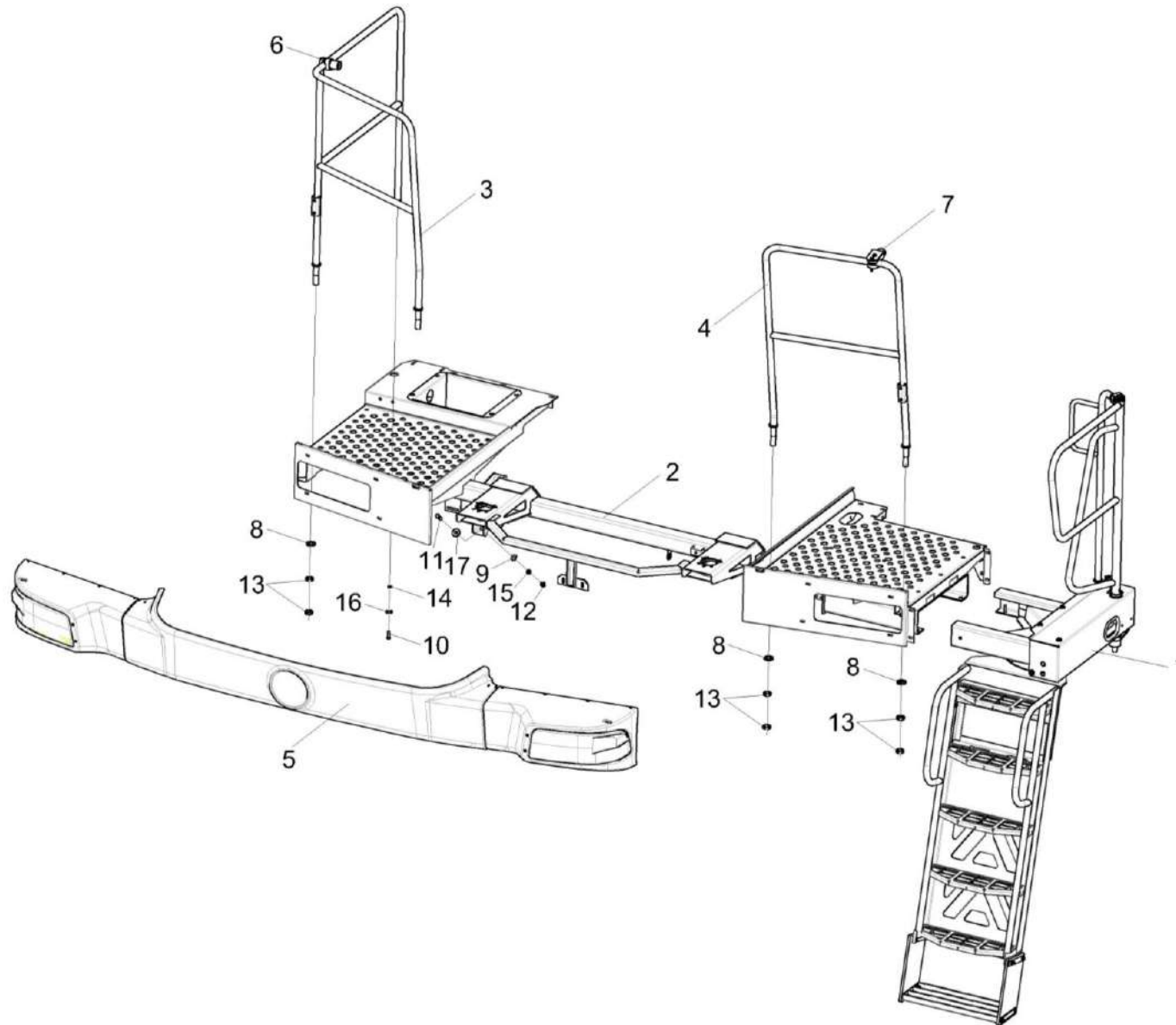


Рисунок 223 - Установка подрамника КЗК-12-22-0133000

КЗК-12-22-0100000 КДС (Версия 01)

№ рис	№ поз	Обозначение	Наименование	Куда входит	
				Обозначение	Кол. на 1 сб. ед.
<b>УСТАНОВКА ПОДРАМНИКА КЗК-12-22-0133000 (рисунок 223)</b>					
223	1-17	КЗК-12-22-0133000	Установка подрамника	КЗК-12-22-0100000	1
				КЗК-12-22-0100000-01	1
				КЗК-12-22-0100000-02	1
				КЗК-12-22-0100000-03	1
	3,6,8,10, 13,14,16	КЗК-12-22-0121020	Поручень правый	КЗК-12-22-0133000	1
	4,7,8,13	КЗК-12-22-0121030	Поручень левый	КЗК-12-22-0133000	1
	1	КЗК-12-0117000А	Установка трапа	КЗК-12-22-0133000	1
	2	КЗК-12-22-0121000	Подрамник	КЗК-12-22-0133000	1
	3	КЗК-12-22-0121110	Поручень правый	КЗК-12-22-0121020	1
	4	КЗК-12-22-0121130	Поручень левый	КЗК-12-22-0121030	1
	5	КЗК-3321-1-0132000	Установка бампера	КЗК-12-22-0133000	1
6	КЗК-10-0100440	Установка упора	КЗК-12-22-0121020	1	
7	КЗК-8-9-0121050	Установка упора	КЗК-12-22-0121030	1	
8	КЗР 0202674А-01	Шайба	КЗК-12-22-0121020	2	
			КЗК-12-22-0121030	2	
9	ПКК 0100449А-01	Шайба	КЗК-12-22-0133000	8	
10		Болт М10-6ех30 – 7796	КЗК-12-22-0121020	1	
11		Болт М12-6ех40 – 7796	КЗК-12-22-0133000	8	

КЗК-12-22-0100000 КДС (Версия 01)

№ рис	№ поз	Обозначение	Наименование	Куда входит	
				Обозначение	Кол. на 1 сб. ед.
223	12		Гайка М12-6G – 5915	КЗК-12-22-0133000	8
	13		Гайка М24х2-6G – 2526	КЗК-12-22-0121020	4
				КЗК-12-22-0121030	4
	14		Шайба 10Т 65Г – 6402	КЗК-12-22-0121020	1
	15		Шайба 12Т 65Г – 6402	КЗК-12-22-0133000	8
	16		Шайба С 10.01 – 6958	КЗК-12-22-0121020	1
	17		Шайба С 12.01 – 6958	КЗК-12-22-0133000	8

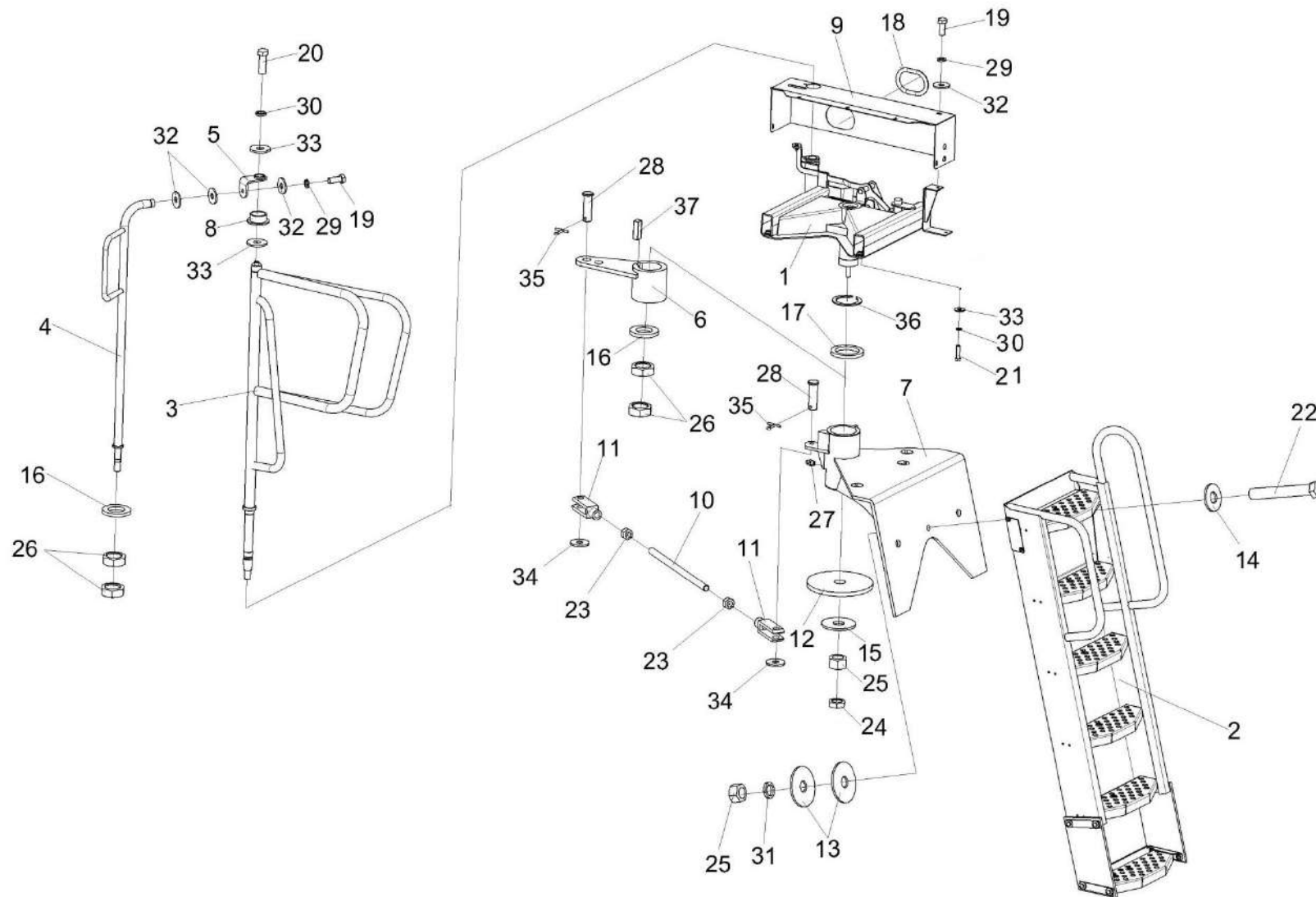


Рисунок 224 – Установка трапа КЗК-12-0117000А



КЗК-12-22-0100000 КДС (Версия 01)

№ рис	№ поз	Обозначение	Наименование	Куда входит	
				Обозначение	Кол. на 1 сб. ед.
<b>УСТАНОВКА ТРАПА КЗК-12-0117000А (рисунок 224)</b>					
<b>224</b>	1-37	КЗК-12-0117000А	Установка трапа	КЗК-12-22-0133000	1
	7,27	КЗК-12-0117020А	Кронштейн	КЗК-12-0117000А	1
	10,11,25	КЗК-12-0117090А	Тяга	КЗК-12-0117000А	1
	1	КЗК-12-0117010Б	Рама	КЗК-12-0117000А	1
	2	КЗК-12-17-0117030	Трап	КЗК-12-0117000А	1
	3	КЗК-12-17-0117060	Поручень	КЗК-12-0117000А	1
	4	КЗК-12-0117070	Опора	КЗК-12-0117000А	1
	5	КЗК-12-0117080	Кронштейн	КЗК-12-0117000А	1
	6	КЗК-12-0117180	Кронштейн	КЗК-12-0117000А	1
	7	КЗК-12-0117200Б	Кронштейн	КЗК-12-0117020А	1
	8	КЗК-12-0117011	Втулка	КЗК-12-0117000А	1
	9	КЗК-12-0117461Б	Щиток	КЗК-12-0117000А	1
	10	КЗК-12-0117614А	Шпилька	КЗК-12-0117090А	1
	11	КЗК-12-0117615	Вилка	КЗК-12-0117090А	2
12	КЗ 0125419	Шайба	КЗК-12-0117000А	1	
13	КЗ 0125608	Шайба	КЗК-12-0117000А	1	
14	КЗ 0125609	Шайба	КЗК-12-0117000А	1	

КЗК-12-22-0100000 КДС (Версия 01)

№ рис	№ поз	Обозначение	Наименование	Куда входит	
				Обозначение	Кол. на 1 сб. ед.
224	15	КЗ 0125611	Шайба	КЗК-12-0117000А	1
	16	КЗР 0202674А-01	Шайба	КЗК-12-0117000А	2
	17	ПКК 0202809	Шайба	КЗК-12-0117000А	1
	18	УЭС 1000005	Уплотнение	КЗК-12-0117000А	1
	19		Болт М8-6ех20 – 7796	КЗК-12-0117000А	8
	20		Болт М10-6ех30 – 7796	КЗК-12-0117000А	1
	21		Болт М10-6ех40 – 7796	КЗК-12-0117000А	4
	22		Болт М16-6ех100 – 7796	КЗК-12-0117000А	1
	23		Гайка М12-6G – 5915	КЗК-12-0117090А	2
	24		Гайка М16-6G – 2526	КЗК-12-0117000А	1
	25		Гайка М16-6G – 5915	КЗК-12-0117000А	2
	26		Гайка М24х2-6G – 2526	КЗК-12-0117000А	4
	27		Масленка 1.1 – 19853	КЗК-12-0117020А	1
	28		Ось 6-12 b12х36 – 9650	КЗК-12-0117000А	2
	29		Шайба 8Т 65Г – 6402	КЗК-12-0117000А	8
	30		Шайба 10Т 65Г – 6402	КЗК-12-0117000А	5
	31		Шайба 16Т 65Г – 6402	КЗК-12-0117000А	1
	32		Шайба С 8.01 – 6958	КЗК-12-0117000А	10

КЗК-12-22-0100000 КДС (Версия 01)

№ рис	№ поз	Обозначение	Наименование	Куда входит	
				Обозначение	Кол. на 1 сб. ед.
224	33		Шайба С 10.01 – 6958	КЗК-12-0117000А	6 наиб. кол.
	34		Шайба С 12.01 – 6958	КЗК-12-0117000А	2
	35		Шплинт 3,2х20 – 397	КЗК-12-0117000А	2
	36		Кольцо В35 – 13940	КЗК-12-0117000А	1
	37		Шпонка 2-10х8х28 – 23360	КЗК-12-0117000А	1

КЗК-12-22-0100000 КДС (Версия 01)

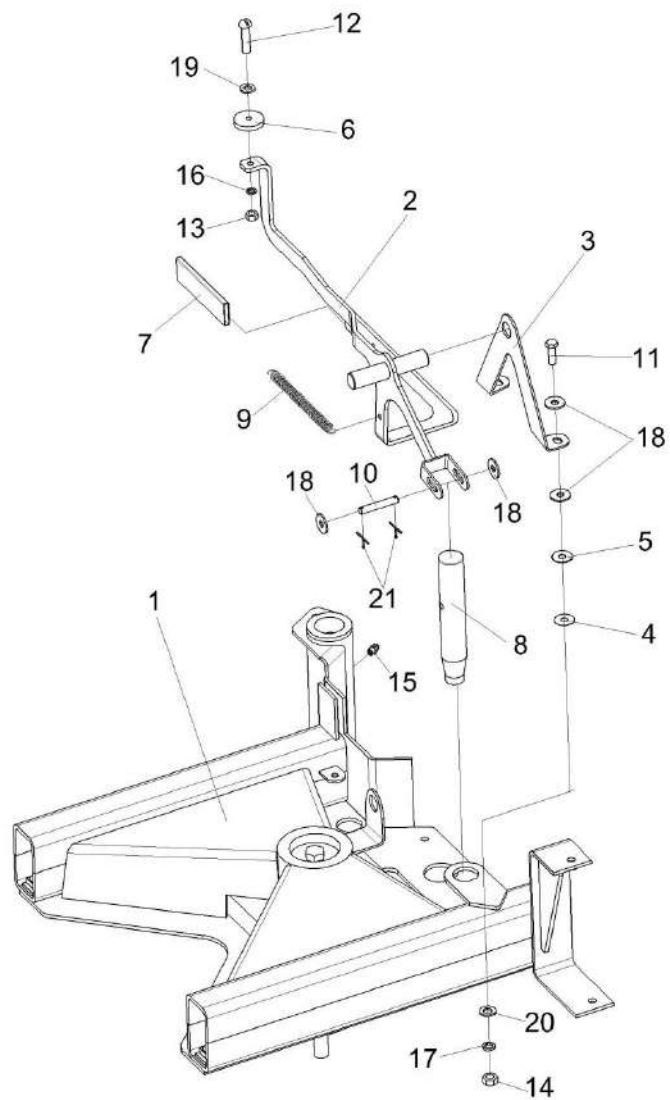


Рисунок 225 – Рама КЗК-12-0117010Б

КЗК-12-22-0100000 КДС (Версия 01)

№ рис	№ поз	Обозначение	Наименование	Куда входит	
				Обозначение	Кол. на 1 сб. ед.
<b>РАМА КЗК-12-0117010Б (рисунок 225)</b>					
225	1-21	КЗК-12-0117010Б	Рама	КЗК-12-0117000А	1
	2,6,7, 12,13,16,19	КЗК-12-0117160	Рукоятка	КЗК-12-0117010Б	1
	1	КЗК-12-0117100Б	Рама	КЗК-12-0117010Б	1
	2	КЗК-12-0117130	Ручка	КЗК-12-0117160	1
	3	КЗК-12-0117408	Кронштейн	КЗК-12-0117010Б	1
	4	КЗК-12-0117425	Шайба	КЗК-12-0117010Б	2 наиб. кол.
	5	КЗК-12-0117425-01	Шайба	КЗК-12-0117010Б	2 наиб. кол.
	6	КЗК-12-0117401	Шайба	КЗК-12-0117160	1
	7	КЗ 0125003	Чехол	КЗК-12-0117160	1
	8	КЗ 0125602	Палец	КЗК-12-0117010Б	1
	9	КЗ 0125604	Пружина	КЗК-12-0117010Б	1
	10	КЗ 0125605	Ось	КЗК-12-0117010Б	1
	11		Болт М8-6ех25 – 7796	КЗК-12-0117010Б	2
	12		Винт В2.М6-6ех25 – 17473	КЗК-12-0117160	1
13		Гайка М6-6G – 5915	КЗК-12-0117160	1	
14		Гайка М8-6G – 5915	КЗК-12-0117010Б	2	

КЗК-12-22-0100000 КДС (Версия 01)

№ рис	№ поз	Обозначение	Наименование	Куда входит	
				Обозначение	Кол. на 1 сб. ед.
225	15		Масленка 1.1 – 19853	КЗК-12-0117010Б	1
	16		Шайба 6 65Г – 6402	КЗК-12-0117160	1
	17		Шайба 8Т 65Г – 6402	КЗК-12-0117010Б	2
	18		Шайба С 8.01 – 6958	КЗК-12-0117010Б	6 наиб. кол.
	19		Шайба С.6.01 – 6958	КЗК-12-0117160	1
	20		Шайба С.8.01 – 11371	КЗК-12-0117010Б	2
	21		Шплинт 2х18 – 397	КЗК-12-0117010Б	2

КЗК-12-22-0100000 КДС (Версия 01)

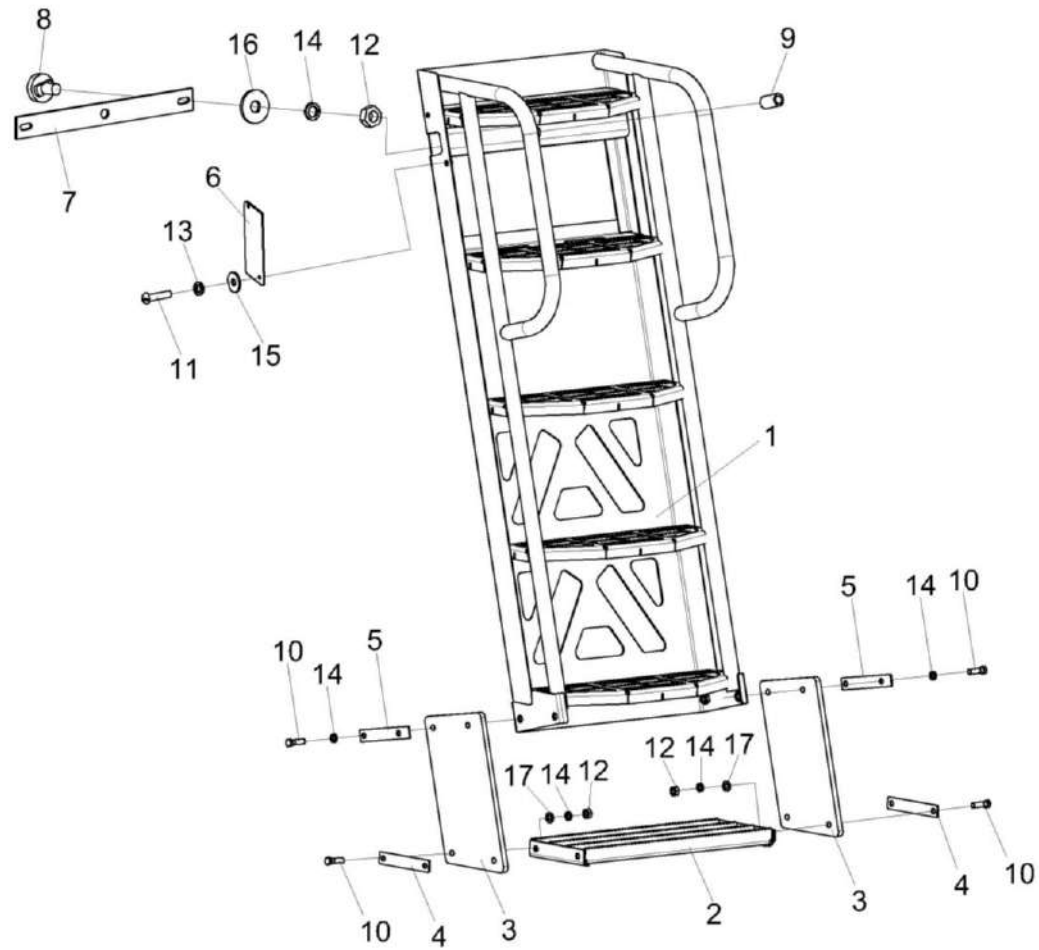


Рисунок 226 – Трап КЗК-12-17-0117030

КЗК-12-22-0100000 КДС (Версия 01)

№ рис	№ поз	Обозначение	Наименование	Куда входит	
				Обозначение	Кол. на 1 сб. ед.
<b>ТРАП КЗК-12-17-0117030 (рисунок 226)</b>					
226	1-17	КЗК-12-17-0117030	Трап	КЗК-12-0117000А	1
	6,7,12,14,16	КЗ 0125320	Планка	КЗК-12-17-0117030	1
	1	КЗК-12-17-0117300	Трап	КЗК-12-17-0117030	1
	2	КЗК-3321-2-0117170	Опора	КЗК-12-17-0117030	1
	3	КЗК-12-17-0117004	Пластина	КЗК-12-17-0117030	2
	4	КЗК-12-0117432	Планка	КЗК-12-17-0117030	2
	5	КЗК-12-17-0117432	Планка	КЗК-12-17-0117030	2
	6	КЗК-12-17-0117438	Накладка	КЗК-12-17-0117030	1
	7	КЗ 0125444	Планка	КЗ 0125320	1
	8	КЗ 0125606	Фиксатор	КЗ 0125320	2
	9	КЗ 0125607	Втулка	КЗК-12-17-0117030	1
	10		Болт М10-6ех35 – 7796	КЗК-12-17-0117030	8
	11		Винт В.М6-6ех20 – 17473	КЗК-12-17-0117030	2
	12		Гайка М10-6G – 5915	КЗК-12-17-0117030 КЗ 0125320	4 2
	13		Шайба 6Т 65Г – 6402	КЗК-12-17-0117030	2
	14		Шайба 10Т 65Г – 6402	КЗК-12-17-0117030 КЗ 0125320	8 2
	15		Шайба С 6.01 – 6958	КЗК-12-17-0117030	2
16		Шайба С 10.01 – 6958	КЗ 0125320	2	
17		Шайба С 10.01 – 11371	КЗК-12-17-0117030	4	



КЗК-12-22-0100000 КДС (Версия 01)

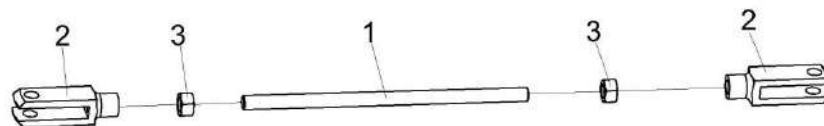


Рисунок 217 – Тяга КЗК-12-0117090А

№ рис	№ поз	Обозначение	Наименование	Куда входит	
				Обозначение	Кол. на 1 сб. ед.
<b>ТЯГА КЗК-12-0117090А (рисунок 227)</b>					
<b>227</b>	1-3	КЗК-12-0117090А	Тяга	КЗК-12-0117000А	1
	1	КЗК-12-0117614А	Шпилька	КЗК-12-0117090А	1
	2	КЗК-12-0117615	Вилка	КЗК-12-0117090А	2
	3		Гайка М12-6G – 5915	КЗК-12-0117090А	2

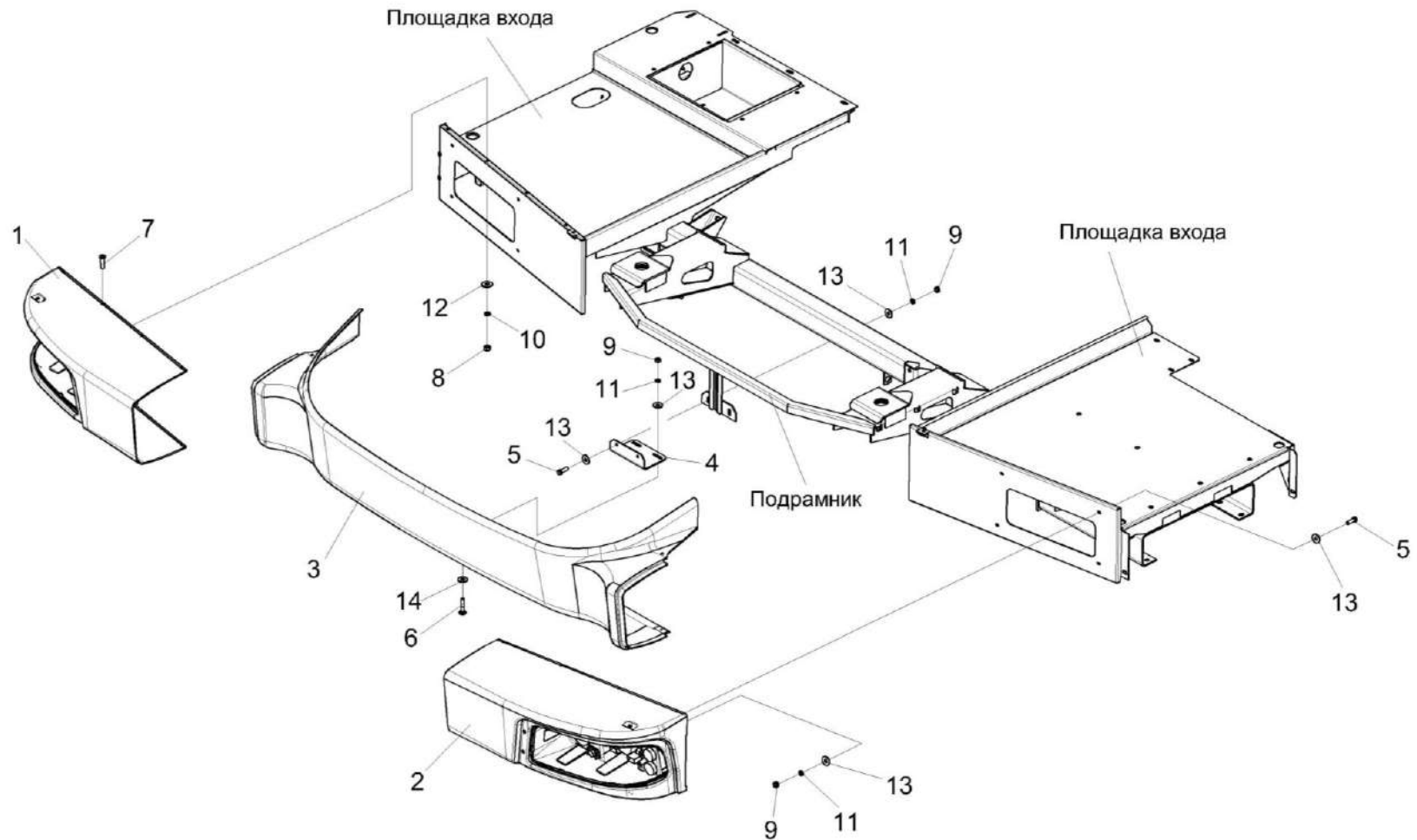


Рисунок 228 – Установка бампера КЗК-3321-1-0132000

КЗК-12-22-0100000 КДС (Версия 01)

№ рис	№ поз	Обозначение	Наименование	Куда входит	
				Обозначение	Кол. на 1 сб. ед.
<b>УСТАНОВКА БАМПЕРА КЗК-3321-1-0132000 (рисунок 228)</b>					
<b>228</b>	1-14	КЗК-3321-1-0132000	Установка бампера	КЗК-12-22-0133000	1
	1	КЗК-3321-1-0132100-01	Фара	КЗК-3321-1-0132000	1
	2	КЗК-3321-1-0132100	Фара	КЗК-3321-1-0132000	1
	3	КЗК-3321-1-0132010	Бампер	КЗК-3321-1-0132000	1
	4	КЗК-12А-1-0132489	Уголок	КЗК-3321-1-0132000	1
	5		Болт М8-6ех25 – 7796	КЗК-3321-1-0132000	2
	6		Болт М8-6ех40 – 7802	КЗК-3321-1-0132000	2
	7		Винт В2.М5-6ех18 – 17475	КЗК-3321-1-0132000	20
	8		Гайка М5-6G – 5927	КЗК-3321-1-0132000	20
	9		Гайка М8-6G – 5915	КЗК-3321-1-0132000	4
	10		Шайба 5 65Г – 6402	КЗК-3321-1-0132000	20
	11		Шайба 8 65Г – 6402	КЗК-3321-1-0132000	4
	12		Шайба С.5.01 – 11371	КЗК-3321-1-0132000	20
	13		Шайба С 8.01 – 6958	КЗК-3321-1-0132000	6
	14		Шайба С 10.01 – 6958	КЗК-3321-1-0132000	2

КЗК-12-22-0100000 ҚДС (Версия 01)

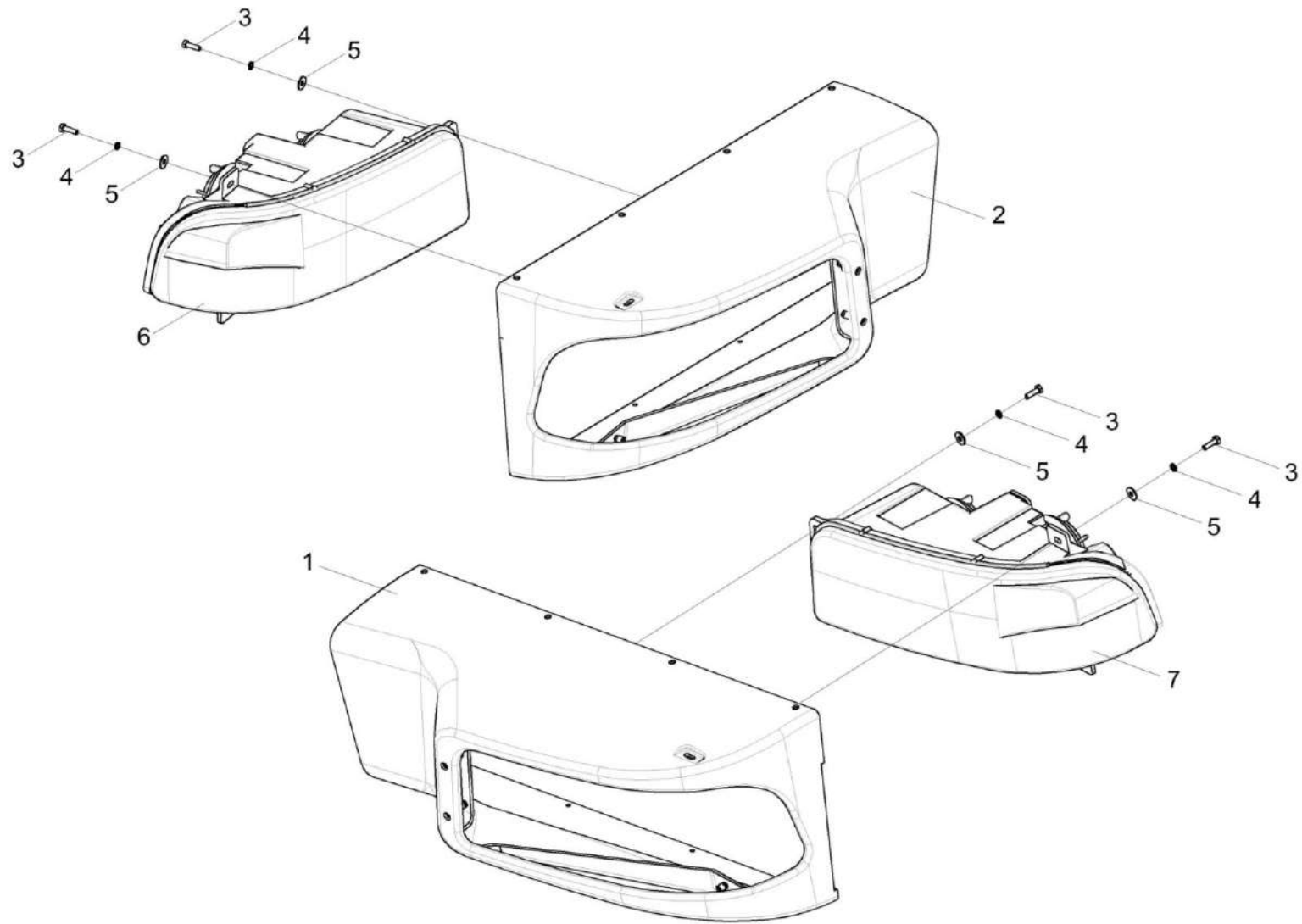


Рисунок 229 – Фары КЗК-3321-1-0132100 и КЗК-3321-1-0132100-01

КЗК-12-22-0100000 ҚДС (Версия 01)

№ рис	№ поз	Обозначение	Наименование	Куда входит	
				Обозначение	Кол. на 1 сб. ед.
<b>ФАРЫ КЗК-3321-1-0132100 и КЗК-3321-1-0132100-01 (рисунок 229)</b>					
<b>229</b>	1,3-5,7	КЗК-3321-1-0132100	Фара	КЗК-3321-1-0132000	1
	2-6	КЗК-3321-1-0132100-01	Фара	КЗК-3321-1-0132000	1
	1	КЗК-3321-1-0132080	Маска фары	КЗК-3321-1-0132100	1
	2	КЗК-3321-1-0132080-01	Маска фары	КЗК-3321-1-0132100-01	1
	3		Болт М6-6ех20 – 7798	КЗК-3321-1-0132100	4
				КЗК-3321-1-0132100-01	4
	4		Шайба 6Т 65Г – 6402	КЗК-3321-1-0132100	4
				КЗК-3321-1-0132100-01	4
	5		Шайба С 6.01 – 6958	КЗК-3321-1-0132100	4
				КЗК-3321-1-0132100-01	4
	6	ГДЗ_4115-11060-00098	Блок-фара 112.10.30.3711	КЗК-3321-1-0132100-01	1
	7	ГДЗ_4115-11060-00099	Блок-фара 112.10.30.3711-01	КЗК-3321-1-0132100	1

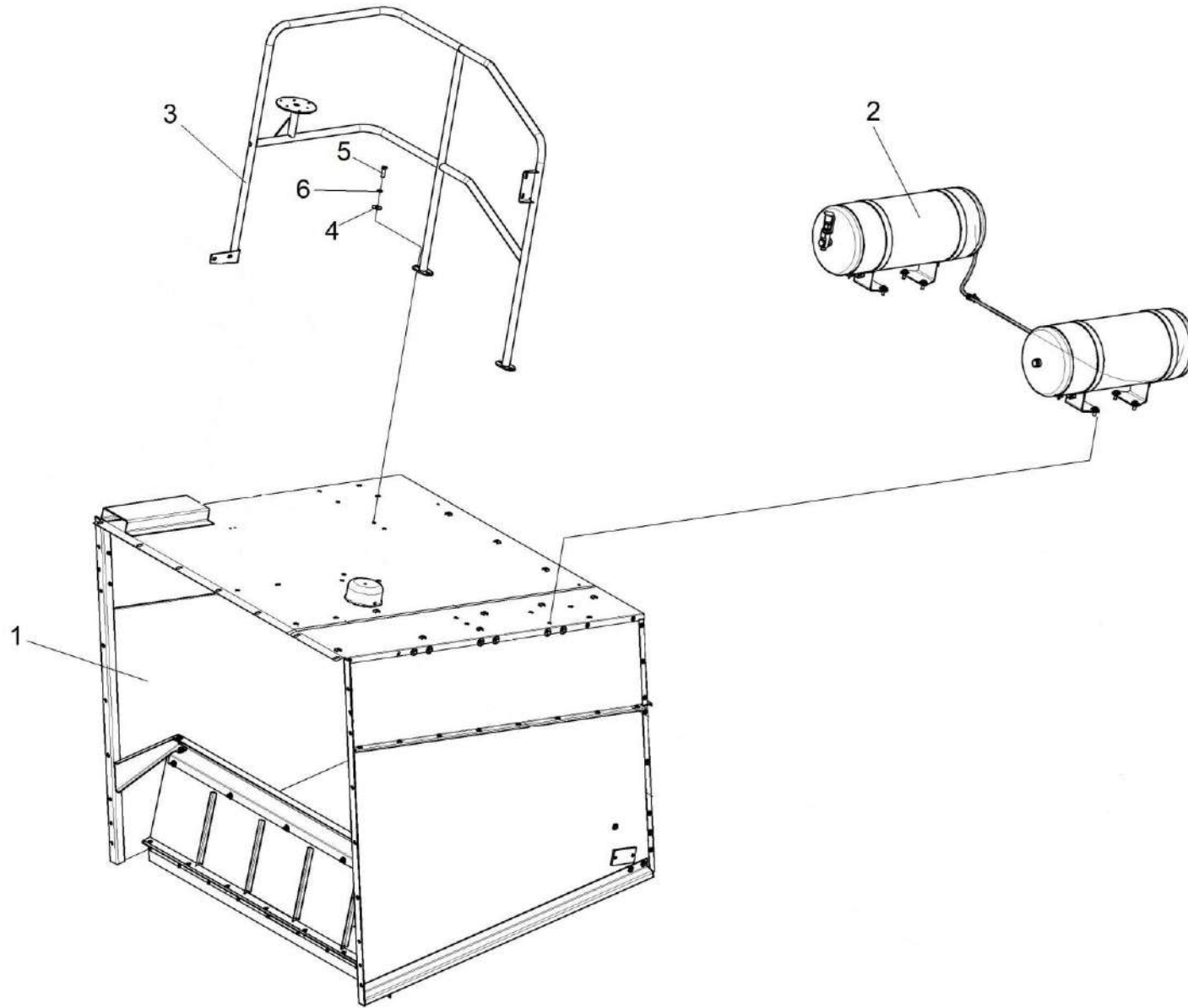


Рисунок 223 – Установка капота КЗК-12А-1-0228350-04 (лист 1)

КЗК-12-22-0100000 КДС (Версия 01)

№ рис	№ поз	Обозначение	Наименование	Куда входит	
				Обозначение	Кол. на 1 сб. ед.
<b>УСТАНОВКА КАПОТА КЗК-12А-1-0228350 (лист 1) (рисунок 223)</b>					
<b>223</b>	1-6	КЗК-12А-1-0228350-04	Установка капота	КЗК-12-22-0100000 КЗК-12-22-0100000-01 КЗК-12-22-0100000-02 КЗК-12-22-0100000-03	1
	1	КЗК-12А-1-0228340	Капот	КЗК-12А-1-0228350-04	1
	2	КЗК-12А-10-1-0800010	Установка ресиверов	КЗК-12А-1-0228350-04	1
	3	КЗК-12-0100250Б	Поручень	КЗК-12А-1-0228350-04	1
	4	КИС 0144401	Шайба	КЗК-12А-1-0228350-04	4
	5		Болт М10-6х25 – 7796	КЗК-12А-1-0228350-04	4
	6		Шайба 10Т 65Г – 6402	КЗК-12А-1-0228350-04	4

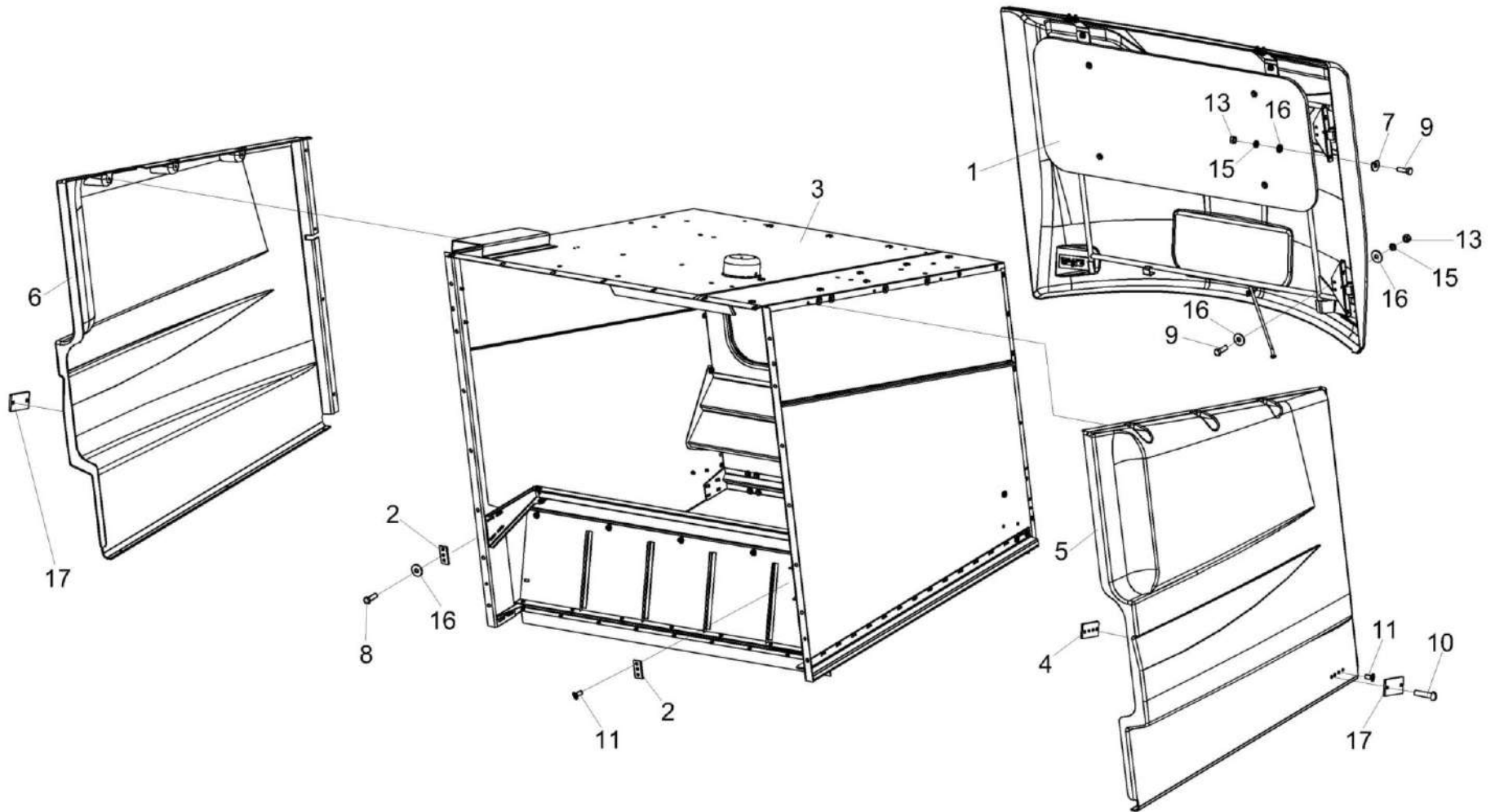


Рисунок 224 – Установка капота КЗК-12А-1-0228350-04 (лист 2)



КЗК-12-22-0100000 КДС (Версия 01)

№ рис	№ поз	Обозначение	Наименование	Куда входит	
				Обозначение	Кол. на 1 сб. ед.
<b>УСТАНОВКА КАПОТА КЗК-12А-1-0228350 (лист 2) (рисунок 224)</b>					
224	1-17	КЗК-12А-1-0228350-04	Установка капота	КЗК-12-22-0100000	1
				КЗК-12-22-0100000-01	1
				КЗК-12-22-0100000-02	1
				КЗК-12-22-0100000-03	1
	1	КЗК-12А-1-0228020А	Капот	КЗК-12А-1-0228350-04	1
	2	КЗК-12А-1-0228330	Пластина	КЗК-12А-1-0228350-04	2
	3	КЗК-12А-1-0228340	Капот	КЗК-12А-1-0228350-04	1
	4	КЗК-10-6-0228330	Пластина	КЗК-12А-1-0228350-04	2
	5	КЗК-12А-1-0228002	Панель левая	КЗК-12А-1-0228350-04	1
	6	КЗК-12А-1-0228003	Панель правая	КЗК-12А-1-0228350-04	1
	7	УЭС-7-0400405	Шайба	КЗК-12А-1-0228350-04	4
	8		Болт М8-6х20 – 7796	КЗК-12А-1-0228350-04	2
	9		Болт М8-6х25 – 7796	КЗК-12А-1-0228350-04	10
	10		Винт В.М6-6х16 – 17473	КЗК-12А-1-0228350-04	4
	11		Винт В2.М8-6х16 – 17475	КЗК-12А-1-0228350-04	8
	12		Гайка М6-6G – 5915	КЗК-12А-1-0228350-04	8
	13		Гайка М8-6G – 5915	КЗК-12А-1-0228350-04	10
14		Шайба 6Т 65Г – 6402	КЗК-12А-1-0228350-04	8	
15		Шайба 8Т 65Г – 6402	КЗК-12А-1-0228350-04	10	
16		Шайба С 8.01 – 6958	КЗК-12А-1-0228350-04	20	
17		Световозвращатель 3212.3731 или Световозвращатель КД1-6А	КЗК-12А-1-0228350-04	2	

КЗК-12-22-0100000 КДС (Версия 01)

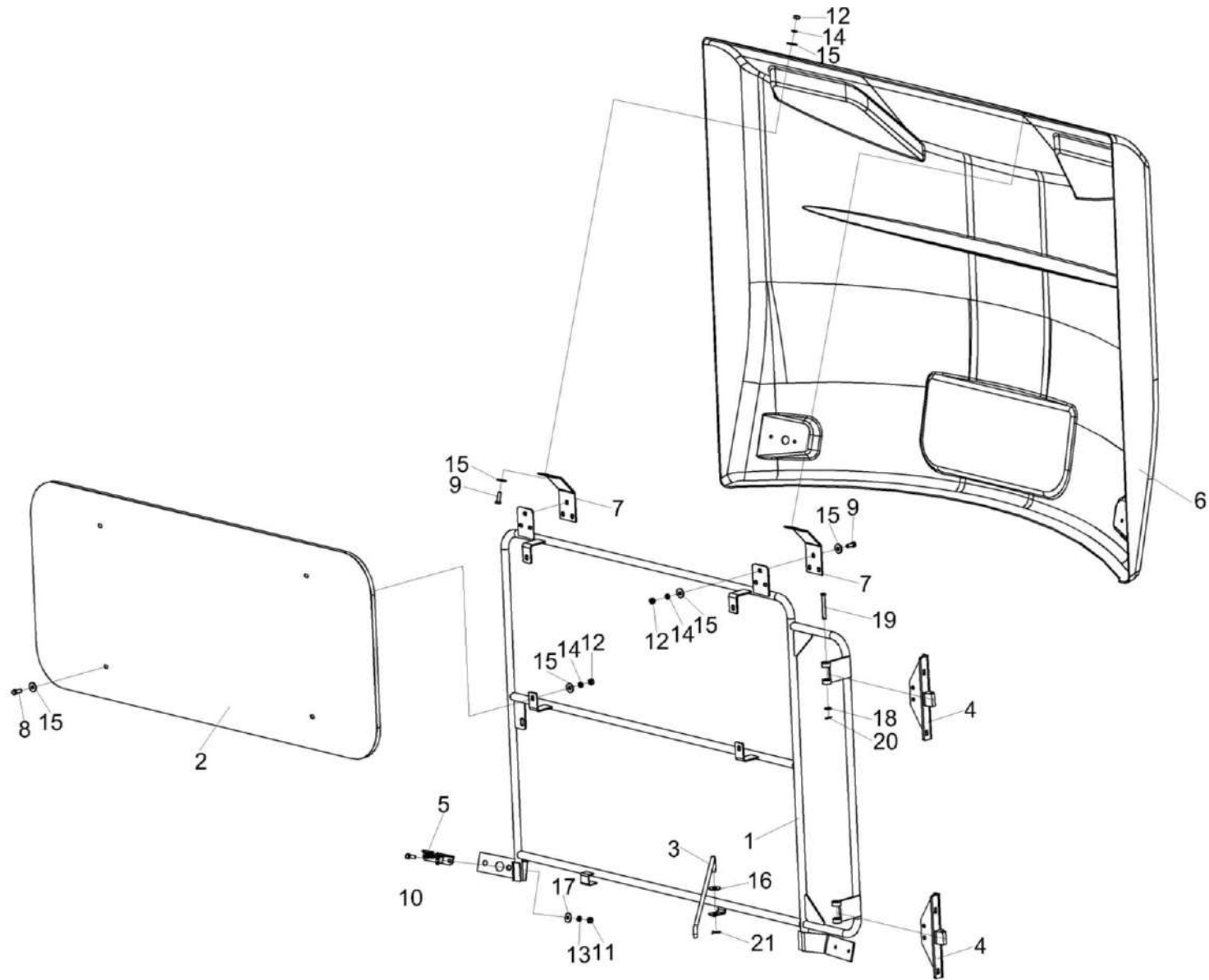


Рисунок 232 – Капот КЗК-12А-1-0228020А

КЗК-12-22-0100000 КДС (Версия 01)

№ рис	№ поз	Обозначение	Наименование	Куда входит	
				Обозначение	Кол. на 1 сб. ед.
<b>КАПОТ КЗК-12А-1-0228020А (рисунок 232)</b>					
<b>232</b>	1-21	КЗК-12А-1-0228020А	Капот	КЗК-12А-1-0228350-04	1
	1	КЗК-12А-1-0228100А	Рамка	КЗК-12А-1-0228020А	1
	2	КЗК-12А-1-0228120А	Крышка люка	КЗК-12А-1-0228020А	1
	3	КЗК-12А-1-0228180	Опора	КЗК-12А-1-0228020А	1
	4	КЗК-12А-1-0228260	Петля	КЗК-12А-1-0228020А	2
	5	КВС-1-0160240	Замок	КЗК-12А-1-0228020А	1
	6	КЗК-12А-1-0228001	Капот	КЗК-12А-1-0228020А	1
	7	КЗК-12А-1-0228445	Пластина	КЗК-12А-1-0228020А	2
	8		Болт М8-6ех20 – 7796	КЗК-12А-1-0228020А	4
	9		Болт М8-6ех25 – 7796	КЗК-12А-1-0228020А	10
	10		Болт М6-6ех25 – 7802	КЗК-12А-1-0228020А	4
	11		Гайка М6-6G – 5915	КЗК-12А-1-0228020А	4
	12		Гайка М8-6G – 5915	КЗК-12А-1-0228020А	14
	13		Шайба 6Т 65Г – 6402	КЗК-12А-1-0228020А	4
	14		Шайба 8Т 65Г – 6402	КЗК-12А-1-0228020А	10
	15		Шайба С 8.01 – 6958	КЗК-12А-1-0228020А	28
16		Шайба С 10.01 – 6958	КЗК-12А-1-0228020А	1	

КЗК-12-22-0100000 КДС (Версия 01)

№ рис	№ поз	Обозначение	Наименование	Куда входит	
				Обозначение	Кол. на 1 сб. ед.
232	17		Шайба С.6.01 – 11371	КЗК-12А-1-0228020А	4
	18		Шайба С.8.01 – 11371	КЗК-12А-1-0228020А	2
	19		Ось 6-8 b12x65 – 9650	КЗК-12А-1-0228020А	2
	20		Шплинт 2x16 – 397	КЗК-12А-1-0228020А	2
	21		Шплинт 3,2x20 – 397	КЗК-12А-1-0228020А	1

КЗК-12-22-0100000 КДС (Версия 01)

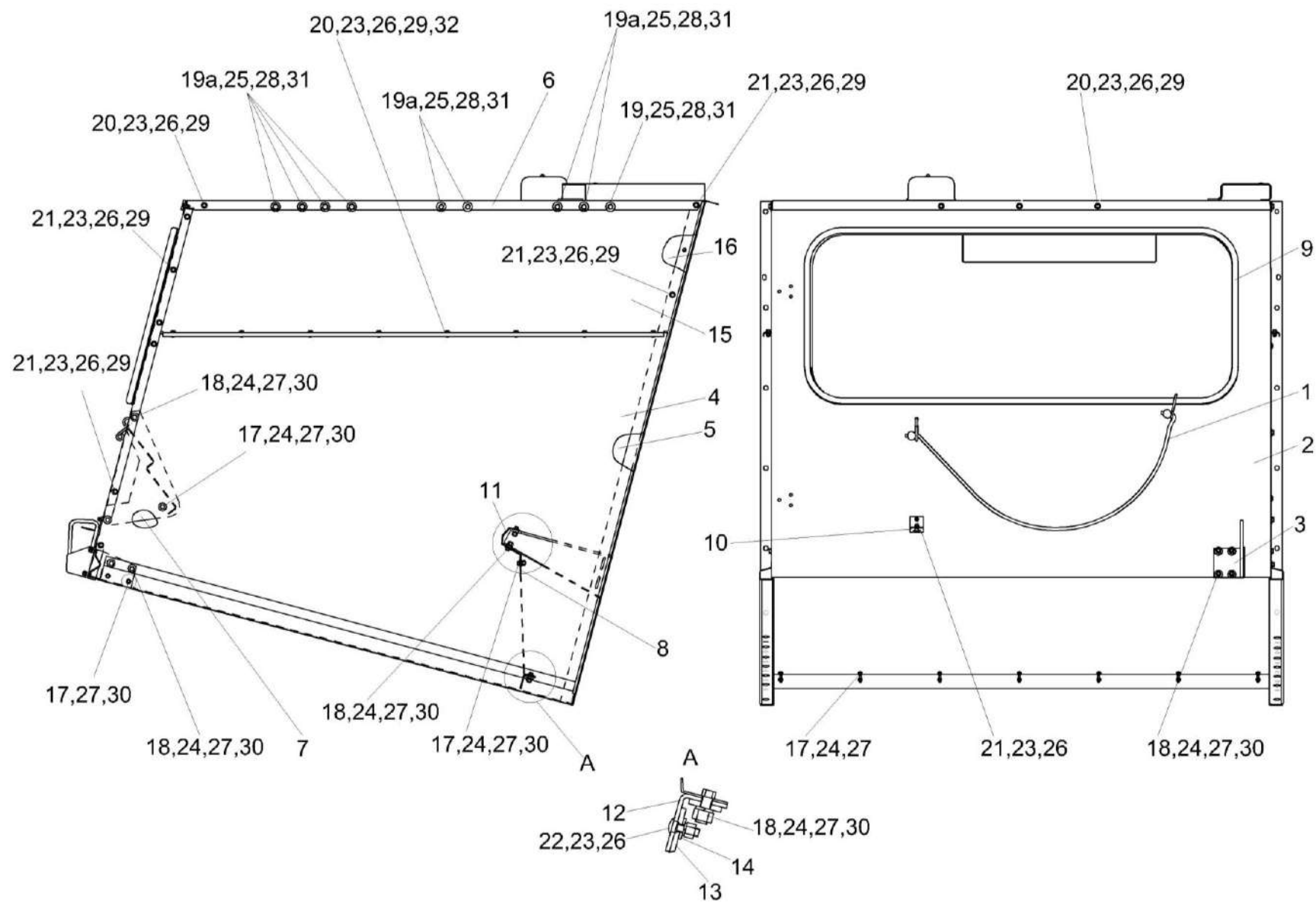


Рисунок 233 – Капот КЗК-12А-1-0228340

КЗК-12-22-0100000 КДС (Версия 01)

№ рис	№ поз	Обозначение	Наименование	Куда входит	
				Обозначение	Кол. на 1 сб. ед.
<b>КАПОТ КЗК-12А-1-0228340 (рисунок 233)</b>					
<b>233</b>	1-32	КЗК-12А-1-0228340	Капот	КЗК-12А-1-0228350-04	1
	1	КЗК-12А-1-0228190А	Фал	КЗК-12А-1-0228340	1
	2	КЗК-12А-1-0228200Б	Стенка задняя	КЗК-12А-1-0228340	1
	3	КЗК-12А-1-0228250	Кронштейн	КЗК-12А-1-0228340	1
	4	КЗК-12А-1-0228040	Боковина	КЗК-12А-1-0228340	1
	5	КЗК-12А-1-0228040-01	Боковина	КЗК-12А-1-0228340	1
	6	КЗК-12-16-0228140	Крыша	КЗК-12А-1-0228340	1
	7	КЗК-10-0228030А	Опора	КЗК-12А-1-0228340	1
	8	КЗК-10-0228040	Стенка	КЗК-12А-1-0228340	1
	9	КЗК-12А-1-0228006	Уплотнение Уплотнитель 2107-6107018М L=(3430±5) мм	КЗК-12А-1-0228340	1
	10	КЗК-12А-1-0228423	Кронштейн	КЗК-12А-1-0228340	1
	11	КЗК-10-0228458	Балка	КЗК-12А-1-0228340	1
	12	КЗК-10-0228463А	Уголок	КЗК-12А-1-0228340	1
	13	КЗК-12-0228005	Уплотнение	КЗК-12А-1-0228340	1
	14	КЗК-12-0228405	Планка	КЗК-12А-1-0228340	1
15	КЗК-10-6-0228426	Надстройка	КЗК-12А-1-0228340	1	

КЗК-12-22-0100000 КДС (Версия 01)

№ рис	№ поз	Обозначение	Наименование	Куда входит	
				Обозначение	Кол. на 1 сб. ед.
233	16	КЗК-10-6-0228426-01	Надстройка	КЗК-12А-1-0228340	1
	17		Болт М8-6ех20 – 7796	КЗК-12А-1-0228340	16
	18		Болт М8-6ех25 – 7796	КЗК-12А-1-0228340	18
	19		Болт М10-6ех35 - 7796	КЗК-12А-1-0228340	6
	19а		Болт М10-6ех30 – 7796	КЗК-12А-1-0228340	12
	20		Болт М6-6ех14 – 7798	КЗК-12А-1-0228340	25
	21		Болт М6-6ех16 – 7798	КЗК-12А-1-0228340	14
	22		Болт М6-6ех16 – 7802	КЗК-12А-1-0228340	9
	23		Гайка М6-6G – 5915	КЗК-12А-1-0228340	54
	24		Гайка М8-6G – 5915	КЗК-12А-1-0228340	30
	25		Гайка М10-6G – 5915	КЗК-12А-1-0228340	18
	26		Шайба 6Т 65Г – 6402	КЗК-12А-1-0228340	52
	27		Шайба 8Т 65Г – 6402	КЗК-12А-1-0228340	30
	28		Шайба 10Т 65Г – 6402	КЗК-12А-1-0228340	12
	29		Шайба С 6.01 – 6958	КЗК-12А-1-0228340	56
	30		Шайба С 8.01 – 6958	КЗК-12А-1-0228340	52
	31		Шайба С 10.01 – 6958	КЗК-12А-1-0228340	36
32	Шайба С 6.01 – 11371	КЗК-12А-1-0228340	21		

КЗК-12-22-0100000 КДС (Версия 01)

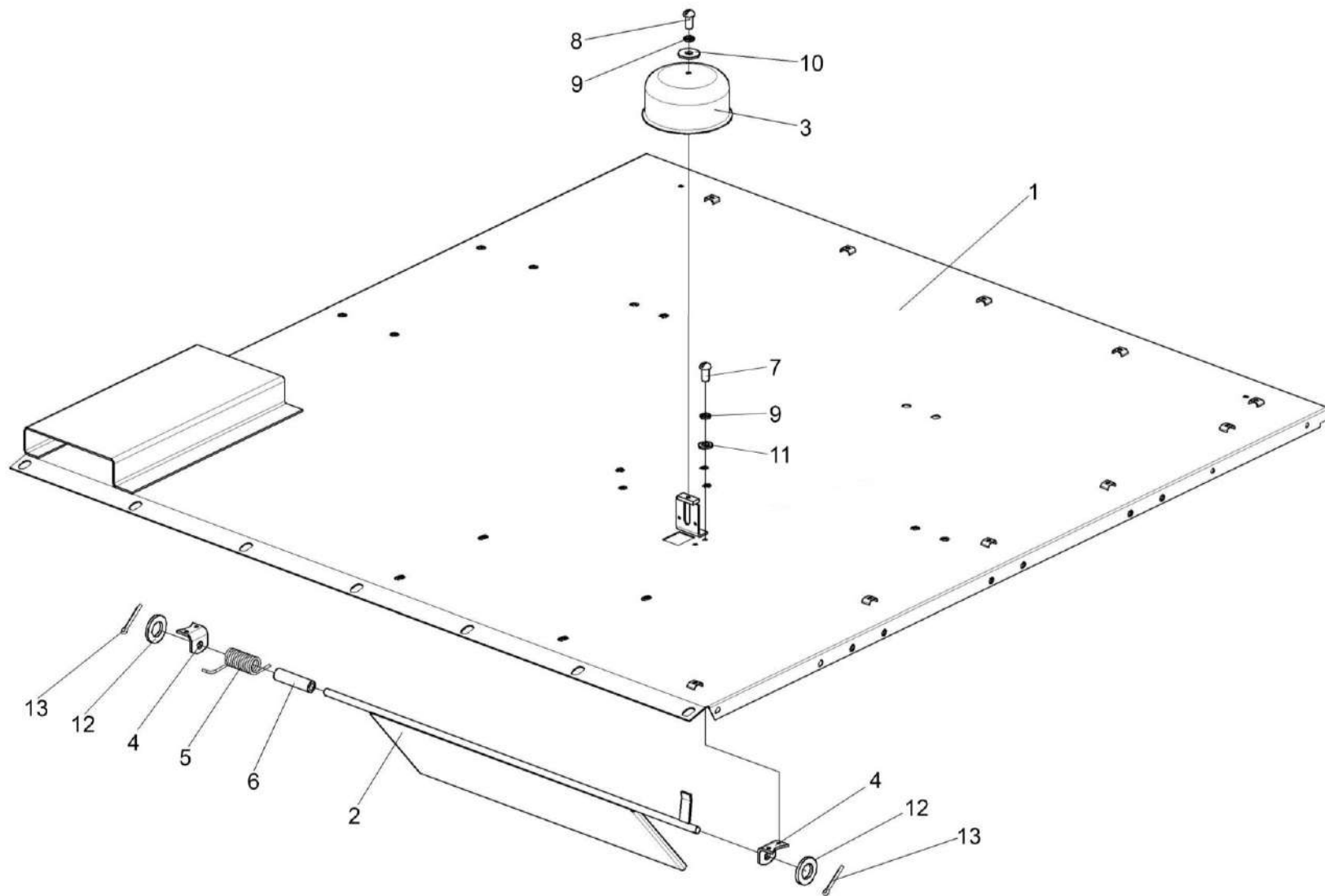


Рисунок 234 – Крыша КЗК-12-16-0228140



КЗК-12-22-0100000 КДС (Версия 01)

№ рис	№ поз	Обозначение	Наименование	Куда входит	
				Обозначение	Кол. На 1 сб. ед.
<b>КРЫШКА КЗК-12-16-0228140 (рисунок 234)</b>					
<b>234</b>	1-13	КЗК-12-16-0228140	Крыша	КЗК-12А-1-0228340	1
	1	КЗК-12-16-0228130А	Крыша	КЗК-12-16-0228140	1
	2	КЗК 0100650А	Заслонка	КЗК-12-16-0228140	1
	3	КЗК 0100467	Крышка	КЗК-12-16-0228140	1
	4	КЗК 0100513	Уголок	КЗК-12-16-0228140	2
	5	КЗК 0100621	Пружина	КЗК-12-16-0228140	1
	6	КЗК 0100828	Втулка	КЗК-12-16-0228140	1
	7		Болт М6-6ех12 – 7798	КЗК-12-16-0228140	4
	8		Винт В.М6-6ех12 – 17473	КЗК-12-16-0228140	1
	9		Шайба 6Т 65Г – 6402	КЗК-12-16-0228140	5
	10		Шайба С 6.01 – 6958	КЗК-12-16-0228140	1
	11		Шайба С.6.01 – 11371	КЗК-12-16-0228140	4
	12		Шайба С.12.01 – 11371	КЗК-12-16-0228140	3
13		Шплинт 3,2х20 – 397	КЗК-12-16-0228140	2	

наиб. кол.

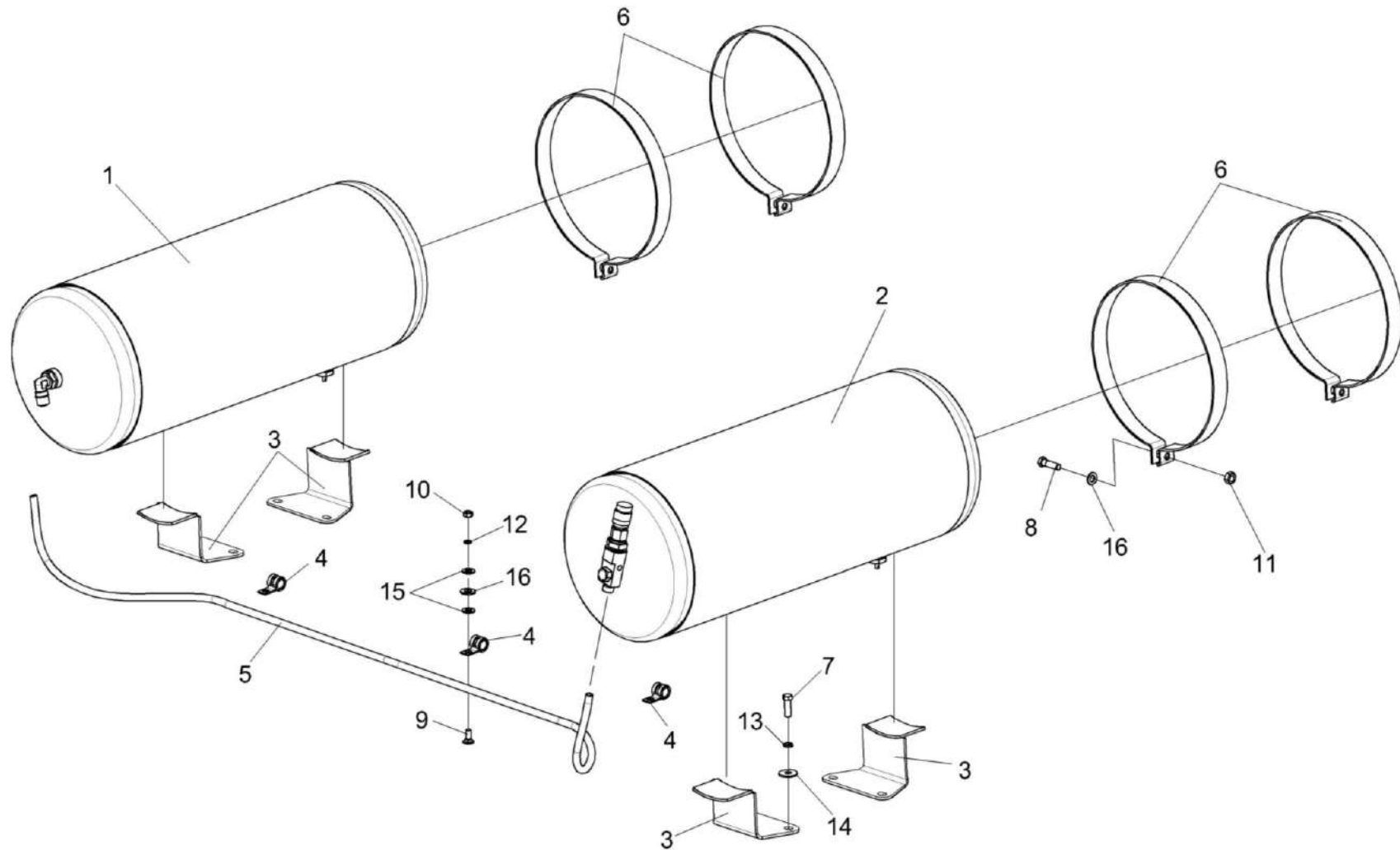


Рисунок 235 – Установка ресиверов КЗК-12А-10-1-0800010

КЗК-12-22-0100000 КДС (Версия 01)

№ рис	№ поз	Обозначение	Наименование	Куда входит	
				Обозначение	Кол. на 1 сб. ед.
<b>УСТАНОВКА РЕСИВЕРОВ КЗК-12А-10-1-0800010 (рисунок 235)</b>					
<b>235</b>	1-16	КЗК-12А-10-1-0800010	Установка ресиверов	КЗК-12А-1-0228350-04	1
	1	КЗК-10-3-0800030	Ресивер	КЗК-12А-10-1-0800010	1
	2	КЗК-12А-10-1-0800050	Ресивер	КЗК-12А-10-1-0800010	1
	3	КЗК-12-0800070	Кронштейн	КЗК-12А-10-1-0800010	4
	4	КГС 0115770	Хомут	КЗК-12А-10-1-0800010	3
	5	ПТР 0800012-70	Пневмотрубка (L=1750 мм)	КЗК-12А-10-1-0800010	1
	6	КЗК-10-0800407	Хомут	КЗК-12А-10-1-0800010	4
	7		Болт М10-6х40 – 7796	КЗК-12А-10-1-0800010	8
	8		Болт М10-6х35 – 7796	КЗК-12А-10-1-0800010	4
	9		Болт М8-6х20 – 7802	КЗК-12А-10-1-0800010	3
	10		Гайка М8-6G – 5915	КЗК-12А-10-1-0800010	3
	11		Гайка М10-6G – 5915	КЗК-12А-10-1-0800010	4
	12		Шайба 8Т 65Г – 6402	КЗК-12А-10-1-0800010	3
	13		Шайба 10Т 65Г – 6402	КЗК-12А-10-1-0800010	8
	14		Шайба С 10.01 – 6958	КЗК-12А-10-1-0800010	8
	15		Шайба С.8.01 – 11371	КЗК-12А-10-1-0800010	3
	16		Шайба С.10.01 – 11371	КЗК-12А-10-1-0800010	7

КЗК-12-22-0100000 КДС (Версия 01)

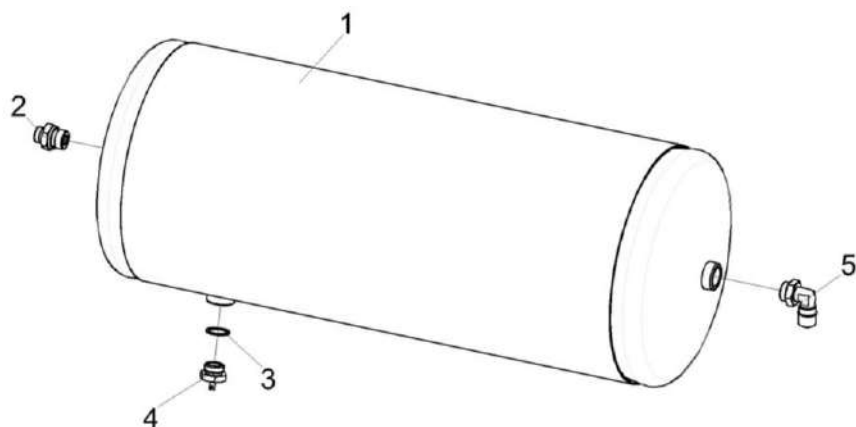


Рисунок 236 – Ресивер КЗК-10-3-0800030

№ рис	№ поз	Обозначение	Наименование	Куда входит	
				Обозначение	Кол. на 1 сб. ед.
<b>РЕСИВЕР КЗК-10-3-0800030 (рисунок 236)</b>					
<b>236</b>	1-5	КЗК-10-3-0800030	Ресивер	КЗК-12А-10-1-0800010	1
	1	105.069.17.000-33	Ресивер	КЗК-10-3-0800030	1
	2	ГДЗ_ГШМ6022240-03	Штуцер	КЗК-10-3-0800030	1
	3		Прокладка 22 М1 – 23358	КЗК-10-3-0800030	1
	4	ГДЗ_4115-09040-00021	Клапан слива конденсата 105.069.03.000	КЗК-10-3-0800030	1
	5		Фитинг 9502 12-М22х1,5	КЗК-10-3-0800030	1

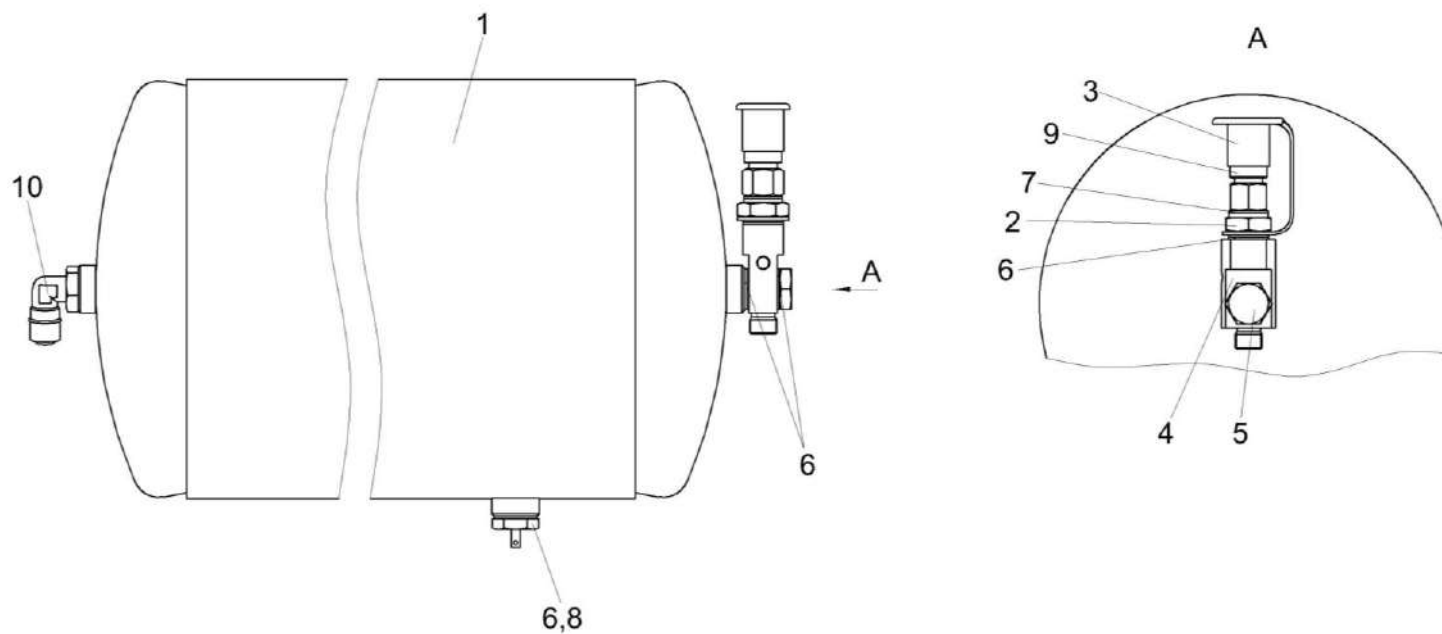


Рисунок 237 – Ресивер КЗК-12А-10-1-0800050

КЗК-12-22-0100000 КДС (Версия 01)

№ рис	№ поз	Обозначение	Наименование	Куда входит	
				Обозначение	Кол. на 1 сб. ед.
<b>РЕСИВЕР КЗК-12А-10-1-0800050 (рисунок 237)</b>					
<b>237</b>	1-10	КЗК-12А-10-1-0800050	Ресивер	КЗК-12А-10-1-0800010	1
	1	105.069.17.000-33	Ресивер	КЗК-12А-10-1-0800050	1
	2	КВК 0800616	Штуцер	КЗК-12А-10-1-0800050	1
	3	КЗК-12-0800001	Заглушка наружная	КЗК-12А-10-1-0800050	1
	4	КЗК-12А-10-1-0800605	Угольник поворотный	КЗК-12А-10-1-0800050	1
	5	887Б-3506492-10	Болт перекидки воздухораспределителя	КЗК-12А-10-1-0800050	1
	6		Прокладка 22 М1 – 23358	КЗК-12А-10-1-0800050	4
	7		Прокладка G3/8 М1 – 23358	КЗК-12А-10-1-0800050	1
	8	ГДЗ_4115-09040-00021	Клапан слива конденсата 105.069.03.000	КЗК-12А-10-1-0800050	1
	9	ГДЗ_4115-10270-00067	Фитинг 5083 3/8	КЗК-12А-10-1-0800050	1
	10		Фитинг 9502 12-М22х1,5	КЗК-12А-10-1-0800050	1

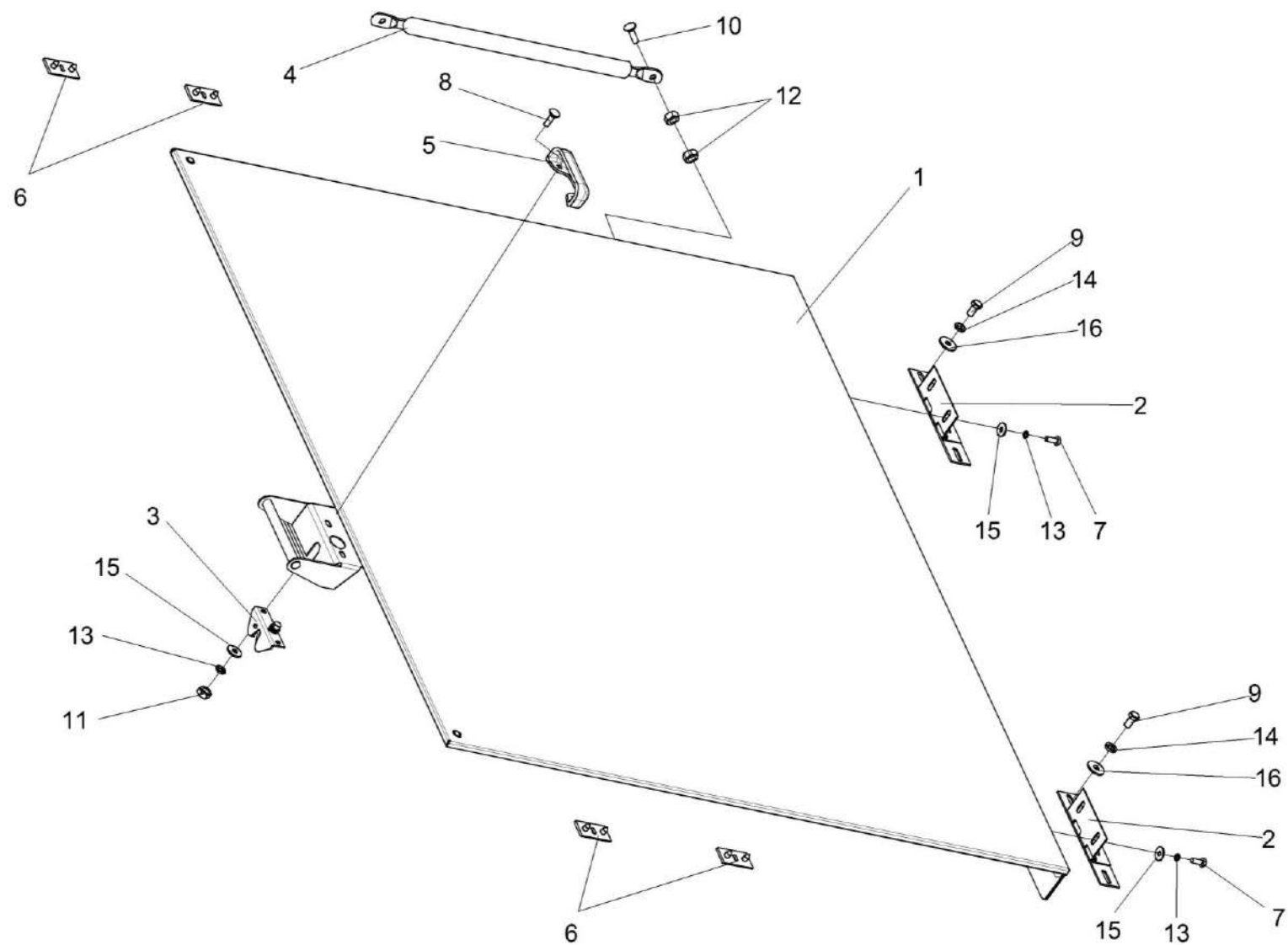


Рисунок 238 – Установка крыши КЗК-12-0124000А

КЗК-12-22-0100000 КДС (Версия 01)

№ рис	№ поз	Обозначение	Наименование	Куда входит		
				Обозначение	Кол. на 1 сб. ед.	
<b>УСТАНОВКА КРЫШИ КЗК-12-0124000А (рисунок 238)</b>						
<b>238</b>	1-16	КЗК-12-0124000А	Установка крыши	КЗК-12-22-0100000	1	
				КЗК-12-22-0100000-01	1	
				КЗК-12-22-0100000-02	1	
				КЗК-12-22-0100000-03	1	
		1	КЗК-12-0124030А	Крыша	КЗК-12-0124000А	1
		2	КЗК-10-0124030	Петля	КЗК-12-0124000А	2
		3	КВС-1-0160240	Замок	КЗК-12-0124000А	1
		4	КЗК-12-0124801	Упор	КЗК-12-0124000А	1
		5	КВС-1-0160005	Рукоятка	КЗК-12-0124000А	1
		6	АМ84.00.002	Подкладка	КЗК-12-0124000А	4
		7		Болт М6-6ех16 – 7798	КЗК-12-0124000А	4
		8		Болт М6-6ех25 – 7802	КЗК-12-0124000А	2
		9		Болт М6-6ех16 – 7796	КЗК-12-0124000А	4
		10		Болт М8-6ех35 – 7796	КЗК-12-0124000А	3
		11		Гайка М6-6G – 5915	КЗК-12-0124000А	2
		12		Гайка М8-6G – 5916	КЗК-12-0124000А	6
	13		Шайба 6Т 65Г – 6402	КЗК-12-0124000А	6	
	14		Шайба 8Т 65Г – 6402	КЗК-12-0124000А	4	
	15		Шайба С 6.01 – 6958	КЗК-12-0124000А	8	
	16		Шайба С 8.01 – 6958	КЗК-12-0124000А	4	



КЗК-12-22-0100000 КДС (Версия 01)

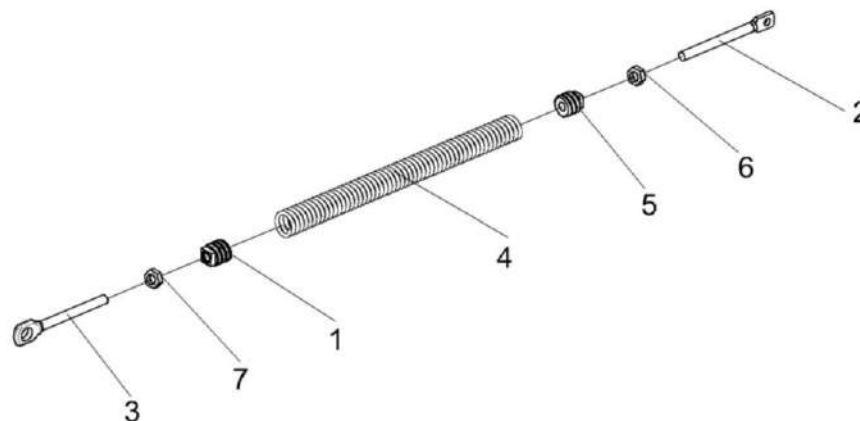


Рисунок 239 – Пружина КЗК 0202840А-03

№ рис	№ поз	Обозначение	Наименование	Куда входит	
				Обозначение	Кол. на 1 сб. ед.
<b>ПРУЖИНА КЗК 0202840А-03 (рисунок 239)</b>					
239	1-7	КЗК 0202840А-03	Пружина	КЗК-12-22-0100000 КЗК-12-22-0100000-01 КЗК-12-22-0100000-02 КЗК-12-22-0100000-03	1 1 1 1
	1	КЗР 0202102	Пробка	КЗК 0202840А-03	1
	2	КЗР 0202622Б	Зацеп	КЗК 0202840А-03	1
	3	КЗР 0202673-01	Зацеп	КЗК 0202840А-03	1
	4	КЗР 0222603А или КЗР 0222603А-02	Пружина	КЗК 0202840А-03	1
	5	КСН 0100107-03	Пробка	КЗК 0202840А-03	1
	6		Гайка М12-6G – 2526	КЗК 0202840А-03	1
7		Гайка М12-LH-6G – 2526	КЗК 0202840А-03	1	

КЗК-12-22-0100000 КДС (Версия 01)

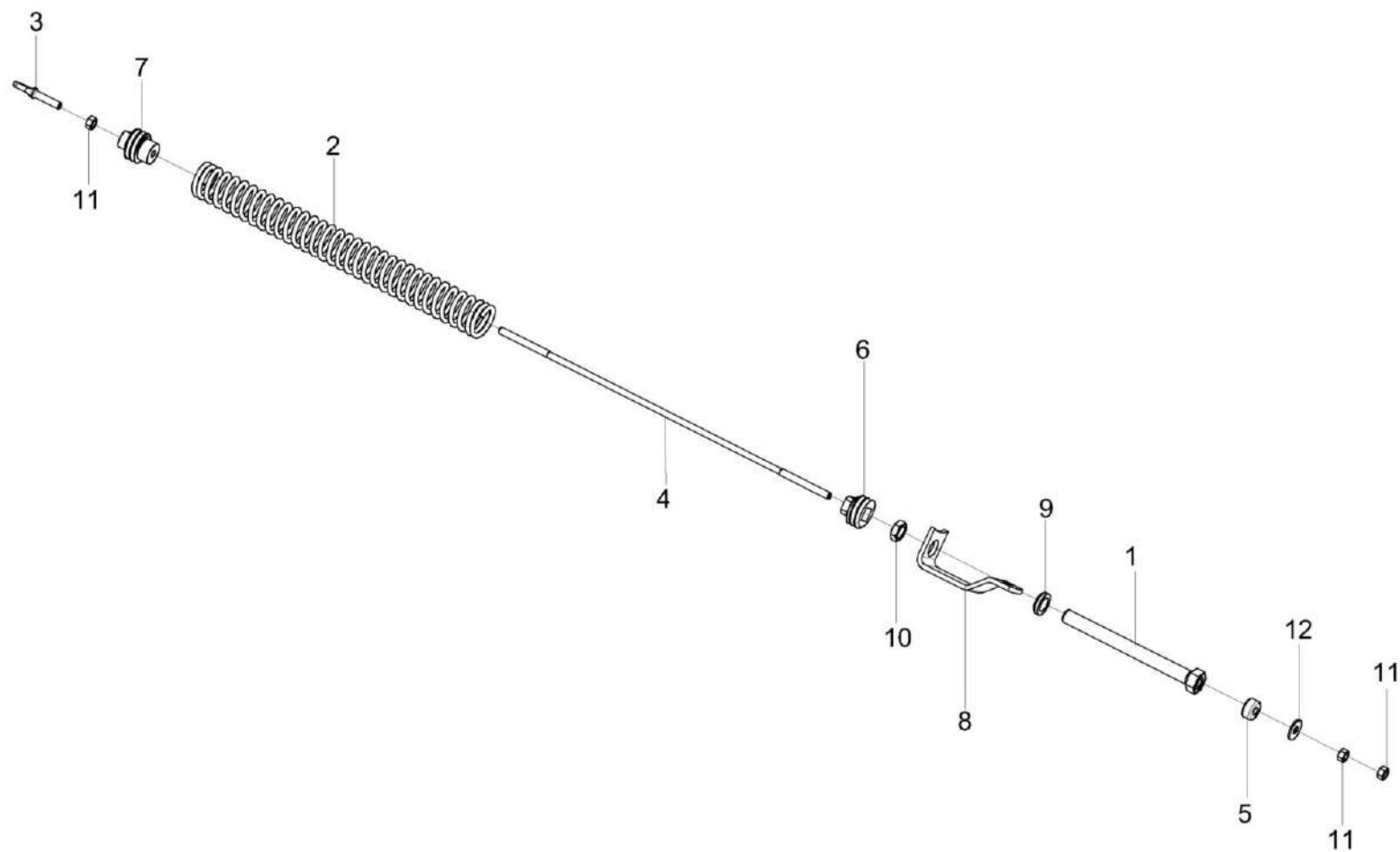


Рисунок 240 – Пружина КЗК-10-0100580

КЗК-12-22-0100000 КДС (Версия 01)

№ рис	№ поз	Обозначение	Наименование	Куда входит	
				Обозначение	Кол. на 1 сб. ед.
<b>ПРУЖИНА КЗК-10-0100580 (рисунок 240)</b>					
<b>240</b>	1-12	КЗК-10-0100580	Пружина	КЗК-12-22-0100000	1
				КЗК-12-22-0100000-01	1
				КЗК-12-22-0100000-02	1
				КЗК-12-22-0100000-03	1
	1	КЗК-10-0100800	Винт	КЗК-10-0100580	1
	2	КЗК-10-0100601	Пружина	КЗК-10-0100580	1
	3	КЗК-10-0100602	Зацеп	КЗК-10-0100580	1
	4	КЗК-10-0100628	Шпилька	КЗК-10-0100580	1
	5	КЗС 0100002	Амортизатор	КЗК-10-0100580	1
	6	КЗС 0100102	Пробка	КЗК-10-0100580	1
	7	КЗК 0100103А	Пробка	КЗК-10-0100580	1
	8	КЗК 0100521	Зацеп	КЗК-10-0100580	1
9	КЗК 0100627	Шайба	КЗК-10-0100580	1	
10		Гайка М24х2-6G – 2526	КЗК-10-0100580	1	
11		Гайка М12-6G – 5915	КЗК-10-0100580	4	
12		Шайба А 12.01 – 6958	КЗК-10-0100580	1	

КЗК-12-22-0100000 КДС (Версия 01)

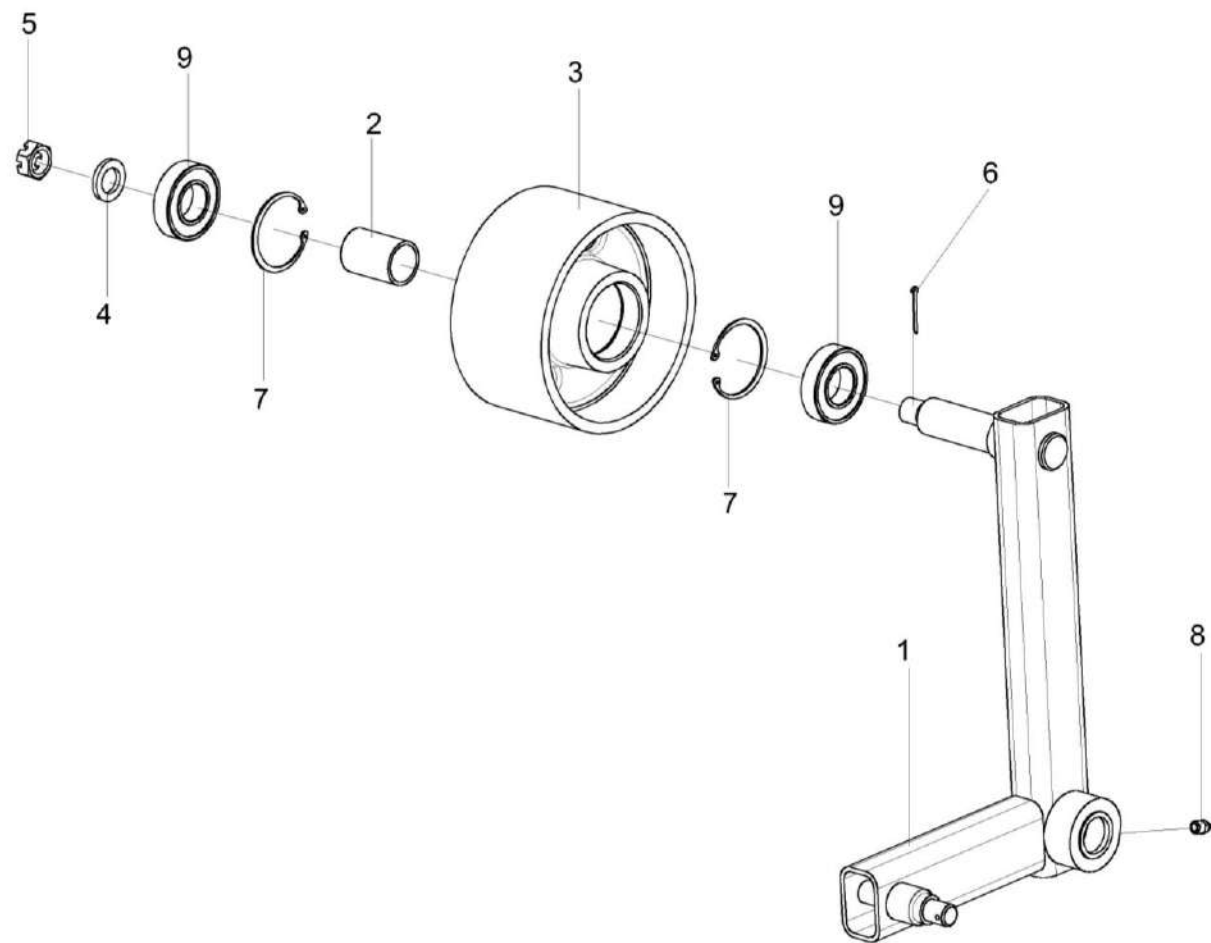


Рисунок 241 – Рычаг КЗК-10-0100590

КЗК-12-22-0100000 КДС (Версия 01)

№ рис	№ поз	Обозначение	Наименование	Куда входит	
				Обозначение	Кол. на 1 сб. ед.
<b>РЫЧАГ КЗК-10-0100590 (рисунок 241)</b>					
241	1-9	КЗК-10-0100590	Рычаг	КЗК-12-22-0100000	1
				КЗК-12-22-0100000-01	1
				КЗК-12-22-0100000-02	1
				КЗК-12-22-0100000-03	1
	1	КЗК-10-0100600	Рычаг	КЗК-10-0100590	1
	2	КЗК 0100834	Втулка	КЗК-10-0100590	1
	3	КЗР 0101204А	Шкив	КЗК-10-0100590	1
	4	КСН 0100636-01	Шайба	КЗК-10-0100590	1
	5		Гайка М20х1,5-6G – 5935	КЗК-10-0100590	1
6		Шплинт 4х36 – 397	КЗК-10-0100590	1	
7		Кольцо В62 – 13943	КЗК-10-0100590	2	
8		Масленка 1.2 – 19853	КЗК-10-0100590	1	
9		Подшипник 180206 – 8882	КЗК-10-0100590	2	

КЗК-12-22-0100000 ҚДС (Версия 01)

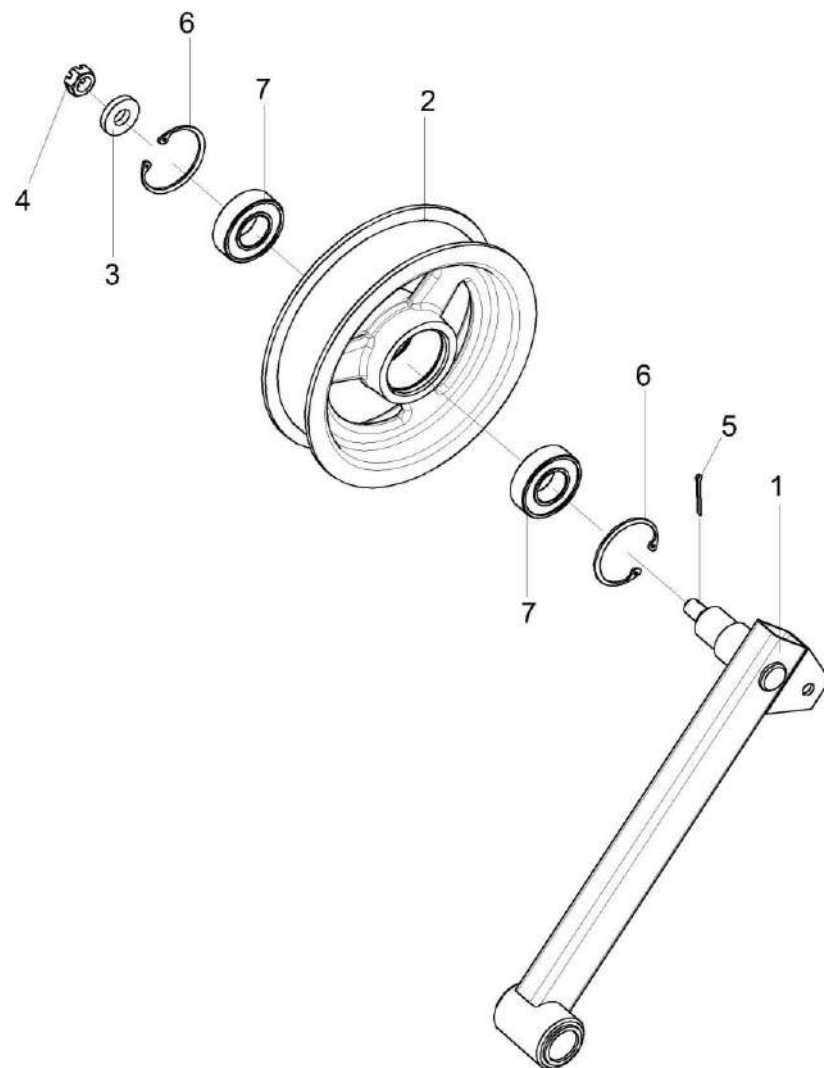


Рисунок 242 – Рычаг КЗК-10-0100620

КЗК-12-22-0100000 КДС (Версия 01)

№ рис	№ поз	Обозначение	Наименование	Куда входит	
				Обозначение	Кол. на 1 сб. ед.
<b>РЫЧАГ КЗК-10-0100620 (рисунок 242)</b>					
242	1-7	КЗК-10-0100620	Рычаг	КЗК-12-22-0100000	1
				КЗК-12-22-0100000-01	1
				КЗК-12-22-0100000-02	1
				КЗК-12-22-0100000-03	1
	1	КЗК-10-0100630	Рычаг	КЗК-10-0100620	1
	2	КПР 6106101-02	Ролик	КЗК-10-0100620	1
	3	ПКК 0100411А	Шайба	КЗК-10-0100620	1
4		Гайка М12-6G – 5919	КЗК-10-0100620	1	
5		Шплинт 3,2x32 – 397	КЗК-10-0100620	1	
6		Кольцо В52 – 13943	КЗК-10-0100620	2	
7		Подшипник 180205Г – 8882	КЗК-10-0100620	2	

КЗК-12-22-0100000 КДС (Версия 01)

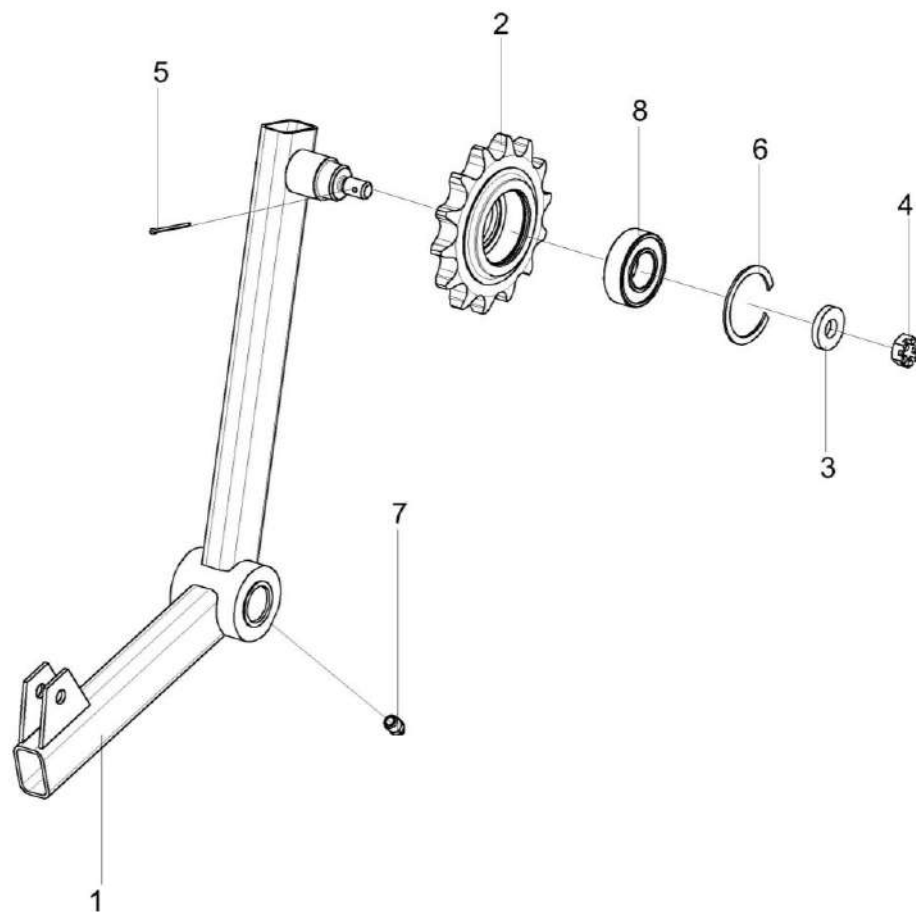


Рисунок 243 – Рычаг КЗК-10-0100680А



КЗК-12-22-0100000 КДС (Версия 01)

№ рис	№ поз	Обозначение	Наименование	Куда входит	
				Обозначение	Кол. на 1 сб. ед.
<b>РЫЧАГ КЗК-10-0100680А (рисунок 243)</b>					
243	1-8	КЗК-10-0100680А	Рычаг	КЗК-12-22-0100000	1
				КЗК-12-22-0100000-01	1
				КЗК-12-22-0100000-02	1
				КЗК-12-22-0100000-03	1
	1	КЗК-10-0100690А	Рычаг	КЗК-10-0100680А	1
	2	КУЖ 0119601-01	Звездочка	КЗК-10-0100680А	1
	3	ПКК 0100411А	Шайба	КЗК-10-0100680А	1
	4		Гайка М12-6G – 5919	КЗК-10-0100680А	1
5		Шплинт 3,2x32 – 397	КЗК-10-0100680А	1	
6		Кольцо В52 – 13941	КЗК-10-0100680А	1	
7		Масленка 1.2 – 19853	КЗК-10-0100680А	1	
8		Подшипник 180205Г – 8882	КЗК-10-0100680А	1	

КЗК-12-22-0100000 КДС (Версия 01)

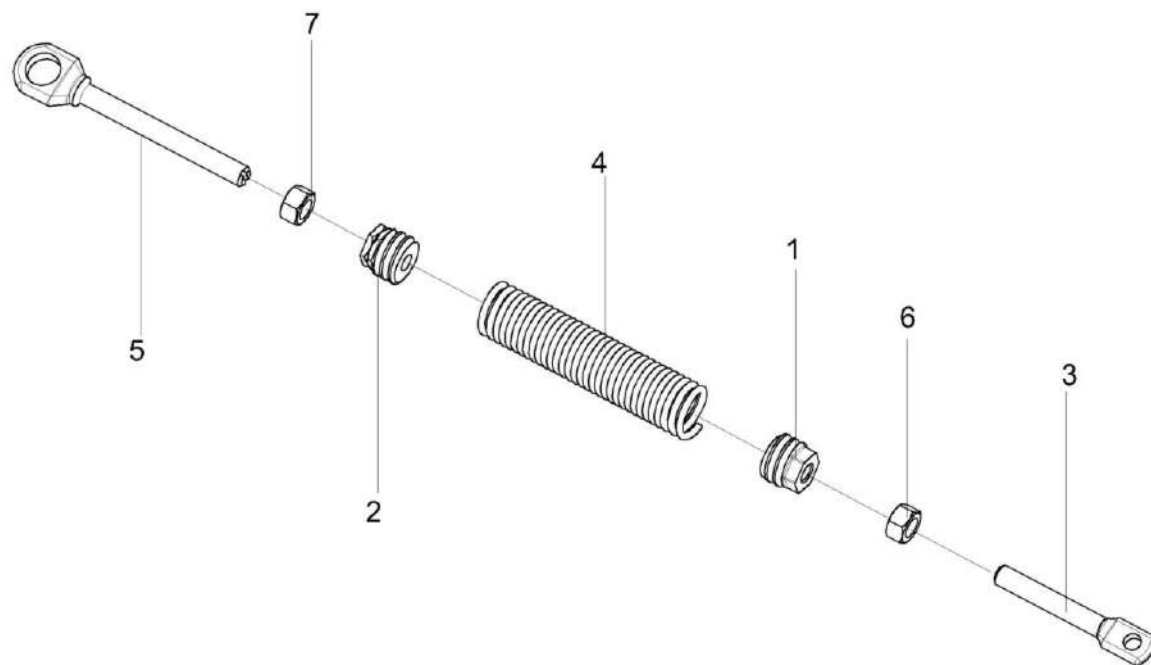


Рисунок 244 – Пружина КЗК-10-0100720А

650

КЗК-12-22-0100000 КДС (Версия 01)

№ рис	№ поз	Обозначение	Наименование	Куда входит	
				Обозначение	Кол. на 1 сб. ед.
<b>ПРУЖИНА КЗК-10-0100720А (рисунок 244)</b>					
234	1-7	КЗК-10-0100720А	Пружина	КЗК-12-22-0100000	1
				КЗК-12-22-0100000-01	1
				КЗК-12-22-0100000-02	1
				КЗК-12-22-0100000-03	1
	1	КЗК-10-0100104А	Пробка	КЗК-10-0100720А	1
	2	КЗК-10-0100104А-01	Пробка	КЗК-10-0100720А	1
	3	КЗК-10-0100604	Зацеп	КЗК-10-0100720А	1
4	КЗК-10-0100622А	Пружина	КЗК-10-0100720А	1	
5	КЗР 0202673-01	Зацеп	КЗК-10-0100720А	1	
6		Гайка М12-6G – 5915	КЗК-10-0100720А	1	
7		Гайка М12-LH-6G – 5915	КЗК-10-0100720А	1	

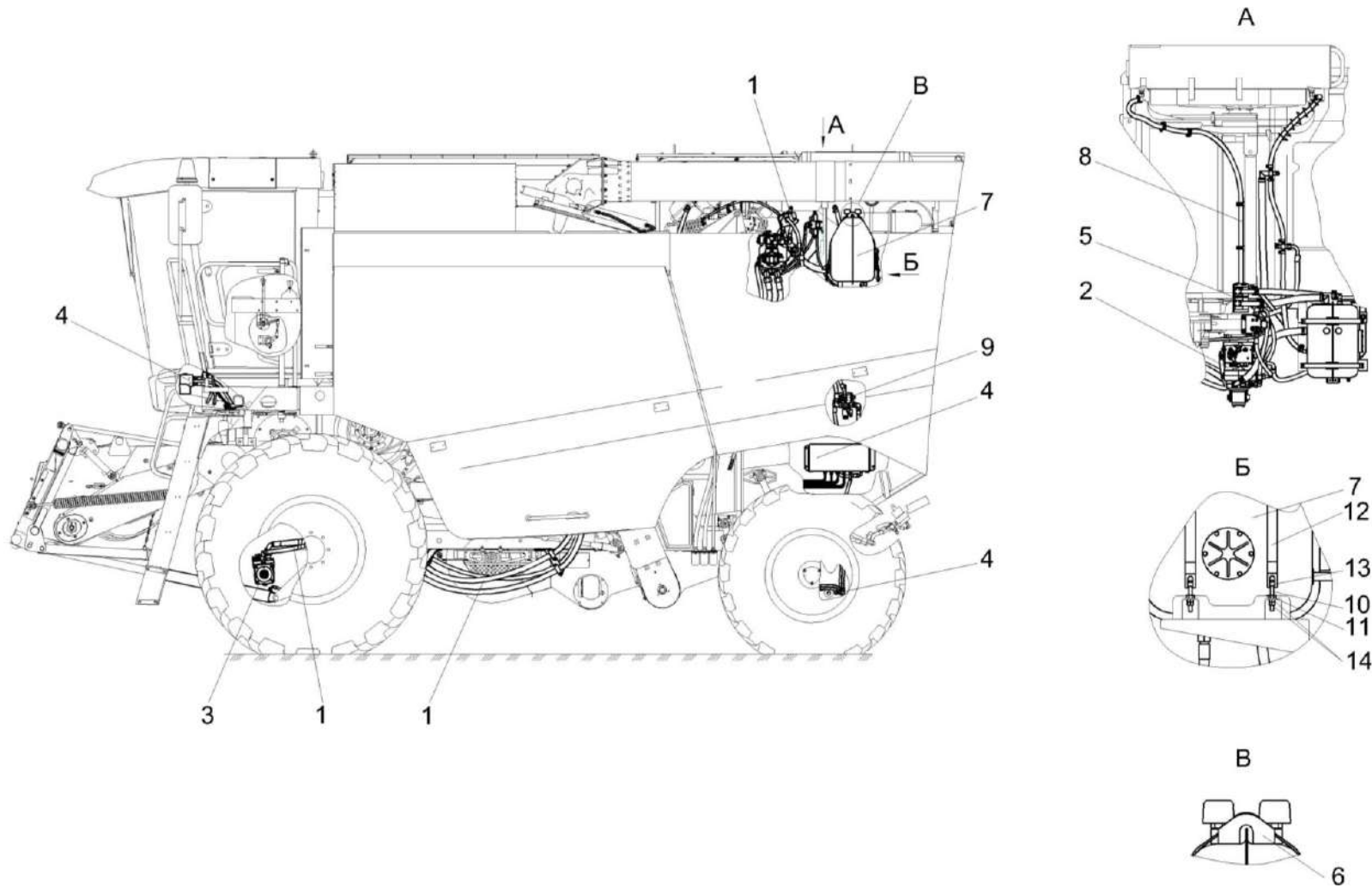


Рисунок 245 – Гидросистема КЗК-12-22-0600000

КЗК-12-22-0100000 КДС (Версия 01)

№ рис	№ поз	Обозначение	Наименование	Куда входит	
				Обозначение	Кол. на 1 сб. ед.
<b>ГИДРОСИСТЕМА КЗК-12-22-0600000 (рисунок 245)</b>					
245	1-14	КЗК-12-22-0600000	Гидросистема	КЗК-12-22-0100000	1
				КЗК-12-22-0100000-01	1
				КЗК-12-22-0100000-02	1
				КЗК-12-22-0100000-03	1
	1	КЗК-12-22-0601000	Гидросистема привода ходовой части	КЗК-12-22-0600000	1
	2	КЗК-12-22-0601110	Насос двухсекционный	КЗК-12-22-0600000	1
	3	КЗК-12-22-0601200	Гидромотор	КЗК-12-22-0600000	1
	4	КЗК-12-22-0602000	Гидросистема рабочих органов и рулевого управления	КЗК-12-22-0600000	1
	5	КЗК-12-19-0602100-01	Гидронасос двухсекционный	КЗК-12-22-0600000	1
	6	КЗК-12-0601360	Кронштейн	КЗК-12-22-0600000	2
	7	КЗК-12-0601410	Бак масляный	КЗК-12-22-0600000	1
	8	КЗК-12-16-0601720-01	Установка рукавов радиатора	КЗК-12-22-0600000	1
	9	КЗК-12-16-0612010	Гидросистема половоразбрасывателя молотилки	КЗК-12-22-0600000	1
	10	КЗК 0126605	Болт	КЗК-12-22-0600000	4
11	КЗК 0126606	Шайба сферическая	КЗК-12-22-0600000	4	
12	КЗК-12-0601501 или КЗК-12-0601501-01	Хомут	КЗК-12-22-0600000	2	
13	КЗК-12-0601632	Сухарь	КЗК-12-22-0600000	4	
14		Гайка М10-6G – 5915	КЗК-12-22-0600000	8	

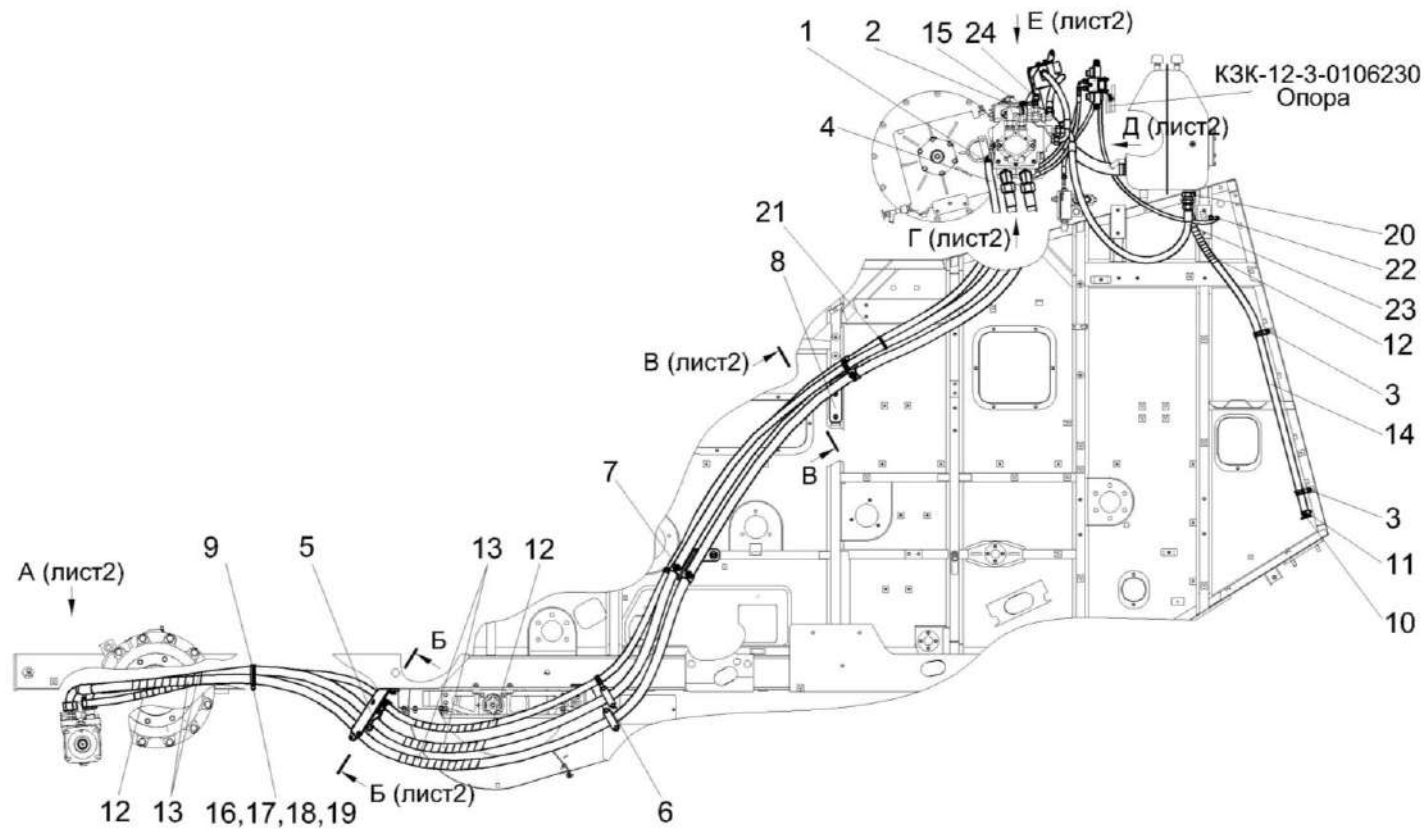


Рисунок 246 – Гидросистема привода ходовой части КЗК-12-22-0601000 (лист 1)

КЗК-12-22-0100000 КДС (Версия 01)

№ рис	№ поз	Обозначение	Наименование	Куда входит	
				Обозначение	Кол. на 1 сб. ед.
<b>ГИДРОСИСТЕМА ПРИВОДА ХОДОВОЙ ЧАСТИ КЗК-12-22-0601000 (лист 1) (рисунок 246)</b>					
<b>246</b>	1-24	КЗК-12-22-0601000	Гидросистема привода ходовой части	КЗК-12-22-0600000	1
	1	A23.02.160	Хомут стяжной	КЗК-12-22-0601000	3
	2	A23.02.170	Хомут стяжной	КЗК-12-22-0601000	2
	3	КГС-3-0115770-05	Хомут	КЗК-12-22-0601000	2
	4	КЗК-12-0601600-02 или РНД 0200012-156	Рукав сборный или Рукав Рукав 20X29-1,6 – 10362 L=(6200±30) мм	КЗК-12-22-0601000	1
	5	КЗК-12-0601620	Кронштейн	КЗК-12-22-0601000	1
	6	КЗК-12-0601630	Кронштейн	КЗК-12-22-0601000	1
	7	КЗК-12-0601640	Кронштейн	КЗК-12-22-0601000	1
	8	КЗК-12-0601650	Кронштейн	КЗК-12-22-0601000	1
	9	КЗК-12-0601150А-01	Хомут	КЗК-12-22-0601000	1
	10	УЭС 0400130	Пробка	КЗК-12-22-0601000	1
	11	УЭС 0400590	Хомут стяжной	КЗК-12-22-0601000	1
	12	ОПЛ 0600016-06	Оплетка Лента спиральная черная 20X16X20 L=(400±10) мм	КЗК-12-22-0601000	6
	13	ОПЛ 0600027-06	Оплетка Лента спиральная черная 32X27X30 L=(400±10) мм	КЗК-12-22-0601000	5

КЗК-12-22-0100000 КДС (Версия 01)

№ рис	№ поз	Обозначение	Наименование	Куда входит	
				Обозначение	Кол. на 1 сб. ед.
246	14	РНД 0200012-98	Рукав Рукав 20X29-1,6 – 10362 L=(1860±10) мм	КЗК-12-22-0601000	1
	15	РНД 0320022-39	Рукав Рукав всасывающий 17 G-20 (SAE 100 R4) DN32 L=(680±5) мм	КЗК-12-22-0601000	1
	16		Болт М10-6еХ20 – 7796	КЗК-12-22-0601000	1
	17		Гайка М10-6G – 5915	КЗК-12-22-0601000	3
	18		Шайба 10Т 65Г – 6402	КЗК-12-22-0601000	23
	19		Шайба С.10.01 – 11371	КЗК-12-22-0601000	5
	20	ГДЗ_4101-04010-00297	Гидроклапан обратный КО22LR3/4,2 bar	КЗК-12-22-0601000	1
	21	ГДЗ_1611-00000-00009	Лента стяжная 2-0160981-2	КЗК-12-22-0601000	10
	22		РВД 6-1SC-M14X1,5-24°-1200-0°-90°	КЗК-12-22-0601000	1
	23		РВД 20-1SC-M30X2-24°-1050-0°-90°	КЗК-12-22-0601000	1
24	ГДЗ_4115-10300-00006	Соединение резьбовое с колпачком AB20-11/BO8L	КЗК-12-22-0601000	1	



КЗК-12-22-0100000 КДС (Версия 01)

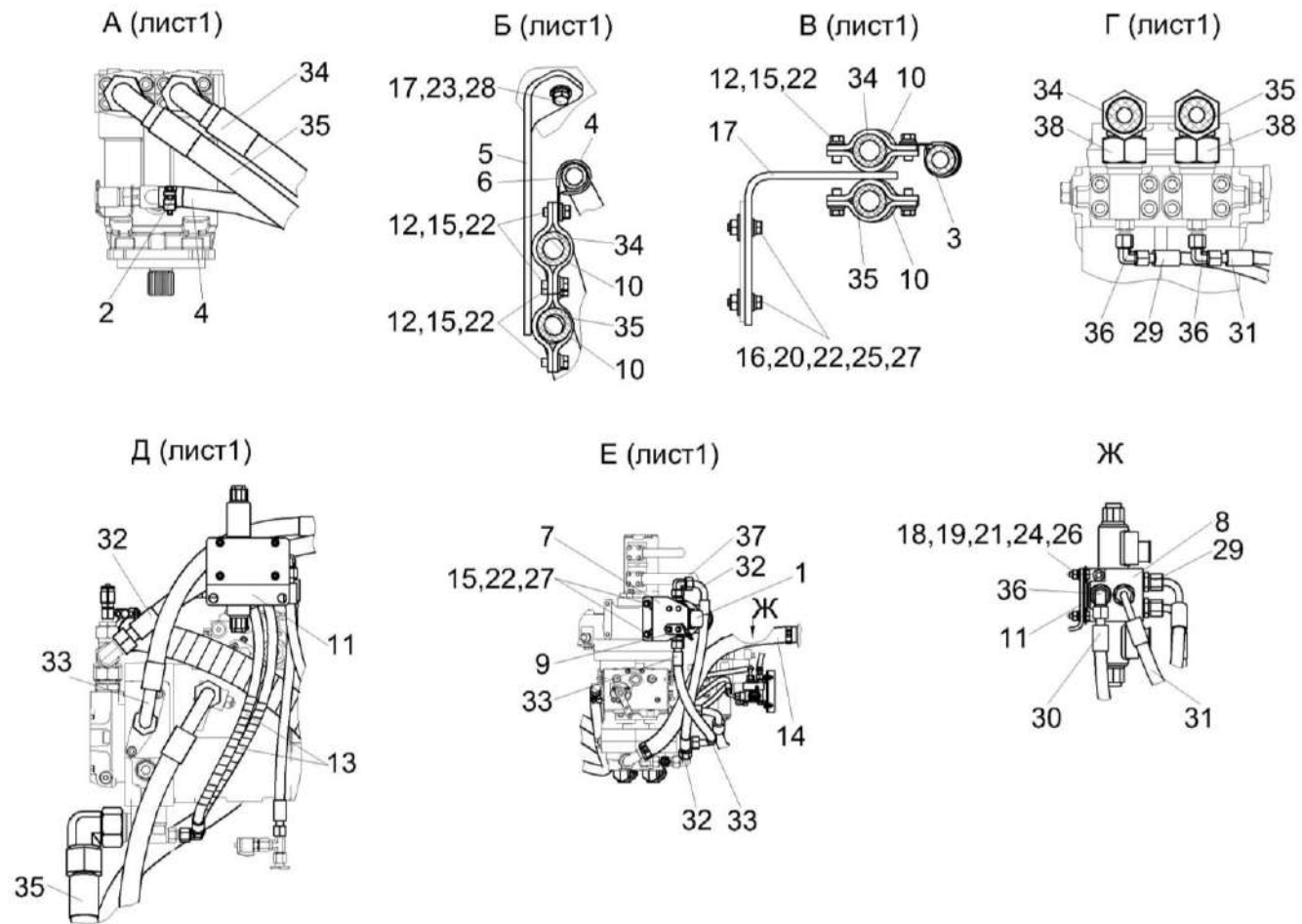


Рисунок 247 – Гидросистема привода ходовой части КЗК-12-22-0601000 (лист 2)

КЗК-12-22-0100000 КДС (Версия 01)

№ рис	№ поз	Обозначение	Наименование	Куда входит	
				Обозначение	Кол. на 1 сб. ед.
<b>ГИДРОСИСТЕМА ПРИВОДА ХОДОВОЙ ЧАСТИ КЗК-12-22-0601000 (лист 2) (рисунок 247)</b>					
<b>247</b>	1-38	КЗК-12-22-0601000	Гидросистема привода ходовой части	КЗК-12-22-0600000	1
	1	КЗК-12-22-0601300	Фильтр напорный	КЗК-12-22-0601000	1
	2	A23.02.160	Хомут стяжной	КЗК-12-22-0601000	3
	3	КГС 0115770-05	Хомут	КЗК-12-22-0601000	4
	4	КЗК-12-0601600-02 или РНД 0200012-156	Рукав сборный или Рукав Рукав 20X29-1,6 – 10362 L=(6200±30) мм	КЗК-12-22-0601000	1
	5	КЗК-12-0601620	Кронштейн	КЗК-12-22-0601000	1
	6	КЗК-12-0601650	Кронштейн	КЗК-12-22-0601000	1
	7	КЗК-8-9-0601690	Кронштейн	КЗК-12-22-0601000	1
	8	УЭС-16-0601060	Гидроблок доворота вала мотора ГСТ	КЗК-12-22-0601000	1
	9	КЗК-12-22-0601401	Кронштейн	КЗК-12-22-0601000	1
	10	КЗК-12-0601439	Прижим	КЗК-12-22-0601000	8
	11	КЗК-12А-12-0601408	Кронштейн	КЗК-12-22-0601000	1
	12	КИС 0144401	Шайба	КЗК-12-22-0601000	16
	13	ОПЛ 0600016-04	Оплетка Лента спиральная черная 20X16X20 L=(300±10) мм	КЗК-12-22-0601000	2
14	РНД 0320022-39	Рукав Рукав всасывающий 17 G-20 (SAE 100 R4) DN32 L=(680±5) мм	КЗК-12-22-0601000	1	

КЗК-12-22-0100000 КДС (Версия 01)

№ рис	№ поз	Обозначение	Наименование	Куда входит	
				Обозначение	Кол. на 1 сб. ед.
247	15		Болт М10-6еХ25 – 7796	КЗК-12-22-0601000	18
	16		Болт М10-6еХ30 – 7796	КЗК-12-22-0601000	4
	17		Болт М12-6еХ30 – 7796	КЗК-12-22-0601000	1
	18		Болт М6-6еХ20 – 7798	КЗК-12-22-0601000	4
	19		Гайка М6-6G – 5915	КЗК-12-22-0601000	4
	20		Гайка М10-6G – 5915	КЗК-12-22-0601000	3
	21		Шайба 6Т 65Г – 6402	КЗК-12-22-0601000	4
	22		Шайба 10Т 65Г – 6402	КЗК-12-22-0601000	23
	23		Шайба 12Т 65Г – 6402	КЗК-12-22-0601000	1
	24		Шайба С 6.01 – 6958	КЗК-12-22-0601000	4
	25		Шайба С 10.01 – 6958	КЗК-12-22-0601000	4
	26		Шайба С.6.01 – 11371	КЗК-12-22-0601000	4
	27		Шайба С.10.01 – 11371	КЗК-12-22-0601000	5
	28		Шайба С.12.01 – 11371	КЗК-12-22-0601000	1
	29		РВД 6-1SC-M14X1,5-24°-560-0°-90°	КЗК-12-22-0601000	1
	30		РВД 6-1SC-M14X1,5-24°-1200-0°-90°	КЗК-12-22-0601000	1
	31		РВД 6-2SC-M14X1,5-24°-460-0°-90°	КЗК-12-22-0601000	2
	32		РВД 16-2SC-M26X1,5-24°-500-0°-90°	КЗК-12-22-0601000	1

КЗК-12-22-0100000 КДС (Версия 01)

№ рис	№ поз	Обозначение	Наименование	Куда входит	
				Обозначение	Кол. на 1 сб. ед.
247	33		РВД 16-2SC-M26X1,5-24°-560-0°-90°	КЗК-12-22-0601000	1
	34		РВД 25-4SH-M42X2-24°-5900-0°-90°	КЗК-12-22-0601000	1
	35		РВД 25-4SH-M42X2-24°-6100-0°-90°	КЗК-12-22-0601000	1
	36	ГДЗ_4101-11020-00002	Угольник EW08LOMDCF	КЗК-12-22-0601000	3
	37	ГДЗ_4102-05000-00005	Угольник EW18LOMDCF	КЗК-12-22-0601000	1
	38	ГДЗ_4101-11020-00040	Угольник EW30SOMDCF	КЗК-12-22-0601000	2

КЗК-12-22-0100000 КДС (Версия 01)

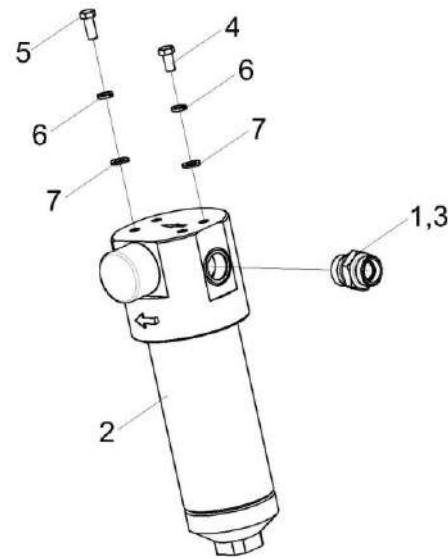


Рисунок 248 – Фильтр напорный КЗК-12-22-0601300

№ рис	№ поз	Обозначение	Наименование	Куда входит	
				Обозначение	Кол. на 1 сб. ед.
<b>ФИЛЬТР НАПОРНЫЙ КЗК-12-22-0601300 (рисунок 248)</b>					
<b>248</b>	1-7	КЗК-12-22-0601300	Фильтр напорный	КЗК-12-22-0601000	1
	1	ГШМ 6027240-05	Штуцер	КЗК-12-22-0600000	2
	2	ФСК 0000010	Фильтр напорный ФСК-20-МА	КЗК-12-22-0600000	1
	3	ЗПГ 0600001-06	Заглушка	КЗК-12-22-0600000	2
	4		Болт М8-6еХ16 – 7796	КЗК-12-22-0600000	2
	5		Болт М8-6еХ20 – 7796	КЗК-12-22-0600000	2
	6		Шайба 8Т 65Г – 6402	КЗК-12-22-0600000	4
	7		Шайба С.8.01 – 11371	КЗК-12-22-0600000	4

КЗК-12-22-0100000 КДС (Версия 01)

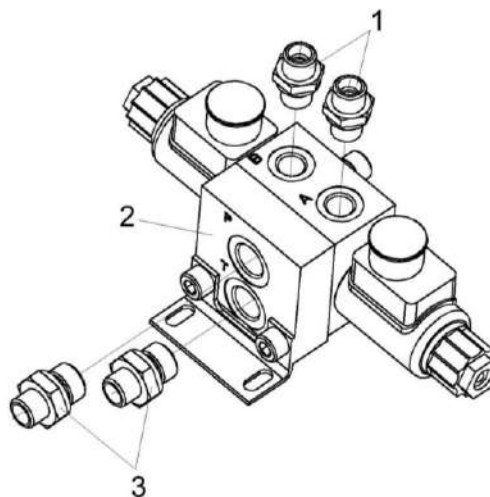


Рисунок 249 – Гидроблок доворота вала мотора ГСТ УЭС-16-0601060

№ рис	№ поз	Обозначение	Наименование	Куда входит	
				Обозначение	Кол. на 1 сб. ед.
<b>ГИДРОБЛОК ДОВОРОТА ВАЛА МОТОРА ГСТ УЭС-16-0601060 (рисунок 249)</b>					
<b>249</b>	1-3	УЭС-16-0601060	Гидроблок доворота вала мотора ГСТ	КЗК-12-22-0601000	1
	1	ГДЗ_ГШТ 6014240-01	Штуцер	УЭС-16-0601060	2
	2	ГДЗ_4101-80020-00515	Гидроблок GB2-01-UES290/450-24V-1K-BY10	УЭС-16-0601060	1
	3	ГДЗ_ГШТ 6038240-01	Штуцер	УЭС-16-0601060	2

КЗК-12-22-0100000 КДС (Версия 01)

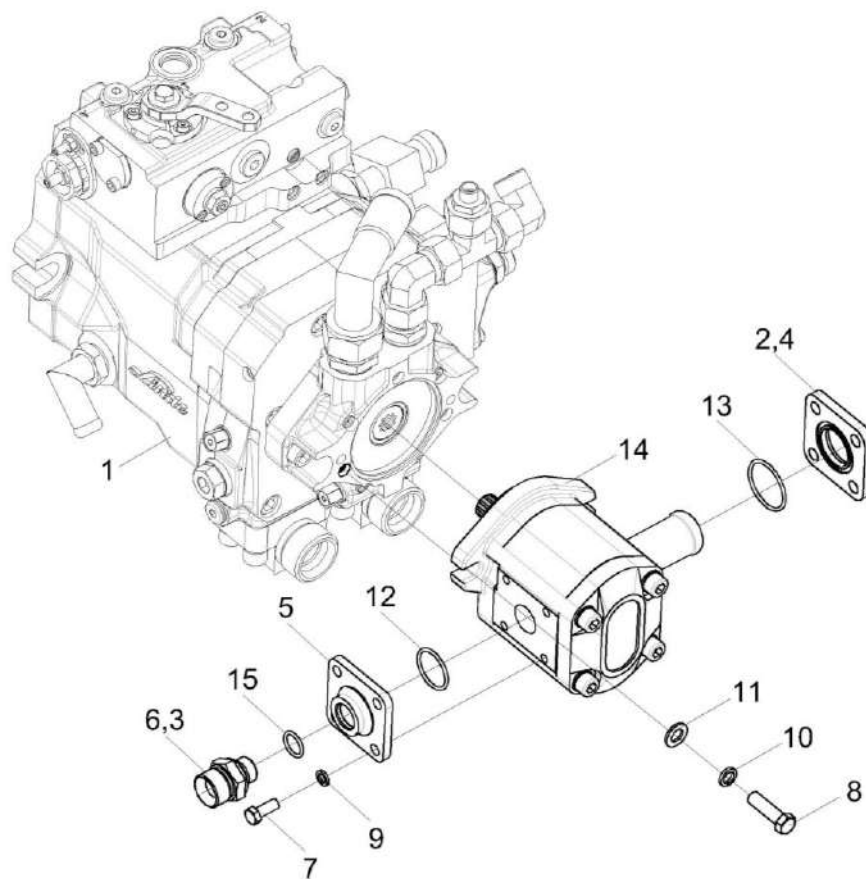


Рисунок 250 – Насос двухсекционный КЗК-12-22-0601110

КЗК-12-22-0100000 КДС (Версия 01)

№ рис	№ поз	Обозначение	Наименование	Куда входит	
				Обозначение	Кол. на 1 сб. ед.
<b>НАСОС ДВУХСЕКЦИОННЫЙ КЗК-12-22-0601110 (рисунок 250)</b>					
<b>250</b>	1-15	КЗК-12-22-0601110	Насос двухсекционный	КЗК-12-22-0600000	1
	1	КЗК-12-22-0601100	Гидронасос	КЗК-12-22-0601110	1
	2	КПК 0800090	Фланец	КЗК-12-22-0601110	1
	3	ЗПГ 0600001-07	Заглушка	КЗК-12-22-0601110	1
	4	ЗРГ 0600001-05	Заглушка	КЗК-12-22-0601110	1
	5	КИЛ 0118661	Фланец	КЗК-12-22-0601110	1
	6	УЭС-7-0602618	Штуцер	КЗК-12-22-0601110	1
	7		Болт М8-6еХ20 – 7796	КЗК-12-22-0601110	8
	8		Болт М10-6еХ35 – 7796	КЗК-12-22-0601110	2
	9		Шайба 8Т 65Г – 6402	КЗК-12-22-0601110	8
	10		Шайба 10Т 65Г – 6402	КЗК-12-22-0601110	2
	11		Шайба С.10.01 – 11371	КЗК-12-22-0601110	2
	12		Кольцо 030-034-25-2-2 – 18829/9833	КЗК-12-22-0601110	1
	13		Кольцо 038-042-25-2-2 – 18829/9833	КЗК-12-22-0601110	1
	14		Насос шестеренный PMIGP2.5APF20F269SB03-A или Гидронасос шестеренный AP20.190.CDC01SN-002	КЗК-12-22-0601110	1
15	ГДЗ_2503-01010-00364	Кольцо уплотнительное 16,5Х2,5 70 NBR	КЗК-12-22-0601110	1	



КЗК-12-22-0100000 КДС (Версия 01)

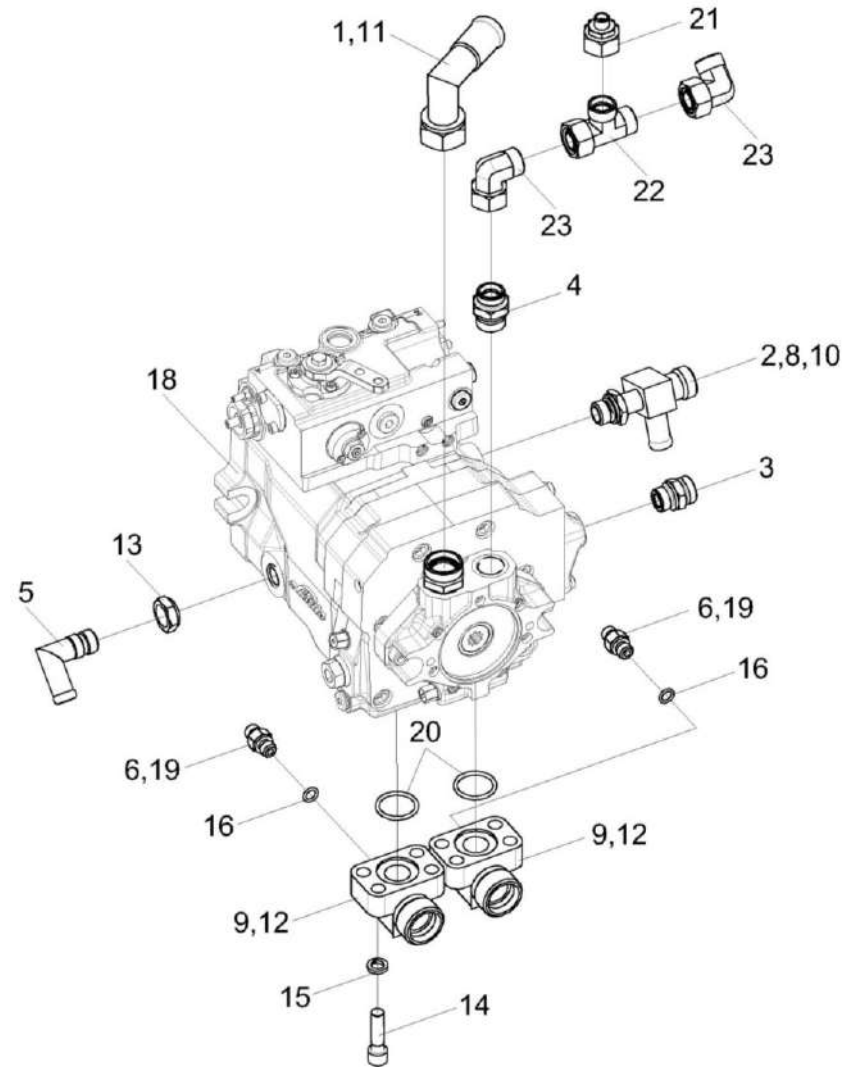


Рисунок 251 – Гидронасос КЗК-12-22-0601100

КЗК-12-22-0100000 КДС (Версия 01)

№ рис	№ поз	Обозначение	Наименование	Куда входит	
				Обозначение	Кол. на 1 сб. ед.
<b>ГИДРОНАСОС КЗК-12-22-0601100 (рисунок 251)</b>					
<b>241</b>	1-23	КЗК-12-22-0601100	Гидронасос	КЗК-12-22-0601110	1
	1	КЗК-12-22-0601600	Угольник	КЗК-12-22-0601100	1
	2	КЗК-12-22-0601620	Крестовина	КЗК-12-22-0601100	1
	3	ГДЗ_ГШО 6022240-05	Штуцер	КЗК-12-22-0601100	1
	4	ГШО 6027240-05	Штуцер	КЗК-12-22-0601100	1
	5	КЗК-8-9-0601600	Угольник	КЗК-12-22-0601100	1
	6	ЗПГ 0600001	Заглушка	КЗК-12-22-0601100	3
	7	ЗПГ 0600001-06	Заглушка	КЗК-12-22-0601100	2
	8	ЗПГ 0600001-08	Заглушка	КЗК-12-22-0601100	1
	9	ЗПГ 0600001-10	Заглушка	КЗК-12-22-0601100	2
	10	ЗРГ 0600001-03	Заглушка	КЗК-12-22-0601100	2
	11	ЗРГ 0600001-05	Заглушка	КЗК-12-22-0601100	1
	12	КЗК-12-0601609-03	Фланец	КЗК-12-22-0601100	2
	13	СКС 0604655А-05	Контргайка	КЗК-12-22-0601100	1
	14		Винт М12-6еХ45 – 11738	КЗК-12-22-0601100	8
	15		Шайба 12Т 65Г – 6402	КЗК-12-22-0601100	8
	16		Кольцо 011-015-25-2-2 – 18829/ 9833	КЗК-12-22-0601100	2
17		Кольцо 019-023-25-2-2 – 18829/ 9833	КЗК-12-22-0601100	1	

КЗК-12-22-0100000 КДС (Версия 01)

№ рис	№ поз	Обозначение	Наименование	Куда входит	
				Обозначение	Кол. на 1 сб. ед.
251	18		Гидронасос HPV02A2-105R- M2N0M280D210-420/42019D-00- MS10T23-000GP0A22EC32000-V07- 105/105-C	КЗК-12-22-0601100	1
	19	ГДЗ_4101-11080-00090	Дроссель с обратным клапаном ДКОБТ М14Х1,5-ВУ11	КЗК-12-22-0601100	2
	20	ГДЗ_2503-01010-00206	Кольцо уплотнительное ГСТ 90.00.003	КЗК-12-22-0601100	2
	21	ГДЗ_4115-10180-00077	Переходник RED18/08LOMDCF	КЗК-12-22-0601100	1
	22	ГДЗ_4101-11030-00070	Тройник EL18LOMDCF	КЗК-12-22-0601100	1
	23	ГДЗ_4102-05000-00005	Угольник EW18LOMDCF	КЗК-12-22-0601100	2

КЗК-12-22-0100000 КДС (Версия 01)

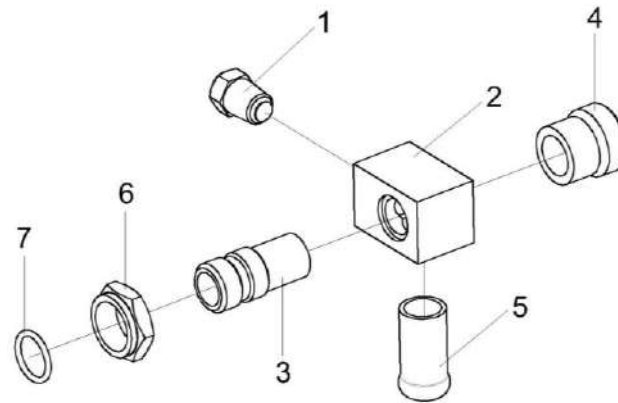


Рисунок 252 – Крестовина КЗК-12-22-0601620

№ рис	№ поз	Обозначение	Наименование	Куда входит	
				Обозначение	Кол. на 1 сб. ед.
<b>КРЕСТОВИНА КЗК-12-22-0601620 (рисунок 252)</b>					
<b>252</b>	1-7	КЗК-12-22-0601620	Крестовина	КЗК-12-22-0601100	1
	2-5	КЗК-12-22-0601610	Крестовина	КЗК-12-22-0601620	1
	1	КЗК-12-0700400	Установка датчика	КЗК-12-22-0601620	1
	2	КЗК-12-22-0601601	Корпус	КЗК-12-22-0601610	1
	3	КЗК-8-9-0601802-01	Штуцер	КЗК-12-22-0601610	1
	4	КЗК-12-0601624-04	Штуцер приварной	КЗК-12-22-0601610	1
	5	УЭС 0601823	Патрубок	КЗК-12-22-0601610	1
	6	КИЛ 0108602	Контргайка	КЗК-12-22-0601620	1
7		Кольцо 019-023-25-2-2 – 18829/9833	КЗК-12-22-0601620	1	

КЗК-12-22-0100000 КДС (Версия 01)

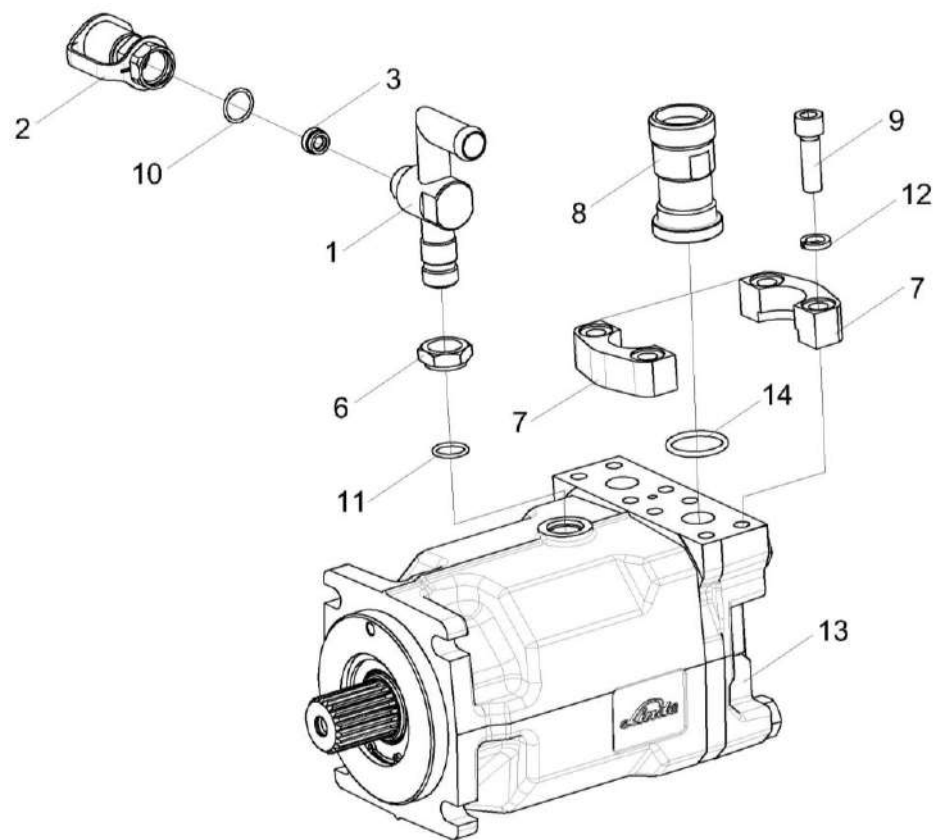


Рисунок 253 – Гидромотор КЗК-12-22-0601200

КЗК-12-22-0100000 КДС (Версия 01)

№ рис	№ поз	Обозначение	Наименование	Куда входит	
				Обозначение	Кол. на 1 сб. ед.
<b>ГИДРОМОТОР КЗК-12-22-0601200 (рисунок 253)</b>					
<b>253</b>	1-14	КЗК-12-22-0601200	Гидромотор	КЗК-12-22-0600000	1
	1-3,6,10,11	КЗК-8-9-0601620	Тройник	КЗК-12-22-0601200	1
	1	КЗК-8-9-0601610	Тройник	КЗК-8-9-0601620	1
	2	МС 12-3-020	Полумуфта внутренняя	КЗК-8-9-0601620	1
	3	УЭС-7-0603060	Фильтровставка	КЗК-8-9-0601620	1
	4	ЗПГ 0600001-10	Заглушка	КЗК-12-22-0601200	2
	5	ЗРГ 0600001-03	Заглушка	КЗК-12-22-0601200	1
	6	СКС 0604655А-05	Контргайка	КЗК-8-9-0601620	1
	7	УЭС-7-0601614-01	Полуфланец	КЗК-12-22-0601200	4
	8	УЭС-7-0601621	Фланец	КЗК-12-22-0601200	2
	9		Винт М12-6еХ40 – 11738	КЗК-12-22-0601200	8
	10		Кольцо 019-022-19-2-2 – 18829/9833	КЗК-8-9-0601620	1
	11		Кольцо 019-023-25-2-2 – 18829/9833	КЗК-8-9-0601620	1
	12		Шайба 12Т 65Г – 6402	КЗК-12-22-0601200	8
13		Гидромотор НМF02А2-105N-000N14D0999-МС4Т23-R00-V07-N	КЗК-12-22-0601200	1	
14	ГДЗ_2503-01010-00206	Кольцо уплотнительное ГСТ 90.00.003	КЗК-12-22-0601200	2	

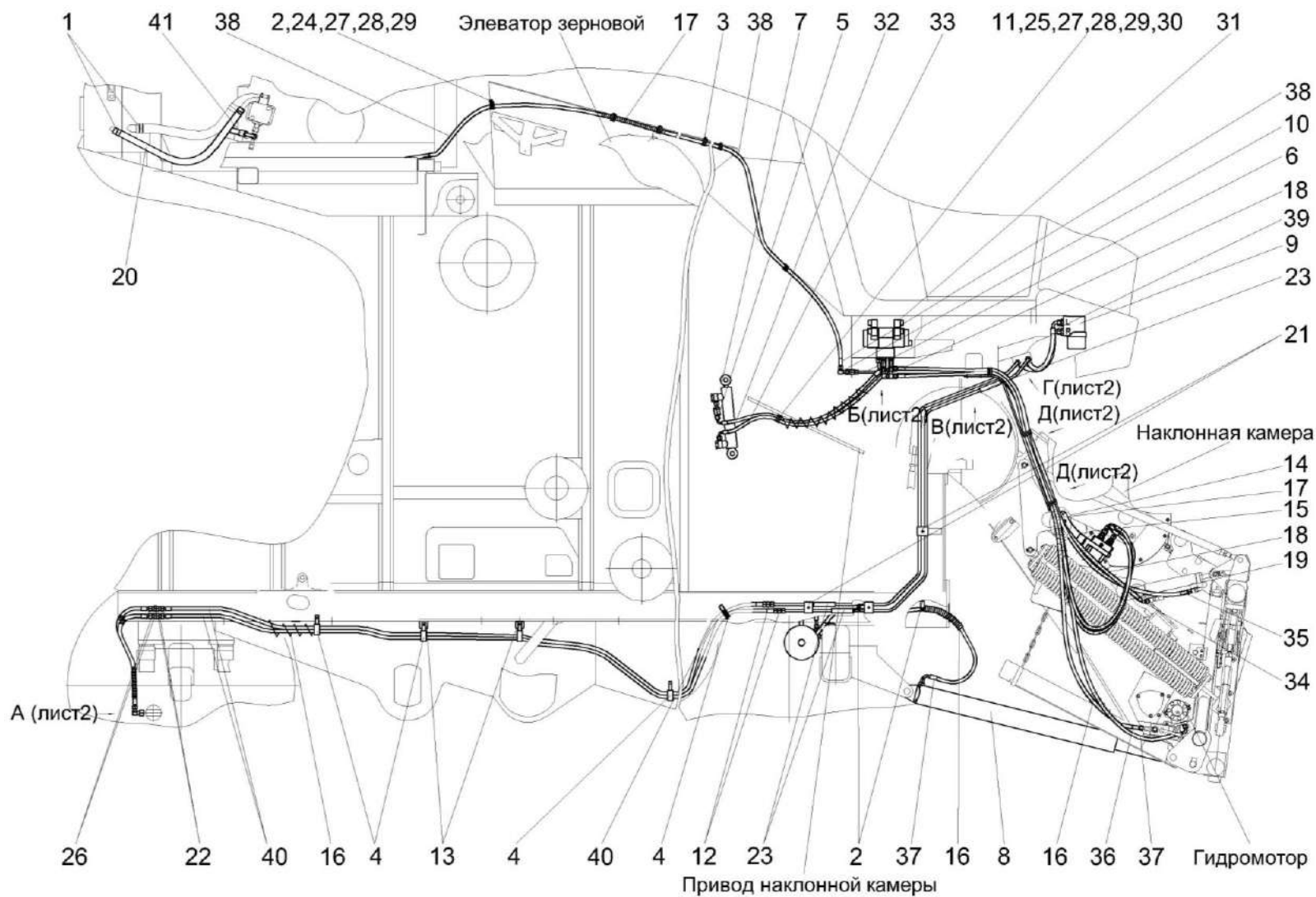


Рисунок 254 – Гидросистема рабочих органов и рулевого управления КЗК-12-22-0602000 (лист 1)

КЗК-12-22-0100000 КДС (Версия 01)

№ рис	№ поз	Обозначение	Наименование	Куда входит	
				Обозначение	Кол. на 1 сб. ед.
<b>ГИДРОСИСТЕМА РАБОЧИХ ОРГАНОВ И РУЛЕВОГО УПРАВЛЕНИЯ КЗК-12-22-0602000 (лист 1) (рисунок 254)</b>					
254	1-41	КЗК-12-22-0602000	Гидросистема рабочих органов и рулевого управления	КЗК-12-22-0600000	1
	1	А 23.02.170	Хомут стяжной	КЗК-12-22-0602000	7
	2	КГС 0115770-01	Хомут	КЗК-12-22-0602000	8
	3	КГС 0115770-03	Хомут	КЗК-12-22-0602000	3
	4	КГС 0115770-05	Хомут	КЗК-12-22-0602000	7
	5	КЗК 0602520А	Дроссель с обратным клапаном	КЗК-12-22-0602000	3
	6	КЗК-12-0602130А	Трубопровод	КЗК-12-22-0602000	1
	7	КЗК-12-0602700	Гидроцилиндр	КЗК-12-22-0602000	1
	8	КЗК-12-0602740	Гидроцилиндр	КЗК-12-22-0602000	2
	9	КЗК-12-16-0602100	Насос-дозатор	КЗК-12-22-0602000	1
	10	ППК 0118070	Угольник	КЗК-12-22-0602000	6
	11	УЭС 0301190	Скоба	КЗК-12-22-0602000	1
	12	ГДЗ_ГШП 0618624	Штуцер	КЗК-12-22-0602000	2
	13	КЗК 0602507	Кронштейн	КЗК-12-22-0602000	2
	14	КЗК-12-16-0602402	Кронштейн	КЗК-12-22-0602000	1
	15	КЗР 0360002	Держатель	КЗК-12-22-0602000	1
	16	ОПЛ 0600016-04	Оплетка Лента спиральная черная 20X16X20 L=(300±10) мм	КЗК-12-22-0602000	4



КЗК-12-22-0100000 КДС (Версия 01)

№ рис	№ поз	Обозначение	Наименование	Куда входит	
				Обозначение	Кол. на 1 сб. ед.
254	17	ОПЛ 0600016-06	Оплетка Лента спиральная черная 20X16X20 L=(400±10) мм	КЗК-12-22-0602000	9
	18	ОПЛ 0600016-08	Оплетка Лента спиральная черная 20X16X20 L=(500±10) мм	КЗК-12-22-0602000	4
	19	ОПЛ 0600016-10	Оплетка Лента спиральная черная 20X16X20 L=(700±10) мм	КЗК-12-22-0602000	4
	20	РНД 0250022-44	Рукав Рукав всасывающий 17 G-16 (SAE 100 R4) DN25 L=(780±5) мм	КЗК-12-22-0602000	1
	21	УЭС 0602012А	Брус	КЗК-12-22-0602000	6
	22	УЭС 0602624-02	Штуцер	КЗК-12-22-0602000	2
	23	УЭС-7-0602017	Рукав	КЗК-12-22-0602000	3
	24		Болт М8-6еХ20 – 7796	КЗК-12-22-0602000	19
	25		Болт М8-6еХ20 – 7802	КЗК-12-22-0602000	22
	26		Гайка М16Х1,5-6G – 2526	КЗК-12-22-0602000	8
	27		Гайка М8-6G – 5915	КЗК-12-22-0602000	56
	28		Шайба 8Т 65Г – 6402	КЗК-12-22-0602000	75
	29		Шайба С.8.01 – 11371	КЗК-12-22-0602000	55
	30		Шайба С.10.01 – 11371	КЗК-12-22-0602000	25
	31	ГДЗ_4101-80020-00299	Гидроблок GB3-01-KZK12-24V-5K-BY11	КЗК-12-22-0602000	1
	32		РВД 6-1SN-M16X1,5-60°-980-45°-90°	КЗК-12-22-0602000	1

КЗК-12-22-0100000 КДС (Версия 01)

№ рис	№ поз	Обозначение	Наименование	Куда входит	
				Обозначение	Кол. на 1 сб. ед.
254	33		РВД 6-1SN-M16X1,5-60°-1020-45°- 90°/180°	КЗК-12-22-0602000	1
	34		РВД 6-1SN-M16X1,5-60°-2250-0°-45°	КЗК-12-22-0602000	1
	35		РВД 6-1SN-M16X1,5-60°-2450-0°-90°	КЗК-12-22-0602000	2
	36		РВД 6-1SN-M16X1,5-60°-2700-0°-90°	КЗК-12-22-0602000	4
	37		РВД 8-2SN-M16X1,5-60°-2200-0°-90°	КЗК-12-22-0602000	2
	38		РВД 8-2SN-M16X1,5-60°-6000-0°-90°	КЗК-12-22-0602000	1
	39		РВД 10-2SC-M18X1,5-24°-660-0°-90°	КЗК-12-22-0602000	2
	40		РВД 10-2SC-M18X1,5-24°-3600	КЗК-12-22-0602000	2
	41		РВД 12-2SN-M20X1,5-60°-7200-0°-90°	КЗК-12-22-0602000	1

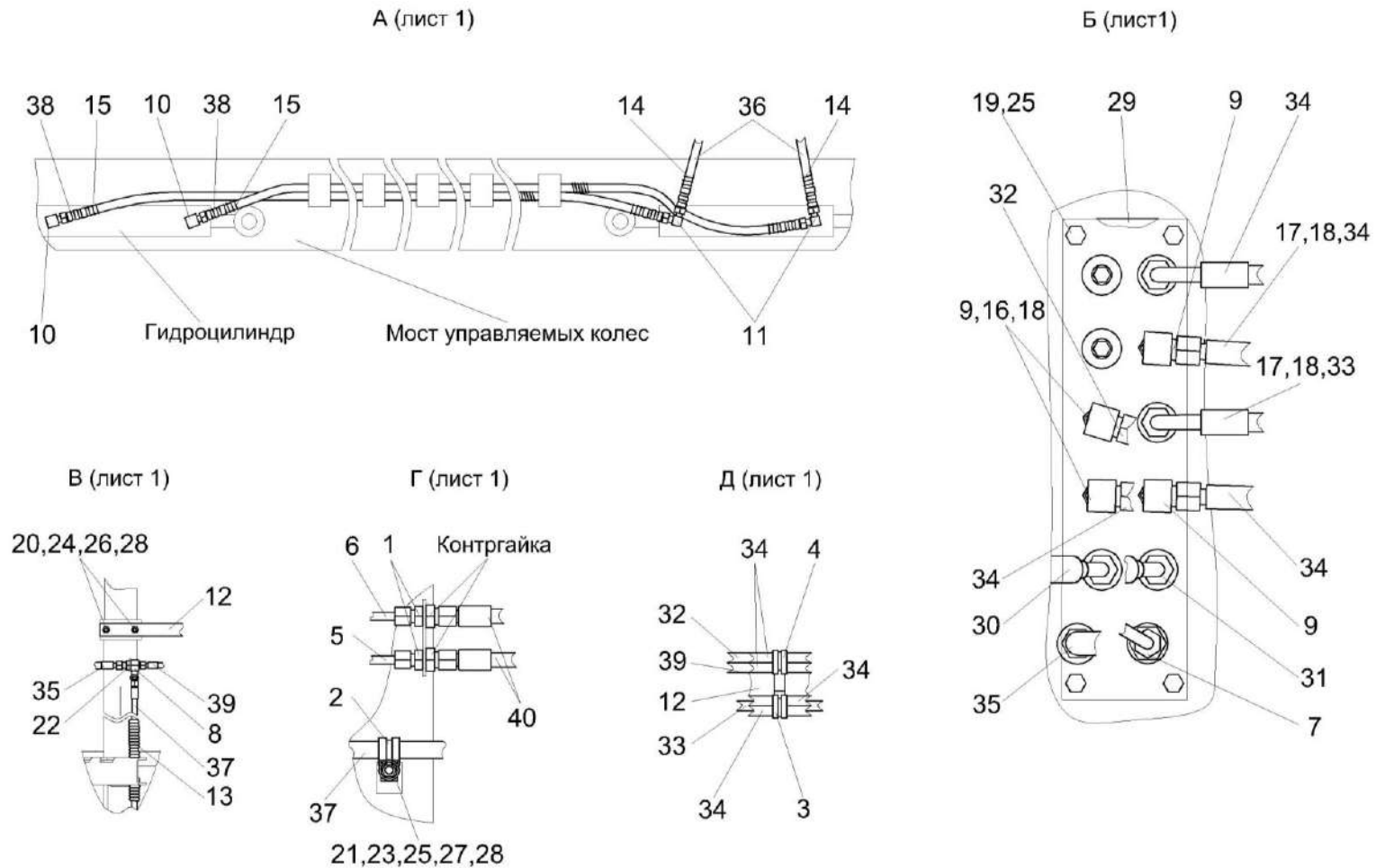


Рисунок 255 – Гидросистема рабочих органов и рулевого управления КЗК-12-22-0602000 (лист 2)

КЗК-12-22-0100000 КДС (Версия 01)

№ рис	№ поз	Обозначение	Наименование	Куда входит	
				Обозначение	Кол. на 1 сб. ед.
<b>ГИДРОСИСТЕМА РАБОЧИХ ОРГАНОВ И РУЛЕВОГО УПРАВЛЕНИЯ КЗК-12-22-0602000 (лист 2) (рисунок 255)</b>					
255	1-40	КЗК-12-22-0602000	Гидросистема рабочих органов и рулевого управления	КЗК-12-22-0600000	1
	1	ГДЗ_ГШУ 0624010-03	Штуцер	КЗК-12-22-0602000	2
	2	КГС 0115770-01	Хомут	КЗК-12-22-0602000	8
	3	КГС 0115770-04	Хомут	КЗК-12-22-0602000	12
	4	КГС 0115770-05	Хомут	КЗК-12-22-0602000	7
	5	КЗК-12-0602110А	Трубопровод	КЗК-12-22-0602000	1
	6	КЗК-12-0602110А-01	Трубопровод	КЗК-12-22-0602000	1
	7	КЗК-12-0602130А	Трубопровод	КЗК-12-22-0602000	1
	8	КЗК-12-0602770	Тройник	КЗК-12-22-0602000	1
	9	ППК 0118070	Угольник	КЗК-12-22-0602000	6
	10	УЭС 0602060	Угольник	КЗК-12-22-0602000	2
	11	УЭС-7-0602070	Тройник	КЗК-12-22-0602000	2
	12	КЗК-7-0602402	Кронштейн	КЗК-12-22-0602000	1
	13	ОПЛ 0600016-02	Оплетка Лента спиральная черная 20X16X20 L=(200±10) мм	КЗК-12-22-0602000	3
	14	ОПЛ 0600016-10	Оплетка Лента спиральная черная 20X16X20 L=(700±10) мм	КЗК-12-22-0602000	4
	15	ОПЛ 0600016-22	Оплетка Лента спиральная черная 20X16X20 L=(2000±20) мм	КЗК-12-22-0602000	2

КЗК-12-22-0100000 КДС (Версия 01)

№ рис	№ поз	Обозначение	Наименование	Куда входит	
				Обозначение	Кол. на 1 сб. ед.
255	16	ПКК 0113632-01	Ниппель	КЗК-12-22-0602000	3
	17	ПКК 0113632-03	Ниппель	КЗК-12-22-0602000	2
	18	ПКК 0113634А	Штуцер	КЗК-12-22-0602000	6
	19		Болт М8-6еХ16 – 7796	КЗК-12-22-0602000	10
	20		Болт М10-6еХ25 – 7796	КЗК-12-22-0602000	2
	21		Болт М8-6еХ20 – 7802	КЗК-12-22-0602000	22
	22		Гайка М16Х1,5-6G – 2526	КЗК-12-22-0602000	8
	23		Гайка М8-6G – 5915	КЗК-12-22-0602000	56
	24		Гайка М10-6G – 5915	КЗК-12-22-0602000	4
	25		Шайба 8Т 65Г – 6402	КЗК-12-22-0602000	75
	26		Шайба 10Т 65Г – 6402	КЗК-12-22-0602000	6
	27		Шайба С.8.01 – 11371	КЗК-12-22-0602000	55
	28		Шайба С.10.01 – 11371	КЗК-12-22-0602000	25
	29	ГДЗ_4101-80020-00299	Гидроблок GB3-01-KZK12-24V-5K-BY11	КЗК-12-22-0602000	1
	30		РВД 6-1SN-M16X1,5-60°-980-45°-90°	КЗК-12-22-0602000	1
	31		РВД 6-1SN-M16X1,5-60°-1020-45°-90°/180°	КЗК-12-22-0602000	1
	32		РВД 6-1SN-M16X1,5-60°-2250-0°-45°	КЗК-12-22-0602000	1
	33		РВД 6-1SN-M16X1,5-60°-2450-0°-90°	КЗК-12-22-0602000	2

КЗК-12-22-0100000 КДС (Версия 01)

№ рис	№ поз	Обозначение	Наименование	Куда входит	
				Обозначение	Кол. на 1 сб. ед.
255	34		РВД 6-1SN-M16X1,5-60°-2700-0°-90°	КЗК-12-22-0602000	4
	35		РВД 8-2SN-M16X1,5-60°-710	КЗК-12-22-0602000	1
	36		РВД 8-2SN-M16X1,5-60°-800	КЗК-12-22-0602000	2
	37		РВД 8-1SN-M16X1,5-60°-1500-0°-90°	КЗК-12-22-0602000	1
	38		РВД 8-2SN-M16X1,5-60°-2000	КЗК-12-22-0602000	2
	39		РВД 8-2SN-M16X1,5-60°-2200-0°-90°	КЗК-12-22-0602000	2
	40		РВД 10-2SC-M18X1,5-24°-660-0°-90°	КЗК-12-22-0602000	2

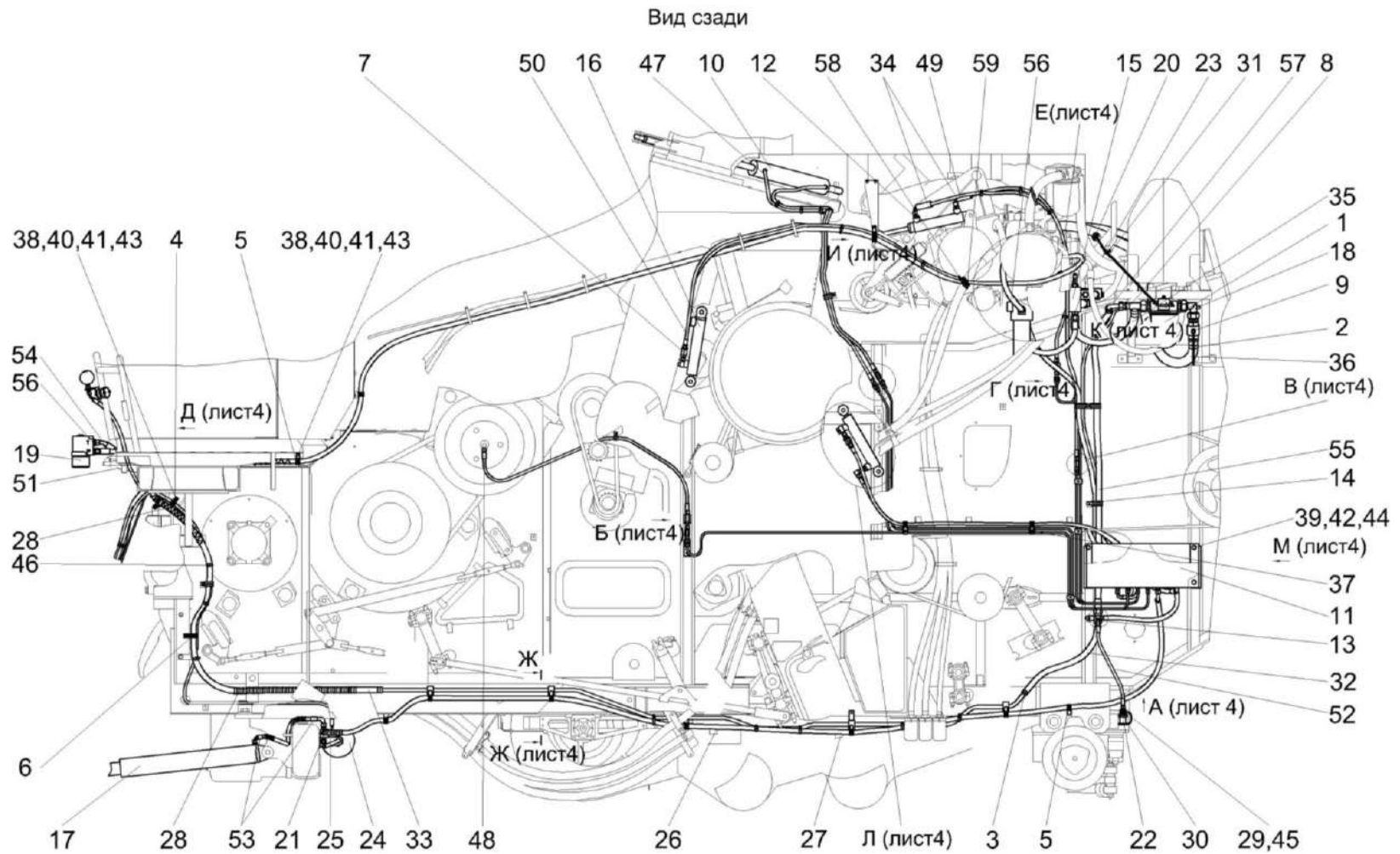


Рисунок 256 – Гидросистема рабочих органов и рулевого управления КЗК-12-22-0602000 (лист 3)

КЗК-12-22-0100000 КДС (Версия 01)

№ рис	№ поз	Обозначение	Наименование	Куда входит	
				Обозначение	Кол. на 1 сб. ед.
<b>ГИДРОСИСТЕМА РАБОЧИХ ОРГАНОВ И РУЛЕВОГО УПРАВЛЕНИЯ КЗК-12-22-0602000 (лист 3) (рисунок 256)</b>					
256	1-60	КЗК-12-22-0602000	Гидросистема рабочих органов и рулевого управления	КЗК-12-22-0600000	1
	1	КЗК-12-22-0602400	Фильтр сливной	КЗК-12-22-0602000	1
	2	A23.02.170	Хомут стяжной	КЗК-12-22-0602000	7
	3	A23.02.260	Хомут стяжной	КЗК-12-22-0602000	6
	4	КГС 0115770	Хомут	КЗК-12-22-0602000	3
	5	КГС 0115770-02	Хомут	КЗК-12-22-0602000	17
	6	КГС 0115770-04	Хомут	КЗК-12-22-0602000	12
	7	КЗК 0602520А	Дроссель с обратным клапаном	КЗК-12-22-0602000	3
	8	КЗК-10-0602190	Тройник	КЗК-12-22-0602000	1
	9	КЗК-10-0602380	Кран	КЗК-12-22-0602000	1
	10	КЗК-10-0602500	Гидроцилиндр	КЗК-12-22-0602000	1
	11	КЗК-10-0602550	Кожух	КЗК-12-22-0602000	1
	12	КЗК-12-0602310	Гидроцилиндр	КЗК-12-22-0602000	1
	13	КЗК-12-0602540	Крестовина	КЗК-12-22-0602000	1
	14	КЗК-12-0602590	Хомут	КЗК-12-22-0602000	1
	15	КЗК-12-0602670-01	Гидроблок односекционный	КЗК-12-22-0602000	1
16	КЗК-12-0602730-01	Гидроцилиндр	КЗК-12-22-0602000	1	



КЗК-12-22-0100000 КДС (Версия 01)

№ рис	№ поз	Обозначение	Наименование	Куда входит	
				Обозначение	Кол. на 1 сб. ед.
256	17	КЗК-12-0602740	Гидроцилиндр	КЗК-12-22-0602000	2
	18	КЗК-12А-12-0602630	Тройник	КЗК-12-22-0602000	1
	19	КЗК-12-16-0602100	Насос-дозатор	КЗК-12-22-0602000	1
	20	КЗК-3219-0602390	Манометр	КЗК-12-22-0602000	1
	21	КЗК-3321-1-0602630	Коллектор	КЗК-12-22-0602000	1
	22	МС 12-3-020-01	Полумуфта внутренняя	КЗК-12-22-0602000	1
	23	УЭС 0700800-01	Хомут	КЗК-12-22-0602000	1
	24	УЭС-7-0602470	Пневмогидроаккумулятор	КЗК-12-22-0602000	1
	25	КЗК-12-0602443	Кронштейн	КЗК-12-22-0602000	1
	26	КЗК-3219-0602425	Кронштейн	КЗК-12-22-0602000	1
	27	КЗК-3219-0602426	Планка	КЗК-12-22-0602000	1
	28	ОПЛ 0600027-10	Оплетка Лента спиральная черная 32Х27Х30 L=(700±10) мм	КЗК-12-22-0602000	2
	29	ПКК 0113626А	Штуцер	КЗК-12-22-0602000	1
	30	ПКК 0135665	Гайка специальная	КЗК-12-22-0602000	1
	31	ПТР 0800006-46	Пневмотрубка	КЗК-12-22-0602000	1
	32	РНД 0180012-33	Рукав Рукав 18Х27-1,6 – 10362 L=(560±5) мм	КЗК-12-22-0602000	1
	33	РНД 0180012-119	Рукав Рукав 18Х27-1,6 – 10362 L=(2700±10) мм	КЗК-12-22-0602000	1

КЗК-12-22-0100000 КДС (Версия 01)

№ рис	№ поз	Обозначение	Наименование	Куда входит	
				Обозначение	Кол. на 1 сб. ед.
256	34	РНД 0200012-08	Рукав Рукав 20X29-1,6 – 10362 L=(130±3) мм	КЗК-12-22-0602000	2
	35	РНД 0250022-38	Рукав Рукав всасывающий 17 G-16 (SAE 100 R4) DN25 L=(660±5) мм	КЗК-12-22-0602000	1
	36	РНД 0320022-44	Рукав Рукав всасывающий 17 G-20 (SAE 100 R4) DN32 L=(780±5) мм	КЗК-12-22-0602000	1
	37	УЭС 0602604	Болт	КЗК-12-22-0602000	2
	38		Болт М8-6еХ20 – 7796	КЗК-12-22-0602000	19
	39		Болт М12-6еХ25 – 7796	КЗК-12-22-0602000	4
	40		Гайка М8-6G – 5915	КЗК-12-22-0602000	56
	41		Шайба 8Т 65Г – 6402	КЗК-12-22-0602000	75
	42		Шайба 12Т 65Г – 6402	КЗК-12-22-0602000	4
	43		Шайба С.8.01 – 11371	КЗК-12-22-0602000	55
	44		Шайба С.12.01 – 11371	КЗК-12-22-0602000	4
	45		Кольцо 019-022-19-2-2 – 18829/9833	КЗК-12-22-0602000	1
	46	ГДЗ_1611-00000-00001	Лента стяжная зубчатая	КЗК-12-22-0602000	47
	47		РВД 6-1SN-M16X1,5-60°-1600	КЗК-12-22-0602000	2
	48		РВД 6-1SC-M14X1,5-24°-1700	КЗК-12-22-0602000	1
	49		РВД 6-1SN-M16X1,5-60°-1750-0°-90°	КЗК-12-22-0602000	1
	50		РВД 6-1SN-M16X1,5-60°-2500	КЗК-12-22-0602000	1

КЗК-12-22-0100000 КДС (Версия 01)

№ рис	№ поз	Обозначение	Наименование	Куда входит	
				Обозначение	Кол. на 1 сб. ед.
256	51		РВД 6-1SC-M14X1,5-24°-3000-0°-45°	КЗК-12-22-0602000	1
	52		РВД 8-2SN-M16X1,5-60°-500-0°-90°	КЗК-12-22-0602000	2
	53		РВД 8-2SN-M16X1,5-60°-820-90°-90°	КЗК-12-22-0602000	1
	54		РВД 12-2SN-M20X1,5-60°-640-0°-45°	КЗК-12-22-0602000	1
	55		РВД 12-2SN-M20X1,5-60°-1900-0°-90°	КЗК-12-22-0602000	1
	56		РВД 12-2SN-M20X1,5-60°-7200-0°-90°	КЗК-12-22-0602000	1
	57		РВД 16-2SN-M27X1,5-60°-700-0°-90°	КЗК-12-22-0602000	1
	58		РВД 20-1SN-M30X2-24°-2000-0°-90°	КЗК-12-22-0602000	1
	59		Стяжка кабельная 8X300 "Normal"	КЗК-12-22-0602000	2
	60		Угольник EW08LOMDCF	КЗК-12-22-0602000	1

КЗК-12-22-0100000 КДС (Версия 01)

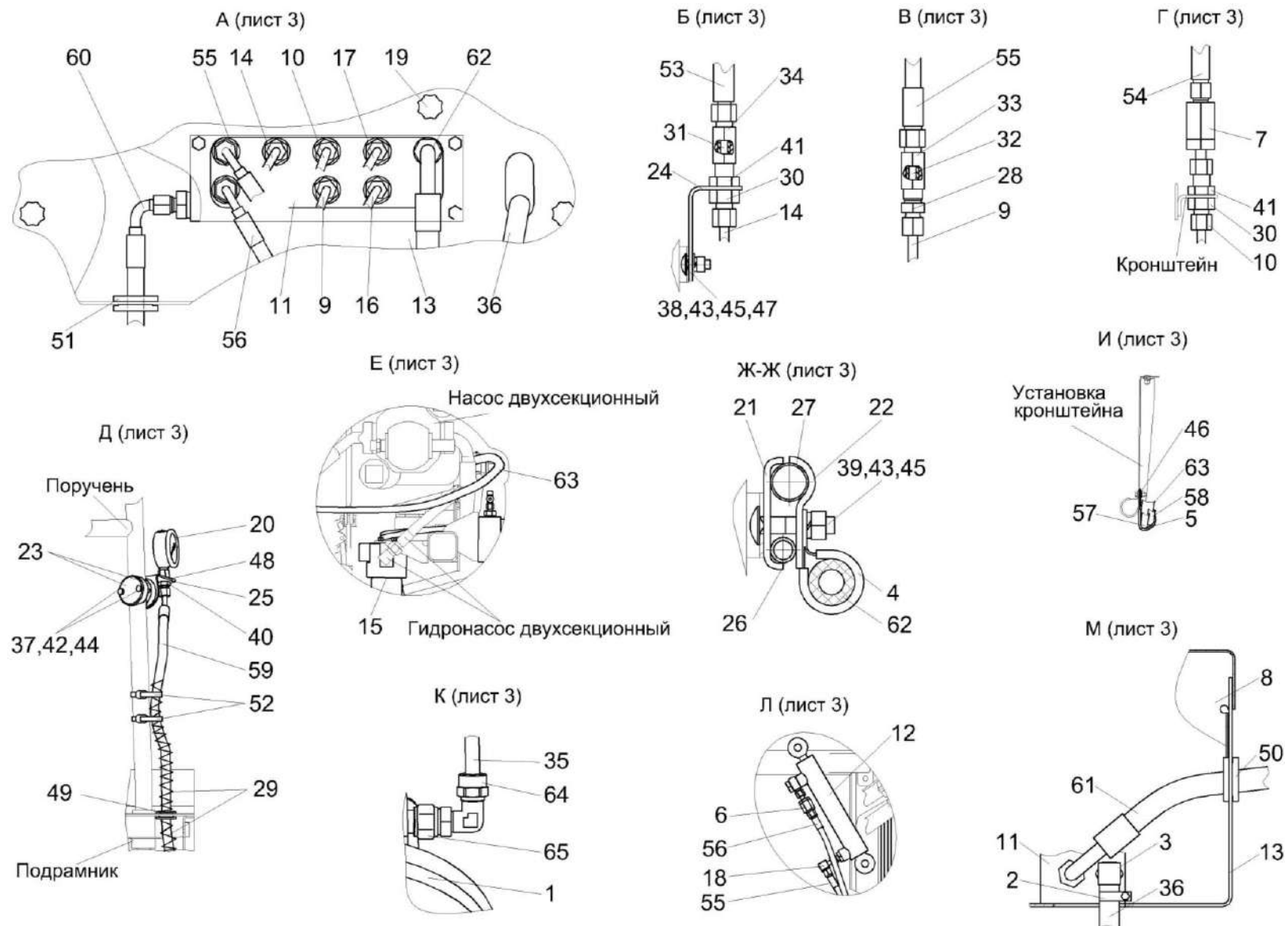


Рисунок 257 – Гидросистема рабочих органов и рулевого управления КЗК-12-22-0602000 (лист 4)

КЗК-12-22-0100000 КДС (Версия 01)

№ рис	№ поз	Обозначение	Наименование	Куда входит	
				Обозначение	Кол. на 1 сб. ед.
<b>ГИДРОСИСТЕМА РАБОЧИХ ОРГАНОВ И РУЛЕВОГО УПРАВЛЕНИЯ КЗК-12-22-0602000 (лист 4) (рисунок 257)</b>					
257	1-65	КЗК-12-22-0602000	Гидросистема рабочих органов и рулевого управления	КЗК-12-22-0600000	1
	1	КЗК-12-22-0602400	Фильтр сливной	КЗК-12-22-0602000	1
	2	A23.02.260	Хомут стяжной	КЗК-12-22-0602000	6
	3	КВС-1-0602720	Угольник	КЗК-12-22-0602000	1
	4	КГС 0115770-02	Хомут	КЗК-12-22-0602000	17
	5	КГС 0115770-06	Хомут	КЗК-12-22-0602000	1
	6	КЗК 0602520А	Дроссель с обратным клапаном	КЗК-12-22-0602000	3
	7	КЗК 0602520А-01	Дроссель с обратным клапаном	КЗК-12-22-0602000	1
	8	КЗК-10-0602550	Кожух	КЗК-12-22-0602000	1
	9	КЗК-10-0602710	Трубопровод	КЗК-12-22-0602000	1
	10	КЗК-10-0602720	Трубопровод	КЗК-12-22-0602000	1
	11	КЗК-10-1-0602310	Гидроблок пятисекционный	КЗК-12-22-0602000	1
	12	КЗК-10-1-0602510-02	Гидроцилиндр	КЗК-12-22-0602000	1
	13	КЗК-10-1-0602600А	Кронштейн	КЗК-12-22-0602000	1
	14	КЗК-12-0602380	Трубопровод	КЗК-12-22-0602000	1
	15	КЗК-12-0602620	Фильтр напорный	КЗК-12-22-0602000	1
16	КЗК-12-0602820	Трубопровод	КЗК-12-22-0602000	1	

КЗК-12-22-0100000 КДС (Версия 01)

№ рис	№ поз	Обозначение	Наименование	Куда входит	
				Обозначение	Кол. на 1 сб. ед.
257	17	КЗК-12-0602820-01	Трубопровод	КЗК-12-22-0602000	1
	18	ППК 0118070	Угольник	КЗК-12-22-0602000	6
	19	УЭС1100050-01	Рукоятка	КЗК-12-22-0602000	3
	20	УЭС-7-0602810	Манометр	КЗК-12-22-0602000	1
	21	КЗК 0602509	Прижим	КЗК-12-22-0602000	5
	22	КЗК 0602511	Прижим	КЗК-12-22-0602000	5
	23	КЗК-12-0100003А	Прижим	КЗК-12-22-0602000	2
	24	КЗК-12-0602435	Кронштейн	КЗК-12-22-0602000	1
	25	КЗК-12-0602437	Кронштейн	КЗК-12-22-0602000	1
	26	КЗК-12-0602826	Труба	КЗК-12-22-0602000	5
	27	КЗК-3219-0602838	Труба	КЗК-12-22-0602000	1
	28	КЗР 1580603	Штуцер	КЗК-12-22-0602000	1
	29	ОПЛ 0600016-06	Оплетка Лента спиральная черная 20X16X20 L=(400±10) мм	КЗК-12-22-0602000	9
	30	ПКК 0113629А	Штуцер проходной	КЗК-12-22-0602000	5
	31	ПКК 0113632	Ниппель	КЗК-12-22-0602000	1
	32	ПКК 0113632-02	Ниппель	КЗК-12-22-0602000	1
	33	ПКК 0113634А	Штуцер	КЗК-12-22-0602000	6

КЗК-12-22-0100000 КДС (Версия 01)

№ рис	№ поз	Обозначение	Наименование	Куда входит	
				Обозначение	Кол. на 1 сб. ед.
257	34	КЗК-8-8-0602603	Штуцер	КЗК-12-22-0602000	1
	35	ПТР 0800006-46	Пневмотрубка	КЗК-12-22-0602000	1
	36	РНД 0120012-33	Рукав Рукав 12Х20-1,6 – 10362 L=(560±5) мм	КЗК-12-22-0602000	1
	37		Болт М6-6еХ55 – 7798	КЗК-12-22-0602000	2
	38		Болт М8-6еХ20 – 7802	КЗК-12-22-0602000	22
	39		Болт М8-6еХ35 – 7802	КЗК-12-22-0602000	4
	40		Гайка М14Х1,5-6G – 2526	КЗК-12-22-0602000	1
	41		Гайка М16Х1,5-6G – 2526	КЗК-12-22-0602000	8
	42		Гайка М6-6G – 5915	КЗК-12-22-0602000	7
	43		Гайка М8-6G – 5915	КЗК-12-22-0602000	56
	44		Шайба 6Т 65Г – 6402	КЗК-12-22-0602000	9
	45		Шайба 8Т 65Г – 6402	КЗК-12-22-0602000	75
	46		Шайба С.6.01 – 11371	КЗК-12-22-0602000	7
	47		Шайба С.8.01 – 11371	КЗК-12-22-0602000	55
	48		Шайба С.14.01 – 11371	КЗК-12-22-0602000	1
	49		Втулка 500АС-3724042	КЗК-12-22-0602000	1
	50		Втулка 503-3408020	КЗК-12-22-0602000	1

КЗК-12-22-0100000 КДС (Версия 01)

№ рис	№ поз	Обозначение	Наименование	Куда входит	
				Обозначение	Кол. на 1 сб. ед.
257	51		Втулка 547А-3506046	КЗК-12-22-0602000	1
	52	ГДЗ_1611-00000-00009	Лента стяжная 2-0160981-2	КЗК-12-22-0602000	2
	53		РВД 6-1SC-M14X1,5-24°-1700	КЗК-12-22-0602000	1
	54		РВД 6-1SN-M16X1,5-60°-1750-0°-90°	КЗК-12-22-0602000	1
	55		РВД 6-1SN-M16X1,5-60°-1900-0°-90°	КЗК-12-22-0602000	2
	56		РВД 6-1SN-M16X1,5-60°-2100-0°-90°	КЗК-12-22-0602000	1
	57		РВД 6-1SN-M16X1,5-60°-2450-0°-90°	КЗК-12-22-0602000	2
	58		РВД 6-1SN-M16X1,5-60°-2500	КЗК-12-22-0602000	1
	59		РВД 6-1SC-M14X1,5-24°-3000-0°-45°	КЗК-12-22-0602000	1
	60		РВД 8-2SN-M16X1,5-60°-1900-0°-90°	КЗК-12-22-0602000	1
	61		РВД 12-2SN-M20X1,5-60°-1900-0°-90°	КЗК-12-22-0602000	1
	62		РВД 12-2SN-M20X1,5-60°-4800-0°-90°	КЗК-12-22-0602000	1
	63		РВД 12-2SN-M20X1,5-60°-7200-0°-90°	КЗК-12-22-0602000	1
	64	ГДЗ_4101-11020-00002	Фитинг 1541 6/4-1/8	КЗК-12-22-0602000	1
	65		Фитинг 2520 1/8-1/8	КЗК-12-22-0602000	1



КЗК-12-22-0100000 КДС (Версия 01)

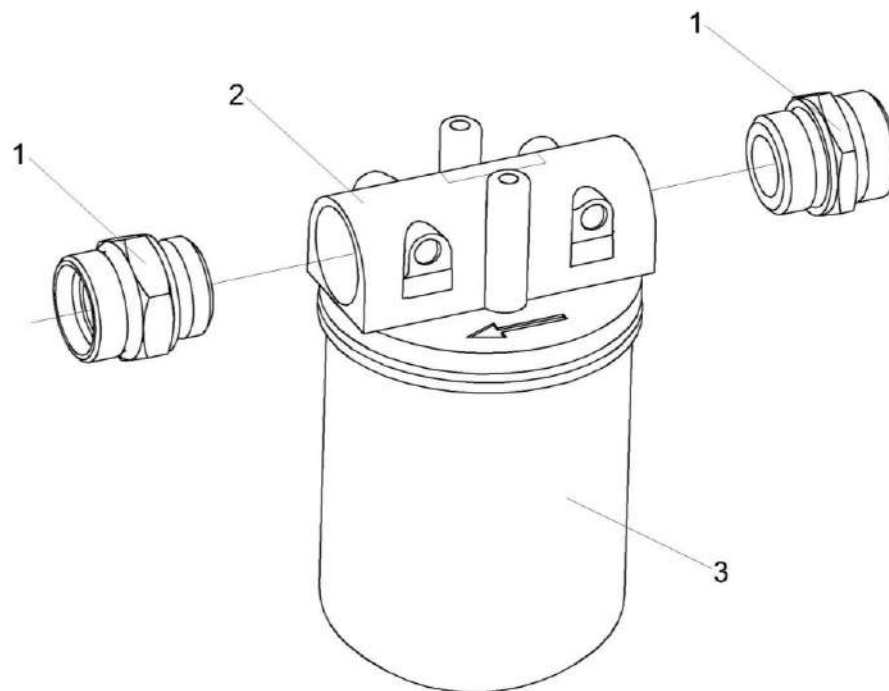


Рисунок 258 – Фильтр сливной КЗК-12-22-0602400

№ рис	№ поз	Обозначение	Наименование	Куда входит	
				Обозначение	Кол. на 1 сб. ед.
<b>ФИЛЬТР СЛИВНОЙ КЗК-12-22-0602400 (рисунок 258)</b>					
<b>258</b>	1-3	КЗК-12-22-0602400	Фильтр сливной	КЗК-12-22-0602000	1
	1	ГДЗ_ГШТ 6114240-08	Штуцер	КЗК-12-22-0602400	2
	2	ГДЗ_4104-04900-00020	Фильтроэлемент ССА302CD1	КЗК-12-22-0602400	1
	3		Корпус фильтра КФ-32К.00.000	КЗК-12-22-0602400	1

КЗК-12-22-0100000 КДС (Версия 01)

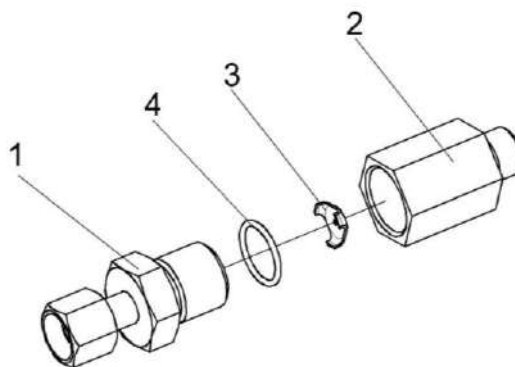


Рисунок 259 – Дроссель с обратным клапаном КЗК 0602520А и КЗК 0602520А-01

№ рис	№ поз	Обозначение	Наименование	Куда входит	
				Обозначение	Кол. на 1 сб. ед.
<b>ДРОССЕЛЬ С ОБРАТНЫМ КЛАПАНОМ КЗК 0602520А и КЗК 0602520А-01 (рисунок 259)</b>					
259	1-4	КЗК 0602520А	Дроссель с обратным клапаном	КЗК-12-22-0602000	2
	1-4	КЗК 0602520А-01	Дроссель с обратным клапаном	КЗК-12-22-0602000	1
	1	КЗК 0602830	Переходник	КЗК 0602520А КЗК 0602520А-01	1 1
	2	КЗК 0602677	Корпус	КЗК 0602520А КЗК 0602520А-01	1 1
	3	УЭМ 2185401-01	Шайба дроссельная	КЗК 0602520А КЗК 0602520А-01	1 1
	4		Кольцо 019-022-19-2-2 – 18829 /9833	КЗК 0602520А КЗК 0602520А-01	1 1

КЗК-12-22-0100000 КДС (Версия 01)

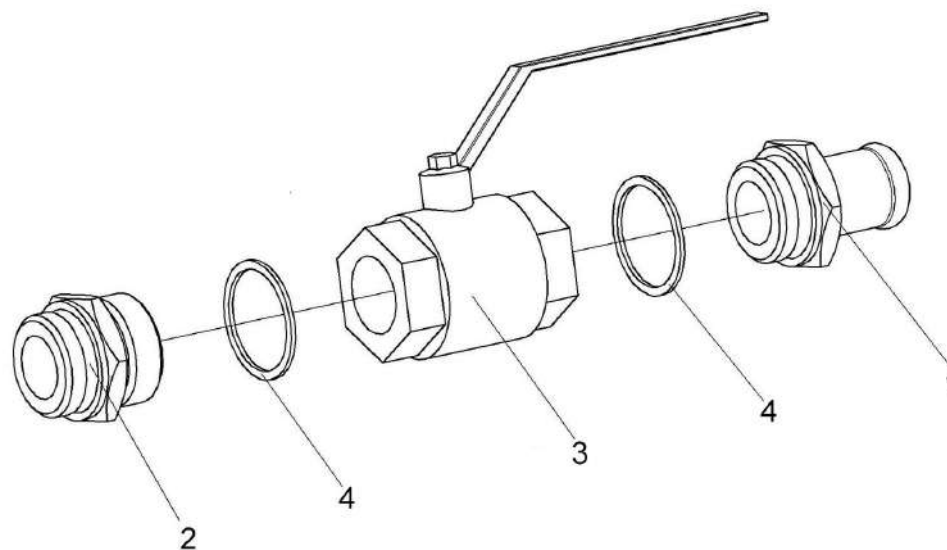


Рисунок 260 – Кран КЗК-10-0602380

№ рис	№ поз	Обозначение	Наименование	Куда входит	
				Обозначение	Кол. на 1 сб. ед.
<b>КРАН КЗК-10-0602380 (рисунок 260)</b>					
<b>260</b>	1-4	КЗК-10-0602380	Кран	КЗК-12-22-0602000	1
	1	КЗК-10-0602614	Штуцер	КЗК-10-0602380	1
	2	КЗК-10-0602616	Штуцер	КЗК-10-0602380	1
	3	ГДЗ_4102-09030-00035	Кран шаровой ММ рычажный Ду 32	КЗК-10-0602380	1
	4		Прокладка 42 М3 – 23358	КЗК-10-0602380	2

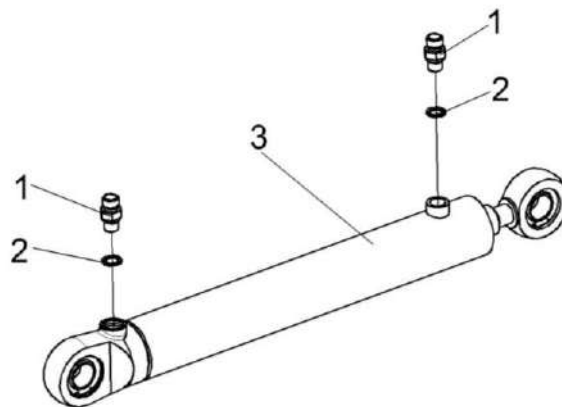


Рисунок 261 – Гидроцилиндр КЗК-10-0602500

№ рис	№ поз	Обозначение	Наименование	Куда входит	
				Обозначение	Кол. на 1 сб. ед.

**ГИДРОЦИЛИНДР КЗК-10-0602500 (рисунок 261)**

<b>261</b>	1-3	КЗК-10-0602500	Гидроцилиндр	КЗК-12-22-0602000	1
	1	КЗК 0602604	Штуцер	КЗК-10-0602500	2
	2	КИС 0118008Б	Кольцо	КЗК-10-0602500	2
	3	ГДЗ_4101-03000-00177	Гидроцилиндр ВНС 63.32.500	КЗК-10-0602500	1

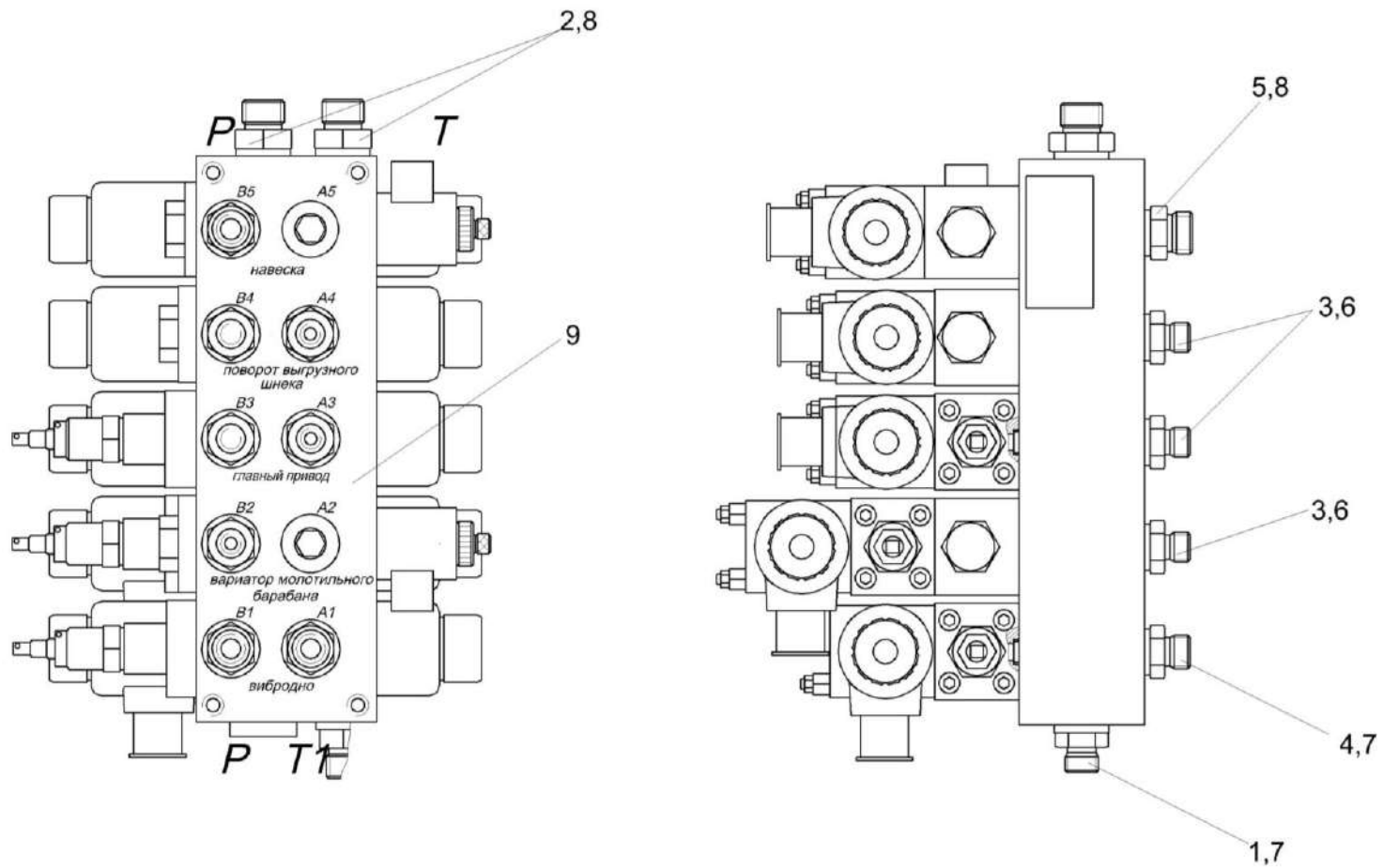


Рисунок 262 – Гидроблок пятисекционный КЗК-10-1-0602310

КЗК-12-22-0100000 КДС (Версия 01)

№ рис	№ поз	Обозначение	Наименование	Куда входит	
				Обозначение	Кол. на 1 сб. ед.
<b>ГИДРОБЛОК ПЯТИСЕКЦИОННЫЙ КЗК-10-1-0602310 (рисунок 262)</b>					
<b>262</b>	1-9	КЗК-10-1-0602310	Гидроблок пятисекционный	КЗК-12-22-0602000	1
	1	ГШТ 6012600	Штуцер	КЗК-10-1-0602310	1
	2	ГШТ 6012600-01	Штуцер	КЗК-10-1-0602310	2
	3	ГДЗ_ГШТ 6038240-01	Штуцер	КЗК-10-1-0602310	5
	4	ГШТ 6038600	Штуцер	КЗК-10-1-0602310	2
	5	ГШТ 6038600-01	Штуцер	КЗК-10-1-0602310	1
	6	ЗПГ 0600001	Заглушка	КЗК-10-1-0602310	5
	7	ЗПГ 0600001-01	Заглушка	КЗК-10-1-0602310	3
	8	ЗПГ 0600001-03	Заглушка	КЗК-10-1-0602310	3
	9	ГДЗ_4101-80020-00502	Гидроблок GB2-07-KZK10-24V-5K-BY11	КЗК-10-1-0602310	1

КЗК-12-22-0100000 КДС (Версия 01)

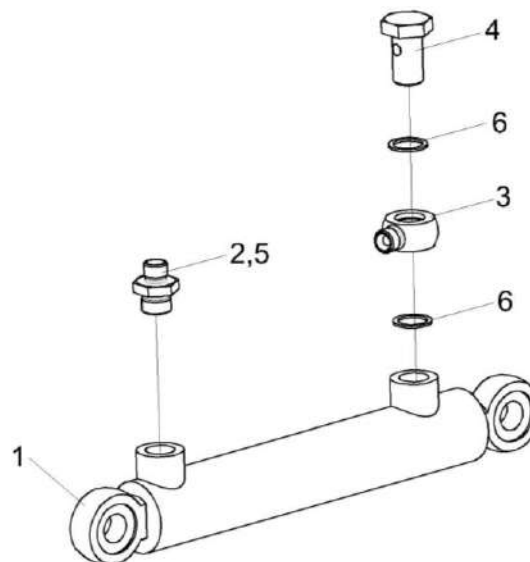


Рисунок 263 – Гидроцилиндр КЗК-10-1-0602510-02

№ рис	№ поз	Обозначение	Наименование	Куда входит	
				Обозначение	Кол. на 1 сб. ед.

**ГИДРОЦИЛИНДР КЗК-10-1-0602510-02 (рисунок 263)**

<b>263</b>	1-6	КЗК-10-1-0602510-02	Гидроцилиндр	КЗК-12-22-0602000	1
	1	ГДЗ_4101-03000-00102	Гидроцилиндр ВНС 40.20.160	КЗК-10-1-0602510-02	1
	2	МКС 0118641	Штуцер ввертный	КЗК-10-1-0602510-02	1
	3	ПКК 0113602	Угольник поворотный	КЗК-10-1-0602510-02	1
	4	ПКК 0113637	Болт поворотного угольника	КЗК-10-1-0602510-02	1
	5		Кольцо 017-021-25-2-2 – 18829 /9833	КЗК-10-1-0602510-02	1
	6		Прокладка 20 М1 – 23358	КЗК-10-1-0602510-02	2

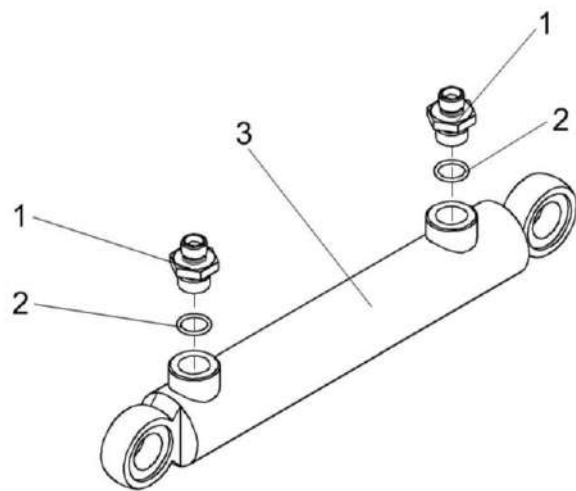


Рисунок 264 – Гидроцилиндр КЗК-12-0602310

№ рис	№ поз	Обозначение	Наименование	Куда входит	
				Обозначение	Кол. на 1 сб. ед.
<b>ГИДРОЦИЛИНДР КЗК-12-0602310 (рисунок 264)</b>					
<b>264</b>	1-3	КЗК-12-0602310	Гидроцилиндр	КЗК-12-22-0602000	1
	1	МКС 0118641	Штуцер ввертный	КЗК-12-0602310	2
	2		Кольцо 017-021-25-2-2 – 18829 /9833	КЗК-12-0602310	2
	3	ГДЗ_4101-03000-00102	Гидроцилиндр ВНС 40.20.160	КЗК-12-0602310	1



КЗК-12-22-0100000 КДС (Версия 01)

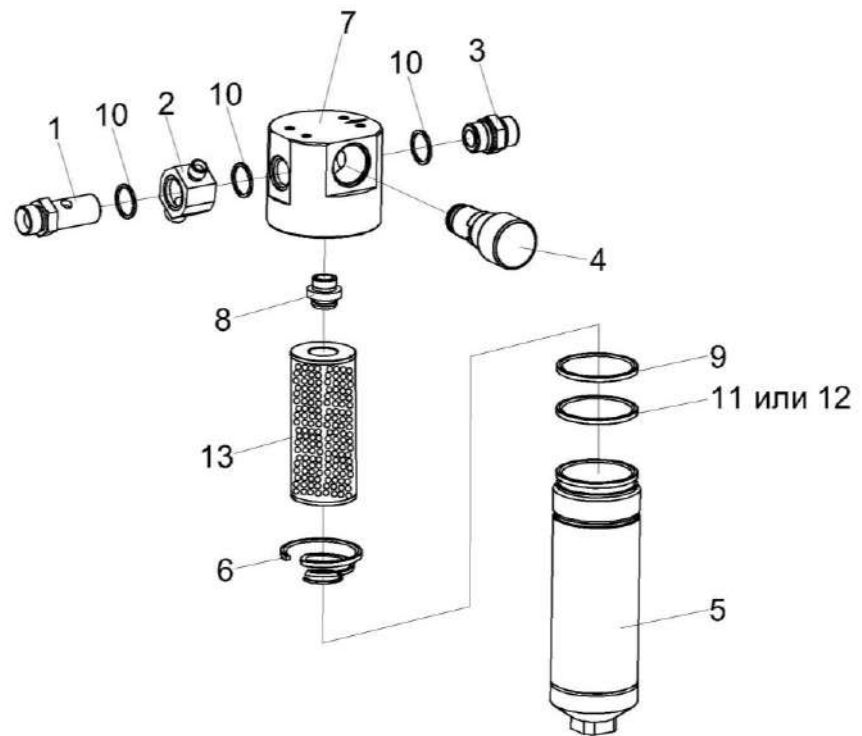


Рисунок 265 – Фильтр напорный КЗК-12-0602620

КЗК-12-22-0100000 КДС (Версия 01)

№ рис	№ поз	Обозначение	Наименование	Куда входит	
				Обозначение	Кол. на 1 сб. ед.
<b>ФИЛЬТР НАПОРНЫЙ КЗК-12-0602620 (рисунок 265)</b>					
265	1-14	КЗК-12-0602620	Фильтр напорный	КЗК-12-22-0602000	1
	4-9,11-13	ФСК 0000010	Фильтр напорный ФСК-20-МА	КЗК-12-0602620	1
	5,7,8,14	ФСК 0000100	Корпус фильтра	ФСК 0000010	1
	7,8	ФСК 0501000	Головка фильтра	ФСК 0000100	1
	1	КЗК-12-0602634	Болт поворотного угольника	КЗК-12-0602620	1
	2	КЗК-12-0602635	Угольник поворотный	КЗК-12-0602620	1
	3	ГШМ 6027600-02	Штуцер	КЗК-12-0602620	1
	4	УЭС 0603660-01У2	Клапан-сигнализатор	ФСК 0000010	1
	5	ФСК 0401000	Стакан	ФСК 0000100	1
	6	ФСК 0000601	Пружина	ФСК 0000010	1
	7	ФСК 0301601-01	Корпус	ФСК 0501000	1
	8	ФСК 0301602А	Втулка	ФСК 0501000	1
	9		Кольцо 075-080-25-2-2 – 18829 / 9833	ФСК 0000010	1
	10		Прокладка 27 М3 – 23358	КЗК-12-0602620	2
	11		Кольцо защитное ФГИ 12/3.00.00.01	ФСК 0000010	1
	12		Кольцо КФ-80-76-24-ВУ23	ФСК 0000010	1
	13	ГДЗ_4104-04900-00021	Фильтроэлемент ССН302FV1	ФСК 0000010	1
	14		Пробка П2-М27Х2-Б-2 – 22241	ФСК 0000100	2

КЗК-12-22-0100000 КДС (Версия 01)

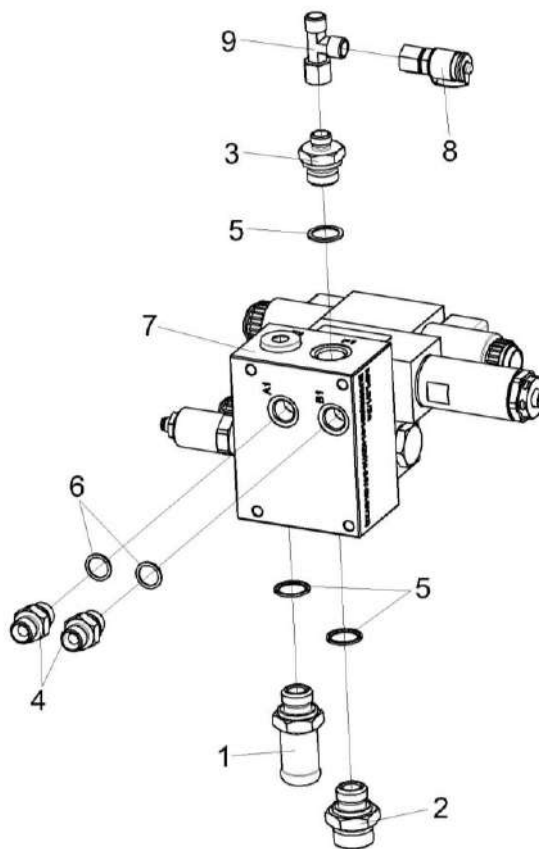


Рисунок 266 – Гидроблок односекционный КЗК-12-0602670-01

КЗК-12-22-0100000 КДС (Версия 01)

№ рис	№ поз	Обозначение	Наименование	Куда входит	
				Обозначение	Кол. на 1 сб. ед.
<b>ГИДРОБЛОК ОДНОСЕКЦИОННЫЙ КЗК-12-0602670-01 (рисунок 266)</b>					
<b>266</b>	1-9	КЗК-12-0602670-01	Гидроблок односекционный	КЗК-12-22-0602000	1
	1,5	ГШТ 6012000-02	Штуцер	КЗК-12-0602670-01	1
	2,5	ГШТ 6012600-02	Штуцер	КЗК-12-0602670-01	1
	4,6	ГШТ 6038600	Штуцер	КЗК-12-0602670-01	2
	1	ГШТ 6012601-02	Штуцер	ГШТ 6012000-02	1
	2	ГШТ 6012606-02	Штуцер	ГШТ 6012600-02	1
	3	ГДЗ_ГШТ 6012240-01	Штуцер	ГШТ 6012240-01	1
	4	ГШТ 6038606	Штуцер	ГШТ 6038600	2
	5	ГДЗ_2503-01010-00693	Кольцо KBG 1/2	ГШТ 6012000-02 ГШТ 6012600-02	1 1
	6	ГДЗ_2503-01010-00689	Кольцо KBG 3/8	ГШТ 6038600	1
	7	ГДЗ_4101-03000-00106	Гидроблок GB1-01-KZK10-24V-2K-IT1	КЗК-12-0602670-01	1
	8	ГДЗ_4115-10300-00006	Соединение резьбовое с колпачком AB20-11/BO8L	КЗК-12-0602670-01	1
	9	ГДЗ_4115-10220-00128	Тройник EL08LOMDCF	КЗК-12-0602670-01	1

КЗК-12-22-0100000 КДС (Версия 01)

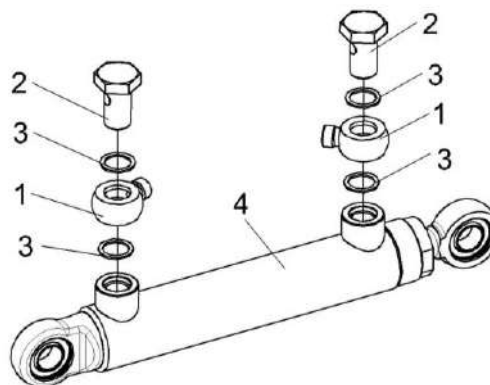


Рисунок 267 – Гидроцилиндр КЗК-12-0602700 и КЗК-12-0602730-01

№ рис	№ поз	Обозначение	Наименование	Куда входит	
				Обозначение	Кол. на 1 сб. ед.
<b>ГИДРОЦИЛИНДР КЗК-12-0602700 и КЗК-12-0602730-01 (рисунок 267)</b>					
<b>267</b>	1-4	КЗК-12-0602700	Гидроцилиндр	КЗК-12-22-0602000	1
	1-4	КЗК-12-0602730-01	Гидроцилиндр	КЗК-12-22-0602000	1
	1	ПКК 0113602	Угольник поворотный	КЗК-12-0602700 КЗК-12-0602730-01	2 2
	2	ПКК 0113637	Болт поворотного угольника	КЗК-12-0602700 КЗК-12-0602730-01	2 2
	3		Прокладка 20 М1 – 23358	КЗК-12-0602700 КЗК-12-0602730-01	4 4
	4	ГДЗ_4101-03000-00102	Гидроцилиндр ВНС 40.20.160	КЗК-12-0602700 КЗК-12-0602730-01	1 1

КЗК-12-22-0100000 КДС (Версия 01)

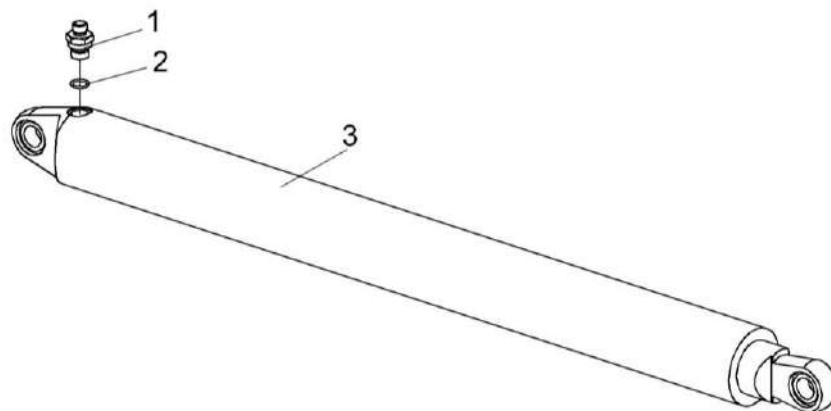


Рисунок 268 – Гидроцилиндр КЗК-12-0602740

№ рис	№ поз	Обозначение	Наименование	Куда входит	
				Обозначение	Кол. на 1 сб. ед.

**ГИДРОЦИЛИНДР КЗК-12-0602740 (рисунок 268)**

<b>268</b>	1-3	КЗК-12-0602740	Гидроцилиндр	КЗК-12-22-0602000	2
	1	КЗК-12-0602616	Штуцер	КЗК-12-0602740	1
	2		Кольцо 017-021-25-2-2 – 18829 /9833	КЗК-12-0602740	1
	3	ГДЗ_4101-03000-00807	Гидроцилиндр КГЦ 190Б-01.72-63-800	КЗК-12-0602740	1

КЗК-12-22-0100000 КДС (Версия 01)

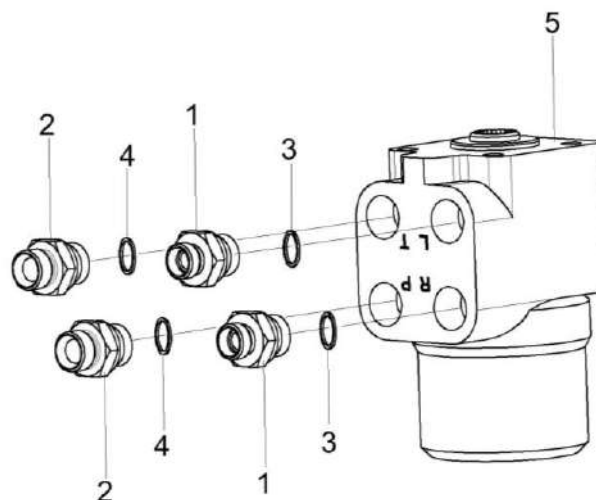


Рисунок 269 – Насос-дозатор КЗК-12-16-0602100

№ рис	№ поз	Обозначение	Наименование	Куда входит	
				Обозначение	Кол. на 1 сб. ед.
<b>НАСОС-ДОЗАТОР КЗК-12-16-0602100 (рисунок 269)</b>					
269	1-5	КЗК-12-16-0602100	Насос-дозатор	КЗК-12-22-0602000	1
	1	ГДЗ_ГШТ6012240-03	Штуцер	КЗК-12-16-0602100	2
	2	ГШТ 6012600-01	Штуцер	КЗК-12-16-0602100	2
	3	ЗПГ 0600001-02	Заглушка	КЗК-12-16-0602100	2
	4	ЗПГ 0600001-03	Заглушка	КЗК-12-16-0602100	2
	5	ГДЗ_4101-80010-00087	Насос-дозатор DOC250AEL1	КЗК-12-16-0602100	1

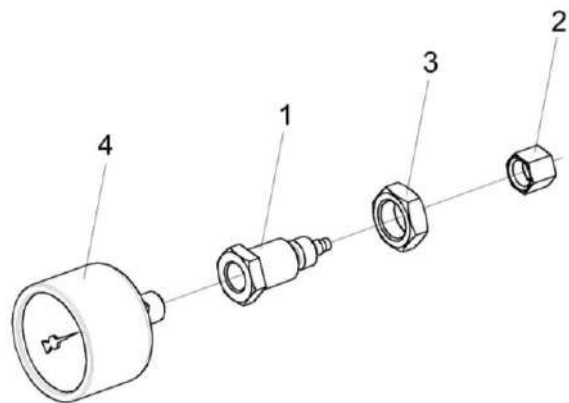


Рисунок 270 – Манометр КЗК-3219-0602390

№ рис	№ поз	Обозначение	Наименование	Куда входит	
				Обозначение	Кол. на 1 сб. ед.
<b>МАНОМЕТР КЗК-3219-0602390 (рисунок 270)</b>					
<b>270</b>	1-4	КЗК-3219-0602390	Манометр	КЗК-12-22-0602000	1
	1	КЗК-12-0602645-01	Переходник	КЗК-3219-0602390	1
	2	УЭС-7-0800619	Гайка	КЗК-3219-0602390	1
	3		Гайка M14X1,5-6G.05.016 – 2526	КЗК-3219-0602390	1
	4	ГДЗ_4115-19020-00011	Манометр 30	КЗК-3219-0602390	1



КЗК-12-22-0100000 КДС (Версия 01)

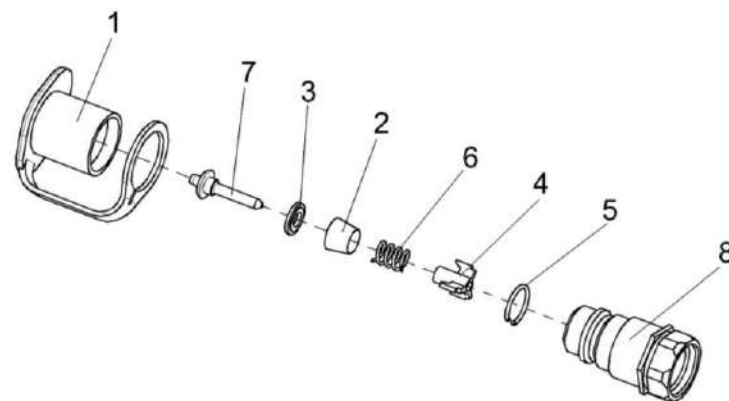


Рисунок 271 – Полумуфта внутренняя МС 12-3-020-01

№ рис	№ поз	Обозначение	Наименование	Куда входит	
				Обозначение	Кол. на 1 сб. ед.
<b>ПОЛУМУФТА ВНУТРЕННЯЯ МС 12-3-020-01 (рисунок 271)</b>					
<b>271</b>	1-8	МС 12-3-020-01	Полумуфта внутренняя	КЗК-12-22-0602000	1
	1	МС 12-3-001	Заглушка наружная	МС 12-3-020-01	1
	2	МС 12-3-002	Прижим	МС 12-3-020-01	1
	3	МС 12-3-003	Кольцо	МС 12-3-020-01	1
	4	МС 12-3-005	Втулка направляющая	МС 12-3-020-01	1
	5	МС 12-3-601	Кольцо запорное	МС 12-3-020-01	1
	6	МС 12-3-602	Пружина	МС 12-3-020-01	1
	7	МС 12-3-607	Клапан	МС 12-3-020-01	1
	8	МС 12-3-608-01	Корпус	МС 12-3-020-01	1

КЗК-12-22-0100000 КДС (Версия 01)

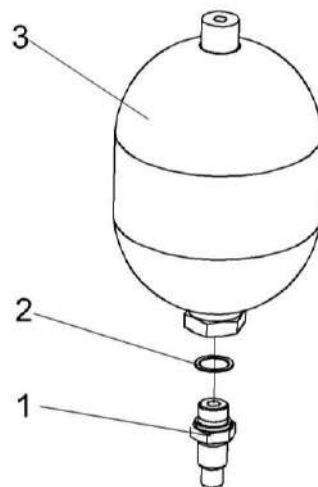


Рисунок 272 – Пневмогидроаккумулятор УЭС-7-0602470

№ рис	№ поз	Обозначение	Наименование	Куда входит	
				Обозначение	Кол. на 1 сб. ед.
<b>ПНЕВМОГИДРОАККУМУЛЯТОР УЭС-7-0602470 (рисунок 272)</b>					
<b>272</b>	1-3	УЭС-7-0602470	Пневмогидроаккумулятор	КЗК-12-22-0602000	1
	1	УЭС-7-0602658	Штуцер	УЭС-7-0602470	1
	2		Прокладка 22 М1 – 23358	УЭС-7-0602470	1
	3	ГДЗ_4101-05000-00022	Пневмогидроаккумулятор SBO210-2E1/112U-210 ME025	УЭС-7-0602470	1

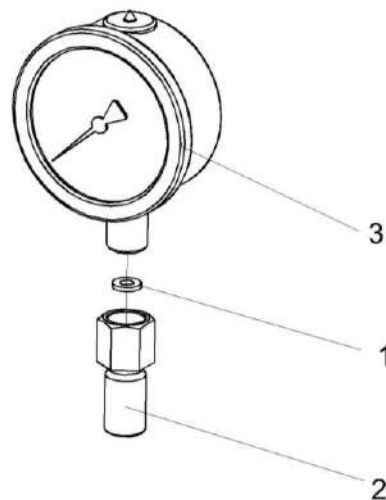


Рисунок 273 – Манометр УЭС-7-0602810

№ рис	№ поз	Обозначение	Наименование	Куда входит	
				Обозначение	Кол. на 1 сб. ед.
<b>МАНОМЕТР УЭС-7-0602810 (рисунок 273)</b>					
<b>273</b>	1-3	УЭС-7-0602810	Манометр	КЗК-12-22-0602000	1
	1	УЭС-7-0602001	Прокладка	УЭС-7-0602810	1
	2	УЭС-7-0602655	Штуцер	УЭС-7-0602810	1
	3	ГДЗ_4115-19020-00265	Манометр МП63Н-25Мпа-Ву-G1/4	УЭС-7-0602810	1

КЗК-12-22-0100000 КДС (Версия 01)

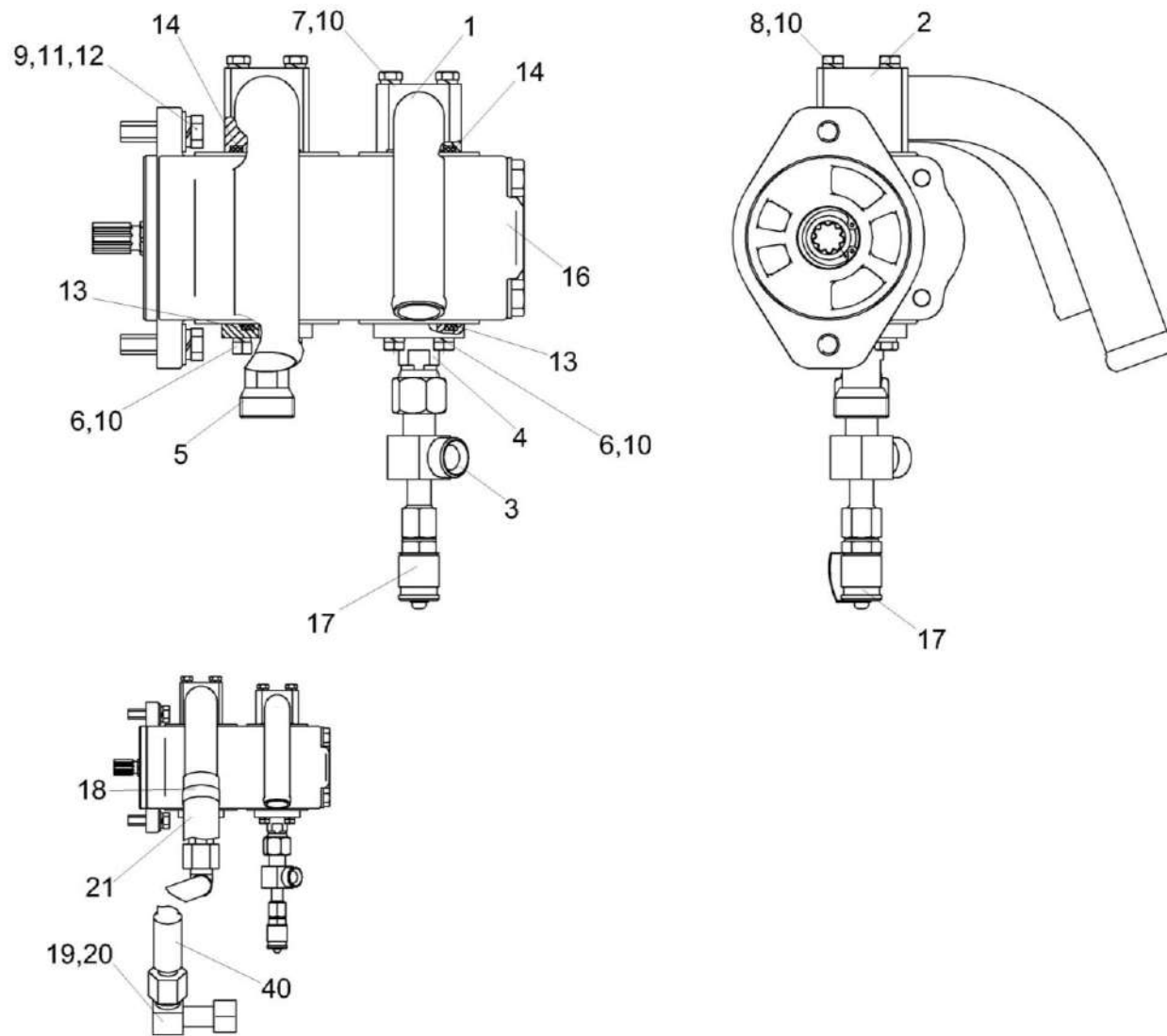


Рисунок 274 – Гидронасос двухсекционный КЗК-12-19-0602100-01

КЗК-12-22-0100000 КДС (Версия 01)

№ рис	№ поз	Обозначение	Наименование	Куда входит	
				Обозначение	Кол. на 1 сб. ед.
<b>ГИДРОНАСОС ДВУХСЕКЦИОННЫЙ КЗК-12-19-0602100-01 (рисунок 274)</b>					
<b>274</b>	1-22	КЗК-12-19-0602100-01	Гидронасос двухсекционный	КЗК-12-22-0600000	1
	1	КЗК-12-0602920А	Фланец	КЗК-12-19-0602100-01	1
	2	КЗК-12-0602930	Фланец	КЗК-12-19-0602100-01	1
	3	КЗК-12-0602460-01	Тройник	КЗК-12-19-0602100-01	1
	4	КЗК-12-0602625	Фланец	КЗК-12-19-0602100-01	1
	5	КЗК-12-0602626	Фланец	КЗК-12-19-0602100-01	1
	6		Болт М6-6еХ20 – 7798	КЗК-12-19-0602100-01	8
	7		Болт М6-6еХ45 – 7798	КЗК-12-19-0602100-01	4
	8		Болт М6-6еХ55 – 7798	КЗК-12-19-0602100-01	4
	9		Болт М10-6еХ35 – 7796	КЗК-12-19-0602100-01	2
	10		Шайба 6Т 65Г – 6402	КЗК-12-19-0602100-01	16
	11		Шайба 10Т 65Г – 6402	КЗК-12-19-0602100-01	2
	12		Шайба С.10.01 – 11371	КЗК-12-19-0602100-01	2
	13		Кольцо 019-023-25-2-2 - 18829/9833	КЗК-12-19-0602100-01	2
	14		Кольцо 024-028-25-2-2 - 18829/9833	КЗК-12-19-0602100-01	2
	15	ГДЗ_4101-01900-00614	Гидронасос AP20.190/115.ADC701SN-T	КЗК-12-19-0602100-01	1
	16		Насос шестеренный PMIGP2ABDPF20/12DF05SB09L	КЗК-12-19-0602100-01	1

КЗК-12-22-0100000 КДС (Версия 01)

№ рис	№ поз	Обозначение	Наименование	Куда входит	
				Обозначение	Кол. на 1 сб. ед.
274	17	ГДЗ_4115-10300-00006	Соединение резьбовое с колпачком AB20-11/BO8L	КЗК-12-19-0602100-01	1
	18	A 23.02.170	Хомут стяжной	КЗК-12-19-0602100-01	1
	19	УЭС 0602300	Угольник	КЗК-12-19-0602100-01	1
	20	ЗПГ 0600002-07	Заглушка	КЗК-12-19-0602100-01	1
	21	РНД 0320022-33	Рукав Рукав всасывающий 17 G-20 (SAE 100 R4) DN32 L=(560±5) мм	КЗК-12-19-0602100-01	1
	22		Рукав высокого давления РВД 16-2SN-M27X1,5-60°-800-0°-90°	КЗК-12-19-0602100-01	1

КЗК-12-22-0100000 КДС (Версия 01)

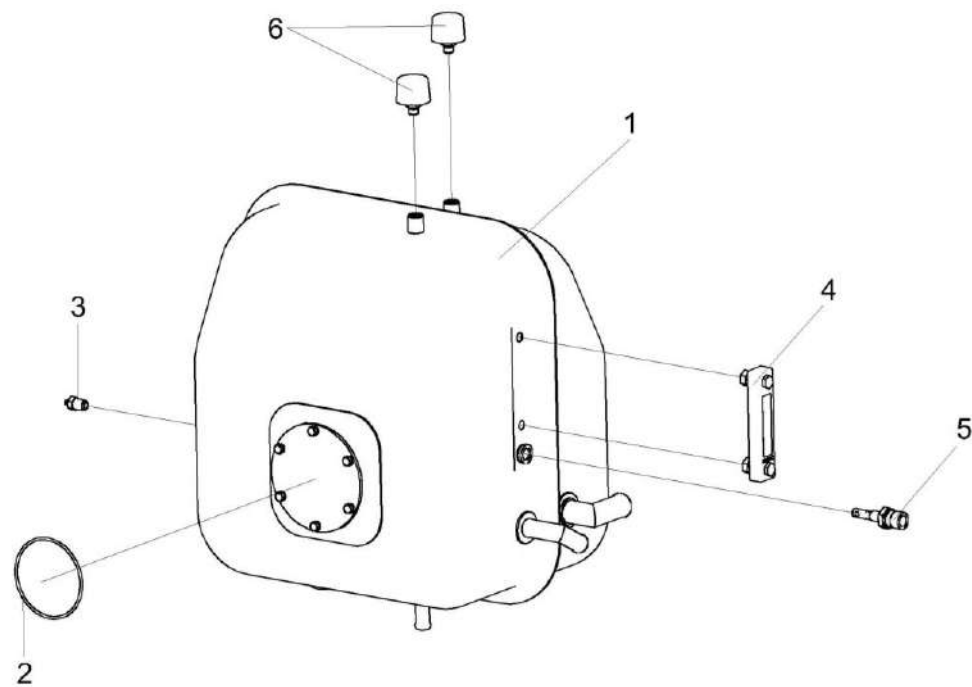


Рисунок 275 – Бак масляный КЗК-12-0601410

КЗК-12-22-0100000 КДС (Версия 01)

№ рис	№ поз	Обозначение	Наименование	Куда входит	
				Обозначение	Кол. на 1 сб. ед.
<b>БАК МАСЛЯНЫЙ КЗК-12-0601410 (рисунок 275)</b>					
<b>275</b>	1-6	КЗК-12-0601410	Бак масляный	КЗК-12-22-0600000	1
	1	КЗК-12-0601420	Бак масляный	КЗК-12-0601410	1
	2		Кольцо 112-118-36-2-2 – 11829 / 9833	КЗК-12-0601410	1
	3		Датчик аварийной температуры жидкости ДАТЖ-04	КЗК-12-0601410	1
	4	ГДЗ_4115-19060-00079	Указатель уровня масла FSA-127-1.X/-/12	КЗК-12-0601410	1
	5	ГДЗ_4115-09050-00462	Датчик–гидросигнализатор ДГС-М-00-24-01-К ЦИКС.407722.001	КЗК-12-0601410	1
6	ГДЗ_4101-08000-00021	Фильтр воздушный гидравлический ФВГ50-1/4-01	КЗК-12-0601410	2	



КЗК-12-22-0100000 КДС (Версия 01)

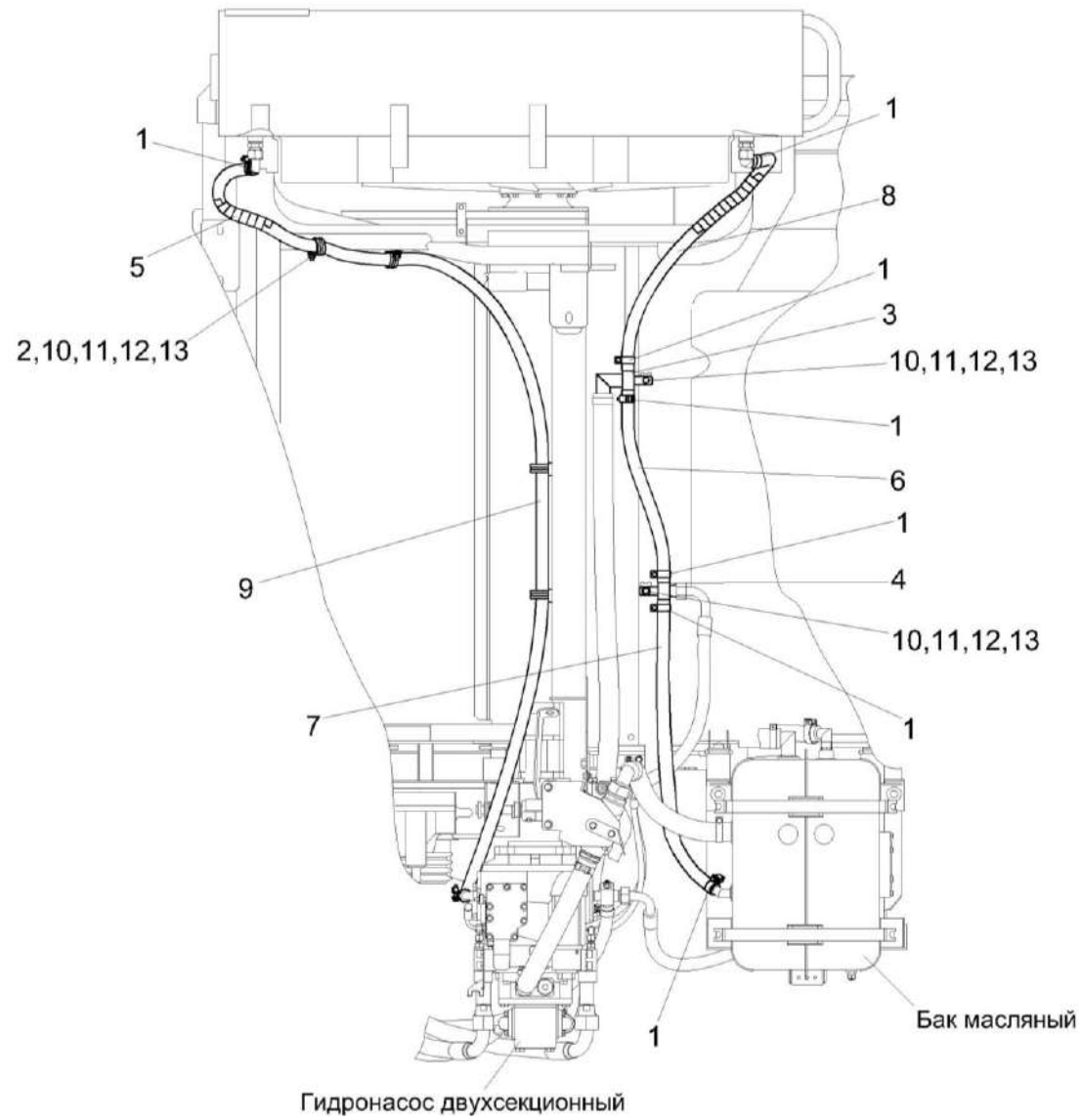


Рисунок 276 – Установка рукавов радиатора КЗК-12-16-0601720-01

КЗК-12-22-0100000 КДС (Версия 01)

№ рис	№ поз	Обозначение	Наименование	Куда входит	
				Обозначение	Кол. на 1 сб. ед.
<b>УСТАНОВКА РУКАВОВ РАДИАТОРА КЗК-12-16-0601720-01 (рисунок 276)</b>					
<b>276</b>	1-13	КЗК-12-16-0601720-01	Установка рукавов радиатора	КЗК-12-22-0600000	1
	1	А 23.02.160	Хомут стяжной	КЗК-12-16-0601720-01	8
	2	КГС 0115770-05	Хомут	КЗК-12-16-0601720-01	6
	3	КЗК-12А-12-0601600	Коллектор	КЗК-12-16-0601720-01	1
	4	КЗК-12А-12-0601610	Коллектор	КЗК-12-16-0601720-01	1
	5	ОПЛ 0600016-08	Оплетка Лента спиральная черная 20Х16Х20 L=(500±10) мм	КЗК-12-16-0601720-01	2
	6	РНД 0200012-28	Рукав 20Х29-1,6 – 10362 L=(460±3) мм	КЗК-12-16-0601720-01	1
	7	РНД 0200012-45	Рукав 20Х29-1,6 – 10362 L=(800±5) мм	КЗК-12-16-0601720-01	1
	8	РНД 0200012-74	Рукав 20Х29-1,6 – 10362 L=(1380±10) мм	КЗК-12-16-0601720-01	1
	9	РНД 0200012-136	Рукав 20Х29-1,6 – 10362 L=(4100±20) мм	КЗК-12-16-0601720-01	1
	10		Болт М8-6еХ20 – 7802	КЗК-12-16-0601720-01	7
	11		Гайка М8-6G – 5915	КЗК-12-16-0601720-01	7
	12		Шайба 8Т 65Г – 6402	КЗК-12-16-0601720-01	7
	13		Шайба С.10.01 – 11371	КЗК-12-16-0601720-01	7

КЗК-12-22-0100000 КДС (Версия 01)

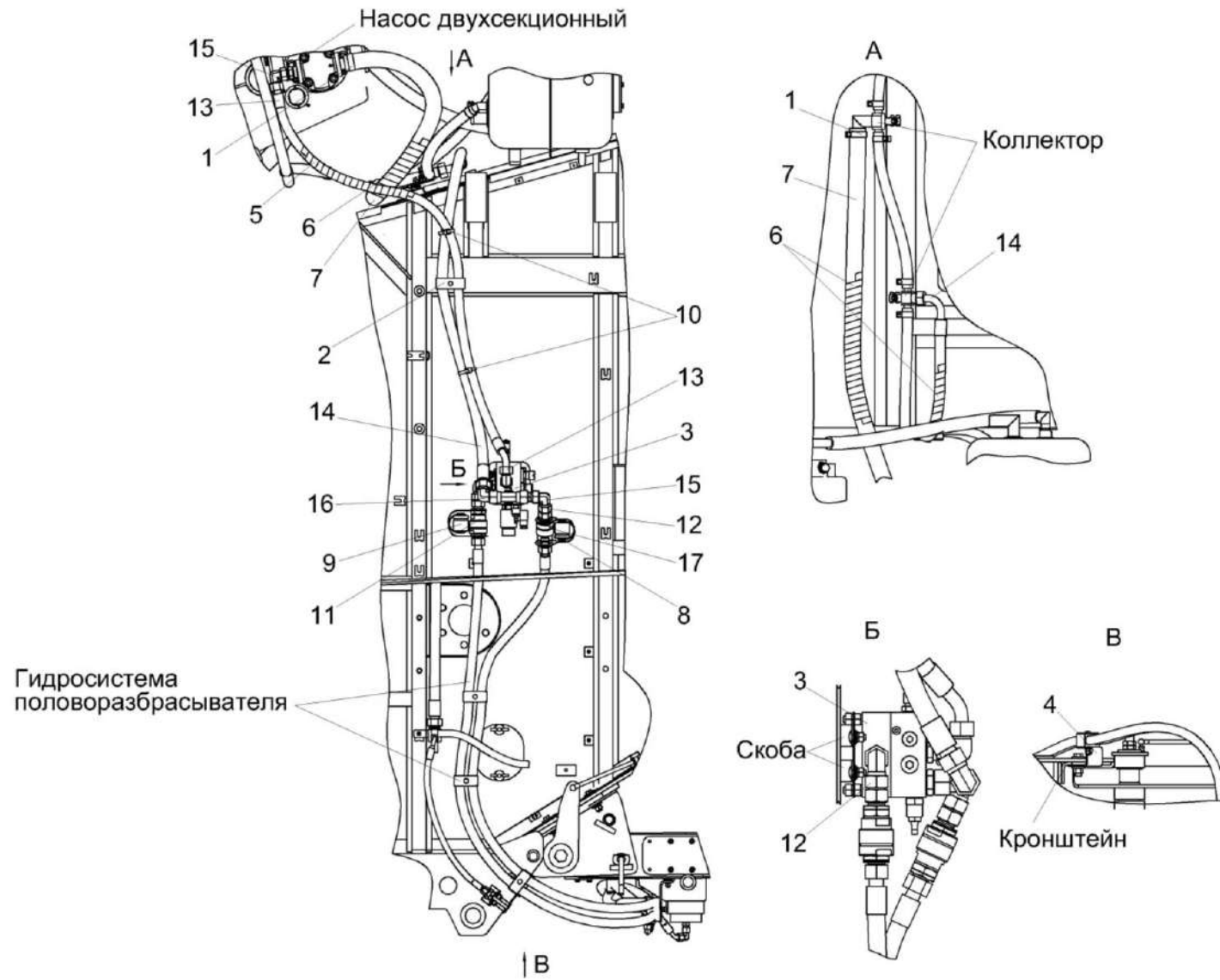


Рисунок 277 – Гидросистема половоразбрасывателя молотилки КЗК-12-16-0612010

КЗК-12-22-0100000 КДС (Версия 01)

№ рис	№ поз	Обозначение	Наименование	Куда входит	
				Обозначение	Кол. на 1 сб. ед.
<b>ГИДРОСИСТЕМА ПОЛОВОРАЗБРАСЫВАТЕЛЯ МОЛОТИЛКИ КЗК-12-16-0612010 (рисунок 277)</b>					
<b>277</b>	1-17	КЗК-12-16-0612010	Гидросистема половоразбрасывателя молотилки	КЗК-12-22-0600000	1
	1	А 23.02.170	Хомут стяжной	КЗК-12-16-0612010	2
	2	ГПД 0601280	Установка зажима	КЗК-12-16-0612010	1
	3	КЗК-12А-12-0612300А	Регулятор расхода	КЗК-12-16-0612010	1
	4	КЗК-3219-0612414	Кронштейн	КЗК-12-16-0612010	1
	5	ОПЛ 0600016-08	Оплетка Лента спиральная черная 20X16X20 L=(500±10) мм	КЗК-12-16-0612010	1
	6	ОПЛ 0600027-08	Оплетка Лента спиральная черная 32X27X30 L=(500±10) мм	КЗК-12-16-0612010	3
	7	РНД 0320022-98	Рукав всасывающий 17 G-20 (SAE 100 R4) DN32 L=(1860±10) мм	КЗК-12-16-0612010	1
	8	ГДЗ_4101-11050-00230	Заглушка QRC-HS-19-DF-37-K-RD	КЗК-12-16-0612010	1
	9	ГДЗ_4101-11050-00231	Заглушка QRC-HS-19-DM-37-K-RD	КЗК-12-16-0612010	1
	10	ГДЗ_1611-00000-00001	Лента стяжная зубчатая	КЗК-12-16-0612010	2
	11		Муфта QRC-HS-19-F-18L-BT-W66	КЗК-12-16-0612010	1
	12	ГДЗ_4115-10180-00085	Переходник GZ18LCF	КЗК-12-16-0612010	2

КЗК-12-22-0100000 КДС (Версия 01)

№ рис	№ поз	Обозначение	Наименование	Куда входит	
				Обозначение	Кол. на 1 сб. ед.
277	13		Рукав высокого давления РВД 16-2SC-M26X1,5-24°-1780-0°-45°	КЗК-12-16-0612010	1
	14		Рукав высокого давления РВД 20-2SC-M30X2-24°-1400-0°-90°	КЗК-12-16-0612010	1
	15	ГДЗ_4102-05000-00005	Угольник EW18LOMDCF	КЗК-12-16-0612010	2
	16	ГДЗ_4101-11020-00017	Угольник EW22LOMDCF	КЗК-12-16-0612010	1
	17		Штекер QRC-HS-19-M-18L-B-W66	КЗК-12-16-0612010	1

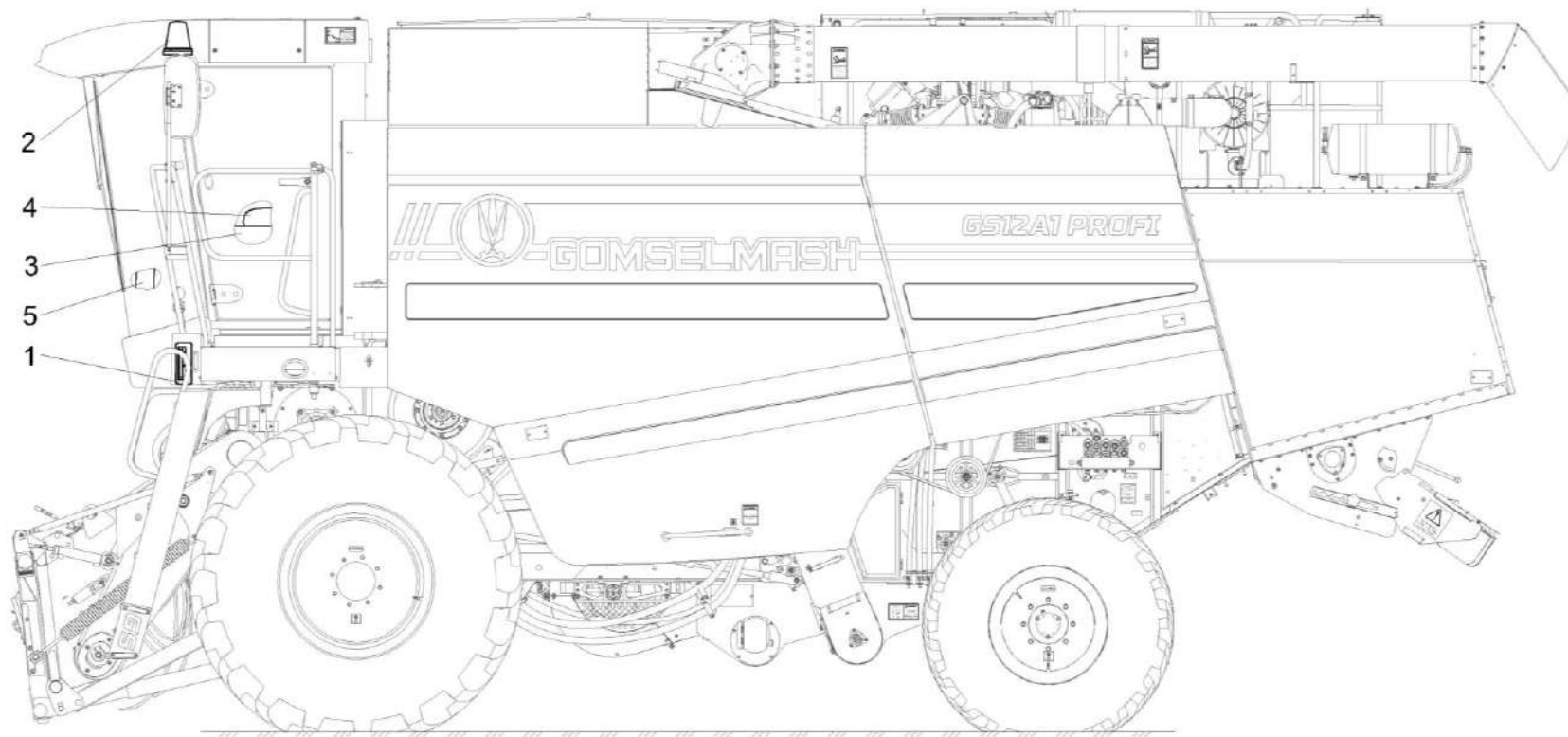


Рисунок 278 – Электрооборудование КЗК-12-22-0700000

КЗК-12-22-0100000 КДС (Версия 01)

№ рис	№ поз	Обозначение	Наименование	Куда входит	
				Обозначение	Кол. на 1 сб. ед.
<b>ЭЛЕКТРООБОРУДОВАНИЕ КЗК-12-22-0700000 (рисунок 278)</b>					
<b>278</b>	1-5	КЗК-12-22-0700000	Электрооборудование	КЗК-12-22-0100000	1
				КЗК-12-22-0100000-01	1
				КЗК-12-22-0100000-02	1
				КЗК-12-22-0100000-03	1
	1	КЗК-12-22-0721000	Установка электрооборудования молотилки	КЗК-12-22-0700000	1
	2	КЗК-12-22-0722000	Установка электрооборудования кабины	КЗК-12-22-0700000	1
	3	КЗК-12-22-0725000	Установка электрооборудования пульта управления	КЗК-12-22-0700000	1
	4	КЗК-8-9-0724000	Установка электрооборудования блока управления	КЗК-12-22-0700000	1
	5	КЗК-810-0723000	Установка электрооборудования колонки рулевой	КЗК-12-22-0700000	1

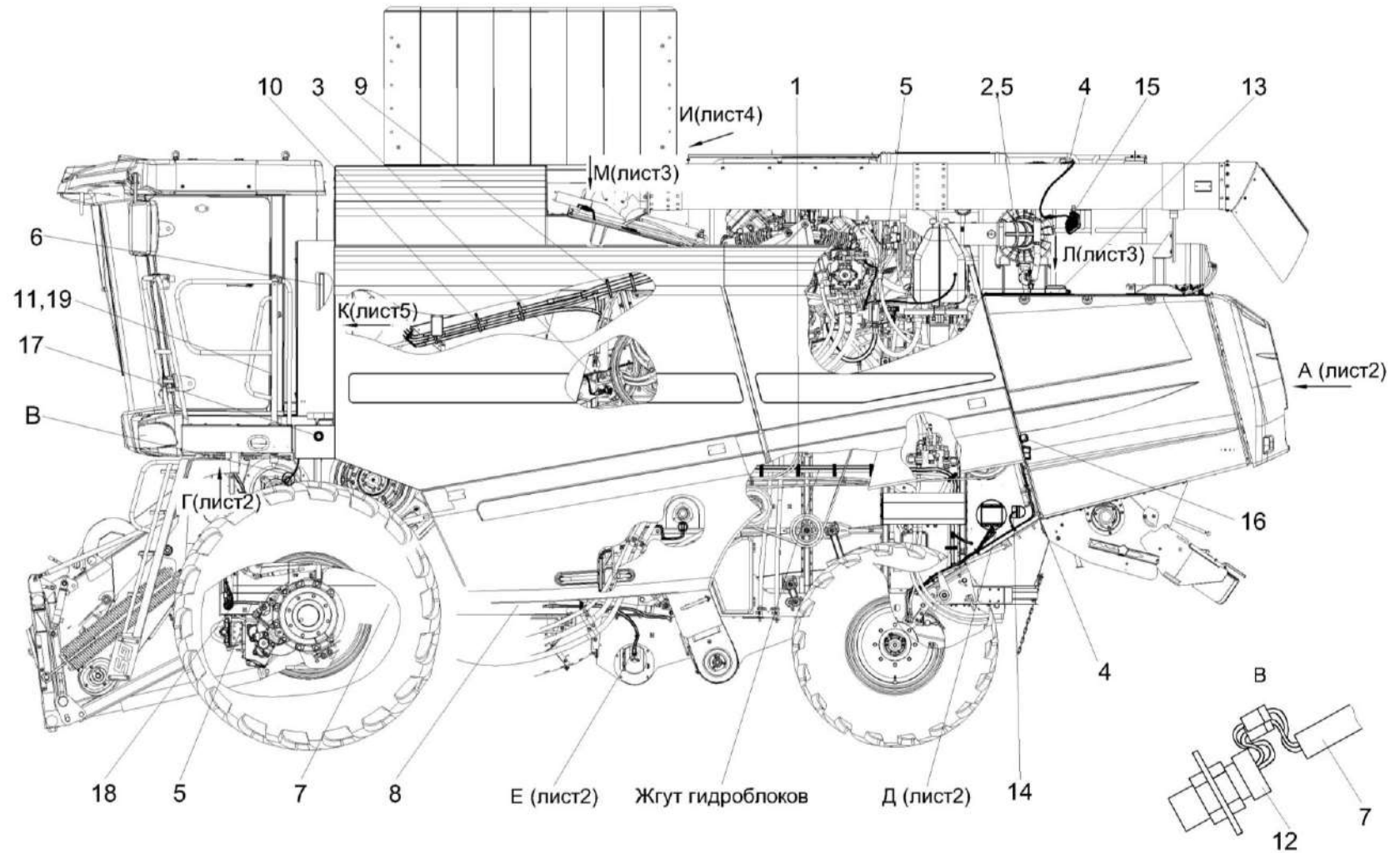


Рисунок 279 - Установка электрооборудования молотилки КЗК-12-22-0721000 (лист 1)



КЗК-12-22-0100000 КДС (Версия 01)

№ рис	№ поз	Обозначение	Наименование	Куда входит	
				Обозначение	Кол. на 1 сб. ед.
<b>УСТАНОВКА ЭЛЕКТРООБОРУДОВАНИЯ МОЛОТИЛКИ КЗК-12-22-0721000 (лист 1) (рисунок 279)</b>					
<b>279</b>	1-19	КЗК-12-22-0721000	Установка электрооборудования молотилки	КЗК-12-22-0700000	1
	1	КВС-1-0700800	Хомут	КЗК-12-22-0721000	32
	2	КЗК 0700540	Жгут задних фар	КЗК-12-22-0721000	1
	3	КЗК-12-0700170	Датчик	КЗК-12-22-0721000	2
	4	КЗК-12-15-0700530А	Жгут задних фонарей	КЗК-12-22-0721000	1
	5	КЗК-3219-0700320	Жгут датчиков	КЗК-12-22-0721000	1
	6	КЗК-3219-0722020 или КЗК-3219-0722080	Установка шкафа электрического	КЗК-12-22-0721000	1
	7	КЗК-8-4-0701030	Жгут сигнализации очистки	КЗК-12-22-0721000	1
	8	КЗР 0700800	Хомут	КЗК-12-22-0721000	25
	9	КЗС 0700820	Прижим	КЗК-12-22-0721000	2
	10	КЗС 0700820-01	Прижим	КЗК-12-22-0721000	5
	11	КВС-2-0702415	Крышка	КЗК-12-22-0721000	4
	12	ГДЗ_4115-07030-00001	Преобразователь первичный ПрП-1М	КЗК-12-22-0721000	6
	13	ГДЗ_4115-10060-00125	Розетка электрическая автомобильная АР-93 УХЛ2	КЗК-12-22-0721000	1
	14	ГДЗ_4115-16050-00005	Сигнализатор СЗХР-01	КЗК-12-22-0721000	1
	15	ГДЗ_4115-11060-00138	Фара рабочая ФР 01-18/5	КЗК-12-22-0721000	5

КЗК-12-22-0100000 КДС (Версия 01)

№ рис	№ поз	Обозначение	Наименование	Куда входит	
				Обозначение	Кол. на 1 сб. ед.
279	16		Фонарь 112.21.17.3716-01	КЗК-12-22-0721000	2
	17		Фонарь ФА-2 НИС	КЗК-12-22-0721000	2
	18		Втулка 500-1015079	КЗК-12-22-0721000	2
	19		Заглушка 9806005 или Заглушка КГС 0170002	КЗК-12-22-0721000	9

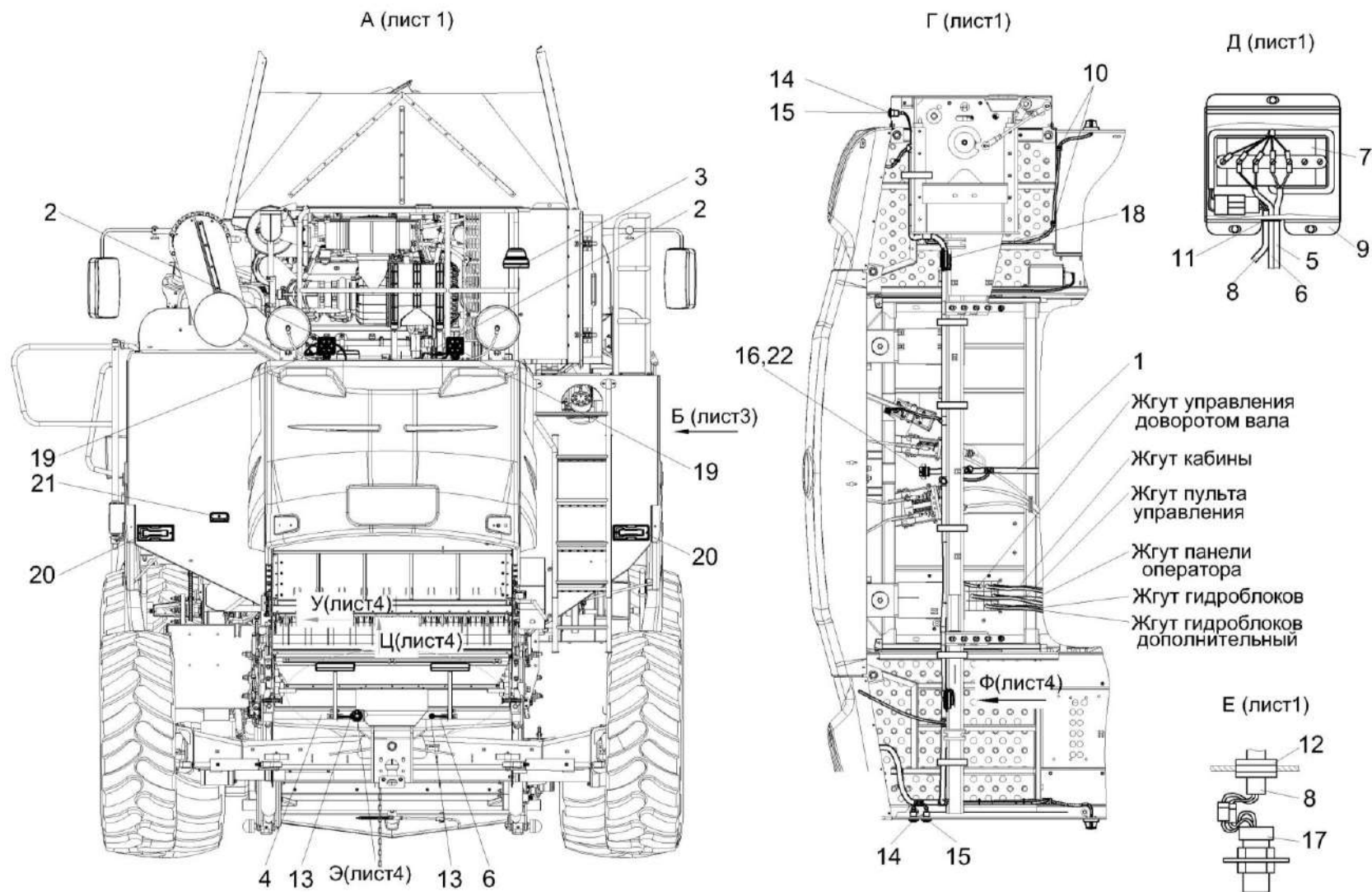


Рисунок 280 - Установка электрооборудования молотилки КЗК-12-22-0721000 (лист 2)

КЗК-12-22-0100000 КДС (Версия 01)

№ рис	№ поз	Обозначение	Наименование	Куда входит	
				Обозначение	Кол. на 1 сб. ед.
<b>УСТАНОВКА ЭЛЕКТРООБОРУДОВАНИЯ МОЛОТИЛКИ КЗК-12-22-0721000 (лист 2) (рисунок 280)</b>					
<b>280</b>	1-22	КЗК-12-22-0721000	Установка электрооборудования молотилки	КЗК-12-22-0700000	1
	1	КЗК-12-22-0700330	Жгут площадки управления	КЗК-12-22-0721000	1
	2	КЗК 0700540	Жгут задних фар	КЗК-12-22-0721000	1
	3	КЗК-12-0700540	Жгут маяка	КЗК-12-22-0721000	1
	4	КЗК-12-0700600А	Жгут соломоизмельчителя	КЗК-12-22-0721000	1
	5	КЗК-12-0701040	Жгут датчиков потерь соломотряса	КЗК-12-22-0721000	1
	6	КЗК-12-0701050	Жгут датчиков потерь очистки	КЗК-12-22-0721000	1
	7	КЗК-12-0701250	Установка ТМ-02	КЗК-12-22-0721000	1
	8	КЗК-8-4-0701030	Жгут сигнализации очистки	КЗК-12-22-0721000	1
	9	КЗР 0700340Б	Крышка	КЗК-12-22-0721000	1
	10	УЭС 0700800-02	Хомут	КЗК-12-22-0721000	2
	11	КГС 0115005-01	Уплотнение	КЗК-12-22-0721000	1
	12	КИС 0140061-03	Втулка	КЗК-12-22-0721000	2
	13	УЭС-7-0700015	Втулка	КЗК-12-22-0721000	2
	14		Выключатель ВК60.3710, желтый	КЗК-12-22-0721000	2
	15		Выключатель ВК60.3710, красный	КЗК-12-22-0721000	2
	16		Гайка фиксирующая 2411-001-2405	КЗК-12-22-0721000	1

КЗК-12-22-0100000 КДС (Версия 01)

№ рис	№ поз	Обозначение	Наименование	Куда входит	
				Обозначение	Кол. на 1 сб. ед.
280	17	ГДЗ_4115-07030-00001	Преобразователь первичный ПрП-1М	КЗК-12-22-0721000	6
	18		Сигнал звуковой С314	КЗК-12-22-0721000	1
	19	ГДЗ_4115-11060-00138	Фара рабочая ФР 01-18/5	КЗК-12-22-0721000	5
	20		Фонарь 112.21.17.3716-01	КЗК-12-22-0721000	2
	21	ГДЗ_4115-11050-00117	Фонарь освещения ФП 131 БР-10_	КЗК-12-22-0721000	1
	22		Шайба прижимная 2414-001-2486	КЗК-12-22-0721000	1

КЗК-12-22-0100000 КДС (Версия 01)

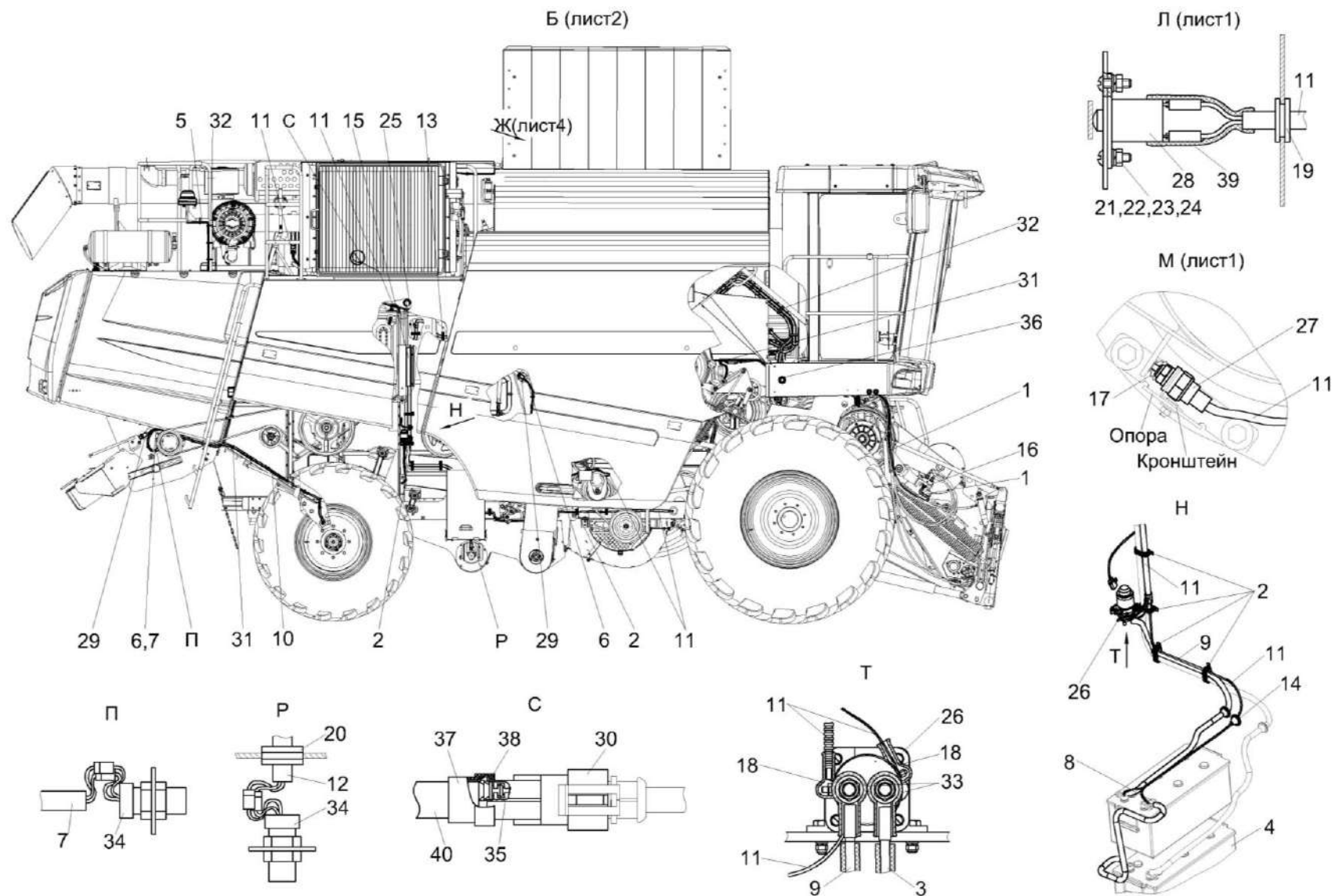


Рисунок 281 - Установка электрооборудования молотилки КЗК-12-22-0721000 (лист 3)

КЗК-12-22-0100000 КДС (Версия 01)

№ рис	№ поз	Обозначение	Наименование	Куда входит	
				Обозначение	Кол. на 1 сб. ед.
<b>УСТАНОВКА ЭЛЕКТРООБОРУДОВАНИЯ МОЛОТИЛКИ КЗК-12-22-0721000 (лист 3) (рисунок 281)</b>					
<b>281</b>	1-40	КЗК-12-22-0721000	Установка электрооборудования молотилки	КЗК-12-22-0700000	1
	1	КЗК-12-22-0700330	Жгут площадки управления	КЗК-12-22-0721000	1
	2	КВС-1-0700800	Хомут	КЗК-12-22-0721000	32
	3	КЗК 0700960	Провод "массы"	КЗК-12-22-0721000	1
	4	КЗК 0705190 или ГДЗ_4115-07010-00002	Батарея аккумуляторная	КЗК-12-22-0721000	2
	5	КЗК-12-0700540	Жгут маяка	КЗК-12-22-0721000	1
	6	КЗК-12-0700600А	Жгут соломоизмельчителя	КЗК-12-22-0721000	1
	7	КЗК-12-0701150А	Жгут датчика оборотов соломоизмельчителя	КЗК-12-22-0721000	1
	8	КЗК-12-0705580А	Жгут аккумуляторов промежуточный	КЗК-12-22-0721000	1
	9	КЗК-12-0705590Б	Жгут выключателя "массы"	КЗК-12-22-0721000	1
	10	КЗК-12-15-0700530А	Жгут задних фонарей	КЗК-12-22-0721000	1
	11	КЗК-3219-0700320	Жгут датчиков	КЗК-12-22-0721000	1
	12	КЗК-8-4-0701030	Жгут сигнализации очистки	КЗК-12-22-0721000	1
	13	КЗР 0700800	Хомут	КЗК-12-22-0721000	25
	14	КГС 0120032-01	Втулка	КЗК-12-22-0721000	1
15	КЗК-12-0700402	Кронштейн	КЗК-12-22-0721000	1	

КЗК-12-22-0100000 КДС (Версия 01)

№ рис	№ поз	Обозначение	Наименование	Куда входит	
				Обозначение	Кол. на 1 сб. ед.
281	16	КЗР 0700009-02	Крышка	КЗК-12-22-0721000	1
	17	КИЛ 0160002	Колпачок защитный	КЗК-12-22-0721000	1
	18	КИС 0140046	Колпачок	КЗК-12-22-0721000	2
	19	КИС 0140061	Втулка	КЗК-12-22-0721000	3
	20	КИС 0140061-03	Втулка	КЗК-12-22-0721000	2
	21		Винт В.М4-6eX12 – 17473	КЗК-12-22-0721000	12
	22		Гайка М4-6G – 5927	КЗК-12-22-0721000	4
	23		Шайба 4 65Г – 6402	КЗК-12-22-0721000	12
	24		Шайба С.4.01 – 11371	КЗК-12-22-0721000	12
	25		Втулка 500-1015079	КЗК-12-22-0721000	2
	26		Выключатель аккумуляторных батарей 1212.3737-07	КЗК-12-22-0721000	1
	27		Выключатель ВК12-71 ЦИКС.642 241.026	КЗК-12-22-0721000	1
	28	ГДЗ_4115-09010-00002	Выключатель ВК2-А2-Ш	КЗК-12-22-0721000	1
	29	ГДЗ_4115-09050-00517	Датчик КЗК-12-0700190	КЗК-12-22-0721000	2
	30	ГДЗ_4115-10010-00394	Колодка штыревая 0-0282104-1	КЗК-12-22-0721000	1
	31	ГДЗ_1611-00000-00001	Лента стяжная зубчатая	КЗК-12-22-0721000	210
32	ГДЗ_1611-00000-00010	Лента стяжная 2-0160986-2	КЗК-12-22-0721000	18	



КЗК-12-22-0100000 КДС (Версия 01)

№ рис	№ поз	Обозначение	Наименование	Куда входит	
				Обозначение	Кол. на 1 сб. ед.
281	33	ГДЗ_2503-01050-00063	Наконечник резиновый ТМ-59-6000-38	КЗК-12-22-0721000	2
	34	ГДЗ_4115-07030-00001	Преобразователь первичный ПрП-1М	КЗК-12-22-0721000	6
	35	ГДЗ_4115-10250-00012	Уплотнитель 0-0281934-2	КЗК-12-22-0721000	2
	36		Фонарь ФА-2 НИС	КЗК-12-22-0721000	2
	37		Чехол 7807042	КЗК-12-22-0721000	1
	38	ГДЗ_4115-10290-00022	Штырь 0-0282404-1	КЗК-12-22-0721000	2
	39		Пленка Е-PIB-19	КЗК-12-22-0721000	1
	40		Трубка гофрированная ППмод.1-10	КЗК-12-22-0721000	1

КЗК-12-22-0100000 КДС (Версия 01)

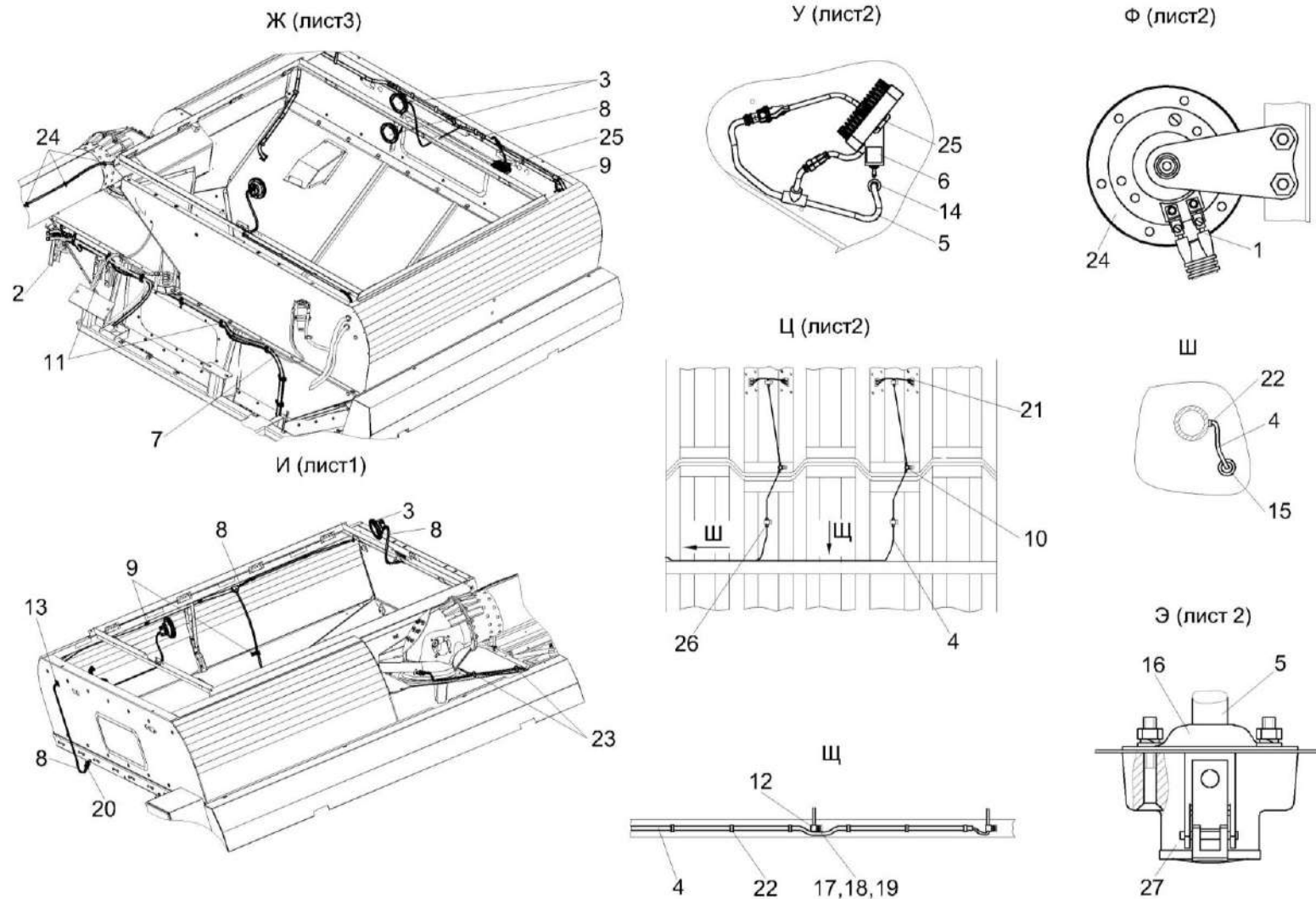


Рисунок 282 - Установка электрооборудования молотилки КЗК-12-22-0721000 (лист 4)

КЗК-12-22-0100000 КДС (Версия 01)

№ рис	№ поз	Обозначение	Наименование	Куда входит	
				Обозначение	Кол. на 1 сб. ед.
<b>УСТАНОВКА ЭЛЕКТРООБОРУДОВАНИЯ МОЛОТИЛКИ КЗК-12-22-0721000 (лист 4) (рисунок 282)</b>					
<b>282</b>	1-27	КЗК-12-22-0721000	Установка электрооборудования молотилки	КЗК-12-22-0700000	1
	1	КЗК-12-22-0700330	Жгут площадки управления	КЗК-12-22-0721000	1
	2	КВС-1-0700800	Хомут	КЗК-12-22-0721000	32
	3	КЗ 0701600	Датчик заполнения бункера	КЗК-12-22-0721000	4
	4	КЗК-12-0701040	Жгут датчиков потерь соломотряса	КЗК-12-22-0721000	1
	5	КЗК-12-15-0700530А	Жгут задних фонарей	КЗК-12-22-0721000	1
	6	КЗК-12-15-0700700	Установка тумблера	КЗК-12-22-0721000	1
	7	КЗК-3219-0700320	Жгут датчиков	КЗК-12-22-0721000	1
	8	КЗК-3219-0701310	Жгут зернового бункера	КЗК-12-22-0721000	1
	9	КЗР 0700800-01	Хомут	КЗК-12-22-0721000	19
	10	КЗР 0700800-03	Хомут	КЗК-12-22-0721000	4
	11	КЗР 0700800-04	Хомут	КЗК-12-22-0721000	15
	12	КЗР 0700800-06	Хомут	КЗК-12-22-0721000	4
	13	КЗК-12-0701401	Пластина	КЗК-12-22-0721000	1
	14	КИС 0140061-01	Втулка	КЗК-12-22-0721000	1
	15	КИС 0140062	Втулка	КЗК-12-22-0721000	2
	16	КИС 0140068	Крышка	КЗК-12-22-0721000	1

КЗК-12-22-0100000 КДС (Версия 01)

№ рис	№ поз	Обозначение	Наименование	Куда входит	
				Обозначение	Кол. на 1 сб. ед.
282	17		Винт В.М5-6еХ10 – 17473	КЗК-12-22-0721000	100
	18		Шайба 5Т 65Г – 6402	КЗК-12-22-0721000	101
	19		Шайба С.5.01 – 11371	КЗК-12-22-0721000	121
	20		Выключатель ВК12-21	КЗК-12-22-0721000	1
	21		Датчик ДПЗП-1	КЗК-12-22-0721000	6
	22	ГДЗ_1611-00000-00001	Лента стяжная зубчатая	КЗК-12-22-0721000	210
	23	ГДЗ_2506-90000-00177	Лента стяжная 4-0160967-2	КЗК-12-22-0721000	30
	24		Сигнал звуковой С313	КЗК-12-22-0721000	1
	25	ГДЗ_4115-11060-00138	Фара рабочая ФР 01-18/5	КЗК-12-22-0721000	5
	26		Трубка 305 ТВ-40, 12, черная, высшего сорта – 19034	КЗК-12-22-0721000	1
	27	ГДЗ_4115-10060-00004	Розетка Р7-2 ЦИКС.687111.002	КЗК-12-22-0721000	1

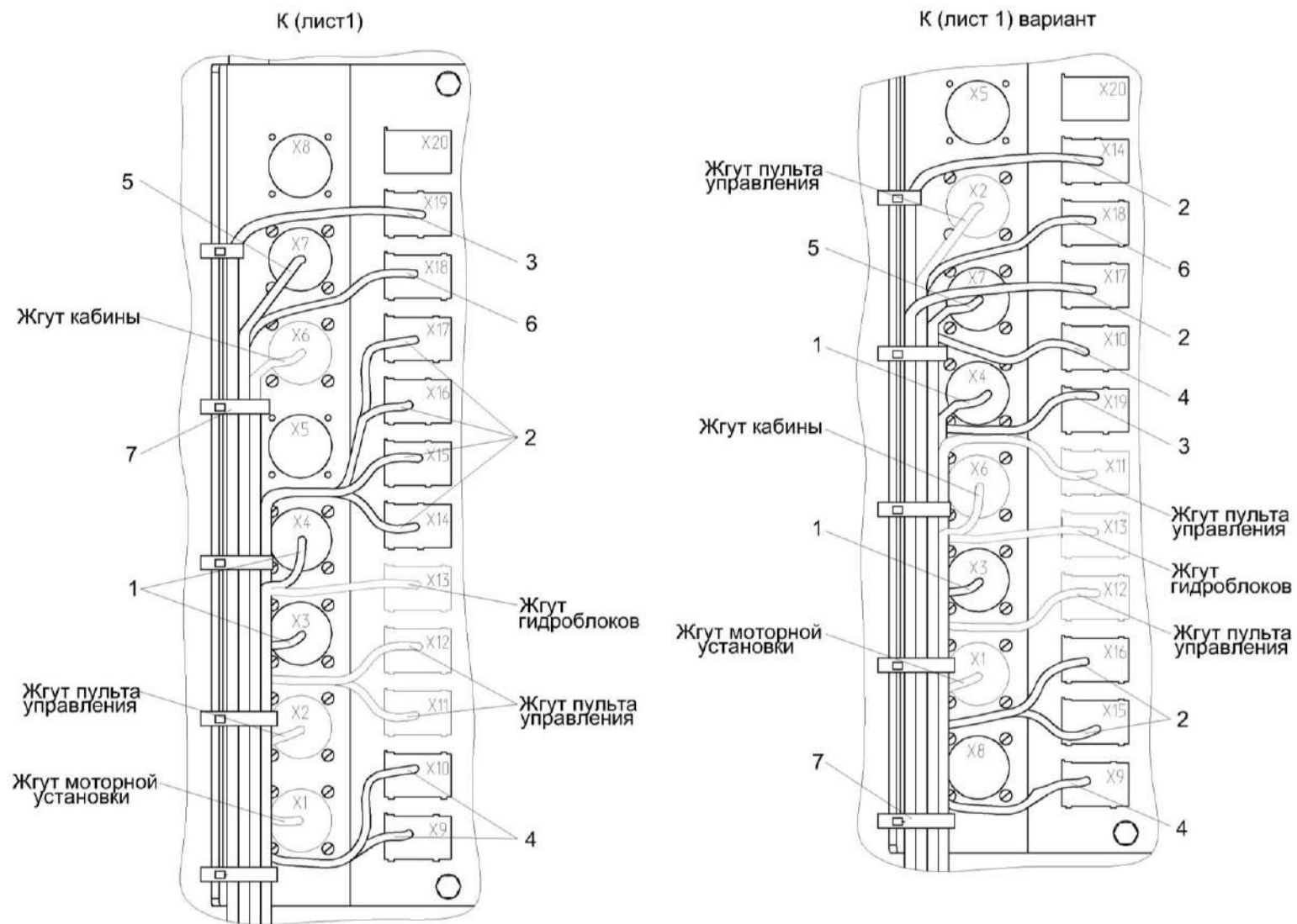


Рисунок 283 - Установка электрооборудования молотилки КЗК-12-22-0721000 (лист 5)

КЗК-12-22-0100000 КДС (Версия 01)

№ рис	№ поз	Обозначение	Наименование	Куда входит	
				Обозначение	Кол. на 1 сб. ед.
<b>УСТАНОВКА ЭЛЕКТРООБОРУДОВАНИЯ МОЛОТИЛКИ КЗК-12-22-0721000 (лист 5) (рисунок 283)</b>					
<b>283</b>	1-7	КЗК-12-22-0721000	Установка электрооборудования молотилки	КЗК-12-22-0700000	1
	1	КЗК-12-22-0700330	Жгут площадки управления	КЗК-12-22-0721000	1
	2	КЗК-12-0701250	Установка ТМ-02	КЗК-12-22-0721000	1
	3	КЗК-12-15-0700530А	Жгут задних фонарей	КЗК-12-22-0721000	1
	4	КЗК-3219-0700320	Жгут датчиков	КЗК-12-22-0721000	1
	5	КЗК-3219-0701310	Жгут зернового бункера	КЗК-12-22-0721000	1
	6	КЗК-8-4-0701030	Жгут сигнализации очистки	КЗК-12-22-0721000	1
	7	ГДЗ_1611-00000-00010	Лента стяжная 2-0160986-2	КЗК-12-22-0721000	18

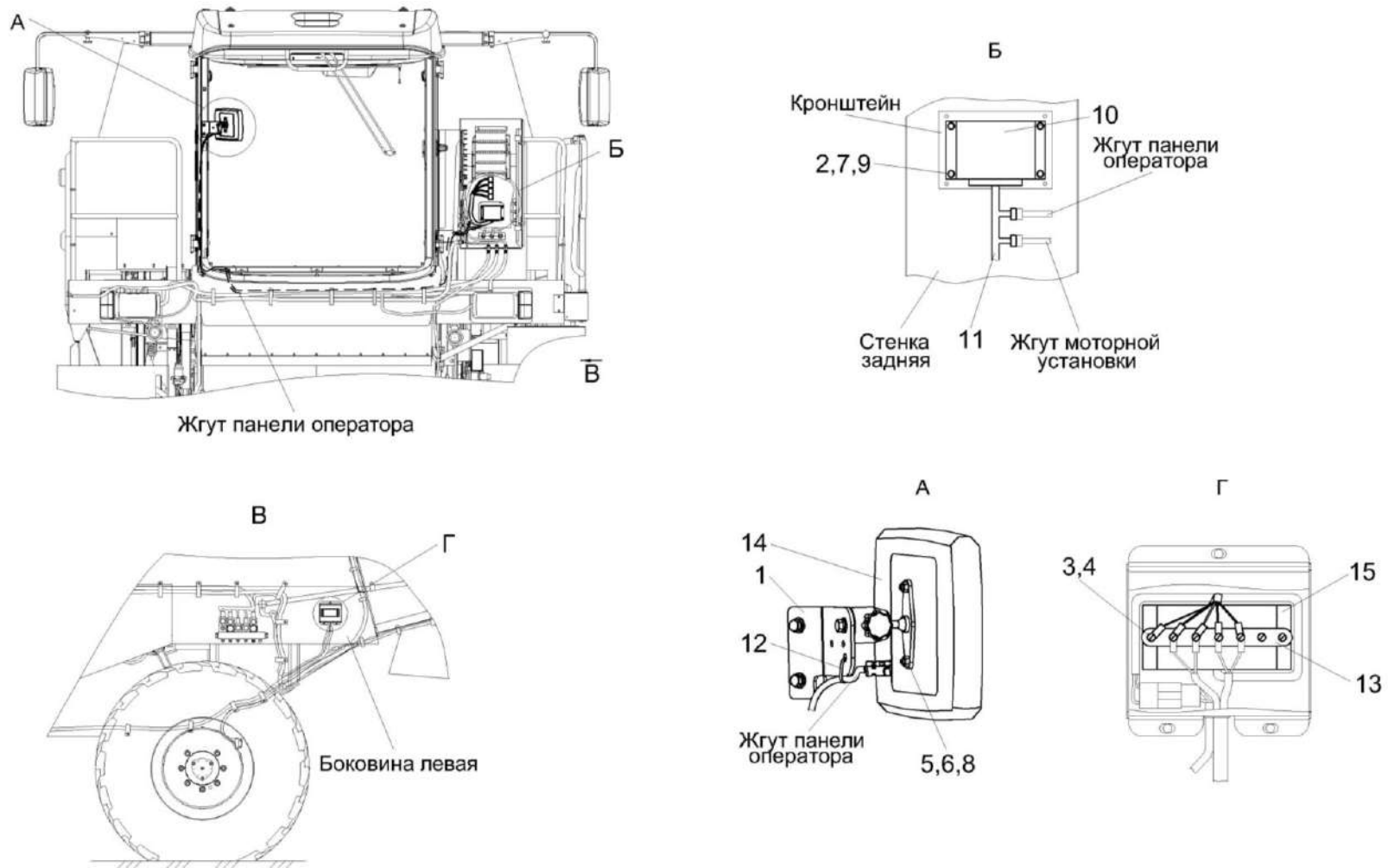


Рисунок 284 - Установка ТМ-02 КЗК-12-0701250

КЗК-12-22-0100000 КДС (Версия 01)

№ рис	№ поз	Обозначение	Наименование	Куда входит	
				Обозначение	Кол. на 1 сб. ед.
<b>УСТАНОВКА ТМ-02 КЗК-12-0701250 (рисунок 284)</b>					
<b>284</b>	1-15	КЗК-12-0701250	Установка ТМ-02	КЗК-12-22-0721000	1
	1	КЗК-3219-0120240	Установка кронштейна	КЗК-12-0701250	1
	2		Болт М8-6еХ16 – 7796	КЗК-12-0701250	4
	3		Винт В.М5-6еХ50 – 17473	КЗК-12-0701250	2
	4		Гайка М5-6G.6 – 5927	КЗК-12-0701250	2
	5		Гайка М6-6G – 5915	КЗК-12-0701250	2
	6		Шайба 6Т 65Г – 6402	КЗК-12-0701250	2
	7		Шайба 8Т 65Г – 6402	КЗК-12-0701250	4
	8		Шайба С.6.01 – 11371	КЗК-12-0701250	2
	9		Шайба С.8.01 – 11371	КЗК-12-0701250	4
	10		Блок ввода-вывода БВВ.01	КЗК-12-0701250	1
	11		Жгут РИДП.685626.503	КЗК-12-0701250	1
	12	ГДЗ_1611-00000-00001	Лента стяжная зубчатая	КЗК-12-0701250	1
	13		Панель соединительная 17.3723	КЗК-12-0701250	1
	14		Терминал многофункциональный ТМ.02 модель 00	КЗК-12-0701250	1
15		Усилитель формирователь импульсов двухканальный УФИ2 11МО.080.424	КЗК-12-0701250	1	



КЗК-12-22-0100000 КДС (Версия 01)

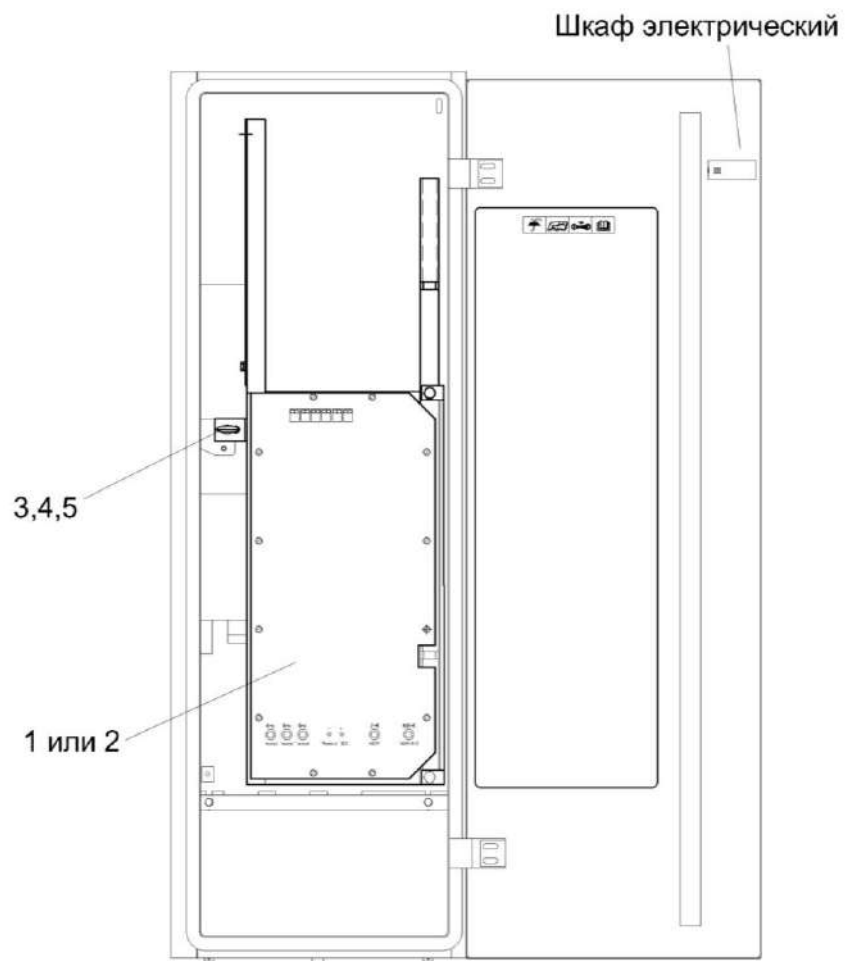


Рисунок 285 – Установка шкафа электрического КЗК-3219-0722020 и КЗК-3219-0722080

КЗК-12-22-0100000 КДС (Версия 01)

№ рис	№ поз	Обозначение	Наименование	Куда входит	
				Обозначение	Кол. на 1 сб. ед.
<b>УСТАНОВКА ШКАФА ЭЛЕКТРИЧЕСКОГО КЗК-3219-0722020 и КЗК-3219-0722080 (рисунок 285)</b>					
<b>285</b>	1,3,4,5	КЗК-3219-0722020	Установка шкафа электрического	КЗК-12-22-0721000	1
	2-5	КЗК-3219-0722080	Установка шкафа электрического	КЗК-12-22-0721000	1
	1	КЗК-3219-0700870	Блок реле	КЗК-3219-0722020	1
	2	КЗК-3219-0700850	Блок реле	КЗК-3219-0722080	1
	3	КИС 0120400	Гайка	КЗК-3219-0722020	1
				КЗК-3219-0722080	1
	4		Шайба 6 65Г – 6402	КЗК-3219-0722020	1
				КЗК-3219-0722080	1
	5		Шайба С.6.01 – 6958	КЗК-3219-0722020	1
				КЗК-3219-0722080	1

КЗК-12-22-0100000 КДС (Версия 01)

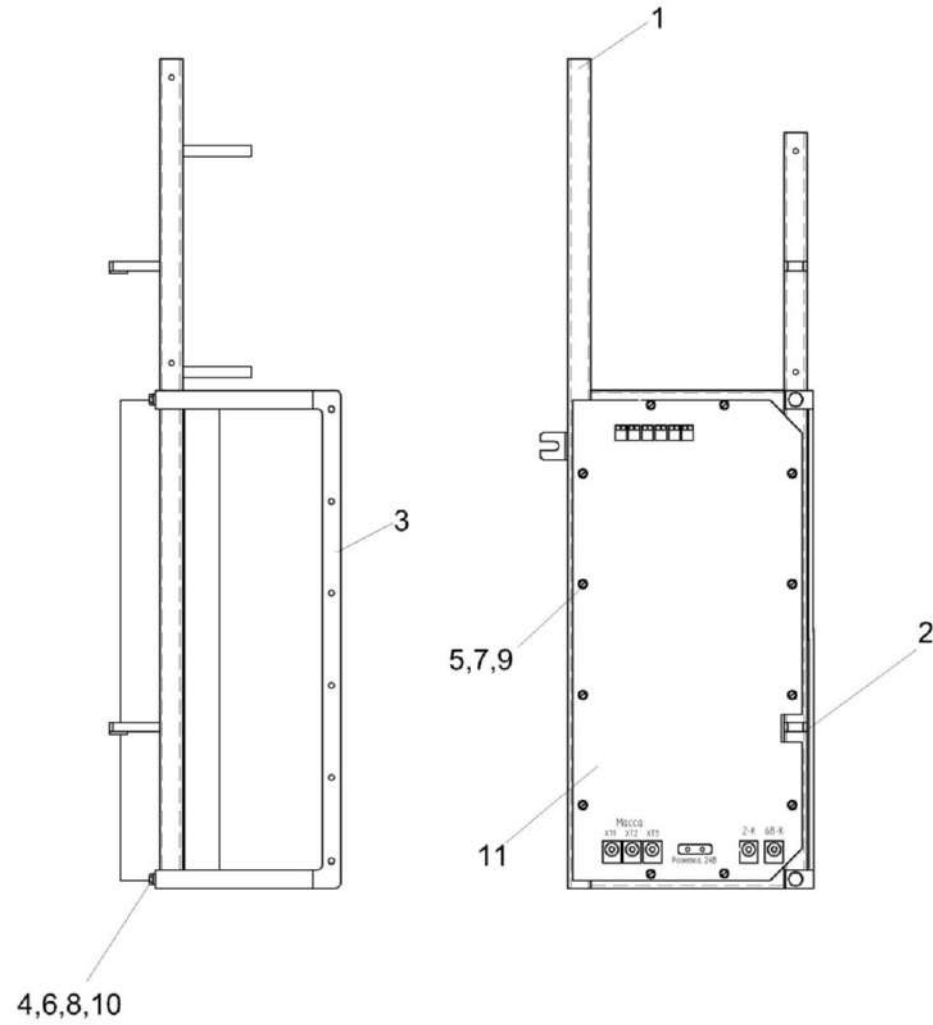


Рисунок 286 – Блок реле КЗК-3219-0700870

КЗК-12-22-0100000 КДС (Версия 01)

№ рис	№ поз	Обозначение	Наименование	Куда входит	
				Обозначение	Кол. на 1 сб. ед.
<b>БЛОК РЕЛЕ КЗК-3219-0700870 (рисунок 286)</b>					
<b>286</b>	1-11	КЗК-3219-0700870	Блок реле	КЗК-3219-0722020	1
	1	КЗК-12-0700820Б	Рама	КЗК-3219-0700870	1
	2	КЗК-12-0700005	Втулка	КЗК-3219-0700870	2
	3	КЗК-12-0700406	Кронштейн	КЗК-3219-0700870	1
	4		Болт М6-6еХ40 - 7798	КЗК-3219-0700870	2
	5		Винт В.М3-6еХ12 – 17473	КЗК-3219-0700870	12
	6		Гайка М6-6G – 5915	КЗК-3219-0700870	2
	7		Шайба 3 65Г – 6402	КЗК-3219-0700870	12
	8		Шайба 6Т 65Г – 6402	КЗК-3219-0700870	2
	9		Шайба С.4.01 – 11371	КЗК-3219-0700870	12
	10		Шайба С.6.01 – 11371	КЗК-3219-0700870	4
11		Блок коммутационной аппаратуры БКА-5.3722-01	КЗК-3219-0700870	1	

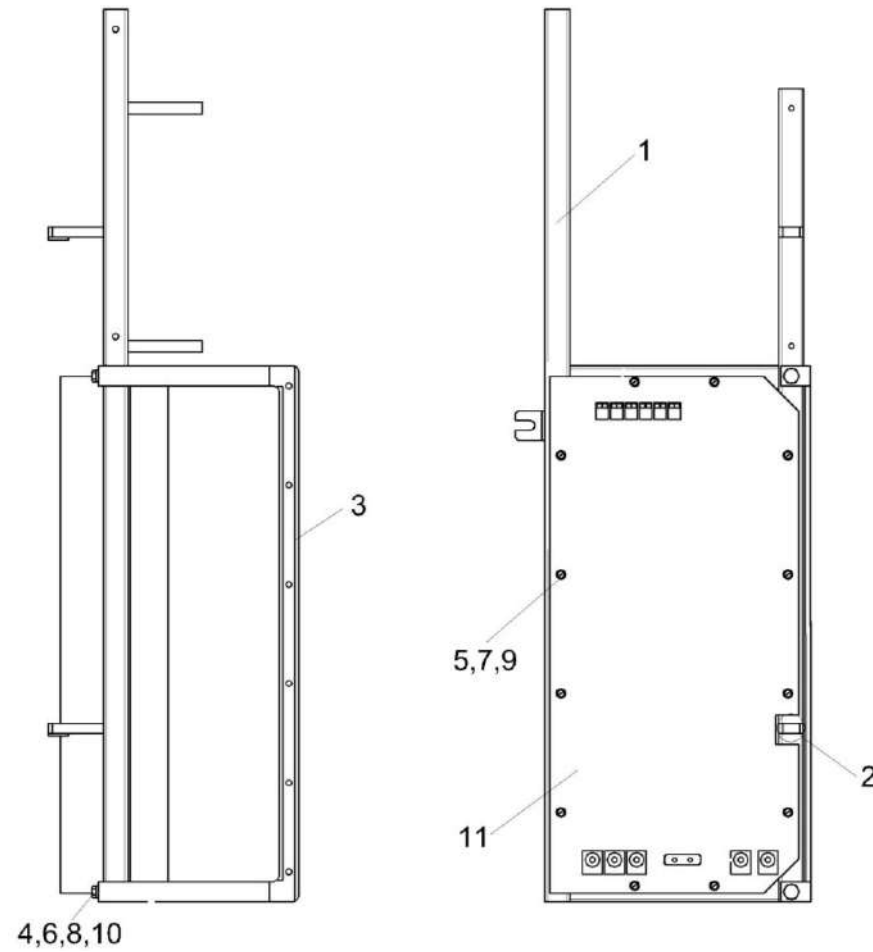


Рисунок 287 – Блок реле КЗК-3219-0700850

КЗК-12-22-0100000 КДС (Версия 01)

№ рис	№ поз	Обозначение	Наименование	Куда входит	
				Обозначение	Кол. на 1 сб. ед.
<b>БЛОК РЕЛЕ КЗК-3219-0700850 (рисунок 287)</b>					
<b>287</b>	1-11	КЗК-3219-0700850	Блок реле	КЗК-3219-0722080	1
	1	КЗК-12-0700820Б	Рама	КЗК-3219-0700850	1
	2	КЗК-12-0700005	Втулка	КЗК-3219-0700850	2
	3	КЗК-12-0700406	Кронштейн	КЗК-3219-0700850	1
	4		Болт М6-6еХ40 – 7798	КЗК-3219-0700850	2
	5		Винт В.М3-6еХ12 – 17473	КЗК-3219-0700850	12
	6		Гайка М6-6G – 5915	КЗК-3219-0700850	2
	7		Шайба 3 65Г – 6402	КЗК-3219-0700850	12
	8		Шайба 6Т 65Г – 6402	КЗК-3219-0700850	2
	9		Шайба С.4.01 – 11371	КЗК-3219-0700850	12
	10		Шайба С.6.01 – 11371	КЗК-3219-0700850	4
	11		Блок коммутационной аппаратуры БКА-КЗС-12	КЗК-3219-0700850	1

КЗК-12-22-0100000 КДС (Версия 01)

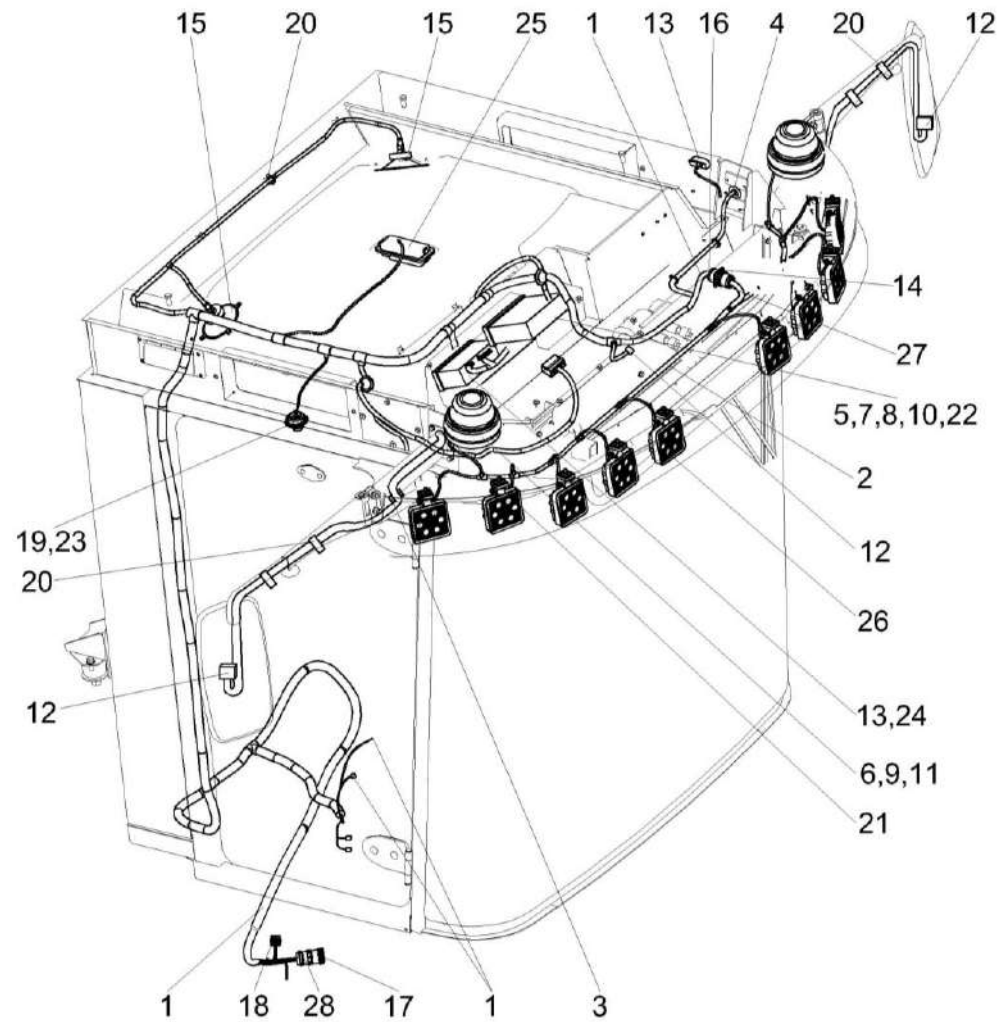


Рисунок 288 - Установка электрооборудования кабины КЗК-12-22-0722000

КЗК-12-22-0100000 КДС (Версия 01)

№ рис	№ поз	Обозначение	Наименование	Куда входит	
				Обозначение	Кол. на 1 сб. ед.
<b>УСТАНОВКА ЭЛЕКТРООБОРУДОВАНИЯ КАБИНЫ КЗК-12-22-0722000 (рисунок 288)</b>					
288	1-28	КЗК-12-22-0722000	Установка электрооборудования кабины	КЗК-12-22-0700000	1
	1	КЗК-12-22-0700640	Жгут кабины	КЗК-12-22-0722000	1
	2	КЗК-3321-1-0700650А	Жгут кабины дополнительный	КЗК-12-22-0722000	1
	3	КИС 0140062	Втулка	КЗК-12-22-0722000	2
	4	УЭС-7-0700015	Втулка	КЗК-12-22-0722000	2
	5		Винт В2.М4-6еХ12 – 17475	КЗК-12-22-0722000	4
	6		Гайка М6-6G – 5915	КЗК-12-22-0722000	6
	7		Гайка М4-6G – 5927	КЗК-12-22-0722000	4
	8		Шайба 4 65Г – 6402	КЗК-12-22-0722000	4
	9		Шайба 6 65Г – 6402	КЗК-12-22-0722000	6
	10		Шайба С.4.01 – 11371	КЗК-12-22-0722000	4
	11		Шайба С.6.01 – 11371	КЗК-12-22-0722000	6
	12	ГДЗ_4115-10010-00015	Колодка гнездовая 602606	КЗК-12-22-0722000	3
	13		Антенна штыревая 2102.7903	КЗК-12-22-0722000	1
	14		Гайка фиксирующая 2411-001-2405	КЗК-12-22-0722000	1
15	ГДЗ_4112-10900-01011	Громкоговоритель автомобильный XS-FB1320E	КЗК-12-22-0722000	1	



КЗК-12-22-0100000 КДС (Версия 01)

№ рис	№ поз	Обозначение	Наименование	Куда входит	
				Обозначение	Кол. на 1 сб. ед.
288	16		Колодка гнездовая HDP24-24-19SN-L017	КЗК-12-22-0722000	1
	17		Колодка гнездовая 0-0211824-1	КЗК-12-22-0722000	1
	18	ГДЗ_4115-10010-00126	Колодка гнездовая 0-0282088-1	КЗК-12-22-0722000	1
	19		Лампа А12-1,2	КЗК-12-22-0722000	1
	20	ГДЗ_1611-00000-00001	Лента стяжная зубчатая	КЗК-12-22-0722000	50
	21		Маяк проблесковый МП-1-LED	КЗК-12-22-0722000	2
	22	ГДЗ_4115-09090-00078	Пульт управления освещением КНТР.422412.340 или Сборка ПУО АТИ КЗК-3219-0700660	КЗК-12-22-0722000	1
	23		Плафон индивидуального освещения 17.3714	КЗК-12-22-0722000	1
	24	ГДЗ_4112-10900-01010	Ресивер автомобильный DEN-1901UBG	КЗК-12-22-0722000	1
	25	ГДЗ_4115-11040-00313	Светильник автотранспортный стационарный САС-5	КЗК-12-22-0722000	1
	26	ГДЗ_4115-11060-00138	Фара рабочая ФР 01-18/5	КЗК-12-22-0722000	10
	27		Шайба прижимная 2414-001-2486	КЗК-12-22-0722000	1
	28	ГДЗ_1610-00000-00108	Хомут кабельный 0-0182930-1	КЗК-12-22-0722000	1

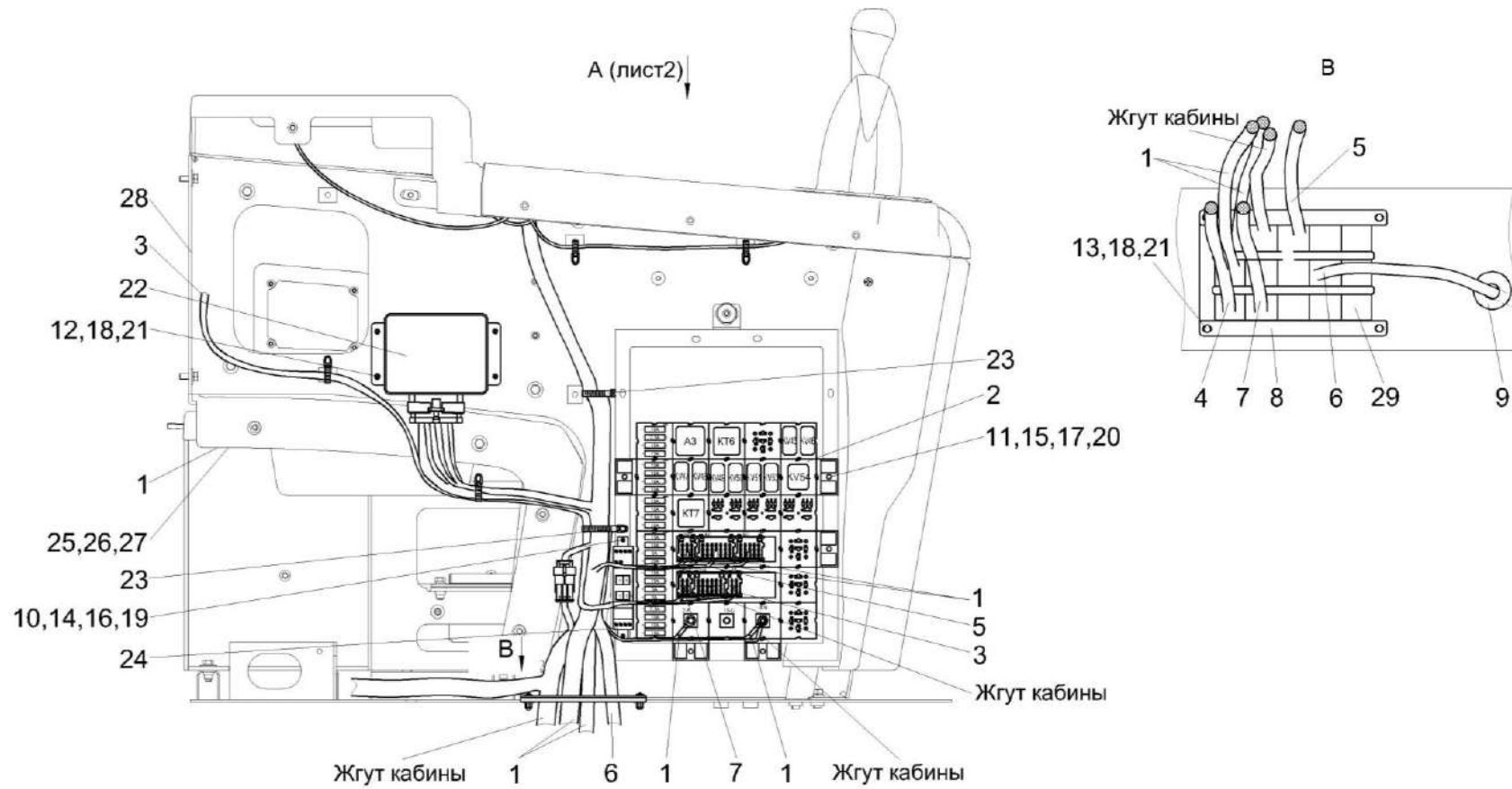


Рисунок 289 - Установка электрооборудования пульта управления КЗК-12-22-0725000 (лист 1)

КЗК-12-22-0100000 КДС (Версия 01)

№ рис	№ поз	Обозначение	Наименование	Куда входит	
				Обозначение	Кол. на 1 сб. ед.
<b>УСТАНОВКА ЭЛЕКТРООБОРУДОВАНИЯ ПУЛЬТА УПРАВЛЕНИЯ КЗК-12-22-0725000 (лист 1)(рисунок 289)</b>					
<b>289</b>	1-29	КЗК-12-22-0725000	Установка электрооборудования пульта управления	КЗК-12-22-0700000	1
	1	КЗК-12-22-0700050	Жгут пульта управления	КЗК-12-22-0725000	1
	2	КЗК-12-22-0700860	Блок реле пульта	КЗК-12-22-0725000	1
	3	КЗК-8-9-0700910	Жгут преобразователя	КЗК-12-22-0725000	1
	4	КЗК-12АПРО-0700550	Жгут гидроблоков	КЗК-12-22-0725000	1
	5	КЗК-12ПРО-0700980	Жгут управления доворотом вала	КЗК-12-22-0725000	1
	6	КЗК-12-15-0701010	Жгут панели оператора	КЗК-12-22-0725000	1
	7	КЗК-12-16-0700490	Жгут гидроблоков дополнительный	КЗК-12-22-0725000	1
	8	УКЗ-01-0250419	Кронштейн	КЗК-12-22-0725000	2
	9	УЭС 0700013-03	Втулка	КЗК-12-22-0725000	1
	10		Винт В.М4-6eX16 – 17473	КЗК-12-22-0725000	2
	11		Винт В.М5-6eX16 – 17473	КЗК-12-22-0725000	5
	12		Винт В.М6-6eX16 – 17473	КЗК-12-22-0725000	4
	13		Винт В.М6-6eX20 – 17473	КЗК-12-22-0725000	4
	14		Гайка М4-6G.6 – 5927	КЗК-12-22-0725000	6
	15		Гайка М5-6G – 5927	КЗК-12-22-0725000	5
	16		Шайба 4 65Г – 6402	КЗК-12-22-0725000	6

КЗК-12-22-0100000 КДС (Версия 01)

№ рис	№ поз	Обозначение	Наименование	Куда входит	
				Обозначение	Кол. на 1 сб. ед.
289	17		Шайба 5 65Г – 6402	КЗК-12-22-0725000	5
	18		Шайба 6Т 65Г – 6402	КЗК-12-22-0725000	8
	19		Шайба С.4.01 – 11371	КЗК-12-22-0725000	8
	20		Шайба С.5.01 – 11371	КЗК-12-22-0725000	10
	21		Шайба С.6.01 – 11371	КЗК-12-22-0725000	16
	22		Адаптер рукоятки управления зерноуборочного комбайна (АРУ) АТВЛ.426471.025	КЗК-12-22-0725000	1
	23	ГДЗ_1611-00000-00001	Лента стяжная зубчатая	КЗК-12-22-0725000	50
	24		Реле времени РВЦ-П2-22 АСDC24В/АС230В УХЛ4	КЗК-12-22-0725000	1
	25	ГДЗ_1605-00000-01067	Гайка фиксирующая 112263-90	КЗК-12-22-0725000	1
	26		Розетка бортовой сети 3106.3715	КЗК-12-22-0725000	2
	27	ГДЗ_1607-00000-00848	Шайба прижимная 112264	КЗК-12-22-0725000	1
	28		Преобразователь напряжения ПН 24/12В 25А-М	КЗК-12-22-0725000	1
29		Заглушка 9806005 или Заглушка КГС 0170002	КЗК-12-22-0725000	8	

А (лист 1)

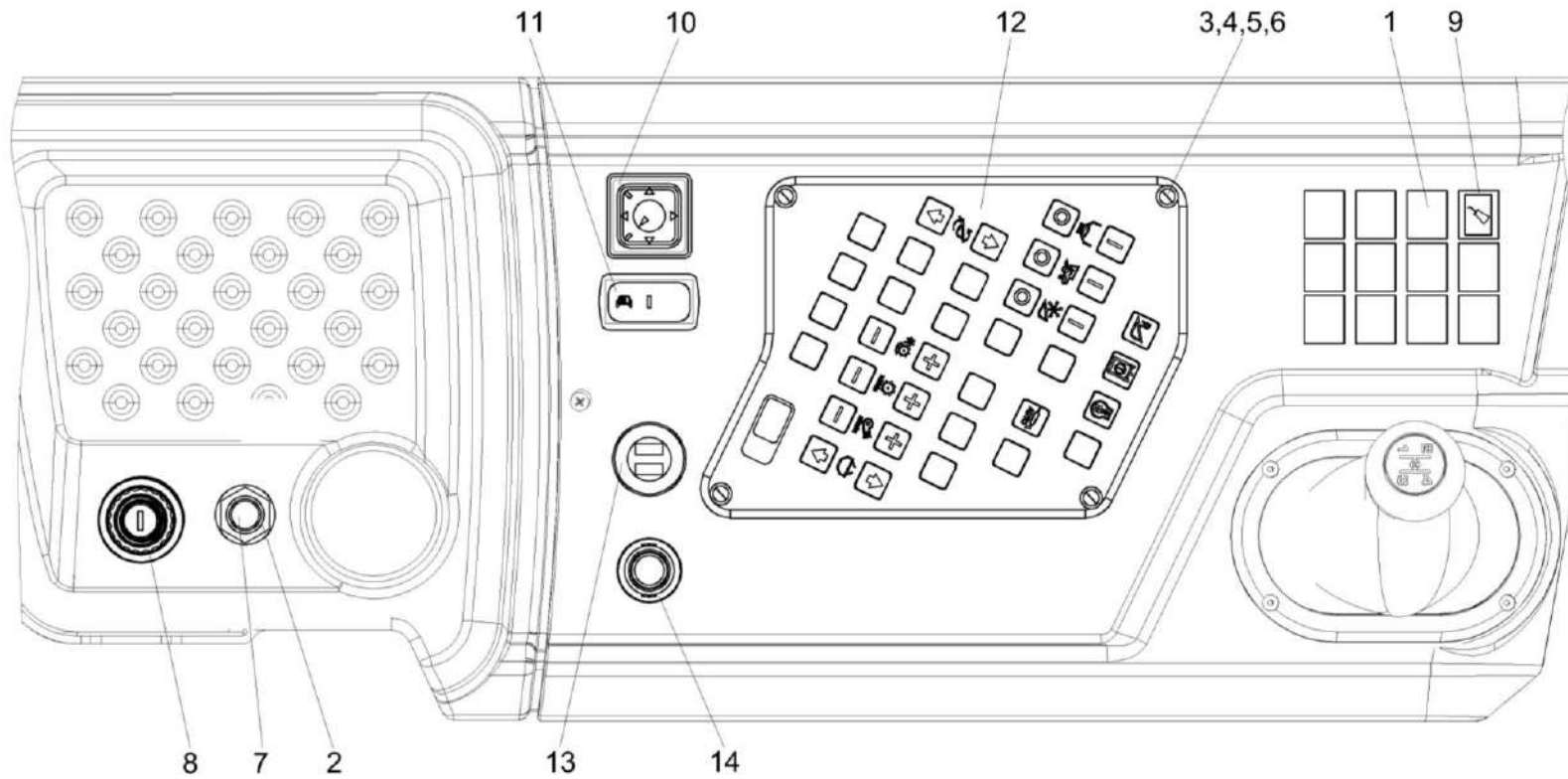


Рисунок 290 - Установка электрооборудования пульта управления КЗК-12-22-0725000 (лист 2)

КЗК-12-22-0100000 КДС (Версия 01)

№ рис	№ поз	Обозначение	Наименование	Куда входит	
				Обозначение	Кол. на 1 сб. ед.
<b>УСТАНОВКА ЭЛЕКТРООБОРУДОВАНИЯ ПУЛЬТА УПРАВЛЕНИЯ КЗК-12-22-0725000 (лист 2)(рисунок 290)</b>					
<b>290</b>	1-14	КЗК-12-22-0725000	Установка электрооборудования пульта управления	КЗК-12-22-0700000	1
	1	КЗК-3219-0119002	Заглушка	КЗК-12-22-0725000	11
	2	УЭС 0300653	Гайка	КЗК-12-22-0725000	1
	3		Гайка М4-6G.6 – 5927	КЗК-12-22-0725000	6
	4		Шайба 4 65Г – 6402	КЗК-12-22-0725000	6
	5		Шайба С.4.01 – 11371	КЗК-12-22-0725000	8
	6		Винт М4Х16-10.9 DIN 7991	КЗК-12-22-0725000	4
	7	ГДЗ_4115-09010-00852	Выключатель ВК24-3	КЗК-12-22-0725000	1
	8		Выключатель стартера и приборов ВСП ИЖКС.675874.003-00.02	КЗК-12-22-0725000	1
	9		Лампа контрольная 2212.3803-143	КЗК-12-22-0725000	1
	10		Переключатель Ф53.602.000-01 Ф53.602.000	КЗК-12-22-0725000	1
	11		Переключатель клавишный КДПА.303653.027-50 ПКл.4.04.12.24.з.о Ф5.3709.011	КЗК-12-22-0725000	1
	12		Пульт управления комбайна КЗС-1218А-1 АТВЛ.426471.012-11	КЗК-12-22-0725000	1
	13	ГДЗ_4115-10150-00438	Разъем USB зарядки RDU-2013	КЗК-12-22-0725000	1
14		Розетка бортовой сети 3106.3715	КЗК-12-22-0725000	2	

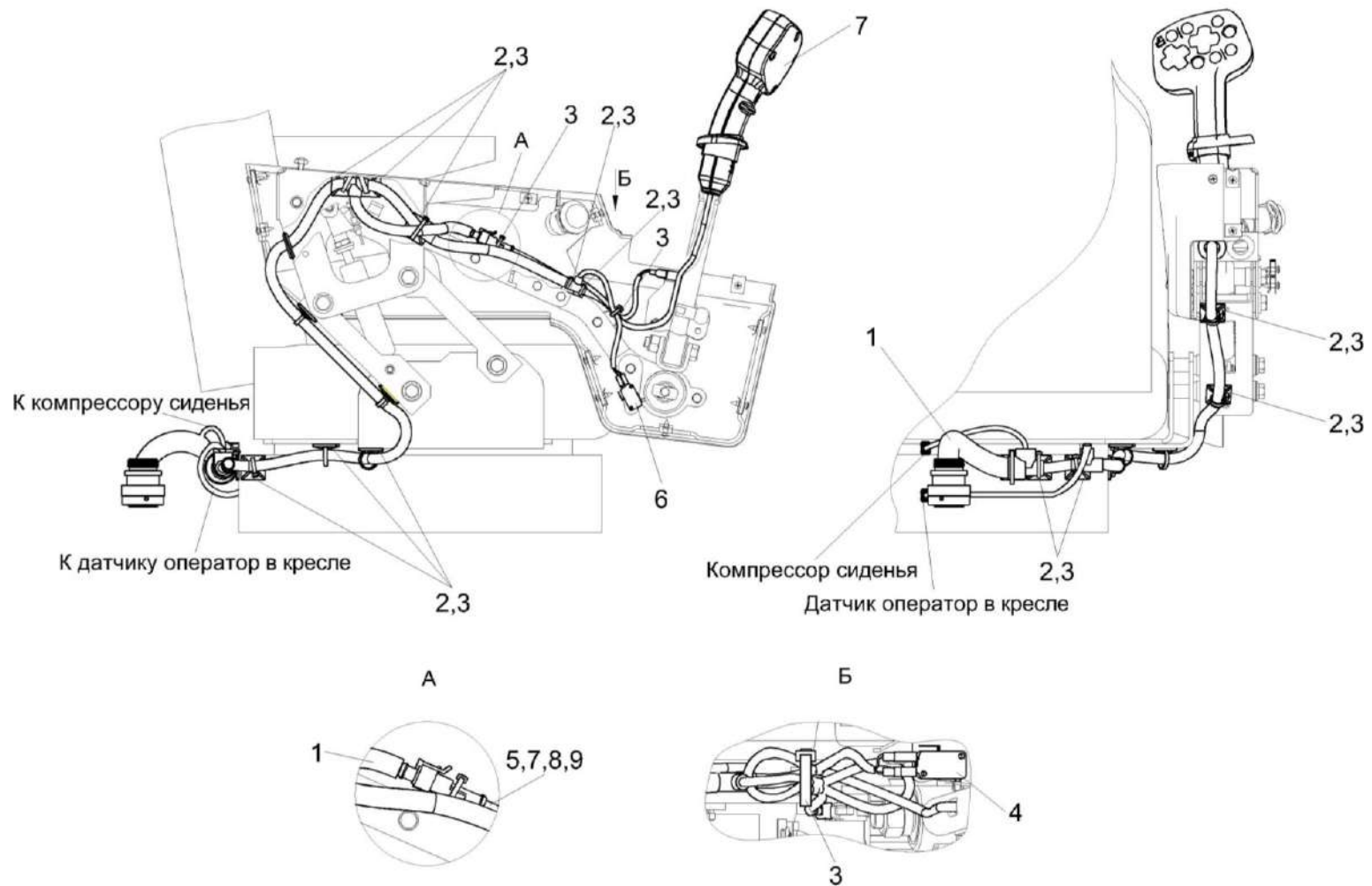


Рисунок 291 - Установка электрооборудования блока управления КЗК-8-9-0724000

КЗК-12-22-0100000 КДС (Версия 01)

№ рис	№ поз	Обозначение	Наименование	Куда входит	
				Обозначение	Кол. на 1 сб. ед.
<b>УСТАНОВКА ЭЛЕКТРООБОРУДОВАНИЯ БЛОКА УПРАВЛЕНИЯ КЗК-8-9-0724000 (рисунок 291)</b>					
<b>291</b>	1-9	КЗК-8-9-0724000	Установка электрооборудования блока управления	КЗК-12-22-0700000	1
	1	КЗК-810-1-0700210	Жгут блока управления	КЗК-8-9-0724000	1
	2		Крепление 0-0608803-1	КЗК-8-9-0724000	13
	3	ГДЗ_2506-90000-00177	Лента стяжная 4-0160967-2	КЗК-8-9-0724000	15
	4		Микропереключатель D3V-162-3C5	КЗК-8-9-0724000	1
	5	ГДЗ_4115-10010-00486	Колодка штыревая 0-0282107-1	КЗК-8-9-0724000	1
	6	ГДЗ_4115-09020-00140	Микропереключатель D3V-165-3C5	КЗК-8-9-0724000	1
	7		Рукоятка управления зерноуборочного комбайна (РУ-ЗК) АТВЛ.426471.024	КЗК-8-9-0724000	1
	8	ГДЗ_4115-10250-00012	Уплотнитель 0-0281934-2	КЗК-8-9-0724000	5
	9	ГДЗ_4115-10290-00022	Штырь 0-0282404-1	КЗК-8-9-0724000	5



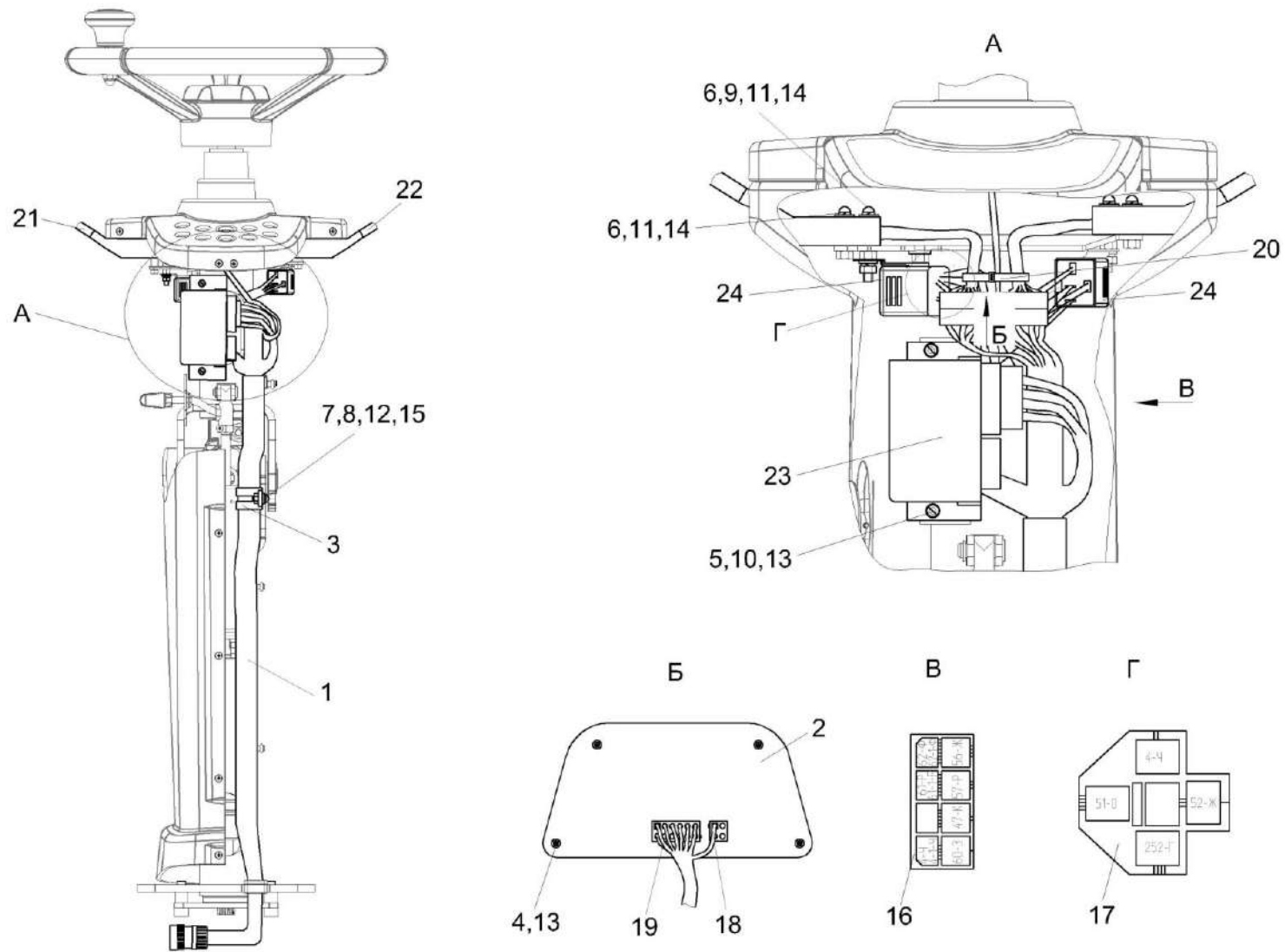


Рисунок 292 – Установка электрооборудования колонки рулевой КЗК-810-0723000

КЗК-12-22-0100000 КДС (Версия 01)

№ рис	№ поз	Обозначение	Наименование	Куда входит	
				Обозначение	Кол. на 1 сб. ед.
<b>УСТАНОВКА ЭЛЕКТРООБОРУДОВАНИЯ КОЛОНКИ РУЛЕВОЙ КЗК-810-0723000 (рисунок 292)</b>					
292	1-24	КЗК-810-0723000	Установка электрооборудования колонки рулевой	КЗК-12-22-0700000	1
	1	КЗК-810-0700710	Жгут рулевой колонки	КЗК-810-0723000	1
	2	КЗК-3321-1-0701470	Плата контрольных ламп	КЗК-810-0723000	1
	3	КЗР 0700800-01	Хомут	КЗК-810-0723000	1
	4		Винт 2-4X10 – 10621	КЗК-810-0723000	4
	5		Винт В.М4-6eX14 – 17473	КЗК-810-0723000	2
	6		Винт В.М5-6eX50 – 17473	КЗК-810-0723000	4
	7		Винт В.М6-6eX14 – 17473	КЗК-810-0723000	1
	8		Гайка М6-6G – 5915	КЗК-810-0723000	1
	9		Гайка М5-6G – 5927	КЗК-810-0723000	2
	10		Шайба 4 65Г – 6402	КЗК-810-0723000	2
	11		Шайба 5 65Г – 6402	КЗК-810-0723000	6
	12		Шайба 6Т 65Г – 6402	КЗК-810-0723000	1
	13		Шайба С 4.01 – 6958	КЗК-810-0723000	6
	14		Шайба С.5.01 – 11371	КЗК-810-0723000	6
	15		Шайба С.6.01 – 11371	КЗК-810-0723000	1
	16	ГДЗ_4115-10010-00016	Колодка гнездовая 602608	КЗК-810-0723000	1

КЗК-12-22-0100000 КДС (Версия 01)

№ рис	№ поз	Обозначение	Наименование	Куда входит	
				Обозначение	Кол. на 1 сб. ед.
292	17	ГДЗ_4115-10010-00017	Колодка гнездовая 607605	КЗК-810-0723000	2
	18		Колодка гнездовая 0-0794954-4	КЗК-810-0723000	1
	19		Колодка гнездовая 1-0794954-2	КЗК-810-0723000	1
	20	ГДЗ_2506-90000-00177	Лента стяжная 4-0160967-2	КЗК-810-0723000	10
	21		Переключатель световой сигнализации 2705.3709100-30	КЗК-810-0723000	1
	22	ГДЗ_4115-09030-00448	Переключатель стеклоочистителя 1902.3769-01	КЗК-810-0723000	1
	23	ГДЗ_4115-09070-00001	Прерыватель электронный указателя поворотов ПЭУП-4	КЗК-810-0723000	1
	24	ГДЗ_4115-09120-00028	Реле 903.3747	КЗК-810-0723000	2

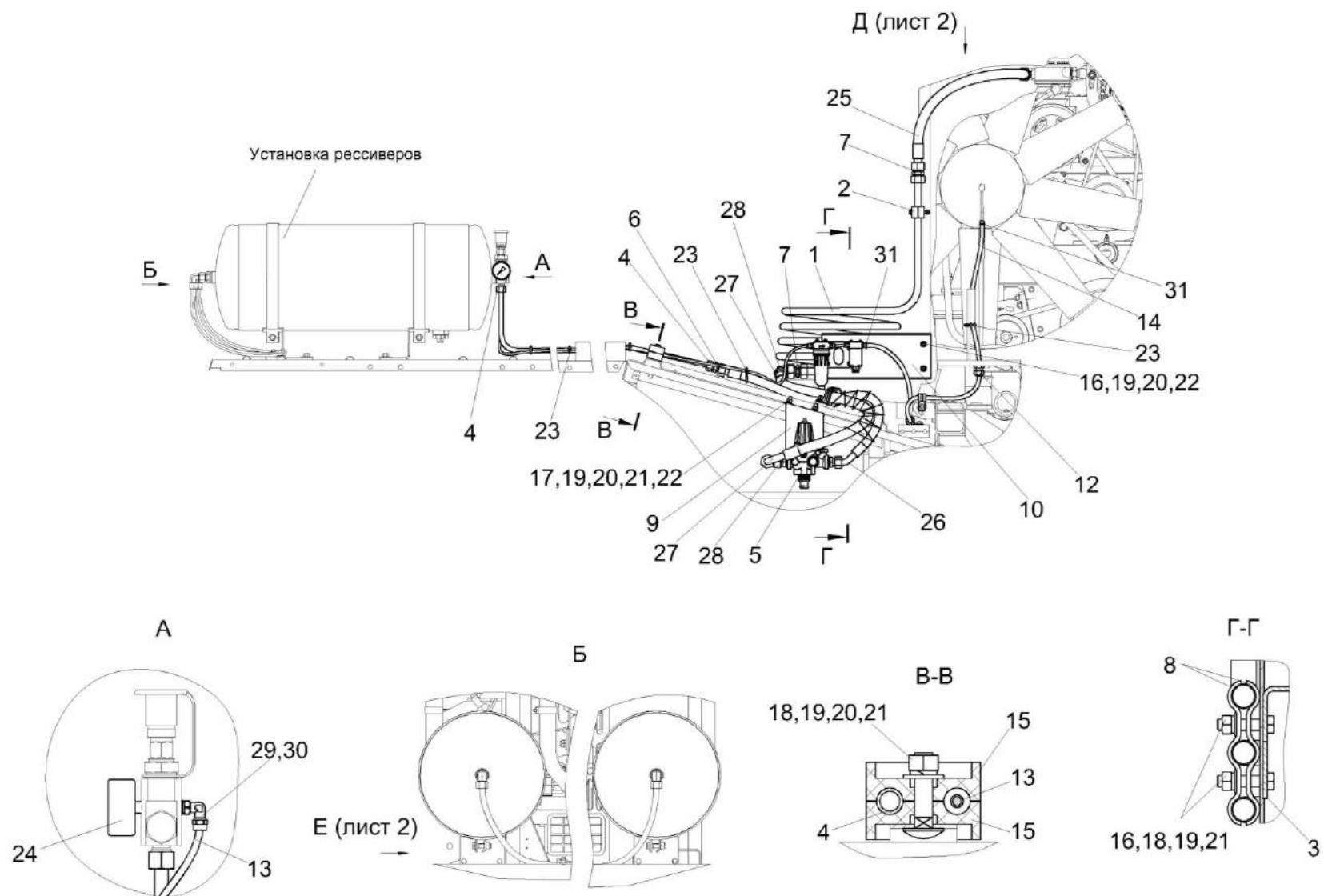


Рисунок 293 – Пневмосистема КЗК-12-16-0800000 (лист 1)

КЗК-12-22-0100000 КДС (Версия 01)

№ рис	№ поз	Обозначение	Наименование	Куда входит	
				Обозначение	Кол. на 1 сб. ед.
<b>ПНЕВМОСИСТЕМА КЗК-12-16-0800000 (лист 1) (рисунок 293)</b>					
293	1-31	КЗК-12-16-0800000	Пневмосистема	КЗК-12-22-0100000	1
				КЗК-12-22-0100000-01	1
				КЗК-12-22-0100000-02	1
				КЗК-12-22-0100000-03	1
	1	КЗК-12-16-0800080	Трубопровод	КЗК-12-16-0800000	1
	2	ГПО 0601180-02	Установка зажима	КЗК-12-16-0800000	1
	3	КЗК-810-0800300	Установка фильтра пневматического	КЗК-12-16-0800000	1
	4	КЗК-12А-1-0800160	Трубопровод	КЗК-12-16-0800000	1
	5	КНС-6028-0180190	Регулятор давления	КЗК-12-16-0800000	1
	6	ГДЗ_ГШП0622624-01	Штуцер	КЗК-12-16-0800000	1
	7	ГДЗ_ГШП0626624	Штуцер	КЗК-12-16-0800000	2
	8	КЗК-12-0800408	Скоба	КЗК-12-16-0800000	4
	9	КЗК-12-0800411	Кронштейн	КЗК-12-16-0800000	1
	10	КЗК-12-0800417	Кронштейн	КЗК-12-16-0800000	1
	11	КЗК-12А-10-1-0800407	Кронштейн	КЗК-12-16-0800000	1
12	КИС 0140061-03	Втулка	КЗК-12-16-0800000	1	
13	ПТР 0800006-69	Пневмотрубка	КЗК-12-16-0800000	1	
14	РНД 0060012-66	Рукав Рукав 6X14-1,6 – 10362 L=(1220±10) мм	КЗК-12-16-0800000	1	
15	УЭС 0602012А	Брус	КЗК-12-16-0800000	2	

КЗК-12-22-0100000 КДС (Версия 01)

№ рис	№ поз	Обозначение	Наименование	Куда входит	
				Обозначение	Кол. на 1 сб. ед.
293	16		Болт М8-6еХ25 – 7796	КЗК-12-16-0800000	2
	17		Болт М8-6еХ30 – 7796	КЗК-12-16-0800000	6
	18		Болт М8-6еХ35 – 7802	КЗК-12-16-0800000	1
	19		Гайка М8-6G – 5915	КЗК-12-16-0800000	10
	20		Шайба 8Т 65Г – 6402	КЗК-12-16-0800000	10
	21		Шайба С 8.01 – 6958	КЗК-12-16-0800000	3
	22		Шайба С.8.01 – 11371	КЗК-12-16-0800000	9
	23	ГДЗ_1611-00000-00001	Лента стяжная зубчатая	КЗК-12-16-0800000	10
	24	ГДЗ_4115-19020-00292	Манометр МП50М/Т-1,6 МПа-К1/8	КЗК-12-16-0800000	1
	25		Рукав высокого давления РВД 16-PTFE-M26X1,5-24°-600	КЗК-12-16-0800000	1
	26		Рукав высокого давления РВД 12-2SC-M22X1,5-24°-760-0°-45°	КЗК-12-16-0800000	1
	27		Рукав высокого давления РВД 16-2SC-M26X1,5-24°-1040-0°-90°	КЗК-12-16-0800000	1
	28	ГДЗ_4102-05000-00005	Угольник EW18LOMDCF	КЗК-12-16-0800000	2
	29		Фитинг 1541 6/4-1/8	КЗК-12-16-0800000	1
	30		Фитинг 2520 1/8-1/8	КЗК-12-16-0800000	1
	31	ГДЗ_1610-00000-00146	Хомут червячный TORRO 10-16/7.5 C7W2	КЗК-12-16-0800000	2

КЗК-12-22-0100000 КДС (Версия 01)

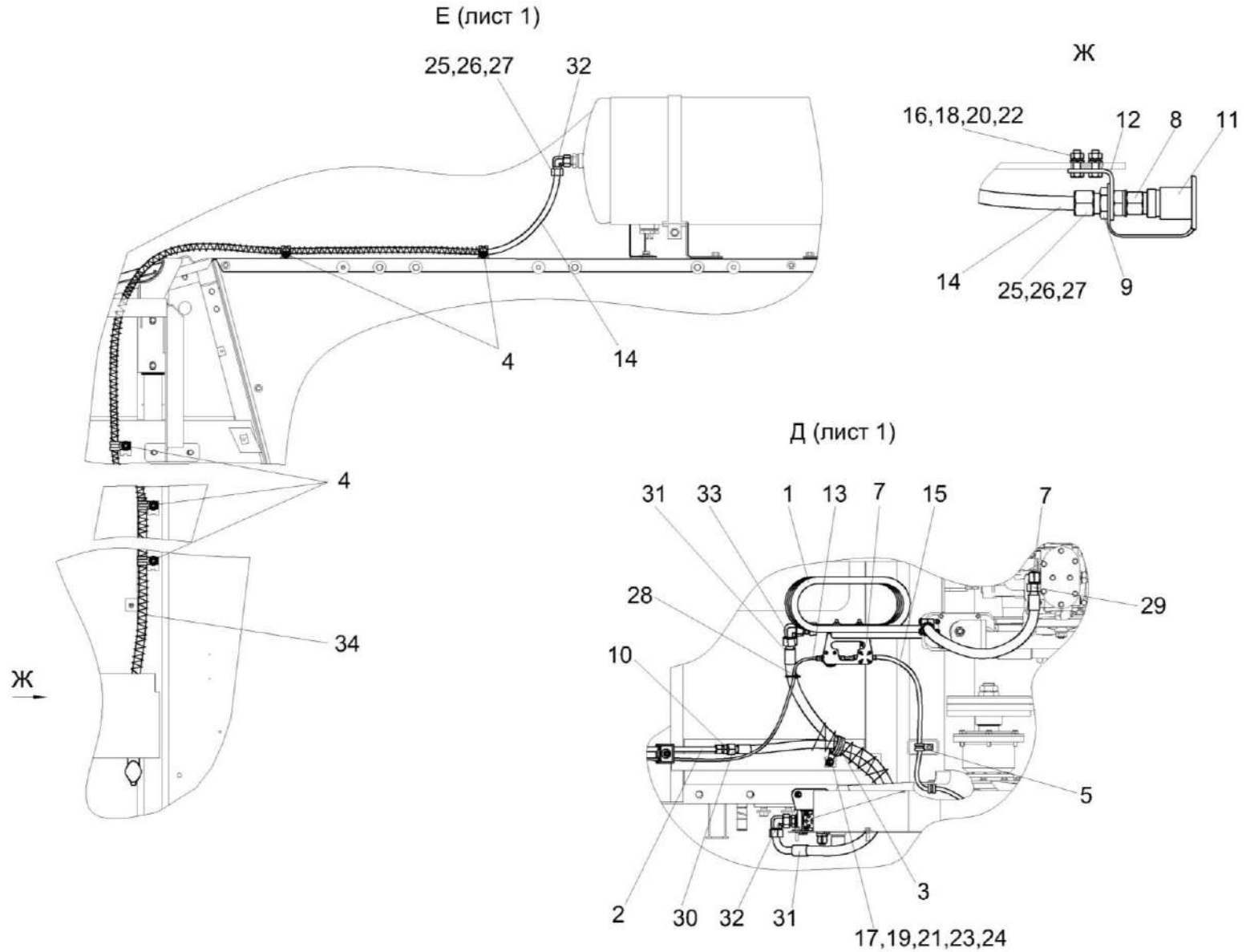


Рисунок 294 – Пневмосистема КЗК-12-16-0800000 (лист 2)

КЗК-12-22-0100000 КДС (Версия 01)

№ рис	№ поз	Обозначение	Наименование	Куда входит	
				Обозначение	Кол. на 1 сб. ед.
<b>ПНЕВМОСИСТЕМА КЗК-12-16-0800000 (лист 2) (рисунок 294)</b>					
294	1-34	КЗК-12-16-0800000	Пневмосистема	КЗК-12-22-0100000	1
				КЗК-12-22-0100000-01	1
				КЗК-12-22-0100000-02	1
				КЗК-12-22-0100000-03	1
	1	КЗК-12-16-0800080	Трубопровод	КЗК-12-16-0800000	1
	2	КЗК-12А-1-0800160	Трубопровод	КЗК-12-16-0800000	1
	3	КГС 0115770-08	Хомут	КЗК-12-16-0800000	1
	4	КГС-3-0115770	Хомут	КЗК-12-16-0800000	5
	5	КГС 0115770-01	Хомут	КЗК-12-16-0800000	2
	6	КЗК-10-0800310	Угольник	КЗК-12-16-0800000	1
	7	КЗК-810-0800300	Установка фильтра пневматического	КЗК-12-16-0800000	1
	8	КНС-6028-0180110	Пневмовывод	КЗК-12-16-0800000	1
	9	ГШУ 0624603-03	Гайка	КЗК-12-16-0800000	1
	10	ГДЗ_ГШП0622624-01	Штуцер	КЗК-12-16-0800000	1
11	КЗК-12-0800001	Заглушка наружная	КЗК-12-16-0800000	1	
12	КЗК-12А-10-1-0800407	Кронштейн	КЗК-12-16-0800000	1	
13	ПТР 0800006-69	Пневмотрубка	КЗК-12-16-0800000	1	
14	ПТР 0800012-95	Пневмотрубка	КЗК-12-16-0800000	1	



КЗК-12-22-0100000 КДС (Версия 01)

№ рис	№ поз	Обозначение	Наименование	Куда входит	
				Обозначение	Кол. на 1 сб. ед.
294	15	РНД 0060012-66	Рукав Рукав 6X14-1,6 – 10362 L=(1220±10) мм	КЗК-12-16-0800000	1
	16		Болт М6-6eX20 – 7798	КЗК-12-16-0800000	2
	17		Болт М8-6eX20 – 7802	КЗК-12-16-0800000	1
	18		Гайка М6-6G – 5915	КЗК-12-16-0800000	2
	19		Гайка М8-6G – 5915	КЗК-12-16-0800000	10
	20		Шайба 6Т 65Г – 6402	КЗК-12-16-0800000	2
	21		Шайба 8Т 65Г – 6402	КЗК-12-16-0800000	10
	22		Шайба С.6.01 – 11371	КЗК-12-16-0800000	2
	23		Шайба С.8.01 – 11371	КЗК-12-16-0800000	9
	24		Шайба С.10.01 – 11371	КЗК-12-16-0800000	1
	25	ГДЗ_4107-05000-00028	Втулка 893 040 240 4	КЗК-12-16-0800000	2
	26	ГДЗ_1605-00000-00089	Гайка накидная М12LCFX	КЗК-12-16-0800000	2
	27	ГДЗ_1616-00000-00164	Кольцо профильное PSR12LX	КЗК-12-16-0800000	2
	28	ГДЗ_1611-00000-00001	Лента стяжная зубчатая	КЗК-12-16-0800000	10
	29		Рукав высокого давления РВД 16-PTFE-M26X1,5-24°-600	КЗК-12-16-0800000	1
	30		Рукав высокого давления РВД 12-2SC-M22X1,5-24°-760-0°-45°	КЗК-12-16-0800000	1

КЗК-12-22-0100000 КДС (Версия 01)

№ рис	№ поз	Обозначение	Наименование	Куда входит	
				Обозначение	Кол. на 1 сб. ед.
294	31		Рукав высокого давления РВД 16-2SC-M26X1,5-24°-1040-0°-90°	КЗК-12-16-0800000	1
	32	ГДЗ_4112-10900-00101	Угольник EW12LOMDCF	КЗК-12-16-0800000	1
	33	ГДЗ_4102-05000-00005	Угольник EW18LOMDCF	КЗК-12-16-0800000	2
	34		Трубка гофрированная ППмод.1-13	КЗК-12-16-0800000	2,8

КЗК-12-22-0100000 КДС (Версия 01)

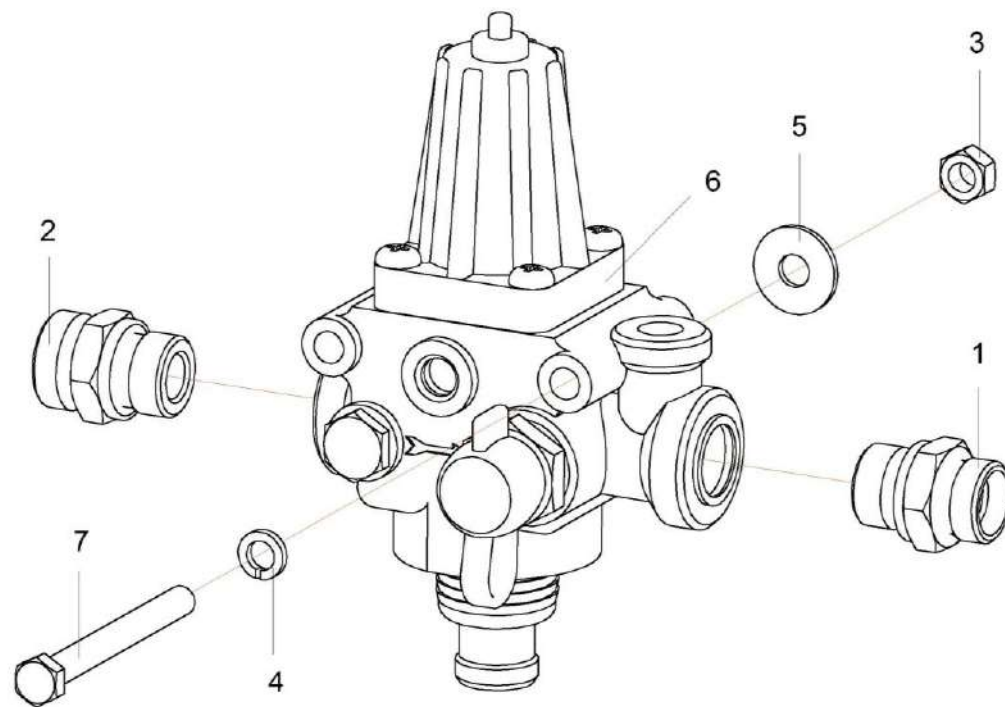


Рисунок 295 – Регулятор давления КНС-6028-0180190

КЗК-12-22-0100000 КДС (Версия 01)

№ рис	№ поз	Обозначение	Наименование	Куда входит	
				Обозначение	Кол. на 1 сб. ед.
<b>РЕГУЛЯТОР ДАВЛЕНИЯ КНС-6028-0180190 (рисунок 295)</b>					
<b>295</b>	1-7	КНС-6028-0180190	Регулятор давления	КЗК-12-16-0800000	1
	1	ГДЗ_ГШМ6022240-04	Штуцер	КНС-6028-0180190	1
	2	ГДЗ_ГШМ6022240-05	Штуцер	КНС-6028-0180190	1
	3		Гайка М8-6G – 5915	КНС-6028-0180190	2
	4		Шайба 8Т 65Г – 6402	КНС-6028-0180190	2
	5		Шайба С 8.01 – 6958	КНС-6028-0180190	2
	6	ГДЗ_4115-19080-00013	Регулятор давления 975 303 473 0	КНС-6028-0180190	1
	7		Болт М8-6еХ80 – 7796	КНС-6028-0180190	2

КЗК-12-22-0100000 КДС (Версия 01)

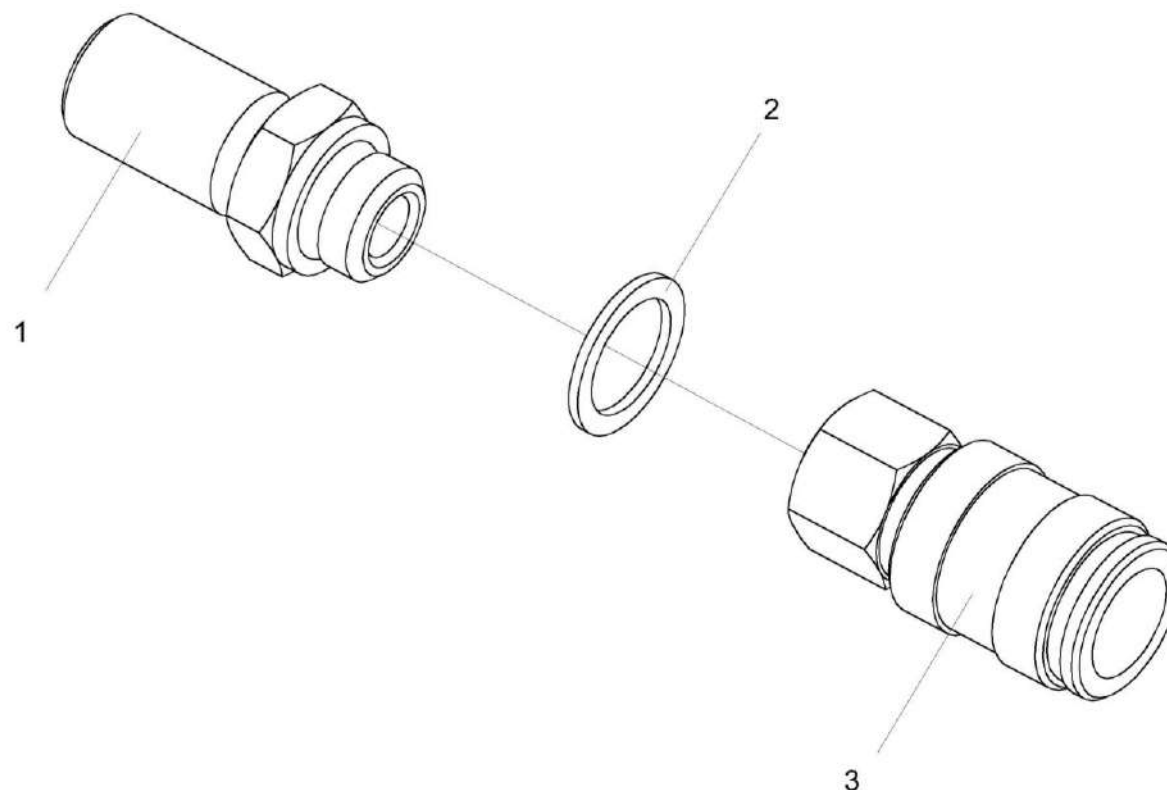


Рисунок 296 – Пневмовывод КНС-6028-0180110

№ рис	№ поз	Обозначение	Наименование	Куда входит	
				Обозначение	Кол. на 1 сб. ед.

**ПНЕВМОВЫВОД КНС-6028-0180110 (рисунок 296)**

296	1-3	КНС-6028-0180110	Пневмовывод	КЗК-12-16-0800000	1
	1	КНС-6028-0180605	Штуцер	КНС-6028-0180110	1
	2		Прокладка G3/8 M1 – 23358	КНС-6028-0180110	1
	3	ГДЗ_4115-10270-00067	Фитинг 5083 3/8	КНС-6028-0180110	1

КЗК-12-22-0100000 КДС (Версия 01)

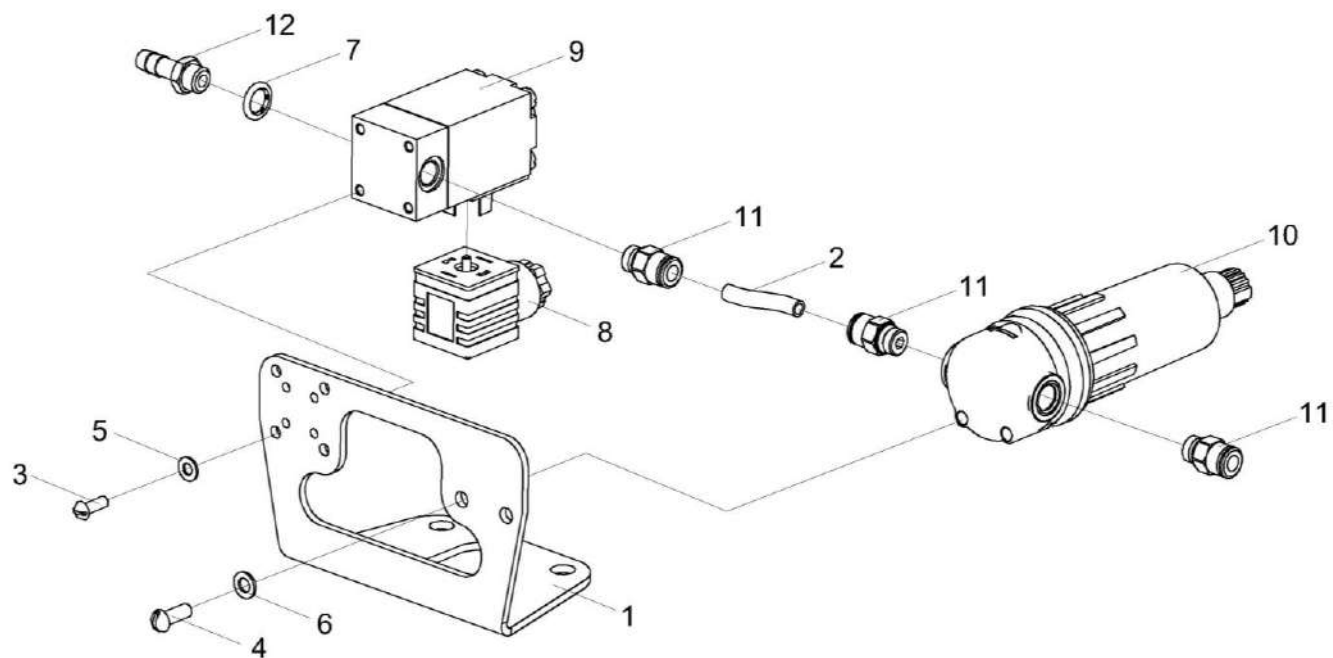


Рисунок 297 – Установка фильтра пневматического КЗК-810-0800300

КЗК-12-22-0100000 КДС (Версия 01)

№ рис	№ поз	Обозначение	Наименование	Куда входит	
				Обозначение	Кол. на 1 сб. ед.
<b>УСТАНОВКА ФИЛЬТРА ПНЕВМАТИЧЕСКОГО КЗК-810-0800300 (рисунок 297)</b>					
297	1-12	КЗК-810-0800300	Установка фильтра пневматического	КЗК-12-16-0800000	1
	3,5,7-9,12 или 3,5,9	КЗК-810-0800310 или КЗК-2124-0800180	Клапан электромагнитный	КЗК-810-0800300	1
	4,6,10,11,12	КЗК-810-0800320	Фильтр пневматический	КЗК-810-0800300	1
	1	КЗК-810-0800406	Кронштейн	КЗК-810-0800300	1
	2	ПТР 0800006-01	Пневмотрубка	КЗК-810-0800300	1
	3		Винт В.М4-6ex12 – 17473	КЗК-810-0800310	4
	3		Винт В.М3-6ex12 – 17473	КЗК-2124-0800180	4
	4		Винт В.М5-6ex14 – 17473	КЗК-810-0800320	2
	5		Шайба С.3.01 – 11371 и Шайба 3 65Г – 6402	КЗК-2124-0800180	4 4
	5		Шайба С.4.01 – 11371	КЗК-810-0800310	4
	6		Шайба С.5.01 – 11371	КЗК-810-0800320	2
	7		Кольцо уплотнительное 2661 1/8	КЗК-810-0800310	1
	8		Разъем 124-800	КЗК-810-0800310	1
9		Распределитель электропневматический прямого действия 638-150-А63	КЗК-810-0800310	1	

КЗК-12-22-0100000 КДС (Версия 01)

№ рис	№ поз	Обозначение	Наименование	Куда входит	
				Обозначение	Кол. на 1 сб. ед.
297	9		Клапан электромагнитный 24V 100766	КЗК-2124-0800180	1
	10		Фильтр N208-F00	КЗК-810-0800320	1
	11		Фитинг 6512 6-1/8	КЗК-810-0800310	1
				КЗК-810-0800320	2
12		Фитинг 2601 7-1/8	КЗК-810-0800310	1	



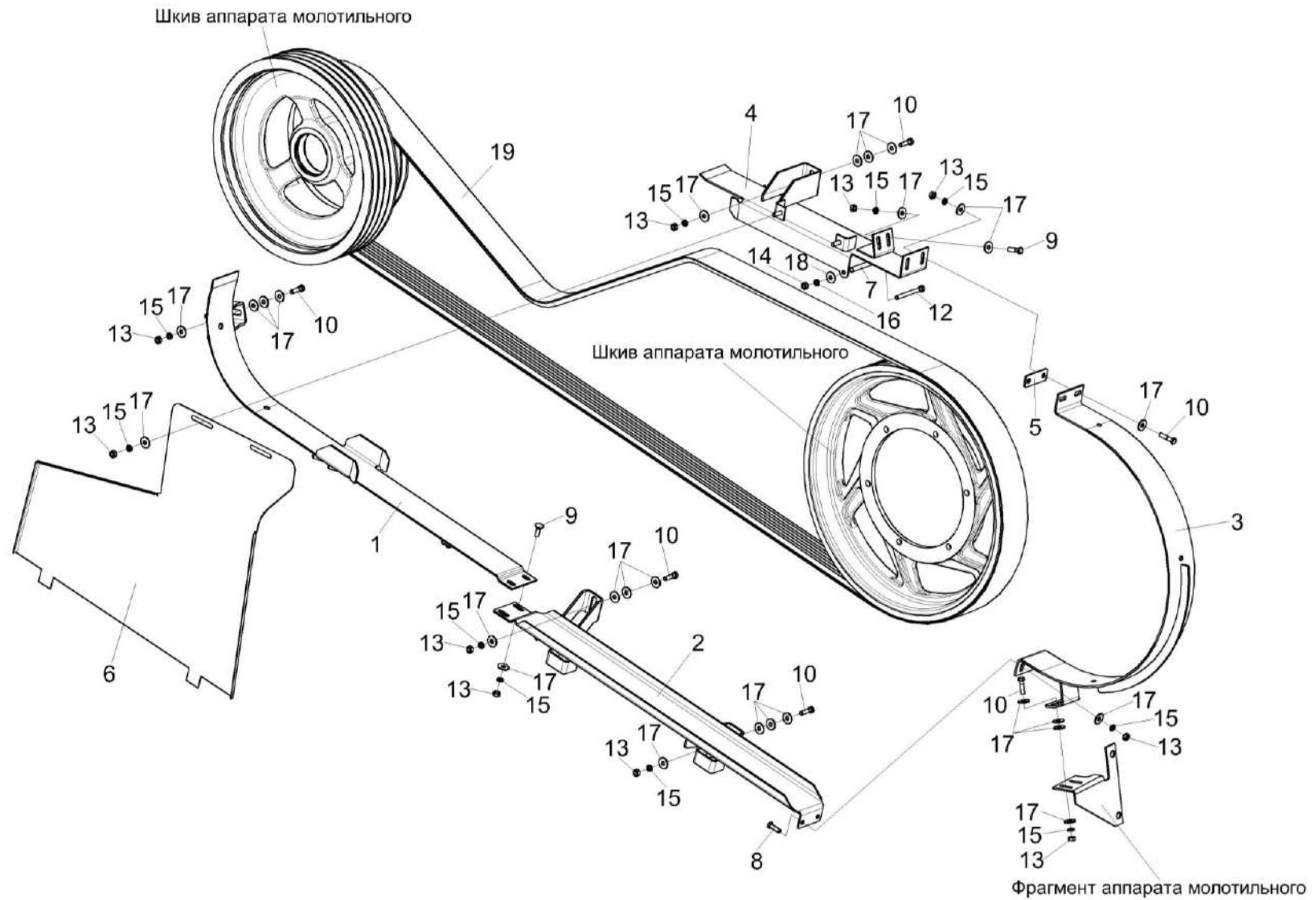


Рисунок 298 – Привод наклонной камеры КЗК-12-16-0125000 (лист 1)

КЗК-12-22-0100000 КДС (Версия 01)

№ рис	№ поз	Обозначение	Наименование	Куда входит		
				Обозначение	Кол. на 1 сб. ед.	
<b>ПРИВОД НАКЛОННОЙ КАМЕРЫ КЗК-12-16-0125000 (лист 1) (рисунок 298)</b>						
<b>298</b>	1-19	КЗК-12-16-0125000	Привод наклонной камеры	КЗК-12-22-0100000	1	
				КЗК-12-22-0100000-01	1	
				КЗК-12-22-0100000-02	1	
				КЗК-12-22-0100000-03	1	
		1	КЗК-12-16-0125010	Щиток	КЗК-12-16-0125000	1
		2	КЗК-12-16-0125020	Щиток	КЗК-12-16-0125000	1
		3	КЗК-12А-1-0125100А	Щиток	КЗК-12-16-0125000	1
		4	КЗК-12-16-0125060	Щиток	КЗК-12-16-0125000	1
		5	КЗК-12А-1-0125409	Пластина	КЗК-12-16-0125000	5
						наиб. кол.
		6	КЗК-12А-1-0125411А	Защита	КЗК-12-16-0125000	1
		7	КЗК-16-1-0290801	Втулка	КЗК-12-16-0125000	1
		8		Болт М8-6ех25 – 7796	КЗК-12-16-0125000	2
	9		Болт М8-6ех30 – 7796	КЗК-12-16-0125000	4	
	10		Болт М8-6ех35 – 7796	КЗК-12-16-0125000	7	
	11		Болт М8-6ех25 – 7802	КЗК-12-16-0125000	2	
	12		Болт М12-6ЕХ110 – 7796	КЗК-12-16-0125000	1	
	13		Гайка М8-6G – 5915	КЗК-12-16-0125000	17	

КЗК-12-22-0100000 КДС (Версия 01)

№ рис	№ поз	Обозначение	Наименование	Куда входит	
				Обозначение	Кол. на 1 сб. ед.
298	14		Гайка М12-6G – 5916	КЗК-12-16-0125000	1
	15		Шайба 8Т 65Г – 6402	КЗК-12-16-0125000	17
	16		Шайба 12Т 65Г – 6402	КЗК-12-16-0125000	1
	17		Шайба С 8.01 – 6958	КЗК-12-16-0125000	52
	18		Шайба С.12.01 - 11371	КЗК-12-16-0125000	1
	19	ГДЗ_2506-03000-01330	Ремень 4 НВ 4930 La исполнение 26	КЗК-12-16-0125000	1

КЗК-12-22-0100000 КДС (Версия 01)

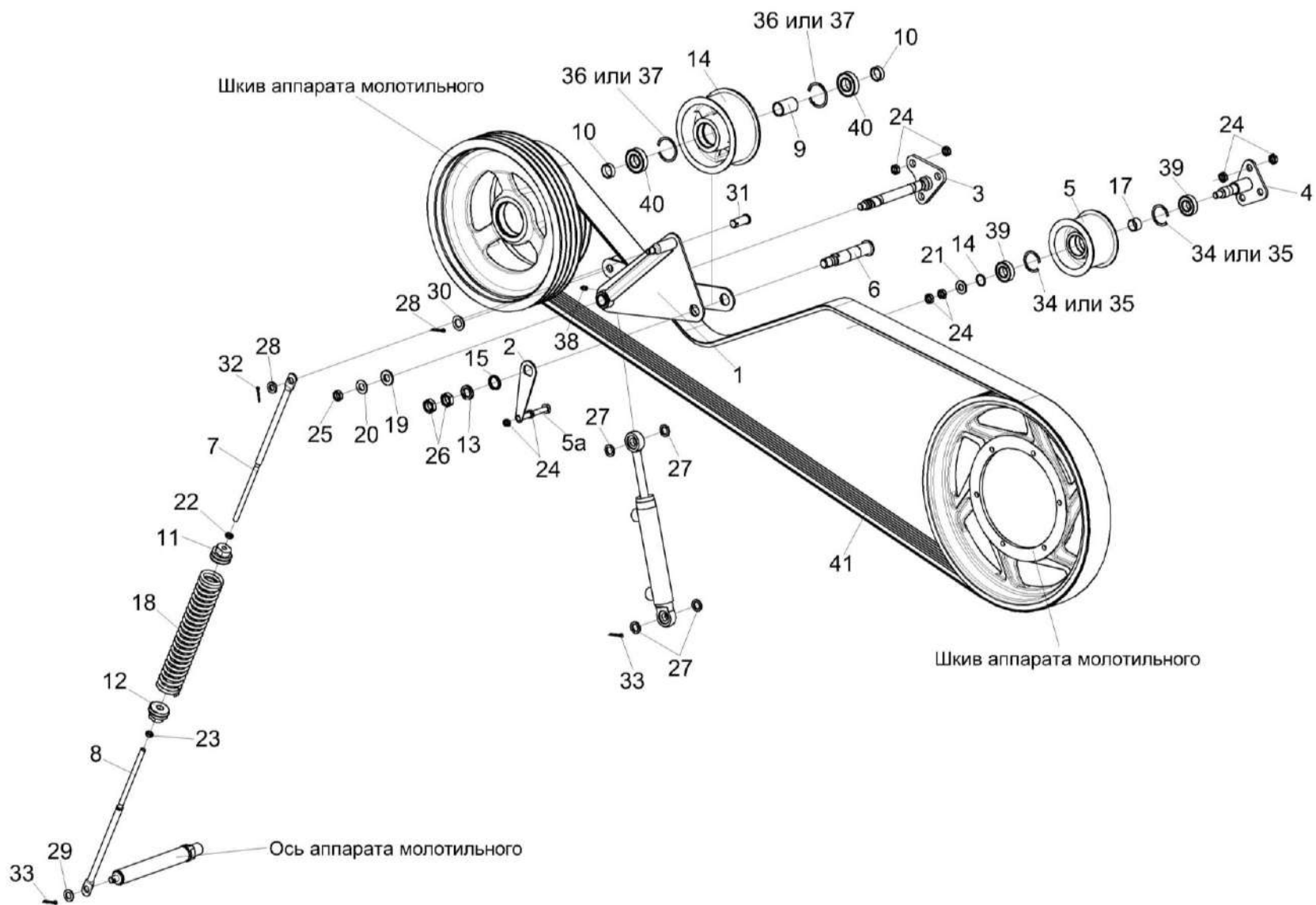


Рисунок 299 – Привод наклонной камеры КЗК-12-16-0125000 (лист 2)

КЗК-12-22-0100000 КДС (Версия 01)

№ рис	№ поз	Обозначение	Наименование	Куда входит	
				Обозначение	Кол. на 1 сб. ед.
<b>ПРИВОД НАКЛОННОЙ КАМЕРЫ КЗК-12-16-0125000 (лист 2) (рисунок 299)</b>					
299	1-41	КЗК-12-16-0125000	Привод наклонной камеры	КЗК-12-22-0100000	1
				КЗК-12-22-0100000-01	1
				КЗК-12-22-0100000-02	1
				КЗК-12-22-0100000-03	1
	4,5,16,17, 21,34,35,39	КЗК-12А-1-0125010	Ролик обводной	КЗК-12-16-0125000	1
	7,8,11, 12,18,22,23	КЗК-12А-1-0125050	Пружина	КЗК-12-16-0125000	1
	9,14, 36,37,40	КЗК 0220080А	Ролик	КЗК-12-16-0125000	1
	1	КЗК-12-16-0125040	Рычаг	КЗК-12-16-0125000	1
	2	КЗК-12-16-0125408	Серьга	КЗК-12-16-0125000	1
	3	КЗК-12А-1-0125070	Опора	КЗК-12-16-0125000	1
	4	КЗК-12-0125180	Опора	КЗК-12А-1-0125010	1
	5	КЗК-12А-1-0125101	Ролик обводной	КЗК-12А-1-0125010	1
	5а	КЗК-12-16-0125601	Ось	КЗК-12-16-0125000	1
	6	КЗК-12А-1-0125601	Ось	КЗК-12-16-0125000	1
	7	КЗК-12А-1-0125603	Зацеп	КЗК-12А-1-0125050	1
	8	КЗК-12А-1-0125603-01	Зацеп	КЗК-12А-1-0125050	1
	9	КЗК 0220803-01	Втулка	КЗК 0220080А	1

КЗК-12-22-0100000 КДС (Версия 01)

№ рис	№ поз	Обозначение	Наименование	Куда входит	
				Обозначение	Кол. на 1 сб. ед.
299	10	КЗК 0220803-02	Втулка	КЗК-12-16-0125000	2
	11	КЗК 0221111	Пробка	КЗК-12А-1-0125050	1
	12	КЗК 0221111-01	Пробка	КЗК-12А-1-0125050	1
	13	КЗР 0202412Б	Шайба	КЗК-12-16-0125000	1
	14	КИЛ 0810102-03	Ролик	КЗК 0220080А	1
	15	КСН 0100647	Шайба	КЗК-12-16-0125000	1
	16	ПДВ 0100807	Кольцо	КЗК-12А-1-0125010	1
	17	ПКК 0100839	Втулка	КЗК-12А-1-0125010	1
	18	ПКК 0108602-03	Пружина	КЗК-12А-1-0125050	1
	19	ПКК 0117434	Шайба	КЗК-12-16-0125000	1
	20	ПКК 0117435	Шайба	КЗК-12-16-0125000	1
	21	УЭС 0108415	Шайба	КЗК-12А-1-0125010	1
	22		Гайка М12-6G – 2526	КЗК-12А-1-0125050 КЗК-12-16-0125000	1 2
	23		Гайка М12-LH-6G – 2526	КЗК-12А-1-0125050	1
	24		Гайка М16x1,5-6G – 2526	КЗК-12-16-0125000 КЗК-12А-1-0125010	12 2
	25		Гайка М18x1,5-6G – 2526	КЗК-12-16-0125000	1
	26		Гайка М24x2-6G – 2526	КЗК-12-16-0125000	2

КЗК-12-22-0100000 КДС (Версия 01)

№ рис	№ поз	Обозначение	Наименование	Куда входит	
				Обозначение	Кол. на 1 сб. ед.
299	27		Шайба 20.01 – 9649	КЗК-12-16-0125000	2
	28		Шайба С.14.01 – 11371	КЗК-12-16-0125000	1
	29		Шайба С.16.01 – 11371	КЗК-12-16-0125000	1
	30		Шайба С.20.01 – 11371	КЗК-12-16-0125000	1
	31		Ось 6-20 b12x50 – 9650	КЗК-12-16-0125000	1
	32		Шплинт 4x28 – 397	КЗК-12-16-0125000	1
	33		Шплинт 5x32 – 397	КЗК-12-16-0125000	3
	34		Кольцо В52 – 13941	КЗК-12А-1-0125010	2
	35		Кольцо В52 – 13943	КЗК-12А-1-0125010	2
	36		Кольцо В62 – 13941	КЗК 0220080А	2
	37		Кольцо В62 – 13943	КЗК 0220080А	2
	38		Масленка 1.2 – 19853	КЗК-12-16-0125000	1
	39		Подшипник 180205 – 8882	КЗК-12А-1-0125010	2
	40		Подшипник 180206 – 8882	КЗК 0220080А	2
41	ГДЗ_2506-03000-01330		Ремень 4 НВ 4930 La исполнение 26	КЗК-12-16-0125000	1

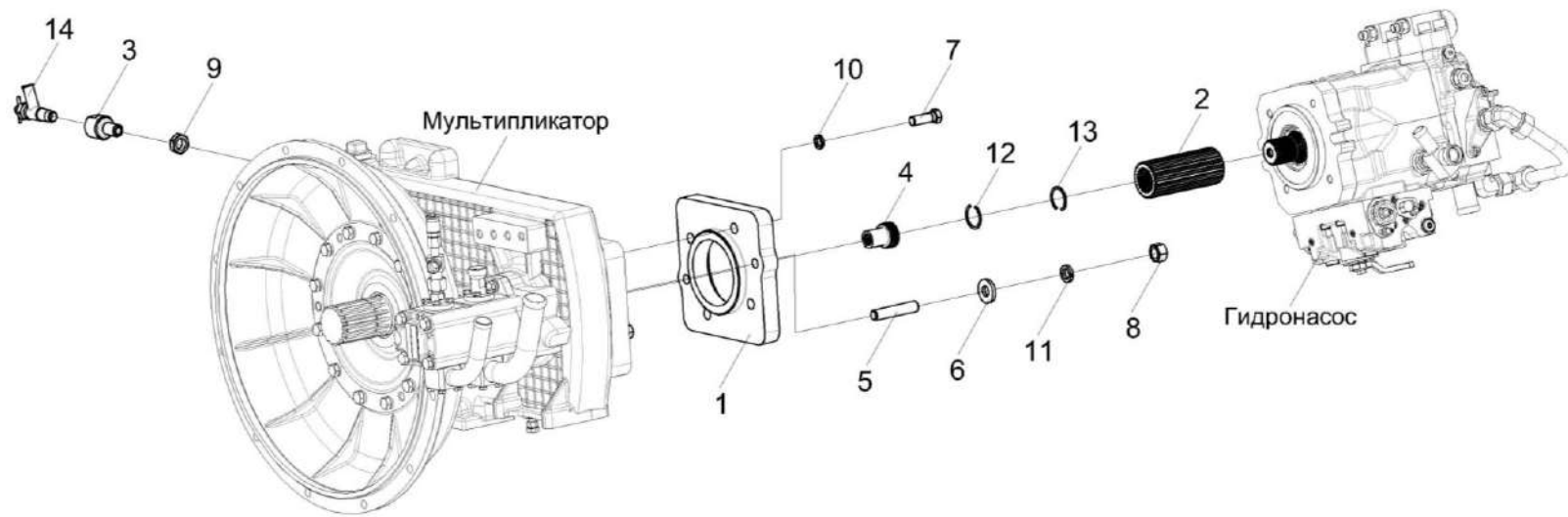


Рисунок 300 - Установка гидронасосов КЗК-8-9-0100200



КЗК-12-22-0100000 КДС (Версия 01)

№ рис	№ поз	Обозначение	Наименование	Куда входит		
				Обозначение	Кол. на 1 сб. ед.	
<b>УСТАНОВКА ГИДРОНАСОСОВ КЗК-8-9-0100200 (рисунок 300)</b>						
<b>300</b>	1-14	КЗК-8-9-0100200	Установка гидронасосов	КЗК-12-22-0100000	1	
				КЗК-12-22-0100000-01	1	
				КЗК-12-22-0100000-02	1	
				КЗК-12-22-0100000-03	1	
		1	КЗК-8-9-0100101	Проставка	КЗК-8-9-0100200	1
		2	КЗК-8-9-0100601	Обойма	КЗК-8-9-0100200	1
		3	КЗК-1420-0100614	Переходник	КЗК-8-9-0100200	1
		4	КС-200-0138612	Полумуфта	КЗК-8-9-0100200	1
		5	КВК 0100601	Шпилька	КЗК-8-9-0100200	2
		6	КЗР 0202674А	Шайба	КЗК-8-9-0100200	2
		7		Болт М14-6еХ40 – 7796	КЗК-8-9-0100200	4
		8		Гайка М16-6G – 5915	КЗК-8-9-0100200	2
		9		Гайка М18Х1,5-6G – 5916	КЗК-8-9-0100200	1
		10		Шайба 14Т 65Г – 6402	КЗК-8-9-0100200	4
	11		Шайба 16Т 65Г – 6402	КЗК-8-9-0100200	2	
	12		Кольцо В35 – 13941	КЗК-8-9-0100200	2	
	13		Кольцо В35 – 13943	КЗК-8-9-0100200	2	
	14		Кран ВС11-О	КЗК-8-9-0100200	1	

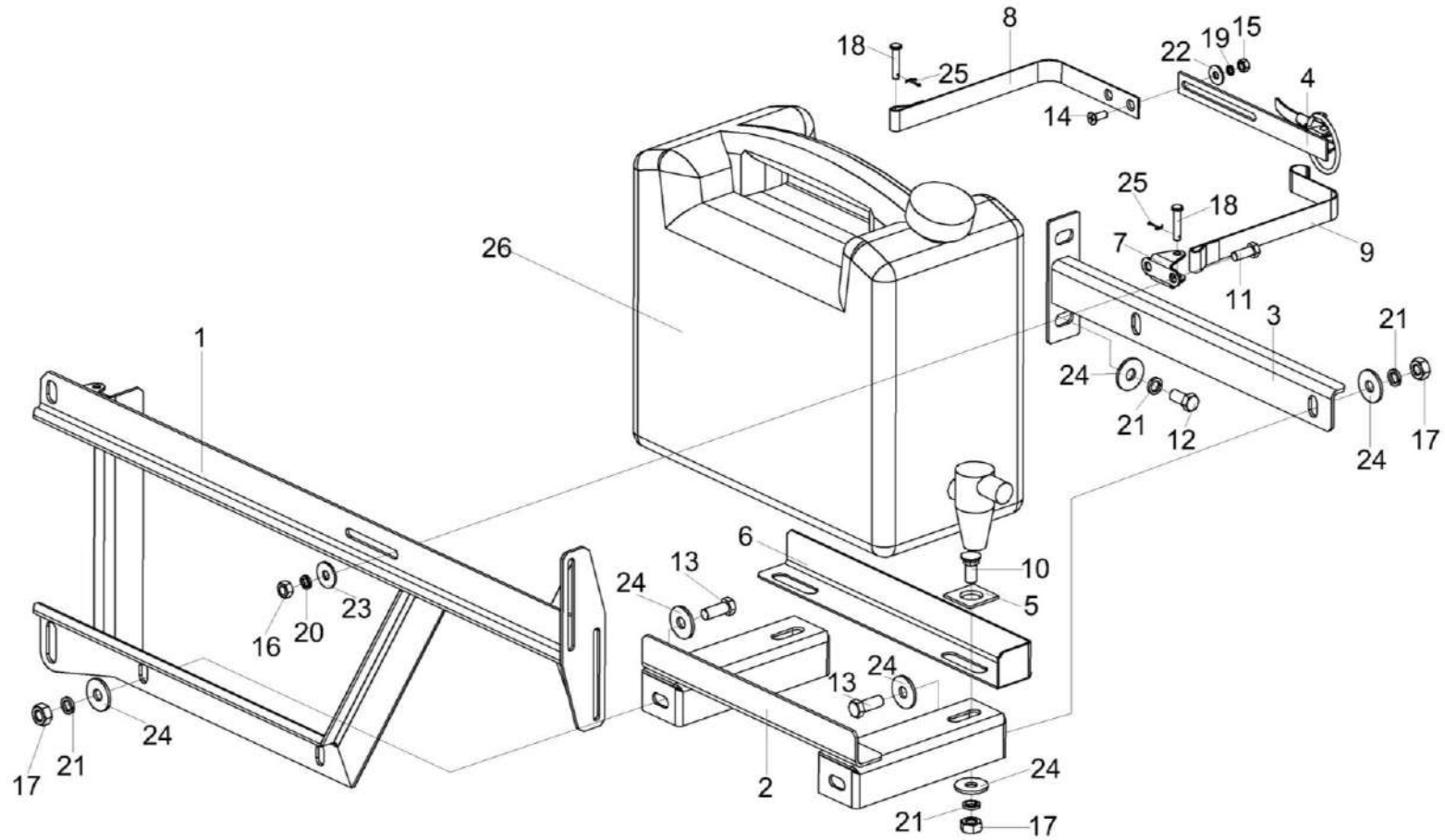


Рисунок 301 – Установка канистры КЗК-3219-0100620

КЗК-12-22-0100000 КДС (Версия 01)

№ рис	№ поз	Обозначение	Наименование	Куда входит	
				Обозначение	Кол. на 1 сб. ед.
<b>УСТАНОВКА КАНИСТРЫ КЗК-3219-0100620 (рисунок 301)</b>					
301	1-26	КЗК-3219-0100620	Установка канистры	КЗК-12-22-0100000	1
				КЗК-12-22-0100000-01	1
				КЗК-12-22-0100000-02	1
				КЗК-12-22-0100000-03	1
	1	КЗК-3219-0100630	Кронштейн	КЗК-3219-0100620	1
	2	КЗК-3219-0100640	Дно	КЗК-3219-0100620	1
	3	КЗК-3219-0100650	Кронштейн	КЗК-3219-0100620	1
	4	КЗК-12А-1-0100120	Защелка	КЗК-3219-0100620	1
	5	КЗК-3219-0100413	Шайба	КЗК-3219-0100620	2
	6	КЗК-12А-1-0100418	Кронштейн	КЗК-3219-0100620	1
	7	КЗК-12А-1-0100414	Кронштейн	КЗК-3219-0100620	1
	8	КЗК-12А-1-0100415	Хомут	КЗК-3219-0100620	1
	9	КЗК-12А-1-0100416	Хомут	КЗК-3219-0100620	1
	10		Болт М10-6ех25 - 7786	КЗК-3219-0100620	2
	11		Болт М8-6ех20 - 7796	КЗК-3219-0100620	4
12		Болт М10-6ех20 - 7796	КЗК-3219-0100620	2	
13		Болт М10-6ех25 - 7796	КЗК-3219-0100620	4	
14		Винт В2.М6-6ех16 - 17475	КЗК-3219-0100620	2	
15		Гайка М6-6G - 5915	КЗК-3219-0100620	2	

КЗК-12-22-0100000 КДС (Версия 01)

№ рис	№ поз	Обозначение	Наименование	Куда входит	
				Обозначение	Кол. на 1 сб. ед.
301	16		Гайка М8-6G - 5915	КЗК-3219-0100620	4
	17		Гайка М10-6G - 5915	КЗК-3219-0100620	6
	18		Ось 6-6 b12x30 - 9650	КЗК-3219-0100620	2
	19		Шайба 6Т 65Г - 6402	КЗК-3219-0100620	2
	20		Шайба 8Т 65Г - 6402	КЗК-3219-0100620	4
	21		Шайба 10Т 65Г - 6402	КЗК-3219-0100620	8
	22		Шайба С 6.01 - 6958	КЗК-3219-0100620	2
	23		Шайба С 8.01 - 6958	КЗК-3219-0100620	4
	24		Шайба С 10.01 - 6958	КЗК-3219-0100620	12
	25		Шплинт 2x16 - 397	КЗК-3219-0100620	2
	26		Канистра для воды, 10 л. или Канистра с краном PNW014BD	КЗК-3219-0100620	1

ПРИЛОЖЕНИЕ А

Каталог деталей и сборочных единиц  
КАМЕРА НАКЛОННАЯ КЗК-12-1820000-07

1 УКАЗАТЕЛЬ РИСУНКОВ

№ рис	Обозначение рисунка	Стр.	№ рис	Обозначение рисунка	Стр.
1	Камера наклонная КЗК-12-1820000-07 (общий вид)		11	Муфта предохранительная КЗК-12А-1-1803090-05	
2	Камера наклонная КЗК-12-1820000-07		12	Установка ограждений КЗК-12-1800140 и КЗК-12-1810160	
3	Установка вентилятора КЗК-12А-1-1839000		13	Установка вала КЗК-12-1800611	
4	Крышка КЗК-12А-1-1802010		14	Гидрореверс КЗК-12-1804100	
5	Вентилятор КЗК-12А-1-1839200		15	Гидроцилиндр КЗК-12-1790200А	
6	Установка накладок и уплотнения		16	Гидромотор КЗК-12-1790990Б	
7	Установка транспортера		17	Механизм продольного копирования КЗК-12-1825100	
8	Основание КЗК-12-1820250		18	Тяга КЗК-12-1815040	
9	Установка вала верхнего КЗК-12-1823000		19	Рычаг КЗК-12-1815110 и КЗК-12-1815110-01	
10	Вал верхний КЗК-12-1823000		20	Блок пружин КЗК-12-1835150	

КЗК-12-22-0100000 КДС (Версия 01)

<b>№ рис</b>	<b>Обозначение рисунка</b>	<b>Стр.</b>	<b>№ рис</b>	<b>Обозначение рисунка</b>	<b>Стр.</b>
21	Установка вала нижнего КЗК-12-1836000Б		25	Рамка переходная КЗК-12-1828000-01 (лист 1)	
22	Вал нижний КЗК-12-1836000Б		26	Рамка переходная КЗК-12-1828000-01 (лист 2)	
23	Камера наклонная. Привод транспортера		27	Рычаг КЗК-9-1808500	
24	Установка рамки переходной КЗК-12-1818000А-03		28	Система гидравлическая камеры наклонной КЗК-12-1790000А-01	

КЗК-12-22-0100000 КДС (Версия 01)

## 2 СБОРОЧНЫЕ ЕДИНИЦЫ И ДЕТАЛИ

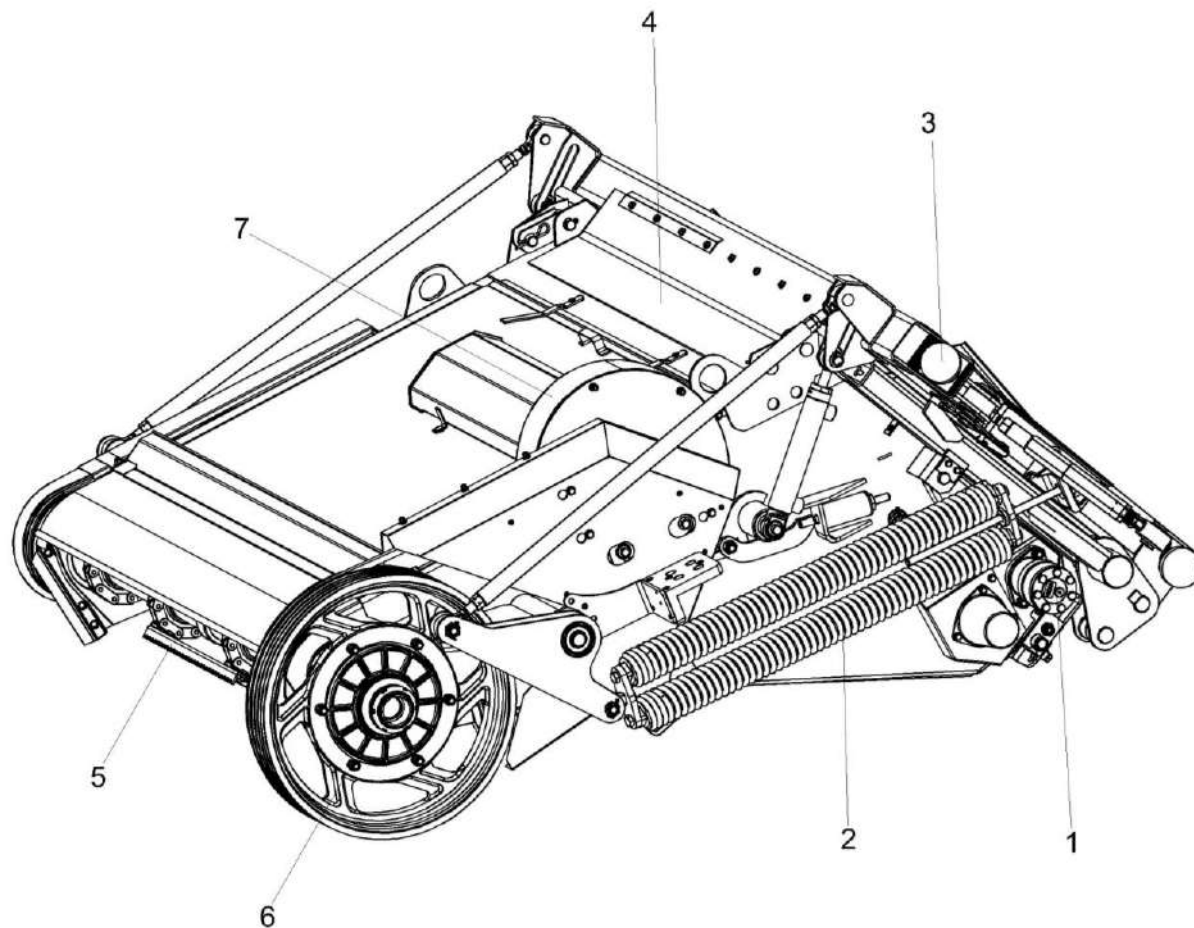


Рисунок 1 – Камера наклонная КЗК-12-1820000-07 (общий вид)

КЗК-12-22-0100000 КДС (Версия 01)

№ рис	№ поз	Обозначение	Наименование	Куда входит	
				Обозначение	Кол. на 1 сб. ед.
<b>КАМЕРА НАКЛОННАЯ КЗК-12-1820000-07 (общий вид) (рисунок 1)</b>					
1	1-7	КЗК-12-1820000-07	Камера наклонная	КЗК-12-22-0100000	1
				КЗК-12-22-0100000-01	1
				КЗК-12-22-0100000-02	1
				КЗК-12-22-0100000-03	1
	1	КЗК-12-1804100	Гидрореверс	КЗК-12-1820000-07	1
	2	КЗК-12-1825100	Механизм продольного копирования	КЗК-12-1820000-07	1
	3	КЗК-12-1828000-01	Рамка переходная	КЗК-12-1820000-07	1
	4	КЗК-12-1831000-04	Рама	КЗК-12-1820000-07	1
	5	КЗК-12-1807200 или КЗК-12-1807500	Транспортер	КЗК-12-1820000-07	1
	6	КЗК-12А-1-1803090-05	Муфта предохранительная	КЗК-12-1820000-07	1
7	КЗК-12А-1-1839000	Установка вентилятора	КЗК-12-1820000-07	1	



КЗК-12-22-0100000 КДС (Версия 01)

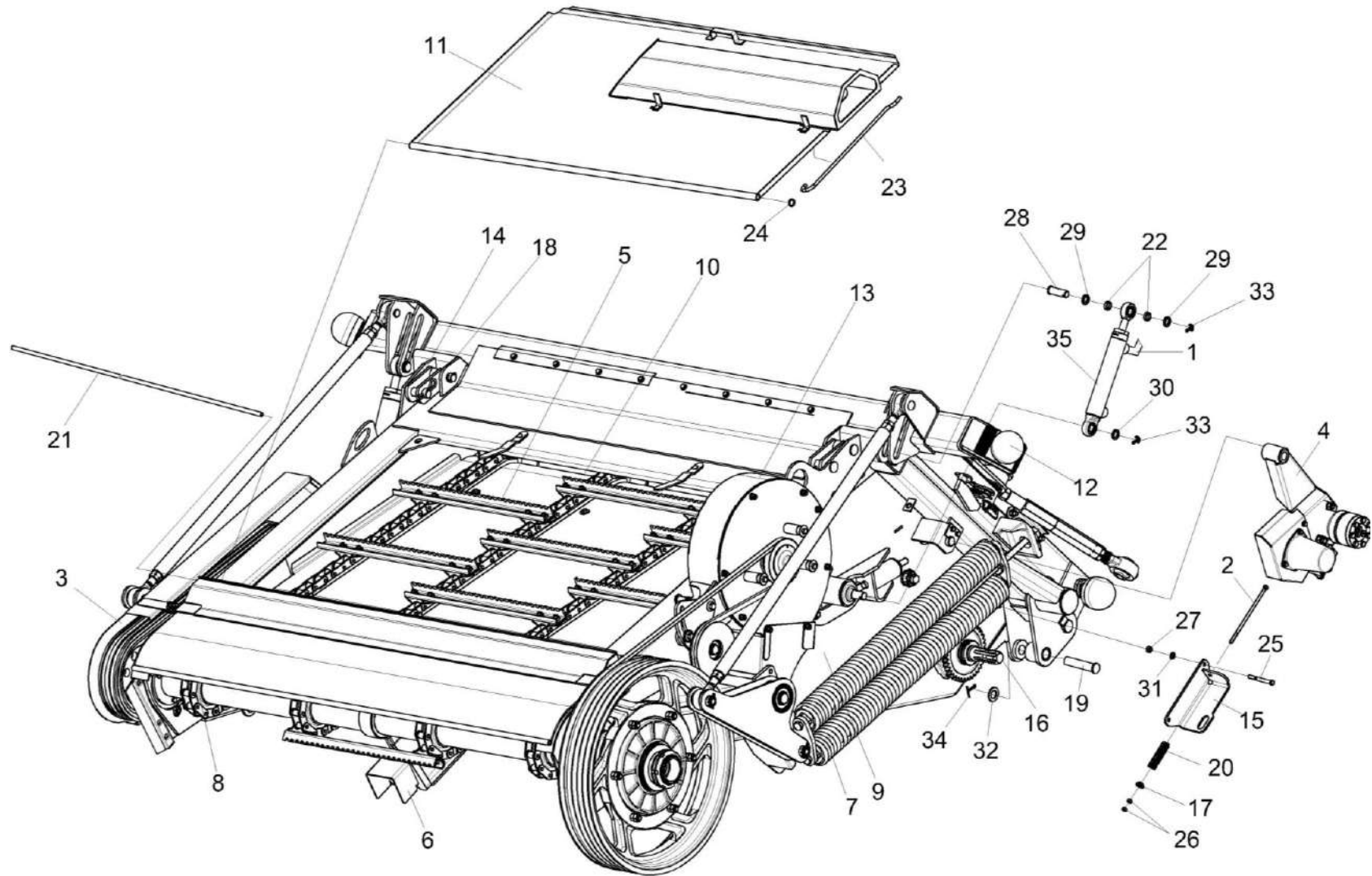


Рисунок 2 – Камера наклонная КЗК-12-1820000-07

КЗК-12-22-0100000 КДС (Версия 01)

№ рис	№ поз	Обозначение	Наименование	Куда входит	
				Обозначение	Кол. на 1 сб. ед.
<b>КАМЕРА НАКЛОННАЯ КЗК-12-1820000-07 (рисунок 2)</b>					
2	1-35	КЗК-12-1820000-07	Камера наклонная	КЗК-12-22-0100000	1
				КЗК-12-22-0100000-01	1
				КЗК-12-22-0100000-02	1
				КЗК-12-22-0100000-03	1
	11,13,23,24	КЗК-12А-1-1839000	Установка вентилятора	КЗК-12-1820000-07	1
	11,23	КЗК-12А-1-1802010	Крышка	КЗК-12А-1-1839000	1
	1	КЗК-12-1790000А-01	Система гидравлическая камеры наклонной	КЗК-12-1820000-07	1
	2	КЗК-12-1800010	Винт	КЗК-12-1820000-07	1
	3	КЗК-12-1810160	Ограждение	КЗК-12-1820000-07	1
	4	КЗК-12-1804100	Гидрореверс	КЗК-12-1820000-07	1
	5	КЗК-12-1807200 или КЗК-12-1807500	Транспортер	КЗК-12-1820000-07	1
6	КЗК-12-1810200	Упор	КЗК-12-1820000-07	1	
7	КЗК-12-1825100	Механизм продольного копирования	КЗК-12-1820000-07	1	
8	КЗК-12-1823000	Вал верхний	КЗК-12-1820000-07	1	
9	КЗК-12-1831000-04	Рама	КЗК-12-1820000-07	1	
10	КЗК-12-1836000Б	Вал нижний	КЗК-12-1820000-07	1	
11	КЗК-12А-1-1802030	Крышка	КЗК-12А-1-1802010	1	

КЗК-12-22-0100000 КДС (Версия 01)

№ рис	№ поз	Обозначение	Наименование	Куда входит	
				Обозначение	Кол. на 1 сб. ед.
2	12	КЗК-12-1828000-01	Рамка переходная	КЗК-12-1820000-07	1
	13	КЗК-12А-1-1839200	Вентилятор	КЗК-12А-1-1839000	1
	14	КЗК 1787000	Серьга	КЗК-12-1820000-07	2
	15	КЗК-12-1810414	Упор	КЗК-12-1820000-07	1
	16	КЗК-12-1800611	Вал	КЗК-12-1820000-07	1
	17	КЗК-12-1800625	Втулка	КЗК-12-1820000-07	1
	18	ЖКЛ 0000609	Шплинт	КЗК-12-1820000-07	2
	19	КЗК 1770604-01	Палец	КЗК-12-1820000-07	1
	20	КЗК 1770619	Пружина	КЗК-12-1820000-07	1
	21	КЗК 1770624-01	Ось	КЗК-12-1820000-07	1
	22	КЗК 1770803	Втулка	КЗК-12-1820000-07	4
	23	КЗК 1772601-01	Упор	КЗК-12А-1-1802010	1
	24	ПЕГ 3508165	Шайба	КЗК-12А-1-1839000	1
	25		Болт М10-6еХ90 – 7796	КЗК-12-1820000-07	5
	26		Гайка М8-6G – 5915	КЗК-12-1820000-07	48
	27		Гайка М10-6G – 5915	КЗК-12-1820000-07	11
	28		Ось 6-20 b12Х65 – 9650	КЗК-12-1820000-07	2
	29		Шайба 20.01 – 9649	КЗК-12-1820000-07	6

КЗК-12-22-0100000 КДС (Версия 01)

№ рис	№ поз	Обозначение	Наименование	Куда входит	
				Обозначение	Кол. на 1 сб. ед.
2	30		Шайба С 10.01 – 6958	КЗК-12-1820000-07	7
	31		Шайба С.10.01 – 11371	КЗК-12-1820000-07	8
	32		Шайба С.24.01 – 11371	КЗК-12-1820000-07	2
	33		Шплинт 5Х32 – 397	КЗК-12-1820000-07	6
	34		Шплинт 5Х40 – 397	КЗК-12-1820000-07	2
	35	ГДЗ_4101-03000-00112	Гидроцилиндр ВНС 40.20.160-02	КЗК-12-1820000-07	2

КЗК-12-22-0100000 КДС (Версия 01)

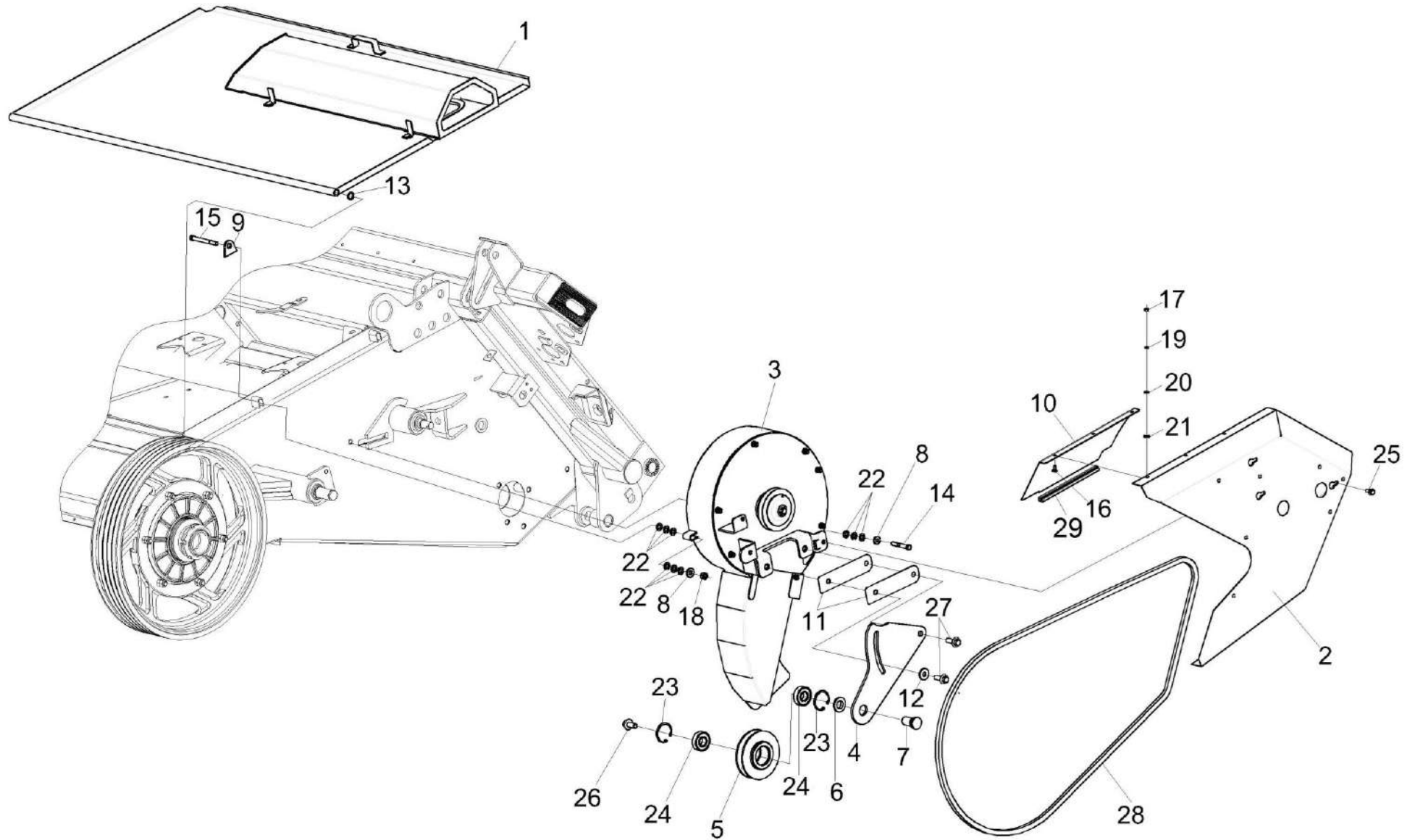


Рисунок 3 – Установка вентилятора КЗК-12А-1-1839000

КЗК-12-22-0100000 КДС (Версия 01)

№ рис	№ поз	Обозначение	Наименование	Куда входит	
				Обозначение	Кол. на 1 сб. ед.
<b>УСТАНОВКА ВЕНТИЛЯТОРА КЗК-12А-1-1839000 (рисунок 3)</b>					
3	1-29	КЗК-12А-1-1839000	Установка вентилятора	КЗК-12-1820000-07	1
	4-7,23,24,26	КЗК-12А-1-1839040	Ролик натяжной	КЗК-12А-1-1839000	1
	1	КЗК-12А-1-1802010	Крышка	КЗК-12А-1-1839000	1
	2	КЗК-12А-1-1809120	Ограждение	КЗК-12А-1-1839000	1
	3	КЗК-12А-1-1839200	Вентилятор	КЗК-12А-1-1839000	1
	4	КЗК-12А-1-1819406	Рычаг	КЗК-12А-1-1839040	1
	5	КЗК-12А-1-1829601	Ролик	КЗК-12А-1-1839040	1
	6	КЗК-12А-1-1809602	Кольцо	КЗК-12А-1-1839040	1
	7	КЗК-12А-1-1829604	Ось	КЗК-12А-1-1839040	1
	8	КЗК-12-1800479	Шайба	КЗК-12А-1-1839000	4
	9	КЗК-12-1800483	Шайба	КЗК-12А-1-1839000	1
	10	КЗК-12А-1-1809414	Кожух	КЗК-12А-1-1839000	1
	11	КЗК-12А-1-1809416	Прокладка	КЗК-12А-1-1839000	5
	12	КЗР 0202682	Шайба	КЗК-12А-1-1839000	1
	13	ПЕГ 3508165	Шайба	КЗК-12А-1-1839000	1
14		Болт М10-6еХ65 – 7796	КЗК-12А-1-1839000	1	
15		Болт М10-6еХ100 – 7796	КЗК-12А-1-1839000	2	

наиб. кол.

КЗК-12-22-0100000 КДС (Версия 01)

№ рис	№ поз	Обозначение	Наименование	Куда входит	
				Обозначение	Кол. на 1 сб. ед.
3	16		Болт М6-6еХ14 – 7802	КЗК-12А-1-1839000	3
	17		Гайка М6-6G – 5915	КЗК-12А-1-1839000	3
	18		Гайка М10-6G – 5915	КЗК-12А-1-1839000	2
	19		Шайба 6Т 65Г - 6402	КЗК-12А-1-1839000	3
	20		Шайба С.6.01 – 11371	КЗК-12А-1-1839000	3
	21		Шайба С.8.01 – 11371	КЗК-12А-1-1839000	3
	22		Шайба С.10.01 – 6958	КЗК-12А-1-1839000	24
	23		Кольцо В47 – 13943	КЗК-12А-1-1839040	2
	24		Подшипник 180204 – 8882	КЗК-12А-1-1839040	2
	25		Болт DIN 6921-M8X20-8.8-A-A3G	КЗК-12А-1-1839000	3
	26		Болт DIN 6921-M12X25-8.8	КЗК-12А-1-1839040	1
	27		Болт DIN 6921-M12X35-8.8-A-A3G	КЗК-12А-1-1839000	2
	28		Ремень А/Н 2570 Ld или Ремень А 2570 Ld/13X2540 Li	КЗК-12А-1-1839000	1
	29	КЗК-12-1800013	Уплотнение Уплотнение Т-8 L=(220±3) мм	КЗК-12А-1-1839000	1

КЗК-12-22-0100000 КДС (Версия 01)

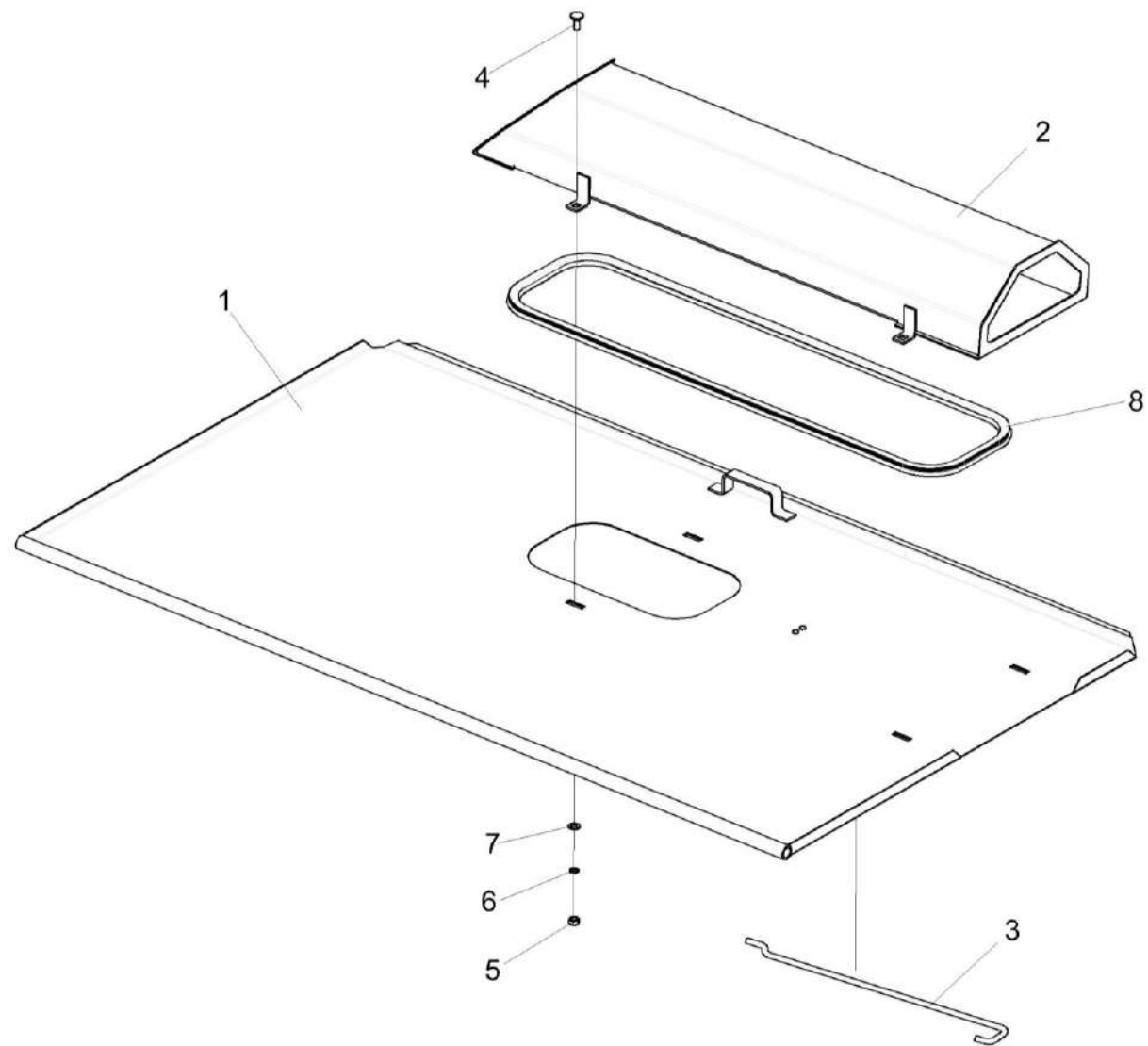


Рисунок 4 – Крышка КЗК-12А-1-1802010



КЗК-12-22-0100000 КДС (Версия 01)

№ рис	№ поз	Обозначение	Наименование	Куда входит	
				Обозначение	Кол. на 1 сб. ед.
<b>КРЫШКА КЗК-12А-1-1802010 (рисунок 4)</b>					
<b>4</b>	1-8	КЗК-12А-1-1802010	Крышка	КЗК-12А-1-1839000	1
	1	КЗК-12А-1-1802030	Крышка	КЗК-12А-1-1802010	1
	2	КЗК-12А-1-1802110	Воздухозаборник	КЗК-12А-1-1802010	1
	3	КЗК 1772601-01	Упор	КЗК-12А-1-1802010	1
	4		Болт М8-6еХ20 – 7802	КЗК-12А-1-1802010	4
	5		Гайка М8-6G – 5915	КЗК-12А-1-1802010	4
	6		Шайба 8 65Г – 6402	КЗК-12А-1-1802010	4
	7		Шайба С.8.01 – 11371	КЗК-12А-1-1802010	4
8		Уплотнение Т-8	КЗК-12А-1-1802010	1	

КЗК-12-22-0100000 КДС (Версия 01)

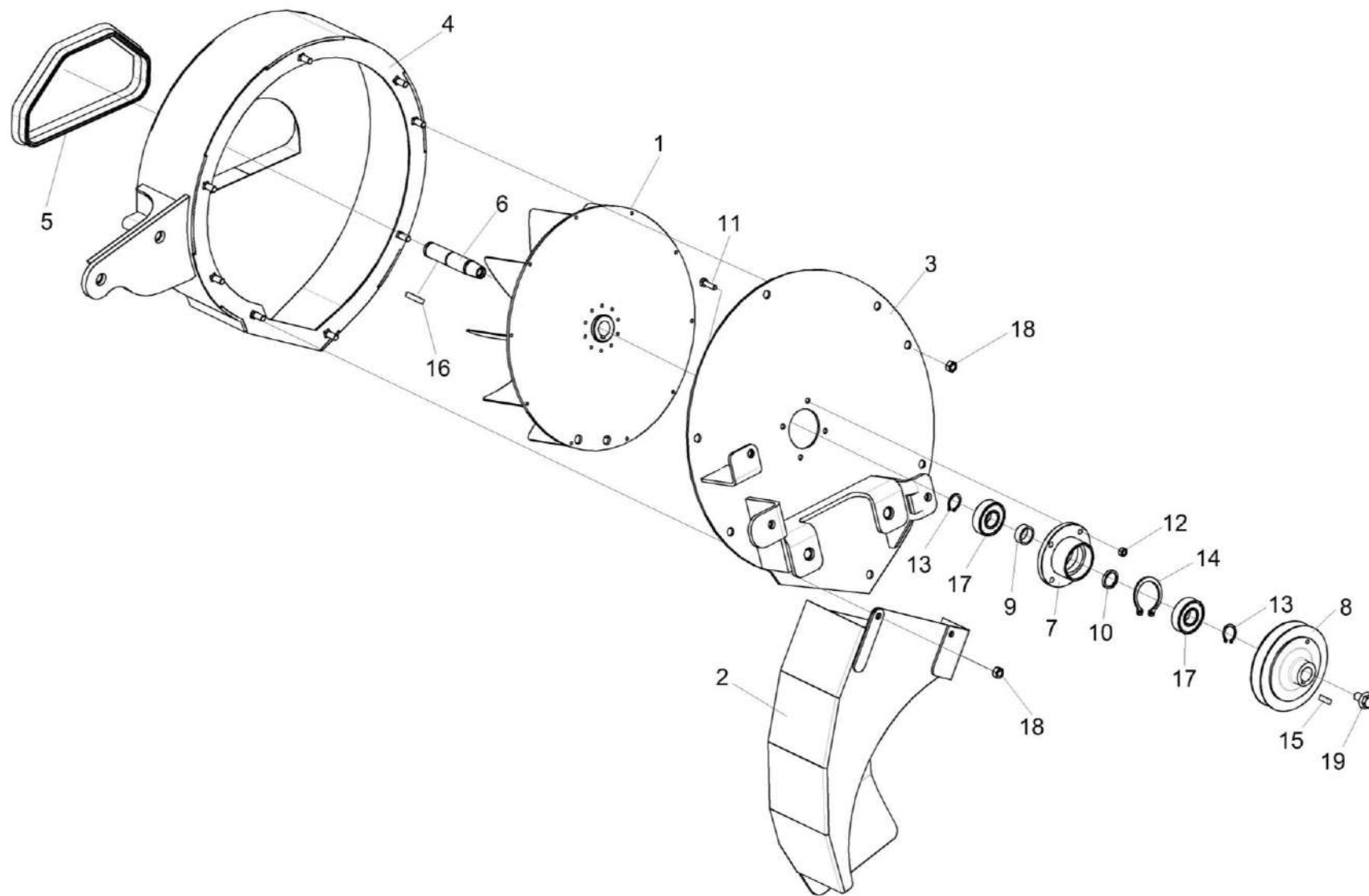


Рисунок 5 – Вентилятор КЗК-12А-1-1839200

КЗК-12-22-0100000 КДС (Версия 01)

№ рис	№ поз	Обозначение	Наименование	Куда входит	
				Обозначение	Кол. на 1 сб. ед.
<b>ВЕНТИЛЯТОР КЗК-12А-1-1839200 (рисунок 5)</b>					
5	1-19	КЗК-12А-1-1839200	Вентилятор	КЗК-12А-1-1839000	1
	1,3,6-17,19	КЗК-12А-1-1839030	Вентилятор	КЗК-12А-1-1839200	1
	1	КЗК-12А-1-1819090А	Крыльчатка	КЗК-12А-1-1839030	1
	2	КЗК-12А-1-1809110Б	Отвод	КЗК-12А-1-1839200	1
	3	КЗК-12А-1-1829050	Крышка	КЗК-12А-1-1839030	1
	4	КЗК-12А-1-1839200	Корпус вентилятора	КЗК-12А-1-1839200	1
	5	КЗК-12А-1-1809001	Уплотнение Уплотнение Т-11 L=590 мм	КЗК-12А-1-1839200	1
	6	КЗК-12А-1-1819605	Вал	КЗК-12А-1-1839030	1
	7	КЗК-12А-1-1809606	Корпус	КЗК-12А-1-1839030	1
	8	КЗК-12А-1-1809607	Шкив	КЗК-12А-1-1839030	1
	9	КЗК-12А-1-1809804	Кольцо	КЗК-12А-1-1839030	1
	10	КЗК-12А-1-1809805	Кольцо	КЗК-12А-1-1839030	1
	11		Болт М6-6еХ16 – 7798	КЗК-12А-1-1839030	4
	12		Гайка М6-6G – 5915	КЗК-12А-1-1839030	4
	13		Кольцо В20 – 13942	КЗК-12А-1-1839030	3
	14		Кольцо В52 – 13941 или Кольцо В52 – 13943	КЗК-12А-1-1839030	1

КЗК-12-22-0100000 КДС (Версия 01)

№ рис	№ поз	Обозначение	Наименование	Куда входит	
				Обозначение	Кол. на 1 сб. ед.
5	15		Шпонка 2-5X5X16 - 23360	КЗК-12А-1-1839030	1
	16		Шпонка 6X6X32 – 23360	КЗК-12А-1-1839030	1
	17		Подшипник 6304.2RS или Подшипник 6304.2RSR	КЗК-12А-1-1839030	2
	18		Гайка DIN 6923 M8-8-A-A3G	КЗК-12А-1-1839200	7
	19		Болт DIN 6921-M10X20-8.8-A-A3G	КЗК-12А-1-1839030	1

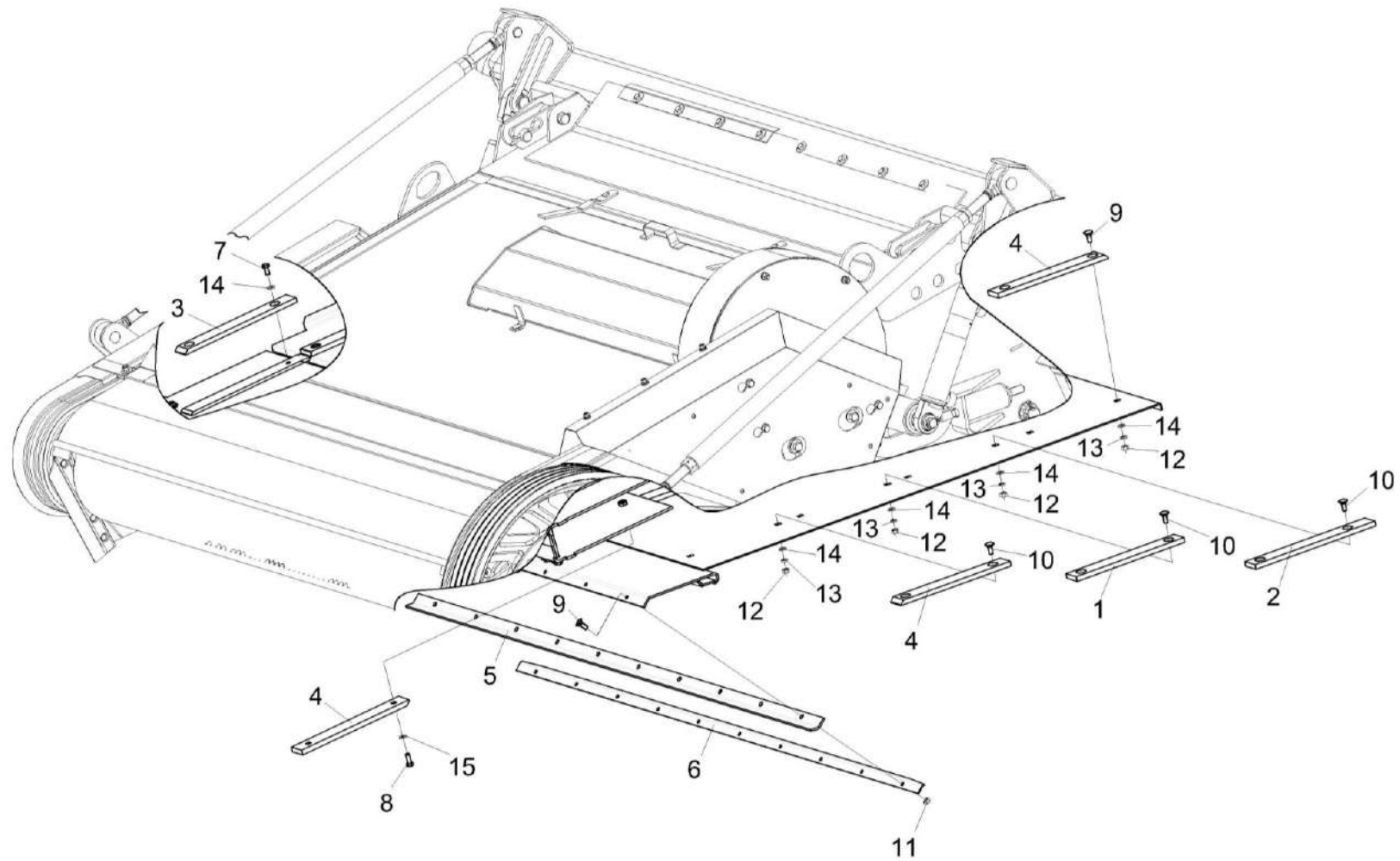


Рисунок 6 – Установка накладок и уплотнения

КЗК-12-22-0100000 КДС (Версия 01)

№ рис	№ поз	Обозначение	Наименование	Куда входит		
				Обозначение	Кол. на 1 сб. ед.	
<b>УСТАНОВКА НАКЛАДОК И УПЛОТНЕНИЯ (рисунок 6)</b>						
6	1-15	КЗК-12-1820000-07	Камера наклонная	КЗК-12-22-0100000	1	
				КЗК-12-22-0100000-01	1	
				КЗК-12-22-0100000-02	1	
				КЗК-12-22-0100000-03	1	
		1	КЗК-12-1810003	Накладка	КЗК-12-1820000-07	4
		2	КЗК-12-1810008	Накладка	КЗК-12-1820000-07	4
		3	КЗК-12А-1-1800003	Накладка	КЗК-12-1820000-07	4
		4	КЗК-12-1810003-02	Накладка	КЗК-12-1820000-07	12
		5	КЗК-812С-1-1800001-01	Уплотнение	КЗК-12-1820000-07	1
		6	КЗК-812С-1-1800416-01	Планка	КЗК-12-1820000-07	1
		7		Болт М8-6еХ16 – 7796	КЗК-12-1820000-07	16
		8		Болт М8-6еХ20 – 7796	КЗК-12-1820000-07	16
		9		Болт М6-6еХ16 – 7802	КЗК-12-1820000-07	10
		10		Болт М8-6еХ20 – 7802	КЗК-12-1820000-07	33
		11		Гайка М6-6G – 5915	КЗК-12-1820000-07	10
	12		Гайка М8-6G – 5915	КЗК-12-1820000-07	48	
	13		Шайба 8Т 65Г – 6402	КЗК-12-1820000-07	39	
	14		Шайба С 8.01 – 6958	КЗК-12-1820000-07	85	
	15		Шайба С.8.01 – 11371	КЗК-12-1820000-07	20	



КЗК-12-22-0100000 КДС (Версия 01)

№ рис	№ поз	Обозначение	Наименование	Куда входит	
				Обозначение	Кол. на 1 сб. ед.
<b>УСТАНОВКА ТРАНСПОРТЕРА (рисунок 7)</b>					
7	6,8-10,13-15	КЗК-12-1807200	Транспортер	КЗК-12-1820000-07	1
	6,8-10,13-15	КЗК-12-1807500	Транспортер	КЗК-12-1820000-07	1
	1	КЗК-12-1820250	Основание	КЗК-12-1820000-07	1
	2	КЗК-12-1823000	Вал верхний	КЗК-12-1820000-07	1
	3	КЗК-12-1836000Б	Вал нижний	КЗК-12-1820000-07	1
	4	КЗК-12А-1-1800003	Накладка	КЗК-12-1820000-07	4
	5	КЗК-12-1810003-02	Накладка	КЗК-12-1820000-07	12
	6	КЗК-12-1817401	Гребенка	КЗК-12-1807200 КЗК-12-1807500	33 33
	7		Болт М8-6еХ20 – 7796	КЗК-12-1820000-07	16
	8		Болт М10-6еХ20 – 7796	КЗК-12-1807200 КЗК-12-1807500	120 120
	9		Болт М10-6еХ25 – 7796	КЗК-12-1807200 КЗК-12-1807500	12 12
	10		Болт М10-6еХ30 – 7796	КЗК-12-1807200 КЗК-12-1807500	4 4
11		Шайба 8Т 65Г – 6402	КЗК-12-1820000-07	39	
12		Шайба С.8.01 – 11371	КЗК-12-1820000-07	20	



КЗК-12-22-0100000 КДС (Версия 01)

№ рис	№ поз	Обозначение	Наименование	Куда входит	
				Обозначение	Кол. на 1 сб. ед.
7	13		Гайка М10-8 DIN 980	КЗК-12-1807200	136
				КЗК-12-1807500	136
	14		Цепь 38,4 VBХ90LLG 2К1 J2А	КЗК-12-1807200	2
	14		Цепь АХЦ 22.011.00.00	КЗК-12-1807500	2
	15		Цепь 38,4 VBХ90LLG 2К1 J4А	КЗК-12-1807200	2
	15		Цепь АХЦ 22.012.00.00	КЗК-12-1807500	2

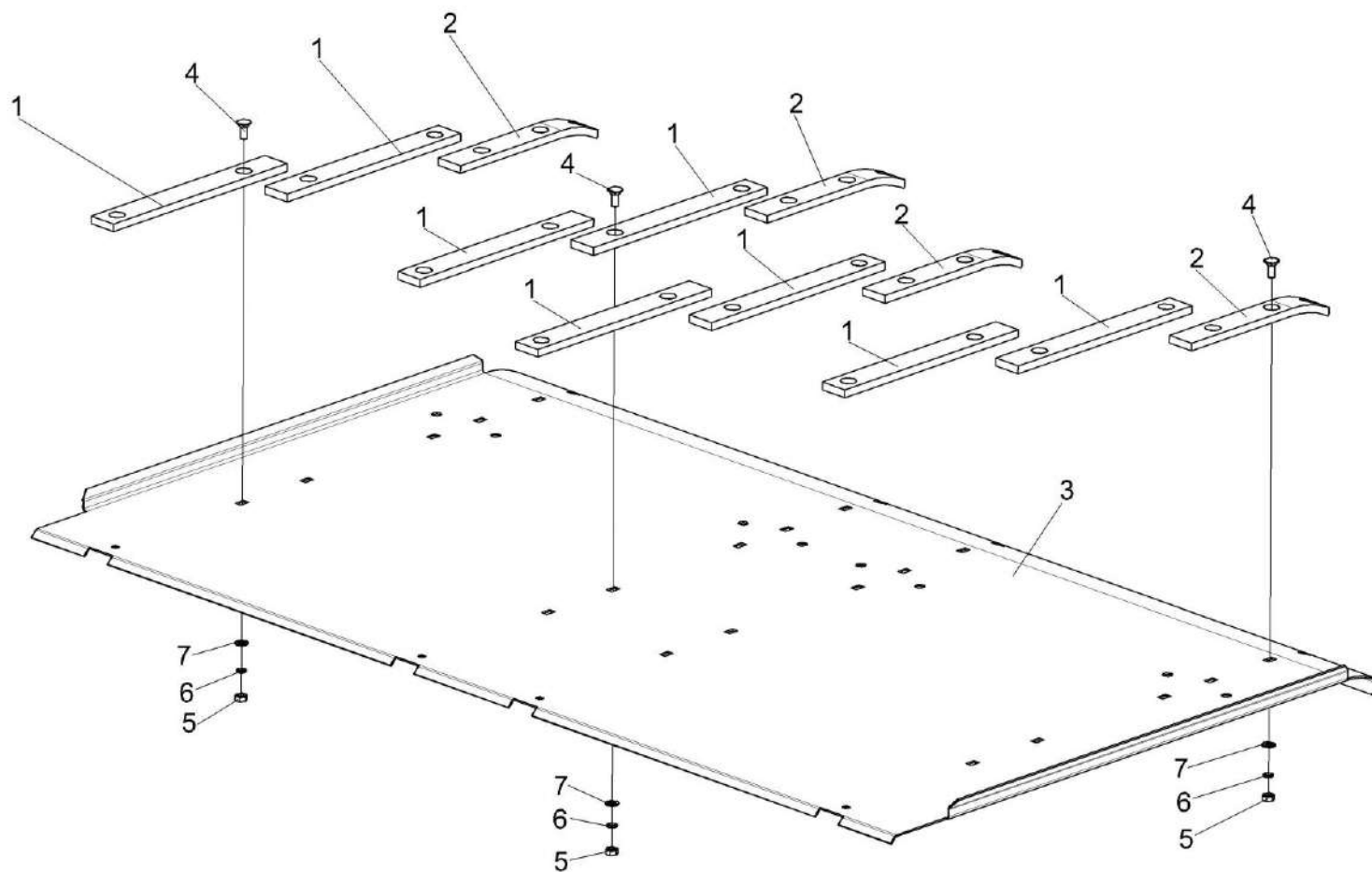


Рисунок 8 – Основание КЗК-12-1820250

КЗК-12-22-0100000 КДС (Версия 01)

№ рис	№ поз	Обозначение	Наименование	Куда входит	
				Обозначение	Кол. на 1 сб. ед.
<b>ОСНОВАНИЕ КЗК-12-1820250 (рисунок 8)</b>					
8	1-7	КЗК-12-1820250	Основание	КЗК-12-1820000-07	1
	1	КЗК-12-1810003	Накладка	КЗК-12-1820250	8
	2	КЗК-12-1810004	Накладка	КЗК-12-1820250	4
	3	КЗК-12-1820417	Основание	КЗК-12-1820250	1
	4		Болт М8-6еХ20 – 7802	КЗК-12-1820250	24
	5		Гайка М8-6G – 5915	КЗК-12-1820250	24
	6		Шайба 8Т 65Г – 6402	КЗК-12-1820250	24
	7		Шайба С.8.01 – 11371	КЗК-12-1820250	24

КЗК-12-22-0100000 КДС (Версия 01)

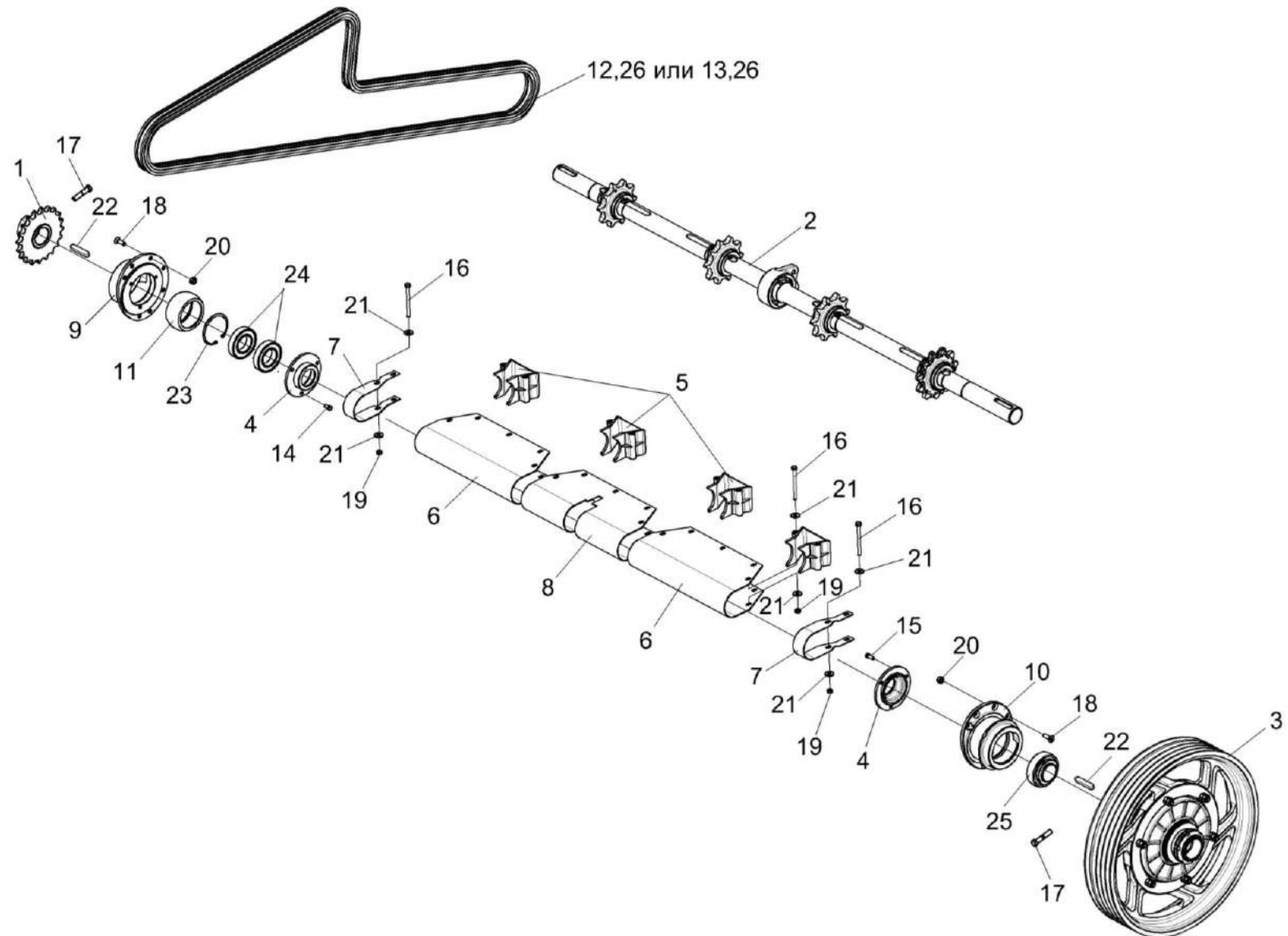


Рисунок 9 – Установка вала верхнего КЗК-12-1823000

КЗК-12-22-0100000 КДС (Версия 01)

№ рис	№ поз	Обозначение	Наименование	Куда входит	
				Обозначение	Кол. на 1 сб. ед.
<b>УСТАНОВКА ВАЛА ВЕРХНЕГО КЗК-12-1823000 (рисунок 9)</b>					
9	1-26	КЗК-12-1820000-07	Камера наклонная	КЗК-12-22-0100000	1
				КЗК-12-22-0100000-01	1
				КЗК-12-22-0100000-02	1
				КЗК-12-22-0100000-03	1
	4,9,11, 14,23,24	КЗК-12-1813010	Корпус	КЗК-12-1820000-07	1
	4,10,15,25	КЗК-12-1813020	Корпус	КЗК-12-1820000-07	1
	1	КЗК-12-1800080	Блок звездочек	КЗК-12-1820000-07	1
	2	КЗК-12-1823000	Вал верхний	КЗК-12-1820000-07	1
	3	КЗК-12А-1-1803090-05	Муфта предохранительная	КЗК-12-1820000-07	1
	4	КЗК-12-1803101	Крышка	КЗК-12-1813010 КЗК-12-1813020	1 1
	5	КЗК-12-1810001	Корпус	КЗК-12-1820000-07	4
6	КЗК-12-1820409	Кожух	КЗК-12-1820000-07	2	
7	КЗК-12-1830411	Кожух	КЗК-12-1820000-07	2	
8	КЗК-12-1810409А-01	Кожух	КЗК-12-1820000-07	1	
9	КЗК-12-1813202	Корпус	КЗК-12-1813010	1	
10	КЗК-12-1813203	Корпус	КЗК-12-1813020	1	
11	КЗК 1873614	Втулка	КЗК-12-1813010	1	

КЗК-12-22-0100000 КДС (Версия 01)

№ рис	№ поз	Обозначение	Наименование	Куда входит	
				Обозначение	Кол. на 1 сб. ед.
9	12	ЦЕП 0000043	Цепь Цепь 16 А-2 ISO 606 L=3581,4 мм (141 зв.)	КЗК-12-1820000-07	1
	13	ЦЕП 0000046	Цепь Цепь 16 А-2 ISO 606/DIN 8188-1/ANSI L=3581,4 мм (141 зв.)	КЗК-12-1820000-07	1
	14		Болт М8-6еХ16 – 7796	КЗК-12-1813010	3
	15		Болт М8-6еХ20 – 7796	КЗК-12-1813020	3
	16		Болт М8-6еХ95 – 7796	КЗК-12-1820000-07	21
	17		Болт М12-6еХ55 – 7796	КЗК-12-1820000-07	3
	18		Винт М10Х30-8.8 DIN 7991	КЗК-12-1820000-07	14
	19		Гайка М8-6G – 5915	КЗК-12-1820000-07	48
	20		Гайка М10-8 DIN 980	КЗК-12-1820000-07	14
	21		Шайба С 8.01 – 6958	КЗК-12-1820000-07	85
	22		Шпонка 14Х9Х70 – 23360	КЗК-12-1820000-07	3
	23		Кольцо В90 – 13943	КЗК-12-1813010	1
	24		Подшипник 180210 – 8882	КЗК-12-1813010	2
	25		Подшипник 680210А2НК7С17	КЗК-12-1813020	1
26		Звено соединительное 16 А-2 ISO 606	КЗК-12-1820000-07	1	

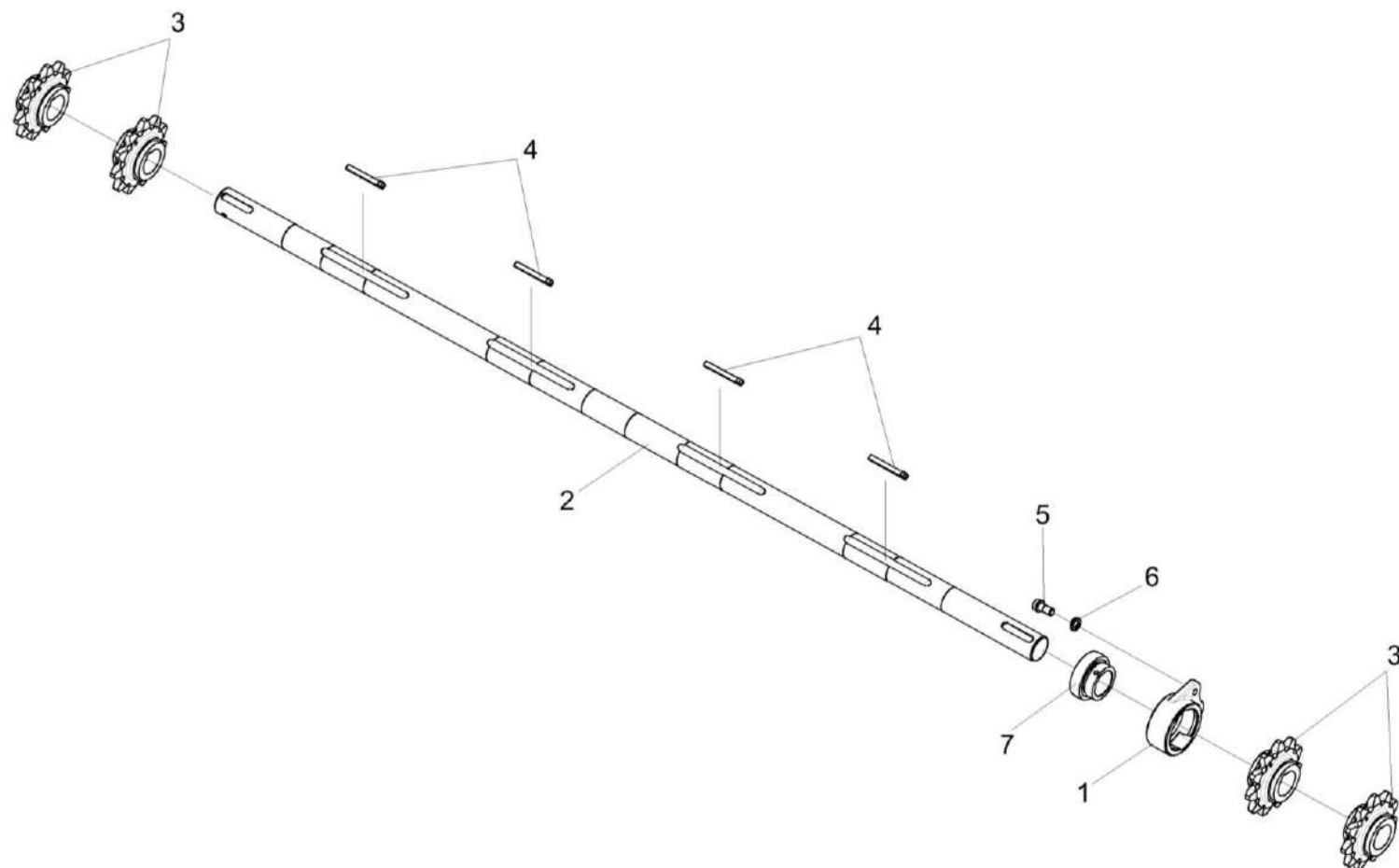


Рисунок 10 – Вал верхний КЗК-12-1823000

КЗК-12-22-0100000 КДС (Версия 01)

№ рис	№ поз	Обозначение	Наименование	Куда входит	
				Обозначение	Кол. на 1 сб. ед.
<b>ВАЛ ВЕРХНИЙ КЗК-12-1823000 (рисунок 10)</b>					
10	1-4,7	КЗК-12-1823000	Вал верхний	КЗК-12-1820000-07	1
	1	КЗК-12-1813301	Корпус	КЗК-12-1823000	1
	2	КЗК-12-1823607	Вал	КЗК-12-1823000	1
	3	КЗК-12-1813615А	Звездочка	КЗК-12-1823000	4
	4	КЗК1773609 или КЗК1773609-01 или КЗК1773609-02 или КЗК1773609-03 или КЗК1773609-04 или КЗК1773609-05 или КЗК1773609-06 или КЗК1773609-07 или КЗК1773609-08	Шпонка	КЗК-12-1823000	4 подбор
	5	УЭС 0100603А	Болт	КЗК-12-1820000-07	2
	6	УЭС 0100607-01	Шайба	КЗК-12-1820000-07	2
7		Подшипник YET 210 или Подшипник ES210G2	КЗК-12-1823000	1	



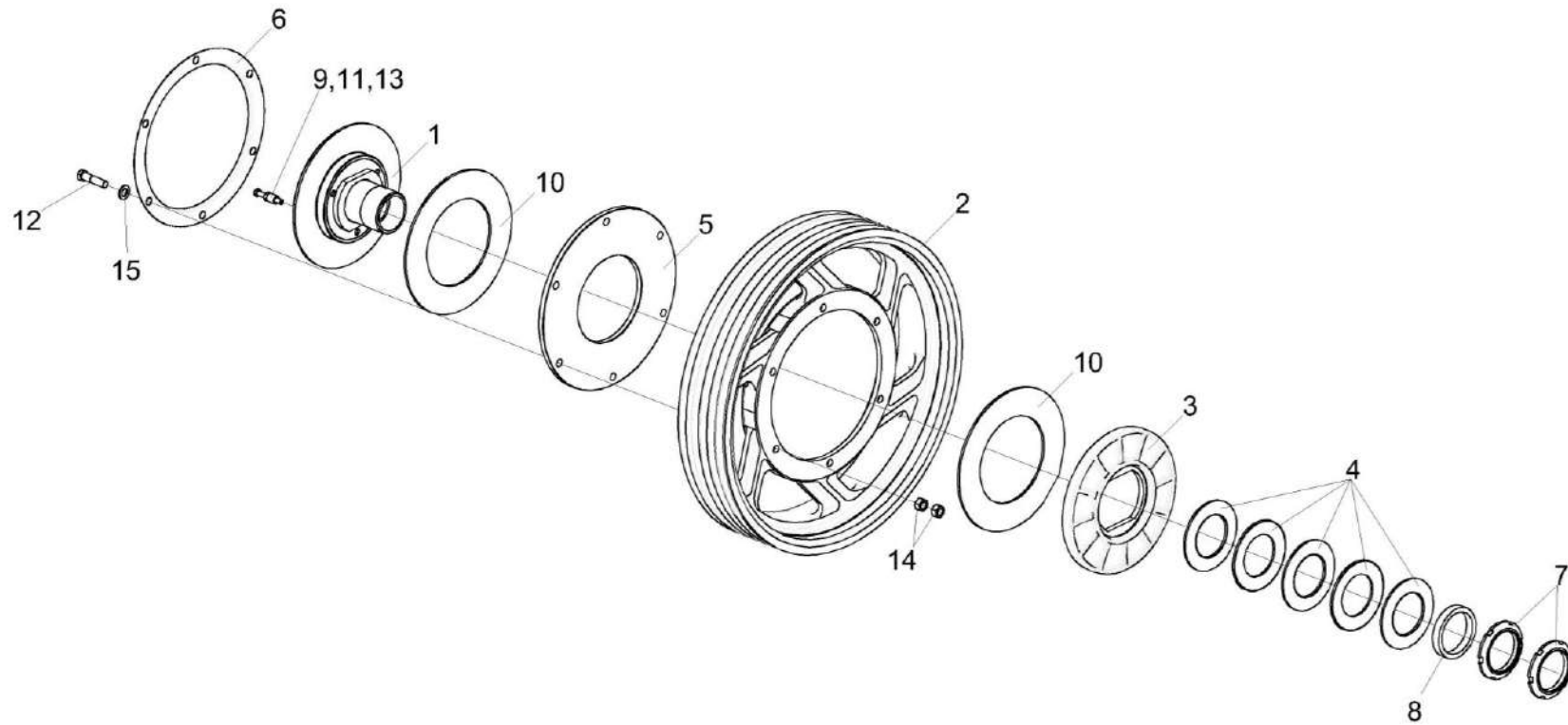


Рисунок 11 – Муфта предохранительная КЗК-12А-1-1803090-05

КЗК-12-22-0100000 КДС (Версия 01)

№ рис	№ поз	Обозначение	Наименование	Куда входит	
				Обозначение	Кол. на 1 сб. ед.
<b>МУФТА ПРЕДОХРАНИТЕЛЬНАЯ КЗК-12А-1-1803090-05 (рисунок 11)</b>					
11	1-15	КЗК-12А-1-1803090-05	Муфта предохранительная	КЗК-12-1820000-07	1
	1,3-5,6-11,13	КЗК-12А-1-1803110-01	Муфта предохранительная	КЗК-12А-1-1803090-05	1
	1	КЗК 1873120А	Ступица	КЗК-12А-1-1803110-01	1
	2	КЗК-12А-1-1803102-02	Шкив	КЗК-12А-1-1803090-05	1
	3	КЗК 1773203	Диск	КЗК-12А-1-1803110-01	1
	4	КЗК 1773401	Пружина тарельчатая	КЗК-12А-1-1803110-01	5
	5	КЗК 1773403	Диск	КЗК-12А-1-1803110-01	1
	6	КЗК 1773407	Кожух	КЗК-12А-1-1803090-05	1
	7	КЗК 1773604	Гайка	КЗК-12А-1-1803110-01	2
	8	КЗК 1773802	Втулка	КЗК-12А-1-1803110-01	1
	9	КЗК 1873801	Втулка	КЗК-12А-1-1803110-01	3
	10	КЗР 0313003	Накладка фрикционная	КЗК-12А-1-1803110-01	2
	11		Болт DIN 933-M8X45-8.8-A	КЗК-12А-1-1803110-01	3
	12		Болт М12-6еХ50 – 7796	КЗК-12А-1-1803090-05	6
	13		Гайка М8-6G – 5915	КЗК-12А-1-1803110-01	3
14		Гайка М12-6G – 5915	КЗК-12А-1-1803090-05	12	
15		Шайба С.12.01 – 11371	КЗК-12А-1-1803090-05	6	

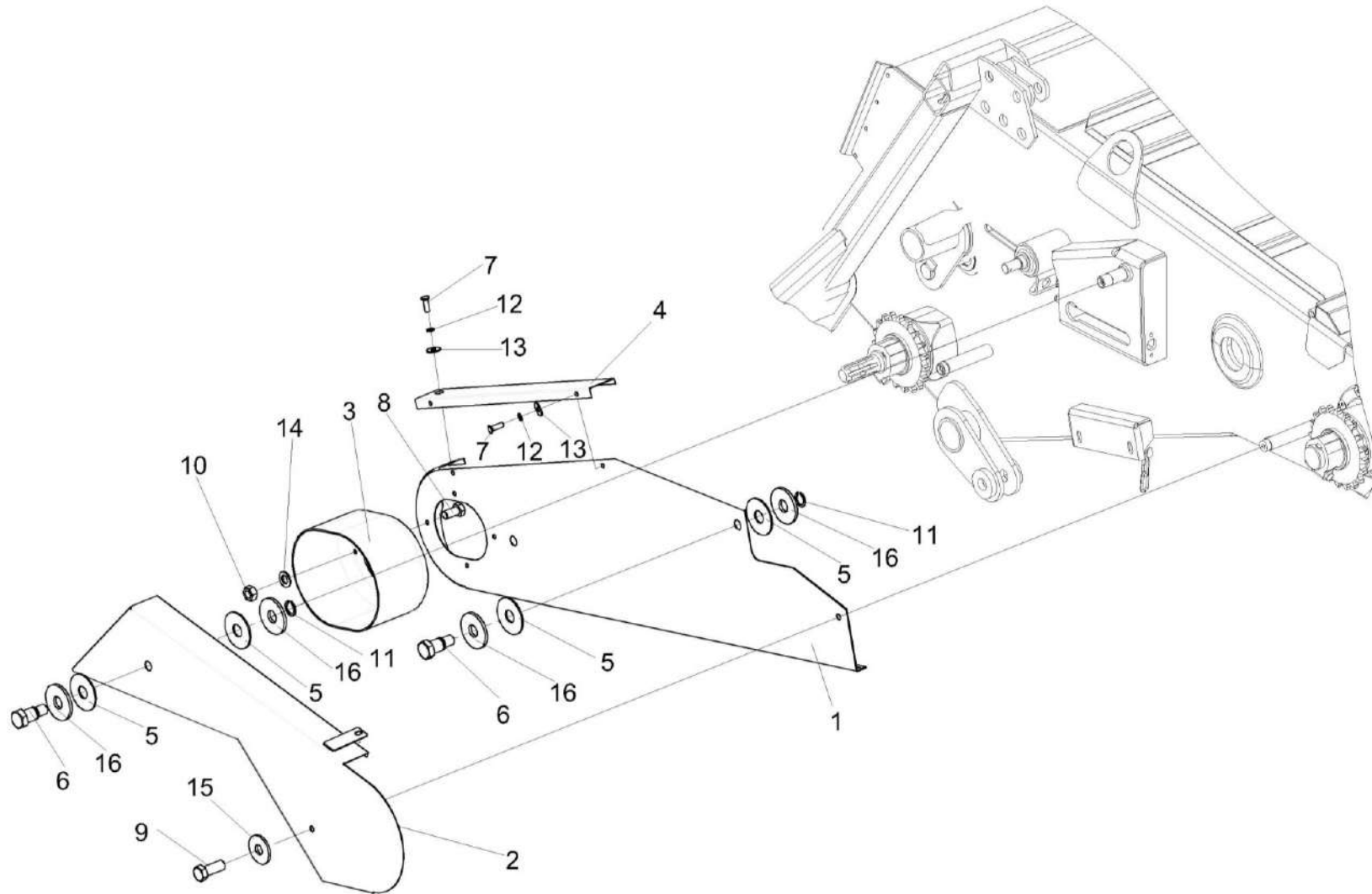


Рисунок 12 – Установка ограждений КЗК-12-1800140 и КЗК-12-1810160

КЗК-12-22-0100000 КДС (Версия 01)

№ рис	№ поз	Обозначение	Наименование	Куда входит	
				Обозначение	Кол. на 1 сб. ед.
<b>УСТАНОВКА ОГРАЖДЕНИЙ КЗК-12-1800140 и КЗК-12-1810160 (рисунок 12)</b>					
12	1,3-8, 10-14,16	КЗК-12-1800140	Ограждение	КЗК-12-1820000-07	1
	2,5,6,11,16	КЗК-12-1810160	Ограждение	КЗК-12-1820000-07	1
	1	КЗК-12-1800150	Ограждение	КЗК-12-1800140	1
	2	КЗК-12-1800170	Ограждение	КЗК-12-1810160	1
	3	КЗК-12-1800006	Колпак	КЗК-12-1800140	1
	4	КЗК-12-1800476А	Крышка	КЗК-12-1800140	1
	5	КЗР 1525002	Прокладка	КЗК-12-1800140 КЗК-12-1810160	4 2
	6	КЗР 1525606	Винт	КЗК-12-1800140 КЗК-12-1810160	2 1
	7		Болт М6-6еХ12 – 7798	КЗК-12-1800140	3
	8		Болт М8-6еХ16 – 7796	КЗК-12-1800140	4
	9		Болт М10-6еХ25 – 7796	КЗК-12-1820000-07	3
	10		Гайка М8-6G – 5915	КЗК-12-1800140	4
	11		Кольцо В12 – 13940	КЗК-12-1800140 КЗК-12-1810160	2 1
12		Шайба 6 65Г – 6402	КЗК-12-1800140	3	
13		Шайба А 6.01 – 6958	КЗК-12-1800140	3	

КЗК-12-22-0100000 КДС (Версия 01)

№ рис	№ поз	Обозначение	Наименование	Куда входит	
				Обозначение	Кол. на 1 сб. ед.
12	14		Шайба А 8.01 – 6958	КЗК-12-1800140	4
	15		Шайба С 10.01 – 6958	КЗК-12-1820000-07	7
	16		Шайба А 12.01 – 6958	КЗК-12-1800140 КЗК-12-1810160	4 2

КЗК-12-22-0100000 КДС (Версия 01)

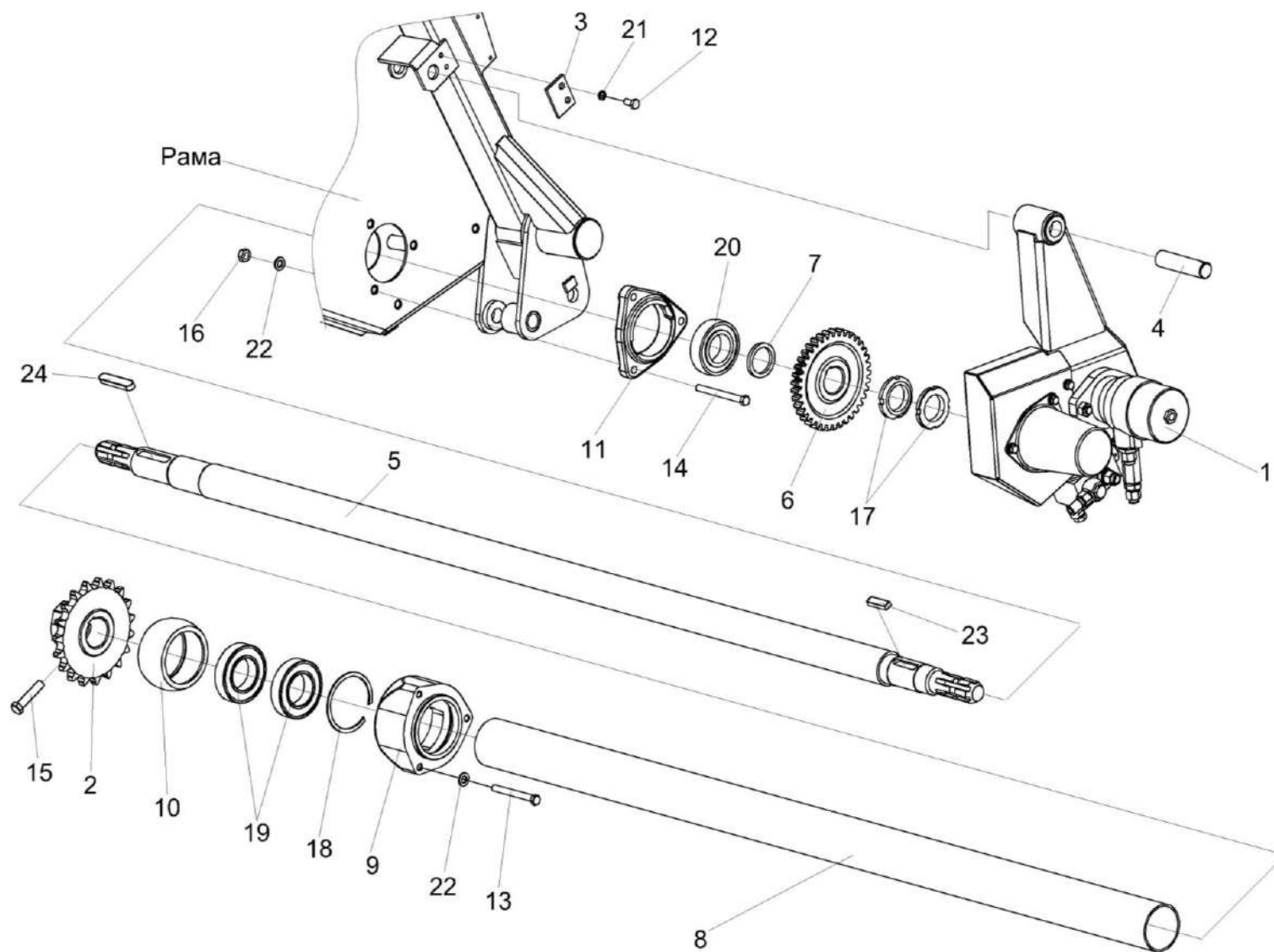


Рисунок 13 – Установка вала КЗК-12-1800611

КЗК-12-22-0100000 КДС (Версия 01)

№ рис	№ поз	Обозначение	Наименование	Куда входит	
				Обозначение	Кол. на 1 сб. ед.
<b>УСТАНОВКА ВАЛА КЗК-12-1800611 (рисунок 13)</b>					
13	9,10,18,19	КЗК-12-1800270	Опора	КЗК-12-1820000-07	1
	1	КЗК-12-1804100	Гидрореверс	КЗК-12-1820000-07	1
	2	КЗК-12-1800260А	Блок звездочек	КЗК-12-1820000-07	1
	3	КЗК-12-1800404	Пластина	КЗК-12-1820000-07	1
	4	КЗК-12-1800603А	Ось	КЗК-12-1820000-07	1
	5	КЗК-12-1800611	Вал	КЗК-12-1820000-07	1
	6	КЗК-12-1800612	Колесо	КЗК-12-1820000-07	1
	7	КЗК-12-1800802	Втулка	КЗК-12-1820000-07	2
	8	КЗК 1870003А	Кожух	КЗК-12-1820000-07	1
	9	КЗК 1870201	Корпус	КЗК-12-1800270	1
	10	КЗК 1873614	Втулка	КЗК-12-1800270	1
	11	Н.027.106	Корпус подшипника	КЗК-12-1820000-07	1
	12		Болт М8-6еХ16 – 7796	КЗК-12-1820000-07	16
	13		Болт М10-6еХ90 – 7796	КЗК-12-1820000-07	5
	14		Болт М10-6еХ100 – 7796	КЗК-12-1820000-07	3
	15		Болт М12-6еХ55 – 7796	КЗК-12-1820000-07	3
16		Гайка М10-6G – 5915	КЗК-12-1820000-07	11	

КЗК-12-22-0100000 КДС (Версия 01)

№ рис	№ поз	Обозначение	Наименование	Куда входит	
				Обозначение	Кол. на 1 сб. ед.
13	17		Гайка М42Х1,5-6Н – 11871	КЗК-12-1820000-07	2
	18		Кольцо В90 – 13941	КЗК-12-1800270	1
	19		Подшипник 160210 – 8882	КЗК-12-1800270	2
	20		Подшипник 1580209С17	КЗК-12-1820000-07	1
	21		Шайба 8Т 65Г – 6402	КЗК-12-1820000-07	39
	22		Шайба С.10.01 – 11371	КЗК-12-1820000-07	8
	23		Шпонка 14Х9Х36 – 23360	КЗК-12-1820000-07	1
	24		Шпонка 14Х9Х70 – 23360	КЗК-12-1820000-07	3



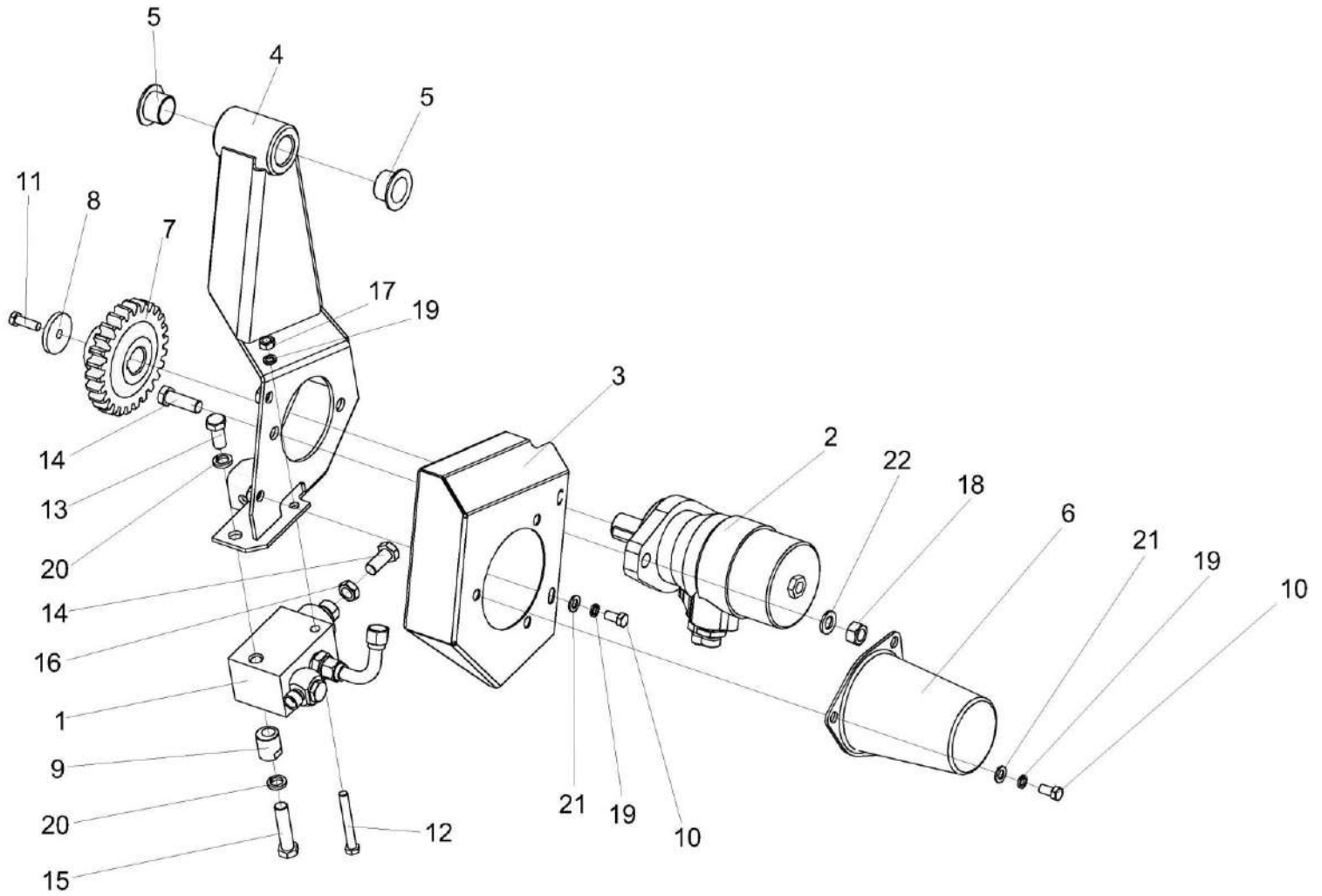


Рисунок 14 – Гидрореверс КЗК-12-1804100

КЗК-12-22-0100000 КДС (Версия 01)

№ рис	№ поз	Обозначение	Наименование	Куда входит	
				Обозначение	Кол. на 1 сб. ед.
<b>ГИДРОРЕВЕРС КЗК-12-1804100 (рисунок 14)</b>					
14	1-22	КЗК-12-1804100	Гидрореверс	КЗК-12-1820000-07	1
	1	КЗК-12-1790200А	Гидроцилиндр	КЗК-12-1804100	1
	2	КЗК-12-1790990Б	Гидромотор	КЗК-12-1804100	1
	3	КЗК-12-1804020	Ограждение	КЗК-12-1804100	1
	4	КЗК-12-1804110	Кронштейн	КЗК-12-1804100	1
	5	КЗК-12-1804001	Втулка	КЗК-12-1804100	2
	6	КЗК-12-1804003	Колпак	КЗК-12-1804100	1
	7	КЗК-12-1804601А	Шестерня	КЗК-12-1804100	1
	8	КЗК-12-1804602А	Шайба	КЗК-12-1804100	1
	9	КЗК-12-1804604	Эксцентрик	КЗК-12-1804100	1
	10		Болт М8-6еХ16 – 7796	КЗК-12-1804100	5
	11		Болт М8-6еХ20 – 7796	КЗК-12-1804100	1
	12		Болт М8-6еХ65 – 7796	КЗК-12-1804100	1
	13		Болт М12-6еХ25 – 7796	КЗК-12-1804100	1
	14		Болт М12-6еХ35 – 7796	КЗК-12-1804100	3
	15		Болт М12-6еХ50 – 7796	КЗК-12-1804100	1
16		Гайка М12-6G – 2526	КЗК-12-1804100	1	

КЗК-12-22-0100000 КДС (Версия 01)

№ рис	№ поз	Обозначение	Наименование	Куда входит	
				Обозначение	Кол. на 1 сб. ед.
14	17		Гайка М8-6G – 5915	КЗК-12-1804100	1
	18		Гайка М12-6G – 5915	КЗК-12-1804100	2
	19		Шайба 8Т 65Г – 6402	КЗК-12-1804100	6
	20		Шайба 12 65Г – 6402	КЗК-12-1804100	2
	21		Шайба С.8.01 – 11371	КЗК-12-1804100	5
	22		Шайба С.12.01 – 11371	КЗК-12-1804100	2

КЗК-12-22-0100000 КДС (Версия 01)

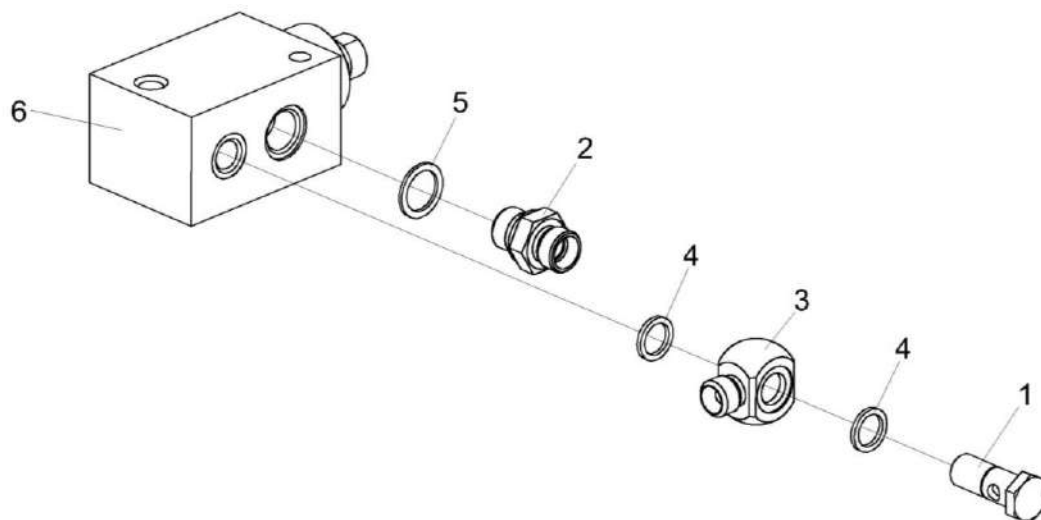


Рисунок 15 – Гидроцилиндр КЗК-12-1790200А

№ рис	№ поз	Обозначение	Наименование	Куда входит	
				Обозначение	Кол. на 1 сб. ед.
<b>ГИДРОЦИЛИНДР КЗК-12-1790200А (рисунок 15)</b>					
15	1-6	КЗК-12-1790200А	Гидроцилиндр	КЗК-12-1804100	1
	1	КЗК-12-1790611	Болт специальный	КЗК-12-1790200А	1
	2	ГДЗ_ГШМ 6018240-03	Штуцер	КЗК-12-1790200А	1
	3	КЗР 1580604Б	Угольник поворотный	КЗК-12-1790200А	1
	4	КИС 0118008Б	Кольцо	КЗК-12-1790200А	2
	5		Кольцо КВМ18	ГДЗ_ГШМ 6018240-03	1
	6	ГДЗ_4101-03000-00412	Гидроцилиндр КЗК-12-1790180А	КЗК-12-1790200А	1

КЗК-12-22-0100000 КДС (Версия 01)

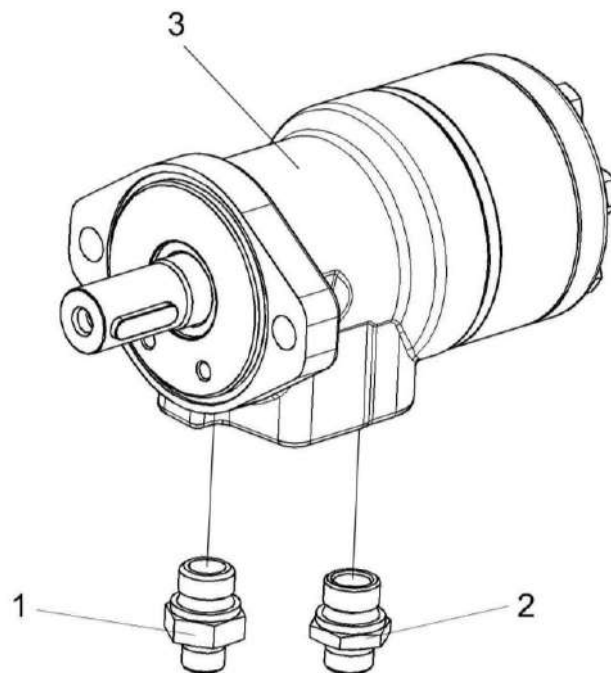


Рисунок 16 – Гидромотор КЗК-12-1790990Б

№ рис	№ поз	Обозначение	Наименование	Куда входит	
				Обозначение	Кол. на 1 сб. ед.
<b>ГИДРОМОТОР КЗК-12-1790990Б (рисунок 16)</b>					
16	1-3	КЗК-12-1790990Б	Гидромотор	КЗК-12-1804100	1
	1	ГДЗ_ГШТ6012240-02	Штуцер	КЗК-12-1790990Б	1
	2	ГДЗ_ГШТ6012240-03	Штуцер	КЗК-12-1790990Б	1
	3	ГДЗ_4101-02900-00060	Гидромотор МР 200 С Р (black)	КЗК-12-1790990Б	1

КЗК-12-22-0100000 КДС (Версия 01)

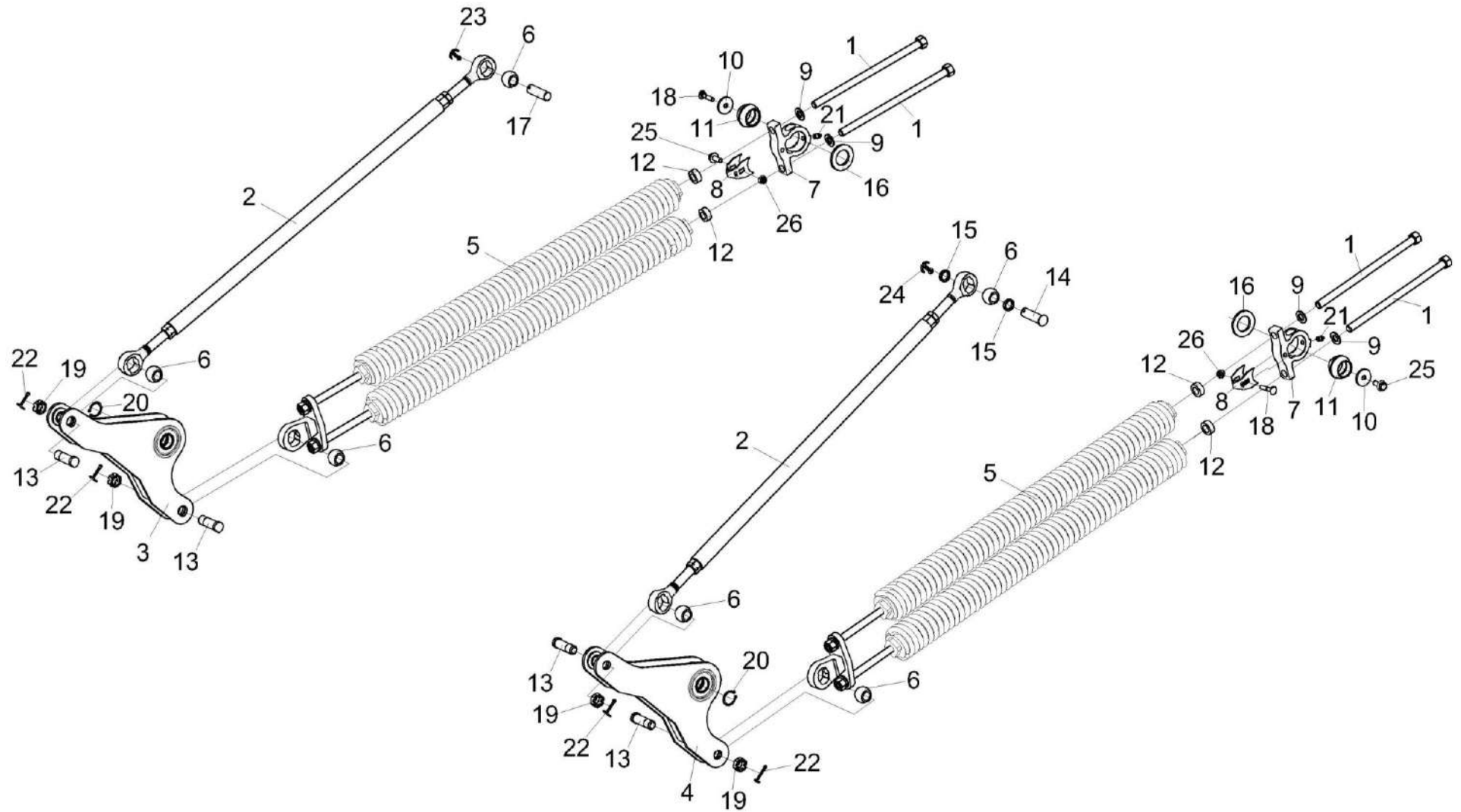


Рисунок 17 – Механизм продольного копирования КЗК-12-1825100

КЗК-12-22-0100000 КДС (Версия 01)

№ рис	№ поз	Обозначение	Наименование	Куда входит	
				Обозначение	Кол. на 1 сб. ед.
<b>МЕХАНИЗМ ПРОДОЛЬНОГО КОПИРОВАНИЯ КЗК-12-1825100 (рисунок 17)</b>					
17	1-26	КЗК-12-1825100	Механизм продольного копирования	КЗК-12-1820000-07	1
	1	КЗК-12-1805190-01	Винт	КЗК-12-1825100	4
	2	КЗК-12-1815040	Тяга	КЗК-12-1825100	2
	3	КЗК-12-1815110	Рычаг	КЗК-12-1825100	1
	4	КЗК-12-1815110-01	Рычаг	КЗК-12-1825100	1
	5	КЗК-12-1835150	Блок пружин	КЗК-12-1825100	2
	6	6-12Ж-26015	Шар	КЗК-12-1825100	6
	7	КЗК-12-1805301	Шарнир	КЗК-12-1825100	2
	8	КЗК-12-1805408	Крышка	КЗК-12-1825100	2
	9	КЗК-12-1805412	Шайба	КЗК-12-1825100	4
	10	КЗК-12-1805417	Шайба	КЗК-12-1825100	2
	11	КЗК-12-1805619	Шар	КЗК-12-1825100	2
	12	КЗК-12-1805805	Втулка дистанционная	КЗК-12-1825100	4
	13	КЗК-12А-1-1805605	Ось	КЗК-12-1825100	4
	14	КЗК-12А-1-1805607	Ось	КЗК-12-1825100	1
	15	КЗК-12А-1-1805805	Втулка	КЗК-12-1825100	2
16	КЗК-2-12Т-1805401	Шайба	КЗК-12-1825100	2	

КЗК-12-22-0100000 КДС (Версия 01)

№ рис	№ поз	Обозначение	Наименование	Куда входит	
				Обозначение	Кол. на 1 сб. ед.
17	17	КЗК 1775601	Палец	КЗК-12-1825100	1
	18		Болт М8-6еХ40 – 7802	КЗК-12-1825100	2
	19		Гайка М20Х1,5-6G – 5935	КЗК-12-1825100	4
	20		Кольцо В30 – 13942	КЗК-12-1825100	2
	21		Масленка 1.2 – 19853	КЗК-12-1825100	2
	22		Шплинт 4Х36 – 397	КЗК-12-1825100	4
	23		Шплинт 5Х32 – 397	КЗК-12-1825100	1
	24		Шплинт 6,3Х32 – 397	КЗК-12-1825100	1
	25		Болт DIN 6921-M10x25-8.8-A-A3G	КЗК-12-1825100	2
	26		Гайка DIN 6923 M8-8-A-A3G	КЗК-12-1825100	2



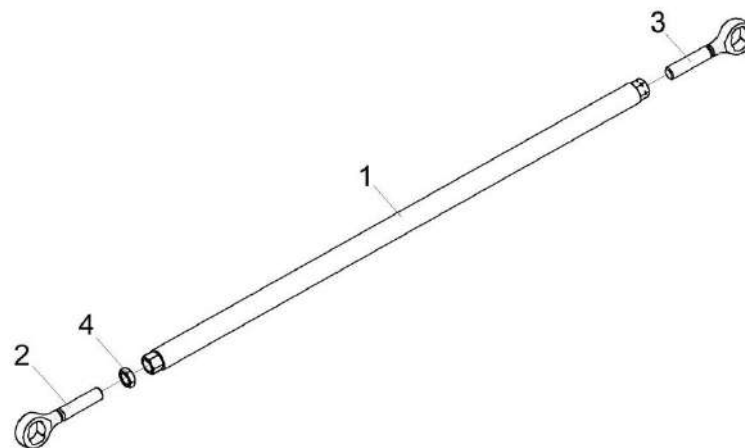


Рисунок 18 – Тяга КЗК-12-1815040

№ рис	№ поз	Обозначение	Наименование	Куда входит	
				Обозначение	Кол. на 1 сб. ед.
<b>ТЯГА КЗК-12-1815040 (рисунок 18)</b>					
18	1-4	КЗК-12-1815040	Тяга	КЗК-12-1825100	2
	1	КЗК-12-1815050	Труба	КЗК-12-1815040	1
	2	КЗК-12-1815606	Головка	КЗК-12-1815040	1
	3	КЗК-12-1815606-01	Головка	КЗК-12-1815040	1
	4		Гайка М20-6G – 2526	КЗК-12-1815040	1

КЗК-12-22-0100000 КДС (Версия 01)

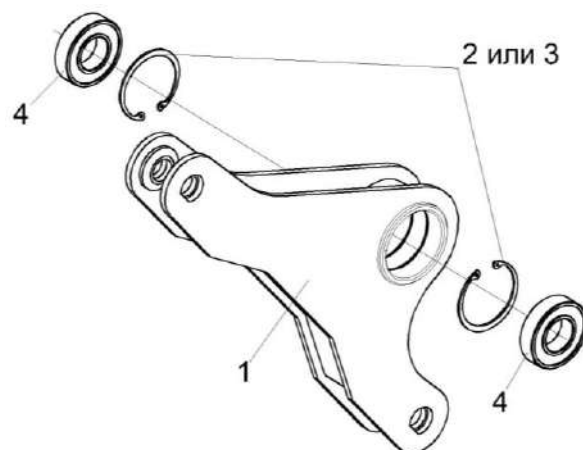


Рисунок 19 – Рычаг КЗК-12-1815110 и КЗК-12-1815110-01

№ рис	№ поз	Обозначение	Наименование	Куда входит	
				Обозначение	Кол. на 1 сб. ед.
<b>РЫЧАГ КЗК-12-1815110 и КЗК-12-1815110-01 (рисунок 19)</b>					
19	1-4	КЗК-12-1815110	Рычаг	КЗК-12-1825100	1
	1-4	КЗК-12-1815110-01	Рычаг	КЗК-12-1825100	1
	1	КЗК-12-1815120	Рычаг	КЗК-12-1815110	1
	1	КЗК-12-1815120-01	Рычаг	КЗК-12-1815110-01	1
	2		Кольцо В62 - 13943	КЗК-12-1815110 КЗК-12-1815110-01	2 2
	3		Кольцо В62 - 13941	КЗК-12-1815110 КЗК-12-1815110-01	2 2
	4		Подшипник 60206 - 7242	КЗК-12-1815110 КЗК-12-1815110-01	2 2

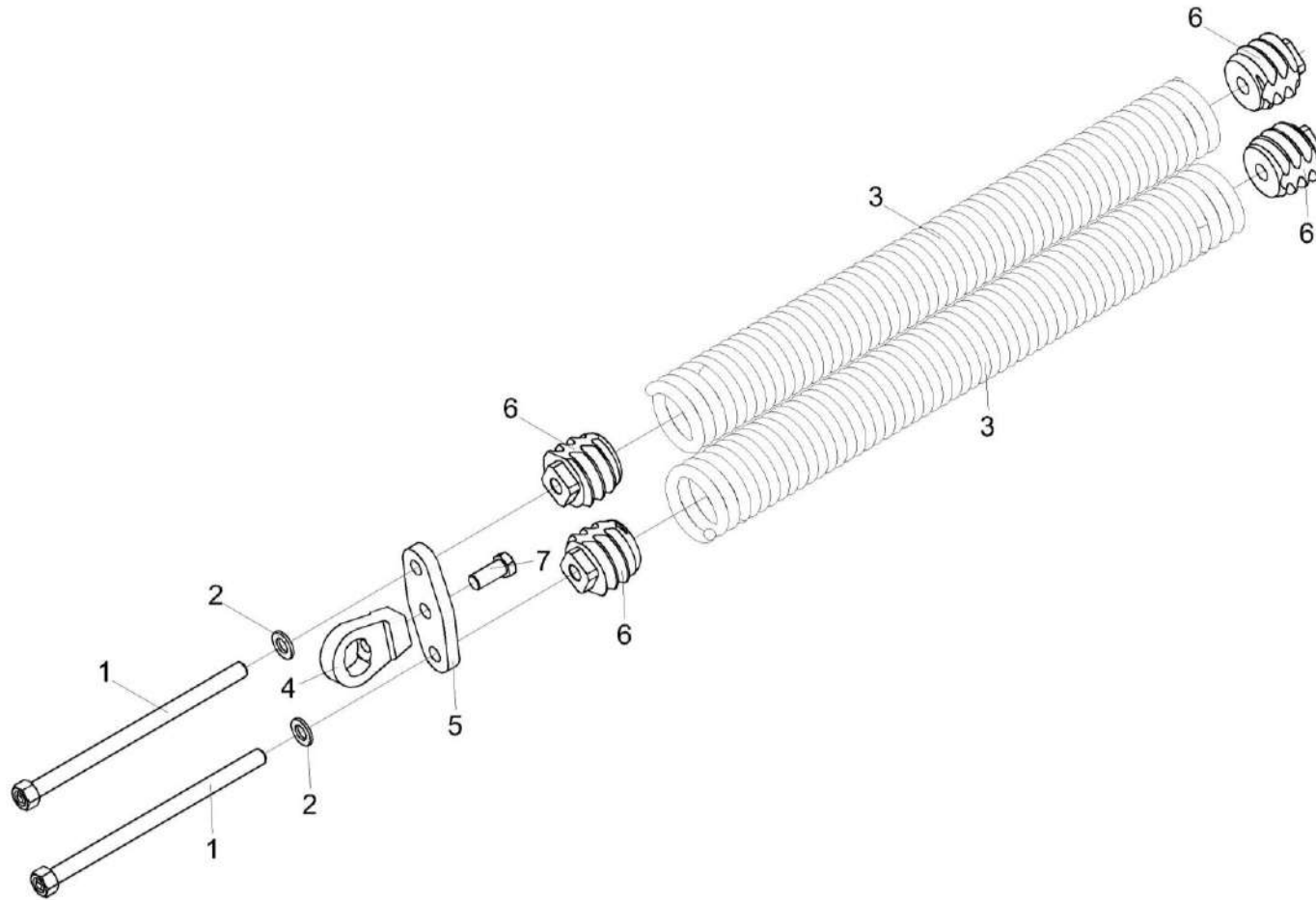


Рисунок 20 – Блок пружин КЗК-12-1835150

КЗК-12-22-0100000 КДС (Версия 01)

№ рис	№ поз	Обозначение	Наименование	Куда входит	
				Обозначение	Кол. на 1 сб. ед.
<b>БЛОК ПРУЖИН КЗК-12-1835150 (рисунок 20)</b>					
<b>20</b>	1-7	КЗК-12-1835150	Блок пружин	КЗК-12-1825100	2
	1	КЗК-12-1805190-01	Винт	КЗК-12-1835150	2
	2	КЗК-12-1805412	Шайба	КЗК-12-1835150	2
	3	КЗК-12-1805601	Пружина	КЗК-12-1835150	2
	4	КЗК-12А-1-1815603	Головка	КЗК-12-1835150	1
	5	КЗК-9-1805401	Планка	КЗК-12-1835150	1
	6	КЗК-9-1805606	Пробка	КЗК-12-1835150	4
	7		Болт М16-6еХ35 – 7796	КЗК-12-1835150	1

КЗК-12-22-0100000 КДС (Версия 01)

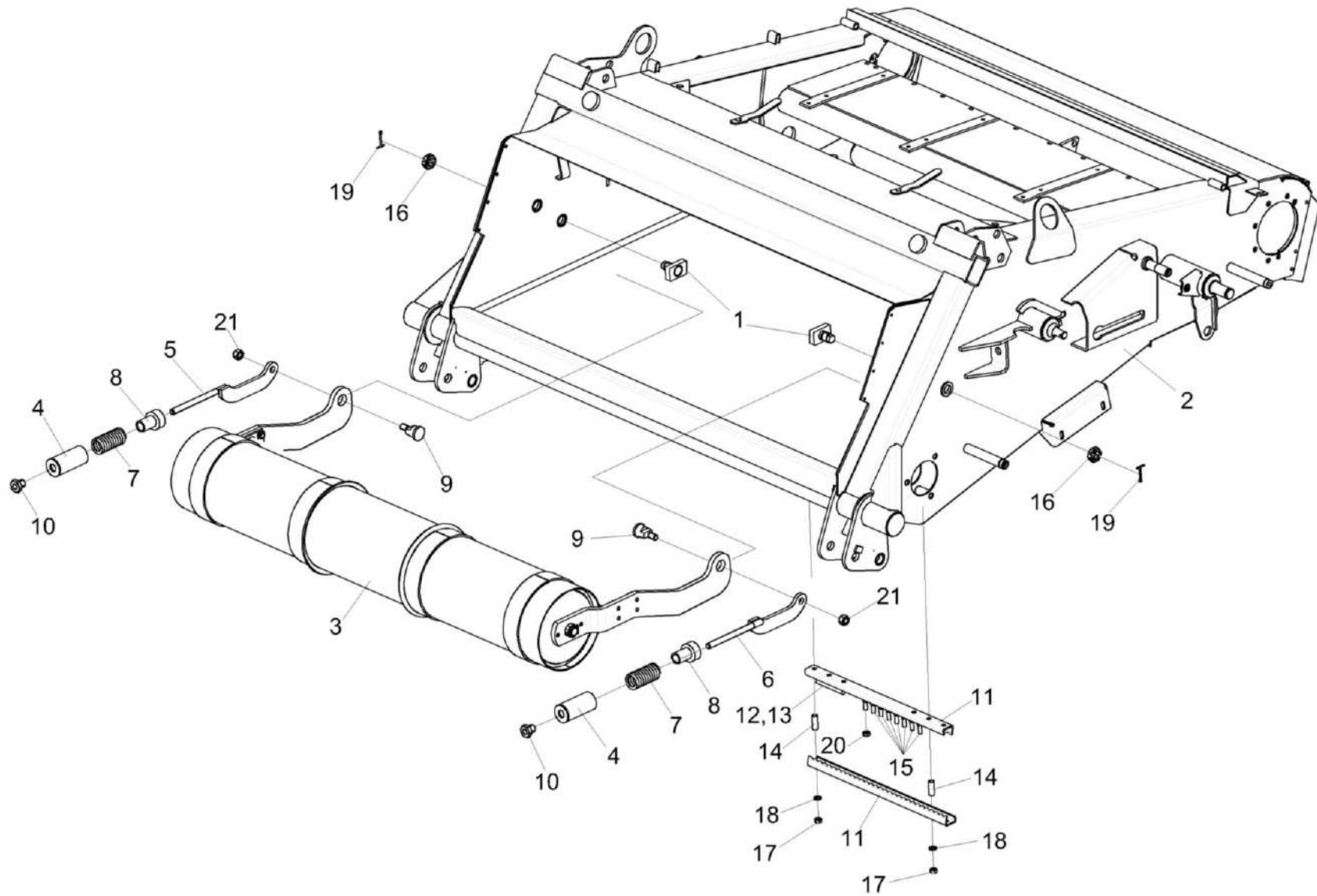


Рисунок 21 – Установка вала нижнего КЗК-12-1836000Б

КЗК-12-22-0100000 КДС (Версия 01)

№ рис	№ поз	Обозначение	Наименование	Куда входит	
				Обозначение	Кол. на 1 сб. ед.
<b>УСТАНОВКА ВАЛА НИЖНЕГО КЗК-12-1836000Б (рисунок 21)</b>					
21	1-21	КЗК-12-1820000-07	Камера наклонная	КЗК-12-22-0100000	1
				КЗК-12-22-0100000-01	1
				КЗК-12-22-0100000-02	1
				КЗК-12-22-0100000-03	1
	11-15, 17,18,20	КЗК-12-1810100 для транспортера КЗК-12-1807200 или КЗК-12-1800200 для транспортера КЗК-12-1807500	Установка запасных частей	КЗК-12-1820000-07	1
	1	КЗК-10С-1800020	Упор	КЗК-12-1820000-07	2
	2	КЗК-12-1831000-04	Рама	КЗК-12-1820000-07	1
	3	КЗК-12-1836000Б	Вал нижний	КЗК-12-1820000-07	1
	4	КЗК-12А-1-1800170А	Упор	КЗК-12-1820000-07	2
	5	КЗК-12-1820020	Тяга	КЗК-12-1820000-07	1
6	КЗК-12-1820020-01	Тяга	КЗК-12-1820000-07	1	
7	КЗК-12А-1-1800619А	Пружина	КЗК-12-1820000-07	2	
8	КЗК-12-1820601	Втулка	КЗК-12-1820000-07	2	
9	КЗК-12-1820605	Ось	КЗК-12-1820000-07	2	
10	КЗК 1770616	Гайка	КЗК-12-1820000-07	2	

КЗК-12-22-0100000 КДС (Версия 01)

№ рис	№ поз	Обозначение	Наименование	Куда входит	
				Обозначение	Кол. на 1 сб. ед.
21	11	КЗК-12-1817401	Гребенка	КЗК-12-1810100	2
	12	КЗК-12-1817605	Шплинт изогнутый	КЗК-12-1810100	8
	13	КЗК-12-1817605-01	Шплинт изогнутый	КЗК-12-1810100	16
	14	КЗК-12А-1-1800805	Втулка	КЗК-12-1810100	2
	15		Болт М10-6еХ20 – 7796	КЗК-12-1810100	8
	16		Гайка М24Х2-6G – 2526	КЗК-12-1820000-07	5
	17		Гайка М10-6G – 5915	КЗК-12-1810100	2
	18		Шайба С.10.01 – 11371	КЗК-12-1810100	2
	19		Шплинт 5Х45 – 397	КЗК-12-1820000-07	2
	20		Гайка М10-8 DIN 980	КЗК-12-1810100	8
	21		Гайка М16-10 DIN 985	КЗК-12-1820000-07	2

КЗК-12-22-0100000 КДС (Версия 01)

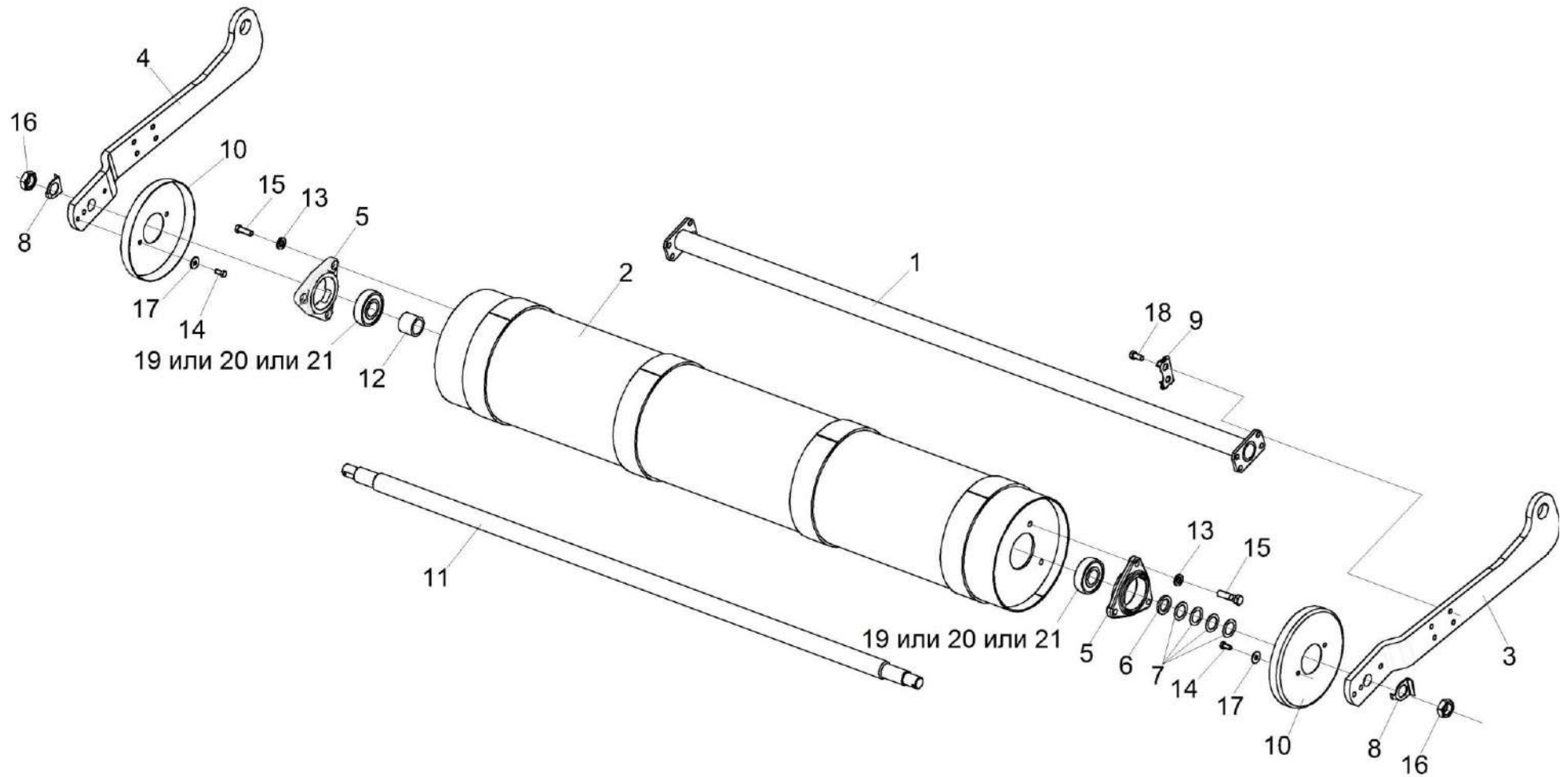


Рисунок 22 – Вал нижний КЗК-12-1836000Б



КЗК-12-22-0100000 КДС (Версия 01)

№ рис	№ поз	Обозначение	Наименование	Куда входит	
				Обозначение	Кол. на 1 сб. ед.
<b>ВАЛ НИЖНИЙ КЗК-12-1836000Б (рисунок 22)</b>					
22	1-21	КЗК-12-1836000Б	Вал нижний	КЗК-12-1820000-07	1
	3,10,14,17	КЗК-12-1836150	Рычаг	КЗК-12-1836000Б	1
	4,10,14,17	КЗК-12-1836150-01	Рычаг	КЗК-12-1836000Б	1
	1	КЗК-12-1826160	Поперечина	КЗК-12-1836000Б	1
	2	КЗК-12-1846100	Барабан	КЗК-12-1836000Б	1
	3	КЗК-12-1836413	Рычаг	КЗК-12-1836150	1
	4	КЗК-12-1836413-01	Рычаг	КЗК-12-1836150-01	1
	5	КЗК-12-1806101	Корпус подшипника	КЗК-12-1836000Б	2
	6	КЗК-12-1806416	Шайба	КЗК-12-1836000Б	1
	7	КЗК-12-1806417	Шайба	КЗК-12-1836000Б	8
					наиб.кол.
	8	КЗК-12-1806421	Шайба	КЗК-12-1836000Б	2
	9	КЗК-12-1846403	Пластина	КЗК-12-1836000Б	4
10	КЗК 1776408-01	Донышко	КЗК-12-1836150 КЗК-12-1836150-01	1 1	
11	КЗК-12-1826609	Вал	КЗК-12-1836000Б	1	
12	КЗК-12-1816804А	Втулка	КЗК-12-1836000Б	1	
13	УЭС 0100607	Шайба	КЗК-12-1836000Б	6	

КЗК-12-22-0100000 КДС (Версия 01)

№ рис	№ поз	Обозначение	Наименование	Куда входит	
				Обозначение	Кол. на 1 сб. ед.
22	14		Болт М8-6еХ16 – 7796	КЗК-12-1836150	2
				КЗК-12-1836150-01	2
	15		Болт М12-6еХ45– 7796	КЗК-12-1836000Б	6
	16		Гайка М24-6G – 2526	КЗК-12-1836000Б	2
	17		Шайба С.8.01 – 6958	КЗК-12-1836150	2
				КЗК-12-1836150-01	2
	18		Болт DIN 6921-M12X25-8.8-A-A3G	КЗК-12-1836000Б	8
	19		Подшипник 1726306-2RS1	КЗК-12-1836000Б	2
	20		Подшипник 580306ЕК10С17	КЗК-12-1836000Б	2
	21		Подшипник 580306К10С17	КЗК-12-1836000Б	2



КЗК-12-22-0100000 КДС (Версия 01)

№ рис	№ поз	Обозначение	Наименование	Куда входит	
				Обозначение	Кол. на 1 сб. ед.
<b>КАМЕРА НАКЛОННАЯ. ПРИВОД ТРАНСПОРТЕРА (рисунок 23)</b>					
<b>23</b>	2,5,13, 18,20,25,27	КЗК-12-1800090А	Успокоитель	КЗК-12-1820000-07	1
	8,22,23	КЗК-12-1800040	Звездочка	КЗК-12-1820000-07	2
	1	КЗК-12-1810200	Упор	КЗК-12-1820000-07	1
	2	КЗК-12-1800180	Уголок	КЗК-12-1800090А	1
	3	КЗР 1915000	Болт регулировочный	КЗК-12-1820000-07	1
	4	КЗК-812С-1-1800390	Прижим	КЗК-12-1820000-07	2
	5	КЗК-12-1800477А	Пластина	КЗК-12-1800090А	1
	6	КЗК-12-1810608	Палец	КЗК-12-1820000-07	1
	7	КЗК-12-1810607	Втулка	КЗК-12-1820000-07	1
	8	КЗК-12-1800615	Звездочка	КЗК-12-1800040	1
	9	КЗК-12-1800626	Втулка	КЗК-12-1820000-07	3
	10	КЗК-12-1800609	Шайба	КЗК-12-1820000-07	1
	11	КЗК-12-1800606	Ось	КЗК-12-1820000-07	1
	12	КЗК-12-1800618	Втулка	КЗК-12-1820000-07	1
13	КПК 0100006	Успокоитель	КЗК-12-1800090А	2	
14	КПТ 0100612А-01	Болт	КЗК-12-1820000-07	1	

КЗК-12-22-0100000 КДС (Версия 01)

№ рис	№ поз	Обозначение	Наименование	Куда входит	
				Обозначение	Кол. на 1 сб. ед.
23	15	ЦЕП 0000043	Цепь Цепь 16 А-2 ISO 606 L=3581,4 мм (141 зв.)	КЗК-12-1820000-07	1
	16	ЦЕП 0000046	Цепь Цепь 16 А-2 ISO 606/DIN 8188-1/ANSI L=3581,4 мм (141 зв.)	КЗК-12-1820000-07	1
	17		Болт М10-6ех25 – 7796	КЗК-12-1820000-07	3
	18		Винт В2.М8-6ех25 – 17475	КЗК-12-1800090А	4
	19		Гайка М24х2-6G – 5935	КЗК-12-1820000-07	2
	20		Гайка М8-6G – 5915	КЗК-12-1800090А	4
	21		Гайка М10-6G – 5915	КЗК-12-1820000-07	11
	22		Кольцо В52 – 13941	КЗК-12-1800040	2
	23		Подшипник 180205 – 8882	КЗК-12-1800040	2
	24		Звено соединительное 16 А-2 ISO 606	КЗК-12-1820000-07	1
	25		Шайба 8Т 65Г – 6402	КЗК-12-1800090А	4
	26		Шайба 10Т 65Г – 6402	КЗК-12-1820000-07	6
	27		Шайба А 8.01 – 6958	КЗК-12-1800090А	4
	28		Шайба С 10.01 – 6958	КЗК-12-1820000-07	7
	29		Шайба С.24.01 – 11371	КЗК-12-1820000-07	2
	30		Шплинт 5Х40 – 397	КЗК-12-1820000-07	2
	31		Болт DIN 6921-М8Х20-8.8-А-А3G	КЗК-12-1820000-07	2

КЗК-12-22-0100000 КДС (Версия 01)

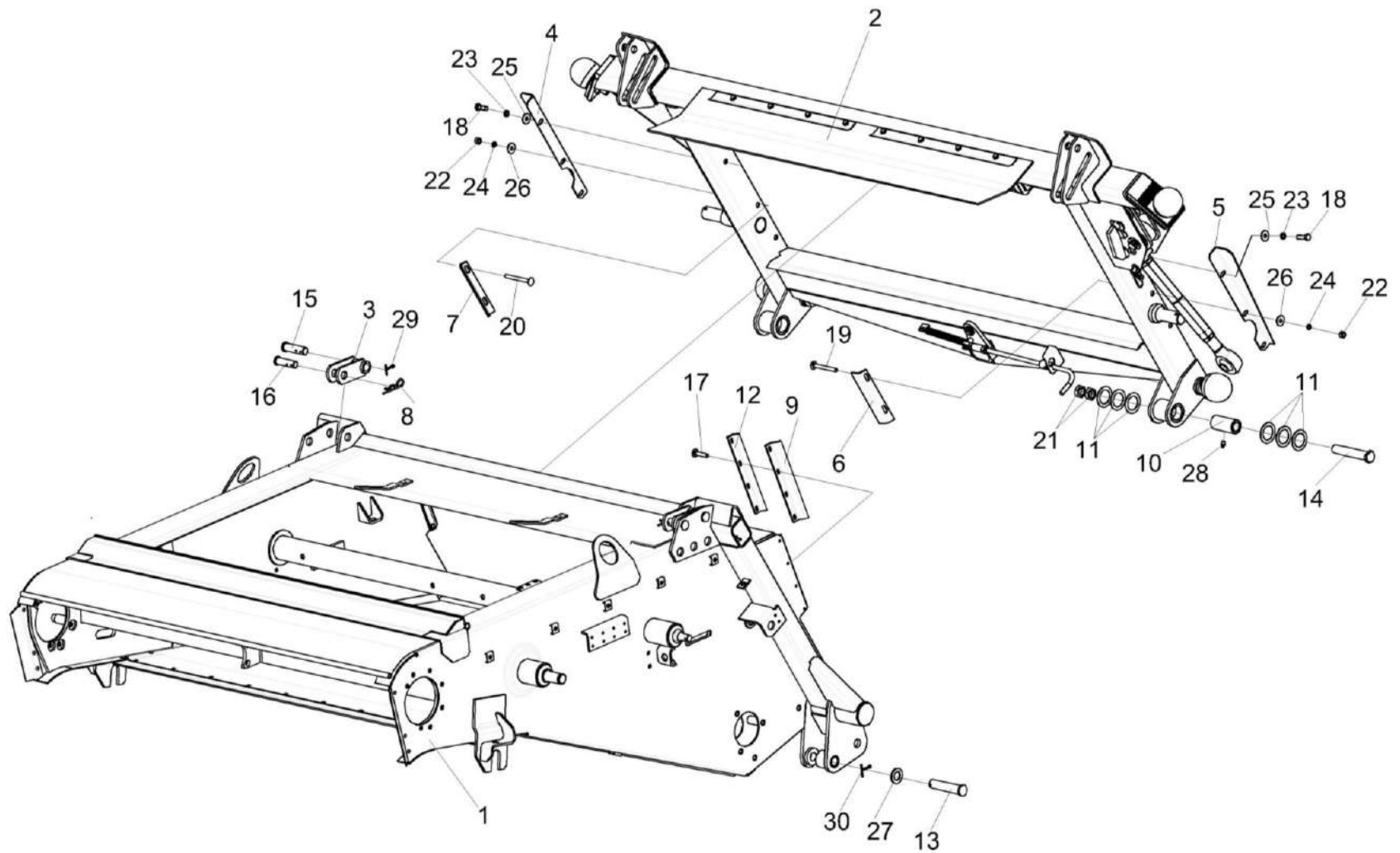


Рисунок 24 – Установка рамки переходной КЗК-12-1818000А-03

КЗК-12-22-0100000 КДС (Версия 01)

№ рис	№ поз	Обозначение	Наименование	Куда входит	
				Обозначение	Кол. на 1 сб. ед.
<b>УСТАНОВКА РАМКИ ПЕРЕХОДНОЙ КЗК-12-1818000А-03 (рисунок 24)</b>					
24	1-30	КЗК-12-1820000-07	Камера наклонная	КЗК-12-22-0100000	1
				КЗК-12-22-0100000-01	1
				КЗК-12-22-0100000-02	1
				КЗК-12-22-0100000-03	1
	1	КЗК-12-1831000-04	Рама	КЗК-12-1820000-07	1
	2	КЗК-12-1828000-01	Рамка переходная	КЗК-12-1820000-07	1
	3	КЗК 1787000	Серьга	КЗК-12-1820000-07	2
	4	КЗК-12-1808403	Закрылок	КЗК-12-1820000-07	1
	5	КЗК-12-1808403-01	Закрылок	КЗК-12-1820000-07	1
	6	КЗК-12-1808416	Щиток	КЗК-12-1820000-07	1
	7	КЗК-12-1808416-01	Щиток	КЗК-12-1820000-07	1
	8	ЖКЛ 0000609	Шплинт	КЗК-12-1820000-07	2
	9	КЗК 1770011	Пластина	КЗК-12-1820000-07	2
	10	КЗК 1770202А	Втулка	КЗК-12-1820000-07	2
	11	КЗК 1770414	Шайба	КЗК-12-1820000-07	12.
12	КЗК 1770419	Планка	КЗК-12-1820000-07	2	
13	КЗК 1770604-01	Палец	КЗК-12-1820000-07	1	
14	КЗК 1770606	Ось	КЗК-12-1820000-07	2	
15	КЗК 1770622	Ось	КЗК-12-1820000-07	2	

КЗК-12-22-0100000 КДС (Версия 01)

№ рис	№ поз	Обозначение	Наименование	Куда входит	
				Обозначение	Кол. на 1 сб. ед.
24	16	КЗК 1770623	Ось	КЗК-12-1820000-07	2
	17		Болт М6-6еХ14 – 7798	КЗК-12-1820000-07	8
	18		Болт М8-6еХ25 – 7796	КЗК-12-1820000-07	2
	19		Болт М10-6еХ90 – 7802	КЗК-12-1820000-07	4
	20		Болт М10-6еХ90 – 7802	КЗК-12-1820000-07	4
	21		Гайка М24Х2-6G – 2526	КЗК-12-1820000-07	5
	22		Гайка М10-6G – 5915	КЗК-12-1820000-07	11
	23		Шайба 8Т 65Г – 6402	КЗК-12-1820000-07	39
	24		Шайба 10Т 65Г – 6402	КЗК-12-1820000-07	6
	25		Шайба С 8.01 – 6958	КЗК-12-1820000-07	85
	26		Шайба С 10.01 – 6958	КЗК-12-1820000-07	7
	27		Шайба С.24.01 – 11371	КЗК-12-1820000-07	2
	28		Масленка 1.2 – 19853	КЗК-12-1820000-07	2
	29		Шплинт 5Х32 – 397	КЗК-12-1820000-07	6
	30		Шплинт 5Х40 – 397	КЗК-12-1820000-07	2



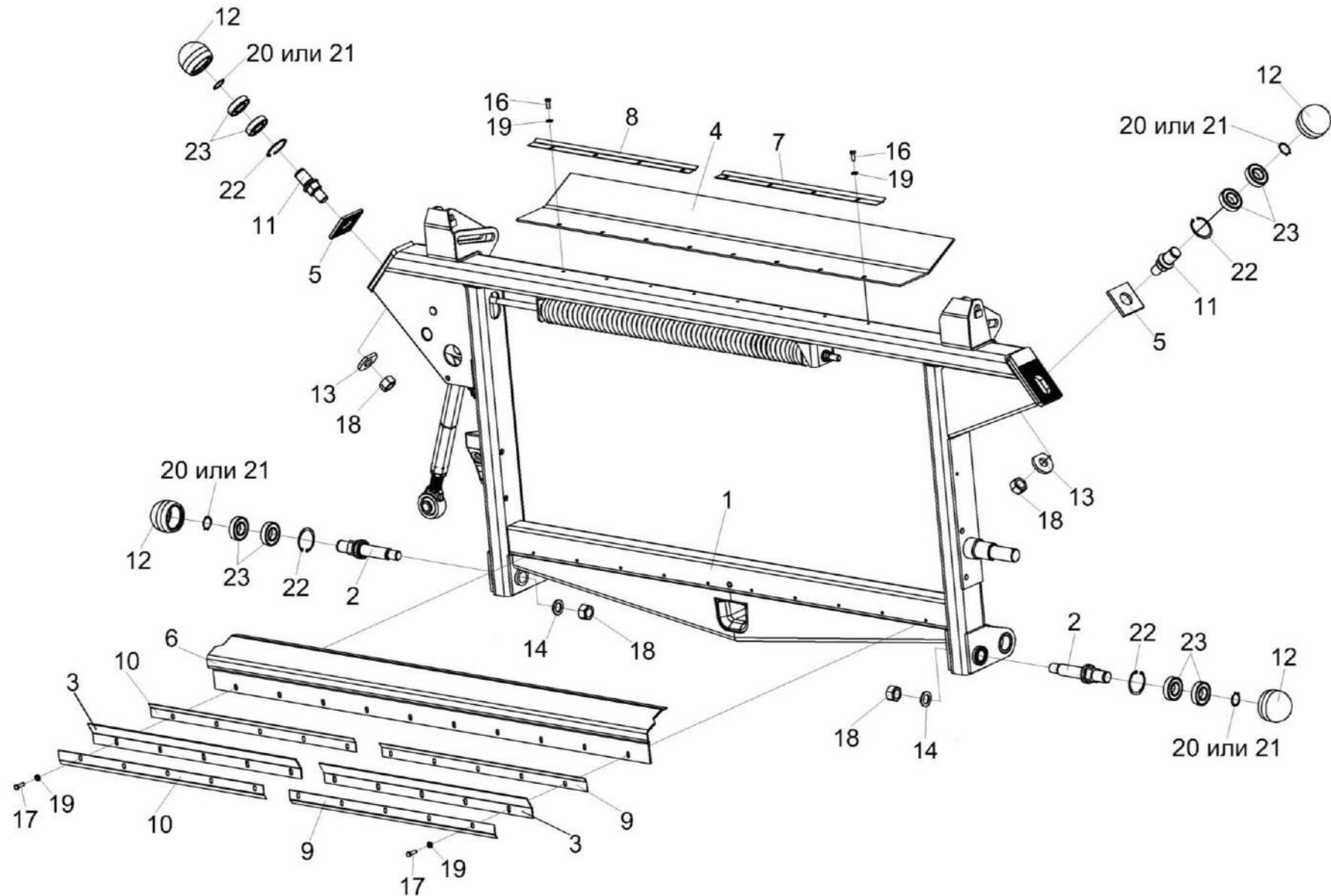


Рисунок 25 – Рамка переходная КЗК-12-1828000-01 (лист 1)

КЗК-12-22-0100000 КДС (Версия 01)

№ рис	№ поз	Обозначение	Наименование	Куда входит	
				Обозначение	Кол. на 1 сб. ед.
<b>РАМКА ПЕРЕХОДНАЯ КЗК-12-1828000-01 (лист 1) (рисунок 25)</b>					
25	1-23	КЗК-12-1828000-01	Рамка переходная	КЗК-12-1820000-07	1
	11,12,20-23	КЗК 1780010	Ролик	КЗК-12-1828000-01	2
	2,12,20-23	КЗК-12-1808080	Ролик	КЗК-12-1828000-01	2
	1	КЗК-12-1828100-01	Рама	КЗК-12-1828000-01	1
	2	КЗК-12-1808070	Ось-эксцентрик	КЗК-12-1808080	1
	3	КЗК 1780001-01	Пластина	КЗК-12-1828000-01	2
	4	КЗК 1780002-01	Пластина	КЗК-12-1828000-01	1
	5	КЗК 1780401	Шайба	КЗК-12-1828000-01	2
	6	КЗК 1780402В-01	Поддон	КЗК-12-1828000-01	1
	7	КЗК 1780404	Уголок	КЗК-12-1828000-01	1
	8	КЗК 1780404-01	Уголок	КЗК-12-1828000-01	1
	9	КЗК 1780404-02	Уголок	КЗК-12-1828000-01	2
	10	КЗК 1780404-03	Уголок	КЗК-12-1828000-01	2
	11	КЗК 1780602	Ось	КЗК 1780010	1
	12	КЗК 1780603	Ролик	КЗК 1780010 КЗК-12-1808080	1 1
	13	КЗК-12-1808411	Шайба	КЗК-12-1828000-01	2
	14	КСН-2-0104615	Шайба	КЗК-12-1828000-01	2

КЗК-12-22-0100000 КДС (Версия 01)

№ рис	№ поз	Обозначение	Наименование	Куда входит		
				Обозначение	Кол. на 1 сб. ед.	
25	16		Болт М8-6еХ20 – 7796	КЗК-12-1828000-01	8	
	17		Болт М8-6еХ25 – 7796	КЗК-12-1828000-01	10	
	18		Гайка М24Х2-6G – 5915	КЗК-12-1828000-01	4	
	19		Шайба С.8.01 – 6958	КЗК-12-1828000-01	18	
	20			Кольцо В30 – 13940	КЗК 1780010	1
					КЗК-12-1808080	1
	21			Кольцо В30 – 13942	КЗК 1780010	1
					КЗК-12-1808080	1
	22			Кольцо В62 – 13943	КЗК 1780010	1
КЗК-12-1808080					1	
23			Подшипник 180206 – 8882	КЗК 1780010	2	
				КЗК-12-1808080	2	



КЗК-12-22-0100000 КДС (Версия 01)

№ рис	№ поз	Обозначение	Наименование	Куда входит	
				Обозначение	Кол. на 1 сб. ед.
<b>РАМКА ПЕРЕХОДНАЯ КЗК-12-1828000-01 (лист 2) (рисунок 26)</b>					
26	1-41	КЗК-12-1828000-01	Рамка переходная	КЗК-12-1820000-07	1
	2,9,32	КЗК 1780020	Тяга	КЗК-12-1828000-01	1
	3,13,24,30	КЗК 1780060	Фиксатор	КЗК-12-1828000-01	1
	5,11,23,27, 35	КЗК-9-1808300	Тяга	КЗК-12-1828000-01	1
	7,12,15,16, 25	КЗК-12-1808200А	Пружина сдвоенная	КЗК-12-1828000-01	1
	1	КЗК-12-1828100-01	Рама	КЗК-12-1828000-01	1
	2	КЗК 1780030	Рукоятка	КЗК 1780020	1
	3	КЗК 1780070	Палец	КЗК 1780060	1
	4	КЗК 1786000	Фиксатор	КЗК-12-1828000-01	1
	5	КЗК-9-1808310	Стяжка	КЗК-9-1808300	1
	6	КЗК-9-1808500	Рычаг	КЗК-12-1828000-01	1
7	КЗК-12-1808606-01	Пробка	КЗК-12-1808200А	1	
8	КЗК-12-1808520	Болт регулировочный	КЗК-12-1828000-01	1	
9	КЗР 1560040	Гайка	КЗК 1780020	1	
10	КЗР 1560050	Палец	КЗК-12-1828000-01	1	
11	КЗР 1563020	Винт	КЗК-9-1808300	1	

КЗК-12-22-0100000 КДС (Версия 01)

№ рис	№ поз	Обозначение	Наименование	Куда входит	
				Обозначение	Кол. на 1 сб. ед.
26	12	КЗК-12-1808220	Пробка	КЗК-12-1808200А	1
	13	КЗК 1780615	Тросик Канат 2,2-Г-1-Ж-Н-1770 – 3069 L=(200±2) мм	КЗК 1780060	1
	14	КЗК-9-1808606	Ось	КЗК-12-1828000-01	1
	15	КЗК-12-1808603	Пружина	КЗК-12-1808200А	1
	16	КЗК-12-1808605	Тяга	КЗК-12-1808200А	1
	17	КЗР 0350803	Шайба	КЗК-12-1828000-01	1
	18	КЗР 0350803-01	Шайба	КЗК-12-1828000-01	1
	19	КЗР 1560605	Палец	КЗК-12-1828000-01	1
	20	КЗР 1560606А	Шайба сферическая	КЗК-12-1828000-01	1
	21	КЗР 1560804	Втулка	КЗК-12-1828000-01	1
	22	КЗР 1560805А	Втулка	КЗК-12-1828000-01	1
	23	КЗР 1563604	Гайка	КЗК-9-1808300	1
	24	КЗР 1590611	Шплинт	КЗК 1780060	1
	25	КИЛ 0126625-03	Пружина	КЗК-12-1808200А	1
	26	КПП 0000613-01	Пружина	КЗК-12-1828000-01	1
	27	КЗК-12-1805606	Головка	КЗК-9-1808300	1
	28	ПДВ 0100807	Кольцо	КЗК-12-1828000-01	1

КЗК-12-22-0100000 КДС (Версия 01)

№ рис	№ поз	Обозначение	Наименование	Куда входит	
				Обозначение	Кол. на 1 сб. ед.
26	29	A 61.07.001	Шплинт	КЗК-12-1828000-01	1
	30	852607-8607054	Втулка тросика	КЗК 1780060	2
	31	6-12Ж-26015	Шар	КЗК-12-1828000-01	1
	32		Гайка M12-6G – 5916	КЗК 1780020	1
	33		Гайка M16-6G – 5915	КЗК-12-1828000-01	1
	34		Гайка M16-6G – 2526	КЗК-12-1828000-01	1
	35		Гайка M20-6G – 2526	КЗК-9-1808300	1
	36		Шайба С.10.01 – 11371	КЗК-12-1828000-01	1
	37		Шайба С.16.01 – 11371	КЗК-12-1828000-01	1
	38		Шплинт 3,2X20 – 397	КЗК-12-1828000-01	1
	39		Шплинт 4X22 – 397	КЗК-12-1828000-01	1
	40		Кольцо В20 – 13940	КЗК-12-1828000-01	2
	41		Кольцо В20 – 13942	КЗК-12-1828000-01	2

КЗК-12-22-0100000 КДС (Версия 01)

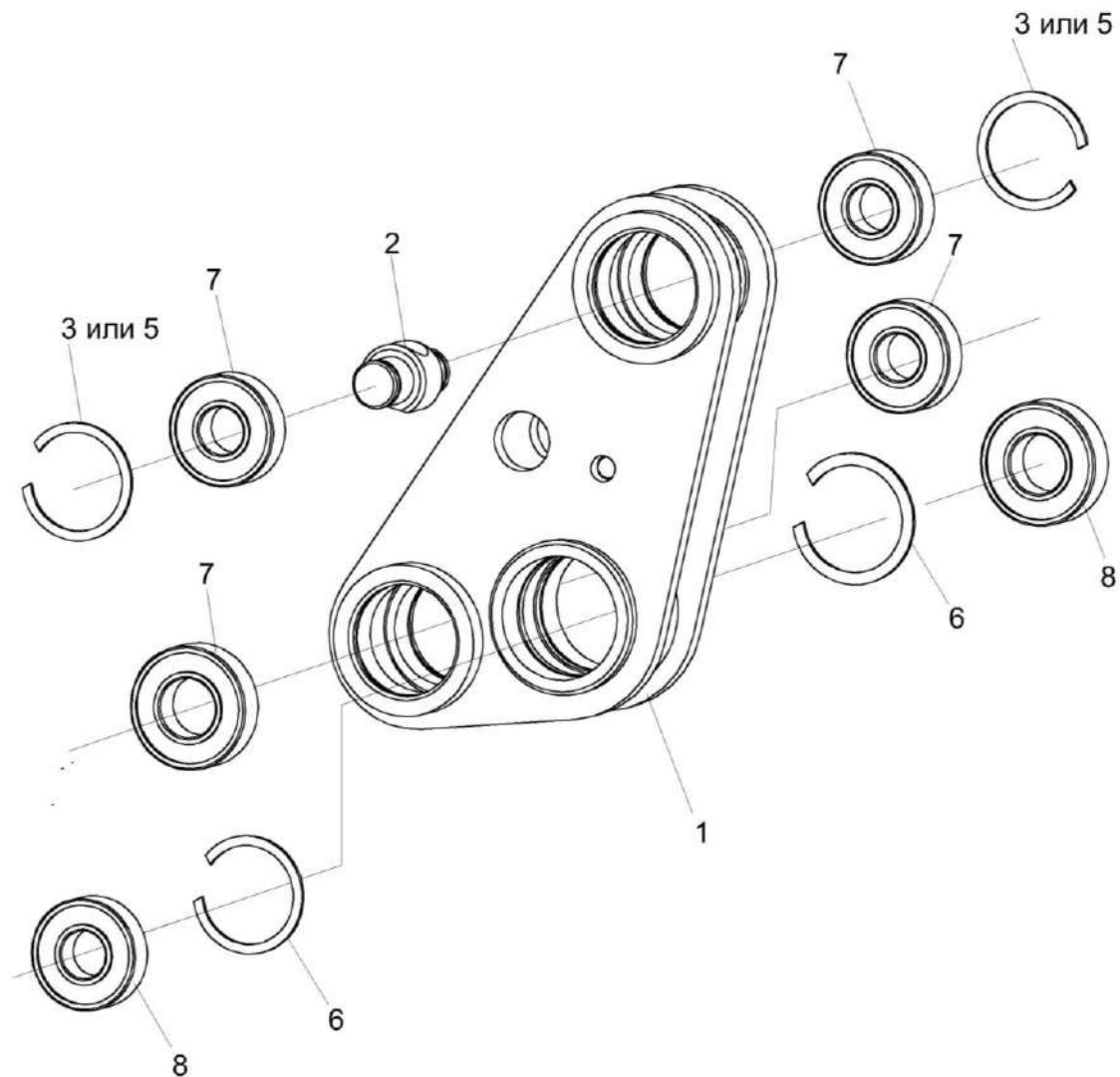


Рисунок 27 – Рычаг КЗК-9-1808500



КЗК-12-22-0100000 КДС (Версия 01)

№ рис	№ поз	Обозначение	Наименование	Куда входит	
				Обозначение	Кол. на 1 сб. ед.
<b>РЫЧАГ КЗК-9-1808500 (рисунок 27)</b>					
<b>27</b>	1-8	КЗК-9-1808500	Рычаг	КЗК-12-1828000-01	1
	1	КЗК-9-1808510	Рычаг	КЗК-9-1808500	1
	2	КЗР 1564601А	Ось	КЗК-9-1808500	1
	3		Кольцо В47 – 13941	КЗК-9-1808500	2
	4		Кольцо В52 – 13941	КЗК-9-1808500	2
	5		Кольцо В47 – 13943	КЗК-9-1808500	2
	6		Кольцо В52 – 13943	КЗК-9-1808500	2
	7		Подшипник 180204 – 8882	КЗК-9-1808500	4
	8		Подшипник 180205 – 8882	КЗК-9-1808500	2

КЗК-12-22-0100000 КДС (Версия 01)

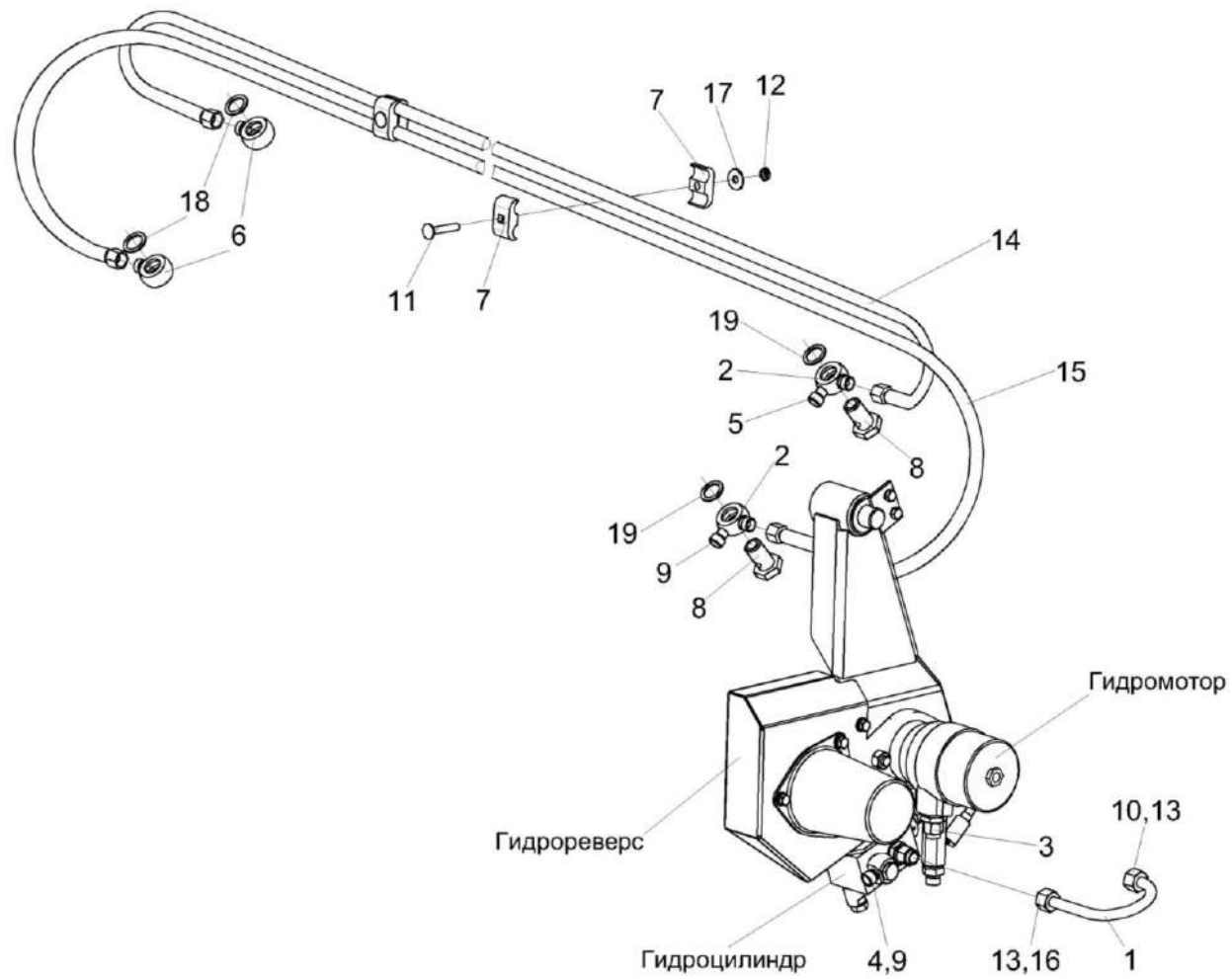


Рисунок 28 – Система гидравлическая камеры наклонной КЗК-12-1790000А-01

КЗК-12-22-0100000 КДС (Версия 01)

№ рис	№ поз	Обозначение	Наименование	Куда входит	
				Обозначение	Кол. на 1 сб. ед.
<b>СИСТЕМА ГИДРАВЛИЧЕСКАЯ КАМЕРЫ НАКЛОННОЙ КЗК-12-1790000А-01 (рисунок 28)</b>					
28	1-19	КЗК-12-1790000А-01	Система гидравлическая камеры наклонной	КЗК-12-1820000-07	1
	1,10,13,16	КЗК-12-1790100Б	Трубопровод	КЗК-12-1790000А-01	1
	7,11,12,14,15,17	КЗК-10-1790020	Пакет рукавов	КЗК-12-1790000А-01	1
	1	КЗК-12-1790802	Труба R12X1,5CF St 37.4 оцинкованная L=(225±5 мм)	КЗК-12-1790100Б	1
	2	КЗК 1790010	Тройник поворотный	КЗК-12-1790000А-01	2
	3	УЭС 0603610	Угольник	КЗК-12-1790000А-01	1
	4	ПКК 0113632-02	Ниппель	КЗК-12-1790000А-01	1
	5	ПКК 0113634А	Штуцер	КЗК-12-1790000А-01	1
	6	КЗК-12-0602616	Штуцер	КЗК-12-1790000А-01	2
	7	КЗК 1790001	Брус	КЗК-10-1790020	6
	8	ПКК 0113637	Болт поворотного угольника	КЗК-12-1790000А-01	2
	9	ЗПГ 0600001-01 или 171-7899-0513	Заглушка	КЗК-12-1790000А-01	2 4
	10	ЗПГ 0600002-02	Заглушка	КЗК-12-1790100Б	2
	11		Болт М8-6еХ45 – 7802	КЗК-10-1790020	3
	12		Гайка М8-6G – 5916	КЗК-10-1790020	3

КЗК-12-22-0100000 КДС (Версия 01)

№ рис	№ поз	Обозначение	Наименование	Куда входит		
				Обозначение	Кол. на 1 сб. ед.	
28	13	ГДЗ_1605-00000-00089	Гайка накидная M12LCFX	KЗК-12-1790100Б	2	
	14		Рукав высокого давления РВД6-1SN-M16X1,5-60 <sup>0</sup> -2300-0 <sup>0</sup> -90 <sup>0</sup>	KЗК-10-1790020	1	
	15		Рукав высокого давления РВД6-1SN-M16X1,5-60 <sup>0</sup> -2600-0 <sup>0</sup> -90 <sup>0</sup>	KЗК-10-1790020	1	
	16		ГДЗ_1616-00000-00164	Кольцо профильное PSR12LX	KЗК-12-1790100Б	2
	17			Шайба А 8.01 – 6958	KЗК-10-1790020	3
	18			Кольцо 017-021-25-2-2 – 18829 / 9833	KЗК-12-1790000А-01	2
	19			Прокладка 20 М1 – 23358	KЗК-12-1790000А-01	4

## СОДЕРЖАНИЕ

1 Правила пользования каталогом	3
2 Указатель рисунков	4
3 Сборочные единицы и детали	14
<b>4 Приложение А</b>	<b>781</b>
Каталог деталей и сборочных единиц Камера наклонная КЗК-12-1820000-07	