

Заводской номер комбайна
(соответствует номеру молотилки самоходной)

КОМБАЙН ЗЕРНОУБОРОЧНЫЙ САМОХОДНЫЙ

КЗС-2124КР “ПАЛЕССЕ GS2124”

(Молотилка самоходная КЗК-2124-0100000)

Каталог деталей и сборочных единиц

КЗК-2124-0100000 КДС

Версия 01

1 ПРАВИЛА ПОЛЬЗОВАНИЯ КАТАЛОГОМ

Каталог деталей и сборочных единиц предназначен для составления заявок на запасные части, необходимые при техническом обслуживании и ремонте комбайна зерноуборочного КЗС-2124КР.

Каталоги деталей и сборочных единиц адаптеров, входящих в состав комбайна, отдельными документами прикладываются к адаптерам.

Каталог содержит перечень деталей и сборочных единиц комбайна зерноуборочного КЗС-2124КР, сведения об их количестве на сборочную единицу. Каталог иллюстрирован.

При составлении заявок на запасные части достаточно в указателе иллюстраций правильно определить номер рисунка, на рисунке номер позиции детали или сборочной единицы и в спецификации напротив соответствующей позиции в графе «Обозначение»- искомую деталь или сборочную единицу.

В спецификациях сборочные единицы и детали расположены следующим образом:

- оригинальные сборочные единицы;
- заимствованные сборочные единицы;
- оригинальные детали;
- заимствованные детали;
- стандартные изделия;

Обозначения сборочных единиц и деталей в группе и подгруппе приведены в возрастающем порядке.

В обозначение стандартных изделий входят параметры изделия и последними цифрами после тире - обозначение ГОСТа на данное изделие.

Изготовитель постоянно проводит работы по совершенствованию конструкции комбайна зерноуборочного КЗС-2124КР, в связи с чем возможны отдельные изменения в конструкции, не отраженные в настоящем каталоге.

2 УКАЗАТЕЛЬ РИСУНКОВ

№ рис	Обозначение рисунка	Стр.	№ рис	Обозначение рисунка	Стр.
1	Комбайн зерноуборочный самоходный КЗС-2124КР КЗК-2124-0000000	17	13	Камера наклонная КЗК-1420-1810010 (лист 6)	45
2	Молотилка самоходная КЗК-2124-0100000 (вид слева)	18	14	Гидросистема наклонной камеры комбайна КЗС-1420 КЗК-1420-0679000	48
3	Молотилка самоходная КЗК-2124-0100000 (вид справа)	21	15	Гидроблок поперечного копирования и реверса наклонной камеры КЗК-1420-0679330	51
4	Установка камеры наклонной КЗК-1420-1800000А (лист 1)	23	16	Гидроблок поперечного копирования и реверса наклонной камеры КЗК-1420-0679340	53
5	Установка камеры наклонной КЗК-1420-1800000А (лист 2)	24	17	Реверс КЗК-1420-1804000	55
6	Установка камеры наклонной КЗК-1420-1800000А (лист 3)	27	18	Гидроцилиндр реверса наклонной камеры КЗК-1420-0679510	58
7	Ограждение КЗК-1420-1810100	30	19	Вал нижний КЗК-1420-1806000	59
8	Камера наклонная КЗК-1420-1810010 (лист 1)	32	20	Транспортер КЗК-1420-1807000	61
9	Камера наклонная КЗК-1420-1810010 (лист 2)	34	21	Установка привода и вентилятора КЗК-1420-1819000	63
10	Камера наклонная КЗК-1420-1810010 (лист 3)	37	22	Шкив КЗК-1420-1800290	66
11	Камера наклонная КЗК-1420-1810010 (лист 4)	40	23	Муфта предохранительная КЗК-1420-1800420	67
12	Камера наклонная КЗК-1420-1810010 (лист 5)	43	24	Вентилятор КЗК-1420-1818000	69

№ рис	Обозначение рисунка	Стр.	№ рис	Обозначение рисунка	Стр.
25	Воздухозаборник КЗК-1420-1818050	72	38	Очистка. Установка доски стрясной КЗК-14-0280000	108
26	Ролик натяжной КЗК-1420-1808070А. Ролик КЗК-1420-1819030	74	39	Очистка. Установка стана решетного нижнего КЗК-14-0240000А	110
27	Установка привода наклонной камеры КЗК-14-0125000Б	76	40	Очистка. Установка вариатора КЗК-1420-0108010	113
28	Гидромуфта КЗК-14-0125040	78	41	Стяжка КЗК-1420-0202090 и рычаг КЗК-14-0202230	118
29	Пружина КЗК-14-0125090 и КЗК-14-0125110	80	42	Рычаг КЗК-1420-0202260 и шкив обводной КЗК-14-0202190	120
30	Устройство натяжное КЗК-14-0125200 и КЗК-14-0125220	82	43	Привод вариатора КЗК-14-0202400	122
31	Очистка КЗК-2124-0202000 (лист 1)	84	44	Установка привода вентилятора КЗК-1420-0202450	124
32	Очистка КЗК-2124-0202000 (лист 2)	86	45	Контрпривод вариатора КЗК-1420-0202500	127
33	Очистка. Установка привода главного контрпривода КЗК-2124-0220000	88	46	Вариатор КЗК-1420-0108010	133
34	Очистка. Установка шкивов КЗК-14-0202170 и КЗК-14-0290460	92	47	Электромеханизм КЗК-1420-0701080	136
35	Очистка. Установка шкива обводного КЗК-14-0202190	96	48	Электромеханизм подбарабанья КЗК-10-0701400	137
36	Очистка. Установка стана решётного верхнего КЗК-14-0260000А (лист 1)	100	49	Установка механизма удерживания КЗК-16-1-0202210	139
37	Очистка. Установка стана решётного верхнего КЗК-14-0260000А (лист 2)	104	50	Рычаг КЗК-14-0202200	142

№ рис	Обозначение рисунка	Стр.	№ рис	Обозначение рисунка	Стр.
51	Установка элеваторов и шнеков КЗК-2124-0207000	144	65	Стан решетный нижний КЗК-14-0240000А	179
52	Элеватор колосовой КЗК-14-0208000Б	148	66	Грохот смонтированный КЗК-14-0240010А	182
53	Цепь элеватора КЗК-14-0208100	152	67	Заслонка половы КЗК-14-0240020 и КЗК-14-0240020-01	185
54	Звездочка натяжная КЗК-14-0208110	154	68	Решето КЗК-14-0240100А и КЗК-14-0240100А-01	187
55	Установка датчиков КЗК-14-0208200	155	69	Стан решетный верхний КЗК-14-0260000А	189
56	Элеватор зерновой КЗК-2124-0214000 (лист 1)	157	70	Профиль пальцевый КЗК-14-0260050А	192
57	Элеватор зерновой КЗК-2124-0214000 (лист 2)	161	71	Доска стрясная КЗК-14-0280000	194
58	Пружина КЗК-2124-0214150	164	72	Привод главного контрпривода КЗК-2124-0220000	197
59	Установка датчиков КЗК-2124-0214200	166	73	Шкив КЗК-2124-0220100	201
60	Цепь элеватора КЗК-14-0214340	168	74	Опора КЗК-16-1-0220050	203
61	Звездочки КУЖ 0122010 и КУЖ 0122010-01	170	75	Ролик обводной КЗК-16-1-0220060	204
62	Установка цепной передачи КЗК-2124-0214500	172	76	Пружина КЗК-14-0220180	205
63	Шнек распределительный КЗК-14-0218010	174	77	Рычаг КЗК-14-0220230	206
64	Шкив КЗК-14-0220160А и шкив КЗ 0220120А	177	78	Гидроцилиндр главного привода КЗК-16-1-0609500	208

№ рис	Обозначение рисунка	Стр.	№ рис	Обозначение рисунка	Стр.
79	Установка роторного соломосепаратора КЗК-16-1-0212000	209	93	Шасси КЗК-2124-0111000 (лист 2)	244
80	Соломосепаратор роторный КЗК-16-1-0212020 (лист 1)	211	94	Шасси КЗК-2124-0111000 (лист 3)	247
81	Соломосепаратор роторный КЗК-16-1-0212020 (лист 2)	213	95	Аппарат молотильный КЗК-16-1-0102000 (лист 1)	250
82	Горловина КЗК-14-0212160А	216	96	Аппарат молотильный КЗК-16-1-0102000 (лист 2)	252
83	Опора КЗК-14-0212250	218	97	Аппарат молотильный КЗК-16-1-0102000 (лист 3)	256
84	Установка трубопроводов КЗК-14-0212300А	219	98	Аппарат молотильный КЗК-16-1-0102000 (лист 4)	260
85	Капот КЗК-14-0228000	221	99	Крышка КЗК-1420-0102040	263
86	Редуктор КЗК-1624-0204100-02	223	100	Пружина КЗК-1420-0102100	265
87	Редуктор КЗК-1624-0204100-03	228	101	Пружина КЗК-1420-0102110	266
88	Муфта КЗК-1624-0214520	233	102	Камнеуловитель КЗК-1420-0102230	267
89	Установка привода соломосепаратора КЗК-14-0212100В	235	103	Камнеуловитель КЗК-1420-0102260	269
90	Рычаг КЗК-14-0212550	238	104	Ролик КЗК-1420-0102320	271
91	Пружина КЗК-14-0212590	240	105	Шкив КЗК-1420-0102340	273
92	Шасси КЗК-2124-0111000 (лист 1)	242	106	Установка датчика положения КЗК-1420-0102360	275
			107	Опоры КЗК-1420-0102420 и КЗК 0102350	277

№ рис	Обозначение рисунка	Стр.	№ рис	Обозначение рисунка	Стр.
108	Рычаг КЗК-1420-0102440	278	122	Крышка КЗК-1624-0134070	308
109	Заслонка барабана КЗК-1420-0102750	280	123	Редуктор КЗК-1624-0311000	310
110	Заслонка барабана КЗК-1420-0102760	282	124	Водило КЗК-1624-0311020	313
111	Установка механизма подъема подбарабаний КЗК-1420-0115000	284	125	Вариатор барабана КЗК 0123000	315
112	Электромеханизм подбарабанья КЗК-1420-0701070	287	126	Щиток КЗ 0104060	318
113	Барабан ускоряющий КЗК-14-0102600	288	127	Мост ведущих колес КЗК-1420-0107000 (лист 1)	320
114	Подбарабанье переднее КЗК-14-0103100А	290	128	Мост ведущих колес КЗК-1420-0107000 (лист 2)	322
115	Подбарабанье заднее КЗК-1420-0103200	292	129	Редукторы бортовые КЗК-14-0107020-01 (изображен) и КЗК-14-0107020 (зеркальное отражение) (лист 1)	325
116	Барабан молотильный КЗК-14-0104010	294	130	Редукторы бортовые КЗК-14-0107020-01 (изображен) и КЗК-14-0107020 (зеркальное отражение) (лист 2)	329
117	Битер отбойный КЗК-1624-0105610	296	131	Водило УЭС-16-0107230	332
118	Привод молотильного барабана КЗК-14-0134000	298	132	Колесо зубчатое КВК 0106140	334
119	Рычаг КЗК-14-0134010А	302	133	Коробка передач КЗК-1624-0107030 (лист 1)	335
120	Пружина КЗК-14-0134080	304	134	Коробка передач КЗК-1624-0107030 (лист 2)	338
121	Опора КЗК-1624-0134050А	306			

№ рис	Обозначение рисунка	Стр.	№ рис	Обозначение рисунка	Стр.
135	Блок дифференциала КЗК-1624-0107210	341	148	Установка двигателя ОМ 502 LA КЗК-2124-0106000 (лист 2)	370
136	Вал КЗК-1624-0107220	344	149	Двигатель КЗК-2124-0106010	375
137	Вилка КЗК-1624-0107230	346	150	Установка муфты КЗК-13-1-0106020	379
138	Мост управляемых колес КЗК-1420-0109000 (лист 1)	347	151	Мультипликатор КЗК-13-0114000-01	381
139	Мост управляемых колес КЗК-1420-0109000 (лист 2)	350	152	Установка топливопроводов КЗК-16-1-0126100	385
140	Тяга КЗК-1420-0109060	352	153	Амортизатор КЗК-10-0106160	387
141	Гидроцилиндр УЭС-7-0109200	354	154	Установка радиаторов КЗК-2124-0106040	388
142	Установка вентилятора очистки КЗК-1420-0217500	356	155	Установка радиатора КЗК-2124-0106050	390
143	Вентилятор очистки КЗК-14-0217000	358	156	Установка вентилятора КЗК-2124-0106400	393
144	Защита вентилятора КЗК-14-0100900	362	157	Установка фильтра воздушного КЗК-2124-0106080 (лист 1)	397
145	Установка колес КЗК-1420-0100040	364	158	Установка фильтра воздушного КЗК-2124-0106080 (лист 2)	401
146	Колесо КЗК-1420-0110000 (изображено) и КЗК-1420-0110000-01 (зеркальное отражение)	366	159	Корпус КЗК-2124-0106160	403
147	Установка двигателя ОМ 502 LA КЗК-2124-0106000 (лист 1)	368	160	Воздухозаборник вращающийся КВС-1-0153000А	404
			161	Установка глушителя КЗК-16-1-0106060	406

№ рис	Обозначение рисунка	Стр.	№ рис	Обозначение рисунка	Стр.
162	Установка бачка расширительного КЗК-16-1-0106070	410	175	Бункер. Установка шнека загрузки КЗК-14-0216000	445
163	Установка ограждения КЗК-16-1-0106430	413	176	Шнек загрузки КЗК-14-0216000	447
164	Установка сливных рукавов КЗК-16-1-0106500	415	177	Редуктор КЗК-14-0245100-01	450
165	Установка электрооборудования моторной установки КЗК-16-1-0726000	418	178	Стаканы КЗК-14-0245010 и КЗК-14-0245020	453
166	Установка топливной системы КЗК-16-1-0126000 (лист 1)	420	179	Установка шкафа электрического КЗК-14-0116000	456
167	Установка топливной системы КЗК-16-1-0126000 (лист 2)	424	180	Шкаф электрический КЗК-14-0116010	458
168	Клапан сливной КВС-1-0103180	427	181	Установка крыши бункера КЗК-14-0204000Б	461
169	Установка бункера КЗК-16-1-0203000	429	182	Клин КЗК-14-0204030Б	464
170	Бункер КЗК-16-1-0203010 (лист 1)	431	183	Установка механизма трансформации КЗК-14-0204040А	466
171	Бункер КЗК-16-1-0203010 (лист 2)	433	184	Электромеханизм бункера КЗК-1420-0701090	469
172	Бункер КЗК-16-1-0203010 (лист 3)	436	185	Редуктор КЗК-14-0209000	471
173	Установка шнеков горизонтальных КЗК-14-0206060А и КЗК-14-0206070А	439	186	Стакан КЗК-14-0209010	474
174	Бункер. Установка шнека вертикального КЗК-14-0206650Б	442	187	Крышки КЗК-14-0209030 и КЗК-14-0209050	476
			188	Установка системы выгрузки КЗК-1420-0206000	478

№ рис	Обозначение рисунка	Стр.	№ рис	Обозначение рисунка	Стр.
189	Отвод с редуктором КЗК-1420-0206110	482	203	Заслонка КЗК-16-1-0290160	513
190	Редуктор КЗК-14-0210000	485	204	Дефлектор КЗК-1420-0290020	514
191	Стакан КЗК-14-0210010	487	205	Граблины КЗК-1420-0290100 и КЗК-1420-0290100-01	517
192	Гидроцилиндр поворота выгрузного шнека КЗК-1420-0602500	489	206	Установка газовых пружин КЗК-1420-0290080 и КЗК-1420-0290080-01	519
193	Установка привода выгрузки КЗК-14-0221000А	490	207	Установка привода соломоизмельчителя КЗК-14-0290400В	521
194	Устройство натяжное КЗК-14-0221100А	495	208	Контрпривод КЗК-14-0290440	525
195	Муфта КЗК-14-0221190	496	209	Рычаг КЗК-14-0290480	526
196	Механизм натяжения КЗК-14-0221230А	497	210	Рычаг КЗК-14-0290850	528
197	Гидроцилиндр выгрузки зернового бункера КЗК-1420-0609510	500	211	Пружина КЗК-14-0290770	530
198	Установка соломоизмельчителя КЗК-2124-0290500	501	212	Пружина КЗК-14-0290800А	531
199	Соломоизмельчитель КЗК-2124-0290000	504	213	Установка первой ступени привода соломоизмельчителя КЗК-16-1-0290900А	532
200	Шкив КЗК-16-1-0290090	507	214	Рычаг КЗК-16-3-0290930	535
201	Опора ножевая КЗК-1420-0290030	509	215	Гидроцилиндр КЗК-16-1-0609510	537
202	Ротор измельчителя КЗК-1420-0290140	511	216	Установка половоразбрасывателя КЗК-2124-0291100	538

№ рис	Обозначение рисунка	Стр.	№ рис	Обозначение рисунка	Стр.
217	Половоразбрасыватель КЗК-2124-0291000	540	231	Каркас КЗК-13-0119240	579
218	Установка кабины КЗК-2124-0120000	543	232	Колено верхнее КЗК-13-0119260	581
219	Кабина КЗК-2124-0120010 (лист 1)	547	233	Кардан 50-3401060	583
220	Кабина КЗК-2124-0120010 (лист 2)	550	234	Привод КЗК-13-0119300	585
221	Кабина КЗК-2124-0120010 (лист 3)	553	235	Насос-дозатор КЗК-2124-0602120	586
222	Площадка управления КЗК-2124-0119000 (лист 1)	557	236	Установка колеса рулевого КЗК-12-0122600-02	587
223	Площадка управления КЗК-2124-0119000 (лист 2)	560	237	Установка электрооборудования колонки рулевой КЗК-13-0723000	589
224	Площадка управления КЗК-2124-0119000 (лист 3)	563	238	Дверь КЗК-2124-0120160	592
225	Пульт управления КЗК-2124-0119600	566	239	Дверь КЗК-2124-0120200	595
226	Каркас КЗК-2124-0119710	568	240	Крыша КЗК-2124-0120210	598
227	Подлокотник КЗК-2124-0119800	570	241	Потолок КЗК-2124-0120230	600
228	Установка электрооборудования подлокотника КЗК-2124-0727000	571	242	Крышка КВК-6-0120370	602
229	Блок педалей КЗК-2124-0119100	573	243	Установка стеклоочистителя КЗК-12-0120810 или КЗК-12-0120810-01	604
230	Колонка рулевая КЗК-2124-0119230	576	244	Клапан КВК 0120610	606

№ рис	Обозначение рисунка	Стр.	№ рис	Обозначение рисунка	Стр.
245	Установка электрооборудования кабины КЗК-2124-0722000	607	258	Установка капотов и ограждений КЗК-2124-0128000	636
246	Установка электрооборудования пульта управления КЗК-2124-0725000 (лист 1)	610	259	Капот левый КЗК-1420-0128010	640
247	Установка электрооборудования пульта управления КЗК-2124-0725000 (лист 2)	612	260	Капот правый КЗК-1420-0128020	643
248	Установка тормозных трубопроводов КЗК-1420-0119100А	616	261	Щиток КЗК-1420-0128140	646
249	Установка климатическая КЗК-2124-0113000	618	262	Установка площадки обслуживания моторной установки КЗК-2124-0131000	647
250	Установка оборудования кондиционера КЗК-16-1-0113010	619	263	Лестница КЗК-1420-0131830	650
251	Установка компрессора КЗК-16-1-0113030	622	264	Установка опор капотов КЗК-2124-0132000	652
252	Компрессор КВС-1-0150630-01	624	265	Установка подрамника кабины КЗК-2124-0133000	656
253	Установка конденсатора КЗК-16-1-0113050	625	266	Установка трапа КЗК-2124-0117000	660
254	Установка хомута КЗК-1420-0113070	627	267	Рама КЗК-14-0117010	663
255	Установка ресивера КЗК-8-3-0113050	628	268	Кронштейн КЗК-12-0117020А	666
256	Установка испарителя КЗК-2124-0113020	630	269	Трап КЗК-12-0117030А	667
257	Установка блока испарительно-отопительного КЗК-1420-0113060	634	270	Тяга КЗК-12-0117090А	669
			271	Установка ступеньки КЗК-1420-0100050	670

№ рис	Обозначение рисунка	Стр.	№ рис	Обозначение рисунка	Стр.
272	Установка короба маслопроводов КЗК-1420-0100060А	672	285	Гидросистема рулевого управления и силовых гидроцилиндров КЗК-2124-0602000 (лист 1)	702
273	Установка ограждения КЗК-1420-0100100	674	286	Гидросистема рулевого управления и силовых гидроцилиндров КЗК-2124-0602000 (лист 2)	706
274	Установка крыши моторного отсека КЗК-16-1-0124000	676	287	Гидросистема рулевого управления и силовых гидроцилиндров КЗК-2124-0602000 (лист 3)	711
275	Замок КВС-1-0160240	678	288	Гидросистема рулевого управления и силовых гидроцилиндров КЗК-2124-0602000 (лист 4)	715
276	Установка рамы опорной КЗК-16-1-0124070	680	289	Гидроблок выгрузного шнека КЗК-13-0602370	719
277	Установка ящика аккумуляторного КЗК-14-0129000	682	290	Гидроблок односекционный КЗК-1420-0602310А	721
278	Установка сигнальных полос КЗК-2124-0100020 (вид спереди)	685	291	Фильтр напорный КЗК-1420-0602340	724
279	Установка сигнальных полос КЗК-2124-0100020 (вид сзади)	687	292	Гидроблок демпфирования КЗК-16-1-0602300	726
280	Установка щитка КЗК-1420-0106550	690	293	Гидросистема привода ходовой части КЗК-2124-0611000 (вид сверху)	728
281	Установка щита КЗК-16-1-0100500	692	294	Гидросистема привода ходовой части КЗК-2124-0611000 (вид справа)	731
282	Гидросистема КЗК-2124-0600000	695	295	Полумуфта внутренняя КВК 0601450	736
283	Бак масляный КЗК-2124-0600010	697	296	Гидроблок управления переключением передач КЗК-1420-06013	738
284	Фильтр КЗК-2124-0600400	700	297	Гидроблок доворота вала мотора ГСТ УЭС-16-0601060	739

№ рис	Обозначение рисунка	Стр.	№ рис	Обозначение рисунка	Стр.
298	Гидронасос трехсекционный КЗК-2124-0611100	740	312	Блок пневмогидроаккумуляторов КЗК-1420-0606370	777
299	Гидронасос двухсекционный КЗК-13-0612120	743	313	Клапан зарядки пневмогидроаккумулятора КЗК-16-1-0606390	779
300	Гидросистема привода половоразбрасывателя КЗК-2124-0612000	745	314	Блок клапанов КЗК-1420-0606410 и КЗК-1420-0606410-01	781
301	Регулятор расхода КЗК-2124-0612300	748	315	Клапан электроуправляемый КВК 0606340Б и КВК 0606350А	784
302	Гидросистема привода мотвила комбайна КЗК-1420-0608000	751	316	Штуцера ГШТ 6014240-02, ГШМ 6018240-02, ГШМ 6018240-03, ГШТ 6038240-03	786
303	Клапан промывочный КЗК-1420-0608310	755	317	Гидросистема низкого давления КЗК-16-1-0609000А	787
304	Гидронасос двухсекционный КЗК-16-1-0602100	757	318	Гидроблок низкого давления КЗК-16-1-0609330	790
305	Гидронасос двухсекционный КЗК-16-1-0602140	759	319	Клапан низкого давления КЗК-16-1-0609320-01	793
306	Гидронасос двухсекционный КЗК-16-1-0602160	762	320	Установка гидронасосов КЗК-2124-0100200	796
307	Гидросистема привода радиатора комбайна КЗК-16-1-0604000	765	321	Установка гидромотора КЗК-1420-0100070-01	799
308	Гидроблок вентилятора КЗК-16-1-0604320	768	322	Гидромотор КЗК-1420-0611200	800
309	Радиатор масляный КЗК-16-1-0604550	769	323	Установка привода гидронасоса мотвила КЗК-14-0127000Б	802
310	Гидросистема привода стояночного тормоза комбайна КЗК-16-1-0606000 (лист 1)	771	324	Рычаг КЗК-14-0127070	805
311	Гидросистема привода стояночного тормоза комбайна КЗК-16-1-0606000 (лист 2)	774			

№ рис	Обозначение рисунка	Стр.	№ рис	Обозначение рисунка	Стр.
325	Гидронасос КЗК-1420-0608120	807	338	Установка электрооборудования молотилки КЗК-2124-0721000 (лист 4)	834
326	Стяжка КЗК-14-0127020А	808	339	Блок реле КЗК-16-1-0700890	838
327	Пневмосистема КЗК-2124-0800000 (лист 1)	809	340	Панель шкафа КЗК-16-1-0700880	840
328	Пневмосистема КЗК-2124-0800000 (лист 2)	813	341	Панель модулей верхняя КЗК-1420-0701160	842
329	Ресивер КЗК-16-1-0800030	817	342	Модуль трансмиссии КЗК-1420-0701200	844
330	Ресивер КЗК-16-1-0800050	819	343	Модуль жатки КЗК-1420-0701600	845
331	Регулятор давления КНС-6028-0180190	821	344	Панель модулей нижняя КЗК-1420-0701170	846
332	Пневмовывод КЗК-16-1-0800110 и КНС-6028-0180110	823	345	Модуль базовый КЗК-1420-0701300	848
333	Клапан электромагнитный КЗК-2124-0800180	824	346	Модуль синхронизации КЗК-1420-0701880	849
334	Штуцера ГШТ 6022240-03, ГШТ 6022240-04, ГШТ 6022240-05	825	347	Датчик потерь соломотряса КЗК-1420-0701640	850
335	Установка электрооборудования молотилки КЗК-2124-0721000 (лист 1)	826	348	Модуль потерь КЗК-1420-0701700	852
336	Установка электрооборудования молотилки КЗК-2124-0721000 (лист 2)	828	349	Датчик потерь зерна после очистки КЗК-1420-0701740	853
337	Установка электрооборудования молотилки КЗК-2124-0721000 (лист 3)	831	350	Модуль управления решет КЗК-1420-0701850	855

3 СБОРОЧНЫЕ ЕДИНИЦЫ И ДЕТАЛИ

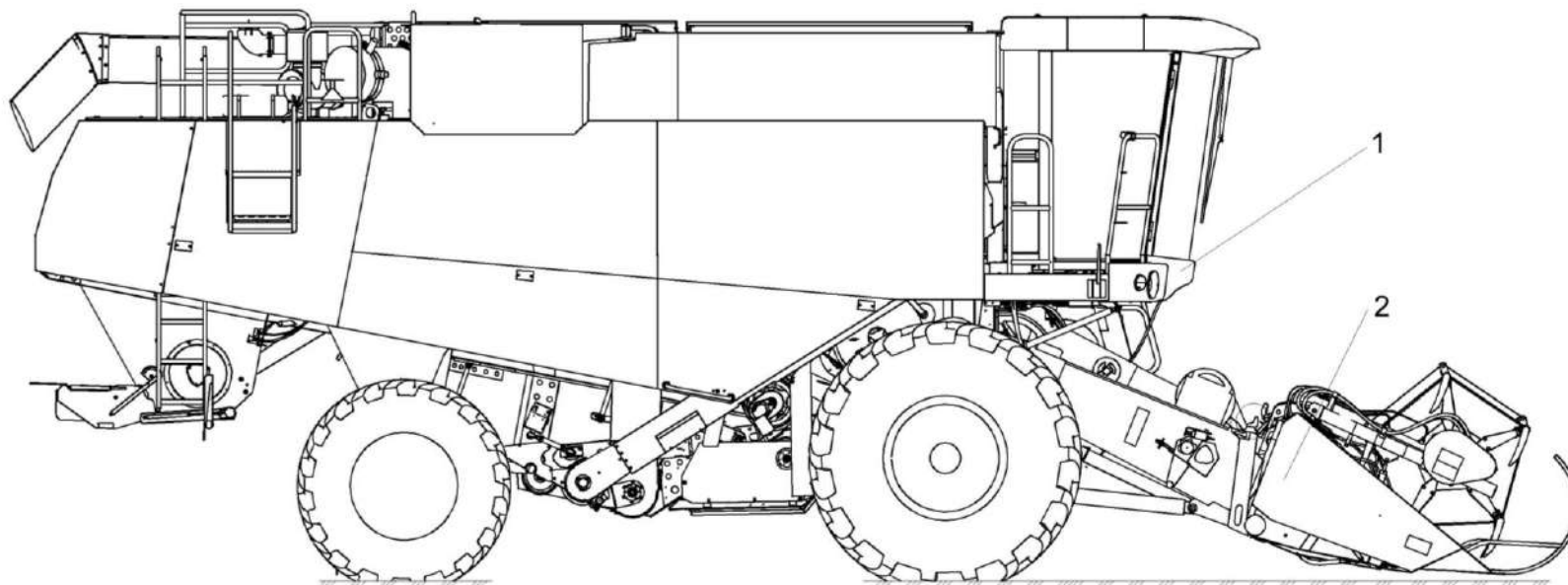


Рисунок 1 – Комбайн зерноуборочный самоходный КЗС-2124КР КЗК-2124-0000000

№ рис	№ поз	Обозначение	Наименование	Куда входит	
				Обозначение	Кол. на 1 сб. ед.

КОМБАЙН ЗЕРНОУБОРОЧНЫЙ САМОХОДНЫЙ КЗС-2124КР КЗК-2124-0000000 (рисунок 1)

1	1,2	КЗК-2124-0000000	Комбайн зерноуборочный самоходный КЗС-2124КР		
	1	КЗК-2124-0100000	Молотилка самоходная	КЗК-2124-0000000	1
	2	КЗК-1492-1500000	Жатка для зерновых культур	КЗК-2124-0000000	1

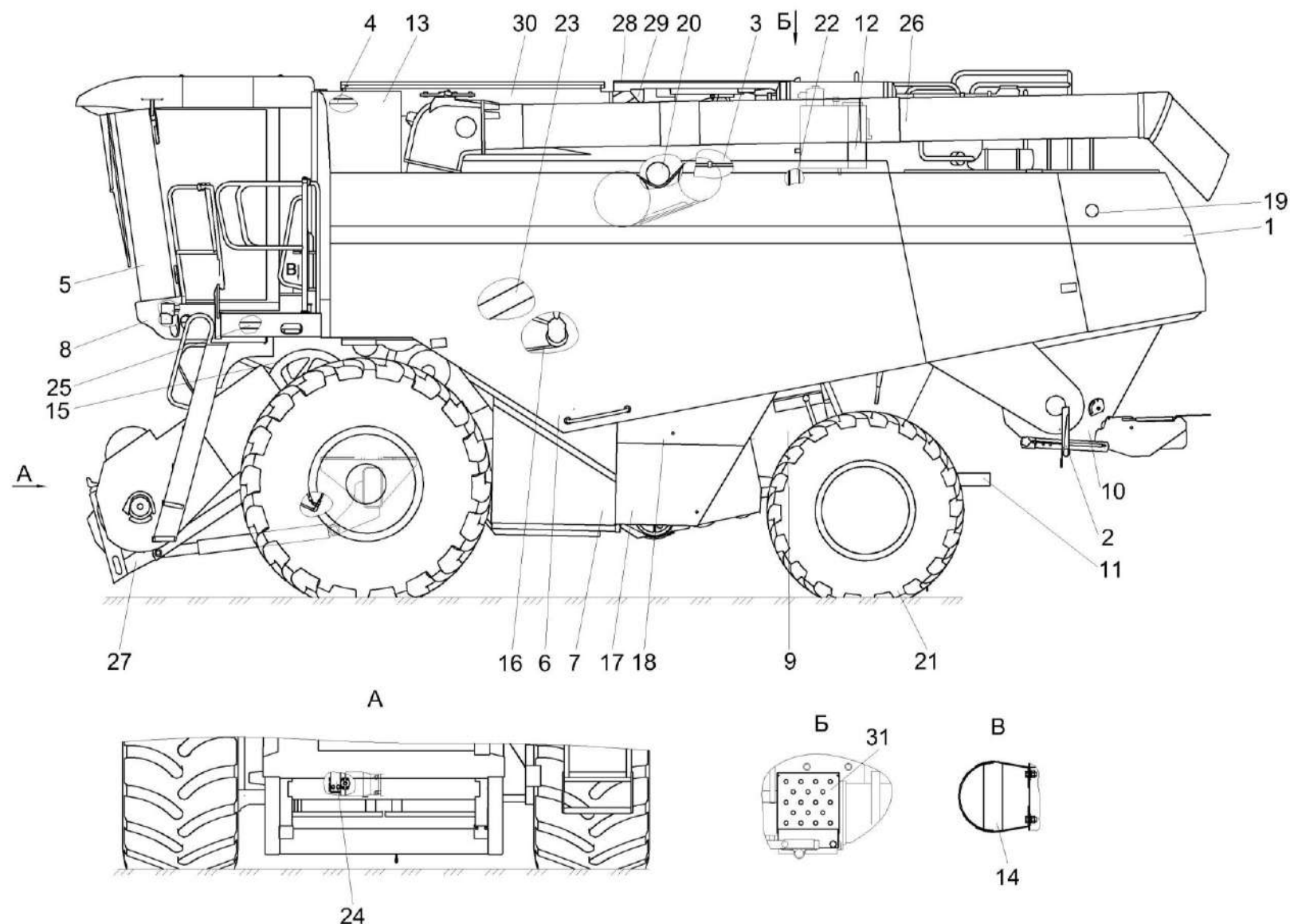


Рисунок 2 – Молотилка самоходная КЗК-2124-0100000 (вид слева)

№ рис	№ поз	Обозначение	Наименование	Куда входит	
				Обозначение	Кол. на 1 сб. ед.
МОЛОТИЛКА САМОХОДНАЯ КЗК-2124-0100000 (вид слева) (рисунок 2)					
2	1-31	КЗК-2124-0100000	Молотилка самоходная	КЗК-2124-0000000	1
	1	КЗК-2124-0100010	Отделка молотилки самоходной	КЗК-2124-0100000	1
	2	КЗК-2124-0100020	Установка сигнальных полос	КЗК-2124-0100000	1
	3	КЗК-2124-0100200	Установка гидронасосов	КЗК-2124-0100000	1
	4	КЗК-2124-0113000	Установка климатическая	КЗК-2124-0100000	1
	5	КЗК-2124-0120000	Установка кабины	КЗК-2124-0100000	1
	6	КЗК-2124-0128000	Установка капотов и ограждений	КЗК-2124-0100000	1
	7	КЗК-2124-0132000	Установка опор капотов	КЗК-2124-0100000	1
	8	КЗК-2124-0133000	Установка подрамника кабины	КЗК-2124-0100000	1
	9	КЗК-2124-0202000	Очистка	КЗК-2124-0100000	1
	10	КЗК-2124-0290500	Установка соломоизмельчителя	КЗК-2124-0100000	1
	11	КЗК-2124-0291100	Установка половоразбрасывателя	КЗК-2124-0100000	1
	12	КЗК-2124-0600000	Гидросистема	КЗК-2124-0100000	1
	13	КЗК-2124-0721000	Установка электрооборудования молотилки	КЗК-2124-0100000	1
	14	КЗК-12-0100410	Обод	КЗК-2124-0100000	1
	15	КЗК-14-0125000Б	Установка привода наклонной камеры	КЗК-2124-0100000	1

№ рис	№ поз	Обозначение	Наименование	Куда входит	
				Обозначение	Кол. на 1 сб. ед.
2	16	КЗК-14-0127000Б	Установка привода гидронасоса мотовила	КЗК-2124-0100000	1
	17	КЗК-14-0129000	Установка ящика аккумуляторного	КЗК-2124-0100000	1
	18	КЗК-14-0130000	Установка ящика инструментального	КЗК-2124-0100000	1
	19	КЗК-14-0212100В	Установка привода соломосепаратора	КЗК-2124-0100000	1
	20	КЗК-14-0221000А	Установка привода выгрузки	КЗК-2124-0100000	1
	21	КЗК-1420-0100040	Установка колес	КЗК-2124-0100000	1
	22	КЗК-1420-0100050	Установка ступеньки	КЗК-2124-0100000	1
	23	КЗК-1420-0100060А	Установка короба маслопроводов	КЗК-2124-0100000	1
	24	КЗК-1420-0100070-01	Установка гидромотора	КЗК-2124-0100000	1
	25	КЗК-1420-0119100А	Установка тормозных трубопроводов	КЗК-2124-0100000	1
	26	КЗК-1420-0206000	Установка системы выгрузки	КЗК-2124-0100000	1
	27	КЗК-1420-1800000А	Установка камеры наклонной	КЗК-2124-0100000	1
	28	КЗК-16-1-0124000	Установка крыши моторного отсека	КЗК-2124-0100000	1
	29	КЗК-16-1-0124070	Установка рамы опорной	КЗК-2124-0100000	1
	30	КЗК-16-1-0203000	Установка бункера	КЗК-2124-0100000	1
	31	КЗК-16-1-0100407	Ступенька	КЗК-2124-0100000	1

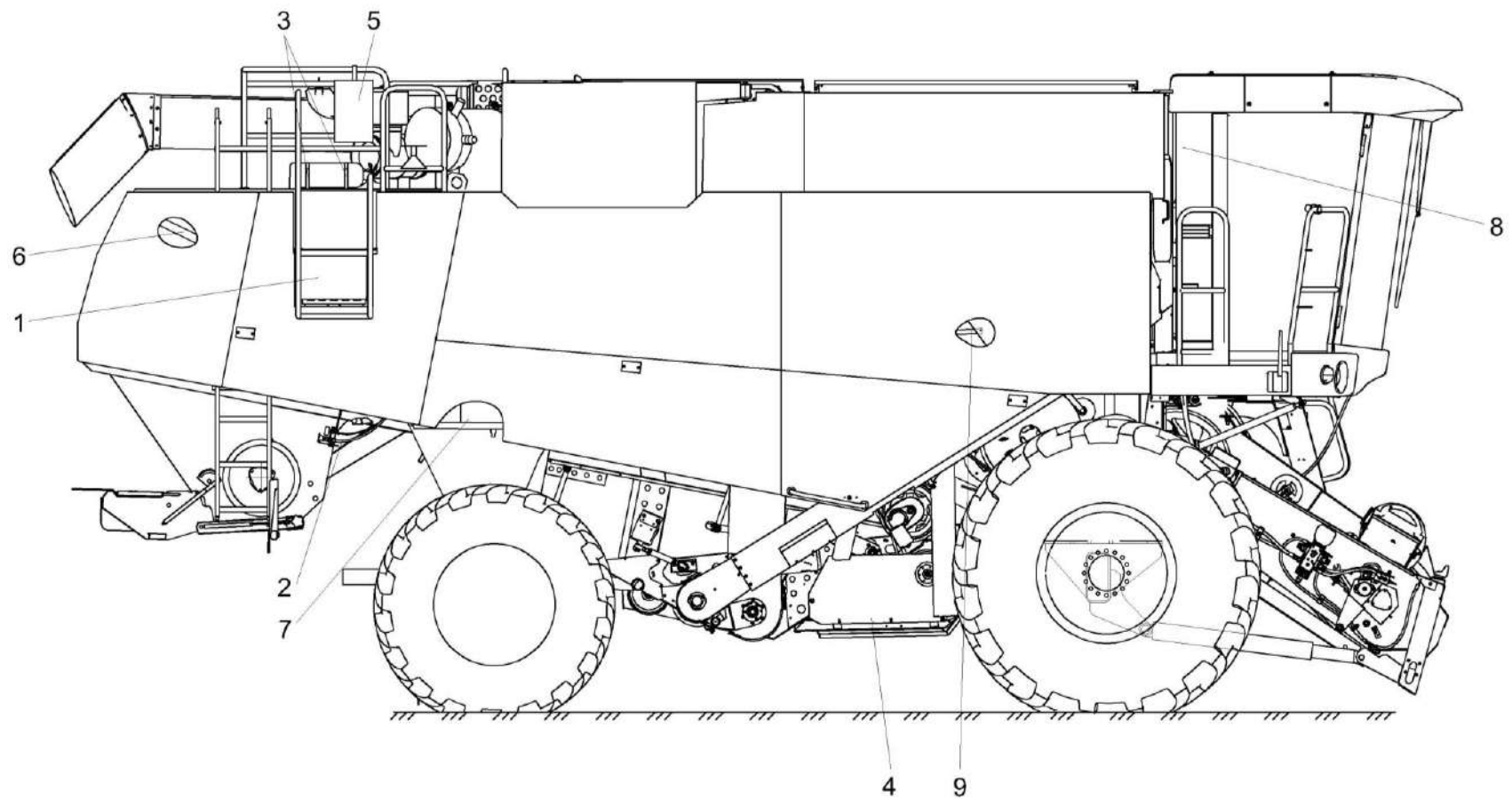


Рисунок 3 – Молотилка самоходная КЗК-2124-0100000 (вид справа)

№ рис	№ поз	Обозначение	Наименование	Куда входит	
				Обозначение	Кол. на 1 сб. ед.
МОЛОТИЛКА САМОХОДНАЯ КЗК-2124-0100000 (вид справа) (рисунок 3)					
3	1-9	КЗК-2124-0100000	Молотилка самоходная	КЗК-2124-0000000	1
	1	КЗК-2124-0131000	Установка площадки обслуживания моторной установки	КЗК-2124-0100000	1
	2	КЗК-2124-0800000	Пневмосистема	КЗК-2124-0100000	1
	3	КЗК-12-0100430	Хомут	КЗК-2124-0100000	3
	4	КЗК-1420-0100100	Установка ограждения	КЗК-2124-0100000	1
	5	КЗК-1420-0106550	Установка щитка	КЗК-2124-0100000	1
	6	КЗК-16-1-0100500	Установка щита	КЗК-2124-0100000	1
	7	КЗК-16-1-0126000	Установка топливной системы	КЗК-2124-0100000	1
	8	КЗК-16-1-0185000	Установка централизованной системы смазки	КЗК-2124-0100000	1
9	КЗК-1420-0100803	Труба	КЗК-2124-0100000	1	

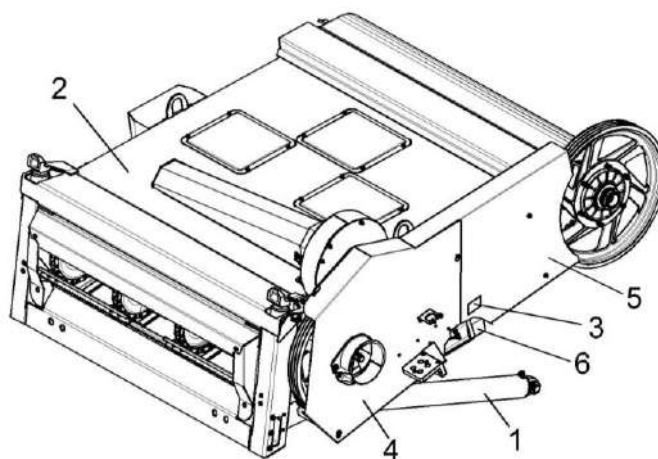


Рисунок 4 – Установка камеры наклонной КЗК-1420-1800000А (лист 1)

№ рис	№ поз	Обозначение	Наименование	Куда входит	
				Обозначение	Кол. на 1 сб. ед.
УСТАНОВКА КАМЕРЫ НАКЛОННОЙ КЗК-1420-1800000А (лист 1) (рисунок 4)					
4	1-6	КЗК-1420-1800000А	Установка камеры наклонной	КЗК-2124-0100000	1
	1	КЗК-1420-0602510	Гидроцилиндр подъема наклонной камеры	КЗК-1420-1800000А	2
	2	КЗК-1420-1810010	Камера наклонная	КЗК-1420-1800000А	1
	3	КЗК-1420-1810090	Отделка камеры наклонной	КЗК-1420-1800000А	1
	4	КЗК-1420-1810100	Ограждение	КЗК-1420-1800000А	1
	5	КЗК-1420-1800404	Ограждение	КЗК-1420-1800000А	1
	6	КЗК-1420-1800210А	Упор	КЗК-1420-1800000А	1

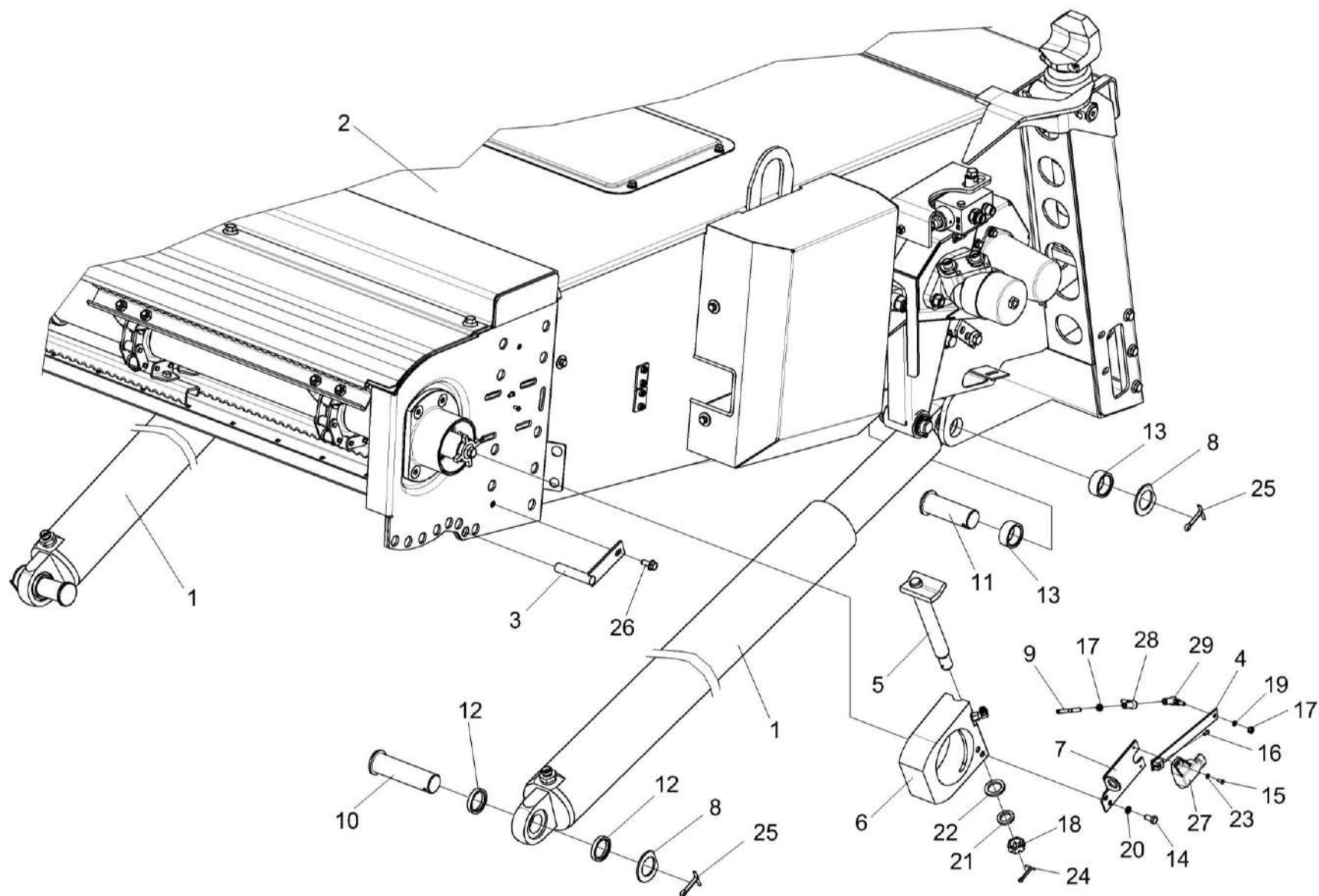


Рисунок 5 – Установка камеры наклонной КЗК-1420-1800000А (лист 2)

№ рис	№ поз	Обозначение	Наименование	Куда входит	
				Обозначение	Кол. на 1 сб. ед.
УСТАНОВКА КАМЕРЫ НАКЛОННОЙ КЗК-1420-1800000А (лист 2) (рисунок 5)					
5	1-29	КЗК-1420-1800000А	Установка камеры наклонной	КЗК-2124-0100000	1
	1	КЗК-1420-0602510	Гидроцилиндр подъема наклонной камеры	КЗК-1420-1800000А	2
	2	КЗК-1420-1810010	Камера наклонная	КЗК-1420-1800000А	1
	3	КЗК-1420-1800060	Фиксатор	КЗК-1420-1800000А	2
	4	КЗК-1420-1810080	Рычаг	КЗК-1420-1800000А	1
	5	КЗК-1420-1800770	Палец	КЗК-1420-1800000А	2
	6	КЗК-1420-1803010	Корпус	КЗК-1420-1800000А	1
	7	КЗК-1420-1800427	Кронштейн	КЗК-1420-1800000А	1
	8	КЗК-1420-1800465	Шайба	КЗК-1420-1800000А	4
	9	КЗК-1420-1800606	Тяга	КЗК-1420-1800000А	1
	10	КЗК-1420-1800614-01	Ось	КЗК-1420-1800000А	2
	11	КЗК-1420-1800614-02	Ось	КЗК-1420-1800000А	1
	12	КЗК-1420-1800802	Кольцо	КЗК-1420-1800000А	4
	13	КЗК-1420-1800803	Втулка	КЗК-1420-1800000А	4
	14		Болт М8-6еx16 – 7796	КЗК-1420-1800000А	2
	15		Винт В.М4-6еx10 – 17473	КЗК-1420-1800000А	2
16		Винт В.М5-6еX10 – 17473	КЗК-1420-1800000А	1	

№ рис	№ поз	Обозначение	Наименование	Куда входит	
				Обозначение	Кол. на 1 сб. ед.
5	17		Гайка М6-6G.8 – 5915	КЗК-1420-1800000А	6
	18		Гайка М20х1,5-6G – 5935	КЗК-1420-1800000А	2
	19		Шайба 6 65Г – 6402	КЗК-1420-1800000А	4
	20		Шайба 8 65Г – 6402	КЗК-1420-1800000А	2
	21		Шайба 20.01 – 9649	КЗК-1420-1800000А	2
	22		Шайба 25.01 – 9649	КЗК-1420-1800000А	2
	23		Шайба С 4.01 – 10450	КЗК-1420-1800000А	2
	24		Шплинт 4х32 – 397	КЗК-1420-1800000А	2
	25		Шплинт 6,3х45 – 397	КЗК-1420-1800000А	4
	26		Болт DIN 6921-M8X20-8.8-A-A3G	КЗК-1420-1800000А	2
	27		Датчик угла поворота ДУП-01 ±30	КЗК-1420-1800000А	1
	28		Шарнир угловой DIN 71802	КЗК-1420-1800000А	1
	29		Шарнир угловой DIN 71802	КЗК-1420-1800000А	1

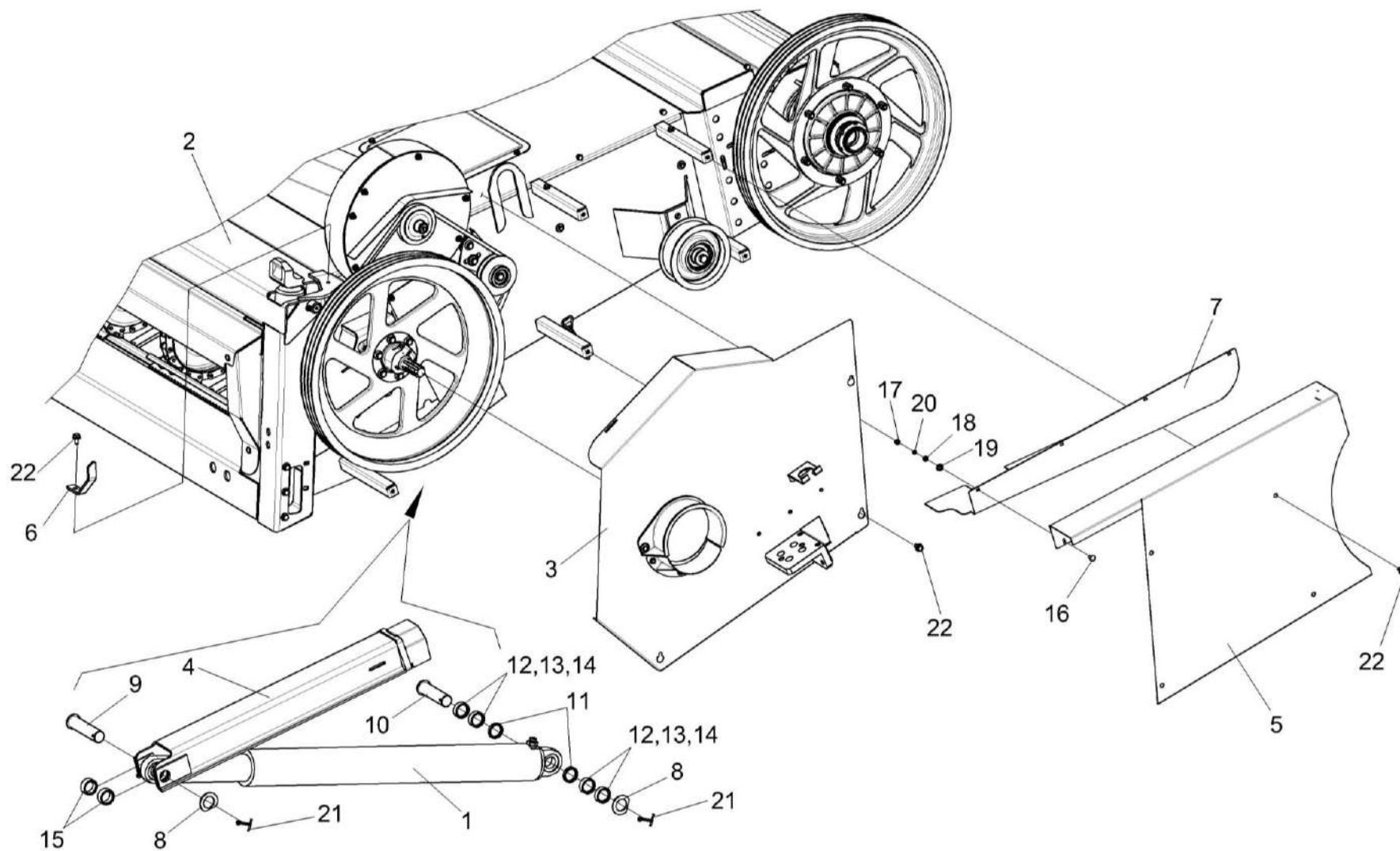


Рисунок 6 – Установка камеры наклонной КЗК-1420-1800000А (лист 3)

№ рис	№ поз	Обозначение	Наименование	Куда входит	
				Обозначение	Кол. на 1 сб. ед.
УСТАНОВКА КАМЕРЫ НАКЛОННОЙ КЗК-1420-1800000А (лист 3) (рисунок 6)					
6	1-22	КЗК-1420-1800000А	Установка камеры наклонной	КЗК-2124-0100000	1
	1	КЗК-1420-0602510	Гидроцилиндр подъема наклонной камеры	КЗК-1420-1800000А	2
	2	КЗК-1420-1810010	Камера наклонная	КЗК-1420-1800000А	1
	3	КЗК-1420-1810100	Ограждение	КЗК-1420-1800000А	1
	4	КЗК-1420-1800210А	Упор	КЗК-1420-1800000А	1
	5	КЗК-1420-1800404	Ограждение	КЗК-1420-1800000А	1
	6	КЗК-1420-1800411	Кронштейн	КЗК-1420-1800000А	1
	7	КЗК-1420-1800413	Ограждение	КЗК-1420-1800000А	1
	8	КЗК-1420-1800465	Шайба	КЗК-1420-1800000А	4
	9	КЗК-1420-1800614	Ось	КЗК-1420-1800000А	1
	10	КЗК-1420-1800614-01	Ось	КЗК-1420-1800000А	2
	11	КЗК-1420-1800802	Кольцо	КЗК-1420-1800000А	4
	12	КЗК-1420-1800802-01	Кольцо	КЗК-1420-1800000А	4 наиб. кол.
	13	КЗК-1420-1800802-02	Кольцо	КЗК-1420-1800000А	2 наиб. кол.
14	КЗК-1420-1800802-03	Кольцо	КЗК-1420-1800000А	2 наиб. кол.	

№ рис	№ поз	Обозначение	Наименование	Куда входит	
				Обозначение	Кол. на 1 сб. ед.
6	15	КЗК-1420-1800803	Втулка	КЗК-1420-1800000А	4
	16		Болт М6-6ех16 – 7802	КЗК-1420-1800000А	4
	17		Гайка М6-6G.8 – 5915	КЗК-1420-1800000А	5
	18		Шайба С.6Х2.01 – 11371	КЗК-1420-1800000А	4
	19		Шайба С.8.01 –11371	КЗК-1420-1800000А	4
	20		Шайба 6 65Г - 6402	КЗК-1420-1800000А	5
	21		Шплинт 6,3х45 – 397	КЗК-1420-1800000А	4
	22		Болт DIN 6921-M8x16-8.8-A-A3G	КЗК-1420-1800000А	8

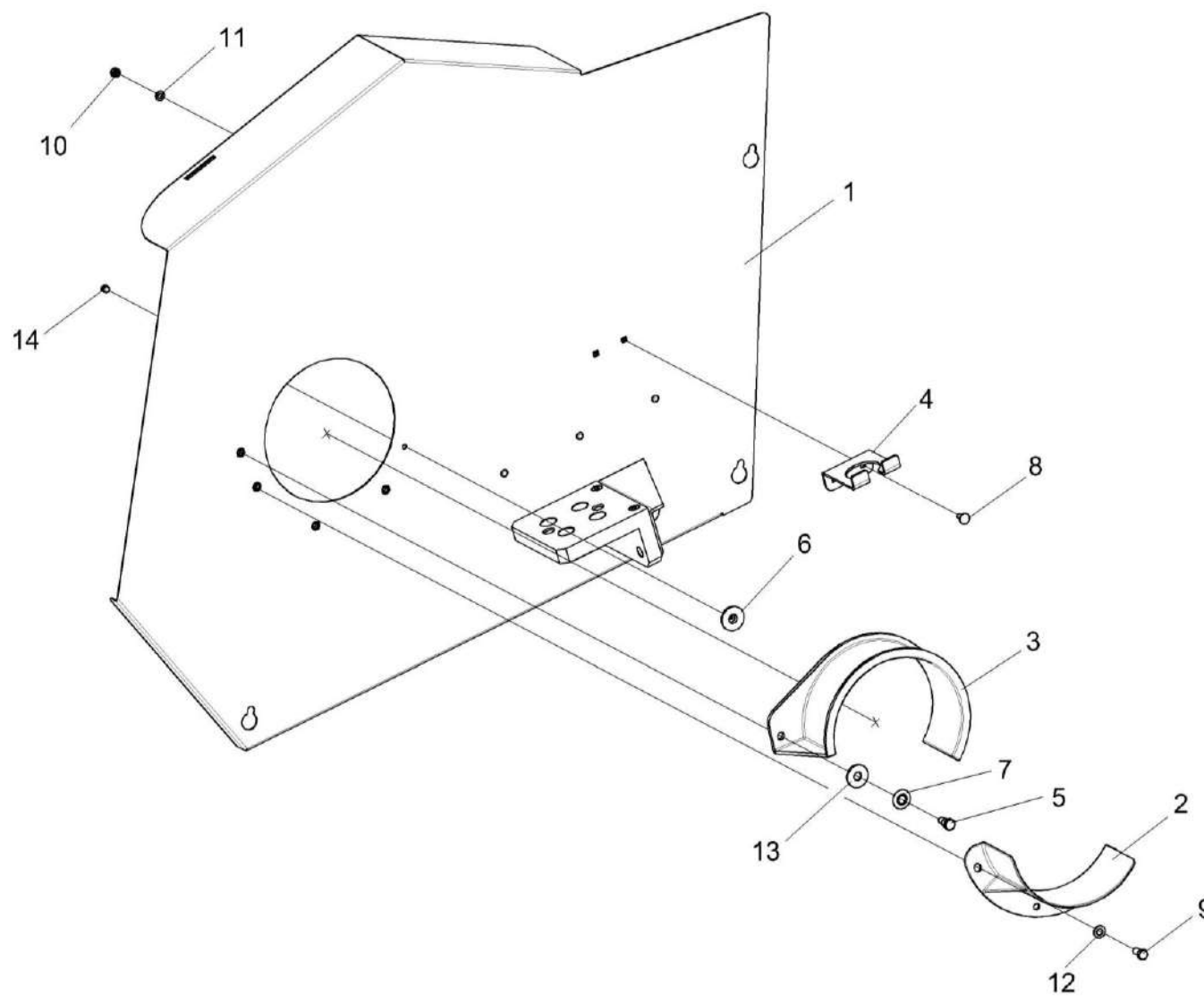


Рисунок 7 – Ограждение КЗК-1420-1810100

№ рис	№ поз	Обозначение	Наименование	Куда входит	
				Обозначение	Кол. на 1 сб. ед.
ОГРАЖДЕНИЕ КЗК-1420-1810100 (рисунок 7)					
7	1-14	КЗК-1420-1810100	Ограждение	КЗК-1420-1800000А	1
	1	КЗК-1420-1800120	Ограждение	КЗК-1420-1810100	1
	2	КЗК-1420-1800006	Щиток	КЗК-1420-1810100	1
	3	КЗК-1420-1800007	Щиток	КЗК-1420-1810100	1
	4	КЗК-1420-1800474	Кронштейн	КЗК-1420-1810100	1
	5	КЗК-1420-1800625	Болт	КЗК-1420-1810100	1
	6	КЗК-1420-1800627	Упор	КЗК-1420-1810100	1
	7	КЗ 0290455А	Шайба	КЗК-1420-1810100	1
	8		Болт М6-6ех14 – 7802	КЗК-1420-1810100	2
	9		Болт М8-6ех16 – 7796	КЗК-1420-1810100	3
	10		Гайка М6-6G – 5915	КЗК-1420-1810100	2
	11		Шайба С 6.01 – 6958	КЗК-1420-1810100	2
	12		Шайба С 8.01 – 6958	КЗК-1420-1810100	3
	13		Шайба С.10.01 – 6958	КЗК-1420-1810100	1
	14		Заклепка отрывная W-913 1 Ф4,8Х11,3 DIN 7337	КЗК-1420-1810100	4

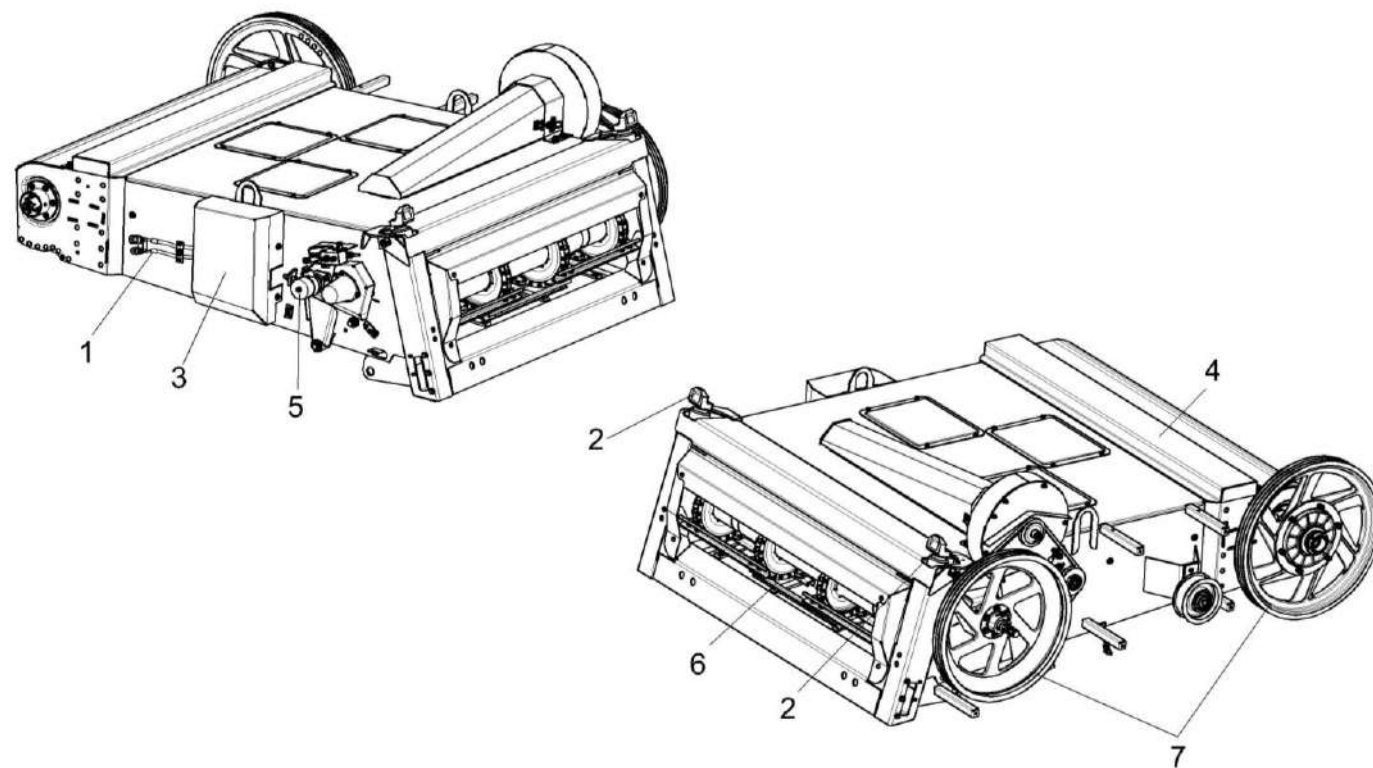


Рисунок 8 – Камера наклонная КЗК-1420-1810010 (лист 1)

№ рис	№ поз	Обозначение	Наименование	Куда входит	
				Обозначение	Кол. на 1 сб. ед.
КАМЕРА НАКЛОННАЯ КЗК-1420-1810010 (лист 1) (рисунок 8)					
8	1-7	КЗК-1420-1810010	Камера наклонная	КЗК-1420-1800000А	1
	1	КЗК-1420-0679000	Гидросистема наклонной камеры комбайна КЗС-1420	КЗК-1420-1810010	1
	2	КЗК-1420-0679500	Гидроцилиндр поперечного копирования	КЗК-1420-1810010	2
	3	КЗК-1420-1810040	Ограждение	КЗК-1420-1810010	1
	4	КЗК-1420-18110000	Рама	КЗК-1420-1810010	1
	5	КЗК-1420-1804000	Реверс	КЗК-1420-1810010	1
	6	КЗК-1420-1807000	Транспортер	КЗК-1420-1810010	1
7	КЗК-1420-1819000	Установка привода и вентилятора	КЗК-1420-1810010	1	

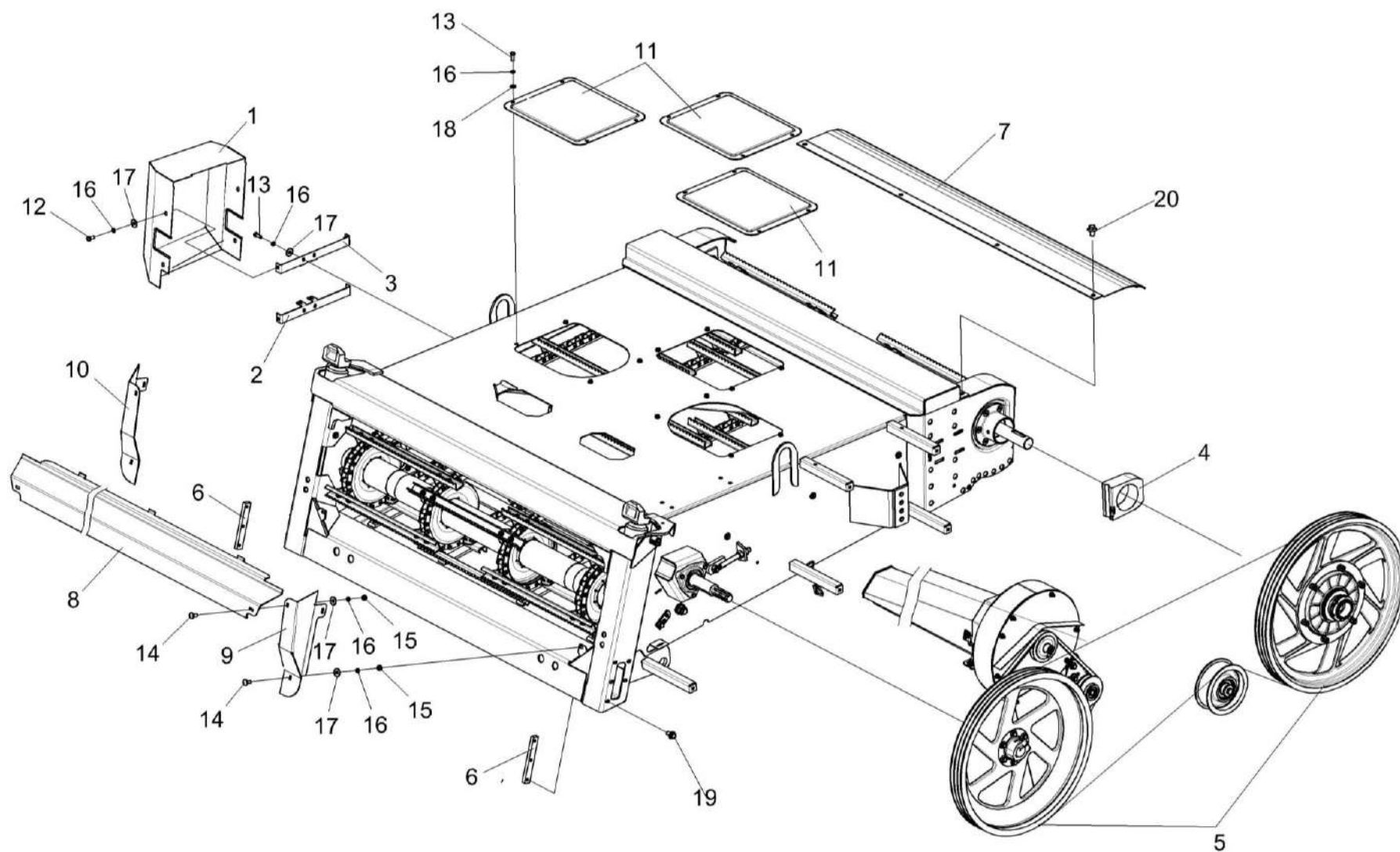


Рисунок 9 – Камера наклонная КЗК-1420-1810010 (лист 2)

№ рис	№ поз	Обозначение	Наименование	Куда входит	
				Обозначение	Кол. на 1 сб. ед.
КАМЕРА НАКЛОННАЯ КЗК-1420-1810010 (лист 2) (рисунок 9)					
9	1-20	КЗК-1420-1810010	Камера наклонная	КЗК-1420-1800000А	1
	1	КЗК-1420-1810040	Ограждение	КЗК-1420-1810010	1
	2	КЗК-1420-1800050	Кронштейн	КЗК-1420-1810010	1
	3	КЗК-1420-1800050-01	Кронштейн	КЗК-1420-1810010	1
	4	КЗК-1420-1803010-01	Корпус	КЗК-1420-1810010	1
	5	КЗК-1420-1819000	Установка привода и вентилятора	КЗК-1420-1810010	1
	6	КЗК-1420-1810445	Ограничитель	КЗК-1420-1810010	2
	7	КЗК-1420-1800401	Крышка	КЗК-1420-1810010	1
	8	КЗК-1420-1800406	Ограждение	КЗК-1420-1810010	1
	9	КЗК-1420-1800405	Ограждение	КЗК-1420-1810010	1
	10	КЗК-1420-1800405-01	Ограждение	КЗК-1420-1810010	1
	11	КЗК 0100451	Крышка	КЗК-1420-1810010	3
	12		Болт М8-6ех16 – 7796	КЗК-1420-1810010	16
	13		Болт М8-6ех20 – 7796	КЗК-1420-1810010	18
	14		Болт М8-6gx20 – 7802	КЗК-1420-1810010	40
	15		Гайка М8-6G – 5915	КЗК-1420-1810010	67
16		Шайба 8 65Г – 6402	КЗК-1420-1810010	93	

№ рис	№ поз	Обозначение	Наименование	Куда входит	
				Обозначение	Кол. на 1 сб. ед.
9	17		Шайба С 8.01 – 6958	КЗК-1420-1810010	81
	18		Шайба С.8.01 – 11371	КЗК-1420-1810010	24
	19		Болт DIN 6921-M10x0-8.8-A-A3G	КЗК-1420-1810010	6
	20		Болт DIN 6921-M12x20-8.8-A-A3G	КЗК-1420-1810010	4

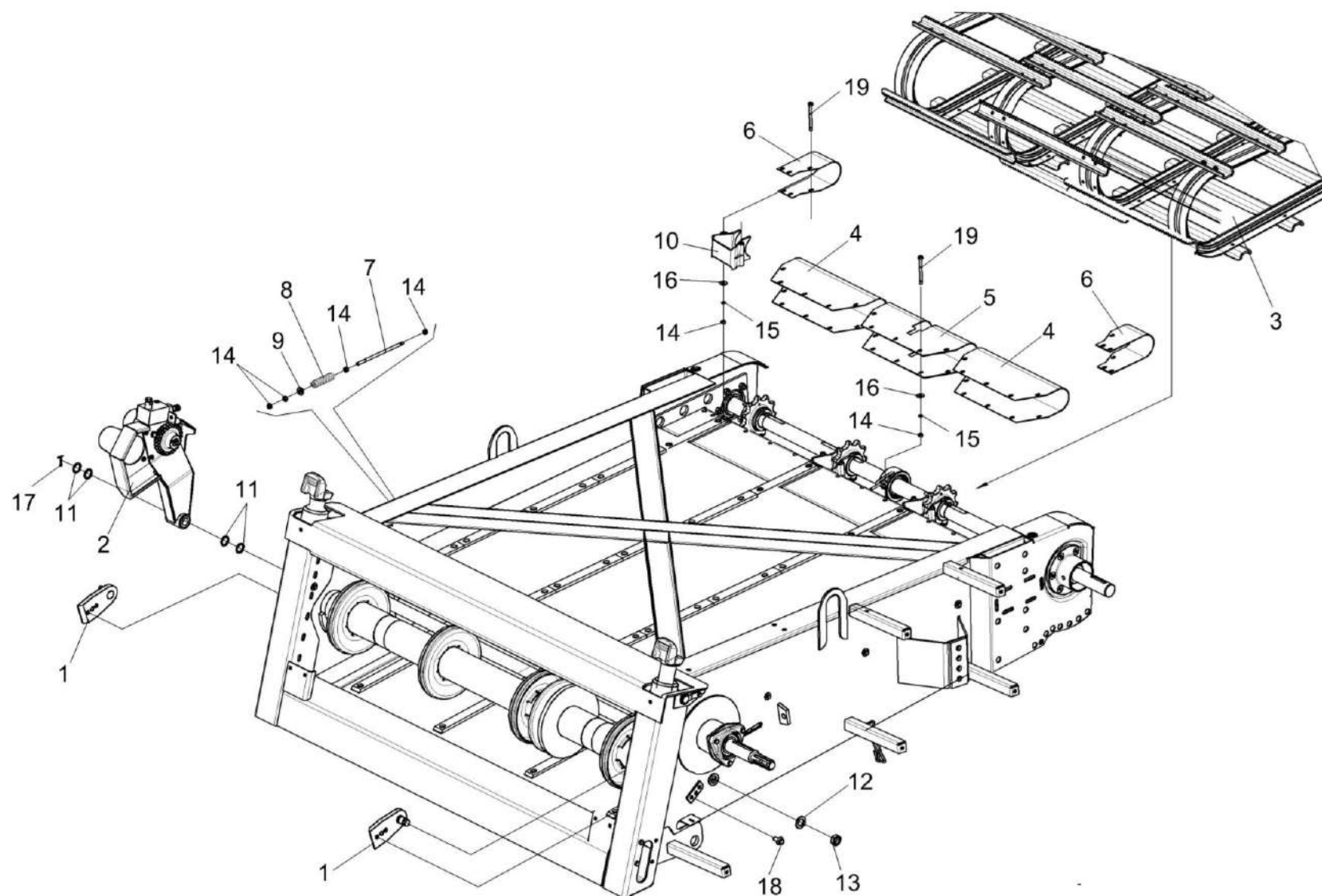


Рисунок 10 – Камера наклонная КЗК-1420-1810010 (лист 3)

№ рис	№ поз	Обозначение	Наименование	Куда входит	
				Обозначение	Кол. на 1 сб. ед.
КАМЕРА НАКЛОННАЯ КЗК-1420-1810010 (лист 3) (рисунок 10)					
10	1-19	КЗК-1420-1810010	Камера наклонная	КЗК-1420-1800000А	1
	7,14	КЗК-12-1800010	Винт	КЗК-1420-1810010	1
	1	КЗК-1420-1800180	Упор	КЗК-1420-1810010	2
	2	КЗК-1420-1804000	Реверс	КЗК-1420-1810010	1
	3	КЗК-1420-1807000	Транспортер	КЗК-1420-1810010	1
	4	КЗК-1420-1803401	Кожух	КЗК-1420-1810010	2
	5	КЗК-1420-1803402	Кожух	КЗК-1420-1810010	1
	6	КЗК-1420-1803403Б	Кожух	КЗК-1420-1810010	2
	7	КЗК-12-1800605	Шпилька	КЗК-12-1800010	1
	8	КЗК 1770619	Пружина	КЗК-1420-1810010	1
	9	КЗК-12-1800625	Втулка	КЗК-1420-1810010	1
	10	КЗК-12-1810001	Корпус	КЗК-1420-1810010	4
	11	КПР 9206404	Шайба	КЗК-1420-1810010	4
	12	КСН-2-0104615	Шайба	КЗК-1420-1810010	2
	13		Гайка М24х2-6G – 2526	КЗК-1420-1810010	2
14		Гайка М8-6G – 5915	КЗК-1420-1810010 КЗК-12-1800010	67 1	
15		Шайба 8 65Г – 6402	КЗК-1420-1810010	87	

№ рис	№ поз	Обозначение	Наименование	Куда входит	
				Обозначение	Кол. на 1 сб. ед.
10	16		Шайба С 8.01 – 6958	КЗК-1420-1810010	81
	17		Шплинт 4x40 – 397	КЗК-1420-1810010	1
	18		Болт DIN 6921 M12x25-8.8-A-A3G	КЗК-1420-1810010	3
	19		Болт DIN 931-M8x95-8.8-A	КЗК-1420-1810010	21

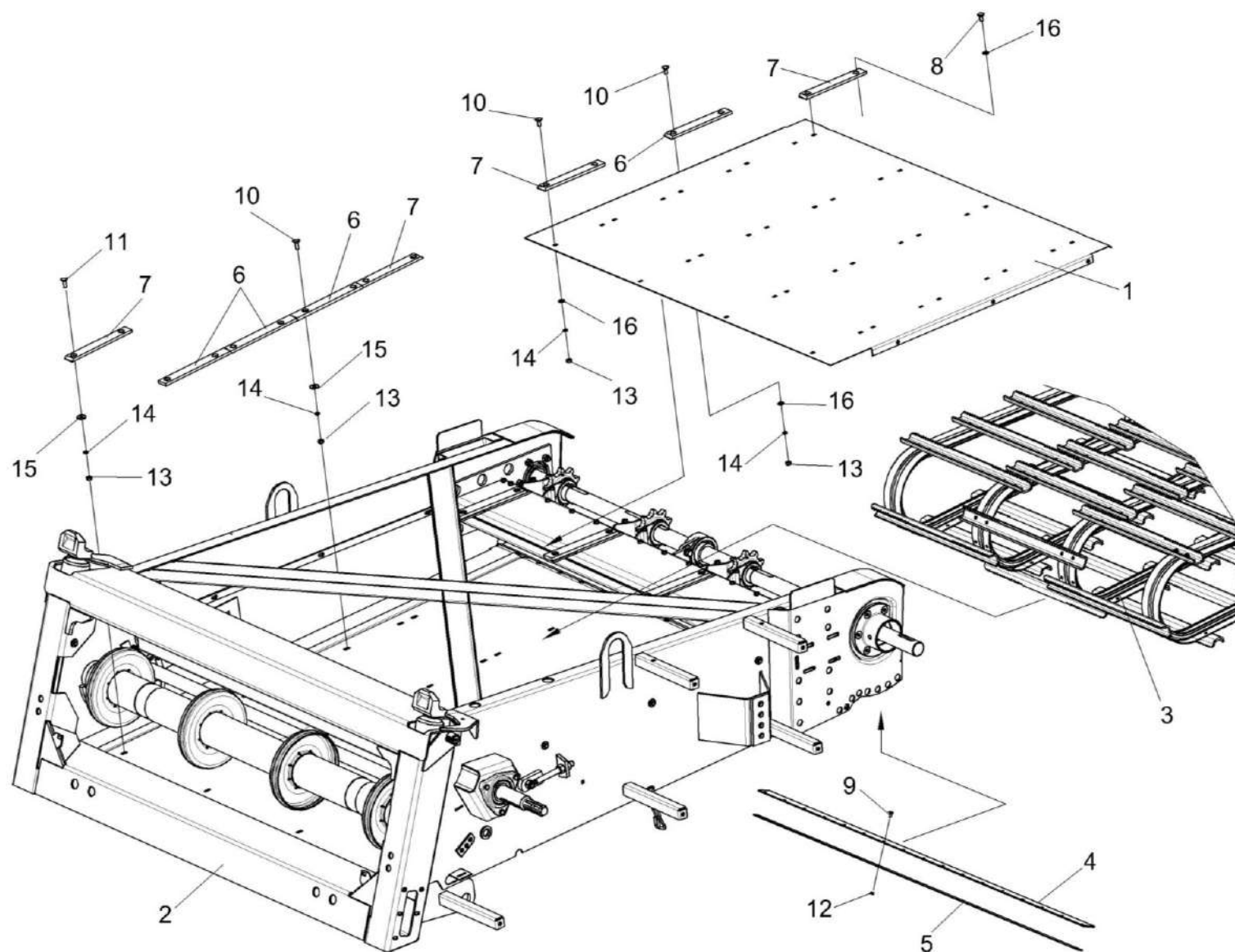


Рисунок 11 – Камера наклонная КЗК-1420-1810010 (лист 4)

№ рис	№ поз	Обозначение	Наименование	Куда входит	
				Обозначение	Кол. на 1 сб. ед.
КАМЕРА НАКЛОННАЯ КЗК-1420-1810010 (лист 4) (рисунок 11)					
11	1-16	КЗК-1420-1810010	Камера наклонная	КЗК-1420-1800000А	1
	1,6,7,10,13, 14,16	КЗК-1420-1800250А	Основание	КЗК-1420-1810010	1
	1	КЗК-1420-1800260А	Основание	КЗК-1420-1800250А	1
	2	КЗК-1420-1801100	Рама	КЗК-1420-1810010	1
	3	КЗК-1420-1807000	Транспортер	КЗК-1420-1810010	1
	4	КЗК-1420-1800005	Уплотнение	КЗК-1420-1810010	1
	5	КЗ 1800424А	Планка	КЗК-1420-1810010	1
	6	КЗК-12-1810003	Накладка	КЗК-1420-1810010 КЗК-1420-1800250А	12 12
	7	КЗК-12-1810003-02	Накладка	КЗК-1420-1810010 КЗК-1420-1800250А	12 4
	8		Болт М8-6ех16 – 7796	КЗК-1420-1810010	16
	9		Болт М6-6ех16 – 7802	КЗК-1420-1810010	17
	10		Болт М8-6ех20 – 7802	КЗК-1420-1810010 КЗК-1420-1800250А	40 28
11		Болт М8-6ех25 – 7802	КЗК-1420-1810010	4	
12		Гайка М6-6G – 5915	КЗК-1420-1810010	17	

№ рис	№ поз	Обозначение	Наименование	Куда входит	
				Обозначение	Кол. на 1 сб. ед.
11	13		Гайка М8-6G – 5915	КЗК-1420-1810010	67
				КЗК-1420-1800250А	28
	14		Шайба 8 65Г – 6402	КЗК-1420-1810010	93
				КЗК-1420-1800250А	28
	15		Шайба С 8.01 – 6958	КЗК-1420-1810010	81
	16		Шайба С.8.01 – 11371	КЗК-1420-1810010	24
				КЗК-1420-1800250А	28

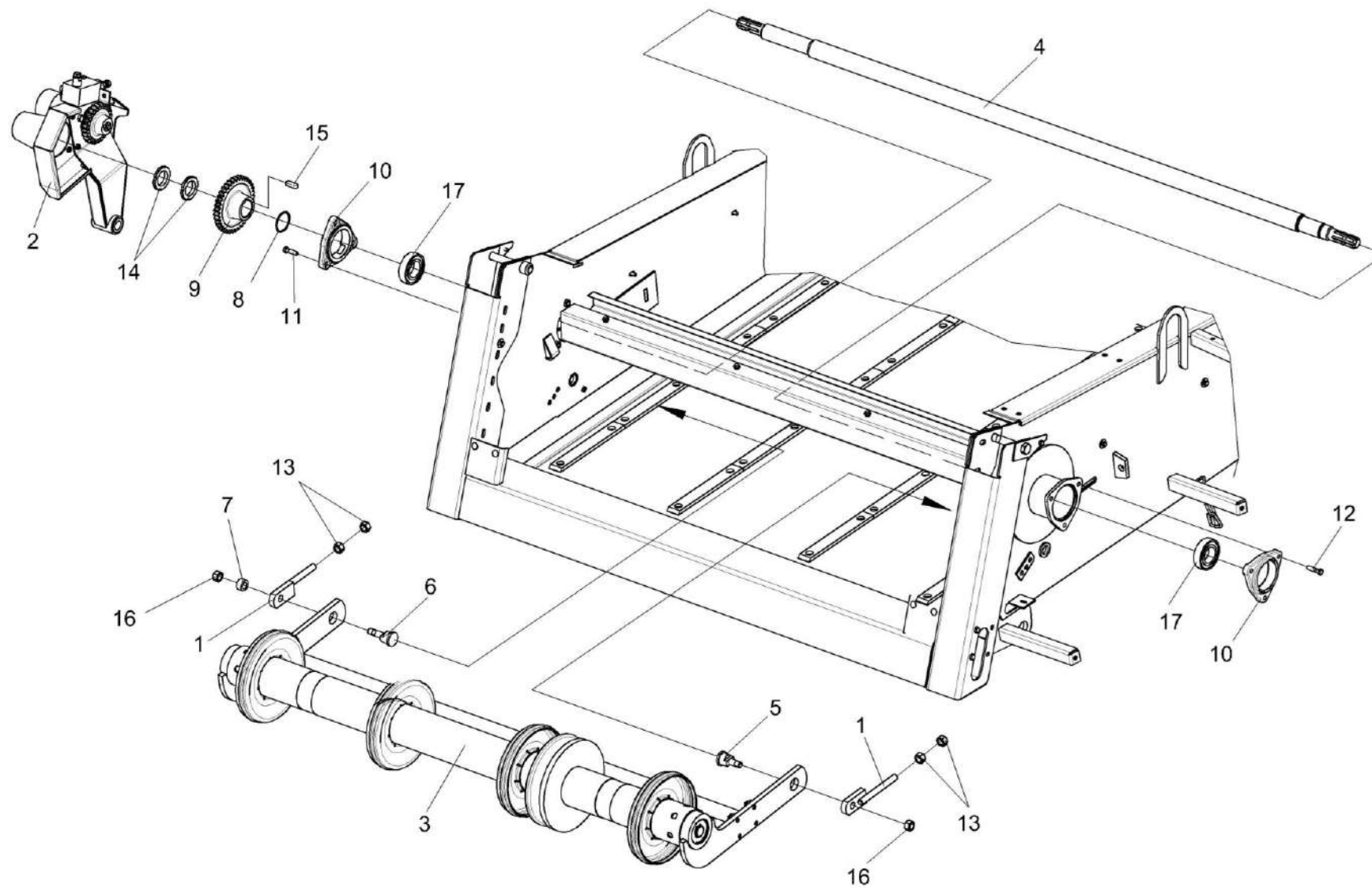


Рисунок 12 – Камера наклонная КЗК-1420-1810010 (лист 5)

№ рис	№ поз	Обозначение	Наименование	Куда входит	
				Обозначение	Кол. на 1 сб. ед.
КАМЕРА НАКЛОННАЯ КЗК-1420-1810010 (лист 5) (рисунок 12)					
12	1-17	КЗК-1420-1810010	Камера наклонная	КЗК-1420-1800000А	1
	1	КЗК-1420-1800140	Толкатель	КЗК-1420-1810010	2
	2	КЗК-1420-1804000	Реверс	КЗК-1420-1810010	1
	3	КЗК-1420-1806000	Вал нижний	КЗК-1420-1810010	1
	4	КЗК-1420-1800611А	Вал	КЗК-1420-1810010	1
	5	КЗК-1420-1800622	Ось	КЗК-1420-1810010	1
	6	КЗК-1420-1800622-01	Ось	КЗК-1420-1810010	1
	7	КЗК-1420-1800801	Втулка распорная	КЗК-1420-1810010	1
	8	КЗК-1420-1800804	Кольцо	КЗК-1420-1810010	1
	9	КЗК-12-1800612	Колесо	КЗК-1420-1810010	1
	10	Н.027.106	Корпус подшипника	КЗК-1420-1810010	2
	11		Болт М10-6ех35 – 7796	КЗК-1420-1810010	3
	12		Болт М10-6ех40 – 7796	КЗК-1420-1810010	3
	13		Гайка М16-6G.8 – 5915	КЗК-1420-1810010	4
	14		Гайка М42х1,5-6Н – 11871	КЗК-1420-1810010	2
	15		Шпонка 14х9х36 – 23360	КЗК-1420-1810010	1
	16		Гайка М16-10 DIN 985	КЗК-1420-1810010	2
17		Подшипник 1580209С17-	КЗК-1420-1810010	2	

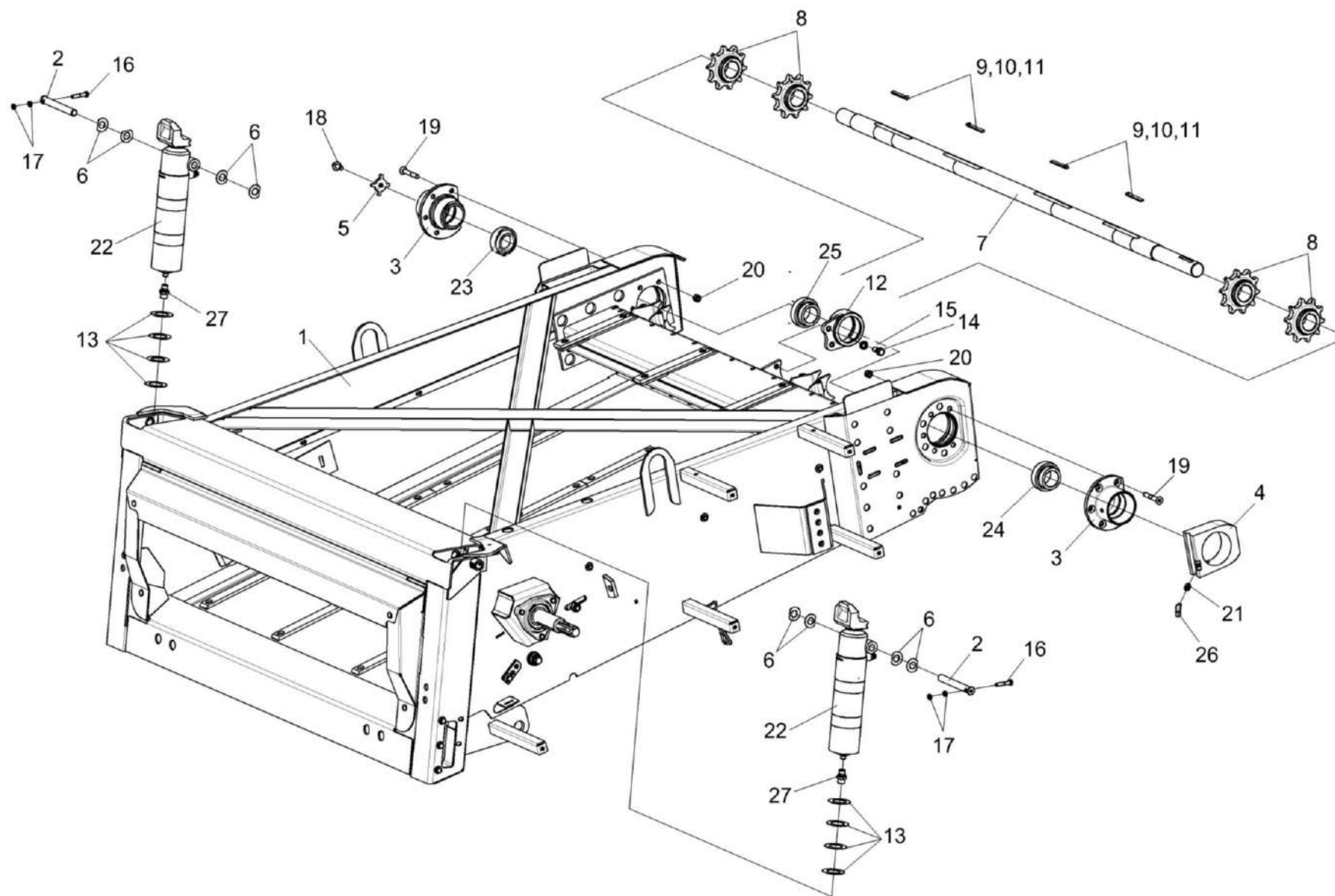


Рисунок 13 – Камера наклонная КЗК-1420-1810010 (лист 6)

№ рис	№ поз	Обозначение	Наименование	Куда входит	
				Обозначение	Кол. на 1 сб. ед.
КАМЕРА НАКЛОННАЯ КЗК-1420-1810010 (лист 6) (рисунок 13)					
13	1-27	КЗК-1420-1810010	Камера наклонная	КЗК-1420-1800000А	1
	22,27	КЗК-1420-0679500	Гидроцилиндр поперечного копирования	КЗК-1420-1810010	2
	4,21,26	КЗК-1420-1803010-01	Корпус	КЗК-1420-1810010	1
	1	КЗК-1420-1811000	Рама	КЗК-1420-1810010	1
	2	КЗК-1420-1800608А	Палец	КЗК-1420-1810010	2
	3	КЗК-1420-1803202А	Корпус	КЗК-1420-1810010	2
	4	КЗК-1420-1803203-01	Опора	КЗК-1420-1803010-01	1
	5	КЗК-1420-1803404	Звезда	КЗК-1420-1810010	1
	6	КЗК-1420-1800446	Шайба	КЗК-1420-1810010	9
					наиб. кол.
	7	КЗК-1420-1803603	Вал верхний	КЗК-1420-1810010	1
	8	КЗК-1420-1803605	Звездочка	КЗК-1420-1810010	4
	9	КЗК 1773603	Шпонка	КЗК-1420-1810010	4
10	КЗК 1773603-01	Шпонка	КЗК-1420-1810010	4	
11	КЗК 1773603-02	Шпонка	КЗК-1420-1810010	4	
12	КЗК-12-1813301	Корпус	КЗК-1420-1810010	1	
13	ПКК 0202424	Шайба	КЗК-1420-1810010	8	
				наиб. кол.	

№ рис	№ поз	Обозначение	Наименование	Куда входит	
				Обозначение	Кол. на 1 сб. ед.
13	14	УЭС 0100603А	Болт	КЗК-1420-1810010	2
	15	УЭС 0100607-01	Шайба	КЗК-1420-1810010	2
	16		Болт М8-6еХ40 – 7796	КЗК-1420-1810010	2
	17		Гайка М8-6G.05 – 2526	КЗК-1420-1810010	4
	18		Болт DIN 6921 M12x25-8.8-A-A3G	КЗК-1420-1810010	3
	19		Винт М12Х80-30-10.9 DIN 7991	КЗК-1420-1810010	10
	20		Гайка М12-8 DIN 980	КЗК-1420-1810010	10
	21		Адаптер М10х1,0КАХМ10х1,0 I С304-19509-1	КЗК-1420-1803010-01	1
	22		Гидроцилиндр МПЦГ 36.75.50.85	КЗК-1420-0679500	1
	23		Подшипник 1726209-2RS1	КЗК-1420-1810010	1
	24		Подшипник YET 209	КЗК-1420-1810010	1
	25		Подшипник YET 210 или Подшипник ES210G2	КЗК-1420-1810010	1
	26		Штуцер угловой ST WE 6-LL M 10х1,0КС 223-13021-3	КЗК-1420-1803010-01	1
	27		Штуцер GE08LREDOMDCF	КЗК-1420-0679500	2

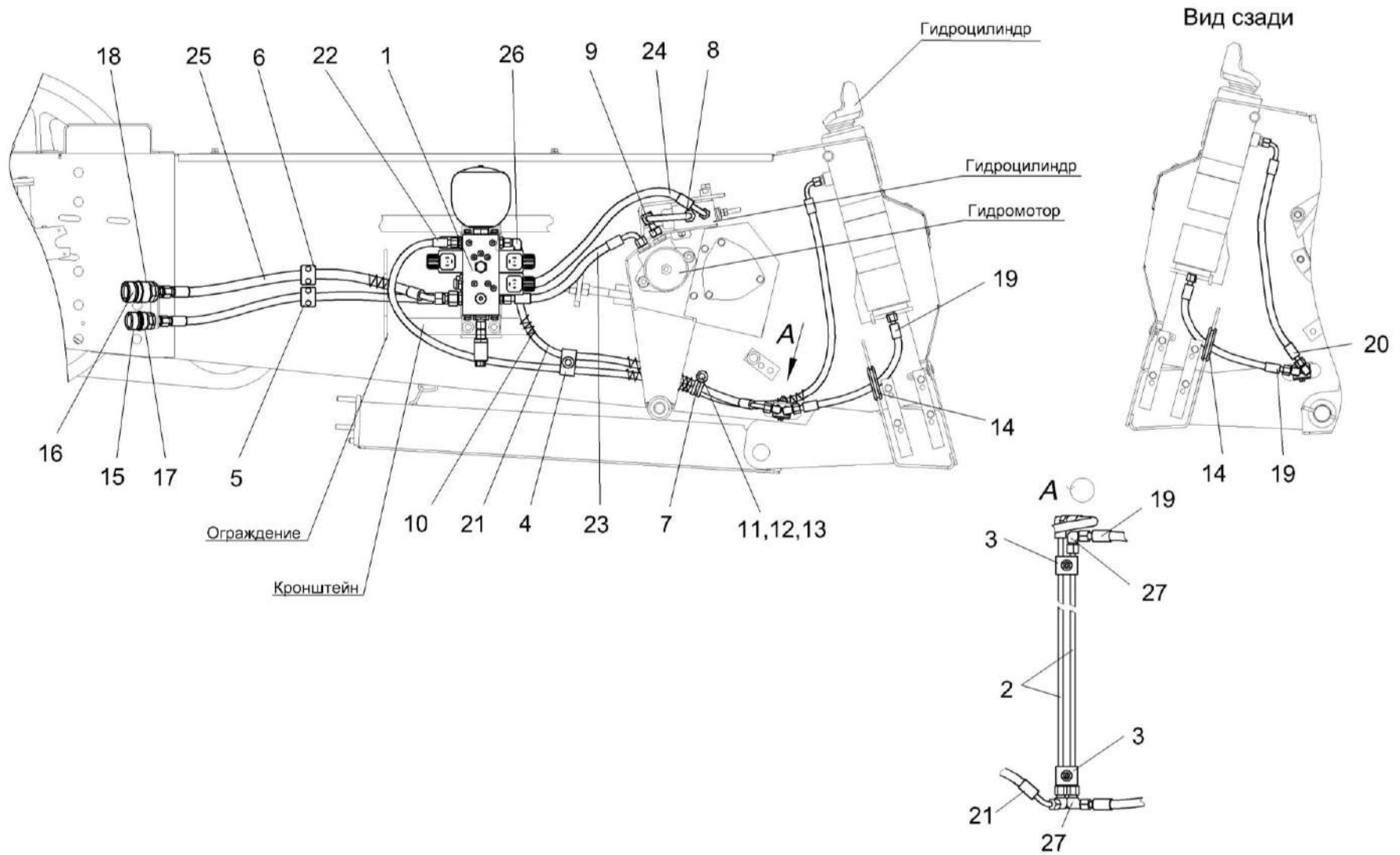


Рисунок 14 – Гидросистема наклонной камеры комбайна КЗС-1420 КЗК-1420-0679000

№ рис	№ поз	Обозначение	Наименование	Куда входит	
				Обозначение	Кол. на 1 сб. ед.
ГИДРОСИСТЕМА НАКЛОННОЙ КАМЕРЫ КОМБАЙНА КЗС-1420 КЗК-1420-0679000 (рисунок 14)					
14	1-27	КЗК-1420-0679000	Гидросистема наклонной камеры комбайна КЗС-1420	КЗК-1420-1810010	1
	1	КЗК-1420-0679330 или КЗК-1420-0679340	Гидроблок поперечного копирования и реверса наклонной камеры	КЗК-1420-0679000	1
	2	КЗК-1420-0679820	Трубопровод	КЗК-1420-0679000	2
	3	ГПД 0601080-02	Установка зажима	КЗК-1420-0679000	2
	4	ГПД 0601140	Установка зажима	КЗК-1420-0679000	1
	5	ГПО 0601160	Установка зажима	КЗК-1420-0679000	1
	6	ГПО 0601180	Установка зажима	КЗК-1420-0679000	1
	7	КГС 0115770-02	Хомут	КЗК-1420-0679000	1
	8	КЗК-12-1790100Б	Трубопровод	КЗК-1420-0679000	1
	9	УЭС 0603610	Угольник	КЗК-1420-0679000	1
	10	ОПЛ 0600016-01	Оплетка Лента спиральная черная 20x16x20 L=(150±10) мм	КЗК-1420-0679000	6
	11		Болт М8-6ех20 – 7796	КЗК-1420-0679000	1
	12		Шайба 8Т 65Г – 6402	КЗК-1420-0679000	1
	13		Шайба С 8.01 – 6958	КЗК-1420-0679000	3
	14		Втулка 500-1015079	КЗК-1420-0679000	2
	15		Заглушка HS10-0-RT001	КЗК-1420-0679000	1

№ рис	№ поз	Обозначение	Наименование	Куда входит	
				Обозначение	Кол. на 1 сб. ед.
14	16		Заглушка HS12-0-RT001	КЗК-1420-0679000	1
	17		Муфта HS10-1-N1016	КЗК-1420-0679000	1
	18		Муфта HS12-1-N1218	КЗК-1420-0679000	1
	19		Рукав высокого давления РВД 6-1SC-M14x1,5-24°-360	КЗК-1420-0679000	1
	20		Рукав высокого давления РВД 6-1SC-M14x1,5-24°-500-0°-90°	КЗК-1420-0679000	2
	21		Рукав высокого давления РВД 6-1SC-M14x1,5-24°-760-0°-45°	КЗК-1420-0679000	1
	22		Рукав высокого давления РВД 6-1SC-M14x1,5-24°-1550-0°-90°	КЗК-1420-0679000	1
	23		Рукав высокого давления РВД 8-2SC-M16x1,5-24°-360-0°-90°	КЗК-1420-0679000	1
	24		Рукав высокого давления РВД 8-2SC-M16x1,5-24°-540-0°-90°	КЗК-1420-0679000	1
	25		Рукав высокого давления РВД 10-2SC-M18x1,5-24°-600-0°-45°	КЗК-1420-0679000	1
	26		Угольник EW08LOMDCF	КЗК-1420-0679000	1
	27		Угольник W08LCFX	КЗК-1420-0679000	4

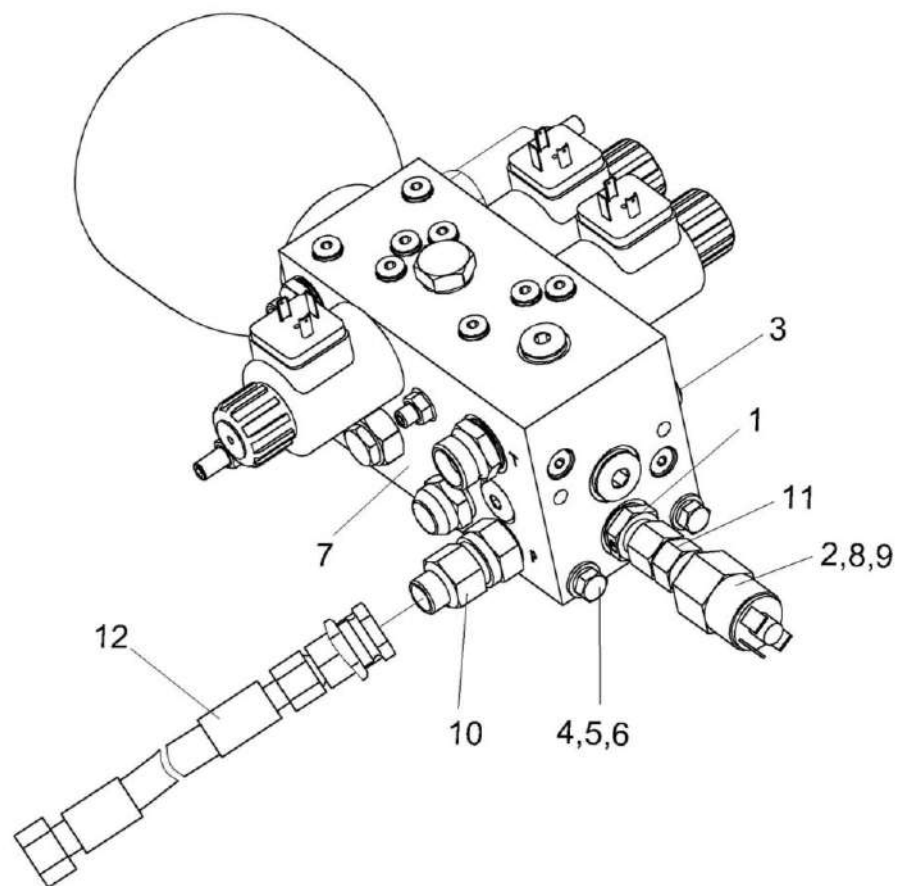


Рисунок 15 – Гидроблок поперечного копирования и реверса наклонной камеры КЗК-1420-0679330

№ рис	№ поз	Обозначение	Наименование	Куда входит	
				Обозначение	Кол. на 1 сб. ед.
ГИДРОБЛОК ПОПЕРЕЧНОГО КОПИРОВАНИЯ И РЕВЕРСА НАКЛОННОЙ КАМЕРЫ КЗК-1420-0679330 (рисунок 15)					
15	1-12	КЗК-1420-0679330	Гидроблок поперечного копирования и реверса наклонной камеры	КЗК-1420-0679000	1
	1-11	КЗК-1420-0679300	Гидроблок поперечного копирования и реверса наклонной камеры	КЗК-1420-0679330	1
	2,9	КЗК-1420-0679650	Реле давления	КЗК-1420-0679300	1
	1	ГШМ 6016240-02	Штуцер	КЗК-1420-0679300	1
	2	КЗК-1420-0679001	Табличка	КЗК-1420-0679650	1
	3	УЭС-16-0602422-05	Шайба дроссельная	КЗК-1420-0679300	1
	4		Болт М8-6ex16 – 7796	КЗК-1420-0679300	4
	5		Шайба 8Т 65Г – 6402	КЗК-1420-0679300	4
	6		Шайба С.8.01 – 11371	КЗК-1420-0679300	4
	7		Гидроблок E003 331.0	КЗК-1420-0679300	1
	8		Прокладка G1/4 M1 – 23358	КЗК-1420-0679300	1
	9		Реле давления 0171 460 03 1003	КЗК-1420-0679650	1
10		Переходник RED15/12LOMDCF	КЗК-1420-0679300	1ё	
11		Переходник MAVЕ10LRСF	КЗК-1420-0679300	1	
12		Рукав высокого давления РВД 8-2SC-M16x1,5-24°-600	КЗК-1420-0679330	1	

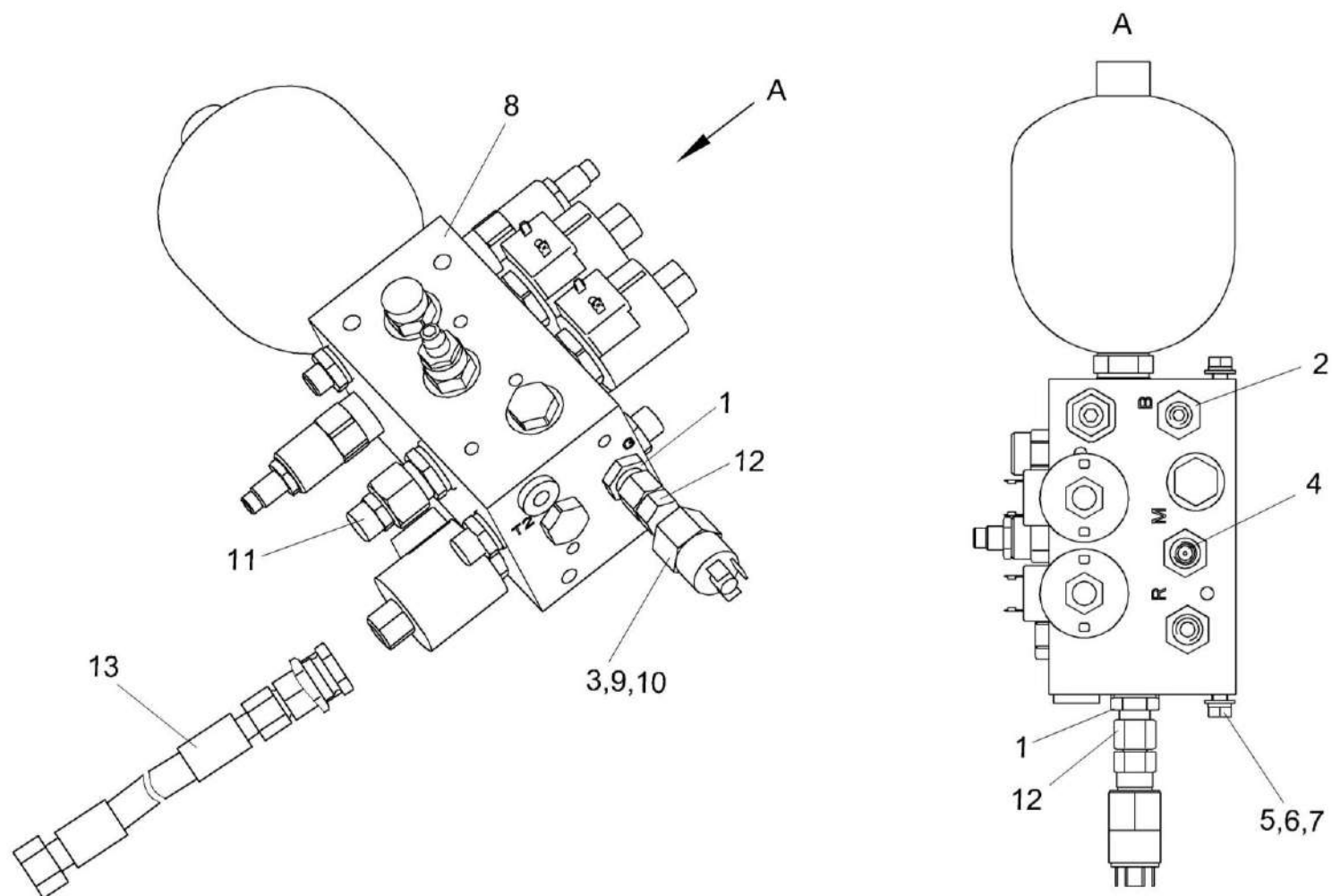


Рисунок 16 – Гидроблок поперечного копирования и реверса наклонной камеры КЗК-1420-0679340

№ рис	№ поз	Обозначение	Наименование	Куда входит	
				Обозначение	Кол. на 1 сб. ед.
ГИДРОБЛОК ПОПЕРЕЧНОГО КОПИРОВАНИЯ И РЕВЕРСА НАКЛОННОЙ КАМЕРЫ КЗК-1420-0679340 (рисунок 16)					
16	1-13	КЗК-1420-0679340	Гидроблок поперечного копирования и реверса наклонной камеры	КЗК-1420-0679000	1
	1-12	КЗК-13-0679300	Гидроблок поперечного копирования и реверса наклонной камеры	КЗК-1420-0679340	1
	3,10	КЗК-1420-0679650	Реле давления	КЗК-13-0679300	1
	1	ГШМ 6016240-02	Штуцер	КЗК-13-0679300	1
	2	ГШТ 6014240-01	Штуцер	КЗК-13-0679300	2
	3	КЗК-1420-0679001	Табличка	КЗК-1420-0679650	1
	4	УЭС-16-0602422-05	Шайба дроссельная	КЗК-13-0679300	1
	5		Болт М8-6х16 – 7796	КЗК-13-0679300	4
	6		Шайба 8Т 65Г – 6402	КЗК-13-0679300	4
	7		Шайба С.8.01 – 11371	КЗК-13-0679300	4
	8		Гидроблок HF87774-13	КЗК-13-0679300	1
	9		Прокладка G1/4 M1 – 23358	КЗК-13-0679300	1
	10		Реле давления 0171 460 03 1003	КЗК-1420-0679650	1
11		Переходник RED15/12LOMDCF	КЗК-13-0679300	1	
12		Переходник MAVЕ10LRСF	КЗК-13-0679300	1	
13		Рукав высокого давления РВД 8-2SC-M16x1,5-24°-640	КЗК-1420-0679340	1	

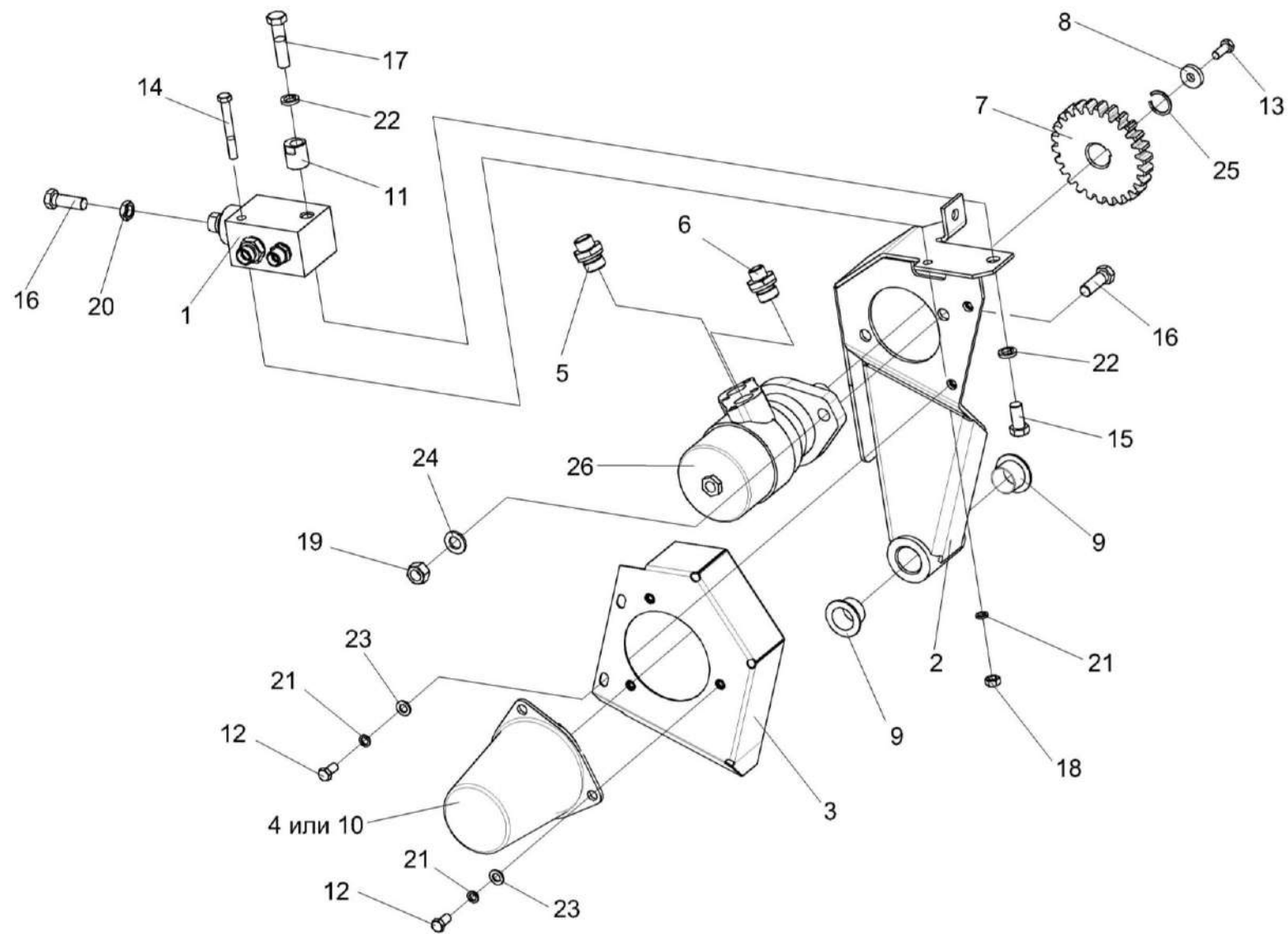


Рисунок 17 – Реверс КЗК-1420-1804000

№ рис	№ поз	Обозначение	Наименование	Куда входит	
				Обозначение	Кол. на 1 сб. ед.
РЕВЕРС КЗК-1420-1804000 (рисунок 17)					
17	1-26	КЗК-1420-1804000	Реверс	КЗК-1420-1810010	1
	5,6,26	КЗК-1420-0679200	Гидромотор реверса наклонной камеры	КЗК-1420-1804000	1
	1	КЗК-1420-0679510	Гидроцилиндр реверса наклонной камеры	КЗК-1420-1804000	1
	2	КЗК-1420-1804110	Рычаг	КЗК-1420-1804000	1
	3	КЗК-1420-1804020	Ограждение	КЗК-1420-1804000	1
	4	КЗК-12-1804030	Колпак	КЗК-1420-1804000	1
	5	ГШТ 6012240-02	Штуцер	КЗК-1420-0679200	1
	6	ГШТ 6012240-03	Штуцер	КЗК-1420-0679200	1
	7	КЗК-1420-1804601	Шестерня	КЗК-1420-1804000	1
	8	КЗК-10-0102493	Шайба	КЗК-1420-1804000	1
	9	КЗК-12-1804001	Втулка	КЗК-1420-1804000	2
	10	КЗК-12-1804003	Колпак	КЗК-1420-1804000	1
	11	КЗК-12-1804604	Эксцентрик	КЗК-1420-1804000	1
	12		Болт М8-6ех16 – 7796	КЗК-1420-1804000	5
	13		Болт М8-6ех20 – 7796	КЗК-1420-1804000	1
14		Болт М8-6ех65 – 7796	КЗК-1420-1804000	1	
15		Болт М12-6ех25 – 7796	КЗК-1420-1804000	1	

№ рис	№ поз	Обозначение	Наименование	Куда входит	
				Обозначение	Кол. на 1 сб. ед.
17	16		Болт М12-6ех35 – 7796	КЗК-1420-1804000	3
	17		Болт М12-6ех50 – 7796	КЗК-1420-1804000	1
	18		Гайка М8-6G.8 – 5915	КЗК-1420-1804000	1
	19		Гайка М12-6G.8 – 5915	КЗК-1420-1804000	2
	20		Гайка М12-6G – 2526	КЗК-1420-1804000	1
	21		Шайба 8Т 65Г – 6402	КЗК-1420-1804000	6
	22		Шайба 12Т 65Г – 6402	КЗК-1420-1804000	2
	23		Шайба С.8.01 – 11371	КЗК-1420-1804000	5
	24		Шайба С.12.01 – 11371	КЗК-1420-1804000	2
	25		Кольцо В25 – 13941	КЗК-1420-1804000	1
	26		Гидромотор МР 200 С	КЗК-1420-0679510	1

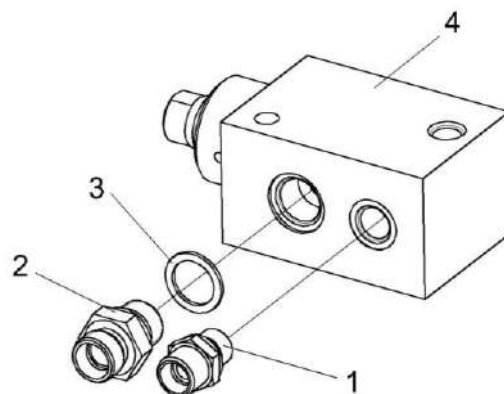


Рисунок 18 – Гидроцилиндр реверса наклонной камеры КЗК-1420-0679510

№ рис	№ поз	Обозначение	Наименование	Куда входит	
				Обозначение	Кол. на 1 сб. ед.
ГИДРОЦИЛИНДР РЕВЕРСА НАКЛОННОЙ КАМЕРЫ КЗК-1420-0679510 (рисунок 18)					
18	1-4	КЗК-1420-0679510	Гидроцилиндр реверса наклонной камеры	КЗК-1420-1804000	1
	1	ГШМ 6014240-02	Штуцер	КЗК-1420-0679510	1
	2	УЭС 0602621	Штуцер	КЗК-1420-0679510	1
	3		Прокладка 18 М1 – 23358	КЗК-1420-0679510	1
	4		Гидроцилиндр КЗК-12-1790180А	КЗК-1420-0679510	1

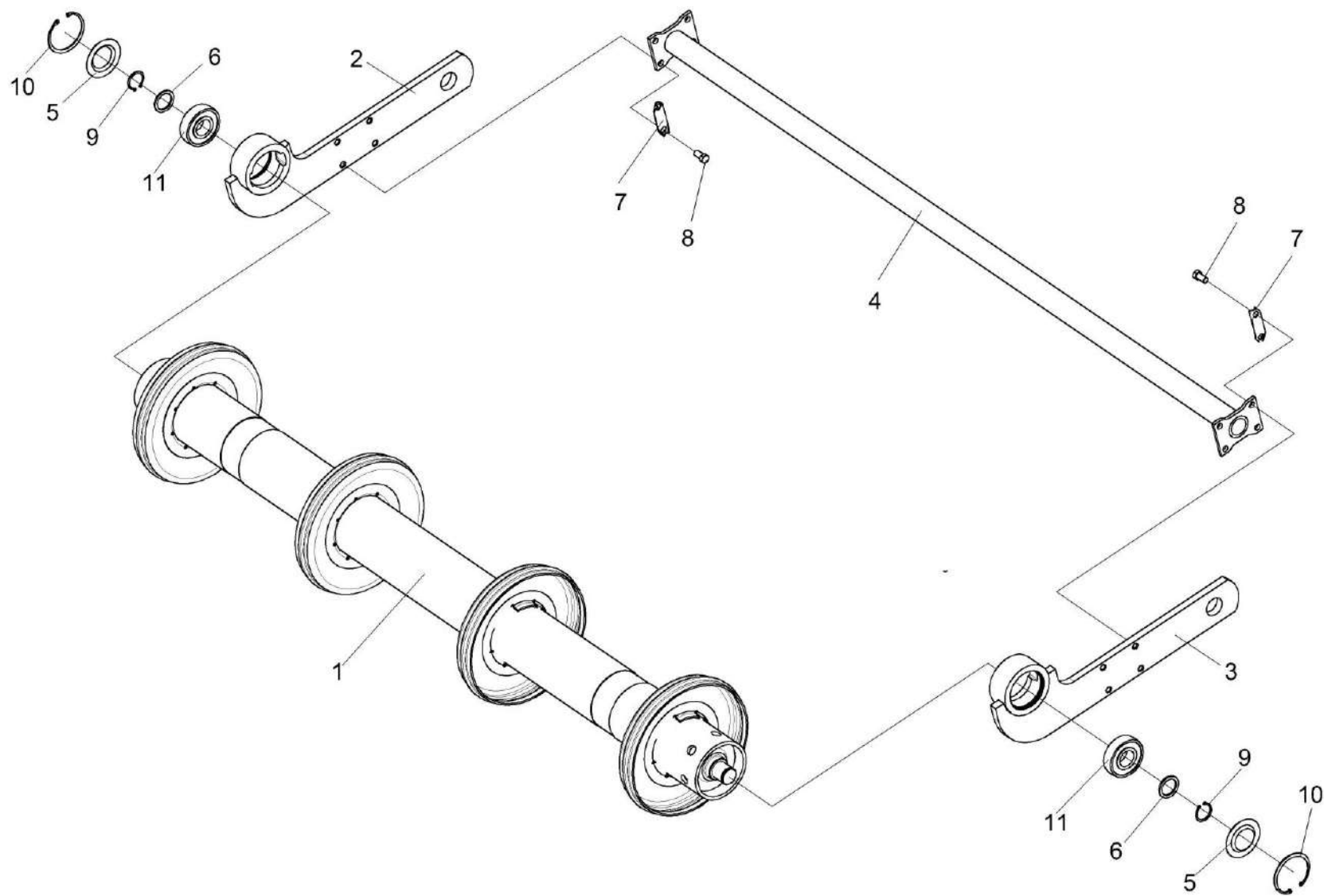


Рисунок 19 – Вал нижний КЗК-1420-1806000

№ рис	№ поз	Обозначение	Наименование	Куда входит	
				Обозначение	Кол. на 1 сб. ед.
ВАЛ НИЖНИЙ КЗК-1420-1806000 (рисунок 19)					
19	1-11	КЗК-1420-1806000	Вал нижний	КЗК-1420-1810010	1
	1	КЗК-1420-1806010	Ось	КЗК-1420-1806000	1
	2	КЗК-1420-1806020	Опора	КЗК-1420-1806000	1
	3	КЗК-1420-1806020-01	Опора	КЗК-1420-1806000	1
	4	КЗК-1420-1806030	Поперечина	КЗК-1420-1806000	1
	5	КЗК-1420-1806404	Крышка	КЗК-1420-1806000	2
	6	КЗК-1420-1806805	Шайба	КЗК-1420-1806000	2
	7	КЗК-12-1816411	Пластина	КЗК-1420-1806000	4
	8		Болт М10-6ех20 – 7796	КЗК-1420-1806000	8
	9		Кольцо В30 – 13942	КЗК-1420-1806000	2
	10		Кольцо В72 - 13943	КЗК-1420-1806000	2
11		Подшипник 580306С17-	КЗК-1420-1806000	2	

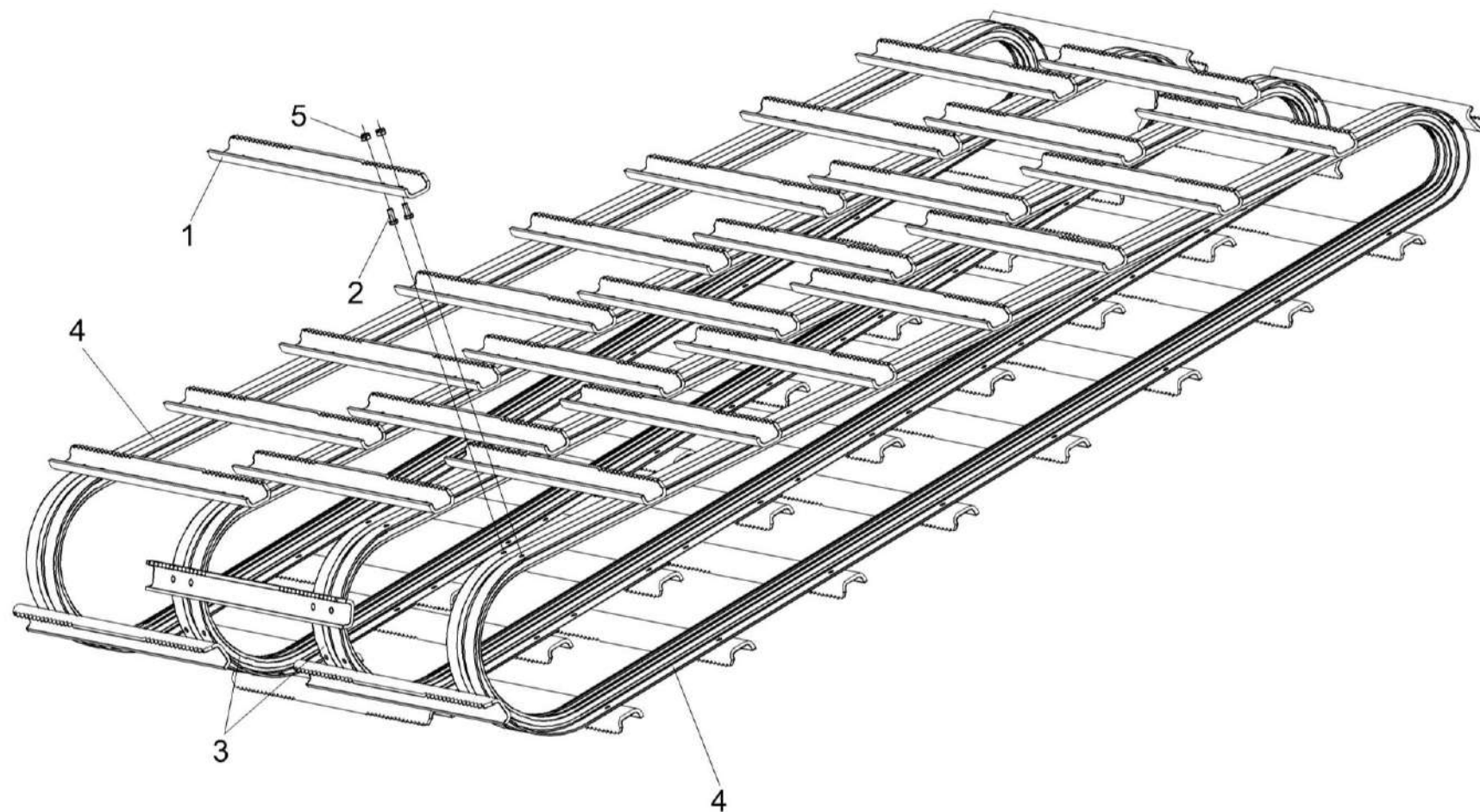


Рисунок 20 – Транспортер КЗК-1420-1807000

№ рис	№ поз	Обозначение	Наименование	Куда входит	
				Обозначение	Кол. на 1 сб. ед.
ТРАНСПОРТЕР КЗК-1420-1807000 (рисунок 20)					
20	1-5	КЗК-1420-1807000	Транспортер	КЗК-1420-1810010	1
	1	КЗК-1420-1807401	Гребенка	КЗК-1420-1807000	53
	2		Болт М10-6х20 – 7796	КЗК-1420-1807000	212
	3		Цепь 38,4VBX108 LLG J2/4	КЗК-1420-1807000	2
	4		Цепь 38,4VBX108 LLG J3A	КЗК-1420-1807000	2
	5		Гайка М10-8 DIN 980	КЗК-1420-1807000	212

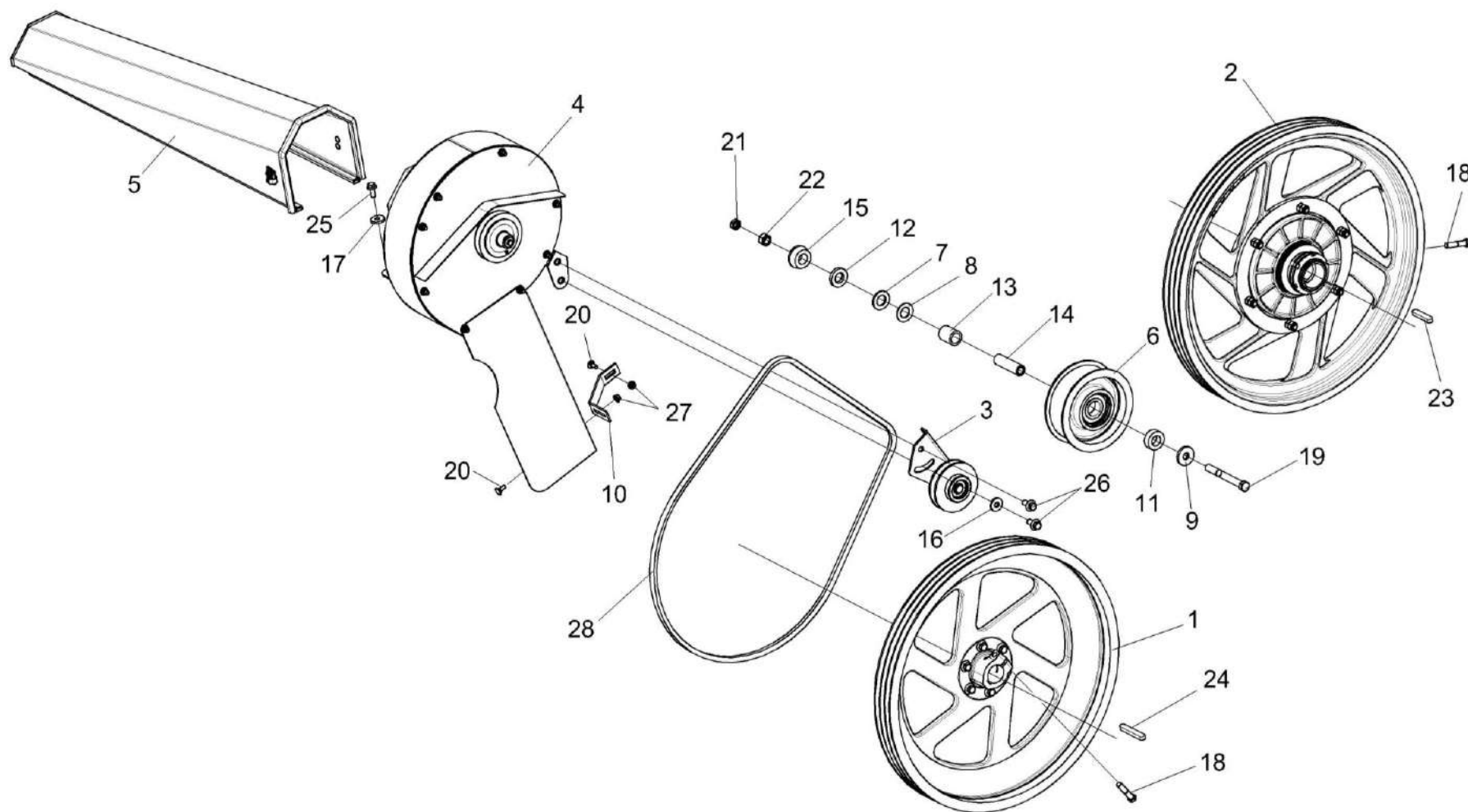


Рисунок 21 – Установка привода и вентилятора КЗК-1420-1819000

№ рис	№ поз	Обозначение	Наименование	Куда входит	
				Обозначение	Кол. на 1 сб. ед.
УСТАНОВКА ПРИВОДА И ВЕНТИЛЯТОРА КЗК-1420-1819000 (рисунок 21)					
21	1-28	КЗК-1420-1819000	Установка привода и вентилятора	КЗК-1420-1810010	1
	1	КЗК-1420-1800290	Шкив	КЗК-1420-1819000	1
	2	КЗК-1420-1800420	Муфта предохранительная	КЗК-1420-1819000	1
	3	КЗК-1420-1808070А	Ролик натяжной	КЗК-1420-1819000	1
	4	КЗК-1420-1818000	Вентилятор	КЗК-1420-1819000	1
	5	КЗК-1420-1818050	Воздухозаборник	КЗК-1420-1819000	1
	6	КЗК-1420-1819030	Ролик	КЗК-1420-1819000	1
	7	КЗК-1420-1809401	Шайба	КЗК-1420-1819000	1
	8	КЗК-1420-1809401-01	Шайба	КЗК-1420-1819000	1
	9	КЗК-1420-1809402	Шайба	КЗК-1420-1819000	1
	10	КЗК-1420-1809422	Кронштейн	КЗК-1420-1819000	1
	11	КЗК-1420-1809605	Шайба	КЗК-1420-1819000	1
	12	КЗК-1420-1809605-01	Шайба	КЗК-1420-1819000	1
	13	КЗК-1420-1809606	Втулка наружная	КЗК-1420-1819000	1
	14	КЗК-1420-1809607	Втулка внутренняя	КЗК-1420-1819000	1
	15	КЗК-1420-1809614	Втулка	КЗК-1420-1819000	1
16	КЗР 0202682	Шайба	КЗК-1420-1819000	1	

№ рис	№ поз	Обозначение	Наименование	Куда входит	
				Обозначение	Кол. на 1 сб. ед.
21	17	КПБ-260-2-0103479	Шайба	КЗК-1420-1819000	4
	18		Болт М12-6ех55 – 7796	КЗК-1420-1819000	2
	19		Болт М16-6ех140 – 7796	КЗК-1420-1819000	1
	20		Болт М8-6ех20 – 7802	КЗК-1420-1819000	2
	21		Гайка М16-6G – 2526	КЗК-1420-1819000	1
	22		Гайка М16-6G – 5915	КЗК-1420-1819000	1
	23		Шпонка 14х9х70 – 23360	КЗК-1420-1819000	1
	24		Шпонка 14х9х90 – 23360	КЗК-1420-1819000	1
	25		Болт DIN 6921-M10x25-10.9-A-A3G	КЗК-1420-1819000	4
	26		Болт DIN 6921-M12x25-8.8-A-A3G	КЗК-1420-1819000	2
	27		Гайка DIN 6923 M8-8-A-A3G	КЗК-1420-1819000	2
	28		Ремень В/17 2100 Ld	КЗК-1420-1819000	1

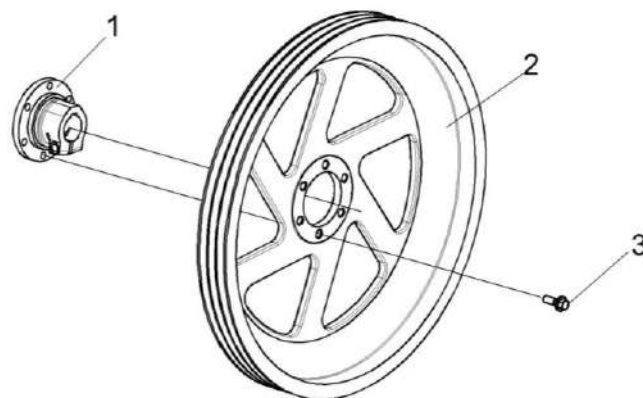


Рисунок 22 – Шкив КЗК-1420-1800290

№ рис	№ поз	Обозначение	Наименование	Куда входит	
				Обозначение	Кол. на 1 сб. ед.
ШКИВ КЗК-1420-1800290 (рисунок 22)					
22	1-3	КЗК-1420-1800290	Шкив	КЗК-1420-1819000	1
	1	КЗК-1420-1800300	Ступица	КЗК-1420-1800290	1
	2	КЗК-1420-1800102	Шкив	КЗК-1420-1800290	1
	3		Болт DIN 6921 M12x35-8.8-A-A3G	КЗК-1420-1800290	6

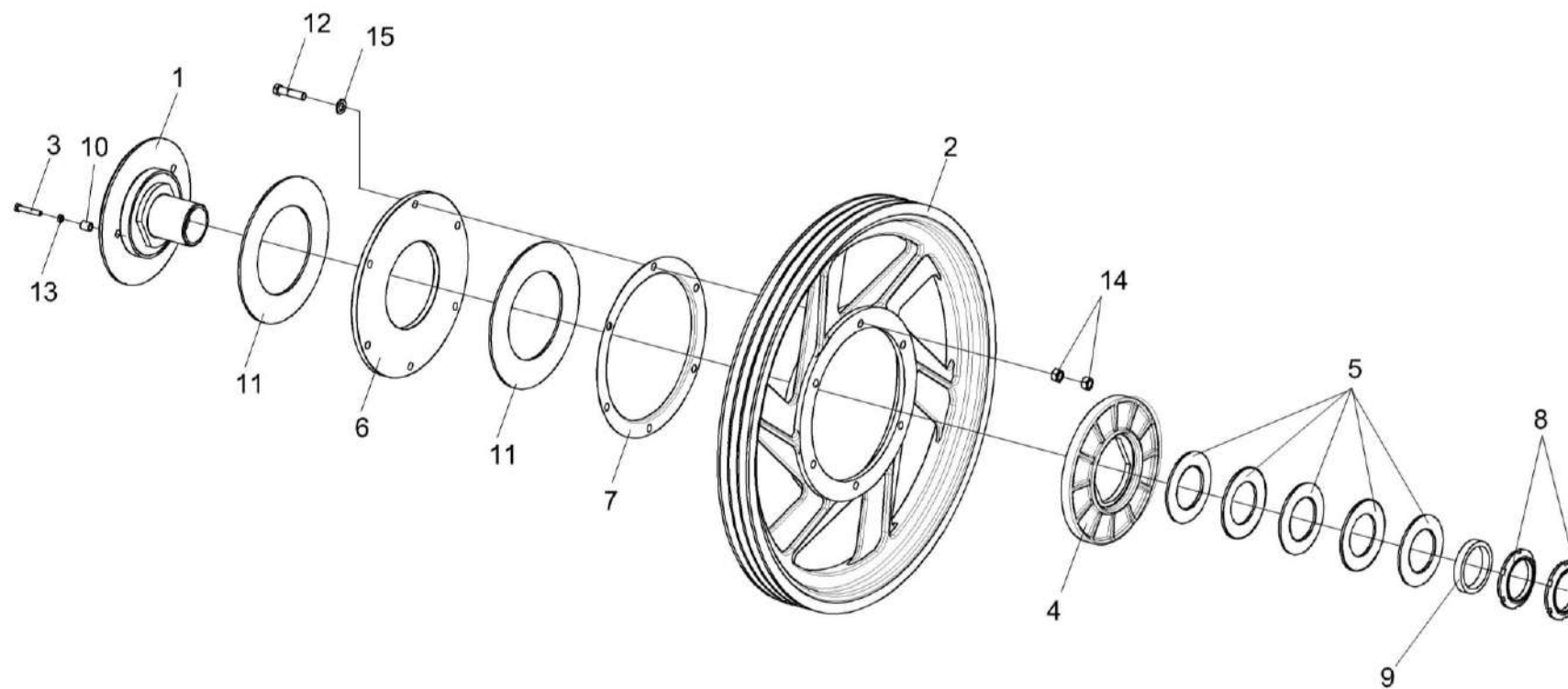


Рисунок 23 – Муфта предохранительная КЗК-1420-1800420

№ рис	№ поз	Обозначение	Наименование	Куда входит	
				Обозначение	Кол. на 1 сб. ед.
МУФТА ПРЕДОХРАНИТЕЛЬНАЯ КЗК-1420-1800420 (рисунок 23)					
23	1-15	КЗК-1420-1800240	Муфта предохранительная	КЗК-1420-1819000	1
	1	КЗК-1420-1800470	Ступица	КЗК-1420-1800240	1
	2	КЗК-1420-1800103	Шкив	КЗК-1420-1800240	1
	3	КЗК-1420-1800626	Болт	КЗК-1420-1800240	3
	4	КЗК 1773203	Диск	КЗК-1420-1800240	1
	5	КЗК 1773401	Пружина тарельчатая	КЗК-1420-1800240	5
	6	КЗК 1773403	Диск	КЗК-1420-1800240	1
	7	КЗК 1773407	Кожух	КЗК-1420-1800240	1
	8	КЗК 1773604	Гайка	КЗК-1420-1800240	2
	9	КЗК 1773802	Втулка	КЗК-1420-1800240	1
	10	КЗК 1873801	Втулка	КЗК-1420-1800240	3
	11	КЗР 0313003	Накладка фрикционная	КЗК-1420-1800240	2
	12		Болт М12-6ех50 – 7796	КЗК-1420-1800240	6
	13		Гайка М8-6G.05 – 2526	КЗК-1420-1800240	3
	14		Гайка М12-6G.8 – 5915	КЗК-1420-1800240	12
15		Шайба С.12.01 – 11371	КЗК-1420-1800240	6	

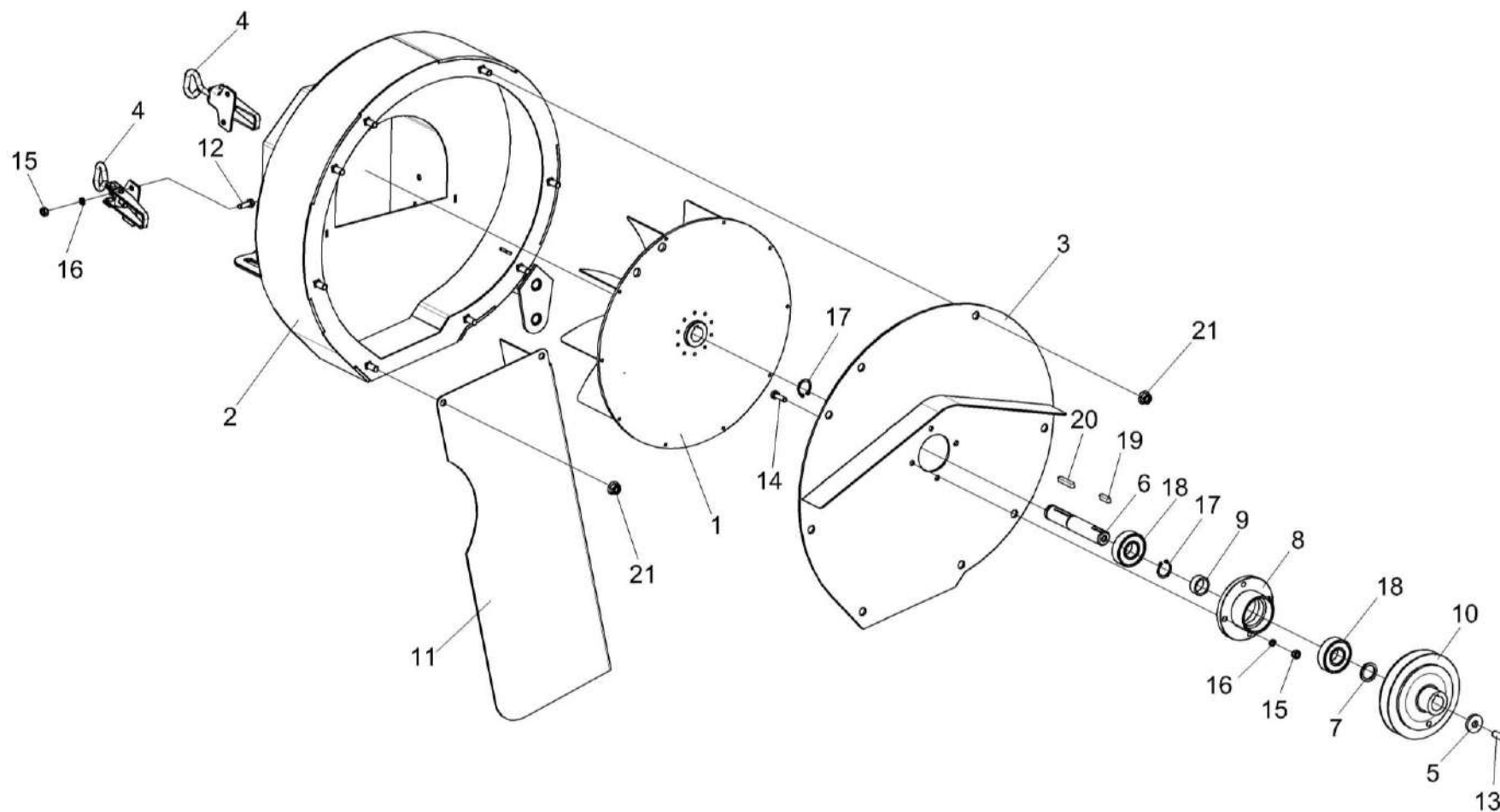


Рисунок 24 – Вентилятор КЗК-1420-1818000

№ рис	№ поз	Обозначение	Наименование	Куда входит	
				Обозначение	Кол. на 1 сб. ед.
ВЕНТИЛЯТОР КЗК-1420-1818000 (рисунок 24)					
24	1-21	КЗК-1420-1818000	Вентилятор	КЗК-1420-1819000	1
	1,3,5-10, 13-20	КЗК-1420-1818030	Вентилятор	КЗК-1420-1818000	1
	1	КЗК-1420-1808090	Крыльчатка	КЗК-1420-1818030	1
	2	КЗК-1420-1818010	Корпус вентилятора	КЗК-1420-1818000	1
	3	КЗК-1420-1818040	Крышка	КЗК-1420-1818030	1
	4	8130-85.04.000	Замок	КЗК-1420-1818000	2
	5	КЗК-1420-1808406	Шайба	КЗК-1420-1818030	1
	6	КЗК-1420-1808602А	Вал	КЗК-1420-1818030	1
	7	КЗК-1420-1808606	Кольцо	КЗК-1420-1818030	1
	8	КЗК-1420-1808607	Корпус	КЗК-1420-1818030	1
	9	КЗК-1420-1808802	Кольцо	КЗК-1420-1818030	1
	10	КЗК-1420-1818101А	Шкив	КЗК-1420-1818030	1
	11	КЗК-1420-1819436	Отвод	КЗК-1420-1818000	1
	12		Болт М6-6ех14 – 7798	КЗК-1420-1818000	4
13		Болт М8-6ех25 – 7796	КЗК-1420-1818030	1	
14		Болт М6-6ех20 – 7789	КЗК-1420-1818030	4	

№ рис	№ поз	Обозначение	Наименование	Куда входит	
				Обозначение	Кол. на 1 сб. ед.
24	15		Гайка М6-6G – 5915	КЗК-1420-1818000	4
				КЗК-1420-1818030	4
	16		Шайба 6Т 65Г – 6402	КЗК-1420-1818000	4
				КЗК-1420-1818030	4
	17		Кольцо В20 – 13942	КЗК-1420-1818030	2
	18		Подшипник 180204 – 8882	КЗК-1420-1818030	2
	19		Шпонка 6х6х20 – 23360	КЗК-1420-1818030	1
	20		Шпонка 6х6х32 – 23360	КЗК-1420-1818030	1
	21		Гайка DIN 6923 М8-8-А-А3G	КЗК-1420-1818000	8

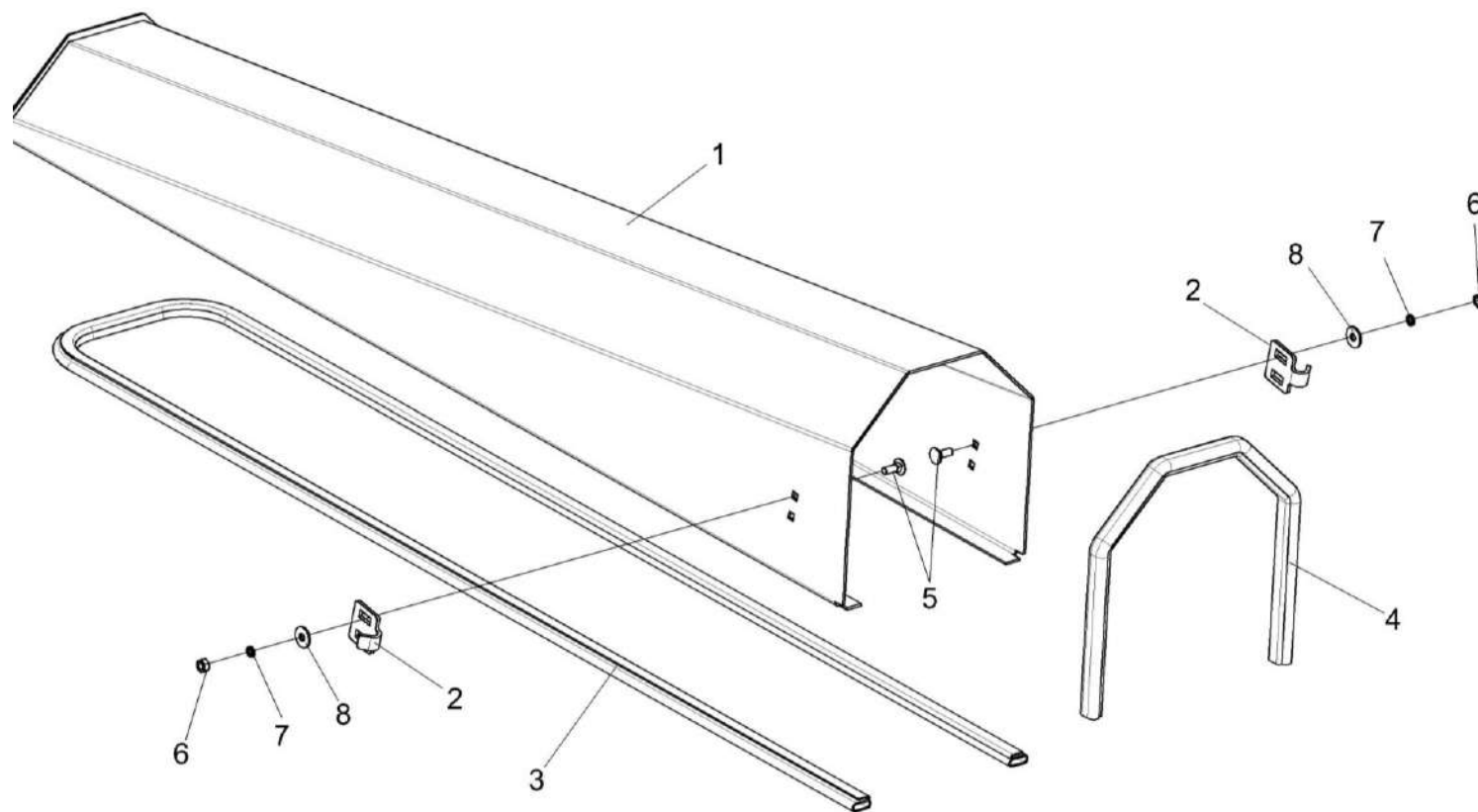


Рисунок 25 – Воздухозаборник КЗК-1420-1818050

№ рис	№ поз	Обозначение	Наименование	Куда входит	
				Обозначение	Кол. на 1 сб. ед.
ВОЗДУХОЗАБОРНИК КЗК-1420-1818050 (рисунок 25)					
25	1-8	КЗК-1420-1818050	Воздухозаборник	КЗК-1420-1819000	1
	1	КЗК-1420-1818060	Воздуховод	КЗК-1420-1818050	1
	2	КЗК-1420-1808425	Кронштейн	КЗК-1420-1818050	2
	3	КЗК-1420-1818001	Уплотнение Уплотнение Т-8, L=(535±2) мм	КЗК-1420-1818050	1
	4	КЗК-13-1808002Э	Уплотнение Уплотнение Т-8, L=(2285±) мм	КЗК-1420-1818050	1
	5		Болт М6-6ех16 – 7802	КЗК-1420-1818050	4
	6		Гайка М6-6G - 5915	КЗК-1420-1818050	4
	7		Шайба 6 65Г – 6402	КЗК-1420-1818050	4
8		Шайба А 6.01 – 6958	КЗК-1420-1818050	4	

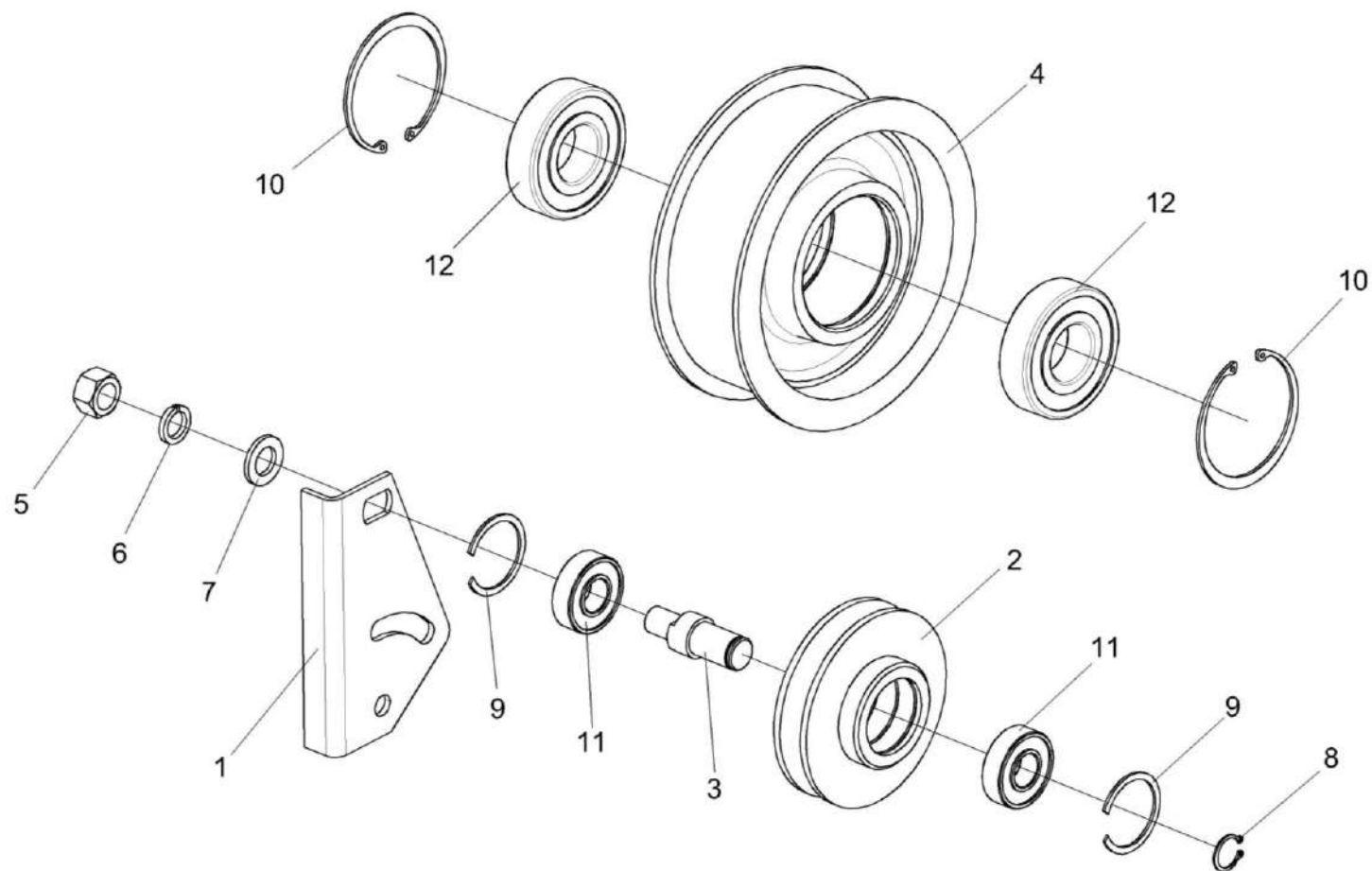


Рисунок 26 – Ролик натяжной КЗК-1420-1808070А. Ролик КЗК-1420-1819030

№ рис	№ поз	Обозначение	Наименование	Куда входит	
				Обозначение	Кол. на 1 сб. ед.
РОЛИК НАТЯЖНОЙ КЗК-1420-1808070А. РОЛИК КЗК-1420-1819030 (рисунок 26)					
26	1-3,5-9,11	КЗК-1420-1808070А	Ролик натяжной	КЗК-1420-1819000	1
	4,10,12	КЗК-1420-1819030	Ролик	КЗК-1420-1819000	1
	1	КЗК-1420-1808402	Пластина	КЗК-1420-1808070А	1
	2	КЗК-1420-1808604	Ролик	КЗК-1420-1808070А	1
	3	КЗК-1420-1808605	Ось	КЗК-1420-1808070А	1
	4	КЗК-1420-1809103	Ролик	КЗК-1420-1819030	1
	5		Гайка М16-6G – 5915	КЗК-1420-1808070А	1
	6		Шайба 16Т 65Г – 6402	КЗК-1420-1808070А	
	7		Шайба С 16.01 – 6958	КЗК-1420-1808070А	1
	8		Кольцо В20 – 13942	КЗК-1420-1808070А	1
	9		Кольцо В47 – 13941	КЗК-1420-1808070А	2
	10		Кольцо В80 – 13943	КЗК-1420-1819030	2
11		Подшипник 180204 – 8882	КЗК-1420-1808070А	2	
12		Подшипник 6307-2RS1 или Подшипник 6307EE	КЗК-1420-1819030	2	

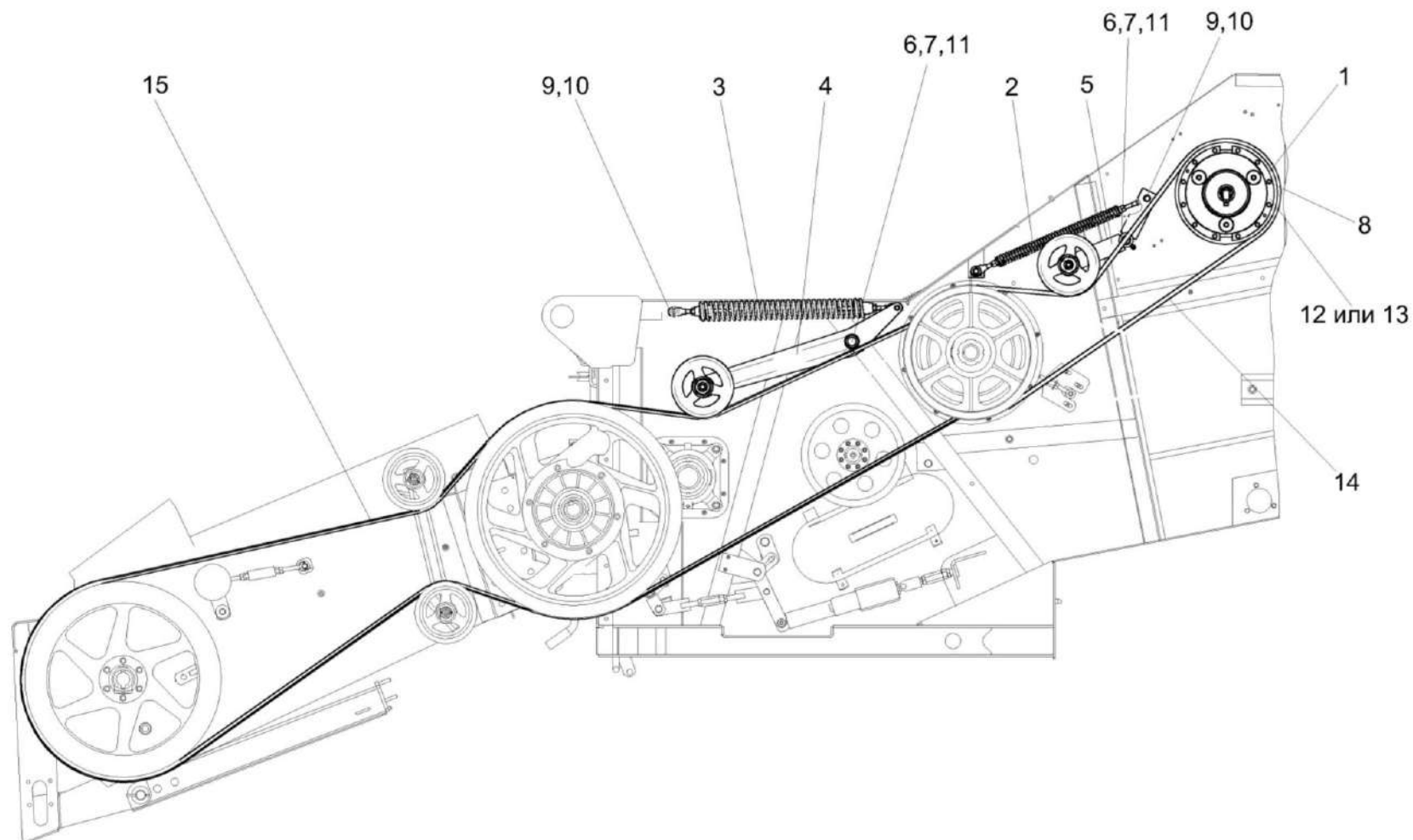


Рисунок 27 – Установка привода наклонной камеры КЗК-14-0125000Б

№ рис	№ поз	Обозначение	Наименование	Куда входит	
				Обозначение	Кол. на 1 сб. ед.
УСТАНОВКА ПРИВОДА НАКЛОННОЙ КАМЕРЫ КЗК-14-0125000Б (рисунок 27)					
27	1-15	КЗК-14-0125000Б	Установка привода наклонной камеры	КЗК-2124-0100000	1
	1	КЗК-14-0125040	Гидромурфта	КЗК-14-0125000Б	1
	2	КЗК-14-0125090	Пружина	КЗК-14-0125000Б	1
	3	КЗК-14-0125110	Пружина	КЗК-14-0125000Б	1
	4	КЗК-14-0125200	Устройство натяжное	КЗК-14-0125000Б	1
	5	КЗК-14-0125220	Устройство натяжное	КЗК-14-0125000Б	1
	6	КИС 0602434	Шайба регулировочная	КЗК-14-0125000Б	12 наиб. кол.
	7	КСН 0118419	Шайба регулировочная	КЗК-14-0125000Б	4 наиб. кол.
	8		Винт М10-6ех20 – 11738	КЗК-14-0125000Б	12
	9		Шайба С.18.01 – 11371	КЗК-14-0125000Б	6
	10		Шплинт 4х32 – 397	КЗК-14-0125000Б	4
	11		Кольцо В30 – 13942	КЗК-14-0125000Б	2
	12		Диск сцепления 628 875.0	КЗК-14-0125000Б	1
	13		Диск ведомый сцепления 240D201864537001	КЗК-14-0125000Б	1
	14		Ремень 3 НВ ВР 3260 "К"	КЗК-14-0125000Б	1
	15		Ремень 3 НВ ВР 7600 "К"	КЗК-14-0125000Б	1

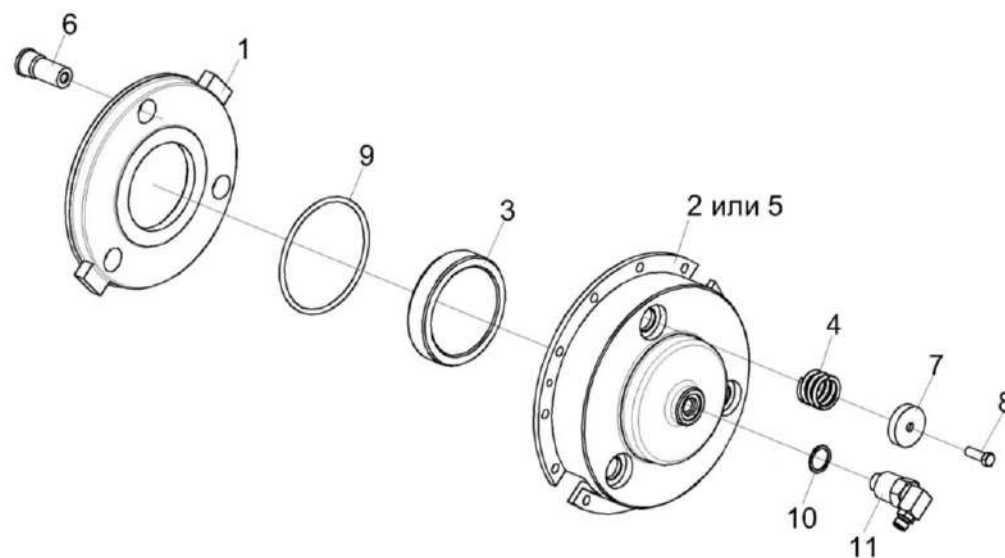


Рисунок 28 – Гидромуфта КЗК-14-0125040

№ рис	№ поз	Обозначение	Наименование	Куда входит	
				Обозначение	Кол. на 1 сб. ед.
ГИДРОМУФТА КЗК-14-0125040 (рисунок 28)					
28	1-11	КЗК-14-0125040	Гидромуфта	КЗК-14-0125000Б	1
	1,6	КЗК-14-0125050	Фланец	КЗК-14-0125040	1
	1	КЗК-14-0125203	Фланец	КЗК-14-0125050	1
	2	КЗК-14-0125301	Крышка	КЗК-14-0125040	1
	3	КЗК-14-0125605А	Поршень	КЗК-14-0125040	1
	4	КЗК-14-0125606	Пружина	КЗК-14-0125040	3
	5	КЗК-14-0125607	Крышка	КЗК-14-0125040	1
	6	КЗК-14-0125608	Палец	КЗК-14-0125050	3
	7	КЗК-14-0125609	Тарелка	КЗК-14-0125040	3
	8		Болт М10-6ех25 – 7796	КЗК-14-0125040	3
	9		Кольцо 130-140-58-2-2 – 18829/9833	КЗК-14-0125040	1
10		Прокладка 20 М1 – 23358	КЗК-14-0125040	1	
11		Устройство для подвода масла 040-03093	КЗК-14-0125040	1	

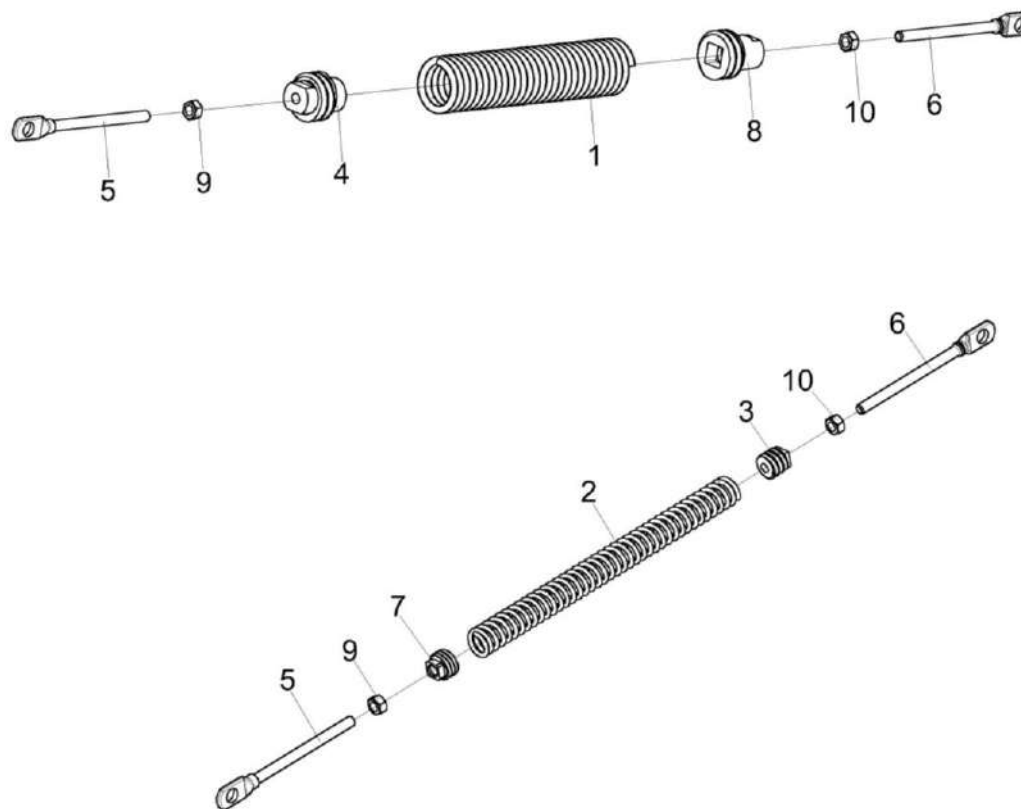


Рисунок 29 – Пружина КЗК-14-0125090 и КЗК-14-0125110

№ рис	№ поз	Обозначение	Наименование	Куда входит	
				Обозначение	Кол. на 1 сб. ед.
ПРУЖИНА КЗК-14-0125090 И КЗК-14-0125110 (рисунок 29)					
29	2,3,5-7, 9,10	КЗК-14-0125090	Пружина	КЗК-14-0125000Б	1
	1,4-6,8-10	КЗК-14-0125110	Пружина	КЗК-14-0125000Б	1
	1	КЗК-10-0100601	Пружина	КЗК-14-0125110	1
	2	КЗК-1624-0134602	Пружина	КЗК-14-0125090	1
	3	КЗР 0202102	Пробка	КЗК-14-0125090	1
	4	КЗК 0100103А	Пробка	КЗК-14-0125110	1
	5	КЗР 0221606А-06	Зацеп	КЗК-14-0125090 КЗК-14-0125110	1 1
	6	КЗР 0221606А-07	Зацеп	КЗК-14-0125090 КЗК-14-0125110	1 1
	7	КСН 0100107	Пробка	КЗК-14-0125090	1
	8	ПКК 0108115-03	Пробка	КЗК-14-0125110	1
9		Гайка М12-6G – 5915	КЗК-14-0125090 КЗК-14-0125110	1 1	
10		Гайка М12-LH-6G – 5915	КЗК-14-0125090 КЗК-14-0125110	1 1	

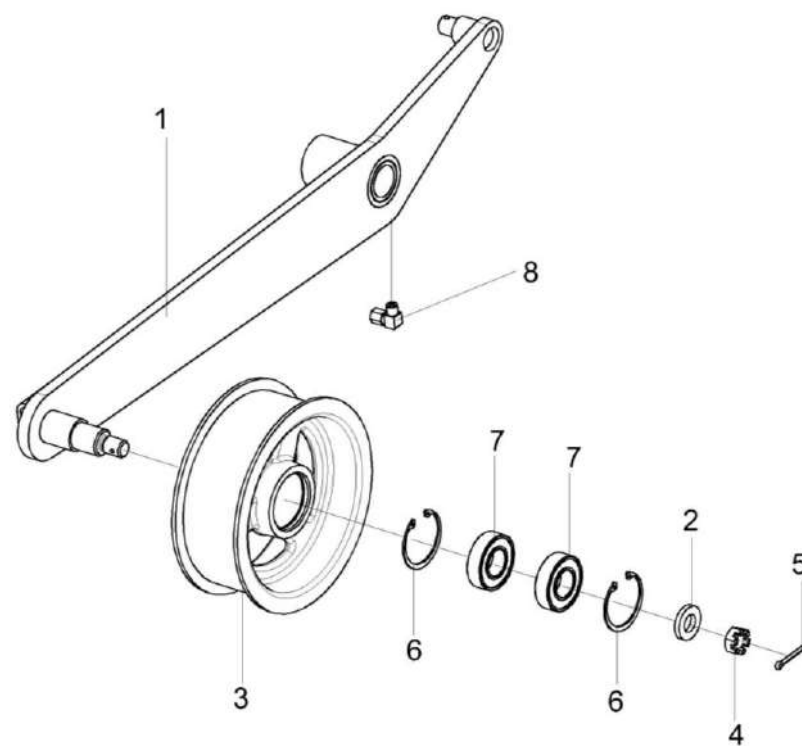


Рисунок 30 – Устройство натяжное КЗК-14-0125200 и КЗК-14-0125220

№ рис	№ поз	Обозначение	Наименование	Куда входит		
				Обозначение	Кол. на 1 сб. ед.	
УСТРОЙСТВО НАТЯЖНОЕ КЗК-14-0125200 И КЗК-14-0125220 (рисунок 30)						
30	1-8	КЗК-14-0125200	Устройство натяжное	КЗК-14-0125000Б	1	
	1-8	КЗК-14-0125220	Устройство натяжное	КЗК-14-0125000Б	1	
	1	КЗК-14-0125210	Рычаг	КЗК-14-0125200	1	
	1	КЗК-14-0125230	Рычаг	КЗК-14-0125220	1	
	2		КВС-1-0148627	Шайба	КЗК-14-0125200	1
					КЗК-14-0125220	1
	3		КПР 6105101	Ролик	КЗК-14-0125200	1
					КЗК-14-0125220	1
	4			Гайка М16-6G – 5935	КЗК-14-0125200	1
					КЗК-14-0125220	1
	5			Шплинт 4x32 – 397	КЗК-14-0125200	1
					КЗК-14-0125220	1
	6			Кольцо В52 – 13943	КЗК-14-0125200	2
					КЗК-14-0125220	2
	7			Подшипник 6205-2RS1 или подшипник 6205-2RSR	КЗК-14-0125200	2
					КЗК-14-0125220	2
8			Штуцер угловой ST WE 6-LL M 10X1,0KC 223-13021-3	КЗК-14-0125200	1	
				КЗК-14-0125220	1	

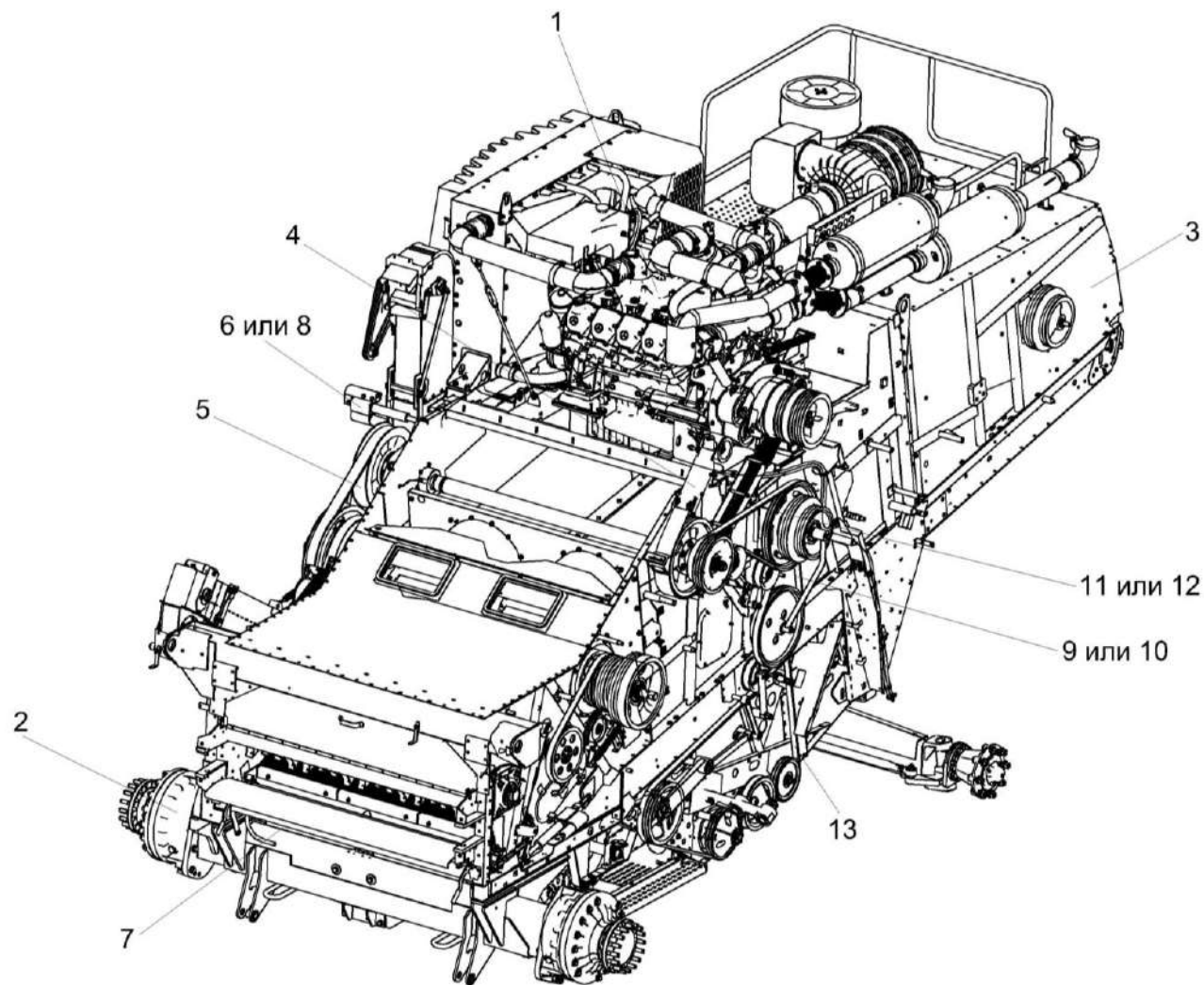


Рисунок 31 – Очистка КЗК-2124-0202000 (лист 1)

№ рис	№ поз	Обозначение	Наименование	Куда входит	
				Обозначение	Кол. на 1 сб. ед.
ОЧИСТКА КЗК-2124-0202000 (лист 1) (рисунок 31)					
31	1-13	КЗК-2124-0202000	Очистка	КЗК-2124-0100000	1
	1	КЗК-2124-0106000	Установка двигателя OM 502 LA	КЗК-2124-0202000	1
	2	КЗК-2124-0111000	Шасси	КЗК-2124-0202000	1
	3	КЗК-16-1-0212000	Установка роторного соломосепаратора	КЗК-2124-0202000	1
	4	КЗК-2124-0220000	Привод главного контрпривода	КЗК-2124-0202000	1
	5	КЗК-1420-0108010	Вариатор	КЗК-2124-0202000	1
	6	КЗК-1420-0701080	Электромеханизм	КЗК-2124-0202000	1
	7	КЗК-14-0280000	Доска стрясная	КЗК-2124-0202000	1
	8	КЗК-10-0701400	Электромеханизм подбарабанья	КЗК-2124-0202000	1
	9		Ремень 2 НВ ВР 2512 "К" А	КЗК-2124-0202000	1
	10		Ремень 2 НВ ВР 2512 "К" А (AGRI 2823230)	КЗК-2124-0202000	1
	11		Ремень 2 НВ ВР 3212 "К" А	КЗК-2124-0202000	1
	12		Ремень 2 НВ ВР 3212 "К" А (AGRI 0323282)	КЗК-2124-0202000	1
13		Ремень 2 НВ ВР 5580 "К"	КЗК-2124-0202000	1	

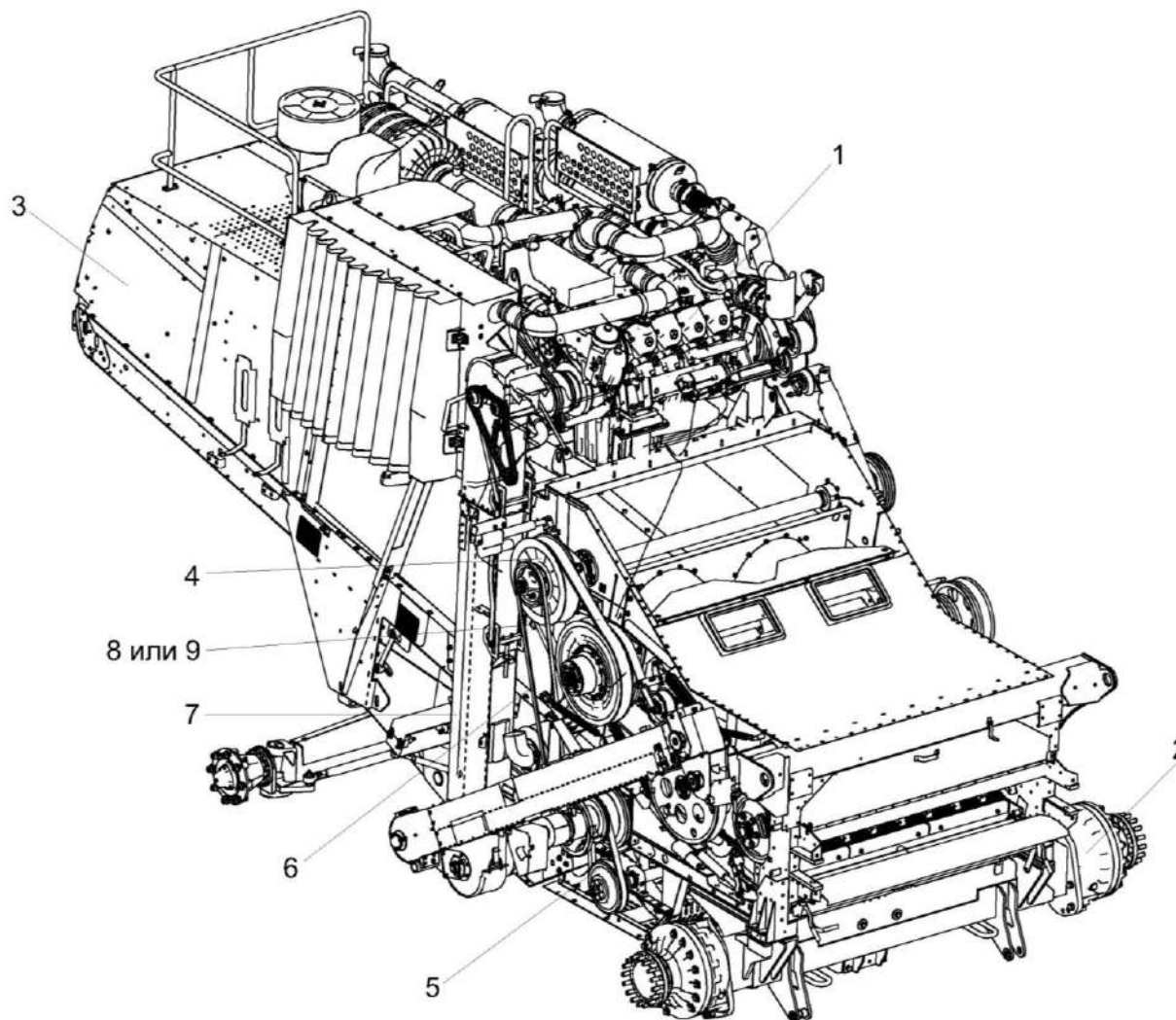


Рисунок 32 – Очистка КЗК-2124-0202000 (лист 2)

№ рис	№ поз	Обозначение	Наименование	Куда входит	
				Обозначение	Кол. на 1 сб. ед.
ОЧИСТКА КЗК-2124-0202000 (лист 2) (рисунок 32)					
32	1-9	КЗК-2124-0202000	Очистка	КЗК-2124-0100000	1
	1	КЗК-2124-0106000	Установка двигателя OM 502 LA	КЗК-2124-0202000	1
	2	КЗК-2124-0111000	Шасси	КЗК-2124-0202000	1
	3	КЗК-16-1-0212000	Установка роторного соломосепаратора	КЗК-2124-0202000	1
	4	КЗК-1420-0108010	Вариатор	КЗК-2124-0202000	1
	5	КЗК-1420-0202450	Установка привода вентилятора	КЗК-2124-0202000	1
	6	КЗК-14-0202400	Привод вариатора	КЗК-2124-0202000	1
	7	КЗК-2124-0207000	Установка элеваторов и шнеков	КЗК-2124-0202000	1
	8		Ремень 68X24/2600 Lp-38 (aramid)	КЗК-2124-0202000	1
9		Ремень 68X24-2600 Кевлар (AGRI 2899385)	КЗК-2124-0202000	1	

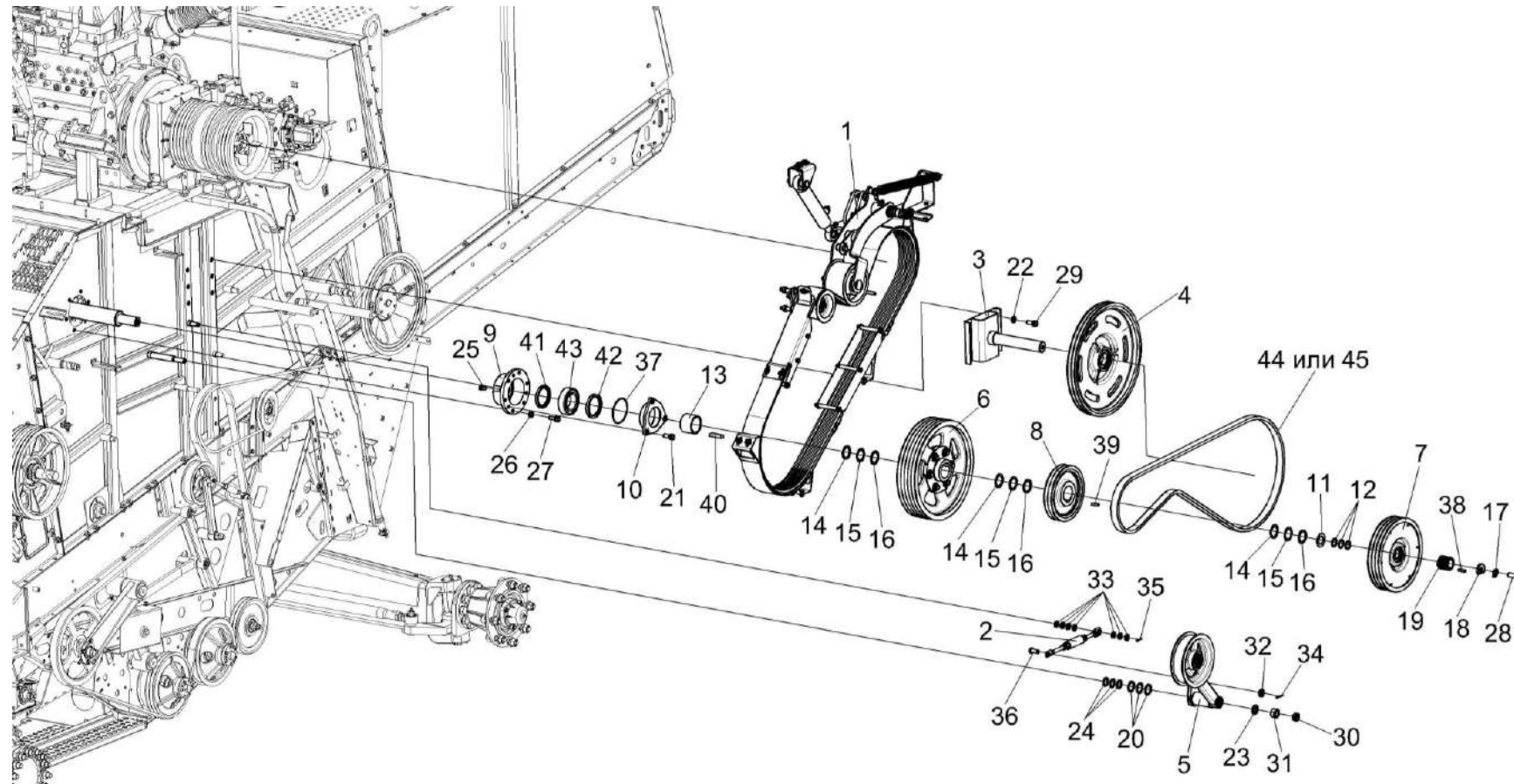


Рисунок 33 – Очистка. Установка привода главного контрпривода КЗК-2124-0220000

№ рис	№ поз	Обозначение	Наименование	Куда входит	
				Обозначение	Кол. на 1 сб. ед.
ОЧИСТКА. УСТАНОВКА ПРИВОДА ГЛАВНОГО КОНТРПРИВОДА КЗК-2124-0220000 (рисунок 33)					
33	1-45	КЗК-2124-0202000	Очистка	КЗК-2124-0100000	1
	1	КЗК-2124-0220000	Привод главного контрпривода	КЗК-2124-0202000	1
	2	КЗК-1420-0202090	Стяжка	КЗК-2124-0202000	3
	3	КЗК-14-0202100	Опора	КЗК-2124-0202000	1
	4	КЗК-14-0202160	Шкив	КЗК-2124-0202000	1
	5	КЗК-14-0202230	Рычаг	КЗК-2124-0202000	1
	6	КЗК-14-0220160А	Шкив	КЗК-2124-0202000	1
	7	КЗ 0220120А	Шкив	КЗК-2124-0202000	1
	8	КЗК-14-0202104	Шкив	КЗК-2124-0202000	1
	9	КЗК-14-0202116	Корпус	КЗК-2124-0202000	2
	10	КЗК-14-0202117	Крышка	КЗК-2124-0202000	1
	11	КЗК-14-0202422	Шайба	КЗК-2124-0202000	1
	12	КЗК-14-0202439	Шайба	КЗК-2124-0202000	7
	13	КЗК-14-0202619-02	Втулка	КЗК-2124-0202000	1
	14	КЗК-10-0202428	Шайба	КЗК-2124-0202000	6 наиб. кол.
15	КЗК-10-0202428-01	Шайба	КЗК-2124-0202000	20 наиб. кол.	

№ рис	№ поз	Обозначение	Наименование	Куда входит	
				Обозначение	Кол. на 1 сб. ед.
33	16	КЗК-10-0202428-02	Шайба	КЗК-2124-0202000	6 наиб. кол.
	17	КЗ 0220464	Шайба	КЗК-2124-0202000	1
	18	КЗ 0220465	Кольцо	КЗК-2124-0202000	1
	19	КЗ 0220608А	Проставка	КЗК-2124-0202000	1
	20	КИС 0100406	Прокладка	КЗК-2124-0202000	15 наиб. кол.
	21	КПТ 0100612А-01	Болт	КЗК-2124-0202000	3
	22	КСН 0100665-01	Шайба	КЗК-2124-0202000	25
	23	КСН 0114402-02	Шайба	КЗК-2124-0202000	3
	24	ПКК 0100441	Шайба	КЗК-2124-0202000	15 наиб. кол.
	25	ПКК 0100614	Штуцер	КЗК-2124-0202000	2
	26	УЭС 0100607	Шайба	КЗК-2124-0202000	28
	27		Болт М12-6ех40 – 7796	КЗК-2124-0202000	20
	28		Болт М20-6ех55 – 7796	КЗК-2124-0202000	1
	29		Болт М10-6ех25 – 7798	КЗК-2124-0202000	34
	30		Гайка М20х1,5-6G – 2526	КЗК-2124-0202000	3
	31		Гайка М20х1,5-6G – 5915	КЗК-2124-0202000	3
32		Шайба С.10.01 – 11371	КЗК-2124-0202000	33	

№ рис	№ поз	Обозначение	Наименование	Куда входит	
				Обозначение	Кол. на 1 сб. ед.
33	33		Шайба С.18.01 – 11371	КЗК-2124-0202000	21
	34		Шплинт 3,2x20 – 397	КЗК-2124-0202000	3
	35		Шплинт 4x32 – 397	КЗК-2124-0202000	3
	36		Ось 6-10 b12x25 – 9650	КЗК-2124-0202000	3
	37		Кольцо 120-125-30-2-2 – 18829/9833	КЗК-2124-0202000	1
	38		Шпонка 2-12x8x36 – 23360	КЗК-2124-0202000	1
	39		Шпонка 2-20x12x45 – 23360	КЗК-2124-0202000	1
	40		Шпонка 2-20x12x63 – 23360	КЗК-2124-0202000	1
	41		Манжета 1.2-80x105-1 – 8752	КЗК-2124-0202000	2
	42		Манжета 1.2-85x110-3 – 8752	КЗК-2124-0202000	2
	43		Подшипник 3514Н – 5721	КЗК-2124-0202000	2
	44		Ремень 2 НВ ВР 3212 "К" А	КЗК-2124-0202000	1
	45		Ремень 2 НВ ВР 3212 "К" А (AGRI 0323282)	КЗК-2124-0202000	1

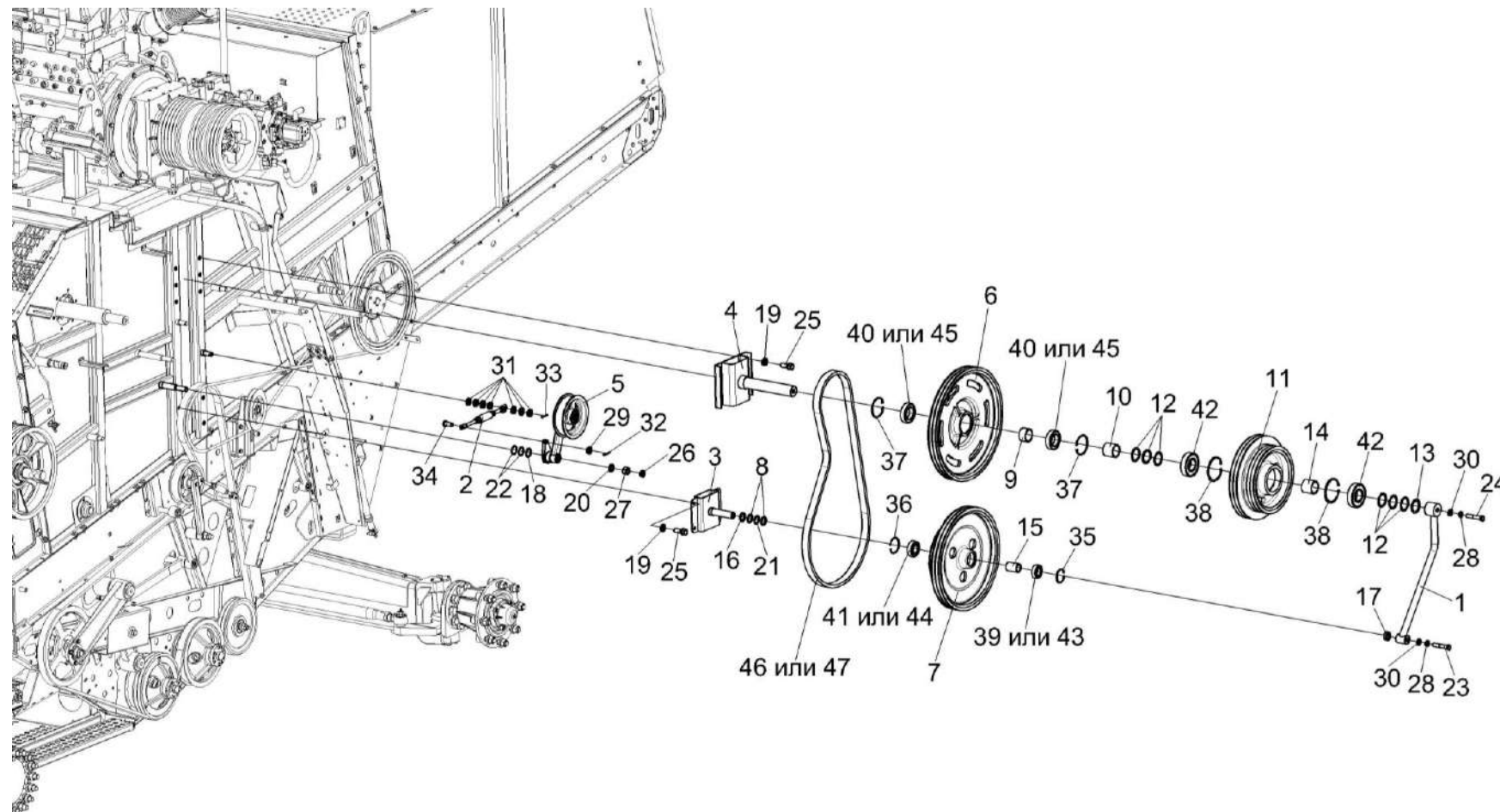


Рисунок 34 – Очистка. Установка шкивов КЗК-14-0202170 и КЗК-14-0290460

№ рис	№ поз	Обозначение	Наименование	Куда входит	
				Обозначение	Кол. на 1 сб. ед.
ОЧИСТКА. УСТАНОВКА ШКИВОВ КЗК-14-0202170 И КЗК-14-0290460 (рисунок 34)					
34	1-47	КЗК-2124-0202000	Очистка	КЗК-2124-0100000	1
	6,9,37,40,45	КЗК-14-0202160	Шкив	КЗК-2124-0202000	1
	7,15,35,36, 39,41,43,44	КЗК-14-0202170	Шкив	КЗК-2124-0202000	1
	11,14,38,42	КЗК-14-0290460	Шкив	КЗК-2124-0202000	1
	1	КЗК-16-1-0202390	Распорка	КЗК-2124-0202000	1
	2	КЗК-1420-0202090	Стяжка	КЗК-2124-0202000	3
	3	КЗК-14-0202090	Опора	КЗК-2124-0202000	1
	4	КЗК-14-0202100	Опора	КЗК-2124-0202000	1
	5	КЗК-14-0202200	Рычаг	КЗК-2124-0202000	1
	6	КЗК-14-0202101	Шкив	КЗК-14-0202160	1
	7	КЗК-14-0202102	Шкив	КЗК-14-0202170	1
	8	КЗК-14-0202406	Шайба	КЗК-2124-0202000	30 наиб. кол.
9	КЗК-14-0202803	Втулка	КЗК-14-0202160	1	
10	КЗК-14-0202803-01	Втулка	КЗК-2124-0202000	1	
11	КЗК-14-0290114	Шкив	КЗК-14-0290460	1	
12	КЗК-14-0290454	Шайба	КЗК-2124-0202000	10 наиб. кол.	

№ рис	№ поз	Обозначение	Наименование	Куда входит	
				Обозначение	Кол. на 1 сб. ед.
34	13	КЗК-14-0290454-01	Шайба	КЗК-2124-0202000	2 наиб. кол.
	14	КЗК-14-0290811	Втулка	КЗК-14-0290460	1
	15	КЗ 0202804	Втулка	КЗК-14-0202170	1
	16	КЗР 0202801	Втулка	КЗК-2124-0202000	8 наиб. кол.
	17	КЗР 0202801-05	Втулка	КЗК-2124-0202000	8 наиб. кол.
	18	КИС 0100406	Прокладка	КЗК-2124-0202000	15 наиб. кол.
	19	КСН 0100665-01	Шайба	КЗК-2124-0202000	25
	20	КСН 0114402-02	Шайба	КЗК-2124-0202000	3
	21	КСН 0118419	Шайба регулировочная	КЗК-2124-0202000	8 наиб. кол.
	22	ПКК 0100441	Шайба	КЗК-2124-0202000	15 наиб. кол.
	23		Болт М16-6ех80 – 7796	КЗК-2124-0202000	1
	24		Болт М16-6ех100 – 7796	КЗК-2124-0202000	1
	25		Болт М10-6ех25 – 7798	КЗК-2124-0202000	34
	26		Гайка М20х1,5-6G – 2526	КЗК-2124-0202000	3
	27		Гайка М20х1,5-6G – 5915	КЗК-2124-0202000	3
	28		Шайба 16Т 65Г – 6402	КЗК-2124-0202000	2

№ рис	№ поз	Обозначение	Наименование	Куда входит	
				Обозначение	Кол. на 1 сб. ед.
34	29		Шайба С.10.01 – 11371	КЗК-2124-0202000	38
	30		Шайба С.16.01 – 11371	КЗК-2124-0202000	6
	31		Шайба С.18.01 – 11371	КЗК-2124-0202000	21
	32		Шплинт 3,2x20 – 397	КЗК-2124-0202000	3
	33		Шплинт 4x32 – 397	КЗК-2124-0202000	3
	34		Ось 6-10 b12x25 – 9650	КЗК-2124-0202000	3
	35		Кольцо В62 – 13943	КЗК-14-0202170	1
	36		Кольцо В72 – 13943	КЗК-14-0202170	1
	37		Кольцо В90 – 13943	КЗК-14-0202160	2
	38		Кольцо В110 – 13943	КЗК-14-0290460	2
	39		Подшипник 180206 – 8882	КЗК-14-0202170	1
	40		Подшипник 180210 – 8882	КЗК-14-0202160	2
	41		Подшипник 180306 – 8882	КЗК-14-0202170	1
	42		Подшипник 180310 – 8882	КЗК-14-0290460	2
	43		Подшипник 6206-2RS1	КЗК-14-0202170	1
	44		Подшипник 6306-2RS1	КЗК-14-0202170	1
	45		Подшипник 6210-2RS1	КЗК-14-0202160	2
46		Ремень 2 НВ ВР 2512 "К" А	КЗК-2124-0202000	1	
47		Ремень 2 НВ ВР 2512 "К" А (AGRI 2823230)	КЗК-2124-0202000	1	

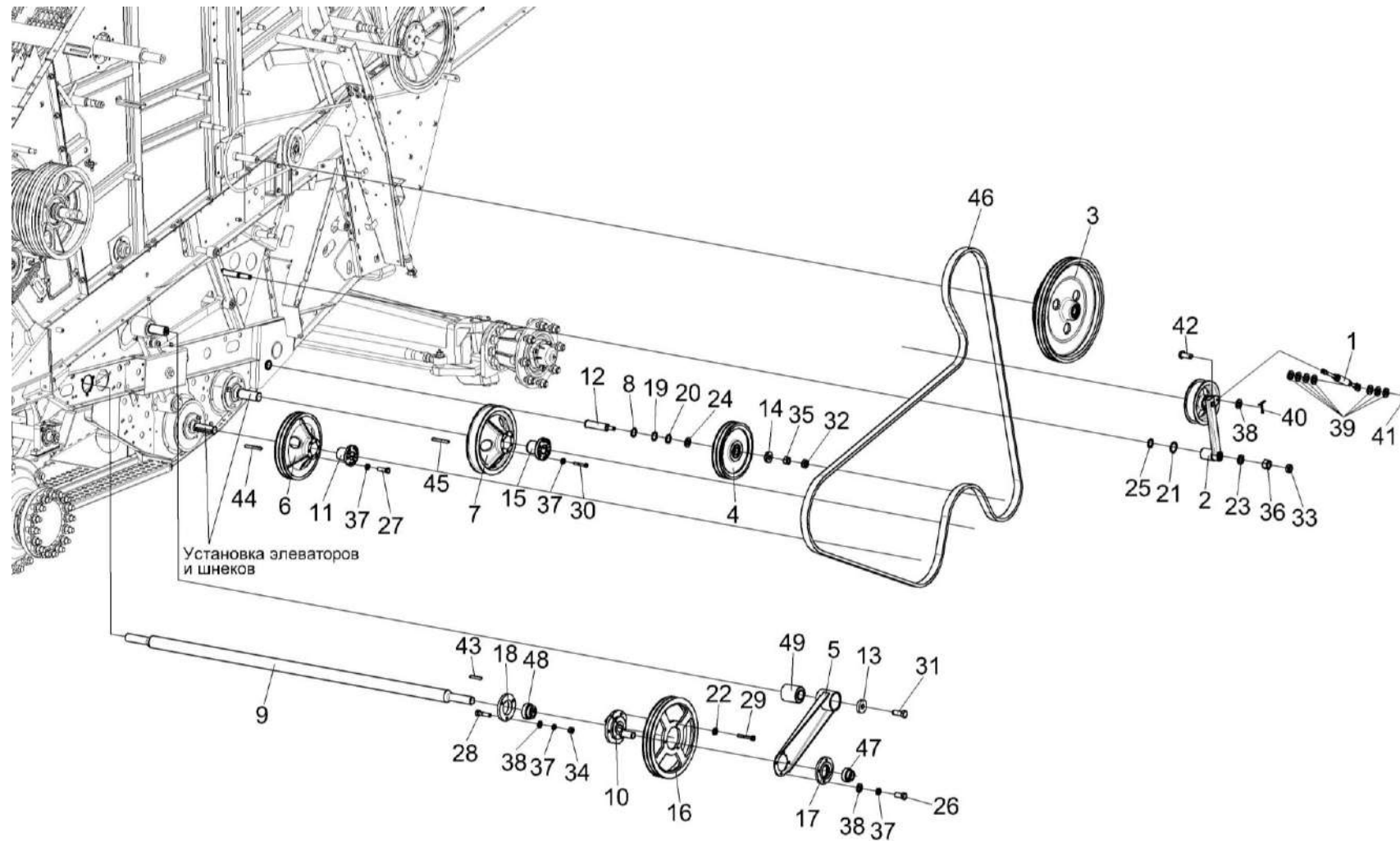


Рисунок 35 – Очистка. Установка шкива обводного КЗК-14-0202190

№ рис	№ поз	Обозначение	Наименование	Куда входит		
				Обозначение	Кол. на 1 сб. ед.	
ОЧИСТКА. УСТАНОВКА ШКИВА ОБВОДНОГО КЗК-14-0202190 (рисунок 35)						
35	1-49	КЗК-2124-0202000	Очистка	КЗК-2124-0100000	1	
	5,17,26, 37,38,47,49	КЗК-14-0202030	Шатун	КЗК-2124-0202000	2	
	18,48	КЗ 0202870А	Узел подшипниковый	КЗК-2124-0202000	2	
	1	КЗК-1420-0202090	Стяжка	КЗК-2124-0202000	3	
	2	КЗК-1420-0202260	Рычаг	КЗК-2124-0202000	1	
	3	КЗК-14-0202170	Шкив	КЗК-2124-0202000	1	
	4	КЗК-14-0202190	Шкив обводной	КЗК-2124-0202000	1	
	5	КЗК-14-0202350	Кронштейн	КЗК-14-0202030	1	
	6	КЗК-14-0202112А	Шкив	КЗК-2124-0202000	1	
	7	КЗК-14-0202114А	Ролик	КЗК-2124-0202000	1	
	8	КЗК-14-0202406	Шайба	КЗК-2124-0202000	30	
					наиб. кол.	
		9	КЗК-14-0202602	Вал	КЗК-2124-0202000	1
		10	КЗК-14-0202603А	Эксцентрик левый	КЗК-2124-0202000	1
		11	КЗК-14-0202604	Ступица	КЗК-2124-0202000	1
	12	КЗК-14-0202607	Ось	КЗК-2124-0202000	1	
	13	КЗК-14-0202674-02	Шайба	КЗК-2124-0202000	6	
	14	КЗК-10-0202674	Шайба	КЗК-2124-0202000	9	
	15	КЗК-12-0221604	Ступица	КЗК-2124-0202000	1	

№ рис	№ поз	Обозначение	Наименование	Куда входит	
				Обозначение	Кол. на 1 сб. ед.
35	16	КЗ 0202103	Шкив	КЗК-2124-0202000	1
	17	КЗ 0202681А	Корпус	КЗК-14-0202030	1
	18	КЗ 0202686А	Корпус и масленка 2.1.45 – 19853	КЗ 0202870А	1
	19	КЗР 0202801	Втулка	КЗК-2124-0202000	8 наиб. кол.
	20	КЗР 0202801-05	Втулка	КЗК-2124-0202000	8 наиб. кол.
	21	КИС 0100406	Прокладка	КЗК-2124-0202000	15 наиб. кол.
	22	КСН 0100665-01	Шайба	КЗК-2124-0202000	25
	23	КСН 0114402-02	Шайба	КЗК-2124-0202000	3
	24	КСН 0118419	Шайба регулировочная	КЗК-2124-0202000	8 наиб. кол.
	25	ПКК 0100441	Шайба	КЗК-2124-0202000	15 наиб. кол.
	26		Болт М10-6ех20 – 7796	КЗК-14-0202030	4
	27		Болт М10-6ех30 – 7796	КЗК-2124-0202000	6
	28		Болт М10-6ех35 – 7798	КЗК-2124-0202000	16
	29		Болт М10-6ех30 – 7798	КЗК-2124-0202000	7
	30		Болт М10-6ех40 – 7798	КЗК-2124-0202000	9
	31		Болт М16-6ех50 – 7798	КЗК-2124-0202000	6

№ рис	№ поз	Обозначение	Наименование	Куда входит	
				Обозначение	Кол. на 1 сб. ед.
35	32		Гайка М16х1,5-6G – 2526	КЗК-2124-0202000	15
	33		Гайка М20х1,5-6G – 2526	КЗК-2124-0202000	3
	34		Гайка М10-6G – 5915	КЗК-2124-0202000	24
	35		Гайка М16х1,5-6G – 5915	КЗК-2124-0202000	11
	36		Гайка М20х1,5-6G – 5915	КЗК-2124-0202000	3
	37		Шайба 10Т 65Г – 6402	КЗК-2124-0202000 КЗК-14-0202030	36 4
	38		Шайба С.10.01 – 11371	КЗК-2124-0202000 КЗК-14-0202030	33 4
	39		Шайба С.18.01 – 11371	КЗК-2124-0202000	21
	40		Шплинт 3,2х20 – 397	КЗК-2124-0202000	3
	41		Шплинт 4х32 – 397	КЗК-2124-0202000	3
	42		Ось 6-10 b12х25 – 9650	КЗК-2124-0202000	3
	43		Шпонка 10х8х63 – 23360	КЗК-2124-0202000	2
	44		Шпонка 10х8х90 – 23360	КЗК-2124-0202000	1
	45		Шпонка 12х8х90 – 23360	КЗК-2124-0202000	1
	46		Ремень 2 НВ ВР 5580 "К"	КЗК-2124-0202000	1
	47		Подшипник УЕТ 206	КЗК-14-0202030	1
	48		Подшипник УЕТ 207	КЗ 0202870А	1
	49		Сайлентблок 001 18 090 Арт.№90061	КЗК-14-0202030	1

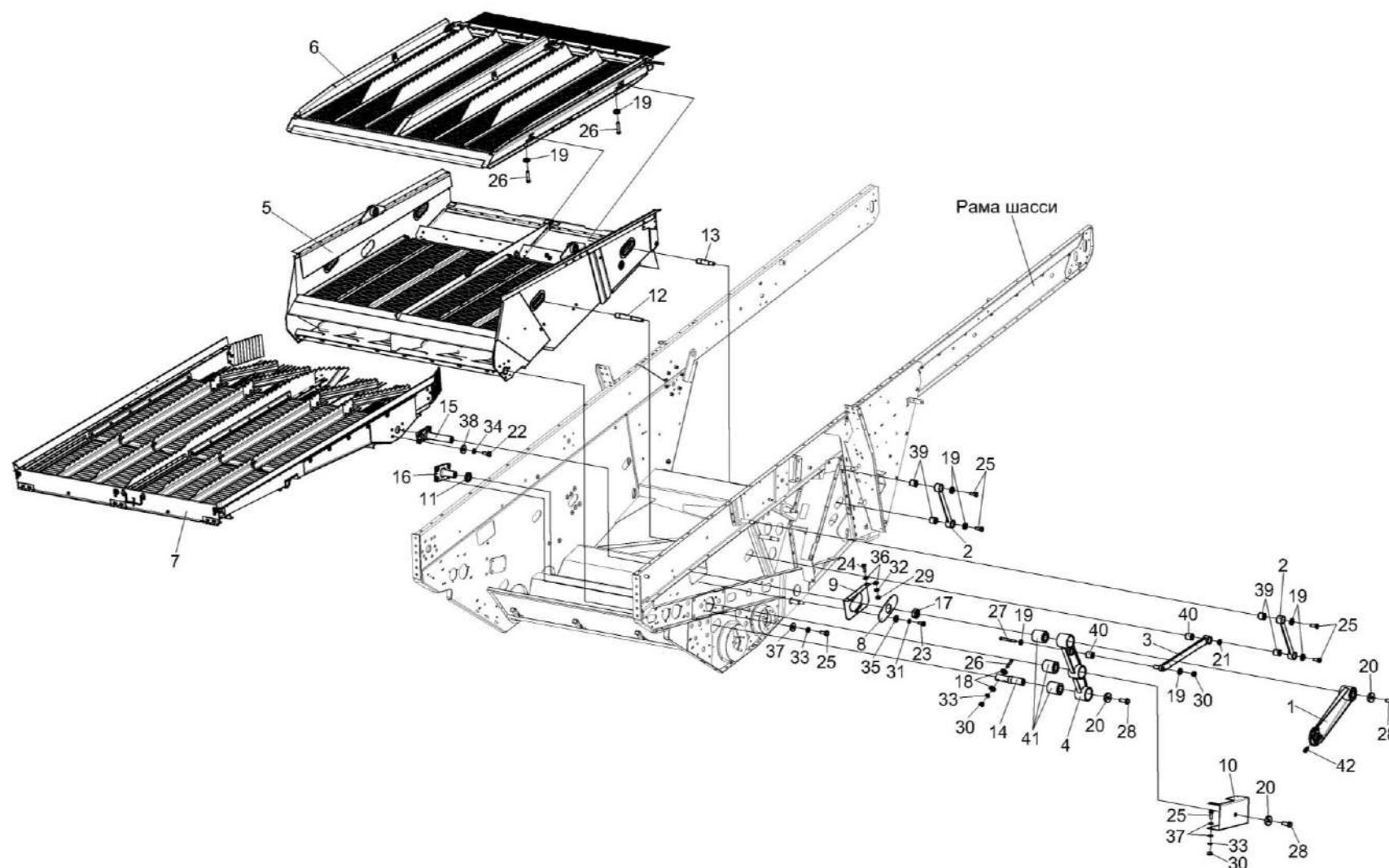


Рисунок 36 – Очистка. Установка стана решётного верхнего КЗК-14-0260000А (лист 1)

№ рис	№ поз	Обозначение	Наименование	Куда входит	
				Обозначение	Кол. на 1 сб. ед.
ОЧИСТКА. УСТАНОВКА СТАНА РЕШЁТНОГО ВЕРХНЕГО КЗК-14-0260000А (лист 1) (рисунок 36)					
36	1-42	КЗК-2124-0202000	Очистка	КЗК-2124-0100000	1
	2,39	КЗК-14-0202310	Рычаг	КЗК-2124-0202000	4
	3,40	КЗК-14-0202360	Штанга толкающая	КЗК-2124-0202000	2
	4,40,41	КЗК-14-0202480	Коромысло	КЗК-2124-0202000	2
	1	КЗК-14-0202030	Шатун	КЗК-2124-0202000	2
	2	КЗК-14-0202330	Рычаг подвесной	КЗК-14-0202310	1
	3	КЗК-14-0202370	Рычаг	КЗК-14-0202360	1
	4	КЗК-1420-0202107А	Коромысло	КЗК-14-0202480	1
	5	КЗК-14-0240000А	Стан решетный нижний	КЗК-2124-0202000	1
	6	КЗК-14-0260000А	Стан решетный верхний	КЗК-2124-0202000	1
	7	КЗК-14-0280000	Доска стрясная	КЗК-2124-0202000	1
	8	КЗК-14-0202006	Уплотнение	КЗК-2124-0202000	2
	9	КЗК-14-0202452	Пластина	КЗК-2124-0202000	1
10	КЗК-14-0202456А	Щиток	КЗК-2124-0202000	1	
11	КЗК-14-0202605	Шайба	КЗК-2124-0202000	2	
12	КЗК-14-0202625	Ось	КЗК-2124-0202000	2	
13	КЗК-14-0202626	Ось	КЗК-2124-0202000	2	

№ рис	№ поз	Обозначение	Наименование	Куда входит	
				Обозначение	Кол. на 1 сб. ед.
36	14	КЗК-14-0202628	Ось	КЗК-2124-0202000	2
	15	КЗК-14-0202639	Опора	КЗК-2124-0202000	2
	16	КЗК-14-0202665	Опора	КЗК-2124-0202000	2
	17	КЗК-14-0202669	Шайба	КЗК-2124-0202000	2
	18	КЗК-14-0202673	Шайба	КЗК-2124-0202000	4
	19	КЗК-14-0202674	Шайба	КЗК-2124-0202000	16
	20	КЗК-14-0202674-02	Шайба	КЗК-2124-0202000	6
	21	КИС 0208406А	Шайба	КЗК-2124-0202000	2
	22		Болт М12-6ех40 – 7796	КЗК-2124-0202000	20
	23		Болт М6-6ех14 – 7798	КЗК-2124-0202000	2
	24		Болт М8-6ех25 – 7798	КЗК-2124-0202000	4
	25		Болт М10-6ех25 – 7798	КЗК-2124-0202000	34
	26		Болт М10-6ех75 – 7798	КЗК-2124-0202000	8
	27		Болт М10-6ех95 – 7798	КЗК-2124-0202000	2
	28		Болт М16-6ех50 – 7798	КЗК-2124-0202000	6
	29		Гайка М8-6G – 5915	КЗК-2124-0202000	4
	30		Гайка М10-6G – 5915	КЗК-2124-0202000	24
	31		Шайба 6Т 65Г – 6402	КЗК-2124-0202000	2

№ рис	№ поз	Обозначение	Наименование	Куда входит		
				Обозначение	Кол. на 1 сб. ед.	
36	32		Шайба 8Т 65Г – 6402	КЗК-2124-0202000	4	
	33		Шайба 10Т 65Г – 6402	КЗК-2124-0202000	36	
	34		Шайба 12Т 65Г – 6402	КЗК-2124-0202000	10	
	35		Шайба С 6.01 – 6958	КЗК-2124-0202000	2	
	36		Шайба С.8.01 – 11371	КЗК-2124-0202000	8	
	37		Шайба С.10.01 – 11371	КЗК-2124-0202000	33	
	38		Шайба С.12.01 – 11371	КЗК-2124-0202000	12	
	39		Сайлентблок 001 18 288 Арт. №91270	КЗК-14-0202310	2	
	40			Сайлентблок 001 18 061 Арт. №90037	КЗК-14-0202360	1
					КЗК-14-0202480	1
	41			Сайлентблок 001 18 090 Арт. №90061	КЗК-14-0202480	3
	42			Штуцер прямой ST GE 6-LL M 6x1,0КС 223-12533-9	КЗК-2124-0202000	1

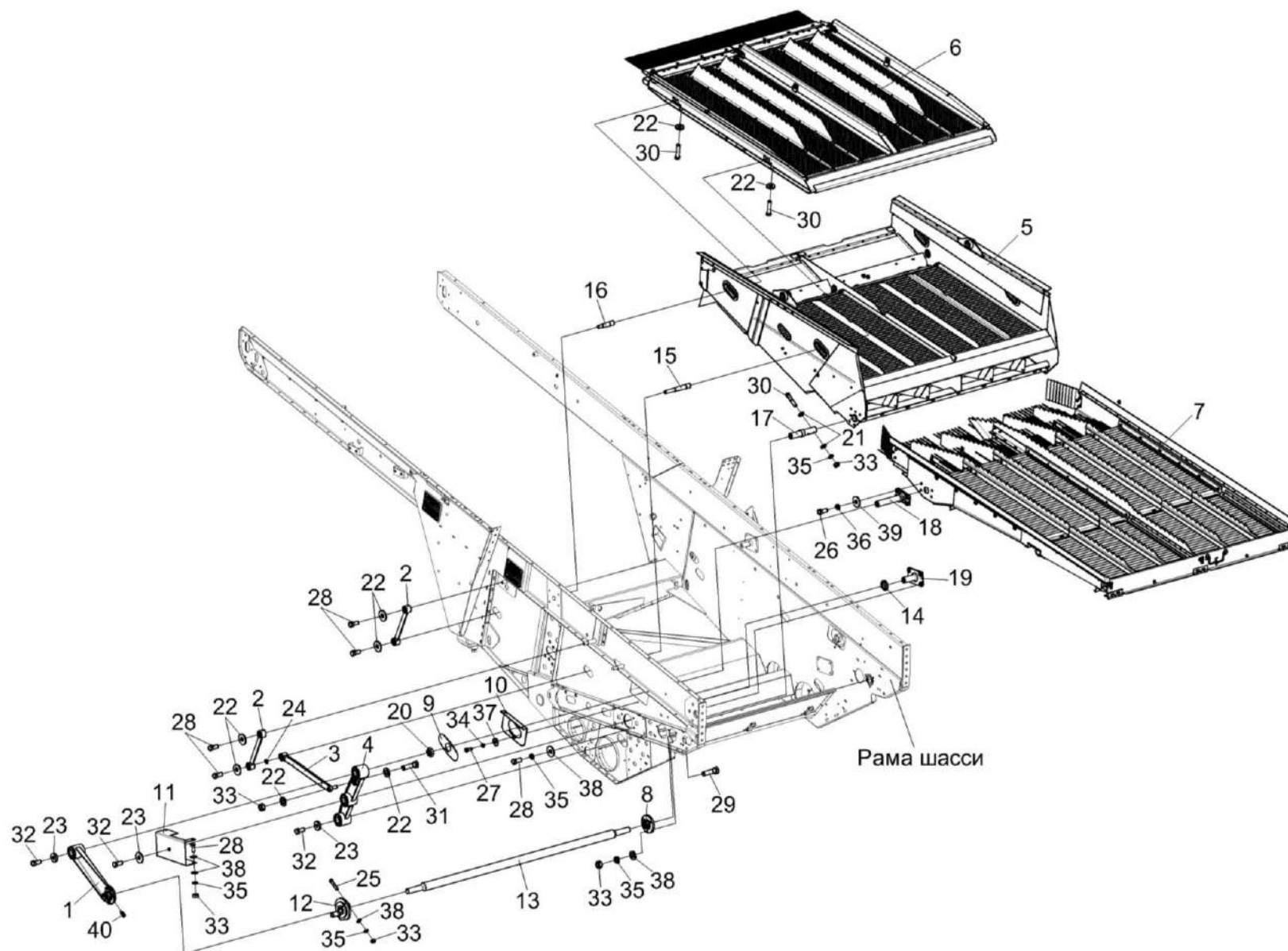


Рисунок 37 – Очистка. Установка стана решётного верхнего КЗК-14-0260000А (лист 2)

№ рис	№ поз	Обозначение	Наименование	Куда входит	
				Обозначение	Кол. на 1 сб. ед.
ОЧИСТКА. УСТАНОВКА СТАНА РЕШЁТНОГО ВЕРХНЕГО КЗК-14-0260000А (лист 2) (рисунок 37)					
37	1-40	КЗК-2124-0202000	Очистка	КЗК-2124-0100000	1
	1	КЗК-14-0202030	Шатун	КЗК-2124-0202000	2
	2	КЗК-14-0202310	Рычаг	КЗК-2124-0202000	4
	3	КЗК-14-0202360	Штанга толкающая	КЗК-2124-0202000	2
	4	КЗК-14-0202480	Коромысло	КЗК-2124-0202000	2
	5	КЗК-14-0240000А	Стан решетный нижний	КЗК-2124-0202000	1
	6	КЗК-14-0260000А	Стан решетный верхний	КЗК-2124-0202000	1
	7	КЗК-14-0280000	Доска стрясная	КЗК-2124-0202000	1
	8	КЗ 0202870А	Узел подшипниковый	КЗК-2124-0202000	2
	9	КЗК-14-0202006	Уплотнение	КЗК-2124-0202000	2
	10	КЗК-14-0202452-01	Пластина	КЗК-2124-0202000	1
	11	КЗК-14-0202456А-01	Щиток	КЗК-2124-0202000	1
	12	КЗК-14-0202601	Эксцентрик правый	КЗК-2124-0202000	1
	13	КЗК-14-0202602	Вал	КЗК-2124-0202000	1
	14	КЗК-14-0202605	Шайба	КЗК-2124-0202000	2
	15	КЗК-14-0202625	Ось	КЗК-2124-0202000	2
16	КЗК-14-0202626	Ось	КЗК-2124-0202000	2	

№ рис	№ поз	Обозначение	Наименование	Куда входит	
				Обозначение	Кол. на 1 сб. ед.
37	17	КЗК-14-0202628	Ось	КЗК-2124-0202000	2
	18	КЗК-14-0202639	Опора	КЗК-2124-0202000	2
	19	КЗК-14-0202665	Опора	КЗК-2124-0202000	2
	20	КЗК-14-0202669	Шайба	КЗК-2124-0202000	2
	21	КЗК-14-0202673	Шайба	КЗК-2124-0202000	4
	22	КЗК-14-0202674	Шайба	КЗК-2124-0202000	16
	23	КЗК-14-0202674-02	Шайба	КЗК-2124-0202000	6
	24	КИС 0208406А	Шайба	КЗК-2124-0202000	2
	25		Болт М10-6ех50 – 7796	КЗК-2124-0202000	2
	26		Болт М12-6ех40 – 7796	КЗК-2124-0202000	20
	27		Болт М6-6ех14 – 7798	КЗК-2124-0202000	2
	28		Болт М10-6ех25 – 7798	КЗК-2124-0202000	34
	29		Болт М10-6ех35 – 7798	КЗК-2124-0202000	16
	30		Болт М10-6ех75 – 7798	КЗК-2124-0202000	8
	31		Болт М10-6ех95 – 7798	КЗК-2124-0202000	2
	32		Болт М16-6ех50 – 7798	КЗК-2124-0202000	6
	33		Гайка М10-6G – 5915	КЗК-2124-0202000	24
34		Шайба 6Т 65Г – 6402	КЗК-2124-0202000	2	

№ рис	№ поз	Обозначение	Наименование	Куда входит	
				Обозначение	Кол. на 1 сб. ед.
37	35		Шайба 10Т 65Г – 6402	КЗК-2124-0202000	36
	36		Шайба 12Т 65Г – 6402	КЗК-2124-0202000	10
	37		Шайба С 6.01 – 6958	КЗК-2124-0202000	2
	38		Шайба С.10.01 – 11371	КЗК-2124-0202000	33
	39		Шайба С.12.01 – 11371	КЗК-2124-0202000	12
	40		Штуцер угловой ST WE 6-LL M 6x1,0КС 223-13023-2	КЗК-2124-0202000	1

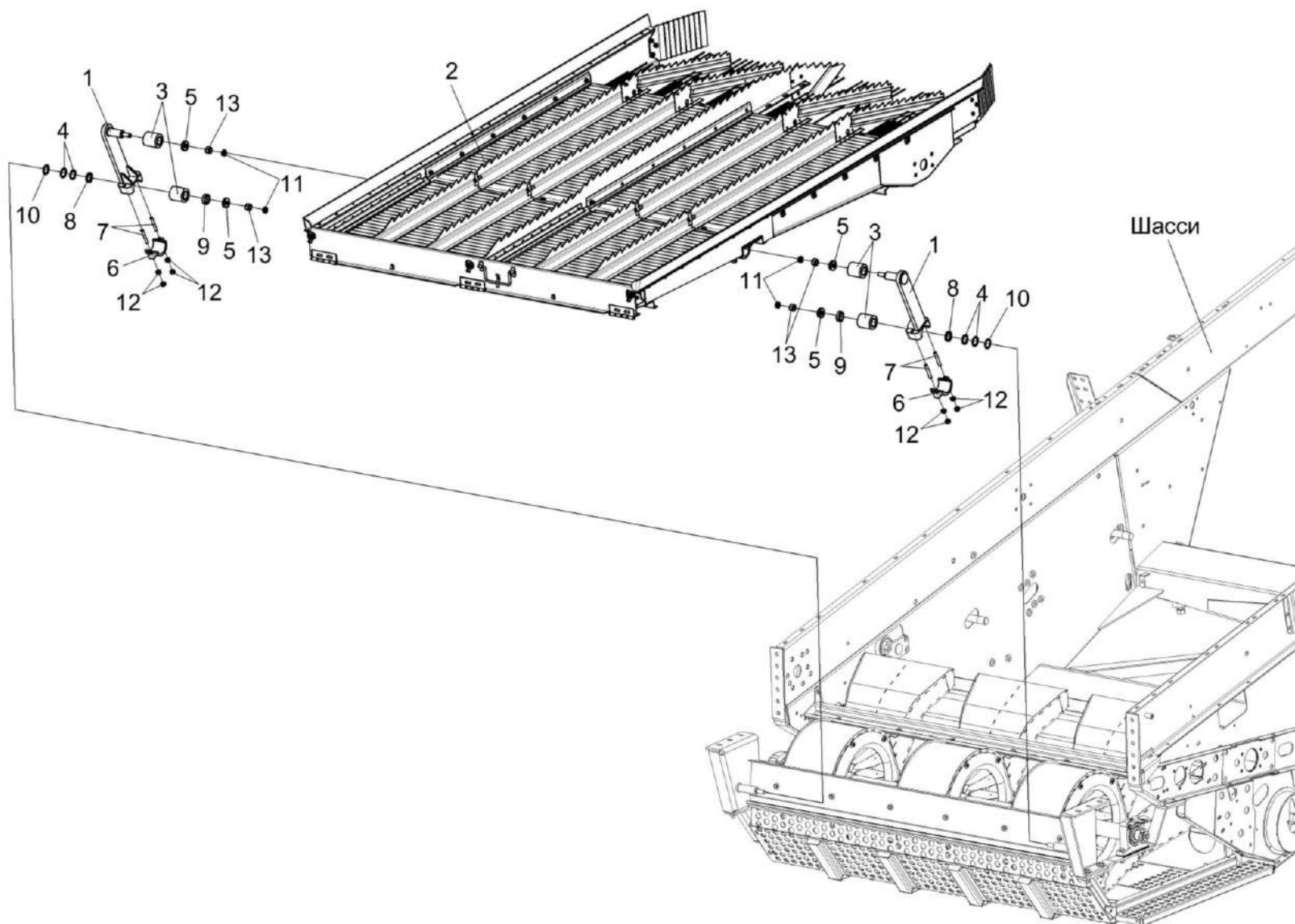


Рисунок 38 – Очистка. Установка доски стрясной КЗК-14-0280000

№ рис	№ поз	Обозначение	Наименование	Куда входит	
				Обозначение	Кол. на 1 сб. ед.
ОЧИСТКА. УСТАНОВКА ДОСКИ СТЯСНОЙ КЗК-14-0280000 (рисунок 38)					
38	1-13	КЗК-2124-0202000	Очистка	КЗК-2124-0100000	1
	1,3,5-7,11-13	КЗК-14-0202020	Рычаг	КЗК-2124-0202000	2
	1,6,7,12	КЗК-14-0202040	Рычаг	КЗК-14-0202020	1
	1	КЗК-14-0202050	Рычаг	КЗК-14-0202040	1
	2	КЗК-14-0280000	Доска стрясная	КЗК-2124-0202000	1
	3	КЗР 0202750	Сайлентблок	КЗК-2124-0202000	8
				КЗК-14-0202020	1
	4	КЗК-14-0202406	Шайба	КЗК-2124-0202000	30
					наиб. кол.
	5	КЗК-10-0202674	Шайба	КЗК-2124-0202000	9
				КЗК-14-0202020	1
	6	КЗР 0202218А	Крышка	КЗК-14-0202040	1
	7	КЗР 0202601А	Шпилька	КЗК-14-0202040	2
8	КЗР 0202801	Втулка	КЗК-2124-0202000	8	
				наиб. кол.	
9	КЗР 0202801-05	Втулка	КЗК-2124-0202000	8	
				наиб. кол.	
10	КСН 0118419	Шайба регулировочная	КЗК-2124-0202000	8	
				наиб. кол.	
11		Гайка М16х1,5-6G – 2526	КЗК-2124-0202000	15	
			КЗК-14-0202020	1	
12		Гайка М10х1,25-6G – 5915	КЗК-14-0202040	4	
13		Гайка М16х1,5-6G – 5915	КЗК-2124-0202000	11	
			КЗК-14-0202020	1	

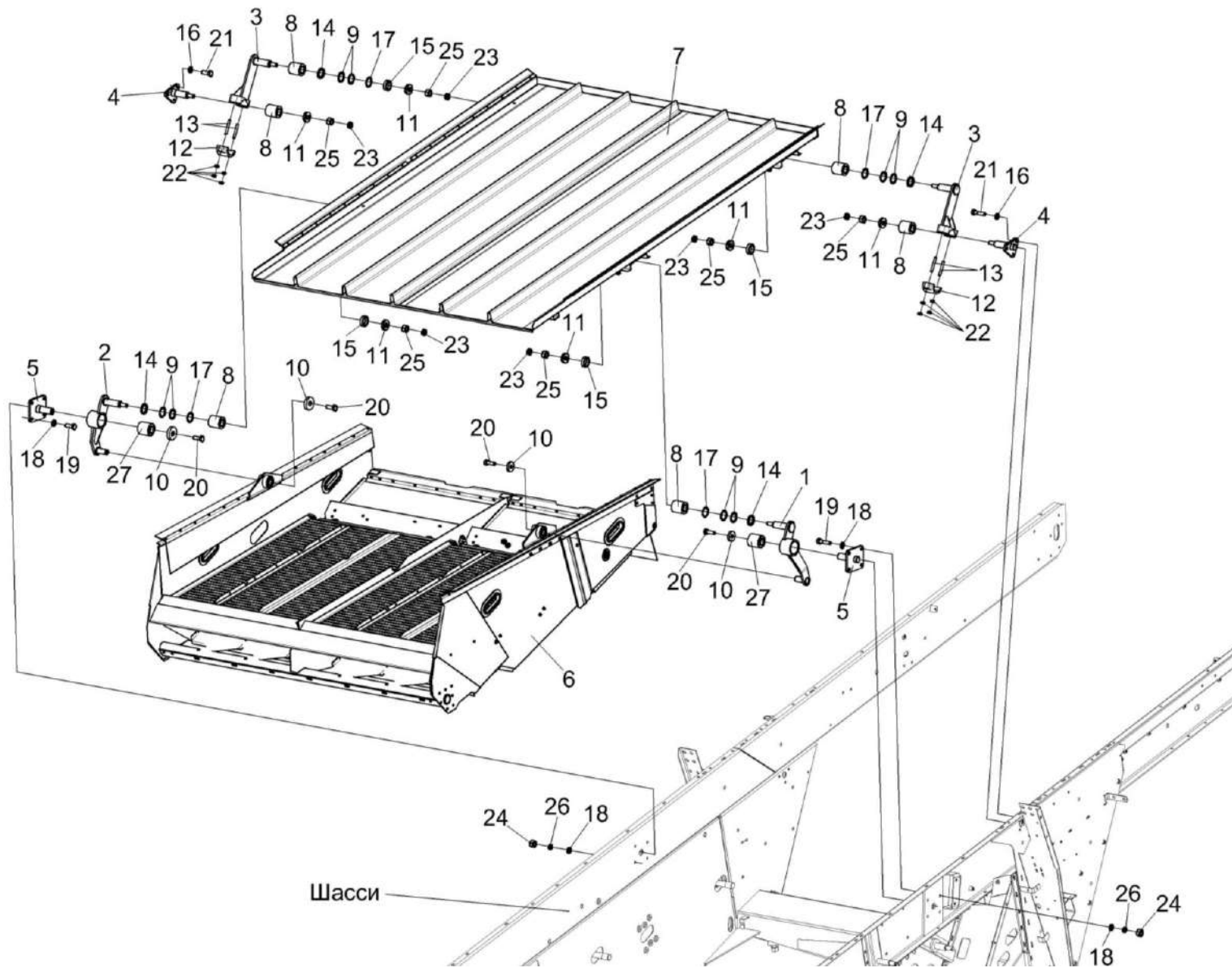


Рисунок 39 – Очистка. Установка стана решетчатого нижнего КЗК-14-0240000А

№ рис	№ поз	Обозначение	Наименование	Куда входит	
				Обозначение	Кол. на 1 сб. ед.
ОЧИСТКА. УСТАНОВКА СТАНА РЕШЕТНОГО НИЖНЕГО КЗК-14-0240000А (рисунок 39)					
39	1-27	КЗК-2124-0202000	Очистка	КЗК-2124-0100000	1
	1,27	КЗК-14-0202070А	Коромысло	КЗК-2124-0202000	1
	2,27	КЗК-14-0202070А-01	Коромысло	КЗК-2124-0202000	1
	3,12,13,22	КЗК-14-0202110	Рычаг	КЗК-2124-0202000	2
	1	КЗК-14-0202080А	Коромысло	КЗК-14-0202070А	1
	2	КЗК-14-0202080А-01	Коромысло	КЗК-14-0202070А-01	1
	3	КЗК-14-0202120	Рычаг	КЗК-14-0202110	1
	4	КЗК-14-0202130	Опора	КЗК-2124-0202000	2
	5	КЗК-14-0202410	Опора	КЗК-2124-0202000	2
	6	КЗК-14-0240000А	Стан решетный нижний	КЗК-2124-0202000	1
	7	КЗК-14-0270010	Доска скатная	КЗК-2124-0202000	1
	8	КЗР 0202750	Сайлентблок	КЗК-2124-0202000	8
	9	КЗК-14-0202406	Шайба	КЗК-2124-0202000	30 наиб. кол.
10	КЗК-14-0202674-01	Шайба	КЗК-2124-0202000	4	
11	КЗК-10-0202674	Шайба	КЗК-2124-0202000	9	
12	КЗР 0202218А	Крышка	КЗК-14-0202110	1	
13	КЗР 0202601А	Шпилька	КЗК-14-0202110	2	

№ рис	№ поз	Обозначение	Наименование	Куда входит	
				Обозначение	Кол. на 1 сб. ед.
39	14	КЗР 0202801	Втулка	КЗК-2124-0202000	8 наиб. кол.
	15	КЗР 0202801-05	Втулка	КЗК-2124-0202000	8 наиб. кол.
	16	КСН 0100665-01	Шайба	КЗК-2124-0202000	25
	17	КСН 0118419	Шайба регулировочная	КЗК-2124-0202000	8 наиб. кол.
	18	УЭС 0100607	Шайба	КЗК-2124-0202000	28
	19		Болт М12-6ех45 – 7796	КЗК-2124-0202000	8
	20		Болт М10-6ех30 – 7798	КЗК-2124-0202000	7
	21		Болт М10-6ех35 – 7798	КЗК-2124-0202000	16
	22		Гайка М10х1,25-6G – 5915	КЗК-14-0202110	4
	23		Гайка М16х1,5-6G – 2526	КЗК-2124-0202000	15
	24		Гайка М12-6G – 5915	КЗК-2124-0202000	10
	25		Гайка М16х1,5-6G – 5915	КЗК-2124-0202000	11
	26		Шайба 12Т 65Г – 6402	КЗК-2124-0202000	10
	27		Сайлентблок 001 18 078 Арт.№90051	КЗК-14-0202070А	1
				КЗК-14-0202070А-01	1

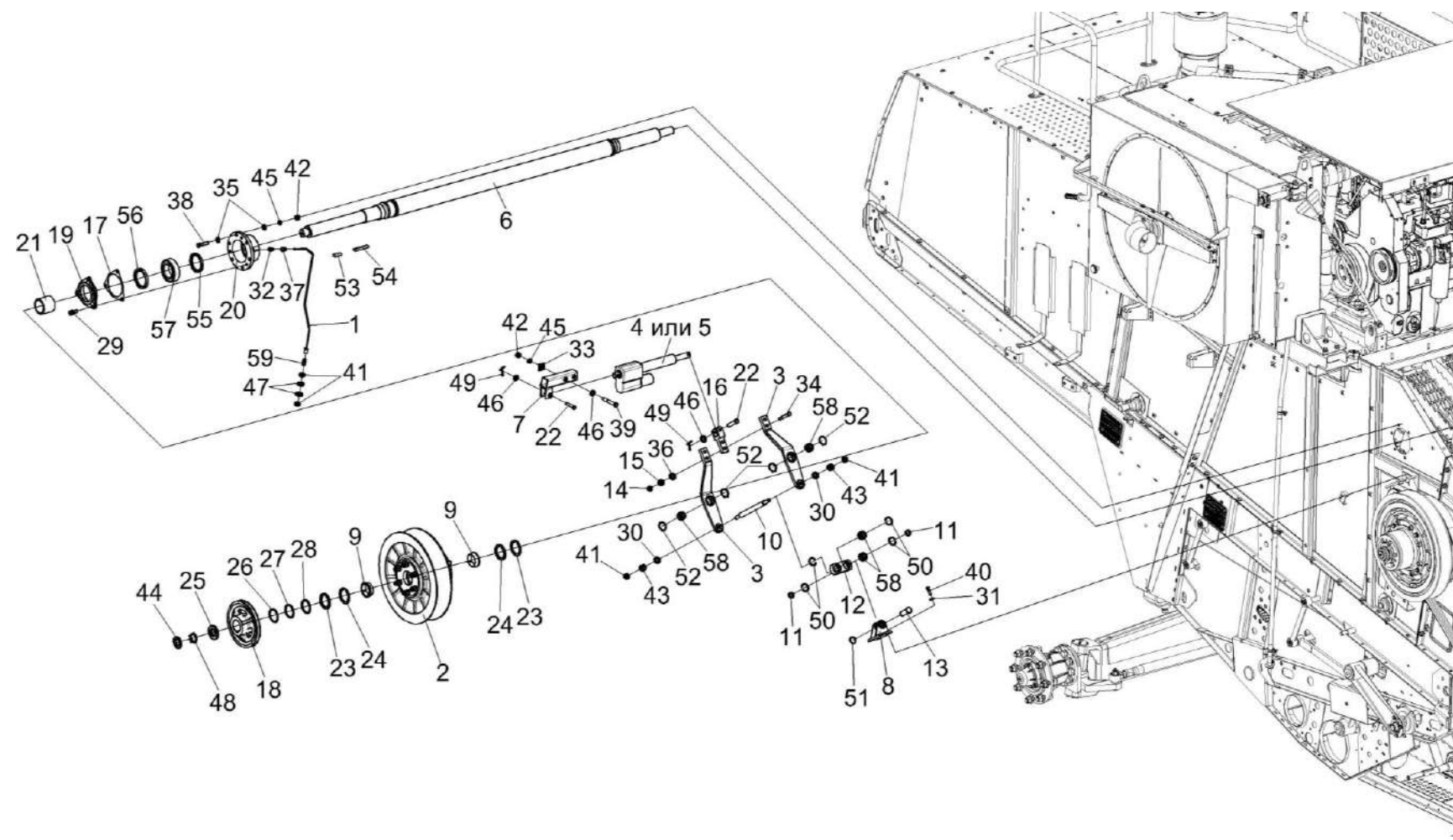


Рисунок 40 – Очистка. Установка вариатора КЗК-1420-0108010

№ рис	№ поз	Обозначение	Наименование	Куда входит	
				Обозначение	Кол. на 1 сб. ед.
ОЧИСТКА. УСТАНОВКА ВАРИАТОРА КЗК-1420-0108010 (рисунок 40)					
40	1-59	КЗК-2124-0202000	Очистка	КЗК-2124-0100000	1
	1,37	КЗК-14-0202430-01	Маслопровод	КЗК-2124-0202000	1
	3,14-16, 34,36	КЗК-1420-0108050	Тяга	КЗК-2124-0202000	1
	12,50,58	КЗК-1420-0108080	Корпус	КЗК-2124-0202000	1
	1	КЗК-1420-0202440-01	Трубка	КЗК-14-0202430-01	1
	2	КЗК-1420-0108010	Вариатор	КЗК-2124-0202000	1
	3	КЗК-1420-0108100	Рычаг	КЗК-1420-0108050	2
	4	КЗК-1420-0701080	Электромеханизм	КЗК-2124-0202000	1
	5	КЗК-10-0701400	Электромеханизм подбарабанья	КЗК-2124-0202000	1
	6	КЗК-14-0202010А	Вал	КЗК-2124-0202000	1
	7	КЗК-14-0202140	Кронштейн	КЗК-2124-0202000	1
	8	КЗК-14-0202420	Кронштейн	КЗК-2124-0202000	1
	9	КЗК-1420-0108604	Втулка	КЗК-2124-0202000	2
10	КЗК-1420-0108612	Ось	КЗК-2124-0202000	1	
11	КЗК-1420-0108615	Кольцо	КЗК-2124-0202000	2	
12	КЗК-1420-0108618	Корпус	КЗК-1420-0108080	1	
13	КЗК-1420-0108619	Палец	КЗК-2124-0202000	1	

№ рис	№ поз	Обозначение	Наименование	Куда входит	
				Обозначение	Кол. на 1 сб. ед.
40	14	КЗК-1420-0108626	Гайка	КЗК-1420-0108050	2
	15	КЗК-1420-0108627	Гайка	КЗК-1420-0108050	2
	16	КЗК-1420-0108632	Зацеп	КЗК-1420-0108050	1
	17	КЗК-14-0202003	Прокладка	КЗК-2124-0202000	2
	18	КЗК-14-0202108	Шкив	КЗК-2124-0202000	1
	19	КЗК-14-0202115	Крышка	КЗК-2124-0202000	1
	20	КЗК-14-0202116	Корпус	КЗК-2124-0202000	2
	21	КЗК-14-0202619-03	Втулка	КЗК-2124-0202000	1
	22	КЗК-10-0115617	Ось	КЗК-2124-0202000	2
	23	КЗК 0102407-01	Прокладка	КЗК-2124-0202000	10 наиб. кол.
	24	КЗК 0102407-02	Прокладка	КЗК-2124-0202000	4 наиб. кол.
	25	КЗК 0102433	Шайба	КЗК-2124-0202000	1
	26	КЗК 0202443А	Шайба	КЗК-2124-0202000	1
	27	КЗК 0202443А-01	Шайба	КЗК-2124-0202000	3
	28	КЗК 0202443А-02	Шайба	КЗК-2124-0202000	1
	29	КПТ 0100612А-02	Болт	КЗК-2124-0202000	3
	30	КСН 0100636-02	Шайба	КЗК-2124-0202000	2

№ рис	№ поз	Обозначение	Наименование	Куда входит	
				Обозначение	Кол. на 1 сб. ед.
40	31	КСН 0100665-01	Шайба	КЗК-2124-0202000	25
	32	ПКК 0100614	Штуцер	КЗК-2124-0202000	2
	33	ПКК 0204505-01	Накладка	КЗК-2124-0202000	2
	34	УЭС 0100603А-08	Болт	КЗК-1420-0108050	2
	35	УЭС 0100607	Шайба	КЗК-2124-0202000	28
	36	УЭС 0100607-01	Шайба	КЗК-1420-0108050	2
	37	54-61360	Гайка накидная	КЗК-14-0202430-01	1
	38		Болт М12-6ех45 – 7796	КЗК-2124-0202000	8
	39		Болт М12-6ех80 – 7796	КЗК-2124-0202000	2
	40		Болт М10-6ех35 – 7798	КЗК-2124-0202000	16
	41		Гайка М16х1,5-6G – 2526	КЗК-2124-0202000	15
	42		Гайка М12-6G – 5915	КЗК-2124-0202000	10
	43		Гайка М16х1,5-6G – 5915	КЗК-2124-0202000	11
	44		Гайка М42х1,5-6Н – 11871	КЗК-2124-0202000	1
	45		Шайба 12Т 65Г – 6402	КЗК-2124-0202000	10
	46		Шайба С.12.01 – 11371	КЗК-2124-0202000	12
	47		Шайба С.16.01 – 11371	КЗК-2124-0202000	6
	48		Шайба 42.01 – 11872	КЗК-2124-0202000	1

№ рис	№ поз	Обозначение	Наименование	Куда входит	
				Обозначение	Кол. на 1 сб. ед.
40	49		Шплинт 4x22 – 397	КЗК-2124-0202000	2
	50		Кольцо В42 – 13941	КЗК-1420-0108080	4
	51		Кольцо В25 – 13942	КЗК-2124-0202000	1
	52		Кольцо В42 – 13943	КЗК-2124-0202000	4
	53		Шпонка 2-18x11x45 – 23360	КЗК-2124-0202000	1
	54		Шпонка 2-18x11x90 – 23360	КЗК-2124-0202000	1
	55		Манжета 1.2-80x105-1 – 8752	КЗК-2124-0202000	2
	56		Манжета 1.2-85x110-3 – 8752	КЗК-2124-0202000	2
	57		Подшипник 3514Н – 5721	КЗК-2124-0202000	2
	58		Подшипник ШС25 – 3635	КЗК-2124-0202000 КЗК-1420-0108080	2 2
	59		Штуцер прямой ST GE 6-LL M10x1,0KC 223-12271-7	КЗК-2124-0202000	1

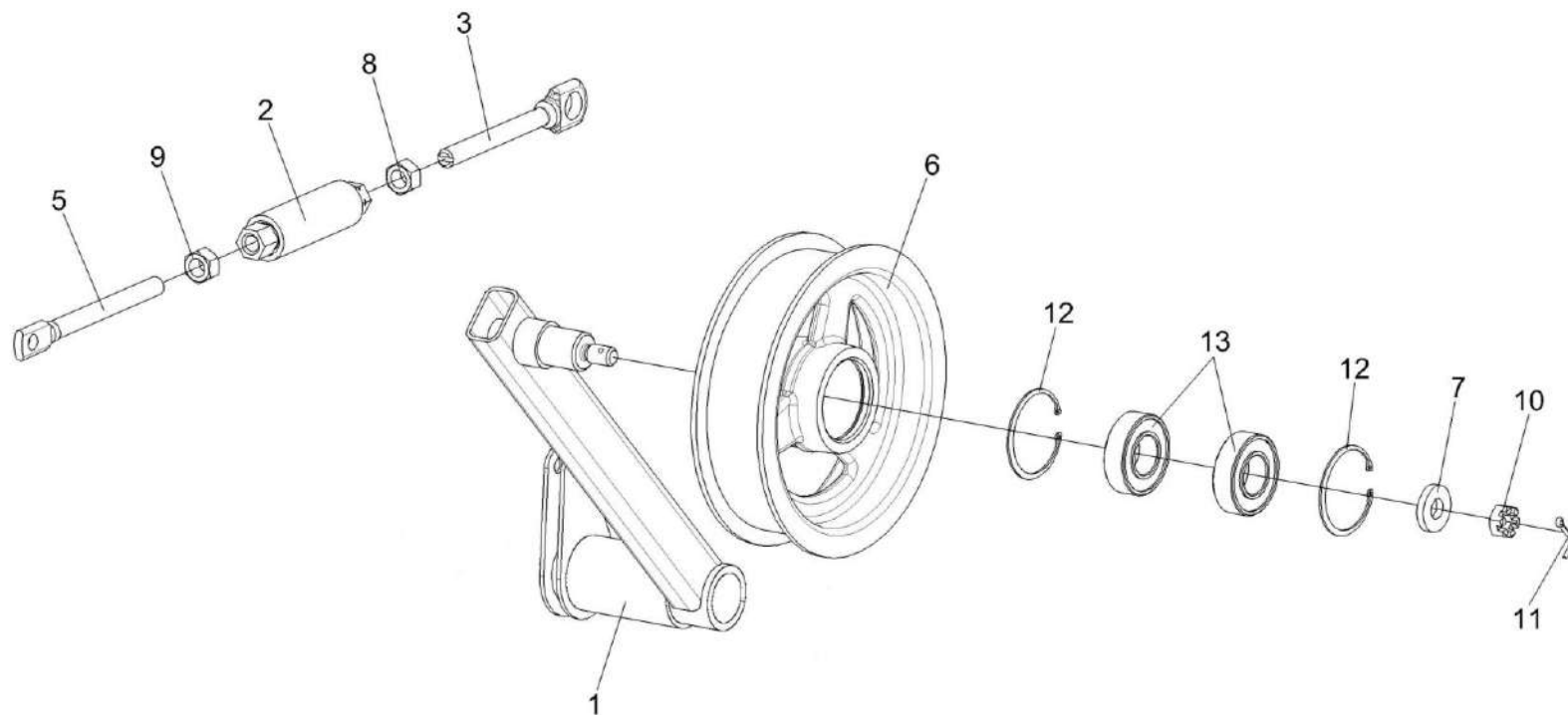


Рисунок 41 – Стяжка КЗК-1420-0202090 и рычаг КЗК-14-0202230

№ рис	№ поз	Обозначение	Наименование	Куда входит	
				Обозначение	Кол. на 1 сб. ед.
СТЯЖКА КЗК-1420-0202090 и РЫЧАГ КЗК-14-0202230 (рисунок 41)					
41	2,3,5,8,9	КЗК-1420-0202090	Стяжка	КЗК-2124-0202000	3
	1,6,7,10-13	КЗК-14-0202230	Рычаг	КЗК-2124-0202000	1
	1	КЗК-14-0202240А	Держатель ролика	КЗК-14-0202230	1
	2	КЗР 0202370А	Муфта	КЗК-1420-0202090	1
	3	КЗК-1420-0202603	Зацеп	КЗК-1420-0202090	1
	5	КЗР 0202622Б	Зацеп	КЗК-1420-0202090	1
	6	КПР 6106101-02	Ролик	КЗК-14-0202230	1
	7	ПКК 0100411А	Шайба	КЗК-14-0202230	1
	8		Гайка М12-ЛН-6G – 5915	КЗК-1420-0202090	1
	9		Гайка М12-6G – 5915	КЗК-1420-0202090	1
	10		Гайка М12-6G – 5919	КЗК-14-0202230	1
	11		Шплинт 3,2x25 – 397	КЗК-14-0202230	1
	12		Кольцо В52 – 13942	КЗК-14-0202230	2
13		Подшипник 180205 – 8882	КЗК-14-0202230	2	

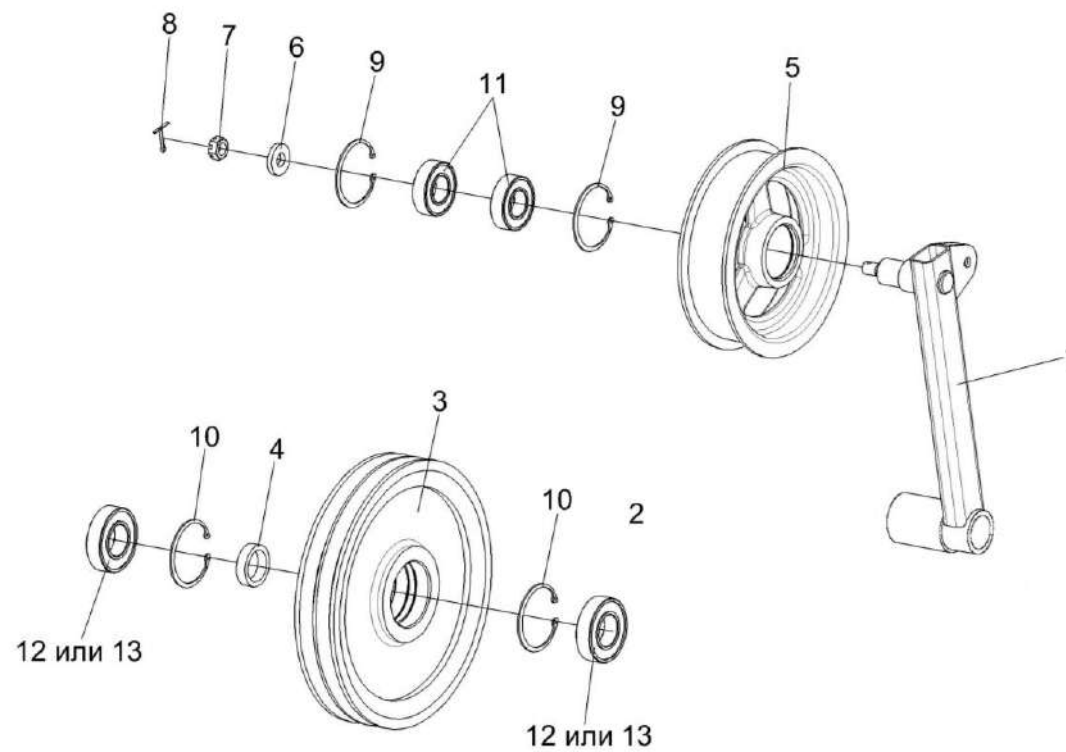


Рисунок 42 – Рычаг КЗК-1420-0202260 и шкив обводной КЗК-14-0202190

№ рис	№ поз	Обозначение	Наименование	Куда входит	
				Обозначение	Кол. на 1 сб. ед.
РЫЧАГ КЗК-1420-0202260 И ШКИВ ОБВОДНОЙ КЗК-14-0202190 (рисунок 42)					
42	1,5-9,11	КЗК-1420-0202260	Рычаг	КЗК-2124-0202000	1
	3,4,10,12,13	КЗК-14-0202190	Шкив обводной	КЗК-2124-0202000	1
	1	КЗК-1420-0202270А	Держатель ролика	КЗК-1420-0202260	1
	3	КЗ 0202108	Шкив	КЗК-14-0202190	1
	4	КЗ 0202801	Втулка	КЗК-14-0202190	1
	5	КПР 6106101-02	Ролик	КЗК-1420-0202260	1
	6	ПКК 0100411А	Шайба	КЗК-1420-0202260	1
	7		Гайка М12-6G – 5919	КЗК-1420-0202260	1
	8		Шплинт 3,2x25 – 397	КЗК-1420-0202260	1
	9		Кольцо В52 – 13942	КЗК-1420-0202260	2
	10		Кольцо В62 – 13943	КЗК-14-0202190	2
	11		Подшипник 180205 – 8882	КЗК-1420-0202260	2
	12		Подшипник 180206 – 8882	КЗК-14-0202190	2
13		Подшипник 6206-2RS1	КЗК-14-0202190	2	

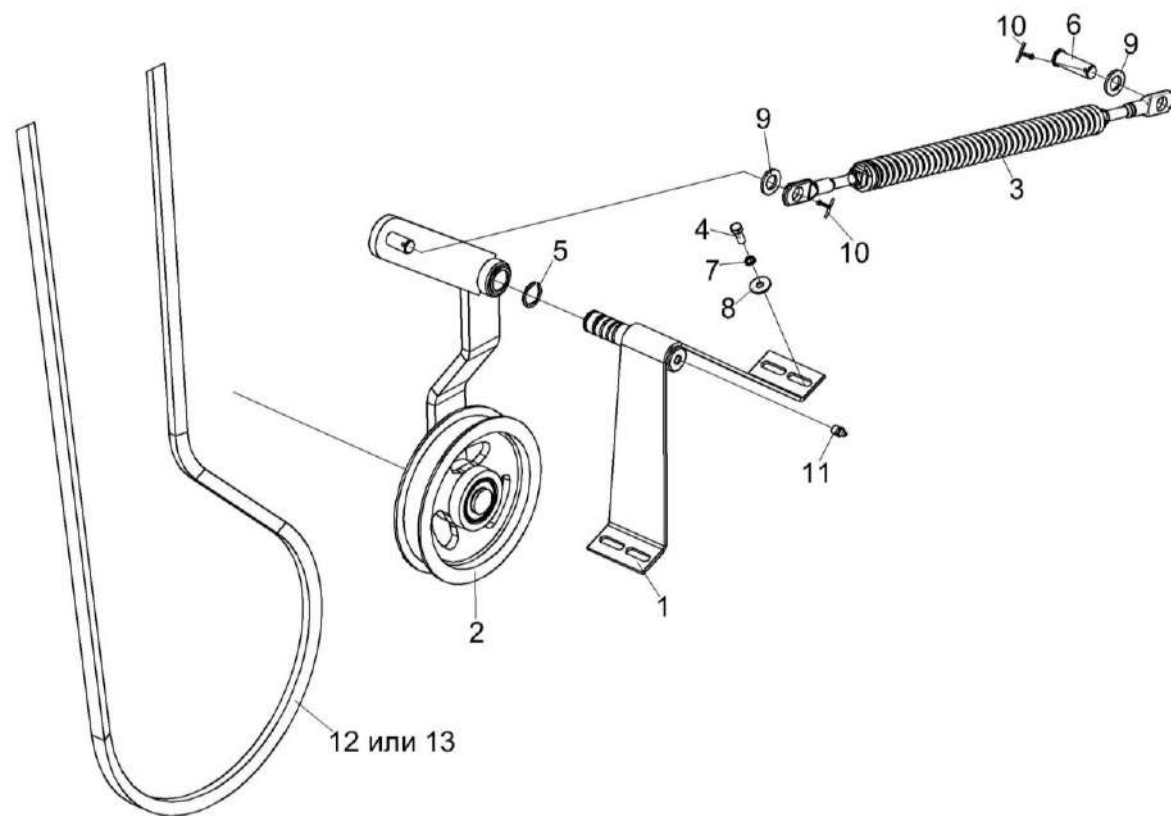


Рисунок 43 – Привод вариатора КЗК-14-0202400

№ рис	№ поз	Обозначение	Наименование	Куда входит	
				Обозначение	Кол. на 1 сб. ед.
ПРИВОД ВАРИАТОРА КЗК-14-0202400 (рисунок 43)					
43	1-13	КЗК-14-0202400	Привод вариатора	КЗК-2124-0202000	1
	1	КЗК-14-0202460	Стойка	КЗК-14-0202400	1
	2	КЗК-14-0202740	Рычаг	КЗК-14-0202400	1
	3	КЗК-14-0202770	Пружина	КЗК-14-0202400	1
	4		Болт М8-6х20 – 7796	КЗК-14-0202400	4
	5		Кольцо В25 – 13940	КЗК-14-0202400	1
	6		Ось 6-16 b12x50 – 9650	КЗК-14-0202400	1
	7		Шайба 8 65Г – 6402	КЗК-14-0202400	4
	8		Шайба С 8.01 - 6958	КЗК-14-0202400	4
	9		Шайба С.16.01 - 11371	КЗК-14-0202400	2
	10		Шплинт 3,2x25 – 397	КЗК-14-0202400	2
	11		Штуцер угловой ST WE 6-LL М 10x1,0КС 223-13021-3	КЗК-14-0202400	1
	12		Ремень SPB 3750	КЗК-14-0202400	1
	13		Ремень SPB 3750 Lw	КЗК-14-0202400	1

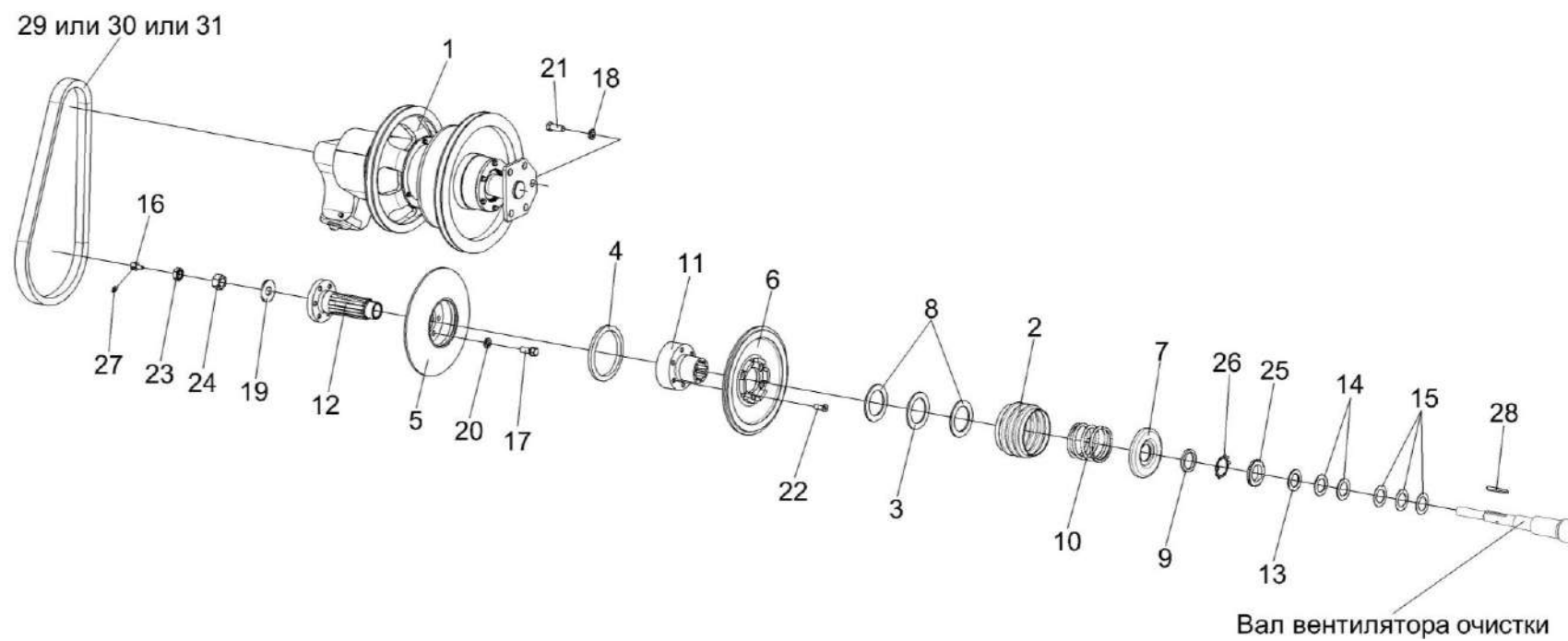


Рисунок 44 – Установка привода вентилятора КЗК-1420-0202450

№ рис	№ поз	Обозначение	Наименование	Куда входит	
				Обозначение	Кол. на 1 сб. ед.
УСТАНОВКА ПРИВОДА ВЕНТИЛЯТОРА КЗК-1420-0202450 (рисунок 44)					
44	1-31	КЗК-1420-0202450	Установка привода вентилятора	КЗК-2124-0202000	1
	2,3, 7-10,25,26	КЗК-12-0217400	Шкив ведомый	КЗК-1420-0202450	1
	6,11,22	КЗК-12-0217320	Шкив неподвижный	КЗК-12-0217400	1
	4,5,12,17,20	КЗК-12-0217330	Шкив подвижный	КЗК-12-0217400	1
	1	КЗК-1420-0202500	Контрпривод вариатора	КЗК-1420-0202450	1
	2	КЗК-12-0217001	Кожух	КЗК-12-0217400	1
	3	КЗК-12-0217002	Шайба	КЗК-12-0217400	1
	4	КЗК-12-0217003	Уплотнение	КЗК-12-0217320	1
	5	КЗК-12-0217102	Шкив неподвижный	КЗК-12-0217320	1
	6	КЗК-12-0217103	Шкив подвижный	КЗК-12-0217330	1
	7	КЗК-12-0217410	Упор	КЗК-12-0217400	1
	8	КЗК-12-0217402	Кольцо	КЗК-12-0217400	2
	9	КЗК-12-0217403	Кольцо	КЗК-12-0217400	1
10	КЗК-12-0217602	Пружина	КЗК-12-0217400	1	
11	КЗК-12-0217603	Фланец	КЗК-12-0217330	1	
12	КЗК-12-0217604	Ступица	КЗК-12-0217320	1	
13	КЗР 0217432А	Шайба	КЗК-1420-0202450	1	

наиб. кол.

№ рис	№ поз	Обозначение	Наименование	Куда входит	
				Обозначение	Кол. на 1 сб. ед.
44	14	КЗР 0217432А-01	Шайба	КЗК-1420-0202450	2 наиб. кол.
	15	КЗР 0217432А-02	Шайба	КЗК-1420-0202450	3 наиб. кол.
	16	КЗР 0217616	Штуцер переходной	КЗК-1420-0202450	1
	17	КПТ 0100612А	Болт	КЗК-12-0217320	6
	18	КСН 0100636-02	Шайба	КЗК-1420-0202450	5
	19	ПКК 0100427	Шайба	КЗК-1420-0202450	1
	20	УЭС 0100607	Шайба	КЗК-12-0217320	6
	21		Болт М16-6ех40 – 7796	КЗК-1420-0202450	5
	22		Винт В2.М12-6ех35 – 17475	КЗК-12-0217330	6
	23		Гайка М24х2-6G – 2526	КЗК-1420-0202450	1
	24		Гайка М24х2-6G – 5915	КЗК-1420-0202450	1
	25		Гайка М48х1,5-6Н – 11871	КЗК-12-0217400	1
	26		Шайба 48.01 – 11872	КЗК-12-0217400	1
	27		Масленка 1.2 – 19853	КЗК-1420-0202450	1
	28		Шпонка 8х7х70 – 23360	КЗК-1420-0202450	1
	29		Ремень 38х18-1440 Li	КЗК-1420-0202450	1
	30		Ремень 38х18х1500 Lp	КЗК-1420-0202450	1
	31		Ремень 38х18-1500 Lp (AGRI 2811136)	КЗК-1420-0202450	1

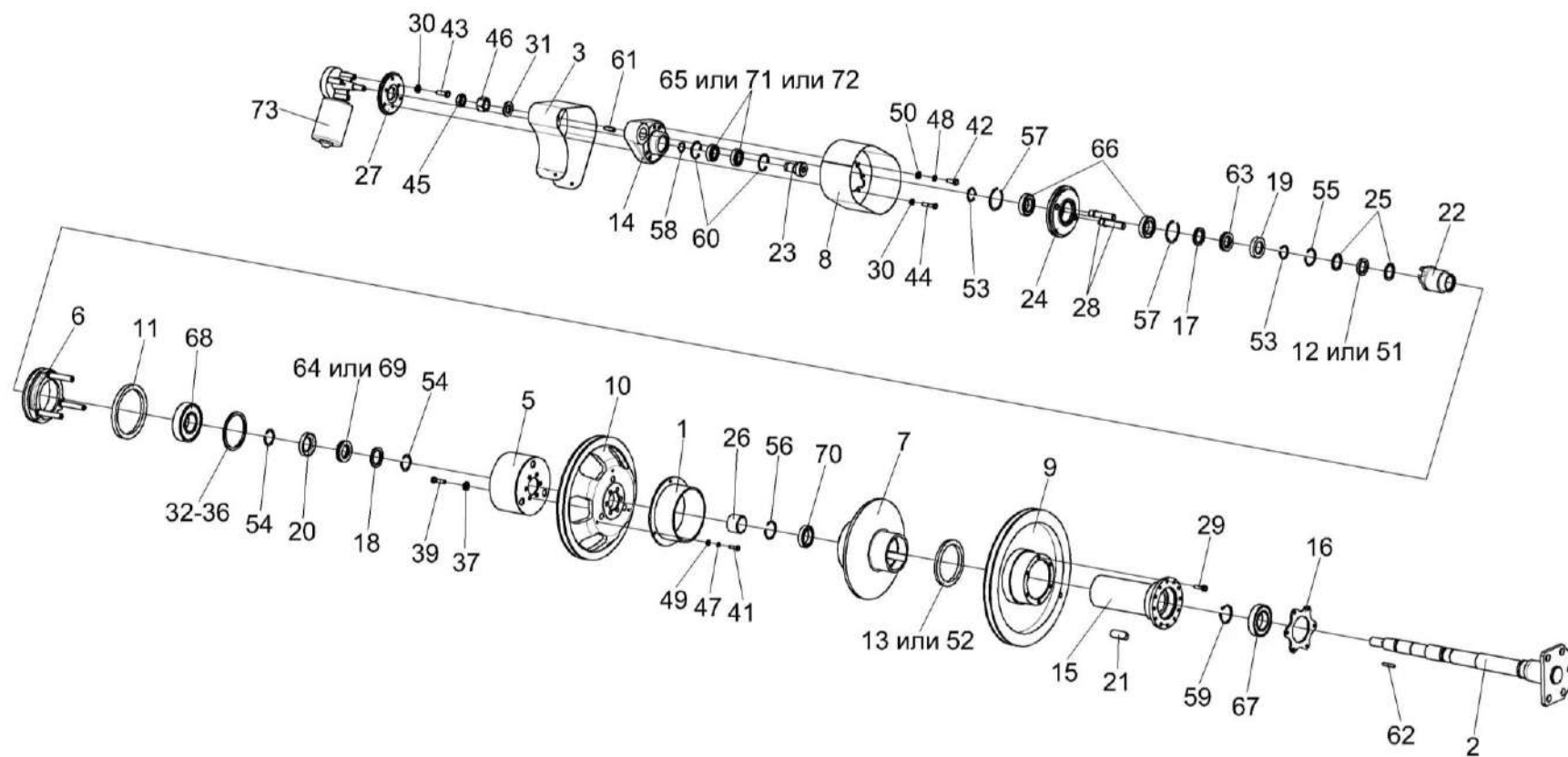


Рисунок 45 – Контрпривод вариатора КЗК-1420-0202500

№ рис	№ поз	Обозначение	Наименование	Куда входит	
				Обозначение	Кол. на 1 сб. ед.
КОНТРПРИВОД ВАРИАТОРА КЗК-1420-0202500 (рисунок 45)					
45	1-73	КЗК-1420-0202500	Контрпривод вариатора	КЗК-1420-0202450	1
	9,13,15, 21,29,52	КЗК-1420-0202580Б	Шкив	КЗК-1420-0202500	1
	8,14,23, 42,48,50,58, 60,65,71,72	КЗК-12-0202690Б	Привод	КЗК-1420-0202500	1
	27,30,43,73	КЗК-12-0202700	Привод	КЗК-1420-0202500	1
	24,28,57,66	КЗК-12-0202720А	Колесо	КЗК-1420-0202500	1
	24,28	КЗК-12-0202730	Колесо	КЗК-12-0202720А	1
	1	КЗК-1420-0202470	Кожух	КЗК-1420-0202500	1
	2	КЗК-1420-0202510	Ось	КЗК-1420-0202500	1
	3	КЗК-1420-0202530Б или КЗК-1420-0202530Б-01	Щиток	КЗК-1420-0202500	1
	5	КЗК-12-0202520В	Кожух	КЗК-1420-0202500	1
6	КЗК-12-0202560В	Упор	КЗК-1420-0202500	1	
7	КЗК-12-0202570А	Шкив	КЗК-1420-0202500	1	
8	КЗК-12-0202750А	Кожух	КЗК-12-0202690Б	1	
9	КЗК-1420-0202105А	Шкив	КЗК-1420-0202580Б	1	
10	КЗК-1420-0202106	Шкив	КЗК-1420-0202500	1	

№ рис	№ поз	Обозначение	Наименование	Куда входит	
				Обозначение	Кол. на 1 сб. ед.
45	11	КЗК-12-0202001	Уплотнение	КЗК-1420-0202500	1
	12	КЗК-12-0202003	Кольцо	КЗК-1420-0202500	1
	13	КЗК-12-0202008	Кольцо уплотнительное	КЗК-1420-0202580Б	1
	14	КЗК-12-0202101А	Корпус	КЗК-12-0202690Б	1
	15	КЗК-12-0202107Е	Ступица	КЗК-1420-0202580Б	1
	16		Кольцо В90 – 13943	КЗК-1420-0202500	1
	17	КЗК-12-0202603	Кольцо упорное	КЗК-1420-0202500	1
	18	КЗК-12-0202603-02	Кольцо упорное	КЗК-1420-0202500	1
	19	КЗК-12-0202604	Корпус	КЗК-1420-0202500	1
	20	КЗК-12-0202604-02	Корпус	КЗК-1420-0202500	1
	21	КЗК-12-0202608	Шпонка	КЗК-1420-0202580Б	1
	22	КЗК-12-0202659В	Втулка	КЗК-1420-0202500	1
	23	КЗК-12-0202661	Шестерня	КЗК-12-0202690Б	1
	24	КЗК-12-0202664	Колесо	КЗК-12-0202730	1
	25	КЗК-12-0202805А	Кольцо	КЗК-1420-0202500	2
	26	КЗК-12-0202806В	Втулка	КЗК-1420-0202500	1
	27	КЗК-10-0202416	Фланец	КЗК-12-0202700	1
	28	КЗК-10-0202665А	Палец	КЗК-12-0202730	2

№ рис	№ поз	Обозначение	Наименование	Куда входит	
				Обозначение	Кол. на 1 сб. ед.
45	29	КЗК 0202669-02	Болт	КЗК-1420-0202580Б	6
	30	КИЛ 0116445	Шайба	КЗК-1420-0202500	3
				КЗК-12-0202700	3
	31	КЗР 0202674А-01	Шайба	КЗК-1420-0202500	1
	32	КЗР 0202407	Кольцо	КЗК-1420-0202500	1 Подбор
	33	КЗР 0202407-01	Кольцо	КЗК-1420-0202500	1 Подбор
	34	КЗР 0202407-06	Кольцо	КЗК-1420-0202500	1 Подбор
	35	КЗР 0202407-07	Кольцо	КЗК-1420-0202500	1 Подбор
	36	КЗР 0202407-08	Кольцо	КЗК-1420-0202500	1 Подбор
	37	КСН 0100665-01	Шайба	КЗК-1420-0202500	6
	39		Болт М10-6ех35 – 7796	КЗК-1420-0202500	6
	41		Болт М6-6ех20 – 7798	КЗК-1420-0202500	3
	42		Болт М8-6ех20 – 7798	КЗК-12-0202690Б	4
	43		Болт М8-6ех25 – 7798	КЗК-12-0202700	3
	44		Болт М8-6ех40 – 7798	КЗК-1420-0202500	3
	45		Гайка М24х2-6G – 2526	КЗК-1420-0202500	1
	46		Гайка М24х2-6G – 5915	КЗК-1420-0202500	1
	47		Шайба 6 65Г – 6402	КЗК-1420-0202500	5
48		Шайба 8Т 65Г – 6402	КЗК-12-0202690Б	4	

№ рис	№ поз	Обозначение	Наименование	Куда входит	
				Обозначение	Кол. на 1 сб. ед.
45	49		Шайба С.6.01 – 11371	КЗК-1420-0202500	5
	50		Шайба С.8.01 – 11371	КЗК-12-0202690Б	4
	51		Кольцо СП-48-34-6 – 6308	КЗК-1420-0202500	1
	52		Кольцо СП-134-109-9,5 – 6308	КЗК-1420-0202580Б	1
	53		Кольцо В35 – 13940	КЗК-1420-0202500	2
	54		Кольцо В40 – 13940	КЗК-1420-0202500	2
	55		Кольцо В48 – 13941	КЗК-1420-0202500	1
	56		Кольцо В50 – 13941	КЗК-1420-0202500	1
	57		Кольцо В62 – 13941	КЗК-12-0202720А	2
	58		Кольцо В25 – 13942	КЗК-12-0202690Б	1
	59		Кольцо В50 – 13942	КЗК-1420-0202500	1
	60		Кольцо В47 – 13943	КЗК-12-0202690Б	2
	61		Шпонка 5x5x32 – 23360	КЗК-1420-0202500	1
	62		Шпонка 10x8x32 – 23360	КЗК-1420-0202500	1
	63		Подшипник 8107 – 7872	КЗК-1420-0202500	1
	64		Подшипник 8108 – 7872	КЗК-1420-0202500	1
	65		Подшипник 180105 – 8882	КЗК-12-0202690Б	2
66		Подшипник 180107 – 8882	КЗК-12-0202720А	2	

№ рис	№ поз	Обозначение	Наименование	Куда входит	
				Обозначение	Кол. на 1 сб. ед.
45	67		Подшипник 180210 – 8882	КЗК-1420-0202500	1
	68		Подшипник 180310 – 8882	КЗК-1420-0202500	1
	69		Подшипник 51108	КЗК-1420-0202500	1
	70		Подшипник 61908-2RS1	КЗК-1420-0202500	1
	71		Подшипник 6005EE	КЗК-12-0202690Б	2
	72		Подшипник 6005-2RS1	КЗК-12-0202690Б	2
	73		Электропривод вариатора вентилятора ЭВВ-1	КЗК-12-0202700	1

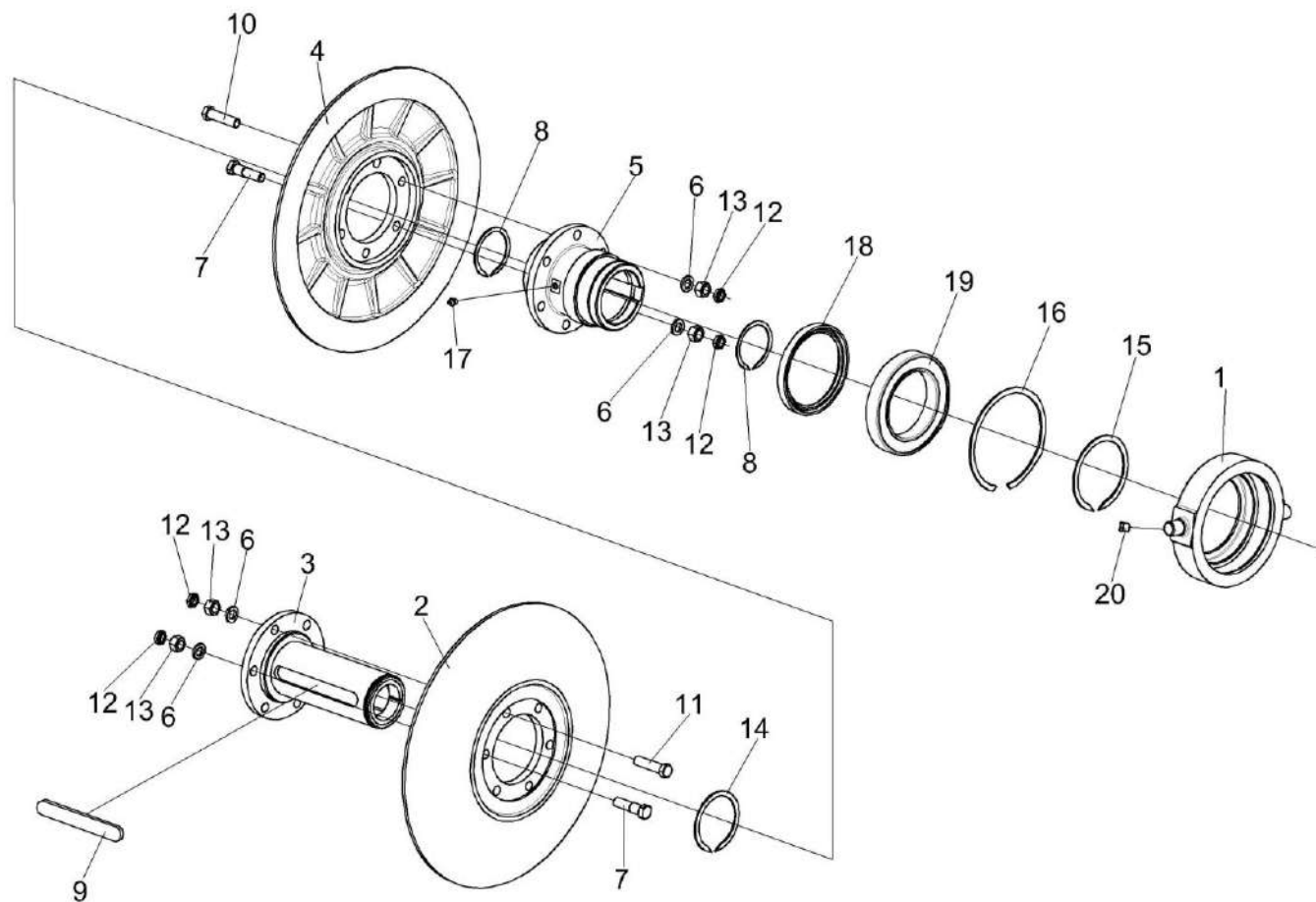


Рисунок 46 – Вариатор КЗК-1420-0108010

№ рис	№ поз	Обозначение	Наименование	Куда входит	
				Обозначение	Кол. на 1 сб. ед.
ВАРИАТОР КЗК-1420-0108010 (рисунок 46)					
46	1-20	КЗК-1420-0108010	Вариатор	КЗК-2124-0202000	1
	2,3,6, 7,11,12,13	КЗК-1420-0108020	Диск	КЗК-1420-0108010	1
	4-7,10,12,13	КЗК-1420-0108030	Диск	КЗК-1420-0108010	1
	1	КЗК-1420-0108602	Корпус	КЗК-1420-0108010	1
	2	КЗК-1420-0108103	Диск	КЗК-1420-0108020	1
	3	КЗК-1420-0108609	Ступица	КЗК-1420-0108020	1
	4	КЗК-1420-0108103	Диск	КЗК-1420-0108030	1
	5	КЗК-1420-0108611	Ступица	КЗК-1420-0108030	1
	6	КСН 0100636-02	Шайба	КЗК-1420-0108020 КЗК-1420-0108030	6 6
	7	РСМ 10.01.15.638	Болт специальный	КЗК-1420-0108020 КЗК-1420-0108030	3 3
	8	КЗК 0123003-01	Кольцо	КЗК-1420-0108010	2
	9	РСМ 10.01.15.637	Шпонка	КЗК-1420-0108010	1
10		Болт М16х1,5-6ех60 – 7796	КЗК-1420-0108030	3	
11		Болт М16х1,5-6ех60 – 7796	КЗК-1420-0108020	3	
12		Гайка М16х1,5-6G – 2526	КЗК-1420-0108020 КЗК-1420-0108030	6 6	

№ рис	№ поз	Обозначение	Наименование	Куда входит	
				Обозначение	Кол. на 1 сб. ед.
46	13		Гайка М16х1,5-6G – 5915	КЗК-1420-0108020	6
				КЗК-1420-0108030	6
	14		Кольцо В95 – 13940	КЗК-1420-0108010	1
	15		Кольцо В120 – 13940	КЗК-1420-0108010	1
	16		Кольцо В180 – 13941	КЗК-1420-0108010	1
	17		Масленка 1.2 – 19853	КЗК-1420-0108010	1
	18		Манжета 1.1-135х160-1 – 8752	КЗК-1420-0108010	1
	19		Подшипник 6024-RS1	КЗК-1420-0108010	1
	20		Штуцер прямой быстросъемный ГЕК 6510-6-М10х1-S01 ZG 226-13752-6	КЗК-1420-0108010	1

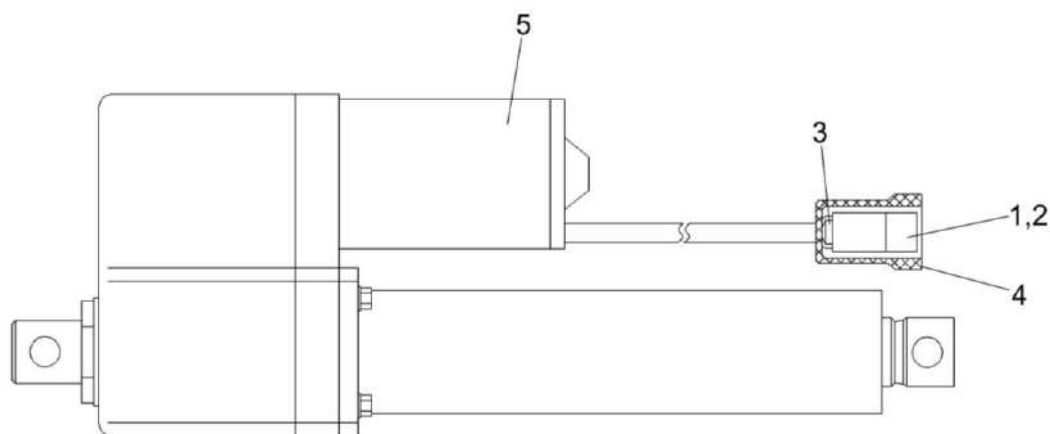


Рисунок 47 – Электромеханизм КЗК-1420-0701080

№ рис	№ поз	Обозначение	Наименование	Куда входит	
				Обозначение	Кол. на 1 сб. ед.
ЭЛЕКТРОМЕХАНИЗМ КЗК-1420-0701080 (рисунок 47)					
47	1-5	КЗК-1420-0701080	Электромеханизм	КЗК-2124-0202000	1
	1		Колодка штыревая 502602	КЗК-1420-0701080	1
	2		Штырь 103612	КЗК-1420-0701080	2
	3		Варистор MOVN 1153 25 В±10% 1000А	КЗК-1420-0701080	1
	4		Чехол 64221-3724050	КЗК-1420-0701080	1
	5		Электромеханизм 363С11+10150В21 ВІD 408mm (360634-00)	КЗК-1420-0701080	1

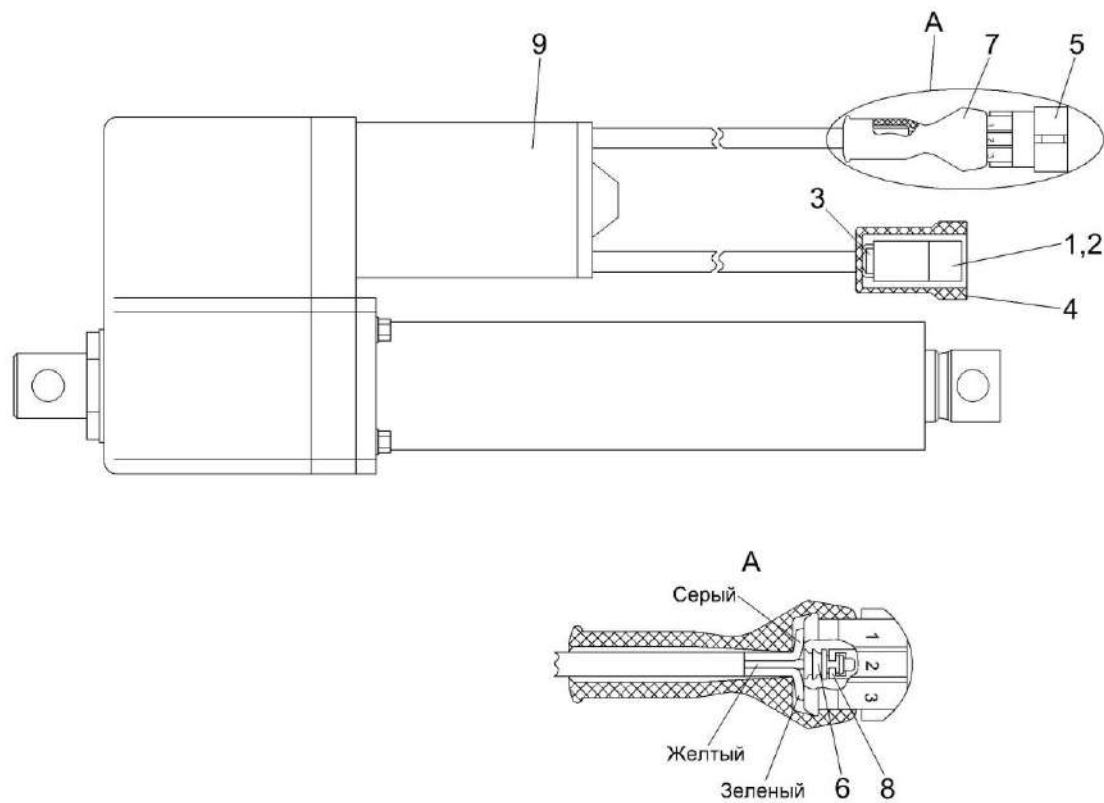


Рисунок 48 – Электромеханизм подбарабанья КЗК-10-0701400

№ рис	№ поз	Обозначение	Наименование	Куда входит	
				Обозначение	Кол. на 1 сб. ед.
ЭЛЕКТРОМЕХАНИЗМ ПОДБАРАБАНЬЯ КЗК-10-0701400 (рисунок 48)					
48	1-9	КЗК-10-0701400	Электромеханизм	КЗК-2124-0202000	1
	1		Колодка штыревая 502602	КЗК-10-0701400	1
	2		Штырь 103612	КЗК-10-0701400	2
	3		Варистор MOVN 1153 25 В±10% 1000А	КЗК-10-0701400	1
	4		Чехол 64221-3724050	КЗК-10-0701400	1
	5		Колодка штыревая 0-0282105-1	КЗК-10-0701400	1
	6		Уплотнитель 0-0281934-2	КЗК-10-0701400	3
	7		Чехол 0-0880811-2	КЗК-10-0701400	1
	8		Штырь 0-0282109-1	КЗК-10-0701400	3
9		Электромеханизм D24-21B5-06 M3 N PO	КЗК-10-0701400	1	

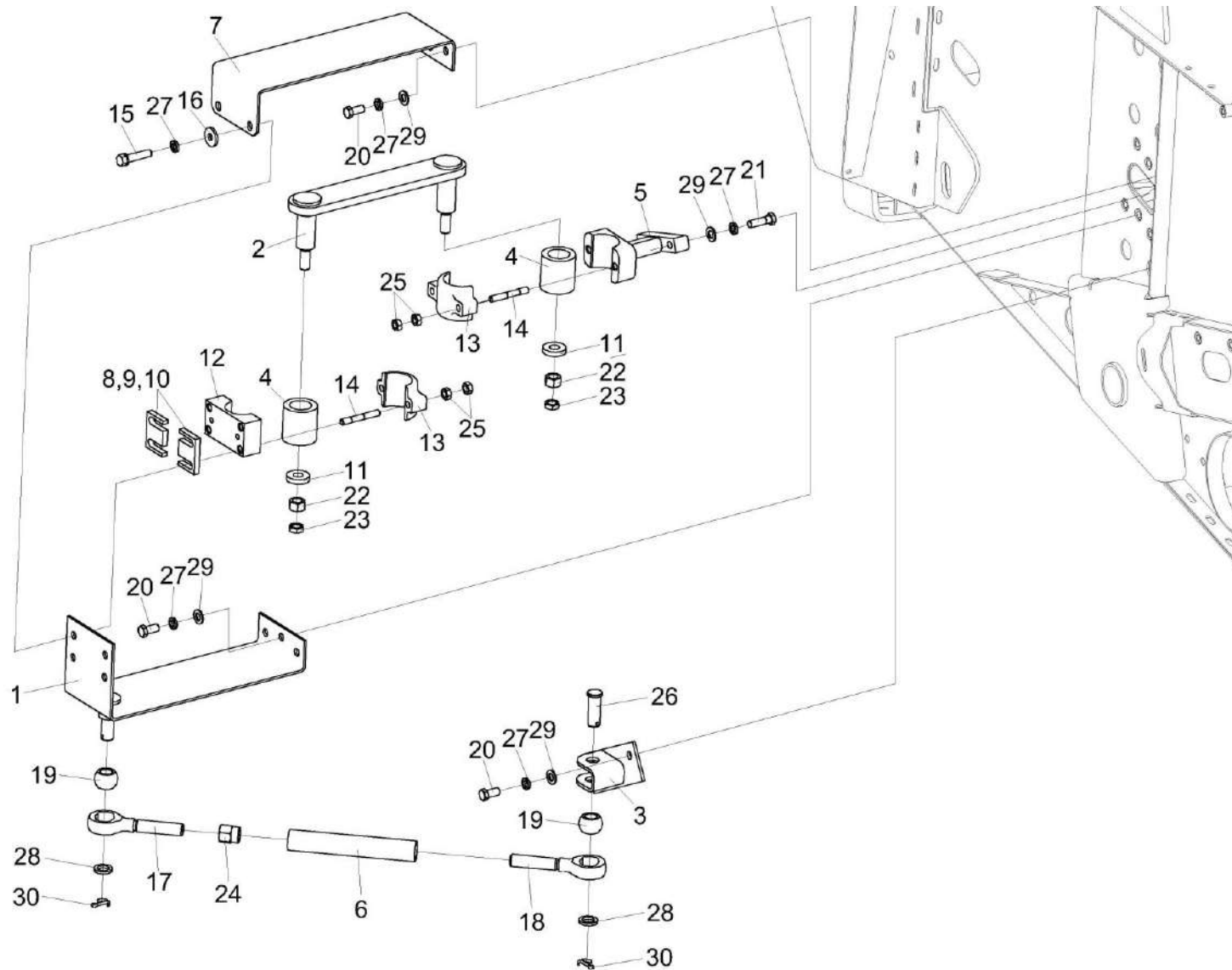


Рисунок 49 – Установка механизма удерживания КЗК-16-1-0202210

№ рис	№ поз	Обозначение	Наименование	Куда входит	
				Обозначение	Кол. на 1 сб. ед.
УСТАНОВКА МЕХАНИЗМА УДЕРЖИВАНИЯ КЗК-16-1-0202210 (рисунок 49)					
49	1-30	КЗК-16-1-0202210	Установка механизма удерживания	КЗК-2124-0202000	1
	5,13,14,25	КЗК-14-0202150	Опора	КЗК-16-1-0202210	1
	6,17-19,24	КЗК-14-0202320	Тяга	КЗК-16-1-0202210	1
	12,13,14,25	КЗК-16-1-0202230	Кронштейн	КЗК-16-1-0202210	1
	1	КЗК-16-1-0202220	Кронштейн	КЗК-16-1-0202210	1
	2	КЗК-14-0202290	Коромысло	КЗК-16-1-0202210	1
	3	КЗК-14-0202380	Кронштейн	КЗК-16-1-0202210	1
	4	КЗР 0202750	Сайлентблок	КЗК-16-1-0202210	2
	5	КЗК-14-0202180	Опора	КЗК-14-0202150	1
	6	КЗК-14-0202340	Раскос	КЗК-14-0202320	1
	7	КЗК-16-1-0202482	Кронштейн	КЗК-16-1-0202210	1
	8	КЗК-16-1-0202483	Прокладка	КЗК-16-1-0202210	8
	9	КЗК-16-1-0202483-01	Прокладка	КЗК-16-1-0202210	8
10	КЗК-16-1-0202483-02	Прокладка	КЗК-16-1-0202210	8	
11	КЗК-10-0202674	Шайба	КЗК-16-1-0202210	2	
12	КЗК-16-1-0202611	Плита	КЗК-16-1-0202230	1	
13	КЗР 0202218А	Крышка	КЗК-14-0202150 КЗК-16-1-0202230	1 1	

№ рис	№ поз	Обозначение	Наименование	Куда входит	
				Обозначение	Кол. на 1 сб. ед.
49	14	КЗР 0202601А	Шпилька	КЗК-14-0202150 КЗК-16-1-0202320	2 2
	15	КЗР 0202608Б	Болт	КЗК-16-1-0202210	4
	16	КЗР 0202682	Шайба	КЗК-16-1-0202210	4
	17	ПКК 0451603	Головка	КЗК-14-0202320	1
	18	ПКК 0451603-01	Головка	КЗК-14-0202320	1
	19	6-12Ж-26015	Шар	КЗК-14-0202320	2
	20		Болт М12-6ех25 – 7796	КЗК-16-1-0202210	8
	21		Болт М12-6ех40 – 7796	КЗК-16-1-0202210	2
	22		Гайка М16х1,5-6G – 2526	КЗК-16-1-0202210	2
	23		Гайка М16х1,5-6G – 5915	КЗК-16-1-0202210	2
	24		Гайка М20-6G – 2526	КЗК-14-0202320	1
	25		Гайка М10х1,25-6G – 5915	КЗК-14-0202150 КЗК-16-1-0202230	4 4
	26		Ось 6-20 b12х55 – 9650	КЗК-16-1-0202210	1
	27		Шайба 12Т 65Г – 6402	КЗК-16-1-0202210	16
	28		Шайба 20.01 – 9649	КЗК-16-1-0202210	2
	29		Шайба С.12.01 – 11371	КЗК-16-1-0202210	10
	30		Шплинт 5х32 – 397	КЗК-16-1-0202210	2

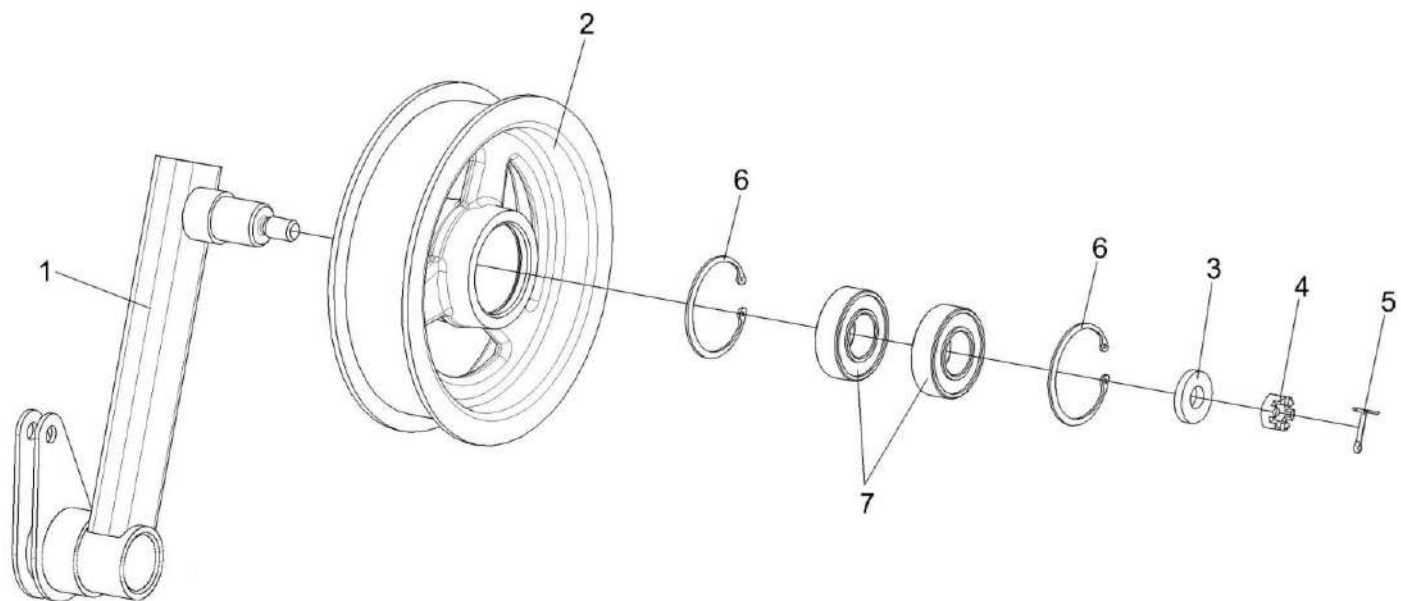


Рисунок 50 – Рычаг КЗК-14-0202200

№ рис	№ поз	Обозначение	Наименование	Куда входит	
				Обозначение	Кол. на 1 сб. ед.
РЫЧАГ КЗК-14-0202200 (рисунок 50)					
50	1-7	КЗК-14-0202200	Рычаг	КЗК-2124-0202000	1
	1	КЗК-14-0202210А	Держатель ролика	КЗК-14-0202200	1
	2	КПР 6106101-02	Ролик	КЗК-14-0202200	1
	3	ПКК 0100411А	Шайба	КЗК-14-0202200	1
	4		Гайка М12-6G – 5919	КЗК-14-0202200	1
	5		Шплинт 3,2x25 – 397	КЗК-14-0202200	1
	6		Кольцо В52 – 13942	КЗК-14-0202200	2
7		Подшипник 180205 – 8882	КЗК-14-0202200	2	

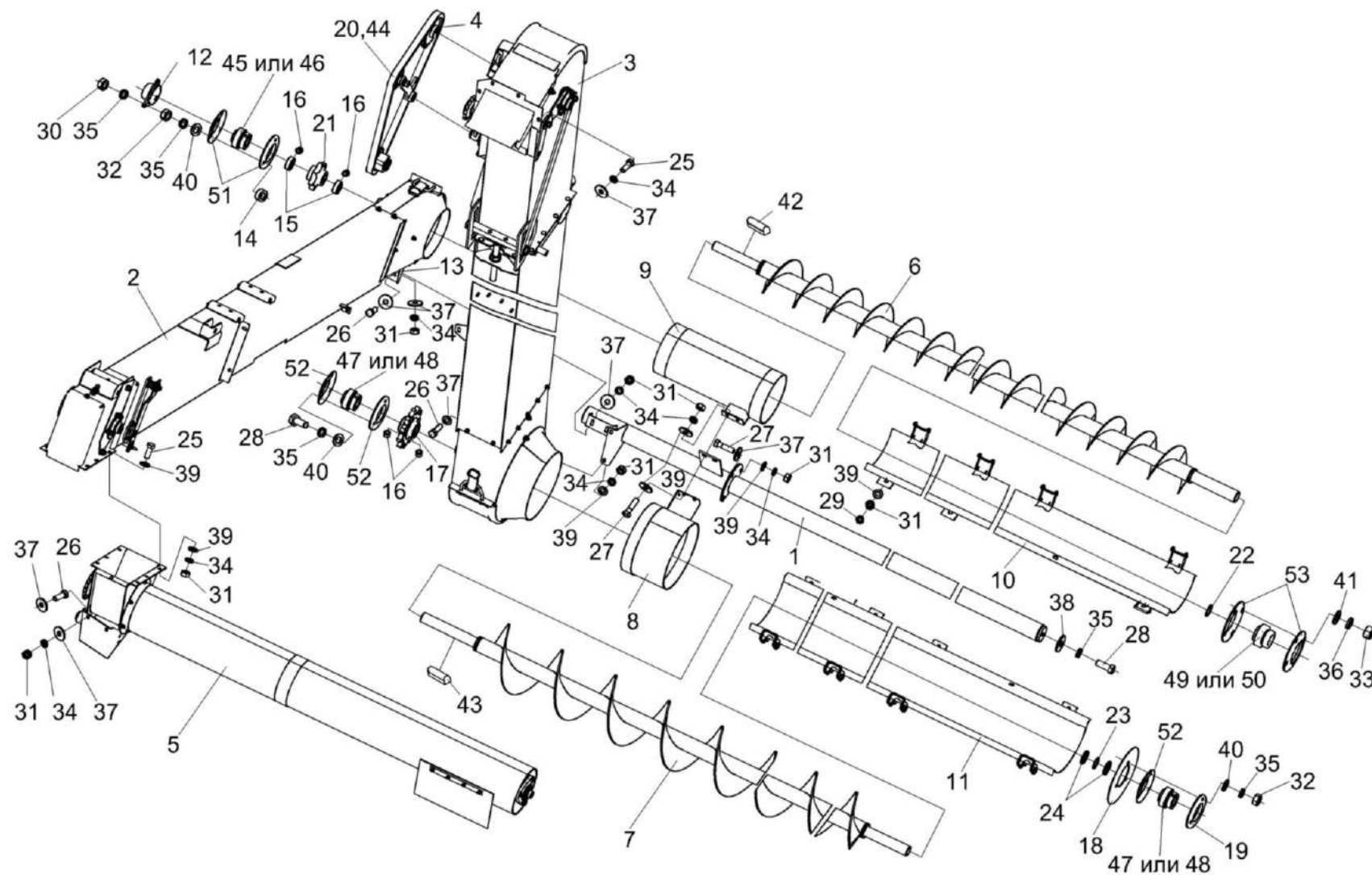


Рисунок 51 – Установка элеваторов и шнеков КЗК-2124-0207000

№ рис	№ поз	Обозначение	Наименование	Куда входит	
				Обозначение	Кол. на 1 сб. ед.
УСТАНОВКА ЭЛЕВАТОРОВ И ШНЕКОВ КЗК-2124-0207000 (рисунок 51)					
51	1-53	КЗК-2124-0207000	Установка элеваторов и шнеков	КЗК-2124-0202000	1
	1	КЗК-14-0207010	Опора	КЗК-2124-0207000	1
	2	КЗК-14-0208000Б	Элеватор колосовой	КЗК-2124-0207000	1
	3	КЗК-2124-0214000	Элеватор зерновой	КЗК-2124-0207000	1
	4	КЗК-2124-0214500	Установка цепной передачи	КЗК-2124-0207000	1
	5	КЗК-14-0218010	Шнек распределительный	КЗК-2124-0207000	1
	6	КЗК-14-0218050	Шнек колосовой	КЗК-2124-0207000	1
	7	КЗК-14-0218070	Шнек зерновой	КЗК-2124-0207000	1
	8	КЗК-14-0218130	Патрубок	КЗК-2124-0207000	1
	9	КЗК-14-0218150	Патрубок	КЗК-2124-0207000	1
	10	КЗК-14-0218180	Крышка	КЗК-2124-0207000	1
	11	КЗК-14-0218180-01	Крышка	КЗК-2124-0207000	1
	12	КЗК-14-0207001	Крышка	КЗК-2124-0207000	1
	13	КЗК-14-0207406	Кронштейн	КЗК-2124-0207000	1
	14	КЗК-14-0207603	Втулка	КЗК-2124-0207000	3
	15	КЗК-14-0207604	Втулка	КЗК-2124-0207000	2
	16	КЗК-14-0207605	Винт или винт установочный DIN916 M10x12 45H Zn	КЗК-2124-0207000	4

№ рис	№ поз	Обозначение	Наименование	Куда входит	
				Обозначение	Кол. на 1 сб. ед.
51	17	КЗК-14-0214613	Звездочка	КЗК-2124-0207000	1
	18	КЗК-14-0218436	Жесткость	КЗК-2124-0207000	1
	19	КЗК-14-0218437	Корпус	КЗК-2124-0207000	1
	20	ЦЕП 0001019	Цепь ПР-15,875-23-13568 (L=841,375 мм (53 зв.))	КЗК-2124-0207000	1
	21	КЗР 0218604Г-01	Звездочка	КЗК-2124-0207000	1
	22	КВС-2-0104812	Шайба	КЗК-2124-0207000	8 наиб. кол.
	23	ЖГР-1-0202801	Шайба	КЗК-2124-0207000	2 наиб. кол.
	24	ПКК 0202809	Шайба	КЗК-2124-0207000	2 наиб. кол.
	25		Болт М8-6ех20 – 7796	КЗК-2124-0207000	5
	26		Болт М8-6ех25 – 7796	КЗК-2124-0207000	12
	27		Болт М8-6ех30 – 7796	КЗК-2124-0207000	5
	28		Болт М10-6ех25 – 7786	КЗК-2124-0207000	4
	29		Гайка М8-6G – 2526	КЗК-2124-0207000	8
	30		Гайка М10-6G – 2526	КЗК-2124-0207000	3
	31		Гайка М8-6G – 5915	КЗК-2124-0207000	29
	32		Гайка М10-6G – 5915	КЗК-2124-0207000	6
33		Гайка М12-6G – 5915	КЗК-2124-0207000	4	

№ рис	№ поз	Обозначение	Наименование	Куда входит	
				Обозначение	Кол. на 1 сб. ед.
51	34		Шайба 8Т 65Г – 6402	КЗК-2124-0207000	24
	35		Шайба 10Т 65Г – 6402	КЗК-2124-0207000	13
	36		Шайба 12Т 65Г – 6402	КЗК-2124-0207000	4
	37		Шайба С 8.01 – 6958	КЗК-2124-0207000	32
	38		Шайба С 10.01 – 6958	КЗК-2124-0207000	3
	39		Шайба С.8.01 – 11371	КЗК-2124-0207000	6
	40		Шайба С.10.01 – 11371	КЗК-2124-0207000	9
	41		Шайба С.12.01 – 11371	КЗК-2124-0207000	4
	42		Шпонка 2-8x7x40 – 23360	КЗК-2124-0207000	1
	43		Шпонка 2-10x8x70 – 23360	КЗК-2124-0207000	1
	44		Звено С-ПР-15,875-23 – 13568	КЗК-2124-0207000	1
	45		Подшипник YEL 206-2F	КЗК-2124-0207000	1
	46		Подшипник YELAG 206	КЗК-2124-0207000	1
	47		Подшипник YEL 207-2F	КЗК-2124-0207000	2
	48		Подшипник YELAG 207	КЗК-2124-0207000	2
	49		Подшипник YEL 208-2F	КЗК-2124-0207000	1
	50		Подшипник YELAG 208	КЗК-2124-0207000	1
	51		Корпус PF 62	КЗК-2124-0207000	1
	52		Корпус PF 72	КЗК-2124-0207000	2
	53		Корпус PF 80	КЗК-2124-0207000	1

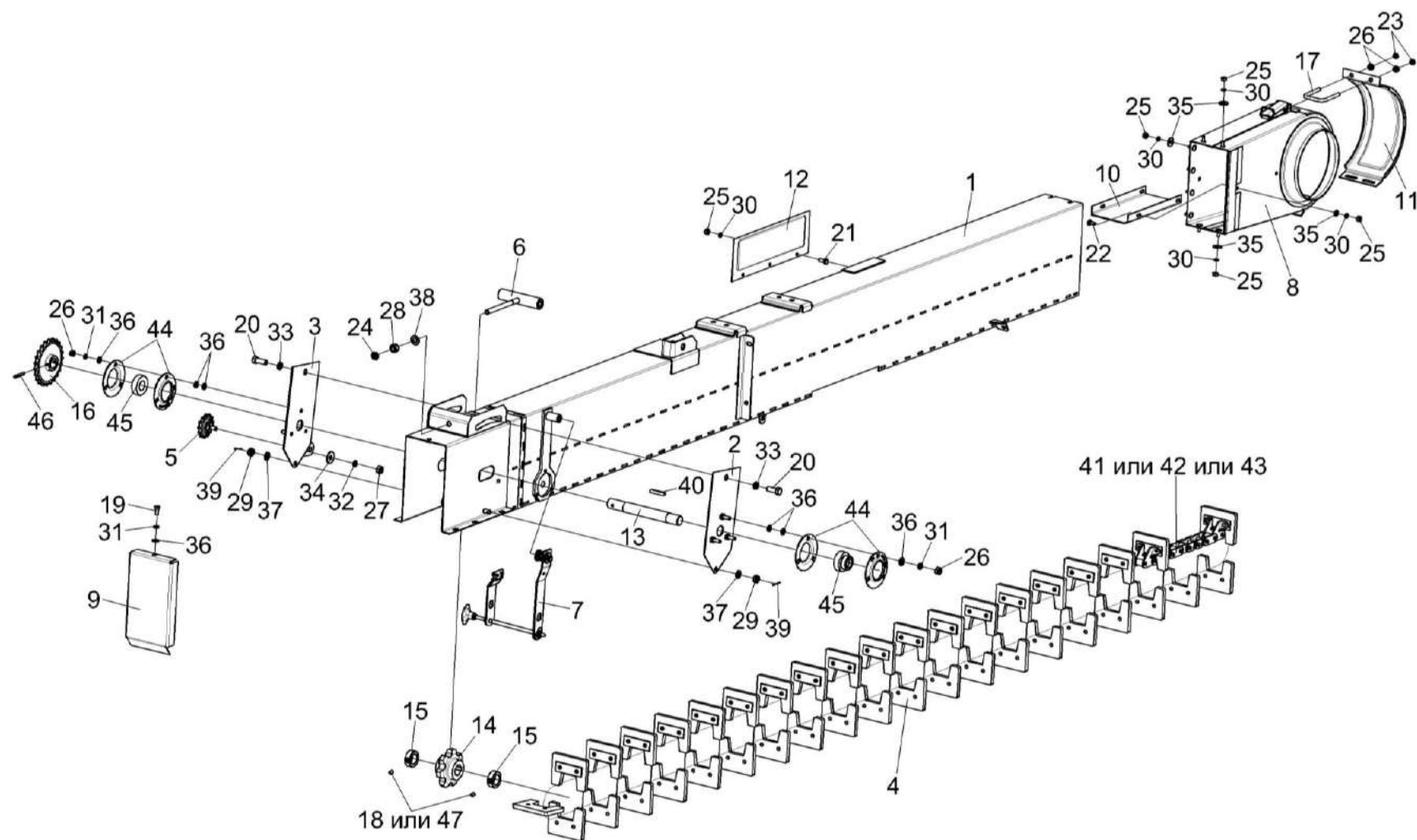


Рисунок 52 – Элеватор колосовой КЗК-14-0208000Б

№ рис	№ поз	Обозначение	Наименование	Куда входит	
				Обозначение	Кол. на 1 сб. ед.
ЭЛЕВАТОР КОЛОСОВОЙ КЗК-14-0208000Б (рисунок 52)					
52	1-47	КЗК-14-0208000Б	Элеватор колосовой	КЗК-2124-0207000	1
	1	КЗК-14-0208010А	Каркас элеватора	КЗК-14-0208000Б	1
	2	КЗК-14-0208080	Натяжник	КЗК-14-0208000Б	1
	3	КЗК-14-0208090	Натяжник	КЗК-14-0208000Б	1
	4	КЗК-14-0208100	Цепь элеватора	КЗК-14-0208000Б	1
	5	КЗК-14-0208110	Звездочка натяжная	КЗК-14-0208000Б	1
	6	КЗК-14-0208170	Тяга	КЗК-14-0208000Б	1
	7	КЗК-14-0208200	Установка датчиков	КЗК-14-0208000Б	1
	8	КЗК-14-0208320	Каркас	КЗК-14-0208000Б	1
	9	КЗК-14-0208406	Крышка	КЗК-14-0208000Б	1
	10	КЗК-14-0208416	Направляющая	КЗК-14-0208000Б	1
	11	КЗК-14-0208431	Крышка	КЗК-14-0208000Б	1
	12	КЗК-14-0208434	Крышка	КЗК-14-0208000Б	1
	13	КЗК-14-0208602	Вал	КЗК-14-0208000Б	1
	14	КЗК-14-0208605А	Звездочка	КЗК-14-0208000Б	1
	15	КЗК-14-0208606	Втулка	КЗК-14-0208000Б	2
16	КЗК-14-0208608	Звездочка	КЗК-14-0208000Б	1	

№ рис	№ поз	Обозначение	Наименование	Куда входит	
				Обозначение	Кол. на 1 сб. ед.
52	17	КЗК-14-0208617	Зацеп	КЗК-14-0208000Б	1
	18	КЗК-14-0207605	Винт	КЗК-14-0208000Б	2
	19		Болт М8-6ех16 – 7796	КЗК-14-0208000Б	1
	20		Болт М12-6ех30 – 7796	КЗК-14-0208000Б	2
	21		Болт М6-6ех14 – 7798	КЗК-14-0208000Б	3
	22		Болт М6-6ех16 – 7802	КЗК-14-0208000Б	4
	23		Гайка М8-6G – 2526	КЗК-14-0208000Б	2
	24		Гайка М12-6G – 2526	КЗК-14-0208000Б	1
	25		Гайка М6-6G – 5915	КЗК-14-0208000Б	15
	26		Гайка М8-6G – 5915	КЗК-14-0208000Б	8
	27		Гайка М10-6G – 5915	КЗК-14-0208000Б	1
	28		Гайка М12-6G – 5915	КЗК-14-0208000Б	1
	29		Гайка М10-6G – 5919	КЗК-14-0208000Б	2
	30		Шайба 6Т 65Г – 6402	КЗК-14-0208000Б	15
	31		Шайба 8Т 65Г – 6402	КЗК-14-0208000Б	7
	32		Шайба 10Т 65Г – 6402	КЗК-14-0208000Б	4
	33		Шайба 12Т 65Г – 6402	КЗК-14-0208000Б	2
	34		Шайба С 10.01 – 6958	КЗК-14-0208000Б	1

№ рис	№ поз	Обозначение	Наименование	Куда входит	
				Обозначение	Кол. на 1 сб. ед.
52	35		Шайба С.6.01 – 11371	КЗК-14-0208000Б	12
	36		Шайба С.8.01 – 11371	КЗК-14-0208000Б	19 наиб. кол.
	37		Шайба С.10.01 – 11371	КЗК-14-0208000Б	3
	38		Шайба С.12.01 – 11371	КЗК-14-0208000Б	1
	39		Шплинт 2x25 – 397	КЗК-14-0208000Б	2
	40		Шпонка 8x7x45 – 23360	КЗК-14-0208000Б	1
	41		Звено С-ТРД-38-4600	КЗК-14-0208000Б	1
	42		Звено С-ТРД-38-46	КЗК-14-0208000Б	1
	43		Звено С-ТРД-38-5600	КЗК-14-0208000Б	1
	44		Корпус PF 52	КЗК-14-0208000Б	2
	45		Подшипник YET 205	КЗК-14-0208000Б	2
	46		Штифт упругий 6x40 0475 6 40 DIN/ISO-8752	КЗК-14-0208000Б	1
	47		Винт установочный DIN916 M10x12 45H Zn	КЗК-14-0208000Б	2

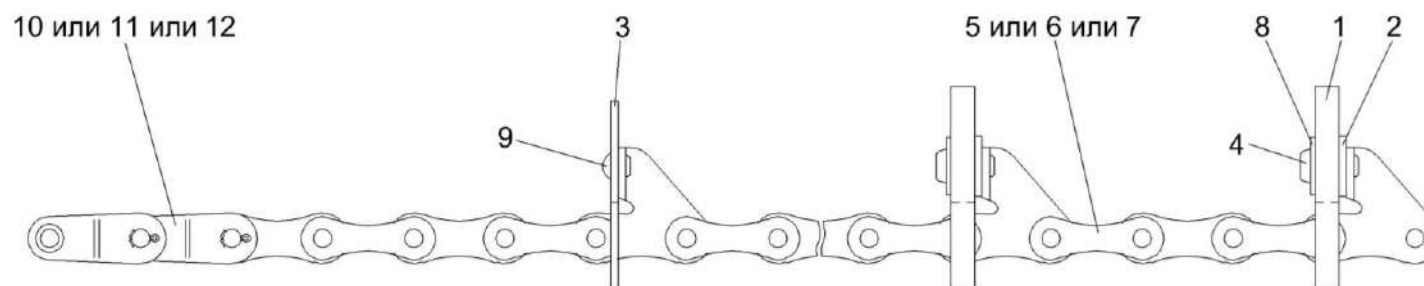


Рисунок 53 – Цепь элеватора КЗК-14-0208100

№ рис	№ поз	Обозначение	Наименование	Куда входит	
				Обозначение	Кол. на 1 сб. ед.
ЦЕПЬ ЭЛЕВАТОРА КЗК-14-0208100 (рисунок 53)					
53	1-12	КЗК-14-0208100	Цепь элеватора	КЗК-14-0208000Б	1
	1	КЗК-14-0208004	Скребок	КЗК-14-0208100	39
	2	КЗК-14-0208432	Накладка	КЗК-14-0208100	39
	3	КЗК-14-0208433	Чистик	КЗК-14-0208100	1
	4	КЗР 0106607Б-01	Заклепка	КЗК-14-0208100	78
	5	ЦЕП 0003011	Цепь Цепь ТРД-38-46-2-2-6-4 L=6118 мм (161 зв.)	КЗК-14-0208100	1
	6	ЦЕП 0003026	Цепь Цепь ТРД-38-4600-2-2-6-4 L=6118 мм (161 зв.)	КЗК-14-0208100	1
	7	ЦЕП 0004249	Цепь Цепь ТРД-38-5600-2-2-6-4 L=6118 мм (161 зв.)	КЗК-14-0208100	1
	8	КЗК-14-0214461	Накладка	КЗК-14-0208100	39
	9		Заклепка 6x16 – 10299	КЗК-14-0208100	2
	10		Звено П-ТРД-38-4600	КЗК-14-0208100	2
	11		Звено П-ТРД-38-46	КЗК-14-0208100	2
12		Звено П-ТРД-38-5600	КЗК-14-0208100	2	

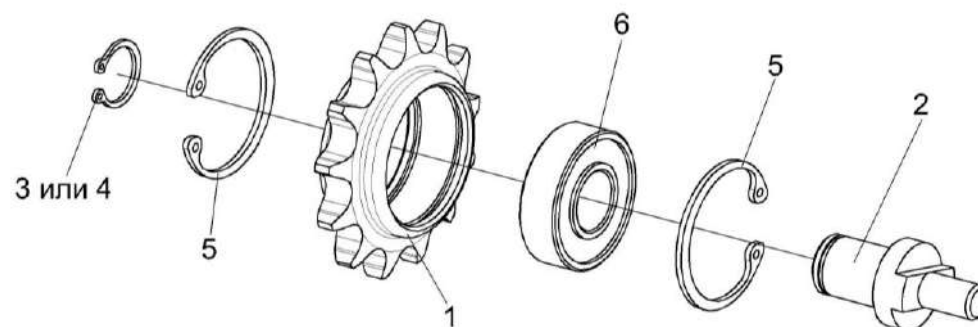


Рисунок 54 – Звездочка натяжная КЗК-14-0208110

№ рис	№ поз	Обозначение	Наименование	Куда входит	
				Обозначение	Кол. на 1 сб. ед.
ЗВЕЗДОЧКА НАТЯЖНАЯ КЗК-14-0208110 (рисунок 54)					
54	1-6	КЗК-14-0208110	Звездочка натяжная	КЗК-14-0208000Б	1
	1	КЗК-14-0208609	Звездочка	КЗК-14-0208110	1
	2	КЗК-14-0208627	Ось	КЗК-14-0208110	1
	3		Кольцо В17 – 13940	КЗК-14-0208110	1
	4		Кольцо В17 – 13942	КЗК-14-0208110	1
	5		Кольцо В40 – 13943	КЗК-14-0208110	2
	6		Подшипник 180203 – 8882	КЗК-14-0208110	1

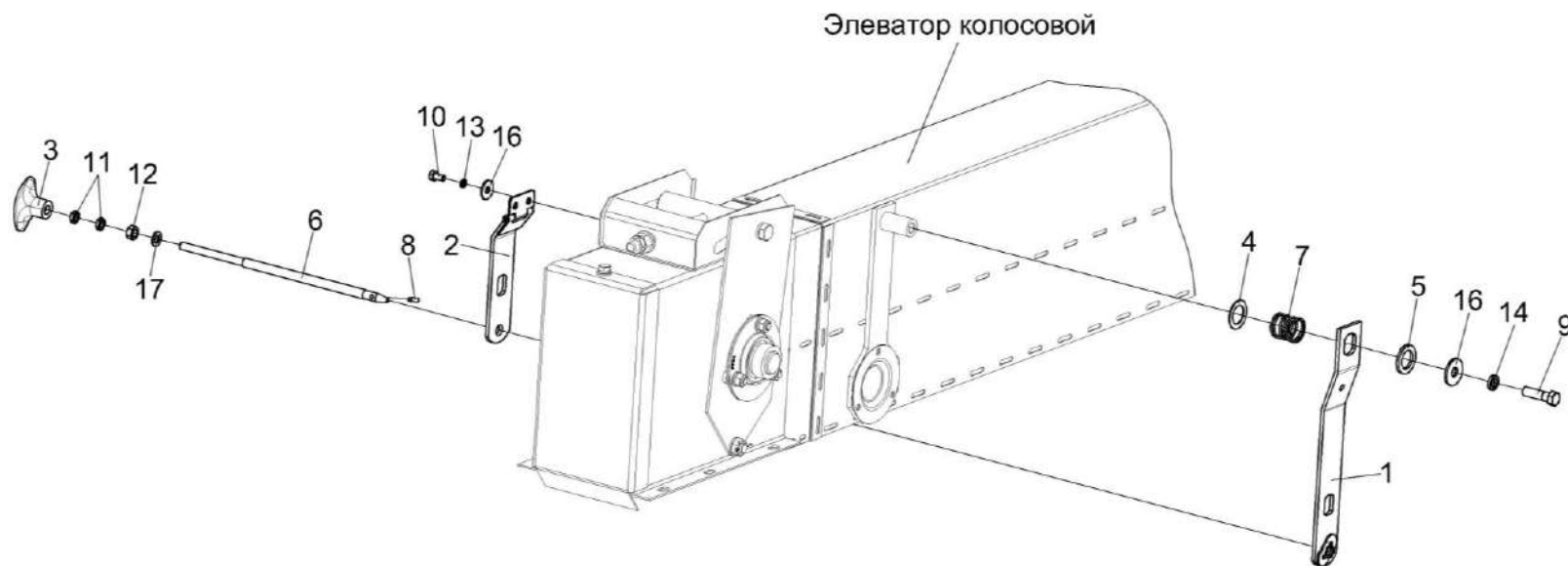


Рисунок 55 – Установка датчиков КЗК-14-0208200

№ рис	№ поз	Обозначение	Наименование	Куда входит	
				Обозначение	Кол. на 1 сб. ед.
УСТАНОВКА ДАТЧИКОВ КЗК-14-0208200 (рисунок 55)					
55	1-17	КЗК-14-0208200	Установка датчиков	КЗК-14-0208000Б	1
	3,6,8,11,12	КЗК-14-0208240	Фиксатор	КЗК-14-0208200	1

№ рис	№ поз	Обозначение	Наименование	Куда входит	
				Обозначение	Кол. на 1 сб. ед.
55	1	КЗК-14-0208210	Кронштейн	КЗК-14-0208200	1
	2	КЗК-14-0208220	Кронштейн	КЗК-14-0208200	1
	3	УЭС 0302310	Ручка	КЗК-14-0208240	1
	4	КЗК-14-0208451	Шайба	КЗК-14-0208200	3
	5	КЗК-14-0208451-01	Шайба	КЗК-14-0208200	2
	6	КЗК-14-0208622	Фиксатор	КЗК-14-0208240	1
	7	КЗК-14-0208625	Пружина	КЗК-14-0208200	1
	8	КВС-1-0147618	Штифт	КЗК-14-0208240	1
	9		Болт М10-6ех30 – 7796	КЗК-14-0208200	1
	10		Болт М6-6ех12 – 7798	КЗК-14-0208200	2
	11		Гайка М8-6Н – 2526	КЗК-14-0208240	2
	12		Гайка М8-6G – 5915	КЗК-14-0208240	1
	13		Шайба 6Т 65Г – 6402	КЗК-14-0208200	2
	14		Шайба 10Т 65Г – 6402	КЗК-14-0208200	1
	15		Шайба С 10.01 – 6958	КЗК-14-0208200	1
	16		Шайба С.6.01 – 11371	КЗК-14-0208200	2
	17		Шайба С.8.01 – 11371	КЗК-14-0208200	1

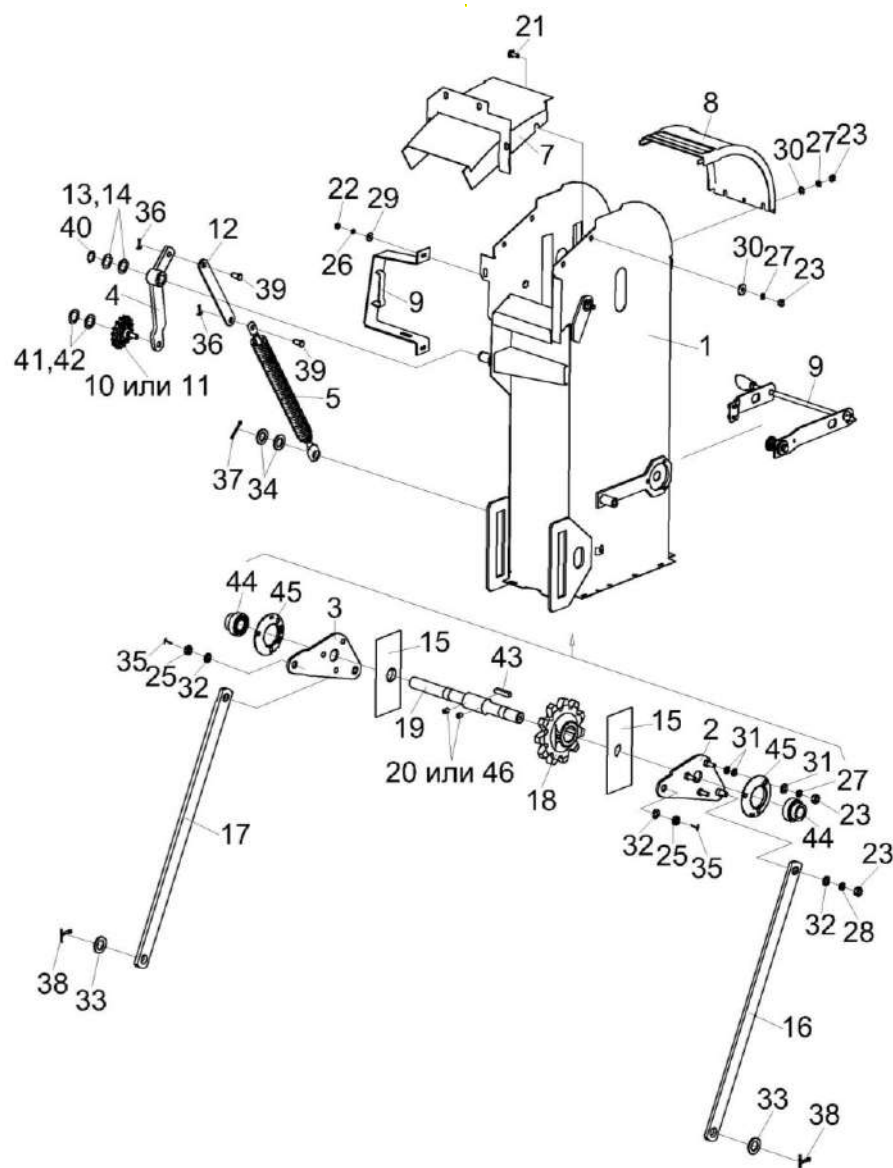


Рисунок 56 – Элеватор зерновой КЗК-2124-0214000 (лист 1)

№ рис	№ поз	Обозначение	Наименование	Куда входит	
				Обозначение	Кол. на 1 сб. ед.
ЭЛЕВАТОР ЗЕРНОВОЙ КЗК-2124-0214000 (лист 1) (рисунок 56)					
56	1-46	КЗК-2124-0214000	Элеватор зерновой	КЗК-2124-0207000	1
	1	КЗК-2124-0214010	Корпус	КЗК-2124-0214000	1
	2	КЗК-2124-0214120	Рычаг	КЗК-2124-0214000	1
	3	КЗК-2124-0214120-01	Рычаг	КЗК-2124-0214000	1
	4	КЗК-2124-0214130	Рычаг	КЗК-2124-0214000	1
	5	КЗК-2124-0214150	Пружина	КЗК-2124-0214000	1
	6	КЗК-2124-0214200	Установка датчиков	КЗК-2124-0214000	1
	7	КЗК-14-0214120	Крышка	КЗК-2124-0214000	1
	8	КЗК-14-0214130	Крышка	КЗК-2124-0214000	1
	9	КЗК-14-0214240	Кронштейн	КЗК-2124-0214000	1
	10	КУЖ 0122010	Звездочка	КЗК-2124-0214000	1
	11	КУЖ 0122010-01	Звездочка	КЗК-2124-0214000	1
	12	КЗК-2124-0214413	Тяга	КЗК-2124-0214000	1
	13	КЗК-14-0214429	Шайба	КЗК-2124-0214000	2
	14	КЗК-14-0214429-01	Шайба	КЗК-2124-0214000	4
	15	КЗК-14-0214448	Пластина	КЗК-2124-0214000	2
	16	КЗК-14-0214454	Рычаг	КЗК-2124-0214000	1

№ рис	№ поз	Обозначение	Наименование	Куда входит	
				Обозначение	Кол. на 1 сб. ед.
56	17	КЗК-14-0214467	Рычаг	КЗК-2124-0214000	1
	18	КЗК-14-0214613	Звездочка	КЗК-2124-0214000	1
	19	КЗК-14-0214614А	Вал	КЗК-2124-0214000	1
	20	КЗК-14-0207605	Винт	КЗК-2124-0214000	2
	21	КЗР 0203608В	Болт	КЗК-2124-0214000	4
	22		Гайка М6-6G – 5915	КЗК-2124-0214000	30
	23		Гайка М8-6G – 5915	КЗК-2124-0214000	20
	24		Гайка М10-6G – 5915	КЗК-2124-0214000	2
	25		Гайка М10-6G – 5919	КЗК-2124-0214000	2
	26		Шайба 6Т 65Г – 6402	КЗК-2124-0214000	30
	27		Шайба 8Т 65Г – 6402	КЗК-2124-0214000	20
	28		Шайба 10Т 65Г – 6402	КЗК-2124-0214000	4
	29		Шайба С 6.01 – 6958	КЗК-2124-0214000	24
	30		Шайба С 8.01 – 6958	КЗК-2124-0214000	6
	31		Шайба С.8.01 – 11371	КЗК-2124-0214000	10
	32		Шайба С.10.01 – 11371	КЗК-2124-0214000	4
	33		Шайба С.20.01 – 11371	КЗК-2124-0214000	12
	34		Шайба С.22.01 – 11371	КЗК-2124-0214000	2

№ рис	№ поз	Обозначение	Наименование	Куда входит	
				Обозначение	Кол. на 1 сб. ед.
56	35		Шплинт 2,5x25 – 397	КЗК-2124-0214000	2
	36		Шплинт 3,2x20 – 397	КЗК-2124-0214000	2
	37		Шплинт 4x32 – 397	КЗК-2124-0214000	1
	38		Шплинт 5x32 – 397	КЗК-2124-0214000	4
	39		Ось 6-10 b12x20 – 9650	КЗК-2124-0214000	2
	40		Кольцо В20 – 13942	КЗК-2124-0214000	1
	41		Кольцо В17 – 13940	КЗК-2124-0214000	1
	42		Кольцо В17 – 13942	КЗК-2124-0214000	1
	43		Шпонка 10x8x45 – 23360	КЗК-2124-0214000	1
	44		Подшипник YET 205	КЗК-2124-0214000	2
	45		Корпус PF 52	КЗК-2124-0214000	2
	46		Винт установочный DIN916 M10X12 45H Zn	КЗК-2124-0214000	2

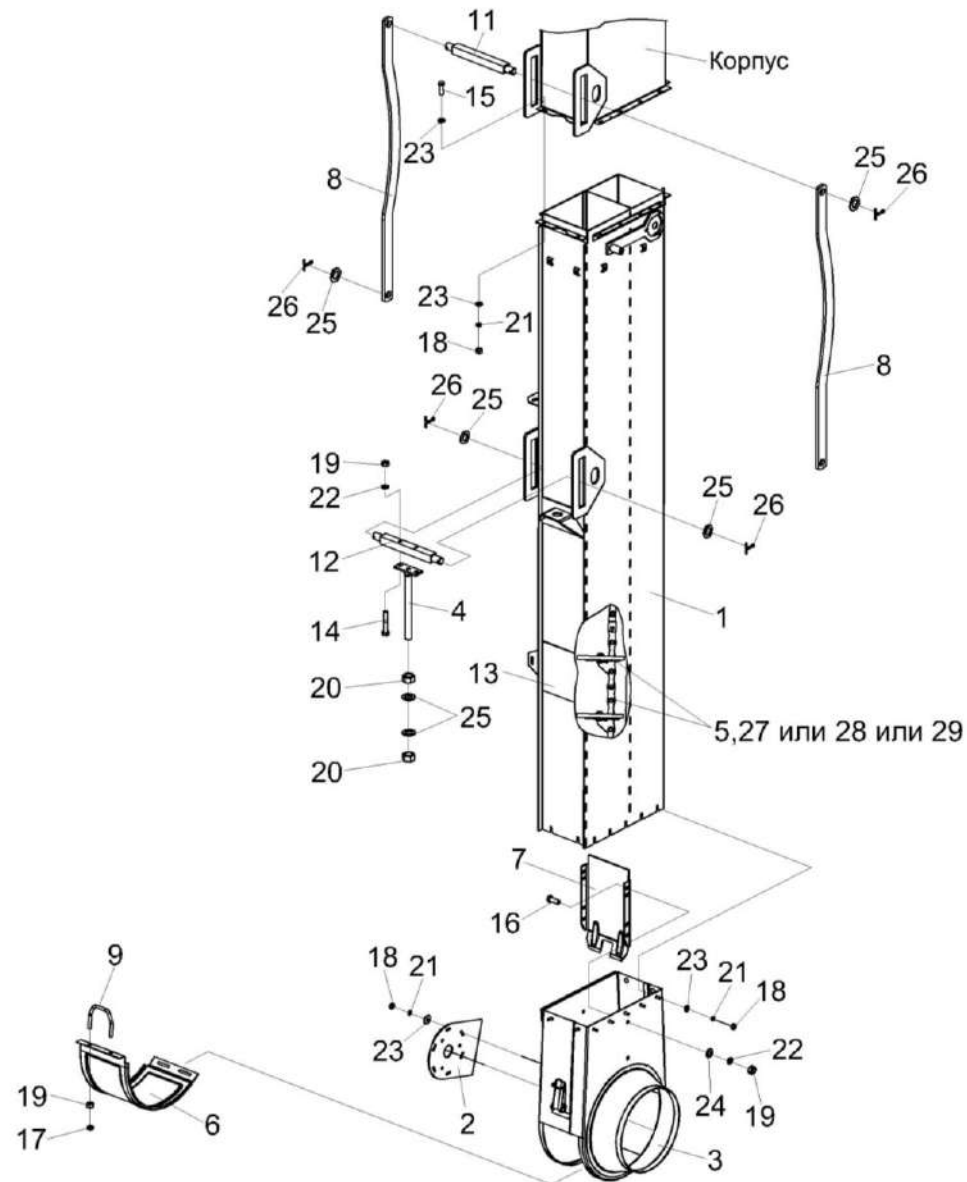


Рисунок 57 – Элеватор зерновой КЗК-2124-0214000 (лист 2)

№ рис	№ поз	Обозначение	Наименование	Куда входит	
				Обозначение	Кол. на 1 сб. ед.
ЭЛЕВАТОР ЗЕРНОВОЙ КЗК-2124-0214000 (лист 2) (рисунок 57)					
57	1-29	КЗК-2124-0214000	Элеватор зерновой	КЗК-2124-0207000	1
	1	КЗК-2124-0214030	Корпус	КЗК-2124-0214000	1
	2	КЗК-14-0214010	Опора	КЗК-2124-0214000	1
	3	КЗК-14-0214020А	Каркас	КЗК-2124-0214000	1
	4	КЗК-14-0214260	Удлинитель	КЗК-2124-0214000	1
	5	КЗК-14-0214340	Цепь элеватора	КЗК-2124-0214000	1
	6	КЗК-14-0214408А	Крышка	КЗК-2124-0214000	1
	7	КЗК-14-0214413	Вставка	КЗК-2124-0214000	1
	8	КЗК-14-0214456	Рычаг	КЗК-2124-0214000	2
	9	КЗК-14-0214602	Зацеп	КЗК-2124-0214000	1
	10	КЗК-14-0214613	Звездочка	КЗК-2124-0214000	1
	11	КЗК-14-0214618	Опора	КЗК-2124-0214000	1
	12	КЗК-14-0214621	Опора	КЗК-2124-0214000	1
	13	КЗР 0208441А	Крышка	КЗК-2124-0214000	1
	14		Болт М8-6ex45 – 7796	КЗК-2124-0214000	2
	15		Болт М6-6ex16 – 7802	КЗК-2124-0214000	13
	16		Болт М8-6ex20 – 7802	КЗК-2124-0214000	4

№ рис	№ поз	Обозначение	Наименование	Куда входит	
				Обозначение	Кол. на 1 сб. ед.
57	17		Гайка М8-6G – 2526	КЗК-2124-0214000	2
	18		Гайка М6-6G – 5915	КЗК-2124-0214000	30
	19		Гайка М8-6G – 5915	КЗК-2124-0214000	20
	20		Гайка М20-6G – 5915	КЗК-2124-0214000	2
	21		Шайба 6Т 65Г – 6402	КЗК-2124-0214000	30
	22		Шайба 8Т 65Г – 6402	КЗК-2124-0214000	20
	23		Шайба С 6.01 – 6958	КЗК-2124-0214000	24
	24		Шайба С.8.01 – 11371	КЗК-2124-0214000	10
	25		Шайба С.20.01 – 11371	КЗК-2124-0214000	12
	26		Шплинт 5х32 – 397	КЗК-2124-0214000	4
	27		Звено С-ТРД-38-4600	КЗК-2124-0214000	1
	28		Звено С-ТРД-38-46	КЗК-2124-0214000	1
	29		Звено С-ТРД-38-5600	КЗК-2124-0214000	1

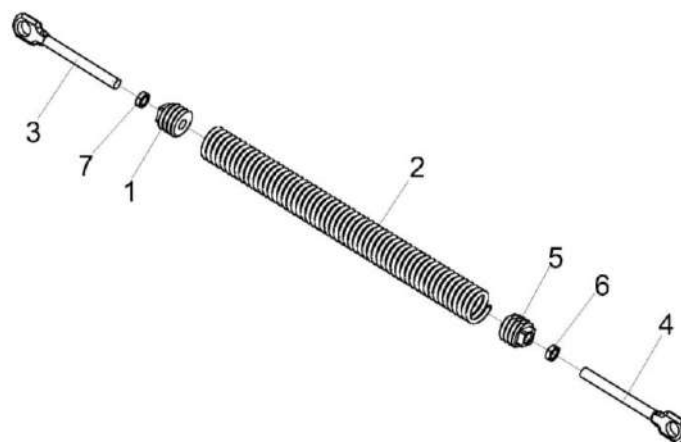


Рисунок 58 – Пружина КЗК-2124-0214150

№ рис	№ поз	Обозначение	Наименование	Куда входит	
				Обозначение	Кол. на 1 сб. ед.
ПРУЖИНА КЗК-2124-0214150 (рисунок 58)					
58	1-7	КЗК-2124-0214150	Пружина	КЗК-2124-0214000	1
	1	КЗР 0202102	Пробка	КЗК-2124-0214150	1
	2	КЗР 0222603А-01	Пружина	КЗК-2124-0214150	1
	3	КЗР 0202622Б-01	Зацеп	КЗК-2124-0214150	1
	4	КЗР 0202673	Зацеп	КЗК-2124-0214150	1
	5	КСН 0100107	Пробка	КЗК-2124-0214150	1
	6		Гайка М12-6G – 2526	КЗК-2124-0214150	1
	7		Гайка М12-LH-6G – 2526	КЗК-2124-0214150	1

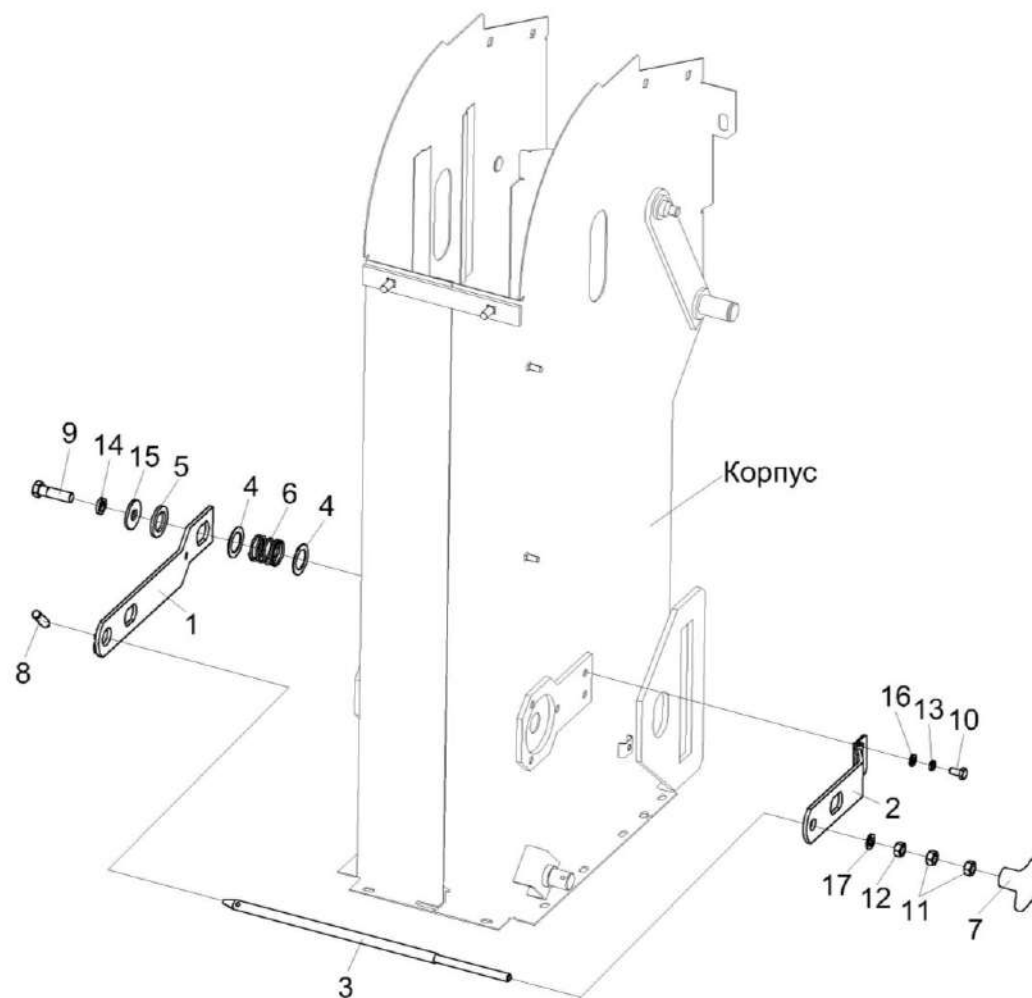


Рисунок 59 – Установка датчиков КЗК-2124-0214200

№ рис	№ поз	Обозначение	Наименование	Куда входит	
				Обозначение	Кол. на 1 сб. ед.
УСТАНОВКА ДАТЧИКОВ КЗК-2124-0214200 (рисунок 59)					
59	1-17	КЗК-2124-0214200	Установка датчиков	КЗК-2124-0214000	1
	3,7,8,11,12	КЗК-2124-0214230	Фиксатор	КЗК-2124-0214200	1
	1	КЗК-2124-0214210	Кронштейн	КЗК-2124-0214200	1
	2	КЗК-2124-0214220	Кронштейн	КЗК-2124-0214200	1
	3	КЗК-2124-0214605	Фиксатор	КЗК-2124-0214230	1
	4	КЗК-14-0208451	Шайба	КЗК-2124-0214200	3
	5	КЗК-14-0208451-01	Шайба	КЗК-2124-0214200	2
	6	КЗК-14-0208625	Пружина	КЗК-2124-0214200	1
	7	УЭС0302310	Ручка	КЗК-2124-0214230	1
	8	КВС-1-0147618	Штифт	КЗК-2124-0214230	1
	9		Болт М10-6ех30 – 7796	КЗК-2124-0214200	1
	10		Болт М6-6ех12 – 7798	КЗК-2124-0214200	2
	11		Гайка М8-6Н – 2526	КЗК-2124-0214230	2
	12		Гайка М8-6G – 5915	КЗК-2124-0214230	1
	13		Шайба 6Т 65Г – 6402	КЗК-2124-0214200	2
	14		Шайба 10Т 65Г – 6402	КЗК-2124-0214200	1
	15		Шайба С 10.01 – 6958	КЗК-2124-0214200	1
16		Шайба С.6.01 – 11371	КЗК-2124-0214200	2	
17		Шайба С.8.01 – 11371	КЗК-2124-0214200	1	

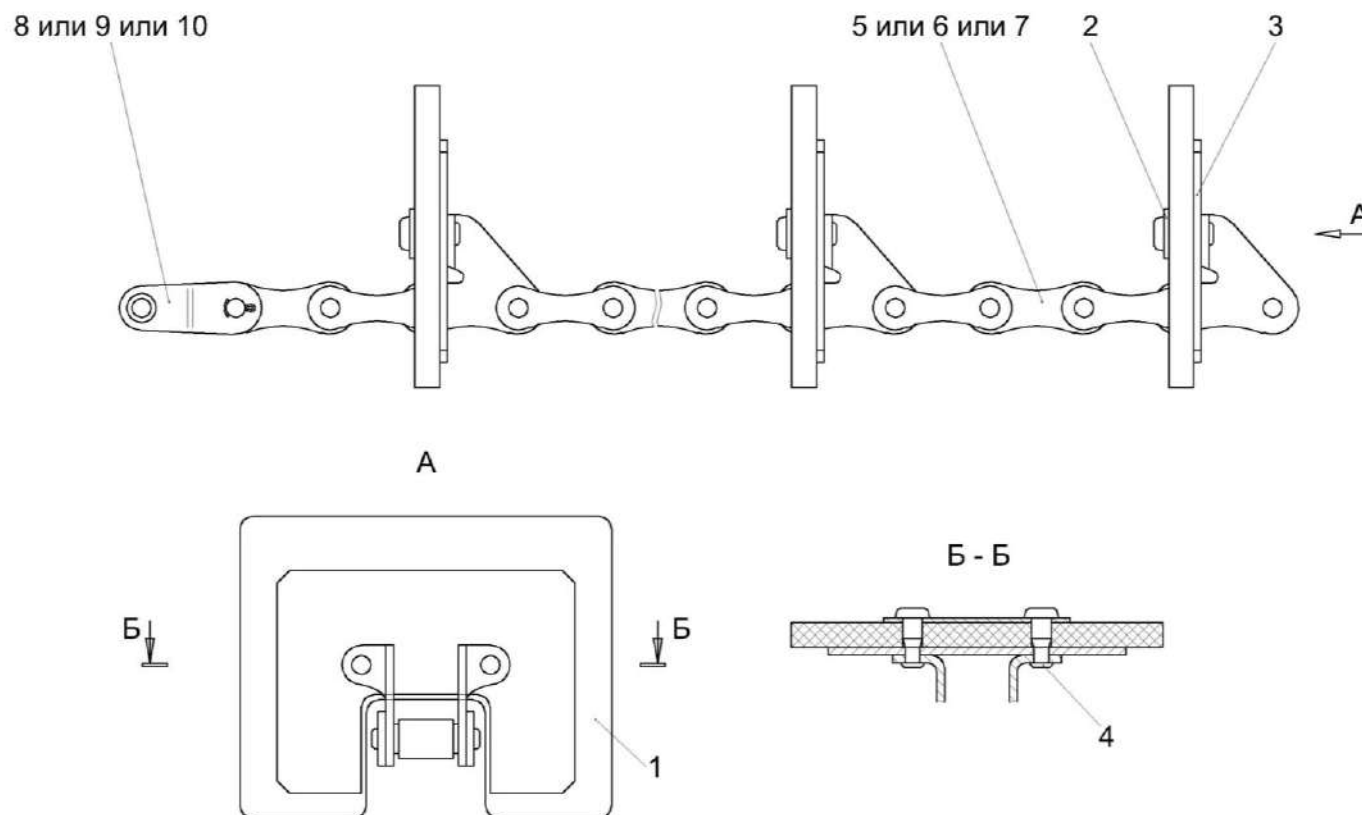


Рисунок 60 – Цепь элеватора КЗК-14-0214340

№ рис	№ поз	Обозначение	Наименование	Куда входит	
				Обозначение	Кол. на 1 сб. ед.
ЦЕПЬ ЭЛЕВАТОРА КЗК-14-0214340 (рисунок 60)					
60	1-10	КЗК-14-0214340	Цепь элеватора	КЗК-2124-0214000	1
	1	КЗК-14-0214005	Скребок	КЗК-14-0214340	41
	2	КЗК-14-0214461	Накладка	КЗК-14-0214340	41
	3	КЗК-14-0214462	Накладка	КЗК-14-0214340	41
	4	КЗР 0106607Б-02	Заклепка	КЗК-14-0214340	82
	5	ЦЕП 0004215	Цепь ТРД-38-5600-2-2-6-4 L=6194 мм (163 зв.)	КЗК-14-0214340	1
	6	ЦЕП 0003027	Цепь ТРД-38-4600-2-2-6-4 L=6194 мм (163 зв.)	КЗК-14-0214340	1
	7	ЦЕП 0004183	Цепь ТРД-38-46-2-2-6-4 L=6194 мм (163 зв.)	КЗК-14-0214340	1
	8		Звено П-ТРД-38-5600	КЗК-14-0214340	1
	9		Звено П-ТРД-38-4600	КЗК-14-0214340	1
10		Звено П-ТРД-38-46	КЗК-14-0214340	1	

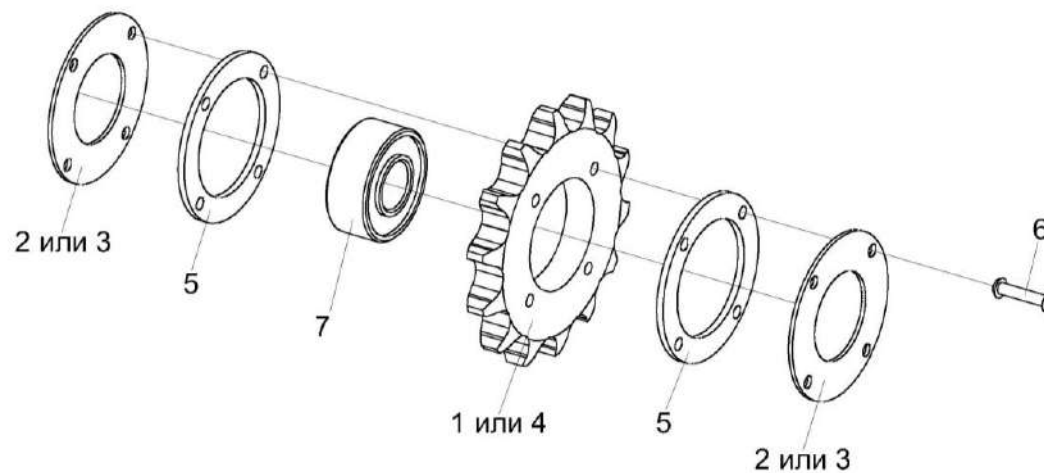


Рисунок 61 – Звездочки КУЖ 0122010 и КУЖ 0122010-01

№ рис	№ поз	Обозначение	Наименование	Куда входит	
				Обозначение	Кол. на 1 сб. ед.
ЗВЕЗДОЧКИ КУЖ 0122010 И КУЖ 0122010-01 (рисунок 61)					
61	2,4-7	КУЖ 0122010	Звездочка	КЗК-2124-0214000	1
	1,3,5-7	КУЖ 0122010-01	Звездочка	КЗК-2124-0214000	1
	1	КИС 0600608	Звездочка	КУЖ 0122010-01	1
	2	КУЖ 0122401	Крышка	КУЖ 0122010	2
	3	КУЖ 0122401-01	Крышка	КУЖ 0122010-01	2
	4	КУЖ 0122402	Звездочка	КУЖ 0122010	1
	5	КУЖ 0122403	Шайба	КУЖ 0122010 КУЖ 0122010-01	2 2
6		Заклепка 4X30.01 – 10299	КУЖ 0122010 КУЖ 0122010-01	4 4	
7		Подшипник 180503 – 8882	КУЖ 0122010 КУЖ 0122010-01	1 1	

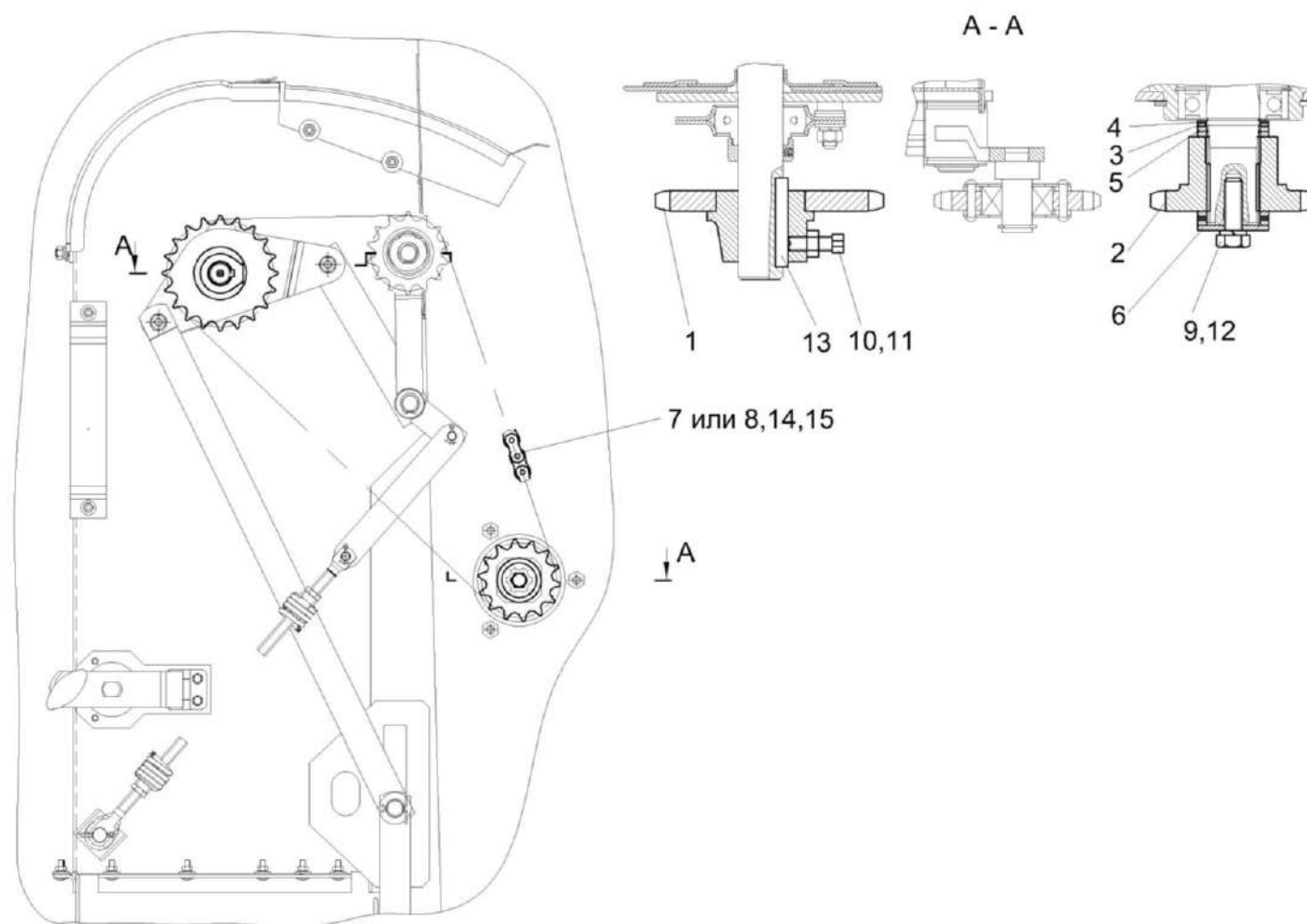


Рисунок 62 – Установка цепной передачи КЗК-2124-0214500

№ рис	№ поз	Обозначение	Наименование	Куда входит	
				Обозначение	Кол. на 1 сб. ед.
УСТАНОВКА ЦЕПНОЙ ПЕРЕДАЧИ КЗК-2124-0214500 (рисунок 62)					
62	1-15	КЗК-2124-0214500	Установка цепной передачи	КЗК-2124-0207000	1
	1	КЗК-14-0214520	Звездочка	КЗК-2124-0214500	1
	2	КЗК-14-0214632	Звездочка	КЗК-2124-0214500	1
	3	КИС 0602434	Шайба регулировочная	КЗК-2124-0214500	1
	4	КСН 0118419	Шайба регулировочная	КЗК-2124-0214500	3
	5	ПКК 0117442-01	Шайба	КЗК-2124-0214500	4
	6	УЭС 0302404	Шайба	КЗК-2124-0214500	1
	7	ЦЕП 0000009	Цепь Цепь 12 А-1 ISO 606 L=1352,55 мм (71 зв.)	КЗК-2124-0214500	1
	8	ЦЕП 0004404	Цепь 60-1 HV DIN 8188/ISO 606 L=1352,55 мм (71 зв.)	КЗК-2124-0214500	1
	9		Болт М10-6ех30 – 7796	КЗК-2124-0214500	1
	10		Винт В.М10-6ех25 – 1485	КЗК-2124-0214500	1
	11		Гайка М10-6G – 5915	КЗК-2124-0214500	1
	12		Шайба 10Т 65Г – 6402	КЗК-2124-0214500	1
	13		Шпонка 8х7х50 – 23360	КЗК-2124-0214500	1
	14		Звено соединительное 12 А-1 ISO 606	КЗК-2124-0214500	1
	15		Звено соединительное 60-1 HV Тип S DIN 8188/ISO 606	КЗК-2124-0214500	1

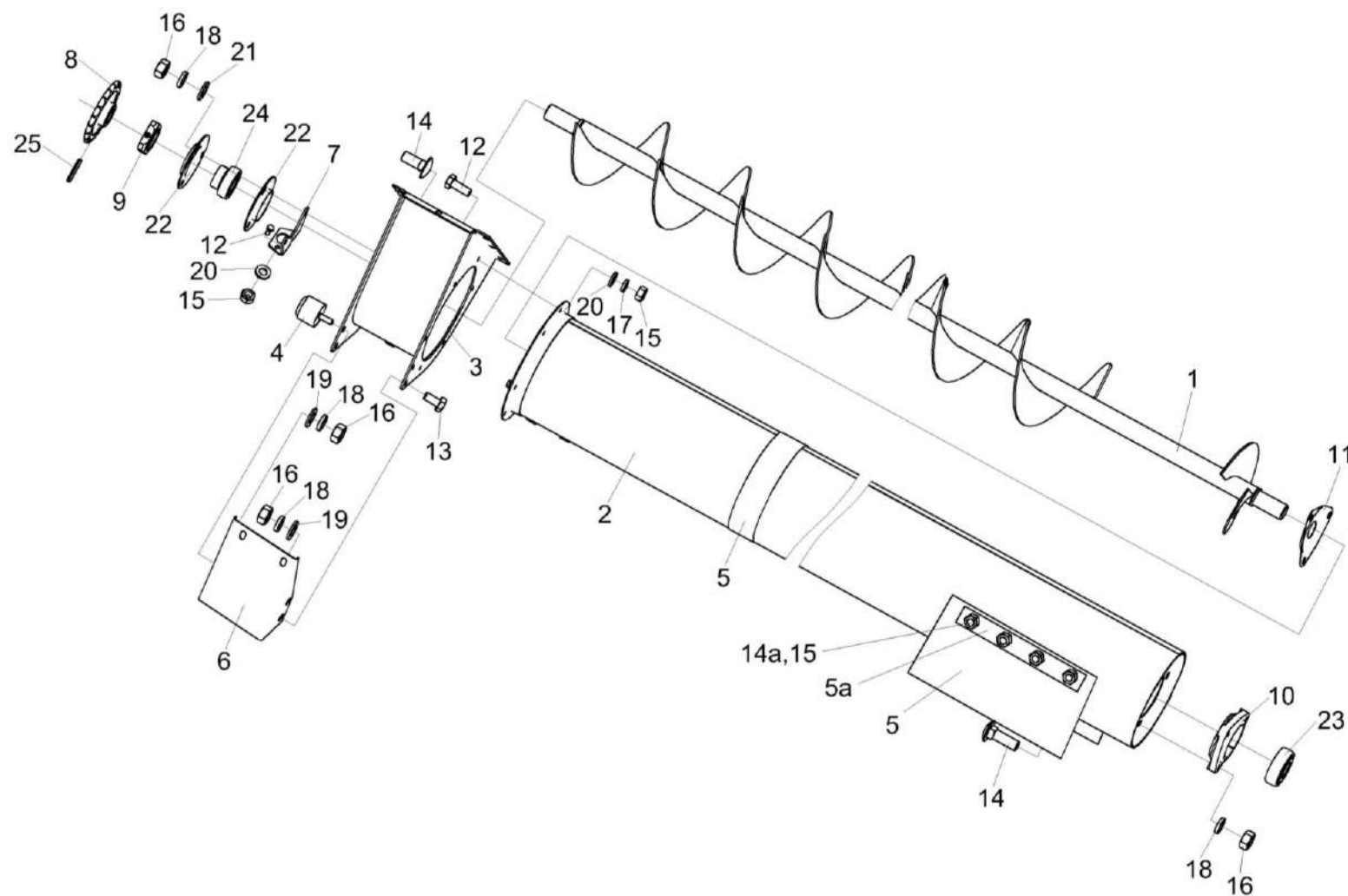


Рисунок 63 – Шнек распределительный КЗК-14-0218010

№ рис	№ поз	Обозначение	Наименование	Куда входит	
				Обозначение	Кол. на 1 сб. ед.
ШНЕК РАСПРЕДЕЛИТЕЛЬНЫЙ КЗК-14-0218010 (рисунок 63)					
63	1-4,6-14, 15-25	КЗК-14-0218010	Шнек распределительный	КЗК-2124-0207000	1
	1	КЗК-14-0218020	Шнек распределительный	КЗК-14-0218010	1
	2	КЗК-14-0218030	Кожух шнека	КЗК-14-0218010	1
	3	КЗК-14-0218040	Камера	КЗК-14-0218010	1
	4	КЗК-14-0218110	Упор	КЗК-14-0218010	1
	5	КЗК-14-0218001	Защита	КЗК-2124-0207000	2
	5а	КЗК-14-0218411	Планка	КЗК-2124-0207000	2
	6	КЗК-14-0218419А	Кронштейн	КЗК-14-0218010	1
	7	КЗК-14-0218421А	Кронштейн	КЗК-14-0218010	1
	8	КЗК-14-0218603	Звездочка	КЗК-14-0218010	1
	9	КЗК-14-0218614	Кольцо зажимное	КЗК-14-0218010	1
	10	КЗР0101105	Корпус подшипника	КЗК-14-0218010	1
	11	КЗР0218415Б	Крышка	КЗК-14-0218010	1
	12		Болт М6-6ex16 – 7798	КЗК-14-0218010	7
	13		Болт М8-6ex16 – 7796	КЗК-14-0218010	4
	14		Болт М8-6ex25 – 7802	КЗК-14-0218010	6
14а		Винт В.М6-6ex12 – 17473	КЗК-2124-0207000	8	

№ рис	№ поз	Обозначение	Наименование	Куда входит	
				Обозначение	Кол. на 1 сб. ед.
63	15		Гайка М6-6G – 5915	КЗК-14-0218010	7
				КЗК-2124-0207000	8
	16		Гайка М8-6G – 5915	КЗК-14-0218010	11
	17		Шайба 6Т 65Г – 6402	КЗК-14-0218010	6
	18		Шайба 8Т 65Г – 6402	КЗК-14-0218010	11
	19		Шайба С.8.01 – 6958	КЗК-14-0218010	6
	20		Шайба С.6.01 – 11371	КЗК-14-0218010	7
	21		Шайба С.8.01 – 11371	КЗК-14-0218010	3
	22		Корпус PF 52	КЗК-14-0218010	2
	23		Подшипник 1680205С17	КЗК-14-0218010	1
	24		Подшипник YET 205 или подшипник UC205G2	КЗК-14-0218010	1
25		Штифт упругий 6x40 0475 640-DIN/ISO-8752	КЗК-14-0218010	1	

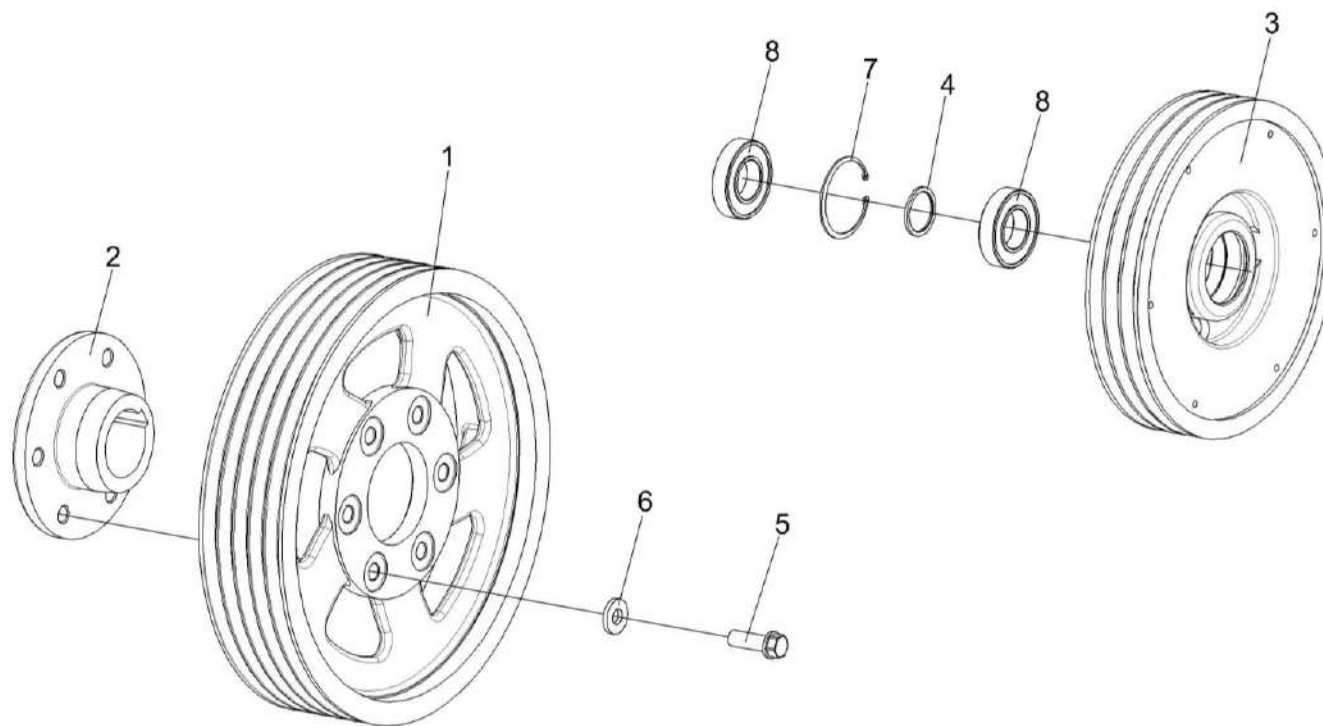


Рисунок 64 – Шкив КЗК-14-0220160А и шкив КЗ 0220120А

№ рис	№ поз	Обозначение	Наименование	Куда входит	
				Обозначение	Кол. на 1 сб. ед.
ШКИВ КЗК-14-0220160А и ШКИВ КЗ 0220120А (рисунок 64)					
64	1,2,5,6	КЗК-14-0220160А	Шкив	КЗК-2124-0202000	1
	3,4,7,8	КЗ 0220120А	Шкив	КЗК-2124-0202000	1
	1	КЗК-14-0220101А	Шкив	КЗК-14-0220160А	1
	2	КЗК-14-0220604	Ступица	КЗК-14-0220160А	1
	3	КЗ 0220102А	Шкив	КЗ 0220120А	1
	4	КЗ 0220411	Кольцо	КЗ 0220120А	1
	5	КЗК 0202641	Болт	КЗК-14-0220160А	6
	6	КЗР 0202674А	Шайба	КЗК-14-0220160А	6
7		Кольцо В80 – 13943	КЗ 0220120А	1	
8		Подшипник 6208-2RS1	КЗ 0220120А	2	

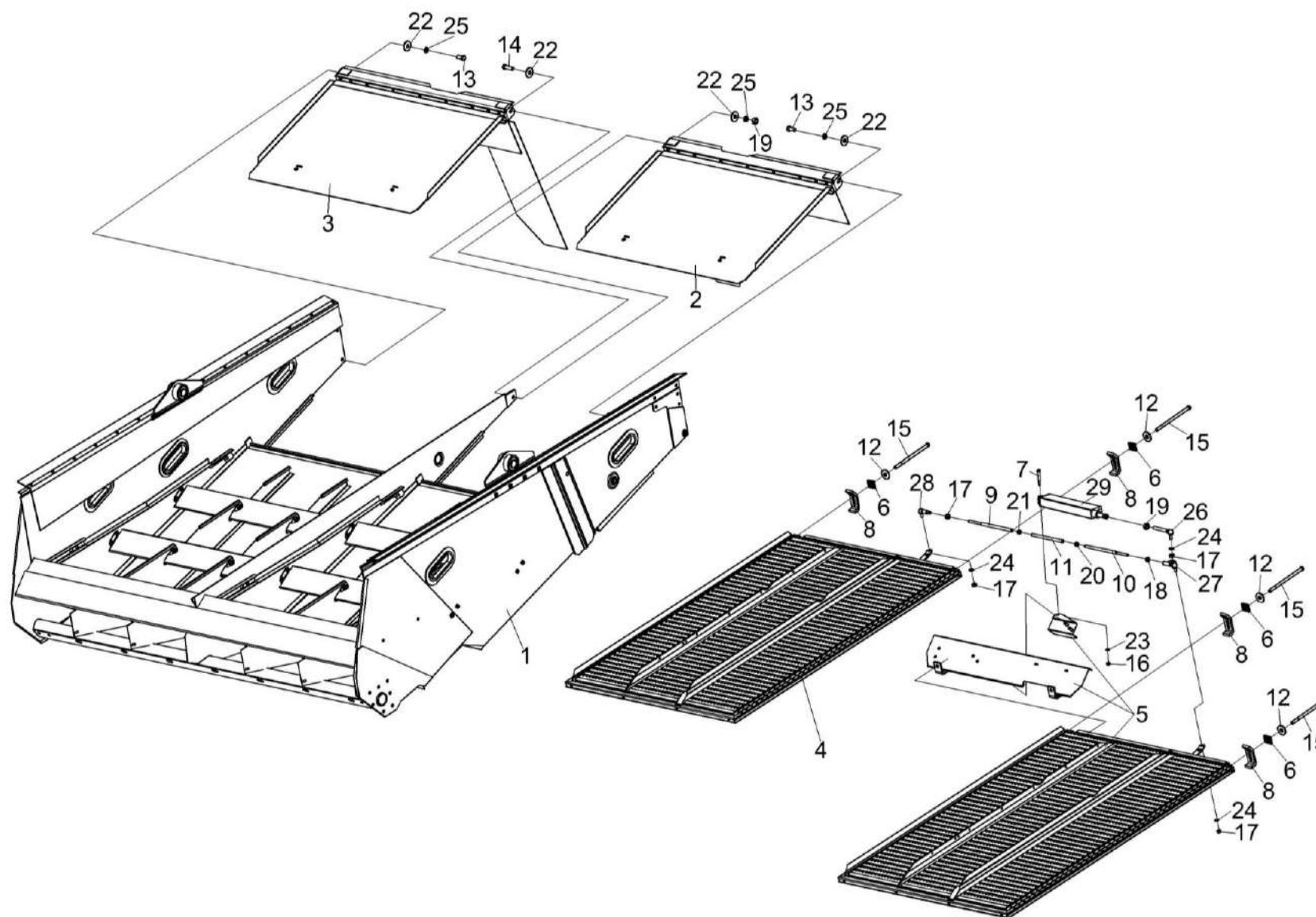


Рисунок 65 – Стан решетный нижний КЗК-14-0240000А

№ рис	№ поз	Обозначение	Наименование	Куда входит	
				Обозначение	Кол. на 1 сб. ед.
СТАН РЕШЕТНЫЙ НИЖНИЙ КЗК-14-0240000А (рисунок 65)					
65	1-29	КЗК-14-0240000А	Стан решетный нижний	КЗК-2124-0202000	1
	1	КЗК-14-0240010А	Грохот смонтированный	КЗК-14-0240000А	1
	2	КЗК-14-0240020	Заслонка половы	КЗК-14-0240000А	1
	3	КЗК-14-0240020-01	Заслонка половы	КЗК-14-0240000А	1
	4	КЗК-14-0240100А	Решето	КЗК-14-0240000А	1
	5	КЗК-14-0240100А-01	Решето	КЗК-14-0240000А	1
	6	КЗК-14-0240459	Шайба	КЗК-14-0240000А	4
	7	КЗК-14-0240612	Палец	КЗК-14-0240000А	1
	8	КЗК-14-0240613	Опора	КЗК-14-0240000А	4
	9	КЗК-14-0240618	Тяга	КЗК-14-0240000А	1
	10	КЗК-14-0240623	Тяга	КЗК-14-0240000А	1
	11	КЗК-14-0240622	Гайка	КЗК-14-0240000А	1
	12	КСН 0100665-01	Шайба	КЗК-14-0240000А	4
	13		Болт М10-6ех20 – 7798	КЗК-14-0240000А	2
	14		Болт М10-6ех30 – 7798	КЗК-14-0240000А	1
	15		Болт М10-6ех180 – 7798	КЗК-14-0240000А	4
16		Гайка М6-6G – 5915	КЗК-14-0240000А	1	

№ рис	№ поз	Обозначение	Наименование	Куда входит	
				Обозначение	Кол. на 1 сб. ед.
65	17		Гайка М8-6G – 5915	КЗК-14-0240000А	4
	18		Гайка М8-ЛН-6G – 5915	КЗК-14-0240000А	1
	19		Гайка М10-6G – 5915	КЗК-14-0240000А	2
	20		Гайка М12-6G – 5915	КЗК-14-0240000А	1
	21		Гайка М12-ЛН-6G – 5915	КЗК-14-0240000А	1
	22		Шайба С 10.01 – 6958	КЗК-14-0240000А	4
	23		Шайба 6Т 65Г – 6402	КЗК-14-0240000А	1
	24		Шайба 8Т 65Г – 6402	КЗК-14-0240000А	3
	25		Шайба 10Т 65Г – 6402	КЗК-14-0240000А	3
	26		Шарнир угловой 000 757 792 0	КЗК-14-0240000А	1
	27		Шарнир угловой 000 758 247 0	КЗК-14-0240000А	1
	28		Шарнир угловой 000 758 248 0	КЗК-14-0240000А	1
	29		Электродвигатель 000 016 058 0	КЗК-14-0240000А	1

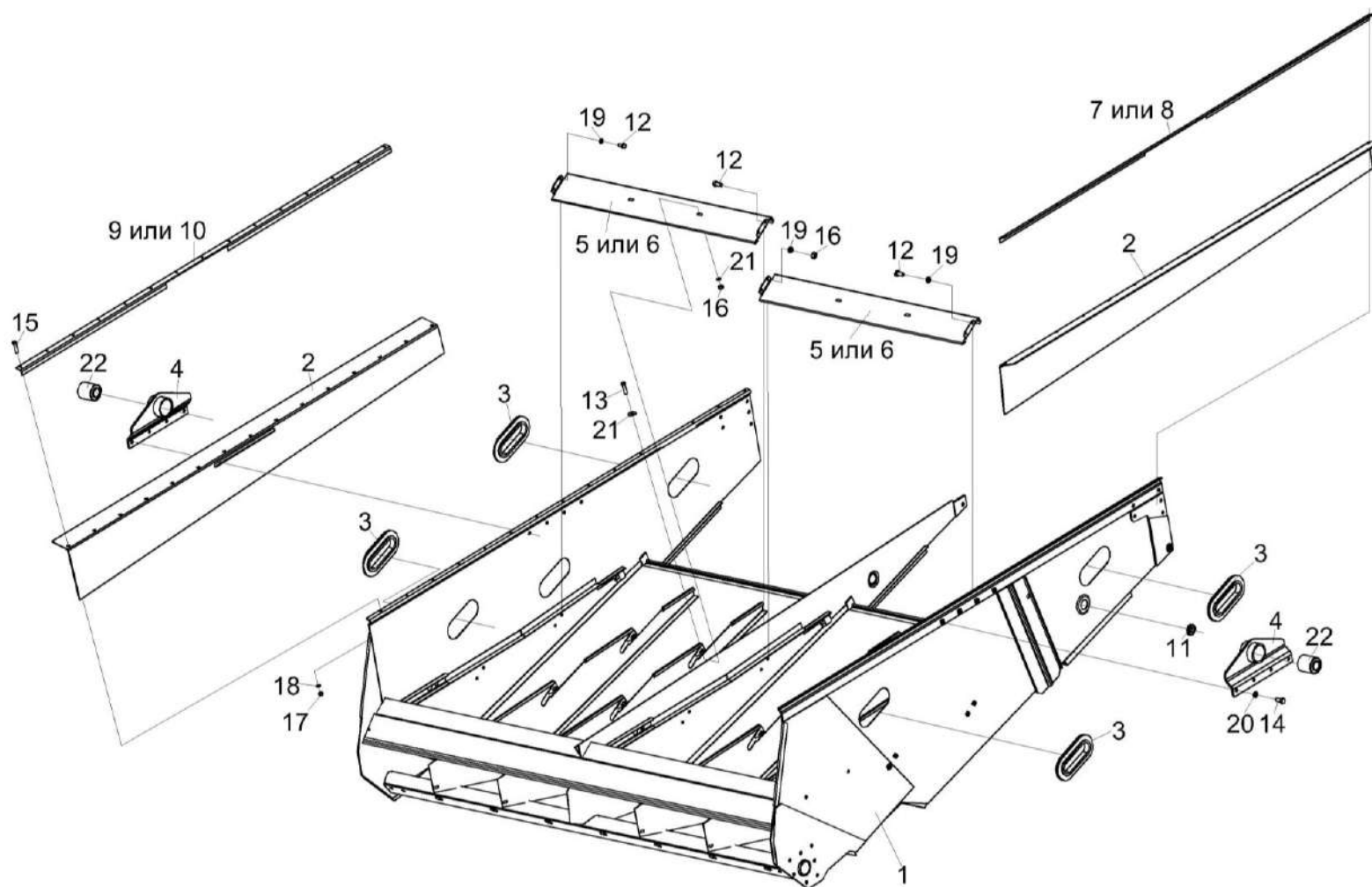


Рисунок 66 – Грохот смонтированный КЗК-14-0240010А

№ рис	№ поз	Обозначение	Наименование	Куда входит	
				Обозначение	Кол. на 1 сб. ед.
ГРОХОТ СМОНТИРОВАННЫЙ КЗК-14-0240010А (рисунок 66)					
66	1-22	КЗК-14-0240010А	Грохот смонтированный	КЗК-14-0240000А	1
	4,22	КЗК-14-0240180	Кронштейн	КЗК-14-0240010А	2
	1	КЗК-14-0240040А	Рама стана решетного нижнего	КЗК-14-0240010А	1
	2	КЗК-14-0240003 или КЗК-14-0240004 и КЗК-14-0240004-01	Уплотнение	КЗК-14-0240010А	2 1 1
	3	КЗК-14-0240005	Уплотнение	КЗК-14-0240010А	4
	4	КЗК-14-0240190	Пластина опорная	КЗК-14-0240180	1
	5	КЗК-14-0240438	Щиток направляющий	КЗК-14-0240010А	4
	6	КЗК-14-0240438-01	Щиток направляющий	КЗК-14-0240010А	4
	7	КЗК-14-0240453	Шина	КЗК-14-0240010А	1
	8	КЗК-14-0240453-01	Шина	КЗК-14-0240010А	1
	9	КЗК-14-0240453-02	Шина	КЗК-14-0240010А	1
	10	КЗК-14-0240453-03	Шина	КЗК-14-0240010А	1
	11	КИС 0140061-03	Втулка	КЗК-14-0240010А	1
	12		Болт М6-6ех12 – 7798	КЗК-14-0240010А	12
13		Болт М6-6ех14 – 7798	КЗК-14-0240010А	8	
14		Болт М10-6ех25 – 7798	КЗК-14-0240010А	8	

№ рис	№ поз	Обозначение	Наименование	Куда входит	
				Обозначение	Кол. на 1 сб. ед.
66	15		Болт М5-6ех20 – 7805	КЗК-14-0240010А	30
	16		Гайка М6-6G – 5915	КЗК-14-0240010А	12
	17		Гайка М5-6G – 5927	КЗК-14-0240010А	30
	18		Шайба 5Т 65Г – 6402	КЗК-14-0240010А	30
	19		Шайба 6Т 65Г – 6402	КЗК-14-0240010А	20
	20	КЗР 0119442	Шайба	КЗК-14-0240010А	8
	21		Шайба С 6.01 – 6958	КЗК-14-0240010А	16
	22		Сайлентблок 001 18 072	КЗК-14-0240180	1

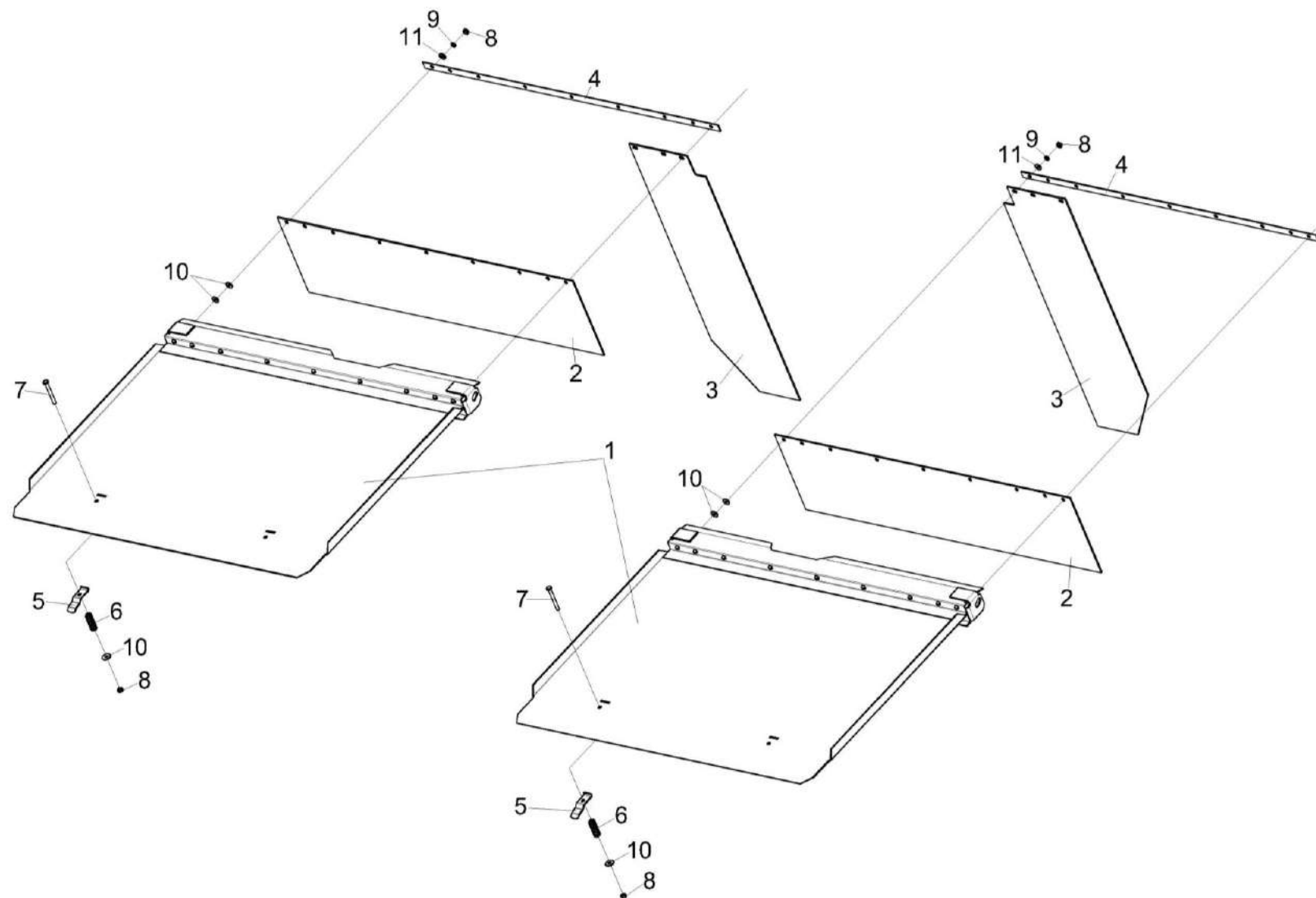


Рисунок 67 – Заслонка половы КЗК-14-0240020 и КЗК-14-0240020-01

№ рис	№ поз	Обозначение	Наименование	Куда входит	
				Обозначение	Кол. на 1 сб. ед.
ЗАСЛОНКА ПОЛОВЫ КЗК-14-0240020 И КЗК-14-0240020-01 (рисунок 67)					
67	1-11	КЗК-14-0240020	Заслонка половы	КЗК-14-0240000А	1
	1-11	КЗК-14-0240020-01	Заслонка половы	КЗК-14-0240000А	1
	1	КЗК-14-0240030	Доска скатная	КЗК-14-0240020	1
				КЗК-14-0240020-01	1
	2	КЗК-14-0240001	Фартук	КЗК-14-0240020	1
				КЗК-14-0240020-01	1
	3	КЗК-14-0240002	Фартук	КЗК-14-0240020	1
	3	КЗК-14-0240002-01	Фартук	КЗК-14-0240020-01	1
	4	КЗК-14-0240419	Планка	КЗК-14-0240020	1
				КЗК-14-0240020-01	1
	5	КЗК-14-0240422	Прижим	КЗК-14-0240020	2
КЗК-14-0240020-01				2	
6	КЗК-14-0240605	Пружина	КЗК-14-0240020	2	
			КЗК-14-0240020-01	2	
7		Болт М6-6ех55 – 7798	КЗК-14-0240020	2	
			КЗК-14-0240020-01	2	
8		Гайка М6-6G – 5915	КЗК-14-0240020	11	
			КЗК-14-0240020-01	11	
9		Шайба 6Т 65Г – 6402	КЗК-14-0240020	9	
			КЗК-14-0240020-01	9	
10		Шайба С 6.01 – 6958	КЗК-14-0240020	35	
			КЗК-14-0240020-01	35	
11		Шайба С.6.01 – 11371	КЗК-14-0240020	9	
			КЗК-14-0240020-01	9	

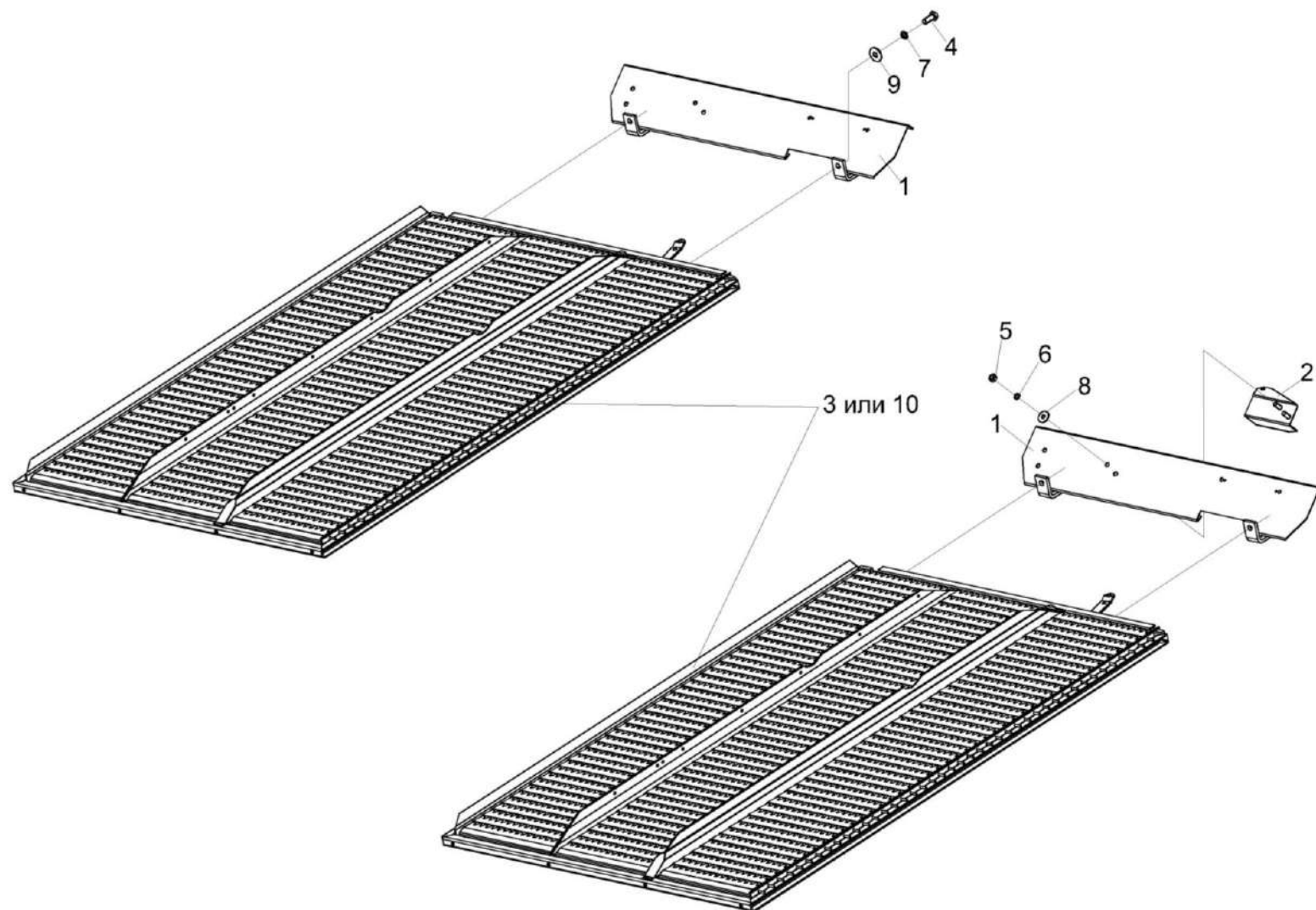


Рисунок 68 – Решето КЗК-14-0240100А и КЗК-14-0240100А-01

№ рис	№ поз	Обозначение	Наименование	Куда входит	
				Обозначение	Кол. на 1 сб. ед.
РЕШЕТО КЗК-14-0240100А И КЗК-14-0240100А-01 (рисунок 68)					
68	1,3,4,7,9,10	КЗК-14-0240100А	Решето	КЗК-14-0240000А	1
	1-10	КЗК-14-0240100А-01	Решето	КЗК-14-0240000А	1
	1,2,5,6,8	КЗК-14-0240160	Пластина	КЗК-14-0240100А-01	1
	1	КЗК-14-0240150	Пластина воздухонаправляющая	КЗК-14-0240100А	1
	1	КЗК-14-0240150-01	Пластина воздухонаправляющая	КЗК-14-0240160	1
	2	КЗК-14-0240170Б	Держатель	КЗК-14-0240160	1
	3	КЗ 0240110А	Решето пластинчатое	КЗК-14-0240100А КЗК-14-0240100А-01	1 1
	4		Болт М10-6ех20 – 7798	КЗК-14-0240100А КЗК-14-0240100А-01	2 2
	5		Гайка М8-6G – 5915	КЗК-14-0240160	2
	6		Шайба 8Т 65Г – 6402	КЗК-14-0240160	2
7		Шайба 10Т 65Г – 6402	КЗК-14-0240100А КЗК-14-0240100А-01	2 2	
8		Шайба С 8.01 – 6958	КЗК-14-0240160	2	
9		Шайба С 10.01 – 6958	КЗК-14-0240100А КЗК-14-0240100А-01	2 2	
10		Решето пластинчатое 000 736 061 2	КЗК-14-0240100А КЗК-14-0240100А-01	1 1	

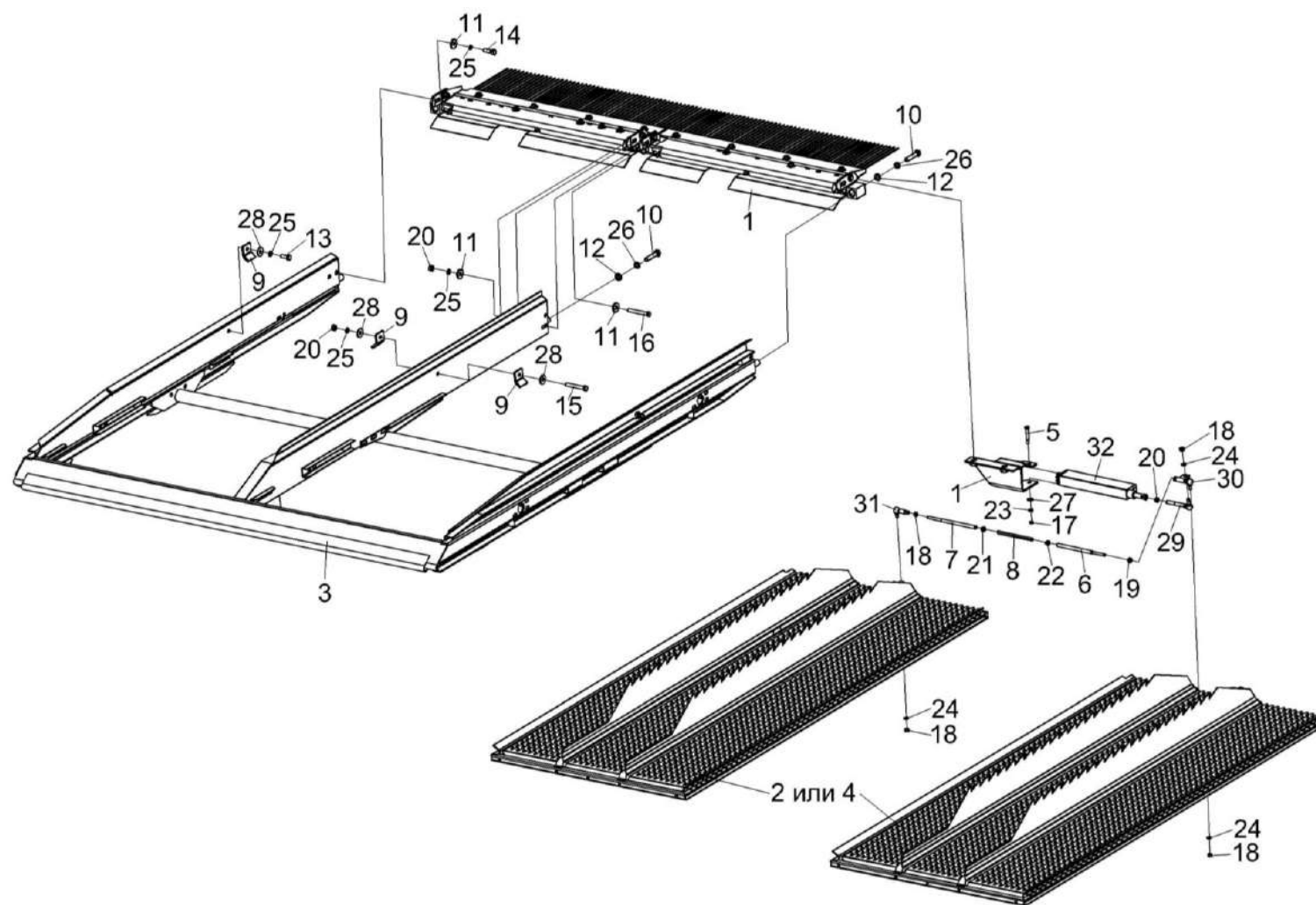


Рисунок 69 – Стан решетный верхний КЗК-14-0260000А

№ рис	№ поз	Обозначение	Наименование	Куда входит	
				Обозначение	Кол. на 1 сб. ед.
СТАН РЕШЕТНЫЙ ВЕРХНИЙ КЗК-14-0260000А (рисунок 69)					
69	1-32	КЗК-14-0260000А	Стан решетный верхний	КЗК-2124-0202000	1
	1	КЗК-14-0260050А	Профиль пальцевый	КЗК-14-0260000А	1
	2	КЗК-14-0260110А	Решето пластинчатое	КЗК-14-0260000А	2
	3	КЗ 0260010А	Рама грохота	КЗК-14-0260000А	1
	4	КЗ 0260110А	Решето пластинчатое	КЗК-14-0260000А	2
	5	КЗК-14-0240612	Палец	КЗК-14-0260000А	1
	6	КЗК-14-0260618	Тяга	КЗК-14-0260000А	1
	7	КЗК-14-0260618-01	Тяга	КЗК-14-0260000А	1
	8	КЗК-14-0240622	Гайка	КЗК-14-0260000А	1
	9	КЗК-14-0260415	Зажим	КЗК-14-0260000А	4
	10	КЗК-14-0260617	Болт	КЗК-14-0260000А	3
	11	КЗР 0221417	Шайба	КЗК-14-0260000А	4
	12	УЭС 0100607	Шайба	КЗК-14-0260000А	3
	13		Болт М10-6ех25 – 7798	КЗК-14-0260000А	2
	14		Болт М10-6ех30 – 7798	КЗК-14-0260000А	2
	15		Болт М10-6ех70 – 7798	КЗК-14-0260000А	1
16		Болт М10-6ех75 – 7798	КЗК-14-0260000А	1	

№ рис	№ поз	Обозначение	Наименование	Куда входит	
				Обозначение	Кол. на 1 сб. ед.
69	17		Гайка М6-6G – 5915	КЗК-14-0260000А	1
	18		Гайка М8-6G – 5915	КЗК-14-0260000А	4
	19		Гайка М8-LH-6G – 5915	КЗК-14-0260000А	1
	20		Гайка М10-6G – 5915	КЗК-14-0260000А	2
	21		Гайка М12-6G – 5915	КЗК-14-0260000А	1
	22		Гайка М12-LH-6G – 5915	КЗК-14-0260000А	1
	23		Шайба 6Т 65Г – 6402	КЗК-14-0260000А	1
	24		Шайба 8Т 65Г – 6402	КЗК-14-0260000А	3
	25		Шайба 10Т 65Г – 6402	КЗК-14-0260000А	6
	26		Шайба 12Т 65Г – 6402	КЗК-14-0260000А	3
	27		Шайба С 6.01 – 6958	КЗК-14-0260000А	1
	28		Шайба С 10.01 – 6958	КЗК-14-0260000А	4
	29		Шарнир угловой 000 757 792 0	КЗК-14-0260000А	1
	30		Шарнир угловой 000 758 247 0	КЗК-14-0260000А	1
	31		Шарнир угловой 000 758 248 0	КЗК-14-0260000А	1
	32		Электродвигатель 000 016 058 0	КЗК-14-0260000А	1

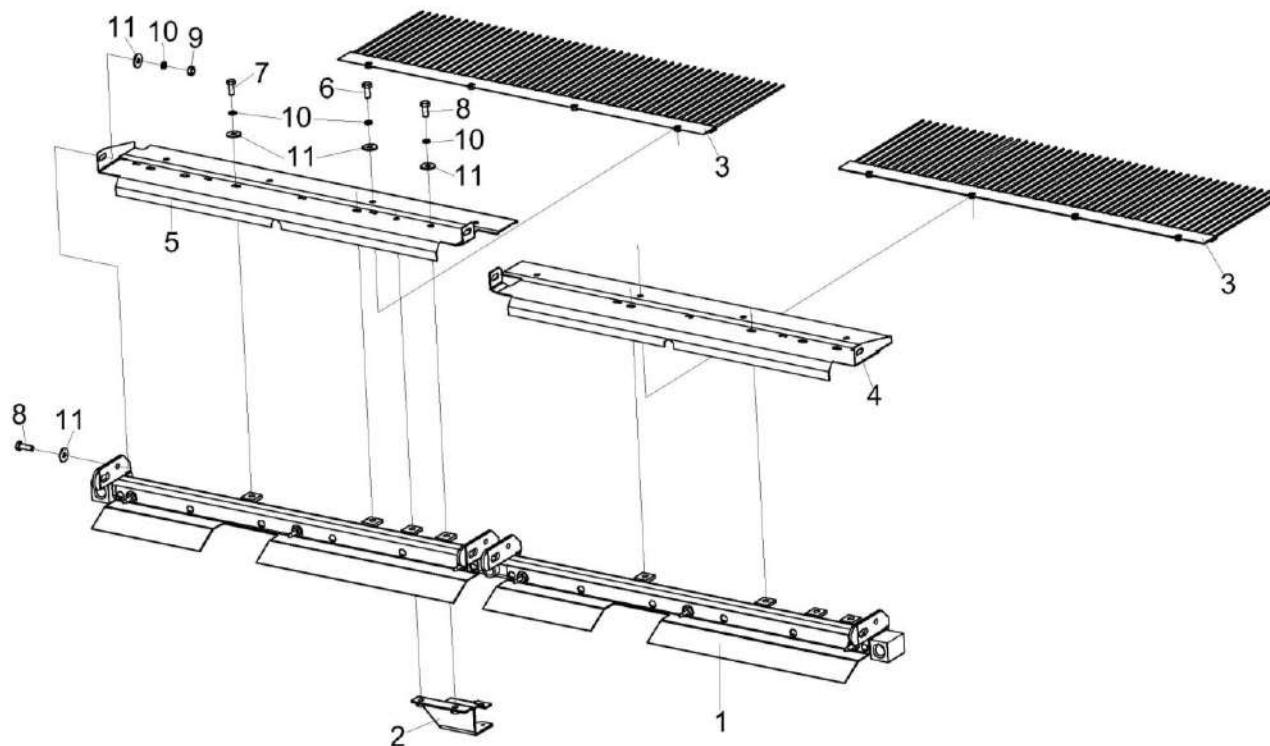


Рисунок 70 – Профиль пальцевый КЗК-14-0260050А

№ рис	№ поз	Обозначение	Наименование	Куда входит	
				Обозначение	Кол. на 1 сб. ед.
ПРОФИЛЬ ПАЛЬЦЕВЫЙ КЗК-14-0260050А (рисунок 70)					
70	1-11	КЗК-14-0260050А	Профиль пальцевый	КЗК-14-0260000А	1
	1	КЗК-14-0260060А	Профиль концевой	КЗК-14-0260050А	1
	2	КЗК-14-0260080А	Кронштейн	КЗК-14-0260050А	1
	3	КЗК-14-0260090А	Решетка пальцевая	КЗК-14-0260050А	2
	4	КЗК-14-0260424А	Щиток	КЗК-14-0260050А	1
	5	КЗК-14-0260424А-01	Щиток	КЗК-14-0260050А	1
	6		Болт М8-6х16 – 7796	КЗК-14-0260050А	8
	7		Болт М8-6х20 – 7796	КЗК-14-0260050А	7
	8		Болт М8-6х25 – 7796	КЗК-14-0260050А	6
	9		Гайка М8-6G – 5915	КЗК-14-0260050А	4
	10		Шайба 8Т 65Г – 6402	КЗК-14-0260050А	21
11		Шайба С 8.01 – 6958	КЗК-14-0260050А	25	

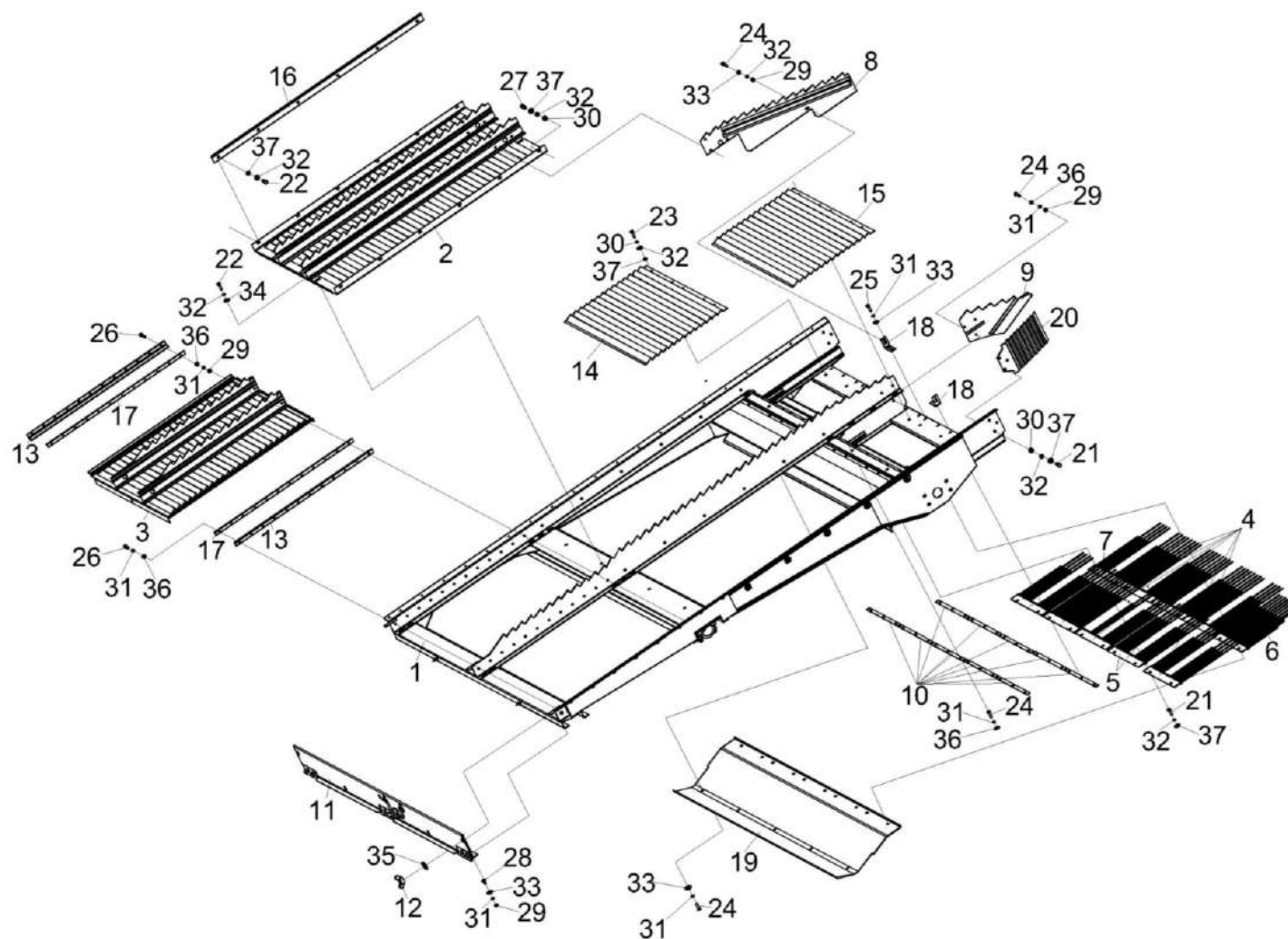


Рисунок 71 – Доска стрясная КЗК-14-0280000

№ рис	№ поз	Обозначение	Наименование	Куда входит	
				Обозначение	Кол. на 1 сб. ед.
ДОСКА СТЯЖНАЯ КЗК-14-0280000 (рисунок 71)					
71	1-37	КЗК-14-0280000	Доска стяжная	КЗК-2124-0202000	1
	1	КЗК-14-0280010Б	Доска транспортная	КЗК-14-0280000	1
	2	КЗК-14-0280020	Поддон съемный	КЗК-14-0280000	2
	3	КЗК-14-0280030	Поддон	КЗК-14-0280000	2
	4	КЗК-14-0280040Б	Решетка пальцевая	КЗК-14-0280000	6
	5	КЗК-14-0280040Б-01	Решетка пальцевая	КЗК-14-0280000	2
	6	КЗК-14-0280050Б	Решетка пальцевая	КЗК-14-0280000	1
	7	КЗК-14-0280050Б-01	Решетка пальцевая	КЗК-14-0280000	1
	8	КЗК-14-0280080	Гребенка	КЗК-14-0280000	4
	9	КЗК-14-0280090	Делитель	КЗК-14-0280000	1
	10	КЗК-14-0280100	Прижим	КЗК-14-0280000	10
	11	КЗК-14-0280200	Крышка	КЗК-14-0280000	1
	12	КИЛ 0150750	Гайка-барашек	КЗК-14-0280000	3
	13	КЗК-14-0280002	Уплотнение	КЗК-14-0280000	4
	14	КЗК-14-0280411	Пол ступенчатый	КЗК-14-0280000	1
	15	КЗК-14-0280411-01	Пол ступенчатый	КЗК-14-0280000	1
	16	КЗК-14-0280444	Прижим	КЗК-14-0280000	4
17	КЗК-14-0280445	Прижим	КЗК-14-0280000	4	

№ рис	№ поз	Обозначение	Наименование	Куда входит	
				Обозначение	Кол. на 1 сб. ед.
71	18	КЗК-14-0280446	Уголок	КЗК-14-0280000	4
	19	КЗК-14-0280452А	Кожух	КЗК-14-0280000	1
	20	КЗК-14-0280466А	Планка ступенчатая	КЗК-14-0280000	2
	21		Болт М8-6ех16 – 7796	КЗК-14-0280000	10
	22		Болт М8-6ех20 – 7796	КЗК-14-0280000	20
	23		Болт М8-6ех30 – 7796	КЗК-14-0280000	10
	24		Болт М6-6ех16 – 7796	КЗК-14-0280000	55
	25		Болт М6-6ех20 – 7798	КЗК-14-0280000	29
	26		Болт М6-6ех25 – 7798	КЗК-14-0280000	36
	27		Болт М8-6ех25 – 7798	КЗК-14-0280000	6
	28		Болт М6-6ех14 – 7802	КЗК-14-0280000	6
	29		Гайка М6-6G – 5915	КЗК-14-0280000	18
	30		Гайка М8-6G – 5915	КЗК-14-0280000	22
	31		Шайба 6Т 65Г – 6402	КЗК-14-0280000	77
	32		Шайба 8Т 65Г – 6402	КЗК-14-0280000	40
	33		Шайба С 6.01 – 6958	КЗК-14-0280000	26
	34		Шайба С 8.01 – 6958	КЗК-14-0280000	20
	35		Шайба С 10.01 – 6958	КЗК-14-0280000	3
	36		Шайба С.6.01 – 11371	КЗК-14-0280000	51
37		Шайба С.8.01 – 11371	КЗК-14-0280000	42	

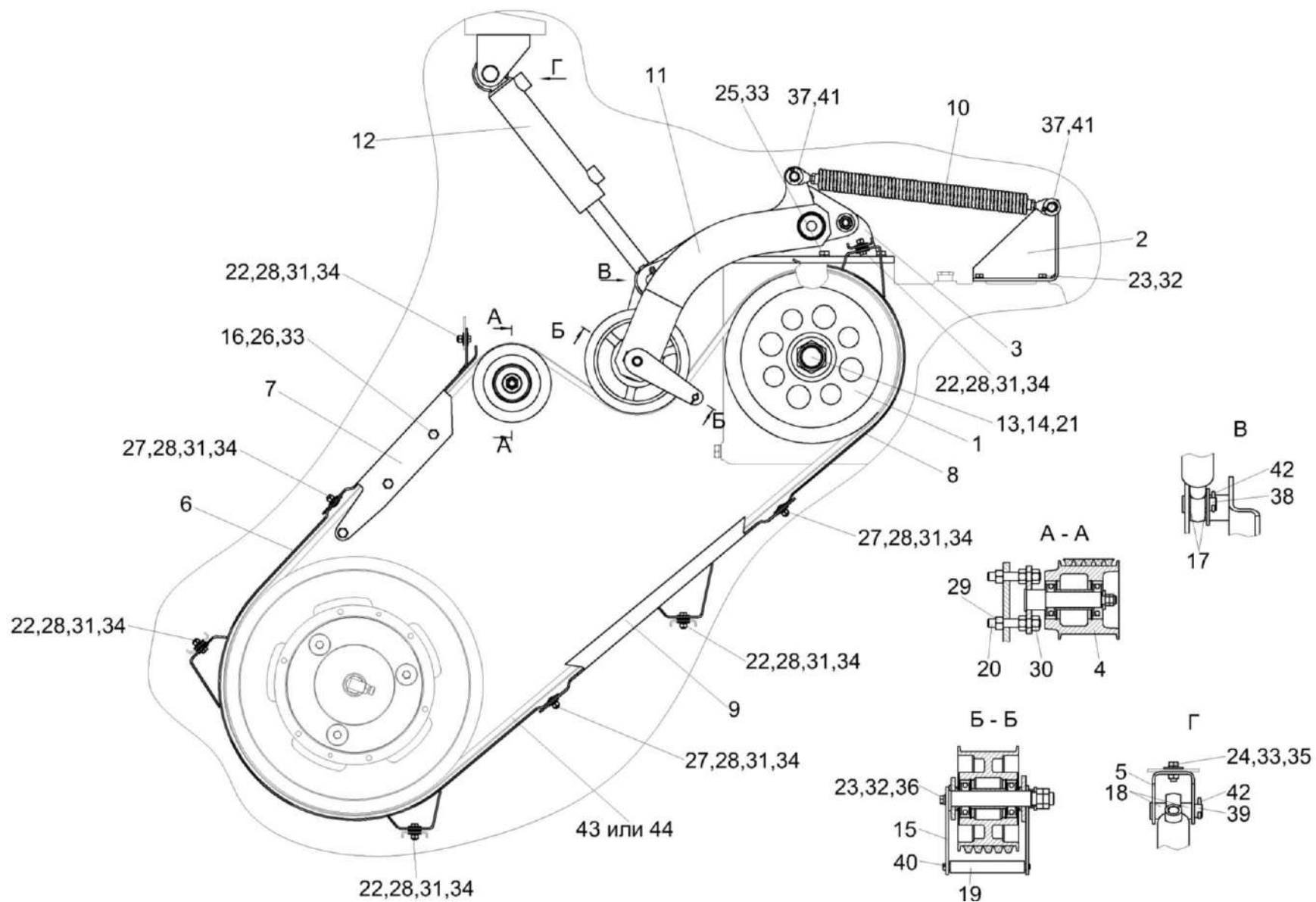


Рисунок 72 – Привод главного контрпривода КЗК-2124-0220000

№ рис	№ поз	Обозначение	Наименование	Куда входит	
				Обозначение	Кол. на 1 сб. ед.
ПРИВОД ГЛАВНОГО КОНТРПРИВОДА КЗК-2124-0220000 (рисунок 72)					
72	1-44	КЗК-2124-0220000	Привод главного контрпривода	КЗК-2124-0202000	1
	1	КЗК-2124-0220100	Шкив	КЗК-2124-0202000	1
	2	КЗК-16-1-0220020	Кронштейн	КЗК-2124-0220000	1
	3	КЗК-16-1-0220050	Опора	КЗК-2124-0220000	1
	4	КЗК-16-1-0220060	Ролик обводной	КЗК-2124-0220000	1
	5	КЗК-14-0220100	Кронштейн	КЗК-2124-0220000	1
	6	КЗК-14-0220120Б	Щиток	КЗК-2124-0220000	1
	7	КЗК-14-0220130Б	Щиток	КЗК-2124-0220000	1
	8	КЗК-14-0220140А	Щиток	КЗК-2124-0220000	1
	9	КЗК-14-0220150В	Щиток	КЗК-2124-0220000	1
	10	КЗК-14-0220180	Пружина	КЗК-2124-0220000	1
	11	КЗК-14-0220230	Рычаг	КЗК-2124-0220000	1
	12	КЗК-16-1-0609500	Гидроцилиндр главного привода	КЗК-2124-0220000	1
	13	КЗК-13-0220603	Шайба	КЗК-2124-0220000	1
	14	КЗК-13-0220607	Болт	КЗК-2124-0220000	1
	15	КЗК-16-1-0220407	Серьга	КЗК-2124-0220000	1
	16	КЗК-14-0220803	Втулка	КЗК-2124-0220000	3

№ рис	№ поз	Обозначение	Наименование	Куда входит		
				Обозначение	Кол. на 1 сб. ед.	
72	17	КЗК-14-0220804	Втулка	КЗК-2124-0220000	2	
	18	КЗК-14-0220804-01	Втулка	КЗК-2124-0220000	2	
	19	КЗК-14-0220806	Втулка	КЗК-2124-0220000	1	
	20	КЗК-12-3-0220603	Шпилька	КЗК-2124-0220000	3	
	21	КЗК-12-0123611	Втулка	КЗК-2124-0220000	1	
	22		Болт М8-6ех30 – 7796	КЗК-2124-0220000	9	
	23		Болт М10-6ех25 – 7796	КЗК-2124-0220000	5	
	24		Болт М12-6ех30 – 7796	КЗК-2124-0220000	2	
	25		Болт М12-6ех35 – 7796	КЗК-2124-0220000	6	
	26		Болт М12-6ех130 – 7796	КЗК-2124-0220000	3	
	27		Болт М8-6ех20 – 7802	КЗК-2124-0220000	6	
	28		Гайка М8-6G – 5915	КЗК-2124-0220000	15	
	29		Гайка М20х1,5-6G – 5915	КЗК-2124-0220000	3	
	30		Гайка М20х1,5-6G – 2526	КЗК-2124-0220000	6	
	31		Шайба 8Т 65Г – 6402	КЗК-2124-0220000	15	
	32		Шайба10Т 65Г – 6402	КЗК-2124-0220000	5	
	33		Шайба12Т 65Г – 6402	КЗК-2124-0220000	11	
	34		Шайба С 8.01 – 6958	КЗК-2124-0220000	55	
						наиб. кол.

№ рис	№ поз	Обозначение	Наименование	Куда входит	
				Обозначение	Кол. на 1 сб. ед.
72	35		Шайба С 12.01 – 6958	КЗК-2124-0220000	2
	36		Шайба С.10.01 – 11371	КЗК-2124-0220000	1
	37		Шайба С.18.01 – 11371	КЗК-2124-0220000	4 наиб. кол.
	38		Ось 6-25 b12x60 – 9650	КЗК-2124-0220000	1
	39		Ось 6-25 b12x95 – 9650	КЗК-2124-0220000	1
	40		Шплинт 2,5x20 – 397	КЗК-2124-0220000	1
	41		Шплинт 5x28 – 397	КЗК-2124-0220000	2
	42		Шплинт 6,3x40 – 397	КЗК-2124-0220000	2
	43		Ремень 5НВ ВР 3515 VKA	КЗК-2124-0220000	1
	44		Ремень 5НВ 3515 La исполнение 26	КЗК-2124-0220000	1

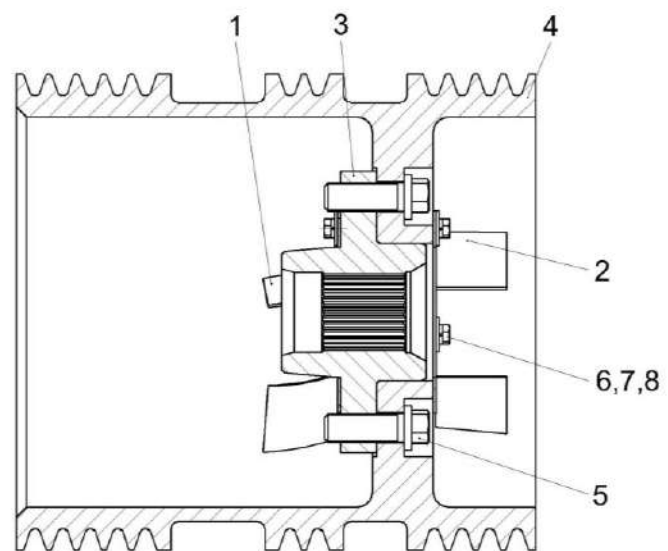


Рисунок 73 – Шкив КЗК-2124-0220100

№ рис	№ поз	Обозначение	Наименование	Куда входит	
				Обозначение	Кол. на 1 сб. ед.
ШКИВ КЗК-2124-0220100 (рисунок 73)					
73	1-8	КЗК-2124-0220100	Шкив	КЗК-2124-0202000	1
	1	КЗК-13-0220050	Вентилятор	КЗК-2124-0220100	1
	2	КЗК-1420-0106450	Вентилятор	КЗК-2124-0220100	1
	3	КЗК-13-0220602	Ступица	КЗК-2124-0220100	1
	4	КЗК-16-1-0106102	Шкив	КЗК-2124-0220100	1
	5	УЭС-16-6131614	Болт	КЗК-2124-0220100	4
	6		Болт М8-6х20 – 7796	КЗК-2124-0220100	8
	7		Шайба 8Т 65Г – 6402	КЗК-2124-0220100	8
8		Шайба С.8.01 – 11371	КЗК-2124-0220100	8	

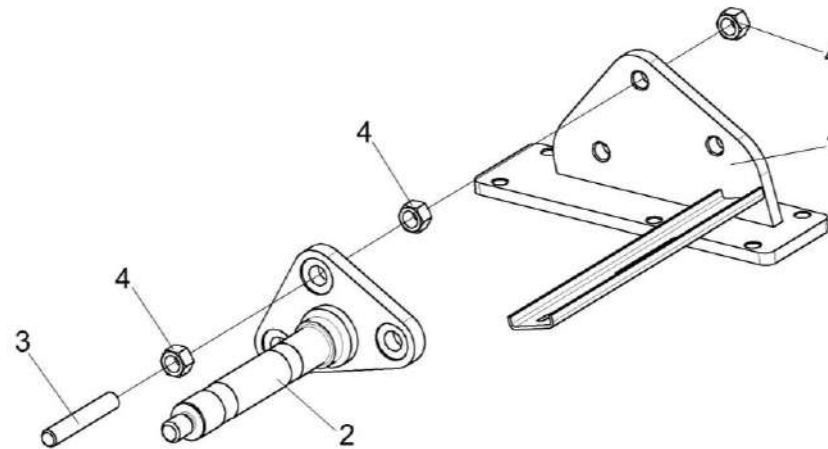


Рисунок 74 – Опора КЗК-16-1-0220050

№ рис	№ поз	Обозначение	Наименование	Куда входит	
				Обозначение	Кол. на 1 сб. ед.
ОПОРА КЗК-16-1-0220050 (рисунок 74)					
74	1-4	КЗК-16-1-0220050	Опора	КЗК-2124-0220000	1
	1	КЗК-16-1-0220010А	Опора	КЗК-16-1-0220050	1
	2	КЗК-14-0220200	Ось	КЗК-16-1-0220050	1
	3	КЗК-12-3-0220603	Шпилька	КЗК-16-1-0220050	3
	4		Гайка М16х1,5-6G – 5915	КЗК-16-1-0220050	9

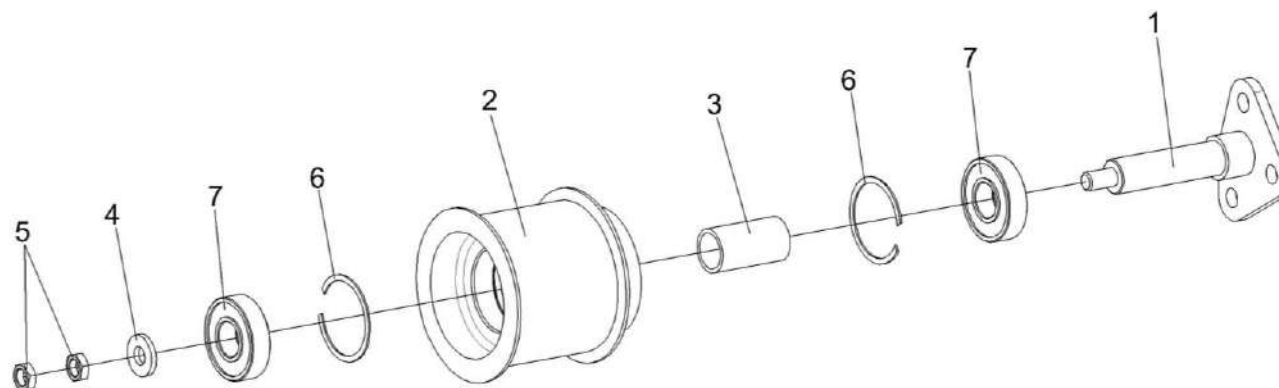


Рисунок 75 – Ролик обводной КЗК-16-1-0220060

№ рис	№ поз	Обозначение	Наименование	Куда входит	
				Обозначение	Кол. на 1 сб. ед.
РОЛИК ОБВОДНОЙ КЗК-14-0220010 (рисунок 75)					
75	1-7	КЗК-16-1-0220060	Ролик обводной	КЗК-2124-0220000	1
	2,3,6,7	КЗК-14-0220020	Ролик	КЗК-16-1-0220060	1
	1	КЗК-16-1-0220070	Опора	КЗК-16-1-0220060	1
	2	КЗК-14-0220102	Ролик	КЗК-14-0220020	1
	3	КЗК-12-0220801А	Втулка	КЗК-14-0220020	1
	4	КЗР 0202674А	Шайба	КЗК-16-1-0220060	1
	5		Гайка М16х1,5-6G – 2526	КЗК-16-1-0220060	2
	6		Кольцо В72 – 13941	КЗК-14-0220020	2
7		Подшипник 6306-2RS1 или Подшипник 6306-2RSR или Подшипник 6306EE или Подшипник 6306LLU/5K	КЗК-14-0220020	2	

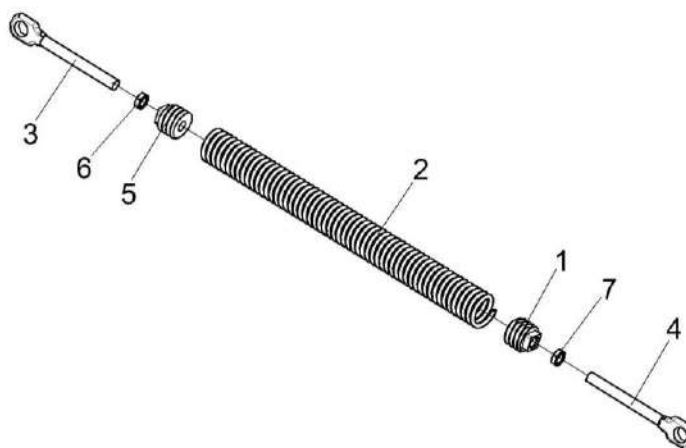


Рисунок 76 – Пружина КЗК-14-0220180

№ рис	№ поз	Обозначение	Наименование	Куда входит	
				Обозначение	Кол. на 1 сб. ед.
ПРУЖИНА КЗК-14-0220180 (рисунок 76)					
76	1-7	КЗК-14-0220180	Пружина	КЗК-2124-0220000	1
	1	КЗР 0202105	Пробка	КЗК-14-0220180	1
	2	КЗР 0202621А	Пружина	КЗК-14-0220180	1
	3	КЗР 0202673	Зацеп	КЗК-14-0220180	1
	4	КЗР 0202673-01	Зацеп	КЗК-14-0220180	1
	5	КПР 6108101	Пробка	КЗК-14-0220180	1
	6		Гайка М12-6G – 2526	КЗК-14-0220180	1
	7		Гайка М12-LH-6G – 2526	КЗК-14-0220180	1

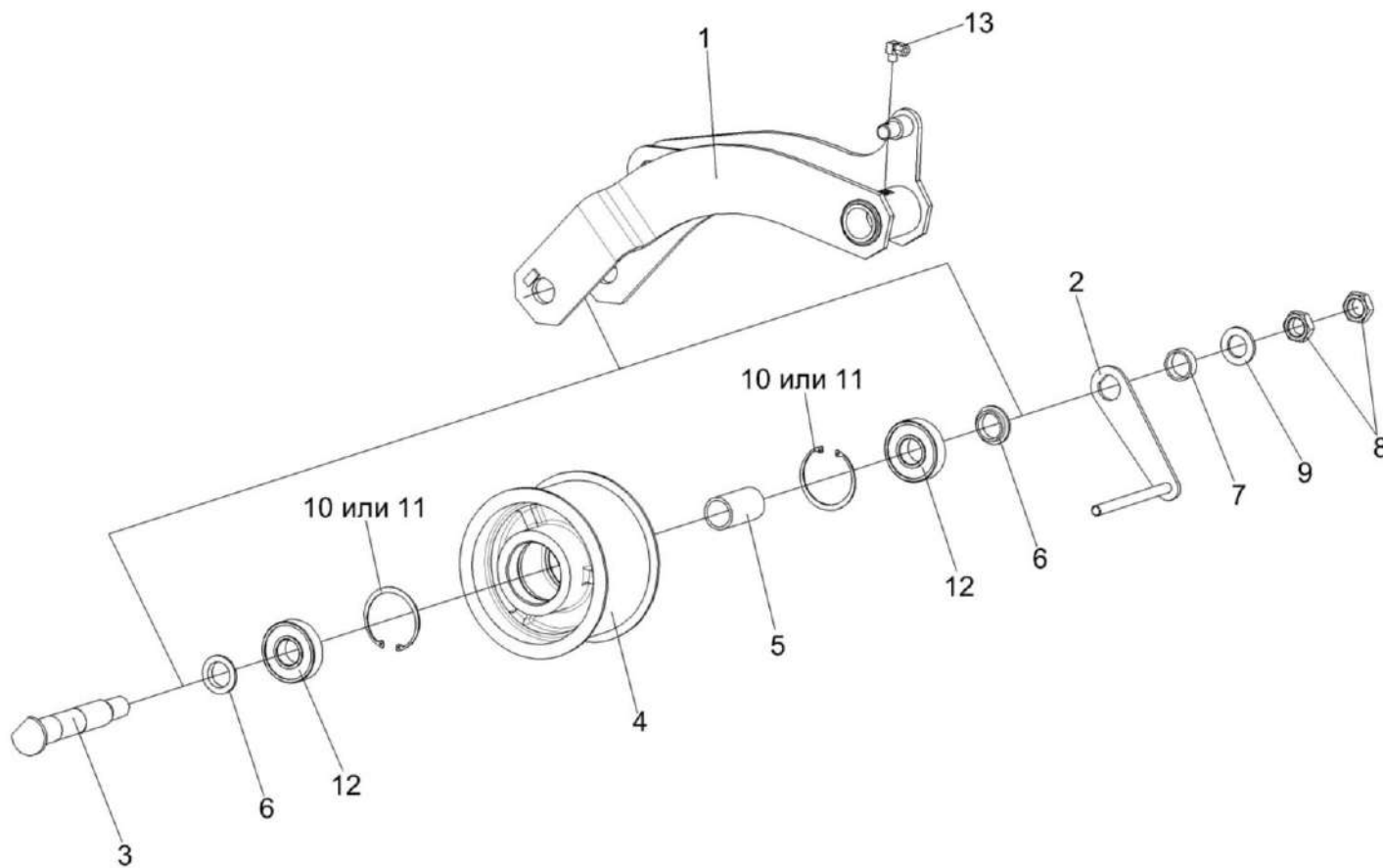


Рисунок 77 – Рычаг КЗК-14-0220230

№ рис	№ поз	Обозначение	Наименование	Куда входит	
				Обозначение	Кол. на 1 сб. ед.
РЫЧАГ КЗК-14-0220230 (рисунок 77)					
77	1-13	КЗК-14-0220230	Рычаг	КЗК-2124-0220000	1
	4,5,10-12	КЗК-16-1-0220080	Ролик	КЗК-14-0220230	1
	1	КЗК-14-0220210	Рычаг	КЗК-14-0220230	1
	2	КЗК-14-0220190	Серьга	КЗК-14-0220230	1
	3	КЗК-14-0220602	Ось	КЗК-14-0220230	1
	4	КЗК-12-0220101А	Ролик	КЗК-16-1-0220080	1
	5	КЗК-12-0220801А	Втулка	КЗК-16-1-0220080	1
	6	КЗК-12-3-0220605	Втулка	КЗК-14-0220230	2
	7	КЗК 0220803-02	Втулка	КЗК-14-0220230	1
	8		Гайка М24-6G – 2526	КЗК-14-0220230	2
	9		Шайба С.24.01 – 11371	КЗК-14-0220230	1
	10		Кольцо В72 – 13941	КЗК-16-1-0220080	2
	11		Кольцо В72 – 13943	КЗК-16-1-0220080	2
12		Подшипник 6306-2RS1 или Подшипник 6306-2RSR или Подшипник 6306EE или Подшипник 6306LLU/5K	КЗК-16-1-0220080	2	
13		Штуцер угловой ST WE 6-LL M 10x1,0КС 223-13021-3	КЗК-14-0220230	1	

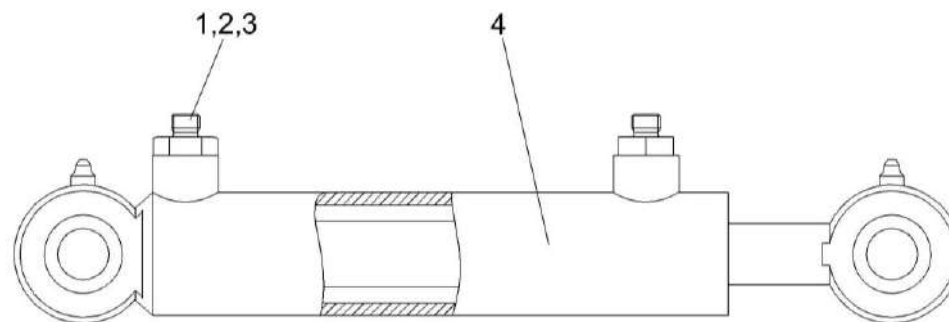


Рисунок 78 – Гидроцилиндр главного привода КЗК-16-1-0609500

№ рис	№ поз	Обозначение	Наименование	Куда входит	
				Обозначение	Кол. на 1 сб. ед.
ГИДРОЦИЛИНДР ГЛАВНОГО ПРИВОДА КЗК-16-1-0609500 (рисунок 78)					
78	1-4	КЗК-16-1-0609500	Гидроцилиндр главного привода	КЗК-2124-0220000	1
	1	ЗПГ 0600001	Заглушка	КЗК-16-1-0609500	2
	2	ПКК 0113657	Штуцер	КЗК-16-1-0609500	2
	3		Кольцо 017-021-25-2-2 – 18829/9833	КЗК-16-1-0609500	2
	4		Гидроцилиндр ВНС 32.20.160-02	КЗК-16-1-0609500	1

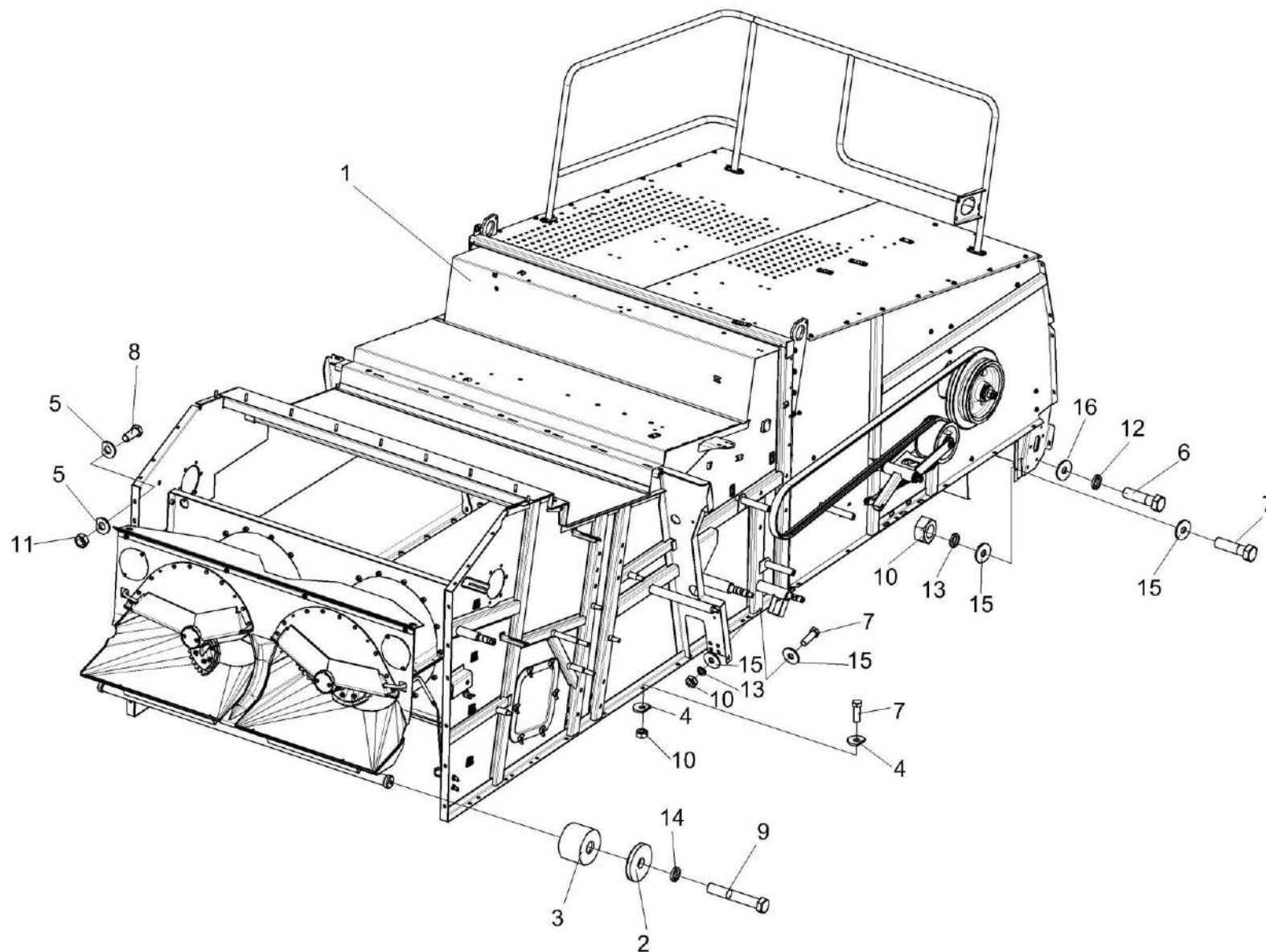


Рисунок 79 – Установка роторного соломосепаратора КЗК-16-1-0212000

№ рис	№ поз	Обозначение	Наименование	Куда входит	
				Обозначение	Кол. на 1 сб. ед.
УСТАНОВКА РОТОРНОГО СОЛОМОСЕПАРАТОРА КЗК-16-1-0212000 (рисунок 79)					
79	1-16	КЗК-16-1-0212000	Установка роторного солomosепаратора	КЗК-2124-0202000	1
	1	КЗК-16-1-0212020	Солomosепаратор роторный	КЗК-16-1-0212000	1
	2	КЗК-14-0212406	Шайба	КЗК-16-1-0212000	2
	3	КЗК-1624-0214602	Проставка	КЗК-16-1-0212000	2
	4	КЗР 0119442	Шайба	КЗК-16-1-0212000	58
	5	ПКК 0100449А-01	Шайба	КЗК-16-1-0212000	22
	6		Болт М8-6ех30 – 7796	КЗК-16-1-0212000	10
	7		Болт М10-6ех30 – 7796	КЗК-16-1-0212000	56
	8		Болт М12-6ех30 – 7796	КЗК-16-1-0212000	11
	9		Болт М16-6ех90 – 7796	КЗК-16-1-0212000	2
	10		Гайка М10-6G – 5915	КЗК-16-1-0212000	28
	11		Гайка М12-6G – 5915	КЗК-16-1-0212000	11
	12		Шайба 8 65Г – 6402	КЗК-16-1-0212000	8
	13		Шайба 10 65Г – 6402	КЗК-16-1-0212000	17
	14		Шайба 16Т 65Г – 6402	КЗК-16-1-0212000	2
	15		Шайба С 10.01 – 6958	КЗК-16-1-0212000	32
	16		Шайба С.8.01 – 6958	КЗК-16-1-0212000	8

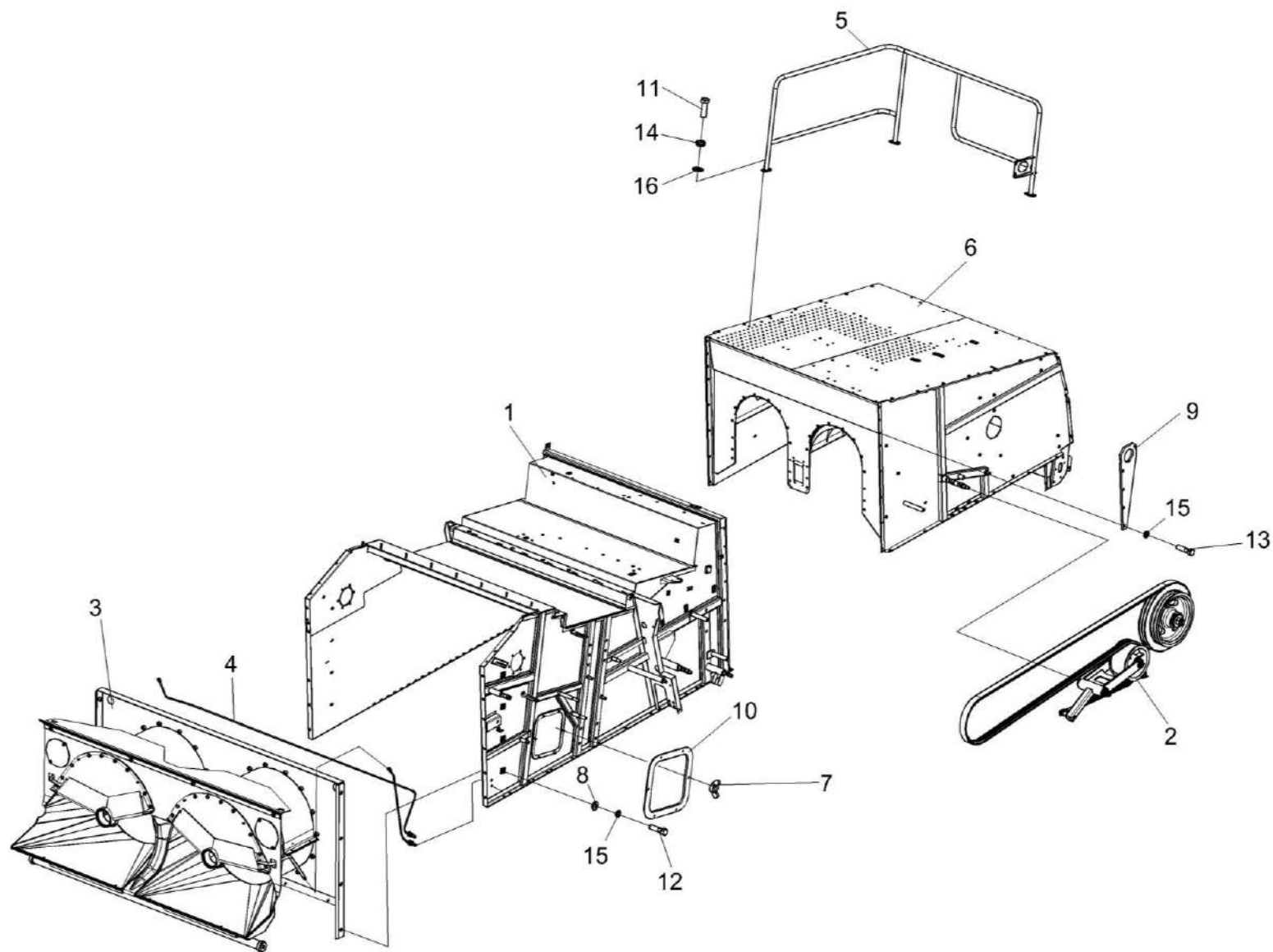


Рисунок 80 – Соломосепаратор роторный КЗК-16-1-0212020 (лист 1)

№ рис	№ поз	Обозначение	Наименование	Куда входит	
				Обозначение	Кол. на 1 сб. ед.
СОЛОМОСЕПАРАТОР РОТОРНЫЙ КЗК-16-1-0212020 (лист 1) (рисунок 80)					
80	1-16	КЗК-16-1-0212020	Соломосепаратор роторный	КЗК-16-1-0212000	1
	1	КЗК-16-1-0202030	Каркас	КЗК-16-1-0212020	1
	2	КЗК-14-0212100В	Установка привода соломосепаратора	КЗК-2124-0100000	1
	3	КЗК-14-0212160А	Горловина	КЗК-16-1-0212020	1
	4	КЗК-14-0212300А	Установка трубопроводов	КЗК-16-1-0212020	1
	5	КЗК-14-0212650	Поручень	КЗК-16-1-0212020	1
	6	КЗК-14-0228000	Капот	КЗК-16-1-0212020	1
	7	КИЛ 0150750	Гайка-барашек	КЗК-16-1-0212020	6
	8	КИЛ 0100506-02	Пластина	КЗК-16-1-0212020	8
	9	КЗ 0131463	Опора	КЗК-16-1-0212020	2
	10	КЗК 0202455В	Крышка	КЗК-16-1-0212020	1
	11		Болт М10-6ех30 – 7796	КЗК-16-1-0212020	26
	12		Болт М12-6ех35 – 7796	КЗК-16-1-0212020	8
	13		Болт М12-6ех45 – 7796	КЗК-16-1-0212020	8
	14		Шайба 10 65Г – 6402	КЗК-16-1-0212020	222
	15		Шайба 12 65Г – 6402	КЗК-16-1-0212020	27
16		Шайба С.10.01 – 11371	КЗК-16-1-0212020	52	

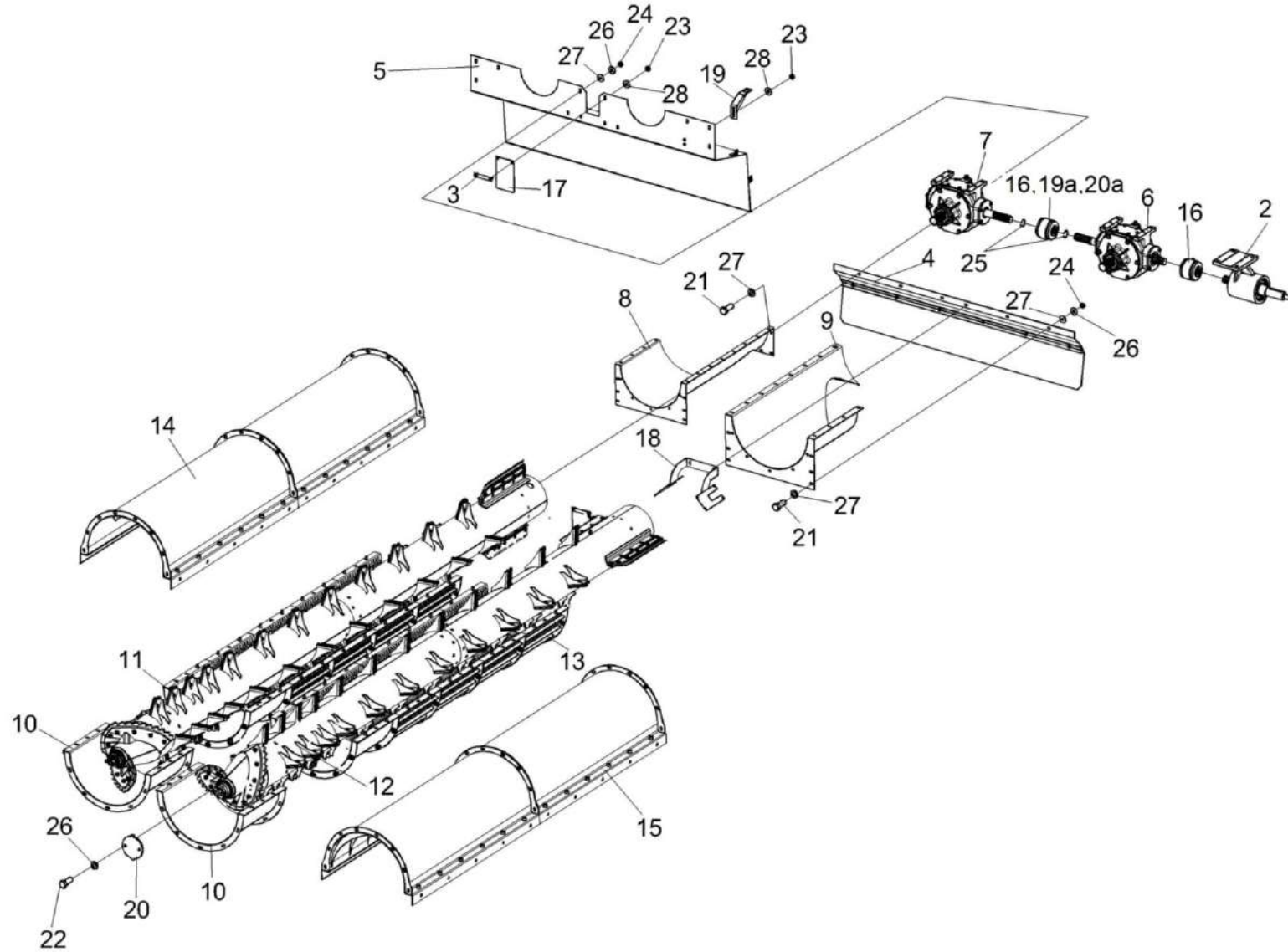


Рисунок 81 – Соломосепаратор роторный КЗК-16-1-0212020 (лист 2)

№ рис	№ поз	Обозначение	Наименование	Куда входит	
				Обозначение	Кол. на 1 сб. ед.
СОЛОМОСЕПАРАТОР РОТОРНЫЙ КЗК-16-1-0212020 (лист 2) (рисунок 81)					
81	1-28	КЗК-16-1-0212020	Соломосепаратор роторный	КЗК-16-1-0212000	1
	1	КЗК-16-1-0202110А	Кронштейн	КЗК-16-1-0212020	1
	2	КЗК-14-0212250	Опора	КЗК-16-1-0212020	1
	3	КЗК-14-0212260	Планка	КЗК-16-1-0212020	2
	4	КЗК-14-0212330	Фартук	КЗК-16-1-0212020	1
	5	КЗК-14-0212490	Кожух	КЗК-16-1-0212020	1
	6	КЗК-1624-0204100-02	Редуктор	КЗК-16-1-0212020	1
	7	КЗК-1624-0204100-03	Редуктор	КЗК-16-1-0212020	1
	8	КЗК-1624-0214110	Кожух	КЗК-16-1-0212020	1
	9	КЗК-1624-0214110-01	Кожух	КЗК-16-1-0212020	1
	10	КЗК-1624-0214140А	Полукольцо	КЗК-16-1-0212020	4
	11	КЗК-1624-0214200В	Ротор	КЗК-16-1-0212020	1
	12	КЗК-1624-0214200Б-01	Ротор	КЗК-16-1-0212020	1
	13	КЗК-1624-0214340Б	Дека	КЗК-16-1-0212020	8
	14	КЗК-16-1-0214150	Кожух ротора правый	КЗК-16-1-0212020	1
	15	КЗК-16-1-0214140	Кожух ротора левый	КЗК-16-1-0212020	1
	16	КЗК-1624-0214520	Муфта	КЗК-16-1-0212020	2

№ рис	№ поз	Обозначение	Наименование	Куда входит	
				Обозначение	Кол. на 1 сб. ед.
81	17	КЗК-14-0212002	Пластина	КЗК-16-1-0212020	2
	18	КЗК-14-0212432	Кронштейн	КЗК-16-1-0212020	1
	19	КЗК-16-1--0212434	Кронштейн	КЗК-16-1-0212020	1
	19а	КЗК-10-0212416	Звездочка	КЗК-16-1-0212020	1
	20	КЗК-1624-0214414	Пластина	КЗК-16-1-0212020	2
	20а		Болт М6-6ех12 – 7796	КЗК-16-1-0212020	1
	21		Болт М10-6ех25 – 7796	КЗК-16-1-0212020	196
	22		Болт М10-6ех30 – 7796	КЗК-16-1-0212020	26
	23		Гайка М8-6G – 5915	КЗК-16-1-0212020	4
	24		Гайка М10-6G – 5915	КЗК-16-1-0212020	84
	25		Кольцо В40 – 13942	КЗК-16-1-0212020	2
	26		Шайба 10 65Г – 6402	КЗК-16-1-0212020	222
	27		Шайба С 10.01 – 6958	КЗК-16-1-0212020	220
	28		Шайба С.8.01 – 11371	КЗК-16-1-0212020	4

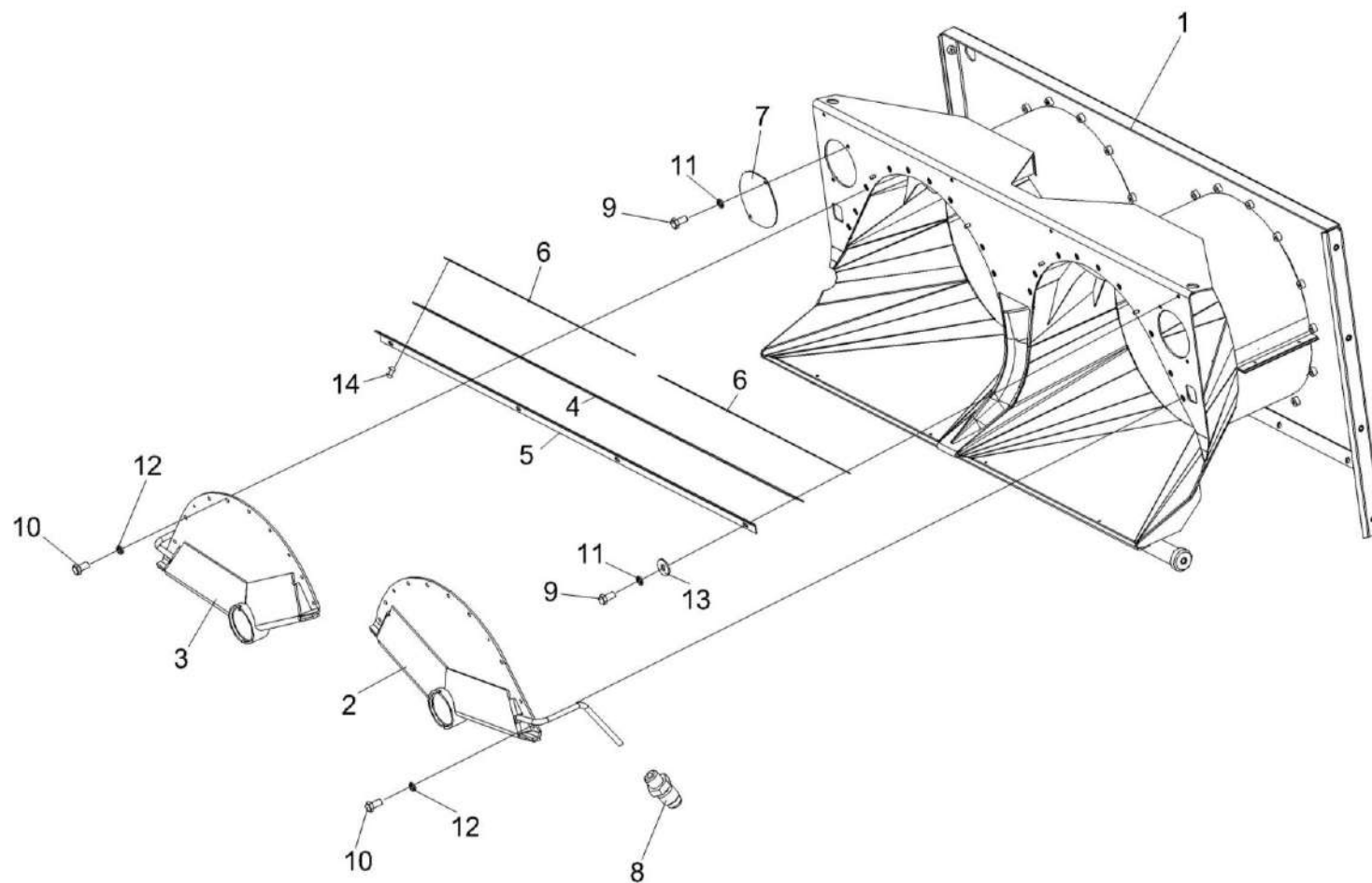


Рисунок 82 – Горловина КЗК-14-0212160А

№ рис	№ поз	Обозначение	Наименование	Куда входит	
				Обозначение	Кол. на 1 сб. ед.
ГОРЛОВИНА КЗК-14-0212160А (рисунок 82)					
82	1-14	КЗК-14-0212160А	Горловина	КЗК-16-1-0212020	1
	1	КЗК-14-0212170А	Приемник	КЗК-14-0212160А	1
	4,5,6,14	КЗК-14-0212230	Фартук	КЗК-14-0212160А	1
	2	КЗК-16-1-0214040	Опора	КЗК-14-0212160А	1
	3	КЗК-16-1-0214040-01	Опора	КЗК-14-0212160А	1
	4	КЗК-14-0212001	Фартук	КЗК-14-0212230	1
	5	КЗК-14-0212425	Кронштейн	КЗК-14-0212230	1
	6	КЗК-14-0212426	Планка	КЗК-14-0212230	2
	7	КЗК-1624-0214438	Крышка	КЗК-14-0212160А	2
	8	ПКК 0100614	Штуцер	КЗК-14-0212160А	2
	9		Болт М8-6х16 – 7796	КЗК-14-0212160А	8
	10		Болт М10-6х25 – 7796	КЗК-14-0212160А	18
	11		Шайба 8 65Г – 6402	КЗК-14-0212160А	8
	12		Шайба 10 65Г – 6402	КЗК-14-0212160А	18
13		Шайба С 8.01 – 6958	КЗК-14-0212160А	4	
14		Заклепка 5х16 – 10299	КЗК-14-0212230	10	

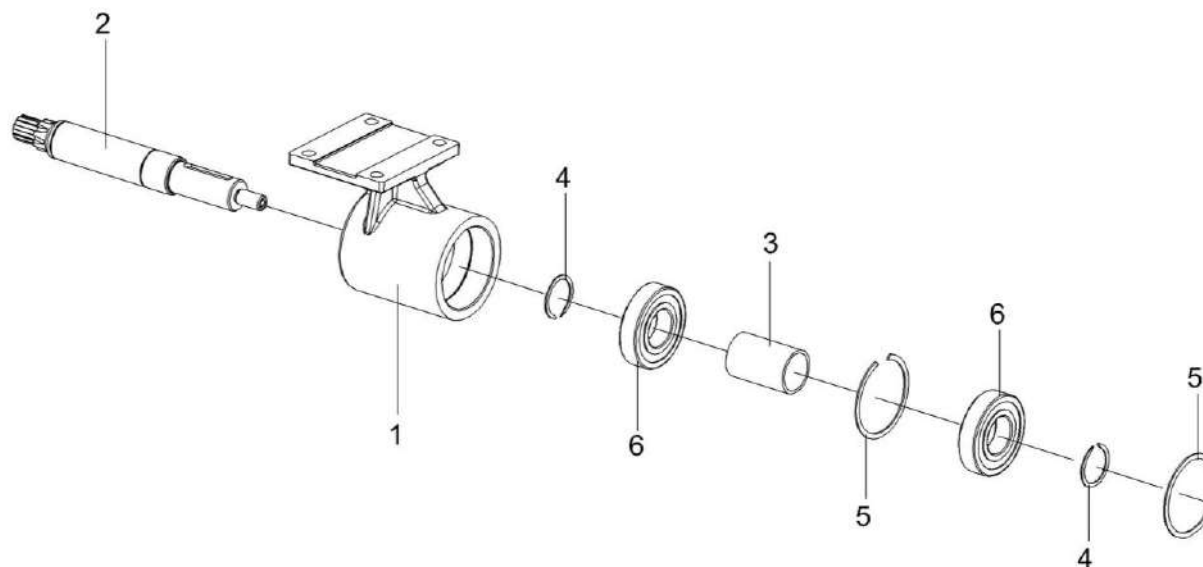


Рисунок 83 – Опора КЗК-14-0212250

№ рис	№ поз	Обозначение	Наименование	Куда входит	
				Обозначение	Кол. на 1 сб. ед.
ОПОРА КЗК-14-0212250 (рисунок 83)					
83	1-6	КЗК-14-0212250	Опора	КЗК-16-1-0212020	1
	1	КЗК-14-0212104	Корпус	КЗК-14-0212250	1
	2	КЗК-14-0212605	Вал	КЗК-14-0212250	1
	3	КЗК-14-0212805	Втулка	КЗК-14-0212250	1
	4		Кольцо В60 – 13940	КЗК-14-0212250	2
	5		Кольцо В130 – 13941	КЗК-14-0212250	2
	6		Подшипник 6312-2RS1	КЗК-14-0212250	2

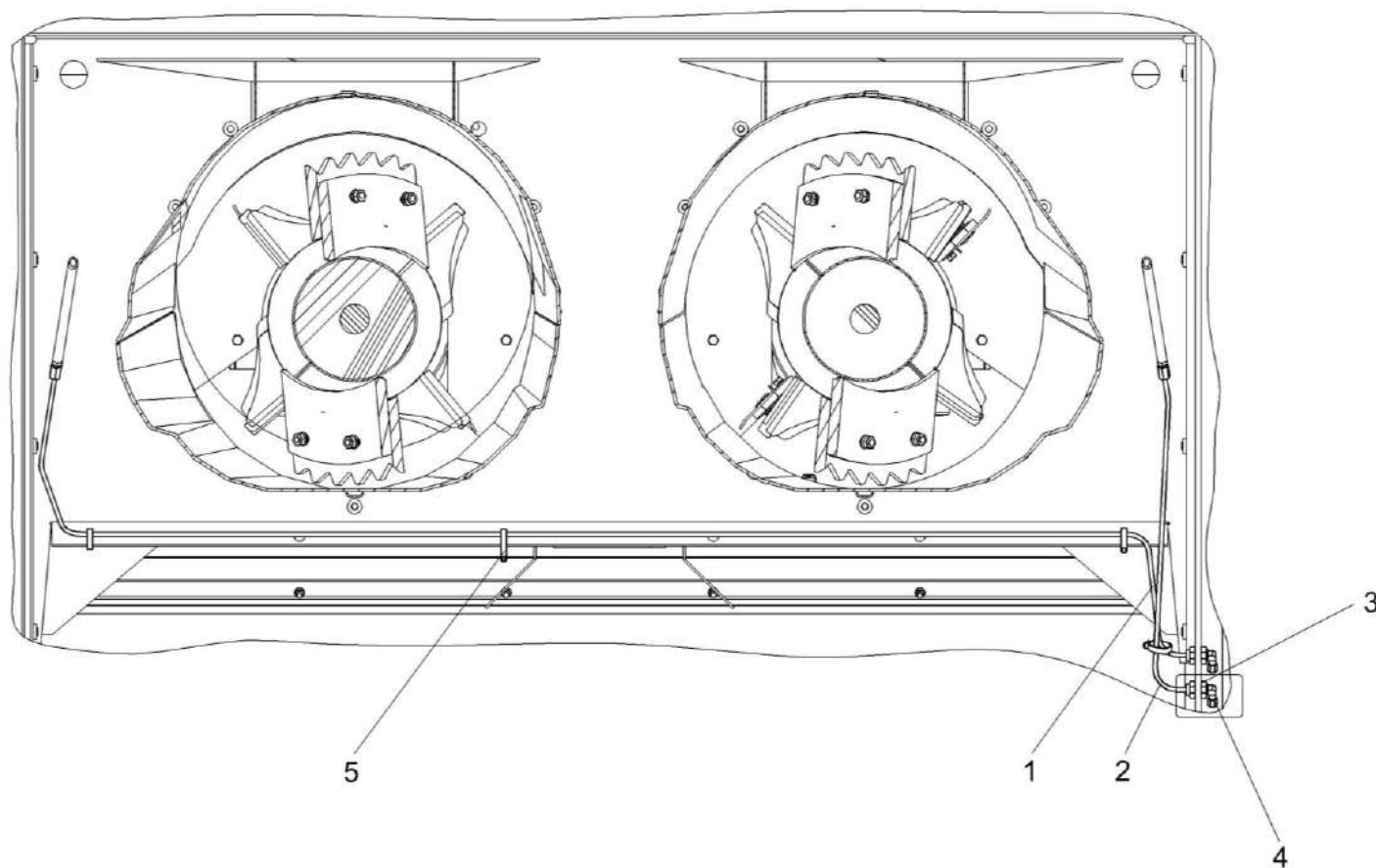


Рисунок 84 – Установка трубопроводов КЗК-14-0212300А

№ рис	№ поз	Обозначение	Наименование	Куда входит	
				Обозначение	Кол. на 1 сб. ед.
УСТАНОВКА ТРУБОПРОВОДОВ КЗК-14-0212300А (рисунок 84)					
84	1-5	КЗК-14-0212300А	Установка трубопроводов	КЗК-16-1-0212020	1
	1	КЗК-14-0212310	Маслопровод	КЗК-14-0212300А	1
	2	КЗК-14-0212320	Маслопровод	КЗК-14-0212300А	1
	3		Гайка М16х1,5-6G – 2526	КЗК-14-0212300А	4
	4		Штуцер угловой ST WE 6-LL M10X1,0KC 223-13021-3	КЗК-14-0212300А	2
	5		Лента стяжная 2-0160981-2	КЗК-14-0212300А	4

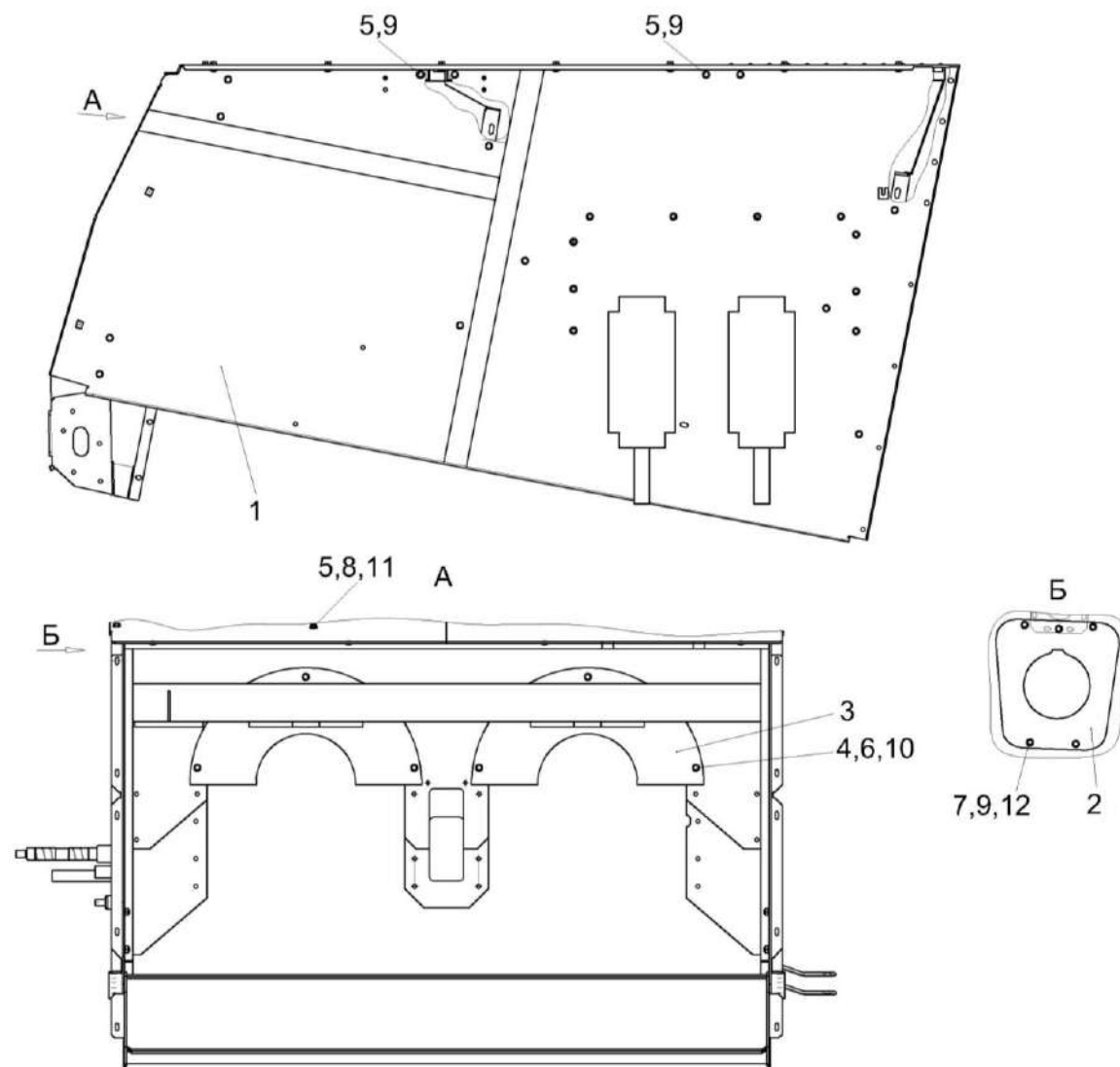


Рисунок 85 – Капот КЗК-14-0228000

№ рис	№ поз	Обозначение	Наименование	Куда входит	
				Обозначение	Кол. на 1 сб. ед.
КАПОТ КЗК-14-0228000 (рисунок 85)					
85	1-12	КЗК-14-0228000	Капот	КЗК-16-1-0212020	1
	1	КЗК-16-1-0228010	Рама	КЗК-14-0228000	1
	2	КЗК-16-1-0228407	Крышка	КЗК-14-0228000	1
	3	КЗК-14-0228491	Опора	КЗК-14-0228000	2
	4	КЗК-10-0290405А-02	Грузик балансировочный	КЗК-14-0228000	10
	5		Болт М10-6ех20 – 7796	КЗК-14-0228000	23
	6		Болт М10-6ех25 – 7796	КЗК-14-0228000	10
	7		Болт М6-6ех12 – 7798	КЗК-14-0228000	4
	8		Гайка М10-6G – 5915	КЗК-14-0228000	14
	9		Шайба 6 65Г – 6402	КЗК-14-0228000	4
	10		Шайба 10 65Г – 6402	КЗК-14-0228000	10
	11		Шайба С.10.01 – 6958	КЗК-14-0228000	37
12		Шайба С.6.01 – 11371	КЗК-14-0228000	4	

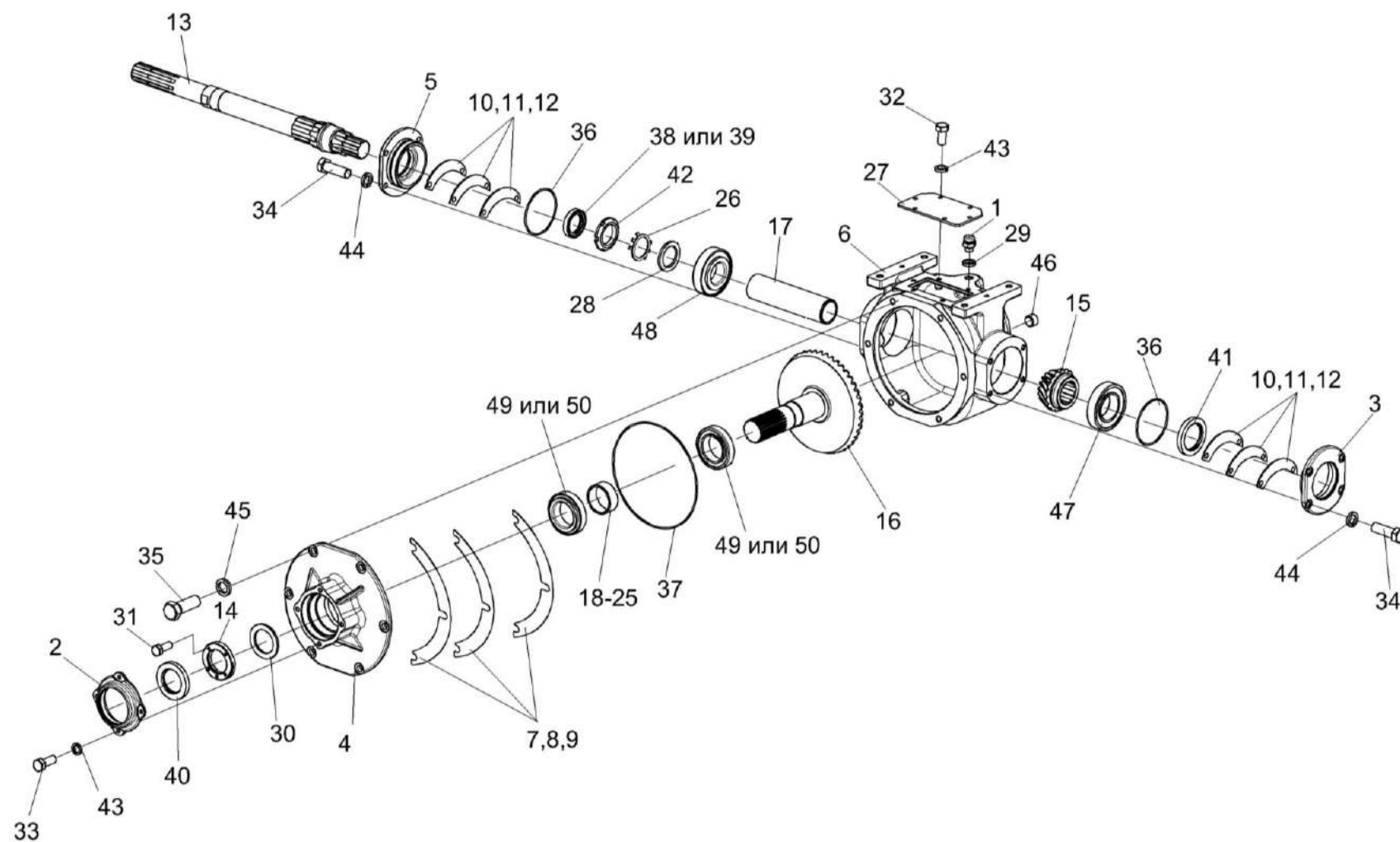


Рисунок 86 – Редуктор КЗК-1624-0204100-02

№ рис	№ поз	Обозначение	Наименование	Куда входит	
				Обозначение	Кол. на 1 сб. ед.
РЕДУКТОР КЗК-1624-0204100-02 (рисунок 86)					
86	1-50	КЗК-1624-0204100-02	Редуктор	КЗК-16-1-0212020	1
	13,15,17,26, 28,42,47,48	КЗК-1624-0204010-02	Вал	КЗК-1624-0204100-02	1
	2,40	КЗК-1624-0204040	Крышка	КЗК-1624-0204070-01	1
	2,4,16, 18-25,30, 31,33,37, 40,43,49,50	КЗК-1624-0204070-01	Вал-шестерня	КЗК-1624-0204100-02	1
	3,36,41	КЗК-1624-0204120	Крышка	КЗК-1624-0204100-02	1
	5,36,38,39	КЗК-1624-0204150	Крышка	КЗК-1624-0204100-02	1
	1	РФ 00.01.000	Сапун	КЗК-1624-0204100-02	1
	2	КЗК-1624-0204103	Крышка	КЗК-1624-0204040	1
	3	КЗК-1624-0204151	Крышка	КЗК-1624-0204120	1
	4	КЗК-1624-0204152	Стакан	КЗК-1624-0204070-01	1
	5	КЗК-1624-0204153	Крышка	КЗК-1624-0204150	1
	6	КЗК-1624-0204221	Корпус	КЗК-1624-0204100-02	1
	7	КЗК-1624-0204501	Прокладка	КЗК-1624-0204100-02	4 наиб. кол.
	8	КЗК-1624-0204501-01	Прокладка	КЗК-1624-0204100-02	6 наиб. кол.

№ рис	№ поз	Обозначение	Наименование	Куда входит	
				Обозначение	Кол. на 1 сб. ед.
86	9	КЗК-1624-0204501-02	Прокладка	КЗК-1624-0204100-02	6 наиб. кол.
	10	КЗК-1624-0204502	Прокладка регулировочная	КЗК-1624-0204100-02	8 наиб. кол.
	11	КЗК-1624-0204502-01	Прокладка регулировочная	КЗК-1624-0204100-02	12 наиб. кол.
	12	КЗК-1624-0204502-02	Прокладка регулировочная	КЗК-1624-0204100-02	12 наиб. кол.
	13	КЗК-1624-0204601	Вал	КЗК-1624-0204010-02	1
	14	КЗК-1624-0204602	Гайка	КЗК-1624-0204070-01	1
	15	КЗК-1624-0204603-01	Шестерня	КЗК-1624-0204010-02	1
	16	КЗК-1624-0204604-01	Вал-шестерня	КЗК-1624-0204070-01	1
	17	КЗК-1624-0204801	Втулка	КЗК-1624-0204010-02	1
	18	КЗК-1624-0204802	Втулка	КЗК-1624-0204070-01	1 подбор
	19	КЗК-1624-0204802-01	Втулка	КЗК-1624-0204070-01	1 подбор
	20	КЗК-1624-0204802-02	Втулка	КЗК-1624-0204070-01	1 подбор
	21	КЗК-1624-0204802-03	Втулка	КЗК-1624-0204070-01	1 подбор
	22	КЗК-1624-0204802-04	Втулка	КЗК-1624-0204070-01	1 подбор
	23	КЗК-1624-0204802-05	Втулка	КЗК-1624-0204070-01	1 подбор
	24	КЗК-1624-0204802-06	Втулка	КЗК-1624-0204070-01	1 подбор

№ рис	№ поз	Обозначение	Наименование	Куда входит	
				Обозначение	Кол. на 1 сб. ед.
86	25	КЗК-1624-0204802-07	Втулка	КЗК-1624-0204070-01	1 подбор
	26	КЗР 0204404Б	Шайба	КЗК-1624-0204010-02	1
	27	КЗР 0204405	Крышка	КЗК-1624-0204100-02	1
	28	КЗР 0204801	Шайба	КЗК-1624-0204010-02	1
	29	КИС 0118005	Прокладка	КЗК-1624-0204100-02	1
	30	КПР 6204431	Шайба	КЗК-1624-0204070-01	1
	31		Болт М6-6ех8 – 7798	КЗК-1624-0204070-01	1
	32		Болт М8-6ех16 – 7796	КЗК-1624-0204100-02	6
	33		Болт М8-6ех20 – 7796	КЗК-1624-0204070-01	4
	34		Болт М10-6ех30 – 7796	КЗК-1624-0204100-02	8
	35		Болт М12-6ех35 – 7796	КЗК-1624-0204100-02	6
	36		Кольцо 094-100-36-2-2 – 18829/9833	КЗК-1624-0204120	1
				КЗК-1624-0204150	1
	37		Кольцо 225-230-36-2-2 – 18829/9833	КЗК-1624-0204070-01	1
	38		Манжета Corteco NBR BASL 40x60x10 12011158 или манжета BAUSL 40-60-10 72 NBR 902 Артикул №8269	КЗК-1624-0204150	1
	39		Манжета CR 40x60x10 HMSA10 RG	КЗК-1624-0204150	1

№ рис	№ поз	Обозначение	Наименование	Куда входит	
				Обозначение	Кол. на 1 сб. ед.
86	40		Манжета CR 50x80x10 HMSA10 RG или манжета Corteco ACM BASL 50x80x10 12000732 или уплотнение Simmerring BAUSLX2 50x80x10 72 NBR 902 455623	КЗК-1624-0204040	1
	41		Манжета CR 55x80x10 HMSA10 RG или манжета Corteco NBR BASL 55x80x10 12011187 или уплотнение Simmerring BAUSLX2 55x80x10 72 NBR 902 524501	КЗК-1624-0204120	1
	42		Гайка М45х1,5-6Н – 11871	КЗК-1624-0204010-02	1
	43		Шайба 8Т 65Г – 6402	КЗК-1624-0204100-02 КЗК-1624-0204070-01	6 4
	44		Шайба 10Т 65Г – 6402	КЗК-1624-0204100-02	8
	45		Шайба 12Т 65Г – 6402	КЗК-1624-0204100-02	6
	46		Пробка 2-КГ 1/4"	КЗК-1624-0204100-02	1
	47		Подшипник 30309J2/Q	КЗК-1624-0204010-02	1
	48		Подшипник 32211J2/Q	КЗК-1624-0204010-02	1
	49		Подшипник 32011X/Q	КЗК-1624-0204070-01	2
	50		Подшипник 32011А	КЗК-1624-0204070-01	2

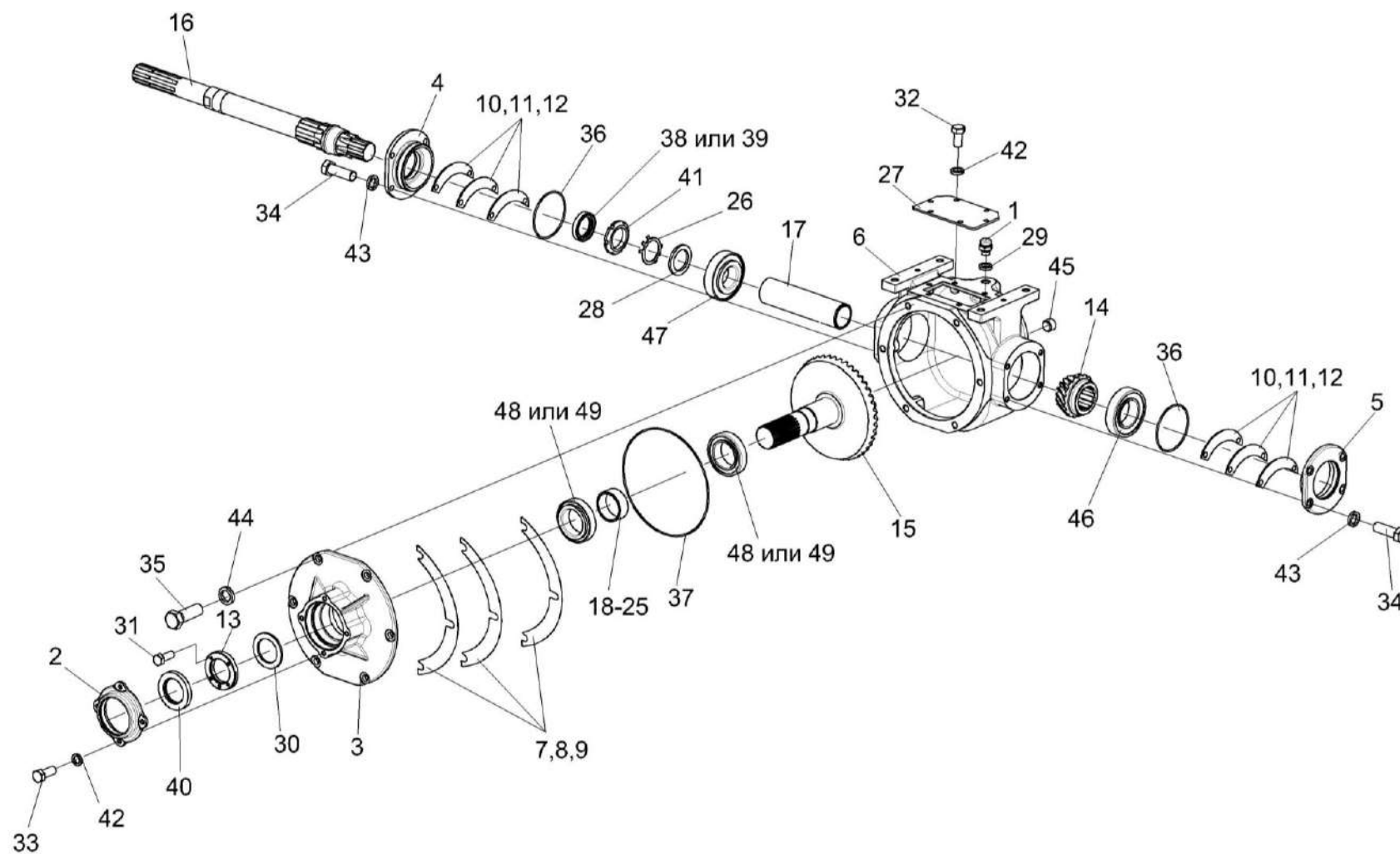


Рисунок 87 – Редуктор КЗК-1624-0204100-03

№ рис	№ поз	Обозначение	Наименование	Куда входит	
				Обозначение	Кол. на 1 сб. ед.
РЕДУКТОР КЗК-1624-0204100-03 (рисунок 87)					
87	1-49	КЗК-1624-0204100-03	Редуктор	КЗК-16-1-0212020	1
	14,16,17,26, 28,41,46,47	КЗК-1624-0204010-03	Вал	КЗК-1624-0204100-03	1
	2,40	КЗК-1624-0204040	Крышка	КЗК-1624-0204070	1
	2,3,13, 15,18-25, 30,31,33,37, 40,42,48,49	КЗК-1624-0204070	Вал-шестерня	КЗК-1624-0204100-03	1
	4,36,38,39	КЗК-1624-0204150	Крышка	КЗК-1624-0204100-03	1
	5,36	КЗК-1624-0204160	Крышка	КЗК-1624-0204100-03	1
	1	РФ 00.01.000	Сапун	КЗК-1624-0204100-03	1
	2	КЗК-1624-0204103	Крышка	КЗК-1624-0204040	1
	3	КЗК-1624-0204152	Стакан	КЗК-1624-0204070	1
	4	КЗК-1624-0204153	Крышка	КЗК-1624-0204150	1
	5	КЗК-1624-0204155	Крышка	КЗК-1624-0204160	1
	6	КЗК-1624-0204221	Корпус	КЗК-1624-0204100-03	1
	7	КЗК-1624-0204501	Прокладка	КЗК-1624-0204100-03	4 наиб. кол.
	8	КЗК-1624-0204501-01	Прокладка	КЗК-1624-0204100-03	6 наиб. кол.

№ рис	№ поз	Обозначение	Наименование	Куда входит	
				Обозначение	Кол. на 1 сб. ед.
87	9	КЗК-1624-0204501-02	Прокладка	КЗК-1624-0204100-03	6 наиб. кол.
	10	КЗК-1624-0204502	Прокладка регулировочная	КЗК-1624-0204100-03	8 наиб. кол.
	11	КЗК-1624-0204502-01	Прокладка регулировочная	КЗК-1624-0204100-03	12 наиб. кол.
	12	КЗК-1624-0204502-02	Прокладка регулировочная	КЗК-1624-0204100-03	12 наиб. кол.
	13	КЗК-1624-0204602	Гайка	КЗК-1624-0204070	1
	14	КЗК-1624-0204603	Шестерня	КЗК-1624-0204010-03	1
	15	КЗК-1624-0204604	Вал-шестерня	КЗК-1624-0204070	1
	16	КЗК-1624-0204605	Вал	КЗК-1624-0204010-03	1
	17	КЗК-1624-0204801	Втулка	КЗК-1624-0204010-03	1
	18	КЗК-1624-0204802	Втулка	КЗК-1624-0204070	1 подбор
	19	КЗК-1624-0204802-01	Втулка	КЗК-1624-0204070	1 подбор
	20	КЗК-1624-0204802-02	Втулка	КЗК-1624-0204070	1 подбор
	21	КЗК-1624-0204802-03	Втулка	КЗК-1624-0204070	1 подбор
	22	КЗК-1624-0204802-04	Втулка	КЗК-1624-0204070	1 подбор
	23	КЗК-1624-0204802-05	Втулка	КЗК-1624-0204070	1 подбор
	24	КЗК-1624-0204802-06	Втулка	КЗК-1624-0204070	1 подбор

№ рис	№ поз	Обозначение	Наименование	Куда входит	
				Обозначение	Кол. на 1 сб. ед.
87	25	КЗК-1624-0204802-07	Втулка	КЗК-1624-0204070	1 подбор
	26	КЗР 0204404Б	Шайба	КЗК-1624-0204010-03	1
	27	КЗР 0204405	Крышка	КЗК-1624-0204100-03	1
	28	КЗР 0204801	Шайба	КЗК-1624-0204010-03	1
	29	КИС 0118005	Прокладка	КЗК-1624-0204100-03	1
	30	КПР 6204431	Шайба	КЗК-1624-0204070	1
	31		Болт М6-6ех8 – 7798	КЗК-1624-0204070	1
	32		Болт М8-6ех16 – 7796	КЗК-1624-0204100-03	6
	33		Болт М8-6ех20 – 7796	КЗК-1624-0204070	4
	34		Болт М10-6ех30 – 7796	КЗК-1624-0204100-03	8
	35		Болт М12-6ех35 – 7796	КЗК-1624-0204100-03	6
	36		Кольцо 094-100-36-2-2 – 18829/9833	КЗК-1624-0204150	1
				КЗК-1624-0204160	1
	37		Кольцо 225-230-36-2-2 – 18829/9833	КЗК-1624-0204070	1
	38		Манжета Corteco NBR BASL 40x60x10 12011158 или манжета BAUSL 40-60-10 72 NBR 902 Артикул №8269	КЗК-1624-0204150	1
	39		Манжета CR 40x60x10 HMSA10 RG	КЗК-1624-0204150	1

№ рис	№ поз	Обозначение	Наименование	Куда входит	
				Обозначение	Кол. на 1 сб. ед.
87	40		Манжета CR 50x80x10 HMSA10 RG или манжета Corteco ACM BASL 50x80x10 12000732 или уплотнение Simmerring BAUSLX2 50x80x10 72 NBR 902 455623	КЗК-1624-0204040	1
	41		Гайка M45x1,5-LH-6H – 11871	КЗК-1624-0204010-03	1
	42		Шайба 8Т 65Г – 6402	КЗК-1624-0204100-03 КЗК-1624-0204070	6 4
	43		Шайба 10Т 65Г – 6402	КЗК-1624-0204100-03	8
	44		Шайба 12Т 65Г – 6402	КЗК-1624-0204100-03	6
	45		Пробка 2-КГ 1/4"	КЗК-1624-0204100-03	1
	46		Подшипник 30309J2/Q	КЗК-1624-0204010-03	1
	47		Подшипник 32211J2/Q	КЗК-1624-0204010-03	1
	48		Подшипник 32011X/Q	КЗК-1624-0204070	2
	49		Подшипник 32011А	КЗК-1624-0204070	2

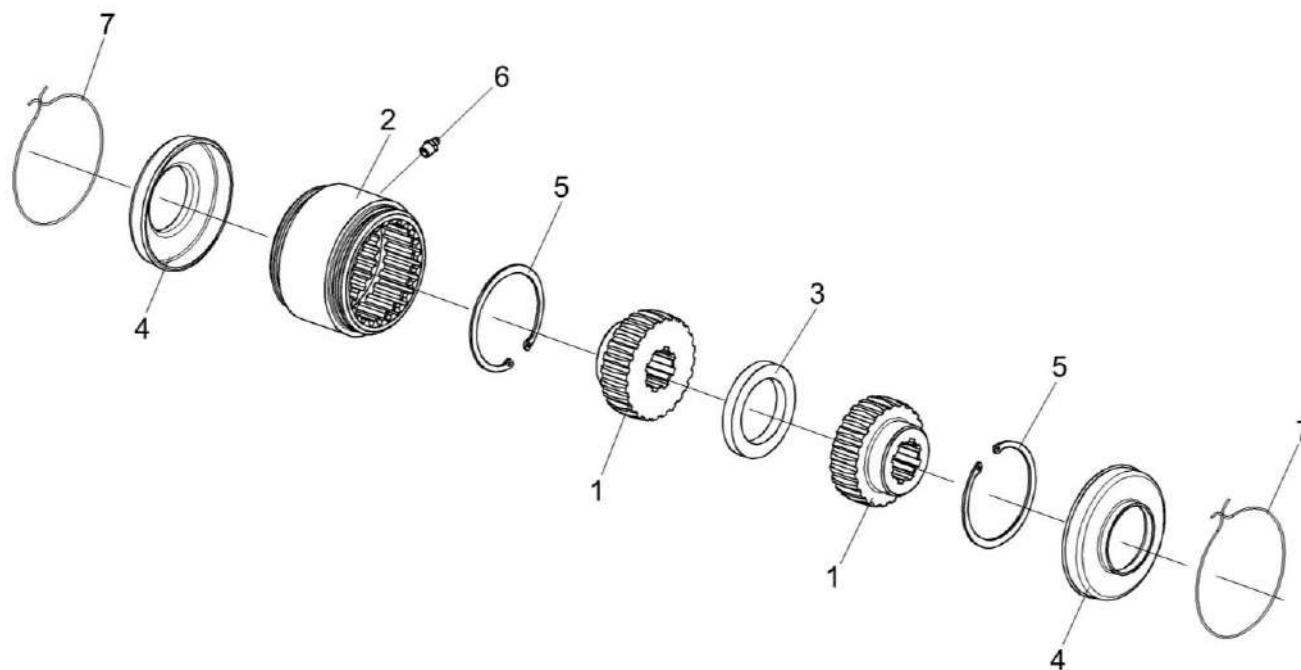


Рисунок 88 – Муфта КЗК-1624-0214520

№ рис	№ поз	Обозначение	Наименование	Куда входит	
				Обозначение	Кол. на 1 сб. ед.
МУФТА КЗК-1624-0214520 (рисунок 88)					
88	1-7	КЗК-1624-0214520	Муфта	КЗК-16-1-0212020	1
	1	КЗК-1624-0214614	Полумуфта	КЗК-1624-0214520	2
	2	КЗК-1624-0214622	Втулка	КЗК-1624-0214520	1
	3	КЗК-1624-0214823	Шайба	КЗК-1624-0214520	1
	4	УЭС 0107001	Чехол	КЗК-1624-0214520	2
	5		Кольцо В85 – 13943	КЗК-1624-0214520	2
	6		Масленка 1.3 – 19853	КЗК-1624-0214520	1
	7		Проволока 1,6-О-Ч – 3282	КЗК-1624-0214520	2

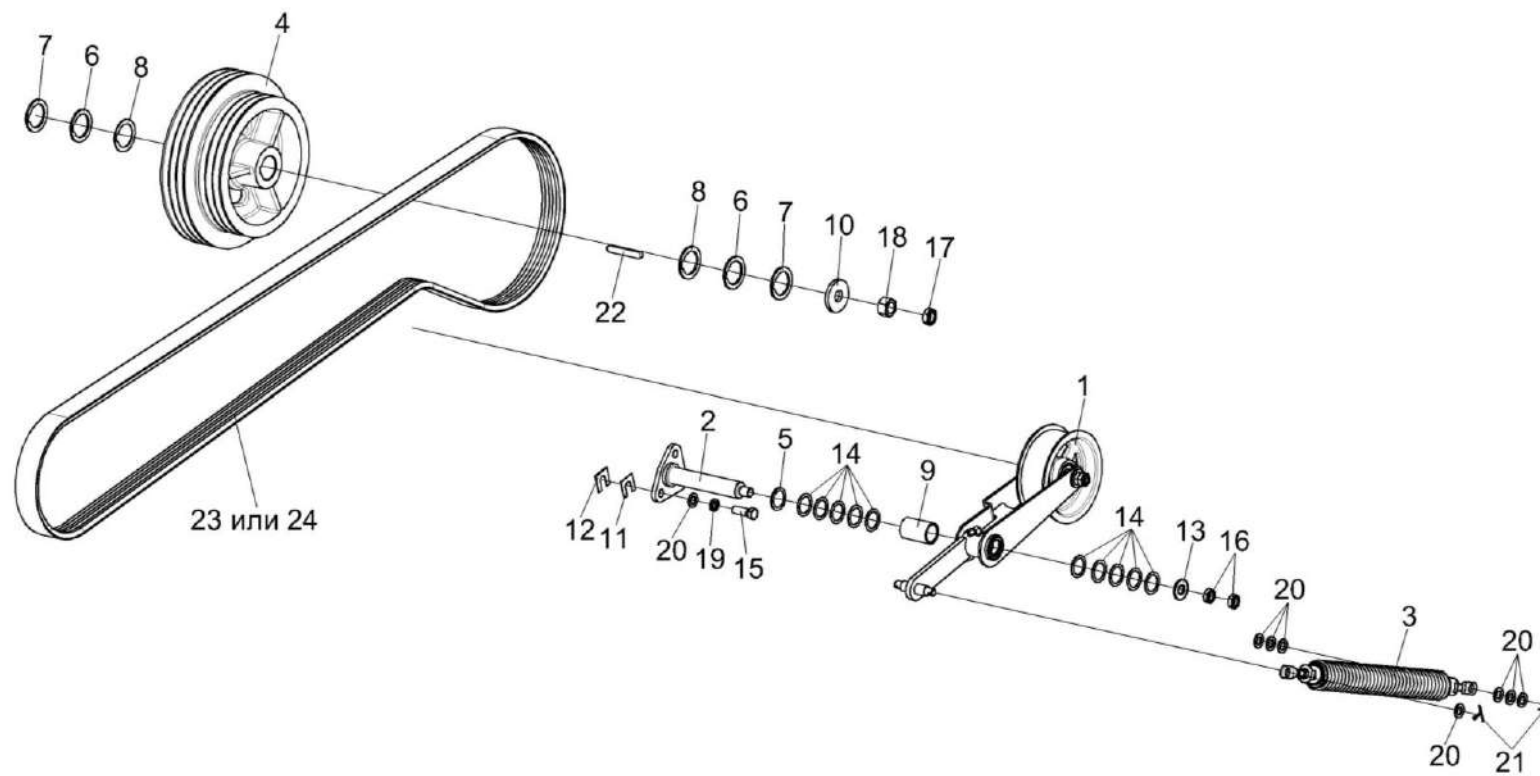


Рисунок 89 – Установка привода соломосепаратора КЗК-14-0212100В

№ рис	№ поз	Обозначение	Наименование	Куда входит	
				Обозначение	Кол. на 1 сб. ед.
УСТАНОВКА ПРИВОДА СОЛОМОСЕПАРАТОРА КЗК-14-0212100В (рисунок 89)					
89	1-24	КЗК-14-0212100В	Установка привода солomosепаратора	КЗК-2124-0100000	1
	1	КЗК-14-0212550	Рычаг	КЗК-14-0212100В	1
	2	КЗК-14-0212580	Опора	КЗК-14-0212100В	1
	3	КЗК-14-0212590	Пружина	КЗК-14-0212100В	1
	4	КЗК-14-0212113	Шкив	КЗК-14-0212100В	1
	5	КЗК-14-0212472	Шайба	КЗК-14-0212100В	1
	6	КЗК-14-0212455А	Шайба	КЗК-14-0212100В	5 наиб. кол.
	7	КЗК-14-0212455А-01	Шайба	КЗК-14-0212100В	3 наиб. кол.
	8	КЗК-14-0212455А-02	Шайба	КЗК-14-0212100В	5 наиб. кол.
	9	КЗК-14-0212857	Втулка	КЗК-14-0212100В	1
	10	КЗК 0105403	Шайба	КЗК-14-0212100В	1
	11	КСН 0100418	Прокладка регулировочная	КЗК-14-0212100В	3 наиб. кол.
	12	КСН 0100418-01	Прокладка регулировочная	КЗК-14-0212100В	2 наиб. кол.
	13	КСН 0114402-01	Шайба	КЗК-14-0212100В	1

№ рис	№ поз	Обозначение	Наименование	Куда входит	
				Обозначение	Кол. на 1 сб. ед.
89	14	ПКК 0190408	Шайба	КЗК-14-0212100В	10 наиб. кол.
	15		Болт М16-6ех45 – 7796	КЗК-14-0212100В	3
	16		Гайка М20х1,5-6G – 2526	КЗК-14-0212100В	2
	17		Гайка М24х2-6G – 2526	КЗК-14-0212100В	1
	18		Гайка М24х2-6G – 5915	КЗК-14-0212100В	1
	19		Шайба 16Т 65Г – 6402	КЗК-14-0212100В	3
	20		Шайба С.16.01 – 11371	КЗК-14-0212100В	10
	21		Шплинт 4х32 – 397	КЗК-14-0212100В	2
	22		Шпонка 14х9х90 – 23360	КЗК-14-0212100В	1
	23		Ремень 3 НВ ВР 4062 VKA	КЗК-14-0212100В	1
24		Ремень 3 НВ ВР 4062 "К" А	КЗК-14-0212100В	1	

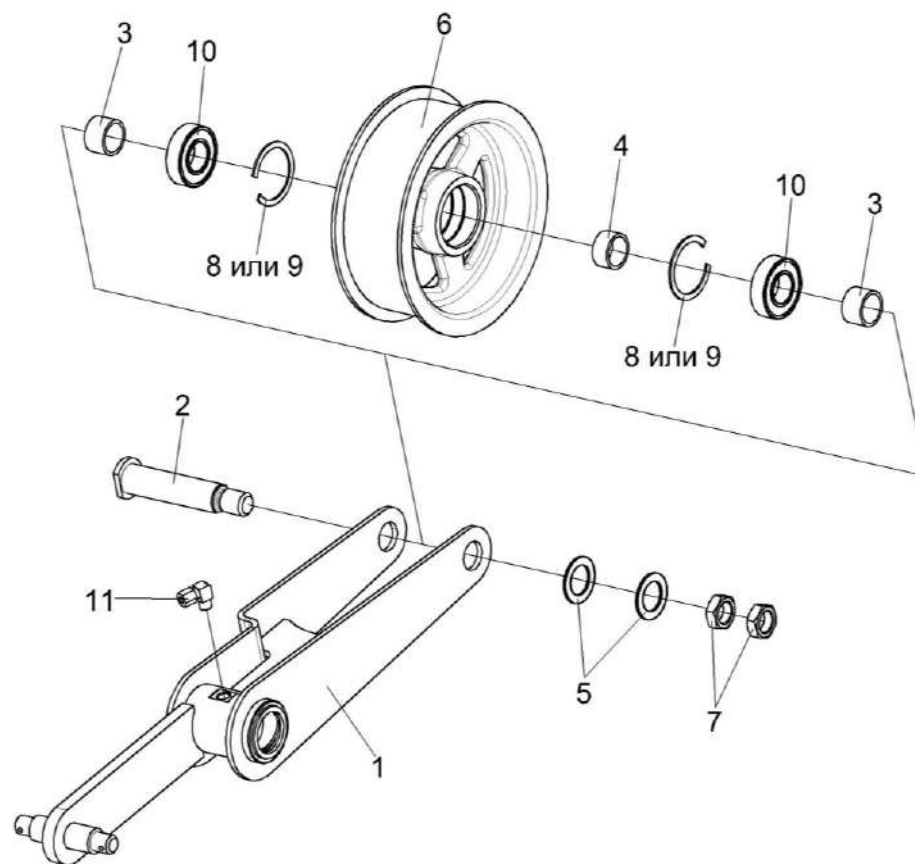


Рисунок 90 – Рычаг КЗК-14-0212550

№ рис	№ поз	Обозначение	Наименование	Куда входит	
				Обозначение	Кол. на 1 сб. ед.
РЫЧАГ КЗК-14-0212550 (рисунок 90)					
90	1-11	КЗК-14-0212550	Рычаг	КЗК-14-0212100В	1
	4,6,8-10	КЗК-1624-0134060	Ролик	КЗК-14-0212550	1
	1	КЗК-14-0212560	Рычаг	КЗК-14-0212550	1
	2	КЗК 0125601	Ось	КЗК-14-0212550	1
	3	КЗК 0221802А-03	Втулка	КЗК-14-0212550	2
	4	КЗК 0221802А-04	Втулка	КЗК-1624-0134060	1
	5	КИС 0105438	Шайба специальная	КЗК-14-0212550	2
					наиб. кол.
	6	КПР 6105101-02	Ролик	КЗК-1624-0134060	1
	7		Гайка М20-6G – 2526	КЗК-14-0212550	2
	8		Кольцо В52 – 13941	КЗК-1624-0134060	2
9		Кольцо В52 – 13943	КЗК-1624-0134060	2	
10		Подшипник 180205 – 8882	КЗК-1624-0134060	2	
11		Штуцер угловой ST WE 6-LL М 10x1,0КС 223-13021-3	КЗК-14-0212550	1	

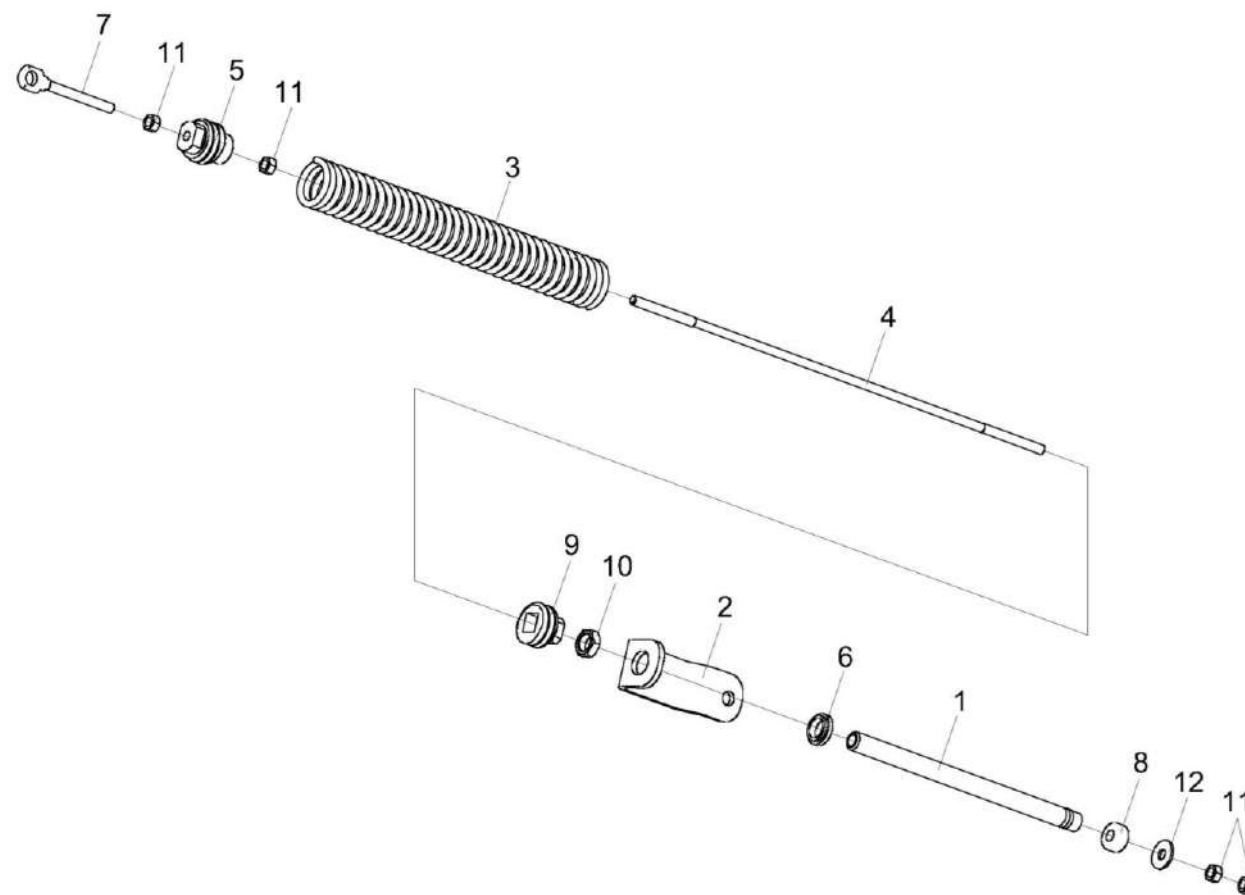


Рисунок 91 – Пружина КЗК-14-0212590

№ рис	№ поз	Обозначение	Наименование	Куда входит	
				Обозначение	Кол. на 1 сб. ед.
ПРУЖИНА КЗК-14-0212590 (рисунок 91)					
91	1-12	КЗК-14-0212590	Пружина	КЗК-14-0212100В	1
	1	КЗК-10-0100800	Винт	КЗК-14-0212590	1
	2	КЗК-14-0212474	Зацеп	КЗК-14-0212590	1
	3	КЗК-10-0100601	Пружина	КЗК-14-0212590	1
	4	КЗК-10-0100628	Шпилька	КЗК-14-0212590	1
	5	КЗК 0100103А	Пробка	КЗК-14-0212590	1
	6	КЗК 0100627	Шайба	КЗК-14-0212590	1
	7	КЗР 0202673	Зацеп	КЗК-14-0212590	1
	8	КЗС 0100002	Амортизатор	КЗК-14-0212590	1
	9	КЗС 0100102	Пробка	КЗК-14-0212590	1
	10		Гайка М24х2-6G –2526	КЗК-14-0212590	1
	11		Гайка М12-6G – 5915	КЗК-14-0212590	4
12		Шайба С 12.01 –6958	КЗК-14-0212590	1	

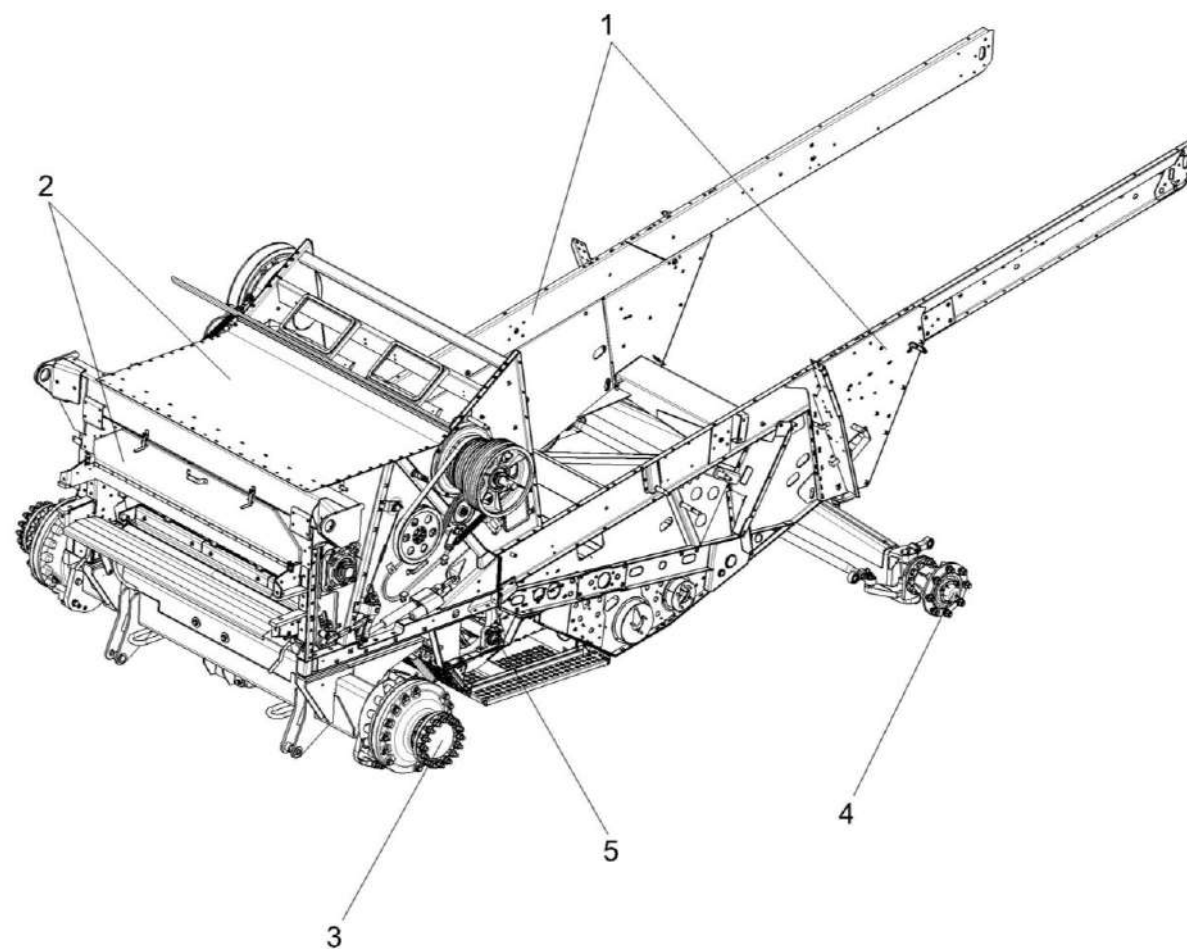


Рисунок 92 – Шасси КЗК-2124-0111000 (лист 1)

№ рис	№ поз	Обозначение	Наименование	Куда входит	
				Обозначение	Кол. на 1 сб. ед.
ШАССИ КЗК-2124-0111000 (лист 1) (рисунок 92)					
92	1-5	КЗК-2124-0111000	Шасси	КЗК-2124-0202000	1
	1	КЗК-16-2-0101000	Рама	КЗК-2124-0111000	1
	2	КЗК-16-1-0102000	Аппарат молотильный	КЗК-2124-0111000	1
	3	КЗК-1420-0107000	Мост ведущих колес	КЗК-2124-0111000	1
	4	КЗК-1420-0109000	Мост управляемых колес	КЗК-2124-0111000	1
	5	КЗК-1420-0217500	Установка вентилятора очистки	КЗК-2124-0111000	1

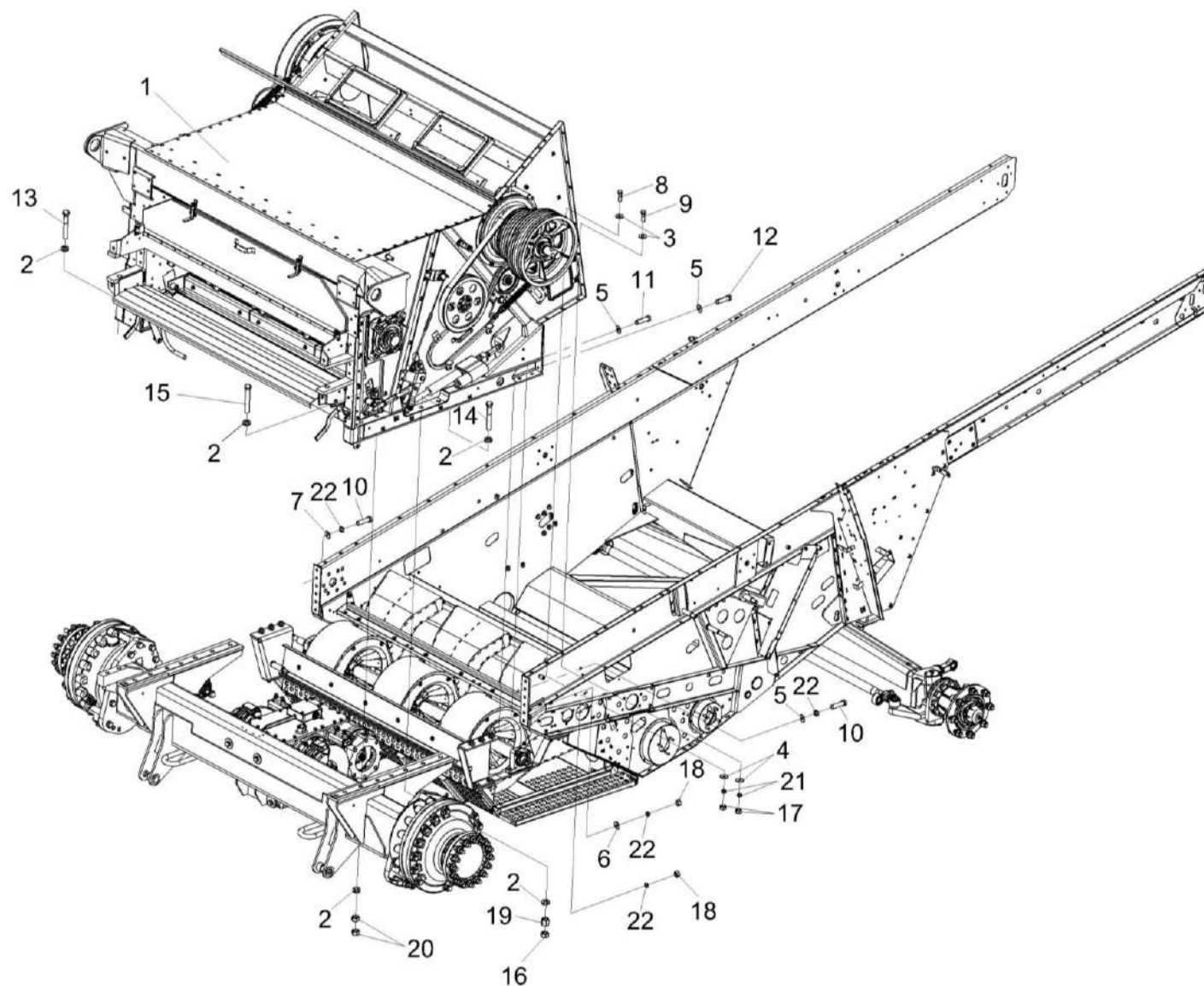


Рисунок 93 – Шасси КЗК-2124-0111000 (лист 2)

№ рис	№ поз	Обозначение	Наименование	Куда входит	
				Обозначение	Кол. на 1 сб. ед.
ШАССИ КЗК-2124-0111000 (лист 2) (рисунок 93)					
93	1-22	КЗК-2124-0111000	Шасси	КЗК-2124-0202000	1
	1	КЗК-16-1-0102000	Аппарат молотильный	КЗК-2124-0111000	1
	2	КЗК-10-0202674-01	Шайба	КЗК-2124-0111000	32
	3	КСН 0100665-01	Шайба	КЗК-2124-0111000	6
	4	КЗР 0119442	Шайба	КЗК-2124-0111000	6
	5	КЗР 0202682	Шайба	КЗК-2124-0111000	9
	6	УЭС 0100607	Шайба	КЗК-2124-0111000	2
	7	КЗК-12-0202682	Шайба	КЗК-2124-0111000	3
	8		Болт М10-6ех30 – 7796	КЗК-2124-0111000	5
	9		Болт М10-6ех40 – 7796	КЗК-2124-0111000	1
	10		Болт М12-6ех35 – 7796	КЗК-2124-0111000	6
	11		Болт М12-6ех40 – 7796	КЗК-2124-0111000	8
	12		Болт М12-6ех55 – 7796	КЗК-2124-0111000	2
	13		Болт М20-6ех100 – 7796	КЗК-2124-0111000	2
	14		Болт М20-6ех130 – 7796	КЗК-2124-0111000	6
	15		Болт М20Х1,5-6ех180-7796	КЗК-2124-0111000	8
16		Гайка М20-6G – 2526	КЗК-2124-0111000	6	

№ рис	№ поз	Обозначение	Наименование	Куда входит	
				Обозначение	Кол. на 1 сб. ед.
93	17		Гайка М10-6G – 5915	КЗК-2124-0111000	6
	18		Гайка М12-6G – 5915	КЗК-2124-0111000	6
	19		Гайка М20-6G – 5915	КЗК-2124-0111000	6
	20		Гайка М20х1,5-6G – 5915	КЗК-2124-0111000	12
	21		Шайба 10Т 65Г – 6402	КЗК-2124-0111000	6
	22		Шайба 12Т 65Г – 6402	КЗК-2124-0111000	12

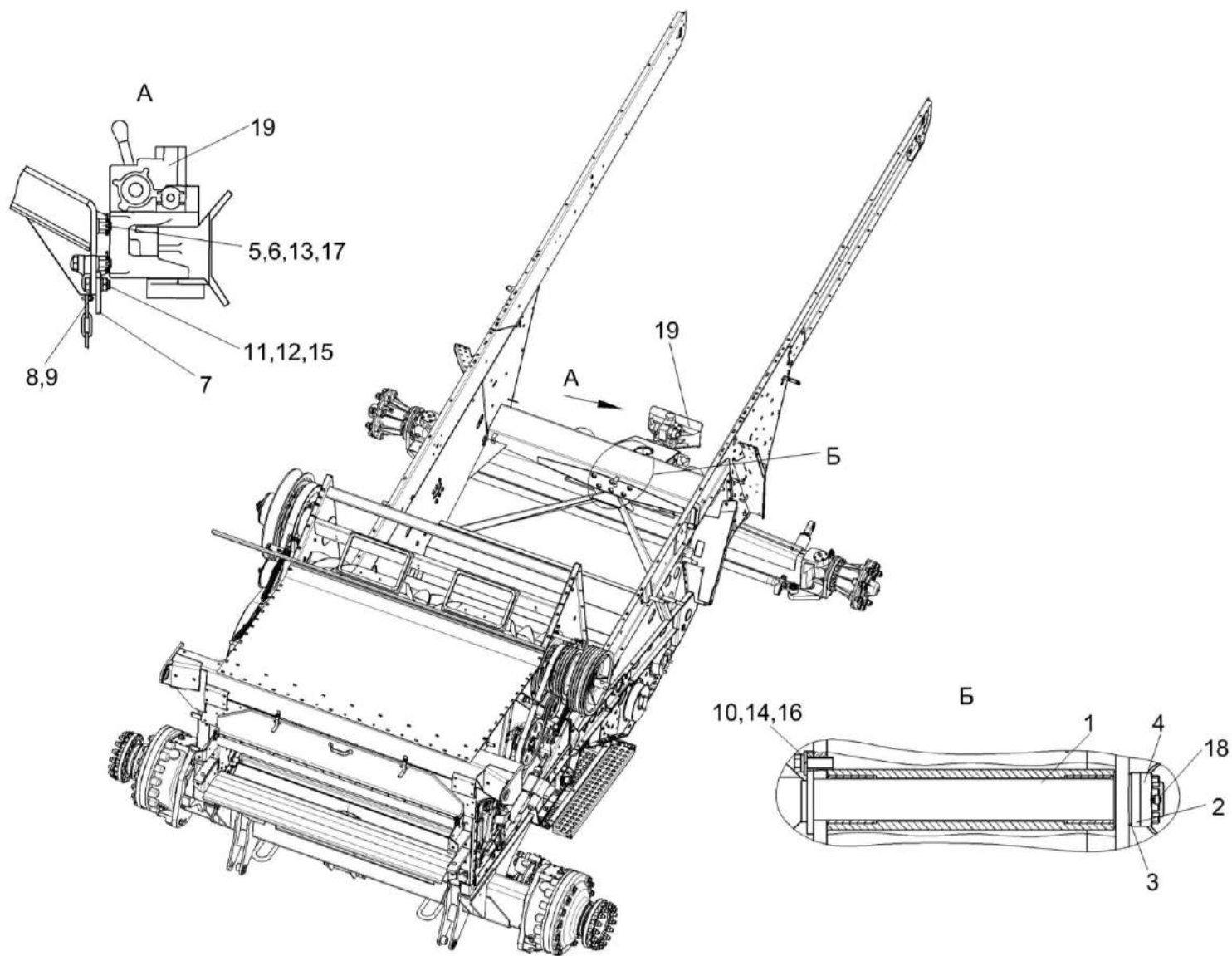


Рисунок 94 – Шасси КЗК-2124-0111000 (лист 3)

№ рис	№ поз	Обозначение	Наименование	Куда входит	
				Обозначение	Кол. на 1 сб. ед.
ШАССИ КЗК-2124-0111000 (лист 3) (рисунок 94)					
94	1-19	КЗК-2124-0111000	Шасси	КЗК-2124-0202000	1
	1	КЗК-14-0111030	Палец	КЗК-2124-0111000	1
	2	КЗК-1420-0111406	Кольцо	КЗК-2124-0111000	1
	3	КЗК-1420-0111407	Шайба	КЗК-2124-0111000	1
	4	КЗК-1420-0111605	Гайка	КЗК-2124-0111000	1
	5	КЗК 0101608	Болт	КЗК-2124-0111000	4
	6	КИЛ 0116416	Шайба	КЗК-2124-0111000	4
	7	КЗР 0201495	Пластина	КЗК-2124-0111000	1
	8	УЭС 0107428	Ушко	КЗК-2124-0111000	1
	9	ЦЕП 0002022	Цепь Цепь 4-5x35, L=735 мм (21 зв.)	КЗК-12124-0111000	1
	10		Болт М14-6ex35 – 7796	КЗК-2124-0111000	1
	11		Болт М16-6ex35 – 7796	КЗК-2124-0111000	2
	12		Гайка М16-6G – 2526	КЗК-2124-0111000	2
	13		Гайка М16-6G – 2528	КЗК-2124-0111000	4
	14		Шайба 14Т 65Г – 6402	КЗК-2124-0111000	1
	15		Шайба 16Т 65Г – 6402	КЗК-2124-0111000	2
16		Шайба С.14.01 – 11371	КЗК-2124-0111000	1	

№ рис	№ поз	Обозначение	Наименование	Куда входит	
				Обозначение	Кол. на 1 сб. ед.
94	17		Шплинт 4x32 – 397	КЗК-2124-0111000	4
	18		Шплинт 10x80 – 397	КЗК-2124-0111000	1
	19		Устройство тягово-сцепное RO841B40000	КЗК-2124-0111000	1

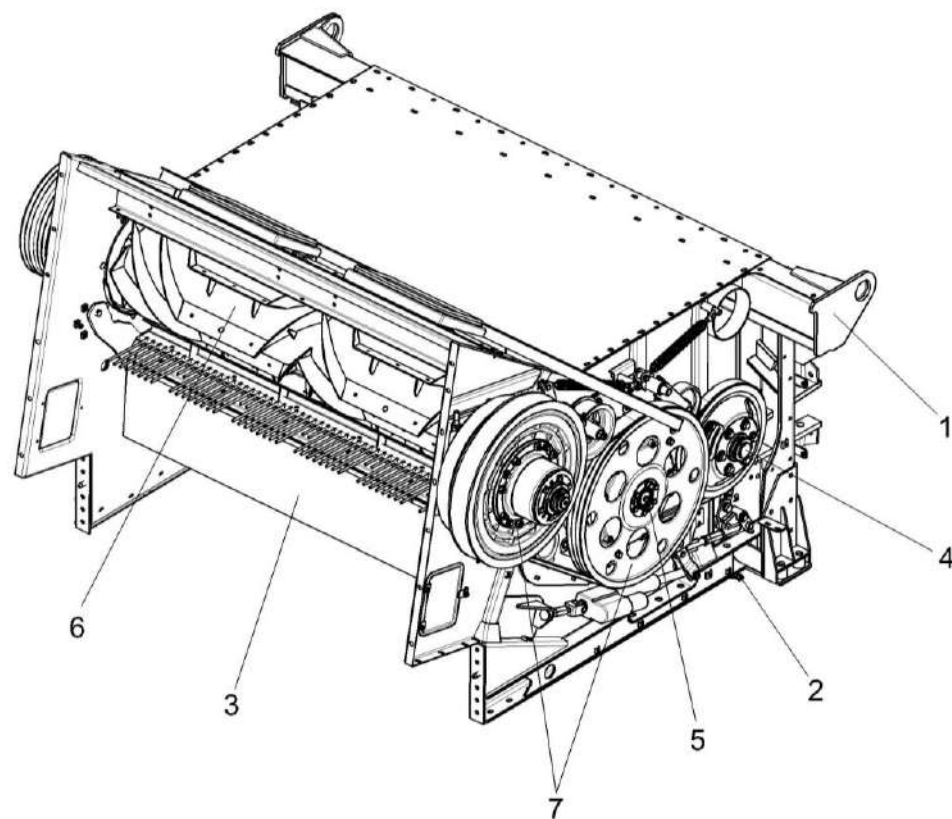


Рисунок 95 – Аппарат молотильный КЗК-16-1-0102000 (лист 1)

№ рис	№ поз	Обозначение	Наименование	Куда входит	
				Обозначение	Кол. на 1 сб. ед.
АППАРАТ МОЛОТИЛЬНЫЙ КЗК-16-1-0102000 (лист 1) (рисунок 95)					
95	1-7	КЗК-16-1-0102000	Аппарат молотильный	КЗК-2124-0111000	1
	1	КЗК-16-1-0102010	Рама	КЗК-16-1-0102000	1
	2	КЗК-1420-0102230 или КЗК-1420-0102260	Камнеуловитель	КЗК-16-1-0102000	1
	3	КЗК-1420-0115000	Установка механизма подъема подбарабаний	КЗК-16-1-0102000	1
	4	КЗК-14-0102600	Барабан ускоряющий	КЗК-16-1-0102000	1
	5	КЗК-14-0104010	Барабан молотильный	КЗК-16-1-0102000	1
	6	КЗК-1624-0105610	Битер отбойный	КЗК-16-1-0102000	1
7	КЗК-14-0134000	Привод молотильного барабана	КЗК-16-1-0102000	1	

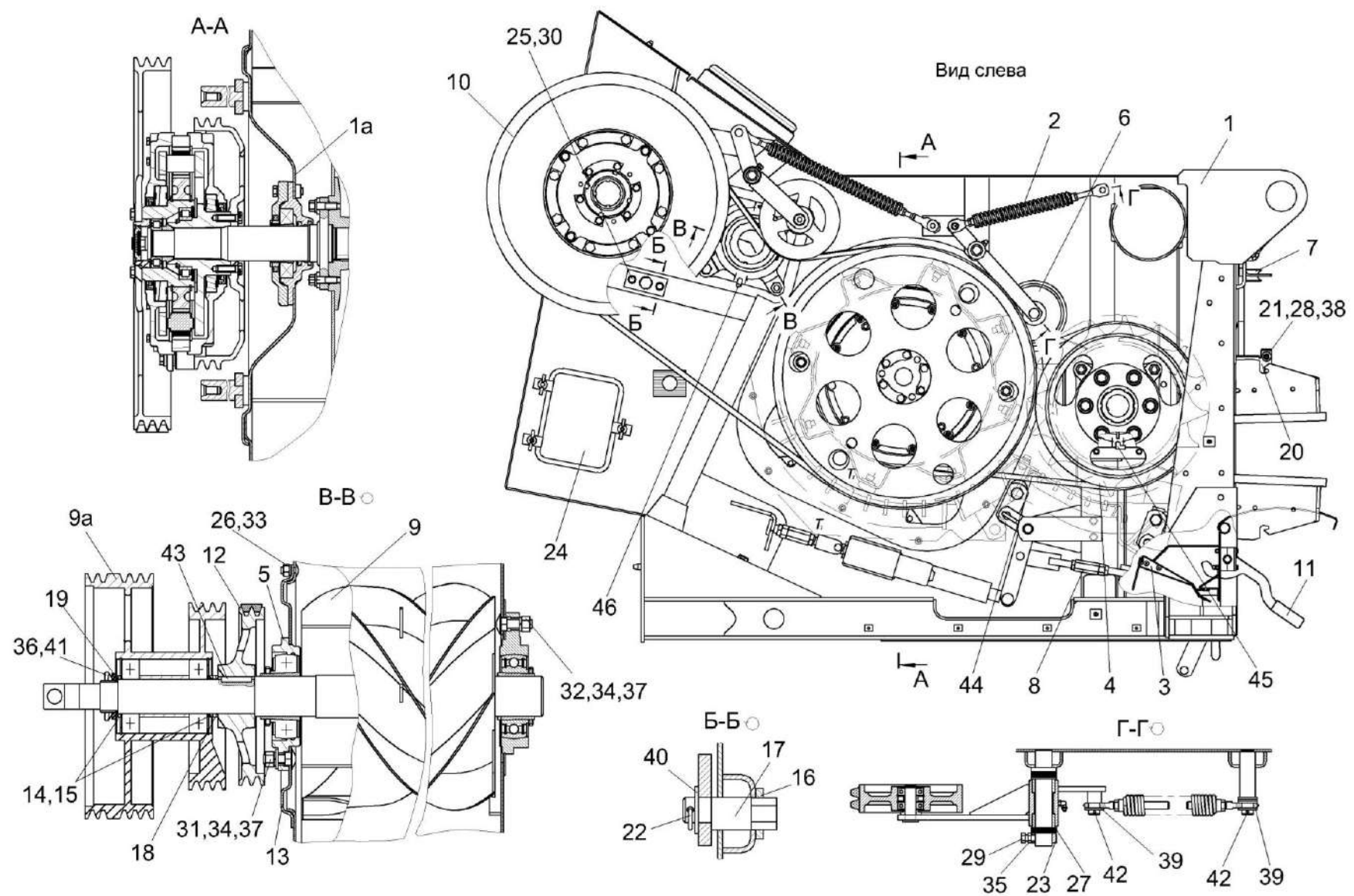


Рисунок 96 – Аппарат молотильный КЗК-16-1-0102000 (лист 2)

№ рис	№ поз	Обозначение	Наименование	Куда входит	
				Обозначение	Кол. на 1 сб.ед.
АППАРАТ МОЛОТИЛЬНЫЙ КЗК-16-1-0102000 (лист 2) (рисунок 96)					
96	1-46	КЗК-16-1-0102000	Аппарат молотильный	КЗК-2124-0111000	1
	1	КЗК-16-1-0102010	Рама	КЗК-16-1-0102000	1
	1а	КЗК-1420-0102040	Крышка	КЗК-16-1-0102000	1
	2	КЗК-1420-0102100	Пружина	КЗК-16-1-0102000	1
	3	КЗК-1420-0102230 или КЗК-1420-0102260	Камнеуловитель	КЗК-16-1-0102000	1
	4	КЗК-1420-0102340	Шкив	КЗК-16-1-0102000	1
	5	КЗК-1420-0102420	Опора	КЗК-16-1-0102000	1
	6	КЗК-1420-0102440	Рычаг	КЗК-16-1-0102000	1
	7	КЗК-1420-0102750 или КЗК-1420-0102760	Заслонка барабана	КЗК-16-1-0102000	1
	8	КЗК-1420-0115000	Установка механизма подъема подбарабаний	КЗК-16-1-0102000	1
	9	КЗК-1624-0105610	Битер отбойный	КЗК-16-1-0102000	1
	9а	КЗК-14-0125070	Шкив	КЗК-16-1-0102000	1
	10	КЗК-14-0134000	Привод молотильного барабана	КЗК-16-1-0102000	1
11	КЗ 0104060	Щиток	КЗК-16-1-0102000	1	
12	КЗК-1420-0102102	Шкив	КЗК-16-1-0102000	1	
13	КЗК-1420-0102408	Крышка	КЗК-16-1-0102000	1	

№ рис	№ поз	Обозначение	Наименование	Куда входит	
				Обозначение	Кол. на 1 сб.ед.
96	14	КЗК-1420-0102508	Прокладка	КЗК-16-1-0102000	4 Наиб. кол
	15	КЗК-1420-0102508-01	Прокладка	КЗК-16-1-0102000	3 Наиб.кол
	16	КЗК-1420-0103434	Пластина стопорная	КЗК-16-1-0102000	1
	17	КЗК-1420-0103607	Эксцентрик	КЗК-16-1-0102000	1
	18	КЗК-14-0125802-01	Втулка	КЗК-16-1-0102000	1
	19	КЗК-12-0102432	Шайба	КЗК-16-1-0102000	2
	20	КЗ 0102461	Стопор	КЗК-16-1-0102000	2
	21	КЗ 0102657	Пружина сжатия	КЗК-16-1-0102000	2
	22	КЗ 0103638	Шплинт	КЗК-16-1-0102000	2
	23	КЗ 0124603	Втулка	КЗК-16-1-0102000	2
	24	КЗК 0102437	Крышка	КЗК-16-1-0102000	2
	25	КСН 0100665	Шайба	КЗК-16-1-0102000	2
	26	КСН 0100665-01	Шайба	КЗК-16-1-0102000	20
	27	КИС 0105438	Шайба специальная	КЗК-16-1-0102000	20
	28		Болт М8-6ех45 – 7796	КЗК-16-1-0102000	2
	29		Болт М10-6ех16 – 7796	КЗК-16-1-0102000	2
	30		Болт М10-6ех25 – 7796	КЗК-16-1-0102000	5

№ рис	№ поз	Обозначение	Наименование	Куда входит	
				Обозначение	Кол. на 1 сб.ед.
96	31		Болт М16-6ех55 – 7802	КЗК-16-1-0102000	4
	33		Гайка М10-6G – 5915	КЗК-16-1-0102000	25
	34		Гайка М16-6G – 5915	КЗК-16-1-0102000	18
	35		Гайка М10-6G – 5915	КЗК-16-1-0102000	2
	36		Гайка М56х2-6Н – 11871	КЗК-16-1-0102000	2
	37		Шайба 16Т 65Г – 6402	КЗК-16-1-0102000	16
	38		Шайба С 8.01 – 6958	КЗК-16-1-0102000	16
	39		Шайба С.18.01 – 11371	КЗК-16-1-0102000	12
	40		Шайба С.20.01 – 11371	КЗК-16-1-0102000	2
	41		Шайба Н 56.01 – 11872	КЗК-16-1-0102000	2
	42		Шплинт 4х28 – 397	КЗК-16-1-0102000	4
	43		Шпонка 18х11Х60 – 23360	КЗК-16-1-0102000	1
	44		Ремень 2 НВ ВР 2440 VKA	КЗК-16-1-0102000	1
	45		Штуцер угловой быстросъемный WEDK 6520-6-M10x1-S01 226-13756-5	КЗК-16-1-0102000	3
	46		Штуцер прямой ST GE 6-LL M 10х1,0КС 223-12271-7	КЗК-16-1-0102000	1

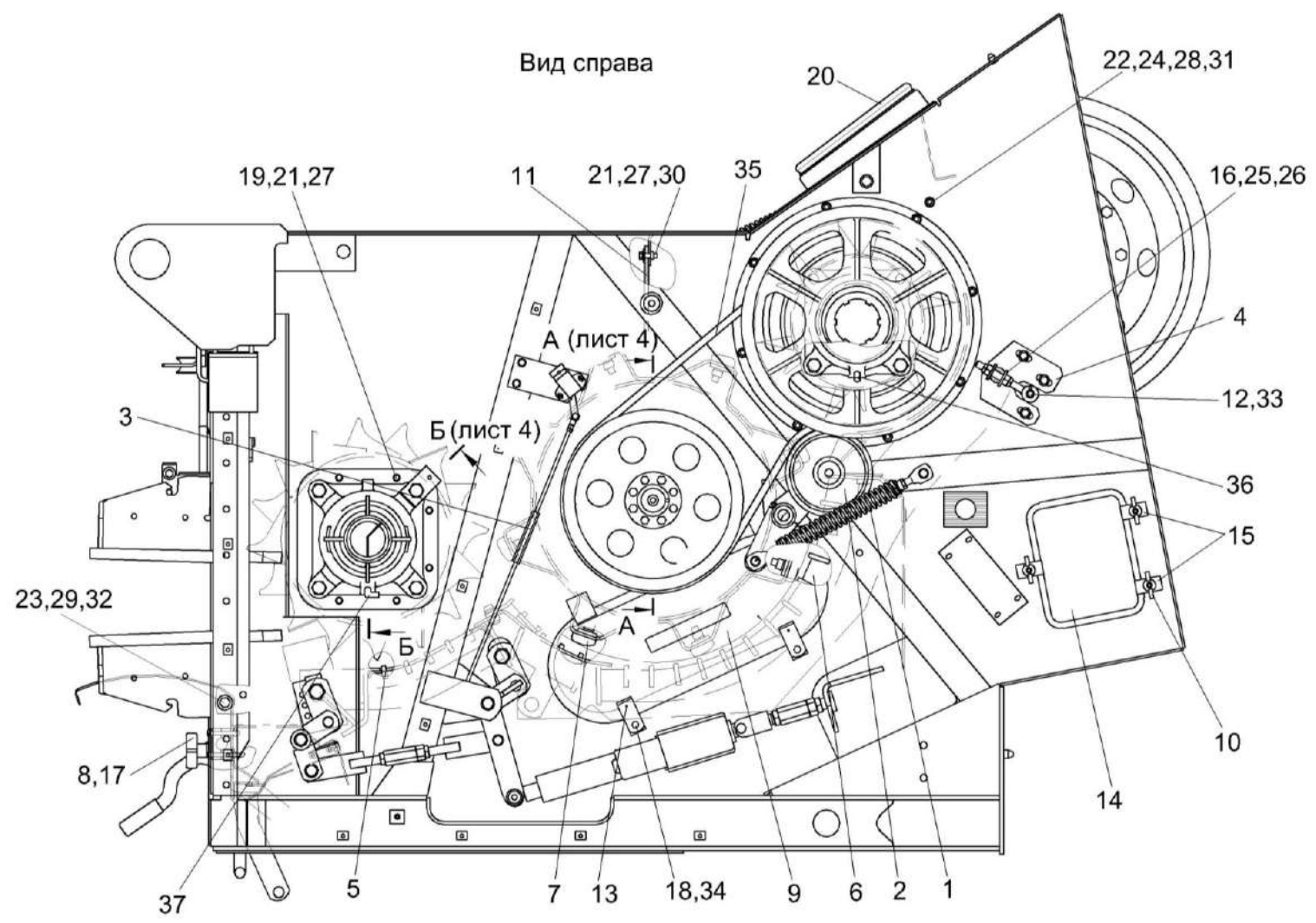


Рисунок 97 – Аппарат молотильный КЗК-16-1-0102000 (лист 3)

№ рис	№ поз	Обозначение	Наименование	Куда входит	
				Обозначение	Кол. на 1 сб.ед.
АППАРАТ МОЛОТИЛЬНЫЙ КЗК-16-1-0102000 (лист 3) (рисунок 97)					
97	1-37	КЗК-16-1-0102000	Аппарат молотильный	КЗК-2124-0111000	1
	1	КЗК-1420-0102110	Пружина	КЗК-16-1-0102000	1
	2	КЗК-1420-0102320	Ролик	КЗК-16-1-0102000	1
	3	КЗК-1420-0102360	Установка датчика положения	КЗК-16-1-0102000	1
	4	КЗК-1420-0103300	Кронштейн	КЗК-16-1-0102000	1
	5	КЗК-14-0103100А	Подбарабанье переднее	КЗК-16-1-0102000	1
	6	КЗК-14-0103200	Подбарабанье заднее	КЗК-16-1-0102000	1
	7	КЗК-14-0104010	Барабан молотильный	КЗК-16-1-0102000	1
	8	КЗК-12-0290460	Ручка	КЗК-16-1-0102000	2
	9	КЗ 0102830	Крышка монтажная	КЗК-16-1-0102000	1
	10	КИЛ 0150750	Гайка-барашек	КЗК-16-1-0102000	6
	11	КЗК-1420-0102017	Фартук	КЗК-16-1-0102000	4
	12	КЗК-1420-0103647	Болт откидной	КЗК-16-1-0102000	1
	13	КЗ 0102477	Стопор	КЗК-16-1-0102000	2
	14	КЗК 0102437	Крышка	КЗК-16-1-0102000	2
	15	КЗК 0102464	Прижим	КЗК-16-1-0102000	6
16	КЗР 0202674А	Шайба	КЗК-16-1-0102000	2	

№ рис	№ поз	Обозначение	Наименование	Куда входит	
				Обозначение	Кол. на 1 сб.ед.
97	17	КЗР 0202682	Шайба	КЗК-16-1-0102000	2
	18	ПКК 0200625	Гайка самостопорящаяся	КЗК-16-1-0102000	2
	19	УЭС-7-0400405	Шайба	КЗК-16-1-0102000	12
	20	СКС 0129003	Профиль Уплотнитель 2107-6107018М L=(1240±2,5) мм	КЗК-16-1-0102000	2
	21		Болт М8-6ех25 – 7796	КЗК-16-1-0102000	24
	22		Болт М10-6ех20 – 7796	КЗК-16-1-0102000	5
	23		Болт М12-6ех35 – 7796	КЗК-16-1-0102000	2
	24		Гайка М10-6G – 5915	КЗК-16-1-0102000	25
	25		Гайка М16-6G – 2526	КЗК-16-1-0102000	2
	26		Гайка М16-6G – 5915	КЗК-16-1-0102000	18
	27		Шайба 8Т 65Г – 6402	КЗК-16-1-0102000	24
	28		Шайба 10Т 65Г – 6402	КЗК-16-1-0102000	14
	29		Шайба 12Т 65Г – 6402	КЗК-16-1-0102000	5
	30		Шайба С 8.01 – 6958	КЗК-16-1-0102000	16
	31		Шайба С.10.01 – 11371	КЗК-16-1-0102000	3
	32		Шайба С.12.01 – 11371	КЗК-16-1-0102000	4
	33		Шплинт 5х32 – 397	КЗК-16-1-0102000	1

№ рис	№ поз	Обозначение	Наименование	Куда входит	
				Обозначение	Кол. на 1 сб.ед.
97	34		Пружина тарельчатая I-1-3-22,4x9x0,8x0,65 – 3057	КЗК-16-1-0102000	4
	35		Ремень 2 НВ ВР 2050 «К»	КЗК-16-1-0102000	1
	36		Штуцер угловой быстросъемный WEDK 6520-6-M10x1-S01 226-13756-5	КЗК-16-1-0102000	3
	37		Штуцер угловой ST WE 6-LL M 10x1,0KC 223-13021-3	КЗК-16-1-0102000	1

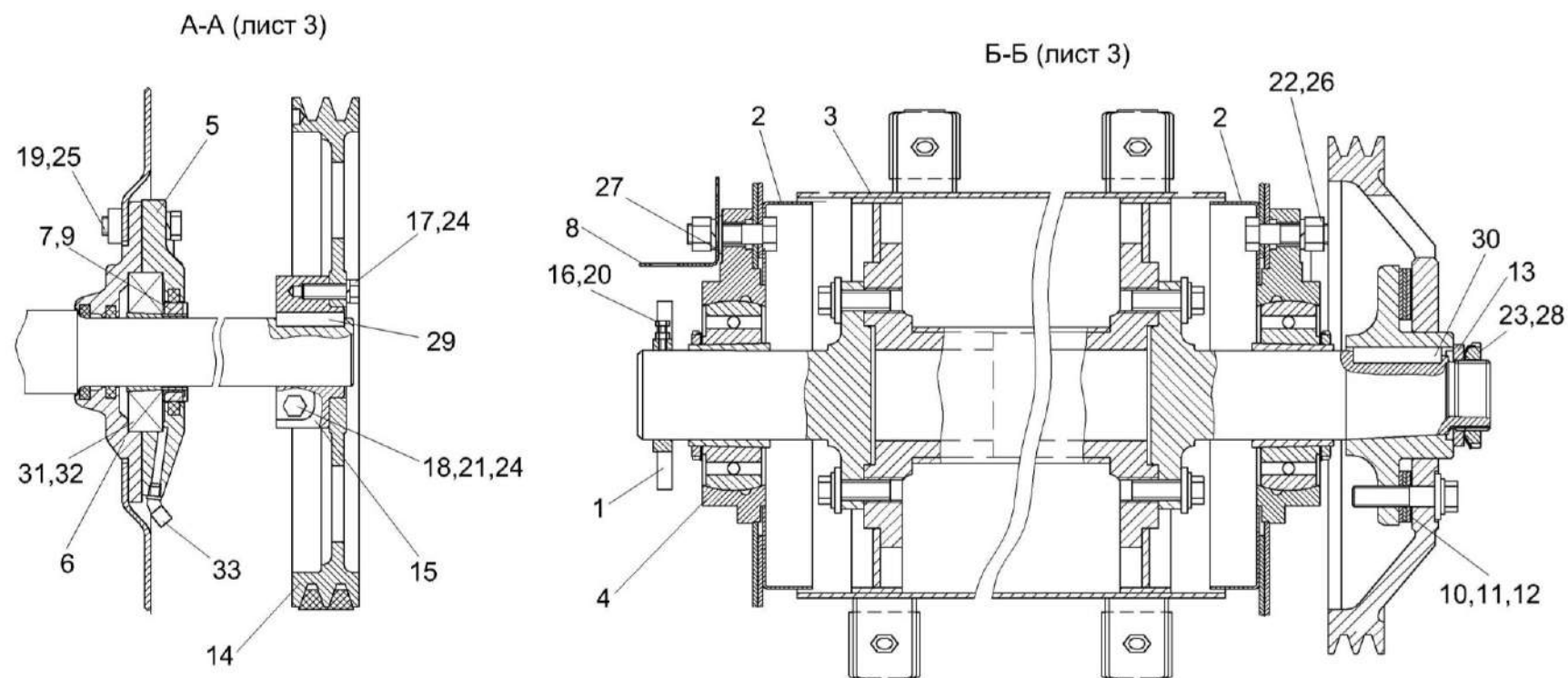


Рисунок 98 – Аппарат молотильный КЗК-16-1-0102000 (лист 4)

№ рис	№ поз	Обозначение	Наименование	Куда входит	
				Обозначение	Кол. на 1 сб.ед.
АППАРАТ МОЛОТИЛЬНЫЙ КЗК-16-1-0102000 (лист 4) (рисунок 98)					
98	1-33	КЗК-16-1-0102000	Аппарат молотильный	КЗК-2124-0111000	1
	1	КЗК-1420-0102210	Датчик	КЗК-16-1-0102000	1
	2	КЗК-1420-0102470	Крышка	КЗК-16-1-0102000	2
	3	КЗК-14-0102600	Барaban ускоряющий	КЗК-16-1-0102000	1
	4	КЗК 0102350	Опора	КЗК-16-1-0102000	3
	5	КЗ 0102330А	Корпус	КЗК-16-1-0102000	1
	6	КЗ 0102340А	Корпус	КЗК-16-1-0102000	1
	7	КЗК-1420-0102433	Шайба	КЗК-16-1-0102000	1
	8	КЗК-1420-0102451	Кронштейн	КЗК-16-1-0102000	1
	9	КЗК-1420-0102617	Гайка	КЗК-16-1-0102000	1
	10	КЗК-12-0102408А	Прокладка	КЗК-16-1-0102000	6 Наиб.кол
	11	КЗК-12-0102408А-01	Прокладка	КЗК-16-1-0102000	6 Наиб.кол
	12	КЗК-12-0102408А-02	Прокладка	КЗК-16-1-0102000	6 Наиб.кол
	13	КЗК-12-0102432	Шайба	КЗК-16-1-0102000	2
	14	КЗ 0124101	Шкив	КЗК-16-1-0102000	1
15	КЗ 0124604	Ступица	КЗК-16-1-0102000	1	

№ рис	№ поз	Обозначение	Наименование	Куда входит	
				Обозначение	Кол. на 1 сб.ед.
98	16		Болт М6-6ex20 – 7796	КЗК-16-1-0102000	1
	17		Болт М10-6ex30 – 7796	КЗК-16-1-0102000	8
	18		Болт М10-6ex60 – 7796	КЗК-16-1-0102000	1
	19		Болт М12-6ex40 – 7796	КЗК-16-1-0102000	4
	20		Гайка М6-6G – 5915	КЗК-16-1-0102000	1
	21		Гайка М10-6G – 5915	КЗК-16-1-0102000	25
	22		Гайка М16-6G – 5915	КЗК-16-1-0102000	18
	23		Гайка М56x2-6Н – 11871	КЗК-16-1-0102000	2
	24		Шайба 10Т 65Г – 6402	КЗК-16-1-0102000	14
	25		Шайба 12Т 65Г – 6402	КЗК-16-1-0102000	5
	26		Шайба 16Т 65Г – 6402	КЗК-16-1-0102000	16
	27		Шайба С.16.01 – 11371	КЗК-16-1-0102000	1
	28		Шайба Н 56.01 – 11872	КЗК-16-1-0102000	2
	29		Шпонка 14x9x70 – 23360	КЗК-16-1-0102000	1
	30		Шпонка 20x12x70 – 23360	КЗК-16-1-0102000	1
	31		Подшипник 20210-К-TVP-СЗ	КЗК-16-1-0102000	1
	32		Комплект втулки Н 210	КЗК-16-1-0102000	1
	33		Штуцер угловой быстросъемный WEDK 6520-6-M10X1-S01 226-13756-5	КЗК-16-1-0102000	3

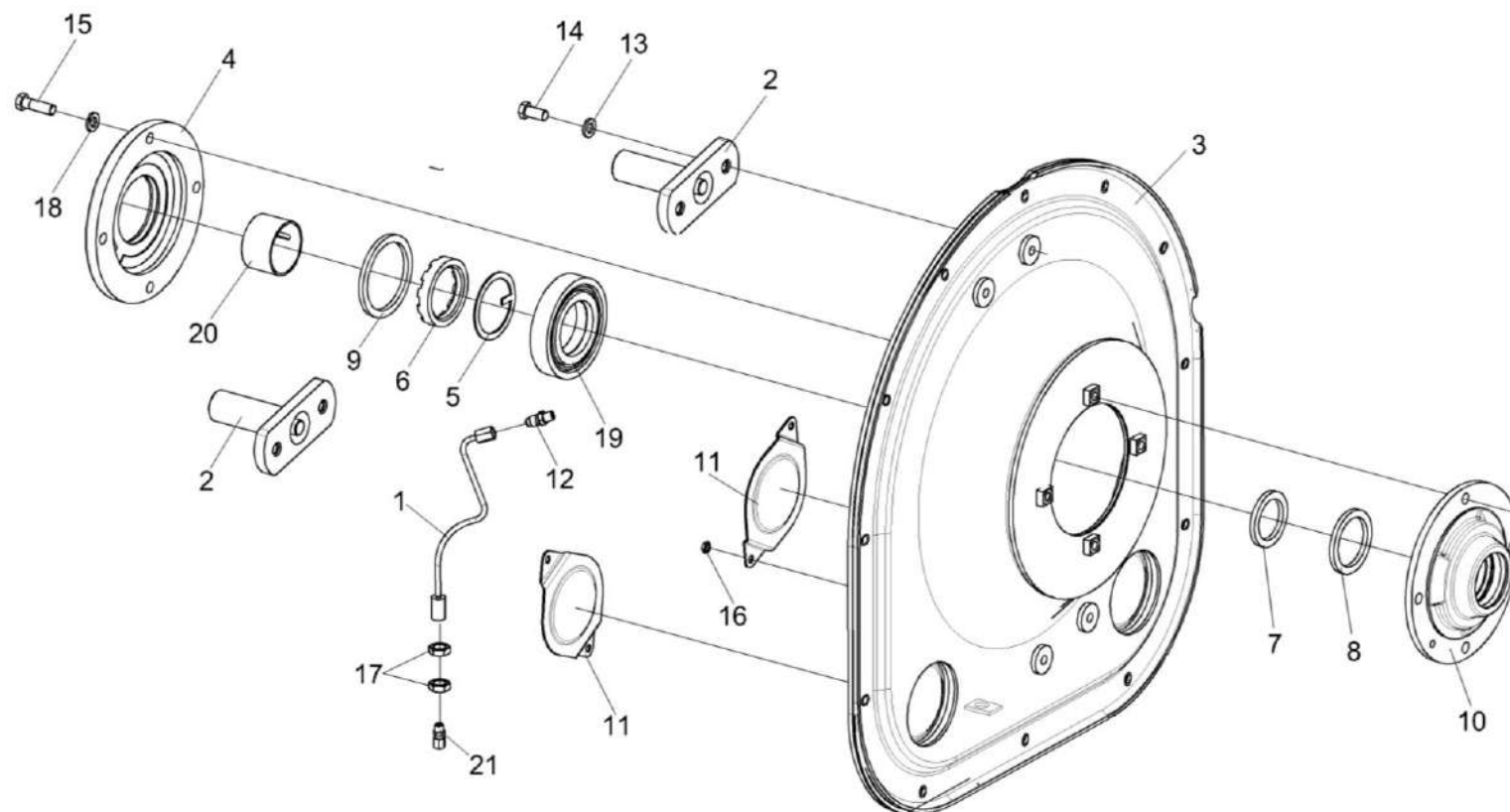


Рисунок 99 – Крышка КЗК-1420-0102040

№ рис	№ поз	Обозначение	Наименование	Куда входит	
				Обозначение	Кол. на 1 сб.ед.

КРЫШКА КЗК-1420-0102040 (рисунок 99)

99	1-21	КЗК-1420-0102040	Крышка	КЗК-16-1-0102000	1
	1	КЗК-1420-0102480	Маслопровод	КЗК-1420-0102040	1
	2	КЗК-1420-0102820	Опора	КЗК-1420-0102040	2

№ рис	№ поз	Обозначение	Наименование	Куда входит	
				Обозначение	Кол. на 1 сб.ед.
99	3	КЗ 0102100	Крышка	КЗК-1420-0102040	1
	4	КЗК-1420-0102304	Корпус подшипника	КЗК-1420-0102040	1
	5	КЗК-1420-0102432	Шайба стопорная	КЗК-1420-0102040	1
	6	КЗК-1420-0102618	Гайка	КЗК-1420-0102040	1
	7	КЗ 0102007-01	Кольцо	КЗК-1420-0102040	1
	8	КЗ 0102007-02	Кольцо	КЗК-1420-0102040	1
	9	КЗ 0102007-03	Кольцо	КЗК-1420-0102040	1
	10	КЗ 0102303	Корпус подшипника	КЗК-1420-0102040	1
	11	КЗ 0102409	Крышка	КЗК-1420-0102040	2
	12	КЗК-10-0102601	Штуцер	КЗК-1420-0102040	1
	13	УЭС 0100607	Шайба	КЗК-1420-0102040	4
	14		Болт М12-6ех25 – 7796	КЗК-1420-0102040	4
	15		Болт М12-6ех45 – 7796	КЗК-1420-0102040	4
	16		Гайка М8-6G – 2526	КЗК-1420-0102040	4
	17		Гайка М16-6G – 2526	КЗК-1420-0102040	2
	18		Шайба 12Т 65 – 6402	КЗК-1420-0102040	4
	19		Подшипник 20213-К-TVP-С3	КЗК-1420-0102040	1
	20		Комплект втулки Н 213	КЗК-1420-0102040	1
	21		Штуцер прямой ST GE 6-LL М 10х1,0КС 223-12271-7	КЗК-1420-0102040	1

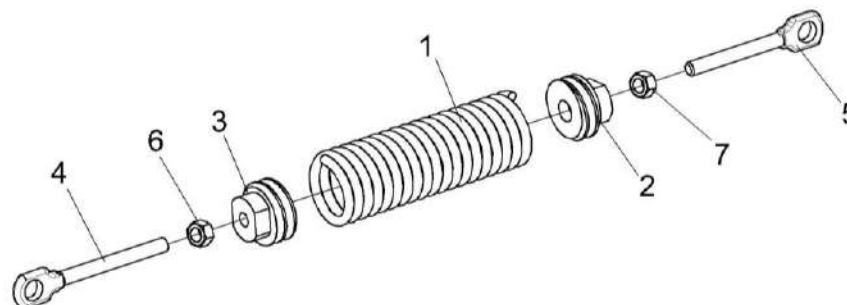


Рисунок 100 – Пружина КЗК-1420-0102100

№ рис	№ поз	Обозначение	Наименование	Куда входит	
				Обозначение	Кол. на 1 сб.ед.
ПРУЖИНА КЗК-1420-0102100 (рисунок 100)					
100	1-7	КЗК-1420-0102100	Пружина	КЗК-16-1-0102000	1
	1	КЗК-12-3-0220601	Пружина	КЗК-1624-0102100	1
	2	КЗК 0221111	Пробка	КЗК-1624-0102100	1
	3	КЗК 0221111-01	Пробка	КЗК-1624-0102100	1
	4	КЗР 0202673-01	Зацеп	КЗК-1624-0102100	1
	5	КЗР 0202673-02	Зацеп	КЗК-1624-0102100	1
	6		Гайка М12-6G – 5915	КЗК-1624-0102100	1
	7		Гайка М12-LH-6G – 5915	КЗК-1624-0102100	1

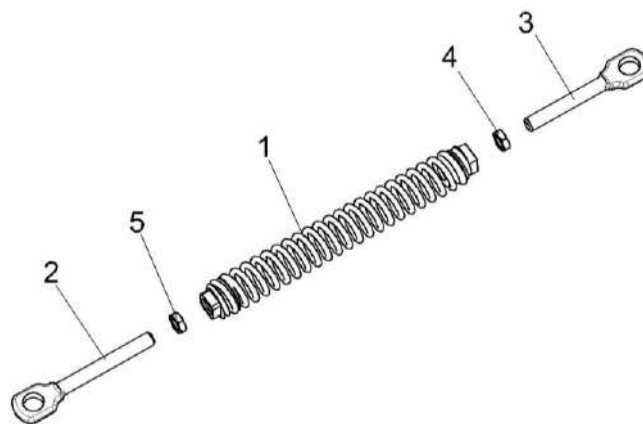


Рисунок 101 – Пружина КЗК-1420-0102110

№ рис	№ поз	Обозначение	Наименование	Куда входит	
				Обозначение	Кол. на 1 сб.ед.
ПРУЖИНА КЗК-1420-0102110 (рисунок 101)					
101	1-5	КЗК-1420-0102110	Пружина	КЗК-16-1-0102000	1
	1	КЗР 0221130А	Пружина	КЗК-1420-0102110	1
	2	КЗР 0202673-02	Зацеп	КЗК-1420-0102110	1
	3	КЗР 0202673-03	Зацеп	КЗК-1420-0102110	1
	4		Гайка М12-6G – 2526	КЗК-1420-0102110	1
	5		Гайка М12-LH-6G – 2526	КЗК-1420-0102110	1

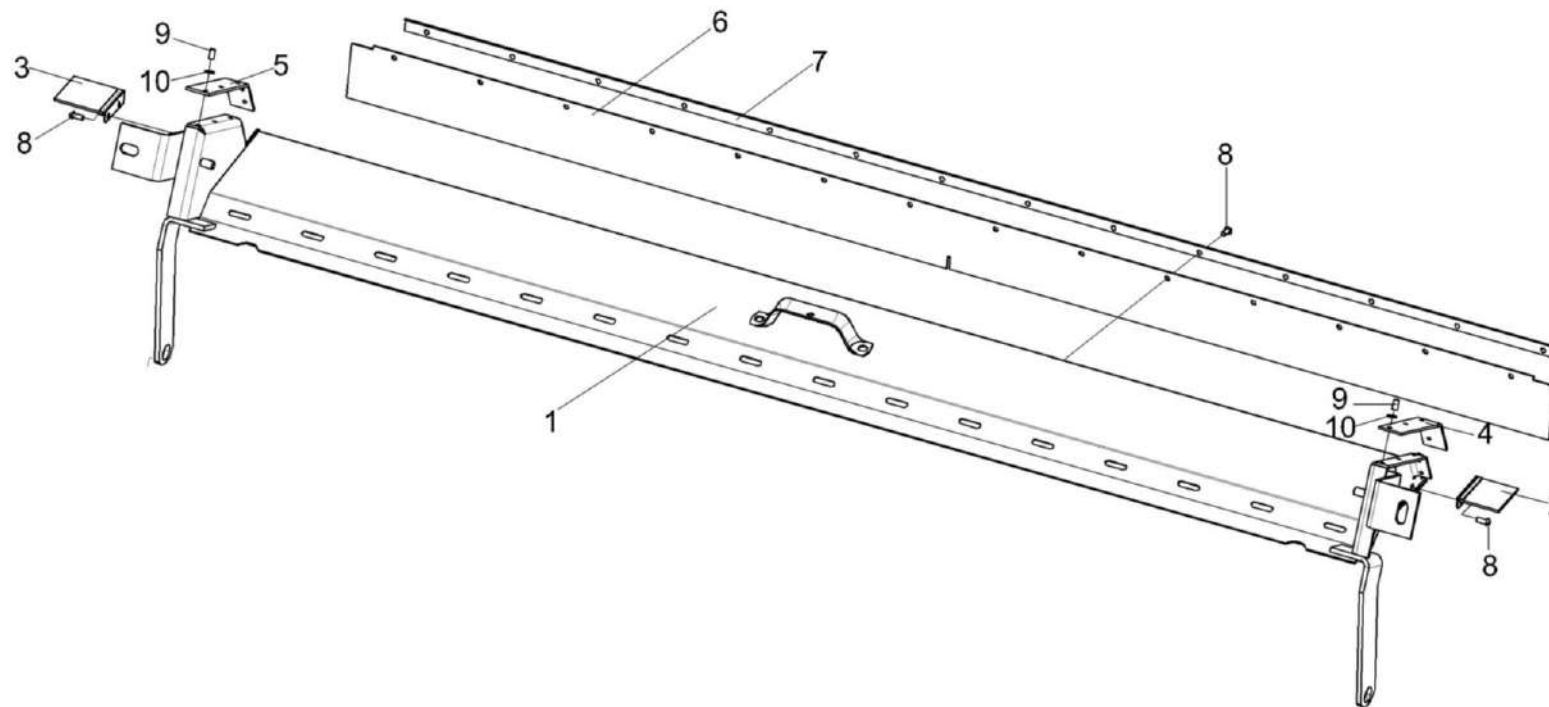


Рисунок 102 – Камнеуловитель КЗК-1420-0102230

№ рис	№ поз	Обозначение	Наименование	Куда входит	
				Обозначение	Кол. на 1 сб.ед.
КАМНЕУЛОВИТЕЛЬ КЗК-1420-0102230 (рисунок 102)					
102	1-10	КЗК-1420-0102230	Камнеуловитель	КЗК-16-1-0102000	1
	1	КЗК-1420-0102240	Лоток	КЗК-1420-0102230	1
	2	КЗК-1420-0102370	Щетка	КЗК-1420-0102230	1
	3	КЗК-1420-0102370-01	Щетка	КЗК-1420-0102230	1
	4	КЗК-1420-0102004	Уголок	КЗК-1420-0102230	1
	5	КЗК-1420-0102004-01	Уголок	КЗК-1420-0102230	1
	6	КЗК-1420-0102009	Уплотнитель	КЗК-1420-0102230	1
	7	КЗК-1420-0102437	Планка	КЗК-1420-0102230	1
	8		Болт М6-6ех14 – 7798	КЗК-1420-0102230	18
	9		Заклепка 5х14 – 10299	КЗК-1420-0102230	10
10		Шайба С.6.01 – 11371	КЗК-1420-0102230	10	

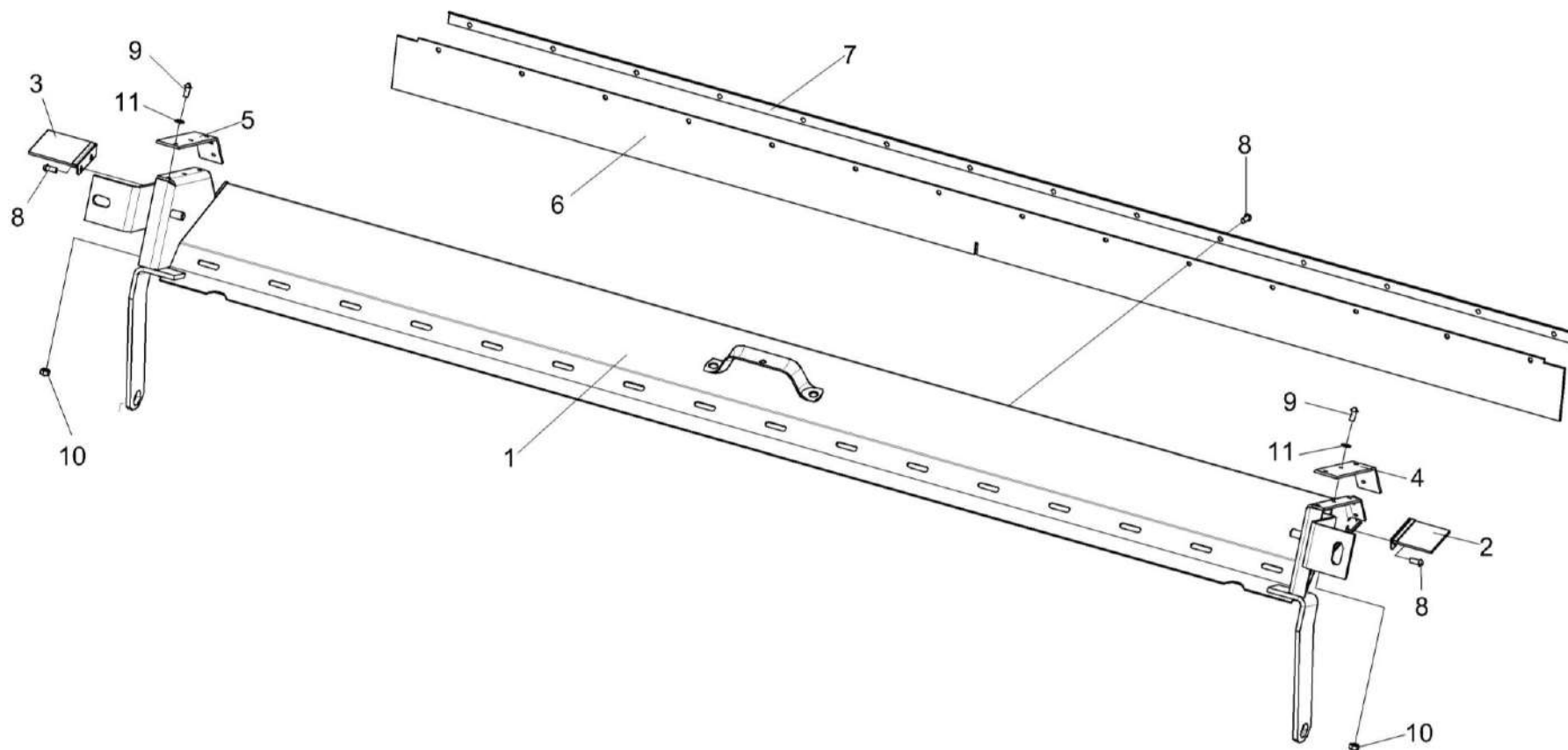


Рисунок 103 – Камнеуловитель КЗК-1420-0102260

№ рис	№ поз	Обозначение	Наименование	Куда входит	
				Обозначение	Кол. на 1 сб.ед.
КАМНЕУЛОВИТЕЛЬ КЗК-1420-0102260 (рисунок 103)					
103	1-11	КЗК-1420-0102260	Камнеуловитель	КЗК-16-1-0102000	1
	1	КЗК-1420-0102240	Лоток	КЗК-1420-0102260	1
	2	КЗК-1420-0102370	Щетка	КЗК-1420-0102260	1
	3	КЗК-1420-0102370-01	Щетка	КЗК-1420-0102260	1
	4	КЗК-1420-0102004	Уголок	КЗК-1420-0102260	1
	5	КЗК-1420-0102004-01	Уголок	КЗК-1420-0102260	1
	6	КЗК-1420-0102009	Уплотнитель	КЗК-1420-0102260	1
	7	КЗК-1420-0102437	Планка	КЗК-1420-0102260	1
	8		Болт М6-6еx14 – 7798	КЗК-1420-0102260	18
	9		Винт В.М5-6еX14 – 17473	КЗК-1420-0102260	10
	10		Гайка М5-6G. – 5927	КЗК-1420-0102260	10
11		Шайба С.5.01 – 6958	КЗК-1420-0102260	10	

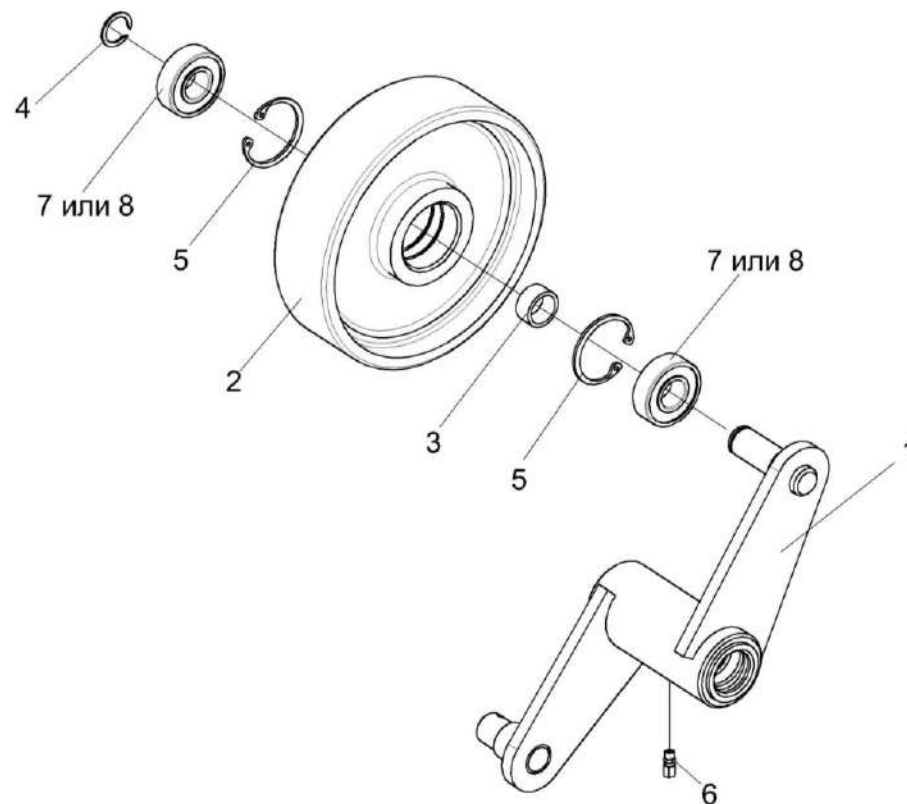


Рисунок 104 – Ролик КЗК-1420-0102320

№ рис	№ поз	Обозначение	Наименование	Куда входит	
				Обозначение	Кол. на 1 сб.ед.
РОЛИК КЗК-1420-0102320. (рисунок 104)					
104	1-8	КЗК-1420-0102320	Ролик	КЗК-16-1-0102000	1
	2,3,5,7,8	КЗ 0124020	Ролик	КЗК-1420-0102320	1
	1	КЗК-1420-0102330А	Рычаг	КЗК-1420-0102320	1
	2	КЗ 0124102	Ролик	КЗ 0124020	1
	3	КЗ 0124802	Втулка	КЗ 0124020	1
	4		Кольцо В17 – 13940	КЗК-1420-0102320	1
	5		Кольцо В40 – 13943	КЗ 0124020	2
	6		Штуцер прямой ST GE 6-LL M10X1,0КС 223-12271-7	КЗК-1420-0102320	1
7		Подшипник 6203-2RSH	КЗ 0124020	2	
8		Подшипник 6203.2RSR	КЗ 0124020	2	

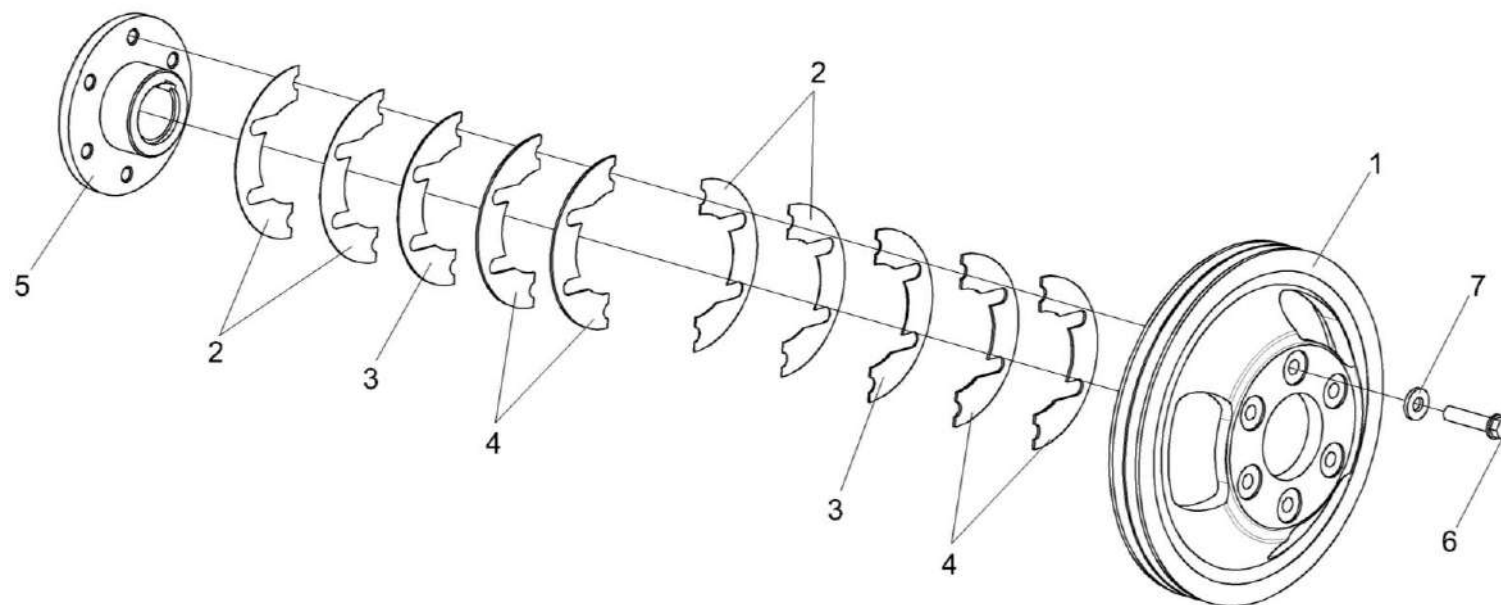


Рисунок 105 – Шкив КЗК-1420-0102340

№ рис	№ поз	Обозначение	Наименование	Куда входит	
				Обозначение	Кол. на 1 сб.ед.
ШКИВ КЗК-1420-0102340 (рисунок 105)					
105	1-7	КЗК-1420-0102340	Шкив	КЗК-16-1-0102000	1
	1	КЗК-1420-0102103А	Шкив	КЗК-1420-0102340	1
	2	КЗК-12-0102408А	Прокладка	КЗК-1420-0102340	4 Наиб. кол
	3	КЗК-12-0102408А-01	Прокладка	КЗК-1420-0102340	2 Наиб. кол
	4	КЗК-12-0102408А-02	Прокладка	КЗК-1420-0102340	2 Наиб. кол
	5	КЗК-12-0102601	Ступица	КЗК-1420-0102340	1
	6	КЗК-12-0102602	Болт	КЗК-1420-0102340	6
7	КЗР 0202674А	Шайба	КЗК-1420-0102340	6	

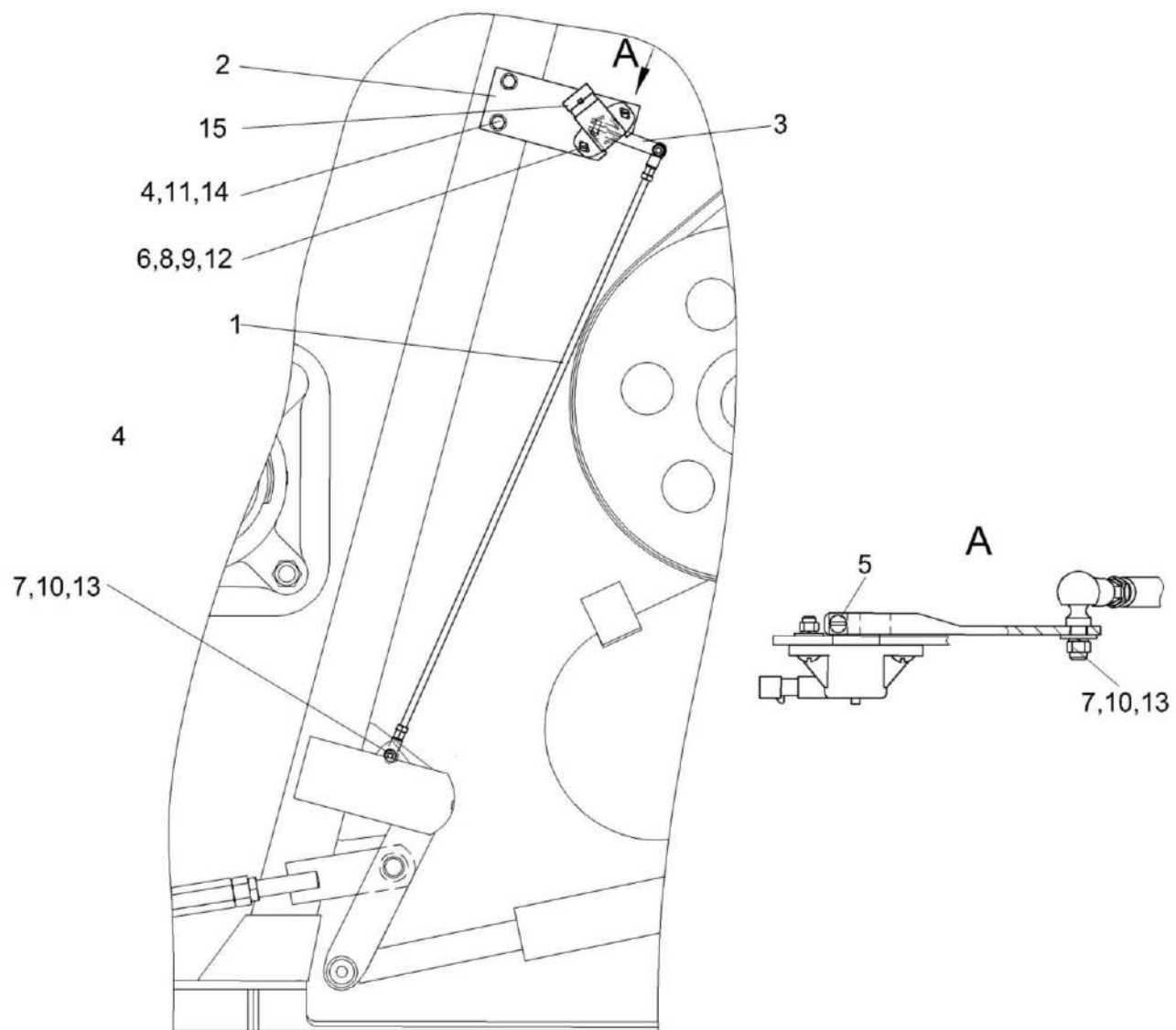


Рисунок 106 – Установка датчика положения КЗК-1420-0102360

№ рис	№ поз	Обозначение	Наименование	Куда входит	
				Обозначение	Кол. на 1 сб. ед.
УСТАНОВКА ДАТЧИКА ПОЛОЖЕНИЯ КЗК-1420-0102360 (рисунок 106)					
106	1-15	КЗК-1420-0102360	Установка датчика положения	КЗК-16-1-0102000	1
	1	КЗК-1420-0102390	Тяга	КЗК-1420-0102360	1
	2	КЗК-1420-0102447	Кронштейн	КЗК-1420-0102360	1
	3	КЗК-1420-0102457	Рычаг	КЗК-1420-0102360	1
	4		Болт М8-6gx20 – 7796	КЗК-1420-0102360	2
	5		Винт В.М6-6gx12 – 17473	КЗК-1420-0102360	1
	6		Винт В.М4-6ex18 – 17473	КЗК-1420-0102360	2
	7		Гайка М6-6G – 5915	КЗК-1420-0102360	2
	8		Гайка М4-6G – 5927	КЗК-1420-0102360	2
	9		Шайба 4Т 65Г – 6402	КЗК-1420-0102360	2
	10		Шайба 6Т 65Г – 6402	КЗК-1420-0102360	2
	11		Шайба 8 65Г – 6402	КЗК-1420-0102360	2
	12		Шайба С.4.01 – 11371	КЗК-1420-0102360	2
	13		Шайба С.6.01 – 11371	КЗК-1420-0102360	2
	14		Шайба С.8.01 – 11371	КЗК-1420-0102360	2
15		Датчик угла поворота ДУП-01 ±30	КЗК-1420-0102360	1	

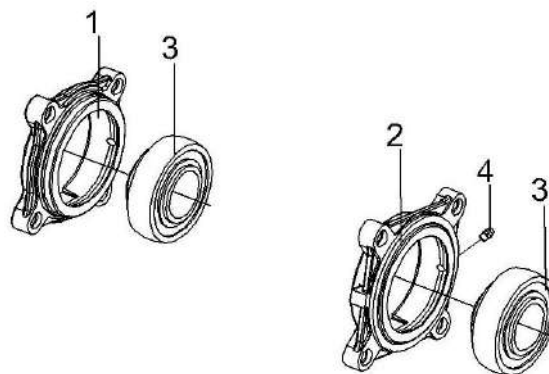


Рисунок 107 – Опоры КЗК-1420-0102420 и КЗК 0102350

№ рис	№ поз	Обозначение	Наименование	Куда входит	
				Обозначение	Кол. на 1 сб. ед.
ОПОРЫ КЗК-1420-0102420 и КЗК 0102350 (рисунок 107)					
107	1,3	КЗК-1420-0102420	Опора	КЗК-16-1-0102000	1
	2-4	КЗК 0102350	Опора	КЗК-16-1-0102000	3
	1	КЗК-1420-0102101	Корпус подшипника	КЗК-1420-0102420	1
	2	КЗК 0102101	Корпус подшипника	КЗК 0102350	1
	3		Подшипник 680314НК7С17	КЗК-1420-0102420 КЗК 0102350	1 1
	4		Масленка 1.3 – 19853	КЗК 0102350	1

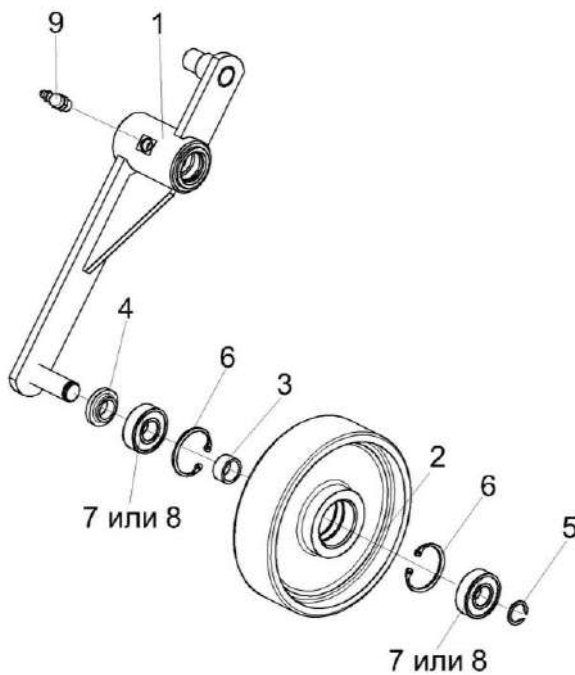


Рисунок 108 – Рычаг КЗК-1420-0102440

№ рис	№ поз	Обозначение	Наименование	Куда входит	
				Обозначение	Кол. на 1 сб. ед.
РЫЧАГ КЗК-1420-0102440 (рисунок 108)					
108	1-9	КЗК-1420-0102440	Рычаг	КЗК-16-1-0102000	1
	2,3,6-8	КЗ 0124020	Ролик	КЗК-1420-0102440	1
	1	КЗК-1420-0102450	Рычаг	КЗК-1420-0102440	1
	2	КЗ 0124102	Ролик	КЗ 0124020	1
	3	КЗ 0124802	Втулка	КЗ 0124020	1
	4	КЗ 0124803	Втулка	КЗК-1420-0102440	1
	5		Кольцо В17 – 13940	КЗК-1420-0102440	1
	6		Кольцо В40 – 13943	КЗ 0124020	2
	7		Подшипник 6203-2RSH	КЗ 0124020	2
8		Подшипник 6203.2RSR	КЗ 0124020	2	
9		Штуцер угловой ST WE 6-LL M 10X1,0КС 223-13021-3	КЗК-1420-0102440	1	

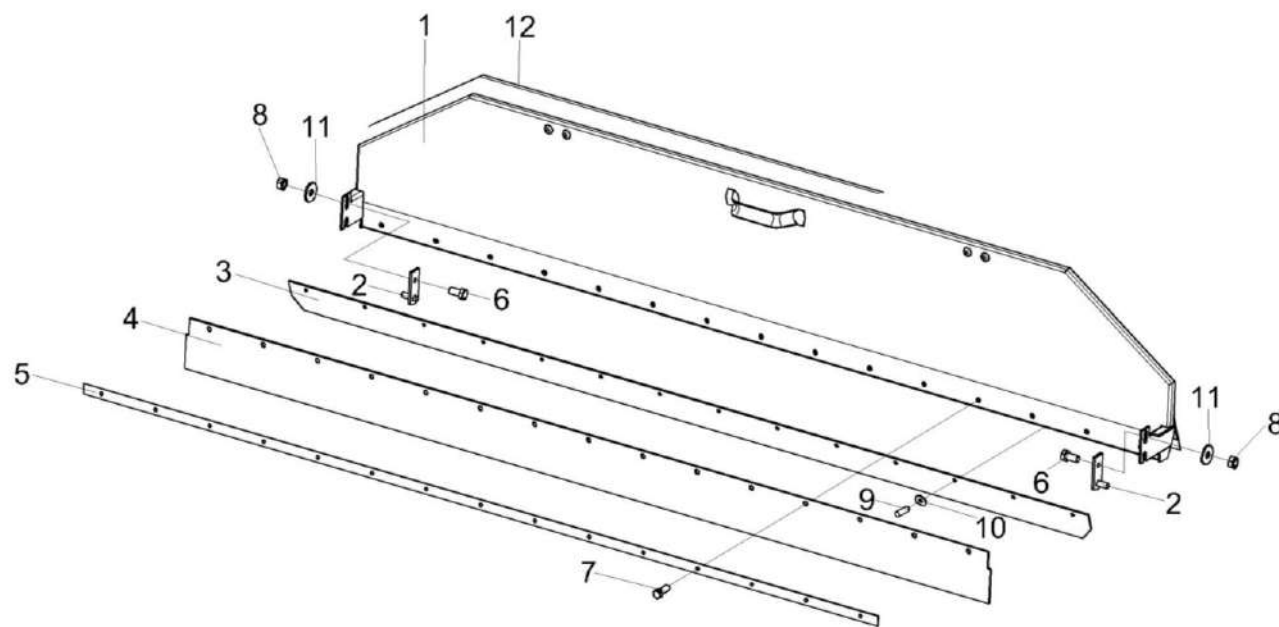


Рисунок 109 – Заслонка барабана КЗК-1420-0102750

№ рис	№ поз	Обозначение	Наименование	Куда входит	
				Обозначение	Кол. на 1 сб. ед.
ЗАСЛОНКА БАРАБАНА КЗК-1420-0102750 (рисунок 109)					
109	1-12	КЗК-1420-0102750	Заслонка барабана	КЗК-16-1-0102000	1
	1	КЗК-1420-0102780	Крышка	КЗК-1420-0102750	1
	2	КЗ 0102760	Накладка несущая	КЗК-1420-0102750	2
	3	КЗК-1420-0102016	Уплотнение	КЗК-1420-0102750	1
	4	КЗК-1420-0102018	Уплотнение	КЗК-1420-0102750	1
	5	КЗК-1420-0102514	Прижим	КЗК-1420-0102750	1
	6		Болт М8-6ех20 – 7796	КЗК-1420-0102750	2
	7		Болт М6-6ех16 – 7798	КЗК-1420-0102750	15
	8		Гайка М8-6G – 5915	КЗК-1420-0102750	2
	9		Заклепка 5х14 – 10299	КЗК-1420-0102750	14
	10		Шайба С 5.01 – 6958	КЗК-1420-0102750	14
	11		Шайба С 8.01 – 6958	КЗК-1420-0102750	2
12	КЗК-14-0102019	Уплотнение Уплотнение Т-13 L=(2040±1) мм	КЗК-1420-0102750	1	

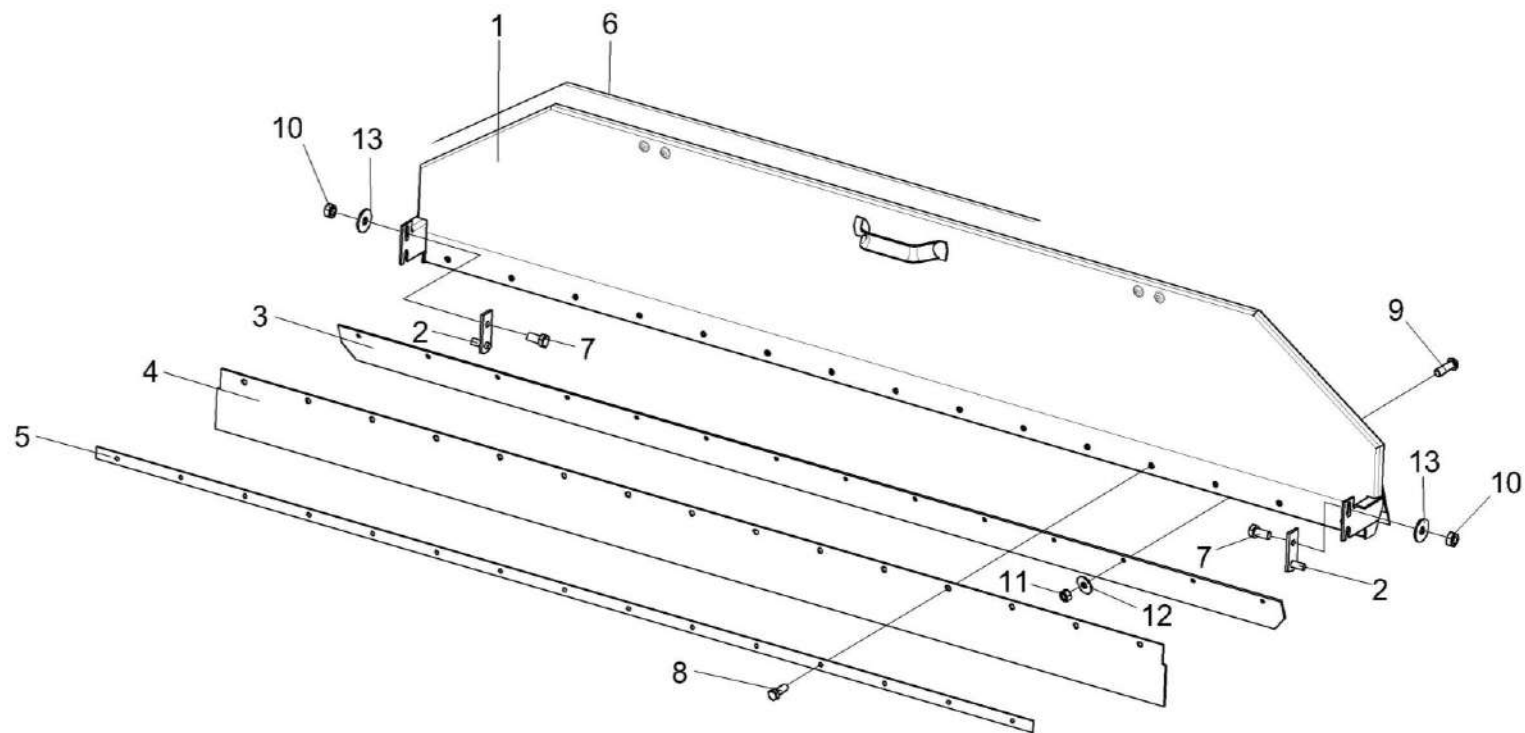


Рисунок 110 – Заслонка барабана КЗК-1420-0102760

№ рис	№ поз	Обозначение	Наименование	Куда входит	
				Обозначение	Кол. на 1 сб. ед.
ЗАСЛОНКА БАРАБАНА КЗК-1420-0102760 (рисунок 110)					
110	1-13	КЗК-1420-0102760	Заслонка барабана	КЗК-16-1-0102000	1
	1	КЗК-1420-0102780	Крышка	КЗК-1420-0102760	1
	2	КЗ 0102760	Накладка несущая	КЗК-1420-0102760	2
	3	КЗК-1420-0102016	Уплотнение	КЗК-1420-0102760	1
	4	КЗК-1420-0102018	Уплотнение	КЗК-1420-0102760	1
	5	КЗК-1420-0102514	Прижим	КЗК-1420-0102760	1
	6	КЗК-14-0102019	Уплотнение Уплотнение Т-13 L=(2040±1) мм	КЗК-1420-0102760	1
	7		Болт М8-6еx20 – 7796	КЗК-1420-0102760	2
	8		Болт М6-6еx16 – 7798	КЗК-1420-0102760	15
	9		Винт В.М5-6еX14 – 17473	КЗК-1420-0102760	14
	10		Гайка М8-6G – 5915	КЗК-1420-0102760	2
	11		Гайка М5-6G – 5927	КЗК-1420-0102760	14
	12		Шайба С 5.01 – 6958	КЗК-1420-0102760	14
13		Шайба С 8.01 – 6958	КЗК-1420-0102760	2	

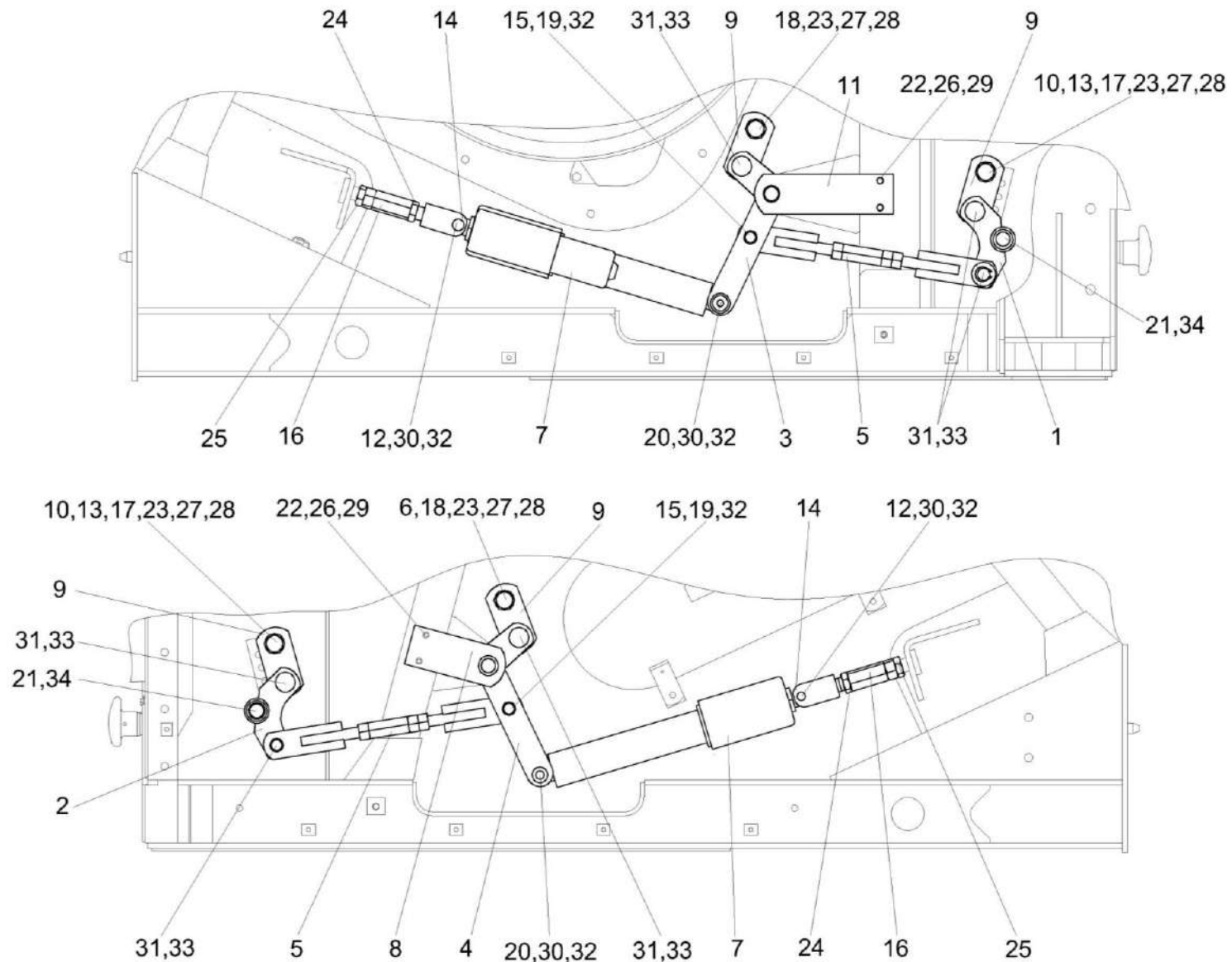


Рисунок 111 – Установка механизма подъема подбарабаний КЗК-1420-0115000

№ рис	№ поз	Обозначение	Наименование	Куда входит	
				Обозначение	Кол. на 1 сб. ед.
УСТАНОВКА МЕХАНИЗМА ПОДЪЕМА ПОДБАРАБАНИЙ КЗК-1420-0115000 (рисунок 111)					
111	1-34	КЗК-1420-0115000	Установка механизма подъема подбарабаний	КЗК-16-1-0102000	1
	1	КЗК-1420-0115070	Рычаг коленчатый правый	КЗК-1420-0115000	1
	2	КЗК-1420-0115080	Рычаг коленчатый левый	КЗК-1420-0115000	1
	3	КЗК-1420-0115190	Рычаг коленчатый	КЗК-1420-0115000	1
	4	КЗК-1420-0115190-01	Рычаг коленчатый	КЗК-1420-0115000	1
	5	КЗК-1420-0115540	Стяжка	КЗК-1420-0115000	2
	6	КЗК-1420-0102130	Щиток	КЗК-1420-0115000	2
	7	КЗК-1420-0701070	Электромеханизм подбарабанья	КЗК-1420-0115000	2
	8	КЗК-1420-0115411	Щиток опорный	КЗК-1420-0115000	1
	9	КЗК-1420-0115415	Планка	КЗК-1420-0115000	4
	10	КЗК-1420-0115441	Щиток	КЗК-1420-0115000	2
	11	КЗК-1420-0115475	Щиток опорный	КЗК-1420-0115000	1
	12	КЗК-1420-0115617	Палец	КЗК-1420-0115000	2
	13	КЗК-1420-0115622	Втулка	КЗК-1420-0115000	2
	14	КЗК-1420-0115632	Вилка	КЗК-1420-0115000	2
	15	КЗК-1420-0115649	Палец	КЗК-1420-0115000	2
16	КЗК-1420-0115653	Гайка стяжная	КЗК-1420-0115000	2	

№ рис	№ поз	Обозначение	Наименование	Куда входит	
				Обозначение	Кол. на 1 сб. ед.
111	17	КЗК-1420-0115656	Втулка	КЗК-1420-0115000	2
	18	КЗК-1420-0115657	Втулка	КЗК-1420-0115000	2
	19	КЗК-1420-0115807	Втулка распорная	КЗК-1420-0115000	2
	20	КЗК-12-0115611	Палец	КЗК-1420-0115000	2
	21	КИС 0105438	Шайба специальная	КЗК-1420-0115000	140
	22		Болт М10-6ех25 – 7796	КЗК-1420-0115000	4
	23		Болт М20-6ех80 – 7796	КЗК-1420-0115000	4
	24		Гайка М20-6G – 2526	КЗК-1420-0115000	2
	25		Гайка М20-LH-6G – 2526	КЗК-1420-0115000	2
	26		Шайба 10Т 65Г – 6402	КЗК-1420-0115000	4
	27		Шайба 20Т 65Г – 6402	КЗК-1420-0115000	4
	28		Шайба 20.01 – 9649	КЗК-1420-0115000	4
	29		Шайба С 10.01 – 6958	КЗК-1420-0115000	4
	30		Шайба С.12.01 – 11371	КЗК-1420-0115000	4
	31		Шайба С.20.01 – 11371	КЗК-1420-0115000	6
	32		Шплинт 4х32 – 397	КЗК-1420-0115000	6
33		Кольцо В20 – 13942	КЗК-1420-0115000	6	
34		Кольцо В25 – 13942	КЗК-1420-0115000	2	

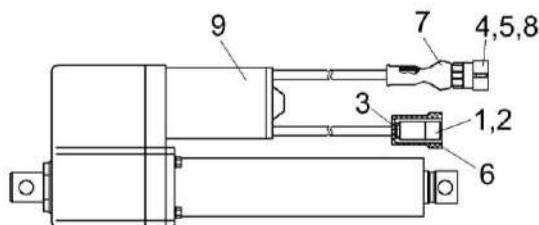


Рисунок 112 – Электромеханизм подбарабанья КЗК-1420-0701070

№ рис	№ поз	Обозначение	Наименование	Куда входит	
				Обозначение	Кол. на 1 сб. ед.
ЭЛЕКТРОМЕХАНИЗМ ПОДБАРАБАНЫЯ КЗК-1420-0701070 (рисунок 112)					
112	1-9	КЗК-1420-0701070	Электромеханизм подбарабанья	КЗК-1420-0115000	2
	1		Колодка штыревая 502602	КЗК-1420-0701070	1
	2		Штырь 103612	КЗК-1420-0701070	2
	3		Варистор MOVN 1153 25 В±10%1000А	КЗК-1420-0701070	1
	4		Колодка штыревая 0-0282105-1	КЗК-1420-0701070	1
	5		Уплотнитель 0-0281934-2	КЗК-1420-0701070	3
	6		Чехол 64221-3724050	КЗК-1420-0701070	1
	7		Чехол 0-0880811-2	КЗК-1420-0701070	1
	8		Штырь 0-0282404-1	КЗК-1420-0701070	3
	9		Электромеханизм 363С21+1Н150В24 ВІD 408mm (360624-00)	КЗК-1420-0701070	1

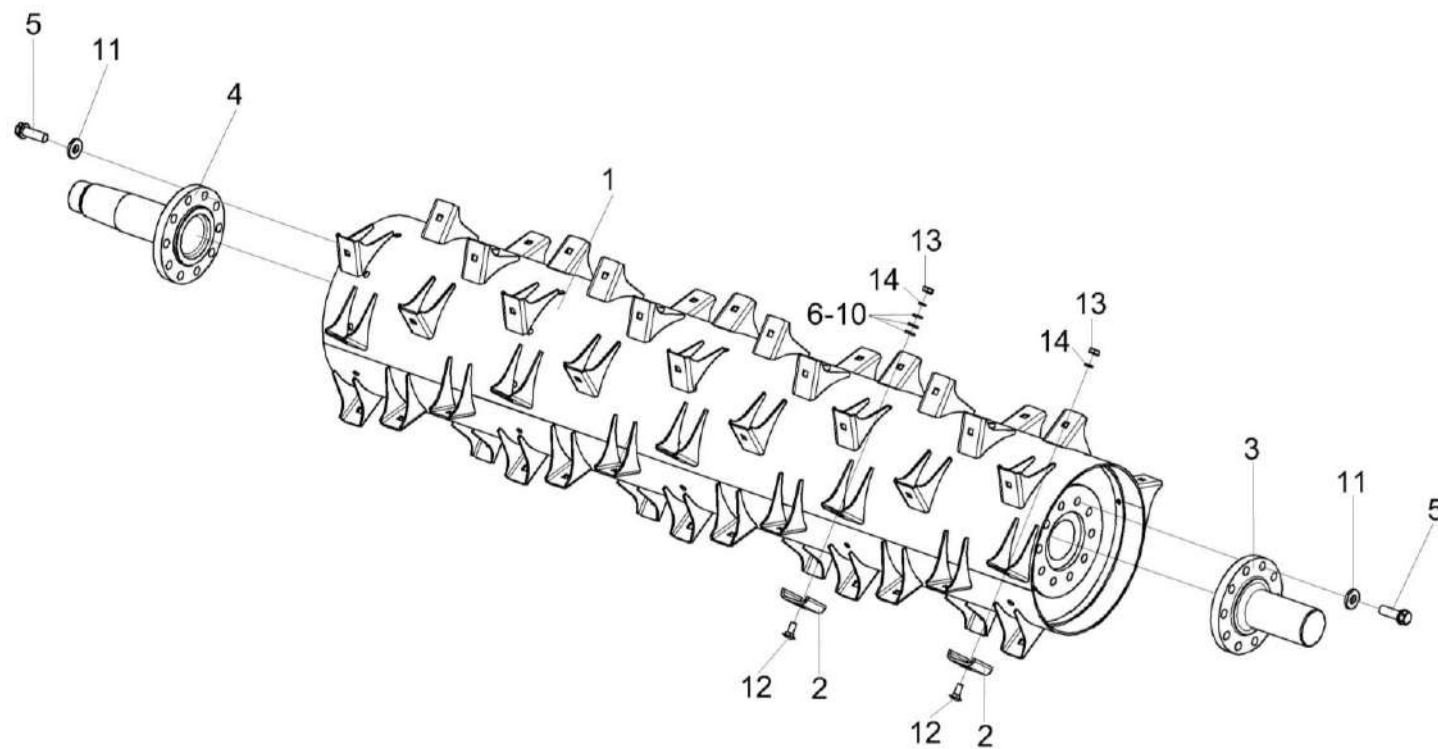


Рисунок 113 – Барабан ускоряющий КЗК-14-0102600

№ рис	№ поз	Обозначение	Наименование	Куда входит	
				Обозначение	Кол. на 1 сб. ед.
БАРАБАН УСКОРЯЮЩИЙ КЗК-14-0102600 (рисунок 113)					
113	1-14	КЗК-14-0102600	Барабан ускоряющий	КЗК-16-1-0102000	1
	1	КЗК-14-0102610	Барабан	КЗК-14-0102600	1
	2	КЗК-14-0102472	Колпак	КЗК-14-0102600	68
	3	КЗК-14-0102612	Цапфа	КЗК-14-0102600	1
	4	КЗК-14-0102661	Цапфа	КЗК-14-0102600	1
	5	КЗК 0202641	Болт	КЗК-14-0102600	20
	6	КЗК-12-0102464	Грузик балансировочный	КЗК-14-0102600	5 наиб. кол.
	7	КЗК-12-0102464-01	Грузик балансировочный	КЗК-14-0102600	5 наиб. кол.
	8	КЗК-12-0102464-02	Грузик балансировочный	КЗК-14-0102600	5 наиб. кол.
	9	КЗР 0202674А	Шайба	КЗК-14-0102600	20
	10	КИС 0150533А-05	Грузик балансировочный	КЗК-14-0102600	10 наиб. кол.
	11	КИС 0150533А-06	Грузик балансировочный	КЗК-14-0102600	10 наиб. кол.
	12		Болт М10-6х30 – 7802	КЗК-14-0102600	68
	13		Гайка М10-6G – 5915	КЗК-14-0102600	68
14		Шайба 10Т 65Г – 6402	КЗК-14-0102600	68	

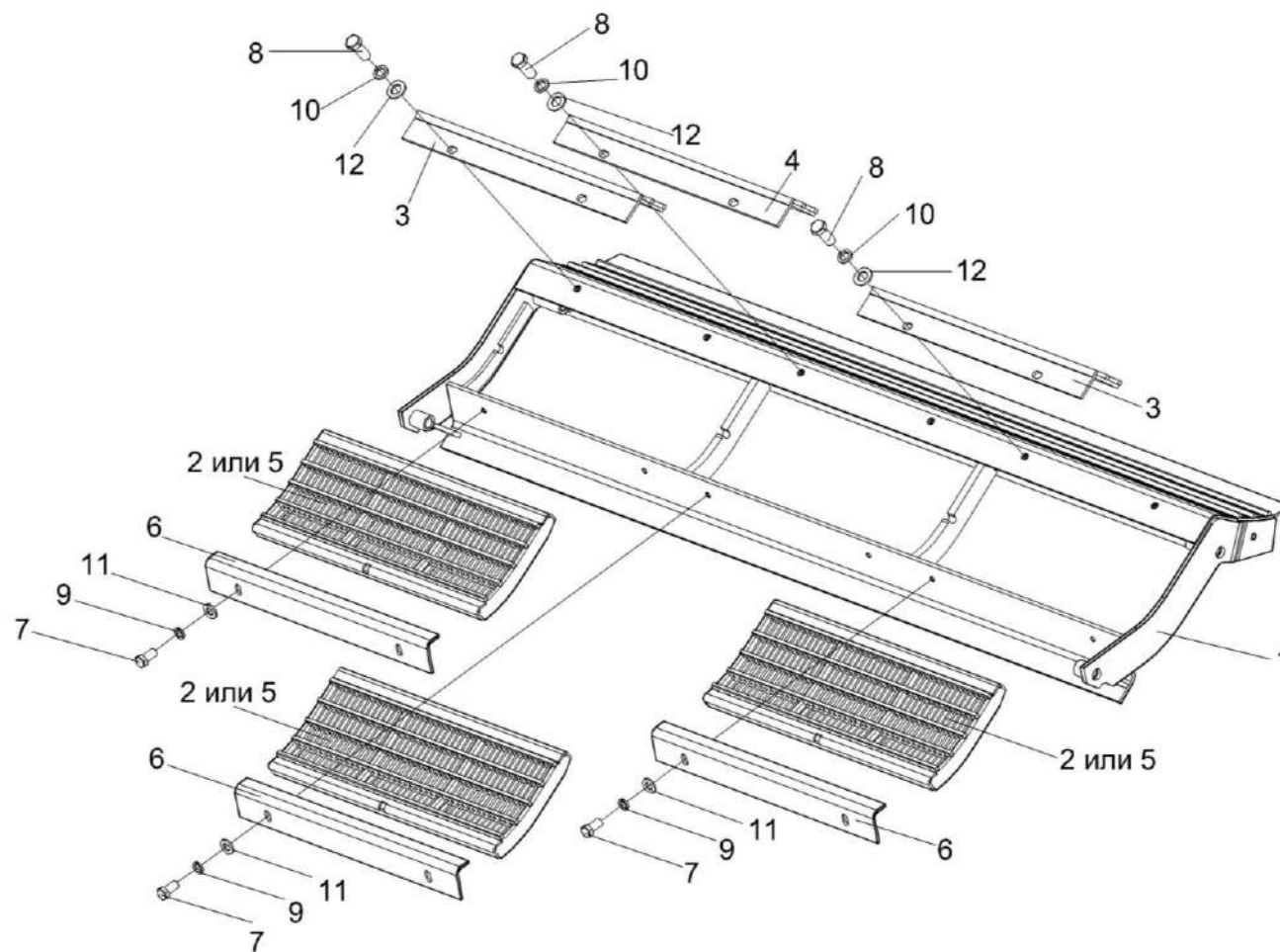


Рисунок 114 – Подбарабанье переднее КЗК-14-0103100А

№ рис	№ поз	Обозначение	Наименование	Куда входит	
				Обозначение	Кол. на 1 сб. ед.
ПОДБАРАБАНЬЕ ПЕРЕДНЕЕ КЗК-14-0103100А (рисунок 114)					
114	1-12	КЗК-14-0103100А	Подбарабанье переднее	КЗК-16-1-0102000	1
	1	КЗК-14-0103110А	Рама переднего подбарабанья	КЗК-14-0103100А	1
	2	КЗК-14-0103130А	Дека	КЗК-14-0103100А	3
	3	КЗК-14-0103150	Сегмент молотилки	КЗК-14-0103100А	2
	4	КЗК-14-0103150-01	Сегмент молотилки	КЗК-14-0103100А	1
	5	КЗК-14-0503010А	Дека кукурузная	КЗК-14-0103100А	3
	6	КЗК-14-0103449	Прижим	КЗК-14-0103100А	3
	7		Болт М10-6ех20 – 7796	КЗК-14-0103100А	6
	8		Болт М12-6ех30 – 7796	КЗК-14-0103100А	6
	9		Шайба 10Т 65Г – 6402	КЗК-14-0103100А	6
	10		Шайба 12Т 65Г – 6402	КЗК-14-0103100А	6
	11		Шайба С 10.01 – 6958	КЗК-14-0103100А	6
12		Шайба С.12.01 – 11371	КЗК-14-0103100А	6	

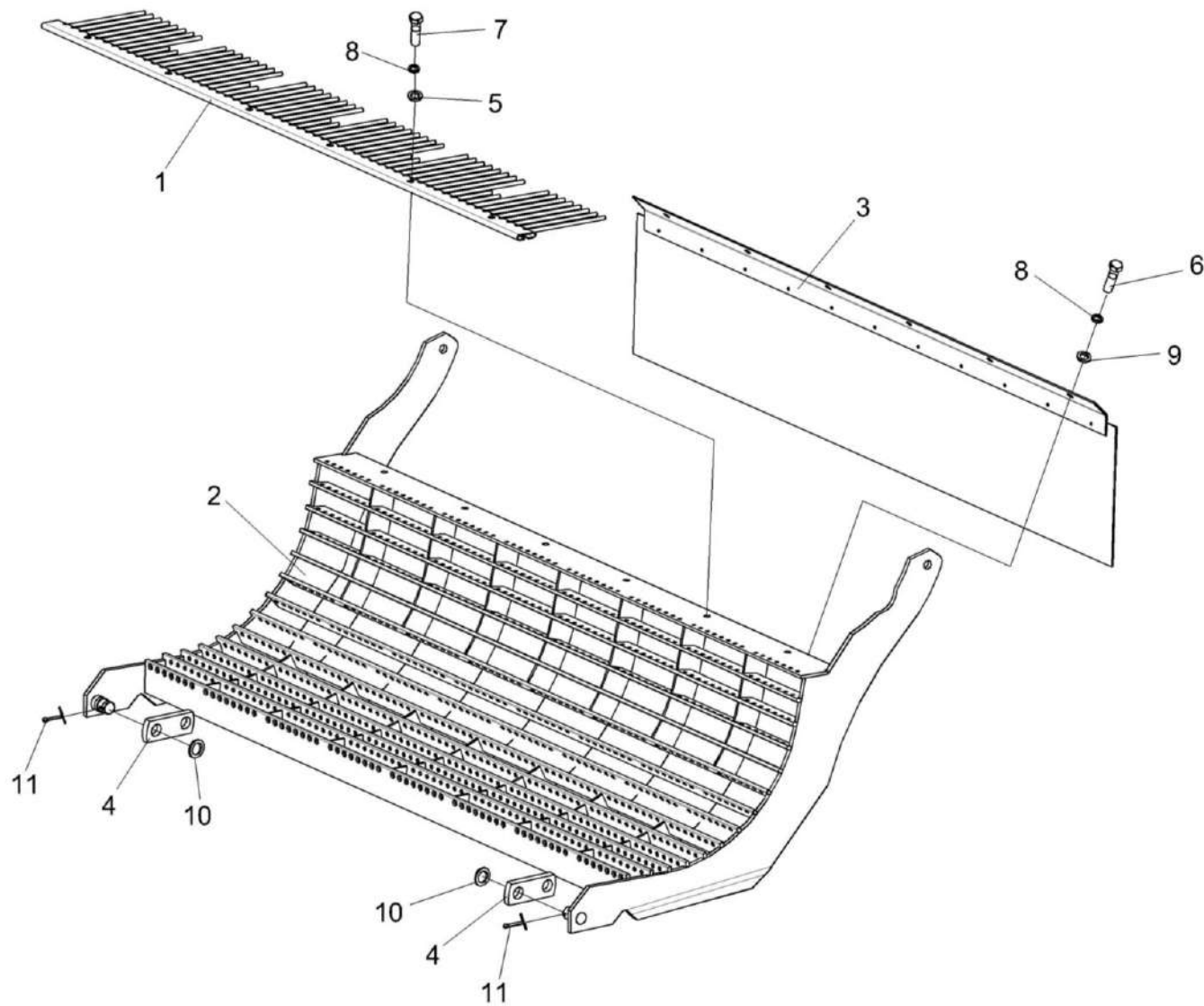


Рисунок 115 – Подбарабанье заднее КЗК-1420-0103200

№ рис	№ поз	Обозначение	Наименование	Куда входит	
				Обозначение	Кол. на 1 сб. ед.
ПОДБАРАБАНЫЕ ЗАДНЕЕ КЗК-1420-0103200 (рисунок 115)					
115	1-11	КЗК-1420-0103200	Подбарабанье заднее	КЗК-16-1-0102000	1
	1	КЗК-1420-0103230	Решетка подбарабанья	КЗК-1420-0103200	1
	2	КЗК-14-0103210	Подбарабанье	КЗК-1420-0103200	1
	3	КЗК-14-0103220 или КЗК-14-0103230	Фартук	КЗК-1420-0103200	1
	4	КЗК-1624-0103448	Планка	КЗК-1420-0103200	2
	5	КСН 0100665	Шайба	КЗК-1420-0103200	6
	6		Болт М10-6еx30 – 7796	КЗК-1420-0103200	6
	7		Болт М10-6еX35 – 7796	КЗК-1420-0103200	6
	8		Шайба 10Т 65Г – 6402	КЗК-1420-0103200	12
	9		Шайба С.10.01 – 11371	КЗК-1420-0103200	6
	10		Шайба С.24.01 – 11371	КЗК-1420-0103200	2
11		Шплинт 4x36 – 397	КЗК-1420-0103200	2	

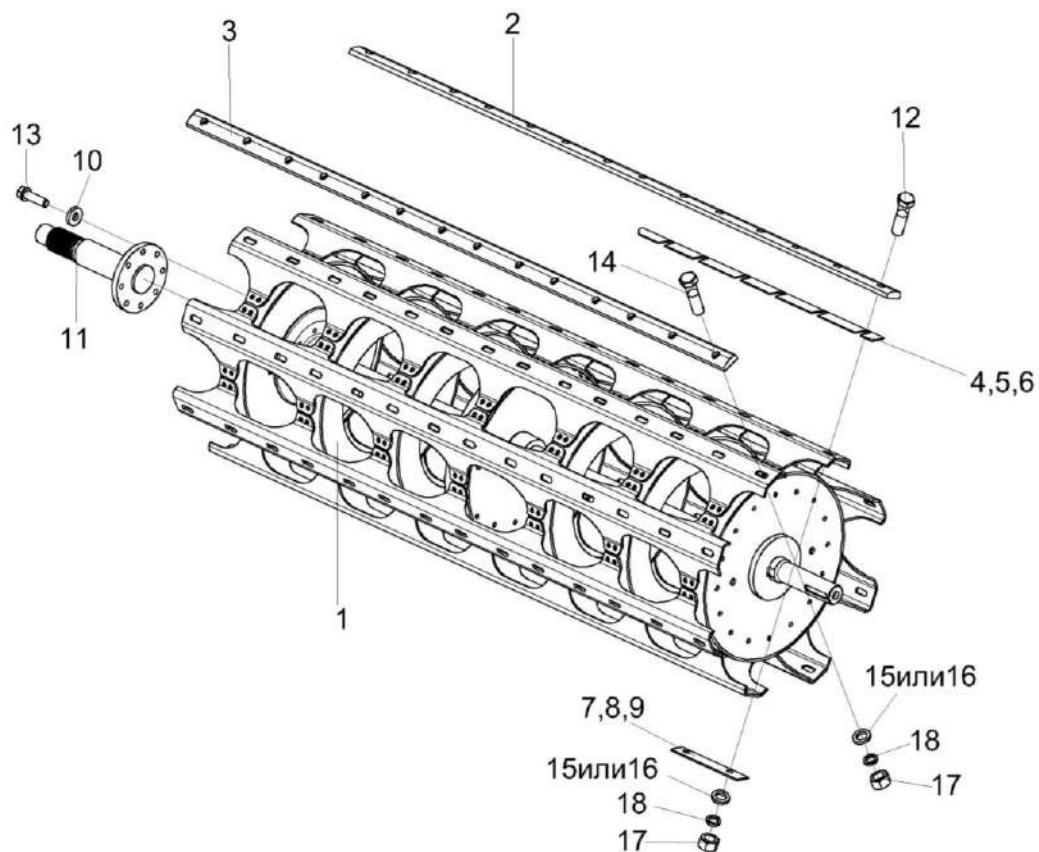


Рисунок 116 – Барабан молотильный КЗК-14-0104010

№ рис	№ поз	Обозначение	Наименование	Куда входит	
				Обозначение	Кол. на 1 сб. ед.

БАРАБАН МОЛОТИЛЬНЫЙ КЗК-14-0104010 (рисунок 116)

116	1-18	КЗК-14-0104010	Барабан молотильный	КЗК-16-1-0102000	1
	1	КЗК-14-0104020	Барабан молотильный	КЗК-14-0104020	1
	2	КЗК-14-0104501	Бич	КЗК-14-0104020	4

№ рис	№ поз	Обозначение	Наименование	Куда входит	
				Обозначение	Кол. на 1 сб. ед.
116	3	КЗК-14-0104501-01	Бич	КЗК-14-0104020	4
	4	КЗК-1624-0104405	Прокладка	КЗК-14-0104020	6
	5	КЗК-1624-0104405-01	Прокладка	КЗК-14-0104020	6
	6	КЗК-1624-0104405-02	Прокладка	КЗК-14-0104020	3
	7	КЗК-1624-0104406	Прокладка балансировочная	КЗК-14-0104020	3
	8	КЗК-1624-0104406-01	Прокладка балансировочная	КЗК-14-0104020	4
	9	КЗК-1624-0104406-02	Прокладка балансировочная	КЗК-14-0104020	12
	10	КЗК-1624-0104604	Шайба	КЗК-14-0104020	8
	11	КЗК-1624-0104608	Цапфа	КЗК-14-0104020	1
	12	КЗК 0104608	Болт	КЗК-14-0104020	24
	13	КЗР 0202608Б-02	Болт	КЗК-14-0104020	8
	14	КЗР 0103608А	Болт	КЗК-14-0104020	112
	15	КИС 0200409А	Шайба	КЗК-14-0104020	112
	16	УЭС 0107512-01	Пластина	КЗК-14-0104020	112
	17		Гайка М12х1,25-6G – 5915	КЗК-14-0104020	112
	18		Шайба 12Т 65Г – 6402	КЗК-14-0104020	112

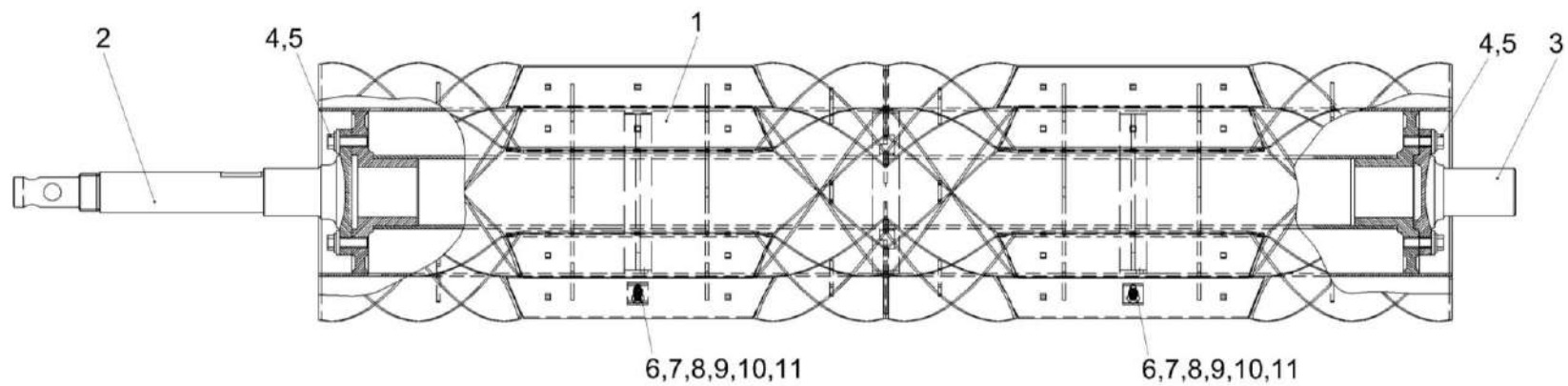


Рисунок 117 – Битер отбойный КЗК-1624-0105610

№ рис	№ поз	Обозначение	Наименование	Куда входит	
				Обозначение	Кол. на 1 сб. ед.
БИТЕР ОТБОЙНЫЙ КЗК-1624-0105610 (рисунок 117)					
117	1-11	КЗК-1624-0105610	Битер отбойный	КЗК-16-1-0102000	1
	1	КЗК-1624-0105620	Битер	КЗК-1624-0105610	1
	2	КЗК-1624-0105605	Цапфа	КЗК-1624-0105620	1
	3	КЗК-1624-0105606	Цапфа	КЗК-1624-0105620	1
	4	КЗК 0202641	Болт	КЗК-1624-0105620	12
	5	КЗР 0202674А	Шайба	КЗК-1624-0105620	12
	6		Болт М8-6еХ25 – 7802	КЗК-1624-0105610	4 Наиб. кол.
	7		Болт М8-6еХ30 – 7802	КЗК-1624-0105610	4 Наиб. кол.
	8		Болт М8-6еХ35 – 7802	КЗК-1624-0105610	4 Наиб. кол.
	9		Гайка М8-6G – 2526	КЗК-1624-0105610	4 Наиб. кол.
	10		Гайка М8-6G – 5915	КЗК-1624-0105610	4 Наиб. кол.
11		Шайба С.8.01 – 6958	КЗК-1624-0105610	10 Наиб. кол.	

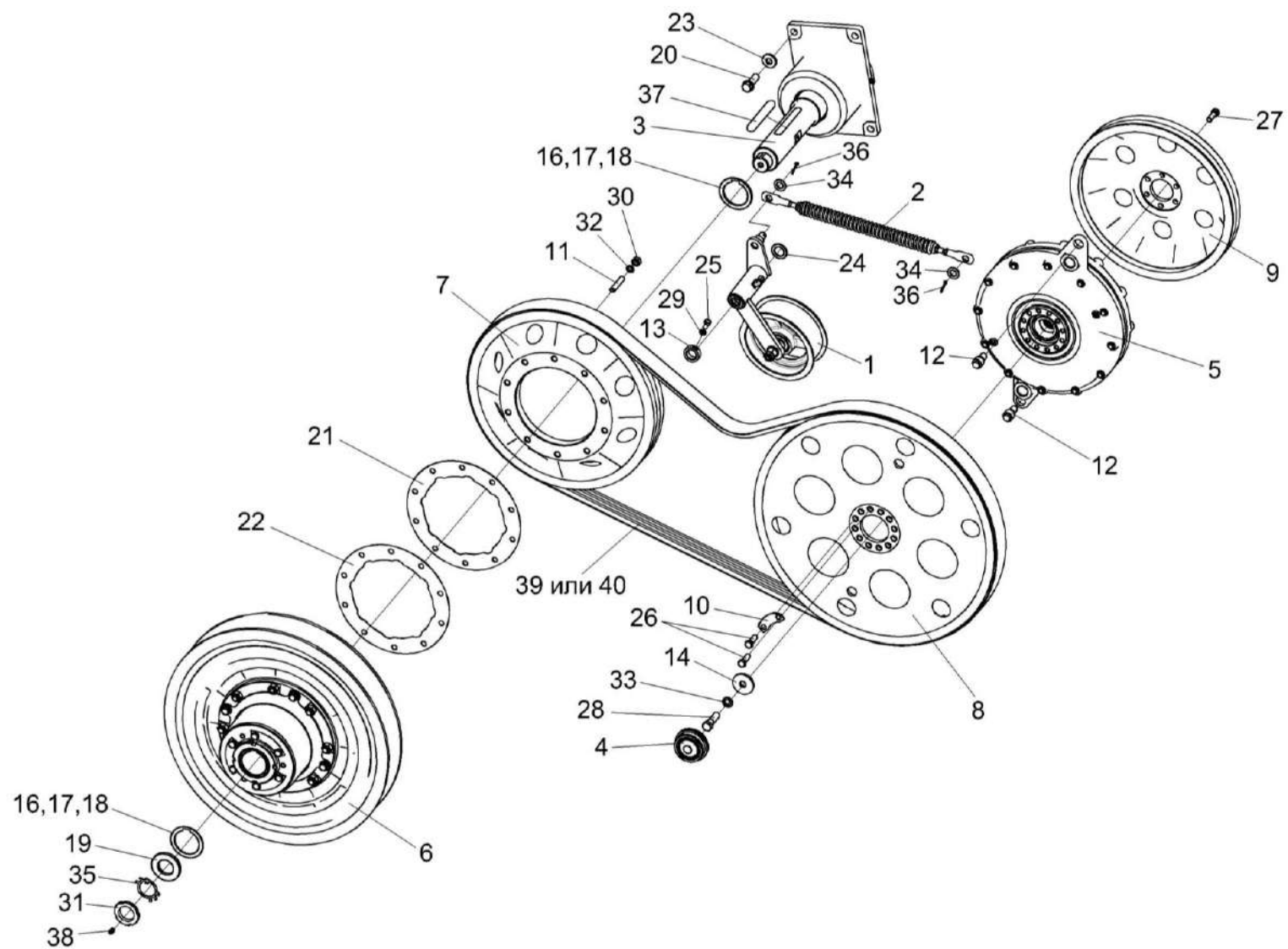


Рисунок 118 – Привод молотильного барабана КЗК-14-0134000

№ рис	№ поз	Обозначение	Наименование	Куда входит	
				Обозначение	Кол. на 1 сб. ед.
ПРИВОД МОЛОТИЛЬНОГО БАРАБАНА КЗК-14-0134000 (рисунок 118)					
118	1-40	КЗК-14-0134000	Привод молотильного барабана	КЗК-16-1-0102000	1
	1	КЗК-14-0134010А	Рычаг	КЗК-14-0134000	1
	2	КЗК-14-0134080	Пружина	КЗК-14-0134000	1
	3	КЗК-1624-0134050А	Опора	КЗК-14-0134000	1
	4	КЗК-1624-0134070	Крышка	КЗК-14-0134000	1
	5	КЗК-1624-0311000	Редуктор	КЗК-14-0134000	1
	6	КЗК 0123000	Вариатор барабана	КЗК-14-0134000	1
	7	КЗК-14-0134101	Шкив	КЗК-14-0134000	1
	8	КЗК-1624-0134103	Шкив	КЗК-14-0134000	1
	9	КЗК-1624-0134104А	Шкив	КЗК-14-0134000	1
	10	КЗК-1624-0134403	Пластина	КЗК-14-0134000	3
	11	КЗК-1624-0134605А	Шпилька	КЗК-14-0134000	10
	12	КЗК-12-0102629-01	Винт фиксирующий	КЗК-14-0134000	2
	13	КЗК-1624-0134613	Втулка	КЗК-14-0134000	1
	14	КЗК-1624-0134616	Шайба	КЗК-14-0134000	1
	16	КЗК0102407	Прокладка	КЗК-14-0134000	5
					наиб. кол.

№ рис	№ поз	Обозначение	Наименование	Куда входит	
				Обозначение	Кол. на 1 сб. ед.
118	17	КЗК0102407-01	Прокладка	КЗК-14-0134000	5 наиб. кол.
	18	КЗК0102407-02	Прокладка	КЗК-14-0134000	4 наиб. кол.
	19	КЗК0102433	Шайба	КЗК-14-0134000	1
	20	КЗК0202641	Болт	КЗК-14-0134000	4
	21	КЗК-12-0102479	Прокладка	КЗК-14-0134000	1
	22	КЗК-12-0102479-01	Прокладка	КЗК-14-0134000	2
	23	КЗР0202674А	Шайба	КЗК-14-0134000	4
	24	КИС0105438	Шайба специальная	КЗК-14-0134000	9 наиб. кол.
	25		Болт М10-6езх16 – 7796	КЗК-14-0134000	1
	26		Болт М12-6ех35 – 7796	КЗК-14-0134000	6
	27		Болт 3М12-6ех35 – 7796	КЗК-14-0134000	6
	28		Болт М16Х1,5-6ех55 – 7796	КЗК-14-0134000	1
	29		Гайка М10-6G – 2526	КЗК-14-0134000	1
	30		Гайка М12-6G – 5915	КЗК-14-0134000	10
	31		Гайка М42х1,5-6Н – 11871	КЗК-14-0134000	1
	32		Шайба 12Т 65Г – 6402	КЗК-14-0134000	10
			Шайба 16Т 65Г – 6402	КЗК-14-0134000	1

№ рис	№ поз	Обозначение	Наименование	Куда входит	
				Обозначение	Кол. на 1 сб. ед.
118	34		Шайба С.16.01 – 11371	КЗК-14-0134000	6
	35		Шайба Н 42.01 – 11872	КЗК-14-0134000	1
	36		Шплинт 4x25 – 397	КЗК-14-0134000	2
	37		Шпонка 18x11x140 – 23360	КЗК-14-0134000	1
	38		Масленка 1.2 – 19853	КЗК-14-0134000	1
	39		Ремень 3 НВ 3612 La исполнение 26	КЗК-14-0134000	1
	40		Ремень 3 НВ ВР 3612 "К"	КЗК-14-0134000	1

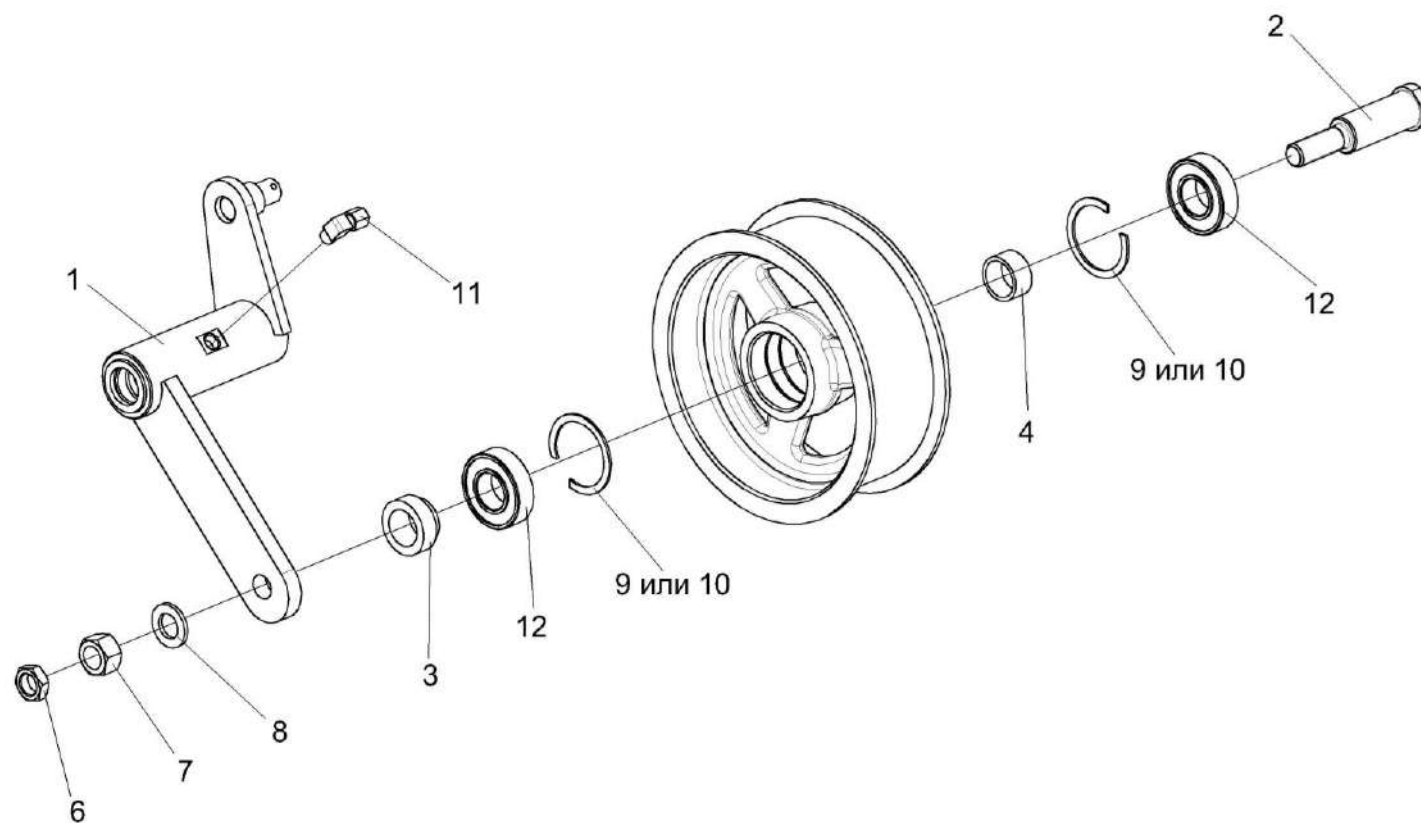


Рисунок 119 – Рычаг КЗК-14-0134010А

№ рис	№ поз	Обозначение	Наименование	Куда входит	
				Обозначение	Кол. на 1 сб. ед.
РЫЧАГ КЗК-14-0134010А (рисунок 119)					
119	1-12	КЗК-14-0134010А	Рычаг	КЗК-14-0134000	1
	4,5,9,10,12	КЗК-1624-0134060	Ролик	КЗК-14-0134010А	1
	1	КЗК-14-0134020А	Рычаг	КЗК-14-0134010А	1
	2	КЗК-1624-0134606	Ось	КЗК-14-0134010А	1
	3	КЗК-1624-0134805	Втулка	КЗК-14-0134010А	1
	4	КЗК 0221802А-04	Втулка	КЗК-1624-0134060	1
	5	КПР 6105101-02	Ролик	КЗК-1624-0134060	1
	6		Гайка М16-6G – 2526	КЗК-14-0134010А	1
	7		Гайка М16-6G – 5915	КЗК-14-0134010А	1
	8		Шайба С.16.01 – 11371	КЗК-14-0134010А	1
	9		Кольцо В52 – 13941	КЗК-1624-0134060	2
	10		Кольцо В52 – 13943	КЗК-1624-0134060	2
11		Штуцер угловой ST WE 6-LL M 10X1,0КС 223-13021-3	КЗК-14-0134010А	1	
12		Подшипник 180205 – 8882	КЗК-1624-0134060	2	

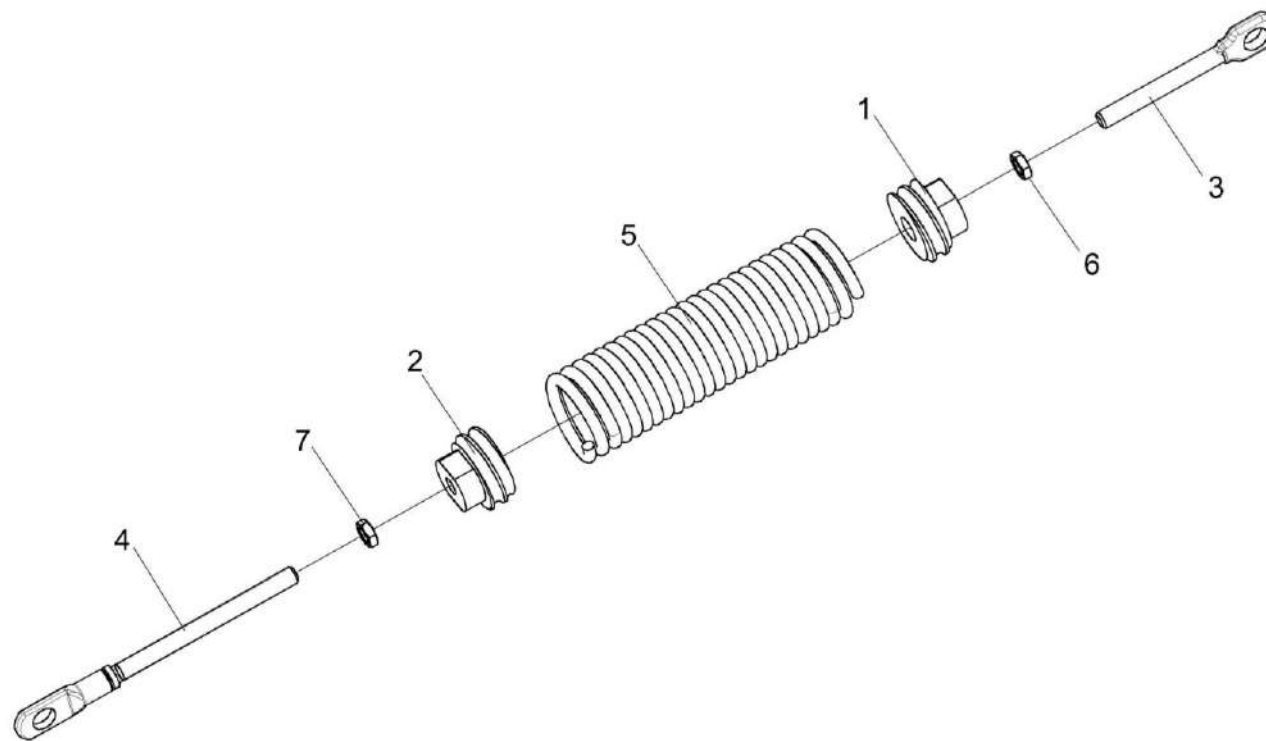


Рисунок 120 – Пружина КЗК-14-0134080

№ рис	№ поз	Обозначение	Наименование	Куда входит	
				Обозначение	Кол. на 1 сб. ед.
ПРУЖИНА КЗК-14-0134080 (рисунок 120)					
120	1-7	КЗК-14-0134080	Пружина	КЗК-14-0134000	1
	1	КЗК 0221111	Пробка	КЗК-14-0134080	1
	2	КЗК 0221111-01	Пробка	КЗК-14-0134080	1
	3	КЗК-1624-0134601А	Зацеп	КЗК-14-0134080	1
	4	КЗК-1624-0134601А-01	Зацеп	КЗК-14-0134080	1
	5	ПКК 0108602-03	Пружина	КЗК-14-0134080	1
	6		Гайка М12-6G – 2526	КЗК-14-0134080	1
7		Гайка М12-LH-6G – 2526	КЗК-14-0134080	1	

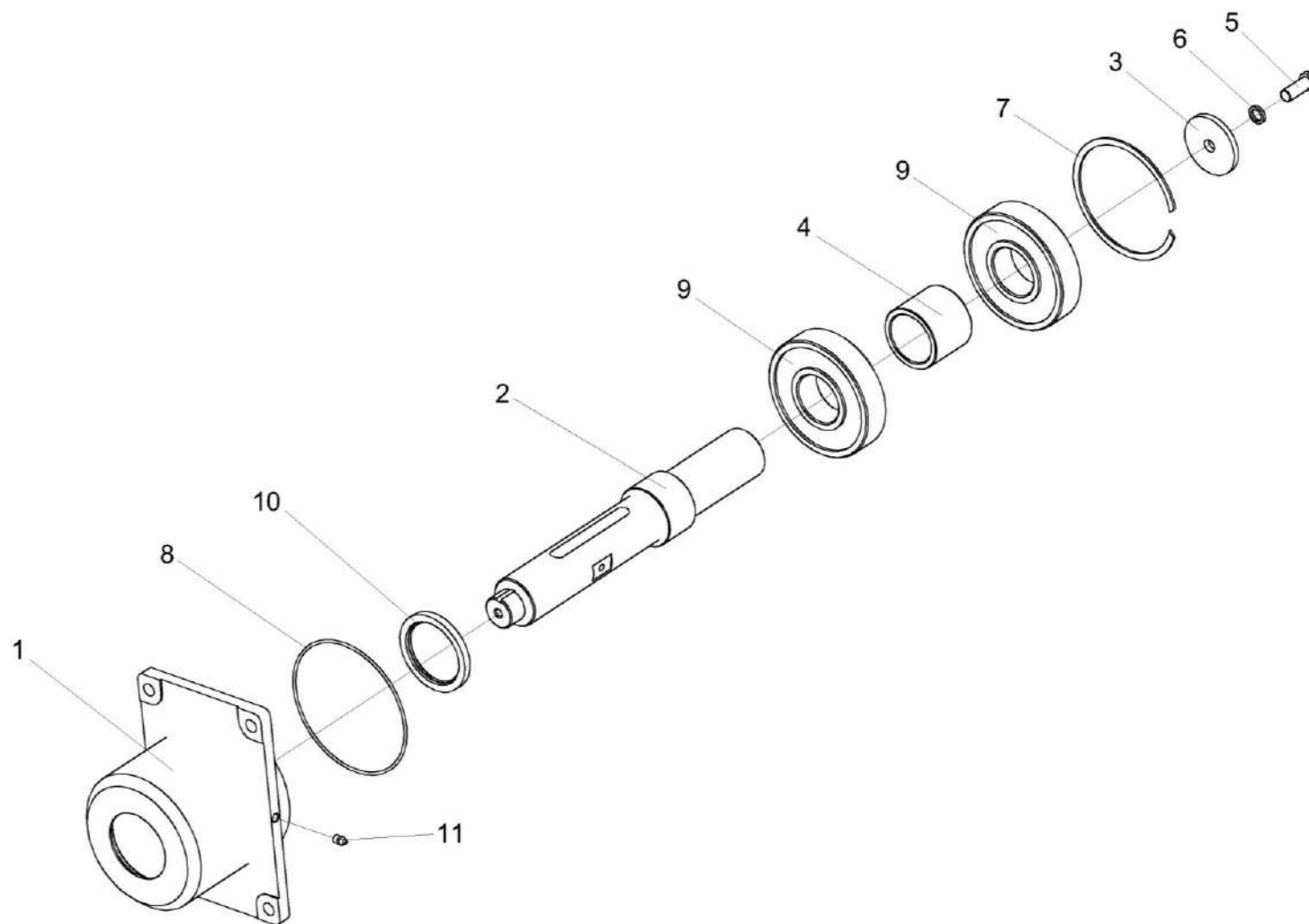


Рисунок 121 – Опора КЗК-1624-0134050А

№ рис	№ поз	Обозначение	Наименование	Куда входит	
				Обозначение	Кол. на 1 сб. ед.
ОПОРА КЗК-1624-0134050А (рисунок 121)					
121	1-11	КЗК-1624-0134050А	Опора	КЗК-14-0134000	1
	1	КЗК-1624-0134201А	Корпус	КЗК-1624-0134050А	1
	2	КЗК-1624-0134603А	Вал	КЗК-1624-0134050А	1
	3	КЗК-1624-0134411	Шайба	КЗК-1624-0134050А	1
	4	КЗК-1624-0134803А	Втулка	КЗК-1624-0134050А	1
	5		Болт М16-6ех40 – 7796	КЗК-1624-0134050А	1
	6		Шайба 16Т 65Г – 6402	КЗК-1624-0134050А	1
	7		Кольцо В160 – 13941	КЗК-1624-0134050А	1
	8		Кольцо 180-185-36-2-2 – 18829/9833	КЗК-1624-0134050А	1
	9		Подшипник 413 – 8338	КЗК-1624-0134050А	2
	10		Манжета 1.2-80х105-1 – 8752/38 05146	КЗК-1624-0134050А	1
11		Штуцер прямой ST GE 6-LL M 10X1,0КС 223-12271-7	КЗК-1624-0134050А	1	

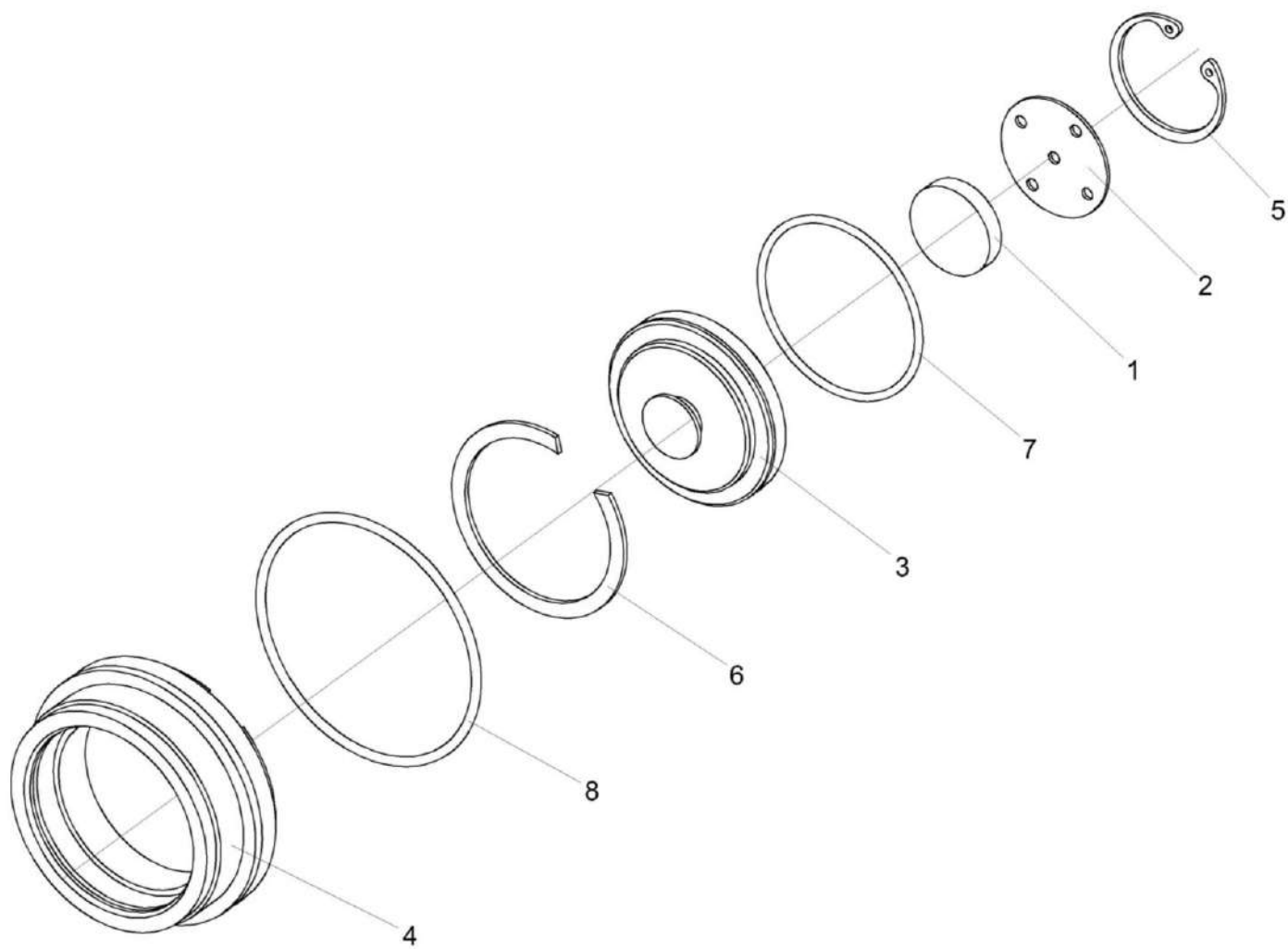


Рисунок 122 – Крышка КЗК-1624-0134070

№ рис	№ поз	Обозначение	Наименование	Куда входит	
				Обозначение	Кол. на 1 сб. ед.
КРЫШКА КЗК-1624-0134070 (рисунок 122)					
122	1-8	КЗК-1624-0134070	Крышка	КЗК-14-0134000	1
	1	КЗК-1624-0134001	Фильтр	КЗК-1624-0134070	1
	2	КЗК-1624-0134409	Шайба	КЗК-1624-0134070	1
	3	КЗК-1624-0134614	Крышка	КЗК-1624-0134070	1
	4	КЗК-1624-0134615	Корпус	КЗК-1624-0134070	1
	5		Кольцо В40 – 13943	КЗК-1624-0134070	1
	6		Кольцо В62 – 13941	КЗК-1624-0134070	1
	7		Кольцо 058-062-25-2-2 – 18829/9833	КЗК-1624-0134070	1
8		Кольцо 080-085-30-2-2 – 18829/9833	КЗК-1624-0134070	1	

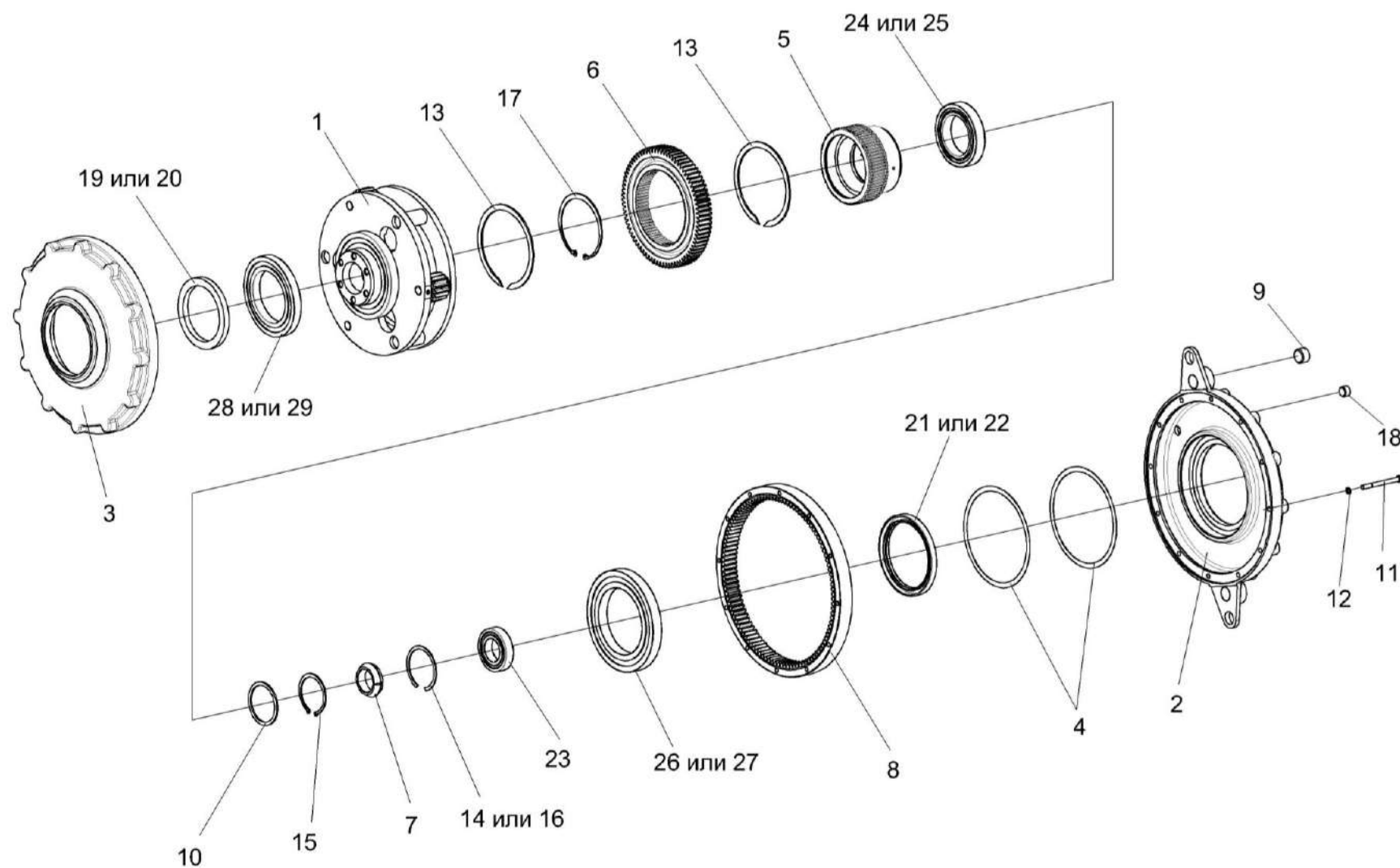


Рисунок 123 – Редуктор КЗК-1624-0311000

№ рис	№ поз	Обозначение	Наименование	Куда входит	
				Обозначение	Кол. на 1 сб. ед.
РЕДУКТОР КЗК-1624-0311000 (рисунок 123)					
123	1-29	КЗК-1624-0311000	Редуктор	КЗК-14-0134000	1
	5,6,13	КЗК-1624-0311030	Шестерня	КЗК-1624-0311000	1
	1	КЗК-1624-0311020	Водило	КЗК-1624-0311000	1
	2	КЗК-1624-0311201	Корпус	КЗК-1624-0311000	1
	3	КЗК-1624-0311202	Корпус	КЗК-1624-0311000	1
	4	КЗК-1624-0311401	Прокладка	КЗК-1624-0311000	3
					наиб. кол
	5	КЗК-1624-0311601	Ступица	КЗК-1624-0311030	1
	6	КЗК-1624-0311605	Шестерня	КЗК-1624-0311030	1
	7	КЗК-1624-0311611	Втулка	КЗК-1624-0311000	1
	8	КЗК-12-0123609А	Шестерня	КЗК-1624-0311000	1
	9	КЗК-12-0123614	Пробка	КЗК-1624-0311000	2
	10	ПКК 0135415А	Кольцо упорное	КЗК-1624-0311000	1
	11		Болт М8-6ех90 – 7796	КЗК-1624-0311000	12
	12		Шайба 8Т 65Г – 6402	КЗК-1624-0311000	12
13		Кольцо В150 – 13940	КЗК-1624-0311030	2	
14		Кольцо В85 – 13941	КЗК-1624-0311000	1	
15		Кольцо В72 – 13942	КЗК-1624-0311000	1	

№ рис	№ поз	Обозначение	Наименование	Куда входит	
				Обозначение	Кол. на 1 сб. ед.
123	16		Кольцо В85 – 13943	КЗК-1624-0311000	1
	17		Кольцо В125 – 13943	КЗК-1624-0311000	1
	18		Пробка 2-3МК20	КЗК-1624-0311000	2
	19		Манжета BAUMSLX7 110-140-12	КЗК-1624-0311000	1
	20		Манжета CR 110X140X12 HMSA10 RG	КЗК-1624-0311000	1
	21		Манжета BAUMSLX7 130-160-12	КЗК-1624-0311000	1
	22		Манжета CR 130X160X12 HMSA10RG	КЗК-1624-0311000	1
	23		Подшипник NJ209ECJ/С3	КЗК-1624-0311000	1
	24		Подшипник NU1016	КЗК-1624-0311000	1
	25		Подшипник NU1016-M1	КЗК-1624-0311000	1
	26		Подшипник 16026/С3	КЗК-1624-0311000	1
	27		Подшипник 16026-С3	КЗК-1624-0311000	1
	28		Подшипник 16022/С3	КЗК-1624-0311000	1
	29		Подшипник 16022-С3	КЗК-1624-0311000	1

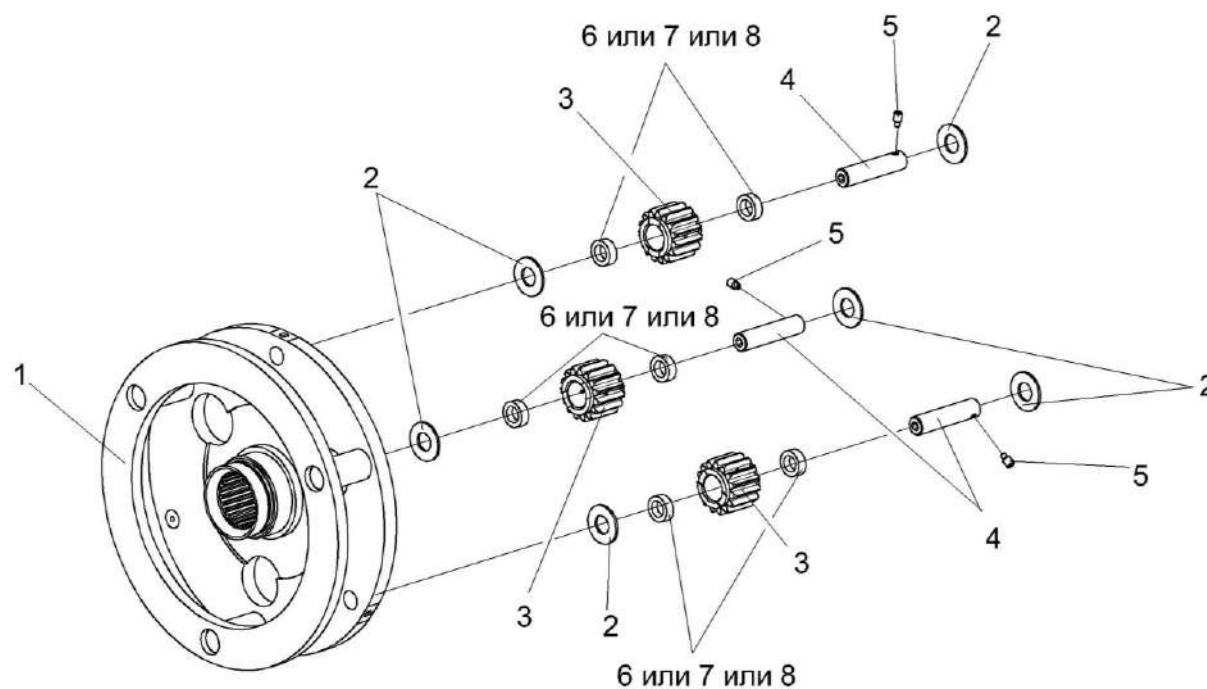


Рисунок 124 – Водило КЗК-1624-0311020

№ рис	№ поз	Обозначение	Наименование	Куда входит	
				Обозначение	Кол. на 1 сб. ед.
ВОДИЛО КЗК-1624-0311020 (рисунок 124)					
124	1-8	КЗК-1624-0311020	Водило	КЗК-1624-0311000	1
	1	КЗК-1624-0311040 или КЗК-1624-0311050	Водило	КЗК-1624-0311020	1
	2	КЗК-12-0123401	Шайба	КЗК-1624-0311020	6
	3	КЗК-12-0123606	Сателлит	КЗК-1624-0311020	3
	4	КЗК-12-0123607А	Ось	КЗК-1624-0311020	3
	5	КЗК-12-0123608	Винт	КЗК-1624-0311020	3
	6		Подшипник К 18х25х22	КЗК-1624-0311020	6
	7		Подшипник К18х25х22	КЗК-1624-0311020	6
8		Подшипник КТ 182522	КЗК-1624-0311020	6	

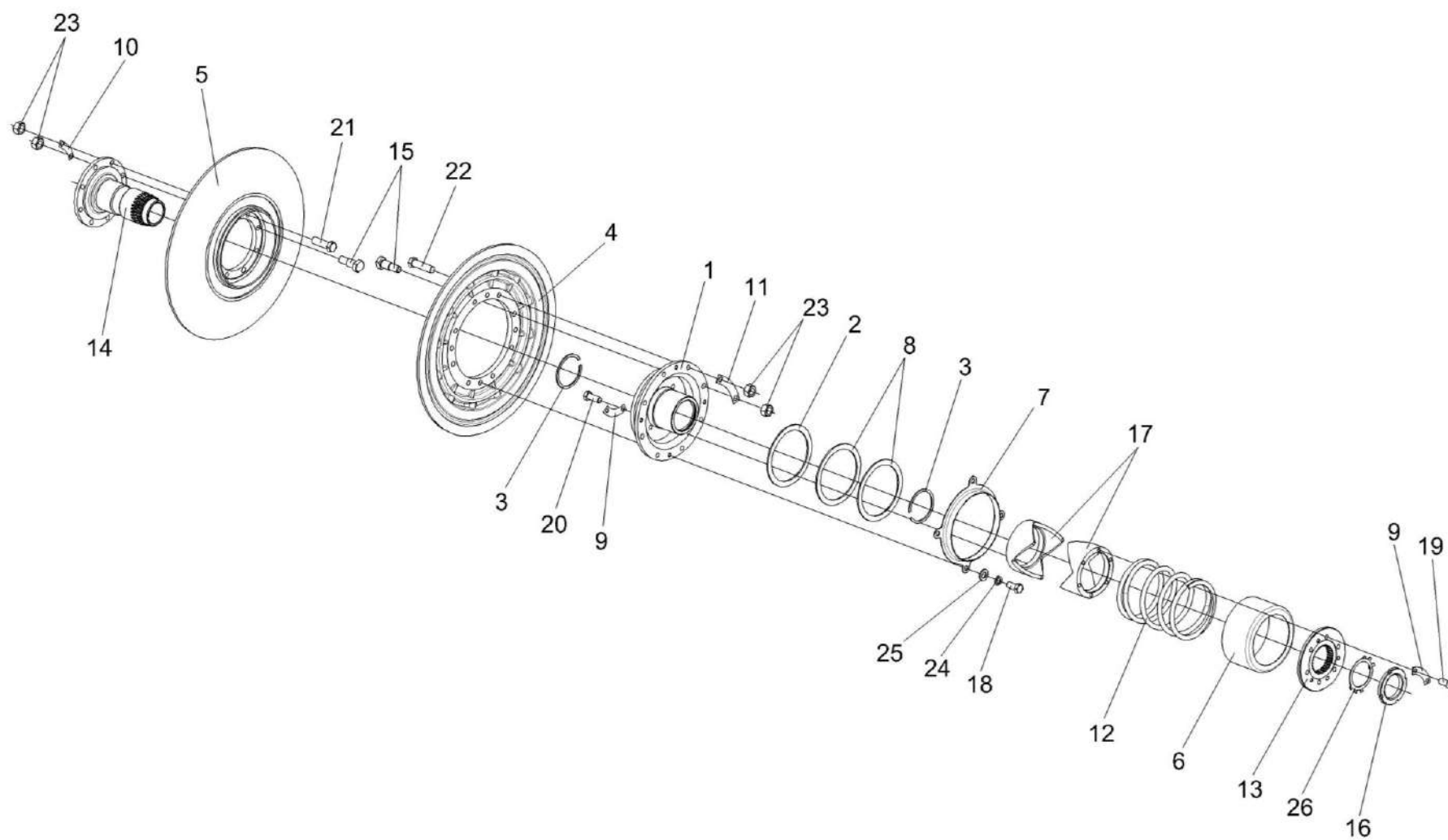


Рисунок 125 – Вариатор барабана КЗК 0123000

№ рис	№ поз	Обозначение	Наименование	Куда входит	
				Обозначение	Кол. на 1 сб. ед.
ВАРИАТОР БАРАБАНА КЗК 0123000 (рисунок 125)					
125	1-26	КЗК 0123000	Вариатор барабана	КЗК-14-0134000	1
	1,4,9,11,15, 17,20,22,23	КЗК 0123010	Диск подвижный	КЗК 0123000	1
	5,10,14, 15,21,23	КЗК 0123220	Диск неподвижный	КЗК 0123000	1
	9,13,17,19	КЗК 0123030	Упор	КЗК 0123000	1
	1	КЗК 0123040А	Ступица	КЗК 0123010	1
	2	КЗК 0123002	Шайба	КЗК 0123000	1
	3	КЗК 0123003	Кольцо	КЗК 0123000	2
	4	КЗК 0123101	Диск	КЗК 0123010	1
	5	КЗК 0123105	Диск	КЗК 0123220	1
	6	КЗК 0123401	Кожух	КЗК 0123000	1
	7	КЗК 0123402	Кольцо	КЗК 0123000	1
	8	КЗК 0123404	Кольцо	КЗК 0123000	2
9	КЗК 0123405	Шайба стопорная	КЗК 0102010 КЗК 0123030	3 3	
10	КЗК 0123405-01	Шайба стопорная	КЗК 0123220	4	
11	КЗК 0123405-02	Шайба стопорная	КЗК 0123010	4	
12	КЗК 0123601	Пружина	КЗК 0123000	1	

№ рис	№ поз	Обозначение	Наименование	Куда входит	
				Обозначение	Кол. на 1 сб. ед.
125	13	КЗК 0123604	Крышка	КЗК 0123030	1
	14	КЗК 0123605А	Ступица	КЗК 0123220	1
	15	КЗК 0123606	Болт специальный	КЗК 0123010	2
				КЗК 0123220	2
	16	КЗК 0123607	Гайка шлицевая	КЗК 0123000	1
	17	КЗК 0123205	Муфта или Муфта РСМ-10.01.18.005	КЗК 0123010	1
				КЗК 0123030	1
	18		Болт М12-6ех25 – 7796	КЗК 0123000	4
	19		Болт М12х1,25-6ех25 – 7796	КЗК 0123030	6
	20		Болт М12х1,25-6ех30 – 7796	КЗК 0123010	6
	21		Болт М14-6ех45 – 7796	КЗК 0123220	6
	22		Болт М14-6ех50 – 7796	КЗК 0123010	6
	23		Гайка М14-6G – 5915	КЗК 0123010	8
				КЗК 0123020	8
				КЗК 0123220	8
	24		Шайба 12Т 65Г – 6402	КЗК 0123000	4
	25		Шайба С.12х2.01 – 11371	КЗК 0123000	4
	26		Шайба Н.80х2.01 – 11872	КЗК 0123000	1

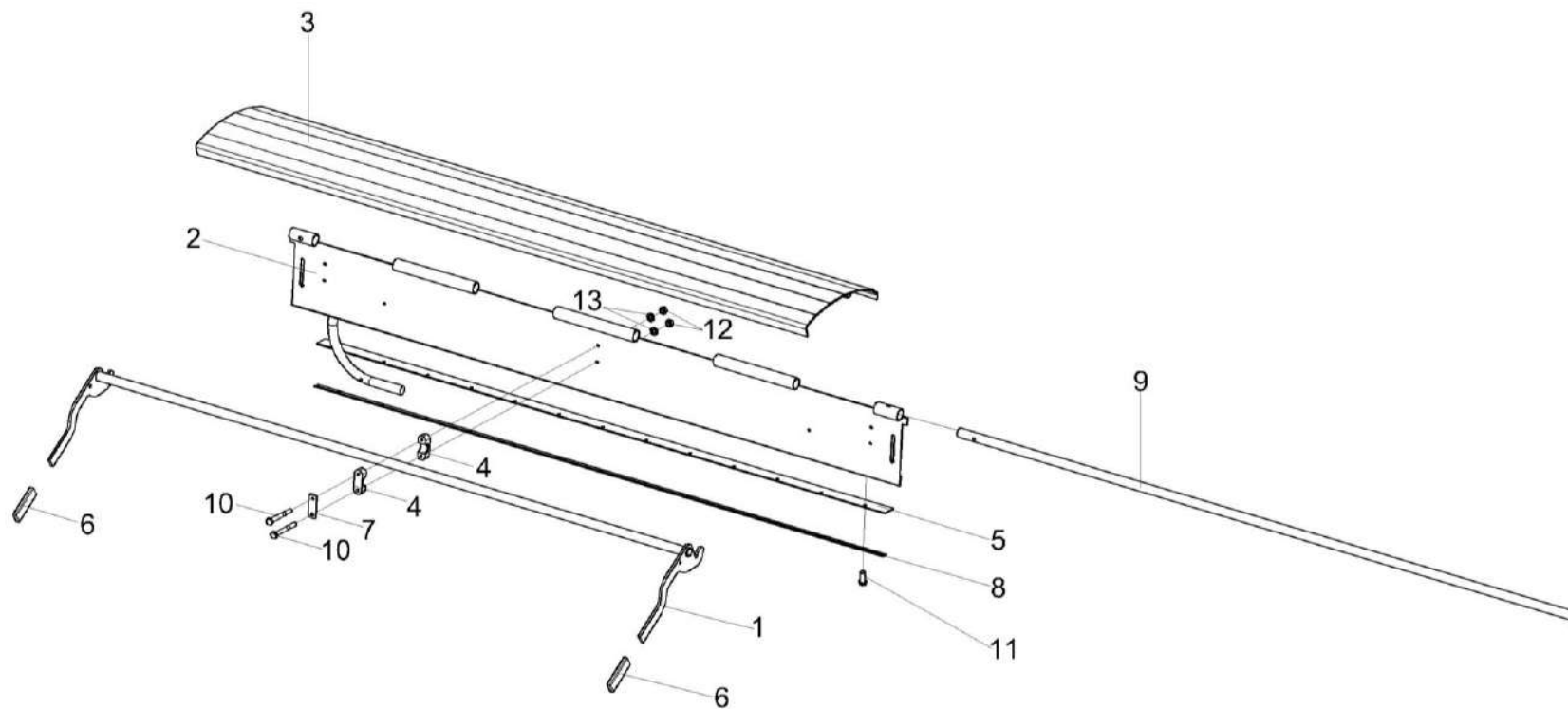


Рисунок 126 – Щиток КЗ 0104060

№ рис	№ поз	Обозначение	Наименование	Куда входит	
				Обозначение	Кол. на 1 сб. ед.
ЩИТОК КЗ 0104060 (рисунок 126)					
126	1-13	КЗ 0104060	Щиток	КЗК-16-1-0102000	1
	1	КЗ 0104070	Рычаг зажимной	КЗ 0104060	1
	2	КЗ 0104080	Щиток	КЗ 0104060	1
	3	КЗ 0104090	Пластина питателя	КЗ 0104060	1
	4	КЗ 0104001	Опора	КЗ 0104060	6
	5	КЗ 0104002А	Уплотнение	КЗ 0104060	1
	6	КЗ 0104003	Рукоятка	КЗ 0104060	2
	7	КЗ 0104414	Пластина	КЗ 0104060	3
	8	КЗ 0104415	Планка	КЗ 0104060	1
	9	КЗ 0104607	Ось	КЗ 0104060	1
	10		Болт М6-6ех55 – 7798	КЗ 0104060	6
	11		Винт В.М6-6ех12 – 17473	КЗ 0104060	13
	12		Гайка М6-6G – 5915	КЗ 0104060	6
13		Шайба С.6.01 – 11371	КЗ 0104060	6	

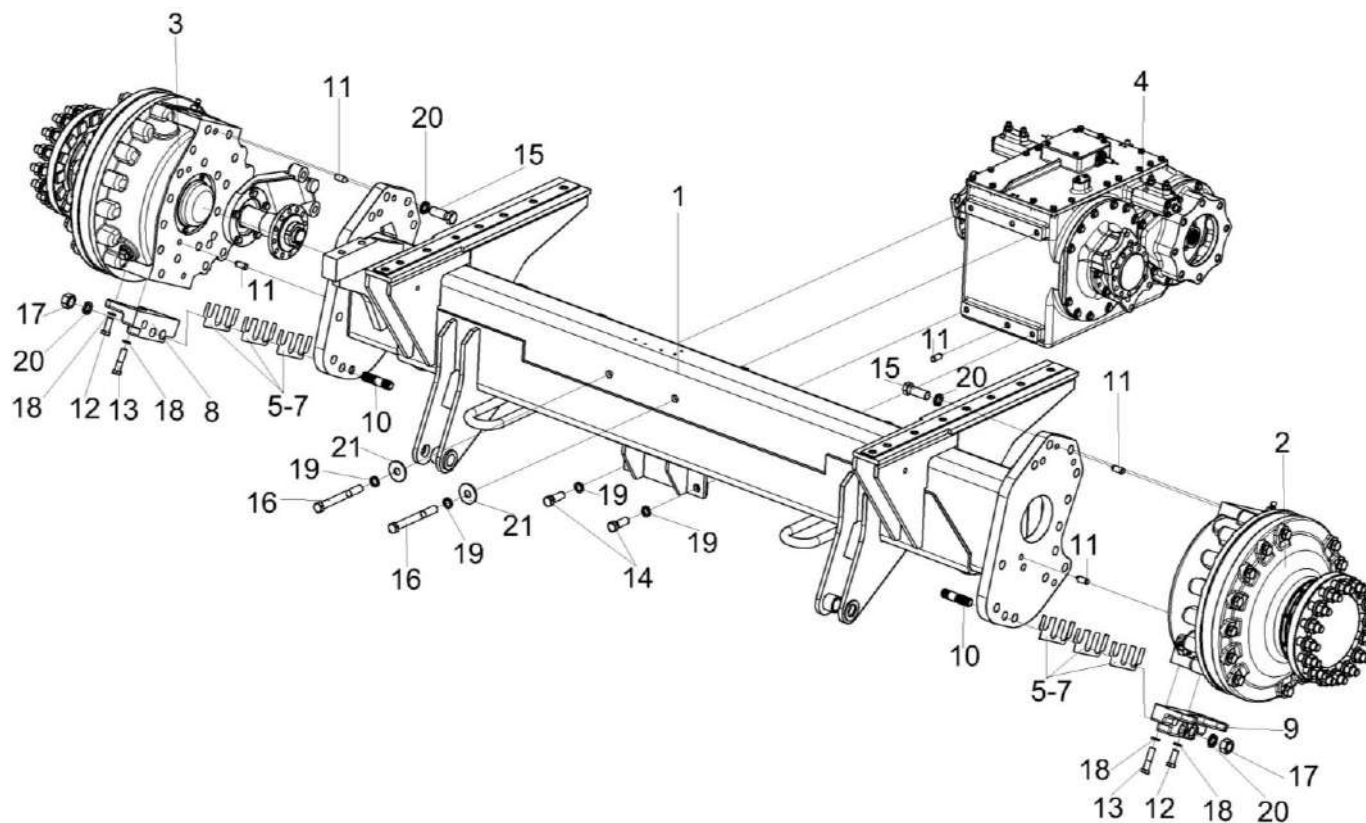


Рисунок 127 – Мост ведущих колес КЗК-1420-0107000 (лист 1)

№ рис	№ поз	Обозначение	Наименование	Куда входит	
				Обозначение	Кол. на 1 сб. ед.

МОСТ ВЕДУЩИХ КОЛЕС КЗК-1420-0107000 (лист 1) (рисунок 127)

127	1-21	КЗК-1420-0107000	Мост ведущих колес	КЗК-2124-0111000	1
	1	КЗК-1420-0107010	Балка моста	КЗК-1420-0107000	1
	2	КЗК-14-0107020	Редуктор бортовой	КЗК-1420-0107000	1
	3	КЗК-14-0107020-01	Редуктор бортовой	КЗК-1420-0107000	1

№ рис	№ поз	Обозначение	Наименование	Куда входит	
				Обозначение	Кол. на 1 сб. ед.
127	4	КЗК-1624-0107030	Коробка передач	КЗК-1420-0107000	1
	5	КЗК-12-0107501	Пластина	КЗК-1420-0107000	4 наиб. кол.
	6	КЗК-12-0107501-01	Пластина	КЗК-1420-0107000	4 наиб. кол.
	7	КЗК-12-0107501-02	Пластина	КЗК-1420-0107000	4 наиб. кол.
	8	КЗК-12-0107608А	Кронштейн	КЗК-1420-0107000	1
	9	КЗК-12-0107608А-01	Кронштейн	КЗК-1420-0107000	1
	10	КЗК-12-0107609	Шпилька	КЗК-1420-0107000	4
	11	3518020-46426	Штифт	КЗК-1420-0107000	8
	12		Болт М16-6ех40 – 7796	КЗК-1420-0107000	4
	13		Болт М16-6ех65 – 7796	КЗК-1420-0107000	4
	14		Болт М20-6ех55 – 7796	КЗК-1420-0107000	2
	15		Болт М24-6ех65 – 7796	КЗК-1420-0107000	22
	16		Болт М20-6ех180 – 7798	КЗК-1420-0107000	2
	17		Гайка М24-6G – 5915	КЗК-1420-0107000	4
	18		Шайба 16Т 65Г – 6402	КЗК-1420-0107000	16
	19		Шайба 20Т 65Г – 6402	КЗК-1420-0107000	4
	20		Шайба 24Т 65Г – 6402	КЗК-1420-0107000	26
	21		Шайба С 20.01 – 6958	КЗК-1420-0107000	2

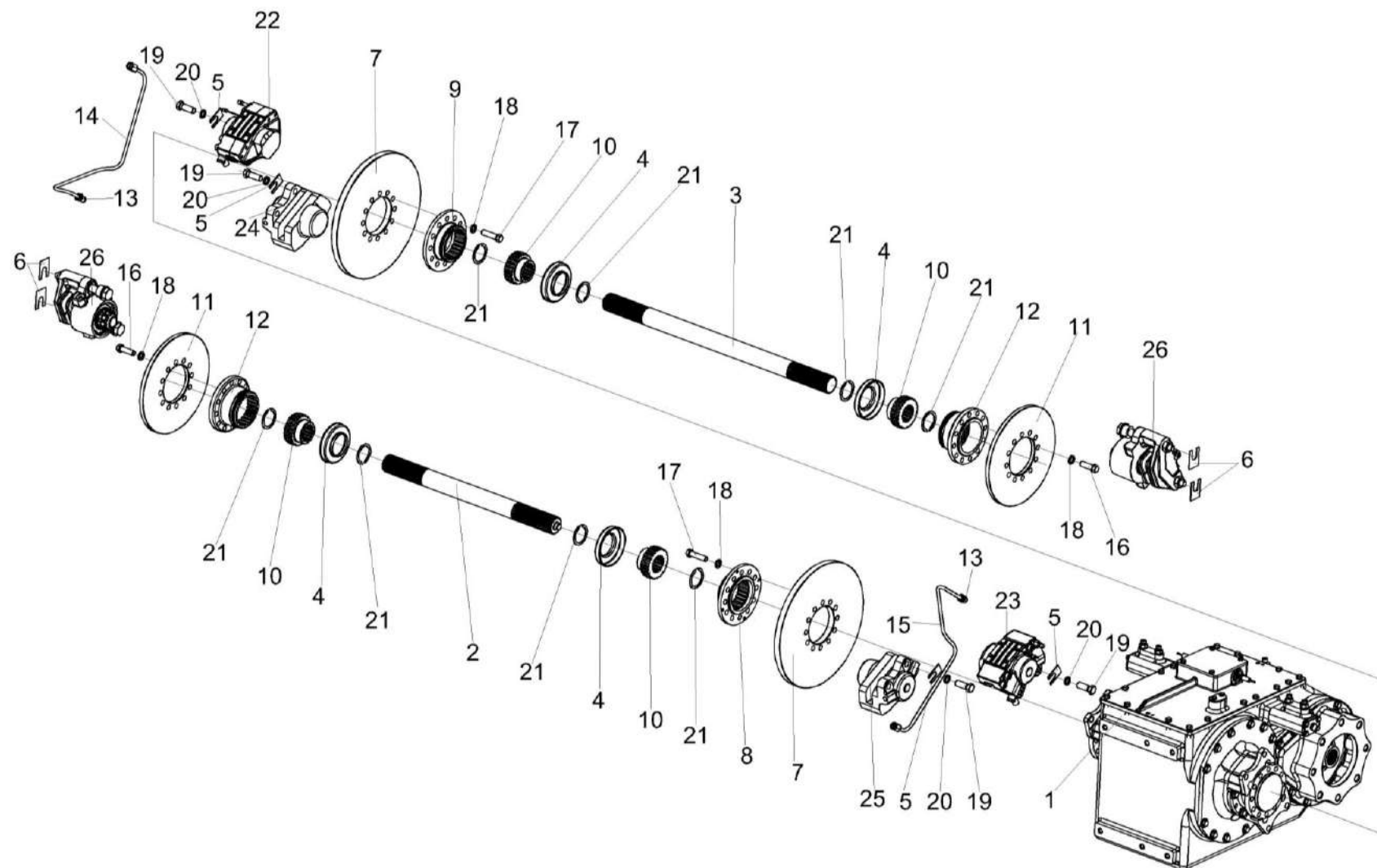


Рисунок 128 – Мост ведущих колес КЗК-1420-0107000 (лист 2)

№ рис	№ поз	Обозначение	Наименование	Куда входит	
				Обозначение	Кол. на 1 сб. ед.
МОСТ ВЕДУЩИХ КОЛЕС КЗК-1420-0107000 (лист 2) (рисунок 128)					
128	1-26	КЗК-1420-0107000	Мост ведущих колес	КЗК-2124-0111000	1
	1	КЗК-1624-0107030	Коробка передач	КЗК-1420-0107000	1
	2	КЗК-14-0107602	Полуось	КЗК-1420-0107000	1
	3	КЗК-14-0107602-01	Полуось	КЗК-1420-0107000	1
	4	КВК 0106001	Чехол	КЗК-1420-0107000	4
	5	КВК 0106462	Шайба регулировочная	КЗК-1420-0107000	32 наиб. кол.
	6	КВК 0106463	Шайба регулировочная	КЗК-1420-0107000	12 наиб. кол.
	7	КВК 0106605	Диск	КЗК-1420-0107000	2
	8	КВК 0106606	Фланец	КЗК-1420-0107000	1
	9	КВК 0106606-01	Фланец	КЗК-1420-0107000	1
	10	КВК 0106609	Полумуфта	КЗК-1420-0107000	4
	11	КВК 0106617	Диск	КЗК-1420-0107000	2
	12	КВК 0106686А	Фланец	КЗК-1420-0107000	2
	13	КВК 0129632	Штуцер	КЗК-1420-0107000	2
	14	КВК 0129640	Трубопровод	КЗК-1420-0107000	1
15	КВК 0129640-01	Трубопровод	КЗК-1420-0107000	1	

№ рис	№ поз	Обозначение	Наименование	Куда входит	
				Обозначение	Кол. на 1 сб. ед.
128	16	УЭС 0100603А-01	Болт	КЗК-1420-0107000	24
	17	УЭС 0100603А-05	Болт	КЗК-1420-0107000	24
	18	УЭС 0100607-01	Шайба	КЗК-1420-0107000	48
	19		Болт М16х1,5-6ех45 – 7796	КЗК-1420-0107000	8
	20		Шайба 16Т 65Г – 6402	КЗК-1420-0107000	16
	21		Кольцо В50 – 13940	КЗК-1420-0107000	8
	22		Механизм тормозной верхний 100901.01	КЗК-1420-0107000	1
	23		Механизм тормозной верхний 100901.02	КЗК-1420-0107000	1
	24		Механизм тормозной нижний 100902.01	КЗК-1420-0107000	1
	25		Механизм тормозной нижний 100902.02	КЗК-1420-0107000	1
26		Скоба плавающая скоба с энергоаккумулятором FSG 88	КЗК-1420-0107000	2	

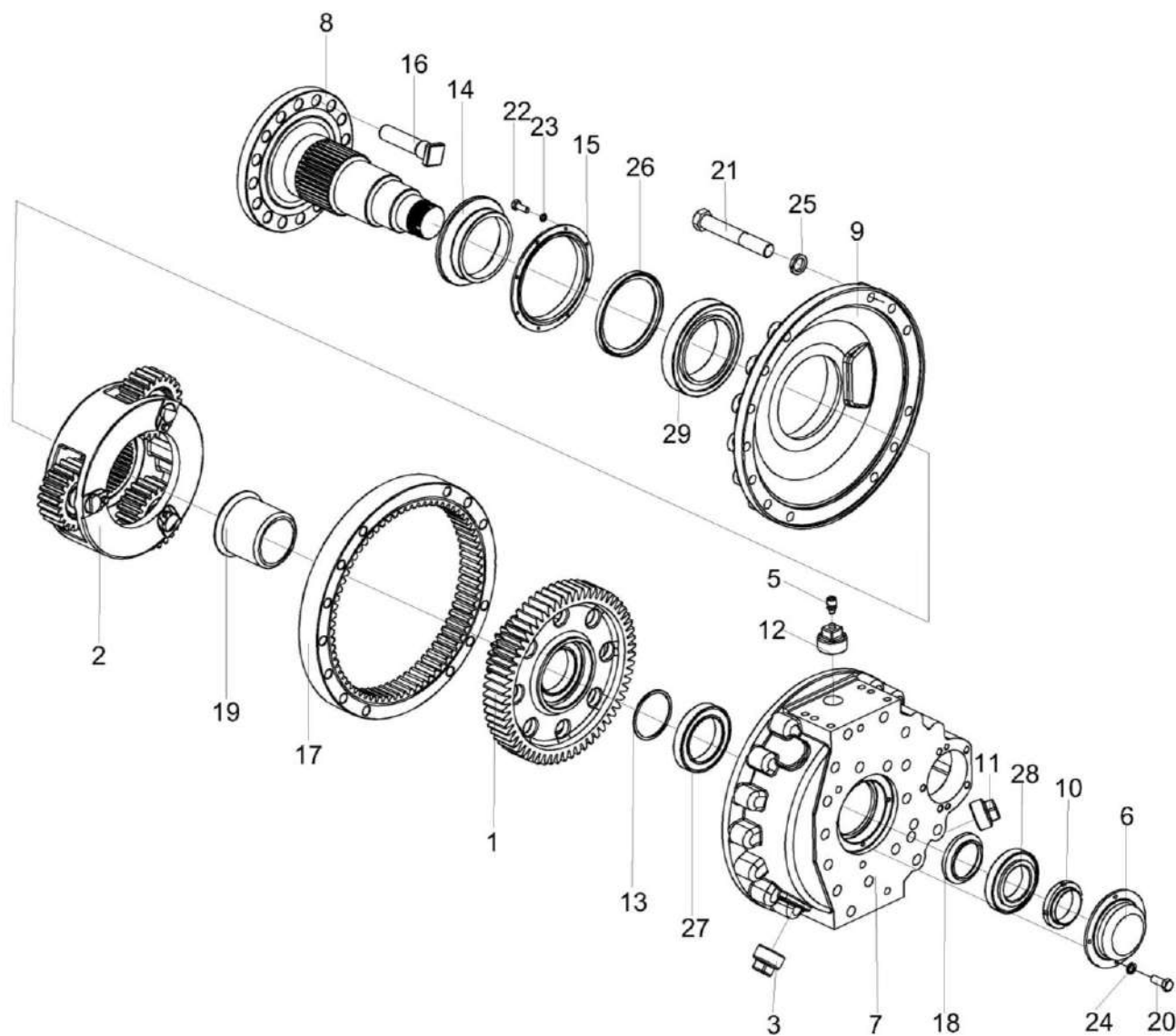


Рисунок 129 – Редукторы бортовые КЗК-14-0107020-01 (изображен) и КЗК-14-0107020 (зеркальное отражение)
(лист 1)

№ рис	№ поз	Обозначение	Наименование	Куда входит	
				Обозначение	Кол. на 1 сб. ед.
РЕДУКТОРЫ БОРТОВЫЕ КЗК-14-0107020-01 И КЗК-14-0107020 (лист 1) (рисунок 129)					
129	1-29	КЗК-14-0107020	Редуктор бортовой	КЗК-1420-0107000	1
	1-29	КЗК-14-0107020-01	Редуктор бортовой	КЗК-1420-0107000	1
	1	КВК 0106140	Колесо зубчатое	КЗК-14-0107020	1
				КЗК-14-0107020-01	1
	2	УЭС-16-0107230	Водило	КЗК-14-0107020	1
				КЗК-14-0107020-01	1
	3	УЭС-7-0107110	Пробка	КЗК-14-0107020	1
				КЗК-14-0107020-01	1
	5	34-4-1-17А	Сапун	КЗК-14-0107020	1
				КЗК-14-0107020-01	1
6	КЗК-1624-0107101	Крышка	КЗК-14-0107020	1	
			КЗК-14-0107020-01	1	
7	КЗК-1624-0107205	Корпус	КЗК-14-0107020	1	
7	КЗК-1624-0107205-01	Корпус	КЗК-14-0107020-01	1	
8	КЗК-1420-0107070	Ось колеса	КЗК-14-0107020	1	
			КЗК-14-0107020-01	1	
9	КВК 0106202	Крышка	КЗК-14-0107020	1	
			КЗК-14-0107020-01	1	
10	КВК 0106611	Гайка	КЗК-14-0107020	1	
			КЗК-14-0107020-01	1	

№ рис	№ поз	Обозначение	Наименование	Куда входит	
				Обозначение	Кол. на 1 сб. ед.
129	11	КЗК 0107102	Пробка	КЗК-14-0107020	1
				КЗК-14-0107020-01	1
	12	КЗК 0107102-01	Пробка	КЗК-14-0107020	1
				КЗК-14-0107020-01	1
	13	УЭС-16-0107435	Проставка	КЗК-14-0107020	1
				КЗК-14-0107020-01	1
	14	КВК 0106615	Проставка	КЗК-14-0107020	1
				КЗК-14-0107020-01	1
	15	КВК 0106111	Крышка	КЗК-14-0107020	1
				КЗК-14-0107020-01	1
	16	УЭС-16-0107612	Болт	КЗК-14-0107020	16
				КЗК-14-0107020-01	16
	17	УЭС-16-0107632	Шестерня эпициклическая	КЗК-14-0107020	1
				КЗК-14-0107020-01	1
	18	УЭС-16-0107638 - УЭС-16-0107638-19	Проставка	КЗК-14-0107020	1 подбор
				КЗК-14-0107020-01	1 подбор
	19	УЭС-16-0107804	Проставка	КЗК-14-0107020	1
				КЗК-14-0107020-01	1
	20		Болт М8-6ех20 – 7796	КЗК-14-0107020	4
				КЗК-14-0107020-01	4
	21		Болт М20-6ех130 – 7796	КЗК-14-0107020	13
				КЗК-14-0107020-01	13

№ рис	№ поз	Обозначение	Наименование	Куда входит	
				Обозначение	Кол. на 1 сб. ед.
129	22		Болт М6-6ех16 – 7798	КЗК-14-0107020	8
				КЗК-14-0107020-01	8
	23		Шайба 6Т 65Г – 6402	КЗК-14-0107020	8
				КЗК-14-0107020-01	8
	24		Шайба 8Т 65Г – 6402	КЗК-14-0107020	4
				КЗК-14-0107020-01	4
	25		Шайба 20Т 65Г – 6402	КЗК-14-0107020	13
				КЗК-14-0107020-01	13
	26		Манжета BASL -160x190 – 8752	КЗК-14-0107020	1
				КЗК-14-0107020-01	1
	27		Подшипник 120 – 8338	КЗК-14-0107020	1
				КЗК-14-0107020-01	1
	28		Подшипник 30216J2/Q	КЗК-14-0107020	1
				КЗК-14-0107020-01	1
	29		Подшипник 32028Х	КЗК-14-0107020	1
				КЗК-14-0107020-01	1

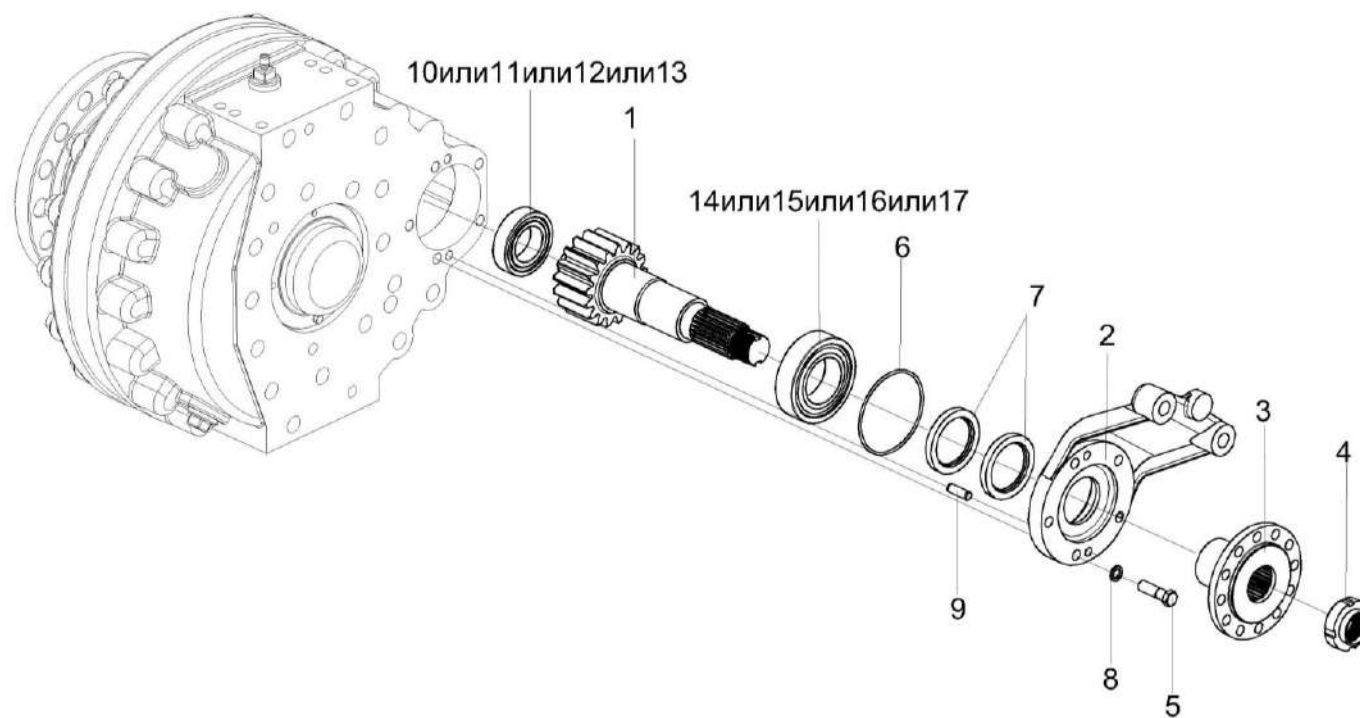


Рисунок 130 – Редукторы бортовые КЗК-14-0107020-01 (изображен) и КЗК-14-0107020 (зеркальное отражение)
(лист 2)

№ рис	№ поз	Обозначение	Наименование	Куда входит	
				Обозначение	Кол. на 1 сб. ед.
РЕДУКТОРЫ БОРТОВЫЕ КЗК-14-0107020-01 И КЗК-14-0107020 (лист 2) (рисунок 130)					
130	1-17	КЗК-14-0107020	Редуктор бортовой	КЗК-1420-0107000	1
	1-17	КЗК-14-0107020-01	Редуктор бортовой	КЗК-1420-0107000	1
	2,6,7	КЗК-1624-0107060	Опора	КЗК-14-0107020	1
	2,6,7	КЗК-1624-0107060-01	Опора	КЗК-14-0107020-01	1
	1	КЗК-14-0107605	Вал-шестерня	КЗК-14-0107020 КЗК-14-0107020-01	1 1
	2	КЗК-1624-0107301	Опора	КЗК-1624-0107060	1
	2	КЗК-1624-0107301-01	Опора	КЗК-1624-0107060-01	1
	3	КВК 0106602А	Фланец	КЗК-14-0107020 КЗК-14-0107020-01	1 1
	4	КВК 0106623	Гайка	КЗК-14-0107020 КЗК-14-0107020-01	1 1
	5		Болт М14-6ех50 – 7796	КЗК-14-0107020 КЗК-14-0107020-01	5 5
	6		Кольцо 114-120-36-2-2 – 18829/9833	КЗК-1624-0107060 КЗК-1624-0107060-01	1 1
	7		Манжета 1.2-65х90 – 8752	КЗК-1624-0107060 КЗК-1624-0107060-01	2 2
	8		Шайба 14Т 65Г – 6402	КЗК-14-0107020 КЗК-14-0107020-01	5 5

№ рис	№ поз	Обозначение	Наименование	Куда входит	
				Обозначение	Кол. на 1 сб. ед.
130	9		Штифт 12x36 – 3128	КЗК-14-0107020	2
				КЗК-14-0107020-01	2
	10		Подшипник NJ2210ЕСJ	КЗК-14-0107020	1
				КЗК-14-0107020-01	1
	11		Подшипник NJ2210ЕМ	КЗК-14-0107020	1
				КЗК-14-0107020-01	1
	12		Подшипник NJ2210-Е-М1	КЗК-14-0107020	1
				КЗК-14-0107020-01	1
	13		Подшипник NJ2210EW	КЗК-14-0107020	1
				КЗК-14-0107020-01	1
	14		Подшипник NJ2213ЕСJ	КЗК-14-0107020	1
				КЗК-14-0107020-01	1
	15		Подшипник NJ2213ЕМ	КЗК-14-0107020	1
				КЗК-14-0107020-01	1
	16		Подшипник NJ2213-Е-М1	КЗК-14-0107020	1
				КЗК-14-0107020-01	1
	17		Подшипник NJ2213EW	КЗК-14-0107020	1
КЗК-14-0107020-01				1	

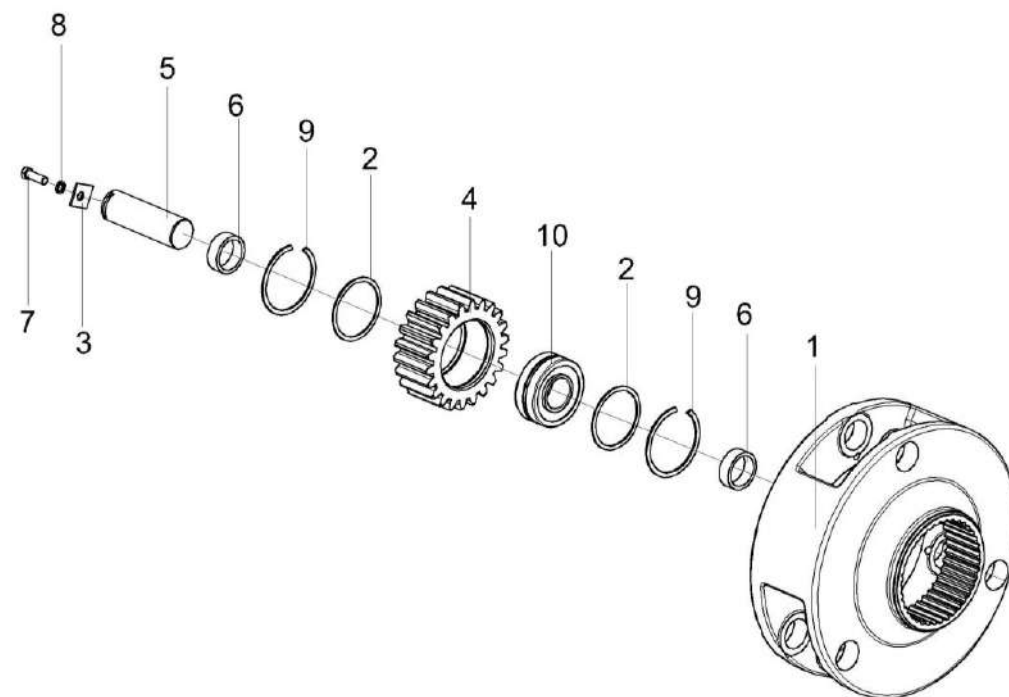


Рисунок 131 – Водило УЭС-16-0107230

№ рис	№ поз	Обозначение	Наименование	Куда входит	
				Обозначение	Кол. на 1 сб. ед.
ВОДИЛО УЭС-16-0107230 (рисунок 131)					
131	1-10	УЭС-16-0107230	Водило	КЗК-14-0107020 КЗК-14-0107020-01	1 1
	1	УЭС-16-0107302	Водило	УЭС-16-0107230	1
	2	УЭС-16-0107432	Кольцо	УЭС-16-0107230	6
	3	УЭС-16-0107433	Шайба	УЭС-16-0107230	3
	4	УЭС-16-0107635	Сателлит	УЭС-16-0107230	3
	5	УЭС-16-0107639	Ось	УЭС-16-0107230	3
	6	УЭС-16-0107805	Кольцо	УЭС-16-0107230	6
	7		Болт М10-6ех20 – 7796	УЭС-16-0107230	3
	8		Шайба 10Т 65Г – 6402	УЭС-16-0107230	3
	9		Кольцо В90 – 13941	УЭС-16-0107230	6
10		Подшипник 22308Е	УЭС-16-0107230	3	

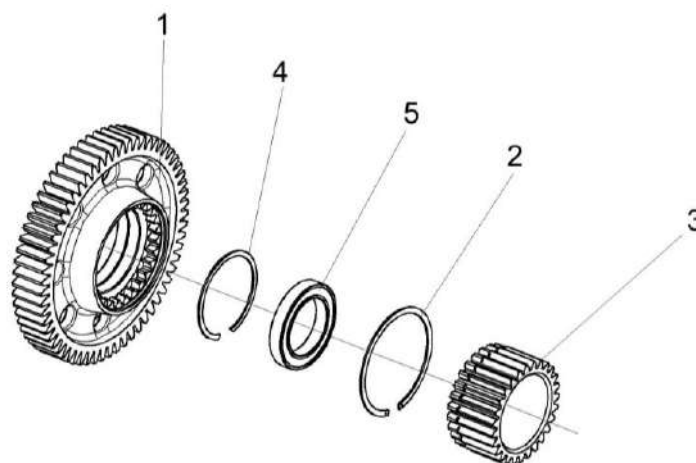


Рисунок 132 – Колесо зубчатое КВК 0106140

№ рис	№ поз	Обозначение	Наименование	Куда входит	
				Обозначение	Кол. на 1 сб. ед.
КОЛЕСО ЗУБЧАТОЕ КВК 0106140 (рисунок 132)					
132	1-5	КВК 0106140	Колесо зубчатое	КЗК-14-0107020 КЗК-14-0107020-01	1 1
	1	КВК 0106618	Колесо зубчатое	КВК 0106140	1
	2	УЭС-16-0107434	Кольцо	КВК 0106140	1
	3	УЭС-16-0107634	Шестерня солнечная	КВК 0106140	1
	4		Кольцо В150 – 13943	КВК 0106140	1
	5		Подшипник 120 – 8338	КВК 0106140	1

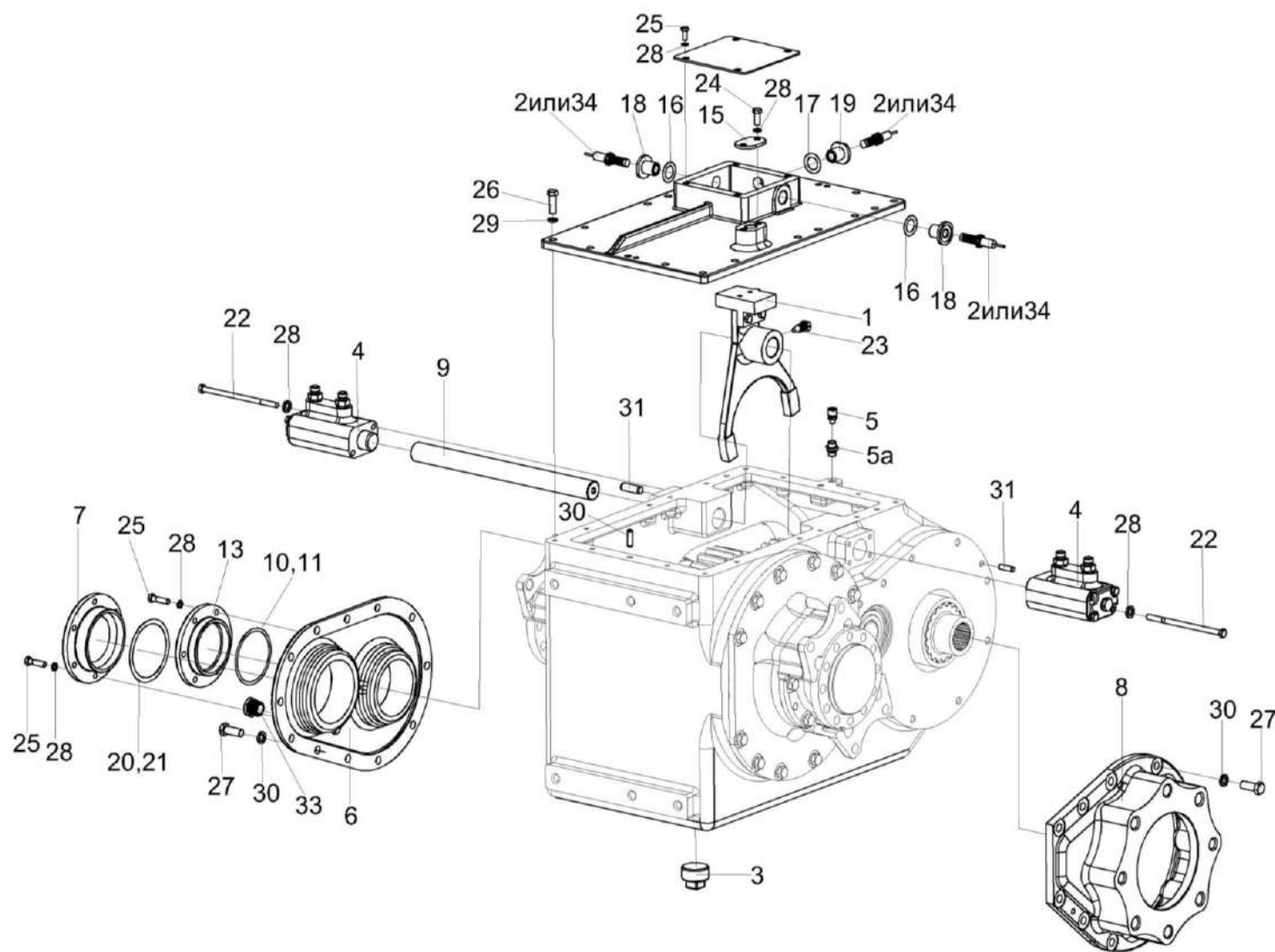


Рисунок 133 – Коробка передач КЗК-1624-0107030 (лист 1)

№ рис	№ поз	Обозначение	Наименование	Куда входит	
				Обозначение	Кол. на 1 сб. ед.
КОРОБКА ПЕРЕДАЧ КЗК-1624-0107030 (лист 1) (рисунок 133)					
133	1-34	КЗК-1624-0107030	Коробка передач	КЗК-1420-0107000	1
	1	КЗК-1624-0107230	Вилка	КЗК-1624-0107030	1
	2	КВК 0700780	Датчик коробки передач	КЗК-1624-0107030	3
	3	УЭС-7-0107110	Пробка	КЗК-1624-0107030	1
	4	УЭС-16-5131010	Гидроцилиндр	КЗК-1624-0107030	2
	5	34-4-1-17А	Сапун	КЗК-1624-0107030	1
	5а	КЗК 0222622	Штуцер	КЗК-1624-0107030	1
	6	КЗК-1624-0107121	Крышка	КЗК-1624-0107030	1
	7	КЗК-1624-0107123	Крышка	КЗК-1624-0107030	1
	8	КЗК-1624-0107125	Корпус	КЗК-1624-0107030	1
	9	КЗК-1624-0107655	Шток	КЗК-1624-0107030	1
	10	БНР 0600501-01	Прокладка	КЗК-1624-0107030	1
	11	БНР 0600501-02	Прокладка	КЗК-1624-0107030	8
	12	КВК 0106105	Крышка	КЗК-1624-0107030	1
	13	КВК 0106109	Крышка	КЗК-1624-0107030	1
14	КВК 0106433	Крышка	КЗК-1624-0107030	1	
15	КВК 0106467	Крышка	КЗК-1624-0107030	1	

№ рис	№ поз	Обозначение	Наименование	Куда входит	
				Обозначение	Кол. на 1 сб. ед.
133	16	КВК 0106502	Кольцо	КЗК-1624-0107030	15 наиб. кол.
	17	КВК 0106502-01	Кольцо	КЗК-1624-0107030	5
	18	КВК 0106676	Пробка	КЗК-1624-0107030	2
	19	КВК 0106677	Пробка	КЗК-1624-0107030	1
	20	КВК 0203524-01	Прокладка регулировочная	КЗК-1624-0107030	3 наиб. кол.
	21	КВК 0203524-02	Прокладка регулировочная	КЗК-1624-0107030	5 наиб. кол.
	22	УЭС-16-5131604	Болт	КЗК-1624-0107030	4
	23	3518020-46366	Болт штока	КЗК-1624-0107030	1
	24		Болт М8-6х20 – 7796	КЗК-1624-0107030	2
	25		Болт М8-6х30 – 7796	КЗК-1624-0107030	16
	26		Болт М10-6х30 – 7796	КЗК-1624-0107030	18
	27		Болт М12-6х30 – 7796	КЗК-1624-0107030	32
	28		Шайба 8Т 65Г – 6402	КЗК-1624-0107030	22
	29		Шайба 10Т 65Г – 6402	КЗК-1624-0107030	18
	30		Шайба 12Т 65Г – 6402	КЗК-1624-0107030	40
	31		Штифт 8х26 – 3128	КЗК-1624-0107030	4
	32		Штифт 12х36 – 3128	КЗК-1624-0107030	4
	33		Пробка КГ 3/4"	КЗК-1624-0107030	1
	34		Датчик 0700780 ГРИВ.648312.092	КЗК-1624-0107030	3

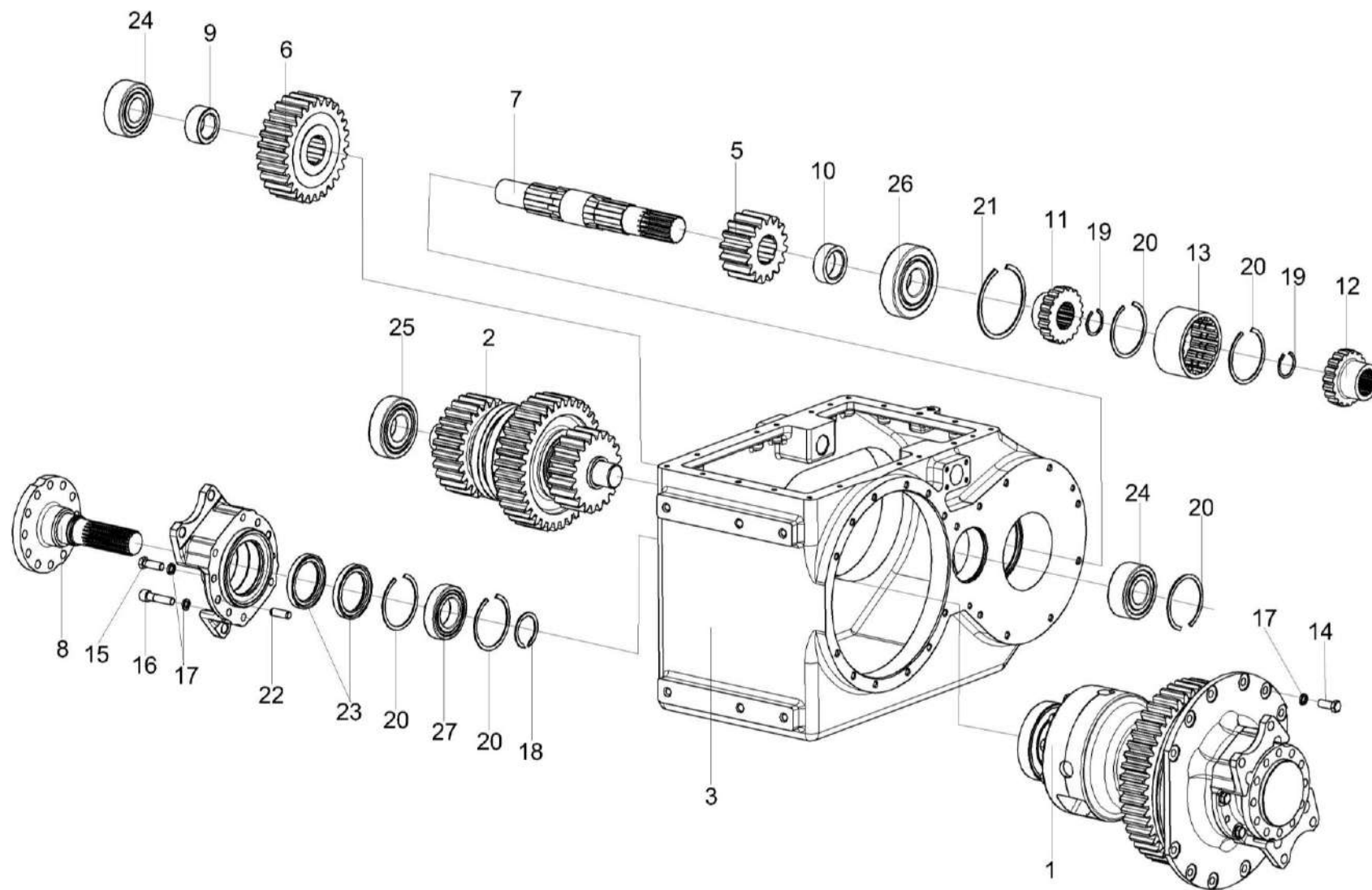


Рисунок 134 – Коробка передач КЗК-1624-0107030 (лист 2)

№ рис	№ поз	Обозначение	Наименование	Куда входит	
				Обозначение	Кол. на 1 сб. ед.
КОРОБКА ПЕРЕДАЧ КЗК-1624-0107030 (лист 2) (рисунок 134)					
134	1-27	КЗК-1624-0107030	Коробка передач	КЗК-1420-0107000	1
	1	КЗК-1624-0107210	Блок дифференциала	КЗК-1624-0107030	1
	2	КЗК-1624-0107220	Вал	КЗК-1624-0107030	1
	3	КЗК-1624-0107122	Корпус	КЗК-1624-0107030	1
	4	КЗК-1624-0107305	Корпус	КЗК-1624-0107030	1
	5	КЗК-1624-0107641	Шестерня	КЗК-1624-0107030	1
	6	КЗК-1624-0107643	Шестерня	КЗК-1624-0107030	1
	7	КЗК-1624-0107645	Вал	КЗК-1624-0107030	1
	8	КЗК-1624-0107646-01	Ось	КЗК-1624-0107030	1
	9	КЗК-1624-0107649	Втулка	КЗК-1624-0107030	1
	10	КЗК-1624-0107824	Втулка	КЗК-1624-0107030	1
	11	КВК 0106645	Полумуфта	КЗК-1624-0107030	1
	12	КВК 0106675	Полумуфта	КЗК-1624-0107030	1
	13	УЭС 1200609А	Обойма	КЗК-1624-0107030	1
	14		Болт М12-6ех30 – 7796	КЗК-1624-0107030	32
	15		Болт М12-6ех35 – 7796	КЗК-1624-0107030	4
16		Винт М12-6ех50 – 11738	КЗК-1624-0107030	4	

№ рис	№ поз	Обозначение	Наименование	Куда входит	
				Обозначение	Кол. на 1 сб. ед.
134	17		Шайба 12Т 65Г – 6402	КЗК-1624-0107030	40
	18		Кольцо В50 – 13940	КЗК-1624-0107030	1
	19		Кольцо В42 – 13941	КЗК-1624-0107030	2
	20		Кольцо В90 – 13941	КЗК-1624-0107030	5
	21		Кольцо В120 – 13941	КЗК-1624-0107030	1
	22		Штифт 12х36 – 3128	КЗК-1624-0107030	4
	23		Манжета 1.2-65х90-1 – 8752	КЗК-1624-0107030	2
	24		Подшипник NJ2308ЕСJ	КЗК-1624-0107030	2
	25		Подшипник NJ309ЕСJ	КЗК-1624-0107030	1
	26		Подшипник NJ409ЕСJ или Подшипник NJ409-М1 или Подшипник NJ409 или Подшипник NJ409	КЗК-1624-0107030	1
	27		Подшипник NUP210ЕСJ	КЗК-1624-0107030	1

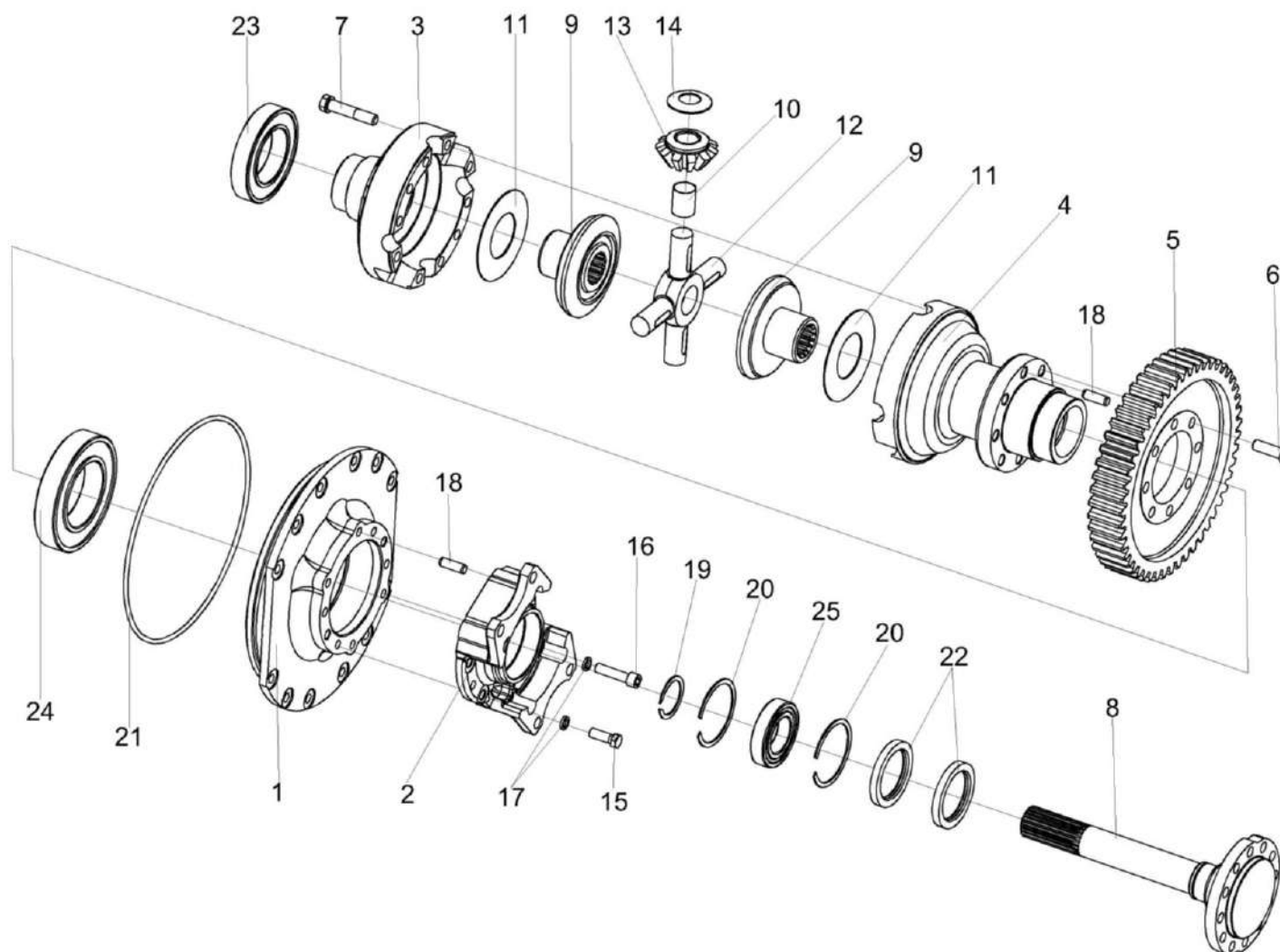


Рисунок 135 – Блок дифференциала K3K-1624-0107210

№ рис	№ поз	Обозначение	Наименование	Куда входит	
				Обозначение	Кол. на 1 сб. ед.
БЛОК ДИФФЕРЕНЦИАЛА КЗК-1624-0107210 (рисунок 135)					
135	1-25	КЗК-1624-0107210	Блок дифференциала	КЗК-1624-0107030	1
	3-7, 9,11,12,14	КЗК-1624-0107050	Блок дифференциала	КЗК-1624-0107210	1
	10,13	УЭС-16-0107210	Сателлит	КЗК-1624-0107050	4
	1	КЗК-1624-0107114	Крышка	КЗК-1624-0107210	1
	2	КЗК-1624-0107305	Корпус	КЗК-1624-0107210	1
	3	КЗК-1624-0107611	Чашка	КЗК-1624-0107050	1
	4	КЗК-1624-0107612	Чашка	КЗК-1624-0107050	1
	5	КЗК-1624-0107614	Колесо	КЗК-1624-0107050	1
	6	КЗК-1624-0107616	Болт	КЗК-1624-0107050	8
	7	КЗК-1624-0107616-01	Болт	КЗК-1624-0107050	10
	8	КЗК-1624-0107646	Ось	КЗК-1624-0107210	1
	9	КВК 0106652	Шестерня полуоси	КЗК-1624-0107050	2
	10	УЭС-16-0107002	Втулка	УЭС-16-0107210	1
11	УЭС-16-0107417	Шайба опорная	КЗК-1624-0107050	2	
12	УЭС-16-0107631	Крестовина	КЗК-1624-0107050	1	
13	УЭС-16-0107629	Сателлит	УЭС-16-0107210	1	

№ рис	№ поз	Обозначение	Наименование	Куда входит	
				Обозначение	Кол. на 1 сб. ед.
135	14	150В-2403058	Шайба опорная сателлита заднего моста	КЗК-1624-0107050	4
	15		Болт М12-6ех35 – 7796	КЗК-1624-0107210	4
	16		Винт М12-6ех55 – 11738	КЗК-1624-0107210	4
	17		Шайба 12Т 65Г – 6402	КЗК-1624-0107210	8
	18		Штифт 12х36 – 3128	КЗК-1624-0107210 КЗК-1624-0107050	2 2
	19		Кольцо В50 – 13940	КЗК-1624-0107210	1
	20		Кольцо В90 – 13941	КЗК-1624-0107210	2
	21		Кольцо 300-310-58-2-2 – 18829/9833	КЗК-1624-0107210	1
	22		Манжета 1.2-65х90 – 8752	КЗК-1624-0107210	2
	23		Подшипник 215 – 8338	КЗК-1624-0107210	1
	24		Подшипник NJ218ЕСJ	КЗК-1624-0107210	1
	25		Подшипник NUP210ЕСJ	КЗК-1624-0107210	1

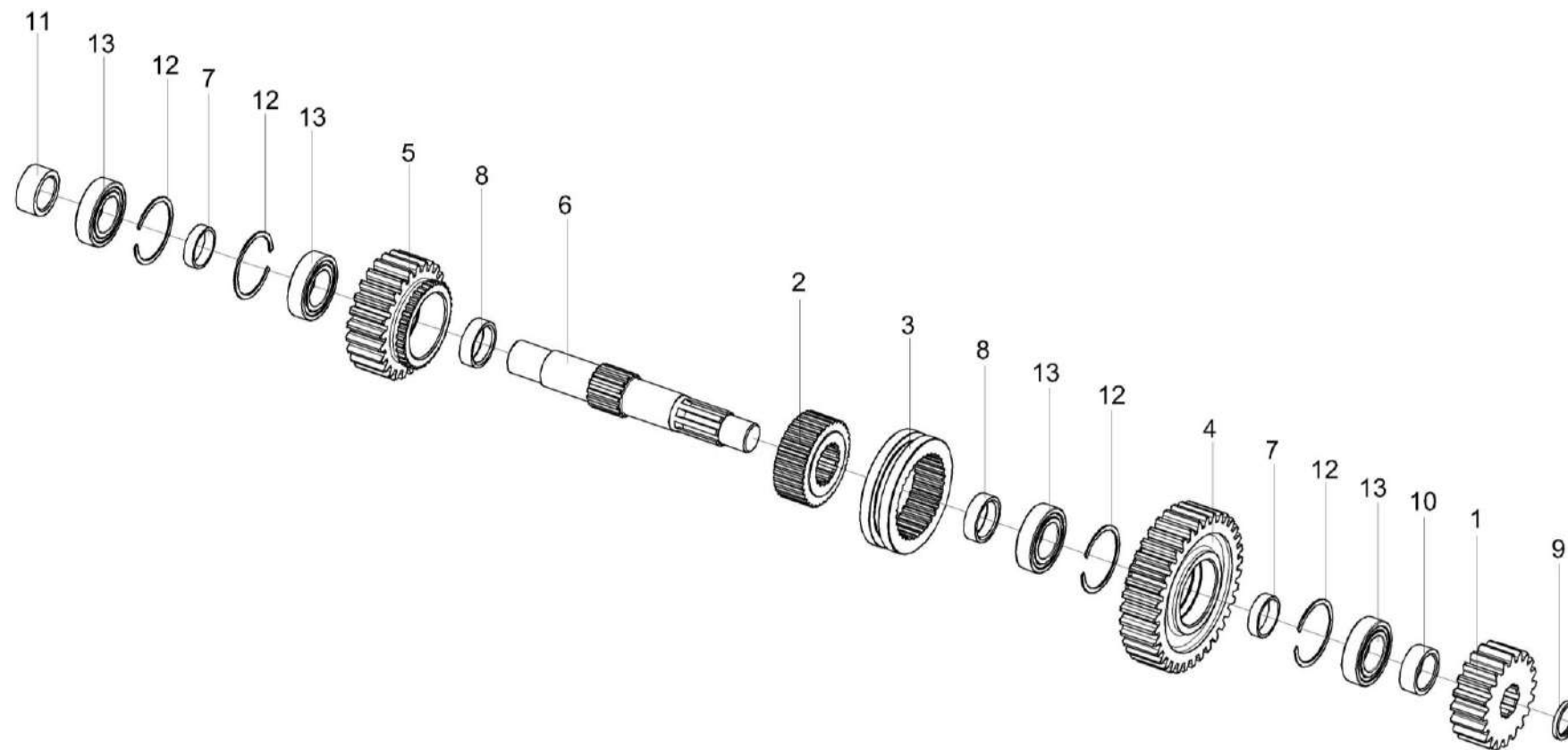


Рисунок 136 – Вал КЗК-1624-0107220

№ рис	№ поз	Обозначение	Наименование	Куда входит	
				Обозначение	Кол. на 1 сб. ед.
ВАЛ КЗК-1624-0107220 (рисунок 136)					
136	1-13	КЗК-1624-0107220	Вал	КЗК-1624-0107030	1
	1	КЗК-1624-0107621	Шестерня	КЗК-1624-0107220	1
	2	КЗК-1624-0107622	Полумуфта	КЗК-1624-0107220	1
	3	КЗК-1624-0107623	Муфта	КЗК-1624-0107220	1
	4	КЗК-1624-0107642	Шестерня	КЗК-1624-0107220	1
	5	КЗК-1624-0107644	Шестерня	КЗК-1624-0107220	1
	6	КЗК-1624-0107647	Вал	КЗК-1624-0107220	1
	7	КЗК-1624-0107804	Втулка	КЗК-1624-0107220	2
	8	КЗК-1624-0107806	Втулка	КЗК-1624-0107220	2
	9	КЗК-1624-0107821	Кольцо	КЗК-1624-0107220	1
	10	КЗК-1624-0107822	Втулка	КЗК-1624-0107220	1
	11	КЗК-1624-0107823	Втулка	КЗК-1624-0107220	1
	12		Кольцо В90 – 13941	КЗК-1624-0107220	4
13		Подшипник NJ2210ЕСJ	КЗК-1624-0107220	4	

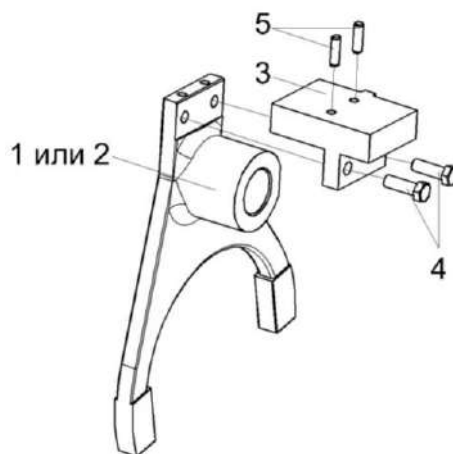


Рисунок 137 – Вилка КЗК-1624-0107230

№ рис	№ поз	Обозначение	Наименование	Куда входит	
				Обозначение	Кол. на 1 сб. ед.
ВИЛКА КЗК-1624-0107230 (рисунок 137)					
137	1-5	КЗК-1624-0107230	Вилка	КЗК-1624-0107030	1
	1	КЗК-1624-0107240	Вилка	КЗК-1624-0107230	1
	2	КЗК-1624-0107651	Вилка	КЗК-1624-0107230	1
	3	КЗК-1624-0107654	Толкатель	КЗК-1624-0107230	1
	4		Болт М8-6х25 – 7796	КЗК-1624-0107230	2
	5		Штифт 6х20 – 3128	КЗК-1624-0107230	2

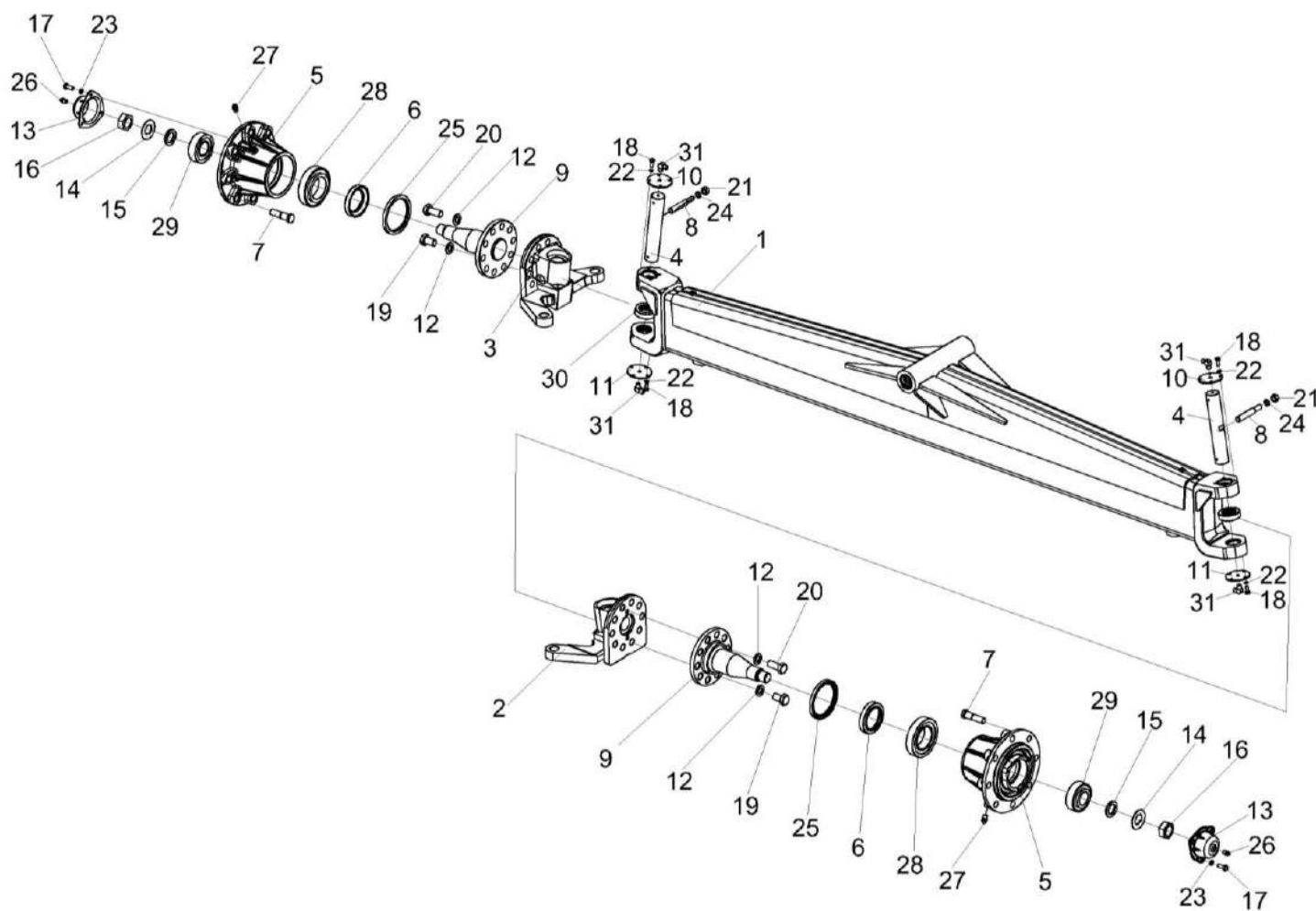


Рисунок 138 – Мост управляемых колес КЗК-1420-0109000 (лист 1)

№ рис	№ поз	Обозначение	Наименование	Куда входит	
				Обозначение	Кол. на 1 сб. ед.
МОСТ УПРАВЛЯЕМЫХ КОЛЕС КЗК-1420-0109000 (лист 1) (рисунок 138)					
138	1-31	КЗК-1420-0109000	Мост управляемых колес	КЗК-2124-0111000	1
	1	КЗК-1420-0109010	Балка	КЗК-1420-0109000	1
	2	КЗК-1420-0109050	Кулак поворотный	КЗК-1420-0109000	1
	3	КЗК-1420-0109050-01	Кулак поворотный	КЗК-1420-0109000	1
	4	КЗК-1420-0109603	Шкворень	КЗК-1420-0109000	2
	5	КВК 0109231	Ступица	КЗК-1420-0109000	2
	6	КЗК-10-0109617	Кольцо	КЗК-1420-0109000	2
	7	КЗК-10-0109618	Болт	КЗК-1420-0109000	16
	8	КЗК-10-0109619А	Клин	КЗК-1420-0109000	2
	9	КЗК-10-0109623	Ось	КЗК-1420-0109000	2
	10	КЗК-10-1-0109404	Крышка	КЗК-1420-0109000	2
	11	КЗК-10-0109422	Крышка	КЗК-1420-0109000	2
	12	КСН-2-0104432	Шайба	КЗК-1420-0109000	20
	13	УЭС 0109001-01	Крышка	КЗК-1420-0109000	2
	14	РСМ 10.02.02.417	Шайба	КЗК-1420-0109000	2
	15	РСМ 10.02.02.632Б	Втулка	КЗК-1420-0109000	2
16	РСМ 10.02.02.634А	Гайка	КЗК-1420-0109000	2	

№ рис	№ поз	Обозначение	Наименование	Куда входит	
				Обозначение	Кол. на 1 сб. ед.
138	17		Болт М8-6ех20 – 7796	КЗК-1420-0109000	6
	18		Болт М6-6ех16 – 7798	КЗК-1420-0109000	12
	19		Болт М24х2-6ех40 – 7798	КЗК-1420-0109000	4
	20		Болт М24х2-6ех55 – 7798	КЗК-1420-0109000	16
	21		Гайка М16-6G – 5915	КЗК-1420-0109000	2
	22		Шайба 6Т 65Г – 6402	КЗК-1420-0109000	12
	23		Шайба 8Т 65Г – 6402	КЗК-1420-0109000	6
	24		Шайба 16Т 65Г – 6402	КЗК-1420-0109000	2
	25		Манжета 2.2-120х150 – 8752	КЗК-1420-0109000	2
	27		Масленка 2.2.45 – 19853	КЗК-1420-0109000	2
	28		Подшипник 7517А – 27365	КЗК-1420-0109000	2
	29		Подшипник 7610А – 27365	КЗК-1420-0109000	2
	30		Подшипник 129710Е	КЗК-1420-0109000	2
	31		Штуцер угловой ST XWE 6-LL M 10X1,0K A3C 223-13763-5	КЗК-1420-0109000	6

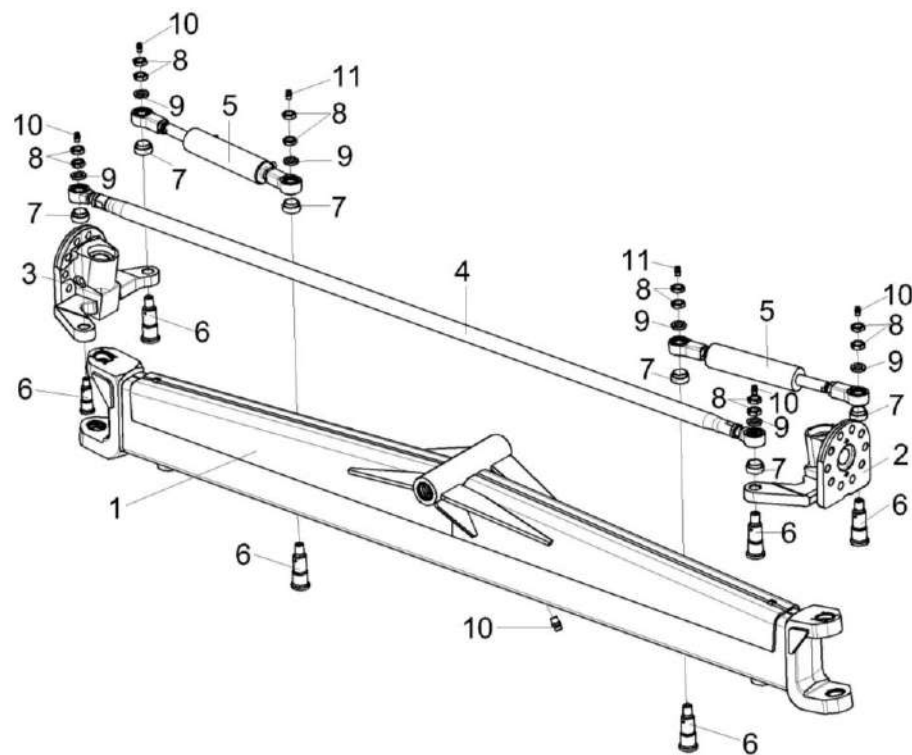


Рисунок 139 – Мост управляемых колес КЗК-1420-0109000 (лист 2)

№ рис	№ поз	Обозначение	Наименование	Куда входит	
				Обозначение	Кол. на 1 сб. ед.
МОСТ УПРАВЛЯЕМЫХ КОЛЕС КЗК-1420-0109000 (лист 2) (рисунок 139)					
139	1-11	КЗК-1420-0109000	Мост управляемых колес	КЗК-2124-0111000	1
	1	КЗК-1420-0109010	Балка	КЗК-1420-0109000	1
	2	КЗК-1420-0109050	Кулак поворотный	КЗК-1420-0109000	1
	3	КЗК-1420-0109050-01	Кулак поворотный	КЗК-1420-0109000	1
	4	КЗК-1420-0109060	Тяга	КЗК-1420-0109000	1
	5	УЭС-7-0109200	Гидроцилиндр	КЗК-1420-0109000	2
	6	РСМ 10.02.02.633А	Ось	КЗК-1420-0109000	6
	7	РСМ 10.02.02.806А	Втулка	КЗК-1420-0109000	6
	8		Гайка М20х1,5-6G – 2526	КЗК-1420-0109000	12
	9		Шайба С 20х5.01 – 10450	КЗК-1420-0109000	6
	10		Штуцер прямой ST XGE 6-LL М 10Х1,0К АЗС 223-13766-9	КЗК-1420-0109000	5
11		Штуцер угловой ST XWE 6-LL М 10Х1,0К АЗС 223-13763-5	КЗК-1420-0109000	6	

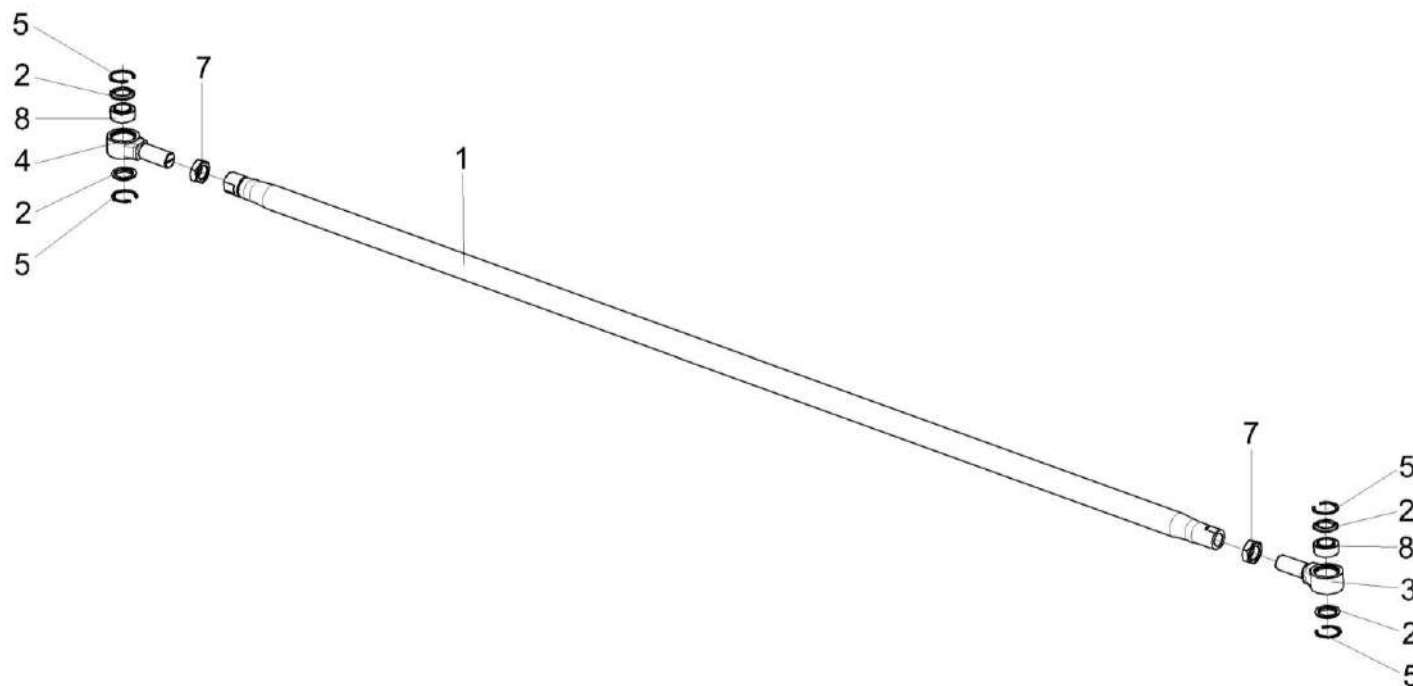


Рисунок 140 – Тяга КЗК-1420-0109060

№ рис	№ поз	Обозначение	Наименование	Куда входит	
				Обозначение	Кол. на 1 сб. ед.
ТЯГА КЗК-1420-0109060 (рисунок 140)					
140	1-8	КЗК-1420-0109060	Тяга	КЗК-1420-0109000	1
	2,3,5,8	УЭС-7-0109070	Шарнир	КЗК-1420-0109060	1
	2,4,5,8	УЭС-7-0109070-01	Шарнир	КЗК-1420-0109060	1
	1	КЗК-1420-0109801	Труба	КЗК-1420-0109060	1
	2	РСМ 10.02.02.007А	Кольцо	УЭС-7-0109070	2
				УЭС-7-0109070-01	2
	3	УЭС-7-0109613	Корпус шарнира	УЭС-7-0109070	1
	4	УЭС-7-0109613-01	Корпус шарнира	УЭС-7-0109070-01	1
5		Кольцо В47 – 13941	УЭС-7-0109070	2	
			УЭС-7-0109070-01	2	
6		Гайка М30х2-6G – 2526	КЗК-1420-0109060	1	
7		Гайка М30х2-LH-6G – 2526	КЗК-1420-0109060	1	
8		Подшипник ШСП30 – 3635	УЭС-7-0109070	1	
			УЭС-7-0109070-01	1	

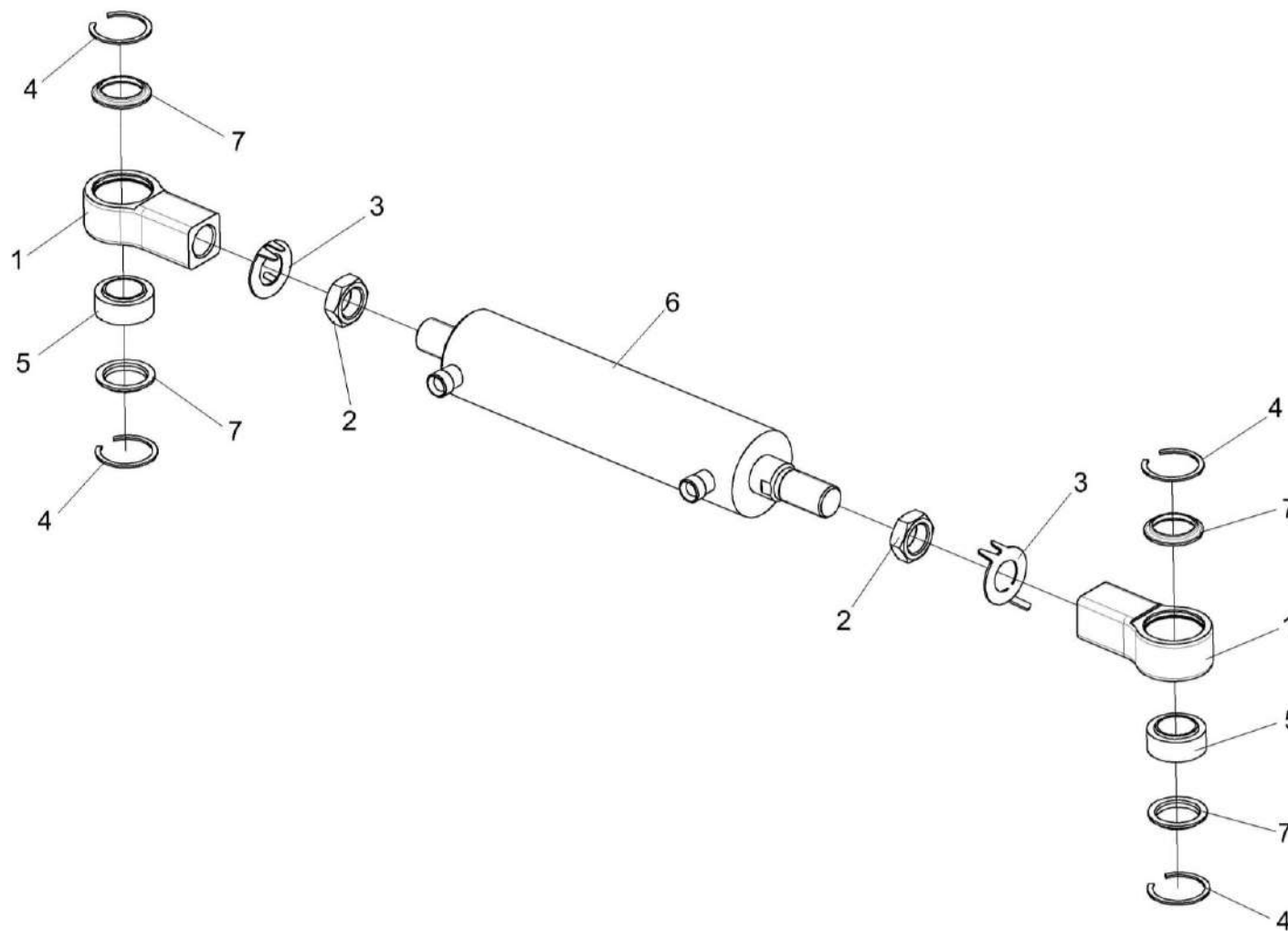


Рисунок 141 – Гидроцилиндр УЭС-7-0109200

№ рис	№ поз	Обозначение	Наименование	Куда входит	
				Обозначение	Кол. на 1 сб. ед.
ГИДРОЦИЛИНДР УЭС-7-0109200 (рисунок 141)					
141	1-7	УЭС-7-0109200	Гидроцилиндр	КЗК-1420-0109000	2
	1,4,5,7	УЭС-7-0109210	Шарнир	УЭС-7-0109200	2
	1	УЭС-7-0109601	Шарнир	УЭС-7-0109210	1
	2		Гайка М27х2-6G – 2526	УЭС-7-0109200	2
	3		Шайба 22.01 – 13463	УЭС-7-0109200	2
	4		Кольцо В47 – 13941	УЭС-7-0109210	2
	5		Подшипник ШС30 – 3635	УЭС-7-0109210	1
	6		Гидроцилиндр МПЦГ 63.32.200-М27	УЭС-7-0109200	1
7		Кольцо РСМ-10.02.02.007А	УЭС-7-0109210	2	

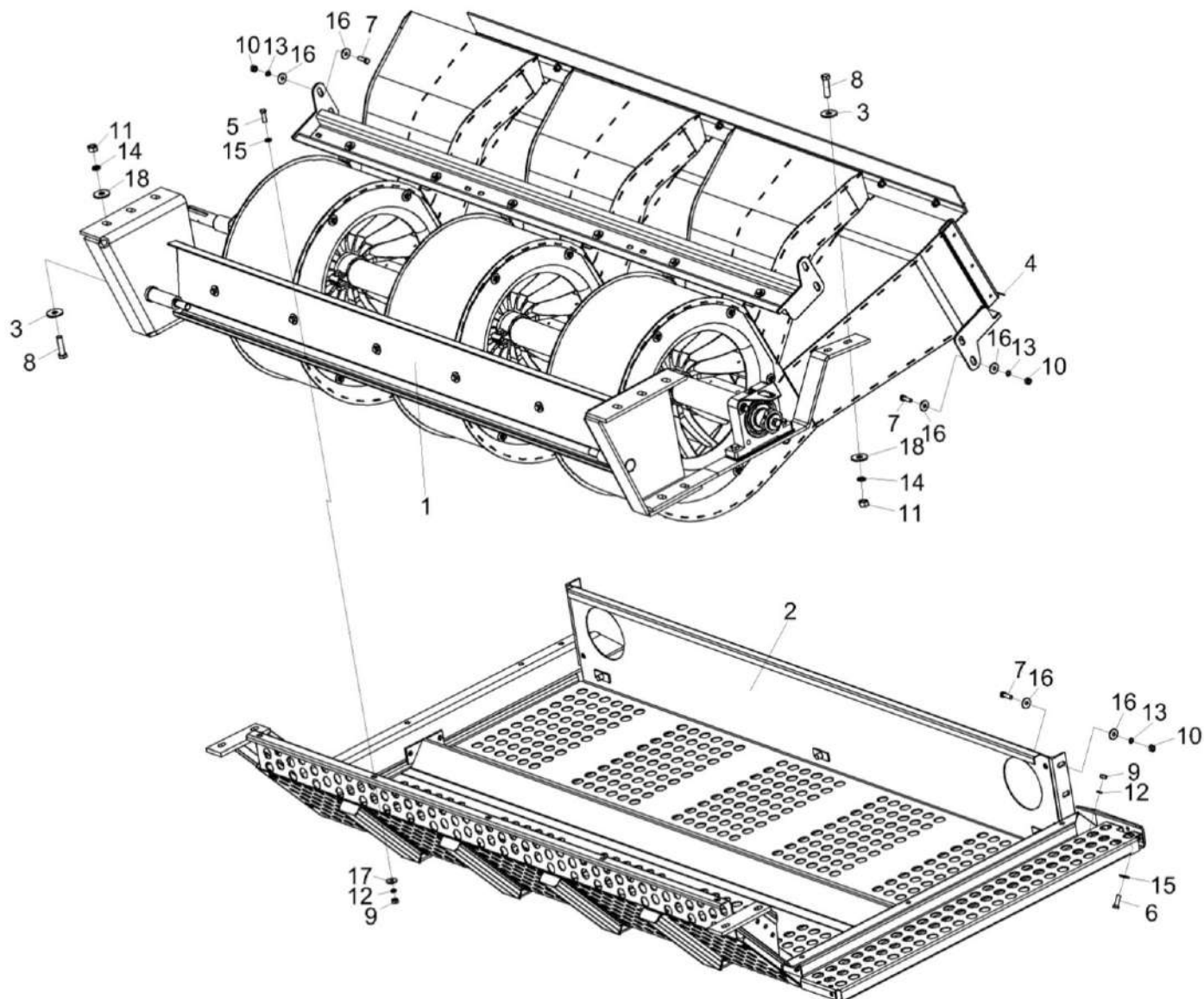


Рисунок 142 – Установка вентилятора очистки КЗК-1420-0217500

№ рис	№ поз	Обозначение	Наименование	Куда входит	
				Обозначение	Кол. на 1 сб. ед.
УСТАНОВКА ВЕНТИЛЯТОРА ОЧИСТКИ КЗК-1420-0217500 (рисунок 142)					
142	1-18	КЗК-1420-0217500	Установка вентилятора очистки	КЗК-2124-0111000	1
	1	КЗК-14-0217000	Вентилятор очистки	КЗК-1420-0217500	1
	2	КЗК-14-0100900	Защита вентилятора	КЗК-1420-0217500	1
	3	КЗК-12-0290418	Шайба	КЗК-1420-0217500	4
	4	КЗК-1420-0217006	Уплотнение Уплотнитель 2107-6107018М L=(1694±5) мм	КЗК-1420-0217500	1
	5		Болт М8-6х30 – 7796	КЗК-1420-0217500	5
	6		Болт М8-6х25 – 7796	КЗК-1420-0217500	2
	7		Болт М10-6х30 – 7796	КЗК-1420-0217500	12
	8		Болт М12-6х45 – 7796	КЗК-1420-0217500	10
	9		Гайка М8-6G – 5915	КЗК-1420-0217500	7
	10		Гайка М10-6G – 5915	КЗК-1420-0217500	12
	11		Гайка М12-6G – 5915	КЗК-1420-0217500	8
	12		Шайба 8Т 65Г – 6402	КЗК-1420-0217500	7
	13		Шайба 10Т 65Г – 6402	КЗК-1420-0217500	12
	14		Шайба 12Т 65Г – 6402	КЗК-1420-0217500	8
	15		Шайба С 8.01 – 6958	КЗК-1420-0217500	9
	16		Шайба С 10.01 – 6958	КЗК-1420-0217500	24
	17		Шайба С 8.01 – 10450	КЗК-1420-0217500	5
18		Шайба С 12.01 – 6958	КЗК-1420-0217500	18	

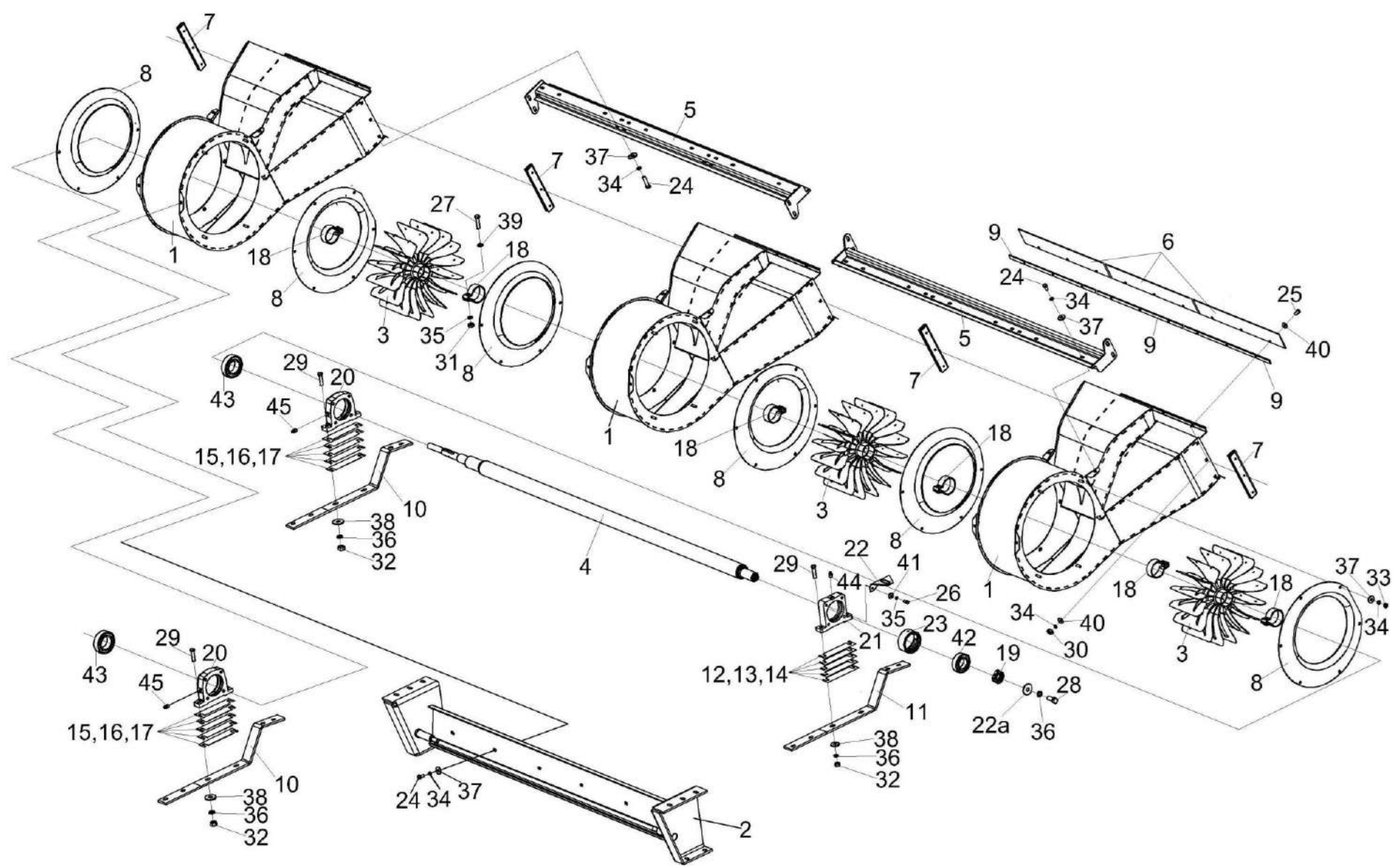


Рисунок 143 – Вентилятор очистки КЗК-14-0217000

№ рис	№ поз	Обозначение	Наименование	Куда входит	
				Обозначение	Кол. на 1 сб. ед.
ВЕНТИЛЯТОР ОЧИСТКИ КЗК-14-0217000 (рисунок 143)					
143	1-45	КЗК-14-0217000	Вентилятор очистки	КЗК-1420-0217500	1
	3,4,18,27, 31,35,41	КЗК-14-0217020	Крылач	КЗК-14-0217000	1
	1	КЗК-14-0217010	Корпус	КЗК-14-0217000	3
	2	КЗК-14-0217040	Подвеска передняя	КЗК-14-0217000	1
	3	КЗК-14-0217050Б	Крылач	КЗК-14-0217020	3
	4	КЗК-14-0217060	Вал вентилятора	КЗК-14-0217020	1
	5	КЗК-14-0217070	Подвеска задняя	КЗК-14-0217000	2
	6	КЗК-14-0217002А	Ремень	КЗК-14-0217000	3
	7	КЗК-14-0217004	Ремень	КЗК-14-0217000	4
	8	КЗК-14-0217408	Диффузор	КЗК-14-0217000	6
	9	КЗК-14-0217411А	Прижим	КЗК-14-0217000	3
	10	КЗК-14-0217418	Опора	КЗК-14-0217000	1
	11	КЗК-14-0217418-01	Опора	КЗК-14-0217000	1
	12	КЗК-14-0217431	Пластина	КЗК-14-0217000	2
	13	КЗК-14-0217431-01	Пластина	КЗК-14-0217000	2
14	КЗК-14-0217431-02	Пластина	КЗК-14-0217000	1	
15	КЗК-14-0217431-03	Пластина	КЗК-14-0217000	2	

№ рис	№ поз	Обозначение	Наименование	Куда входит	
				Обозначение	Кол. на 1 сб. ед.
143	16	КЗК-14-0217431-04	Пластина	КЗК-14-0217000	2
	17	КЗК-14-0217431-05	Пластина	КЗК-14-0217000	1
	18	КЗК-14-0217453	Хомут	КЗК-14-0217020	6
	19	КЗК-14-0218604	Звезда	КЗК-14-0217000	1
	20	КЗК-10-0217209	Корпус	КЗК-14-0217000	1
	21	КЗР 0217209Б	Корпус	КЗК-14-0217000	1
	22	КЗР 0217452А	Кронштейн	КЗК-14-0217000	1
	22а	КИС 0200409А	Шайба	КЗК-14-0217000	1
	23	КЗК 0217611А	Втулка	КЗК-14-0217000	1
	24		Болт М8-6ех16 – 7796	КЗК-14-0217000	18
	25		Болт М8-6ех25 – 7796	КЗК-14-0217000	9
	26		Болт М10-6ех20 – 7796	КЗК-14-0217000	2
	27		Болт М10-6ех45 – 7796	КЗК-14-0217020	6
	28		Болт М12-6ех30 – 7796	КЗК-14-0217000	1
	29		Болт М12-6ех50 – 7796	КЗК-14-0217000	8
	30		Гайка М8-6Н – 5915	КЗК-14-0217000	15
	31		Гайка М10-6G – 5915	КЗК-14-0217020	6
32		Гайка М12-6G – 5915	КЗК-14-0217000	8	

№ рис	№ поз	Обозначение	Наименование	Куда входит	
				Обозначение	Кол. на 1 сб. ед.
143	33		Гайка М8-6G – 5916	КЗК-14-0217000	36
	34		Шайба 8 65Г – 6402	КЗК-14-0217000	63
	35		Шайба 10Т 65Г – 6402	КЗК-14-0217000	6
				КЗК-14-0217020	2
	36		Шайба 12Т 65Г – 6402	КЗК-14-0217000	9
	37		Шайба С 8.01 – 6958	КЗК-14-0217000	84
	38		Шайба С 12.01 – 6958	КЗК-14-0217000	12
	39		Шайба С 10.01 – 10450	КЗК-14-0217000	6
	40		Шайба С.8.01 – 11371	КЗК-14-0217000	18
	41		Шайба С.10.01 – 11371	КЗК-14-0217000	12
				КЗК-14-0217020	2
	42		Подшипник 1680208С17	КЗК-14-0217000	1
	43		Подшипник 680210А2НК7С17	КЗК-14-0217000	1
	44		Штуцер прямой ST GE 6-LL М 10x1,0 КС 223-12271-7	КЗК-14-0217000	1
	45		Штуцер угловой ST WE 6-LL М10x1,0 КС 223-13021-3	КЗК-14-0217000	1

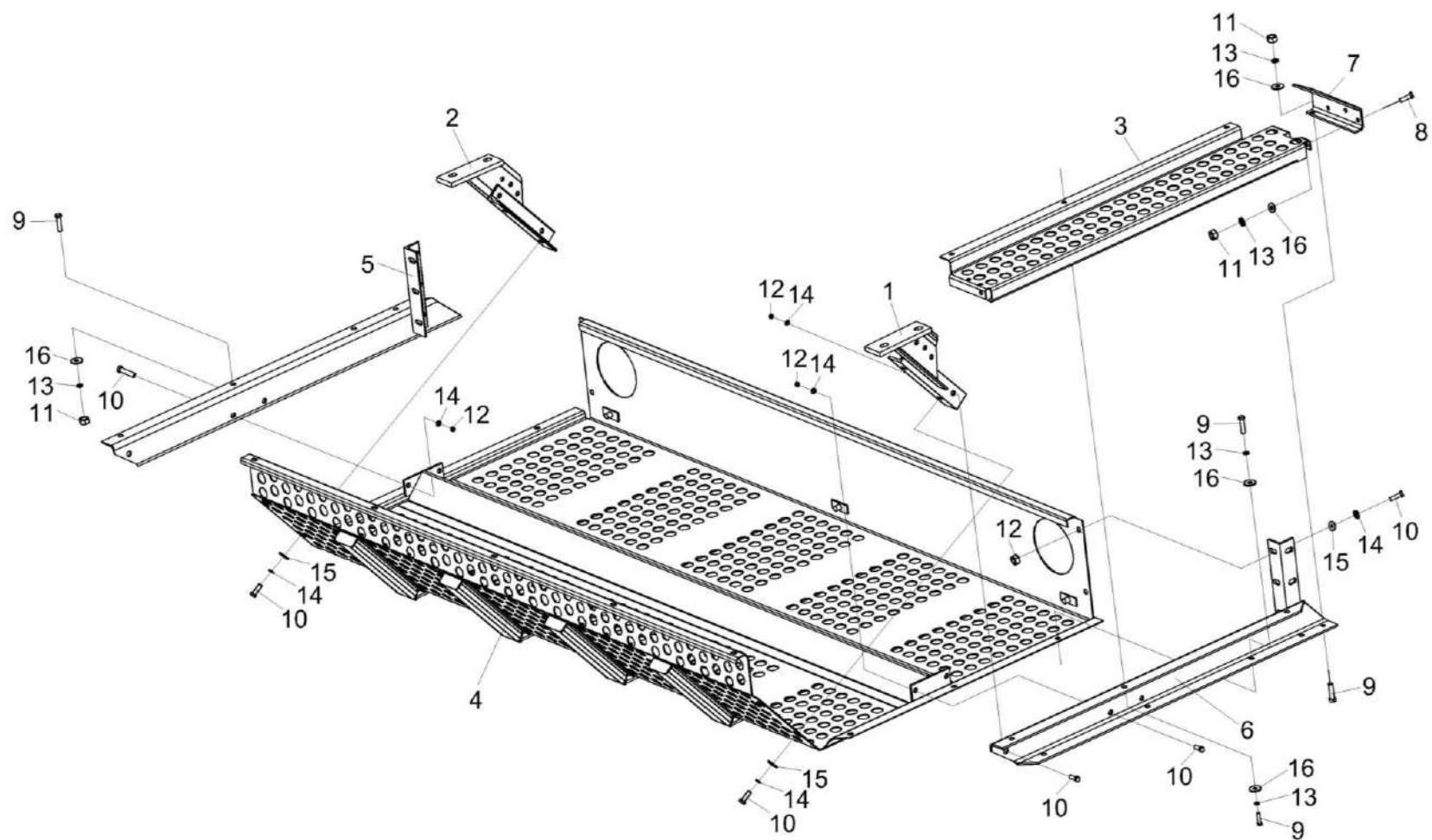


Рисунок 144 – Защита вентилятора КЗК-14-0100900

№ рис	№ поз	Обозначение	Наименование	Куда входит	
				Обозначение	Кол. на 1 сб. ед.
ЗАЩИТА ВЕНТИЛЯТОРА КЗК-14-0100900 (рисунок 144)					
144	1-16	КЗК-14-0100900	Защита вентилятора	КЗК-1420-0217500	1
	1	КЗ 0132050	Кронштейн	КЗК-14-0100900	1
	2	КЗ 0132050-01	Кронштейн	КЗК-14-0100900	1
	3	КЗ 0132060	Опора	КЗК-14-0100900	1
	4	КЗ 0132070	Кожух	КЗК-14-0100900	1
	5	КЗ 0132080	Балка	КЗК-14-0100900	1
	6	КЗ 0132090	Балка	КЗК-14-0100900	1
	7	КЗ 0110406	Кронштейн	КЗК-14-0100900	1
	8		Болт М8-6ех20 – 7796	КЗК-14-0100900	8
	9		Болт М8-6ех25 – 7796	КЗК-14-0100900	4
	10		Болт М10-6ех25 – 7796	КЗК-14-0100900	14
	11		Гайка М8-6G – 5915	КЗК-14-0100900	9
	12		Гайка М10-6G – 5915	КЗК-14-0100900	10
	13		Шайба 8Т 65Г – 6402	КЗК-14-0100900	12
	14		Шайба 10Т 65Г – 6402	КЗК-14-0100900	12
	15		Шайба С 10.01 – 6958	КЗК-14-0100900	8
	16		Шайба С.8.01 – 11371	КЗК-14-0100900	12

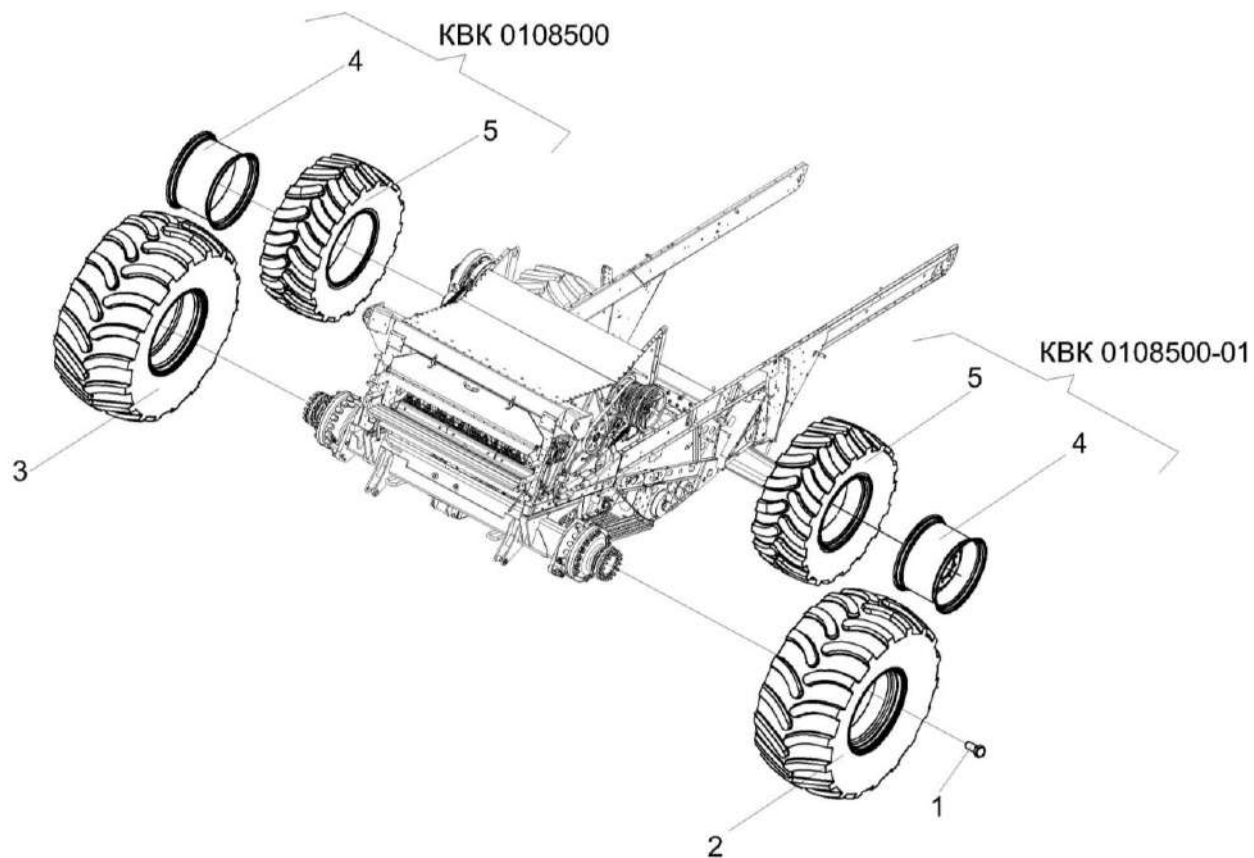


Рисунок 145 – Установка колес КЗК-1420-0100040

№ рис	№ поз	Обозначение	Наименование	Куда входит	
				Обозначение	Кол. на 1 сб. ед.
УСТАНОВКА КОЛЕС КЗК-1420-0100040 (рисунок 145)					
145	1-5	КЗК-1420-0100040	Установка колес	КЗК-2124-0100000	1
	4,5	КВК 0108500	Колесо	КЗК-1420-0100040	1
	4,5	КВК 0108500-01	Колесо	КЗК-1420-0100040	1
	1	УЭС-7-0109090-02	Гайка	КЗК-1420-0100040	48
	2		Колесо DW27BX32 32.27.128 в сборе с шиной 900/60R32 cat.37600065 TL 185 A8 Alliance левое или КЗК-1420-0110000	КЗК-1420-0100040	1
	3		Колесо DW27BX32 32.27.128 в сборе с шиной 900/60R32 cat.37600065 TL 185 A8 Alliance правое или КЗК-1420-0110000-01	КЗК-1420-0100040	1
	4		Колесо W 18LX28 8681.3107012-30.47	КВК 0108500 КВК 0108500-01	1 1
	5		Шина пневматическая 600/65R28 147A8 Бел-176	КВК 0108500 КВК 0108500-01	1 1

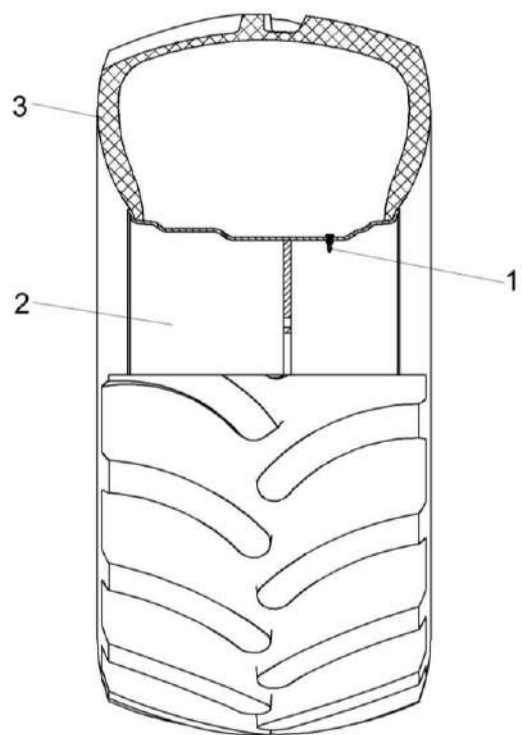


Рисунок 146 – Колесо КЗК-1420-0110000 (изображено) и КЗК-1420-0110000-01 (зеркальное отражение)

№ рис	№ поз	Обозначение	Наименование	Куда входит	
				Обозначение	Кол. на 1 сб. ед.
КОЛЕСО КЗК-1420-0110000 И КЗК-1420-0110000-01 (рисунок 146)					
146	1-3	КЗК-1420-0110000	Колесо	КЗК-1420-0100040	1
	1-3	КЗК-1420-0110000-01	Колесо	КЗК-1420-0100040	1
	1		Вентиль для бескамерных шин TR-618A	КЗК-1420-0110000	1
				КЗК-1420-0110000-01	1
	2		Колесо DW27BX32 32.27.128 или DW 27BX32 8006.3101012-30.47	КЗК-1420-0110000	1
				КЗК-1420-0110000-01	1
	3		Шина 900/60R32 cat.37600065 TL 185 A8 Alliance или 900/60R32 CHO 176 A8 (173 B) SFT Mitas	КЗК-1420-0110000	1
КЗК-1420-0110000-01				1	

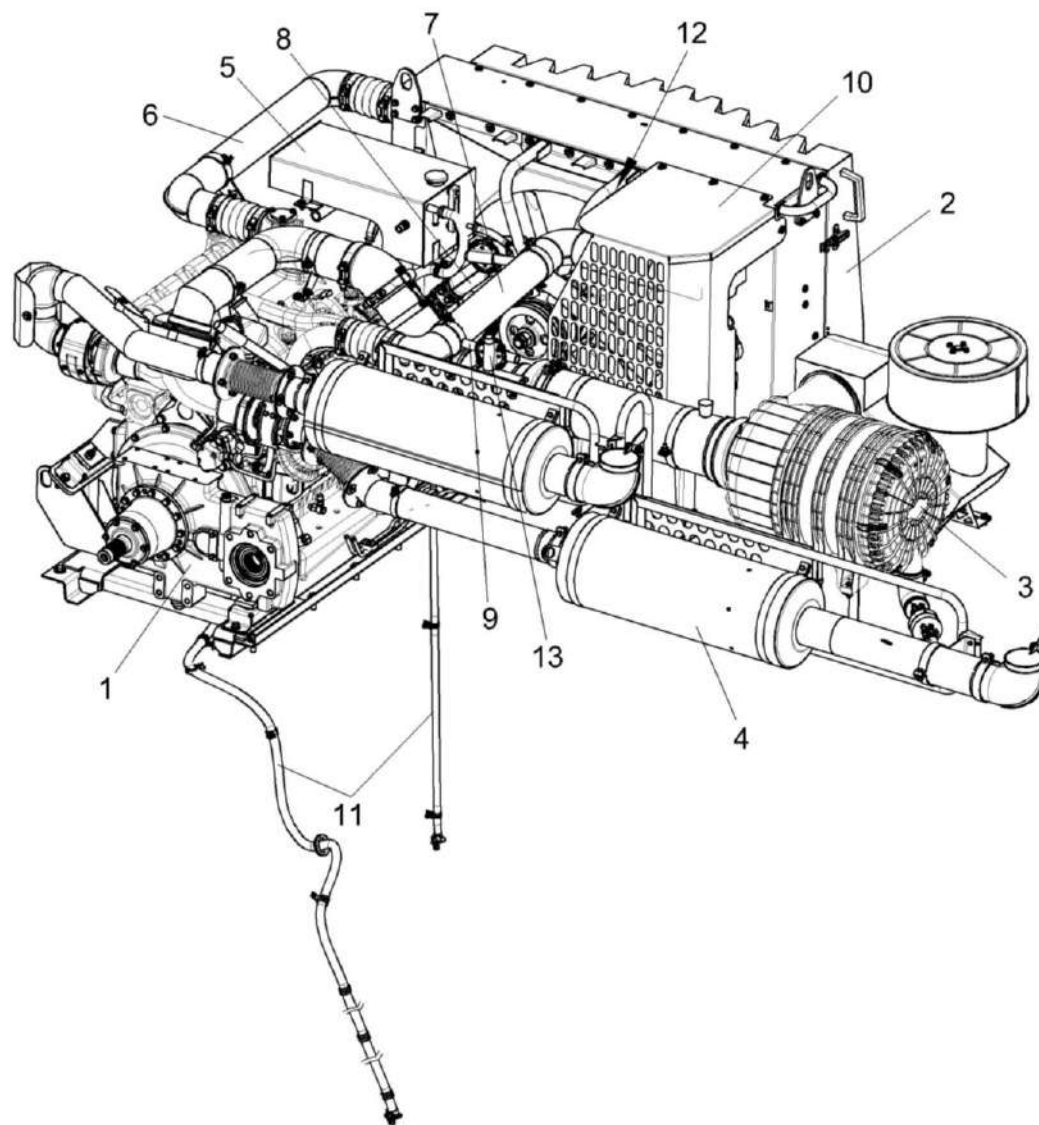


Рисунок 147 – Установка двигателя OM 502 LA КЗК-2124-0106000 (лист 1)

№ рис	№ поз	Обозначение	Наименование	Куда входит	
				Обозначение	Кол. на 1 сб. ед.
УСТАНОВКА ДВИГАТЕЛЯ OM 502 LA КЗК-2124-0106000 (лист 1) (рисунок 147)					
147	1-13	КЗК-2124-0106000	Установка двигателя OM 502 LA	КЗК-2124-0202000	1
	1	КЗК-2124-0106010	Двигатель	КЗК-2124-0106000	1
	2	КЗК-2124-0106040	Установка радиатора	КЗК-2124-0106000	1
	3	КЗК-2124-0106080	Установка фильтра воздушного	КЗК-2124-0106000	1
	4	КЗК-16-1-0106060	Установка глушителя	КЗК-2124-0106000	1
	5	КЗК-16-1-0106070	Установка бачка расширительного	КЗК-2124-0106000	1
	6	КЗК-16-1-0106180	Труба	КЗК-2124-0106000	1
	7	КЗК-16-1-0106190	Труба	КЗК-2124-0106000	1
	8	КЗК-16-1-0106200	Труба водяная	КЗК-2124-0106000	1
	9	КЗК-16-1-0106330	Хомут	КЗК-2124-0106000	2
	10	КЗК-16-1-0106430	Установка ограждения	КЗК-2124-0106000	1
	11	КЗК-16-1-0106500	Установка сливных рукавов	КЗК-2124-0106000	1
	12	КЗК-16-1-0726000	Установка электрооборудования моторной установки	КЗК-2124-0106000	1
13	КЗК-12-6-0106407	Хомут	КЗК-2124-0106000	4	

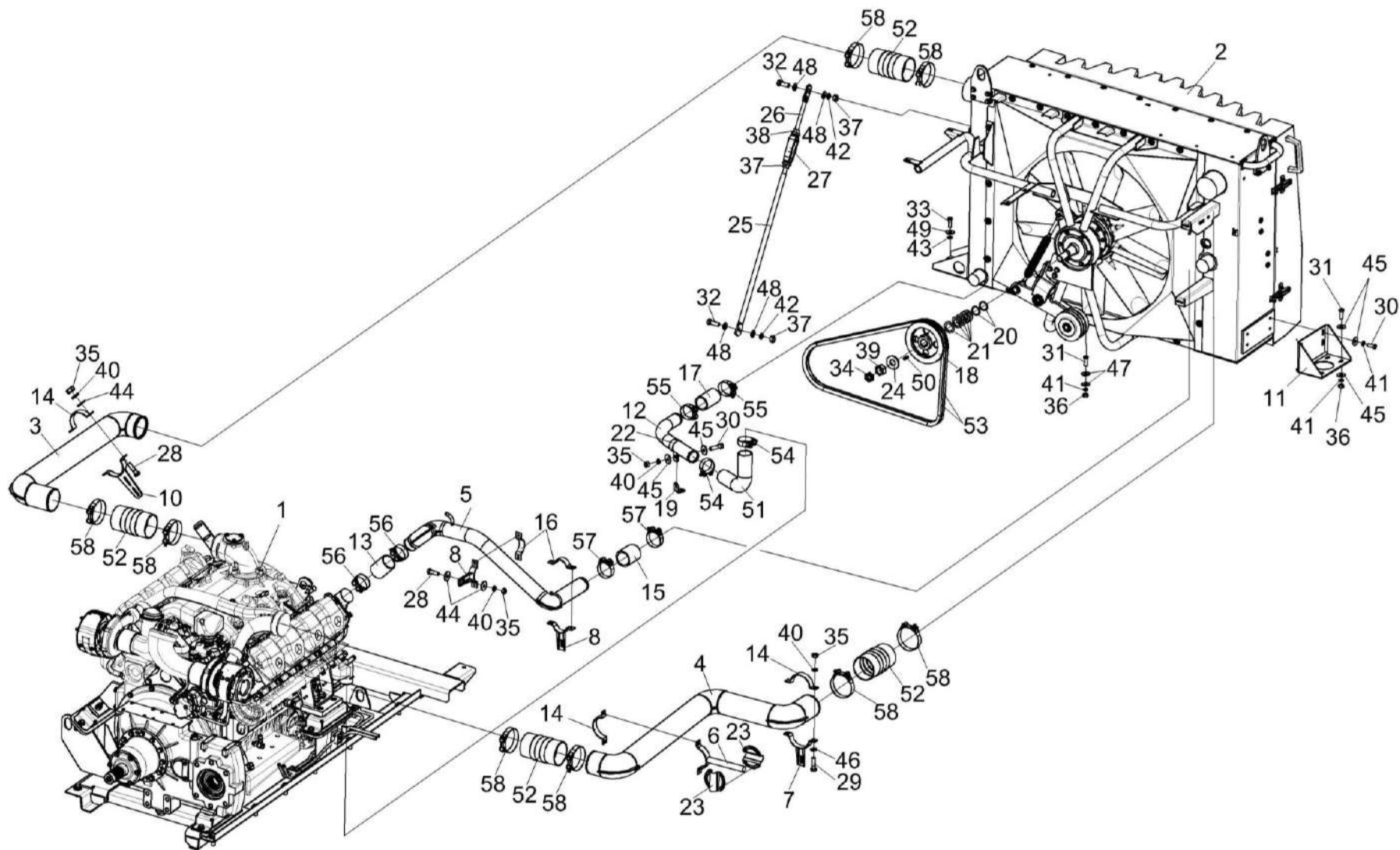


Рисунок 148 – Установка двигателя OM 502 LA КЗК-2124-0106000 (лист 2)

№ рис	№ поз	Обозначение	Наименование	Куда входит	
				Обозначение	Кол. на 1 сб. ед.
УСТАНОВКА ДВИГАТЕЛЯ OM 502 LA КЗК-2124-0106000 (лист 2) (рисунок 148)					
148	1-58	КЗК-2124-0106000	Установка двигателя OM 502 LA	КЗК-2124-0202000	1
	25,26, 27,37,38	КГС-2-0116360	Растяжка	КЗК-2124-0106000	1
	1	КЗК-2124-0106010	Двигатель	КЗК-2124-0106000	1
	2	КЗК-2124-0106040	Установка радиатора	КЗК-2124-0106000	1
	3	КЗК-16-1-0106180	Труба	КЗК-2124-0106000	1
	4	КЗК-16-1-0106190	Труба	КЗК-2124-0106000	1
	5	КЗК-16-1-0106200	Труба водяная	КЗК-2124-0106000	1
	6	КЗК-16-1-0106330	Хомут	КЗК-2124-0106000	2
	7	КЗК-16-1-0106360	Хомут	КЗК-2124-0106000	1
	8	КЗК-16-1-0106370	Хомут	КЗК-2124-0106000	2
	9	КВС-2-0150580	Хомут	КЗК-2124-0106000	1
	10	A 23.02.200	Хомут стяжной	КЗК-2124-0106000	1
	11	КЗК-16-1-0106431	Опора	КЗК-2124-0106000	1
	12	КЗК-16-1-0106805	Труба	КЗК-2124-0106000	1
13	КВС-2-0150008	Рукав Рукав 68x78-0,098 – 10362 L=(100±3) мм	КЗК-2124-0106000	1	
14	КВС-2-0150457-01	Хомут	КЗК-2124-0106000	4	

№ рис	№ поз	Обозначение	Наименование	Куда входит	
				Обозначение	Кол. на 1 сб. ед.
148	15	КВС-5-0150011	Рукав Рукав 70x82,5-0,29 – 10362 L=(130±5) мм	КЗК-2124-0106000	1
	16	КВС-5-0150416-01	Хомут	КЗК-2124-0106000	2
	17	КЗК-12-3-0106015	Рукав Рукав 60x73-0,49 – 10362 L=(120±10) мм	КЗК-2124-0106000	1
	18	КЗК-1420-0106103	Шкив	КЗК-2124-0106000	1
	19	КЗК-1420-0106435	Кронштейн	КЗК-2124-0106000	1
	20	КИС 0114519-02	Кольцо регулировочное	КЗК-2124-0106000	2
	21	КИС 0143401	Шайба	КЗК-2124-0106000	5
	22	УЭС 0400444	Хомут	КЗК-2124-0106000	1
	23	КЗК-12-6-0106407	Кронштейн	КЗК-2124-0106000	4
	24	31.01-2171	Шайба	КЗК-2124-0106000	1
	25	КГС-4-0116671	Зацеп	КГС-2-0116360	1
	26	КЗР 0221606А-07	Зацеп	КГС-2-0116360	1
	27	АМ 46.05.201	Гайка стяжная М12х110	КГС-2-0116360	1
	28		Болт М8-6ех25 – 7796	КЗК-2124-0106000	5
29		Болт М8-6ех30 – 7796	КЗК-2124-0106000	19	
30		Болт М10-6ех25 – 7796	КЗК-2124-0106000	5	

№ рис	№ поз	Обозначение	Наименование	Куда входит		
				Обозначение	Кол. на 1 сб. ед.	
148	31		Болт М10-6ех30 – 7796	КЗК-2124-0106000	5	
	32		Болт М12-6ех35 – 7796	КЗК-2124-0106000	2	
	33		Болт М14-6ех40 – 7796	КЗК-2124-0106000	4	
	34		Гайка М30х2-6G – 2526	КЗК-2124-0106000	1	
	35		Гайка М8-6G – 5915	КЗК-2124-0106000	24	
	36		Гайка М10-6G – 5915	КЗК-2124-0106000	5	
	37			Гайка М12-6G – 5915	КЗК-2124-0106000	2
					КГС-2-0116360	1
	38		Гайка М12-LH-6G – 5915	КГС-2-0116360	1	
	39		Гайка М30х2-6G – 5915	КЗК-2124-0106000	1	
	40		Шайба 8Т 65Г – 6402	КЗК-2124-0106000	24	
	41		Шайба 10Т 65Г – 6402	КЗК-2124-0106000	10	
	42		Шайба 12Т 65Г – 6402	КЗК-2124-0106000	2	
	43		Шайба 14Т 65Г – 6402	КЗК-2124-0106000	4	
	44		Шайба С 8.01 – 6958	КЗК-2124-0106000	12	
	45		Шайба С 10.01 – 6958	КЗК-2124-0106000	13	
	46		Шайба С 8.01 – 11371	КЗК-2124-0106000	24	
	47		Шайба С 10.01 – 11371	КЗК-2124-0106000	2	
48		Шайба С.12.01 – 11371	КЗК-2124-0106000	4		

№ рис	№ поз	Обозначение	Наименование	Куда входит	
				Обозначение	Кол. на 1 сб. ед.
148	49		Шайба С.14х5.01 – 11371	КЗК-2124-0106000	4
	50		Шпонка 12х8х36 – 23360	КЗК-2124-0106000	1
	51		Патрубок ELBOW 90° Ф60 200х200	КЗК-2124-0106000	1
	52		Патрубок TURBOLOADER Ф114 200	КЗК-2124-0106000	2
	53		Ремень SPB 2240 Ld	КЗК-2124-0106000	2
	54		Хомут без компенсатора GBS M 66/20 W2	КЗК-2124-0106000	1
	55		Хомут без компенсатора GBS M 71/25 W2	КЗК-2124-0106000	2
	56		Хомут без компенсатора GBS M 76/25 W2	КЗК-2124-0106000	2
	57		Хомут без компенсатора GBS M 82/25 W2	КЗК-2124-0106000	2
58		Хомут без компенсатора GBS M 126/25 W1	КЗК-2124-0106000	4	

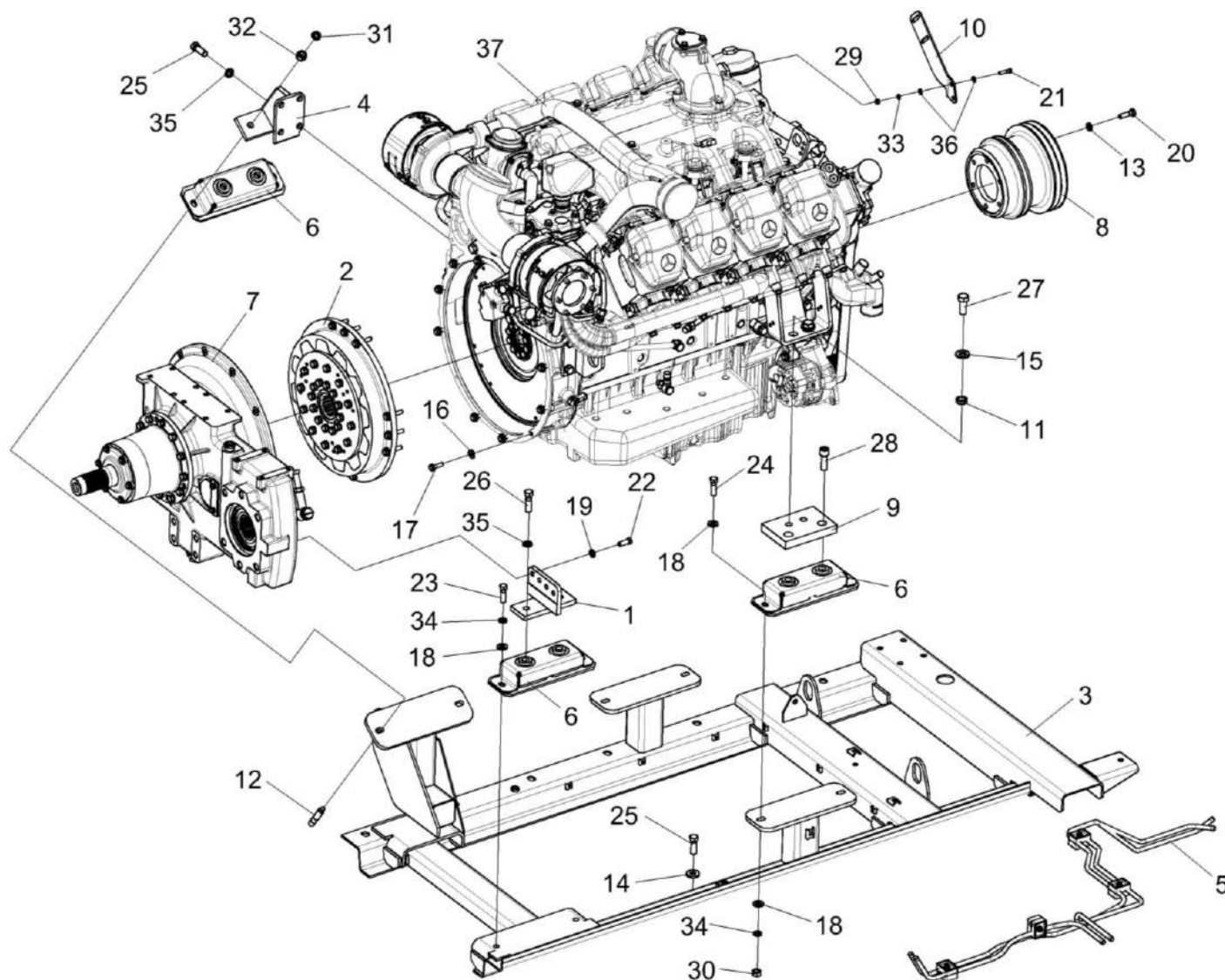


Рисунок 149 – Двигатель КЗК-2124-0106010

№ рис	№ поз	Обозначение	Наименование	Куда входит	
				Обозначение	Кол. на 1 сб. ед.
ДВИГАТЕЛЬ КЗК-2124-0106010 (рисунок 149)					
149	1-37	КЗК-2124-0106010	Двигатель	КЗК-2124-0106000	1
	1	КЗК-1420-0106470	Опора	КЗК-2124-0106010	1
	2	КЗК-16-1-0106020	Установка муфты	КЗК-2124-0106010	1
	3	КЗК-16-1-0106090	Рама подмоторная	КЗК-2124-0106010	1
	4	КЗК-16-1-0106100	Опора	КЗК-2124-0106010	1
	5	КЗК-16-1-0126100	Установка топливопроводов	КЗК-2124-0106010	1
	6	КЗК-10-0106160	Амортизатор	КЗК-2124-0106010	4
	7	КЗК-13-0114000-01	Мультипликатор	КЗК-2124-0106010	1
	8	КЗК-16-1-0106101	Шкив	КЗК-2124-0106010	1
	9	КЗК-16-1-0106404	Накладка	КЗК-2124-0106010	2
	10	КЗК-16-1-0106424	Кронштейн	КЗК-2124-0106010	1
	11	КВС-2-0150606А	Втулка	КЗК-2124-0106010	4
	12	КИЛ 0116635	Шпилька	КЗК-2124-0106010	2
	13	КЗР 0103808	Шайба	КЗК-2124-0106010	6
	14	КЗР 0202674А	Шайба	КЗК-2124-0106010	12
	15	ПКК 0117434	Шайба	КЗК-2124-0106010	4
16	КСН0100665-01	Шайба	КЗК-2124-0106010	12	

№ рис	№ поз	Обозначение	Наименование	Куда входит	
				Обозначение	Кол. на 1 сб. ед.
149	17	УЭС-6-0400602-01	Болт	КЗК-2124-0106010	12
	18	УЭС 0000493	Шайба	КЗК-2124-0106010	14
	19	УЭС 0100607	Шайба	КЗК-2124-0106010	4
	20	УЭС-6-0400618	Болт	КЗК-2124-0106010	6
	21		Болт М8-6ех30 – 7796	КЗК-2124-0106010	2
	22		Болт М12-6ех30 – 7786	КЗК-2124-0106010	4
	23		Болт М14-6ех45 – 7796	КЗК-2124-0106010	2
	24		Болт М14-6ех55 – 7796	КЗК-2124-0106010	6
	25		Болт М16-6ех45 – 7796	КЗК-2124-0106010	16
	26		Болт М16-6ех55 – 7796	КЗК-2124-0106010	2
	27		Болт М18-6ех45 – 7798	КЗК-2124-0106010	4
	28		Винт М16-6ех50 – 11738	КЗК-2124-0106010	4
	29		Гайка М8-6G – 5915	КЗК-2124-0106010	2
	30		Гайка М14-6G – 5915	КЗК-2124-0106010	6
	31		Гайка М16-6G – 2526	КЗК-2124-0106010	2
	32		Гайка М16-6G – 5915	КЗК-2124-0106010	2
	33		Шайба 8Т 65Г – 6402	КЗК-2124-0106010	2
34		Шайба 14Т 65Г – 6402	КЗК-2124-0106010	8	

№ рис	№ поз	Обозначение	Наименование	Куда входит	
				Обозначение	Кол. на 1 сб. ед.
149	35		Шайба 16Т 65Г – 6402	КЗК-2124-0106010	6
	36		Шайба С.8.01 – 11371	КЗК-2124-0106010	4
	37		Двигатель ОМ 502 LA	КЗК-2124-0106010	1

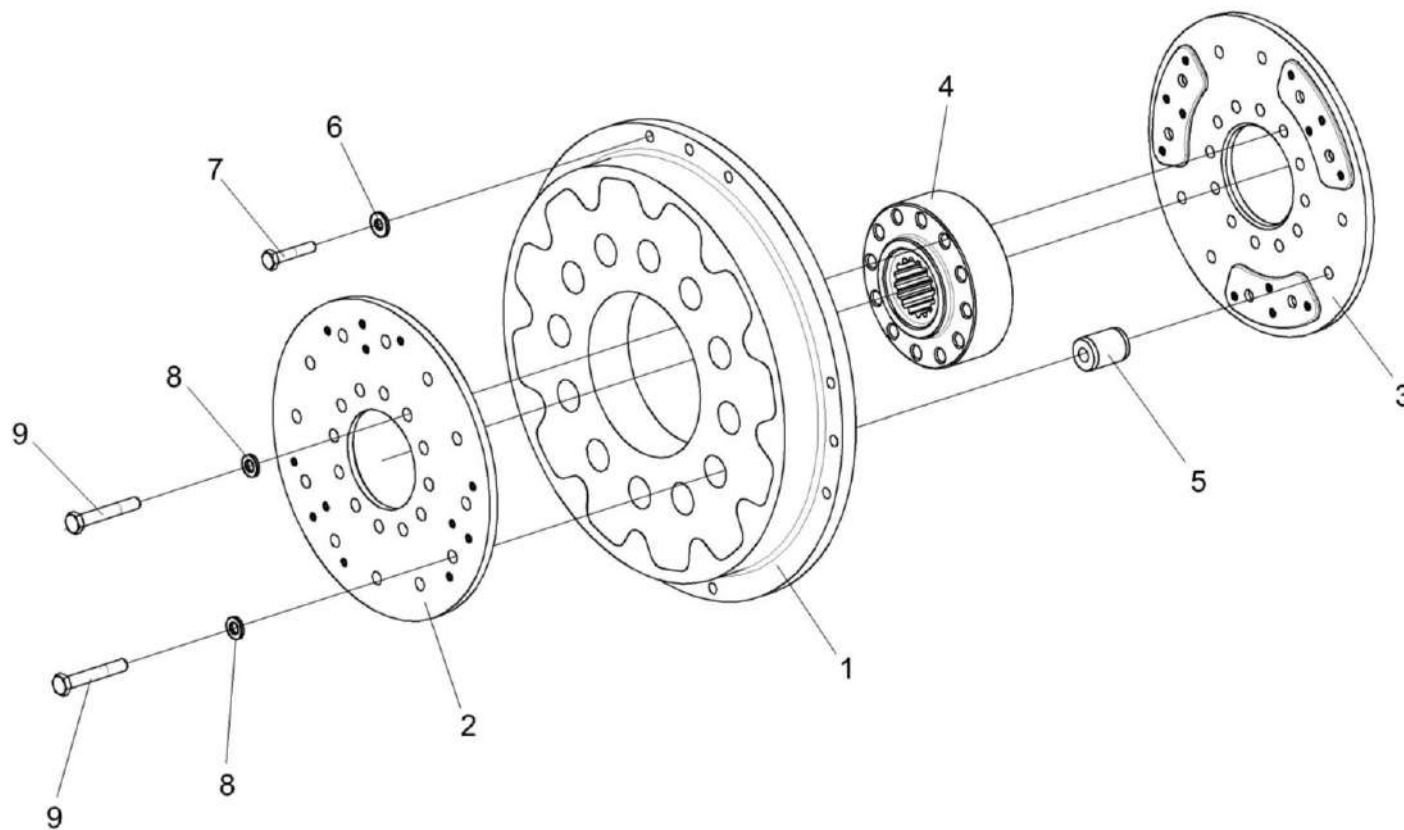


Рисунок 150 – Установка муфты КЗК-13-1-0106020

№ рис	№ поз	Обозначение	Наименование	Куда входит	
				Обозначение	Кол. на 1 сб. ед.
УСТАНОВКА МУФТЫ КЗК-16-1-0106020 (рисунок 150)					
150	1-9	КЗК-16-1-0106020	Установка муфты	КЗК-2124-0106010	1
	1-5,8,9	КВК 0151010	Муфта	КЗК-16-1-0106020	1
	1	КВК 0151020	Блок эластичный	КВК 0151010	1
	2	КВК 0151030	Диск	КВК 0151010	1
	3	КВК 0151060	Диск	КВК 0151010	1
	4	КВК 0151603	Втука шлицевая	КВК 0151010	1
	5	КВК 0151604	Втулка	КВК 0151010	12
	6	КСН 0100665-01	Шайба	КЗК-16-1-0106020	12
	7	УЭС-6-0400602-03	Болт	КЗК-16-1-0106020	12
8	УЭС 0100607	Шайба	КВК 0151010	24	
9	УЭС-6-0400618-01	Болт	КВК 0151010	24	

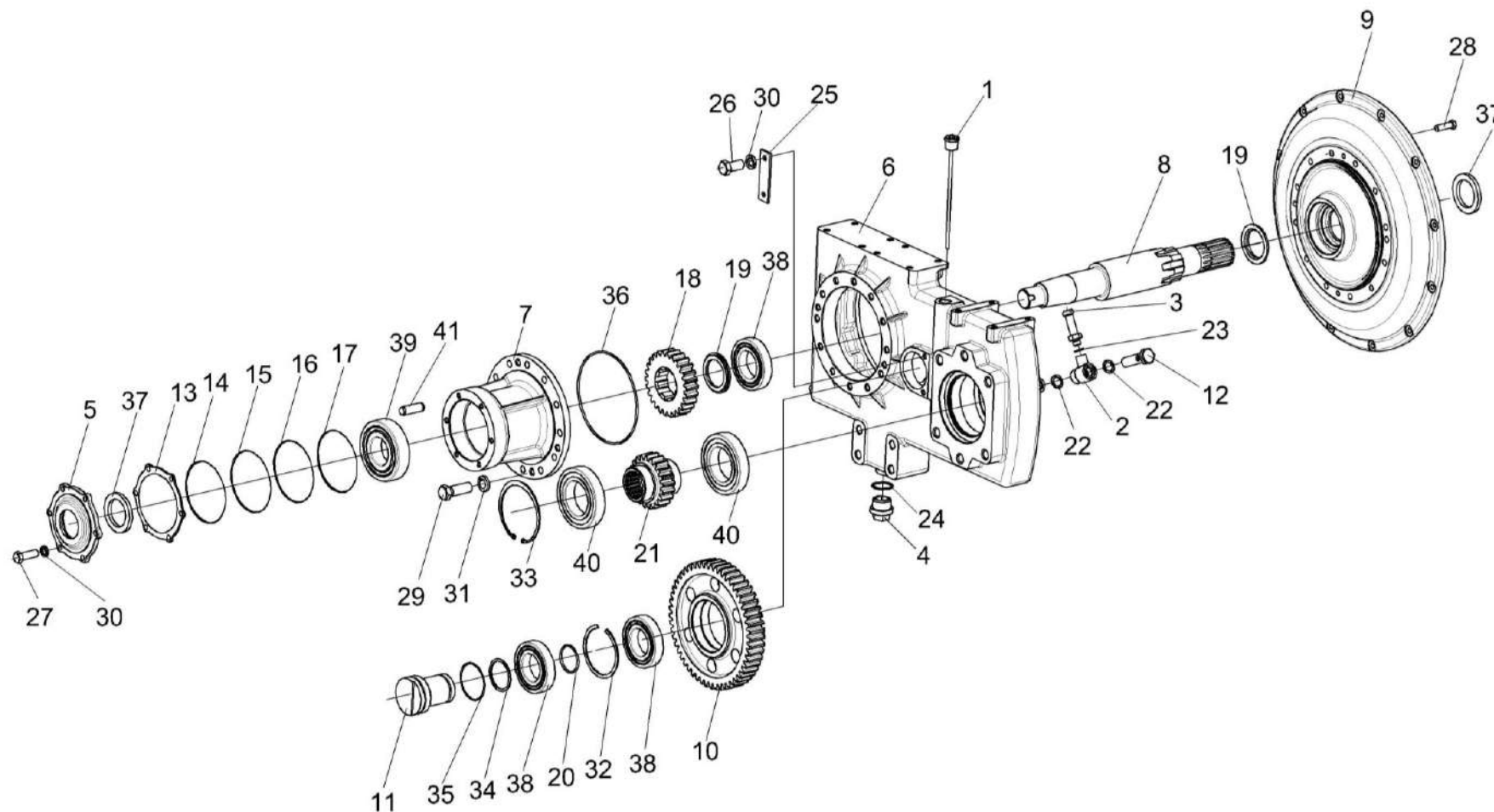


Рисунок 151 – Мультипликатор КЗК-13-0114000-01

№ рис	№ поз	Обозначение	Наименование	Куда входит	
				Обозначение	Кол. на 1 сб. ед.
МУЛЬТИПЛИКАТОР КЗК-13-0114000-01 (рисунок 151)					
151	1-41	КЗК-13-0114000-01	Мультипликатор	КЗК-2124-0106010	1
	7,36	КЗК-13-0114010	Стакан	КЗК-13-0114000-01	1
	5,37	КЗК-13-0114020	Крышка	КЗК-13-0114000-01	1
	10,20,32,38	КЗК-1420-0114010	Шестерня	КЗК-13-0114000-01	1
	11,34,35	КЗК-1420-0114020	Ось	КЗК-13-0114000-01	1
	9,37	КЗК-1420-0114040	Крышка	КЗК-13-0114000-01	1
	1	КВС-2-0104120	Маслоуказатель	КЗК-13-0114000-01	1
	2	КВС-2-0104130	Угольник	КЗК-13-0114000-01	1
	3	КЗР 0114230	Сапун	КЗК-13-0114000-01	1
	4	3518020-43450	Пробка магнитная	КЗК-13-0114000-01	1
	5	КЗК-13-0114101	Крышка	КЗК-13-0114020	1
6	КЗК-13-0114202	Корпус	КЗК-13-0114000-01	1	
7	КЗК-13-0114203	Стакан	КЗК-13-0114010	1	
8	КЗК-13-0114615-01	Вал	КЗК-13-0114000-01	1	
9	КЗК-1420-0114115	Крышка	КЗК-1420-0114040	1	
10	КЗК-1420-0114601	Шестерня	КЗК-1420-0114010	1	
11	КЗК-1420-0114602	Ось	КЗК-1420-0114020	1	

№ рис	№ поз	Обозначение	Наименование	Куда входит	
				Обозначение	Кол. на 1 сб. ед.
151	12	КВС-2-0104621	Болт	КЗК-13-0114000-01	1
	13	КЗК-12-0114001	Прокладка	КЗК-13-0114000-01	1
	14	КЗК-12-0114501	Прокладка регулировочная	КЗК-13-0114000-01	2 наиб. кол.
	15	КЗК-12-0114501-01	Прокладка регулировочная	КЗК-13-0114000-01	3 наиб. кол.
	16	КЗК-12-0114501-02	Прокладка регулировочная	КЗК-13-0114000-01	2 наиб. кол.
	17	КЗК-12-0114501-03	Прокладка регулировочная	КЗК-13-0114000-01	2 наиб. кол.
	18	КЗК-12-0114607	Шестерня	КЗК-13-0114000-01	1
	19	КЗК-12-0114802	Втулка	КЗК-13-0114000-01	2
	20	КЗК-12-0114801	Кольцо	КЗК-1420-0114010	1
	21	КЗК-1420-0114603	Шестерня	КЗК-13-0114000-01	1
	22	КИС 0108424А	Шайба	КЗК-13-0114000-01	2
	23	КИС 0118005	Прокладка	КЗК-13-0114000-01	1
	24	МК-23М.03.009	Кольцо уплотняющее	КЗК-13-0114000-01	1
	25	ППК 0100507	Накладка	КЗК-13-0114000-01	1
26		Болт М10-6ех20 – 7796	КЗК-13-0114000-01	2	
27		Болт М10-6ех30 – 7796	КЗК-13-0114000-01	6	

№ рис	№ поз	Обозначение	Наименование	Куда входит	
				Обозначение	Кол. на 1 сб. ед.
151	28		Болт М12-6ех40 – 7706	КЗК-13-0114000-01	12
	29		Болт М14-6ех40 – 7796	КЗК-13-0114000-01	12
	30		Шайба 10Т 65Г – 6402	КЗК-13-0114000-01	8
	31		Шайба 14Т 65Г - 6402	КЗК-13-0114000-01	12
	32		Кольцо В110 – 13941	КЗК-1420-0114010	1
	33		Кольцо В130 – 13943	КЗК-13-0114000-01	1
	34		Кольцо 054-060-36-2-6 - 18829/9833	КЗК-13-0114000-01	1
	35		Кольцо 070-080-58-2-6 - 18829/9833	КЗК-13-0114000-01	1
	36		Кольцо 190-200-46-2-2 – 18829/9833	КЗК-13-0114010	1
	37		Манжета ВАУМх7 60-85-8 или Манжета CR 60x85x8	КЗК-13-0114020 КЗК-1420-0114040	1 1
	38		Подшипник NJ212ЕСJ	КЗК-13-0114000-01 КЗК-1420-0114010	1 1
	39		Подшипник NJ312ЕСJ	КЗК-13-0114000-01	1
	40		Подшипник 6215	КЗК-13-0114000-01	2
	41		Штифт 12Х36 – 3128	КЗК-13-0114000-01	4

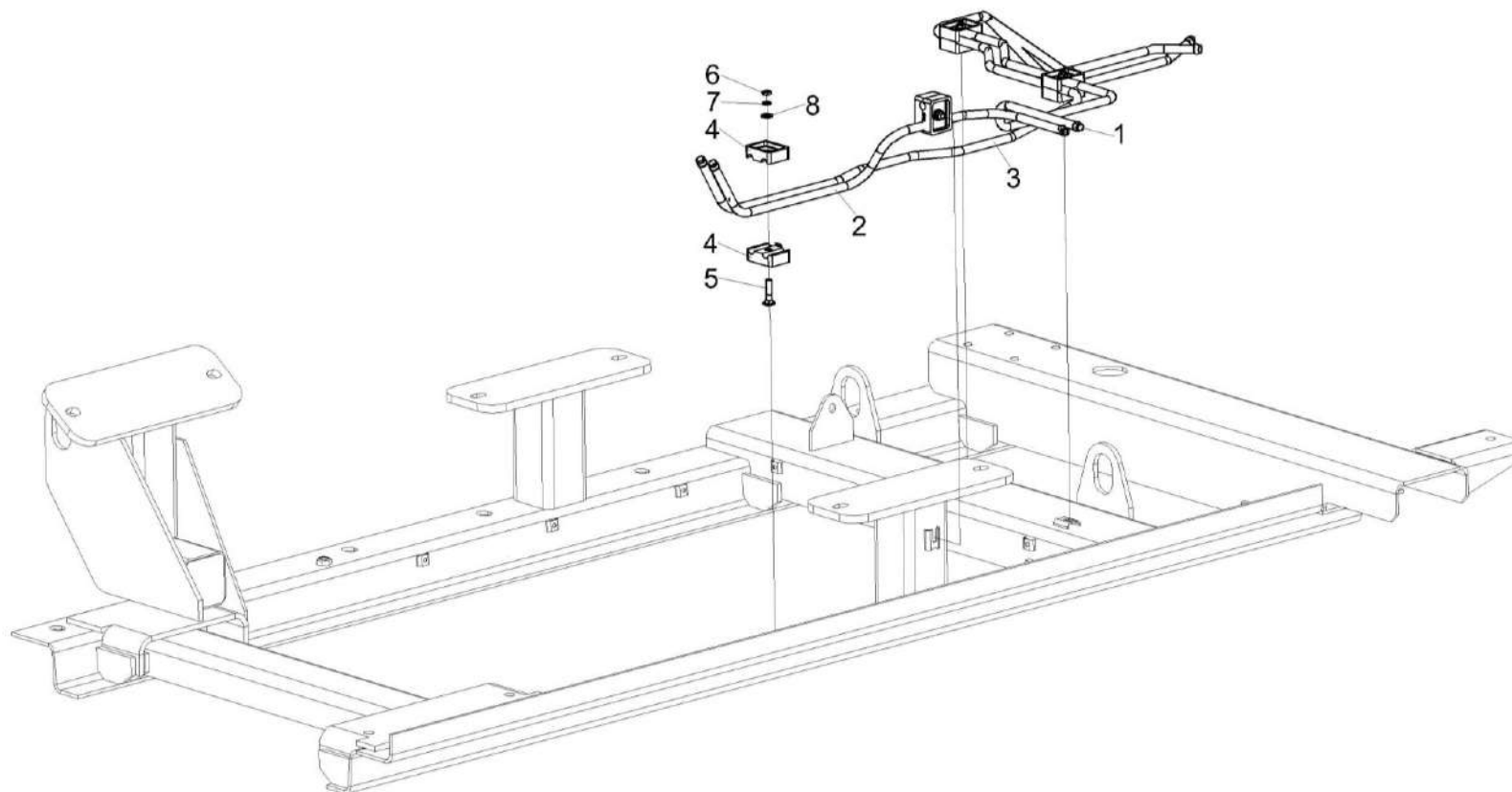


Рисунок 152 – Установка топливопроводов КЗК-16-1-0126100

№ рис	№ поз	Обозначение	Наименование	Куда входит	
				Обозначение	Кол. на 1 сб. ед.
УСТАНОВКА ТОПЛИВОПРОВОДОВ КЗК-16-1-0126100 (рисунок 152)					
152	1-8	КЗК-16-1-0126100	Установка топливопроводов	КЗК-2124-0106010	1
	1	КЗК-16-1-0126801	Топливопровод заборный	КЗК-16-1-0126100	1
	2	КЗК-16-1-0126803	Топливопровод заборный	КЗК-16-1-0126100	1
	3	КЗК-16-1-0126804	Топливопровод сливной	КЗК-16-1-0126100	1
	4	УЭС 0602012А	Брус	КЗК-16-1-0126100	8
	5		Болт М8-6х35 – 7802	КЗК-16-1-0126100	4
	6		Гайка М8-6G – 2526	КЗК-16-1-0126100	4
	7		Шайба 8Т 65Г – 6402	КЗК-16-1-0126100	4
	8		Шайба С.8.01 – 11371	КЗК-16-1-0126100	4

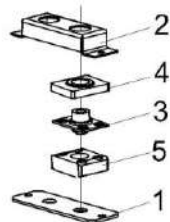


Рисунок 153 – Амортизатор КЗК-10-0106160

№ рис	№ поз	Обозначение	Наименование	Куда входит	
				Обозначение	Кол. на 1 сб. ед.
АМОТИЗАТОР КЗК-10-0106160 (рисунок 153)					
153	1-5	КЗК-10-0106160	Амортизатор	КЗК-2124-0106010	4
	1	КЗК-10-0106421	Пластина	КЗК-10-0106160	1
	2	УЭС 0121401	Скоба	КЗК-10-0106160	1
	3	54-3-68-1	Гнездо с планкой	КЗК-10-0106160	2
	4		Подушка верхняя 54-01066	КЗК-10-0106160	2
	5		Подушка 54-01107	КЗК-10-0106160	2

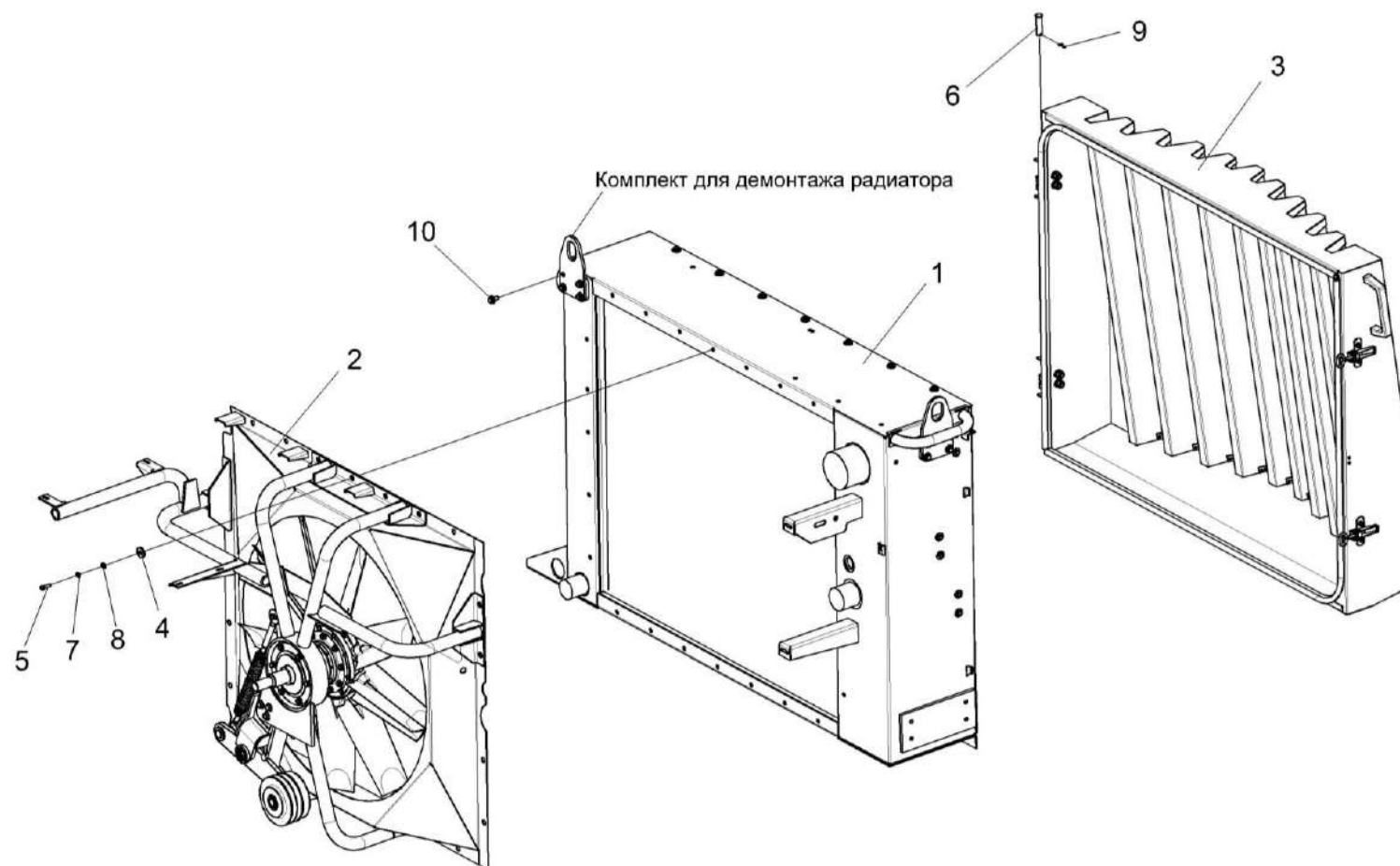


Рисунок 154 – Установка радиаторов КЗК-2124-0106040

№ рис	№ поз	Обозначение	Наименование	Куда входит	
				Обозначение	Кол. на 1 сб. ед.
УСТАНОВКА РАДИАТОРА КЗК-2124-0106040 (рисунок 154)					
154	1-10	КЗК-2124-0106040	Установка радиатора	КЗК-2124-0106000	1
	1	КЗК-2124-0106050	Установка радиатора	КЗК-2124-0106040	1
	2	КЗК-2124-0106400	Установка вентилятора	КЗК-2124-0106040	1
	3	КЗК-2124-0106510	Сетка	КЗК-2124-0106040	1
	4	КЗР0221417	Шайба	КЗК-2124-0106040	20
	5		Болт М8-6ех25 – 7796	КЗК-2124-0106040	23
	6		Ось 6-16 b12x60 – 9650	КЗК-2124-0106040	2
	7		Шайба 8Т 65Г – 6402	КЗК-2124-0106040	23
	8		Шайба С.8.01 – 11371	КЗК-2124-0106040	23
	9		Шплинт 3,2x20.019 – 397	КЗК-2124-0106040	2
10		Болт DIN 6921-M10x20-8.8-A-A3G	КЗК-2124-0106040	4ё	

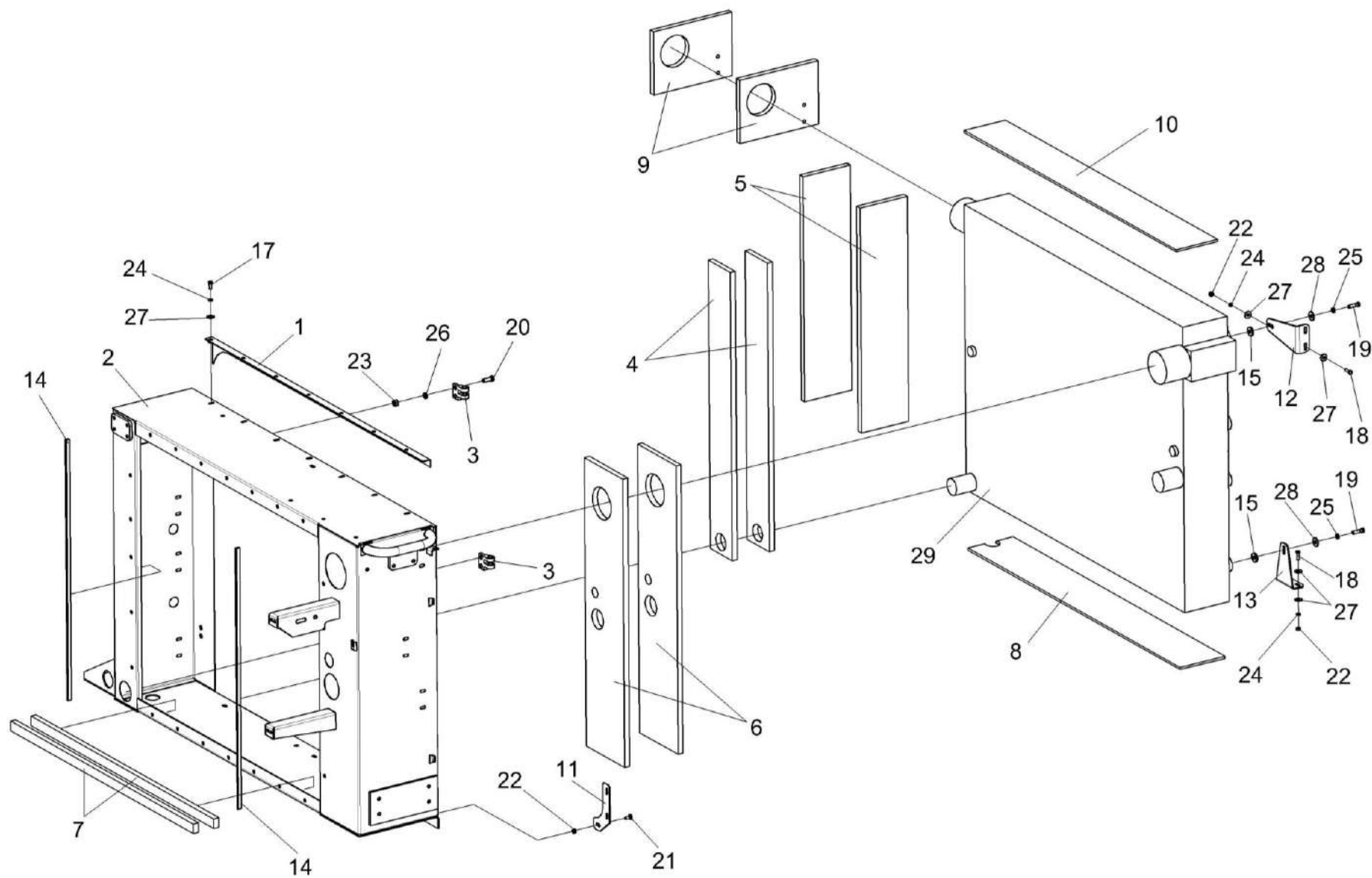


Рисунок 155 – Установка радиатора КЗК-2124-0106050

№ рис	№ поз	Обозначение	Наименование	Куда входит	
				Обозначение	Кол. на 1 сб. ед.
УСТАНОВКА РАДИАТОРА КЗК-2124-0106050 (рисунок 155)					
155	1-29	КЗК-2124-0106050	Установка радиатора	КЗК-2124-0106040	1
	1	КЗК-2124-0106620	Планка	КЗК-2124-0106050	1
	2	КЗК-2124-0106690	Корпус радиаторов	КЗК-2124-0106050	1
	3	КГС 0128613	Петля	КЗК-2124-0106050	2
	4	КЗК-16-1-0106002	Уплотнитель	КЗК-2124-0106050	2
	5	КЗК-16-1-0106003	Уплотнитель	КЗК-2124-0106050	2
	6	КЗК-16-1-0106004	Уплотнитель	КЗК-2124-0106050	2
	7	КЗК-16-1-0106005	Уплотнитель	КЗК-2124-0106050	4
	8	КЗК-16-1-0106006	Уплотнитель	КЗК-2124-0106050	1
	9	КЗК-16-1-0106007	Уплотнитель	КЗК-2124-0106050	2
	10	КЗК-16-1-0106008	Прокладка	КЗК-2124-0106050	1
	11	КЗК-2124-0106401	Зашивка	КЗК-2124-0106050	1
	12	КЗК-16-1-0106477	Кронштейн	КЗК-2124-0106050	3
	13	КЗК-16-1-0106477-01	Кронштейн	КЗК-2124-0106050	1
	14	КЗК-1420-0106002	Уплотнение Уплотнение Т-4 L=(945±5) мм	КЗК-2124-0106050	2
	15	КЗК-1420-0106007	Прокладка	КЗК-2124-0106050	8
	17		Болт М8-6ex20 – 7796	КЗК-2124-0106050	7

№ рис	№ поз	Обозначение	Наименование	Куда входит	
				Обозначение	Кол. на 1 сб. ед.
155	18		Болт М8-6ех25 – 7796	КЗК-2124-0106050	16
	19		Болт М10-6ех35 – 7796	КЗК-2124-0106050	8
	20		Болт М12-6ех30 – 7796	КЗК-2124-0106050	4
	21		Болт М8-6ех20 – 7802	КЗК-2124-0106050	3
	22		Гайка М8-6G.8 – 5915	КЗК-2124-0106050	19
	23		Гайка М12-6G – 5915	КЗК-2124-0106050	4
	24		Шайба 8Т 65Г – 6402	КЗК-2124-0106050	23
	25		Шайба 10Т 65Г – 6402	КЗК-2124-0106050	8
	26		Шайба 12Т 65Г – 6402	КЗК-2124-0106050	4
	27		Шайба С 8.01 – 6958	КЗК-2124-0106050	39
	28		Шайба С 10.01 – 6958	КЗК-2124-0106050	8
	29		Радиатор Б 1624К.1301.0000	КЗК-2124-0106050	1

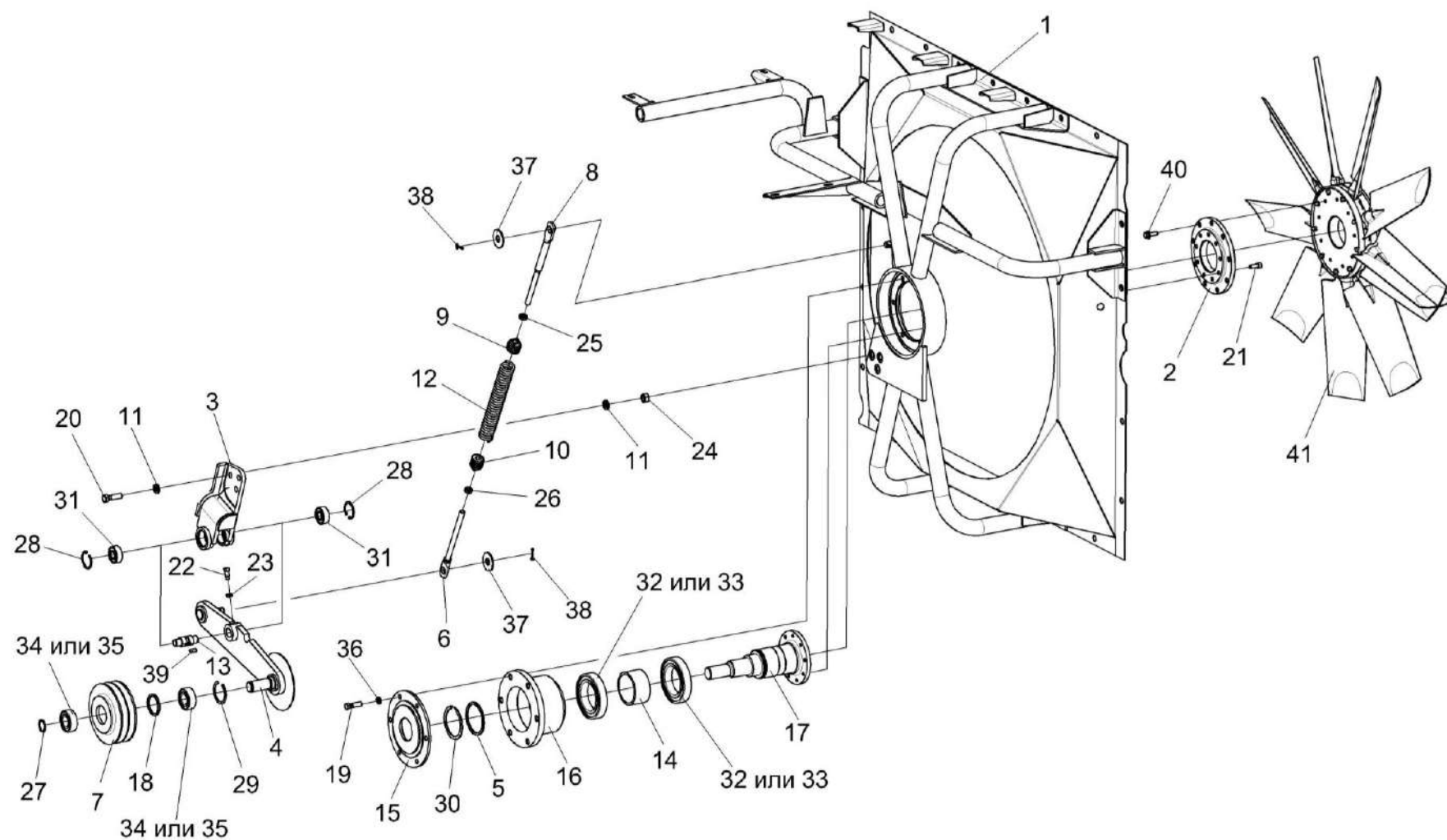


Рисунок 156 – Установка вентилятора КЗК-2124-0106400

№ рис	№ поз	Обозначение	Наименование	Куда входит	
				Обозначение	Кол. на 1 сб. ед.
УСТАНОВКА ВЕНТИЛЯТОРА КЗК-2124-0106400 (рисунок 156)					
156	1-41	КЗК-2124-0106400	Установка вентилятора	КЗК-2124-0106040	1
	3,4,7, 13,18,22, 23,28,27,29, 31,34,35,39	КЗК-1420-0106220	Рычаг	КЗК-2124-0106400	1
	6,8,9,10,12, 25,26	КЗК-1420-0106280	Пружина	КЗК-2124-0106400	1
	5,14,17, 18,30,32,33	КЗК-12-2-0106550	Привод вентилятора	КЗК-2124-0106400	1
	7,18, 29,34,35	КЗК-12-3-0106650	Ролик натяжной	КЗК-1420-0106240	1
	4,7,18, 27,29,34,35	КЗК-1420-0106240	Рычаг	КЗК-1420-0106220	1
	1	КЗК-2124-0106410	Диффузор	КЗК-2124-0106400	1
	2	КЗК-12-5-0106408	Диск	КЗК-2124-0106400	1
	3	КЗК-1420-0106230	Кронштейн	КЗК-1420-0106220	1
	4	КЗК-1420-0106250	Рычаг	КЗК-1420-0106240	1
	5	КЗК-12-2-0106449	Шайба	КЗК-12-2-0106550	1
	6	КЗР 0221606А-06	Зацеп	КЗК-1420-0106280	1
	7	КВС-1-0150104	Ролик натяжной	КЗК-12-3-0106650	1ё

№ рис	№ поз	Обозначение	Наименование	Куда входит	
				Обозначение	Кол. на 1 сб. ед.
156	8	КЗР 0221618Б	Зацеп	КЗК-1420-0106280	1
	9	КСН 0100107	Пробка	КЗК-1420-0106280	1
	10	КЗР 0202102	Пробка	КЗК-1420-0106280	1
	11	УЭС 0100607	Шайба	КЗК-2124-0106400	6
	12	УЭС-7-0400664	Пружина	КЗК-1420-0106280	1
	13	УЭС-7-0400696	Ось	КЗК-1420-0106220	1
	14	УЭС-7-0400811	Втулка	КЗК-12-2-0106550	1
	15	УЭС-16-0400105	Крышка	КЗК-2124-0106400	1
	16	УЭС-16-0400201	Корпус	КЗК-12-2-0106550	1
	17	УЭС-16-0400618	Вал	КЗК-12-2-0106550	1
	18	60-13125.10	Кольцо распорное	КЗК-12-3-0106650	1
	19		Болт М10-6ех35 – 7796	КЗК-2124-0106400	6
	20		Болт М12-6ех40 – 7796	КЗК-2124-0106400	3
	21		Винт М8-6е20 – 11738	КЗК-2124-0106400	9
	22		Винт В.М10-6е20 – 1482	КЗК-1420-0106220	1
	23		Гайка М10-6G – 2526	КЗК-1420-0106220	1
	24		Гайка М12-6G – 5915	КЗК-2124-0106400	3
	25		Гайка М12-6G – 2526	КЗК-1420-0106280	1

№ рис	№ поз	Обозначение	Наименование	Куда входит	
				Обозначение	Кол. на 1 сб. ед.
156	26		Гайка M12-LH-6G – 2526	K3K-1420-0106280	1
	27		Кольцо B25 – 13940	K3K-1420-0106240	1
	28		Кольцо B40 – 13943	K3K-1420-0106220	2
	29		Кольцо B52 – 13941	K3K-12-3-0106650	1
	30		Кольцо B70 – 13940	K3K-12-2-0106550	1
	31		Подшипник 180503 – 8882	K3K-1420-0106220	2
	32		Подшипник 6014-2RS1/C3	K3K-12-2-0106550	2
	33		Подшипник 6014 2RS C3	K3K-12-2-0106550	2
	34		Подшипник 62205-2RS1	K3K-12-3-0106650	2
	35		Подшипник 62205 2RS	K3K-12-3-0106650	2
	36		Шайба 10T 65Г – 6402	K3K-2124-0106400	6
	37		Шайба С 14.01 – 6958	K3K-2124-0106400	2
	38		Шплинт 3,2x25 – 397	K3K-2124-0106400	2
	39		Шпонка 6x6x18 – 23360	K3K-1420-0106220	1
	40		Болт DIN 6921-M8x25-8.8-A-A3G	K3K-2124-0106400	9
	41		Вентилятор C222/9 Z60 32° D 842	K3K-2124-0106400	1

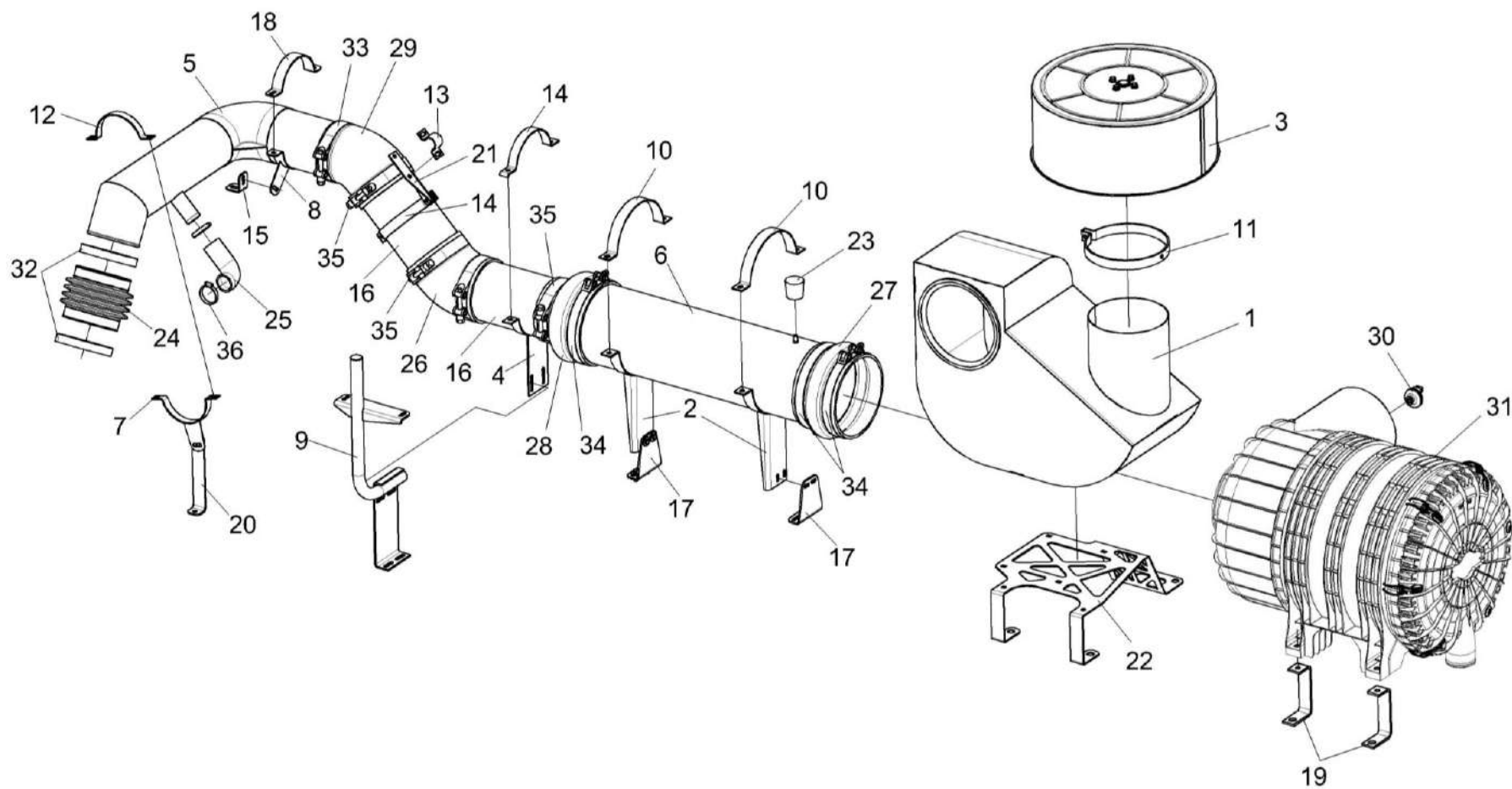


Рисунок 157– Установка фильтра воздушного КЗК-2124-0106080 (лист 1)

№ рис	№ поз	Обозначение	Наименование	Куда входит	
				Обозначение	Кол. на 1 сб. ед.
УСТАНОВКА ФИЛЬТРА ВОЗДУШНОГО КЗК-2124-0106080 (лист 1) (рисунок 157)					
157	1-36	КЗК-2124-0106080	Установка фильтра воздушного	КЗК-2124-0106000	1
	1	КЗК-2124-0106160	Корпус	КЗК-2124-0106080	1
	2	КВС-1-0150230	Хомут	КЗК-2124-0106080	2
	3	КВС-1-0153000А	Воздухозаборник вращающийся	КЗК-2124-0106080	1
	4	КЗК-1420-0106120	Хомут	КЗК-2124-0106080	1
	5	КЗК-16-1-0106150	Труба	КЗК-2124-0106080	1
	6	КЗК-16-1-0106160	Труба	КЗК-2124-0106080	1
	7	КЗК-16-1-0106170	Хомут	КЗК-2124-0106080	1
	8	КЗК-16-1-0106210	Хомут	КЗК-2124-0106080	1
	9	КЗК-16-1-0106750	Опора	КЗК-2124-0106080	1
	10	КВС-1-0150407-01	Хомут	КЗК-2124-0106080	2
	11	КВС-1-0153403	Хомут	КЗК-2124-0106080	1
	12	КВС-2-0150426-01	Хомут	КЗК-2124-0106080	1
	13	КВС-2-0150427	Хомут	КЗК-2124-0106080	1
	14	КЗК-12-3-0106478-01	Хомут	КЗК-2124-0106080	3
	15	КЗК-1420-0106435	Кронштейн	КЗК-2124-0106080	1
16	КЗК-1420-0106801-02	Патрубок	КЗК-2124-0106080	2	

№ рис	№ поз	Обозначение	Наименование	Куда входит	
				Обозначение	Кол. на 1 сб. ед.
157	17	КЗК-16-1-0106406	Кронштейн	КЗК-2124-0106080	2
	18	КЗК-16-1-0106413-01	Хомут	КЗК-2124-0106080	1
	19	КЗК-16-1-0106415	Кронштейн	КЗК-2124-0106080	2
	20	КЗК-16-1-0106416	Кронштейн	КЗК-2124-0106080	1
	21	КЗК-16-1-0106417	Кронштейн	КЗК-2124-0106080	1
	22	КЗК-2124-0106409	Опора	КЗК-2124-0106080	1
	23		Индикатор засорения 60 мбар (39 060 70 911)	КЗК-2124-0106080	1
	24		Патрубок 941 528 11 82	КЗК-2124-0106080	1
	25		Патрубок ELBOW 90° Ф38 100x50	КЗК-2124-0106080	1
	26		Патрубок P105547	КЗК-2124-0106080	1
	27		Патрубок P112608	КЗК-2124-0106080	1
	28		Патрубок P114315	КЗК-2124-0106080	1
	29		Патрубок P133338	КЗК-2124-0106080	1
	30		Переключатель ТО 55 мбар (39 055 70 802)	КЗК-2124-0106080	1
	31		Фильтр воздушный Entaron XD 40 (45 930 92 911)	КЗК-2124-0106080	1
	32		Хомут 000000 005892	КЗК-2124-0106080	2

№ рис	№ поз	Обозначение	Наименование	Куда входит	
				Обозначение	Кол. на 1 сб. ед.
157	33		Хомут без компенсатора GBS M 156/30 W2	КЗК-2124-0106080	1
	34		Хомут без компенсатора GBS M 220/30 W2	КЗК-2124-0106080	3
	35		Хомут без компенсатора GBS M 168/30 W2	КЗК-2124-0106080	4
	36		Хомут червячный TORRO 40-60/9 C7W2	КЗК-2124-0106080	2

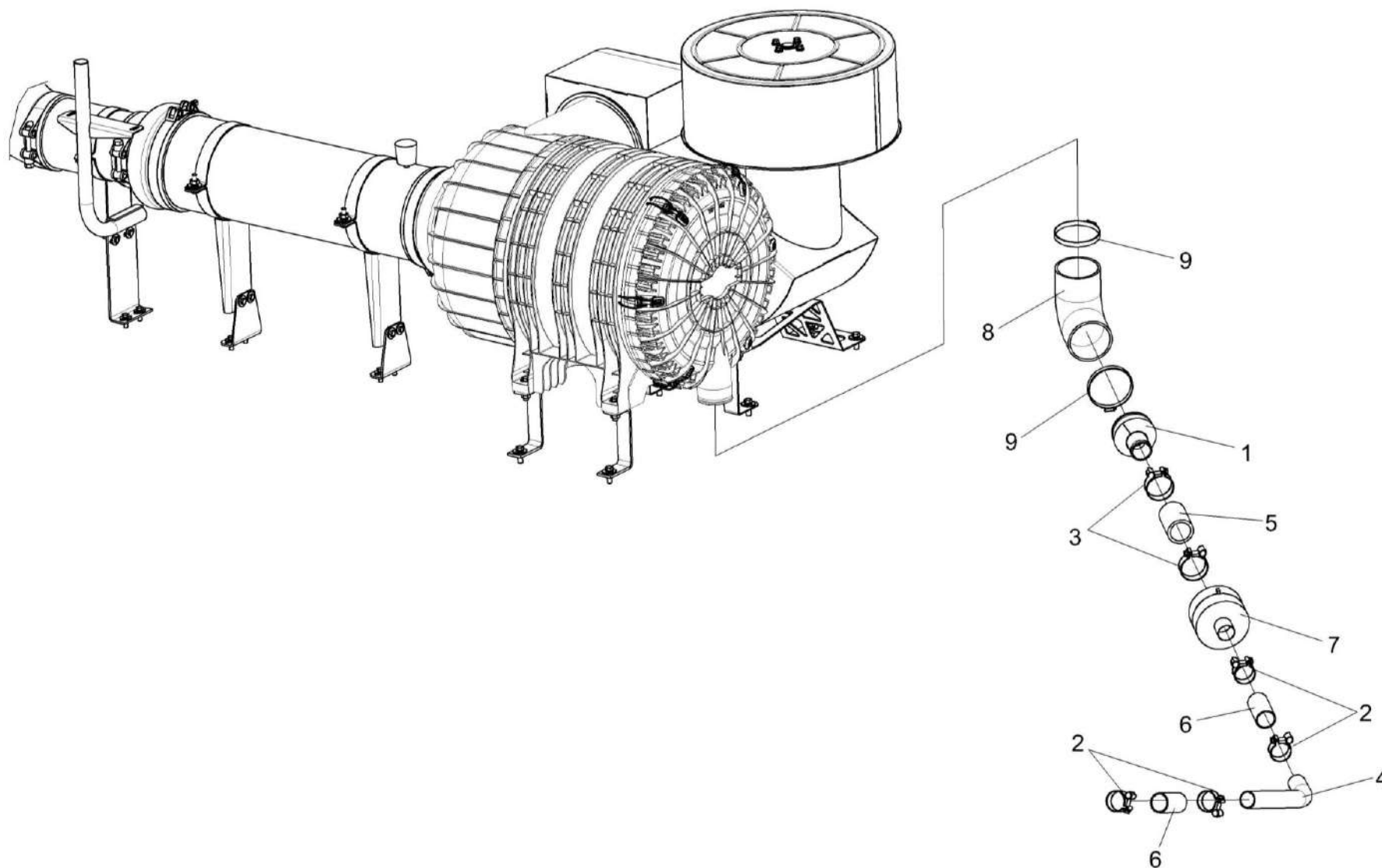


Рисунок 158 – Установка фильтра воздушного КЗК-2124-0106080 (лист 2)

№ рис	№ поз	Обозначение	Наименование	Куда входит	
				Обозначение	Кол. на 1 сб. ед.
УСТАНОВКА ФИЛЬТРА ВОЗДУШНОГО КЗК-2124-0106080 (лист 2) (рисунок 158)					
158	1-9	КЗК-2124-0106080	Установка фильтра воздушного	КЗК-2124-0106000	1
	1	КЗК-2124-0106110	Труба	КЗК-2124-0106080	1
	2	A23.02.170	Хомут стяжной	КЗК-2124-0106080	4
	3	A23.02.180	Хомут стяжной	КЗК-2124-0106080	2
	4	КЗК-2124-0106801	Труба	КЗК-2124-0106080	1
	5	КЗК-12-3-0126001	Рукав Рукав 38X49-1,6 – 10362 Ф32 L=(70±5) мм	КЗК-2124-0106080	1
	6	КЗК-12-3-0126003	Рукав Рукав VENA SIL GLASS Ф32 Ф32 L=(70±5) мм	КЗК-2124-0106080	2
	7		Клапан P786338	КЗК-2124-0106080	1
	8		Патрубок P133338 ELBOW 90° Ф75 100x100	КЗК-2124-0106080	1
9		Хомут червячный TORRO 60-80/9 C7W2	КЗК-2124-0106080	2	

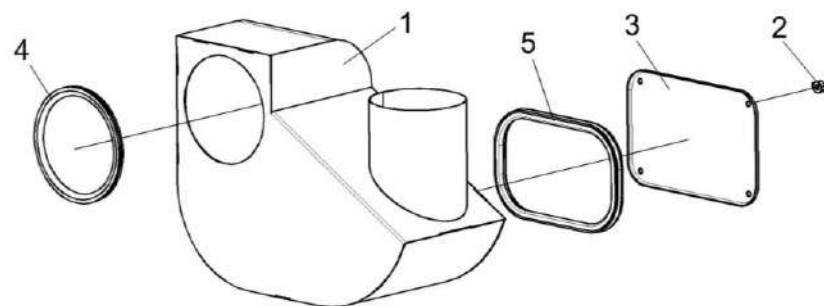


Рисунок 159 – Корпус КЗК-2124-0106160

№ рис	№ поз	Обозначение	Наименование	Куда входит	
				Обозначение	Кол. на 1 сб. ед.
КОРПУС КЗК-2124-0106160 (рисунок 159)					
159	1-5	КЗК-2124-0106160	Корпус	КЗК-2124-0106080	1
	1	КЗК-2124-0106150	Корпус	КЗК-2124-0106160	1
	2	КИЛ 0150750	Гайка-барашек	КЗК-2124-0106160	4
	3	КЗК-2124-0106402	Крышка	КЗК-2124-0106160	1
	4	КВК 0149005	Уплотнение Т-13 Уплотнение Т-13	КЗК-2124-0106160	1
	5	КВС-2-0101017	Уплотнитель 2107-6107018М L=(950-2) мм	КЗК-2124-0106160	1

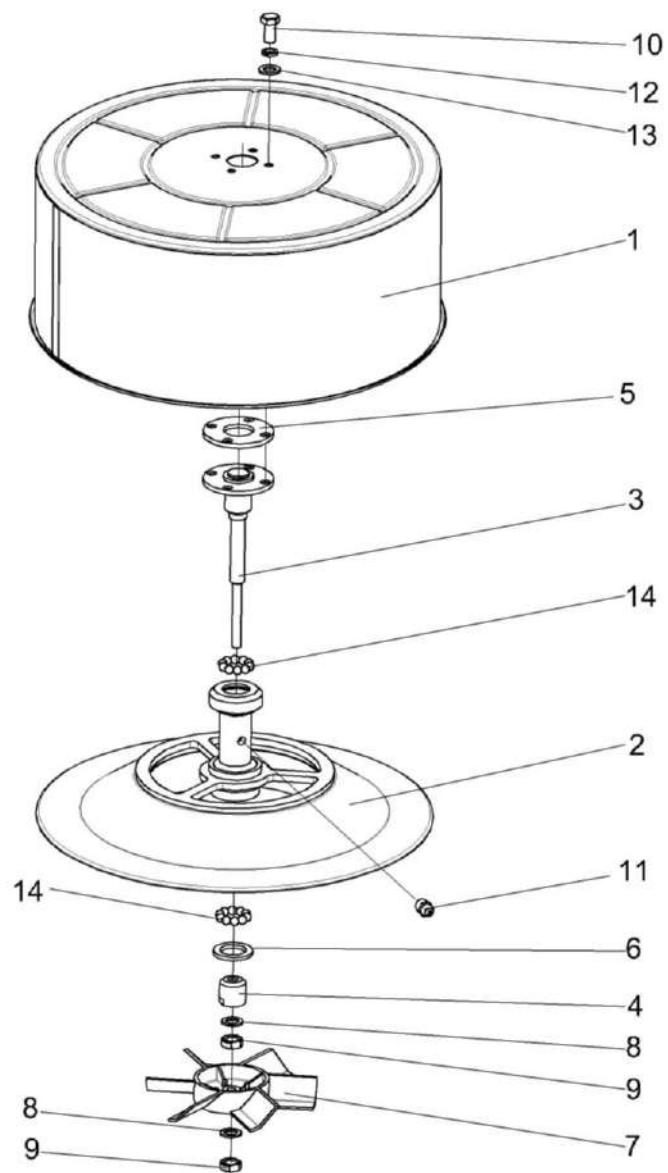


Рисунок 160 – Воздухозаборник вращающийся КВС-1-0153000А

№ рис	№ поз	Обозначение	Наименование	Куда входит	
				Обозначение	Кол. на 1 сб.ед.
ВОЗДУХОЗАБОРНИК ВРАЩАЮЩИЙСЯ КВС-1-0153000А (рисунок 160)					
160	1-14	КВС-1-0153000А	Воздухозаборник вращающийся	КЗК-2124-0106080	1
	2-4,6-9,11,14	КВС-1-0153020А	Ступица	КВС-1-0153000А	1
	1	КВС-1-0153010	Воздухозаборник	КВС-1-0153000А	1
	2	КВС-1-0153030А	Корпус	КВС-1-0153020А	1
	3	КВС-1-0153060	Вал	КВС-1-0153020А	1
	4	КВС-1-0153605	Конус	КВС-1-0153020А	1
	5	КВС-1-0153001	Прокладка	КВС-1-0153000А	1
	6	УЭС 0107011-04	Кольцо	КВС-1-0153020А	1
	7	31-1290-2	Турбина воздушная	КВС-1-0153020А	1
	8	72-1211800	Прокладка	КВС-1-0153020А	2
	9	72-1216300	Контргайка	КВС-1-0153020А	2
	10		Болт М8-6х16 – 7796	КВС-1-0153000А	4
	11		Масленка 1.2 – 19853	КВС-1-0153020А	1
	12		Шайба 8Т 65Г – 6402	КВС-1-0153000А	4
13		Шайба С.8.01 – 11371	КВС-1-0153000А	4	
14		Шарик 9,525-20 – 3722	КВС-1-0153020А	20	

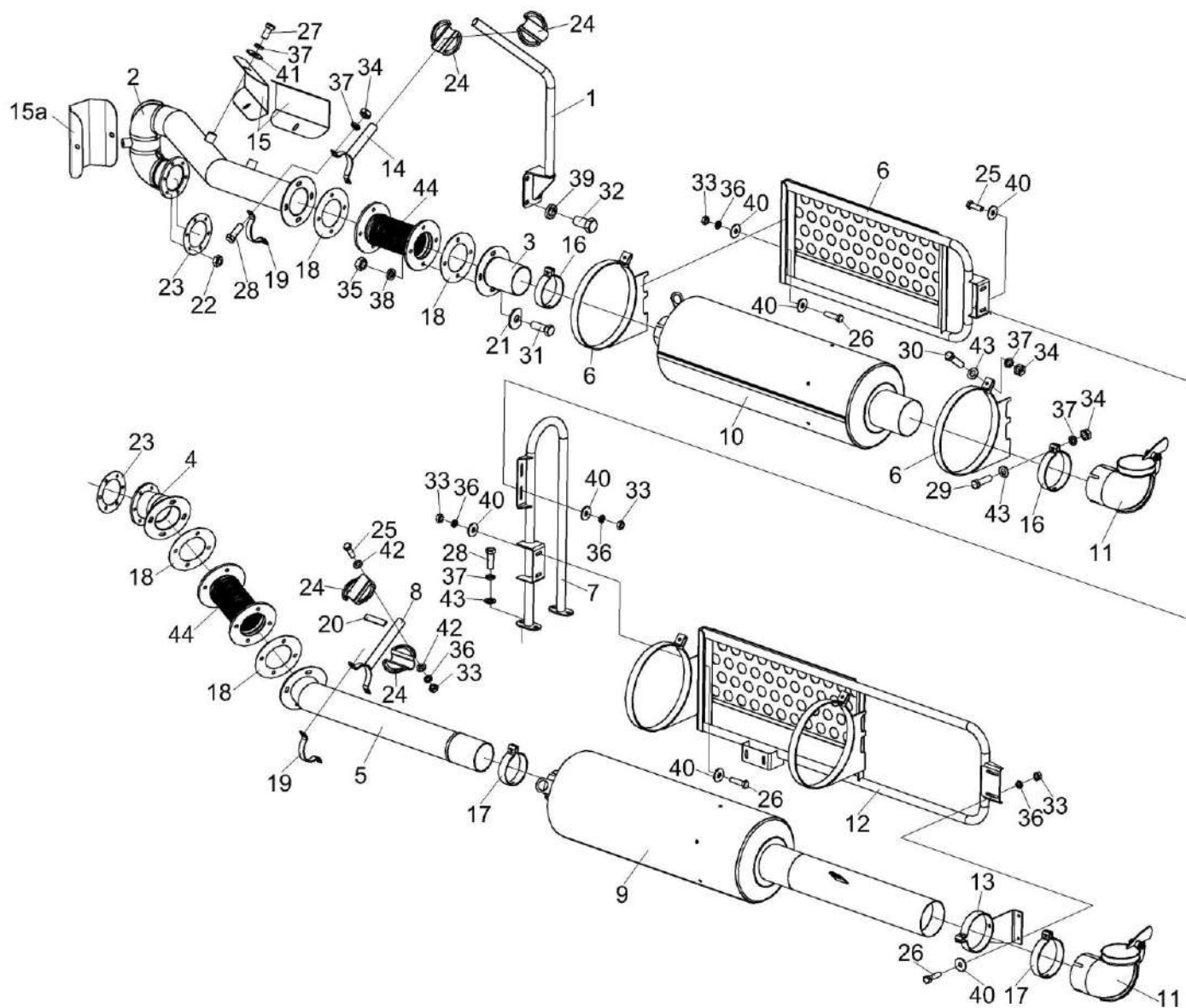


Рисунок 161 – Установка глушителя КЗК-16-1-0106060

№ рис	№ поз	Обозначение	Наименование	Куда входит	
				Обозначение	Кол. на 1 сб. ед.
УСТАНОВКА ГЛУШИТЕЛЯ КЗК-16-1-0106060 (рисунок 161)					
161	1-44	КЗК-16-1-0106060	Установка глушителя	КЗК-2124-0106000	1
	1	КЗК-16-1-0106120	Опора	КЗК-16-1-0106060	1
	2	КЗК-16-1-0106230А	Труба выпускная	КЗК-16-1-0106060	1
	3	КЗК-16-1-0106240	Труба	КЗК-16-1-0106060	1
	4	КЗК-16-1-0106250	Патрубок	КЗК-16-1-0106060	1
	5	КЗК-16-1-0106260	Труба	КЗК-16-1-0106060	1
	6	КЗК-16-1-0106270	Ограждение	КЗК-16-1-0106060	1
	7	КЗК-16-1-0106290	Опора	КЗК-16-1-0106060	1
	8	КЗК-16-1-0106320	Хомут	КЗК-16-1-0106060	1
	9	КЗК-12-3-0126530	Глушитель	КЗК-16-1-0106060	1
	10	КЗК-12-3-0126560-01	Глушитель	КЗК-16-1-0106060	1
	11	КЗК-12-3-0126880	Труба	КЗК-16-1-0106060	2
	12	КЗК-12-3-0126900	Ограждение	КЗК-16-1-0106060	1
	13	КЗК-12-3-0126940	Хомут	КЗК-16-1-0106060	1
	14	КЗК-1420-0106410-01	Хомут	КЗК-16-1-0106060	1
	15	КЗК-16-1-0106429	Кронштейн	КЗК-16-1-0106060	2
15а	КЗК-16-1-0106454	Экран	КЗК-16-1-0106060	1	

№ рис	№ поз	Обозначение	Наименование	Куда входит	
				Обозначение	Кол. на 1 сб. ед.
161	16	КВС-1-0157407	Хомут	КЗК-16-1-0106060	2
	17	КВС-1-0157407-01	Хомут	КЗК-16-1-0106060	2
	18	КЗК-12-3-0106017	Прокладка	КЗК-16-1-0106060	4
	19	КЗК-12-3-0106471-03	Хомут	КЗК-16-1-0106060	2
	20	КЗК-121-3-0126006	Прокладка	КЗК-16-1-0106060	1
	21	УЭС-7-0400417	Шайба	КЗК-16-1-0106060	16
	22	УЭС-16-0400014	Гайка	КЗК-16-1-0106060	12
	23	УЭС-16-0400013	Прокладка	КЗК-16-1-0106060	2
	24	УЭС-16-0400491	Кронштейн	КЗК-16-1-0106060	2
	25		Болт М8-6ех25 – 7796	КЗК-16-1-0106060	8
	26		Болт М8-6ех30 – 7796	КЗК-16-1-0106060	6
	27		Болт М10-6ех20 – 7796	КЗК-16-1-0106060	6
	28		Болт М10-6ех30 – 7796	КЗК-16-1-0106060	8
	29		Болт М10-6ех35 – 7796	КЗК-16-1-0106060	11
	30		Болт М10-6ех40 – 7796	КЗК-16-1-0106060	4
	31		Болт М12-6ех35 – 7796	КЗК-16-1-0106060	16
	32		Болт М16-6ех30 – 7796	КЗК-16-1-0106060	4
	33		Гайка М8-6G – 5915	КЗК-16-1-0106060	14

№ рис	№ поз	Обозначение	Наименование	Куда входит	
				Обозначение	Кол. на 1 сб. ед.
161	34		Гайка М10-6G – 5915	КЗК-16-1-0106060	13
	35		Гайка М12-6G – 5915	КЗК-16-1-0106060	16
	36		Шайба 8Т 65Г – 6402	КЗК-16-1-0106060	14
	37		Шайба 10Т 65Г – 6402	КЗК-16-1-0106060	23
	38		Шайба 12Т 65Г – 6402	КЗК-16-1-0106060	16
	39		Шайба 16Т 65Г – 6402	КЗК-16-1-0106060	4
	40		Шайба С 8.01 – 6958	КЗК-16-1-0106060	18
	41		Шайба С.10.01 – 6958	КЗК-16-1-0106060	6
	42		Шайба С.8.01 – 11371	КЗК-16-1-0106060	8
	43		Шайба С.10.01 – 11371	КЗК-16-1-0106060	13
	44		Стальная выпускная труба S-76198-01-00	КЗК-16-1-0106060	2

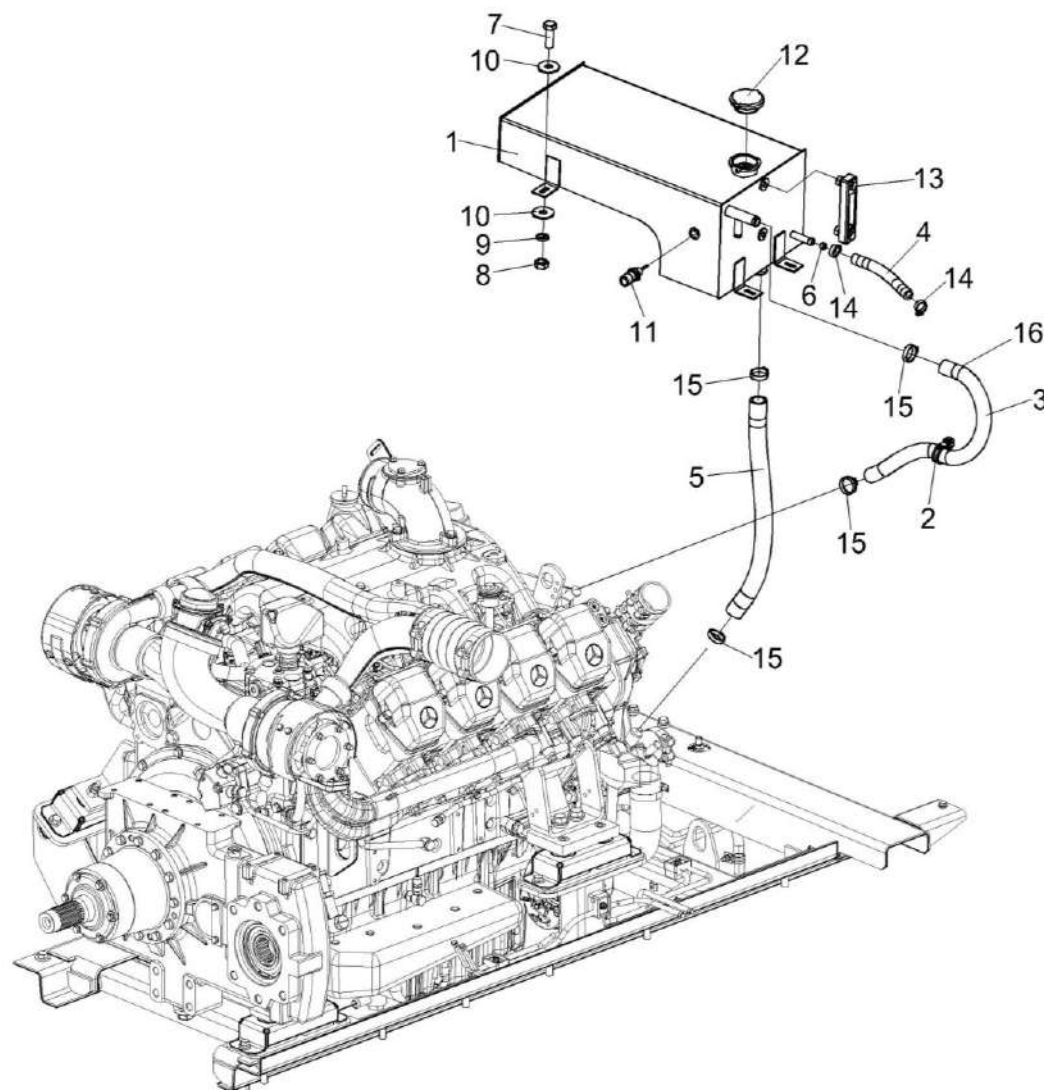


Рисунок 162 – Установка бачка расширительного КЗК-16-1-0106070

№ рис	№ поз	Обозначение	Наименование	Куда входит	
				Обозначение	Кол. на 1 сб. ед.
УСТАНОВКА БАЧКА РАСШИРИТЕЛЬНОГО КЗК-16-1-0106070 (рисунок 162)					
162	1-16	КЗК-16-1-0106070	Установка бачка расширительного	КЗК-2124-0106000	1
	1	КЗК-16-1-0106340	Бачок расширительный	КЗК-16-1-0106070	1
	2	КЗР 0700800-07	Хомут	КЗК-16-1-0106070	1
	3	КВК 0154002А	Рукав Рукав 22х32 – 1,47 – 10362 L=(650±10) мм	КЗК-16-1-0106070	1
	4	РНД 0140012-20	Рукав Рукав 14х23-1,6 – 10362, L=(300±3) мм	КЗК-16-1-0106070	1
	5	РНД 0280011-57	Рукав Рукав 28х38-1,47 – 10362 L=(640±5) мм	КЗК-16-1-0106070	1
	6	УЭС-3-0400006	Дроссель	КЗК-16-1-0106070	1
	7		Болт М8-6ех25 – 7796	КЗК-16-1-0106070	4
	8		Гайка М8-6G – 5915	КЗК-16-1-0106070	4
	9		Шайба 8Т 65Г – 6402	КЗК-16-1-0106070	4
	10		Шайба С.8.01 – 6958	КЗК-16-1-0106070	8
	11		Датчик-гидросигнализатор ДГС-Т-01-24-01-К	КЗК-16-1-0106070	1
	12		Пробка А21.01.270-2	КЗК-16-1-0106070	1
13		Указатель уровня масла FSA-127-1.X/-/12	КЗК-16-1-0106070	1	

№ рис	№ поз	Обозначение	Наименование	Куда входит	
				Обозначение	Кол. на 1 сб. ед.
162	14		Хомут червячный TORRO 16-27/9 C7W2	КЗК-16-1-0106070	2
	15		Хомут червячный TORRO 25-40/9 C7W2	КЗК-16-1-0106070	4
	16		Лента стяжная зубчатая	КЗК-16-1-0106070	5

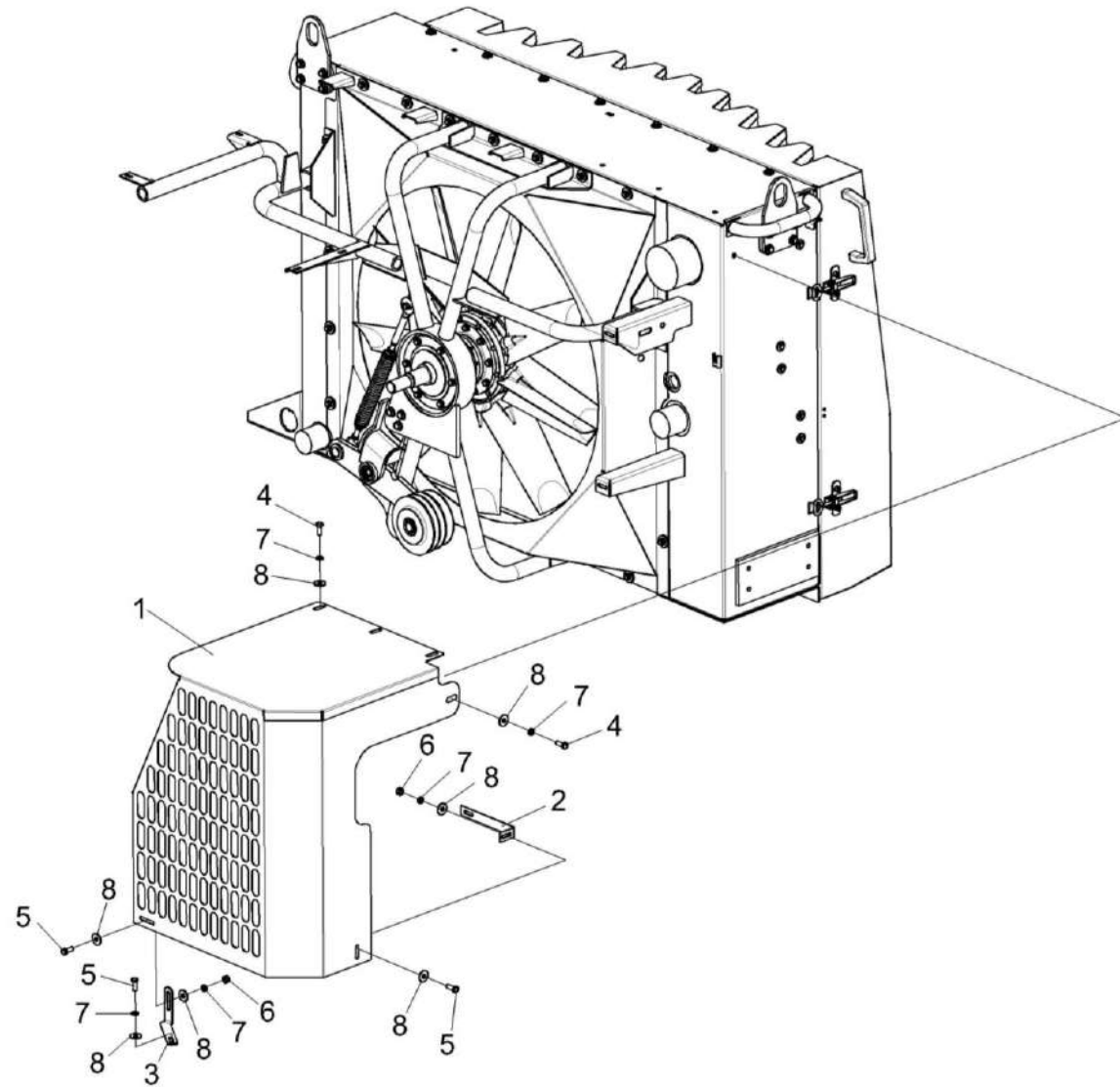


Рисунок 163 – Установка ограждения КЗК-16-1-0106430

№ рис	№ поз	Обозначение	Наименование	Куда входит	
				Обозначение	Кол. на 1 сб. ед.
УСТАНОВКА ОГРАЖДЕНИЯ КЗК-16-1-0106430 (рисунок 163)					
163	1-8	КЗК-16-1-0106430	Установка ограждения	КЗК-2124-0106000	1
	1	КЗК-16-1-0106440	Ограждение	КЗК-16-1-0106430	1
	2	КЗК-16-1-0106447	Кронштейн	КЗК-16-1-0106430	1
	3	КЗК-16-1-0106448	Кронштейн	КЗК-16-1-0106430	1
	4		Болт М8-6ех16 – 7796	КЗК-16-1-0106430	4
	5		Болт М8-6ех20 – 7796	КЗК-16-1-0106430	3
	6		Гайка М8-6G – 5915	КЗК-16-1-0106430	2
	7		Шайба 8Т 65Г – 6402	КЗК-16-1-0106430	7
8		Шайба С 8.01 – 6958	КЗК-16-1-0106430	9	

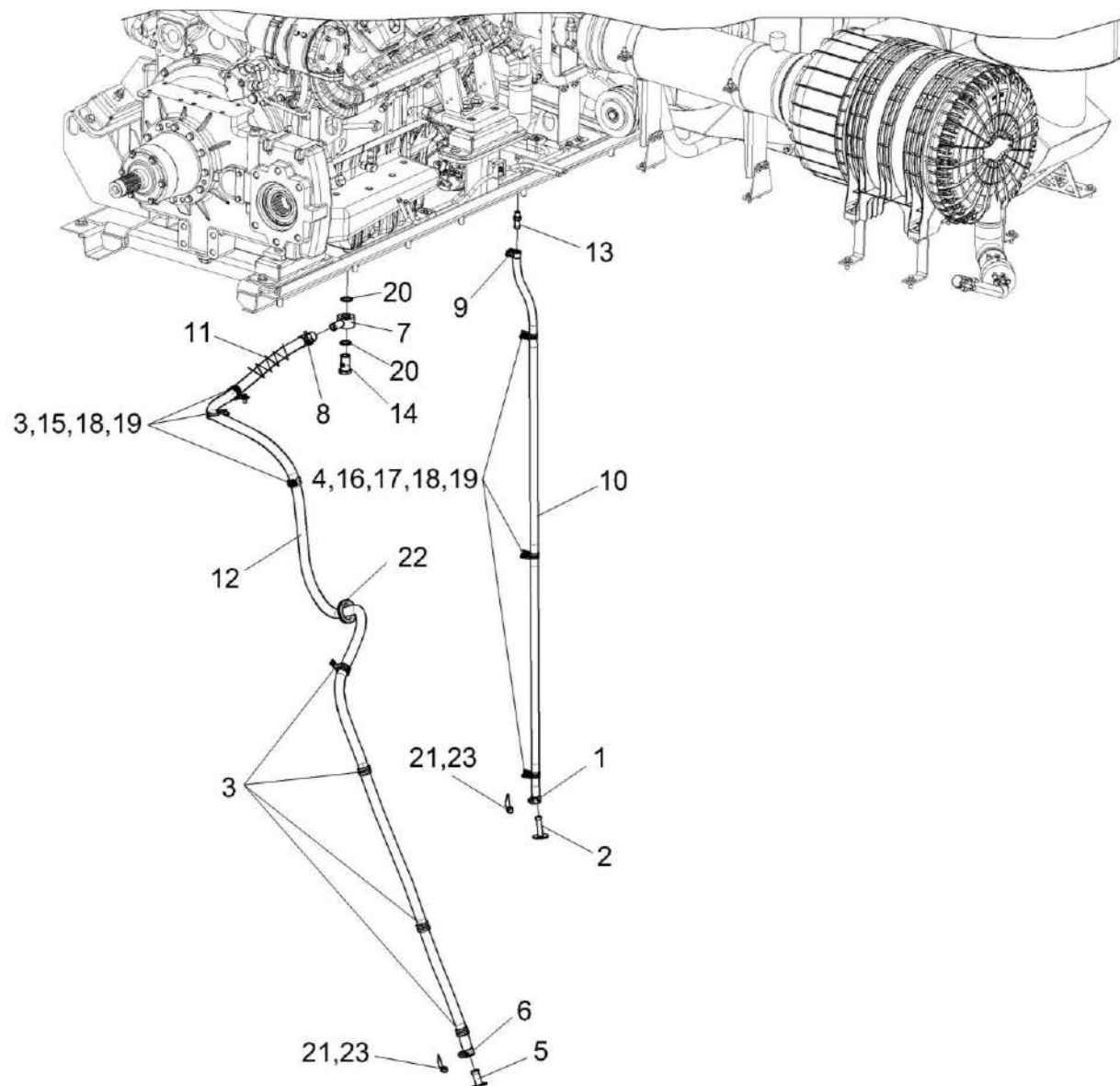


Рисунок 164 – Установка сливных рукавов КЗК-16-1-0106500

№ рис	№ поз	Обозначение	Наименование	Куда входит	
				Обозначение	Кол. на 1 сб. ед.
УСТАНОВКА СЛИВНЫХ РУКАВОВ КЗК-16-1-0106500 (рисунок 164)					
164	1-23	КЗК-16-1-0106500	Установка сливных рукавов	КЗК-2124-0106000	1
	1	КЗК-1420-0106360	Хомут стяжной	КЗК-16-1-0106500	1
	2	КЗК-1420-0106380	Пробка	КЗК-16-1-0106500	1
	3	КГС 0115770-04	Хомут	КЗК-16-1-0106500	5
	4	КЗР 0700800-03	Хомут	КЗК-16-1-0106500	3
	5	УЭС 0400130	Пробка	КЗК-16-1-0106500	1
	6	УЭС 0400590	Хомут стяжной	КЗК-16-1-0106500	1
	7	УЭС-16-0400460	Угольник поворотный	КЗК-16-1-0106500	1
	8	А 23.02.160	Хомут стяжной	КЗК-16-1-0106500	1
	9	А 23.02.260	Хомут стяжной	КЗК-16-1-0106500	1
	10	КГС-2-0116003	Рукав Рукав 14x23 – 10362, L=(2300±10) мм	КЗК-16-1-0106500	1
	11	ОПЛ 0600016-39	Оплетка Лента спиральная черная 20x16x20 L=(1500±20) мм	КЗК-16-1-0106500	1
	12	РНД 0200012-130	Рукав Рукав 20x29 – 10362, L=(3500±10) мм	КЗК-16-1-0106500	1
	13	УЭС-7-0400694	Штуцер	КЗК-16-1-0106500	1
14	УЭС-16-0400613	Штуцер	КЗК-16-1-0106500	1	

№ рис	№ поз	Обозначение	Наименование	Куда входит	
				Обозначение	Кол. на 1 сб. ед.
164	15		Болт М8-6ех20 – 7796	КЗК-16-1-0106500	1
	16		Болт М8-6ех25 – 7796	КЗК-16-1-0106500	3
	17		Гайка М8-6G – 5915	КЗК-16-1-0106500	3
	18		Шайба 8Т 65Г – 6402	КЗК-16-1-0106500	4
	19		Шайба С.8.01 – 11371	КЗК-16-1-0106500	7
	20		Прокладка 26 М1 – 23358	КЗК-16-1-0106500	2
	21		Пломба 16,5/7	КЗК-16-1-0106500	2
	22		Втулка 500-1015079	КЗК-16-1-0106500	1
	23		Проволока 0,7-О-Ч – 3282 (2 шт.х0,1) м	КЗК-16-1-0106500	2

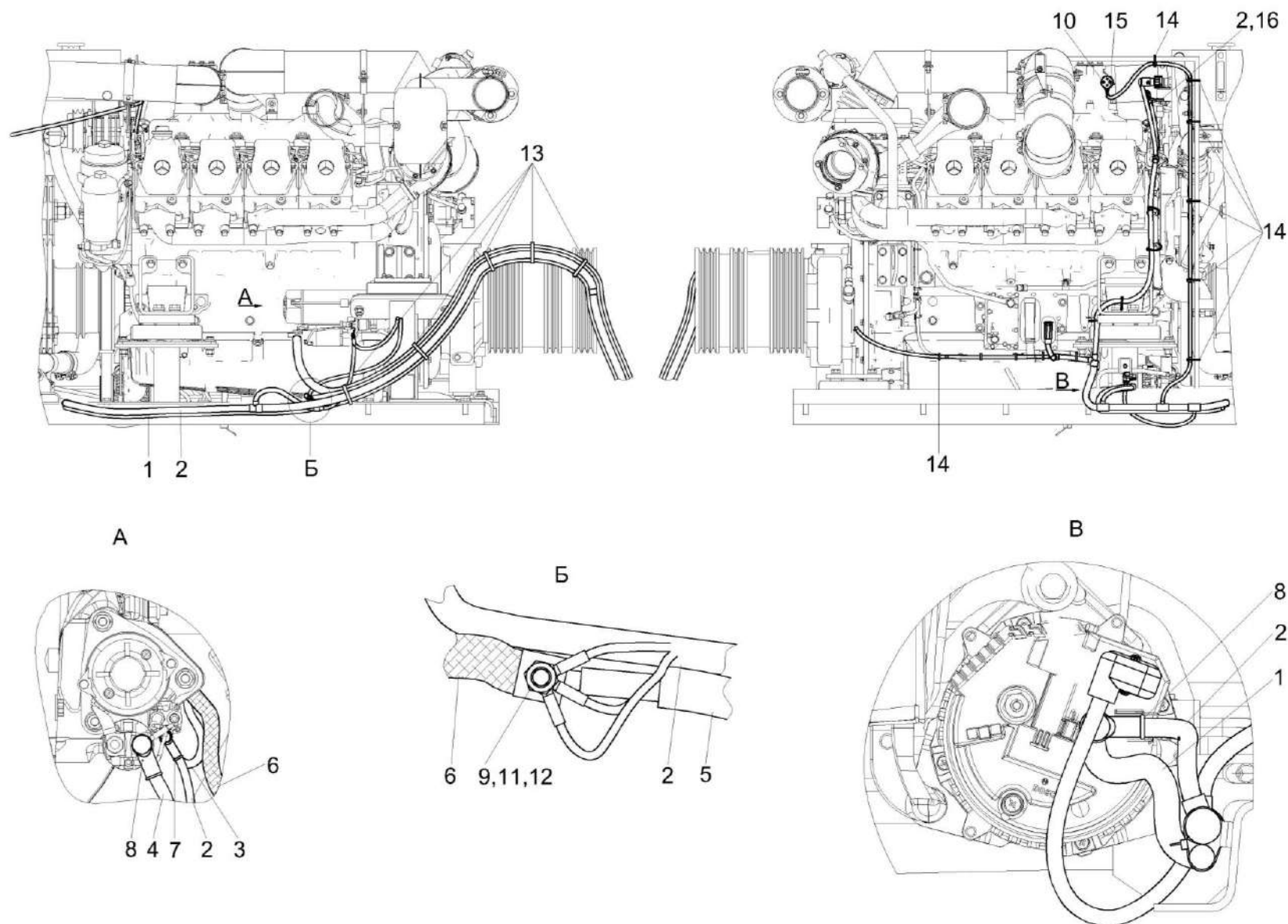


Рисунок 165 – Установка электрооборудования моторной установки КЗК-16-1-0726000

№ рис	№ поз	Обозначение	Наименование	Куда входит	
				Обозначение	Кол. на 1 сб. ед.
УСТАНОВКА ЭЛЕКТРООБОРУДОВАНИЯ МОТОРНОЙ УСТАНОВКИ КЗК-16-1-0726000 (рисунок 165)					
165	1-16	КЗК-16-1-0726000	Установка электрооборудования моторной установки	КЗК-2124-0106000	1
	1	КЗК-16-1-0700250	Жгут питания	КЗК-16-1-0726000	1
	2	КЗК-16-1-0700270	Жгут моторной установки	КЗК-16-1-0726000	1
	3	КВС-2-0700660	Жгут диода	КЗК-16-1-0726000	1
	4	КЗК-1420-0705570	Жгут стартера плюсовой	КЗК-16-1-0726000	1
	5	КЗК-1420-0705590	Жгут стартера минусовой	КЗК-16-1-0726000	1
	6	УЭС 0700960	Провод "массы"	КЗК-16-1-0726000	1
	7	КИС 0140046	Колпачок	КЗК-16-1-0726000	1
	8	КИС 0140047	Колпачок	КЗК-16-1-0726000	2
	9		Болт М12-6ех45 – 7796	КЗК-16-1-0726000	1
	10		Винт В2.М3-6ех25 – 17475	КЗК-16-1-0726000	2
	11		Шайба 12Т 65Г – 6402	КЗК-16-1-0726000	1
	12		Шайба С 12.01 – 6958	КЗК-16-1-0726000	1
	13		Лента стяжная 2-0160986-2	КЗК-16-1-0726000	14
	14		Лента стяжная зубчатая	КЗК-16-1-0726000	24
	15		Розетка электрическая автомобильная АР-93 УХЛ2	КЗК-16-1-0726000	1
16		Пленка Е-PIB-19 (0,20) м	КЗК-16-1-0726000	1	

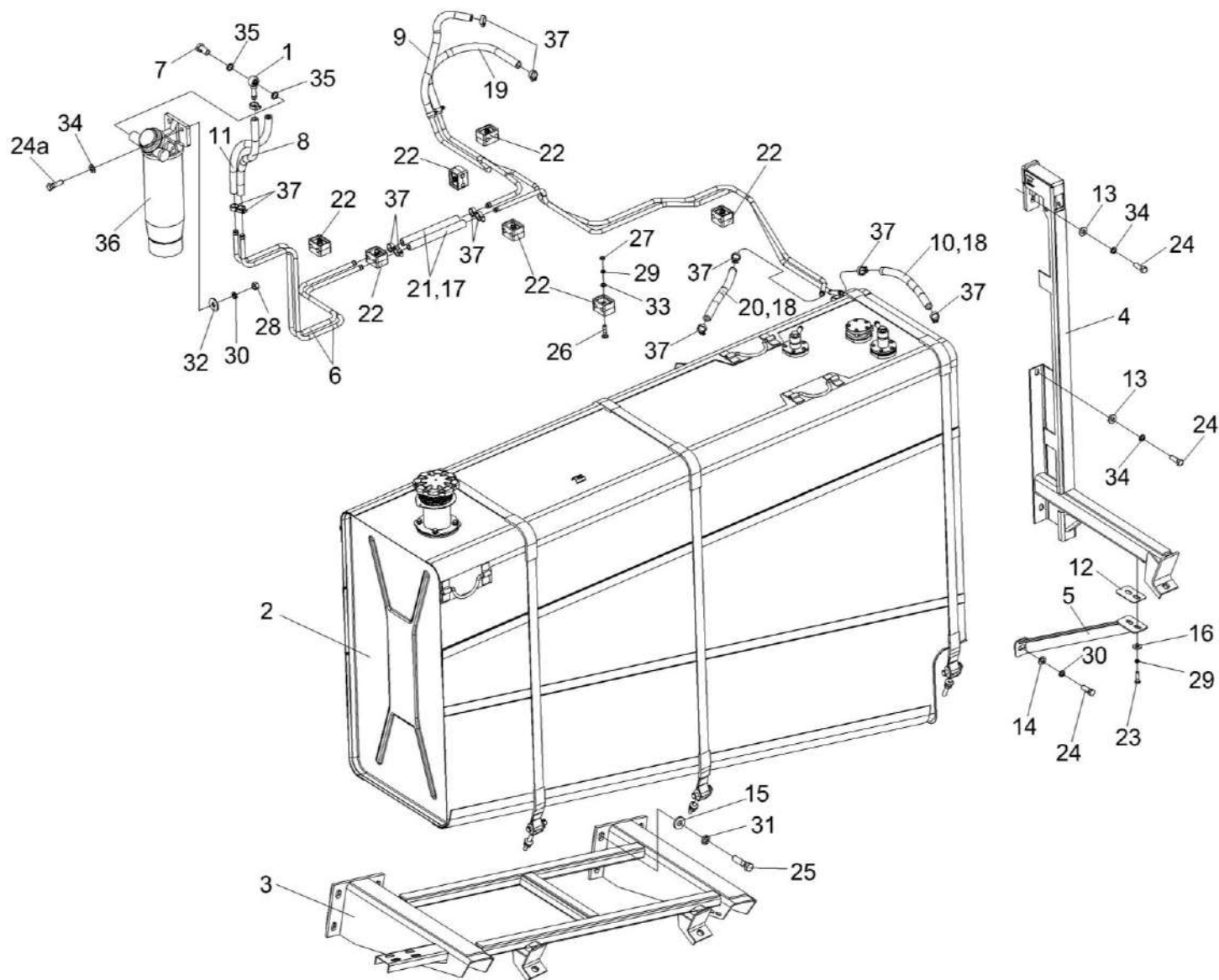


Рисунок 166 – Установка топливной системы КЗК-16-1-0126000 (лист 1)

№ рис	№ поз	Обозначение	Наименование	Куда входит	
				Обозначение	Кол. на 1 сб. ед.
УСТАНОВКА ТОПЛИВНОЙ СИСТЕМЫ КЗК-16-1-0126000 (лист 1) (рисунок 166)					
166	1-37	КЗК-16-1-0126000	Установка топливной системы	КЗК-2124-0100000	1
	1	КВС-2-0103640	Штуцер	КЗК-16-1-0126000	2
	2	КЗК-1420-0126010	Бак топливный	КЗК-16-1-0126000	1
	3	КЗК-1420-0126020	Рамка	КЗК-16-1-0126000	1
	4	КЗК-1420-0126040	Рамка	КЗК-16-1-0126000	1
	5	КЗК-1420-0126060	Раскос	КЗК-16-1-0126000	1
	6	КЗК-16-1-0126802	Топливопровод заборный	КЗК-16-1-0126000	2
	7	КВС-2-0103601	Болт специальный	КЗК-16-1-0126000	2
	8	КГС-1-0123002	Рукав Рукав 12X20-1,6 – 10362, L=(410±10) мм	КЗК-16-1-0126000	1
	9	КЗК-10-0126003	Рукав Рукав 12X20-1,6 - 10362, L=(400±5) мм	КЗК-16-1-0126000	1
	10	КЗК-12-0126005	Рукав Рукав 12X20-1,6 – 10362, L=(340±5) мм	КЗК-16-1-0126000	1
	11	КЗК-12-0126006	Рукав Рукав 12X20-1,6 – 10362, L=(440±5) мм	КЗК-16-1-0126000	1
	12	КЗК-1420-0126435	Пластина	КЗК-16-1-0126000	1
	13	КЗР 0103439	Шайба	КЗК-16-1-0126000	3

№ рис	№ поз	Обозначение	Наименование	Куда входит	
				Обозначение	Кол. на 1 сб. ед.
166	14	КЗР 0103808	Шайба	КЗК-16-1-0126000	1
	15	КЗР 0202674А	Шайба	КЗК-16-1-0126000	8
	16	КСН 0100665	Шайба	КЗК-16-1-0126000	2
	17	ОПЛ 0600016-02	Оплетка	КЗК-16-1-0126000	2
	18	ОПЛ 0600016-04	Оплетка Лента спиральная черная, L=(300±10) мм	КЗК-16-1-0126000	2
	19	РНД 0120012-28	Рукав Рукав 12Х20-1,6 – 10362, L=(460±3) мм	КЗК-16-1-0126000	2
	20	СКС 0123001	Рукав Рукав 12Х20-1,6 - 10362, L=(320±5) мм	КЗК-16-1-0126000	1
	21	СКС 0123009	Рукав Рукав 12Х20-1,6 – 10362 , L=(230±5) мм	КЗК-16-1-0126000	2
	22	УЭС 0602012А	Брус	КЗК-16-1-0126000	8
	23		Болт М8-6еХ30 – 7796	КЗК-16-1-0126000	2
	24		Болт М12-6еХ35 – 7796	КЗК-16-1-0126000	4
	24а		Болт М12-6еХ40 – 7796	КЗК-16-1-0126000	2
	25		Болт М16-6еХ60 – 7796	КЗК-16-1-0126000	8
	26		Болт М8-6еХ35 – 7802	КЗК-16-1-0126000	4
	27		Гайка М8-6G – 2526	КЗК-16-1-0126000	4

№ рис	№ поз	Обозначение	Наименование	Куда входит	
				Обозначение	Кол. на 1 сб. ед.
166	28		Гайка М12-6G – 5915	КЗК-16-1-0126000	2
	29		Шайба 8Т 65Г – 6402	КЗК-16-1-0126000	10
	30		Шайба 12Т 65Г – 6402	КЗК-16-1-0126000	6
	31		Шайба 16Т 65Г – 6402	КЗК-16-1-0126000	8
	32		Шайба С 12.01 – 6958	КЗК-16-1-0126000	2
	33		Шайба С.8.01 – 11371	КЗК-16-1-0126000	8
	34		Шайба С.12.01 – 11371	КЗК-16-1-0126000	2
	35		Прокладка 16 АД0	КЗК-16-1-0126000	4
	36		Фильтр топливный А 000 470 04 69 (R90-MER-01)	КЗК-16-1-0126000	1
	37		Хомут червячный TORRO 12-22/9 С7W3	КЗК-16-1-0126000	16

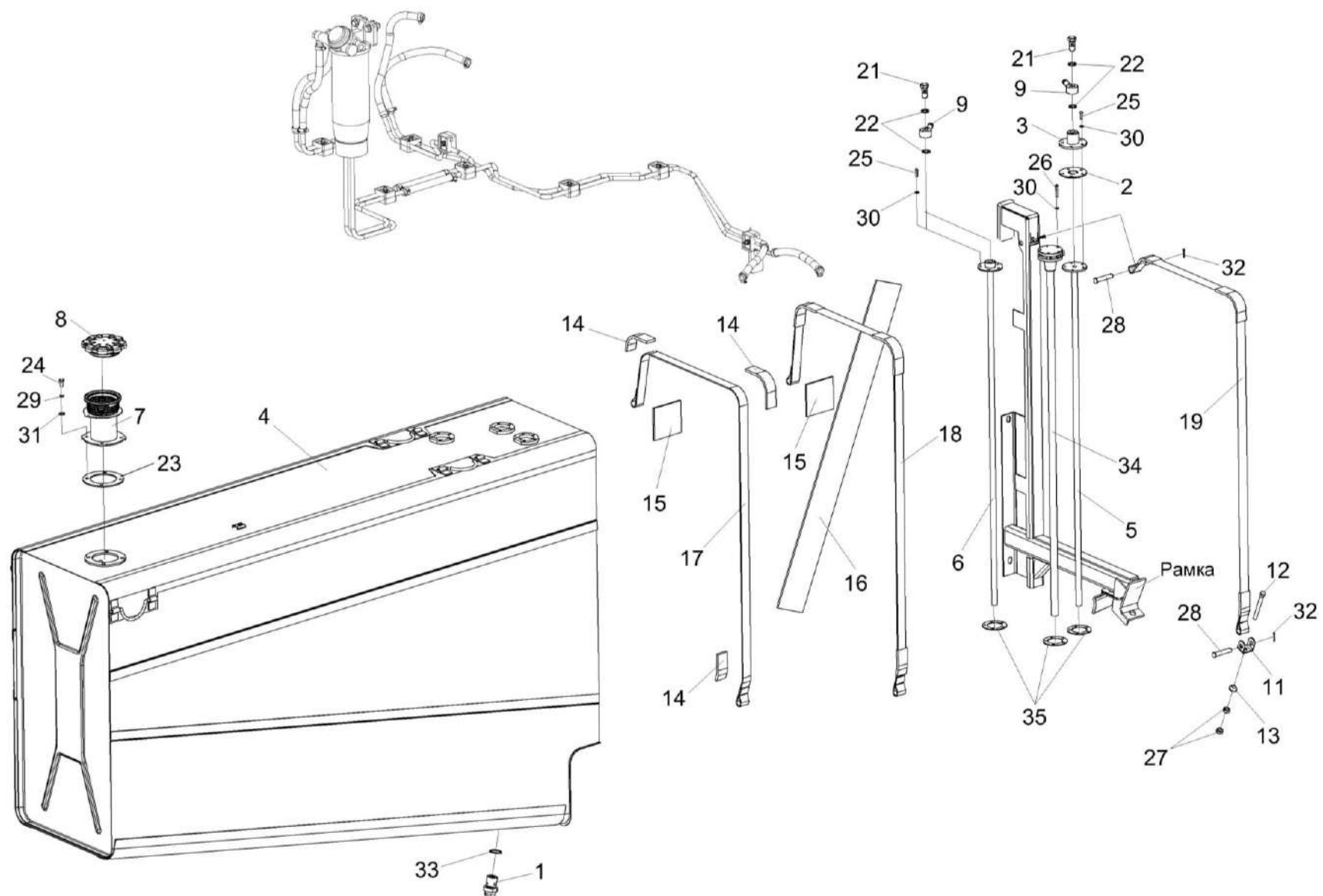


Рисунок 167 – Установка топливной системы КЗК-16-1-0126000 (лист 2)

№ рис	№ поз	Обозначение	Наименование	Куда входит	
				Обозначение	Кол. на 1 сб. ед.
УСТАНОВКА ТОПЛИВНОЙ СИСТЕМЫ КЗК-16-1-0126000 (лист 2) (рисунок 167)					
167	1-35	КЗК-16-1-0126000	Установка топливной системы	КЗК-2124-0100000	1
	1	КВС-1-0103180	Клапан сливной	КЗК-16-1-0126000	1
	2	КВС-1-0103360	Клапан	КЗК-16-1-0126000	1
	3	КВС-1-0103370	Корпус	КЗК-16-1-0126000	1
	4	КЗК-1420-0126010	Бак топливный	КЗК-16-1-0126000	1
	5	КЗК-1420-0126070	Труба	КЗК-16-1-0126000	1
	6	КЗК-1420-0126100	Труба	КЗК-16-1-0126000	1
	7	КЗК-1420-0126110	Горловина	КЗК-16-1-0126000	1
	8	КИС 0108610	Крышка	КЗК-16-1-0126000	1
	9	УЭС 0500200	Штуцер	КЗК-16-1-0126000	2
	11	КЗК 0126421А	Кронштейн	КЗК-16-1-0126000	3
	12	КЗК 0126605	Болт	КЗК-16-1-0126000	3
	13	КЗК 0126606	Шайба сферическая	КЗК-16-1-0126000	3
	14	КЗК-10-0126002	Уплотнитель	КЗК-16-1-0126000	9
	15	КЗК-1420-0126001-05	Прокладка	КЗК-16-1-0126000	2
	16	КЗК-1420-0126001-06	Прокладка	КЗК-16-1-0126000	1
	17	КЗК-1420-0126501	Хомут	КЗК-16-1-0126000	1

№ рис	№ поз	Обозначение	Наименование	Куда входит	
				Обозначение	Кол. на 1 сб. ед.
167	18	КЗК-1420-0126501-01	Хомут	КЗК-16-1-0126000	1
	19	КЗК-1420-0126501-02	Хомут	КЗК-16-1-0126000	1
	21	КИС 0118623А	Болт специальный	КЗК-16-1-0126000	2
	22	УЭС 0500003-01	Шайба	КЗК-16-1-0126000	4
	23	УЭС 0500005	Прокладка	КЗК-16-1-0126000	1
	24		Болт М8-6еХ16 – 7796	КЗК-16-1-0126000	4
	25		Винт В.М5-6еХ18 – 17473	КЗК-16-1-0126000	10
	26		Винт В.М5-6еХ35 – 17473	КЗК-16-1-0126000	5
	27		Гайка М10-6G – 5915	КЗК-16-1-0126000	6
	28		Ось 6-12 b12Х60 – 9650	КЗК-16-1-0126000	6
	29		Шайба 8Т 65Г – 6402	КЗК-16-1-0126000	10
	30		Шайба С.5.01 – 11371	КЗК-16-1-0126000	15
	31		Шайба С.8.01 – 11371	КЗК-16-1-0126000	8
	32		Шплинт 3,2Х18 – 397	КЗК-16-1-0126000	6
	33		Прокладка 30 М3 – 23358	КЗК-16-1-0126000	1
	34		Датчик объема топлива ДОТ.1115МП	КЗК-16-1-0126000	1
	35		Прокладка 200-3806026	КЗК-16-1-0126000	3

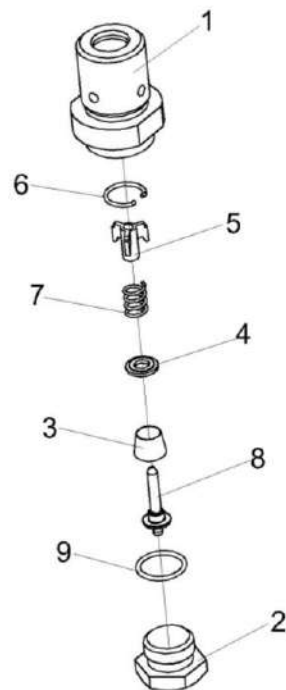


Рисунок 168 – Клапан сливной КВС-1-0103180

№ рис	№ поз	Обозначение	Наименование	Куда входит	
				Обозначение	Кол. на 1 сб. ед.
КЛАПАН СЛИВНОЙ КВС-1-0103180 (рисунок 168)					
168	1-9	КВС-1-0103180	Клапан сливной	КЗК-16-1-0126000	1
	1	КВС-1-0103606	Корпус	КВС-1-0103180	1
	2	КВС-1-0103607	Пробка	КВС-1-0103180	1
	3	МС 12-3-002	Прижим	КВС-1-0103180	1
	4	МС 12-3-003	Кольцо	КВС-1-0103180	1
	5	МС 12-3-005	Втулка направляющая	КВС-1-0103180	1
	6	МС 12-3-601	Кольцо запорное	КВС-1-0103180	1
	7	МС 12-3-602	Пружина	КВС-1-0103180	1
	8	МС 12-3-607	Клапан	КВС-1-0103180	1
9		Кольцо 019-022-19-2-2 – 18829/9833	КВС-1-0103180	1	

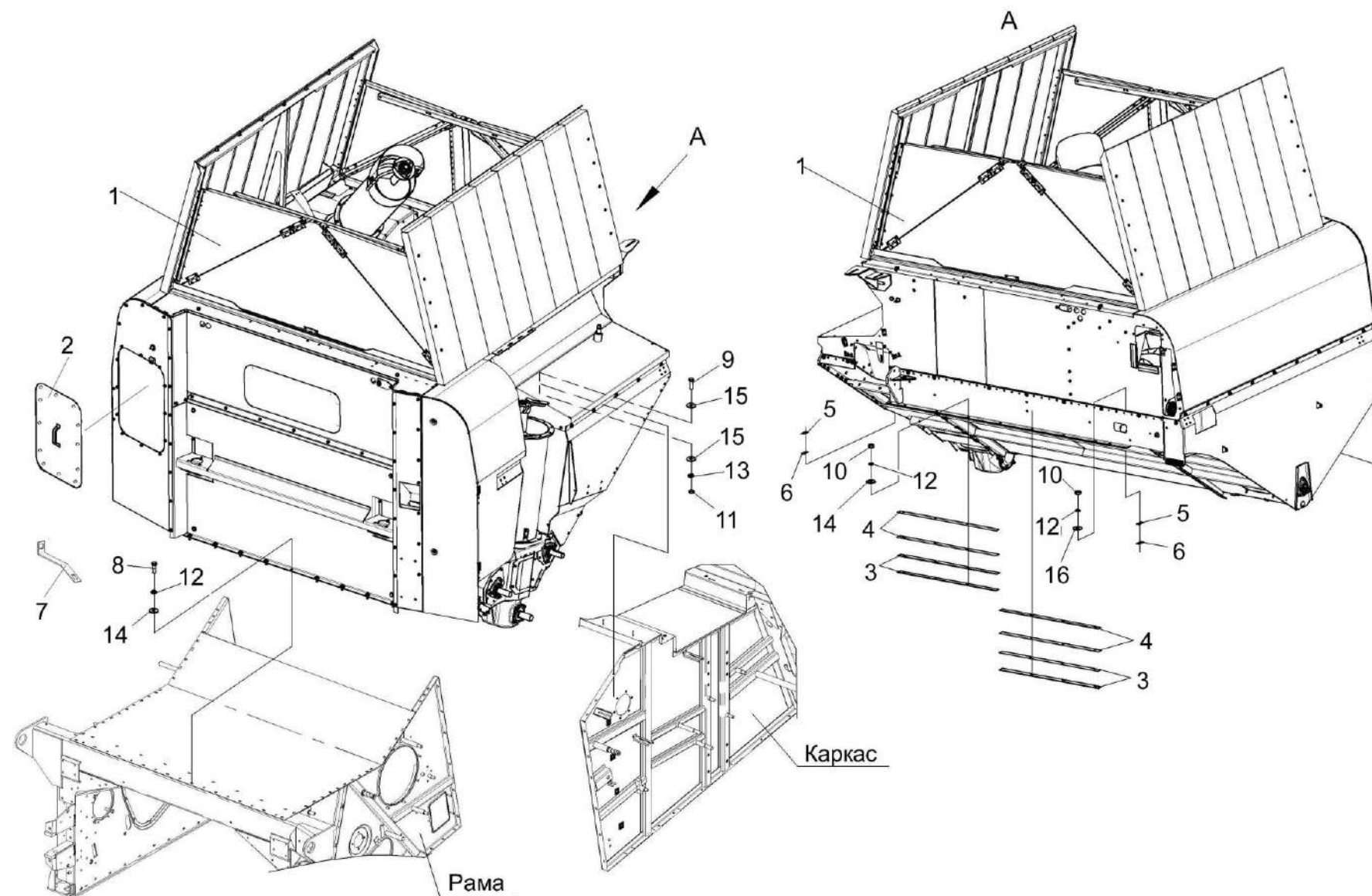


Рисунок 169 – Установка бункера КЗК-16-1-0203000

№ рис	№ поз	Обозначение	Наименование	Куда входит	
				Обозначение	Кол. на 1 сб. ед.
УСТАНОВКА БУНКЕРА КЗК-16-1-0203000 (рисунок 169)					
169	1-16	КЗК-16-1-0203000	Установка бункера	КЗК-2124-0100000	1
	1	КЗК-16-1-0203010	Бункер	КЗК-16-1-0203000	1
	2	КЗК-12-0203490А	Крышка	КЗК-16-1-0203000	1
	3	КЗК-14-0203401	Пластина	КЗК-16-1-0203000	4 Наиб. кол
	4	КЗК-14-0203401-01	Пластина	КЗК-16-1-0203000	4 Наиб. кол
	5	КЗК-14-0203402	Пластина	КЗК-16-1-0203000	4 Наиб. кол
	6	КЗК-14-0203402-01	Пластина	КЗК-16-1-0203000	4 Наиб. кол
	7	КЗК-14-0203499	Кронштейн	КЗК-16-1-0203000	1
	8		Болт М10-6ех30 – 7796	КЗК-16-1-0203000	9
	9		Болт М12-6ех35 – 7796	КЗК-16-1-0203000	21
	10		Гайка М10-6G – 5915	КЗК-16-1-0203000	9
	11		Гайка М12-6G – 5915	КЗК-16-1-0203000	22
	12		Шайба 10Т 65Г – 6402	КЗК-16-1-0203000	18
	13		Шайба 12Т 65Г – 6402	КЗК-16-1-0203000	22
	14		Шайба С 10.01 – 6958	КЗК-16-1-0203000	16
	15		Шайба С 12.01 – 6958	КЗК-16-1-0203000	44
16		Шайба С.10.01 – 11371	КЗК-16-1-0203000	2	

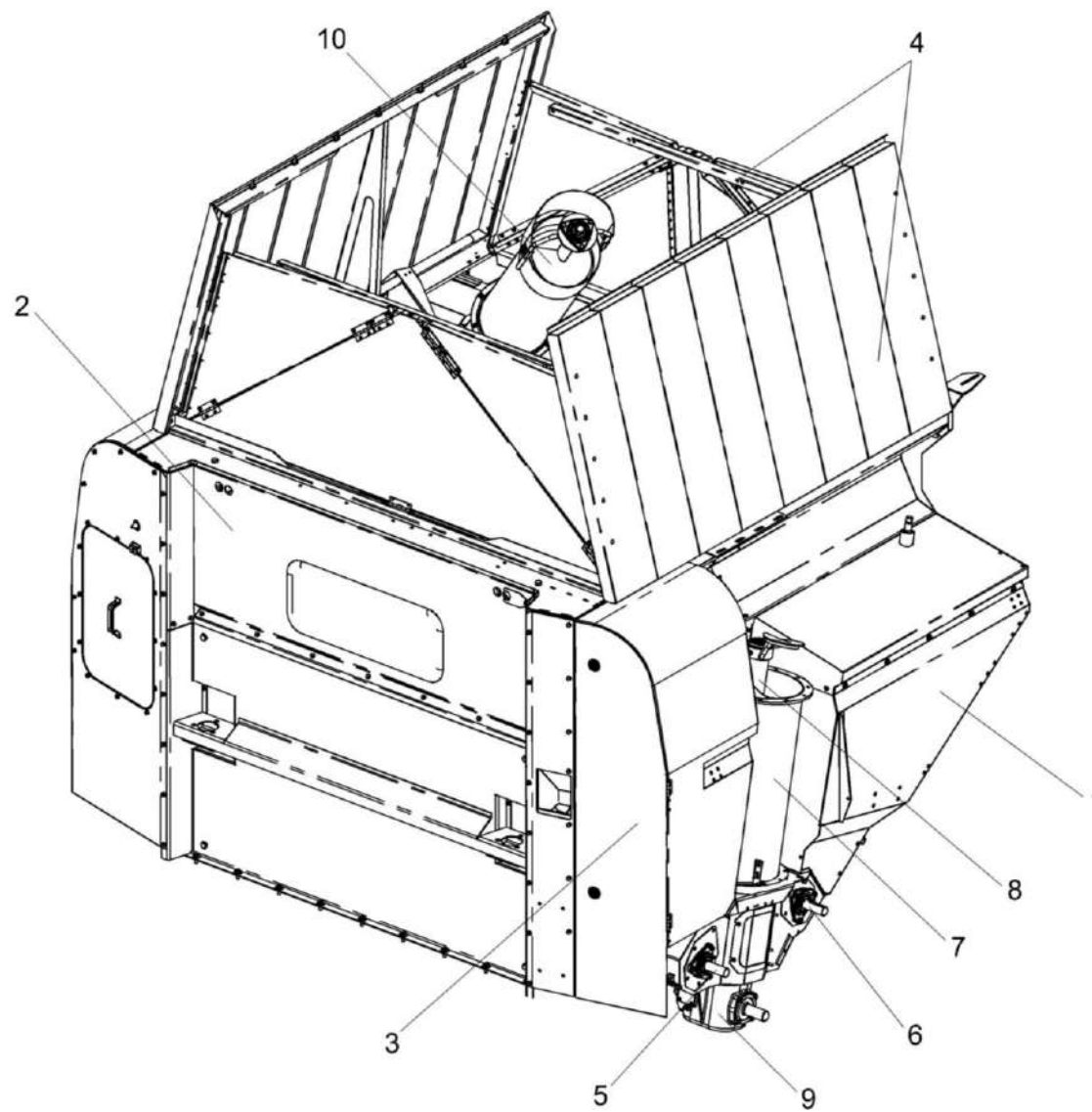


Рисунок 170 – Бункер КЗК-16-1-0203010 (лист 1)

№ рис	№ поз	Обозначение	Наименование	Куда входит	
				Обозначение	Кол. на 1 сб. ед.
БУНКЕР КЗК-16-1-0203010 (лист 1) (рисунок 170)					
170	1-10	КЗК-16-1-0203010	Бункер	КЗК-16-1-0203000	1
	1	КЗК-16-1-0203020	Основание бункера	КЗК-16-1-0203010	1
	2	КЗК-16-1-0203030	Верх бункера	КЗК-16-1-0203010	1
	3	КЗК-14-0116000	Установка шкафа электрического	КЗК-16-1-0203010	1
	4	КЗК-14-0204000Б	Установка крыши бункера	КЗК-16-1-0203010	1
	5	КЗК-14-0206060А	Шнек горизонтальный	КЗК-16-1-0203010	1
	6	КЗК-14-0206070А	Шнек горизонтальный	КЗК-16-1-0203010	1
	7	КЗК-14-0206510А	Кожух	КЗК-16-1-0203010	1
	8	КЗК-14-0206650Б	Шнек вертикальный	КЗК-16-1-0203010	1
	9	КЗК-14-0209000	Редуктор	КЗК-16-1-0203010	1
10	КЗК-14-0216000	Шнек загрузки	КЗК-16-1-0203010	1	

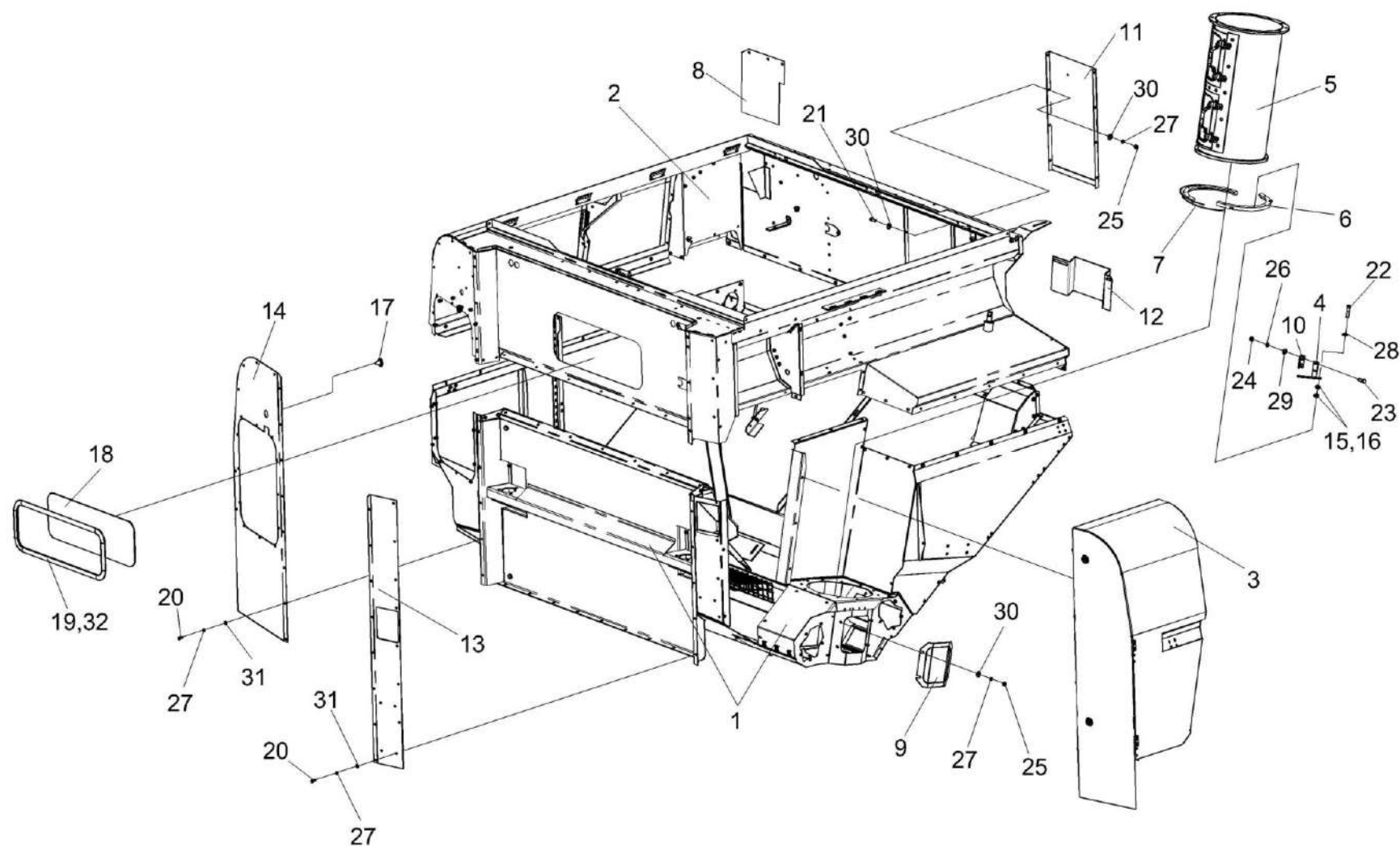


Рисунок 171 – Бункер КЗК-16-1-0203010 (лист 2)

№ рис	№ поз	Обозначение	Наименование	Куда входит	
				Обозначение	Кол. на 1 сб. ед.
БУНКЕР КЗК-16-1-0203010 (лист 2) (рисунок 171)					
171	1-32	КЗК-16-1-0203010	Бункер	КЗК-16-1-0203000	1
	1	КЗК-16-1-0203020	Основание бункера	КЗК-16-1-0203010	1
	2	КЗК-16-1-0203030	Верх бункера	КЗК-16-1-0203010	1
	3	КЗК-14-0116000	Установка шкафа электрического	КЗК-16-1-0203010	1
	4	КЗК-14-0203600	Стойка	КЗК-16-1-0203010	1
	5	КЗК-14-0206510А	Кожух	КЗК-16-1-0203010	1
	6	КЗК-14-0206810	Прижим	КЗК-16-1-0203010	1
	7	КЗК-14-0206820	Прижим	КЗК-16-1-0203010	1
	8	КЗК-14-0203002	Ограждение	КЗК-16-1-0203010	1
	9	КЗК-14-0203412	Крышка	КЗК-16-1-0203010	1
	10	КЗК-14-0203419	Кронштейн	КЗК-16-1-0203010	1
	11	КЗК-14-0203473	Люк	КЗК-16-1-0203010	1
	12	КЗК-14-0203481	Щиток	КЗК-16-1-0203010	1
	13	КЗК-14-0229455	Панель левая	КЗК-16-1-0203010	1
	14	КЗК-14-0229456А	Панель правая	КЗК-16-1-0203010	1
	15	КЗК 0113401	Шайба	КЗК-16-1-0203010	6
16	КГС 0202414	Шайба	КЗК-16-1-0203010	6	
				Наиб.кол.	
				Наиб.кол.	

№ рис	№ поз	Обозначение	Наименование	Куда входит	
				Обозначение	Кол. на 1 сб. ед.
171	17	КГС 0120032	Втулка	КЗК-16-1-0203010	1
	18	КЗК 0204002	Стекло	КЗК-16-1-0203010	1
	19	КИС 0120003Г-06	Уплотнитель	КЗК-16-1-0203010	1
	20		Болт М8-6ех16 – 7796	КЗК-16-1-0203010	41
	21		Болт М8-6ех20 – 7796	КЗК-16-1-0203010	90
	22		Болт М10-6ех45 – 7796	КЗК-16-1-0203010	4
	23		Болт М6-6ех20 – 7802	КЗК-16-1-0203010	2
	24		Гайка М6-6G – 5915	КЗК-16-1-0203010	46
	25		Гайка М8-6G – 5915	КЗК-16-1-0203010	46
	26		Шайба 6Т 65Г – 6402	КЗК-16-1-0203010	40
	27		Шайба 8Т 65Г – 6402	КЗК-16-1-0203010	82
	28		Шайба 10Т 65Г – 6402	КЗК-16-1-0203010	64
	29		Шайба С 6.01 – 6958	КЗК-16-1-0203010	14
	30		Шайба С 8.01 – 6958	КЗК-16-1-0203010	141
	31		Шайба С.8.01 – 11371	КЗК-16-1-0203010	32
	32		Замок уплотнителя КИС 0120015Д (1,974) М	КЗК-16-1-0203010	1

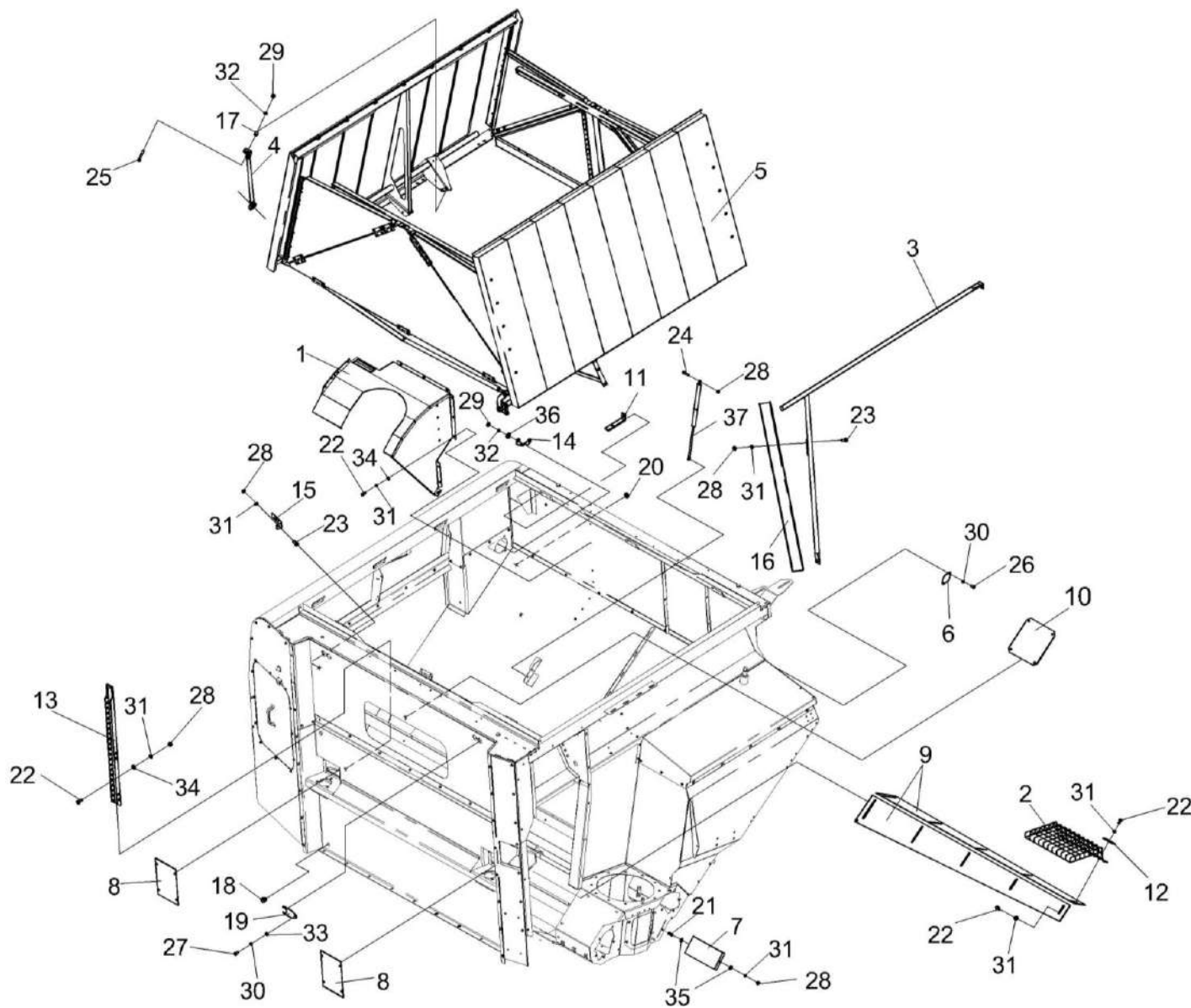


Рисунок 172 – Бункер КЗК-16-1-0203010 (лист 3)

№ рис	№ поз	Обозначение	Наименование	Куда входит	
				Обозначение	Кол. на 1 сб. ед.
БУНКЕР КЗК-16-1-0203010 (лист 3) (рисунок 172)					
172	1-37	КЗК-16-1-0203010	Бункер	КЗК-16-1-0203000	1
	1	КЗК-14-0203370Б	Кожух	КЗК-16-1-0203010	1
	2	КЗК-14-0203490	Ограждение	КЗК-16-1-0203010	1
	3	КЗК-14-0203580А	Стойка	КЗК-16-1-0203010	1
	4	КЗК-14-0203900	Тяга	КЗК-16-1-0203010	1
	5	КЗК-14-0204000Б	Установка крыши бункера	КЗК-16-1-0203010	1
	6	КЗК-14-0203403	Крышка	КЗК-16-1-0203010	2
	7	КЗК-14-0203404	Заслонка	КЗК-16-1-0203010	1
	8	КЗК-14-0203406	Крышка	КЗК-16-1-0203010	2
	9	КЗК-14-0203408	Заслонка	КЗК-16-1-0203010	4
	10	КЗК-14-0203409	Накладка	КЗК-16-1-0203010	1
	11	КЗК-14-0203411	Кронштейн	КЗК-16-1-0203010	1
	12	КЗК-14-0203417	Прижим	КЗК-16-1-0203010	2
	13	КЗК-14-0203418	Держатель	КЗК-16-1-0203010	1
	14	КЗК-14-0203438А	Держатель	КЗК-16-1-0203010	1
	15	КЗК-14-0203454	Кронштейн	КЗК-16-1-0203010	1
	16	КЗК-14-0229468	Желоб	КЗК-16-1-0203010	1
	17	КЗК-14-0203627	Втулка	КЗК-16-1-0203010	2
18	КЗК-12-0203603	Пробка	КЗК-16-1-0203010	6	

№ рис	№ поз	Обозначение	Наименование	Куда входит	
				Обозначение	Кол. на 1 сб. ед.
172	19	КЗК-12-0229455	Накладка	КЗК-16-1-0203010	2
	20	УЭС 0700013	Втулка	КЗК-16-1-0203010	1
	21		Болт М8-6ех16 – 7796	КЗК-16-1-0203010	41
	22		Болт М8-6ех20 – 7796	КЗК-16-1-0203010	90
	23		Болт М8-6ех25 – 7796	КЗК-16-1-0203010	8
	24		Болт М8-6ех35 – 7796	КЗК-16-1-0203010	2
	25		Болт М10-6ех60 – 7796	КЗК-16-1-0203010	2
	26		Болт М6-6ех12 – 7796	КЗК-16-1-0203010	12
	27		Болт М6-6ех16 – 7798	КЗК-16-1-0203010	28
	28		Гайка М8-6G – 5915	КЗК-16-1-0203010	46
	29		Гайка М10-6G – 5915	КЗК-16-1-0203010	32
	30		Шайба 6Т 65Г – 6402	КЗК-16-1-0203010	40
	31		Шайба 8Т 65Г – 6402	КЗК-16-1-0203010	82
	32		Шайба 10Т 65Г – 6402	КЗК-16-1-0203010	64
	33		Шайба С 6.01 – 6958	КЗК-16-1-0203010	14
	34		Шайба С 8.01 – 6958	КЗК-16-1-0203010	141
	35		Шайба С.8.01 – 11371	КЗК-16-1-0203010	32
	36		Шайба С.10.01 – 11371	КЗК-16-1-0203010	44
	37		Пружина газовая 084964 0900N	КЗК-16-1-0203010	1

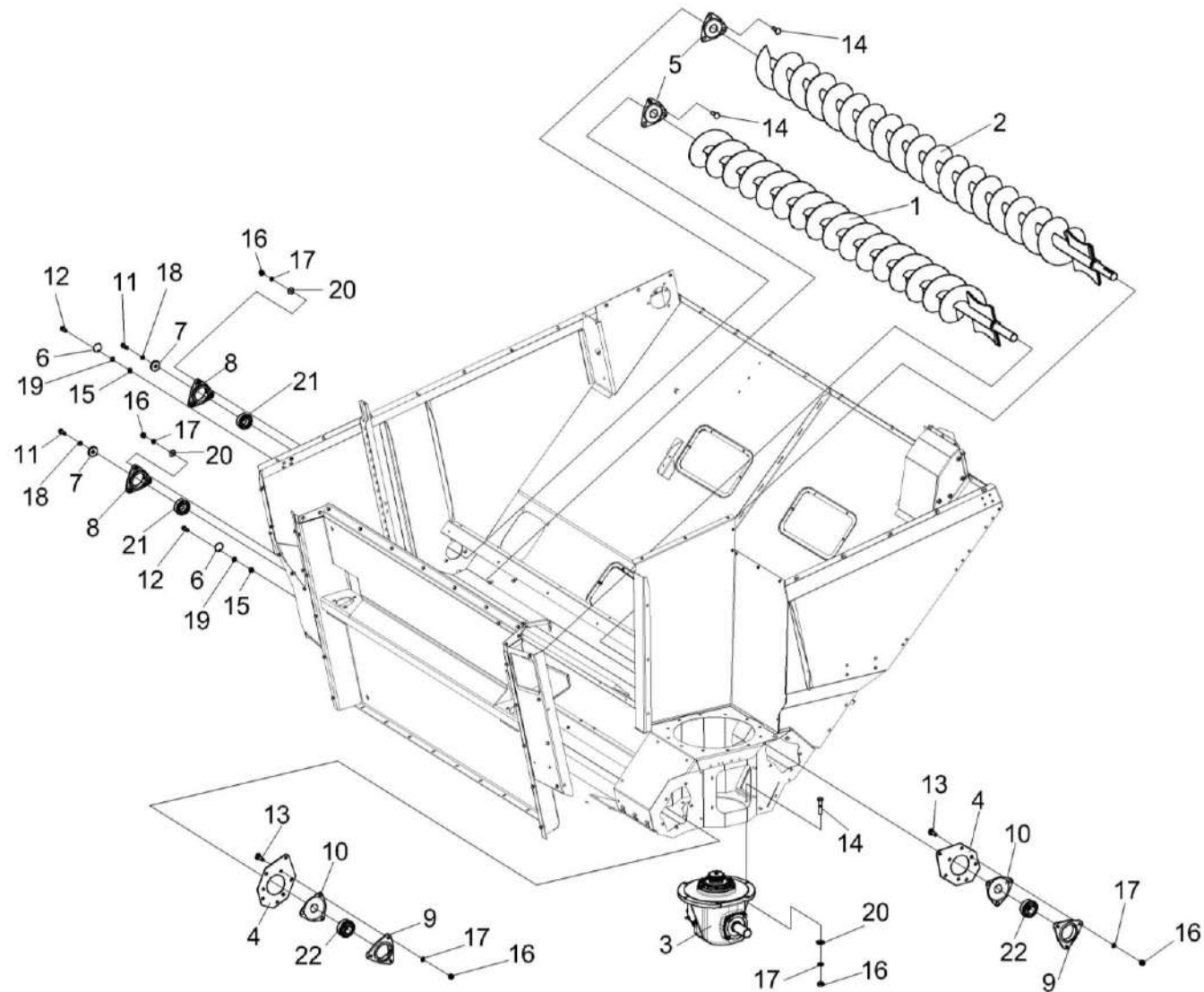


Рисунок 173 – Бункер. Установка шнеков горизонтальных КЗК-14-0206060А и КЗК-14-0206070А

№ рис	№ поз	Обозначение	Наименование	Куда входит	
				Обозначение	Кол. на 1 сб. ед.
БУНКЕР. УСТАНОВКА ШНЕКОВ ГОРИЗОНТАЛЬНЫХ КЗК-14-0206060А И КЗК-14-0206070А (рисунок173)					
173	1-22	КЗК-16-1-0203010	Бункер	КЗК-16-1-0203000	1
	4,9,10,13,16, 17,22	КЗК-14-0203120	Опора	КЗК-16-1-0203010	2
	1	КЗК-14-0206060А	Шнек горизонтальный	КЗК-16-1-0203010	1
	2	КЗК-14-0206070А	Шнек горизонтальный	КЗК-16-1-0203010	1
	3	КЗК-14-0209000	Редуктор	КЗК-16-1-0203010	1
	4	КЗК-14-0203413	Пластина	КЗК-14-0203120	1
	5	КЗК-14-0203428	Крышка	КЗК-16-1-0203010	2
	6	КЗК-14-0203433	Заслонка	КЗК-16-1-0203010	2
	7	КЗК-14-0229479	Шайба	КЗК-16-1-0203010	2
	8	КЗР 0101106	Корпус подшипника	КЗК-16-1-0203010	2
	9	КИС 0900101А	Корпус подшипника	КЗК-14-0203120	1
	10	КЗР 0206432А	Крышка	КЗК-14-0203120	1
	11		Болт М12-6ех30 – 7796	КЗК-16-1-0203010	2
	12		Болт М6-6ех16 – 7798	КЗК-16-1-0203010	28
	13		Болт М10-6ех35 – 7802	КЗК-14-0203120	3
14		Болт М10-6ех40 – 7802	КЗК-16-1-0203010	14	
15		Гайка М6-6G – 5915	КЗК-16-1-0203010	46	

№ рис	№ поз	Обозначение	Наименование	Куда входит	
				Обозначение	Кол. на 1 сб. ед.
173	16		Гайка М10-6G – 5915	КЗК-16-1-0203010	32
				КЗК-14-0203120	3
	17		Шайба 10Т 65Г – 6402	КЗК-16-1-0203010	64
				КЗК-14-0203120	3
	18		Шайба 12Т 65Г – 6402	КЗК-16-1-0203010	8
	19		Шайба С.6.01 – 11371	КЗК-16-1-0203010	5
	20		Шайба С.10.01 – 11371	КЗК-16-1-0203010	44
21		Подшипник 1580207С17-	КЗК-16-1-0203010	2	
22		Подшипник 1680207С17	КЗК-14-0203120	1	

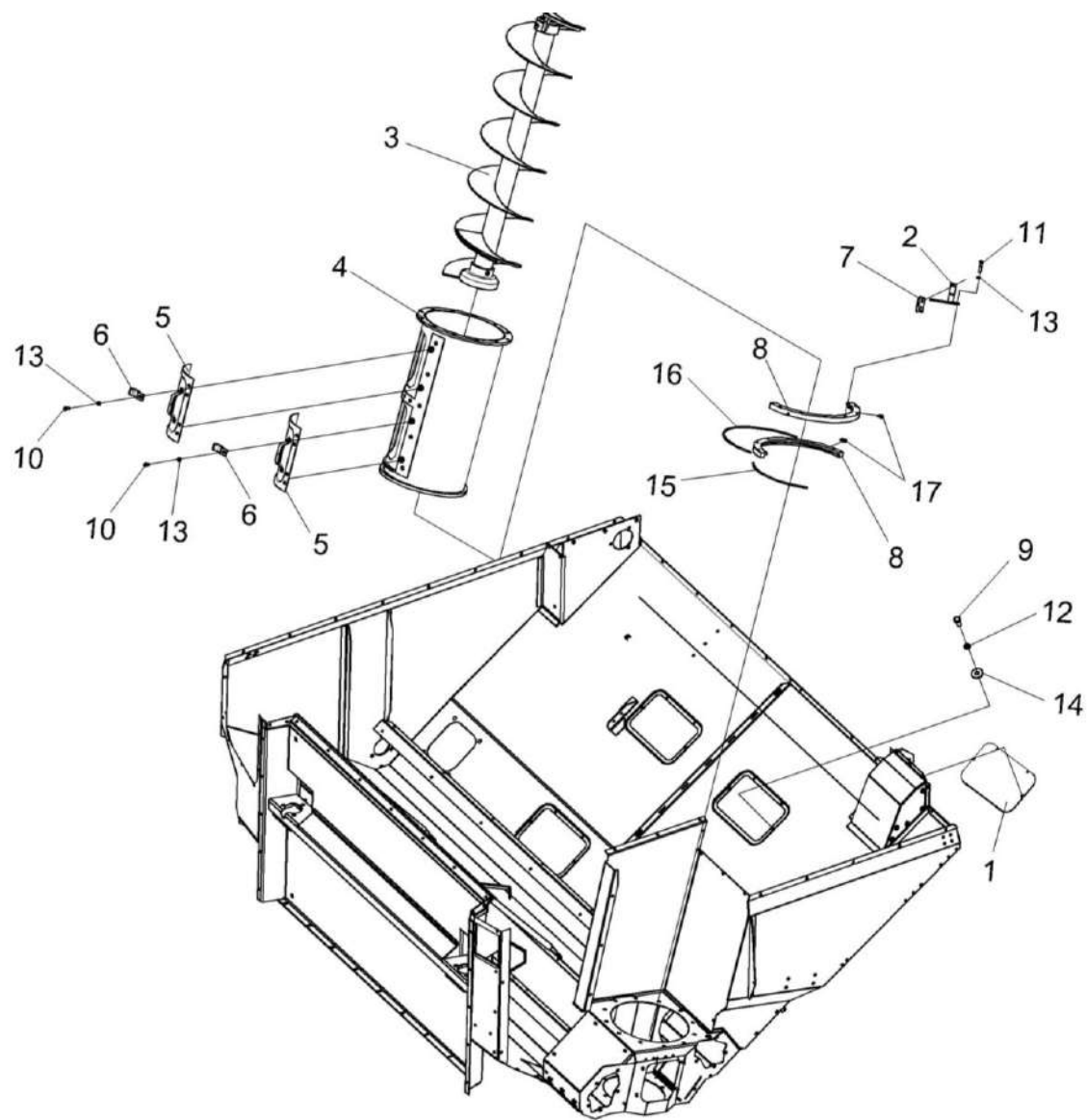


Рисунок 174 – Бункер. Установка шнека вертикального КЗК-14-0206650Б

№ рис	№ поз	Обозначение	Наименование	Куда входит	
				Обозначение	Кол. на 1 сб. ед.
БУНКЕР. УСТАНОВКА ШНЕКА ВЕРТИКАЛЬНОГО КЗК-14-0206650Б (рисунок 174)					
174	1-17	КЗК-16-1-0203010	Бункер	КЗК-16-1-0203000	1
	4-6,10,13	КЗК-14-0206510А	Кожух	КЗК-16-1-0203010	1
	8,17	КЗК-14-0206810	Прижим	КЗК-16-1-0203010	1
	8,15-17	КЗК-14-0206820	Прижим	КЗК-16-1-0203010	1
	1	КЗК-16-1-0203090	Крышка	КЗК-16-1-0203010	4
	2	КЗК-14-0203600	Стойка	КЗК-16-1-0203010	1
	3	КЗК-14-0206650Б	Шнек вертикальный	КЗК-16-1-0203010	1
	4	КЗК-14-0206520А	Кожух	КЗК-14-0206510А	1
	5	КЗК-14-0206550	Крышка	КЗК-14-0206510А	2
	6	КЗК-14-0206414	Прижим	КЗК-14-0206510А	4
	7	КЗК-14-0203419	Кронштейн	КЗК-16-1-0203010	1
	8	КЗК-14-0206457	Прижим	КЗК-14-0206810 КЗК-14-0206820	1 1
9		Болт М8-6х16 – 7796	КЗК-16-1-0203010	41	
10		Болт М10-6х20 – 7796	КЗК-14-0206510А	14	
11		Болт М10-6х55 – 7796	КЗК-16-1-0203010	2	
12		Шайба 8Т 65Г – 6402	КЗК-16-1-0203010	82	

№ рис	№ поз	Обозначение	Наименование	Куда входит	
				Обозначение	Кол. на 1 сб. ед.
174	13		Шайба 10Т 65Г – 6402	КЗК-14-0206510А	4
				КЗК-16-1-0203010	64
	14		Шайба С 8.01 – 6958	КЗК-16-1-0203010	141
	15		Трубка РА 6Х1,5 SW GEF, 370 mm RENOCAL+G 6 504-34700-7	КЗК-14-0206820	1
	16		Трубка РА 6Х1,5 SW GEF, 770 mm RENOCAL+G 6 504-34700-7	КЗК-14-0206820	1
17			Штуцер угловой ST WE 6-LL M 8x1,0КС 223-13023-3	КЗК-14-0206810	2
				КЗК-14-0206820	2

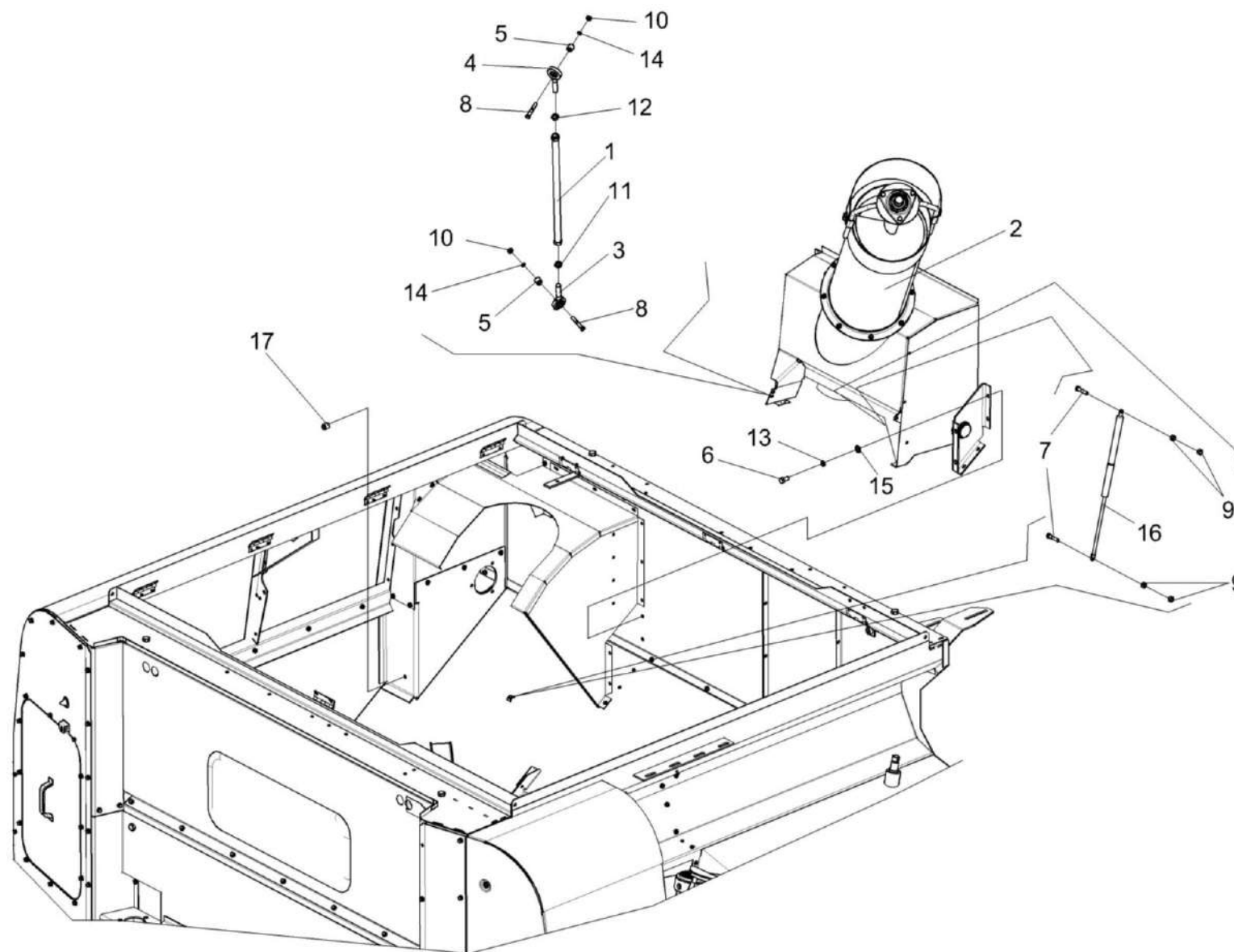


Рисунок 175 – Бункер. Установка шнека загрузки КЗК-14-0216000

№ рис	№ поз	Обозначение	Наименование	Куда входит	
				Обозначение	Кол. на 1 сб. ед.
БУНКЕР. УСТАНОВКА ШНЕКА ЗАГРУЗКИ КЗК-14-0216000 (рисунок 175)					
175	1-17	КЗК-16-1-0203010	Бункер	КЗК-16-1-0203000	1
	1,3,4,11,12	КЗК-14-0203900	Тяга	КЗК-16-1-0203010	1
	1	КЗК-14-0203910	Тяга	КЗК-14-0203900	1
	2	КЗК-14-0216000	Шнек загрузки	КЗК-16-1-0203010	1
	3	КЗК-10-0204170	Стержень	КЗК-14-0203900	1
	4	КЗК-10-0204170-01	Стержень	КЗК-14-0203900	1
	5	КЗК-14-0203627	Втулка	КЗК-16-1-0203010	2
	6		Болт М8-6ех20 – 7796	КЗК-16-1-0203010	90
	7		Болт М8-6ех35 – 7796	КЗК-16-1-0203010	2
	8		Болт М10-6ех60 – 7796	КЗК-16-1-0203010	2
	9		Гайка М8-6G – 5915	КЗК-16-1-0203010	46
	10		Гайка М10-6G – 5915	КЗК-16-1-0203010	32
	11		Гайка М16х1,5-6G – 2526	КЗК-14-0203900	1
	12		Гайка М16х1,5-LH-6G	КЗК-14-0203900	1
	13		Шайба 8Т 65Г – 6402	КЗК-16-1-0203010	82
	14		Шайба 10Т 65Г – 6402	КЗК-16-1-0203010	64
	15		Шайба С 8.01 – 6958	КЗК-16-1-0203010	141
16		Пружина газовая 084964 0900N	КЗК-16-1-0203010	1	
17		Штуцер для крепления на перегородки ST SV 6-L С 223-12368-4	КЗК-16-1-0203010	1	

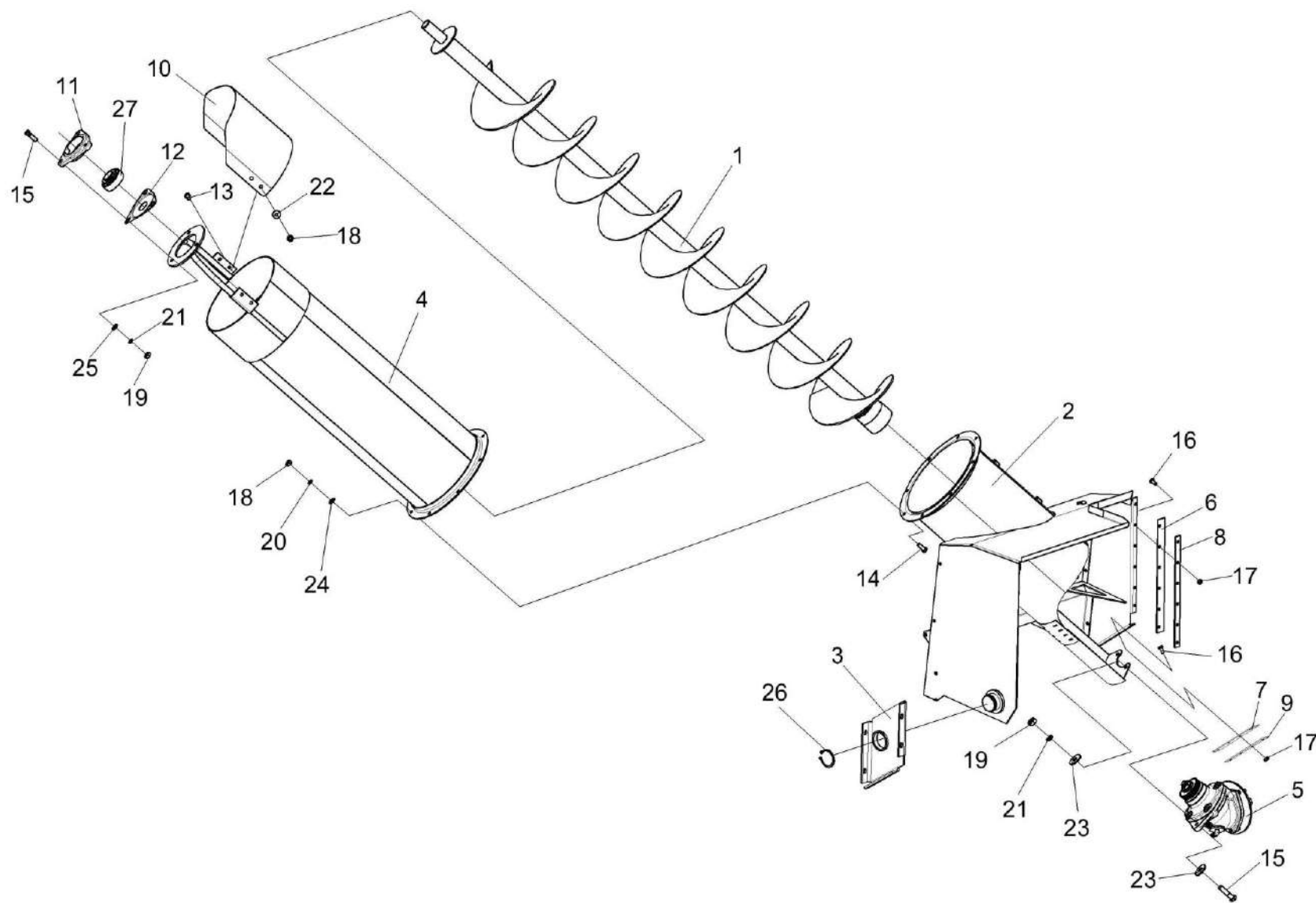


Рисунок 176 – Шнек загрузки КЗК-14-0216000

№ рис	№ поз	Обозначение	Наименование	Куда входит	
				Обозначение	Кол. на 1 сб. ед.
ШНЕК ЗАГРУЗКИ КЗК-14-0216000 (рисунок 176)					
176	1-27	КЗК-14-0216000	Шнек загрузки	КЗК-16-1-0203010	1
	2,3,5-9,15- 17,19,21,23, 26	КЗК-14-0216010	Блок загрузки	КЗК-14-0216000	1
	4,10,13,17, 18,22	КЗК-14-0216020	Кожух	КЗК-14-0216000	1
	1	КЗК-14-0216030	Шнек загрузной	КЗК-14-0216000	1
	2	КЗК-14-0216040	Корпус	КЗК-14-0216010	1
	3	КЗК-14-0216060	Кронштейн	КЗК-14-0216010	1
	4	КЗК-14-0216070	Кожух	КЗК-14-0216020	1
	5	КЗК-14-0245100-01	Редуктор	КЗК-14-0216010	1
	6	КЗК-14-0216001	Уплотнитель	КЗК-14-0216010	1
	7	КЗК-14-0216002	Уплотнитель	КЗК-14-0216010	1
	8	КЗК-14-0216415	Прижим	КЗК-14-0216010	1
	9	КЗК-14-0216416	Прижим	КЗК-14-0216010	1
	10	КЗК-14-0216418	Щиток	КЗК-14-0216020	1
11	КЗР 0101106-01	Корпус подшипника	КЗК-14-0216000	1	
12	КЗР 0101484	Крышка	КЗК-14-0216000	1	
13		Болт М8-6ex16 – 7796	КЗК-14-0216020	4	

№ рис	№ поз	Обозначение	Наименование	Куда входит	
				Обозначение	Кол. на 1 сб. ед.
176	14		Болт М8-6ех20 – 7796	КЗК-14-0216000	8
	15		Болт М10-6ех40 – 7796	КЗК-14-0216000 КЗК-14-0216010	3 2
	16		Болт М6-6ех14 – 7798	КЗК-14-0216010	10
	17		Гайка М6-6G – 5915	КЗК-14-0216010 КЗК-14-0216020	10 4
	18		Гайка М8-6G – 5915	КЗК-14-0216000 КЗК-14-0216020	8 4
	19		Гайка М10-6G – 5915	КЗК-14-0216000 КЗК-14-0216010	3 2
	20		Шайба 8Т 65Г – 6402	КЗК-14-0216000	8
	21		Шайба 10Т 65Г – 6402	КЗК-14-0216000 КЗК-14-0216010	3 2
	22		Шайба С 8.01 – 6958	КЗК-14-0216020	4
	23		Шайба С 10.01 – 6958	КЗК-14-0216010	4
	24		Шайба С.8.01 – 11371	КЗК-14-0216000	8
	25		Шайба С.10.01 – 11371	КЗК-14-0216000	3
	26		Кольцо В50 – 13942	КЗК-14-0216010	1
	27		Подшипник 1680206С17	КЗК-14-0216000	1

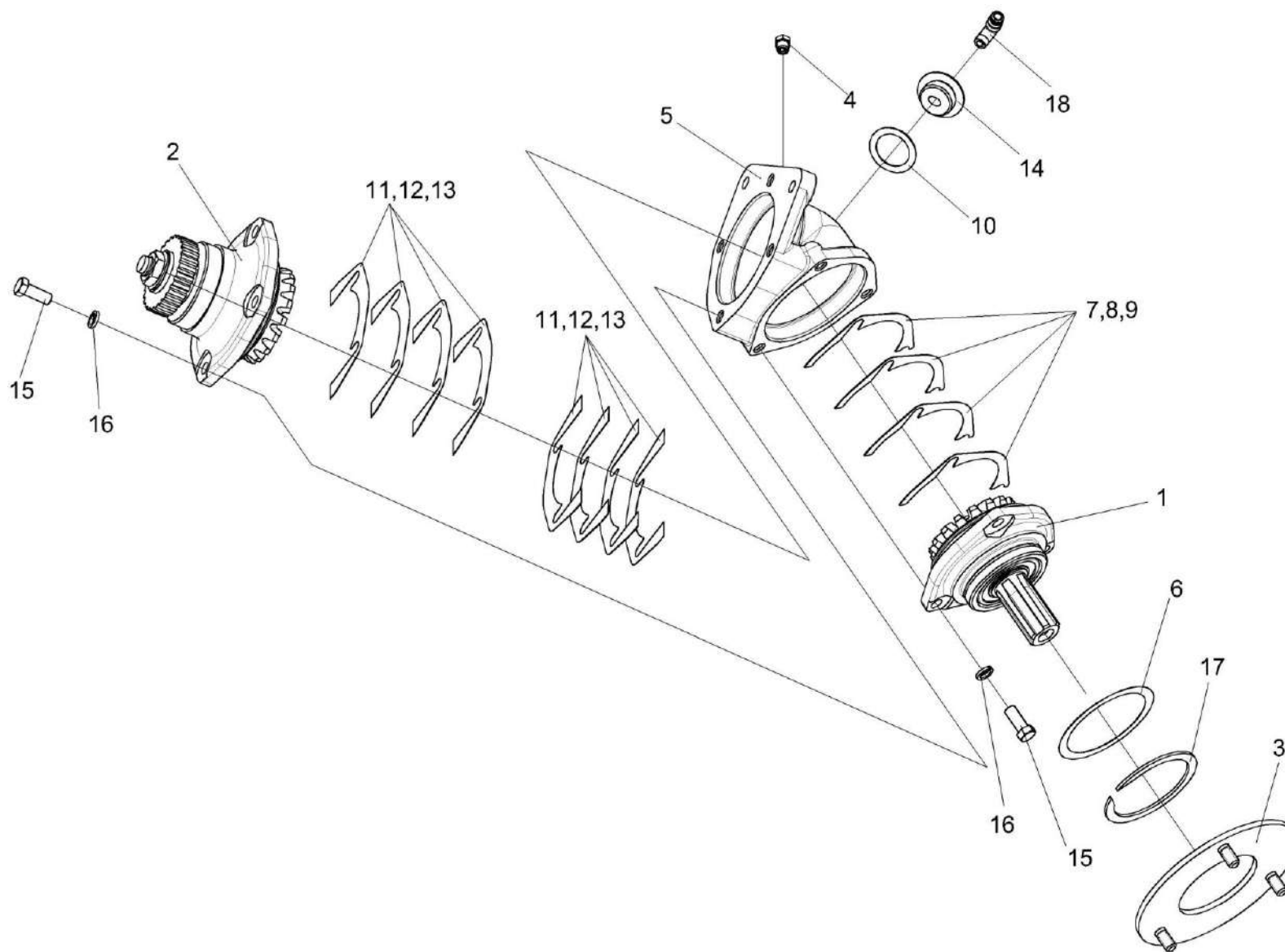


Рисунок 177 – Редуктор КЗК-14-0245100-01

№ рис	№ поз	Обозначение	Наименование	Куда входит	
				Обозначение	Кол. на 1 сб. ед.
РЕДУКТОР КЗК-14-0245100-01 (рисунок 177)					
177	1-18	КЗК-14-0245100-01	Редуктор	КЗК-14-0216010	1
	1	КЗК-14-0245010	Стакан	КЗК-14-0245100-01	1
	2	КЗК-14-0245020	Стакан	КЗК-14-0245100-01	1
	3	КЗК-1-12-0245040	Опора	КЗК-14-0245100-01	1
	4	КУЖ 0108010	Клапан предохранительный	КЗК-14-0245100-01	1
	5	КЗК-1-12-0245202	Корпус	КЗК-14-0245100-01	1
	6	КЗК-1-12-0245501	Кольцо	КЗК-14-0245100-01	4 наиб. кол
	7	КЗК-1-12-0245502	Прокладка	КЗК-14-0245100-01	4 наиб. кол
	8	КЗК-1-12-0245502-01	Прокладка	КЗК-14-0245100-01	6 наиб. кол
	9	КЗК-1-12-0245502-02	Прокладка	КЗК-14-0245100-01	4 наиб. кол
	10	КЗР 0210001А	Прокладка	КЗК-14-0245100-01	1
	11	КРН 0400502	Прокладка регулировочная	КЗК-14-0245100-01	6 наиб. кол
12	КРН 0400502-01	Прокладка регулировочная	КЗК-14-0245100-01	4 наиб. кол	

№ рис	№ поз	Обозначение	Наименование	Куда входит	
				Обозначение	Кол. на 1 сб. ед.
177	13	KPH 0400502-02	Прокладка регулировочная	KЗК-14-0245100-01	8 наиб. кол
	14	KЗК-1-12-0245607	Пробка	KЗК-14-0245100-01	
	15		Болт М10-6х25 – 7796	KЗК-14-0245100-01	7
	16		Шайба 10Т 65Г – 6402	KЗК-14-0245100-01	7
	17		Кольцо В78 – 13940	KЗК-14-0245100-01	1
	18		Штуцер угловой быстросъемный WEKV 6500-6-M10X1-S03 ZG 226- 14123-3	KЗК-14-0245100-01	1

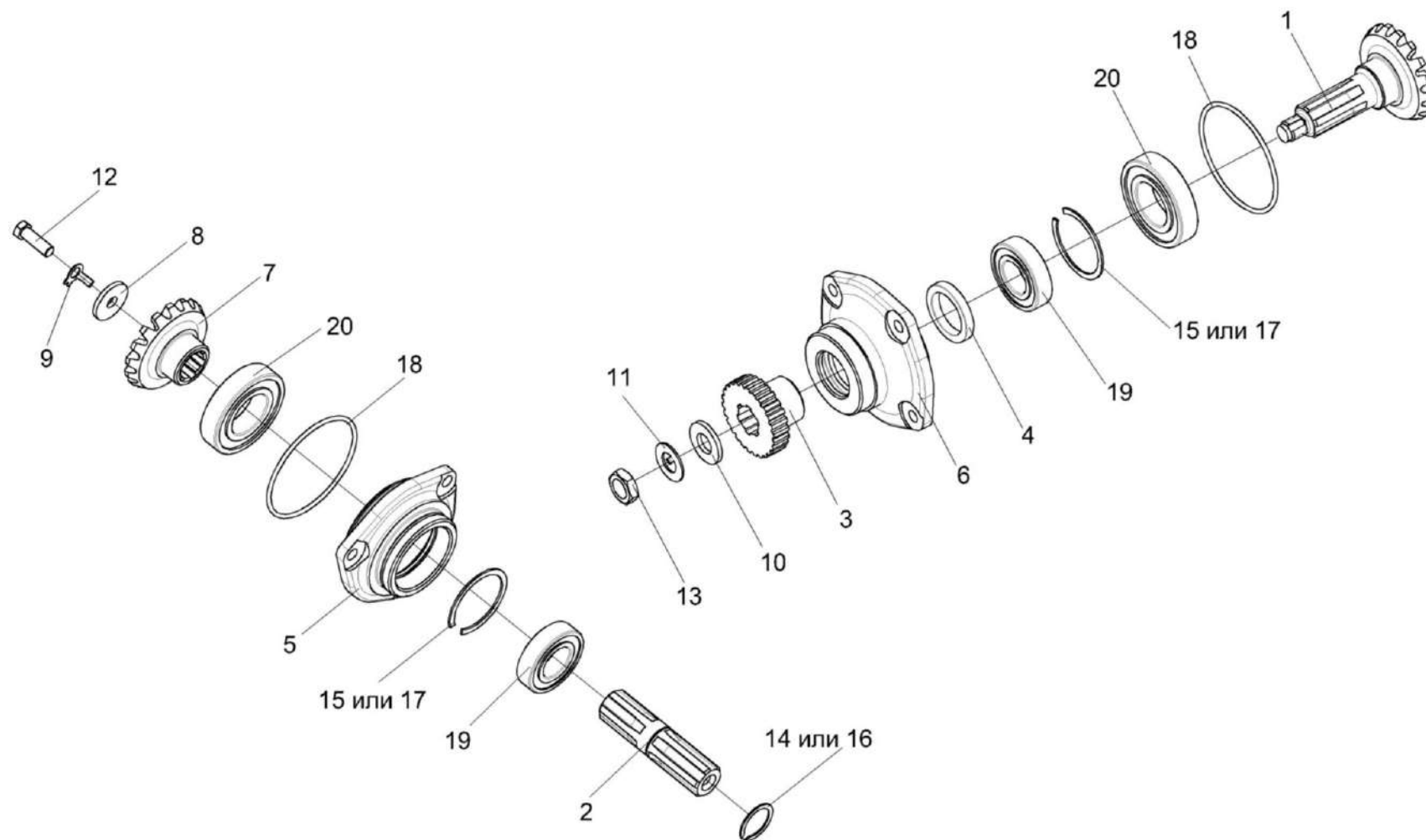


Рисунок 178 – Стаканы КЗК-14-0245010 и КЗК-14-0245020

№ рис	№ поз	Обозначение	Наименование	Куда входит	
				Обозначение	Кол. на 1 сб. ед.
СТАКАНЫ КЗК-14-0245010 И КЗК-14-0245020 (рисунок 178)					
178	2,5,7-9, 12,14-20	КЗК-14-0245010	Стакан	КЗК-14-0245100-01	1
	1,3,4,6,10,11, 13,15,17-20	КЗК-14-0245020	Стакан	КЗК-14-0245100-01	1
	1	КЗК-14-0245030	Вал-шестерня	КЗК-14-0245020	1
	2	КЗК-14-0245601	Вал	КЗК-14-0245010	1
	3	КЗК-14-0245604	Полумуфта	КЗК-14-0245020	1
	4	КЗК-1-12-0245001	Кольцо	КЗК-14-0245020	1
	5	КЗК-1-12-0245203	Стакан	КЗК-14-0245010	1
	6	КЗК-1-12-0245204	Стакан	КЗК-14-0245020	1
	7	КЗК-1-12-0245602	Шестерня	КЗК-14-0245010	1
	8	РСМ 10.01.47.417Б	Шайба	КЗК-14-0245010	1
	9	КЗК-14-0210402	Шайба	КЗК-14-0245010	1
	10	ПКК 0117434	Шайба	КЗК-14-0245020	1
	11	ПКК 0117435	Шайба	КЗК-14-0245020	1
	12		Болт М10-6х30 – 7796	КЗК-14-0245010	1
13		Гайка М18х1,5-6G – 5916	КЗК-14-0245020	1	
14		Кольцо В30 – 13940	КЗК-14-0245010	1	

№ рис	№ поз	Обозначение	Наименование	Куда входит	
				Обозначение	Кол. на 1 сб. ед.
178	15		Кольцо В62 – 13941	КЗК-14-0245010	1
				КЗК-14-0245020	1
	16		Кольцо В30 – 13942	КЗК-14-0245010	1
	17		Кольцо В62 – 13943	КЗК-14-0245010	1
				КЗК-14-0245020	1
	18		Кольцо 094-100-36-2-2 – 18829/9833	КЗК-14-0245010	1
				КЗК-14-0245020	1
	19		Подшипник 6206-2RS1	КЗК-14-0245010	1
				КЗК-14-0245020	1
	20		Подшипник 6208-2RS1	КЗК-14-0245010	1
				КЗК-14-0245020	1

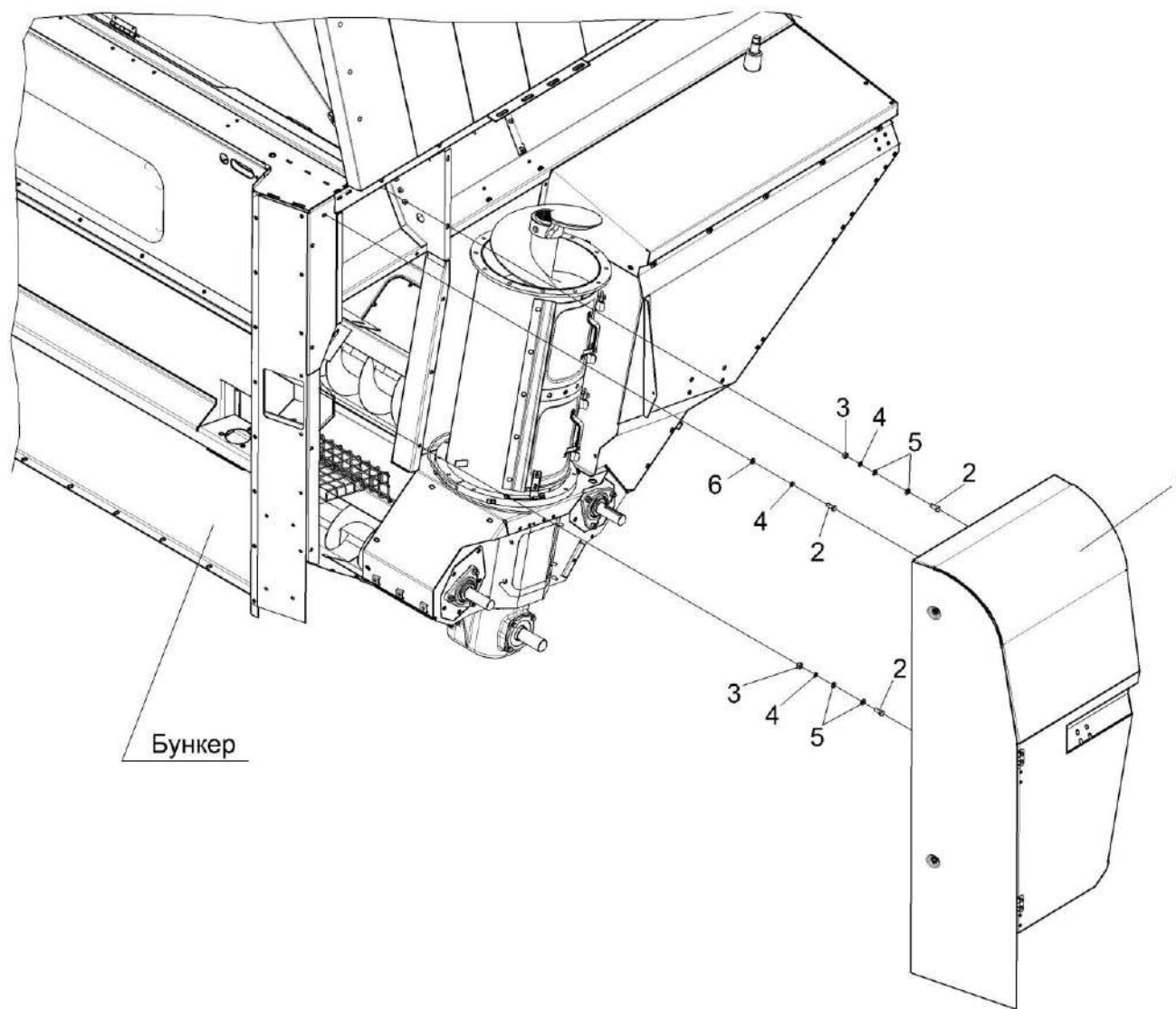


Рисунок 179 – Установка шкафа электрического КЗК-14-0116000

№ рис	№ поз	Обозначение	Наименование	Куда входит	
				Обозначение	Кол. на 1 сб. ед.
УСТАНОВКА ШКАФА ЭЛЕКТРИЧЕСКОГО КЗК-14-0116000 (рисунок 179)					
179	1-6	КЗК-14-0116000	Установка шкафа электрического	КЗК-16-1-0203010	1
	1	КЗК-14-0116010	Шкаф электрический	КЗК-14-0116000	1
	2		Болт М10-6ех25 – 7796	КЗК-14-0116010	14
	3		Гайка М10-6G – 5915	КЗК-14-0116010	9
	4		Шайба 10Т 65Г – 6402	КЗК-14-0116010	14
	5		Шайба С.10.01 – 11371	КЗК-14-0116010	21
	6		Шайба С 10.01 – 6958	КЗК-14-0116000	2

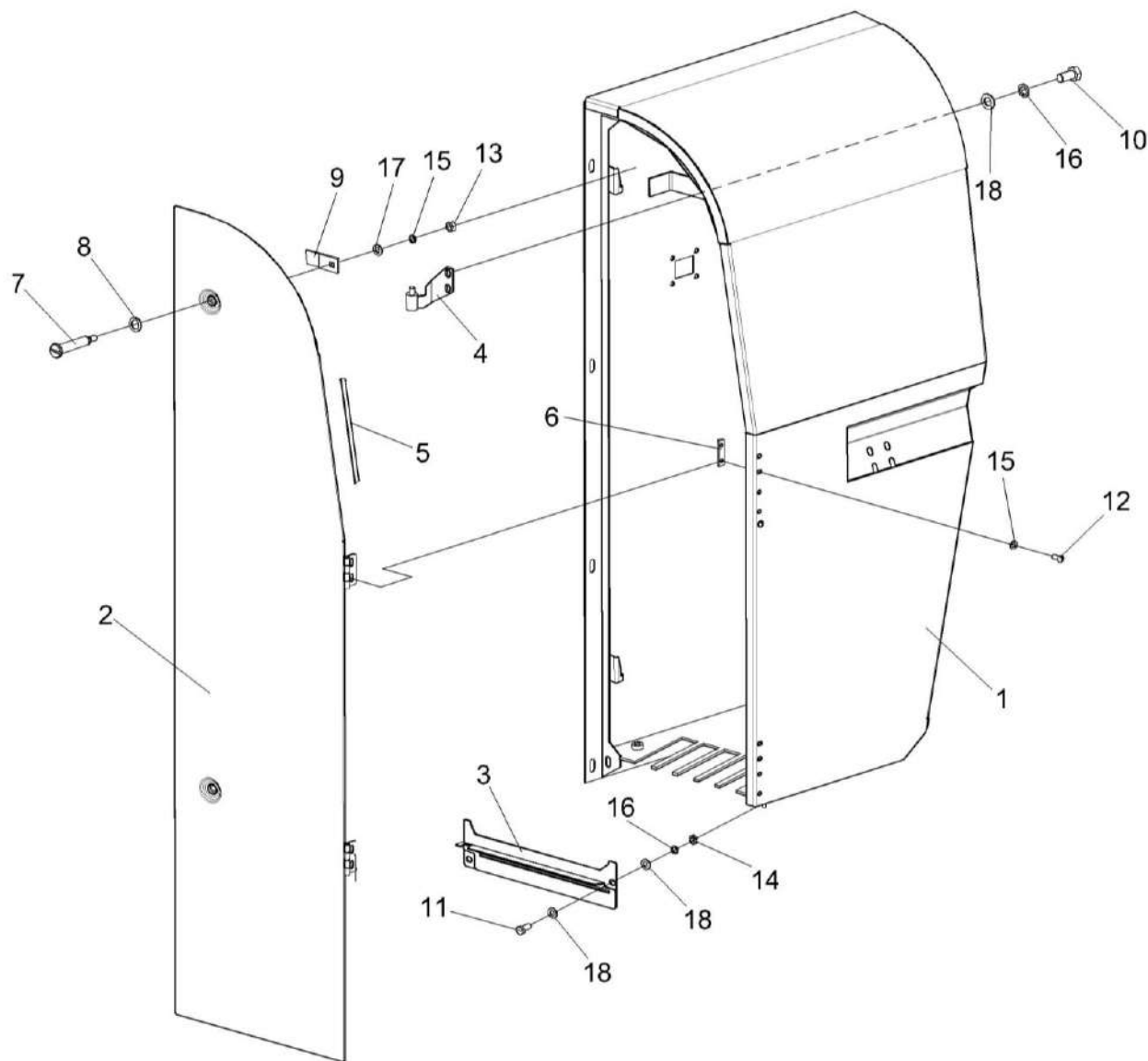


Рисунок 180 – Шкаф электрический КЗК-14-0116010

№ рис	№ поз	Обозначение	Наименование	Куда входит	
				Обозначение	Кол. на 1 сб. ед.
ШКАФ ЭЛЕКТРИЧЕСКИЙ КЗК-14-0116010 (рисунок 180)					
180	1-18	КЗК-14-0116010	Шкаф электрический	КЗК-14-0116000	1
	1	КЗК-14-0116020	Корпус	КЗК-14-0116010	1
	2	КЗК-14-0116090	Дверь	КЗК-14-0116010	1
	3	КЗК-14-0116100	Накладка	КЗК-14-0116010	1
	4	КЗК-14-0116110	Петля	КЗК-14-0116010	2
	5	КЗК-1624-0116002	Уплотнение Уплотнение Т-8 L=(3000±3) мм	КЗК-14-0116010	1
	6	КЗК-14-0116436	Подкладка	КЗК-14-0116010	2
	7	КЗК-14-0116602	Палец	КЗК-14-0116010	2
	8	УЭС 1000001	Шайба	КЗК-14-0116010	4
	9	УЭС 1000507-01	Фиксатор	КЗК-14-0116010	2
	10		Болт М8-6ех16. – 7796	КЗК-14-0116010	4
	11		Болт М8-6ех20 – 7796	КЗК-14-0116010	2
	12		Винт В.М6-6ех14 – 17473	КЗК-14-0116010	4
	13		Гайка М6-6G – 5915	КЗК-14-0116010	2
	14		Гайка М8-6G – 5915	КЗК-14-0116010	2
	15		Шайба 6Т 65Г – 6402	КЗК-14-0116010	2
16		Шайба 8Т 65Г – 6402	КЗК-14-0116010	6	

№ рис	№ поз	Обозначение	Наименование	Куда входит	
				Обозначение	Кол. на 1 сб. ед.
180	17		Шайба С.6.01 – 11371	КЗК-14-0116010	6
	18		Шайба С.8.01 – 11371	КЗК-14-0116010	8

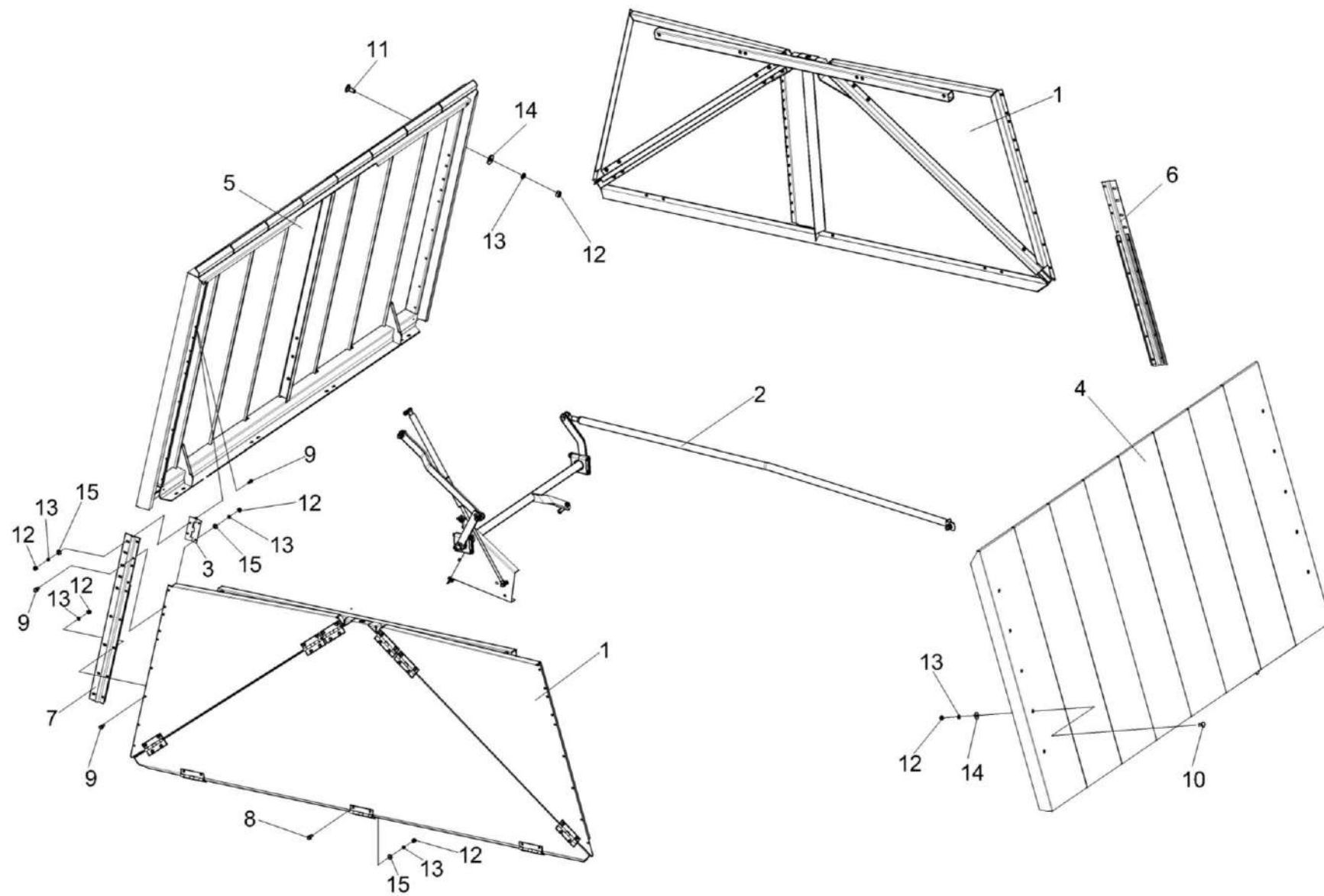


Рисунок 181 – Установка крыши бункера КЗК-14-0204000Б

№ рис	№ поз	Обозначение	Наименование	Куда входит	
				Обозначение	Кол. на 1 сб. ед.
УСТАНОВКА КРЫШИ БУНКЕРА КЗК-14-0204000Б (рисунок 181)					
181	1-15	КЗК-14-0204000Б	Установка крыши бункера	КЗК-16-1-0203010	1
	4,10,12,13, 14	КЗК-14-0204010В	Крыша	КЗК-14-0204000Б	1
	5,11,13,14	КЗК-14-0204020В	Крыша	КЗК-14-0204000Б	1
	1	КЗК-14-0204030Б	Клин	КЗК-14-0204000Б	2
	2	КЗК-14-0204040А	Установка механизма трансформации	КЗК-14-0204000Б	1
	3	КЗК-14-0204080	Петля	КЗК-14-0204000Б	8
	4	КЗК-14-0204110А	Крыша	КЗК-14-0204010Б	1
	5	КЗК-14-0204120А	Крыша	КЗК-14-0204020Б	1
	6	КЗК-14-0204427А	Планка	КЗК-14-0204000Б	2
	7	КЗК-14-0204427А-01	Планка	КЗК-14-0204000Б	2
	8		Болт М6-6ех14 – 7798	КЗК-14-0204000Б	28
	9		Болт М6-6ех16 – 7798	КЗК-14-0204000Б	52ё
10		Болт М6-6ех14 – 7802	КЗК-14-0204010Б	10	
11		Болт М6-6gx16 – 7802	КЗК-14-0204020Б	10	
12		Гайка М6-6G – 5915	КЗК-14-0204000Б	80	
			КЗК-14-0204010Б	10	
			КЗК-14-0204020Б	10	

№ рис	№ поз	Обозначение	Наименование	Куда входит	
				Обозначение	Кол. на 1 сб. ед.
181	13		Шайба 6Т 65Г – 6402	КЗК-14-0204000Б	80
				КЗК-14-0204010Б	10
				КЗК-14-0204020Б	10
	14		Шайба С 6.01 – 6958	КЗК-14-0204000Б	28
				КЗК-14-0204010Б	10
				КЗК-14-0204020Б	10
	15		Шайба С.6.01 – 11371	КЗК-14-0204000Б	28

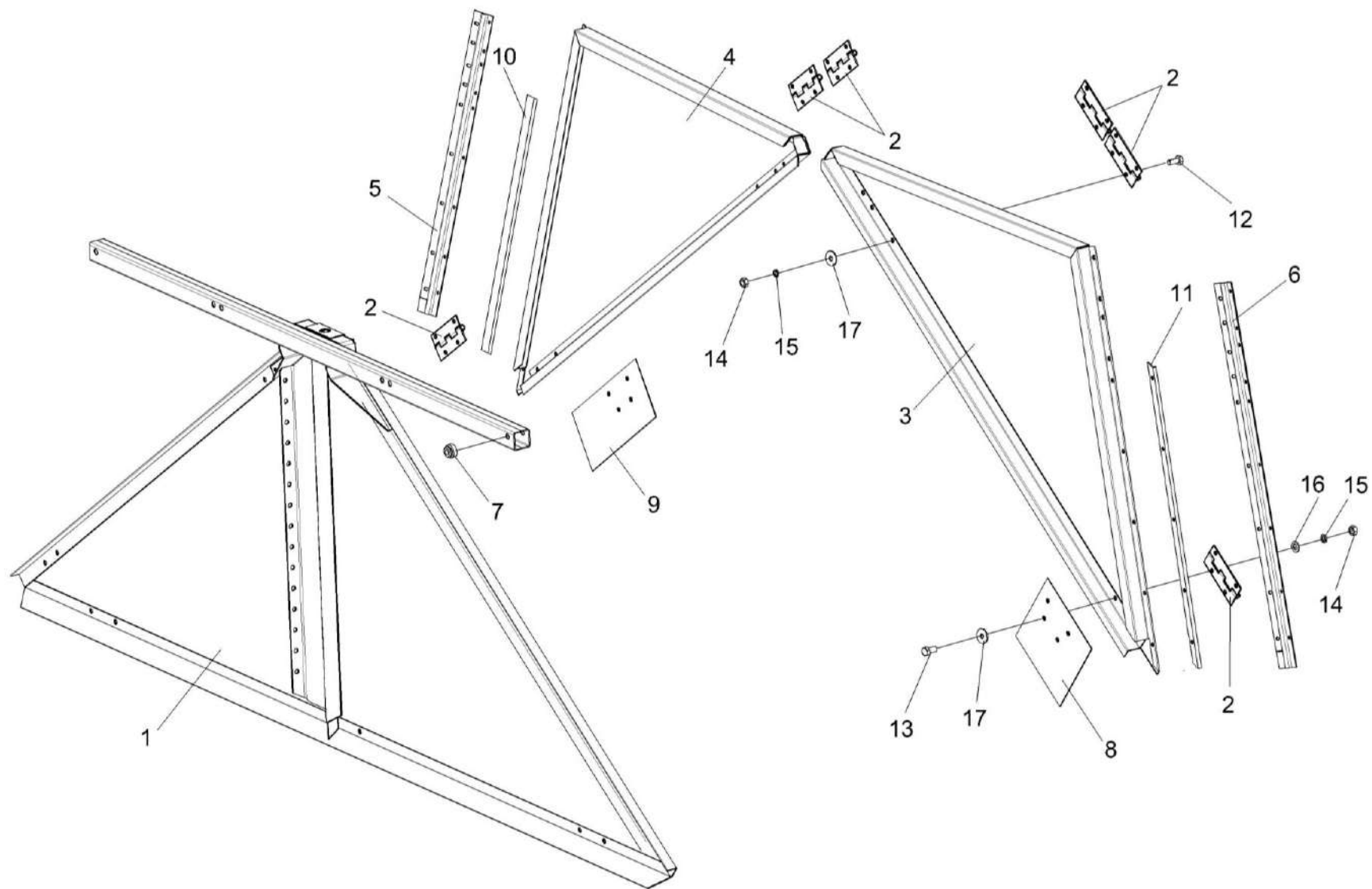


Рисунок 182 – Клин КЗК-14-0204030Б

№ рис	№ поз	Обозначение	Наименование	Куда входит	
				Обозначение	Кол. на 1 сб. ед.
КЛИН КЗК-14-0204030Б (рисунок 182)					
182	1-17	КЗК-14-0204030Б	Клин	КЗК-14-0204000Б	2
	1	КЗК-14-0204070	Клин	КЗК-14-0204030А	1
	2	КЗК-14-0204080	Петля	КЗК-14-0204030А	6
	3	КЗК-14-0204090	Клин	КЗК-14-0204030А	1
	4	КЗК-14-0204100	Клин	КЗК-14-0204030А	1
	5	КЗК-14-0204001Б	Уплотнение	КЗК-14-0204030А	1
	6	КЗК-14-0204001Б-01	Уплотнение	КЗК-14-0204030А	1
	7	КЗК-14-0204002	Амортизатор	КЗК-14-0204030А	2
	8	КЗК-14-0204004	Фартук	КЗК-14-0204030А	1
	9	КЗК-14-0204004-01	Фартук	КЗК-14-0204030А	1
	10	КЗК-14-0204427А	Планка	КЗК-14-0204030А	1
	11	КЗК-14-0204427А-01	Планка	КЗК-14-0204030А	1ё
	12		Болт М6-6ех14 – 7798	КЗК-14-0204030А	26
	13		Болт М6-6ех16 – 7798	КЗК-14-0204030А	8
	14		Гайка М6-6G – 5915	КЗК-14-0204030А	34
	15		Шайба 6Т 65Г – 6402	КЗК-14-0204030А	24
	16		Шайба С 6.01 – 6958	КЗК-14-0204030А	10
17		Шайба С.6.01 – 11371	КЗК-14-0204030А	24	

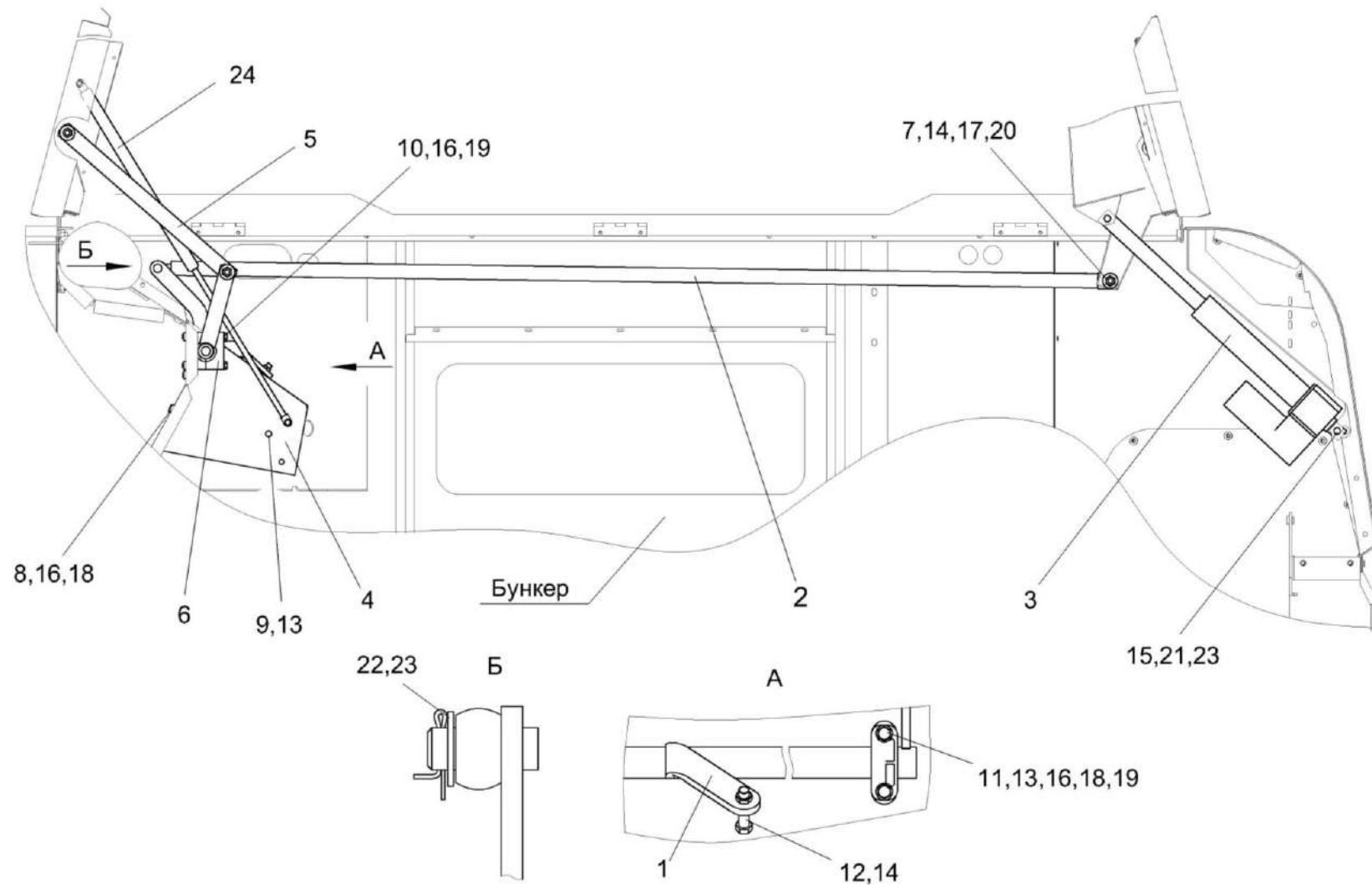


Рисунок 183 – Установка механизма трансформации КЗК-14-0204040А

№ рис	№ поз	Обозначение	Наименование	Куда входит	
				Обозначение	Кол. на 1 сб. ед.
УСТАНОВКА МЕХАНИЗМА ТРАНСФОРМАЦИИ КЗК-14-0204040А (рисунок 183)					
183	1-24	КЗК-14-0204040А	Установка механизма трансформации	КЗК-14-0204000Б	2
	1	КЗК-14-0204050Б	Синхронизатор	КЗК-14-0204040А	1
	2	КЗК-14-0204060Б	Тяга	КЗК-14-0204040А	1
	3	КЗК-1420-0701090	Электромеханизм бункера	КЗК-14-0204040А	1
	4	КЗК-14-0204429А	Кронштейн	КЗК-14-0204040А	1
	5	КЗК-14-0204433Б	Тяга	КЗК-14-0204040А	1
	6	КЗК-12-3-0204002	Опора	КЗК-14-0204040А	4
	7	КЗК-12-3-0204603-01	Болт	КЗК-14-0204040А	3
	8		Болт М8-6ех20 – 7796	КЗК-14-0204040А	6
	9		Болт М8-6ех40 – 7796	КЗК-14-0204040А	2
	10		Болт М8-6ех80 – 7796	КЗК-14-0204040А	2
	11		Болт М8-6ех85 – 7796	КЗК-14-0204040А	2
	12		Болт М10-6ех55 – 7796	КЗК-14-0204040А	1
	13		Гайка М8-6G – 5915	КЗК-14-0204040А	6
	14		Гайка М10-6G – 5915	КЗК-14-0204040А	5
	15		Ось 6-12 b12x55 – 9650	КЗК-14-0204040А	2
	16		Шайба 8Т 65Г – 6402	КЗК-14-0204040А	9

№ рис	№ поз	Обозначение	Наименование	Куда входит	
				Обозначение	Кол. на 1 сб. ед.
183	17		Шайба 10Т 65Г – 6402	КЗК-14-0204040А	3
	18		Шайба С 8.01 – 6958	КЗК-14-0204040А	9
	19		Шайба С.8.01 – 11371	КЗК-14-0204040А	4
	20		Шайба С.10.01 – 11371	КЗК-14-0204040А	3
	21		Шайба С.12.01 – 11371	КЗК-14-0204040А	2
	22		Шайба С.16.01 -11371	КЗК-14-0204040А	1
	23		Шплинт 2,5х20 – 397	КЗК-14-0204040А	3
	24		Пружина газовая 095192 0600N	КЗК-14-0204040А	1

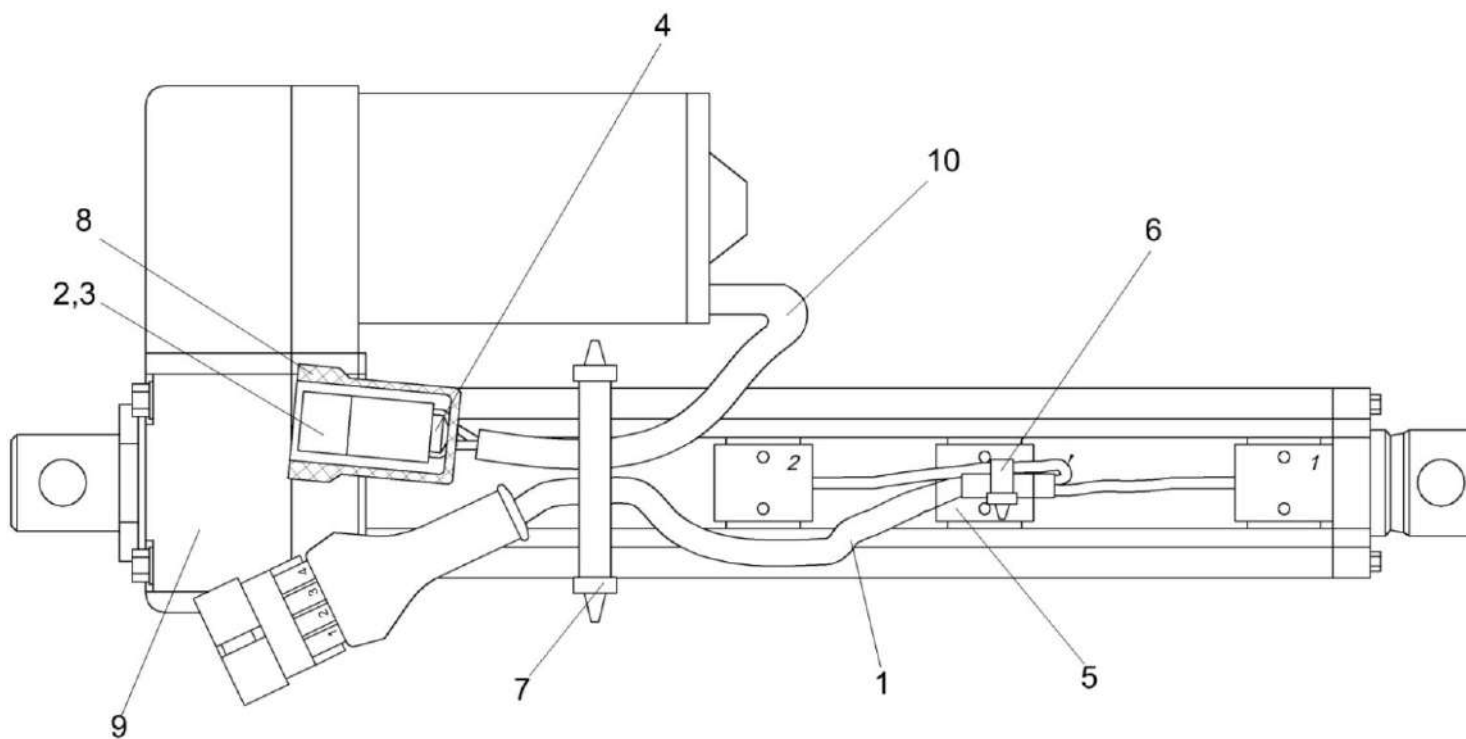


Рисунок 184 – Электромеханизм бункера КЗК-1420-0701090

№ рис	№ поз	Обозначение	Наименование	Куда входит	
				Обозначение	Кол. на 1 сб. ед.
ЭЛЕКТРОМЕХАНИЗМ БУНКЕРА КЗК-14-0701090 (рисунок 184)					
184	1-10	КЗК-1420-0701090	Электромеханизм бункера	КЗК-14-0204040А	1
	1	КЗК-10-0701090	Датчик	КЗК-1420-0701090	1
	2		Колодка штыревая 502602	КЗК-1420-0701090	1
	3		Штырь 103612	КЗК-1420-0701090	2
	4		Варистор МОВН 1153 25 В±10% 1000А	КЗК-1420-0701090	1
	5		Корпус ГПТ 647.60.06	КЗК-1420-0701090	1
	6		Лента стяжная 4-0160967-2	КЗК-1420-0701090	1
	7		Лента стяжная зубчатая	КЗК-1420-0701090	2
	8		Чехол 64221-3724050	КЗК-1420-0701090	1
	9		Электромеханизм МК-150-03.2.200.0	КЗК-1420-0701090	1
10		Трубка 305 ТВ-40, 6, черная, высшего сорта – 19034 (0,15) м	КЗК-1420-0701090	1	

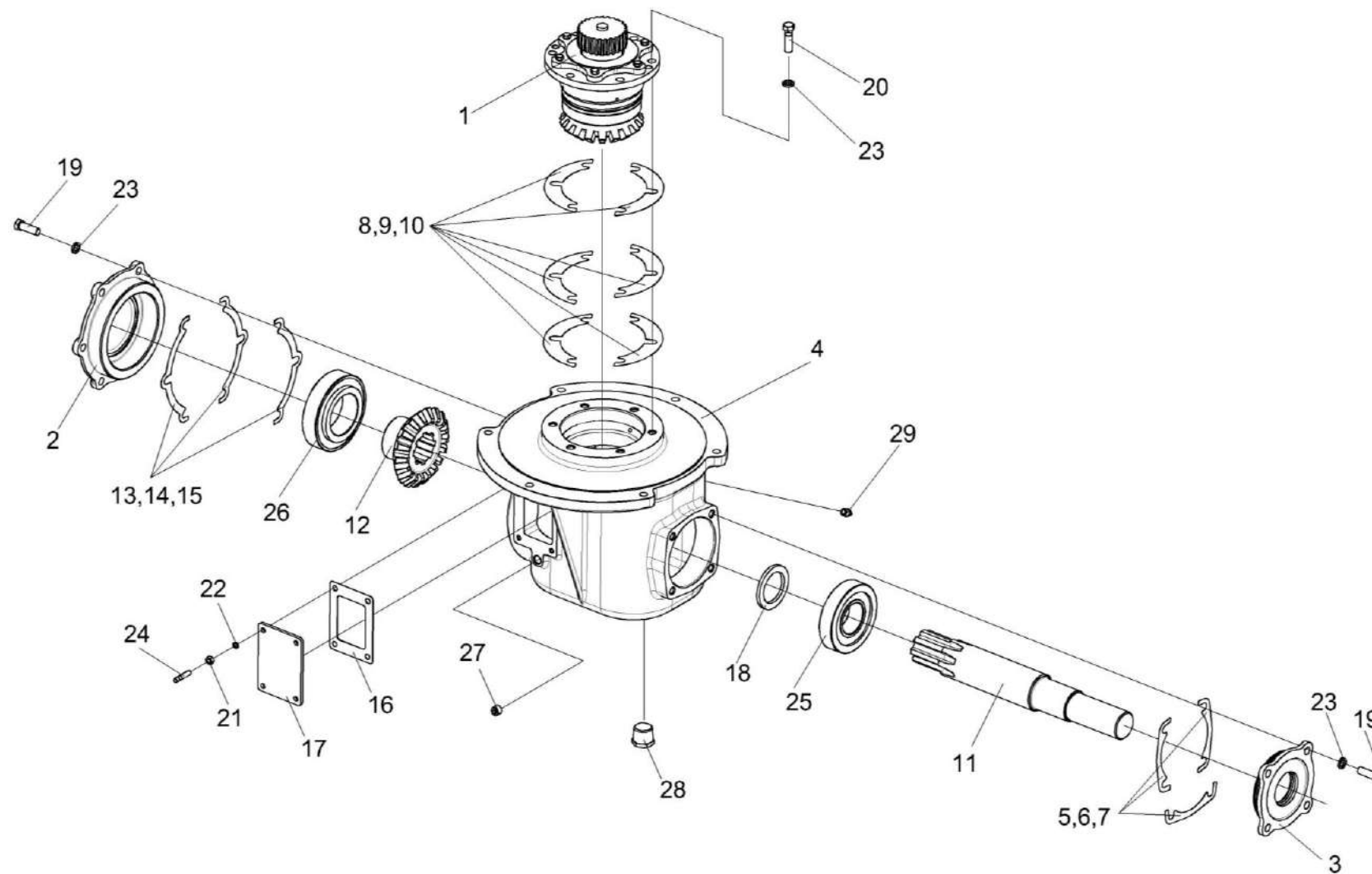


Рисунок 185 – Редуктор КЗК-14-0209000

№ рис	№ поз	Обозначение	Наименование	Куда входит	
				Обозначение	Кол. на 1 сб. ед.
РЕДУКТОР КЗК-14-0209000 (рисунок 185)					
185	1-29	КЗК-14-0209000	Редуктор	КЗК-16-1-0203010	1
	1	КЗК-14-0209010	Стакан	КЗК-14-0209000	1
	2	КЗК-14-0209030	Крышка	КЗК-14-0209000	1
	3	КЗК-14-0209050	Крышка	КЗК-14-0209000	1
	4	КЗК-14-0209201	Корпус	КЗК-14-0209000	1
	5	КЗК-14-0209501	Прокладка	КЗК-14-0209000	8 Наиб.кол
	6	КЗК-14-0209501-01	Прокладка	КЗК-14-0209000	6 Наиб.кол
	7	КЗК-14-0209501-02	Прокладка	КЗК-14-0209000	4 Наиб.кол
	8	КЗК-14-0209502	Прокладка	КЗК-14-0209000	6 Наиб.кол
	9	КЗК-14-0209502-01	Прокладка	КЗК-14-0209000	6 Наиб.кол
	10	КЗК-14-0209502-02	Прокладка	КЗК-14-0209000	6 Наиб.кол
	11	КЗК-14-0209601	Вал	КЗК-14-0209000	1
	12	КЗК-14-0209602	Шестерня	КЗК-14-0209000	1
13	ЖГР-1-0205514	Прокладка	КЗК-14-0209000	8 Наиб.кол	

№ рис	№ поз	Обозначение	Наименование	Куда входит	
				Обозначение	Кол. на 1 сб. ед.
185	14	ЖГР-1-0205514-01	Прокладка	КЗК-14-0209000	6 Наиб.кол
	15	ЖГР-1-0205514-02	Прокладка	КЗК-14-0209000	4 Наиб.кол
	16	КЗР 0003002А	Прокладка	КЗК-14-0209000	1 Наиб.кол
	17	КЗР 0003401А	Крышка	КЗК-14-0209000	1
	18	КЗР 0204801	Шайба	КЗК-14-0209000	1
	19		Болт М10-6ех30 – 7796	КЗК-14-0209000	10
	20		Болт М10-6ех35 – 7796	КЗК-14-0209000	6
	21		Гайка М6-6G – 5915	КЗК-14-0209000	4
	22		Шайба 6 65Г – 6405	КЗК-14-0209000	4
	23		Шайба 10Т 65Г – 6402	КЗК-14-0209000	16
	24		Шпилька 2 М6-6ех25 – 22032	КЗК-14-0209000	4
	25		Подшипник 7309А – 27365	КЗК-14-0209000	1
	26		Подшипник 7512А – 27365	КЗК-14-0209000	1
	27		Пробка 2-КГ 1/4".10кп.019	КЗК-14-0209000	1
	28		Пробка КГ 3/4".10кп.019	КЗК-14-0209000	1
	29		Штуцер прямой ST GE 6-LL M 10x1,0КС 223-12271-7	КЗК-14-0209000	1

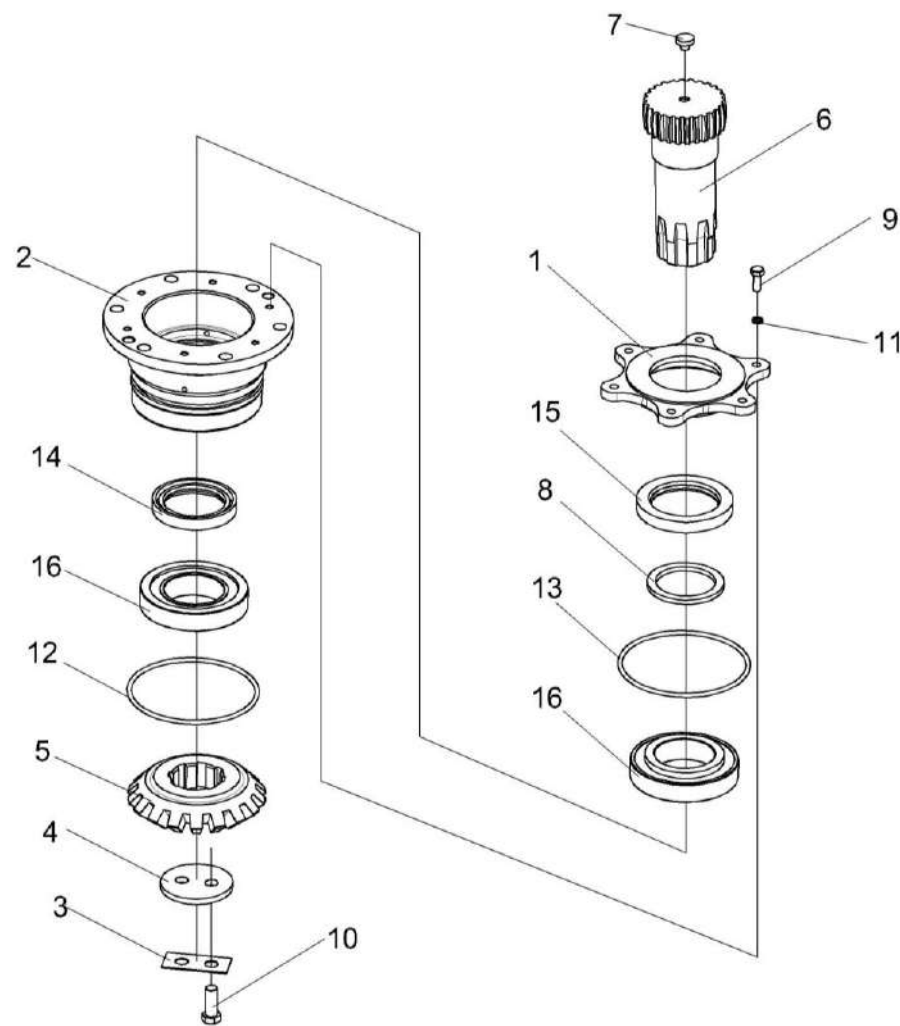


Рисунок 186 – Стакан КЗК-14-0209010

№ рис	№ поз	Обозначение	Наименование	Куда входит	
				Обозначение	Кол. на 1 сб. ед.
СТАКАН КЗК-14-0209010 (рисунок 186)					
186	1-16	КЗК-14-0209010	Стакан	КЗК-14-0209000	1
	1,15	КЗК-14-0209020	Крышка	КЗК-14-0209010	1
	1	КЗК-14-0209102	Крышка	КЗК-14-0209020	1
	2	КЗК-14-0209202	Стакан	КЗК-14-0209010	1
	3	КЗК-14-0209401	Пластина	КЗК-14-0209010	1
	4	КЗК-14-0209402	Шайба	КЗК-14-0209010	1
	5	КЗК-14-0209603	Шестерня	КЗК-14-0209010	1
	6	КЗК-14-0209604	Вал	КЗК-14-0209010	1
	7	КЗР 0003623	Наконечник	КЗК-14-0209010	1
	8	ПДВ 0202436-06	Шайба	КЗК-14-0209010	1
	9		Болт М6-6ех16 – 7798	КЗК-14-0209010	6
	10		Болт М10-6ех25 – 7796	КЗК-14-0209010	2
	11		Шайба 6Т 65Г – 6402	КЗК-14-0209010	6
	12		Кольцо 104-110-36-2-2 – 18829/9833	КЗК-14-0209010	1
	13		Кольцо 109-115-36-2-2 – 18829/9833	КЗК-14-0209010	1
	14		Манжета 2.2-50х70-1 – 8752	КЗК-14-0209010	1
15		Манжета 2.2-55х80-1 – 8752	КЗК-14-0209020	1	
16		Подшипник 7210А – 27365	КЗК-14-0209010	2	

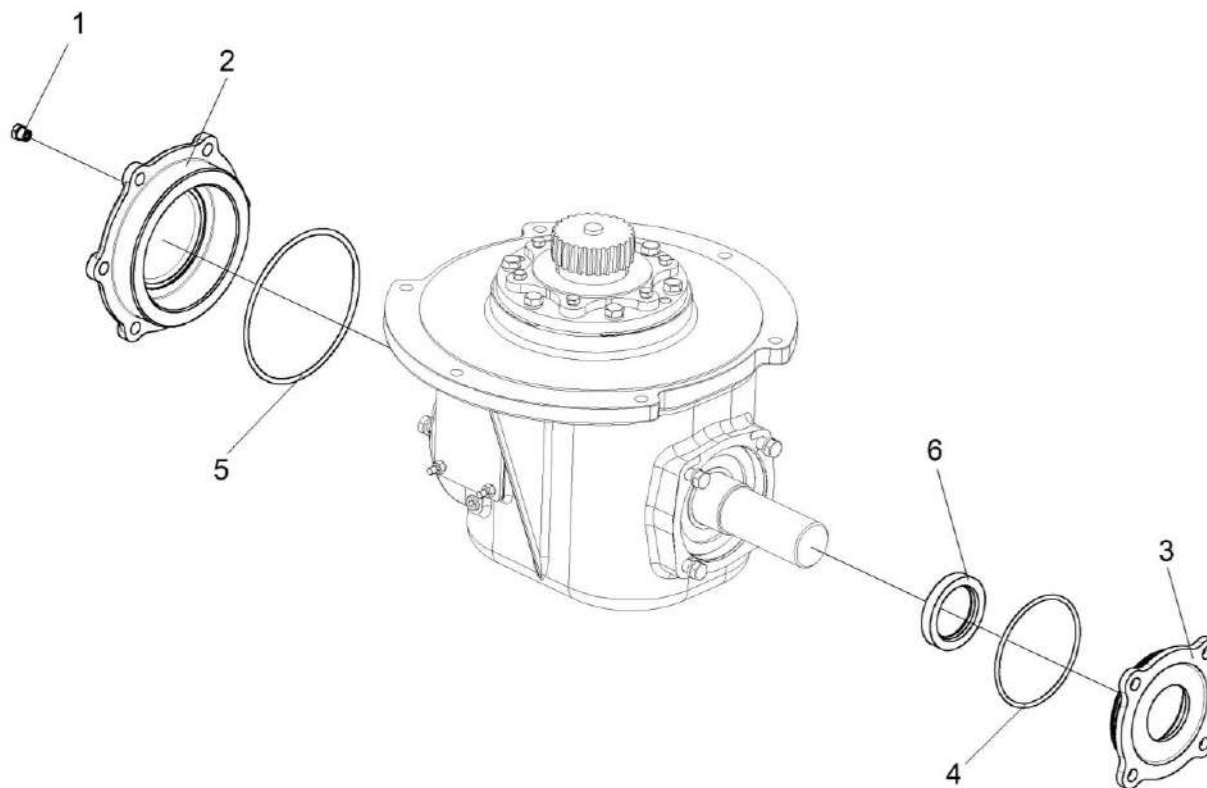


Рисунок 187 – Крышки КЗК-14-0209030 и КЗК-14-0209050

№ рис	№ поз	Обозначение	Наименование	Куда входит	
				Обозначение	Кол. на 1 сб. ед.
КРЫШКИ КЗК-14-0209030 И КЗК-14-0209050 (рисунок 187)					
187	1,2,5	КЗК-14-0209030	Крышка	КЗК-14-0209000	1
	3,4,6	КЗК-14-0209050	Крышка	КЗК-14-0209000	1
	1	КУЖ 0108010	Клапан предохранительный	КЗК-14-0209030	1
	2	КЗК-14-0209104	Крышка	КЗК-14-0209030	1
	3	КЗК-14-0209105	Крышка	КЗК-14-0209050	1
	4		Кольцо 094-100-36-2-22 – 18829/9833	КЗК-14-0209050	1
	5		Кольцо 130-140-46-2-2 – 18829/9833	КЗК-14-0209030	1
	6		Манжета 2.2-45x65-1 – 8752	КЗК-14-0209050	1

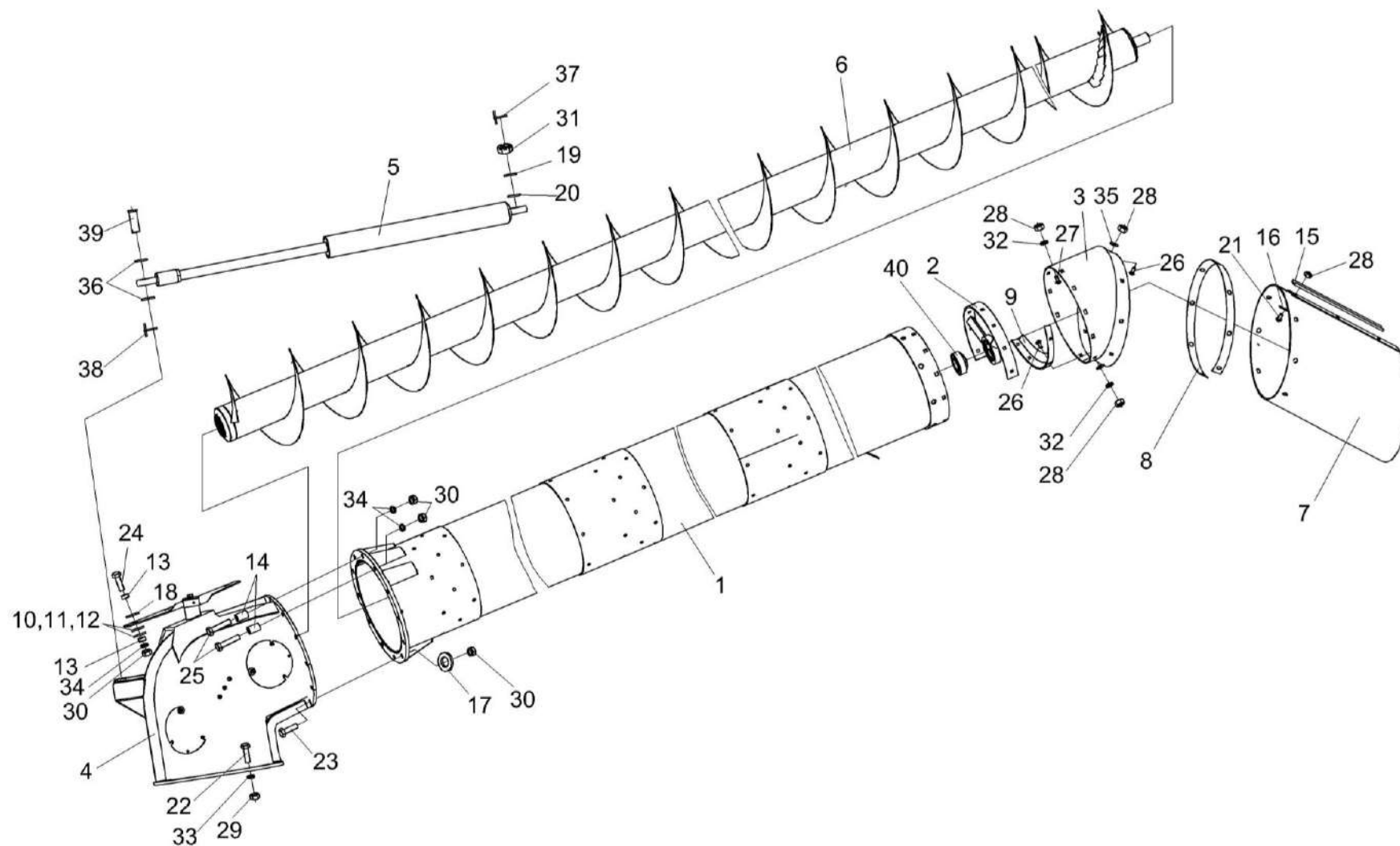


Рисунок 188 – Установка системы выгрузки КЗК-1420-0206000

	№ поз	Обозначение	Наименование	Куда входит	
				Обозначение	Кол. на 1 сб. ед.
УСТАНОВКА СИСТЕМЫ ВЫГРУЗКИ КЗК-1420-0206000 (рисунок 188)					
188	1-40	КЗК-1420-0206000	Установка системы выгрузки	КЗК-2124-0100000	1
	1-4,6-9, 14-17,21,23, 25-28,32,35,40	КЗК-1420-0206010	Шнек с отводом	КЗК-1420-0206000	1
	1	КЗК-1420-0206020	Кожух	КЗК-1420-0206010	1
	2	КЗК-1420-0206080	Опора	КЗК-1420-0206010	1
	3	КЗК-1420-0206090	Кожух	КЗК-1420-0206010	1
	4	КЗК-1420-0206110	Отвод с редуктором	КЗК-1420-0206010	1
	5	КЗК-1420-0602500	Гидроцилиндр поворота выгрузного шнека	КЗК-1420-0206000	1
	6	КЗК-14-0206660	Шнек поворотный выгрузной	КЗК-1420-0206010	1
	7	КЗК-1420-0206002	Фартук	КЗК-1420-0206010	1
	8	КЗК-1420-0206416	Обечайка	КЗК-1420-0206010	1
	9	КЗК-1420-0206417	Обечайка	КЗК-1420-0206010	1
	10	КЗК-1420-0206441	Пластина	КЗК-1420-0206000	1
	11	КЗК-1420-0206441-01	Пластина	КЗК-1420-0206000	Наиб.кол. 2
	12	КЗК-1420-0206441-02	Пластина	КЗК-1420-0206000	Наиб.кол. 1
	13	КЗК-1420-0206803	Втулка	КЗК-1420-0206000	Наиб.кол. 7

	№ поз	Обозначение	Наименование	Куда входит	
				Обозначение	Кол. на 1 сб. ед.
188	14	КЗК-1420-0206803-01	Втулка	КЗК-1420-0206010	4
	15	КЗК-12-0206451А	Планка	КЗК-1420-0206010	1
	16	КЗК-12-0206451А-01	Планка	КЗК-1420-0206010	1
	17	КЗР 0103439	Шайба	КЗК-1420-0206010	8
	18	КЗР 0202682	Шайба	КЗК-1420-0206000	8
	19	КИЛ 0106482	Шайба	КЗК-1420-0206000	2
	20	УЭС 0100405	Шайба	КЗК-1420-0206000	1
	21		Болт М8-6ех20.88 – 7796	КЗК-1420-0206010	4
	22		Болт М10-6ех40.88 – 7796	КЗК-1420-0206000	12
	23		Болт М12-6ех40.109 – 7796	КЗК-1420-0206010	8
	24		Болт М12-6ех65 – 7796	КЗК-1420-0206000	3
	25		Болт М12-6ех80 – 7796	КЗК-1420-0206010	4
	26		Болт М8-6ех20 – 7802	КЗК-1420-0206010	8
	27		Болт М8-6ех25 -7802	КЗК-1420-0206010	10
	28		Гайка М8-6G.8 - 5915	КЗК-1420-0206010	22
	29		Гайка М10-6G.8 - 5915	КЗК-1420-0206000	12
	30		Гайка М12-6G.8 - 5915	КЗК-1420-0206000	4
				КЗК-1420-0206010	12

Наиб.кол.

	№ поз	Обозначение	Наименование	Куда входит		
				Обозначение	Кол. на 1 сб. ед.	
188	31		Гайка М24х2-6G.04 -5935	КЗК-1420-0206000	1	
	32		Шайба 8Т 65Г - 6402	КЗК-1420-0206010	10	
	33		Шайба 10Т 65Г - 6402	КЗК-1420-0206000	12	
	34			Шайба 12Т 65Г - 6402	КЗК-1420-0206000	4
					КЗК-1420-0206010	4
	35		Шайба С 8.01 - 6958	КЗК-1420-0206010	18	
	36		Шайба 25.01 - 9649	КЗК-1420-0206000	2	
	37		Шплинт 5х45 - 397	КЗК-1420-0206000	1	
	38		Шплинт 6,3х45 - 397	КЗК-1420-0206000	1	
	39		Ось 6-25 b12x70 - 9650	КЗК-1420-0206000	1	
40		Подшипник 1680207С17	КЗК-1420-0206010	1		

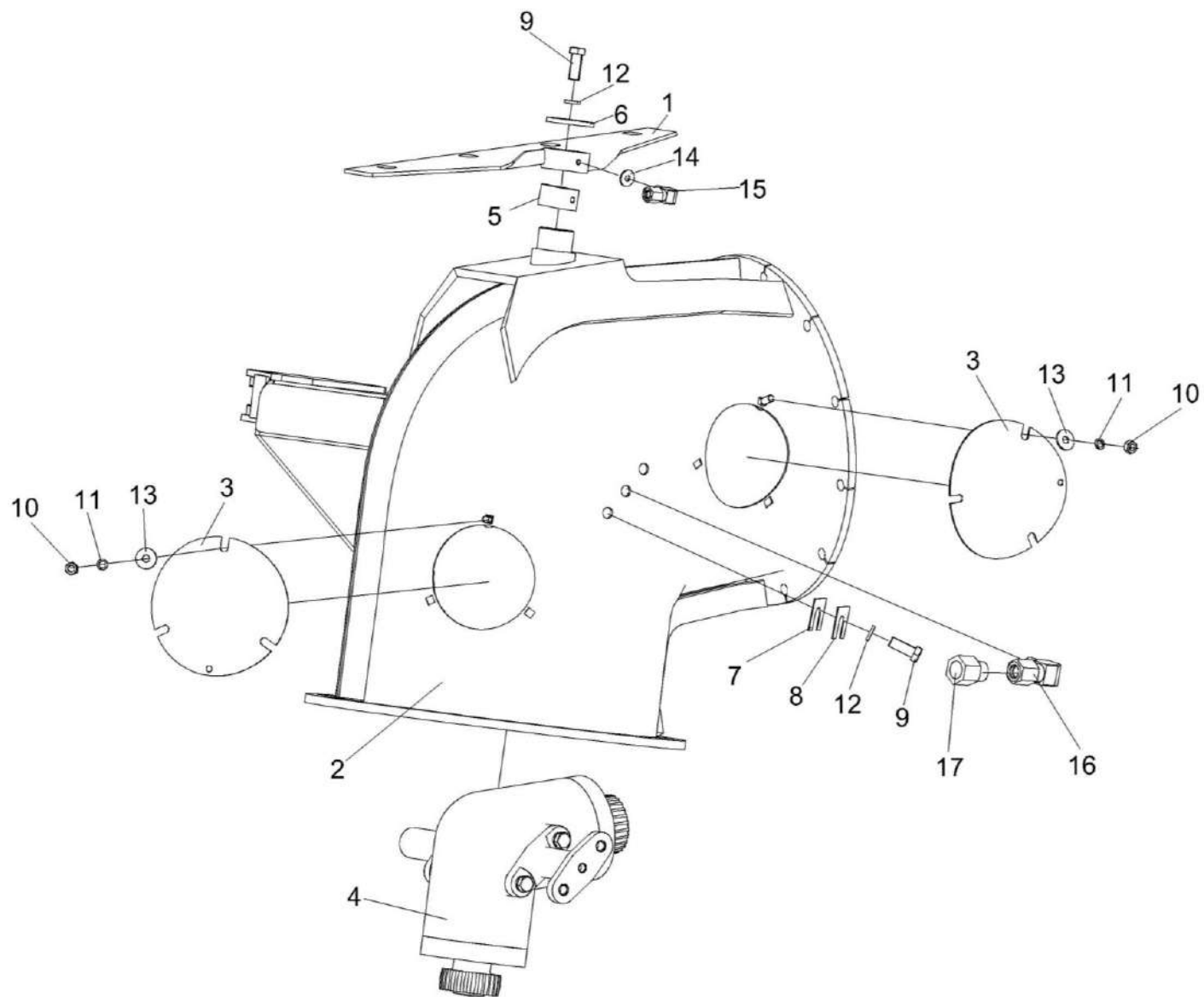


Рисунок 189 – Отвод с редуктором КЗК-1420-0206110

	№ поз	Обозначение	Наименование	Куда входит	
				Обозначение	Кол. на 1 сб. ед.
ОТВОД С РЕДУКТОРОМ КЗК-1420-0206110 (рисунок 189)					
189	1-17	КЗК-1420-0206110	Отвод с редуктором	КЗК-1420-0206010	1
	1,5	КЗК-1420-0206160	Пластина опорная	КЗК-1420-0206110	1
	1	КЗК-1420-0206170	Пластина опорная	КЗК-1420-0206160	1
	2	КЗК-1420-0206130	Отвод	КЗК-1420-0206110	1
	3	КЗК-1420-0206180	Крышка	КЗК-1420-0206110	2
	4	КЗК-14-0210000	Редуктор	КЗК-1420-0206110	1
	5	КЗК-1420-0206001	Втулка	КЗК-1420-0206160	1
	6	КЗК-1420-0206427	Шайба	КЗК-1420-0206110	1
	7	ПКК 0202449	Прокладка	КЗК-1420-0206110	6 наиб. кол
	8	ПКК 0202449-01	Прокладка	КЗК-1420-0206110	6 наиб. кол
	9		Болт М12-6ех25 – 7796	КЗК-1420-0206110	4
	10		Гайка М8-6G – 5915	КЗК-1420-0206110	6
	11		Шайба 8Т 65Г – 6402	КЗК-1420-0206110	6
	12		Шайба 12Т 65Г – 6402	КЗК-1420-0206110	4
	13		Шайба С8.01 – 6958	КЗК-1420-0206110	6
	14		Шайба С6.01 – 11371	КЗК-1420-0206110	1

	№ поз	Обозначение	Наименование	Куда входит	
				Обозначение	Кол. на 1 сб. ед.
189	15		Штуцер угловой ST WE 6-LL M 6x1,0KC 223-13023-2	КЗК-1420-0206110	1
	16		Штуцер угловой ST WE 6-LL M 10x1,0KC 223-13021-3	КЗК-1420-0206110	1
	17		Адаптер M10x1,0КАХМ10x1,0 I C304-19509-1	КЗК-1420-0206110	1

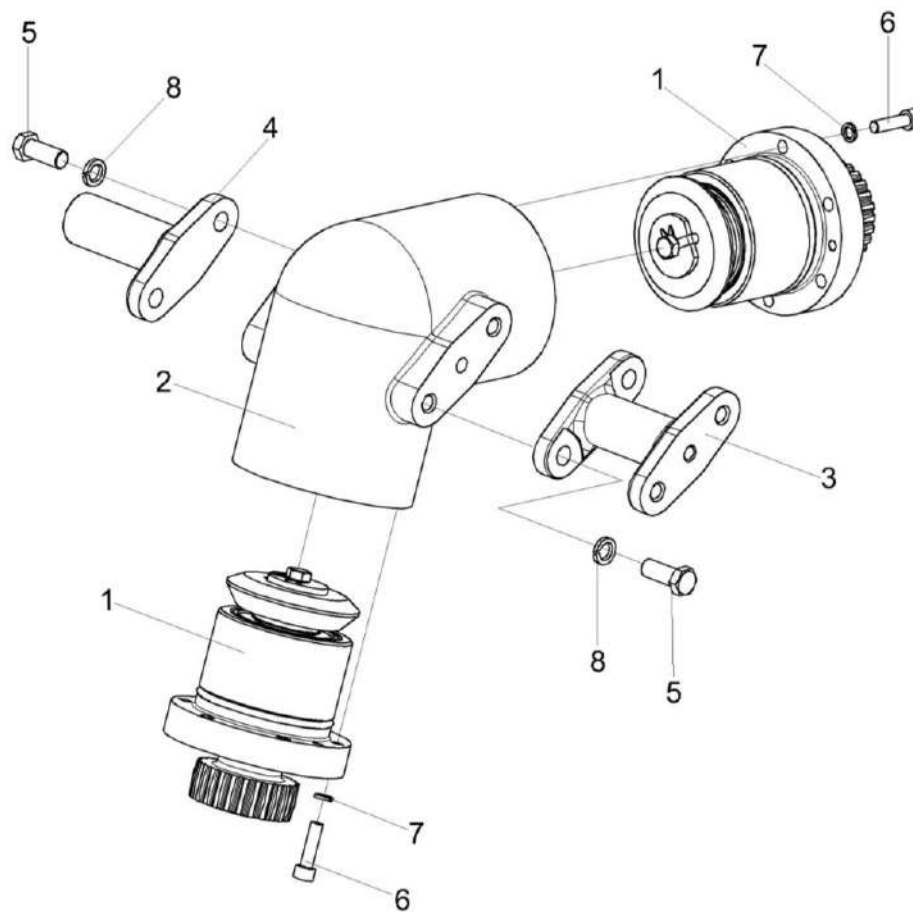


Рисунок 190 – Редуктор КЗК-14-0210000

№ рис	№ поз	Обозначение	Наименование	Куда входит	
				Обозначение	Кол. на 1 сб. ед.
РЕДУКТОР КЗК-14-0210000 (рисунок 190)					
190	1-8	КЗК-14-0210000	Редуктор	КЗК-1420-0206110	1
	1	КЗК-14-0210010	Стакан	КЗК-14-0210000	2
	2	КЗК-14-0210201	Корпус	КЗК-14-0210000	1
	3	КЗК-14-0210305	Кронштейн	КЗК-14-0210000	1
	4	КЗК-14-0210305-01	Кронштейн	КЗК-14-0210000	1
	5		Болт М12-6еХ30 - 7786	КЗК-14-0210000	4
	6		Винт М8-6еХ30 - 11738	КЗК-14-0210000	12
	7		Шайба 8Т 65Г - 6402	КЗК-14-0210000	12
8		Шайба 12Т 65Г - 6402	КЗК-14-0210000	4	

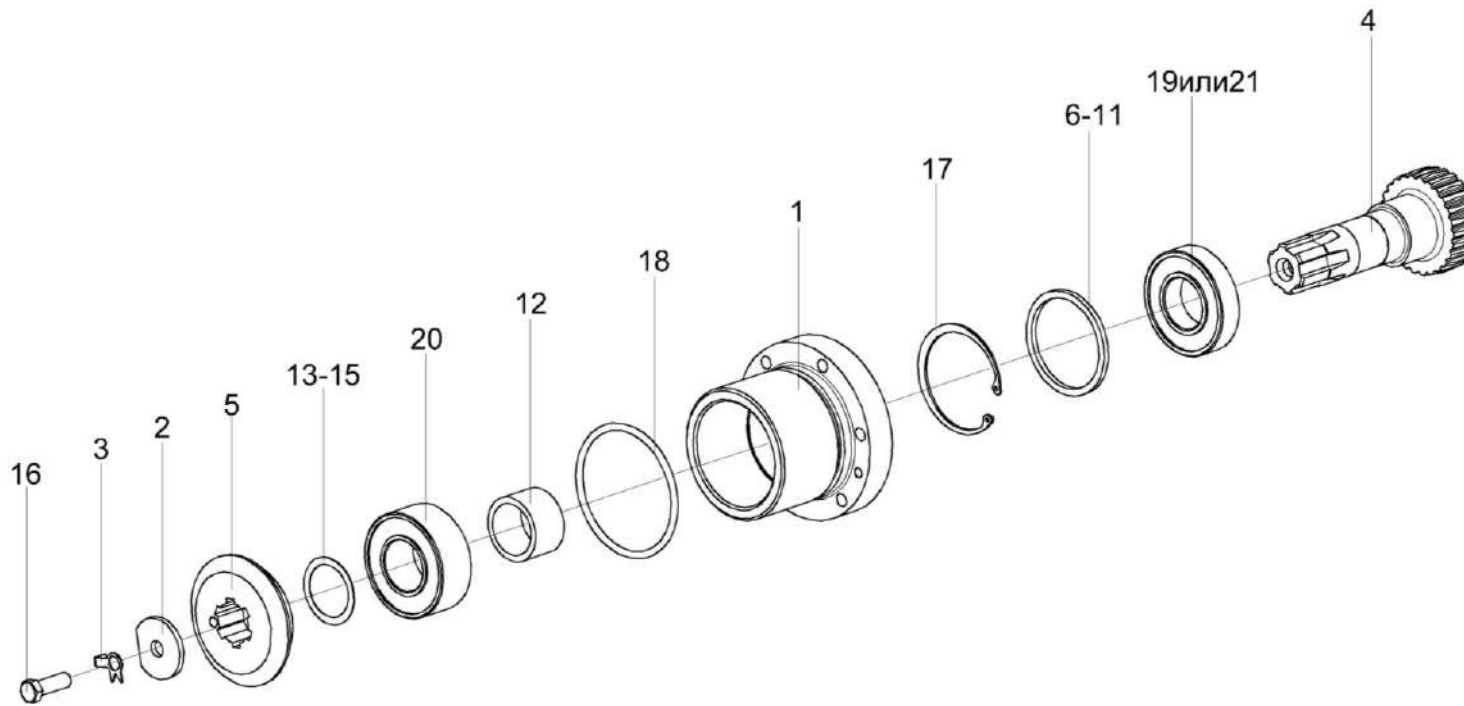


Рисунок 191 – Стакан КЗК-14-0210010

№ рис	№ поз	Обозначение	Наименование	Куда входит	
				Обозначение	Кол. на 1 сб. ед.

СТАКАН КЗК-14-0210010 (рисунок 191)

191	1-21	КЗК-14-0210010	Стакан	КЗК-14-0210000	2
	1	КЗК-14-0210202	Стакан	КЗК-14-0210010	1
	2	КЗК-14-0210401	Шайба	КЗК-14-0210010	1
	3	КЗК-14-0210402	Шайба	КЗК-14-0210010	1

№ рис	№ поз	Обозначение	Наименование	Куда входит	
				Обозначение	Кол. на 1 сб. ед.
191	4	КЗК-14-0210601	Вал	КЗК-14-0210010	1
	5	КЗК-14-0210602	Шестерня	КЗК-14-0210010	1
	6	КЗК-12-0210801	Кольцо	КЗК-14-0210010	1 подбор
	7	КЗК-12-0210801-01	Кольцо	КЗК-14-0210010	1 подбор
	8	КЗК-12-0210801-02	Кольцо	КЗК-14-0210010	1 подбор
	9	КЗК-12-0210801-03	Кольцо	КЗК-14-0210010	1 подбор
	10	КЗК-12-0210801-04	Кольцо	КЗК-14-0210010	1 подбор
	11	КЗК-12-0210801-05	Кольцо	КЗК-14-0210010	1 подбор
	12	ЖГР-1-0203815	Втулка	КЗК-14-0210010	1
	13	ПКК-1-0111447	Шайба	КЗК-14-0210010	1 наиб.кол.
	14	ПКК-1-0111447-01	Шайба	КЗК-14-0210010	1 наиб.кол.
	15	ПКК-1-0111447-03	Шайба	КЗК-14-0210010	1 наиб.кол.
	16		Болт М10-6еХ30 - 7796	КЗК-14-0210010	1
	17		Кольцо В72 - 13943	КЗК-14-0210010	1
	18		Кольцо 082-090-46-2-2 – 18829/9833	КЗК-14-0210010	1
	19		Подшипник 180207 - 8882	КЗК-14-0210010	1
	20		Подшипник BS2-2207-2CS/VT143 или Подшипник WS22207-E1-2RSR	КЗК-14-0210010	1
	21		Подшипник 6207-2RS1	КЗК-14-0210010	1

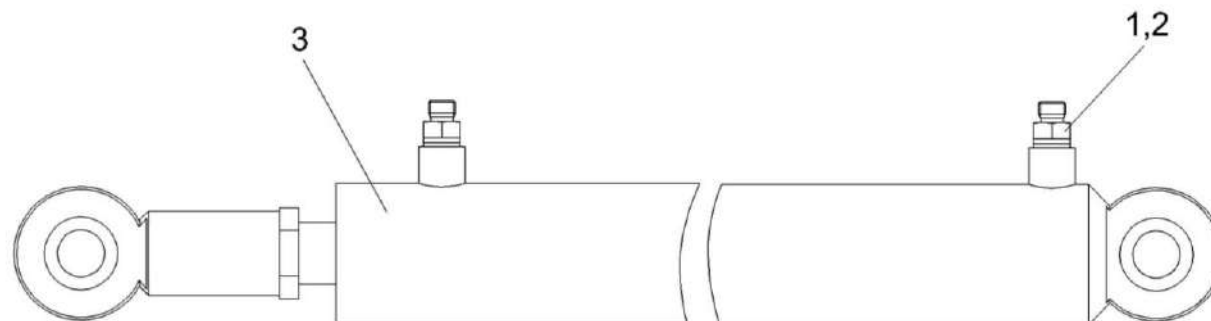


Рисунок 192 – Гидроцилиндр поворота выгрузного шнека КЗК-1420-0602500

	№ поз	Обозначение	Наименование	Куда входит	
				Обозначение	Кол. на 1 сб. ед.
ГИДРОЦИЛИНДР ПОВОРОТА ВЫГРУЗНОГО ШНЕКА КЗК-1420-0602500 (рисунок 192)					
192	1-3	КЗК-1420-0602500	Гидроцилиндр поворота выгрузного шнека	КЗК-1420-0206000	1
	1	КПК 0800602	Штуцер	КЗК-1420-0602500	2
	2		Прокладка 14 М1 – 23358	КЗК-1420-0602500	2
	3		Гидроцилиндр ВНС 63.32.500	КЗК-1420-0602500	1

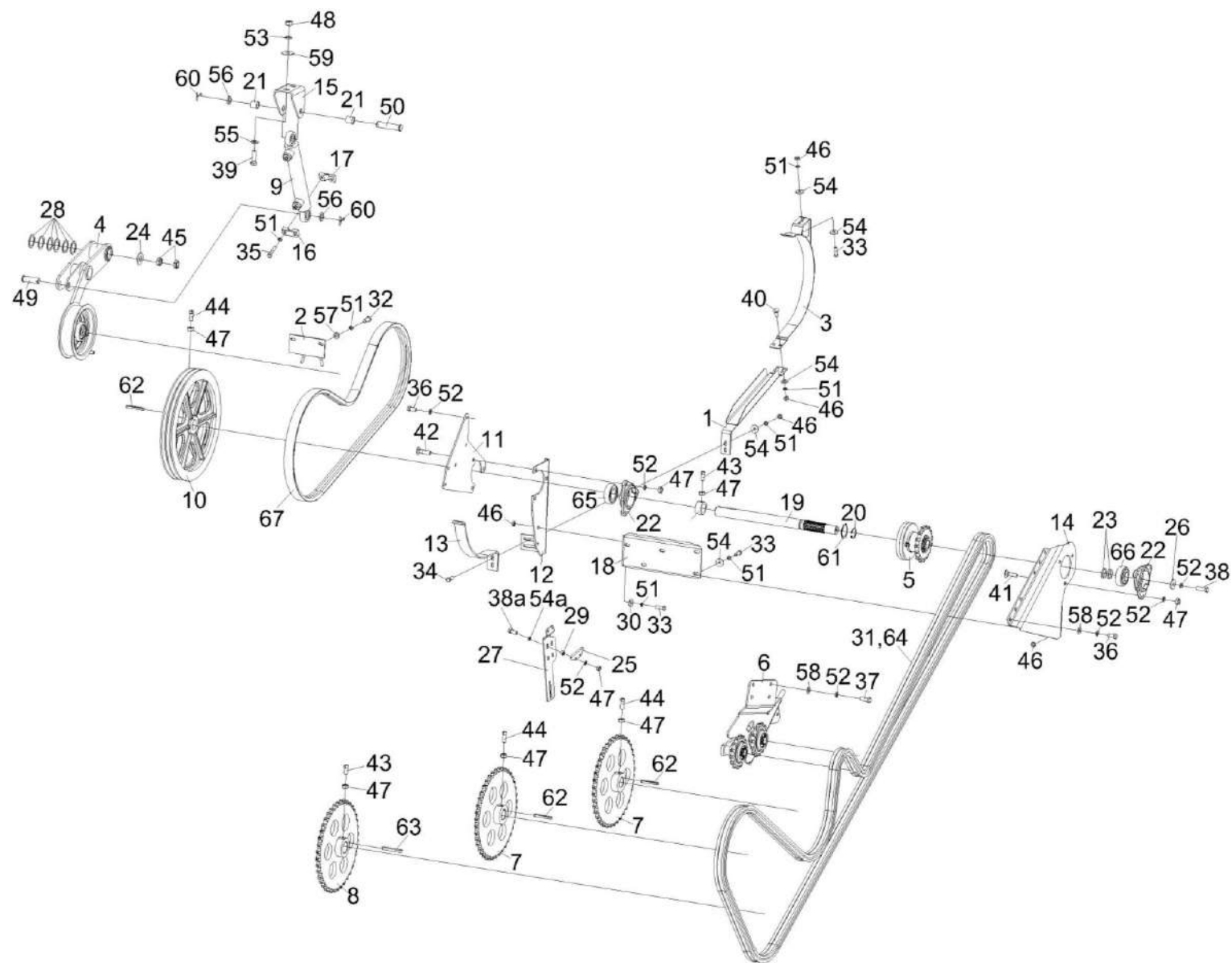


Рисунок 193 – Установка привода выгрузки КЗК-14-0221000А

№ рис	№ поз	Обозначение	Наименование	Куда входит	
				Обозначение	Кол. на 1 сб. ед.
УСТАНОВКА ПРИВОДА ВЫГРУЗКИ КЗК-14-0221000А (рисунок 193)					
193	1-67	КЗК-14-0221000А	Установка привода выгрузки	КЗК-2124-0100000	1
	1	КЗК-14-0221010А	Ограждение	КЗК-14-0221000А	1
	2	КЗК-14-0221020А	Кронштейн	КЗК-14-0221000А	1
	3	КЗК-14-0221030	Щиток	КЗК-14-0221000А	1
	4	КЗК-14-0221100А	Устройство натяжное	КЗК-14-0221000А	1
	5	КЗК-14-0221190	Муфта	КЗК-14-0221000А	1
	6	КЗК-14-0221230А	Механизм натяжения	КЗК-14-0221000А	1
	7	КЗК-14-0221270	Звездочка	КЗК-14-0221000А	2
	8	КЗК-14-0221270-01	Звездочка	КЗК-14-0221000А	1
	9	КЗК-1420-0609510	Гидроцилиндр выгрузки зернового бункера	КЗК-14-0221000А	1
	10	КЗК-14-0221101А	Шкив	КЗК-14-0221000А	1
	11	КЗК-14-0221405	Пластина	КЗК-14-0221000А	1
	12	КЗК-14-0221406А	Пластина	КЗК-14-0221000А	1
	13	КЗК-14-0221407А	Обод	КЗК-14-0221000А	1
	14	КЗК-14-0221415	Кронштейн	КЗК-14-0221000А	1
	15	КЗК-14-0221418А	Кронштейн	КЗК-14-0221000А	1
	16	КЗК-14-0221425	Ограничитель	КЗК-14-0221000А	1
	17	КЗК-14-0221425-01	Ограничитель	КЗК-14-0221000А	1

№ рис	№ поз	Обозначение	Наименование	Куда входит	
				Обозначение	Кол. на 1 сб. ед.
193	18	КЗК-14-0221428	Кронштейн	КЗК-14-0221000А	1
	19	КЗК-14-0221608	Вал	КЗК-14-0221000А	1
	20	КЗК-14-0221801	Кольцо	КЗК-14-0221000А	1
	21	КЗК-14-0221805	Втулка	КЗК-14-0221000А	2
	22	КЗР 0101106	Корпус подшипника	КЗК-14-0221000А	2
	23	КСН 0100647	Шайба	КЗК-14-0221000А	2
					Наиб.кол.
	24	КСН 0114402-01	Шайба	КЗК-14-0221000А	1
	25	КЗК-14-0221013	Успокоитель	КЗК-14-0221000А	2
	26	ПКК 0107457Б	Шайба	КЗК-14-0221000А	1
	27	КЗК-14-0221433	Кронштейн	КЗК-14-0221000А	1
	28	ПКК 0190408	Шайба	КЗК-14-0221000А	6
					Наиб.кол.
	29	КЗК-14-0221809	Втулка	КЗК-14-0221000А	4
	30	УЭС-7-0400405	Шайба	КЗК-14-0221000А	2
	31	ЦЕП 0004355	Цепь Цепь 16 В-1 ISO 606 L=5511,8 мм (217 зв.)	КЗК-14-0221000А	1
	32		Болт М8-6ех20 – 7796	КЗК-14-0221000А	2
	33		Болт М8-6ех25 – 7796	КЗК-14-0221000А	5
	34		Болт М8-6ех30 – 7796	КЗК-14-0221000А	2
	35		Болт М8-6ех40 – 7796	КЗК-14-0221000А	2

№ рис	№ поз	Обозначение	Наименование	Куда входит	
				Обозначение	Кол. на 1 сб. ед.
193	36		Болт М10-6ех20 – 7796	КЗК-14-0221000А	11
	37		Болт М10-6ех25 – 7796	КЗК-14-0221000А	6
	38		Болт М10-6ех30 – 7796	КЗК-14-0221000А	1
	38а		Болт М10-6ех60 – 7796	КЗК-14-0221000А	4
	39		Болт М12-6ех35 – 7796	КЗК-14-0221000А	2
	40		Болт М8-6ех20 – 7802	КЗК-14-0221000А	2
	41		Болт М10-6ех35 – 7802	КЗК-14-0221000А	3
	42		Болт М10-6ех40 – 7802	КЗК-14-0221000А	3
	43		Винт В.М10-6ех20 – 1485	КЗК-14-0221000А	2
	44		Винт В.М10-6ех25 – 1485	КЗК-14-0221000А	1
	45		Гайка М20-6G – 2526	КЗК-14-0221000А	2
	46		Гайка М8-6G – 5915	КЗК-14-0221000А	11
	47		Гайка М10-6G – 5915	КЗК-14-0221000А	15
	48		Гайка М12-6G – 5915	КЗК-14-0221000А	2
	49		Ось 6-20 b12x60 – 9650	КЗК-14-0221000А	1
	50		Ось 6-20 b12x90 – 9650	КЗК-14-0221000А	1
	51		Шайба 8Т 65Г – 6402	КЗК-14-0221000А	13
	52		Шайба 10Т 65Г - 6402	КЗК-14-0221000А	28
	53		Шайба 12Т 65Г – 6402	КЗК-14-0221000А	2
	54		Шайба С 8.01 – 6958	КЗК-14-0221000А	16

№ рис	№ поз	Обозначение	Наименование	Куда входит	
				Обозначение	Кол. на 1 сб. ед.
193	54а		Шайба С 10.01 – 6958	КЗК-14-0221000А	4
	55		Шайба С 12.01 – 6958	КЗК-14-0221000А	2
	56		Шайба 20.01 – 9649	КЗК-14-0221000А	4
	57		Шайба С.8.01 – 11371	КЗК-14-0221000А	2
	58		Шайба С.10.01 – 11371	КЗК-14-0221000А	14
	59		Шайба С.12.01 – 11371	КЗК-14-0221000А	2
	60		Шплинт 5x32 – 397	КЗК-14-0221000А	2
	61		Кольцо В35 – 13942	КЗК-14-0221000А	1
	62		Шпонка 10x8x70 – 23360	КЗК-14-0221000А	3
	63		Шпонка 12x8x80 – 23360	КЗК-14-0221000А	1
	64		Звено соединительное 16 В-1 ISO 606	КЗК-14-0221000А	1
	65		Подшипник 1580207С17	КЗК-14-0221000А	1
	66		Подшипник 1680206С17	КЗК-14-0221000А	1
	67		Ремень 2 НВ ВР 2470 "К"	КЗК-14-0221000А	1

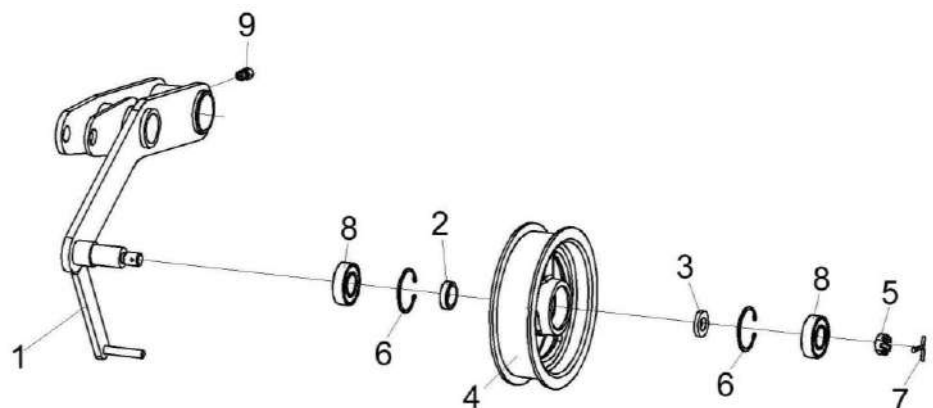


Рисунок 194 – Устройство натяжное КЗК-14-0221100А

№ рис	№ поз	Обозначение	Наименование	Куда входит	
				Обозначение	Кол. на 1 сб. ед.

УСТРОЙСТВО НАТЯЖНОЕ КЗК-14-0221100А (рисунок 194)

194	1-9	КЗК-14-0221100А	Устройство натяжное	КЗК-14-0221000А	1ё
	1	КЗК-14-0221110	Рычаг	КЗК-14-0221100А	1
	2	КЗК-14-0221804	Втулка	КЗК-14-0221100А	1
	3	КВС-1-0148627	Шайба	КЗК-14-0221100А	1
	4	КПР 6106101-01	Ролик	КЗК-14-0221100А	1
	5		Гайка М16-6G - 5935	КЗК-14-0221100А	1
	6		Кольцо В52 – 13943	КЗК-14-0221100А	2
	7		Шплинт 4x32.019 – 397	КЗК-14-0221100А	1
	8		Подшипник 160205 – 8882	КЗК-14-0221100А	2
	9		Штуцер прямой ST GE 6-LL М10x1,0 КС 223-12271-7	КЗК-14-0221100А	1

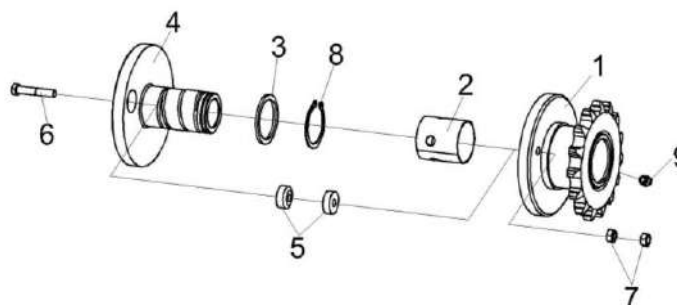


Рисунок 195 – Муфта КЗК-14-0221190

№ рис	№ поз	Обозначение	Наименование	Куда входит	
				Обозначение	Кол. на 1 сб. ед.
МУФТА КЗК-14-0221190 (рисунок 195)					
195	1-9	КЗК-14-0221190	Муфта	КЗК-14-0221000А	1
	1,2	КЗК-14-0221200	Полумуфта	КЗК-14-0221190	1
	1	КЗК-14-0221210	Полумуфта	КЗК-14-0221200	1
	2	КЗК-14-0221011	Втулка	КЗК-14-0221200	1
	3	КЗК-14-0221431	Шайба	КЗК-14-0221190	1
	4	КЗК-14-0221605	Полумуфта	КЗК-14-0221190	1
	5	КЗК-14-0221618	Втулка	КЗК-14-0221190	2
	6		Болт М8-6ех45 – 7796	КЗК-14-0221190	1
	7		Гайка М8-6G – 5915	КЗК-14-0221190	2
8		Кольцо В45 – 13942	КЗК-14-0221190	1	
9		Масленка 1.2.Ц6 – 19853	КЗК-14-0221190	1	

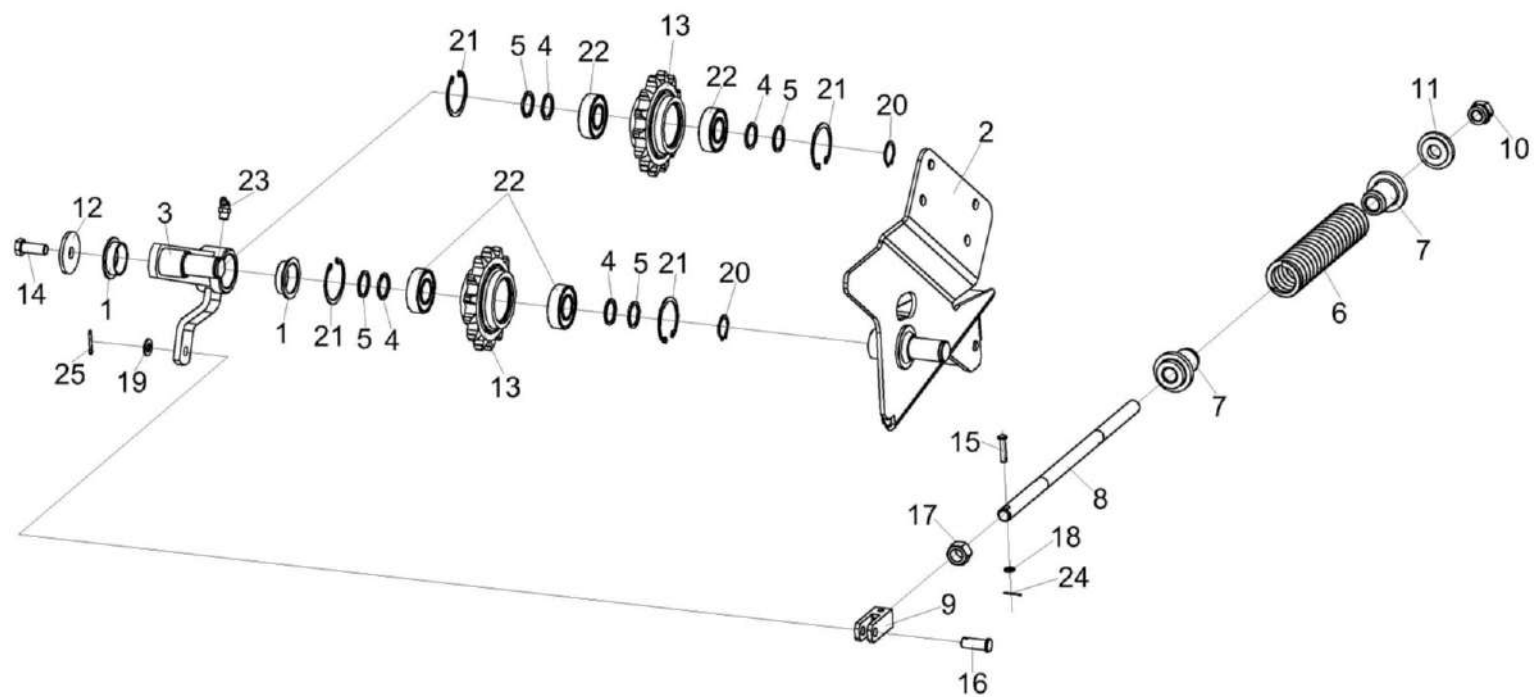


Рисунок 196 – Механизм натяжения КЗК-14-0221230А

№ рис	№ поз	Обозначение	Наименование	Куда входит	
				Обозначение	Кол. на 1 сб. ед.
МЕХАНИЗМ НАТЯЖЕНИЯ КЗК-14-0221230А (рисунок 196)					
196	1-25	КЗК-14-0221230А	Механизм натяжения	КЗК-14-0221000А	1
	8,9,15,17, 18,24	КЗК-14-0221040	Вилка	КЗК-14-0221230А	1
	1,3	КЗК-14-0221260	Рычаг	КЗК-14-0221230А	1
	13,21,22	КЗК-14-0221420	Звездочка	КЗК-14-0221230А	2
	1	КЗК-14-0221008	Втулка	КЗК-14-0221260	2
	2	КЗК-14-0221280А	Кронштейн	КЗК-14-0221230А	1
	3	КЗК-14-0221290	Рычаг	КЗК-14-0221260	1
	4	КЗК-14-0221414	Кольцо	КЗК-14-0221230А	8
	5	КЗК-14-0221414-01	Кольцо	КЗК-14-0221230А	10
					Наиб.кол.
					Наиб.кол.
	6	КЗК-14-0221606	Пружина	КЗК-14-0221230А	1
	7	КЗК-14-0221611	Направляющая	КЗК-14-0221230А	2
	8	КЗК-14-0221612	Шпилька	КЗК-14-0221040	1
	9	КЗК-14-0221614	Вилка	КЗК-14-0221040	1
	10		Гайка М16-6G – 2526	КЗК-14-0221230А	2
	11	КЗК-14-0221619	Шайба	КЗК-14-0221230А	1

№ рис	№ поз	Обозначение	Наименование	Куда входит	
				Обозначение	Кол. на 1 сб. ед.
196	12	КПК 0116463	Шайба	КЗК-14-0221230А	1
	13	ПКК 0356601	Звездочка	КЗК-14-0221420	1
	14		Болт М12-6х30 – 7796	КЗК-14-0221230А	1
	15		Ось 6-6 b12x30.10кп.Ц9.хр – 9650	КЗК-14-0221040	1
	16		Ось 6-10 b12x32.10кп.Ц9.хр – 9650	КЗК-14-0221230А	1
	17		Гайка М16-6G – 2526	КЗК-14-0221040	2
	18		Шайба С.6.01 – 11371	КЗК-14-0221040	1
	19		Шайба С.10.01 – 11371	КЗК-14-0221230А	1
	20		Кольцо В25 – 13942	КЗК-14-0221230А	2
	21		Кольцо В52 – 13943	КЗК-14-0221420	2
	22		Подшипник 180205 – 8882	КЗК-14-0221420	2
	23		Масленка 2.2.45.Ц6 – 19853	КЗК-14-0221230А	1
	24		Шплинт 1,6x16.019 – 397	КЗК-14-0221040	1
	25		Шплинт 3,2x20 – 397	КЗК-14-0221230А	1

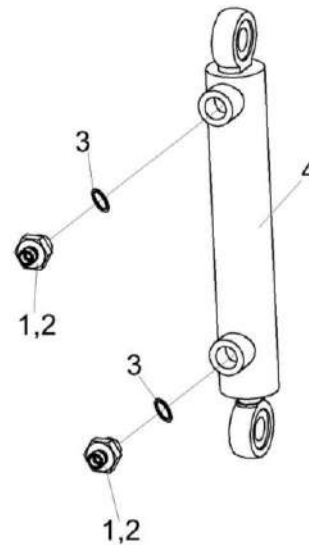


Рисунок 197 – Гидроцилиндр выгрузки зернового бункера КЗК-1420-0609510

№ рис	№ поз	Обозначение	Наименование	Куда входит	
				Обозначение	Кол. на 1 сб. ед.
ГИДРОЦИЛИНДР ВЫГРУЗКИ ЗЕРНОВОГО БУНКЕРА КЗК-1420-0609510 (рисунок 197)					
197	1-4	КЗК-1420-0609510	Гидроцилиндр выгрузки зернового бункера	КЗК-14-0221000А	1
	1	ЗПГ 0600001	Заглушка	КЗК-1420-0609510	2
	2	ПКК 0113657	Штуцер	КЗК-1420-0609510	2
	3		Кольцо 017-021-25-2-2 – 18829/9833	КЗК-1420-0609510	2
	4		Гидроцилиндр ВНС 40.20.160	КЗК-1420-0609510	1

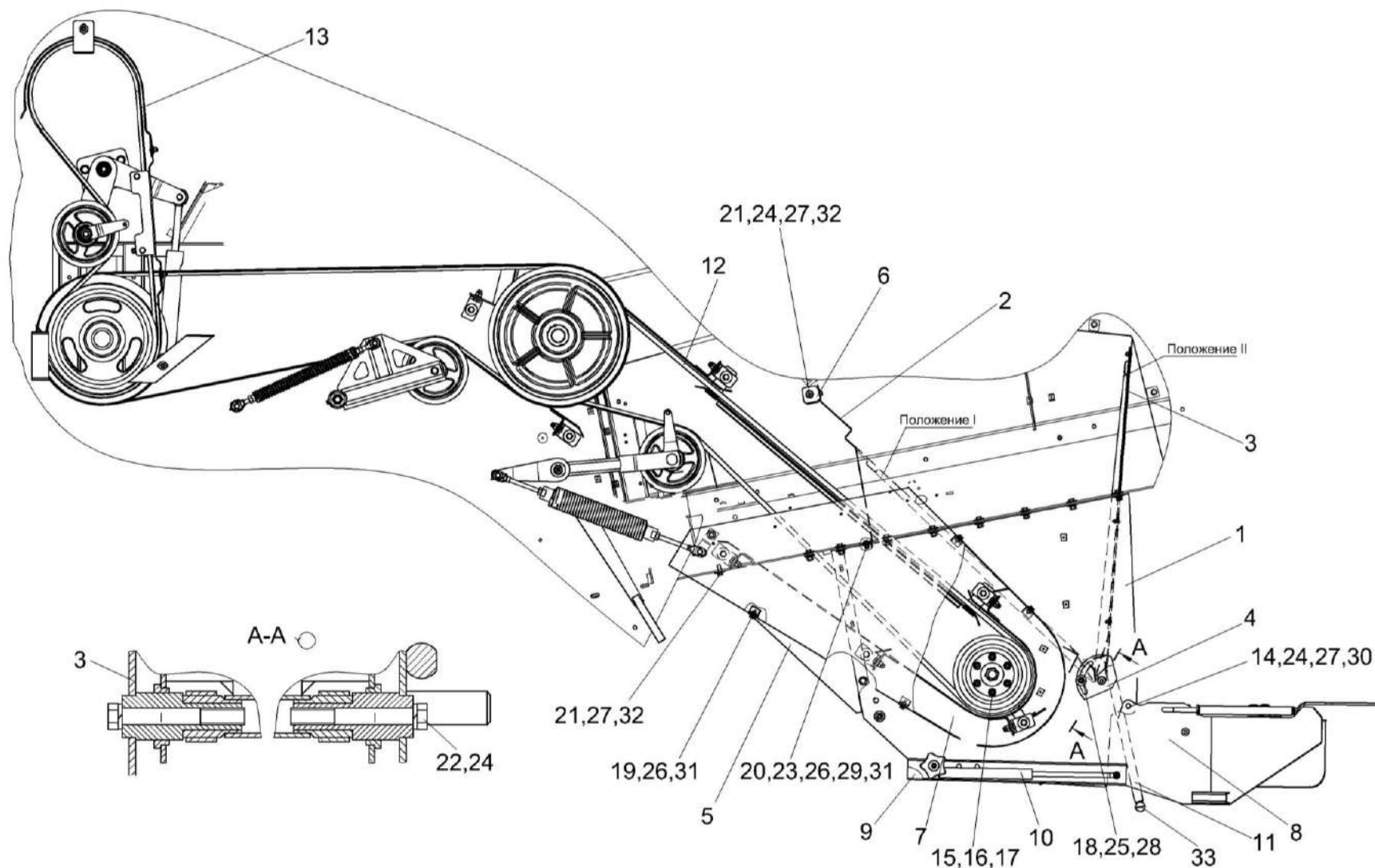


Рисунок 198 – Установка соломоизмельчителя КЗК-2124-0290500

№ рис	№ поз	Обозначение	Наименование	Куда входит	
				Обозначение	Кол. на 1 сб. ед.
УСТАНОВКА СОЛОМОИЗМЕЛЬЧИТЕЛЯ КЗК-2124-0290500 (рисунок 198)					
198	1-33	КЗК-2124-0290500	Установка соломоизмельчителя	КЗК-2124-0100000	1
	1	КЗК-2124-0290000	Соломоизмельчитель	КЗК-2124-0290500	1
	2	КЗК-16-1-0290060	Стенка	КЗК-2124-0290500	1
	3	КЗК-16-1-0290160	Заслонка	КЗК-2124-0290500	1
	4	КЗК-16-1-0290180	Сектор	КЗК-2124-0290500	1
	5	КЗК-16-1-0290230	Щиток	КЗК-2124-0290500	1
	6	КЗК-16-1-0290240	Распорка	КЗК-2124-0290500	1
	7	КЗК-16-1-0290700	Щиток	КЗК-2124-0290500	1
	8	КЗК-1420-0290020	Дефлектор	КЗК-2124-0290500	1
	9	КЗК-1420-0290080	Установка газовых пружин	КЗК-2124-0290500	1
	10	КЗК-1420-0290080-01	Установка газовых пружин	КЗК-2124-0290500	1
	11	КЗК-1420-0290190	Ручка	КЗК-2124-0290500	1
	12	КЗК-14-0290400В	Установка привода соломоизмельчителя	КЗК-2124-0290500	1
	13	КЗК-16-1-0290900А	Установка первой ступени привода соломоизмельчителя	КЗК-2124-0290500	1
	14	КЗК 0100623	Болт	КЗК-2124-0290500	2
	15	КЗК 0290461	Прокладка	КЗК-2124-0290500	8 Наиб. кол
16	КЗК 0290461-01	Прокладка	КЗК-2124-0290500	4 Наиб. кол	

№ рис	№ поз	Обозначение	Наименование	Куда входит	
				Обозначение	Кол. на 1 сб. ед.
198	17	КЗК 0290461-02	Прокладка	КЗК-2124-0290500	8 Наиб. кол
	18	КЗР 0202682	Шайба	КЗК-2124-0290500	2
	19		Болт М8-6ех16 – 7796	КЗК-2124-0290500	4
	20		Болт М8-6ех20 – 7796	КЗК-2124-0290500	18
	21		Болт М10-6ех25 – 7796	КЗК-2124-0290500	18
	22		Болт М10-6ех75 – 7796	КЗК-2124-0290500	2
	23		Гайка М8-6G – 5915	КЗК-2124-0290500	22
	24		Гайка М10-6G – 5915	КЗК-2124-0290500	19
	25		Гайка М12-6G – 5915	КЗК-2124-0290500	2
	26		Шайба 8 65Г – 6402	КЗК-2124-0290500	22
	27		Шайба 10Т 65Г – 6402	КЗК-2124-0290500	20
	28		Шайба 12Т 65Г – 6402	КЗК-2124-0290500	2
	29		Шайба С.8.01 – 11371	КЗК-2124-0290500	7
	30		Шайба С.10.01 – 11371	КЗК-2124-0290500	2
	31		Шайба С 8.01 – 6958	КЗК-2124-0290500	23
	32		Шайба С 10.01 – 6958	КЗК-2124-0290500	35
	33		Ручка шаровая Н.067.044	КЗК-2124-0290500	1

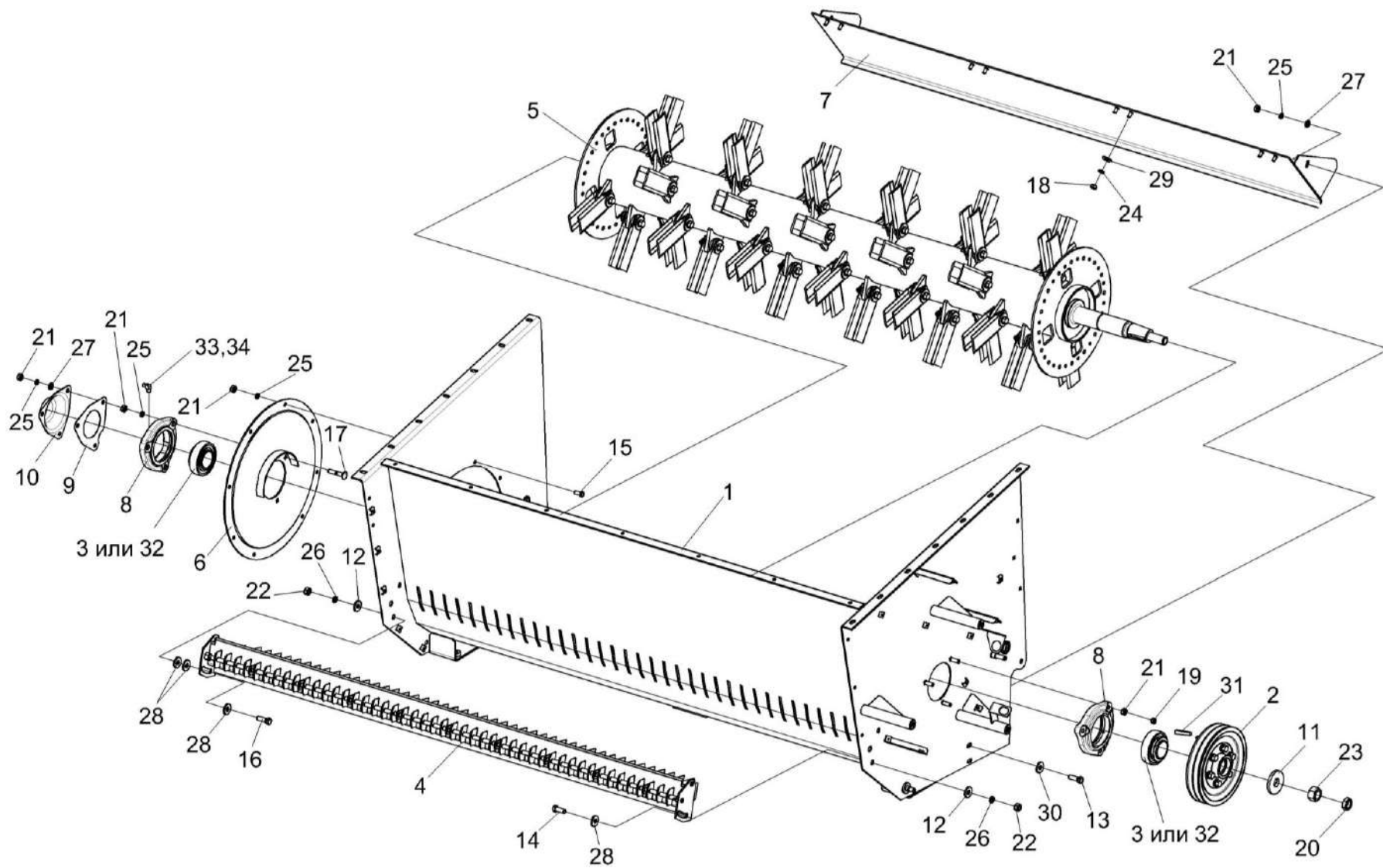


Рисунок 199 – Соломоизмельчитель КЗК-2124-0290000

№ рис	№ поз	Обозначение	Наименование	Куда входит	
				Обозначение	Кол. на 1 сб. ед.
СОЛОМОИЗМЕЛЬЧИТЕЛЬ КЗК-2124-0290000 (рисунок 199)					
199	1-34	КЗК-2124-0290000	Соломоизмельчитель	КЗК-2124-0290500	1
	1	КЗК-2124-0290010	Корпус измельчителя	КЗК-2124-0290000	1
	2	КЗК-16-1-0290090	Шкив	КЗК-2124-0290000	1
	3	КЗК-16-1-0290330	Подшипник	КЗК-2124-0290000	2
	4	КЗК-1420-0290030	Опора ножевая	КЗК-2124-0290000	1
	5	КЗК-1420-0290140	Ротор измельчителя	КЗК-2124-0290000	1
	6	КЗК-1420-0290250	Опора	КЗК-2124-0290000	1
	7	КЗК-1420-0290260	Днище	КЗК-2124-0290000	1
	8	КЗК-10-0290105	Корпус подшипника	КЗК-2124-0290000	2
	9	КЗК-12-0290409	Проставка	КЗК-2124-0290000	1
	10	КЗК-10-0290466А	Крышка	КЗК-2124-0290000	1
	11	КЗК 0105403	Шайба	КЗК-2124-0290000	1
	12	КЗР 0202682	Шайба	КЗК-2124-0290000	2
	13		Болт М10-6ех25 – 7796	КЗК-2124-0290000	2
	14		Болт М12-6ех30 – 7796	КЗК-2124-0290000	3
	15		Болт М10-6ех20 – 7796	КЗК-2124-0290000	4
	16		Болт М12-6ех35 – 7796	КЗК-2124-0290000	1
17		Болт М10-6ех55 – 7802	КЗК-2124-0290000	3	

№ рис	№ поз	Обозначение	Наименование	Куда входит	
				Обозначение	Кол. на 1 сб. ед.
199	18		Гайка М8-6G – 5915	КЗК-2124-0290000	8
	19		Гайка М10-6G – 2526	КЗК-2124-0290000	11
	20		Гайка М24x2-6G – 2526	КЗК-2124-0290000	1
	21		Гайка М10-6G – 5915	КЗК-2124-0290000	16
	22		Гайка М12-6G – 5915	КЗК-2124-0290000	4
	23		Гайка М24x2-6G – 5915	КЗК-2124-0290000	1
	24		Шайба 8Т 65Г – 6402	КЗК-2124-0290000	8
	25		Шайба 10Т 65Г – 6402	КЗК-2124-0290000	16
	26		Шайба 12Т 65Г – 6402	КЗК-2124-0290000	4
	27		Шайба С.10.01 – 11371	КЗК-2124-0290000	5
	28		Шайба С.12.01 – 11371	КЗК-2124-0290000	6
	29		Шайба С 8.01 – 6958	КЗК-2124-0290000	8
	30		Шайба С 10.01 – 6958	КЗК-2124-0290000	2
	31		Шпонка 2-12x8x45 – 23360	КЗК-2124-0290000	1
32		Подшипник 680210А2НК7С17	КЗК-2124-0290000	2	
33		Адаптер М10Х1,0КАХМ10Х1,0 I С 304-19509-1	КЗК-2124-0290000	2	
34		Штуцер угловой ST WE 6-LL М 10Х1.0КС 223-13021-3	КЗК-2124-0290000	2	

наиб. кол.

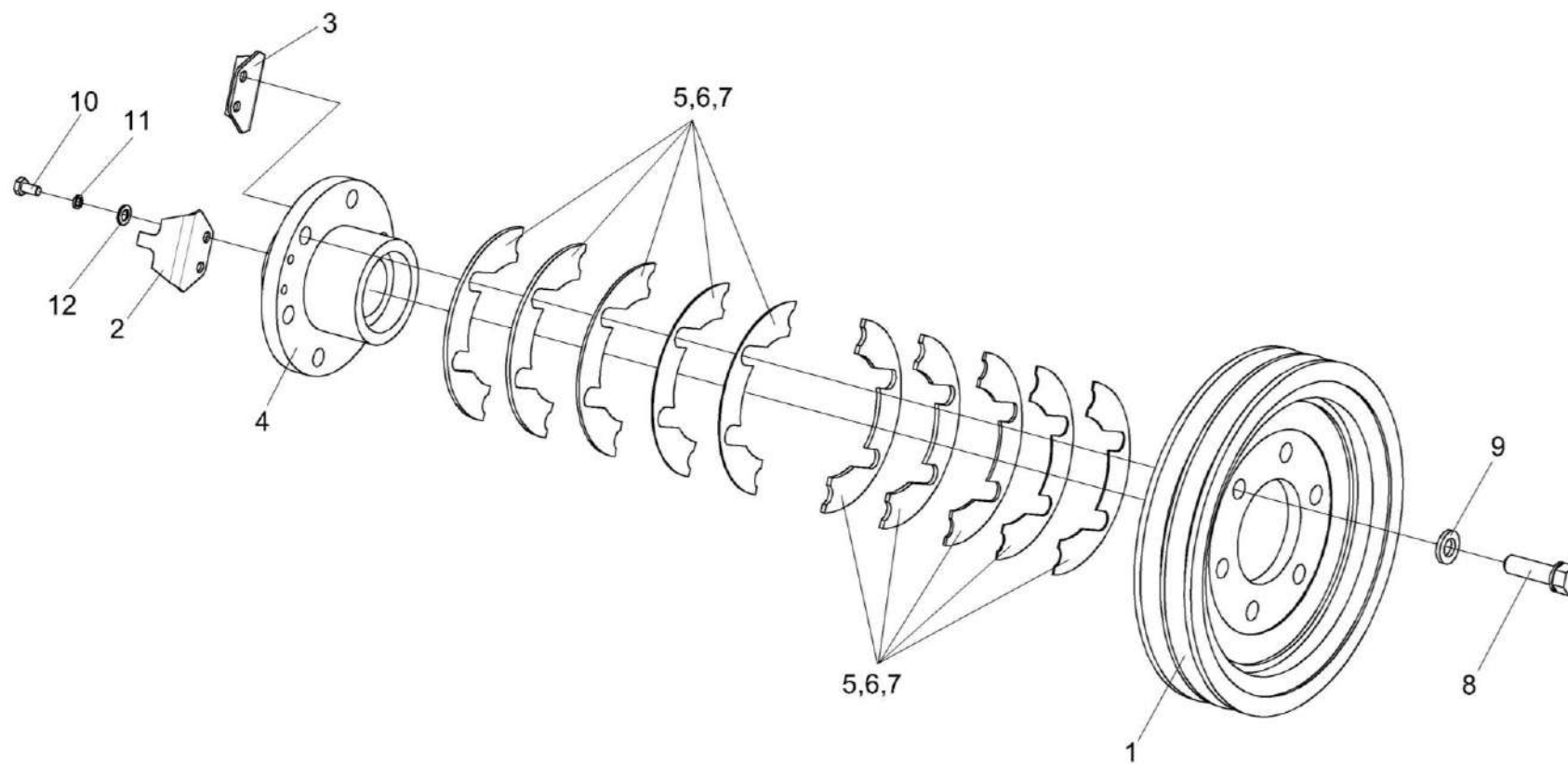


Рисунок 200 – Шкив КЗК-16-1-0290090

№ рис	№ поз	Обозначение	Наименование	Куда входит	
				Обозначение	Кол. на 1 сб. ед.
ШКИВ КЗК-16-1-0290090 (рисунок 200)					
200	1-12	КЗК-16-1-0290090	Шкив	КЗК-2124-0290000	1
	1	КЗК-16-1-0290101	Шкив	КЗК-16-1-0290090	1
	2	КЗК-12-0290489А	Уголок	КЗК-16-1-0290090	1
	3	КЗК-12-0290491А	Уголок	КЗК-16-1-0290090	1
	4	КЗК-12-0290625А	Ступица	КЗК-16-1-0290090	1
	5	КЗК 0290461	Прокладка	КЗК-16-1-0290090	4
	6	КЗК 0290461-01	Прокладка	КЗК-16-1-0290090	2
	7	КЗК 0290461-02	Прокладка	КЗК-16-1-0290090	4
	8	КЗР 0202608Б	Болт	КЗК-16-1-0290090	6
	9	УЭС 0100607	Шайба	КЗК-16-1-0290090	6
	10		Болт М8-6х16 – 7796	КЗК-16-1-0290090	4
	11		Шайба 8Т 65Г – 6402	КЗК-16-1-0290090	4
12		Шайба С.8.01 – 11371	КЗК-16-1-0290090	4	

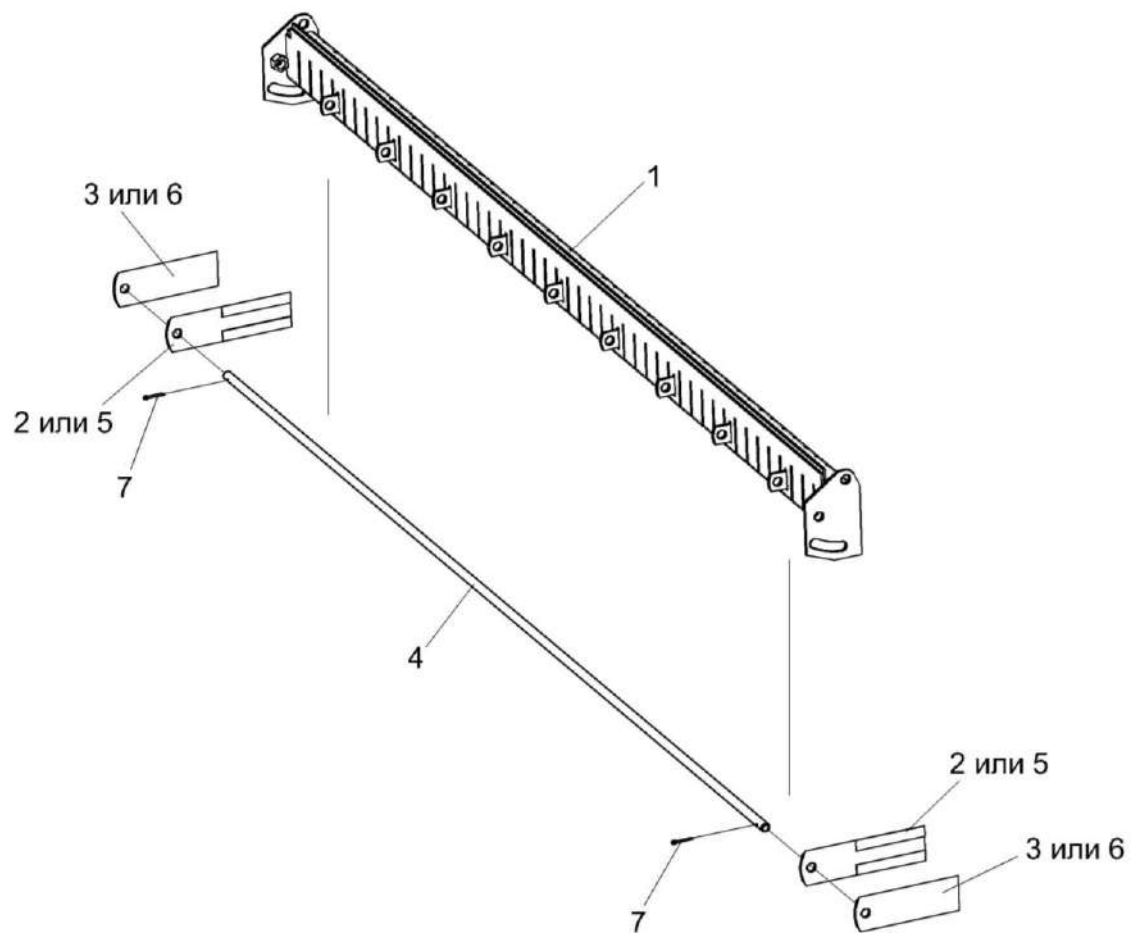


Рисунок 201 – Опора ножевая КЗК-1420-0290030

№ рис	№ поз	Обозначение	Наименование	Куда входит	
				Обозначение	Кол. на 1 сб. ед.
ОПОРА НОЖЕВАЯ КЗК-1420-0290030 (рисунок 201)					
201	1-7	КЗК-1420-0290030	Опора ножевая	КЗК-2124-0290000	1
	1	КЗК-1420-0290040	Каркас	КЗК-1420-0290030	1
	2	КЗК 0290670	Нож	КЗК-1420-0290030	45
	3	КЗК 0290670-01	Нож	КЗК-1420-0290030	45
	4	КЗК-1420-0290601	Ось	КЗК-1420-0290030	1
	5	КЗК 0290417	Нож	КЗК-1420-0290030	45
	6	КЗК 0290417-01	Нож	КЗК-1420-0290030	2
7		Шплинт 3,2x20.019 – 397	КЗК-1420-0290030	4	

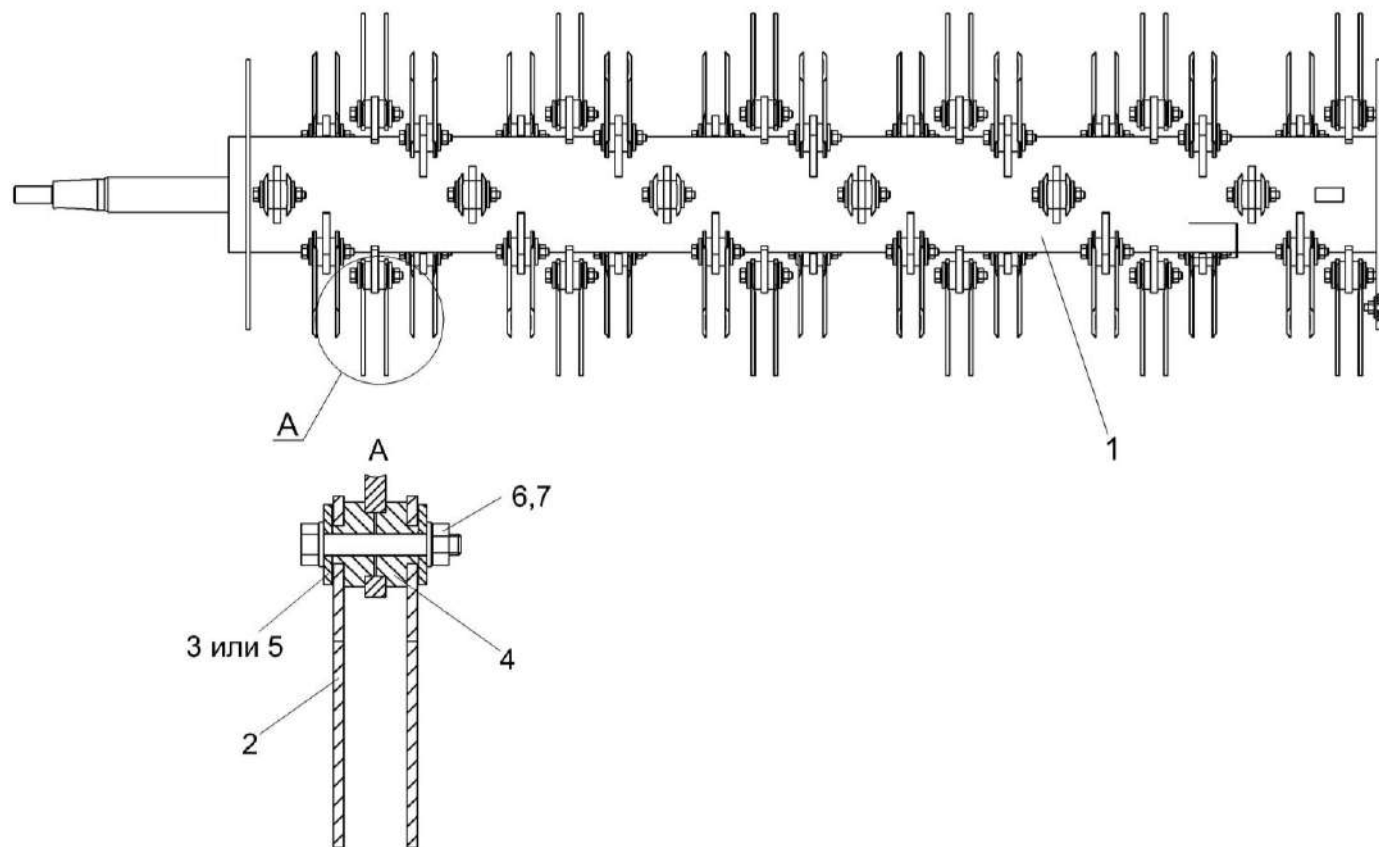


Рисунок 202 – Ротор измельчителя КЗК-1420-0290140

№ рис	№ поз	Обозначение	Наименование	Куда входит	
				Обозначение	Кол. на 1 сб. ед.
РОТОР ИЗМЕЛЬЧИТЕЛЯ КЗК-1420-0290140 (рисунок 202)					
202	1-7	КЗК-1420-0290140	Ротор измельчителя	КЗК-2124-0290000	1
	1	КЗК-1420-0290150	Вал ротора	КЗК-1420-0290140	1
	2	КЗК-10-0290670 или КЗК-10-0290416А	Нож	КЗК-1420-0290140	92
	3	КЗК-10-0290438	Шайба	КЗК-1420-0290140	92
	4	КЗК-10-0290608А	Втулка	КЗК-1420-0290140	92
	5	КЗК-10-0290609А	Шайба	КЗК-1420-0290140	92
	6	КЗК-10-0290611	Болт	КЗК-1420-0290140	46
7	КЗК 0290612	Гайка	КЗК-1420-0290140	46	

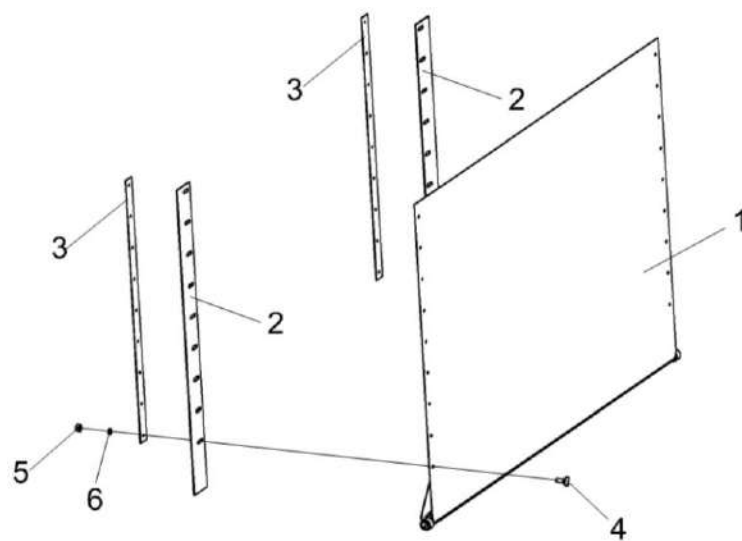


Рисунок 203 – Заслонка КЗК-16-1-0290160

№ рис	№ поз	Обозначение	Наименование	Куда входит	
				Обозначение	Кол. на 1 сб. ед.

ЗАСЛОНКА КЗК-16-1-0290160 (рисунок 203)

203	1-6	КЗК-16-1-0290160	Заслонка	КЗК-2124-0290500	1
	1	КЗК-16-1-0290380	Заслонка	КЗК-16-1-0290090	1
	2	КЗК-16-1-0290001	Уплотнение	КЗК-16-1-0290090	2
	3	КЗК-16-1-0290448	Прижим	КЗК-16-1-0290090	2
	4		Болт М6-6х16 – 7802	КЗК-16-1-0290090	16
	5		Гайка М6-6G – 5915	КЗК-16-1-0290090	18
	6		Шайба 6Т 65Г – 6402	КЗК-16-1-0290090	18

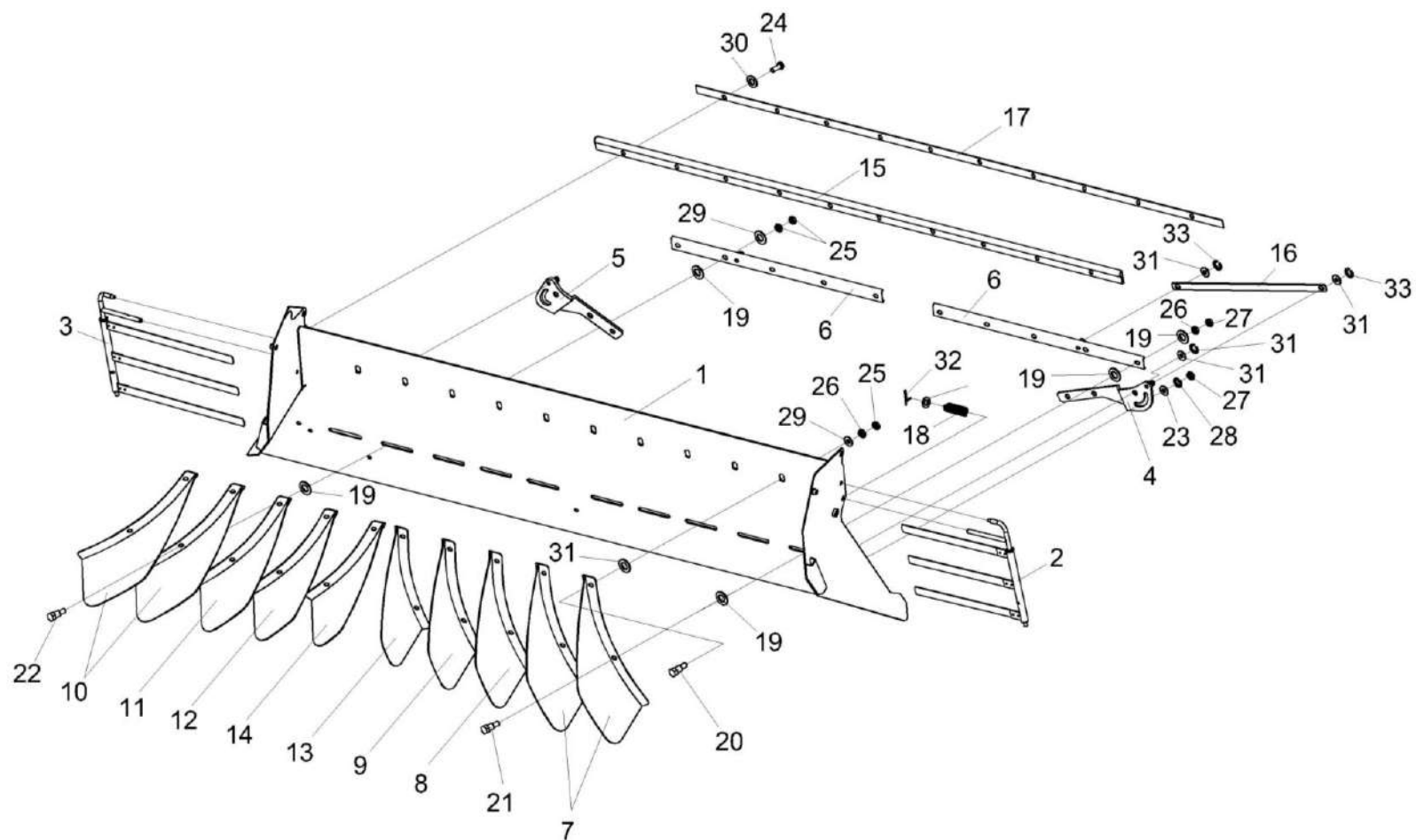


Рисунок 204 – Дефлектор КЗК-1420-0290020

№ рис	№ поз	Обозначение	Наименование	Куда входит	
				Обозначение	Кол. на 1 сб. ед.
ДЕФЛЕКТОР КЗК-1420-0290020 (рисунок 204)					
204	1-33	КЗК-1420-0290020	Дефлектор	КЗК-2124-0290500	1
	1	КЗК-1420-0290050	Кожух	КЗК-1420-0290020	1
	2	КЗК-1420-0290100	Граблина	КЗК-1420-0290020	1
	3	КЗК-1420-0290100-01	Граблина	КЗК-1420-0290020	1
	4	КЗК-1420-0290210	Рукоятка	КЗК-1420-0290020	1
	5	КЗК-1420-0290210-01	Рукоятка	КЗК-1420-0290020	1
	6	КЗК-1420-0290220	Планка регулировочная	КЗК-1420-0290020	2
	7	КЗК-1420-0290470	Лопатка	КЗК-1420-0290020	2
	8	КЗК-1420-0290470-01	Лопатка	КЗК-1420-0290020	1
	9	КЗК-1420-0290470-02	Лопатка	КЗК-1420-0290020	1
	10	КЗК-1420-0290470-03	Лопатка	КЗК-1420-0290020	2
	11	КЗК-1420-0290470-04	Лопатка	КЗК-1420-0290020	1
	12	КЗК-1420-0290470-05	Лопатка	КЗК-1420-0290020	1
	13	КЗК-1420-0290470-06	Лопатка	КЗК-1420-0290020	1
	14	КЗК-1420-0290470-07	Лопатка	КЗК-1420-0290020	1
	15	КЗК-1420-0290005	Уплотнение	КЗК-1420-0290020	1
16	КЗК-1420-0290486	Планка	КЗК-1420-0290020	2	

№ рис	№ поз	Обозначение	Наименование	Куда входит	
				Обозначение	Кол. на 1 сб. ед.
204	17	КЗК-1420-0290493	Планка	КЗК-1420-0290020	1
	18	КЗК 0290626	Пружина	КЗК-1420-0290020	2
	19	КЗК-12-0290002	Шайба	КЗК-1420-0290020	20
	20	КЗК-12-0290616	Болт специальный	КЗК-1420-0290020	10
	21	КЗК-12-0290617	Болт специальный	КЗК-1420-0290020	8
	22	КЗК-12-0290617-01	Болт специальный	КЗК-1420-0290020	2
	23	КЗР 0202682	Шайба	КЗК-1420-0290020	2
	24		Болт М6-6ех20 - 7798	КЗК-1420-0290020	14
	25		Гайка М10-6G.05 - 2526	КЗК-1420-0290020	22
	26		Гайка М10-6G.8 - 5915	КЗК-1420-0290020	18
	27		Гайка М12-6G.8 - 5915	КЗК-1420-0290020	2
	28		Шайба 12Т 65Г- 6402	КЗК-1420-0290020	2
	29		Шайба С 10.01 - 6958	КЗК-1420-0290020	18
	30		Шайба С.6.01 - 11371	КЗК-1420-0290020	14
	31		Шайба С.14.01 - 11371	КЗК-1420-0290020	18
	32		Шплинт 4х22 - 397	КЗК-1420-0290020	2
	33		Кольцо В.15 - 13942	КЗК-1420-0290020	6

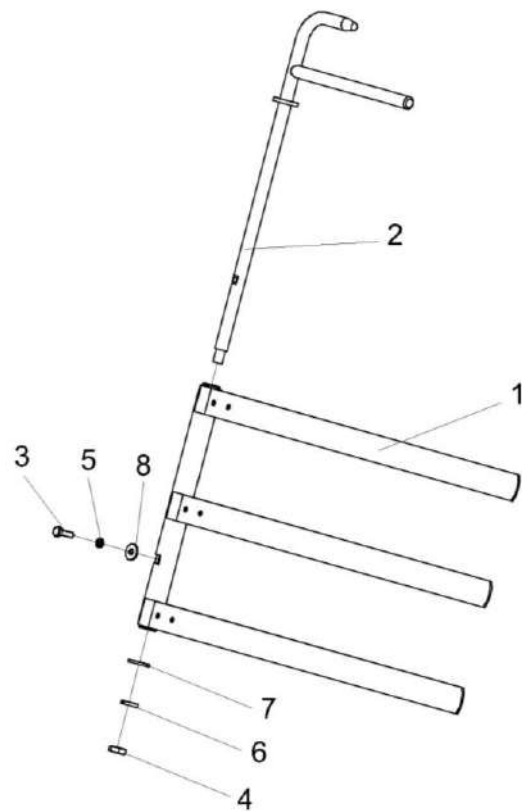


Рисунок 205 – Граблины КЗК-1420-0290100 и КЗК-1420-0290100-01

№ рис	№ поз	Обозначение	Наименование	Куда входит		
				Обозначение	Кол. на 1 сб. ед.	
ГРАБЛИНЫ КЗК-1420-0290100 и КЗК-1420-0290100-01 (рисунок 205)						
205	1-8	КЗК-1420-0290100	Граблина	КЗК-1420-0290020	1	
	1-8	КЗК-1420-0290100-01	Граблина	КЗК-1420-0290020	1	
	1	КЗК-1420-0290120	Вилка	КЗК-1420-0290100	1	
	1	КЗК-1420-0290120-01	Вилка	КЗК-1420-0290100-01	1	
	2		КЗК 0290110	Кронштейн	КЗК-1420-0290100	1
					КЗК-1420-0290100-01	1
	3			Болт М6-6ех20 – 7798	КЗК-1420-0290100	1
					КЗК-1420-0290100-01	1
	4			Гайка М10-6G – 2526	КЗК-1420-0290100	1
					КЗК-1420-0290100-01	1
	5			Шайба 6Т 65Г – 6402	КЗК-1420-0290100	1
					КЗК-1420-0290100-01	1
	6			Шайба 10Т 65Г – 6402	КЗК-1420-0290100	1
					КЗК-1420-0290100-01	1
	7			Шайба С.10.01 – 11371	КЗК-1420-0290100	1
КЗК-1420-0290100-01					1	
8			Шайба С 6.01 – 6958	КЗК-1420-0290100	1	
				КЗК-1420-0290100-01	1	

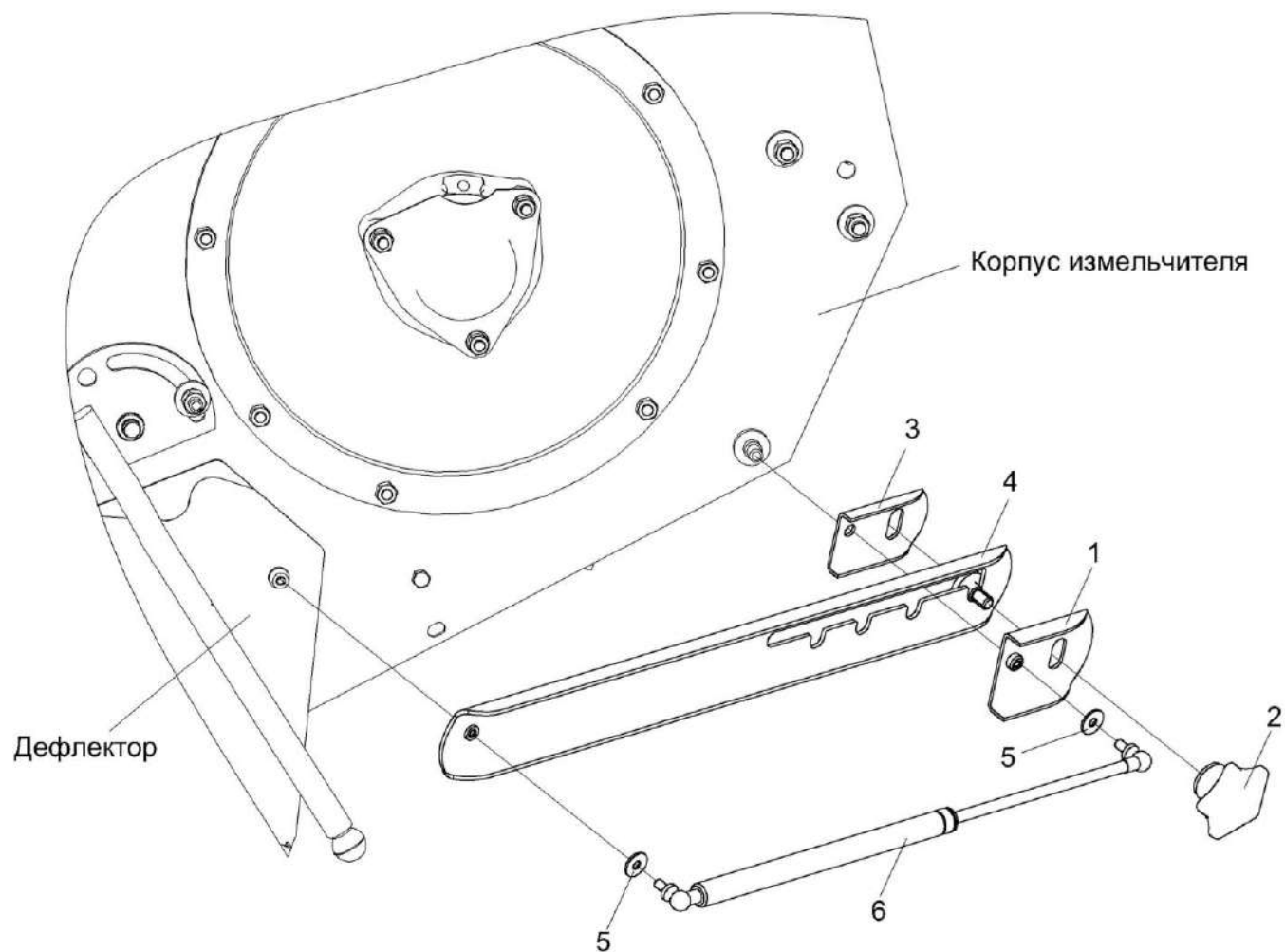


Рисунок 206 – Установка газовых пружин КЗК-1420-0290080 и КЗК-1420-0290080-01

№ рис	№ поз	Обозначение	Наименование	Куда входит		
				Обозначение	Кол. на 1 сб. ед.	
УСТАНОВКА ГАЗОВЫХ ПРУЖИН КЗК-1420-0290080 И КЗК-1420-0290080-01 (рисунок 206)						
206	1-6	КЗК-1420-0290080	Установка газовых пружин	КЗК-2124-0290500	1	
	1-6	КЗК-1420-0290080-01	Установка газовых пружин	КЗК-2124-0290500	1	
	1	КЗК-1420-0290110	Скоба	КЗК-1420-0290080	1	
	1	КЗК-1420-0290110-01	Скоба	КЗК-1420-0290080-01	1	
	2		КЗК-12-0290460	Ручка	КЗК-1420-0290080	1
					КЗК-1420-0290080-01	1
	3	КЗК-1420-0290451	Скоба	КЗК-1420-0290080	1	
	3	КЗК-1420-0290451-02	Скоба	КЗК-1420-0290080-01	1	
	4	КЗК-1420-0290452А	Полоз	КЗК-1420-0290080	1	
	4	КЗК-1420-0290452А-01	Полоз	КЗК-1420-0290080-01	1	
	5			Шайба С 8.01 – 6958	КЗК-1420-0290080	2
					КЗК-1420-0290080-01	2
	6			Пружина газовая 11.6308010-70	КЗК-1420-0290080	1
					КЗК-1420-0290080-01	1

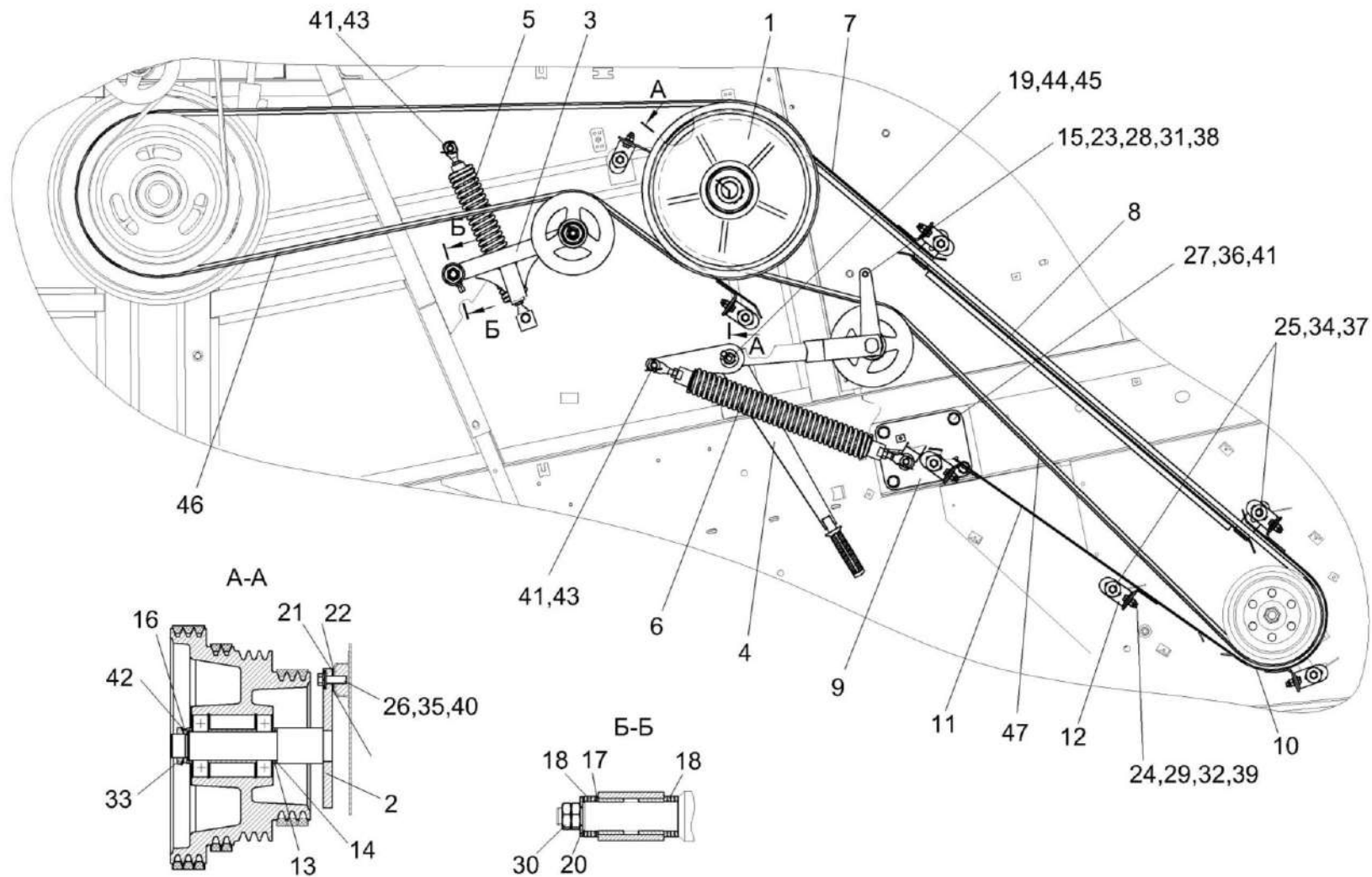


Рисунок 207 – Установка привода соломоизмельчителя КЗК-14-0290400В

№ рис	№ поз	Обозначение	Наименование	Куда входит	
				Обозначение	Кол. на 1 сб. ед.
УСТАНОВКА ПРИВОДА СОЛОМОИЗМЕЛЬЧИТЕЛЯ КЗК-14-0290400В (рисунок 207)					
207	1-47	КЗК-14-0290400В	Установка привода соломоизмель- чителя	КЗК-2124-0290500	1
	1	КЗК-14-0290440	Контрпривод	КЗК-14-0290400В	1
	2	КЗК-14-0290450А	Опора	КЗК-14-0290400В	1
	3	КЗК-14-0290480	Рычаг	КЗК-14-0290400В	1
	4	КЗК-14-0290850	Рычаг	КЗК-14-0290400В	1
	5	КЗК-14-0290770	Пружина	КЗК-14-0290400В	1
	6	КЗК-14-0290800А	Пружина	КЗК-14-0290400В	1
	7	КЗК-14-0290830А	Щиток	КЗК-14-0290400В	1
	8	КЗК-14-0290840А	Щиток	КЗК-14-0290400В	1
	9	КЗК-16-1-0290980	Опора	КЗК-14-0290400В	1
	10	КЗК-14-0290880	Щиток	КЗК-14-0290400В	1
	11	КЗК-14-0290890	Щиток	КЗК-14-0290400В	1
	12	КЗК-14-0290427А	Кронштейн	КЗК-14-0290400В	7
	13	КЗК-14-0290454	Шайба	КЗК-14-0290400В	2
	14	КЗК-14-0290454-01	Шайба	КЗК-14-0290400В	4
15	КЗК-14-0290806	Втулка	КЗК-14-0290400В	1	

Наиб. кол.

Наиб. кол.

№ рис	№ поз	Обозначение	Наименование	Куда входит	
				Обозначение	Кол. на 1 сб. ед.
207	16	КЗК-14-0290852	Шайба	КЗК-14-0290400В	1
	17	КЗК-14-0212454	Шайба	КЗК-14-0290400В	2
	18	КЗК-14-0212454-01	Шайба	КЗК-14-0290400В	7
	19	КИЛ 0106482	Шайба	КЗК-14-0290400В	11 Наиб. кол.
	20	КСН 0114402-01	Шайба	КЗК-14-0290400В	1
	21	КСН 0100418	Прокладка регулировочная	КЗК-14-0290400В	4 Наиб. кол.
	22	КСН 0100418-01	Прокладка регулировочная	КЗК-14-0290400В	4 Наиб. кол.
	23		Болт М8-6ех90 – 7796	КЗК-14-0290400В	1
	24		Болт М10-6ех30 – 7796	КЗК-14-0290400В	14
	25		Болт М12-6ех60 – 7796	КЗК-14-0290400В	7
	26		Болт М14-6ех45 – 7796	КЗК-14-0290400В	4
	27		Болт М16-6ех45 – 7796	КЗК-14-0290400В	4
	28		Гайка М8-6G – 2526	КЗК-14-0290400В	1
	29		Гайка М10-6G – 2526	КЗК-14-0290400В	14
	30		Гайка М20Х1,5-6G – 2526	КЗК-14-0290400В	2
	31		Гайка М8-6G – 5915	КЗК-14-0290400В	1
	32		Гайка М10-6G – 5915	КЗК-14-0290400В	14

№ рис	№ поз	Обозначение	Наименование	Куда входит	
				Обозначение	Кол. на 1 сб. ед.
207	33		Гайка М42Х1,5-6Н – 11871	КЗК-14-0290400В	1
	34		Шайба 12 65Г – 6402	КЗК-14-0290400В	7
	35		Шайба 14 65Г – 6402	КЗК-14-0290400В	4
	36		Шайба 16 65Г – 6402	КЗК-14-0290400В	4
	37		Шайба С 12.01 – 6958	КЗК-14-0290400В	35
	38		Шайба С.8.01 – 11371	КЗК-14-0290400В	1
	39		Шайба С.10.01 – 11371	КЗК-14-0290400В	28
	40		Шайба С.14.01 – 11371	КЗК-14-0290400В	4
	41		Шайба С.16.01 – 11371	КЗК-14-0290400В	8
	42		Шайба 42.01 – 11872	КЗК-14-0290400В	1
	43		Шплинт 4х32 – 11872	КЗК-14-0290400В	4
	44		Кольцо В25 – 13942	КЗК-14-0290400В	1
	45		Штуцер угловой ST WE 6-LL M 10X1,0КС 223-13021-3	КЗК-14-0290400В	1
	46		Ремень 3 НВ ВР 4062 VKA или Ремень 3 НВ ВР 4062 "К" А	КЗК-14-0290400В	1
	47		Ремень 2 НВ ВР 4250 "К"	КЗК-14-0290400В	1

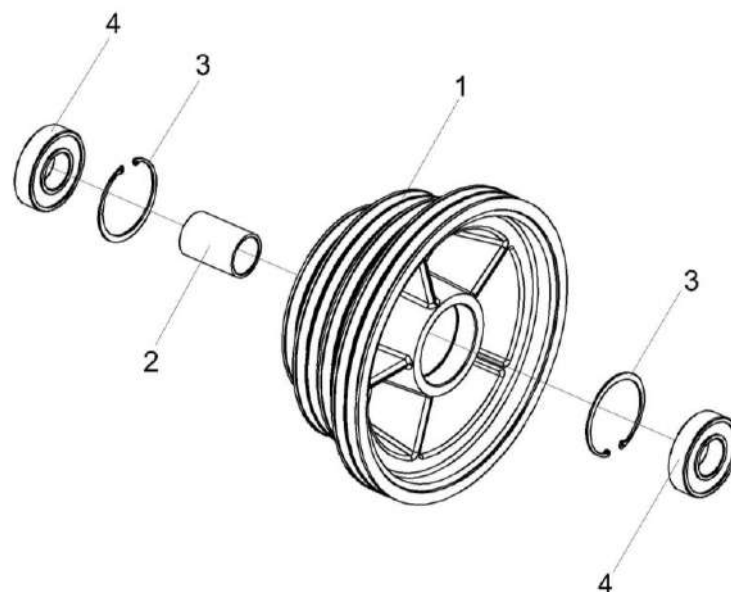


Рисунок 208 – Контрпривод КЗК-14-0290440

№ рис	№ поз	Обозначение	Наименование	Куда входит	
				Обозначение	Кол. на 1 сб. ед.
КОНТРПРИВОД КЗК-14-0290440 (рисунок 208)					
208	1-4	КЗК-14-0290440	Контрпривод	КЗК-14-0290400В	1
	1	КЗК-14-0290113	Шкив	КЗК-14-0290440	1
	2	КЗК-14-0290811-01	Втулка	КЗК-14-0290440	1
	3		Кольцо В110 – 13943	КЗК-14-0290440	2
	4		Подшипник 180310 – 8882	КЗК-14-0290440	2

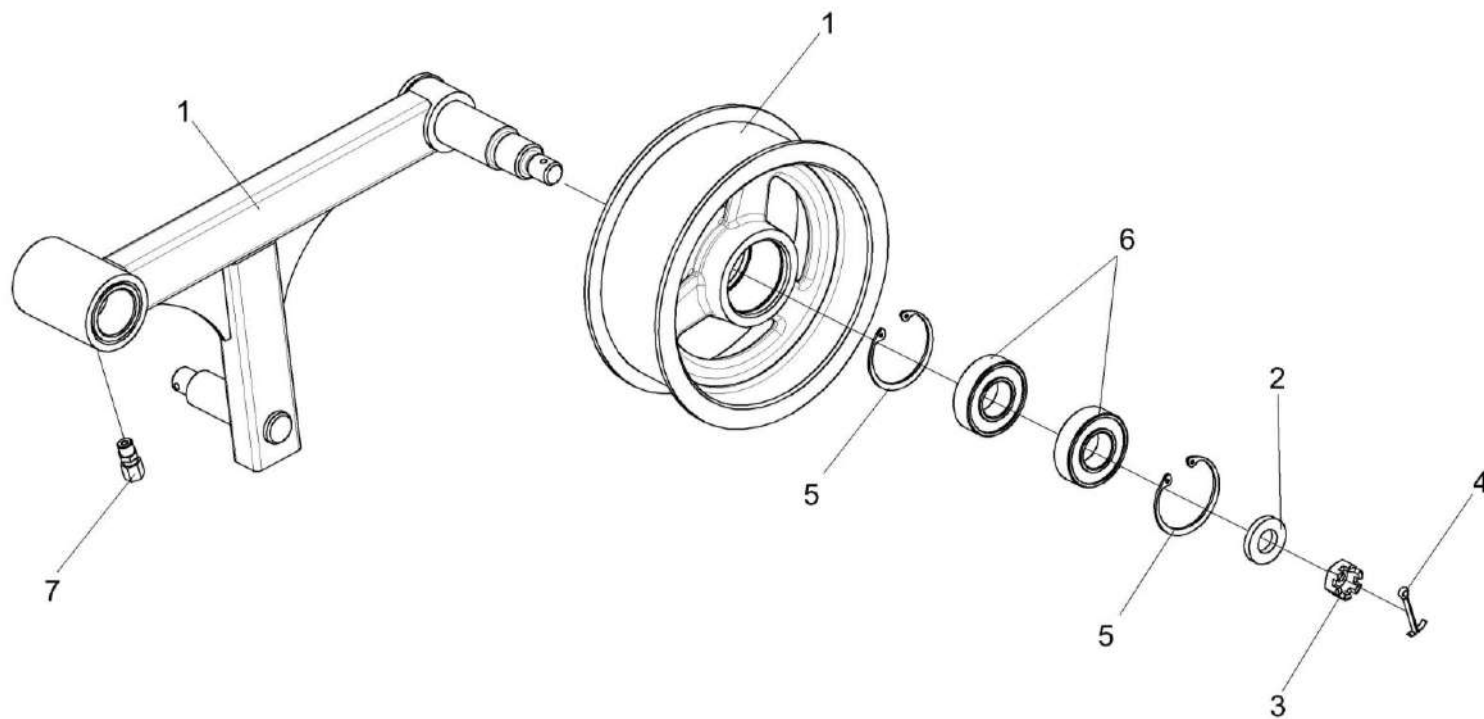


Рисунок 209 – Рычаг КЗК-14-0290480

№ рис	№ поз	Обозначение	Наименование	Куда входит	
				Обозначение	Кол. на 1 сб. ед.
РЫЧАГ КЗК-14-0290480 (рисунок 209)					
209	1-7	КЗК-14-0290480	Рычаг	КЗК-14-0290400В	1
	1	КЗК-14-0290680	Рычаг	КЗК-14-0290480	1
	2	КВС-1-0148627	Шайба	КЗК-14-0290480	1
	3		Гайка М16-6G – 5935	КЗК-14-0290480	1
	4		Шплинт 4X32 – 397	КЗК-14-0290480	1
	5		Кольцо В52 – 13943	КЗК-14-0290480	2
	6		Подшипник 180205 – 8882	КЗК-14-0290480	2
	7		Штуцер прямой ST GE 6-LL M 10X1,0КС 223-12271-7	КЗК-14-0290480	1

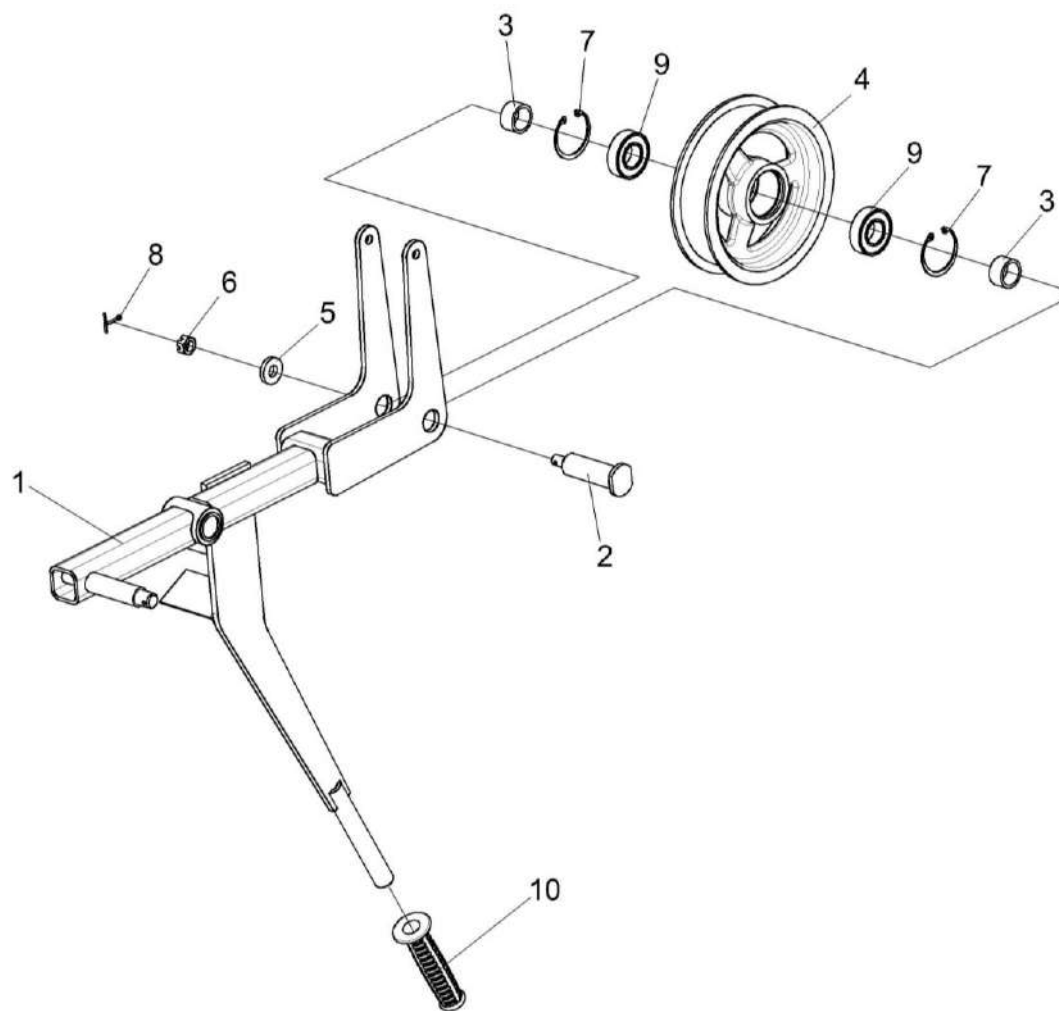


Рисунок 210 – Рычаг КЗК-14-0290850

№ рис	№ поз	Обозначение	Наименование	Куда входит	
				Обозначение	Кол. на 1 сб. ед.
РЫЧАГ КЗК-14-0290850 (рисунок 210)					
210	1-10	КЗК-14-0290850	Рычаг	КЗК-14-0290400В	1
	1	КЗК-14-0290860	Рычаг	КЗК-14-0290850	1
	2	КЗК-14-0290658	Ось	КЗК-14-0290850	1
	3	КЗК-14-0290858	Втулка	КЗК-14-0290850	2
	4	КПР 6106101	Ролик	КЗК-14-0290850	1
	5	ПКК 0100411А	Шайба	КЗК-14-0290850	1
	6		Гайка М12-6G – 5919	КЗК-14-0290850	1
	7		Кольцо В52 – 13943	КЗК-14-0290850	2
	8		Шплинт 3,2x25 – 397	КЗК-14-0290850	1
	9		Подшипник 180205 – 8882	КЗК-14-0290850	2
10		Рукоятка руля левая 3.115-34120	КЗК-14-0290850	1	

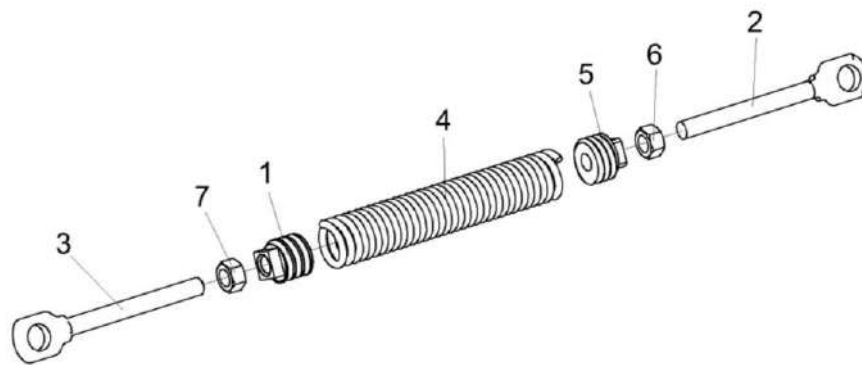


Рисунок 211 – Пружина КЗК-14-0290770

№ рис	№ поз	Обозначение	Наименование	Куда входит	
				Обозначение	Кол. на 1 сб. ед.
ПРУЖИНА КЗК-14-0290770 (рисунок 211)					
211	1-7	КЗК-14-0290770	Пружина	КЗК-14-0290400В	1
	1	КЗК 0221111-01	Пробка	КЗК-14-0290770	1
	2	КЗР 0202673	Зацеп	КЗК-14-0290770	1
	3	КЗР 0202673-01	Зацеп	КЗК-14-0290770	1
	4	ПКК 0108602-03	Пружина	КЗК-14-0290770	1
	5	КЗК 0221111	Пробка	КЗК-14-0290770	1
	6		Гайка М12-6G.8 – 5915	КЗК-14-0290770	1
	7		Гайка М12-LH-6G.8 - 5915	КЗК-14-0290770	1

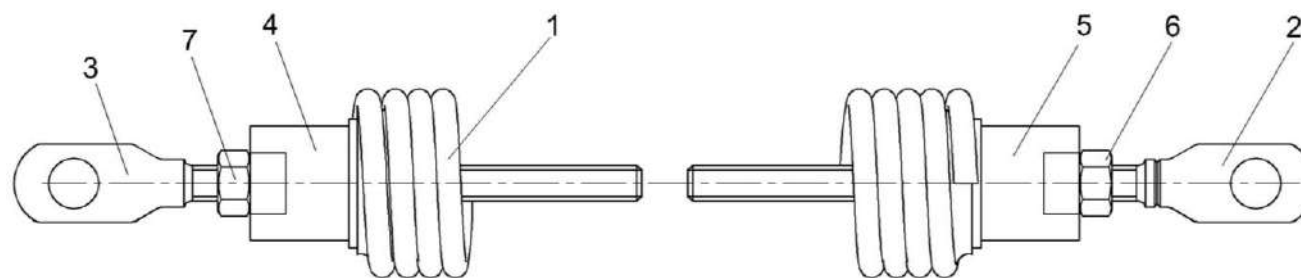


Рисунок 212 – Пружина КЗК-14-0290800А

№ рис	№ поз	Обозначение	Наименование	Куда входит	
				Обозначение	Кол. на 1 сб. ед.
ПРУЖИНА КЗК-14-0290800А (рисунок 212)					
212	1-7	КЗК-14-0290800А	Пружина	КЗК-14-0290400В	1
	1	КЗК-10-0100601	Пружина	КЗК-14-0290800А	1
	2	КЗР 0221606А-06	Зацеп	КЗК-14-0290800А	1
	3	КЗР 0221606А-07	Зацеп	КЗК-14-0290800А	1
	4	ПКК 0108115	Пробка	КЗК-14-0290800А	1
	5	ПКК 0108115-03	Пробка	КЗК-14-0290800А	1
	6		Гайка М12-6G - 5915	КЗК-14-0290800А	1
	7		Гайка М12-LH-6G - 5915	КЗК-14-0290800А	1

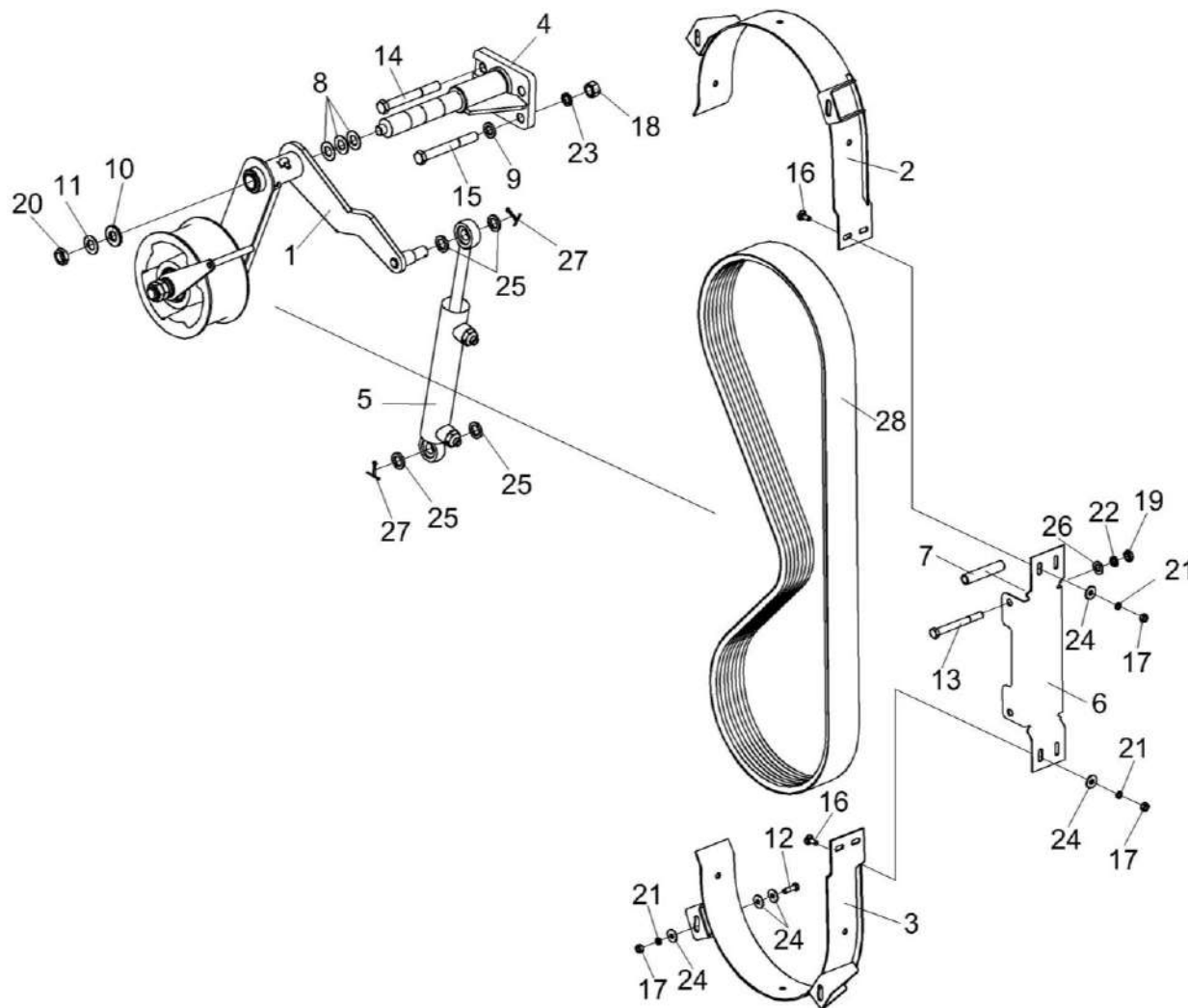


Рисунок 213 – Установка первой ступени привода соломоизмельчителя КЗК-16-1-0290900А

№ рис	№ поз	Обозначение	Наименование	Куда входит	
				Обозначение	Кол. на 1 сб. ед.
УСТАНОВКА ПЕРВОЙ СТУПЕНИ ПРИВОДА СОЛОМОИЗМЕЛЬЧИТЕЛЯ КЗК-16-1-0290900А (рисунок 213)					
213	1-28	КЗК-16-1-0290900А	Установка первой ступени привода соломоизмельчителя	КЗК-2124-0290500	1
	1	КЗК-16-3-0290930	Рычаг	КЗК-16-1-0290900А	1
	2	КЗК-16-1-0290950	Щиток	КЗК-16-1-0290900А	1
	3	КЗК-16-1-0290960	Щиток	КЗК-16-1-0290900А	1
	4	КЗК-16-3-0290970А	Опора	КЗК-16-1-0290900А	1
	5	КЗК-16-1-0609510	Гидроцилиндр	КЗК-16-1-0290900А	1
	6	КЗК-16-1-0290403	Щиток	КЗК-16-1-0290900А	1
	7	КЗК-16-1-0290801	Втулка	КЗК-16-1-0290900А	2
	8	ПКК 0190408	Шайба	КЗК-16-1-0290900А	11
					Наиб.кол.
	9	КСН 0100636-02	Шайба	КЗК-16-1-0290900А	4
	10	КСН 0114402-01	Шайба	КЗК-16-1-0290900А	1
	11	ПКК 0117435	Шайба	КЗК-16-1-0290900А	1
	12		Болт М8-6ех30 – 7796	КЗК-16-1-0290900А	4
	13		Болт М12-6ех110 – 7796	КЗК-16-1-0290900А	2
14		Болт М16-6ех120 – 7796	КЗК-16-1-0290900А	1	
15		Болт М16-6ех130 – 7796	КЗК-16-1-0290900А	3	

№ рис	№ поз	Обозначение	Наименование	Куда входит	
				Обозначение	Кол. на 1 сб. ед.
213	16		Болт М8-6ех20 – 7802	КЗК-16-1-0290900А	4
	17		Гайка М8-6G – 5915	КЗК-16-1-0290900А	8
	18		Гайка М16-6G – 5915	КЗК-16-1-0290900А	4
	19		Гайка М12-6G – 5916	КЗК-16-1-0290900А	2
	20		Гайка М18х1,5-6G – 5916	КЗК-16-1-0290900А	1
	21		Шайба 8 65Г – 6402	КЗК-16-1-0290900А	8
	22		Шайба 12 65Г – 6402	КЗК-16-1-0290900А	2
	23		Шайба 16 65Г – 6402	КЗК-16-1-0290900А	4
	24		Шайба С 8.01 – 6958	КЗК-16-1-0290900А	35
					Наиб.кол.
	25		Шайба 20.01 – 9649	КЗК-16-1-0290900А	4
	26		Шайба С 12.01 – 11371	КЗК-16-1-0290900А	2
	27		Шплинт 4х32 – 397	КЗК-16-1-0290900А	2
28		Ремень 4 НВ ВР 2565 VKA	КЗК-16-1-0290900А	1ё	

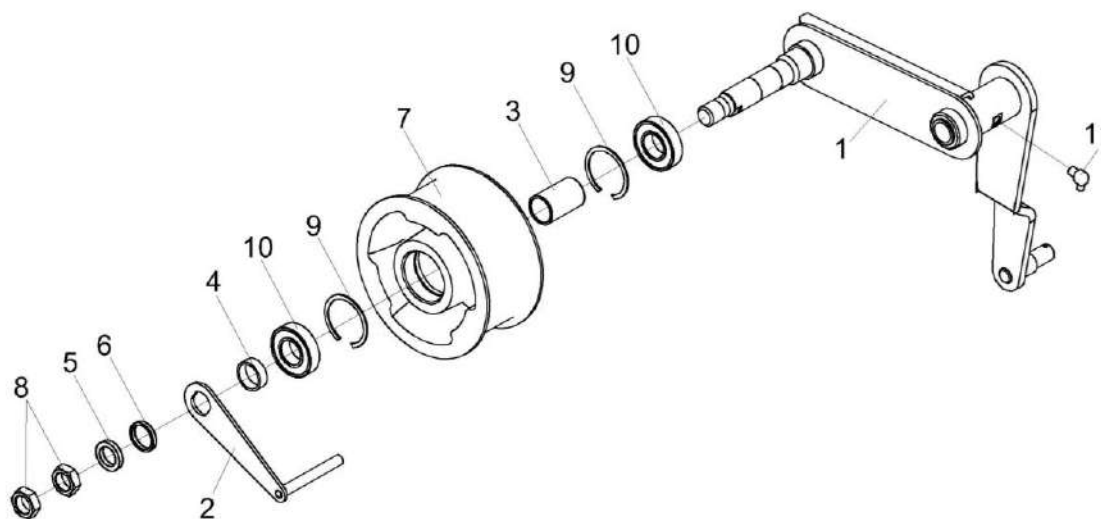


Рисунок 214 – Рычаг КЗК-16-3-0290930

№ рис	№ поз	Обозначение	Наименование	Куда входит	
				Обозначение	Кол. на 1 сб. ед.
РЫЧАГ КЗК-16-3-0290930 (рисунок 214)					
214	1-11	КЗК-16-3-0290930	Рычаг	КЗК-16-3-0290900А	1
	3,7,9,10	КЗК-16-3-0290950	Ролик	КЗК-16-3-0290930	1
	1	КЗК-16-1-0290940	Рычаг	КЗК-16-3-0290930	1
	2	КЗК-12А-1-0125040	Серьга	КЗК-16-3-0290930	1
	3	КЗК 0220803-01	Втулка	КЗК-16-3-0290950	1
	4	КЗК 0220803-02	Втулка	КЗК-16-3-0290930	1
	5	КЗР 0202412Б	Шайба	КЗК-16-3-0290930	1
	6	КСН 0100647	Шайба	КЗК-16-3-0290930	1
	7	КИЛ 0810102-03	Ролик	КЗК-16-3-0290950	1
	8		Гайка М24х2-6G.05 – 2526	КЗК-16-3-0290930	2
	9		Кольцо В62 – 13941 или кольцо В62 – 13943	КЗК-16-3-0290950	2
10		Подшипник 6206-2RS1 или Подшипник 6206-2RSR или Подшипник 6206EE или Подшипник 6206LLU/5K	КЗК-16-3-0290950	2	
11		Штуцер угловой ST WE 6-LL M 10x1,0КС 223-13021-3	КЗК-16-3-0290930	1	

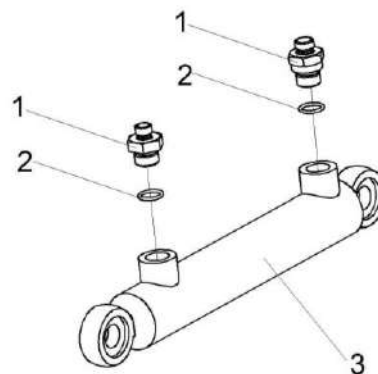


Рисунок 215 – Гидроцилиндр КЗК-16-1-0609510

№ рис	№ поз	Обозначение	Наименование	Куда входит	
				Обозначение	Кол. на 1 сб. ед.
ГИДРОЦИЛИНДР КЗК-16-1-0609510 (рисунок 215)					
215	1-3	КЗК-16-1-0609510	Гидроцилиндр	КЗК-16-1-0290900А	1
	1	ПКК 0113657	Штуцер	КЗК-1420-0609510	2
	2		Кольцо 017-021-25-2-2 18829/9833	КЗК-1420-0609510	2
	3		Гидроцилиндр КГЦ 886.25-18-160	КЗК-1420-0609510	1

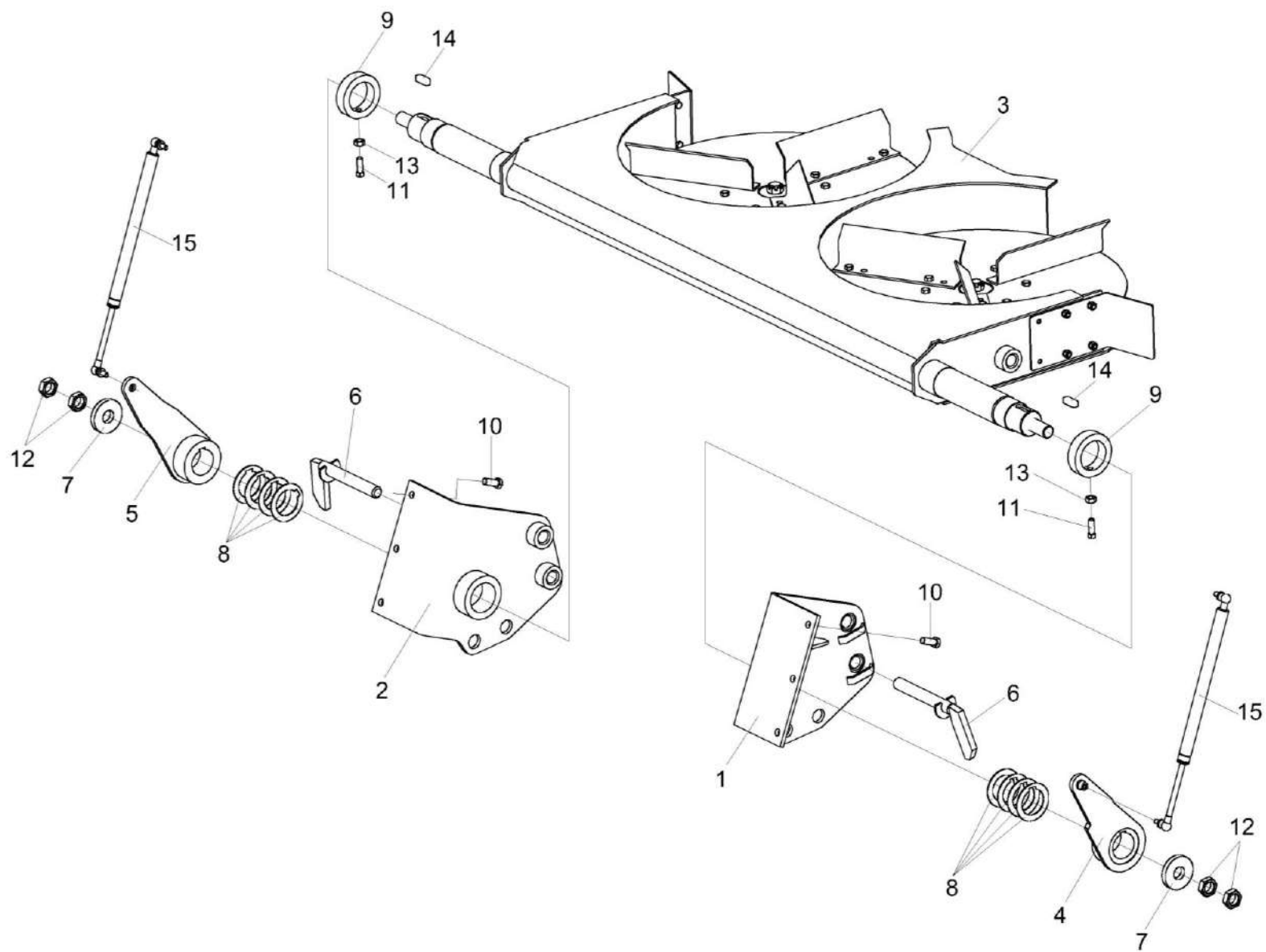


Рисунок 216 – Установка половоразбрасывателя КЗК-2124-0291100

№ рис	№ поз	Обозначение	Наименование	Куда входит	
				Обозначение	Кол. на 1 сб.ед.
УСТАНОВКА ПОЛОВОРАЗБРАСЫВАТЕЛЯ КЗК-2124-0291100 (рисунок 216)					
216	1-15	КЗК-2124-0291100	Установка половоразбрасывателя	КЗК-2124-0100000	1
	1	КЗК-2124-0291050	Подвеска	КЗК-2124-0291100	1
	2	КЗК-2124-0291050-01	Подвеска	КЗК-2124-0291100	1
	3	КЗК-2124-0291000	Половоразбрасыватель	КЗК-2124-0291100	1
	4	КЗК-13-0291120	Рычаг	КЗК-2124-0291100	1
	5	КЗК-13-0291120-01	Рычаг	КЗК-2124-0291100	1
	6	КЗК-9-1500060А	Палец	КЗК-2124-0291100	2
	7	КЗК-13-0291417	Шайба	КЗК-2124-0291100	2
	8	КЗК-12-0291418	Шайба	КЗК-2124-0291100	12
	9	КЗК-12-0291607	Втулка	КЗК-2124-0291100	2
	10		Болт М12-6ех30 – 7796	КЗК-2124-0291100	6
	11		Винт В.М10-6ех30.22Н – 1485	КЗК-2124-0291100	2
	12		Гайка М24х2-6G – 2526	КЗК-2124-0291100	4
	13		Гайка М10-6G – 5915	КЗК-2124-0291100	2
	14		Шпонка 14х9х36 – 23360	КЗК-2124-0291100	2
15		Пружина газовая 11.6308010-70	КЗК-2124-0291100	2	

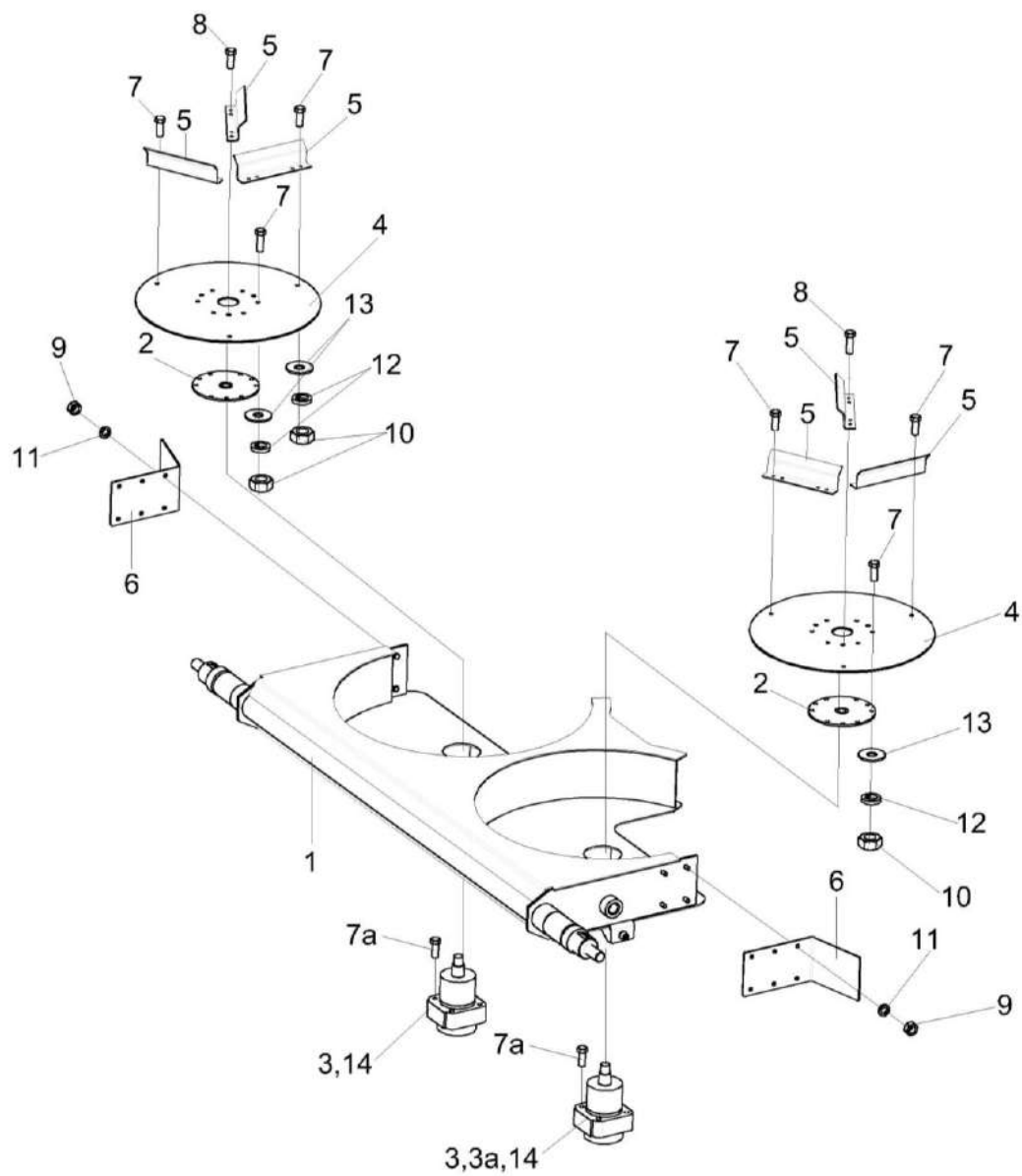


Рисунок 217 – Половоразбрасыватель КЗК-2124-0291000

№ рис	№ поз	Обозначение	Наименование	Куда входит	
				Обозначение	Кол. на 1 сб.ед.
ПОЛОВОРАЗБРАСЫВАТЕЛЬ КЗК-2124-0291000 (рисунок 217)					
217	1-14	КЗК-2124-0291000	Половоразбрасыватель	КЗК-2124-0291100	1
	2,4,5,7,8,10, 12,13	КЗК-13-0291030	Диск левый	КЗК-2124-0291000	1
	2,4,5,7,8,10, 12,13	КЗК-13-0291070	Диск правый	КЗК-2124-0291000	1
	3,14	КЗК-12А-12-0612100	Гидромотор	КЗК-2124-0291000	1
	3,14	КЗК-12А-12-0612100-01	Гидромотор	КЗК-2124-0291000	1
	1	КЗК-2124-0291020	Рама	КЗК-2124-0291000	1
	2	КЗК-13-0291040	Фланец	КЗК-13-0291030 КЗК-13-0291070	1 1
	3	ГШТ 6012240-05	Штуцер	КЗК-12А-12-0612100 КЗК-12А-12-0612100-01	2 2
	3а	ГШТ 6014240-02	Штуцер	КЗК-12А-12-0612100-01	1
	4	КЗК-13-0291411	Диск	КЗК-13-0291030 КЗК-13-0291070	1 1
	5	КЗК-13-0291412	Планка	КЗК-13-0291030 КЗК-13-0291070	3 3
	6	КЗК-13-0291415	Планка	КЗК-2124-0291000	2
	7		Болт М10-6ех25 – 7796	КЗК-13-0291030 КЗК-13-0291070	9 9

№ рис	№ поз	Обозначение	Наименование	Куда входит	
				Обозначение	Кол. на 1 сб.ед.
217	7а		Болт М10-6ех30 – 7796	КЗК-2124-0291000	8
	8		Болт М10-6ех30 – 7796	КЗК-13-0291030	3
				КЗК-13-0291070	3
	9		Гайка М10-6G – 5915	КЗК-2124-0291000	8
	10		Гайка М10-6G – 5915	КЗК-13-0291030	12
				КЗК-13-0291070	12
	11		Шайба 10Т 65Г – 6402	КЗК-2124-0291000	8
	12		Шайба 10Т 65Г – 6402	КЗК-13-0291030	12
				КЗК-13-0291070	12
	13		Шайба С.10.01 – 11371	КЗК-13-0291030	12
				КЗК-13-0291070	12
	14		Гидромотор MPW40KD P (black)	КЗК-12А-12-0612100	1
				КЗК-12А-12-0612100-01	1

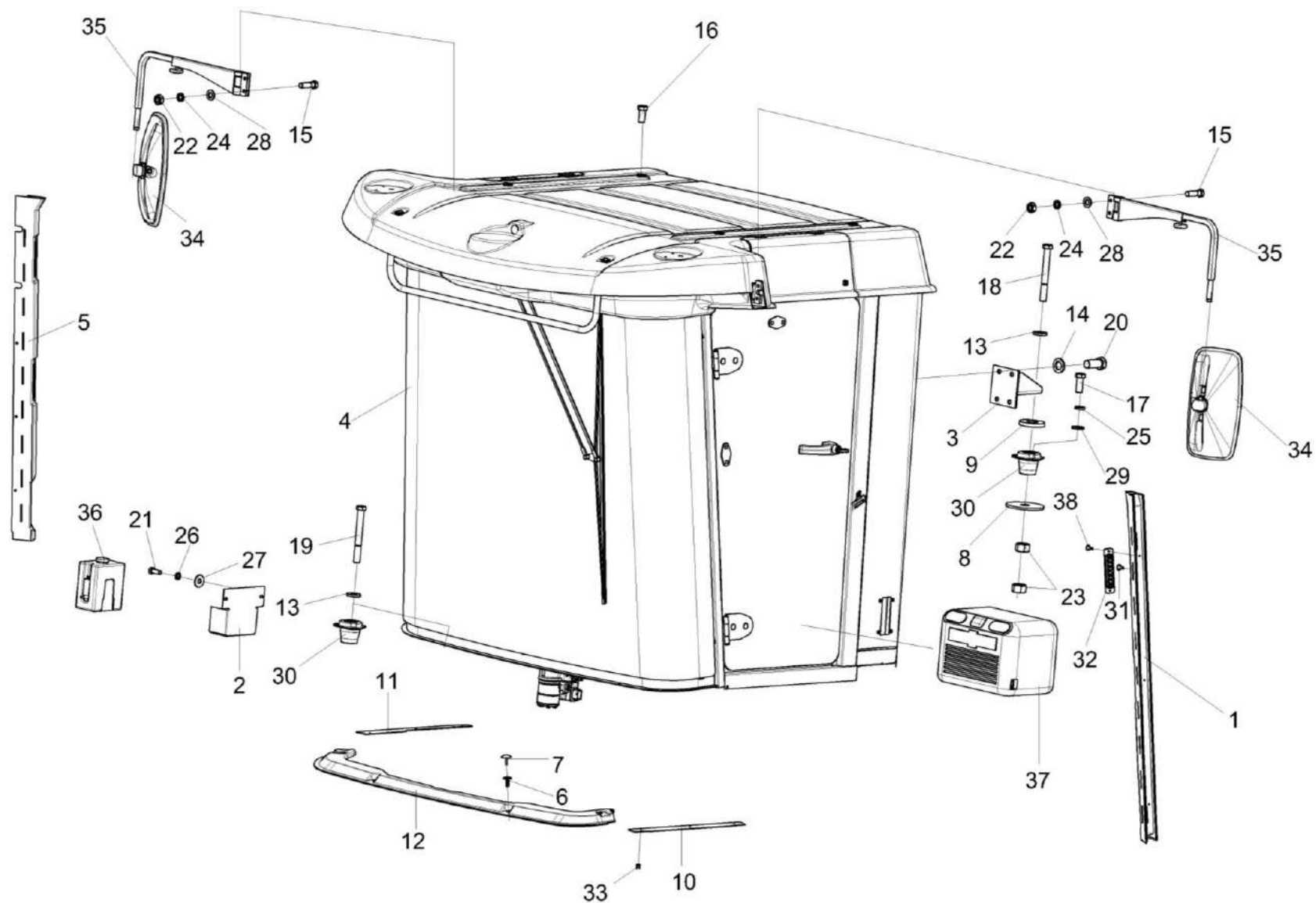


Рисунок 218 – Установка кабины КЗК-2124-0120000

№ рис	№ поз	Обозначение	Наименование	Куда входит	
				Обозначение	Кол. на 1 сб. ед.
УСТАНОВКА КАБИНЫ КЗК-2124-0120000 (рисунок 218)					
218	1-38	КЗК-2124-0120000	Установка кабины	КЗК-2124-0100000	1
	1	КВК-6-0120380	Облицовка стойки	КЗК-2124-0120000	1
	2	КЗК-12-0120520	Кронштейн	КЗК-2124-0120000	1
	3	КЗК-14-0120070	Кронштейн	КЗК-2124-0120000	2
	4	КЗК-2124-0120010	Кабина	КЗК-2124-0120000	1
	5	КЗК-2124-0120250	Облицовка стойки	КЗК-2124-0120000	1
	6	КЗК-12-0120077-02	Держатель	КЗК-2124-0120000	4
	7	КЗК-12-0120078-02	Фиксатор	КЗК-2124-0120000	4
	8	КЗК-1624-0119402	Основание	КЗК-2124-0120000	4
	9	КЗК-1624-0119601	Проставка	КЗК-2124-0120000	4
	10	КЗК-2124-0119402	Порог	КЗК-2124-0120000	1
	11	КЗК-2124-0119408	Порог	КЗК-2124-0120000	1
	12	КЗК-2124-0120018	Молдинг	КЗК-2124-0120000	1
	13	КЗР0202674А	Шайба	КЗК-2124-0120000	4
	14	УЭС0302627	Шайба	КЗК-2124-0120000	8
	15		Болт М10-6х35 – 7796	КЗК-2124-0120000	4
16		Болт М12-6х25 – 7796	КЗК-2124-0120000	4	

№ рис	№ поз	Обозначение	Наименование	Куда входит	
				Обозначение	Кол. на 1 сб. ед.
218	17		Болт М12-6ех30 – 7796	КЗК-2124-0120000	12
	18		Болт М16-6ех140 – 7796	КЗК-2124-0120000	2
	19		Болт М16-6ех160 – 7796	КЗК-2124-0120000	2
	20		Болт М16-6ех35 – 7796	КЗК-2124-0120000	8
	21		Болт М8-6ех20 – 7796	КЗК-2124-0120000	2
	22		Гайка М10-6G – 5915	КЗК-2124-0120000	4
	23		Гайка М16-6Н – 5915	КЗК-2124-0120000	8
	24		Шайба 10Т 65Г – 6402	КЗК-2124-0120000	4
	25		Шайба 12Т 65Г – 6402	КЗК-2124-0120000	12
	26		Шайба 8Т 65Г – 6402	КЗК-2124-0120000	2
	27		Шайба С 8.01 – 6958	КЗК-2124-0120000	2
	28		Шайба С.10.01 – 11371	КЗК-2124-0120000	4
	29		Шайба С.12.01 – 11371	КЗК-2124-0120000	12
	30		Виброизолятор ВРА 923-6700200	КЗК-2124-0120000	4
	31		Винт 4,2х13	КЗК-2124-0120000	6
	32		Дефлектор 06-000160-10	КЗК-2124-0120000	6
	33		Заклепка 568 040 008	КЗК-2124-0120000	6
34		Зеркало внешнее заднего вида "основное" САКД.458201.050	КЗК-2124-0120000	2	

№ рис	№ поз	Обозначение	Наименование	Куда входит	
				Обозначение	Кол. на 1 сб. ед.
218	35		Кронштейн зеркала ШКЯМ 688.00.000	КЗК-2124-0120000	2
	36		Стеклоомыватель СЭАТ-34	КЗК-2124-0120000	1
	37		Термоконтейнер СС-15WBC	КЗК-2124-0120000	1
	38		Шуруп 3,5x16.Хим.Фос.прм-Н ТУ	КЗК-2124-0120000	12

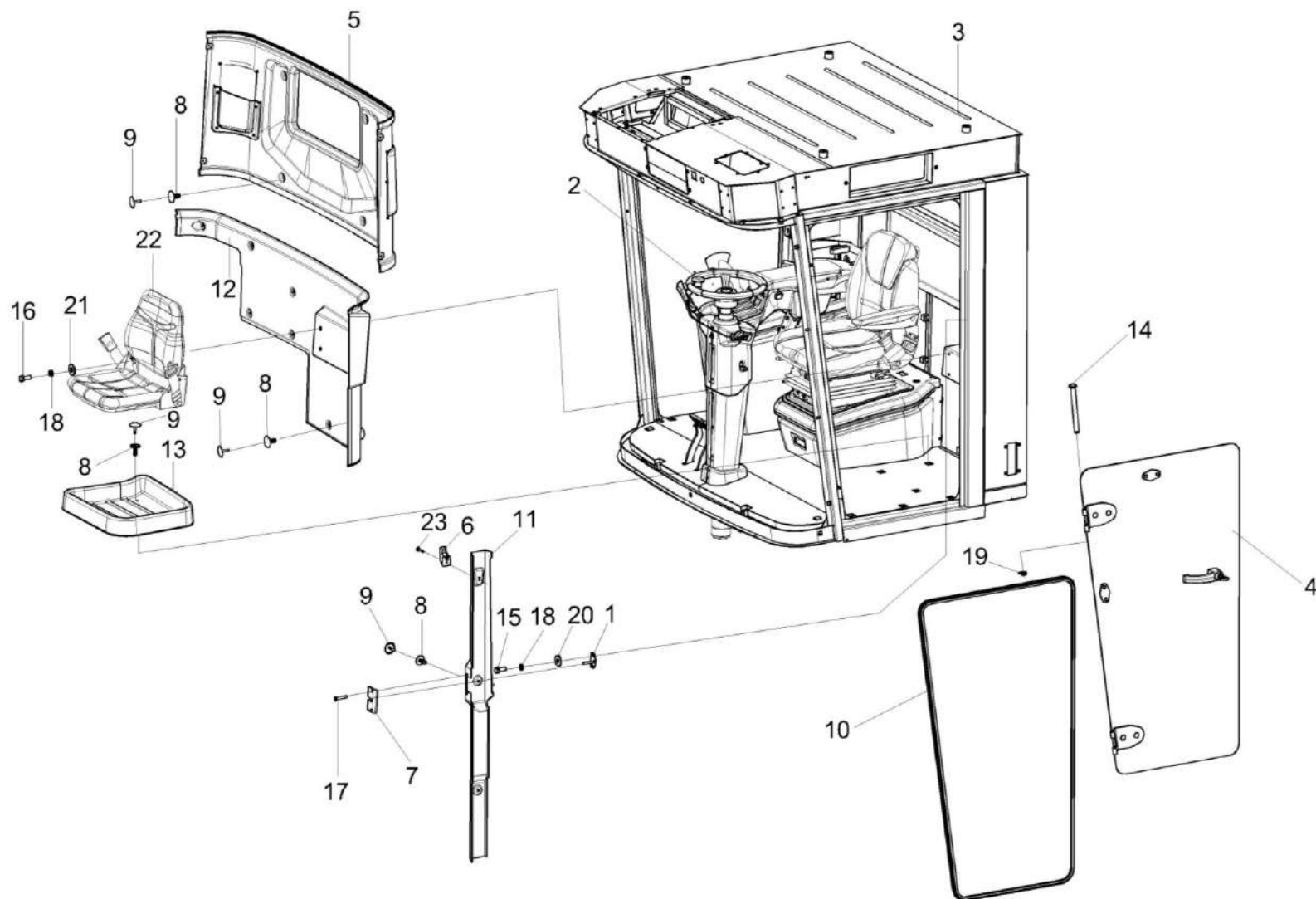


Рисунок 219 – Кабина КЗК-2124-0120010 (лист 1)

№ рис	№ поз	Обозначение	Наименование	Куда входит	
				Обозначение	Кол. на 1 сб.ед.
КАБИНА КЗК-2124-0120010 (лист 1) (рисунок 219)					
219	1-23	КЗК-2124-0120010	Кабина	КЗК-2124-0120000	1
	1	КЗК-14-0120060	Кронштейн	КЗК-2124-0120010	1
	2	КЗК-2124-0119000	Площадка управления	КЗК-2124-0120010	1
	3	КЗК-2124-0120020	Каркас	КЗК-2124-0120010	1
	4	КЗК-2124-0120160	Дверь	КЗК-2124-0120010	1
	5	КЗК-2124-0120300	Облицовка	КЗК-2124-0120010	1
	6	КВК-6-0120006	Крючок	КЗК-2124-0120010	2
	7	КВК-6-0120019	Накладка	КЗК-2124-0120010	2
	8	КЗК-12-0120077-02	Держатель	КЗК-2124-0120010	28
	9	КЗК-12-0120078-02	Фиксатор	КЗК-2124-0120010	28
	10	КЗК-12-0131003-01	Уплотнение Уплотнение Т-70L=(4300±10) мм	КЗК-2124-0120010	2
	11	КЗК-2124-0120023	Облицовка стойки	КЗК-2124-0120010	1
	12	КЗК-2124-0120027	Облицовка	КЗК-2124-0120010	1
	13	КЗК-2124-0120028	Поддон	КЗК-2124-0120010	1
	14	КЗК-5-0120601-01	Ось	КЗК-2124-0120010	4
	15		Болт М8-6ex20 – 7796	КЗК-2124-0120010	4
16		Болт М8-6ex25 – 7796	КЗК-2124-0120010	24	

№ рис	№ поз	Обозначение	Наименование	Куда входит	
				Обозначение	Кол. на 1 сб.ед.
219	17		Винт В2.М5-6ex30 – 17475	КЗК-2124-0120010	3
	18		Шайба 8Т 65Г – 6402	КЗК-2124-0120010	32
	19		Шайба 9 65Г – 11648	КЗК-2124-0120010	4
	20		Шайба С 8.01 – 6958	КЗК-2124-0120010	4
	21		Шайба С.8.01 – 11371	КЗК-2124-0120010	26
	22		Сиденье SPR740 P9081-068	КЗК-2124-0120010	1
	23		Шуруп саморез 3,5x25	КЗК-2124-0120010	2

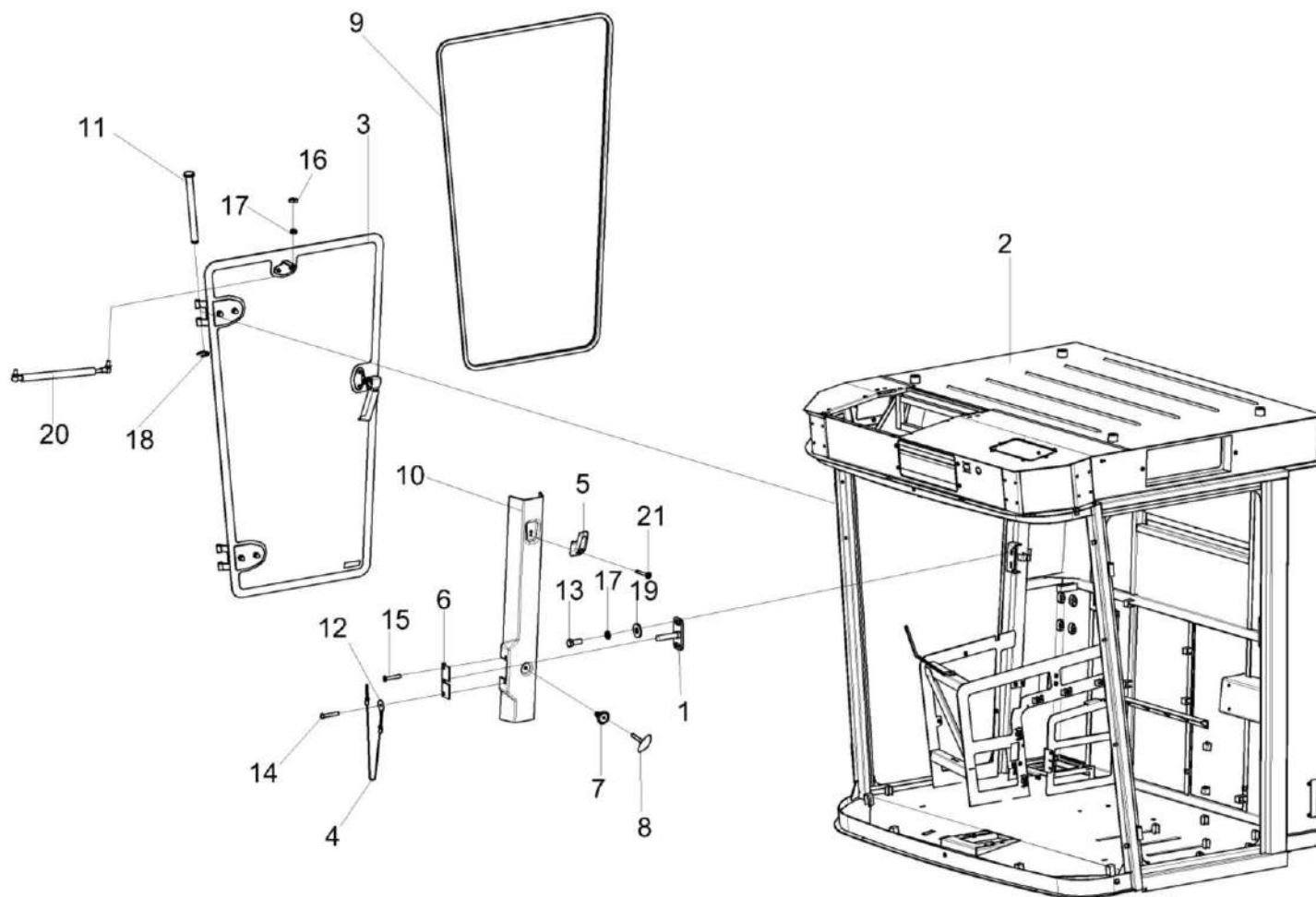


Рисунок 220 – Кабина КЗК-2124-0120010 (лист 2)

№ рис	№ поз	Обозначение	Наименование	Куда входит	
				Обозначение	Кол. на 1 сб.ед.
КАБИНА КЗК-2124-0120010 (лист 2) (рисунок 220)					
220	1-21	КЗК-2124-0120010	Кабина	КЗК-2124-0120000	1
	1	КВК 0120270	Кронштейн	КЗК-2124-0120010	1
	2	КЗК-2124-0120020	Каркас	КЗК-2124-0120010	1
	3	КЗК-2124-0120200	Дверь	КЗК-2124-0120010	1
	4	УЭС-16-0200400	Тросик	КЗК-2124-0120010	1
	5	КВК-6-0120006	Крючок	КЗК-2124-0120010	2
	6	КВК-6-0120019	Накладка	КЗК-2124-0120010	2
	7	КЗК-12-0120077-02	Держатель	КЗК-2124-0120010	28
	8	КЗК-12-0120078-02	Фиксатор	КЗК-2124-0120010	28
	9	КЗК-12-0131003-01	Уплотнение Уплотнение Т-70L=(4300±10) мм	КЗК-2124-0120010	2
	10	КЗК-2124-0120019	Облицовка стойки	КЗК-2124-0120010	1
	11	КЗК-5-0120601-01	Ось	КЗК-2124-0120010	4
	12	УЭС-16-0200453-01	Платик	КЗК-2124-0120010	1
	13		Болт М8-6ex20 – 7796	КЗК-2124-0120010	4
	14		Винт В.М5-6ex30 – 17473	КЗК-2124-0120010	1
	15		Винт В2.М5-6ex30 – 17475	КЗК-2124-0120010	3
16		Гайка М8-6G – 2526	КЗК-2124-0120010	2	

№ рис	№ поз	Обозначение	Наименование	Куда входит	
				Обозначение	Кол. на 1 сб.ед.
220	17		Шайба 8Т 65Г – 6402	КЗК-2124-0120010	32
	18		Шайба 9 65Г – 11648	КЗК-2124-0120010	4
	19		Шайба С.8.01 – 11371	КЗК-2124-0120010	26
	20		Пружина газовая 16-2-240-207.5-А246- В246-150N-А1/10сст	КЗК-2124-0120010	2
	21		Шуруп саморез 3,5х25	КЗК-2124-0120010	2

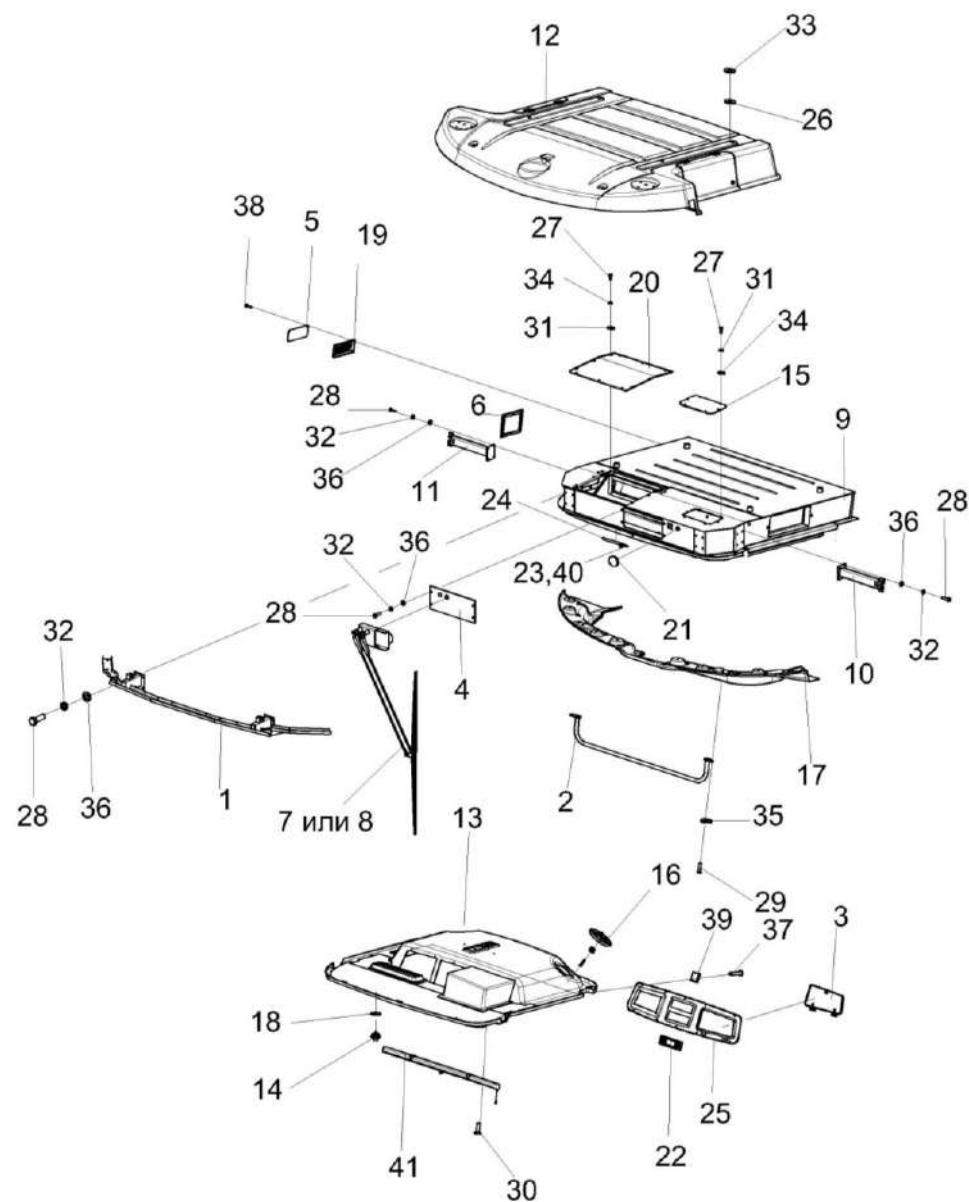


Рисунок 221 – Кабина КЗК-2124-0120010 (лист 3)

№ рис	№ поз	Обозначение	Наименование	Куда входит	
				Обозначение	Кол. на 1 сб.ед.
КАБИНА КЗК-2124-0120010 (лист 3) (рисунок 221)					
221	1-41	КЗК-2124-0120010	Кабина	КЗК-2124-0120000	1
	1	КВК-6-0120310	Фародержатель	КЗК-2124-0120010	1
	2	КВК-6-0120330	Поручень	КЗК-2124-0120010	1
	3	КВК-6-0120370	Крышка	КЗК-2124-0120010	1
	4	КВК 0120310	Крышка	КЗК-2124-0120010	1
	5	КВ К0120610	Клапан	КЗК-2124-0120010	1
	6	КГС0120920	Крышка	КЗК-2124-0120010	1
	7	КЗК-12-0120810	Установка стеклоочистителя	КЗК-2124-0120010	1
	8	КЗК-12-0120810-01	Установка стеклоочистителя	КЗК-2124-0120010	1
	9	КЗК-2124-0120020	Каркас	КЗК-2124-0120010	1
	10	КЗК-2124-0120180	Кронштейн	КЗК-2124-0120010	1
	11	КЗК-2124-0120180-01	Кронштейн	КЗК-2124-0120010	1
	12	КЗК-2124-0120210	Крыша	КЗК-2124-0120010	1
	13	КЗК-2124-0120230	Потолок	КЗК-2124-0120010	1
	14	КЗК-2124-0722000	Установка электрооборудования кабины	КЗК-2124-0120010	1
	15	СЭУ0200380	Люк	КЗК-2124-0120010	1
16	СЭУ0200670	Крышка	КЗК-2124-0120010	2	

№ рис	№ поз	Обозначение	Наименование	Куда входит	
				Обозначение	Кол. на 1 сб.ед.
221	17	КВК-6-0120035	Молдинг	КЗК-2124-0120010	1
	18	КВК0120064	Кольцо	КЗК-2124-0120010	1
	19	КВК0120089	Фильтр	КЗК-2124-0120010	1
	20	КВК0120465	Крышка	КЗК-2124-0120010	1
	21	КЗК-12-0120042	Заглушка	КЗК-2124-0120010	1
	22	КЗК-12-0120045	Крышка	КЗК-2124-0120010	1
	23	КЗК-12-0120092	Соединитель	КЗК-2124-0120010	1
	24	КЗК-12-0120095-11	Трубопровод Трубка А, И40-13 "А"-4,5Х1 L=(4500±10) мм	КЗК-2124-0120010	1
	25	КЗК-2124-0120004	Панель	КЗК-2124-0120010	1
	26	СЭУ0200068	Прокладка	КЗК-2124-0120010	6
	27		Болт М6-6ех16 – 7798	КЗК-2124-0120010	22
	28		Болт М8-6ех25 – 7796	КЗК-2124-0120010	24
	29		Болт М8-6ех30 – 7796	КЗК-2124-0120010	2
	30		Винт В2.М5-6ех16 – 17475	КЗК-2124-0120010	2
	31		Шайба 6 65Г – 6402	КЗК-2124-0120010	22
	32		Шайба 8Т 65Г – 6402	КЗК-2124-0120010	32
	33		Шайба С 12.01 – 6958	КЗК-2124-0120010	6

№ рис	№ поз	Обозначение	Наименование	Куда входит	
				Обозначение	Кол. на 1 сб.ед.
221	34		Шайба С 6.01 – 6958	КЗК-2124-0120010	22
	35		Шайба С 8.01 – 6958	КЗК-2124-0120010	2
	36		Шайба С.8.01 – 11371	КЗК-2124-0120010	26
	37		Винт 2-5х2х25 – 10620	КЗК-2124-0120010	18
	38		Винт 4,2х25	КЗК-2124-0120010	4
	39		Держатель 6430-5325264	КЗК-2124-0120010	18
	40		Лента стяжная зубчатая	КЗК-2124-0120010	1
	41		Шторка солнцезащитная 20-УС1-8	КЗК-2124-0120010	1

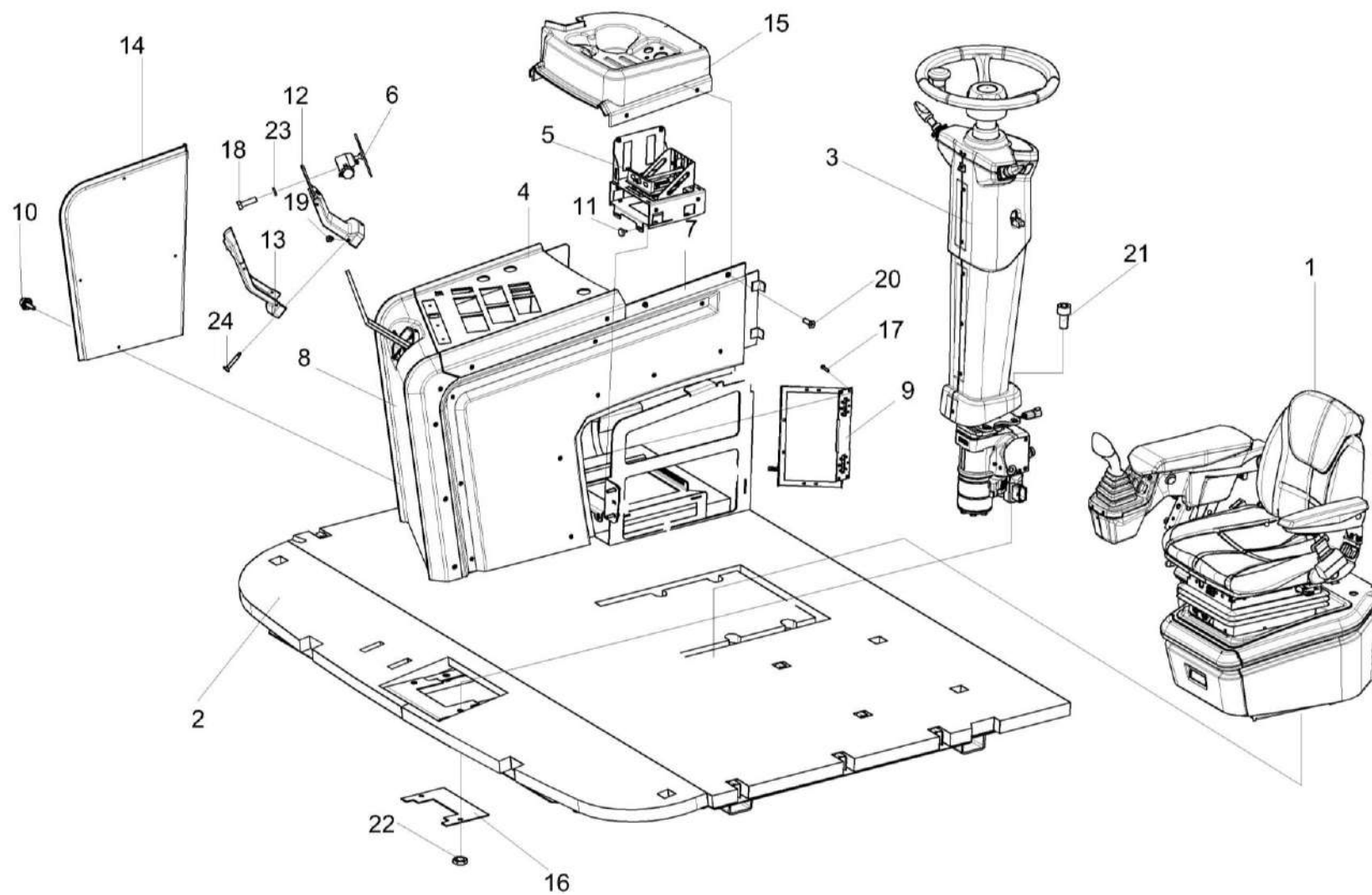


Рисунок 222 – Площадка управления КЗК-2124-0119000 (лист 1)

№ рис	№ поз	Обозначение	Наименование	Куда входит	
				Обозначение	Кол. на 1 сб.ед.
ПЛОЩАДКА УПРАВЛЕНИЯ КЗК-2124-0119000 (лист 1) (рисунок 222)					
222	1-24	КЗК-2124-0119000	Площадка управления	КЗК-2124-0120010	1
	1	КЗК-2124-0119040	Сиденье	КЗК-2124-0119000	1
	2	КЗК-2124-0119060	Коврик	КЗК-2124-0119000	1
	3	КЗК-2124-0119230	Колонка рулевая	КЗК-2124-0119000	1
	4	КЗК-2124-0119290	Панель	КЗК-2124-0119000	1
	5	КЗК-2124-0119400	Кронштейн	КЗК-2124-0119000	1
	6	КЗК-2124-0119490	Кронштейн	КЗК-2124-0119000	1
	7	КЗК-2124-0119540	Стенка	КЗК-2124-0119000	1
	8	КЗК-2124-0119550	Кожух	КЗК-2124-0119000	1
	9	КЗК-2124-0119900	Панель блока реле	КЗК-2124-0119000	1
	10	РСМ10.04.20.630	Ручка	КЗК-2124-0119000	4
	11	УЭС1100050-01	Рукоятка	КЗК-2124-0119000	3
	12	КЗК-2124-0119018	Кожух	КЗК-2124-0119000	1
	13	КЗК-2124-0119019	Кожух	КЗК-2124-0119000	1
	14	КЗК-2124-0119024	Панель	КЗК-2124-0119000	1
	15	КЗК-2124-0119026	Панель	КЗК-2124-0119000	1
16	КЗК-2124-0119418	Пластина	КЗК-2124-0119000	1	

№ рис	№ поз	Обозначение	Наименование	Куда входит	
				Обозначение	Кол. на 1 сб.ед.
222	17		Болт М6-6ех12 – 7798	КЗК-2124-0119000	4
	18		Болт М6-6ех20 – 7798	КЗК-2124-0119000	5
	19		Винт 2-4х10 – 10619	КЗК-2124-0119000	4
	20		Винт В2.М5-6ех16 – 17475	КЗК-2124-0119000	8
	21		Винт М10-6ех20 – 11738	КЗК-2124-0119000	4
	22		Гайка М10-6G – 5916	КЗК-2124-0119000	2
	23		Шайба 6Т 65Г – 6402	КЗК-2124-0119000	13
	24		Шуруп саморез 3,5х25	КЗК-2124-0119000	5

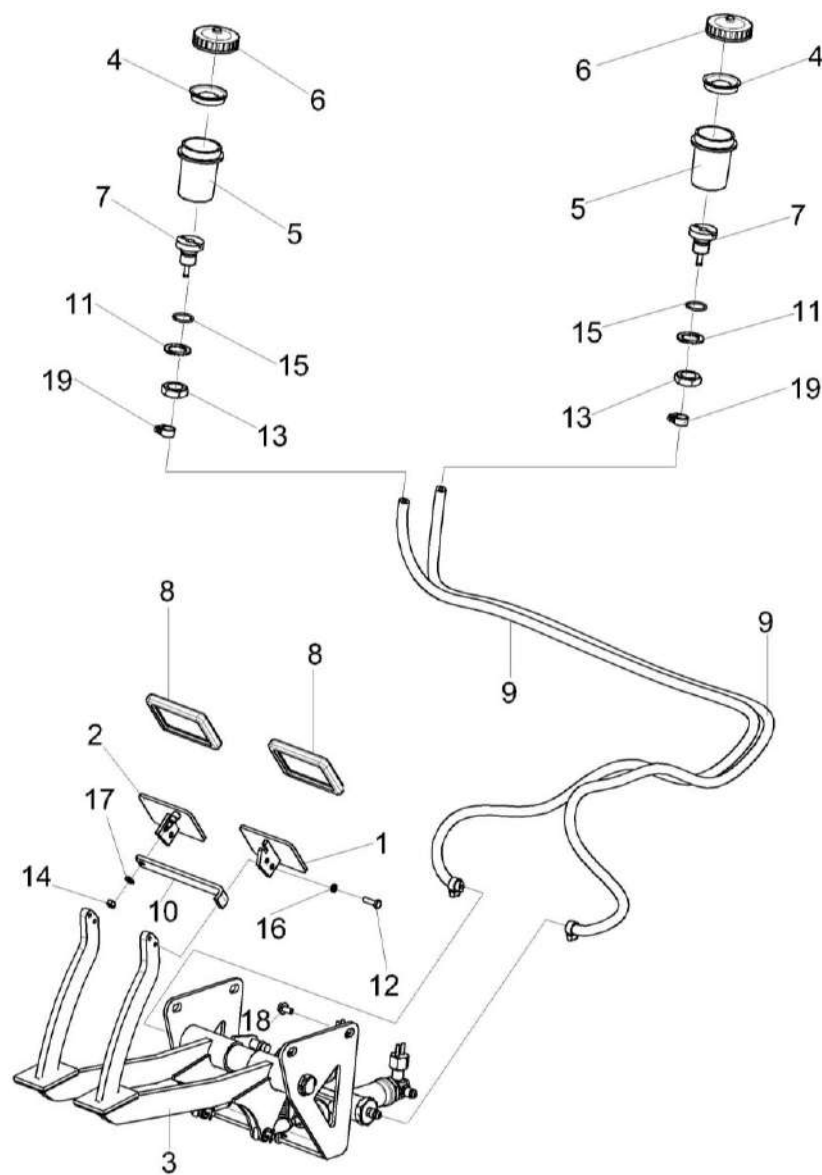


Рисунок 223 – Площадка управления КЗК-2124-0119000 (лист 2)

№ рис	№ поз	Обозначение	Наименование	Куда входит	
				Обозначение	Кол. на 1 сб.ед.
ПЛОЩАДКА УПРАВЛЕНИЯ КЗК-2124-0119000 (лист 2) (рисунок 223)					
223	1-19	КЗК-2124-0119000	Площадка управления	КЗК-2124-0120010	1
	1	КЗК-10-3-0119490	Педаль	КЗК-2124-0119000	1
	2	КЗК-10-3-0119510	Педаль	КЗК-2124-0119000	1
	3	КЗК-2124-0119100	Блок педалей	КЗК-2124-0119000	1
	4	403-3505119	Отражатель крышки бачка главного цилиндра тормоза	КЗК-2124-0119000	2
	5	54-00104	Корпус бачка главного цилиндра тормоза	КЗК-2124-0119000	2
	6	54-00135	Крышка бачка	КЗК-2124-0119000	2
	7	КВК0129635	Штуцер	КЗК-2124-0119000	2
	8	КВС-1-0129042	Подушка	КЗК-2124-0119000	2
	9	КЗК-2124-0119808	Трубка Шланг ТЖ-С 5,5х3,5 L=(1450±5)	КЗК-2124-0119000	2
	10	УЭС0300526	Пластина	КЗК-2124-0119000	1
	11	УЭС0302413	Шайба	КЗК-2124-0119000	2
	12		Болт М6-6ех20 – 7798	КЗК-2124-0119000	5
	13		Гайка М20-6G – 5916	КЗК-2124-0119000	2
	14		Гайка М6-6G – 5915	КЗК-2124-0119000	1
	15		Кольцо 024-028-25-2-2 - 18829-73/9833	КЗК-2124-0119000	2
16		Шайба 6Т 65Г – 6402	КЗК-2124-0119000	13	

№ рис	№ поз	Обозначение	Наименование	Куда входит	
				Обозначение	Кол. на 1 сб.ед.
223	17		Шайба С.6.01 – 11371	КЗК-2124-0119000	9
	18		Болт DIN 6921-M10x20-8.8-A-A3G	КЗК-2124-0119000	12
	19		Хомут червячный TORRO 12-22/9 C7W3	КЗК-2124-0119000	4

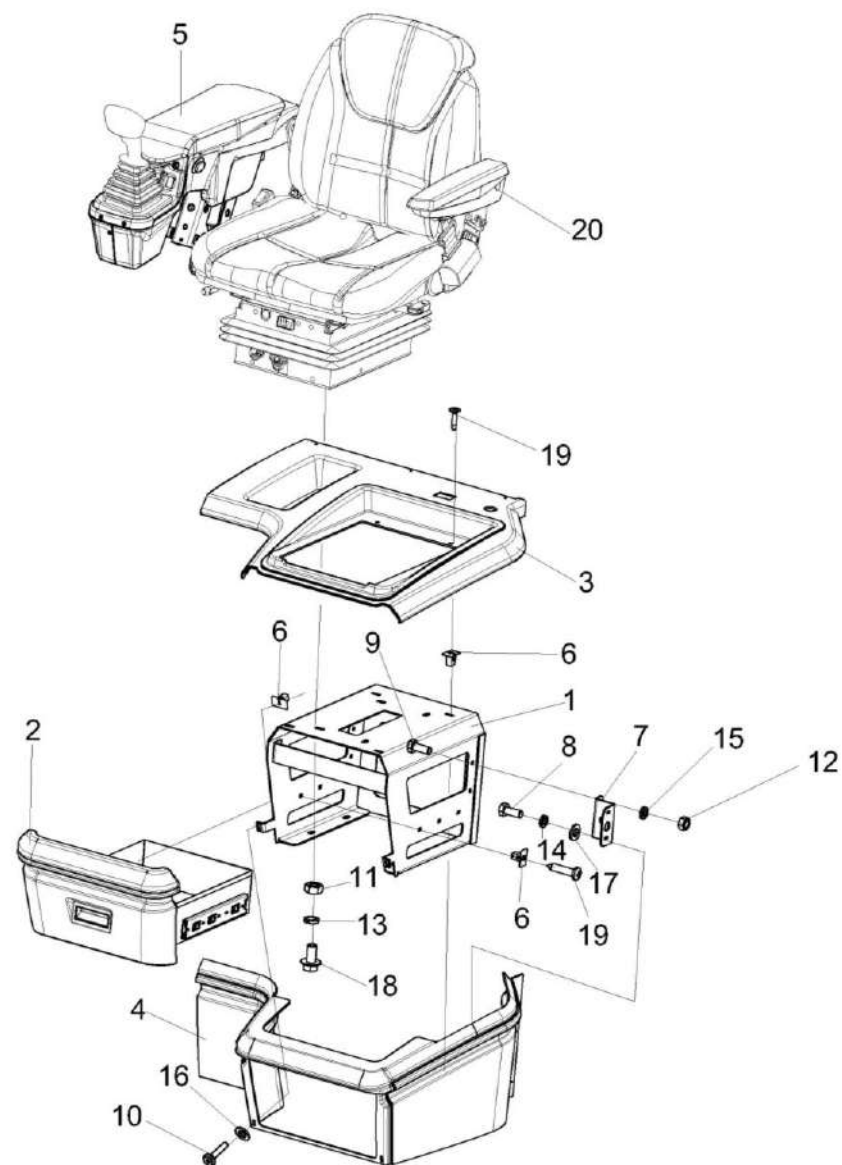


Рисунок 224 – Площадка управления КЗК-2124-0119000 (лист 3)

№ рис	№ поз	Обозначение	Наименование	Куда входит	
				Обозначение	Кол. на 1 сб.ед.
ПЛОЩАДКА УПРАВЛЕНИЯ КЗК-2124-0119000 (лист 3) (рисунок 224)					
224	1-20	КЗК-2124-0119000	Площадка управления	КЗК-2124-0120010	1
	1	КВК-6-0129470	Кронштейн	КЗК-2124-0119000	1
	5,20	КЗК-2124-0119040	Сиденье	КЗК-2124-0119000	1
	2	КЗК-2124-0119080	Ящик	КЗК-2124-0119000	1
	3	КЗК-2124-0119170	Панель	КЗК-2124-0119000	1
	4	КЗК-2124-0119500	Облицовка	КЗК-2124-0119000	1
	5	КЗК-2124-0119600	Пульт управления	КЗК-2124-0119040	1
	6	КВК-6-0129009	Закладная	КЗК-2124-0119000	16
	7	КЗК-2124-0119414	Кронштейн	КЗК-2124-0119000	1
	8		Болт М6-6ех25 – 7798	КЗК-2124-0119000	4
	9		Болт М8-6ех20 – 7798	КЗК-2124-0119000	2
	10		Винт 2-4х25 – 10619	КЗК-2124-0119000	2
	11		Гайка М10-6G – 5915	КЗК-2124-0119000	4
	12		Гайка М8-6G – 5915	КЗК-2124-0119000	2
	13		Шайба 10Т 65Г – 6402	КЗК-2124-0119000	4
14		Шайба 6Т 65Г – 6402	КЗК-2124-0119000	13	
15		Шайба 8Т 65Г – 6402	КЗК-2124-0119000	2	

№ рис	№ поз	Обозначение	Наименование	Куда входит	
				Обозначение	Кол. на 1 сб.ед.
224	16		Шайба С.5.01 – 11371	КЗК-2124-0119000	2
	17		Шайба С.6.01 – 11371	КЗК-2124-0119000	9
	18		Болт DIN 6921-M10x20-8.8-A-A3G	КЗК-2124-0119000	12
	19		Саморез 3,9x16	КЗК-2124-0119000	22
	20		Сиденье МАХІ Е8083.1372	КЗК-2124-0119040	1

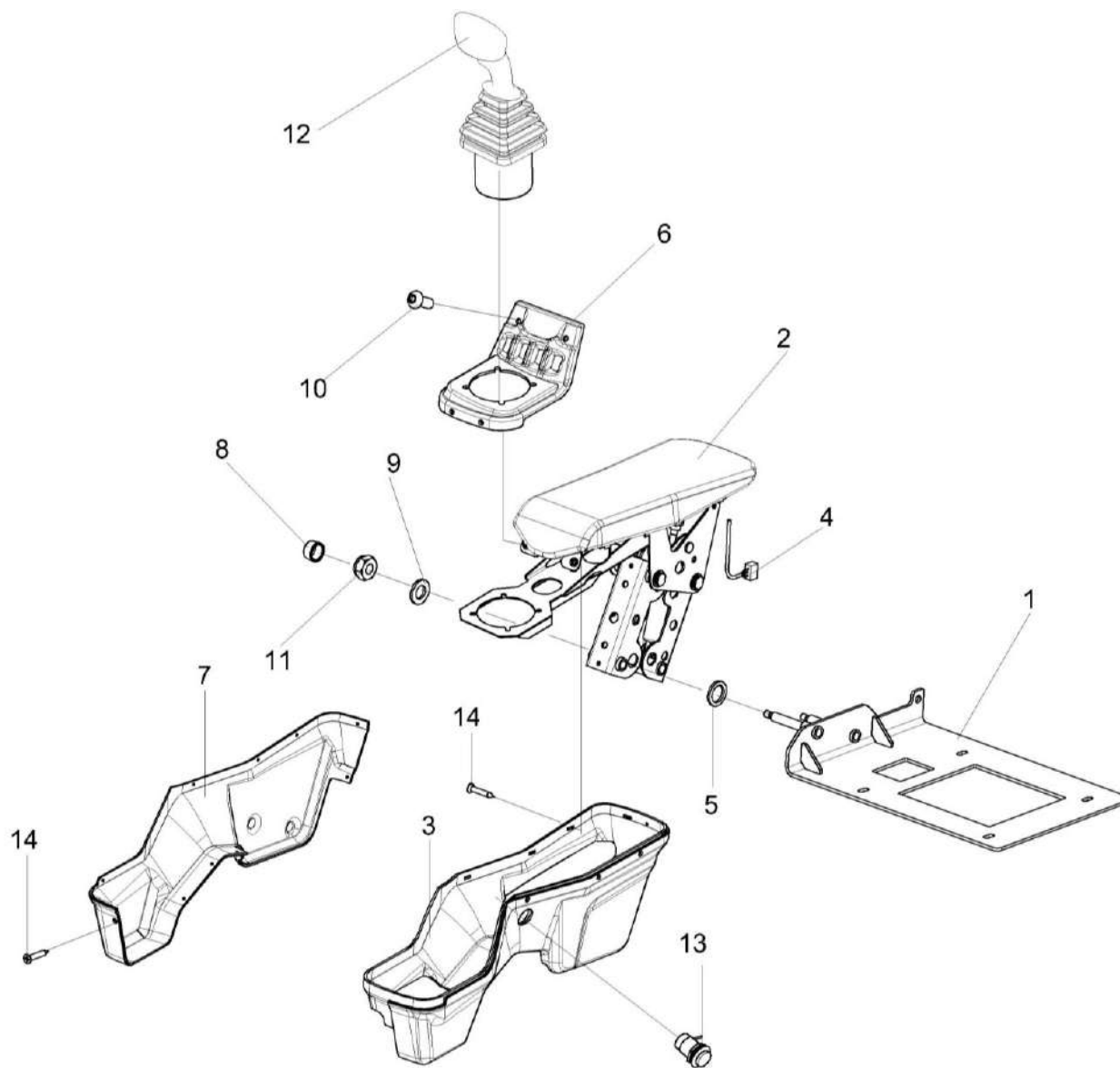


Рисунок 225 – Пульт управления КЗК-2124-0119600

№ рис	№ поз	Обозначение	Наименование	Куда входит	
				Обозначение	Кол. на 1 сб.ед.
ПУЛЬТ УПРАВЛЕНИЯ КЗК-2124-0119600 (рисунок 225)					
225	1-14	КЗК-2124-0119600	Пульт управления	КЗК-2124-0119040	1
	1	КЗК-2124-0119630	Кронштейн	КЗК-2124-0119600	1
	2	КЗК-2124-0119710	Каркас	КЗК-2124-0119600	2
	3	КЗК-2124-0119810	Кожух	КЗК-2124-0119600	1
	4	КЗК-2124-0727000	Установка электрооборудования подлокотника	КЗК-2124-0119600	1
	5	КЗК-2124-0119012	Шайба	КЗК-2124-0119600	2
	6	КЗК-2124-0119028	Кожух	КЗК-2124-0119600	1
	7	КЗК-2124-0119029	Кожух	КЗК-2124-0119600	1
	8	КЗК-2124-0119033	Колпачок	КЗК-2124-0119600	2
	9		Шайба С.10.01 – 11371	КЗК-2124-0119600	2
	10		Винт М8х20 ISO 7380	КЗК-2124-0119600	2
	11		Гайка М10-8 DIN 985	КЗК-2124-0119600	2
	12		Джойстик MDC-S03MA5VF0S0005-0483	КЗК-2124-0119600	1
	13		Кнопка с тросом Боудена 079354	КЗК-2124-0119600	1
14		Саморез 0185224125	КЗК-2124-0119600	16	

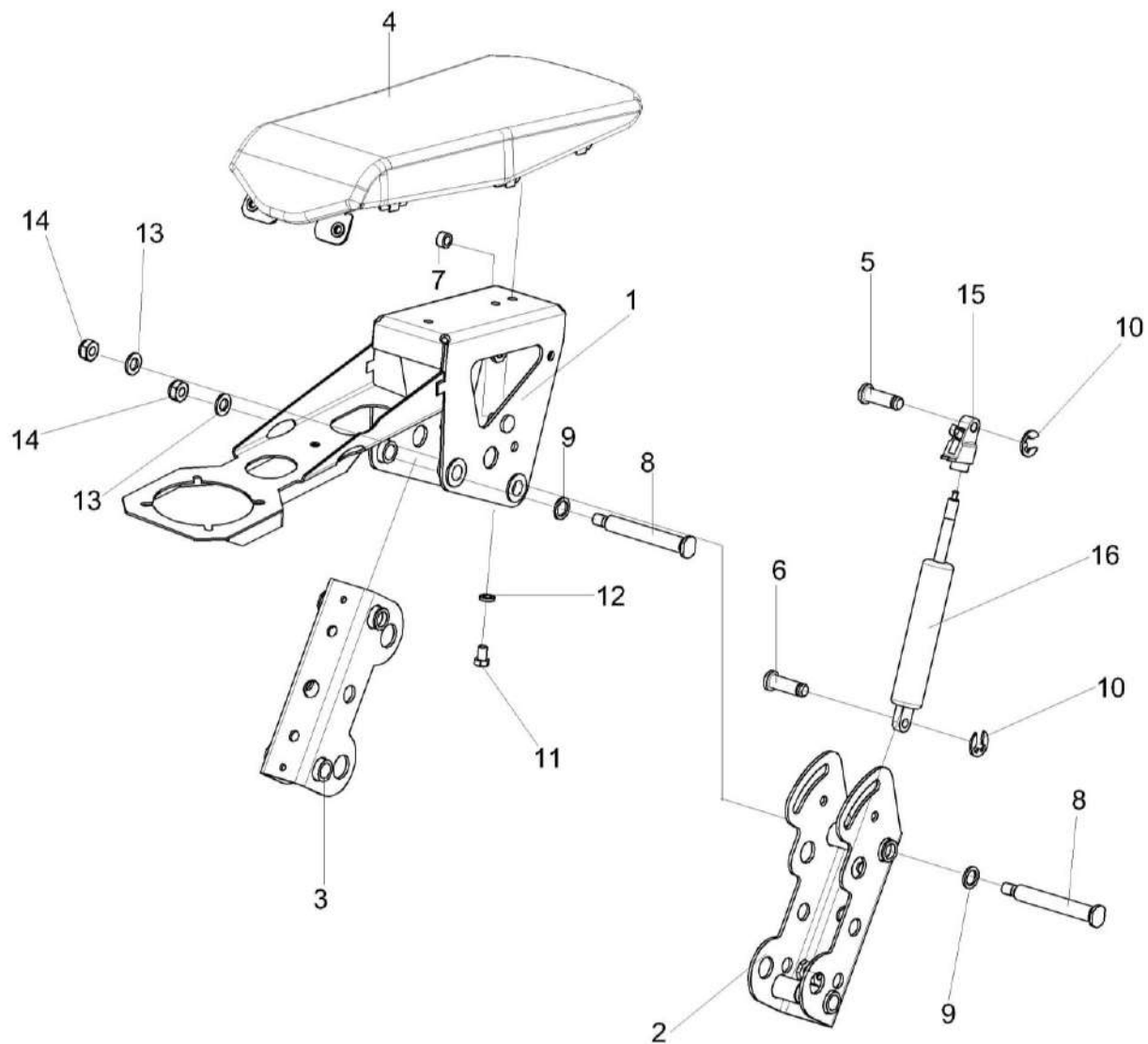


Рисунок 226 – Каркас КЗК-2124-0119710

№ рис	№ поз	Обозначение	Наименование	Куда входит	
				Обозначение	Кол. на 1 сб.ед.
КАРКАС КЗК-2124-0119710 (рисунок 226)					
226	1-16	КЗК-2124-0119710	Каркас	КЗК-2124-0119600	2
	1	КЗК-2124-0119640	Каркас	КЗК-2124-0119710	1
	2	КЗК-2124-0119660	Колено	КЗК-2124-0119710	1
	3	КЗК-2124-0119670	Колено	КЗК-2124-0119710	1
	4	КЗК-2124-0119800	Подлокотник	КЗК-2124-0119710	1
	5	КЗК-12-12-0119615	Ось	КЗК-2124-0119710	1
	6	КЗК-12-12-0119616	Ось	КЗК-2124-0119710	1
	7	КЗК-2124-0119015	Шайба	КЗК-2124-0119710	1
	8	КЗК-2124-0119605	Ось	КЗК-2124-0119710	2
	9	КЗК-2124-0119613	Шайба	КЗК-2124-0119710	2
	10	СЭУ0201453	Шайба упорная	КЗК-2124-0119710	2
	11		Болт М8-6ех12 – 7796	КЗК-2124-0119710	2
	12		Шайба 8Т 65Г – 6402	КЗК-2124-0119710	2
	13		Шайба С.10.01 – 11371	КЗК-2124-0119710	2
	14		Гайка М10-8 DIN 985	КЗК-2124-0119710	2
	15		Наконечник 006837	КЗК-2124-0119710	1
16		Пружина газовая BLOC-O-LIFT 692360	КЗК-2124-0119710	1	

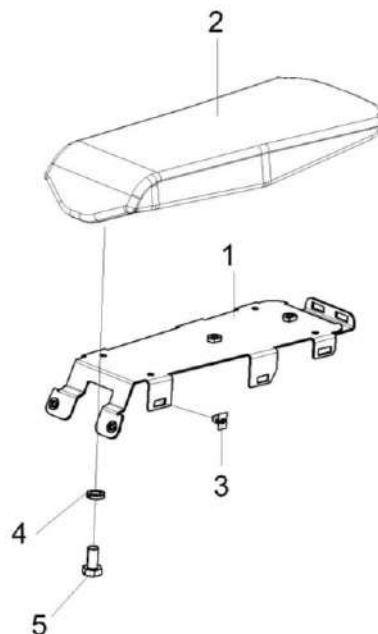


Рисунок 227 – Подлокотник КЗК-2124-0119800

№ рис	№ поз	Обозначение	Наименование	Куда входит	
				Обозначение	Кол. на 1 сб.ед.
ПОДЛОКОТНИК КЗК-2124-0119800 (рисунок 227)					
227	1-5	КЗК-2124-0119800	Подлокотник	КЗК-2124-0119710	1
	1	КЗК-2124-0119830	Кронштейн	КЗК-2124-0119800	1
	2	КЗК-2124-0119840	Подлокотник	КЗК-2124-0119800	1
	3	КВК-6-0129009	Закладная	КЗК-2124-0119800	8
	4		Шайба 6Т 65Г – 6402	КЗК-2124-0119800	4
	5		Болт DIN 933-M6x12-8.8-A	КЗК-2124-0119800	4

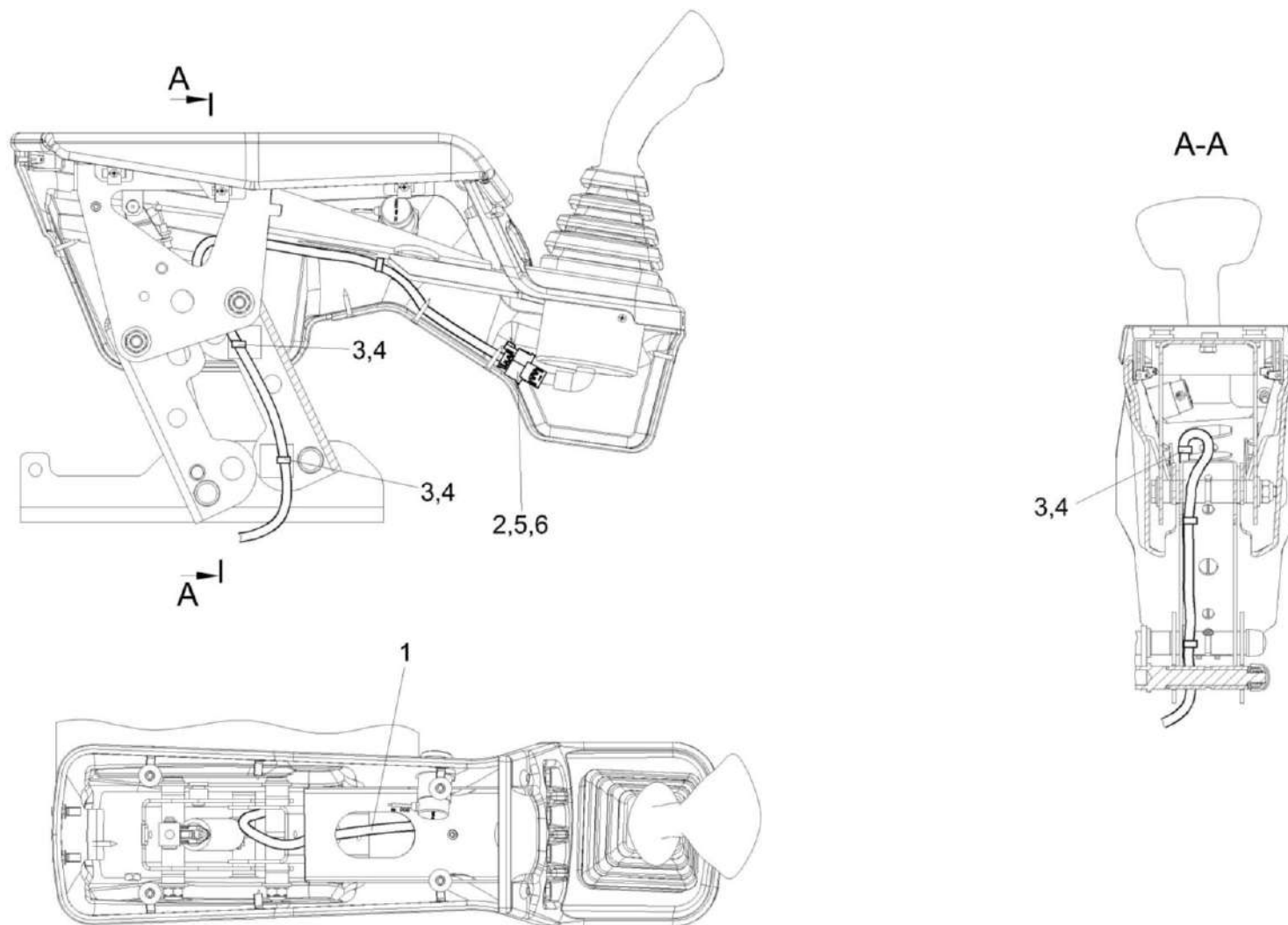


Рисунок 228 – Установка электрооборудования подлокотника КЗК-2124-0727000

№ рис	№ поз	Обозначение	Наименование	Куда входит	
				Обозначение	Кол. на 1 сб.ед.
УСТАНОВКА ЭЛЕКТРООБОРУДОВАНИЯ ПОДЛОКОТНИКА КЗК-2124-0727000 (рисунок 228)					
228	1-6	КЗК-2124-0727000	Установка электрооборудования подлокотника	КЗК-2124-0119600	1
	1	КЗК-2124-0700030	Жгут подлокотника	КЗК-2124-0727000	1
	2		Колодка штыревая 1-0967629-1	КЗК-2124-0727000	1
	3		Крепление 0-0608803-1	КЗК-2124-0727000	3
	4		Лента стяжная 4-0160967-2	КЗК-2124-0727000	3
	5		Фиксатор 0-0967634-1	КЗК-2124-0727000	1
	6		Штырь 1-0962841-1	КЗК-2124-0727000	18

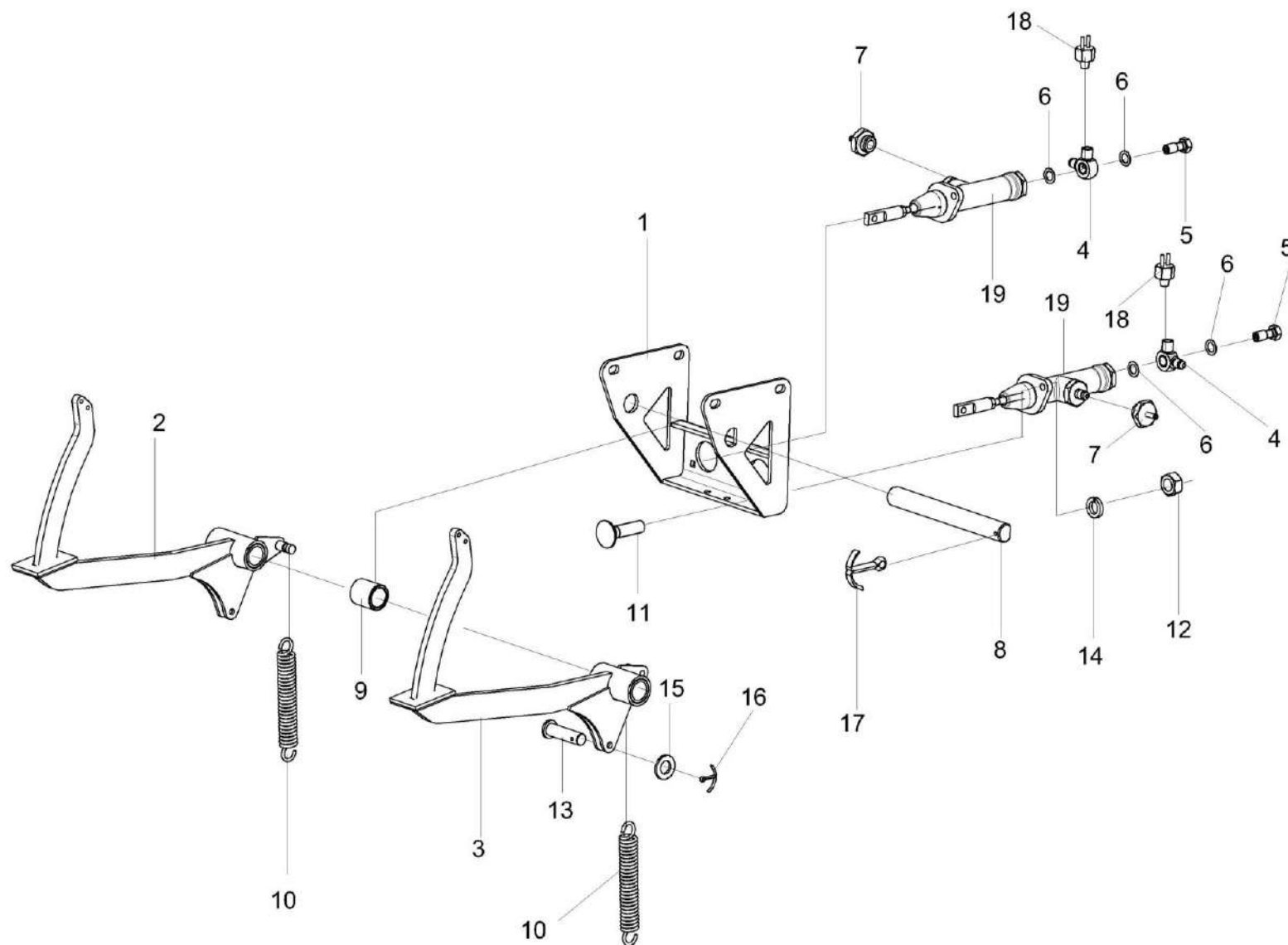


Рисунок 229 – Блок педалей КЗК-2124-0119100

№ рис	№ поз	Обозначение	Наименование	Куда входит	
				Обозначение	Кол. на 1 сб.ед.
БЛОК ПЕДАЛЕЙ КЗК-2124-0119100 (рисунок 229)					
229	1-19	КЗК-2124-0119100	Блок педалей	КЗК-2124-0119000	1
	1	КЗК-2124-0119110	Кронштейн блока педального	КЗК-2124-0119100	1
	2	КЗК-2124-0119610	Рычаг	КЗК-2124-0119100	1
	3	КЗК-2124-0119610-01	Рычаг	КЗК-2124-0119100	1
	4	УЭС0302450	Угольник	КЗК-2124-0119100	2
	5	54-60303	Болт	КЗК-2124-0119100	2
	6	75Ш-00005	Прокладка	КЗК-2124-0119100	4
	7	КВК0129611	Штуцер переходной	КЗК-2124-0119100	2
	8	КЗК-2124-0119612	Ось	КЗК-2124-0119100	1
	9	КЗК-2124-0119828	Втулка	КЗК-2124-0119100	1
	10	УЭС0300609А	Пружина	КЗК-2124-0119100	2
	11		Болт М8-6ех30 – 7802	КЗК-2124-0119100	4
	12		Гайка М8-6G – 5915	КЗК-2124-0119100	4
	13		Ось 6-8 b12x30 – 9650	КЗК-2124-0119100	2
	14		Шайба 8Т 65Г – 6402	КЗК-2124-0119100	4
	15		Шайба С.8.01 – 11371	КЗК-2124-0119100	2
16		Шплинт 2x16 – 397	КЗК-2124-0119100	2	

№ рис	№ поз	Обозначение	Наименование	Куда входит	
				Обозначение	Кол. на 1 сб.ед.
229	17		Шплинт 5x32 – 397	КЗК-2124-0119100	1
	18		Выключатель света "стоп"гидравлический ВК12Б-Э	КЗК-2124-0119100	2
	19		Цилиндр главный привода тормозов Т 22 160.2	КЗК-2124-0119100	2

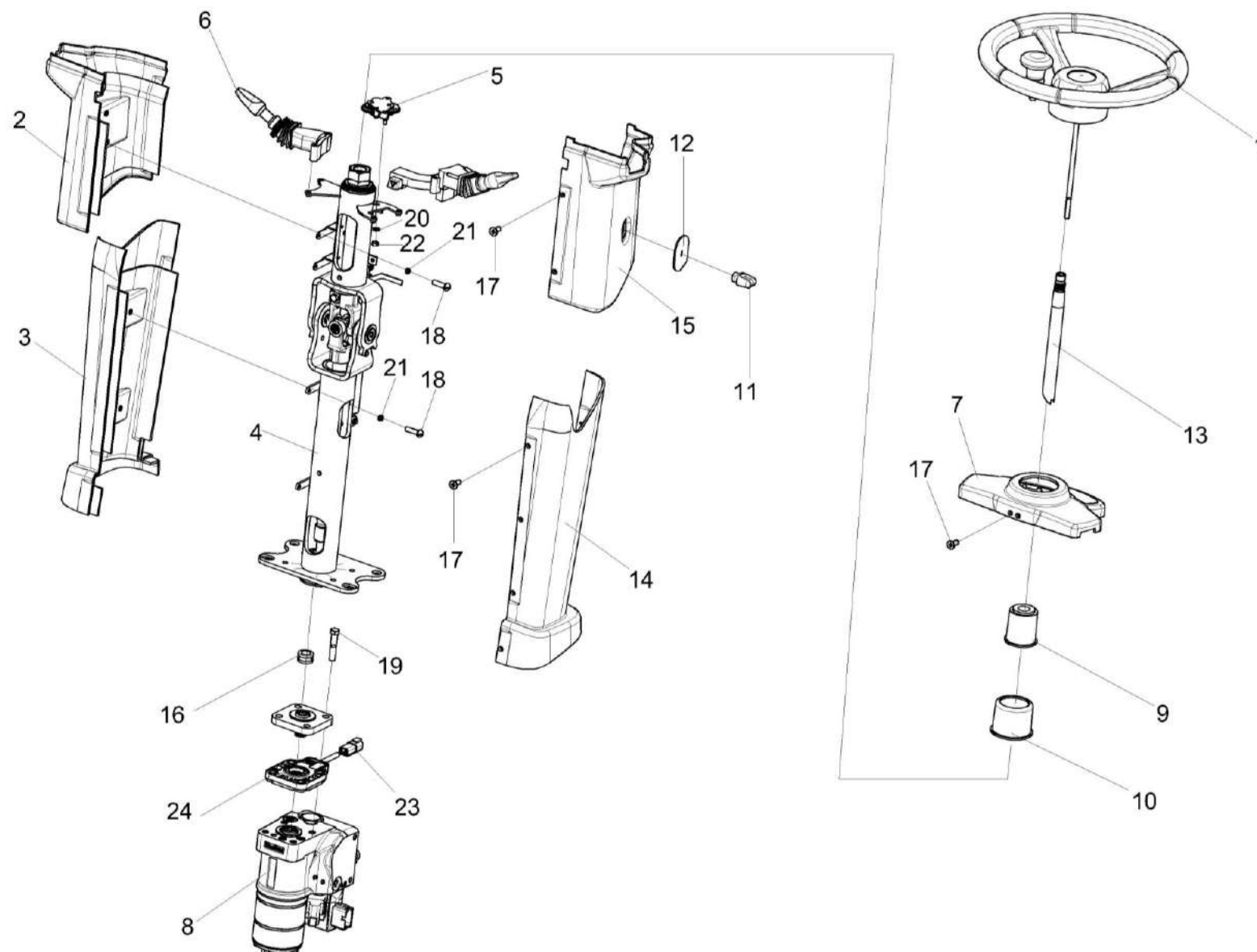


Рисунок 230 – Колонка рулевая КЗК-2124-0119230

№ рис	№ поз	Обозначение	Наименование	Куда входит	
				Обозначение	Кол. на 1 сб.ед.
КОЛОНКА РУЛЕВАЯ КЗК-2124-0119230 (рисунок 230)					
230	1-24	КЗК-2124-0119230	Колонка рулевая	КЗК-2124-0119000	
	1	КЗК-12-0122600-02	Установка колеса рулевого	КЗК-2124-0119230	1
	2	КЗК-12-12-0119150А	Кожух	КЗК-2124-0119230	1
	3	КЗК-13-0119160	Кожух	КЗК-2124-0119230	1
	4	КЗК-13-0119240	Каркас	КЗК-2124-0119230	1
	5	КЗК-13-0119300	Привод	КЗК-2124-0119230	1
	6	КЗК-13-0723000	Установка электрооборудования рулевой колонки	КЗК-2124-0119230	1
	7	КЗК-2124-0119070	Крышка	КЗК-2124-0119230	1
	8	КЗК-2124-0602120	Насос-дозатор	КЗК-2124-0119230	1
	9	КЗК-12-12-0119015	Колпак	КЗК-2124-0119230	1
	10	КЗК-12-12-0119016	Кожух	КЗК-2124-0119230	1
	11	КЗК-12-12-0119017	Ручка	КЗК-2124-0119230	1
	12	КЗК-12-12-0119024	Пыльник	КЗК-2124-0119230	1
	13	КЗК-12-12-0119606	Вал рулевой	КЗК-2124-0119230	1
	14	КЗК-13-0119013	Кожух	КЗК-2124-0119230	1
	15	КЗК-2124-0119032	Кожух	КЗК-2124-0119230	1
16	КЗР0700023	Втулка	КЗК-2124-0119230	1	

№ рис	№ поз	Обозначение	Наименование	Куда входит	
				Обозначение	Кол. на 1 сб.ед.
230	17		Винт 2-4x10.01 – 10619	КЗК-2124-0119230	14
	18		Винт В.М4-6ex14 – 17473	КЗК-2124-0119230	8
	19		Винт М10-6ex80 – 11738	КЗК-2124-0119230	4
	20		Гайка М6-6G – 5915	КЗК-2124-0119230	1
	21		Шайба 4 65Г – 6402	КЗК-2124-0119230	8
	22		Шайба С.6.01 – 11371	КЗК-2124-0119230	1
	23		Датчик положения рулевого колеса Sensor SASA IID	КЗК-2124-0119230	1
	24		Комплект монтажный SAK SENSOR ADAPTER KIT	КЗК-2124-0119230	1

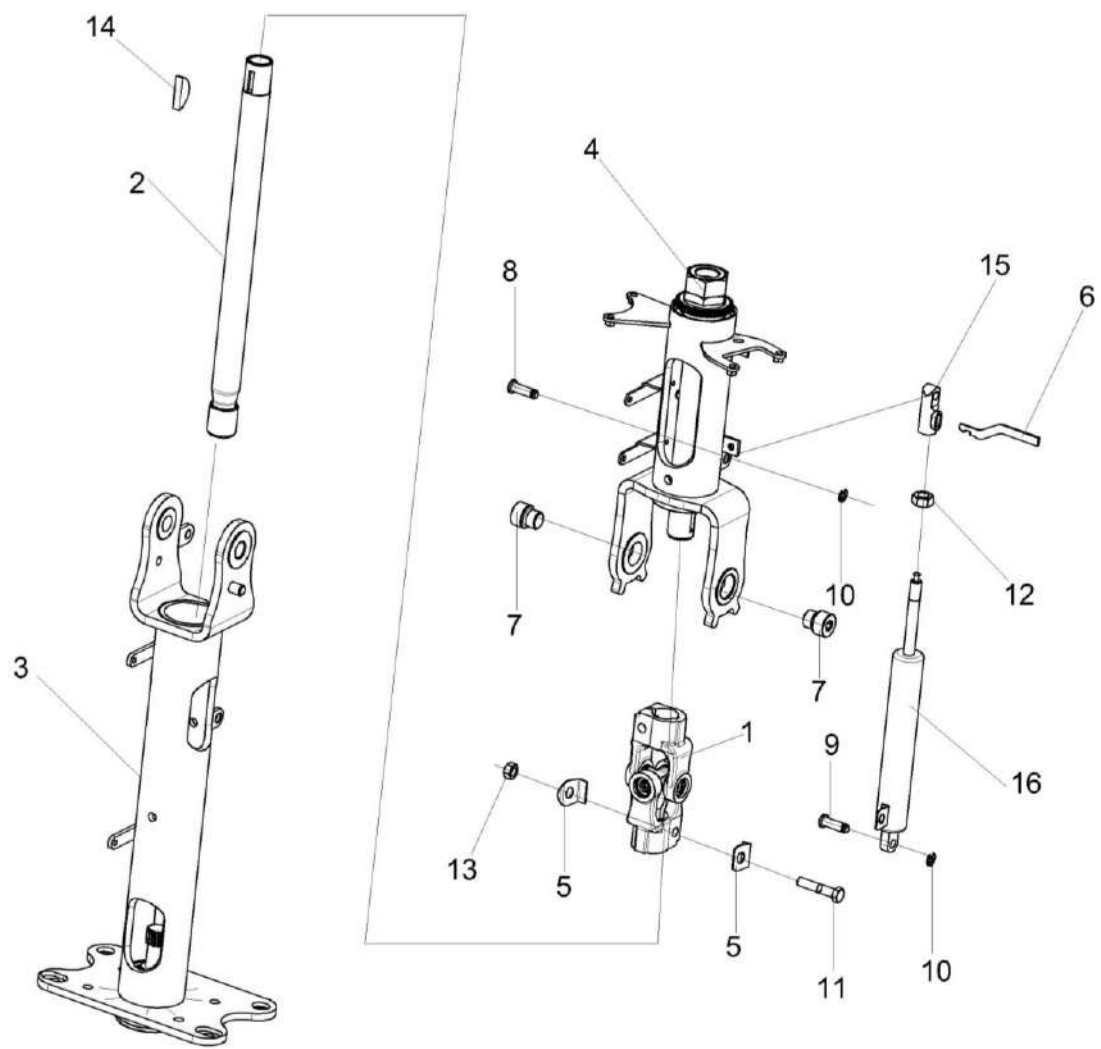


Рисунок 231 – Каркас КЗК-13-0119240

№ рис	№ поз	Обозначение	Наименование	Куда входит	
				Обозначение	Кол. на 1 сб.ед.
КАРКАС КЗК-13-0119240 (рисунок 231)					
231	1-16	КЗК-13-0119240	Каркас	КЗК-2124-0119230	1
	1	50-3401060	Кардан	КЗК-13-0119240	1
	2	КЗК-12-12-0119080	Вал	КЗК-13-0119240	1
	3	КЗК-12-12-0119250	Колено нижнее	КЗК-13-0119240	1
	4	КЗК-13-0119260	Колено верхнее	КЗК-13-0119240	1
	5	50-3401092	Шайба	КЗК-13-0119240	4
	6	КЗК-12-12-0119406	Рычаг	КЗК-13-0119240	1
	7	КЗК-12-12-0119609	Ось	КЗК-13-0119240	2
	8	КЗК-12-12-0119615	Ось	КЗК-13-0119240	1
	9	КЗК-12-12-0119616	Ось	КЗК-13-0119240	1
	10	СЭУ0201453	Шайба упорная	КЗК-13-0119240	2
	11		Болт М8-6ех40 – 7796	КЗК-13-0119240	2
	12		Гайка М10х1-6G – 5915	КЗК-13-0119240	1
	13		Гайка М8-6G – 5915	КЗК-13-0119240	2
	14		Шпонка 5х9 – 24071	КЗК-13-0119240	2
	15		Наконечник 130850	КЗК-13-0119240	1
16		Пружина газовая BLOC-O-LIFT 5219HC	КЗК-13-0119240	1	

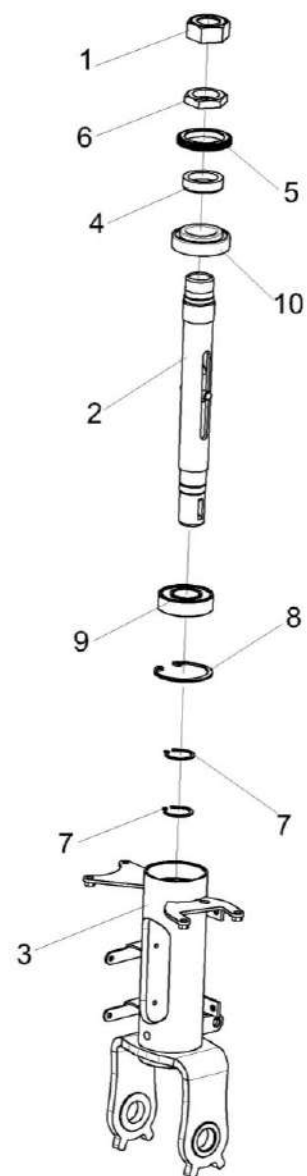


Рисунок 232 – Колено верхнее КЗК-13-0119260

№ рис	№ поз	Обозначение	Наименование	Куда входит	
				Обозначение	Кол. на 1 сб.ед.
КОЛЕНО ВЕРХНЕЕ КЗК-13-0119260 (рисунок 232)					
232	1-10	КЗК-13-0119260	Колено верхнее	КЗК-13-0119240	1
	1	КЗК-12-12-0119170	Гайка	КЗК-13-0119260	1
	2	КЗК-12-12-0119270	Вал рулевой нижний	КЗК-13-0119260	1
	3	КЗК-12-12-0119290	Колено	КЗК-13-0119260	1
	4,5	КЗК-13-0119310	Колесо зубчатое	КЗК-13-0119260	1
	4	КЗК-12-12-0119613	Кольцо упорное	КЗК-13-0119310	1
	5	КЗК-13-0119028	Венец	КЗК-13-0119310	1
	6	КЗК-12-12-0119614	Гайка	КЗК-13-0119260	1
	7		Кольцо В25 – 13942	КЗК-13-0119260	2
	8		Кольцо В52 – 13943	КЗК-13-0119260	1
9		Подшипник 46205 – 831	КЗК-13-0119260	1	
10		Подшипник 2007106А – 27365	КЗК-13-0119260	1	

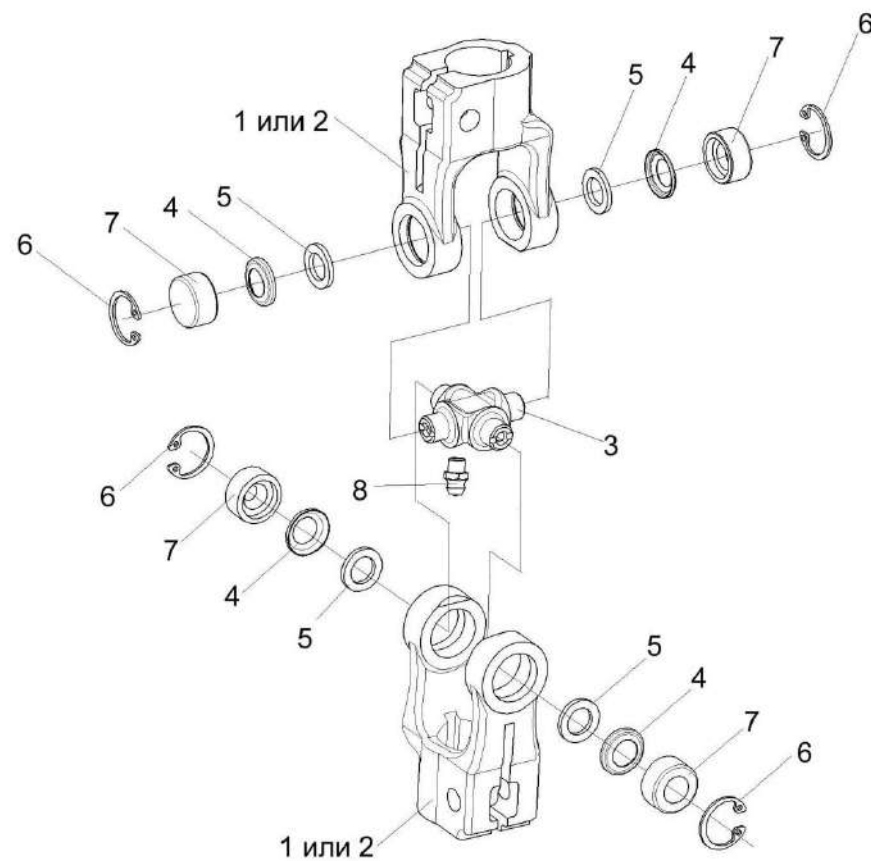


Рисунок 233 – Кардан 50-3401060

№ рис	№ поз	Обозначение	Наименование	Куда входит	
				Обозначение	Кол. на 1 сб.ед.
КАРДАН 50-3401060 (рисунок 233)					
233	1-8	50-3401060	Кардан	КЗК-13-0119240	1
	1	50-3401061А	Вилка	50-3401060	2
	2	КИЛ 0119638	Вилка	50-3401060	2
	3	50-3401062	Крестовина	50-3401060	1
	4	50-3401063	Обойма	50-3401060	4
	5	50-3401064	Сальник	50-3401060	4
	6		Подшипник 904700 УС17	50-3401060	4
	7		Кольцо В19 – 13943	50-3401060	4
	8		Масленка 1.1 – 19853	50-3401060	1

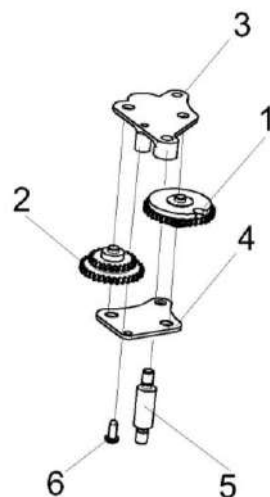


Рисунок 234 – Привод КЗК-13-0119300

№ рис	№ поз	Обозначение	Наименование	Куда входит	
				Обозначение	Кол. на 1 сб. ед.
ПРИВОД КЗК-13-0119300 (рисунок 234)					
234	1-6	КЗК-13-0119300	Привод	КЗК-2124-0119230	1
	1	КЗК-13-0119026	Шестерня	КЗК-13-0119300	1
	2	КЗК-13-0119027	Шестерня	КЗК-13-0119300	1
	3	КЗК-13-0119029	Стенка	КЗК-13-0119300	1
	4	КЗК-13-0119031	Стенка нижняя	КЗК-13-0119300	1
	5	КЗК-13-0119619	Стойка	КЗК-13-0119300	1
	6		Винт 4x10 – 10621	КЗК-13-0119300	1

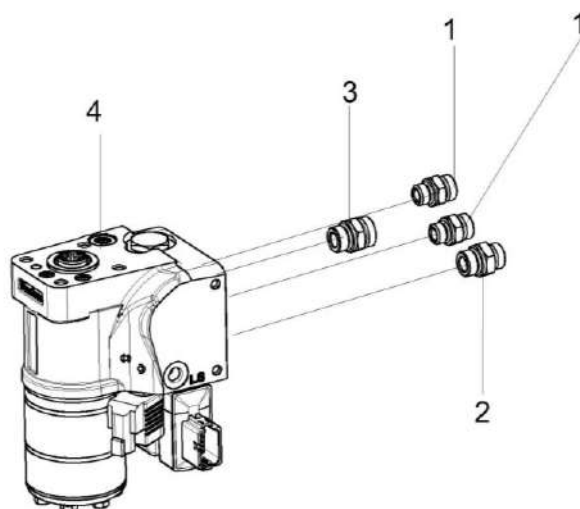


Рисунок 235 – Насос-дозатор КЗК-2124-0602120

№ рис	№ поз	Обозначение	Наименование	Куда входит	
				Обозначение	Кол. на 1 сб.ед.
НАСОС-ДОЗАТОР КЗК-2124-0602120 (рисунок 235)					
235	1-4	КЗК-2124-0602120	Насос-дозатор	КЗК-2124-0119230	1
	1	ГШО 6018240-04	Штуцер	КЗК-2124-0602120	2
	2	ГШО 6022240-04	Штуцер	КЗК-2124-0602120	1
	3	ГШО 6022240-05	Штуцер	КЗК-2124-0602120	1
	4		Насос-дозатор OSPED 60/260 LS EH40 PVED-CLS	КЗК-2124-0602120	1

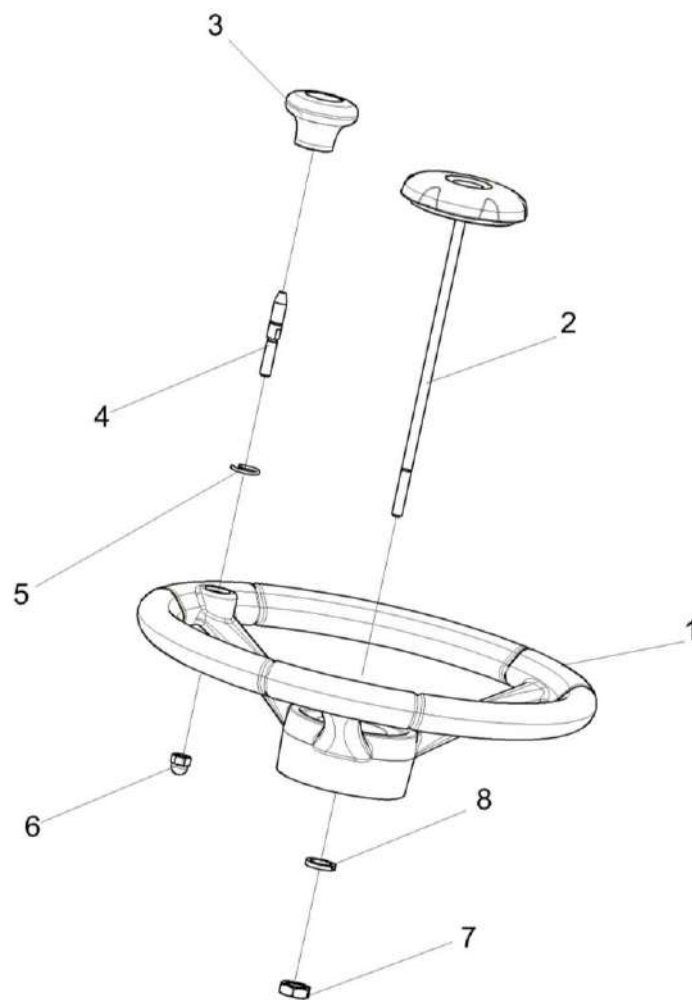


Рисунок 236 – Установка колеса рулевого КЗК-12-0122600-02

№ рис	№ поз	Обозначение	Наименование	Куда входит	
				Обозначение	Кол. на 1 сб. ед.
УСТАНОВКА КОЛЕСА РУЛЕВОГО КЗК-12-0122600-02 (рисунок 236)					
236	1-8	КЗК-12-0122600-02	Установка колеса рулевого	КЗК-2124-0119230	1
	1,3-6	КЗК-12-0122300	Колесо рулевое	КЗК-12-0122600-02	1
	1	КЗК-12-0122310	Колесо рулевое	КЗК-12-0122300	1
	2	КЗК-12-0122330	Крышка	КЗК-12-0122600-02	1
	3	КЗК-12-0122350	Рукоятка	КЗК-12-0122300	1
	4	КЗК-12-0119652	Ось	КЗК-12-0122300	1
	5	УЭС 0300652	Кольцо	КЗК-12-0122300	1
	6		Гайка М8-6G – 11860	КЗК-12-0122300	1
7		Гайка М16х1,5-6G – 2526	КЗК-12-0122600-02	1	
8		Шайба 16 65Г – 6402	КЗК-12-0122600-02	1	

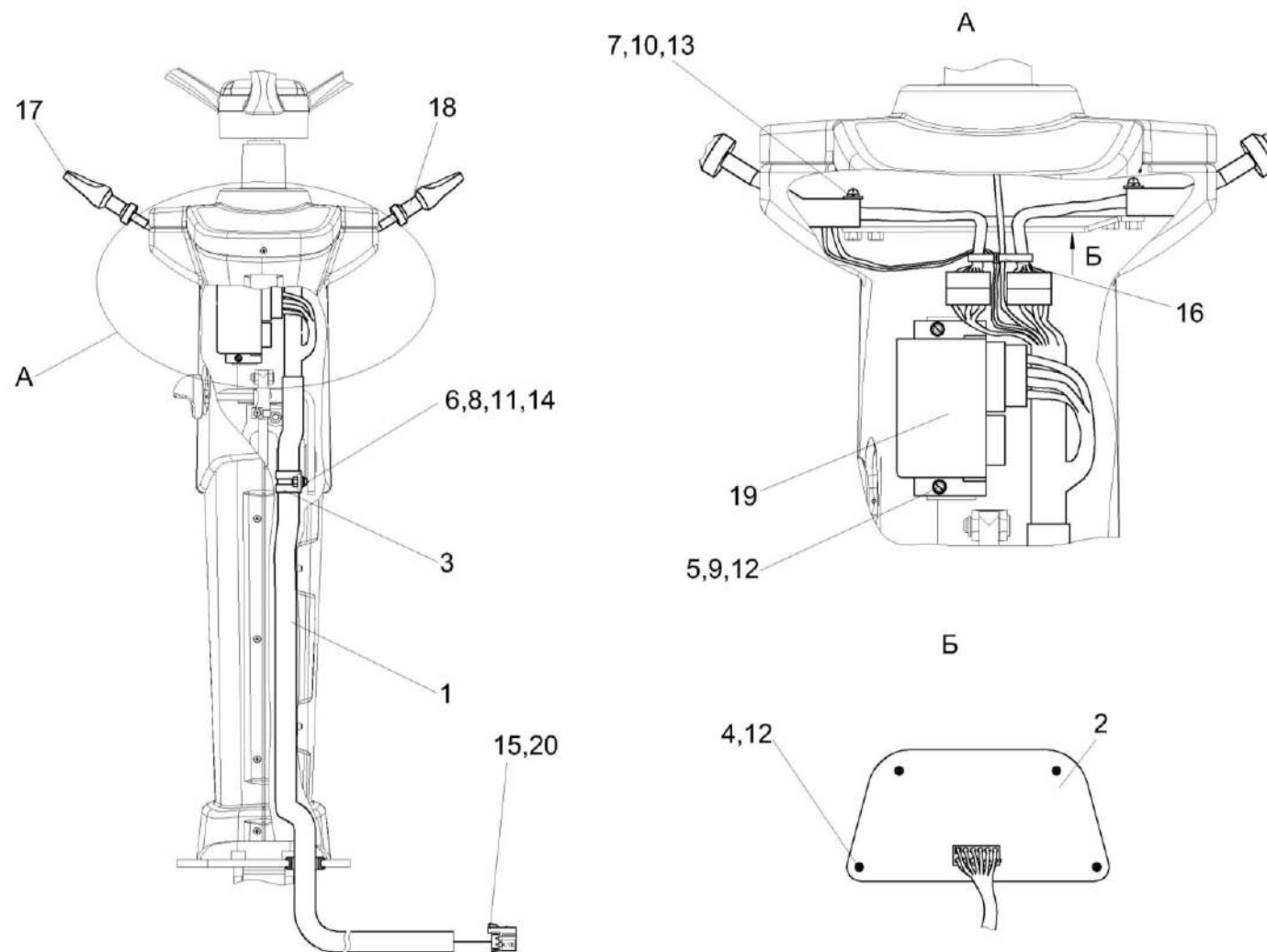


Рисунок 237 – Установка электрооборудования колонки рулевой КЗК-13-0723000

№ рис	№ поз	Обозначение	Наименование	Куда входит	
				Обозначение	Кол. на 1 сб.ед.
УСТАНОВКА ЭЛЕКТРООБОРУДОВАНИЯ КОЛОНКИ РУЛЕВОЙ КЗК-13-0723000 (рисунок 137)					
237	1-20	КЗК-13-0723000	Установка электрооборудования колонки рулевой	КЗК-2124-0119230	1
	1	КЗК-13-0700710	Жгут рулевой колонки	КЗК-13-0723000	1
	2	КЗК-13-0701460	Плата контрольных ламп	КЗК-13-0723000	1
	3	КЗР 0700800-01	Хомут	КЗК-13-0723000	1
	4		Винт 2-4x10 – 10621	КЗК-13-0723000	4
	5		Винт В.М4-6x14 – 17473	КЗК-13-0723000	2
	6		Винт В.М6-6x14 – 17473	КЗК-13-0723000	1
	7		Винт В2.М5-6x40 – 17475	КЗК-13-0723000	4
	8		Гайка М6-6G – 5915	КЗК-13-0723000	1
	9		Шайба 4 65Г – 6402	КЗК-13-0723000	2
	10		Шайба 5 65Г – 6402	КЗК-13-0723000	4
	11		Шайба 6Т 65Г – 6402	КЗК-13-0723000	1
	12		Шайба С 4.01 – 6958	КЗК-13-0723000	6
	13		Шайба С.5.01 – 11371	КЗК-13-0723000	4
	14		Шайба С.6.01 – 11371	КЗК-13-0723000	1
	15		Колодка гнездовая 1-0967625-2	КЗК-13-0723000	1
	16		Лента стяжная 4-0160967-2	КЗК-13-0723000	10

№ рис	№ поз	Обозначение	Наименование	Куда входит	
				Обозначение	Кол. на 1 сб.ед.
237	17		Переключатель указателей поворотов и света 1802.3769	КЗК-13-0723000	1
	18		Переключатель стеклоочистителя 1902.3769-01	КЗК-13-0723000	1
	19		Прерыватель ПЭУП-4	КЗК-13-0723000	1
	20		Фиксатор 0-0967635-1	КЗК-13-0723000	1

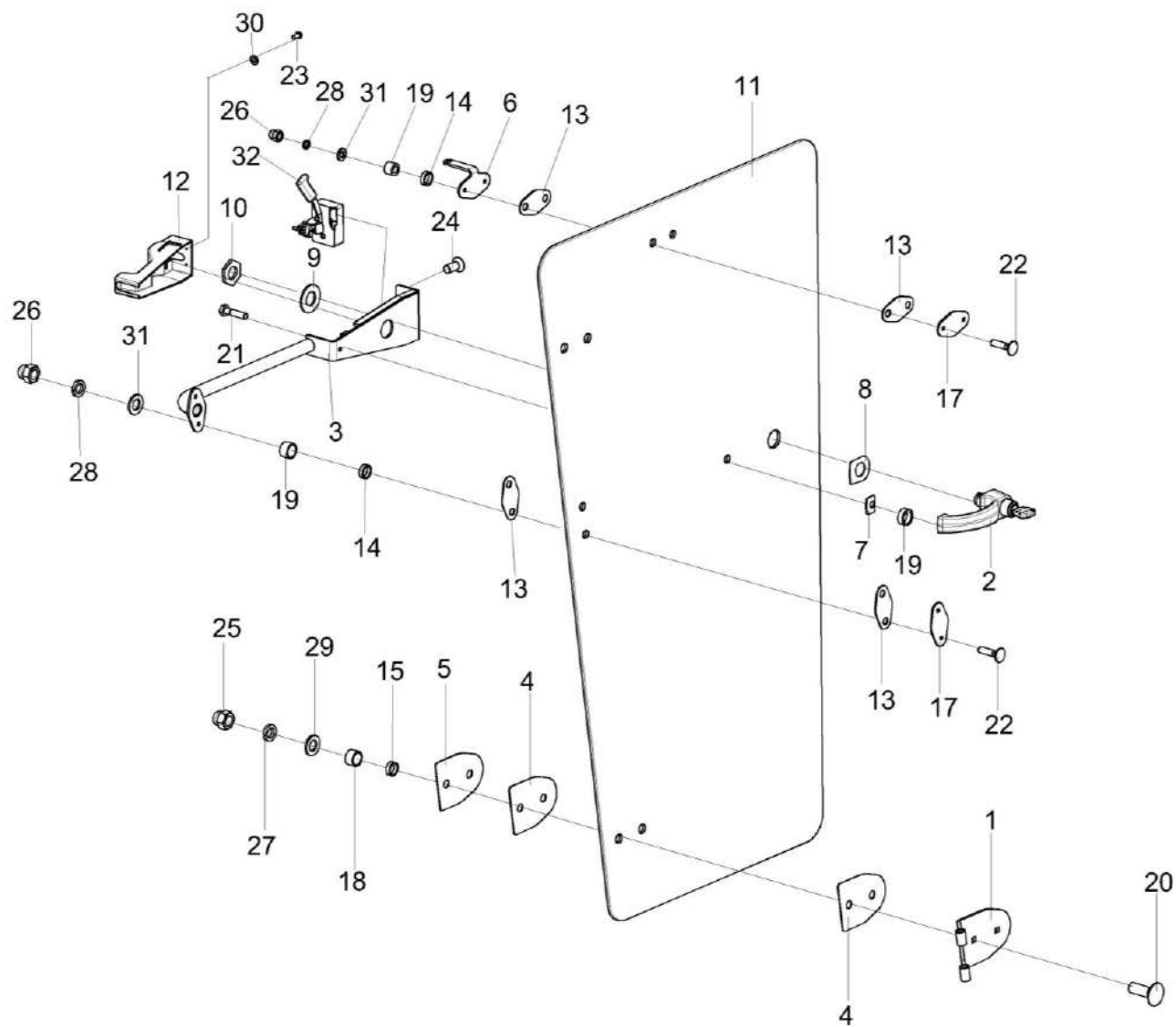


Рисунок 238 – Дверь КЗК-2124-0120160

№ рис	№ поз	Обозначение	Наименование	Куда входит	
				Обозначение	Кол. на 1 сб.ед.
ДВЕРЬ КЗК-2124-0120160 (рисунок 238)					
238	1-32	КЗК-2124-0120160	Дверь	КЗК-2124-0120010	1
	1	КВК 0120780	Петля	КЗК-2124-0120160	2
	2	КЗК-12-0131010	Ручка	КЗК-2124-0120160	1
	3	КЗК-14-0120110	Кронштейн	КЗК-2124-0120160	1
	4	КВК 0120094	Прокладка	КЗК-2124-0120160	4
	5	КВК 0120503	Пластина	КЗК-2124-0120160	2
	6	КВК 0120504	Кронштейн	КЗК-2124-0120160	1
	7	КЗК-12-0131015	Подкладка	КЗК-2124-0120160	1
	8	КЗК-12-0131016	Подкладка	КЗК-2124-0120160	1
	9	КЗК-12-0131414	Шайба	КЗК-2124-0120160	1
	10	КЗК-12-0131415	Гайка	КЗК-2124-0120160	1
	11	КЗК-2124-0120001	Стекло	КЗК-2124-0120160	1
	12	КЗК-5-0120036	Крышка	КЗК-2124-0120160	1
	13	КЗК-5-0120037	Прокладка	КЗК-2124-0120160	4
	14	КЗК-5-0120038	Втулка	КЗК-2124-0120160	5
	15	КЗК-5-0120038-01	Втулка	КЗК-2124-0120160	4
16	КЗК-5-0120044	Накладка	КЗК-2124-0120160	1	

№ рис	№ поз	Обозначение	Наименование	Куда входит	
				Обозначение	Кол. на 1 сб.ед.
238	17	КЗК-5-0120482	Накладка	КЗК-2124-0120160	2
	18	КЗК-5-0120808	Втулка	КЗК-2124-0120160	4
	19	КЗК-5-0120809	Втулка	КЗК-2124-0120160	5
	20		Болт М10-6ех30 – 7802	КЗК-2124-0120160	4
	21		Болт М6-6ех25 – 7798	КЗК-2124-0120160	1
	22		Болт М6-6ех25 – 7802	КЗК-2124-0120160	4
	23		Винт В.М4-6ех8 – 17473	КЗК-2124-0120160	3
	24		Винт В2.М8-6ех18 – 17475	КЗК-2124-0120160	2
	25		Гайка М10-6G – 11860	КЗК-2124-0120160	4
	26		Гайка М6-6G – 11860	КЗК-2124-0120160	4
	27		Шайба 10Т 65Г – 6402	КЗК-2124-0120160	4
	28		Шайба 6 65Г – 6402	КЗК-2124-0120160	4
	29		Шайба С.10.01 – 11371	КЗК-2124-0120160	4
	30		Шайба С.4.01 – 11371	КЗК-2124-0120160	3
	31		Шайба С.6.01 – 11371	КЗК-2124-0120160	5
	32		Замок 80-6105050-01	КЗК-2124-0120160	1

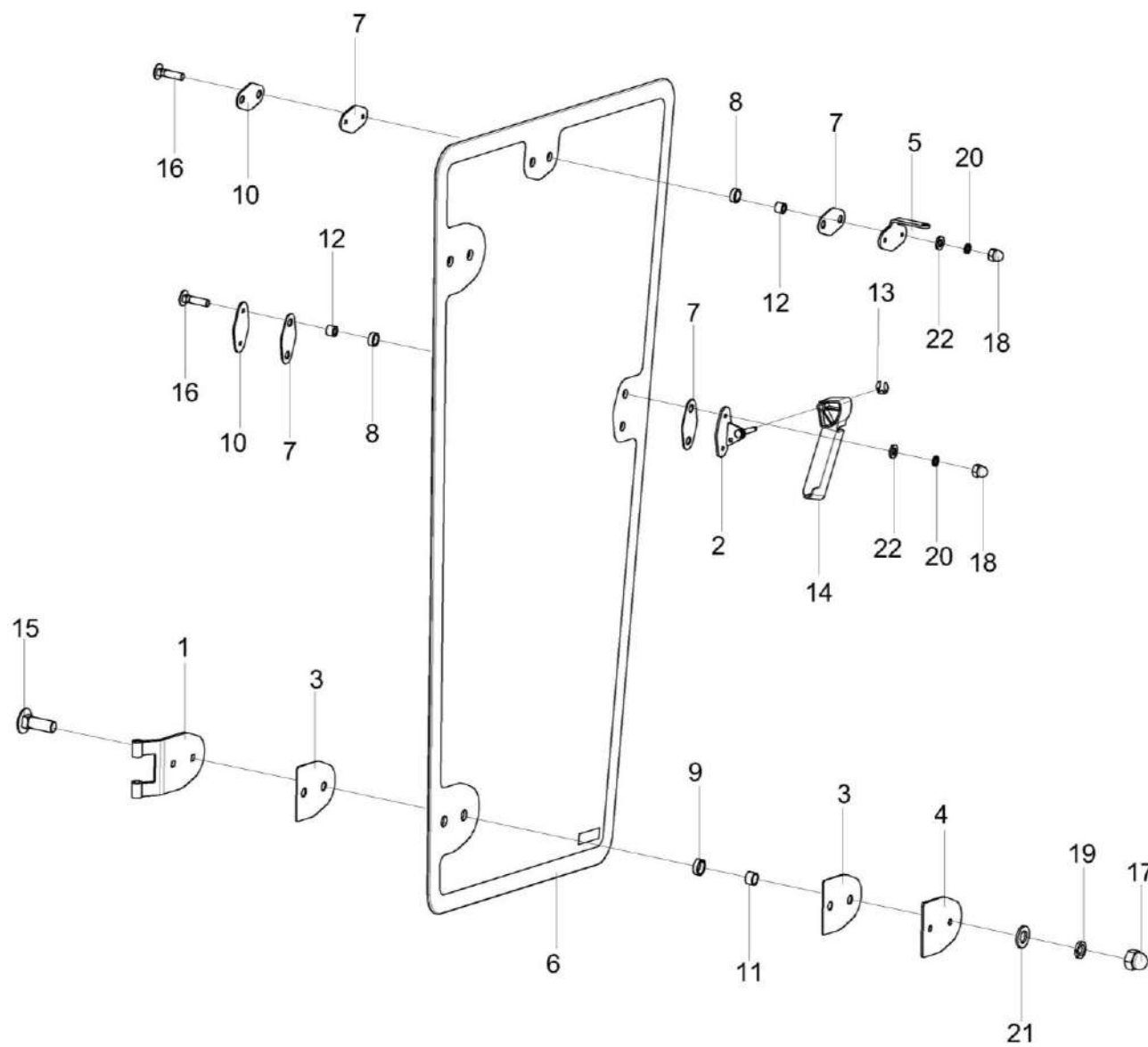


Рисунок 239 – Дверь КЗК-2124-0120200

№ рис	№ поз	Обозначение	Наименование	Куда входит	
				Обозначение	Кол. на 1 сб.ед.
ДВЕРЬ КЗК-2124-0120200 (рисунок 239)					
239	1-22	КЗК-2124-0120200	Дверь	КЗК-2124-0120010	1
	1	КВК 0120780-01	Петля	КЗК-2124-0120200	2
	2	КЗК-5-0120510	Кронштейн	КЗК-2124-0120200	1
	3	КВК 0120094	Прокладка	КЗК-2124-0120200	4
	4	КВК 0120503	Пластина	КЗК-2124-0120200	2
	5	КВК 0120504	Кронштейн	КЗК-2124-0120200	1
	6	КЗК-2124-0120002	Стекло	КЗК-2124-0120200	1
	7	КЗК-5-0120037	Прокладка	КЗК-2124-0120200	4
	8	КЗК-5-0120038	Втулка	КЗК-2124-0120200	4
	9	КЗК-5-0120038-01	Втулка	КЗК-2124-0120200	4
	10	КЗК-5-0120482	Накладка	КЗК-2124-0120200	2
	11	КЗК-5-0120808	Втулка	КЗК-2124-0120200	4
	12	КЗК-5-0120809	Втулка	КЗК-2124-0120200	4
	13	СЭУ 0201453	Шайба упорная	КЗК-2124-0120200	1
	14	УЭС-16-0200052	Рукоятка	КЗК-2124-0120200	1
	15		Болт М10-6ех30 – 7802	КЗК-2124-0120200	4
16		Болт М6-6ех25 – 7802	КЗК-2124-0120200	4	

№ рис	№ поз	Обозначение	Наименование	Куда входит	
				Обозначение	Кол. на 1 сб.ед.
239	17		Гайка М10-6G – 11860	КЗК-2124-0120200	4
	18		Гайка М6-6G – 11860	КЗК-2124-0120200	4
	19		Шайба 10 65Г – 6402	КЗК-2124-0120200	4
	20		Шайба 6 65Г – 6402	КЗК-2124-0120200	4
	21		Шайба С.10.01 – 11371	КЗК-2124-0120200	4
	22		Шайба С.6.01 – 11371	КЗК-2124-0120200	4

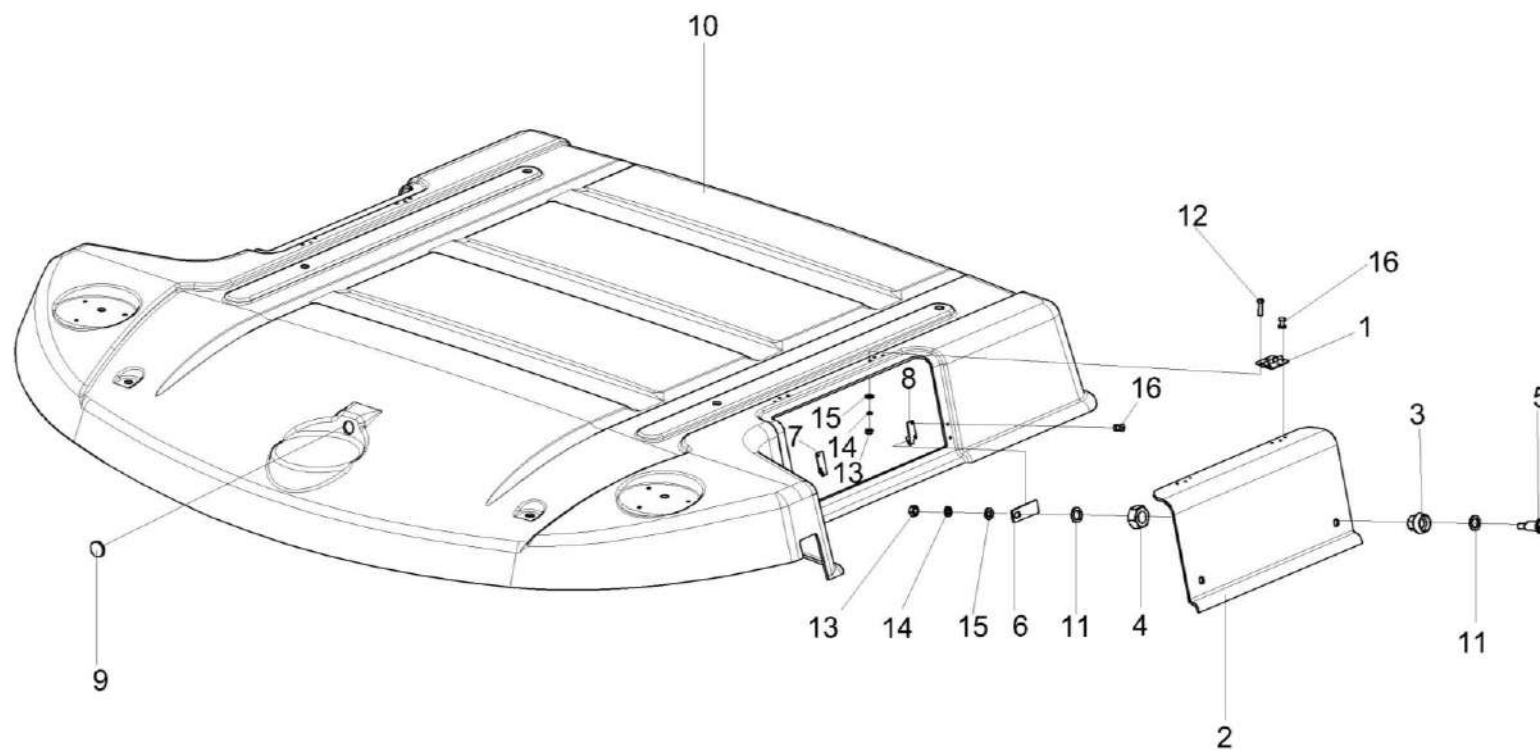


Рисунок 240 – Крыша КЗК-2124-0120210

№ рис	№ поз	Обозначение	Наименование	Куда входит	
				Обозначение	Кол. на 1 сб.ед.
КРЫША КЗК-2124-0120210 (рисунок 240)					
240	1-16	КЗК-2124-0120210	Крыша	КЗК-2124-0120010	1
	1-6,11	КВК-6-0120430	Крышка	КЗК-2124-0120210	2
	1	ПФ 60.00.000-03	Петля накладная	КВК-6-0120430	2
	2	КВК-6-0120034	Крышка	КВК-6-0120430	1
	3	КВК 0120609	Втулка	КВК-6-0120430	2
	4	КВК 0120611	Гайка	КВК-6-0120430	2
	5	КВК 0120612	Палец	КВК-6-0120430	2
	6	КВК 0121415	Фиксатор	КВК-6-0120430	2
	7	КВК-6-0120438	Зацеп	КЗК-2124-0120210	2
	8	КВК-6-0120438-01	Зацеп	КЗК-2124-0120210	2
	9	КЗК-12-0120042	Заглушка	КЗК-2124-0120210	1
	10	КЗК-2124-0120003	Крыша	КЗК-2124-0120210	1
	11	УЭС 1000001	Шайба	КВК-6-0120430	4
	12		Винт В.М4-6ex16 – 17473	КЗК-2124-0120210	12
	13		Гайка М4-6G – 5927	КЗК-2124-0120210	12
	14		Шайба 4 65Г – 6402	КЗК-2124-0120210	12
15		Шайба С.4.01 – 11371	КЗК-2124-0120210	12	
16		Заклепка 568 040 008	КЗК-2124-0120210	8	

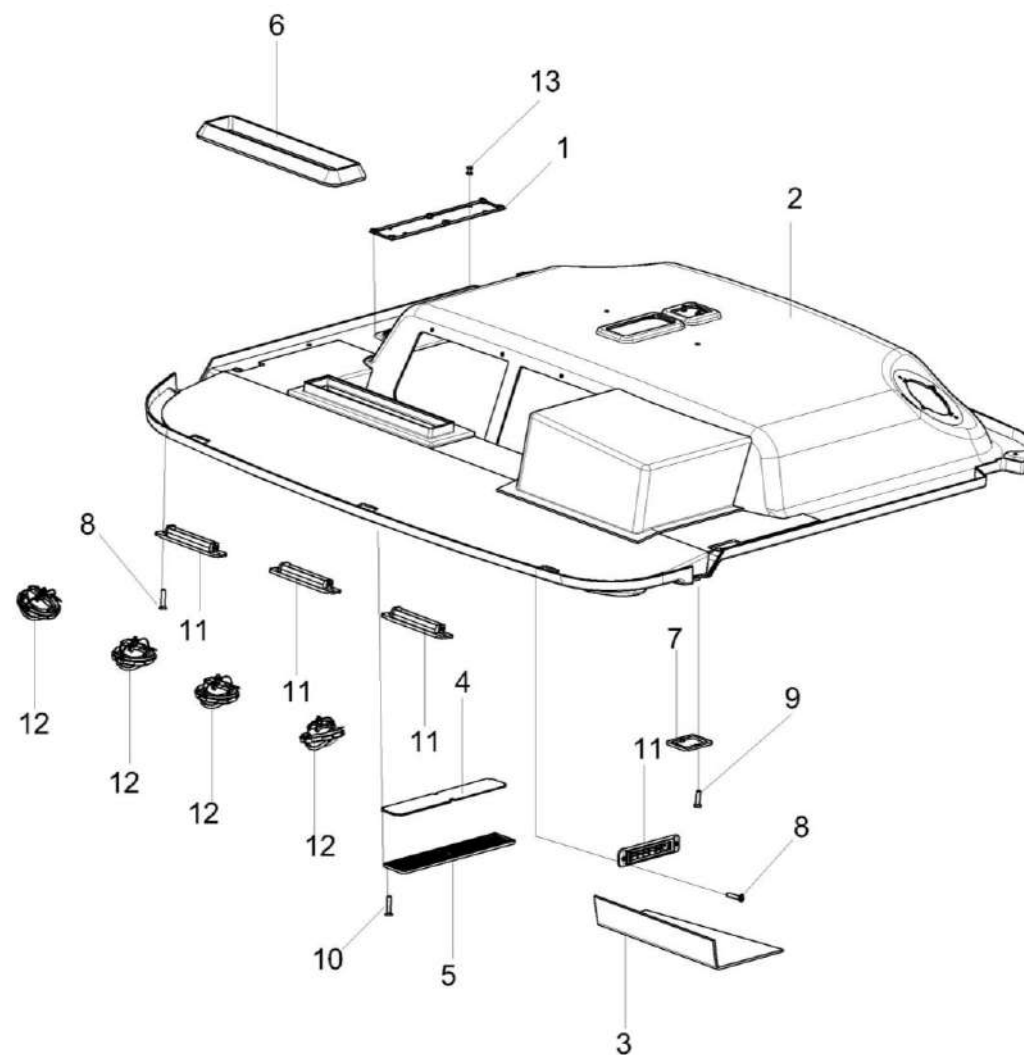


Рисунок 241 – Потолок КЗК-2124-0120230

№ рис	№ поз	Обозначение	Наименование	Куда входит	
				Обозначение	Кол. на 1 сб.ед.
ПОТОЛОК КЗК-2124-0120230 (рисунок 241)					
241	1-13	КЗК-2124-0120230	Потолок	КЗК-2124-0120010	1
	1	КВК0120640	Рамка	КЗК-2124-0120230	1
	2	КЗК-2124-0120240	Облицовка потолка	КЗК-2124-0120230	1
	3	КВК0120028	Коврик	КЗК-2124-0120230	1
	4	КВК0120062	Фильтр	КЗК-2124-0120230	1
	5	КВК0120063	Решетка	КЗК-2124-0120230	1
	6	КВК0120066	Уплотнение	КЗК-2124-0120230	1
	7	КЗК-2124-0120009	Пластина	КЗК-2124-0120230	1
	8		Винт 2-4x20 – 10619	КЗК-2124-0120230	8
	9		Винт В2.М4-6ex16 – 17475	КЗК-2124-0120230	2
	10		Винт В2.М4-6ex20 – 17475	КЗК-2124-0120230	6
	11		Дефлектор 06-000160-10	КЗК-2124-0120230	4
	12		Дефлектор 06-240803-10	КЗК-2124-0120230	4
13		Заклепка 565 030 010	КЗК-2124-0120230	4	

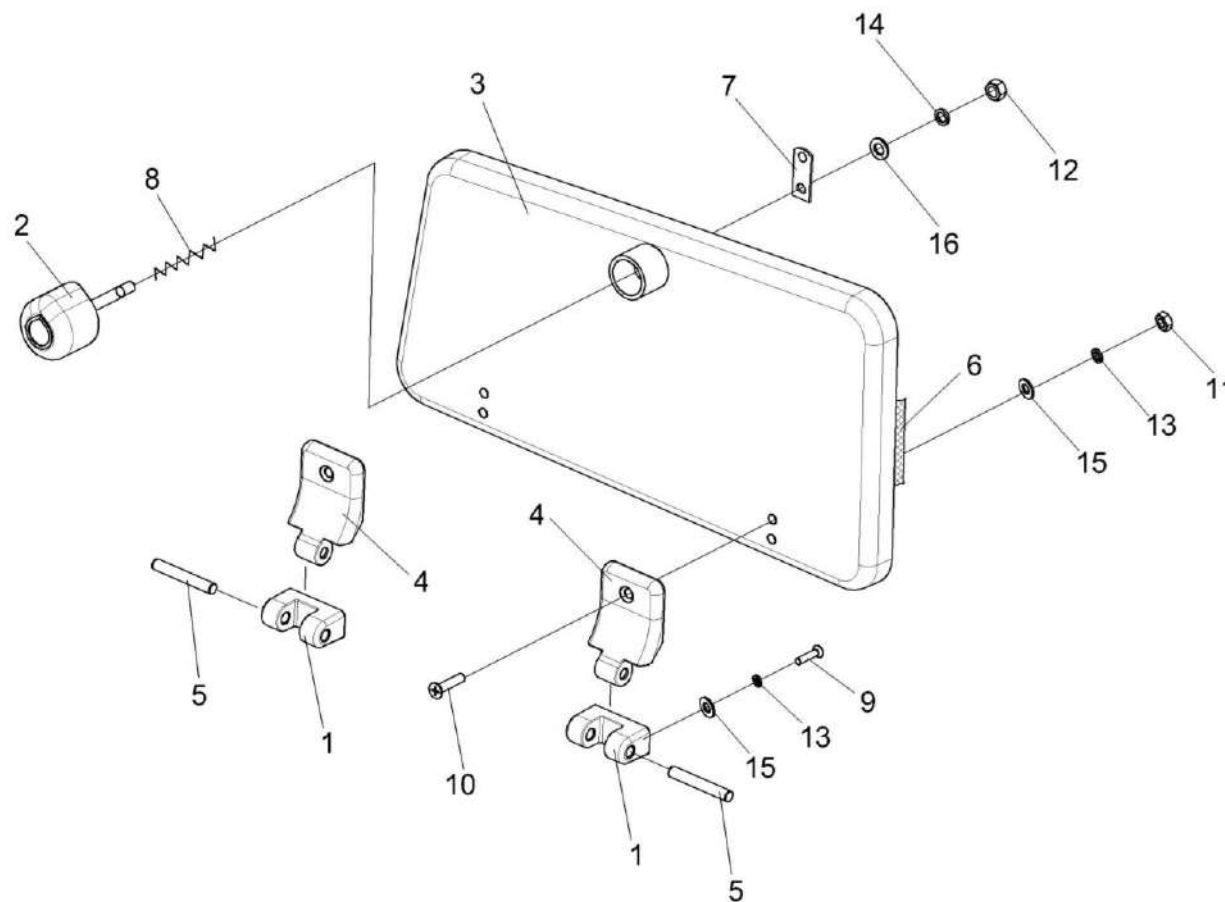


Рисунок 242 – Крышка КВК-6-0120370

№ рис	№ поз	Обозначение	Наименование	Куда входит	
				Обозначение	Кол. на 1 сб. ед.
КРЫШКА КВК-6-0120370 (рисунок 242)					
242	1-16	КВК-6-0120370	Крышка	КЗК-2124-0120010	1
	1,4,5	КВК-6-0120400	Петля накладная	КВК-6-0120370	2
	1	КВК-6-0120410	Проушина	КВК-6-0120400	1
	2	КЗК-12-0120510А	Ручка	КВК-6-0120370	1
	3	КВК-6-0120018	Крышка	КВК-6-0120370	1
	4	КВК-6-0120023	Петля	КВК-6-0120400	1
	5	КВК-6-0120602	Ось	КВК-6-0120400	1
	6	КВК 0120021	Уплотнитель ППУ 10 (630±3x15±2) мм	КВК-6-0120370	1
	7	КЗК-12-0120485А	Скоба	КВК-6-0120370	1
	8	КЗК-12-0120605	Пружина	КВК-6-0120370	1
	9		Винт В.М4-6ex12 – 17473	КВК-6-0120370	4
	10		Винт В2.М4-6ex18 – 17475	КВК-6-0120370	2
	11		Гайка М4-6G – 5927	КВК-6-0120370	2
	12		Гайка М5-6G – 5927	КВК-6-0120370	1
	13		Шайба 4 65Г - 6402	КВК-6-0120370	6
	14		Шайба 5 65Г – 6402	КВК-6-0120370	1
15		Шайба С.4.01 – 11371	КВК-6-0120370	6	
16		Шайба С.5.01 – 11371	КВК-6-0120370	1	

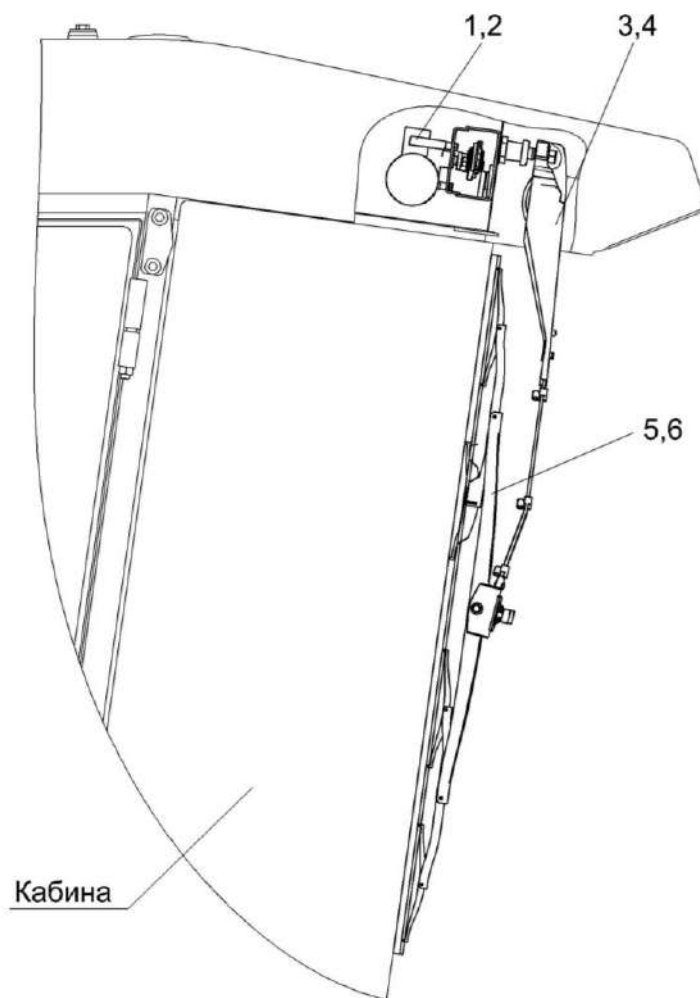


Рисунок 243 – Установка стеклоочистителя КЗК-12-0120810 или КЗК-12-0120810-01

№ рис	№ поз	Обозначение	Наименование	Куда входит	
				Обозначение	Кол. на 1 сб.ед.
УСТАНОВКА СТЕКЛОЧИСТИТЕЛЯ КЗК-12-0120810 ИЛИ КЗК-12-0120810-01 (рисунок 243)					
243	1,3,5	КЗК-12-0120810	Установка стеклоочистителя	КЗК-2124-0120010	1
	2,4,6	КЗК-12-0120810-01	Установка стеклоочистителя	КВС-2-0122000	1
	1		Привод А13-120.00.300.000	КЗК-12-0120810	1
	2		Моторедуктор 05031953	КЗК-12-0120810-01	1
	3		Рычаги щетки А13-120.00.100.000	КЗК-12-0120810	1
	4		Рычаг 25005.01.00	КЗК-12-0120810-01	1
	5		Щетка А10-1200.00	КЗК-12-0120810	1
6		Щетка 118.01.00	КЗК-12-0120810-01	1	

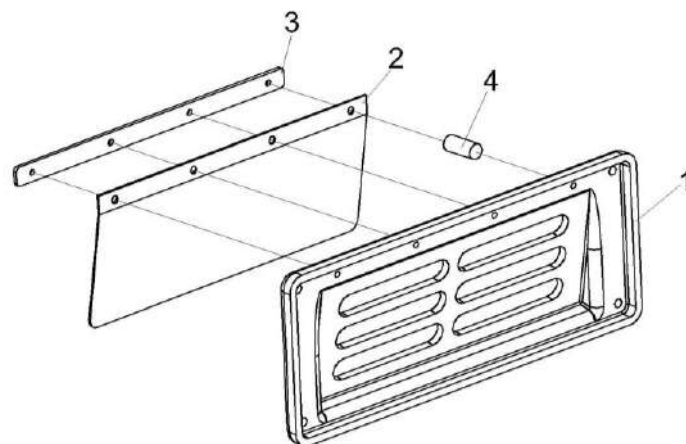


Рисунок 244 – Клапан КВК 0120610

№ рис	№ поз	Обозначение	Наименование	Куда входит	
				Обозначение	Кол. на 1 сб. ед.
КЛАПАН КВК 0120610 (рисунок 244)					
244	1-4	КВК 0120610	Клапан	КЗК-2124-0120010	1
	1	КВК 0120052	Корпус	КВК 0120610	1
	2	КВК 0120053	Клапан	КВК 0120610	1
	3	КВК 0121414	Планка	КВК 0120610	1
	4		Заклепка 565 030 010	КВК 0120610	4

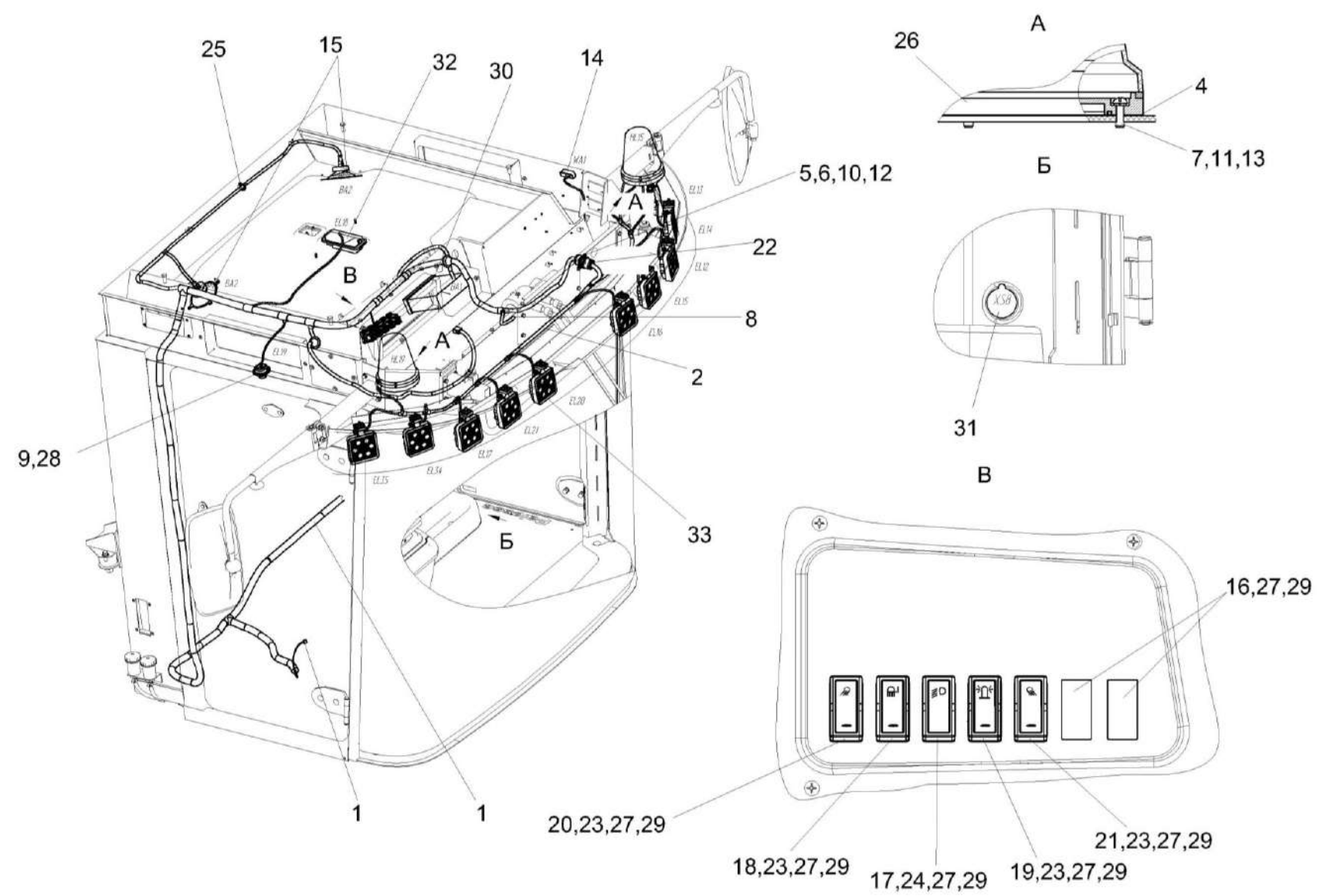


Рисунок 245 – Установка электрооборудования кабины КЗК-2124-0722000

№ рис	№ поз	Обозначение	Наименование	Куда входит	
				Обозначение	Кол. на 1 сб. ед.
УСТАНОВКА ЭЛЕКТРООБОРУДОВАНИЯ КАБИНЫ КЗК-2124-0722000 (рисунок 245)					
245	1-33	КЗК-2124-0722000	Установка	КЗК-2124-0120010	1
	1	КЗК-2124-0700640	Жгут кабины	КЗК-2124-0722000	1
	2	КЗК-2124-0700650	Жгут кабины дополнительный	КЗК-2124-0722000	1
	3	КЗК-2124-0725000	Установка электрооборудования пульта управления	КЗК-2124-0722000	1
	4	КЗК-12-0700003	Прокладка	КЗК-2124-0722000	2
	5		Винт В.М3-6gx14 – 17473	КЗК-2124-0722000	4
	6		Гайка М3-6G – 5927	КЗК-2124-0722000	4
	7		Гайка М6-6G – 5915	КЗК-2124-0722000	6
	8		Колодка гнездовая 602608	КЗК-2124-0722000	1
	9		Лампа А12-1,2 – 2023	КЗК-2124-0722000	1
	10		Шайба С.3.01 – 11371	КЗК-2124-0722000	4
	11		Шайба С.6.01 – 11371	КЗК-2124-0722000	6
	12		Шайба 3 65Г – 6402	КЗК-2124-0722000	4
	13		Шайба 6 65Г – 6402	КЗК-2124-0722000	6
	14		Антенна штыревая 2102.7903	КЗК-2124-0722000	1
	15		Громкоговоритель автомобильный XS-FB1320E	КЗК-2124-0722000	1
16		Заглушка 30.33.04689	КЗК-2124-0722000	2	

№ рис	№ поз	Обозначение	Наименование	Куда входит	
				Обозначение	Кол. на 1 сб. ед.
245	17		Клавиша переключателя16.1500.A136	КЗК-2124-0722000	1
	18		Клавиша переключателя16.1500.A178	КЗК-2124-0722000	1
	19		Клавиша переключателя16.1500.A224	КЗК-2124-0722000	1
	20		Клавиша переключателя16.1500.A225	КЗК-2124-0722000	1
	21		Клавиша переключателя16.1500.A227	КЗК-2124-0722000	1
	22		Колодка штыревая 0-0206137-1	КЗК-2124-0722000	1
	23		Корпус переключателя13.607.100.50	КЗК-2124-0722000	4
	24		Корпус переключателя16.631.100.50	КЗК-2124-0722000	1
	25		Лента стяжная зубчатая	КЗК-2124-0722000	50
	26		Маяк проблесковый МП-1-LED	КЗК-2124-0722000	2
	27		Модуль рамки переключателя одиночный 16.600.020	КЗК-2124-0722000	7
	28		Плафон индивидуального освещения 17.3714	КЗК-2124-0722000	1
	29		Проставка переключателя16.600.039	КЗК-2124-0722000	7
	30		Ресивер автомобильный DEN-1901UBG	КЗК-2124-0722000	1
	31		Розетка бортовой сети3106.3715	КЗК-2124-0722000	1
	32		Светильник автотранспортный СИЕУ.453754.005-02	КЗК-2124-0722000	1
	33		Фара рабочая ФР 01-18/5	КЗК-2124-0722000	10

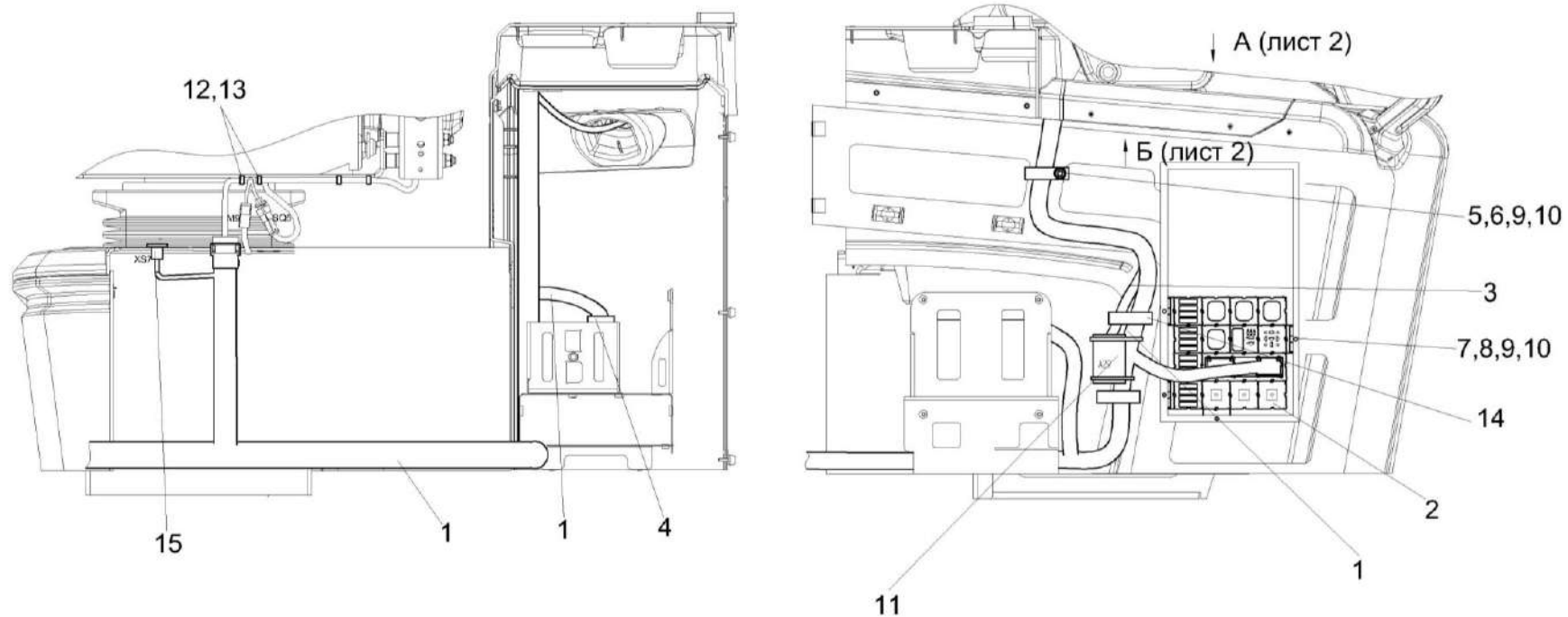


Рисунок 246 – Установка электрооборудования пульта управления КЗК-2124-0725000 (лист 1)

№ рис	№ поз	Обозначение	Наименование	Куда входит	
				Обозначение	Кол. на 1 сб. ед.
УСТАНОВКА ЭЛЕКТРООБОРУДОВАНИЯ ПУЛЬТА УПРАВЛЕНИЯ КЗК-2124-0725000 (лист 1) (рисунок 246)					
246	1-15	КЗК-2124-0725000	Установка электрооборудования пульта управления	КЗК-2124-0722000	1
	1	КЗК-2124-0700050	Жгут пультa управления	КЗК-2124-0725000	1
	2	КЗК-2124-0700810	Панель пультa	КЗК-2124-0725000	1
	3	КЗК-2124-0701010	Жгут панели оператора	КЗК-2124-0725000	1
	4	КЗК-1420-0701500	Модуль CAN-панели управления	КЗК-2124-0725000	1
	5	КЗР 0700800	Хомут	КЗК-2124-0725000	1
	6		Винт В.М5-6x10 – 17473	КЗК-2124-0725000	1
	7		Винт В.М5-6x16 – 17473	КЗК-2124-0725000	4
	8		Гайка М5-6G – 5927	КЗК-2124-0725000	4
	9		Шайба 5 65Г – 6402	КЗК-2124-0725000	5
	10		Шайба С.5.01 – 11371	КЗК-2124-0725000	9
	11		Контроллер универсальный программируемый бортовой CAN-WAYL40	КЗК-2124-0725000	1
	12		Крепление 0-0608802-1	КЗК-2124-0725000	15
	13		Лента стяжная 4-0160967-2	КЗК-2124-0725000	15
	14		Лента стяжная зубчатая	КЗК-2124-0725000	30
15		Розетка бортовой сети 3106.3715	КЗК-2124-0725000	2	

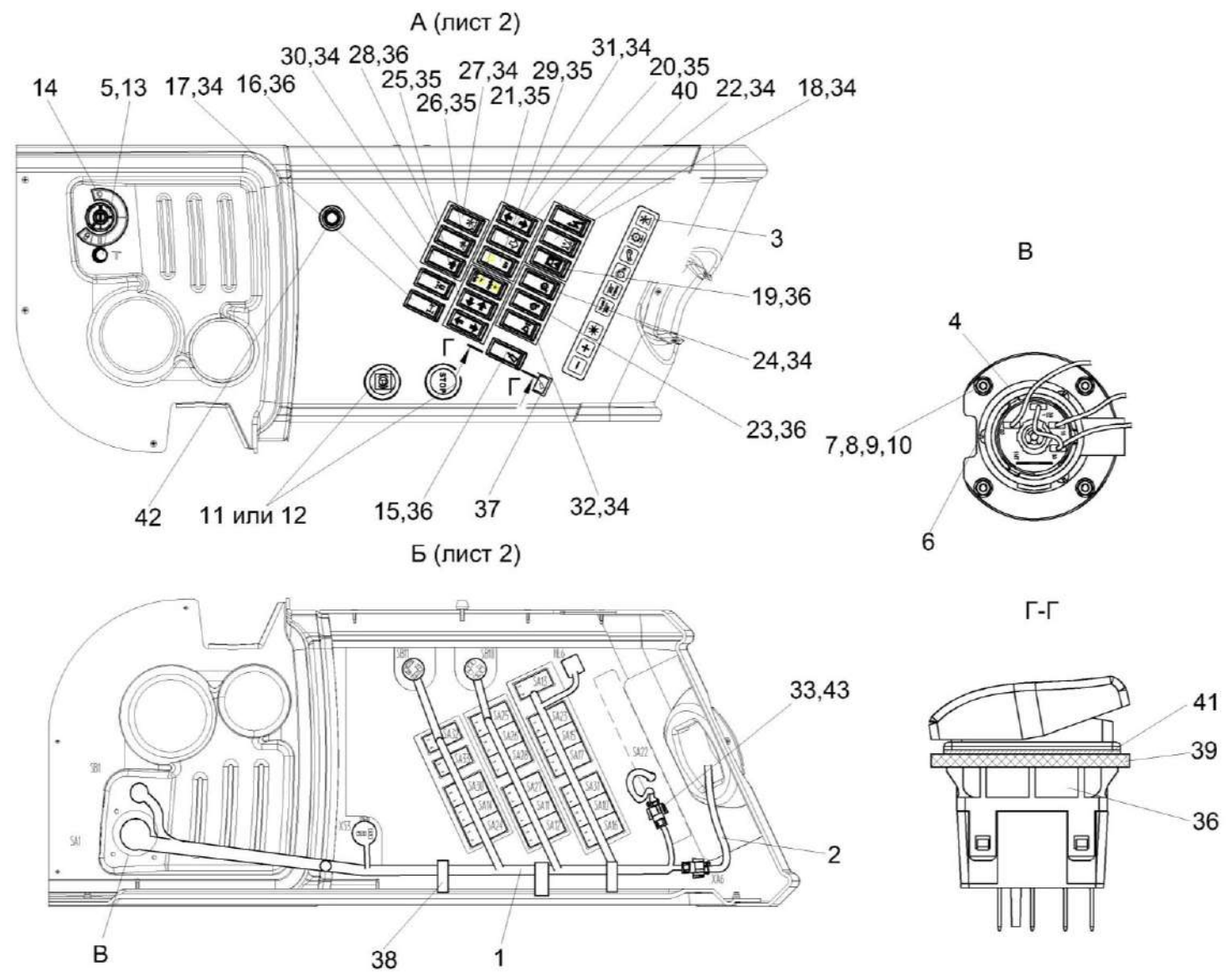


Рисунок 247 – Установка электрооборудования пульта управления КЗК-2124-0725000 (лист 2)

№ рис	№ поз	Обозначение	Наименование	Куда входит	
				Обозначение	Кол. на 1 сб. ед.
УСТАНОВКА ЭЛЕКТРООБОРУДОВАНИЯ ПУЛЬТА УПРАВЛЕНИЯ КЗК-2124-0725000 (лист 2) (рисунок 247)					
247	1-43	КЗК-2124-0725000	Установка электрооборудования пульта управления	КЗК-2124-0722000	1
	1	КЗК-2124-0700050	Жгут пультa управления	КЗК-2124-0725000	1
	2	КЗК-2124-0701010	Жгут панели оператора	КЗК-2124-0725000	1
	3	КЗК-1420-0701130	Панель кнопок	КЗК-2124-0725000	1
	4	КЗК-5-0120045	Стакан	КЗК-2124-0725000	1
	5	УЭС 0300653	Гайка	КЗК-2124-0725000	1
	6		Винт В.М4-6ex10 – 17473	КЗК-2124-0725000	3
	7		Винт В2.М4-6ex16 – 17475	КЗК-2124-0725000	4
	8		Гайка М4-6G – 5927	КЗК-2124-0725000	4
	9		Шайба 4 65Г – 6402	КЗК-2124-0725000	4
	10		Шайба С.4.01 – 11371	КЗК-2124-0725000	4
	11		Выключатель 014 651.1	КЗК-2124-0725000	1
	12		Выключатель 06-63-410	КЗК-2124-0725000	1
	13		Выключатель ВК24-3	КЗК-2124-0725000	1
	14		Выключатель зажигания КВК0700800	КЗК-2124-0725000	
	15		Клавиша переключателя 16.1500.А109	КЗК-2124-0725000	1
16		Клавиша переключателя 16.1500.А128	КЗК-2124-0725000	1	

№ рис	№ поз	Обозначение	Наименование	Куда входит	
				Обозначение	Кол. на 1 сб. ед.
247	17		Клавиша переключателя16.1500.A167	КЗК-2124-0725000	1
	18		Клавиша переключателя16.1500.A179	КЗК-2124-0725000	1
	19		Клавиша переключателя16.1500.A199	КЗК-2124-0725000	1
	20		Клавиша переключателя16.1500.A207	КЗК-2124-0725000	1
	21		Клавиша переключателя16.1500.A211	КЗК-2124-0725000	1
	22		Клавиша переключателя16.1500.A212	КЗК-2124-0725000	1
	23		Клавиша переключателя16.1500.A215	КЗК-2124-0725000	1
	24		Клавиша переключателя16.1500.A216	КЗК-2124-0725000	1
	25		Клавиша переключателя16.1500.A218	КЗК-2124-0725000	1
	26		Клавиша переключателя16.1500.A219	КЗК-2124-0725000	1
	27		Клавиша переключателя16.1500.A234	КЗК-2124-0725000	1
	28		Клавиша переключателя16.1500.A255	КЗК-2124-0725000	1
	29		Клавиша переключателя16.1500.A257	КЗК-2124-0725000	1
	30		Клавиша переключателя16.1500.A268	КЗК-2124-0725000	1
	31		Клавиша переключателя16.1500.A269	КЗК-2124-0725000	1
	32		Клавиша переключателя16.1500.A275	КЗК-2124-0725000	1
	33		Колодка гнездовая 1-0967622-1	КЗК-2124-0725000	1
	34		Корпус переключателя13.607.100.50	КЗК-2124-0725000	8

№ рис	№ поз	Обозначение	Наименование	Куда входит	
				Обозначение	Кол. на 1 сб. ед.
247	35		Корпус переключателя17.607.100.50	КЗК-2124-0725000	5
	36		Корпус переключателя17.637.100.50	КЗК-2124-0725000	5
	37		Лампа контрольная2212.3803-143	КЗК-2124-0725000	1
	38		Лента стяжная зубчатая	КЗК-2124-0725000	30
	39		Модуль рамки переключателя одиначный 16.600.020	КЗК-2124-0725000	3
	40		Модуль рамки переключателя тройной 30.32.04690	КЗК-2124-0725000	5
	41		Проставка переключателя16.600.039	КЗК-2124-0725000	18
	42		Розетка бортовой сети3106.3715	КЗК-2124-0725000	2
	43		Фиксатор 0-0967632-1	КЗК-2124-0725000	1

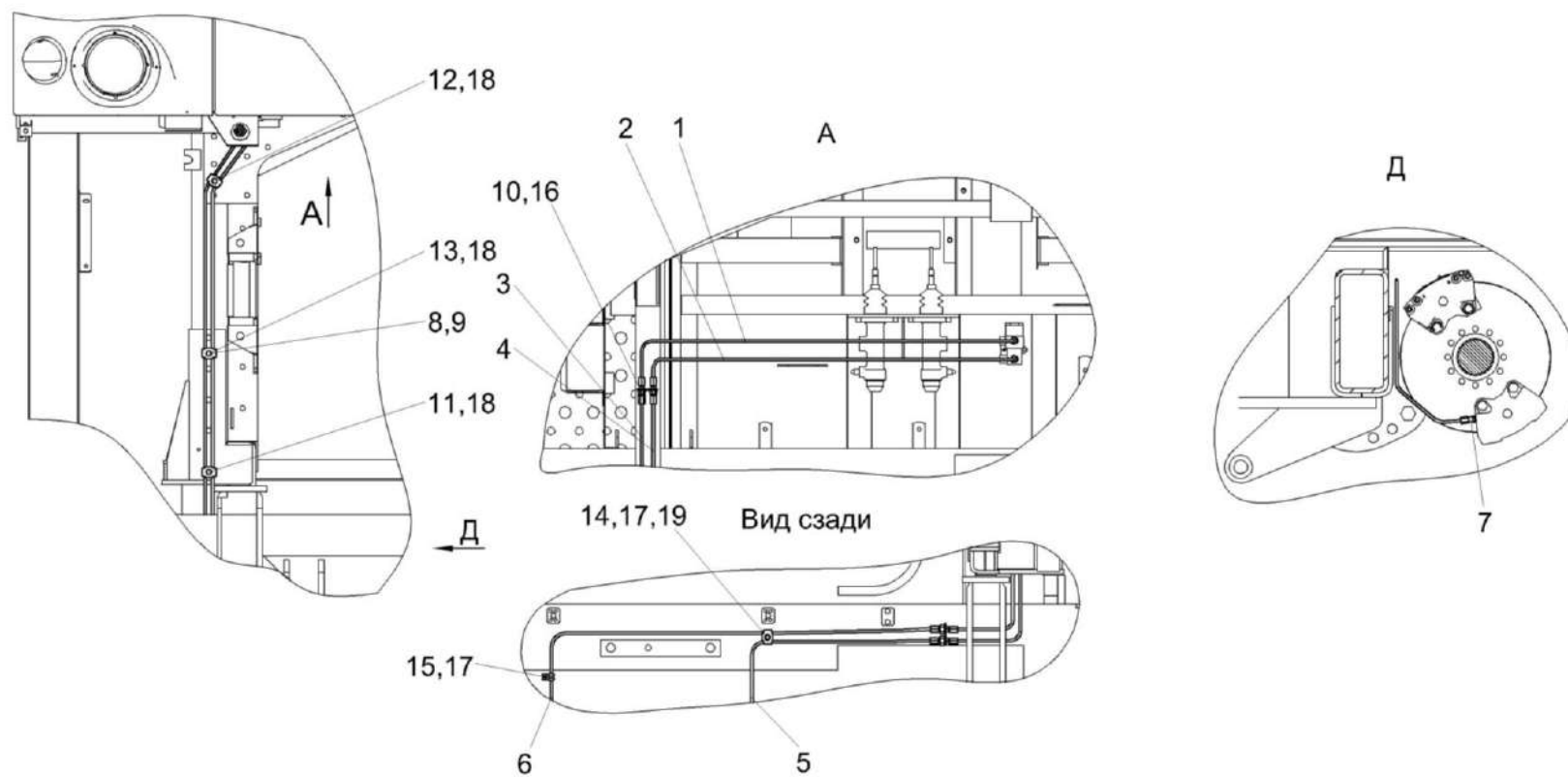


Рисунок 248 – Установка тормозных трубопроводов КЗК-1420-0119100А

№ рис	№ поз	Обозначение	Наименование	Куда входит	
				Обозначение	Кол. на 1 сб. ед.
УСТАНОВКА ТОРМОЗНЫХ ТРУБОПРОВОДОВ КЗК-1420-0119100А (рисунок 248)					
248	1-19	КЗК-1420-0119100А	Установка тормозных трубопроводов	КЗК-2124-0100000	1
	1	КЗК-1420-0119110	Трубопровод	КЗК-1420-0119100А	1
	2	КЗК-1420-0119120	Трубопровод	КЗК-1420-0119100А	1
	3	КЗК-1420-0119130А	Трубопровод	КЗК-1420-0119100А	1
	4	КЗК-1420-0119140А	Трубопровод	КЗК-1420-0119100А	1
	5	КЗК-1420-0119150А	Трубопровод	КЗК-1420-0119100А	1
	6	КЗК-1420-0119160А	Трубопровод	КЗК-1420-0119100А	1
	7	КВК 0129632	Штуцер	КЗК-1420-0119100А	2
	8	КЗР 0600009	Прокладка	КЗК-1420-0119100А	8
	9	КЗР 0600501	Прижим	КЗК-1420-0119100А	5
	10	54-61361	Штуцер переходной	КЗК-1420-0119100А	4
	11		Болт М8-6ех30 – 7796	КЗК-1420-0119100А	1
	12		Болт М8-6ех40 – 7796	КЗК-1420-0119100А	1
	13		Болт М8-6ех45 – 7796	КЗК-1420-0119100А	1
	14		Болт М5-6ех20 – 7805	КЗК-1420-0119100А	1
	15		Винт В.М5-6ех10 – 17473	КЗК-1420-0119100А	1
	16		Гайка М12х1,25-6G – 5915	КЗК-1420-0119100А	4
	17		Шайба 5Т 65Г – 6402	КЗК-1420-0119100А	2
	18		Шайба 8Т 65Г – 6402	КЗК-1420-0119100А	3
19		Шайба С.5.01 – 6958	КЗК-1420-0119100А	1	

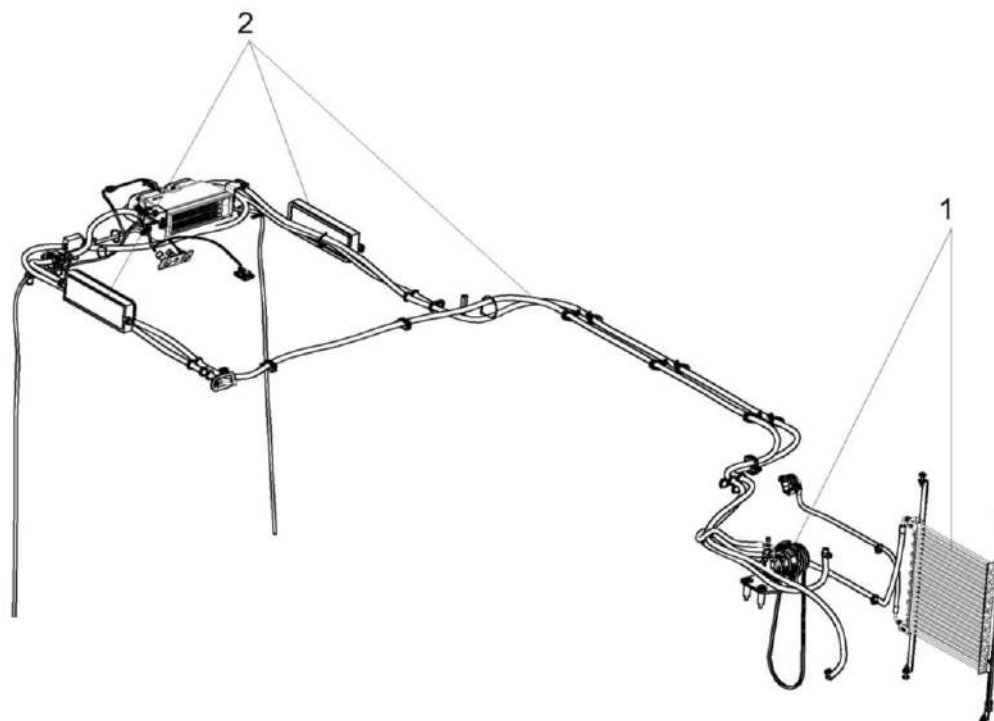


Рисунок 249 – Установка климатическая КЗК-2124-0113000

№ рис	№ поз	Обозначение	Наименование	Куда входит	
				Обозначение	Кол. на 1 сб. ед.

УСТАНОВКА КЛИМАТИЧЕСКАЯ КЗК-2124-0113000 (рисунок 249)

249	1-2	КЗК-2124-0113000	Установка климатическая	КЗК-2124-0100000	1
	1	КЗК-16-1-0113010	Установка оборудования кондиционера	КЗК-2124-0113000	1
	2	КЗК-2124-0113020	Установка испарителя	КЗК-2124-0113000	1

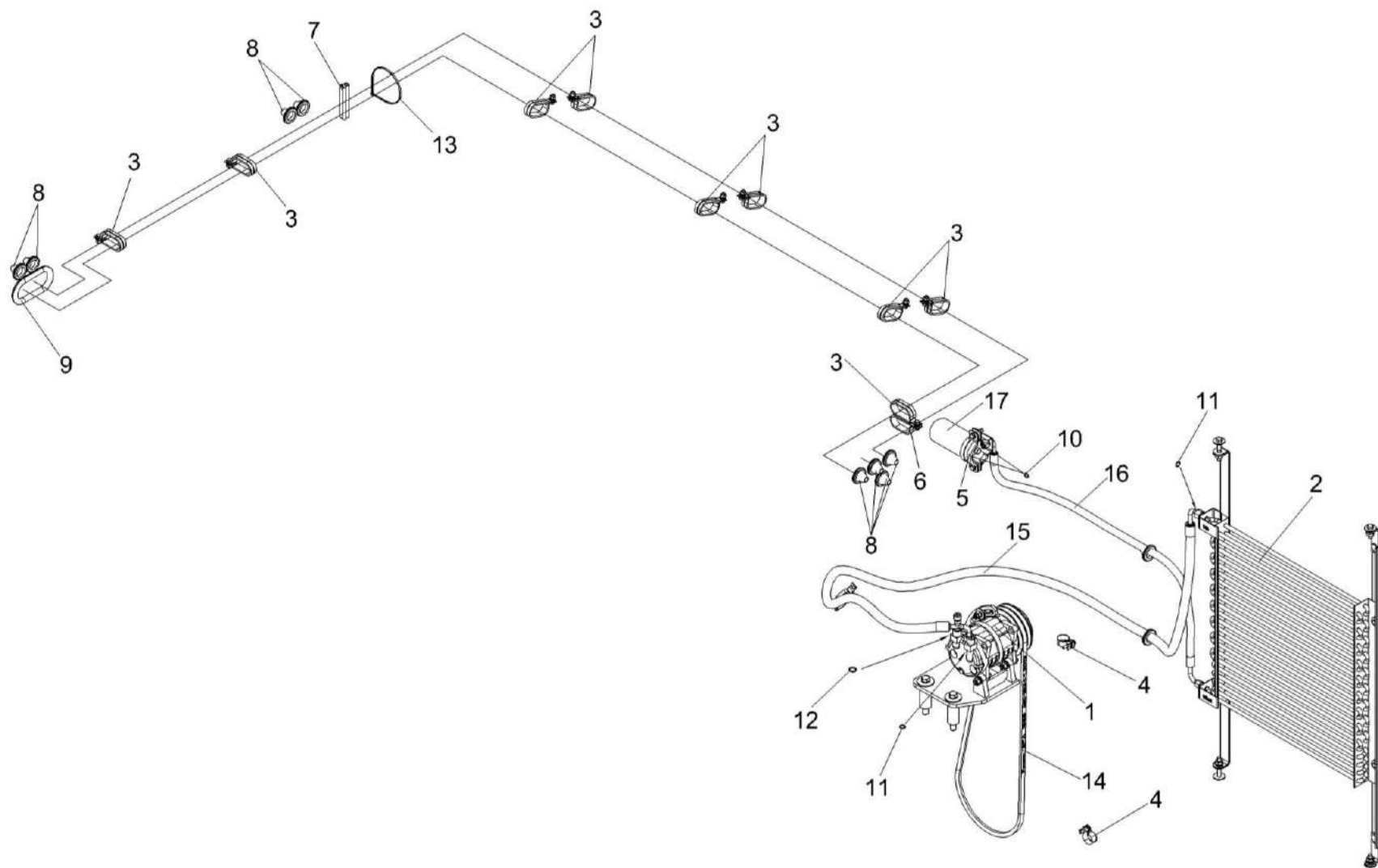


Рисунок 250 – Установка оборудования кондиционера КЗК-16-1-0113010

№ рис	№ поз	Обозначение	Наименование	Куда входит	
				Обозначение	Кол. на 1 сб. ед.
УСТАНОВКА ОБОРУДОВАНИЯ КОНДИЦИОНЕРА КЗК-16-1-0113010 (рисунок 250)					
250	1-17	КЗК-16-1-0113010	Установка оборудования кондиционера	КЗК-2124-0113000	1
	1	КЗК-16-1-0113030	Установка компрессора	КЗК-16-1-0113010	1
	2	КЗК-16-1-0113050	Установка конденсатора	КЗК-16-1-0113010	1
	3	КЗК-1420-0113070	Установка хомута	КЗК-16-1-0113010	9
	4	А 23.02.260	Хомут стяжной	КЗК-16-1-0113010	2
	5	КЗК-8-3-0113050	Установка ресивера	КЗК-16-1-0113010	1
	6	УЭС-7-0203150А	Скоба	КЗК-16-1-0113010	2
	7	КВК 0154005	Уплотнитель Уплотнитель 2107-6107018М L=(100±1,5) мм	КЗК-16-1-0113010	1
	8	КГС 0120032-01	Втулка	КЗК-16-1-0113010	8
	9	УЭС 1000005	Уплотнение	КЗК-16-1-0113010	1
	10		Кольцо уплотнительное 9/16 08-002562-00	КЗК-16-1-0113010	3
	11		Кольцо уплотнительное 3/4 08-003502-00	КЗК-16-1-0113010	2
	12		Кольцо уплотнительное 7/8 08-003503-00	КЗК-16-1-0113010	1

№ рис	№ поз	Обозначение	Наименование	Куда входит	
				Обозначение	Кол. на 1 сб. ед.
250	13		Лента стяжная зубчатая	КЗК-16-1-0113010	7
	14		Ремень SPA 1668 Ld	КЗК-16-1-0113010	1
	15		Хладопровод 05-070141-00	КЗК-16-1-0113010	1
	16		Хладопровод 05-070142-00	КЗК-16-1-0113010	1
	17		Ресивер 04-003977-02	КЗК-16-1-0113010	1

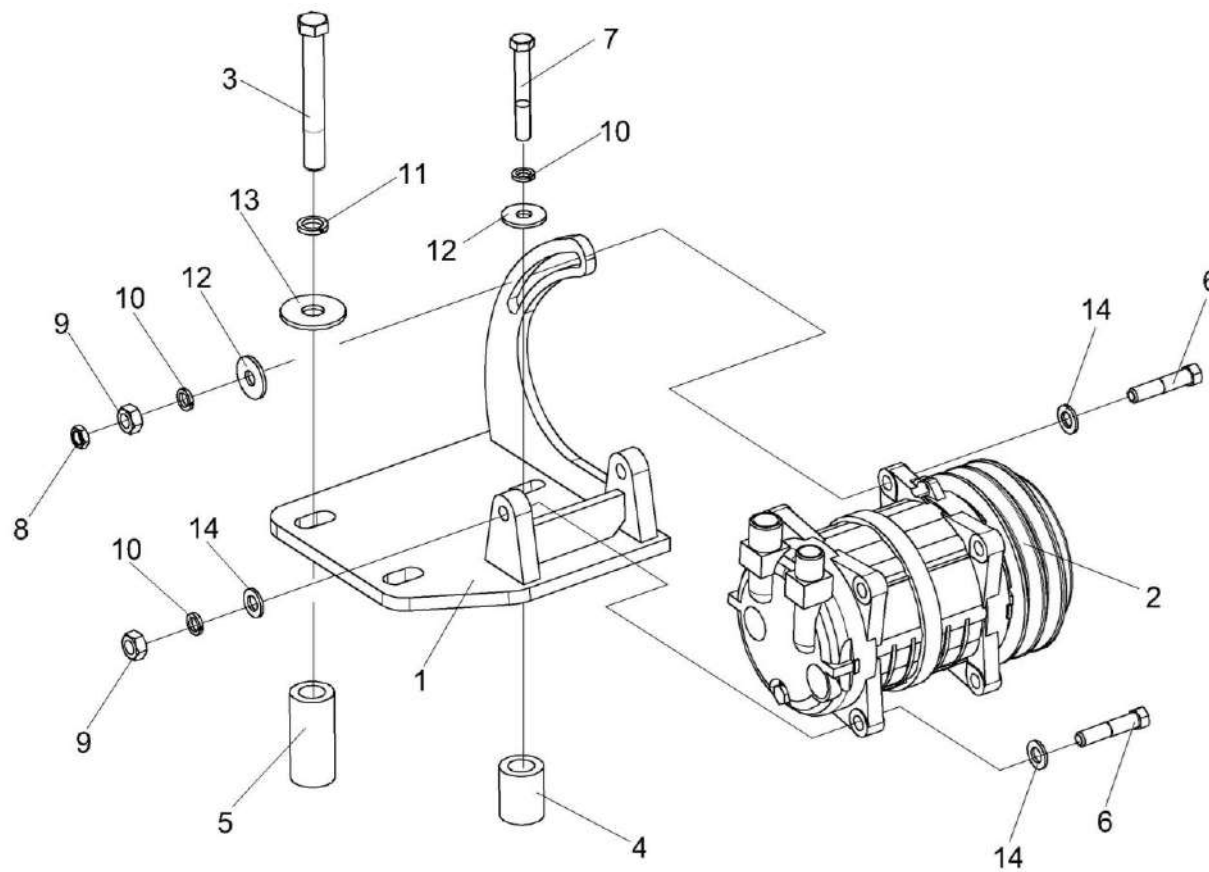


Рисунок 251 – Установка компрессора КЗК-16-1-0113030

№ рис	№ поз	Обозначение	Наименование	Куда входит	
				Обозначение	Кол. на 1 сб. ед.
УСТАНОВКА КОМПРЕССОРА КЗК-16-1-0113030 (рисунок 251)					
251	1-14	КЗК-16-1-0113030	Установка компрессора	КЗК-16-1-0113010	1
	1	КЗК-16-1-0113040	Кронштейн	КЗК-16-1-0113030	1
	2	КВС-1-0150630-01	Компрессор	КЗК-16-1-0113030	1
	3	КЗК-16-1-0113601	Болт	КЗК-16-1-0113030	2
	4	КЗК-16-1-0113801	Втулка	КЗК-16-1-0113030	1
	5	КЗК-16-1-0113801-01	Втулка	КЗК-16-1-0113030	2
	6	КЗК-12-0113601А	Болт специальный	КЗК-16-1-0113030	3
	7		Болт М10-6ех70 – 7796	КЗК-16-1-0113030	1
	8		Гайка М10-6G – 2526	КЗК-16-1-0113030	1
	9		Гайка М10-6G – 5915	КЗК-16-1-0113030	3
	10		Шайба 10Т 65Г – 6402	КЗК-16-1-0113030	4
	11		Шайба 14Т 65Г – 6402	КЗК-16-1-0113030	2
	12		Шайба С 10.01 – 6958	КЗК-16-1-0113030	2
	13		Шайба С 14.01 – 6958	КЗК-16-1-0113030	2
14		Шайба С.10.01 – 11371	КЗК-16-1-0113030	5	

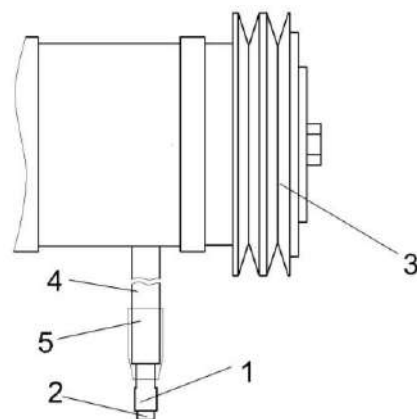


Рисунок 252 – Компрессор КВС-1-0150630-01

№ рис	№ поз	Обозначение	Наименование	Куда входит	
				Обозначение	Кол. на 1 сб. ед.
КОМПРЕССОР КВС-1-0150630-01 (рисунок 252)					
252	1-5	КВС-1-0150630-01	Компрессор	КЗК-16-1-0113030	1
	1		Колодка штыревая 502601	КВС-1-0150630-01	1
	2		Штырь 103612	КВС-1-0150630-01	1
	3		Компрессор 01-001100-00	КВС-1-0150630-01	1
	4		Трубка гофрированная ППмод. 1-10, (0,12) мм	КВС-1-0150630-01	1
	5		Трубка термоусаживаемая W-1-SB (3X) 12,7; (0,04) м	КВС-1-0150630-01	1

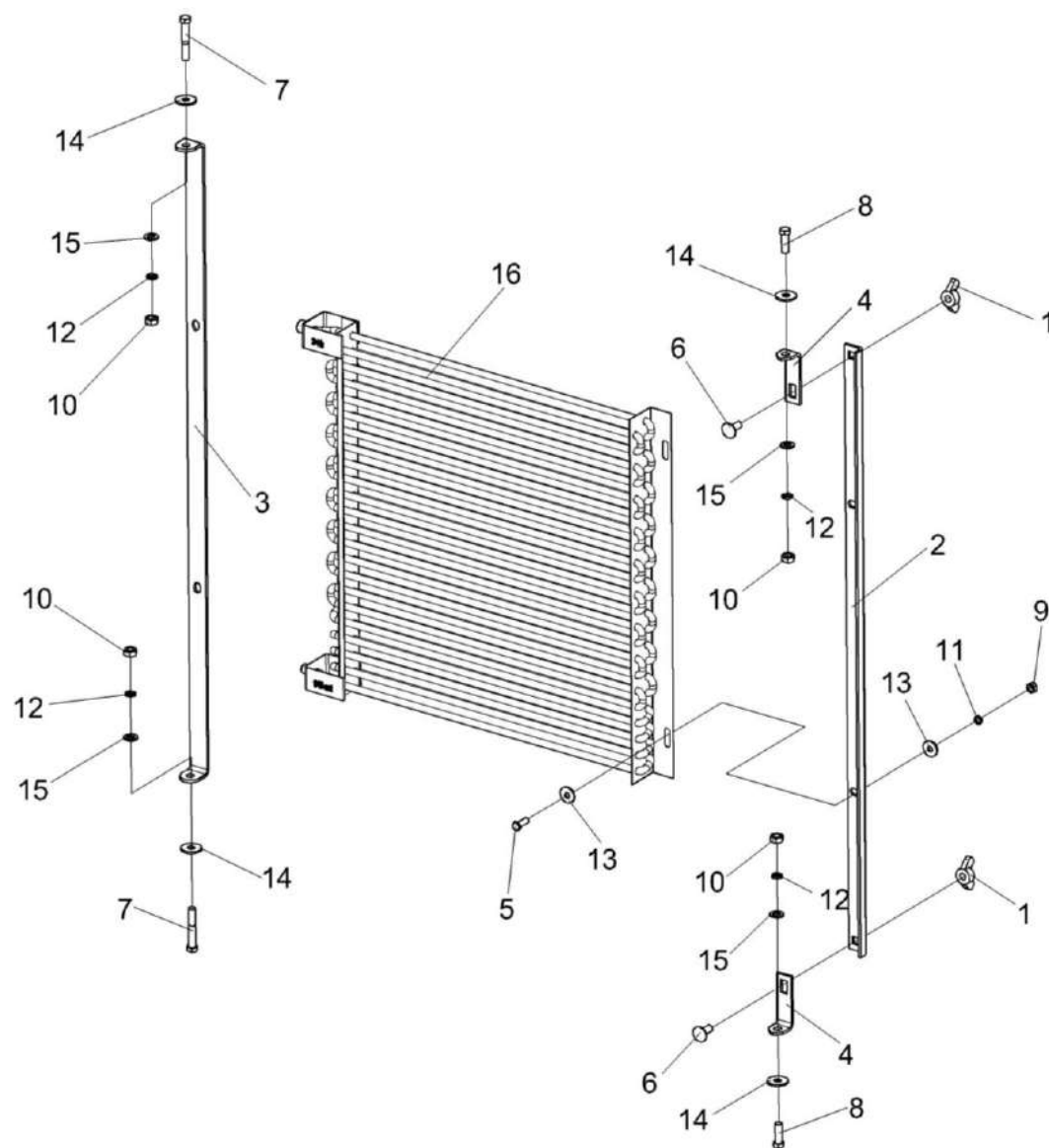


Рисунок 253 – Установка конденсатора КЗК-16-1-0113050

№ рис	№ поз	Обозначение	Наименование	Куда входит	
				Обозначение	Кол. на 1 сб. ед.
УСТАНОВКА КОНДЕСАТОРА КЗК-16-1-0113050 (рисунок 253)					
253	1-16	КЗК-16-1-0113050	Установка конденсатора	КЗК-16-1-0113010	1
	1	КИЛ 0150750	Гайка-барашек	КЗК-16-1-0113050	2
	2	КЗК-16-1-0113405	Уголок	КЗК-16-1-0113050	1
	3	КЗК-16-1-0113406	Кронштейн	КЗК-16-1-0113050	1
	4	КЗК-16-1-0113407	Кронштейн	КЗК-16-1-0113050	2
	5	УЭС-7-0203603	Болт	КЗК-16-1-0113050	4
	6		Болт М10-6ех30 – 7796	КЗК-16-1-0113050	2
	7		Болт М10-6ех60 – 7796	КЗК-16-1-0113050	2
	8		Болт М10-6ех25 – 7802	КЗК-16-1-0113050	2
	9		Гайка М8-6G – 5915	КЗК-16-1-0113050	4
	10		Гайка М10-6G – 5915	КЗК-16-1-0113050	4
	11		Шайба 8Т 65Г – 6402	КЗК-16-1-0113050	4
	12		Шайба 10Т 65Г – 6402	КЗК-16-1-0113050	4
	13		Шайба С 8.01 – 6958	КЗК-16-1-0113050	8
	14		Шайба С 10.01 – 6958	КЗК-16-1-0113050	4
	15		Шайба С.10.01 – 11371	КЗК-16-1-0113050	4
	16		Конденсатор 99-000503-00	КЗК-16-1-0113050	1

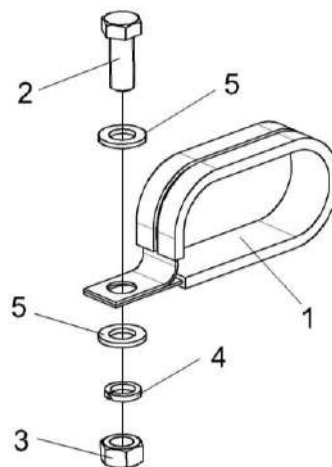


Рисунок 254 – Установка хомута КЗК-1420-0113070

№ рис	№ поз	Обозначение	Наименование	Куда входит	
				Обозначение	Кол. на 1 сб. ед.
УСТАНОВКА ХОМУТА КЗК-1420-0113070 (рисунок 254)					
254	1-5	КЗК-1420-0113070	Установка хомута	КЗК-16-1-0113010	9
	1	УЭС-7-0203150А	Скоба	КЗК-1420-0113070	1
	2		Болт М8-6ех20 – 7796	КЗК-1420-0113070	1
	3		Гайка М8-6G – 5915	КЗК-1420-0113070	1
	4		Шайба 8Т 65Г – 6402	КЗК-1420-0113070	1
	5		Шайба С.8.01 – 11371	КЗК-1420-0113070	2

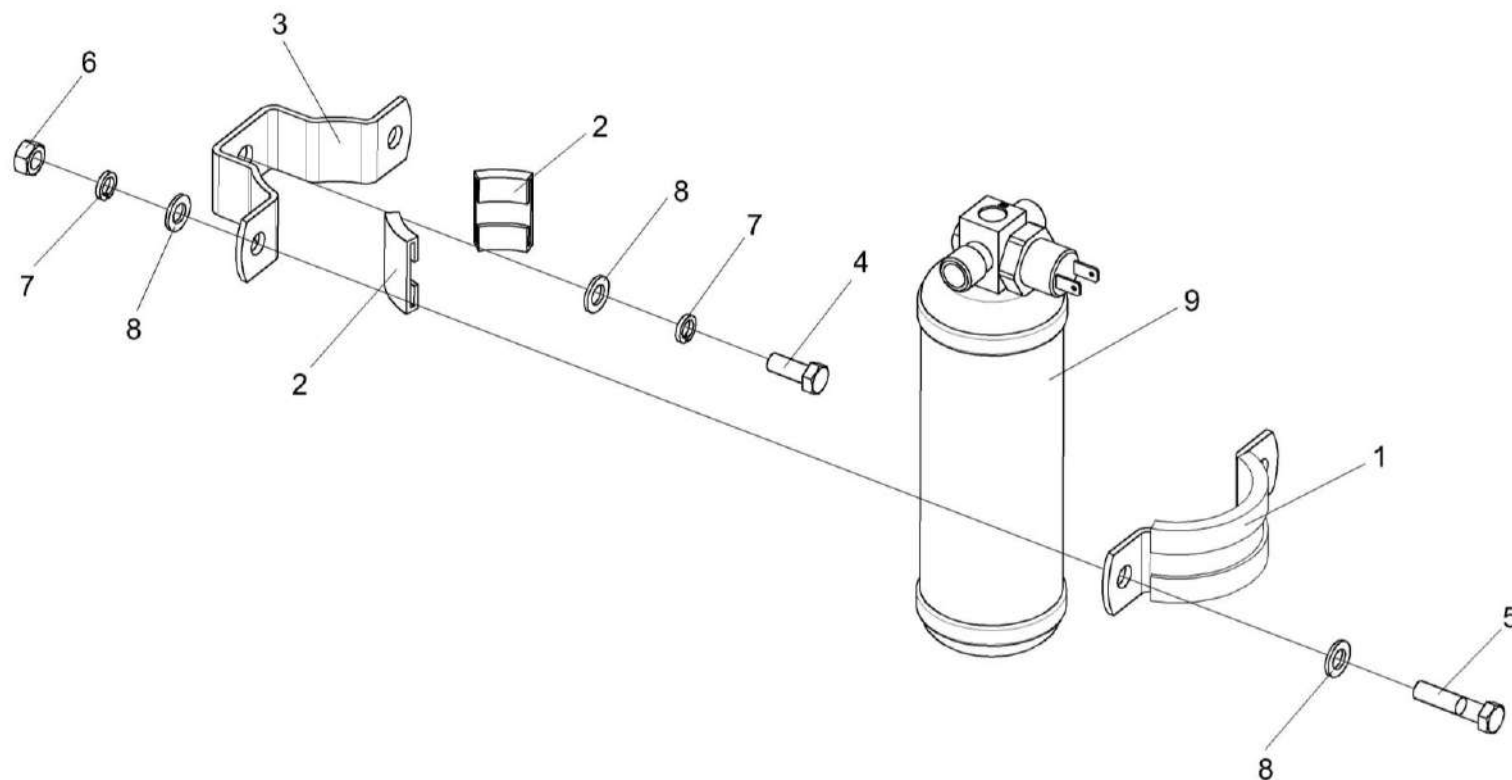


Рисунок 255 – Установка ресивера КЗК-8-3-0113050

№ рис	№ поз	Обозначение	Наименование	Куда входит	
				Обозначение	Кол. на 1 сб. ед.
УСТАНОВКА РЕСИВЕРА КЗК-8-3-0113050 (рисунок 255)					
255	1-9	КЗК-8-3-0113050	Установка ресивера	КЗК-16-1-0113010	1
	1	УЭС-7-0203190	Хомут	КЗК-8-3-0113050	1
	2	УЭС-7-0203036	Уплотнитель	КЗК-8-3-0113050	2
	3	УЭС-7-0203505	Скоба	КЗК-8-3-0113050	1
	4		Болт М8-6ех20 – 7796	КЗК-8-3-0113050	1
	5		Болт М8-6ех35 – 7796	КЗК-8-3-0113050	2
	6		Гайка М8-6G – 5915	КЗК-8-3-0113050	2
	7		Шайба 8Т 65Г – 6405	КЗК-8-3-0113050	3
	8		Шайба С.8.01-11371	КЗК-8-3-0113050	5
9		Ресивер 04-003977-02	КЗК-16-1-0113010	1	

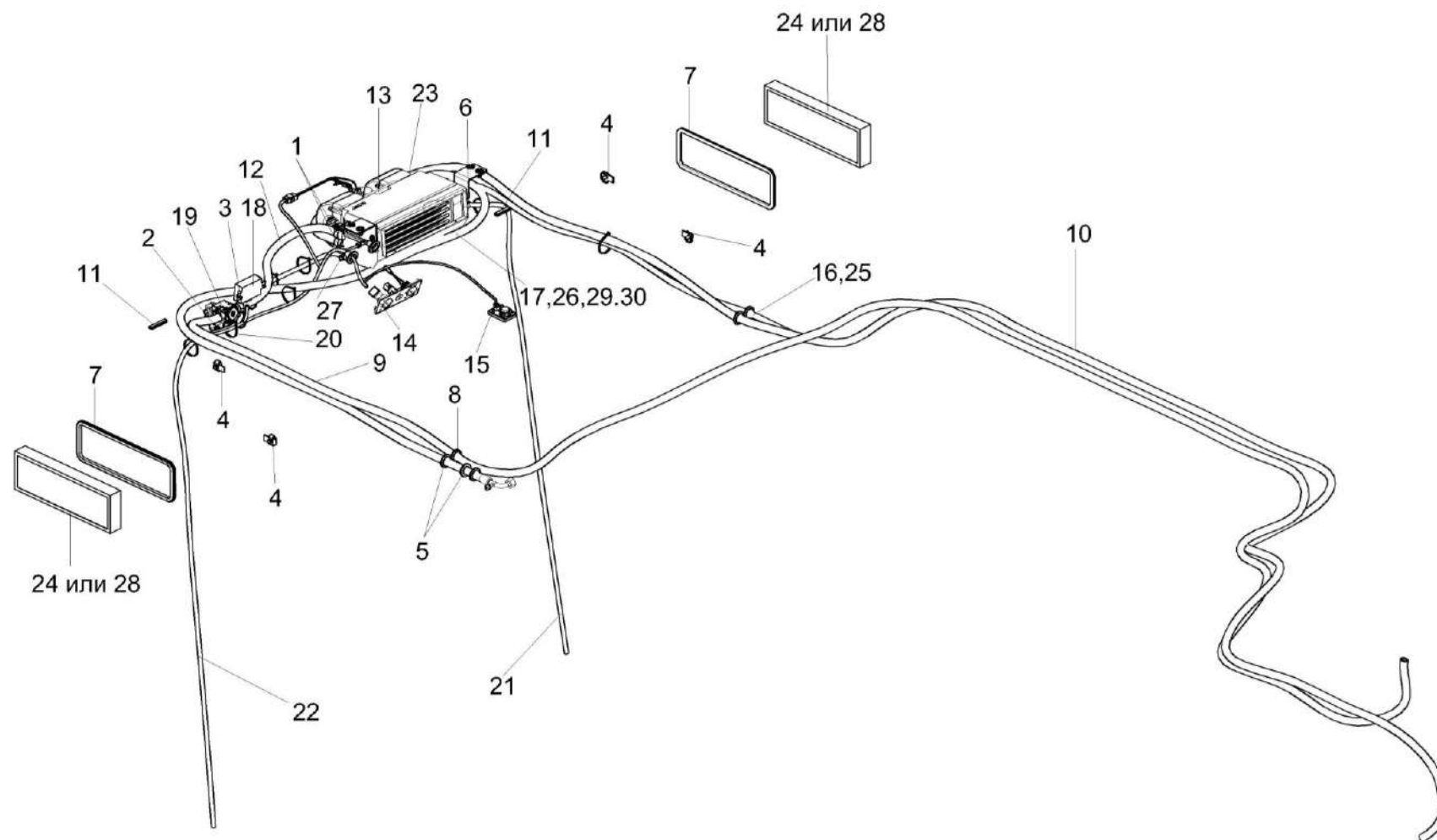


Рисунок 256 – Установка испарителя КЗК-2124-0113020

№ рис	№ поз	Обозначение	Наименование	Куда входит	
				Обозначение	Кол. на 1 сб. ед.
УСТАНОВКА ИСПАРИТЕЛЯ КЗК-2124-0113020 (рисунок 256)					
256	1-30	КЗК-2124-0113020	Установка испарителя	КЗК-2124-0113000	1
	1	А 23.02.260	Хомут стяжной	КЗК-2124-0113020	4
	2	КВК-6-0121090	Установка крана отопителя	КЗК-2124-0113020	1
	3	КВК-6-0121100	Установка блока управления	КЗК-2124-0113020	1
	4	КЗК-8-3-0113100	Установка прижима	КЗК-2124-0113020	4
	5	КЗК-12-0113220	Установка втулок	КЗК-2124-0113020	1
	6	КЗК-1420-0113060	Установка блока испарительно-отопительного	КЗК-2124-0113020	1
	7	КВК 0121009	Уплотнитель Уплотнитель 2107-6107018М L=(1200±10) мм	КЗК-2124-0113020	2
	8	КГС 0120032-01	Втулка	КЗК-2124-0113020	5
	9	КЗК-10-0113024	Шланг Рукав 16x25-1,6 – 10362 L=(7600±10) мм	КЗК-2124-0113020	1
	10	КЗК-12-0113021	Шланг Рукав 16x25-1,6 – 10362 L=(7800±10) мм	КЗК-2124-0113020	1
11	КЗК-12-0131001	Уплотнение Уплотнение Т-4 L=(400±5) мм	КЗК-2124-0113020	2	

№ рис	№ поз	Обозначение	Наименование	Куда входит	
				Обозначение	Кол. на 1 сб. ед.
256	12	УЭС-15-0500011	Рукав Рукав 16x25-1,6 – 10362 L=(750±5) мм	КЗК-2124-0113020	1
	13		Блок испарительно-отопительный со жгутом в сборе 03-131000-25	КЗК-2124-0113020	1
	14		Блок управления в сборе 18-001809-00	КЗК-2124-0113020	1
	15		Датчик температуры воздуха салона 09-457382-00	КЗК-2124-0113020	1
	16		Кольцо уплотнительное 5/8 08-003501-00	КЗК-2124-0113020	1
	17		Кольцо уплотнительное 7/8 08-003503-00	КЗК-2124-0113020	1
	18		Контроллер САУКУ 18-011186-20	КЗК-2124-0113020	1
	19		Кран отопителя с моторедуктором в сборе 10-150671-12	КЗК-2124-0113020	1
	20		Лента стяжная 2-0160981-2	КЗК-2124-0113020	10
	21		Трубка 08-070028-00	КЗК-2124-0113020	1
	22		Трубка 08-070033-00	КЗК-2124-0113020	1
	23		Уплотнение 08-000010-00	КЗК-2124-0113020	2
24		Фильтр приточного воздуха ПВ-470	КЗК-2124-0113020	2	
25		Хладопровод 05-070143-00	КЗК-2124-0113020	1	

№ рис	№ поз	Обозначение	Наименование	Куда входит	
				Обозначение	Кол. на 1 сб. ед.
256	26		Хладопровод 05-070144-00	КЗК-2124-0113020	1
	27		Хомут червячный TORRO10-16/7.5 C7W2	КЗК-2124-0113020	2
	28		Элемент фильтрующий В4704	КЗК-2124-0113020	2
	29		Лента серая армированная на тканевой основе36404-48мм/50м	КЗК-2124-0113020	3
	30		Труба теплозвукоизоляционная полиэтиленовая пористая 28X6, "Steinoflex-400"	КЗК-2124-0113020	3

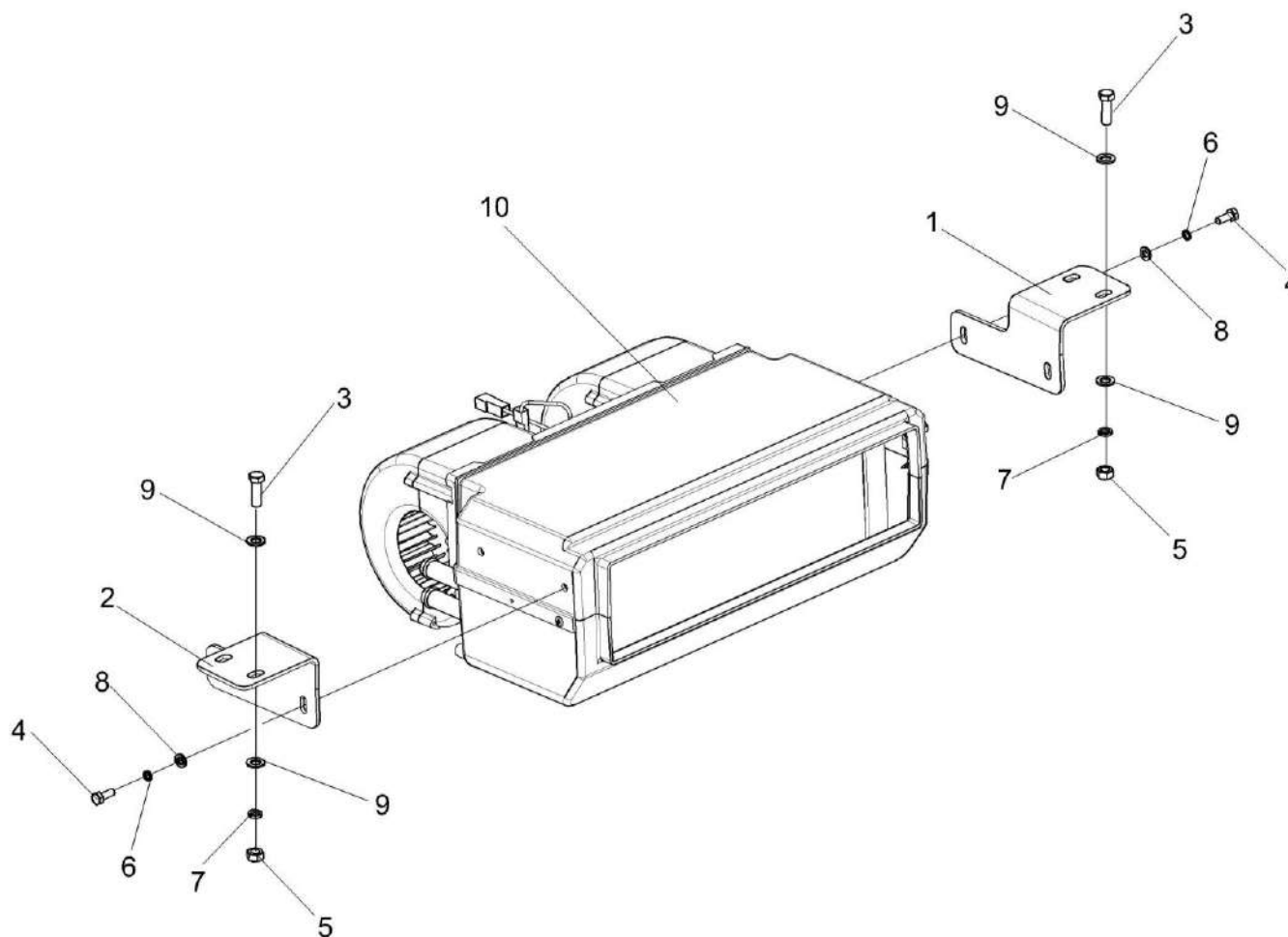


Рисунок 257 – Установка блока испарительно-отопительного КЗК-1420-0113060

№ рис	№ поз	Обозначение	Наименование	Куда входит	
				Обозначение	Кол. на 1 сб. ед.
УСТАНОВКА БЛОКА ИСПАРИТЕЛЬНО-ОТОПИТЕЛЬНОГО КЗК-1420-0113060 (рисунок 257)					
257	1-10	КЗК-1420-0113060	Установка блока испарительно-отопительного	КЗК-2124-0113020	1
	1	КВК 0121412	Кронштейн	КЗК-1420-0113060	1
	2	КВК 0121412-01	Кронштейн	КЗК-1420-0113060	1
	3		Болт М8-6ех25 – 7796	КЗК-1420-0113060	4
	4		Болт М6-6ех20 – 7798	КЗК-1420-0113060	4
	5		Гайка М8-6G – 5915	КЗК-1420-0113060	4
	6		Шайба 6Т 65Г – 6402	КЗК-1420-0113060	4
	7		Шайба 8Т 65Г – 6402	КЗК-1420-0113060	4
	8		Шайба С.6.01 – 6958	КЗК-1420-0113060	4
	9		Шайба С.8.01 – 6958	КЗК-1420-0113060	8
	10		Испарительно-отопительный блок со жгутом в сборе 03-131000-25	КЗК-2124-0113020	1

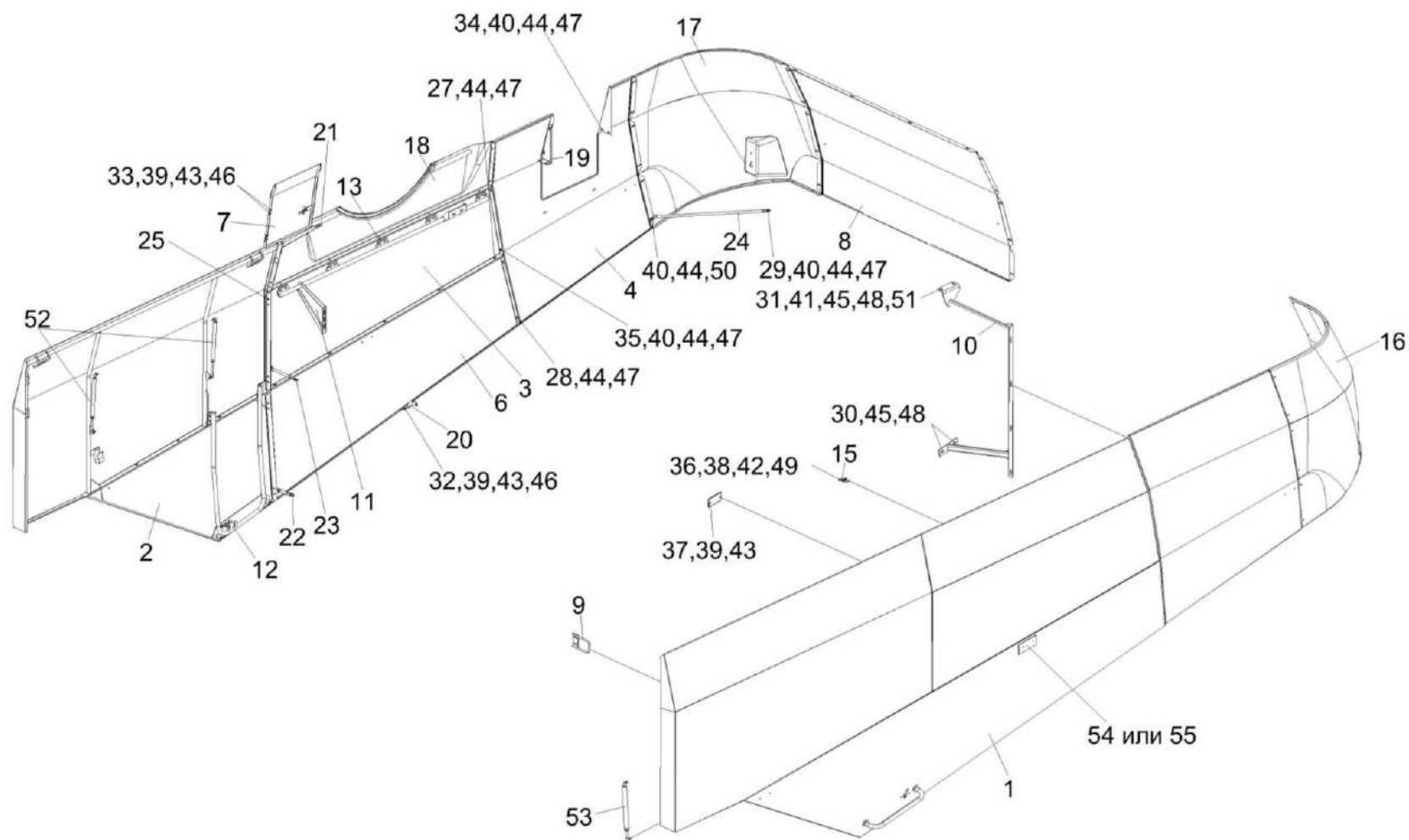


Рисунок 258 – Установка капотов и ограждений КЗК-2124-0128000

№ рис	№ поз	Обозначение	Наименование	Куда входит	
				Обозначение	Кол. на 1 сб. ед.
УСТАНОВКА КАПОТОВ И ОГРАЖДЕНИЙ КЗК-2124-0128000 (рисунок 258)					
258	1-55	КЗК-2124-0128000	Установка капотов и ограждений	КЗК-2124-0100000	1
	1	КЗК-1420-0128010	Капот левый	КЗК-2124-0128000	1
	2	КЗК-1420-0128020	Капот правый	КЗК-2124-0128000	1
	3	КЗК-2124-0128060	Панель	КЗК-2124-0128000	1
	4	КЗК-2124-0128080	Панель	КЗК-2124-0128000	1
	6	КЗК-1420-0128100	Панель	КЗК-2124-0128000	1
	7	КЗК-1420-0128140	Щиток	КЗК-2124-0128000	1
	8	КЗК-2124-0128150	Панель	КЗК-2124-0128000	1
	9	КЗК-1420-0128200	Кронштейн	КЗК-2124-0128000	1
	10	КЗК-2124-0128210	Рамка	КЗК-2124-0128000	1
	11	КЗК-1420-0128220А	Опора	КЗК-2124-0128000	1
	12	КЗК-10-0128710	Зацеп	КЗК-2124-0128000	1
	13	КЗК-12-0128230	Кронштейн	КЗК-2124-0128000	4
	15	КЗР 0215030Б	Защелка	КЗК-2124-0128000	2
	16	КЗК-2124-0128130	Капот	КЗК-2124-0128000	1
	17	КЗК-2124-0128140	Капот	КЗК-2124-0128000	1
	19	КЗК-1420-0128424	Кронштейн	КЗК-2124-0128000	1

№ рис	№ поз	Обозначение	Наименование	Куда входит	
				Обозначение	Кол. на 1 сб. ед.
258	20	КЗК-1420-0128462	Пластина	КЗК-2124-0128000	1
	21	КЗК-1420-0128464	Кронштейн	КЗК-2124-0128000	1
	21а	КЗК-1420-0128466	Кронштейн	КЗК-2124-0128000	1
	22	КЗК-1420-0128809	Раскос	КЗК-2124-0128000	1
	23	КЗК-1420-0128815	Раскос	КЗК-2124-0128000	1
	24	КЗК-1420-0128816	Раскос	КЗК-2124-0128000	1
	25	АМ 84.00.002	Подкладка	КЗК-2124-0128000	16
	27		Болт М8-6ех20 – 7796	КЗК-2124-0128000	13
	28		Болт М8-6ех25 – 7796	КЗК-2124-0128000	19
	29		Болт М8-6ех30 – 7796	КЗК-2124-0128000	16
	30		Болт М10-6ех25 – 7796	КЗК-2124-0128000	2
	31		Болт М10-6ех30 – 7796	КЗК-2124-0128000	4
	32		Болт М6-6ех25 – 7798	КЗК-2124-0128000	14
	33		Болт М6-6ех30 – 7802	КЗК-2124-0128000	4
	34		Болт М8-6ех20 – 7802	КЗК-2124-0128000	11
	35		Болт М8-6ех30 – 7802	КЗК-2124-0128000	16
	36		Винт В.М4-6ех10 – 17473	КЗК-2124-0128000	6
37		Винт В.М6-6ех16 – 17473	КЗК-2124-0128000	12	

№ рис	№ поз	Обозначение	Наименование	Куда входит	
				Обозначение	Кол. на 1 сб. ед.
258	38		Гайка М4-6G – 5927	КЗК-2124-0128000	6
	39		Гайка М6-6G – 5915	КЗК-2124-0128000	30
	40		Гайка М8-6G – 5915	КЗК-2124-0128000	85
	41		Гайка М10-6G – 5915	КЗК-2124-0128000	2
	42		Шайба 4 65Г – 6402	КЗК-2124-0128000	6
	43		Шайба 6Т 65Г – 6402	КЗК-2124-0128000	30
	44		Шайба 8Т 65Г – 6402	КЗК-2124-0128000	120
	45		Шайба 10Т 65Г – 6402	КЗК-2124-0128000	6
	46		Шайба С 6.01 – 6958	КЗК-2124-0128000	32
	47		Шайба С 8.01 – 6958	КЗК-2124-0128000	123
	48		Шайба С 10.01 – 6958	КЗК-2124-0128000	12
	49		Шайба С.4.01 – 11371	КЗК-2124-0128000	6
	50		Шайба С.8.01 – 11371	КЗК-2124-0128000	8
	51		Шайба С.10.01 – 11371	КЗК-2124-0128000	2
	52		Пружина газовая 11.6308010-70	КЗК-2124-0128000	2
	53		Пружина газовая 14.6308010	КЗК-2124-0128000	2
	54		Световозвращатель 3212.3731	КЗК-2124-0128000	6
	55		Световозвращатель КД1-6А	КЗК-2124-0128000	6

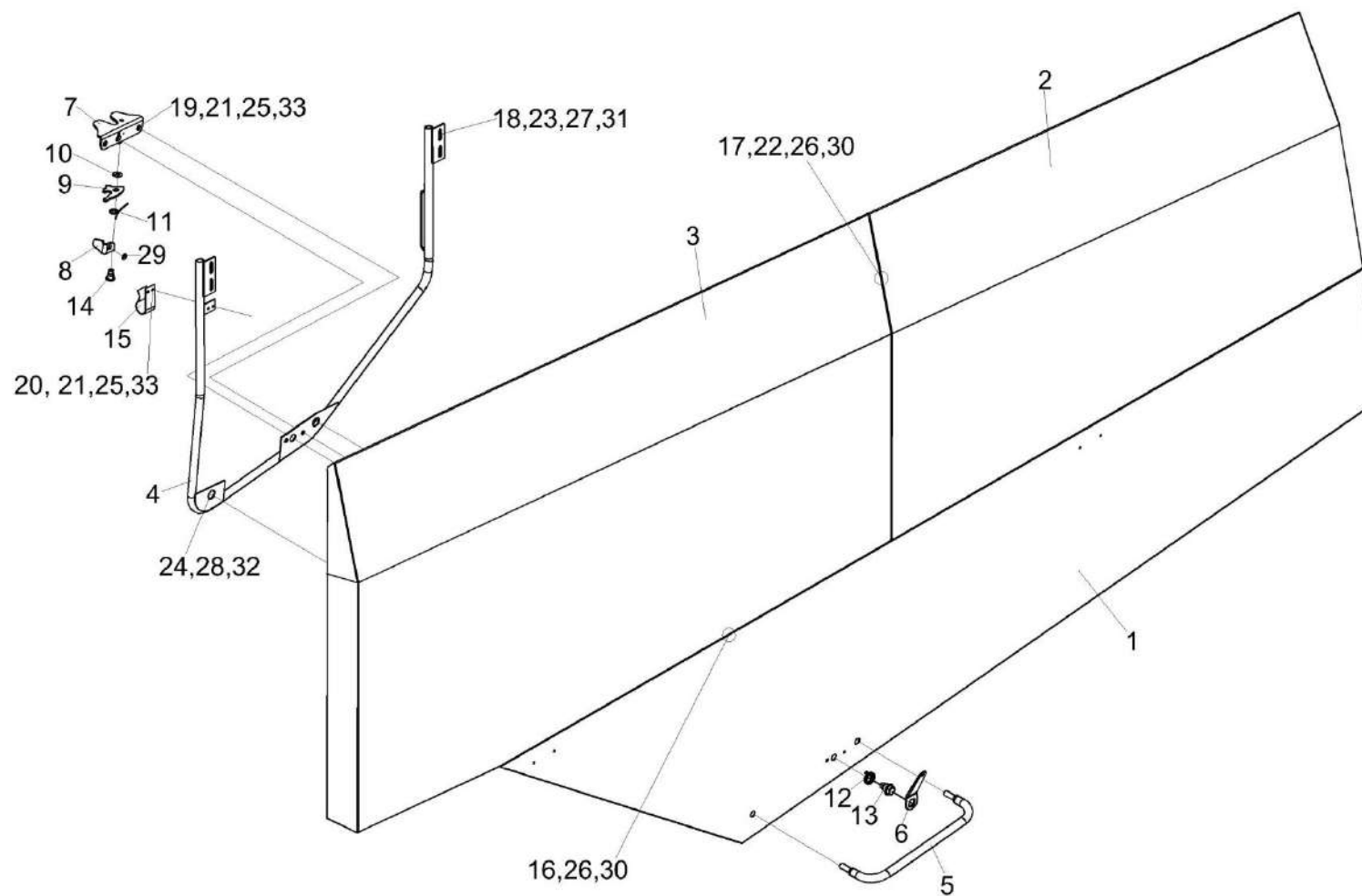


Рисунок 259 – Капот левый КЗК-1420-0128010

№ рис	№ поз	Обозначение	Наименование	Куда входит	
				Обозначение	Кол. на 1 сб. ед.
КАПОТ ЛЕВЫЙ КЗК-1420-0128010 (рисунок 259)					
259	1-33	КЗК-1420-0128010	Капот левый	КЗК-2124-0128000	1
	7-14,29	КВС-1-0160240	Замок	КЗК-1420-0128010	1
	1	КЗК-1420-0128030	Капот	КЗК-1420-0128010	1
	2	КЗК-1420-0128050	Панель	КЗК-1420-0128010	1
	3	КЗК-1420-0128070	Панель	КЗК-1420-0128010	1
	4	КЗК-1420-0128110	Рамка	КЗК-1420-0128010	1
	5	КЗК-12-0128700	Ручка	КЗК-1420-0128010	1
	6	КВС-1-0160005	Рукоятка	КЗК-1420-0128010	1
	7	КВС-1-0160491	Кронштейн	КВС-1-0160240	1
	8	КВС-1-0160492	Фиксатор	КВС-1-0160240	1
	9	КВС-1-0160493А	Защелка	КВС-1-0160240	1
	10	КВС-1-0160494	Шайба	КВС-1-0160240	1
	11	КВС-1-0160616	Пружина	КВС-1-0160240	1
	12	КВС-1-0160617А	Пружина	КВС-1-0160240	1
	13	КВС-1-0160618А	Ось	КВС-1-0160240	1
14	КВС-1-0160619	Ось	КВС-1-0160240	1	
15	КИС 0134406	Зажим	КЗК-1420-0128010	1	

№ рис	№ поз	Обозначение	Наименование	Куда входит	
				Обозначение	Кол. на 1 сб. ед.
259	16		Болт М8-6ех16 – 7796	КЗК-1420-0128010	10
	17		Болт М8-6ех25 – 7796	КЗК-1420-0128010	6
	18		Болт М10-6ех30 – 7796	КЗК-1420-0128010	4
	19		Болт М6-6ех20 – 7802	КЗК-1420-0128010	2
	20		Винт В.М6-6ех16 – 17473	КЗК-1420-0128010	2
	21		Гайка М6-6G – 5915	КЗК-1420-0128010	4
	22		Гайка М8-6G – 5915	КЗК-1420-0128010	6
	23		Гайка М10-6G – 5915	КЗК-1420-0128010	4
	24		Гайка М16-6G – 5915	КЗК-1420-0128010	2
	25		Шайба 6Т 65Г – 6402	КЗК-1420-0128010	4
	26		Шайба 8Т 65Г – 6402	КЗК-1420-0128010	16
	27		Шайба 10Т 65Г – 6402	КЗК-1420-0128010	4
	28		Шайба 16Т 65Г – 6402	КЗК-1420-0128010	2
	29		Шайба А 8.01 – 10450	КВС-1-0160240	1
	30		Шайба С 8.01 – 6958	КЗК-1420-0128010	22
	31		Шайба С 10.01 – 6958	КЗК-1420-0128010	8
	32		Шайба С 16.01 – 6958	КЗК-1420-0128010	4
	33		Шайба С.6.01 – 11371	КЗК-1420-0128010	4

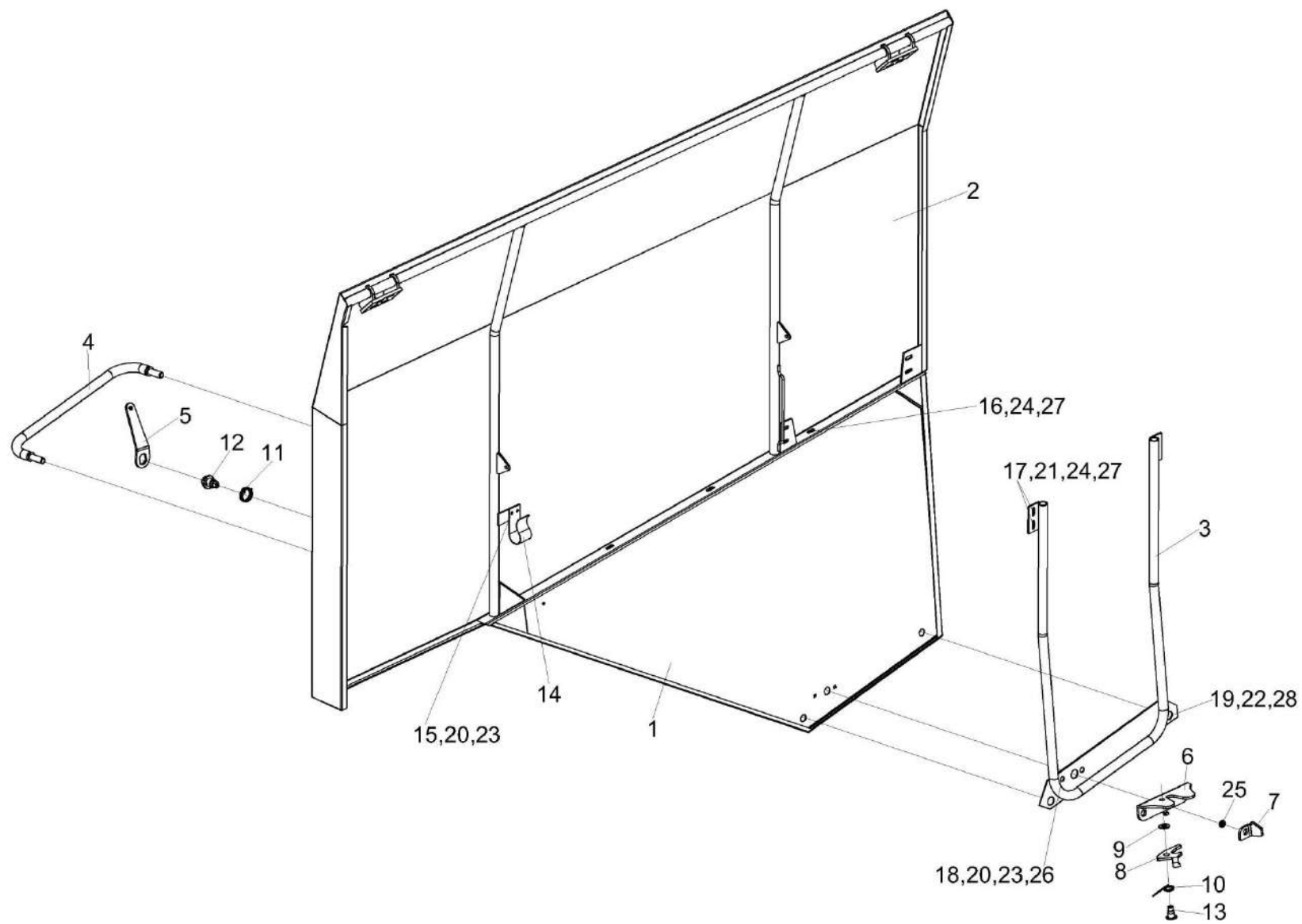


Рисунок 260 – Капот правый КЗК-1420-0128020

№ рис	№ поз	Обозначение	Наименование	Куда входит	
				Обозначение	Кол. на 1 сб. ед.
КАПОТ ПРАВЫЙ КЗК-1420-0128020 (рисунок 260)					
260	1-28	КЗК-1420-0128020	Капот правый	КЗК-2124-0128000	1
	6-13,25	КВС-1-0160240	Замок	КЗК-1420-0128020	1
	1	КЗК-1420-0128040	Капот	КЗК-1420-0128020	1
	2	КЗК-1420-0128120	Капот	КЗК-1420-0128020	1
	3	КЗК-1420-0128130	Капкас	КЗК-1420-0128020	1
	4	КЗК-12-0128700	Ручка	КЗК-1420-0128020	1
	5	КВС-1-0160005	Рукоятка	КЗК-1420-0128020	1
	6	КВС-1-0160491	Кронштейн	КВС-1-0160240	1
	7	КВС-1-0160492	Фиксатор	КВС-1-0160240	1
	8	КВС-1-0160493А	Защелка	КВС-1-0160240	1
	9	КВС-1-0160494	Шайба	КВС-1-0160240	1
	10	КВС-1-0160616	Пружина	КВС-1-0160240	1
	11	КВС-1-0160617А	Пружина	КВС-1-0160240	1
	12	КВС-1-0160618А	Ось	КВС-1-0160240	1
	13	КВС-1-0160619	Ось	КВС-1-0160240	1
14	КИС 0134406	Зажим	КЗК-1420-0128020	1	
15		Болт М6-6ех25 – 7798	КЗК-1420-0128020	2	

№ рис	№ поз	Обозначение	Наименование	Куда входит	
				Обозначение	Кол. на 1 сб. ед.
260	16		Болт М8-6ех20 – 7796	КЗК-1420-0128020	5
	17		Болт М8-6ех30 – 7796	КЗК-1420-0128020	4
	18		Болт М6-6ех25 – 7802	КЗК-1420-0128020	2
	19		Гайка М16-6G – 2526	КЗК-1420-0128020	2
	20		Гайка М6-6G – 5915	КЗК-1420-0128020	4
	21		Гайка М8-6G – 5915	КЗК-1420-0128020	5
	22		Гайка М16-6G – 5915	КЗК-1420-0128020	2
	23		Шайба 6Т 65Г – 6402	КЗК-1420-0128020	4
	24		Шайба 8Т 65Г – 6402	КЗК-1420-0128020	9
	25		Шайба А 8.01 – 10450	КВС-1-0160240	1
	26		Шайба С 6.01 – 6958	КЗК-1420-0128020	2
	27		Шайба С 10.01 – 6958	КЗК-1420-0128020	13
	28		Шайба С 16.01 – 6958	КЗК-1420-0128020	4

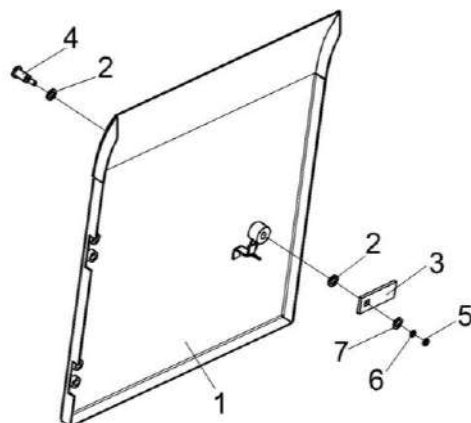


Рисунок 261 – Щиток КЗК-1420-0128140

№ рис	№ поз	Обозначение	Наименование	Куда входит	
				Обозначение	Кол. на 1 сб. ед.
ЩИТОК КЗК-1420-0128140 (рисунок 261)					
261	1-7	КЗК-1420-0128140	Щиток	КЗК-2124-0128000	1
	1	КЗК-1420-0128250	Щиток	КЗК-1420-0128140	1
	2	УЭС 1000001	Шайба	КЗК-1420-0128140	2
	3	УЭС 1000507-01	Фиксатор	КЗК-1420-0128140	1
	4	КЗК-14-0116608А-02	Палец	КЗК-1420-0128140	1
	5		Гайка М6-6G – 5915	КЗК-1420-0128140	1
	6		Шайба 6Т 65Г – 6402	КЗК-1420-0128140	1
7		Шайба С 6.01 – 6958	КЗК-1420-0128140	1	

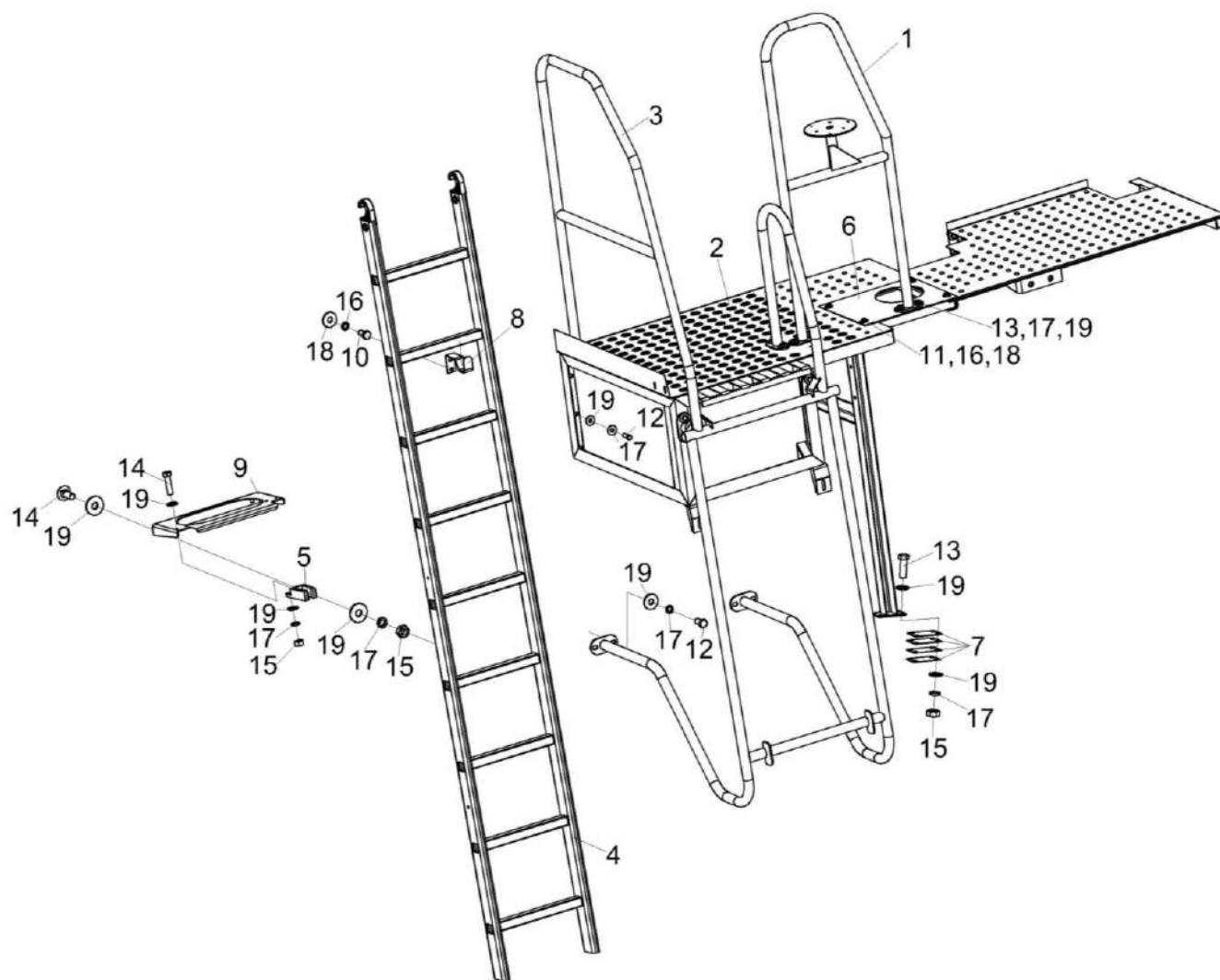


Рисунок 262 – Установка площадки обслуживания моторной установки КЗК-2124-0131000

№ рис	№ поз	Обозначение	Наименование	Куда входит	
				Обозначение	Кол. на 1 сб. ед.
УСТАНОВКА ПЛОЩАДКИ ОБСЛУЖИВАНИЯ МОТОРНОЙ УСТАНОВКИ КЗК-2124-0131000 (рисунок 262)					
262	1-20	КЗК-2124-0131000	Установка площадки обслуживания моторной установки	КЗК-2124-0100000	1
	1	КЗК-2124-0131030	Поручень	КЗК-2124-0131000	1
	2	КЗК-2124-0131010	Площадка обслуживания	КЗК-2124-0131000	1
	3	КЗК-13-0131050	Поручень	КЗК-2124-0131000	1
	4	КЗК-1420-0131830	Лестница	КЗК-2124-0131000	1
	5	КЗК-1420-0131004	Опора	КЗК-2124-0131000	2
	6	КЗК-2124-0131405	Пластина	КЗК-2124-0131000	1
	7	КЗК-1420-0131466	Прокладка	КЗК-2124-0131000	10
					Наиб. кол.
	8	КЗК-1420-0131850	Крючок	КЗК-2124-0131000	2
	9	КЗК-1420-0131446	Кронштейн	КЗК-2124-0131000	1
	10		Болт М8-6ех16 – 7796	КЗК-2124-0131000	4
	11		Болт М8-6ех20 – 7796	КЗК-2124-0131000	3
	12		Болт М10-6ех30 – 7796	КЗК-2124-0131000	34
	13		Болт М10-6ех35 – 7796	КЗК-2124-0131000	6
14		Болт М10-6ех25 – 7802	КЗК-2124-0131000	2	
15		Гайка М10-6G – 5915	КЗК-2124-0131000	10	

№ рис	№ поз	Обозначение	Наименование	Куда входит	
				Обозначение	Кол. на 1 сб. ед.
262	16		Шайба 8Т 65Г – 6402	КЗК-2124-0131000	7
	17		Шайба 10Т 65Г – 6402	КЗК-2124-0131000	42
	18		Шайба С 8.01 – 6958	КЗК-2124-0131000	7
	19		Шайба С 10.01 – 6958	КЗК-2124-0131000	36
	20		Шайба С.10.01 – 11371	КЗК-2124-0131000	16

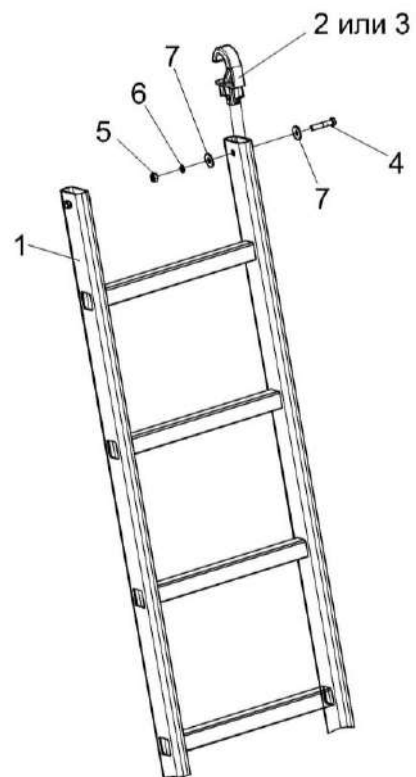


Рисунок 263 – Лестница КЗК-1420-0131830

№ рис	№ поз	Обозначение	Наименование	Куда входит	
				Обозначение	Кол. на 1 сб. ед.
ЛЕСТНИЦА КЗК-1420-0131830 (рисунок 263)					
263	1-7	КЗК-1420-0131830	Лестница	КЗК-2124-0131000	1
	1	КЗК-1420-0131840	Лестница	КЗК-1420-0131830	1
	2	КЗК-1420-0131002	Зацеп	КЗК-1420-0131830	2
	3	КЗК-1420-0131603	Зацеп	КЗК-1420-0131830	2
	4		Болт М8-6ех40 – 7796	КЗК-1420-0131830	2
	5		Гайка М8-6G – 5915	КЗК-1420-0131830	2
	6		Шайба 8Т 65Г – 6402	КЗК-1420-0131830	2
	7		Шайба С 8.01 – 6958	КЗК-1420-0131830	4

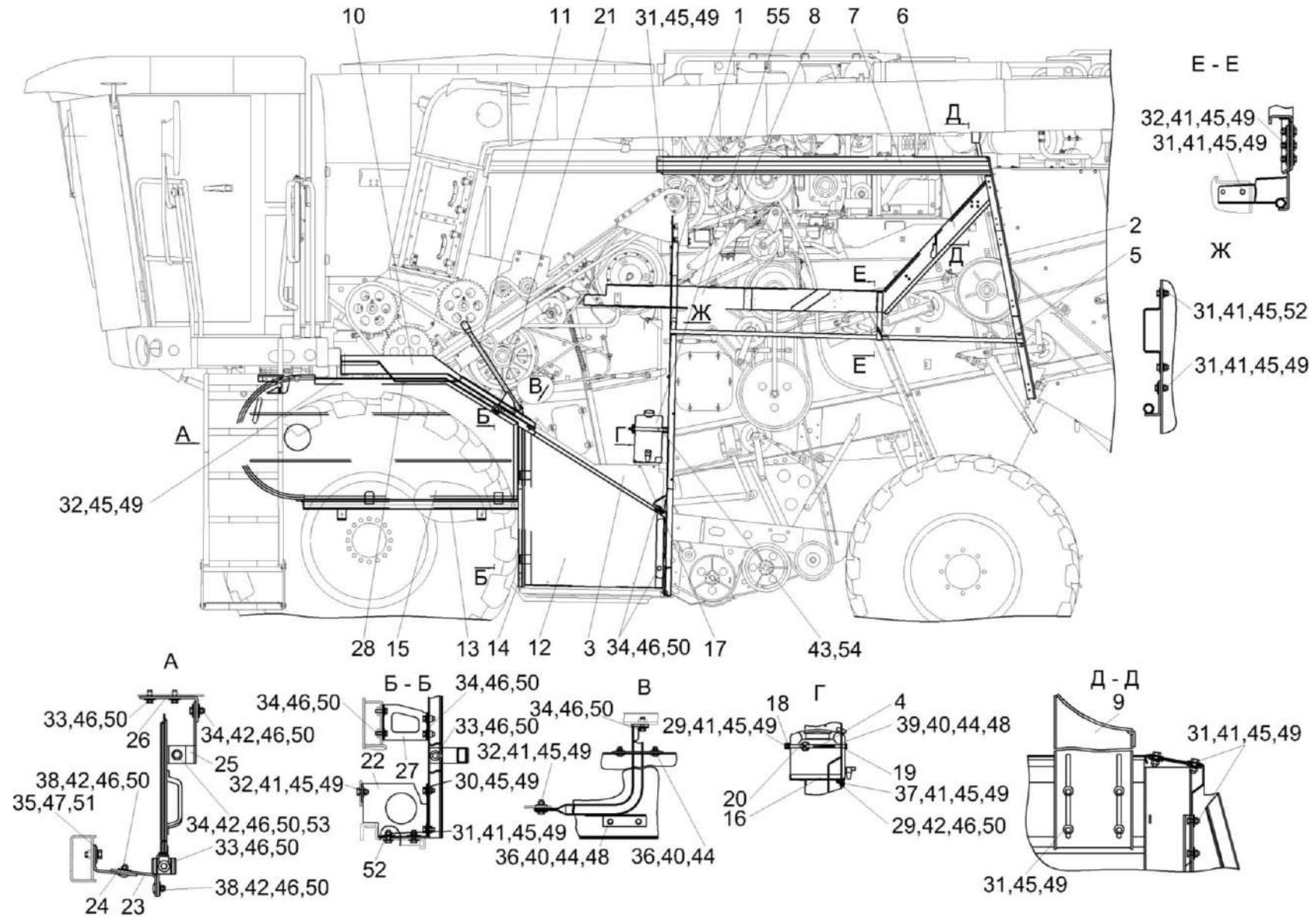


Рисунок 264 – Установка опор капотов КЗК-2124-0132000

№ рис	№ поз	Обозначение	Наименование	Куда входит	
				Обозначение	Кол. на 1 сб. ед.
УСТАНОВКА ОПОР КАПОТОВ КЗК-2124-0132000 (рисунок 264)					
264	1-55	КЗК-2124-0132000	Установка опор капотов	КЗК-2124-0100000	1
	1	КЗК-2124-0132010	Стойка	КЗК-2124-0132000	1
	2	КЗК-2124-0132020	Панель	КЗК-2124-0132000	1
	3	КЗК-2124-0132130	Панель	КЗК-2124-0132000	1
	4	КЗК-12А-1-0100120	Защелка	КЗК-2124-0132000	1
	5	КЗК-1420-0132020	Панель	КЗК-2124-0132000	1
	6	КЗК-1420-0132040	Поперечина	КЗК-2124-0132000	1
	7	КЗК-1420-0132060	Панель	КЗК-2124-0132000	1
	8	КЗК-1420-0132070	Панель	КЗК-2124-0132000	1
	9	КЗК-1420-0132080	Опора	КЗК-2124-0132000	1
	10	КЗК-1420-0132110	Панель	КЗК-2124-0132000	1
	11	КЗК-1420-0132120А	Опора	КЗК-2124-0132000	1
	12	КЗК-1420-0132160	Панель	КЗК-2124-0132000	1
	13	КЗК-1420-0132170	Направляющая	КЗК-2124-0132000	1
	14	КЗК-1420-0132180	Стойка	КЗК-2124-0132000	1
	15	КЗК-1420-0132200	Ограждение	КЗК-2124-0132000	1
	16	КЗК-12А-1-0100412-01	Уголок	КЗК-2124-0132000	1
	17	КЗК-12А-1-0100413	Пластина	КЗК-2124-0132000	2
	18	КЗК-12А-1-0100414	Кронштейн	КЗК-2124-0132000	1

№ рис	№ поз	Обозначение	Наименование	Куда входит	
				Обозначение	Кол. на 1 сб. ед.
264	19	КЗК-12А-1-0100415	Хомут	КЗК-2124-0132000	1
	20	КЗК-12А-1-0100416	Хомут	КЗК-2124-0132000	1
	21	КЗК-1420-0132001	Держатель	КЗК-2124-0132000	2
	22	КЗК-1420-0132463	Кронштейн	КЗК-2124-0132000	1
	23	КЗК-1420-0132482	Планка	КЗК-2124-0132000	2
	24	КЗК-1420-0132483	Планка	КЗК-2124-0132000	2
	25	КЗК-1420-0132484	Кронштейн	КЗК-2124-0132000	1
	26	КЗК-1420-0132485	Кронштейн	КЗК-2124-0132000	1
	27	КЗК-1420-0132486	Кронштейн	КЗК-2124-0132000	1
	28	КИС 0118012	Заглушка транспортная	КЗК-2124-0132000	2
	29		Болт М10-6ех25 – 7786	КЗК-2124-0132000	2
	30		Болт М8-6ех16 – 7796	КЗК-2124-0132000	2
	31		Болт М8-6ех20 – 7796	КЗК-2124-0132000	24
	32		Болт М8-6ех25 – 7796	КЗК-2124-0132000	9
	33		Болт М10-6ех20 – 7796	КЗК-2124-0132000	6
	34		Болт М10-6ех25 – 7796	КЗК-2124-0132000	12
	35		Болт М12-6ех25 – 7796	КЗК-2124-0132000	22
	36		Болт М6-6ех20 – 7802	КЗК-2124-0132000	4
	37		Болт М8-6ех25 – 7802	КЗК-2124-0132000	2
	38		Болт М10-6ех25 – 7802	КЗК-2124-0132000	4

№ рис	№ поз	Обозначение	Наименование	Куда входит	
				Обозначение	Кол. на 1 сб. ед.
264	39		Винт В2.М6-6ех16 – 17475	КЗК-2124-0132000	2
	40		Гайка М6-6G – 5915	КЗК-2124-0132000	6
	41		Гайка М8-6G – 5915	КЗК-2124-0132000	26
	42		Гайка М10-6G – 5915	КЗК-2124-0132000	9
	43		Ось 6-10 b12x30 – 9650	КЗК-2124-0132000	2
	44		Шайба 6Т 65Г – 6402	КЗК-2124-0132000	6
	45		Шайба 8Т 65Г – 6402	КЗК-2124-0132000	40
	46		Шайба 10Т 65Г – 6402	КЗК-2124-0132000	24
	47		Шайба 12Т 65Г – 6402	КЗК-2124-0132000	2
	48		Шайба С 6.01 – 6958	КЗК-2124-0132000	6
	49		Шайба С 8.01 – 6958	КЗК-2124-0132000	49
	50		Шайба С 10.01 – 6958	КЗК-2124-0132000	25
	51		Шайба С 12.01 – 6958	КЗК-2124-0132000	2
	52		Шайба С.8.01 – 11371	КЗК-2124-0132000	4
	53		Шайба С.10.01 – 11371	КЗК-2124-0132000	2
	54		Шплинт 1,6x16 – 397	КЗК-2124-0132000	2
	55		Канистра для воды, 10 л., Арт. 21163	КЗК-2124-0132000	1

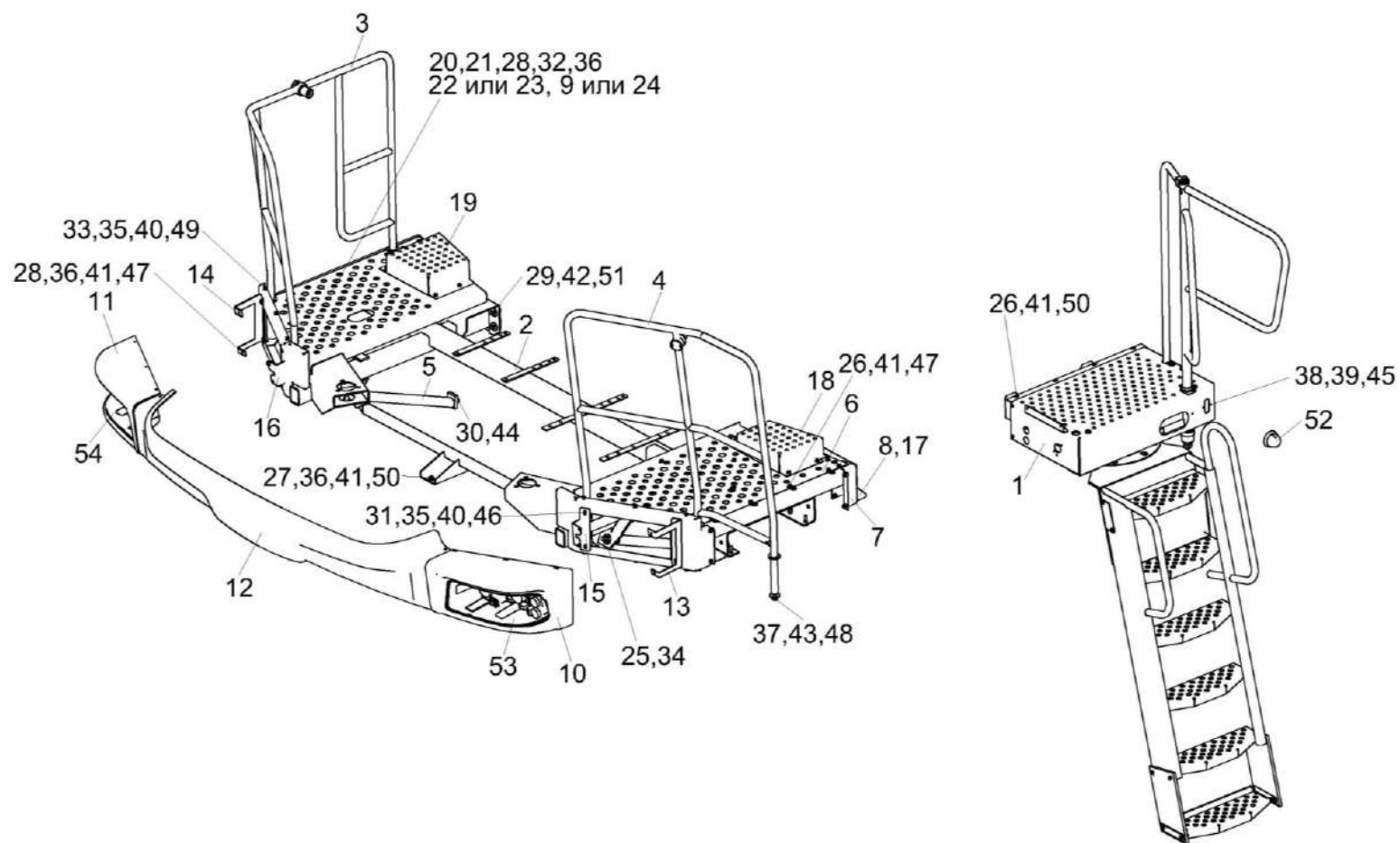


Рисунок 265 – Установка подрамника кабины КЗК-2124-0133000

№ рис	№ поз	Обозначение	Наименование	Куда входит	
				Обозначение	Кол. на 1 сб. ед.
УСТАНОВКА ПОДРАМНИКА КАБИНЫ КЗК-2124-0133000 (рисунок 265)					
265	1-54	КЗК-2124-0133000	Установка подрамника кабины	КЗК-2124-0100000	1
	1	КЗК-2124-0117000	Установка трапа	КЗК-2124-0133000	1
	2	КЗК-2124-0121000	Подрамник кабины	КЗК-2124-0133000	1
	3	КЗК-2124-0133060	Поручень	КЗК-2124-0133000	1
	4	КЗК-2124-0133070	Поручень	КЗК-2124-0133000	1
	5	КЗК-14-0121880	Стойка	КЗК-2124-0133000	2
	6	КЗК-14-0133010А	Настил	КЗК-2124-0133000	1
	7	КЗК-14-0133020А	Кронштейн	КЗК-2124-0133000	1
	8	КЗК-13-0133150	Кронштейн	КЗК-2124-0133000	1
	9	КЗК-12-0100080А	Прижим	КЗК-2124-0133000	2
	10	КЗК-2124-0133001	Маска	КЗК-2124-0133000	1
	11	КЗК-2124-0133001-01	Маска	КЗК-2124-0133000	1
	12	КЗК-2124-0133002	Бампер	КЗК-2124-0133000	1
	13	КЗК-2124-0133402	Кронштейн	КЗК-2124-0133000	1
	14	КЗК-2124-0133402-01	Кронштейн	КЗК-2124-0133000	1
	15	КЗК-2124-0133403	Кронштейн	КЗК-2124-0133000	1
	16	КЗК-2124-0133403-01	Кронштейн	КЗК-2124-0133000	1
	17	КЗК-14-0133406	Кронштейн	КЗК-2124-0133000	1
	18	КЗК-14-0133407А	Щиток	КЗК-2124-0133000	1
19	КЗК-14-0133408А	Щиток	КЗК-2124-0133000	1	

№ рис	№ поз	Обозначение	Наименование	Куда входит	
				Обозначение	Кол. на 1 сб. ед.
265	20	AM 84.00.013	Обойма	КЗК-2124-0133000	2
	21	AM 84.00.605-01	Втулка	КЗК-2124-0133000	2
	22	КЗК-12-0100003А	Прижим	КЗК-2124-0133000	2
	23	КЗК-12-0100602	Прижим	КЗК-2124-0133000	2
	24	КЗК-12-0100603	Прижим	КЗК-2124-0133000	2
	25	КСН 0114402-01	Шайба	КЗК-2124-0133000	4
	26		Болт М8-6ех16 – 7796	КЗК-2124-0133000	30
	27		Болт М8-6ех20 – 7796	КЗК-2124-0133000	3
	28		Болт М8-6ех25 – 7796	КЗК-2124-0133000	11
	29		Болт М12-6ех40 – 7796	КЗК-2124-0133000	8
	30		Болт М16х1,5-6ех30 – 7796	КЗК-2124-0133000	2
	31		Болт М6-6ех20 – 7798	КЗК-2124-0133000	8
	32		Болт М6-6ех35 – 7798	КЗК-2124-0133000	4
	33		Винт В.М5-6ех18 – 17473	КЗК-2124-0133000	12
	34		Гайка М20х1,5-6G – 2526	КЗК-2124-0133000	4
	35		Гайка М6-6G – 5915	КЗК-2124-0133000	12
	36		Гайка М8-6G – 5915	КЗК-2124-0133000	13
	37		Гайка М14-6G – 5915	КЗК-2124-0133000	6
	38		Гайка М5-6G – 5927	КЗК-2124-0133000	16
	39		Шайба 5Т 65Г – 6402	КЗК-2124-0133000	16
40		Шайба 6Т 65Г – 6402	КЗК-2124-0133000	12	

№ рис	№ поз	Обозначение	Наименование	Куда входит	
				Обозначение	Кол. на 1 сб. ед.
265	41		Шайба 8Т 65Г – 6402	КЗК-2124-0133000	54
	42		Шайба 12Т 65Г – 6402	КЗК-2124-0133000	8
	43		Шайба 14Т 65Г – 6402	КЗК-2124-0133000	6
	44		Шайба 16Т 65Г – 6402	КЗК-2124-0133000	2
	45		Шайба С 5.01 – 6958	КЗК-2124-0133000	28
	46		Шайба С 6.01 – 6958	КЗК-2124-0133000	16
	47		Шайба С 8.01 – 6958	КЗК-2124-0133000	43
	48		Шайба С 14.01 – 6958	КЗК-2124-0133000	12
	49		Шайба С.6.01 – 11371	КЗК-2124-0133000	8
	50		Шайба С.8.01 – 11371	КЗК-2124-0133000	24
	51		Шайба С 12.01 – 6958	КЗК-2124-0133000	8
	52		Фонарь знака автопоезда ФА-1,1 – 6964	КЗК-2124-0133000	2
	53		Блок-фара 112.10.30.3711	КЗК-2124-0133000	1
	54		Блок-фара 112.10.30.3711-01	КЗК-2124-0133000	1

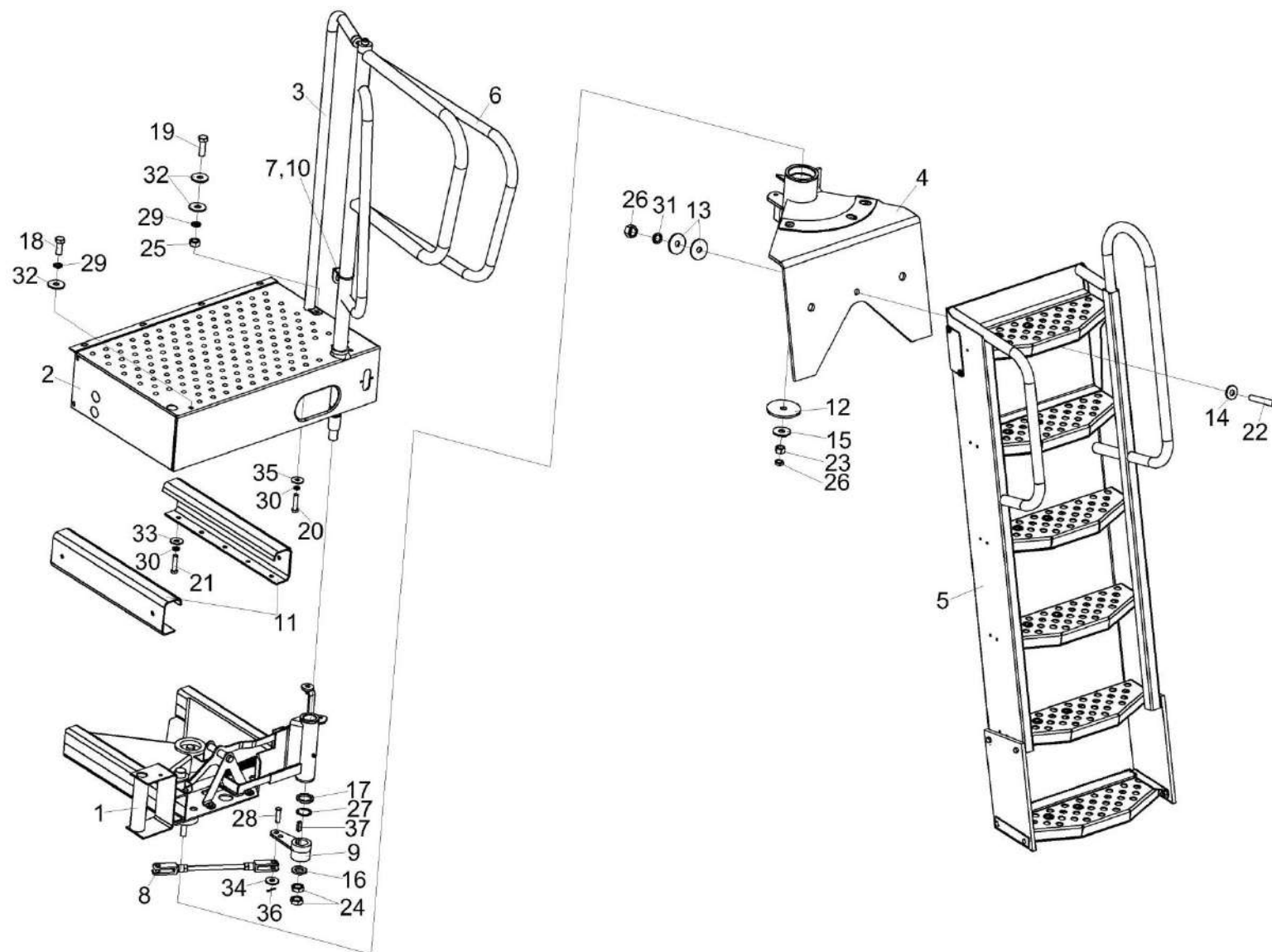


Рисунок 266 – Установка трапа КЗК-2124-0117000

№ рис	№ поз	Обозначение	Наименование	Куда входит	
				Обозначение	Кол. на 1 сб. ед.
УСТАНОВКА ТРАПА КЗК-2124-0117000 (рисунок 266)					
266	1-37	КЗК-2124-0117000	Установка трапа	КЗК-2124-0133000	1
	1	КЗК-14-0117010	Рама	КЗК-2124-0117000	1
	2	КЗК-2124-0117070	Площадка	КЗК-2124-0117000	1
	3	КЗК-14-0117080	Поручень	КЗК-2124-0117000	1
	4	КЗК-12-0117020А	Кронштейн	КЗК-2124-0117000	1
	5	КЗК-12-0117030А	Трап	КЗК-2124-0117000	1
	6	КЗК-12-0117060Б	Поручень	КЗК-2124-0117000	1
	7	КЗК-12-0117080	Кронштейн	КЗК-2124-0117000	1
	8	КЗК-12-0117090А	Тяга	КЗК-2124-0117000	1
	9	КЗК-12-0117180	Кронштейн	КЗК-2124-0117000	1
	10	КЗК-12-0117011	Втулка	КЗК-2124-0117000	1
	11	КЗ 0125403А	Профиль	КЗК-2124-0117000	2
	12	КЗ 0125419	Шайба	КЗК-2124-0117000	1
	13	КЗ 0125608	Шайба	КЗК-2124-0117000	2
	14	КЗ 0125609	Шайба	КЗК-2124-0117000	1
	15	КЗ 0125611	Шайба	КЗК-2124-0117000	1
	16	КЗР 0202674А-01	Шайба	КЗК-2124-0117000	1
	17	ПКК 0202809	Шайба	КЗК-2124-0117000	1
18		Болт М8-6х20 – 7796	КЗК-2124-0117000	3	

№ рис	№ поз	Обозначение	Наименование	Куда входит	
				Обозначение	Кол. на 1 сб. ед.
266	19		Болт М8-6ех25 – 7796	КЗК-2124-0117000	1
	20		Болт М10-6ех30 – 7796	КЗК-2124-0117000	2
	21		Болт М10-6ех40 – 7796	КЗК-2124-0117000	2
	22		Болт М16-6ех110 – 7796	КЗК-2124-0117000	1
	23		Гайка М16-6G – 2526	КЗК-2124-0117000	1
	24		Гайка М24х2-6G – 2526	КЗК-2124-0117000	2
	25		Гайка М8-6G – 5915	КЗК-2124-0117000	1
	26		Гайка М16-6G – 5915	КЗК-2124-0117000	2
	27		Кольцо В35 – 13942	КЗК-2124-0117000	1
	28		Ось 6-12 b12х40 – 9650	КЗК-2124-0117000	2
	29		Шайба 8Т 65Г – 6402	КЗК-2124-0117000	4
	30		Шайба 10Т 65Г – 6402	КЗК-2124-0117000	4
	31		Шайба 16Т 65Г – 6402	КЗК-2124-0117000	1
	32		Шайба С 8.01 – 6958	КЗК-2124-0117000	6
	33		Шайба С 10.01 – 6958	КЗК-2124-0117000	3
	34		Шайба С 12.01 – 6958	КЗК-2124-0117000	2
	35		Шайба С.10.01 – 11371	КЗК-2124-0117000	1
36		Шплинт 3,2х20 – 397	КЗК-2124-0117000	2	
37		Шпонка 2-10х8х28 – 23360	КЗК-2124-0117000	1	

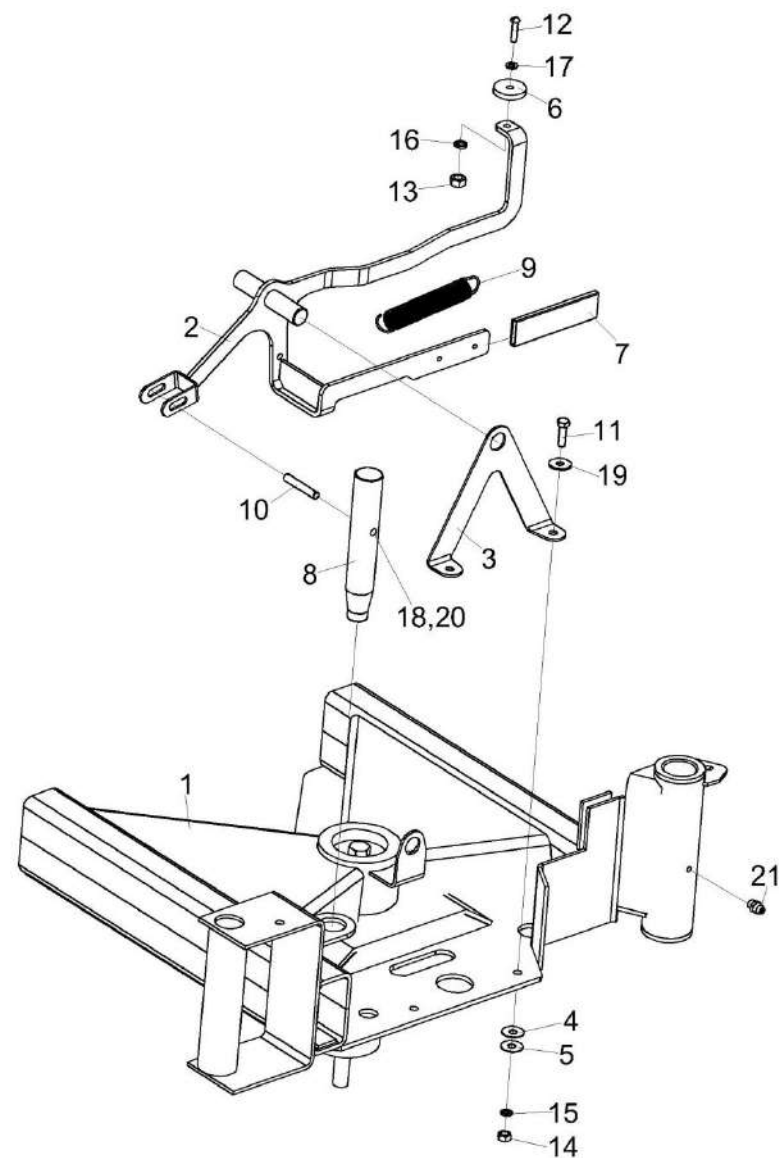


Рисунок 267 – Рама КЗК-14-0117010

№ рис	№ поз	Обозначение	Наименование	Куда входит	
				Обозначение	Кол. на 1 сб. ед.
РАМА КЗК-14-0117010 (рисунок 267)					
267	1-21	КЗК-14-0117010	Рама	КЗК-2124-0117000	1
	2,6,7,12, 13,16,17	КЗК-12-0117160	Рукоятка	КЗК-14-0117010	1
	1	КЗК-14-0117020	Рама	КЗК-14-0117010	1
	2	КЗК-12-0117130	Ручка	КЗК-12-0117160	1
	3	КЗК-12-0117408	Кронштейн	КЗК-14-0117010	1
	4	КЗК-12-0117425	Шайба	КЗК-14-0117010	2 Наиб.кол
	5	КЗК-12-0117425-01	Шайба	КЗК-14-0117010	2 Наиб.кол
	6	КЗК-12-0117401	Шайба	КЗК-12-0117160	1
	7	КЗ 0125003	Чехол	КЗК-12-0117160	1
	8	КЗ 0125602	Палец	КЗК-14-0117010	1
	9	КЗ 0125604	Пружина	КЗК-14-0117010	1
	10	КЗ 0125605	Ось	КЗК-14-0117010	1
	11		Болт М8-6ех25 – 7796	КЗК-14-0117010	2
	12		Винт В.М6-6ех25 – 17473	КЗК-12-0117160	1
13		Гайка М6-6G – 5915	КЗК-12-0117160	1	
14		Гайка М8-6G – 5915	КЗК-14-0117010	2	

№ рис	№ поз	Обозначение	Наименование	Куда входит	
				Обозначение	Кол. на 1 сб. ед.
267	15		Шайба 8Т 65Г – 6402	КЗК-14-0117010	2
	16		Шайба 6 65Г – 6402	КЗК-12-0117160	1
	17		Шайба С.6.01 – 6958	КЗК-12-0117160	1
	18		Шайба С 8.01 – 6958	КЗК-14-0117010	6
					Наиб.кол
	19		Шайба С.8.01 – 11371	КЗК-14-0117010	2
	20		Шплинт 2x18 – 397	КЗК-14-0117010	2
21		Масленка 1.1 – 19853	КЗК-14-0117010	1	

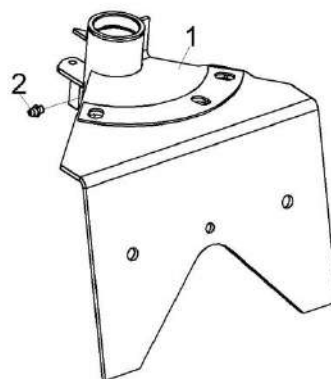


Рисунок 268 – Кронштейн КЗК-12-0117020А

№ рис	№ поз	Обозначение	Наименование	Куда входит	
				Обозначение	Кол. на 1 сб. ед.
КРОНШТЕЙН КЗК-12-0117020А (рисунок 268)					
268	1-2	КЗК-12-0117020А	Кронштейн	КЗК-2124-0117000	1
	1	КЗК-12-0117200Б	Кронштейн	КЗК-12-0117020А	1
	2		Масленка 1.1 – 19853	КЗК-12-0117020А	1

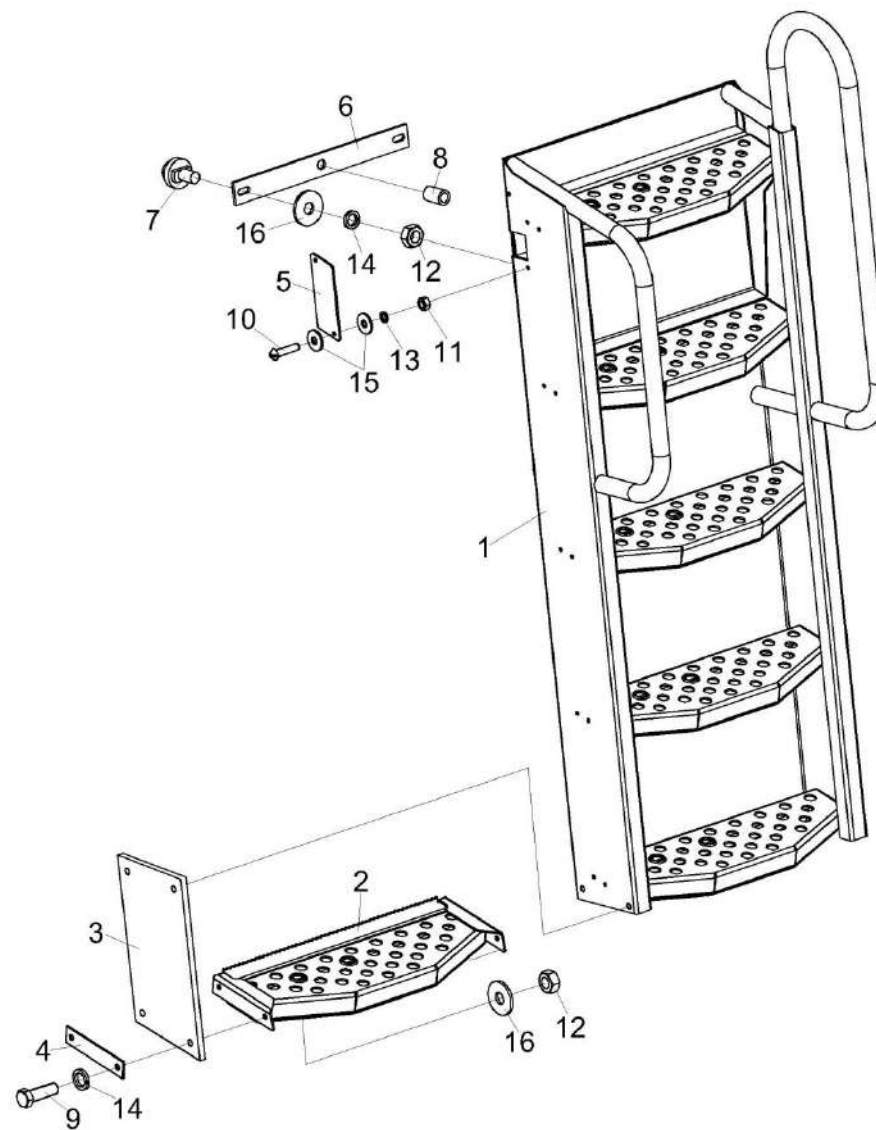


Рисунок 269 – Трап КЗК-12-0117030А

№ рис	№ поз	Обозначение	Наименование	Куда входит	
				Обозначение	Кол. на 1 сб. ед.
ТРАП КЗК-12-0117030А (рисунок 269)					
269	1-16	КЗК-12-0117030А	Трап	КЗК-2124-0117000	1
	6,7,12,14,16	КЗ 0125320	Планка	КЗК-12-0117030А	1
	1	КЗК-12-0117300А	Трап	КЗК-12-0117030А	1
	2	КЗК-12-0117310	Подножка	КЗК-12-0117030А	1
	3	КЗ 0125004А	Пластина	КЗК-12-0117030А	2
	4	КЗ 0125432А	Планка	КЗК-12-0117030А	4
	5	КЗ 0125438А	Накладка	КЗК-12-0117030А	1
	6	КЗ 0125444	Планка	КЗ 0125320	1
	7	КЗ 0125606	Фиксатор	КЗ 0125320	2
	8	КЗ 0125607	Втулка	КЗК-12-0117030А	1
	9		Болт М10-6ех35 – 7796	КЗК-12-0117030А	8
	10		Винт В.М6-6ех25 – 17473	КЗК-12-0117030А	2
	11		Гайка М6-6G – 5915	КЗК-12-0117030А	2
	12		Гайка М10-6G – 5915	КЗК-12-0117030А КЗ 0125320	8 2
	13		Шайба 6Т 65Г – 6402	КЗК-12-0117030А	2
	14		Шайба 10Т 65Г – 6402	КЗК-12-0117030А КЗ 0125320	8 2
15		Шайба С 6.01 – 6958	КЗК-12-0117030А	4	
16		Шайба С 10.01 – 6958	КЗК-12-0117030А КЗ 0125320	8 2	

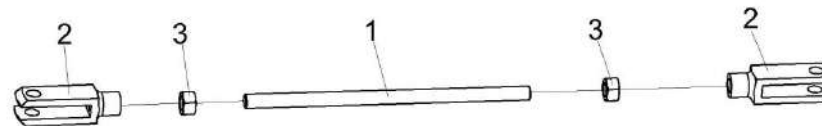


Рисунок 270 – Тяга КЗК-12-0117090А

№ рис	№ поз	Обозначение	Наименование	Куда входит	
				Обозначение	Кол. на 1 сб. ед.
ТЯГА КЗК-12-0117090А (рисунок 270)					
270	1-3	КЗК-12-0117090А	Тяга	КЗК-2124-0117000	1
	1	КЗК-12-0117614А	Шпилька	КЗК-12-0117090А	1
	2	КЗК-12-0117615	Вилка	КЗК-12-0117090А	2
	3		Гайка М12-6G – 5915	КЗК-12-0117090А	2

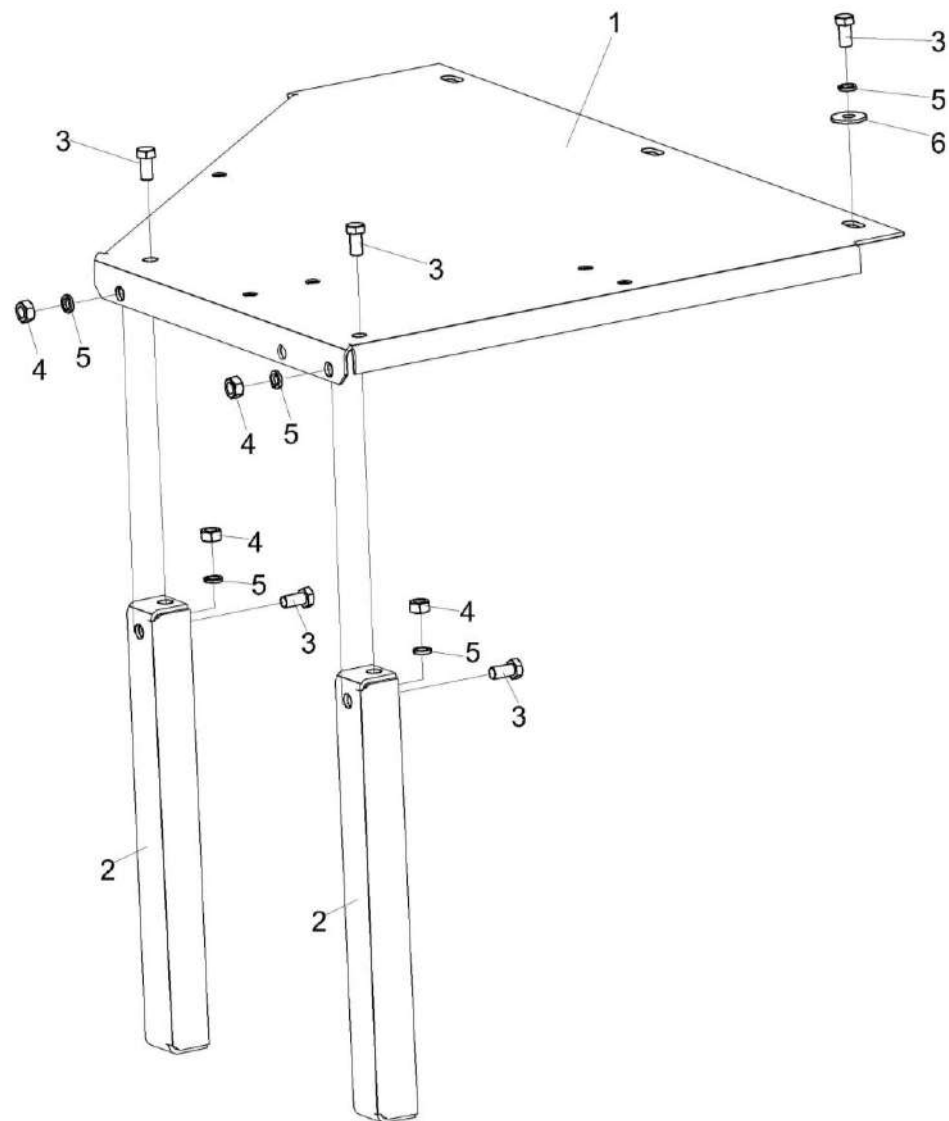


Рисунок 271 – Установка ступеньки КЗК-1420-0100050

№ рис	№ поз	Обозначение	Наименование	Куда входит	
				Обозначение	Кол. на 1 сб. ед.
УСТАНОВКА СТУПЕНЬКИ КЗК-1420-0100050 (рисунок 271)					
271	1-6	КЗК-1420-0100050	Установка ступеньки	КЗК-2124-0100000	1
	1	КЗК-1420-0100080	Ступенька	КЗК-1420-0100050	1
	2	КЗК-1420-0100407	Уголок	КЗК-1420-0100050	2
	3		Болт М8-6х16 – 7796	КЗК-1420-0100050	7
	4		Гайка М8-6Н – 5915	КЗК-1420-0100050	4
	5		Шайба 8Т 65Г – 6402	КЗК-1420-0100050	7
	6		Шайба С 8.01 – 6958	КЗК-1420-0100050	3

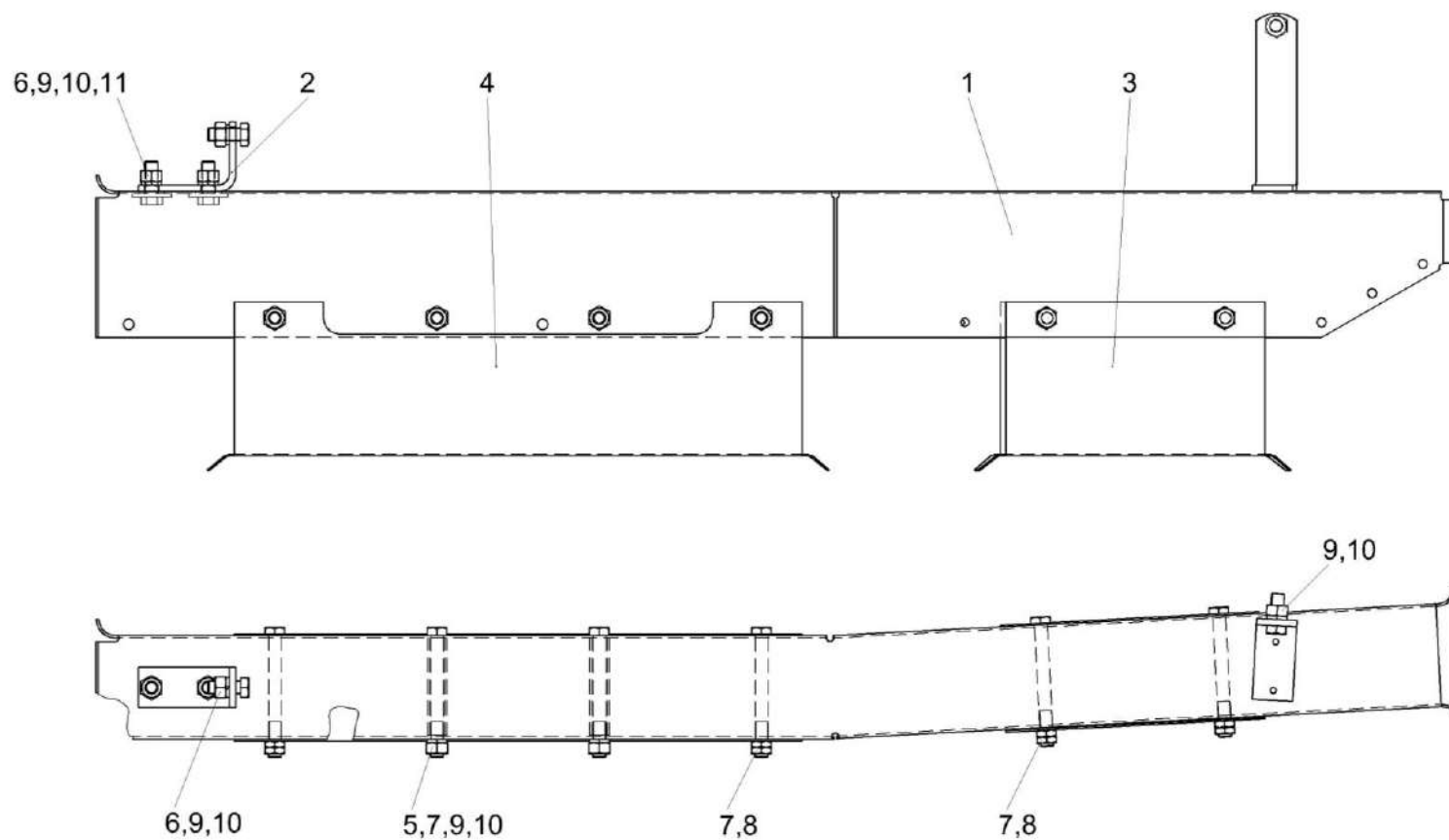


Рисунок 272 – Установка короба маслопроводов КЗК-1420-0100060А

№ рис	№ поз	Обозначение	Наименование	Куда входит	
				Обозначение	Кол. на 1 сб. ед.
УСТАНОВКА КОРОБА МАСЛОПРОВОДОВ КЗК-1420-0100060А (рисунок 272)					
272	1-11	КЗК-1420-0100060А	Установка короба маслопроводов	КЗК-2124-0100000	1
	1	КЗК-1420-0100090	Короб	КЗК-1420-0100060А	1
	2	КЗК-1420-0100405	Кронштейн	КЗК-1420-0100060А	1
	3	КЗК-1420-0100433	Короб	КЗК-1420-0100060А	1
	4	КЗК-1420-0100434	Короб	КЗК-1420-0100060А	1
	5	КЗК-1420-0100804	Втулка	КЗК-1420-0100060А	6
	6		Болт М8-6ех20 – 7796	КЗК-1420-0100060А	3
	7		Болт М8-6ех75 – 7796	КЗК-1420-0100060А	6
	8		Гайка М8-6Н – 2526	КЗК-1420-0100060А	8
	9		Гайка М8-6G – 5915	КЗК-1420-0100060А	6
	10		Шайба 8Т 65Г – 6402	КЗК-1420-0100060А	6
	11		Шайба С 8.01 – 6958	КЗК-1420-0100060А	2

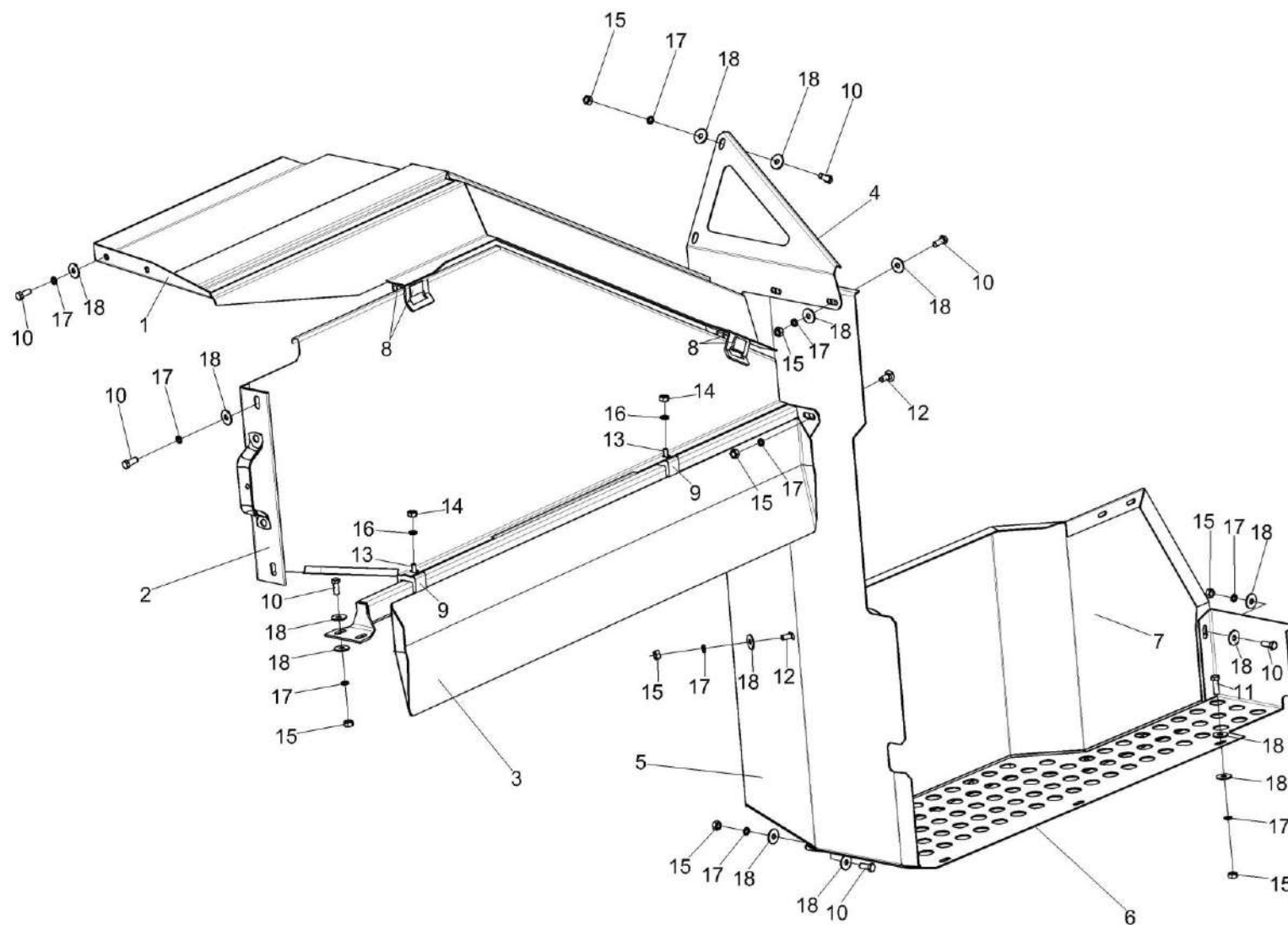


Рисунок 273 – Установка ограждения КЗК-1420-0100100

№ рис	№ поз	Обозначение	Наименование	Куда входит	
				Обозначение	Кол. на 1 сб. ед.
УСТАНОВКА ОГРАЖДЕНИЯ КЗК-1420-0100100 (рисунок 273)					
273	1-18	КЗК-1420-0100100	Установка ограждения	КЗК-2124-0100000	1
	2,9,13,14,16	КЗК-1420-0100130	Щиток	КЗК-1420-0100100	1
	1	КЗК-1420-0100120	Ограждение	КЗК-1420-0100100	1
	2	КЗК-1420-0100140	Щиток	КЗК-1420-0100130	1
	3	КЗК-1420-0100150	Опора	КЗК-1420-0100100	1
	4	КЗК-1420-0100408	Опора	КЗК-1420-0100100	1
	5	КЗК-1420-0100409	Щиток	КЗК-1420-0100100	1
	6	КЗК-1420-0100411	Основание	КЗК-1420-0100100	1
	7	КЗК-1420-0100412	Щиток	КЗК-1420-0100100	1
	8	КЗК-1420-0132001	Держатель	КЗК-1420-0100100	4
	9	КЗК-1420-0132002	Опора	КЗК-1420-0100130	2
	10		Болт М8-6ех20 – 7796	КЗК-1420-0100100	20
	11		Болт М8-6ех25 – 7796	КЗК-1420-0100100	3
	12		Болт М8-6ех20 – 7802	КЗК-1420-0100100	5
	13		Винт В.М6-6ех20 – 17473	КЗК-1420-0100130	2
	14		Гайка М6-6G – 5915	КЗК-1420-0100130	2
	15		Гайка М8-6G – 5915	КЗК-1420-0100100	24
	16		Шайба 6 65Г – 6402	КЗК-1420-0100130	2
17		Шайба 8Т 65Г – 6402	КЗК-1420-0100100	28	
18		Шайба С 8.01 – 6958	КЗК-1420-0100100	47	

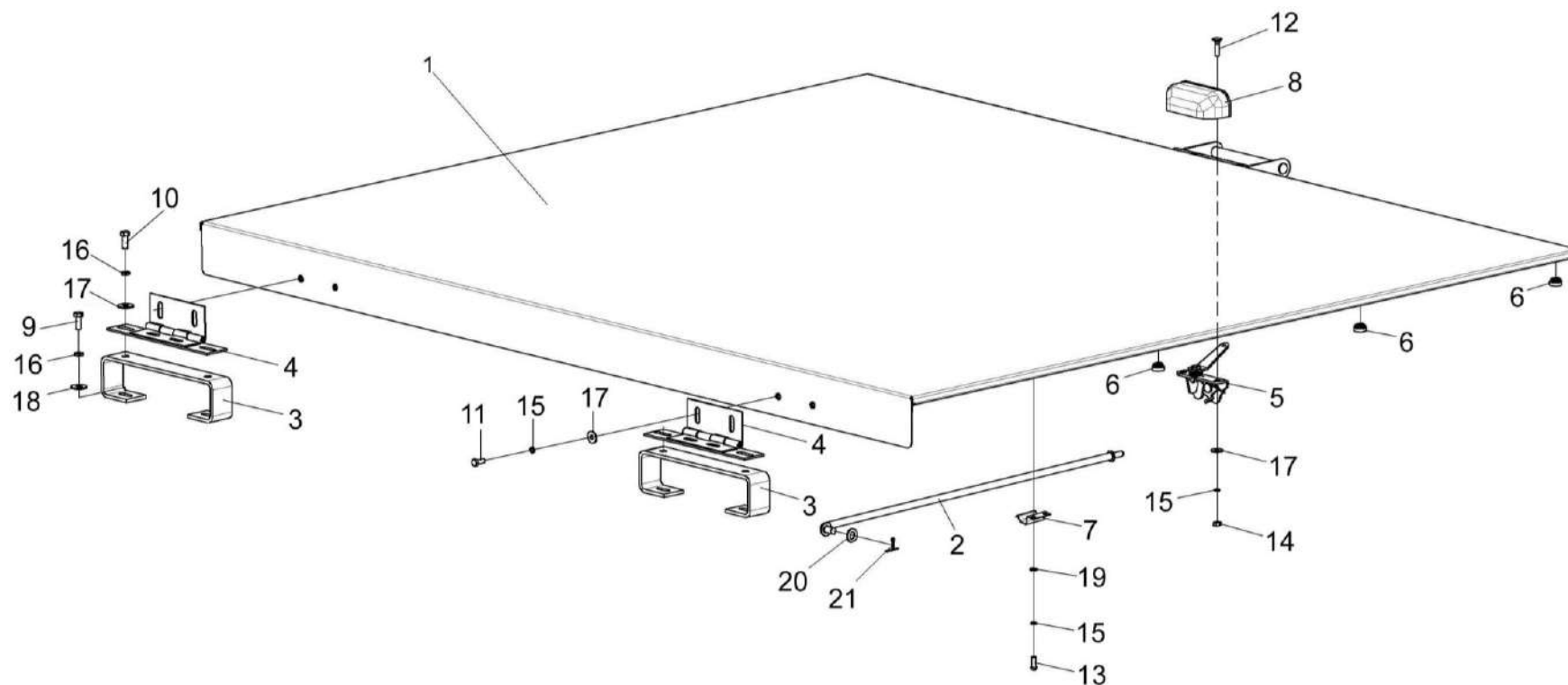


Рисунок 274 – Установка крыши моторного отсека КЗК-16-1-0124000

№ рис	№ поз	Обозначение	Наименование	Куда входит	
				Обозначение	Кол. на 1 сб. ед.

УСТАНОВКА КРЫШИ МОТОРНОГО ОТСЕКА КЗК-16-1-0124000 (рисунок 274)

274	1-21	КЗК-16-1-0124000	Установка крыши моторного отсека	КЗК-2124-0100000	1
	1	КЗК-16-1-0124010	Крыша	КЗК-16-1-0124000	1
	2	КЗК-1420-0124060	Упор	КЗК-16-1-0124000	1

№ рис	№ поз	Обозначение	Наименование	Куда входит	
				Обозначение	Кол. на 1 сб. ед.
274	3	КЗК-1420-0124090	Кронштейн	КЗК-16-1-0124000	2
	4	КЗК-10-0124030-02	Петля	КЗК-16-1-0124000	2
	5	КВС-1-0160240	Замок	КЗК-16-1-0124000	1
	6	КЗК-14-0204002	Амортизатор	КЗК-16-1-0124000	8
	7	КЗК-10-0124409	Прижим	КЗК-16-1-0124000	1
	8	КВС-1-0160005	Рукоятка	КЗК-16-1-0124000	1
	9		Болт М8-6ex16 – 7796	КЗК-16-1-0124000	4
	10		Болт М8-6ex20 – 7796	КЗК-16-1-0124000	4
	11		Болт М6-6ex16 – 7798	КЗК-16-1-0124000	4
	12		Болт М6-6ex25 – 7802	КЗК-16-1-0124000	2
	13		Винт В.М6-6ex16 – 17473	КЗК-16-1-0124000	2
	14		Гайка М6-6G – 5915	КЗК-16-1-0124000	2
	15		Шайба 6Т 65Г – 6402	КЗК-16-1-0124000	8
	16		Шайба 8Т 65Г – 6402	КЗК-16-1-0124000	4
	17		Шайба С 6.01 – 6958	КЗК-16-1-0124000	12
	18		Шайба С 8.01 – 6958	КЗК-16-1-0124000	4
	19		Шайба С.6.01 – 11371	КЗК-16-1-0124000	2
	20		Шайба С.10.01 – 11371	КЗК-16-1-0124000	1
	21		Шплинт 3,2x20 – 397	КЗК-16-1-0124000	1

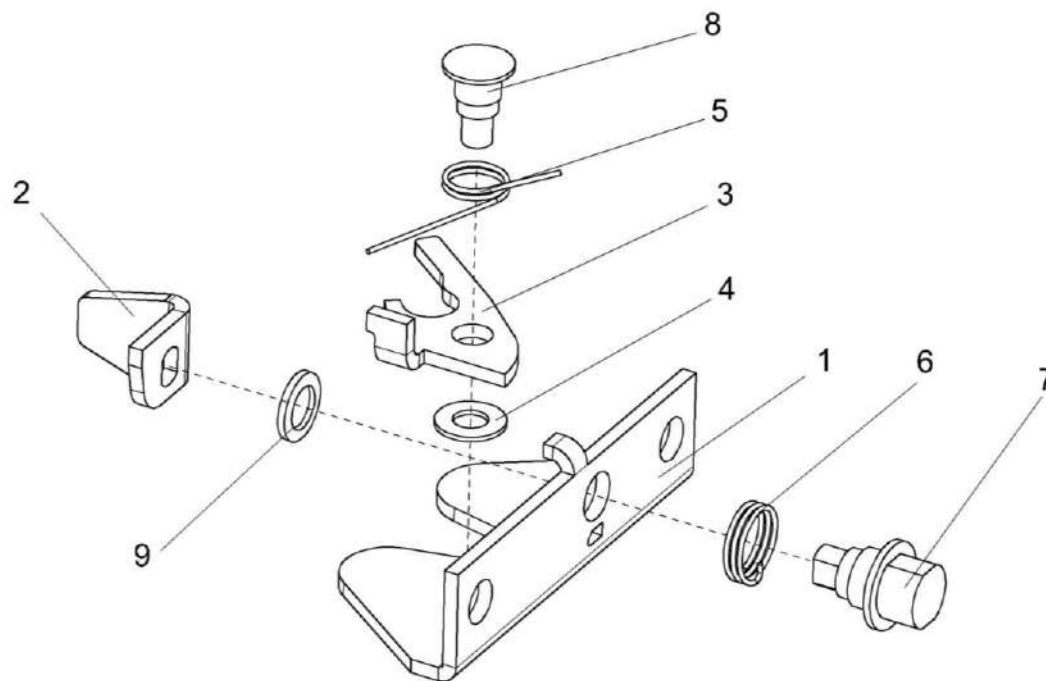


Рисунок 275 – Замок КВС-1-0160240

№ рис	№ поз	Обозначение	Наименование	Куда входит	
				Обозначение	Кол. на 1 сб.ед.
ЗАМОК КВС-1-0160240 (рисунок 275)					
275	1-9	КВС-1-0160240	Замок	КЗК-16-1-0124000	1
	1	КВС-1-0160491	Кронштейн	КВС-1-0160240	1
	2	КВС-1-0160492	Фиксатор	КВС-1-0160240	1
	3	КВС-1-0160493А	Защелка	КВС-1-0160240	1
	4	КВС-1-0160494	Шайба	КВС-1-0160240	1
	5	КВС-1-0160616	Пружина	КВС-1-0160240	1
	6	КВС-1-0160617А	Пружина	КВС-1-0160240	1
	7	КВС-1-0160618А	Ось	КВС-1-0160240	1
	8	КВС-1-0160619	Ось	КВС-1-0160240	1
	9		Шайба А 8.01 – 10450	КВС-1-0160240	1

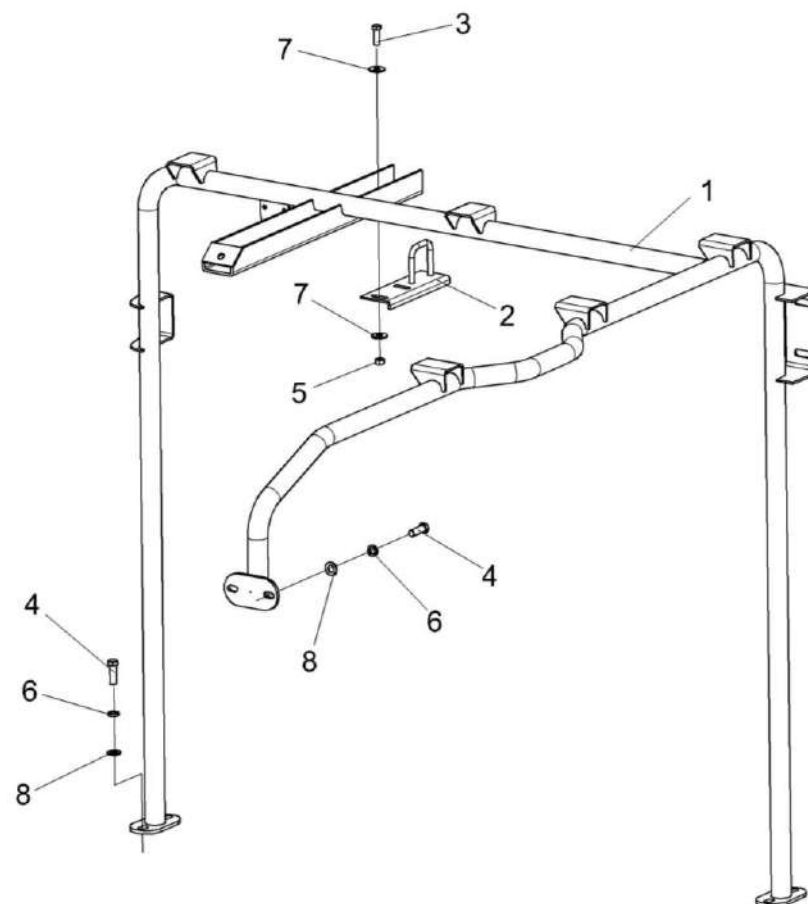


Рисунок 276 – Установка рамы опорной КЗК-16-1-0124070

№ рис	№ поз	Обозначение	Наименование	Куда входит	
				Обозначение	Кол. на 1 сб. ед.
УСТАНОВКА РАМЫ ОПОРНОЙ КЗК-16-1-0124070(рисунок 276)					
276	1-8	КЗК-16-1-0124070	Установка рамы опорной	КЗК-2124-0100000	1
	1	КЗК-16-1-0124500	Рама опорная	КЗК-16-1-0124070	1
	2	КЗК-16-1-0124510	Скоба	КЗК-16-1-0124070	1
	3		Болт М8-6х25 – 7796	КЗК-16-1-0124070	2
	4		Болт М10-6х30 – 7796	КЗК-16-1-0124070	6
	5		Гайка М8-6G – 5915	КЗК-16-1-0124070	2
	6		Шайба 10Т 65Г – 6402	КЗК-16-1-0124070	6
	7		Шайба С 8.01 – 6958	КЗК-16-1-0124070	4
	8		Шайба С.10.01 – 11371	КЗК-16-1-0124070	6

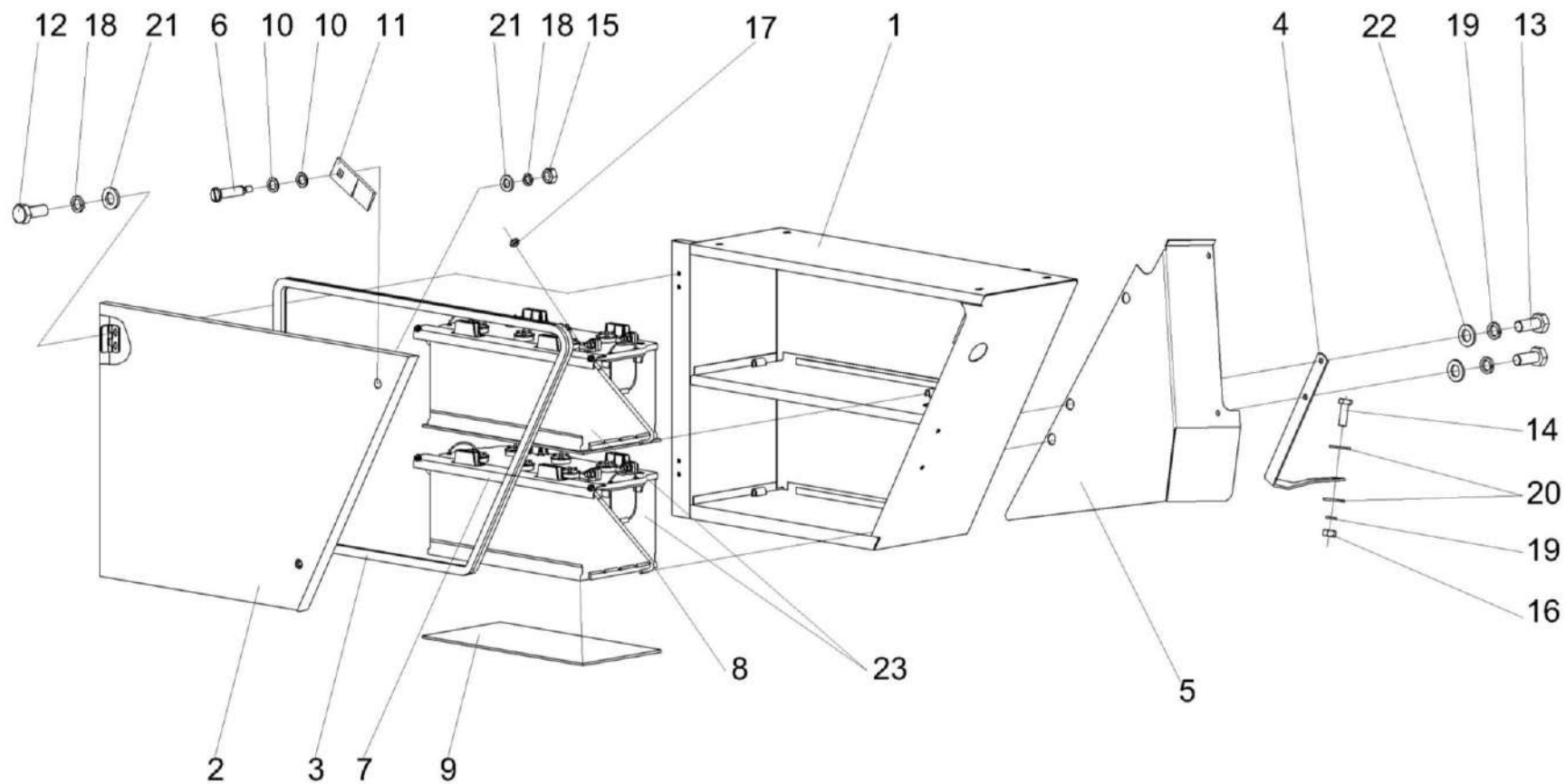


Рисунок 277 – Установка ящика аккумуляторного КЗК-14-0129000

№ рис	№ поз	Обозначение	Наименование	Куда входит	
				Обозначение	Кол. на 1 сб. ед.
УСТАНОВКА ЯЩИКА АККУМУЛЯТОРНОГО КЗК-14-0129000 (рисунок 277)					
277	1-23	КЗК-14-0129000	Установка ящика аккумуляторного	КЗК-2124-0100000	1
	1	КЗК-14-0129010	Корпус	КЗК-14-0129000	1
	2	КЗК-14-0129020	Дверь	КЗК-14-0129000	1
	3	КЗК-1624-0129002	Уплотнение. Уплотнитель 2107-6107018М (L=3000±3) мм	КЗК-14-0129000	1
	4	КЗК-14-0129411	Кронштейн	КЗК-14-0129000	1
	5	КЗК-14-0129417	Щиток	КЗК-14-0129000	1
	6	КЗК-14-0129603	Палец	КЗК-14-0129000	2
	7	КВС-1-0100477	Прижим	КЗК-14-0129000	2
	8	КВС-1-0100612	Стяжка	КЗК-14-0129000	4
	9	КЗК-1624-0129004	Пластина	КЗК-14-0129000	2
	10	УЭС 01000001	Шайба	КЗК-14-0129000	4
	11	УЭС 01000507	Фиксатор	КЗК-14-0129000	2
	12		Болт М6-6х16 – 7798	КЗК-14-0129000	6
	13		Болт М8-6х20 – 7798	КЗК-14-0129000	2
	14		Болт М8-6х25 – 7798	КЗК-14-0129000	1
15		Гайка М6-6G – 5915	КЗК-14-0129000	2	

№ рис	№ поз	Обозначение	Наименование	Куда входит	
				Обозначение	Кол. на 1 сб. ед.
277	16		Гайка М8-6G – 5915	КЗК-14-0129000	1
	17		Гайка М8-6G – 5916	КЗК-14-0129000	8
	18		Шайба 6 65Г – 6402	КЗК-14-0129000	6
	19		Шайба 8 65Г – 6402	КЗК-14-0129000	3
	20		Шайба С 8.01 – 6958	КЗК-14-0129000	2
	21		Шайба С.6.01 – 11371	КЗК-14-0129000	8
	22		Шайба С.8.01 – 11371	КЗК-14-0129000	2
	23		Батарея 6СТ-190А	КЗК-14-0129000	2

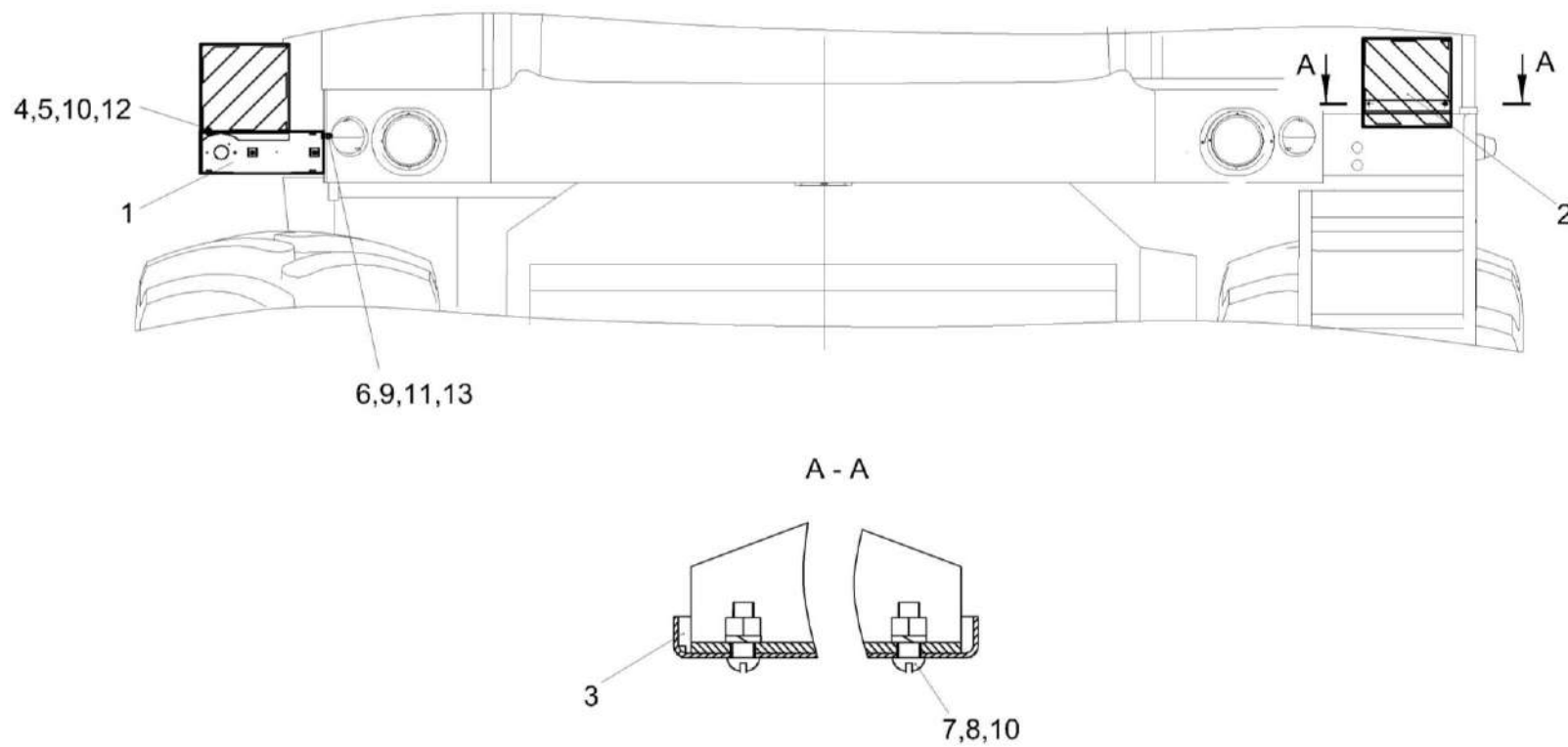


Рисунок 278 – Установка сигнальных полос КЗК-2124-0100020 (вид спереди)

№ рис	№ поз	Обозначение	Наименование	Куда входит	
				Обозначение	Кол. на 1 сб. ед.
УСТАНОВКА СИГНАЛЬНЫХ ПОЛОС КЗК-2124-0100020 (вид спереди) (рисунок 278)					
278	1-13	КЗК-2124-0100020	Установка сигнальных полос	КЗК-2124-0100000	1
	1,2,4-6,8-12	КЗК-2124-0100060	Опора	КЗК-2124-0100020	1
	1	КЗК-2124-0100050	Опора	КЗК-2124-0100060	1
	2	КЗК-2124-0100015	Полоса	КЗК-2124-0100020 КЗК-2124-0100060	1 1
	3	КЗК-2124-0100408	Щиток	КЗК-2124-0100020	1
	4	КЗК-2124-0100411	Крыша	КЗК-2124-0100060	1
	5		Болт М6-6ех16 – 7798	КЗК-2124-0100060	4
	6		Болт М8-6ех25 – 7796	КЗК-2124-0100060	4
	7		Винт В.М6-6ех16 – 17473	КЗК-2124-0100020	2
	8		Гайка М6-6G – 5915	КЗК-2124-0100020	2
	9		Гайка М8-6G – 5915	КЗК-2124-0100060	4
	10		Шайба 6Т 65Г – 6402	КЗК-2124-0100020 КЗК-2124-0100060	2 4
	11		Шайба 8Т 65Г – 6402	КЗК-2124-0100060	4
12		Шайба С 6.01 – 6958	КЗК-2124-0100060	4	
13		Шайба С.8.01 – 11371	КЗК-2124-0100060	4	

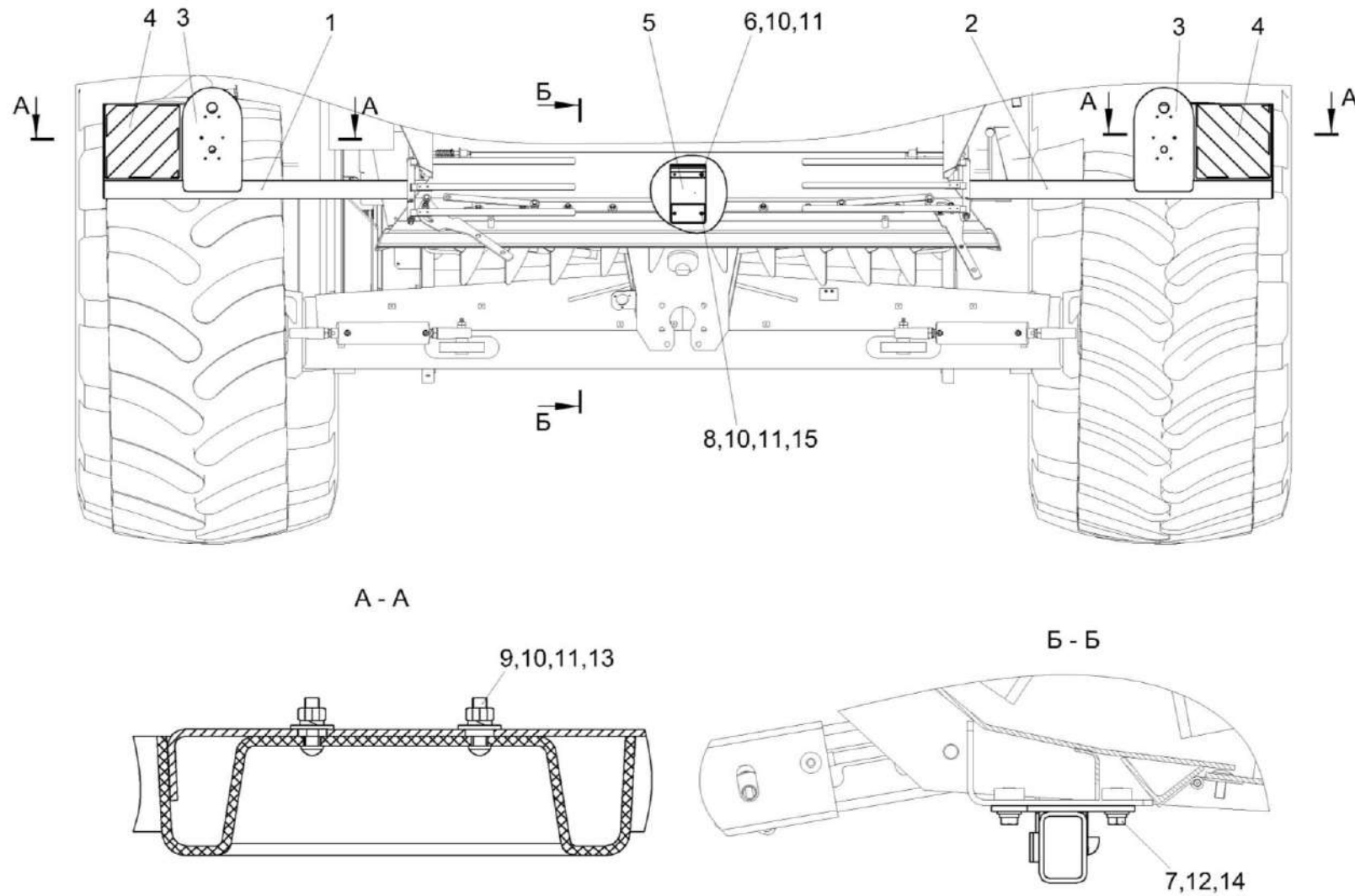


Рисунок 279 – Установка сигнальных полос КЗК-2124-0100020 (вид сзади)

№ рис	№ поз	Обозначение	Наименование	Куда входит		
				Обозначение	Кол. на 1 сб. ед.	
УСТАНОВКА СИГНАЛЬНЫХ ПОЛОС КЗК-2124-0100020 (вид сзади) (рисунок 279)						
279	1-15	КЗК-2124-0100020	Установка сигнальных полос	КЗК-2124-0100000	1	
	1,3,4,7,9-14	КЗК-2124-0100070	Опора	КЗК-2124-0100020	1	
	2-4,7,9-14	КЗК-2124-0100080	Опора	КЗК-2124-0100020	1	
	5,6,8, 10,11,15	КЗК-2124-0100090	Кронштейн	КЗК-2124-0100020	1	
	1	КЗК-2124-0100030	Опора	КЗК-2124-0100070	1	
	2	КЗК-2124-0100040	Опора	КЗК-2124-0100080		
	3		КЗК-2124-0100011	Маска	КЗК-2124-0100070	1
					КЗК-2124-0100080	1
	4		КЗК-2124-0100015	Полоса	КЗК-2124-0100070	1
					КЗК-2124-0100080	1
	5		КЗК-2124-0100407	Кронштейн	КЗК-2124-0100090	1
	6			Болт М6-6ex16 – 7798	КЗК-2124-0100090	2
	7			Болт М10-6ex25 – 7796	КЗК-2124-0100070	4
					КЗК-2124-0100080	4
8			Винт В.М6-6ex16 – 17473	КЗК-2124-0100090	2	
9			Винт В.М6-6ex20 – 17473	КЗК-2124-0100070	2	
				КЗК-2124-0100080	2	

№ рис	№ поз	Обозначение	Наименование	Куда входит	
				Обозначение	Кол. на 1 сб. ед.
279	10		Гайка М6-6G – 5915	КЗК-2124-0100070	2
				КЗК-2124-0100080	2
				КЗК-2124-0100090	4
	11		Шайба 6Т 65Г – 6402	КЗК-2124-0100070	2
				КЗК-2124-0100080	2
				КЗК-2124-0100090	4
	12		Шайба 10Т 65Г – 6402	КЗК-2124-0100070	4
				КЗК-2124-0100080	4
	13		Шайба С 6.01 – 6958	КЗК-2124-0100070	2
				КЗК-2124-0100080	2
	14		Шайба С.10.01 – 11371	КЗК-2124-0100070	4
				КЗК-2124-0100080	4
	15		Световозвращатель 3202.3731	КЗК-2124-0100090	1

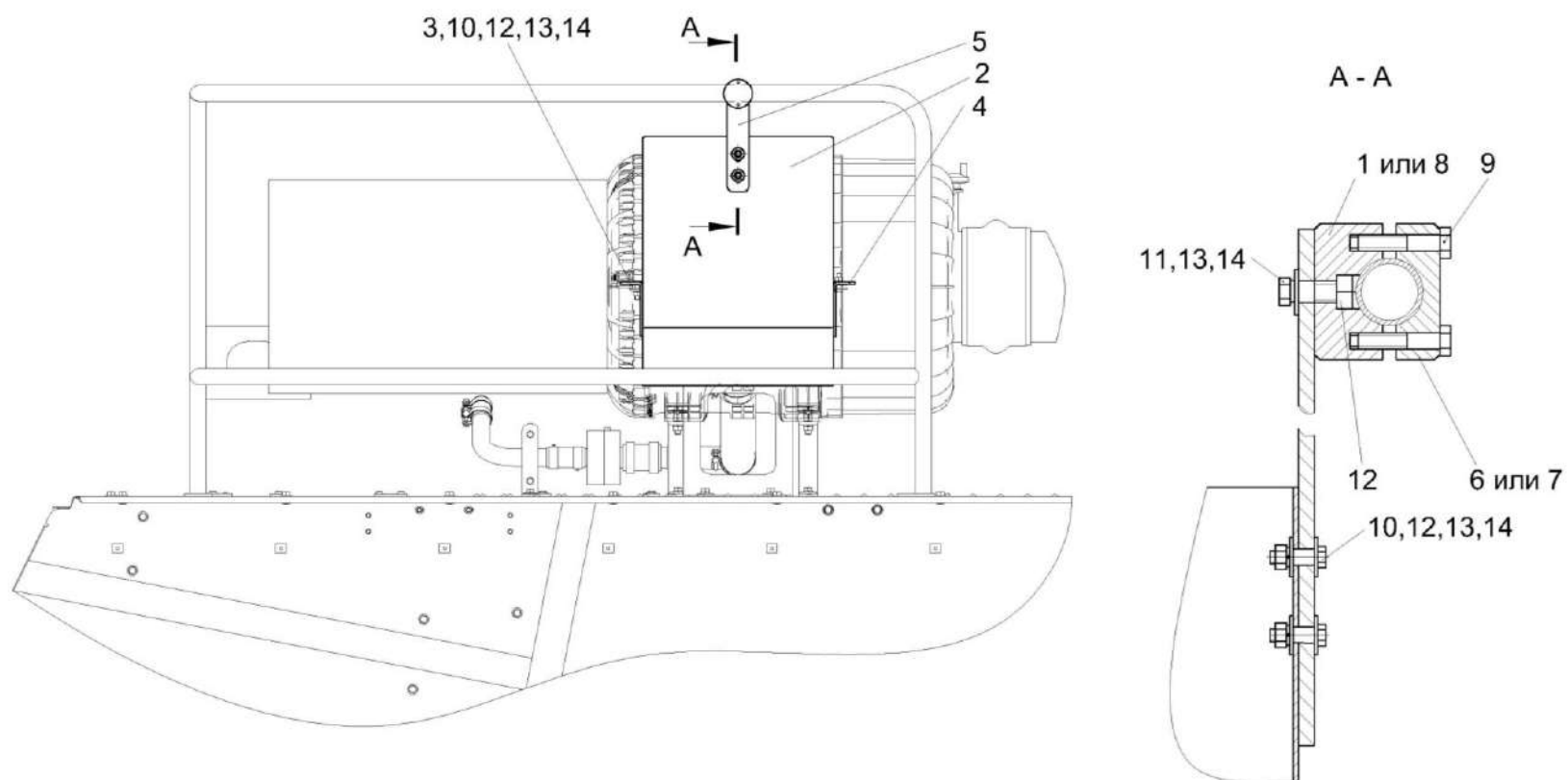


Рисунок 280 – Установка щитка КЗК-1420-0106550

№ рис	№ поз	Обозначение	Наименование	Куда входит	
				Обозначение	Кол. на 1 сб. ед.
УСТАНОВКА ЩИТКА КЗК-1420-0106550 (рисунок 280)					
280	1-14	КЗК-1420-0106550	Установка щитка	КЗК-2124-0100000	1
	1	КЗК-12-0100080А	Прижим	КЗК-1420-0106550	1
	2	КЗК-1420-0106487	Щиток	КЗК-1420-0106550	1
	3	КЗК-1420-0106488	Кронштейн	КЗК-1420-0106550	1
	4	КЗК-1420-0106488-01	Кронштейн	КЗК-1420-0106550	1
	5	КЗК-1420-0106489	Пластина	КЗК-1420-0106550	1
	6	КЗК-12-0100003А	Прижим	КЗК-1420-0106550	1
	7	КЗК-12-0100602	Прижим	КЗК-1420-0106550	1
	8	КЗК-12-0100603	Прижим	КЗК-1420-0106550	1
	9		Болт М6-6ех35 – 7798	КЗК-1420-0106550	2
	10		Болт М8-6ех20 – 7796	КЗК-1420-0106550	6
	11		Болт М8-6ех25 – 7796	КЗК-1420-0106550	1
	12		Гайка М8-6G – 5915	КЗК-1420-0106550	7
	13		Шайба 8Т 65Г – 6402	КЗК-1420-0106550	7
14		Шайба С 8.01 – 6958	КЗК-1420-0106550	13	

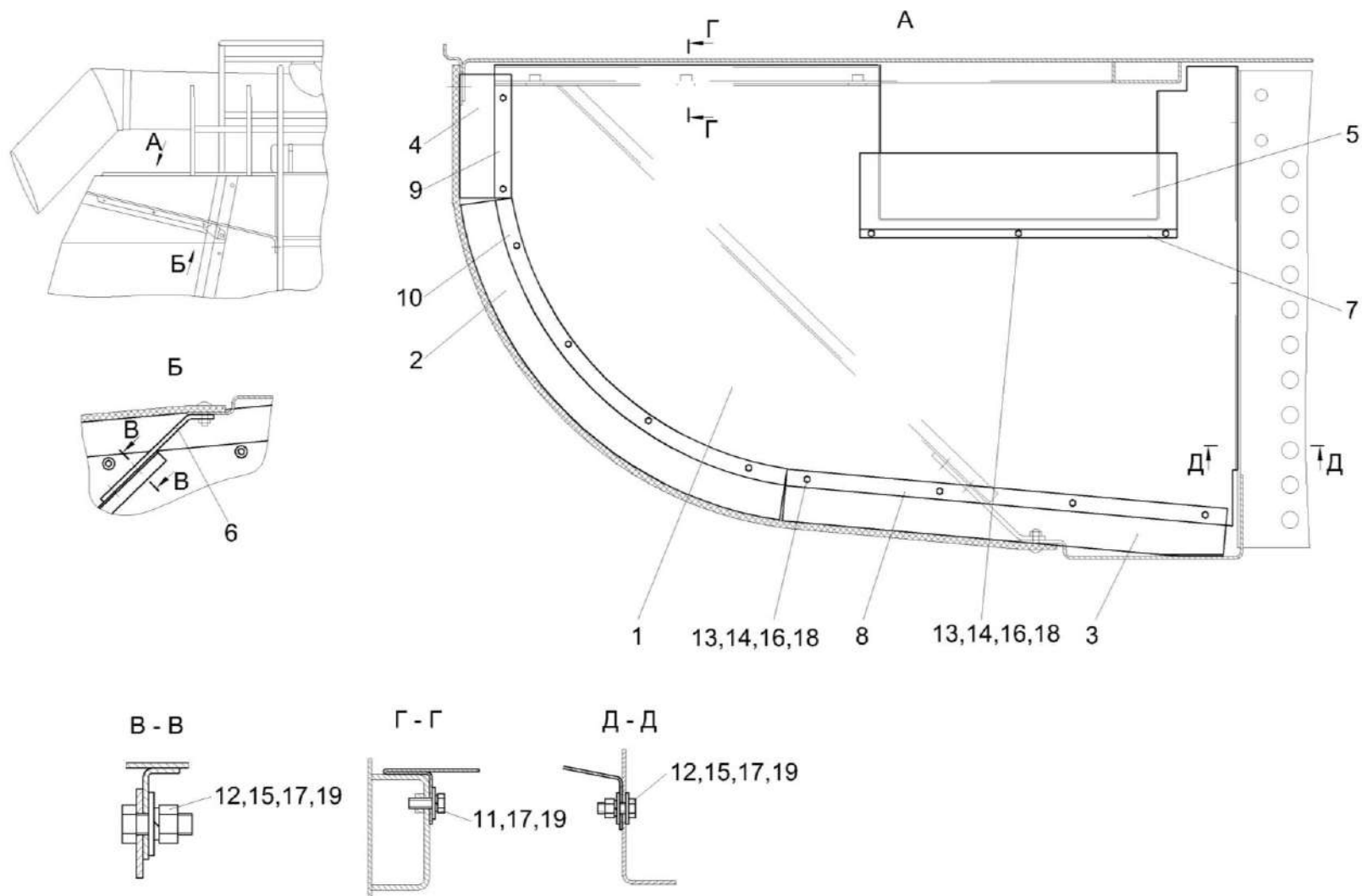


Рисунок 281 – Установка щита КЗК-16-1-0100500

№ рис	№ поз	Обозначение	Наименование	Куда входит	
				Обозначение	Кол. на 1 сб. ед.
УСТАНОВКА ЩИТА КЗК-16-1-0100500 (рисунок 281)					
281	1-19	КЗК-16-1-0100500	Установка щита	КЗК-2124-0100000	1
	1	КЗК-16-1-0100510	Щиток	КЗК-16-1-0100500	1
	2	КЗК-16-1-0100001	Бельтинг	КЗК-16-1-0100500	1
	3	КЗК-16-1-0100002	Бельтинг	КЗК-16-1-0100500	1
	4	КЗК-16-1-0100003	Бельтинг	КЗК-16-1-0100500	1
	5	КЗК-16-1-0100004	Бельтинг	КЗК-16-1-0100500	1
	6	КЗК-16-1-0100453	Кронштейн	КЗК-16-1-0100500	1
	7	КЗК-16-1-0100454	Планка	КЗК-16-1-0100500	1
	8	КЗК-16-1-0100455	Планка	КЗК-16-1-0100500	1
	9	КЗК-16-1-0100456	Планка	КЗК-16-1-0100500	1
	10	КЗК-16-1-0100457	Планка	КЗК-16-1-0100500	1
	11		Болт М8-6х20 – 7796	КЗК-16-1-0100500	3
	12		Болт М8-6х25 – 7796	КЗК-16-1-0100500	5
	13		Болт М6-6х20 – 7798	КЗК-16-1-0100500	13
	14		Гайка М6-6G – 5915	КЗК-16-1-0100500	13
	15		Гайка М8-6G – 5915	КЗК-16-1-0100500	5
16		Шайба 6Т 65Г – 6402	КЗК-16-1-0100500	13	

№ рис	№ поз	Обозначение	Наименование	Куда входит	
				Обозначение	Кол. на 1 сб. ед.
281	17		Шайба 8Т 65Г – 6402	КЗК-16-1-0100500	8
	18		Шайба С 6.01 – 6958	КЗК-16-1-0100500	13
	19		Шайба С 8.01 – 6958	КЗК-16-1-0100500	11

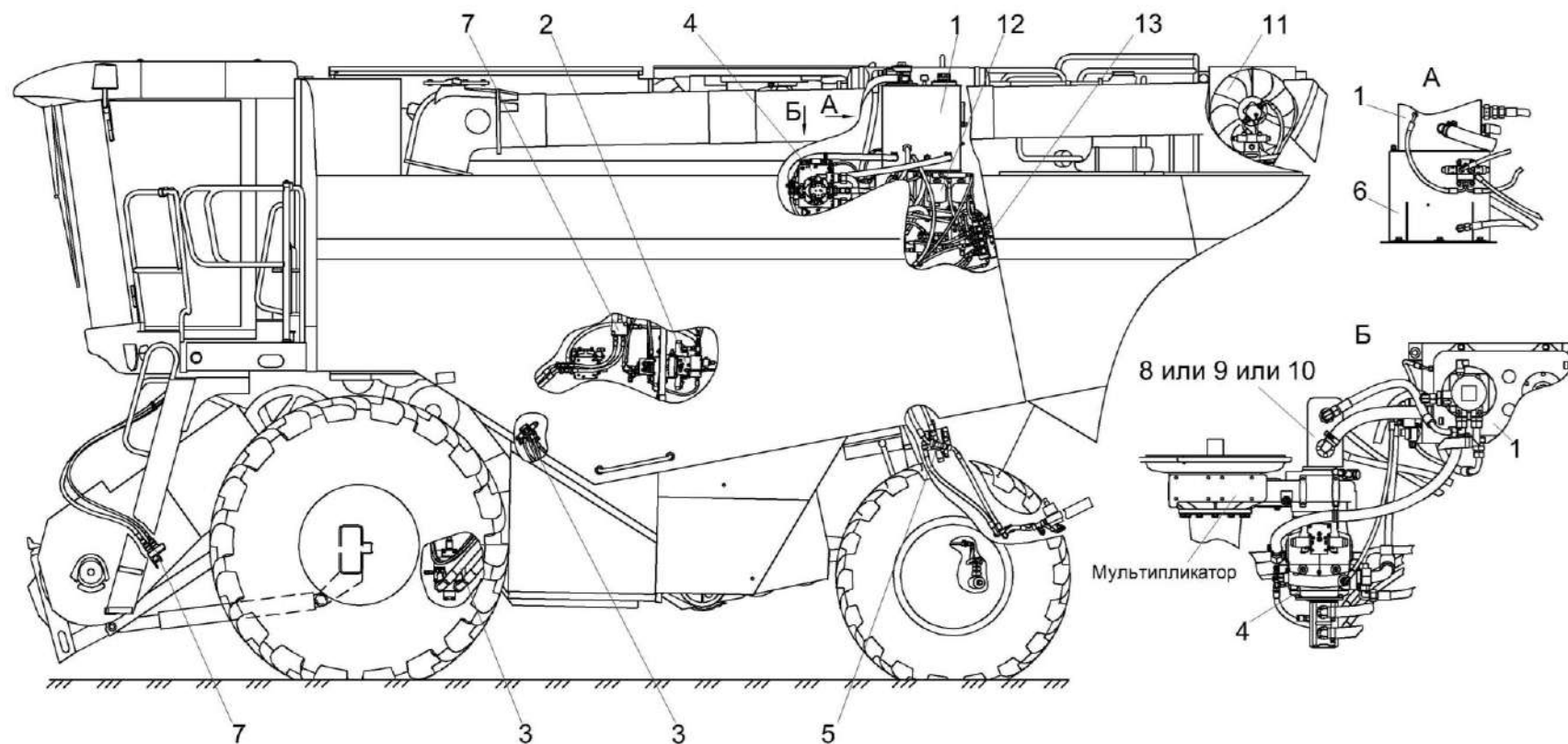


Рисунок 282 – Гидросистема КЗК-2124-0600000

№ рис	№ поз	Обозначение	Наименование	Куда входит	
				Обозначение	Кол. на 1 сб. ед.
ГИДРОСИСТЕМА КЗК-2124-0600000 (рисунок 282)					
282	1-13	КЗК-2124-0600000	Гидросистема	КЗК-2124-0100000	1
	1	КЗК-2124-0600010	Бак масляный	КЗК-2124-0600000	1
	2	КЗК-2124-0602000	Гидросистема рулевого управления и силовых гидроцилиндров	КЗК-2124-0600000	1
	3	КЗК-2124-0611000	Гидросистема привода ходовой части	КЗК-2124-0600000	1
	4	КЗК-2124-0611100	Гидронасос трехсекционный	КЗК-2124-0600000	1
	5	КЗК-2124-0612000	Гидросистема привода половоразбрасывателя	КЗК-2124-0600000	1
	6	КЗК-1420-0601710	Опора маслобака	КЗК-2124-0600000	1
	7	КЗК-1420-0608000	Гидросистема привода мотопила комбайна КЗС-1420	КЗК-2124-0600000	1
	8	КЗК-16-1-0602100	Гидронасос двухсекционный	КЗК-2124-0600000	1
	9	КЗК-16-1-0602140	Гидронасос двухсекционный	КЗК-2124-0600000	1
	10	КЗК-16-1-0602160	Гидронасос двухсекционный	КЗК-2124-0600000	1
	11	КЗК-16-1-0604000	Гидросистема привода радиатора комбайна КЗС-1624-1	КЗК-2124-0600000	1
	12	КЗК-16-1-0606000	Гидросистема привода стояночного тормоза комбайна КЗС-1624-1	КЗК-2124-0600000	1
13	КЗК-16-1-0609000А	Гидросистема низкого давления	КЗК-2124-0600000	1	

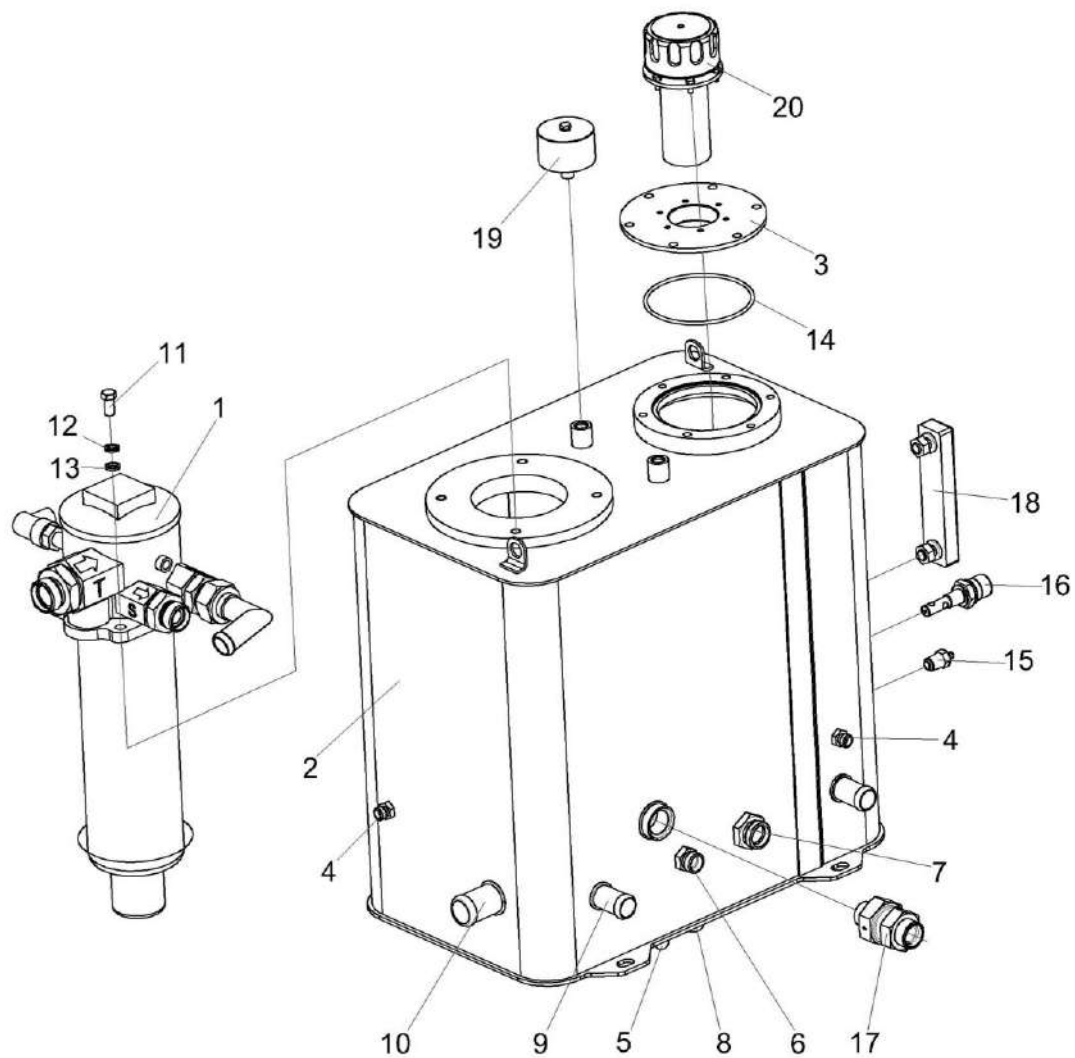


Рисунок 283 – Бак масляный КЗК-2124-0600010

№ рис	№ поз	Обозначение	Наименование	Куда входит	
				Обозначение	Кол. на 1 сб. ед.
БАК МАСЛЯНЫЙ КЗК-2124-0600010 (рисунок 283)					
283	1-20	КЗК-2124-0600010	Бак масляный	КЗК-2124-0600000	1
	1	КЗК-2124-0600400	Фильтр	КЗК-2124-0600010	1
	2	КЗК-1420-0601020	Бак масляный	КЗК-2124-0600010	1
	3	КПБ-260-4-0801409	Фланец	КЗК-2124-0600010	1
	4	ЗПГ 0600001	Заглушка	КЗК-2124-0600010	2
	5	ЗПГ 0600001-01	Заглушка	КЗК-2124-0600010	2
	6	ЗПГ 0600001-04	Заглушка	КЗК-2124-0600010	1
	7	ЗПГ 0600001-08	Заглушка	КЗК-2124-0600010	2
	8	ЗРГ 0600001-03	Заглушка	КЗК-2124-0600010	1
	9	ЗРГ 0600001-04	Заглушка	КЗК-2124-0600010	2
	10	ЗРГ 0600001-05	Заглушка	КЗК-2124-0600010	1
	11		Болт М10-6ех25 – 7796	КЗК-2124-0600010	4
	12		Шайба 10Т 65Г – 6402	КЗК-2124-0600010	4
	13		Шайба С 10 – 6958	КЗК-2124-0600010	4
	14		Кольцо 112-118-36-2-2 - 18829/9833	КЗК-2124-0600010	1
15		Датчик аварийной температуры жидкости ДАТЖ-04	КЗК-2124-0600010	1	

№ рис	№ поз	Обозначение	Наименование	Куда входит	
				Обозначение	Кол. на 1 сб. ед.
283	16		Датчик-гидросигнализатор ДГС-М-00-24-01-К ЦИКС.407722.001	КЗК-2124-0600010	1
	17		Гидроклапан обратный 2КО20/3ТВЛГ2-000	КЗК-2124-0600010	1
	18		Указатель уровня масла FSA-127-1.X/-/12	КЗК-2124-0600010	1
	19		Фильтр воздушный гидравлический ФВГ50-1/4-01	КЗК-2124-0600010	2
	20		Фильтр вентиляционно-заливной ТМ178G150	КЗК-2124-0600010	1

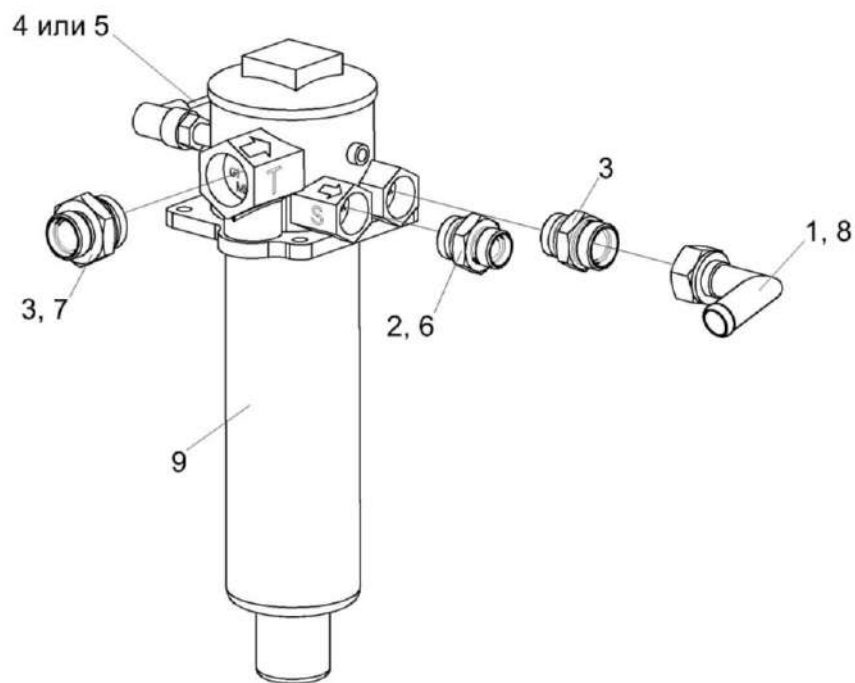


Рисунок 284 – Фильтр КЗК-2124-0600400

№ рис	№ поз	Обозначение	Наименование	Куда входит	
				Обозначение	Кол. на 1 сб. ед.
ФИЛЬТР КЗК-2124-0600400 (рисунок 284)					
284	1-9	КЗК-2124-0600400	Фильтр	КЗК-2124-0600010	1
	1	КЗК-2124-0600600	Угольник	КЗК-2124-0600400	1
	2	ГШТ 6100240-06	Штуцер	КЗК-2124-0600400	1
	3	ГШТ 6114240-07	Штуцер	КЗК-2124-0600400	2
	4	КВК 0700300А	Жгут датчика фильтра	КЗК-2124-0600400	1
	5	КВК 0700300А-01	Жгут датчика фильтра	КЗК-2124-0600400	1
	6	ЗПГ 0600001-08	Заглушка	КЗК-2124-0600400	1
	7	ЗПГ 0600001-09	Заглушка	КЗК-2124-0600400	1
	8	ЗРГ 0600001-04	Заглушка	КЗК-2124-0600400	1
9		Фильтр KTS220FD1BBE05C	КЗК-2124-0600400	1	

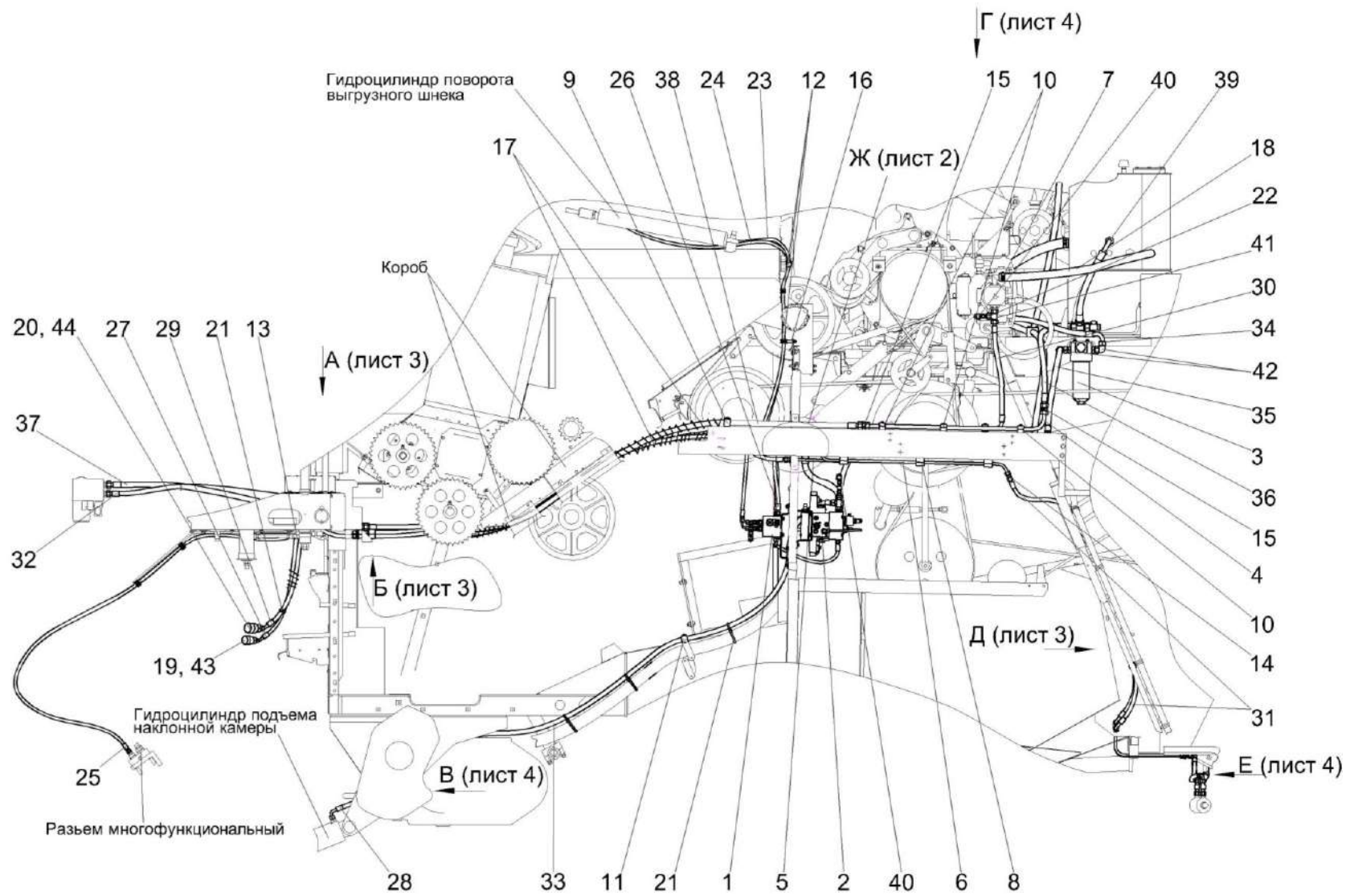


Рисунок 285 – Гидросистема рулевого управления и силовых гидроцилиндров КЗК-2124-0602000 (лист 1)

№ рис	№ поз	Обозначение	Наименование	Куда входит	
				Обозначение	Кол. на 1 сб. ед.
ГИДРОСИСТЕМА РУЛЕВОГО УПРАВЛЕНИЯ И СИЛОВЫХ ГИДРОЦИЛИНДРОВ КЗК-2124-0602000 (лист 1) (рисунок 285)					
285	1-44	КЗК-2124-0602000	Гидросистема рулевого управления и силовых гидроцилиндров	КЗК-2124-0600000	1
	1	КЗК-13-0602370	Гидроблок выгрузного шнека	КЗК-2124-0602000	1
	2	КЗК-1420-0602310А	Гидроблок односекционный	КЗК-2124-0602000	1
	3	КЗК-1420-0602340	Фильтр напорный	КЗК-2124-0602000	1
	4	КЗК-1420-0602850	Трубопровод	КЗК-2124-0602000	1
	5	КЗК-16-1-0602830	Трубопровод	КЗК-2124-0602000	1
	6	КЗК-16-1-0602840	Трубопровод	КЗК-2124-0602000	1
	7	А 23.02.170	Хомут стяжной	КЗК-2124-0602000	4
	8	ГПД 0601160-02	Установка зажима	КЗК-2124-0602000	3
	9	ГПД 0601250-02	Установка зажима	КЗК-2124-0602000	2
	10	ГПО 0601180-02	Установка зажима	КЗК-2124-0602000	3
	11	ГПО 0601220-02	Установка зажима	КЗК-2124-0602000	1
	12	КГС 0115770-02	Хомут	КЗК-2124-0602000	9
	13	КГС 0115770-05	Хомут	КЗК-2124-0602000	1
	14	ГШП 0622624	Штуцер	КЗК-2124-0602000	4
	15	ГШП 0626624	Штуцер	КЗК-2124-0602000	2
	16	КЗК-12-0602826-01	Труба 12x1,5 - 9567/В10 8733 L=(60-3) мм	КЗК-2124-0602000	1
	17	ОПЛ 0600016-22	Лента спиральная черная 20x16x20	КЗК-2124-0602000	7

№ рис	№ поз	Обозначение	Наименование	Куда входит	
				Обозначение	Кол. на 1 сб. ед.
285	18	РНД 0250022-70	Рукав всасывающий 17 G-16 (SAE 100 R4) DN25 L=(1300±10) мм	КЗК-2124-0602000	1
	19		Заглушка HS10-9-RT001	КЗК-2124-0602000	1
	20		Заглушка HS12-9-RT001	КЗК-2124-0602000	1
	21		Лента стяжная 2-0160981-2	КЗК-2124-0602000	9
	22		Переходник RED15/08LOMDCF	КЗК-2124-0602000	2
	23		Рукав высокого давления РВД 6-1SC-M14x1,5-24°- 2000-0°-90°	КЗК-2124-0602000	1
	24		Рукав высокого давления РВД 6-1SC-M14x1,5-24°- 2400-0°-90°	КЗК-2124-0602000	1
	25		Рукав высокого давления РВД 6-1SC-M14x1,5-24°- 2600-0°-90°	КЗК-2124-0602000	2
	26		Рукав высокого давления РВД 8-2SC-M16x1,5-24°-320	КЗК-2124-0602000	1
	27		Рукав высокого давления РВД 8-2SC-M16x1,5-24°- 3100-0°-45°	КЗК-2124-0602000	1
	28		Рукав высокого давления РВД 10-2SC-M18x1,5-24°- 600-0°-90°	КЗК-2124-0602000	1
	29		Рукав высокого давления РВД 10-2SC-M18x1,5-24°- 3100-0°-45°	КЗК-2124-0602000	1
	30		Рукав высокого давления РВД 12-2SC-M22x1,5-24°- 640-0°-90°	КЗК-2124-0602000	1
	31		Рукав высокого давления РВД 12-2SC-M22x1,5-24°- 1700-0°-90°	КЗК-2124-0602000	2

№ рис	№ поз	Обозначение	Наименование	Куда входит	
				Обозначение	Кол. на 1 сб. ед.
285	32		Рукав высокого давления РВД 12-2SC-M22x1,5- 24°-2200	КЗК-2124-0602000	1
	33		Рукав высокого давления РВД 12-2SC-M22x1,5-24° - 2900-0°-90°	КЗК-2124-0602000	1
	34		Рукав высокого давления РВД 16-2SC-M26x1,5-24° - 680-0°-90°	КЗК-2124-0602000	1
	35		Рукав высокого давления РВД 16-2SC-M26x1,5-24°-700	КЗК-2124-0602000	1
	36		Рукав высокого давления РВД 16-2SC-M26x1,5- 24°-1040	КЗК-2124-0602000	1
	37		Рукав высокого давления РВД 16-2SC-M26x1,5-24°-2200	КЗК-2124-0602000	1
	38		Рукав высокого давления РВД 16-2SC-M26x1,5- 24°-2650	КЗК-2124-0602000	1
	39		Рукав высокого давления РВД 20-2SC-M30x2-24°-460- 0°-90°	КЗК-2124-0602000	1
	40		Соединение резьбовое с колпачком AB20-11/BO8L	КЗК-2124-0602000	4
	41		Тройник EL15LOMDCF	КЗК-2124-0602000	2
	42		Угольник EW18LOMDCF	КЗК-2124-0602000	4
	43		Штекер HS10-2-L1016	КЗК-2124-0602000	1
	44		Штекер HS12-2-L1218	КЗК-2124-0602000	1

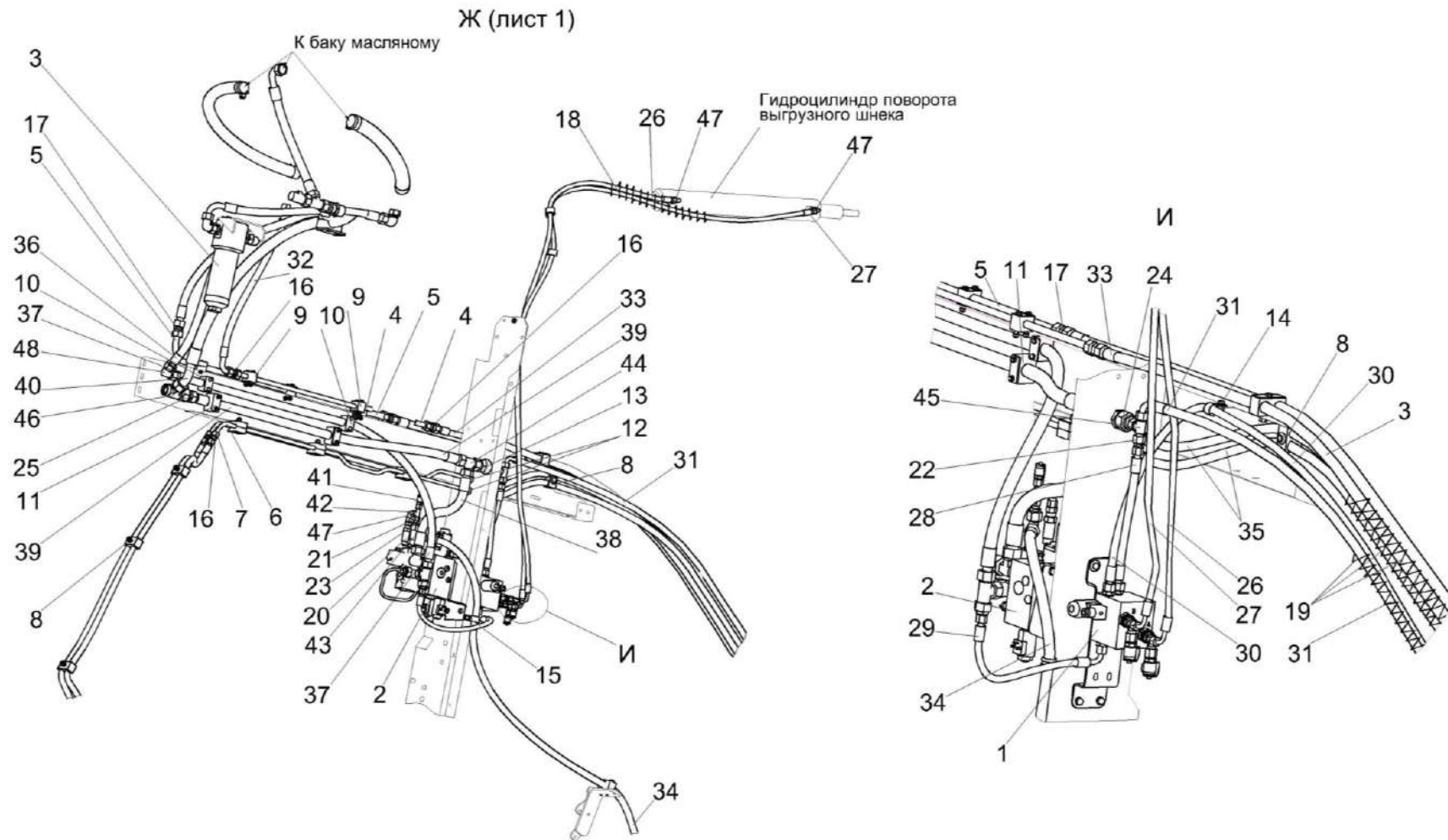


Рисунок 286 – Гидросистема рулевого управления и силовых гидроцилиндров КЗК-2124-0602000 (лист 2)

№ рис	№ поз	Обозначение	Наименование	Куда входит	
				Обозначение	Кол. на 1 сб. ед.
ГИДРОСИСТЕМА РУЛЕВОГО УПРАВЛЕНИЯ И СИЛОВЫХ ГИДРОЦИЛИНДРОВ КЗК-2124-0602000 (лист 2) (рисунок 286)					
286	1-48	КЗК-2124-0602000	Гидросистема рулевого управления и силовых гидроцилиндров	КЗК-2124-0600000	1
	1	КЗК-13-0602370	Гидроблок выгрузного шнека	КЗК-2124-0602000	1
	2	КЗК-1420-0602310А	Гидроблок односекционный	КЗК-2124-0602000	1
	3	КЗК-1420-0602340	Фильтр напорный	КЗК-2124-0602000	1
	4	КЗК-1420-0602830	Трубопровод	КЗК-2124-0602000	1
	5	КЗК-1420-0602850	Трубопровод	КЗК-2124-0602000	1
	6	КЗК-16-1-0602830	Трубопровод	КЗК-2124-0602000	1
	7	КЗК-16-1-0602840	Трубопровод	КЗК-2124-0602000	1
	8	ГПД 0601220-02	Установка зажима	КЗК-2124-0602000	4
	9	ГПО 0601160-02	Установка зажима	КЗК-2124-0602000	2
	10	ГПО 0601250-02	Установка зажима	КЗК-2124-0602000	2
	11	ГПО 0601280-02	Установка зажима	КЗК-2124-0602000	2
	12	ГШУ 0624010-04	Штуцер	КЗК-2124-0602000	3
	13	ГШУ 0624010-06	Штуцер	КЗК-2124-0602000	2
	14	КГС 0115770-01	Хомут	КЗК-2124-0602000	1
	15	КГС 0115770-02	Хомут	КЗК-2124-0602000	9
	16	ГШП 0622624	Штуцер	КЗК-2124-0602000	4

№ рис	№ поз	Обозначение	Наименование	Куда входит	
				Обозначение	Кол. на 1 сб. ед.
286	17	ГШП 0626624	Штуцер	КЗК-2124-0602000	2
	18	ОПЛ 0600016-08	Оплетка Лента спиральная черная 20x16x20 L=(500±10) мм	КЗК-2124-0602000	4
	19	ОПЛ 0600016-22	Оплетка Лента спиральная черная 20x16x20 L=(2000±20) мм	КЗК-2124-0602000	7
	20		Датчик давления 0705-252-41-B-007	КЗК-2124-0602000	1
	21		Переходник MAVE08LRCF	КЗК-2124-0602000	1
	22		Переходник RED12/10LOMDCF	КЗК-2124-0602000	1
	23		Переходник RED15/08LOMDCF	КЗК-2124-0602000	2
	24		Переходник RED22/12LOMDCF	КЗК-2124-0602000	1
	25		Переходник RED28/22LOMDCF	КЗК-2124-0602000	1
	26		Рукав высокого давления РВД 6-1SC-M14x1,5-24°- 2000-0°-90°	КЗК-2124-0602000	1
	27		Рукав высокого давления РВД 6-1SC-M14x1,5-24°- 2400-0°-90°	КЗК-2124-0602000	1
	28		Рукав высокого давления РВД 8-2SC-M16x1,5-24°-320	КЗК-2124-0602000	1
	29		Рукав высокого давления РВД 8-2SC-M16x1,5-24°-520- 0°-90°	КЗК-2124-0602000	1
	30		Рукав высокого давления РВД 8-2SC-M16x1,5-24°-2800	КЗК-2124-0602000	1

№ рис	№ поз	Обозначение	Наименование	Куда входит	
				Обозначение	Кол. на 1 сб. ед.
286	31		Рукав высокого давления РВД 10-2SC-M18x1,5-24° - 2550-0°-90°	КЗК-2124-0602000	1
	32		Рукав высокого давления РВД 12-2SC-M22x1,5-24° - 640-0°-90°	КЗК-2124-0602000	1
	33		Рукав высокого давления РВД 12-2SC-M22x1,5- 24°-2600	КЗК-2124-0602000	1
	34		Рукав высокого давления РВД 12-2SC-M22x1,5-24° - 2900-0°-90°	КЗК-2124-0602000	1
	35		Рукав высокого давления РВД 12-2SC-M22x1,5- 24°-4600	КЗК-2124-0602000	2
	36		Рукав высокого давления РВД 16-2SC-M26x1,5-24°-700	КЗК-2124-0602000	1
	37		Рукав высокого давления РВД 16-2SC-M26x1,5- 24°-1460	КЗК-2124-0602000	1
	38		Рукав высокого давления РВД 20-2SC-M30x2-24°-440	КЗК-2124-0602000	1
	39		Рукав высокого давления РВД 20-2SC-M30x2-24°-1100	КЗК-2124-0602000	1
	40		Рукав высокого давления РВД 25-1SC-M36x2-24°-2000- 0°-45°	КЗК-2124-0602000	1
	41		Соединение резьбовое с колпачком AB20-11/BO8L	КЗК-2124-0602000	4
	42		Тройник EL08LOMDCF	КЗК-2124-0602000	1

№ рис	№ поз	Обозначение	Наименование	Куда входит	
				Обозначение	Кол. на 1 сб. ед.
286	43		Тройник EL15LOMDCF	КЗК-2124-0602000	2
	44		Тройник EL22LOMDCF	КЗК-2124-0602000	3
	45		Тройник ET12LOMDCF	КЗК-2124-0602000	1
	46		Тройник T28LCFX	КЗК-2124-0602000	1
	47		Угольник EW08LOMDCF	КЗК-2124-0602000	3
	48		Угольник W18LCFX	КЗК-2124-0602000	1

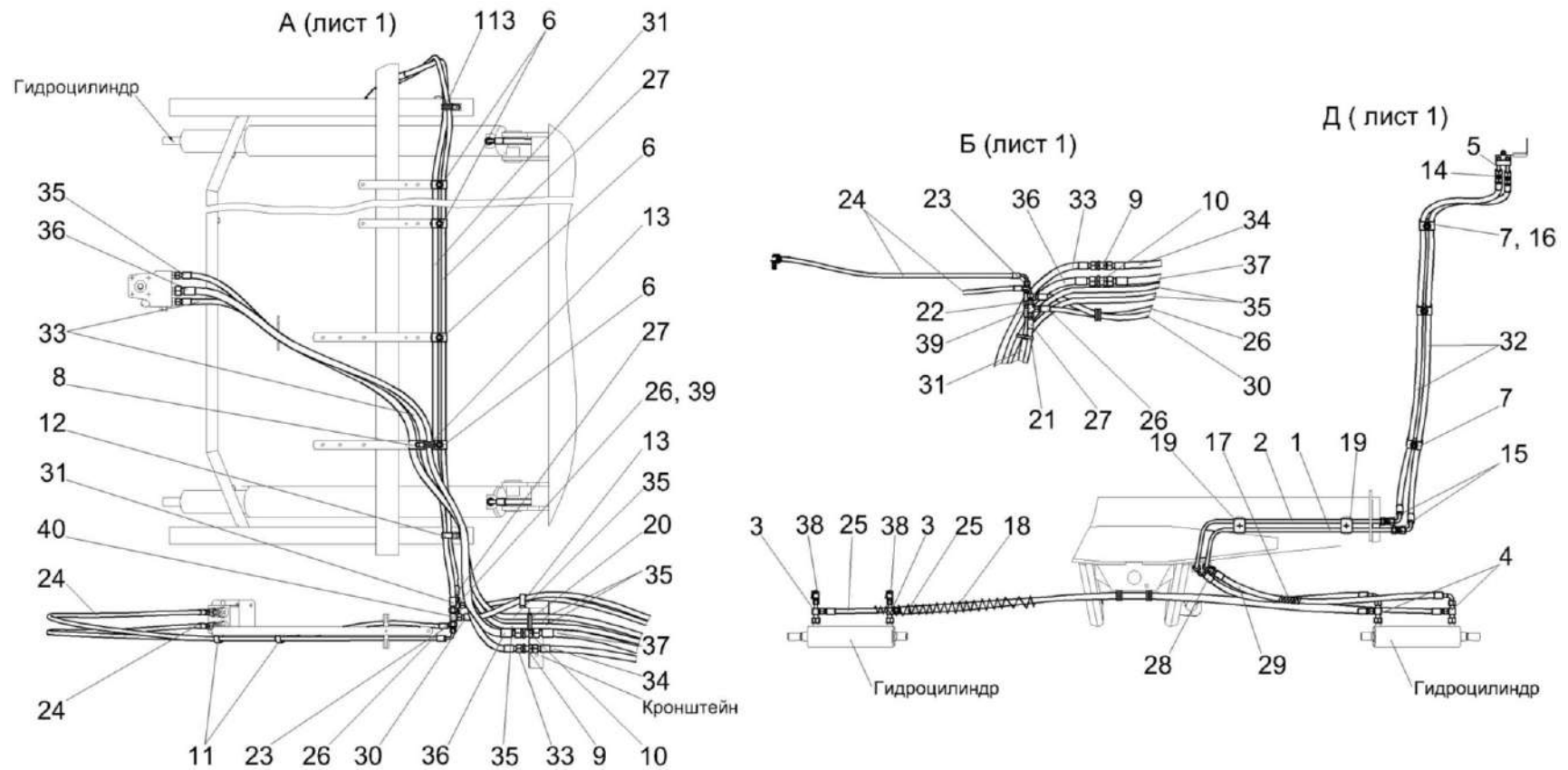


Рисунок 287 – Гидросистема рулевого управления и силовых гидроцилиндров КЗК-2124-0602000 (лист 3)

№ рис	№ поз	Обозначение	Наименование	Куда входит	
				Обозначение	Кол. на 1 сб. ед.
ГИДРОСИСТЕМА РУЛЕВОГО УПРАВЛЕНИЯ И СИЛОВЫХ ГИДРОЦИЛИНДРОВ КЗК-2124-0602000 (лист 3) (рисунок 287)					
287	1-40	КЗК-2124-0602000	Гидросистема рулевого управления и силовых гидроцилиндров	КЗК-2124-0600000	1
	1	КЗК-2124-0602830	Трубопровод	КЗК-2124-0602000	1
	2	КЗК-2124-0602830-01	Трубопровод	КЗК-2124-0602000	1
	3	КЗК-13-0603600	Тройник	КЗК-2124-0602000	2
	4	КЗК-13-0603600-01	Тройник	КЗК-2124-0602000	2
	5	КЗК-16-1-0602830	Трубопровод	КЗК-2124-0602000	1
	6	ГПД 0601180-02	Установка зажима	КЗК-2124-0602000	4
	7	ГПД 0601220-02	Установка зажима	КЗК-2124-0602000	4
	8	ГПД 0601250-02	Установка зажима	КЗК-2124-0602000	2
	9	ГШУ 0624010-04	Штуцер	КЗК-2124-0602000	3
	10	ГШУ 0624010-05	Штуцер	КЗК-2124-0602000	1
	11	КГС 0115770-02	Хомут	КЗК-2124-0602000	9
	12	КГС 0115770-04	Хомут	КЗК-2124-0602000	4
	13	КГС 0115770-07	Хомут	КЗК-2124-0602000	2
	14	ГШП 0622624	Штуцер	КЗК-2124-0602000	4
	15	ГШП 0622624-01	Штуцер	КЗК-2124-0602000	2
	16	КВС-1-0152607	Втулка	КЗК-2124-0602000	1

№ рис	№ поз	Обозначение	Наименование	Куда входит	
				Обозначение	Кол. на 1 сб. ед.
287	17	ОПЛ 0600016-08	Оплетка Лента спиральная черная 20x16x20 L=(500±10) мм	КЗК-2124-0602000	4
	18	ОПЛ 0600016-18	Лента спиральная черная 20x16x20 L=(1600±20) мм	КЗК-2124-0602000	2
	19	УЭС 0602012А	Брус	КЗК-2124-0602000	4
	20		Втулка 500-1015079	КЗК-2124-0602000	1
	21		Лента стяжная 2-0160981-2	КЗК-2124-0602000	9
	22		Переходник RED10/08LOMDCF	КЗК-2124-0602000	1
	23		Переходник RED12/08LOMDCF	КЗК-2124-0602000	1
	24		Рукав высокого давления РВД 6-1SC-M14x1,5-24°- 2600-0°-90°	КЗК-2124-0602000	2
	25		Рукав высокого давления РВД 8-2SC-M16x1,5-24°-2000	КЗК-2124-0602000	2
	26		Рукав высокого давления РВД 8-2SC-M16x1,5-24°-2800	КЗК-2124-0602000	1
	27		Рукав высокого давления РВД 8-2SC-M16x1,5-24°- 3100-0°-45°	КЗК-2124-0602000	1
	28		Рукав высокого давления РВД 10-2SC-M18x1,5-24°- 700-0°-90°	КЗК-2124-0602000	1
	29		Рукав высокого давления РВД 10-2SC-M18x1,5-24°- 940-0°-90°	КЗК-2124-0602000	1

№ рис	№ поз	Обозначение	Наименование	Куда входит	
				Обозначение	Кол. на 1 сб. ед.
287	30		Рукав высокого давления РВД 10-2SC-M18x1,5-24°- 2550-0°-90°	КЗК-2124-0602000	1
	31		Рукав высокого давления РВД 10-2SC-M18x1,5-24°- 3100-0°-45°	КЗК-2124-0602000	1
	32		Рукав высокого давления РВД 12-2SC-M22x1,5-24°- 1700-0°-90°	КЗК-2124-0602000	2
	33		Рукав высокого давления РВД 12-2SC-M22x1,5- 24°-2200	КЗК-2124-0602000	1
	34		Рукав высокого давления РВД 12-2SC-M22x1,5- 24°-2600	КЗК-2124-0602000	1
	35		Рукав высокого давления РВД 12-2SC-M22x1,5- 24°-4600	КЗК-2124-0602000	2
	36		Рукав высокого давления РВД 16-2SC-M26x1,5-24°-2200	КЗК-2124-0602000	1
	37		Рукав высокого давления РВД 16-2SC-M26x1,5- 24°-2650	КЗК-2124-0602000	1
	38		Соединение резьбовое с колпачком AB20-11/BO8L	КЗК-2124-0602000	4
	39		Тройник T10LCFX	КЗК-2124-0602000	1
40		Тройник T12LCFX	КЗК-2124-0602000	1	

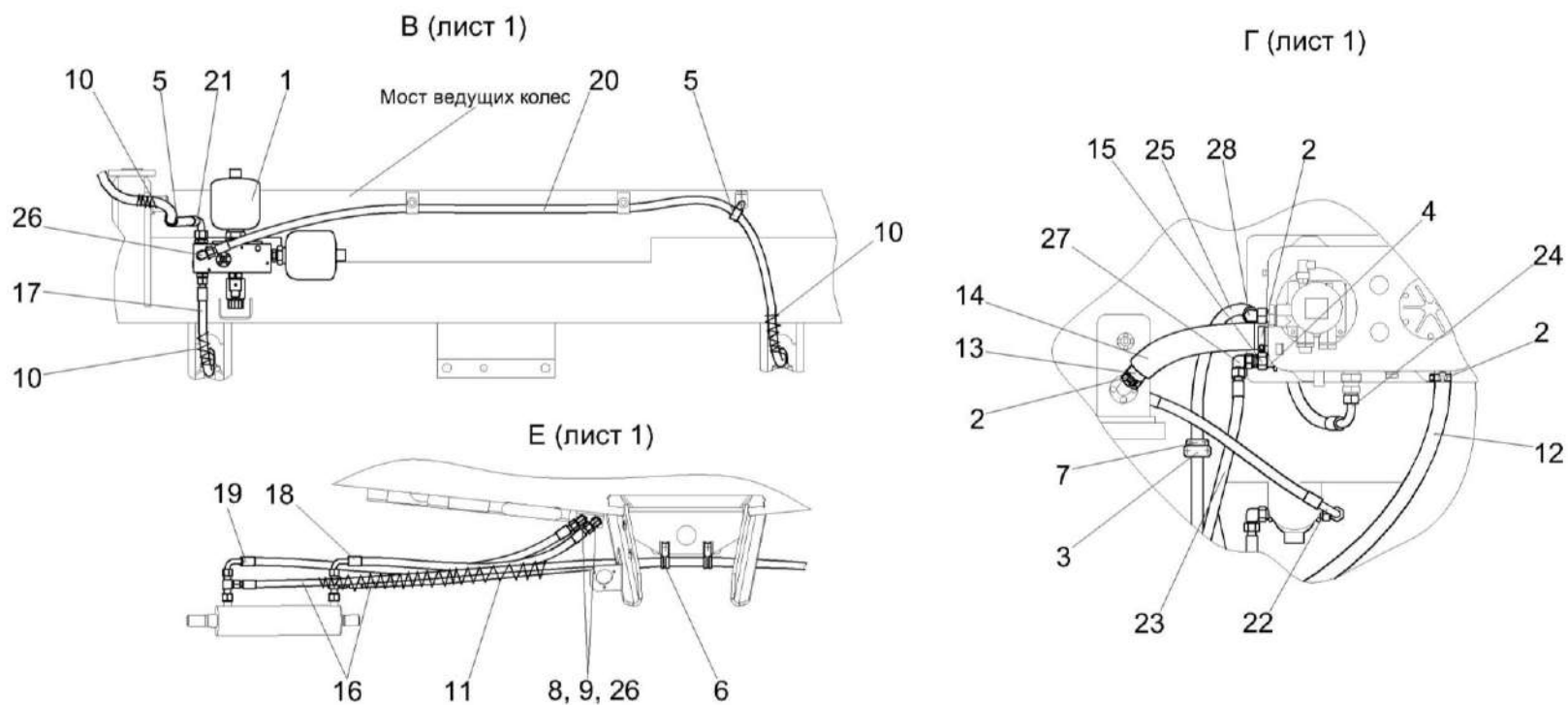


Рисунок 288 – Гидросистема рулевого управления и силовых гидроцилиндров КЗК-2124-0602000 (лист 4)

№ рис	№ поз	Обозначение	Наименование	Куда входит	
				Обозначение	Кол. на 1 сб. ед.
ГИДРОСИСТЕМА РУЛЕВОГО УПРАВЛЕНИЯ И СИЛОВЫХ ГИДРОЦИЛИНДРОВ КЗК-2124-0602000 (лист 4) (рисунок 288)					
288	1-28	КЗК-2124-0602000	Гидросистема рулевого управления и силовых гидроцилиндров	КЗК-2124-0600000	1
	1	КЗК-16-1-0602300	Гидроблок демпфирования	КЗК-2124-0602000	1
	2	А 23.02.170	Хомут стяжной	КЗК-2124-0602000	4
	3	ГПО 0601380	Установка зажима	КЗК-2124-0602000	1
	4	ГШУ 0624010-06	Штуцер	КЗК-2124-0602000	2
	5	КГС 0115770-02	Хомут	КЗК-2124-0602000	9
	6	КГС 0115770-04	Хомут	КЗК-2124-0602000	4
	7	КЗК-2124-0602401	Кронштейн	КЗК-2124-0602000	1
	8	ГШУ 0624603-03	Гайка	КЗК-2124-0602000	2
	9	КЗК-13-0603601	Штуцер	КЗК-2124-0602000	2
	10	ОПЛ 0600016-06	Оплетка Лента спиральная черная 20x16x20 L=(400±10) мм	КЗК-2124-0602000	10
	11	ОПЛ 0600016-18	Оплетка Лента спиральная черная 20x16x20 L=(1600±20) мм	КЗК-2124-0602000	2
	12	РНД 0250022-70	Рукав всасывающий 17 G-16 (SAE 100 R4) DN25 L=(1300±10) мм	КЗК-2124-0602000	1
	13	РНД 0320022-29	Рукав всасывающий 17 G-20 (SAE 100 R4) DN32	КЗК-2124-0602000	1

№ рис	№ поз	Обозначение	Наименование	Куда входит	
				Обозначение	Кол. на 1 сб. ед.
288	14	РТЗ 0510051-27	Рукав термозащитный SHL 51 L=(440±3) мм	КЗК-2124-0602000	1
	15		Переходник RED22/18LOMDCF	КЗК-2124-0602000	1
	16		Рукав высокого давления РВД 8-2SC-M16x1,5-24°-2000	КЗК-2124-0602000	2
	17		Рукав высокого давления РВД 10-2SC-M18x1,5-24°- 600-0°-90°	КЗК-2124-0602000	1
	18		Рукав высокого давления РВД 10-2SC-M18x1,5-24°- 700-0°-90°	КЗК-2124-0602000	1
	19		Рукав высокого давления РВД 10-2SC-M18x1,5-24°- 940-0°-90°	КЗК-2124-0602000	1
	20		Рукав высокого давления РВД 10-2SC-M18x1,5-24°- 2200-0°-90°	КЗК-2124-0602000	1
	21		Рукав высокого давления РВД 12-2SC-M22x1,5-24°- 2900-0°-90°	КЗК-2124-0602000	1
	22		Рукав высокого давления РВД 16-2SC-M26x1,5-24°- 680-0°-90°	КЗК-2124-0602000	1
	23		Рукав высокого давления РВД 16-2SC-M26x1,5- 24°-1040	КЗК-2124-0602000	1
	24		Рукав высокого давления РВД 20-2SC-M30x2-24°-460- 0°-90°	КЗК-2124-0602000	1
	25		Рукав высокого давления РВД 25-1SC-M36x2-24°-2000- 0°-45°	КЗК-2124-0602000	1

№ рис	№ поз	Обозначение	Наименование	Куда входит	
				Обозначение	Кол. на 1 сб. ед.
288	26		Угольник EW12LOMDCF	КЗК-2124-0602000	3
	27		Угольник EW18LOMDCF	КЗК-2124-0602000	4
	28		Угольник EW28LOMDCF	КЗК-2124-0602000	1

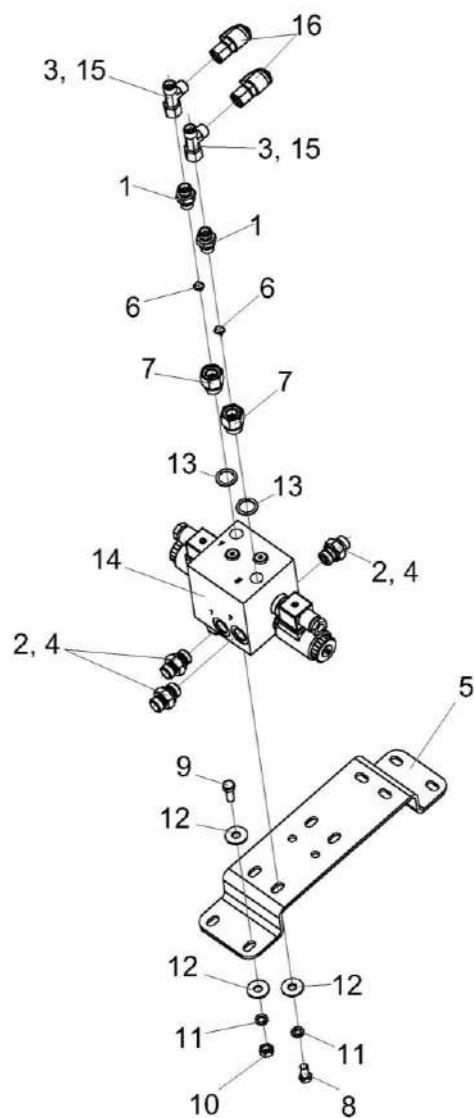


Рисунок 289 – Гидроблок выгрузного шнека КЗК-13-0602370

№ рис	№ поз	Обозначение	Наименование	Куда входит	
				Обозначение	Кол. на 1 сб. ед.
ГИДРОБЛОК ВЫГРУЗНОГО ШНЕКА КЗК-13-0602370 (рисунок 289)					
289	1-16	КЗК-13-0602370	Гидроблок выгрузного шнека	КЗК-2124-0602000	1
	1	ГШТ 6014240-01	Штуцер	КЗК-13-0602370	2
	2	ГШТ 6038240-02	Штуцер	КЗК-13-0602370	3
	3	ЗПГ 0600001	Заглушка	КЗК-13-0602370	2
	4	ЗПГ 0600001-01	Заглушка	КЗК-13-0602370	3
	5	КЗК-1420-0602406	Кронштейн	КЗК-13-0602370	1
	6	КЗК-1420-0609402-01	Шайба дроссельная	КЗК-13-0602370	2
	7	КЗК-1420-0609602-06	Переходник	КЗК-13-0602370	2
	8		Болт М8-6ех16 – 7796	КЗК-13-0602370	4
	9		Болт М8-6ех20 – 7796	КЗК-13-0602370	3
	10		Гайка М8-6G – 5915	КЗК-13-0602370	1
	11		Шайба 8Т 65Г – 6402	КЗК-13-0602370	7
	12		Шайба С 8 – 6958	КЗК-13-0602370	6
	13		Прокладка G3/8 М1 – 23358	КЗК-13-0602370	2
	14		Гидроблок GB9-01-KZS1420-24V-1K-BY14	КЗК-13-0602370	1
	15		Тройник EL08LOMDCF	КЗК-13-0602370	2
	16		Соединение резьбовое с колпачком AB20-11/BO8L	КЗК-13-0602370	2

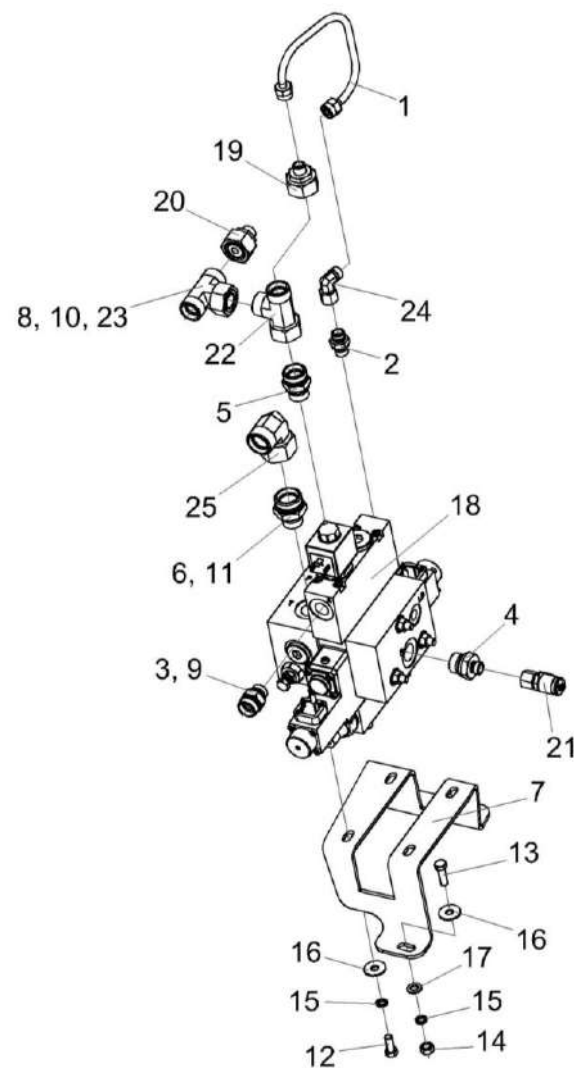


Рисунок 290 – Гидроблок односекционный КЗК-1420-0602310А

№ рис	№ поз	Обозначение	Наименование	Куда входит	
				Обозначение	Кол. на 1 сб. ед.
ГИДРОБЛОК ОДНОСЕКЦИОННЫЙ КЗК-1420-0602310А (рисунок 290)					
290	1-25	КЗК-1420-0602310А	Гидроблок односекционный	КЗК-2124-0602000	1
	1	КЗК-1420-0602920	Трубопровод	КЗК-1420-0602310А	1
	2	ГШМ 6014240-01	Штуцер	КЗК-1420-0602310А	1
	3	ГШМ 6018240-04	Штуцер	КЗК-1420-0602310А	1
	4	ГШМ 6022240-01	Штуцер	КЗК-1420-0602310А	1
	5	ГШМ 6022240-05	Штуцер	КЗК-1420-0602310А	1
	6	ГШМ 6022240-06	Штуцер	КЗК-1420-0602310А	1
	7	КЗК-1420-0602401	Кронштейн	КЗК-1420-0602310А	1
	8	ЗПГ 0600001-01	Заглушка	КЗК-1420-0602310А	1
	9	ЗПГ 0600001-04	Заглушка	КЗК-1420-0602310А	1
	10	ЗПГ 0600001-06	Заглушка	КЗК-1420-0602310А	1
	11	ЗПГ 0600001-08	Заглушка	КЗК-1420-0602310А	1
	12		Болт М8-6ех20 - 7796	КЗК-1420-0602310А	4
	13		Болт М8-6ех25- 7796	КЗК-1420-0602310А	3
	14		Гайка М8-6G – 5915	КЗК-1420-0602310А	3
	15		Шайба 8Т 65Г - 6402	КЗК-1420-0602310А	7
16		Шайба С 8 – 6958	КЗК-1420-0602310А	7	

№ рис	№ поз	Обозначение	Наименование	Куда входит	
				Обозначение	Кол. на 1 сб. ед.
290	17		Шайба С.8 – 11371	КЗК-1420-0602310А	3
	18		Гидроблок GB5-01-KZS1420-24V-1K-DE4	КЗК-1420-0602310А	1
	19		Переходник RED18/08LOMDCF	КЗК-1420-0602310А	1
	20		Переходник RED18/10LOMDCF	КЗК-1420-0602310А	1
	21		Соединение резьбовое с колпачком AB20-11/BO8L	КЗК-1420-0602310А	1
	22		Тройник EL18LOMDCF	КЗК-1420-0602310А	1
	23		Тройник ET18LOMDCF	КЗК-1420-0602310А	1
	24		Угольник EW08LOMDCF	КЗК-1420-0602310А	1
	25		Угольник EW22LOMDCF	КЗК-1420-0602310А	1

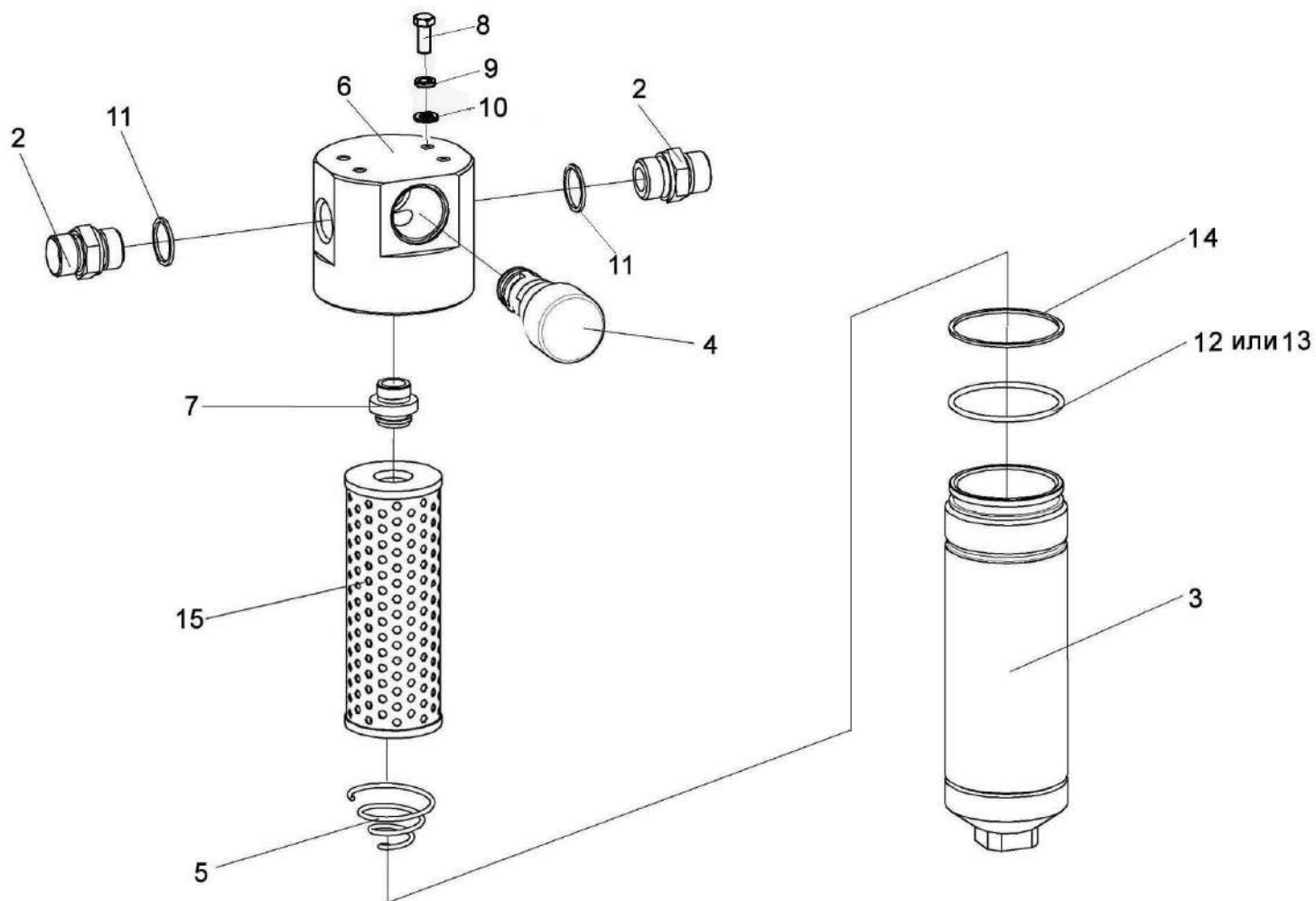


Рисунок 291 – Фильтр напорный КЗК-1420-0602340

№ рис	№ поз	Обозначение	Наименование	Куда входит	
				Обозначение	Кол. на 1 сб. ед.
ФИЛЬТР НАПОРНЫЙ КЗК-1420-0602340 (рисунок 291)					
291	2-15	КЗК-1420-0602340	Фильтр напорный	КЗК-2124-0602000	1
	3-7,12-15	ФСК 0000010	Фильтр напорный ФСК-20-МА	КЗК-1420-0602340	1
	3,12,13,14	ФСК 0400000	Стакан фильтра	ФСК 0000010	1
	4,6,7	ФСК 0500000	Головка фильтра	ФСК 0000010	1
	6,7	ФСК 0501000	Головка фильтра	ФСК 0500000	1
	2	КЗК-1420-0602613	Штуцер	КЗК-1420-0602340	2
	3	ФСК 0401000	Стакан	ФСК 0400000	1
	4	УЭС 0603660-01У2	Клапан-сигнализатор	ФСК 0500000	1
	5	ФСК 0000601	Пружина	ФСК 0000010	1
	6	ФСК 0301601-01	Корпус	ФСК 0501000	1
	7	ФСК 0301602А	Втулка	ФСК 0501000	1
	8		Болт М8-6х16 – 7796	КЗК-1420-0602340	4
	9		Шайба 8Т 65Г – 6402	КЗК-1420-0602340	4
	10		Шайба С 8.01 – 11371	КЗК-1420-0602340	4
	11		Прокладка 27М1 – 23358	КЗК-1420-0602340	2
12		Кольцо защитное ФГИ 12/3.00.00.01	ФСК 0400000	1	
13		Кольцо КФ-80-76-24	ФСК 0400000	1	
14		Кольцо 075-080-25-2-2 – 18829/9833	ФСК 0400000	1	
15		Фильтроэлемент ССН302FV1	ФСК 0000010	1	

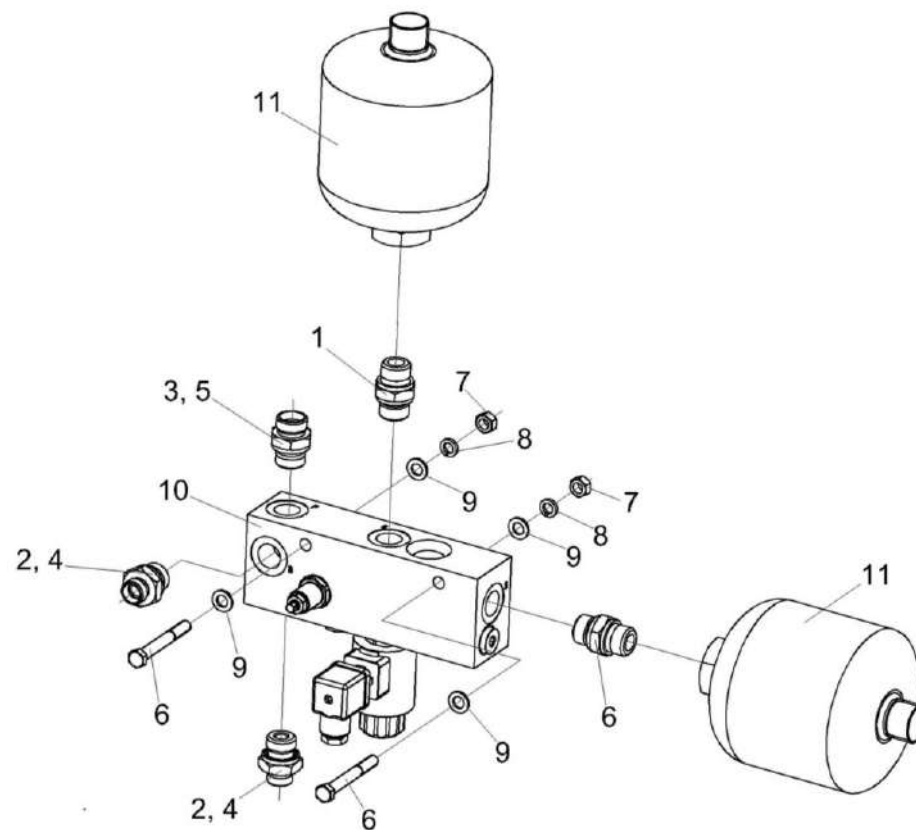


Рисунок 292 – Гидроблок демпфирования КЗК-16-1-0602300

№ рис	№ поз	Обозначение	Наименование	Куда входит	
				Обозначение	Кол. на 1 сб. ед.
ГИДРОБЛОК ДЕМПФИРОВАНИЯ КЗК-16-1-0602300 (рисунок 292)					
292	1-11	КЗК-16-1-0602300	Гидроблок демпфирования	КЗК-2124-0602000	1
	1	КЗК-16-1-0602670	Штуцер	КЗК-16-1-0602300	2
	2	ГШТ 6012240-03	Штуцер	КЗК-16-1-0602300	2
	3	ГШТ 6012240-04	Штуцер	КЗК-16-1-0602300	1
	4	ЗПГ 0600001-02	Заглушка	КЗК-16-1-0602300	2
	5	ЗПГ 0600001-04	Заглушка	КЗК-16-1-0602300	1
	6		Болт М8-6ех65 – 7796	КЗК-16-1-0602300	2
	7		Гайка М8-6G – 5915	КЗК-16-1-0602300	2
	8		Шайба 8Т 65Г – 6402	КЗК-16-1-0602300	2
	9		Шайба С.8.01 – 11371	КЗК-16-1-0602300	4
	10		Гидроблок GB6-02-KZS1420-24V-1K-IT1	КЗК-16-1-0602300	1
	11		Пневмогидроаккумулятор SBO210-0,75E1/112U-210 AK080	КЗК-16-1-0602300	2

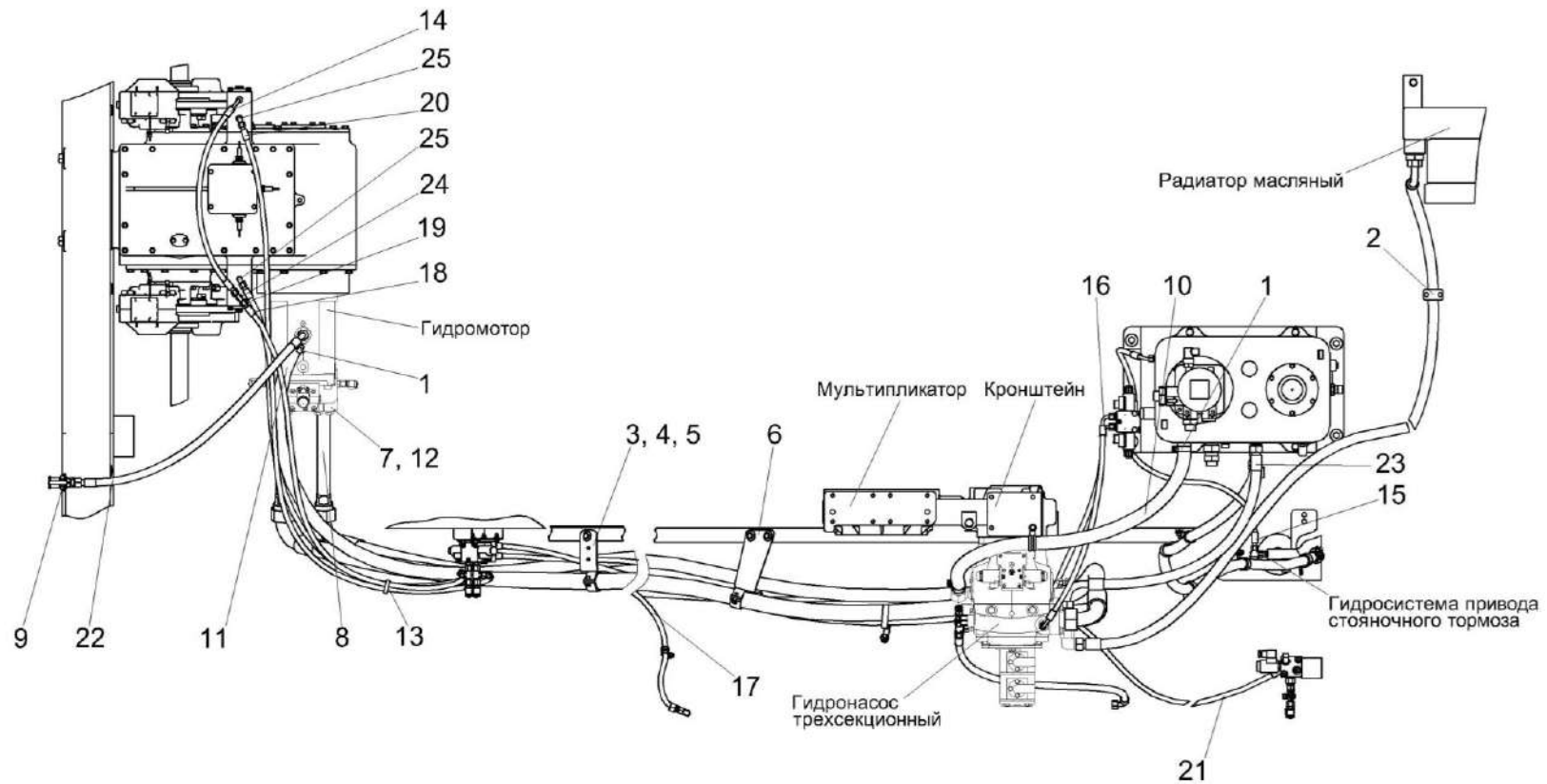


Рисунок 293 – Гидросистема привода ходовой части КЗК-2124-0611000 (вид сверху)

№ рис	№ поз	Обозначение	Наименование	Куда входит	
				Обозначение	Кол. на 1 сб. ед.
ГИДРОСИСТЕМА ПРИВОДА ХОДОВОЙ ЧАСТИ КЗК-2124-0611000 (вид сверху) (рисунок 293)					
293	1-25	КЗК-2124-0611000	Гидросистема привода ходовой части	КЗК-2124-0600000	1
	1	А 23.02.170	Хомут стяжной	КЗК-2124-0611000	4
	2	КВК 0601450	Полумуфта внутренняя	КЗК-2124-0611000	1
	3	КГС 0115770-04	Хомут	КЗК-2124-0611000	7
	4	КГС 0115770-05	Хомут	КЗК-2124-0611000	3
	5	КЗК-1420-0601720	Кронштейн	КЗК-2124-0611000	1
	6	КЗК-1420-0601740	Кронштейн	КЗК-2124-0611000	1
	7	КВК 0601604	Полуфланец 6000-1 1/4	КЗК-2124-0611000	4
	8	КЗК-1420-0611618	Переходник	КЗК-2124-0611000	2
	9	ПКК 0135665	Гайка специальная	КЗК-2124-0611000	1
	10	РНД 0250022-55	Рукав всасывающий 17 G-16 SAE 100 R4) DN25 L=(1000±5) мм	КЗК-2124-0611000	1
	11	РНД 0250022-142	Рукав всасывающий 17 G-16 (SAE 100 R4) DN25 L=(4700±20) мм	КЗК-2124-0611000	1
	12		Кольцо уплотнительное 37,69x3,53 88 NBR 156	КЗК-2124-0611000	2
	13		Лента стяжная 2-0160981-2	КЗК-2124-0611000	15

№ рис	№ поз	Обозначение	Наименование	Куда входит	
				Обозначение	Кол. на 1 сб. ед.
293	14		Рукав высокого давления РВД 6-1SC-M14x1,5-24°-620-0°-90°	КЗК-2124-0611000	1
	15		Рукав высокого давления РВД 6-1SC-M14x1,5-24°-640-0°-90°	КЗК-2124-0611000	1
	16		Рукав высокого давления РВД 6-1SC-M14x1,5-24°-700-90°- 90°/270°	КЗК-2124-0611000	1
	17		Рукав высокого давления РВД 6-1SC-M14x1,5-24°-1550	КЗК-2124-0611000	1
	18		Рукав высокого давления РВД 6-1SC-M14x1,5-24°-1760-0°-45°	КЗК-2124-0611000	1
	19		Рукав высокого давления РВД 6-1SC-M14x1,5-24°-2000-0°-45°	КЗК-2124-0611000	1
	20		Рукав высокого давления РВД 6-1SC-M14x1,5-24°-2400-0°-45°	КЗК-2124-0611000	1
	21		Рукав высокого давления РВД 6-1SC-M14x1,5-24°-3700-0°-90°	КЗК-2124-0611000	1
	22		Рукав высокого давления РВД 12-2SC-M22x1,5-24°-900-0°-45°	КЗК-2124-0611000	1
	23		Рукав высокого давления РВД 20-2SC-M30x2-24°-880-0°-90°	КЗК-2124-0611000	1
	24		Тройник ET08LOMDCF	КЗК-2124-0611000	1
25		Угольник EW08LOMDCF	КЗК-2124-0611000	4	

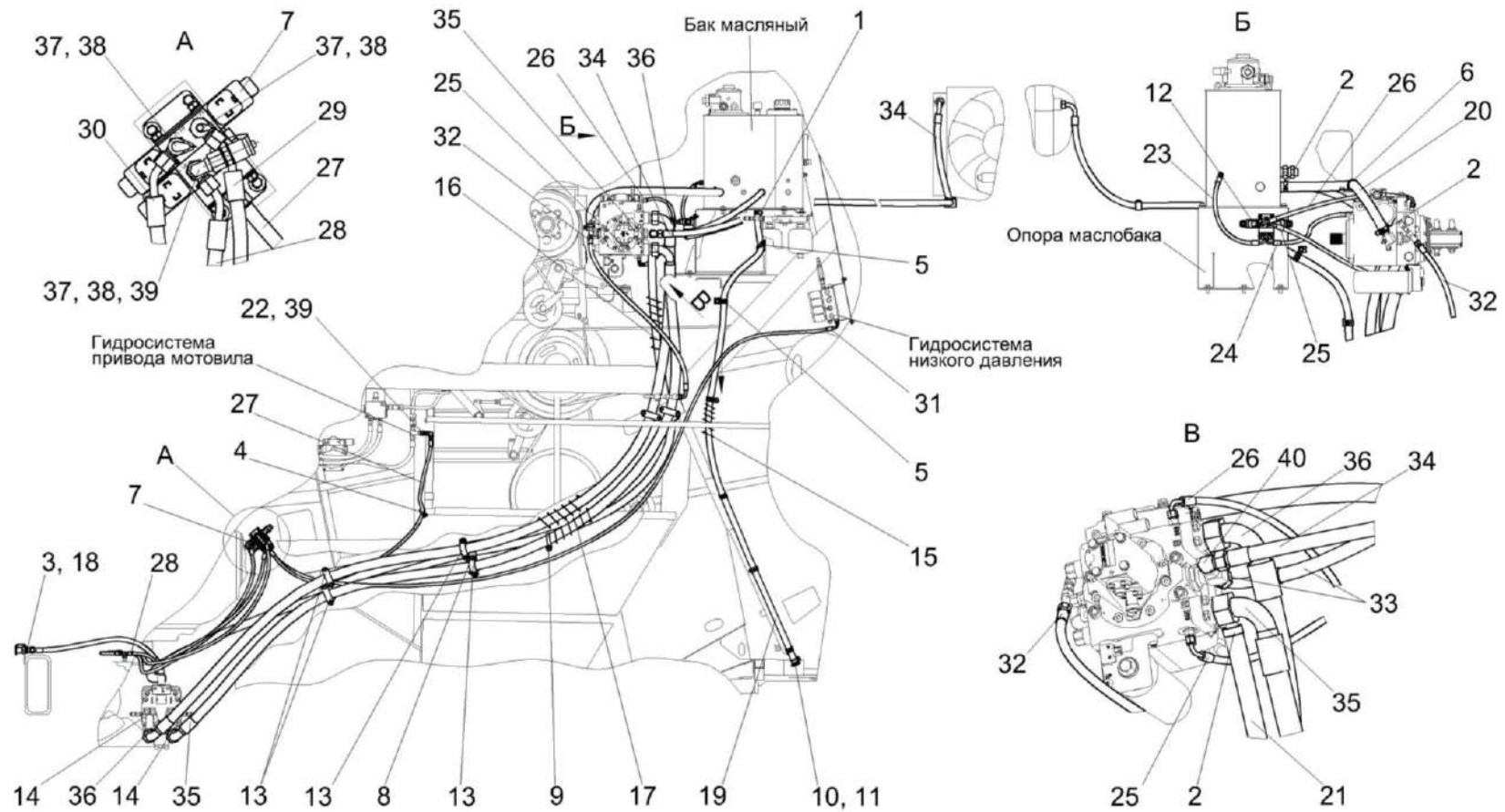


Рисунок 294 – Гидросистема привода ходовой части КЗК-2124-0611000 (вид справа)

№ рис	№ поз	Обозначение	Наименование	Куда входит	
				Обозначение	Кол. на 1 сб. ед.
ГИДРОСИСТЕМА ПРИВОДА ХОДОВОЙ ЧАСТИ КЗК-2124-0611000 (вид справа) (рисунок 294)					
294	1-40	КЗК-2124-0611000	Гидросистема привода ходовой части	КЗК-2124-0600000	1
	1	А 23.02.160	Хомут стяжной	КЗК-2124-0611000	1
	2	А 23.02.170	Хомут стяжной	КЗК-2124-0611000	4
	3	КВК 0601450	Полумуфта внутренняя	КЗК-2124-0611000	1
	4	КГС 0115770	Хомут	КЗК-2124-0611000	1
	5	КГС 0115770-04	Хомут	КЗК-2124-0611000	7
	6	КГС 0115770-07	Хомут	КЗК-2124-0611000	1
	7	КЗК-1420-0601300	Гидроблок управления переключением передач	КЗК-2124-0611000	1
	8	КЗК-1420-0601740	Кронштейн	КЗК-2124-0611000	1
	9	КЗК-1420-0601760	Хомут	КЗК-2124-0611000	1
	10	УЭС 0400130	Пробка	КЗК-2124-0611000	1
	11	УЭС 0400590	Хомут стяжной	КЗК-2124-0611000	1
	12	УЭС-16-0601060	Гидроблок доворота вала мотора ГСТ	КЗК-2124-0611000	1
	13	КВК 0601435	Прижим	КЗК-2124-0611000	6
	14	КВК 0601604	Полуфланец 6000-1 1/4	КЗК-2124-0611000	4
	15	ОПЛ 0600016-13	Лента спиральная черная 20x16x20 L=(1000±20) мм	КЗК-2124-0611000	1

№ рис	№ поз	Обозначение	Наименование	Куда входит	
				Обозначение	Кол. на 1 сб. ед.
294	16	ОПЛ 0600027-09	Лента спиральная черная 32x27x30 L=(600±10) мм	КЗК-2124-0611000	1
	17	ОПЛ 0600045-06	Лента спиральная черная 51x45x30 L=(400±10) мм	КЗК-2124-0611000	2
	18	ПКК 0135665	Гайка специальная	КЗК-2124-0611000	1
	19	РНД 0200012-123	Рукав 20x29-1,6 – 10362 L=(2900±10) мм	КЗК-2124-0611000	1
	20	РНД 0250022-55	Рукав всасывающий 17 G-16 SAE 100 R4) DN25 L=(1000±5) мм	КЗК-2124-0611000	1
	21	РНД 0250022-142	Рукав всасывающий 17 G-16 (SAE 100 R4) DN25 L=(4700±20) мм	КЗК-2124-0611000	1
	22		Переходник RED12/08LOMDCF	КЗК-2124-0611000	1
	23		Рукав высокого давления РВД 6-1SC-M14x1,5-24°-480-90°- 45°/90°	КЗК-2124-0611000	1
	24		Рукав высокого давления РВД 6-1SC-M14x1,5-24°-640-0°-90°	КЗК-2124-0611000	1
	25		Рукав высокого давления РВД 6-1SC-M14x1,5-24°-700-90°- 90°/90°	КЗК-2124-0611000	1
26		Рукав высокого давления РВД 6-1SC-M14x1,5-24°-700-90°- 90°/270°	КЗК-2124-0611000	1	

№ рис	№ поз	Обозначение	Наименование	Куда входит	
				Обозначение	Кол. на 1 сб. ед.
294	27		Рукав высокого давления РВД 6-1SC-M14x1,5-24°-1550	КЗК-2124-0611000	1
	28		Рукав высокого давления РВД 6-1SC-M14x1,5-24°-1760-0°-45°	КЗК-2124-0611000	1
	29		Рукав высокого давления РВД 6-1SC-M14x1,5-24°-2000-0°-45°	КЗК-2124-0611000	1
	30		Рукав высокого давления РВД 6-1SC-M14x1,5-24°-2400-0°-45°	КЗК-2124-0611000	1
	31		Рукав высокого давления РВД 6-1SC-M14x1,5-24°-3700-0°-90°	КЗК-2124-0611000	1
	32		Рукав высокого давления РВД 10-2SC-M18x1,5-24°-1100-0°-90°	КЗК-2124-0611000	1
	33		Рукав высокого давления РВД 20-2SC-M30x2-24°-880-0°-90°	КЗК-2124-0611000	1
	34		Рукав высокого давления РВД 20-2SC-M30x2-24°-3800-0°-90°	КЗК-2124-0611000	1
	35		Рукав высокого давления РВД 31-4SH-M52x2-24°-4150-90°- 90°/80°	КЗК-2124-0611000	1
	36		Рукав высокого давления РВД 31-4SH-M52x2-24°-4350-90°- 90°/80°	КЗК-2124-0611000	1
	37		Соединение резьбовое с колпачком AB20-11/BO8L	КЗК-2124-0611000	3

№ рис	№ поз	Обозначение	Наименование	Куда входит	
				Обозначение	Кол. на 1 сб. ед.
294	38		Тройник EL08LOMDCF	КЗК-2124-0611000	3
	39		Угольник EW08LOMDCF	КЗК-2124-0611000	4
	40		Угольник EW22LOMDCF	КЗК-2124-0611000	1

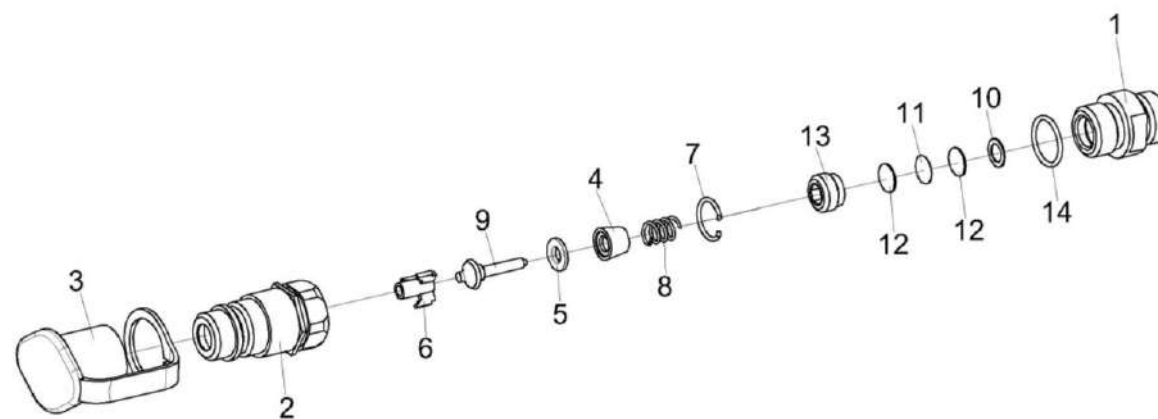


Рисунок 295 – Полушффта внутренняя КВК 0601450

№ рис	№ поз	Обозначение	Наименование	Куда входит	
				Обозначение	Кол. на 1 сб. ед.
ПОЛУМУФТА ВНУТРЕННЯЯ КВК 0601450 (рисунок 295)					
295	1-14	КВК 0601450	Полумуфта внутренняя	КЗК-2124-0611000	1
	2-9	МС 12-3-020-01	Полумуфта внутренняя	КВК 0601450	1
	10-13	УЭС-7-0603060	Фильтровставка	КВК 0601450	1
	1	КВК 0601607	Штуцер	КВК 0601450	1
	2	МС 12-3-608-01	Корпус	МС 12-3-020-01	1
	3	МС 12-3-001	Заглушка наружная	МС 12-3-020-01	1
	4	МС 12-3-002	Прижим	МС 12-3-020-01	1
	5	МС 12-3-003	Кольцо	МС 12-3-020-01	1
	6	МС 12-3-005	Втулка направляющая	МС 12-3-020-01	1
	7	МС 12-3-601	Кольцо запорное	МС 12-3-020-01	1
	8	МС 12-3-602	Пружина	МС 12-3-020-01	1
	9	МС 12-3-607	Клапан	МС 12-3-020-01	1
	10	УЭС-7-0602422	Шайба	УЭС-7-0603060	1
	11	УЭС-7-0602423	Фильтроэлемент	УЭС-7-0603060	1
12	УЭС-7-0602424	Сетка защитная	УЭС-7-0603060	2	
13	УЭС-7-0602662	Пробка	УЭС-7-0603060	1	
14			Кольцо 019-022-19-2-2 – 18829/9833	КВК 0601450	1

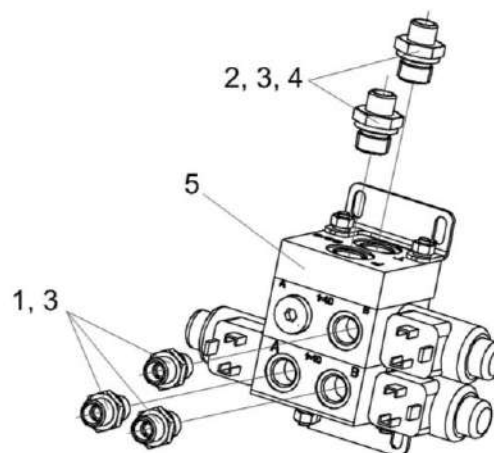


Рисунок 296 – Гидроблок управления переключением передач КЗК-1420-0601300

№ рис	№ поз	Обозначение	Наименование	Куда входит	
				Обозначение	Кол. на 1 сб. ед.
ГИДРОБЛОК УПРАВЛЕНИЯ ПЕРЕКЛЮЧЕНИЕМ ПЕРЕДАЧ КЗК-1420-0601300 (рисунок 296)					
296	1-5	КЗК-1420-0601300	Гидроблок управления переключением передач	КЗК-2124-0611000	1
	1	ГШТ 6014240-01	Штуцер	КЗК-1420-0601300	3
	2	ГШТ 6038240-01	Штуцер	КЗК-1420-0601300	2
	3	ЗПГ 0600001	Заглушка	КЗК-1420-0601300	5
	4	КЗ-1-1580445-01	Дроссель	КЗК-1420-0601300	1
	5		Гидроблок GB7-01-KZS1420-24V-2K-BY12	КЗК-1420-0601300	1

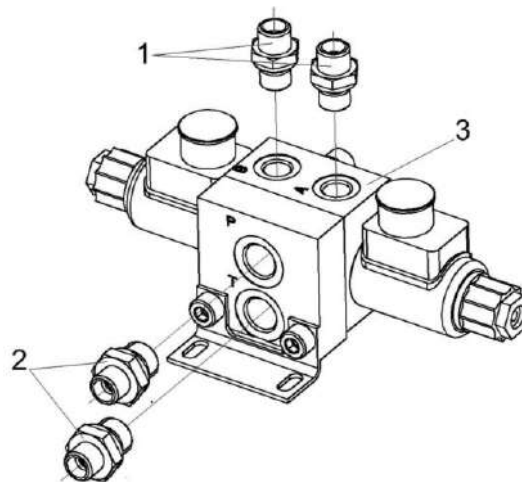


Рисунок 297 – Гидроблок доворота вала мотора ГСТ УЭС-16-0601060

№ рис	№ поз	Обозначение	Наименование	Куда входит	
				Обозначение	Кол. на 1 сб. ед.
ГИДРОБЛОК ДОВОРОТА ВАЛА МОТОРА ГСТ УЭС-16-0601060 (рисунок 297)					
297	1-3	УЭС-16-0601060	Гидроблок доворота вала мотора ГСТ	КЗК-2124-0611000	1
	1	ГШТ 6014240-01	Штуцер	УЭС-16-0601060	2
	2	ГШТ 6038240-01	Штуцер	УЭС-16-0601060	2
	3		Гидроблок GB2-01-UES290/450-24V-1K-BY14	УЭС-16-0601060	1

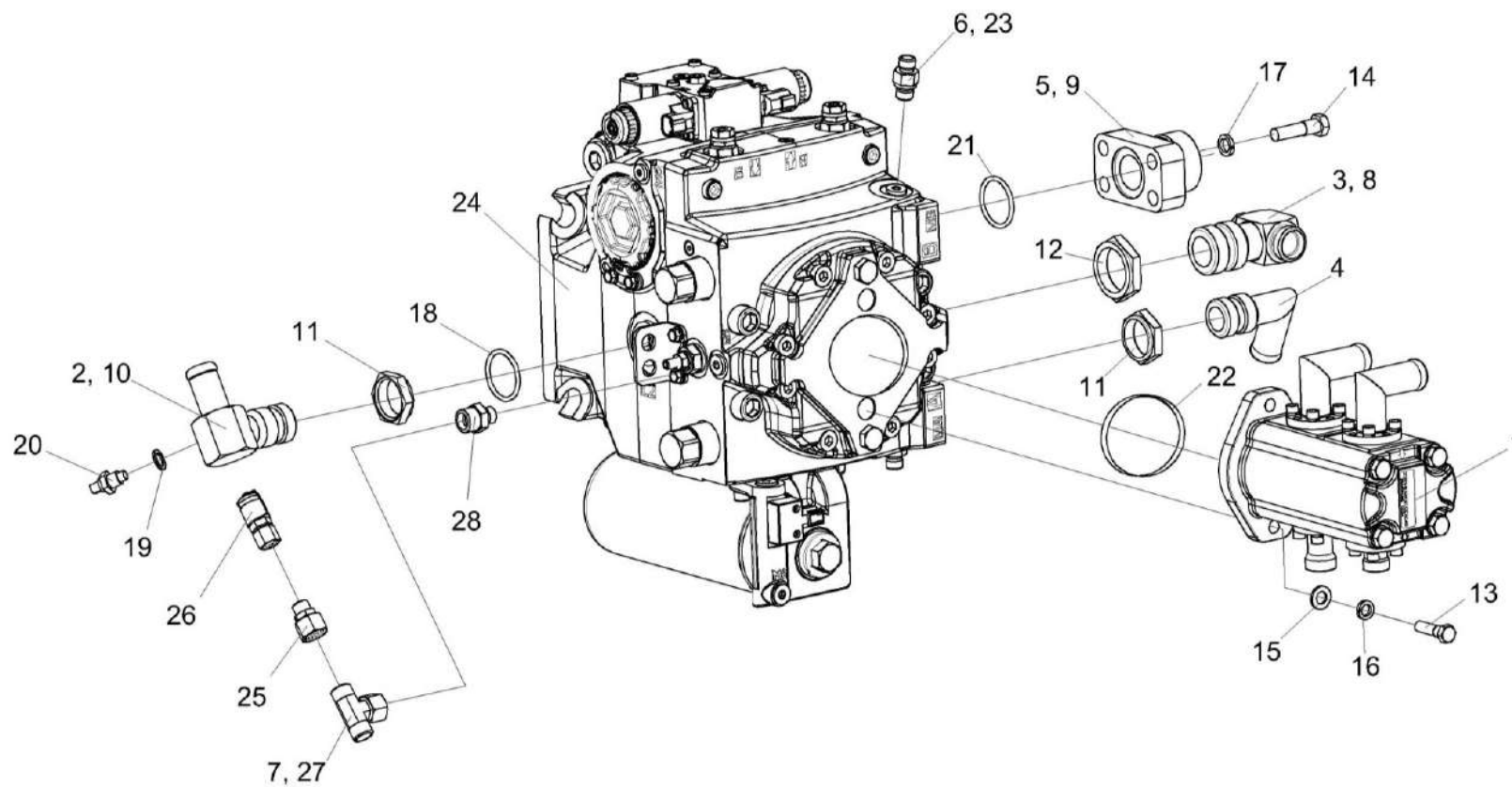


Рисунок 298 – Гидронасос трехсекционный КЗК-2124-0611100

№ рис	№ поз	Обозначение	Наименование	Куда входит	
				Обозначение	Кол. на 1 сб. ед.
ГИДРОНАСОС ТРЕХСЕКЦИОННЫЙ КЗК-2124-0611100 (рисунок 298)					
298	1-28	КЗК-2124-0611100	Гидронасос трехсекционный	КЗК-2124-0600000	1
	1	КЗК-13-0612120	Гидронасос двухсекционный	КЗК-2124-0611100	1
	2	КЗК-1420-0611600	Тройник ввертный	КЗК-2124-0611100	1
	3	КЗК-1420-0611620	Тройник ввертный	КЗК-2124-0611100	1
	4	КЛ 0601110	Угольник ввертный	КЗК-2124-0611100	1
	5	КЗК-1420-0611602	Фланец	КЗК-2124-0611100	2
	6	ЗПГ 0600001	Заглушка	КЗК-2124-0611100	2
	7	ЗПГ 0600001-02	Заглушка	КЗК-2124-0611100	1
	8	ЗПГ 0600001-08	Заглушка	КЗК-2124-0611100	2
	9	ЗПГ 0600001-12	Заглушка	КЗК-2124-0611100	2
	10	ЗРГ 0600001-04	Заглушка	КЗК-2124-0611100	2
	11	КЛ 0601609	Контргайка	КЗК-2124-0611100	2
	12	УЭС-16-0601611	Контргайка	КЗК-2124-0611100	1
	13		Болт М10-6ех35 – 7796	КЗК-2124-0611100	2
	14		Болт М12-6ех45 – 7796	КЗК-2124-0611100	8
	15		Шайба С.10 – 11371	КЗК-2124-0611100	2
16		Шайба 10Т 65Г – 6402	КЗК-2124-0611100	2	

№ рис	№ поз	Обозначение	Наименование	Куда входит	
				Обозначение	Кол. на 1 сб. ед.
298	17		Шайба 12Т 65Г – 6402	КЗК-2124-0611100	8
	18		Кольцо 030-035-30-2-2 - 18829/9833	КЗК-2124-0611100	2
	19		Прокладка 12 М1 – 23358	КЗК-2124-0611100	1
	20		Датчик температуры 19.3828	КЗК-2124-0611100	1
	21		Кольцо уплотнительное 37,69x3,53 88 NBR 156	КЗК-2124-0611100	2
	22		Кольцо уплотнительное O-Ring 0.103x3.237 FKM/VITON, 75D	КЗК-2124-0611100	1
	23		Клапан обратный ЩДК6Т9/16"-18UNF-BY14	КЗК-2124-0611100	2
	24		Насос аксиально-поршневой Н1-Р-130-Р-В-А-А5-С2-Н-Д3-Г -G2 -Н1-Л-42-Л-42-А-М-24-РН -NNN-NNN	КЗК-2124-0611100	1
	25		Переходник RED12/08LOMDCF	КЗК-2124-0611100	1
	26		Соединение резьбовое с колпачком АВ20-11/В08L	КЗК-2124-0611100	1
	27		Тройник ET12LOMDCF	КЗК-2124-0611100	1
	28		Штуцер GE12L9/16UNFOMDCF	КЗК-2124-0611100	1

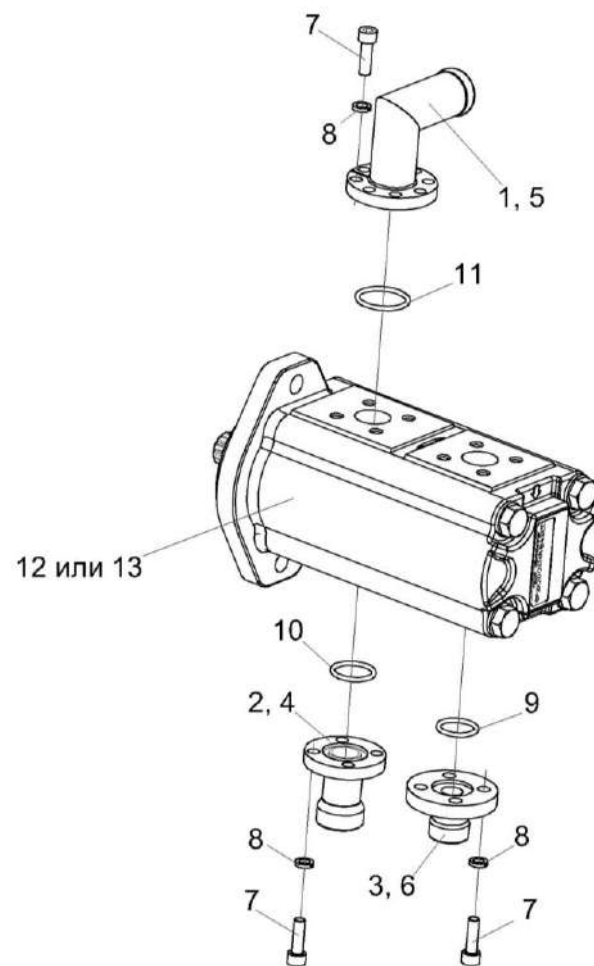


Рисунок 299 – Гидронасос двухсекционный КЗК-13-0612120

№ рис	№ поз	Обозначение	Наименование	Куда входит	
				Обозначение	Кол. на 1 сб. ед.
ГИДРОНАСОС ДВУХСЕКЦИОННЫЙ КЗК-13-0612120 (рисунок 299)					
299	1-13	КЗК-13-0612120	Гидронасос двухсекционный	КЗК-2124-0611100	1
	1	КЗК-13-0612610	Фланец	КЗК-13-0612120	2
	2	КЗК-13-0612601	Фланец	КЗК-13-0612120	1
	3	ЗПГ 0600001-04	Заглушка	КЗК-13-0612120	1
	4	ЗПГ 0600001-06	Заглушка	КЗК-13-0612120	1
	5	ЗРГ 0600001-04	Заглушка	КЗК-13-0612120	2
	6	КВК 0606602	Фланец	КЗК-13-0612120	1
	7		Винт М6-6ех20 – 11738	КЗК-13-0612120	16
	8		Шайба 6Т 65Г – 6402	КЗК-13-0612120	16
	9		Кольцо 019-023-25-2-2 - 18829/9833	КЗК-13-0612120	1
	10		Кольцо 021-025-25-2-2 - 18829/9833	КЗК-13-0612120	1
	11		Кольцо 026-030-25-2-2 - 18829/9833	КЗК-13-0612120	2
	12		Насос шестеренный GP2K20/2K14R-B431CC	КЗК-13-0612120	1
	13		Гидронасос сдвоенный SNP2NN/019 R N 06SB P1 B7 B5 NN N N/NNN N N+SNP2NN/014 R N 01DA P1 B7 B5 NN N N/NNN N N	КЗК-13-0612120	1

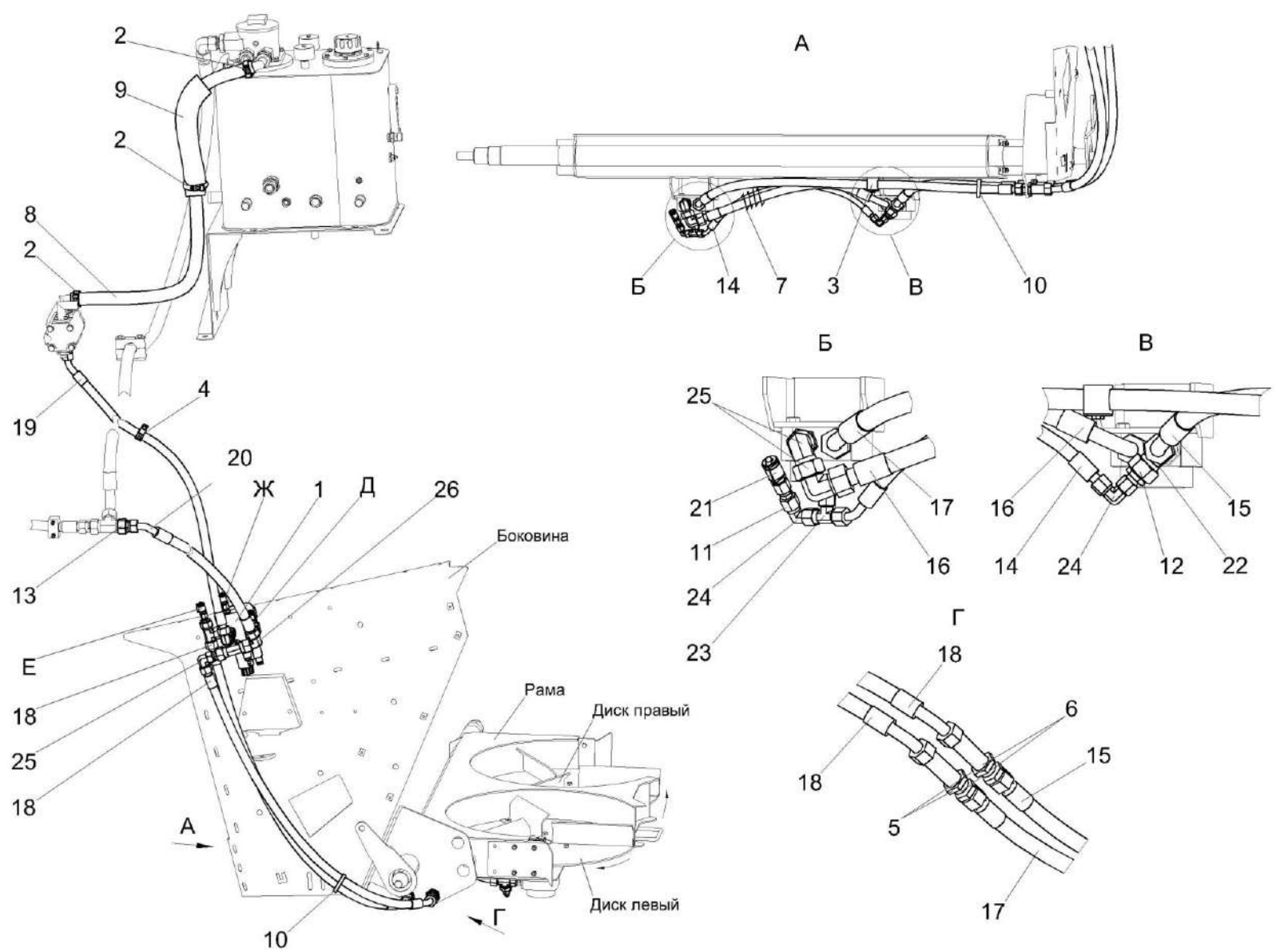


Рисунок 300 – Гидросистема привода половоразбрасывателя КЗК-2124-0612000

№ Рис	№ поз	Обозначение	Наименование	Куда входит	
				Обозначение	Кол. на 1 сб. ед.
ГИДРОСИСТЕМА ПРИВОДА ПОЛОВОРАЗБРАСЫВАТЕЛЯ КЗК-2124-0612000 (рисунок 300)					
300	1-26	КЗК-2124-0612000	Гидросистема привода половоразбрасывателя	КЗК-2124-0600000	1
	1	КЗК-2124-0612300	Регулятор расхода	КЗК-2124-0612000	1
	2	А 23.02.170	Хомут стяжной	КЗК-2124-0612000	3
	3	ГПО 0601250	Установка зажима	КЗК-2124-0612000	1
	4	КГС 0115770-03	Хомут	КЗК-2124-0612000	1
	5	ГШУ 0624603-07	Гайка	КЗК-2124-0612000	2
	6	КЗК-12А-12-0612601	Штуцер	КЗК-2124-0612000	2
	7	ОПЛ 0600016-06	Оплетка Лента спиральная черная 20x16x20 L=(400±10) мм	КЗК-2124-0612000	4
	8	РНД 0250022-83	Рукав всасывающий 17 G-16 (SAE 100 R4) DN25 L=(1560±10) мм	КЗК-2124-0612000	1
	9	РТЗ 0440051-35	Рукав термозащитный SHL 44 L=(600±3) мм	КЗК-2124-0612000	1
	10		Лента стяжная зубчатая	КЗК-2124-0612000	4
	11		Переходник RED10/08LOMDCF	КЗК-2124-0612000	1
	12		Переходник RED18/10LOMDCF	КЗК-2124-0612000	1
	13		Переходник RED28/22LOMDCF	КЗК-2124-0612000	1

№ Рис	№ поз	Обозначение	Наименование	Куда входит	
				Обозначение	Кол. на 1 сб. ед.
300	14		Рукав высокого давления РВД 8-2SC-M16x1,5-24°-650- 0°-45°	КЗК-2124-0612000	1
	15		Рукав высокого давления РВД 16-2SC-M26x1,5-24°- 500-0°-45°	КЗК-2124-0612000	1
	16		Рукав высокого давления РВД 16-2SC-M26x1,5-24°- 600-0°-90°	КЗК-2124-0612000	1
	17		Рукав высокого давления РВД 16-2SC-M26x1,5-24°- 1100-0°-90°	КЗК-2124-0612000	1
	18		Рукав высокого давления РВД 16-2SC-M26x1,5-24°- 1160-0°-45°	КЗК-2124-0612000	2
	19		Рукав высокого давления РВД 16- 2SC-M26x1,5-24°- 1550-0°-45°	КЗК-2124-0612000	1
	20		Рукав высокого давления РВД 20-2SC-M30x2-24°-860- 0°-45°	КЗК-2124-0612000	1
	21		Соединение резьбовое с колпачком AB20-11/BO8L	КЗК-2124-0612000	1
	22		Тройник EL18LOMDCF	КЗК-2124-0612000	1
	23		Тройник ET10LOMDCF	КЗК-2124-0612000	1
	24		Угольник EW10LOMDCF	КЗК-2124-0612000	2
	25		Угольник EW18LOMDCF	КЗК-2124-0612000	3
	26		Угольник EW22LOMDCF	КЗК-2124-0612000	1

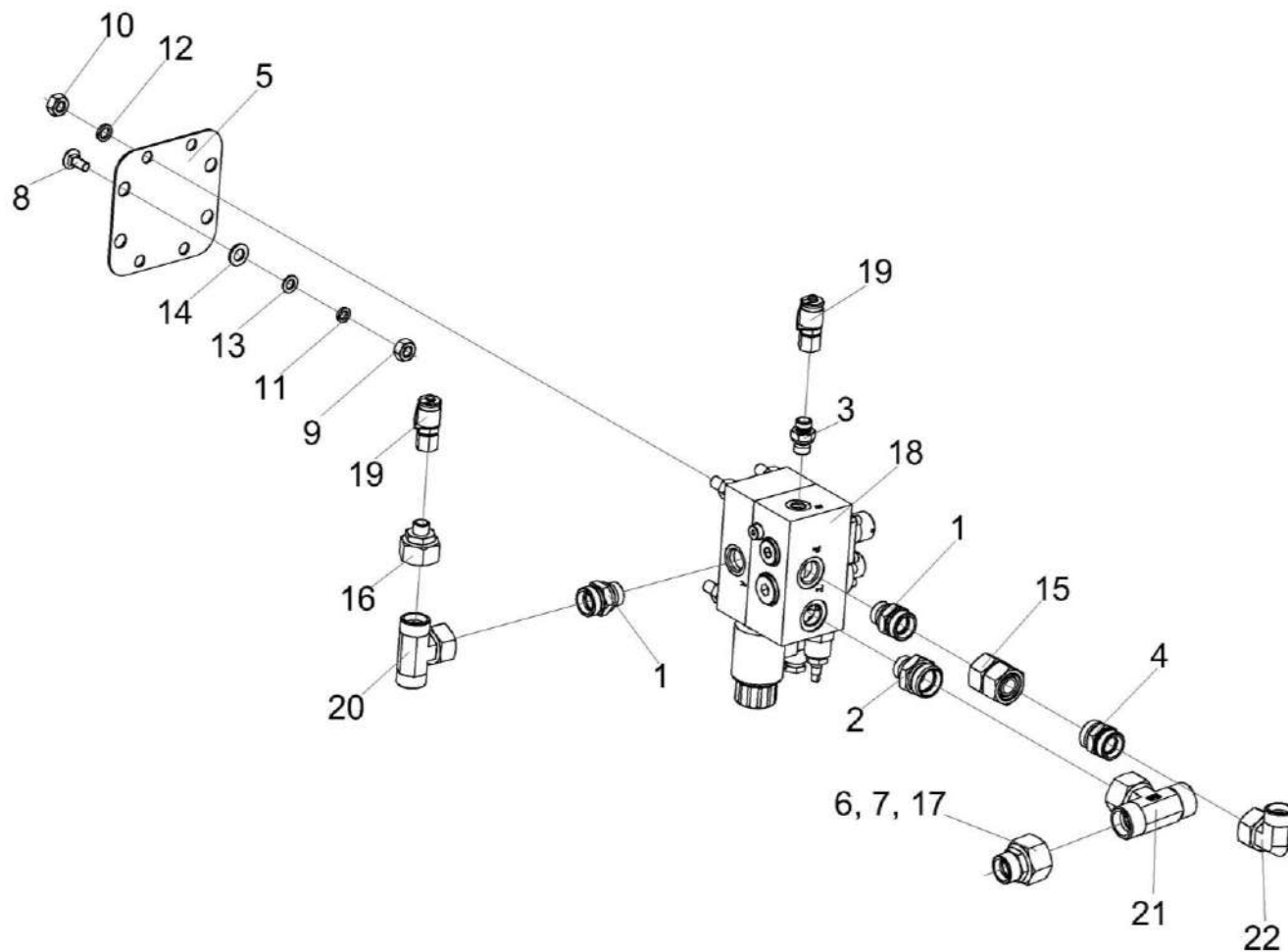


Рисунок 301 – Регулятор расхода КЗК-2124-0612300

№ Рис	№ поз	Обозначение	Наименование	Куда входит	
				Обозначение	Кол. на 1 сб. ед.
РЕГУЛЯТОР РАСХОДА КЗК-2124-0612300 (рисунок 301)					
301	1-22	КЗК-2124-0612300	Регулятор расхода	КЗК-2124-0612000	1
	1	ГШТ 6012240-05	Штуцер	КЗК-2124-0612300	2
	2	ГШТ 6012240-06	Штуцер	КЗК-2124-0612300	1
	3	ГШТ 6014240-01	Штуцер	КЗК-2124-0612300	1
	4	ГШП 0626624	Штуцер	КЗК-2124-0612300	1
	5	КЗК-12А-12-0612401	Кронштейн	КЗК-2124-0612300	1
	6	ЗПГ 0600001-06	Заглушка	КЗК-2124-0612300	3
	7	ЗПГ 0600001-08	Заглушка	КЗК-2124-0612300	1
	8		Болт М8-6х20 – 7802	КЗК-2124-0612300	4
	9		Гайка М8-6G – 5915	КЗК-2124-0612300	4
	10		Гайка М10-6G – 5915	КЗК-2124-0612300	4
	11		Шайба 8Т 65Г – 6402	КЗК-2124-0612300	4
	12		Шайба 10Т 65Г – 6402	КЗК-2124-0612300	4
	13		Шайба С.8 – 11371	КЗК-2124-0612300	4
	14		Шайба С.10 – 11371	КЗК-2124-0612300	4
	15		Переходник GZ18LCF	КЗК-2124-0612300	1
	16		Переходник RED18/08LOMDCF	КЗК-2124-0612300	1

№ Рис	№ поз	Обозначение	Наименование	Куда входит	
				Обозначение	Кол. на 1 сб. ед.
301	17		Переходник RED22/18LOMDCF	КЗК-2124-0612300	1
	18		Регулятор расхода РРД10TG2P2ГЭ24	КЗК-2124-0612300	1
	19		Соединение резьбовое с колпачком AB20-11/BO8L	КЗК-2124-0612300	2
	20		Тройник ET18LOMDCF	КЗК-2124-0612300	1
	21		Тройник ET22LOMDCF	КЗК-2124-0612300	1
	22		Угольник EW18LOMDCF	КЗК-2124-0612300	1

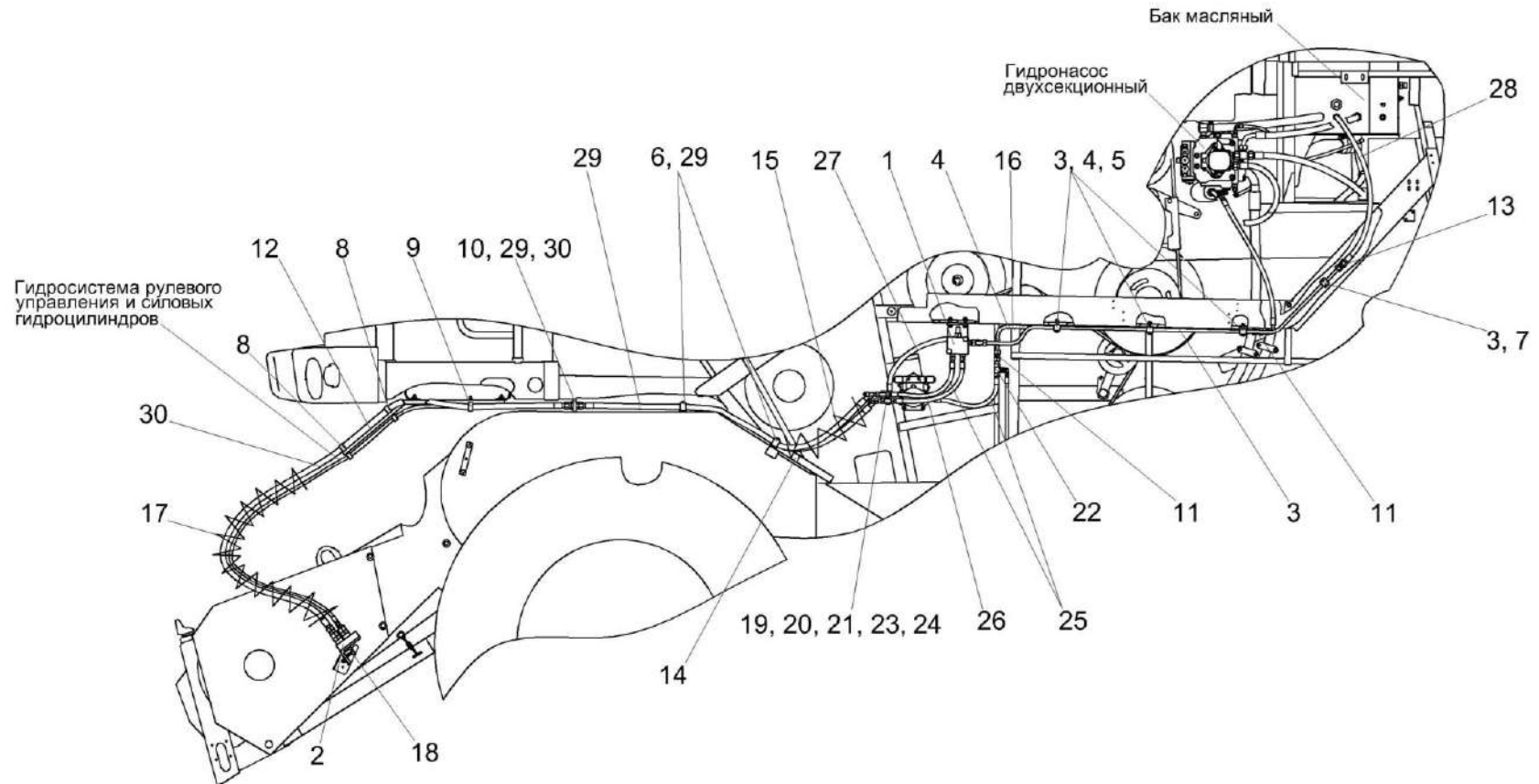


Рисунок 302 – Гидросистема привода мотовила комбайна КЗК-1420-0608000

№ Рис	№ поз	Обозначение	Наименование	Куда входит	
				Обозначение	Кол. на 1 сб. ед.
ГИДРОСИСТЕМА ПРИВОДА МОТОВИЛА КОМБАЙНА КЗК-1420-0608000 (рисунок 302)					
302	1-30	КЗК-1420-0608000	Гидросистема привода мотвила комбайна КЗС-1420	КЗК-2124-0600000	1
	1	КЗК-1420-0608310	Клапан промывочный	КЗК-1420-0608000	1
	2	КЗК-1420-0608350	Разъем многофункциональный	КЗК-1420-0608000	1
	3	КЗК-1420-0608810	Трубопровод	КЗК-1420-0608000	1
	4	КЗК-1420-0608820	Трубопровод	КЗК-1420-0608000	1
	5	ГПД 0601160-02	Установка зажима	КЗК-1420-0608000	3
	6	ГПД 0601220	Установка зажима	КЗК-1420-0608000	2
	7	ГПО 0601160-02	Установка зажима	КЗК-1420-0608000	1
	8	КГС 0115770-02	Хомут	КЗК-1420-0608000	4
	9	КГС 0115770-05	Хомут	КЗК-1420-0608000	2
	10	ГШУ 0624010-04	Штуцер	КЗК-1420-0608000	2
	11	ГШП 0622624-01	Штуцер	КЗК-1420-0608000	2
	12	КЗК-1420-0608403	Кронштейн	КЗК-1420-0608000	1
	13	ГШП 0622624	Штуцер	КЗК-1420-0608000	1
	14	КЗК-12-0602023	Уплотнитель 2107-6107018М L=(150±5) мм	КЗК-1420-0608000	1
	15	ОПЛ 0600016-25	Оплетка Лента спиральная черная 20x16x20 L=(2500±20) мм	КЗК-1420-0608000	1

№ Рис	№ поз	Обозначение	Наименование	Куда входит	
				Обозначение	Кол. на 1 сб. ед.
302	16	ОПЛ 0600016-04	Оплетка Лента спиральная черная 20x16x20 L=(300±10) мм	КЗК-1420-0608000	1
	17	ОПЛ 0600027-28	Оплетка Лента спиральная черная 32x27x30 L=(4000±50) мм	КЗК-1420-0608000	1
	18		Кронштейн DN13 (1242056)	КЗК-1420-0608000	1
	19		Переходник RED12/08LOMDCF	КЗК-1420-0608000	2
	20		Переходник RED15/12LOMDCF	КЗК-1420-0608000	2
	21		Соединение резьбовое с колпачком AB20-11/BO8L	КЗК-1420-0608000	2
	22		Тройник EL12LOMDCF	КЗК-1420-0608000	1
	23		Тройник EL15LOMDCF	КЗК-1420-0608000	3
	24		Тройник ET12LOMDCF	КЗК-1420-0608000	2
	25		Рукав высокого давления РВД 10-2SC-M18x1,5-24°-500	КЗК-1420-0608000	2
	26		Рукав высокого давления РВД 10-2SC-M18x1,5-24°-540	КЗК-1420-0608000	1
	27		Рукав высокого давления РВД 12-2SC-M22x1,5-24°-760-90°- 90°/270°	КЗК-1420-0608000	1

№ Рис	№ поз	Обозначение	Наименование	Куда входит	
				Обозначение	Кол. на 1 сб. ед.
302	28		Рукав высокого давления РВД 12-2SC-M22x1,5-24°-1300	КЗК-1420-0608000	1
	29		Рукав высокого давления РВД 12-2SC-M22x1,5-24°-1660-0°-45°	КЗК-1420-0608000	2
	30		Рукав высокого давления РВД 12-2SC-M22x1,5-24°-2700	КЗК-1420-0608000	2

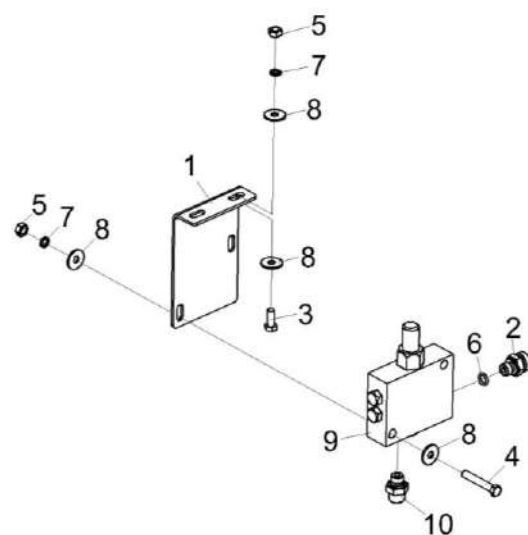


Рисунок 303 – Клапан промывочный КЗК-1420-0608310

№ рис	№ поз	Обозначение	Наименование	Куда входит	
				Обозначение	Кол. на 1 сб. ед.
КЛАПАН ПРОМЫВОЧНЫЙ КЗК-1420-0608310 (рисунок 303)					
303	1-10	КЗК-1420-0608310	Клапан промывочный	КЗК-1420-0608000	1
	1	КЗК-1420-0608402	Кронштейн	КЗК-1420-0608310	1
	2	КЗК-1420-0608606	Штуцер	КЗК-1420-0608310	1
	3		Болт М8-6ех20 – 7796	КЗК-1420-0608310	2
	4		Болт М8-6ех50 – 7796	КЗК-1420-0608310	2
	5		Гайка М8-6G – 5915	КЗК-1420-0608310	4
	6		Кольцо 011-015-25-2-2 – 18829/9883	КЗК-1420-0608310	1
	7		Шайба 8Т 65Г – 6402	КЗК-1420-0608310	4
	8		Шайба С 8.01 – 6958	КЗК-1420-0608310	8
	9		Клапан промывочный KPR1-15-24-9/16-18UNF-BY14	КЗК-1420-0608310	1
10		Штуцер GE12L9/16UNFOMDCF	КЗК-1420-0608310	2	

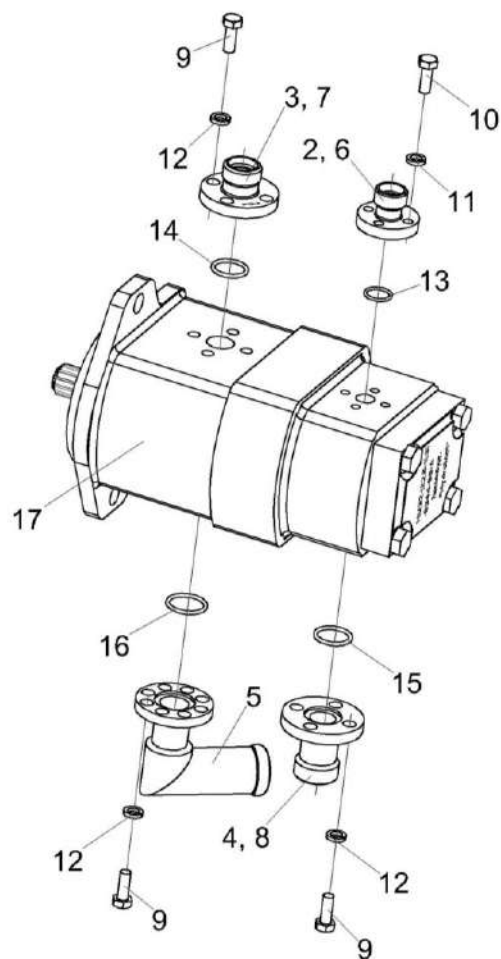


Рисунок 304 – Гидронасос двухсекционный КЗК-16-1-0602100

№ рис	№ поз	Обозначение	Наименование	Куда входит	
				Обозначение	Кол. на 1 сб. ед.
ГИДРОНАСОС ДВУХСЕКЦИОННЫЙ КЗК-16-1-0602100 (рисунок 304)					
304	1-17	КЗК-16-1-0602100	Гидронасос двухсекционный	КЗК-2124-0600000	1
	1	КЗК-16-1-0602640	Фланец	КЗК-16-1-0602100	1
	2	ЗПГ 0600001-04	Заглушка	КЗК-16-1-0602100	1
	3	ЗПГ 0600001-06	Заглушка	КЗК-16-1-0602100	1
	4	ЗПГ 0600001-08	Заглушка	КЗК-16-1-0602100	1
	5	ЗРГ 0600001-05	Заглушка	КЗК-16-1-0602100	1
	6	КЗК-1420-0602601	Фланец	КЗК-16-1-0602100	1
	7	КЗК-1420-0602607	Фланец	КЗК-16-1-0602100	1
	8	СКС 0604625-01	Фланец	КЗК-16-1-0602100	1
	9		Винт М8-6ех20 – 11738	КЗК-16-1-0602100	12
	10		Винт М6-6ех20 – 11738	КЗК-16-1-0602100	4
	11		Шайба 6Т 65Г – 6402	КЗК-16-1-0602100	4
	12		Шайба 8Т 65Г – 6402	КЗК-16-1-0602100	12
	13		Кольцо 016-019-19-2-2 - 18829/9833	КЗК-16-1-0602100	1
	14		Кольцо 021-025-25-2-2 - 18829/9833	КЗК-16-1-0602100	1
	15		Кольцо 022-026-25-2-2 - 18829/9833	КЗК-16-1-0602100	1
	16		Кольцо 024-028-25-2-2 - 18829/9833	КЗК-16-1-0602100	1
	17		Гидронасос сдвоенный НМ32-(22,5+11,3)-6344-88-А	КЗК-16-1-0602100	1

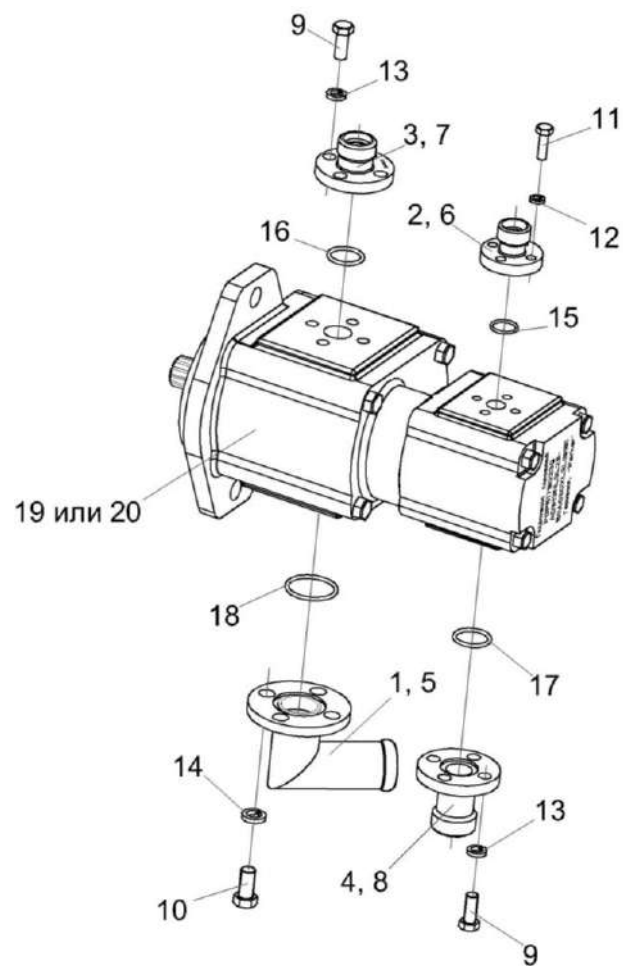


Рисунок 305 – Гидронасос двухсекционный КЗК-16-1-0602140

№ Рис	№ поз	Обозначение	Наименование	Куда входит	
				Обозначение	Кол. на 1 сб. ед.
ГИДРОНАСОС ДВУХСЕКЦИОННЫЙ КЗК-16-1-0602140 (рисунок 305)					
305	1-20	КЗК-16-1-0602140	Гидронасос двухсекционный	КЗК-2124-0600000	1
	1	КЗК-16-1-0602630	Фланец	КЗК-16-1-0602140	1
	2	ЗПГ 0600001-04	Заглушка	КЗК-16-1-0602140	1
	3	ЗПГ 0600001-06	Заглушка	КЗК-16-1-0602140	1
	4	ЗПГ 0600001-08	Заглушка	КЗК-16-1-0602140	1
	5	ЗРГ 0600001-05	Заглушка	КЗК-16-1-0602140	1
	6	КЗК-1420-0602601	Фланец	КЗК-16-1-0602140	1
	7	КЗК-1420-0602607	Фланец	КЗК-16-1-0602140	1
	8	СКС 0604625-01	Фланец	КЗК-16-1-0602140	1
	9		Винт М8-6ех20 – 11738	КЗК-16-1-0602140	8
	10		Винт М10-6ех20 – 11738	КЗК-16-1-0602140	4
	11		Винт М6-6ех20 – 11738	КЗК-16-1-0602140	4
	12		Шайба 6Т 65Г – 6402	КЗК-16-1-0602140	4
	13		Шайба 8Т 65Г – 6402	КЗК-16-1-0602140	8
	14		Шайба 10Т 65Г – 6402	КЗК-16-1-0602140	4
	15		Кольцо 016-019-19-2-2 - 18829/9833	КЗК-16-1-0602140	1
	16		Кольцо 021-025-25-2-2 - 18829/9833	КЗК-16-1-0602140	1

№ Рис	№ поз	Обозначение	Наименование	Куда входит	
				Обозначение	Кол. на 1 сб. ед.
305	17		Кольцо 022-026-25-2-2 - 18829/ 9833	КЗК-16-1-0602140	1
	18		Кольцо 032-036-25-2-2 - 18829/ 9833	КЗК-16-1-0602140	1
	19		Гидронасос сдвоенный PGP517B0230AD1H3NL3L2S - 511A0110XL2L1B1B1	КЗК-16-1-0602140	1шт
	20		Гидронасос сдвоенный SNW3NN/022LN07SLNNCAC7NNNN /NNNNN+SNP2NN /011LN01DAP1C7C3NNNN/NNNNN	КЗК-16-1-0602140	1шт

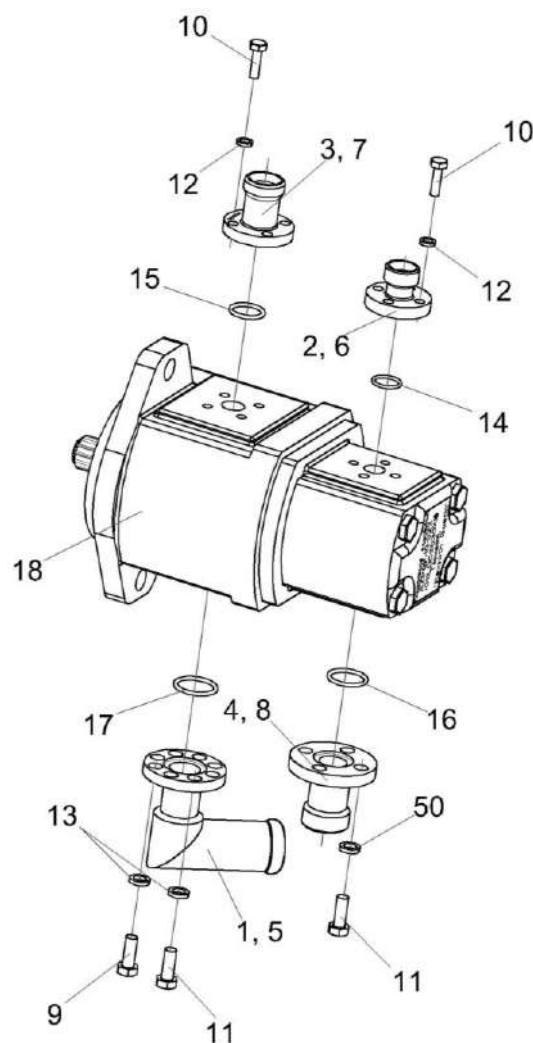


Рисунок 306 – Гидронасос двухсекционный КЗК-16-1-0602160

№ рис	№ поз	Обозначение	Наименование	Куда входит	
				Обозначение	Кол. на 1 сб. ед.
ГИДРОНАСОС ДВУХСЕКЦИОННЫЙ КЗК-16-1-0602160 (рисунок 306)					
306	1-18	КЗК-16-1-0602160	Гидронасос двухсекционный	КЗК-2124-0600000	1
	1	КЗК-16-1-0602640	Фланец	КЗК-16-1-0602160	1
	2	ЗПГ 0600001-04	Заглушка	КЗК-16-1-0602160	1
	3	ЗПГ 0600001-06	Заглушка	КЗК-16-1-0602160	1
	4	ЗПГ 0600001-08	Заглушка	КЗК-16-1-0602160	1
	5	ЗРГ 0600001-05	Заглушка	КЗК-16-1-0602160	1
	6	КЗК-1420-0602601	Фланец	КЗК-16-1-0602160	1
	7	КЗК-1420-0602612	Фланец	КЗК-16-1-0602160	1
	8	СКС 0604625-01	Фланец	КЗК-16-1-0602160	1
	9		Болт М8-6ех20- 7796	КЗК-16-1-0602160	1
	10		Винт М6-6ех20 – 11738	КЗК-16-1-0602160	8
	11		Винт М8-6ех20 – 11738	КЗК-16-1-0602160	7
	12		Шайба 6Т 65Г – 6402	КЗК-16-1-0602160	8
	13		Шайба 8Т 65Г – 6402	КЗК-16-1-0602160	8
	14		Кольцо 016-019-19-2-2 – 18829/ 9833	КЗК-16-1-0602160	1
	15		Кольцо 019-023-25-2-2 - 18829/ 9833	КЗК-16-1-0602160	1
	16		Кольцо 022-026-25-2-2 - 18829/ 9833	КЗК-16-1-0602160	1

№ рис	№ поз	Обозначение	Наименование	Куда входит	
				Обозначение	Кол. на 1 сб. ед.
306	17		Кольцо 024-028-25-2-2 18829/ 9833	КЗК-16-1-0602160	1
	18		Гидронасос сдвоенный AZPGF-10-022/011LDC2030KB	КЗК-16-1-0602160	1

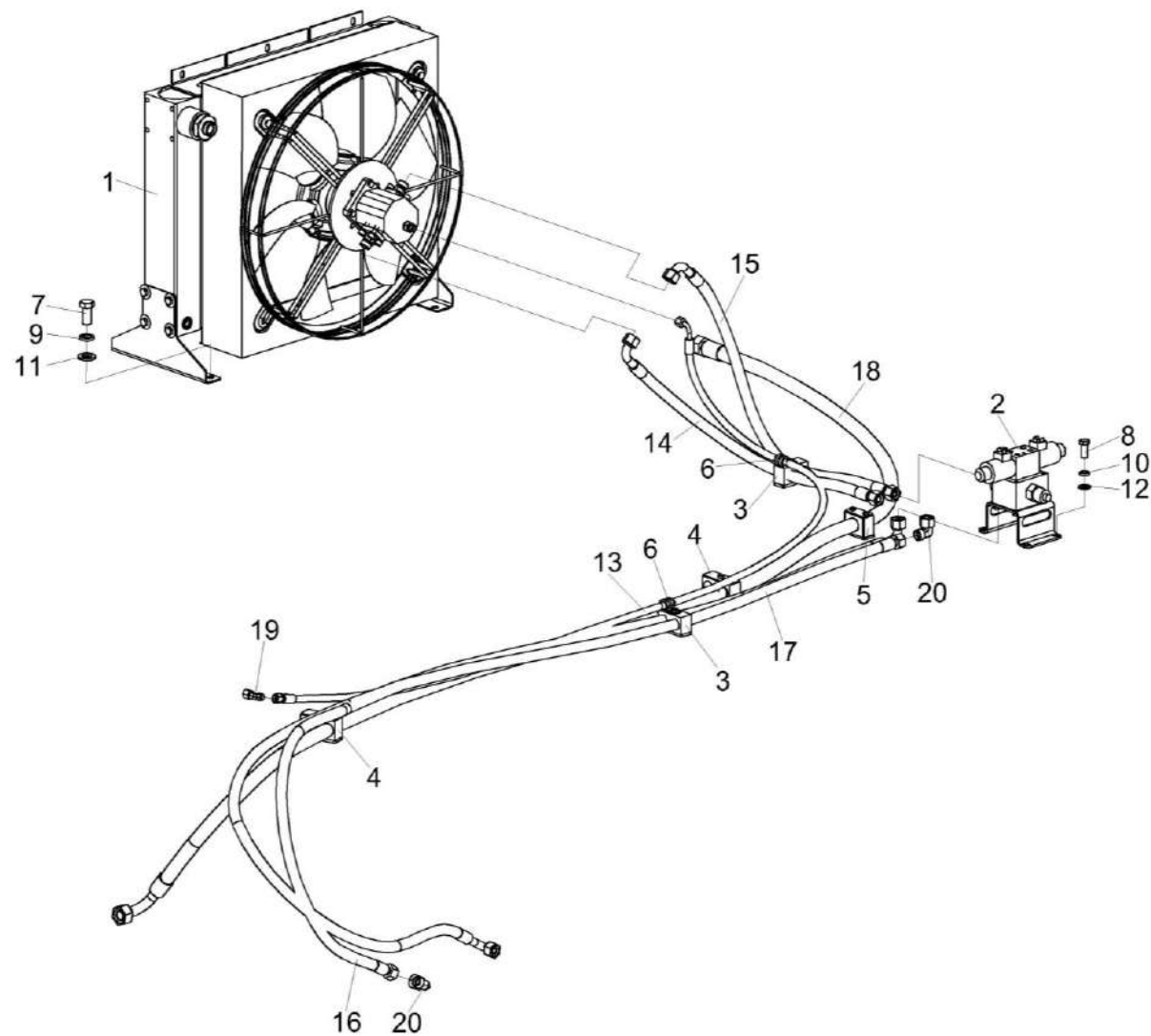


Рисунок 307 – Гидросистема привода радиатора комбайна КЗК-16-1-0604000

№ рис	№ поз	Обозначение	Наименование	Куда входит	
				Обозначение	Кол. на 1 сб. ед.
ГИДРОСИСТЕМА ПРИВОДА РАДИАТОРА КОМБАЙНА КЗК-16-1-0604000 (рисунок 307)					
307	1-20	КЗК-16-1-0604000	Гидросистема привода радиатора комбайна КЗС-1624-1	КЗК-2124-0600000	1
	1	КЗК-16-1-0604550	Радиатор масляный	КЗК-16-1-0604000	1
	2	КЗК-16-1-0604320	Гидроблок вентилятора	КЗК-16-1-0604000	1
	3	ГПД 0601220	Установка зажима	КЗК-16-1-0604000	2
	4	ГПД 0601280	Установка зажима	КЗК-16-1-0604000	2
	5	ГПО 0601280	Установка зажима	КЗК-16-1-0604000	1
	6	КГС 0115770-01	Хомут	КЗК-16-1-0604000	2
	7		Болт М8-6ех20 – 7796	КЗК-16-1-0604000	4
	8		Болт М12-6ех25 – 7796	КЗК-16-1-0604000	4
	9		Шайба 8Т 65Г – 6402	КЗК-16-1-0604000	4
	10		Шайба 12Т 65Г 06 – 6402	КЗК-16-1-0604000	4
	11		Шайба С.8.01 – 11371	КЗК-16-1-0604000	4
	12		Шайба С.12.01 – 11371	КЗК-16-1-0604000	4
	13		Рукав высокого давления РВД 6-1SC-M14x1,5-24°-2700-0°-90°	КЗК-16-1-0604000	1
	14		Рукав высокого давления РВД 12-2SC-M22x1,5-24°-1000-0°-90°	КЗК-16-1-0604000	1

№ рис	№ поз	Обозначение	Наименование	Куда входит	
				Обозначение	Кол. на 1 сб. ед.
307	15		Рукав высокого давления РВД 12-2SC-M22x1,5-24°-1000-0°-90°	КЗК-16-1-0604000	1
	16		Рукав высокого давления РВД 12-2SC-M22x1,5-24°-2700-0°-90°	КЗК-16-1-0604000	1
	17		Рукав высокого давления РВД 12-2SC-M22x1,5-24°-3000-0°-90°	КЗК-16-1-0604000	1
	18		Рукав высокого давления РВД 20-2SC-M30x2-24°-3500-0°-90°	КЗК-16-1-0604000	1
	19		Угольник EW08LOMDCF	КЗК-16-1-0604000	1
	20		Угольник EW15LOMDCF	КЗК-16-1-0604000	2

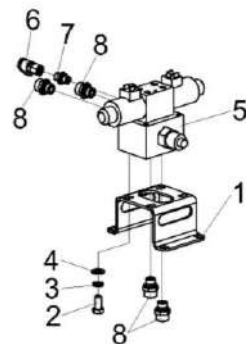


Рисунок 308 – Гидроблок вентилятора КЗК-16-1-0604320

№ рис	№ поз	Обозначение	Наименование	Куда входит	
				Обозначение	Кол. на 1 сб. ед.

ГИДРОБЛОК ВЕНТИЛЯТОРА КЗК-16-1-0604320 (рисунок 308)

308	1-8	КЗК-16-1-0604320	Гидроблок вентилятора	КЗК-16-1-0604000	1
	1	КЗК-16-1-0604405	Кронштейн	КЗК-16-1-0604320	1
	2		Болт М8-6х16 – 7796	КЗК-16-1-0604320	4
	3		Шайба 8Т 65Г – 6402	КЗК-16-1-0604320	4
	4		Шайба С.8.01 – 11371	КЗК-16-1-0604320	4
	5		Гидроблок GB2-01-KZS1624-24V-1K-BY14	КЗК-16-1-0604320	1
	6		Соединение резьбовое с колпачком AB20-11/BO8L	КЗК-16-1-0604320	1
	7		ГШТ 6014240-01	КЗК-16-1-0604320	1
	8		ГШТ 6038240-04	КЗК-16-1-0604320	4

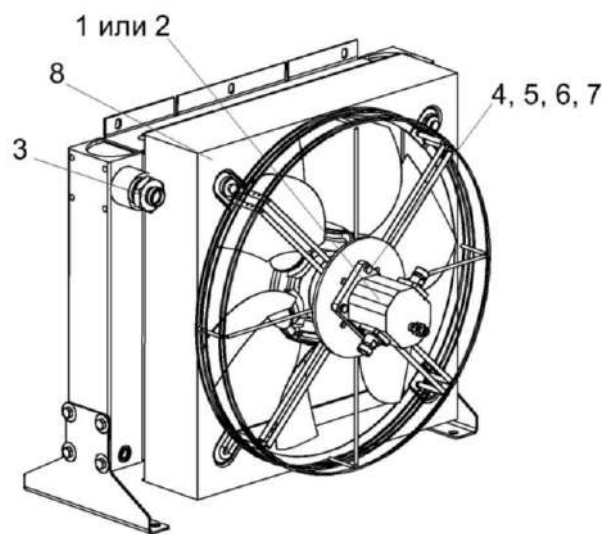


Рисунок 309 – Радиатор масляный КЗК-16-1-0604550

№ рис	№ поз	Обозначение	Наименование	Куда входит	
				Обозначение	Кол. на 1 сб. ед.
РАДИАТОР МАСЛЯНЫЙ КЗК-16-1-0604550 (рисунок 309)					
309	1-8	КЗК-16-1-0604550	Сборочный чертеж	КЗК-16-1-0604000	1
	1	КЗК-16-1-0604200	Гидромотор	КЗК-16-1-0604550	1
	2	КЗК-16-1-0604210	Гидромотор	КЗК-16-1-0604550	1
	3	ГШТ 6114240-06	Штуцер	КЗК-16-1-0604550	2
	4		Болт М8-6ех40 - 7796	КЗК-16-1-0604550	4
	5		Гайка М8-6G – 5915	КЗК-16-1-0604550	4
	6		Шайба 8Т 65Г – 6402	КЗК-16-1-0604550	4
	7		Шайба С.8.01 – 11371	КЗК-16-1-0604550	8
	8		Радиатор масляный HR65-M	КЗК-16-1-0604550	1

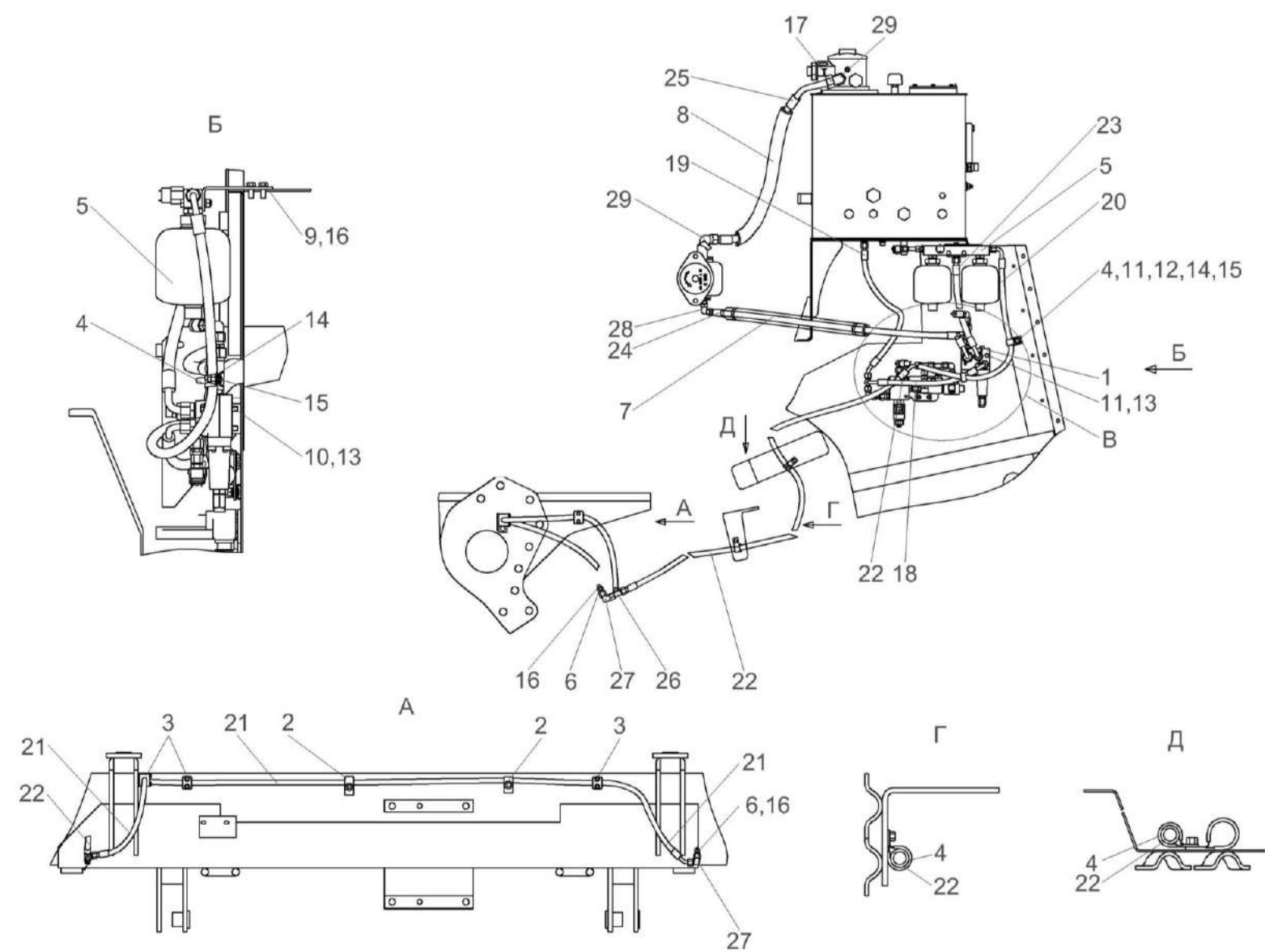


Рисунок 310 – Гидросистема привода стояночного тормоза комбайна КЗК-16-1-0606000 (лист 1)

№ рис	№ поз	Обозначение	Наименование	Куда входит	
				Обозначение	Кол. на 1 сб. ед.
ГИДРОСИСТЕМА ПРИВОДА СТОЯНОЧНОГО ТОРМОЗА КОМБАЙНА КЗК-16-1-0606000 (лист 1) (рисунок 310)					
310	1-29	КЗК-16-1-0606000	Гидросистема привода стояночного тормоза комбайна КЗС-1624-1	КЗК-2124-0600000	1
	1	КЗК-16-1-0606390	Клапан зарядки пневмогидроаккумулятора	КЗК-16-1-0606000	1
	2	ГПД 0601180	Установка зажима	КЗК-16-1-0606000	2
	3	ГПО 0601160	Установка зажима	КЗК-16-1-0606000	3
	4	КГС 0115770-01	Хомут	КЗК-16-1-0606000	3
	5	КЗК-1420-0606370	Блок пневмогидроаккумуляторов	КЗК-16-1-0606000	1
	6	КВК 0606601	Штуцер	КЗК-16-1-0606000	2
	7	РТЗ 0350051-35	Рукав термозащитный SHL 35 L=(600±3) мм	КЗК-16-1-0606000	1
	8	РТЗ 0440051-35	Рукав термозащитный SHL 44 L=(600±3) мм	КЗК-16-1-0606000	1
	9		Болт М8-6х20 – 7796	КЗК-16-1-0606000	2
	10		Болт М8-6х55 – 7796	КЗК-16-1-0606000	2
	11		Болт М8-6х20 – 7802	КЗК-16-1-0606000	1
	12		Гайка М8-6G – 5915	КЗК-16-1-0606000	1
	13		Шайба 8Т 65Г – 6402	КЗК-16-1-0606000	4
	14		Шайба С.8.01 – 11371	КЗК-16-1-0606000	1
	15		Шайба С.10.01 – 11371	КЗК-16-1-0606000	1

№ рис	№ поз	Обозначение	Наименование	Куда входит	
				Обозначение	Кол. на 1 сб. ед.
310	16		Прокладка 10 М1 – 23358	КЗК-16-1-0606000	2
	17		Переходник GZ22LCF	КЗК-16-1-0606000	1
	18		Рукав высокого давления РВД 8-2SC-M16x1,5-24°-440-90°-90°	КЗК-16-1-0606000	1
	19		Рукав высокого давления РВД 8-2SC-M16x1,5-24°-860-0°-45°	КЗК-16-1-0606000	1
	20		Рукав высокого давления РВД 8-2SC-M16x1,5-24°-900-0°-90°	КЗК-16-1-0606000	1
	21		Рукав высокого давления РВД 8-2SC-M16x1,5-24°-2900-0°-45°	КЗК-16-1-0606000	1
	22		Рукав высокого давления РВД 8-2SC-M16x1,5-24°-4500-0°-45°	КЗК-16-1-0606000	1
	23		Рукав высокого давления РВД 10-2SC-M18x1,5-24°-400-0°-90°	КЗК-16-1-0606000	1
	24		Рукав высокого давления РВД 12-2SC-M22x1,5-24°-1100-0°-45°	КЗК-16-1-0606000	1
	25		Рукав высокого давления РВД 20-2SC-M30x2-24°-800-0°-90°	КЗК-16-1-0606000	1
	26		Тройник EL10LOMDCF	КЗК-16-1-0606000	2
	27		Угольник EW10LOMDCF	КЗК-16-1-0606000	3
	28		Угольник EW15LOMDCF	КЗК-16-1-0606000	1
29		Угольник EW22LOMDCF	КЗК-16-1-0606000	2	

В (Лист1)

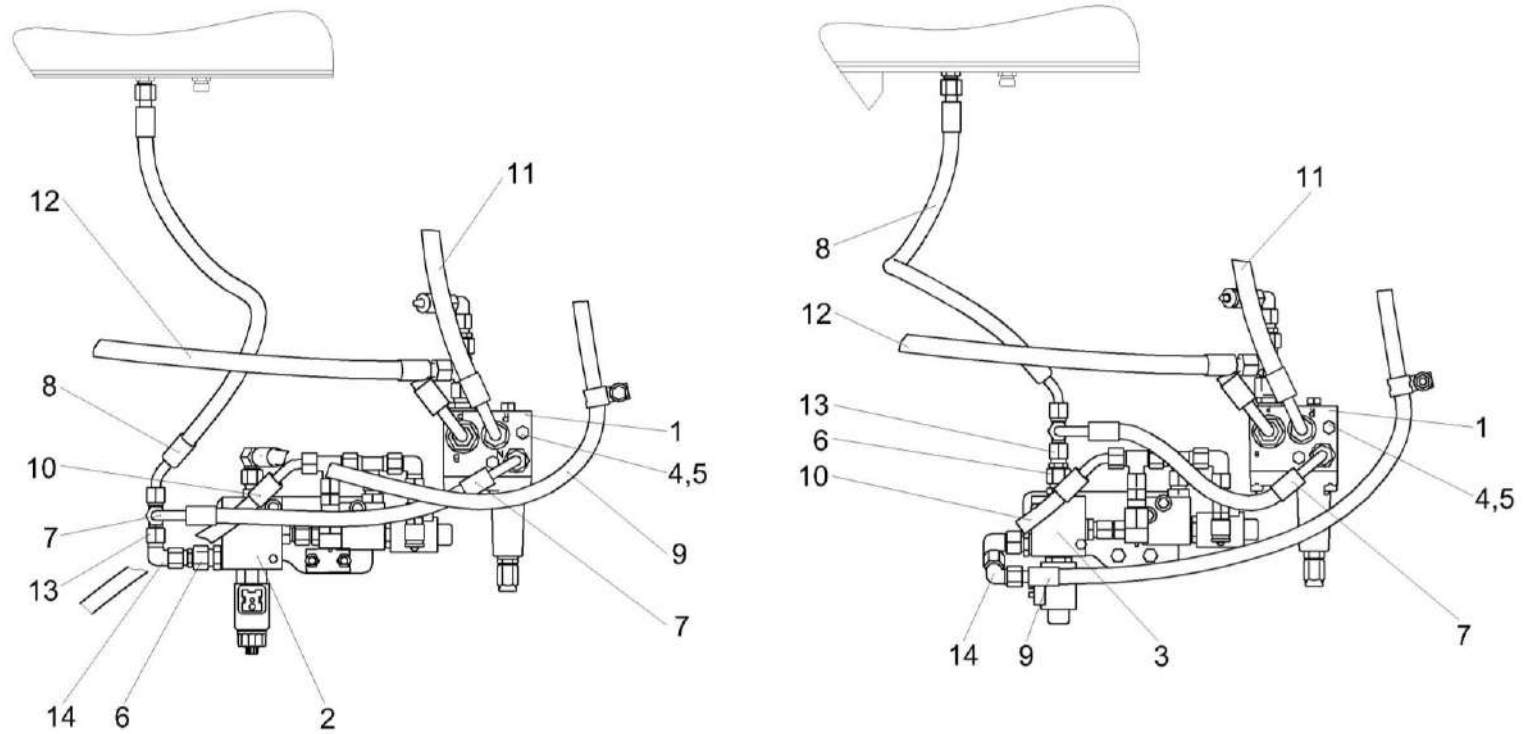


Рисунок 311 – Гидросистема привода стояночного тормоза комбайна КЗК-16-1-0606000 (лист 2)

№ рис	№ поз	Обозначение	Наименование	Куда входит	
				Обозначение	Кол. на 1 сб. ед.
ГИДРОСИСТЕМА ПРИВОДА СТОЯНОЧНОГО ТОРМОЗА КОМБАЙНА КЗК-16-1-0606000 (лист 2) (рисунок 311)					
311	1-14	КЗК-16-1-0606000	Гидросистема привода стояночного тормоза комбайна КЗС-1624-1	КЗК-2124-0600000	1
	1	КЗК-16-1-0606390	Клапан зарядки пневмогидроаккумулятора	КЗК-16-1-0606000	1
	2	КЗК-1420-0606410	Блок клапанов	КЗК-16-1-0606000	1
	3	КЗК-1420-0606410-01	Блок клапанов	КЗК-16-1-0606000	1
	4		Болт М8-6х55 – 7796	КЗК-16-1-0606000	2
	5		Шайба 8Т 65Г – 6402	КЗК-16-1-0606000	4
	6		Переходник RED12/10LOMDCF	КЗК-16-1-0606000	1
	7		Рукав высокого давления РВД 8-2SC-M16x1,5-24°-440-90°-90°	КЗК-16-1-0606000	1
	8		Рукав высокого давления РВД 8-2SC-M16x1,5-24°-860-0°-45°	КЗК-16-1-0606000	1
	9		Рукав высокого давления РВД 8-2SC-M16x1,5-24°-900-0°-90°	КЗК-16-1-0606000	1
	10		Рукав высокого давления РВД 8-2SC-M16x1,5-24°-4500-0°-45°	КЗК-16-1-0606000	1
11		Рукав высокого давления РВД 10-2SC-M18x1,5-24°-400-0°-90°	КЗК-16-1-0606000	1	

№ рис	№ поз	Обозначение	Наименование	Куда входит	
				Обозначение	Кол. на 1 сб. ед.
311	12		Рукав высокого давления РВД 12-2SC-M22x1,5-24°-1100-0°-45°	КЗК-16-1-0606000	1
	13		Тройник EL10LOMDCF	КЗК-16-1-0606000	2
	14		Угольник EW10LOMDCF	КЗК-16-1-0606000	3

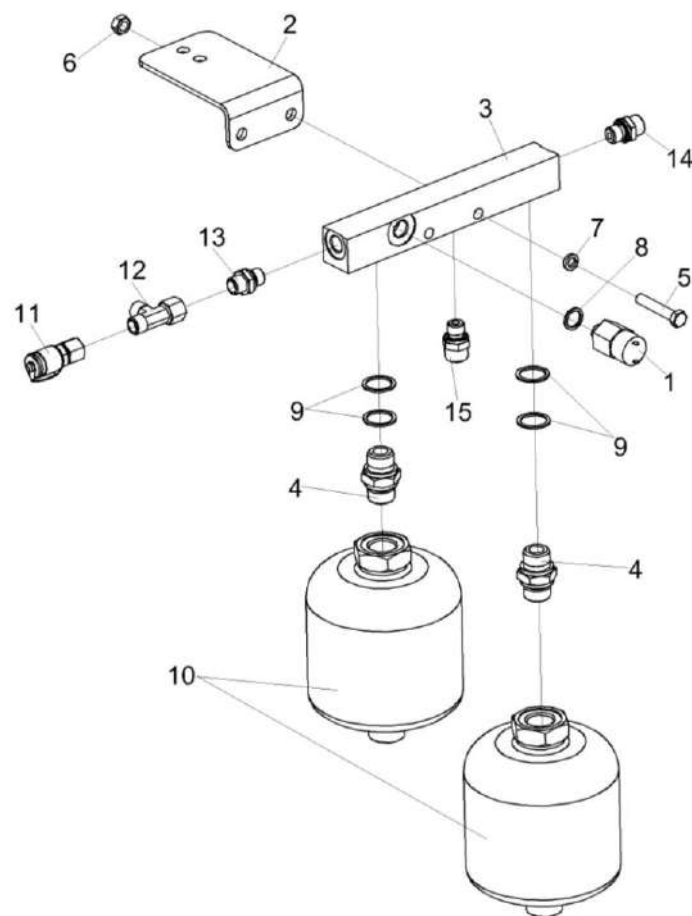


Рисунок 312 – Блок пневмогидроаккумуляторов КЗК-1420-0606370

№ рис	№ поз	Обозначение	Наименование	Куда входит	
				Обозначение	Кол. на 1 сб. ед.
БЛОК ПНЕВМОГИДРОАККУМУЛЯТОРОВ КЗК-1420-0606370 (рисунок 312)					
312	1-15	КЗК-1420-0606370	Блок пневмогидроаккумуляторов	КЗК-16-1-0606000	1
	1	КЗК-1420-0606380	Реле давления	КЗК-1420-0606370	1
	2	КЗК-1420-0606401	Кронштейн	КЗК-1420-0606370	1
	3	КЗК-1420-0606605	Корпус	КЗК-1420-0606370	1
	4	УЭС-16-0604606	Штуцер	КЗК-1420-0606370	2
	5		Болт М8-6ех45 – 7796	КЗК-1420-0606370	2
	6		Гайка М8-6G – 5915	КЗК-1420-0606370	2
	7		Шайба 8Т 65Г – 6402	КЗК-1420-0606370	2
	8		Прокладка G1/4 М1 – 23358	КЗК-1420-0606370	1
	9		Прокладка G1/2 М1 – 23358	КЗК-1420-0606370	4
	10		Пневмогидроаккумулятор SBO210-0,75E1/112U-210 AK080	КЗК-1420-0606370	2
	11		Соединение резьбовое с колпачком AB20-11/BO8L	КЗК-1420-0606370	1
	12		Тройник EL08LOMDCF	КЗК-1420-0606370	1
	13	ГШТ 6014240-01	Штуцер	КЗК-1420-0606370	1
	14	ГШТ 6014240-02	Штуцер	КЗК-1420-0606370	1
15	ГШТ 6014240-03	Штуцер	КЗК-1420-0606370	1	

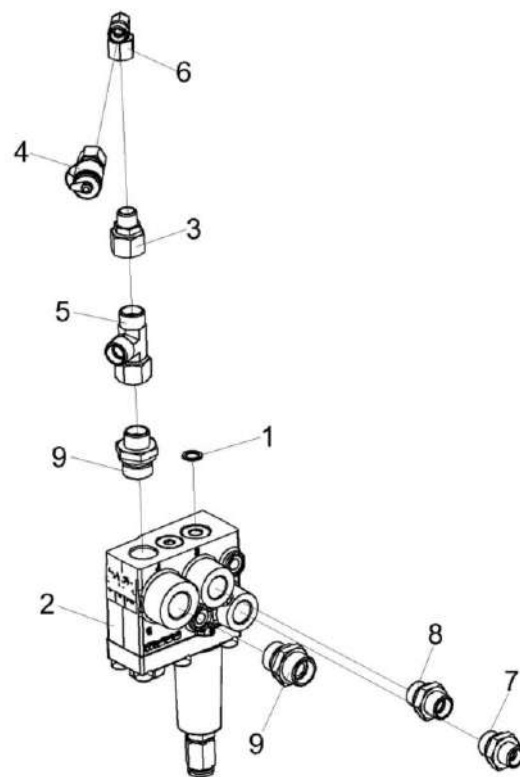


Рисунок 313 – Клапан зарядки пневмогидроаккумулятора КЗК-16-1-0606390

№ рис	№ поз	Обозначение	Наименование	Куда входит	
				Обозначение	Кол. на 1 сб. ед.
КЛАПАН ЗАРЯДКИ ПНЕВМОГИДРОАККУМУЛЯТОРА КЗК-16-1-0606390 (рисунок 313)					
313	1-9	КЗК-16-1-0606390	Клапан зарядки пневмогидроаккумулятора	КЗК-16-1-0606000	1
	1		Прокладка 10 М1 – 23358	КЗК-16-1-0606390	1
	2		Клапан зарядки аккумулятора 111127/А	КЗК-16-1-0606390	1
	3		Переходник RED15/08LOMDCF	КЗК-16-1-0606390	1
	4		Соединение резьбовое с колпачком AB20-11/BO8L	КЗК-16-1-0606390	1
	5		Тройник EL15LOMDCF	КЗК-16-1-0606390	1
	6		Угольник EW08LOMDCF	КЗК-16-1-0606390	1
	7	ГШМ 6018240-02	Штуцер	КЗК-16-1-0606390	1
	8	ГШМ 6018240-03	Штуцер	КЗК-16-1-0606390	1
9	ГШМ 6012240-04	Штуцер	КЗК-16-1-0606390	2	

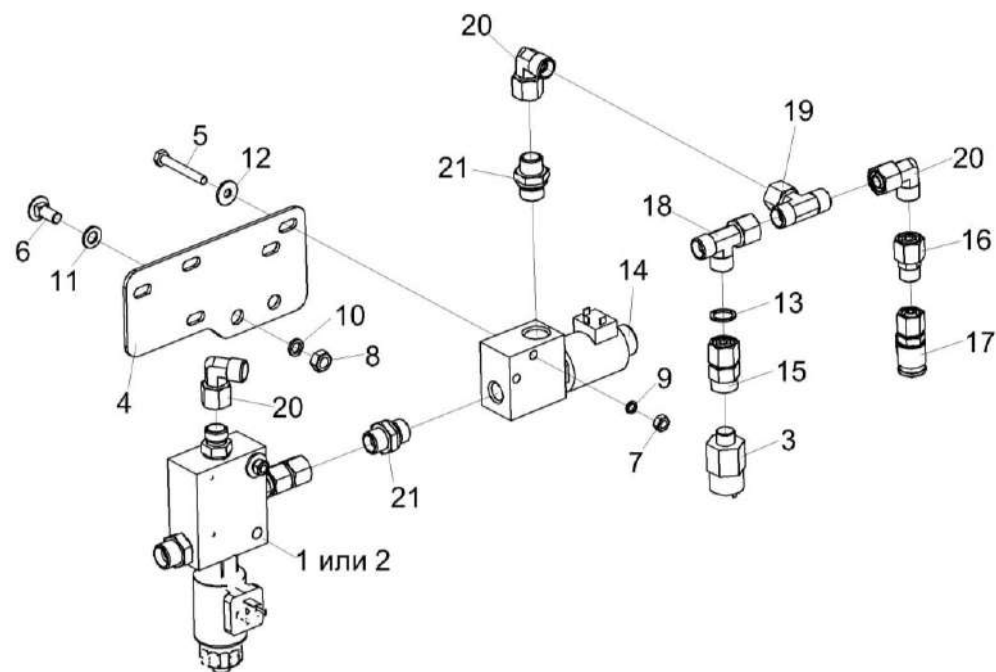


Рисунок 314 – Блок клапанов КЗК-1420-0606410 и КЗК-1420-0606410-01

№ рис	№ поз	Обозначение	Наименование	Куда входит	
				Обозначение	Кол. на 1 сб. ед.
БЛОК КЛАПАНОВ КЗК-1420-0606410 и КЗК-1420-0606410-01 (рисунок 314)					
314	1,3–21	КЗК-1420-0606410	Блок клапанов	КЗК-16-1-0606000	1
	2-21	КЗК-1420-0606410-01	Блок клапанов	КЗК-1420-0606000	1
	1,5,7,9,11, 14,19-21	КВК 0606360А	Клапан электроуправляемый	КЗК-1420-0606410	1
				КЗК-1420-0606410-01	1
	1	КВК 0606340Б	Клапан электроуправляемый	КЗК-1420-0606410	1
	2	КВК 0606350А	Клапан электроуправляемый	КЗК-1420-0606410-01	1
	3	КЗК-1420-0606380	Реле давления	КЗК-1420-0606410	1
				КЗК-1420-0606410-01	1
	4	КЗК-1420-0606412	Кронштейн	КЗК-1420-0606410	1
				КЗК-1420-0606410-01	1
5		Болт М6-6ех45 – 7798	КВК 0606360А	2	
6		Болт М8-6ех20 - 7802	КЗК-1420-0606410	2	
			КЗК-1420-0606410-01	2	
7		Гайка М6-6Н.8 – 5915	КВК 0606360А	2	
8		Гайка М8-6G – 5915	КЗК-1420-0606410	2	
			КЗК-1420-0606410-01	2	
9		Шайба 6 65Г – 6402	КВК 0606360А	2	
10		Шайба 8Т 65Г – 6402	КЗК-1420-0606410	2	
			КЗК-1420-0606410-01	2	

№ рис	№ поз	Обозначение	Наименование	Куда входит	
				Обозначение	Кол. на 1 сб. ед.
314	11		Шайба С 6.01 – 6958	КЗК-1420-0606410	2
				КЗК-1420-0606410-01	2
				КВК 0606360А	2
	12		Шайба С.8.01 – 11371	КЗК-1420-0606410	2
				КЗК-1420-0606410-01	2
	13		Прокладка G1/4 M1 – 23358	КЗК-1420-0606410	1
				КЗК-1420-0606410-01	1
	14		Клапан электроуправляемый S201 N 2 H 24 3W	КВК 0606360А	1
	15		Переходник MAVE10LRСF	КЗК-1420-0606410	1
				КЗК-1420-0606410-01	1
	16		Переходник RED10/08LOMDCF	КЗК-1420-0606410	1
				КЗК-1420-0606410-01	1
	17		Соединение резьбовое с колпачком AB20-11/BO8L	КЗК-1420-0606410	1
				КЗК-1420-0606410-01	1
	18		Тройник EL10LOMDCF	КЗК-1420-0606410	1
				КЗК-1420-0606410-01	1
	19		Тройник ET10LOMDCF	КВК 0606360А	1
	20		Угольник EW10LOMDCF	КЗК-1420-0606410	2
				КЗК-1420-0606410-01	2
				КВК 0606360А	1
	21	ГШТ 6038240-02	Штуцер	КВК 0606360А	2

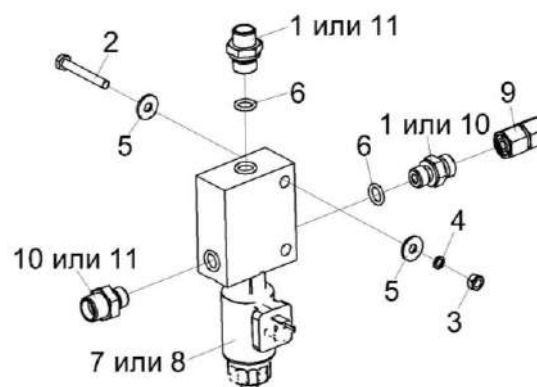


Рисунок 315 – Клапан электроуправляемый КВК 0606340Б и КВК 0606350А

№ рис	№ поз	Обозначение	Наименование	Куда входит	
				Обозначение	Кол. на 1 сб. ед.
КЛАПАН ЭЛЕКТРОУПРАВЛЯЕМЫЙ КВК 0606340Б и КВК 0606350А (рисунок 315)					
315	1-7,9,11	КВК 0606340Б	Клапан электроуправляемый	КЗК-1420-0606410	1
	2-5,8-11	КВК 0606350А	Клапан электроуправляемый	КЗК-1420-0606410-01	1
	1	КВК 0606608	Штуцер	КВК 0606340Б	2
	2		Болт М6-6ех45 – 7798	КВК 0606340Б КВК 0606350А	1 2
	3		Гайка М6-6G.8 – 5915	КВК 0606340Б	1
	3		Гайка М6-6Н.8 – 5915	КВК 0606350А	2

№ рис	№ поз	Обозначение	Наименование	Куда входит		
				Обозначение	Кол. на 1 сб. ед.	
315	4		Шайба 6 65Г – 6402	КВК 0606340Б	1	
				КВК 0606350А	2	
	5		Шайба С 6.01 – 6958	КВК 0606340Б	2	
				КВК 0606350А	4	
	6		Кольцо 011-015-25-2-2 – 18829/9833	КВК 0606340Б	2	
	7		Клапан электроуправляемый AGEV5-33311-AA/G24K4V/J00	КВК 0606340Б	1	
	8		Клапан электроуправляемый S229 N 2 H 24 3W	КВК 0606350А	1	
	9		Переходник GZ10L	КВК 0606340Б	1	
				КВК 0606350А	1	
	10		ГШТ 6038240-02	Штуцер	КВК 0606350А	2
	11			Штуцер GE12L9/16UNFOMDCF	КВК 0606340Б	1
	11		ГШТ 6038240-03	Штуцер	КВК 0606350А	1

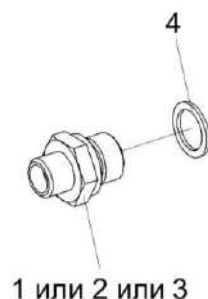


Рисунок 316 – Штуцера ГШТ 6014240-02, ГШМ 6018240-02, ГШМ 6018240-03, ГШТ 6038240-03

№ рис	№ поз	Обозначение	Наименование	Куда входит	
				Обозначение	Кол. на 1 сб.ед.
ШТУЦЕРА ГШТ 6014240-02, ГШМ 6018240-02, ГШМ 6018240-03, ГШТ 6038240-03 (рисунок 316)					
316	1,4	ГШТ 6014240-02	Штуцер	КЗК-1420-0606370	1
	2,4	ГШМ 6018240-02	Штуцер	КЗК-16-1-0606390	1
	3,4	ГШМ 6018240-03	Штуцер	КЗК-16-1-0606390	1
	3,4	ГШТ 6038240-03	Штуцер	КВК 0606350А	1
	1	ГШТ 6014624-02	Штуцер	ГШТ 6014240-02	1
	2	ГШМ 6018624-02	Штуцер	ГШМ 6018240-02	1
	3	ГШМ 6018624-03	Штуцер	ГШМ 6018240-03	1
	3	ГШТ 6038624-03	Штуцер	ГШТ 6038240-03	1
	4		Кольцо КВГ1/4-М14	ГШТ 6014240-02	1
	4		Кольцо КВМ18	ГШМ 6018240-02	1
				ГШМ 6018240-03	1
	4		Кольцо КВГ3/8	ГШТ 6038240-03	1

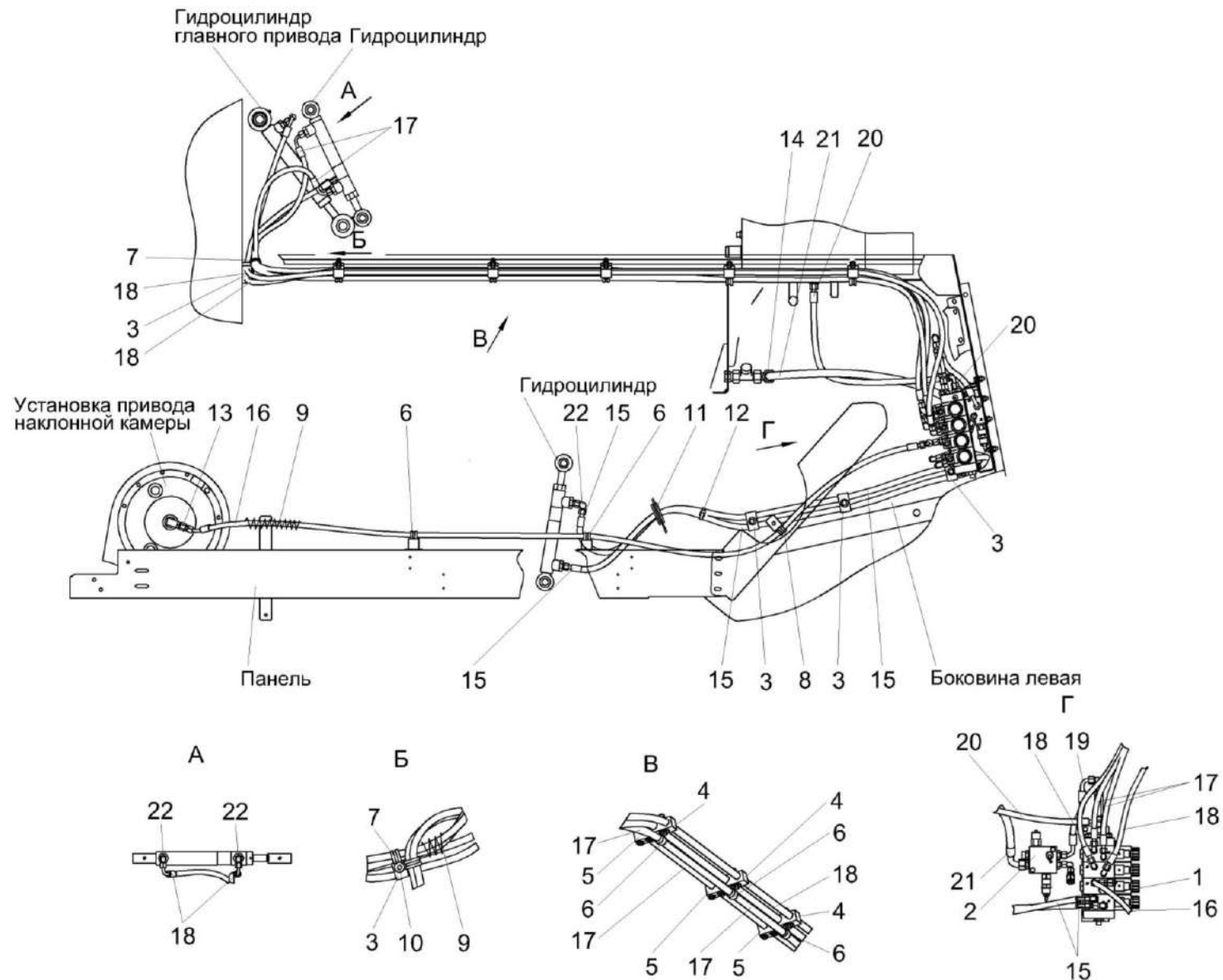


Рисунок 317 – Гидросистема низкого давления КЗК-16-1-0609000А

№ рис	№ поз	Обозначение	Наименование	Куда входит	
				Обозначение	Кол. на 1 сб. ед.
ГИДРОСИСТЕМА НИЗКОГО ДАВЛЕНИЯ КЗК-16-1-0609000А (рисунок 317)					
317	1-22	КЗК-16-1-0609000А	Гидросистема низкого давления	КЗК-2124-0600000	1
	1	КЗК-16-1-0609330	Гидроблок низкого давления	КЗК-16-1-0609000А	1
	2	КЗК-16-1-0609320-01	Клапан низкого давления	КЗК-16-1-0609000А	1
	3	ГПД 0601140	Установка зажима	КЗК-16-1-0609000А	4
	4	ГПД 0601140-02	Установка зажима	КЗК-16-1-0609000А	5
	5	ГПО 0601140-02	Установка зажима	КЗК-16-1-0609000А	3
	6	КГС 0115770	Хомут	КЗК-16-1-0609000А	5
	7	КГС 0115770-02	Хомут	КЗК-16-1-0609000А	1
	8	КГС 0115770-03	Хомут	КЗК-16-1-0609000А	3
	9	ОПЛ 0600016-06	Оплетка Лента спиральная черная 20x16x20 L=(400±10) мм	КЗК-16-1-0609000А	4
	10		Болт М8-6ех35 – 7796	КЗК-16-1-0609000А	1
	11		Втулка 529И-3724065	КЗК-16-1-0609000А	1
	12		Лента стяжная зубчатая	КЗК-16-1-0609000А	6
	13		Переходник RED10/08LOMDCF	КЗК-16-1-0609000А	1
	14		Переходник RED22/15LOMDCF	КЗК-16-1-0609000А	1
	15		Рукав высокого давления РВД 6-1SC-M14x1,5-24°-1760-0°-90°	КЗК-16-1-0609000А	2

№ рис	№ поз	Обозначение	Наименование	Куда входит	
				Обозначение	Кол. на 1 сб. ед.
317	16		Рукав высокого давления РВД 6-1SC-M14x1,5-24°-2500-0°-45°	КЗК-16-1-0609000А	1
	17		Рукав высокого давления РВД 6-1SC-M14x1,5-24°-3000-0°-90°	КЗК-16-1-0609000А	2
	18		Рукав высокого давления РВД 6-1SC-M14x1,5-24°-3200-0°-90°	КЗК-16-1-0609000А	2
	19		Рукав высокого давления РВД 8-2SC- M16x1,5-24°-240-90°-90°/180°	КЗК-16-1-0609000А	1
	20		Рукав высокого давления РВД 8-2SC-M16x1,5-24°-1100-0°-90°	КЗК-16-1-0609000А	1
	21		Рукав высокого давления РВД 12-2SC-M22x1,5-24°-940-0°-90°	КЗК-16-1-0609000А	1
	22		Угольник EW08LOMDCF	КЗК-16-1-0609000А	3

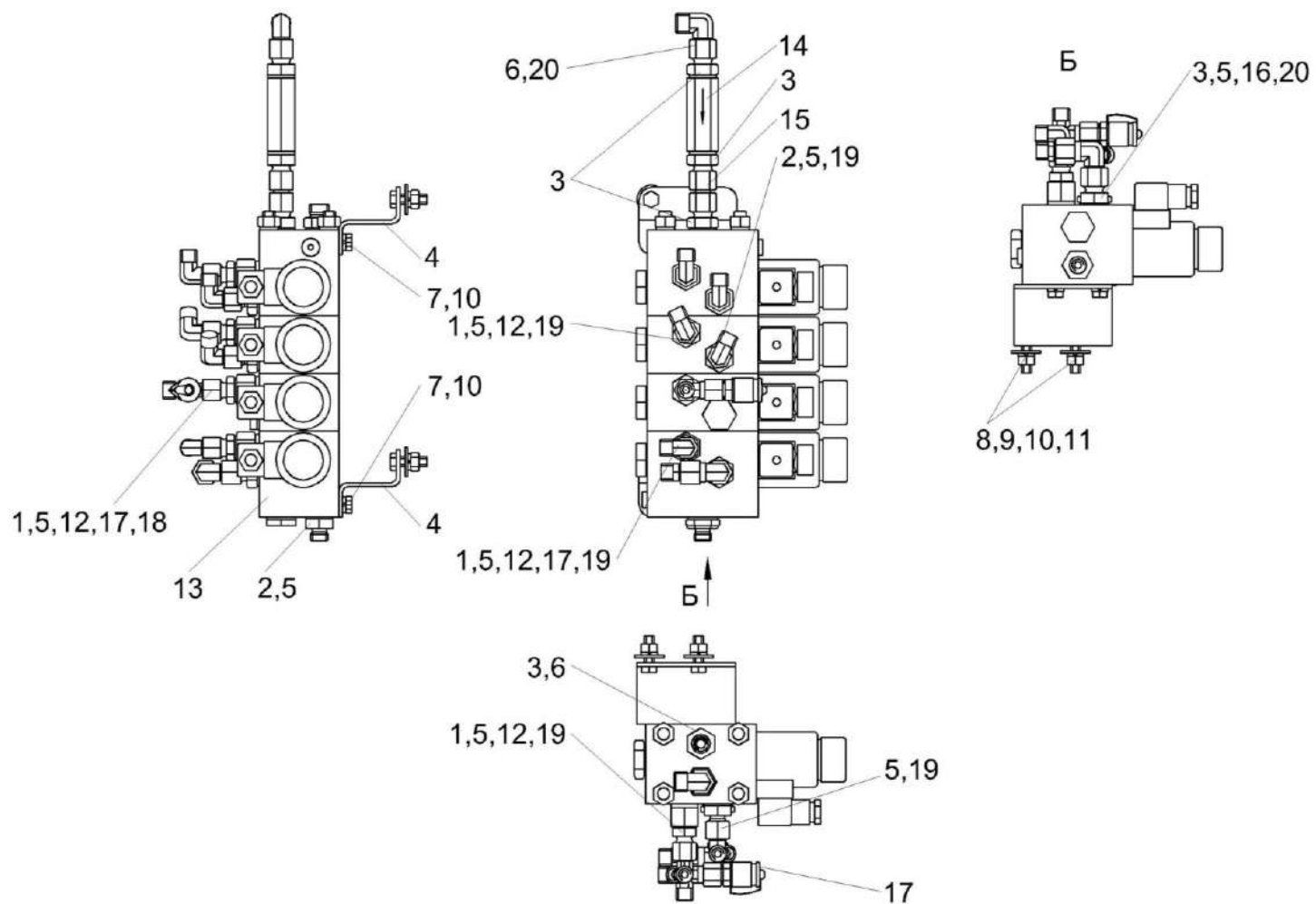


Рисунок 318 – Гидроблок низкого давления КЗК-16-1-0609330

№ рис	№ поз	Обозначение	Наименование	Куда входит	
				Обозначение	Кол. на 1 сб. ед.
ГИДРОБЛОК НИЗКОГО ДАВЛЕНИЯ КЗК-16-1-0609330 (рисунок 318)					
318	1-20	КЗК-16-1-0609330	Гидроблок низкого давления	КЗК-16-1-0609000А	1
	1	КЗК-1420-0609620	Дроссель с обратным клапаном	КЗК-16-1-0609330	4
	2	ГШТ 6038240-01	Штуцер	КЗК-16-1-0609330	2
	3	ГШТ 6038240-02	Штуцер	КЗК-16-1-0609330	5
	4	КЗК-1420-0609405	Кронштейн	КЗК-16-1-0609330	2
	5	ЗПГ 0600001	Заглушка	КЗК-16-1-0609330	8
	6	ЗПГ 0600001-01	Заглушка	КЗК-16-1-0609330	2
	7		Болт М8-6х16 – 7796	КЗК-16-1-0609330	4
	8		Болт М8-6х25 – 7796	КЗК-16-1-0609330	4
	9		Гайка М8-6G – 5915	КЗК-16-1-0609330	4
	10		Шайба 8Т 65Г – 6402	КЗК-16-1-0609330	8
	11		Шайба С 8.01 – 6958	КЗК-16-1-0609330	4
	12		Прокладка G3/8 М1 – 23358	КЗК-16-1-0609330	5
	13		Гидроблок GB4-02-KZS1420-24V-4K-BY14	КЗК-16-1-0609330	1
	14		Клапан обратный КО 8/3Т0,5 G	КЗК-16-1-0609330	1
	15		Переходник GZ10LCF	КЗК-16-1-0609330	1
16		Переходник RED10/08LOMDCF	КЗК-16-1-0609330	1	

№ рис	№ поз	Обозначение	Наименование	Куда входит	
				Обозначение	Кол. на 1 сб. ед.
318	17		Соединение резьбовое с колпачком AB20-11/BO8L	КЗК-16-1-0609330	1
	18		Тройник EL08LOMDCF	КЗК-16-1-0609330	1
	19		Угольник EW08LOMDCF	КЗК-16-1-0609330	5
	20		Угольник EW10LOMDCF	КЗК-16-1-0609330	2

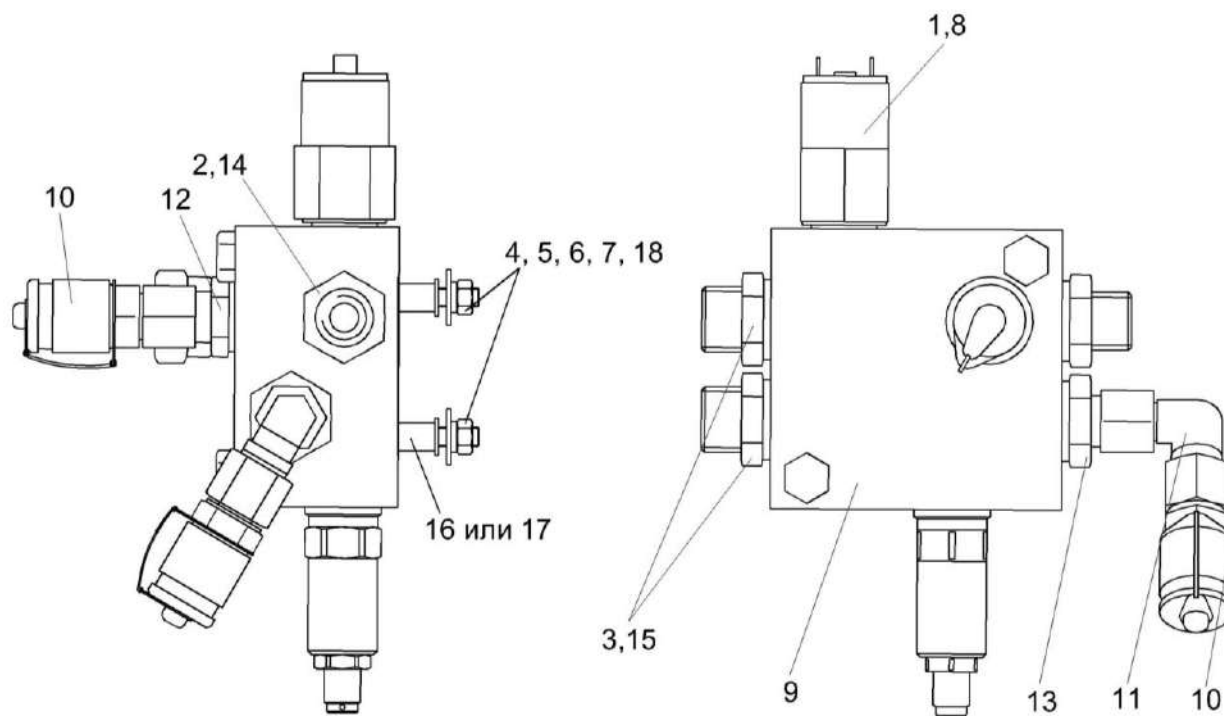


Рисунок 319 – Клапан низкого давления КЗК-16-1-0609320-01

№ рис	№ поз	Обозначение	Наименование	Куда входит	
				Обозначение	Кол. на 1 сб. ед.
КЛАПАН НИЗКОГО ДАВЛЕНИЯ КЗК-16-1-0609320-01 (рисунок 319)					
319	1-18	КЗК-16-1-0609320-01	Клапан низкого давления	КЗК-16-1-0609000А	1
	1	КЗК-16-1-0609600	Реле давления	КЗК-16-1-0609320-01	1
	1		Реле давления 0163 412 03 1047	КЗК-16-1-0609600	1
	2	ЗПГ 0600001-01	Заглушка	КЗК-16-1-0609320-01	1
	3	ЗПГ 0600001-04	Заглушка	КЗК-16-1-0609320-01	2
	4		Болт М8-6ех65 - 7796	КЗК-16-1-0609320-01	2
	5		Гайка М8-6G - 5915	КЗК-16-1-0609320-01	2
	6		Шайба 8Т 65Г - 6402	КЗК-16-1-0609320-01	2
	7		Шайба С 8.01 - 6958	КЗК-16-1-0609320-01	2
	8		Прокладка G1/4 M1 - 23358	КЗК-16-1-0609320-01	1
	9		Клапан предохранительный КП1-G3/8-23bar-25л/мин-ВУ14	КЗК-16-1-0609320-01	1
	10		Соединение резьбовое с колпачком АВ20-11/ВО8L	КЗК-16-1-0609320-01	2
	11		Угольник EW08LOMDCF	КЗК-16-1-0609320-01	1
	12	ГШТ 6014240-01	Штуцер	КЗК-16-1-0609320-01	1
	13	ГШТ 6038240-01	Штуцер	КЗК-16-1-0609320-01	1
	14	ГШТ 6038240-02	Штуцер	КЗК-16-1-0609320-01	1

№ рис	№ поз	Обозначение	Наименование	Куда входит	
				Обозначение	Кол. на 1 сб. ед.
319	15	ГШТ 6038240-04	Штуцер	КЗК-16-1-0609320-01	2
	16	КЗК-8А-0602801	Втулка	КЗК-16-1-0609320-01	2
	17	КЗК-8А-0602802	Втулка Труба R12x1,5CF St 37.4 L=(16±1) мм	КЗК-16-1-0609320-01	2
	18		Шайба С.8.01 – 11371	КЗК-16-1-0609320-01	2

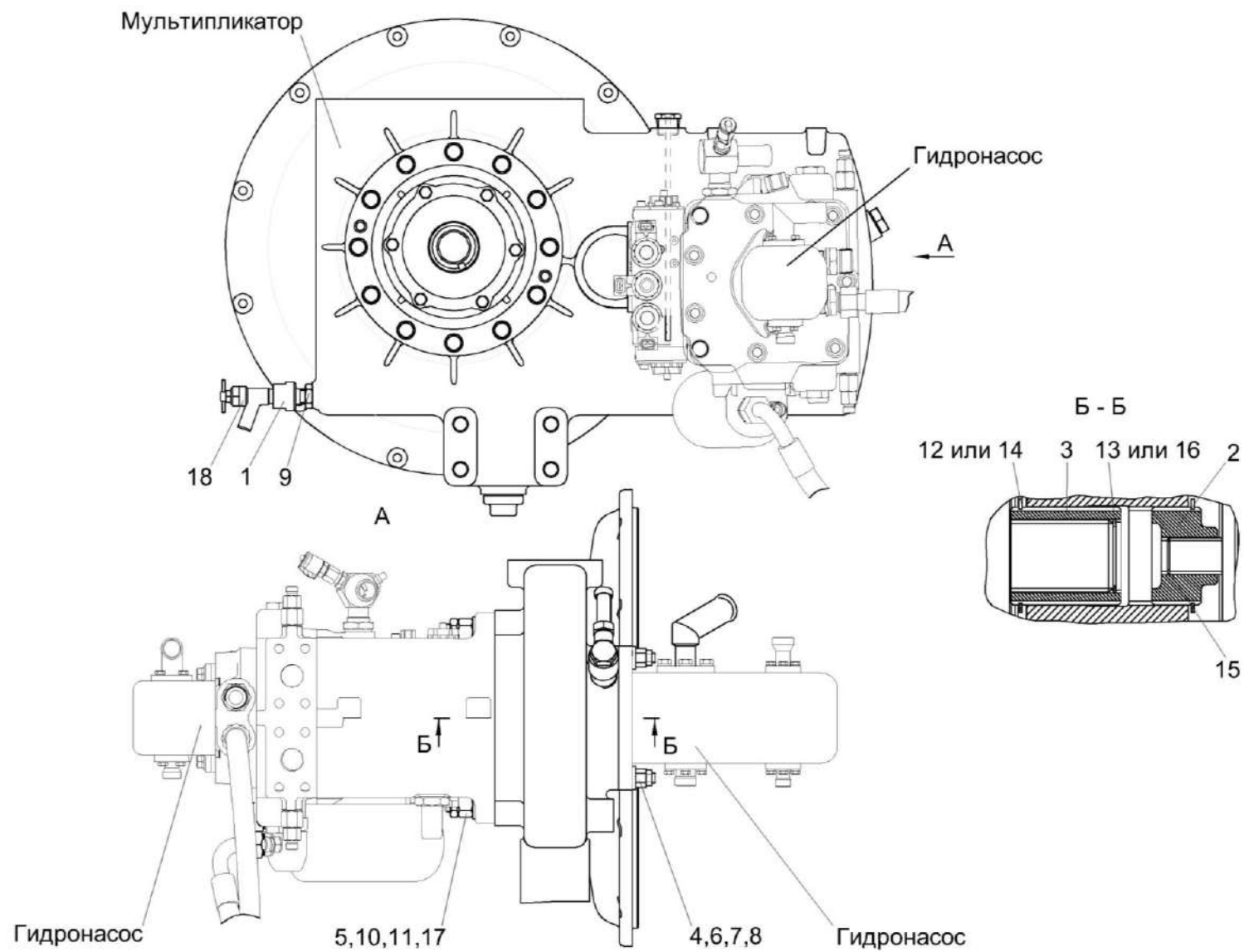


Рисунок 320 – Установка гидронасосов КЗК-2124-0100200

№ рис	№ поз	Обозначение	Наименование	Куда входит	
				Обозначение	Кол. на 1 сб. ед.
УСТАНОВКА ГИДРОНАСОСОВ КЗК-2124-0100200 (рисунок 320)					
320	1-18	КЗК-2124-0100200	Установка гидронасосов	КЗК-2124-0100000	1
	1	КЗК-1420-0100614	Переходник	КЗК-2124-0100200	1
	2	КЗК-1420-0100624	Полумуфта	КЗК-2124-0100200	1
	3	КЗК-1420-0100625	Полумуфта	КЗК-2124-0100200	1
	4	РСМ 10.05.04.612Б-01	Шпилька	КЗК-2124-0100200	2
	5	СКС 0106607	Шайба	КЗК-2124-0100200	4
	6	УЭС 0000493	Шайба	КЗК-2124-0100200	2
	7		Шайба 14Т 65Г – 6402	КЗК-2124-0100200	2
	8		Гайка М14-6G – 5915	КЗК-2124-0100200	2
	9		Гайка М18х1,5-6G – 5916	КЗК-2124-0100200	1
	10		Гайка М20-6G – 2526	КЗК-2124-0100200	4
	11		Гайка М20-6G – 5915	КЗК-2124-0100200	4
	12		Кольцо В60 – 13940	КЗК-2124-0100200	2
	13		Кольцо В42 – 13941	КЗК-2124-0100200	1
	14		Кольцо В60 – 13942	КЗК-2124-0100200	2
	15		Кольцо В20 – 13941 или Кольцо В20 – 13943	КЗК-2124-0100200	1
	16		Кольцо В42 – 13943	КЗК-2124-0100200	1

№ рис	№ поз	Обозначение	Наименование	Куда входит	
				Обозначение	Кол. на 1 сб. ед.
320	17		Шпилька 2 М20-6х100 – 22042	КЗК-2124-0100200	4
	18		Кран ВС11-О	КЗК-2124-0100200	1

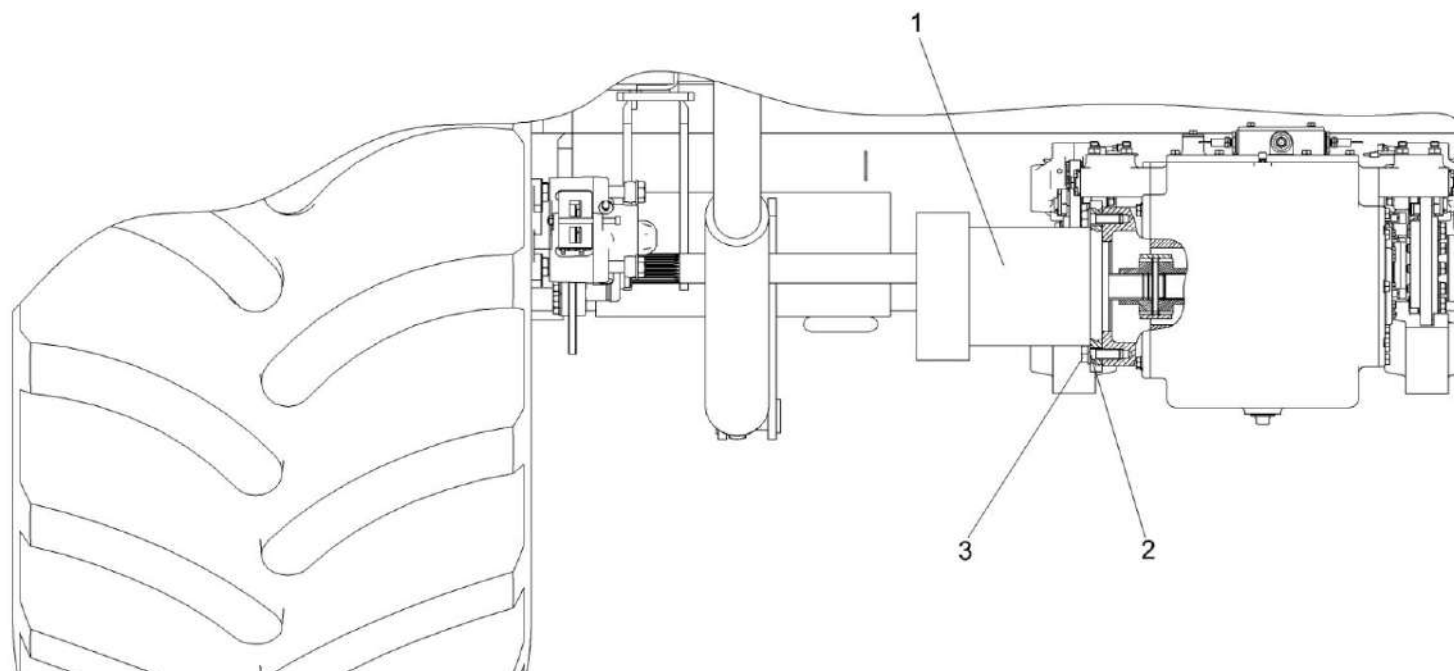


Рисунок 321 – Установка гидромотора КЗК-1420-0100070-01

№ рис	№ поз	Обозначение	Наименование	Куда входит	
				Обозначение	Кол. на 1 сб. ед.
УСТАНОВКА ГИДРОМОТОРА КЗК-1420-0100070-01 (рисунок 321)					
321	1-3	КЗК-1420-0100070-01	Установка гидромотора	КЗК-2124-0100000	1
	1	КЗК-1420-0611200	Гидромотор	КЗК-1420-0100070-01	1
	2	КЗК-10-0202674-01	Шайба	КЗК-1420-0100070-01	4
	3	Болт М18-6ех55 – 7798		КЗК-1420-0100070-01	4

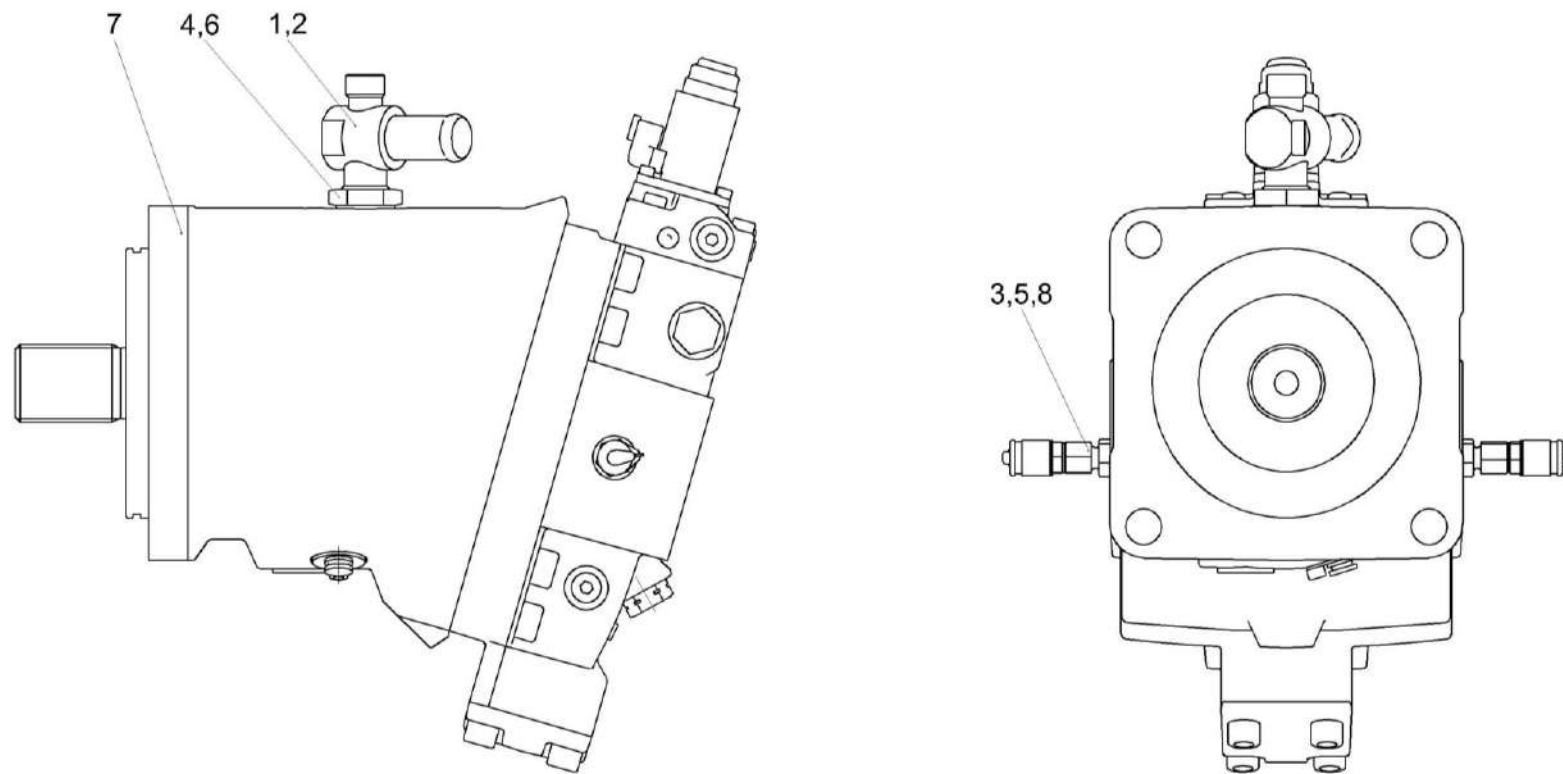


Рисунок 322 –Гидромотор КЗК-1420-0611200

№ рис	№ поз	Обозначение	Наименование	Куда входит	
				Обозначение	Кол. на 1 сб. ед.
ГИДРОМОТОР КЗК-1420-0611200 (рисунок 322)					
322	1-8	КЗК-1420-0611200	Гидромотор	КЗК-1420-0100070-01	1
	1	КЗК-1420-0611610	Тройник ввертный	КЗК-1420-0611200	1
	2	ЗРГ 0600001-04	Заглушка	КЗК-1420-0611200	1
	3	КЛ 0601634	Штуцер	КЗК-1420-0611200	2
	4	УЭС-7-0601603	Контргайка	КЗК-1420-0611200	1
	5		Кольцо 011-015-25-2-2 ГОСТ 18829-73/ГОСТ 9833-73	КЗК-1420-0611200	2
	6		Кольцо 024-029-30-2-2 ГОСТ 18829-73/ГОСТ 9833-73	КЗК-1420-0611200	1
	7		Гидромотор аксиально-поршневой Н1-В-160-А-А-Л2-ВА-Н-А-РА-VN-DN-N-А-20-NN-108-N-00-NNN	КЗК-1420-0611200	1
8		Соединение резьбовое с колпачком АВ20-11/В08L	КЗК-1420-0611200	2	

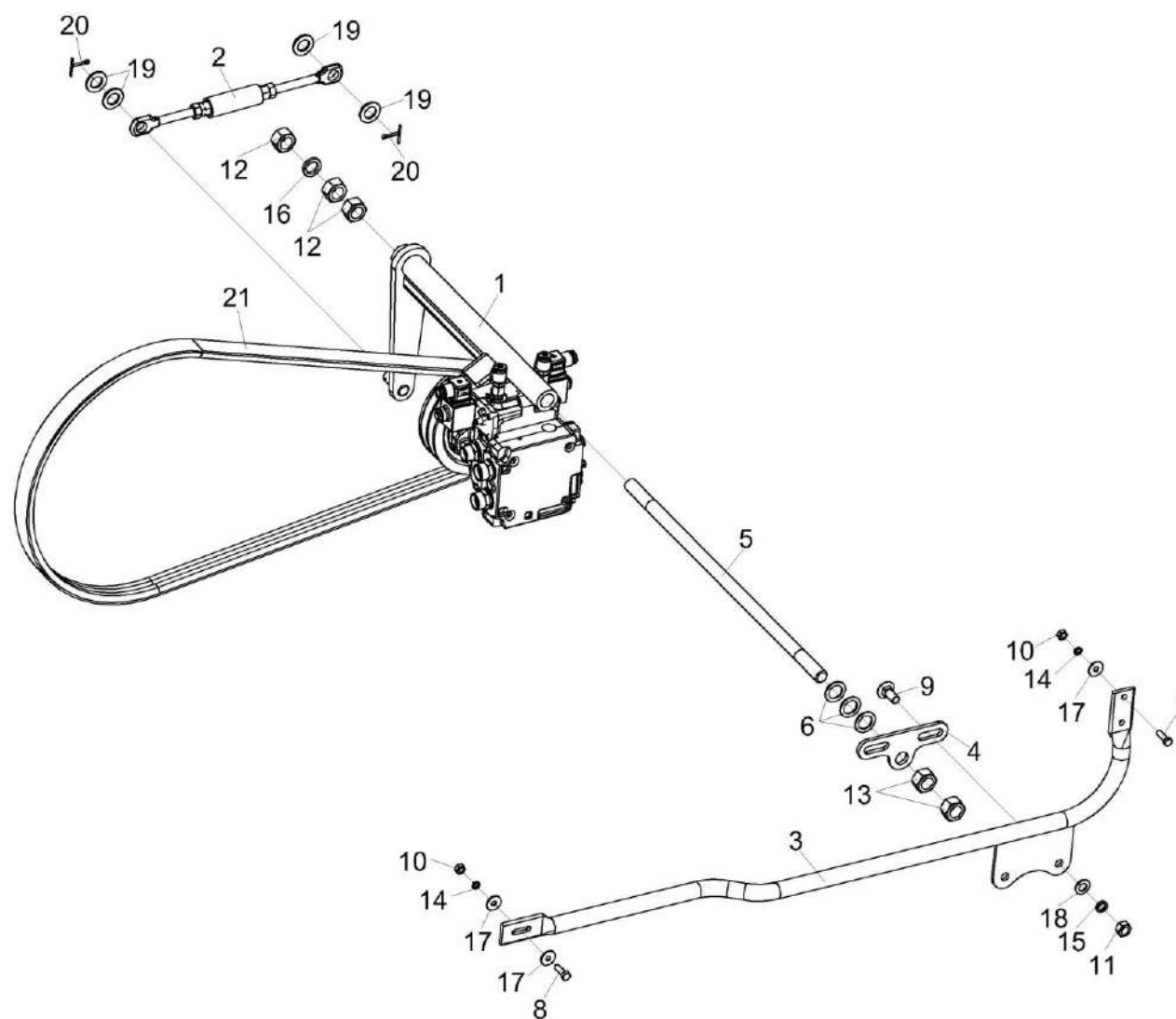


Рисунок 323 – Установка привода гидронасоса мотвила КЗК-14-0127000Б

№ рис	№ поз	Обозначение	Наименование	Куда входит	
				Обозначение	Кол. на 1 сб. ед.
УСТАНОВКА ПРИВОДА ГИДРОНАСОСА МОТОВИЛА КЗК-14-0127000Б (рисунок 323)					
323	1-21	КЗК-14-0127000Б	Установка привода гидронасоса мотовила	КЗК-2124-0100000	1
	1	КЗК-14-0127070	Рычаг	КЗК-14-0127000Б	1
	2	КЗК-14-0127020А	Стяжка	КЗК-14-0127000Б	1
	3	КЗК-14-0127080	Опора	КЗК-14-0127000Б	1
	4	КЗК-14-0127408	Пластина	КЗК-14-0127000Б	1
	5	КЗК-14-0127602А	Ось	КЗК-14-0127000Б	1
	6	УЭС 0302413	Шайба	КЗК-14-0127000Б	8
					Наиб. кол.
	7		Болт М8-6х20 – 7796	КЗК-14-0127000Б	2
	8		Болт М8-6х30 – 7796	КЗК-14-0127000Б	1
	9		Болт М12-6х30 - 7802	КЗК-14-0127000Б	2
	10		Гайка М8-6G – 5915	КЗК-14-0127000Б	3
	11		Гайка М12-6G – 5915	КЗК-14-0127000Б	2
	12		Гайка М20-6G – 5915	КЗК-14-0127000Б	3
	13		Гайка М20-6Н – 2526	КЗК-14-0127000Б	2
	14		Шайба 8Т 65Г – 6402	КЗК-14-0127000Б	3
	15		Шайба 12Т 65Г – 6402	КЗК-14-0127000Б	2

№ рис	№ поз	Обозначение	Наименование	Куда входит	
				Обозначение	Кол. на 1 сб. ед.
323	16		Шайба 20Т 65Г – 6402	КЗК-14-0127000Б	1
	17		Шайба С 8.01 – 6958	КЗК-14-0127000Б	4
	18		Шайба С.12.01 – 11371	КЗК-14-0127000Б	2
	19		Шайба С.18.01 – 11371	КЗК-14-0127000Б	4
	20		Шплинт 4х32 – 397	КЗК-14-0127000Б	2
	21		Ремень В/17 2140 Ld	КЗК-14-0127000Б	1

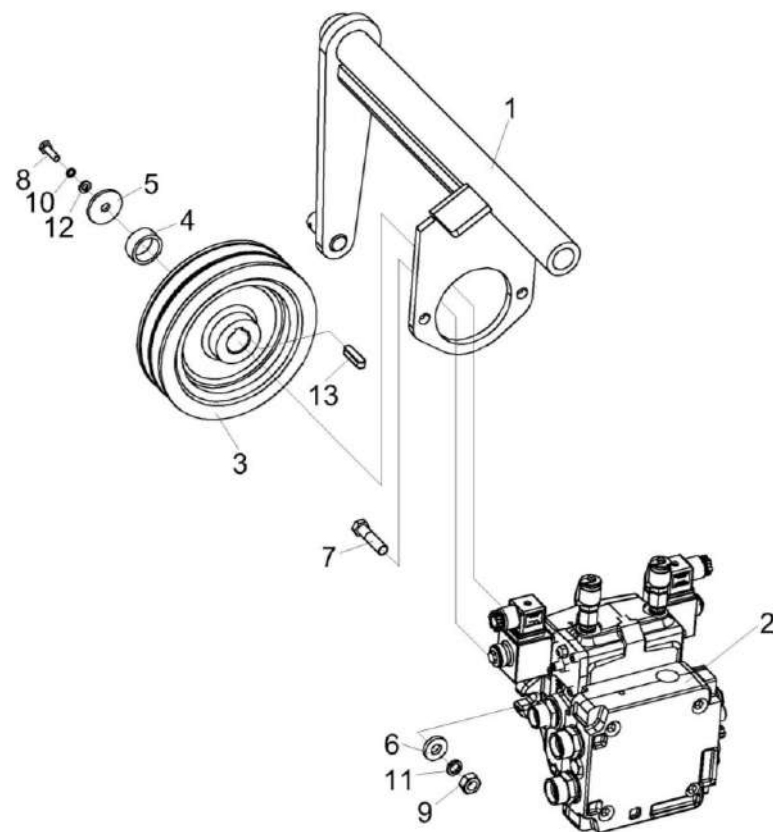


Рисунок 324 – Рычаг КЗК-14-0127070

№ рис	№ поз	Обозначение	Наименование	Куда входит	
				Обозначение	Кол. на 1 сб. ед.
РЫЧАГ КЗК-14-0127070 (рисунок 324)					
324	1-13	КЗК-14-0127070	Рычаг	КЗК-14-0127000Б	1
	1	КЗК-14-0127060	Рычаг	КЗК-14-0127070	1
	2	КЗК-1420-0608120	Гидронасос	КЗК-14-0127070	1
	3	КЗК-14-0127102	Шкив	КЗК-14-0127070	1
	4	КЗК-14-0127806	Втулка	КЗК-14-0127070	1
	5	КПК 0114427А	Шайба	КЗК-14-0127070	1
	6	КСН 0100665	Шайба	КЗК-14-0127070	2
	7		Болт М10-6ех40 – 7796	КЗК-14-0127070	2
	8		Болт М6-6ех20 – 7798	КЗК-14-0127070	1
	9		Гайка М10-6G – 5915	КЗК-14-0127070	2
	10		Шайба 6Т 65Г – 6402	КЗК-14-0127070	1
	11		Шайба 10 65Г – 6402	КЗК-14-0127070	2
	12		Шайба С.6.01 – 11371	КЗК-14-0127070	1
	13		Шпонка 8х7х32 – 23360	КЗК-14-0127070	1

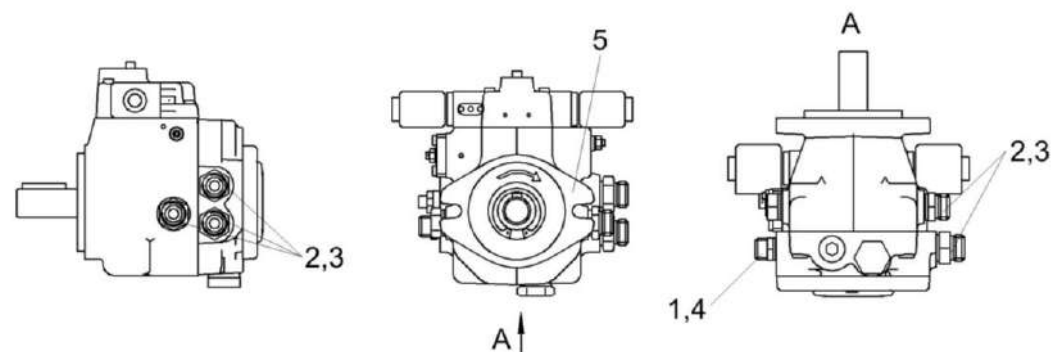


Рисунок 325 – Гидронасос КЗК-1420-0608120

№ рис	№ поз	Обозначение	Наименование	Куда входит	
				Обозначение	Кол. на 1 сб. ед.
ГИДРОНАСОС КЗК-1420-0608120 (рисунок 325)					
325	1-5	КЗК-1420-0608120	Гидронасос	КЗК-14-0127070	1
	1,4	ГШТ 6014240-03	Штуцер	КЗК-1420-0608120	1
	2,3	ГШТ 6038240-04	Штуцер	КЗК-1420-0608120	3
	1	ГШТ 6014624-03	Штуцер	ГШТ 6014240-03	1
	2	ГШТ 6038624-04	Штуцер	ГШТ 6038240-04	1
	3		Кольцо KBG G3/8	ГШТ 6038240-04	1
	4		Кольцо KBG G1/4 M14	ГШТ 6014240-03	1
	5		Гидронасос MD10V 14 ME 11 DX 00 HER 24 14 14 20 00 00 XX XX 07	КЗК-1420-0608120	1

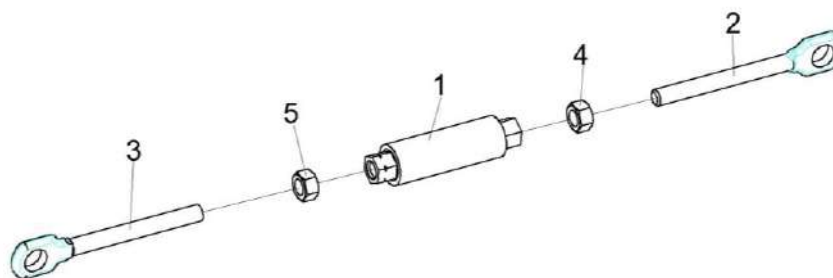


Рисунок 326 – Стяжка КЗК-14-0127020А

№ рис	№ поз	Обозначение	Наименование	Куда входит	
				Обозначение	Кол. на 1 сб. ед.
СТЯЖКА КЗК-14-0127020А (рисунок 326)					
326	1-5	КЗК-14-0127020А	Стяжка	КЗК-16-1-0127000	1
	1	КЗР 0202370А	Муфта	КЗК-14-0127020А	1
	2	КЗР 0202673	Зацеп	КЗК-14-0127020А	1
	3	КЗР 0202673-01	Зацеп	КЗК-14-0127020А	1
	4		Гайка М12-6G – 5915	КЗК-14-0127020А	1
	5		Гайка М12-LH-6G – 5915	КЗК-14-0127020А	1

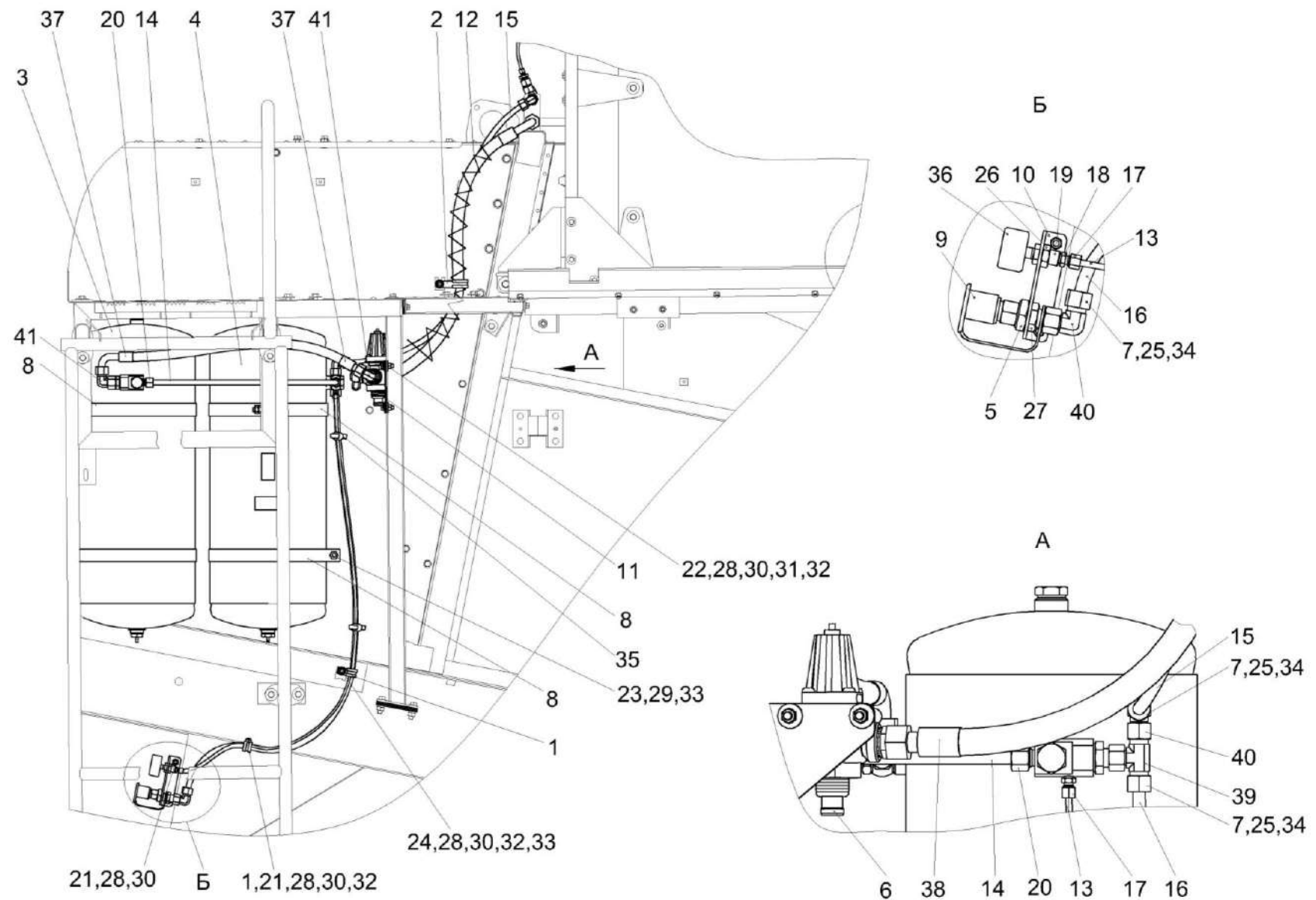


Рисунок 327 – Пневмосистема КЗК-2124-0800000 (лист 1)

№ рис	№ поз	Обозначение	Наименование	Куда входит	
				Обозначение	Кол. на 1 сб. ед.
ПНЕВМОСИСТЕМА КЗК-2124-0800000 (лист 1) (рисунок 327)					
327	1-41	КЗК-2124-0800000	Пневмосистема	КЗК-2124-0100000	1
	1	КГС 0115770-01	Хомут	КЗК-2124-0800000	2
	2	КГС 0115770-07	Хомут	КЗК-2124-0800000	1
	3	КЗК-16-1-0800030	Ресивер	КЗК-2124-0800000	1
	4	КЗК-16-1-0800050	Ресивер	КЗК-2124-0800000	1
	5	КНС-6028-0180110	Пневмовывод	КЗК-2124-0800000	1
	6	КНС-6028-0180190	Регулятор давления	КЗК-2124-0800000	1
	7	ГКВ 0600612-02	Кольцо врезающееся	КЗК-2124-0800000	4
	8	КЗК-10-0800407	Хомут	КЗК-2124-0800000	4
	9	КЗК-12-0800001	Заглушка наружная	КЗК-2124-0800000	2
	10	КЗК-1420-0800405	Кронштейн	КЗК-2124-0800000	1
	11	КЗК-16-1-0800403	Кронштейн	КЗК-2124-0800000	1
	12	ОПЛ 0600016-08	Оплетка Лента спиральная черная 20x16x20 L=(500±10) мм	КЗК-2124-0800000	1
	13	ПТР 0800006-59	Пневмотрубка	КЗК-2124-0800000	1
	14	ПТР 0800012-30	Пневмотрубка	КЗК-2124-0800000	1
	15	ПТР 0800012-50	Пневмотрубка	КЗК-2124-0800000	1
	16	ПТР 0800012-60	Пневмотрубка	КЗК-2124-0800000	1

№ рис	№ поз	Обозначение	Наименование	Куда входит	
				Обозначение	Кол. на 1 сб. ед.
327	17	УЭС-7-0800619	Гайка	КЗК-2124-0800000	3
	18	УЭС-7-0800622	Штуцер	КЗК-2124-0800000	1
	19	УЭС-16-0800623	Переходник	КЗК-2124-0800000	1
	20	УЭС-7-0800624-01	Гайка	КЗК-2124-0800000	2
	21		Болт М8-6ех20 – 7796	КЗК-2124-0800000	5
	22		Болт М8-6ех25 – 7796	КЗК-2124-0800000	3
	23		Болт М10-6ех45 – 7796	КЗК-2124-0800000	4
	24		Болт М8-6ех20 – 7802	КЗК-2124-0800000	3
	25		Гайка накидная 2-12.016 – 23353	КЗК-2124-0800000	4
	26		Гайка М14х1,5-6G – 2526	КЗК-2124-0800000	1
	27		Гайка М18х1,5-6G – 2526	КЗК-2124-0800000	1
	28		Гайка М8-6G – 5915	КЗК-2124-0800000	15
	29		Гайка М10-6G – 5915	КЗК-2124-0800000	8
	30		Шайба 8Т 65Г – 6402	КЗК-2124-0800000	15
	31		Шайба С 8.01 – 6958	КЗК-2124-0800000	9
	32		Шайба С.8.01 – 11371	КЗК-2124-0800000	7
	33		Шайба С.10.01 – 11371	КЗК-2124-0800000	6
34		Втулка 893 040 240 4	КЗК-2124-0800000	4	

№ рис	№ поз	Обозначение	Наименование	Куда входит	
				Обозначение	Кол. на 1 сб. ед.
327	35		Лента стяжная зубчатая	КЗК-2124-0800000	10
	36		Манометр МП50М/Т-1,6 МПа-К1/8	КЗК-2124-0800000	1
	37		Рукав высокого давления РВД 12-2SC-M22X1,5-24°-600-0°-90°	КЗК-2124-0800000	1
	38		Рукав высокого давления РВД 16-2SC-M26X1,5-24°-940-0°-90°	КЗК-2124-0800000	1
	39		Тройник ET12LOMDCF	КЗК-2124-0800000	1
	40		Угольник EW12LOMDCF	КЗК-2124-0800000	3
	41		Угольник EW15LOMDCF	КЗК-2124-0800000	2

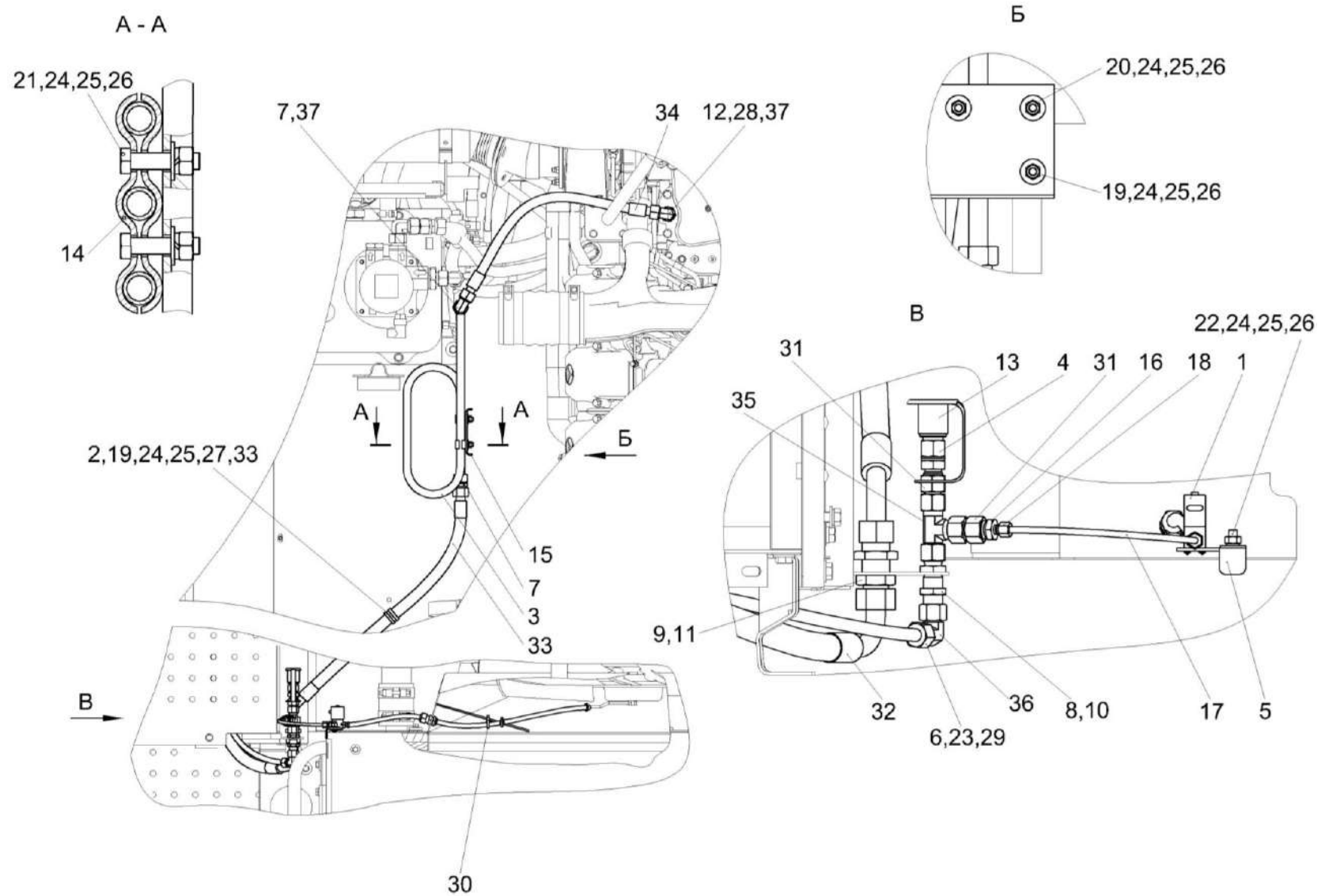


Рисунок 328 – Пневмосистема КЗК-2124-0800000 (лист 2)

№ рис	№ поз	Обозначение	Наименование	Куда входит	
				Обозначение	Кол. на 1 сб. ед.
ПНЕВМОСИСТЕМА КЗК-2124-0800000 (лист 2) (рисунок 328)					
328	1-37	КЗК-2124-0800000	Пневмосистема	КЗК-2124-0100000	1
	8,10	ГШУ 0624010-03	Штуцер	КЗК-2124-0800000	1
	9,11	ГШУ 0624010-05	Штуцер	КЗК-2124-0800000	1
	1	КЗК-2124-0800180	Клапан электромагнитный	КЗК-2124-0800000	1
	2	КГС 0115770-03	Хомут	КЗК-2124-0800000	1
	3	КЗК-16-1-0800080	Трубопровод	КЗК-2124-0800000	1
	4	КЗК-16-1-0800110	Пневмовывод	КЗК-2124-0800000	1
	5	КЗК-2124-0800401	Кронштейн	КЗК-2124-0800000	1
	6	ГКВ 0600612-02	Кольцо врезкущееся	КЗК-2124-0800000	4
	7	ГШП 0626624	Штуцер	КЗК-2124-0800000	2
	8	ГШУ 0624601-03	Штуцер	ГШУ 0624010-03	1
	9	ГШУ 0624601-05	Штуцер	ГШУ 0624010-05	1
	10	ГШУ 0624603-03	Гайка	ГШУ 0624010-03	1
	11	ГШУ 0624603-07	Гайка	ГШУ 0624010-05	1
12	КВС-5-0800607	Штуцер	КЗК-2124-0800000	1	
13	КЗК-12-0800001	Заглушка наружная	КЗК-2124-0800000	2	
14	КЗК-12-0800408	Скоба	КЗК-2124-0800000	4	

№ рис	№ поз	Обозначение	Наименование	Куда входит	
				Обозначение	Кол. на 1 сб. ед.
328	15	КЗК-16-1-0800401	Кронштейн	КЗК-2124-0800000	1
	16	КСК-6025-1-0180606	Переходник	КЗК-2124-0800000	1
	17	ПТР 0800006-17	Пневмотрубка	КЗК-2124-0800000	1
	18	УЭС-7-0800619	Гайка	КЗК-2124-0800000	3
	19		Болт М8-6ех20 – 7796	КЗК-2124-0800000	5
	20		Болт М8-6ех25 – 7796	КЗК-2124-0800000	3
	21		Болт М8-6ех35 – 7796	КЗК-2124-0800000	4
	22		Болт М8-6ех20 – 7802	КЗК-2124-0800000	3
	23		Гайка накидная 2-12.016 – 23353	КЗК-2124-0800000	4
	24		Гайка М8-6G – 5915	КЗК-2124-0800000	15
	25		Шайба 8Т 65Г – 6402	КЗК-2124-0800000	15
	26		Шайба С 8.01 – 6958	КЗК-2124-0800000	9
	27		Шайба С.8.01 – 11371	КЗК-2124-0800000	7
	28		Прокладка 26 М1 – 23358	КЗК-2124-0800000	1
	29		Втулка 893 040 240 4	КЗК-2124-0800000	4
	30		Лента стяжная зубчатая	КЗК-2124-0800000	10
	31		Переходник GZ12LCF	КЗК-2124-0800000	2
	32		Рукав высокого давления РВД 16-2SC-M26X1,5-24°-940-0°-90°	КЗК-2124-0800000	1

№ рис	№ поз	Обозначение	Наименование	Куда входит	
				Обозначение	Кол. на 1 сб. ед.
328	33		Рукав высокого давления РВД 16-2SC-M26X1,5-24°-1100-0°-45°	КЗК-2124-0800000	1
	34		Рукав высокого давления РВД 16-PTFE-M26X1,5-24°-600	КЗК-2124-0800000	1
	35		Тройник EL12LOMDCF	КЗК-2124-0800000	1
	36		Угольник EW12LOMDCF	КЗК-2124-0800000	3
	37		Угольник EW18LOMDCF	КЗК-2124-0800000	2

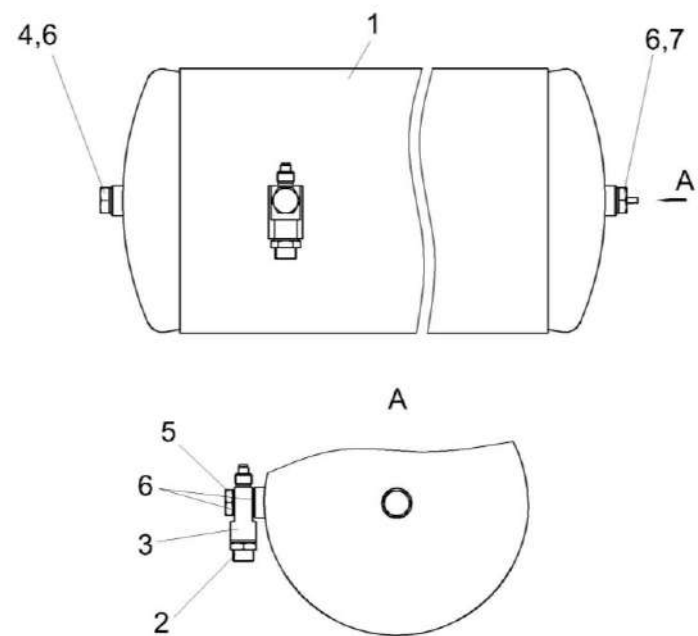


Рисунок 329 – Ресивер КЗК-16-1-0800030

№ рис	№ поз	Обозначение	Наименование	Куда входит	
				Обозначение	Кол. на 1 сб. ед.
РЕСИВЕР КЗК-16-1-0800030 (рисунок 329)					
329	1-7	КЗК-16-1-0800030	Ресивер	КЗК-2124-0800000	1
	1	105.069.17.000-33	Ресивер	КЗК-16-1-0800030	1
	2	ГШМ 6022240-04	Штуцер	КЗК-16-1-0800030	1
	3	КГС 0180604	Угольник поворотный	КЗК-16-1-0800030	1
	4	УЭС-16-0800615	Заглушка	КЗК-16-1-0800030	1
	5	887Б-3506492-10	Болт перекидки воздухораспределителя	КЗК-16-1-0800030	1
	6		Прокладка 22 М1 – 23358	КЗК-16-1-0800030	4
	7		Клапан слива конденсата 105.069.03.000	КЗК-16-1-0800030	1

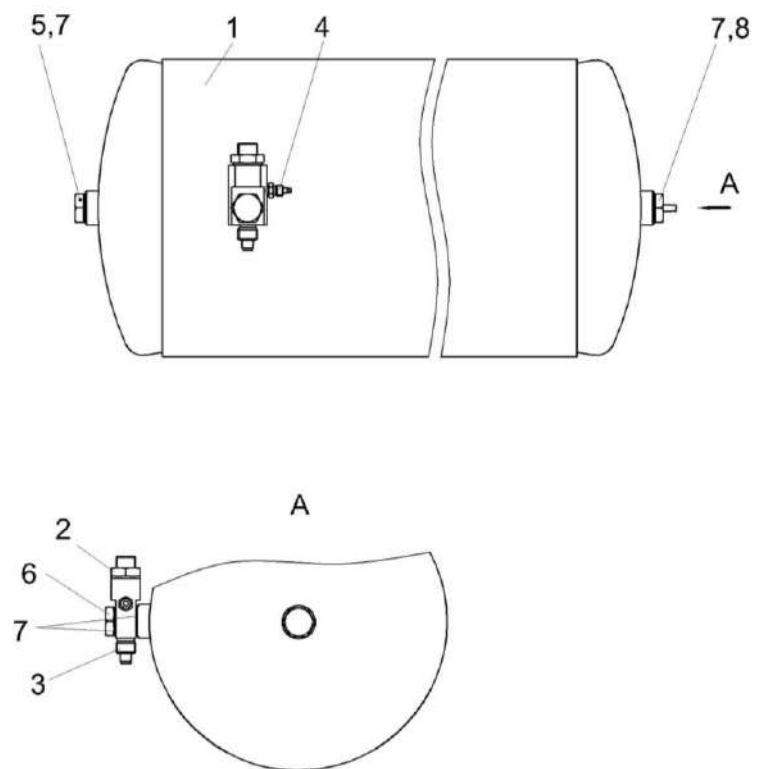


Рисунок 330 – Ресивер КЗК-16-1-0800050

№ рис	№ поз	Обозначение	Наименование	Куда входит	
				Обозначение	Кол. на 1 сб. ед.
РЕСИВЕР КЗК-16-1-0800050 (рисунок 330)					
330	1-8	КЗК-16-1-0800050	Ресивер	КЗК-2124-0800000	1
	1	105.069.17.000-33	Ресивер	КЗК-16-1-0800050	1
	2	ГШМ 6022240-03	Штуцер	КЗК-16-1-0800050	1
	3	КВС-5-0800605	Угольник поворотный	КЗК-16-1-0800050	1
	4	УЭС-7-0800622	Штуцер	КЗК-16-1-0800050	1
	5	УЭС-16-0800615	Заглушка	КЗК-16-1-0800050	1
	6	887Б-3506492-10	Болт перекидки воздухораспределителя	КЗК-16-1-0800050	1
	7		Прокладка 22 М1 – 23358	КЗК-16-1-0800050	4
	8		Клапан слива конденсата 105.069.03.000	КЗК-16-1-0800050	1

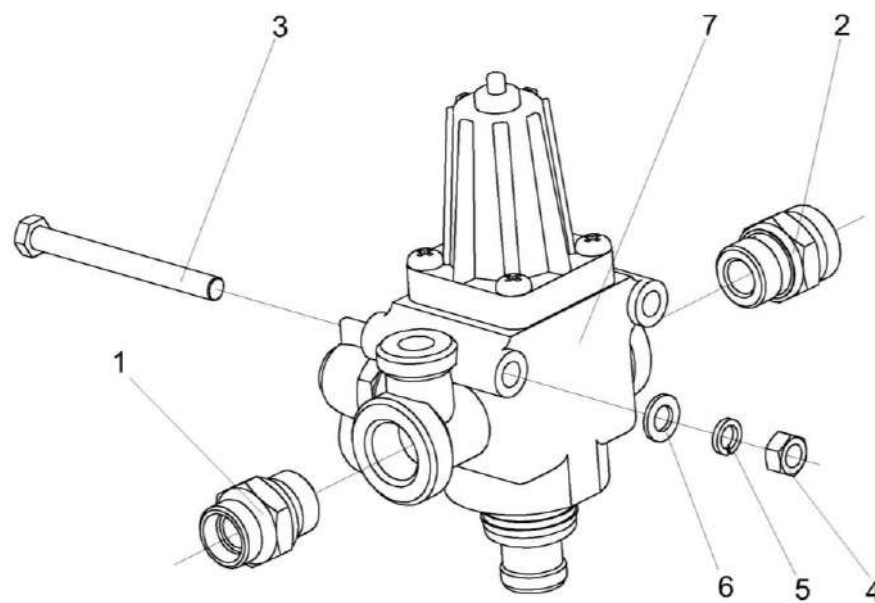


Рисунок 331 – Регулятор давления КНС-6028-0180190

№ рис	№ поз	Обозначение	Наименование	Куда входит	
				Обозначение	Кол. на 1 сб. ед.
РЕГУЛЯТОР ДАВЛЕНИЯ КНС-6028-0180190 (рисунок 331)					
331	1-7	КНС-6028-0180190	Регулятор давления	КЗК-2124-0800000	1
	1	ГШМ 6022240-04	Штуцер	КНС-6028-0180190	1
	2	ГШМ 6022240-05	Штуцер	КНС-6028-0180190	1
	3		Болт М8-6ех80 – 7796	КНС-6028-0180190	2
	4		Гайка М8-6G – 5915	КНС-6028-0180190	2
	5		Шайба 8Т 65Г – 6402	КНС-6028-0180190	2
	6		Шайба С.8.01 – 6958	КНС-6028-0180190	2
	7		Регулятор давления 975 303 473 0	КНС-6028-0180190	1

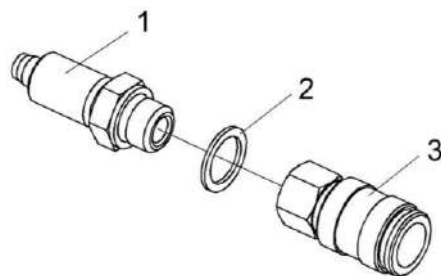


Рисунок 332 – Пневмовывод КЗК-16-1-0800110 и КНС-6028-0180110

№ рис	№ поз	Обозначение	Наименование	Куда входит	
				Обозначение	Кол. на 1 сб. ед.
ПНЕВМОВЫВОД КЗК-16-1-0800110 И КНС-6028-0180110 (рисунок 332)					
332	1-3	КЗК-16-1-0800110	Пневмовывод	КЗК-2124-0800000	1
	1-3	КНС-6028-0180110	Пневмовывод	КЗК-2124-0800000	1
	1	КЗК-16-1-0800605	Штуцер	КЗК-16-1-0800110	1
	1	КНС-6028-0180605	Штуцер	КНС-6028-0180110	1
	2		Прокладка G3/8 M1 – 23358	КНС-6028-0180110 КЗК-16-1-0800110	1 1
	3		Фитинг 5083 3/8	КНС-6028-0180110 КЗК-16-1-0800110	1 1

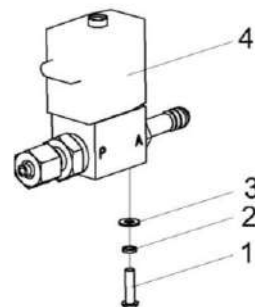


Рисунок 333 – Клапан электромагнитный КЗК-2124-0800180

№ рис	№ поз	Обозначение	Наименование	Куда входит	
				Обозначение	Кол. на 1 сб. ед.
КЛАПАН ЭЛЕКТРОМАГНИТНЫЙ КЗК-2124-0800180 (рисунок 333)					
333	1-4	КЗК-2124-0800180	Клапан электромагнитный	КЗК-2124-0800000	1
	1		Винт В.М3-6х12 – 17473	КЗК-2124-0800180	4
	2		Шайба 3 65Г – 6402	КЗК-2124-0800180	4
	3		Шайба С.3.01 – 11371	КЗК-2124-0800180	4
	4		Клапан электромагнитный 24V 100766	КЗК-2124-0800180	1

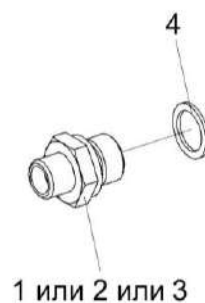


Рисунок 334 – Штуцера ГШТ 6022240-03, ГШТ 6022240-04, ГШТ 6022240-05

№ рис	№ поз	Обозначение	Наименование	Куда входит	
				Обозначение	Кол. на 1 сб.ед.
ШТУЦЕРА ГШТ 6022240-03, ГШТ 6022240-04, ГШТ 6022240-05 (рисунок 334)					
334	1,4	ГШМ 6022240-05	Штуцер	КНС-6028-0180190	1
	2,4	ГШМ 6022240-03	Штуцер	КЗК-16-1-0800050	1
	3,4	ГШМ 6022240-04	Штуцер	КЗК-16-1-0800030	1
				КНС-6028-0180190	1
	1	ГШМ 6022624-05	Штуцер	ГШМ 6026240-05	1
	2	ГШМ 6022624-03	Штуцер	ГШМ 6022240-03	1
	3	ГШМ 6022624-04	Штуцер	ГШМ 6022240-04	1
	4		Кольцо КВМ22	ГШМ 6022240-03	1
ГШМ 6022240-04				1	
ГШМ 6022240-05				1	

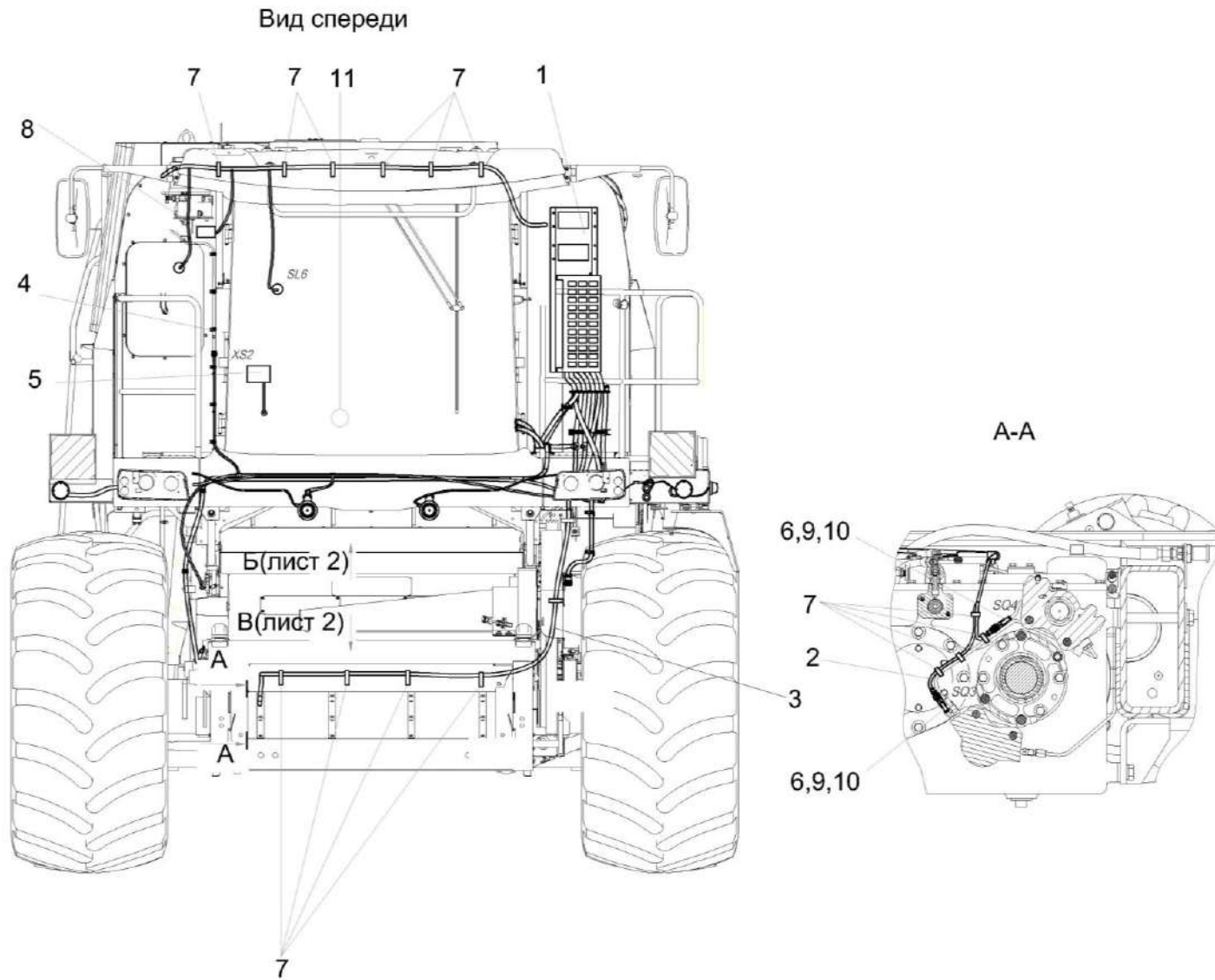


Рисунок 335 – Установка электрооборудования молотилки КЗК-2124-0721000 (лист 1)

№ рис	№ поз	Обозначение	Наименование	Куда входит	
				Обозначение	Кол. на 1 сб. ед.
УСТАНОВКА ЭЛЕКТРООБОРУДОВАНИЯ МОЛОТИЛКИ КЗК-2124-0721000 (лист 1) (рисунок 335)					
335	1-11	КЗК-2124-0721000	Установка электрооборудования молотилки	КЗК-2124-0100000	1
	1	КЗК-16-1-0700890	Блок реле	КЗК-2124-0721000	1
	2	КЗК-1420-0700170	Жгут ходовой части	КЗК-2124-0721000	1
	3	КЗК-1420-0700550	Жгут гидроблоков	КЗК-2124-0721000	1
	4	УЭС 0700800-02	Хомут	КЗК-2124-0721000	9
	5		Терминал SmartSystem N97	КЗК-2124-0721000	1
	6		Колодка штыревая 0-0282103-1	КЗК-2124-0721000	4
	7		Лента стяжная зубчатая	КЗК-2124-0721000	300
	8		Плафон ПО-2	КЗК-2124-0721000	1
	9		Уплотнитель 0-0281934-4	КЗК-2124-0721000	6
	10		Штырь 0-0282404-1	КЗК-2124-0721000	4
	11		Пленка E-PIB-19	КЗК-2124-0721000	1,00

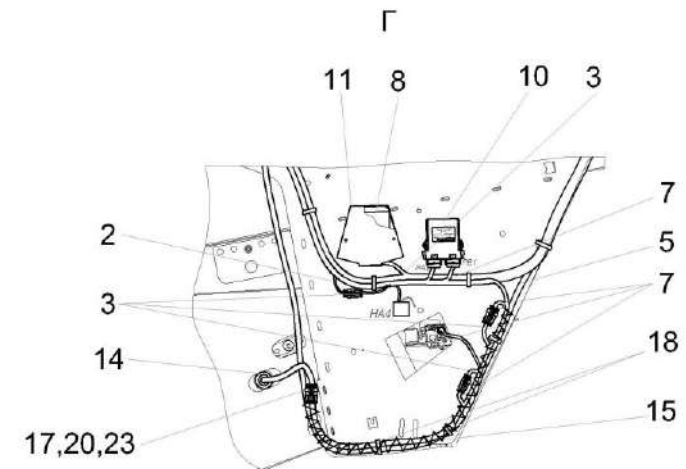
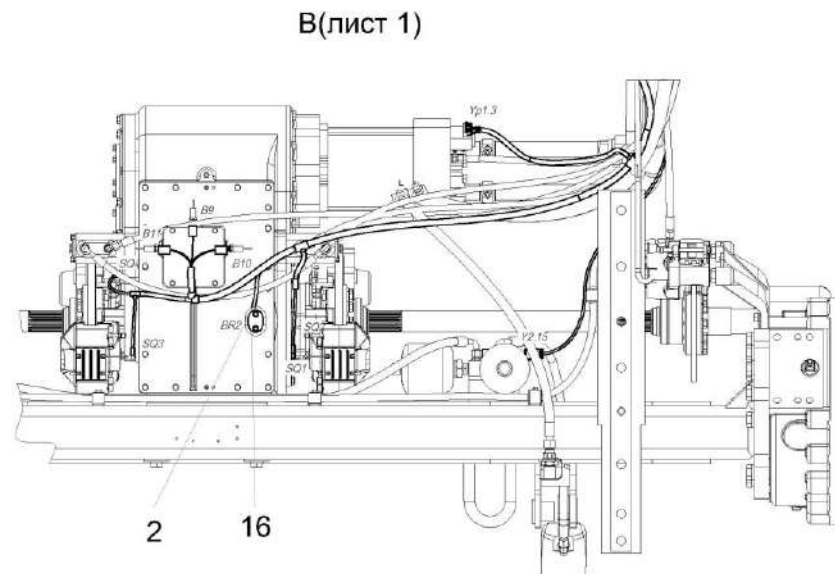
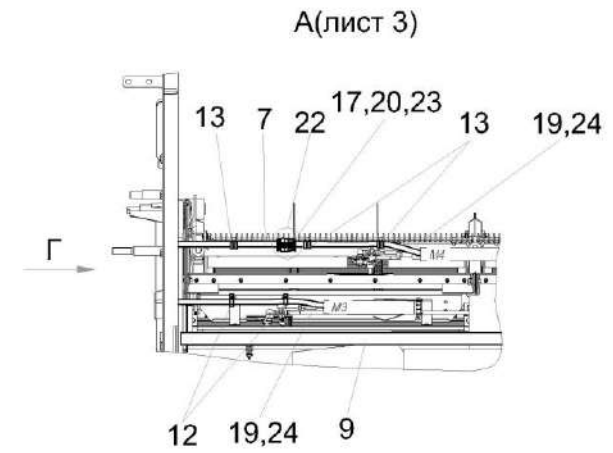
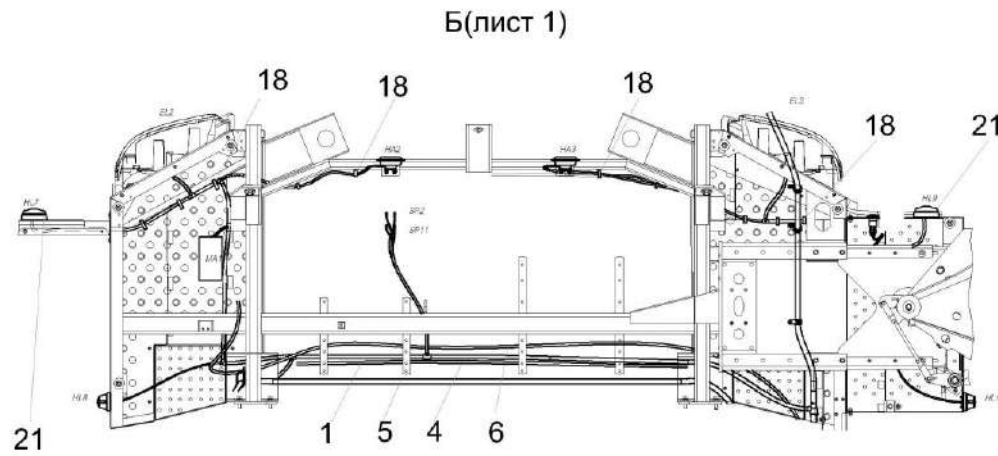


Рисунок 336 – Установка электрооборудования молотилки КЗК-2124-0721000 (лист 2)

№ рис	№ поз	Обозначение	Наименование	Куда входит	
				Обозначение	Кол. на 1 сб. ед.
УСТАНОВКА ЭЛЕКТРООБОРУДОВАНИЯ МОЛОТИЛКИ КЗК-2124-0721000 (лист 2) (рисунок 336)					
336	1-24	КЗК-2124-0721000	Установка электрооборудования молотилки	КЗК-2124-0100000	1
	1	КЗК-16-1-0700320	Жгут датчиков	КЗК-2124-0721000	1
	2	КЗК-16-1-0701030А	Жгут сигнализации очистки	КЗК-2124-0721000	1
	3	КЗК-16-1-0701040Б	Жгут датчиков потерь	КЗК-2124-0721000	1
	4	КЗК-2124-0700330	Жгут площадки управления	КЗК-2124-0721000	1
	5	КЗК-2124-0700530	Жгут задних фонарей	КЗК-2124-0721000	1
	6	КЗК-1420-0700550	Жгут гидроблоков	КЗК-2124-0721000	1
	7	КЗК-1420-0700560А	Жгут электромеханизмов решет	КЗК-2124-0721000	1
	8	КЗК-1420-0701700	Модуль потерь	КЗК-2124-0721000	1
	9	КЗК-1420-0701740	Датчик потерь зерна после очистки	КЗК-2124-0721000	1
	10	КЗК-1420-0701850	Модуль управления решет	КЗК-2124-0721000	1
	11	КЗК-1420-0131220	Корпус	КЗК-2124-0721000	1
	12	УЭС 0700800-01	Хомут	КЗК-2124-0721000	2
	13	УЭС 0700800-02	Хомут	КЗК-2124-0721000	9
	14	КИС 0140061	Втулка	КЗК-2124-0721000	1
	15	ОПЛ 0600045-26	Оплетка Лента спиральная черная 51x45x30 L=(3000±50) мм	КЗК-2124-0721000	1

№ рис	№ поз	Обозначение	Наименование	Куда входит	
				Обозначение	Кол. на 1 сб. ед.
336	16		Датчик бесконтактный оборотов ДХ-303 ГРИВ.648312.087	КЗК-2124-0721000	1
	17		Колодка штыревая 0-0282107-1	КЗК-2124-0721000	2
	18		Лента стяжная зубчатая	КЗК-2124-0721000	300
	19		Удлинитель кабеля 0000137830	КЗК-2124-0721000	2
	20		Уплотнитель 0-0281934-3	КЗК-2124-0721000	10
	21		Фонарь задний 371.3.04.16	КЗК-2124-0721000	2
	22		Чехол 7807762	КЗК-2124-0721000	2
	23		Штырь 0-0282109-1	КЗК-2124-0721000	12
	24		Трубка гофрированная ППмод.1-7,5	КЗК-2124-0721000	1

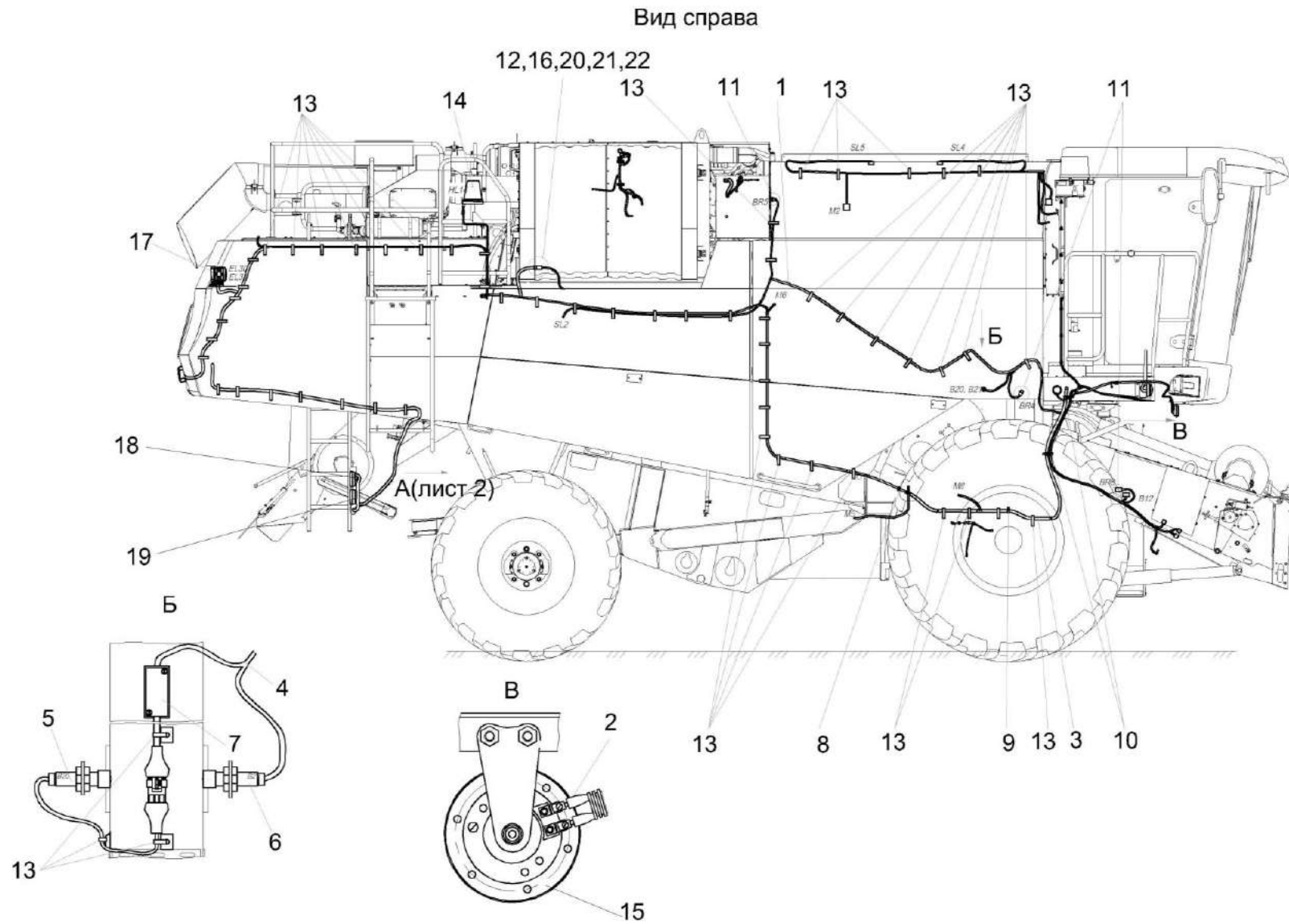


Рисунок 337 – Установка электрооборудования молотилки КЗК-2124-0721000 (лист 3)

№ рис	№ поз	Обозначение	Наименование	Куда входит	
				Обозначение	Кол. на 1 сб. ед.
УСТАНОВКА ЭЛЕКТРООБОРУДОВАНИЯ МОЛОТИЛКИ КЗК-2124-0721000 (лист 3) (рисунок 337)					
337	1-22	КЗК-2124-0721000	Установка электрооборудования молотилки	КЗК-2124-0100000	1
	1	КЗК-16-1-0701030А	Жгут сигнализации очистки	КЗК-2124-0721000	1
	2	КЗК-2124-0700330	Жгут площадки управления	КЗК-2124-0721000	1
	3	КЗК-2124-0700530	Жгут задних фонарей	КЗК-2124-0721000	1
	4	КЗК-1420-0701100	Жгут датчиков урожайности	КЗК-2124-0721000	1
	5	КЗК-1420-0701110А	Датчик светоприемника	КЗК-2124-0721000	1
	6	КЗК-1420-0701120А	Датчик светопередатчика	КЗК-2124-0721000	1
	7	КЗК-1420-0701400	Модуль согласования	КЗК-2124-0721000	1
	8	КЗР 0700800-02	Хомут	КЗК-2124-0721000	1
	9	КЗР 0700800-03	Хомут	КЗК-2124-0721000	1
	10	КВС-1-0700800	Хомут	КЗК-2124-0721000	5
	11	УЭС-16-0701170	Датчик скорости	КЗК-2124-0721000	7
	12		Колодка штыревая 0-0282104-1	КЗК-2124-0721000	1
	13		Лента стяжная зубчатая	КЗК-2124-0721000	300
	14		Маяк проблесковый МП-1-LED	КЗК-2124-0721000	1
	15		Сигнал звуковой безрупорный С314	КЗК-2124-0721000	1
	16		Уплотнитель 0-0281934-4	КЗК-2124-0721000	6

№ рис	№ поз	Обозначение	Наименование	Куда входит	
				Обозначение	Кол. на 1 сб. ед.
337	17		Фара рабочая ФР 01-18/5	КЗК-2124-0721000	6
	18		Фонарь 92.0000.1492	КЗК-2124-0721000	2
	19		Фонарь 92.0000.1590	КЗК-2124-0721000	2
	20		Чехол 7807042	КЗК-2124-0721000	1
	21		Штырь 0-0282109-1	КЗК-2124-0721000	12
	22		Трубка гофрированная ППмод.1-10	КЗК-2124-0721000	0,3

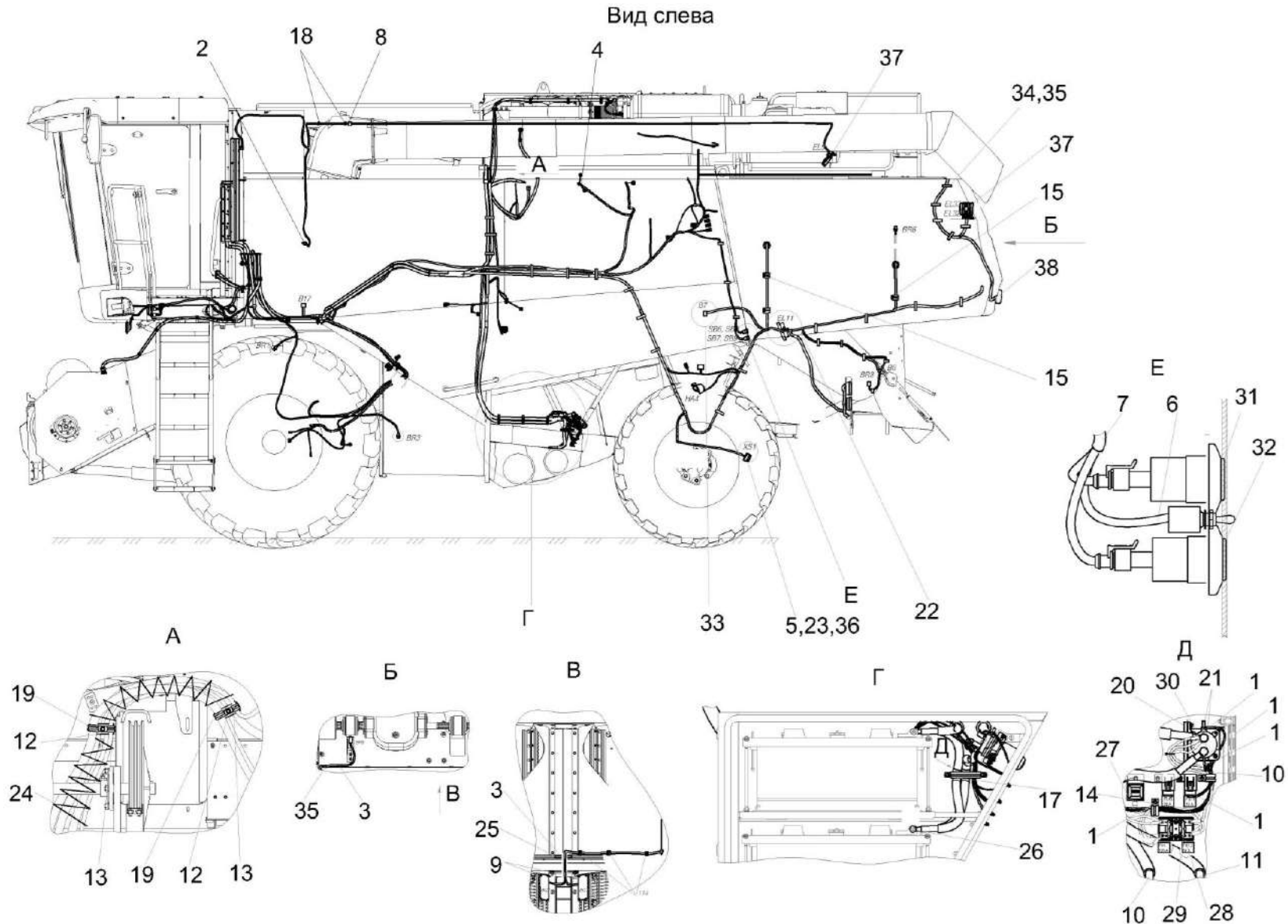


Рисунок 338 – Установка электрооборудования молотилки КЗК-2124-0721000 (лист 4)

№ рис	№ поз	Обозначение	Наименование	Куда входит	
				Обозначение	Кол. на 1 сб. ед.
УСТАНОВКА ЭЛЕКТРООБОРУДОВАНИЯ МОЛОТИЛКИ КЗК-2124-0721000 (лист 4) (рисунок 338)					
338	1-38	КЗК-2124-0721000	Установка электрооборудования молотилки	КЗК-2124-0100000	1
	1	КЗК-16-1-0700320	Жгут датчиков	КЗК-2124-0721000	1
	2	КЗК-16-1-0700840	Блок электронный АДМ 3	КЗК-2124-0721000	1
	3	КЗК-16-1-0701040Б	Жгут датчиков потерь	КЗК-2124-0721000	1
	4	КЗК-1420-0700170	Жгут ходовой части	КЗК-2124-0721000	1
	5	КЗК-2124-0700530	Жгут задних фонарей	КЗК-2124-0721000	1
	6	КЗК-2124-0700570	Тумблер со жгутом в сборе	КЗК-2124-0721000	1
	7	КЗК-1420-0700560А	Жгут электромеханизмов решет	КЗК-2124-0721000	1
	8	КЗК-1420-0701050	Жгут зернового бункера	КЗК-2124-0721000	1
	9	КЗК-1420-0701640	Датчик потерь соломотряса	КЗК-2124-0721000	2
	10	КЗК-1420-0705560	Жгут выключателя бортсети	КЗК-2124-0721000	1
	11	КЗК-1420-0705580	Жгут аккумуляторов промежуточный	КЗК-2124-0721000	1
	12	ГПД 0601250-01	Установка зажима	КЗК-2124-0721000	2
	13	КГС 0115770-03	Хомут	КЗК-2124-0721000	2
	14	КЗР 0700800	Хомут	КЗК-2124-0721000	1
	15	КЗР 0700800-01	Хомут	КЗК-2124-0721000	7
	16	КЗР 0700800-05	Хомут	КЗК-2124-0721000	3

№ рис	№ поз	Обозначение	Наименование	Куда входит	
				Обозначение	Кол. на 1 сб. ед.
338	17	КЗС 0700820	Прижим	КЗК-2124-0721000	2
	18	УЭС 0700800	Хомут	КЗК-2124-0721000	2
	19	УЭС-7-0700810	Хомут	КЗК-2124-0721000	2
	20	КЗК-14-0129422	Пластина	КЗК-2124-0721000	1
	21	КИС 0140047	Колпачок	КЗК-2124-0721000	2
	22	КИС 0140061-01	Втулка	КЗК-2124-0721000	1
	23	КИС 0140068	Крышка	КЗК-2124-0721000	1
	24	ОПЛ 0600045-26	Оплетка	КЗК-2124-0721000	1
	25	КЗК-16-1-0701005	Лента спиральная черная 51X45X30 L=(3000±50) мм Уплотнение Уплотнение Т-4 L=(80±5) мм	КЗК-2124-0721000	1
	26	УЭС 0700041	Чехол аккумуляторного наконечника	КЗК-2124-0721000	4
	27		Блок защиты БЗС-3	КЗК-2124-0721000	1
	28		Блок предохранителей 11.3722-01	КЗК-2124-0721000	1
	29		Вставка плавкая 60 А	КЗК-2124-0721000	1
	30		Выключатель 1212.3737-07	КЗК-2124-0721000	1
	31		Выключатель ВК60.3710, желтый	КЗК-2124-0721000	3
	32		Выключатель ВК60.3710, красный	КЗК-2124-0721000	3
	33		Датчик КЗК-12-0700190	КЗК-2124-0721000	2

№ рис	№ поз	Обозначение	Наименование	Куда входит	
				Обозначение	Кол. на 1 сб. ед.
338	34		Крепление 0-0608803-1	КЗК-2124-0721000	50
	35		Лента стяжная зубчатая	КЗК-2124-0721000	300
	36		Розетка Р7-2 ЦИКС.687111.002	КЗК-2124-0721000	1
	37		Фара рабочая ФР 01-18/5	КЗК-2124-0721000	6
	38		Фонарь освещения заднего номерного знака ФП 131 БР О1	КЗК-2124-0721000	2

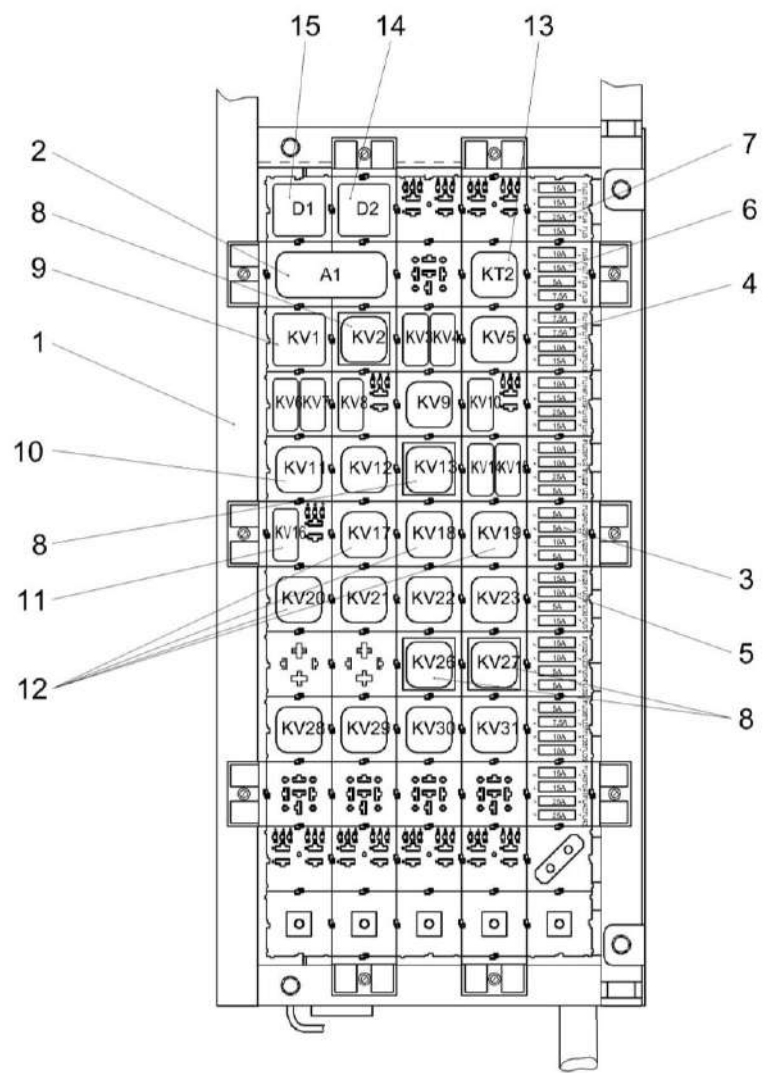


Рисунок 339 – Блок реле КЗК-16-1-0700890

№ рис	№ поз	Обозначение	Наименование	Куда входит	
				Обозначение	Кол. на 1 сб. ед.
БЛОК РЕЛЕ КЗК-16-1-0700890 (рисунок 339)					
339	1-15	КЗК-16-1-0700890	Блок реле	КЗК-2124-0721000	1
	1	КЗК-16-1-0700880	Панель шкафа	КЗК-16-1-0700890	1
	2	КВК 0701810	Модуль задержки в корпусе	КЗК-16-1-0700890	1
	3		Предохранитель 5 А 35.3722 (2110-3722105)	КЗК-16-1-0700890	9
	4		Предохранитель 7,5 А 351.3722 (2110-3722107)	КЗК-16-1-0700890	4
	5		Предохранитель 10 А 352.3722 (2110-3722110)	КЗК-16-1-0700890	10
	6		Предохранитель 15 А 353.3722 (2110-3722115)	КЗК-16-1-0700890	12
	7		Предохранитель 25 А 355.3722 (2110-3722125)	КЗК-16-1-0700890	5
	8		Реле 71.3747-11	КЗК-16-1-0700890	4
	9		Реле 738.3747-20	КЗК-16-1-0700890	1
	10		Реле 903.3747-01	КЗК-16-1-0700890	11
	11		Реле 983.3747-01	КЗК-16-1-0700890	9
	12		Реле YL-314-C-24V DC	КЗК-16-1-0700890	4
	13		Реле электронное РЭП-1	КЗК-16-1-0700890	1
	14		Сборка диодная СД 5	КЗК-16-1-0700890	1
15		Сборка диодная СД 9 ОК	КЗК-16-1-0700890	1	

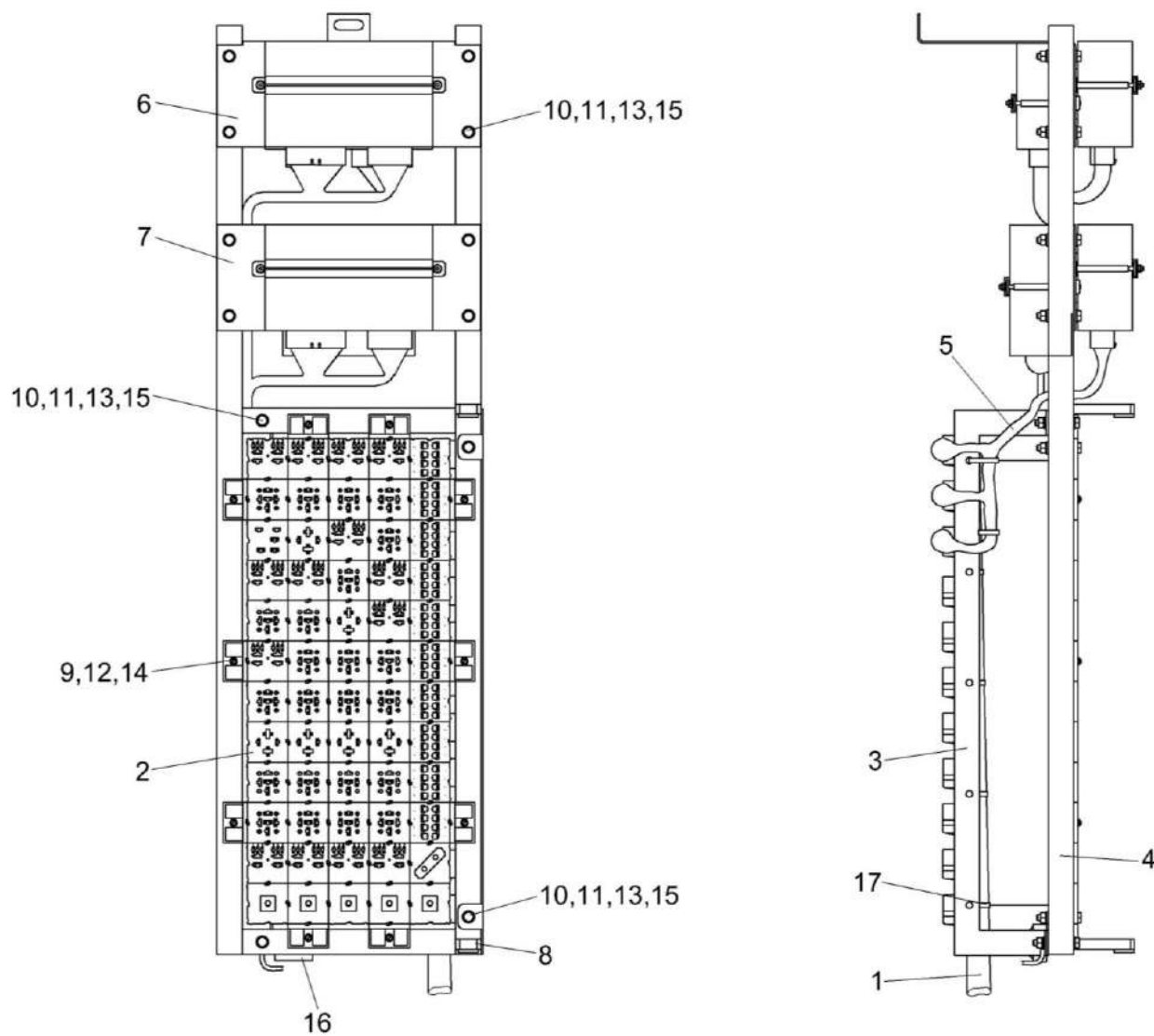
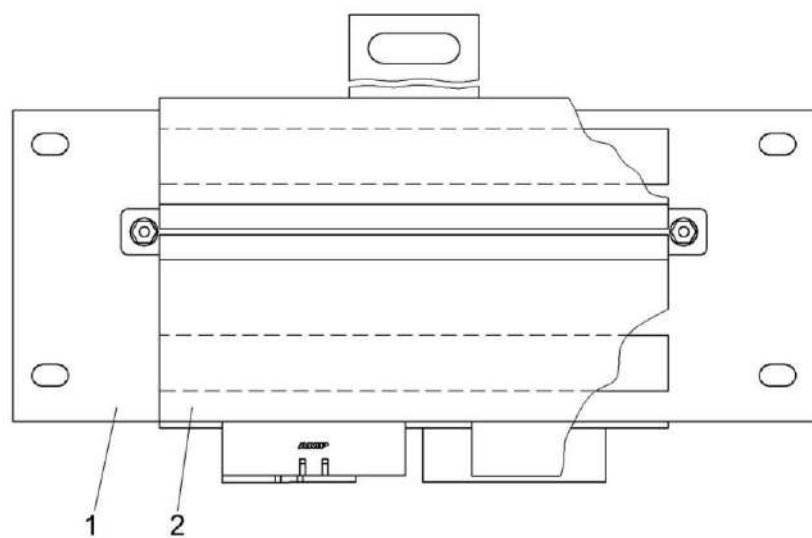


Рисунок 340 – Панель шкафа КЗК-16-1-0700880

№ рис	№ поз	Обозначение	-Наименование	Куда входит	
				Обозначение	Кол. на 1 сб. ед.
ПАНЕЛЬ ШКАФА КЗК-16-1-0700880 (рисунок 340)					
340	1-17	КЗК-16-1-0700880	Панель шкафа	КЗК-16-1-0700890	1
	1	КЗК-16-1-0700070	Жгут шкафа распределительного	КЗК-16-1-0700880	1
	2	КЗК-1420-0700660	Сборка колодок	КЗК-16-1-0700880	1
	3	КЗК-1420-0700810	Панель	КЗК-16-1-0700880	1
	4	КЗК-1420-0700820	Рама	КЗК-16-1-0700880	1
	5	КЗК-1420-0701020	Жгут автоматики	КЗК-16-1-0700880	1
	6	КЗК-1420-0701160	Панель модулей верхняя	КЗК-16-1-0700880	1
	7	КЗК-1420-0701170	Панель модулей нижняя	КЗК-16-1-0700880	1
	8	КЗК-12-0700005	Втулка	КЗК-16-1-0700880	1
	9		Винт В.М3-6ex12 – 17473	КЗК-16-1-0700880	10
	10		Болт М6-6ex40 – 7796	КЗК-16-1-0700880	12
	11		Гайка М6-6G – 5915	КЗК-16-1-0700880	12
	12		Шайба 3 65Г – 6402	КЗК-16-1-0700880	10
	13		Шайба 6Т 65Г – 6402	КЗК-16-1-0700880	12
	14		Шайба С.3.01 – 11371	КЗК-16-1-0700880	10
	15		Шайба С.6.01 – 11371	КЗК-16-1-0700880	23
	16		Блок защиты БЗС-3	КЗК-16-1-0700880	1
17		Лента стяжная зубчатая	КЗК-16-1-0700880	10	



A

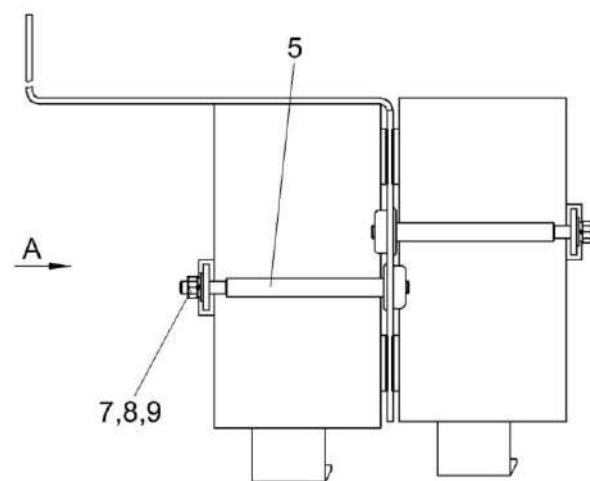
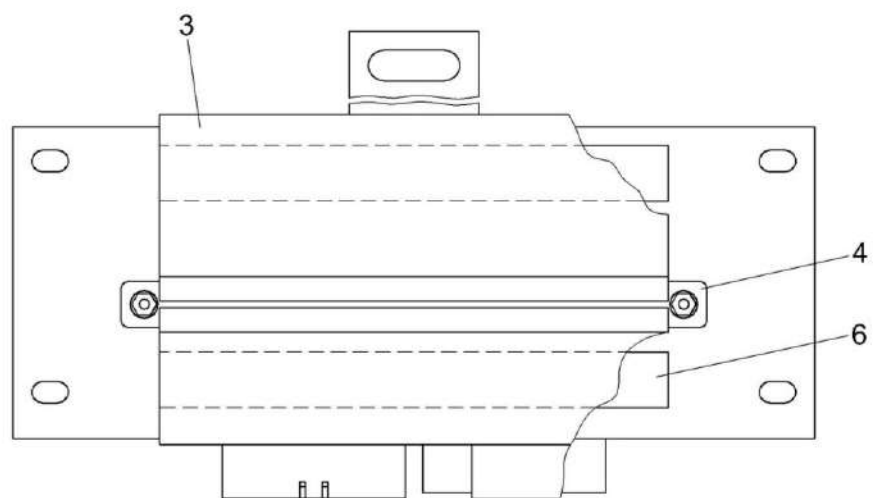


Рисунок 341 – Панель модулей верхняя КЗК-1420-0701160

№ рис	№ поз	Обозначение	Наименование	Куда входит	
				Обозначение	Кол. на 1 сб. ед.
ПАНЕЛЬ МОДУЛЕЙ ВЕРХНЯЯ КЗК-1420-0701160 (рисунок 341)					
341	1-9	КЗК-1420-0701160	Панель модулей верхняя	КЗК-16-1-0700880	1
	1	КЗК-1420-0701180	Панель верхняя	КЗК-1420-0701160	1
	2	КЗК-1420-0701200	Модуль трансмиссии	КЗК-1420-0701160	1
	3	КЗК-1420-0701600	Модуль жатки	КЗК-1420-0701160	1
	4	КВК 0701350	Кронштейн	КЗК-1420-0701160	2
	5	КЗК-1420-0701605	Шпилька	КЗК-1420-0701160	4
	6	КВК 0701013	Прокладка	КЗК-1420-0701160	4
	7		Гайка М4-6G – 5927	КЗК-1420-0701160	4
	8		Шайба 4 65Г – 6402	КЗК-1420-0701160	4
9		Шайба С.4.01 – 11371	КЗК-1420-0701160	4	

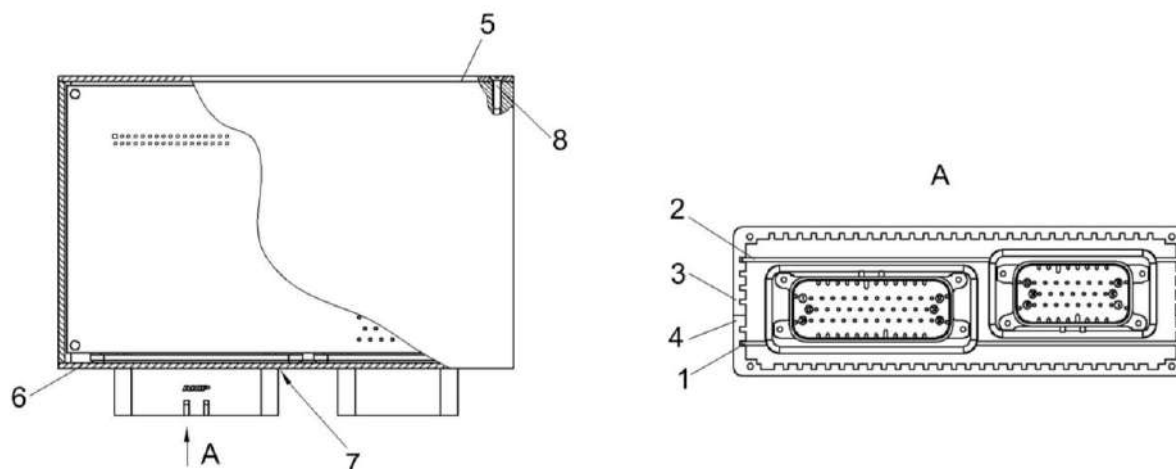


Рисунок 342 – Модуль трансмиссии КЗК-1420-0701200

№ рис	№ поз	Обозначение	Наименование	Куда входит	
				Обозначение	Кол. на 1 сб. ед.
МОДУЛЬ ТРАНСМИССИИ КЗК-1420-0701200 (рисунок 342)					
342	1-8	КЗК-1420-0701200	Модуль трансмиссии	КЗК-1420-0701160	1
	1	КЗК-1420-0701210	Плата микроконтроллера	КЗК-1420-0701200	1
	2	КЗК-1420-0701220	Плата управления	КЗК-1420-0701200	1
	3	КВК 0701012	Профиль верхний	КЗК-1420-0701200	1
	4	КВК 0701014	Профиль нижний	КЗК-1420-0701200	1
	5	КВК 0701023	Пластина задняя	КЗК-1420-0701200	1
	6	КВК 0701024	Пластина передняя	КЗК-1420-0701200	1
	7		Винт 2-2,5x8 – 10619	КЗК-1420-0701200	8
8		Винт 2-3x12 – 10619	КЗК-1420-0701200	8	

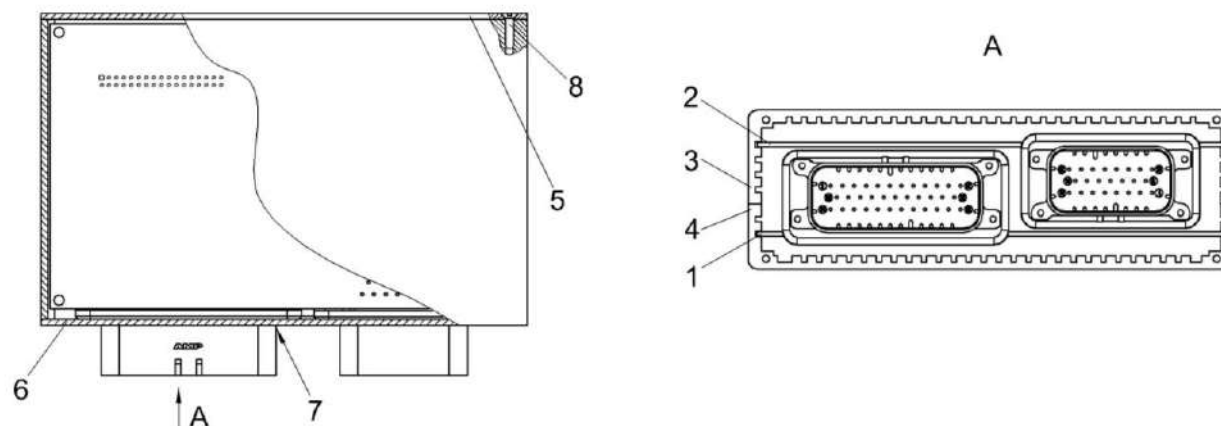


Рисунок 343 – Модуль жатки КЗК-1420-0701600

№ рис	№ поз	Обозначение	Наименование	Куда входит	
				Обозначение	Кол. на 1 сб. ед.

МОДУЛЬ ЖАТКИ КЗК-1420-0701600 (рисунок 343)

343	1-8	КЗК-1420-0701600	Модуль жатки	КЗК-1420-0701160	1
	1	КЗК-1420-0701610	Плата микроконтроллера	КЗК-1420-0701600	1
	2	КЗК-1420-0701620	Плата управления	КЗК-1420-0701600	1
	3	КВК 0701012	Профиль верхний	КЗК-1420-0701600	1
	4	КВК 0701014	Профиль нижний	КЗК-1420-0701600	1
	5	КВК 0701023	Пластина задняя	КЗК-1420-0701600	1
	6	КВК 0701024	Пластина передняя	КЗК-1420-0701600	1
	7		Винт 2-2,5x8 – 10619	КЗК-1420-0701600	8
8		Винт 2-3x12 – 10619	КЗК-1420-0701600	8	

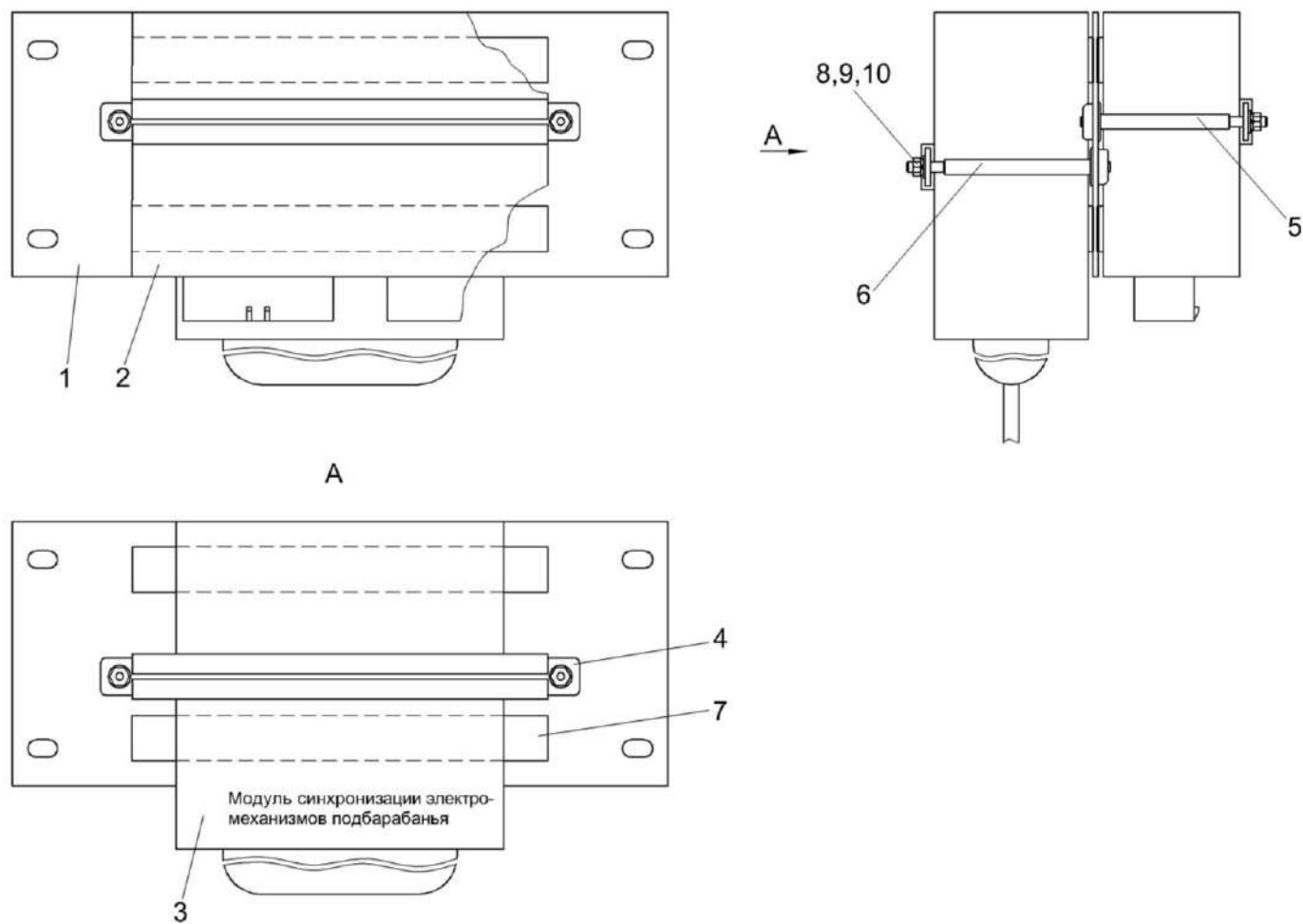


Рисунок 344 – Панель модулей нижняя КЗК-1420-0701170

№ рис	№ поз	Обозначение	Наименование	Куда входит	
				Обозначение	Кол. на 1 сб. ед.
ПАНЕЛЬ МОДУЛЕЙ НИЖНЯЯ КЗК-1420-0701170 (рисунок 344)					
344	1-10	КЗК-1420-0701170	Панель модулей нижняя	КЗК-16-1-0700880	1
	1	КЗК-1420-0701190	Панель нижняя	КЗК-1420-0701170	1
	2	КЗК-1420-0701300	Модуль базовый	КЗК-1420-0701170	1
	3	КЗК-1420-0701880	Модуль синхронизации	КЗК-1420-0701170	1
	4	КВК 0701350	Кронштейн	КЗК-1420-0701170	1
	5	КЗК-1420-0701605	Шпилька	КЗК-1420-0701170	2
	6	КЗК-1420-0701605-01	Шпилька	КЗК-1420-0701170	2
	7	КВК 0701013	Прокладка	КЗК-1420-0701170	4
	8		Гайка М4-6G – 5927	КЗК-1420-0701170	4
	9		Шайба 4 65Г – 6402	КЗК-1420-0701170	4
10		Шайба С.4.01 – 11371	КЗК-1420-0701170	4	

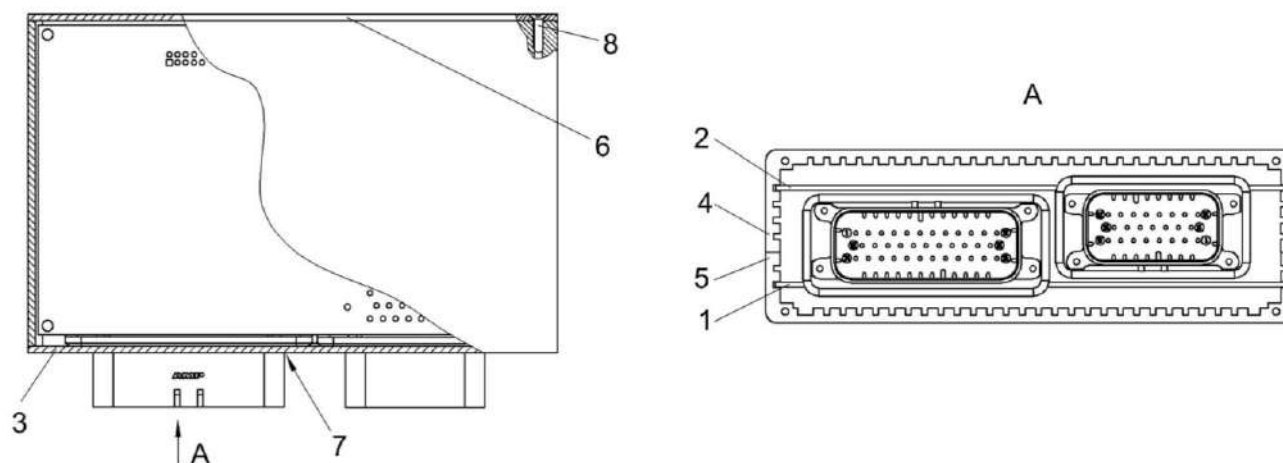


Рисунок 345 – Модуль базовый КЗК-1420-0701300

№ рис	№ поз	Обозначение	Наименование	Куда входит	
				Обозначение	Кол. на 1 сб. ед.
МОДУЛЬ БАЗОВЫЙ КЗК-1420-0701300 (рисунок 345)					
345	1-8	КЗК-1420-0701300	Модуль базовый	КЗК-1420-0701170	1
	1	КЗК-1420-0701310	Плата микроконтроллера	КЗК-1420-0701300	1
	2	КЗК-1420-0701320	Плата управления	КЗК-1420-0701300	1
	3	КЗК-1420-0701024	Пластина передняя	КЗК-1420-0701300	1
	4	КВК 0701012	Профиль верхний	КЗК-1420-0701300	1
	5	КВК 0701014	Профиль нижний	КЗК-1420-0701300	1
	6	КВК 0701023	Пластина задняя	КЗК-1420-0701300	1
	7		Винт 2-2,5x8 – 10619	КЗК-1420-0701300	8
8		Винт 2-3x12 – 10619	КЗК-1420-0701300	8	

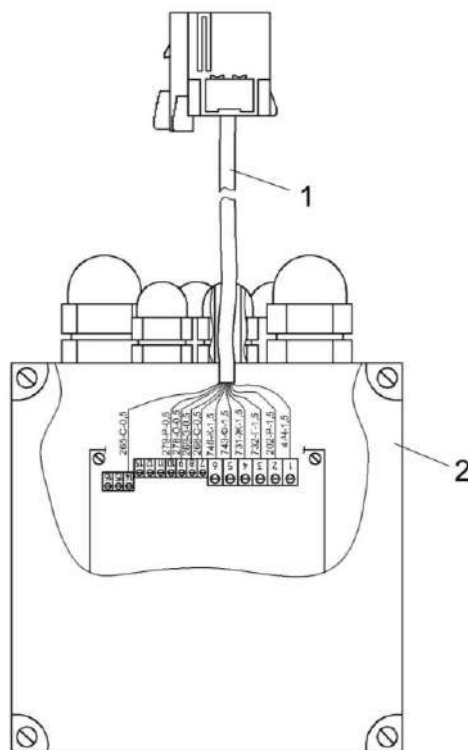


Рисунок 346 – Модуль синхронизации КЗК-1420-0701880

№ рис	№ поз	Обозначение	Наименование	Куда входит	
				Обозначение	Кол. на 1 сб. ед.

МОДУЛЬ СИНХРОНИЗАЦИИ КЗК-1420-0701880 (рисунок 346)

346	1-2	КЗК-1420-0701880	Модуль синхронизации	КЗК-1420-0701170	1
	1	КЗК-1420-0701060	Жгут модуля синхронизации	КЗК-1420-0701880	1
	2		Контроллер TR-EM-239-H	КЗК-1420-0701880	1

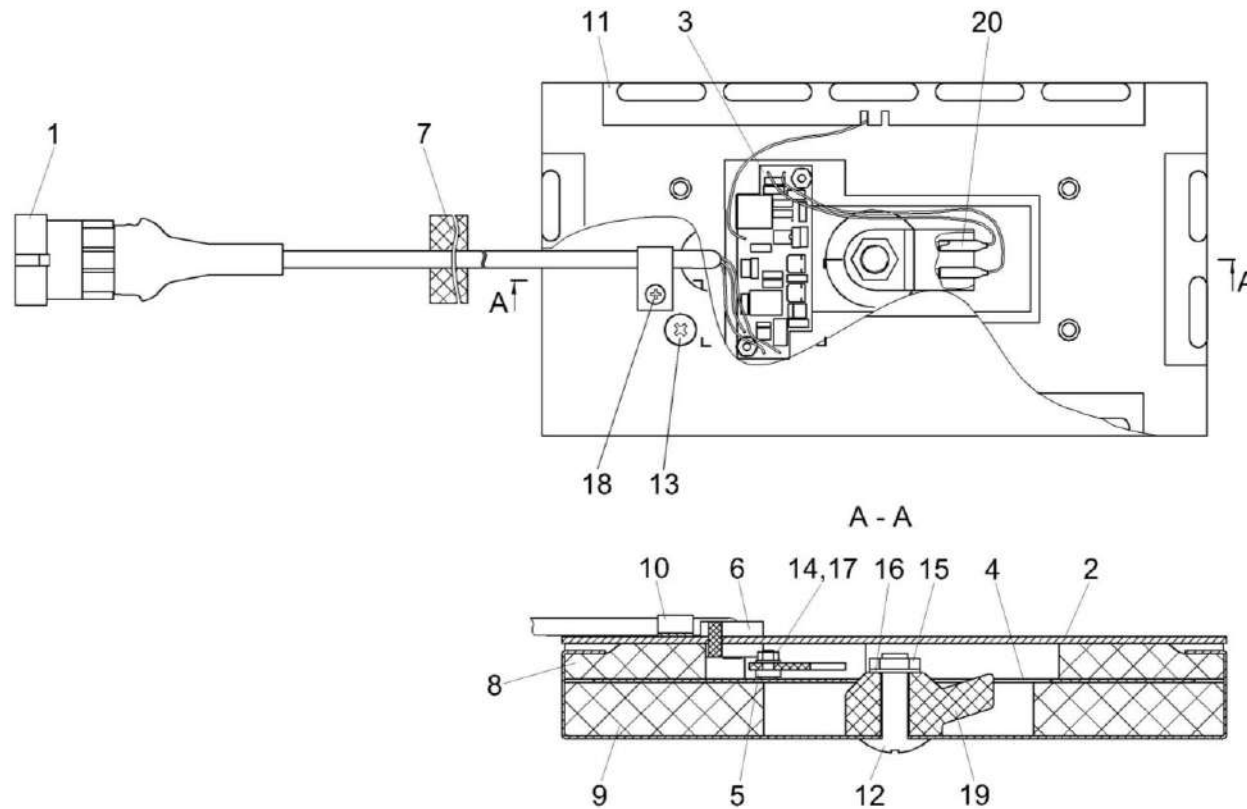


Рисунок 347 – Датчик потерь соломотряса КЗК-1420-0701640

№ рис	№ поз	Обозначение	Наименование	Куда входит	
				Обозначение	Кол. на 1 сб. ед.
ДАТЧИК ПОТЕРЬ СОЛОМОТРЕСА КЗК-1420-0701640 (рисунок 347)					
347	1-20	КЗК-1420-0701640	Датчик потерь соломотряса	КЗК-2124-0721000	2
	1	КЗК-1420-0701650	Жгут датчика	КЗК-1420-0701640	1

№ рис	№ поз	Обозначение	Наименование	Куда входит	
				Обозначение	Кол. на 1 сб. ед.
347	2	КЗК-1420-0701660	Крышка корпуса	КЗК-1420-0701640	1
	3	КЗК-1420-0701670	Плата датчика потерь соломотряса	КЗК-1420-0701640	1
	4	КЗК-1420-0701680	Платформа	КЗК-1420-0701640	1
	5	КЗК-1420-0701026	Шайба	КЗК-1420-0701640	2
	6	КЗК-1420-0701027	Уплотнитель	КЗК-1420-0701640	1
	7	КЗК-1420-0701028	Уплотнитель	КЗК-1420-0701640	1
	8	КЗК-1420-0701029	Прокладка верхняя	КЗК-1420-0701640	1
	9	КЗК-1420-0701031	Прокладка нижняя	КЗК-1420-0701640	1
	10	КЗК-1420-0701404	Скоба	КЗК-1420-0701640	1
	11	КЗК-1420-0701405	Корпус	КЗК-1420-0701640	1
	12	КЗК-1420-0701602	Болт	КЗК-1420-0701640	1
	13		Винт В2.М4-6ех8 – 17475	КЗК-1420-0701640	4
	14		Гайка М3-6G – 5927	КЗК-1420-0701640	2
	15		Гайка М8-6Н – 2526	КЗК-1420-0701640	1
	16		Наконечник 45 7373 8529	КЗК-1420-0701640	1
	17		Шайба С 3.01 – 10450	КЗК-1420-0701640	2
	18		Шуруп 4x10	КЗК-1420-0701640	1
	19		Датчик детонации 18.3855	КЗК-1420-0701640	1
	20		Гнездо 202211	КЗК-1420-0701640	2

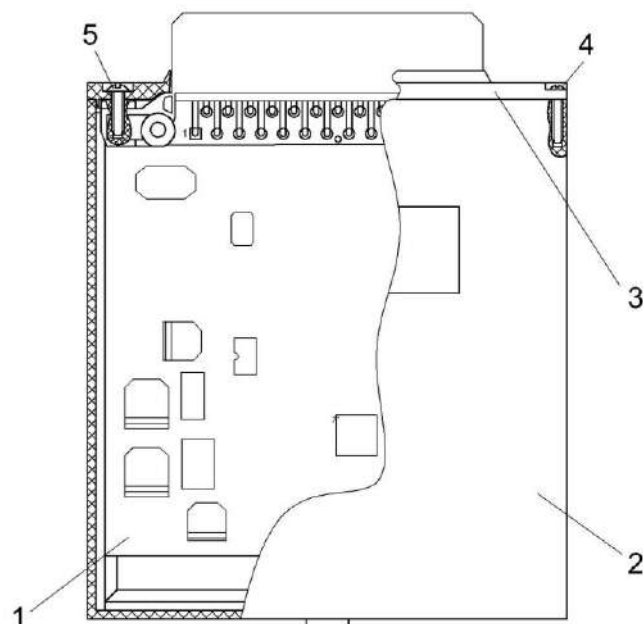


Рисунок 348 – Модуль потерь КЗК-1420-0701700

№ рис	№ поз	Обозначение	Наименование	Куда входит	
				Обозначение	Кол. на 1 сб. ед.

МОДУЛЬ ПОТЕРЬ КЗК-1420-0701700 (рисунок 348)

348	1-5	КЗК-1420-0701700	Модуль потерь	КЗК-2124-0721000	1
	1	КЗК-1420-0701710	Плата модуля потерь	КЗК-1420-0701700	1
	2	КЗК-1420-0701009	Корпус	КЗК-1420-0701700	1
	3	КЗК-1420-0701018	Крышка	КЗК-1420-0701700	1
	4		Винт 2,5x10 – 10621	КЗК-1420-0701700	6
	5		Винт 3x10 – 10621	КЗК-1420-0701700	2

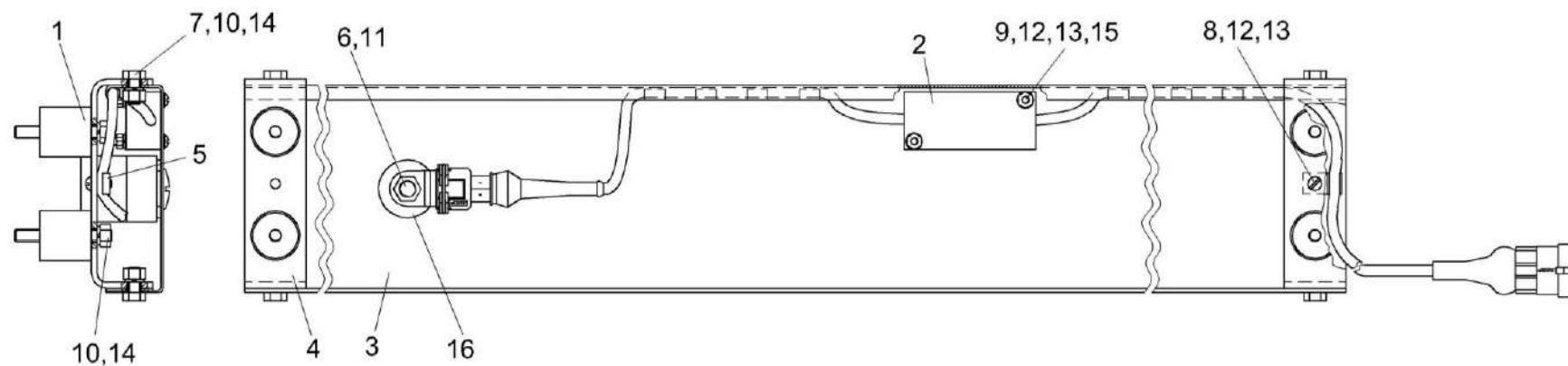


Рисунок 349 – Датчик потерь зерна после очистки КЗК-1420-0701740

№ рис	№ поз	Обозначение	Наименование	Куда входит	
				Обозначение	Кол. на 1 сб. ед.
ДАТЧИК ПОТЕРЬ ЗЕРНА ПОСЛЕ ОЧИСТКИ КЗК-1420-0701740 (рисунок 349)					
349	1-16	КЗК-1420-0701740	Датчик потерь зерна после очистки	КЗК-2124-0721000	1
	1	КЗК-1420-0701750	Амортизатор	КЗК-1420-0701740	4
	2	КЗК-1420-0701900	Усилитель в корпусе	КЗК-1420-0701740	1
	3	КЗК-1420-0701401	Короб	КЗК-1420-0701740	1
	4	КЗК-1420-0701402	Кронштейн	КЗК-1420-0701740	2
	5	КЗК-1420-0701403	Хомут	КЗК-1420-0701740	1
	6	КЗК-1420-0701602	Болт	КЗК-1420-0701740	1
	7		Болт М6-6gx12 – 7798	КЗК-1420-0701740	4
	8		Винт В.М4-6ex10 – 17473	КЗК-1420-0701740	1
	9		Винт В.М4-6ex25 – 17473	КЗК-1420-0701740	2
	10		Гайка М6-6G – 5915	КЗК-1420-0701740	8
	11		Гайка М8-6G – 5915	КЗК-1420-0701740	1
	12		Гайка М4-6G – 5915	КЗК-1420-0701740	3
	13		Шайба 4 65Г – 6402	КЗК-1420-0701740	3
	14		Шайба 6Т 65Г – 6402	КЗК-1420-0701740	8
	15		Шайба С.4.01 – 11371	КЗК-1420-0701740	2
16		Датчик детонации 18.3855	КЗК-1420-0701740	1	

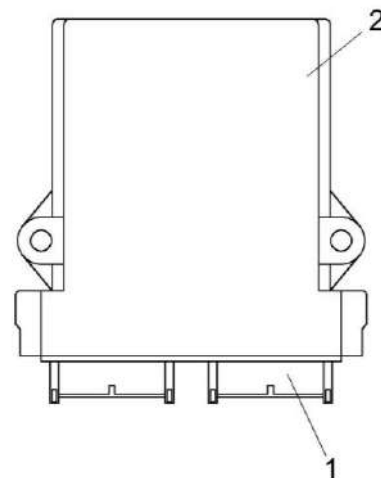


Рисунок 350 – Модуль управления решет КЗК-1420-0701850

№ рис	№ поз	Обозначение	Наименование	Куда входит	
				Обозначение	Кол. на 1 сб. ед.
МОДУЛЬ УПРАВЛЕНИЯ РЕШЕТ КЗК-1420-0701850 (рисунок 350)					
350	1-2	КЗК-1420-0701850	Модуль управления решет	КЗК-2124-0721000	1
	1	КЗК-1420-0701860	Плата модуля управления решет	КЗК-1420-0701850	1
	2		Корпус ЕЕС325Х4 В	КЗК-1420-0701850	1

СОДЕРЖАНИЕ

1 Правила пользования каталогом	3
2 Указатель рисунков	4
3 Сборочные единицы и детали	17