

**КОМБАЙН ЗЕРНОУБОРОЧНЫЙ САМОХОДНЫЙ
GH800**

(КЗК-800-0100000)

Каталог деталей и сборочных единиц

КЗК-800-0100000 КДС

Версия 02

1 ПРАВИЛА ПОЛЬЗОВАНИЯ КАТАЛОГОМ

Каталог деталей и сборочных единиц предназначен для составления заявок на запасные части, необходимые при техническом обслуживании и ремонте комбайна GN800.

Каталоги деталей и сборочных единиц адаптеров, агрегатируемых с комбайном, поставляются совместно с адаптерами.

Каталог содержит перечень деталей и сборочных единиц комбайна GN800, сведения об их количестве на сборочную единицу. Каталог иллюстрирован.

При составлении заявок на запасные части достаточно в указателе иллюстраций правильно определить номер рисунка, на рисунке номер позиции детали или сборочной единицы и в спецификации напротив соответствующей позиции в графе «Обозначение»- искомую деталь или сборочную единицу.

В спецификациях сборочные единицы и детали расположены следующим образом:

- сборочные единицы;
- детали;
- стандартные изделия.

Обозначения сборочных единиц и деталей в группе и подгруппе приведены в возрастающем порядке.

В обозначение стандартных изделий входят параметры изделия и последними цифрами после тире - обозначение ГОСТа на данное изделие.

Изготовитель постоянно проводит работы по совершенствованию конструкции комбайна GN800, в связи с чем возможны отдельные изменения, не отраженные в настоящем каталоге.

2 УКАЗАТЕЛЬ РИСУНКОВ

№ рис	Наименование рисунка	Стр.	№ рис	Наименование рисунка	Стр.
1	Комбайн зерноуборочный самоходный КЗК-800-0100000	17	13	Рычаг КЗК-3219-0205040 и КЗК-3219-0205040-01	54
2	Комбайн зерноуборочный самоходный КЗК-800-0100000 (вид справа)	19	14	Стан решетный верхний КЗК-3219-0260000А	56
3	Комбайн зерноуборочный самоходный КЗК-800-0100000 (вид слева)	23	15	Доска скатная КЗК-3219-0270000	59
4	Комбайн зерноуборочный самоходный КЗК-800-0100000 (вид спереди)	27	16	Установка шатуна КЗР0202030Е и шкива КЗК-3219-0205130	60
5	Очистка КЗК-3321-1-0205000 (лист 1)	29	17	Установка контрпривода вариатора КЗК-12-0202500В	63
6	Очистка КЗК-3321-1-0205000 (лист 2)	32	18	Контрпривод вариатора КЗК-12-0202500В	65
7	Установка шкивов КЗК-3219-0205070 и КЗК-4118-0202860	35	19	Привод КЗК-12-0202690Б и КЗК-12-0202700	70
8	Шкив КЗК-3219-0205070 и КЗК-4118-0202860	39	20	Шкив ведомый КЗК-12-0217400-01	72
9	Опора КЗК-1420-0102420	41	21	Установка шкивов на шнек распределительный КЗК-10-0202770А	74
10	Установка привода доски стрясной КЗК-3219-0280000 (вид слева)	42	22	Установка цепного привода элеватора колосового	77
11	Установка привода доски стрясной КЗК-3219-0280000 (вид справа)	46	23	Муфта фрикционная КЗК 0219020Б-01	80
12	Доска стрясная КЗК-3219-0280000	50	24	Установка привода устройства домолачивающего	82

КЗК-800-0100000 КДС (Версия 02)

№ рис	Наименование рисунка	Стр.	№ рис	Наименование рисунка	Стр.
25	Устройство домолачивающее КЗК-810-1-0207000	85	38	Фланец КЗК-3219-0102200	122
26	Аппарат молотильный КЗК-810-2-0102000 (установка битера отбойного)	89	39	Фланец КЗК-3219-0102750	123
27	Аппарат молотильный КЗК-810-2-0102000 (установка барабана молотильного)	93	40	Подбарабанье КЗК-3219-0103000	126
28	Аппарат молотильный КЗК-810-2-0102000 (установка барабана ускоряющего)	97	41	Подбарабанье КЗК-12-0103030-01	128
29	Аппарат молотильный КЗК-810-2-0102000 (привод отбойного битера)	100	42	Барабан молотильный КЗК-12-0104100-01	130
30	Аппарат молотильный КЗК-810-2-0102000 (камнеуловитель, подбарабанья)	103	43	Камнеуловитель КЗК-12-0102670А	133
31	Установка привода битера отбойного КЗК-810-1-0102500	107	44	Установка механизма подъема подбарабаний КЗК-3219-0115000 (лист 1)	135
32	Ролик КЗК-3219-0102510	110	45	Установка механизма подъема подбарабаний КЗК-3219-0115000 (лист 2)	137
33	Битер отбойный КЗК-3321-1-0105010	111	46	Установка механизма подъема подбарабаний КЗК-3219-0115000 (лист 3)	140
34	Шкив КЗК-12-16-0102430	112	47	Стяжка КЗК-3219-0115040, КЗК-3219-0115040-01 и КЗК-3219-0115040-02	143
35	Вариатор барабана КЗК 0108100-01	113	48	Редуктор КЗК-12-0123000	145
36	Вариатор барабана КЗК 0108350-01	116	49	Водило КЗК-12-0123020	148
37	Вариатор барабана КЗК-810-1-0123000	119	50	Пружина КЗР 0202780А-01	150
			51	Барабан ускоряющий КЗК-12-0102600А	152

КЗК-800-0100000 КДС (Версия 02)

№ рис	Наименование рисунка	Стр.	№ рис	Наименование рисунка	Стр.
52	Установка роторного соломосепаратора КЗК-3219-0212000	154	66	Ротор КЗК-3219-0213200Б и КЗК-3219-0213200Б-01	191
53	Соломосепаратор роторный КЗК-3219-0212010А (лист 1)	157	67	Опора КЗК-3219-0213550	195
54	Соломосепаратор роторный КЗК-3219-0212010А (лист 2)	159	68	Ступица КЗК-16-1-0213410	197
55	Соломосепаратор роторный КЗК-3219-0212010А (лист 3)	161	69	Элеватор колосовой КЗК 0208000Б-04	199
56	Соломосепаратор роторный КЗК-3219-0212010А (лист 4)	163	70	Цепь элеватора КЗР 0208080Г	202
57	Соломосепаратор роторный КЗК-3219-0212010А (лист 5)	165	71	Боковина левая КЗК-3219-0202250	204
58	Горловина КЗК-3321-1-0212020	167	72	Боковина правая КЗК-3219-0202260	207
59	Установка трубопроводов КЗК-3219-0212220	170	73	Тяга КЗК-3219-0205020 и КЗК-3219-0205020-01	210
60	Установка капота КЗК-3219-0228300А	172	74	Рычаг КЗК-3219-0205060 и КЗК-3219-0205060-01	212
61	Капот КЗК-3219-0228000А-02	174	75	Шкив КЗК-3219-0205130	214
62	Фартук КЗК-3219-0212380А	178	76	Рычаг КЗК 0202400В	215
63	Редуктор КЗК-2124-0204000	179	77	Пружина КЗК 0202840А и КЗК-10-0202850	217
64	Редуктор КЗК-2124-0204000-01	184	78	Стяжка КЗК 0202990А	219
65	Опора КЗК-3219-0212190	189	79	Рычаг КЗК-10-0202440	220
			80	Шасси КЗК-3219-0111000А (общий вид)	222

КЗК-800-0100000 КДС (Версия 02)

№ рис	Наименование рисунка	Стр.	№ рис	Наименование рисунка	Стр.
81	Шасси КЗК-3219-0111000А (вид сбоку)	224		тормозом УКЗ-01-0261000	
82	Шасси КЗК-3219-0111000А (вид сверху)	228	96	Установка трубопроводов УКЗ-01-0263000	263
83	Установка вентилятора КЗК-3219-0217500	231	97	Мост ведущих колес КЗК-12А-12-0107000 (лист 1)	265
84	Вентилятор КЗК-3219-0217000 (лист 1)	234	98	Мост ведущих колес КЗК-12А-12-0107000 (лист 2)	268
85	Вентилятор КЗК-3219-0217000 (лист 2)	236	99	Редуктор бортовой КЗК-12А-12-0107020 (изображено) и КЗК-12А-12-0107020-01 (зеркальное отображение)	271
86	Крылач КЗК-3219-0217020А	239	100	Кронштейн КЗК-12А-12-0107110(изображено) и КЗК-12А-12-0107110-01 (зеркальное отображение)	276
87	Кожух КЗК-3219-0217100	241	101	Водило КЗК-12А-12-0107210	278
88	Блок шнеков КЗК-3219-0218010А (лист 1)	243	102	Колесо КЗК-12А-12-0107220	280
89	Блок шнеков КЗК-3219-0218010А (лист 2)	244	103	Коробка передач КЗК-12А-12-0107030 (корпус, крышки)	282
90	Блок шнеков КЗК-3219-0218010А (лист 3)	247	104	Коробка передач КЗК-12А-12-0107030 (валы, шестерни)	286
91	Мост управляемых колёс КЗК-3219-0109200 (лист 1)	250	105	Дифференциал КЗК-12-0107540	288
92	Мост управляемых колёс КЗК-3219-0109200 (лист 2)	253	106	Механизм переключения передач КЗК-12-0107560	290
93	Гидроцилиндр УЭС-7-0109200	256			
94	Установка моста ведущего КЗК-3219-0111200-01	258			
95	Установка тросов управления стояночным	261			

КЗК-800-0100000 КДС (Версия 02)

№ рис	Наименование рисунка	Стр.	№ рис	Наименование рисунка	Стр.
107	Гидроцилиндр КЗК-12-0107200-01	294		КЗК-3221-1-0119630	
108	Установка моста ведущего КЗК-3219-0111300-01	296	122	Установка стояночного привода КЗК-3221-1-0119610	335
109	Мост ведущих колес КЗК-12-0107500	299	123	Установка прицепного устройства КЗК-3219-0101030-01	338
110	Редуктор бортовой КЗК-10-0107200 (лист 1)	303	124	Установка колес КЗК-810-0100020	340
111	Редуктор бортовой КЗК-10-0107200 (лист 2)	306	125	Элеватор зерновой КЗК-10-0214000А-01(лист 1)	342
112	Редуктор бортовой КЗК-10-0107200-04 (лист 1)	310	126	Элеватор зерновой КЗК-10-0214000А-01(лист 2)	344
113	Редуктор бортовой КЗК-10-0107200-04 (лист 2)	313	127	Элеватор зерновой КЗК-10-0214000А-01(лист 3)	347
114	Водило КЗК-10-0107210	317	128	Элеватор зерновой КЗК-10-0214000А-01(лист 4)	350
115	Диски нажимные МК-23М.03.030А	319	129	Цепь элеватора КЗК-10-0214160	352
116	Колесо зубчатое МК-23М.03.210	321	130	Установка бункера КЗК-810-1-0203000	353
117	Коробка передач КЗК-12-0107530 (корпус, крышки)	322	131	Установка крыши бункера КЗК-3219-0134500	356
118	Коробка передач КЗК-12-0107530 (валы, шестерни)	326	132	Бункер КЗК-810-1-0203010 (лист 1)	359
119	Муфта КВС-1-0107050	329	133	Бункер КЗК-810-1-0203010 (лист 2)	363
120	Муфта КВС-1-0107060	331	134	Редуктор КЗК-12-0209100-02	366
121	Установка тормозных трубопроводов	333			

КЗК-800-0100000 КДС (Версия 02)

№ рис	Наименование рисунка	Стр.	№ рис	Наименование рисунка	Стр.
135	Стакан КЗК-12-0209020	369	149	Редуктор КЗК-810-0210000	404
136	Вибродно КЗК-12А-1-0226000 (лист 1)	372	150	Стакан КЗК-810-0210010	406
137	Вибродно КЗК-12А-1-0226000 (лист 2)	375	151	Установка соломоизмельчителя КЗК-810-0290600 (лист 1)	408
138	Вибропобудитель КЗК-10-0226100	377	152	Установка соломоизмельчителя КЗК-810-0290600 (лист 2)	410
139	Звездочка КЗР 0219070Б	379	153	Установка соломоизмельчителя КЗК-810-0290600 (лист 3)	413
140	Тяга КЗК-3219-0203300 и КЗК-3219-0203300-01	381	154	Соломоизмельчитель КЗК-810-0290000 (лист 1)	415
141	Раскос КЗК-3219-0203340 и КЗК-3219-0203340-01	383	155	Соломоизмельчитель КЗК-810-0290000 (лист 2)	416
142	Установка шнека загрузного КЗК-3321-1-0216000А	385	156	Соломоизмельчитель КЗК-810-0290000 (лист 3)	419
143	Шнек загрузной КЗК-3321-1-0216010А	388	157	Ротор измельчителя КЗК-810-0290140	421
144	Редуктор КЗК-3321-1-0245000	392	158	Дефлектор КЗК-3219-0290020 (лист 1)	424
145	Стакан КЗК-3321-1-0245010	394	159	Дефлектор КЗК-3219-0290020 (лист 2)	427
146	Стакан КЗК-3321-1-0245020	396	160	Граблина КЗК-10-0290100 и КЗК-10-0290100-01	429
147	Шнек с отводом КЗК-3219-0206000А-01	399	161	Заслонка КЗК-3219-0290160А	431
148	Отвод с редуктором КЗК-810-0206020	402	162	Установка газовых пружин КЗК-3321-0290100 и КЗК-3321-0290100-01	433

КЗК-800-0100000 КДС (Версия 02)

№ рис	Наименование рисунка	Стр.	№ рис	Наименование рисунка	Стр.
163	Установка привода соломоизмельчителя КЗК-3219-0290400	435	177	Пружина КЗК-12-3-0220050	467
164	Шкив КЗК-3219-0290090	438	178	Рычаг КЗК-12-3-0220210	468
165	Опора КЗК-3219-0290330	439	179	Ограничитель КЗК-12-3-0220260	470
166	Рычаг КЗК-3219-0290410	440	180	Шкив КЗК-3219-0220050	472
167	Пружина КЗК-3219-0290470	442	181	Гидромуфта КЗК-14-0125040	473
168	Установка первой ступени привода соломоизмельчителя КЗК-810-0291000-01	444	182	Установка привода соломосепаратора КЗК-810-0295000	475
169	Рычаг КЗК-3219-0291060	447	183	Шкив КЗК-810-0295070	479
170	Ролик обводной КЗК-3219-0291140	449	184	Натяжник КЗК-810-0295010 и КЗК-810-0295040	480
171	Шкив КЗК-810-0291010	451	185	Пружина КЗК-200-0220110	482
172	Пружина КЗК-3219-0291180	452	186	Пружина КЗК-3219-0291180	483
173	Установка половоразбрасывателя КЗК-810-1-0292000	454	187	Установка привода выгрузки КЗК-810-1-0221000	485
174	Половоразбрасыватель КЗК-810-1-0292010	457	188	Рычаг КЗК-810-1-0221010	489
175	Гидросистема половоразбрасывателя КЗК-810-1-0612020	461	189	Пружина КЗК-810-1-0221040	491
176	Привод главного контрпривода КЗК-3321-0220000-01	463	190	Ролик КЗК-12-0125110А-01	493
			191	Установка привода вибродна КЗК-3321-2-0223000	495

КЗК-800-0100000 КДС (Версия 02)

№ рис	Наименование рисунка	Стр.	№ рис	Наименование рисунка	Стр.
192	Рычаг КЗК-12А-1-0223010	498	207	Двигатель КЗК-800-0106010 (лист 1)	528
193	Пружина КЗК-12А-1-0223070	500	208	Двигатель КЗК-800-0106010 (лист 2)	530
194	Пружина КЗК 0202840А-03	501	209	Двигатель КЗК-800-0106010 (лист 3)	532
195	Пружина КЗК-10-0100580	503	210	Двигатель КЗК-800-0106010 (лист 4)	535
196	Рычаг КЗК-10-0100590	505	211	Двигатель КЗК-800-0106010 (лист 5)	537
197	Рычаг КЗК-10-0100620	507	212	Радиатор КЗК-800-0106040	540
198	Рычаг КЗК-10-0100680А	509	213	Сетка КЗК-3321-1-0106510	543
199	Пружина КЗК-10-0100720А	511	214	Установка радиатора КЗК-800-0106050	546
200	Установка двигателя КЗК-800-0106000	513	215	Установка вентилятора КЗК-810-0106130	549
201	Установка глушителя КЗК-3321-0106060	515	216	Привод вентилятора КЗК-12-2-0106550	552
202	Подключение фильтра воздушного КЗК-800-0106080	518	217	Пружина КЗК-3321-0106250	553
203	Фильтр воздушный КЗК-800-0106300	521	218	Установка сливных рукавов КЗК-12-3-0106490	554
204	Воздухозаборник вращающийся КЗК-12-3-0126420	523	219	Установка бачка расширительного КЗК-3321-0106070	557
205	Шланг отводящий КЗК-800-0106310	525	220	Установка труб КЗК-3321-0106100	561
206	Установка ограждения КЗК-810-0106170	526	221	Установка муфты КЗК-3219-0106020	564
			222	Мультипликатор КЗК-3321-0114000-02	566

КЗК-800-0100000 КДС (Версия 02)

№ рис	Наименование рисунка	Стр.	№ рис	Наименование рисунка	Стр.
223	Шестерня КЗК-12-0114010	570	237	Кабина УКЗ-01-0300000 (лист 3)	604
224	Ось КЗК-1420-0114020	571	238	Установка опор КЗК-3321-1-0100040	610
225	Установка компрессора КЗК-3219-0106400	572	239	Установка площадки управления УКЗ-01-0200000	612
226	Установка рукава КЗК-3219-0602900	574	240	Блок управления УКЗ-01-0205000	616
227	Установка привода вентилятора КЗК-3321-0106200	576	241	Установка кронштейна УКЗ-01-0230010	619
228	Растяжка КЗК-12А-10-1-0106330	578	242	Облицовка УКЗ-01-0230000	621
229	Установка скобы КЗК-10С-0106180	580	243	Колонка рулевая УКЗ-01-0223100	623
230	Установка электрооборудования моторной установки КЗК-810-0726000	581	244	Каркас КЗК-13-0119240	626
231	Установка топливного оборудования КЗК-800-0126700 (лист 1)	583	245	Колено верхнее КЗК-13-0119260	628
232	Установка топливного оборудования КЗК-800-0126700 (лист 2)	586	246	Кардан 50-3401060	630
233	Установка топливного оборудования КЗК-800-0126700 (лист 3)	589	247	Привод КЗК-13-0119300	632
234	Установка кабины УКЗ-01-0100000	593	248	Установка колеса рулевого КЗК-12-0122600-02	633
235	Кабина УКЗ-01-0300000 (лист 1)	597	249	Пульт управления УКЗ-01-0250000	635
236	Кабина УКЗ-01-0300000 (лист 2)	600	250	Блок педалей УКЗ-01-0263100	637
			251	Установка привода ГСТ УКЗ-01-0205110	640

КЗК-800-0100000 КДС (Версия 02)

№ рис	Наименование рисунка	Стр.	№ рис	Наименование рисунка	Стр.
252	Дверь УКЗ-01-0101240	643	266	Установка испарителя КЗК-810-0113020	670
253	Дверь УКЗ-01-0101250	646	267	Установка крана отопителя КВК-6-0121090	674
254	Крыша УКЗ-01-0101230	649	268	Установка прижима КЗК-8-3-0113100	675
255	Потолок УКЗ-01-0101280	651	269	Установка блока испарительно-отопительного КЗК-1420-0113060	676
256	Установка стеклоочистителя УКЗ-01-0101160	653	270	Установка троса ГСТ КЗК-3219-0119620	678
257	Клапан КВК 0120610	655	271	Установка механизма переключения передач УКЗ-01-0265000	680
258	Установка стеклоомывателя КЗК-12-0120460	656	272	Щит КЗК-3321-0100510	683
259	Установка климатическая КЗК-810-0113000	658	273	Настил КЗК-3321-2-0100320	685
260	Установка оборудования кондиционера КЗК-810-0113010	659	274	Установка опоры огнетушителя КЗК-3219-0100390	686
261	Установка компрессора КЗК-3219-0113030	662	275	Установка опоры КЗК-3219-0100590	687
262	Установка конденсатора КЗК-3219-0113080	664	276	Опора КЗК-3321-2-0100050	689
263	Установка хомута КЗК-1420-0113070	666	277	Установка канистры КЗК-3219-0100620	691
264	Установка ресивера КЗК-8-3-0113050	667	278	Установка капотов и ограждений КЗК-3321-1-0128000 (лист 1)	694
265	Установка хомута КЗК-8-3-0113090, КЗК-8-3-0113090-01, КЗК-8-3-0113090-02, КЗК-8-3-0113090-03	668	279	Установка капотов и ограждений КЗК-3321-1-0128000 (лист 2)	698

КЗК-800-0100000 КДС (Версия 02)

№ рис	Наименование рисунка	Стр.	№ рис	Наименование рисунка	Стр.
280	Кожухи боковые КЗК-12А-1-0128530 и КЗК-12А-1-0128530-01	701	295	Гидросистема КЗК-3321-1-0600000	737
281	Замок КВС-1-0160240	704	296	Гидросистема рабочих органов и рулевого управления КЗК-3321-1-0602000 (лист 1)	739
282	Упор КЗК-12-0128950	706	297	Гидросистема рабочих органов рулевого управления КЗК-3321-1-0602000 (лист 2)	745
283	Установка крыши КЗК-3219-0124000	707	298	Гидросистема рабочих органов и рулевого управления КЗК-3219-0602000 (лист 3)	749
284	Установка площадки обслуживания КЗК-3219-0131200-01	710	299	Насос-дозатор КЗК-3219-0602100	753
285	Лестница КЗК-1420-0131830	713	300	Гидроблок пятисекционный КЗК-3219-0602310	754
286	Установка подрамника КЗК-810-1-0133000	715	301	Разъем многофункциональный КЗК-3219-0602350	756
287	Установка бампера КЗК-3321-1-0132000	719	302	Манометр КЗК-3219-0602390	757
288	Фара КЗК-3321-1-0132020 и КЗК-3321-1-0132030	721	303	Фильтр сливной КЗК-3219-0602400	758
289	Установка трапа КЗК-3321-2-0117000	723	304	Кран КЗК-10-0602380	760
290	Установка поручня КЗК-3321-2-0117040	726	305	Гидроцилиндр КЗК-3219-0602500	761
291	Тяга КЗК-12-0117090А	729	306	Гидроцилиндр КЗК-10-0602500	762
292	Установка щитка КЗК-3321-2-0117050	730	307	Гидроцилиндр КЗК-12-0602310	763
293	Рама КЗК-12-0117010Б	732	308	Фильтр напорный КЗК-12-0602620	764
294	Трап КЗК-12-0117030А	735			

КЗК-800-0100000 КДС (Версия 02)

№ рис	Наименование рисунка	Стр.	№ рис	Наименование рисунка	Стр.
309	Коллектор КЗК-3321-1-0602630	766	322	Гидросистема привода ходовой части КЗК-3219-0601000 (лист 1)	789
310	Гидроблок односекционный КЗК-12-0602670-01	767	323	Гидросистема привода ходовой части КЗК-3219-0601000 (лист 2)	792
311	Гидроцилиндр КЗК-12-0602700 и КЗК-12-0602730-01	769	324	Фильтр всасывающий КЗК-12-0601070	794
312	Гидроцилиндр КЗК-12-0602740	770	325	Гидроблок доворота вала мотора ГСТ УЭС-16-0601060	795
313	Манометр УЭС-7-0602810	771	326	Установка рукавов радиатора КЗК-3219-0601720	796
314	Дроссель с обратным клапаном КЗК 0602520А и КЗК 0602520А-01	772	327	Гидросистема половоразбрасывателя молотилки КЗК-3219-0612010-01	799
315	Полумуфта внутренняя МС 12-3-020-01	773	328	Гидромотор КЗК-12-0601500-01	802
316	Пневмогидроаккумулятор УЭС-7-0602470	775	329	Установка гидронасосов КЗК-12-16-0100200-02	804
317	Гидросистема низкого давления КЗК-3219-0609000	776	330	Электрооборудование КЗК-800-0700000	806
318	Гидроблок низкого давления КЗК-3219-0609310	779	331	Установка электрооборудования молотилки КЗК-800-0721000 (лист 1)	808
319	Гидронасос двухсекционный КЗК-3219-0601120	781	332	Установка электрооборудования молотилки КЗК-800-0721000 (лист 2)	811
320	Гидронасос двухсекционный КЗК-12А-1-0602140	784	333	Установка электрооборудования молотилки КЗК-800-0721000 (лист 3)	815
321	Бак масляный КЗК-12-0601410	787	334	Установка электрооборудования молотилки	818

КЗК-800-0100000 КДС (Версия 02)

№ рис	Наименование рисунка	Стр.	№ рис	Наименование рисунка	Стр.
	КЗК-800-0721000 (лист 4)		347	Установка электрооборудования кабины КЗК-810-1-0722000	848
335	Установка БИУС.02 КЗК-3219-0701230	820	348	Пневмосистема КЗК-810-0800000 (лист 1)	851
336	Установка системы учета топлива КЗК-3321-1-0701700	822	349	Пневмосистема КЗК-810-0800000 (лист 2)	855
337	Установка шкафа электрического КЗК-3321-1-0722020, КЗК-3321-1-0722080	824	350	Пневмосистема КЗК-810-0800000 (лист 3)	859
338	Блок реле КЗК-3321-1-0700870	826	351	Установка зажима ГПО 0601180-02	862
339	Блок реле КЗК-3321-1-0700850	829	352	Установка ресивера КЗК-810-0800010	863
340	Установка электрооборудования пульта управления КЗК-800-0725000 (лист 1)	832	353	Регулятор давления КЗК-3219-0800190	866
341	Установка электрооборудования пульта управления КЗК-800-0725000 (лист 2)	835	354	Привод наклонной камеры КЗК-12-16-0125000 (лист 1)	868
342	Установка электрооборудования пульта управления КЗК-800-0725000 (лист 3)	837	355	Привод наклонной камеры КЗК-12-16-0125000 (лист 2)	870
343	Блок реле КЗК-800-0700860	839			
344	Сборка колодок КЗК-800-0700810	841		ПРИЛОЖЕНИЕ А Каталог деталей и сборочных единиц КАМЕРА НАКЛОННАЯ КЗК-12-1820000-07	874
345	Установка электрооборудования блока управления КЗК-3321-1-0724000	843			
346	Установка электрооборудования колонки рулевой КЗК-810-0723000	845			

КЗК-800-0100000 КДС (Версия 02)

3 СБОРОЧНЫЕ ЕДИНИЦЫ И ДЕТАЛИ

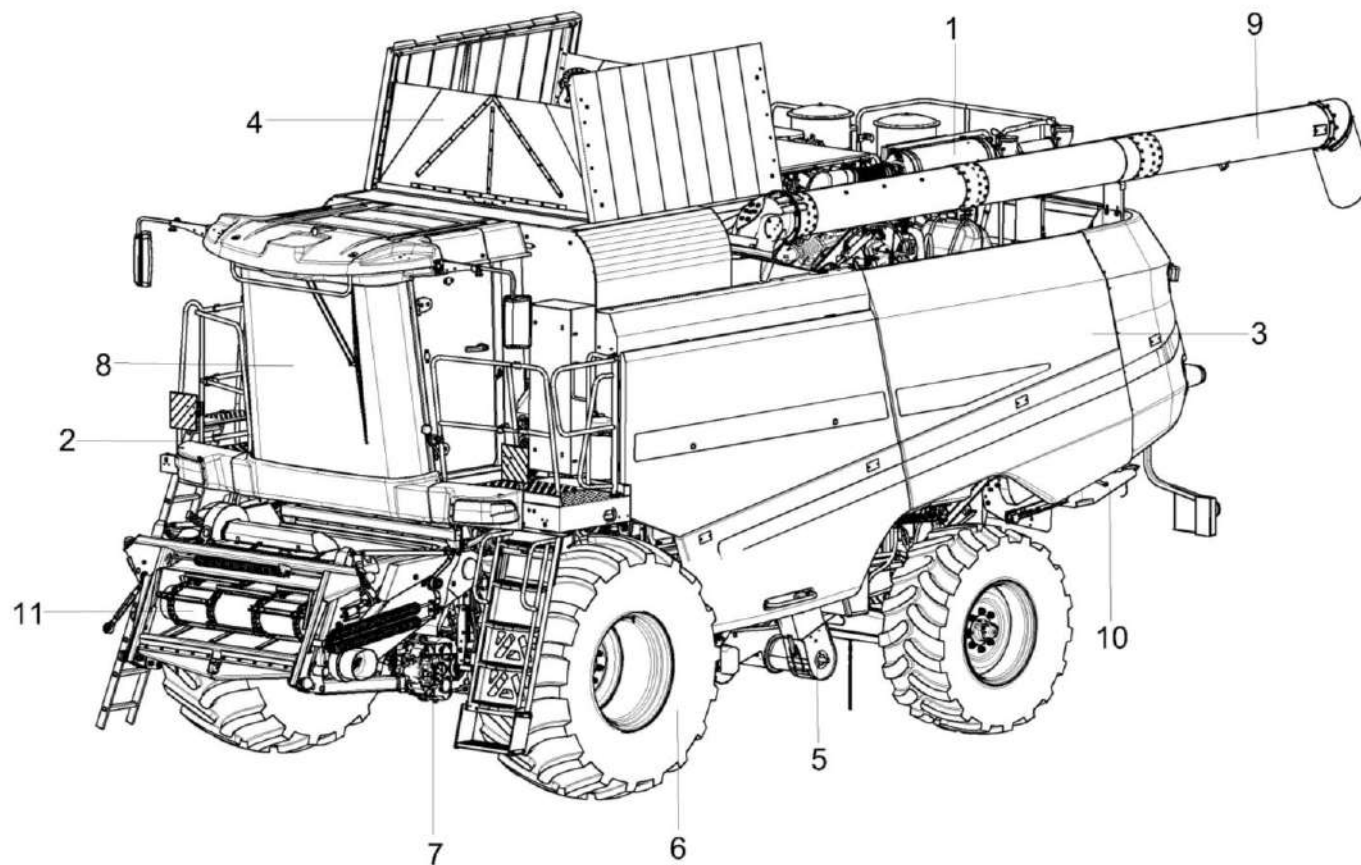


Рисунок 1 – Комбайн зерноуборочный самоходный КЗК-800-0100000

КЗК-800-0100000 КДС (Версия 02)

№ рис	№ поз	Обозначение	Наименование	Куда входит	
				Обозначение	Кол. на 1 сб. ед.
КОМБАЙН ЗЕРНОУБОРОЧНЫЙ САМОХОДНЫЙ КЗК-800-0100000 (рисунок 1)					
1	1-11	КЗК-800-0100000	Комбайн зерноуборочный самоходный	КЗК-800-0100000	
	1	КЗК-800-0106000	Установка двигателя	КЗК-800-0100000	1
	2	КЗК-810-1-0133000	Установка подрамника	КЗК-800-0100000	1
	3	КЗК-3321-1-0128000	Установка капотов и ограждений	КЗК-800-0100000	1
	4	КЗК-810-1-0203000	Установка бункера	КЗК-800-0100000	1
	5	КЗК-3321-1-0205000	Очистка	КЗК-800-0100000	1
	6	КЗК-810-0100020	Установка колес	КЗК-800-0100000	1
	7	КЗК-3219-0111200-01 или КЗК-3219-0111300-01	Установка моста ведущего	КЗК-800-0100000	1
	8	УКЗ-01-0100000	Установка кабины	КЗК-800-0100000	1
	9	КЗК-3219-0206000А-01	Шнек с отводом	КЗК-800-0100000	1
	10	КЗК-810-0290600	Установка соломоизмельчителя	КЗК-800-0100000	1
	11	КЗК-12-1820000-07	Камера наклонная	КЗК-800-0100000	1

КЗК-800-0100000 КДС (Версия 02)

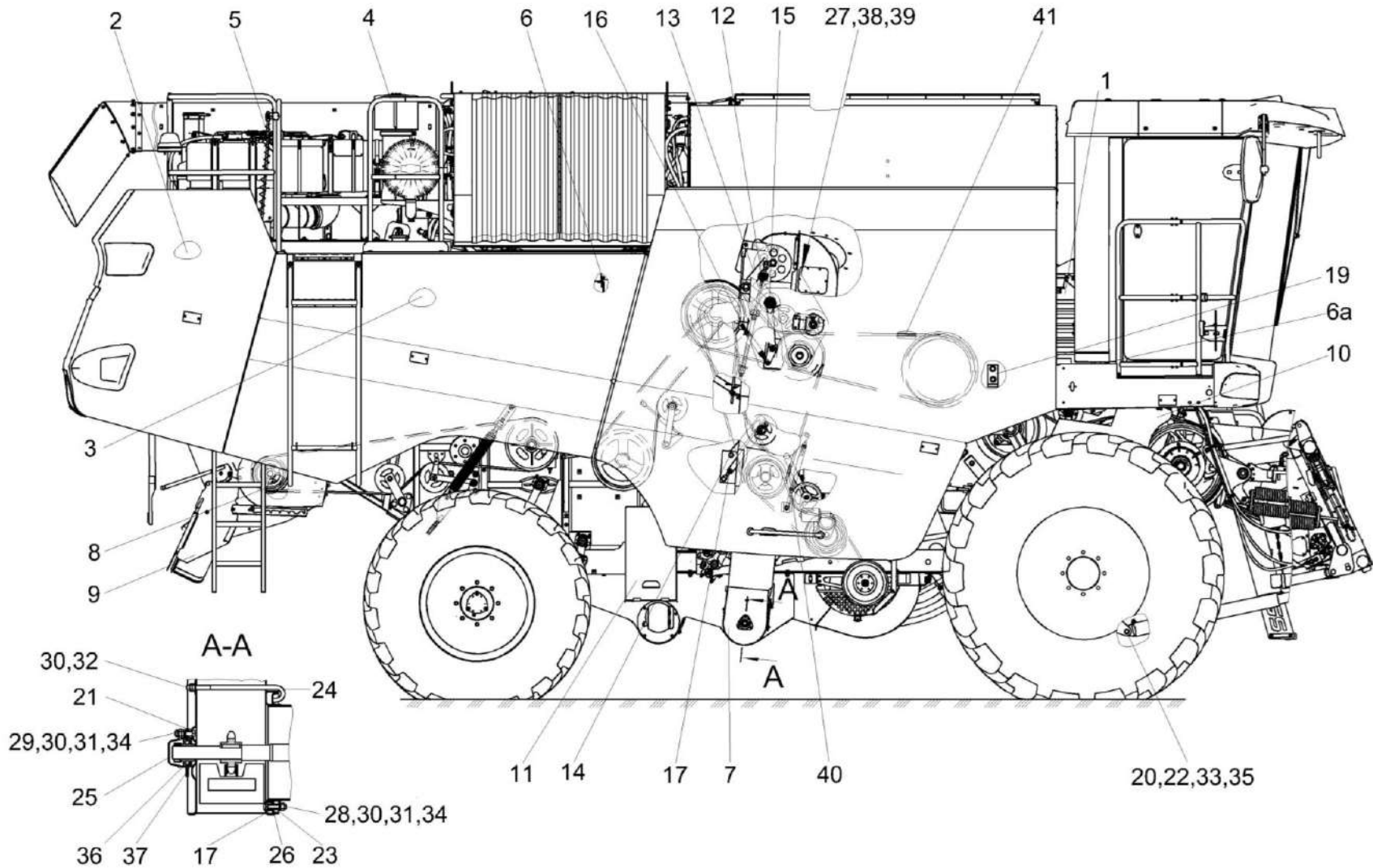


Рисунок 2 – Комбайн зерноуборочный самоходный КЗК-800-0100000 (вид справа)

КЗК-800-0100000 КДС (Версия 02)

№ рис	№ поз	Обозначение	Наименование	Куда входит	
				Обозначение	Кол. на 1 сб. ед.
КОМБАЙН ЗЕРНОУБОРОЧНЫЙ САМОХОДНЫЙ КЗК-800-0100000 (вид справа) (рисунок 2)					
2	1-41	КЗК-800-0100000	Комбайн зерноуборочный самоходный	КЗК-800-0100000	
	1	КЗК-3321-1-0100040	Установка опор	КЗК-800-0100000	1
	2	КЗК-3321-0100510	Щит	КЗК-800-0100000	1
	3	КЗК-800-0126700	Установка топливного оборудования	КЗК-800-0100000	1
	4	КЗК-3219-0131200-01	Установка площадки обслуживания	КЗК-800-0100000	1
	5	КЗК-810-0800000	Пневмосистема	КЗК-800-0100000	1
	6	КЗК-3219-0119620	Установка троса ГСТ	КЗК-800-0100000	1
	6а	КЗК-3219-0100690	Крышка	КЗК-800-0100000	1
	7	КЗК-10-0214000А-01	Элеватор зерновой	КЗК-800-0100000	1
	8	КЗК-3219-0290400	Установка привода соломоизмельчителя	КЗК-800-0100000	1
	9	КЗК-810-0290600	Установка соломоизмельчителя	КЗК-800-0100000	1
	10	КЗК-12-16-0125000	Привод наклонной камеры	КЗК-800-0100000	1
	11	КЗК-12-0129000А	Ящик аккумуляторный	КЗК-800-0100000	1
	12	КЗК-10-0100580	Пружина	КЗК-800-0100000	1
	13	КЗК-10-0100590	Рычаг	КЗК-800-0100000	1
	14	КЗК-10-0100620	Рычаг	КЗК-800-0100000	1
	15	КЗК-10-0100680А	Рычаг	КЗК-800-0100000	1

КЗК-800-0100000 КДС (Версия 02)

№ рис	№ поз	Обозначение	Наименование	Куда входит	
				Обозначение	Кол. на 1 сб. ед.
2	16	КЗК-10-0100720А	Пружина	КЗК-800-0100000	1
	17	КЗК0202840А-03	Пружина	КЗК-800-0100000	1
	18	АМ 37.01.802	Втулка	КЗК-800-0100000	1
	19	КЗК-12-0102453А	Планка	КЗК-800-0100000	1
	20	КЗК-10-0100633	Ось	КЗК-800-0100000	2
	21	КЗК-14-0207603	Втулка	КЗК-800-0100000	3
	22	КЗК 0100833	Шайба	КЗК-800-0100000	2
	23	КЗР 0200819В	Втулка	КЗК-800-0100000	1
	24	КЗР 0214603А-01	Захват	КЗК-800-0100000	1
	25	КЗК-14-0207001	Крышка	КЗК-800-0100000	2
	26	КЗР 0299434	Шайба	КЗК-800-0100000	1
	27	ЦЕП0000054 или ЦЕП0004045	Цепь Цепь 16 В-1 ISO 606 L=1955,8 мм (77 зв.) или Цепь Цепь шагом 25,4 мм, открытая. Din-Einfach-Rollenketten, offen DIN 8187/ISO 606 16 В-1Т OOZA L=1955,8 мм (77 зв.)	КЗК-800-0100000	1
	28		Болт М10-6еХ45 - 7802	КЗК-800-0100000	1
	29		Гайка М10-6G - 2526	КЗК-800-0100000	6
	30		Гайка М10-6G - 5915	КЗК-800-0100000	36

КЗК-800-0100000 КДС (Версия 02)

№ рис	№ поз	Обозначение	Наименование	Куда входит	
				Обозначение	Кол. на 1 сб. ед.
2	31		Шайба 10Т 65Г - 6402	КЗК-800-0100000	29
	32		Шайба С 10.01 - 6958	КЗК-800-0100000	11
	33		Шайба 25.01 - 9649	КЗК-800-0100000	7
	34		Шайба С.10.01 - 11371	КЗК-800-0100000	29
	35		Шплинт 5Х45 - 397	КЗК-800-0100000	3
	36		Подшипник YEL 206-2F или Подшипник YEL 206-2DW/AG	КЗК-800-0100000	1
	37		Корпус PF 62	КЗК-800-0100000	1
	38		Звено переходное 16 В-1 ISO 606 или Звено переходное к цепи шагом 25,4 мм. V-Glied Gekropftes Glied mit Splint 16 В-1Т Typ L OOZA DIN 8187/ISO 606	КЗК-800-0100000	1
	39		Звено соединительное 16 В-1 ISO 606 или Звено соединительное к цепи шагом 25,4 мм. V-Glied Verbindungsglied mit Splint 16 В-1Т Typ S OOZA DIN 8187/ISO 606	КЗК-800-0100000	1
	40	ГДЗ_2506-03000-01114	Ремень 2 НВ 2662 La	КЗК-800-0100000	1
	41	ГДЗ_2506-03000-00160	Ремень 4 НВ 4562 La исполнение26	КЗК-800-0100000	1

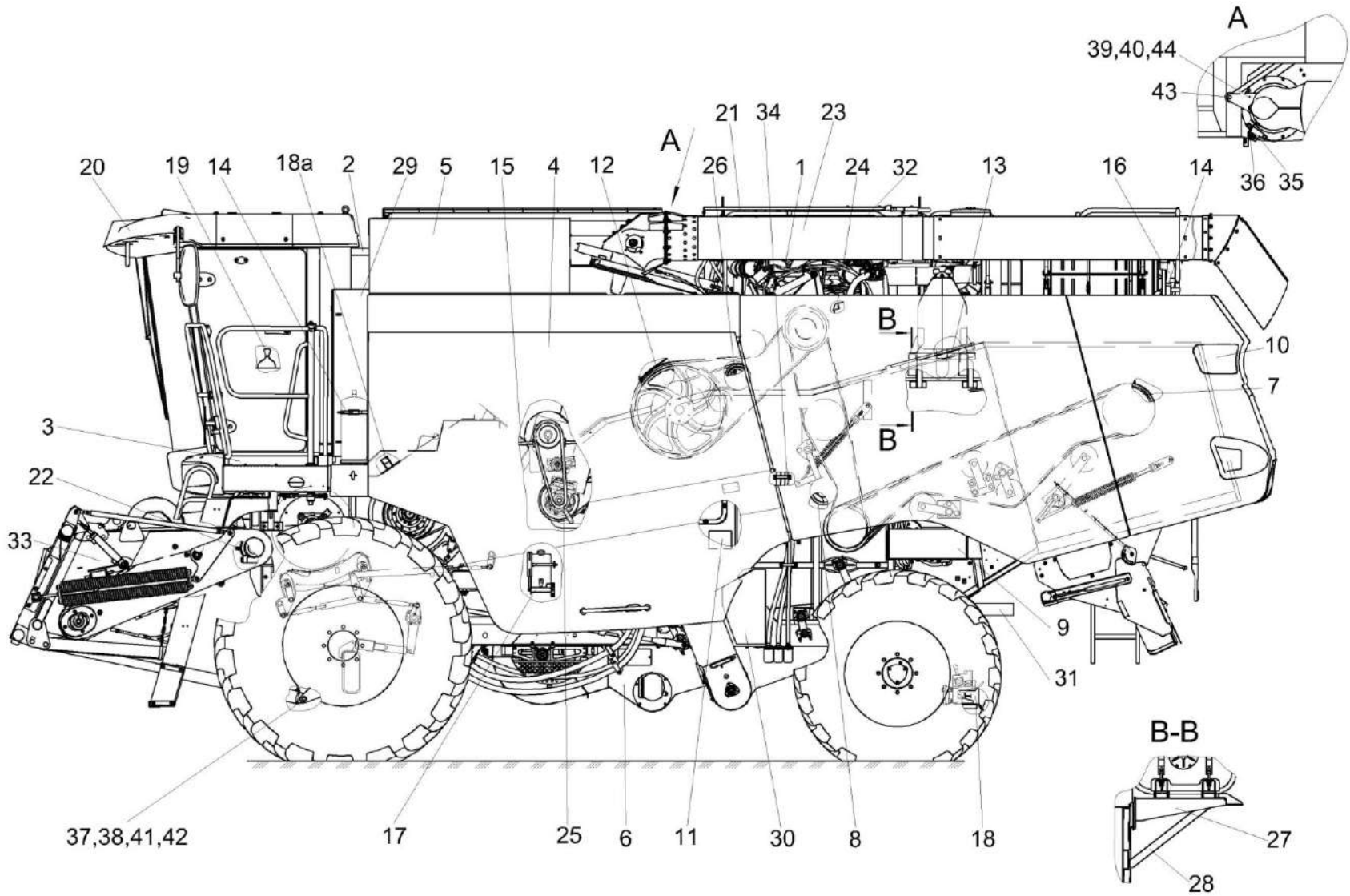


Рисунок 3 – Комбайн зерноуборочный самоходный КЗК-800-0100000 (вид слева)

КЗК-800-0100000 КДС (Версия 02)

№ рис	№ поз	Обозначение	Наименование	Куда входит	
				Обозначение	Кол. на 1 сб. ед.
КОМБАЙН ЗЕРНОУБОРОЧНЫЙ САМОХОДНЫЙ КЗК-800-0100000 (вид слева) (рисунок 3)					
3	1-44	КЗК-800-0100000	Комбайн зерноуборочный самоходный	КЗК-800-0100000	
	1	КЗК-800-0106000	Установка двигателя	КЗК-800-0100000	1
	2	КЗК-810-0113000	Установка климатическая	КЗК-800-0100000	1
	3	КЗК-810-1-0133000	Установка подрамника	КЗК-800-0100000	1
	4	КЗК-3321-1-0128000	Установка капотов и ограждений	КЗК-800-0100000	1
	5	КЗК-810-1-0203000	Установка бункера	КЗК-800-0100000	1
	6	КЗК-3321-1-0205000	Очистка	КЗК-800-0100000	1
	7	КЗК-810-0295000	Установка привода соломосепаратора	КЗК-800-0100000	1
	8	КЗК-810-0291000-01	Установка первой ступени привода соломоизмельчителя	КЗК-800-0100000	1
	9	КЗК-3321-1-0600000	Гидросистема	КЗК-800-0100000	1
	10	КЗК-800-0700000	Электрооборудование	КЗК-800-0100000	1
	11	КЗК-3321-0100010А	Отделка комбайна зерноуборочного самоходного	КЗК-800-0100000	1
	12	КЗК-3321-0220000-01	Привод главного контрпривода	КЗК-800-0100000	1
	13	КЗК-3321-2-0100320	Настил	КЗК-800-0100000	1
	14	КЗК-3219-0100390	Установка опоры огнетушителя	КЗК-800-0100000	2
	15	КЗК-800-0100400	Установка лестничных опор	КЗК-800-0100000	1

КЗК-800-0100000 КДС (Версия 02)

№ рис	№ поз	Обозначение	Наименование	Куда входит	
				Обозначение	Кол. на 1 сб. ед.
3	16	КЗК-3219-0100590	Установка опоры	КЗК-800-0100000	1
	17	КЗК-3219-0100620	Установка канистры	КЗК-800-0100000	1
	18	КЗК-3219-0101030-01	Установка прицепного устройства	КЗК-800-0100000	1
	18a	КЗК-3219-0102190	Щиток	КЗК-800-0100000	1
	19	УКЗ-01-0265000	Установка механизма переключения передач	КЗК-800-0100000	1
	20	УКЗ-01-0100000	Установка кабины	КЗК-800-0100000	1
	21	КЗК-3219-0124000	Установка крыши	КЗК-800-0100000	1
	22	КЗК-3219-0186000 или КЗК-3219-0187000 или КЗК-3219-0188000	Установка централизованной системы смазки	КЗК-800-0100000	1
	23	КЗК-3219-0206000А-01	Шнек с отводом	КЗК-800-0100000	1
	24	КЗК-12-16-0100200-02	Установка гидронасосов	КЗК-800-0100000	1
	25	КЗК-810-1-0221000	Установка привода выгрузки зерна	КЗК-800-0100000	1
	26	КЗК-3321-2-0223000	Установка привода вибродна	КЗК-800-0100000	1
	27	КЗК-12-0100150А	Опора	КЗК-800-0100000	1
	28	КЗК-12-0100170	Упор	КЗК-800-0100000	2
	29	КЗК-12-0116000Б	Шкаф электрический	КЗК-800-0100000	1
	30	КЗК-12-0130000А	Ящик инструментальный	КЗК-800-0100000	1
	31	КЗК-810-1-0292000	Установка половоразбрасывателя	КЗК-800-0100000	1

КЗК-800-0100000 КДС (Версия 02)

№ рис	№ поз	Обозначение	Наименование	Куда входит	
				Обозначение	Кол. на 1 сб. ед.
3	32	КЗК-12-1100000	Установка системы пожаротушения	КЗК-800-0100000	1
	33	КЗК-12-1820000-07	Камера наклонная	КЗК-800-0100000	1
	34	КЗС0700820	Прижим	КЗК-800-0100000	3
	35	КЗК-12-0229436А	Опора	КЗК-800-0100000	1
	36	КЗК-12-0229437	Кронштейн	КЗК-800-0100000	1
	37	КЗК-10-0100633	Ось	КЗК-800-0100000	2
	38	КЗК 0100833	Шайба	КЗК-800-0100000	2
	39	КЗР 0206443А	Переходник	КЗК-800-0100000	2
	40	КЗР 0206444Б	Переходник	КЗК-800-0100000	1
	41		Шайба 25.01 - 9649	КЗК-800-0100000	7
	42		Шплинт 5Х45 - 397	КЗК-800-0100000	3
	43		Ось 6-25 b12Х70 - 9650	КЗК-800-0100000	1
	44		Масленка 2.2.45 - 19853	КЗК-800-0100000	3

КЗК-800-0100000 КДС (Версия 02)

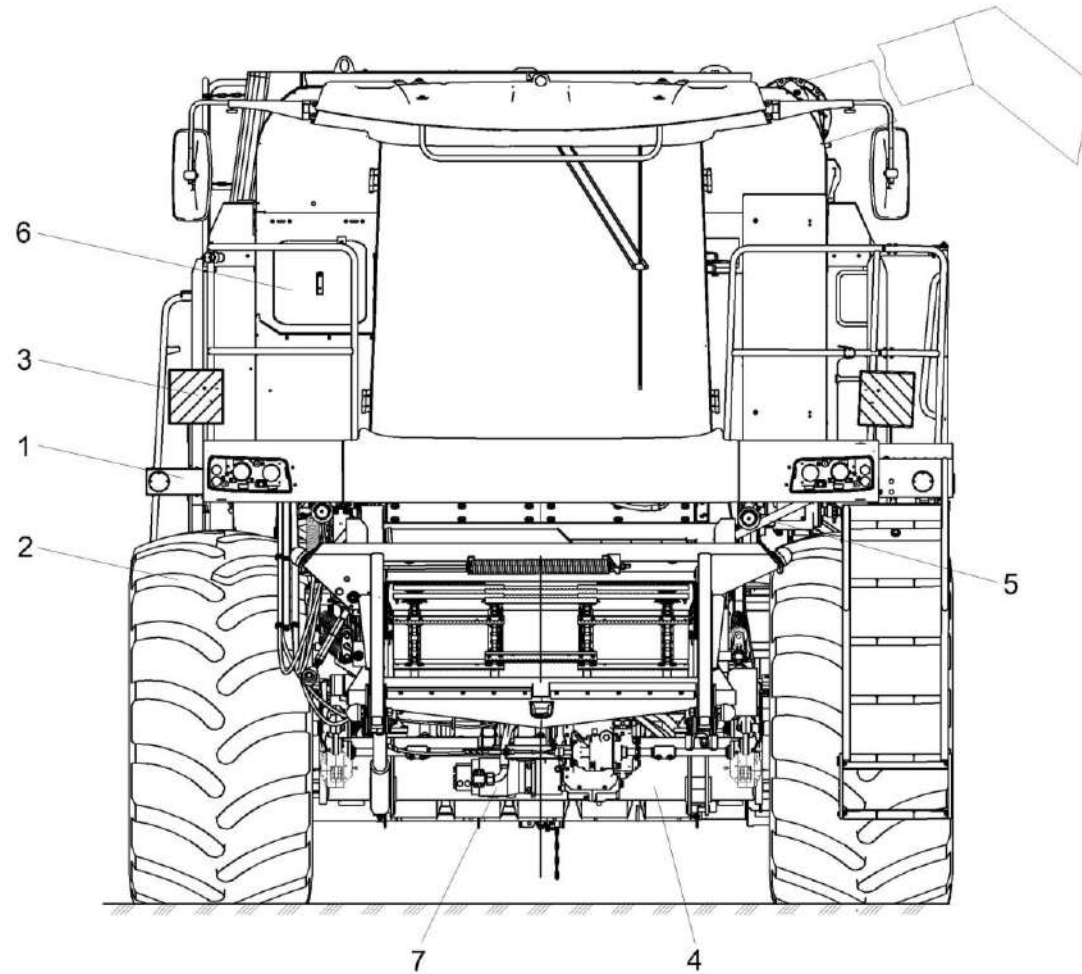


Рисунок 4 – Комбайн зерноуборочный самоходный КЗК-800-0100000 (вид спереди)

КЗК-800-0100000 КДС (Версия 02)

№ рис	№ поз	Обозначение	Наименование	Куда входит	
				Обозначение	Кол. на 1 сб. ед.
КОМБАЙН ЗЕРНОУБОРОЧНЫЙ САМОХОДНЫЙ КЗК-800-0100000 (вид спереди) (рисунок 4)					
4	1-7	КЗК-800-0100000	Комбайн зерноуборочный самоходный	КЗК-800-0100000	
	1	КЗК-3321-2-0100050	Опора	КЗК-800-0100000	1
	2	КЗК-810-0100020	Установка колес	КЗК-800-0100000	1
	3	КЗК-3321-2-0100120	Установка светоотражающих полос	КЗК-800-0100000	1
	4	КЗК-3219-0111200-01 или КЗК-3219-0111300-01	Установка моста ведущего	КЗК-800-0100000	1
	5	КЗК-12-0100040	Упор	КЗК-800-0100000	1
	6	КЗК-12-0203490А	Крышка	КЗК-800-0100000	1
	7	КЗК-12-0601500-01	Гидромотор	КЗК-800-0100000	1

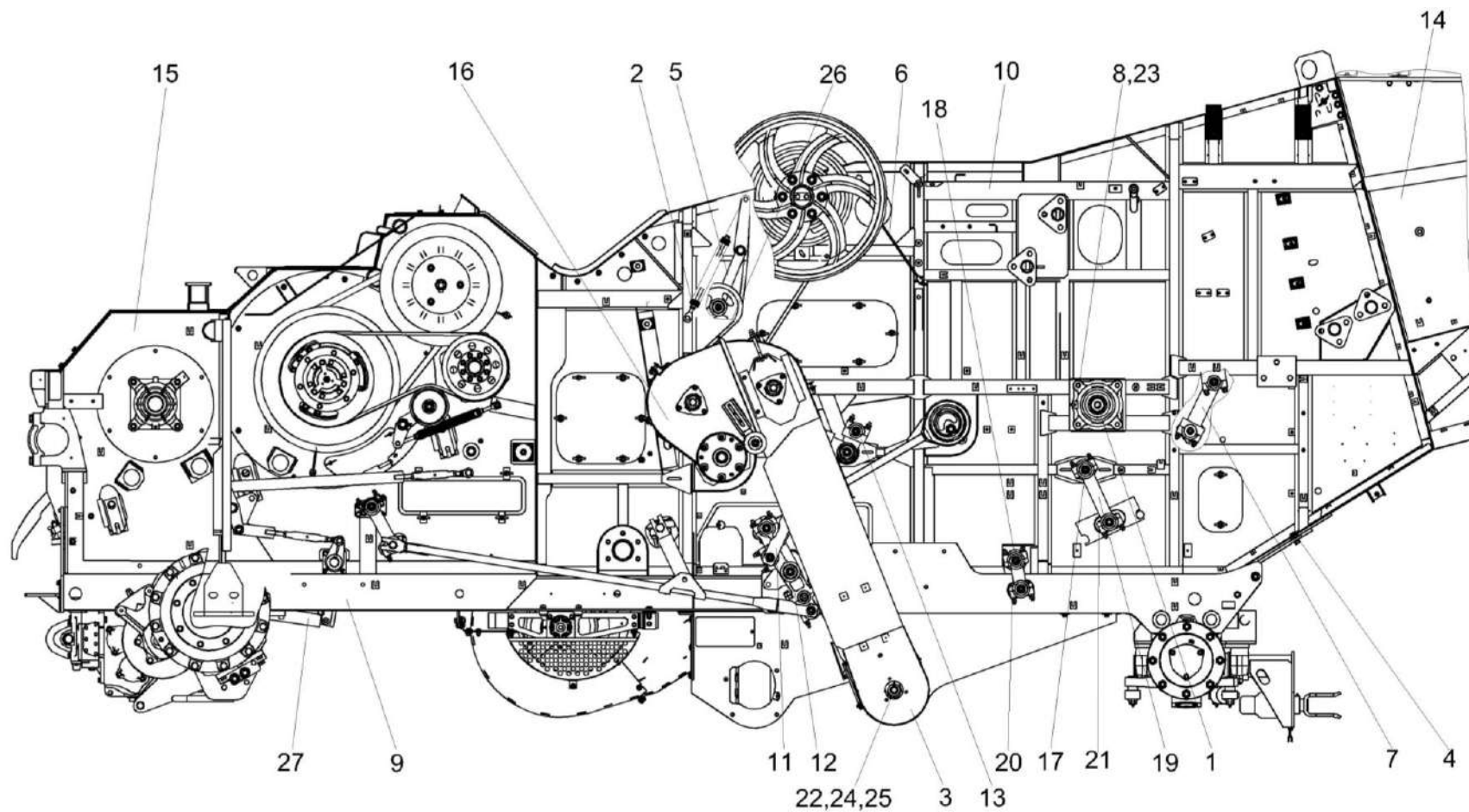


Рисунок 5 – Очистка КЗК-3321-1-0205000 (лист 1)

КЗК-800-0100000 КДС (Версия 02)

№ рис	№ поз	Обозначение	Наименование	Куда входит	
				Обозначение	Кол. на 1 сб. ед.
ОЧИСТКА КЗК-3321-1-0205000 (лист 1) (рисунок 5)					
5	1-27	КЗК-3321-1-0205000	Очистка	КЗК-800-0100000	1
	1	КЗК-3321-1-0205010	Вал	КЗК-3321-1-0205000	1
	2	КЗК 0202850А-01	Пружина	КЗК-3321-1-0205000	1
	3	КЗК 0208000Б-04	Элеватор колосовой	КЗК-3321-1-0205000	1
	4	КЗК-2-12-0202320	Кронштейн	КЗК-3321-1-0205000	1
	5	КЗК-12-0202600	Рычаг	КЗК-3321-1-0205000	1
	6	КЗК-12А-1-0202870	Маслопровод	КЗК-3321-1-0205000	1
	7	КЗК-14-0202110	Рычаг	КЗК-3321-1-0205000	2
	8	КЗК-1420-0102420	Опора	КЗК-3321-1-0205000	2
	9	КЗК-3219-0111000А	Шасси	КЗК-3321-1-0205000	1
	10	КЗК-3219-0202250	Боковина левая	КЗК-3321-1-0205000	1
	11	КЗК-3219-0205020	Тяга	КЗК-3321-1-0205000	1
	12	КЗК-3219-0205040	Рычаг	КЗК-3321-1-0205000	1
	13	КЗК-3219-0205060	Рычаг	КЗК-3321-1-0205000	1
	14	КЗК-3219-0212000	Установка роторного соломосепаратора	КЗК-3321-1-0205000	1
	15	КЗК-810-2-0102000	Аппарат молотильный	КЗК-3321-1-0205000	1
	16	КЗК-810-1-0207000	Устройство домолачивающее	КЗК-3321-1-0205000	1

КЗК-800-0100000 КДС (Версия 02)

№ рис	№ поз	Обозначение	Наименование	Куда входит	
				Обозначение	Кол. на 1 сб. ед.
5	17	КЗР 0202080	Ось	КЗК-3321-1-0205000	2
	18	КЗР 0202080-01	Ось	КЗК-3321-1-0205000	2
	19	КЗР 0202190Б-02	Рычаг	КЗК-3321-1-0205000	2
	20	КЗР 0202190Б-03	Рычаг	КЗК-3321-1-0205000	2
	21	КЗК-3219-0205016	Уплотнение	КЗК-3321-1-0205000	2
	22	КЗК-14-0207603	Втулка	КЗК-3321-1-0205000	3
	23		Масленка 2.2.45 – 19853	КЗК-3321-1-0205000	3
	24		Корпус PF 62	КЗК-3321-1-0205000	1
	25		Подшипник YEL 206-2F или Подшипник YEL 206-2DW/AG	КЗК-3321-1-0205000	1
	26	ГДЗ_2506-03000-00036	Ремень НВ 2990	КЗК-3321-1-0205000	1
27		Электромеханизм МК-150М-06 или КЗК-10-0701400 Электромеханизм подбарабанья	КЗК-3321-1-0205000	1	

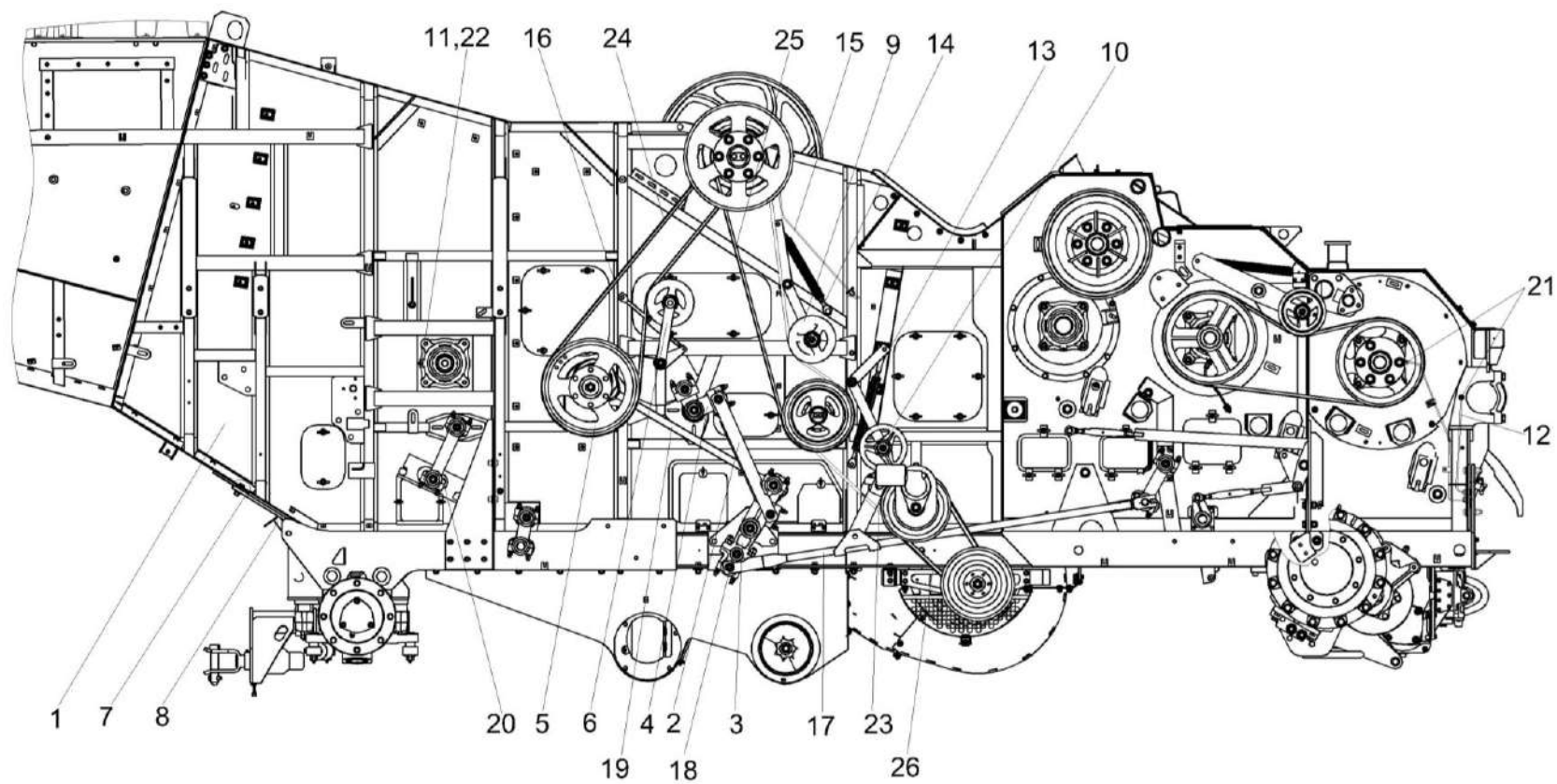


Рисунок 6 – Очистка КЗК-3321-1-0205000 (лист 2)

КЗК-800-0100000 КДС (Версия 02)

№ рис	№ поз	Обозначение	Наименование	Куда входит	
				Обозначение	Кол. на 1 сб. ед.
ОЧИСТКА КЗК-3321-1-0205000 (лист 2) (рисунок 6)					
6	1-26	КЗК-3321-1-0205000	Очистка	КЗК-800-0100000	1
	1	КЗК-3219-0202260	Боковина правая	КЗК-3321-1-0205000	1
	2	КЗК-3219-0205020-01	Тяга	КЗК-3321-1-0205000	1
	3	КЗК-3219-0205040-01	Рычаг	КЗК-3321-1-0205000	1
	4	КЗК-3219-0205060-01	Рычаг	КЗК-3321-1-0205000	1
	5	КЗК-3219-0205130	Шкив	КЗК-3321-1-0205000	1
	6	КЗК-3219-0205220	Рычаг	КЗК-3321-1-0205000	1
	7	КЗК-2-12-0202320-01	Кронштейн	КЗК-3321-1-0205000	1
	8	КЗК-12-16-0202360	Кронштейн	КЗК-3321-1-0205000	2
	9	КЗК 0202400В	Рычаг	КЗК-3321-1-0205000	1
	10	КЗК-10-0202440	Рычаг	КЗК-3321-1-0205000	1
	11	КЗК-1420-0102420	Опора	КЗК-3321-1-0205000	2
	12	КЗК-12-0102570	Трубка	КЗК-3321-1-0205000	1
	13	КЗК 0202840А	Пружина	КЗК-3321-1-0205000	1
	14	КЗК-10-0202850	Пружина	КЗК-3321-1-0205000	1
	15	КЗК-10-0202870-01	Маслопровод	КЗК-3321-1-0205000	1
	16	КЗК 0202990А	Стяжка	КЗК-3321-1-0205000	1

КЗК-800-0100000 КДС (Версия 02)

№ рис	№ поз	Обозначение	Наименование	Куда входит	
				Обозначение	Кол. на 1 сб. ед.
6	17	КЗК-12-0202900-01	Тяга	КЗК-3321-1-0205000	1
	18	КЗР 0202010В-01	Кронштейн	КЗК-3321-1-0205000	1
	19	КЗР 0202030Е	Шатун	КЗК-3321-1-0205000	2
	20	КЗК-3219-0205016	Уплотнение	КЗК-3321-1-0205000	2
	21	КЗК-10-0102601	Штуцер	КЗК-3321-1-0205000	2
	22		Масленка 2.2.45.Ц6 – 19853	КЗК-3321-1-0205000	3
	23	ГДЗ_2506-03000-01042	Ремень 2 НВ 1912 La	КЗК-3321-1-0205000	1
	24	ГДЗ_2506-03000-01397	Ремень 2 НВ 3180 La исполнение 26	КЗК-3321-1-0205000	1
	25	ГДЗ_2506-03000-00013	Ремень 2 НВ 3110 La исполнение 26	КЗК-3321-1-0205000	1
	26	ГДЗ_2506-03000-00015	Ремень 38x18-1440 Li	КЗК-3321-1-0205000	1

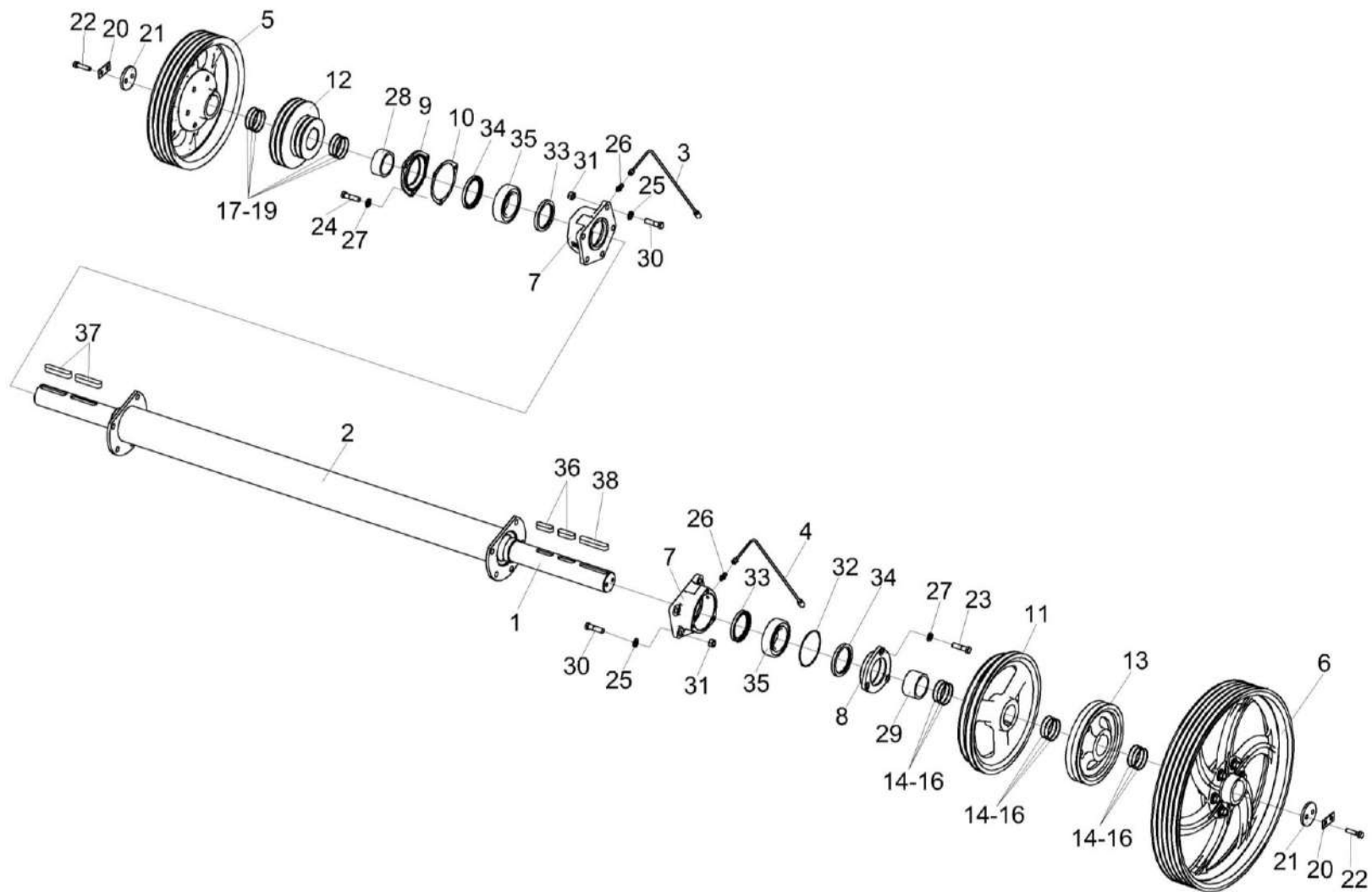


Рисунок 7 – Установка шкивов КЗК-3219-0205070 и КЗК-4118-0202860

КЗК-800-0100000 КДС (Версия 02)

№ рис	№ поз	Обозначение	Наименование	Куда входит	
				Обозначение	Кол. на 1 сб. ед.
УСТАНОВКА ШКИВОВ КЗК-3219-0205070 и КЗК-4118-0202860 (рисунок 7)					
7	1-38	КЗК-3321-1-0205000	Очистка	КЗК-800-0100000	1
	1	КЗК-10-0202530А	Вал	КЗК-3321-1-0205000	1
	2	КЗК-10-0202540	Труба распорная	КЗК-3321-1-0205000	1
	3	КЗК-10-0202870-01	Маслопровод	КЗК-3321-1-0205000	1
	4	КЗК-12А-1-0202870	Маслопровод	КЗК-3321-1-0205000	1
	5	КЗК-3219-0205070	Шкив	КЗК-3321-1-0205000	1
	6	КЗК-4118-0202860	Шкив	КЗК-3321-1-0205000	1
	7	КЗК-10-0202116	Корпус	КЗК-3321-1-0205000	2
	8	КЗК-10-0202121	Крышка	КЗК-3321-1-0205000	1
	9	КЗК-10-0202122	Крышка	КЗК-3321-1-0205000	1
	10	КЗК-10-0202003	Прокладка	КЗК-3321-1-0205000	1
	11	КЗК-12А-1-0202101	Шкив	КЗК-3321-1-0205000	1
	12	КЗК-3219-0205123	Шкив	КЗК-3321-1-0205000	1
	13	КЗК-810-1-0221102	Шкив	КЗК-3321-1-0205000	1
	14	КЗК-10-0202428	Шайба	КЗК-3321-1-0205000	17
	15	КЗК-10-0202428-01	Шайба	КЗК-3321-1-0205000	8
	16	КЗК-10-0202428-02	Шайба	КЗК-3321-1-0205000	17

КЗК-800-0100000 КДС (Версия 02)

№ рис	№ поз	Обозначение	Наименование	Куда входит	
				Обозначение	Кол. на 1 сб. ед.
7	17	КЗК-12А-1-0202428	Шайба	КЗК-3321-1-0205000	3
	18	КЗК-12А-1-0202428-01	Шайба	КЗК-3321-1-0205000	3
	19	КЗК-12А-1-0202428-02	Шайба	КЗК-3321-1-0205000	9
	20	КЗК 0202485А	Шайба	КЗК-3321-1-0205000	2
	21	КЗК 0202653	Шайба	КЗК-3321-1-0205000	2
	22	КЗР 0202608Б	Болт	КЗК-3321-1-0205000	8
	23	КЗР 0202608Б-02	Болт	КЗК-3321-1-0205000	3
	24	КПТ 0100612А-01	Болт	КЗК-3321-1-0205000	11
	25	КСН 0100636-02	Шайба	КЗК-3321-1-0205000	24
	26	ПКК 0100614	Штуцер	КЗК-3321-1-0205000	2
	27	УЭС 0100607	Шайба	КЗК-3321-1-0205000	38
	28	КЗК-10-0202852	Втулка	КЗК-3321-1-0205000	1
	29	КЗК-10-0202852-01	Втулка	КЗК-3321-1-0205000	1
	30		Болт М16Х1,5-6еХ55 – 7798	КЗК-3321-1-0205000	10
	31		Гайка М16Х1,5-6G – 5915	КЗК-3321-1-0205000	28
	32		Кольцо 120-125-30-2-2 – 18829 / 9833	КЗК-3321-1-0205000	1
	33		Манжета 1.2-80Х105-1 – 8752	КЗК-3321-1-0205000	2
34		Манжета 1.2-85Х110-3 – 8752	КЗК-3321-1-0205000	2	

КЗК-800-0100000 КДС (Версия 02)

№ рис	№ поз	Обозначение	Наименование	Куда входит	
				Обозначение	Кол. на 1 сб. ед.
7	35		Подшипник 3514Н – 5721	КЗК-3321-1-0205000	2
	36		Шпонка 2-20X12X45 – 23360	КЗК-3321-1-0205000	2
	37		Шпонка 2-20X12X80 – 23360	КЗК-3321-1-0205000	2
	38		Шпонка 2-20X12X90 – 23360	КЗК-3321-1-0205000	1

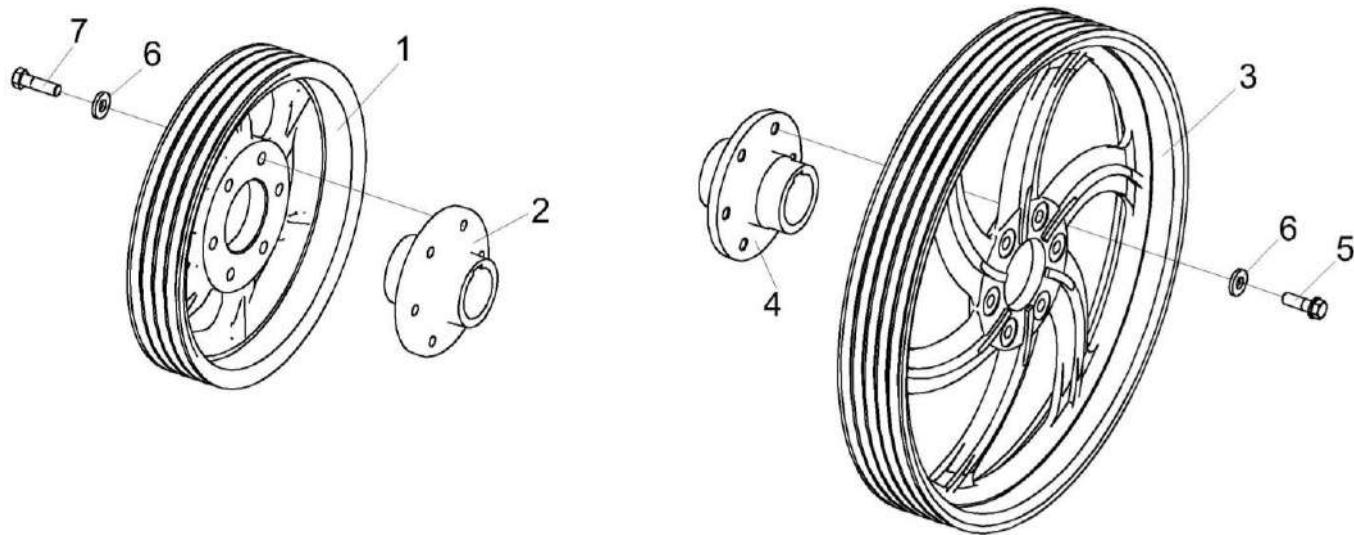


Рисунок 8 – Шкив КЗК-3219-0205070 и КЗК-4118-0202860

КЗК-800-0100000 КДС (Версия 02)

№ рис	№ поз	Обозначение	Наименование	Куда входит	
				Обозначение	Кол. на 1 сб. ед.
ШКИВ КЗК-3219-0205070 и КЗК-4118-0202860 (рисунок 8)					
8	1,2,6,7	КЗК-3219-0205070	Шкив	КЗК-3321-1-0205000	1
	3-6	КЗК-4118-0202860	Шкив	КЗК-3321-1-0205000	1
	1	КЗК-3219-0205108	Шкив	КЗК-3219-0205070	1
	2	КЗК-10-0202636-01	Ступица	КЗК-3219-0205070	1
	3	КЗК-4118-0202125	Шкив	КЗК-4118-0202860	1
	4	КЗК 0202636А-01	Ступица	КЗК-4118-0202860	1
	5	КЗК 0202641	Болт	КЗК-4118-0202860	6
	6	КЗР 0202674А	Шайба	КЗК-3219-0205070 КЗК-4118-0202860	6 6
7		Болт М16Х1,5-6еХ55 – 7798	КЗК-3219-0205070	6	

КЗК-800-0100000 КДС (Версия 02)

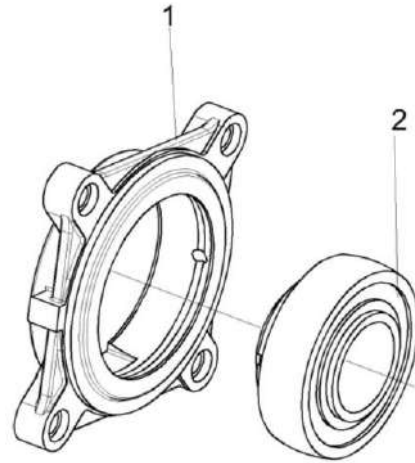


Рисунок 9 – Опора КЗК-1420-0102420

№ рис	№ поз	Обозначение	Наименование	Куда входит	
				Обозначение	Кол. на 1 сб. ед.

ОПОРА КЗК-1420-0102420 (рисунок 9)

9	1,2	КЗК-1420-0102420	Опора	КЗК-3321-1-0205000	2
	1	КЗК-1420-0102101	Корпус подшипника	КЗК-1420-0102420	1
	2		Подшипник 680314НК7С17 или Подшипник УН 217/70 2S.T	КЗК-1420-0102420	1

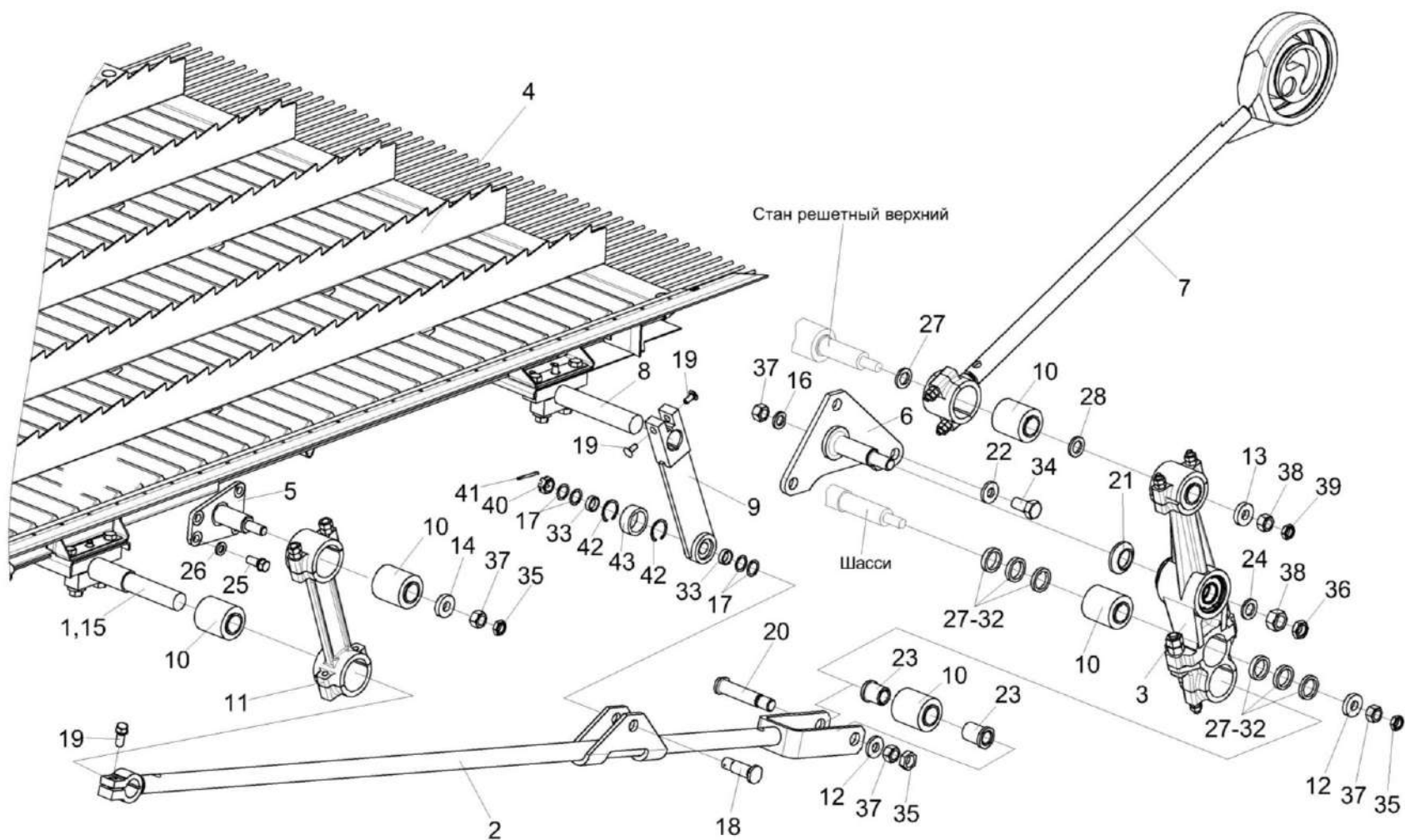


Рисунок 10 – Установка привода доски стрясной КЗК-3219-0280000 (вид слева)

КЗК-800-0100000 КДС (Версия 02)

№ рис	№ поз	Обозначение	Наименование	Куда входит	
				Обозначение	Кол. на 1 сб. ед.
УСТАНОВКА ПРИВОДА ДОСКИ СТЯСНОЙ КЗК-3219-0280000 (вид слева) (рисунок 10)					
10	1-43	КЗК-3321-1-0205000	Очистка	КЗК-800-0100000	1
	1,10,15	КЗК-10-0202230А	Труба	КЗК-3321-1-0205000	1
	2,10,12,20, 35,37	КЗК-12-0202900	Тяга	КЗК-3321-1-0205000	1
	9,42,43	КЗР 0202650В	Тяга	КЗК-3321-1-0205000	2
	1	КЗК-10-0202630А	Труба	КЗК-10-0202230А	1
	2	КЗК-12-0202910	Тяга	КЗК-12-0202900	1
	3	КЗК-3219-0205040	Рычаг	КЗК-3321-1-0205000	1
	4	КЗК-3219-0280000	Доска стрясная	КЗК-3321-1-0205000	1
	5	КЗК 0202750	Ось	КЗК-3321-1-0205000	1
	6	КЗР 0202010В	Кронштейн	КЗК-3321-1-0205000	1
	7	КЗР 0202030Е	Шатун	КЗК-3321-1-0205000	2
	8	КЗР 0202610Б-01	Труба	КЗК-3321-1-0205000	1
	9	КЗР 0202660В	Тяга	КЗР 0202650В	1
10	КЗР 0202750	Сайлентблок	КЗК-3321-1-0205000 КЗК-12-0202900 КЗК-10-0202230А	20 1 2	
11	КЗК-3219-0205190	Рычаг	КЗК-3321-1-0205000	2	
12	КЗК-10-0202674	Шайба	КЗК-3321-1-0205000 КЗК-12-0202900	18 1	
13	КЗК-10-0202674-01	Шайба	КЗК-3321-1-0205000	6	

КЗК-800-0100000 КДС (Версия 02)

№ рис	№ поз	Обозначение	Наименование	Куда входит	
				Обозначение	Кол. на 1 сб. ед.
10	14	КЗК-10-0202674-02	Шайба	КЗК-3321-1-0205000	6
	15	КЗК-12-0202693	Втулка	КЗК-10-0202230А	2
	16	КЗК 0202477А	Шайба	КЗК-3321-1-0205000	8
	17	КИС 0614404А	Прокладка	КЗК-3321-1-0205000	16 наиб. кол.
	18	КЗР 0202606Б	Ось	КЗК-3321-1-0205000	2
	19	КЗР 0202608Б	Болт	КЗК-3321-1-0205000	8
	20	КЗР 0202659Б	Палец	КЗК-12-0202900	1
	21	КЗР 0202662Б	Втулка	КЗК-3321-1-0205000	2
	22	КЗР 0202674А	Шайба	КЗК-3321-1-0205000	18
	23	КЗР 0202697	Втулка	КЗК-12-0202900	2
	24	КСН 0100636-03	Шайба	КЗК-3321-1-0205000	3
	25	КПТ 0100612А-01	Болт	КЗК-3321-1-0205000	11
	26	УЭС 0100607	Шайба	КЗК-3321-1-0205000	38
	27	КЗР 0202801	Втулка	КЗК-3321-1-0205000	8 наиб. кол.
	28	КЗР 0202801-01	Втулка	КЗК-3321-1-0205000	4 наиб. кол.
	29	КЗР 0202801-02	Втулка	КЗК-3321-1-0205000	2 наиб. кол.
	30	КЗР 0202801-03	Втулка	КЗК-3321-1-0205000	2 наиб. кол.

КЗК-800-0100000 КДС (Версия 02)

№ рис	№ поз	Обозначение	Наименование	Куда входит	
				Обозначение	Кол. на 1 сб. ед.
10	31	КЗР 0202801-04	Втулка	КЗК-3321-1-0205000	2 наиб. кол.
	32	КЗР 0202801-05	Втулка	КЗК-3321-1-0205000	4 наиб. кол.
	33	КЗР 0202853	Втулка	КЗК-3321-1-0205000	4
	34		Болт М16Х1,5-6еХ35 – 7798	КЗК-3321-1-0205000	6
	35		Гайка М16Х1,5-6G – 2526	КЗК-3321-1-0205000 КЗК-12-0202900	24 1
	36		Гайка М20Х1,5-6G – 2526	КЗК-3321-1-0205000	12
	37		Гайка М16Х1,5-6G – 5915	КЗК-3321-1-0205000 КЗК-12-0202900	28 1
	38		Гайка М20Х1,5-6G – 5915	КЗК-3321-1-0205000	14
	39		Гайка М20Х1,5-6G – 5916	КЗК-3321-1-0205000	4
	40		Гайка М18Х1,5-6G – 5935	КЗК-3321-1-0205000	2
	41		Шплинт 4Х36 – 397	КЗК-3321-1-0205000	2
	42		Кольцо В35 – 13941	КЗР 0202650В	2
	43		Подшипник ШСП20 – 3635	КЗР 0202650В	1

КЗК-800-0100000 КДС (Версия 02)

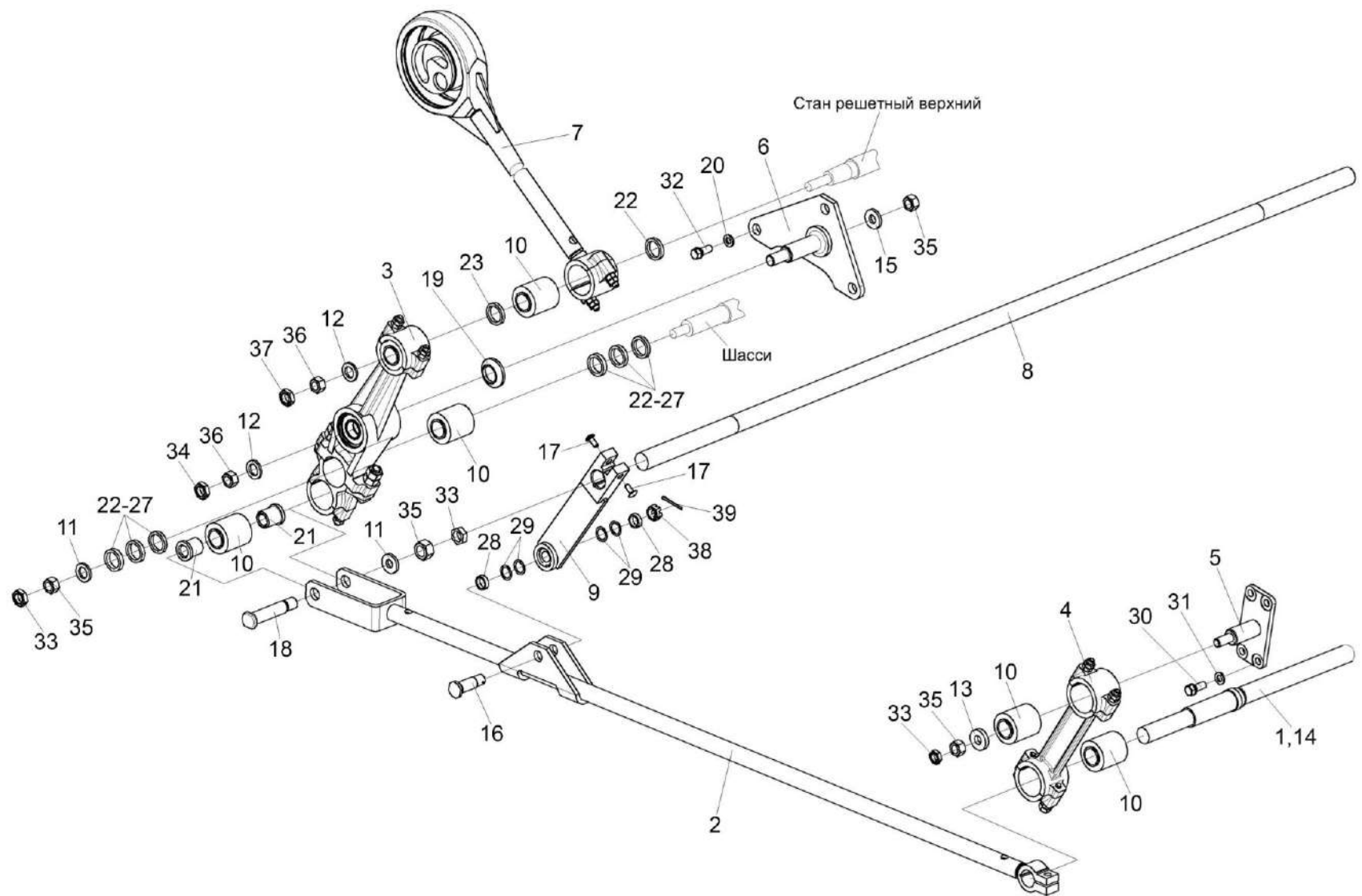


Рисунок 11 – Установка привода доски стряной КЗК-3219-0280000 (вид справа)

КЗК-800-0100000 КДС (Версия 02)

№ рис	№ поз	Обозначение	Наименование	Куда входит	
				Обозначение	Кол. на 1 сб. ед.
УСТАНОВКА ПРИВОДА ДОСКИ СТЯСНОЙ КЗК-3219-0280000 (вид справа) (рисунок 11)					
11	1-39	КЗК-3321-1-0205000	Очистка	КЗК-800-0100000	1
	2,10,11, 18,21,33,35	КЗК-12-0202900-01	Тяга	КЗК-3321-1-0205000	1
	1,10,14	КЗК-10-0202230А	Труба	КЗК-3321-1-0205000	1
	1	КЗК-10-0202630А	Труба	КЗК-10-0202230А	1
	2	КЗК-12-0202910	Тяга	КЗК-12-0202900-01	1
	3	КЗК-3219-0205040-01	Рычаг	КЗК-3321-1-0205000	2
	4	КЗК-3219-0205190	Рычаг	КЗК-3321-1-0205000	2
	5	КЗК 0202760	Ось	КЗК-3321-1-0205000	1
	6	КЗР 0202010В-01	Кронштейн	КЗК-3321-1-0205000	1
	7	КЗР 0202030Е	Шатун	КЗК-3321-1-0205000	2
	8	КЗР 0202610Б-01	Труба	КЗК-3321-1-0205000	1
	9	КЗР 0202650В	Тяга	КЗК-3321-1-0205000	2
10	КЗР 0202750	Сайлентблок	КЗК-3321-1-0205000	20	
			КЗК-12-0202900-01	1	
			КЗК-10-0202230А	2	
11	КЗК-10-0202674	Шайба	КЗК-3321-1-0205000	18	
			КЗК-12-0202900-01	1	
12	КЗК-10-0202674-01	Шайба	КЗК-3321-1-0205000	6	

КЗК-800-0100000 КДС (Версия 02)

№ рис	№ поз	Обозначение	Наименование	Куда входит	
				Обозначение	Кол. на 1 сб. ед.
11	13	КЗК-10-0202674-02	Шайба	КЗК-3321-1-0205000	6
	14	КЗК-12-0202693	Втулка	КЗК-10-0202230А	2
	15	КЗК 0202477А	Шайба	КЗК-3321-1-0205000	8
	16	КЗР 0202606Б	Ось	КЗК-3321-1-0205000	2
	17	КЗР 0202608Б	Болт	КЗК-3321-1-0205000	8
	18	КЗР 0202659Б	Палец	КЗК-12-0202900-01	1
	19	КЗР 0202662Б	Втулка	КЗК-3321-1-0205000	2
	20	КЗР 0202674А	Шайба	КЗК-3321-1-0205000	18
	21	КЗР 0202697	Втулка	КЗК-12-0202900-01	2
	22	КЗР 0202801	Втулка	КЗК-3321-1-0205000	8 наиб. кол.
	23	КЗР 0202801-01	Втулка	КЗК-3321-1-0205000	4 наиб. кол.
	24	КЗР 0202801-02	Втулка	КЗК-3321-1-0205000	2 наиб. кол.
	25	КЗР 0202801-03	Втулка	КЗК-3321-1-0205000	2 наиб. кол.
	26	КЗР 0202801-04	Втулка	КЗК-3321-1-0205000	2 наиб. кол.
	27	КЗР 0202801-05	Втулка	КЗК-3321-1-0205000	4 наиб. кол.

КЗК-800-0100000 КДС (Версия 02)

№ рис	№ поз	Обозначение	Наименование	Куда входит	
				Обозначение	Кол. на 1 сб. ед.
11	28	КЗР 0202853	Втулка	КЗК-3321-1-0205000	4
	29	КИС 0614404А	Прокладка	КЗК-3321-1-0205000	16
	30	КПТ 0100612А-01	Болт	КЗК-3321-1-0205000	11
	31	УЭС 0100607	Шайба	КЗК-3321-1-0205000	38
	32		Болт М16Х1,5-6еХ35 – 7798	КЗК-3321-1-0205000	6
	33		Гайка М16Х1,5-6G – 2526	КЗК-3321-1-0205000 КЗК-12-0202900-01	24 1
	34		Гайка М20Х1,5-6G – 2526	КЗК-3321-1-0205000	12
	35		Гайка М16Х1,5-6G – 5915	КЗК-3321-1-0205000 КЗК-12-0202900-01	28 1
	36		Гайка М20Х1,5-6G – 5915	КЗК-3321-1-0205000	14
	37		Гайка М20Х1,5-6G – 5916	КЗК-3321-1-0205000	4
	38		Гайка М18Х1,5-6G – 5935	КЗК-3321-1-0205000	2
	39		Шплинт 4Х36 – 397	КЗК-3321-1-0205000	2

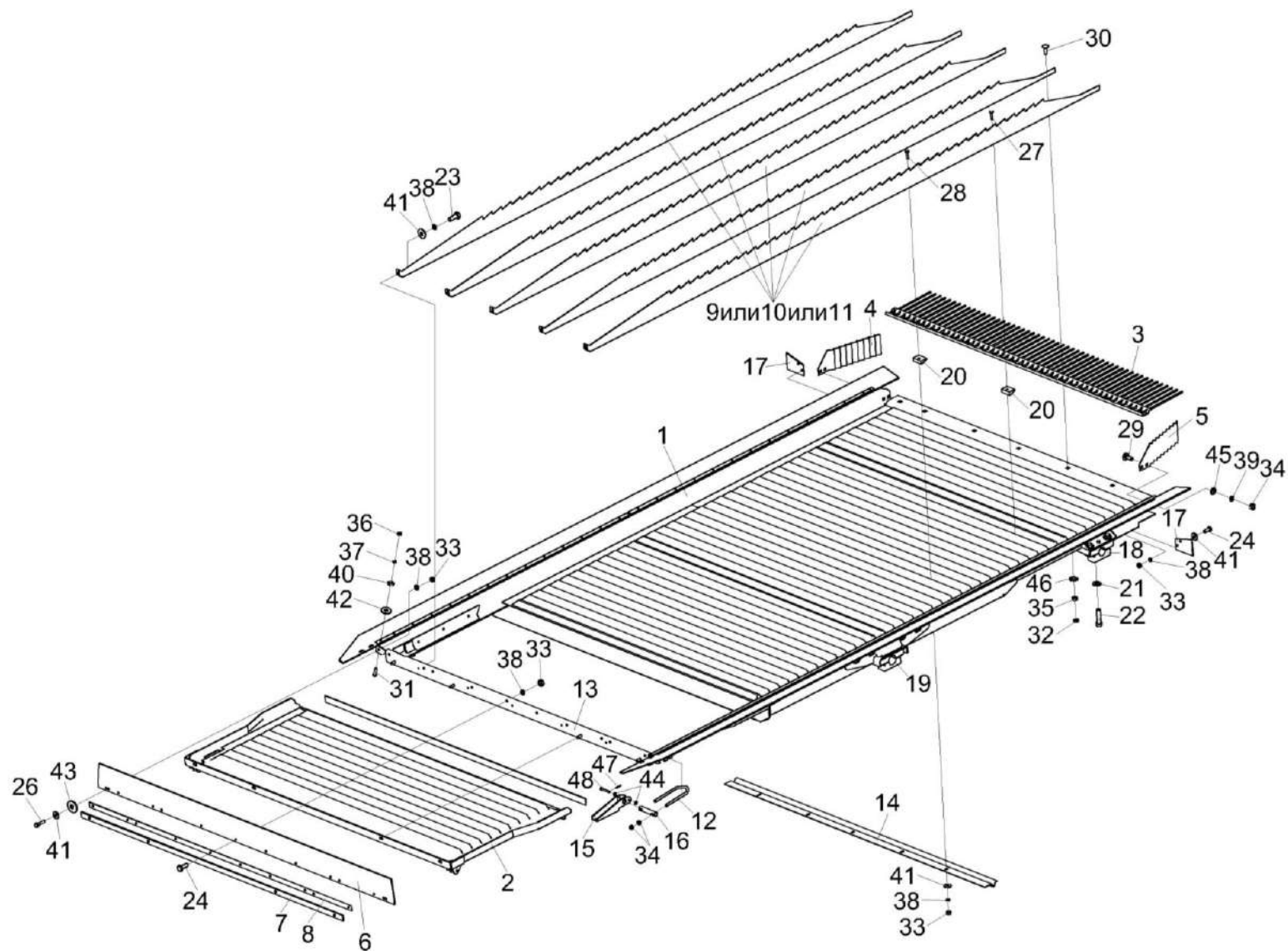


Рисунок 12 – Доска стрясная КЗК-3219-0280000

КЗК-800-0100000 КДС (Версия 02)

№ рис	№ поз	Обозначение	Наименование	Куда входит	
				Обозначение	Кол. на 1 сб. ед.
ДОСКА СТЯСНАЯ КЗК-3219-0280000 (рисунок 12)					
12	1-48	КЗК-3219-0280000	Доска стрясная	КЗК-3321-1-0205000	1
	1	КЗК-3219-0280010	Рама	КЗК-3219-0280000	1
	2	КЗК-12-0280220	Поддон	КЗК-3219-0280000	1
	3	КЗК-10-0280030	Решетка пальцевая	КЗК-3219-0280000	1
	4	КЗК-3219-0280496	Планка	КЗК-3219-0280000	1
	5	КЗК-3219-0280496-01	Планка	КЗК-3219-0280000	1
	6	КЗК-12-0280002Б	Уплотнение	КЗК-3219-0280000	1
	7	КЗК-12-0280011	Уплотнение	КЗК-3219-0280000	1
	8	КЗК-12-0280401	Прижим	КЗК-3219-0280000	1
	9	КЗК-12-0280488А	Гребень	КЗК-3219-0280000	5
	10	КЗК-12-0280488А-01	Гребень	КЗК-3219-0280000	5
	11	КЗК-12-0280488А-02	Гребень	КЗК-3219-0280000	5
	12	КЗК-12-0280606	Скоба	КЗК-3219-0280000	2
	13	КЗК-10-0280001	Прокладка	КЗК-3219-0280000	2
	14	КЗК-10-0280403	Жесткость	КЗК-3219-0280000	1
	15	КЗК 0280418Б	Рукоятка	КЗК-3219-0280000	2
16	КЗК 0280605А	Ось	КЗК-3219-0280000	2	

КЗК-800-0100000 КДС (Версия 02)

№ рис	№ поз	Обозначение	Наименование	Куда входит	
				Обозначение	Кол. на 1 сб. ед.
12	17	КЗР 0280004А	Экран	КЗК-3219-0280000	2
	18	КЗР 0280609А	Крышка	КЗК-3219-0280000	2
	19	КЗР 0280609А-01	Крышка	КЗК-3219-0280000	2
	20	КЗР 0280901	Клин	КЗК-3219-0280000	40
	21	КСН 0101621-01	Шайба	КЗК-3219-0280000	8
	22	УЭС 0100603А-05	Болт	КЗК-3219-0280000	8
	23		Болт М6-6еХ12 – 7798	КЗК-3219-0280000	5
	24		Болт М6-6еХ16 – 7798	КЗК-3219-0280000	14
	26		Болт М6-6еХ25 – 7798	КЗК-3219-0280000	2
	27		Болт М6-6еХ25 – 7802	КЗК-3219-0280000	5
	28		Болт М6-6еХ30 – 7802	КЗК-3219-0280000	35
	29		Болт М8-6еХ20 – 7802	КЗК-3219-0280000	4
	30		Болт М10-6еХ30 – 7802	КЗК-3219-0280000	7
	31		Винт В.М5-6еХ20 – 17473	КЗК-3219-0280000	2
	32		Гайка М10-6G – 2526	КЗК-3219-0280000	7
	33		Гайка М6-6G – 5915	КЗК-3219-0280000	50
	34		Гайка М8-6G – 5915	КЗК-3219-0280000	12
35		Гайка М10-6G – 5915	КЗК-3219-0280000	7	

КЗК-800-0100000 КДС (Версия 02)

№ рис	№ поз	Обозначение	Наименование	Куда входит	
				Обозначение	Кол. на 1 сб. ед.
12	36		Гайка М5-6G – 5927	КЗК-3219-0280000	2
	37		Шайба 5Т 65Г – 6402	КЗК-3219-0280000	2
	38		Шайба 6Т 65Г – 6402	КЗК-3219-0280000	55
	39		Шайба 8Т 65Г – 6402	КЗК-3219-0280000	4
	40		Шайба С 5.01 – 6958	КЗК-3219-0280000	2
	41		Шайба С 6.01 – 6958	КЗК-3219-0280000	49
	42		Шайба С 8.01 – 6958	КЗК-3219-0280000	2
	43		Шайба С 10.01 – 6958	КЗК-3219-0280000	2
	44		Шайба С.6.01 – 11371	КЗК-3219-0280000	4
	45		Шайба С.8.01 – 11371	КЗК-3219-0280000	4
	46		Шайба С.10.01 – 11371	КЗК-3219-0280000	7
	47		Шплинт 1,6Х12 – 397	КЗК-3219-0280000	2
	48		Ось 6-6 b12Х40 – 9650	КЗК-3219-0280000	2

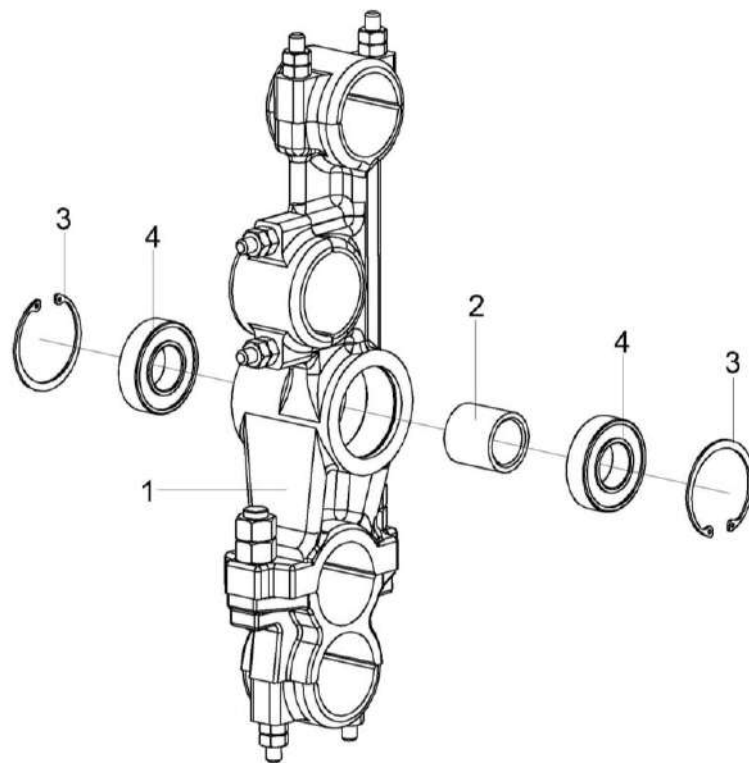


Рисунок 13 – Рычаг КЗК-3219-0205040 и КЗК-3219-0205040-01

КЗК-800-0100000 КДС (Версия 02)

№ рис	№ поз	Обозначение	Наименование	Куда входит	
				Обозначение	Кол. на 1 сб. ед.
РЫЧАГ КЗК-3219-0205040 и КЗК-3219-0205040-01 (рисунок 13)					
13	1-4	КЗК-3219-0205040	Рычаг	КЗК-3321-1-0205000	1
	1-4	КЗК-3219-0205040-01	Рычаг	КЗК-3321-1-0205000	1
	1	КЗК-3219-0205050	Рычаг	КЗК-3219-0205040	1
	1	КЗК-3219-0205050-01	Рычаг	КЗК-3219-0205040-01	1
	2	КЗР 0202813	Втулка	КЗК-3219-0205040	1
				КЗК-3219-0205040-01	1
	3		Кольцо В62 – 13943	КЗК-3219-0205040	2
				КЗК-3219-0205040-01	2
4		Подшипник 180206А – 8882	КЗК-3219-0205040	2	
			КЗК-3219-0205040-01	2	

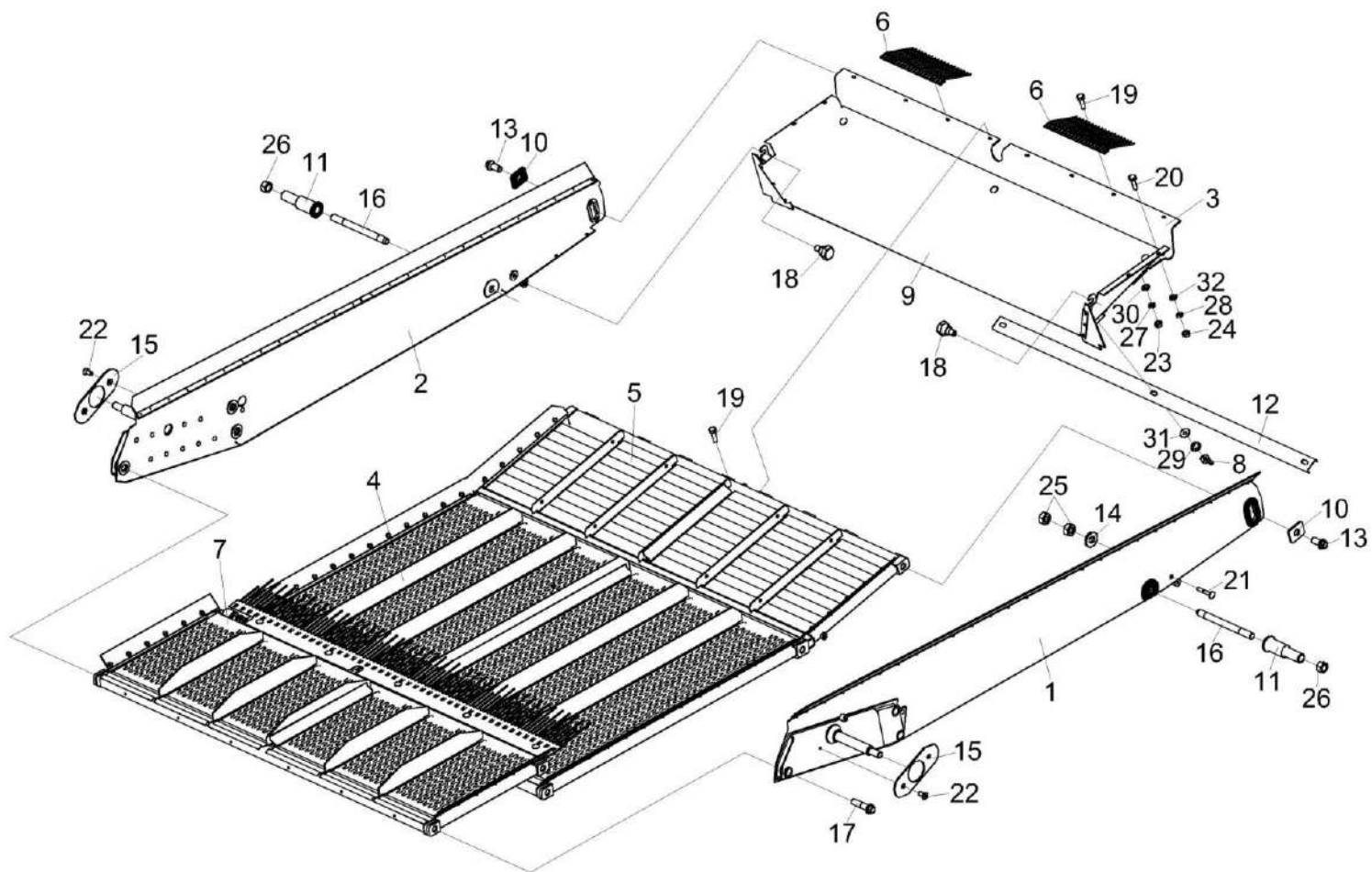


Рисунок 14 – Стан решетный верхний КЗК-3219-0260000А

КЗК-800-0100000 КДС (Версия 02)

№ рис	№ поз	Обозначение	Наименование	Куда входит	
				Обозначение	Кол. на 1 сб. ед.
СТАН РЕШЕТНЫЙ ВЕРХНИЙ КЗК-3219-0260000А (рисунок 14)					
14	1-32	КЗК-3219-0260000А	Стан решетный верхний	КЗК-3321-1-0205000	1
	1	КЗК-3219-0260010А	Борт	КЗК-3219-0260000А	1
	2	КЗК-3219-0260010А-01	Борт	КЗК-3219-0260000А	1
	3	КЗК-3219-0260060 или КЗК-3219-0260060-01	Поддон	КЗК-3219-0260000А	1
	4	КЗК-3219-0260200	Решето	КЗК-3219-0260000А	1
	5	КЗК-3219-0260300А	Удлинитель верхнего решета	КЗК-3219-0260000А	1
	6	КЗР 0202980А	Гребенка	КЗК-3219-0260000А	2
	7	КЗР 0260100А	Решето	КЗК-3219-0260000А	1
	8	КИЛ 0150750	Гайка-барашек	КЗК-3219-0260000А	3
	9	КЗК-3219-0260015	Фартук	КЗК-3219-0260000А	1
	10	КЗК-3219-0260625	Накладка	КЗК-3219-0260000А	2
	11	КЗК-3219-0260626	Втулка	КЗК-3219-0260000А	2
	12	КЗК-10-0260499	Планка	КЗК-3219-0260000А	1
	13	КЗК-10-0202617	Болт	КЗК-3219-0260000А	2
	14	КЗР 0119442 или КСН 0100665-01	Шайба	КЗК-3219-0260000А	2
15	КЗР 0260005А	Уплотнение	КЗК-3219-0260000А	2	

КЗК-800-0100000 КДС (Версия 02)

№ рис	№ поз	Обозначение	Наименование	Куда входит	
				Обозначение	Кол. на 1 сб. ед.
14	16	КЗР 0260602Б	Шпилька	КЗК-3219-0260000А	2
	17	КЗР 0260617А	Болт	КЗК-3219-0260000А	6
	18	КЗР 0260628	Болт	КЗК-3219-0260000А	2
	19		Болт М6-6еХ20 – 7798	КЗК-3219-0260000А	8
	20		Болт М8-6еХ20 – 7796	КЗК-3219-0260000А	4
	21		Болт М10-6еХ60 – 7802	КЗК-3219-0260000А	2
	22		Винт В2.М6-6еХ12 – 17475	КЗК-3219-0260000А	1
	23		Гайка М6-6G – 5915	КЗК-3219-0260000А	8
	24		Гайка М8-6G – 5915	КЗК-3219-0260000А	4
	25		Гайка М10-6G – 5915	КЗК-3219-0260000А	4
	26		Гайка М20Х1,5-6G – 5915	КЗК-3219-0260000А	2
	27		Шайба 6Т 65Г – 6402	КЗК-3219-0260000А	8
	28		Шайба 8Т 65Г – 6402	КЗК-3219-0260000А	4
	29		Шайба 10Т 65Г – 6402	КЗК-3219-0260000А	3
	30		Шайба С 6.01 – 6958	КЗК-3219-0260000А	8
	31		Шайба С 10.01 – 6958	КЗК-3219-0260000А	3
	32		Шайба С.8.01 – 11371	КЗК-3219-0260000А	4

КЗК-800-0100000 КДС (Версия 02)

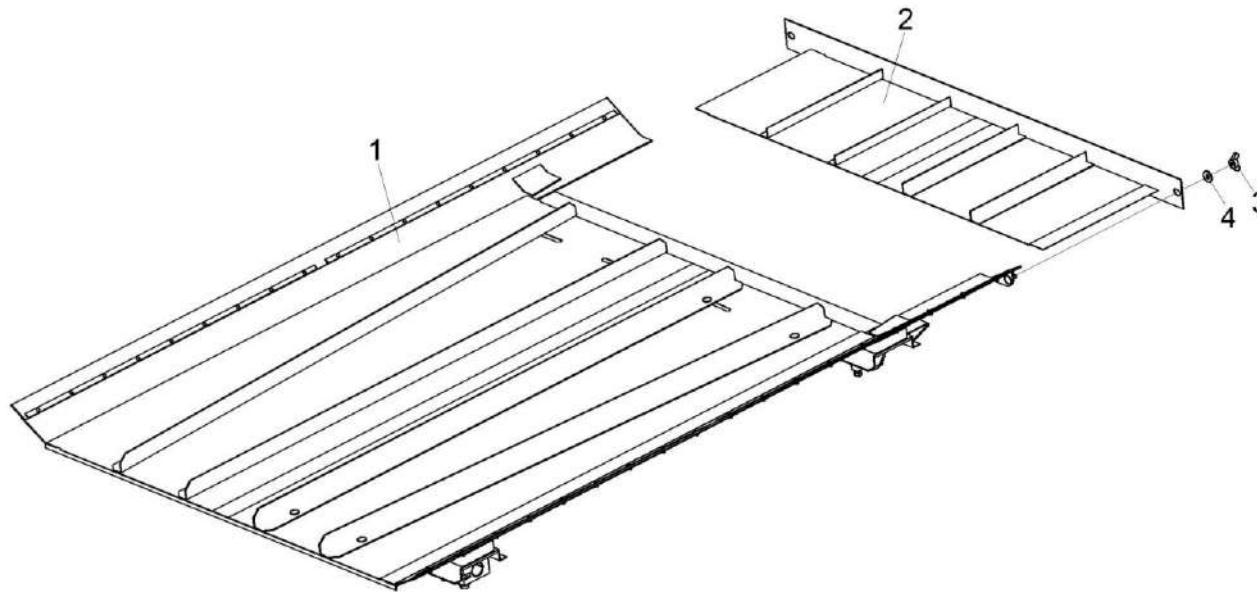


Рисунок 15 – Доска скатная КЗК-3219-0270000

№ рис	№ поз	Обозначение	Наименование	Куда входит	
				Обозначение	Кол. на 1 сб. ед.

ДОСКА СКАТНАЯ КЗК-3219-0270000 (рисунок 15)

15	1-4	КЗК-3219-0270000	Доска скатная	КЗК-3321-1-0205000	1
	1	КЗК-3219-0270010	Рама скатной доски	КЗК-3219-0270000	1
	2	КЗК-3219-0270080	Дно выдвигающее	КЗК-3219-0270000	1
	3	КИЛ 0150750	Гайка-барашек	КЗК-3219-0270000	2
	4		Шайба С 10.01 – 6958	КЗК-3219-0270000	2

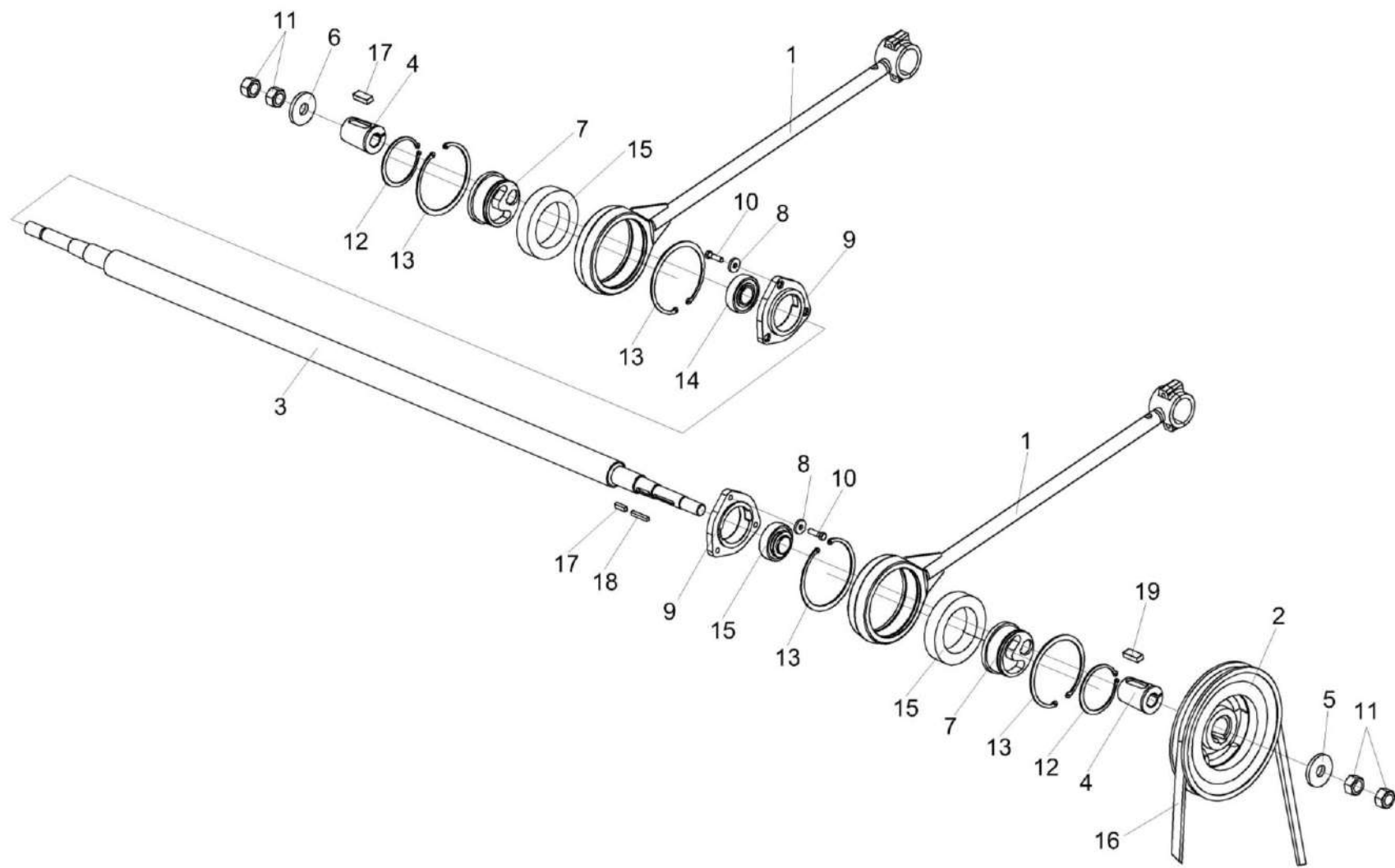


Рисунок 16 – Установка шатуна КЗР 0202030Е и шкива КЗК-3219-0205130

КЗК-800-0100000 КДС (Версия 02)

№ рис	№ поз	Обозначение	Наименование	Куда входит	
				Обозначение	Кол. на 1 сб. ед.
УСТАНОВКА ШАТУНА КЗР 0202030Е и ШКИВА КЗК-3219-0205130 (рисунок 16)					
16	1-19	КЗК-3321-1-0205000	Очистка	КЗК-800-0100000	1
	1,7,12,13,15	КЗР 0202030Е	Шатун	КЗК-3321-1-0205000	2
	1	КЗР 0202170Д	Шатун	КЗР 0202030Е	1
	2	КЗК-3219-0205130	Шкив	КЗК-3321-1-0205000	1
	3	КЗК-3219-0205602	Вал	КЗК-3321-1-0205000	1
	4	КЗК-12-0202683	Втулка	КЗК-3321-1-0205000	2
	5	КЗК-10-0202427	Шайба	КЗК-3321-1-0205000	2
	6	КЗК-10-0202474А-01	Шайба	КЗК-3321-1-0205000	2
	7	КЗР 0202647В	Ступица	КЗР 0202030Е	1
	8	КЗР 0221417-01	Шайба	КЗК-3321-1-0205000	15
	9	КСН 0104101-02	Корпус	КЗК-3321-1-0205000	2
	10		Болт М10-6еХ35 – 7798	КЗК-3321-1-0205000	6
	11		Гайка М24Х2-6G – 5915	КЗК-3321-1-0205000	3
	12		Кольцо В100 – 13942	КЗР 0202030Е	1
13		Кольцо В150 – 13943	КЗР 0202030Е	2	
14		Подшипник 1680208ЕК10Т2С17 или Подшипник УН 0209/40 2S.H.T	КЗК-3321-1-0205000	5	

КЗК-800-0100000 КДС (Версия 02)

№ рис	№ поз	Обозначение	Наименование	Куда входит	
				Обозначение	Кол. на 1 сб. ед.
16	15		Подшипник 2180120К С17 нестандартный или Подшипник US 020 2S.SH.C30	КЗР 0202030Е	1
	16		Ремень 2 НВ ВР 3180 "К"	КЗК-3321-1-0205000	1
	17		Шпонка 2-10Х8Х28 – 23360	КЗК-3321-1-0205000	2
	18		Шпонка 2-8Х7Х50 – 23360	КЗК-3321-1-0205000	2
	19		Шпонка 2-18Х11Х40 – 23360	КЗК-3321-1-0205000	2

КЗК-800-0100000 КДС (Версия 02)

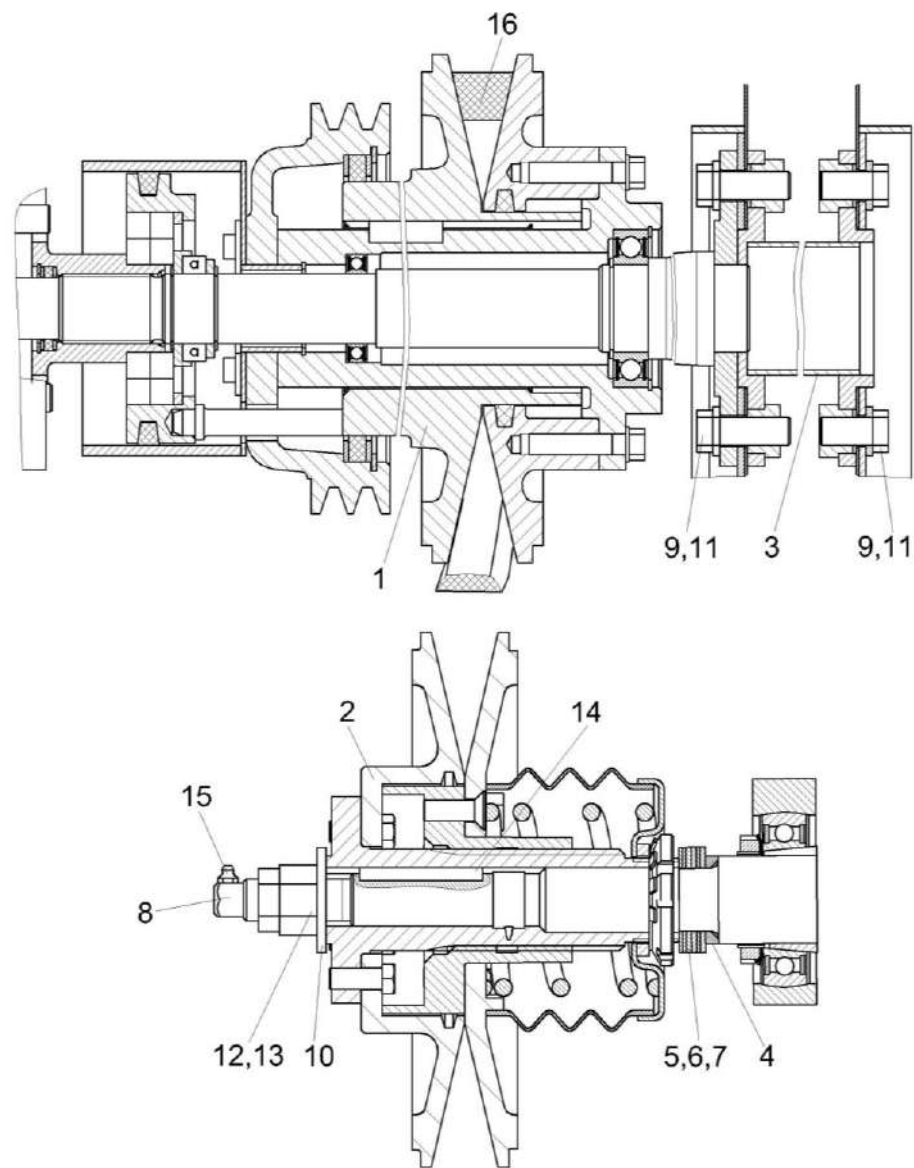


Рисунок 17 – Установка контрпривода вариатора КЗК-12-0202500В

КЗК-800-0100000 КДС (Версия 02)

№ рис	№ поз	Обозначение	Наименование	Куда входит	
				Обозначение	Кол. на 1 сб. ед.
УСТАНОВКА КОНТРПРИВОДА ВАРИАТОРА КЗК-12-0202500В (рисунок 17)					
17	1-16	КЗК-3321-1-0205000	Очистка	КЗК-800-0100000	1
	1	КЗК-12-0202500В	Контрпривод вариатора	КЗК-3321-1-0205000	1
	2	КЗК-12-0217400-01	Шкив ведомый	КЗК-3321-1-0205000	1
	3	КЗК-10-0202270А	Труба	КЗК-3321-1-0205000	1
	4	КЗК-10-0217606	Втулка	КЗК-3321-1-0205000	1
	5	КЗР 0217432А	Шайба	КЗК-3321-1-0205000	5 наиб. кол.
	6	КЗР 0217432А-01	Шайба	КЗК-3321-1-0205000	3 наиб. кол.
	7	КЗР 0217432А-02	Шайба	КЗК-3321-1-0205000	4 наиб. кол.
	8	КЗР 0217616	Штуцер переходной	КЗК-3321-1-0205000	1
	9	КСН 0100636-02	Шайба	КЗК-3321-1-0205000	24
	10	ПКК 0100427	Шайба	КЗК-3321-1-0205000	1
	11		Болт М16-6еХ40 – 7798	КЗК-3321-1-0205000	6
	12		Гайка М24Х2-6G – 2526	КЗК-3321-1-0205000	1
	13		Гайка М24Х2-6G – 5915	КЗК-3321-1-0205000	5
	14		Шпонка 8Х7Х70 – 23360	КЗК-3321-1-0205000	1
	15		Масленка 1.2 – 19853	КЗК-3321-1-0205000	2
16	ГДЗ_2506-03000-00015	Ремень 38Х18-1440 Li	КЗК-3321-1-0205000	1	

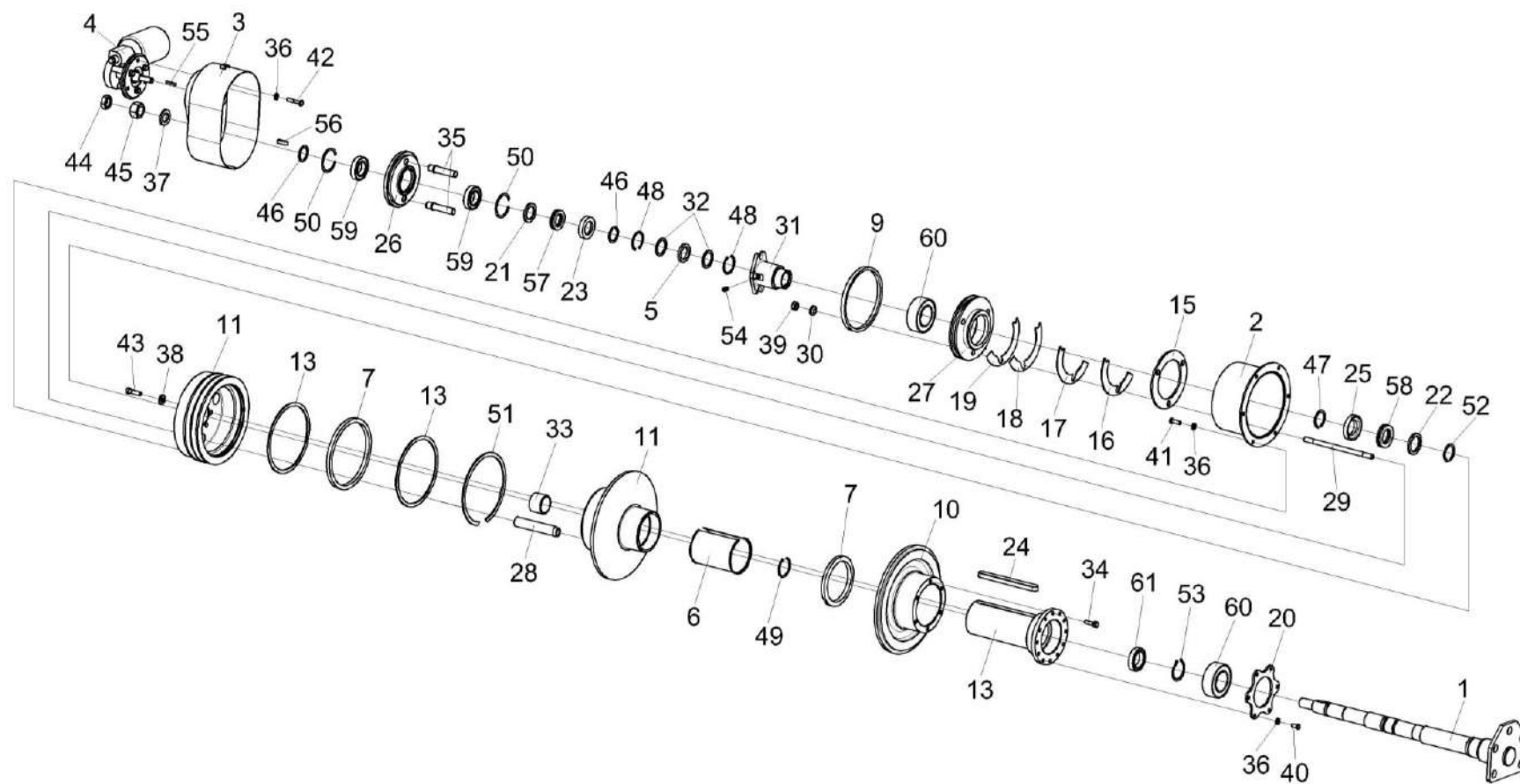


Рисунок 18 – Контрпривод вариатора КЗК-12-0202500В

КЗК-800-0100000 КДС (Версия 02)

№ рис	№ поз	Обозначение	Наименование	Куда входит	
				Обозначение	Кол. на 1 сб. ед.
КОНТРПРИВОД ВАРИАТОРА КЗК-12-0202500В (рисунок 18)					
18	1-61	КЗК-12-0202500В	Контрпривод вариатора	КЗК-3321-1-0205000	1
	27,60	КЗК-12-0202560Г	Корпус	КЗК-12-0202500В	1
	6,11,28	КЗК-12-0202570Б	Шкив подвижный	КЗК-12-0202500В	1
	7,10, 13,24,34	КЗК-12-0202580В	Шкив	КЗК-12-0202500В	1
	26,35,50,59	КЗК-12-0202720А	Колесо	КЗК-12-0202500В	1
	26,35	КЗК-12-0202730	Колесо	КЗК-12-0202720А	1
	1	КЗК-12-0202510Г	Ось	КЗК-12-0202500В	1
	2	КЗК-12-0202520Г	Кожух	КЗК-12-0202500В	1
	3	КЗК-12-0202690Б	Привод	КЗК-12-0202500В	1
	4	КЗК-12-0202700	Привод	КЗК-12-0202500В	1
	5	КЗК-12-0202003 или Кольцо СП 48-34-6 – 6308	Кольцо	КЗК-12-0202500В	1
	6	КЗК-12-0202007	Втулка	КЗК-12-0202570Б	1
	7	КЗК-12-0202008 или Кольцо СП 134-109-9,5 – 6308	Кольцо уплотнительное	КЗК-12-0202580В	1
8	КЗК-12-0202009	Кольцо уплотнительное	КЗК-12-0202500В	1	
9	КЗК-12-0202012	Уплотнение	КЗК-12-0202500В	1	

КЗК-800-0100000 КДС (Версия 02)

№ рис	№ поз	Обозначение	Наименование	Куда входит	
				Обозначение	Кол. на 1 сб. ед.
18	10	КЗК-12-0202102А	Шкив	КЗК-12-0202580В	1
	11	КЗК-12-0202103В	Шкив	КЗК-12-0202570Б	1
	12	КЗК-12-0202104В	Шкив	КЗК-12-0202500В	1
	13	КЗК-12-0202107Д	Ступица	КЗК-12-0202580В	1
	14	КЗК-12-0202441	Кольцо упорное	КЗК-12-0202500В	2
	15	КЗК-12-0202443	Шайба	КЗК-12-0202500В	1 подбор
	16	КЗК-12-0202444	Прокладка	КЗК-12-0202500В	2 подбор
	17	КЗК-12-0202444-01	Прокладка	КЗК-12-0202500В	2 подбор
	18	КЗК-12-0202444-02	Прокладка	КЗК-12-0202500В	2 подбор
	19	КЗК-12-0202444-03	Прокладка	КЗК-12-0202500В	1 подбор
	20	КЗК-12-0202453	Фланец	КЗК-12-0202500В	1
	21	КЗК-12-0202603	Кольцо упорное	КЗК-12-0202500В	1
	22	КЗК-12-0202603-02	Кольцо упорное	КЗК-12-0202500В	1
	23	КЗК-12-0202604	Корпус	КЗК-12-0202500В	1
	24	КЗК-12-0202608	Шпонка	КЗК-12-0202580В	1
	25	КЗК-12-0202621	Корпус	КЗК-12-0202500В	1
	26	КЗК-12-0202664	Колесо	КЗК-12-0202730	1
	27	КЗК-12-0202668А	Корпус	КЗК-12-0202560Г	1

КЗК-800-0100000 КДС (Версия 02)

№ рис	№ поз	Обозначение	Наименование	Куда входит	
				Обозначение	Кол. на 1 сб. ед.
18	28	КЗК-12-0202669	Втулка	КЗК-12-0202570Б	3
	29	КЗК-12-0202671	Шпилька	КЗК-12-0202500В	3
	30	КЗК-12-0202672	Шайба	КЗК-12-0202500В	3
	31	КЗК-12-0202673	Втулка	КЗК-12-0202500В	1
	32	КЗК-12-0202805А	Кольцо	КЗК-12-0202500В	2
	33	КЗК-12-0202806В	Втулка	КЗК-12-0202500В	1
	34	КЗК 0202669-02	Болт	КЗК-12-0202580В	6
	35	КЗК-10-0202665А	Палец	КЗК-12-0202730	2
	36	КИЛ 0116445	Шайба	КЗК-12-0202500В	15
	37	КЗР 0202674А-01	Шайба	КЗК-12-0202500В	1
	38	КСН 0100665-01	Шайба	КЗК-12-0202500В	6
	39	УЭС 0100602	Гайка	КЗК-12-0202500В	3
	40		Болт М8-6еХ16 – 7796	КЗК-12-0202500В	6
	41		Болт М8-6еХ20 – 7796	КЗК-12-0202500В	6
	42		Болт М8-6еХ40 – 7798	КЗК-12-0202500В	3
	43		Болт М10-6еХ35 – 7796	КЗК-12-0202500В	6
	44		Гайка М24Х2-6G – 2526	КЗК-12-0202500В	1
45		Гайка М24Х2-6G – 5915	КЗК-12-0202500В	1	

КЗК-800-0100000 КДС (Версия 02)

№ рис	№ поз	Обозначение	Наименование	Куда входит	
				Обозначение	Кол. на 1 сб. ед.
18	46		Кольцо В35 – 13940	КЗК-12-0202500В	2
	47		Кольцо В40 – 13940	КЗК-12-0202500В	1
	48		Кольцо В48 – 13941	КЗК-12-0202500В	2
	49		Кольцо В50 – 13941	КЗК-12-0202500В	1
	50		Кольцо В62 – 13941	КЗК-12-0202720А	2
	51		Кольцо В190 – 13941	КЗК-12-0202500В	1
	52		Кольцо В40 – 13942	КЗК-12-0202500В	1
	53		Кольцо В50 – 13942	КЗК-12-0202500В	1
	54		Масленка 1.2 – 19853	КЗК-12-0202500В	1
	55		Шпонка 5Х5Х32 – 23360	КЗК-12-0202500В	1
	56		Шпонка 10Х8Х32 – 23360	КЗК-12-0202500В	1
	57		Подшипник 8107Н – 7872	КЗК-12-0202500В	1
	58		Подшипник 8108Н – 7872 или Подшипник 51108	КЗК-12-0202500В	1
	59		Подшипник 180107 – 8882	КЗК-12-0202720А	2
	60		Подшипник 3210А-2RS1 или	КЗК-12-0202500В	1
			Подшипник 3210В-2RSRTNG или	КЗК-12-0202560Г	1
			Подшипник 5210 EEG15 или Подшипник 5210 SCLLD/2AS		
	61		Подшипник 61908-2RS1 или Подшипник 6908DDUCM или Подшипник 6908LLU/5K	КЗК-12-0202500В	1

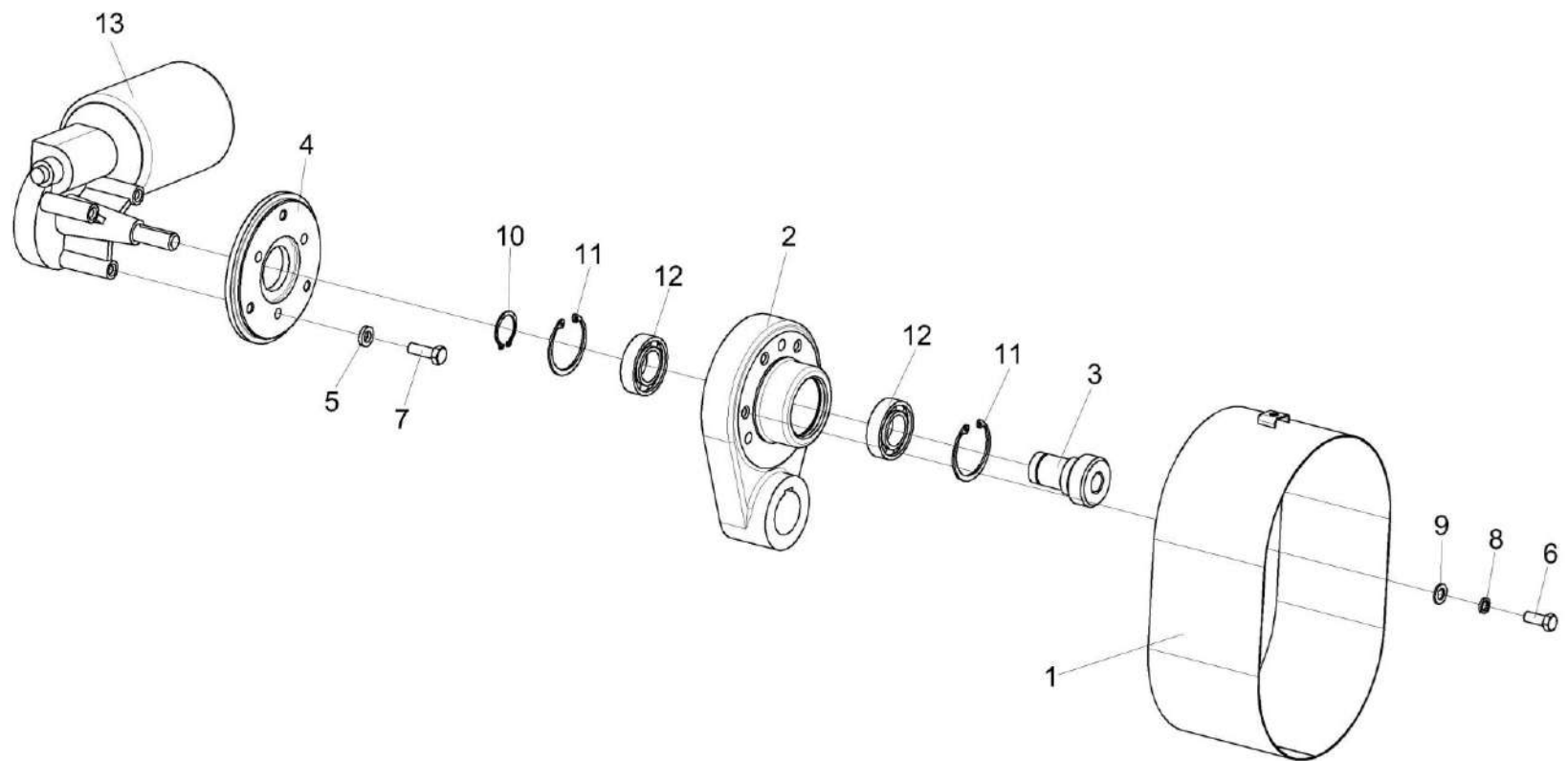


Рисунок 19 – Привод КЗК-12-0202690Б и КЗК-12-0202700

КЗК-800-0100000 КДС (Версия 02)

№ рис	№ поз	Обозначение	Наименование	Куда входит	
				Обозначение	Кол. на 1 сб. ед.
ПРИВОД КЗК-12-0202690Б и КЗК-12-0202700 (рисунок 19)					
19	1-3,6,8-12	КЗК-12-0202690Б	Привод	КЗК-12-0202500В	1
	4,5,7,13	КЗК-12-0202700	Привод	КЗК-12-0202500В	1
	1	КЗК-12-0202750А	Кожух	КЗК-12-0202690Б	1
	2	КЗК-12-0202101А	Корпус	КЗК-12-0202690Б	1
	3	КЗК-12-0202661	Шестерня	КЗК-12-0202690Б	1
	4	КЗК-10-0202416	Фланец	КЗК-12-0202700	1
	5	КИЛ 0116445	Шайба	КЗК-12-0202700	3
	6		Болт М8-6еХ20 – 7798	КЗК-12-0202690Б	4
	7		Болт М8-6еХ25 – 7798	КЗК-12-0202700	3
	8		Шайба 8Т 65Г – 6402	КЗК-12-0202690Б	4
	9		Шайба С.8.01 – 11371	КЗК-12-0202690Б	4
	10		Кольцо В25 – 13942	КЗК-12-0202690Б	1
	11		Кольцо В47 – 13943	КЗК-12-0202690Б	2
12		Подшипник 180105 – 8882 или Подшипник 6005ЕЕ или Подшипник 6005-2RS1	КЗК-12-0202690Б	2	
13		Моторедуктор 0 390 442 409 или Моторедуктор 0 390 442 410 или Электропривод вариатора вентилятора ЭВВ-1М	КЗК-12-0202700	1	

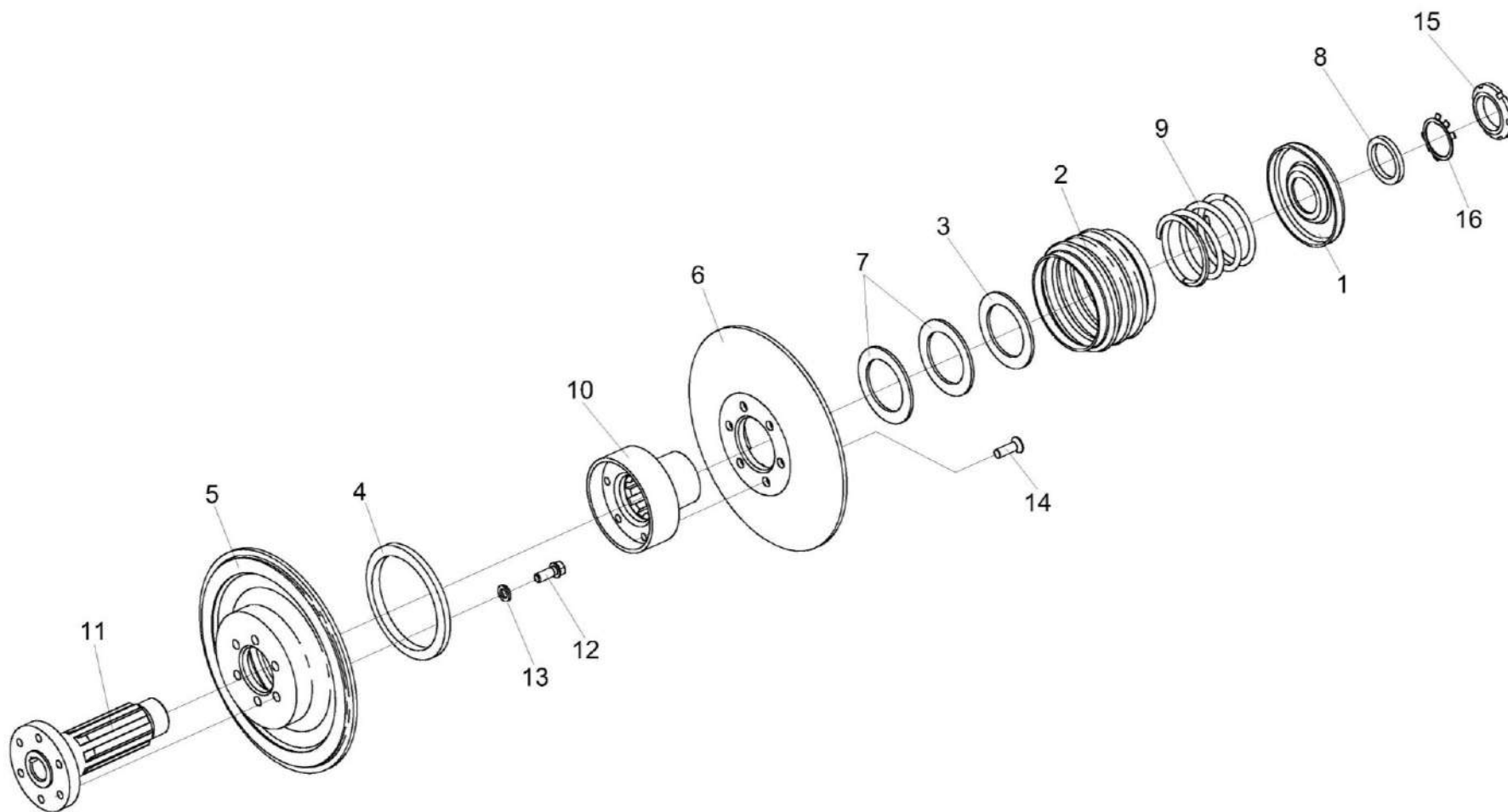


Рисунок 20 – Шкив ведомый КЗК-12-0217400-01

КЗК-800-0100000 КДС (Версия 02)

№ рис	№ поз	Обозначение	Наименование	Куда входит	
				Обозначение	Кол. на 1 сб. ед.
ШКИВ ВЕДОМЫЙ КЗК-12-0217400-01 (рисунок 20)					
20	1-16	КЗК-12-0217400-01	Шкив ведомый	КЗК-3321-1-0205000	1
	4,5,11-13	КЗК-12-0217320	Шкив неподвижный	КЗК-12-0217400-01	1
	6,10,14	КЗК-12-0217330	Шкив подвижный	КЗК-12-0217400-01	1
	1	КЗК-12-0217410	Упор	КЗК-12-0217400-01	1
	2	КЗК-12-0217001	Кожух	КЗК-12-0217400-01	1
	3	КЗК-12-0217002	Шайба	КЗК-12-0217400-01	1
	4	КЗК-12-0217003	Уплотнение	КЗК-12-0217320	1
	5	КЗК-12-0217102	Шкив неподвижный	КЗК-12-0217320	1
	6	КЗК-12-0217103	Шкив подвижный	КЗК-12-0217330	1
	7	КЗК-12-0217402	Кольцо	КЗК-12-0217400-01	2
	8	КЗК-12-0217403	Кольцо	КЗК-12-0217400-01	1
	9	КЗК-12-0217605	Пружина	КЗК-12-0217400-01	1
	10	КЗК-12-0217603	Фланец	КЗК-12-0217330	1
	11	КЗК-12-0217604	Ступица	КЗК-12-0217320	1
	12	КПТ 0100612А	Болт	КЗК-12-0217320	6
	13	УЭС 0100607	Шайба	КЗК-12-0217320	6
14		Винт В2.М12-6еХ35 – 17475	КЗК-12-0217330	6	
15		Гайка М48Х1,5-6Н – 11871	КЗК-12-0217400-01	1	
16		Шайба 48.01 – 11872	КЗК-12-0217400-01	1	

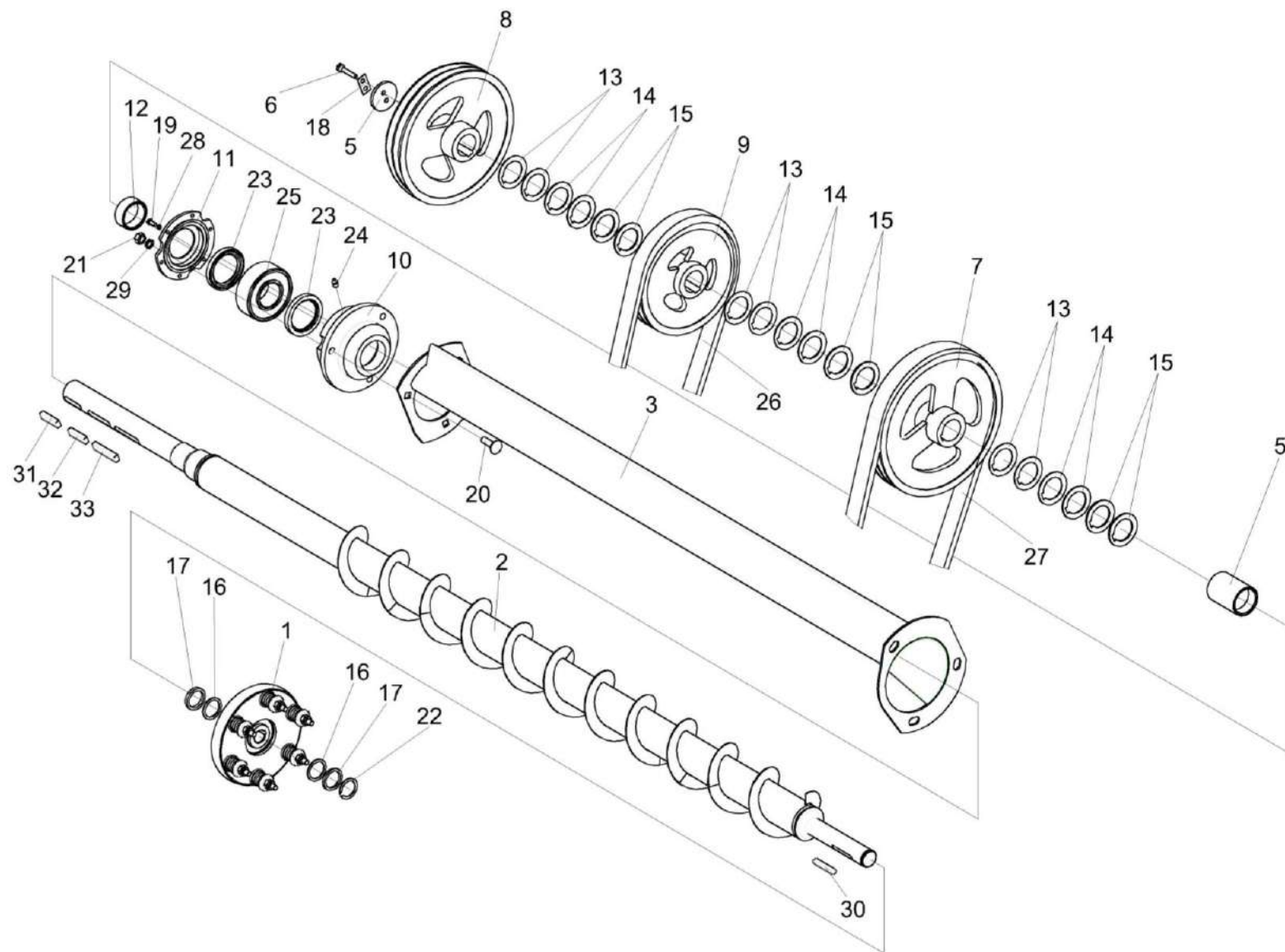


Рисунок 21 – Установка шкивов на шнек распределительный КЗК-10-0202770А

КЗК-800-0100000 КДС (Версия 02)

№ рис	№ поз	Обозначение	Наименование	Куда входит	
				Обозначение	Кол. на 1 сб. ед.
УСТАНОВКА ШКИВОВ НА ШНЕК РАСПРЕДЕЛИТЕЛЬНЫЙ КЗК-10-0202770А (рисунок 21)					
21	1-33	КЗК-3321-1-0205000	Очистка	КЗК-800-0100000	1
	1	КЗК 0219020Б-01	Муфта фрикционная	КЗК-3321-1-0205000	1
	2	КЗК-10-0202770А	Шнек распределительный	КЗК-3321-1-0205000	1
	3	КЗК-3219-0218040	Поддон	КЗК-3321-1-0205000	1
	4	КЗК-3219-0205806	Втулка	КЗК-3321-1-0205000	1
	5	КЗК 0202668	Шайба	КЗК-3321-1-0205000	1
	6	КЗК 0202669	Болт	КЗК-3321-1-0205000	2
	7	КЗК-10-0202101	Шкив	КЗК-3321-1-0205000	1
	8	КЗК-10-0202102	Шкив	КЗК-3321-1-0205000	1
	9	КЗК-10-0202106	Шкив	КЗК-3321-1-0205000	1
	10	КЗР 0218101	Корпус	КЗК-3321-1-0205000	1
	11	КЗР 0218102А	Крышка	КЗК-3321-1-0205000	1
	12	КЗР 0218653Б	Втулка	КЗК-3321-1-0205000	1
	13	КЗС 0202431А	Шайба	КЗК-3321-1-0205000	17
	14	КЗС 0202431А-01	Шайба	КЗК-3321-1-0205000	8
	15	КЗС 0202431А-02	Шайба	КЗК-3321-1-0205000	14
	16	КИС 0114419	Кольцо	КЗК-3321-1-0205000	16
17	ПДВ 1504401	Прокладка	КЗК-3321-1-0205000	16	

наиб. кол.

наиб. кол.

КЗК-800-0100000 КДС (Версия 02)

№ рис	№ поз	Обозначение	Наименование	Куда входит		
				Обозначение	Кол. на 1 сб. ед.	
21	18	ПКК 0135404А	Планка	КЗК-3321-1-0205000	1	
	19		Болт М6-6еХ16 – 7798	КЗК-3321-1-0205000	6	
	20		Болт М12-6еХ40 – 7802	КЗК-3321-1-0205000	3	
	21		Гайка М12-6G – 5915	КЗК-3321-1-0205000	39	
	22		Кольцо В35 – 13940 или Кольцо В35 –13942	КЗК-3321-1-0205000	1	
	23		Манжета 1.2-60Х85-1 – 8752	КЗК-3321-1-0205000	2	
	24		Масленка 1.2 – 19853	КЗК-3321-1-0205000	3	
	25		Подшипник 53610 – 24696	КЗК-3321-1-0205000	1	
	26		ГДЗ_2506-03000-01042	Ремень 2 НВ 1912 La	КЗК-3321-1-0205000	1
	27		ГДЗ_2506-03000-00013	Ремень 2 НВ 3110 La (исполнение 26)	КЗК-3321-1-0205000	1
	28			Шайба 6Т 65Г – 6402	КЗК-3321-1-0205000	6
	29			Шайба 12Т 65Г – 6402	КЗК-3321-1-0205000	74
	30			Шпонка 2-10Х8Х50 – 23360	КЗК-3321-1-0205000	1
	31			Шпонка 2-14Х9Х40 – 23360	КЗК-3321-1-0205000	1
	32			Шпонка 2-14Х9Х56 – 23360	КЗК-3321-1-0205000	1
	33			Шпонка 2-14Х9Х63 – 23360	КЗК-3321-1-0205000	1

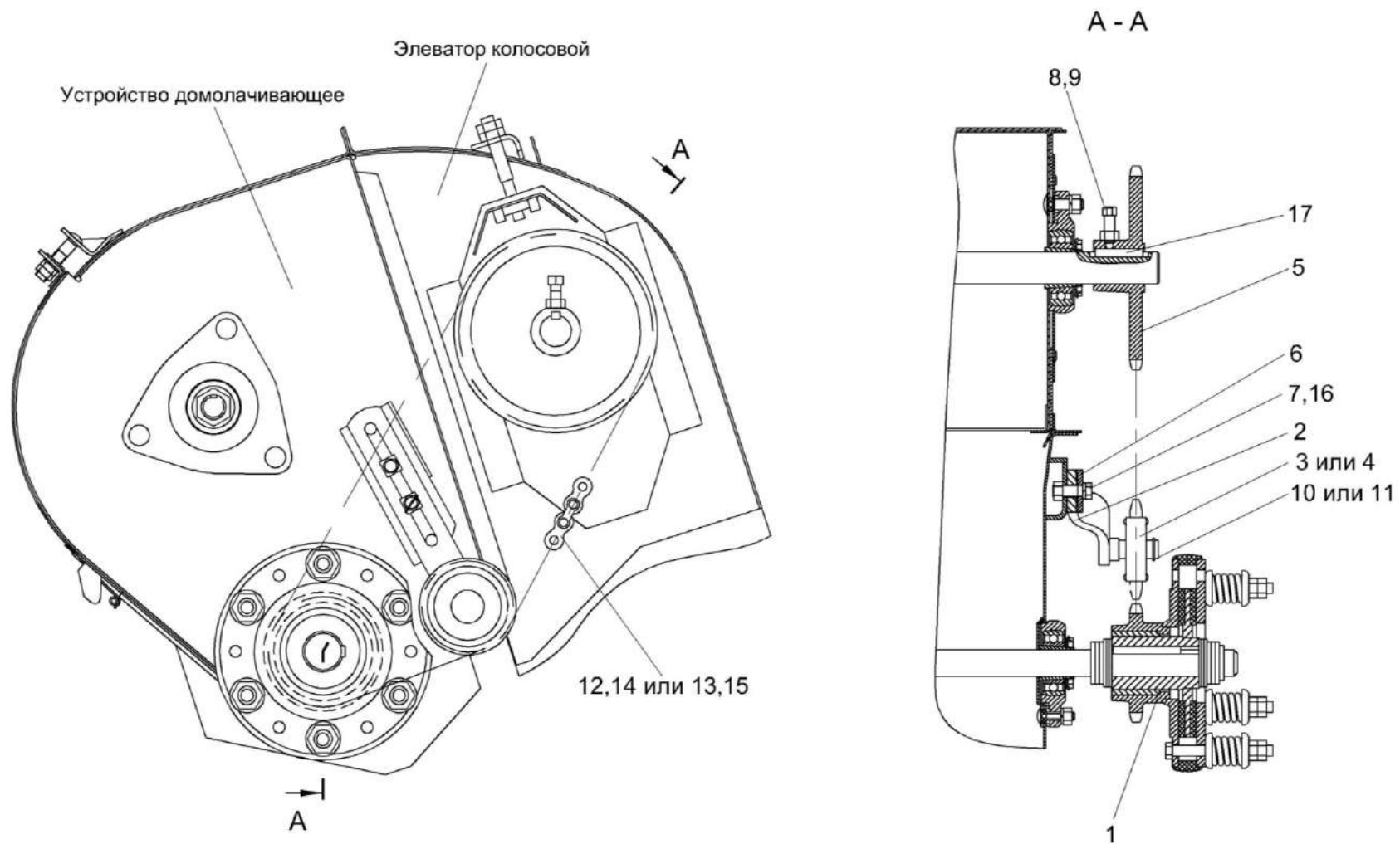


Рисунок 22 – Установка цепного привода элеватора колосового

КЗК-800-0100000 КДС (Версия 02)

№ рис	№ поз	Обозначение	Наименование	Куда входит	
				Обозначение	Кол. на 1 сб. ед.
УСТАНОВКА ЦЕПНОГО ПРИВОДА ЭЛЕВАТОРА КОЛОСОВОГО (рисунок 22)					
22	1-17	КЗК-3321-1-0205000	Очистка	КЗК-800-0100000	1
	2-4,10,11	КЗР 0202480	Устройство натяжное	КЗК-3321-1-0205000	1
	1	КЗК 0219020Б-01	Муфта фрикционная	КЗК-3321-1-0205000	1
	2	КЗР 0202620	Кронштейн	КЗР 0202480	1
	3	КУЖ 0122010	Звездочка	КЗР 0202480	1
	4	КУЖ 0122010-01	Звездочка	КЗР 0202480	1
	5	КЗР 0202619Б	Звездочка	КЗК-3321-1-0205000	1
	6	КИЛ 0150422-01	Шайба	КЗК-3321-1-0205000	2
	7		Болт М10-6еХ30 – 7796	КЗК-3321-1-0205000	2
	8		Винт В.М10-6еХ30.22Н – 1485	КЗК-3321-1-0205000	1
	9		Гайка М10-6G – 5915	КЗК-3321-1-0205000	13
	10		Кольцо В17 – 13940	КЗР 0202480	1
	11		Кольцо В17 – 13942	КЗР 0202480	1
12		Звено соединительное к цепи шагом 19,05 мм. V-Glied Verbindungsglied mit Splint 12 A-1 Typ S OOZA DIN 8188/ISO 606	КЗК-3321-1-0205000	1	
13		Звено соединительное 12 А-1 ISO-606	КЗК-3321-1-0205000	1	

КЗК-800-0100000 КДС (Версия 02)

№ рис	№ поз	Обозначение	Наименование	Куда входит	
				Обозначение	Кол. на 1 сб. ед.
22	14	ЦЕП 0004003	Цепь шагом 19,05 мм, открытая ANSI-Einfach-Rollenketten Amerikanische Bauart, offen ANSI 60-1 DIN 8188/ISO 606 12 A-1 OOZA (L=1162,05 мм, 61 зв.)	K3K-3321-1-0205000	1
	15	ЦЕП 0000007	Цепь 12 A-1 ISO 606 (L=1162,05 мм, 61 зв.)	K3K-3321-1-0205000	1
	16		Шайба 10Т 65Г – 6402	K3K-3321-1-0205000	18
	17		Шпонка 8Х7Х45 – 23360	K3K-3321-1-0205000	1

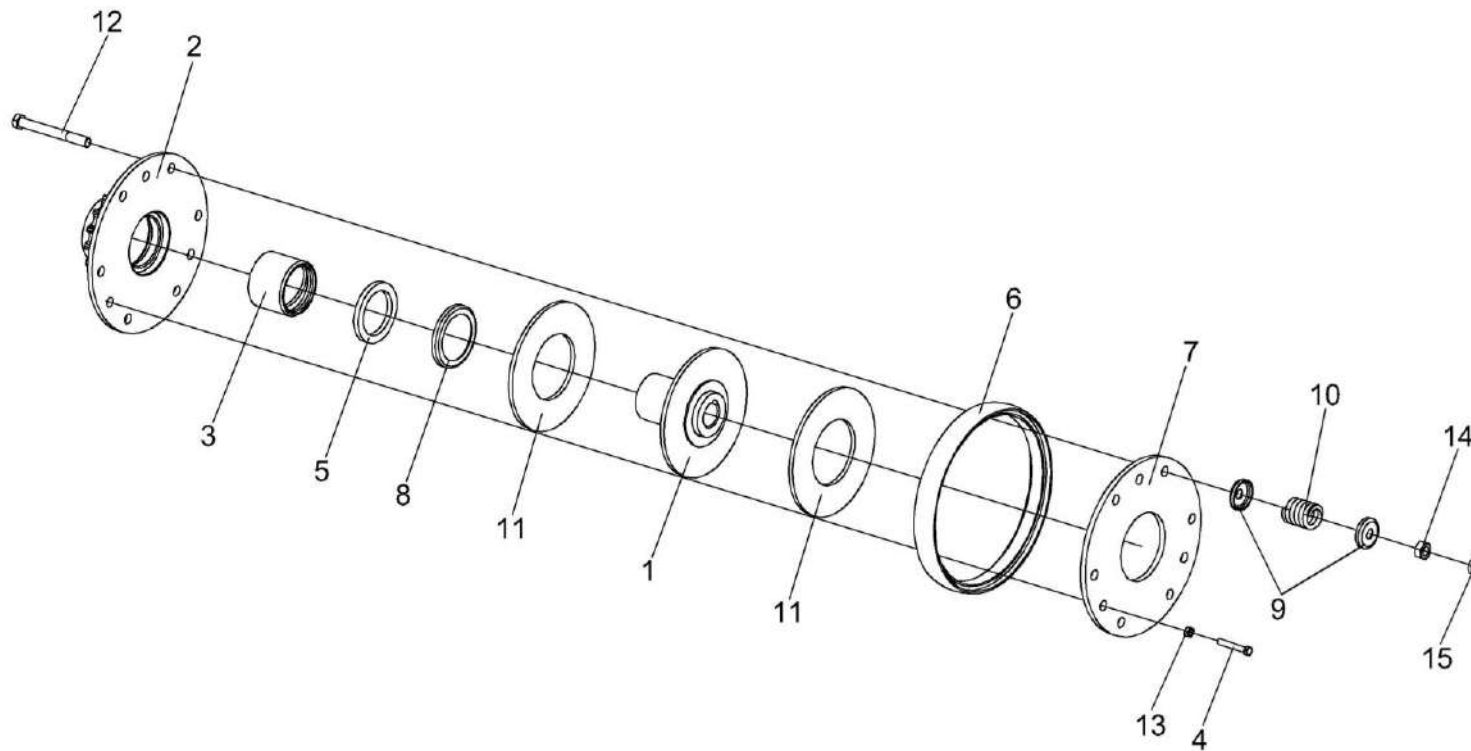


Рисунок 23 – Муфта фрикционная КЗК 0219020Б-01

КЗК-800-0100000 КДС (Версия 02)

№ рис	№ поз	Обозначение	Наименование	Куда входит	
				Обозначение	Кол. на 1 сб. ед.
МУФТА ФРИКЦИОННАЯ КЗК 0219020Б-01 (рисунок 23)					
23	1-15	КЗК 0219020Б-01	Муфта фрикционная	КЗК-3321-1-0205000	1
	2,3	КЗК 0219050	Блок-звездочка	КЗК 0219020Б-01	1
	1	КЗК 0219030-01	Ступица	КЗК 0219020Б-01	1
	2	КЗК 0219040А	Блок-звездочка	КЗК 0219050	1
	3	КЗК 0219103	Втулка	КЗК 0219050	1
	4	КЗК 0202669-01	Болт	КЗК 0219020Б-01	3
	5	КЗР 0219001Б	Кольцо	КЗК 0219020Б-01	1
	6	КЗР 0219005А	Кольцо	КЗК 0219020Б-01	1
	7	КЗР 0219412В-01	Диск нажимной	КЗК 0219020Б-01	1
	8	КЗР 0219413Б	Обойма	КЗК 0219020Б-01	1
	9	КЗР 0219414Б	Шайба	КЗК 0219020Б-01	12
	10	04.140.014	Пружина наружная	КЗК 0219020Б-01	6
	11		Накладка фрикционная 04.141.017	КЗК 0219020Б-01	2
	12		Болт М10-6еХ90 – 7796	КЗК 0219020Б-01	6
	13		Гайка М8-6G – 5915	КЗК 0219020Б-01	3
14		Гайка М10-6G – 5915	КЗК 0219020Б-01	6	
15		Гайка М10-6G – 5916	КЗК 0219020Б-01	6	

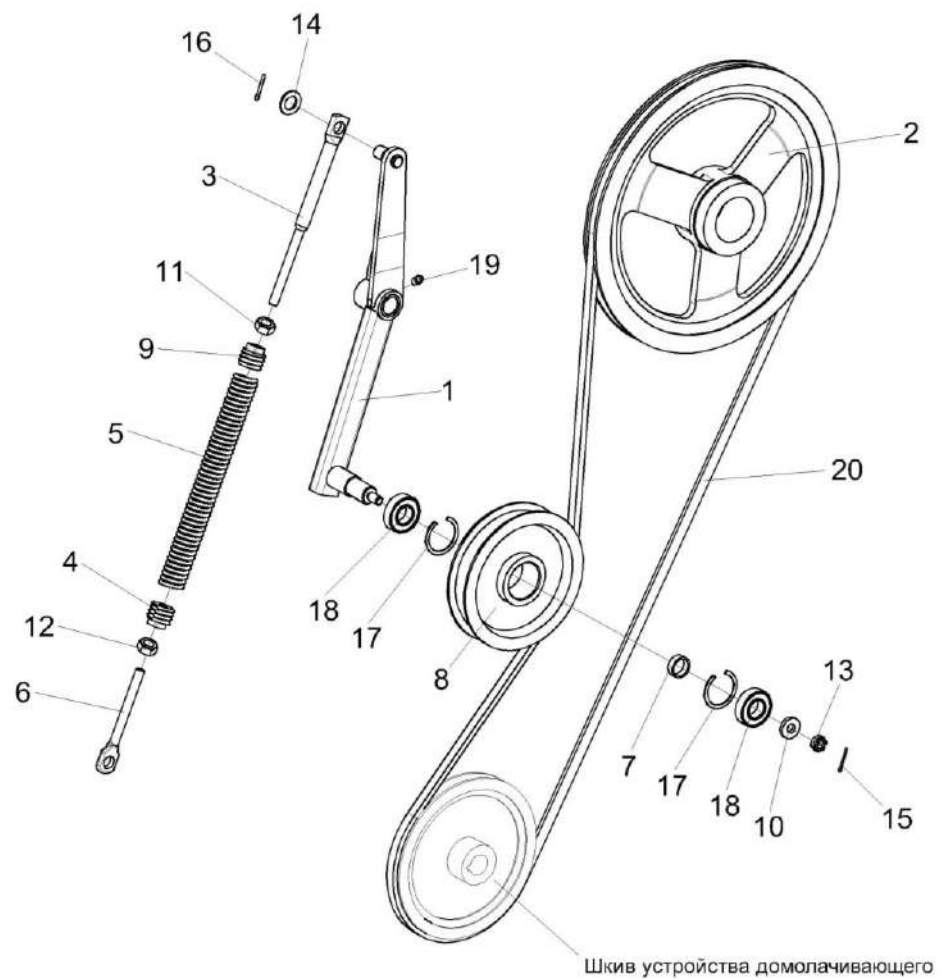


Рисунок 24 – Установка привода устройства домолачивающего

КЗК-800-0100000 КДС (Версия 02)

№ рис	№ поз	Обозначение	Наименование	Куда входит	
				Обозначение	Кол. на 1 сб. ед.
УСТАНОВКА ПРИВОДА УСТРОЙСТВА ДОМОЛАЧИВАЮЩЕГО (рисунок 24)					
24	1-20	КЗК-3321-1-0205000	Очистка	КЗК-800-0100000	1
	1,7,8,10, 13,15,17-19	КЗК-12-0202600	Рычаг	КЗК-3321-1-0205000	1
	3-6,9,11,12	КЗК 0202850А-01	Пружина	КЗК-3321-1-0205000	1
	1	КЗК-12-0202610	Рычаг	КЗК-12-0202600	1
	2	КЗК-12А-1-0202101	Шкив	КЗК-3321-1-0205000	1
	3	КЗК 0202683-01	Зацеп	КЗК 0202850А-01	1
	4	КЗР 0202105	Пробка	КЗК 0202850А-01	1
	5	КЗР 0202621А или КЗР 0202621А-01	Пружина	КЗК 0202850А-01	1
	6	КЗР 0202673-01	Зацеп	КЗК 0202850А-01	1
	7	КЗР 0202825-08	Втулка	КЗК-12-0202600	1
	8	КЗР 0225201Б	Ролик	КЗК-12-0202600	1
	9	КПР 6108101	Пробка	КЗК 0202850А-01	1
	10	ПКК 0100411А	Шайба	КЗК-12-0202600	1
11		Гайка М12-6G – 2526	КЗК 0202850А-01	1	
12		Гайка М12LН-6G – 2526	КЗК 0202850А-01	1	
13		Гайка М12-6G – 5919	КЗК-12-0202600	1	

КЗК-800-0100000 КДС (Версия 02)

№ рис	№ поз	Обозначение	Наименование	Куда входит	
				Обозначение	Кол. на 1 сб. ед.
24	14		Шайба С.18.01 – 11371	КЗК-3321-1-0205000	52
	15		Шплинт 3,2X25 – 397	КЗК-12-0202600	1
	16		Шплинт 4X25 – 397	КЗК-3321-1-0205000	7
	17		Кольцо В52 – 13943	КЗК-12-0202600	2
	18		Подшипник 180205 – 8882	КЗК-12-0202600	2
	19		Масленка 1.2 – 19853	КЗК-12-0202600	1
	20	ГДЗ_2506-03000-00036	Ремень НВ 2990	КЗК-3321-1-0205000	1

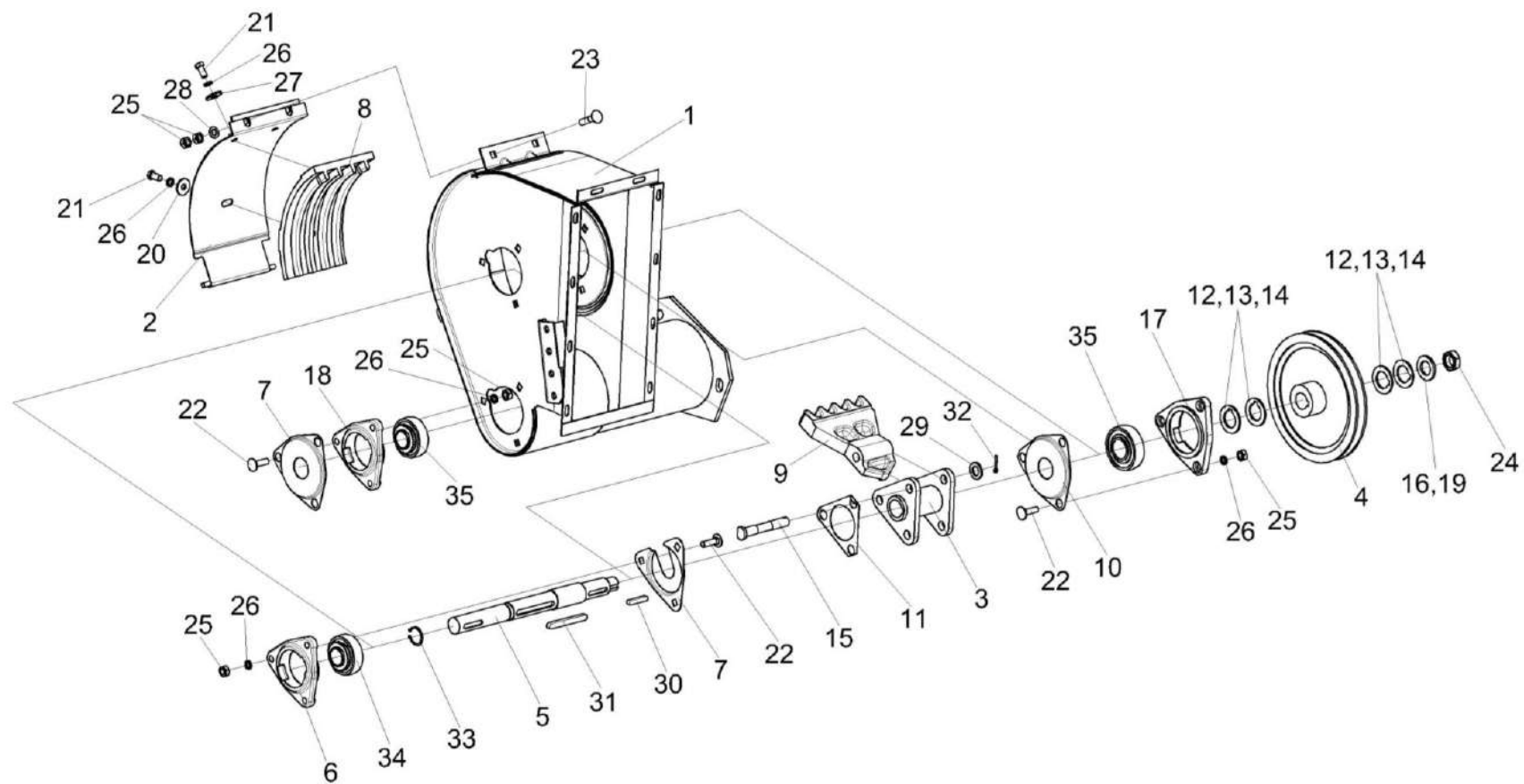


Рисунок 25 – Устройство домолачивающее КЗК-810-1-0207000

КЗК-800-0100000 КДС (Версия 02)

№ рис	№ поз	Обозначение	Наименование	Куда входит	
				Обозначение	Кол. на 1 сб. ед.
УСТРОЙСТВО ДОМОЛАЧИВАЮЩЕЕ КЗК-810-1-0207000 (рисунок 25)					
25	1-35	КЗК-810-1-0207000	Устройство домолачивающее	КЗК-3321-1-0205000	1
	2,8,20, 21,26,27	КЗР 0207050А	Поддон	КЗК-810-1-0207000	1
	3,9,11, 15,29,32	КЗР 0207100А	Ротор	КЗК-810-1-0207000	1
	1	КЗК-810-1-0207010	Корпус	КЗК-810-1-0207000	1
	2	КЗР 0207060А	Обечайка	КЗР 0207050А	1
	3	КЗР 0207110А	Опора	КЗР 0207100А	1
	4	КЗК 0207204Б	Шкив	КЗК-810-1-0207000	1
	5	КЗК 0207609-01	Вал	КЗК-810-1-0207000	1
	6	КЗР 0101106	Корпус подшипника	КЗК-810-1-0207000	1
	7	КЗР 0206432А	Крышка	КЗК-810-1-0207000	2
	8	КЗР 0207201А	Дека	КЗР 0207050А	1
	9	КЗР 0207228	Лопасть	КЗР 0207100А	3
	10	КЗР 0207422А	Крышка	КЗК-810-1-0207000	1
11	КЗР 0207424А	Пластина стопорная	КЗР 0207100А	1	
12	КЗР 0207426А	Шайба	КЗК-810-1-0207000	5	
13	КЗР 0207426А-01	Шайба	КЗК-810-1-0207000	5	

наиб. кол.

КЗК-800-0100000 КДС (Версия 02)

№ рис	№ поз	Обозначение	Наименование	Куда входит	
				Обозначение	Кол. на 1 сб. ед.
25	14	КЗР 0207426А-02	Шайба	КЗК-810-1-0207000	1
	15	КЗР 0207603А	Ось	КЗР 0207100А	3
	16	КИС 0102468	Шайба	КЗК-810-1-0207000	1 наиб. кол.
	17	КИС 0900101А-03	Корпус подшипника	КЗК-810-1-0207000	1
	18	КИС 0900101А-04	Корпус подшипника	КЗК-810-1-0207000	1
	19	ПКК 0100816	Шайба	КЗК-810-1-0207000	1
	20	ПКК 0107457А	Шайба	КЗР 0207050А	1
	21		Болт М10-6еХ20 – 7796	КЗР 0207050А	3
	22		Болт М10-6еХ35 – 7802	КЗК-810-1-0207000	9
	23		Болт М10-6еХ45 – 7802	КЗК-810-1-0207000	2
	24		Гайка М27Х1,5-6Н – 11871	КЗК-810-1-0207000	2
	25		Гайка М10-6G – 5915	КЗК-810-1-0207000	13
	26		Шайба 10Т 65Г – 6402	КЗК-810-1-0207000 КЗР 0207050А	9 3
	27		Шайба А 10.01 – 6958	КЗР 0207050А	2
	28		Шайба С.10.01 – 11371	КЗК-810-1-0207000	2
	29		Шайба С.16.01 – 11371	КЗР 0207100А	3
	30		Шпонка 8Х7Х45 – 23360	КЗК-810-1-0207000	1

КЗК-800-0100000 КДС (Версия 02)

№ рис	№ поз	Обозначение	Наименование	Куда входит	
				Обозначение	Кол. на 1 сб. ед.
25	31		Шпонка 10X8X90 – 23360	КЗК-810-1-0207000	1
	32		Шплинт 4X28 – 397	КЗР 0207100А	3
	33		Кольцо В32 – 13942	КЗК-810-1-0207000	1
	34		Подшипник 1680206ЕК10Т2С17	КЗК-810-1-0207000	1
	35		Подшипник 1680207ЕК10Т2С17	КЗК-810-1-0207000	2

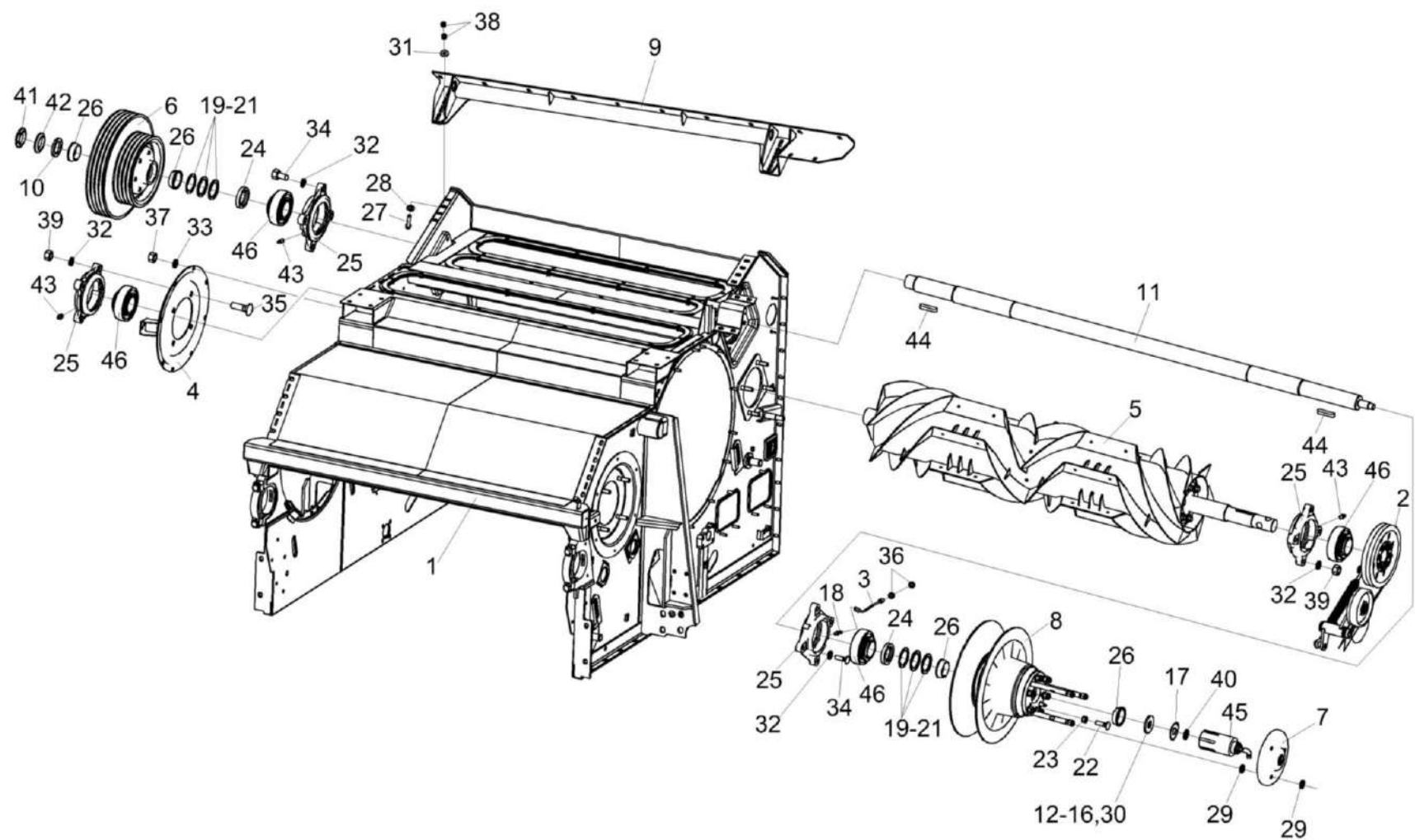


Рисунок 26 – Аппарат молотильный КЗК-810-2-0102000 (установка битера отбойного)

КЗК-800-0100000 КДС (Версия 02)

№ рис	№ поз	Обозначение	Наименование	Куда входит	
				Обозначение	Кол. на 1 сб. ед.
АППАРАТ МОЛОТИЛЬНЫЙ КЗК-810-2-0102000 (установка битера отбойного) (рисунок 26)					
26	1-46	КЗК-810-2-0102000	Аппарат молотильный	КЗК-3321-1-0205000	1
	25,46	КЗК-1420-0102420	Опора	КЗК-810-2-0102000	4
	1	КЗК-810-1-0102040	Рама	КЗК-810-2-0102000	1
	2	КЗК-810-1-0102500	Установка привода битера отбойного	КЗК-810-2-0102000	1
	3	КЗК-3219-0102470	Маслопровод	КЗК-810-2-0102000	1
	4	КЗК-3219-0102740А	Крышка	КЗК-810-2-0102000	1
	5	КЗК-3321-1-0105010	Битер отбойный	КЗК-810-2-0102000	1
	6	КЗК-12-16-0102430	Шкив	КЗК-810-2-0102000	1
	7	КЗК 0102260	Фланец	КЗК-810-2-0102000	1
	8	КЗК 0108100-01 или КЗК 0108350-01	Вариатор барабана	КЗК-810-2-0102000	1
	9	КЗК-810-1-0102590 или КЗК-810-1-0102600	Опора	КЗК-810-2-0102000	1
	10	КЗК-12-0102432	Шайба	КЗК-810-2-0102000	3
	11	КЗК-3219-0105614	Вал	КЗК-810-2-0102000	1
12	КЗК-10-0102411	Шайба	КЗК-810-2-0102000	1 подбор	
13	КЗК-10-0102411-01	Шайба	КЗК-810-2-0102000	1 подбор	

КЗК-800-0100000 КДС (Версия 02)

№ рис	№ поз	Обозначение	Наименование	Куда входит	
				Обозначение	Кол. на 1 сб. ед.
26	14	КЗК-10-0102411-02	Шайба	КЗК-810-2-0102000	1 подроб
	15	КЗК-10-0102411-03	Шайба	КЗК-810-2-0102000	1 подбор
	16	КЗК-10-0102411-04	Шайба	КЗК-810-2-0102000	1 подбор
	17	КЗК-10-0102445	Шайба стопорная	КЗК-810-2-0102000	1
	18	КЗК-10-0102601	Штуцер	КЗК-810-2-0102000	1
	19	КЗК 0102407-01	Прокладка	КЗК-810-2-0102000	3
	20	КЗК 0102407-02	Прокладка	КЗК-810-2-0102000	2
	21	КЗК 0102407-03	Прокладка	КЗК-810-2-0102000	3
	22	КЗК 0102618	Болт	КЗК-810-2-0102000	3
	23	КЗК 0102629	Гайка	КЗК-810-2-0102000	3
	24	КЗК 0108605	Втулка	КЗК-810-2-0102000	2
	25	КЗК-1420-0102101	Корпус подшипника	КЗК-1420-0102420	1
	26	КЗК-1420-0108604	Втулка	КЗК-810-2-0102000	4
	27	КЗР 0202608Б-03	Болт	КЗК-810-2-0102000	8
	28	КЗР 0202682	Шайба	КЗК-810-2-0102000	8
	29	КИЛ0116416	Шайба	КЗК-810-2-0102000	6
	30	КИЛ 0149403	Шайба	КЗК-810-2-0102000	1

КЗК-800-0100000 КДС (Версия 02)

№ рис	№ поз	Обозначение	Наименование	Куда входит	
				Обозначение	Кол. на 1 сб. ед.
26	31	КСН 0101621-01	Шайба	КЗК-810-2-0102000	8
	32	КСН 0100636-02	Шайба	КЗК-810-2-0102000	28
	33	КСН 0100665-01	Шайба	КЗК-810-2-0102000	26
	34		Болт М16Х1,5-6еХ70 – 7796	КЗК-810-2-0102000	8
	35		Болт М16-6еХ55 – 7802	КЗК-810-2-0102000	4
	36		Гайка М16Х1,5-6G – 2526	КЗК-810-2-0102000	4
	37		Гайка М10-6G – 5915	КЗК-810-2-0102000	34
	38		Гайка М12Х1,25-6G – 5915	КЗК-810-2-0102000	16
	39		Гайка М16-6G – 5915	КЗК-810-2-0102000	16
	40		Гайка М30Х1,5-6Н – 11871	КЗК-810-2-0102000	1
	41		Гайка М56Х2-6Н – 11871	КЗК-810-2-0102000	3
	42		Шайба Н 56.01 – 11872	КЗК-810-2-0102000	3
	43		Масленка 1.2.Ц6 – 19853	КЗК-810-2-0102000	4
	44		Шпонка 2-18Х11Х90 – 23360	КЗК-810-2-0102000	2
	45		Гидроцилиндр РСМ-10.09.01.010Б-М22К-М14 или КЗК-10-3-0602500 Гидроцилиндр	КЗК-810-2-0102000	1
	46		Подшипник 680314ЕНК7С17 или Подшипник УН 217/70 2S.T	КЗК-1420-0102420	1

КЗК-800-0100000 КДС (Версия 02)

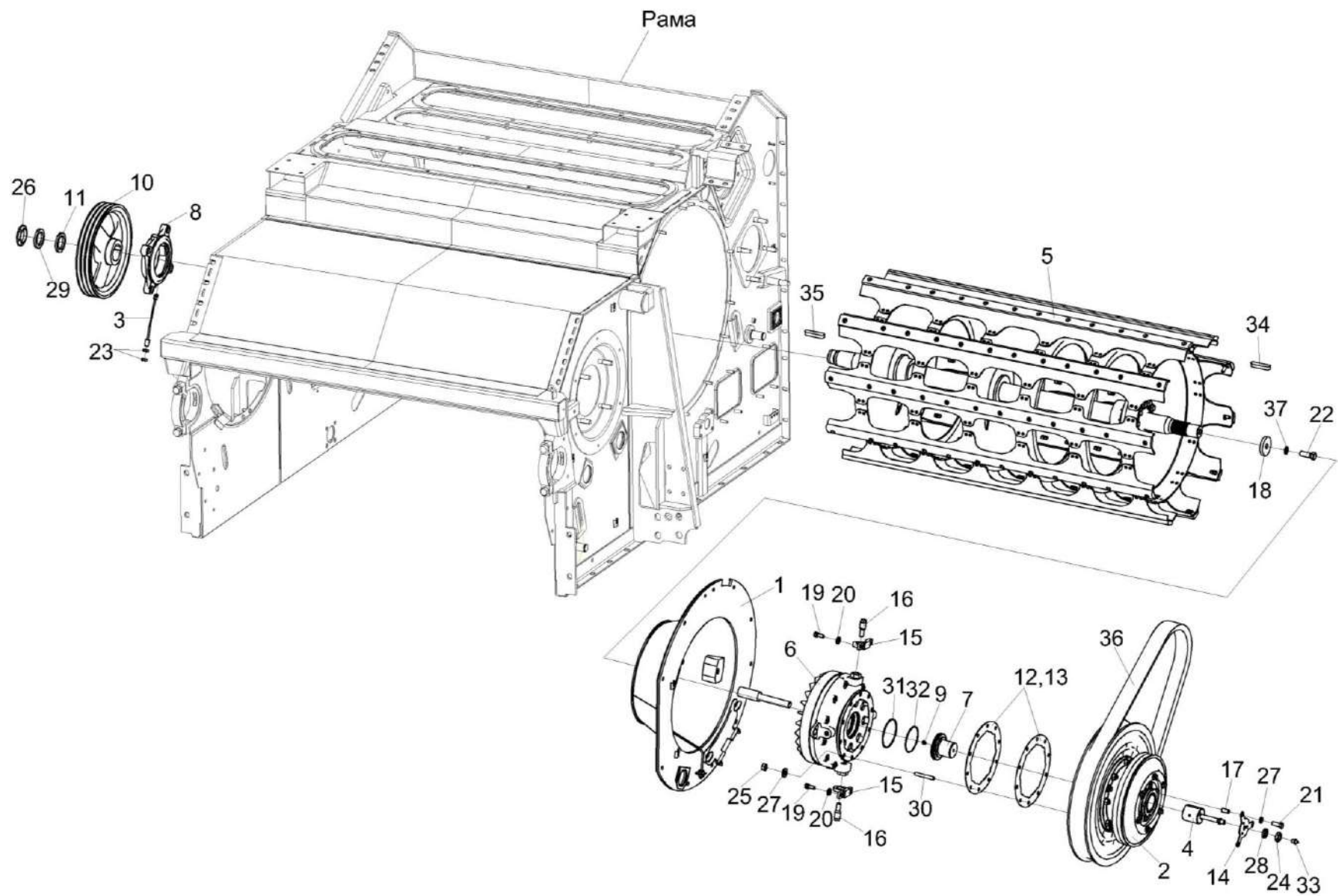


Рисунок 27 – Аппарат молотильный КЗК-810-2-0102000 (установка барабана молотильного)

КЗК-800-0100000 КДС (Версия 02)

№ рис	№ поз	Обозначение	Наименование	Куда входит	
				Обозначение	Кол. на 1 сб. ед.
АППАРАТ МОЛОТИЛЬНЫЙ КЗК-810-2-0102000 (установка барабана молотильного) (рисунок 27)					
27	1-37	КЗК-810-2-0102000	Аппарат молотильный	КЗК-3321-1-0205000	1
	7,9,32	КЗК-12-0123040	Крышка	КЗК-810-2-0102000	1
	1	КЗК-810-1-0102750	Фланец	КЗК-810-2-0102000	1
	2	КЗК-810-1-0123000	Вариатор барабана	КЗК-810-2-0102000	1
	3	КЗК-12-0102250	Труба	КЗК-810-2-0102000	1
	4	КЗК-12-0102800 или КЗК-12-0102860	Вставка	КЗК-810-2-0102000	1
	5	КЗК-12-0104100-01	Барабан молотильный	КЗК-810-2-0102000	1
	6	КЗК-12-0123000	Редуктор	КЗК-810-2-0102000	1
	7	КЗК-12-0123050	Крышка	КЗК-12-0123040	1
	8	КЗК 0102350-01 или КЗК-12-0102840-01	Опора	КЗК-810-2-0102000	1
	9	КУЖ 0108010	Клапан предохранительный	КЗК-12-0123040	1
	10	КЗК-12-0102101	Шкив	КЗК-810-2-0102000	1
	11	КЗК-12-0102432	Шайба	КЗК-810-2-0102000	3
	12	КЗК-12-0102479	Прокладка	КЗК-810-2-0102000	3
	13	КЗК-12-0102479-01	Прокладка	КЗК-810-2-0102000	3
	14	КЗК-12-0102486	Упор	КЗК-810-2-0102000	1

КЗК-800-0100000 КДС (Версия 02)

№ рис	№ поз	Обозначение	Наименование	Куда входит	
				Обозначение	Кол. на 1 сб. ед.
27	15	КЗК-12-0102628	Кронштейн	КЗК-810-2-0102000	2
	16	КЗК-12-0102629	Винт фиксирующий	КЗК-810-2-0102000	2
	17	КЗК-12-0102816	Втулка	КЗК-810-2-0102000	3
	18	КЗК-12-0104616	Шайба	КЗК-810-2-0102000	1
	19	КПТ 0100612А-01	Болт	КЗК-810-2-0102000	4
	20	УЭС 0100607	Шайба	КЗК-810-2-0102000	4
	21		Болт М12-6еХ30 – 7796	КЗК-810-2-0102000	3
	22		Болт М16-6еХ45 – 7796	КЗК-810-2-0102000	1
	23		Гайка М16Х1,5-6G – 2526	КЗК-810-2-0102000	4
	24		Гайка М16-6G – 2526	КЗК-810-2-0102000	1
	25		Гайка М12-6G – 5915	КЗК-810-2-0102000	12
	26		Гайка М56Х2-6Н – 11871	КЗК-810-2-0102000	3
	27		Шайба 12Т 65Г – 6402	КЗК-810-2-0102000	13
	28		Шайба 16Т 65Г – 6402	КЗК-810-2-0102000	1
	29		Шайба Н 56.01 – 11872	КЗК-810-2-0102000	3
	30		Шпилька 2 М12-6еХ40 – 22036	КЗК-810-2-0102000	10
	31		Кольцо В110 – 13941	КЗК-810-2-0102000	1
	32		Кольцо 104-110-36-2-2 – 18829 / 9833	КЗК-12-0123040	1

КЗК-800-0100000 КДС (Версия 02)

№ рис	№ поз	Обозначение	Наименование	Куда входит	
				Обозначение	Кол. на 1 сб. ед.
27	33		Масленка 1.2.Ц6 – 19853	КЗК-810-2-0102000	4
	34		Шпонка 18X11X60 – 23360	КЗК-810-2-0102000	1
	35		Шпонка 20X12X63 – 23360	КЗК-810-2-0102000	1
	36	ГДЗ_2506-03000-01239	Ремень 68X24/2600 Lp-38 (aramid)	КЗК-810-2-0102000	1
	37	КСН 0100636-02	Шайба	КЗК-810-2-0102000	28

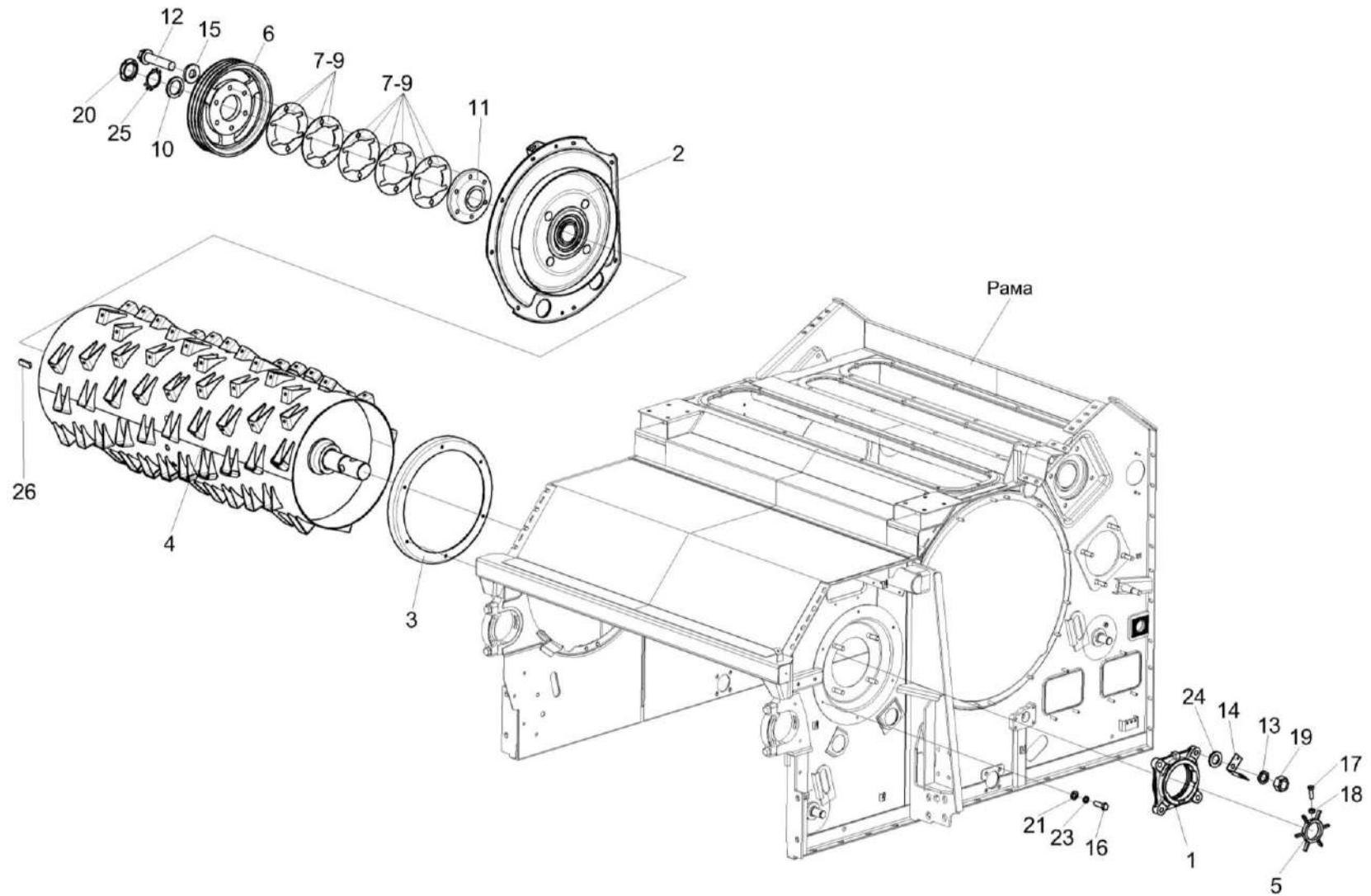


Рисунок 28 – Аппарат молотильный КЗК-810-2-0102000 (установка барабана ускоряющего)

КЗК-800-0100000 КДС (Версия 02)

№ рис	№ поз	Обозначение	Наименование	Куда входит	
				Обозначение	Кол. на 1 сб. ед.
АППАРАТ МОЛОТИЛЬНЫЙ КЗК-810-2-0102000 (установка барабана ускоряющего) (рисунок 28)					
28	1-26	КЗК-810-2-0102000	Аппарат молотильный	КЗК-3321-1-0205000	1
	6-9,11,12,15	КЗК-12-0102340	Шкив	КЗК-810-2-0102000	1
	1	КЗК 0102350 или КЗК-12-0102840	Опора	КЗК-810-2-0102000	1
	2	КЗК-3219-0102200	Фланец	КЗК-810-2-0102000	1
	3	КЗК-12-0102390	Чашка	КЗК-810-2-0102000	1
	4	КЗК-12-0102600А	Барабан ускоряющий	КЗК-810-2-0102000	1
	5	КЗК 0102040 или КЗК 0102303 или КЗК 0102408	Датчик	КЗК-810-2-0102000	1
	6	КЗК-12-0102102	Шкив	КЗК-12-0102340	1
	7	КЗК-12-0102408А	Прокладка	КЗК-12-0102340 КЗК-810-2-0102000	4 3 наиб. кол.
	8	КЗК-12-0102408А-01	Прокладка	КЗК-12-0102340 КЗК-810-2-0102000	2 3 наиб. кол.
9	КЗК-12-0102408А-02	Прокладка	КЗК-12-0102340 КЗК-810-2-0102000	2 3 наиб. кол.	
10	КЗК-12-0102432	Шайба	КЗК-810-2-0102000	3	

КЗК-800-0100000 КДС (Версия 02)

№ рис	№ поз	Обозначение	Наименование	Куда входит	
				Обозначение	Кол. на 1 сб. ед.
28	11	КЗК-12-0102601	Ступица	КЗК-12-0102340	1
	12	КЗК-12-0102602	Болт	КЗК-12-0102340	6
	13	КСН 0100636-02	Шайба	КЗК-810-2-0102000	28
	14	КЗК 0102451	Кронштейн	КЗК-810-2-0102000	1
	15	КЗР 0202674А	Шайба	КЗК-12-0102340	6
	16		Болт М8-6еХ25 – 7796	КЗК-810-2-0102000	6
	17		Болт М6-6еХ20 – 7798	КЗК-810-2-0102000	1
	18		Гайка М6-6G – 5915	КЗК-810-2-0102000	23
	19		Гайка М16-6G – 5915	КЗК-810-2-0102000	16
	20		Гайка М56Х2-6Н – 11871	КЗК-810-2-0102000	3
	21		Шайба 8Т 65Г – 6402	КЗК-810-2-0102000	6
	22		Шайба 16Т 65Г – 6402	КЗК-810-2-0102000	1
	23		Шайба С.8.01 – 11371	КЗК-810-2-0102000	6
	24		Шайба С.16.01 – 11371	КЗК-810-2-0102000	1
	25		Шайба Н 56.01 – 11872	КЗК-810-2-0102000	3
	26		Шпонка 20Х12Х70 – 23360	КЗК-810-2-0102000	1

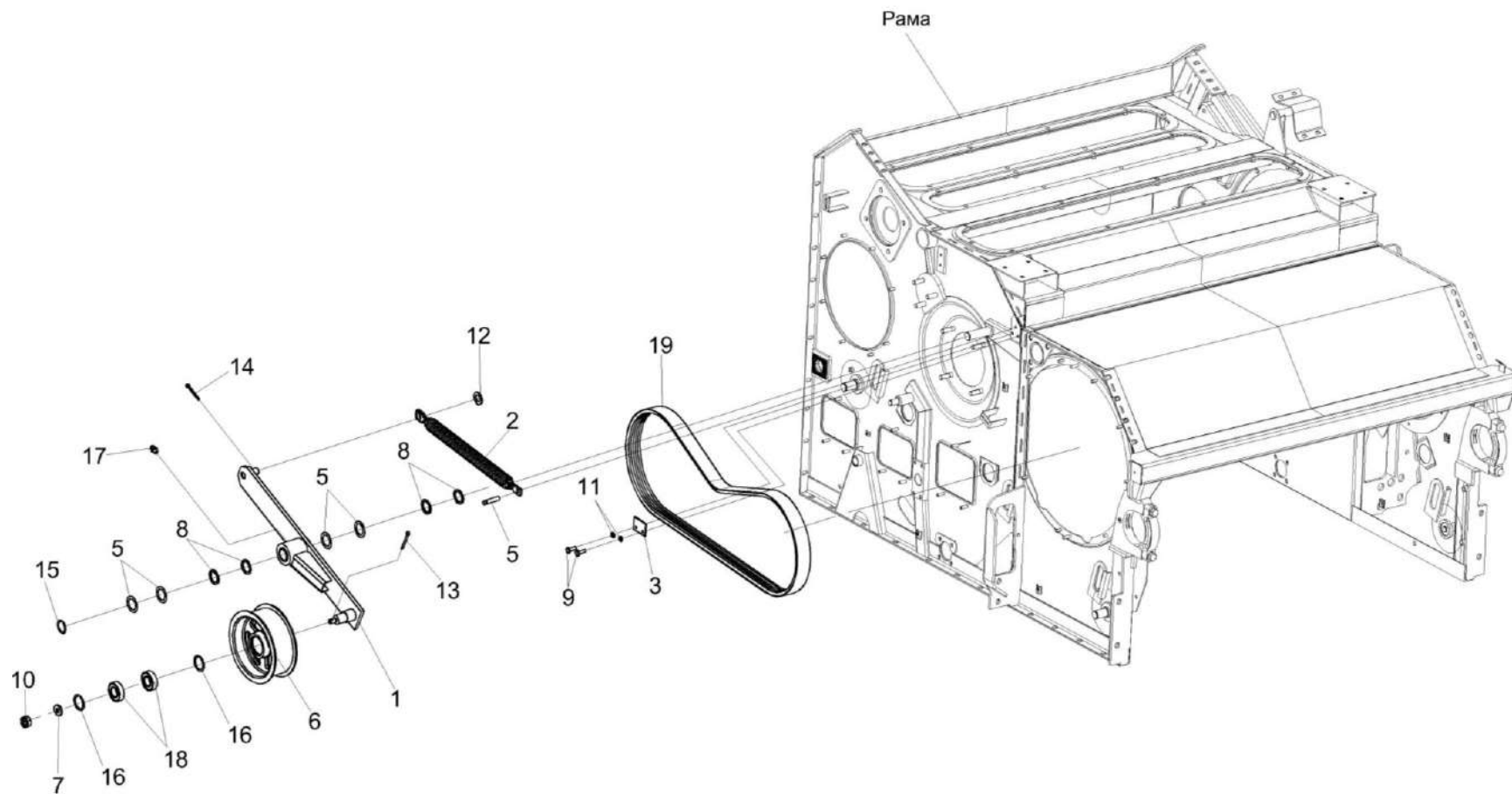


Рисунок 29 – Аппарат молотильный КЗК-810-2-0102000 (привод отбойного битера)

КЗК-800-0100000 КДС (Версия 02)

№ рис	№ поз	Обозначение	Наименование	Куда входит	
				Обозначение	Кол. на 1 сб. ед.
АППАРАТ МОЛОТИЛЬНЫЙ КЗК-810-2-0102000 (привод отбойного бitera) (рисунок 29)					
29	1-19	КЗК-810-2-0102000	Аппарат молотильный	КЗК-3321-1-0205000	1
	1,6,7, 10,13,16-18	КЗК-12-0102150	Рычаг	КЗК-810-2-0102000	1
	1	КЗК-12-0102160	Рычаг	КЗК-12-0102150	1
	2	КЗР 0202780А-01	Пружина	КЗК-810-2-0102000	1
	3	КЗК-12-0102438А	Пластина	КЗК-810-2-0102000	1
	4	КЗК-12-0102614	Ось	КЗК-810-2-0102000	1
	5	КИС 0103431	Шайба регулировочная	КЗК-810-2-0102000	8 наиб. кол.
	6	КПР 6105101-03	Ролик	КЗК-12-0102150	1
	7	ПКК 0100411А	Шайба	КЗК-12-0102150	1
	8	ПКК 0117442-01	Шайба	КЗК-810-2-0102000	4 наиб. кол.
	9		Болт М6-6еХ16 – 7798	КЗК-810-2-0102000	2
	10		Гайка М12-6G – 5919	КЗК-12-0102150	1
	11		Шайба 6Т 65Г – 6402	КЗК-810-2-0102000	35
	12		Шайба С.18.01 – 11371	КЗК-810-2-0102000	1
13		Шплинт 3,2Х25 – 397	КЗК-12-0102150	1	
14		Шплинт 4Х28 – 397	КЗК-810-2-0102000	1	

КЗК-800-0100000 КДС (Версия 02)

№ рис	№ поз	Обозначение	Наименование	Куда входит	
				Обозначение	Кол. на 1 сб. ед.
29	15		Кольцо В30 – 13942	КЗК-810-2-0102000	1
	16		Кольцо В52 – 13941 или Кольцо В52 – 13943	КЗК-12-0102150	2
	17		Масленка 1.2 – 19853	КЗК-12-0102150	1
	18		Подшипник 180205 – 8882	КЗК-12-0102150	2
	19	ГДЗ_2506-03000-00380	Ремень ЗНВ 2662 La исполнение 26	КЗК-810-2-0102000	1

КЗК-800-0100000 КДС (Версия 02)

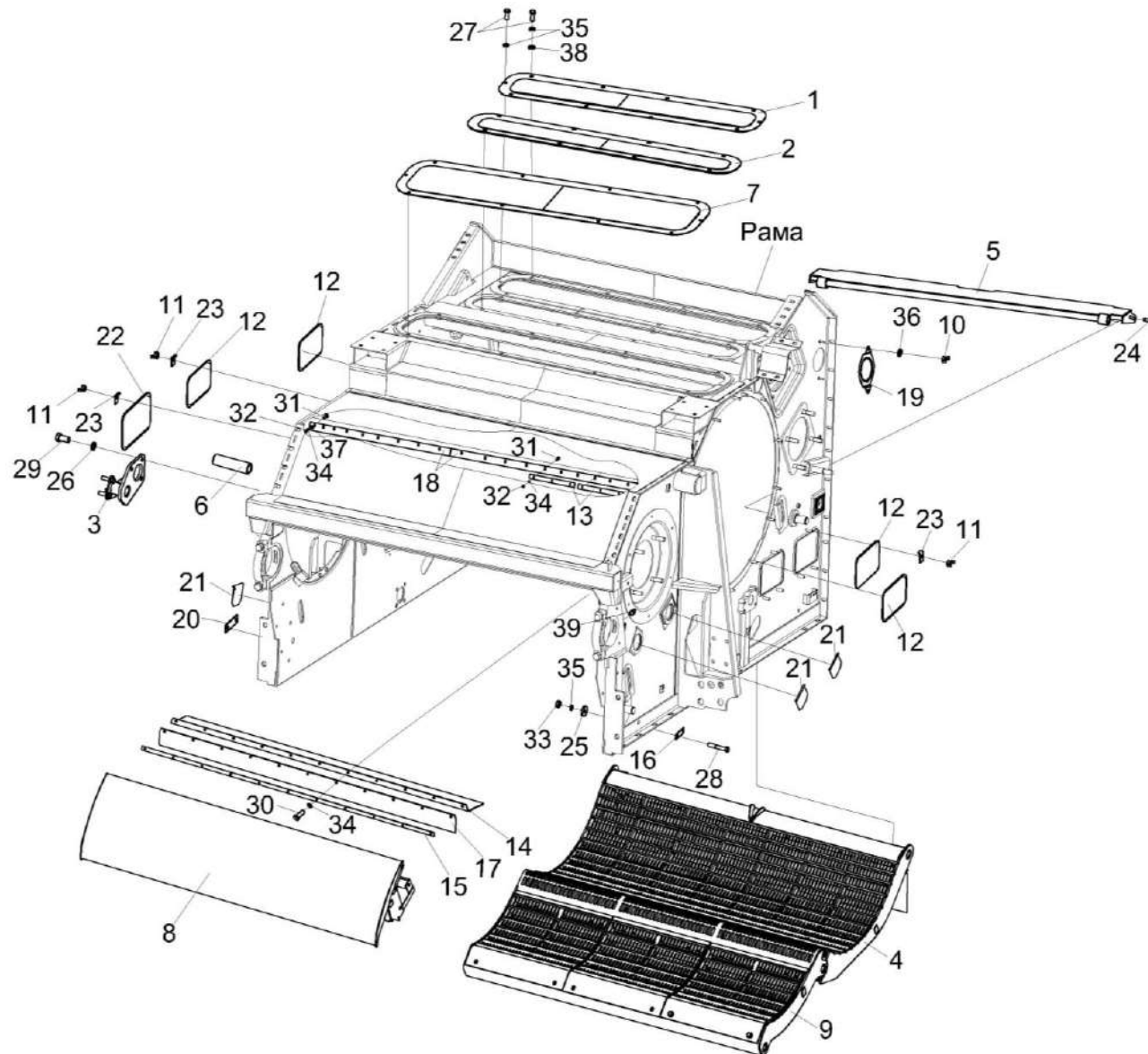


Рисунок 30 – Аппарат молотильный КЗК-810-2-0102000 (камнеуловитель, подбарабанья)

КЗК-800-0100000 КДС (Версия 02)

№ рис	№ поз	Обозначение	Наименование	Куда входит	
				Обозначение	Кол. на 1 сб. ед.
АППАРАТ МОЛОТИЛЬНЫЙ КЗК-810-2-0102000 (камнеуловитель, подбарабанья) (рисунок 30)					
30	1-39	КЗК-810-2-0102000	Аппарат молотильный	КЗК-3321-1-0205000	1
	1	КЗК-810-1-0102090	Крышка	КЗК-810-2-0102000	1
	2	КЗК-810-1-0102110	Крышка	КЗК-810-2-0102000	1
	3	КЗК-3219-0102140	Опора	КЗК-810-2-0102000	1
	4	КЗК-3219-0103000	Подбарабанье	КЗК-810-2-0102000	1
	5	КЗК-3321-1-0103060	Щиток	КЗК-810-2-0102000	1
	6	КЗК-12А-1-0125060	Ось	КЗК-810-2-0102000	1
	7	КЗК-12-0102080	Крышка	КЗК-810-2-0102000	1
	8	КЗК-12-0102670А	Камнеуловитель	КЗК-810-2-0102000	1
	9	КЗК-12-0103030-01	Подбарабанье	КЗК-810-2-0102000	1
	10	КИС 0120400	Гайка	КЗК-810-2-0102000	2
	11	КИЛ 0150750	Гайка-барашек	КЗК-810-2-0102000	15
	12	КЗК-3219-0102435	Крышка	КЗК-810-2-0102000	4
	13	КЗК-10-0102421	Планка	КЗК-810-2-0102000	6
	14	КЗК-12-0102007	Уплотнение	КЗК-810-2-0102000	1
	15	КЗК-12-0102458	Планка	КЗК-810-2-0102000	1
	16	КЗК-12-0119478	Пластина	КЗК-810-2-0102000	1

КЗК-800-0100000 КДС (Версия 02)

№ рис	№ поз	Обозначение	Наименование	Куда входит	
				Обозначение	Кол. на 1 сб. ед.
30	17	КЗК-10-0102003	Пластина	КЗК-810-2-0102000	1
	18	КЗК-10-0102002	Отсекатель	КЗК-810-2-0102000	2
	19	КЗ 0102409	Крышка	КЗК-810-2-0102000	1
	20	КЗК 0102405	Кронштейн	КЗК-810-2-0102000	1
	21	КЗК 0102421	Крышка	КЗК-810-2-0102000	7
	22	КЗК 0102437	Крышка	КЗК-810-2-0102000	1
	23	КЗК 0102464	Прижим	КЗК-810-2-0102000	15
	24	КЗК 0102615	Болт	КЗК-810-2-0102000	2
	25	КЗР 0221417-01	Шайба	КЗК-810-2-0102000	6
	26	КСН 0100636-02	Шайба	КЗК-810-2-0102000	28
	27		Болт М10-6еХ35 – 7796	КЗК-810-2-0102000	34
	28		Болт М10-6еХ105 – 7796	КЗК-810-2-0102000	4
	29		Болт М16Х1,5-6еХ30 – 7796	КЗК-810-2-0102000	3
	30		Болт М6-6еХ25 – 7798	КЗК-810-2-0102000	11
	31		Болт М6-6еХ20 – 7802	КЗК-810-2-0102000	22
	32		Гайка М6-6G – 5915	КЗК-810-2-0102000	23
33		Гайка М10-6G – 5915	КЗК-810-2-0102000	34	
34		Шайба 6Т 65Г – 6402	КЗК-810-2-0102000	35	

КЗК-800-0100000 КДС (Версия 02)

№ рис	№ поз	Обозначение	Наименование	Куда входит	
				Обозначение	Кол. на 1 сб. ед.
30	35		Шайба 10Т 65Г – 6402	КЗК-810-2-0102000	42
	36		Шайба 16Т 65Г – 6402	КЗК-810-2-0102000	1
	37		Шайба С 6.01 – 6958	КЗК-810-2-0102000	6
	38		Шайба С.10.01 – 11371	КЗК-810-2-0102000	30
	39		Масленка 2.2.45 – 19853	КЗК-810-2-0102000	1

КЗК-800-0100000 КДС (Версия 02)

№ рис	№ поз	Обозначение	Наименование	Куда входит	
				Обозначение	Кол. на 1 сб. ед.
УСТАНОВКА ПРИВОДА БИТЕРА ОТБойНОГО КЗК-810-1-0102500 (рисунок 31)					
31	1-22	КЗК-810-1-0102500	Установка привода битера отбойного	КЗК-810-2-0102000	1
	5-8,10,17,18	КЗК-3219-0102540	Пружина	КЗК-810-1-0102500	1
	1	КЗК-3219-0102510	Ролик	КЗК-810-1-0102500	1
	2	КЗК-810-1-0102107	Шкив	КЗК-810-1-0102500	1
	3	КЗК-3219-0102604	Ступица	КЗК-810-1-0102500	1
	4	КЗК-1624-0134613	Втулка	КЗК-810-1-0102500	1
	5	КЗР 0202102	Пробка	КЗК-3219-0102540	1
	6	КЗР 0202673-02	Зацеп	КЗК-3219-0102540	1
	7	КЗР 0202673-03	Зацеп	КЗК-3219-0102540	1
	8	КЗР 0222603А-01	Пружина	КЗК-3219-0102540	1
	9	КИС 0105438	Шайба специальная	КЗК-810-1-0102500	13
	10	КСН 0100107-03	Пробка	КЗК-3219-0102540	1
	11	КСН 0100665-01	Шайба	КЗК-810-1-0102500	8
	12	УЭС 0100607	Шайба	КЗК-810-1-0102500	1
	13		Болт М10-6еХ16 – 7796	КЗК-810-1-0102500	1
14		Болт М10-6еХ30 – 7796	КЗК-810-1-0102500	8	
15		Болт М12-6еХ75 – 7796	КЗК-810-1-0102500	1	

КЗК-800-0100000 КДС (Версия 02)

№ рис	№ поз	Обозначение	Наименование	Куда входит	
				Обозначение	Кол. на 1 сб. ед.
31	16		Гайка М10-6G – 2526	КЗК-810-1-0102500	1
	17		Гайка М12-6G – 5915	КЗК-810-1-0102500	1
				КЗК-3219-0102540	1
	18		Гайка М12-LH-6G – 5915	КЗК-3219-0102540	1
	19		Шайба С.18.01 – 11371	КЗК-810-1-0102500	7
	20		Шплинт 4X28 – 397	КЗК-810-1-0102500	2
	21		Шпонка 18X11X80 – 23360	КЗК-810-1-0102500	1
22	ГДЗ_2506-03000-01219		Ремень 2 НВ ВР 2290 "К"	КЗК-810-1-0102500	1

КЗК-800-0100000 КДС (Версия 02)

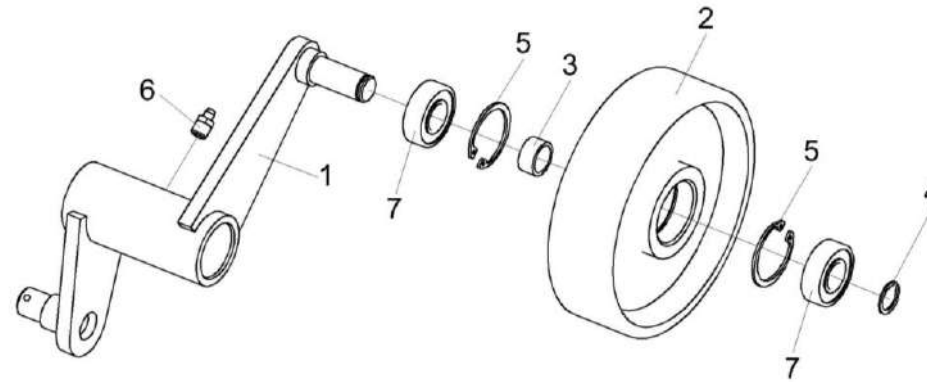


Рисунок 32 – Ролик КЗК-3219-0102510

№ рис	№ поз	Обозначение	Наименование	Куда входит	
				Обозначение	Кол. на 1 сб. ед.

РОЛИК КЗК-3219-0102510 (рисунок 32)

32	1-7	КЗК-3219-0102510	Ролик	КЗК-810-1-0102500	1
	2,3,5,7	КЗ 0124020	Ролик	КЗК-3219-0102510	1
	1	КЗК-3219-0102530	Рычаг	КЗК-3219-0102510	1
	2	КЗ 0124102	Ролик	КЗ 0124020	1
	3	КЗ 0124802	Втулка	КЗ 0124020	1
	4		Кольцо В17 – 13940	КЗК-3219-0102510	1
	5		Кольцо В40 – 13943	КЗ 0124020	2
	6		Масленка 1.2 – 19853	КЗК-3219-0102510	1
	7		Подшипник 6203-2RSH или Подшипник 6203.2RSR	КЗ 0124020	2

КЗК-800-0100000 КДС (Версия 02)

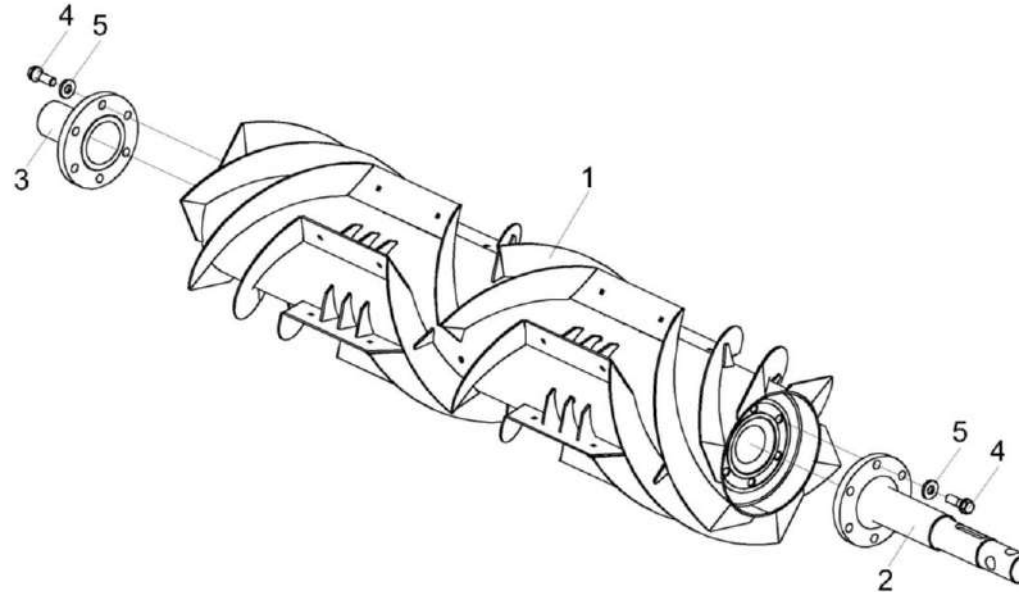


Рисунок 33 – Битер отбойный КЗК-3321-1-0105010

№ рис	№ поз	Обозначение	Наименование	Куда входит	
				Обозначение	Кол. на 1 сб. ед.
БИТЕР ОТБОЙНЫЙ КЗК-3321-1-0105010 (рисунок 33)					
33	1-5	КЗК-3321-1-0105010	Битер отбойный	КЗК-810-2-0102000	1
	1	КЗК-3321-1-0105020	Битер	КЗК-3321-1-0105010	1
	2	КЗК-3219-0105606	Цапфа	КЗК-3321-1-0105010	1
	3	КЗК-1624-0105606	Цапфа	КЗК-3321-1-0105010	1
	4	КЗК 0202641	Болт	КЗК-3321-1-0105010	12
	5	КЗР 0202674А	Шайба	КЗК-3321-1-0105010	12

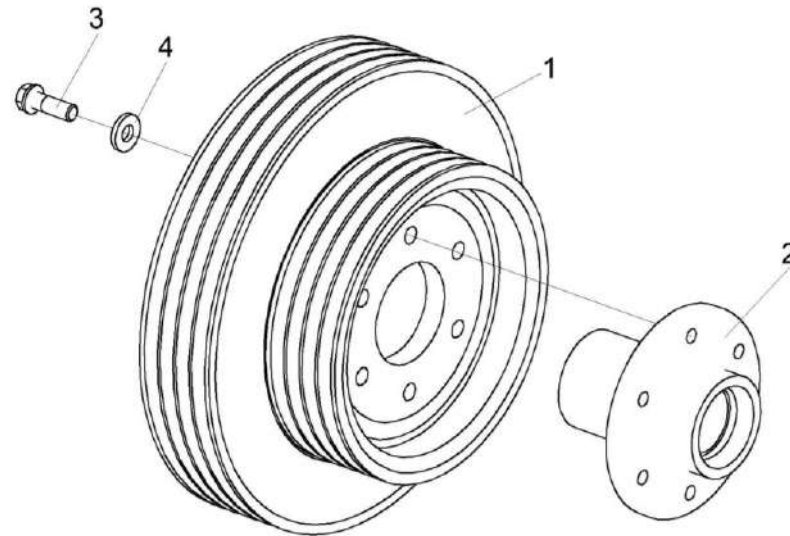


Рисунок 34 – Шкив КЗК-12-16-0102430

№ рис	№ поз	Обозначение	Наименование	Куда входит	
				Обозначение	Кол. на 1 сб. ед.
ШКИВ КЗК-12-16-0102430 (рисунок 34)					
34	1-4	КЗК-12-16-0102430	Шкив	КЗК-810-2-0102000	1
	1	КЗК-12-16-0102101	Шкив	КЗК-12-16-0102430	1
	2	КЗК-12-0102616	Ступица	КЗК-12-16-0102430	1
	3	КЗК 0202641	Болт	КЗК-12-16-0102430	6
	4	КЗР 0202674А	Шайба	КЗК-12-16-0102430	6

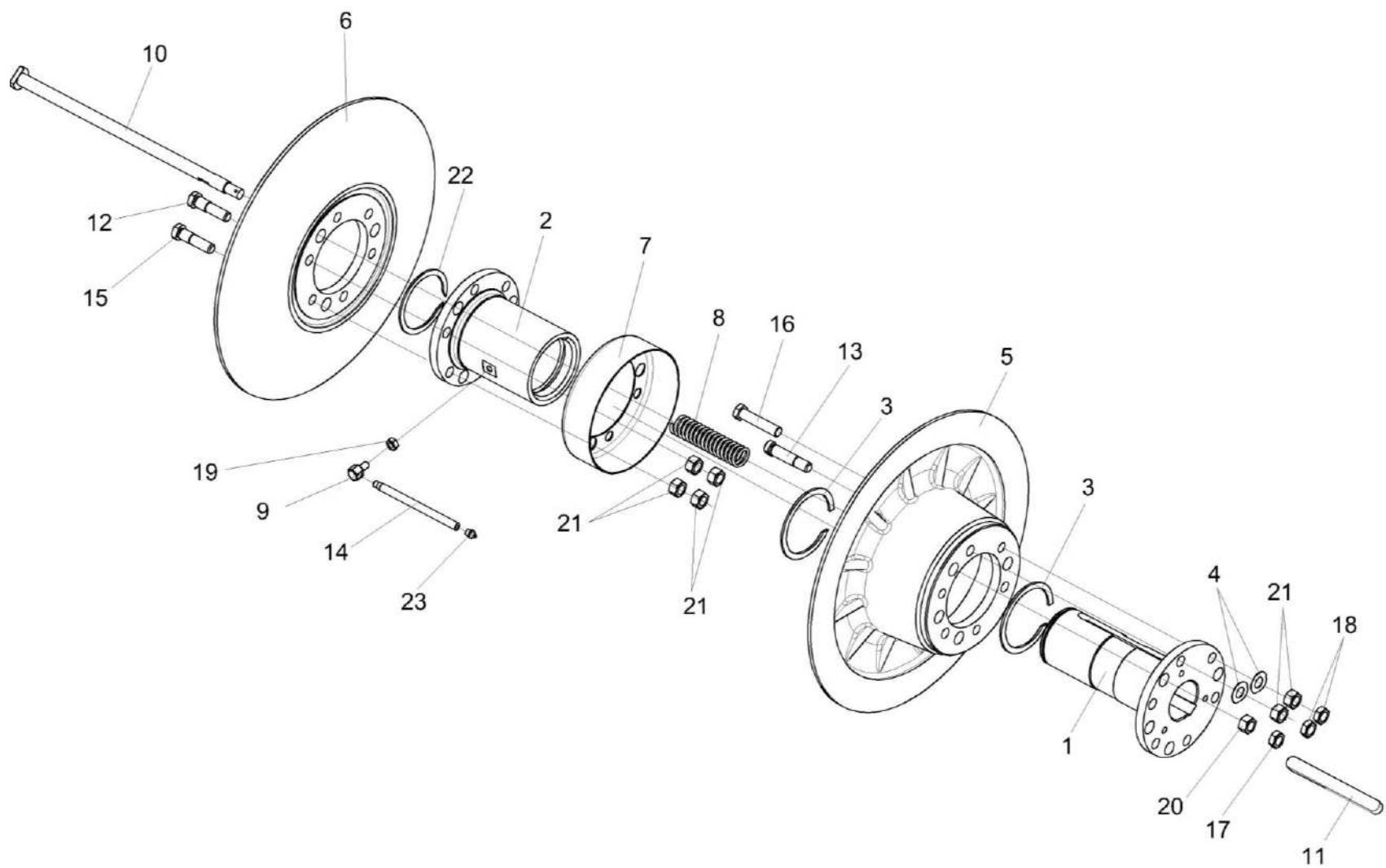


Рисунок 35 – Вариатор барабана КЗК 0108100-01

КЗК-800-0100000 КДС (Версия 02)

№ рис	№ поз	Обозначение	Наименование	Куда входит	
				Обозначение	Кол. на 1 сб. ед.
ВАРИАТОР БАРАБАНА КЗК 0108100-01 (рисунок 35)					
35	1-23	КЗК 0108100-01	Вариатор барабана	КЗК-810-2-0102000	1
	1,4,5,13,16 18,21	КЗК 0108110	Блок приводной	КЗК 0108100-01	1
	2,6,7,9,12,14, 15,19,21,23	РСМ10.01.15.150Б	Диск подвижный	КЗК 0108100-01	1
	1	КЗК 0108614	Ступица	КЗК 0108110	1
	2	РСМ10Б.01.15.450 или РСМ10.01.15.611А	Ступица	РСМ10.01.15.150Б	1
	3	КЗК 0123003-01	Кольцо	КЗК 0108100-01	2
	4	КСН 0100636-02	Шайба	КЗК 0108110	6
	5	РСМ10.01.15.102В	Диск	КЗК 0108110	1
	6	РСМ10.01.15.103Г	Диск	РСМ10.01.15.150Б	1
	7	РСМ10.01.15.446	Кожух	РСМ10.01.15.150Б	1
	8	РСМ10.01.15.605	Пружина	КЗК 0108100-01	3
	9	КЗК 0108607А	Переходник	РСМ10.01.15.150Б	1
10	КЗК 0108617 или КЗК 0108618	Болт	КЗК 0108100-01	3	
11	РСМ10.01.15.637	Шпонка	КЗК 0108100-01	1	
12	РСМ10.01.15.638	Болт специальный	РСМ10.01.15.150Б	3	

КЗК-800-0100000 КДС (Версия 02)

№ рис	№ поз	Обозначение	Наименование	Куда входит	
				Обозначение	Кол. на 1 сб. ед.
35	13	PCM10.01.15.638-02	Болт специальный	КЗК 0108110	3
	14	КЗК 0108843	Трубка	PCM10.01.15.150Б	1
	15		Болт М16Х1,5-6еХ65 – 7796	PCM10.01.15.150Б	3
	16		Болт М16Х1,5-6еХ90 – 7796	КЗК 0108110	3
	17		Гайка М16-6G – 2526	КЗК 0108100-01	3
	18		Гайка М16Х1,5-6G – 2526	КЗК 0108110	6
	19		Гайка М14Х1,5-6G – 2526	PCM10.01.15.150Б	1
	20		Гайка М16-6G – 5915	КЗК 0108100-01	3
	21		Гайка М16Х1,5-6G – 5915	КЗК 0108110	6
				PCM10.01.15.150Б	12
	22		Кольцо В95 – 13940	КЗК 0108100-01	1
	23		Масленка 1.2 – 19853	PCM10.01.15.150Б	1

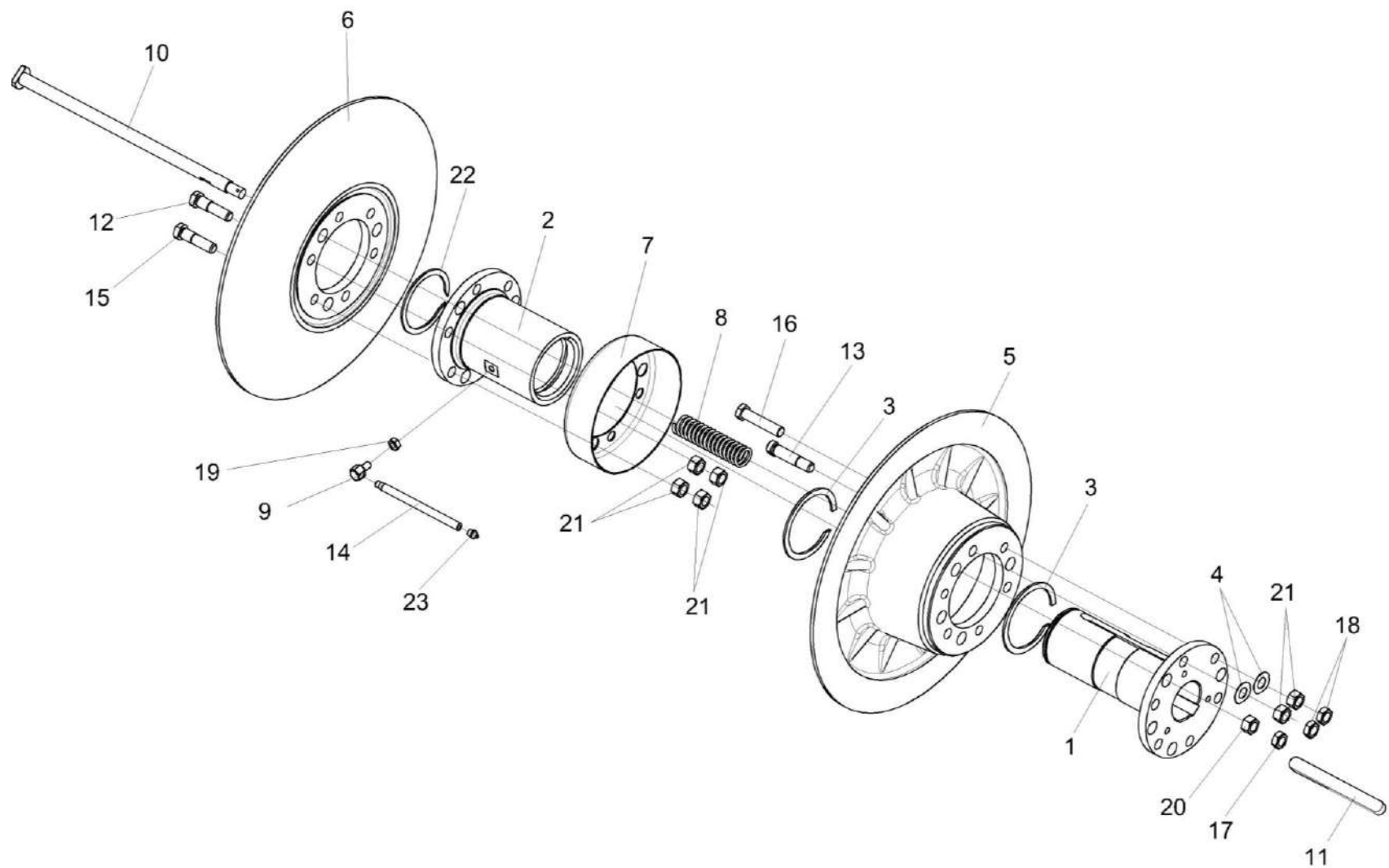


Рисунок 36 – Вариатор барабана КЗК 0108350-01

КЗК-800-0100000 КДС (Версия 02)

№ рис	№ поз	Обозначение	Наименование	Куда входит	
				Обозначение	Кол. на 1 сб. ед.
ВАРИАТОР БАРАБАНА КЗК 0108350-01 (рисунок 36)					
36	1-23	КЗК 0108350-01	Вариатор барабана	КЗК-810-2-0102000	1
	1,4,5,13,16 18,21	КЗК 0108360	Блок приводной	КЗК 0108350-01	1
	2,6,7,9,12,14, 15,19,21,23	КЗК 0108370	Диск подвижный	КЗК 0108350-01	1
	1	КЗК 0108632	Ступица	КЗК 0108360	1
	2	КЗК 0108633	Ступица	КЗК 0108370	1
	3	КЗК 0123003-01	Кольцо	КЗК 0108350-01	2
	4	КСН 0100636-02	Шайба	КЗК 0108360	6
	5	РСМ10.01.15.102В	Диск	КЗК 0108360	1
	6	РСМ10.01.15.103Г	Диск	КЗК 0108370	1
	7	РСМ10.01.15.446	Кожух	КЗК 0108370	1
	8	РСМ10.01.15.605	Пружина	КЗК 0108350-01	3
	9	КЗК 0108607А	Переходник	КЗК 0108370	1
	10	КЗК 0108617	Болт	КЗК 0108350-01	3
11	РСМ10.01.15.637	Шпонка	КЗК 0108350-01	1	
12	РСМ10.01.15.638	Болт специальный	КЗК 0108370	3	
13	РСМ10.01.15.638-02	Болт специальный	КЗК 0108360	3	

КЗК-800-0100000 КДС (Версия 02)

№ рис	№ поз	Обозначение	Наименование	Куда входит	
				Обозначение	Кол. на 1 сб. ед.
36	14	КЗК 0108843	Трубка	КЗК 0108370	1
	15		Болт М16Х1,5-6еХ65.109 – 7796	КЗК 0108370	3
	16		Болт М16Х1,5-6еХ90 – 7796	КЗК 0108360	3
	17		Гайка М16-6G – 2526	КЗК 0108350-01	3
	18		Гайка М16Х1,5-6G – 2526	КЗК 0108360	6
	19		Гайка М14Х1,5-6G – 2526	КЗК 0108370	1
	20		Гайка М16-6G – 5915	КЗК 0108350-01	3
	21		Гайка М16Х1,5-6G – 5915	КЗК 0108360 КЗК 0108370	6 12
	22		Кольцо В95 – 13940	КЗК 0108350-01	1
	23		Масленка 1.2 – 19853	КЗК 0108370	1

КЗК-800-0100000 КДС (Версия 02)

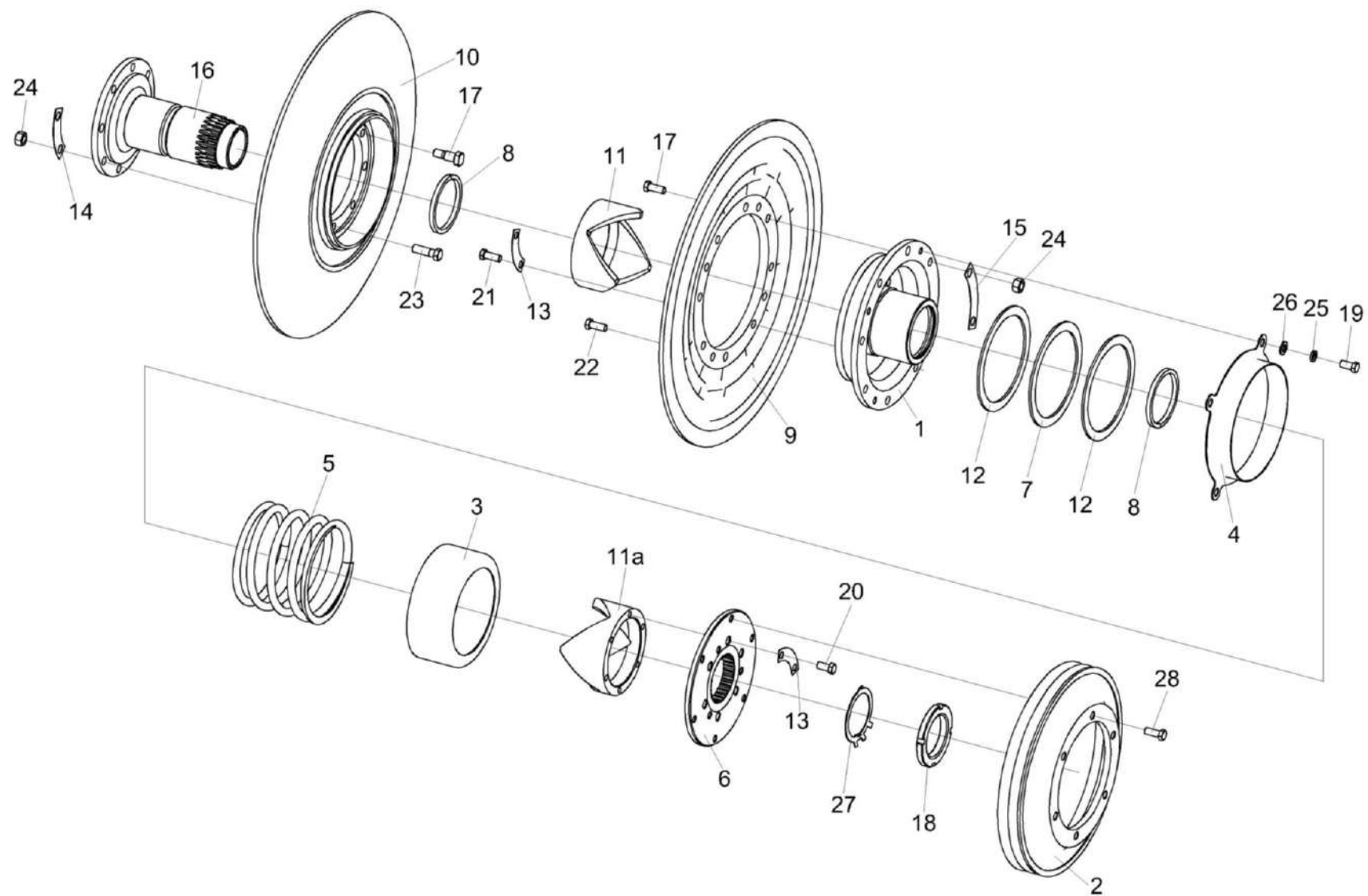


Рисунок 37 – Вариатор барабана КЗК-810-1-0123000

КЗК-800-0100000 КДС (Версия 02)

№ рис	№ поз	Обозначение	Наименование	Куда входит	
				Обозначение	Кол. на 1 сб. ед.
ВАРИАТОР БАРАБАНА КЗК-810-1-0123000 (рисунок 37)					
37	1-28	КЗК-810-1-0123000	Вариатор барабана	КЗК-810-2-0102000	1
	6,13,20,11а	КЗК-3219-0123030	Упор	КЗК-810-1-0123000	1
	1,9,11,13,15, 17,21,22,24	КЗК 0123310	Диск подвижный	КЗК-810-1-0123000	1
	10,14, 16,17,23,24	КЗК 0123320	Диск неподвижный	КЗК-810-1-0123000	1
	1	КЗК 0123340	Ступица	КЗК 0123310	1
	2	КЗК-810-1-0123101	Шкив	КЗК-3219-0123000	1
	3	КЗК-3219-0123401	Кожух	КЗК-810-1-0123000	1
	4	КЗК-3219-0123402	Кольцо	КЗК-810-1-0123000	1
	5	КЗК-3219-0123601	Пружина	КЗК-810-1-0123000	1
	6	КЗК-3219-0123604	Крышка	КЗК-3219-0123030	1
	7	КЗК 0123002	Шайба	КЗК-810-1-0123000	1
	8	КЗК 0123003	Кольцо	КЗК-810-1-0123000	2
	9	КЗК 0123101	Диск	КЗК 0123310	1
	10	КЗК 0123105	Диск	КЗК 0123220	1
11	КЗК 0123205 или PCM-10.01.18.005	Муфта	КЗК 0123310	1	
11а	КЗК 0123205	Муфта	КЗК-3219-0123030	1	

КЗК-800-0100000 КДС (Версия 02)

№ рис	№ поз	Обозначение	Наименование	Куда входит	
				Обозначение	Кол. на 1 сб. ед.
37	12	КЗК 0123404	Кольцо	КЗК-810-1-0123000	2
	13	КЗК 0123405	Шайба стопорная	КЗК-3219-0123030 КЗК 0123310	3 3
	14	КЗК 0123405-01	Шайба стопорная	КЗК 0123220	4
	15	КЗК 0123405-02	Шайба стопорная	КЗК 0123310	4
	16	КЗК 0123605А	Ступица	КЗК 0123220	1
	17	КЗК 0123606	Болт специальный	КЗК 0123310 КЗК 0123220	2 2
	18	КЗК 0123607	Гайка шлицевая	КЗК-810-1-0123000	1
	19		Болт М12-6еХ25 – 7796	КЗК-810-1-0123000	4
	20		Болт М12Х1,25-6еХ25 – 7796	КЗК-3219-0123030	6
	21		Болт М12Х1,25-6еХ30 – 7796	КЗК 0123310	6
	22		Болт М14-6еХ50 – 7796	КЗК 0123310	6
	23		Болт М14-6еХ45 – 7796	КЗК 0123220	6
	24		Гайка М14-6G – 5915	КЗК 0123310 КЗК 0123220	8 8
	25		Шайба 12Т 65Г – 6402	КЗК-810-1-0123000	4
	26		Шайба С.12.01 – 11371	КЗК-810-1-0123000	4
	27		Шайба Н 80Х2.01 – 11872	КЗК-810-1-0123000	1
	28		Болт DIN 6921-M12X30-8.8-A-A3G	КЗК-810-1-0123000	6

КЗК-800-0100000 КДС (Версия 02)

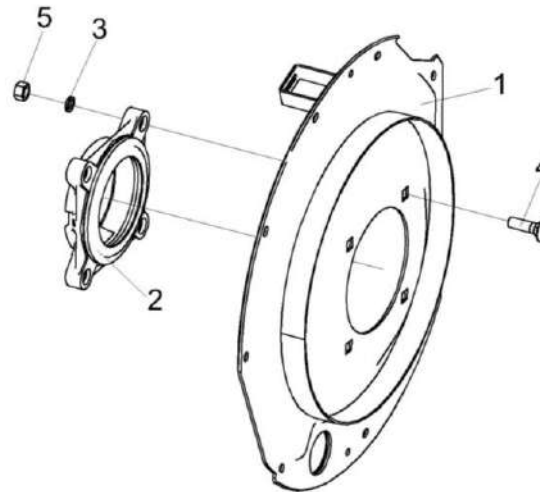


Рисунок 38 – Фланец КЗК-3219-0102200

№ рис	№ поз	Обозначение	Наименование	Куда входит	
				Обозначение	Кол. на 1 сб. ед.
ФЛАНЕЦ КЗК-3219-0102200 (рисунок 38)					
38	1-5	КЗК-3219-0102200	Фланец	КЗК-810-2-0102000	1
	1	КЗК-3219-0102230	Фланец	КЗК-3219-0102200	1
	2	КЗК-12-0102840-01 или КЗК 0102350-01	Опора	КЗК-3219-0102200	1
	3	КСН 0100636-02	Шайба	КЗК-3219-0102200	4
	4		Болт М16-6еХ55 – 7802	КЗК-3219-0102200	4
	5		Гайка М16-6G – 5915	КЗК-3219-0102200	4

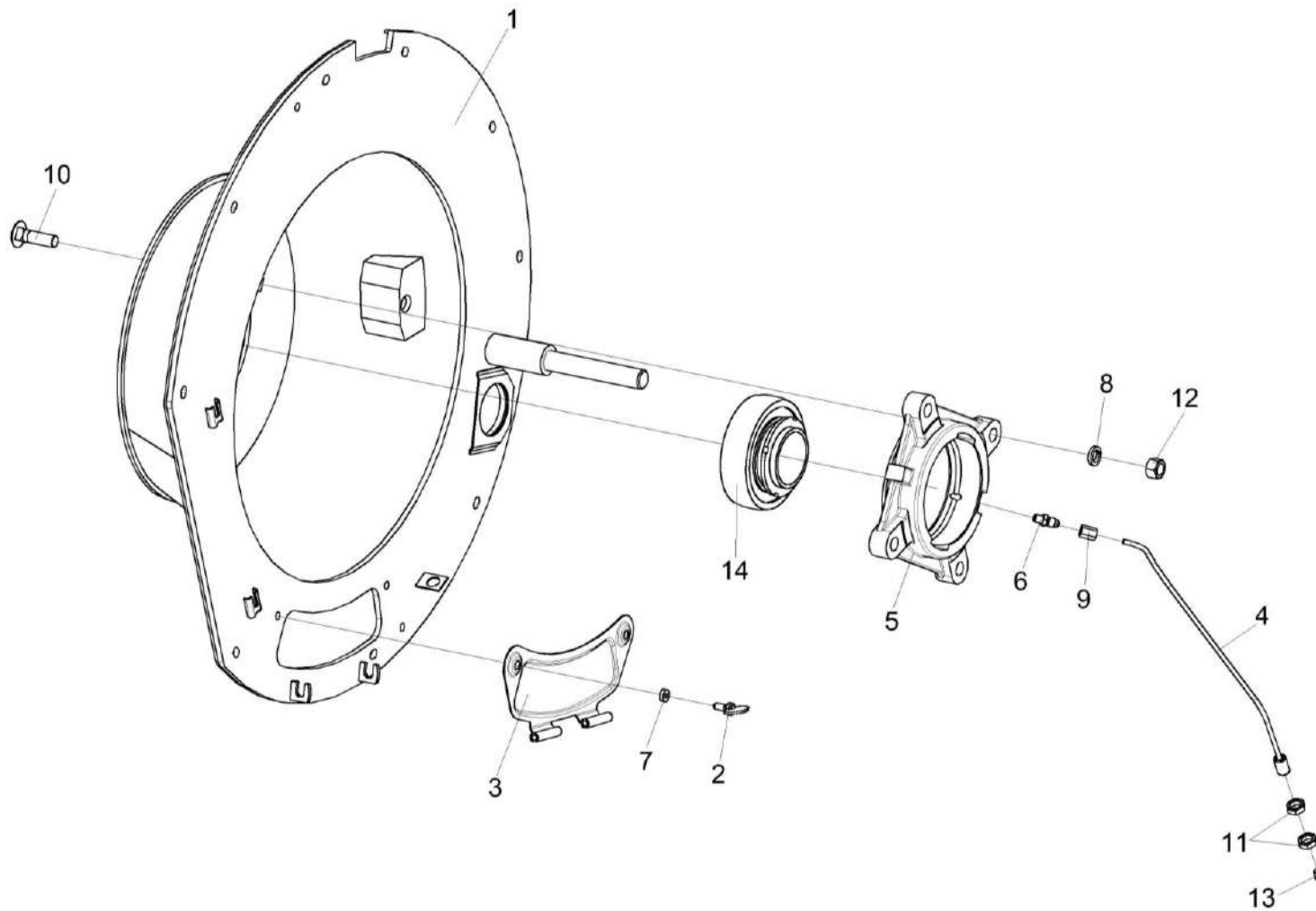


Рисунок 39 – Фланец КЗК-810-1-0102750

КЗК-800-0100000 КДС (Версия 02)

№ рис	№ поз	Обозначение	Наименование	Куда входит	
				Обозначение	Кол. на 1 сб. ед.
ФЛАНЕЦ КЗК-810-1-0102750 (рисунок 39)					
39	1-14	КЗК-810-1-0102750	Фланец	КЗК-810-2-0102000	1
	4,9,13	КЗК-810-1-0102810	Маслопровод	КЗК-810-1-0102750	1
	5,14	КЗК-12-0102810 или КЗК-12-0102840-02	Опора	КЗК-810-1-0102750	1
	2,3,7	КЗК-12-0102830	Крышка	КЗК-810-1-0102750	1
	1	КЗК-810-1-0102760 или КЗК-810-1-0102790	Фланец	КЗК-810-1-0102750	1
	2	КЗК-12-0102820	Винт	КЗК-12-0102830	2
	3	КЗК 0102340	Крышка	КЗК-12-0102830	1
	4	КЗК-810-1-0102820	Маслопровод	КЗК-810-1-0102810	1
	5	КЗК-12-0102105	Корпус подшипника	КЗК-12-0102810 КЗК-12-0102840-02	1 1
	6	КЗК-10-0102601	Штуцер	КЗК-810-1-0102750	1
	7	КЗК 0102001А	Втулка	КЗК-12-0102830	2
	8	КСН 0100636-02	Шайба	КЗК-810-1-0102750	4
9	54-61360	Гайка накидная	КЗК-810-1-0102810	1	
10		Болт М16-6еХ55 – 7802	КЗК-810-1-0102750	4	
11		Гайка М16Х1,5-6G – 2526	КЗК-810-1-0102750	2	
12		Гайка М16-6G – 5915	КЗК-810-1-0102750	4	

КЗК-800-0100000 КДС (Версия 02)

№ рис	№ поз	Обозначение	Наименование	Куда входит	
				Обозначение	Кол. на 1 сб. ед.
39	13		Масленка 1.2 – 19853	КЗК-810-1-0102810	1
	14		Подшипник 680314ЕНК7С17 или Подшипник УН 217/70 2S.T	КЗК-12-0102810	1
	14		Подшипник GNE70-KRR-B	КЗК-12-0102840-02	1

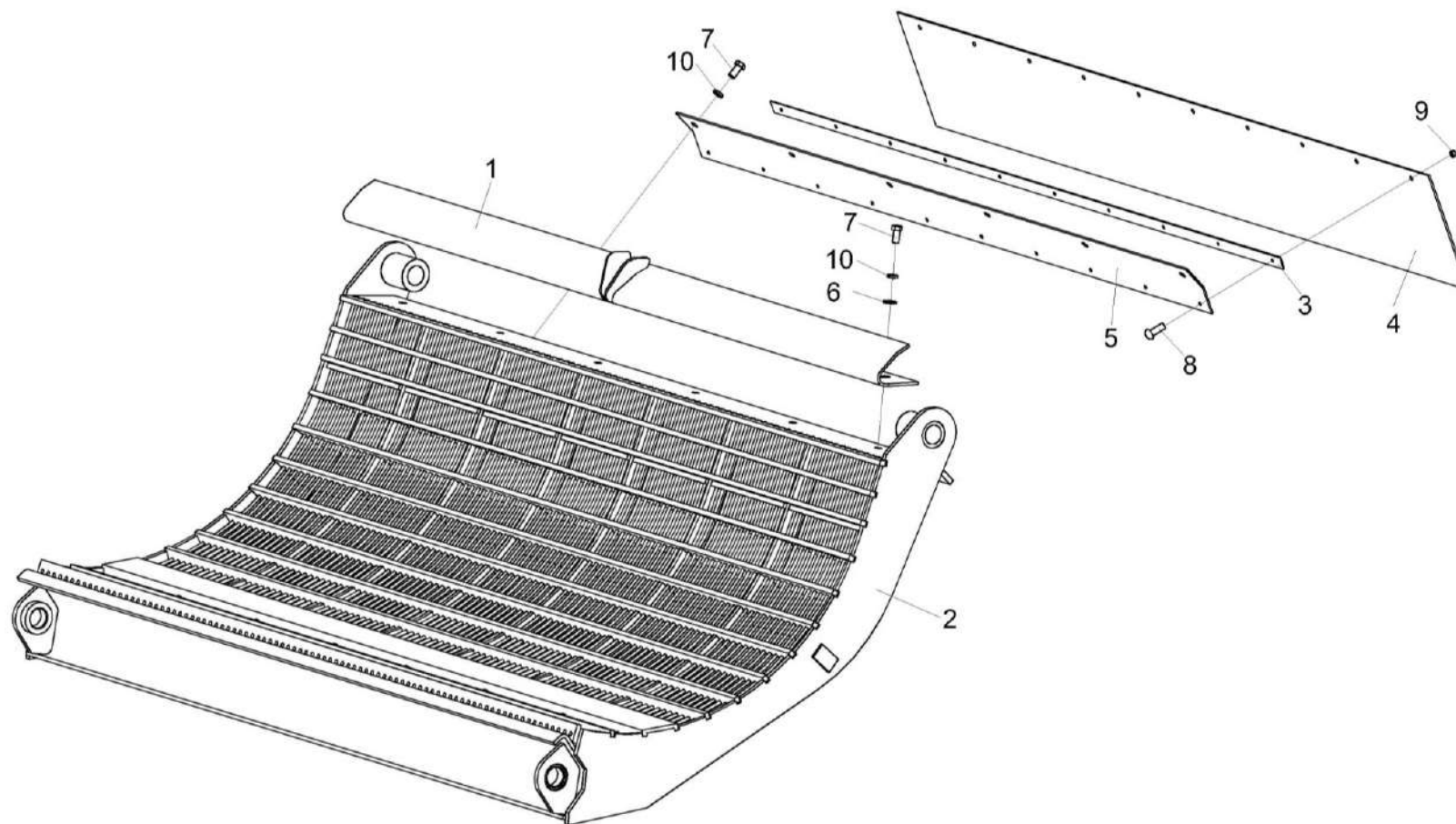


Рисунок 40 – Подбарабанье КЗК-3219-0103000

КЗК-800-0100000 КДС (Версия 02)

№ рис	№ поз	Обозначение	Наименование	Куда входит	
				Обозначение	Кол. на 1 сб. ед.
ПОДБАРАБАНЬЕ КЗК-3219-0103000 (рисунок 40)					
40	1-10	КЗК-3219-0103000	Подбарабанье	КЗК-810-2-0102000	1
	3-5,8,9	КЗК-3219-0103050	Фартук	КЗК-3219-0103000	1
	1	КЗК-13-0103260А	Козырек	КЗК-3219-0103000	1
	2	КЗК-3219-0103010	Подбарабанье	КЗК-3219-0103000	1
	3	КЗК-13-0103441	Планка	КЗК-3219-0103050	1
	4	КЗК-3219-0103001	Ремень	КЗК-3219-0103050	1
	5	КЗК-3219-0103407	Отсекатель	КЗК-3219-0103050	1
	6	ЖГР-2-0210415	Шайба	КЗК-3219-0103000	6
	7		Болт М10-6еХ20 – 7796	КЗК-3219-0103000	12
	8		Винт В.М5-6еХ14 – 17473	КЗК-3219-0103050	10
9		Гайка М5-6G –5927	КЗК-3219-0103050	10	
10		Шайба 10Т 65Г – 6402	КЗК-3219-0103000	12	

КЗК-800-0100000 КДС (Версия 02)

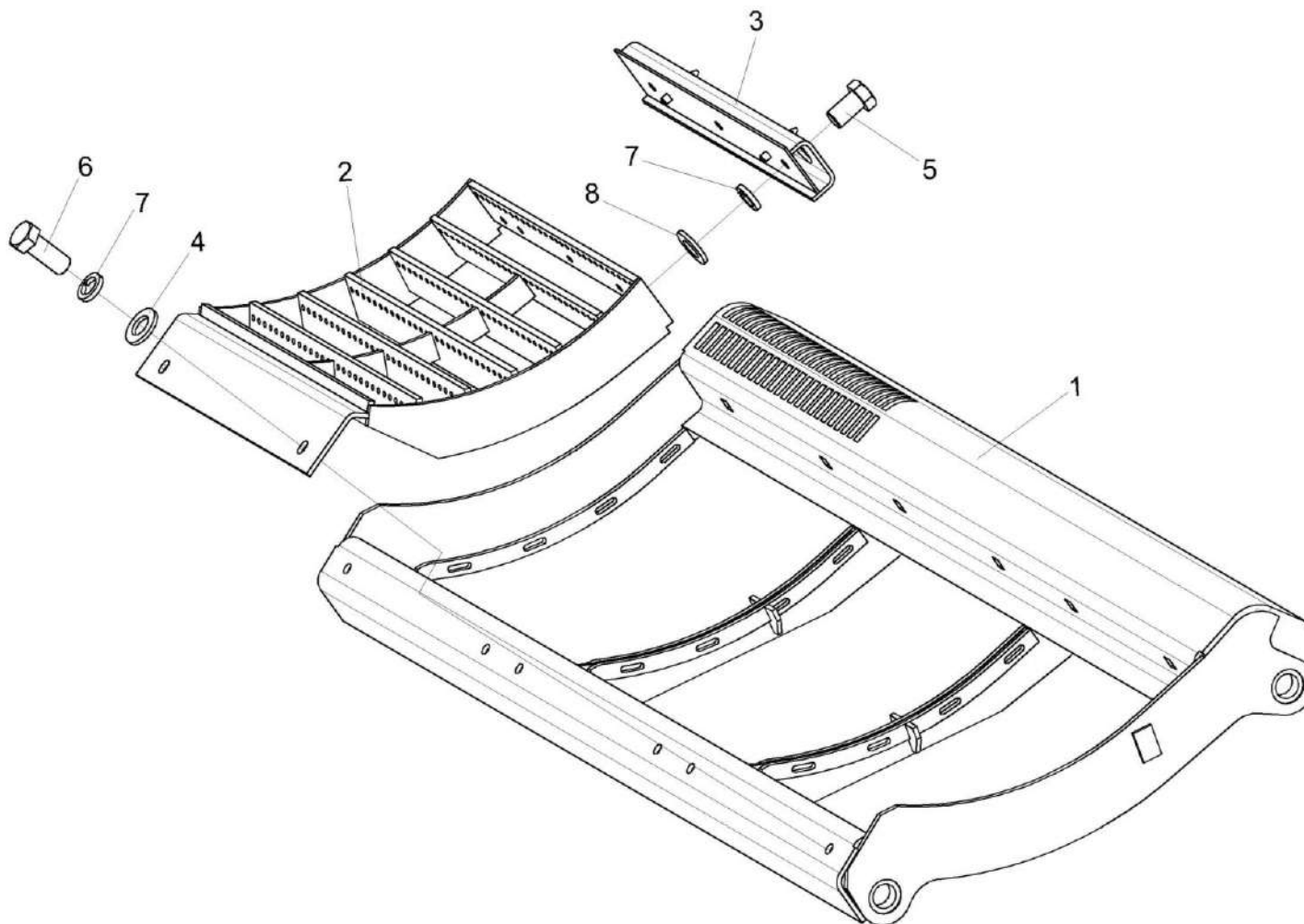


Рисунок 41 – Подбарабанье КЗК-12-0103030-01

КЗК-800-0100000 КДС (Версия 02)

№ рис	№ поз	Обозначение	Наименование	Куда входит	
				Обозначение	Кол. на 1 сб. ед.
ПОДБАРАБАНЫЕ КЗК-12-0103030-01 (рисунок 41)					
41	1-8	КЗК-12-0103030-01	Подбарабанье	КЗК-810-2-0102000	1
	2,3,5,7,8	КЗК-12-0103100	Дека	КЗК-12-0103030-01	3
	1	КЗК-12-0103040Б-01	Каркас подбарабанья	КЗК-12-0103030-01	1
	2	КЗК-12-0103110	Каркас	КЗК-12-0103100	1
	3	КЗК-12-0103120А	Проставка	КЗК-12-0103100	1
	4	КЗК 0202682	Шайба	КЗК-12-0103030-01	6
	5		Болт М12-6еХ25 – 7796	КЗК-12-0103100	3
	6		Болт М12-6еХ35 – 7796	КЗК-12-0103030-01	6
7		Шайба 12Т 65Г – 6402	КЗК-12-0103030-01 КЗК-12-0103100	6 3	
8		Шайба С.12.01 – 11371	КЗК-12-0103100	3	

КЗК-800-0100000 КДС (Версия 02)

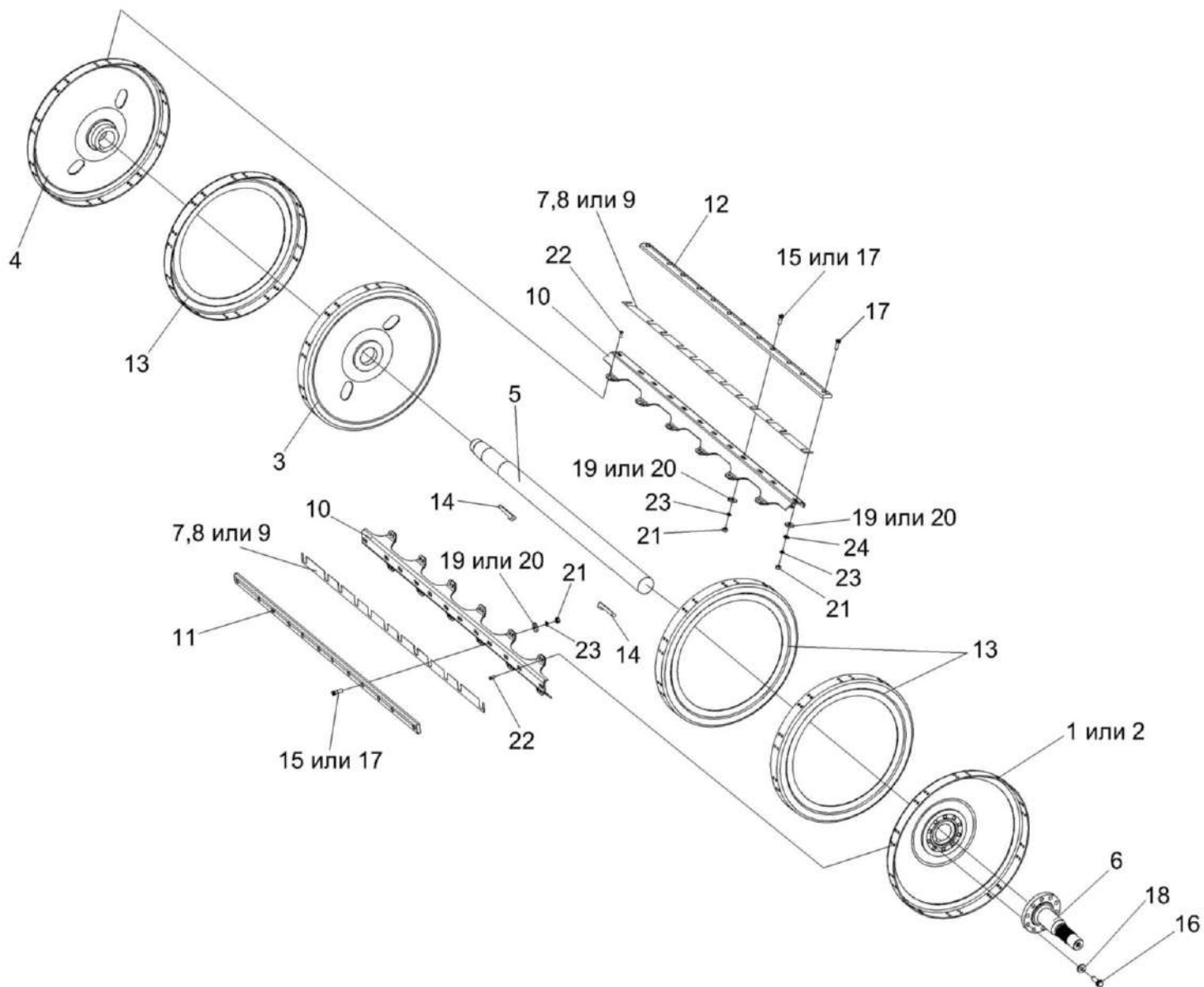


Рисунок 42 – Барабан молотильный КЗК-12-0104100-01

КЗК-800-0100000 КДС (Версия 02)

№ рис	№ поз	Обозначение	Наименование	Куда входит	
				Обозначение	Кол. на 1 сб. ед.
БАРАБАН МОЛОТИЛЬНЫЙ КЗК-12-0104100-01 (рисунок 42)					
42	1-24	КЗК-12-0104100-01	Барaban молотильный	КЗК-810-2-0102000	1
	1-5,10, 13,14,22	КЗК-12-0104120	Барaban молотильный	КЗК-12-0104100-01	1
	1	КЗК-12-0104110	Диск	КЗК-12-0104120	1
	2	КЗК-12-0104130	Диск	КЗК-12-0104120	1
	3	КЗК 0104050	Диск средний	КЗК-12-0104120	1
	4	КЗК 0104060	Диск крайний	КЗК-12-0104120	1
	5	КЗК-12-0104612	Вал	КЗК-12-0104120	1
	6	КЗК-12-0104615	Цапфа	КЗК-12-0104100-01	1
	7	КЗК-10-0104405	Прокладка	КЗК-12-0104100-01	2 наиб. кол.
	8	КЗК-10-0104405-01	Прокладка	КЗК-12-0104100-01	2 наиб. кол.
	9	КЗК-10-0104405-02	Прокладка	КЗК-12-0104100-01	2 наиб. кол.
	10	КЗК-10-0104411	Подбичник	КЗК-12-0104120	10
	11	КЗК-10-0104502	Бич	КЗК-12-0104100-01	5
12	КЗК-10-0104502-01	Бич	КЗК-12-0104100-01	5	
13	КЗК 0104407	Диск	КЗК-12-0104120	3	

КЗК-800-0100000 КДС (Версия 02)

№ рис	№ поз	Обозначение	Наименование	Куда входит	
				Обозначение	Кол. на 1 сб. ед.
42	14	КЗК 0104603	Шпонка	КЗК-12-0104120	2
	15	КЗК 0104608	Болт	КЗК-12-0104100-01	10
	16	КЗК 0202641	Болт	КЗК-12-0104100-01	10
	17	КЗР 0103608А	Болт	КЗК-12-0104100-01	120
	18	КЗР 0202674А	Шайба	КЗК-12-0104100-01	10
	19	КИС 0200409А	Шайба	КЗК-12-0104100-01	120
	20	УЭС 0107512-01	Пластина	КЗК-12-0104100-01	120
	21		Гайка М12Х1,25 – 5915	КЗК-12-0104100-01	120
	22		Заклепка 10Х22 – 10299	КЗК-12-0104120	240
	23		Шайба 12Т 65Г – 6402	КЗК-12-0104100-01	120
	24		Шайба С.12.01 – 11371	КЗК-12-0104100-01	6

наиб. кол.

КЗК-800-0100000 КДС (Версия 02)

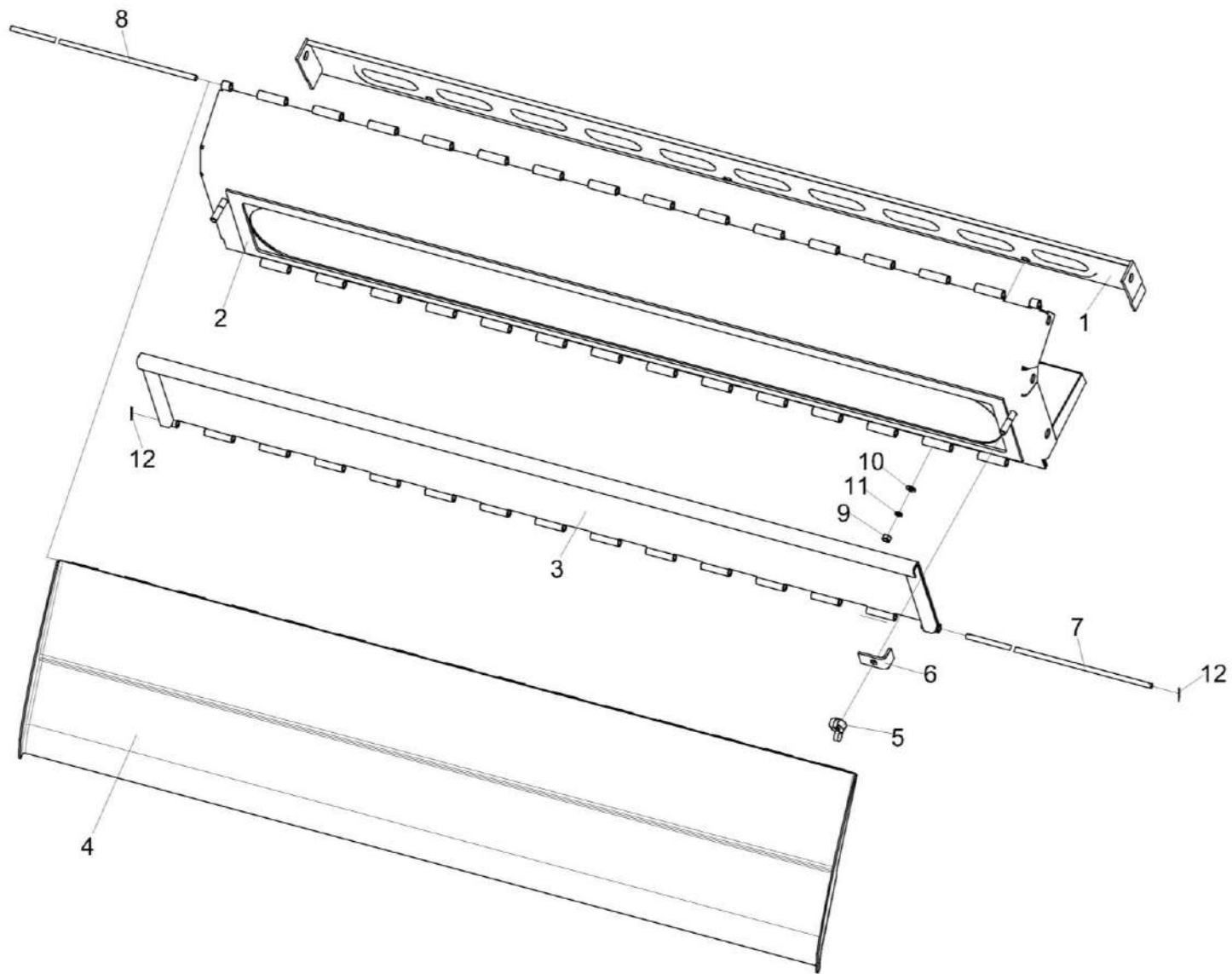


Рисунок 43 – Камнеуловитель КЗК-12-0102670А

КЗК-800-0100000 КДС (Версия 02)

№ рис	№ поз	Обозначение	Наименование	Куда входит	
				Обозначение	Кол. на 1 сб. ед.
КАМНЕУЛОВИТЕЛЬ КЗК-12-0102670А (рисунок 43)					
43	1-12	КЗК-12-0102670А	Камнеуловитель	КЗК-810-2-0102000	1
	1	КЗК-12-0102310	Щит	КЗК-12-0102670А	1
	2	КЗК-12-0102680	Основание	КЗК-12-0102670А	1
	3	КЗК-12-0102690	Крышка	КЗК-12-0102670А	1
	4	КЗК-10-0102300	Щиток	КЗК-12-0102670А	1
	5	КИЛ 0150750	Гайка-барашек	КЗК-12-0102670А	2
	6	КЗК-12-0102493	Прижим	КЗК-12-0102670А	2
	7	КЗК-12-0102619	Ось	КЗК-12-0102670А	1
	8	КЗК-10-0102606	Ось	КЗК-12-0102670А	1
	9		Гайка М8-6G – 5915	КЗК-12-0102670А	3
	10		Шайба С.8.01 – 11371	КЗК-12-0102670А	3
	11		Шайба 8Т 65Г – 6402	КЗК-12-0102670А	3
	12		Шплинт 2Х12 – 397	КЗК-12-0102670А	2

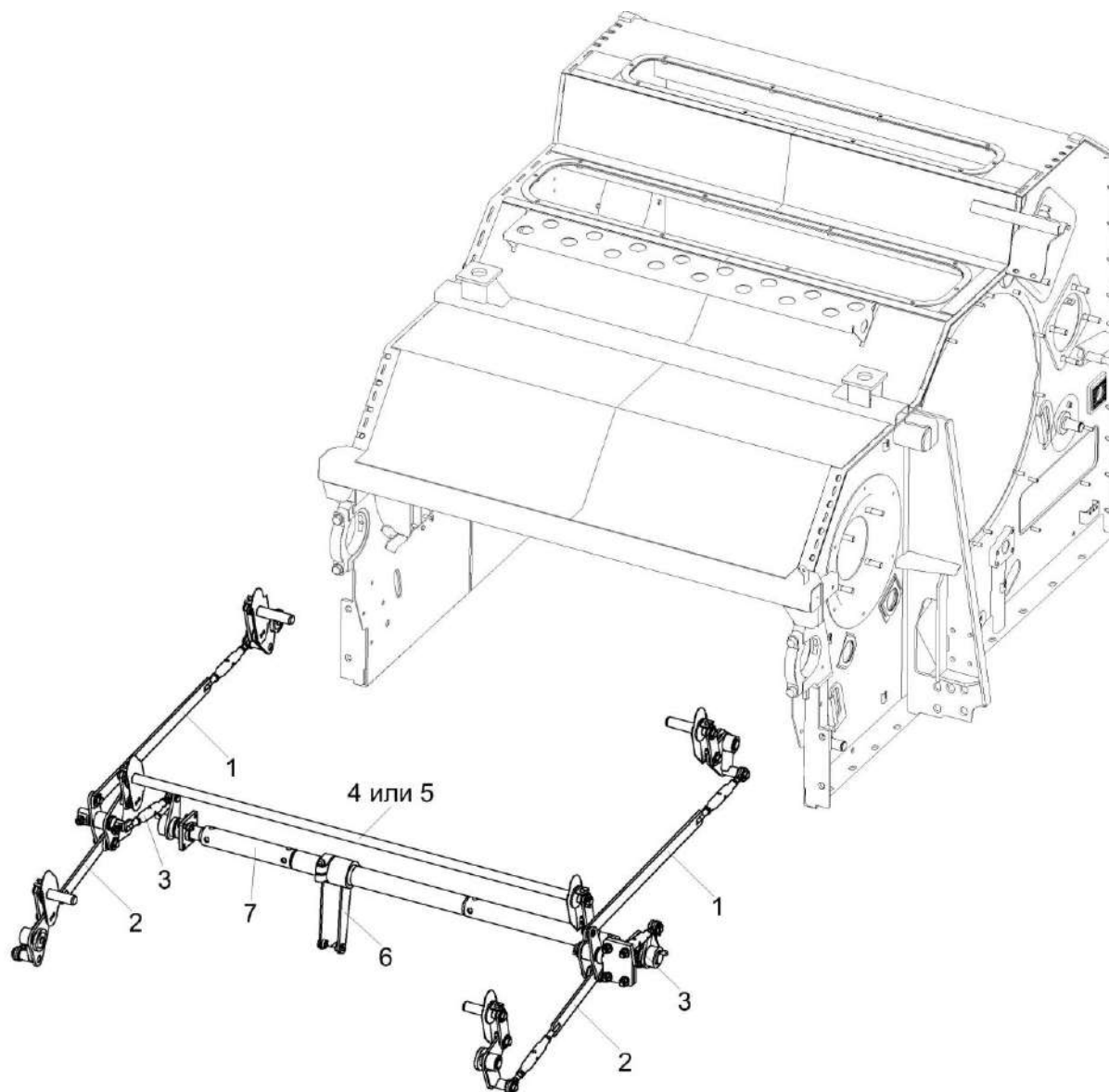


Рисунок 44 – Установка механизма подъема подбарабаний КЗК-3219-0115000 (лист 1)

КЗК-800-0100000 КДС (Версия 02)

№ рис	№ поз	Обозначение	Наименование	Куда входит	
				Обозначение	Кол. на 1 сб. ед.
УСТАНОВКА МЕХАНИЗМА ПОДЪЕМА ПОДБАРАБАНИЙ КЗК-3219-0115000 (лист 1) (рисунок 44)					
44	1-7	КЗК-3219-0115000	Установка механизма подъема подбарабаний	КЗК-810-2-0102000	1
	1	КЗК-3219-0115040	Стяжка	КЗК-3219-0115000	2
	2	КЗК-3219-0115040-01	Стяжка	КЗК-3219-0115000	2
	3	КЗК-3219-0115040-02	Стяжка	КЗК-3219-0115000	2
	4	КЗК-12-0115030	Фиксатор	КЗК-3219-0115000	1
	5	КЗК-12-0115140	Фиксатор	КЗК-3219-0115000	1
	6	КЗК-12-0115160А	Рычаг	КЗК-3219-0115000	1
	7	КЗК-12-0115200	Вал	КЗК-3219-0115000	1

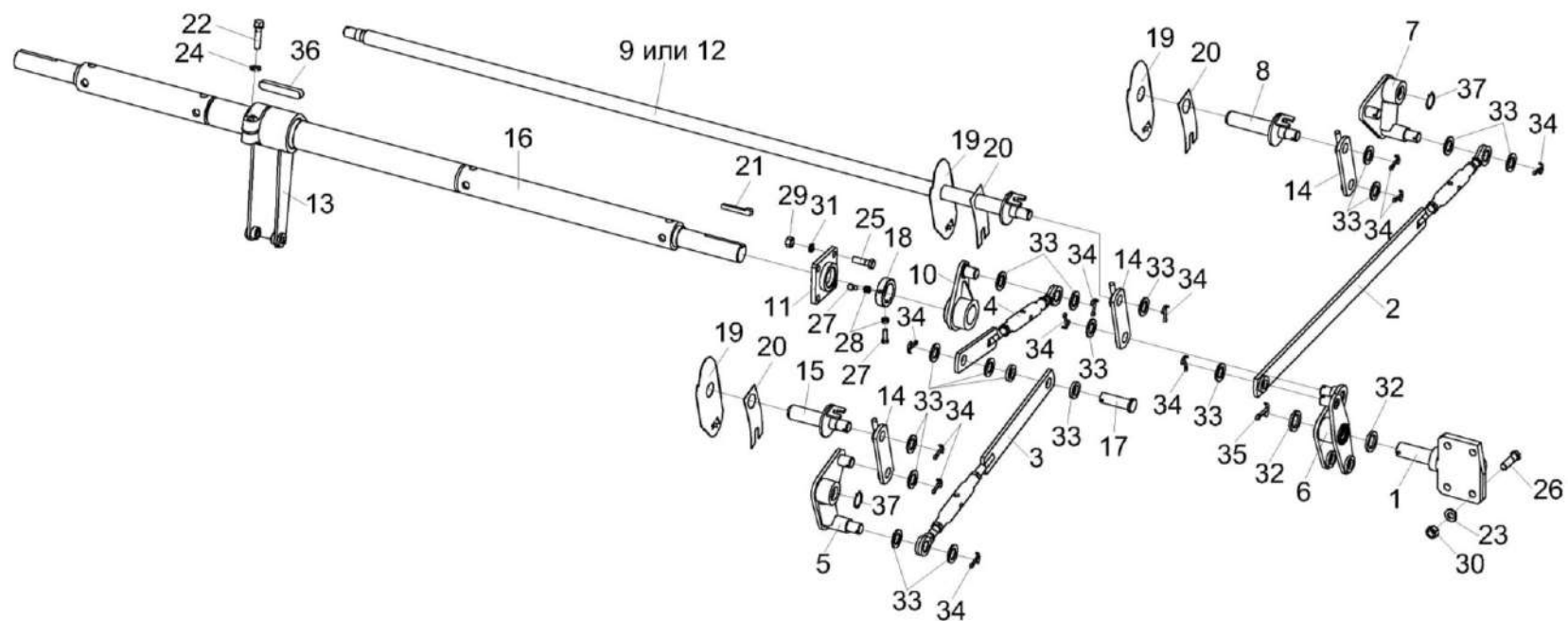


Рисунок 45 – Установка механизма подъема подбарабаний КЗК-3219-0115000 (лист 2)

КЗК-800-0100000 КДС (Версия 02)

№ рис	№ поз	Обозначение	Наименование	Куда входит	
				Обозначение	Кол. на 1 сб. ед.
УСТАНОВКА МЕХАНИЗМА ПОДЪЕМА ПОДБАРАБАНИЙ КЗК-3219-0115000 (лист 2) (рисунок 45)					
45	1-37	КЗК-3219-0115000	Установка механизма подъема подбарабаний	КЗК-810-2-0102000	1
	1	КЗК-3219-0115030	Опора	КЗК-3219-0115000	1
	2	КЗК-3219-0115040	Стяжка	КЗК-3219-0115000	2
	3	КЗК-3219-0115040-01	Стяжка	КЗК-3219-0115000	2
	4	КЗК-3219-0115040-02	Стяжка	КЗК-3219-0115000	2
	5	КЗК-3219-0115080-01	Рычаг	КЗК-3219-0115000	1
	6	КЗК-3219-0115090	Рычаг	КЗК-3219-0115000	1
	7	КЗК-3219-0115100-01	Рычаг	КЗК-3219-0115000	1
	8	КЗК-3219-0115180	Фиксатор	КЗК-3219-0115000	1
	9	КЗК-12-0115030	Фиксатор	КЗК-3219-0115000	1
	10	КЗК-12-0115070	Рычаг	КЗК-3219-0115000	2
	11	КЗК-12-0115120	Опора	КЗК-3219-0115000	2
	12	КЗК-12-0115140	Фиксатор	КЗК-3219-0115000	1
	13	КЗК-12-0115160А	Рычаг	КЗК-3219-0115000	1
	14	КЗК-12-0115170	Тяга	КЗК-3219-0115000	6
	15	КЗК-12-0115180	Фиксатор	КЗК-3219-0115000	1
	16	КЗК-12-0115200	Вал	КЗК-3219-0115000	1
	17	КЗК-3219-0115613	Палец	КЗК-3219-0115000	2

КЗК-800-0100000 КДС (Версия 02)

№ рис	№ поз	Обозначение	Наименование	Куда входит	
				Обозначение	Кол. на 1 сб. ед.
45	18	КЗК-10-0102625	Кольцо установочное	КЗК-3219-0115000	2
	19	КЗК 0115409	Щиток	КЗК-3219-0115000	3
	20	КЗК 0115411	Прижим	КЗК-3219-0115000	6
	21	КЗК 0115608	Шпонка	КЗК-3219-0115000	2
	22	КЗР 0202608Б	Болт	КЗК-3219-0115000	2
	23	КСН 0101621-01	Шайба	КЗК-3219-0115000	5
	24	УЭС 0100607	Шайба	КЗК-3219-0115000	1
	25		Болт М12-6еХ40 – 7796	КЗК-3219-0115000	8
	26		Болт М14-6еХ45 – 7796	КЗК-3219-0115000	4
	27		Болт М8-6еХ25 – 7798	КЗК-3219-0115000	4
	28		Гайка М8-6G – 5915	КЗК-3219-0115000	4
	29		Гайка М12-6G – 5915	КЗК-3219-0115000	12
	30		Гайка М14-6G – 5915	КЗК-3219-0115000	4
	31		Шайба 12Т 65Г – 6402	КЗК-3219-0115000	8
	32		Шайба 30.01 – 9649	КЗК-3219-0115000	4
	33		Шайба С.22.01 – 11371	КЗК-3219-0115000	28
	34		Шплинт 4Х32 – 397	КЗК-3219-0115000	22
35		Шплинт 6,3Х50 – 397	КЗК-3219-0115000	1	
36		Шпонка 18Х11Х100 – 23360	КЗК-3219-0115000	1	
37		Кольцо В30 – 13942	КЗК-3219-0115000	4	

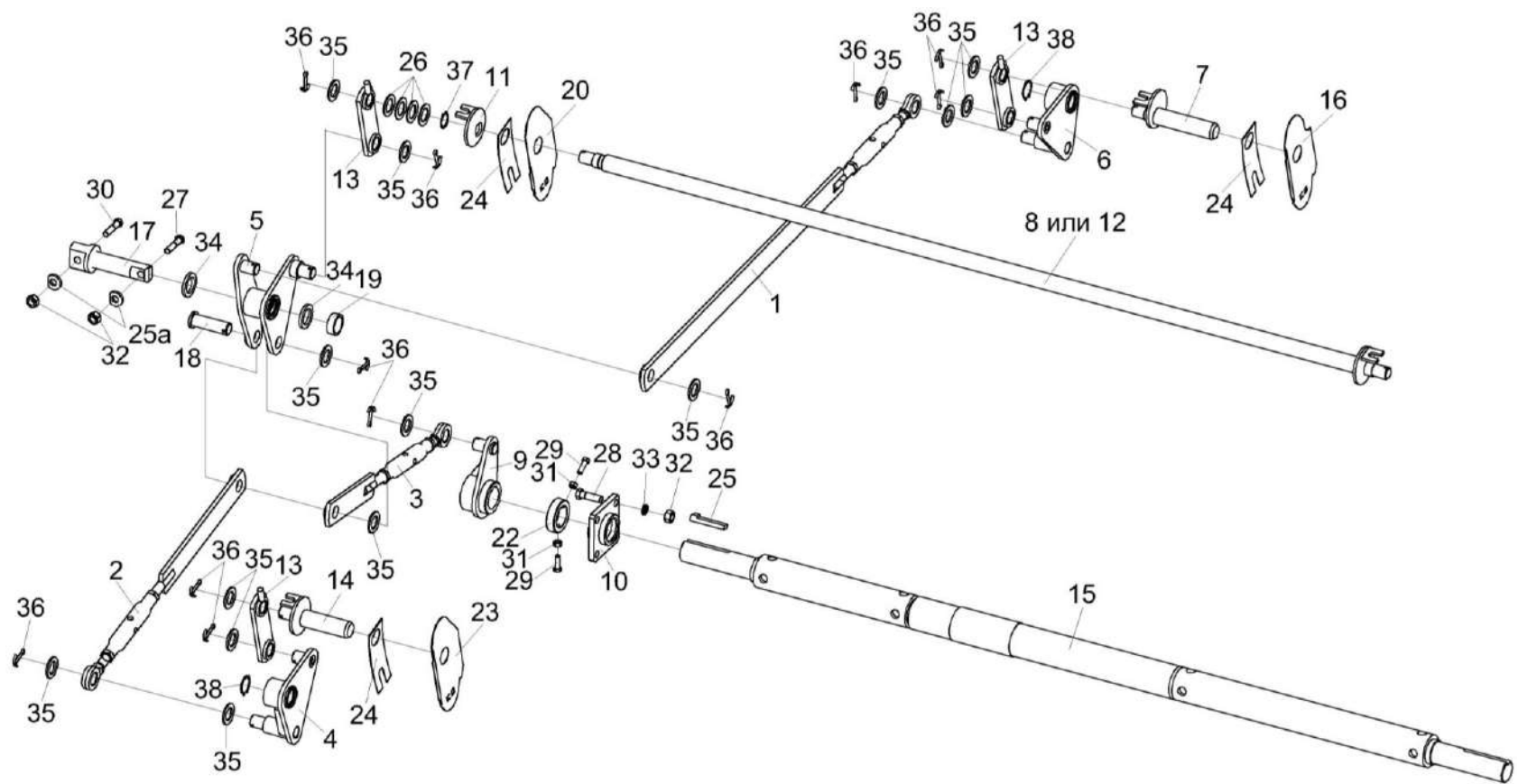


Рисунок 46 – Установка механизма подъема подбарабаний КЗК-3219-0115000 (лист 3)

КЗК-800-0100000 КДС (Версия 02)

№ рис	№ поз	Обозначение	Наименование	Куда входит	
				Обозначение	Кол. на 1 сб. ед.
УСТАНОВКА МЕХАНИЗМА ПОДЪЕМА ПОДБАРАБАНИЙ КЗК-3219-0115000 (лист 3) (рисунок 46)					
46	1-38	КЗК-3219-0115000	Установка механизма подъема подбарабаний	КЗК-810-2-0102000	1
	1	КЗК-3219-0115040	Стяжка	КЗК-3219-0115000	2
	2	КЗК-3219-0115040-01	Стяжка	КЗК-3219-0115000	2
	3	КЗК-3219-0115040-02	Стяжка	КЗК-3219-0115000	2
	4	КЗК-3219-0115080	Рычаг	КЗК-3219-0115000	1
	5	КЗК-3219-0115090-01	Рычаг	КЗК-3219-0115000	1
	6	КЗК-3219-0115100	Рычаг	КЗК-3219-0115000	1
	7	КЗК-3219-0115180-01	Фиксатор	КЗК-3219-0115000	1
	8	КЗК-12-0115030	Фиксатор	КЗК-3219-0115000	1
	9	КЗК-12-0115070	Рычаг	КЗК-3219-0115000	2
	10	КЗК-12-0115120	Опора	КЗК-3219-0115000	2
	11	КЗК-12-0115130	Опора	КЗК-3219-0115000	1
	12	КЗК-12-0115140	Фиксатор	КЗК-3219-0115000	1
	13	КЗК-12-0115170	Тяга	КЗК-3219-0115000	6
	14	КЗК-12-0115180-01	Фиксатор	КЗК-3219-0115000	1
	15	КЗК-12-0115200	Вал	КЗК-3219-0115000	1
	16	КЗК-3219-0115409	Щиток	КЗК-3219-0115000	1
	17	КЗК-3219-0115622	Ось	КЗК-3219-0115000	1
	18	КЗК-3219-0115613	Палец	КЗК-3219-0115000	2

КЗК-800-0100000 КДС (Версия 02)

№ рис	№ поз	Обозначение	Наименование	Куда входит	
				Обозначение	Кол. на 1 сб. ед.
46	19	КЗК-3219-0115801	Втулка	КЗК-3219-0115000	1
	20	КЗК-3219-0115421	Щиток	КЗК-3219-0115000	1
	21	КЗК-12-0290418	Шайба	КЗК-3219-0115000	2
	22	КЗК-10-0102625	Кольцо установочное	КЗК-3219-0115000	2
	23	КЗК-3219-0115411	Щиток	КЗК-3219-0115000	1
	24	КЗК 0115411	Прижим	КЗК-3219-0115000	6
	25	КЗК 0115608	Шпонка	КЗК-3219-0115000	2
	25а	КСН 0101621-01	Шайба	КЗК-3219-0115000	5
	26	ПКК 0100441	Шайба	КЗК-3219-0115000	5
					Наиб.кол.
	27	КЗР 0202608Б	Болт	КЗК-3219-0115000	2
	28		Болт М12-6еХ40 – 7796	КЗК-3219-0115000	8
	29		Болт М8-6еХ25 – 7798	КЗК-3219-0115000	4
	30		Болт М12-6еХ45 – 7798	КЗК-3219-0115000	1
	31		Гайка М8-6G – 5915	КЗК-3219-0115000	4
	32		Гайка М12-6G – 5915	КЗК-3219-0115000	12
	33		Шайба 12Т 65Г – 6402	КЗК-3219-0115000	8
	34		Шайба 30.01 – 9649	КЗК-3219-0115000	4
	35		Шайба С.22.01 – 11371	КЗК-3219-0115000	28
	36		Шплинт 4Х32 – 397	КЗК-3219-0115000	22
37		Кольцо В25 – 13942	КЗК-3219-0115000	1	
38		Кольцо В30 – 13942	КЗК-3219-0115000	4	

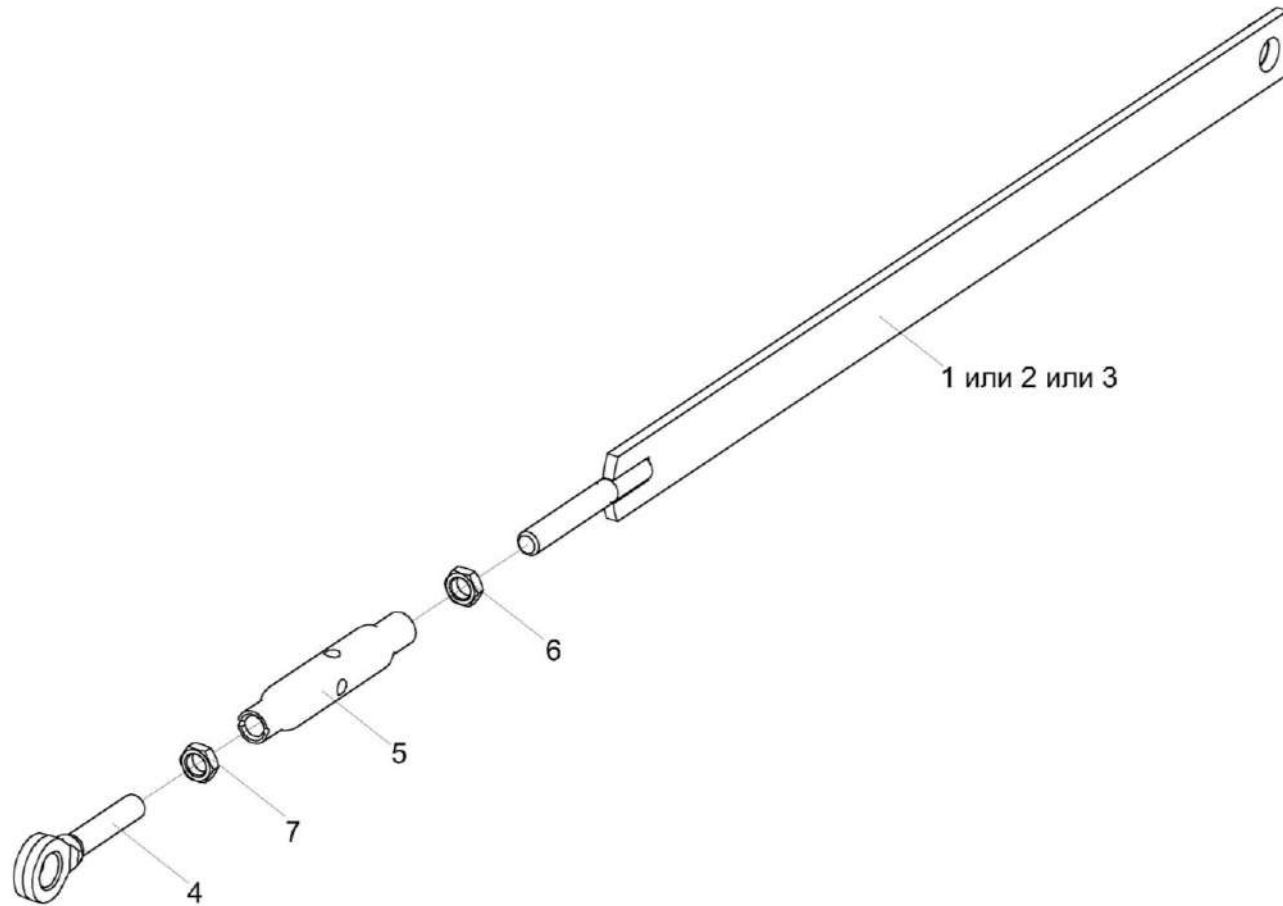


Рисунок 47 – Стяжка КЗК-3219-0115040, КЗК-3219-0115040-01 и КЗК-3219-0115040-02

КЗК-800-0100000 КДС (Версия 02)

№ рис	№ поз	Обозначение	Наименование	Куда входит	
				Обозначение	Кол. на 1 сб. ед.
СТЯЖКА КЗК-3219-0115040, КЗК-3219-0115040-01 и КЗК-3219-0115040-02 (рисунок 47)					
47	1,4-7	КЗК-3219-0115040	Стяжка	КЗК-3219-0115000	2
	2,4-7	КЗК-3219-0115040-01	Стяжка	КЗК-3219-0115000	2
	3-7	КЗК-3219-0115040-02	Стяжка	КЗК-3219-0115000	2
	1	КЗК-3219-0115050	Тяга	КЗК-3219-0115040	1
	2	КЗК-3219-0115050-01	Тяга	КЗК-3219-0115040-01	1
	3	КЗК-3219-0115050-02	Тяга	КЗК-3219-0115040-02	1
	4	КЗК-12-0115619	Тяга	КЗК-3219-0115040 КЗК-3219-0115040-01 КЗК-3219-0115040-02	1 1 1
5	КЗК 0115802	Втулка	КЗК-3219-0115040	1	
			КЗК-3219-0115040-01	1	
			КЗК-3219-0115040-02	1	
6		Гайка М16Х1,5-6G – 2526	КЗК-3219-0115040	1	
			КЗК-3219-0115040-01	1	
			КЗК-3219-0115040-02	1	
7		Гайка М16Х1,5-LH-6G – 2526	КЗК-3219-0115040	1	
			КЗК-3219-0115040-01	1	
			КЗК-3219-0115040-02	1	

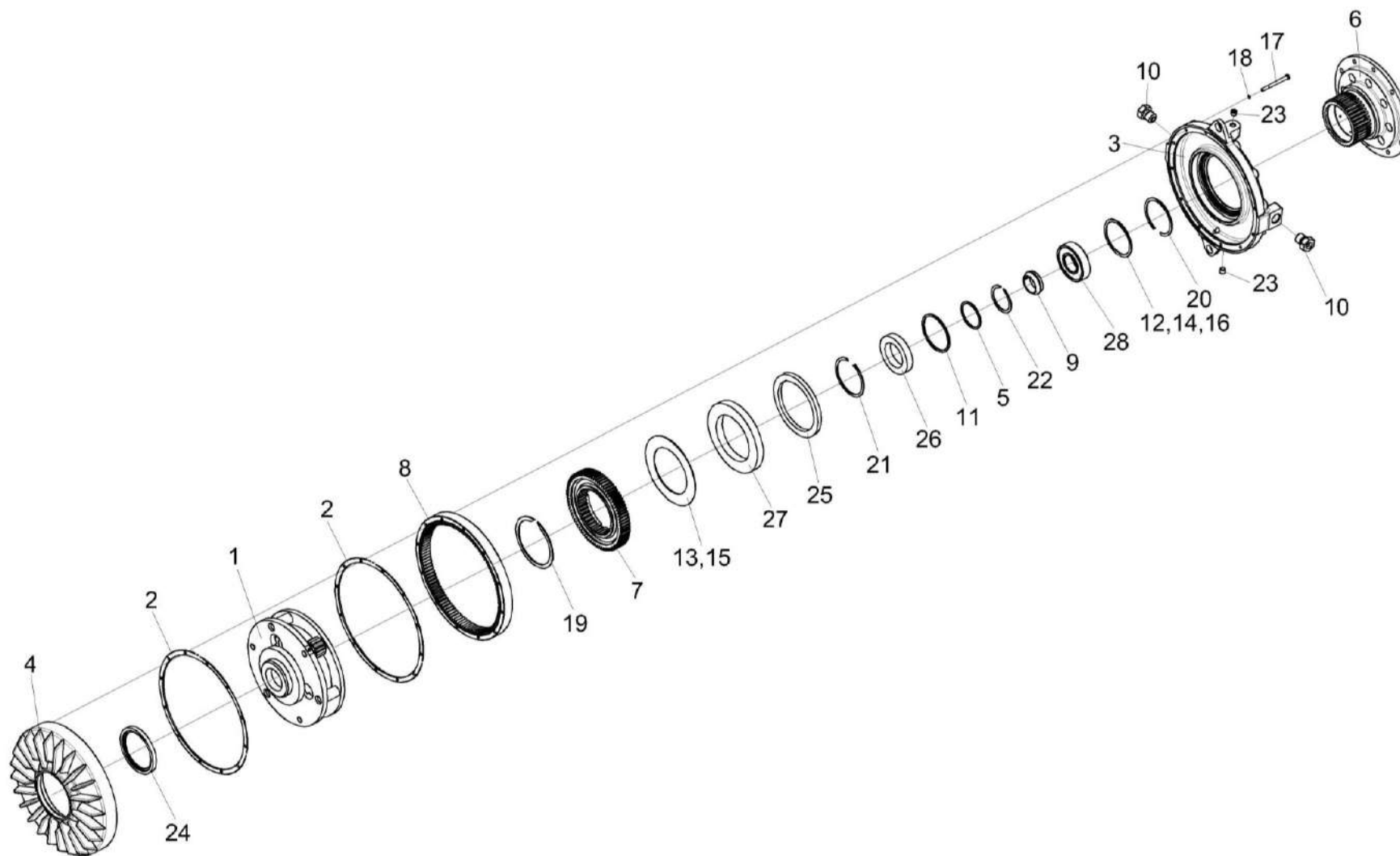


Рисунок 48 – Редуктор КЗК-12-0123000

КЗК-800-0100000 КДС (Версия 02)

№ рис	№ поз	Обозначение	Наименование	Куда входит	
				Обозначение	Кол. на 1 сб. ед.
РЕДУКТОР КЗК-12-0123000 (рисунок 48)					
48	1-28	КЗК-12-0123000	Редуктор	КЗК-810-2-0102000	1
	1	КЗК-12-0123020	Водило	КЗК-12-0123000	1
	2	КЗК-12-0123001	Прокладка	КЗК-12-0123000	2
	3	КЗК-12-0123201	Корпус	КЗК-12-0123000	1
	4	КЗК-12-0123202А	Корпус	КЗК-12-0123000	1
	5	КЗК-12-0123413	Шайба	КЗК-12-0123000	1
	6	КЗК-12-0123601	Ступица	КЗК-12-0123000	1
	7	КЗК-12-0123605	Шестерня	КЗК-12-0123000	1
	8	КЗК-12-0123609А	Шестерня	КЗК-12-0123000	1
	9	КЗК-12-0123611	Втулка	КЗК-12-0123000	1
	10	КЗК-12-0123614	Пробка	КЗК-12-0123000	2
	11	КЗК-12-0123814	Шайба	КЗК-12-0123000	1
	12	ЖГР-1-0203501	Прокладка	КЗК-12-0123000	2 наиб. кол.
	13	ЖГР-1-0203501-01	Прокладка	КЗК-12-0123000	2 наиб. кол.
	14	ЖГР-1-0203501-02	Прокладка	КЗК-12-0123000	3 наиб. кол.
	15	ЖГР-1-0203501-03	Прокладка	КЗК-12-0123000	4 наиб. кол.
16	ЖГР-1-0203501-04	Прокладка	КЗК-12-0123000	3 наиб. кол.	

КЗК-800-0100000 КДС (Версия 02)

№ рис	№ поз	Обозначение	Наименование	Куда входит	
				Обозначение	Кол. на 1 сб. ед.
48	17		Болт М8-6еХ90 – 7796	КЗК-12-0123000	12
	18		Шайба 8Т 65Г – 6402	КЗК-12-0123000	12
	19		Кольцо В140 – 13940 или Кольцо В140 – 13942	КЗК-12-0123000	1
	20		Кольцо В110 – 13941 или Кольцо В110 – 13943	КЗК-12-0123000	1
	21		Кольцо В115 – 13941 или Кольцо В115 – 13943	КЗК-12-0123000	1
	22		Кольцо В72 – 13942	КЗК-12-0123000	1
	23		Пробка 2-3МК16	КЗК-12-0123000	2
	24		Манжета BAUM6SLX7 110-140-12 75FKM585 или Манжета CR 110x140x12 HMSA10 RG или Манжета 2.1-110x140x12 (72 NBR)	КЗК-12-0123000	1
	25		Манжета BAUM6SLX7 162-190-12 75FKM585 или Манжета 2.1-162x190x12(72 NBR) или Манжета 162X190X12 HMSA 10 V1	КЗК-12-0123000	1
	26		Подшипник NU1015ML или Подшипник NU1015-M1	КЗК-12-0123000	1
	27		Подшипник 16028/С3 или Подшипник 16028-С3	КЗК-12-0123000	1
	28		Подшипник NJ310ЕСJ	КЗК-12-0123000	1

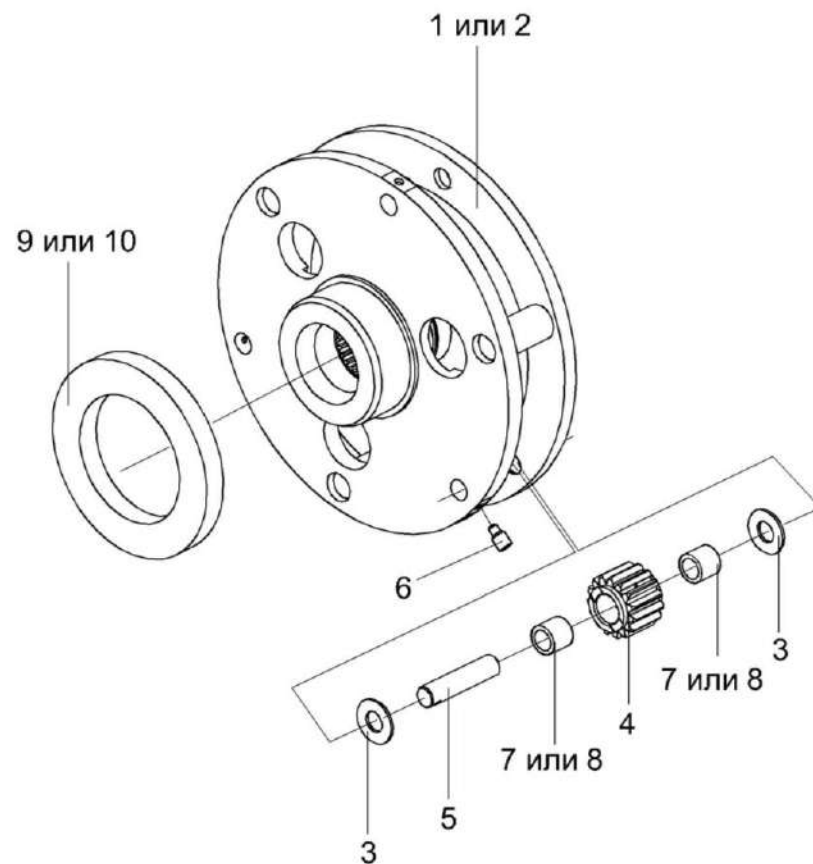


Рисунок 49 – Водило КЗК-12-0123020

КЗК-800-0100000 КДС (Версия 02)

№ рис	№ поз	Обозначение	Наименование	Куда входит	
				Обозначение	Кол. на 1 сб. ед.
ВОДИЛО КЗК-12-0123020 (рисунок 49)					
49	1-10	КЗК-12-0123020	Водило	КЗК-12-0123000	1
	1	КЗК-12-0123010	Водило	КЗК-12-0123020	1
	2	КЗК-12-0123030	Водило	КЗК-12-0123020	1
	3	КЗК-12-0123401	Шайба	КЗК-12-0123020	6
	4	КЗК-12-0123606	Сателлит	КЗК-12-0123020	3
	5	КЗК-12-0123607А	Ось	КЗК-12-0123020	3
	6	КЗК-12-0123608	Винт	КЗК-12-0123020	3
	7		Подшипник К18Х25Х22	КЗК-12-0123020	6
	8		Подшипник КТ 182522	КЗК-12-0123020	6
	9		Подшипник 16022/С3	КЗК-12-0123020	1
10		Подшипник 16022-С3	КЗК-12-0123020	1	

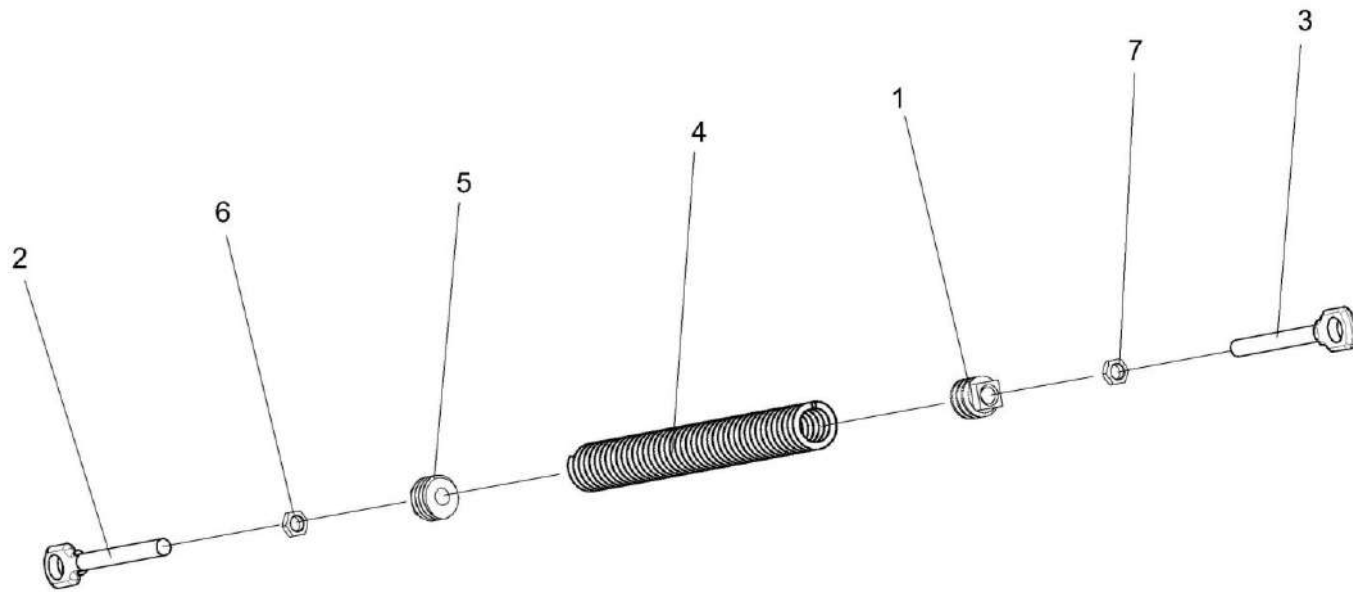


Рисунок 50 – Пружина КЗР 0202780А-01

КЗК-800-0100000 КДС (Версия 02)

№ рис	№ поз	Обозначение	Наименование	Куда входит	
				Обозначение	Кол. на 1 сб. ед.
ПРУЖИНА КЗР 0202780А-01 (рисунок 50)					
50	1-7	КЗР 0202780А-01	Пружина	КЗК-810-2-0102000	1
	1	КЗР 0202102	Пробка	КЗР 0202780А-01	1
	2	КЗР 0202622Б	Зацеп	КЗР 0202780А-01	1
	3	КЗР 0202673-01	Зацеп	КЗР 0202780А-01	1
	4	КЗР 0222603А или КЗР 0222603А-02	Пружина	КЗР 0202780А-01	1
	5	КСН 0100107	Пробка	КЗР 0202780А-01	1
	6		Гайка М12-6G – 2526	КЗР 0202780А-01	1
	7		Гайка М12-LH-6G – 2526	КЗР 0202780А-01	1

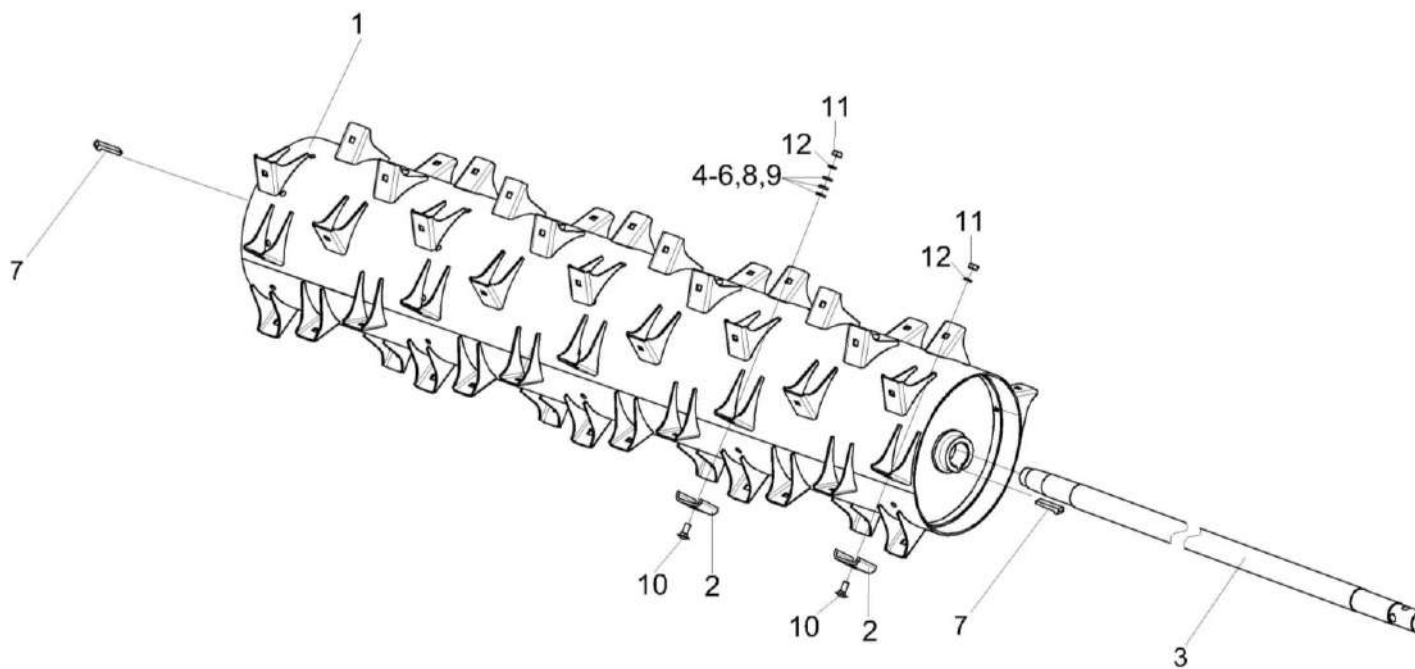


Рисунок 51 – Барабан ускоряющий КЗК-12-0102600А

КЗК-800-0100000 КДС (Версия 02)

№ рис	№ поз	Обозначение	Наименование	Куда входит	
				Обозначение	Кол. на 1 сб. ед.
БАРАБАН УСКОРЯЮЩИЙ КЗК-12-0102600А (рисунок 51)					
51	1-12	КЗК-12-0102600А	Барабан ускоряющий	КЗК-810-2-0102000	1
	1	КЗК-12-0102610В	Катушка барабана	КЗК-12-0102600А	1
	2	КЗК-12-0102474	Колпак	КЗК-12-0102600А	96
	3	КЗК-12-0102607	Вал	КЗК-12-0102600А	1
	4	КЗК-12-0102464	Грузик балансировочный	КЗК-12-0102600А	5 наиб. кол.
	5	КЗК-12-0102464-01	Грузик балансировочный	КЗК-12-0102600А	5 наиб. кол.
	6	КЗК-12-0102464-02	Грузик балансировочный	КЗК-12-0102600А	5 наиб. кол.
	7	КЗК0104603	Шпонка	КЗК-12-0102600А	2
	8	КИС 0150533А-05	Грузик балансировочный	КЗК-12-0102600А	15 наиб. кол.
	9	КИС 0150533А-06	Грузик балансировочный	КЗК-12-0102600А	15 наиб. кол.
	10		Болт М10-6еХ30 – 7802	КЗК-12-0102600А	96
	11		Гайка М10-6G – 5915	КЗК-12-0102600А	96
12		Шайба 10Т 65Г – 6402	КЗК-12-0102600А	96	

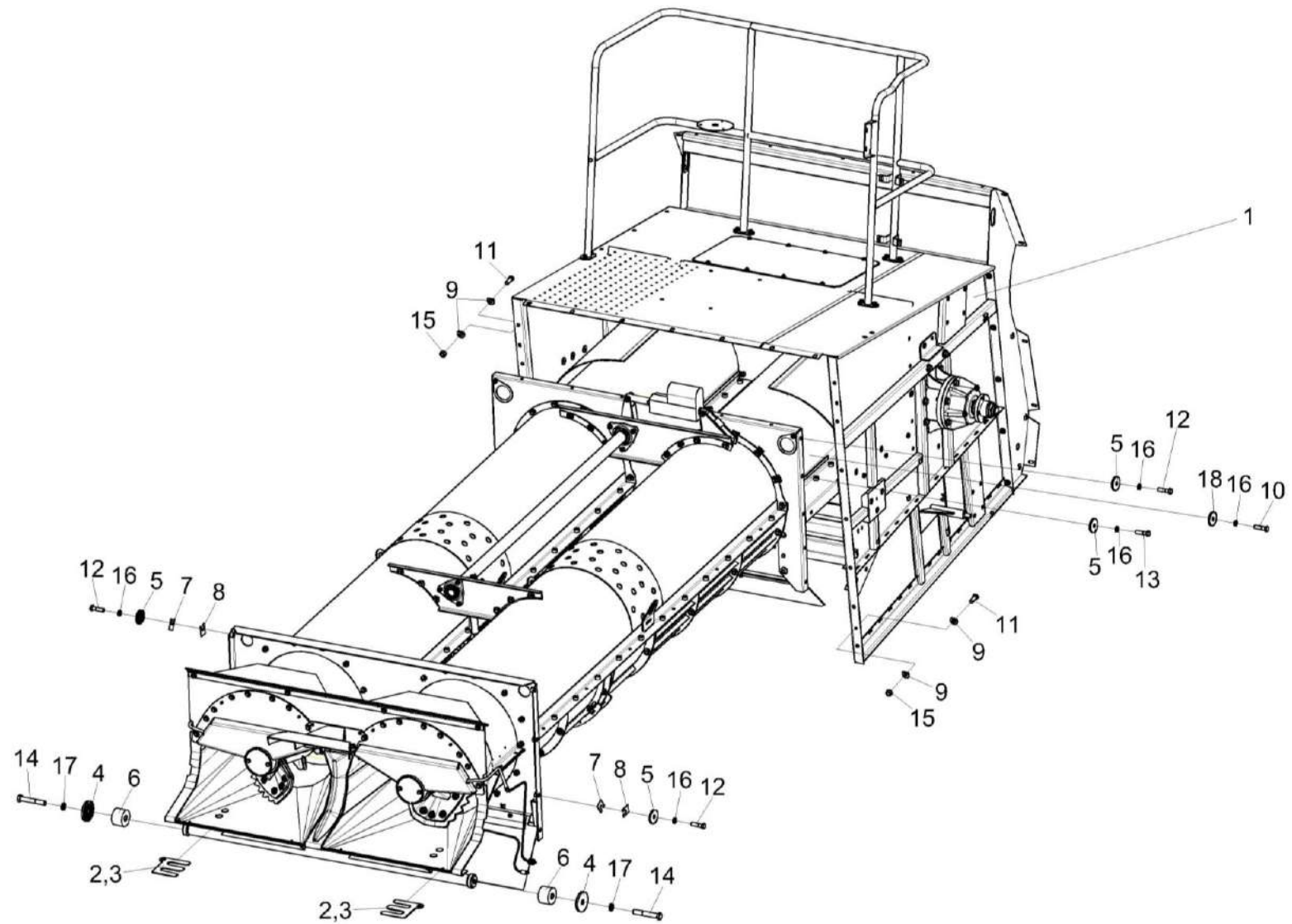


Рисунок 52 – Установка роторного соломосепаратора КЗК-3219-0212000

КЗК-800-0100000 КДС (Версия 02)

№ рис	№ поз	Обозначение	Наименование	Куда входит	
				Обозначение	Кол. на 1 сб. ед.
УСТАНОВКА РОТОРНОГО СОЛОМОСЕПАРАТОРА КЗК-3219-0212000 (рисунок 52)					
52	1-18	КЗК-3219-0212000	Установка роторного солomosепаратора	КЗК-3321-1-0205000	1
	1	КЗК-3219-0212010А	Соломосепаратор роторный	КЗК-3219-0212000	1
	2	КЗК-13-0212416	Пластина	КЗК-3219-0212000	2 наиб. кол.
	3	КЗК-13-0212416-01	Пластина	КЗК-3219-0212000	4 наиб. кол.
	4	КЗК-14-0212406	Шайба	КЗК-3219-0212000	2
	5	КЗК-16-1-0212422	Шайба	КЗК-3219-0212000	18
	6	КЗК-1624-0214602	Проставка	КЗК-3219-0212000	2
	7	КРН 0000413-01	Шайба	КЗК-3219-0212000	54 наиб. кол.
	8	КРН 0000413-02	Шайба	КЗК-3219-0212000	18 наиб. кол.
	9	ПКК 0100449А-01	Шайба	КЗК-3219-0212000	28
	10		Болт М12-6еХ20 – 7796	КЗК-3219-0212000	2
	11		Болт М12-6еХ30 – 7796	КЗК-3219-0212000	14
	12		Болт М12-6еХ45 – 7796	КЗК-3219-0212000	15
13		Болт М12-6еХ60 – 7796	КЗК-3219-0212000	3	

КЗК-800-0100000 КДС (Версия 02)

№ рис	№ поз	Обозначение	Наименование	Куда входит	
				Обозначение	Кол. на 1 сб. ед.
52	14		Болт М16-6еХ100 – 7796	КЗК-3219-0212000	2
	15		Гайка М12-6G – 5915	КЗК-3219-0212000	14
	16		Шайба 12Т 65Г – 6402	КЗК-3219-0212000	38
	17		Шайба 16Т 65Г – 6402	КЗК-3219-0212000	2
	18		Шайба С 12.01 – 6958	КЗК-3219-0212000	2

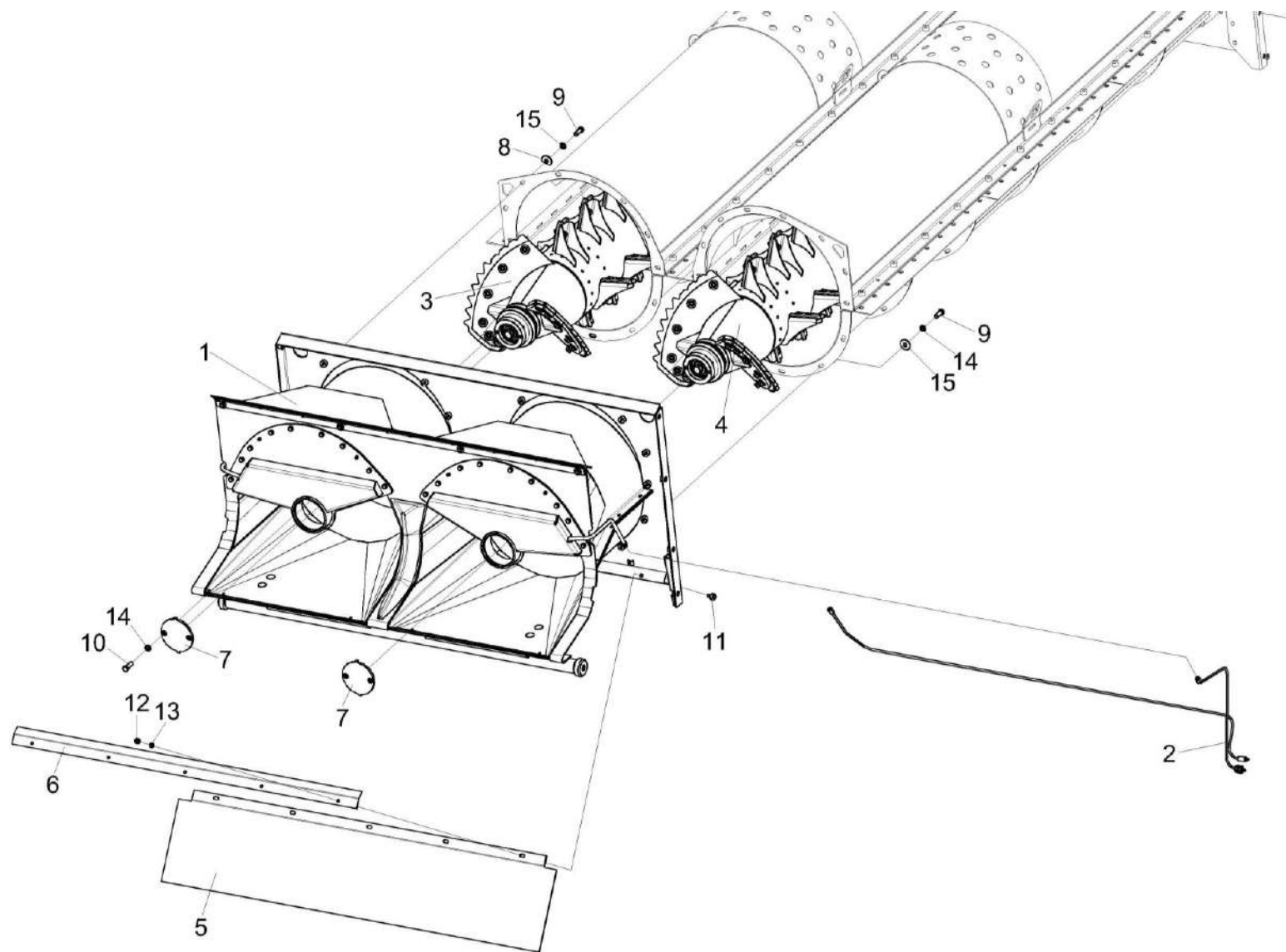


Рисунок 53 – Соломосепаратор роторный КЗК-3219-0212010А (лист 1)

КЗК-800-0100000 КДС (Версия 02)

№ рис	№ поз	Обозначение	Наименование	Куда входит	
				Обозначение	Кол. на 1 сб. ед.
СОЛОМОСЕПАРАТОР РОТОРНЫЙ КЗК-3219-0212010А (лист 1) (рисунок 53)					
53	1-15	КЗК-3219-0212010А	Соломосепаратор роторный	КЗК-3219-0212000	1
	1	КЗК-3321-1-0212020	Горловина	КЗК-3219-0212010А	1
	2	КЗК-3219-0212220	Установка трубопроводов	КЗК-3219-0212010А	1
	3	КЗК-3219-0213200Б или КЗК-2124-0213200	Ротор	КЗК-3219-0212010А	1
	4	КЗК-3219-0213200Б-01 или КЗК-2124-0213200-01	Ротор	КЗК-3219-0212010А	1
	5	КЗК-3219-0212001	Фартук	КЗК-3219-0212010А	1
	6	КЗК-3219-0212455	Прижим	КЗК-3219-0212010А	1
	7	КЗК-16-1-0212426	Крышка	КЗК-3219-0212010А	2
	8	КЗР 0119442	Шайба	КЗК-3219-0212010А	52
	9		Болт М10-6еХ25 – 7796	КЗК-3219-0212010А	148
	10		Болт М10-6еХ30 – 7796	КЗК-3219-0212010А	84
	11		Болт М8-6еХ25 – 7802	КЗК-3219-0212010А	5
	12		Гайка М8-6G – 5915	КЗК-3219-0212010А	14
	13		Шайба 8Т 65Г – 6402	КЗК-3219-0212010А	11
	14		Шайба 10Т 65Г – 6402	КЗК-3219-0212010А	208
15		Шайба С 10.01 – 6958	КЗК-3219-0212010А	232	

№ рис	№ поз	Обозначение	Наименование	Куда входит	
				Обозначение	Кол. на 1 сб. ед.
СОЛОМОСЕПАРАТОР РОТОРНЫЙ КЗК-3219-0212010А (лист 2) (рисунок 54)					
54	1-17	КЗК-3219-0212010А	Соломосепаратор роторный	КЗК-3219-0212000	1
	1	КЗК-14-0212260	Планка	КЗК-3219-0212010А	2
	2	КЗК-3219-0213200Б или КЗК-2124-0213200	Ротор	КЗК-3219-0212010А	1
	3	КЗК-3219-0213200Б-01 или КЗК-2124-0213200-01	Ротор	КЗК-3219-0212010А	1
	4	КЗК-16-1-0214140	Кожух ротора левый	КЗК-3219-0212010А	1
	5	КЗК-16-1-0214150	Кожух ротора правый	КЗК-3219-0212010А	1
	6	КЗК-1624-0214140А	Полукольцо	КЗК-3219-0212010А	4
	7	КЗК-1624-0214340Б	Дека	КЗК-3219-0212010А	8
	8	КЗК-14-0212002	Пластина	КЗК-3219-0212010А	2
	9	КЗР 0100424	Пластина	КЗК-3219-0212010А	16
	10	КЗР 0119442	Шайба	КЗК-3219-0212010А	52
	11		Болт М10-6еХ25 – 7796	КЗК-3219-0212010А	148
	12		Болт М10-6еХ30 – 7796	КЗК-3219-0212010А	84
	13		Гайка М8-6G – 5915	КЗК-3219-0212010А	14
	14		Гайка М10-6G – 5915	КЗК-3219-0212010А	92
	15		Шайба 10Т 65Г – 6402	КЗК-3219-0212010А	208
	16		Шайба С 8.01 – 6958	КЗК-3219-0212010А	20
17		Шайба С 10.01 – 6958	КЗК-3219-0212010А	232	

наиб. кол.

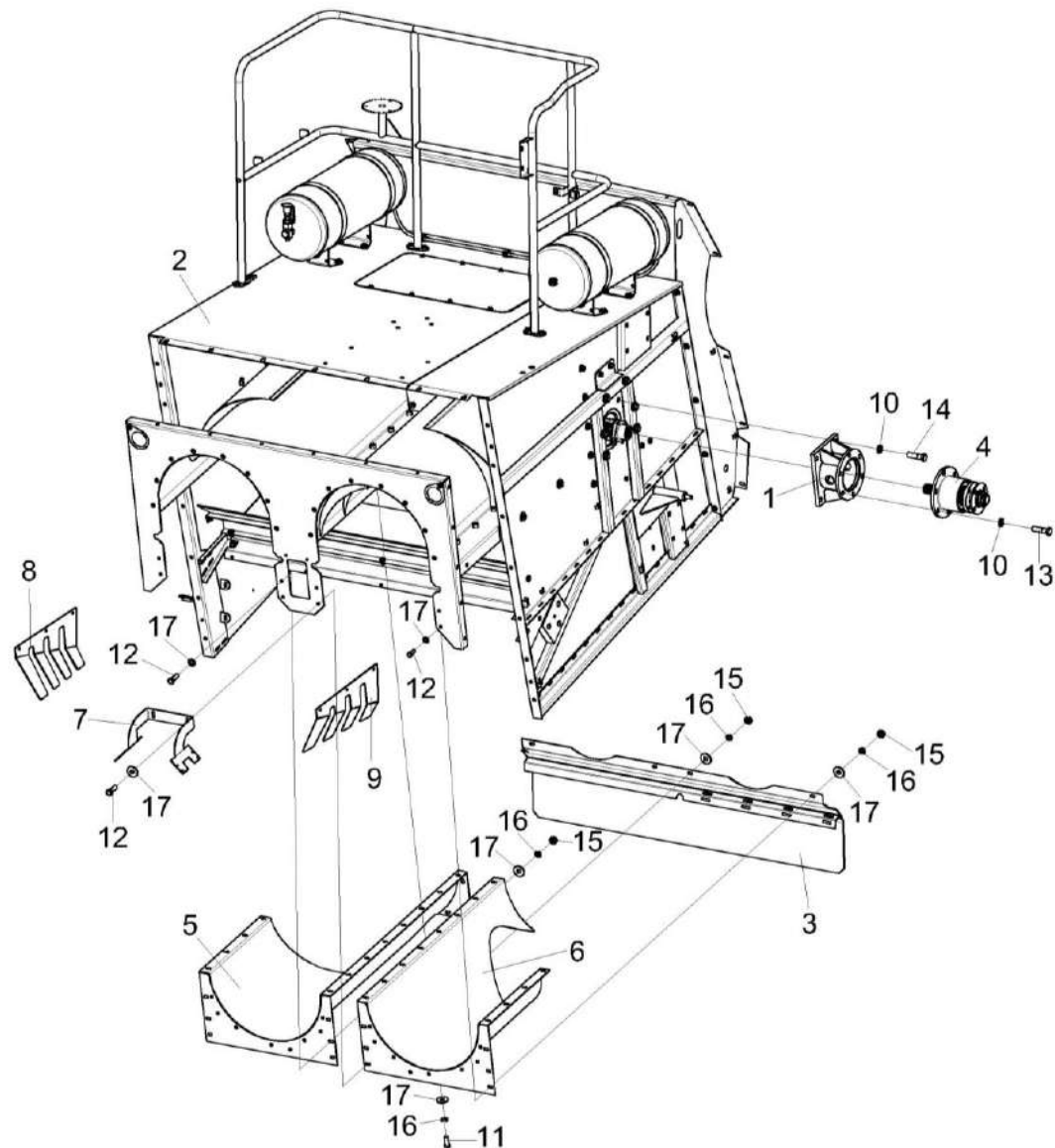


Рисунок 55 – Соломосепаратор роторный КЗК-3219-0212010А (лист 3)

КЗК-800-0100000 КДС (Версия 02)

№ рис	№ поз	Обозначение	Наименование	Куда входит	
				Обозначение	Кол. на 1 сб. ед.
СОЛОМОСЕПАРАТОР РОТОРНЫЙ КЗК-3219-0212010А (лист 3) (рисунок 55)					
55	1-17	КЗК-3219-0212010А	Соломосепаратор роторный	КЗК-3219-0212000	1
	1	КЗК-3219-0212280	Опора	КЗК-3219-0212010А	1
	2	КЗК-3219-0228300А	Установка капота	КЗК-3219-0212010А	1
	3	КЗК-3219-0212380А	Фартук	КЗК-3219-0212010А	1
	4	КЗК-3219-0212190	Опора	КЗК-3219-0212010А	1
	5	КЗК-1624-0214110	Кожух	КЗК-3219-0212010А	1
	6	КЗК-1624-0214110-01	Кожух	КЗК-3219-0212010А	1
	7	КЗК-3219-0212419	Кронштейн	КЗК-3219-0212010А	1
	8	КЗК-3219-0212471	Граблина	КЗК-3219-0212010А	1
	9	КЗК-3219-0212471-01	Граблина	КЗК-3219-0212010А	1
	10	КИЛ 0116416-01	Шайба	КЗК-3219-0212010А	10
	11		Болт М10-6еХ25 – 7796	КЗК-3219-0212010А	148
	12		Болт М10-6еХ30 – 7796	КЗК-3219-0212010А	92
	13		Болт М16-6еХ50 – 7796	КЗК-3219-0212010А	6
	14		Болт М16Х1,5-6еХ55 – 7798	КЗК-3219-0212010А	4
	15		Гайка М10-6G – 5915	КЗК-3219-0212010А	92
	16		Шайба 10Т 65Г – 6402	КЗК-3219-0212010А	208
	17		Шайба С 10.01 – 6958	КЗК-3219-0212010А	232

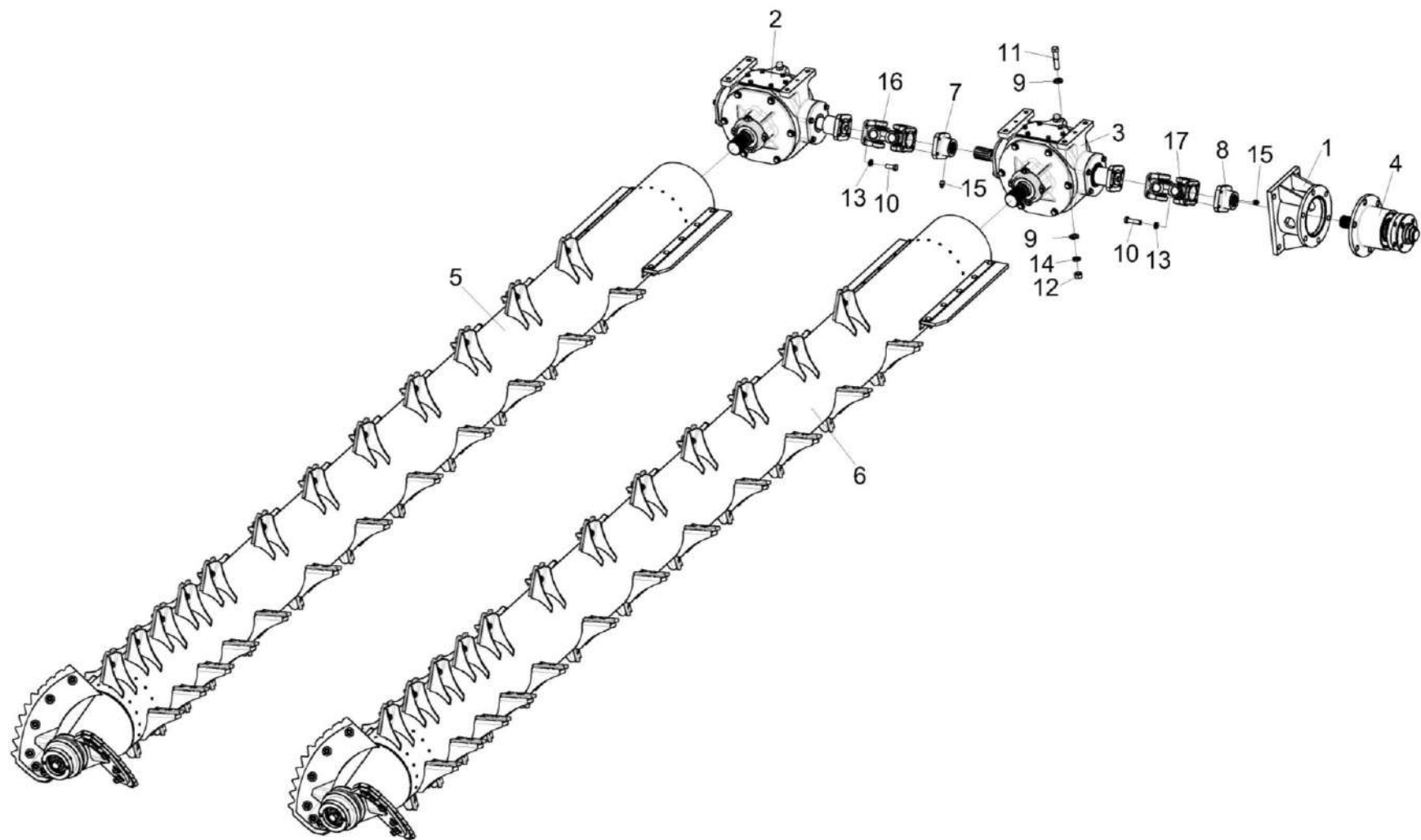


Рисунок 56 – Соломосепаратор роторный КЗК-3219-0212010А (лист 4)

КЗК-800-0100000 КДС (Версия 02)

№ рис	№ поз	Обозначение	Наименование	Куда входит	
				Обозначение	Кол. на 1 сб. ед.
СОЛОМОСЕПАРАТОР РОТОРНЫЙ КЗК-3219-0212010А (лист 4) (рисунок 56)					
56	1-17	КЗК-3219-0212010А	Соломосепаратор роторный	КЗК-3219-0212000	1
	1	КЗК-3219-0212280	Опора	КЗК-3219-0212010А	1
	2	КЗК-2124-0204000	Редуктор	КЗК-3219-0212010А	1
	3	КЗК-2124-0204000-01	Редуктор	КЗК-3219-0212010А	1
	4	КЗК-3219-0212190	Опора	КЗК-3219-0212010А	1
	5	КЗК-3219-0213200Б или КЗК-2124-0213200	Ротор	КЗК-3219-0212010А	1
	6	КЗК-3219-0213200Б-01 или КЗК-2124-0213200-01	Ротор	КЗК-3219-0212010А	1
	7	КЗК-16-1-0204603-01	Фланец	КЗК-3219-0212010А	1
	8	КЗК-16-6-0212603	Фланец	КЗК-3219-0212010А	1
	9	КЗР 0103439	Шайба	КЗК-3219-0212010А	16
	10		Болт М10-6еХ30 – 7796	КЗК-3219-0212010А	84
	11		Болт М12-6еХ55 – 7796	КЗК-3219-0212010А	8
	12		Гайка М12-6G – 5915	КЗК-3219-0212010А	8
	13		Шайба 10Т 65Г – 6402	КЗК-3219-0212010А	208
	14		Шайба 12Т 65Г – 6402	КЗК-3219-0212010А	8
	15		Масленка 1.2 – 19853	КЗК-3219-0212010А	2
	16		Шарнир Г1520-2201024-01	КЗК-3219-0212010А	1
17		Шарнир 2522-2201024	КЗК-3219-0212010А	1	

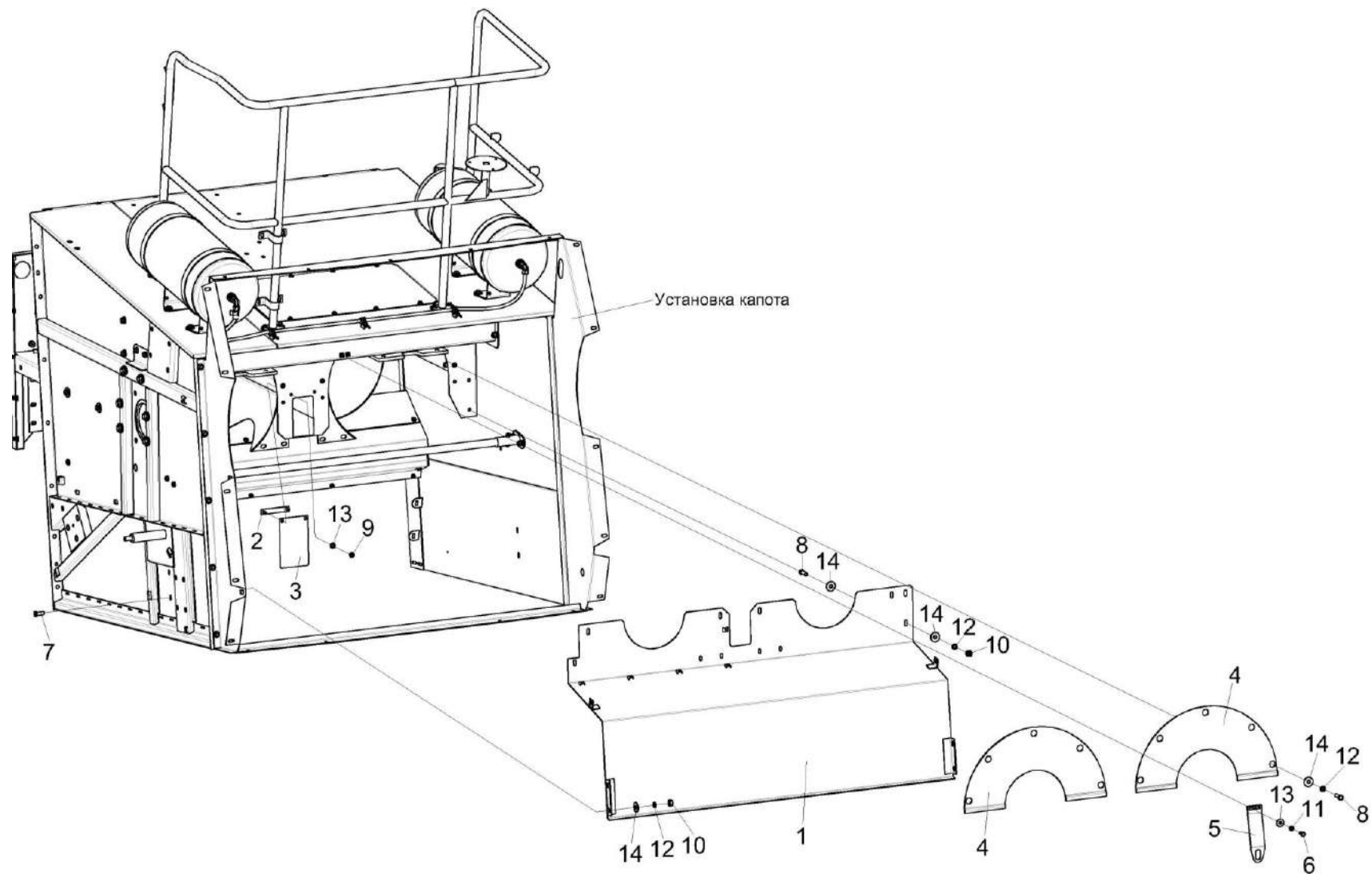


Рисунок 57 – Соломосепаратор роторный КЗК-3219-0212010А (лист 5)

КЗК-800-0100000 КДС (Версия 02)

№ рис	№ поз	Обозначение	Наименование	Куда входит	
				Обозначение	Кол. на 1 сб. ед.
СОЛОМОСЕПАРАТОР РОТОРНЫЙ КЗК-3219-0212010А (лист 5) (рисунок 57)					
57	1-14	КЗК-3219-0212010А	Соломосепаратор роторный	КЗК-3219-0212000	1
	1	КЗК-3219-0212350А	Кожух	КЗК-3219-0212010А	1
	2	КЗК-14-0212260	Планка	КЗК-3219-0212010А	2
	3	КЗК-14-0212002	Пластина	КЗК-3219-0212010А	2
	4	КЗК-14-0228491	Опора	КЗК-3219-0212010А	2
	5	КЗК-16-1-0212421	Кронштейн	КЗК-3219-0212010А	1
	6		Болт М8-6еХ16 – 7796	КЗК-3219-0212010А	8
	7		Болт М10-6еХ25 – 7796	КЗК-3219-0212010А	148
	8		Болт М10-6еХ30 – 7796	КЗК-3219-0212010А	84
	9		Гайка М8-6G – 5915	КЗК-3219-0212010А	14
	10		Гайка М10-6G – 5915	КЗК-3219-0212010А	92
	11		Шайба 8Т 65Г – 6402	КЗК-3219-0212010А	11
	12		Шайба 10Т 65Г – 6402	КЗК-3219-0212010А	208
	13		Шайба С 8.01 – 6958	КЗК-3219-0212010А	20
14		Шайба С 10.01 – 6958	КЗК-3219-0212010А	232	

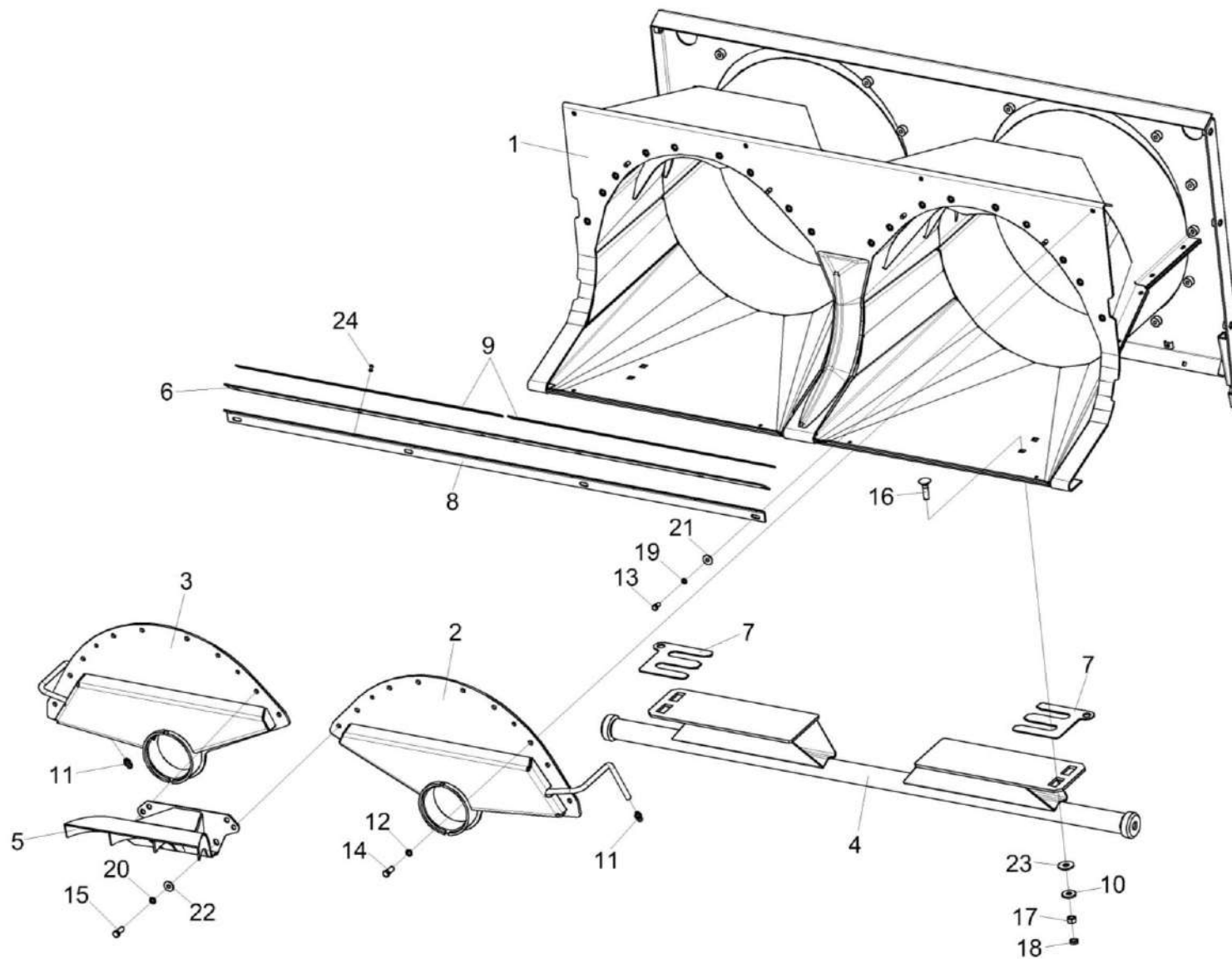


Рисунок 58 – Горловина КЗК-3321-1-0212020

КЗК-800-0100000 КДС (Версия 02)

№ рис	№ поз	Обозначение	Наименование	Куда входит	
				Обозначение	Кол. на 1 сб. ед.
ГОРЛОВИНА КЗК-3321-1-0212020 (рисунок 58)					
58	1-24	КЗК-3321-1-0212020	Горловина	КЗК-3219-0212010А	1
	6,8,9,24	КЗК-13-0212230	Фартук	КЗК-3321-1-0212020	1
	1	КЗК-3219-0212030	Горловина	КЗК-3321-1-0212020	1
	2	КЗК-3321-1-0212040	Опора	КЗК-3321-1-0212020	1
	3	КЗК-3321-1-0212040-01	Опора	КЗК-3321-1-0212020	1
	4	КЗК-13-0212270	Опора	КЗК-3321-1-0212020	1
	5	КЗК-3219-0212800	Щиток	КЗК-3321-1-0212020	1
	6	КЗК-13-0212001	Фартук	КЗК-13-0212230	1
	7	КЗК-13-0212416	Пластина	КЗК-3321-1-0212020	2
	8	КЗК-13-0212425	Кронштейн	КЗК-13-0212230	1
	9	КЗК-13-0212426	Планка	КЗК-13-0212230	2
	10	КЗР 0202682	Шайба	КЗК-3321-1-0212020	4
	11	ПКК 0100614	Штуцер	КЗК-3321-1-0212020	2
	12	КСН 0100665-01	Шайба	КЗК-3321-1-0212020	14
	13		Болт М8-6еХ16 – 7796	КЗК-3321-1-0212020	4
14		Болт М10-6еХ25 – 7796	КЗК-3321-1-0212020	14	
15		Болт М10-6еХ35 – 7796	КЗК-3321-1-0212020	4	

КЗК-800-0100000 КДС (Версия 02)

№ рис	№ поз	Обозначение	Наименование	Куда входит	
				Обозначение	Кол. на 1 сб. ед.
58	16		Болт М12-6еХ45 – 7802	КЗК-3321-1-0212020	4
	17		Гайка М12-6G – 5915	КЗК-3321-1-0212020	4
	18		Гайка М12-6G – 5916	КЗК-3321-1-0212020	4
	19		Шайба 8 65Г – 6402	КЗК-3321-1-0212020	4
	20		Шайба 10 65Г – 6402	КЗК-3321-1-0212020	4
	21		Шайба С 8.01 – 6958	КЗК-3321-1-0212020	4
	22		Шайба С 10.01 – 6958	КЗК-3321-1-0212020	4
	23		Шайба С 12.01 – 6958	КЗК-3321-1-0212020	4
	24		Заклепка 5Х16 – 10299	КЗК-13-0212230	10

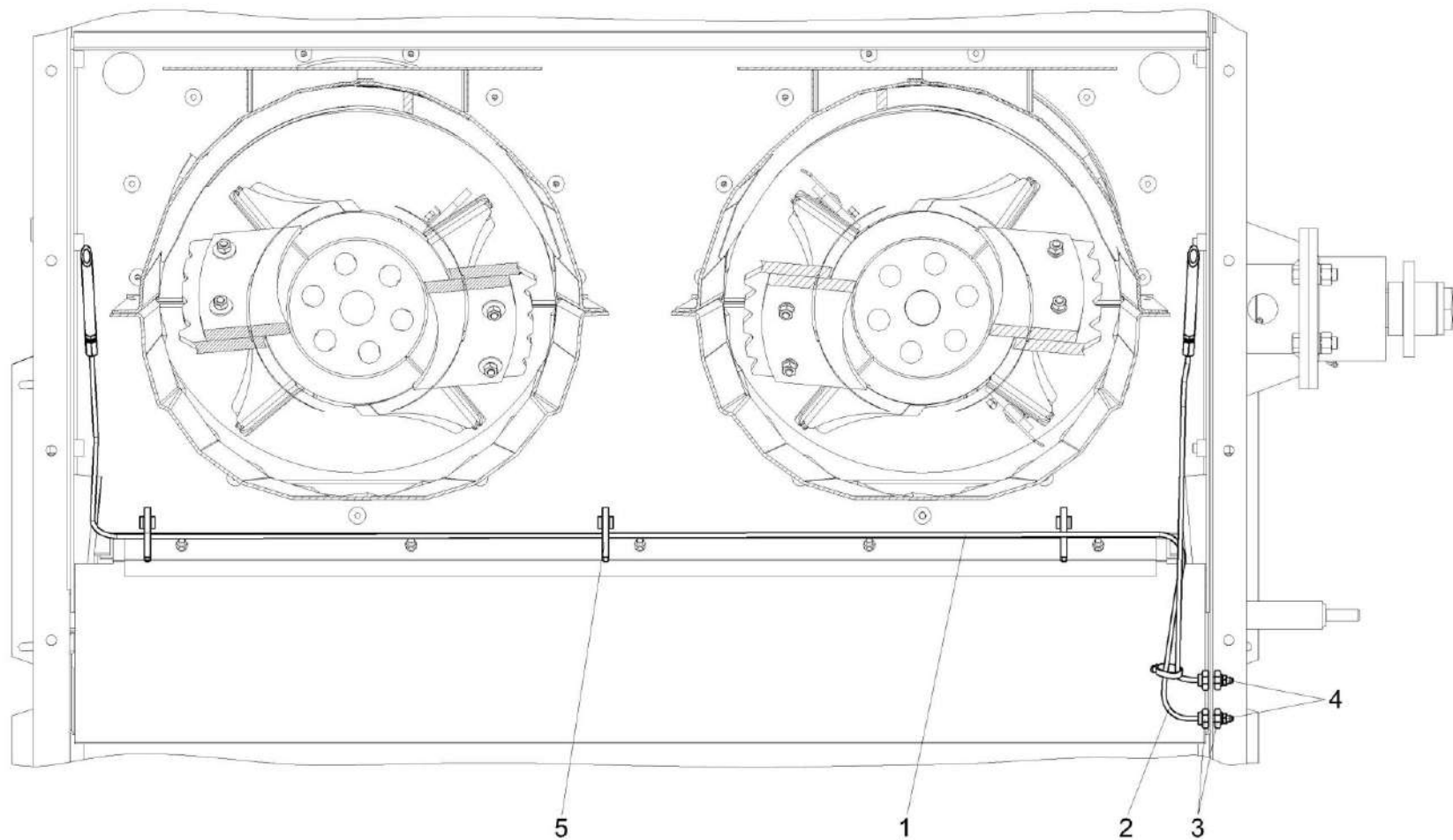


Рисунок 59 – Установка трубопроводов КЗК-3219-0212220

КЗК-800-0100000 КДС (Версия 02)

№ рис	№ поз	Обозначение	Наименование	Куда входит	
				Обозначение	Кол. на 1 сб. ед.
УСТАНОВКА ТРУБОПРОВОДОВ КЗК-3219-0212220 (рисунок 59)					
59	1-5	КЗК-3219-0212220	Установка трубопроводов	КЗК-3219-0212010А	1
	1	КЗК-3219-0212230	Маслопровод	КЗК-3219-0212220	1
	2	КЗК-3219-0212240	Маслопровод	КЗК-3219-0212220	1
	3		Гайка М16Х1,5-6G – 2526	КЗК-3219-0212220	4
	4		Масленка 1.2 – 19853	КЗК-3219-0212220	2
	5		Лента стяжная 2-0160981-2	КЗК-3219-0212220	4

КЗК-800-0100000 КДС (Версия 02)

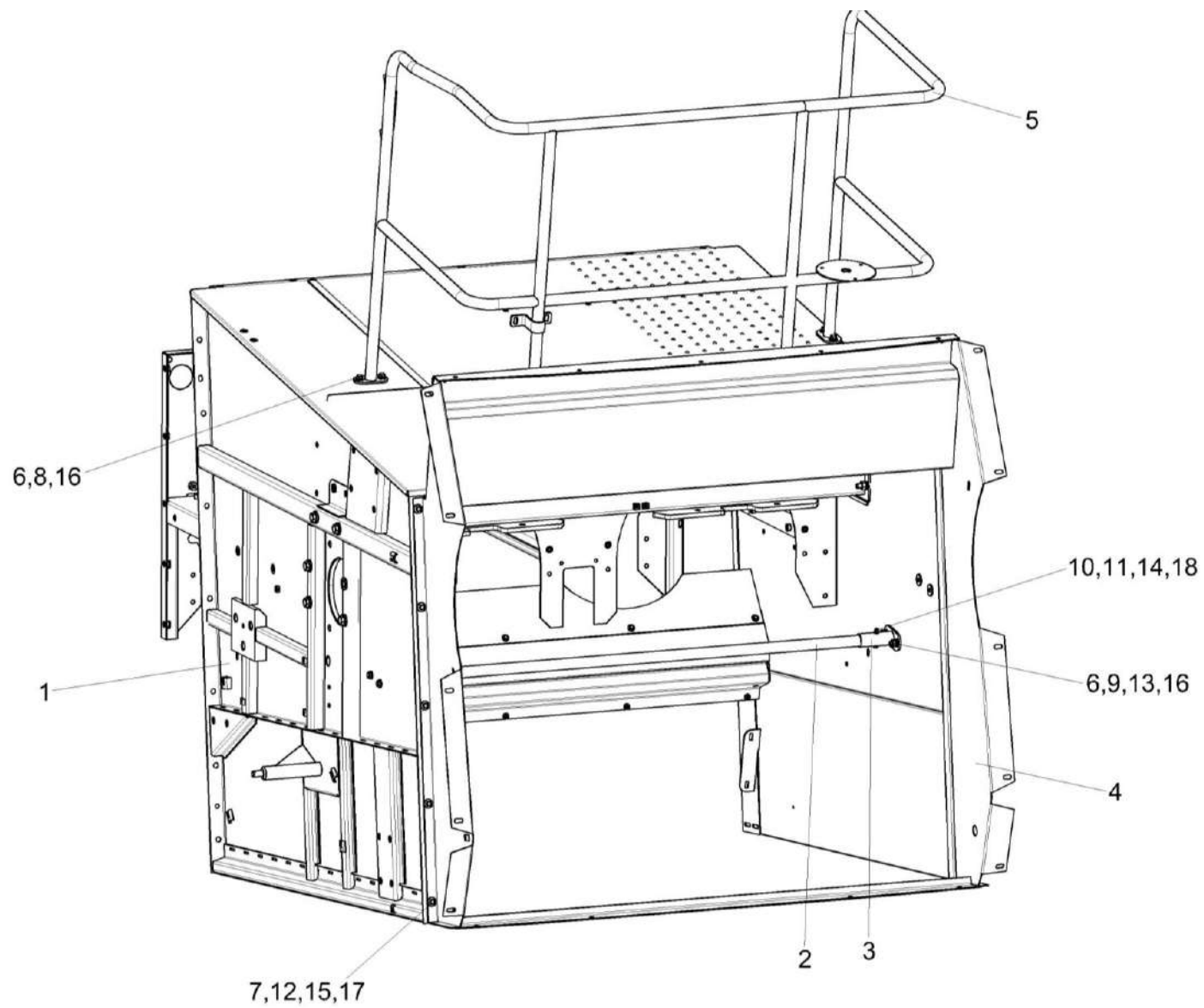


Рисунок 60 – Установка капота КЗК-3219-0228300А

КЗК-800-0100000 КДС (Версия 02)

№ рис	№ поз	Обозначение	Наименование	Куда входит	
				Обозначение	Кол. на 1 сб. ед.
УСТАНОВКА КАПОТА КЗК-3219-0228300А (рисунок 60)					
60	1-18	КЗК-3219-0228300А	Установка капота	КЗК-3219-0212010А	1
	1	КЗК-3219-0228000А-02	Капот	КЗК-3219-0228300А	1
	2	КЗК-3219-0228030	Труба	КЗК-3219-0228300А	1
	3	КЗК-3219-0228050	Труба	КЗК-3219-0228300А	1
	4	КЗК-3219-0228180	Надставка	КЗК-3219-0228300А	1
	5	КЗК-3219-0100050	Поручень	КЗК-3219-0228300А	1
	6	КИС 0144401	Шайба	КЗК-3219-0228300А	16
	7		Болт М8-6еХ20 – 7796	КЗК-3219-0228300А	10
	8		Болт М10-6еХ25 – 7796	КЗК-3219-0228300А	8
	9		Болт М10-6еХ30 – 7796	КЗК-3219-0228300А	4
	10		Болт М6-6еХ50 – 7798	КЗК-3219-0228300А	1
	11		Гайка М6-6G – 5915	КЗК-3219-0228300А	1
	12		Гайка М8-6G – 5915	КЗК-3219-0228300А	10
	13		Гайка М10-6G – 5915	КЗК-3219-0228300А	4
	14		Шайба 6Т 65Г – 6402	КЗК-3219-0228300А	1
	15		Шайба 8Т 65Г – 6402	КЗК-3219-0228300А	10
	16		Шайба 10Т 65Г – 6402	КЗК-3219-0228300А	12
	17		Шайба С 8.01 – 6958	КЗК-3219-0228300А	20
18		Шайба С.6.01 – 11371	КЗК-3219-0228300А	2	

КЗК-800-0100000 КДС (Версия 02)

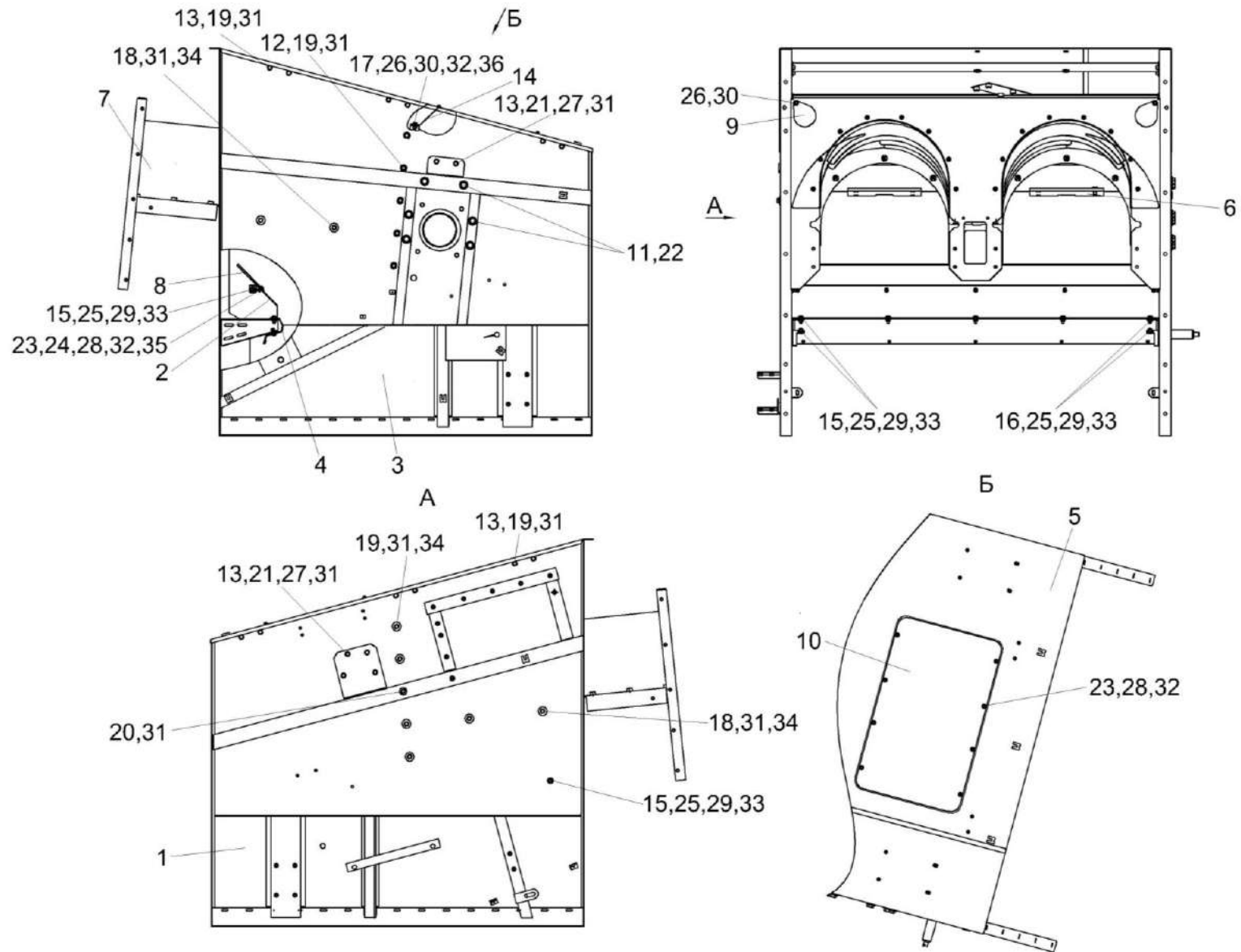


Рисунок 61 – Капот КЗК-3219-0228000А-02

КЗК-800-0100000 КДС (Версия 02)

№ рис	№ поз	Обозначение	Наименование	Куда входит	
				Обозначение	Кол. на 1 сб. ед.
КАПОТ КЗК-3219-0228000А-02 (рисунок 61)					
61	1-36	КЗК-3219-0228000А-02	Капот	КЗК-3219-0228300А	1
	2,8, 23,28,32,36	КЗК-3219-0228090А	Стенка	КЗК-3219-0228000А-02	1
	1	КЗК-3219-0228010Б	Боковина	КЗК-3219-0228000А-02	1
	2	КЗК-3219-0228020А	Стенка	КЗК-3219-0228090А	1
	3	КЗК-3219-0228100В	Боковина	КЗК-3219-0228000А-02	1
	4	КЗК-3219-0228110	Профиль	КЗК-3219-0228000А-02	1
	5	КЗК-3219-0228140	Крыша	КЗК-3219-0228000А-02	1
	6	КЗК-3219-0228320Б	Балка	КЗК-3219-0228000А-02	1
	7	КЗК-3219-0228400	Кожух	КЗК-3219-0228000А-02	1
	8	КЗК-3219-0228001А	Ограждение	КЗК-3219-0228090А	1
	9	КЗК-3219-0228448	Крышка	КЗК-3219-0228000А-02	2
	10	КЗК-12-0100431-01	Крышка	КЗК-3219-0228000А-02	1
	11	КЗР 0202674А	Шайба	КЗК-3219-0228000А-02	6
	12	ПКК 0100449А-01	Шайба	КЗК-3219-0228000А-02	5
	13	КЗР 0103439	Шайба	КЗК-3219-0228000А-02	24
14	КЗК-3321-1-0228456А	Щиток	КЗК-3219-0228000А-02	1	
15		Болт М8-6еХ20 – 7796	КЗК-3219-0228000А-02	5	

КЗК-800-0100000 КДС (Версия 02)

№ рис	№ поз	Обозначение	Наименование	Куда входит	
				Обозначение	Кол. на 1 сб. ед.
61	16		Болт М8-6еХ25 – 7796	КЗК-3219-0228000А-02	4
	17		Болт М10-6еХ25 – 7796	КЗК-3219-0228000А-02	6
	18		Болт М12-6еХ20 – 7796	КЗК-3219-0228000А-02	4
	19		Болт М12-6еХ25 – 7796	КЗК-3219-0228000А-02	21
	20		Болт М12-6еХ65 – 7786	КЗК-3219-0228000А-02	1
	21		Болт М12-6еХ35 – 7796	КЗК-3219-0228000А-02	6
	22		Болт М16Х1,5-6еХ80 – 7796	КЗК-3219-0228000А-02	6
	23		Болт М6-6еХ20 – 7798	КЗК-3219-0228000А-02 КЗК-3219-0228090	8 5
	24		Гайка М6-6G – 5915	КЗК-3219-0228090	5
	25		Гайка М8-6G – 5915	КЗК-3219-0228000А-02	9
	26		Гайка М10-6G – 5915	КЗК-3219-0228000А-02	8
	27		Гайка М12-6G – 5915	КЗК-3219-0228000А-02	6
	28		Шайба 6 65Г – 6402	КЗК-3219-0228000А-02 КЗК-3219-0228090	8 5
	29		Шайба 8Т 65Г – 6402	КЗК-3219-0228000А-02	9
	30		Шайба 10Т 65Г – 6402	КЗК-3219-0228000А-02	8
	31		Шайба 12Т 65Г – 6402	КЗК-3219-0228000А-02	32
	32		Шайба С 6.01 – 6958	КЗК-3219-0228000А-02 КЗК-3219-0228090	14 5

КЗК-800-0100000 КДС (Версия 02)

№ рис	№ поз	Обозначение	Наименование	Куда входит	
				Обозначение	Кол. на 1 сб. ед.
61	33		Шайба С 8.01 – 6958	КЗК-3219-0228000А-02	18
	34		Шайба С 12.01 – 6958	КЗК-3219-0228000А-02	13
	35		Шайба С.6.01 – 11371	КЗК-3219-0228000А-02	8
				КЗК-3219-0228090	5
36		Шайба С.10.01 – 11371	КЗК-3219-0228000А-02	6	

КЗК-800-0100000 КДС (Версия 02)

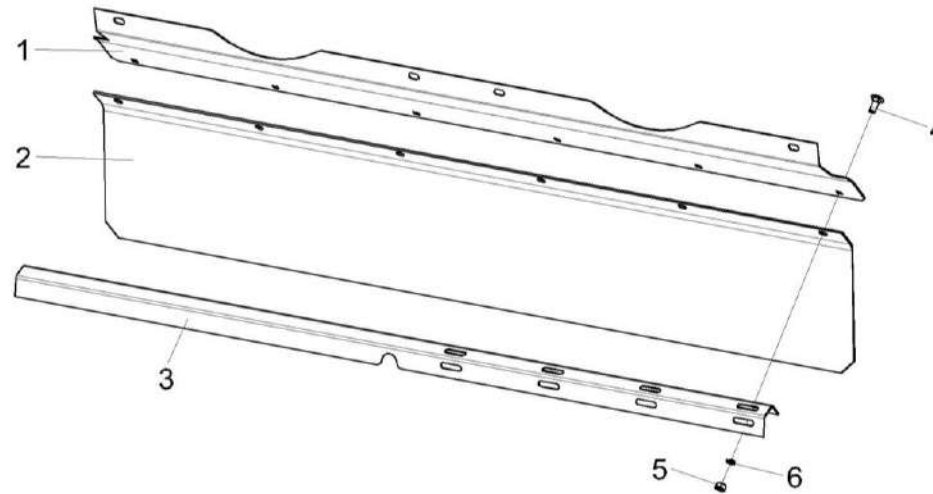


Рисунок 62 – Фартук КЗК-3219-0212380А

№ рис	№ поз	Обозначение	Наименование	Куда входит	
				Обозначение	Кол. на 1 сб. ед.
ФАРТУК КЗК-3219-0212380А (рисунок 62)					
62	1-6	КЗК-3219-0212380А	Фартук	ККЗК-3219-0212010А	1
	1	КЗК-3219-0212390А	Пластина	КЗК-3219-0212380А	1
	2	КЗК-13-0212004	Фартук	КЗК-3219-0212380А	1
	3	КЗК-3219-0212433	Планка	КЗК-3219-0212380А	1
	4		Болт М8-6еХ20 – 7802	КЗК-3219-0212380А	6
	5		Гайка М8-6G – 5915	КЗК-3219-0212380А	6
	6		Шайба 8 65Г – 6402	КЗК-3219-0212380А	6

КЗК-800-0100000 КДС (Версия 02)

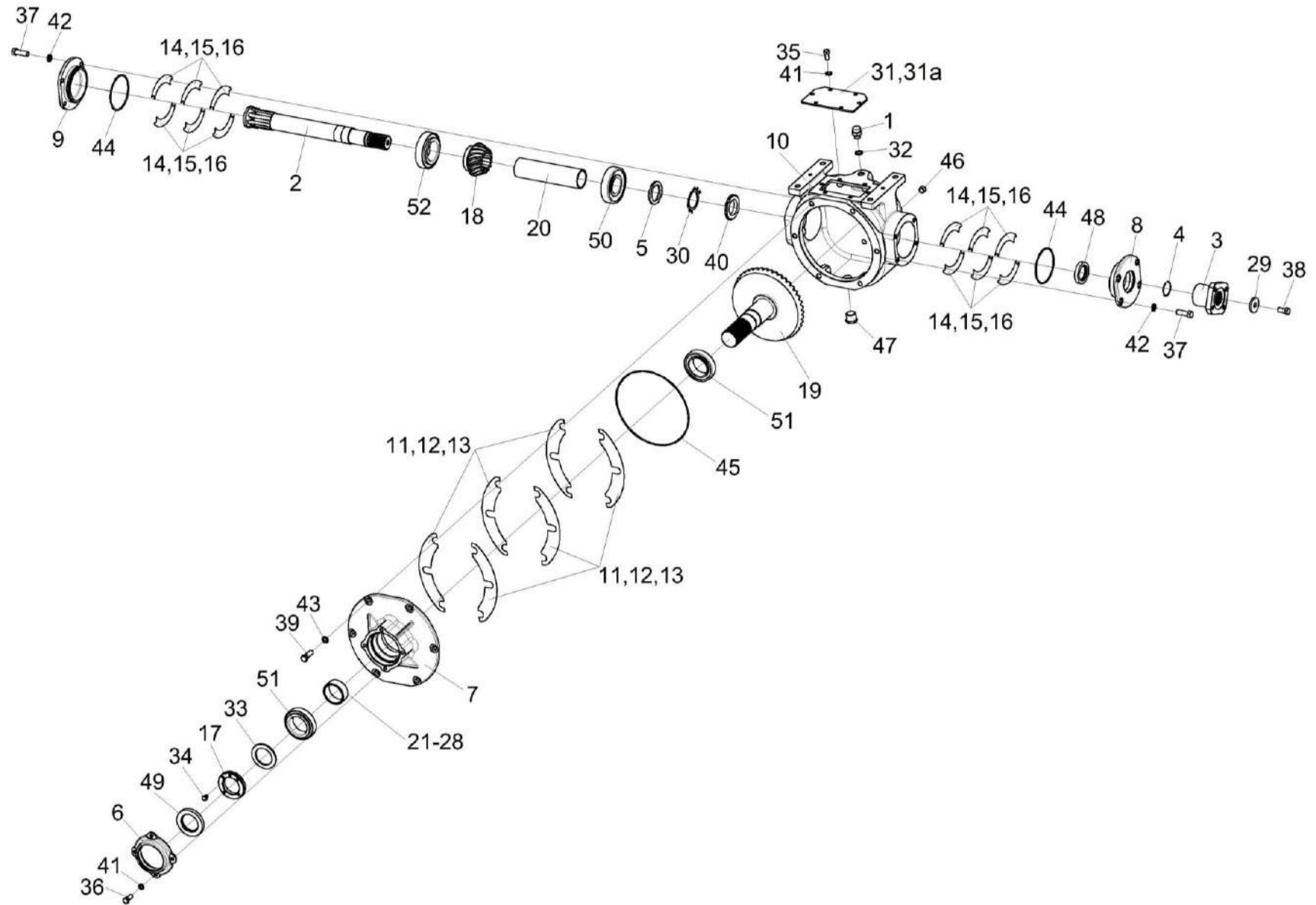


Рисунок 63 – Редуктор КЗК-2124-0204000

КЗК-800-0100000 КДС (Версия 02)

№ рис	№ поз	Обозначение	Наименование	Куда входит	
				Обозначение	Кол. на 1 сб. ед.
РЕДУКТОР КЗК-2124-0204000 (рисунок 63)					
63	1-52	КЗК-2124-0204000	Редуктор	КЗК-3219-0212010А	1
	2,5,18,20, 30,40,50,52	КЗК-2124-0204010	Вал	КЗК-2124-0204000	1
	6,7,17,19, 21-28,33, 34,36,41,45, 49,51	КЗК-2124-0204070	Стакан	КЗК-2124-0204000	1
	6,49	КЗК-1624-0204040	Крышка	КЗК-2124-0204070	1
	8,44,48	КЗК-1624-0204150	Крышка	КЗК-2124-0204000	1
	9,44	КЗК-1624-0204160	Крышка	КЗК-2124-0204000	1
	1	РФ 00.01.000	Сапун	КЗК-2124-0204000	1
	2	КЗК-16-1-0204601	Вал	КЗК-2124-0204010	1
	3	КЗК-16-1-0204604	Фланец	КЗК-2124-0204000	1
	4	КЗК-16-1-0204611	Кольцо	КЗК-2124-0204000	1
5	КЗК-16-1-0204801	Шайба	КЗК-2124-0204010	1	
6	КЗК-1624-0204104	Крышка	КЗК-1624-0204040	1	
7	КЗК-1624-0204152	Стакан	КЗК-2124-0204070	1	
8	КЗК-1624-0204153	Крышка	КЗК-1624-0204150	1	
9	КЗК-1624-0204155	Крышка	КЗК-1624-0204160	1	
10	КЗК-1624-0204221	Корпус	КЗК-2124-0204000	1	

КЗК-800-0100000 КДС (Версия 02)

№ рис	№ поз	Обозначение	Наименование	Куда входит	
				Обозначение	Кол. на 1 сб. ед.
63	11	КЗК-1624-0204501	Прокладка	КЗК-2124-0204000	4 наиб. кол.
	12	КЗК-1624-0204501-01	Прокладка	КЗК-2124-0204000	6 наиб. кол.
	13	КЗК-1624-0204501-02	Прокладка	КЗК-2124-0204000	6 наиб. кол.
	14	КЗК-1624-0204502	Прокладка регулировочная	КЗК-2124-0204000	8 наиб. кол.
	15	КЗК-1624-0204502-01	Прокладка регулировочная	КЗК-2124-0204000	12 наиб. кол.
	16	КЗК-1624-0204502-02	Прокладка регулировочная	КЗК-2124-0204000	12 наиб. кол.
	17	КЗК-1624-0204602	Гайка	КЗК-2124-0204070	1
	18	КЗК-2124-0204603	Шестерня	КЗК-2124-0204010	1
	19	КЗК-2124-0204604	Вал-шестерня	КЗК-2124-0204070	1
	20	КЗК-1624-0204801	Втулка	КЗК-2124-0204010	1
	21	КЗК-1624-0204802	Втулка	КЗК-2124-0204070	1 Подбор
	22	КЗК-1624-0204802-01	Втулка	КЗК-2124-0204070	1 Подбор
	23	КЗК-1624-0204802-02	Втулка	КЗК-2124-0204070	1 Подбор
	24	КЗК-1624-0204802-03	Втулка	КЗК-2124-0204070	1 Подбор
	25	КЗК-1624-0204802-04	Втулка	КЗК-2124-0204070	1 Подбор
	26	КЗК-1624-0204802-05	Втулка	КЗК-2124-0204070	1 Подбор

КЗК-800-0100000 КДС (Версия 02)

№ рис	№ поз	Обозначение	Наименование	Куда входит	
				Обозначение	Кол. на 1 сб. ед.
63	27	КЗК-1624-0204802-06	Втулка	КЗК-2124-0204070	1 Подбор
	28	КЗК-1624-0204802-07	Втулка	КЗК-2124-0204070	1 Подбор
	29	КЗК-1624-0214455А-01	Шайба	КЗК-2124-0204000	1
	30	КЗР 0204404Б	Шайба	КЗК-2124-0204010	1
	31	КЗР 0204405	Крышка	КЗК-2124-0204000	1
	31а	КЗР 0204004	Прокладка	КЗК-2124-0204000	1
	32	КИС 0118005	Прокладка	КЗК-2124-0204000	1
	33	КПР 6204431	Шайба	КЗК-2124-0204070	1
	34		Болт М6-6gX8 – 7798	КЗК-2124-0204070	1
	35		Болт М8-6eX16 – 7796	КЗК-2124-0204000	6
	36		Болт М8-6eX20 – 7796	КЗК-2124-0204070	4
	37		Болт М10-6eX30 – 7796	КЗК-2124-0204000	8
	38		Болт М12-6eX30 – 7796	КЗК-2124-0204000	1
	39		Болт М12-6eX35 – 7796	КЗК-2124-0204000	6
	40		Гайка М45X1,5-LH-6H – 11871	КЗК-2124-0204010	1
	41		Шайба 8Т 65Г – 6402	КЗК-2124-0204000 КЗК-2124-0204070	6 4
	42		Шайба 10Т 65Г – 6402	КЗК-2124-0204000	8
	43		Шайба 12Т 65Г – 6402	КЗК-2124-0204000	6
	44		Кольцо 094-100-36-2-2 – 18829/9833	КЗК-1624-0204150 КЗК-1624-0204160	1 1

КЗК-800-0100000 КДС (Версия 02)

№ рис	№ поз	Обозначение	Наименование	Куда входит	
				Обозначение	Кол. на 1 сб. ед.
63	45		Кольцо 225-230-36-2-2 – 18829/9833	КЗК-2124-0204070	1
	46		Пробка 2-КГ 1/4"	КЗК-2124-0204000	1
	47		Пробка КГ 3/4"	КЗК-2124-0204000	1
	48		Манжета BAUSL 40-60-10 72 NBR 902 Артикул №8269 или Манжета Corteco NBR BASL 40X60X10 12011158 или Манжета CR 40X60X10 HMSA10 RG	КЗК-1624-0204150	1
	49		Манжета CR 50X80X10 HMSA10 RG или Манжета Corteco ACM BASL 50X80X10 12000732 или Уплотнение Simmerring BAUSLX2 50X80X10 72 NBR 902 455623	КЗК-1624-0204040	1
	50		Подшипник 30309J2/Q или Подшипник 30309 или Подшипник 30309-A или Подшипник 30309EA	КЗК-2124-0204010	1
	51		Подшипник 32011X/Q или Подшипник 32011A	КЗК-2124-0204070	2
	52		Подшипник 32211J2/Q или Подшипник 32211-A или Подшипник 32211 или Подшипник HR32211J	КЗК-2124-0204010	1

КЗК-800-0100000 КДС (Версия 02)

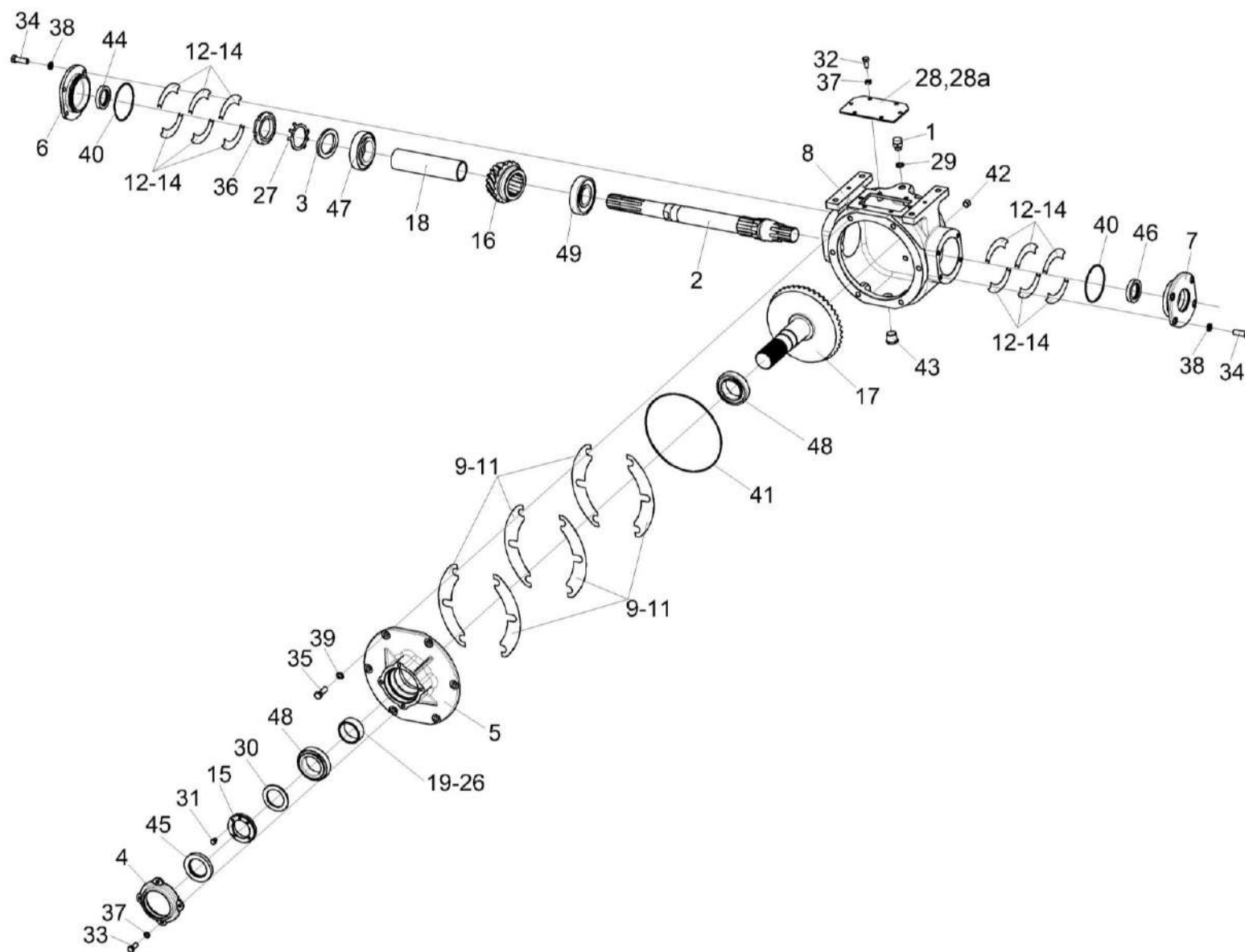


Рисунок 64 – Редуктор КЗК-2124-0204000-01

КЗК-800-0100000 КДС (Версия 02)

№ рис	№ поз	Обозначение	Наименование	Куда входит	
				Обозначение	Кол. на 1 сб. ед.
РЕДУКТОР КЗК-2124-0204000-01 (рисунок 64)					
64	1-49	КЗК-2124-0204000-01	Редуктор	КЗК-3219-0212010А	1
	2,3,16,18, 27,36,47,49	КЗК-2124-0204010-01	Вал	КЗК-2124-0204000-01	1
	5,15,17,19- 26,30,31, 33,37,41,48	КЗК-2124-0204070-01	Стакан	КЗК-2124-0204000-01	1
	4,45	КЗК-1624-0204040	Крышка	КЗК-2124-0204070-01	1
	6,40,44	КЗК-1624-0204150	Крышка	КЗК-2124-0204000-01	1
	7,40,46	КЗК-1624-0204120	Крышка	КЗК-2124-0204000-01	1
	1	РФ 00.01.000	Сапун	КЗК-2124-0204000-01	1
	2	КЗК-16-6-0204602	Вал	КЗК-2124-0204010-01	1
	3	КЗК-16-1-0204801	Шайба	КЗК-2124-0204010-01	1
	4	КЗК-1624-0204104	Крышка	КЗК-1624-0204040	1
	5	КЗК-1624-0204152	Стакан	КЗК-2124-0204070-01	1
	6	КЗК-1624-0204153	Крышка	КЗК-1624-0204150	1
	7	КЗК-1624-0204151	Крышка	КЗК-1624-0204120	1
	8	КЗК-1624-0204221	Корпус	КЗК-2124-0204000-01	1
9	КЗК-1624-0204501	Прокладка	КЗК-2124-0204000-01	4	
					наиб. кол.

КЗК-800-0100000 КДС (Версия 02)

№ рис	№ поз	Обозначение	Наименование	Куда входит	
				Обозначение	Кол. на 1 сб. ед.
64	10	КЗК-1624-0204501-01	Прокладка	КЗК-2124-0204000-01	6 наиб. кол.
	11	КЗК-1624-0204501-02	Прокладка	КЗК-2124-0204000-01	6 наиб. кол.
	12	КЗК-1624-0204502	Прокладка регулировочная	КЗК-2124-0204000-01	8 наиб. кол.
	13	КЗК-1624-0204502-01	Прокладка регулировочная	КЗК-2124-0204000-01	12 наиб. кол.
	14	КЗК-1624-0204502-02	Прокладка регулировочная	КЗК-2124-0204000-01	12 наиб. кол.
	15	КЗК-1624-0204602	Гайка	КЗК-2124-0204070-01	1
	16	КЗК-2124-0204603-01	Шестерня	КЗК-2124-0204010-01	1
	17	КЗК-2124-0204604-01	Вал-шестерня	КЗК-2124-0204070-01	1
	18	КЗК-1624-0204801	Втулка	КЗК-2124-0204010-01	1
	19	КЗК-1624-0204802	Втулка	КЗК-2124-0204070-01	1 Подбор
	20	КЗК-1624-0204802-01	Втулка	КЗК-2124-0204070-01	1 Подбор
	21	КЗК-1624-0204802-02	Втулка	КЗК-2124-0204070-01	1 Подбор
	22	КЗК-1624-0204802-03	Втулка	КЗК-2124-0204070-01	1 Подбор
	23	КЗК-1624-0204802-04	Втулка	КЗК-2124-0204070-01	1 Подбор
	24	КЗК-1624-0204802-05	Втулка	КЗК-2124-0204070-01	1 Подбор
	25	КЗК-1624-0204802-06	Втулка	КЗК-2124-0204070-01	1 Подбор

КЗК-800-0100000 КДС (Версия 02)

№ рис	№ поз	Обозначение	Наименование	Куда входит	
				Обозначение	Кол. на 1 сб. ед.
64	26	КЗК-1624-0204802-07	Втулка	КЗК-2124-0204070-01	1 Подбор
	27	КЗР 0204404Б	Шайба	КЗК-2124-0204010-01	1
	28	КЗР 0204405	Крышка	КЗК-2124-0204000-01	1
	28а	КЗР 0204004	Прокладка	КЗК-2124-0204000-01	1
	29	КИС 0118005	Прокладка	КЗК-2124-0204000-01	1
	30	КПР 6204431	Шайба	КЗК-2124-0204070-01	1
	31		Болт М6-6gX8 – 7798	КЗК-2124-0204070-01	1
	32		Болт М8-6eX16 – 7796	КЗК-2124-0204000-01	6
	33		Болт М8-6eX20 – 7796	КЗК-2124-0204070-01	4
	34		Болт М10-6eX30 – 7796	КЗК-2124-0204000-01	8
	35		Болт М12-6eX35 – 7796	КЗК-2124-0204000-01	6
	36		Гайка М45X1,5 -6Н – 11871	КЗК-2124-0204010-01	1
	37		Шайба 8Т 65Г – 6402	КЗК-2124-0204000-01 КЗК-2124-0204070-01	6 4
	38		Шайба 10Т 65Г – 6402	КЗК-2124-0204000-01	8
	39		Шайба 12Т 65Г – 6402	КЗК-2124-0204000-01	6
	40		Кольцо 094-100-36-2-2 – 18829/9833	КЗК-1624-0204150 КЗК-1624-0204120	1 1
	41		Кольцо 225-230-36-2-2 – 18829/9833	КЗК-2124-0204070-01	1
	42		Пробка 2-КГ 1/4"	КЗК-2124-0204000-01	1

КЗК-800-0100000 КДС (Версия 02)

№ рис	№ поз	Обозначение	Наименование	Куда входит	
				Обозначение	Кол. на 1 сб. ед.
64	43		Пробка КГ 3/4"	КЗК-2124-0204000-01	1
	44		Манжета BAUSL 40-60-10 72 NBR 902 Артикул №8269 или Манжета Corteco NBR BASL 40X60X10 12011158 или Манжета CR 40X60X10 HMSA10 RG	КЗК-1624-0204150	1
	45		Манжета CR 50x80x10 HMSA10 RG или Манжета Corteco ACM BASL 50x80x10 12000732 или Уплотнение Simmerring BAUSLX2 50x80x10 72 NBR 902 455623	КЗК-1624-0204040	1
	46		Манжета CR 55X80X10 HMSA10 RG или Манжета Corteco NBR BASL 55X80X10 12011187 или Уплотнение Simmerring BAUSLX2 55X80X10 72 NBR 902 524501	КЗК-1624-0204120	1
	47		Подшипник 30309J2/Q или Подшипник 30309 или Подшипник 30309-A или Подшипник 30309EA	КЗК-2124-0204010-01	1
	48		Подшипник 32011X/Q или Подшипник 32011A	КЗК-2124-0204070-01	2
	49		Подшипник 32211J2/Q или Подшипник 32211-A или Подшипник 32211 или Подшипник HR32211J	КЗК-2124-0204010-01	1

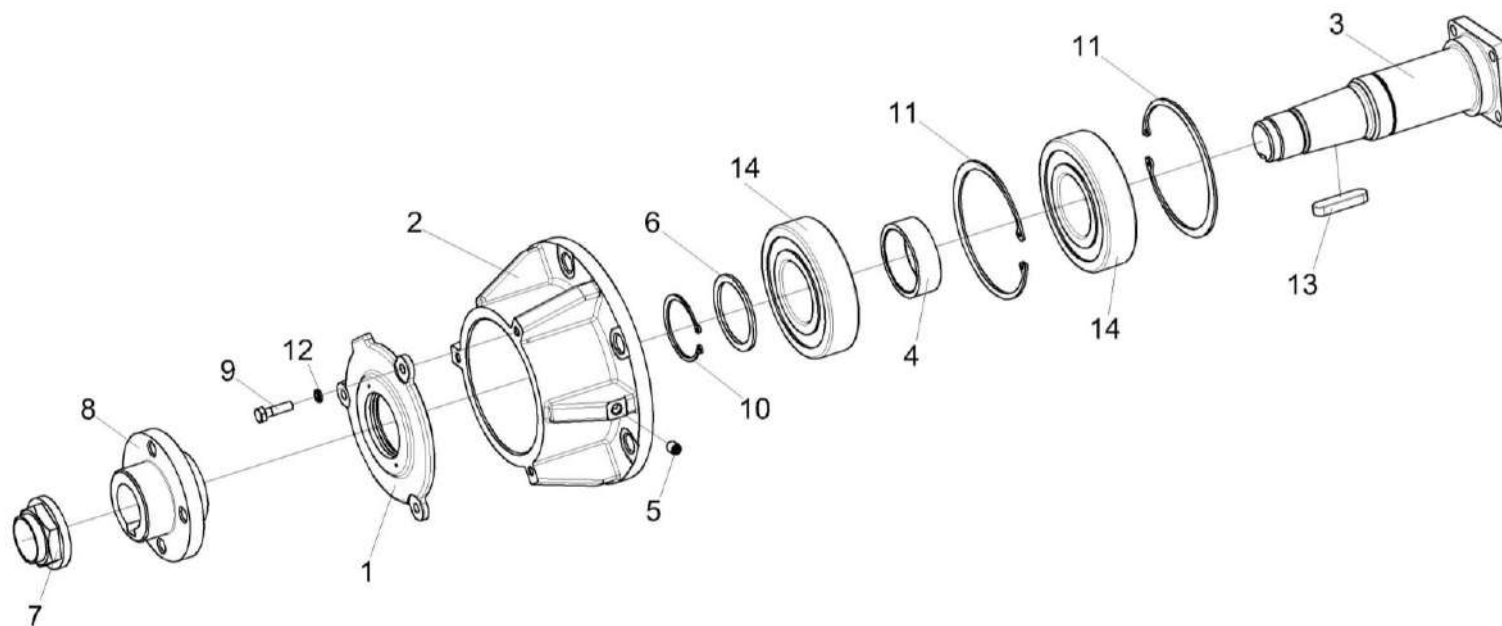


Рисунок 65 – Опора КЗК-3219-0212190

КЗК-800-0100000 КДС (Версия 02)

№ рис	№ поз	Обозначение	Наименование	Куда входит	
				Обозначение	Кол. на 1 сб. ед.
ОПОРА КЗК-3219-0212190 (рисунок 65)					
65	1-14	КЗК-3219-0212190	Опора	КЗК-3219-0212010А	1
	1	КЗК-3219-0212530	Крышка	КЗК-3219-0212190	1
	2	КЗК-3219-0212109	Корпус	КЗК-3219-0212190	1
	3	КЗК-3219-0212635	Вал	КЗК-3219-0212190	1
	4	КЗК-3219-0212862	Втулка	КЗК-3219-0212190	1
	5	КЗК-14-0207605-01	Винт	КЗК-3219-0212190	1
	6	КВС-1-0151401-06	Кольцо регулировочное	КЗК-3219-0212190	1
	7	КЗР 0101621	Гайка	КЗК-3219-0212190	1
	8	КЗР 0101638В	Фланец	КЗК-3219-0212190	1
	9		Болт М8-6еХ30 – 7796	КЗК-3219-0212190	3
	10		Кольцо В60 – 13942	КЗК-3219-0212190	1
	11		Кольцо В130 – 13943	КЗК-3219-0212190	2
	12		Шайба 8Т 65Г – 6402	КЗК-3219-0212190	3
	13		Шпонка 14Х9Х56 – 23360	КЗК-3219-0212190	1
14		Подшипник 6312-RS1 или Подшипник 6312DU	КЗК-3219-0212190	2	

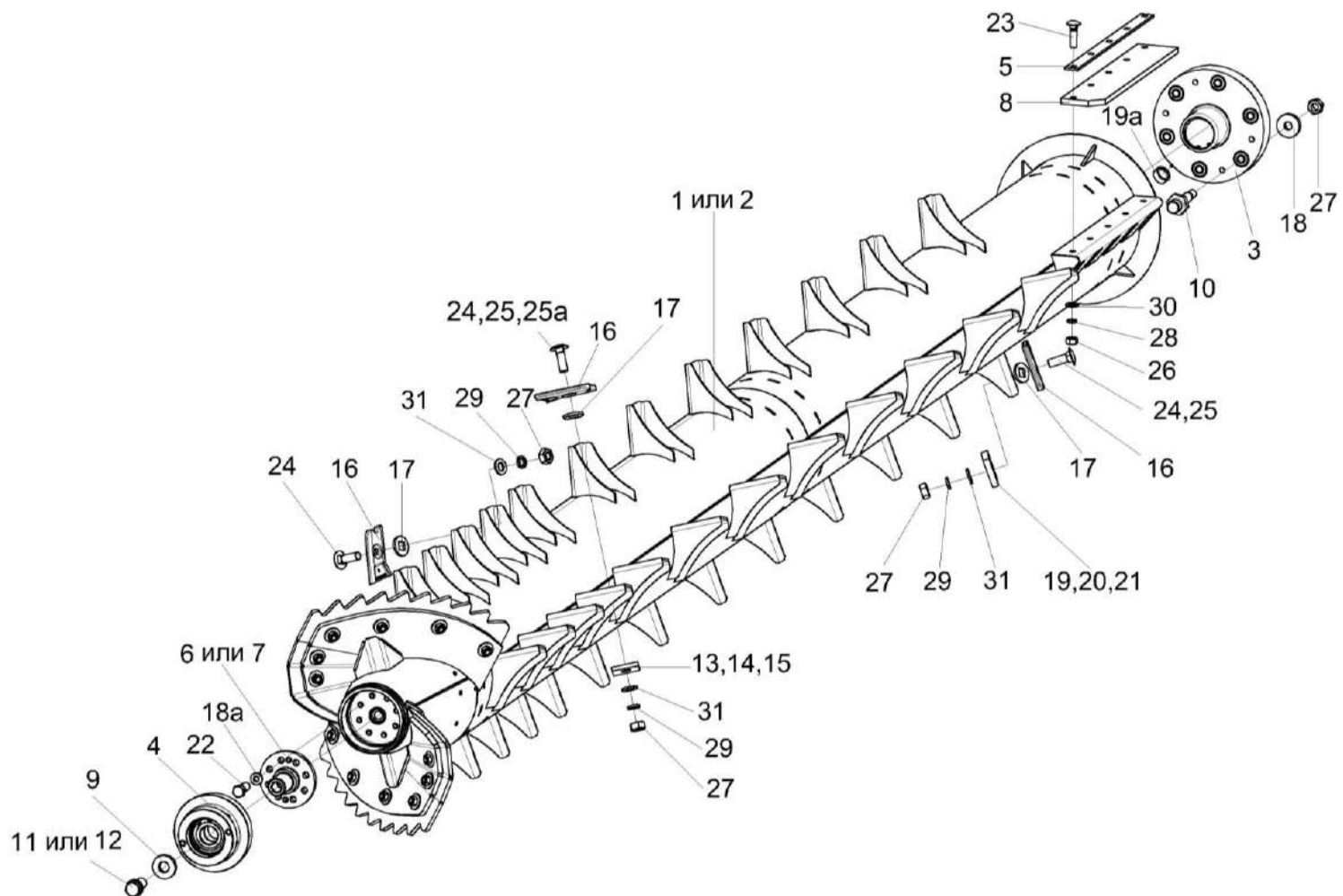


Рисунок 66 – Ротор КЗК-3219-0213200Б и КЗК-3219-0213200Б-01

КЗК-800-0100000 КДС (Версия 02)

№ рис	№ поз	Обозначение	Наименование	Куда входит	
				Обозначение	Кол. на 1 сб. ед.
РОТОР КЗК-3219-0213200Б и КЗК-3219-0213200Б-01 (рисунок 66)					
66	1,3-6,8-11, 13-31	КЗК-3219-0213200Б	Ротор	КЗК-3219-0212010А	1
	2-5,7-10, 12-31	КЗК-3219-0213200Б-01	Ротор	КЗК-3219-0212010А	1
	1	КЗК-3219-0213210А	Ротор	КЗК-3219-0213200Б	1
	2	КЗК-3219-0213210А-01	Ротор	КЗК-3219-0213200Б-01	1
	3	КЗК-16-1-0213410	Ступица	КЗК-3219-0213200Б КЗК-3219-0213200Б-01	1 1
	4	КЗК-3219-0213550	Опора	КЗК-3219-0213200Б КЗК-3219-0213200Б -01	1 1
	5	КЗК-3219-0213459	Планка	КЗК-3219-0213200Б КЗК-3219-0213200Б-01	2 2
	6	КЗК-3219-0213619А	Ось	КЗК-3219-0213200Б	1
	7	КЗК-3219-0213619А-01	Ось	КЗК-3219-0213200Б-01	1
	8	КЗК-3321-1-0212002	Ребро	КЗК-3219-0213200Б КЗК-3219-0213200Б-01	2 2
	9	КЗК-16-1-0213484	Шайба	КЗК-3219-0213200Б КЗК-3219-0213200Б-01	1 1
10	КЗК-16-1-0213623А	Шпилька	КЗК-3219-0213200Б КЗК-3219-0213200Б-01	6 6	
11	КЗК-16-1-0213648	Болт	КЗК-3219-0213200Б	1	

КЗК-800-0100000 КДС (Версия 02)

№ рис	№ поз	Обозначение	Наименование	Куда входит	
				Обозначение	Кол. на 1 сб. ед.
66	12	КЗК-16-1-0213648-01	Болт	КЗК-3219-0213200Б-01	1
	13	КЗК-12-0102464	Грузик балансировочный	КЗК-3219-0213200Б	7 наиб.кол
				КЗК-3219-0213200Б-01	7 наиб.кол
	14	КЗК-12-0102464-01	Грузик балансировочный	КЗК-3219-0213200Б	6 наиб.кол
				КЗК-3219-0213200Б-01	6 наиб.кол
	15	КЗК-12-0102464-02	Грузик балансировочный	КЗК-3219-0213200Б	5 наиб.кол
				КЗК-3219-0213200Б-01	5 наиб.кол
	16	КЗК-1624-0214301А	Бич	КЗК-3219-0213200Б	48
				КЗК-3219-0213200Б-01	48
	17	КЗК-1624-0214446	Шайба	КЗК-3219-0213200Б	48
				КЗК-3219-0213200Б-01	48
	18	КЗР 0221417	Шайба	КЗК-3219-0213200Б	6
				КЗК-3219-0213200Б-01	6
	18а	КЗК-3219-0213612	Шайба	КЗК-3219-0213200Б	1
КЗК-3219-0213200Б-01				1	
19а	КСН 0100665-01	Шайба	КЗК-3219-0213200Б	8	
			КЗК-3219-0213200Б-01	8	
19	КИС 0150533А	Грузик балансировочный	КЗК-3219-0213200Б	4 наиб.кол	
			КЗК-3219-0213200Б-01	4 наиб.кол	
20	КИС 0150533А-01	Грузик балансировочный	КЗК-3219-0213200Б	9 наиб.кол	
			КЗК-3219-0213200Б-01	9 наиб.кол	
21	КИС 0150533А-02	Грузик балансировочный	КЗК-3219-0213200Б	4 наиб.кол	
			КЗК-3219-0213200Б-01	4 наиб.кол	

КЗК-800-0100000 КДС (Версия 02)

№ рис	№ поз	Обозначение	Наименование	Куда входит	
				Обозначение	Кол. на 1 сб. ед.
66	22		Болт М10-6ЕХ25 – 7796	КЗК-3219-0213200Б	8
				КЗК-3219-0213200Б-01	8
	23		Болт М8-6еХ30 – 7802	КЗК-3219-0213200Б	10
				КЗК-3219-0213200Б-01	10
	24		Болт М10-6еХ30 – 7802	КЗК-3219-0213200Б	32
				КЗК-3219-0213200Б-01	32
	25		Болт М10-6еХ40 – 7802	КЗК-3219-0213200Б	7
				КЗК-3219-0213200Б-01	7
25а			Болт М10-6еХ50 – 7802	КЗК-3219-0213200Б	15
				КЗК-3219-0213200Б-01	15
	26		Гайка М8-6G – 5915	КЗК-3219-0213200Б	10
				КЗК-3219-0213200Б-01	10
	27		Гайка М10-6G – 5915	КЗК-3219-0213200Б	54
				КЗК-3219-0213200Б-01	54
	28		Шайба 8 65Г – 6402	КЗК-3219-0213200Б	10
				КЗК-3219-0213200Б-01	10
	29		Шайба 10 65Г – 6402	КЗК-3219-0213200Б	48
				КЗК-3219-0213200Б-01	48
	30		Шайба С.8.01 – 11371	КЗК-3219-0213200Б	10
				КЗК-3219-0213200Б-01	10
	31		Шайба С.10.01 – 11371	КЗК-3219-0213200Б	48
				КЗК-3219-0213200Б-01	48

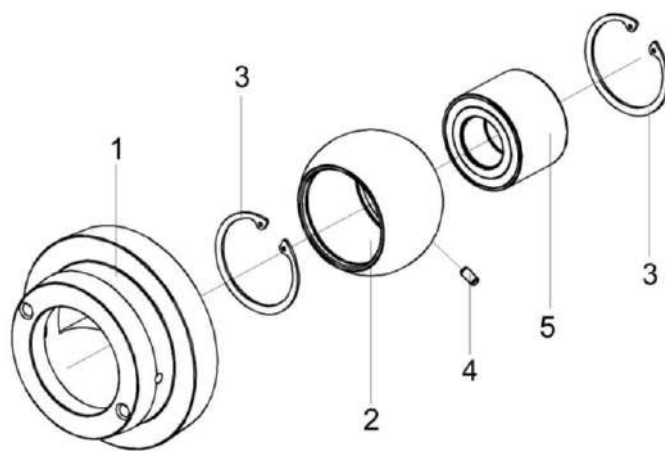


Рисунок 67 – Опора КЗК-3219-0213550

КЗК-800-0100000 КДС (Версия 02)

№ рис	№ поз	Обозначение	Наименование	Куда входит	
				Обозначение	Кол. на 1 сб. ед.
ОПОРА КЗК-3219-0213550 (рисунок 67)					
67	1-5	КЗК-3219-0213550	Опора	КЗК-3219-0213200Б	1
				КЗК-3219-0213200Б-01	1
	2-5	КЗК-16-1-0213560	Корпус подшипника	КЗК-3219-0213550	1
	1	КЗК-3219-0213645	Корпус	КЗК-3219-0213550	1
	2	КЗК-16-1-0213646	Сфера	КЗК-16-1-0213560	1
	3		Кольцо В68 – 13943	КЗК-16-1-0213560	2
	4		Штифт 6X12 – 3128	КЗК-16-1-0213560	1
	5		Подшипник FC.40772.S03	КЗК-16-1-0213560	1

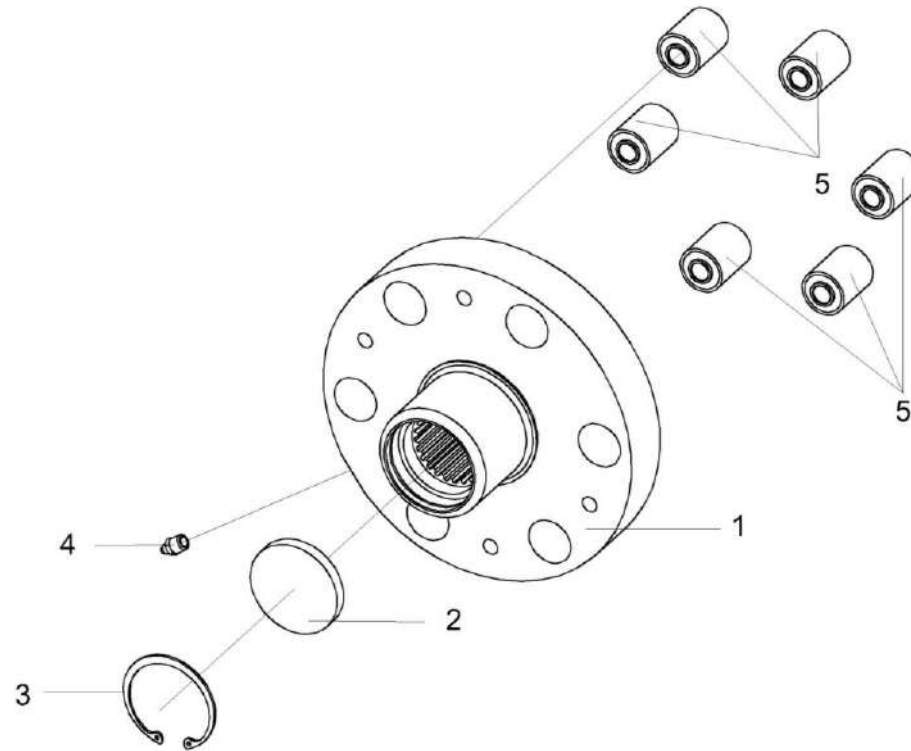


Рисунок 68 – Ступица КЗК-16-1-0213410

КЗК-800-0100000 КДС (Версия 02)

№ рис	№ поз	Обозначение	Наименование	Куда входит	
				Обозначение	Кол. на 1 сб. ед.
СТУПИЦА КЗК-16-1-0213410 (рисунок 68)					
68	1-5	КЗК-16-1-0213410	Ступица	КЗК-3219-0213200Б	1
				КЗК-3219-0213200Б-01	1
	1	КЗК-16-1-0213617	Ступица	КЗК-16-1-0213410	1
	2	КЗК-1624-0214477	Крышка	КЗК-16-1-0213410	1
	3		Кольцо В62 – 13943	КЗК-16-1-0213410	1
	4		Масленка 1.2 – 19853	КЗК-16-1-0213410	1
5		Сайлентблок 001 18 169/103 65NR511	КЗК-16-1-0213410	6	

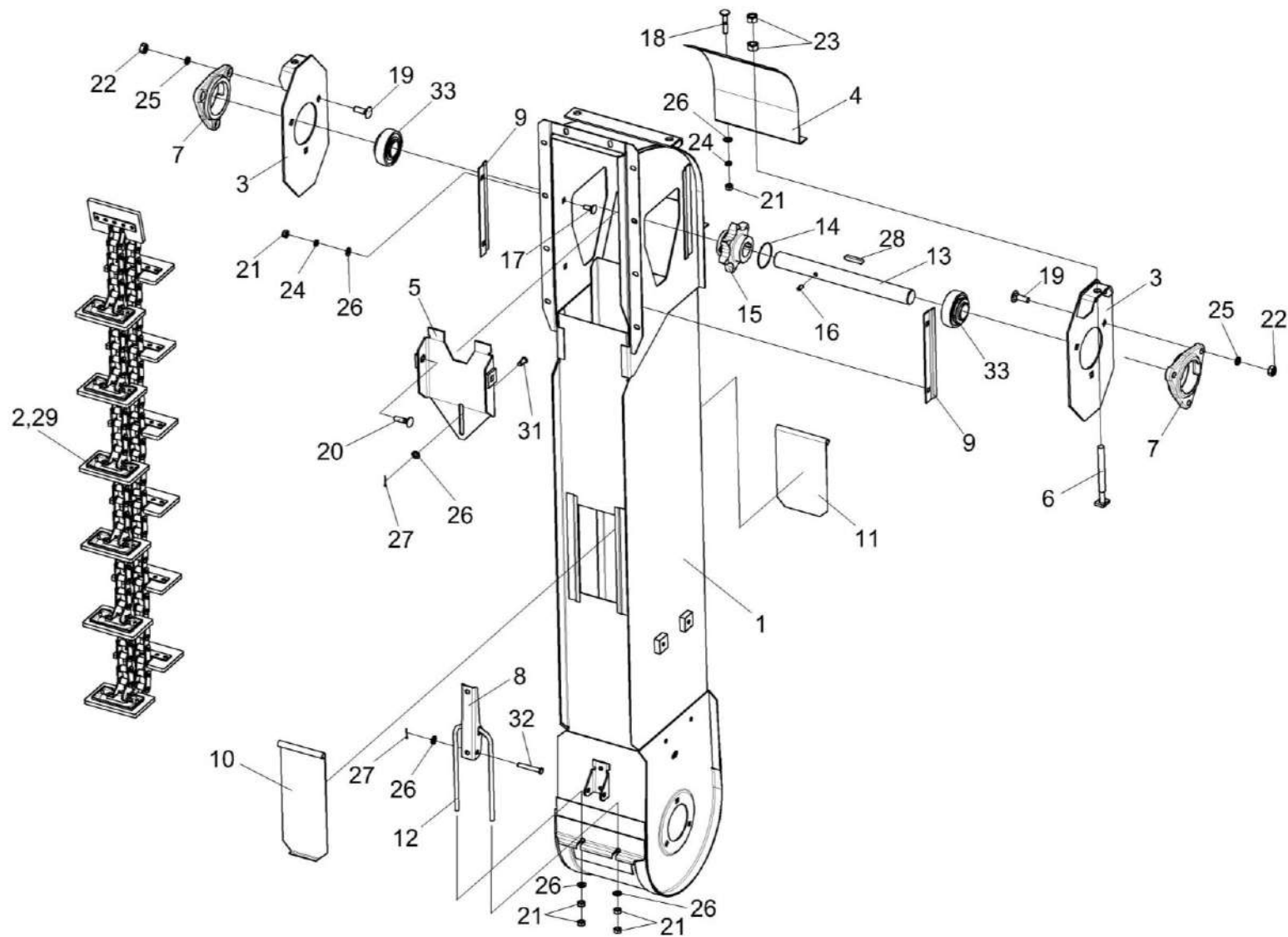


Рисунок 69 – Элеватор колосовой КЗК 0208000Б-04

КЗК-800-0100000 КДС (Версия 02)

№ рис	№ поз	Обозначение	Наименование	Куда входит	
				Обозначение	Кол. на 1 сб. ед.
ЭЛЕВАТОР КОЛОСОВОЙ КЗК 0208000Б-04 (рисунок 69)					
69	1-33	КЗК 0208000Б-04	Элеватор колосовой	КЗК-3321-1-0205000	1
	1	КЗК 0208010Б-04	Корпус	КЗК 0208000Б-04	1
	2	КЗР 0208080Г	Цепь элеватора	КЗК 0208000Б-04	1
	3	КЗР 0208070Б	Пластина	КЗК 0208000Б-04	2
	4	КЗР 0208090Б	Крышка	КЗК 0208000Б-04	1
	5	КЗР 0208120Б	Вставка	КЗК 0208000Б-04	1
	6	КЗР 0208240	Тяга	КЗК 0208000Б-04	2
	7	КЗР 0101106	Корпус подшипника	КЗК 0208000Б-04	2
	8	КЗР 0208432А	Рычаг защелки	КЗК 0208000Б-04	1
	9	КЗР 0208433А	Накладка	КЗК 0208000Б-04	2
	10	КЗР 0208441А	Крышка	КЗК 0208000Б-04	1
	11	КЗР 0208442	Крышка	КЗК 0208000Б-04	1
	12	КЗР 0208601А	Скоба защелки	КЗК 0208000Б-04	1
	13	КЗР 0208604Б-01	Вал	КЗК 0208000Б-04	1
	14	КЗК-10-0214607	Кольцо	КЗК 0208000Б-04	1
	15	КЗК-10-0218611-01	Звездочка	КЗК 0208000Б-04	1
	16	ПДВ 0123607-01	Винт	КЗК 0208000Б-04	1

КЗК-800-0100000 КДС (Версия 02)

№ рис	№ поз	Обозначение	Наименование	Куда входит	
				Обозначение	Кол. на 1 сб. ед.
69	17		Болт М8-6еХ20 – 7802	КЗК 0208000Б-04	4
	18		Болт М8-6еХ40 – 7802	КЗК 0208000Б-04	2
	19		Болт М10-6еХ30 – 7802	КЗК 0208000Б-04	4
	20		Болт М10-6еХ40 – 7802	КЗК 0208000Б-04	2
	21		Гайка М8-6G – 5915	КЗК 0208000Б-04	12
	22		Гайка М10-6G – 5915	КЗК 0208000Б-04	6
	23		Гайка М12-6G – 5915	КЗК 0208000Б-04	4
	24		Шайба 8Т 65Г – 6402	КЗК 0208000Б-04	4
	25		Шайба 10Т 65Г – 6402	КЗК 0208000Б-04	6
	26		Шайба С.8.01 – 11371	КЗК 0208000Б-04	10
	27		Шплинт 2Х16 – 397	КЗК 0208000Б-04	2
	28		Шпонка 8Х7Х40 – 23360	КЗК 0208000Б-04	1
	29		Звено С-ТРД-38-56 или Звено С-ТРДУ-38-5600 или Звено С-ТРД-38-5600	КЗК 0208000Б-04	1
	31		Ось 6-8 b12Х18 – 9650	КЗК 0208000Б-04	1
32		Ось 6-8 b12Х50 – 9650	КЗК 0208000Б-04	1	
33		Подшипник 1680206С17	КЗК 0208000Б-04	2	

КЗК-800-0100000 КДС (Версия 02)

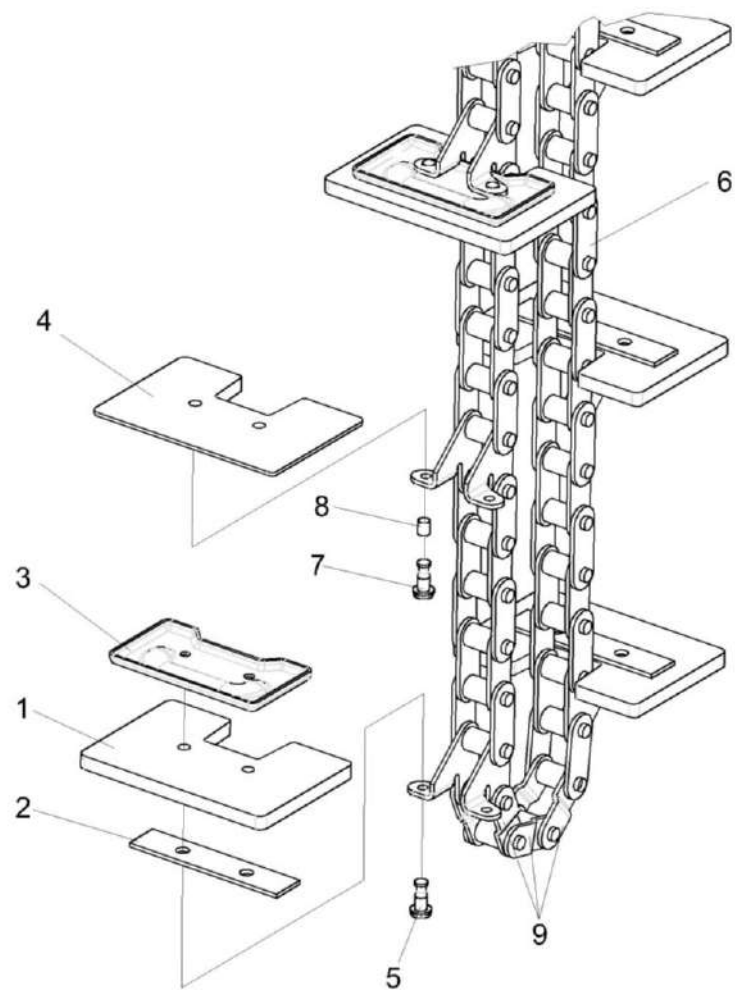


Рисунок 70 – Цепь элеватора КЗР 0208080Г

КЗК-800-0100000 КДС (Версия 02)

№ рис	№ поз	Обозначение	Наименование	Куда входит	
				Обозначение	Кол. на 1 сб. ед.
ЦЕПЬ ЭЛЕВАТОРА КЗР 0208080Г (рисунок 70)					
70	1-9	КЗР 0208080Г	Цепь элеватора	КЗК 0208000Б-04	1
	1	КЗК 0214002-01	Скребок	КЗР 0208080Г	12
	2	КЗК-14-0214461	Накладка	КЗР 0208080Г	12
	3	КЗР 0208467	Накладка	КЗР 0208080Г	12
	4	КЗР 0208466	Чистик	КЗР 0208080Г	1
	5	КЗР 0106607Б-01	Заклепка	КЗР 0208080Г	24
	6	КЗК 0214803	Втулка	КЗР 0208080Г	24
	7	ЦЕП 0004385 или ЦЕП 0004449 или ЦЕП0004106	Цепь Цепь ТРД-38-56-2-2-6-6 L=2774 мм (73 зв.) Цепь Цепь ТРД-38-5600-2-2-6-6 L=2774 мм (73 зв.) Цепь Цепь ТРДУ-38-5600-2-2-6-6 L=2774 мм (73 зв.)	КЗР 0208080Г	1
	8		Заклепка 6Х16 – 10299	КЗР 0208080Г	2
9		Звено П-ТРД-38-56 или Звено П-ТРД-38-5600 или Звено П-ТРДУ-38-5600	КЗР 0208080Г	3	

КЗК-800-0100000 КДС (Версия 02)

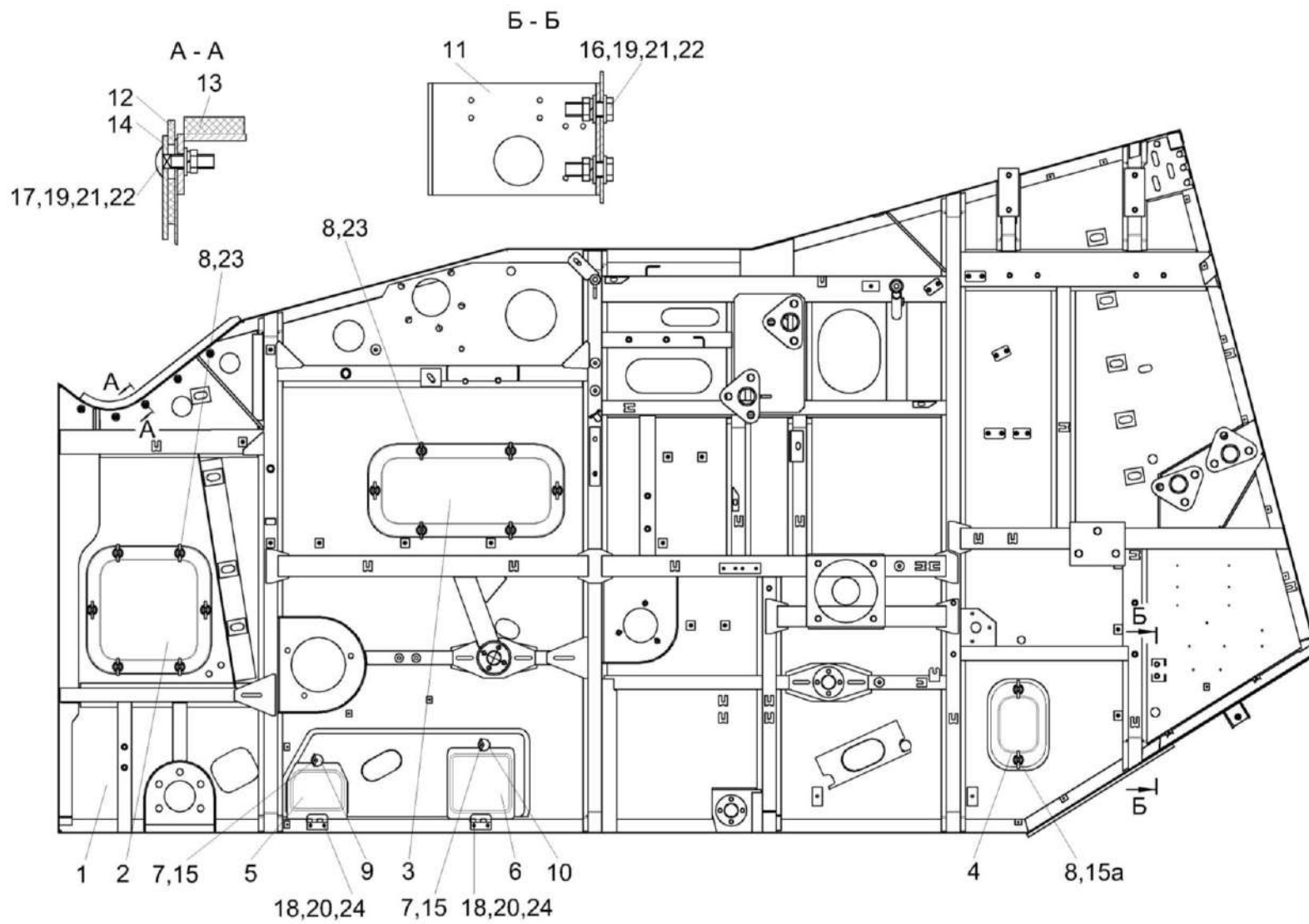


Рисунок 71 – Боковина левая КЗК-3219-0202250

КЗК-800-0100000 КДС (Версия 02)

№ рис	№ поз	Обозначение	Наименование	Куда входит	
				Обозначение	Кол. на 1 сб. ед.
БОКОВИНА ЛЕВАЯ КЗК-3219-0202250 (рисунок 71)					
71	1-24	КЗК-3219-0202250	Боковина левая	КЗК-3321-1-0205000	1
	1	КЗК-3219-0202280А	Боковина левая	КЗК-3219-0202250	1
	2	КЗК 0202455В	Крышка	КЗК-3219-0202250	1
	3	КЗК-12-3-0203490	Крышка	КЗК-3219-0202250	1
	4	КЗК 0102437	Крышка	КЗК-3219-0202250	1
	5	КЗР 0202760Г	Крышка	КЗК-3219-0202250	1
	6	КЗР 0202770Г	Крышка	КЗК-3219-0202250	1
	7	КИС 0120400	Гайка	КЗК-3219-0202250	2
	8	КИЛ 0150750	Гайка-барашек	КЗК-3219-0202250	14
	9	КЗК-3219-0202003	Уплотнитель	КЗК-3219-0202250	1
	10	КЗК-3219-0202005	Уплотнитель	КЗК-3219-0202250	1
	11	КЗК-3219-0202445	Кронштейн	КЗК-3219-0202250	1
	12	КЗК-12-0202031Б	Уплотнение	КЗК-3219-0202250	1
	13	КЗК-12-0202034 или КЗК-12-0202035	Уплотнение	КЗК-3219-0202250	1
	14	КЗК-12-0202492Б	Планка	КЗК-3219-0202250	1
15	КЗК 0102428	Шайба	КЗК-3219-0202250	2	
15а	КЗК 0102464-01	Прижим	КЗК-3219-0202250	2	

КЗК-800-0100000 КДС (Версия 02)

№ рис	№ поз	Обозначение	Наименование	Куда входит	
				Обозначение	Кол. на 1 сб. ед.
71	16		Болт М8-6еХ20 – 7798	КЗК-3219-0202250	2
	17		Болт М8-6еХ30 – 7802	КЗК-3219-0202250	5
	18		Винт В.М6-6еХ10 – 17473	КЗК-3219-0202250	4
	19		Гайка М8-6G – 5915	КЗК-3219-0202250	7
	20		Шайба 6Т 65Г – 6402	КЗК-3219-0202250	4
	21		Шайба 8Т 65Г – 6402	КЗК-3219-0202250	7
	22		Шайба С 8.01 – 6958	КЗК-3219-0202250	9
	23		Шайба С 10.01 – 6958	КЗК-3219-0202250	16
	24		Шайба С.6.01 – 11371	КЗК-3219-0202250	4

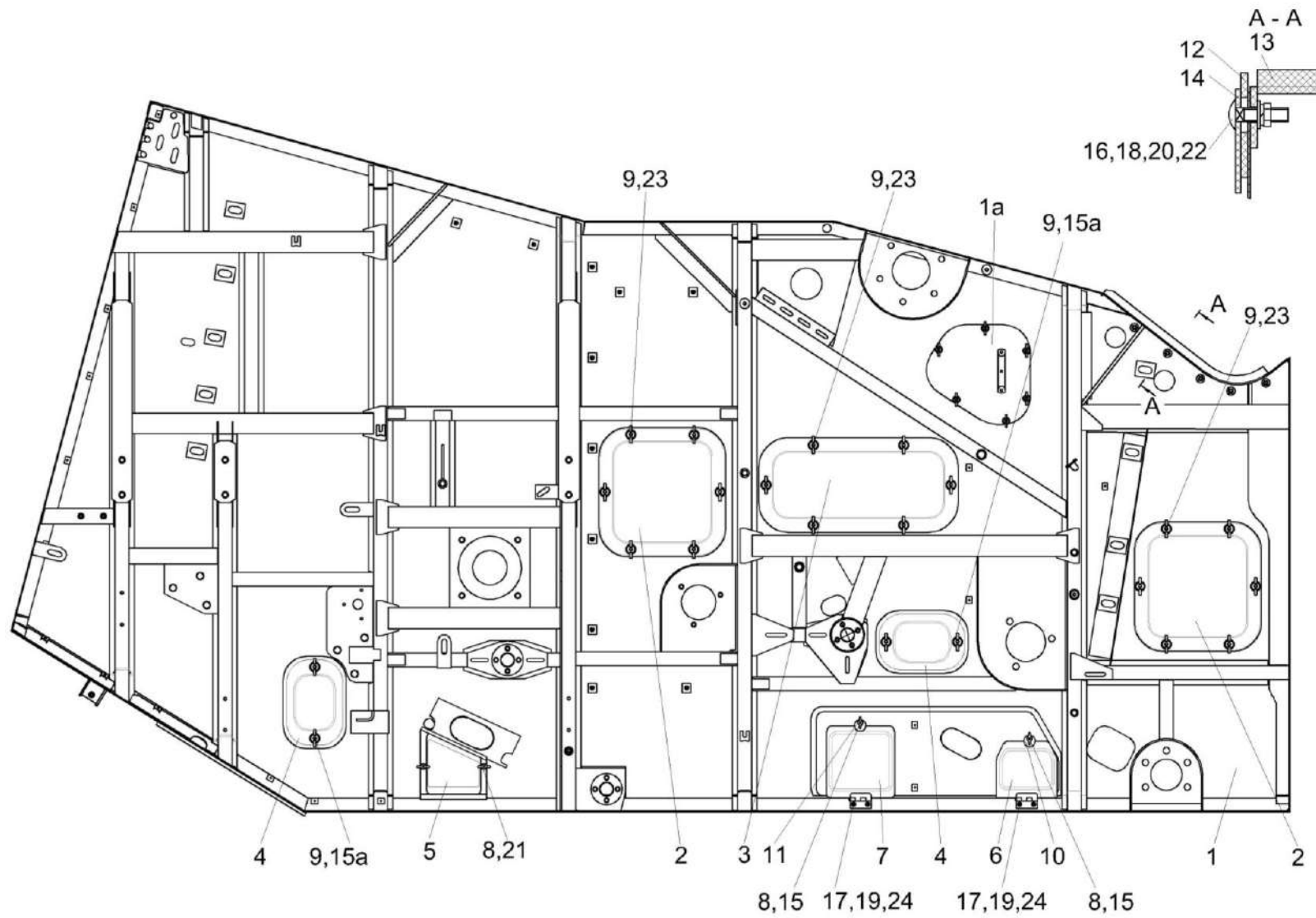


Рисунок 72 – Боковина правая КЗК-3219-0202260

КЗК-800-0100000 КДС (Версия 02)

№ рис	№ поз	Обозначение	Наименование	Куда входит	
				Обозначение	Кол. на 1 сб. ед.
БОКОВИНА ПРАВАЯ КЗК-3219-0202260 (рисунок 72)					
72	1-24	КЗК-3219-0202260	Боковина правая	КЗК-3321-1-0205000	1
	1	КЗК-3219-0202290	Боковина правая	КЗК-3219-0202260	1
	1а	КЗК-3219-0202550	Крышка	КЗК-3219-0202260	1
	2	КЗК 0202455В	Крышка	КЗК-3219-0202260	2
	3	КЗК 0202456В	Крышка	КЗК-3219-0202260	1
	4	КЗК 0102437	Крышка	КЗК-3219-0202260	1
	5	КЗК 0202280Б	Крышка	КЗК-3219-0202260	1
	6	КЗР 0202760Г	Крышка	КЗК-3219-0202260	1
	7	КЗР 0202770Г	Крышка	КЗК-3219-0202260	1
	8	КИС 0120400	Гайка	КЗК-3219-0202260	4
	9	КИЛ 0150750	Гайка-барашек	КЗК-3219-0202260	22
	10	КЗК-3219-0202003	Уплотнитель	КЗК-3219-0202260	1
	11	КЗК-3219-0202005	Уплотнитель	КЗК-3219-0202260	1
	12	КЗК-12-0202031Б	Уплотнение	КЗК-3219-0202260	1
	13	КЗК-12-0202034 или КЗК-12-0202035	Уплотнение	КЗК-3219-0202260	1
	14	КЗК-12-0202492Б	Планка	КЗК-3219-0202260	1
	15	КЗК 0102428	Шайба	КЗК-3219-0202260	2

КЗК-800-0100000 КДС (Версия 02)

№ рис	№ поз	Обозначение	Наименование	Куда входит	
				Обозначение	Кол. на 1 сб. ед.
72	15а	КЗК 0102464-01	Прижим	КЗК-3219-0202260	2
	16		Болт М8-6еХ30 – 7802	КЗК-3219-0202260	5
	17		Винт В.М6-6еХ10 – 17473	КЗК-3219-0202260	4
	18		Гайка М8-6G – 5915	КЗК-3219-0202260	5
	19		Шайба 6Т 65Г – 6402	КЗК-3219-0202260	4
	20		Шайба 8Т 65Г – 6402	КЗК-3219-0202260	5
	21		Шайба С 6.01 – 6958	КЗК-3219-0202260	2
	22		Шайба С 8.01 – 6958	КЗК-3219-0202260	5
	23		Шайба С 10.01 – 6958	КЗК-3219-0202260	28
	24		Шайба С.6.01 – 11371	КЗК-3219-0202260	4

КЗК-800-0100000 КДС (Версия 02)

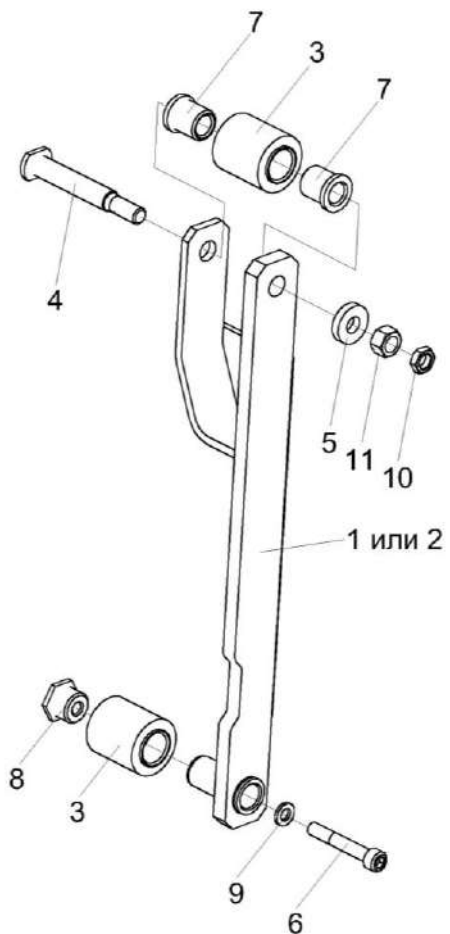


Рисунок 73 – Тяга КЗК-3219-0205020 и КЗК-3219-0205020-01

КЗК-800-0100000 КДС (Версия 02)

№ рис	№ поз	Обозначение	Наименование	Куда входит	
				Обозначение	Кол. на 1 сб. ед.
ТЯГА КЗК-3219-0205020 и КЗК-3219-0205020-01 (рисунок 73)					
73	1,3-11	КЗК-3219-0205020	Тяга	КЗК-3321-1-0205000	1
	2-11	КЗК-3219-0205020-01	Тяга	КЗК-3321-1-0205000	1
	1	КЗК-3219-0205030	Тяга	КЗК-3219-0205020	1
	2	КЗК-3219-0205030-01	Тяга	КЗК-3219-0205020-01	1
	3	КЗР 0202750	Сайлентблок	КЗК-3219-0205020	2
				КЗК-3219-0205020-01	2
	4	КЗК-3219-0205609	Палец	КЗК-3219-0205020	1
				КЗК-3219-0205020-01	1
	5	КЗК-10-0202674	Шайба	КЗК-3219-0205020	1
				КЗК-3219-0205020-01	1
	6	КЗР 0202693	Винт	КЗК-3219-0205020	1
КЗК-3219-0205020-01				1	
7	КЗР 0202697	Втулка	КЗК-3219-0205020	2	
			КЗК-3219-0205020-01	2	
8	КЗР 0202699	Втулка	КЗК-3219-0205020	1	
			КЗК-3219-0205020-01	1	
9	УЭС 0100607	Шайба	КЗК-3219-0205020	1	
			КЗК-3219-0205020-01	1	
10		Гайка М16Х1,5-6G – 2526	КЗК-3219-0205020	1	
			КЗК-3219-0205020-01	1	
11		Гайка М16Х1,5-6G – 5915	КЗК-3219-0205020	1	
			КЗК-3219-0205020-01	1	

КЗК-800-0100000 КДС (Версия 02)

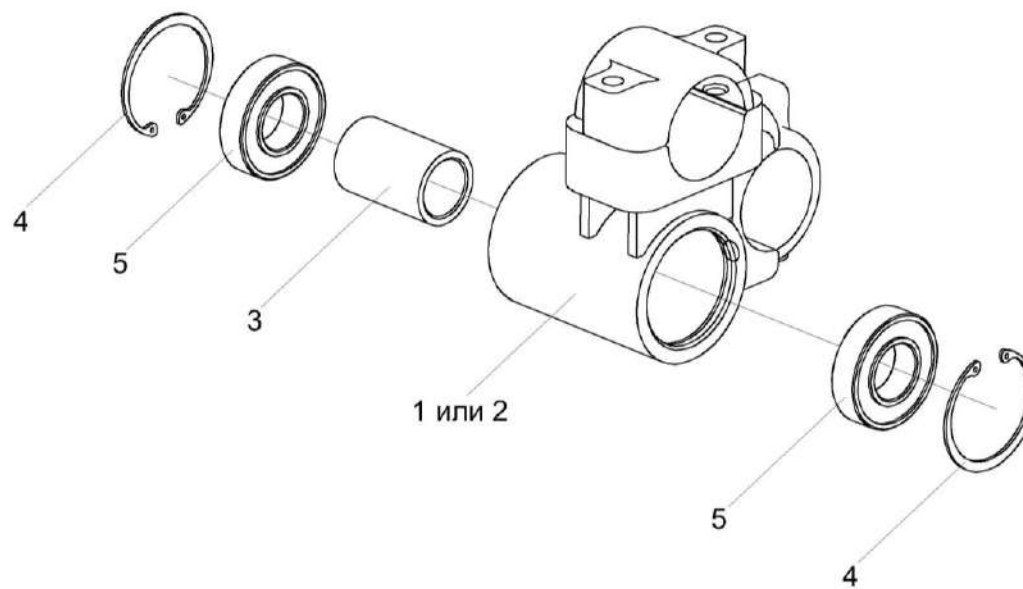


Рисунок 74 – Рычаг КЗК-3219-0205060 и КЗК-3219-0205060-01

КЗК-800-0100000 КДС (Версия 02)

№ рис	№ поз	Обозначение	Наименование	Куда входит		
				Обозначение	Кол. на 1 сб. ед.	
РЫЧАГ КЗК-3219-0205060 и КЗК-3219-0205060-01 (рисунок 74)						
74	1,3-5	КЗК-3219-0205060	Рычаг	КЗК-3321-1-0205000	1	
	2-5	КЗК-3219-0205060-01	Рычаг	КЗК-3321-1-0205000	1	
	1	КЗК-3219-0205110	Рычаг	КЗК-3219-0205060	1	
	2	КЗК-3219-0205110-01	Рычаг	КЗК-3219-0205060-01	1	
	3			Втулка	КЗК-3219-0205060	1
					КЗК-3219-0205060-01	1
	4			Кольцо В62 – 13943	КЗК-3219-0205060	2
					КЗК-3219-0205060-01	2
	5			Подшипник 180206А – 8882	КЗК-3219-0205060	2
					КЗК-3219-0205060-01	2

КЗК-800-0100000 КДС (Версия 02)

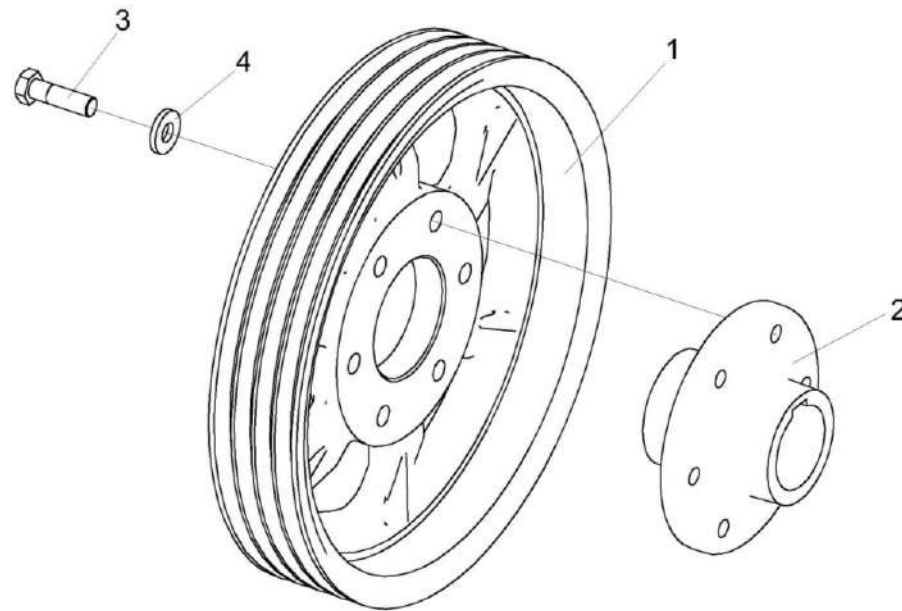


Рисунок 75 – Шкив КЗК-3219-0205130

№ рис	№ поз	Обозначение	Наименование	Куда входит	
				Обозначение	Кол. на 1 сб. ед.
ШКИВ КЗК-3219-0205130 (рисунок 75)					
75	1-4	КЗК-3219-0205130	Шкив	КЗК-3321-1-0205000	1
	1	КЗК-3219-0205101	Шкив	КЗК-3219-0205130	1
	2	КЗК-3219-0205608	Ступица	КЗК-3219-0205130	1
	3	КЗР 0202608Б-01	Болт	КЗК-3219-0205130	6
	4	УЭС 0100607	Шайба	КЗК-3219-0205130	6

КЗК-800-0100000 КДС (Версия 02)

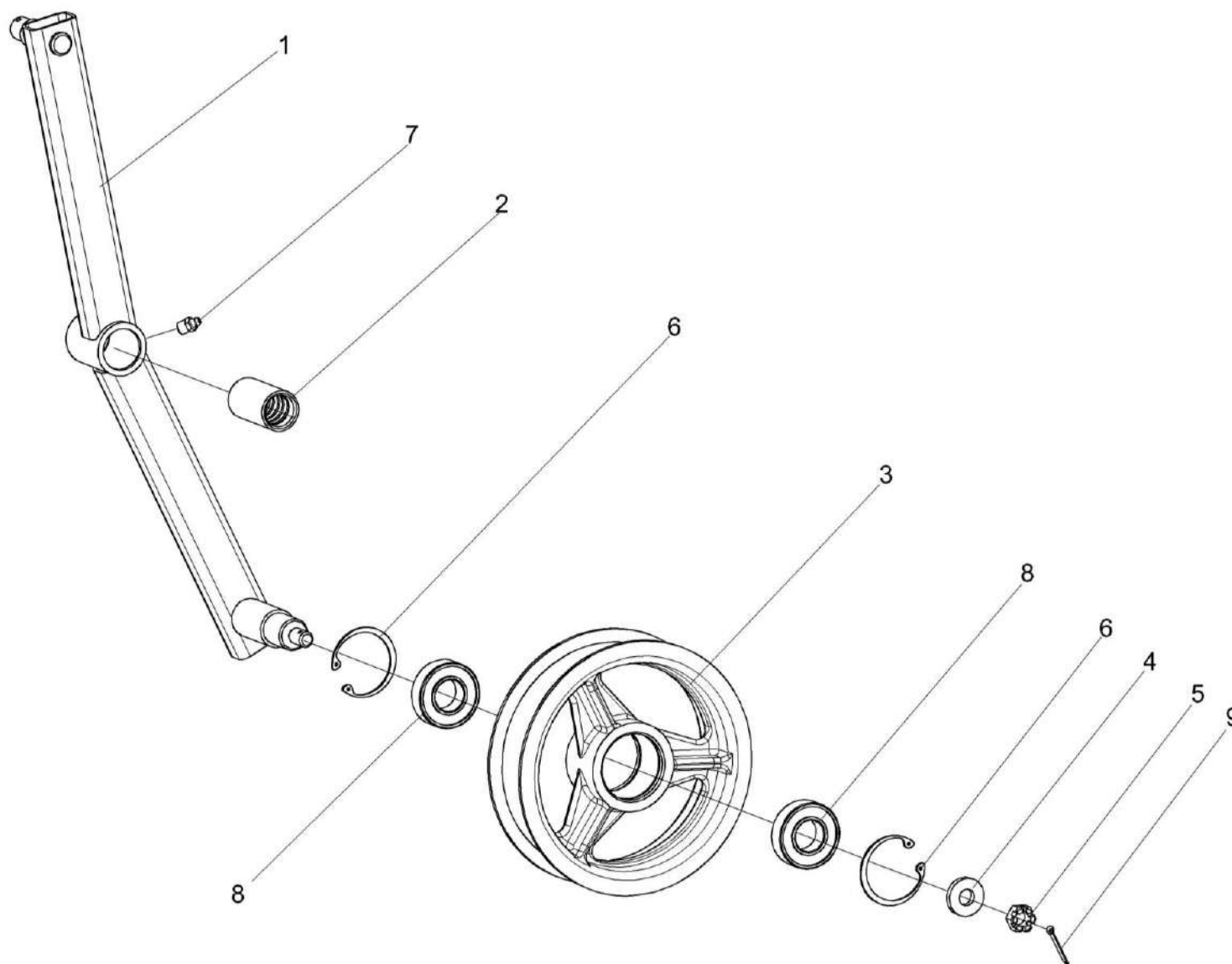


Рисунок 76 – Рычаг КЗК 0202400В

КЗК-800-0100000 КДС (Версия 02)

№ рис	№ поз	Обозначение	Наименование	Куда входит	
				Обозначение	Кол. на 1 сб. ед.
РЫЧАГ КЗК 0202400В (рисунок 76)					
76	1-9	КЗК 0202400В	Рычаг	КЗК-3321-1-0205000	1
	1,2	КЗК 0202730	Рычаг	КЗК 0202400В	1
	1	КЗК 0202740	Рычаг	КЗК 0202730	1
	2	КЗК 0202119А	Втулка	КЗК 0202730	1
	3	КПР 6106101-02	Ролик	КЗК 0202400В	1
	4	ПКК 0100411А	Шайба	КЗК 0202400В	1
	5		Гайка М12-6G – 5919	КЗК 0202400В	1
	6		Кольцо В52 – 13943	КЗК 0202400В	2
	7		Масленка 1.2 – 19853	КЗК 0202400В	1
8		Подшипник 180205 – 8882	КЗК 0202400В	2	
9		Шплинт 3,2Х25 – 397	КЗК 0202400В	1	

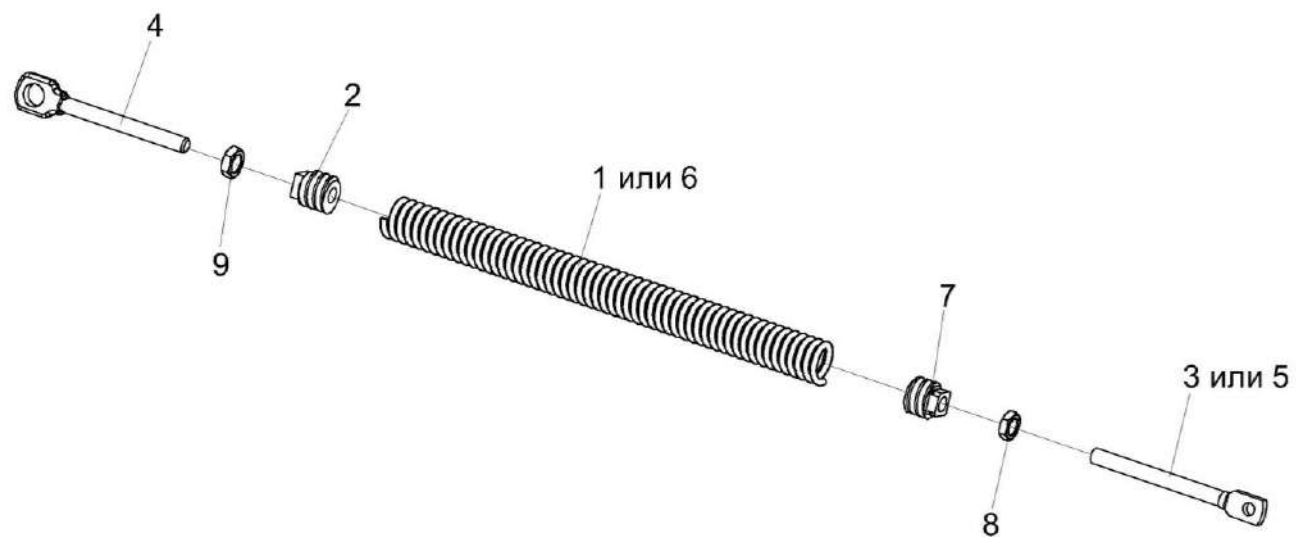


Рисунок 77 – Пружина КЗК 0202840А и КЗК-10-0202850

КЗК-800-0100000 КДС (Версия 02)

№ рис	№ поз	Обозначение	Наименование	Куда входит	
				Обозначение	Кол. на 1 сб. ед.
ПРУЖИНА КЗК 0202840А и КЗК-10-0202850 (рисунок 77)					
77	2,4-9	КЗК 0202840А	Пружина	КЗК-3321-1-0205000	1
	1-4,7-9	КЗК-10-0202850	Пружина	КЗК-3321-1-0205000	1
	1	КЗК-10-0202699 или КЗК-10-0202699-01	Пружина	КЗК-10-0202850	1
	2	КЗР 0202102	Пробка	КЗК 0202840А КЗК-10-0202850	1 1
	3	КЗР 0202673	Зацеп	КЗК-10-0202850	1
	4	КЗР 0202673-01	Зацеп	КЗК 0202840А КЗК-10-0202850	1 1
	5	КЗК 0202683	Зацеп	КЗК 0202840А	1
	6	КЗР 0222603А или КЗР 0222603А-02	Пружина	КЗК 0202840А	1
	7	КСН 0100107-03	Пробка	КЗК 0202840А КЗК-10-0202850	1 1
	8		Гайка М12-6G – 2526	КЗК 0202840А	1
	8		Гайка М12-6G – 5915	КЗК-10-0202850	1
	9		Гайка М12-LH-6G – 2526	КЗК 0202840А	1
	9		Гайка М12-LH-6G – 5915	КЗК-10-0202850	1

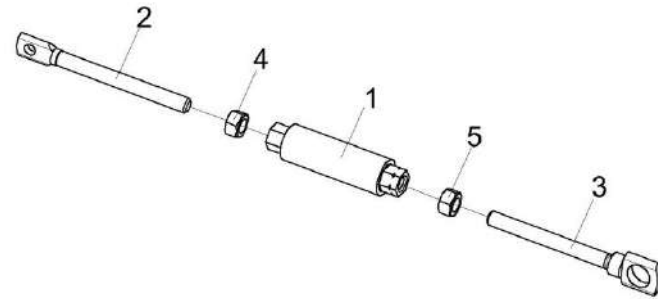


Рисунок 78 – Стяжка КЗК 0202990А

№ рис	№ поз	Обозначение	Наименование	Куда входит	
				Обозначение	Кол. на 1 сб. ед.
СТЯЖКА КЗК 0202990А (рисунок 78)					
78	1-5	КЗК 0202990А	Стяжка	КЗК-3321-1-0205000	1
	1	КЗР 0202370А	Муфта	КЗК 0202990А	1
	2	КЗР 0202622Б	Зацеп	КЗК 0202990А	1
	3	КЗР 0202673-01	Зацеп	КЗК 0202990А	1
	4		Гайка М12-6G – 5915	КЗК 0202990А	1
	5		Гайка М12-LH-6G – 5915	КЗК 0202990А	1

КЗК-800-0100000 КДС (Версия 02)

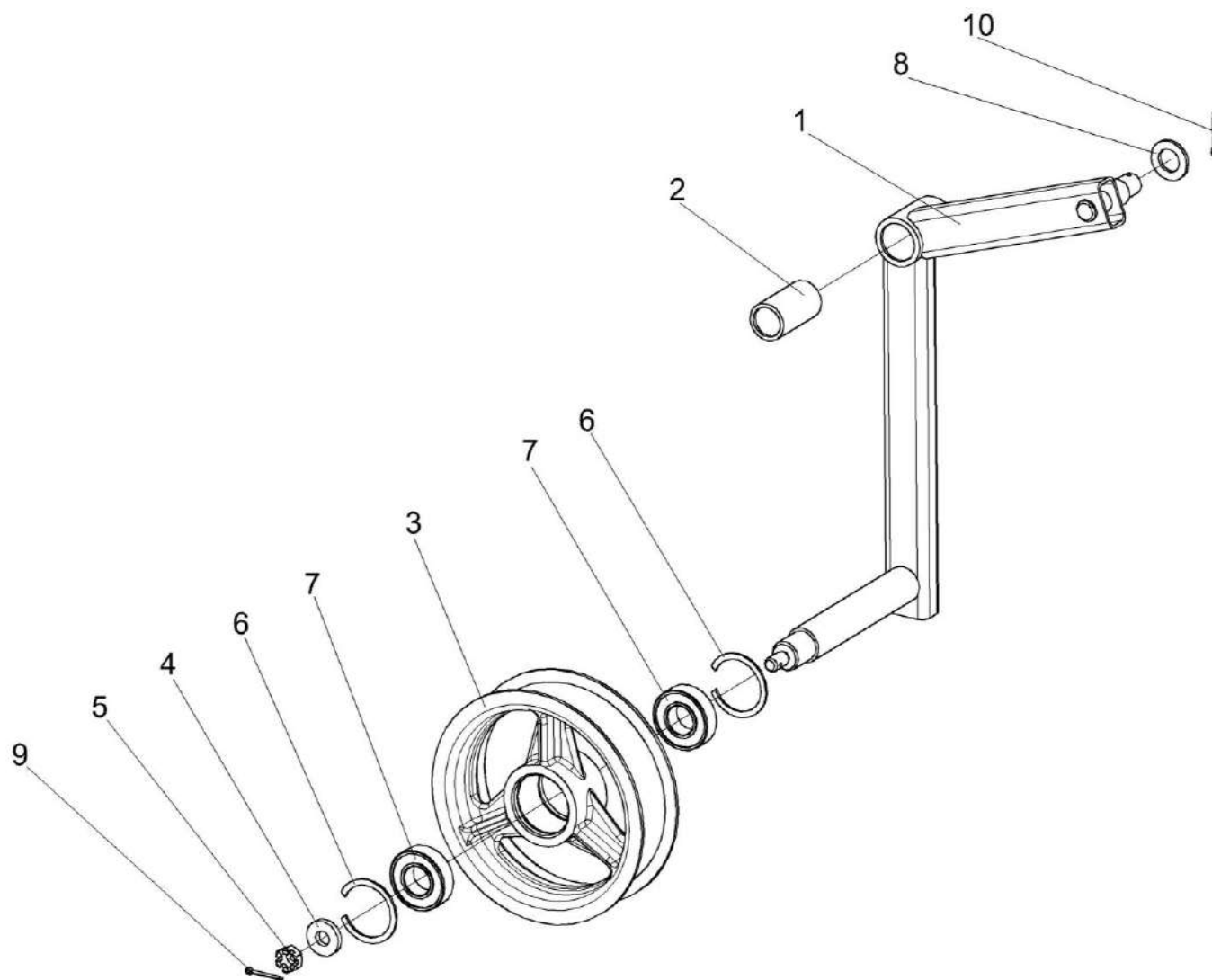


Рисунок 79 – Рычаг КЗК-10-0202440

КЗК-800-0100000 КДС (Версия 02)

№ рис	№ поз	Обозначение	Наименование	Куда входит	
				Обозначение	Кол. на 1 сб. ед.
РЫЧАГ КЗК-10-0202440 (рисунок 79)					
79	1-7,9	КЗК-10-0202440	Рычаг	КЗК-3321-1-0205000	1
	1,2	КЗК-10-0202490	Рычаг	КЗК-10-0202440	1
	1	КЗК-10-0202550	Рычаг	КЗК-10-0202490	1
	2	КЗК 0202127	Втулка	КЗК-10-0202490	1
	3	КПР 6106101-02	Ролик	КЗК-10-0202440	1
	4	ПКК 0100411А	Шайба	КЗК-10-0202440	1
	5		Гайка М12-6G – 5919	КЗК-10-0202440	1
	6		Кольцо В52 – 13943	КЗК-10-0202440	2
	7		Подшипник 180205 – 8882	КЗК-10-0202440	2
	8		Шайба С.18.01 – 11371	КЗК-3321-1-0205000	52
9		Шплинт 3,2Х25 – 397	КЗК-10-0202440	1	
10		Шплинт 4Х25 – 397	КЗК-3321-1-0205000	7	

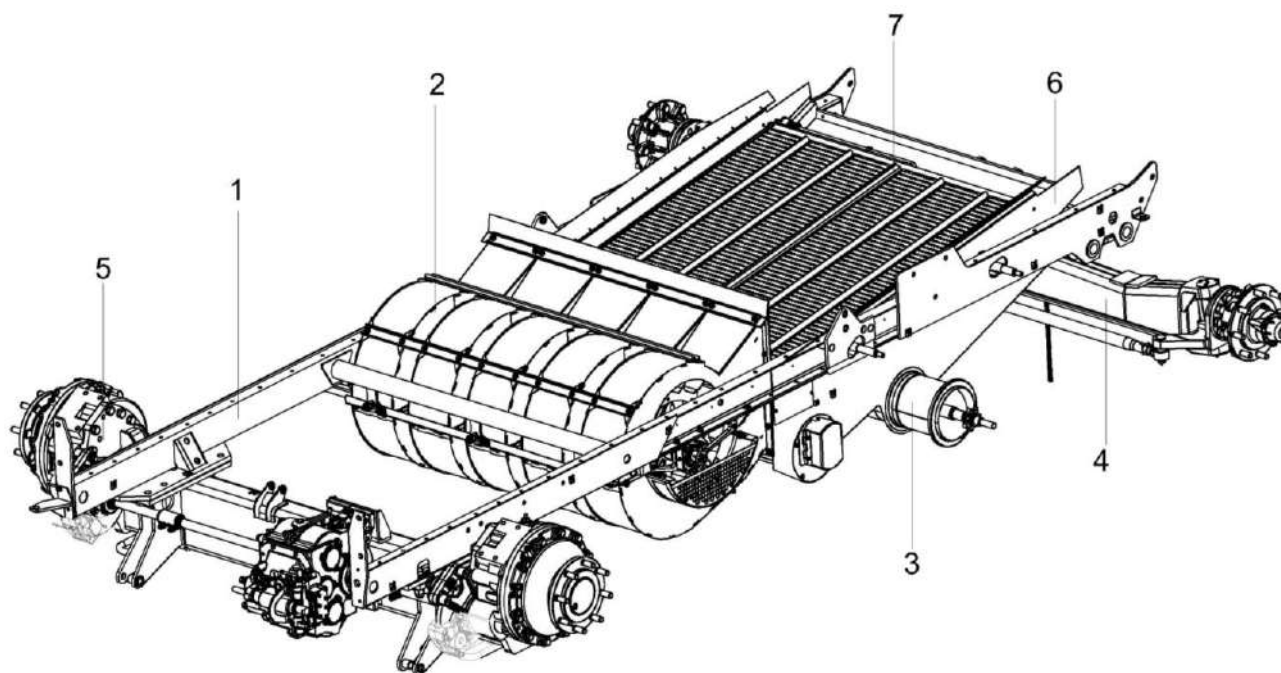


Рисунок 80 – Шасси КЗК-3219-0111000А (общий вид)

КЗК-800-0100000 КДС (Версия 02)

№ рис	№ поз	Обозначение	Наименование	Куда входит	
				Обозначение	Кол. на 1 сб. ед.
ШАССИ КЗК-3219-0111000А (общий вид) (рисунок 80)					
80	1-4,6,7	КЗК-3219-0111000А	Шасси	КЗК-3321-1-0205000	1
	1	КЗК-3219-0101000Б	Рама	КЗК-3219-0111000А	1
	2	КЗК-3219-0217500	Установка вентилятора	КЗК-3219-0111000А	1
	3	КЗК-3219-0218010А	Блок шнеков	КЗК-3219-0111000А	1
	4	КЗК-3219-0109200	Мост управляемых колес	КЗК-3219-0111000А	1
	5	КЗК-3219-0111200-01 или КЗК-3219-0111300-01	Установка моста ведущего	КЗК-800-0100000	1
	6	КЗР 0240010В	Рама стана решетного	КЗК-3219-0111000А	1
	7	КЗР 0240020Б	Решето	КЗК-3219-0111000А	1

КЗК-800-0100000 КДС (Версия 02)

№ рис	№ поз	Обозначение	Наименование	Куда входит	
				Обозначение	Кол. на 1 сб. ед.
ШАССИ КЗК-3219-0111000А (вид сбоку) (рисунок 81)					
81	1-43	КЗК-3219-0111000А	Шасси	КЗК-3321-1-0205000	1
	1	КЗК-3219-0111060А	Кронштейн	КЗК-3219-0111000А	2
	2	КЗК-3219-0111150	Пластина	КЗК-3219-0111000А	1
	3	КЗК-3219-0101000Б	Рама	КЗК-3219-0111000А	1
	4	КЗК-3219-0101180	Днище	КЗК-3219-0111000А	1
	5	КЗК-3219-0217500	Установка вентилятора	КЗК-3219-0111000А	1
	6	КЗК-3219-0218010А	Блок шнеков	КЗК-3219-0111000А	1
	7	КЗР 0240010В	Рама стана решетного	КЗК-3219-0111000А	1
	8	КЗР 0240020Б	Решето	КЗК-3219-0111000А	1
	9	КЗР 0240320-01	Гайка	КЗК-3219-0111000А	1
	11	КЗК-3219-0101607	Палец	КЗК-3219-0111000А	1
	12	КЗК 0101613	Болт	КЗК-3219-0111000А	2
	13	КИС 0200409А	Шайба	КЗК-3219-0111000А	26
	14	КЗР 0201495	Пластина	КЗК-3219-0111000А	1
	15	КЗР 0202639В	Ось	КЗК-3219-0111000А	2
	16	КЗР 0202639В-01	Ось	КЗК-3219-0111000А	2
	17	КЗР 0202674А	Шайба	КЗК-3219-0111000А	4

КЗК-800-0100000 КДС (Версия 02)

№ рис	№ поз	Обозначение	Наименование	Куда входит	
				Обозначение	Кол. на 1 сб. ед.
81	18	КЗР 0240002А	Щиток	КЗК-3219-0111000А	1
	19	КЗР 0240405	Планка	КЗК-3219-0111000А	1
	20	КЗР 0240619	Болт	КЗК-3219-0111000А	2
	21	КСН 0101621-01	Шайба	КЗК-3219-0111000А	2
	22	УЭС 0107428	Ушко	КЗК-3219-0111000А	1
	23	ПЕА 2707224	Шплинт шкворня	КЗК-3219-0111000А	1
	24	ЦЕП 0004161	Цепь Цепь 4-5Х35 L=570 мм (16 зв.)	КЗК-3219-0111000А	1
	25		Болт М8-6еХ20 – 7796	КЗК-3219-0111000А	10
	26		Болт М8-6еХ25 – 7796	КЗК-3219-0111000А	2
	27		Болт М12-6еХ35 – 7796	КЗК-3219-0111000А	20
	28		Болт М12-6еХ40 – 7796	КЗК-3219-0111000А	6
	29		Болт М16-6еХ35 – 7796	КЗК-3219-0111000А	2
	30		Болт М6-6еХ20 – 7798	КЗК-3219-0111000А	9
	31		Болт М12-6еХ35 – 7802	КЗК-3219-0111000А	4
	32		Гайка М16Х1,5-6G – 2526	КЗК-3219-0111000А	6
	33		Гайка М24Х2-6G – 2526	КЗК-3219-0111000А	2
	35		Гайка М8-6G – 5915	КЗК-3219-0111000А	6
	36		Гайка М12-6G – 5915	КЗК-3219-0111000А	6

КЗК-800-0100000 КДС (Версия 02)

№ рис	№ поз	Обозначение	Наименование	Куда входит	
				Обозначение	Кол. на 1 сб. ед.
81	37		Гайка М16Х1,5-6G – 5915	КЗК-3219-0111000А	4
	38		Шайба 6Т 65Г – 6402	КЗК-3219-0111000А	9
	39		Шайба 8Т 65Г – 6402	КЗК-3219-0111000А	12
	40		Шайба 12Т 65Г – 6402	КЗК-3219-0111000А	30
	41		Шайба 16Т 65Г – 6402	КЗК-3219-0111000А	2
	42		Шайба С 6.01 – 6958	КЗК-3219-0111000А	9
	43		Шайба С 8.01 – 6958	КЗК-3219-0111000А	18

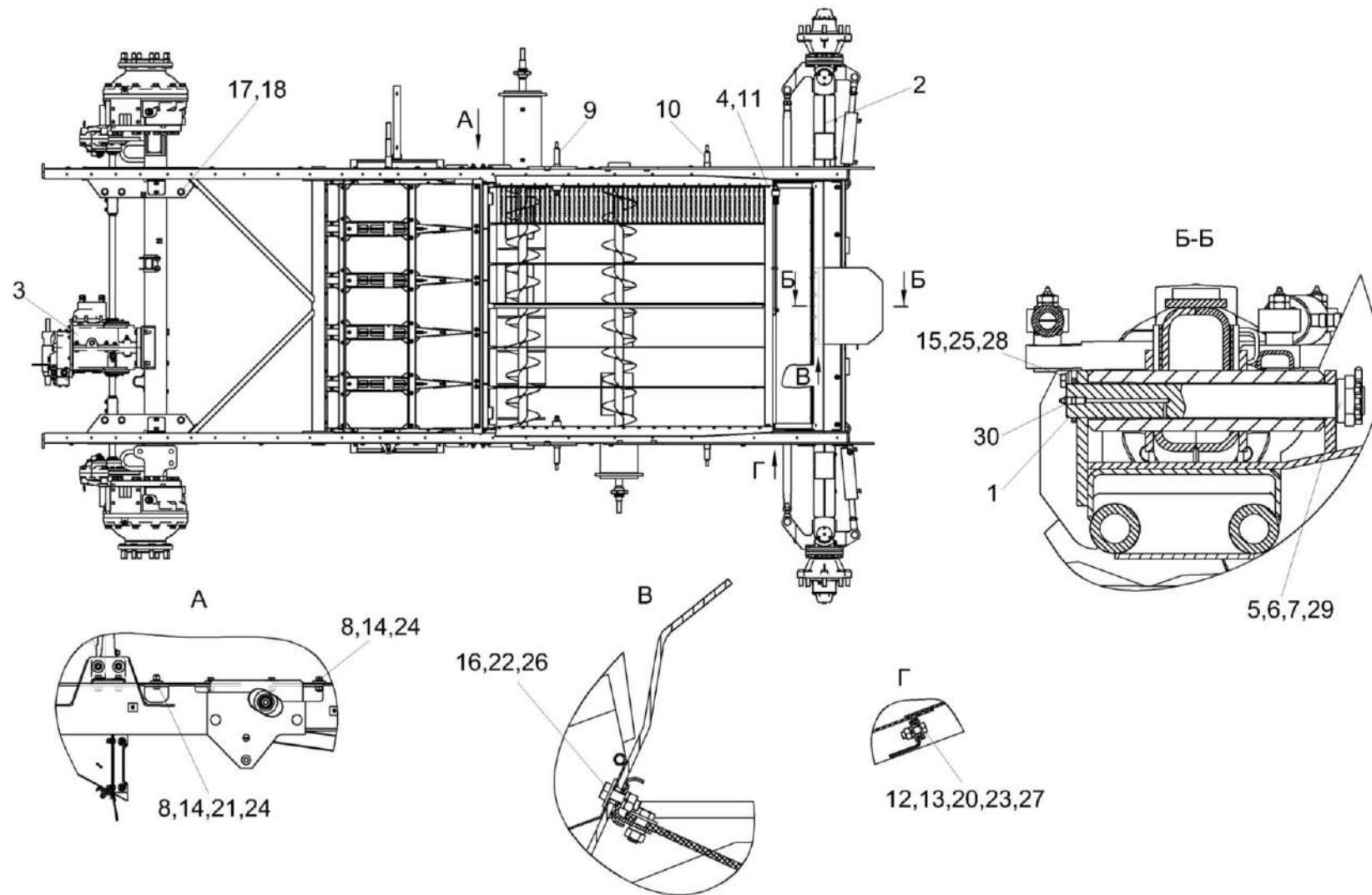


Рисунок 82 – Шасси КЗК-3219-0111000А (вид сверху)

КЗК-800-0100000 КДС (Версия 02)

№ рис	№ поз	Обозначение	Наименование	Куда входит	
				Обозначение	Кол. на 1 сб. ед.
ШАССИ КЗК-3219-0111000А (вид сверху) (рисунок 82)					
82	1-30	КЗК-3219-0111000А	Шасси	КЗК-3321-1-0205000	1
	1	КЗК-3219-0111030	Палец	КЗК-3219-0111000А	1
	2	КЗК-3219-0109200	Мост управляемых колес	КЗК-3219-0111000А	1
	3	КЗК-3219-0111200-01 или КЗК-3219-0111300-01	Установка моста ведущего	КЗК-3221-1-0100000	1
	4	КЗР 0240320	Гайка	КЗК-3219-0111000А	1
	5	КЗК-1420-0111406	Кольцо	КЗК-3219-0111000А	1
	6	КЗК-1420-0111407	Шайба	КЗК-3219-0111000А	1
	7	КЗК-1420-0111605	Гайка	КЗК-3219-0111000А	1
	8	КИС 0200409А	Шайба	КЗК-3219-0111000А	26
	9	КЗР 0202639В	Ось	КЗК-3219-0111000А	2
	10	КЗР 0202639В-01	Ось	КЗК-3219-0111000А	2
	11	КЗР 0240619	Болт	КЗК-3219-0111000А	2
	12		Болт М8-6еХ20 – 7796	КЗК-3219-0111000А	10
	13		Болт М8-6еХ25 – 7796	КЗК-3219-0111000А	2
	14		Болт М12-6еХ35 – 7796	КЗК-3219-0111000А	20
	15		Болт М14-6еХ35 – 7796	КЗК-3219-0111000А	1
	16		Болт М6-6еХ20 – 7798	КЗК-3219-0111000А	9

КЗК-800-0100000 КДС (Версия 02)

№ рис	№ поз	Обозначение	Наименование	Куда входит	
				Обозначение	Кол. на 1 сб. ед.
82	17		Болт М24Х2-6еХ100 – 7798	КЗК-3219-0111000А	6
	18		Гайка М24Х2-6G – 2526	КЗК-3219-0111000А	2
	20		Гайка М8-6G – 5915	КЗК-3219-0111000А	6
	21		Гайка М12-6G – 5915	КЗК-3219-0111000А	6
	22		Шайба 6Т 65Г – 6402	КЗК-3219-0111000А	9
	23		Шайба 8Т 65Г – 6402	КЗК-3219-0111000А	12
	24		Шайба 12Т 65Г – 6402	КЗК-3219-0111000А	30
	25		Шайба 14Т 65Г – 6402	КЗК-3219-0111000А	1
	26		Шайба С 6.01 – 6958	КЗК-3219-0111000А	9
	27		Шайба С 8.01 – 6958	КЗК-3219-0111000А	18
	28		Шайба С.14Х4.01 – 11371	КЗК-3219-0111000А	1
	29		Шплинт 6,3Х80 – 397	КЗК-3219-0111000А	1
	30		Масленка 1.2.Ц6 – 19853	КЗК-3219-0111000А	1

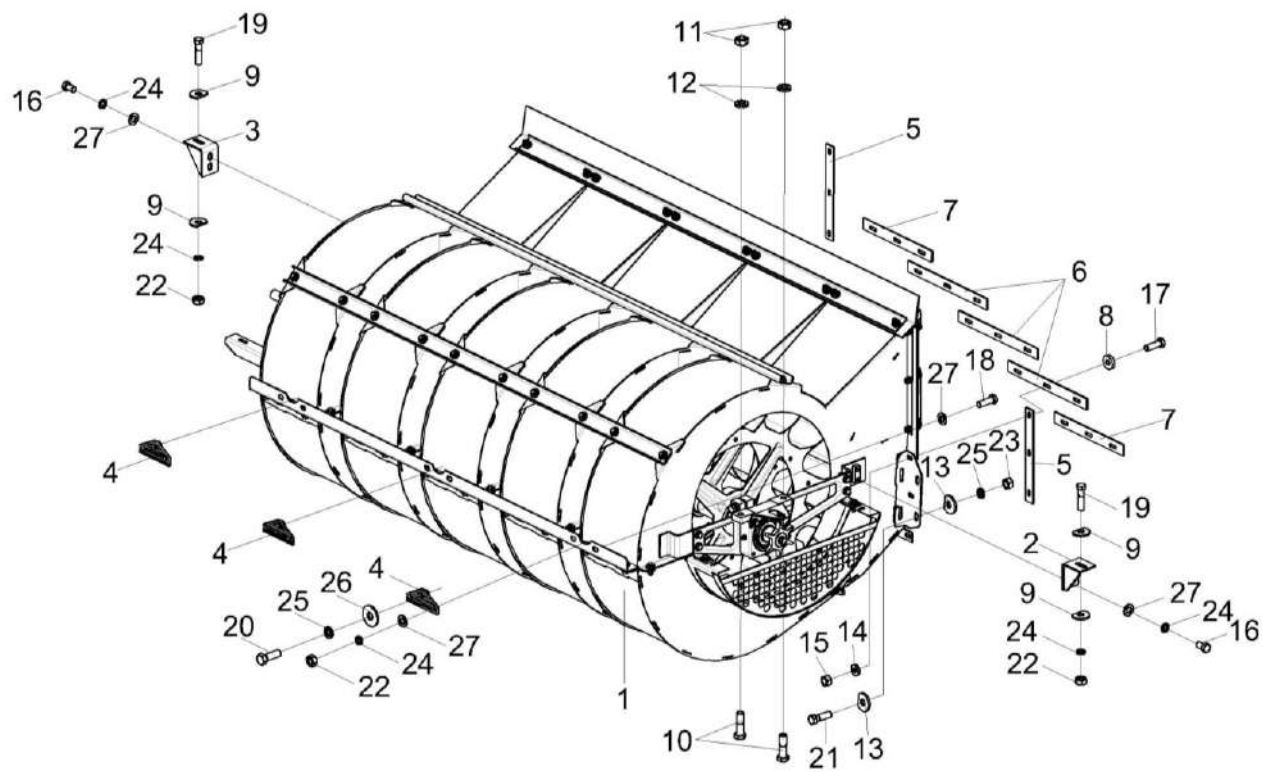


Рисунок 83 – Установка вентилятора КЗК-3219-0217500

КЗК-800-0100000 КДС (Версия 02)

№ рис	№ поз	Обозначение	Наименование	Куда входит	
				Обозначение	Кол. на 1 сб. ед.
УСТАНОВКА ВЕНТИЛЯТОРА КЗК-3219-0217500 (рисунок 83)					
83	1-27	КЗК-3219-0217500	Установка вентилятора	КЗК-3219-0111000А	1
	1	КЗК-3219-0217000	Вентилятор	КЗК-3219-0217500	1
	2	КЗК-3219-0217310	Кронштейн	КЗК-3219-0217500	1
	3	КЗК-3219-0217310-01	Кронштейн	КЗК-3219-0217500	1
	4	КЗР 0217040	Пластина	КЗК-3219-0217500	2
	5	КЗК-3219-0217005	Уплотнение	КЗК-3219-0217500	2
	6	КЗК-3219-0217006	Уплотнение	КЗК-3219-0217500	3
	7	КЗК-3219-0217007	Уплотнение	КЗК-3219-0217500	2
	8	КЗК-10-0102493-01	Шайба	КЗК-3219-0217500	17
	9	КЗР 0119442	Шайба	КЗК-3219-0217500	4
	10	УЭС 0100601	Болт	КЗК-3219-0217500	4
	11	УЭС 0100602	Гайка	КЗК-3219-0217500	4
	12	УЭС 0100607	Шайба	КЗК-3219-0217500	4
	13	МКС 0200405-01	Шайба	КЗК-3219-0217500	8
	14	УЭС-7-0400405	Шайба	КЗК-3219-0217500	4
	15		Гайка М8-6G – 5915	КЗК-3219-0217500	6
	16		Болт М10-6еХ16 – 7796	КЗК-3219-0217500	4

КЗК-800-0100000 КДС (Версия 02)

№ рис	№ поз	Обозначение	Наименование	Куда входит	
				Обозначение	Кол. на 1 сб. ед.
83	17		Болт М8-6еХ25 – 7796	КЗК-3219-0217500	15
	18		Болт М10-6еХ30 – 7796	КЗК-3219-0217500	4
	19		Болт М10-6еХ40 – 7796	КЗК-3219-0217500	2
	20		Болт М12-6еХ35 – 7796	КЗК-3219-0217500	2
	21		Болт М12-6еХ40 – 7796	КЗК-3219-0217500	4
	22		Гайка М10-6G – 5915	КЗК-3219-0217500	6
	23		Гайка М12-6G – 5915	КЗК-3219-0217500	4
	24		Шайба 10Т 65Г – 6402	КЗК-3219-0217500	10
	25		Шайба 12Т 65Г – 6402	КЗК-3219-0217500	6
	26		Шайба С 12.01 – 6958	КЗК-3219-0217500	2
	27		Шайба С.10.01 – 6958	КЗК-3219-0217500	14

КЗК-800-0100000 КДС (Версия 02)

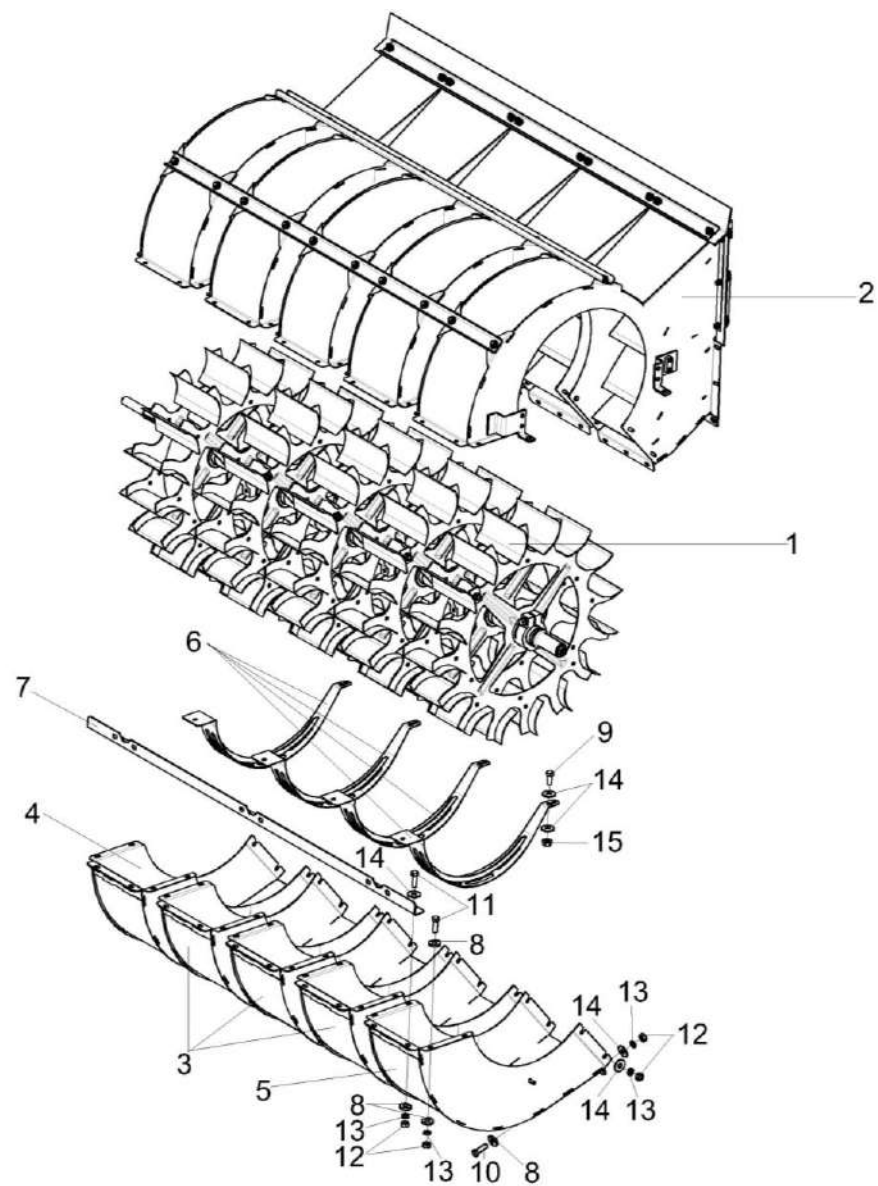


Рисунок 84 – Вентилятор КЗК-3219-0217000 (лист 1)

КЗК-800-0100000 КДС (Версия 02)

№ рис	№ поз	Обозначение	Наименование	Куда входит	
				Обозначение	Кол. на 1 сб. ед.
ВЕНТИЛЯТОР КЗК-3219-0217000 (лист 1) (рисунок 84)					
84	1-15	КЗК-3219-0217000	Вентилятор	КЗК-3219-0217500	1
	1	КЗК-3219-0217020А	Крылач	КЗК-3219-0217000	1
	2	КЗК-3219-0217100	Кожух	КЗК-3219-0217000	1
	3	КЗК-3219-0217150	Поддон	КЗК-3219-0217000	3
	4	КЗК-3219-0217160	Поддон	КЗК-3219-0217000	1
	5	КЗК-3219-0217160-01	Поддон	КЗК-3219-0217000	1
	6	КЗК-3219-0217350	Защита	КЗК-3219-0217000	4
	7	КЗК-3219-0217412	Уголок	КЗК-3219-0217000	1
	8	УЭС-7-0400405	Шайба	КЗК-3219-0217000	75
	9		Болт М8-6еХ20 – 7796	КЗК-3219-0217000	4
	10		Болт М8-6еХ25 – 7796	КЗК-3219-0217000	39
	11		Болт М8-6еХ30 – 7796	КЗК-3219-0217000	10
	12		Гайка М8-6G – 5915	КЗК-3219-0217000	71
	13		Шайба 8Т 65Г – 6402	КЗК-3219-0217000	71
	14		Шайба С 8.01 – 6958	КЗК-3219-0217000	53
	15		Гайка М8-8 DIN 6923	КЗК-3219-0217000	4

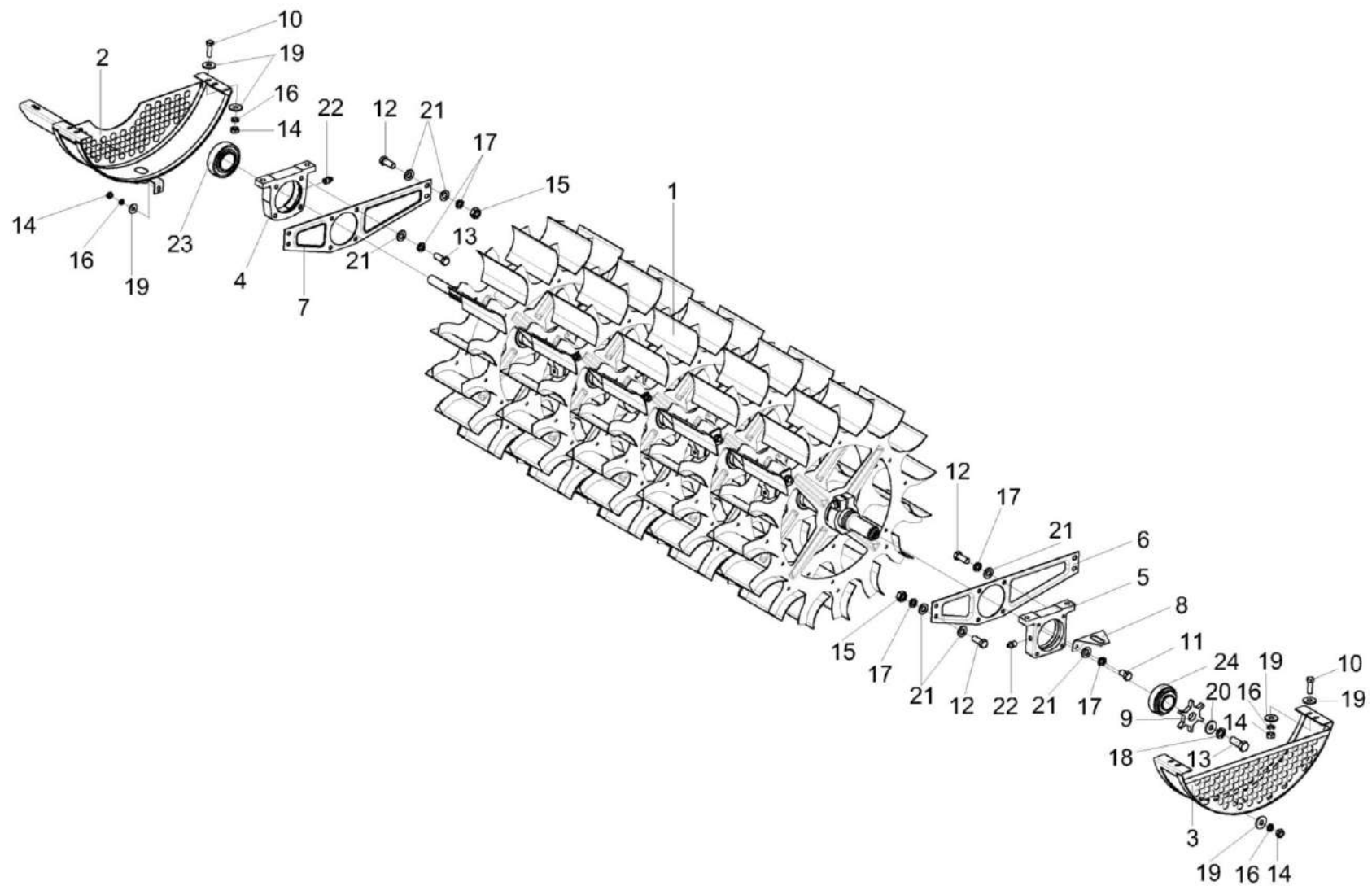


Рисунок 85 – Вентилятор КЗК-3219-0217000 (лист 2)

КЗК-800-0100000 КДС (Версия 02)

№ рис	№ поз	Обозначение	Наименование	Куда входит	
				Обозначение	Кол. на 1 сб. ед.
ВЕНТИЛЯТОР КЗК-3219-0217000 (лист 2) (рисунок 85)					
85	1-24	КЗК-3219-0217000	Вентилятор	КЗК-3219-0217500	1
	1	КЗК-3219-0217020А	Крылач	КЗК-3219-0217000	1
	2	КЗК-10-0217260А	Щиток	КЗК-3219-0217000	1
	3	КЗР 0217260А	Щиток	КЗК-3219-0217000	1
	4	КЗК-10-0217209	Корпус	КЗК-3219-0217000	1
	5	КЗР 0217209Б-01	Корпус	КЗК-3219-0217000	1
	6	КЗР 0217446	Кронштейн	КЗК-3219-0217000	1
	7	КЗР 0217446-01	Кронштейн	КЗК-3219-0217000	1
	8	КЗР 0217452А	Кронштейн	КЗК-3219-0217000	1
	9	КЗР 0217604	Звездочка	КЗК-3219-0217000	1
	10		Болт М8-6еХ25 – 7796	КЗК-3219-0217000	39
	11		Болт М10-6еХ16 – 7796	КЗК-3219-0217000	2
	12		Болт М10-6еХ25 – 7796	КЗК-3219-0217000	16
	13		Болт М12-6еХ30 – 7796	КЗК-3219-0217000	1
	14		Гайка М8-6G – 5915	КЗК-3219-0217000	71
	15		Гайка М10-6G – 5915	КЗК-3219-0217000	8
	16		Шайба 8Т 65Г – 6402	КЗК-3219-0217000	71

КЗК-800-0100000 КДС (Версия 02)

№ рис	№ поз	Обозначение	Наименование	Куда входит	
				Обозначение	Кол. на 1 сб. ед.
85	17		Шайба 10Т 65Г – 6402	КЗК-3219-0217000	18
	18		Шайба 12Т 65Г – 6402	КЗК-3219-0217000	1
	19		Шайба С 8.01 – 6958	КЗК-3219-0217000	53
	20		Шайба С 12.01 – 6958	КЗК-3219-0217000	1
	21		Шайба С.10.01 – 11371	КЗК-3219-0217000	26
	22		Масленка 1.2.Ц6 – 19853	КЗК-3219-0217000	1
	23		Подшипник 680210А2НК7С17 или Подшипник 1680210АЕНК10Т2С17или Подшипник УН 211/50 2S.T	КЗК-3219-0217000	1
	24		Подшипник 1580209ЕК10Т2С17	КЗК-3219-0217000	1

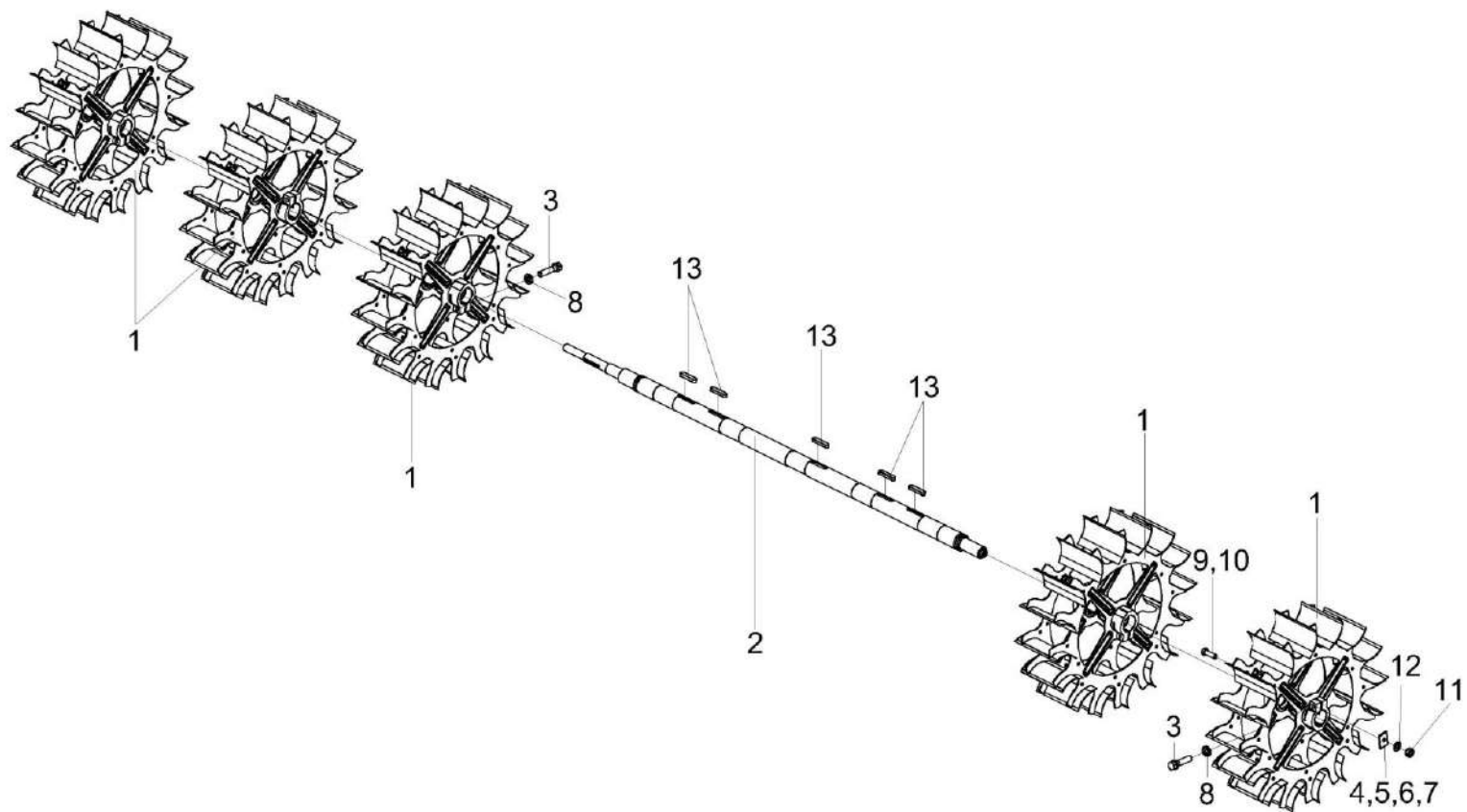


Рисунок 86 – Крылач КЗК-3219-0217020А

КЗК-800-0100000 КДС (Версия 02)

№ рис	№ поз	Обозначение	Наименование	Куда входит	
				Обозначение	Кол. на 1 сб. ед.
КРЫЛАЧ КЗК-3219-0217020А (рисунок 86)					
86	1-13	КЗК-3219-0217020А	Крылач	КЗК-3219-0217000	1
	1	КЗК-3219-0217050	Крылач	КЗК-3219-0217020А	5
	2	КЗК-3219-0217060А	Вал	КЗК-3219-0217020А	1
	3	КЗР 0202608Б	Болт	КЗК-3219-0217020А	10
	4	КИС 0150533А-03	Грузик балансировочный	КЗК-3219-0217020А	5 наиб.кол.
	5	КИС 0150533А-04	Грузик балансировочный	КЗК-3219-0217020А	5 наиб.кол.
	6	КИС 0150533А-05	Грузик балансировочный	КЗК-3219-0217020А	5 наиб.кол.
	7	КИС 0150533А-06	Грузик балансировочный	КЗК-3219-0217020А	5 наиб.кол.
	8	УЭС 0100607	Шайба	КЗК-3219-0217020А	10
	9		Болт М10-6еХ20 – 7796	КЗК-3219-0217020А	10 наиб.кол.
	10		Болт М10-6еХ30 – 7796	КЗК-3219-0217020А	10 наиб.кол.
	11		Гайка М10-6G – 5915	КЗК-3219-0217020А	20 наиб.кол.
	12		Шайба С.10.01 – 11371	КЗК-3219-0217020А	20 наиб.кол.
13		Шпонка 16Х10Х70 – 23360	КЗК-3219-0217020А	5	

КЗК-800-0100000 КДС (Версия 02)

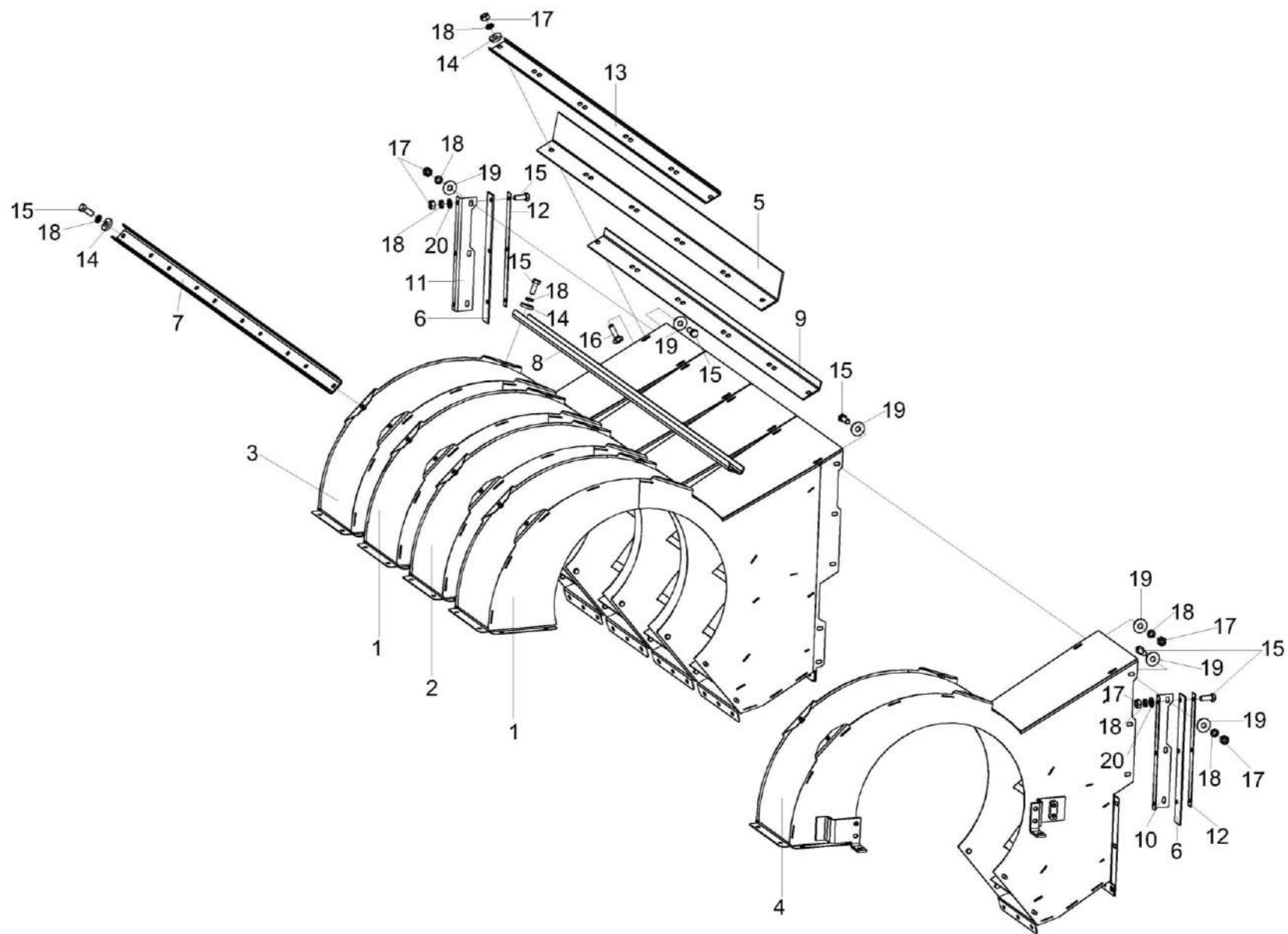


Рисунок 87 – Кожух КЗК-3219-0217100

КЗК-800-0100000 КДС (Версия 02)

№ рис	№ поз	Обозначение	Наименование	Куда входит	
				Обозначение	Кол. на 1 сб. ед.
КОЖУХ КЗК-3219-0217100 (рисунок 87)					
87	1-20	КЗК-3219-0217100	Кожух	КЗК-3219-0217000	1
	1	КЗК-3219-0217110	Кожух	КЗК-3219-0217100	2
	2	КЗК-3219-0217110-01	Кожух	КЗК-3219-0217100	1
	3	КЗК-3219-0217120	Кожух	КЗК-3219-0217100	1
	4	КЗК-3219-0217120-01	Кожух	КЗК-3219-0217100	1
	5	КЗК-3219-0217001	Уплотнение	КЗК-3219-0217100	1
	6	КЗК-3219-0217002	Уплотнение	КЗК-3219-0217100	2
	7	КЗК-3219-0217408	Швеллер	КЗК-3219-0217100	1
	8	КЗК-3219-0217414	Швеллер	КЗК-3219-0217100	1
	9	КЗК-3219-0217418	Уголок	КЗК-3219-0217100	1
	10	КЗК-3219-0217455	Уголок	КЗК-3219-0217100	1
	11	КЗК-3219-0217455-01	Уголок	КЗК-3219-0217100	1
	12	КЗК-3219-0217456	Пластина	КЗК-3219-0217100	2
	13	КЗК-3219-0217482	Жесткость	КЗК-3219-0217100	1
	14	УЭС-7-0400405	Шайба	КЗК-3219-0217100	30
	15		Болт М8-6еХ20 – 7796	КЗК-3219-0217100	52
	16		Болт М8-6еХ30 – 7802	КЗК-3219-0217100	10
	17		Гайка М8-6G – 5915	КЗК-3219-0217100	42
	18		Шайба 8Т 65Г – 6402	КЗК-3219-0217100	62
	19		Шайба С 8.01 – 6958	КЗК-3219-0217100	52
20		Шайба С.8.01 – 11371	КЗК-3219-0217100	6	

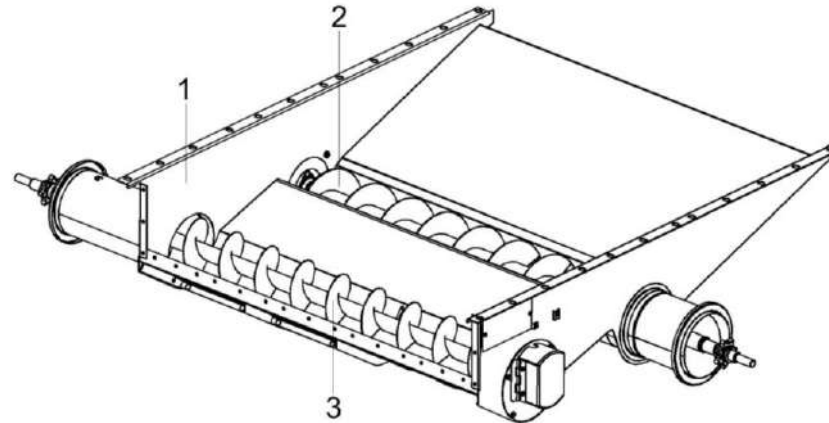


Рисунок 88 – Блок шнеков КЗК-3219-0218010А (лист 1)

№ рис	№ поз	Обозначение	Наименование	Куда входит	
				Обозначение	Кол. на 1 сб. ед.
БЛОК ШНЕКОВ КЗК-3219-0218010А (лист 1) (рисунок 88)					
88	1-3	КЗК-3219-0218010А	Блок шнеков	КЗК-3219-0111000А	1
	1	КЗК-3219-0218030А	Поддон	КЗК-3219-0218010А	1
	2	КЗК-10-0218020А	Шнек колосовой	КЗК-3219-0218010А	1
	3	КЗК-10-0218070А	Шнек зерновой	КЗК-3219-0218010А	1

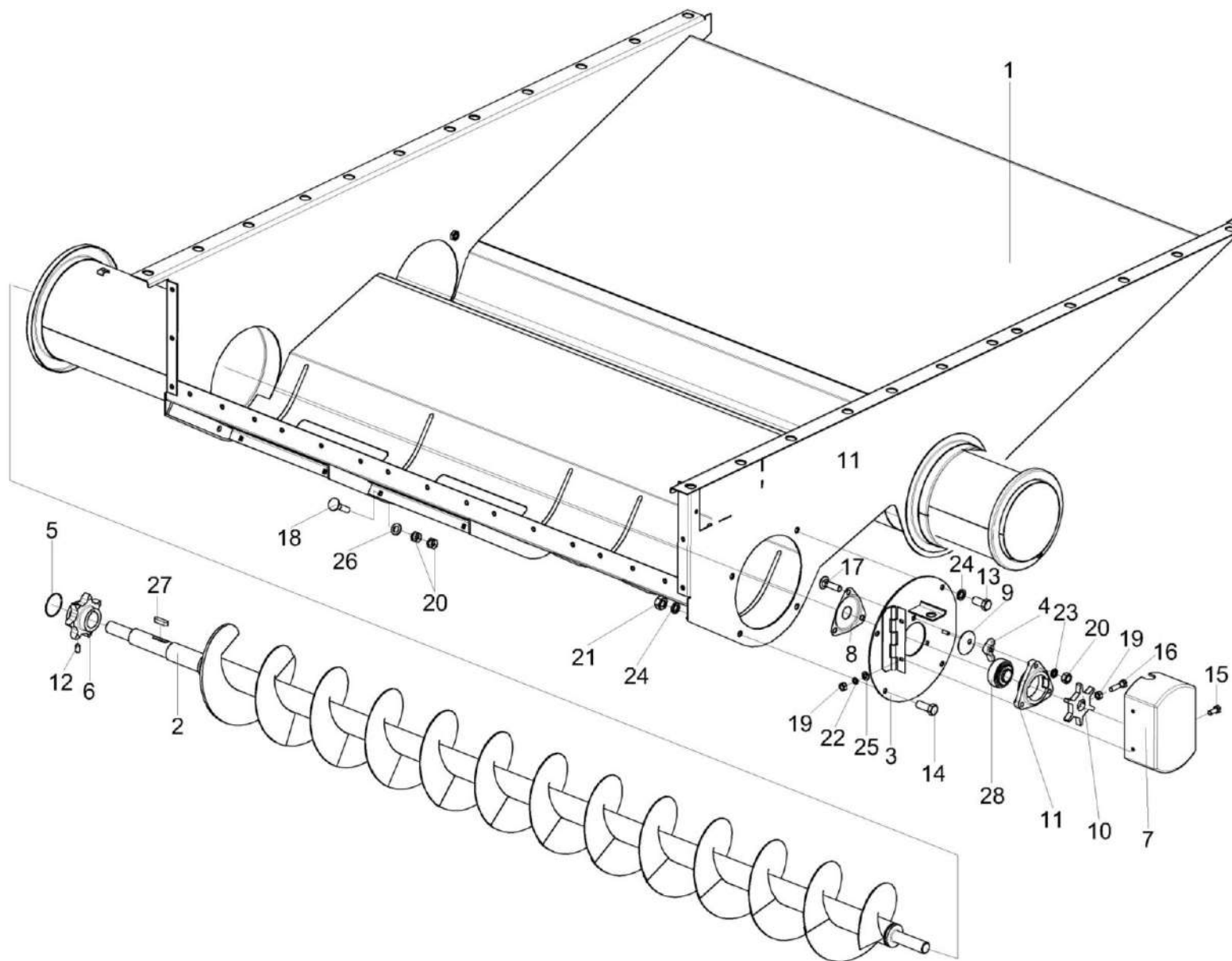


Рисунок 89 – Блок шнеков КЗК-3219-0218010А (лист 2)

№ рис	№ поз	Обозначение	Наименование	Куда входит	
				Обозначение	Кол. на 1 сб. ед.
БЛОК ШНЕКОВ КЗК-3219-0218010А (лист 2) (рисунок 89)					
89	1-28	КЗК-3219-0218010А	Блок шнеков	КЗК-3219-0111000А	1
	1	КЗК-3219-0218030А	Поддон	КЗК-3219-0218010А	1
	2	КЗК-10-0218070А	Шнек зерновой	КЗК-3219-0218010А	1
	3	КЗР 0218180	Опора левая	КЗК-3219-0218010А	1
	4	КИС 0120400	Гайка	КЗК-3219-0218010А	2
	5	КЗК-10-0214607	Кольцо	КЗК-3219-0218010А	2
	6	КЗК-10-0218611	Звездочка	КЗК-3219-0218010А	2
	7	КЗР 0218001Б	Крышка	КЗК-3219-0218010А	2
	8	КЗР 0218415Б	Крышка	КЗК-3219-0218010А	2
	9	КЗР 0218446Б	Шайба	КЗК-3219-0218010А	2
	10	КЗР 0217604-01	Звездочка	КЗК-3219-0218010А	2
	11	КЗР 0101105	Корпус подшипника	КЗК-3219-0218010А	2
	12	ПДВ 0123607	Винт	КЗК-3219-0218010А	2
	13		Болт М10-6еХ20 – 7796	КЗК-3219-0218010А	4
	14		Болт М10-6еХ25 – 7796	КЗК-3219-0218010А	4
	15		Болт М6-6еХ14 – 7798	КЗК-3219-0218010А	4
16		Болт М6-6еХ25 – 7798	КЗК-3219-0218010А	2	

КЗК-800-0100000 КДС (Версия 02)

№ рис	№ поз	Обозначение	Наименование	Куда входит	
				Обозначение	Кол. на 1 сб. ед.
89	17		Болт М8-6еХ30 – 7802	КЗК-3219-0218010А	6
	18		Болт М8-6еХ35 – 7802	КЗК-3219-0218010А	6
	19		Гайка М6-6G – 5915	КЗК-3219-0218010А	6
	20		Гайка М8-6G – 5915	КЗК-3219-0218010А	18
	21		Гайка М10-6G – 5915	КЗК-3219-0218010А	4
	22		Шайба 6Т 65Г – 6402	КЗК-3219-0218010А	4
	23		Шайба 8Т 65Г – 6402	КЗК-3219-0218010А	6
	24		Шайба 10Т 65Г – 6402	КЗК-3219-0218010А	8
	25		Шайба С.6.01 – 11371	КЗК-3219-0218010А	4
	26		Шайба С.8.01 – 11371	КЗК-3219-0218010А	6
	27		Шпонка 10Х8Х40 – 23360	КЗК-3219-0218010А	2
	28		Подшипник 1680205ЕК10Т2С17	КЗК-3219-0218010А	2

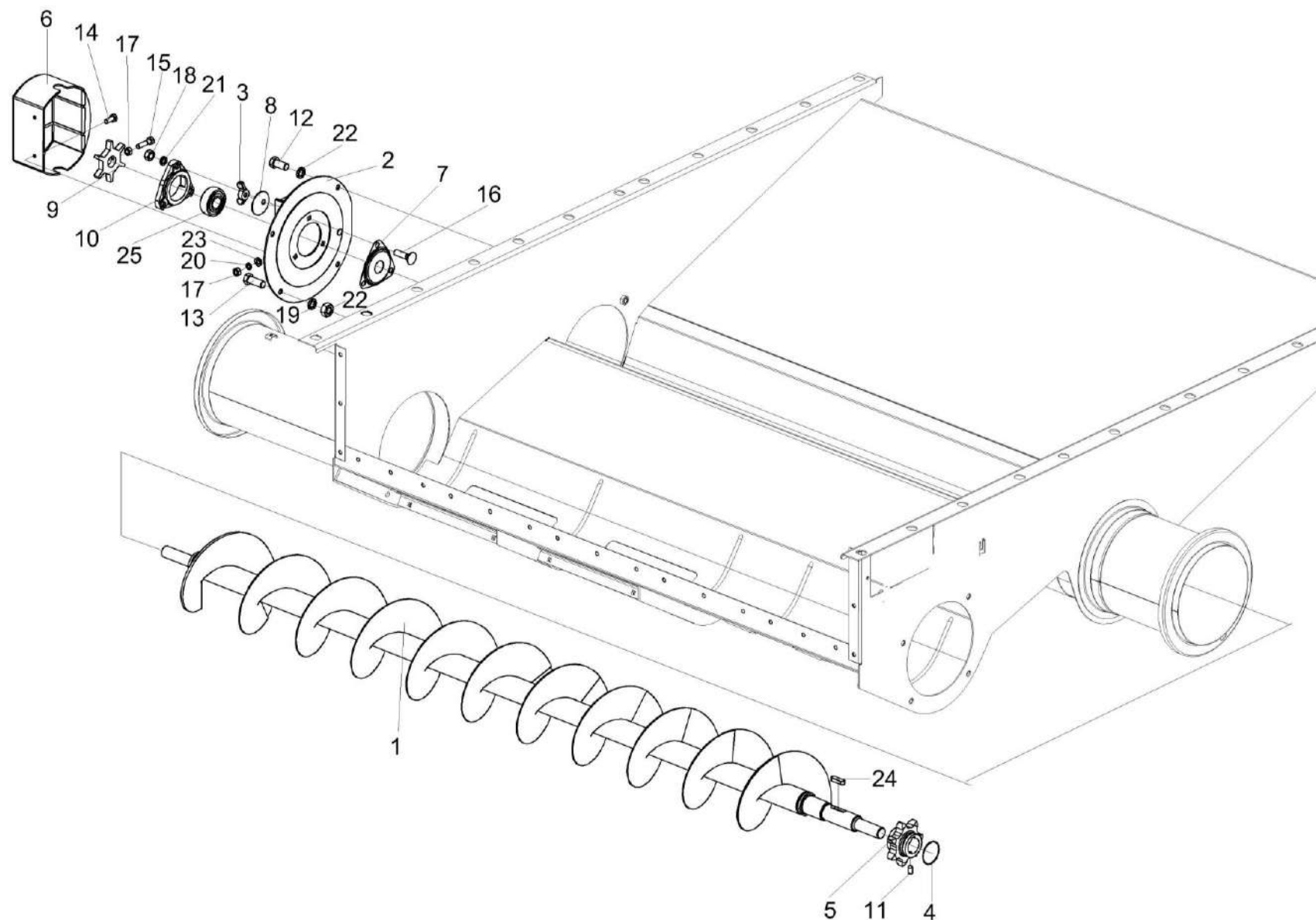


Рисунок 90 – Блок шнеков КЗК-3219-0218010А (лист 3)

КЗК-800-0100000 КДС (Версия 02)

№ рис	№ поз	Обозначение	Наименование	Куда входит	
				Обозначение	Кол. на 1 сб. ед.
БЛОК ШНЕКОВ КЗК-3219-0218010А (лист 3) (рисунок 90)					
90	1-25	КЗК-3219-0218010А	Блок шнеков	КЗК-3219-0111000А	1
	1	КЗК-10-0218020А	Шнек колосовой	КЗК-3219-0218010А	1
	2	КЗР 0218110Б	Опора правая	КЗК-3219-0218010А	1
	3	КИС 0120400	Гайка	КЗК-3219-0218010А	2
	4	КЗК-10-0214607	Кольцо	КЗК-3219-0218010А	2
	5	КЗК-10-0218611	Звездочка	КЗК-3219-0218010А	2
	6	КЗР 0218001Б	Крышка	КЗК-3219-0218010А	2
	7	КЗР 0218415Б	Крышка	КЗК-3219-0218010А	2
	8	КЗР 0218446Б	Шайба	КЗК-3219-0218010А	2
	9	КЗР 0217604-01	Звездочка	КЗК-3219-0218010А	2
	10	КЗР 0101105	Корпус подшипника	КЗК-3219-0218010А	2
	11	ПДВ 0123607	Винт	КЗК-3219-0218010А	2
	12		Болт М10-6еХ20 - 7796	КЗК-3219-0218010А	4
	13		Болт М10-6еХ25 – 7796	КЗК-3219-0218010А	4
	14		Болт М6-6еХ14 - 7798	КЗК-3219-0218010А	4
	15		Болт М6-6еХ25 - 7798	КЗК-3219-0218010А	2
	16		Болт М8-6еХ30 - 7802	КЗК-3219-0218010А	6

КЗК-800-0100000 КДС (Версия 02)

№ рис	№ поз	Обозначение	Наименование	Куда входит	
				Обозначение	Кол. на 1 сб. ед.
90	17		Гайка М6-6G - 5915	КЗК-3219-0218010А	6
	18		Гайка М8-6G - 5915	КЗК-3219-0218010А	18
	19		Гайка М10-6G - 5915	КЗК-3219-0218010А	4
	20		Шайба 6Т 65Г - 6402	КЗК-3219-0218010А	4
	21		Шайба 8Т 65Г - 6402	КЗК-3219-0218010А	6
	22		Шайба 10Т 65Г - 6402	КЗК-3219-0218010А	8
	23		Шайба С.6.01 - 11371	КЗК-3219-0218010А	4
	24		Шпонка 10Х8Х40 - 23360	КЗК-3219-0218010А	2
	25		Подшипник 1680205ЕК10Т2С17	КЗК-3219-0218010А	2

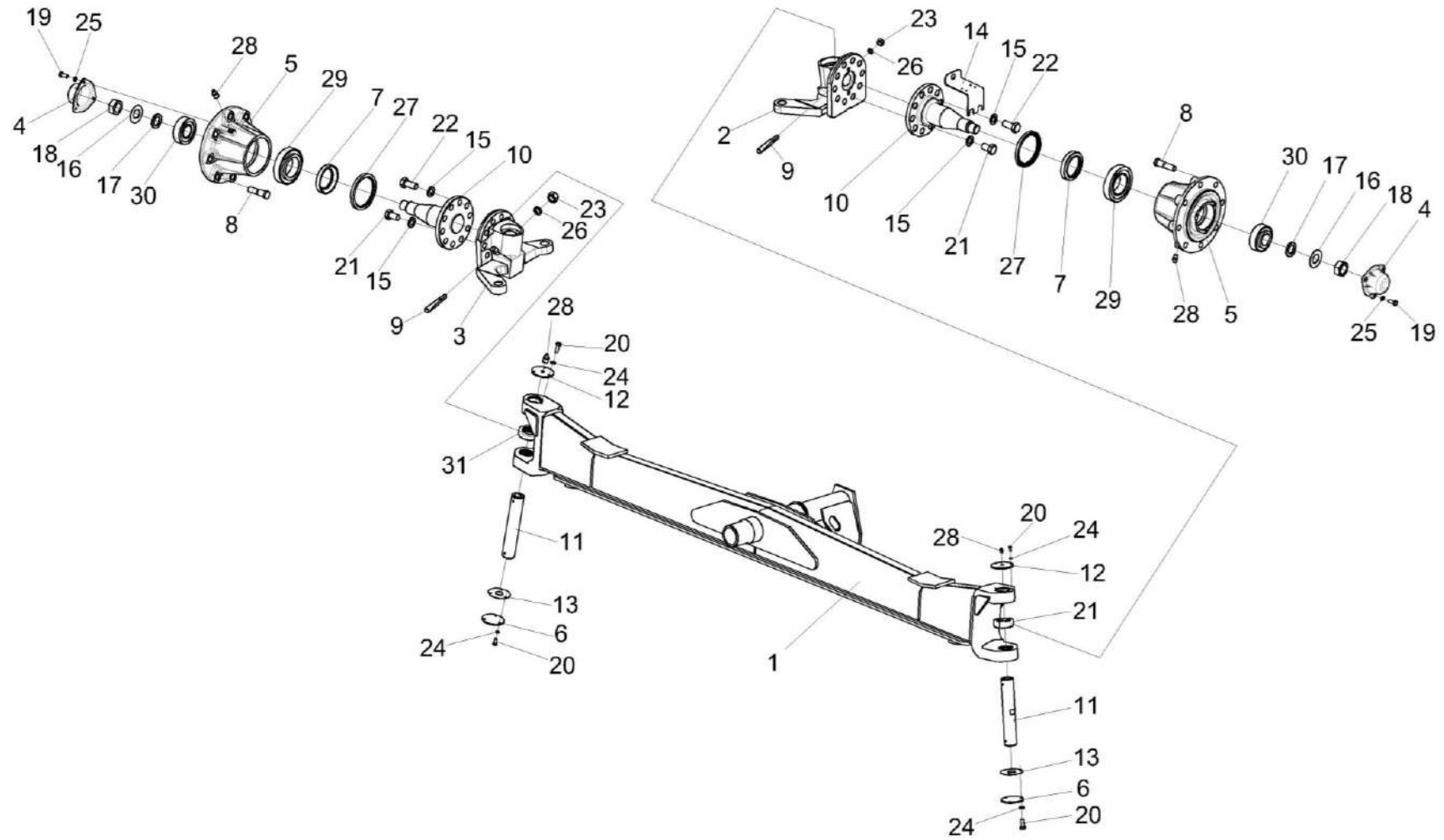


Рисунок 91 – Мост управляемых колёс КЗК-3219-0109200 (лист 1)

КЗК-800-0100000 КДС (Версия 02)

№ рис	№ поз	Обозначение	Наименование	Куда входит	
				Обозначение	Кол. на 1 сб. ед.
МОСТ УПРАВЛЯЕМЫХ КОЛЕС КЗК-3219-0109200 (лист 1) (рисунок 91)					
91	1-31	КЗК-3219-0109200	Мост управляемых колес	КЗК-3219-0111000А	1
	1	КЗК-3219-0109210	Балка	КЗК-3219-0109200	1
	2	КЗК-10-0109450	Кулак поворотный	КЗК-3219-0109200	1
	3	КЗК-10-0109450-01	Кулак поворотный	КЗК-3219-0109200	1
	4	УЭС 0109001-01	Крышка	КЗК-3219-0109200	2
	5	КЗК-10-0109101	Ступица	КЗК-3219-0109200	2
	6	КЗК-10-0109422	Крышка	КЗК-3219-0109200	2
	7	КЗК-10-0109617	Кольцо	КЗК-3219-0109200	2
	8	КЗК-10-0109612	Болт	КЗК-3219-0109200	16
	9	КЗК-10-0109619А	Клин	КЗК-3219-0109200	2
	10	КЗК-10-0109623	Ось	КЗК-3219-0109200	2
	11	КЗК-10-0109812	Шкворень	КЗК-3219-0109200	2
	12	КЗК-10-1-0109404	Крышка	КЗК-3219-0109200	2
	13	КЗК-2124-0109001	Прокладка	КЗК-3219-0109200	2
	14	КЗК-1420-0109407	Кронштейн	КЗК-3219-0109200	1
	15	КСН-2-0104432	Шайба	КЗК-3219-0109200	20
16	РСМ 10.02.02.417	Шайба	КЗК-3219-0109200	2	

КЗК-800-0100000 КДС (Версия 02)

№ рис	№ поз	Обозначение	Наименование	Куда входит	
				Обозначение	Кол. на 1 сб. ед.
91	17	PCM 10.02.02.632Б	Втулка	КЗК-3219-0109200	2
	18	PCM 10.02.02.634А	Гайка	КЗК-3219-0109200	2
	19		Болт М8-6еХ20 – 7796	КЗК-3219-0109200	6
	20		Болт М6-6еХ16 – 7798	КЗК-3219-0109200	12
	21		Болт М24Х2-6еХ40 – 7798	КЗК-3219-0109200	4
	22		Болт М24Х2-6еХ55 – 7798	КЗК-3219-0109200	16
	23		Гайка М16-6G – 5915	КЗК-3219-0109200	2
	24		Шайба 6Т 65Г – 6402	КЗК-3219-0109200	12
	25		Шайба 8Т 65Г – 6402	КЗК-3219-0109200	6
	26		Шайба 16Т 65Г – 6402	КЗК-3219-0109200	2
	27		Манжета 2.2-120Х150-1 – 8752	КЗК-3219-0109200	2
	28		Масленка 1.2 – 19853	КЗК-3219-0109200	10
	29		Подшипник 7517А – 27365	КЗК-3219-0109200	2
	30		Подшипник 7610А – 27365	КЗК-3219-0109200	2
	31		Подшипник 129710Е	КЗК-3219-0109200	2

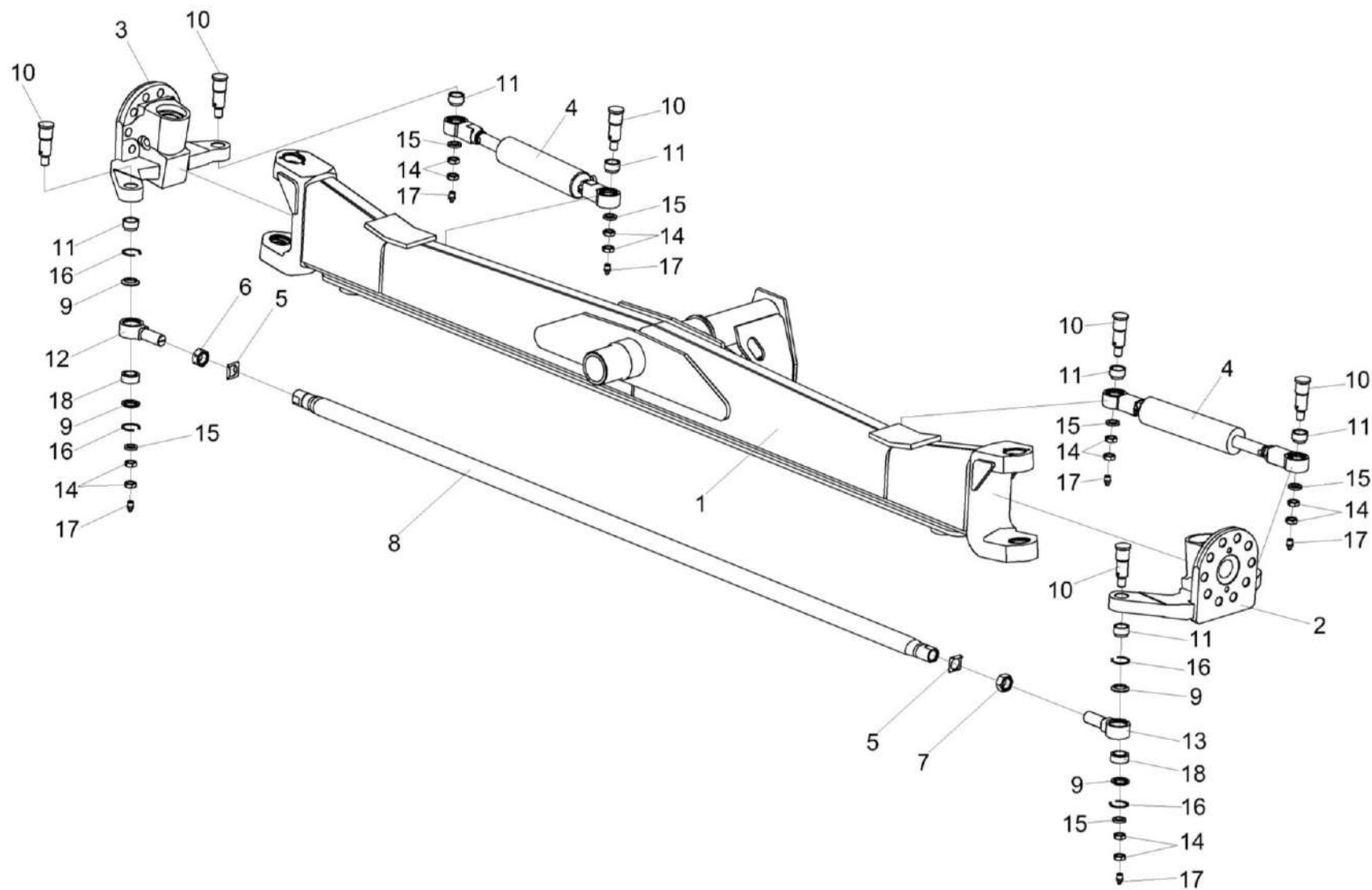


Рисунок 92 – Мост управляемых колёс КЗК-3219-0109200 (лист 2)

КЗК-800-0100000 КДС (Версия 02)

№ рис	№ поз	Обозначение	Наименование	Куда входит	
				Обозначение	Кол. на 1 сб. ед.
МОСТ УПРАВЛЯЕМЫХ КОЛЕС КЗК-3219-0109200 (лист 2) (рисунок 92)					
92	1-18	КЗК-3219-0109200	Мост управляемых колес	КЗК-3219-0111000А	1
	5-9,12, 13,16,18	КЗК-10-0109320	Тяга рулевая	КЗК-3219-0109200	1
	9,12,16,18	УЭС-7-0109070	Шарнир	КЗК-10-0109320	1
	9,13,16,18	УЭС-7-0109070-01	Шарнир	КЗК-10-0109320	1
	1	КЗК-3219-0109210	Балка	КЗК-3219-0109200	1
	2	КЗК-10-0109450	Кулак поворотный	КЗК-3219-0109200	1
	3	КЗК-10-0109450-01	Кулак поворотный	КЗК-3219-0109200	1
	4	УЭС-7-0109200	Гидроцилиндр	КЗК-3219-0109200	2
	5	КЗК-10-0109414	Шайба	КЗК-10-0109320	2
	6	КЗК-10-0109621	Гайка	КЗК-10-0109320	1
	7	КЗК-10-0109621-01	Гайка	КЗК-10-0109320	1
	8	КЗК-10-0109811	Труба	КЗК-10-0109320	1
9	РСМ-10.02.02.007А	Кольцо	УЭС-7-0109070 УЭС-7-0109070-01	2 2	
10	КВК 0109637	Ось	КЗК-3219-0109200	6	
11	РСМ 10.02.02.806А	Втулка	КЗК-3219-0109200	6	
12	УЭС-7-0109613	Корпус шарнира	УЭС-7-0109070	1	

КЗК-800-0100000 КДС (Версия 02)

№ рис	№ поз	Обозначение	Наименование	Куда входит	
				Обозначение	Кол. на 1 сб. ед.
92	13	УЭС-7-0109613-01	Корпус шарнира	УЭС-7-0109070-01	1
	14		Гайка М20Х1,5-6G – 2526	КЗК-3219-0109200	12
	15		Шайба С 20Х5.01 – 10450	КЗК-3219-0109200	6
	16		Кольцо В47 – 13941	УЭС-7-0109070	2
				УЭС-7-0109070-01	2
	17		Масленка 1.2 – 19853	КЗК-3219-0109200	10
	18		Подшипник ШСП30 – 3635	УЭС-7-0109070	1
				УЭС-7-0109070-01	1

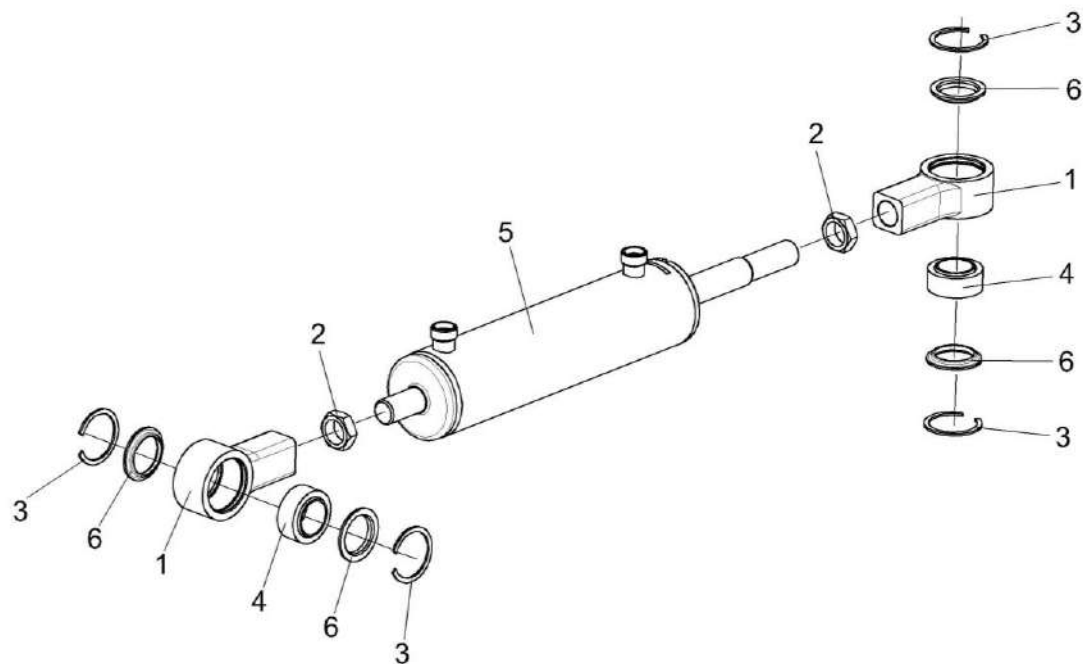


Рисунок 93 – Гидроцилиндр УЭС-7-0109200

КЗК-800-0100000 КДС (Версия 02)

№ рис	№ поз	Обозначение	Наименование	Куда входит	
				Обозначение	Кол. на 1 сб. ед.
ГИДРОЦИЛИНДР УЭС-7-0109200 (рисунок 93)					
93	1-6	УЭС-7-0109200	Гидроцилиндр	КЗК-3219-0109200	2
	1,3,4,6	УЭС-7-0109210	Шарнир	УЭС-7-0109200	2
	1	УЭС-7-0109601	Корпус шарнира	УЭС-7-0109210	1
	2		Гайка М27Х2-6G – 2526	УЭС-7-0109200	2
	3		Кольцо В47 – 13941	УЭС-7-0109210	2
	4		Подшипник ШСП30 – 3635	УЭС-7-0109210	1
	5	ГДЗ_4101-03000-00383	Гидроцилиндр МПЦГ 63.32.200-М27	УЭС-7-0109200	1
	6		Кольцо РСМ-10.02.02.007А	УЭС-7-0109210	2

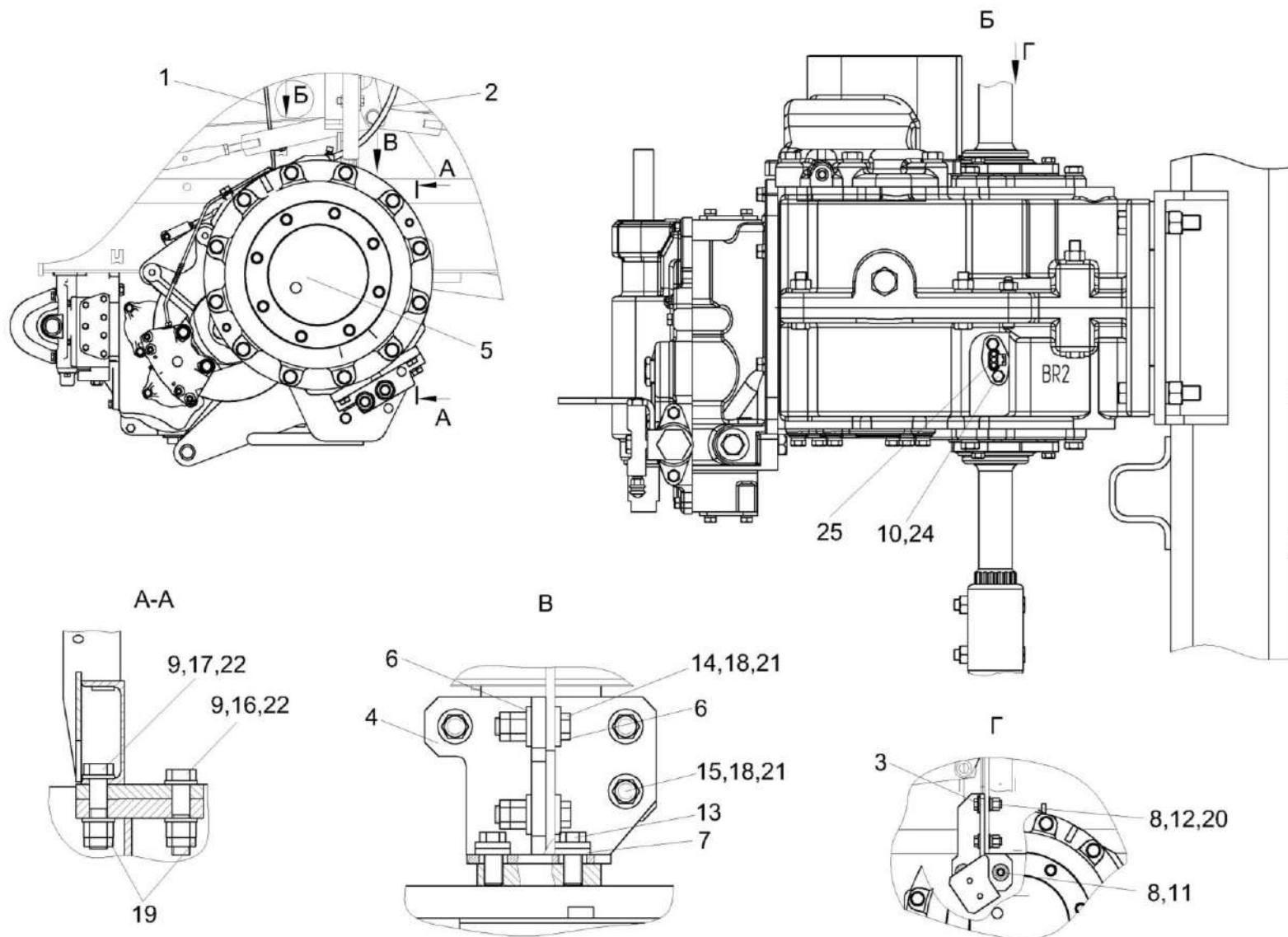


Рисунок 94 – Установка моста ведущего КЗК-3219-0111200-01

КЗК-800-0100000 КДС (Версия 02)

№ рис	№ поз	Обозначение	Наименование	Куда входит	
				Обозначение	Кол. на 1 сб. ед.
УСТАНОВКА МОСТА ВЕДУЩЕГО КЗК-3219-0111200-01 (рисунок 94)					
94	1-25	КЗК-3219-0111200-01	Установка моста ведущего	КЗК-800-0100000	1
	1	УКЗ-01-0261000	Установка тросов управления стояночным тормозом	КЗК-3219-0111200-01	1
	2	УКЗ-01-0263000	Установка трубопроводов	КЗК-3219-0111200-01	1
	3	КЗК-3219-0205200А	Кронштейн	КЗК-3219-0111200-01	1
	4	КЗК-3219-0205370	Опора	КЗК-3219-0111200-01	1
	5	КЗК-12А-12-0107000	Мост ведущих колес	КЗК-3219-0111200-01	1
	6	КЗК-12-0102455	Шайба	КЗК-3219-0111200-01	8
	7	КЗК-10-0202674-01	Шайба	КЗК-3219-0111200-01	10
	8	КЗР 0202674А	Шайба	КЗК-3219-0111200-01	6
	9	УЭС 0100405	Шайба	КЗК-3219-0111200-01	20
	10		Болт М8-6еХ30 – 7796	КЗК-3219-0111200-01	2
	11		Болт М16-6еХ40 – 7796	КЗК-3219-0111200-01	2
	12		Болт М16-6еХ50 – 7796	КЗК-3219-0111200-01	2
	13		Болт М20-6еХ45 – 7796	КЗК-3219-0111200-01	2
	14		Болт М20Х1,5-6еХ75 – 7796	КЗК-3219-0111200-01	4
	15		Болт М20Х1,5-6еХ90 – 7796	КЗК-3219-0111200-01	3
16		Болт М24Х2-6еХ100 – 7798	КЗК-3219-0111200-01	6	

КЗК-800-0100000 КДС (Версия 02)

№ рис	№ поз	Обозначение	Наименование	Куда входит	
				Обозначение	Кол. на 1 сб. ед.
94	17		Болт М24Х2-6еХ105 – 7798	КЗК-3219-0111200-01	4
	18		Гайка М20Х1,5-6G – 2526	КЗК-3219-0111200-01	7
	19		Гайка М24Х2-6G – 2526	КЗК-3219-0111200-01	10
	20		Гайка М16-6G – 5915	КЗК-3219-0111200-01	2
	21		Гайка М20Х1,5-6G – 5915	КЗК-3219-0111200-01	7
	22		Гайка М24Х2-6G – 5915	КЗК-3219-0111200-01	10
	23		Шайба 8Т 65Г – 6402	КЗК-3219-0111200-01	2
	24		Шайба С.8.01 – 11371	КЗК-3219-0111200-01	2
	25		Датчик бесконтактный оборотов ДХ-303	КЗК-3219-0111200-01	1

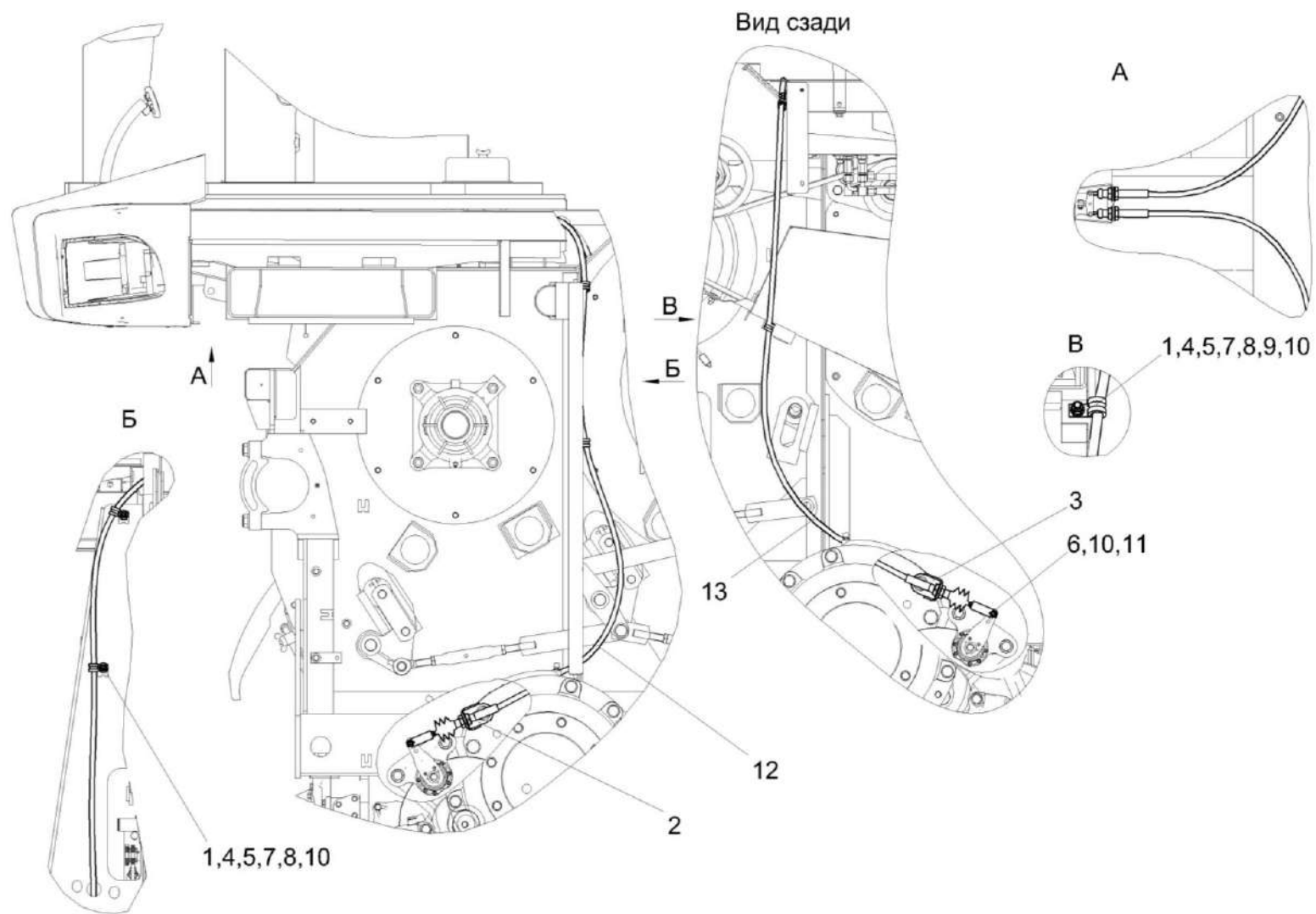


Рисунок 95 – Установка тросов управления стояночным тормозом УКЗ-01-0261000

КЗК-800-0100000 КДС (Версия 02)

№ рис	№ поз	Обозначение	Наименование	Куда входит	
				Обозначение	Кол. на 1 сб. ед.
УСТАНОВКА ТРОСОВ УПРАВЛЕНИЯ СТОЯНОЧНЫМ ТОРМОЗОМ УКЗ-01-0261000 (рисунок 95)					
95	1-13	УКЗ-01-0261000	Установка тросов управления стояночным тормозом	КЗК-3219-0111200-01	1
	1	КГС 0115770	Хомут	УКЗ-01-0261000	4
	2	КЗК-12А-12-0119403	Кронштейн	УКЗ-01-0261000	1
	3	КЗК-12А-12-0119403-01	Кронштейн	УКЗ-01-0261000	1
	4		Болт М8-6еХ20 – 7802	УКЗ-01-0261000	4
	5		Гайка М8-6G – 5915	УКЗ-01-0261000	4
	6		Ось 6-8 б12Х30 – 9650	УКЗ-01-0261000	2
	7		Шайба 8 65Г – 6402	УКЗ-01-0261000	4
	8		Шайба С.12.01 – 11371	УКЗ-01-0261000	3
	9		Шайба С.14.01 – 11371	УКЗ-01-0261000	1
	10		Шайба С.8.01 – 11371	УКЗ-01-0261000	6
	11		Шплинт 2Х20.019 – 397	УКЗ-01-0261000	2
	12		Трос стояночного тормоза SU-M1-ТТ-050-02600	УКЗ-01-0261000	1
	13		Трос стояночного тормоза SU-M1-ТТ-050-03400	УКЗ-01-0261000	1

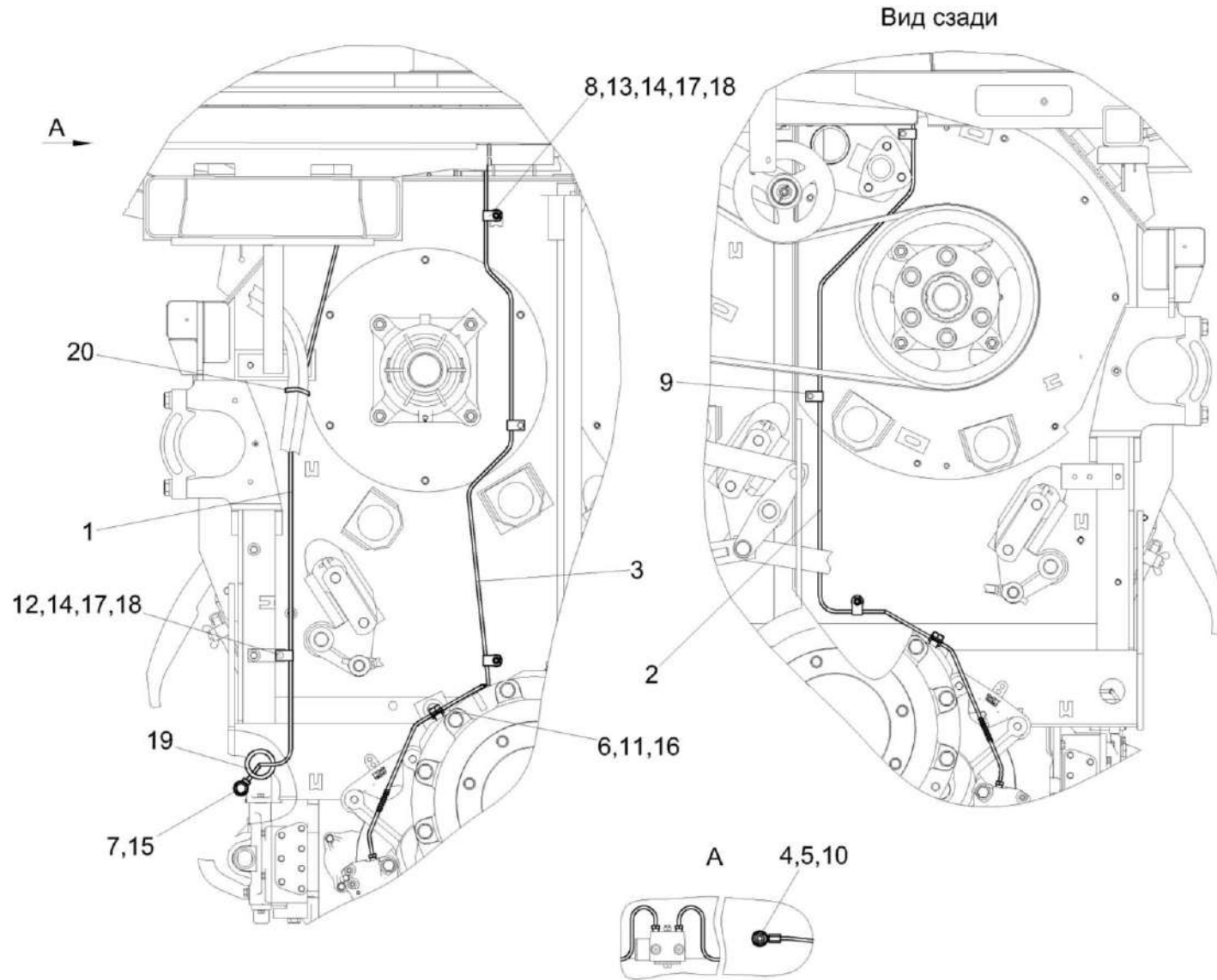


Рисунок 96 – Установка трубопроводов УКЗ-01-0263000

КЗК-800-0100000 КДС (Версия 02)

№ рис	№ поз	Обозначение	Наименование	Куда входит	
				Обозначение	Кол. на 1 сб. ед.
УСТАНОВКА ТРУБОПРОВОДОВ УКЗ-01-0263000 (рисунок 96)					
96	1-20	УКЗ-01-0263000	Установка трубопроводов	КЗК-3219-0111200-01	1
	1	КЗК-12-0119750А	Трубопровод	УКЗ-01-0263000	1
	2	УКЗ-01-0263760	Трубопровод	УКЗ-01-0263000	1
	3	УКЗ-01-0263770	Трубопровод	УКЗ-01-0263000	1
	4	54-60303	Болт	УКЗ-01-0263000	1
	5	75Ш-00005	Прокладка	УКЗ-01-0263000	2
	6	КЗК-8-4-0119404	Скоба	УКЗ-01-0263000	2
	7	РСМ 10.04.34.603	Болт поворотного угольника	УКЗ-01-0263000	1
	8	УЭС 0300427	Скоба	УКЗ-01-0263000	5
	9	УЭС 0300427-01	Скоба	УКЗ-01-0263000	2
	10	УЭС 0302612	Угольник	УКЗ-01-0263000	1
	11		Болт М16-6еХ20 – 7796	УКЗ-01-0263000	2
	12		Болт М8-6еХ16 – 7796	УКЗ-01-0263000	1
	13		Болт М8-6еХ20 – 7802	УКЗ-01-0263000	3
	14		Гайка М8-6G – 5915	УКЗ-01-0263000	4
	15		Кольцо 011-015-25-2-2 – 18829 / 9833	УКЗ-01-0263000	2
	16		Шайба 16 65Г – 6402	УКЗ-01-0263000	2
	17		Шайба 8 65Г – 6402	УКЗ-01-0263000	4
	18		Шайба С.12.01 – 11371	УКЗ-01-0263000	3
	19		Втулка 529И-3724065	УКЗ-01-0263000	2
	20	ГДЗ_1611-00000-00009	Лента стяжная 2-0160981-2	УКЗ-01-0263000	1

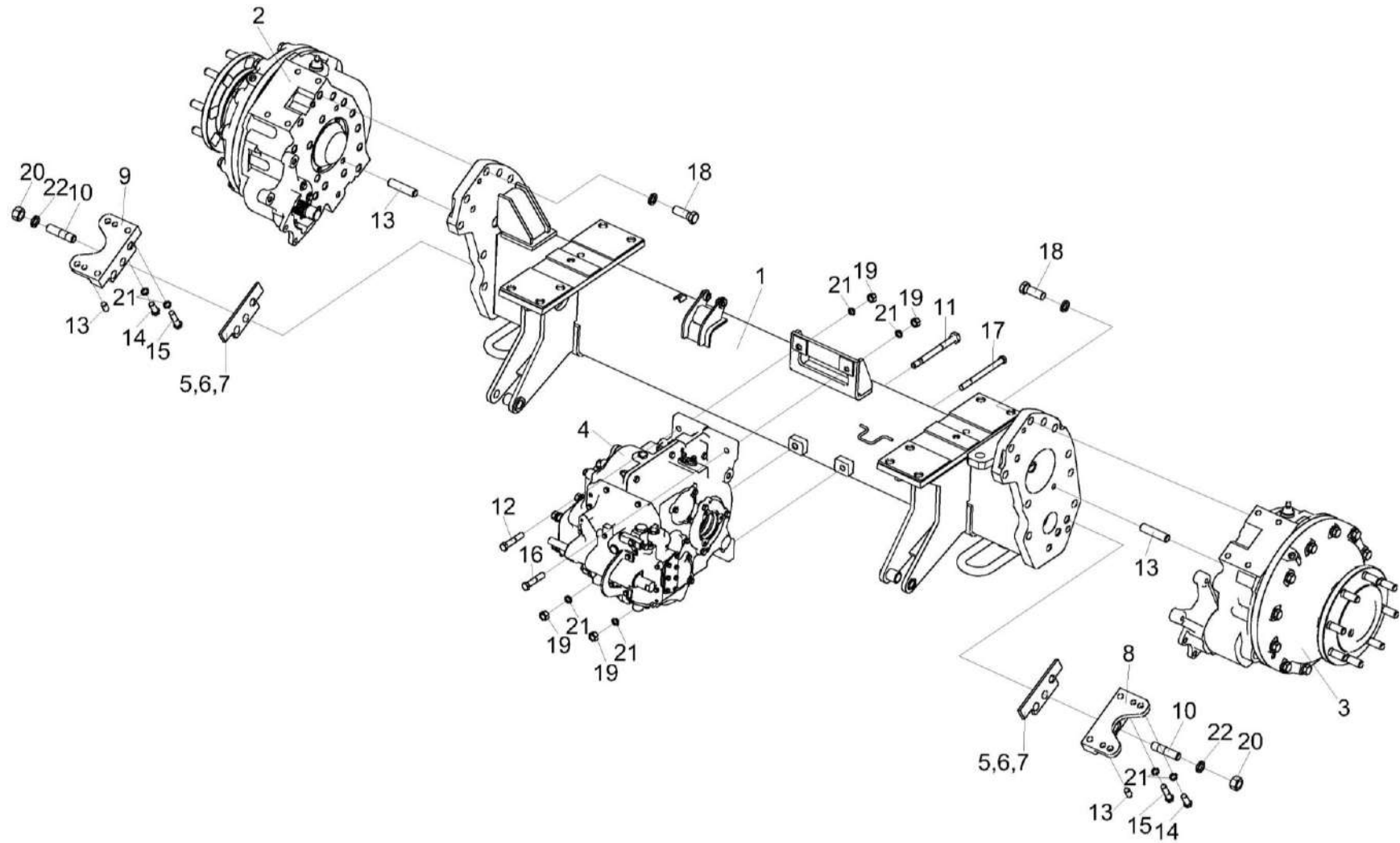


Рисунок 97 – Мост ведущих колес КЗК-12А-12-0107000 (лист 1)

КЗК-800-0100000 КДС (Версия 02)

№ рис	№ поз	Обозначение	Наименование	Куда входит	
				Обозначение	Кол. на 1 сб. ед.
МОСТ ВЕДУЩИХ КОЛЕС КЗК-12А-12-0107000 (лист 1) (рисунок 97)					
97	1-22	КЗК-12А-12-0107000	Мост ведущих колес	КЗК-3219-0111200-01	1
	1	КЗК-12А-12-0107010	Балка моста	КЗК-12А-12-0107000	1
	2	КЗК-12А-12-0107020	Редуктор бортовой	КЗК-12А-12-0107000	1
	3	КЗК-12А-12-0107020-01	Редуктор бортовой	КЗК-12А-12-0107000	1
	4	КЗК-12А-12-0107030	Коробка передач	КЗК-12А-12-0107000	1
	5	КЗК-12-0107501	Пластина	КЗК-12А-12-0107000	4
	6	КЗК-12-0107501-01	Пластина	КЗК-12А-12-0107000	8
	7	КЗК-12-0107501-02	Пластина	КЗК-12А-12-0107000	8
	8	КЗК-12-0107608А	Кронштейн	КЗК-12А-12-0107000	1
	9	КЗК-12-0107608А-01	Кронштейн	КЗК-12А-12-0107000	1
	10	КЗК-12-0107609	Шпилька	КЗК-12А-12-0107000	4
	11	УЭС 0107609	Болт специальный	КЗК-12А-12-0107000	1
	12	УЭС 0107631	Болт	КЗК-12А-12-0107000	1
	13	3518020-46426	Штифт	КЗК-12А-12-0107000	6
	14		Болт М16-6еХ40 – 7796	КЗК-12А-12-0107000	4
	15		Болт М16-6еХ65 – 7796	КЗК-12А-12-0107000	4
16		Болт М16-6еХ80 – 7796	КЗК-12А-12-0107000	1	

КЗК-800-0100000 КДС (Версия 02)

№ рис	№ поз	Обозначение	Наименование	Куда входит	
				Обозначение	Кол. на 1 сб. ед.
97	17		Болт М16-6еХ200 – 7796	КЗК-12А-12-0107000	1
	18		Болт М24-6еХ65 – 7796	КЗК-12А-12-0107000	20
	19		Гайка М16-6G – 5915	КЗК-12А-12-0107000	4
	20		Гайка М24-6G – 5915	КЗК-12А-12-0107000	4
	21		Шайба 16Т 65Г – 6402	КЗК-12А-12-0107000	16
	22		Шайба 24 65Г – 6402	КЗК-12А-12-0107000	24

КЗК-800-0100000 КДС (Версия 02)

№ рис	№ поз	Обозначение	Наименование	Куда входит	
				Обозначение	Кол. на 1 сб. ед.
МОСТ ВЕДУЩИХ КОЛЕС КЗК-12А-12-0107000 (лист 2) (рисунок 98)					
98	1-31	КЗК-12А-12-0107000	Мост ведущих колес	КЗК-3219-0111200-01	1
	1	КЗК-12А-12-0107020	Редуктор бортовой	КЗК-12А-12-0107000	1
	2	КЗК-12А-12-0107020-01	Редуктор бортовой	КЗК-12А-12-0107000	1
	3	КЗК-12А-12-0107030	Коробка передач	КЗК-12А-12-0107000	1
	4	КЗК-10-0107070	Полуось	КЗК-12А-12-0107000	1
	5	КЗК-10-0107070-01	Полуось	КЗК-12А-12-0107000	1
	6	КЗК-12А-12-0107602	Фланец	КЗК-12А-12-0107000	2
	7	КЗК-12А-12-0107604	Диск	КЗК-12А-12-0107000	2
	8	КЗК-12А-12-0107607	Полуось	КЗК-12А-12-0107000	2
	9	КЗК-12А-12-0107609	Гайка	КЗК-12А-12-0107000	2
	10	УЭС 0107001	Чехол	КЗК-12А-12-0107000	2
	11	УЭС 0107011	Кольцо	КЗК-12А-12-0107000	2
	12	УЭС 0107105	Корпус	КЗК-12А-12-0107000	2
	13	УЭС 0107622	Полумуфта	КЗК-12А-12-0107000	2
	14	3518020-46075	Муфта соединительная	КЗК-12А-12-0107000	2
	15		Болт М8-6еХ25 – 7796	КЗК-12А-12-0107000	6
16		Болт М12-6еХ40 – 7796	КЗК-12А-12-0107000	20	

КЗК-800-0100000 КДС (Версия 02)

№ рис	№ поз	Обозначение	Наименование	Куда входит	
				Обозначение	Кол. на 1 сб. ед.
98	17		Болт М12-6еХ70 – 7796	КЗК-12А-12-0107000	4
	18		Болт М16-6еХ45 – 7796	КЗК-12А-12-0107000	4
	19		Гайка М12-6G – 5915	КЗК-12А-12-0107000	4
	20		Шайба 8Т 65Г – 6402	КЗК-12А-12-0107000	6
	21		Шайба 12Т 65Г – 6402	КЗК-12А-12-0107000	24
	22		Шайба 16Т 65Г – 6402	КЗК-12А-12-0107000	16
	23		Кольцо СП-65-45-8 – 6308	КЗК-12А-12-0107000	2
	25		Кольцо В45 – 13942	КЗК-12А-12-0107000	6
	26		Манжета 1.2-45Х65-1 – 8752	КЗК-12А-12-0107000	2
	27		Масленка 1.1 Ц6 – 19853	КЗК-12А-12-0107000	2
	28		Механизм тормозной нижний 107897.01	КЗК-12А-12-0107000	1
	29		Механизм тормозной нижний 107897.02	КЗК-12А-12-0107000	1
	30		Тормоз дисковый механический MGS45	КЗК-12А-12-0107000	1
	31		Тормоз дисковый механический MGS45	КЗК-12А-12-0107000	1

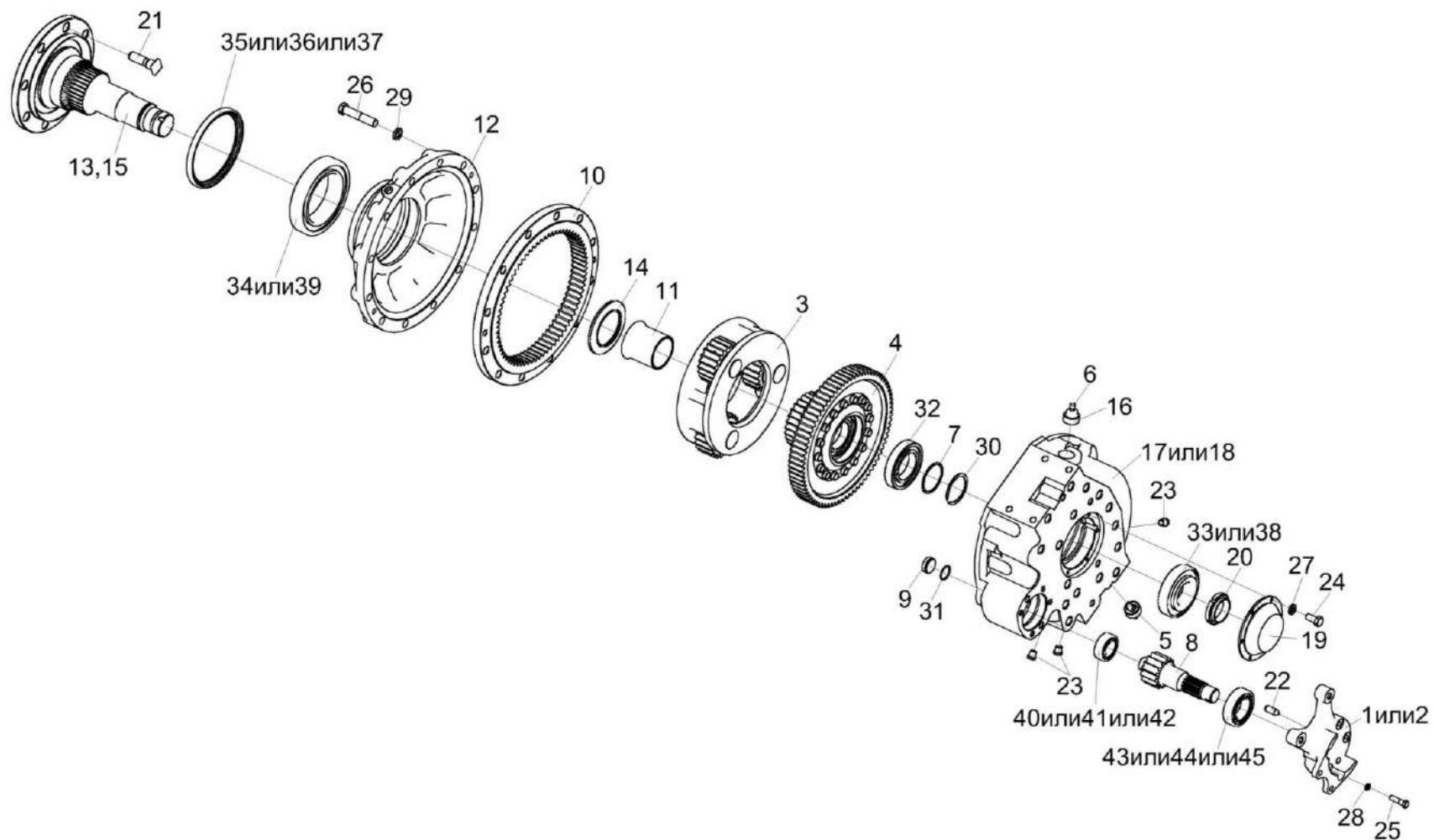


Рисунок 99 – Редуктор бортовой КЗК-12А-12-0107020 (изображено) и КЗК-12А-12-0107020-01(зеркальное отображение)

КЗК-800-0100000 КДС (Версия 02)

№ рис	№ поз	Обозначение	Наименование	Куда входит	
				Обозначение	Кол. на 1 сб. ед.
РЕДУКТОР БОРТОВОЙ КЗК-12А-12-0107020 (изображено) и КЗК-12А-12-0107020-01 (зеркальное отображение) (рисунок 99)					
99	1,3-17,19-45	КЗК-12А-12-0107020	Редуктор бортовой	КЗК-12А-12-0107000	1
	2-16,18-45	КЗК-12А-12-0107020-01	Редуктор бортовой	КЗК-12А-12-0107000	1
	13,15	КЗК-10-0107260	Ось колеса	КЗК-12А-12-0107020	1
				КЗК-12А-12-0107020-01	1
	1	КЗК-12А-12-0107110	Кронштейн	КЗК-12А-12-0107020	1
	2	КЗК-12А-12-0107110-01	Кронштейн	КЗК-12А-12-0107020-01	1
	3	КЗК-12А-12-0107210	Водило	КЗК-12А-12-0107020	1
				КЗК-12А-12-0107020-01	1
	4	КЗК-12А-12-0107220	Колесо	КЗК-12А-12-0107020	1
				КЗК-12А-12-0107020-01	1
	5	УЭС-7-0107110	Пробка	КЗК-12А-12-0107020	1
				КЗК-12А-12-0107020-01	1
	6	34-4-1-17А	Сапун	КЗК-12А-12-0107020	1
				КЗК-12А-12-0107020-01	1
	7	КЗК-12А-12-0107413	Шайба	КЗК-12А-12-0107020	1
				КЗК-12А-12-0107020-01	1
8	КЗК-12А-12-0107601	Вал-шестерня	КЗК-12А-12-0107020	1	
			КЗК-12А-12-0107020-01	1	
9	КЗК-12А-12-0107616	Пробка	КЗК-12А-12-0107020	1	
			КЗК-12А-12-0107020-01	1	

КЗК-800-0100000 КДС (Версия 02)

№ рис	№ поз	Обозначение	Наименование	Куда входит	
				Обозначение	Кол. на 1 сб. ед.
99	10	КЗК-12А-12-0107617	Шестерня	КЗК-12А-12-0107020	1
				КЗК-12А-12-0107020-01	1
	11	КЗК-12А-12-0107811	Втулка	КЗК-12А-12-0107020	1
				КЗК-12А-12-0107020-01	1
	12	КЗК-10-0107201	Крышка	КЗК-12А-12-0107020	1
				КЗК-12А-12-0107020-01	1
	13	КЗК-10-0107250	Ось колеса	КЗК-10-0107260	1
	14	КЗК-10-0107614	Проставка	КЗК-12А-12-0107020	1
				КЗК-12А-12-0107020-01	1
	15	КЗК-10-0107617	Проставка	КЗК-10-0107260	1
	16	КЗК 0107102-01	Пробка	КЗК-12А-12-0107020	1
				КЗК-12А-12-0107020-01	1
	17	УЭС-7-0107201	Корпус	КЗК-12А-12-0107020	1
	18	УЭС-7-0107201-01	Корпус	КЗК-12А-12-0107020-01	1
	19	УЭС-7-0107202	Крышка	КЗК-12А-12-0107020	1
				КЗК-12А-12-0107020-01	1
	20	УЭС-7-0107618	Гайка	КЗК-12А-12-0107020	1
				КЗК-12А-12-0107020-01	1
	21	КЗК-10-0107612	Болт	КЗК-12А-12-0107020	8
				КЗК-12А-12-0107020-01	8
	22	3518020-46426	Штифт	КЗК-12А-12-0107020	2
				КЗК-12А-12-0107020-01	2

КЗК-800-0100000 КДС (Версия 02)

№ рис	№ поз	Обозначение	Наименование	Куда входит	
				Обозначение	Кол. на 1 сб. ед.
99	23	3518020-46523	Пробка	КЗК-12А-12-0107020	4
				КЗК-12А-12-0107020-01	4
	24		Болт М8-6gX16 – 7796	КЗК-12А-12-0107020	6
				КЗК-12А-12-0107020-01	6
	25		Болт М12-6eX45 – 7796	КЗК-12А-12-0107020	4
				КЗК-12А-12-0107020-01	4
	26		Болт М20-6eX100 – 7796	КЗК-12А-12-0107020	12
				КЗК-12А-12-0107020-01	12
	27		Шайба 8Т 65Г – 6402	КЗК-12А-12-0107020	6
				КЗК-12А-12-0107020-01	6
	28		Шайба 12 65Г – 6402	КЗК-12А-12-0107020	4
				КЗК-12А-12-0107020-01	4
	29		Шайба 20Т 65Г – 6402	КЗК-12А-12-0107020	12
				КЗК-12А-12-0107020-01	12
	30		Кольцо В75 – 13940	КЗК-12А-12-0107020	1
				КЗК-12А-12-0107020-01	1
	31		Кольцо 034-040-36-2-2 – 18829 / 9833	КЗК-12А-12-0107020	1
				КЗК-12А-12-0107020-01	1
	32		Подшипник 215 – 8338	КЗК-12А-12-0107020	1
				КЗК-12А-12-0107020-01	1
	33		Подшипник 7313А – 27365	КЗК-12А-12-0107020	1
				КЗК-12А-12-0107020-01	1
	34		Подшипник 2007128А – 27365	КЗК-12А-12-0107020	1
				КЗК-12А-12-0107020-01	1

КЗК-800-0100000 КДС (Версия 02)

№ рис	№ поз	Обозначение	Наименование	Куда входит	
				Обозначение	Кол. на 1 сб. ед.
99	35		Манжета 2.1-190X220X12 (72 NBR)	КЗК-12А-12-0107020	1
				КЗК-12А-12-0107020-01	1
	36		Уплотнение CR 190X220X15 HMSA7 R	КЗК-12А-12-0107020	1
				КЗК-12А-12-0107020-01	1
	37		Манжета BAU6SL 190X220X12 72NBR 902	КЗК-12А-12-0107020	1
				КЗК-12А-12-0107020-01	1
	38		Подшипник 30313J2/Q	КЗК-12А-12-0107020	1
				КЗК-12А-12-0107020-01	1
	39		Подшипник 32028X	КЗК-12А-12-0107020	1
				КЗК-12А-12-0107020-01	1
	40		Подшипник NJ2207ECJ	КЗК-12А-12-0107020	1
				КЗК-12А-12-0107020-01	1
	41		Подшипник NJ2207-E-M1	КЗК-12А-12-0107020	1
				КЗК-12А-12-0107020-01	1
	42		Подшипник NJ2207-E-M	КЗК-12А-12-0107020	1
				КЗК-12А-12-0107020-01	1
	43		Подшипник NJ2211ECJ	КЗК-12А-12-0107020	1
				КЗК-12А-12-0107020-01	1
	44		Подшипник NJ2211-E-M	КЗК-12А-12-0107020	1
				КЗК-12А-12-0107020-01	1
	45		Подшипник NJ2211-E-M1	КЗК-12А-12-0107020	1
				КЗК-12А-12-0107020-01	1

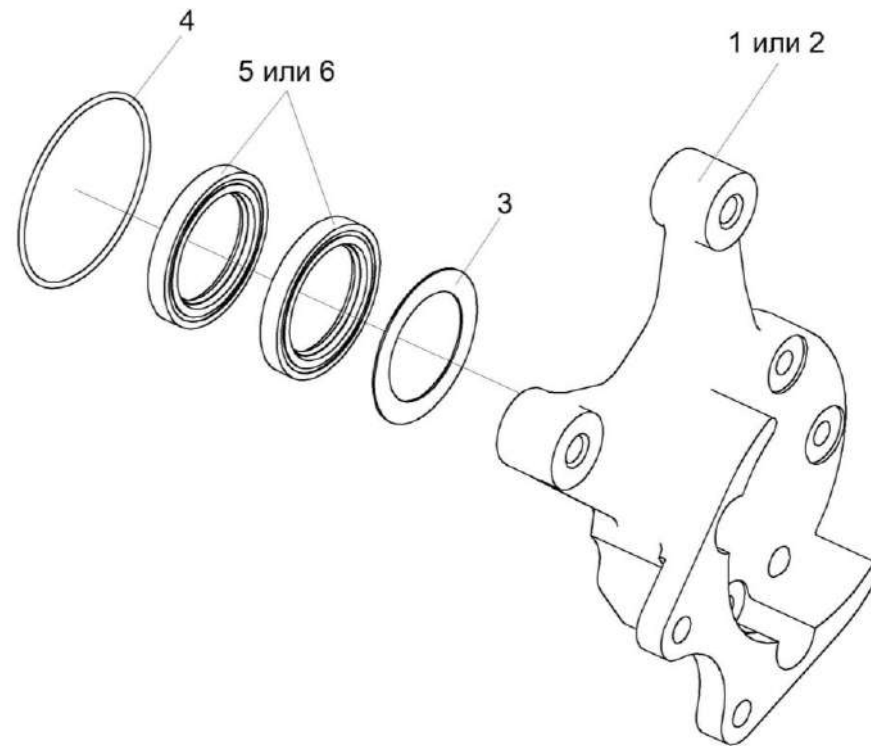


Рисунок 100 – Кронштейн КЗК-12А-12-0107110 (изображено) и КЗК-12А-12-0107110-01 (зеркальное отображение)

КЗК-800-0100000 КДС (Версия 02)

№ рис	№ поз	Обозначение	Наименование	Куда входит		
				Обозначение	Кол. на 1 сб. ед.	
КРОНШТЕЙН КЗК-12А-12-0107110 (изображено) и КЗК-12А-12-0107110-01 (зеркальное отображение) (рисунок 100)						
100	1,3-6	КЗК-12А-12-0107110	Кронштейн	КЗК-12А-12-0107020	1	
	2-6	КЗК-12А-12-0107110-01	Кронштейн	КЗК-12А-12-0107020-01	1	
	1	КЗК-12А-12-0107301	Кронштейн	КЗК-12А-12-0107110	1	
	2	КЗК-12А-12-0107301-01	Кронштейн	КЗК-12А-12-0107110-01	1	
	3	3518020-44304		Кольцо	КЗК-12А-12-0107110	1
					КЗК-12А-12-0107110-01	1
	4			Кольцо 094-100-36-2-2 – 18829 / 9833	КЗК-12А-12-0107110	1
					КЗК-12А-12-0107110-01	1
	5			Манжета 1.2-55Х80-1 – 8752	КЗК-12А-12-0107110	2
					КЗК-12А-12-0107110-01	2
	6			Уплотнение CR 55Х80Х10 HMS42 R	КЗК-12А-12-0107110	2
					КЗК-12А-12-0107110-01	2

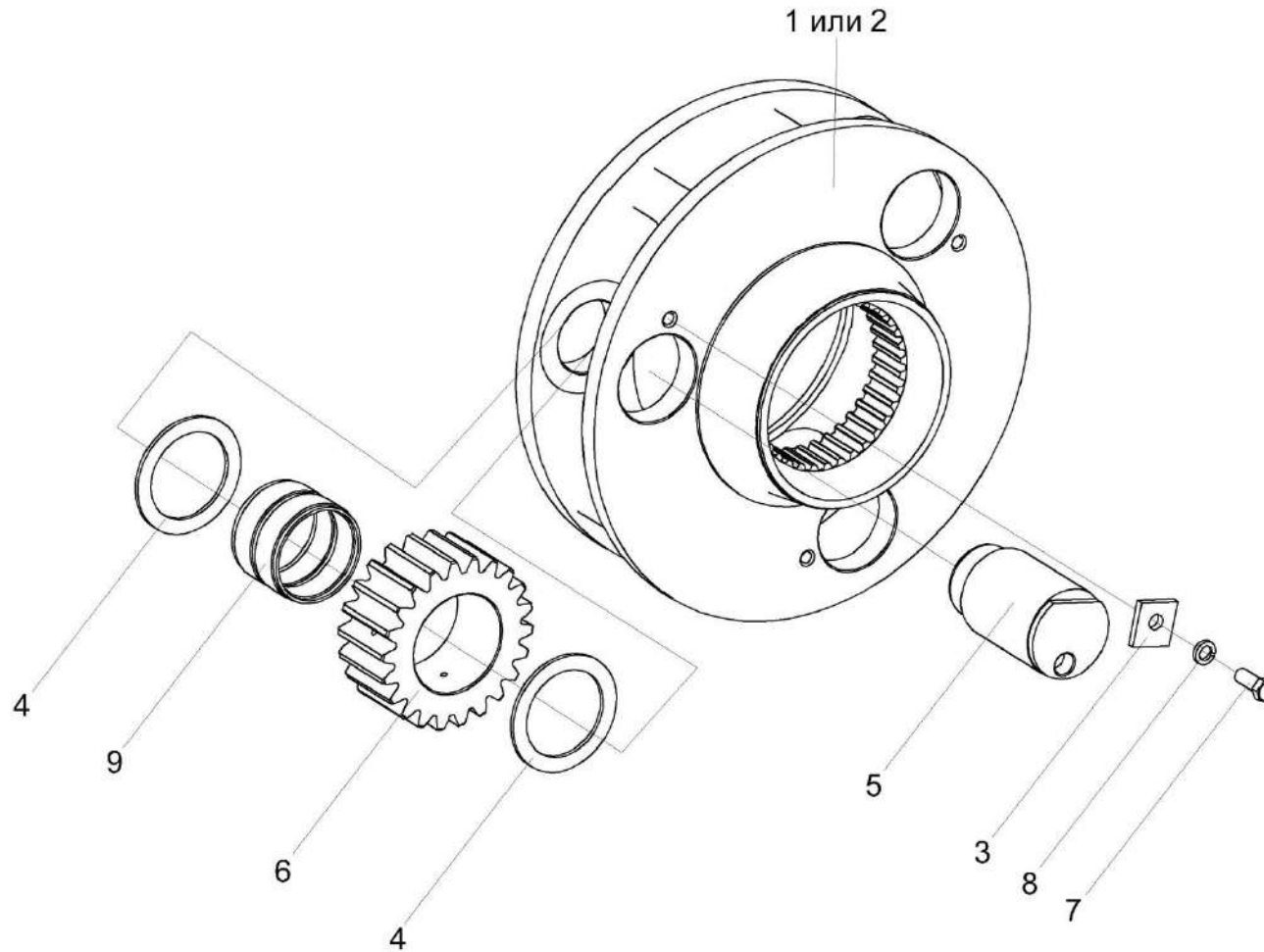


Рисунок 101 – Водило КЗК-12А-12-0107210

КЗК-800-0100000 КДС (Версия 02)

№ рис	№ поз	Обозначение	Наименование	Куда входит	
				Обозначение	Кол. на 1 сб. ед.
ВОДИЛО КЗК-12А-12-0107210 (рисунок 101)					
101	1-9	КЗК-12А-12-0107210	Водило	КЗК-12А-12-0107020	1
				КЗК-12А-12-0107020-01	1
	1	КЗК-10-0107240	Водило	КЗК-12А-12-0107210	1
	2	КЗК-10-0107302А	Водило	КЗК-12А-12-0107210	1
	3	КЗК-12А-12-0107411	Шайба	КЗК-12А-12-0107210	3
	4	КЗК-12А-12-0107412	Шайба	КЗК-12А-12-0107210	6
	5	КЗК-12А-12-0107611	Ось	КЗК-12А-12-0107210	3
	6	КЗК-12А-12-0107612	Сателлит	КЗК-12А-12-0107210	3
	7		Болт М10-6еХ25 - 7796	КЗК-12А-12-0107210	3
8		Шайба 10Т 65Г - 6402	КЗК-12А-12-0107210	3	
9		Подшипник 664713Д нестандартный	КЗК-12А-12-0107210	3	

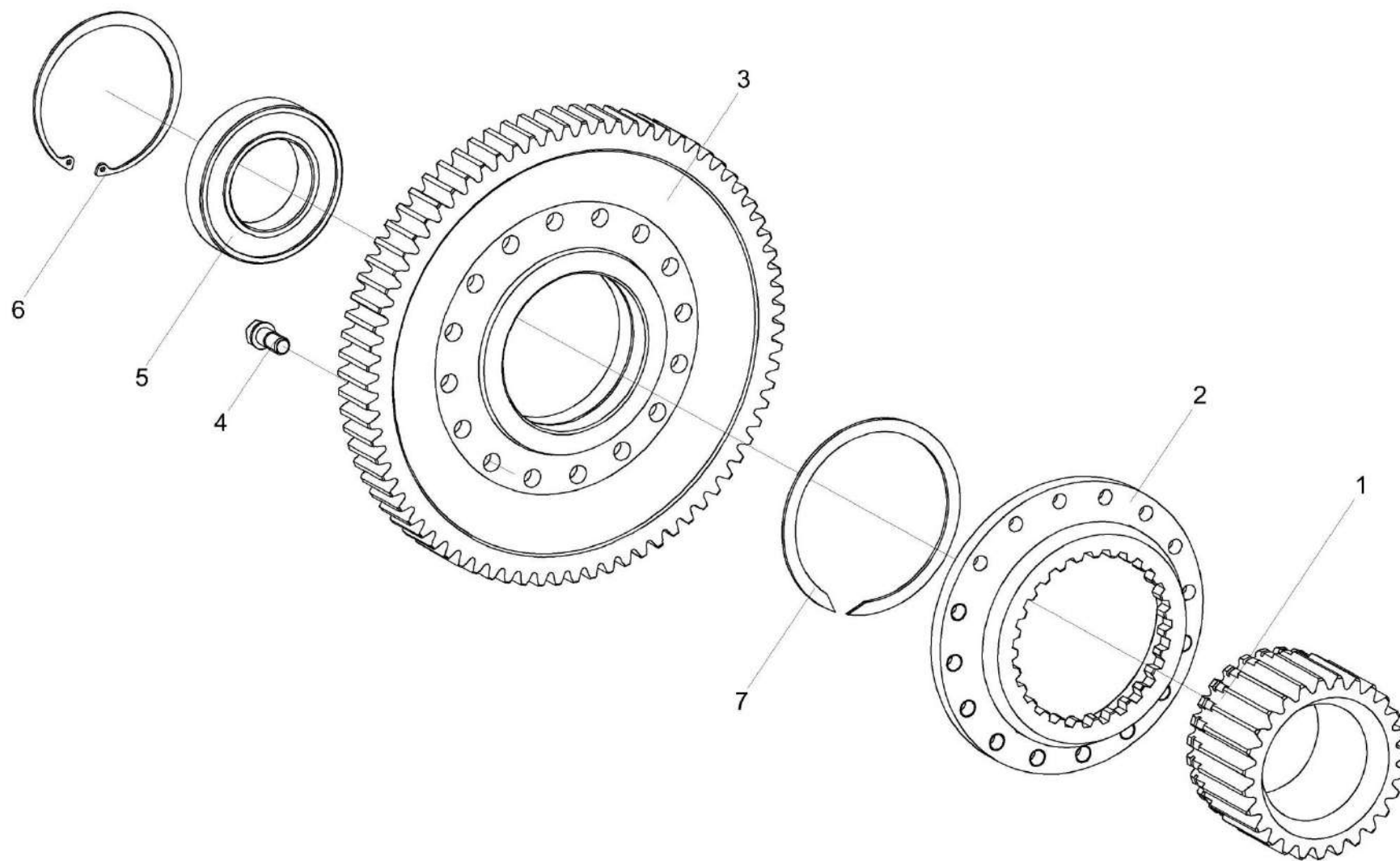


Рисунок 102 – Колесо КЗК-12А-12-0107220

КЗК-800-0100000 КДС (Версия 02)

№ рис	№ поз	Обозначение	Наименование	Куда входит	
				Обозначение	Кол. на 1 сб. ед.
КОЛЕСО КЗК-12А-12-0107220 (рисунок 102)					
102	1-7	КЗК-12А-12-0107220	Колесо	КЗК-12А-12-0107020 КЗК-12А-12-0107020-01	1 1
	1	КЗК-12А-12-0107613	Шестерня	КЗК-12А-12-0107220	1
	2	КЗК-12А-12-0107614	Муфта соединительная	КЗК-12А-12-0107220	1
	3	КЗК-12А-12-0107615	Колесо	КЗК-12А-12-0107220	1
	4	УЭС 0100603А	Болт	КЗК-12А-12-0107220	16
	5		Подшипник 215 - 8338	КЗК-12А-12-0107220	1
	6		Кольцо В130 - 13943	КЗК-12А-12-0107220	1
	7		Кольцо В145 - 13940	КЗК-12А-12-0107220	1

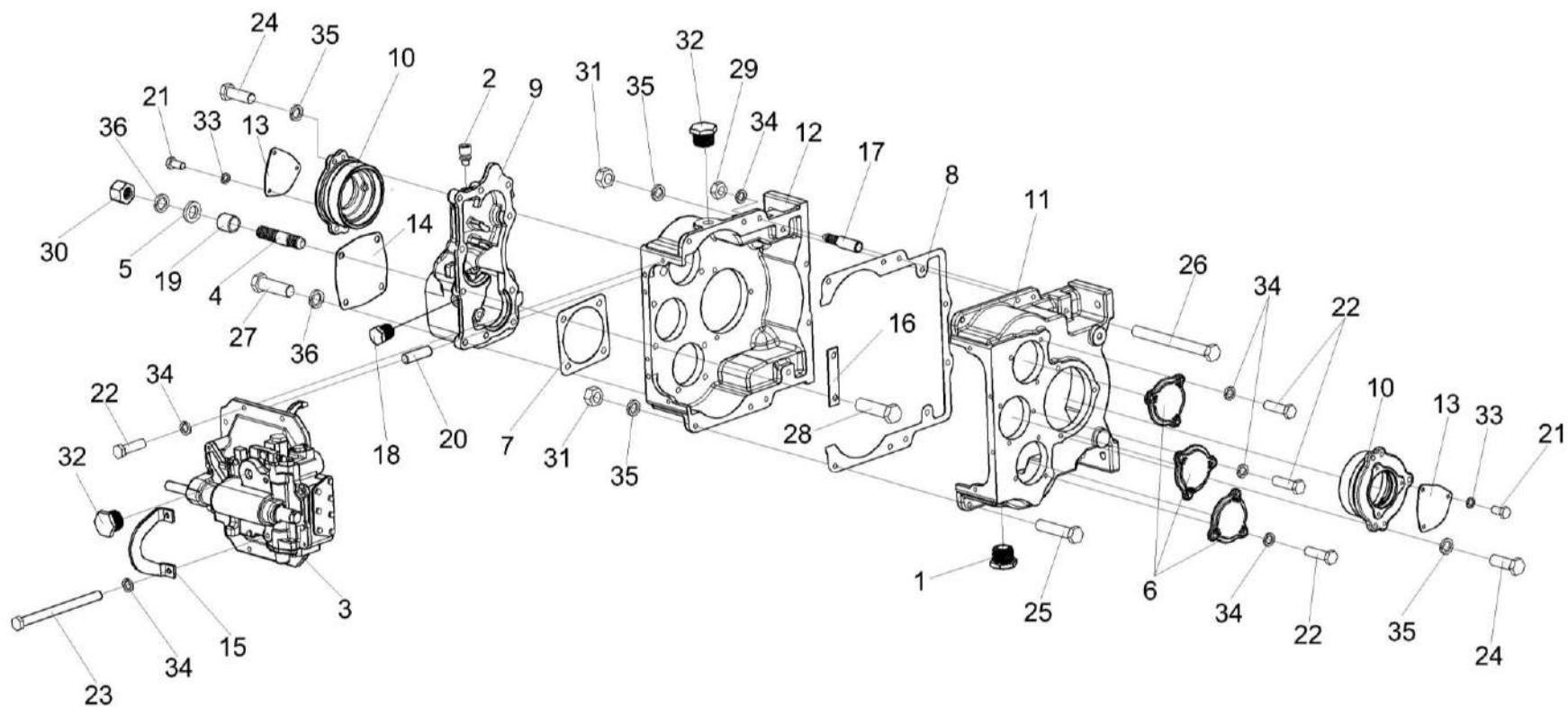


Рисунок 103 – Коробка передач КЗК-12А-12-0107030 (корпус, крышки)

КЗК-800-0100000 КДС (Версия 02)

№ рис	№ поз	Обозначение	Наименование	Куда входит	
				Обозначение	Кол. на 1 сб. ед.
КОРОБКА ПЕРЕДАЧ КЗК-12А-12-0107030 (корпус, крышки) (рисунок 103)					
103	1-36	КЗК-12А-12-0107030	Коробка передач	КЗК-12А-12-0107000	1
	8,11,12, 17,25,26, 29,31,34,35	КЗК-12А-12-0107120	Корпус	КЗК-12А-12-0107030	1
	8,11,12, 17,25,26, 29,31,34,35	КЗК-812-0107260	Корпус	КЗК-12А-12-0107120	1
	1	УЭС-7-0107110	Пробка	КЗК-12А-12-0107030	1
	2	34-4-1-17А	Сапун	КЗК-12А-12-0107030	1
	3	КЗК-12-0107560	Механизм переключения передач	КЗК-12А-12-0107030	1
	4	РСМ 10.05.04.612Б	Шпилька	КЗК-12А-12-0107030	4
	5	УЭС 0000493	Шайба	КЗК-12А-12-0107030	4
	6	3518020-40009	Крышка	КЗК-12А-12-0107030	3
	7	3518020-40019	Прокладка гидромотора	КЗК-12А-12-0107030	1
	8	3518020-40095	Прокладка корпуса коробки диапазонов	КЗК-812-0107260	1
	9	3518020-40201	Корпус установки гидромотора	КЗК-12А-12-0107030	1
10	3518020-41001	Стакан установки дифференциала	КЗК-12А-12-0107030	2	
11	3518020-41062-01	Корпус коробки диапазонов правый	КЗК-812-0107260	1	
12	3518020-41061-01	Корпус коробки диапазонов левый	КЗК-812-0107260	1	

КЗК-800-0100000 КДС (Версия 02)

№ рис	№ поз	Обозначение	Наименование	Куда входит	
				Обозначение	Кол. на 1 сб. ед.
103	13	3518020-44039	Крышка	КЗК-12А-12-0107030	2
	14	3518020-44041	Крышка	КЗК-12А-12-0107030	1
	15	3518020-44278	Кронштейн	КЗК-12А-12-0107030	1
	16	3518020-45018	Пластина стопорная	КЗК-12А-12-0107030	1
	17	3518020-46183	Штифт корпуса коробки диапазонов	КЗК-812-0107260	2
	18	3518020-46523	Пробка	КЗК-12А-12-0107030	2
	19	3518020-48006	Втулка	КЗК-12А-12-0107030	4
	20	3518050-46024	Штифт установочный	КЗК-12А-12-0107030	2
	21		Болт М8-6еХ16 – 7796	КЗК-12А-12-0107030	6
	22		Болт М10-6еХ35 – 7796	КЗК-12А-12-0107030	15
	23		Болт М10-6еХ160 – 7796	КЗК-12А-12-0107030	2
	24		Болт М12-6еХ35 – 7796	КЗК-12А-12-0107030	6
	25		Болт М12Х1,25-6еХ55 – 7796	КЗК-812-0107260	6
	26		Болт М12Х1,25-6еХ120 – 7796	КЗК-812-0107260	2
	27		Болт М14-6еХ45 – 7796	КЗК-12А-12-0107030	6
	28		Болт М14-6еХ50 – 7796	КЗК-12А-12-0107030	4
	29		Гайка М10-6G – 5915	КЗК-812-0107260	2
	30		Гайка М14-6G – 5915	КЗК-12А-12-0107030	4

КЗК-800-0100000 КДС (Версия 02)

№ рис	№ поз	Обозначение	Наименование	Куда входит	
				Обозначение	Кол. на 1 сб. ед.
103	31		Гайка М12Х1,25-6G – 5915	КЗК-812-0107260	8
	32		Пробка КГ 3/4"	КЗК-12А-12-0107030	2
	33		Шайба 8Т 65Г – 6402	КЗК-12А-12-0107030	8
	34		Шайба 10Т 65Г – 6402	КЗК-12А-12-0107030 КЗК-812-0107260	17 2
	35		Шайба 12Т 65Г – 6402	КЗК-12А-12-0107030 КЗК-812-0107260	6 8
	36		Шайба 14Т 65Г – 6402	КЗК-12А-12-0107030	12

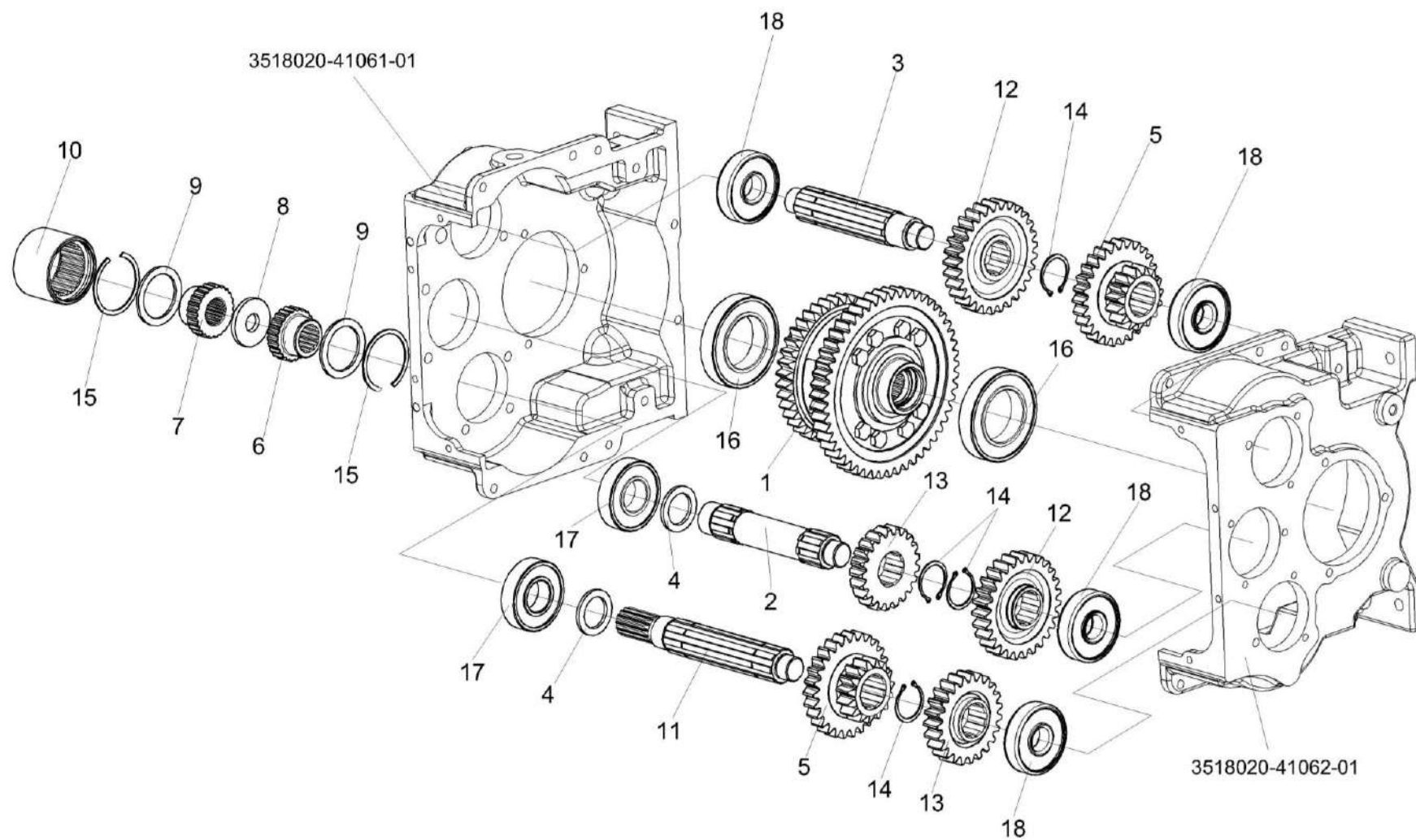


Рисунок 104 – Коробка передач КЗК-12А-12-0107030 (валы, шестерни)

КЗК-800-0100000 КДС (Версия 02)

№ рис	№ поз	Обозначение	Наименование	Куда входит	
				Обозначение	Кол. на 1 сб. ед.
КОРОБКА ПЕРЕДАЧ КЗК-12А-12-0107030 (валы, шестерни) (рисунок 104)					
104	1-18	КЗК-12А-12-0107030	Коробка передач	КЗК-12А-12-0107000	1
	1	КЗК-12-0107540	Дифференциал	КЗК-12А-12-0107030	1
	2	КЗК-812-0107643	Вал	КЗК-12А-12-0107030	1
	3	КЗК-812-0107642	Вал	КЗК-12А-12-0107030	1
	4	3518020-46009	Кольцо распорное	КЗК-12А-12-0107030	2
	5	КЗК-12-0107654	Блок шестерен	КЗК-12А-12-0107030	2
	6	3518020-46132	Полумуфта первичного вала	КЗК-12А-12-0107030	1
	7	3518020-46133	Полумуфта гидромотора	КЗК-12А-12-0107030	1
	8	3518020-46134	Кольцо полумуфты гидромотора	КЗК-12А-12-0107030	1
	9	3518020-46135	Кольцо дистанционное полумуфты	КЗК-12А-12-0107030	2
	10	3518020-46136	Втулка шлицевая полумуфты	КЗК-12А-12-0107030	1
	11	КЗК-812-0107641	Вал	КЗК-12А-12-0107030	1
	12	КЗК-12-0107655	Шестерня	КЗК-12А-12-0107030	2
	13	КЗК-12-0107656	Шестерня	КЗК-12А-12-0107030	2
	14		Кольцо В50 – 13942	КЗК-12А-12-0107030	4
	15		Кольцо В85 – 13943	КЗК-12А-12-0107030	2
	16		Подшипник 215 – 8338	КЗК-12А-12-0107030	2
	17		Подшипник NJ309ЕСJ или Подшипник NJ309Е или Подшипник NJ309EW или Подшипник NJ309-Е-TVP2	КЗК-12А-12-0107030	2
18		Подшипник NJ407 или Подшипник NJ407-М1	КЗК-12А-12-0107030	4	

КЗК-800-0100000 КДС (Версия 02)

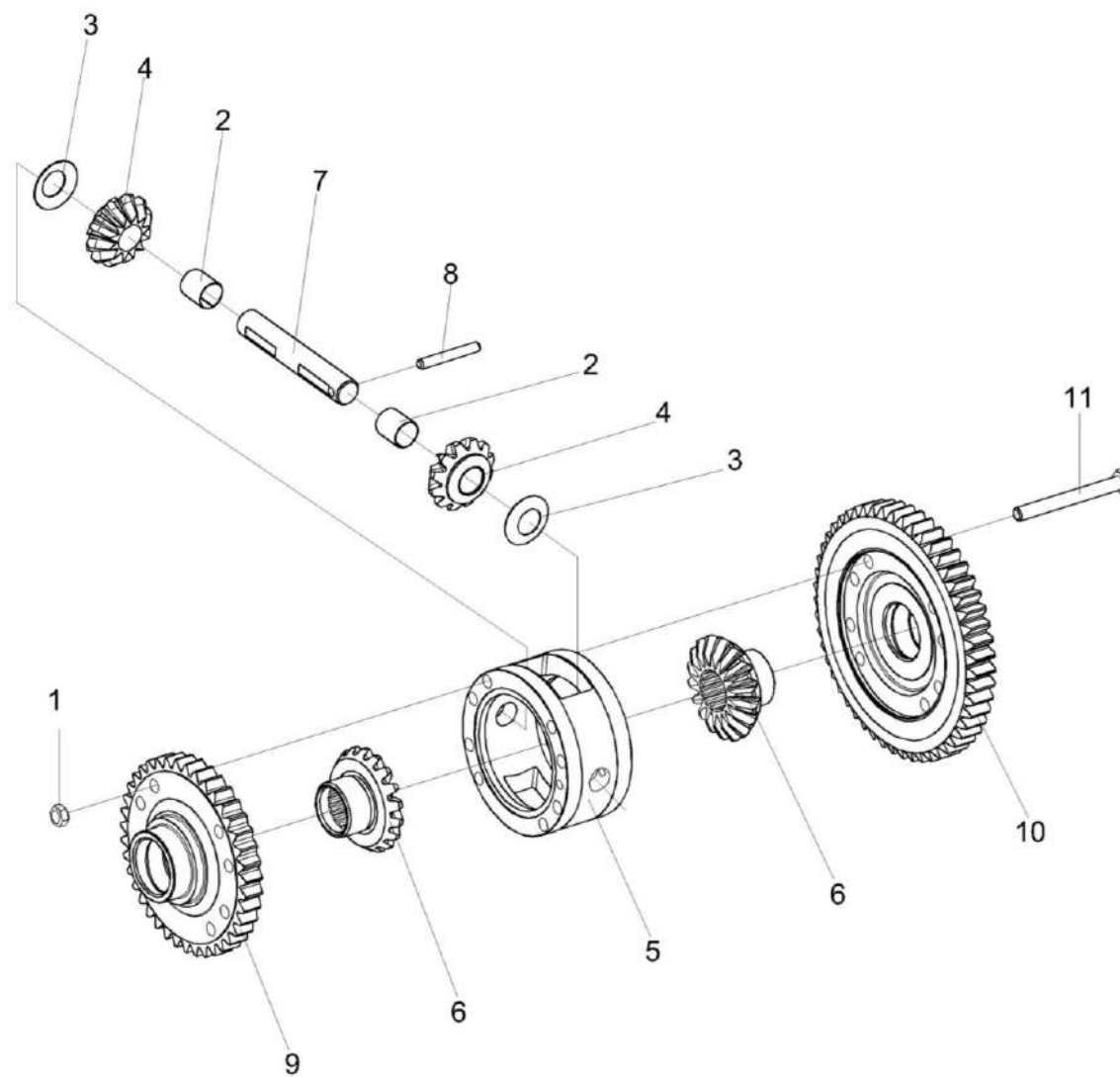


Рисунок 105 – Дифференциал КЗК-12-0107540

КЗК-800-0100000 КДС (Версия 02)

№ рис	№ поз	Обозначение	Наименование	Куда входит	
				Обозначение	Кол. на 1 сб. ед.
ДИФФЕРЕНЦИАЛ КЗК-12-0107540 (рисунок 105)					
105	1-11	КЗК-12-0107540	Дифференциал	КЗК-12А-12-0107030 КЗК-12-0107530	1
	2,4	КЗК-12-0107550	Сателлит	КЗК-12-0107540	2
	1	УЭС 0100602-01	Гайка	КЗК-12-0107540	8
	2	УЭС 0107005	Втулка	КЗК-12-0107550	1
	3	УЭС 0107435	Шайба опорная	КЗК-12-0107540	2
	4	КЗК-12-0107659	Сателлит	КЗК-12-0107550	1
	5	КЗК-12-0107153	Корпус	КЗК-12-0107540	1
	6	КЗК-12-0107661	Шестерня полуоси	КЗК-12-0107540	2
	7	3518020-46026	Ось сателлитов	КЗК-12-0107540	1
	8	3518020-46027	Штифт	КЗК-12-0107540	1
	9	КЗК-12-0107657	Шестерня	КЗК-12-0107540	1
10	КЗК-12-0107658	Шестерня	КЗК-12-0107540	1	
11	КЗК-12-0107669	Болт дифференциала	КЗК-12-0107540	8	

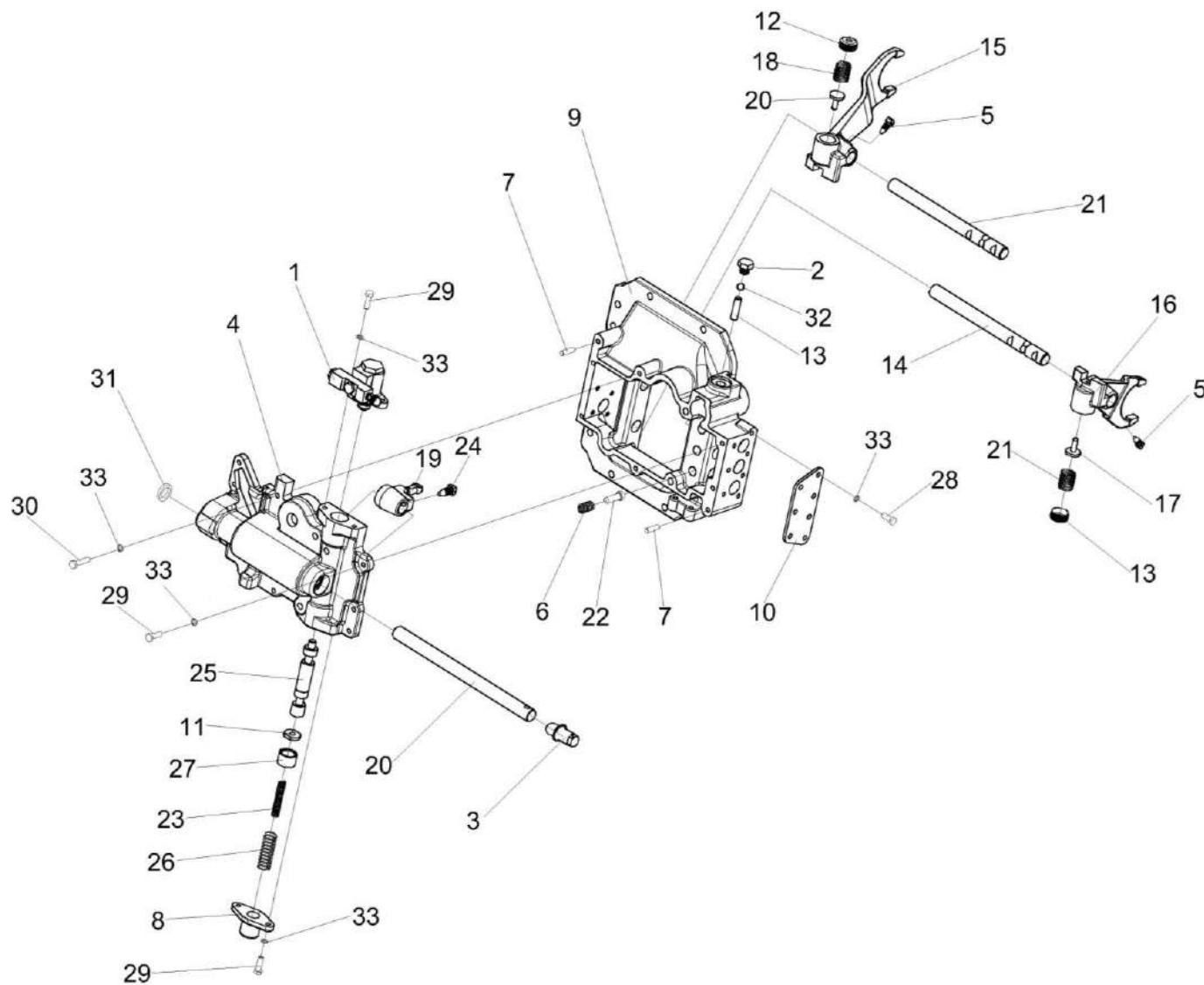


Рисунок 106 – Механизм переключения передач КЗК-12-0107560

КЗК-800-0100000 КДС (Версия 02)

№ рис	№ поз	Обозначение	Наименование	Куда входит	
				Обозначение	Кол. на 1 сб. ед.
МЕХАНИЗМ ПЕРЕКЛЮЧЕНИЯ ПЕРЕДАЧ КЗК-12-0107560 (рисунок 106)					
106	1-33	КЗК-12-0107560	Механизм переключения передач	КЗК-12А-12-0107030 КЗК-12-0107530	1 1
	12,15,17,18	КЗК-12-0107250	Вилка	КЗК-12-0107560	1
	12,16-18	КЗК-12-0107250-01	Вилка	КЗК-12-0107560	1
	1	КЗК-12-0107200-01	Гидроцилиндр	КЗК-12-0107560	1
	2	КУЖ 0110615	Пробка	КЗК-12-0107560	3
	3	КЗК-12-0107653	Пробка	КЗК-12-0107560	1
	4	КЗК-12-0107152	Корпус блокировки	КЗК-12-0107560	1
	5	60671Б	Болт штока	КЗК-12-0107560	2
	6	КЗК-12-0107691	Пружина	КЗК-12-0107560	2
	7	61327	Штифт цилиндрический	КЗК-12-0107560	2
	8	3518020-40208	Крышка корпуса блокировки	КЗК-12-0107560	1
	9	3518020-41058	Корпус механизма переключения диапазонов	КЗК-12-0107560	1
10	3518020-44004-01	Крышка корпуса механизма переключения	КЗК-12-0107560	2	
11	3518020-44035	Шайба валика блокировки	КЗК-12-0107560	1	
12	КЗК-12-0107435	Гайка	КЗК-12-0107250 КЗК-12-0107250-01	1 1	

КЗК-800-0100000 КДС (Версия 02)

№ рис	№ поз	Обозначение	Наименование	Куда входит	
				Обозначение	Кол. на 1 сб. ед.
106	13	3518020-46024	Штифт установочный	КЗК-12-0107560	1
	14	3518020-46149-01	Шток верхний переключения диапазонов	КЗК-12-0107560	1
	15	КЗК-12-0107626	Вилка	КЗК-12-0107250	1
	16	КЗК-12-0107626-01	Вилка	КЗК-12-0107250-01	1
	17	КЗК-12-0107641	Штифт	КЗК-12-0107250	1
				КЗК-12-0107250-01	1
	18	КЗК-12-0107642	Пружина	КЗК-12-0107250	1
				КЗК-12-0107250-01	1
	19	3518020-46162	Рычаг вилок переключения	КЗК-12-0107560	1
	20	КЗК-12-0107651 или КЗК-12-0107652	Шток управления	КЗК-12-0107560	1
	21	3518020-46168-01	Шток нижний переключения диапазонов	КЗК-12-0107560	1
	22	3518020-46203	Фиксатор штока диапазонов	КЗК-12-0107560	2
	23	3518020-46221	Пружина внутренняя блокировки	КЗК-12-0107560	1
	24	3518020-46366	Болт штока	КЗК-12-0107560	1
	25	3518020-46509	Шток блокировки	КЗК-12-0107560	1
	26	3518050-46041	Пружина возвратная гидроцилиндра блокировки	КЗК-12-0107560	1
	27	3518020-48094	Втулка ограничительная	КЗК-12-0107560	1

КЗК-800-0100000 КДС (Версия 02)

№ рис	№ поз	Обозначение	Наименование	Куда входит	
				Обозначение	Кол. на 1 сб. ед.
106	28		Болт М8-6gX20 – 7796	КЗК-12-0107560	7
	29		Болт М8-6gX25 – 7796	КЗК-12-0107560	15
	30		Болт М8-6gX35 – 7796	КЗК-12-0107560	2
	31		Манжета CR 22X32X7 HMSA10 RG или Манжета Corteco NBR BABSL 22X32X7 12011518 или Уплотнение Simmerring BABSL 22X32X6 72 NBR 902 2966	КЗК-12-0107560	1
	32		Шарик 11-40 – 3722	КЗК-12-0107560	2
	33		Шайба 8Т 65Г – 6402	КЗК-12-0107560	24

КЗК-800-0100000 КДС (Версия 02)

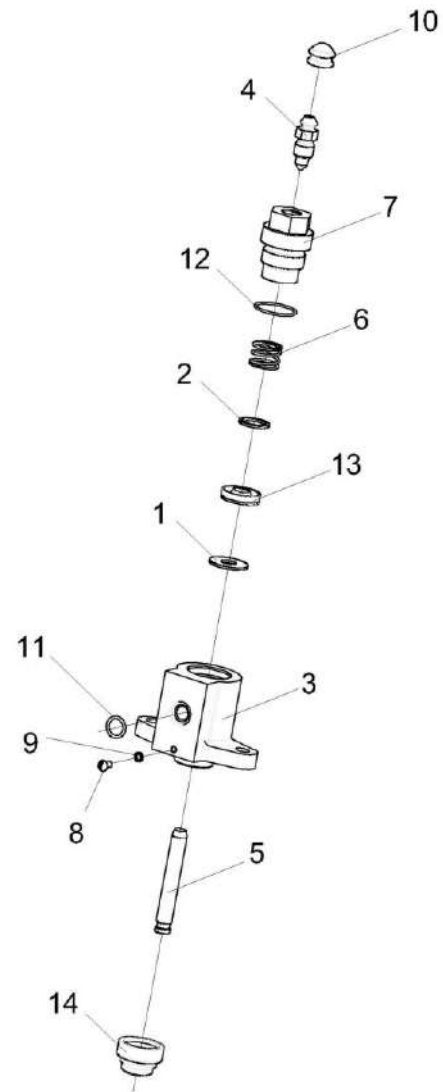


Рисунок 107 – Гидроцилиндр КЗК-12-0107200-01

КЗК-800-0100000 КДС (Версия 02)

№ рис	№ поз	Обозначение	Наименование	Куда входит	
				Обозначение	Кол. на 1 сб. ед.
ГИДРОЦИЛИНДР КЗК-12-0107200-01 (рисунок 107)					
107	1-14	КЗК-12-0107200-01	Гидроцилиндр	КЗК-12-0107560	1
	1	КЗК-12-0107001	Шайба	КЗК-12-0107200-01	1
	2	КЗК-12-0107002	Шайба	КЗК-12-0107200-01	1
	3	КЗК-12-0107101	Корпус	КЗК-12-0107200-01	1
	4	КЗК-12-0107631	Клапан	КЗК-12-0107200-01	1
	5	КЗК-12-0107633	Шток	КЗК-12-0107200-01	1
	6	КЗК-12-0107635	Пружина	КЗК-12-0107200-01	1
	7	КЗК-12-0107637	Штуцер	КЗК-12-0107200-01	1
	8		Винт В.М4-6eX8 – 17473	КЗК-12-0107200-01	1
	9		Шайба 4 65Г – 6402	КЗК-12-0107200-01	1
	10		Колпак 75Ш-10034Б	КЗК-12-0107200-01	1
	11		Кольцо УЭС 0107012	КЗК-12-0107200-01	1
	12		Кольцо УЭС 0107012-02	КЗК-12-0107200-01	1
	13		Манжета уплотнительная ГАк-49004	КЗК-12-0107200-01	1
14		Чехол защитный гидроцилиндра блокировки 3518050-40024	КЗК-12-0107200-01	1	

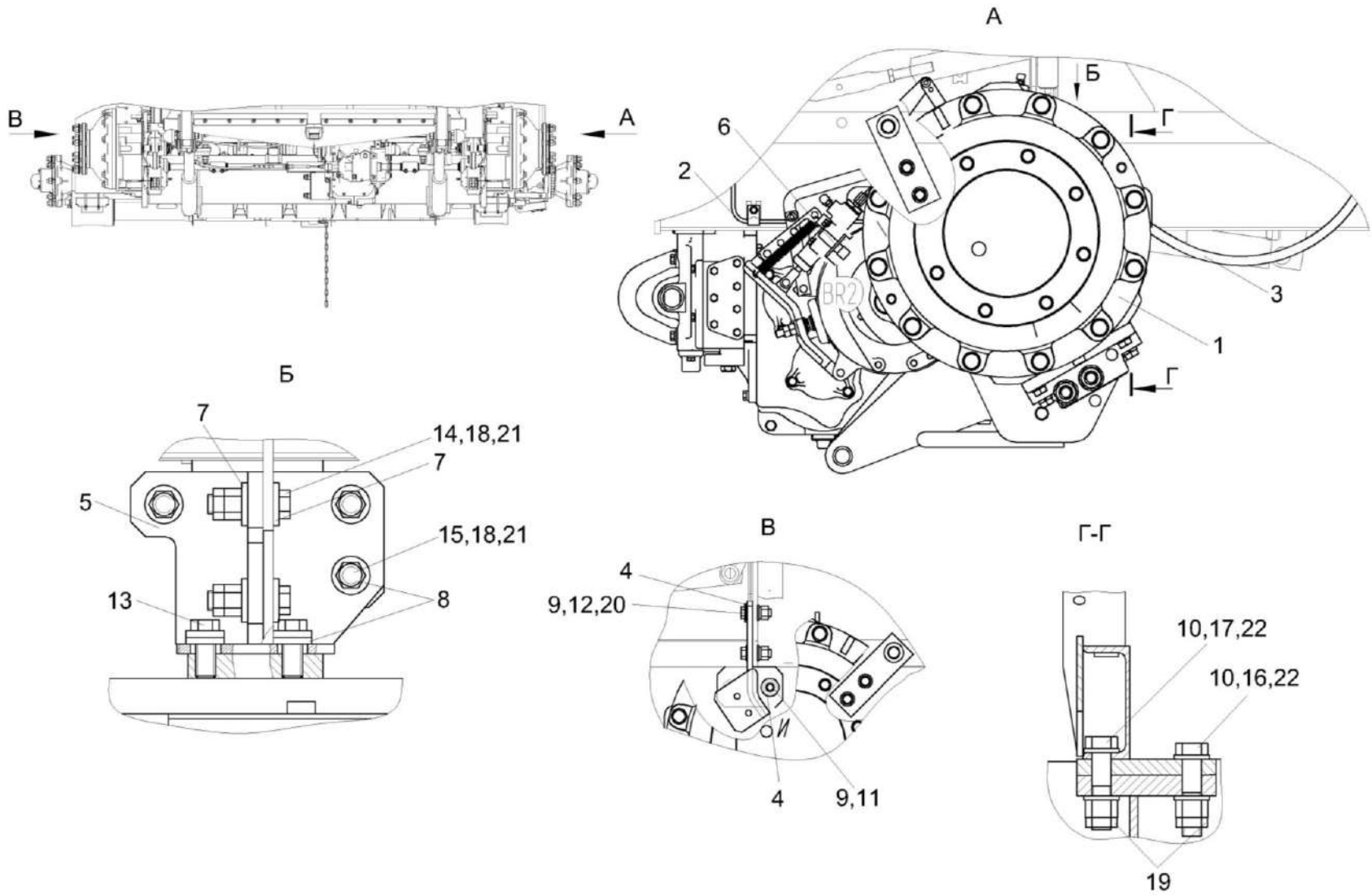


Рисунок 108 – Установка моста ведущего КЗК-3219-0111300-01

КЗК-800-0100000 КДС (Версия 02)

№ рис	№ поз	Обозначение	Наименование	Куда входит	
				Обозначение	Кол. на 1 сб. ед.
УСТАНОВКА МОСТА ВЕДУЩЕГО КЗК-3219-0111300-01 (рисунок 108)					
108	1-22	КЗК-3219-0111300-01	Установка моста ведущего	КЗК-800-0100000	1
	1	КЗК-12-0107500	Мост ведущих колес	КЗК-3219-0111300-01	1
	2	КЗК-3221-1-0119630	Установка тормозных трубопроводов	КЗК-3219-0111300-01	1
	3	КЗК-3221-1-0119610	Установка стояночного привода	КЗК-3219-0111300-01	1
	4	КЗК-3219-0205200А	Кронштейн	КЗК-3219-0111300-01	1
	5	КЗК-12-0202370	Опора	КЗК-3219-0111300-01	1
	6	УЭС-16-0701170	Датчик скорости	КЗК-3219-0111300-01	1
	7	КЗК-12-0102455	Шайба	КЗК-3219-0111300-01	8
	8	КЗК-10-0202674-01	Шайба	КЗК-3219-0111300-01	10
	9	КЗР 0202674А	Шайба	КЗК-3219-0111300-01	6
	10	УЭС 0100405	Шайба	КЗК-3219-0111300-01	20
	11		Болт М16-6еХ40 – 7796	КЗК-3219-0111300-01	2
	12		Болт М16-6еХ50 – 7796	КЗК-3219-0111300-01	2
	13		Болт М20-6еХ45 – 7796	КЗК-3219-0111300-01	2
	14		Болт М20Х1,5-6еХ75 – 7796	КЗК-3219-0111300-01	4
	15		Болт М20Х1,5-6еХ90 – 7796	КЗК-3219-0111300-01	3
16		Болт М24Х2-6еХ100 – 7798	КЗК-3219-0111300-01	6	

КЗК-800-0100000 КДС (Версия 02)

№ рис	№ поз	Обозначение	Наименование	Куда входит	
				Обозначение	Кол. на 1 сб. ед.
108	17		Болт М24Х2-6еХ105 – 7798	КЗК-3219-0111300-01	4
	18		Гайка М20Х1,5-6G – 2526	КЗК-3219-0111300-01	7
	19		Гайка М24Х2-6G – 2526	КЗК-3219-0111300-01	10
	20		Гайка М16-6G – 5915	КЗК-3219-0111300-01	2
	21		Гайка М20Х1,5-6G – 5915	КЗК-3219-0111300-01	7
	22		Гайка М24Х2-6G – 5915	КЗК-3219-0111300-01	10

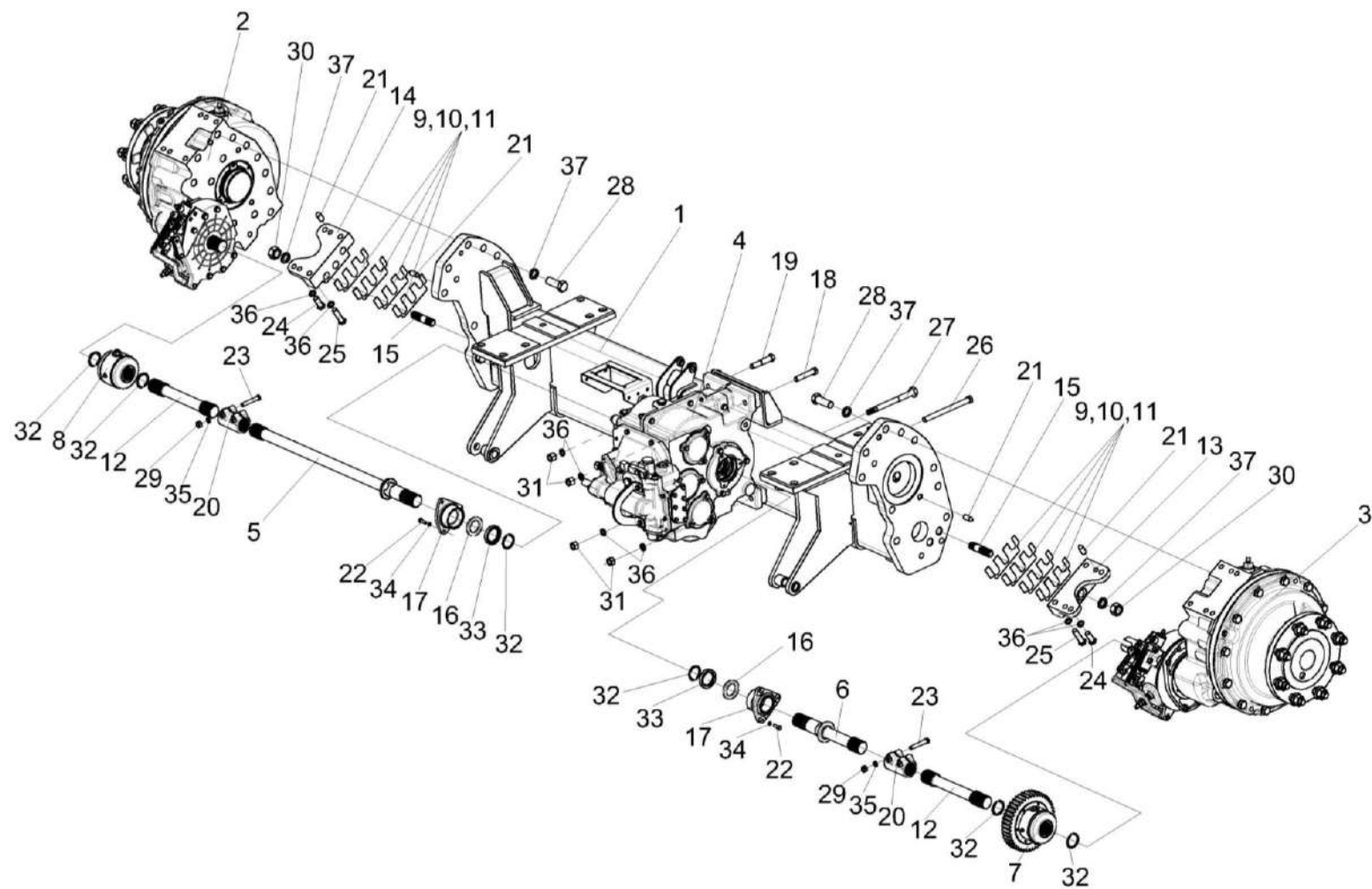


Рисунок 109 – Мост ведущих колес КЗК-12-0107500

КЗК-800-0100000 КДС (Версия 02)

№ рис	№ поз	Обозначение	Наименование	Куда входит	
				Обозначение	Кол. на 1 сб. ед.
МОСТ ВЕДУЩИХ КОЛЕС КЗК-12-0107500 (рисунок 109)					
109	1-37	КЗК-12-0107500	Мост ведущих колес	КЗК-3219-0111300-01	1
	1	КЗК-12-0107510	Балка	КЗК-12-0107500	1
	2	КЗК-10-0107200	Редуктор бортовой	КЗК-12-0107500	1
	3	КЗК-10-0107200-04	Редуктор бортовой	КЗК-12-0107500	1
	4	КЗК-12-0107530	Коробка передач	КЗК-12-0107500	1
	5	КЗК-10-0107070	Полуось	КЗК-12-0107500	1
	6	КЗК-10-0107070-01	Полуось	КЗК-12-0107500	1
	7	КВС-1-0107050	Муфта	КЗК-12-0107500	1
	8	КВС-1-0107060	Муфта	КЗК-12-0107500	1
	9	КЗК-12-0107501	Пластина	КЗК-12-0107500	4 наиб. кол.
	10	КЗК-12-0107501-01	Пластина	КЗК-12-0107500	4 наиб. кол.
	11	КЗК-12-0107501-02	Пластина	КЗК-12-0107500	2 наиб. кол.
	12	КЗК-12-0107606	Полуось	КЗК-12-0107500	2
	13	КЗК-12-0107608А	Кронштейн	КЗК-12-0107500	1
14	КЗК-12-0107608А-01	Кронштейн	КЗК-12-0107500	1	

КЗК-800-0100000 КДС (Версия 02)

№ рис	№ поз	Обозначение	Наименование	Куда входит	
				Обозначение	Кол. на 1 сб. ед.
109	15	КЗК-12-0107609	Шпилька	КЗК-12-0107500	4
	16		Кольцо УЭС 0107011 или Кольцо СП 65-45-8 – 6308	КЗК-12-0107500	2
	17	УЭС 0107105	Корпус	КЗК-12-0107500	2
	18	УЭС 0107609	Болт специальный	КЗК-12-0107500	1
	19	УЭС 0107631	Болт	КЗК-12-0107500	1
	20	3518020-46075	Муфта соединительная	КЗК-12-0107500	2
	21	3518020-46426	Штифт	КЗК-12-0107500	6
	22		Болт М8-6еХ25 – 7796	КЗК-12-0107500	6
	23		Болт М12-6еХ70 – 7796	КЗК-12-0107500	4
	24		Болт М16-6еХ40 – 7796	КЗК-12-0107500	4
	25		Болт М16-6еХ65 – 7796	КЗК-12-0107500	4
	26		Болт М16-6еХ80 – 7796	КЗК-12-0107500	1
	27		Болт М16-6еХ200 – 7796	КЗК-12-0107500	1
	28		Болт М24-6еХ65 – 7796	КЗК-12-0107500	20
	29		Гайка М12-6G – 5915	КЗК-12-0107500	4
	30		Гайка М24-6G – 5915	КЗК-12-0107500	4
	31		Гайка М16-6G – 5915	КЗК-12-0107500	4

КЗК-800-0100000 КДС (Версия 02)

№ рис	№ поз	Обозначение	Наименование	Куда входит	
				Обозначение	Кол. на 1 сб. ед.
109	32		Кольцо В45 – 13940	КЗК-12-0107500	6
	33		Манжета 1.2-45Х65-1 – 8752	КЗК-12-0107500	2
	34		Шайба 8Т 65Г – 6402	КЗК-12-0107500	6
	35		Шайба 12Т 65Г – 6402	КЗК-12-0107500	4
	36		Шайба 16Т 65Г – 6402	КЗК-12-0107500	12
	37		Шайба 24Т 65Г – 6402	КЗК-12-0107500	24

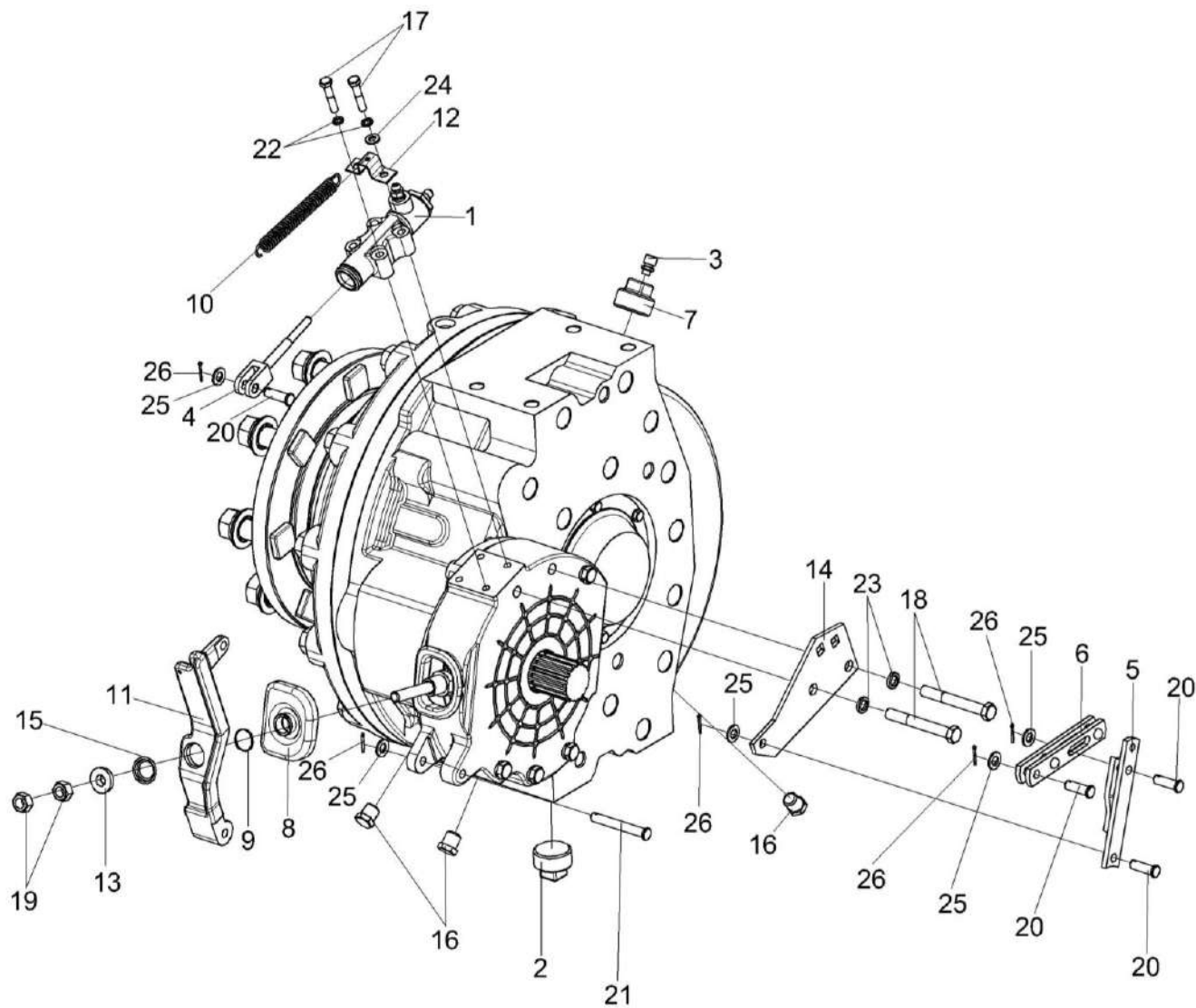


Рисунок 110 – Редуктор бортовой КЗК-10-0107200 (лист 1)

КЗК-800-0100000 КДС (Версия 02)

№ рис	№ поз	Обозначение	Наименование	Куда входит	
				Обозначение	Кол. на 1 сб. ед.
РЕДУКТОР БОРТОВОЙ КЗК-10-0107200 (лист 1) (рисунок 110)					
110	1-26	КЗК-10-0107200	Редуктор бортовой	КЗК-12-0107500	1
	1	МК-23М.03.220А	Гидроцилиндр тормоза	КЗК-10-0107200	1
	2	УЭС-7-0107110	Пробка	КЗК-10-0107200	1
	3	34-4-1-17А	Сапун	КЗК-10-0107200	1
	4	3518020-43660	Толкатель	КЗК-10-0107200	1
	5	3518020-44460	Тяга	КЗК-10-0107200	1
	6	3518020-45590	Тяга	КЗК-10-0107200	1
	7	КЗК 0107102-01	Пробка	КЗК-10-0107200	1
	8		Чехол МК-23М.03.003 или Чехол 50 3502202	КЗК-10-0107200	1
	9	МК-23М.03.618	Кольцо	КЗК-10-0107200	1
	10	МК-23М.03.645	Пружина	КЗК-10-0107200	1
	11	УЭС 0107306-01	Рычаг	КЗК-10-0107200	1
	12	УЭС 0107503	Кронштейн	КЗК-10-0107200	1
	13	УЭС 0107615	Упор	КЗК-10-0107200	1
	14	3518020-44218	Кронштейн	КЗК-10-0107200	1
	15	3518020-46427	Пружина отжимная	КЗК-10-0107200	1
16	3518020-46523	Пробка	КЗК-10-0107200	4	

КЗК-800-0100000 КДС (Версия 02)

№ рис	№ поз	Обозначение	Наименование	Куда входит	
				Обозначение	Кол. на 1 сб. ед.
110	17		Болт М8-6еХ40 – 7796	КЗК-10-0107200	4
	18		Болт М12-6еХ95 – 7796	КЗК-10-0107200	2
	19		Гайка М12Х1,25-6G – 5915	КЗК-10-0107200	2
	20		Ось 6-10 б12Х32 – 9650	КЗК-10-0107200	4
	21		Ось 6-10 б12Х75 – 9650	КЗК-10-0107200	1
	22		Шайба 8Т 65Г – 6402	КЗК-10-0107200	10
	23		Шайба 12Т 65Г – 6402	КЗК-10-0107200	10
	24		Шайба С.8.01 – 11371	КЗК-10-0107200	2
	25		Шайба С.10.01 – 11371	КЗК-10-0107200	5
	26		Шплинт 2,5Х20 – 397	КЗК-10-0107200	5

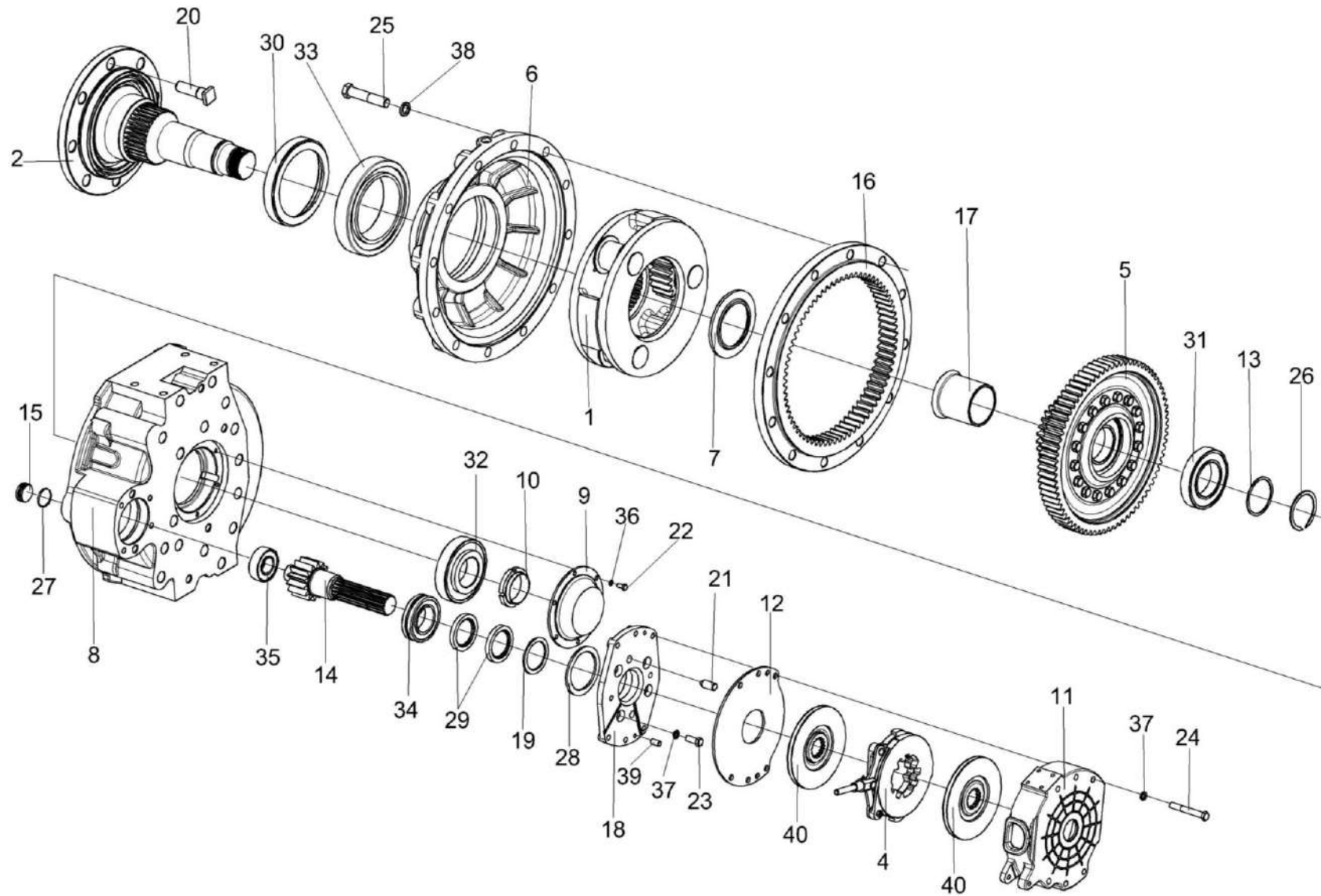


Рисунок 111 – Редуктор бортовой КЗК-10-0107200 (лист 2)

КЗК-800-0100000 КДС (Версия 02)

№ рис	№ поз	Обозначение	Наименование	Куда входит	
				Обозначение	Кол. на 1 сб. ед.
РЕДУКТОР БОРТОВОЙ КЗК-10-0107200 (лист 2) (рисунок 111)					
111	1-40	КЗК-10-0107200	Редуктор бортовой	КЗК-12-0107500	1
	1	КЗК-10-0107210	Водило	КЗК-10-0107200	1
	2	КЗК-10-0107260	Ось колеса	КЗК-10-0107200	1
	4	МК-23М.03.030А	Диски нажимные	КЗК-10-0107200	1
	5	МК-23М.03.210	Колесо зубчатое	КЗК-10-0107200	1
	6	КЗК-10-0107201	Крышка	КЗК-10-0107200	1
	7	КЗК-10-0107614	Проставка	КЗК-10-0107200	1
	8	УЭС-7-0107201	Корпус	КЗК-10-0107200	1
	9	УЭС-7-0107202	Крышка	КЗК-10-0107200	1
	10	УЭС-7-0107618	Гайка	КЗК-10-0107200	1
	11	МК-23М.03.113А	Корпус тормоза левый	КЗК-10-0107200	1
	12	МК-23М.03.423	Проставка	КЗК-10-0107200	1
	13	МК-23М.03.429	Шайба	КЗК-10-0107200	1
	14	МК-23М.03.655А	Вал-шестерня	КЗК-10-0107200	1
	15	МК-23М.03.659	Пробка	КЗК-10-0107200	1
	16	МК-23М.03.661	Шестерня эпициклическая	КЗК-10-0107200	1
	17	МК-23М.03.806	Втулка	КЗК-10-0107200	1

КЗК-800-0100000 КДС (Версия 02)

№ рис	№ поз	Обозначение	Наименование	Куда входит	
				Обозначение	Кол. на 1 сб. ед.
111	18	3518020-41154-01	Фланец	КЗК-10-0107200	1
	19	3518020-44304	Кольцо	КЗК-10-0107200	1
	20	КЗК-10-0107612	Болт	КЗК-10-0107200	8
	21	3518020-46426	Штифт	КЗК-10-0107200	2
	22		Болт М8-6gX16 – 7796	КЗК-10-0107200	6
	23		Болт М12-6eX30 – 7796	КЗК-10-0107200	4
	24		Болт М12-6eX90 – 7796	КЗК-10-0107200	4
	25		Болт М20-6eX100 – 7796	КЗК-10-0107200	12
	26		Кольцо В75 – 13940	КЗК-10-0107200	1
	27		Кольцо 034-040-36-2-2 – 18829 / 9833	КЗК-10-0107200	1
	28		Кольцо 094-100-36-2-2 – 18829 / 9833	КЗК-10-0107200	1
	29		Манжета 1.2-55X80-1 – 8752 или Уплотнение CR 55X80X10 HMS42 R	КЗК-10-0107200	2
	30		Уплотнение CR 190X220X15 HMSF7 R или манжета BAU6SL 190X220X12 72NBR 902 или Манжета 2.1-190X220X12	КЗК-10-0107200	1
	31		Подшипник 215 – 8338	КЗК-10-0107200	1
32		Подшипник 7313А – 27365 или Подшипник 30313J2/Q	КЗК-10-0107200	1	

КЗК-800-0100000 КДС (Версия 02)

№ рис	№ поз	Обозначение	Наименование	Куда входит	
				Обозначение	Кол. на 1 сб. ед.
111	33		Подшипник 2007128А – 27365 или Подшипник 32028Х	КЗК-10-0107200	1
	34		Подшипник NJ2211ЕСJ или Подшипник NJ2211-Е-М1 или Подшипник NJ2211-Е-М	КЗК-10-0107200	1
	35		Подшипник NJ2207ЕСJ или Подшипник NJ2207-Е-М1 или Подшипник NJ2207-Е-М	КЗК-10-0107200	1
	36		Шайба 8Т 65Г – 6402	КЗК-10-0107200	10
	37		Шайба 12Т 65Г – 6402	КЗК-10-0107200	10
	38		Шайба 20Т 65Г – 6402	КЗК-10-0107200	12
	39		Штифт 12Х30 – 3128	КЗК-10-0107200	2
	40		Диск тормоза фрикционный 3518020-48320 ТИИР-101	КЗК-10-0107200	2

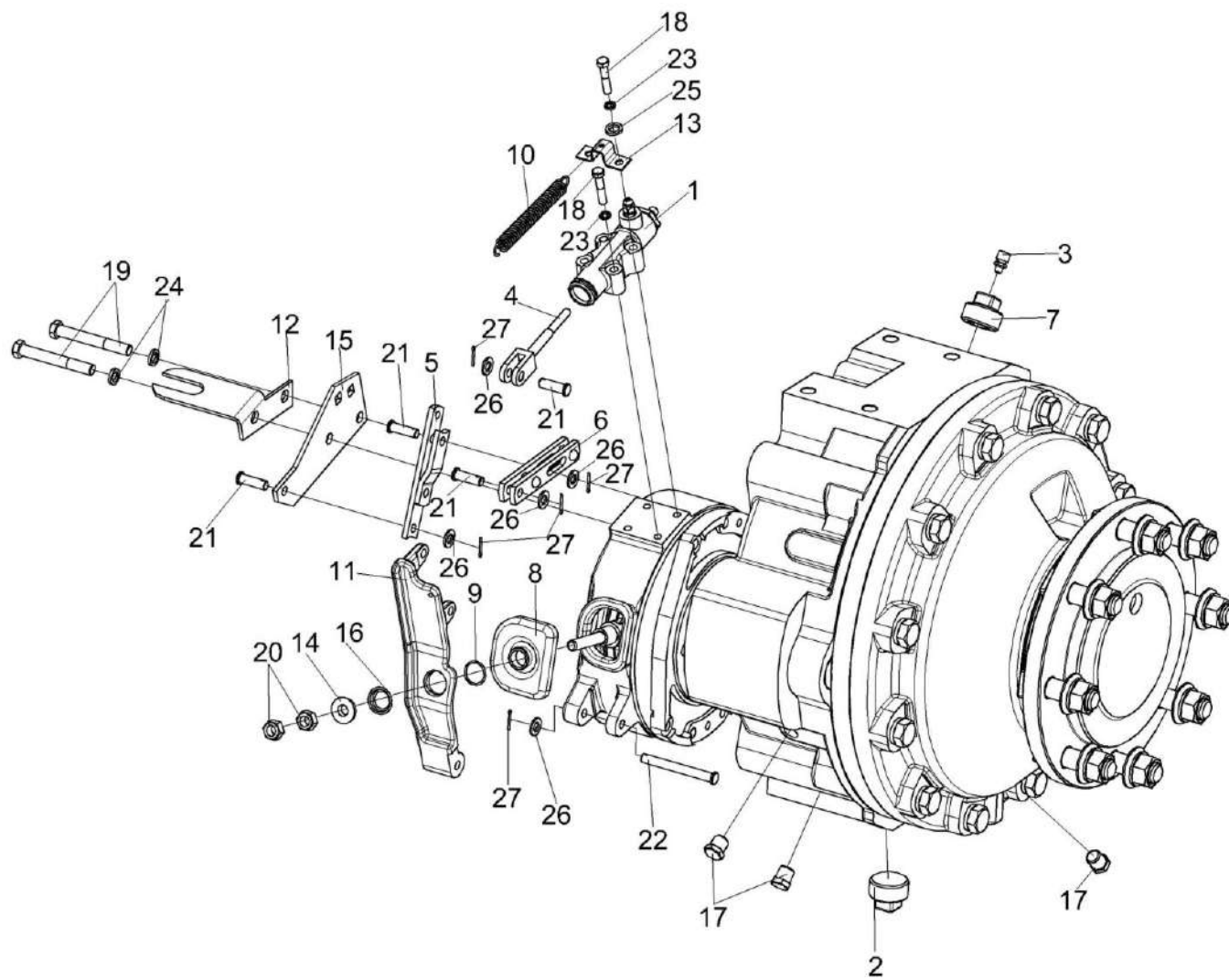


Рисунок 112 – Редуктор бортовой КЗК-10-0107200-04 (лист 1)

КЗК-800-0100000 КДС (Версия 02)

№ рис	№ поз	Обозначение	Наименование	Куда входит	
				Обозначение	Кол. на 1 сб. ед.
РЕДУКТОР БОРТОВОЙ КЗК-10-0107200-04 (лист 1) (рисунок 112)					
112	1-27	КЗК-10-0107200-04	Редуктор бортовой	КЗК-12-0107500	1
	1	МК-23М.03.220А	Гидроцилиндр тормоза	КЗК-10-0107200-04	1
	2	УЭС-7-0107110	Пробка	КЗК-10-0107200-04	1
	3	34-4-1-17А	Сапун	КЗК-10-0107200-04	1
	4	3518020-43660	Толкатель	КЗК-10-0107200-04	1
	5	3518020-44460	Тяга	КЗК-10-0107200-04	1
	6	3518020-45590	Тяга	КЗК-10-0107200-04	1
	7	КЗК 0107102-01	Пробка	КЗК-10-0107200-04	1
	8		Чехол МК-23М.03.003 или Чехол 50 3502202	КЗК-10-0107200-04	1
	9	МК-23М.03.618	Кольцо	КЗК-10-0107200-04	1
	10	МК-23М.03.645	Пружина	КЗК-10-0107200-04	1
	11	УЭС 0107306	Рычаг	КЗК-10-0107200-04	1
	12	УЭС 0107408	Кронштейн	КЗК-10-0107200-04	1
	13	УЭС 0107503	Кронштейн	КЗК-10-0107200-04	1
	14	УЭС 0107615	Упор	КЗК-10-0107200-04	1
	15	3518020-44218	Кронштейн	КЗК-10-0107200-04	1
16	3518020-46427	Пружина отжимная	КЗК-10-0107200-04	1	

КЗК-800-0100000 КДС (Версия 02)

№ рис	№ поз	Обозначение	Наименование	Куда входит	
				Обозначение	Кол. на 1 сб. ед.
112	17	3518020-46523	Пробка	КЗК-10-0107200-04	4
	18		Болт М8-6еХ40 – 7796	КЗК-10-0107200-04	4
	19		Болт М12-6еХ95 – 7796	КЗК-10-0107200-04	2
	20		Гайка М12Х1,25-6G – 5915	КЗК-10-0107200-04	2
	21		Ось 6-10 б12Х32 – 9650	КЗК-10-0107200-04	4
	22		Ось 6-10 б12Х75 – 9650	КЗК-10-0107200-04	1
	23		Шайба 8Т 65Г – 6402	КЗК-10-0107200-04	10
	24		Шайба 12Т 65Г – 6402	КЗК-10-0107200-04	10
	25		Шайба С.8.01 – 11371	КЗК-10-0107200-04	2
	26		Шайба С.10.01 – 11371	КЗК-10-0107200-04	5
	27		Шплинт 2,5Х20 – 397	КЗК-10-0107200-04	5

КЗК-800-0100000 КДС (Версия 02)

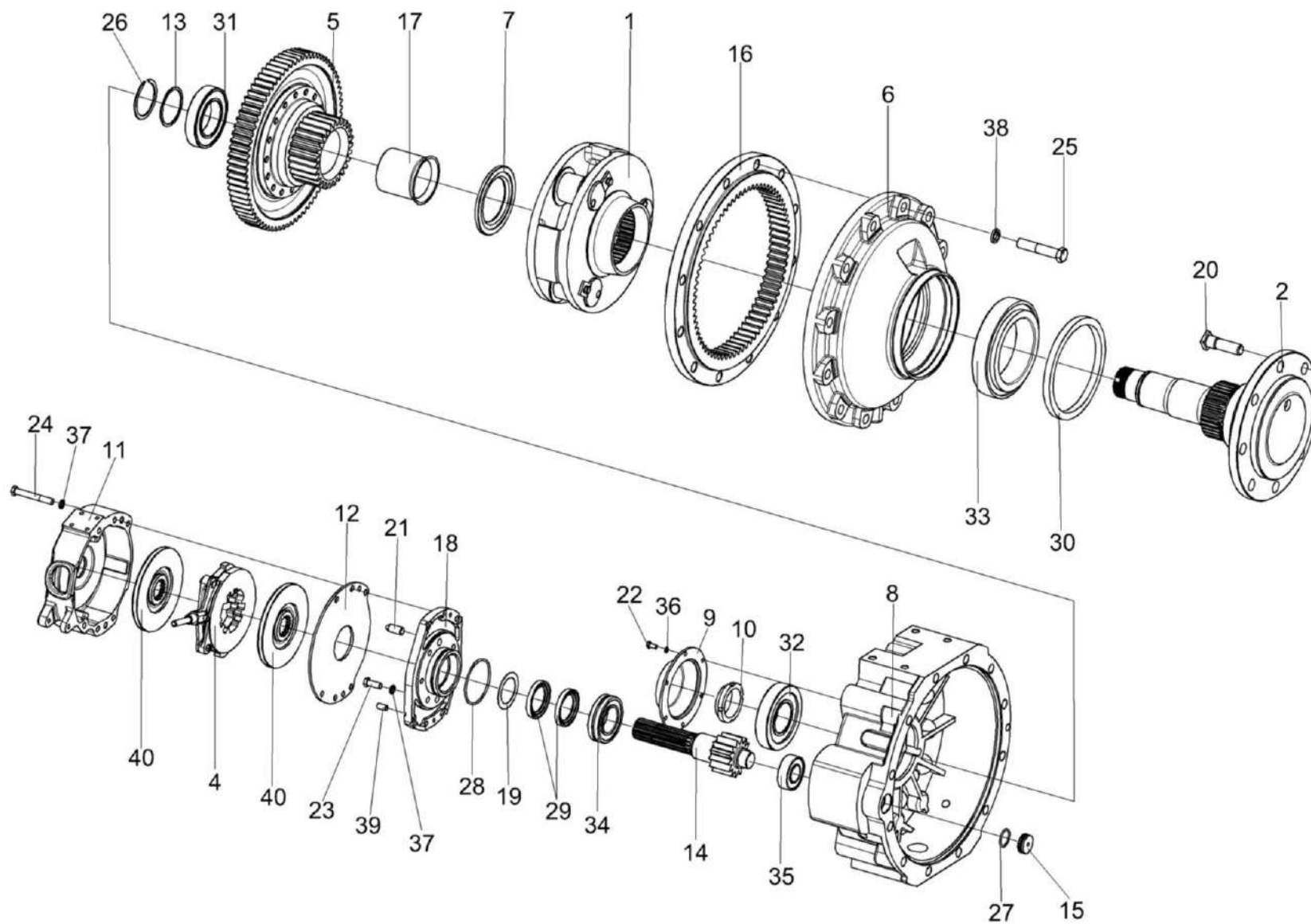


Рисунок 113 – Редуктор бортовой КЗК-10-0107200-04 (лист 2)

КЗК-800-0100000 КДС (Версия 02)

№ рис	№ поз	Обозначение	Наименование	Куда входит	
				Обозначение	Кол. на 1 сб. ед.
РЕДУКТОР БОРТОВОЙ КЗК-10-0107200-04 (лист 2) (рисунок 113)					
113	1-40	КЗК-10-0107200-04	Редуктор бортовой	КЗК-12-0107500	1
	1	КЗК-10-0107210	Водило	КЗК-10-0107200-04	1
	2	КЗК-10-0107260	Ось колеса	КЗК-10-0107200-04	1
	4	МК-23М.03.030А	Диски нажимные	КЗК-10-0107200-04	1
	5	МК-23М.03.210	Колесо зубчатое	КЗК-10-0107200-04	1
	6	КЗК-10-0107201	Крышка	КЗК-10-0107200-04	1
	7	КЗК-10-0107614	Проставка	КЗК-10-0107200-04	1
	8	УЭС-7-0107201-01	Корпус	КЗК-10-0107200-04	1
	9	УЭС-7-0107202	Крышка	КЗК-10-0107200-04	1
	10	УЭС-7-0107618	Гайка	КЗК-10-0107200-04	1
	11	МК-23М.03.117	Корпус тормоза правый	КЗК-10-0107200-04	1
	12	МК-23М.03.423	Проставка	КЗК-10-0107200-04	1
	13	МК-23М.03.429	Шайба	КЗК-10-0107200-04	1
	14	МК-23М.03.655А	Вал-шестерня	КЗК-10-0107200-04	1
	15	МК-23М.03.659	Пробка	КЗК-10-0107200-04	1
	16	МК-23М.03.661	Шестерня эпициклическая	КЗК-10-0107200-04	1
	17	МК-23М.03.806	Втулка	КЗК-10-0107200-04	1

КЗК-800-0100000 КДС (Версия 02)

№ рис	№ поз	Обозначение	Наименование	Куда входит	
				Обозначение	Кол. на 1 сб. ед.
113	18	3518020-41154	Фланец	КЗК-10-0107200-04	1
	19	3518020-44304	Кольцо	КЗК-10-0107200-04	1
	20	КЗК-10-0107612	Болт	КЗК-10-0107200-04	8
	21	3518020-46426	Штифт	КЗК-10-0107200-04	2
	22		Болт М8-6gX16 – 7796	КЗК-10-0107200-04	6
	23		Болт М12-6eX30 – 7796	КЗК-10-0107200-04	4
	24		Болт М12-6eX90 – 7796	КЗК-10-0107200-04	4
	25		Болт М20-6eX100 – 7796	КЗК-10-0107200-04	12
	26		Кольцо В75 – 13940	КЗК-10-0107200-04	1
	27		Кольцо 034-040-36-2-2 – 18829 / 9833	КЗК-10-0107200-04	1
	28		Кольцо 094-100-36-2-2 – 18829 / 9833	КЗК-10-0107200-04	1
	29		Манжета 1.2-55X80-1 – 8752 или Уплотнение CR 55X80X10 HMS42 R	КЗК-10-0107200-04	2
	30		Уплотнение CR 190X220x15 HMSF7 R или Манжета ВАU6SL 190X220X12 72NBR 902 или Манжета 2.1-190X220X12 (72 NBR)	КЗК-10-0107200-04	1
	31		Подшипник 215 – 8338	КЗК-10-0107200-04	1
32		Подшипник 7313А – 27365 или Подшипник 30313J2/Q	КЗК-10-0107200-04	1	

КЗК-800-0100000 КДС (Версия 02)

№ рис	№ поз	Обозначение	Наименование	Куда входит	
				Обозначение	Кол. на 1 сб. ед.
113	33		Подшипник 2007128А – 27365 или Подшипник 32028Х	КЗК-10-0107200-04	1
	34		Подшипник NJ2211ЕСJ или Подшипник NJ2211-Е-М1 или Подшипник NJ2211-Е-М	КЗК-10-0107200-04	1
	35		Подшипник NJ2207ЕСJили Подшипник NJ2207-Е-М1или Подшипник NJ2207-Е-М	КЗК-10-0107200-04	1
	36		Шайба 8Т 65Г – 6402	КЗК-10-0107200-04	10
	37		Шайба 12Т 65Г – 6402	КЗК-10-0107200-04	10
	38		Шайба 20Т 65Г – 6402	КЗК-10-0107200-04	12
	39		Штифт 12Х30 – 3128	КЗК-10-0107200-04	2
	40		Диск тормоза фрикционный 3518020-48320 ТИИР-101	КЗК-10-0107200-04	2

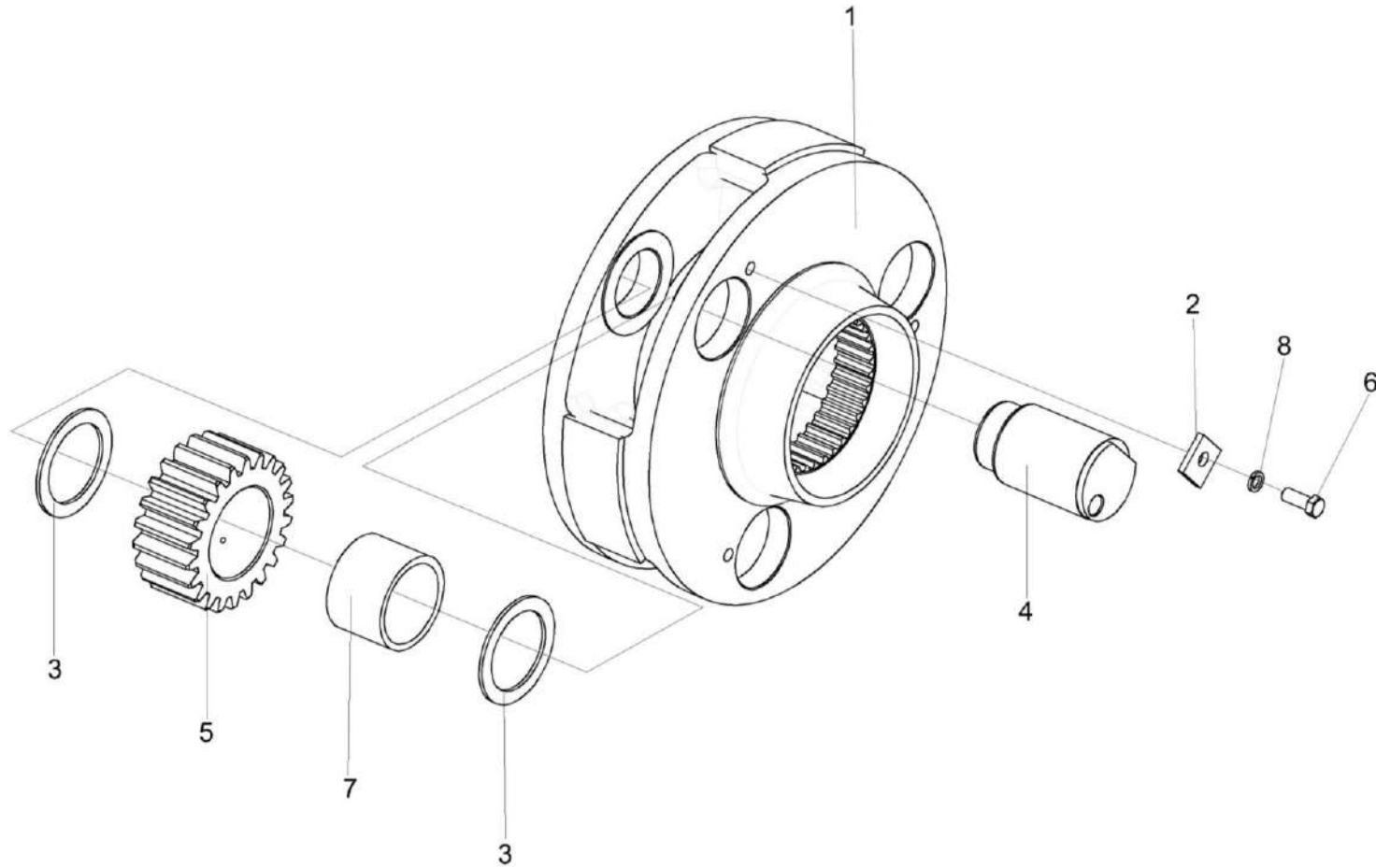


Рисунок 114 – Водило КЗК-10-0107210

КЗК-800-0100000 КДС (Версия 02)

№ рис	№ поз	Обозначение	Наименование	Куда входит	
				Обозначение	Кол. на 1 сб. ед.
ВОДИЛО КЗК-10-0107210 (рисунок 114)					
114	1-8	КЗК-10-0107210	Водило	КЗК-10-0107200 КЗК-10-0107200-04	1 1
	1	КЗК-10-0107240 или КЗК-10-0107302А	Водило	КЗК-10-0107210	1
	2	МК-23М.03.425	Шайба	КЗК-10-0107210	3
	3	МК-23М.03.426	Шайба	КЗК-10-0107210	6
	4	МК-23М.03.648	Ось сателлита	КЗК-10-0107210	3
	5	МК-23М.03.649	Сателлит	КЗК-10-0107210	3
	6		Болт М10-6еХ25 – 7796	КЗК-10-0107210	3
	7		Подшипник 664713Д нестандартный	КЗК-10-0107210	3
8		Шайба 10Т 65Г – 6402	КЗК-10-0107210	3	

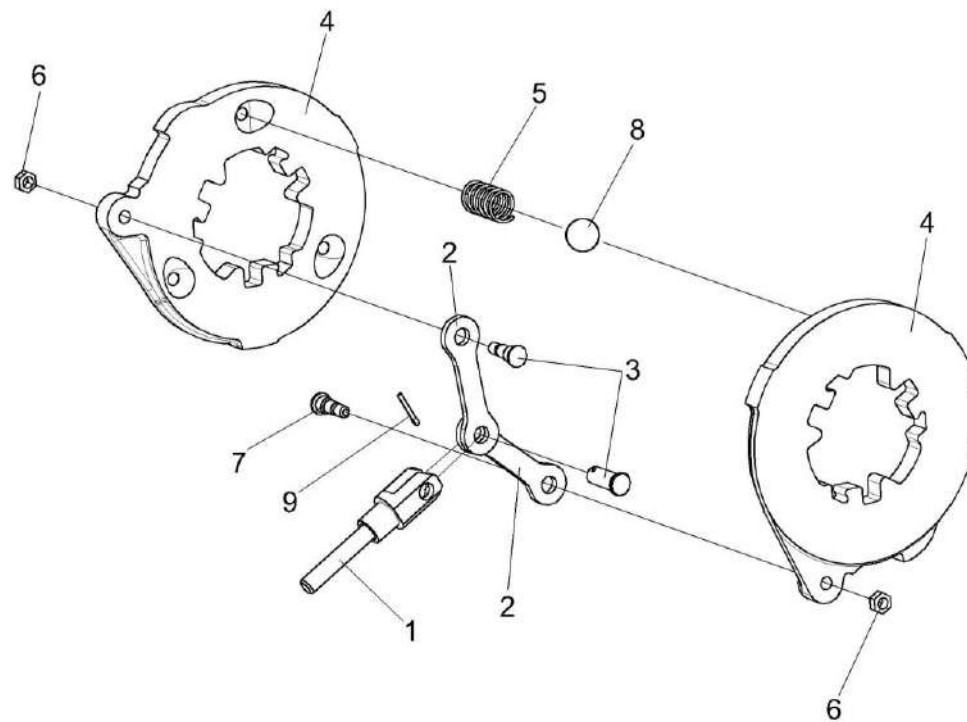


Рисунок 115 – Диски нажимные МК-23М.03.030А

КЗК-800-0100000 КДС (Версия 02)

№ рис	№ поз	Обозначение	Наименование	Куда входит	
				Обозначение	Кол. на 1 сб. ед.
ДИСКИ НАЖИМНЫЕ МК-23М.03.030А (рисунок 115)					
115	1-9	МК-23М.03.030А	Диски нажимные	КЗК-10-0107200	1
				КЗК-10-0107200-04	1
	1	3518020-45530	Тяга	МК-23М.03.030А	1
	2	МК-23М.03.407	Тяга	МК-23М.03.030А	2
	3	МК-23М.03.616	Палец	МК-23М.03.030А	2
	4	3518020-41128	Диск	МК-23М.03.030А	2
	5	3518020-46465	Пружина	МК-23М.03.030А	3
	6		Гайка М8-6G – 5915	МК-23М.03.030А	2
	7		Ось 6-12 b12X32 – 9650	МК-23М.03.030А	1
8		Шарик 22,225-100 – 3722	МК-23М.03.030А	3	
9		Шплинт 3,2X18 – 397	МК-23М.03.030А	1	

КЗК-800-0100000 КДС (Версия 02)

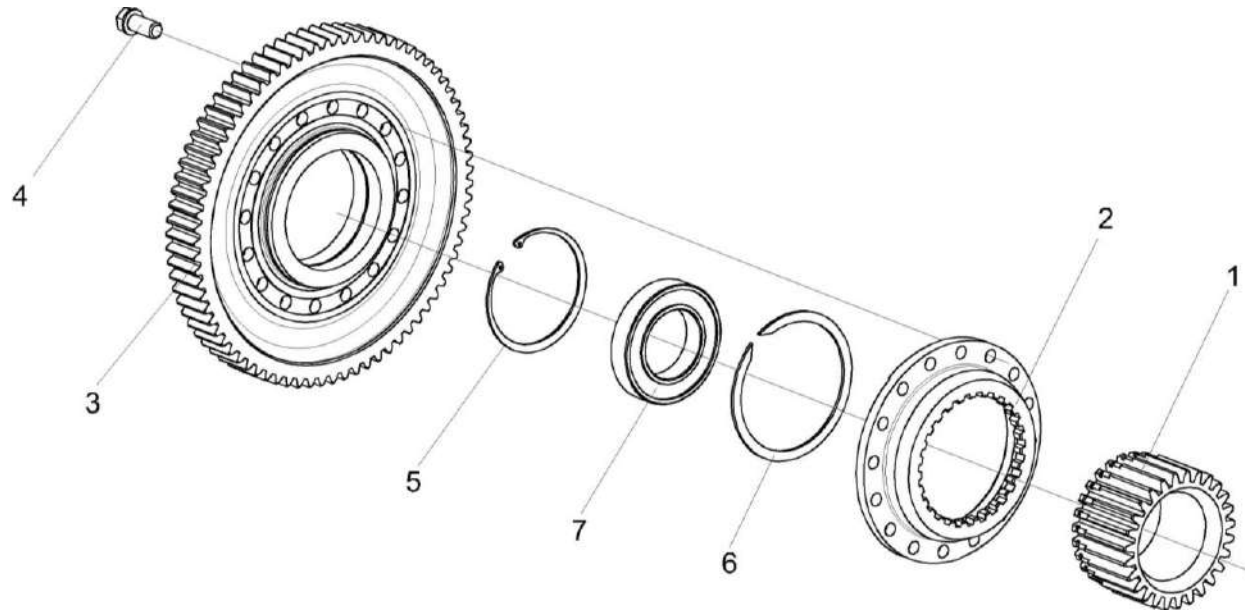


Рисунок 116 – Колесо зубчатое МК-23М.03.210

№ рис	№ поз	Обозначение	Наименование	Куда входит	
				Обозначение	Кол. на 1 сб. ед.

КОЛЕСО ЗУБЧАТОЕ МК-23М.03.210 (рисунок 116)

116	1-7	МК-23М.03.210	Колесо зубчатое	КЗК-10-0107200 КЗК-10-0107200-04	1 1
	1	МК-23М.03.646	Шестерня солнечная	МК-23М.03.210	1
	2	МК-23М.03.647	Муфта соединительная	МК-23М.03.210	1
	3	МК-23М.03.651	Колесо зубчатое	МК-23М.03.210	1
	4	УЭС 0100603А	Болт	МК-23М.03.210	16
	5		Кольцо В145 – 13940	МК-23М.03.210	1
	6		Кольцо В130 – 13943	МК-23М.03.210	1
	7		Подшипник 215 – 8338	МК-23М.03.210	1

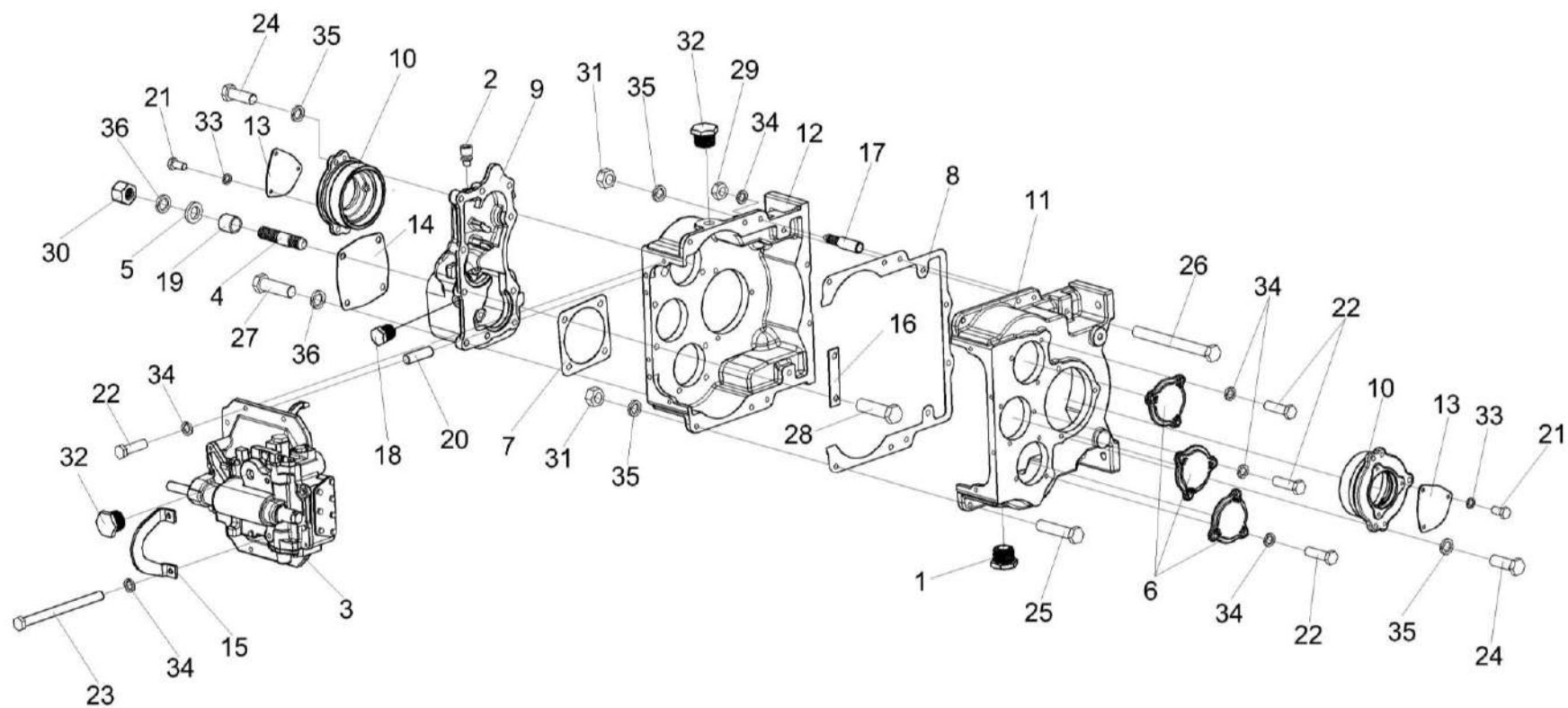


Рисунок 117 – Коробка передач КЗК-12-0107530 (корпус, крышки)

КЗК-800-0100000 КДС (Версия 02)

№ рис	№ поз	Обозначение	Наименование	Куда входит	
				Обозначение	Кол. на 1 сб. ед.
КОРОБКА ПЕРЕДАЧ КЗК-12-0107530 (корпус, крышки) (рисунок 117)					
117	1-36	КЗК-12-0107530	Коробка передач	КЗК-12-0107500	1
	8,11,12, 17,25,26, 29,31,34,35	КЗК-812-0107260	Корпус	КЗК-12-0107530	1
	1	УЭС-7-0107110	Пробка	КЗК-12-0107530	1
	2	34-4-1-17А	Сапун	КЗК-12-0107530	1
	3	КЗК-12-0107560	Механизм переключения передач	КЗК-12-0107530	1
	4	РСМ 10.05.04.612Б	Шпилька	КЗК-12-0107530	4
	5	КСН 0101621-01	Шайба	КЗК-12-0107530	4
	6	3518020-40009	Крышка	КЗК-12-0107530	3
	7	3518020-40019	Прокладка гидромотора	КЗК-12-0107530	1
	8	3518020-40095	Прокладка корпуса коробки диапазонов	КЗК-812-0107260	1
	9	3518020-40201	Корпус установки гидромотора	КЗК-12-0107530	1
	10	3518020-41001	Стакан установки дифференциала	КЗК-12-0107530	2
	11	3518020-41062-01	Корпус коробки диапазонов правый	КЗК-812-0107260	1
	12	3518020-41061-01	Корпус коробки диапазонов левый	КЗК-812-0107260	1
13	3518020-44039	Крышка	КЗК-12-0107530	2	
14	3518020-44041	Крышка	КЗК-12-0107530	1	

КЗК-800-0100000 КДС (Версия 02)

№ рис	№ поз	Обозначение	Наименование	Куда входит	
				Обозначение	Кол. на 1 сб. ед.
117	15	3518020-44278	Кронштейн	КЗК-12-0107530	1
	16	3518020-45018	Пластина стопорная	КЗК-12-0107530	1
	17	3518020-46183	Штифт корпуса коробки диапазонов	КЗК-812-0107260	2
	18	3518020-46523	Пробка	КЗК-12-0107530	2
	19	3518020-48006	Втулка	КЗК-12-0107530	4
	20	3518050-46024	Штифт установочный	КЗК-12-0107530	2
	21		Болт М8-6еХ16 – 7796	КЗК-12-0107530	6
	22		Болт М10-6еХ35 – 7796	КЗК-12-0107530	15
	23		Болт М10-6еХ160 – 7796	КЗК-12-0107530	2
	24		Болт М12-6еХ35 – 7796	КЗК-12-0107530	6
	25		Болт М12Х1,25-6еХ55 – 7796	КЗК-812-0107260	6
	26		Болт М12Х1,25-6еХ120 – 7796	КЗК-812-0107260	2
	27		Болт М14-6еХ45 – 7796	КЗК-12-0107530	6
	28		Болт М14-6еХ50 – 7796	КЗК-12-0107530	4
	29		Гайка М10-6G – 5915	КЗК-812-0107260	2
	30		Гайка М14-6G – 5915	КЗК-12-0107530	4
	31		Гайка М12Х1,25-6G – 5915	КЗК-812-0107260	8
	32		Пробка КГ 3/4"	КЗК-12-0107530	2

КЗК-800-0100000 КДС (Версия 02)

№ рис	№ поз	Обозначение	Наименование	Куда входит	
				Обозначение	Кол. на 1 сб. ед.
117	33		Шайба 8Т 65Г – 6402	КЗК-12-0107530	6
	34		Шайба 10Т 65Г – 6402	КЗК-12-0107530	17
				КЗК-812-0107260	2
	35		Шайба 12Т 65Г – 6402	КЗК-12-0107530	6
		КЗК-812-0107260		8	
36		Шайба 14Т 65Г – 6402	КЗК-12-0107530	12	

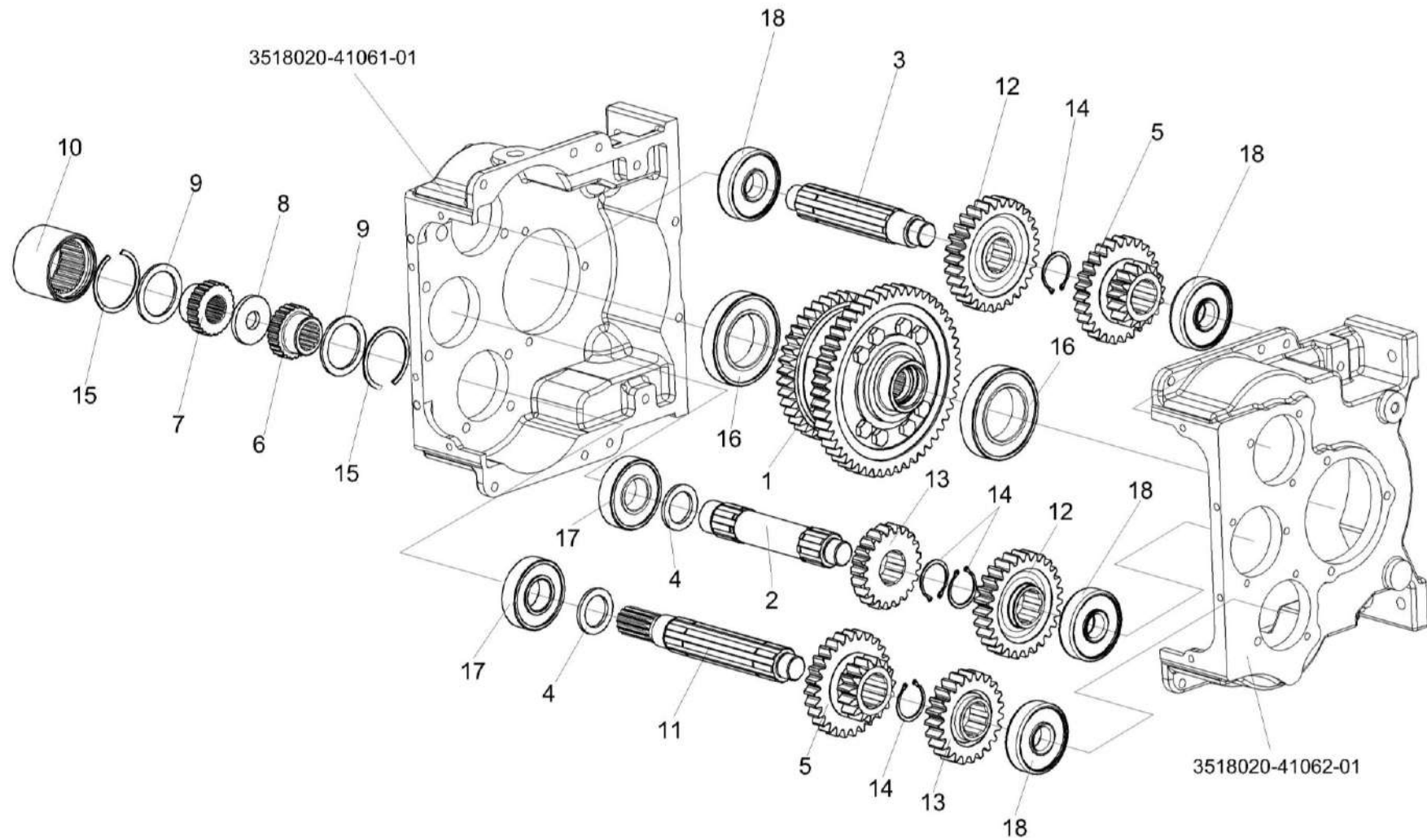


Рисунок 118 – Коробка передач КЗК-12-0107530 (валы, шестерни)

КЗК-800-0100000 КДС (Версия 02)

№ рис	№ поз	Обозначение	Наименование	Куда входит	
				Обозначение	Кол. на 1 сб. ед.
КОРОБКА ПЕРЕДАЧ КЗК-12-0107530 (валы, шестерни) (рисунок 118)					
118	1-18	КЗК-12-0107530	Коробка передач	КЗК-12-0107500	1
	1	КЗК-12-0107540	Дифференциал	КЗК-12-0107530	1
	2	КЗК-812-0107643	Вал	КЗК-12-0107530	1
	3	КЗК-812-0107642	Вал	КЗК-12-0107530	1
	4	3518020-46009	Кольцо распорное	КЗК-12-0107530	2
	5	КЗК-12-0107654	Блок шестерен	КЗК-12-0107530	2
	6	3518020-46132	Полумуфта первичного вала	КЗК-12-0107530	1
	7	3518020-46133	Полумуфта гидромотора	КЗК-12-0107530	1
	8	3518020-46134	Кольцо полумуфты гидромотора	КЗК-12-0107530	1
	9	3518020-46135	Кольцо дистанционное полумуфты	КЗК-12-0107530	2
	10	3518020-46136	Втулка шлицевая полумуфты	КЗК-12-0107530	1
	11	КЗК-812-0107641	Вал	КЗК-12-0107530	1
	12	КЗК-12-0107655	Шестерня	КЗК-12-0107530	2
	13	КЗК-12-0107656	Шестерня	КЗК-12-0107530	2
	14		Кольцо В50 – 13942	КЗК-12-0107530	4
	15		Кольцо В85 – 13943	КЗК-12-0107530	2
16		Подшипник 215 – 8338	КЗК-12-0107530	2	

КЗК-800-0100000 КДС (Версия 02)

№ рис	№ поз	Обозначение	Наименование	Куда входит	
				Обозначение	Кол. на 1 сб. ед.
118	17		Подшипник NJ309ЕСJ или Подшипник NJ309Е или Подшипник NJ309EW или Подшипник NJ309-Е-TVP2	КЗК-12-0107530	2
	18		Подшипник NJ407, "SKF" или Подшипник NJ407, "SNR" или Подшипник NJ407, "NSK" или Подшипник NJ407-M1	КЗК-12-0107530	4

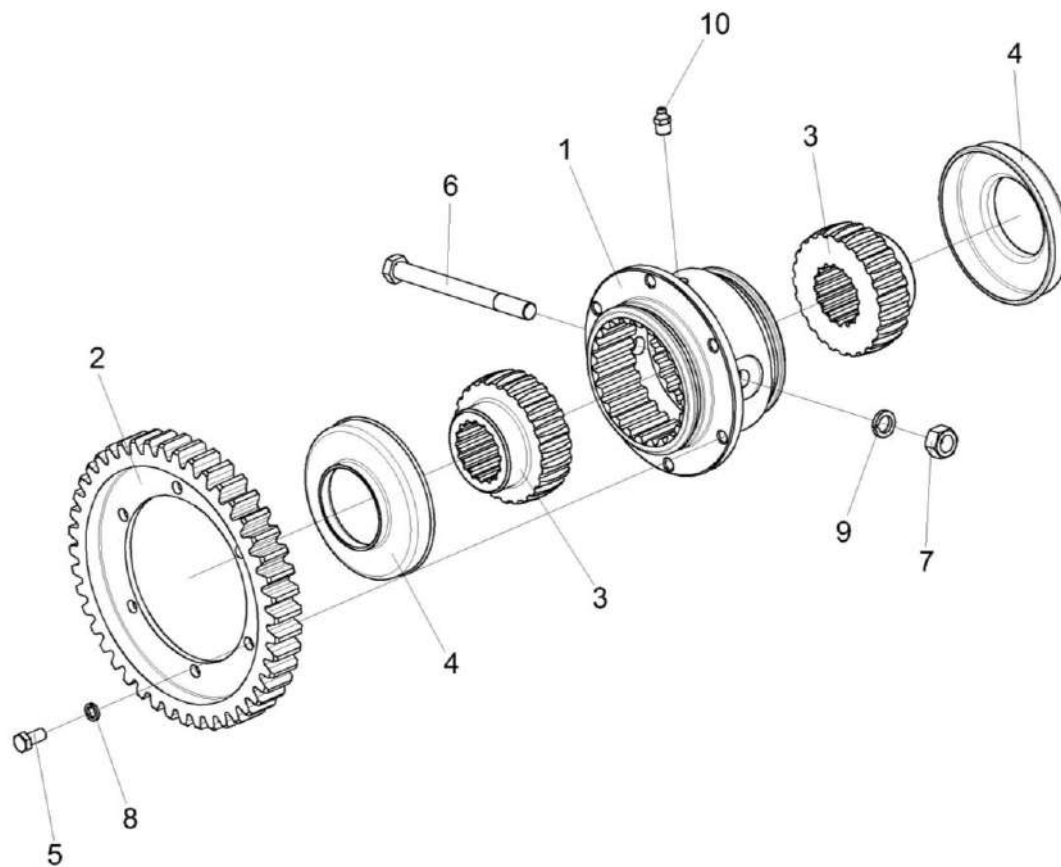


Рисунок 119 – Муфта КВС-1-0107050

КЗК-800-0100000 КДС (Версия 02)

№ рис	№ поз	Обозначение	Наименование	Куда входит	
				Обозначение	Кол. на 1 сб. ед.
МУФТА КВС-1-0107050 (рисунок 119)					
119	1-10	КВС-1-0107050	Муфта	КЗК-12-0107500	1
	1	КВС-1-0107601	Муфта	КВС-1-0107050	1
	2	КВС-1-0107422	Счетчик	КВС-1-0107050	1
	3	УЭС 0107622	Полумуфта	КВС-1-0107050	2
	4	УЭС 0107001	Чехол	КВС-1-0107050	2
	5		Болт М8-6еХ16 – 7796	КВС-1-0107050	6
	6		Болт М12-6еХ130 – 7796	КВС-1-0107050	1
	7		Гайка М12-6G – 5915	КВС-1-0107050	1
	8		Шайба 8Т 65Г – 6402	КВС-1-0107050	6
	9		Шайба 12Т 65Г – 6402	КВС-1-0107050	1
10		Масленка 1.2 – 19853	КВС-1-0107050	1	

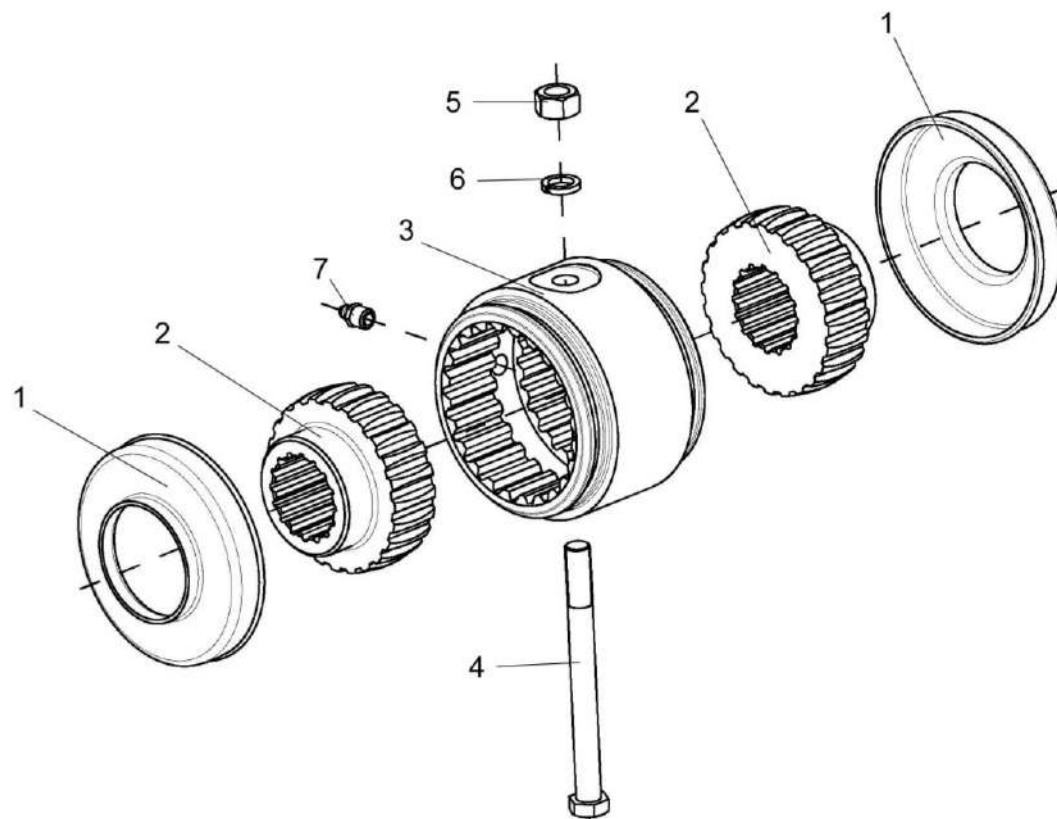


Рисунок 120 – Муфта КВС-1-0107060

КЗК-800-0100000 КДС (Версия 02)

№ рис	№ поз	Обозначение	Наименование	Куда входит	
				Обозначение	Кол. на 1 сб. ед.
МУФТА КВС-1-0107060 (рисунок 120)					
120	1-7	КВС-1-0107060	Муфта	КЗК-12-0107500	1
	1	УЭС 0107001	Чехол	КВС-1-0107060	2
	2	УЭС 0107622	Полумуфта	КВС-1-0107060	2
	3	УЭС 0107629	Втулка	КВС-1-0107060	1
	4		Болт М12-6еХ130 – 7796	КВС-1-0107060	1
	5		Гайка М12-6G – 5915	КВС-1-0107060	1
	6		Шайба 12Т 65Г – 6402	КВС-1-0107060	1
7		Масленка 1.2 – 19853	КВС-1-0107060	1	

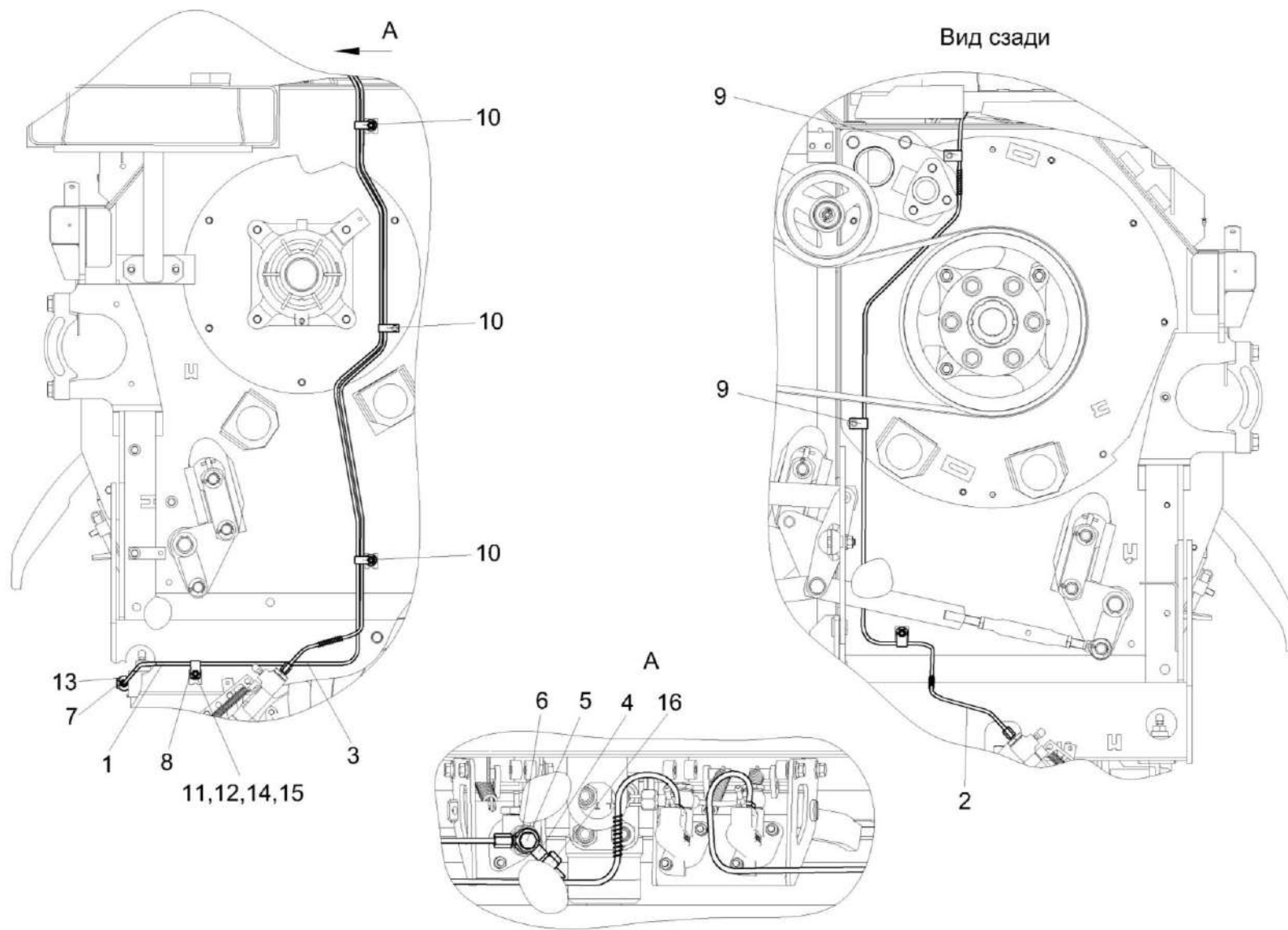


Рисунок 121 – Установка тормозных трубопроводов КЗК-3221-1-0119630

КЗК-800-0100000 КДС (Версия 02)

№ рис	№ поз	Обозначение	Наименование	Куда входит	
				Обозначение	Кол. на 1 сб. ед.
УСТАНОВКА ТОРМОЗНЫХ ТРУБОПРОВОДОВ КЗК-3221-1-0119630 (рисунок 121)					
121	1-16	КЗК-3221-1-0119630	Установка тормозных трубопроводов	КЗК-3219-0111300-01	1
	1	КЗК-3221-1-0119750	Трубопровод	КЗК-3221-1-0119630	1
	2	КЗК-3221-1-0119760	Трубопровод	КЗК-3221-1-0119630	1
	3	КЗК-3221-1-0119770	Трубопровод	КЗК-3221-1-0119630	1
	4	УЭС 0302450-01	Угольник	КЗК-3221-1-0119630	1
	5	54-60303	Болт	КЗК-3221-1-0119630	1
	6	75Ш-00005	Прокладка	КЗК-3221-1-0119630	2
	7	РСМ 10.04.34.603	Болт поворотного угольника	КЗК-3221-1-0119630	1
	8	УЭС 0300427	Скоба	КЗК-3221-1-0119630	2
	9	УЭС 0300427-01	Скоба	КЗК-3221-1-0119630	2
	10	УЭС 0302405	Скоба	КЗК-3221-1-0119630	3
	11		Болт М8-6еХ20 – 7802	КЗК-3221-1-0119630	4
	12		Гайка М8-6G – 5915	КЗК-3221-1-0119630	4
	13		Кольцо 011-015-25-2-2 – 18829 / 9833	КЗК-3221-1-0119630	2
	14		Шайба 8 65Г – 6402	КЗК-3221-1-0119630	4
	15		Шайба С.12.01 – 11371	КЗК-3221-1-0119630	4
16		Выключатель света "стоп" гидравлический ВК12Б-Э	КЗК-3221-1-0119630	1	

КЗК-800-0100000 КДС (Версия 02)

№ рис	№ поз	Обозначение	Наименование	Куда входит	
				Обозначение	Кол. на 1 сб. ед.
УСТАНОВКА СТОЯНОЧНОГО ПРИВОДА КЗК-3221-1-0119610 (рисунок 122)					
122	1-22	КЗК-3221-1-0119610	Установка стояночного привода	КЗК-3219-0111300-01	1
	1	КГС 0115770	Хомут	КЗК-3221-1-0119610	4
	2	КЗК-3221-1-0119110	Кронштейн	КЗК-3221-1-0119610	1
	3	КЗК-3221-1-0119110-01	Кронштейн	КЗК-3221-1-0119610	1
	4	КЗК-3221-1-0119130	Рычаг	КЗК-3221-1-0119610	1
	5	КЗК-3221-1-0119130-01	Рычаг	КЗК-3221-1-0119610	1
	6	КЗК-3221-1-0119150	Тяга	КЗК-3221-1-0119610	1
	7	КЗК-3221-1-0119150-01	Тяга	КЗК-3221-1-0119610	1
	8	СЭУ 0201453	Шайба упорная	КЗК-3221-1-0119610	6
	9	УКЗ-01-0261615-02	Ось	КЗК-3221-1-0119610	2
	10	УЭС-7-0602017	Рукав	КЗК-3221-1-0119610	1
	11		Болт М16-6еХ35 – 7796	КЗК-3221-1-0119610	4
	12		Болт М8-6еХ20 – 7802	КЗК-3221-1-0119610	4
	13		Гайка М8-6G – 5915	КЗК-3221-1-0119610	4
	14		Шайба 15.65Г – 11648	КЗК-3221-1-0119610	2
	15		Шайба 16 65Г – 6402	КЗК-3221-1-0119610	4
16		Шайба 8 65Г – 6402	КЗК-3221-1-0119610	4	

КЗК-800-0100000 КДС (Версия 02)

№ рис	№ поз	Обозначение	Наименование	Куда входит	
				Обозначение	Кол. на 1 сб. ед.
122	17		Шайба С.12.01 – 11371	КЗК-3221-1-0119610	3
	18		Шайба С.14.01 – 11371	КЗК-3221-1-0119610	1
	19		Шайба С.16.01 – 11371	КЗК-3221-1-0119610	4
	20		Шайба С.8.01 – 11371	КЗК-3221-1-0119610	4
	21		Трос стояночного тормоза SU-M1-ТТ-050-02600	КЗК-3221-1-0119610	1
	22		Трос стояночного тормоза SU-M1-ТТ-050-03400	КЗК-3221-1-0119610	1

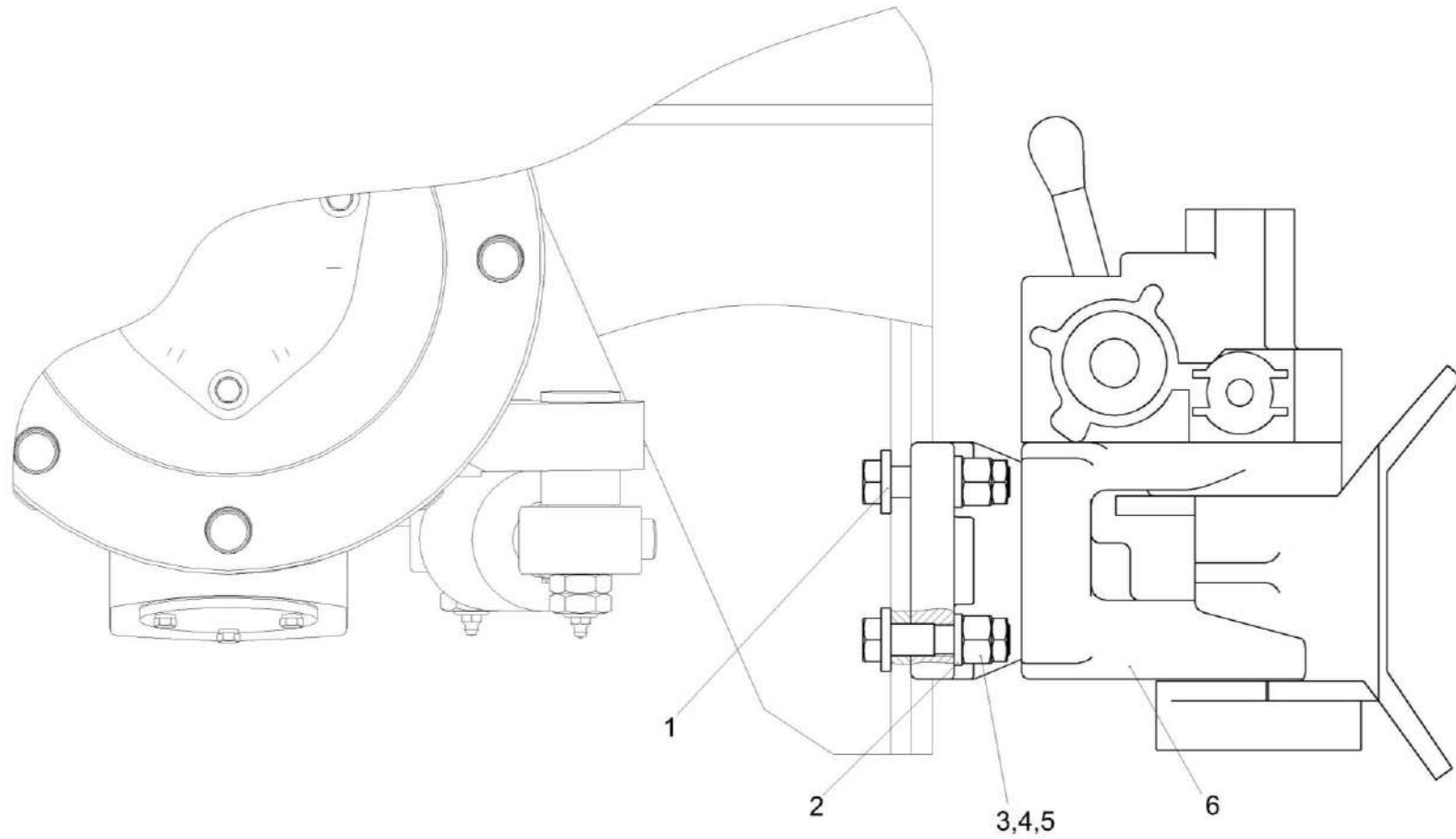


Рисунок 123 – Установка прицепного устройства КЗК-3219-0101030-01

КЗК-800-0100000 КДС (Версия 02)

№ рис	№ поз	Обозначение	Наименование	Куда входит	
				Обозначение	Кол. на 1 сб. ед.
УСТАНОВКА ПРИЦЕПНОГО УСТРОЙСТВА КЗК-3219-0101030-01 (рисунок 123)					
123	1-6	КЗК-3219-0101030-01	Установка прицепного устройства	КЗК-800-0100000	1
	1	КВС-1-0148627	Шайба	КЗК-3219-0101030-01	4
	2	КИЛ 0116416	Шайба	КЗК-3219-0101030-01	4
	3		Болт М16-6еХ65 – 7796	КЗК-3219-0101030-01	4
	4		Гайка М16-6G – 2526	КЗК-3219-0101030-01	4
	5		Гайка М16-6G – 5915	КЗК-3219-0101030-01	4
	6		Устройство тягово-сцепное РО 841 В 40000 или Прибор буксирный УЛИГ.40.4-2707210-000	КЗК-3219-0101030-01	1

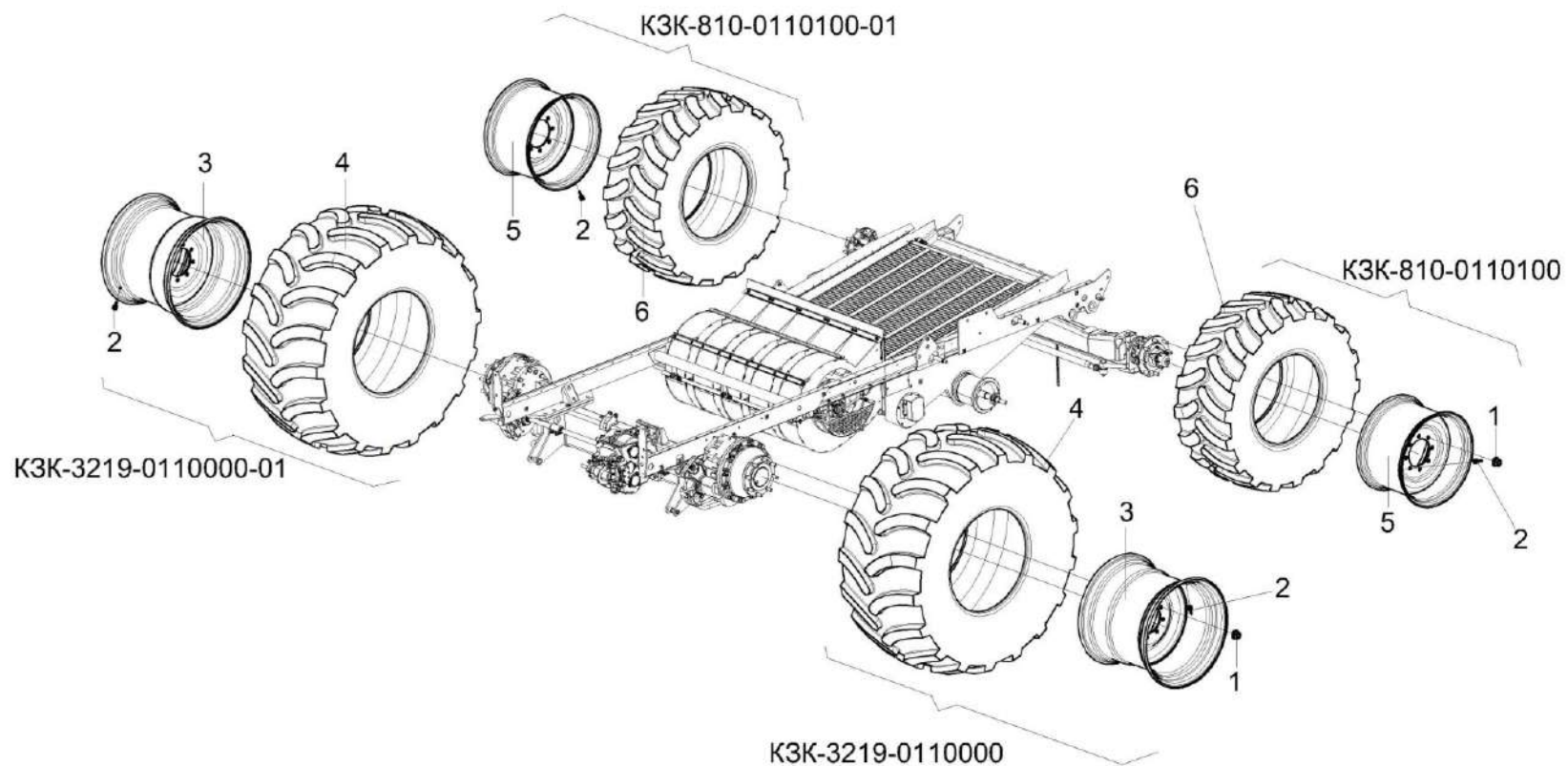


Рисунок 124 – Установка колес КЗК-810-0100020

КЗК-800-0100000 КДС (Версия 02)

№ рис	№ поз	Обозначение	Наименование	Куда входит	
				Обозначение	Кол. на 1 сб. ед.
УСТАНОВКА КОЛЕС КЗК-810-0100020 (рисунок 124)					
124	1-6	КЗК-810-0100020	Установка колес	КЗК-800-0100000	1
	2-4	КЗК-3219-0110000	Колесо	КЗК-810-0100020	1
	2-4	КЗК-3219-0110000-01	Колесо	КЗК-810-0100020	1
	5,6	КЗК-810-0110100	Колесо	КЗК-810-0100020	1
	5,6	КЗК-810-0110100-01	Колесо	КЗК-810-0100020	1
	1	УЭС-7-0109090-02	Гайка	КЗК-810-0100020	32
	2		Вентиль для бескамерных шин TR-618A	КЗК-3219-0110000 КЗК-3219-0110000-01	1 1
	3		Колесо DW27BX32 8006.3101012-52.47	КЗК-3219-0110000 КЗК-3219-0110000-01	1 1
	4		Шина пневматическая 900/60R32 188A8 BEL-47	КЗК-3219-0110000 КЗК-3219-0110000-01	1 1
	5		Колесо W 18LX28 8681.3107012-32.47	КЗК-810-0110100 КЗК-810-0110100-01	1 1
	6		Шина пневматическая 600/65R28 162A8 BEL-176	КЗК-810-0110100 КЗК-810-0110100-01	1 1

КЗК-800-0100000 КДС (Версия 02)

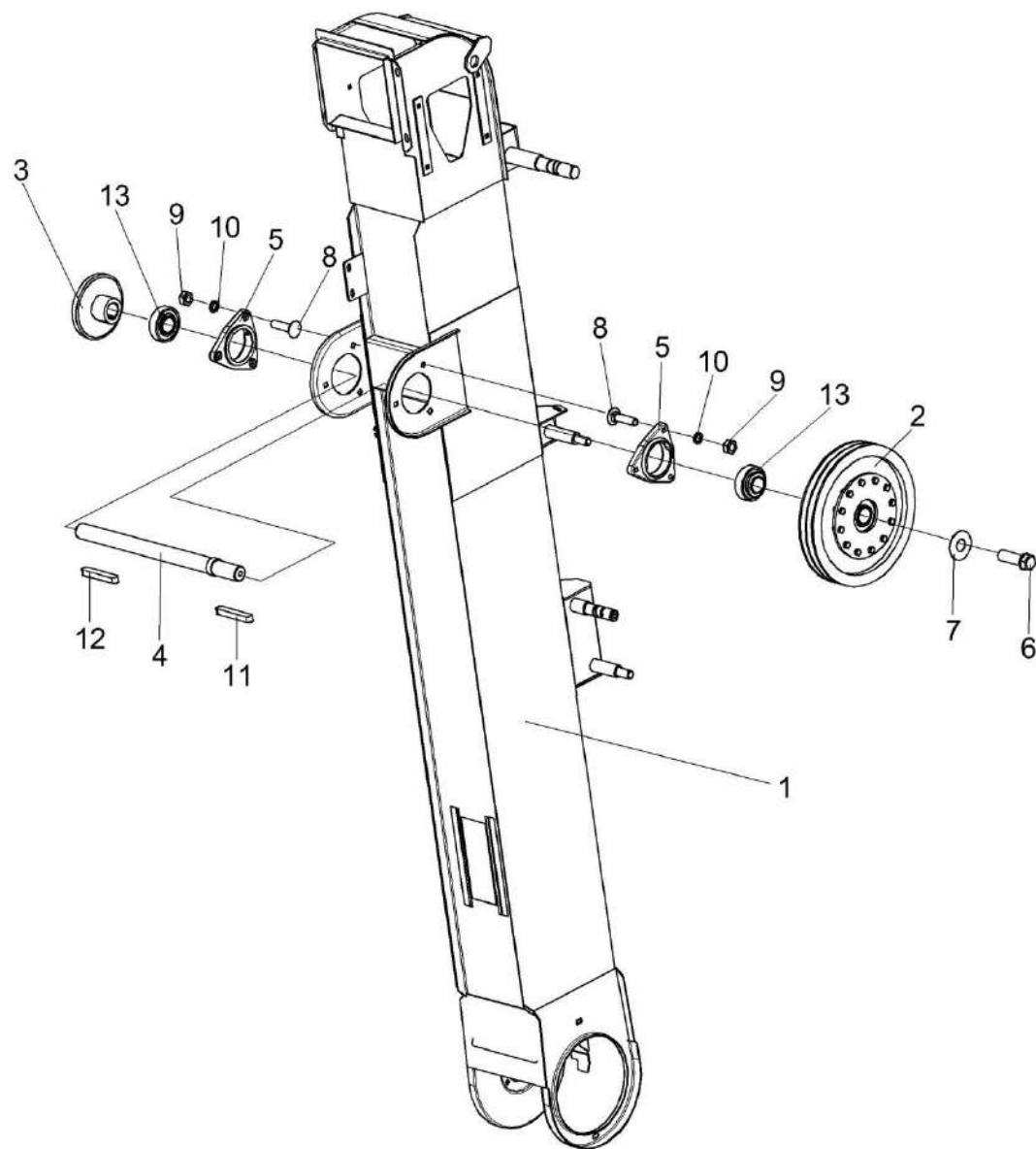


Рисунок 125 – Элеватор зерновой КЗК-10-0214000А-01 (лист 1)

КЗК-800-0100000 КДС (Версия 02)

№ рис	№ поз	Обозначение	Наименование	Куда входит	
				Обозначение	Кол. на 1 сб. ед.
ЭЛЕВАТОР ЗЕРНОВОЙ КЗК-10-0214000А-01 (лист 1) (рисунок 125)					
125	1-13	КЗК-10-0214000А-01	Элеватор зерновой	КЗК-800-0100000	1
	1	КЗК-10-0214010Б-01	Корпус	КЗК-10-0214000А-01	1
	2	КЗК-10-0219100	Муфта фрикционная	КЗК-10-0214000А-01	1
	3	КЗК-10-0219604	Звездочка	КЗК-10-0214000А-01	1
	4	КЗК-10-0219605	Вал	КЗК-10-0214000А-01	1
	5	КИС 0900101А-03	Корпус подшипника	КЗК-10-0214000А-01	2
	6	УЭС 0100603А-01	Болт	КЗК-10-0214000А-01	1
	7	04.140.002	Шайба	КЗК-10-0214000А-01	1
	8		Болт М10-6еХ40 – 7802	КЗК-10-0214000А-01	8
	9		Гайка М10-6G – 5915	КЗК-10-0214000А-01	13
	10		Шайба 10Т 65Г – 6402	КЗК-10-0214000А-01	12
	11		Шпонка 10Х8Х63 – 23360	КЗК-10-0214000А-01	1
	12		Шпонка 10Х8Х70 – 23360	КЗК-10-0214000А-01	1
13		Подшипник 1680207ЕК10Т2С17	КЗК-10-0214000А-01	2	

КЗК-800-0100000 КДС (Версия 02)

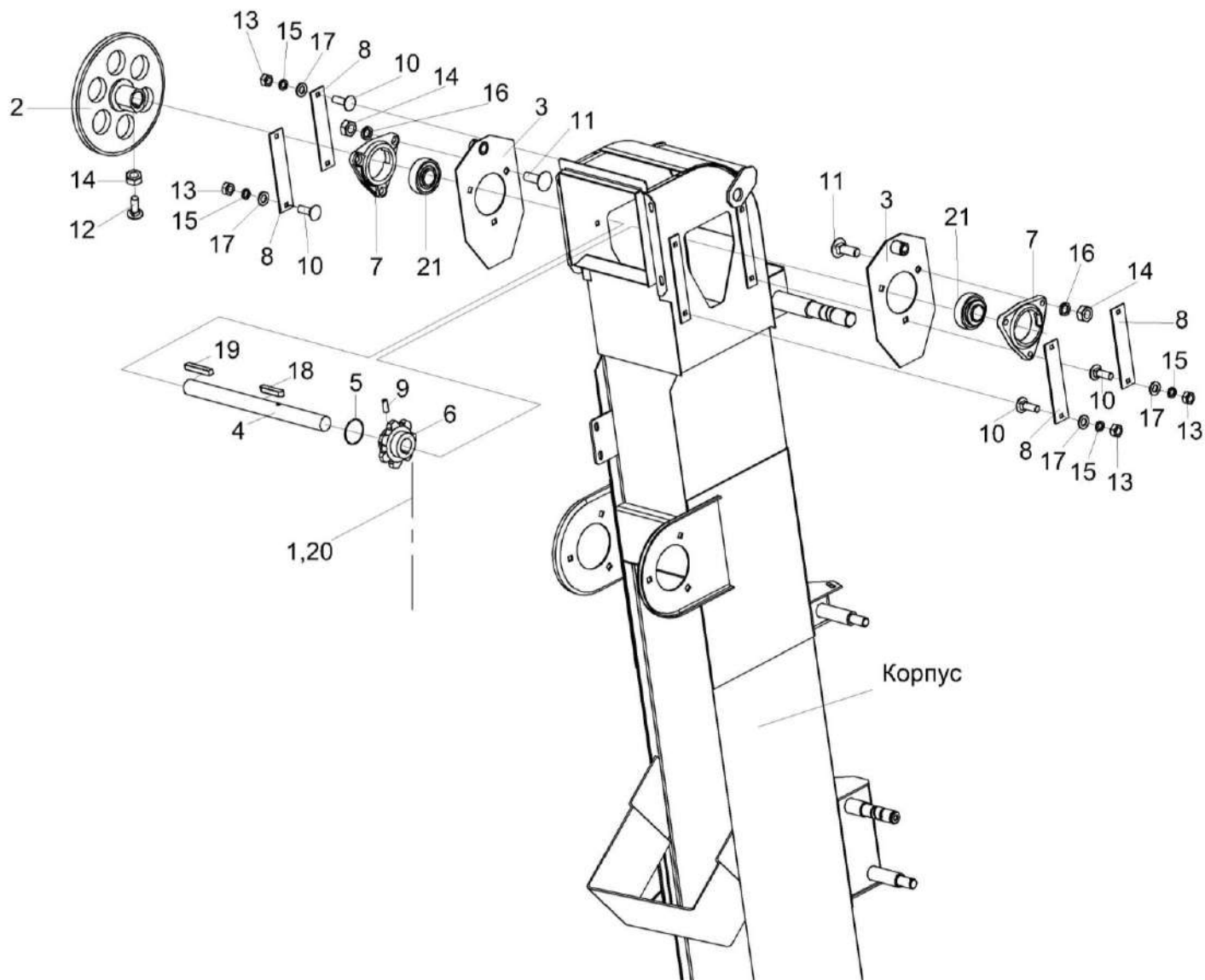


Рисунок 126 – Элеватор зерновой КЗК-10-0214000А-01 (лист 2)

КЗК-800-0100000 КДС (Версия 02)

№ рис	№ поз	Обозначение	Наименование	Куда входит	
				Обозначение	Кол. на 1 сб. ед.
ЭЛЕВАТОР ЗЕРНОВОЙ КЗК-10-0214000А-01 (лист 2) (рисунок 126)					
126	1-21	КЗК-10-0214000А-01	Элеватор зерновой	КЗК-800-0100000	1
	1	КЗК-10-0214160	Цепь элеватора	КЗК-10-0214000А-01	1
	2	КЗК-10-0214240	Звездочка	КЗК-10-0214000А-01	1
	3	КЗР 0214120А	Ползун	КЗК-10-0214000А-01	2
	4	КЗК-10-0214602	Вал	КЗК-10-0214000А-01	1
	5	КЗК-10-0214607	Кольцо	КЗК-10-0214000А-01	1
	6	КЗК-10-0218611-01	Звездочка	КЗК-10-0214000А-01	1
	7	КЗР 0101106	Корпус подшипника	КЗК-10-0214000А-01	2
	8	КЗР 0214421А	Накладка	КЗК-10-0214000А-01	4
	9	ПДВ 0123607-01	Винт	КЗК-10-0214000А-01	1
	10		Болт М8-6еХ25 – 7802	КЗК-10-0214000А-01	8
	11		Болт М10-6еХ30 – 7802	КЗК-10-0214000А-01	4
	12		Винт В.М10-6еХ30 – 1485	КЗК-10-0214000А-01	1
	13		Гайка М8-6G – 5915	КЗК-10-0214000А-01	14
	14		Гайка М10-6G – 5915	КЗК-10-0214000А-01	13
	15		Шайба 8Т 65Г – 6402	КЗК-10-0214000А-01	10
16		Шайба 10Т 65Г – 6402	КЗК-10-0214000А-01	12	

КЗК-800-0100000 КДС (Версия 02)

№ рис	№ поз	Обозначение	Наименование	Куда входит	
				Обозначение	Кол. на 1 сб. ед.
126	17		Шайба С.8.01 – 11371	КЗК-10-0214000А-01	12
	18		Шпонка 8Х7Х40 – 23360	КЗК-10-0214000А-01	1
	19		Шпонка 8Х7Х80 – 23360	КЗК-10-0214000А-01	1
	20		Звено С-ТРД-38-5600 или Звено С-ТРД-38-56 или Звено С-ТРДУ-38-5600	КЗК-10-0214000А-01	1
	21		Подшипник 1680206ЕК10Т2С17	КЗК-10-0214000А-01	2

КЗК-800-0100000 КДС (Версия 02)

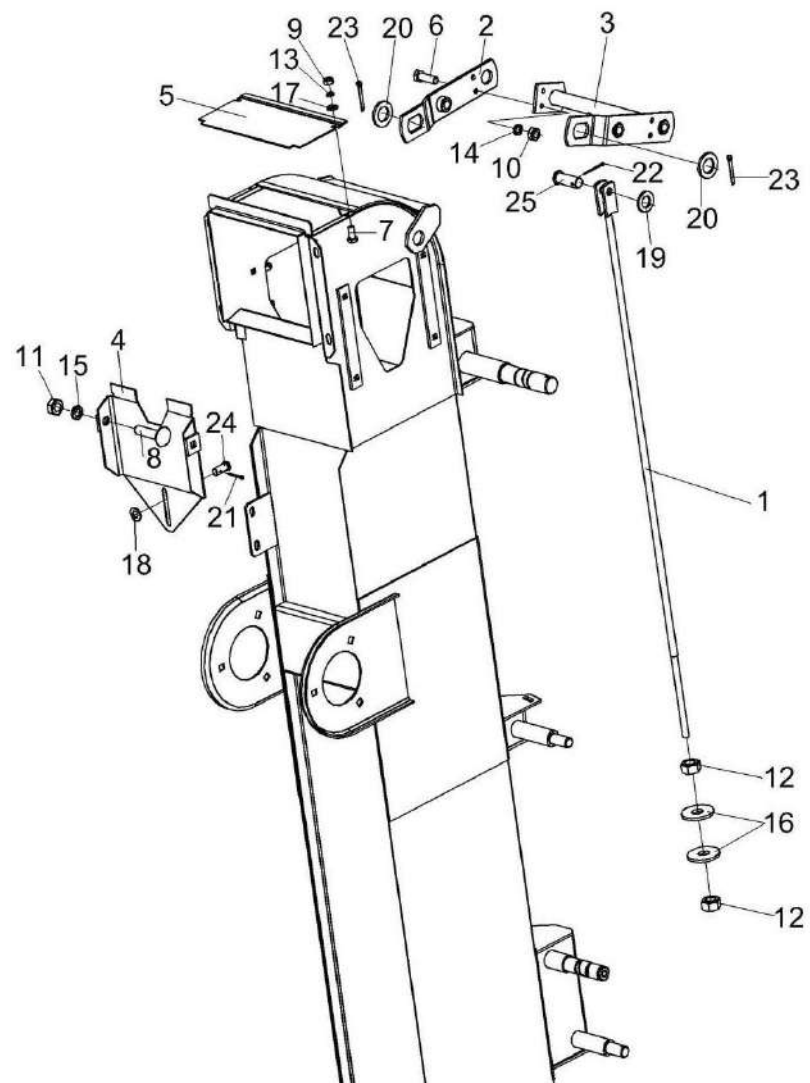


Рисунок 127 – Элеватор зерновой КЗК-10-0214000А-01 (лист 3)

КЗК-800-0100000 КДС (Версия 02)

№ рис	№ поз	Обозначение	Наименование	Куда входит	
				Обозначение	Кол. на 1 сб. ед.
ЭЛЕВАТОР ЗЕРНОВОЙ КЗК-10-0214000-01 (лист 3) (рисунок 127)					
127	1-25	КЗК-10-0214000А-01	Элеватор зерновой	КЗК-800-0100000	1
	1	КЗК 0214130Б	Тяга	КЗК-10-0214000А-01	1
	2	КЗК-10-0214230	Коромысло	КЗК-10-0214000А-01	1
	3	КЗК-10-0214210А	Коромысло	КЗК-10-0214000А-01	1
	4	КЗР 0214150Б	Вставка	КЗК-10-0214000А-01	1
	5	КЗР 0214449	Крышка	КЗК-10-0214000А-01	1
	6		Болт М8-6еХ25 – 7796	КЗК-10-0214000А-01	2
	7		Болт М6-6еХ20 – 7798	КЗК-10-0214000А-01	2
	8		Болт М10-6еХ40 – 7802	КЗК-10-0214000А-01	8
	9		Гайка М6-6G – 5915	КЗК-10-0214000А-01	2
	10		Гайка М8-6G – 5915	КЗК-10-0214000А-01	14
	11		Гайка М10-6G – 5915	КЗК-10-0214000А-01	13
	12		Гайка М12-6G – 5915	КЗК-10-0214000А-01	2
	13		Шайба 6Т 65Г – 6402	КЗК-10-0214000А-01	2
	14		Шайба 8Т 65Г – 6402	КЗК-10-0214000А-01	10
	15		Шайба 10Т 65Г – 6402	КЗК-10-0214000А-01	12
16		Шайба С 12.01 – 6958	КЗК-10-0214000А-01	2	

КЗК-800-0100000 КДС (Версия 02)

№ рис	№ поз	Обозначение	Наименование	Куда входит	
				Обозначение	Кол. на 1 сб. ед.
127	17		Шайба С.6.01 – 11371	КЗК-10-0214000А-01	2
	18		Шайба С.8.01 – 11371	КЗК-10-0214000А-01	12
	19		Шайба С.12.01 – 11371	КЗК-10-0214000А-01	1
	20		Шайба С.24.01 – 11371	КЗК-10-0214000А-01	2
	21		Шплинт 2Х16 – 397	КЗК-10-0214000А-01	2
	22		Шплинт 3,2Х25 – 397	КЗК-10-0214000А-01	1
	23		Шплинт 5Х40 – 397	КЗК-10-0214000А-01	2
	24		Ось 6-8 b12Х18 – 9650	КЗК-10-0214000А-01	1
	25		Ось 6-12 b12Х32 – 9650	КЗК-10-0214000А-01	1

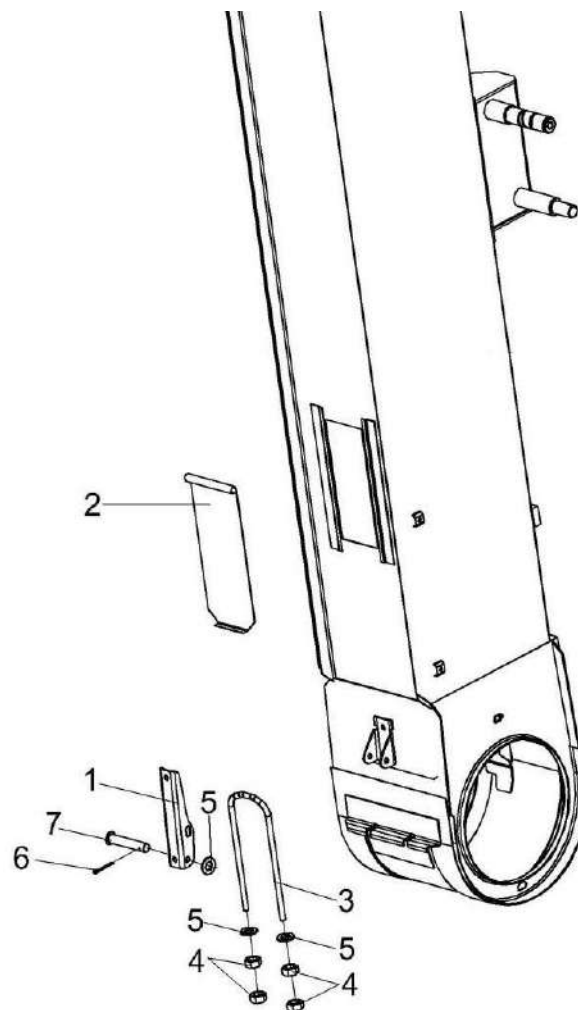


Рисунок 128 – Элеватор зерновой КЗК-10-0214000А-01 (лист 4)

КЗК-800-0100000 КДС (Версия 02)

№ рис	№ поз	Обозначение	Наименование	Куда входит	
				Обозначение	Кол. на 1 сб. ед.
ЭЛЕВАТОР ЗЕРНОВОЙ КЗК-10-0214000А-01 (лист 4) (рисунок 128)					
128	1-7	КЗК-10-0214000А-01	Элеватор зерновой	КЗК-800-0100000	1
	1	КЗР 0208432А	Рычаг защелки	КЗК-10-0214000А-01	1
	2	КЗР 0208441А	Крышка	КЗК-10-0214000А-01	1
	3	КЗР 0208601А	Скоба защелки	КЗК-10-0214000А-01	1
	4		Гайка М8-6G – 5915	КЗК-10-0214000А-01	14
	5		Шайба С.8.01 – 11371	КЗК-10-0214000А-01	12
	6		Шплинт 2Х16 – 397	КЗК-10-0214000А-01	2
	7		Ось 6-8 b12Х50 – 9650	КЗК-10-0214000А-01	1

КЗК-800-0100000 КДС (Версия 02)

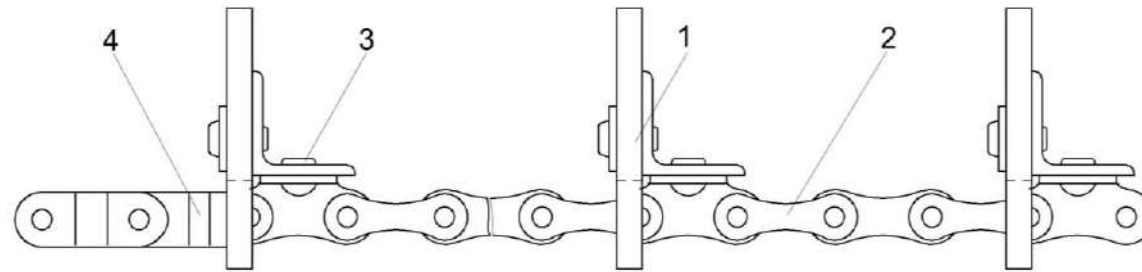


Рисунок 129 – Цепь элеватора КЗК-10-0214160

№ рис	№ поз	Обозначение	Наименование	Куда входит	
				Обозначение	Кол. на 1 сб. ед.
ЦЕПЬ ЭЛЕВАТОРА КЗК-10-0214160 (рисунок 129)					
129	1-4	КЗК-10-0214160	Цепь элеватора	КЗК-10-0214000А-01	1
	1	КЗК-10-0214260	Скребок	КЗК-10-0214160	33
	2	ЦЕП 0004454 или ЦЕП 0004453 или ЦЕП 0004109	Цепь Цепь ТРД-38-56-1-2-8-4 L=4902 мм (129 зв.) или Цепь Цепь ТРД-38-5600-1-2-8-4 L=4902 мм (129 зв.) или Цепь Цепь ТРДУ-38-5600-1-2-8-4 L=4902 мм (129 зв.)	КЗК-10-0214160	1
	3		Заклепка 8Х18.01 – 10299	КЗК-10-0214160	66
	4		Звено П-ТРД-38-56 или Звено П-ТРД-38-5600 или Звено П-ТРДУ-38-5600	КЗК-10-0214160	2

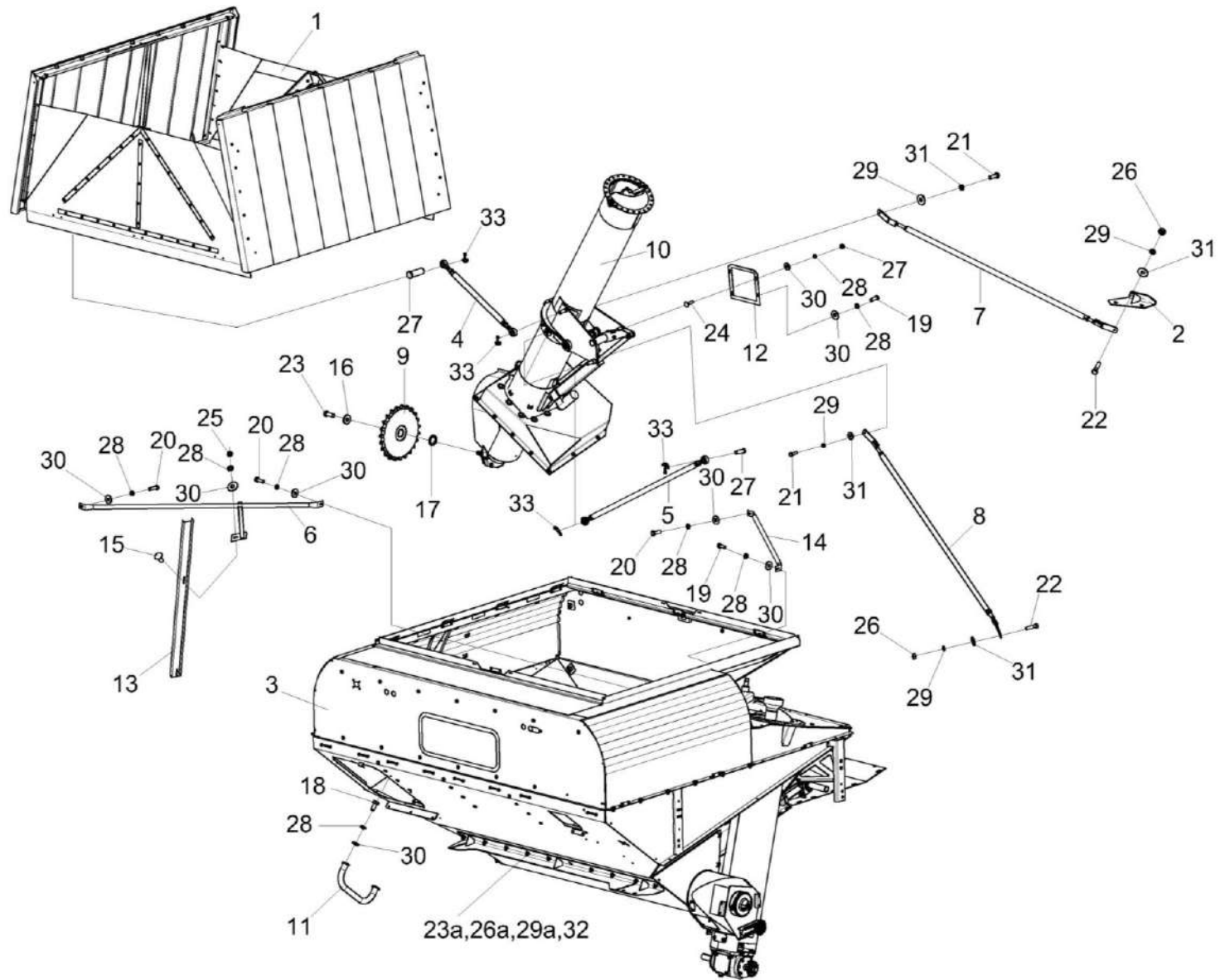


Рисунок 130– Установка бункера КЗК-810-1-0203000

КЗК-800-0100000 КДС (Версия 02)

№ рис	№ поз	Обозначение	Наименование	Куда входит	
				Обозначение	Кол. на 1 сб. ед.
УСТАНОВКА БУНКЕРА КЗК-810-1-0203000 (рисунок 130)					
130	1-33	КЗК-810-1-0203000	Установка бункера	КЗК-800-0100000	1
	1	КЗК-3219-0134500	Установка крыши бункера	КЗК-810-1-0203000	1
	2	КЗК-3321-1-0203130	Кронштейн	КЗК-810-1-0203000	1
	3	КЗК-810-1-0203010	Бункер	КЗК-810-1-0203000	1
	4	КЗК-3219-0203300	Тяга	КЗК-810-1-0203000	1
	5	КЗК-3219-0203300-01	Тяга	КЗК-810-1-0203000	1
	6	КЗК-3219-0203320	Поперечина	КЗК-810-1-0203000	1
	7	КЗК-3219-0203340	Раскос	КЗК-810-1-0203000	1
	8	КЗК-3219-0203340-01	Раскос	КЗК-810-1-0203000	1
	9	КЗК-3321-1-0203040 или КЗК-3321-1-0203614	Звездочка	КЗК-810-1-0203000	1
	10	КЗК-3321-1-0216000А	Установка шнека грузного	КЗК-810-1-0203000	1
	11	КЗК 0204330-01	Поручень	КЗК-810-1-0203000	1
	12	КЗК-3219-0203002	Прокладка	КЗК-810-1-0203000	1
	13	КЗК-3219-0203437	Желоб	КЗК-810-1-0203000	1
	14	КЗК-3219-0203803	Поперечина	КЗК-810-1-0203000	1
	15	КЗК-7-0203601	Болт	КЗК-810-1-0203000	2
	16	КПР-1-9200604	Шайба	КЗК-810-1-0203000	1
17	КЗК-3321-1-0203423	Шайба	КЗК-810-1-0203000	1	

КЗК-800-0100000 КДС (Версия 02)

№ рис	№ поз	Обозначение	Наименование	Куда входит	
				Обозначение	Кол. на 1 сб. ед.
130	18		Болт М8-6еХ16 – 7796	КЗК-810-1-0203000	2
	19		Болт М8-6еХ20 – 7796	КЗК-810-1-0203000	2
	20		Болт М8-6еХ25 – 7796	КЗК-810-1-0203000	3
	21		Болт М10-6еХ25 – 7796	КЗК-810-1-0203000	2
	22		Болт М10-6еХ35 – 7796	КЗК-810-1-0203000	2
	23		Болт М12-6еХ30 – 7796	КЗК-810-1-0203000	1
	23а		Болт М12-6еХ35 – 7802	КЗК-810-1-0203000	10
	24		Болт М8-6еХ30 – 7802	КЗК-810-1-0203000	3
	25		Гайка М8-6G – 5915	КЗК-810-1-0203000	3
	26		Гайка М10-6G – 5915	КЗК-810-1-0203000	2
	26а		Гайка М12-6G – 5915	КЗК-810-1-0203000	10
	27		Ось 6-20 b12X60 – 9650	КЗК-810-1-0203000	2
	28		Шайба 8Т 65Г – 6402	КЗК-810-1-0203000	12
	29		Шайба 10Т 65Г – 6402	КЗК-810-1-0203000	4
	29а		Шайба 12Т 65Г – 6402	КЗК-810-1-0203000	10
	30		Шайба С 8.01 – 6958	КЗК-810-1-0203000	12
	31		Шайба С.10.01 – 6958	КЗК-810-1-0203000	4
	32		Шайба С.12.01 – 6958	КЗК-810-1-0203000	10
	33		Шплинт 5Х32 – 397	КЗК-810-1-0203000	4

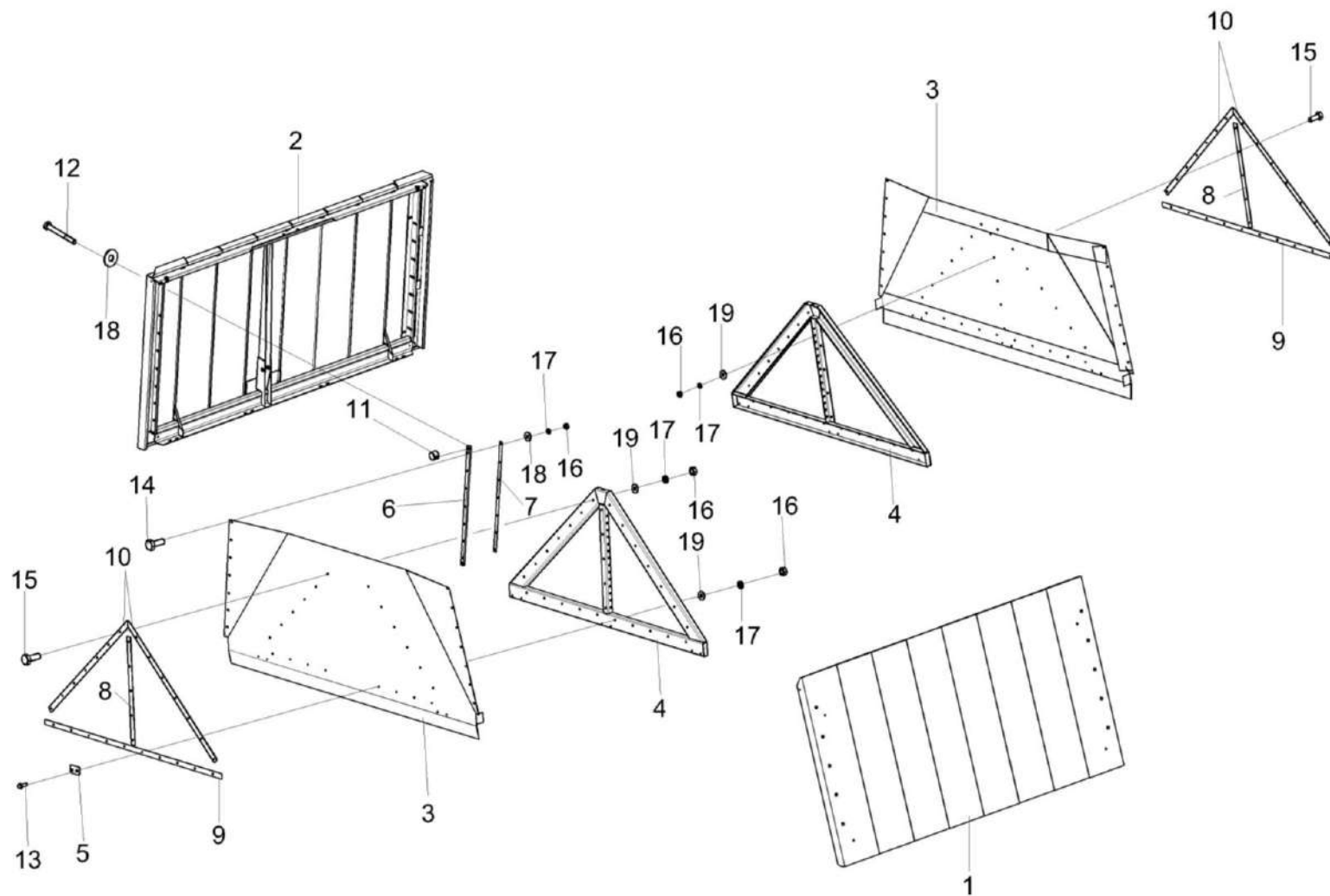


Рисунок 131 – Установка крыши бункера КЗК-3219-0134500

КЗК-800-0100000 КДС (Версия 02)

№ рис	№ поз	Обозначение	Наименование	Куда входит	
				Обозначение	Кол. на 1 сб. ед.
УСТАНОВКА КРЫШИ БУНКЕРА КЗК-3219-0134500 (рисунок 131)					
131	1-19	КЗК-3219-0134500	Установка крыши бункера	КЗК-810-1-0203000	1
	3,4,8,9,10, 15,16,17,19	КЗК-3219-0134530	Клин	КЗК-3219-0134500	2
	1	КЗК-3219-0134010	Крыша	КЗК-3219-0134500	1
	2	КЗК-3219-0134020	Крыша	КЗК-3219-0134500	1
	3	КЗК-3219-0134540	Клин	КЗК-3219-0134530	1
	4	КЗК-3219-0134570	Клин	КЗК-3219-0134530	1
	5	КЗК-3219-0134590	Кронштейн	КЗК-3219-0134500	4
	6	КЗК-3219-0134423	Планка	КЗК-3219-0134500	4
	7	КЗК-3219-0134424	Планка	КЗК-3219-0134500	4
	8	КЗК-3219-0134434	Жесткость	КЗК-3219-0134530	1
	9	КЗК-3219-0134435	Жесткость	КЗК-3219-0134530	1
	10	КЗК-3219-0134437	Жесткость	КЗК-3219-0134530	2
	11	КЗК-3219-0134601	Бонка	КЗК-3219-0134500	8
	12	КЗК-3219-0134603	Болт	КЗК-3219-0134500	8
	13		Болт М6-6еХ20 – 7802	КЗК-3219-0134500	8
14		Болт М8-6еХ35 – 7796	КЗК-3219-0134500	28	
15		Болт М6-6еХ16 – 7798	КЗК-3219-0134500 КЗК-3219-0134530	28 29	

КЗК-800-0100000 КДС (Версия 02)

№ рис	№ поз	Обозначение	Наименование	Куда входит	
				Обозначение	Кол. на 1 сб. ед.
131	16		Гайка М8-6G – 5915	КЗК-3219-0134500	28
				КЗК-3219-0134530	29
	17		Шайба 8 65Г – 6402	КЗК-3219-0134500	30
				КЗК-3219-0134530	29
	18		Шайба С 8.01 – 6958	КЗК-3219-0134500	36
	19		Шайба С.8.01 – 11371	КЗК-3219-0134500	8
				КЗК-3219-0134530	29

КЗК-800-0100000 КДС (Версия 02)

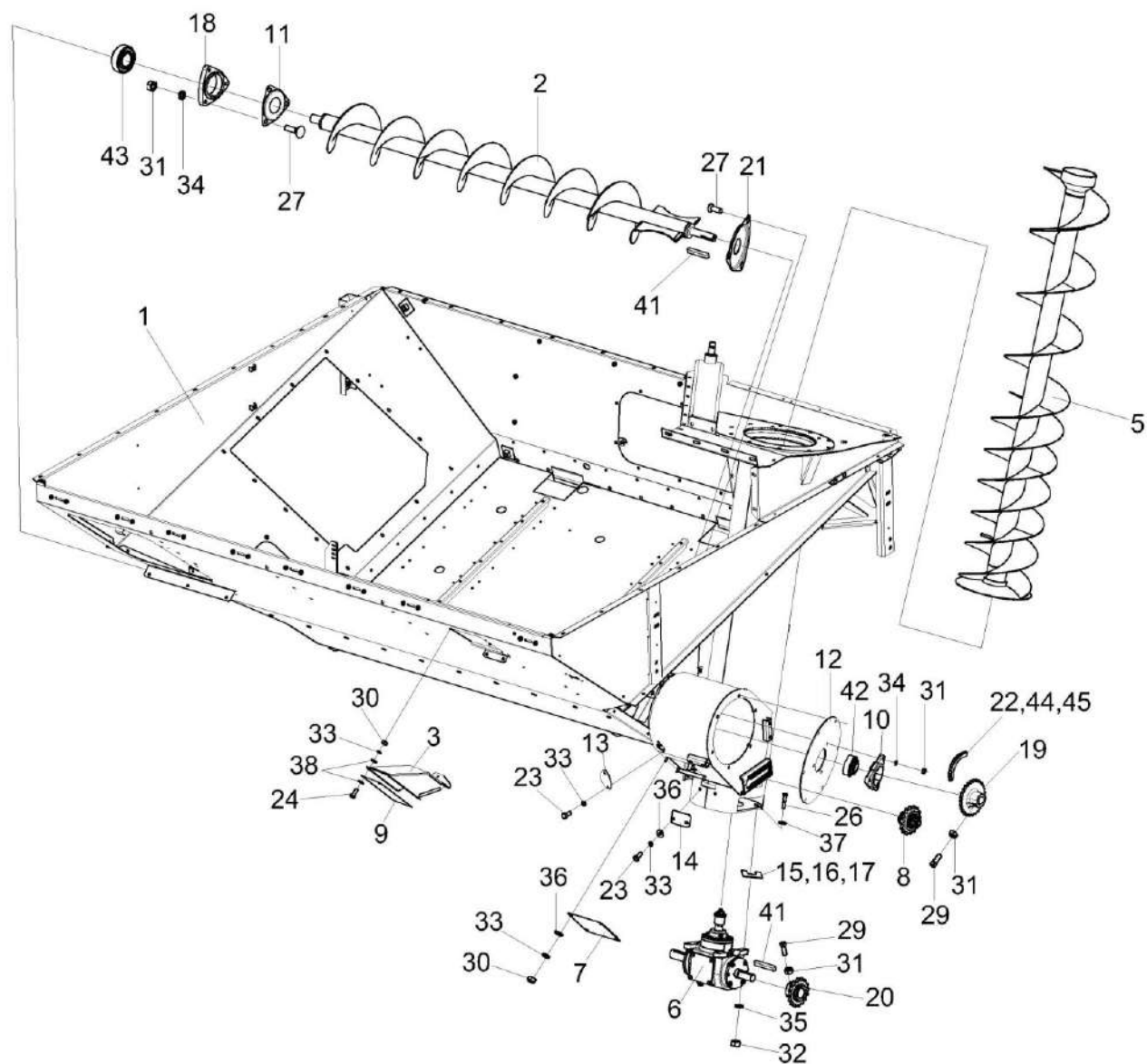


Рисунок 132 – Бункер КЗК-810-1-0203010 (лист 1)

КЗК-800-0100000 КДС (Версия 02)

№ рис	№ поз	Обозначение	Наименование	Куда входит	
				Обозначение	Кол. на 1 сб. ед.
БУНКЕР КЗК-810-1-0203010 (лист 1) (рисунок 132)					
132	1-45	КЗК-810-1-0203010	Бункер	КЗК-810-1-0203000	1
	10,12,21,27 31,34,42	КЗК-810-1-0203070	Опора	КЗК-810-1-0203010	1
	1	КЗК-810-1-0203020	Основание	КЗК-810-1-0203010	1
	2	КЗК-810-1-0206020	Шнек	КЗК-810-1-0203010	1
	3	КЗК-3219-0203470	Пробоотборник	КЗК-810-1-0203010	1
	5	КЗК-12-0206260	Шнек наклонный	КЗК-810-1-0203010	1
	6	КЗК-12-0209100-02	Редуктор	КЗК-810-1-0203010	1
	7	КЗР 0203410Б	Крышка	КЗК-810-1-0203010	1
	8	КЗР 0219070Б	Звездочка	КЗК-810-1-0203010	1
	9	КЗК-3219-0203001	Фартук	КЗК-810-1-0203010	1
	10	КИС 0900101А	Корпус подшипника	КЗК-810-1-0203070	1
	11	КЗК-810-1-0203404	Крышка	КЗК-810-1-0203010	1
	12	КЗК-810-1-0203405	Пластина	КЗК-810-1-0203070	1
	13	КЗК-12-0229471	Крышка	КЗК-810-1-0203010	1
	14	КЗК-12-0229472А	Крышка	КЗК-810-1-0203010	2
	15	КРН 0000413	Шайба	КЗК-810-1-0203010	4
	16	КРН 0000413-01	Шайба	КЗК-810-1-0203010	4
17	КРН 0000413-02	Шайба	КЗК-810-1-0203010	4	

КЗК-800-0100000 КДС (Версия 02)

№ рис	№ поз	Обозначение	Наименование	Куда входит	
				Обозначение	Кол. на 1 сб. ед.
132	18	КСН 0104101-03	Корпус	КЗК-810-1-0203010	1
	19	КЗК-12-0203606	Звездочка	КЗК-810-1-0203010	1
	20	КЗР 0200629	Звездочка	КЗК-810-1-0203010	1
	21	КЗР 0206432А	Крышка	КЗК-810-1-0203070	1
	22	ЦЕП 0004009	Цепь Цепь шагом 19,05 мм, открытая. ANSI-Einfach-Rollenketten- Amerikanische Bauart, offen ANSI 60-1 DIN 8188/ISO 606 12 A-1 OOZA	КЗК-810-1-0203010	1
		или ЦЕП 0000012	или Цепь Цепь 12 А-1 ISO 606 L=1428,75 мм (75 зв.)		
	23		Болт М8-6еХ16 – 7796	КЗК-810-1-0203010	21
	24		Болт М8-6еХ20 – 7796	КЗК-810-1-0203010	8
	25		Болт М10-6еХ20 – 7796	КЗК-810-1-0203010	6
	26		Болт М12-6еХ60 – 7796	КЗК-810-1-0203010	4
	27		Болт М10-6еХ35 – 7802	КЗК-810-1-0203010 КЗК-810-1-0203070	3 3
	28		Болт М12-6еХ35 – 77796	КЗК-810-1-0203010	2
	29		Винт В.М10-6еХ25 – 1485	КЗК-810-1-0203010	2
	30		Гайка М8-6G – 5915	КЗК-810-1-0203010	17
31		Гайка М10-6G – 5915	КЗК-810-1-0203010 КЗК-810-1-0203070	47 3	

КЗК-800-0100000 КДС (Версия 02)

№ рис	№ поз	Обозначение	Наименование	Куда входит		
				Обозначение	Кол. на 1 сб. ед.	
132	32		Гайка М12-6G – 5915	КЗК-810-1-0203010	6	
	33		Шайба 8Т 65Г – 6402	КЗК-810-1-0203010	33	
	34			Шайба 10Т 65Г – 6402	КЗК-810-1-0203010	57
					КЗК-810-1-0203070	3
	35			Шайба 12Т 65Г – 6402	КЗК-810-1-0203010	6
	36			Шайба С 8.01 – 6958	КЗК-810-1-0203010	15
	37			Шайба С 12.01 – 6958	КЗК-810-1-0203010	4
	38			Шайба С.8.01 – 11371	КЗК-810-1-0203010	23
	39			Шайба С.10.01 – 11371	КЗК-810-1-0203010	6
	40			Шайба С.12.01 – 11371	КЗК-810-1-0203010	2
	41			Шпонка 10Х8Х63 – 23360	КЗК-810-1-0203010	2
	42			Подшипник 1680207ЕК10Т2С17	КЗК-810-1-0203070	1
	43			Подшипник 1680208ЕК10Т2С17	КЗК-810-1-0203010	1
	44			Звено соединительное к цепи шагом 19,05 мм. V-Glied Verbindugsglied mit Splint A-1 Typ S OOZA 12 или Звено соединительное 12 А-1 ISO 606	КЗК-810-1-0203010	1
	45			Звено переходное к цепи шагом19,05 мм. V-Glied Gekropftes Glied mit Splint 12 А-1 Typ L OOZA или Звено переходное 12 А-1 ISO606	КЗК-810-1-0203010	1

КЗК-800-0100000 КДС (Версия 02)

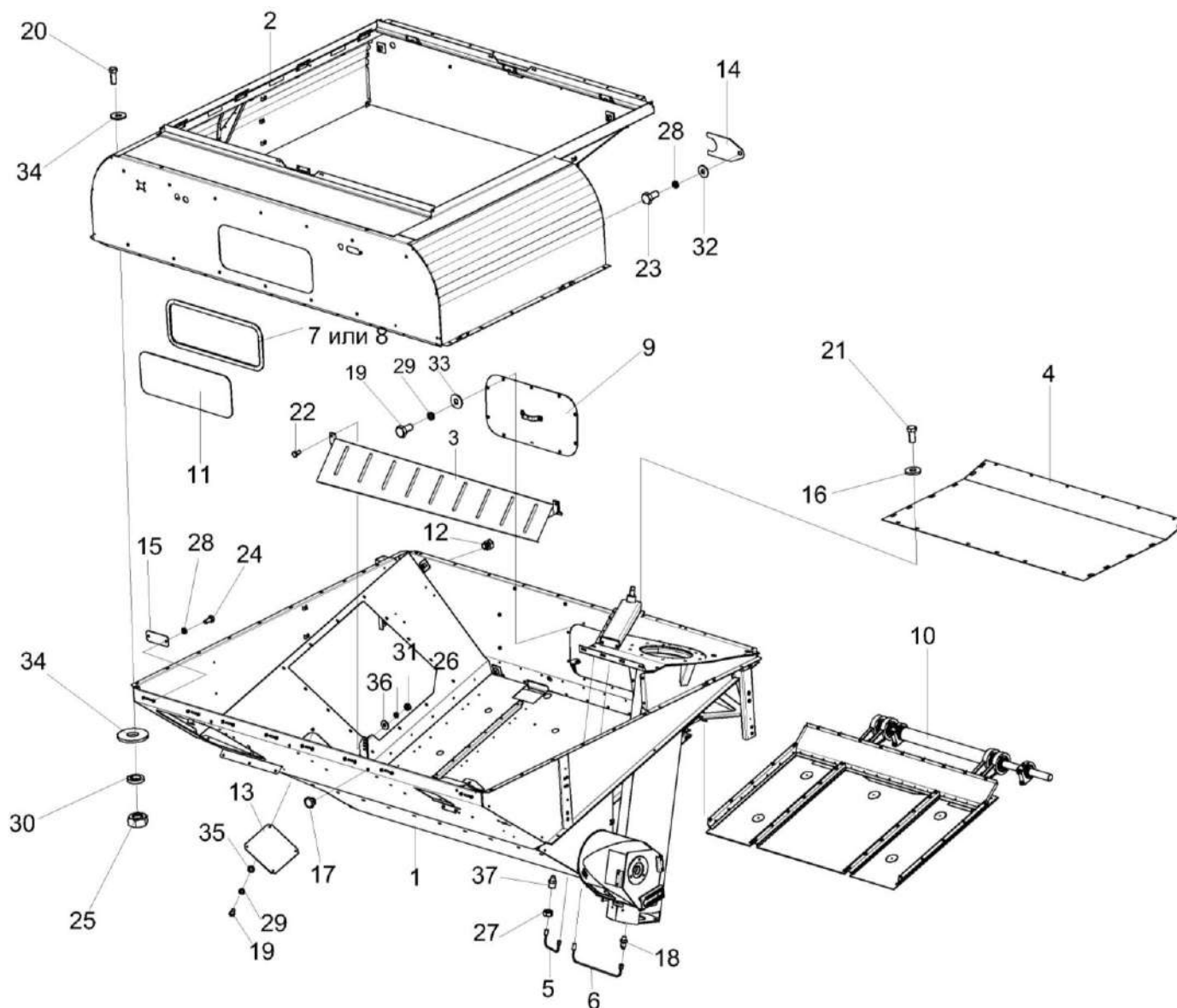


Рисунок 133 – Бункер КЗК-810-1-0203010 (лист 2)

КЗК-800-0100000 КДС (Версия 02)

№ рис	№ поз	Обозначение	Наименование	Куда входит	
				Обозначение	Кол. на 1 сб. ед.
БУНКЕР КЗК-810-1-0203010 (лист 2) (рисунок 133)					
133	1-37	КЗК-810-1-0203010	Бункер	КЗК-810-1-0203000	1
	1	КЗК-810-1-0203020	Основание	КЗК-810-1-0203010	1
	2	КЗК-3219-0203050	Проставка	КЗК-810-1-0203010	1
	3	КЗК-10-0203200	Ограждение	КЗК-810-1-0203010	1
	4	КЗК-10-0229270	Настил	КЗК-810-1-0203010	1
	5	КЗК-12-0203610	Маслопровод	КЗК-810-1-0203010	1
	6	КЗК-12-0203610-01	Маслопровод	КЗК-810-1-0203010	1
	7	КЗК-12-0229500	Уплотнение	КЗК-810-1-0203010	1
	8	КЗК-12-0229500-01	Уплотнение	КЗК-810-1-0203010	1
	9	КЗК-12-3-0203490	Крышка	КЗК-810-1-0203010	1
	10	КЗК-12А-1-0226000	Вибродно	КЗК-810-1-0203010	1
	11	КЗК 0204002	Стекло	КЗК-810-1-0203010	1
	12	КЗК-12-0203603	Пробка	КЗК-810-1-0203010	5
	13	КЗК-12-0229449	Крышка	КЗК-810-1-0203010	1
	14	КЗК-12-0229455	Накладка	КЗК-810-1-0203010	2
	15	КЗК-12-0229473	Крышка	КЗК-810-1-0203010	8
	16	КЗР 0202682	Шайба	КЗК-810-1-0203010	6
17	КИС 0118012	Заглушка транспортная	КЗК-810-1-0203010	42	

КЗК-800-0100000 КДС (Версия 02)

№ рис	№ поз	Обозначение	Наименование	Куда входит	
				Обозначение	Кол. на 1 сб. ед.
133	18	ПКК 0100614	Штуцер	КЗК-810-1-0203010	2
	19		Болт М8-6еХ16 – 7796	КЗК-810-1-0203010	21
	20		Болт М10-6еХ25 – 7796	КЗК-810-1-0203010	48
	21		Болт М12-6еХ25 – 7796	КЗК-810-1-0203010	6
	22		Болт М12-6еХ35 – 7796	КЗК-810-1-0203010	2
	23		Болт М6-6еХ12 – 7798	КЗК-810-1-0203010	2
	24		Болт М6-6еХ14 – 7798	КЗК-810-1-0203010	16
	25		Гайка М10-6G – 5915	КЗК-810-1-0203010	47
	26		Гайка М12-6G – 5915	КЗК-810-1-0203010	6
	27		Гайка М16Х1,5-6G – 2526	КЗК-810-1-0203010	4
	28		Шайба 6Т 65Г – 6402	КЗК-810-1-0203010	18
	29		Шайба 8Т 65Г – 6402	КЗК-810-1-0203010	33
	30		Шайба 10Т 65Г – 6402	КЗК-810-1-0203010	57
	31		Шайба 12Т 65Г – 6402	КЗК-810-1-0203010	6
	32		Шайба С 6.01 – 6958	КЗК-810-1-0203010	2
	33		Шайба С 8.01 – 6958	КЗК-810-1-0203010	15
	34		Шайба С 10.01 – 6958	КЗК-810-1-0203010	90
	35		Шайба С.8.01 – 11371	КЗК-810-1-0203010	23
	36		Шайба С.12.01 – 11371	КЗК-810-1-0203010	2
	37		Масленка 1.2.Ц6 – 19853	КЗК-810-1-0203010	2

КЗК-800-0100000 КДС (Версия 02)

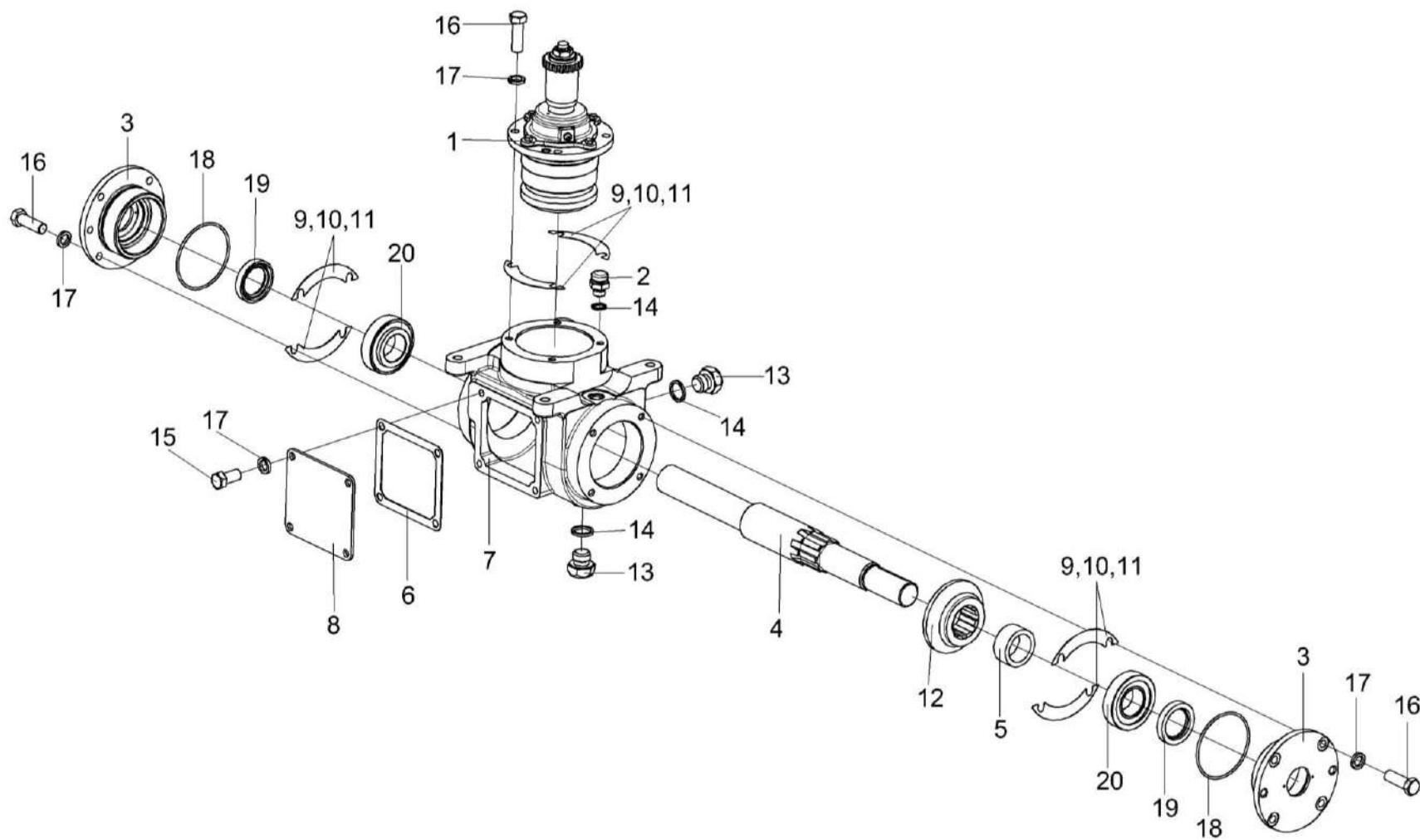


Рисунок 134 – Редуктор КЗК-12-0209100-02

КЗК-800-0100000 КДС (Версия 02)

№ рис	№ поз	Обозначение	Наименование	Куда входит	
				Обозначение	Кол. на 1 сб. ед.
РЕДУКТОР КЗК-12-0209100-02 (рисунок 134)					
134	1-20	КЗК-12-0209100-02	Редуктор	КЗК-810-1-0203010	1
	3,18,19	КЗК-12-0209040	Стакан	КЗК-12-0209100-02	2
	1	КЗК-12-0209020	Стакан	КЗК-12-0209100-02	1
	2	РФ 00.01.000	Сапун	КЗК-12-0209100-02	1
	3	КЗК-12-0209217	Стакан	КЗК-12-0209040	1
	4	КЗК-12-0209616	Вал	КЗК-12-0209100-02	1
	5	КЗК-12-0209807	Втулка	КЗК-12-0209100-02	1
	6	КЗР 0209002	Прокладка	КЗК-12-0209100-02	1
	7	КЗР 0209221	Корпус	КЗК-12-0209100-02	1
	8	КЗР 0209401	Крышка	КЗК-12-0209100-02	1
	9	КЗР 0209503	Прокладка регулировочная	КЗК-12-0209100-02	12 наиб. кол.
	10	КЗР 0209503-01	Прокладка регулировочная	КЗК-12-0209100-02	18 наиб. кол.
	11	КЗР 0209503-02	Прокладка регулировочная	КЗК-12-0209100-02	26 наиб. кол.
	12	КЗК-12-0209602	Шестерня	КЗК-12-0209100-02	1
13		Пробка 2-КГ 1/4"	КЗК-12-0209100-02	2	
14	КИС 0118005	Прокладка	КЗК-12-0209100-02	3	

КЗК-800-0100000 КДС (Версия 02)

№ рис	№ поз	Обозначение	Наименование	Куда входит	
				Обозначение	Кол. на 1 сб. ед.
134	15		Болт М10-6еХ20 – 7796	КЗК-12-0209100-02	4
	16		Болт М10-6еХ30 – 7796	КЗК-12-0209100-02	12
	17		Шайба 10Т 65Г – 6402	КЗК-12-0209100-02	16
	18		Кольцо 090-095-30-2-2 – 18829/9833	КЗК-12-0209040	1
	19		Манжета 2.2-40Х60 – 8752	КЗК-12-0209040	1
	20		Подшипник 7508А – 27365	КЗК-12-0209100-02	2

КЗК-800-0100000 КДС (Версия 02)

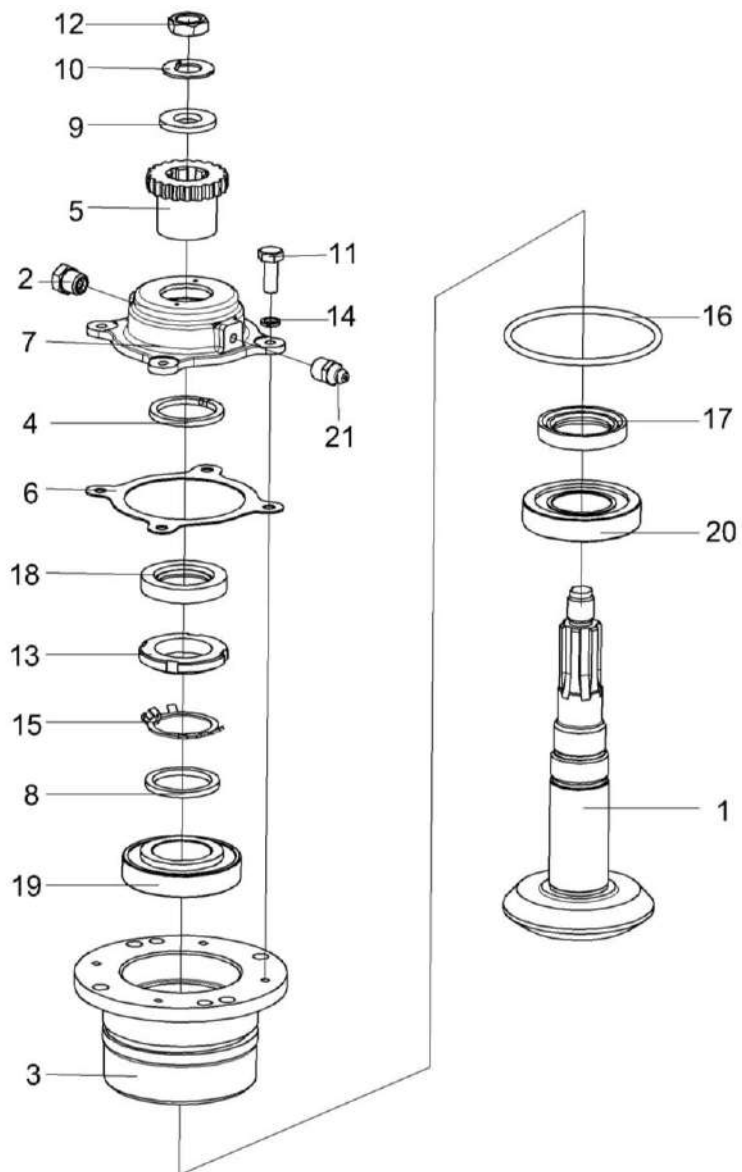


Рисунок 135 – Стакан КЗК-12-0209020

КЗК-800-0100000 КДС (Версия 02)

№ рис	№ поз	Обозначение	Наименование	Куда входит	
				Обозначение	Кол. на 1 сб. ед.
СТАКАН КЗК-12-0209020 (рисунок 135)					
135	1-21	КЗК-12-0209020	Стакан	КЗК-12-0209100-02	1
	1	КЗК-12-0209070	Вал-шестерня	КЗК-12-0209020	1
	7,18	КЗР 0209130	Крышка	КЗК-12-0209020	1
	2	КУЖ 0108010	Клапан предохранительный	КЗК-12-0209020	1
	3	КЗК-12-0209101	Стакан	КЗК-12-0209020	1
	4	КЗК-12-0209611	Кольцо	КЗК-12-0209020	1
	5	КЗК-12-0209631-01	Полумуфта	КЗК-12-0209020	1
	6	КЗР 0209001	Прокладка	КЗК-12-0209020	1
	7	КЗР 0209222	Крышка	КЗР 0209130	1
	8	КЗР 0209801	Шайба	КЗК-12-0209020	1
	9	ПКК 0117434	Шайба	КЗК-12-0209020	1
	10	ПКК 0117435	Шайба	КЗК-12-0209020	1
	11		Болт М6-6eX16 – 7798	КЗК-12-0209020	4
	12		Гайка М18X1,5-6G – 2526	КЗК-12-0209020	1
	13		Гайка М39X1,5-6H – 11871	КЗК-12-0209020	1
14		Шайба 6.65Г – 6402	КЗК-12-0209020	4	
15		Шайба 39.01 – 11872	КЗК-12-0209020	1	

КЗК-800-0100000 КДС (Версия 02)

№ рис	№ поз	Обозначение	Наименование	Куда входит	
				Обозначение	Кол. на 1 сб. ед.
135	16		Кольцо 098-105-46-2-2 – 18829/9833	КЗК-12-0209020	1
	17		Манжета 1.2-40X60-1 – 8752	КЗК-12-0209020	1
	18		Манжета 2.2-35X58-1 – 8752	КЗР 0209130	1
	19		Подшипник 7208А – 27365	КЗК-12-0209020	1
	20		Подшипник 7508А – 27365	КЗК-12-0209020	1
	21		Масленка 1.1 – 19853	КЗК-12-0209020	1

КЗК-800-0100000 КДС (Версия 02)

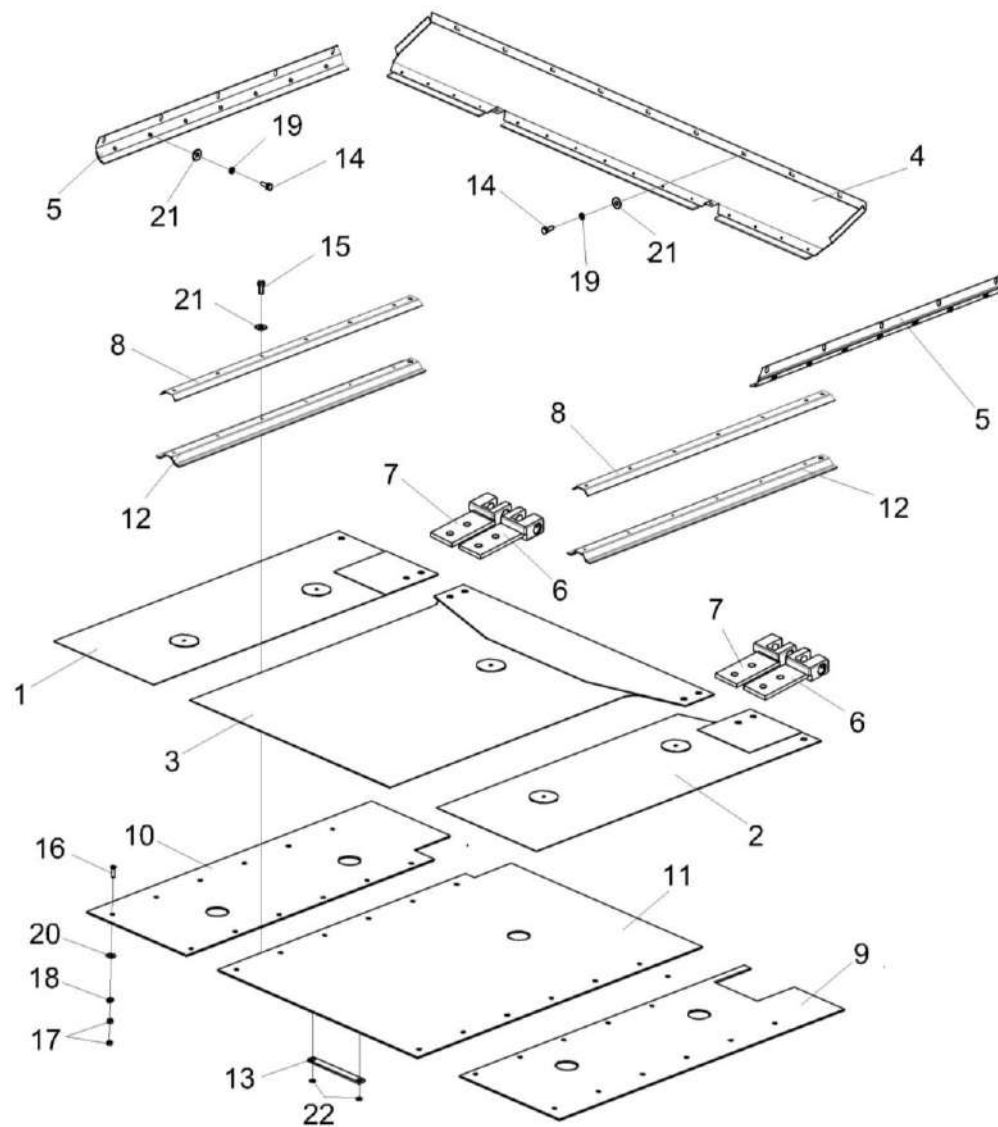


Рисунок 136 – Вибродно КЗК-12А-1-0226000 (лист 1)

КЗК-800-0100000 КДС (Версия 02)

№ рис	№ поз	Обозначение	Наименование	Куда входит	
				Обозначение	Кол. на 1 сб. ед.
ВИБРОДНО КЗК-12А-1-0226000 (лист 1) (рисунок 136)					
136	1-22	КЗК-12А-1-0226000	Вибродно	КЗК-810-1-0203010	1
	1	КЗК-10-0226030	Вибролист	КЗК-12А-1-0226000	1
	2	КЗК-10-0226040	Вибролист	КЗК-12А-1-0226000	1
	3	КЗК-10-0226050	Вибролист	КЗК-12А-1-0226000	1
	4	КЗК-10-0226070	Уплотнение	КЗК-12А-1-0226000	1
	5	КЗК 0226060А	Уплотнение	КЗК-12А-1-0226000	2
	6	КЗК 0226100Б	Захват	КЗК-12А-1-0226000	2
	7	КЗК 0226100Б-01	Захват	КЗК-12А-1-0226000	2
	8	КЗК 0226110	Прижим	КЗК-12А-1-0226000	2
	9	КЗК-10-0226004	Антифрикцион	КЗК-12А-1-0226000	1
	10	КЗК-10-0226005	Антифрикцион	КЗК-12А-1-0226000	1
	11	КЗК-10-0226006	Антифрикцион	КЗК-12А-1-0226000	1
	12	КЗК 0226007А	Уплотнитель	КЗК-12А-1-0226000	2
	13	КЗР 0226416А	Водило	КЗК-12А-1-0226000	5
	14		Болт М6-6еХ16 – 7798	КЗК-12А-1-0226000	21
	15		Болт М6-6еХ20 – 7798	КЗК-12А-1-0226000	12
16		Винт В2.М5-6еХ14 – 17475	КЗК-12А-1-0226000	36	

КЗК-800-0100000 КДС (Версия 02)

№ рис	№ поз	Обозначение	Наименование	Куда входит	
				Обозначение	Кол. на 1 сб. ед.
136	17		Гайка М5-6G – 5927	КЗК-12А-1-0226000	36
	18		Шайба 5Т 65Г – 6402	КЗК-12А-1-0226000	36
	19		Шайба 6Т 65Г – 6402	КЗК-12А-1-0226000	33
	20		Шайба С 5.01 – 6958	КЗК-12А-1-0226000	36
	21		Шайба С 6.01 – 6958	КЗК-12А-1-0226000	33
	22		Кольцо В12 – 13940	КЗК-12А-1-0226000	10

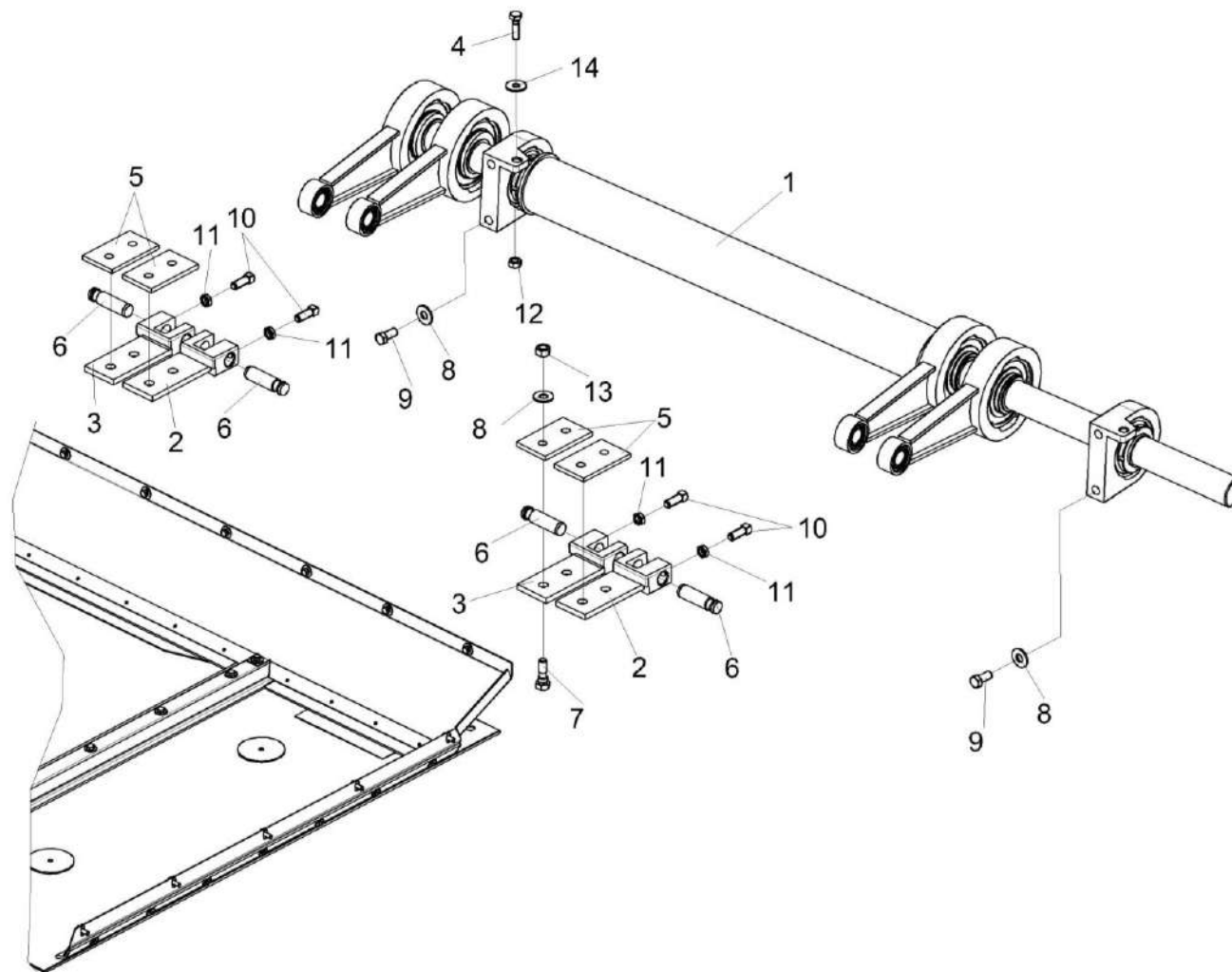


Рисунок 137 – Вибродно КЗК-12А-1-0226000 (лист 2)

КЗК-800-0100000 КДС (Версия 02)

№ рис	№ поз	Обозначение	Наименование	Куда входит	
				Обозначение	Кол. на 1 сб. ед.
ВИБРОДНО КЗК-12А-1-0226000 (лист 2) (рисунок 137)					
137	1-14	КЗК-12А-1-0226000	Вибродно	КЗК-810-1-0203010	1
	1	КЗК-10-0226100	Вибропобудитель	КЗК-12А-1-0226000	1
	2	КЗК 0226100Б	Захват	КЗК-12А-1-0226000	2
	3	КЗК 0226100Б-01	Захват	КЗК-12А-1-0226000	2
	4	КЗК-10-0226603	Болт	КЗК-12А-1-0226000	1
	5	КЗК 0226422А	Накладка	КЗК-12А-1-0226000	4
	6	КЗР 0226607А	Ось	КЗК-12А-1-0226000	4
	7	КЗР 0226608А	Болт специальный	КЗК-12А-1-0226000	8
	8	КПР 6204425	Шайба пружинная	КЗК-12А-1-0226000	12
	9		Болт М12-6еХ30 – 7796	КЗК-12А-1-0226000	4
	10		Винт В.М12-6еХ30 – 1485	КЗК-12А-1-0226000	4
	11		Гайка М12-6G – 2526	КЗК-12А-1-0226000	4
	12		Гайка М10-6G – 5915	КЗК-12А-1-0226000	2
	13		Гайка М12-6G – 5915	КЗК-12А-1-0226000	8
14		Шайба С 10.01 – 6958	КЗК-12А-1-0226000	2	

КЗК-800-0100000 КДС (Версия 02)

№ рис	№ поз	Обозначение	Наименование	Куда входит	
				Обозначение	Кол. на 1 сб. ед.
ВИБРОПОБУДИТЕЛЬ КЗК-10-0226100 (рисунок 138)					
138	1-12	КЗК-10-0226100	Вибропобудитель	КЗК-12А-1-0226000	1
	1	КЗК-10-0226020	Вал	КЗК-10-0226100	1
	2	КЗК 0226120	Шатун	КЗК-10-0226100	4
	3	КЗК-10-0226101	Корпус подшипника	КЗК-10-0226100	2
	4	КЗК 0226606А	Втулка	КЗК-10-0226100	4
	5		Кольцо В55 – 13940	КЗК-10-0226100	4
	6		Кольцо В35 – 13941	КЗК-10-0226100	8
	7		Кольцо В40 – 13942	КЗК-10-0226100	7
	8		Кольцо В55 – 13942	КЗК-10-0226100	4
	9		Шпонка 12Х8Х32 – 23360	КЗК-10-0226100	4
	10		Подшипник ШСП20 – 3635	КЗК-10-0226100	4
	11		Подшипник 1580211ЕНК10Т2С17	КЗК-10-0226100	4
12		Подшипник 1680208ЕК10Т2С17	КЗК-10-0226100	2	

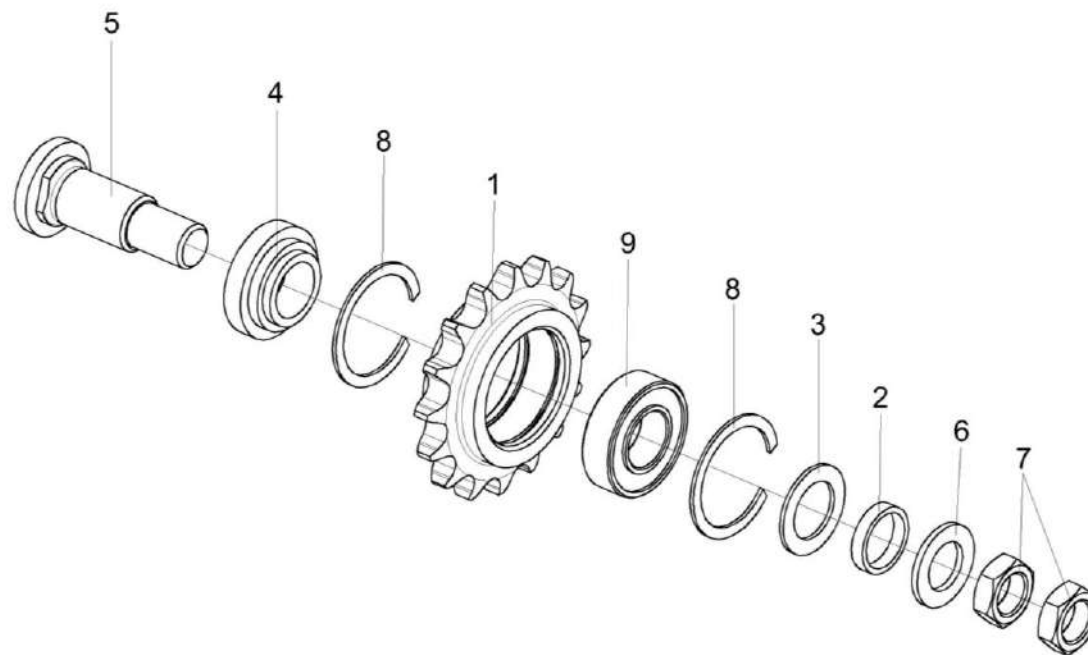


Рисунок 139 – Звездочка КЗР 0219070Б

КЗК-800-0100000 КДС (Версия 02)

№ рис	№ поз	Обозначение	Наименование	Куда входит	
				Обозначение	Кол. на 1 сб. ед.
ЗВЕЗДОЧКА КЗР 0219070Б (рисунок 139)					
139	1-9	КЗР 0219070Б	Звездочка	КЗК-810-1-0203010	1
	1	КЗР 0219607А	Звездочка	КЗР 0219070Б	1
	2	КЗР 0202825-07	Втулка	КЗР 0219070Б	1
	3	КИС 0105438	Шайба специальная	КЗР 0219070Б	4
	4	КИС 0114632	Втулка	КЗР 0219070Б	1
	5	КИС 0114647Б-03	Ось	КЗР 0219070Б	1
	6	КСН 0100636-03	Шайба	КЗР 0219070Б	1
	7		Гайка М20Х1,5-6G – 2526	КЗР 0219070Б	2
	8		Кольцо В52 – 13941	КЗР 0219070Б	2
9		Подшипник 180205– 8882	КЗР 0219070Б	1	

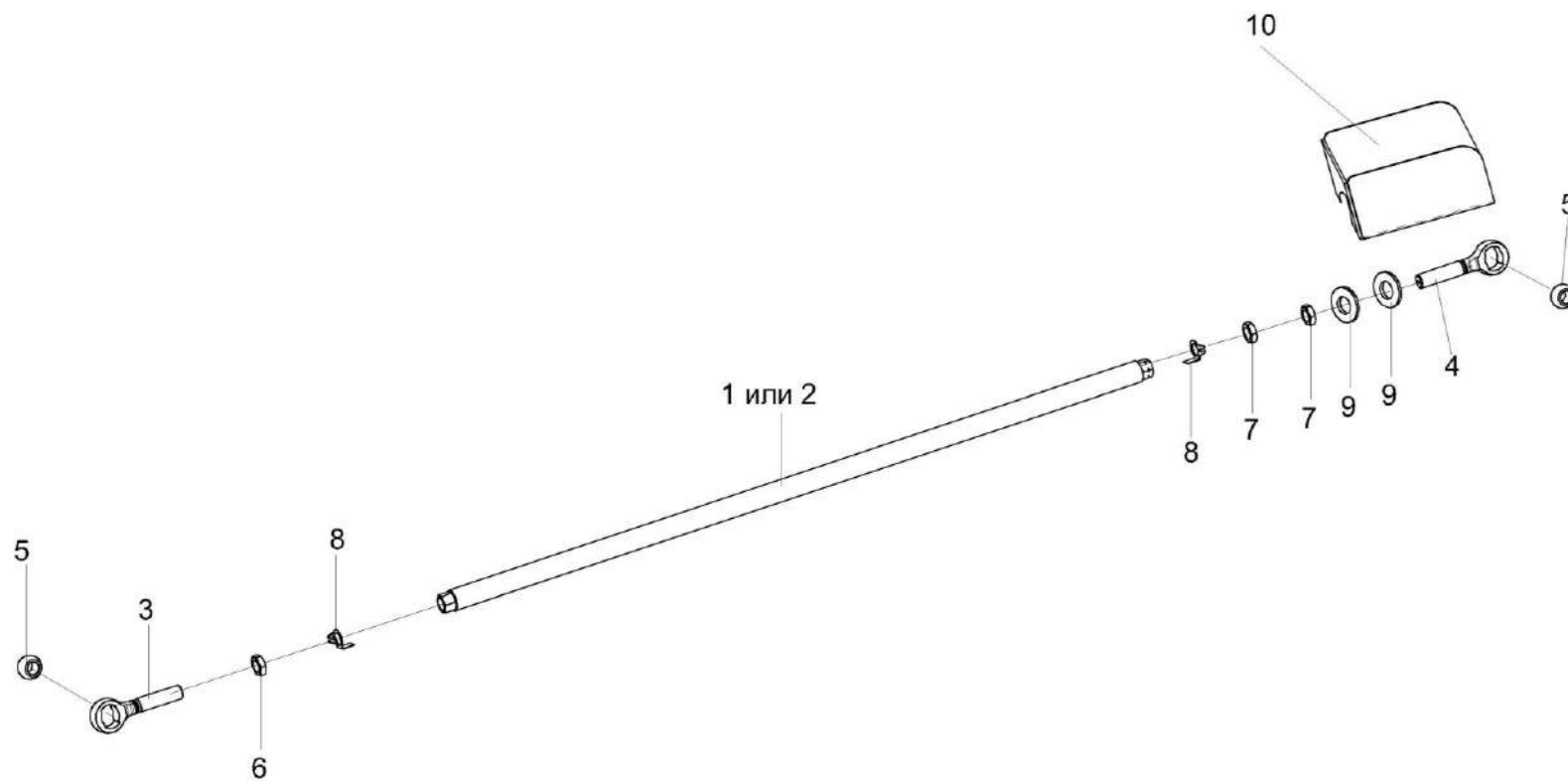


Рисунок 140 – Тяга КЗК-3219-0203300 и КЗК-3219-0203300-01

КЗК-800-0100000 КДС (Версия 02)

№ рис	№ поз	Обозначение	Наименование	Куда входит	
				Обозначение	Кол. на 1 сб. ед.
ТЯГА КЗК-3219-0203300 и КЗК-3219-0203300-01 (рисунок 140)					
140	1,3-10	КЗК-3219-0203300	Тяга	КЗК-810-1-0203000	1
	2-10	КЗК-3219-0203300-01	Тяга	КЗК-810-1-0203000	1
	1	КЗК-3219-0203380	Труба	КЗК-3219-0203300	1
	2	КЗК-3219-0203380-01	Труба	КЗК-3219-0203300-01	1
	3	ПКК 0451603	Головка	КЗК-3219-0203300 КЗК-3219-0203300-01	1 1
	4	ПКК 0451603-01	Головка	КЗК-3219-0203300 КЗК-3219-0203300-01	1 1
	5	6-12Ж-26015	Шар	КЗК-3219-0203300 КЗК-3219-0203300-01	2 2
	6		Гайка М20-6G – 5916	КЗК-3219-0203300 КЗК-3219-0203300-01	1 1
	7		Гайка М20-LH-6G – 5916	КЗК-3219-0203300 КЗК-3219-0203300-01	2 2
	8		Шайба 20.01 – 13463	КЗК-3219-0203300 КЗК-3219-0203300-01	2 2
9		Шайба С.18.01 – 11371	КЗК-3219-0203300 КЗК-3219-0203300-01	2 2	
10	КЗК-3219-1-0203475	Крышка	КЗК-3219-0203300 КЗК-3219-0203300-01	1 1	

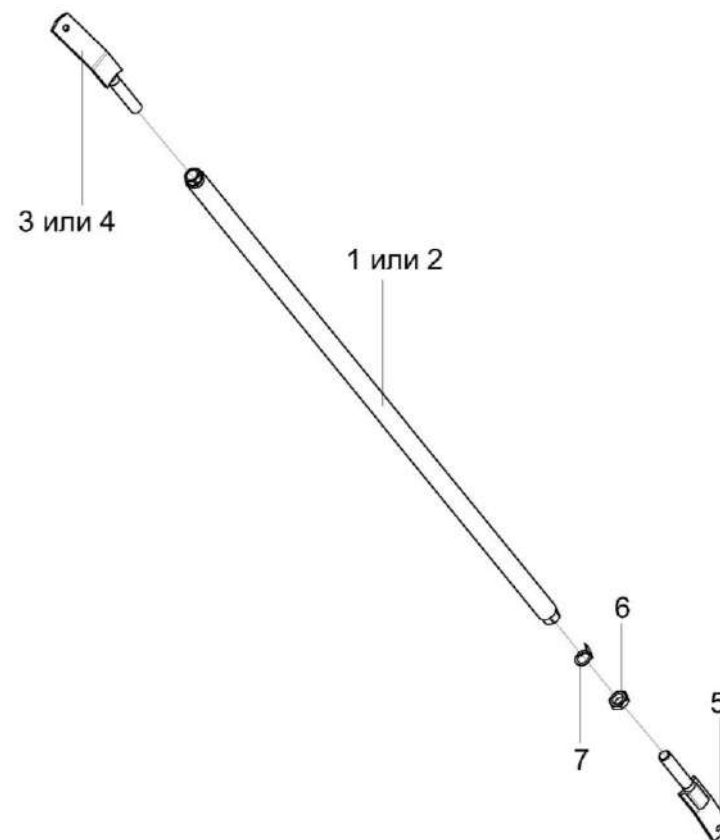


Рисунок 141 – Раскос КЗК-3219-0203340 и КЗК-3219-0203340-01

КЗК-800-0100000 КДС (Версия 02)

№ рис	№ поз	Обозначение	Наименование	Куда входит	
				Обозначение	Кол. на 1 сб. ед.
РАСКОС КЗК-3219-02030340 и КЗК-3219-0203340-01 (рисунок 141)					
141	1,3,5,6,7	КЗК-3219-0203340	Раскос	КЗК-810-1-0203000	1
	2,4-7	КЗК-3219-0203340-01	Раскос	КЗК-810-1-0203000	1
	1	КЗК-3219-0203350	Труба	КЗК-3219-0203340	1
	2	КЗК-3219-0203350-01	Труба	КЗК-3219-0203340-01	1
	3	КЗК-3219-0203360	Винт	КЗК-3219-0203340	1
	4	КЗК-3219-0203360-02	Винт	КЗК-3219-0203340-01	1
	5	КЗК-3219-0203360-01	Винт	КЗК-3219-0203340 КЗК-3219-0203340-01	1 1
	6		Гайка М20-6G – 5916	КЗК-3219-0203340 КЗК-3219-0203340-01	1 1
	7		Шайба 20.01 – 13463	КЗК-3219-0203340 КЗК-3219-0203340-01	1 1

КЗК-800-0100000 КДС (Версия 02)

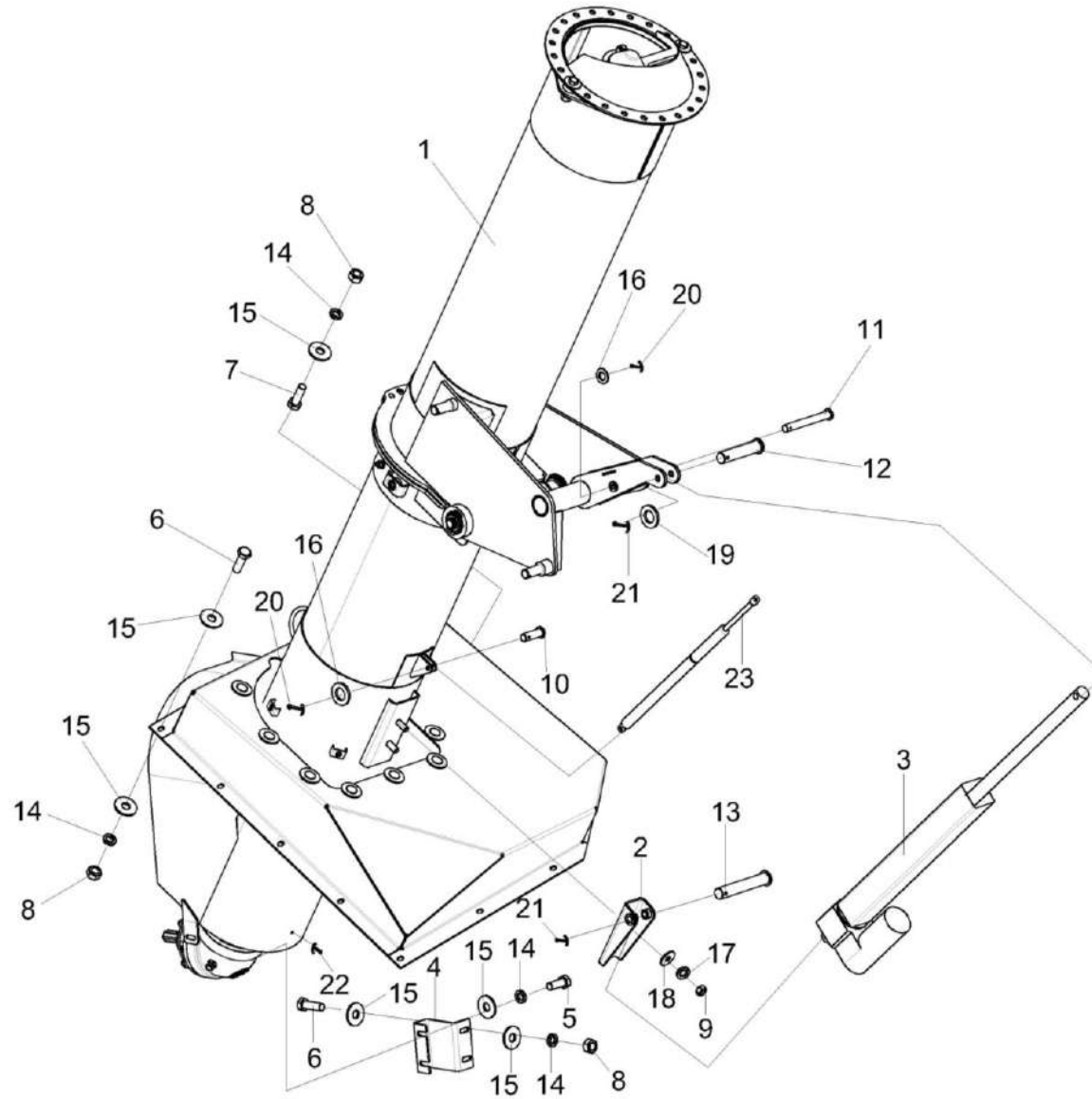


Рисунок 142 – Установка шнека загрузного КЗК-3321-1-0216000А

КЗК-800-0100000 КДС (Версия 02)

№ рис	№ поз	Обозначение	Наименование	Куда входит	
				Обозначение	Кол. на 1 сб. ед.
УСТАНОВКА ШНЕКА ЗАГРУЗНОГО КЗК-3321-1-0216000А (рисунок 142)					
142	1-20	КЗК-3321-1-0216000А	Установка шнека загрузного	КЗК-810-1-0203000	1
	1	КЗК-3321-1-0216010А	Шнек загрузной	КЗК-3321-1-0216000А	1
	2	КЗК-3219-0216390	Кронштейн	КЗК-3321-1-0216000А	1
	3	КЗК-3321-1-0216450	Электромеханизм бункера	КЗК-3321-1-0216000А	1
	4	КЗК-3219-0216426	Кронштейн	КЗК-3321-1-0216000А	1
	5		Болт М8-6еХ20 – 7796	КЗК-3321-1-0216000А	2
	6		Болт М8-6еХ25 – 7796	КЗК-3321-1-0216000А	14
	7		Болт М8-6еХ25 – 7802	КЗК-3321-1-0216000А	1
	8		Гайка М8-6G – 5915	КЗК-3321-1-0216000А	15
	9		Гайка М12-6G – 5915	КЗК-3321-1-0216000А	2
	10		Ось 6-8 b12Х25 – 9650	КЗК-3321-1-0216000А	1
	11		Ось 6-8 b12Х65 – 9650	КЗК-3321-1-0216000А	1
	12		Ось 6-12 b12Х55 – 9650	КЗК-3321-1-0216000А	1
	13		Ось 6-12 b12Х70 – 9650	КЗК-3321-1-0216000А	1
	14		Шайба 8Т 65Г – 6402	КЗК-3321-1-0216000А	17
	15		Шайба С 8.01 – 6958	КЗК-3321-1-0216000А	32
16		Шайба С.8.01 – 11371	КЗК-3321-1-0216000А	2	

КЗК-800-0100000 КДС (Версия 02)

№ рис	№ поз	Обозначение	Наименование	Куда входит	
				Обозначение	Кол. на 1 сб. ед.
142	17		Шайба 12Т 65Г – 6402	КЗК-3321-1-0216000А	2
	18		Шайба С 12.01 – 6958	КЗК-3321-1-0216000А	2
	19		Шайба С.12.01 – 11371	КЗК-3321-1-0216000А	1
	20		Шплинт 2Х16 – 397	КЗК-3321-1-0216000А	2
	21		Шплинт 2,5Х20 – 397	КЗК-3321-1-0216000А	2
	22		Шплинт 4Х22 – 397	КЗК-3321-1-0216000А	1
	23		Пружина газовая 095192 0600N	КЗК-3321-1-0216000А	1

КЗК-800-0100000 КДС (Версия 02)

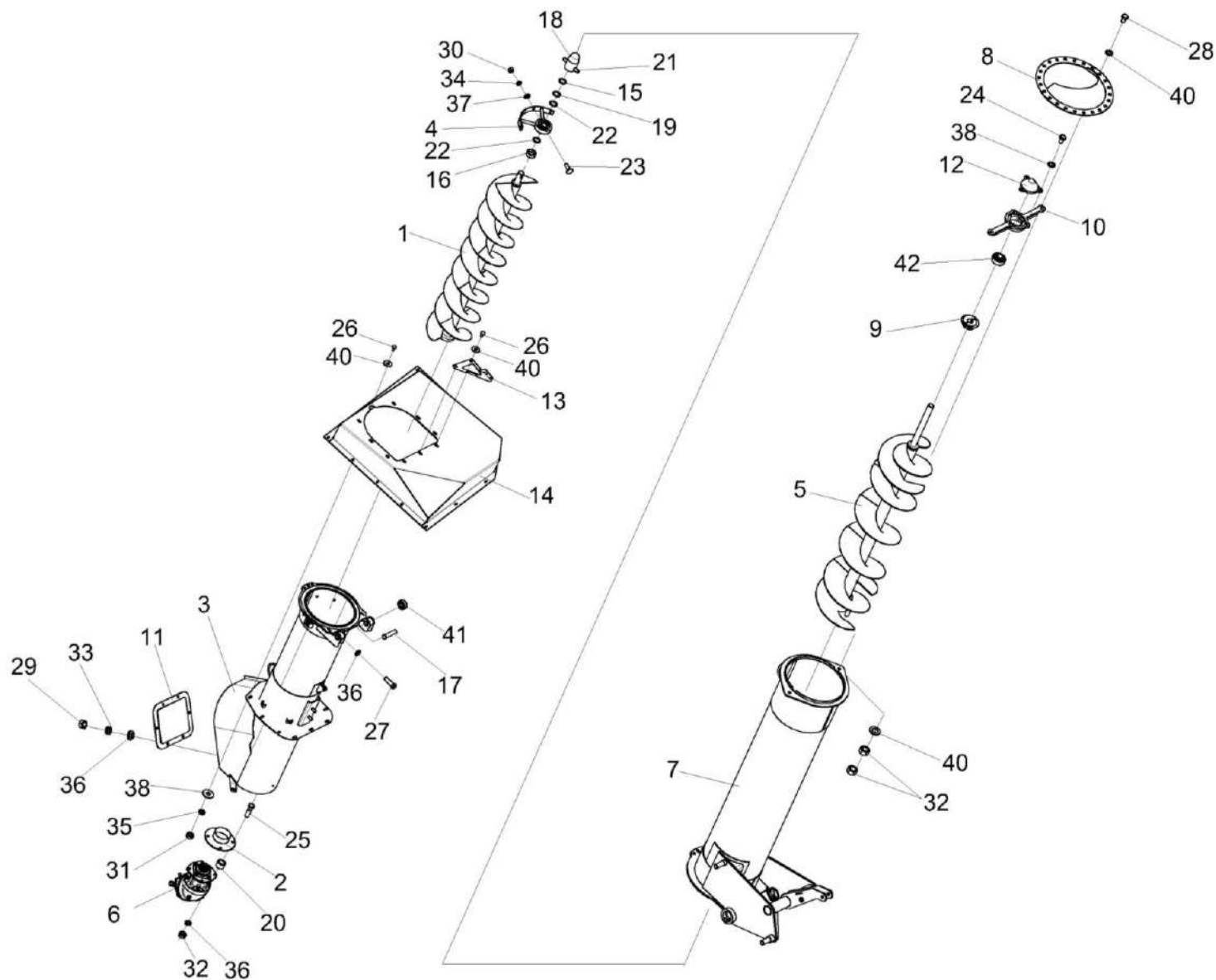


Рисунок 143 – Шнек загрузной КЗК-3321-1-0216010А

КЗК-800-0100000 КДС (Версия 02)

№ рис	№ поз	Обозначение	Наименование	Куда входит	
				Обозначение	Кол. на 1 сб. ед.
ШНЕК ЗАГРУЗНОЙ КЗК-3321-1-0216010А (рисунок 143)					
143	1-40	КЗК-3321-1-0216010А	Шнек загрузной	КЗК-3321-1-0216000А	1
	1	КЗК-3321-1-0216030	Шнек загрузной	КЗК-3321-1-0216010А	1
	2	КЗК-3321-1-0216080	Фланец	КЗК-3321-1-0216010А	1
	3	КЗК-3321-1-0216090	Кожух	КЗК-3321-1-0216010А	1
	4	КЗК-3321-1-0216110А	Опора	КЗК-3321-1-0216010А	1
	5	КЗК-3321-1-0216220	Шнек	КЗК-3321-1-0216010А	1
	6	КЗК-3321-1-0245000	Редуктор	КЗК-3321-1-0216010А	1
	7	КЗК-3219-0216090А	Кожух	КЗК-3321-1-0216010А	1
	8	КЗК-3219-0216250	Кожух	КЗК-3321-1-0216010А	1
	9	КЗК-3219-0216350	Конус	КЗК-3321-1-0216010А	1
	10	КЗК-3219-0216610	Корпус подшипника	КЗК-3321-1-0216010А	1
	11	КЗК 0216020А	Крышка	КЗК-3321-1-0216010А	1
	12	КЗК-3321-1-0216101	Крышка	КЗК-3321-1-0216010А	1
	13	КЗК-3321-1-0216442	Кронштейн	КЗК-3321-1-0216010А	1
	14	КЗК-3219-0216401	Колпак	КЗК-3321-1-0216010А	1
	15	КСН 0118419	Шайба регулировочная	КЗК-3321-1-0216010А	1
16	КЗК-3321-1-0216612	Втулка	КЗК-3321-1-0216010А	1	

КЗК-800-0100000 КДС (Версия 02)

№ рис	№ поз	Обозначение	Наименование	Куда входит	
				Обозначение	Кол. на 1 сб. ед.
143	17	КЗК-3321-1-0216605	Ось	КЗК-3321-1-0216010А	
	18	КЗК-3321-1-0216606А	Наконечник	КЗК-3321-1-0216010А	1
	19	КЗК-3321-1-0216613	Шайба	КЗК-3321-1-0216010А	1
	20	КЗК-3321-1-0216602	Втулка	КЗК-3321-1-0216010А	4
	21	КЗК-3219-0216609А	Палец	КЗК-3321-1-0216010А	1
	22	ПДВ 0202436-02	Шайба	КЗК-3321-1-0216010А	2
	23		Болт М8-6еХ25 – 7802	КЗК-3321-1-0216010А	4
	24		Болт М8-6еХ16 – 7796	КЗК-3321-1-0216010А	3
	25		Болт М10-6еХ60 – 7802	КЗК-3321-1-0216010А	4
	26		Болт М10-6еХ25 – 7802	КЗК-3321-1-0216010А	9
	27		Болт М10-6еХ30 – 7796	КЗК-3321-1-0216010А	2
	28		Болт М12-6еХ45 – 7796	КЗК-3321-1-0216010А	2
	29		Гайка М6-6G – 5915	КЗК-3321-1-0216010А	6
	30		Гайка М8-6G – 5915	КЗК-3321-1-0216010А	4
	31		Гайка М10-6G – 5915	КЗК-3321-1-0216010А	13
	32		Гайка М12-6G – 5915	КЗК-3321-1-0216010А	4
	33		Шайба 6Т 65Г – 6402	КЗК-3321-1-0216010А	6
34		Шайба 8Т 65Г – 6402	КЗК-3321-1-0216010А	4	

КЗК-800-0100000 КДС (Версия 02)

№ рис	№ поз	Обозначение	Наименование	Куда входит	
				Обозначение	Кол. на 1 сб. ед.
143	35		Шайба 10Т 65Г – 6402	КЗК-3321-1-0216010А	15
	36		Шайба С.6.01 – 11371	КЗК-3321-1-0216010А	6
	37		Шайба С.8.01 – 11371	КЗК-3321-1-0216010А	7
	38		Шайба С 10.01 – 6958	КЗК-3321-1-0216010А	9
	39		Шайба С 12.01 – 6958	КЗК-3321-1-0216010А	7
	40		Шайба С.12.01.019 – 11371	КЗК-3321-1-0216010А	2
	41		Подшипник 1680204АЕК10С17 или Подшипник YSA 205-2FK с втулкой закрепительной Н 2305	КЗК-3321-1-0216010А	2
	42		Подшипник 1680205ЕК10Т2С17 или Подшипник УН 206/25 2S.H.T или Подшипник YSA 206-2FK с втулкой закрепительной Н 2306 и	КЗК-3321-1-0216010А	1

КЗК-800-0100000 КДС (Версия 02)

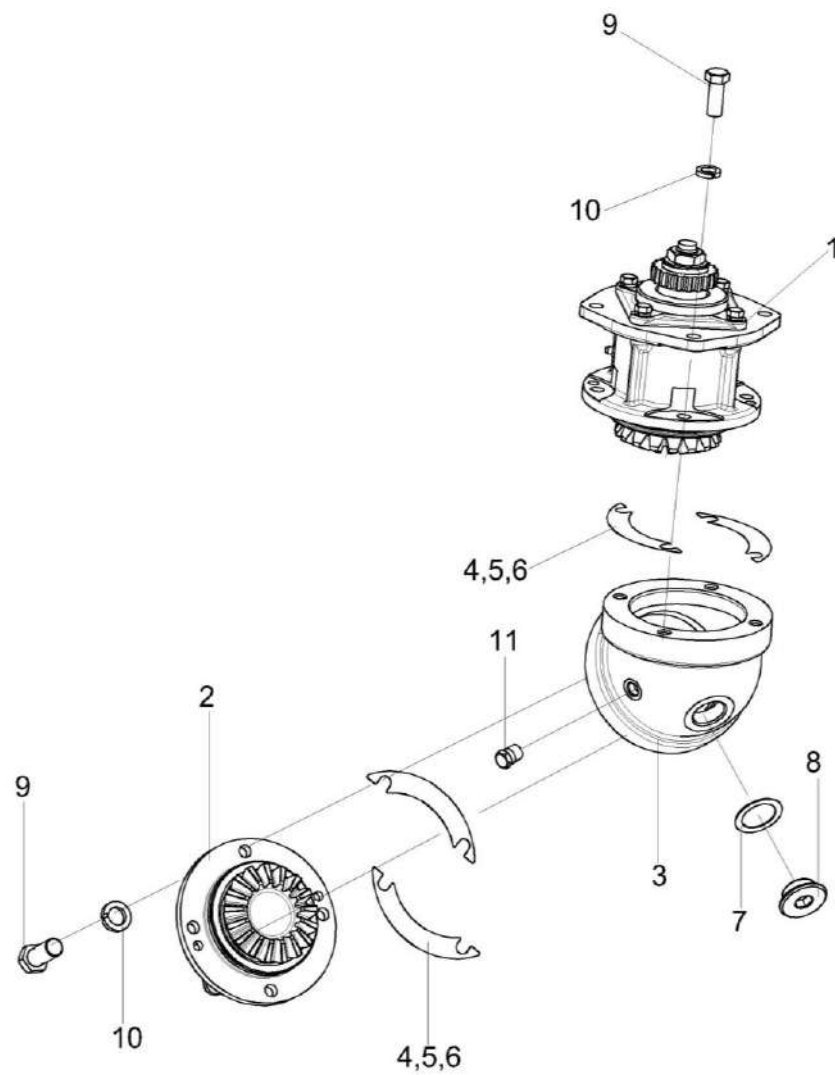


Рисунок 144 – Редуктор КЗК-3321-1-0245000

КЗК-800-0100000 КДС (Версия 02)

№ рис	№ поз	Обозначение	Наименование	Куда входит	
				Обозначение	Кол. на 1 сб. ед.
РЕДУКТОР КЗК-3321-1-0245000 (рисунок 144)					
144	1-11	КЗК-3321-1-0245000	Редуктор	КЗК-3321-1-0216010А	1
	1	КЗК-3321-1-0245010	Стакан	КЗК-3321-1-0245000	1
	2	КЗК-3321-1-0245020	Стакан	КЗК-3321-1-0245000	1
	3	КЗК-3219-0245101	Корпус	КЗК-3321-1-0245000	1
	4	КЗР 0209503	Прокладка регулировочная	КЗК-3321-1-0245000	8 наиб. кол
	5	КЗР 0209503-01	Прокладка регулировочная	КЗК-3321-1-0245000	12 наиб. кол
	6	КЗР 0209503-02	Прокладка регулировочная	КЗК-3321-1-0245000	8 наиб. кол
	7	КЗР 0210001А	Прокладка	КЗК-3321-1-0245000	1
	8	КЗР 0210603А	Пробка	КЗК-3321-1-0245000	1
	9		Болт М10-6еХ25 – 7796	КЗК-3321-1-0245000	8
	10		Шайба 10Т 65Г – 6402	КЗК-3321-1-0245000	8
11		Пробка КГ 1/4"	КЗК-3321-1-0245000	1	

КЗК-800-0100000 КДС (Версия 02)

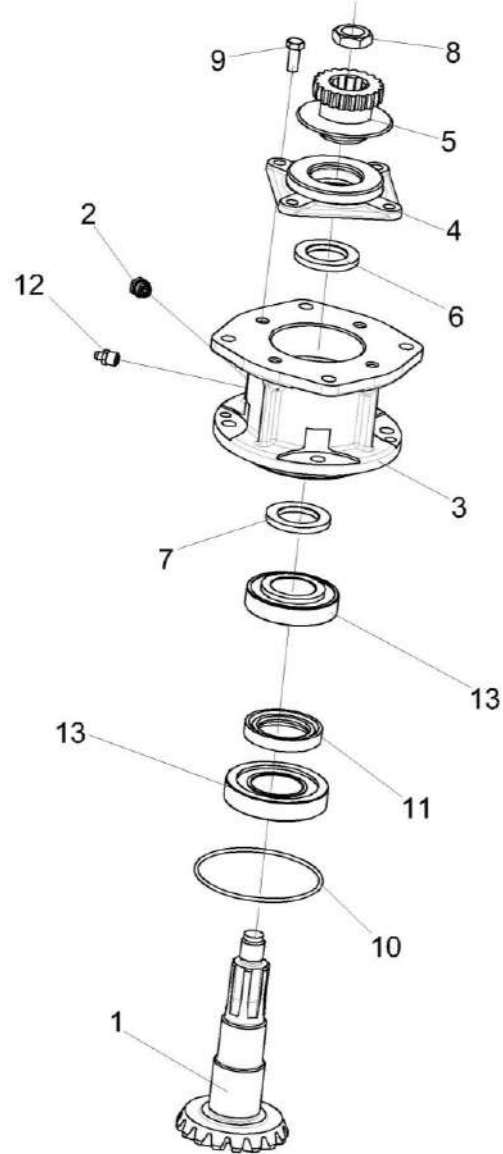


Рисунок 145 – Стакан КЗК-3321-1-0245010

КЗК-800-0100000 КДС (Версия 02)

№ рис	№ поз	Обозначение	Наименование	Куда входит	
				Обозначение	Кол. на 1 сб. ед.
СТАКАН КЗК-3321-1-0245010 (рисунок 145)					
145	1-13	КЗК-3321-1-0245010	Стакан	КЗК-3321-1-0245000	1
	4,6	КЗК-3321-1-0245040	Крышка	КЗК-3321-1-0245010	1
	1	КЗК-3321-1-0245030	Вал-шестерня	КЗК-3321-1-0245010	1
	2	КУЖ 0108010	Клапан предохранительный	КЗК-3321-1-0245010	1
	3	КЗК-3321-1-0245111	Стакан	КЗК-3321-1-0245010	1
	4	КЗК-12-0245141	Крышка	КЗК-3321-1-0245040	1
	5	КЗК-3321-1-0245050	Полумуфта	КЗК-3321-1-0245010	1
	6	КЗК-1-12-0245001	Кольцо	КЗК-3321-1-0245040	1
	7	КПС-4-0102813	Кольцо упорное	КЗК-3321-1-0245010	1
	8	КВС-2-0135625	Гайка	КЗК-3321-1-0245010	1
	9		Винт В2.М8-6еХ18 – 17475	КЗК-3321-1-0245010	4
	10		Кольцо 094-100-36-2-2 – 18829 / 9833	КЗК-3321-1-0245010	1
	11		Манжета 1.2-40Х60-1 – 8752	КЗК-3321-1-0245010	1
12		Масленка 1.2.Ц6 – 19853	КЗК-3321-1-0245010	1	
13		Подшипник 7208А – 27365 или Подшипник 30208J2/Q или Подшипник 30208ЕА или Подшипник 30208-А	КЗК-3321-1-0245010	2	

КЗК-800-0100000 КДС (Версия 02)

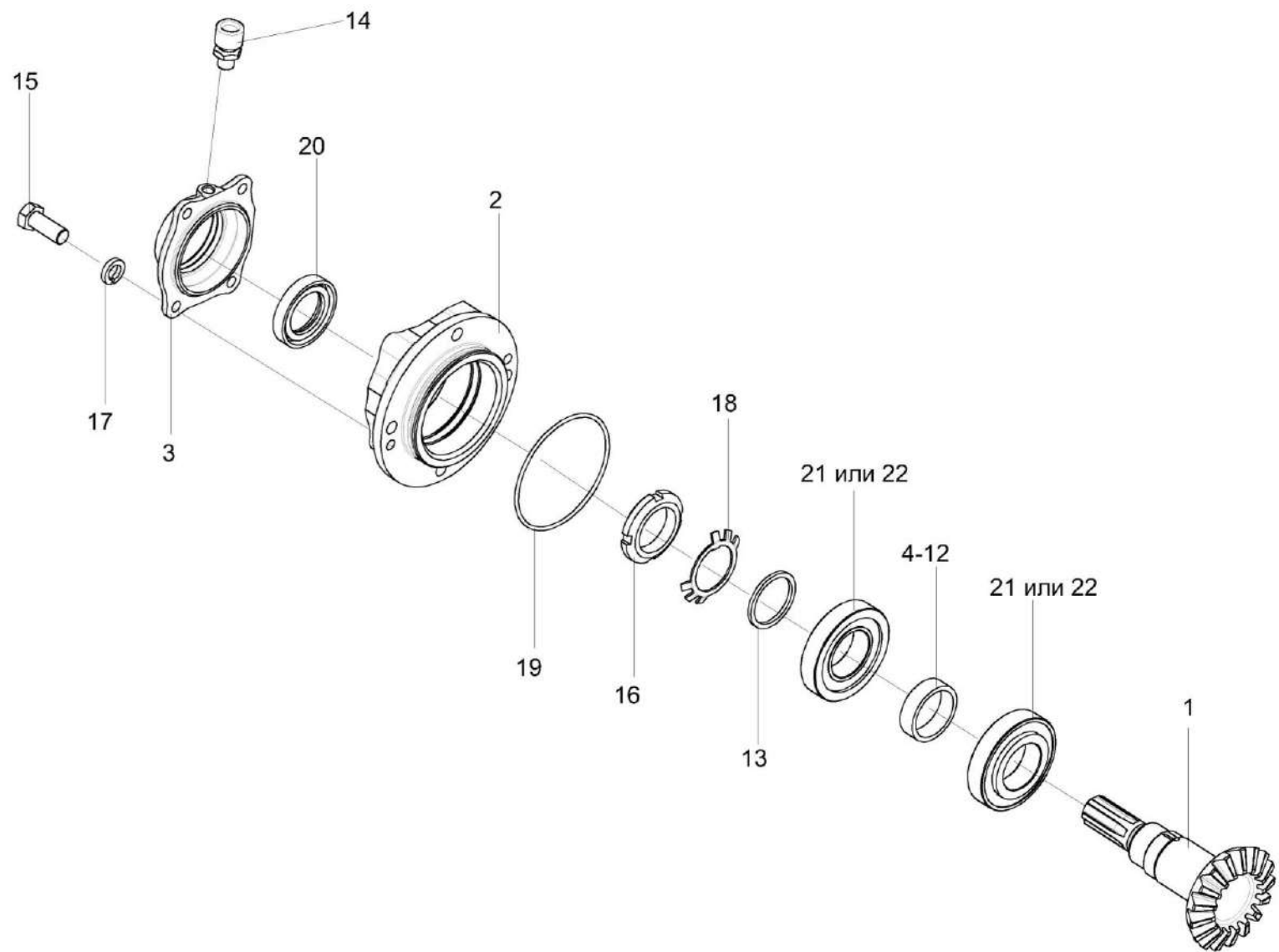


Рисунок 146 – Стакан КЗК-3321-1-0245020

КЗК-800-0100000 КДС (Версия 02)

№ рис	№ поз	Обозначение	Наименование	Куда входит	
				Обозначение	Кол. на 1 сб. ед.
СТАКАН КЗК-3321-1-0245020 (рисунок 146)					
146	1-22	КЗК-3321-1-0245020	Стакан	КЗК-3321-1-0245000	1
	3,14,20	КЗК-3321-1-0245060	Крышка	КЗК-3321-1-0245020	1
	1	КЗК-3321-1-0245621	Вал-шестерня	КЗК-3321-1-0245020	1
	2	КЗК-12-0245121	Стакан	КЗК-3321-1-0245020	1
	3	КЗК-12-0245151	Крышка	КЗК-3321-1-0245060	1
	4	КВК 0925831-02	Втулка	КЗК-3321-1-0245020	1
	5	КВК 0925831-03	Втулка	КЗК-3321-1-0245020	1
	6	КВК 0925831-04	Втулка	КЗК-3321-1-0245020	1
	7	КВК 0925831-05	Втулка	КЗК-3321-1-0245020	1
	8	КВК 0925831-06	Втулка	КЗК-3321-1-0245020	1
	9	КВК 0925831-07	Втулка	КЗК-3321-1-0245020	1
	10	КВК 0925831-08	Втулка	КЗК-3321-1-0245020	1
	11	КВК 0925831-09	Втулка	КЗК-3321-1-0245020	1
	12	КВК 0925831-10	Втулка	КЗК-3321-1-0245020	1
	13	ЖГР-3-0204805-12	Втулка	КЗК-3321-1-0245020	1
14		Сапун СТВ-01.00.000	КЗК-3321-1-0245060	1	
15		Болт М8-6еХ20 – 7796	КЗК-3321-1-0245020	4	

КЗК-800-0100000 КДС (Версия 02)

№ рис	№ поз	Обозначение	Наименование	Куда входит	
				Обозначение	Кол. на 1 сб. ед.
146	16		Гайка М39Х1,5-6Н – 11871	КЗК-3321-1-0245020	1
	17		Шайба 8Т 65Г – 6402	КЗК-3321-1-0245020	4
	18		Шайба 39.01 – 11872	КЗК-3321-1-0245020	1
	19		Кольцо 094-100-36-2-2 – 18829 / 9833	КЗК-3321-1-0245020	1
	20		Манжета 2.2-35Х58-1 – 8752	КЗК-3321-1-0245060	1
	21		Подшипник 7208А – 27365	КЗК-3321-1-0245020	2
	22		Подшипник 30208J2/Q или Подшипник 30208ЕА или Подшипник 30208-А	КЗК-3321-1-0245020	1

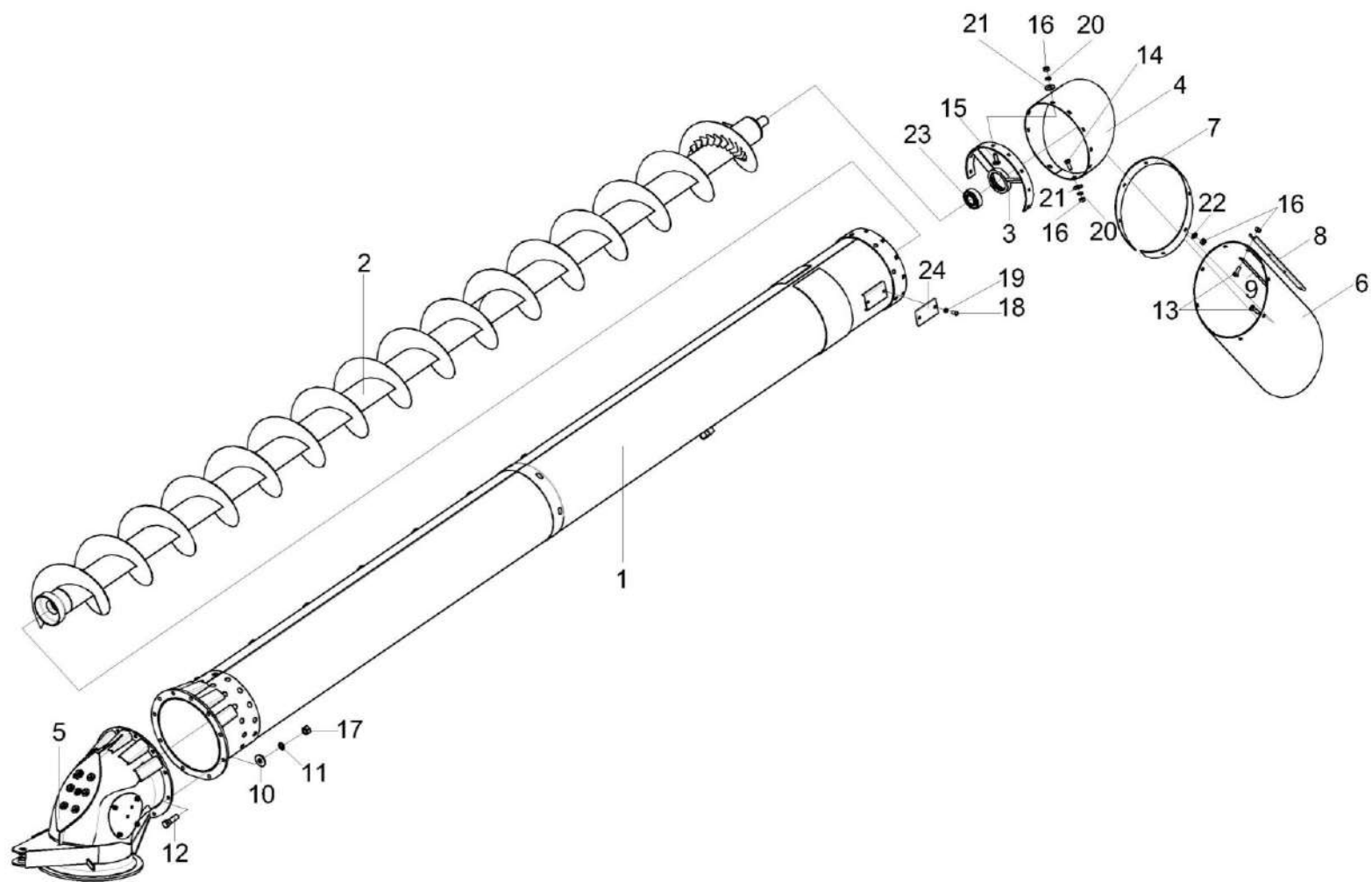


Рисунок 147 – Шнек с отводом КЗК-3219-0206000А-01

КЗК-800-0100000 КДС (Версия 02)

№ рис	№ поз	Обозначение	Наименование	Куда входит	
				Обозначение	Кол. на 1 сб. ед.
ШНЕК С ОТВОДОМ КЗК-3219-0206000А-01 (рисунок 147)					
147	1-24	КЗК-3219-0206000А-01	Шнек с отводом	КЗК-800-0100000	1
	1	КЗК-3219-0206040А-01	Кожух	КЗК-3219-0206000А-01	1
	2	КЗК-12-0206180А-01	Шнек поворотный выгрузной	КЗК-3219-0206000А-01	1
	3	КЗК-12-0206190А	Опора	КЗК-3219-0206000А-01	1
	4	КЗК-12-0206210Б	Кожух	КЗК-3219-0206000А-01	1
	5	КЗК-810-0206020	Отвод с редуктором	КЗК-3219-0206000А-01	1
	6	КЗК-12-0206007Б	Фартук	КЗК-3219-0206000А-01	1
	7	КЗК-12-0206428В	Обечайка	КЗК-3219-0206000А-01	1
	8	КЗК-12-0206451А	Планка	КЗК-3219-0206000А-01	1
	9	КЗК-12-0206451А-01	Планка	КЗК-3219-0206000А-01	1
	10	УЭС 0100607	Шайба	КЗК-3219-0206000А-01	10
	11	КЗР 0202682	Шайба	КЗК-3219-0206000А-01	10
	12		Болт М12-6еХ45 - 7796	КЗК-3219-0206000А-01	10
	13		Болт М8-6еХ20 - 7796	КЗК-3219-0206000А-01	12
	14		Болт М8-6еХ20 - 7802	КЗК-3219-0206000А-01	2
	15		Болт М8-6еХ25 - 7802	КЗК-3219-0206000А-01	8
	16		Гайка М8-6G - 5915	КЗК-3219-0206000А-01	22

КЗК-800-0100000 КДС (Версия 02)

№ рис	№ поз	Обозначение	Наименование	Куда входит	
				Обозначение	Кол. на 1 сб. ед.
147	17		Гайка М12-6G - 5915	КЗК-3219-0206000А-01	10
	18		Винт В.М6-6еХ14 - 17473	КЗК-3219-0206000А-01	4
	19		Шайба 6Т 65Г 06 - 6402	КЗК-3219-0206000А-01	4
	20		Шайба 8Т 65Г 06 - 6402	КЗК-3219-0206000А-01	10
	21		Шайба С.8.01 - 11371	КЗК-3219-0206000А-01	8
	22		Шайба С 8.01 - 6958	КЗК-3219-0206000А-01	10
	23		Подшипник 1680207ЕК10Т2С17 или Подшипник УН 208/35 2S.H.T	КЗК-3219-0206000А-01	1
	24		Световозвращатель 3212.3731	КЗК-3219-0206000А-01	2

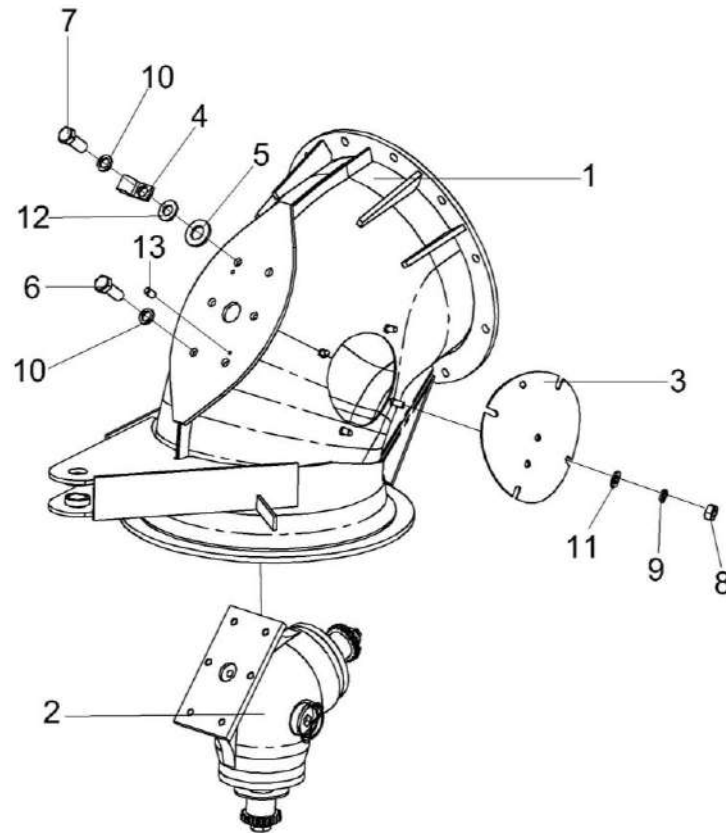


Рисунок 148 – Отвод с редуктором КЗК-810-0206020

КЗК-800-0100000 КДС (Версия 02)

№ рис	№ поз	Обозначение	Наименование	Куда входит	
				Обозначение	Кол. на 1 сб. ед.
ОТВОД С РЕДУКТОРОМ КЗК-810-0206020 (рисунок 148)					
148	1-13	КЗК-810-0206020	Отвод с редуктором	КЗК-3219-0206000А-01	1
	1	КЗК-12-0206240А	Отвод	КЗК-810-0206020	1
	2	КЗК-810-0210000	Редуктор	КЗК-810-0206020	1
	3	КЗР 0206120В-01	Крышка	КЗК-810-0206020	1
	4	УЭС 0700800-02	Хомут	КЗК-810-0206020	1
	5	КЗР 0221417	Шайба	КЗК-810-0206020	8
	6		Болт М10-6еХ30 – 7796	КЗК-810-0206020	5
	7		Болт М10-6еХ35 – 7796	КЗК-810-0206020	1
	8		Гайка М8-6G – 5915	КЗК-810-0206020	4
	9		Шайба 8Т 65Г – 6402	КЗК-810-0206020	4
	10		Шайба 10Т 65Г – 6402	КЗК-810-0206020	6
	11		Шайба С.8.01 – 11371	КЗК-810-0206020	4
	12		Шайба С 10.01 – 10450	КЗК-810-0206020	1
13		Штифт 6Х12 – 3128	КЗК-810-0206020	2	

КЗК-800-0100000 КДС (Версия 02)

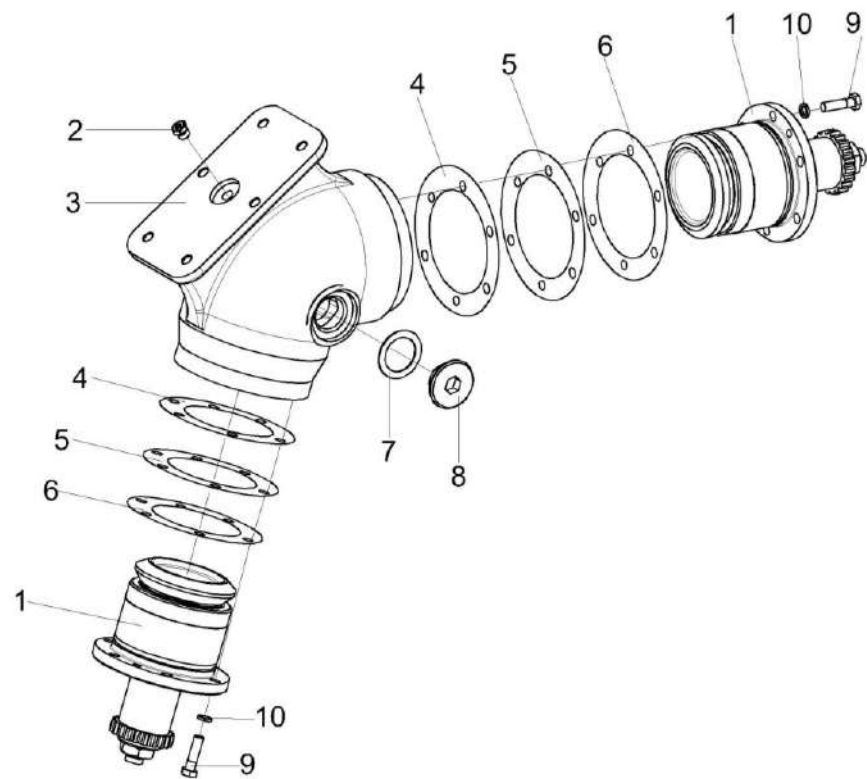


Рисунок 149 – Редуктор КЗК-810-0210000

КЗК-800-0100000 КДС (Версия 02)

№ рис	№ поз	Обозначение	Наименование	Куда входит	
				Обозначение	Кол. на 1 сб. ед.
РЕДУКТОР КЗК-810-0210000 (рисунок 149)					
149	1-10	КЗК-810-0210000	Редуктор	КЗК-810-0206020	1
	1	КЗК-810-0210010	Стакан	КЗК-810-0210000	2
	2	КУЖ 0108010	Клапан предохранительный	КЗК-810-0210000	1
	3	КЗК-810-0210201	Корпус	КЗК-810-0210000	1
	4	КЗК-12-0210501	Прокладка	КЗК-810-0210000	8 наиб. кол.
	5	КЗК-12-0210501-01	Прокладка	КЗК-810-0210000	12 наиб. кол.
	6	КЗК-12-0210501-02	Прокладка	КЗК-810-0210000	8 наиб. кол.
	7	КЗР 0210001А	Прокладка	КЗК-810-0210000	1
	8	КЗР 0210603А	Пробка	КЗК-810-0210000	1
	9		Болт М8-6еХ30 – 7796	КЗК-810-0210000	12
10		Шайба 8Т 65Г – 6402	КЗК-810-0210000	12	

КЗК-800-0100000 КДС (Версия 02)

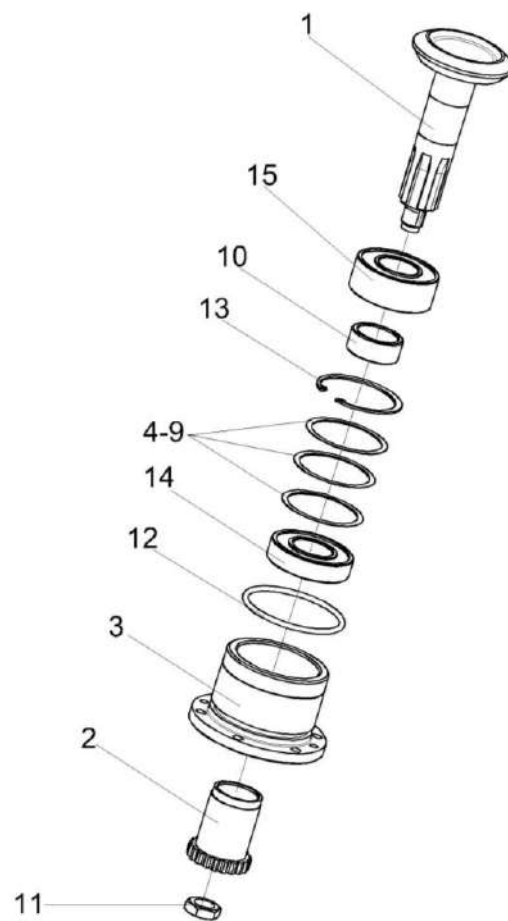


Рисунок 150 – Стакан КЗК-810-0210010

КЗК-800-0100000 КДС (Версия 02)

№ рис	№ поз	Обозначение	Наименование	Куда входит	
				Обозначение	Кол. на 1 сб. ед.
СТАКАН КЗК-810-0210010 (рисунок 150)					
150	1-15	КЗК-810-0210010	Стакан	КЗК-810-0210000	2
	1	КЗК-810-0210020	Вал-шестерня	КЗК-810-0210010	1
	2	КЗК-12-0209631	Полумуфта	КЗК-810-0210010	1
	3	КЗК-12-0210202	Стакан	КЗК-810-0210010	1
	4	КЗК-12-0210801	Кольцо	КЗК-810-0210010	1 подбор
	5	КЗК-12-0210801-01	Кольцо	КЗК-810-0210010	1 подбор
	6	КЗК-12-0210801-02	Кольцо	КЗК-810-0210010	1 подбор
	7	КЗК-12-0210801-03	Кольцо	КЗК-810-0210010	1 подбор
	8	КЗК-12-0210801-04	Кольцо	КЗК-810-0210010	1 подбор
	9	КЗК-12-0210801-05	Кольцо	КЗК-810-0210010	1 подбор
	10	КЗК-12-0210802	Втулка	КЗК-810-0210010	1
	11	КВС-2-0135625	Гайка	КЗК-810-0210010	1
	12		Кольцо 082-090-46-2-2 – 18829 / 9833	КЗК-810-0210010	1
	13		Кольцо В72 – 13943	КЗК-810-0210010	1
	14		Подшипник 6207-2RS1 или Подшипник 6207-2RS или Подшипник 6207-2RSR или Подшипник 6207EE или Подшипник 6207DDUCM или Подшипник 6207LLU/5K	КЗК-810-0210010	1
15		Подшипник BS2-2207-2RS/VT143 или Подшипник WS22207-E1-2RSR	КЗК-810-0210010	1	

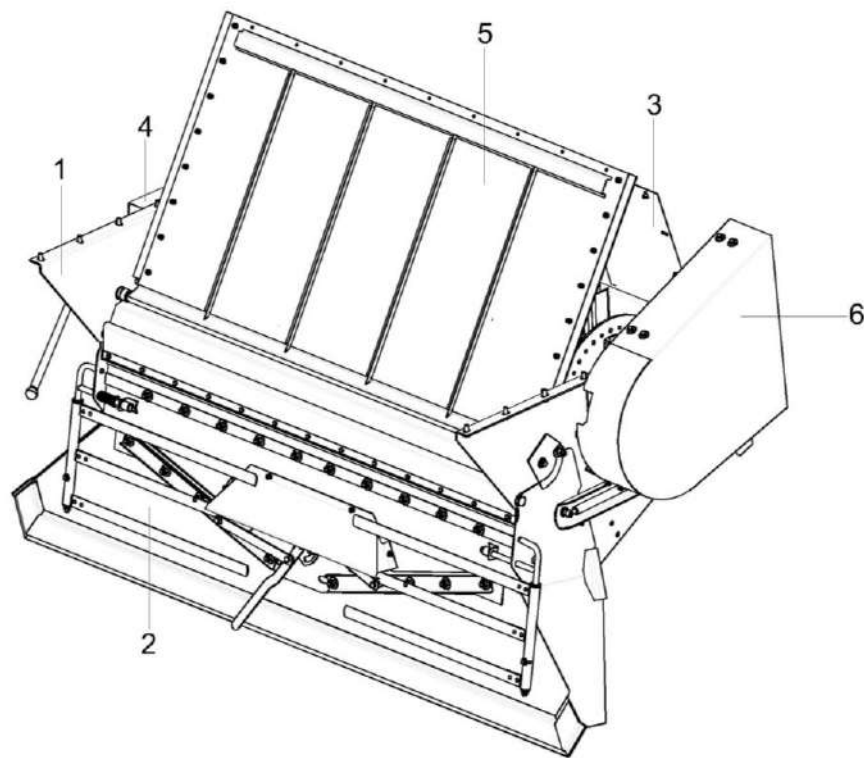


Рисунок 151 – Установка соломоизмельчителя КЗК-810-0290600 (лист 1)

КЗК-800-0100000 КДС (Версия 02)

№ рис	№ поз	Обозначение	Наименование	Куда входит	
				Обозначение	Кол. на 1 сб. ед.
УСТАНОВКА СОЛОМОИЗМЕЛЬЧИТЕЛЯ КЗК-810-0290600 (лист 1) (рисунок 151)					
151	1-6	КЗК-810-0290600	Установка соломоизмельчителя	КЗК-800-0100000	1
	1	КЗК-810-0290000	Соломоизмельчитель	КЗК-810-0290600	1
	2	КЗК-3219-0290020	Дефлектор	КЗК-810-0290600	1
	3	КЗК-3219-0290060	Стенка	КЗК-810-0290600	1
	4	КЗК-3321-2-0290080	Кожух	КЗК-810-0290600	1
	5	КЗК-3219-0290160А	Заслонка	КЗК-810-0290600	1
	6	КЗК-810-0290700	Ограждение	КЗК-810-0290600	1

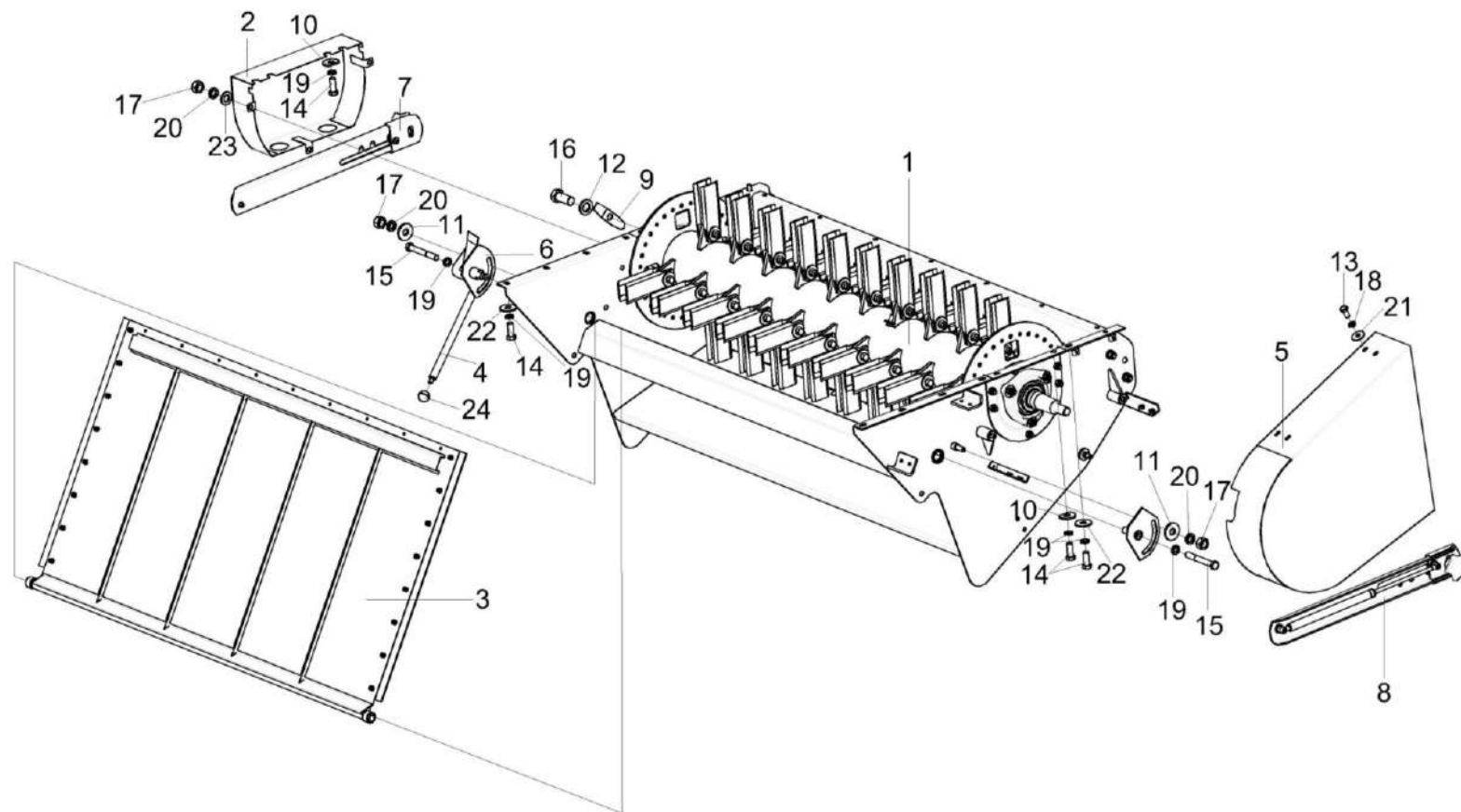


Рисунок 152 – Установка соломоизмельчителя КЗК-810-0290600 (лист 2)

КЗК-800-0100000 КДС (Версия 02)

№ рис	№ поз	Обозначение	Наименование	Куда входит	
				Обозначение	Кол. на 1 сб. ед.
УСТАНОВКА СОЛОМОИЗМЕЛЬЧИТЕЛЯ КЗК-810-0290600 (лист 2) (рисунок 152)					
152	1-24	КЗК-810-0290600	Установка соломоизмельчителя	КЗК-800-0100000	1
	1	КЗК-810-0290000	Соломоизмельчитель	КЗК-810-0290600	1
	2	КЗК-3321-2-0290080	Кожух	КЗК-810-0290600	1
	3	КЗК-3219-0290160А	Заслонка	КЗК-810-0290600	1
	4	КЗК-3321-2-0290190	Ручка	КЗК-810-0290600	1
	5	КЗК-810-0290700	Ограждение	КЗК-810-0290600	1
	6	КЗК-3321-2-0290180	Сектор	КЗК-810-0290600	1
	7	КЗК-3321-0290100	Установка газовых пружин	КЗК-810-0290600	1
	8	КЗК-3321-0290100-01	Установка газовых пружин	КЗК-810-0290600	1
	9	КЗК-3219-0290413	Флажок	КЗК-810-0290600	1
	10	КЗР 0119442	Шайба	КЗК-810-0290600	4
	11	КЗР 0202682	Шайба	КЗК-810-0290600	2
	12	КСН 0100636-02	Шайба	КЗК-810-0290600	1
	13		Болт М8-6еХ16 - 7796	КЗК-810-0290600	9
	14		Болт М10-6еХ25 - 7796	КЗК-810-0290600	18
	15		Болт М10-6еХ75 - 7796	КЗК-810-0290600	2
16		Болт М16-6еХ35 - 7796	КЗК-810-0290600	1	

КЗК-800-0100000 КДС (Версия 02)

№ рис	№ поз	Обозначение	Наименование	Куда входит	
				Обозначение	Кол. на 1 сб. ед.
152	17		Гайка М12-6G - 5915	КЗК-810-0290600	5
	18		Шайба 8Т 65Г - 6402	КЗК-810-0290600	28
	19		Шайба 10Т 65Г - 6402	КЗК-810-0290600	22
	20		Шайба 12Т 65Г - 6402	КЗК-810-0290600	5
	21		Шайба С 8.01 - 6958	КЗК-810-0290600	33
	22		Шайба С 10.01 - 6958	КЗК-810-0290600	12
	23		Шайба С.12.01 - 11371	КЗК-810-0290600	3
	24		Ручка шаровая Н.067.044 или Н.067.044 Ручка II П30МН6-64	КЗК-810-0290600	1

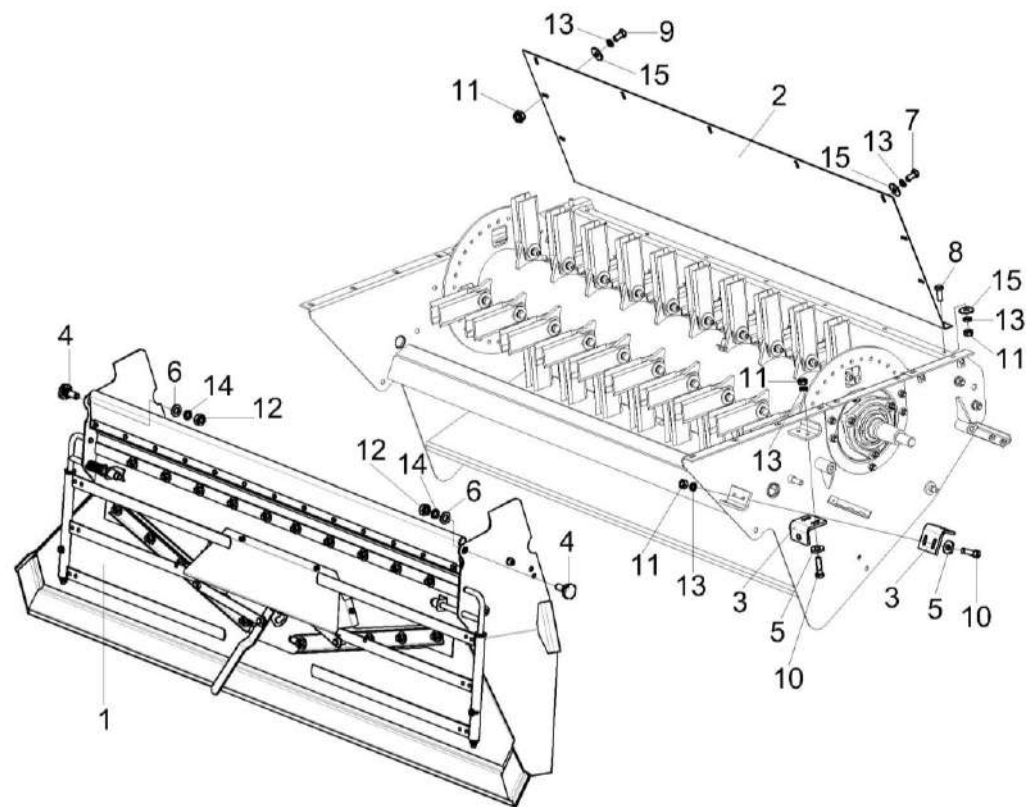


Рисунок 153 – Установка соломоизмельчителя КЗК-810-0290600 (лист 3)

КЗК-800-0100000 КДС (Версия 02)

№ рис	№ поз	Обозначение	Наименование	Куда входит	
				Обозначение	Кол. на 1 сб. ед.
УСТАНОВКА СОЛОМОИЗМЕЛЬЧИТЕЛЯ КЗК-810-0290600 (лист 3) (рисунок 153)					
153	1-15	КЗК-810-0290600	Установка соломоизмельчителя	КЗК-800-0100000	1
	1	КЗК-3219-0290020	Дефлектор	КЗК-810-0290600	1
	2	КЗК-3219-0290060	Стенка	КЗК-810-0290600	1
	3	КЗК-3219-0290425	Кронштейн	КЗК-810-0290600	2
	4	КЗК-3219-0290623	Болт специальный	КЗК-810-0290600	2
	5	УЭС-7-0400405	Шайба	КЗК-810-0290600	4
	6	КСН 0100665	Шайба	КЗК-810-0290600	2
	7		Болт М8-6еХ16 - 7796	КЗК-810-0290600	9
	8		Болт М8-6еХ20 - 7796	КЗК-810-0290600	4
	9		Болт М8-6еХ25 - 7796	КЗК-810-0290600	7
	10		Болт М8-6еХ30 - 7796	КЗК-810-0290600	4
	11		Гайка М8-6Н - 5915	КЗК-810-0290600	15
	12		Гайка М10-6G - 5915	КЗК-810-0290600	2
	13		Шайба 8Т 65Г - 6402	КЗК-810-0290600	28
	14		Шайба 10Т 65Г - 6402	КЗК-810-0290600	22
15		Шайба С 8.01 - 6958	КЗК-810-0290600	33	

КЗК-800-0100000 КДС (Версия 02)

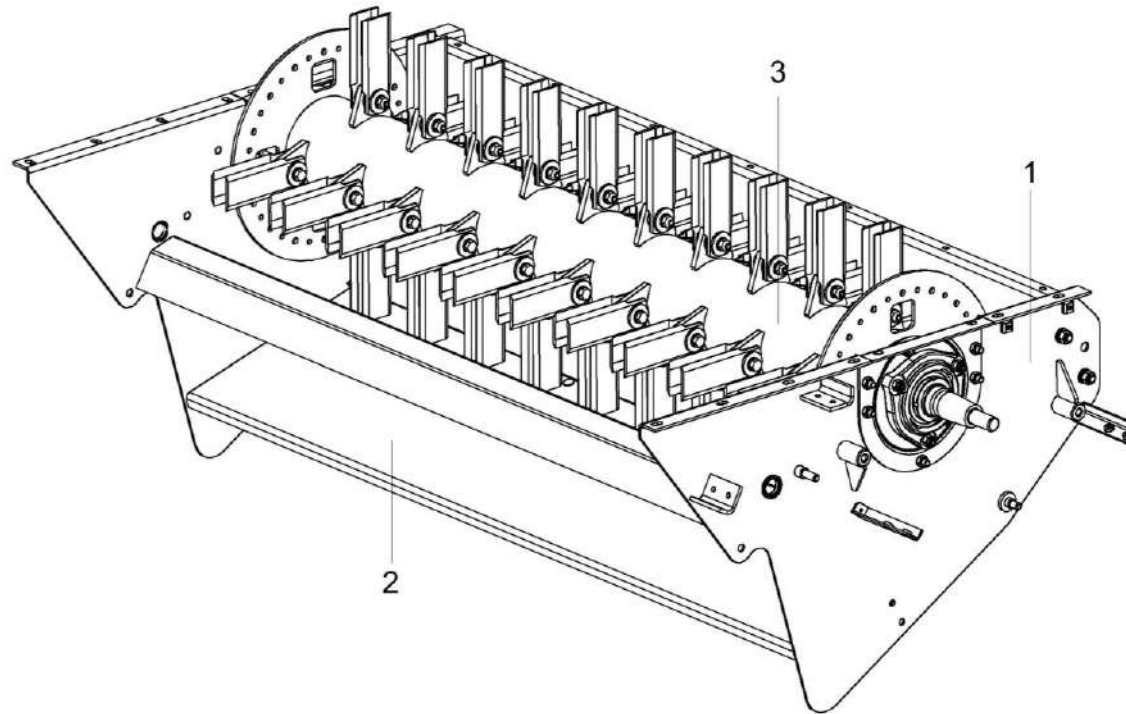


Рисунок 154 – Соломоизмельчитель КЗК-810-0290000 (лист 1)

№ рис	№ поз	Обозначение	Наименование	Куда входит	
				Обозначение	Кол. на 1 сб. ед.

СОЛОМОИЗМЕЛЬЧИТЕЛЬ КЗК-810-0290000 (лист 1) (рисунок 154)

154	1-3	КЗК-810-0290000	Соломоизмельчитель	КЗК-810-0290600	1
	1	КЗК-810-0290010	Корпус измельчителя	КЗК-810-0290000	1
	2	КЗК-10-0290130	Днище откидное	КЗК-810-0290000	1
	3	КЗК-810-0290140	Ротор измельчителя	КЗК-810-0290000	1

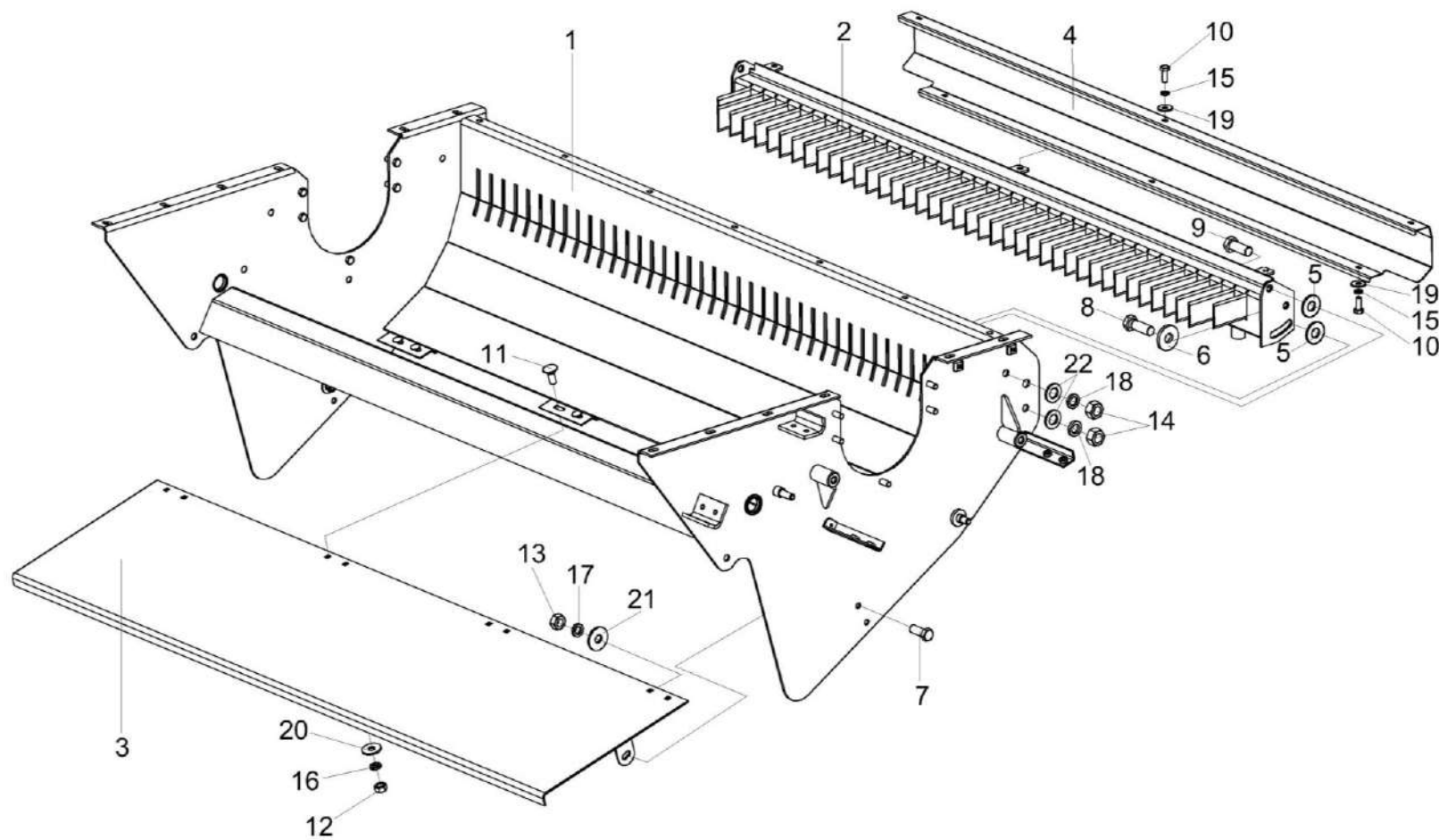


Рисунок 155 – Соломоизмельчитель КЗК-810-0290000 (лист 2)

КЗК-800-0100000 КДС (Версия 02)

№ рис	№ поз	Обозначение	Наименование	Куда входит	
				Обозначение	Кол. на 1 сб. ед.
СОЛОМОИЗМЕЛЬЧИТЕЛЬ КЗК-810-0290000 (лист 2) (рисунок 155)					
155	1-22	КЗК-810-0290000	Соломоизмельчитель	КЗК-810-0290600	1
	1	КЗК-810-0290010	Корпус измельчителя	КЗК-810-0290000	1
	2	КЗК-3219-0290030	Опора ножевая	КЗК-810-0290000	1
	3	КЗК-10-0290130	Днище откидное	КЗК-810-0290000	1
	4	КЗК-3219-0290452	Щиток	КЗК-810-0290000	1
	5	КВС-1-0151403	Шайба	КЗК-810-0290000	4
	6	КЗР 0202682	Шайба	КЗК-810-0290000	2
	7		Болт М10-6еХ25 - 7796	КЗК-810-0290000	2
	8		Болт М12-6еХ30 - 7796	КЗК-810-0290000	2
	9		Болт М12-6еХ35 - 7796	КЗК-810-0290000	2
	10		Болт М6-6еХ16 - 7798	КЗК-810-0290000	6
	11		Болт М10-6еХ20 - 7802	КЗК-810-0290000	6
	12		Гайка М8-6G - 5915	КЗК-810-0290000	8
	13		Гайка М10-6G - 5915	КЗК-810-0290000	18
	14		Гайка М12-6G - 5915	КЗК-810-0290000	4
	15		Шайба 6Т 65Г - 6402	КЗК-810-0290000	6
	16		Шайба 8Т 65Г - 6402	КЗК-810-0290000	8
17	Шайба 10Т 65Г - 6402		КЗК-810-0290000	2	

КЗК-800-0100000 КДС (Версия 02)

№ рис	№ поз	Обозначение	Наименование	Куда входит	
				Обозначение	Кол. на 1 сб. ед.
155	18		Шайба 12Т 65Г - 6402	КЗК-810-0290000	4
	19		Шайба С 6.01 - 6958	КЗК-810-0290000	9
	20		Шайба С 8.01 - 6958	КЗК-810-0290000	8
	21		Шайба С 10.01 - 6958	КЗК-810-0290000	2
	22		Шайба С.12.01 - 11371	КЗК-810-0290000	6
					наиб.кол.

КЗК-800-0100000 КДС (Версия 02)

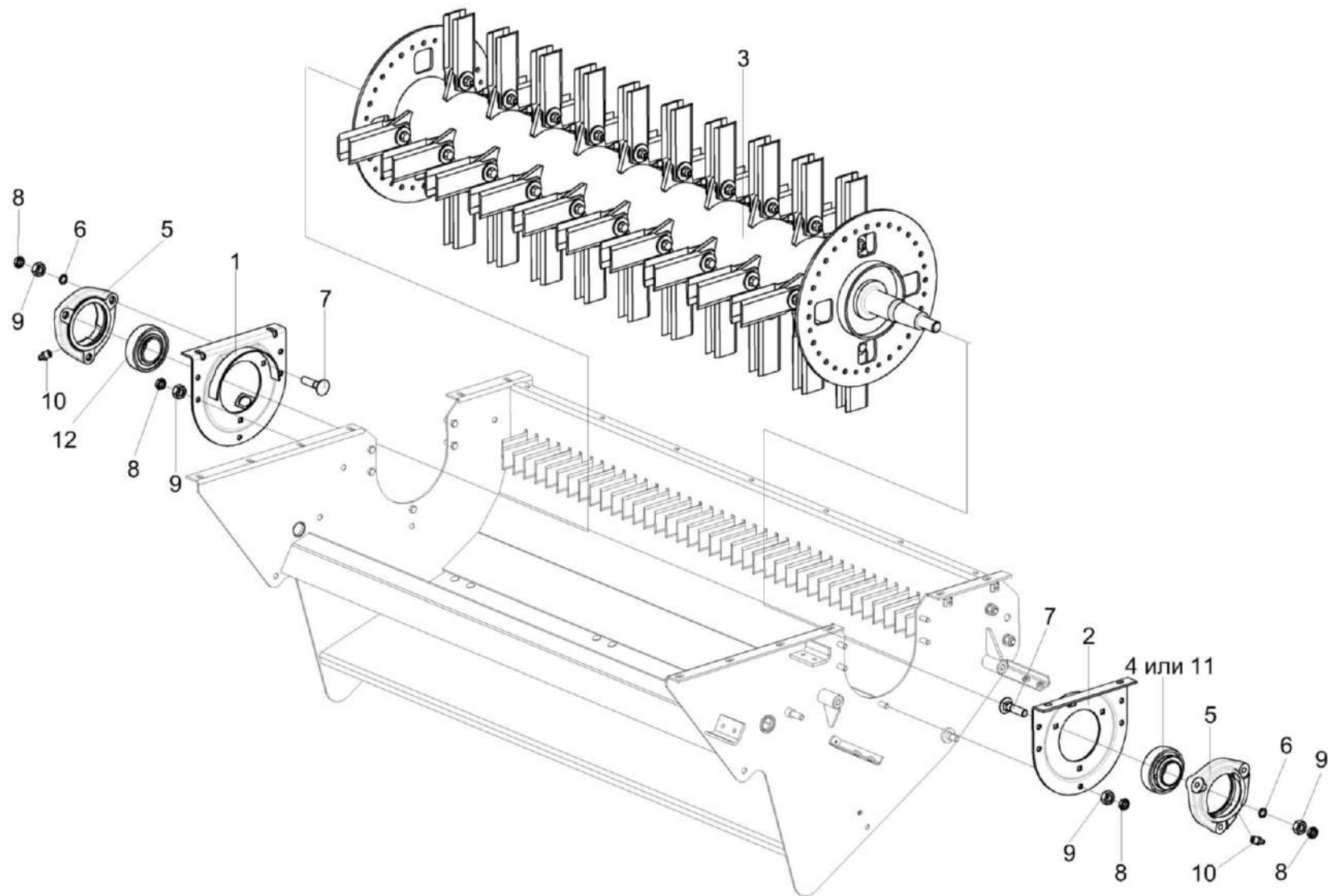


Рисунок 156 – Соломоизмельчитель КЗК-810-0290000 (лист 3)

КЗК-800-0100000 КДС (Версия 02)

№ рис	№ поз	Обозначение	Наименование	Куда входит	
				Обозначение	Кол. на 1 сб. ед.
СОЛОМОИЗМЕЛЬЧИТЕЛЬ КЗК-810-0290000 (лист 3) (рисунок 156)					
156	1-12	КЗК-810-0290000	Соломоизмельчитель	КЗК-810-0290600	1
	1	КЗК-3219-0290250	Опора ротора	КЗК-810-0290000	1
	2	КЗК-3219-0290250-01	Опора ротора	КЗК-810-0290000	1
	3	КЗК-810-0290140	Ротор измельчителя	КЗК-810-0290000	1
	4	КЗК-16-1-0290330	Подшипник	КЗК-810-0290000	2
	5	КЗК-3321-2-0290105	Корпус подшипника	КЗК-810-0290000	2
	6	КСН0100665-01	Шайба	КЗК-810-0290000	6
	7		Болт М8-6еХ45 - 7802	КЗК-810-0290000	8
	8		Гайка М10-6G - 2526	КЗК-810-0290000	16
	9		Гайка М10-6G - 5915	КЗК-810-0290000	18
	10		Масленка 1.2.Ц6 - 19853	КЗК-810-0290000	2
	11		Подшипник 680210АЕНК10С17 или Подшипник 1680210АЕНК10Т2С17 или Подшипник УН 211/50 2S.T	КЗК-810-0290000	1
12		Подшипник 1580211ЕНК10Т2С17	КЗК-810-0290000	1	

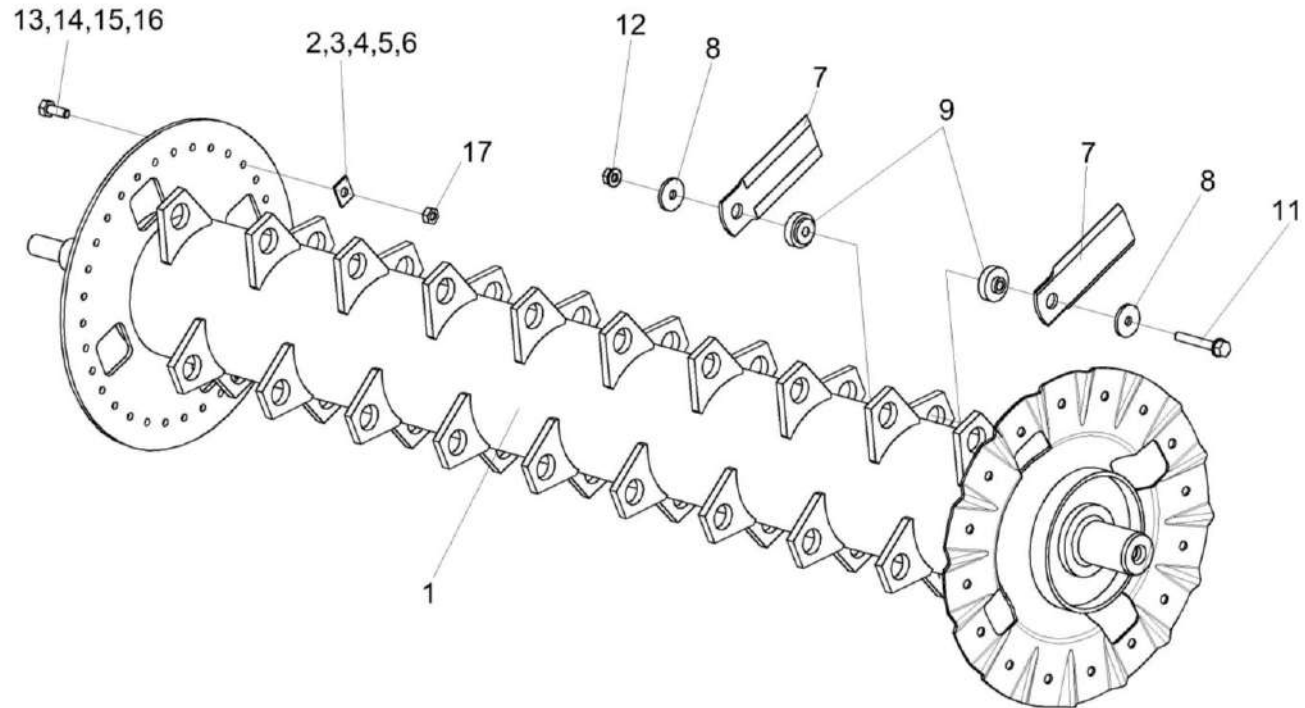


Рисунок 157 – Ротор измельчителя КЗК-810-0290140

КЗК-800-0100000 КДС (Версия 02)

№ рис	№ поз	Обозначение	Наименование	Куда входит	
				Обозначение	Кол. на 1 сб. ед.
РОТОР ИЗМЕЛЬЧИТЕЛЯ КЗК-810-0290140 (рисунок 157)					
157	1-17	КЗК-810-0290140	Ротор измельчителя	КЗК-810-0290000	1
	1	КЗК-12-0290150А	Вал ротора	КЗК-810-0290140	1
	2	КЗК-10-0290405А	Грузик балансировочный	КЗК-810-0290140	4 наиб. кол.
	3	КЗК-10-0290405А-01	Грузик балансировочный	КЗК-810-0290140	4 наиб. кол.
	4	КЗК-10-0290405А-02	Грузик балансировочный	КЗК-810-0290140	4 наиб. кол.
	5	КЗК-10-0290405А-03	Грузик балансировочный	КЗК-810-0290140	5 наиб. кол.
	6	КЗК-10-0290405А-04	Грузик балансировочный	КЗК-810-0290140	2 наиб. кол.
	7	КЗК-810-0290416	Нож	КЗК-810-0290140	80
	8	КЗК-10-0290438 или КЗК-10-0290609А	Шайба	КЗК-810-0290140	80
	9	КЗК-810-0290608	Втулка	КЗК-810-0290140	80
	11		Болт DIN 6921-M10X1,25X78-30-10.9-A- A3G или КЗК-10-0290611 Болт	КЗК-810-0290140	40
	12		Гайка DIN 6923 M10X1,25-8-A-A3G или КЗК 0290612 Гайка	КЗК-810-0290140	40

КЗК-800-0100000 КДС (Версия 02)

№ рис	№ поз	Обозначение	Наименование	Куда входит	
				Обозначение	Кол. на 1 сб. ед.
157	13		Болт М10-6еХ16 – 7796	КЗК-810-0290140	3 наиб. кол.
	14		Болт М10-6еХ20 – 7796	КЗК-810-0290140	5 наиб. кол.
	15		Болт М10-6еХ25 – 7796	КЗК-810-0290140	4 наиб. кол.
	16		Болт М10-6еХ30 – 7796	КЗК-810-0290140	4 наиб. кол.
	17		Гайка М10-6G – 5915	КЗК-810-0290140	7 наиб. кол.

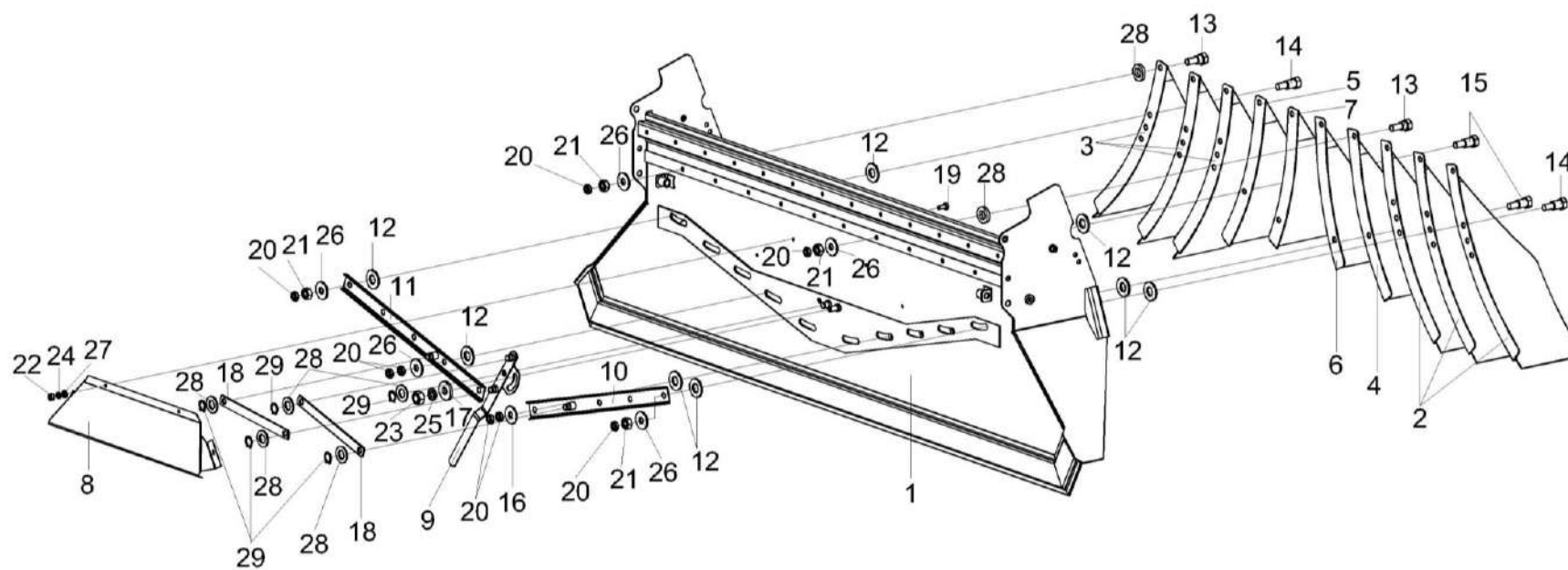


Рисунок 158 – Дефлектор КЗК-3219-0290020 (лист 1)

КЗК-800-0100000 КДС (Версия 02)

№ рис	№ поз	Обозначение	Наименование	Куда входит	
				Обозначение	Кол. на 1 сб. ед.
ДЕФЛЕКТОР КЗК-3219-0290020 (лист 1) (рисунок 158)					
158	1-29	КЗК-3219-0290020	Дефлектор	КЗК-810-0290600	1
	1	КЗК-3219-0290050А	Кожух	КЗК-3219-0290020	1
	2	КЗК-12-0290410	Лопатка	КЗК-3219-0290020	3
	3	КЗК-12-0290410-01	Лопатка	КЗК-3219-0290020	3
	4	КЗК-12-0290470	Лопатка	КЗК-3219-0290020	1
	5	КЗК-12-0290470-01	Лопатка	КЗК-3219-0290020	1
	6	КЗК-12-0290480	Лопатка	КЗК-3219-0290020	1
	7	КЗК-12-0290480-01	Лопатка	КЗК-3219-0290020	1
	8	КЗК-10-0290080	Крышка	КЗК-3219-0290020	1
	9	КЗК-3219-0290210	Рукоятка	КЗК-3219-0290020	1
	10	КЗК-10-0290220	Планка регулировочная	КЗК-3219-0290020	1
	11	КЗК-10-0290220-01	Планка регулировочная	КЗК-3219-0290020	1
	12	КЗК-12-0290002	Шайба	КЗК-3219-0290020	20
	13	КЗК-12-0290616	Болт специальный	КЗК-3219-0290020	10
	14	КЗК-12-0290617	Болт специальный	КЗК-3219-0290020	8
	15	КЗК-12-0290617-01	Болт специальный	КЗК-3219-0290020	2
16	КЗР 0119442	Шайба	КЗК-3219-0290020	1	

КЗК-800-0100000 КДС (Версия 02)

№ рис	№ поз	Обозначение	Наименование	Куда входит	
				Обозначение	Кол. на 1 сб. ед.
158	17	КЗР 0202682	Шайба	КЗК-3219-0290020	1
	18	КЗК-10-0290486	Планка	КЗК-3219-0290020	2
	19		Болт М6-6еХ14 - 7798	КЗК-3219-0290020	4
	20		Гайка М10-6G - 2526	КЗК-3219-0290020	22
	21		Гайка М10-6G - 5915	КЗК-3219-0290020	18
	22		Гайка М6-6G - 5915	КЗК-3219-0290020	4
	23		Гайка М12-6G - 5915	КЗК-3219-0290020	1
	24		Шайба 6Т 65Г - 6402	КЗК-3219-0290020	4
	25		Шайба 12Т 65Г - 6402	КЗК-3219-0290020	1
	26		Шайба С 10.01 - 6958	КЗК-3219-0290020	19
	27		Шайба С.6Х1,4.01 - 11371	КЗК-3219-0290020	4
	28		Шайба С.14.01 - 11371	КЗК-3219-0290020	17
	29		Кольцо В15 - 13942	КЗК-3219-0290020	5

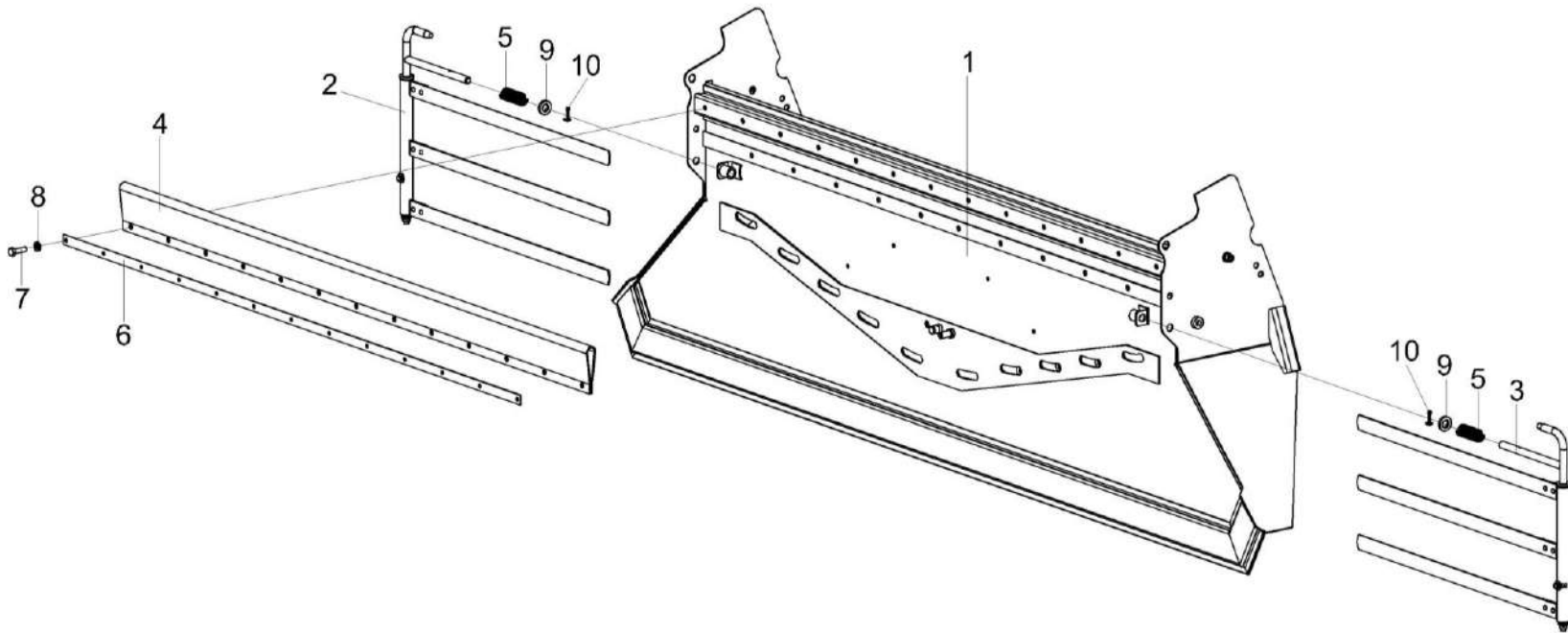


Рисунок 159 – Дефлектор КЗК-3219-0290020 (лист 2)

КЗК-800-0100000 КДС (Версия 02)

№ рис	№ поз	Обозначение	Наименование	Куда входит	
				Обозначение	Кол. на 1 сб. ед.
ДЕФЛЕКТОР КЗК-3219-0290020 (лист 2) (рисунок 159)					
159	1-10	КЗК-3219-0290020	Дефлектор	КЗК-810-0290600	1
	1	КЗК-3219-0290050А	Кожух	КЗК-3219-0290020	1
	2	КЗК-10-0290100	Граблина	КЗК-3219-0290020	1
	3	КЗК-10-0290100-01	Граблина	КЗК-3219-0290020	1
	4	КЗК-12-0290005	Уплотнение	КЗК-3219-0290020	1
	5	КЗК 0290626	Пружина	КЗК-3219-0290020	2
	6	КЗК-10-0290493	Планка	КЗК-3219-0290020	1
	7		Болт М6-6еХ20 - 7798	КЗК-3219-0290020	13
	8		Шайба С 6.01 - 6958	КЗК-3219-0290020	13
	9		Шайба С.14.01 - 11371	КЗК-3219-0290020	17
10		Шплинт 4Х22 - 397	КЗК-3219-0290020	2	

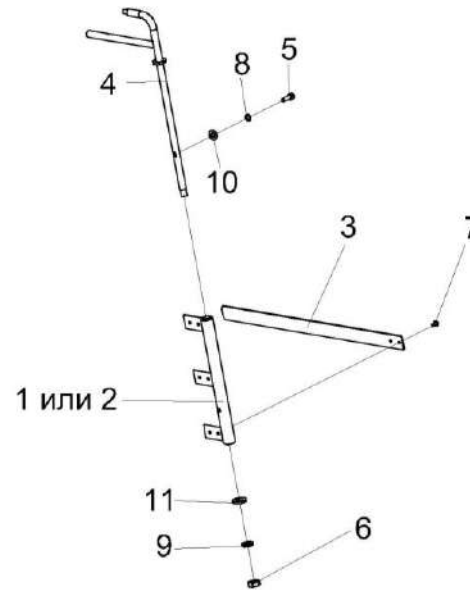


Рисунок 160 – Граблина КЗК-10-0290100 и КЗК-10-0290100-01

№ рис	№ поз	Обозначение	Наименование	Куда входит	
				Обозначение	Кол. на 1 сб.ед.

ГРАБЛИНА КЗК-10-0290100 и КЗК-10-0290100-01 (рисунок 160)

160	1,3-11	КЗК-10-0290100	Граблина	КЗК-3219-0290020	1
	2-11	КЗК-10-0290100-01	Граблина	КЗК-3219-0290020	1
	1,3,7	КЗК-10-0290120	Вилка	КЗК-10-0290100	1
	2,3,7	КЗК-10-0290120-01	Вилка	КЗК-10-0290100-01	1

КЗК-800-0100000 КДС (Версия 02)

№ рис	№ поз	Обозначение	Наименование	Куда входит	
				Обозначение	Кол. на 1 сб.ед.
160	1	КЗК 0290130	Кронштейн	КЗК-10-0290120	1
	2	КЗК 0290130-01	Кронштейн	КЗК-10-0290120-01	1
	3	КЗК-10-0290454	Планка	КЗК-10-0290120	3
				КЗК-10-0290120-01	3
	4	КЗК 0290110	Кронштейн	КЗК-10-0290100	1
				КЗК-10-0290100-01	1
	5		Болт М6-6еХ20 – 7798	КЗК-10-0290100	1
				КЗК-10-0290100-01	1
	6		Гайка М10-6G – 2526	КЗК-10-0290100	1
				КЗК-10-0290100-01	1
	7		Заклепка 5Х12 – 10299	КЗК-10-0290120	6
КЗК-10-0290120-01				6	
8		Шайба А 6.01 – 6958	КЗК-10-0290100	1	
			КЗК-10-0290100-01	1	
9		Шайба 10Т 65Г – 6402	КЗК-10-0290100	1	
			КЗК-10-0290100-01	1	
10		Шайба С.6.01 – 11371	КЗК-10-0290100	1	
			КЗК-10-0290100-01	1	
11		Шайба 10Т 65Г – 6402	КЗК-10-0290100	1	
			КЗК-10-0290100-01	1	

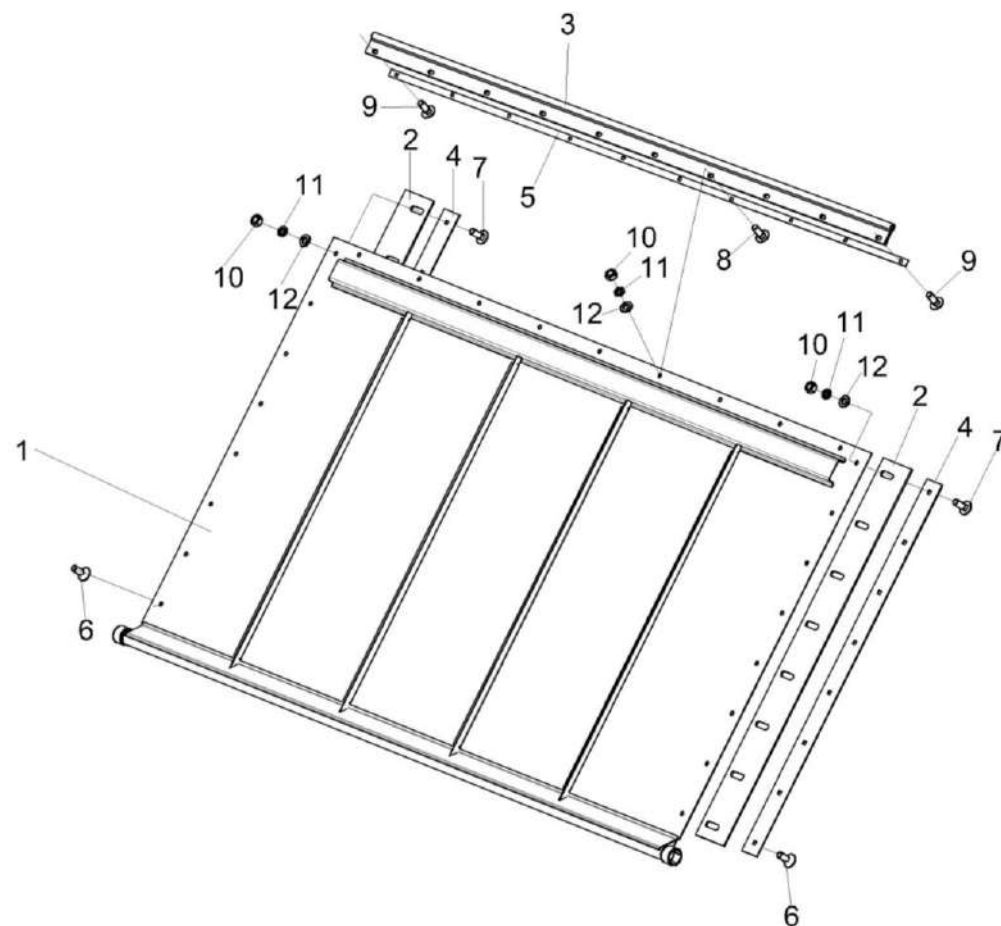


Рисунок 161 – Заслонка КЗК-3219-0290160А

КЗК-800-0100000 КДС (Версия 02)

№ рис	№ поз	Обозначение	Наименование	Куда входит	
				Обозначение	Кол. на 1 сб. ед.
ЗАСЛОНКА КЗК-3219-0290160А (рисунок 161)					
161	1-12	КЗК-3219-0290160А	Заслонка	КЗК-810-0290600	1
	1	КЗК-3219-0290270	Стенка	КЗК-3219-0290160А	1
	2	КЗК-3219-0290003	Уплотнение	КЗК-3219-0290160А	2
	3	КЗК-3219-0290009	Уплотнение	КЗК-3219-0290160А	1
	4	КЗК-3219-0290479	Прижим	КЗК-3219-0290160А	2
	5	КЗК-3219-0290481	Прижим	КЗК-3219-0290160А	1
	6		Болт М6-6еХ16 - 7798	КЗК-3219-0290160А	2
	7		Болт М6-6еХ16 - 7802	КЗК-3219-0290160А	14
	8		Болт М6-6еХ20 - 7802	КЗК-3219-0290160А	8
	9		Болт М6-6еХ25 - 7802	КЗК-3219-0290160А	2
	10		Гайка М6-6G - 5915	КЗК-3219-0290160А	24
	11		Шайба 6Т 65Г - 6402	КЗК-3219-0290160А	26
12		Шайба С.6.01 - 6958	КЗК-3219-0290160А	26	

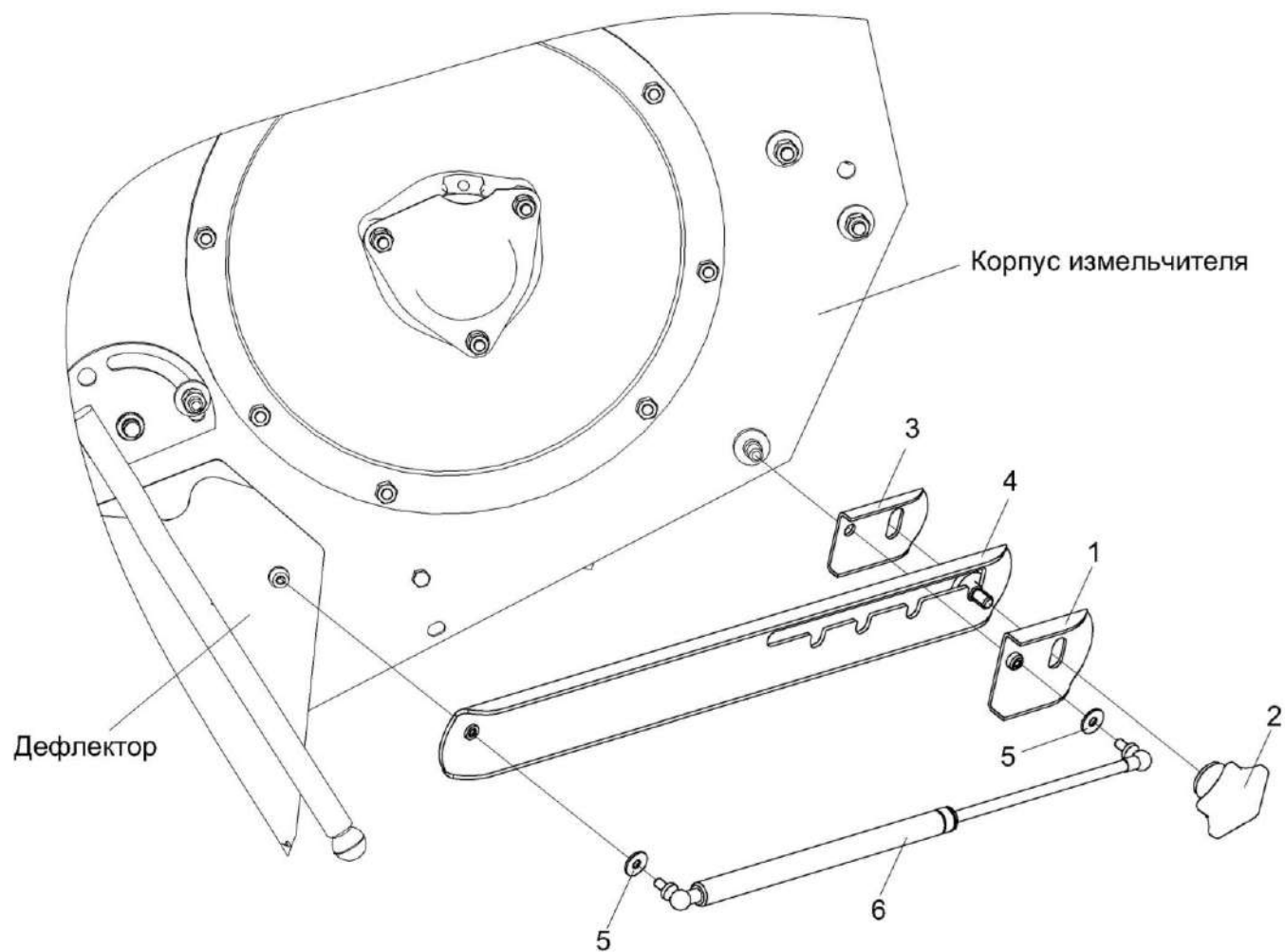


Рисунок 162 – Установка газовых пружин КЗК-3321-0290100 и КЗК-3321-0290100-01

КЗК-800-0100000 КДС (Версия 02)

№ рис	№ поз	Обозначение	Наименование	Куда входит		
				Обозначение	Кол. на 1 сб. ед.	
УСТАНОВКА ГАЗОВЫХ ПРУЖИН КЗК-3321-0290100 и КЗК-3321-0290100-01 (рисунок 162)						
162	1-6	КЗК-3321-0290100	Установка газовых пружин	КЗК-810-0290600	1	
	1-6	КЗК-3321-0290100-01	Установка газовых пружин	КЗК-810-0290600	1	
	1	КЗК-3321-0290110	Скоба	КЗК-3321-0290100	1	
	1	КЗК-3321-0290110-01	Скоба	КЗК-3321-0290100-01	1	
	2		КЗК-12-0290460	Ручка	КЗК-3321-0290100	1
					КЗК-3321-0290100-01	1
	3	КЗК-3321-0290451	Скоба	КЗК-3321-0290100	1	
	3	КЗК-3321-0290451-01	Скоба	КЗК-3321-0290100-01	1	
	4	КЗК-3321-0290452А	Полоз	КЗК-3321-0290100	1	
	4	КЗК-3321-0290452А-01	Полоз	КЗК-3321-0290100-01	1	
	5			Шайба С 8.01 – 6958	КЗК-3321-0290100	2
					КЗК-3321-0290100-01	2
	6			Пружина газовая 11.6308010-70 или Пружина газовая PL-0016	КЗК-3321-0290100	1
					КЗК-3321-0290100-01	1

КЗК-800-0100000 КДС (Версия 02)

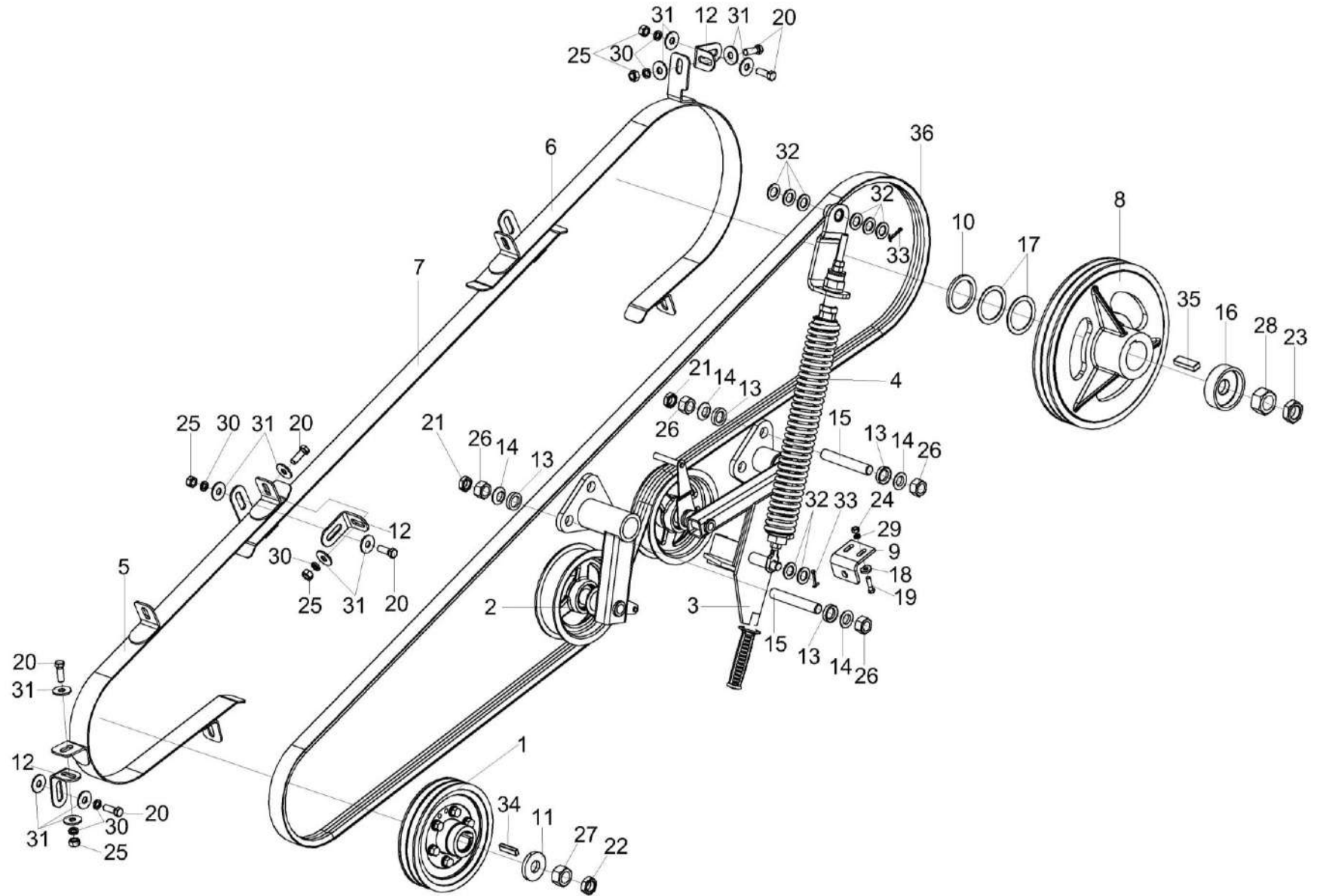


Рисунок 163 – Установка привода соломоизмельчителя КЗК-3219-0290400

КЗК-800-0100000 КДС (Версия 02)

№ рис	№ поз	Обозначение	Наименование	Куда входит		
				Обозначение	Кол. на 1 сб. ед.	
УСТАНОВКА ПРИВОДА СОЛОМОИЗМЕЛЬЧИТЕЛЯ КЗК-3219-0290400 (рисунок 163)						
163	1-36	КЗК-3219-0290400	Установка привода соломоизмельчителя	КЗК-800-0100000	1	
	1	КЗК-3219-0290090	Шкив	КЗК-3219-0290400	1	
	2	КЗК-3219-0290330	Опора	КЗК-3219-0290400	1	
	3	КЗК-3219-0290410	Рычаг	КЗК-3219-0290400	1	
	4	КЗК-3219-0290470	Пружина	КЗК-3219-0290400	1	
	5	КЗК-3219-0290820	Щиток	КЗК-3219-0290400	1	
	6	КЗК-3219-0290830	Щиток	КЗК-3219-0290400	1	
	7	КЗК-3219-0290840	Щиток	КЗК-3219-0290400	1	
	8	КЗК-3219-0290103	Шкив	КЗК-3219-0290400	1	
	9	КЗК-3219-0290425	Кронштейн	КЗК-3219-0290400	1	
	10	КЗК-3219-0290807	Шайба	КЗК-3219-0290400	1	
						наиб.кол.
	11	КЗК-3219-0290808	Шайба	КЗК-3219-0290400	1	
	12	КЗК-3219-0228478	Кронштейн	КЗК-3219-0290400	7	
	13	КЗК-3219-0291611	Шайба	КЗК-3219-0290400	12	
	14	КЗК-3219-0291612	Шайба	КЗК-3219-0290400	12	
	15	КЗК-3219-0291613	Шпилька	КЗК-3219-0290400	6	
16	КЗК-3219-0291617	Шайба	КЗК-3219-0290400	1		
17	КЗК-10-0102412	Прокладка	КЗК-3219-0290400	2		
					наиб.кол.	

КЗК-800-0100000 КДС (Версия 02)

№ рис	№ поз	Обозначение	Наименование	Куда входит		
				Обозначение	Кол. на 1 сб. ед.	
163	18	УЭС-7-0400405	Шайба	КЗК-3219-0290400	2	
	19		Болт М8-6еХ30 - 7796	КЗК-3219-0290400	2	
	20		Болт М12-6еХ35 - 7796	КЗК-3219-0290400	14	
	21		Гайка М20Х1,5-6G - 2526	КЗК-3219-0290400	6	
	22		Гайка М24Х2-6G - 2526	КЗК-3219-0290400	1	
	23		Гайка М30Х2-6G - 2526	КЗК-3219-0290400	1	
	24		Гайка М8-6G - 5915	КЗК-3219-0290400	2	
	25		Гайка М12-6G - 5915	КЗК-3219-0290400	12	
	26		Гайка М20Х1,5-6G - 5915	КЗК-3219-0290400	12	
	27		Гайка М24Х2-6G - 5915	КЗК-3219-0290400	1	
	28		Гайка М30Х2-6G - 5915	КЗК-3219-0290400	1	
	29		Шайба 8Т 65Г - 6402	КЗК-3219-0290400	2	
	30		Шайба 12Т 65Г - 6402	КЗК-3219-0290400	14	
	31		Шайба С 12.01 - 6958	КЗК-3219-0290400	28	
	32		Шайба С.18.01 - 11371	КЗК-3219-0290400	8	
	33		Шплинт 4Х32 - 397	КЗК-3219-0290400	2	
	34		Шпонка 2-12Х8Х45 - 23360	КЗК-3219-0290400	1	
	35		Шпонка 2-18Х11Х56 - 23360	КЗК-3219-0290400	1	
	36		ГДЗ_2506-03000-01401	Ремень 2 НВ 4450 La исполнение 26	КЗК-3219-0290400	1

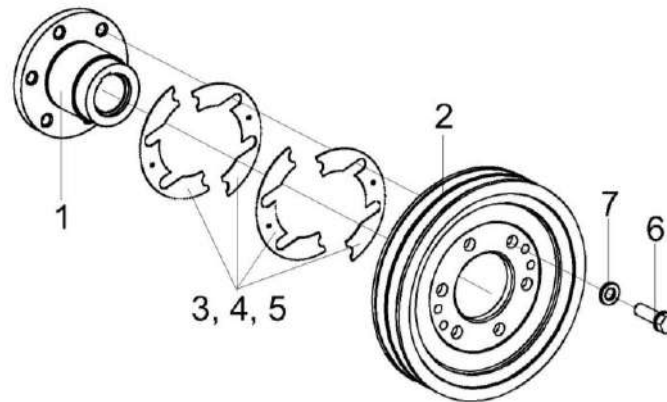


Рисунок 164 – Шкив КЗК-3219-0290090

№ рис	№ поз	Обозначение	Наименование	Куда входит	
				Обозначение	Кол. на 1 сб. ед.
ШКИВ КЗК-3219-0290090 (рисунок 164)					
164	1-7	КЗК-3219-0290090	Шкив	КЗК-3219-0290400	1
	1	КЗК-3219-0290625	Ступица	КЗК-3219-0290090	1
	2	КЗК 0290101В	Шкив	КЗК-3219-0290090	1
	3	КЗК 0290461	Прокладка	КЗК-3219-0290090	4
	4	КЗК 0290461-01	Прокладка	КЗК-3219-0290090	2
	5	КЗК 0290461-02	Прокладка	КЗК-3219-0290090	4
	6	КЗР 0202608Б-01	Болт	КЗК-3219-0290090	6
	7	УЭС 0100607	Шайба	КЗК-3219-0290090	6

КЗК-800-0100000 КДС (Версия 02)

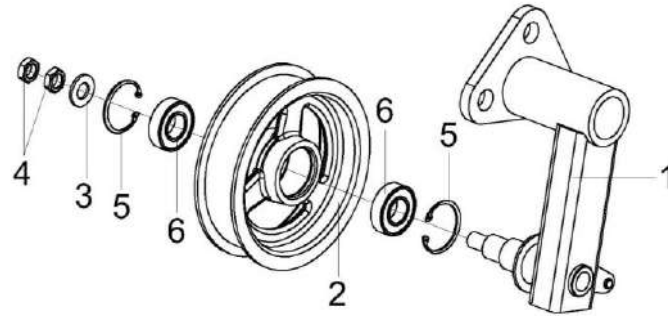


Рисунок 165 – Опора КЗК-3219-0290330

№ рис	№ поз	Обозначение	Наименование	Куда входит	
				Обозначение	Кол. на 1 сб. ед.
ОПОРА КЗК-3219-0290330 (рисунок 165)					
165	1-6	КЗК-3219-0290330	Опора	КЗК-3219-0290400	1
	1	КЗК-3219-0290340	Опора	КЗК-3219-0290330	1
	2	КПР 6106101-02	Ролик	КЗК-3219-0290330	1
	3	УЭС 0108415	Шайба	КЗК-3219-0290330	1
	4		Гайка М16Х1,5-6G - 2526	КЗК-3219-0290330	2
	5		Кольцо В52 - 13943	КЗК-3219-0290330	2
	6		Подшипник 180205 - 8882	КЗК-3219-0290330	2

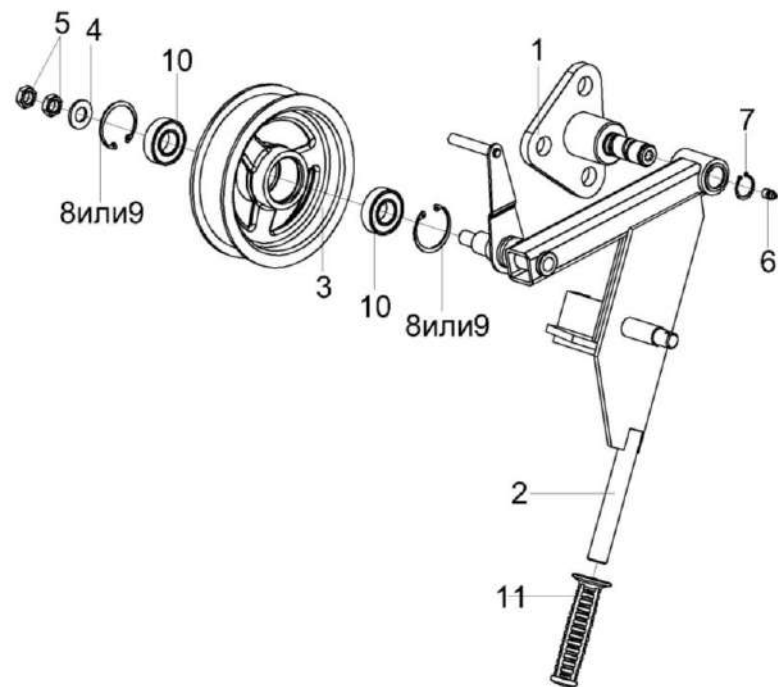


Рисунок 166 – Рычаг КЗК-3219-0290410

КЗК-800-0100000 КДС (Версия 02)

№ рис	№ поз	Обозначение	Наименование	Куда входит	
				Обозначение	Кол. на 1 сб. ед.
РЫЧАГ КЗК-3219-0290410 (рисунок 166)					
166	1-11	КЗК-3219-0290410	Рычаг	КЗК-3219-0290400	1
	1	КЗК-3219-0290350	Опора	КЗК-3219-0290410	1
	2	КЗК-3219-0290440	Рычаг	КЗК-3219-0290410	1
	3	КПР 6106101-02	Ролик	КЗК-3219-0290410	1
	4	УЭС 0108415	Шайба	КЗК-3219-0290410	1
	5		Гайка М16Х1,5-6G - 2526	КЗК-3219-0290410	2
	6		Масленка 1.2 - 19853	КЗК-3219-0290410	1
	7		Кольцо В25 - 13942	КЗК-3219-0290410	1
	8		Кольцо В52 - 13943	КЗК-3219-0290410	2
	9		Кольцо В52 - 13941	КЗК-3219-0290410	2
	10		Подшипник 180205 - 8882	КЗК-3219-0290410	2
11		Рукоятка руля левая 3.115-34120	КЗК-3219-0290410	1	

КЗК-800-0100000 КДС (Версия 02)

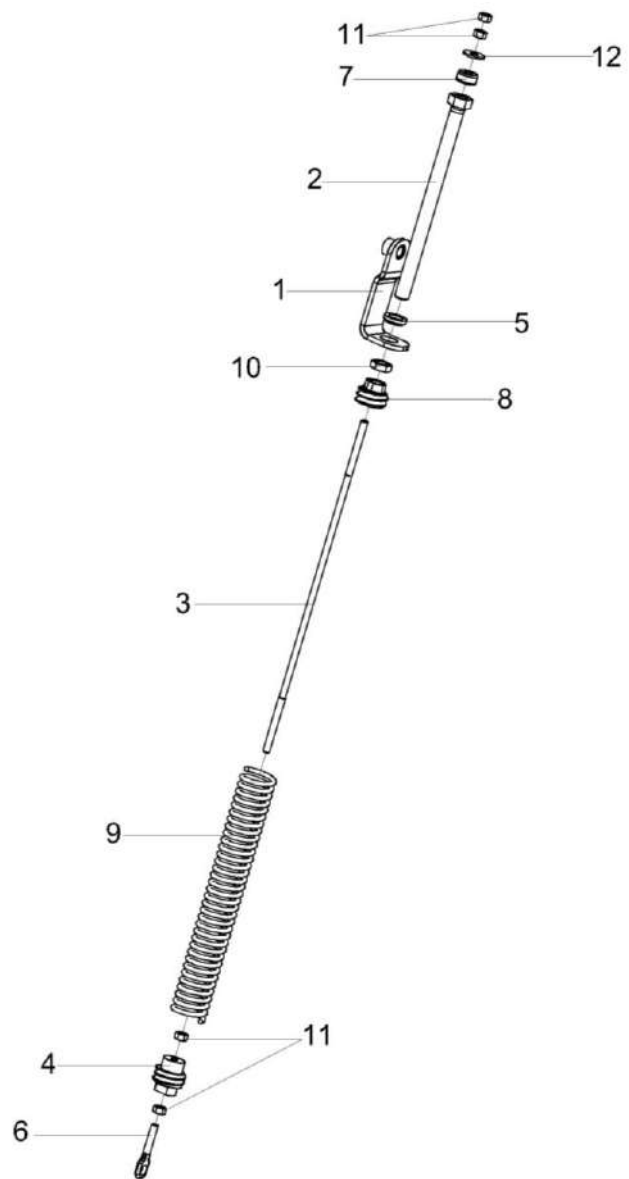


Рисунок 167 – Пружина КЗК-3219-0290470

КЗК-800-0100000 КДС (Версия 02)

№ рис	№ поз	Обозначение	Наименование	Куда входит	
				Обозначение	Кол. на 1 сб. ед.
ПРУЖИНА КЗК-3219-0290470 (рисунок 167)					
167	1-12	КЗК-3219-0290470	Пружина	КЗК-3219-0290400	1
	1	КЗК-3219-0290490	Зацеп	КЗК-3219-0290470	1
	2	КЗК-10-0100800	Винт	КЗК-3219-0290470	1
	3	КЗК-3219-0290628	Шпилька	КЗК-3219-0290470	1
	4	КЗК 0100103А	Пробка	КЗК-3219-0290470	1
	5	КЗК 0100627	Шайба	КЗК-3219-0290470	1
	6	КЗР 0202673-04	Зацеп	КЗК-3219-0290470	1
	7	КЗС 0100002	Амортизатор	КЗК-3219-0290470	1
	8	КЗС 0100102	Пробка	КЗК-3219-0290470	1
	9	КЗК-10-0100601	Пружина	КЗК-3219-0290470	1
	10		Гайка М24Х2-6G - 2526	КЗК-3219-0290470	1
	11		Гайка М12-6G - 5915	КЗК-3219-0290470	4
	12		Шайба С 12.01 - 6958	КЗК-3219-0290470	1

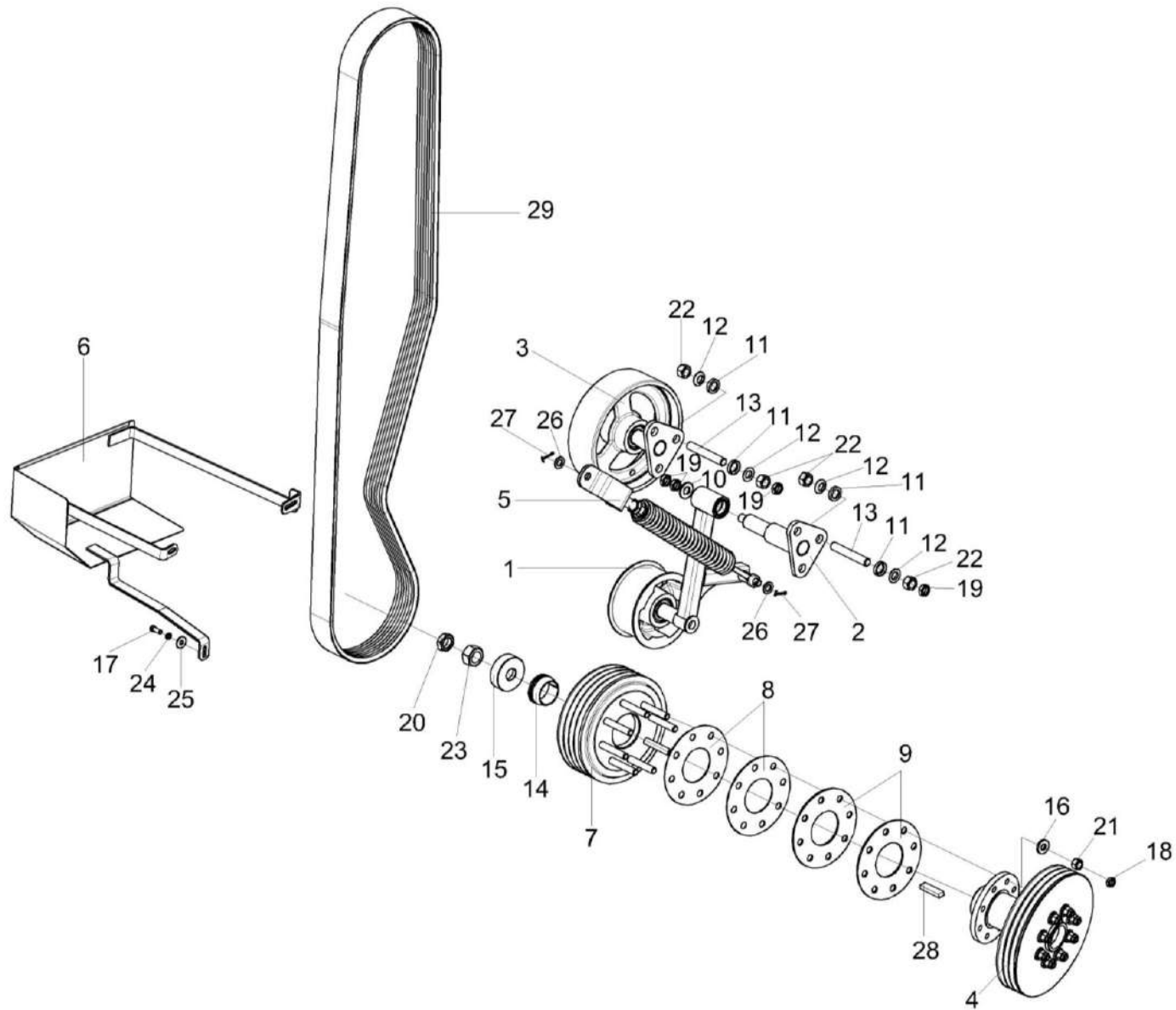


Рисунок 168 – Установка первой ступени привода соломоизмельчителя КЗК-810-0291000-01

КЗК-800-0100000 КДС (Версия 02)

№ рис	№ поз	Обозначение	Наименование	Куда входит	
				Обозначение	Кол. на 1 сб. ед.
УСТАНОВКА ПЕРВОЙ СТУПЕНИ ПРИВОДА СОЛОМОИЗМЕЛЬЧИТЕЛЯ КЗК-810-0291000-01 (рисунок 168)					
168	1-29	КЗК-810-0291000-01	Установка первой ступени привода соломоизмельчителя	КЗК-800-0100000	1
	1	КЗК-3219-0291060	Рычаг	КЗК-810-0291000-01	1
	2	КЗК-3219-0291110	Опора	КЗК-810-0291000-01	1
	3	КЗК-3219-0291140	Ролик обводной	КЗК-810-0291000-01	1
	4	КЗК-810-0291010	Шкив	КЗК-810-0291000-01	1
	5	КЗК-3219-0291180	Пружина	КЗК-810-0291000-01	1
	6	КЗК-810-0291020	Щиток	КЗК-810-0291000-01	1
	7	КЗК-3321-1-0291030	Шкив	КЗК-810-0291000-01	1
	8	КЗК-3219-0291408	Шайба	КЗК-810-0291000-01	4 наиб.кол.
	9	КЗК-3219-0291408-01	Шайба	КЗК-810-0291000-01	4 наиб.кол.
	10	КСН 0114402-01	Шайба	КЗК-810-0291000-01	1
	11	КЗК-3219-0291611	Шайба	КЗК-810-0291000-01	12
	12	КЗК-3219-0291612	Шайба	КЗК-810-0291000-01	12
	13	КЗК-3219-0291613	Шпилька	КЗК-810-0291000-01	6
14	КЗК-3219-0291614	Втулка	КЗК-810-0291000-01	1	

КЗК-800-0100000 КДС (Версия 02)

№ рис	№ поз	Обозначение	Наименование	Куда входит	
				Обозначение	Кол. на 1 сб. ед.
168	15	КЗК-3219-0291617	Шайба	КЗК-810-0291000-01	1
	16	КЗР 0202674А	Шайба	КЗК-810-0291000-01	8
	17		Болт М10-6еХ25 - 7796	КЗК-810-0291000-01	3
	18		Гайка М16 - 6G - 2526	КЗК-810-0291000-01	8
	19		Гайка М20Х1,5-6G - 2526	КЗК-810-0291000-01	8
	20		Гайка М30Х2-6G - 2526	КЗК-810-0291000-01	1
	21		Гайка М16 - 6G - 5915	КЗК-810-0291000-01	8
	22		Гайка М20Х1,5-6G - 5915	КЗК-810-0291000-01	12
	23		Гайка М30Х2-6G - 5915	КЗК-810-0291000-01	1
	24		Шайба 10Т 65Г - 6402	КЗК-810-0291000-01	3
	25		Шайба С 10.01 - 6958	КЗК-810-0291000-01	3
	26		Шайба С.16.01 - 11371	КЗК-810-0291000-01	2
	27		Шплинт 4Х32 - 397	КЗК-810-0291000-01	2
28	Шпонка 2-18Х11Х70 - 23360		КЗК-810-0291000-01	1	
29	ГДЗ_2506-03000-01411	Ремень 4 НВ 3850 Ла исполнение 26	КЗК-810-0291000-01	1	

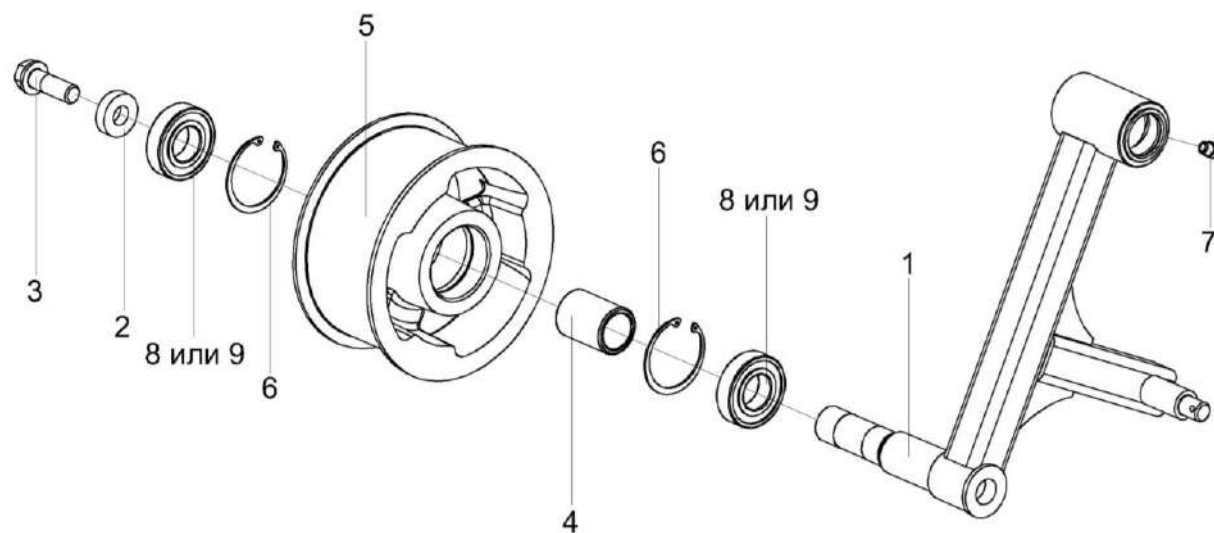


Рисунок 169 – Рычаг КЗК-3219-0291060

КЗК-800-0100000 КДС (Версия 02)

№ рис	№ поз	Обозначение	Наименование	Куда входит	
				Обозначение	Кол. на 1 сб. ед.
РЫЧАГ КЗК-3219-0291060 (рисунок 169)					
169	1-9	КЗК-3219-0291060	Рычаг	КЗК-810-0291000-01	1
	1	КЗК-3219-0291070	Рычаг	КЗК-3219-0291060	1
	4-6,8,9	КЗК-3219-0291190	Ролик	КЗК-3219-0291060	1
	2	КЗК-3219-0291409	Шайба	КЗК-3219-0291060	1
	3	КЗК 0202641	Болт	КЗК-3219-0291060	1
	4	КЗК-3219-0291808	Втулка	КЗК-3219-0291190	1
	5	КИЛ 0810102-03	Ролик	КЗК-3219-0291190	1
	6		Кольцо В62 - 13943	КЗК-3219-0291190	2
	7		Масленка 2.2.45 - 19853	КЗК-3219-0291060	1
8		Подшипник 6206-2RS1	КЗК-3219-0291190	2	
9		Подшипник 6206-2RSR	КЗК-3219-0291190	2	

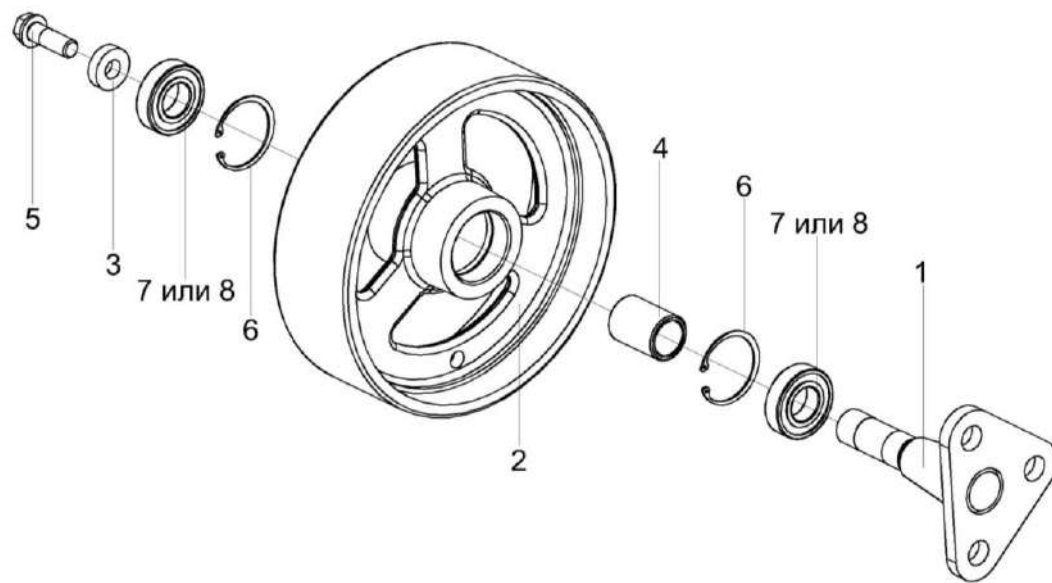


Рисунок 170 – Ролик обводной КЗК-3219-0291140

КЗК-800-0100000 КДС (Версия 02)

№ рис	№ поз	Обозначение	Наименование	Куда входит	
				Обозначение	Кол. на 1 сб. ед.
РОЛИК ОБВОДНОЙ КЗК-3219-0291140 (рисунок 170)					
170	1-8	КЗК-3219-0291140	Ролик обводной	КЗК-810-0291000-01	1
	1	КЗК-3219-0291130	Опора	КЗК-3219-0291140	1
	2,4,6-8	КЗК-3219-0291150	Ролик	КЗК-3219-0291140	1
	2	КЗК-3219-0291105	Ролик	КЗК-3219-0291150	1
	3	КЗК-3219-0291409	Шайба	КЗК-3219-0291140	1
	4	КЗК-3219-0291808	Втулка	КЗК-3219-0291150	1
	5	КЗК 0202641	Болт	КЗК-3219-0291140	1
	6		Кольцо В62 - 13943	КЗК-3219-0291150	2
7		Подшипник 6206-2RS1	КЗК-3219-0291150	2	
8		Подшипник 6206-2RSR	КЗК-3219-0291150	2	

КЗК-800-0100000 КДС (Версия 02)

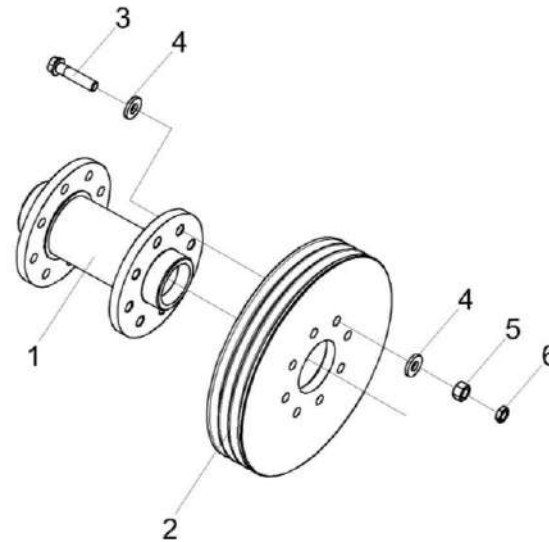


Рисунок 171 – Шкив КЗК-810-0291010

№ рис	№ поз	Обозначение	Наименование	Куда входит	
				Обозначение	Кол. на 1 сб. ед.

ШКИВ КЗК-810-0291010 (рисунок 171)

171	1-6	КЗК-810-0291010	Шкив	КЗК-810-0291000-01	1
	1	КЗК-3219-0291210	Ступица	КЗК-3321-1-0291010	1
	2	КЗК-810-0291101	Шкив	КЗК-3321-1-0291010	1
	3	КЗК-12-0102602	Болт	КЗК-3321-1-0291010	8
	4	КЗР 0202674А	Шайба	КЗК-3321-1-0291010	16
	5		Гайка М16Х1,5-6G – 2526	КЗК-3321-1-0291010	8
	6		Гайка М16Х1,5-6G – 5915	КЗК-3321-1-0291010	8

КЗК-800-0100000 КДС (Версия 02)

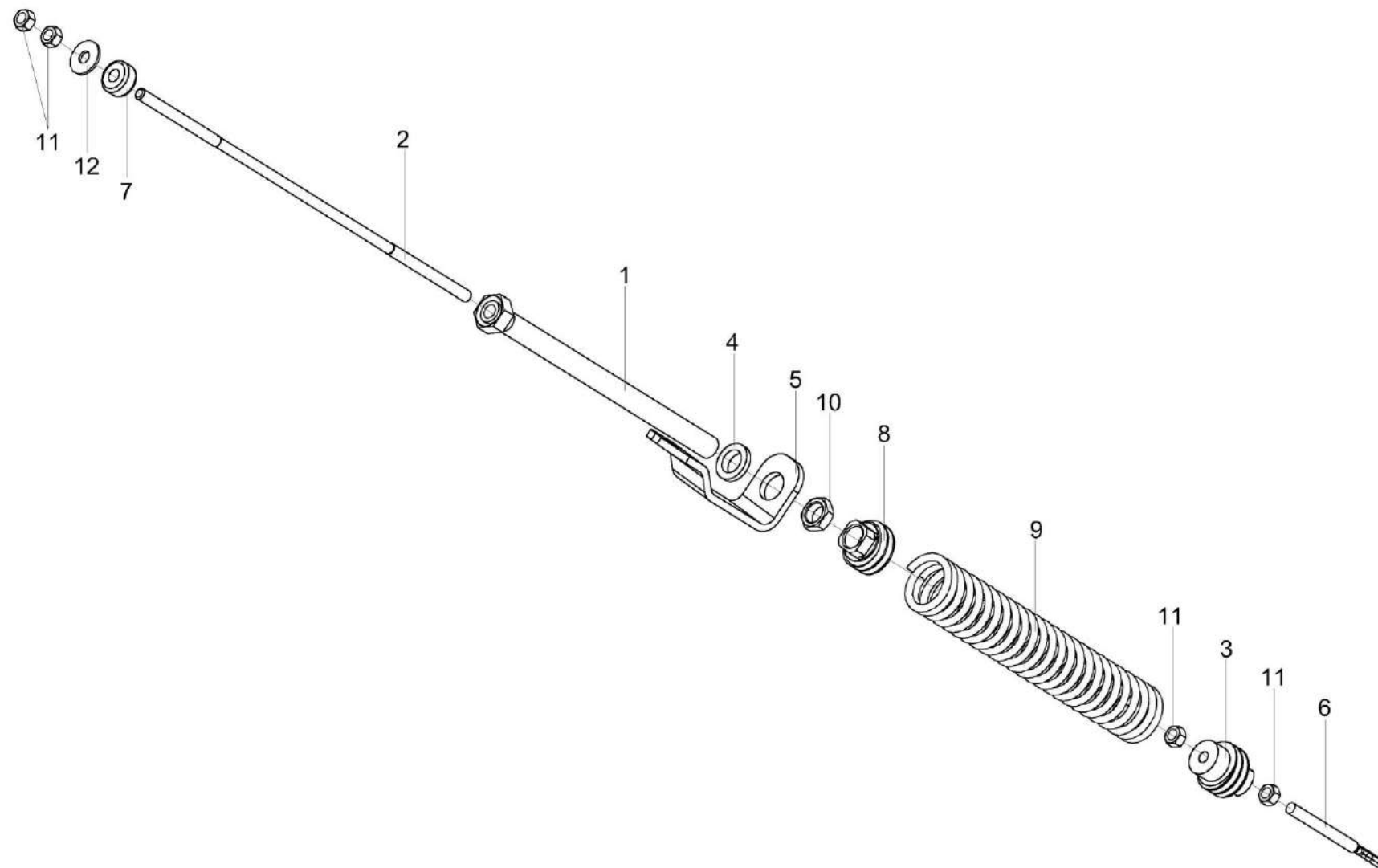


Рисунок 172 – Пружина КЗК-3219-0291180

КЗК-800-0100000 КДС (Версия 02)

№ рис	№ поз	Обозначение	Наименование	Куда входит	
				Обозначение	Кол. на 1 сб. ед.
ПРУЖИНА КЗК-3219-0291180 (рисунок 172)					
172	1-12	КЗК-3219-0291180	Пружина	КЗК-810-0291000-01	1
	1	КЗК-10-0100800	Винт	КЗК-3219-0291180	1
	2	КЗК-3219-0291616	Шпилька	КЗК-3219-0291180	1
	3	КЗК 0100103А	Пробка	КЗК-3219-0291180	1
	4	КЗК 0100627	Шайба	КЗК-3219-0291180	1
	5	КЗК-14-0212474	Зацеп	КЗК-3219-0291180	1
	6	КЗР 0202673	Зацеп	КЗК-3219-0291180	1
	7	КЗС 0100002	Амортизатор	КЗК-3219-0291180	1
	8	КЗС 0100102	Пробка	КЗК-3219-0291180	1
	9	ПКК 0108602-03	Пружина	КЗК-3219-0291180	1
	10		Гайка М24Х2-6G - 2526	КЗК-3219-0291180	1
	11		Гайка М12-6G - 5915	КЗК-3219-0291180	4
	12		Шайба С 12.01 - 6958	КЗК-3219-0291180	1

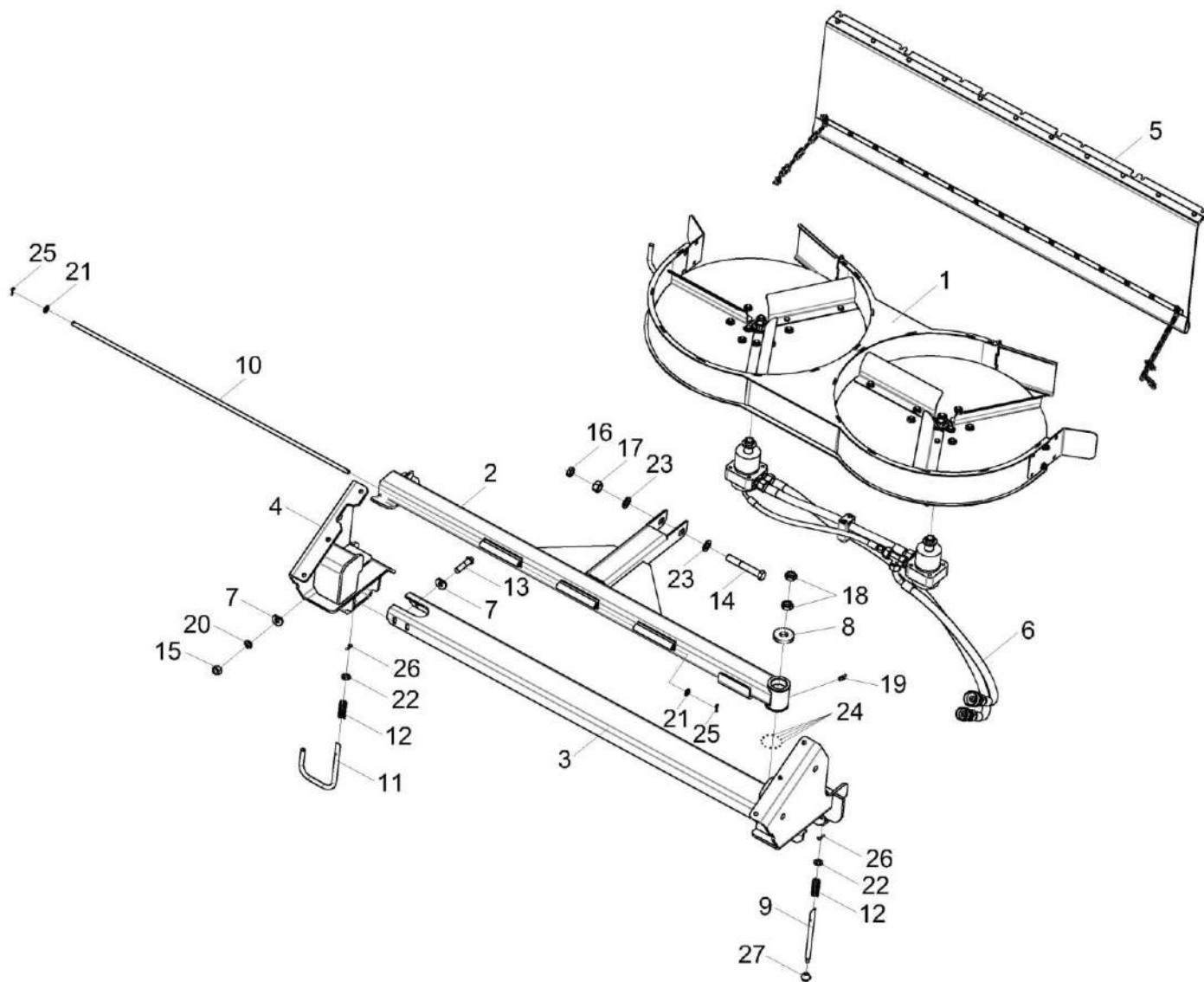


Рисунок 173 – Установка половоразбрасывателя КЗК-810-1-0292000

КЗК-800-0100000 КДС (Версия 02)

№ рис	№ поз	Обозначение	Наименование	Куда входит	
				Обозначение	Кол. на 1 сб. ед.
УСТАНОВКА ПОЛОВОРАЗБРАСЫВАТЕЛЯ КЗК-810-1-0292000 (рисунок 173)					
173	1-27	КЗК-810-1-0292000	Установка половоразбрасывателя	КЗК-800-0100000	1
	1	КЗК-810-1-0292010	Половоразбрасыватель	КЗК-810-1-0292000	1
	2	КЗК-810-1-0292030	Балка	КЗК-810-1-0292000	1
	3	КЗК-810-1-0292050	Подвеска левая	КЗК-810-1-0292000	1
	4	КЗК-810-1-0292060	Подвеска правая	КЗК-810-1-0292000	1
	5	КЗК-810-1-0292740	Фартук	КЗК-810-1-0292000	1
	6	КЗК-810-1-0612020	Гидросистема половоразбрасывателя	КЗК-810-1-0292000	1
	7	КЗК-12-0290418	Шайба	КЗК-810-1-0292000	8
	8	КЗК-12-0291417	Шайба	КЗК-810-1-0292000	1
	9	КЗК-810-1-0292601	Ручка	КЗК-810-1-0292000	1
	10	КЗК-810-1-0292604	Ось	КЗК-810-1-0292000	1
	11	КЗК-810-1-0292612	Ручка	КЗК-810-1-0292000	1
	12	КЗК 0290626	Пружина	КЗК-810-1-0292000	2
	13		Болт М12-6еХ50 – 7796	КЗК-810-1-0292000	4
	14		Болт М20-6еХ130 – 7796	КЗК-810-1-0292000	1
	15		Гайка М12-6G – 5915	КЗК-810-1-0292000	4
16		Гайка М20-6G – 2526	КЗК-810-1-0292000	1	

КЗК-800-0100000 КДС (Версия 02)

№ рис	№ поз	Обозначение	Наименование	Куда входит	
				Обозначение	Кол. на 1 сб. ед.
173	17		Гайка М20-6G – 5915	КЗК-810-1-0292000	1
	18		Гайка М24Х2-6G – 2526	КЗК-810-1-0292000	2
	19		Масленка 2.2 – 19853	КЗК-810-1-0292000	1
	20		Шайба 12Т 65Г – 6402	КЗК-810-1-0292000	4
	21		Шайба С.12.01 – 11371	КЗК-810-1-0292000	2
	22		Шайба С.14.01 – 11371	КЗК-810-1-0292000	2
	23		Шайба С.20.01 – 11371	КЗК-810-1-0292000	2
	24		Шарик 4,763 – 3722	КЗК-810-1-0292000	12
	25		Шплинт 4Х20 – 397	КЗК-810-1-0292000	2
	26		Шплинт 4Х22 – 397	КЗК-810-1-0292000	2
	27		Ручка шаровая Н.067.044	КЗК-810-1-0292000	1

КЗК-800-0100000 КДС (Версия 02)

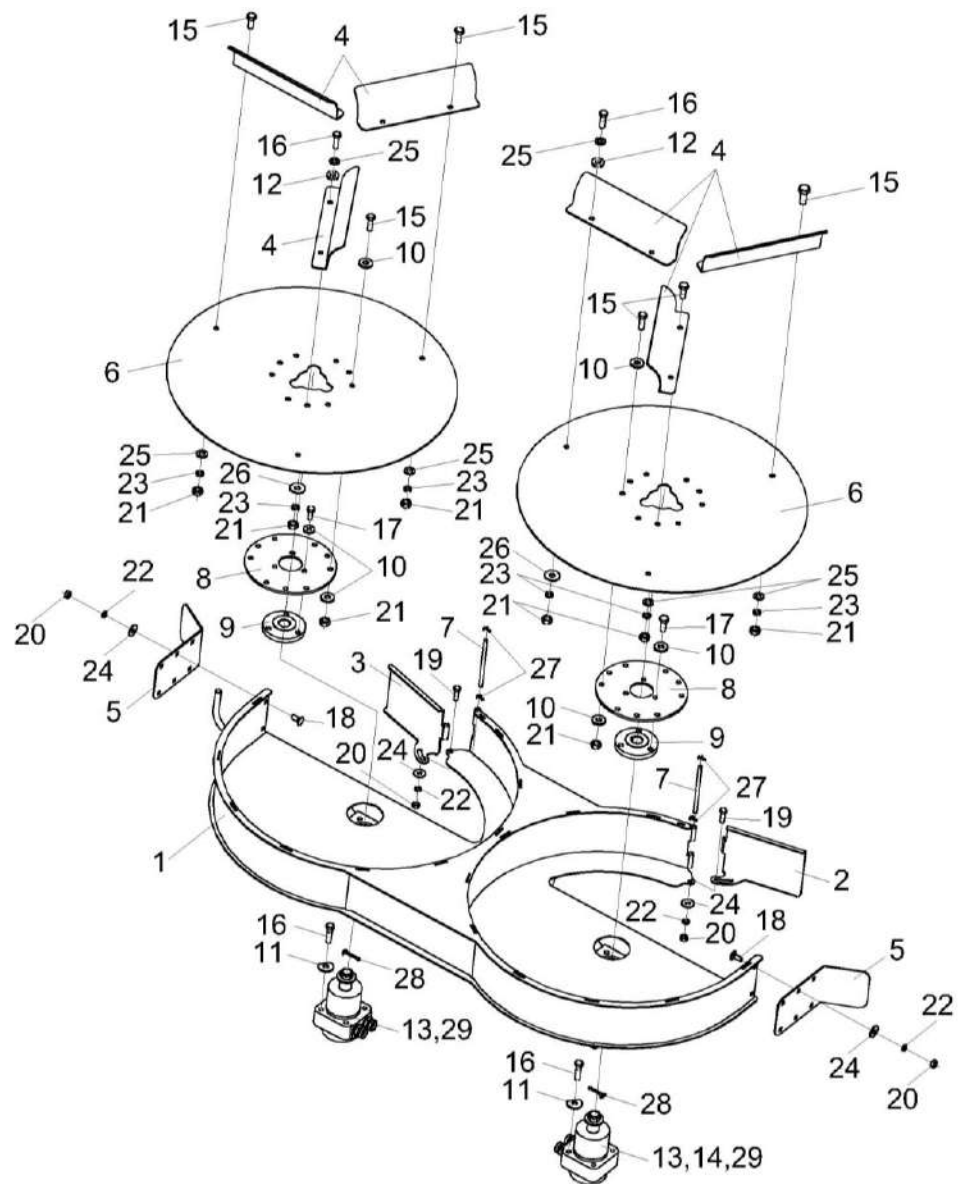


Рисунок 174 – Половоразбрасыватель КЗК-810-1-0292010

КЗК-800-0100000 КДС (Версия 02)

№ рис	№ поз	Обозначение	Наименование	Куда входит	
				Обозначение	Кол. на 1 сб. ед.
ПОЛОВОРАЗБРАСЫВАТЕЛЬ КЗК-810-1-0292010 (рисунок 174)					
174	1-29	КЗК-810-1-0292010	Половоразбрасыватель	КЗК-810-1-0292000	1
	13,29	КЗК-12А-12-0612100	Гидромотор	КЗК-810-1-0292010	1
	13,14,29	КЗК-12А-12-0612100-01	Гидромотор	КЗК-810-1-0292010	1
	4,6,8-12, 15-17, 21,23,25,26	КЗК-810-1-0292070	Диск правый	КЗК-810-1-0292010	1
	4,6,8-12, 15-17, 21,23,25,26	КЗК-810-1-0292080	Диск левый	КЗК-810-1-0292010	1
	1	КЗК-810-1-0292020	Рама	КЗК-810-1-0292010	1
	2	КЗК-810-1-0292110	Направитель	КЗК-810-1-0292010	1
	3	КЗК-810-1-0292110-01	Направитель	КЗК-810-1-0292010	1
	4	КЗК-810-1-0292412	Планка	КЗК-810-1-0292070 КЗК-810-1-0292080	3 3
	5	КЗК-810-1-0292415	Направитель	КЗК-810-1-0292010	2
	6	КЗК-810-1-0292433	Диск	КЗК-810-1-0292070 КЗК-810-1-0292080	1 1
	7	КЗК-810-1-0292617	Ось	КЗК-810-1-0292010	2
	8	КЗК-3219-0292427	Фланец	КЗК-810-1-0292070 КЗК-810-1-0292080	1 1

КЗК-800-0100000 КДС (Версия 02)

№ рис	№ поз	Обозначение	Наименование	Куда входит	
				Обозначение	Кол. на 1 сб. ед.
174	9	КЗК-3219-0292636	Фланец	КЗК-810-1-0292070	1
				КЗК-810-1-0292080	1
	10	КЗК-14-0202674	Шайба	КЗК-810-1-0292070	15
				КЗК-810-1-0292080	15
	11	КЗР 0119442	Шайба	КЗК-810-1-0292010	8
				КЗК-810-1-0292070	3
				КЗК-810-1-0292080	3
	12	КСН 0100665	Шайба	КЗК-810-1-0292070	6
				КЗК-810-1-0292080	6
	13	ГШТ 6012240-05	Штуцер	КЗК-12А-12-0612100	2
				КЗК-12А-12-0612100-01	
	14	ГШТ 6014240-02	Штуцер	КЗК-12А-12-0612100-01	1
	15		Болт М10-6еХ30 – 7796	КЗК-810-1-0292070	12
				КЗК-810-1-0292080	12
	16		Болт М10-6еХ35 – 7796	КЗК-810-1-0292010	8
				КЗК-810-1-0292070	3
				КЗК-810-1-0292080	3
	17		Болт М10-6еХ25 – 7798	КЗК-810-1-0292070	6
				КЗК-810-1-0292080	6
	18		Болт М8-6еХ20 – 7802	КЗК-810-1-0292010	4
19		Болт М8-6еХ25 – 7796	КЗК-810-1-0292010	2	
20		Гайка М8-6G – 5915	КЗК-810-1-0292010	6	

КЗК-800-0100000 КДС (Версия 02)

№ рис	№ поз	Обозначение	Наименование	Куда входит	
				Обозначение	Кол. на 1 сб. ед.
174	21		Гайка М10-6G – 5915	КЗК-810-1-0292070	12
				КЗК-810-1-0292080	12
	22		Шайба 8Т 65Г – 6402	КЗК-810-1-0292010	6
	23		Шайба 10Т 65Г – 6402	КЗК-810-1-0292070	12
				КЗК-810-1-0292080	12
	24		Шайба С 8.01 – 6958	КЗК-810-1-0292010	6
	25		Шайба С.10.01 – 11371	КЗК-810-1-0292070	18
				КЗК-810-1-0292080	18
	26		Шайба С 10.01 – 6958	КЗК-810-1-0292070	12
				КЗК-810-1-0292080	12
	27		Шплинт 2Х12.019 – 397	КЗК-810-1-0292010	4
	28		Шплинт 4Х32.019 – 397	КЗК-810-1-0292010	2
	29		Гидромотор MPW40KD P (black)	КЗК-12А-12-0612100	1
				КЗК-12А-12-0612100-01	1

КЗК-800-0100000 КДС (Версия 02)

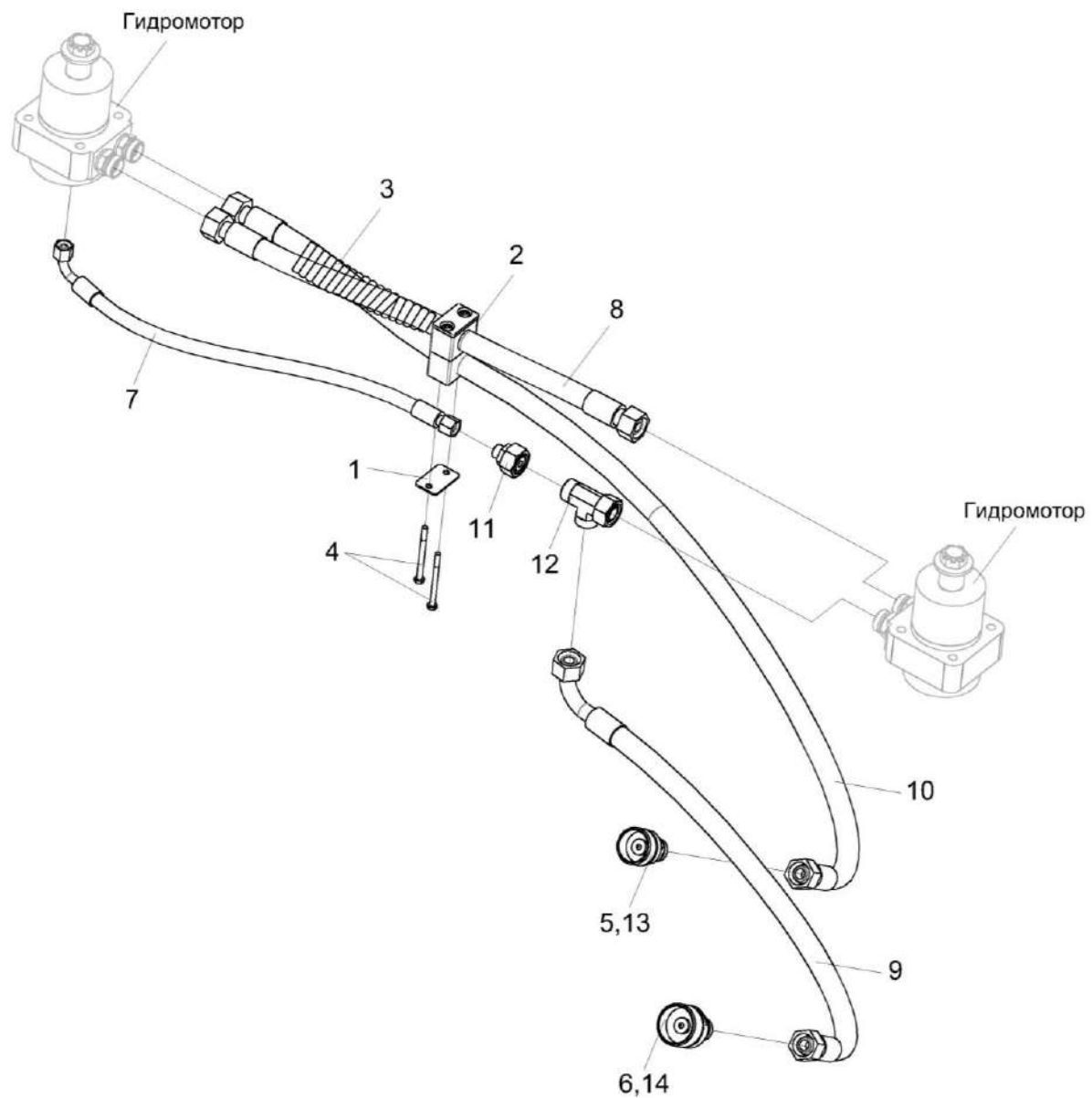


Рисунок 175 – Гидросистема половоразбрасывателя КЗК-810-1-0612020

КЗК-800-0100000 КДС (Версия 02)

№ рис	№ поз	Обозначение	Наименование	Куда входит	
				Обозначение	Кол. на 1 сб. ед.
ГИДРОСИСТЕМА ПОЛОВОРАЗБРАСЫВАТЕЛЯ КЗК-810-1-0612020 (рисунок 175)					
175	1-14	КЗК-810-1-0612020	Гидросистема половоразбрасывателя	КЗК-810-1-0292000	1
	1	ГПО 0601425	Пластина	КЗК-810-1-0612020	1
	2	ГПО 0603025 или ГДЗ_4101-11060-00029	Зажим или Зажим 325 PPH	КЗК-810-1-0612020	4 2
	3	ОПЛ 0600045-15	Оплетка Лента спиральная черная 51X45X30 L=(1200±20) мм	КЗК-810-1-0612020	2
	4		Болт М6-6еХ75 – 7798	КЗК-810-1-0612020	2
	5	ГДЗ_4101-11050-00229	Заглушка QRC-HS-12-DM-30-K-RD 2012032136	КЗК-810-1-0612020	1
	6	ГДЗ_4101-11050-00231	Заглушка QRC-HS-19-DM-37-K-RD 2012032077	КЗК-810-1-0612020	1
	7		Рукав высокого давления РВД 8-2SC-M16X1,5-24°-580-0°-90°	КЗК-810-1-0612020	1
	8		Рукав высокого давления РВД 16-2SC-M26X1,5-24°-580	КЗК-810-1-0612020	1
	9		Рукав высокого давления РВД 16-2SC-M26X1,5-24°-860-0°-90°	КЗК-810-1-0612020	1
	10		Рукав высокого давления РВД 16-2SC-M26X1,5-24°-1460	КЗК-810-1-0612020	1
	11	ГДЗ_4115-10180-00095	Переходник RED18/10LOMDCF	КЗК-810-1-0612020	1
	12	ГДЗ_4101-11030-00070	Тройник EL18LOMDCF	КЗК-810-1-0612020	1
	13		Штекер QRC-HS-12-M-18L-B-W66	КЗК-810-1-0612020	1
14		Штекер QRC-HS-19-M-18L-B-W66	КЗК-810-1-0612020	1	

КЗК-800-0100000 КДС (Версия 02)

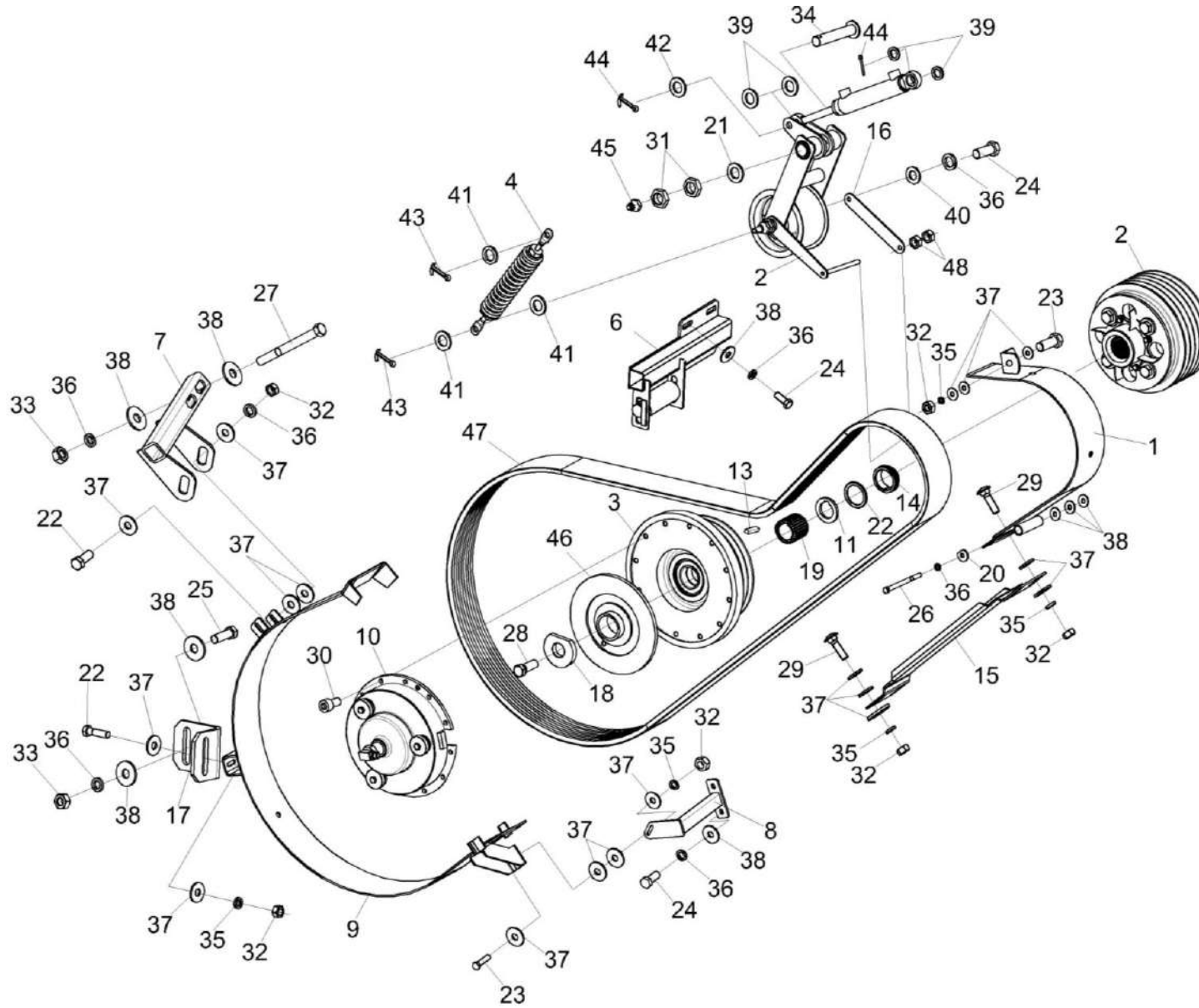


Рисунок 176 – Привод главного контрпривода КЗК-3321-0220000-01

КЗК-800-0100000 КДС (Версия 02)

№ рис	№ поз	Обозначение	Наименование	Куда входит	
				Обозначение	Кол. на 1 сб. ед.
ПРИВОД ГЛАВНОГО КОНТРПРИВОДА КЗК-3321-0220000-01 (рисунок 176)					
176	1-48	КЗК-3321-0220000-01	Привод главного контрпривода	КЗК-800-0100000	1
	1	КЗК-3321-0220010	Щиток	КЗК-3321-0220000-01	1
	2	КЗК-3219-0220050	Шкив	КЗК-3321-0220000-01	1
	3	КЗК-3321-0220020-01	Шкив	КЗК-3321-0220000-01	1
	4	КЗК-12-3-0220050	Пружина	КЗК-3321-0220000-01	1
	5	КЗК-12-3-0220210	Рычаг	КЗК-3321-0220000-01	1
	6	КЗК-12-3-0220260	Ограничитель	КЗК-3321-0220000-01	1
	7	КЗК 0220110	Кронштейн	КЗК-3321-0220000-01	1
	8	КЗК-10-0220120А-01	Опора	КЗК-3321-0220000-01	1
	9	КЗК-4118-0220010	Щиток	КЗК-3321-0220000-01	1
	10	КЗК-14-0125040	Гидромуфта	КЗК-3321-0220000-01	1
	11	КЗК-3219-0220409	Кольцо	КЗК-3321-0220000-01	1
	12	КЗК-3219-0220602	Шайба	КЗК-3321-0220000-01	1
	13	КЗК-3219-0220603	Шпонка	КЗК-3321-0220000-01	1
	14	КЗК-3219-0220604	Втулка	КЗК-3321-0220000-01	1
	15	КЗК-12-3-0220426	Щиток	КЗК-3321-0220000-01	1
	16	КЗК-12-3-0220433	Серьга	КЗК-3321-0220000-01	1

КЗК-800-0100000 КДС (Версия 02)

№ рис	№ поз	Обозначение	Наименование	Куда входит	
				Обозначение	Кол. на 1 сб. ед.
176	17	КЗК-12-3-0220434	Уголок	КЗК-3321-0220000-01	1
	18	КЗ 0220465	Кольцо	КЗК-3321-0220000-01	1
	19	КЗ 0220608А	Проставка	КЗК-3321-0220000-01	1
	20	КЗР 0221417	Шайба	КЗК-3321-0220000-01	1
	21	КСН 0114402-01	Шайба	КЗК-3321-0220000-01	1
	22		Болт М8-6еХ30 – 7796	КЗК-3321-0220000-01	3
	23		Болт М8-6еХ35 – 7796	КЗК-3321-0220000-01	2
	24		Болт М10-6еХ25 – 7796	КЗК-3321-0220000-01	7
	25		Болт М10-6еХ30 – 7796	КЗК-3321-0220000-01	1
	26		Болт М10-6еХ130 – 7796	КЗК-3321-0220000-01	1
	27		Болт М10-6еХ170 – 7796	КЗК-3321-0220000-01	2
	28		Болт М20Х1,5-6еХ55 - 7796	КЗК-3321-0220000-01	1
	29		Болт М8-6еХ30 – 7802	КЗК-3321-0220000-01	4
	30		Винт М10-6еХ20 - 11738	КЗК-3321-0220000-01	12
	31		Гайка М20-6G – 2526	КЗК-3321-0220000-01	2
	32		Гайка М8-6G – 5915	КЗК-3321-0220000-01	9
	33		Гайка М10-6G – 5915	КЗК-3321-0220000-01	3
	34	КЗК-12-3-0220615	Ось	КЗК-3321-0220000-01	1

КЗК-800-0100000 КДС (Версия 02)

№ рис	№ поз	Обозначение	Наименование	Куда входит	
				Обозначение	Кол. на 1 сб. ед.
176	35		Шайба 8Т 65Г – 6402	КЗК-3321-0220000-01	9
	36		Шайба 10Т 65Г – 6402	КЗК-3321-0220000-01	11
	37		Шайба С 8.01 – 6958	КЗК-3321-0220000-01	30
	38		Шайба С 10.01 – 6958	КЗК-3321-0220000-01	18
	39		Шайба 20.01 – 9649	КЗК-3321-0220000-01	4
	40		Шайба С.10.01 – 11371	КЗК-3321-0220000-01	18
	41		Шайба С.16.01 – 11371	КЗК-3321-0220000-01	6
	43		Шплинт 4Х25 – 397	КЗК-3321-0220000-01	2
	44		Шплинт 5Х32 – 397	КЗК-3321-0220000-01	2
	45		Масленка 1.2 Ц6 – 19853	КЗК-3321-0220000-01	1
	46		Диск сцепления 628 875.0 или Диск сцепления 71.24060-1601130 или Диск ведомый сцепления 240D 201864537001	КЗК-3321-0220000-01	1
	47	ГДЗ_2506-03000-01207	Ремень 5 НВ 3690 La исполнение 26	КЗК-3321-0220000-01	1
	48		Гайка DIN 6923 M12-8-A-A3G	КЗК-3321-0220000-01	2

КЗК-800-0100000 КДС (Версия 02)

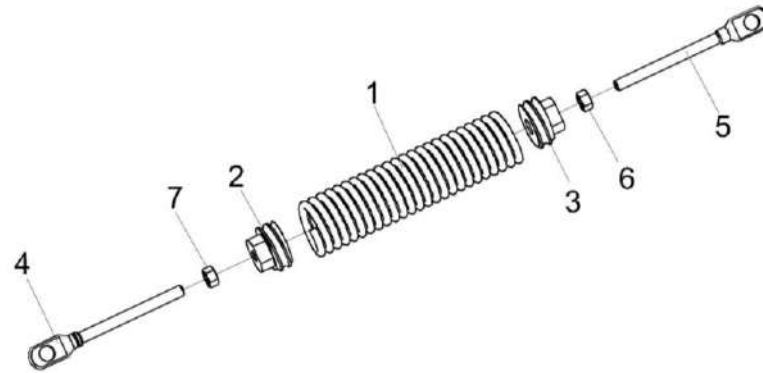


Рисунок 177 – Пружина КЗК-12-3-0220050

№ рис	№ поз	Обозначение	Наименование	Куда входит	
				Обозначение	Кол. на 1 сб. ед.
ПРУЖИНА КЗК-12-3-0220050 (рисунок 177)					
177	1-7	КЗК-12-3-0220050	Пружина	КЗК-3321-0220000-01	1
	1	КЗК-12-3-0220601	Пружина	КЗК-12-3-0220050	1
	2	КЗК 0221111	Пробка	КЗК-12-3-0220050	1
	3	КЗК 0221111-01	Пробка	КЗК-12-3-0220050	1
	4	КЗР 0221606А-04	Зацеп	КЗК-12-3-0220050	1
	5	КЗР 0221606А-05	Зацеп	КЗК-12-3-0220050	1
	6		Гайка М12-6G – 5915	КЗК-12-3-0220050	1
	7		Гайка М12-LH-6G – 5915	КЗК-12-3-0220050	1

КЗК-800-0100000 КДС (Версия 02)

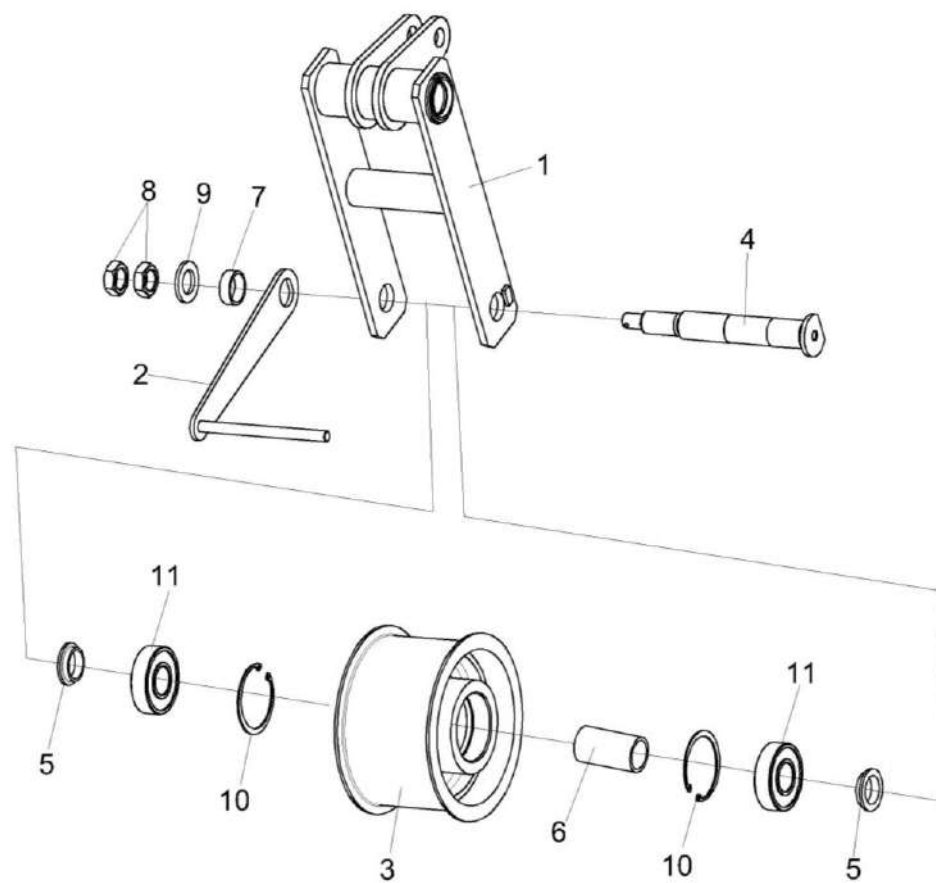


Рисунок 178 – Рычаг КЗК-12-3-0220210

КЗК-800-0100000 КДС (Версия 02)

№ рис	№ поз	Обозначение	Наименование	Куда входит	
				Обозначение	Кол. на 1 сб. ед.
РЫЧАГ КЗК-12-3-0220210 (рисунок 178)					
178	1-11	КЗК-12-3-0220210	Рычаг	КЗК-3321-0220000-01	1
	3,6,10,11	КЗК-16-1-0220080	Ролик	КЗК-12-3-0220210	1
	1	КЗК-12-3-0220220	Рычаг	КЗК-12-3-0220210	1
	2	КЗК-12-3-0220160А	Серьга	КЗК-12-3-0220210	1
	3	КЗК-12-0220101А	Ролик	КЗК-16-1-0220080	1
	4	КЗК-12-0220602	Ось	КЗК-12-3-0220210	1
	5	КЗК-12-3-0220605	Втулка	КЗК-12-3-0220210	2
	6	КЗК-12-0220801А	Втулка	КЗК-16-1-0220080	1
	7	КЗК 0220803-02	Втулка	КЗК-12-3-0220210	1
	8		Гайка М24Х2-6G – 2526	КЗК-12-3-0220210	2
	9		Шайба С.24.01 – 11371	КЗК-12-3-0220210	1
10		Кольцо В72 – 13941 или Кольцо В72 – 13943	КЗК-16-1-0220080	2	
11		Подшипник 6306-2RS1или Подшипник 6306-2RSR или Подшипник 6306EE или Подшипник 6306LLU/5K	КЗК-16-1-0220080	2	

КЗК-800-0100000 КДС (Версия 02)

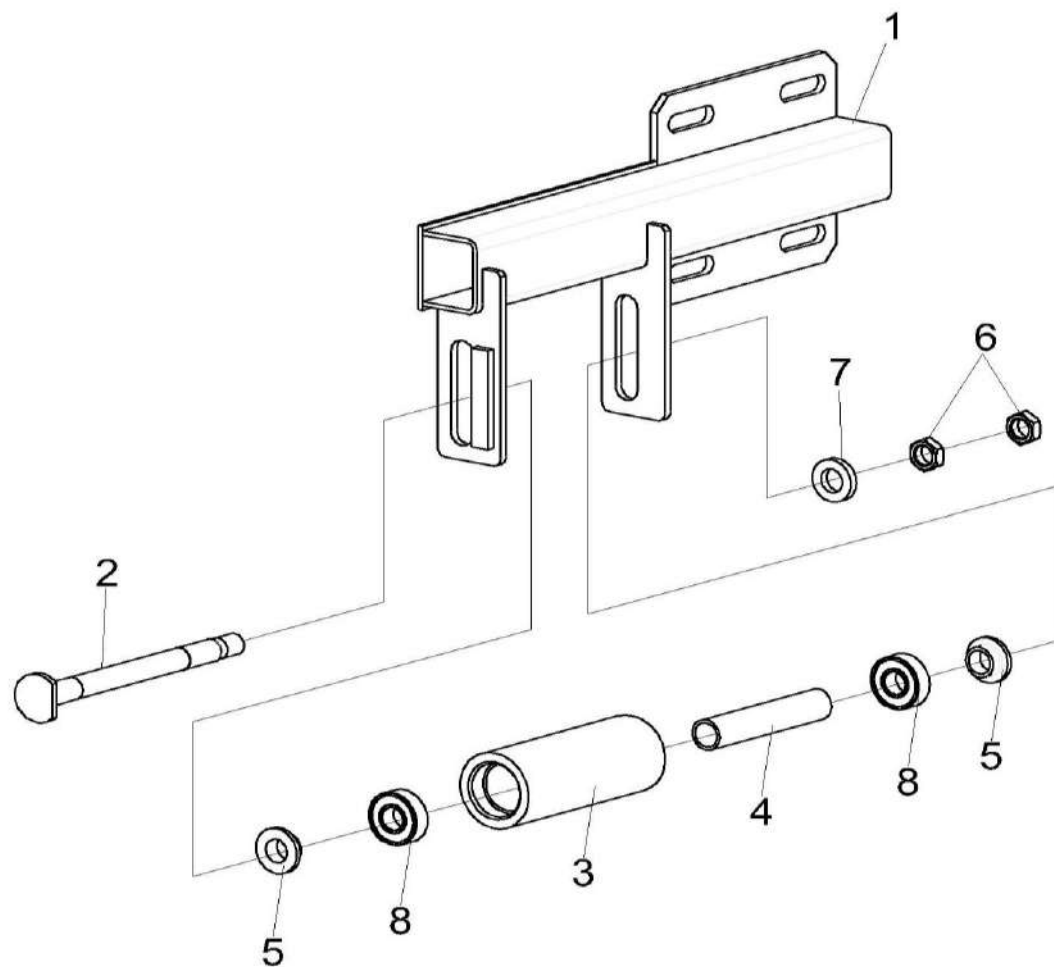


Рисунок 179 – Ограничитель КЗК-12-3-0220260

КЗК-800-0100000 КДС (Версия 02)

№ рис	№ поз	Обозначение	Наименование	Куда входит	
				Обозначение	Кол. на 1 сб. ед.
ОГРАНИЧИТЕЛЬ КЗК-12-3-0220260 (рисунок 179)					
179	1-8	КЗК-12-3-0220260	Ограничитель	КЗК-3321-0220000-01	1
	3,4,8	КЗК-12-0220090А	Успокоитель	КЗК-12-3-0220260	1
	1	КЗК-12-3-0220290А	Кронштейн	КЗК-12-3-0220260	1
	2	КЗК-12-0220612	Ось	КЗК-12-3-0220260	1
	3	КЗК-12-0220804Б	Ролик	КЗК-12-0220090А	1
	4	КЗК-12-0220805	Труба	КЗК-12-0220090А	1
	5	КЗК-12-0220614	Втулка	КЗК-12-3-0220260	2
	6		Гайка М14-6G – 2526	КЗК-12-3-0220260	2
7		Шайба С.14Х5.01 – 11371	КЗК-12-3-0220260	1	
8		Подшипник 80202 – 7242	КЗК-12-0220090А	2	

КЗК-800-0100000 КДС (Версия 02)

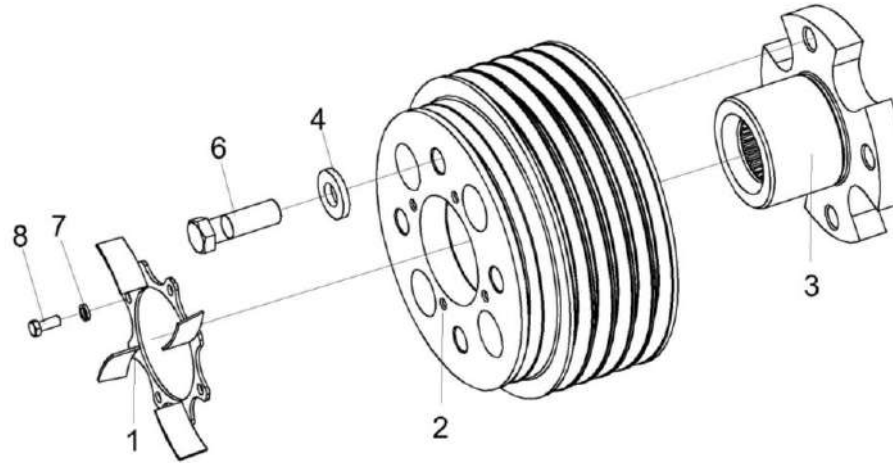


Рисунок 180 – Шкив КЗК-3219-0220050

№ рис	№ поз	Обозначение	Наименование	Куда входит	
				Обозначение	Кол. на 1 сб. ед.
ШКИВ КЗК-3219-0220050 (рисунок 180)					
180	1-7	КЗК-3219-0220050	Шкив	КЗК-3321-0220000-01	1
	1	КЗК-3219-0220070	Вентилятор	КЗК-3219-0220050	1
	2	КЗК-3219-0220102	Шкив	КЗК-3219-0220050	1
	3	КЗК-3219-0220601	Ступица	КЗК-3219-0220050	1
	4	КСН 0114402-02	Шайба	КЗК-3219-0220050	4
	5		Болт М8-6еХ16– 7796	КЗК-3219-0220050	4
	6		Болт М20-6еХ65– 7796	КЗК-3219-0220050	4
	7		Шайба 8Т 65Г – 6402	КЗК-3219-0220050	4

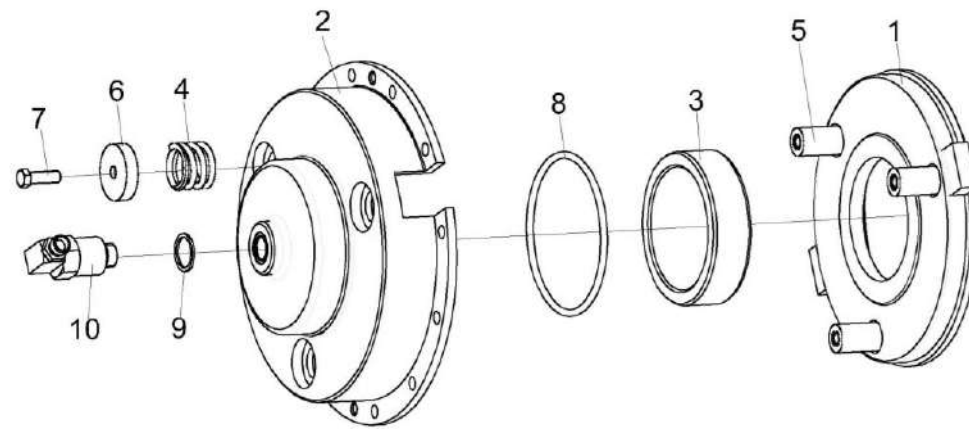


Рисунок 181 – Гидромуфта КЗК-14-0125040

КЗК-800-0100000 КДС (Версия 02)

№ рис	№ поз	Обозначение	Наименование	Куда входит	
				Обозначение	Кол. на 1 сб. ед.
ГИДРОМУФТА КЗК-14-0125040 (рисунок 181)					
181	1-10	КЗК-14-0125040	Гидромуфта	КЗК-3321-0220000-01	1
	1,5	КЗК-14-0125050	Фланец	КЗК-14-0125040	1
	1	КЗК-14-0125203	Фланец	КЗК-14-0125050	1
	2	КЗК-14-0125105 или КЗК-14-0125302 или КЗК-14-0125617	Крышка	КЗК-14-0125040	1
	3	КЗК-14-0125616	Поршень	КЗК-14-0125040	1
	4	КЗК-14-0125606 или КЗК-14-0125606-01	Пружина	КЗК-14-0125040	3
	5	КЗК-14-0125608	Палец	КЗК-14-0125050	3
	6	КЗК-14-0125609	Тарелка	КЗК-14-0125040	3
	7		Болт М10-6еХ25 – 7796	КЗК-14-0125040	3
	8		Кольцо 130-140-58-2-2 – 18829 / 9833	КЗК-14-0125040	1
9		Прокладка 20 М1 – 23358	КЗК-14-0125040	1	
10		Устройство для подвода масла 040-03093 или Устройство для подвода масла 000629686.6	КЗК-14-0125040	1	

КЗК-800-0100000 КДС (Версия 02)

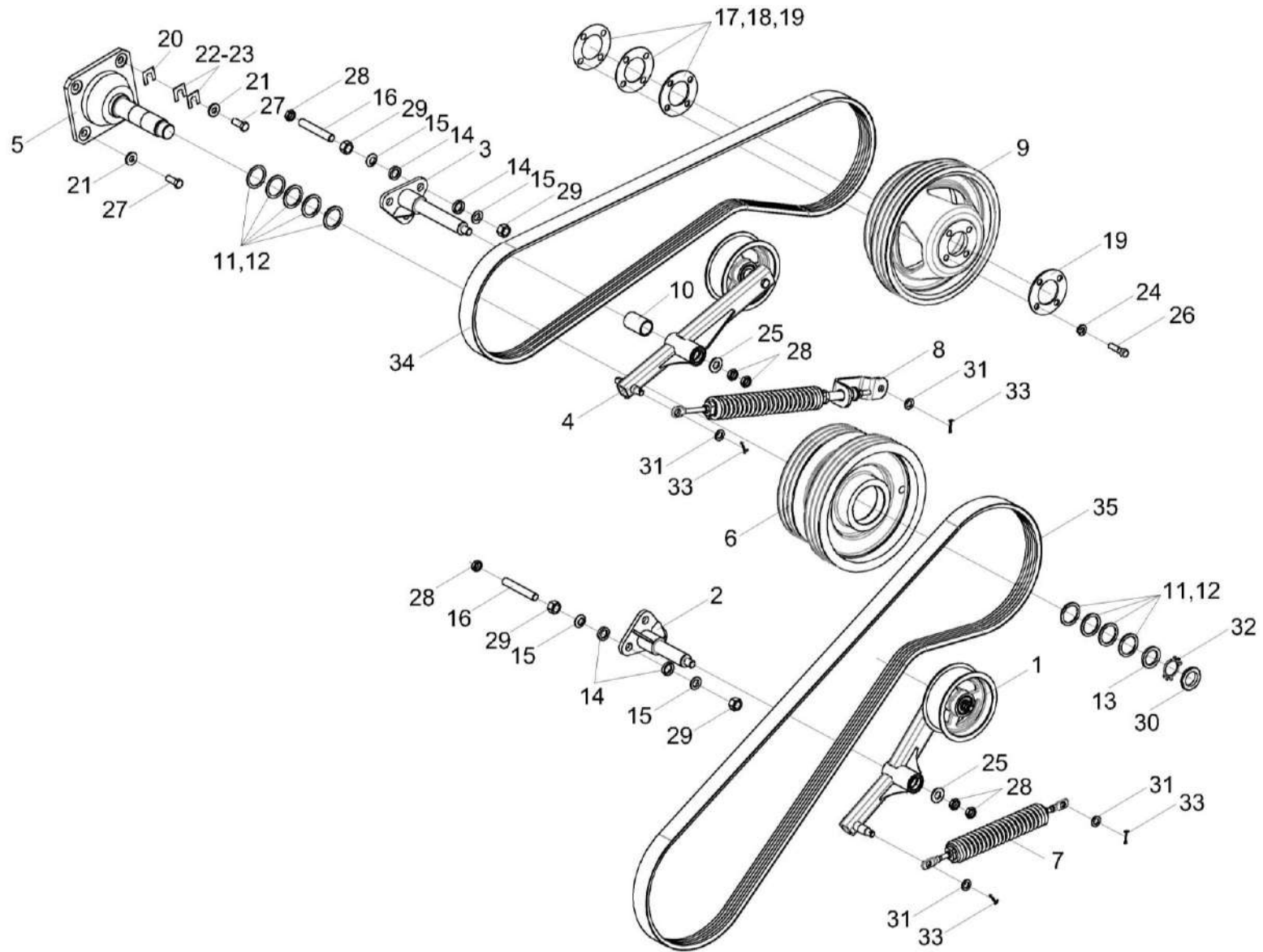


Рисунок 182 – Установка привода соломосепаратора КЗК-810-0295000

КЗК-800-0100000 КДС (Версия 02)

№ рис	№ поз	Обозначение	Наименование	Куда входит	
				Обозначение	Кол. на 1 сб. ед.
УСТАНОВКА ПРИВОДА СОЛОМОСЕПАРАТОРА КЗК-810-0295000 (рисунок 182)					
182	1-35	КЗК-810-0295000	Установка привода соломосепаратора	КЗК-800-0100000	1
	1	КЗК-810-0295010	Натяжник	КЗК-810-0295000	1
	2	КЗК-810-0295030	Опора	КЗК-810-0295000	1
	3	КЗК-810-0295030-01	Опора	КЗК-810-0295000	1
	4	КЗК-810-0295040	Натяжник	КЗК-810-0295000	1
	5	КЗК-810-0295060	Опора	КЗК-810-0295000	1
	6	КЗК-810-0295070	Шкив	КЗК-810-0295000	1
	7	КЗК-200-0220110	Пружина	КЗК-810-0295000	1
	8	КЗК-3219-0291180	Пружина	КЗК-810-0295000	1
	9	КЗК-810-0295103	Шкив	КЗК-810-0295000	1
	10	КЗК-14-0212857	Втулка	КЗК-810-0295000	1
	11	КЗК-14-0290454	Шайба	КЗК-810-0295000	4
	12	КЗК-14-0290454-01	Шайба	КЗК-810-0295000	8
	13	КЗК-14-0290852	Шайба	КЗК-810-0295000	1
	14	КЗК-3219-0291611	Шайба	КЗК-810-0295000	12
	15	КЗК-3219-0291612	Шайба	КЗК-810-0295000	12

КЗК-800-0100000 КДС (Версия 02)

№ рис	№ поз	Обозначение	Наименование	Куда входит	
				Обозначение	Кол. на 1 сб. ед.
	16	КЗК-3219-0291613	Шпилька	КЗК-810-0295000	6
182	17	КЗР 0101489А	Прокладка регулировочная	КЗК-810-0295000	1
	18	КЗР 0101489А-01	Прокладка регулировочная	КЗК-810-0295000	2
	19	КЗР 0101489А-02	Прокладка регулировочная	КЗК-810-0295000	3
	20	КЗР 0101566	Прокладка регулировочная	КЗК-810-0295000	2
	21	КЗР 0202674А	Шайба	КЗК-810-0295000	4
	22	КСН 0100418	Прокладка регулировочная	КЗК-810-0295000	4
	23	КСН 0100418-01	Прокладка регулировочная	КЗК-810-0295000	6
	24	КСН 0101621	Шайба	КЗК-810-0295000	4
	25	КСН 0114402-01	Шайба	КЗК-810-0295000	2
	26	УЭС 0100603А-05	Болт	КЗК-810-0295000	4
	27		Болт М16Х1,5-6еХ40 – 7796	КЗК-810-0295000	4
	28		Гайка М20Х1,5-6G – 2526	КЗК-810-0295000	10
	29		Гайка М20Х1,5-6G – 5915	КЗК-810-0295000	12
	30		Гайка М42Х1,5-6Н – 11871	КЗК-810-0295000	1
	31		Шайба С.16.01 – 11371	КЗК-810-0295000	4
	32		Шайба 42.01 – 11872	КЗК-810-0295000	1

КЗК-800-0100000 КДС (Версия 02)

№ рис	№ поз	Обозначение	Наименование	Куда входит	
				Обозначение	Кол. на 1 сб. ед.
182	33		Шплинт 4X32 – 397	КЗК-810-0295000	4
	34	ГДЗ_2506-03000-01405	Ремень 3 НВ 3260 La исполнение 26	КЗК-810-0295000	1
	35	ГДЗ_2506-03000-00427	Ремень 3 НВ 3612 La исполнение 26	КЗК-810-0295000	1

КЗК-800-0100000 КДС (Версия 02)

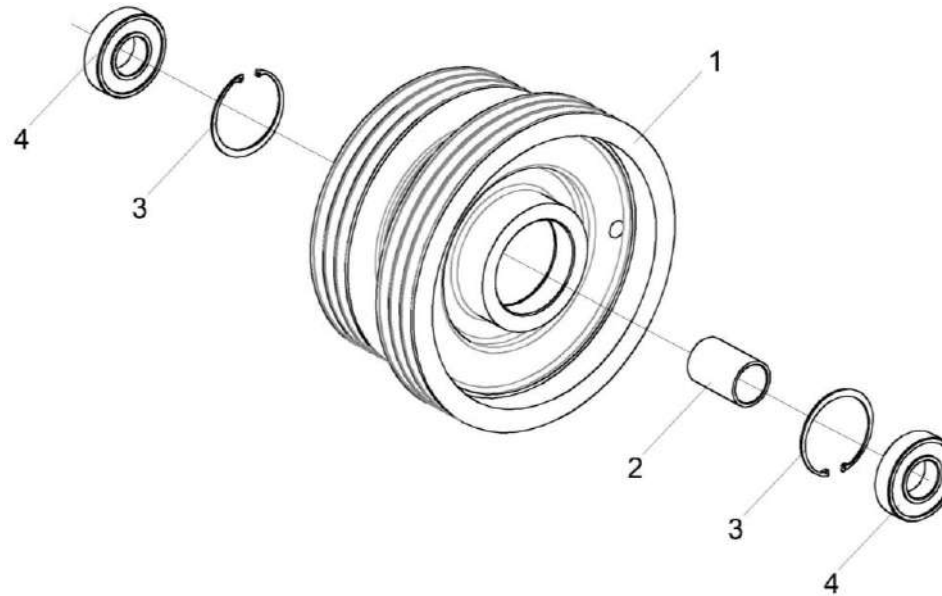


Рисунок 183 – Шкив КЗК-810-0295070

№ рис	№ поз	Обозначение	Наименование	Куда входит	
				Обозначение	Кол. на 1 сб. ед.
ШКИВ КЗК-810-0295070 (рисунок 183)					
183	1-4	КЗК-810-0295070	Шкив	КЗК-810-0295000	1
	1	КЗК-810-0295102	Шкив	КЗК-810-0295070	1
	2	КЗК-14-0290811-01	Втулка	КЗК-810-0295070	1
	3		Кольцо В110 – 13943	КЗК-810-0295070	2
	4		Подшипник 180310 – 8882	КЗК-810-0295070	2

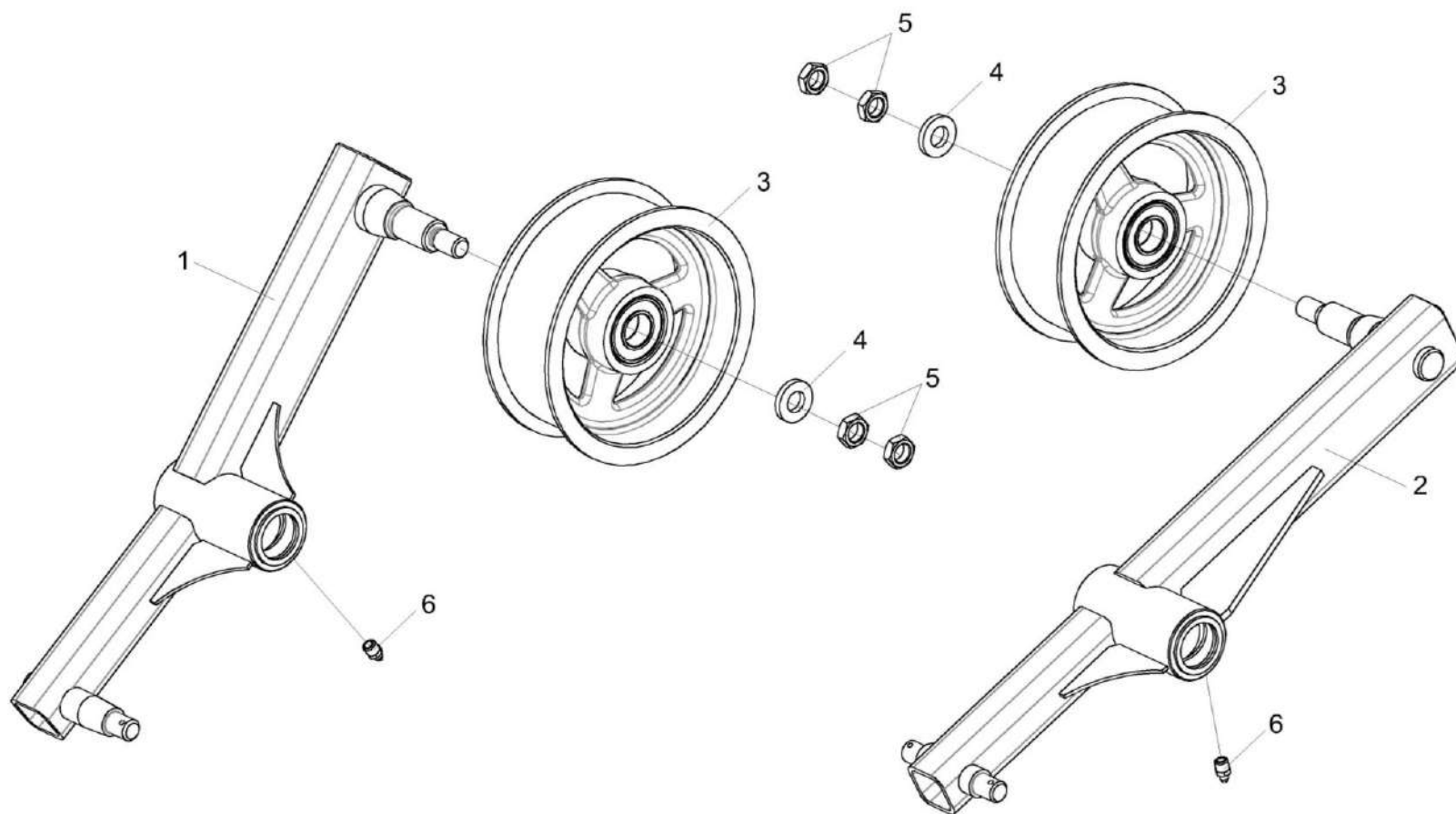


Рисунок 184 – Натяжник КЗК-810-0295010 и КЗК-810-0295040

КЗК-800-0100000 КДС (Версия 02)

№ рис	№ поз	Обозначение	Наименование	Куда входит	
				Обозначение	Кол. на 1 сб. ед.
НАТЯЖНИК КЗК-810-0295010 и КЗК-810-0295040 (рисунок 184)					
184	1,3-6	КЗК-810-0295010	Натяжник	КЗК-810-0295000	1
	2-6	КЗК-810-0295040	Натяжник	КЗК-810-0295000	1
	1	КЗК-810-0295020	Рычаг	КЗК-810-0295010	1
	2	КЗК-810-0295050	Рычаг	КЗК-810-0295040	1
	3	КЗК-1624-0134060	Ролик	КЗК-810-0295010 КЗК-810-0295040	1
	4	КВС-1-0148627	Шайба	КЗК-810-0295010 КЗК-810-0295040	1
5		Гайка М16-6G – 2526	КЗК-810-0295010 КЗК-810-0295040	2	
6		Масленка 1.2 – 19853	КЗК-810-0295010 КЗК-810-0295040	1	

КЗК-800-0100000 КДС (Версия 02)

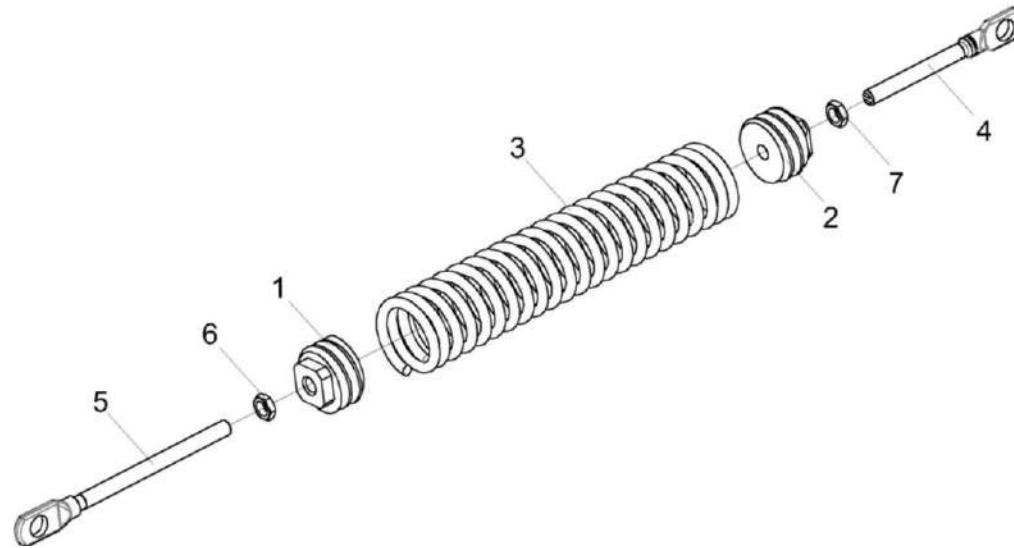


Рисунок 185 – Пружина КЗК-200-0220110

№ рис	№ поз	Обозначение	Наименование	Куда входит	
				Обозначение	Кол. на 1 сб. ед.
ПРУЖИНА КЗК-200-0220110 (рисунок 185)					
185	1-7	КЗК-200-0220110	Пружина	КЗК-810-0295000	1
	1	КЗК 0221111	Пробка	КЗК-200-0220110	1
	2	КЗК 0221111-01	Пробка	КЗК-200-0220110	1
	3	КЗР 0101689	Пружина	КЗК-200-0220110	1
	4	КЗР 0221606А-05	Зацеп	КЗК-200-0220110	1
	5	КЗР 0221606А-06	Зацеп	КЗК-200-0220110	1
	6		Гайка М12-6G – 5916	КЗК-200-0220110	1
	7		Гайка М12-ЛН-6G – 5916	КЗК-200-0220110	1

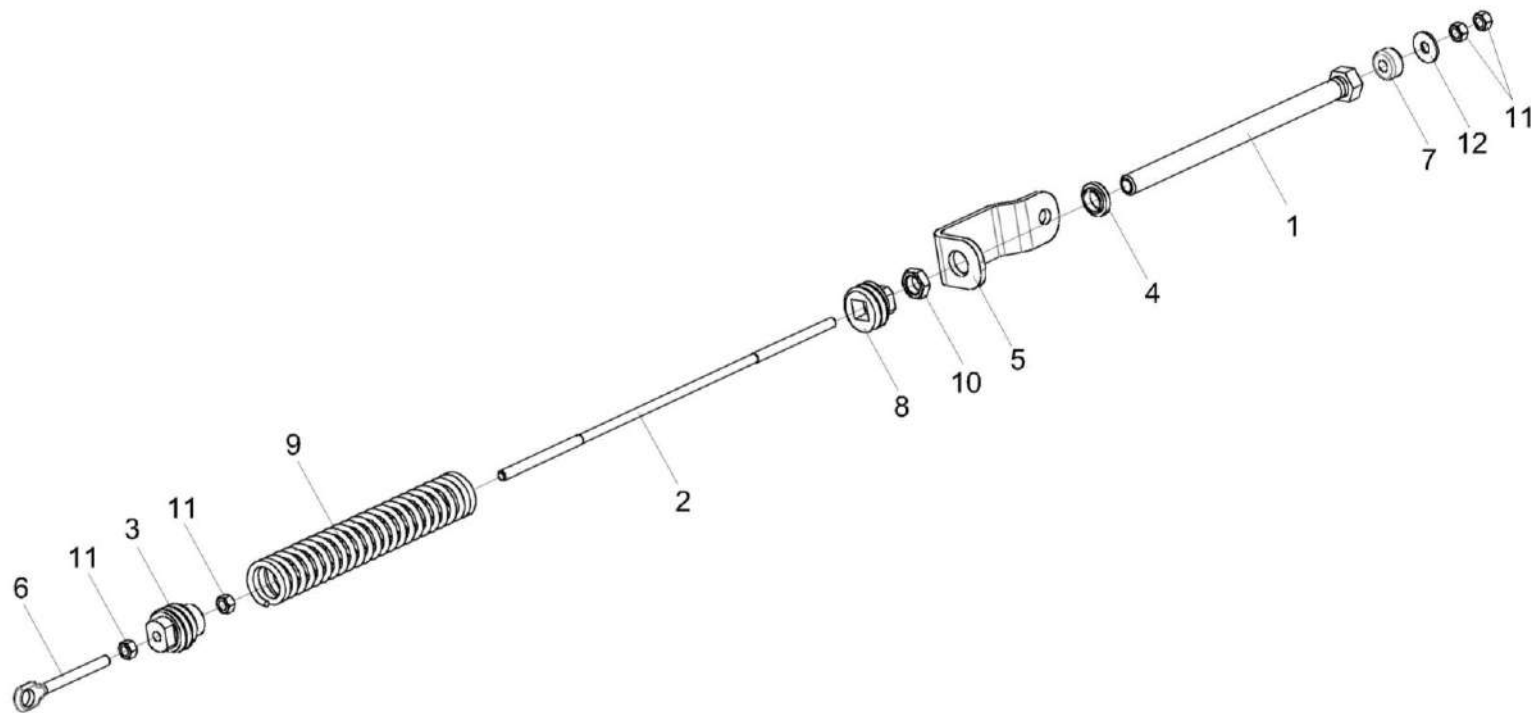


Рисунок 186 – Пружина КЗК-3219-0291180

КЗК-800-0100000 КДС (Версия 02)

№ рис	№ поз	Обозначение	Наименование	Куда входит	
				Обозначение	Кол. на 1 сб. ед.
ПРУЖИНА КЗК-3219-0291180 (рисунок 186)					
186	1-12	КЗК-3219-0291180	Пружина	КЗК-810-0295000	1
	1	КЗК-10-0100800	Винт	КЗК-3219-0291180	1
	2	КЗК-3219-0291616	Шпилька	КЗК-3219-0291180	1
	3	КЗК 0100103А	Пробка	КЗК-3219-0291180	1
	4	КЗК 0100627	Шайба	КЗК-3219-0291180	1
	5	КЗК-14-0212474	Зацеп	КЗК-3219-0291180	1
	6	КЗР 0202673	Зацеп	КЗК-3219-0291180	1
	7	КЗС 0100002	Амортизатор	КЗК-3219-0291180	1
	8	КЗС 0100102	Пробка	КЗК-3219-0291180	1
	9	ПКК 0108602-03	Пружина	КЗК-3219-0291180	1
	10		Гайка М24Х2-6G – 2526	КЗК-3219-0291180	1
	11		Гайка М12-6G – 5915	КЗК-3219-0291180	4
12		Шайба С 12.01 – 6958	КЗК-3219-0291180	1	

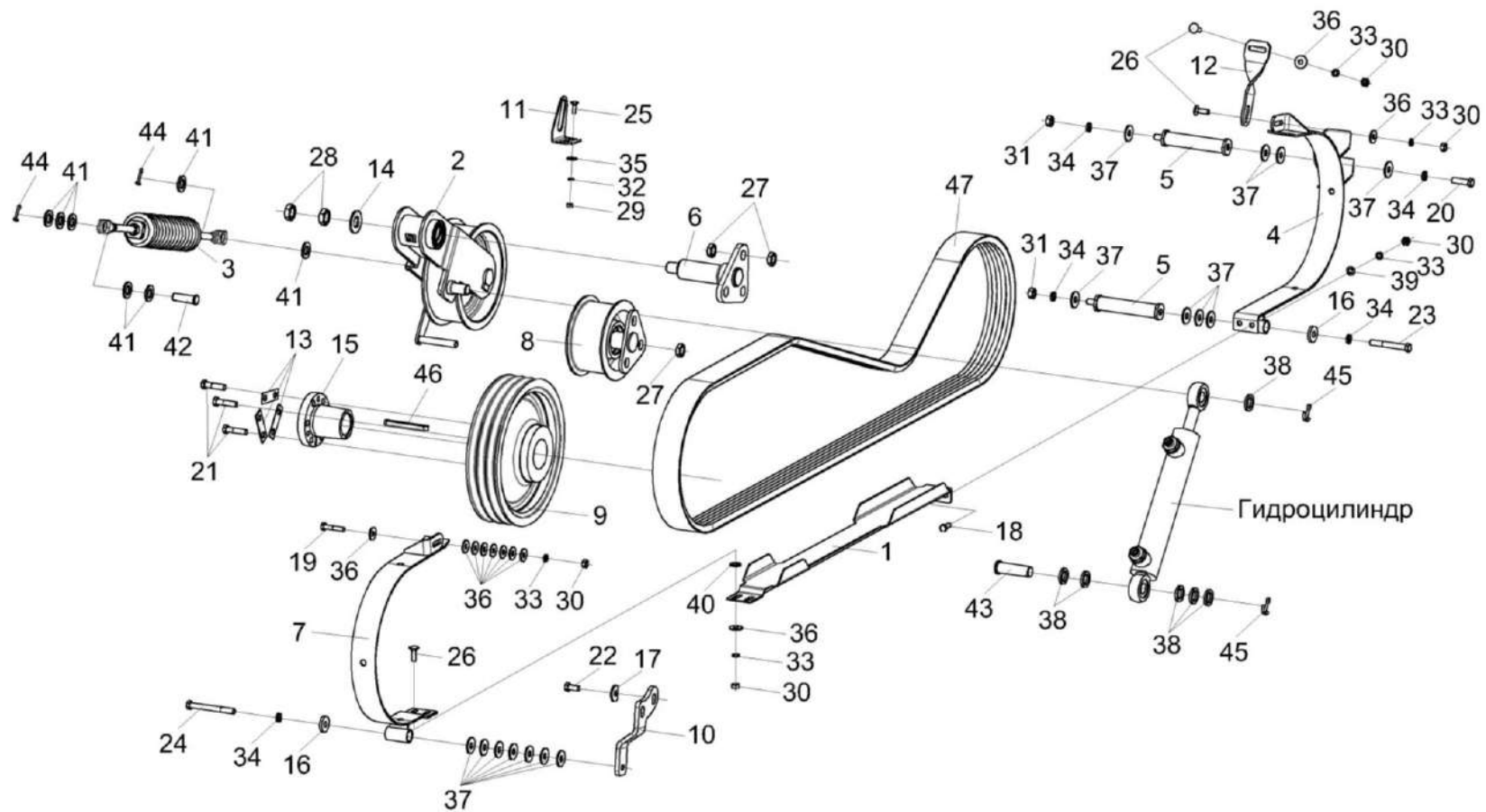


Рисунок 187 – Установка привода выгрузки зерна КЗК-810-1-0221000

КЗК-800-0100000 КДС (Версия 02)

№ рис	№ поз	Обозначение	Наименование	Куда входит	
				Обозначение	Кол. на 1 сб. ед.
УСТАНОВКА ПРИВОДА ВЫГРУЗКИ ЗЕРНА КЗК-810-1-0221000 (рисунок 187)					
187	1-47	КЗК-810-1-0221000	Установка привода выгрузки зерна	КЗК-800-0100000	1
	1	КЗК-810-1-0221060	Щиток	КЗК-810-1-0221000	1
	2	КЗК-810-1-0221010	Рычаг	КЗК-810-1-0221000	1
	3	КЗК-810-1-0221040	Пружина	КЗК-810-1-0221000	1
	6	КЗК-810-1-0221050	Опора	КЗК-810-1-0221000	1
	4	КЗК-12А-1-0221170	Щиток	КЗК-810-1-0221000	1
	5	КЗК-12-0221190-01	Переходник	КЗК-810-1-0221000	2
	8	КЗК-12-0125110А-01	Ролик	КЗК-810-1-0221000	1
	7	КЗК-12-0221160	Щиток	КЗК-810-1-0221000	1
	9	КЗК-810-1-0221101	Шкив	КЗК-810-1-0221000	1
	10	КЗК-810-1-0221405	Кронштейн	КЗК-810-1-0221000	1
	11	КЗК-12-0221409	Кронштейн	КЗК-810-1-0221000	1
	12	КЗК-12-0221416	Пластина	КЗК-810-1-0221000	1
	13	КЗК-12-0221425	Пластина	КЗК-810-1-0221000	3
	14	КСН 0114402-01	Шайба	КЗК-810-1-0221000	1
	15	КЗК-12-0221604	Ступица	КЗК-810-1-0221000	1
	16	КЗР 0221417	Шайба	КЗК-810-1-0221000	2

КЗК-800-0100000 КДС (Версия 02)

№ рис	№ поз	Обозначение	Наименование	Куда входит	
				Обозначение	Кол. на 1 сб. ед.
187	17	КЗР 0119442	Шайба	КЗК-810-1-0221000	1
	18		Болт М8-6еХ20 – 7796	КЗК-810-1-0221000	2
	19		Болт М8-6еХ40 – 7796	КЗК-810-1-0221000	1
	20		Болт М10-6еХ35 – 7796	КЗК-810-1-0221000	1
	21		Болт М10-6еХ40 – 7796	КЗК-810-1-0221000	6
	22		Болт М10-6еХ20 – 7796	КЗК-810-1-0221000	1
	23		Болт М10-6еХ75 – 7796	КЗК-810-1-0221000	1
	24		Болт М10-6еХ90 – 7796	КЗК-810-1-0221000	1
	25		Болт М6-6еХ20 – 7802	КЗК-810-1-0221000	2
	26		Болт М8-6еХ25 – 7802	КЗК-810-1-0221000	4
	27		Гайка М16Х1,5-6G – 2526	КЗК-810-1-0221000	12
	28		Гайка М20Х1,5-6G – 2526	КЗК-810-1-0221000	2
	29		Гайка М6-6G – 5915	КЗК-810-1-0221000	2
	30		Гайка М8-6G – 5915	КЗК-810-1-0221000	7
	31		Гайка М10-6G – 5915	КЗК-810-1-0221000	2
	32		Шайба 6Т 65Г – 6402	КЗК-810-1-0221000	2
	33		Шайба 8Т 65Г – 6402	КЗК-810-1-0221000	7
34	Шайба 10Т 65Г – 6402	КЗК-810-1-0221000	5		

КЗК-800-0100000 КДС (Версия 02)

№ рис	№ поз	Обозначение	Наименование	Куда входит		
				Обозначение	Кол. на 1 сб. ед.	
187	35		Шайба С 6.01 – 6958	КЗК-810-1-0221000	2	
	36		Шайба С 8.01 – 6958	КЗК-810-1-0221000	16	
	37		Шайба С 10.01 – 6958	КЗК-810-1-0221000	22	
	38		Шайба 20.01 – 9649	КЗК-810-1-0221000	6	
	39		Шайба С.8.01 – 11371	КЗК-810-1-0221000	2	
	40		Шайба С.10.01 – 11371	КЗК-810-1-0221000	6	
	41		Шайба С.16.01 – 11371	КЗК-810-1-0221000	7	
	42		Ось 6-14 b12X45 – 9650	КЗК-810-1-0221000	1	
	43		Ось 6-20 b12X65 – 9650	КЗК-810-1-0221000	1	
	44		Шплинт 4X25 – 397	КЗК-810-1-0221000	2	
	45		Шплинт 5X32 – 397	КЗК-810-1-0221000	2	
	46		Шпонка 12X8X90 – 23360	КЗК-810-1-0221000	1	
	47	ГДЗ_2506-03000-01373		Ремень 3 НВ 3110 La исполнение 26	КЗК-810-1-0221000	1

КЗК-800-0100000 КДС (Версия 02)

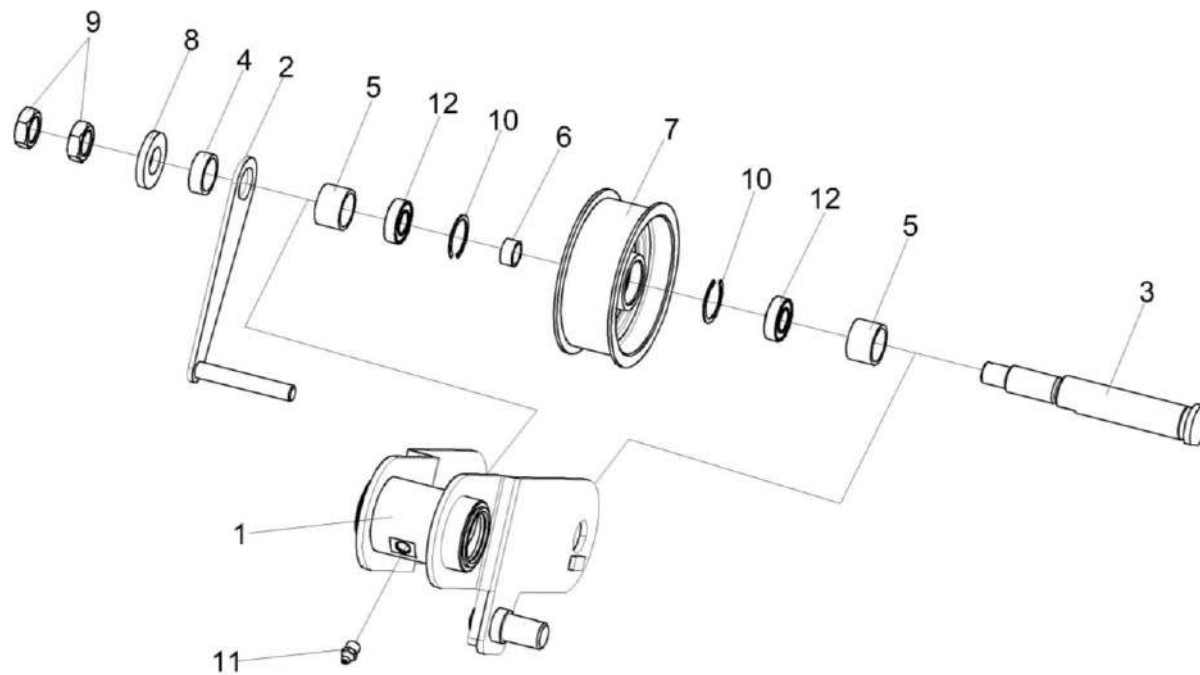


Рисунок 188 – Рычаг КЗК-810-1-0221010

КЗК-800-0100000 КДС (Версия 02)

№ рис	№ поз	Обозначение	Наименование	Куда входит	
				Обозначение	Кол. на 1 сб. ед.
РЫЧАГ КЗК-810-1-0221010 (рисунок 188)					
188	1-12	КЗК-810-1-0221010	Рычаг	КЗК-810-1-0221000	1
	6,7,10,12	КЗК-1624-0134060	Ролик	КЗК-810-1-0221010	1
	1	КЗК-810-1-0221020	Рычаг	КЗК-810-1-0221010	1
	2	КЗК 0125070	Кронштейн	КЗК-810-1-0221010	1
	3	КЗК-810-1-0221602	Ось	КЗК-810-1-0221010	1
	4	КЗК 0221802А	Втулка	КЗК-810-1-0221010	1
	5	КЗК 0221802А-03	Втулка	КЗК-810-1-0221010	2
	6	КЗК 0221802А-04	Втулка	КЗК-1624-0134060	1
	7	КПР 6105101-02	Ролик	КЗК-1624-0134060	1
	8	КСН 0114402-02	Шайба	КЗК-810-1-0221010	1
	9		Гайка М20Х1,5-6G – 2526	КЗК-810-1-0221010	2
	10		Кольцо В52 – 13941 или Кольцо В52 – 13943	КЗК-1624-0134060	2
11		Масленка 1.2.Ц6 – 19853	КЗК-810-1-0221010	1	
12		Подшипник 180205 – 8882	КЗК-1624-0134060	2	

КЗК-800-0100000 КДС (Версия 02)

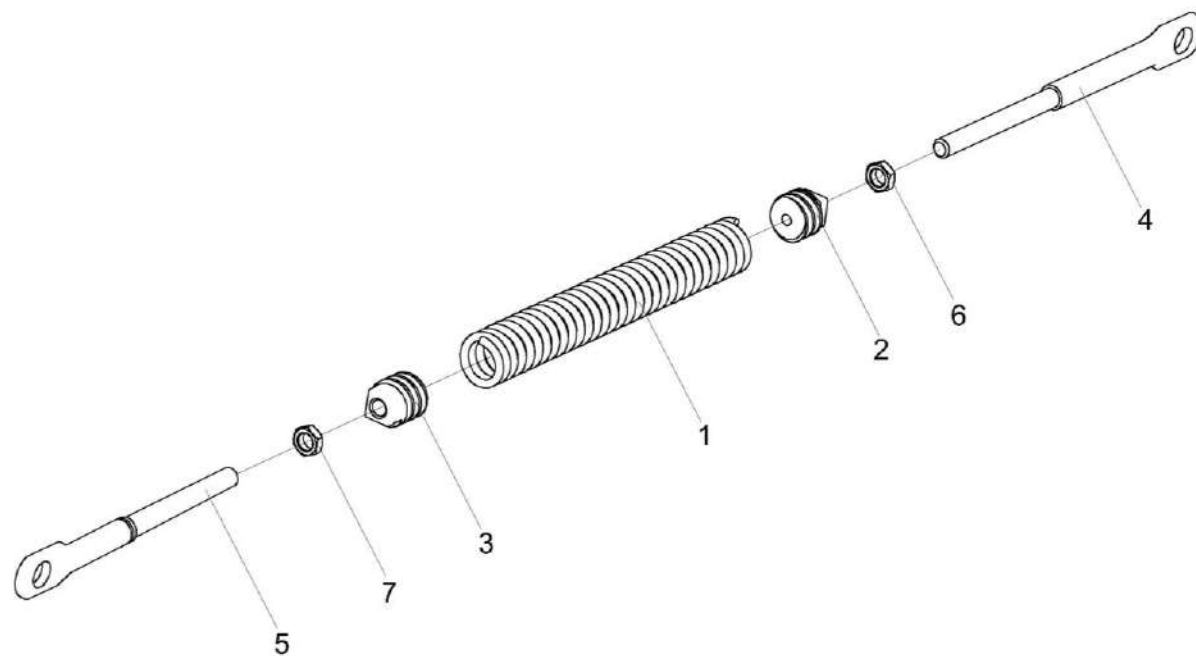


Рисунок 189 – Пружина КЗК-810-1-0221040

КЗК-800-0100000 КДС (Версия 02)

№ рис	№ поз	Обозначение	Наименование	Куда входит	
				Обозначение	Кол. на 1 сб. ед.
ПРУЖИНА КЗК-810-1-0221040 (рисунок 189)					
189	1-7	КЗК-810-1-0221040	Пружина	КЗК-810-1-0221000	1
	1	КЗР 0221619А	Пружина	КЗК-810-1-0221040	1
	2	КЗК 0221111	Пробка	КЗК-810-1-0221040	1
	3	КЗК 0221111-01-01	Пробка	КЗК-810-1-0221040	1
	4	КЗР 0221606А-06	Зацеп	КЗК-810-1-0221040	1
	5	КЗР 0221606А-07	Зацеп	КЗК-810-1-0221040	1
	6		Гайка М12-6G – 5915	КЗК-810-1-0221040	1
7		Гайка М12-LH-6G – 5915	КЗК-810-1-0221040	1	

КЗК-800-0100000 КДС (Версия 02)

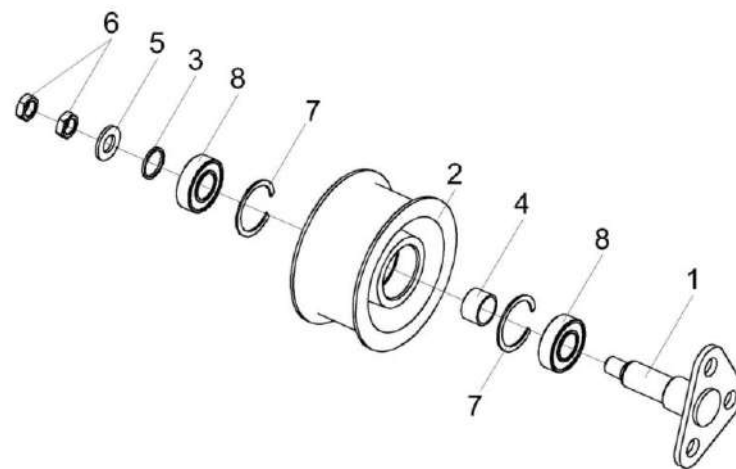


Рисунок 190 – Ролик КЗК-12-0125110А-01

КЗК-800-0100000 КДС (Версия 02)

№ рис	№ поз	Обозначение	Наименование	Куда входит	
				Обозначение	Кол. на 1 сб. ед.
РОЛИК КЗК-12-0125110А-01 (рисунок 190)					
190	1-8	КЗК-12-0125110А-01	Ролик	КЗК-810-1-0221000	1
	1	КЗК-12-0125140-01	Опора	КЗК-12-0125110А-01	1
	2	КЗК-12-0125101	Ролик натяжной	КЗК-12-0125110А-01	1
	3	ПДВ 0100807	Кольцо	КЗК-12-0125110А-01	1
	4	ПКК 0100839	Втулка	КЗК-12-0125110А-01	1
	5	УЭС 0108415	Шайба	КЗК-12-0125110А-01	1
	6		Гайка М16х1,5-6G – 2526	КЗК-12-0125110А-01	2
	7		Кольцо В52 – 13941 или Кольцо В52 – 13943	КЗК-12-0125110А-01	2
8		Подшипник 180205 – 8882	КЗК-12-0125110А-01	2	

КЗК-800-0100000 КДС (Версия 02)

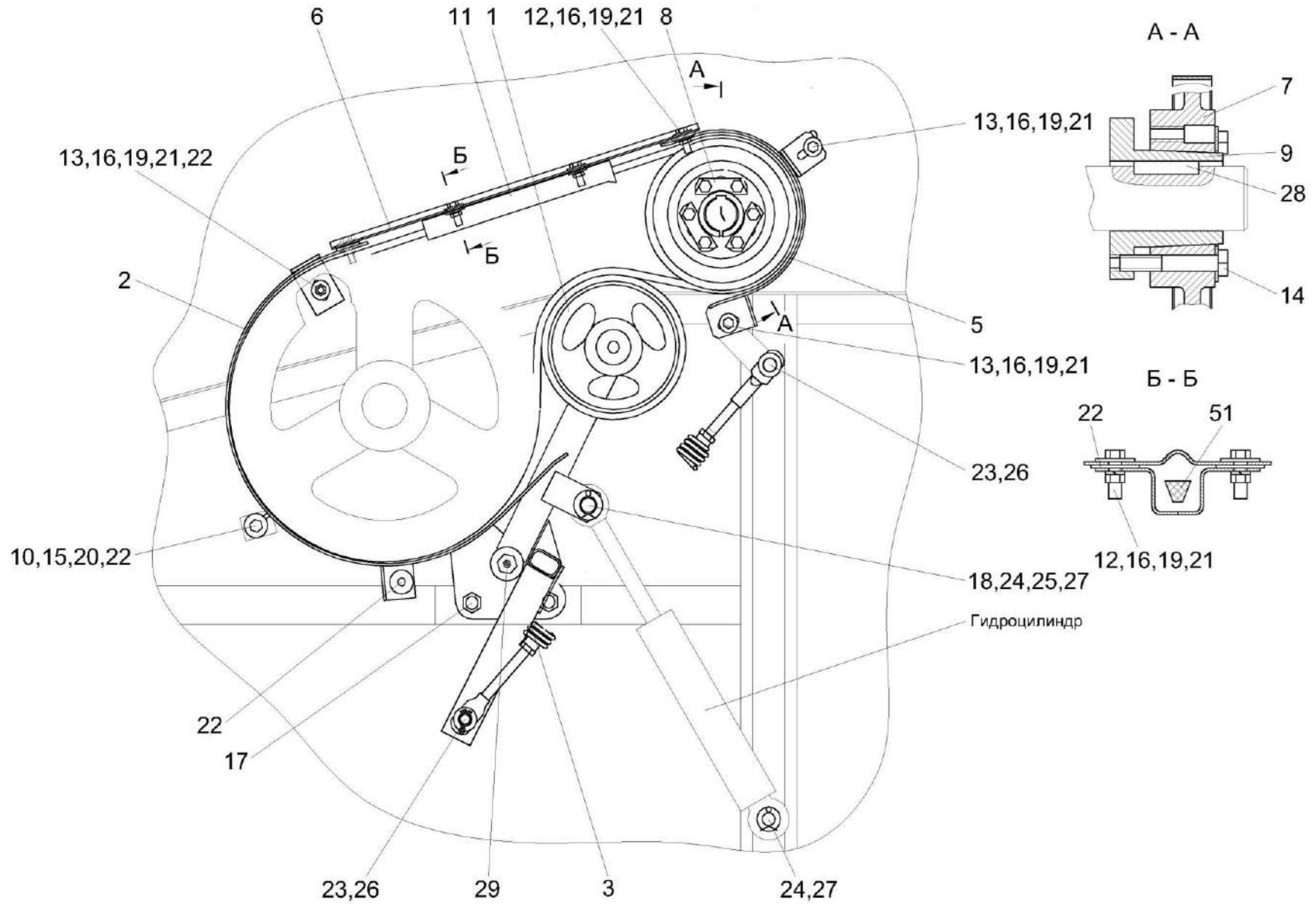


Рисунок 191 – Установка привода вибродна КЗК-3321-2-0223000

КЗК-800-0100000 КДС (Версия 02)

№ рис	№ поз	Обозначение	Наименование	Куда входит	
				Обозначение	Кол. на 1 сб. ед.
УСТАНОВКА ПРИВОДА ВИБРОДНА КЗК-3321-2-0223000 (рисунок 191)					
191	1-30	КЗК-3321-2-0223000	Установка привода вибродна	КЗК-800-0100000	1
	1	КЗК-12А-1-0223010	Рычаг	КЗК-3321-2-0223000	1
	2	КЗК-12А-1-0223050	Щиток	КЗК-3321-2-0223000	1
	3	КЗК-12А-1-0223070	Пружина	КЗК-3321-2-0223000	1
	5	КЗК-3321-2-0223060	Щиток	КЗК-3321-2-0223000	1
	6	КЗК-12А-1-0223405	Пластина	КЗК-3321-2-0223000	1
	7	КЗК 0223103	Шкив	КЗК-3321-2-0223000	1
	8	КЗК 0223423	Пластина	КЗК-3321-2-0223000	3
	9	КЗК 0223602	Ступица	КЗК-3321-2-0223000	1
	10	КЗР 0221417	Шайба	КЗК-3321-2-0223000	1
	11	КЗР 0225414А	Кронштейн	КЗК-3321-2-0223000	1
	12		Болт М8-6еХ25 – 7796	КЗК-3321-2-0223000	8
	13		Болт М8-6еХ30 – 7796	КЗК-3321-2-0223000	3
	14		Болт М10-6еХ60 – 7796	КЗК-3321-2-0223000	6
	15		Болт М10-6еХ90 – 7796	КЗК-3321-2-0223000	1
	16		Гайка М8-6G – 5915	КЗК-3321-2-0223000	11
	17		Гайка М16Х1,5-6G – 2526	КЗК-3321-2-0223000	6

КЗК-800-0100000 КДС (Версия 02)

№ рис	№ поз	Обозначение	Наименование	Куда входит	
				Обозначение	Кол. на 1 сб. ед.
191	18		Ось 6-20 b12X45 – 9650	КЗК-3321-2-0223000	1
	19		Шайба 8Т 65Г – 6402	КЗК-3321-2-0223000	11
	20		Шайба 10Т 65Г – 6402	КЗК-3321-2-0223000	1
	21		Шайба С 8.01 – 6958	КЗК-3321-2-0223000	25
	22		Шайба С 10.01 – 6958	КЗК-3321-2-0223000	12
	23		Шайба С.16.01 – 11371	КЗК-3321-2-0223000	2
	24		Шайба 20.01 – 9649	КЗК-3321-2-0223000	3
	25		Шайба С.20.01 – 11371	КЗК-3321-2-0223000	1
	26		Шплинт 4X25 – 397	КЗК-3321-2-0223000	2
	27		Шплинт 5X32 – 397	КЗК-3321-2-0223000	2
	28		Шпонка 12X8X50 – 23360	КЗК-3321-2-0223000	1
	29		Масленка 1.1.Ц6 – 19853	КЗК-3321-2-0223000	1
	30	ГДЗ_2506-03000-00713		Ремень НВ 1890	КЗК-3321-2-0223000

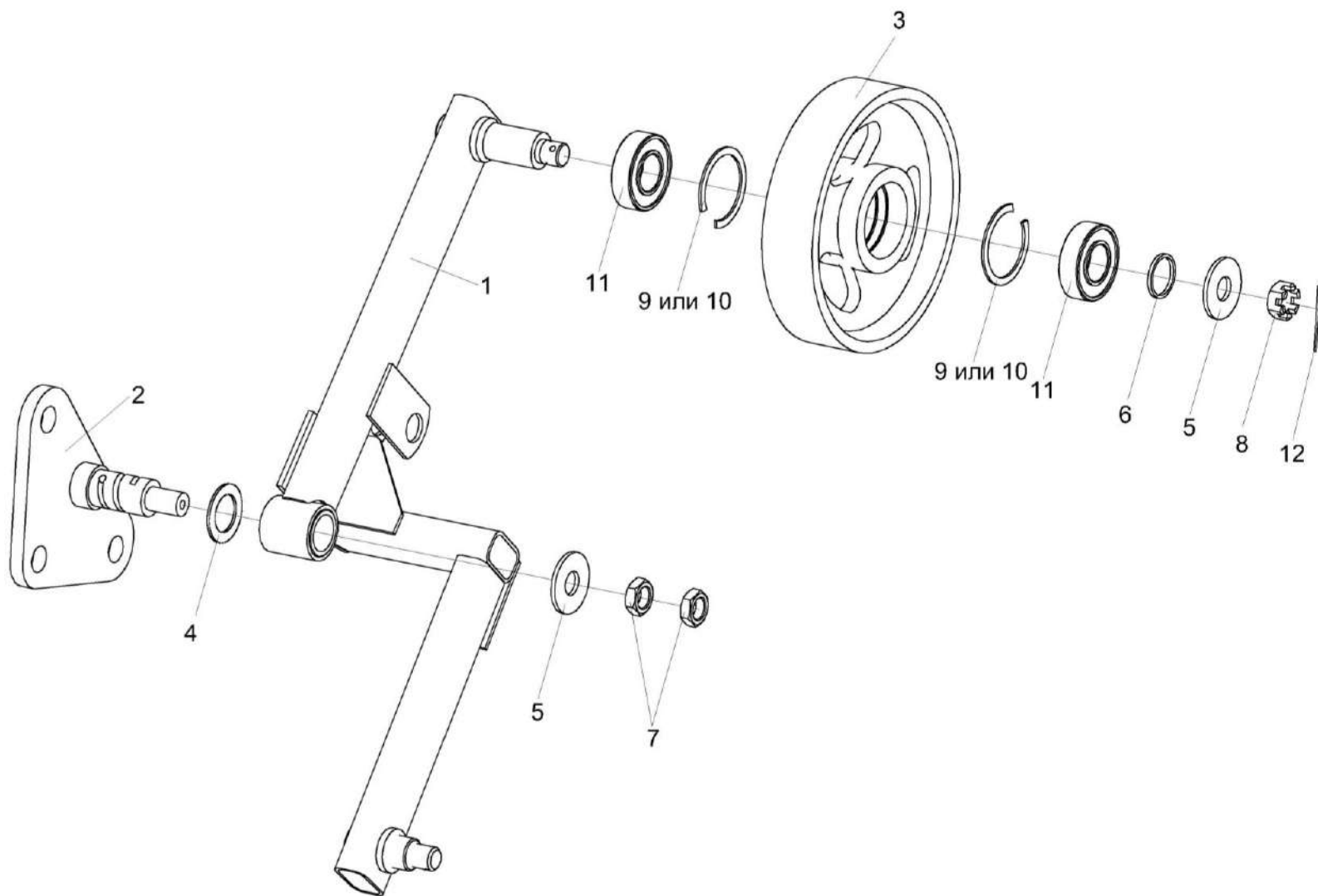


Рисунок 192 – Рычаг КЗК-12А-1-0223010

КЗК-800-0100000 КДС (Версия 02)

№ рис	№ поз	Обозначение	Наименование	Куда входит	
				Обозначение	Кол. на 1 сб. ед.
РЫЧАГ КЗК-12А-1-0223010 (рисунок 192)					
192	1-12	КЗК-12А-1-0223010	Рычаг	КЗК-3321-2-0223000	1
	3,9-11	КЗК 0223020	Ролик	КЗК-12А-1-0223010	1
	1	КЗК-12А-1-0223030	Рычаг	КЗК-12А-1-0223010	1
	2	КЗК-12А-1-0223110	Опора	КЗК-12А-1-0223010	1
	3	КЗК 0223101	Ролик	КЗК 0223020	1
	4	КИС 0105438	Шайба специальная	КЗК-12А-1-0223010	1
	5	КСН 0114402	Шайба	КЗК-12А-1-0223010	2
	6	ПДВ 0100807	Кольцо	КЗК-12А-1-0223010	1
	7		Гайка М16-6G – 2526	КЗК-12А-1-0223010	2
	8		Гайка М16-6G – 5935 или Гайка М16-6G – 5919 или Гайка DIN 937-M16-17H-A-A3G	КЗК-12А-1-0223010	1
	9		Кольцо В52 - 13941	КЗК 0223020	2
	10		Кольцо В52 - 13943	КЗК 0223020	2
11		Подшипник 180205 - 8882	КЗК 0223020	2	
12		Шплинт 4Х32 – 397	КЗК-12А-1-0223010	1	

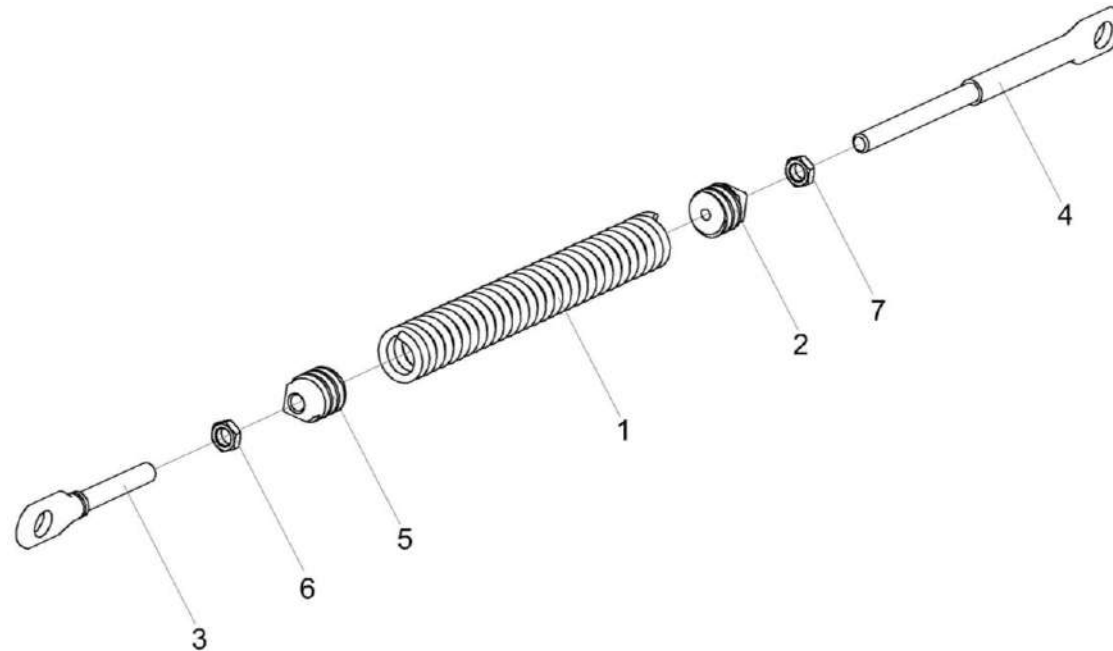


Рисунок 193 – Пружина КЗК-12А-1-0223070

№ рис	№ поз	Обозначение	Наименование	Куда входит	
				Обозначение	Кол. на 1 сб. ед.
ПРУЖИНА КЗК-12А-1-0223070 (рисунок 193)					
193	1-7	КЗК-12А-1-0223070	Пружина	КЗК-3321-2-0223000	1
	1	КЗР 0222603А	Пружина	КЗК-12А-1-0223070	1
	2	КЗР 0202102	Пробка	КЗК-12А-1-0223070	1
	3	КЗР 0221606А-06	Зацеп	КЗК-12А-1-0223070	1
	4	КЗР 0221606А-07	Зацеп	КЗК-12А-1-0223070	1
	5	КСН 0100107-03	Пробка	КЗК-12А-1-0223070	1
	6		Гайка М12-6G – 2526	КЗК-12А-1-0223070	1
	7		Гайка М12-ЛН-6G – 2526	КЗК-12А-1-0223070	1

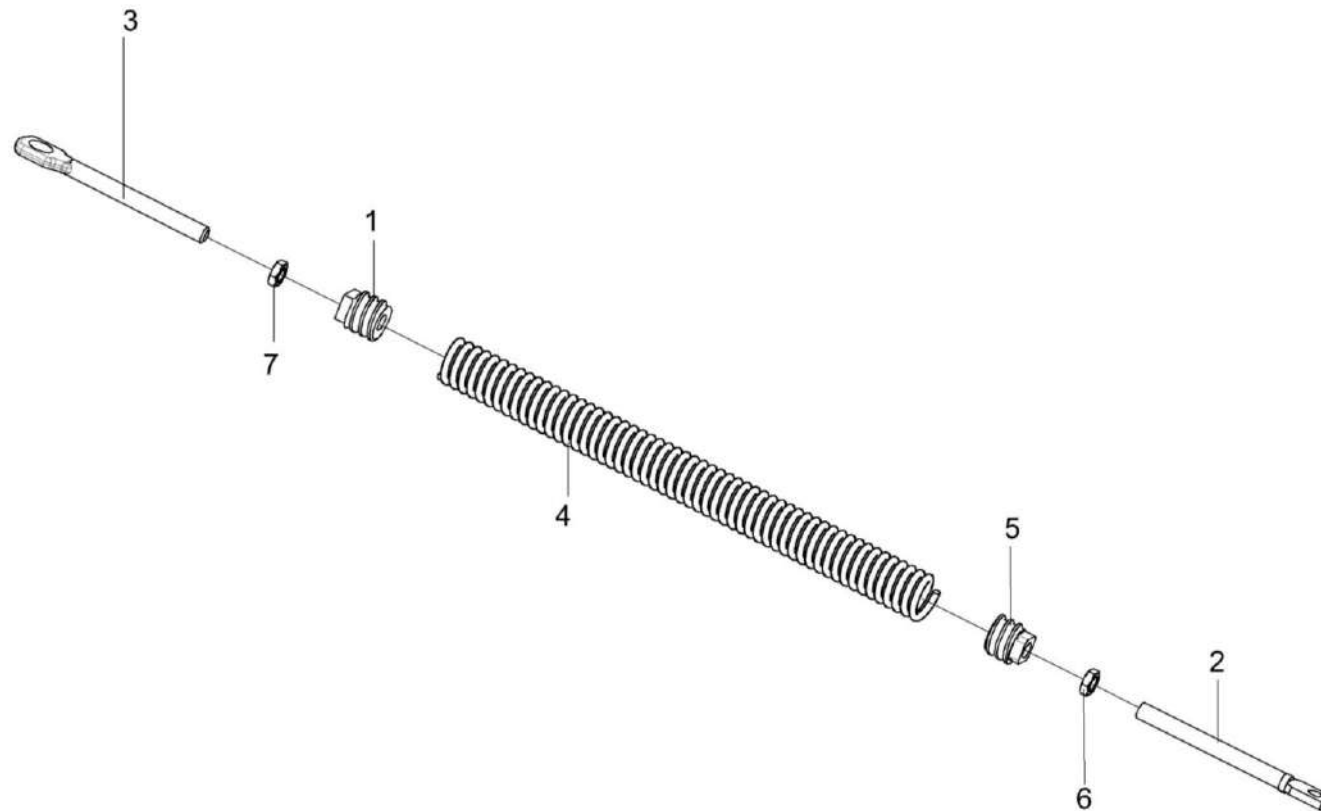


Рисунок 194 – Пружина КЗК 0202840А-03

КЗК-800-0100000 КДС (Версия 02)

№ рис	№ поз	Обозначение	Наименование	Куда входит	
				Обозначение	Кол. на 1 сб. ед.
ПРУЖИНА КЗК 0202840А-03 (рисунок 194)					
194	1-7	КЗК 0202840А-03	Пружина	КЗК-800-0100000	1
	1	КЗР 0202102	Пробка	КЗК 0202840А-03	1
	2	КЗР 0202622Б	Зацеп	КЗК 0202840А-03	1
	3	КЗР 0202673-01	Зацеп	КЗК 0202840А-03	1
	4	КЗР 0222603А или КЗР 0222603А-02	Пружина	КЗК 0202840А-03	1
	5	КСН 0100107-03	Пробка	КЗК 0202840А-03	1
	6		Гайка М12-6G – 2526	КЗК 0202840А-03	1
7		Гайка М12-LH-6G – 2526	КЗК 0202840А-03	1	

КЗК-800-0100000 ҚДС (Версия 02)

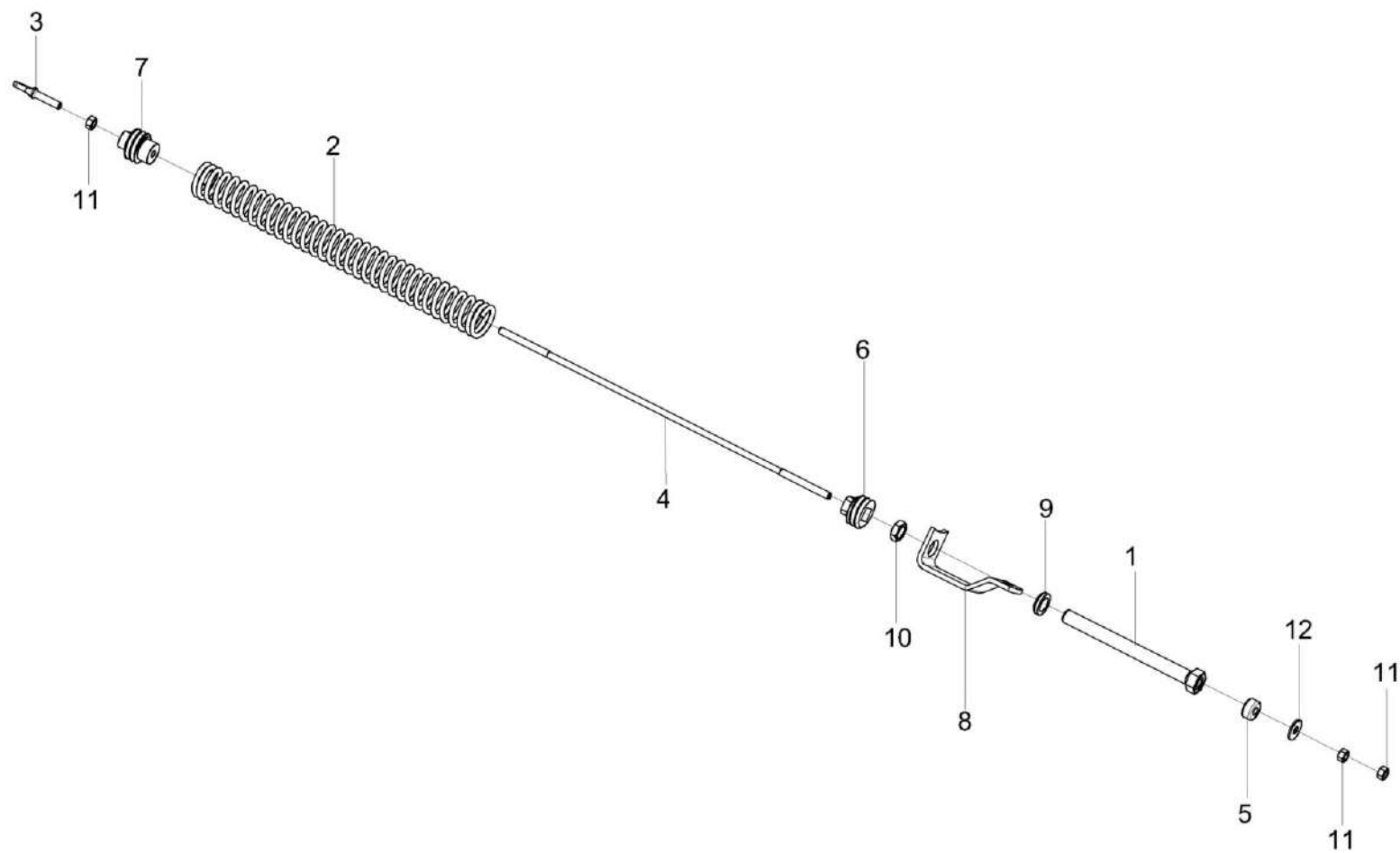


Рисунок 195– Пружина КЗК-10-0100580

КЗК-800-0100000 КДС (Версия 02)

№ рис	№ поз	Обозначение	Наименование	Куда входит	
				Обозначение	Кол. на 1 сб. ед.
ПРУЖИНА КЗК-10-0100580 (рисунок 195)					
195	1-12	КЗК-10-0100580	Пружина	КЗК-800-0100000	1
	1	КЗК-10-0100800	Винт	КЗК-10-0100580	1
	2	КЗК-10-0100601	Пружина	КЗК-10-0100580	1
	3	КЗК-10-0100602	Зацеп	КЗК-10-0100580	1
	4	КЗК-10-0100628	Шпилька	КЗК-10-0100580	1
	5	КЗС 0100002	Амортизатор	КЗК-10-0100580	1
	6	КЗС 0100102	Пробка	КЗК-10-0100580	1
	7	КЗК 0100103А	Пробка	КЗК-10-0100580	1
	8	КЗК 0100521	Зацеп	КЗК-10-0100580	1
	9	КЗК 0100627	Шайба	КЗК-10-0100580	1
	10		Гайка М24Х2-6G – 2526	КЗК-10-0100580	1
	11		Гайка М12-6G – 5915	КЗК-10-0100580	4
12		Шайба А 12.01 – 6958	КЗК-10-0100580	1	

КЗК-800-0100000 КДС (Версия 02)

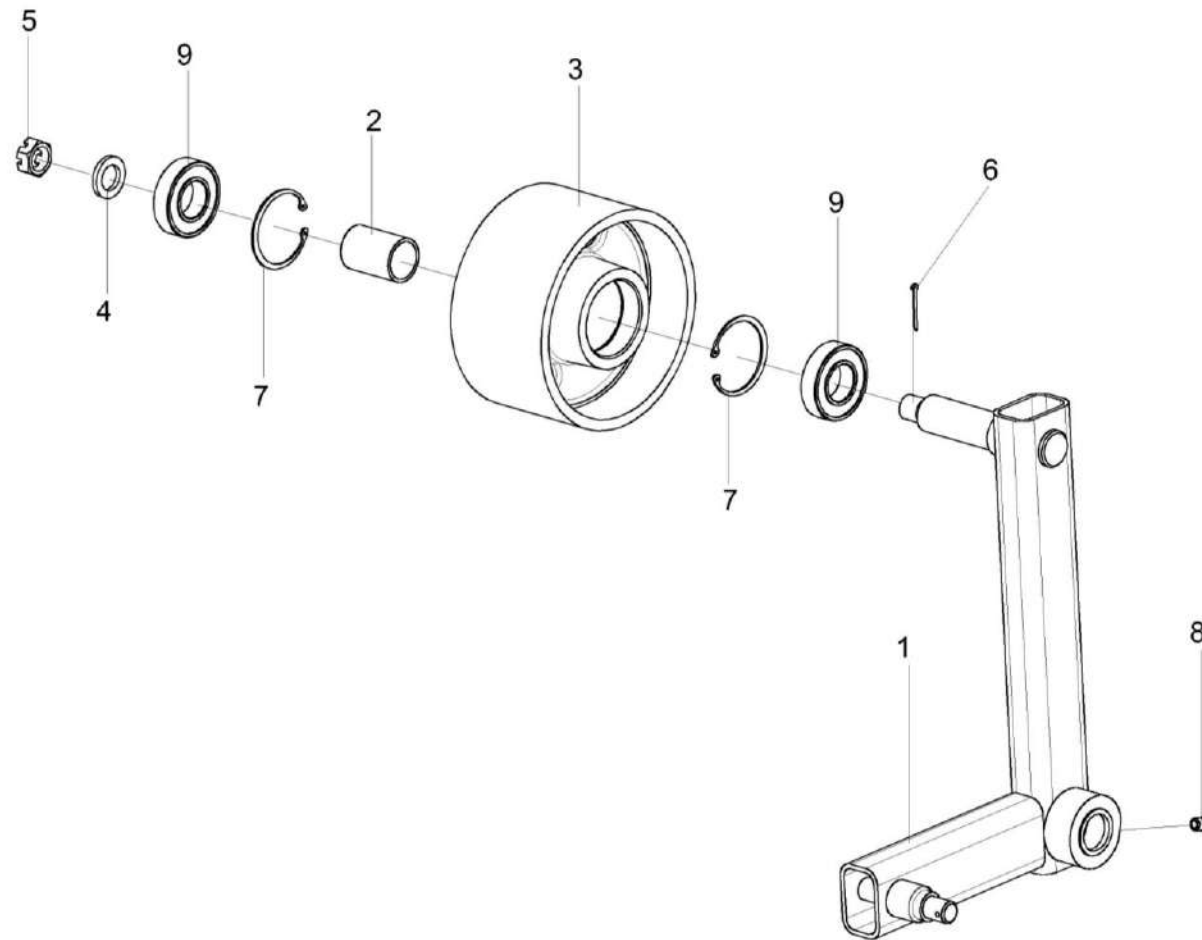


Рисунок 196 – Рычаг КЗК-10-0100590

КЗК-800-0100000 КДС (Версия 02)

№ рис	№ поз	Обозначение	Наименование	Куда входит	
				Обозначение	Кол. на 1 сб. ед.
РЫЧАГ КЗК-10-0100590 (рисунок 196)					
196	1-9	КЗК-10-0100590	Рычаг	КЗК-800-0100000	1
	1	КЗК-10-0100600	Рычаг	КЗК-10-0100590	1
	2	КЗК 0100834	Втулка	КЗК-10-0100590	1
	3	КЗР 0101204А	Шкив	КЗК-10-0100590	1
	4	КСН 0100636-01	Шайба	КЗК-10-0100590	1
	5		Гайка М20Х1,5-6G – 5935	КЗК-10-0100590	1
	6		Шплинт 4Х36 – 397	КЗК-10-0100590	1
	7		Кольцо В62 – 13943	КЗК-10-0100590	2
	8		Масленка 1.2 – 19853	КЗК-10-0100590	1
9		Подшипник 180206 – 8882	КЗК-10-0100590	2	

КЗК-800-0100000 КДС (Версия 02)

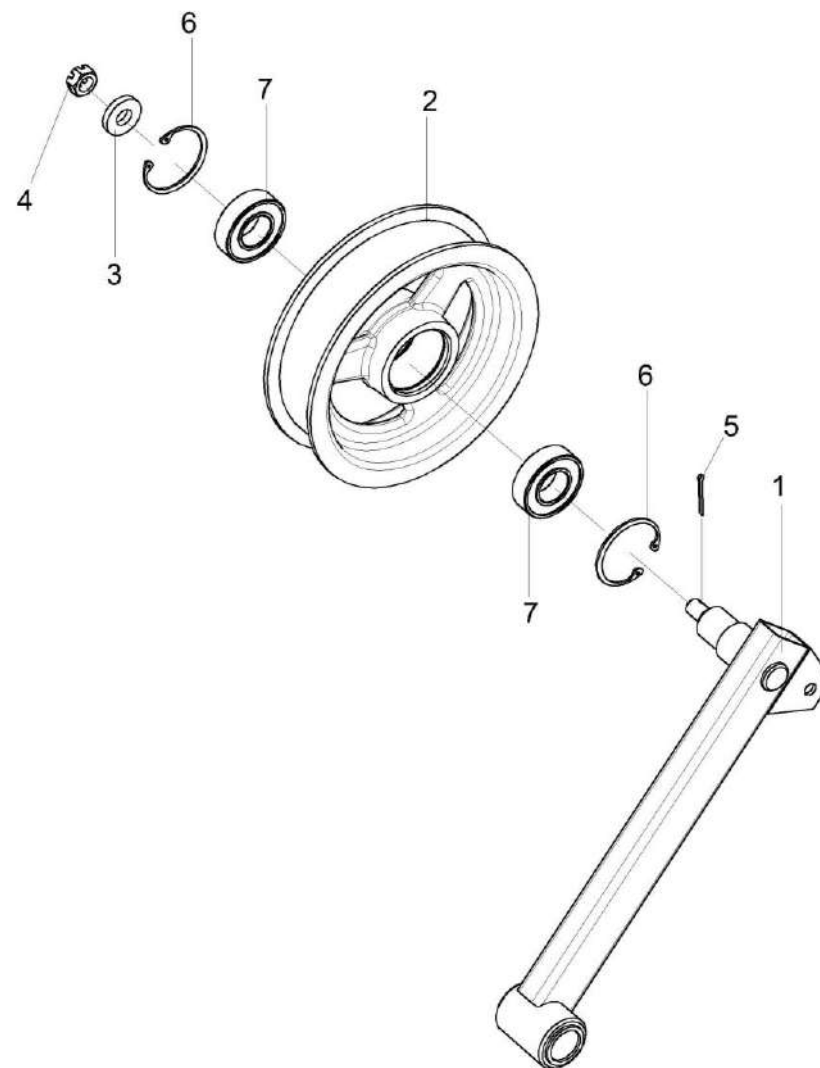


Рисунок 197 – Рычаг КЗК-10-0100620

КЗК-800-0100000 КДС (Версия 02)

№ рис	№ поз	Обозначение	Наименование	Куда входит	
				Обозначение	Кол. на 1 сб. ед.
РЫЧАГ КЗК-10-0100620 (рисунок 197)					
197	1-7	КЗК-10-0100620	Рычаг	КЗК-800-0100000	1
	1	КЗК-10-0100630	Рычаг	КЗК-10-0100620	1
	2	КПР 6106101-02	Ролик	КЗК-10-0100620	1
	3	ПКК 0100411А	Шайба	КЗК-10-0100620	1
	4		Гайка М12-6G – 5919	КЗК-10-0100620	1
	5		Шплинт 3,2Х32 – 397	КЗК-10-0100620	1
	6		Кольцо В52 – 13943	КЗК-10-0100620	2
7		Подшипник 180205 – 8882	КЗК-10-0100620	2	

КЗК-800-0100000 КДС (Версия 02)

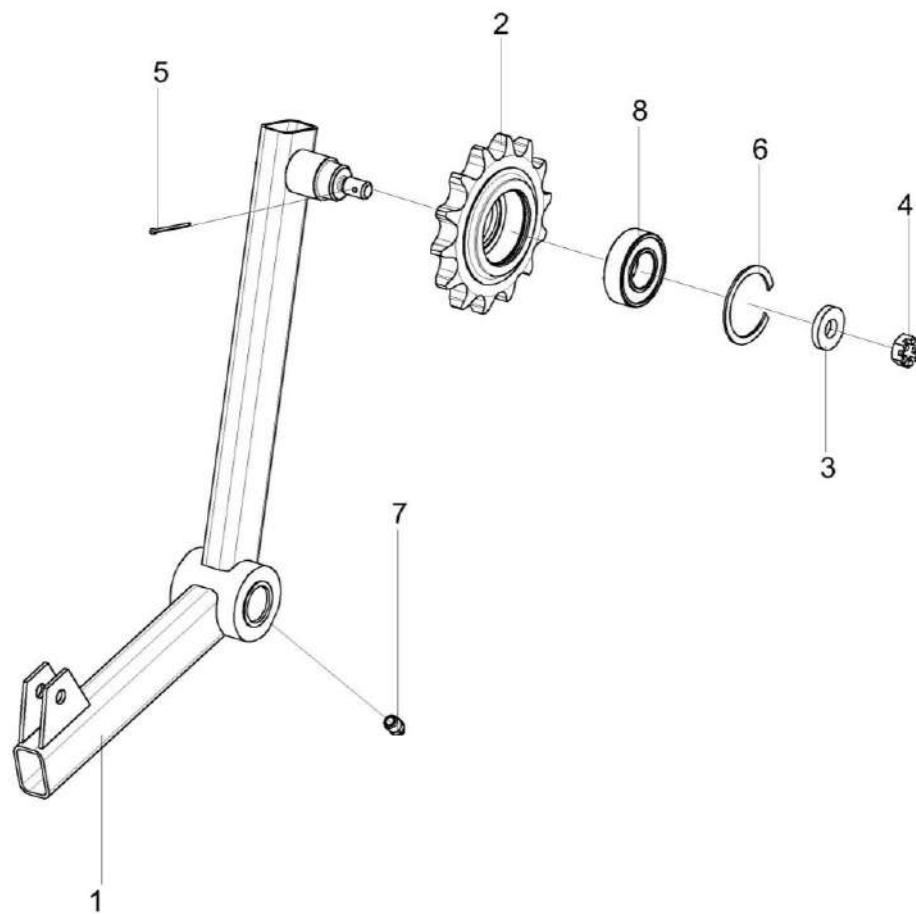


Рисунок 198 – Рычаг КЗК-10-0100680А

КЗК-800-0100000 КДС (Версия 02)

№ рис	№ поз	Обозначение	Наименование	Куда входит	
				Обозначение	Кол. на 1 сб. ед.
РЫЧАГ КЗК-10-0100680А (рисунок 198)					
198	1-8	КЗК-10-0100680А	Рычаг	КЗК-800-0100000	1
	1	КЗК-10-0100690А	Рычаг	КЗК-10-0100680А	1
	2	КУЖ 0119601-01	Звездочка	КЗК-10-0100680А	1
	3	ПКК 0100411А	Шайба	КЗК-10-0100680А	1
	4		Гайка М12-6G – 5919	КЗК-10-0100680А	1
	5		Шплинт 3,2Х32 – 397	КЗК-10-0100680А	1
	6		Кольцо В52 – 13941	КЗК-10-0100680А	1
	7		Масленка 1.2 – 19853	КЗК-10-0100680А	1
	8		Подшипник 180205 – 8882	КЗК-10-0100680А	1

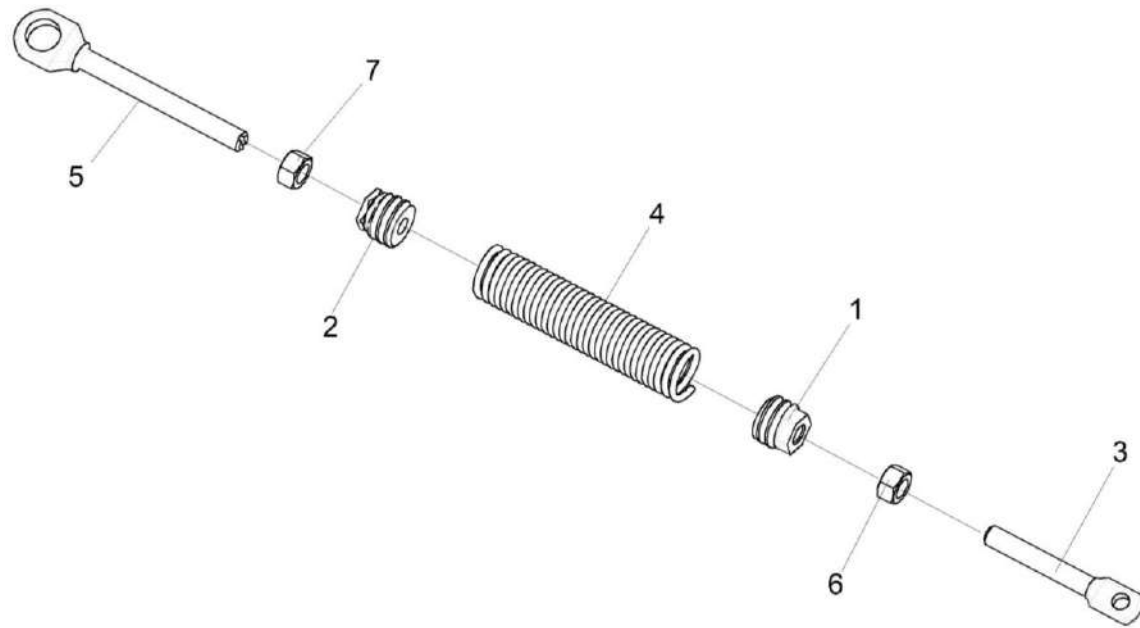


Рисунок 199 – Пружина КЗК-10-0100720А

КЗК-800-0100000 КДС (Версия 02)

№ рис	№ поз	Обозначение	Наименование	Куда входит	
				Обозначение	Кол. на 1 сб. ед.
ПРУЖИНА КЗК-10-0100720А (рисунок 199)					
199	1-7	КЗК-10-0100720А	Пружина	КЗК-800-0100000	1
	1	КЗК-10-0100104А	Пробка	КЗК-10-0100720А	1
	2	КЗК-10-0100104А-01	Пробка	КЗК-10-0100720А	1
	3	КЗК-10-0100604	Зацеп	КЗК-10-0100720А	1
	4	КЗК-10-0100622А	Пружина	КЗК-10-0100720А	1
	5	КЗР 0202673-01	Зацеп	КЗК-10-0100720А	1
	6		Гайка М12-6G – 5915	КЗК-10-0100720А	1
7		Гайка М12-LH-6G – 5915	КЗК-10-0100720А	1	

КЗК-800-0100000 КДС (Версия 02)

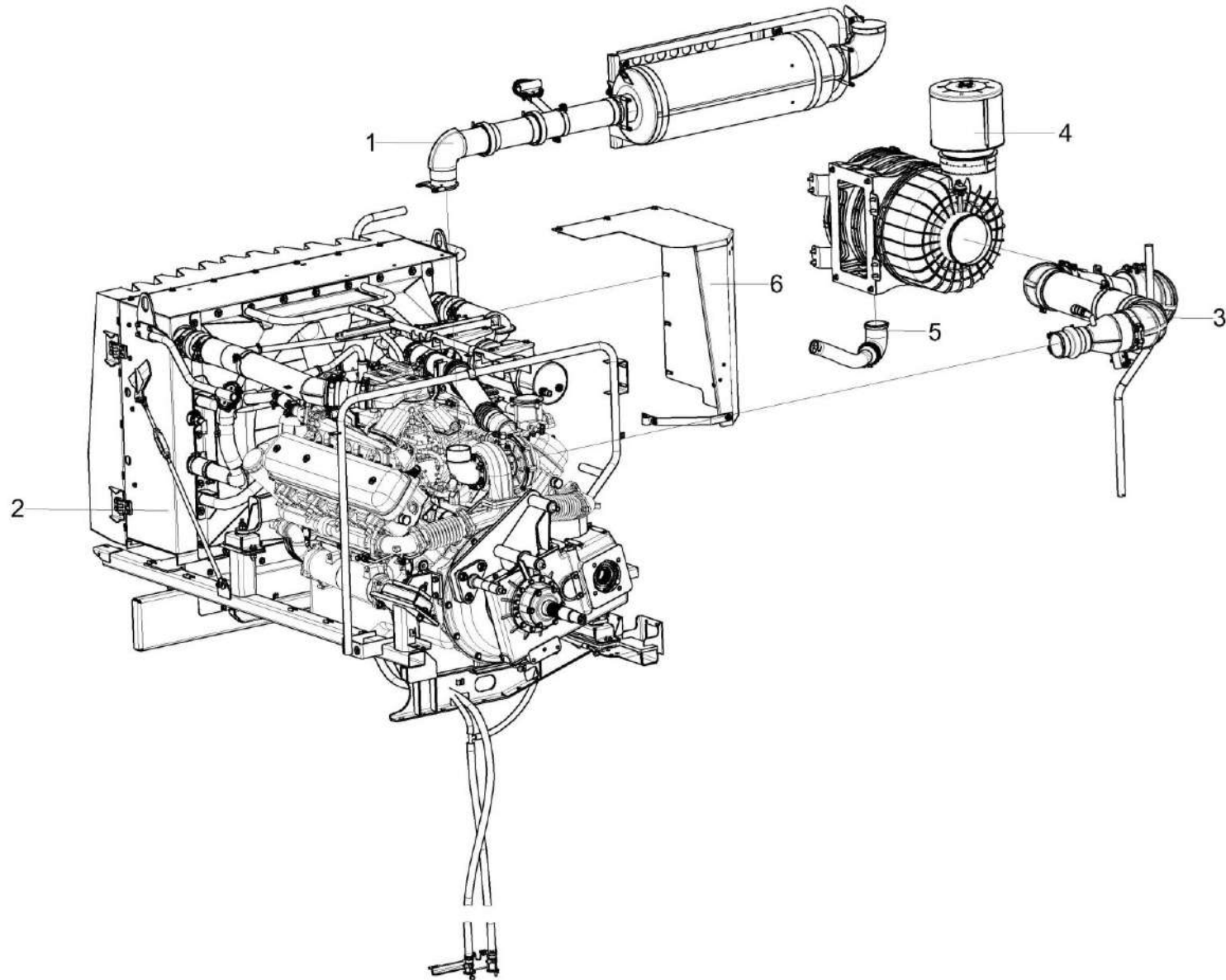


Рисунок 200 – Установка двигателя КЗК-800-0106000

КЗК-800-0100000 КДС (Версия 02)

№ рис	№ поз	Обозначение	Наименование	Куда входит	
				Обозначение	Кол. на 1 сб. ед.
УСТАНОВКА ДВИГАТЕЛЯ КЗК-800-0106000 (рисунок 200)					
200	1-6	КЗК-800-0106000	Установка двигателя	КЗК-800-0100000	1
	1	КЗК-3321-0106060	Установка глушителя	КЗК-800-0106000	1
	2	КЗК-800-0106010	Двигатель	КЗК-800-0106000	1
	3	КЗК-800-0106080	Подключение фильтра воздушного	КЗК-800-0106000	1
	4	КЗК-800-0106300	Фильтр воздушный	КЗК-800-0106000	1
	5	КЗК-800-0106310	Шланг отводящий	КЗК-800-0106000	1
	6	КЗК-810-0106170	Установка ограждения	КЗК-800-0106000	1

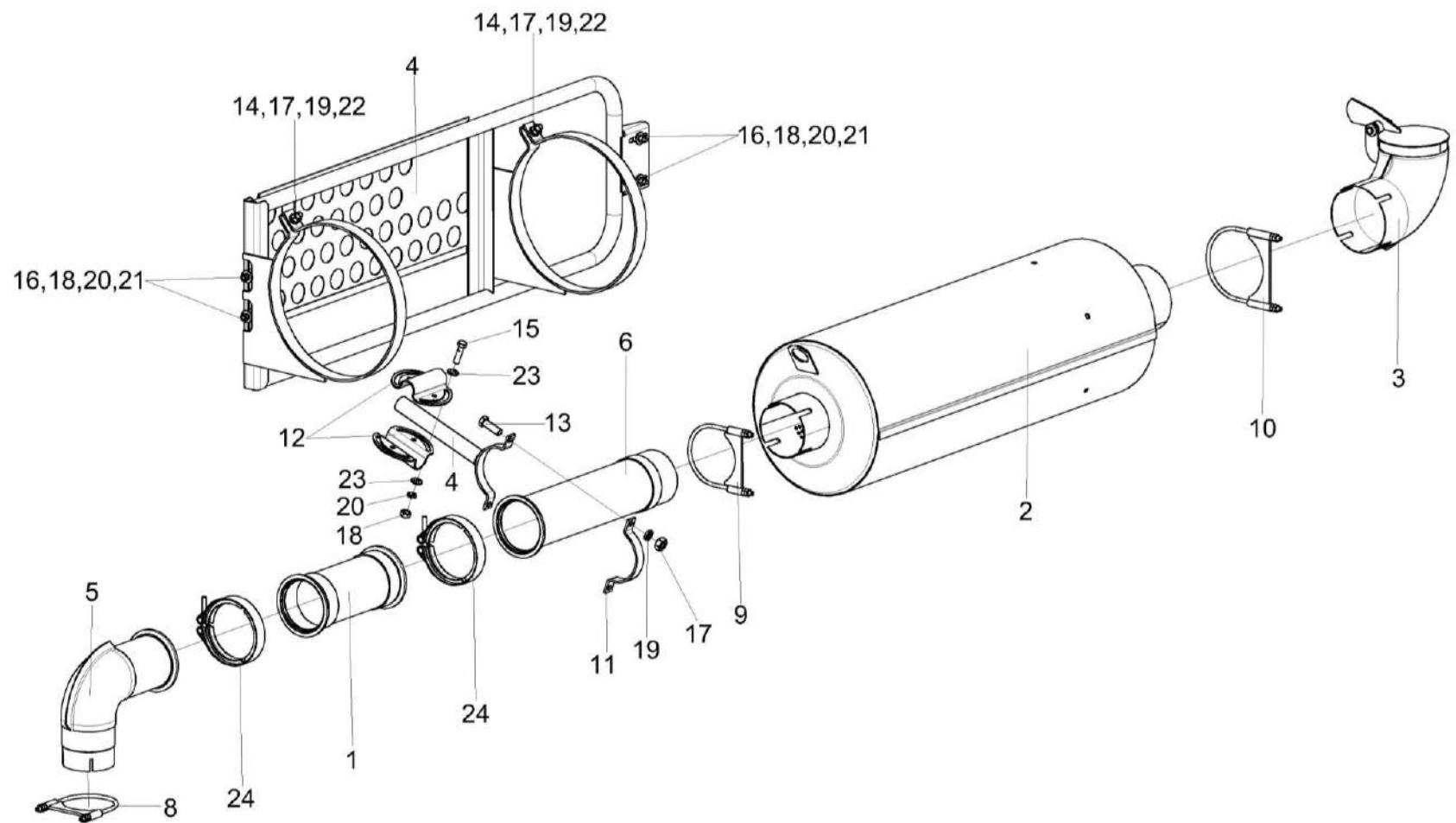


Рисунок 201 – Установка глушителя КЗК-3321-0106060

КЗК-800-0100000 КДС (Версия 02)

№ рис	№ поз	Обозначение	Наименование	Куда входит	
				Обозначение	Кол. на 1 сб. ед.
УСТАНОВКА ГЛУШИТЕЛЯ КЗК-3321-0106060 (рисунок 201)					
201	1-24	КЗК-3321-0106060	Установка глушителя	КЗК-800-0106000	1
	1	КВС-8-0157090	Сильфон	КЗК-3321-0106060	1
	2	КЗК-12-3-0126560-01	Глушитель	КЗК-3321-0106060	1
	3	КЗК-12-3-0126880	Труба	КЗК-3321-0106060	1
	4	КЗК-16-1-0106320	Хомут	КЗК-3321-0106060	1
	5	КЗК-3321-0106170	Труба выпускная	КЗК-3321-0106060	1
	6	КЗК-3321-0106180	Труба	КЗК-3321-0106060	1
	7	КЗК-3321-0106380	Ограждение	КЗК-3321-0106060	1
	8	КЗК-8К-0106120-03	Хомут	КЗК-3321-0106060	1
	9	КЗК-8К-0106120-05	Хомут	КЗК-3321-0106060	1
	10	КЗК-8К-0106120-06	Хомут	КЗК-3321-0106060	1
	11	КЗК-12-3-0106471-03	Хомут	КЗК-3321-0106060	1
	12	КЗК-12-6-0106407	Хомут	КЗК-3321-0106060	2
	13		Болт М10-6еХ30 - 7796	КЗК-3321-0106060	2
	14		Болт М10-6еХ40 - 7796	КЗК-3321-0106060	2
	15		Болт М8-6еХ30 - 7796	КЗК-3321-0106060	4
	16		Болт М8-6gХ25 - 7796	КЗК-3321-0106060	4

КЗК-800-0100000 КДС (Версия 02)

№ рис	№ поз	Обозначение	Наименование	Куда входит	
				Обозначение	Кол. на 1 сб. ед.
201	17		Гайка М10-6G - 5915	КЗК-3321-0106060	4
	18		Гайка М8-6G - 5915	КЗК-3321-0106060	8
	19		Шайба 10Т 65Г - 6402	КЗК-3321-0106060	4
	20		Шайба 8Т 65Г - 6402	КЗК-3321-0106060	8
	21		Шайба С 8.01 - 6958	КЗК-3321-0106060	8
	22		Шайба С.10.01 - 11371	КЗК-3321-0106060	2
	23		Шайба С.8.01 - 11371	КЗК-3321-0106060	8
	24	ГДЗ_4111-02000-01378	Хомут V-образный 0615 4009 126 или Хомут V-образный 127,2 (28001787)	КЗК-3321-0106060	2

КЗК-800-0100000 КДС (Версия 02)

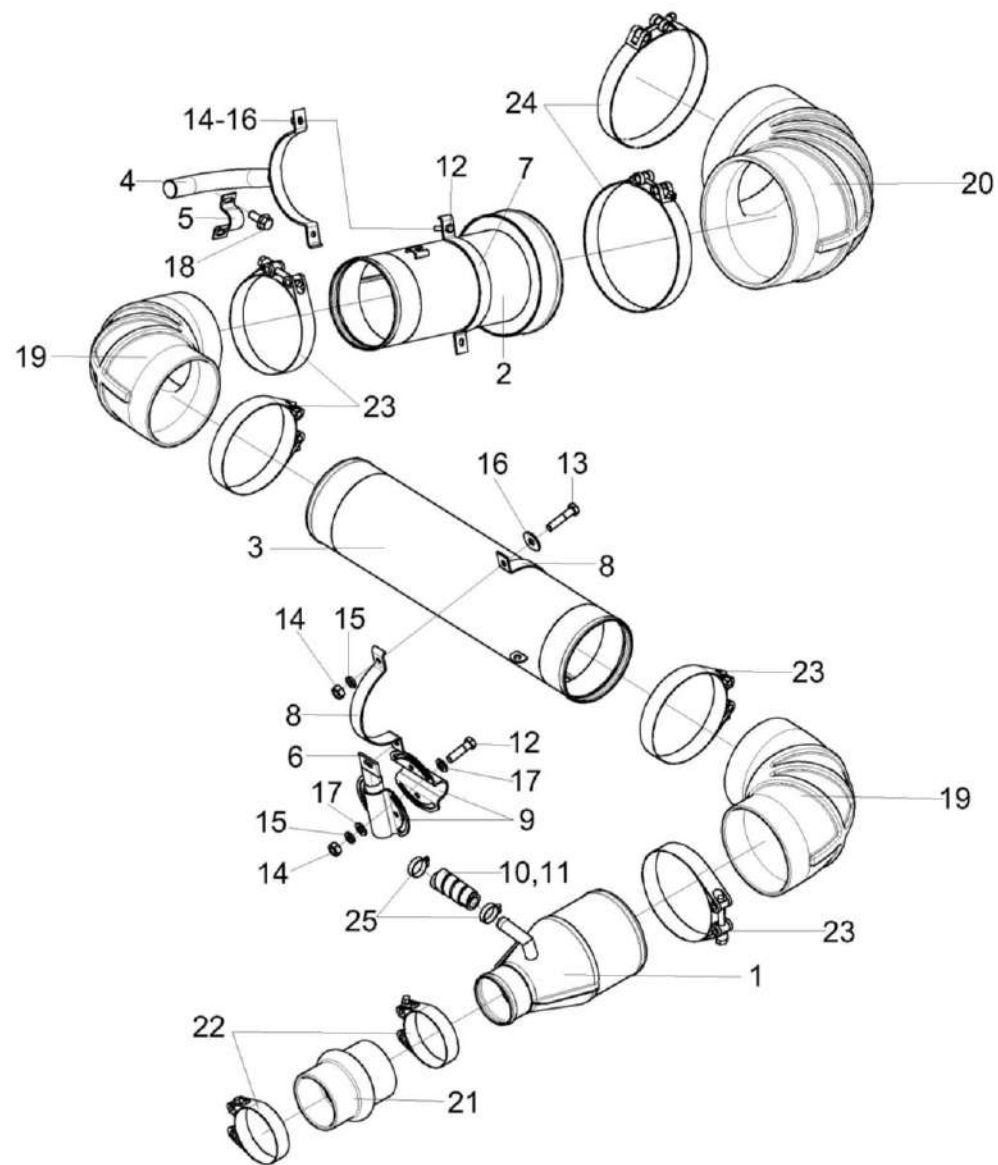


Рисунок 202 – Подключение фильтра воздушного КЗК-800-0106080

КЗК-800-0100000 КДС (Версия 02)

№ рис	№ поз	Обозначение	Наименование	Куда входит	
				Обозначение	Кол. на 1 сб. ед.
ПОДКЛЮЧЕНИЕ ФИЛЬТРА ВОЗДУШНОГО КЗК-800-0106080 (рисунок 202)					
202	1-25	КЗК-800-0106080	Подключение фильтра воздушного	КЗК-800-0106000	1
	1	КЗК-3321-0106220	Труба	КЗК-800-0106080	1
	2	КЗК-810-0106110	Труба воздушная	КЗК-800-0106080	1
	3	КЗК-810-0106120	Труба	КЗК-800-0106080	1
	4	КЗК-810-0106160	Хомут	КЗК-800-0106080	1
	5	КВС-2-0150427	Хомут	КЗК-800-0106080	1
	6	КЗК-12-10-0106815-01	Труба	КЗК-800-0106080	1
	7	КЗК-12-3-0106478	Хомут	КЗК-800-0106080	1
	8	КЗК-12-3-0106478-01	Хомут	КЗК-800-0106080	2
	9	КЗК-12-6-0106407	Хомут	КЗК-800-0106080	2
	10	ОПЛ 0600016	Оплетка Лента спиральная черная 20X16X20 L=(100±10) мм	КЗК-800-0106080	1
	11	РНД 0200012-05	Рукав Рукав 20X29-1,6 - 10362 L=(100±3) мм	КЗК-800-0106080	1
	12		Болт М8-6еХ30 - 7796	КЗК-800-0106080	6
	13		Болт М8-6еХ35 - 7796	КЗК-800-0106080	2
	14		Гайка М8-6G - 5915	КЗК-800-0106080	8
	15		Шайба 8Т 65Г - 6402	КЗК-800-0106080	8

КЗК-800-0100000 КДС (Версия 02)

№ рис	№ поз	Обозначение	Наименование	Куда входит	
				Обозначение	Кол. на 1 сб. ед.
202	16		Шайба С 8.01 - 6958	КЗК-800-0106080	4
	17		Шайба С.8.01 - 11371	КЗК-800-0106080	8
	18		Болт DIN 6921-M8X20-8.8-A-A3G	КЗК-800-0106080	2
	19		Патрубок P105535	КЗК-800-0106080	2
	20		Патрубок P112605	КЗК-800-0106080	1
	21		Патрубок P114319	КЗК-800-0106080	1
	22		Хомут без компенсатора GBS M 101/25 W2	КЗК-800-0106080	2
	23		Хомут без компенсатора GBS M 168/30 W2	КЗК-800-0106080	4
	24		Хомут без компенсатора GBS M 220/30 W2	КЗК-800-0106080	2
	25	ГДЗ_1610-00000-00111	Хомут червячный TORRO 20-32/9 C7W2	КЗК-800-0106080	2

КЗК-800-0100000 КДС (Версия 02)

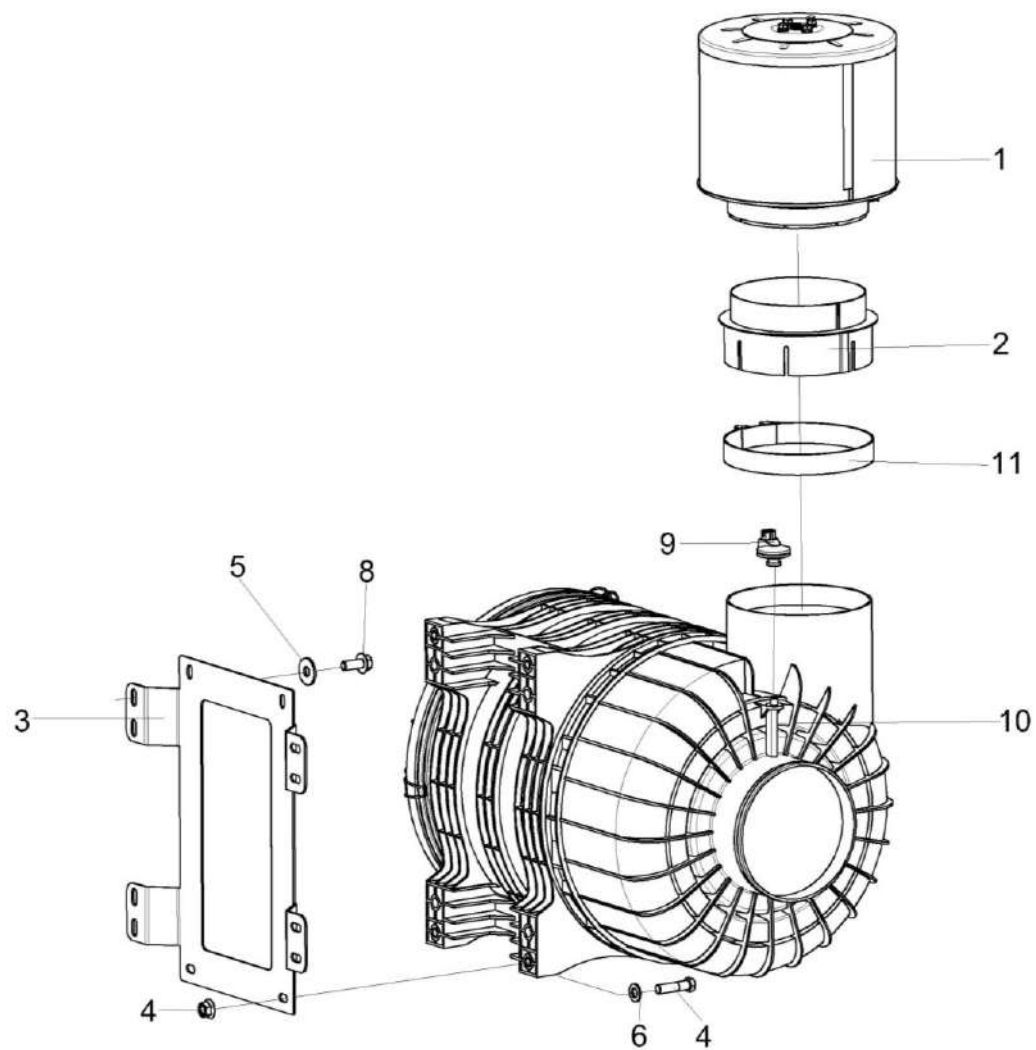


Рисунок 203 – Фильтр воздушный КЗК-800-0106300

КЗК-800-0100000 КДС (Версия 02)

№ рис	№ поз	Обозначение	Наименование	Куда входит	
				Обозначение	Кол. на 1 сб. ед.
ФИЛЬТР ВОЗДУШНЫЙ КЗК-800-0106300 (рисунок 203)					
203	1-11	КЗК-800-0106300	Фильтр воздушный	КЗК-800-0106000	1
	1	КЗК-12-3-0126420	Воздухозаборник вращающийся	КЗК-800-0106300	1
	2	КЗК-810-1-0106190	Переходник	КЗК-800-0106300	1
	3	КЗК-810-1-0106406	Кронштейн	КЗК-800-0106300	1
	4		Болт М10-6еХ40 - 7796	КЗК-800-0106300	4
	5		Шайба С 10.01 - 6958	КЗК-800-0106300	8
	6		Шайба С.10.01 - 11371	КЗК-800-0106300	4
	7		Болт DIN 6921-M10X25-8.8-A-A3G	КЗК-800-0106300	8
	8		Гайка DIN 6923 M10-8-A-A3G	КЗК-800-0106300	4
	9		Переключатель ТО 55 мбар (39 055 70 802)	КЗК-800-0106300	1
	10		Фильтр воздушный Entaron XD 40 (45 930 92 911)	КЗК-800-0106300	1
11		Хомут без компенсатора GBS M 220/30 W2	КЗК-800-0106300	1	

КЗК-800-0100000 КДС (Версия 02)

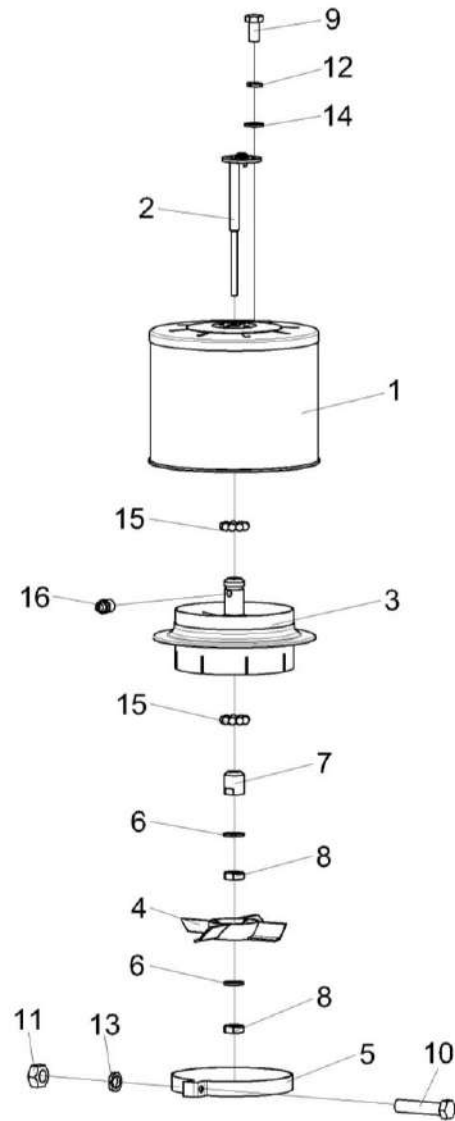


Рисунок 204 – Воздухозаборник вращающийся КЗК-12-3-0126420

КЗК-800-0100000 КДС (Версия 02)

№ рис	№ поз	Обозначение	Наименование	Куда входит	
				Обозначение	Кол. на 1 сб. ед.
ВОЗДУХОЗАБОРНИК ВРАЩАЮЩИЙСЯ КЗК-12-3-0126420 (рисунок 204)					
204	1-16	КЗК-12-3-0126420	Воздухозаборник вращающийся	КЗК-800-0106300	1
	2-4, 6-8,15,16	КЗК-12-3-0126430	Ступица	КЗК-12-3-0126420	1
	1	КЗК-12-3-0126440	Воздухозаборник	КЗК-12-3-0126420	1
	2	КЗК-12-3-0126450	Ось	КЗК-12-3-0126430	1
	3	КЗК-12-3-0126510	Корпус	КЗК-12-3-0126430	1
	4	КЗК-12-3-0126019	Турбина воздушная	КЗК-12-3-0126430	1
	5	31-1234	Хомут	КЗК-12-3-0126420	1
	6	72-1211800	Прокладка	КЗК-12-3-0126430	2
	7	72-1212100	Конус	КЗК-12-3-0126430	1
	8	72-1216300	Контргайка	КЗК-12-3-0126430	2
	9		Болт М8-6еХ16 – 7796	КЗК-12-3-0126420	4
	10		Болт М10-6еХ40 – 7796	КЗК-12-3-0126420	1
	11		Гайка М10-6G – 5915	КЗК-12-3-0126420	1
	12		Шайба 8Т 65Г – 6402	КЗК-12-3-0126420	4
	13		Шайба 10Т 65Г – 6402	КЗК-12-3-0126420	1
	14		Шайба С 8.01 – 10450	КЗК-12-3-0126420	4
15		Шарик 6-40 – 3722	КЗК-12-3-0126430	18	
16		Масленка 1.2 – 19853	КЗК-12-3-0126430	1	

КЗК-800-0100000 КДС (Версия 02)

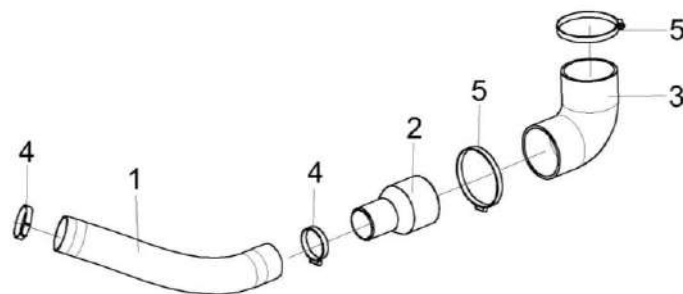


Рисунок 205 – Шланг отводящий КЗК-800-0106310

№ рис	№ поз	Обозначение	Наименование	Куда входит	
				Обозначение	Кол. на 1 сб. ед.
ШЛАНГ ОТВОДЯЩИЙ КЗК-800-0106310 (рисунок 205)					
205	1-5	КЗК-800-0106310	Шланг отводящий	КЗК-800-0106000	1
	1	КЗК-800-0106001	Шланг Шланг PUR (Simple) F-R 1.4 Ф50 мм L=(550±10) мм	КЗК-800-0106310	1
	2	КЗК-810-1-0106601	Переходник	КЗК-800-0106310	1
	3		Патрубок VENA SIL TURBO ELBOW 90° Ф75 100X100	КЗК-800-0106310	1
	4		Хомут червячный TORRO 40-60/9 C7W2	КЗК-800-0106310	2
	5		Хомут червячный TORRO 80-100/9 C7W2	КЗК-800-0106310	2

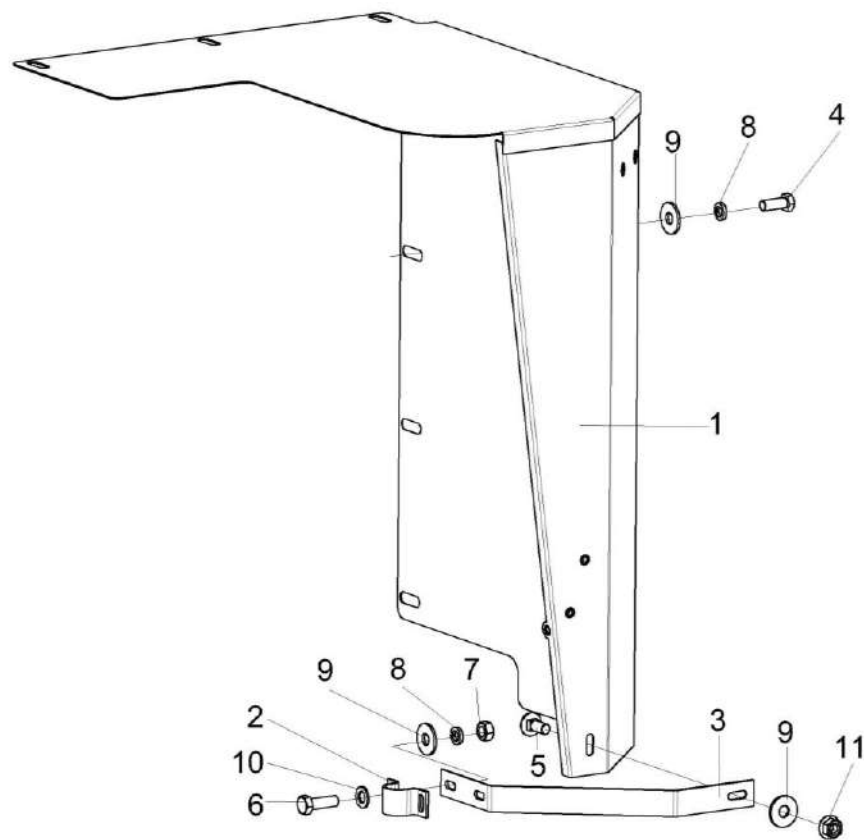


Рисунок 206 – Установка ограждения КЗК-810-0106170

КЗК-800-0100000 КДС (Версия 02)

№ рис	№ поз	Обозначение	Наименование	Куда входит	
				Обозначение	Кол. на 1 сб. ед.
УСТАНОВКА ОГРАЖДЕНИЯ КЗК-810-0106170 (рисунок 206)					
206	1-11	КЗК-810-0106170	Установка ограждения	КЗК-800-0106000	1
	1	КЗК-810-0106180	Ограждение	КЗК-810-0106170	1
	2	КВС-2-0150427	Хомут	КЗК-810-0106170	1
	3	КЗК-3321-0106449	Кронштейн	КЗК-810-0106170	1
	4		Болт М8-6еХ20 - 7796	КЗК-810-0106170	7
	5		Болт М8-6еХ20 - 7802	КЗК-810-0106170	1
	6		Болт М8-6еХ25 - 7798	КЗК-810-0106170	2
	7		Гайка М8-6G - 5915	КЗК-810-0106170	2
	8		Шайба 8Т 65Г - 6402	КЗК-810-0106170	9
	9		Шайба С 8.01 - 6958	КЗК-810-0106170	10
	10		Шайба С.8.01 - 11371	КЗК-810-0106170	2
11		Гайка DIN 6923 М8-8-А-А3G	КЗК-810-0106170	1	

КЗК-800-0100000 КДС (Версия 02)

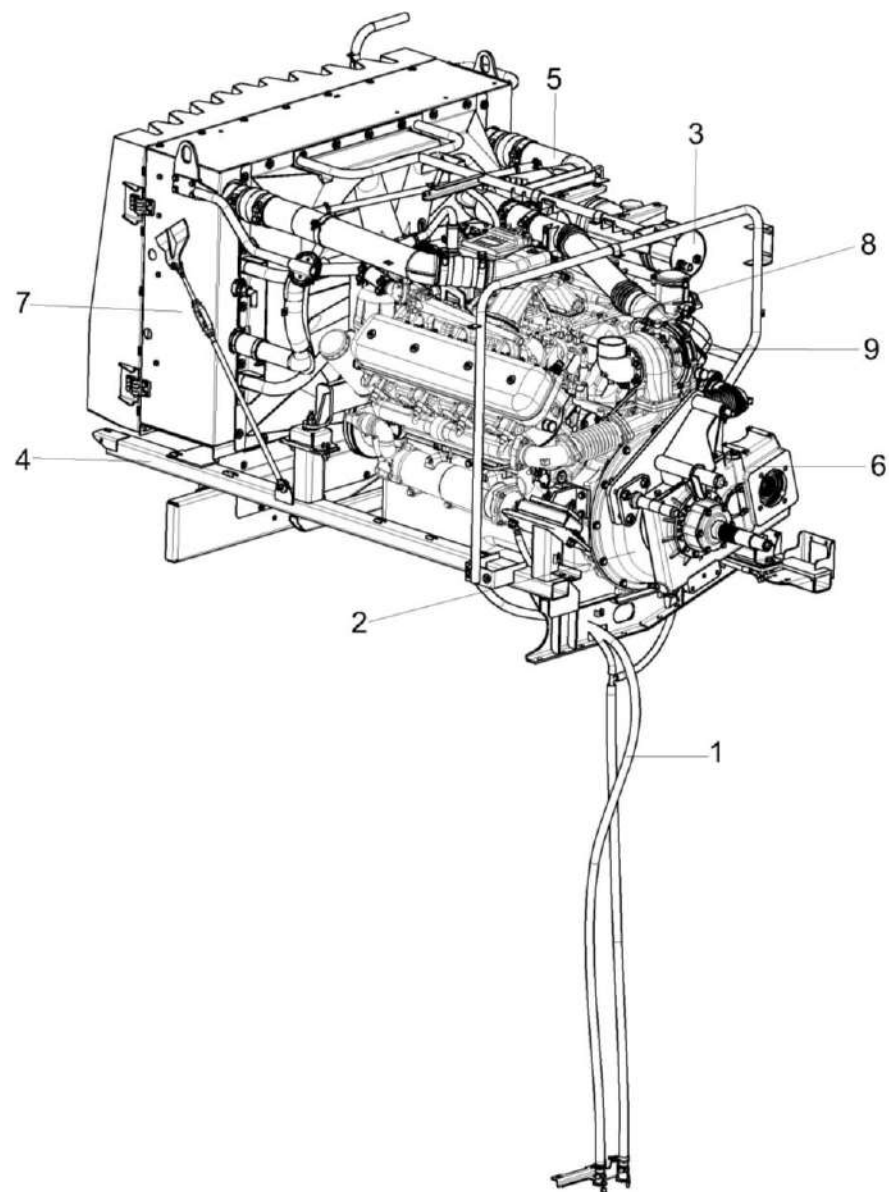


Рисунок 207 – Двигатель КЗК-800-0106010 (лист 1)

КЗК-800-0100000 КДС (Версия 02)

№ рис	№ поз	Обозначение	Наименование	Куда входит	
				Обозначение	Кол. на 1 сб. ед.
ДВИГАТЕЛЬ КЗК-800-0106010 (лист 1) (рисунок 207)					
207	1-9	КЗК-800-0106010	Двигатель	КЗК-800-0106000	1
	1	КЗК-12-3-0106490	Установка сливных рукавов	КЗК-800-0106010	1
	2	КЗК-3219-0106020	Установка муфты	КЗК-800-0106010	1
	3	КЗК-3321-0106070	Установка бачка расширительного	КЗК-800-0106010	1
	4	КЗК-3321-0106090	Рама подмоторная	КЗК-800-0106010	1
	5	КЗК-3321-0106100	Установка труб	КЗК-800-0106010	1
	6	КЗК-3321-0114000-02	Мультипликатор	КЗК-800-0106010	1
	7	КЗК-800-0106040	Радиатор	КЗК-800-0106010	1
	8	КЗК-810-0726000	Установка электрооборудования моторной установки	КЗК-800-0106010	1
9		Двигатель ЯМЗ-65856-02	КЗК-800-0106010	1	

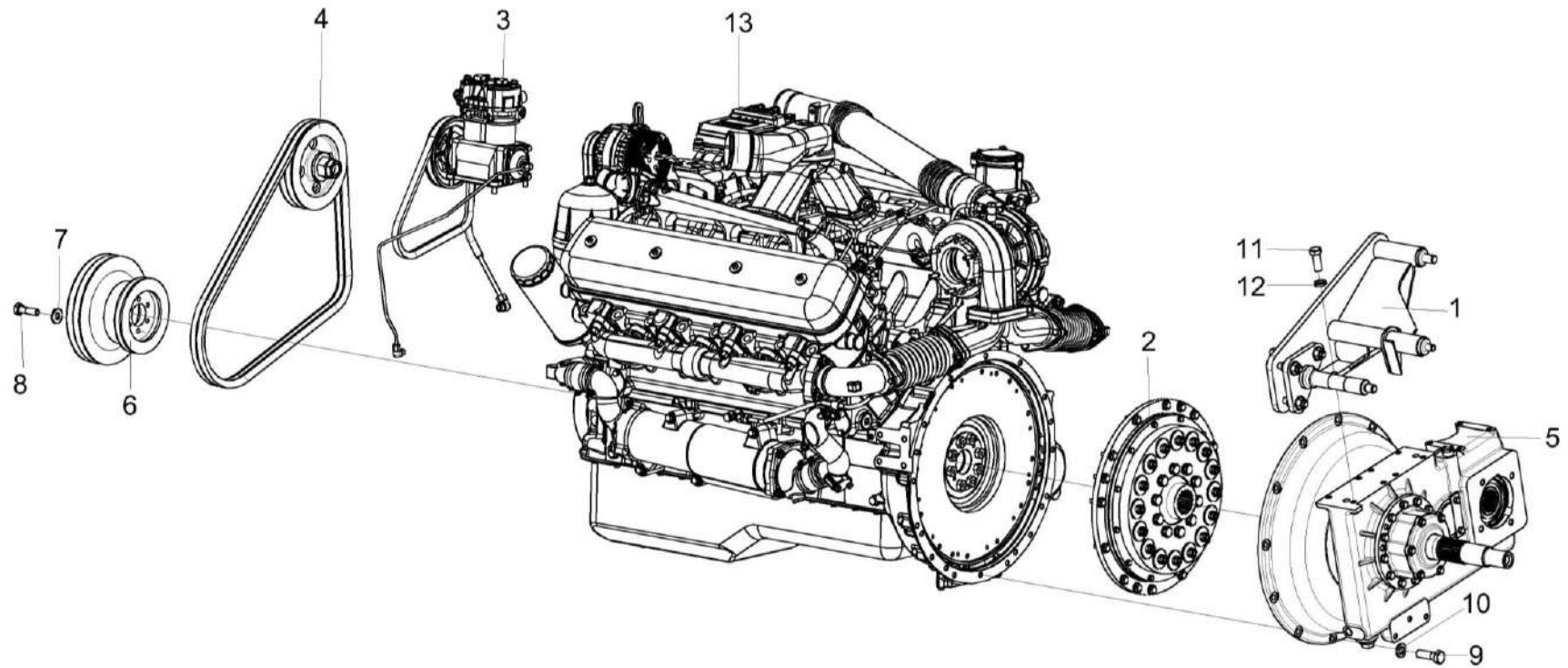


Рисунок 208 – Двигатель КЗК-800-0106010 (лист 2)

КЗК-800-0100000 КДС (Версия 02)

№ рис	№ поз	Обозначение	Наименование	Куда входит	
				Обозначение	Кол. на 1 сб. ед.
ДВИГАТЕЛЬ КЗК-800-0106010 (лист 2) (рисунок 208)					
208	1-13	КЗК-800-0106010	Двигатель	КЗК-800-0106000	1
	1	КЗК-12-3-0220090А	Опора	КЗК-800-0106010	1
	2	КЗК-3219-0106020	Установка муфты	КЗК-800-0106010	1
	3	КЗК-3219-0106400	Установка компрессора	КЗК-800-0106010	1
	4	КЗК-3321-0106200	Установка привода вентилятора	КЗК-800-0106010	1
	5	КЗК-3321-0114000-02	Мультипликатор	КЗК-800-0106010	1
	6	КЗК-12-12-0106101	Шкив	КЗК-800-0106010	1
	7	КСН 0100665-01	Шайба	КЗК-800-0106010	6
	8	УЭС-6-0400602-05	Болт	КЗК-800-0106010	6
	9	УЭС-6-0400618	Болт	КЗК-800-0106010	12
	10	УЭС 0100607	Шайба	КЗК-800-0106010	12
	11		Болт М12-6еХ30 - 7796	КЗК-800-0106010	12
	12		Шайба 12Т 65Г - 6402	КЗК-800-0106010	16
	13		Двигатель ЯМЗ-65856-02	КЗК-800-0106010	1

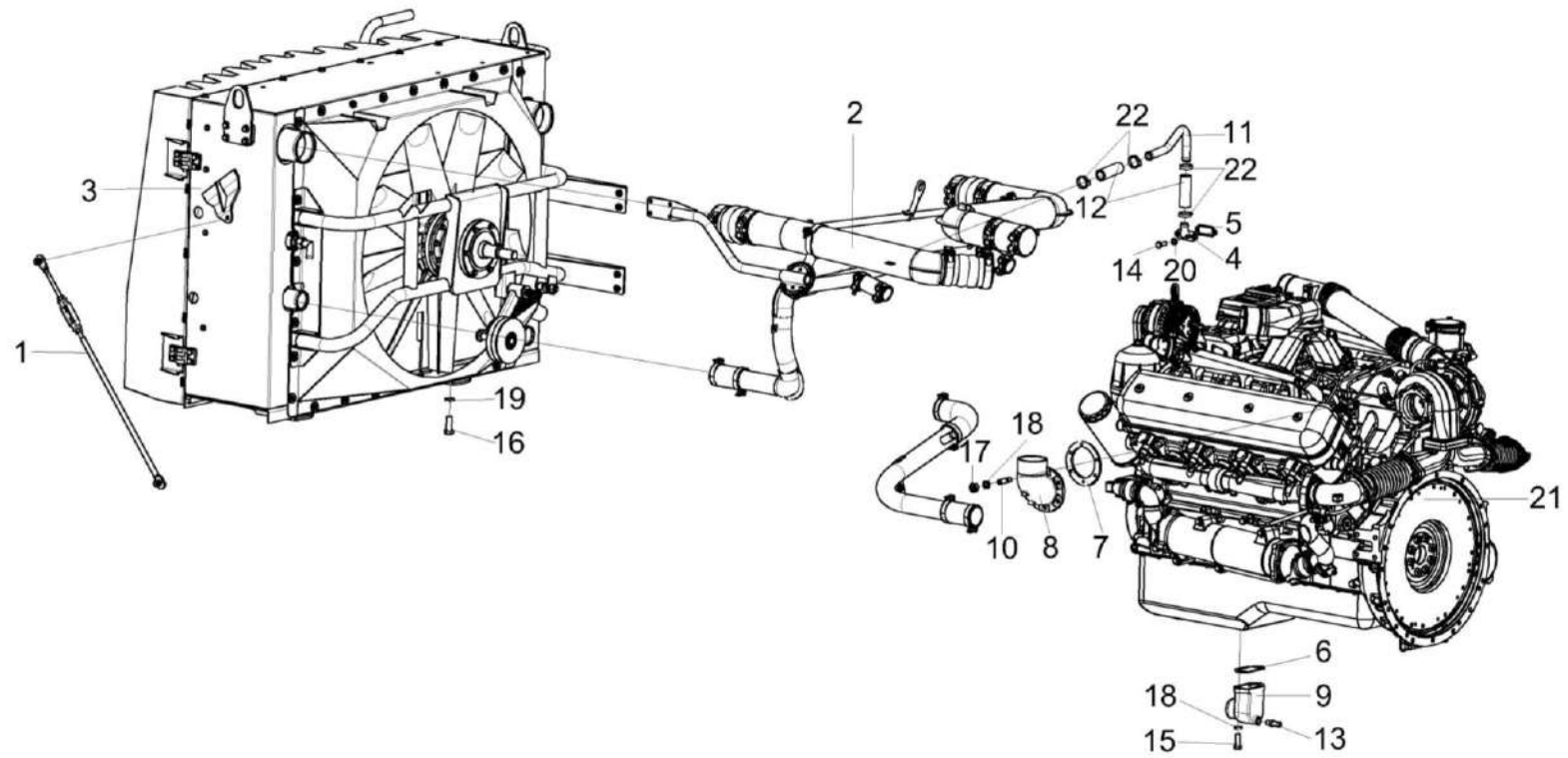


Рисунок 209 – Двигатель КЗК-800-0106010 (лист 3)

КЗК-800-0100000 КДС (Версия 02)

№ рис	№ поз	Обозначение	Наименование	Куда входит	
				Обозначение	Кол. на 1 сб. ед.
ДВИГАТЕЛЬ КЗК-800-0106010 (лист 3) (рисунок 209)					
209	1-22	КЗК-800-0106010	Двигатель	КЗК-800-0106000	1
	1	КЗК-12А-10-1-0106330	Растяжка	КЗК-800-0106010	1
	2	КЗК-3321-0106100	Установка труб	КЗК-800-0106010	1
	3	КЗК-800-0106040	Радиатор	КЗК-800-0106010	1
	4	255Б-3509245	Патрубок подвода воздуха к компрессору	КЗК-800-0106010	1
	5	УЭС 0400029	Прокладка	КЗК-800-0106010	1
	6	КВС-1-0150001	Прокладка	КЗК-800-0106010	1
	7	КВС-1-0150003	Прокладка	КЗК-800-0106010	1
	8	КЗК-12-0106102-01	Патрубок	КЗК-800-0106010	1
	9	КЗК-12-3-0106101	Патрубок	КЗК-800-0106010	1
	10	КЗК-3219-0106604	Шпилька	КЗК-800-0106010	1
	11	КЗК-3219-0106805	Труба	КЗК-800-0106010	1
	12	РНД 0250012-05	Рукав Рукав 25X35-1,6 – 10362 L=(100±3) мм	КЗК-800-0106010	2
	13	УЭС-7-0400694	Штуцер	КЗК-800-0106010	1
	14		Болт М8-6еХ20 - 7796	КЗК-800-0106010	2
	15		Болт М10-6еХ25 - 7796	КЗК-800-0106010	4

КЗК-800-0100000 КДС (Версия 02)

№ рис	№ поз	Обозначение	Наименование	Куда входит	
				Обозначение	Кол. на 1 сб. ед.
209	16		Болт М12-6еХ30 - 7796	КЗК-800-0106010	4
	17		Гайка М10-6G - 5915	КЗК-800-0106010	8
	18		Шайба 10Т 65Г - 6402	КЗК-800-0106010	10
	19		Шайба 12Т 65Г - 6402	КЗК-800-0106010	16
	20		Шайба 8Т 65Г - 6402	КЗК-800-0106010	9
	21		Двигатель ЯМЗ-65856-02	КЗК-800-0106010	1
	22	ГДЗ_1610-00000-00112	Хомут червячный TORRO 25-40/9 C7W2	КЗК-800-0106010	4

КЗК-800-0100000 КДС (Версия 02)

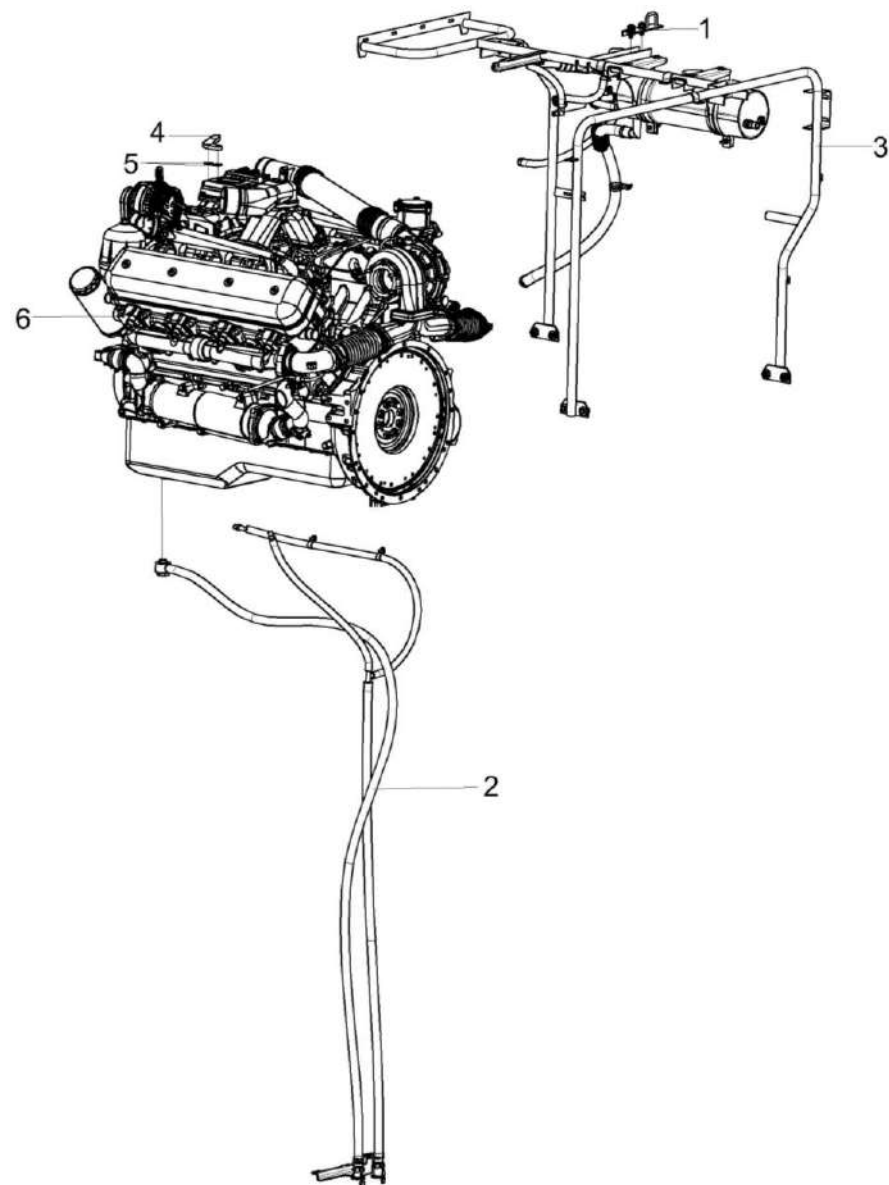


Рисунок 210 – Двигатель КЗК-800-0106010 (лист 4)

КЗК-800-0100000 КДС (Версия 02)

№ рис	№ поз	Обозначение	Наименование	Куда входит	
				Обозначение	Кол. на 1 сб. ед.
ДВИГАТЕЛЬ КЗК-800-0106010 (лист 4) (рисунок 210)					
210	1-6	КЗК-800-0106010	Двигатель	КЗК-800-0106000	1
	1	КЗК-10С-0106180	Установка скобы	КЗК-800-0106010	1
	2	КЗК-12-3-0106490	Установка сливных рукавов	КЗК-800-0106010	1
	3	КЗК-3321-0106070	Установка бачка расширительного	КЗК-800-0106010	1
	4	КЗК-3219-0106428	Кронштейн	КЗК-800-0106010	1
	5		Шайба С 10.01 - 6958	КЗК-800-0106010	10 наиб.кол.
6		Двигатель ЯМЗ-65856-02	КЗК-800-0106010	1	

КЗК-800-0100000 КДС (Версия 02)

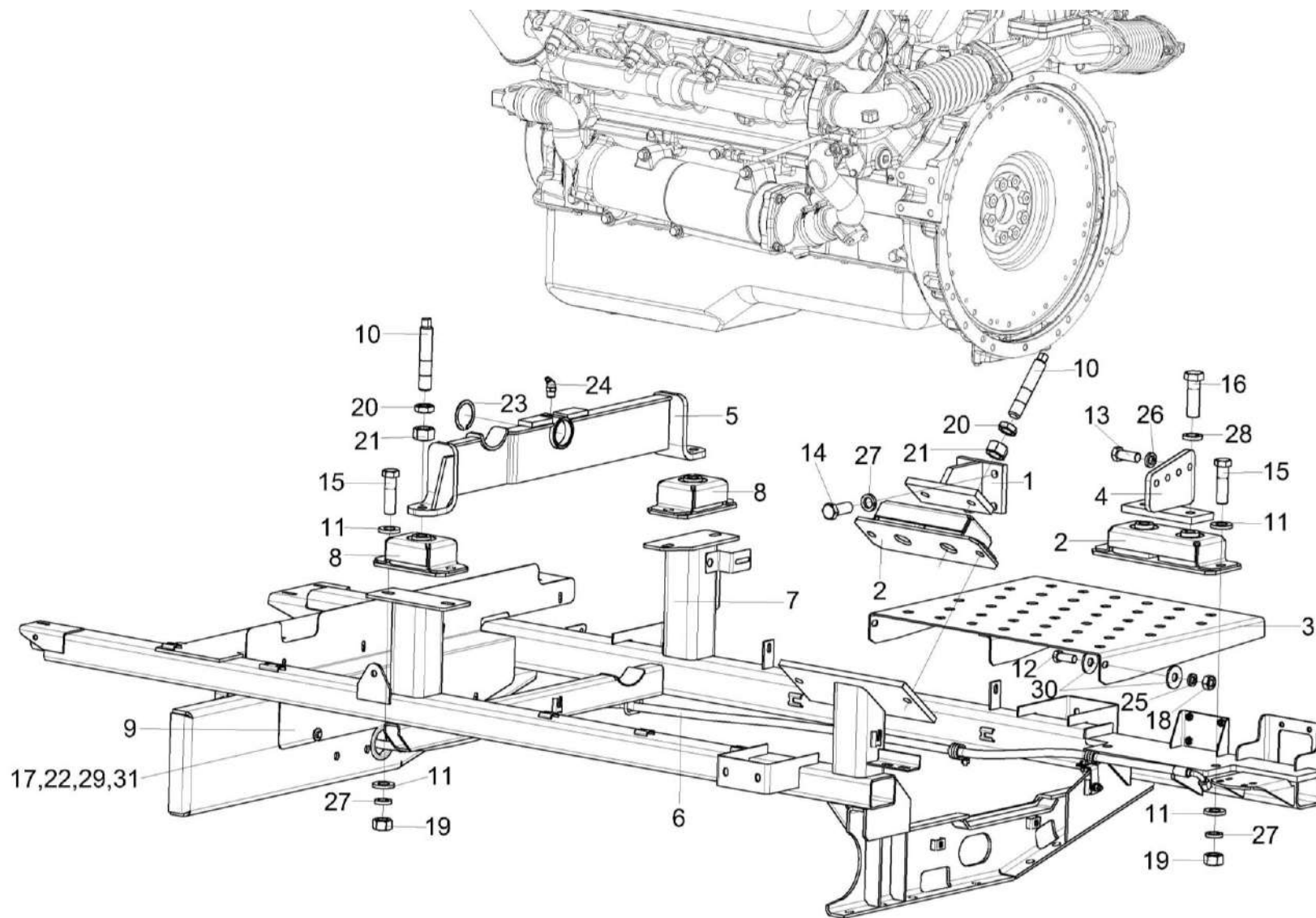


Рисунок 211 – Двигатель КЗК-800-0106010 (лист 5)

КЗК-800-0100000 КДС (Версия 02)

№ рис	№ поз	Обозначение	Наименование	Куда входит	
				Обозначение	Кол. на 1 сб. ед.
ДВИГАТЕЛЬ КЗК-800-0106010 (лист 5) (рисунок 211)					
211	1-31	КЗК-800-0106010	Двигатель	КЗК-800-0106000	1
	1	КВС-1-0150320	Кронштейн	КЗК-800-0106010	1
	2	КЗК-10-0106160	Амортизатор	КЗК-800-0106010	2
	3	КЗК-12-0100810	Ступенька	КЗК-800-0106010	1
	4	КЗК-12-3-0106100	Опора редуктора	КЗК-800-0106010	1
	5	КЗК-3219-0106110	Балка	КЗК-800-0106010	1
	6	КЗК-3219-0602900	Установка рукава	КЗК-800-0106010	1
	7	КЗК-3321-0106090	Рама подмоторная	КЗК-800-0106010	1
	8	СЭУ 0400410	Амортизатор	КЗК-800-0106010	2
	9	КЗК-3321-0106441	Щит	КЗК-800-0106010	1
	10	КИЛ 0116635	Шпилька	КЗК-800-0106010	4
	11	УЭС 0000493	Шайба	КЗК-800-0106010	16
	12		Болт М10-6еХ25 - 7796	КЗК-800-0106010	4
	13		Болт М12-6еХ30 - 7796	КЗК-800-0106010	12
	14		Болт М14-6еХ35 - 7796	КЗК-800-0106010	4
	15		Болт М14-6еХ50 - 7796	КЗК-800-0106010	8
16		Болт М16-6еХ50 - 7796	КЗК-800-0106010	2	

КЗК-800-0100000 КДС (Версия 02)

№ рис	№ поз	Обозначение	Наименование	Куда входит	
				Обозначение	Кол. на 1 сб. ед.
211	17		Болт М8-6еХ25 - 7796	КЗК-800-0106010	7
	18		Гайка М10-6G - 5915	КЗК-800-0106010	8
	19		Гайка М14-6G - 5915	КЗК-800-0106010	8
	20		Гайка М16-6G - 2526	КЗК-800-0106010	4
	21		Гайка М16-6G.- 5915	КЗК-800-0106010	4
	22		Гайка М8-6G.- 5915	КЗК-800-0106010	7
	23		Кольцо В50 - 13940	КЗК-800-0106010	1
	24		Масленка 2.2.45.Ц6 - 19853	КЗК-800-0106010	1
	25		Шайба 10Т 65Г - 6402	КЗК-800-0106010	10
	26		Шайба 12Т 65Г - 6402	КЗК-800-0106010	16
	27		Шайба 14Т 65Г - 6402	КЗК-800-0106010	12
	28		Шайба 16Т 65Г - 6402	КЗК-800-0106010	2
	29		Шайба 8Т 65Г - 6402	КЗК-800-0106010	9
	30		Шайба С 10.01 - 6958	КЗК-800-0106010	10
					наиб.кол.
	31		Шайба С 8.01 - 6958	КЗК-800-0106010	7

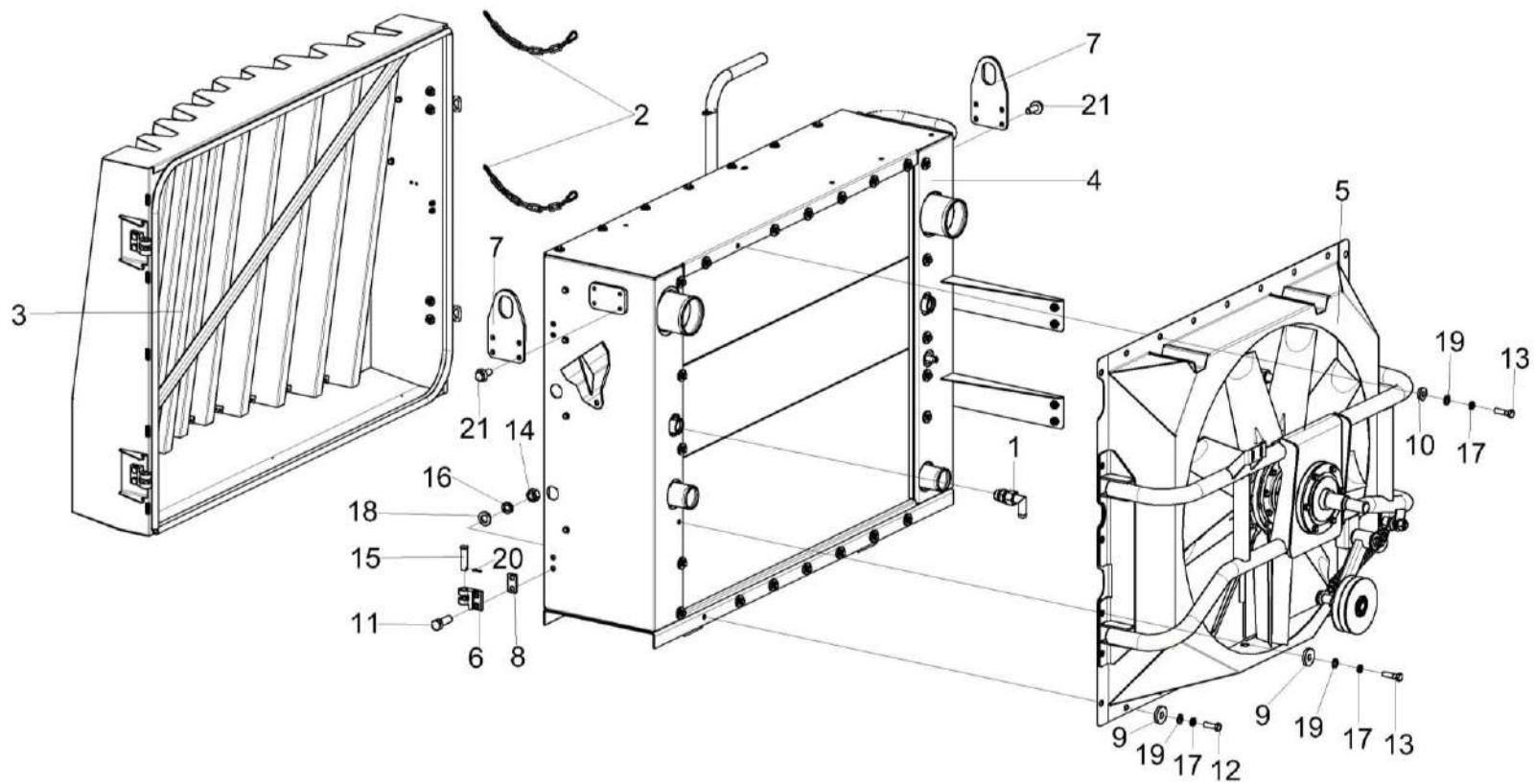


Рисунок 212 – Радиатор КЗК-800-0106040

КЗК-800-0100000 КДС (Версия 02)

№ рис	№ поз	Обозначение	Наименование	Куда входит	
				Обозначение	Кол. на 1 сб. ед.
РАДИАТОР КЗК-800-0106040 (рисунок 212)					
212	1-21	КЗК-800-0106040	Радиатор	КЗК-800-0106010	1
	1	КЗК-3219-0601710	Установка гидроарматуры	КЗК-800-0106040	1
	2	КЗК-3321-0106530	Цепь	КЗК-800-0106040	2
	3	КЗК-3321-1-0106510	Сетка	КЗК-800-0106040	1
	4	КЗК-800-0106050	Установка радиатора	КЗК-800-0106040	1
	5	КЗК-810-0106130	Установка вентилятора	КЗК-800-0106040	1
	6	КГС 0128613	Петля	КЗК-800-0106040	2
	7	КЗК-1420-0106468-01	Ухо	КЗК-800-0106040	2
	8	КЗК-3219-0106418	Пластина	КЗК-800-0106040	2
	9	КЗР 0221417	Шайба	КЗК-800-0106040	24
	10	УЭС-7-0400405	Шайба	КЗК-800-0106040	1
	11		Болт М12-6еХ35 - 7796	КЗК-800-0106040	4
	12		Болт М8-6еХ25 - 7796	КЗК-800-0106040	14
	13		Болт М8-6еХ30 - 7796	КЗК-800-0106040	11
	14		Гайка М12-6G - 5915	КЗК-800-0106040	4
	15		Ось 6-16 b12X60 - 9650	КЗК-800-0106040	2
16		Шайба 12Т 65Г - 6402	КЗК-800-0106040	4	

КЗК-800-0100000 КДС (Версия 02)

№ рис	№ поз	Обозначение	Наименование	Куда входит	
				Обозначение	Кол. на 1 сб. ед.
212	17		Шайба 8Т 65Г - 6402	КЗК-800-0106040	25
	18		Шайба С.12.01 - 11371	КЗК-800-0106040	4
	19		Шайба С.8.01 - 11371	КЗК-800-0106040	25
	20		Шплинт 3,2Х20 - 397	КЗК-800-0106040	2
	21		Болт DIN 6921-M10X25-8.8-A-A3G	КЗК-800-0106040	8

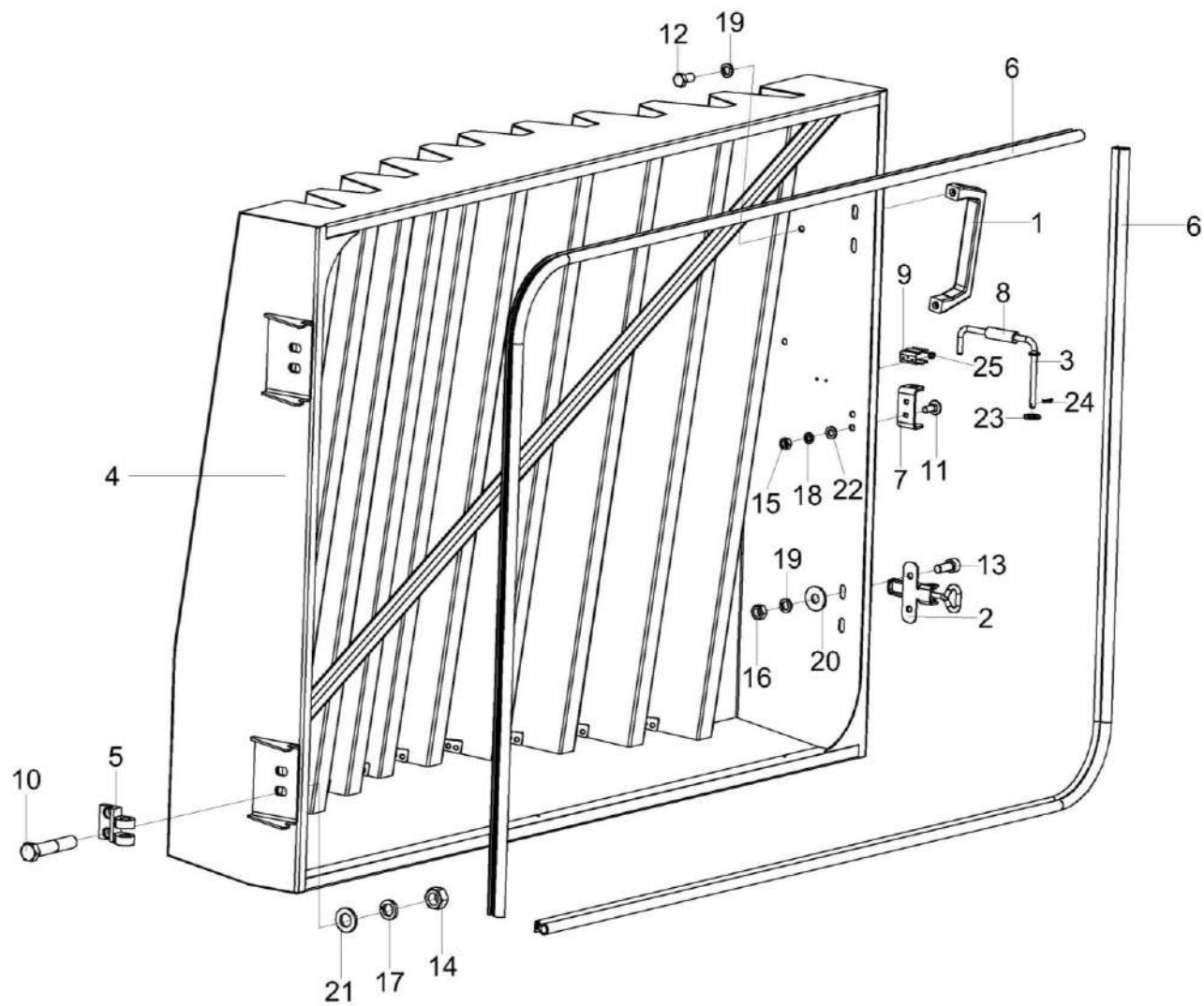


Рисунок 213 – Сетка КЗК-3321-1-0106510

КЗК-800-0100000 КДС (Версия 02)

№ рис	№ поз	Обозначение	Наименование	Куда входит	
				Обозначение	Кол. на 1 сб. ед.
СЕТКА КЗК-3321-1-0106510 (рисунок 213)					
213	1-25	КЗК-3321-1-0106510	Сетка	КЗК-800-0106040	1
	1	КВС-1-0155360	Ручка	КЗК-3321-1-0106510	1
	2	КЗК-1420-0106460	Замок	КЗК-3321-1-0106510	2
	3	КЗК-2124-0106120	Фиксатор	КЗК-3321-1-0106510	1
	4	КЗК-3321-1-0106520А	Сетка	КЗК-3321-1-0106510	1
	5	КГС 0128613	Петля	КЗК-3321-1-0106510	2
	6	КЗК-1420-1818002	Уплотнение Уплотнение Т-8 L=(2285±2) мм	КЗК-3321-1-0106510	2
	7	КЗК-2124-0106412	Кронштейн	КЗК-3321-1-0106510	1
	8	РНД 0080012	Рукав Рукав 8X16,5-1,6 - 10362 L=(50±3) мм	КЗК-3321-1-0106510	1
	9	УЭС 1100507	Фиксатор	КЗК-3321-1-0106510	1
	10		Болт М12-6еХ65 - 7796	КЗК-3321-1-0106510	4
	11		Болт М6-6еХ16 - 7802	КЗК-3321-1-0106510	2
	12		Болт М8-6еХ16 - 7796	КЗК-3321-1-0106510	2
	13		Винт М8-6еХ20 - 11738	КЗК-3321-1-0106510	4
	14		Гайка М12-6G - 5915	КЗК-3321-1-0106510	4
15		Гайка М6-6G - 5915	КЗК-3321-1-0106510	2	

КЗК-800-0100000 КДС (Версия 02)

№ рис	№ поз	Обозначение	Наименование	Куда входит	
				Обозначение	Кол. на 1 сб. ед.
213	16		Гайка М8-6G - 5915	КЗК-3321-1-0106510	4
	17		Шайба 12Т 65Г - 6402	КЗК-3321-1-0106510	4
	18		Шайба 6Т 65Г - 6402	КЗК-3321-1-0106510	2
	19		Шайба 8Т 65Г - 6402	КЗК-3321-1-0106510	6
	20		Шайба С 8.01 - 6958	КЗК-3321-1-0106510	4
	21		Шайба С.12.01 - 11371	КЗК-3321-1-0106510	4
	22		Шайба С.6.05 - 11371	КЗК-3321-1-0106510	2
	23		Шайба С.8.01 - 11371	КЗК-3321-1-0106510	1
	24		Шплинт 2Х12 - 397	КЗК-3321-1-0106510	1
	25		Заклепка 3Х6 DIN 7337	КЗК-3321-1-0106510	2

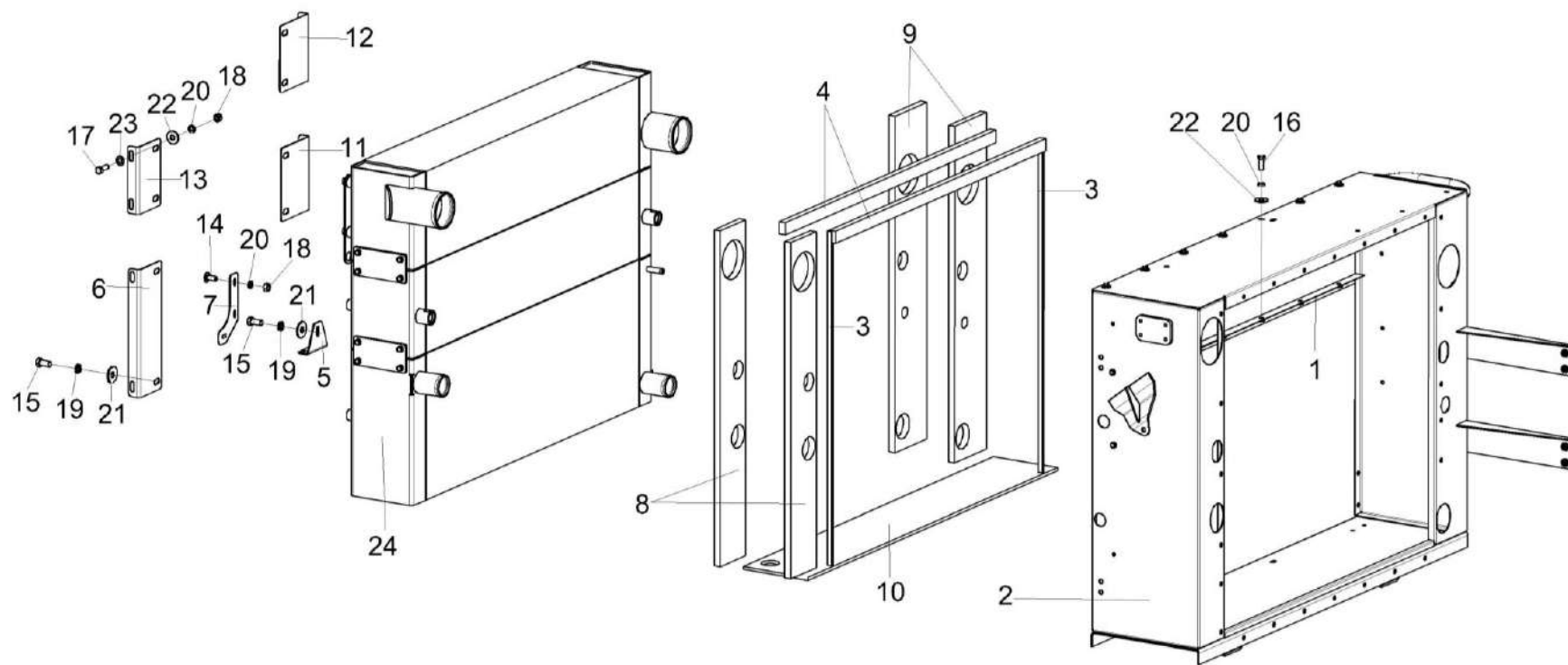


Рисунок 214 – Установка радиатора КЗК-800-0106050

КЗК-800-0100000 КДС (Версия 02)

№ рис	№ поз	Обозначение	Наименование	Куда входит	
				Обозначение	Кол. на 1 сб. ед.
УСТАНОВКА РАДИАТОРА КЗК-800-0106050 (рисунок 214)					
214	1-24	КЗК-800-0106050	Установка радиатора	КЗК-800-0106040	1
	1	КЗК-3321-1-0106120	Планка	КЗК-800-0106050	1
	2	КЗК-810-1-0106290	Корпус радиаторов	КЗК-800-0106050	1
	3	КЗК-1420-0106002	Уплотнение Уплотнение Т-4 L=(945±5) мм	КЗК-800-0106050	2
	4	КЗК-1420-0106006	Уплотнитель	КЗК-800-0106050	2
	5	КЗК-1420-0106428	Кронштейн	КЗК-800-0106050	1
	6	КЗК-1420-0106431-03	Кронштейн	КЗК-800-0106050	1
	7	КЗК-2124-0106401	Зашивка	КЗК-800-0106050	1
	8	КЗК-3321-0106001	Уплотнитель	КЗК-800-0106050	2
	9	КЗК-3321-0106002	Уплотнитель	КЗК-800-0106050	2
	10	КЗК-3321-0106003	Уплотнитель	КЗК-800-0106050	1
	11	КЗК-3321-0106425	Кронштейн	КЗК-800-0106050	1
	12	КЗК-3321-0106426	Кронштейн	КЗК-800-0106050	1
	13	КЗК-3321-0106442	Кронштейн	КЗК-800-0106050	1
	14	КЗК-7-0203601	Болт	КЗК-800-0106050	3
	15		Болт М10-6еХ20 - 7796	КЗК-800-0106050	5
16		Болт М8-6еХ20 - 7796	КЗК-800-0106050	7	

КЗК-800-0100000 КДС (Версия 02)

№ рис	№ поз	Обозначение	Наименование	Куда входит	
				Обозначение	Кол. на 1 сб. ед.
214	17		Болт М8-6еХ25 - 7796	КЗК-800-0106050	10
	18		Гайка М8-6G - 5915	КЗК-800-0106050	13
	19		Шайба 10Т 65Г - 6402	КЗК-800-0106050	5
	20		Шайба 8Т 65Г - 6402	КЗК-800-0106050	20
	21		Шайба С 10.01 - 6958	КЗК-800-0106050	5
	22		Шайба С 8.01 - 6958	КЗК-800-0106050	17
	23		Шайба С.8.01 - 11371	КЗК-800-0106050	10
	24		Блок радиаторов Б 3321К.1301.0000-10	КЗК-800-0106050	1

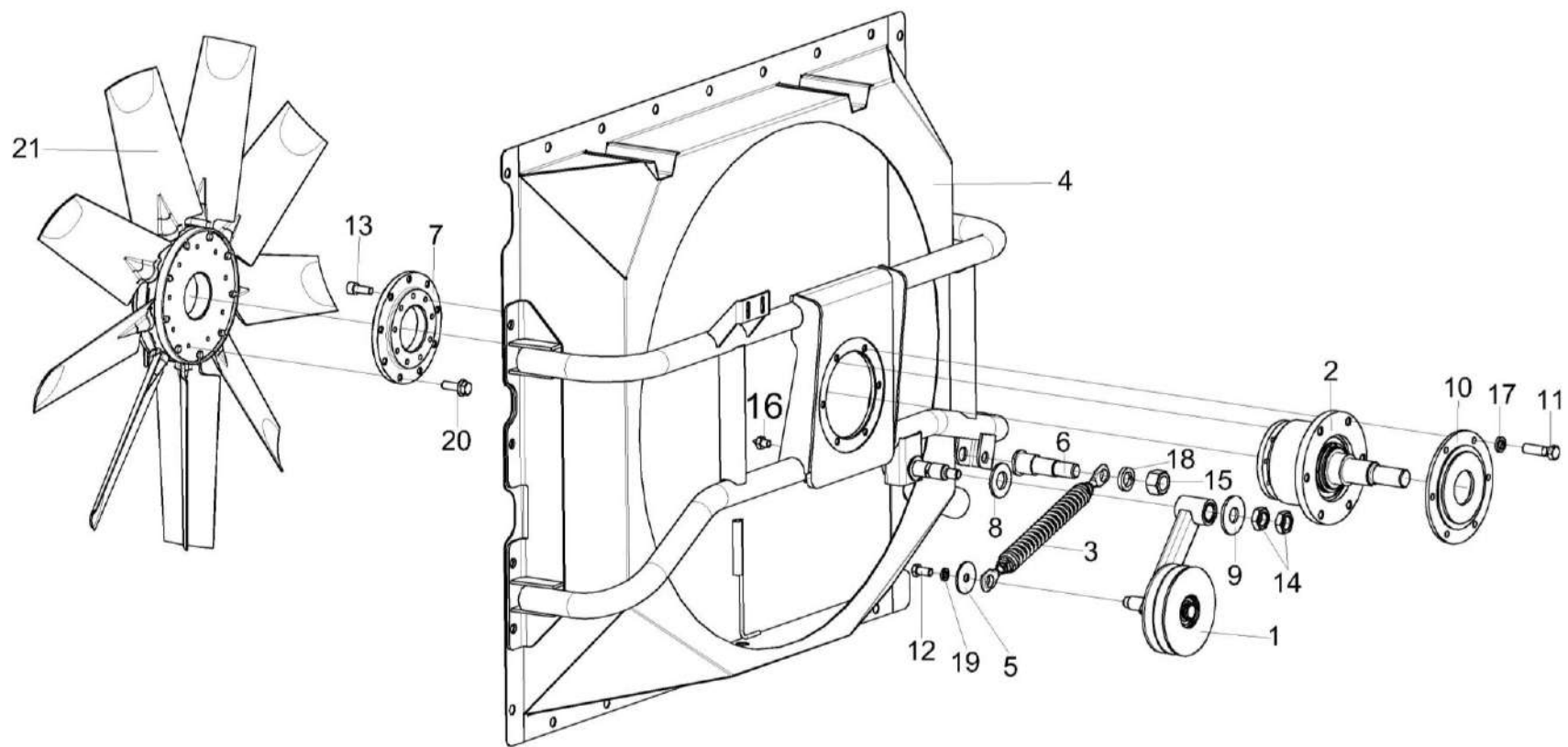


Рисунок 215 – Установка вентилятора КЗК-810-0106130

КЗК-800-0100000 КДС (Версия 02)

№ рис	№ поз	Обозначение	Наименование	Куда входит	
				Обозначение	Кол. на 1 сб. ед.
УСТАНОВКА ВЕНТИЛЯТОРА КЗК-810-0106130 (рисунок 214)					
215	1-21	КЗК-810-0106130	Установка вентилятора	КЗК-800-0106040	1
	1	КЗК-12-2-0106470	Рычаг	КЗК-810-0106130	1
	2	КЗК-12-2-0106550	Привод вентилятора	КЗК-810-0106130	1
	3	КЗК-3321-0106250	Пружина	КЗК-810-0106130	1
	4	КЗК-810-0106140	Диффузор	КЗК-810-0106130	1
	5	31.01-1369	Шайба	КЗК-810-0106130	1
	6	КЗК-12-2-0106612	Ось	КЗК-810-0106130	1
	7	КЗК-12-5-0106408	Диск	КЗК-810-0106130	1
	8	КИС 0105438	Шайба специальная	КЗК-810-0106130	1
	9	КСН 0114402	Шайба	КЗК-810-0106130	1
	10	УЭС-16-0400105	Крышка	КЗК-810-0106130	1
	11		Болт М10-6еХ35 - 7796	КЗК-810-0106130	6
	12		Болт М8-6еХ16 - 7796	КЗК-810-0106130	1
	13		Винт М8-6еХ20 - 11738	КЗК-810-0106130	9
	14		Гайка М16-6G - 2526	КЗК-810-0106130	2
	15		Гайка М16-6G - 5915	КЗК-810-0106130	1
16		Масленка 1.2 - 19853	КЗК-810-0106130	1	

КЗК-800-0100000 КДС (Версия 02)

№ рис	№ поз	Обозначение	Наименование	Куда входит	
				Обозначение	Кол. на 1 сб. ед.
215	17		Шайба 10Т 65Г - 6402	КЗК-810-0106130	6
	18		Шайба 16Т 65Г - 6402	КЗК-810-0106130	1
	19		Шайба 8Т 65Г - 6402	КЗК-810-0106130	1
	20		Болт DIN 6921-M8X25-8.8-A-A3G	КЗК-810-0106130	9
	21		Вентилятор С222/9 Z60 32° D 842	КЗК-810-0106130	1

КЗК-800-0100000 КДС (Версия 02)

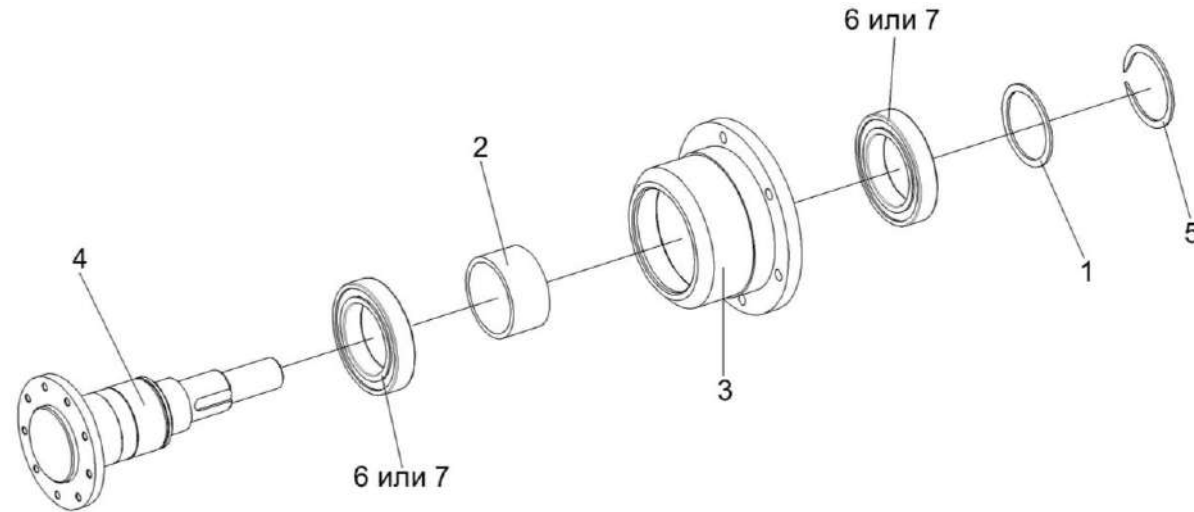


Рисунок 216 – Привод вентилятора КЗК-12-2-0106550

№ рис	№ поз	Обозначение	Наименование	Куда входит	
				Обозначение	Кол. на 1 сб. ед.

ПРИВОД ВЕНТИЛЯТОРА КЗК-12-2-0106530 (рисунок 216)

216	1-7	КЗК-12-2-0106550	Привод вентилятора	КЗК-810-0106130	1
	1	КЗК-12-2-0106449	Шайба	КЗК-12-2-0106550	1
	2	УЭС-7-0400811	Втулка	КЗК-12-2-0106550	1
	3	УЭС-16-0400201	Корпус	КЗК-12-2-0106550	1
	4	УЭС-16-0400618	Вал	КЗК-12-2-0106550	1
	5		Кольцо В70 – 13940	КЗК-12-2-0106550	1
	6		Подшипник 6014-2RS1/С3	КЗК-12-2-0106550	2
7		Подшипник 6014 2RS С3	КЗК-12-2-0106550	2	

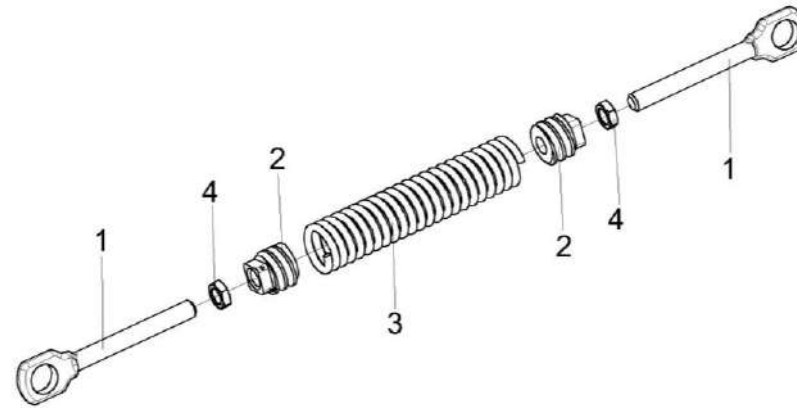


Рисунок 217 – Пружина КЗК-3321-0106250

№ рис	№ поз	Обозначение	Наименование	Куда входит	
				Обозначение	Кол. на 1 сб. ед.
ПРУЖИНА КЗК-3321-0106250 (рисунок 217)					
217	1-4	ЗК-3321-0106250	Пружина	КЗК-810-0106130	1
	1	КЗР0202673-02	Зацеп	КЗК-3321-0106250	2
	2	КСН0100107-03	Пробка	КЗК-3321-0106250	2
	3	УЭС-7-0400664	Пружина	КЗК-3321-0106250	1
	4		Гайка М12-6G - 2526	КЗК-3321-0106250	2

КЗК-800-0100000 КДС (Версия 02)

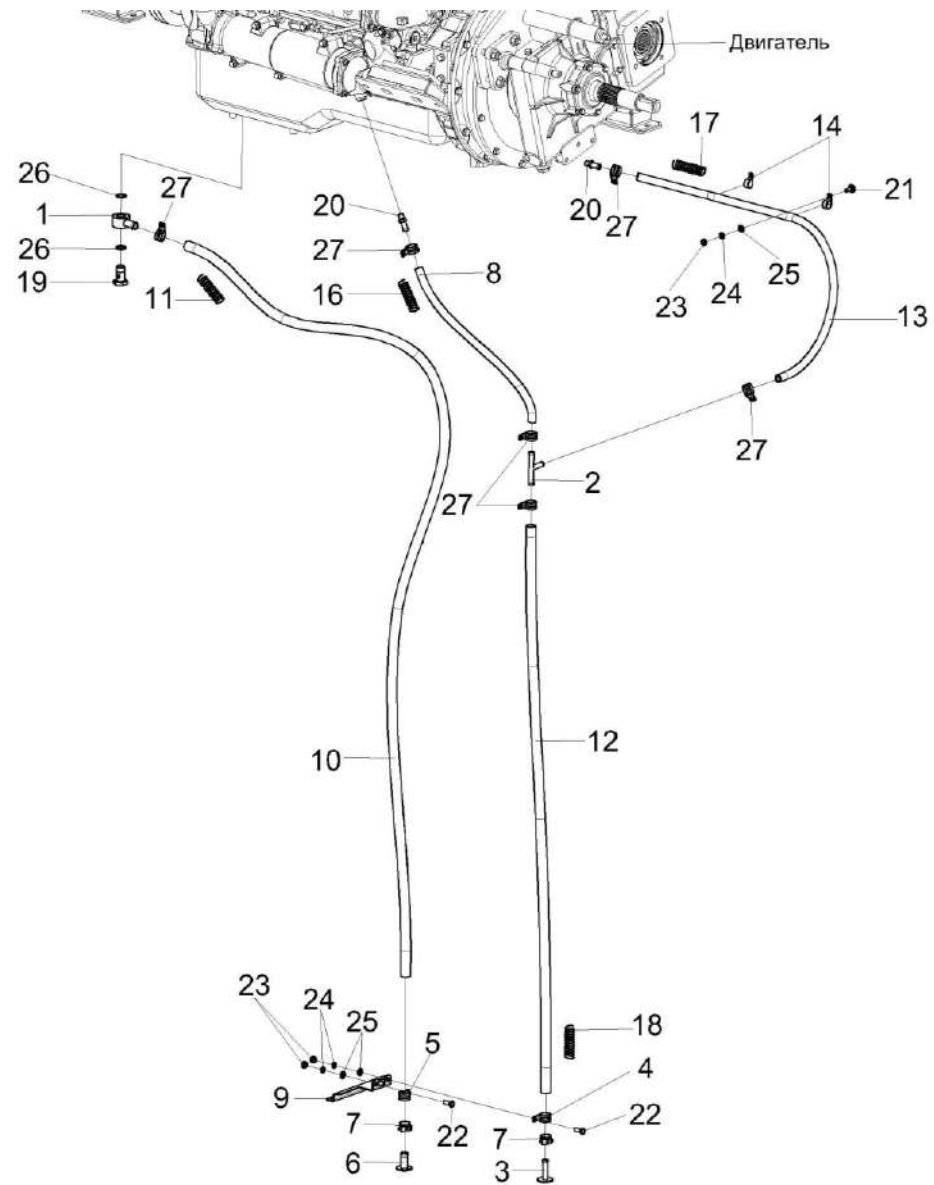


Рисунок 218 – Установка сливных рукавов КЗК-12-3-0106490

КЗК-800-0100000 КДС (Версия 02)

№ рис	№ поз	Обозначение	Наименование	Куда входит	
				Обозначение	Кол. на 1 сб. ед.
УСТАНОВКА СЛИВНЫХ РУКАВОВ КЗК-12-3-0106490 (рисунок 218)					
218	1-27	КЗК-12-3-0106490	Установка сливных рукавов	КЗК-800-0106010	1
	1	КЗК-12-3-0106300	Угольник поворотный	КЗК-12-3-0106490	1
	2	КЗК-10-0106280	Тройник	КЗК-12-3-0106490	1
	3	КЗК-1420-0106380	Пробка	КЗК-12-3-0106490	1
	4	КГС 0115770-03	Хомут	КЗК-12-3-0106490	1
	5	КЗР0700800-07	Хомут	КЗК-12-3-0106490	1
	6	УЭС 0400130	Пробка	КЗК-12-3-0106490	1
	7	УЭС 0400590	Хомут стяжной	КЗК-12-3-0106490	2
	8	КЗК-12-3-0106011	Рукав Рукав 14X23-1,6 – 10362 L=(600±10) мм	КЗК-12-3-0106490	1
	9	КЗК-12-3-0106462А	Кронштейн	КЗК-12-3-0106490	1
	10	КЗК-12-2-0106005	Рукав Рукав 20X29-1,6 – 10362 L=(3000±10) мм	КЗК-12-3-0106490	1
	11	КЗК-10-0106605	Оплетка	КЗК-12-3-0106490	6
	12	КГС-1-0116008	Рукав Рукав 14X23-1,6 – 10362 L=(1800±5) мм	КЗК-12-3-0106490	1
	13	КГС-4-0116003	Рукав Рукав 14X23-1,6 – 10362 L=(1400±10) мм	КЗК-12-3-0106490	1
14	КЗР 0701404-03	Каркас хомута	КЗК-12-3-0106490	2	

КЗК-800-0100000 КДС (Версия 02)

№ рис	№ поз	Обозначение	Наименование	Куда входит	
				Обозначение	Кол. на 1 сб. ед.
218	16	УЭС-6-0400619-01	Оплетка	КЗК-12-3-0106490	1
	17	УЭС-6-0400619-02	Оплетка	КЗК-12-3-0106490	1
	18	УЭС-6-0400619-03	Оплетка	КЗК-12-3-0106490	1
	19	УЭС-6-0400621	Штуцер	КЗК-12-3-0106490	1
	20	УЭС-7-0400694	Штуцер	КЗК-12-3-0106490	2
	21		Болт М8-6еХ25 – 7802	КЗК-12-3-0106490	2
	22		Болт М8-6еХ25 – 7798	КЗК-12-3-0106490	2
	23		Гайка М8-6G – 5915	КЗК-12-3-0106490	4
	24		Шайба 8 65Г – 6402	КЗК-12-3-0106490	4
	25		Шайба С.8.01 – 11371	КЗК-12-3-0106490	4
	26		Прокладка 24 АД0 – 23358	КЗК-12-3-0106490	2
	27	ГДЗ_1610-00000-00111	Хомут червячный TORRO 20-32/9 С7W2	КЗК-12-3-0106490	6

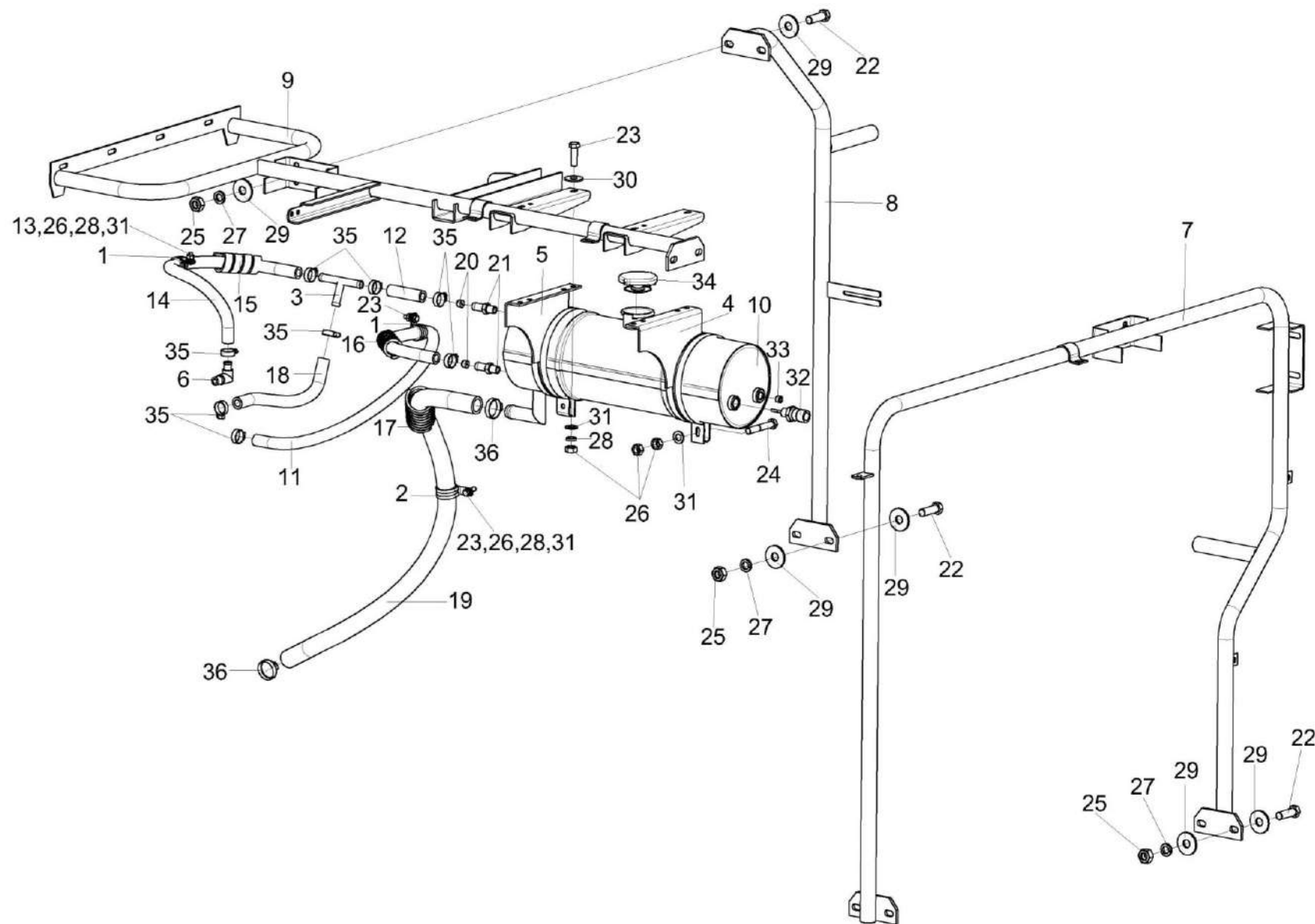


Рисунок 219 – Установка бачка расширительного КЗК-3321-0106070

КЗК-800-0100000 КДС (Версия 02)

№ рис	№ поз	Обозначение	Наименование	Куда входит	
				Обозначение	Кол. на 1 сб. ед.
УСТАНОВКА БАЧКА РАСШИРИТЕЛЬНОГО КЗК-3321-0106070 (рисунок 219)					
219	1-36	КЗК-3321-0106070	Установка бачка расширительного	КЗК-800-0106010	1
	1	КГС 0115770-02	Хомут	КЗК-3321-0106070	2
	2	КГС 0115770-05	Хомут	КЗК-3321-0106070	1
	3	КЗК-10-0106280	Тройник	КЗК-3321-0106070	1
	4	КЗК-12-3-0106320А	Хомут	КЗК-3321-0106070	1
	5	КЗК-12-3-0106320А-01	Хомут	КЗК-3321-0106070	1
	6	КЗК-12-3-0106500	Угольник	КЗК-3321-0106070	1
	7	КЗК-3321-0106110	Опора	КЗК-3321-0106070	1
	8	КЗК-3321-0106120	Опора	КЗК-3321-0106070	1
	9	КЗК-3321-0106190	Труба опорная	КЗК-3321-0106070	1
	10	КЗК-8К-0106600-01	Бачок расширительный	КЗК-3321-0106070	1
	11	КГС-2-0116007	Рукав Рукав 14Х23-1,6 – 10362 L=(1200±10) мм	КЗК-3321-0106070	1
	12	КЗК-12-1-0106008Б	Рукав Рукав 14Х23-1,6 - 10362 L=(80±10) мм	КЗК-3321-0106070	1
	13	КЗК-7-0203601	Болт	КЗК-3321-0106070	1
	14	КПС-4-0106005	Рукав Рукав 14Х23-1,6 - 10362 L=(570±5) мм	КЗК-3321-0106070	1
15	ОПЛ 0600016-05	Оплетка Лента спиральная черная 20Х16Х20 L=(350±10) мм	КЗК-3321-0106070	1	

КЗК-800-0100000 КДС (Версия 02)

№ рис	№ поз	Обозначение	Наименование	Куда входит	
				Обозначение	Кол. на 1 сб. ед.
219	16	ОПЛ 0600016-11	Оплетка Лента спиральная черная 20X16X20 L=(800±10) мм	КЗК-3321-0106070	1
	17	ОПЛ 0600027-12	Оплетка Лента спиральная черная 32X27X30 L=(900±10) мм	КЗК-3321-0106070	1
	18	РНД 0140012-20	Рукав Рукав 14X23-1,6 - 10362 L=(300±3) мм	КЗК-3321-0106070	1
	19	РНД 0250012-65	Рукав Рукав 25X35-1,6 - 10362 L=(1200±10) мм	КЗК-3321-0106070	1
	20	УЭС-3-0400006	Дроссель	КЗК-3321-0106070	2
	21	УЭС-7-0400694	Штуцер	КЗК-3321-0106070	2
	22		Болт М10-6еХ30 - 7796	КЗК-3321-0106070	10
	23		Болт М8-6еХ25 - 7796	КЗК-3321-0106070	6
	24		Болт М8-6еХ50 - 7796	КЗК-3321-0106070	2
	25		Гайка М10-6G - 5915	КЗК-3321-0106070	10
	26		Гайка М8-6G - 5915	КЗК-3321-0106070	11
	27		Шайба 10Т 65Г - 6402	КЗК-3321-0106070	10
	28		Шайба 8Т 65Г - 6402	КЗК-3321-0106070	7
	29		Шайба С 10.01 - 6958	КЗК-3321-0106070	20
	30		Шайба С 8.01 - 6958	КЗК-3321-0106070	4
	31		Шайба С.8.01 - 11371	КЗК-3321-0106070	11

КЗК-800-0100000 КДС (Версия 02)

№ рис	№ поз	Обозначение	Наименование	Куда входит	
				Обозначение	Кол. на 1 сб. ед.
219	32	ГДЗ_4115-09050-00710	Датчик-гидросигнализатор ДГС-Т-01-24-01-К ЦИКС.407722.001	КЗК-3321-0106070	1
	33		Пробка 2-КГ 1/4"	КЗК-3321-0106070	1
	34	ГДЗ_2005-90010-00016	Пробка А21.01.270-2	КЗК-3321-0106070	1
	35	ГДЗ_1610-00000-00110	Хомут червячный TORRO 16-27/9 С7W2	КЗК-3321-0106070	8
	36	ГДЗ_1610-00000-00112	Хомут червячный TORRO 25-40/9 С7W2	КЗК-3321-0106070	2

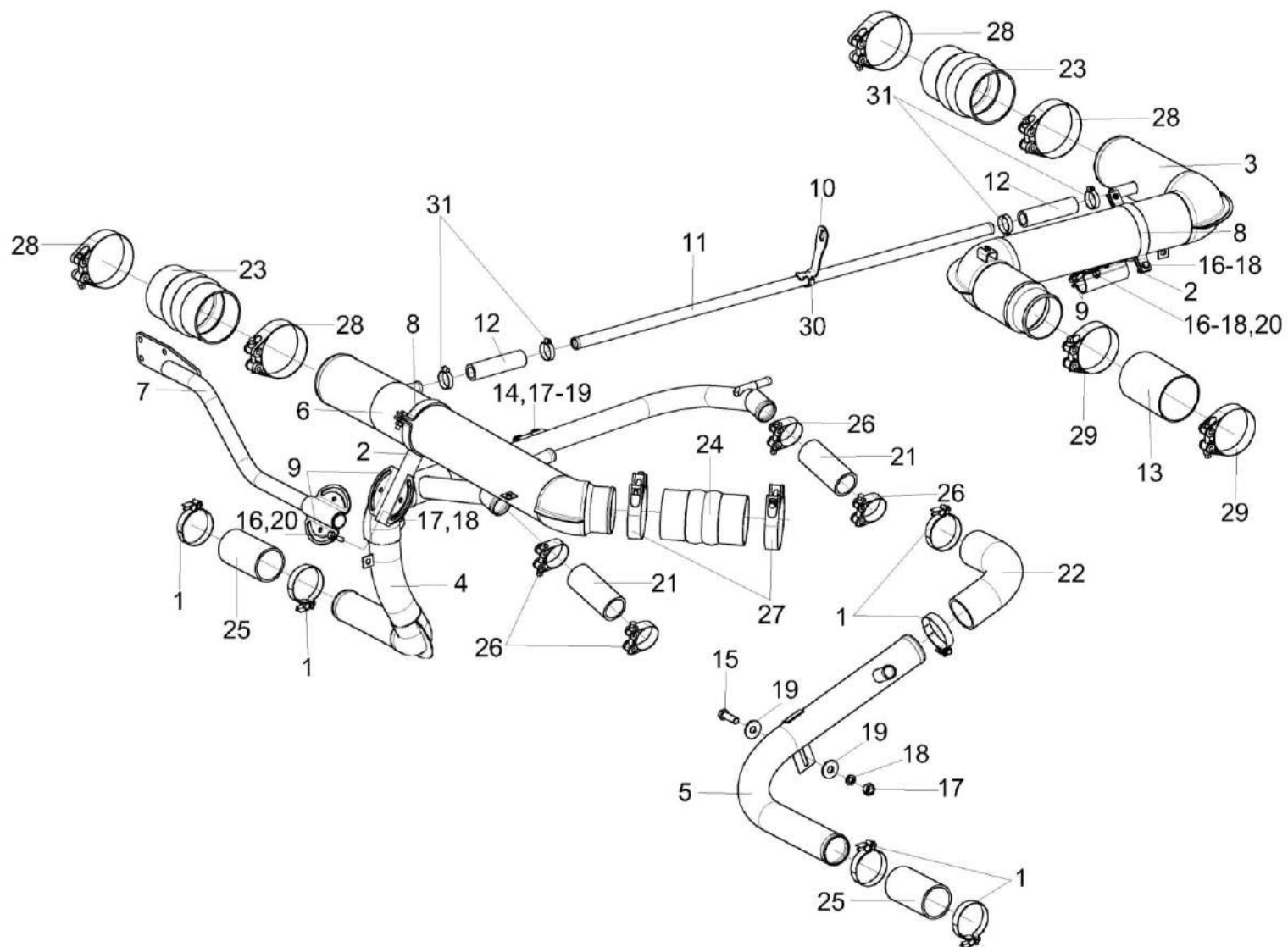


Рисунок 220 – Установка труб КЗК-3321-0106100

КЗК-800-0100000 КДС (Версия 02)

№ рис	№ поз	Обозначение	Наименование	Куда входит	
				Обозначение	Кол. на 1 сб. ед.
УСТАНОВКА ТРУБ КЗК-3321-0106100 (рисунок 220)					
220	1-31	КЗК-3321-0106100	Установка труб	КЗК-800-0106010	1
	1	A23.02.200	Хомут стяжной	КЗК-3321-0106100	6
	2	КЗК-1420-0106410	Хомут	КЗК-3321-0106100	2
	3	КЗК-3321-0106330	Труба	КЗК-3321-0106100	1
	4	КЗК-3321-0106340	Труба водяная верхняя	КЗК-3321-0106100	1
	5	КЗК-3321-0106350	Труба водяная нижняя	КЗК-3321-0106100	1
	6	КЗК-3321-0106360	Труба	КЗК-3321-0106100	1
	7	КЗК-3321-0106390	Кронштейн	КЗК-3321-0106100	1
	8	КЗК-12-3-0106471-02	Хомут	КЗК-3321-0106100	2
	9	КЗК-12-6-0106407	Хомут	КЗК-3321-0106100	4
	10	КЗК-3321-0106418	Кронштейн	КЗК-3321-0106100	1
	11	КЗК-3321-0106843	Труба отводная	КЗК-3321-0106100	1
	12	РНД 0220011-07	Рукав Рукав 22X32-1,47 - 10362 L=(120±3) мм	КЗК-3321-0106100	2
	13	ГДЗ_РНД0900031-08	Рукав Рукав VENA SIL GLASS Ф90 L=(130±3) мм	КЗК-3321-0106100	1
	14		Болт М8-6еХ20 - 7802	КЗК-3321-0106100	2
15		Болт М8-6еХ25 - 7796	КЗК-3321-0106100	1	

КЗК-800-0100000 КДС (Версия 02)

№ рис	№ поз	Обозначение	Наименование	Куда входит	
				Обозначение	Кол. на 1 сб. ед.
220	16		Болт М8-6еХ30 - 7796	КЗК-3321-0106100	12
	17		Гайка М8-6G - 5915	КЗК-3321-0106100	15
	18		Шайба 8Т 65Г - 6402	КЗК-3321-0106100	15
	19		Шайба С 8.01 - 6958	КЗК-3321-0106100	4
	20		Шайба С.8.01 - 11371	КЗК-3321-0106100	16
	21		Патрубок BSH Ф42 L120	КЗК-3321-0106100	2
	22	ГДЗ_4107-14000-00049	Патрубок ELBOW 90° Ф60 150Х150	КЗК-3321-0106100	1
	23		Патрубок TURBOLOADER Ф100 160	КЗК-3321-0106100	2
	24		Патрубок TURBOLOADER Ф89 160	КЗК-3321-0106100	1
	25		Патрубок VENA SIL 200 Ф60 120	КЗК-3321-0106100	2
	26		Хомут GBS 49/20 W1	КЗК-3321-0106100	4
	27	ГДЗ_1610-00000-00002	Хомут без компенсатора GBS M 101/25 W2	КЗК-3321-0106100	2
	28	ГДЗ_1610-00000-00096	Хомут без компенсатора GBS M 108/25 W2	КЗК-3321-0106100	4
	29	ГДЗ_1610-00000-00189	Хомут без компенсатора GBS M 94/25 W2	КЗК-3321-0106100	2
	30	ГДЗ_1610-00000-00110	Хомут червячный TORRO 16-27/9 C7W2	КЗК-3321-0106100	1
	31	ГДЗ_1610-00000-00112	Хомут червячный TORRO 25-40/9 C7W2	КЗК-3321-0106100	4

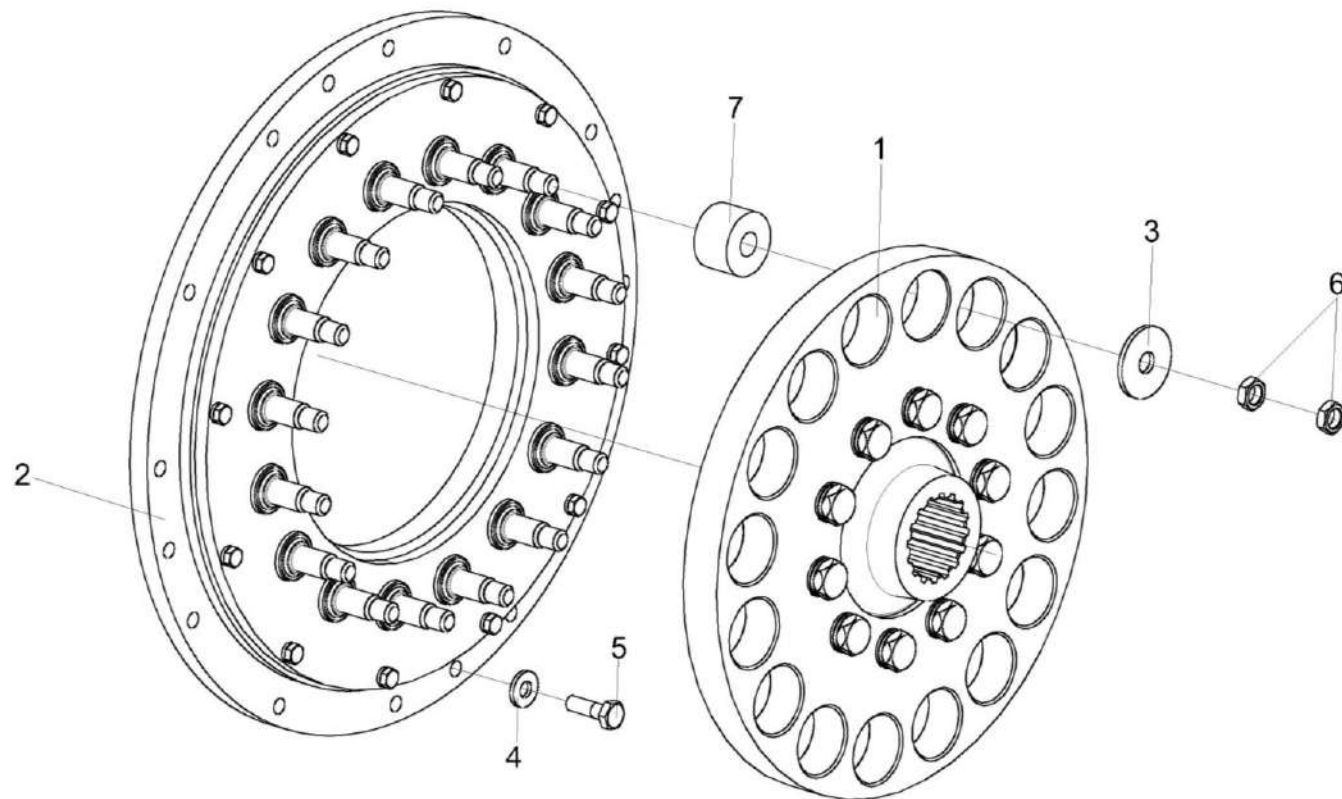


Рисунок 221 – Установка муфты КЗК-3219-0106020

КЗК-800-0100000 КДС (Версия 02)

№ рис	№ поз	Обозначение	Наименование	Куда входит	
				Обозначение	Кол. на 1 сб. ед.
УСТАНОВКА МУФТЫ КЗК-3219-0106020 (рисунок 221)					
221	1-7	КЗК-3219-0106020	Установка муфты	КЗК-800-0106010	1
	1	КЗК-12-3-0106050	Диск ведомый	КЗК-3219-0106020	1
	2	УЭС-6-0400040	Проставка	КЗК-3219-0106020	1
	3	31.01-2165	Шайба	КЗК-3219-0106020	16
	4	КСН 0100665-01	Шайба	КЗК-3219-0106020	16
	5	УЭС-6-0400602-01	Болт	КЗК-3219-0106020	16
	6		Гайка М14-6G - 2526	КЗК-3219-0106020	32
7		Амортизатор 31.01-2199А	КЗК-3219-0106020	16	

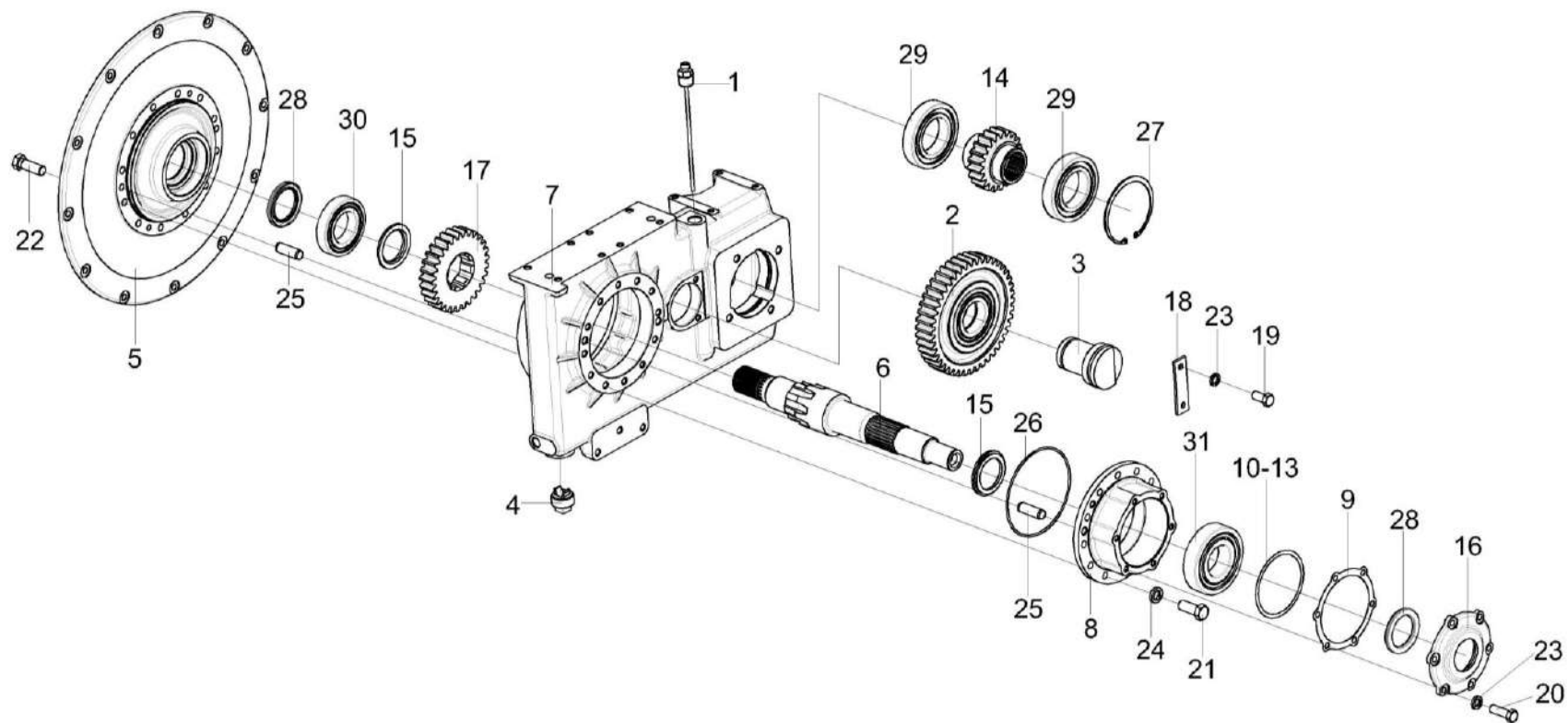


Рисунок 222 – Мультипликатор КЗК-3321-0114000-02

КЗК-800-0100000 КДС (Версия 02)

№ рис	№ поз	Обозначение	Наименование	Куда входит	
				Обозначение	Кол. на 1 сб. ед.
МУЛЬТИПЛИКАТОР КЗК-3321-0114000-02 (рисунок 222)					
222	1-31	КЗК-3321-0114000-02	Мультипликатор	КЗК-800-0106010	1
	16,28	КЗК-13-0114020	Крышка	КЗК-3321-0114000-02	1
	8,26	КЗК-4118-0114010	Стакан	КЗК-3321-0114000-02	1
	1	КЗК-12-15-0114120-01	Сапун-маслоуказатель	КЗК-3321-0114000-02	1
	2	КЗК-12-0114010	Шестерня	КЗК-3321-0114000-02	1
	3	КЗК-1420-0114020	Ось	КЗК-3321-0114000-02	1
	4	УЭС-7-0107110	Пробка	КЗК-3321-0114000-02	1
	5	КЗК-12-0114117	Крышка	КЗК-3321-0114000-02	1
	6	КЗК-3321-1-0114615	Вал	КЗК-3321-0114000-02	1
	7	КЗК-4118-0114101-02	Корпус	КЗК-3321-0114000-02	1
	8	КЗК-4118-0114102	Стакан	КЗК-4118-0114010	1
	9	КЗК-12-0114001	Прокладка	КЗК-3321-0114000-02	1
10	КЗК-12-0114501	Прокладка регулировочная	КЗК-3321-0114000-02	2	
				Наиб.кол.	
11	КЗК-12-0114501-01	Прокладка регулировочная	КЗК-3321-0114000-02	3	
				Наиб.кол.	
12	КЗК-12-0114501-02	Прокладка регулировочная	КЗК-3321-0114000-02	1	
				Наиб.кол.	

КЗК-800-0100000 КДС (Версия 02)

№ рис	№ поз	Обозначение	Наименование	Куда входит	
				Обозначение	Кол. на 1 сб. ед.
222	13	КЗК-12-0114501-03	Прокладка регулировочная	КЗК-3321-0114000-02	1 Наиб.кол.
	14	КЗК-12-0114603	Шестерня	КЗК-3321-0114000-02	1
	15	КЗК-12-0114802	Втулка	КЗК-3321-0114000-02	2
	16	КЗК-13-0114101	Крышка	КЗК-13-0114020	1
	17	КЗК-4118-0114607	Шестерня	КЗК-3321-0114000-02	1
	18	ППК 0100507	Накладка	КЗК-3321-0114000-02	1
	19		Болт М10-6еХ20 - 7796	КЗК-3321-0114000-02	2
	20		Болт М10-6еХ30 - 7796	КЗК-3321-0114000-02	6
	21		Болт М12-6еХ30 - 7796	КЗК-3321-0114000-02	12
	22		Болт М12-6еХ40 - 7796	КЗК-3321-0114000-02	12
	23		Шайба 10Т 65Г - 6402	КЗК-3321-0114000-02	8
	24		Шайба 12Т 65Г - 6402	КЗК-3321-0114000-02	24
	25		Штифт 12Х36 - 3128	КЗК-3321-0114000-02	4
	26		Кольцо 165-170-36-2-2 – 18829 / 9833	КЗК-4118-0114010	1
	27		Кольцо В125 - 13943	КЗК-3321-0114000-02	1
	28		Манжета ВАУМХ7 60-85-8	КЗК-3321-0114000-02	1
			Артикул №389828 или	КЗК-13-0114020	1
			Манжета CR 60X85X8 HMSA10 V		
	29		Подшипник 6214	КЗК-3321-0114000-02	2

КЗК-800-0100000 КДС (Версия 02)

№ рис	№ поз	Обозначение	Наименование	Куда входит	
				Обозначение	Кол. на 1 сб. ед.
222	30		Подшипник NJ212ECJ или Подшипник NJ212EG15 или Подшипник NJ212EW	KЗК-3321-0114000-02	1
	31		Подшипник NJ312ECJ или Подшипник NJ312 или Подшипник NJ312EJS или Подшипник NJ312W	KЗК-3321-0114000-02	1

КЗК-800-0100000 КДС (Версия 02)

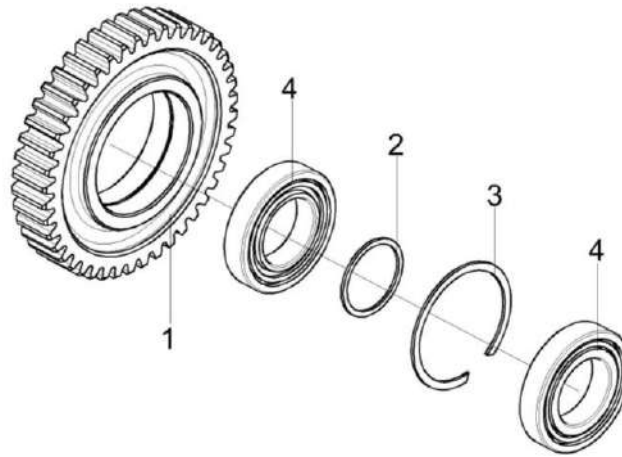


Рисунок 223 – Шестерня КЗК-12-0114010

№ рис	№ поз	Обозначение	Наименование	Куда входит	
				Обозначение	Кол. на 1 сб. ед.
ШЕСТЕРНЯ КЗК-12-0114010 (рисунок 223)					
223	1-4	КЗК-12-0114010	Шестерня	КЗК-3321-0114000-02	1
	1	КЗК-12-0114601	Шестерня	КЗК-12-0114010	1
	2	КЗК-12-0114801	Кольцо	КЗК-12-0114010	1
	3		Кольцо В110 - 13941	КЗК-12-0114010	1
	4		Подшипник NJ212ЕСJ или Подшипник NJ212EG15	КЗК-12-0114010	2

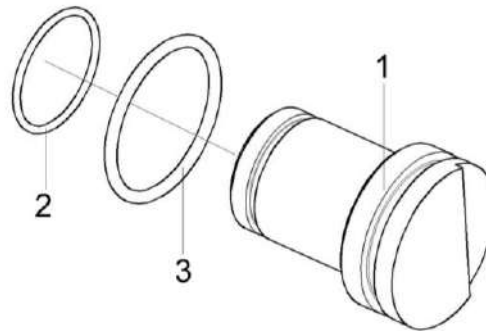


Рисунок 224 – Ось КЗК-1420-0114020

№ рис	№ поз	Обозначение	Наименование	Куда входит	
				Обозначение	Кол. на 1 сб. ед.
ОСЬ КЗК-1420-0114020 (рисунок 224)					
224	1-3	КЗК-1420-0114020	Ось	КЗК-3321-0114000-02	1
	1	КЗК-1420-0114602	Ось	КЗК-1420-0114020	1
	2		Кольцо 054-060-36-2-6 – 18829 / 9833	КЗК-1420-0114020	1
	3		Кольцо 070-080-58-2-6 – 18829 / 9833	КЗК-1420-0114020	1

КЗК-800-0100000 КДС (Версия 02)

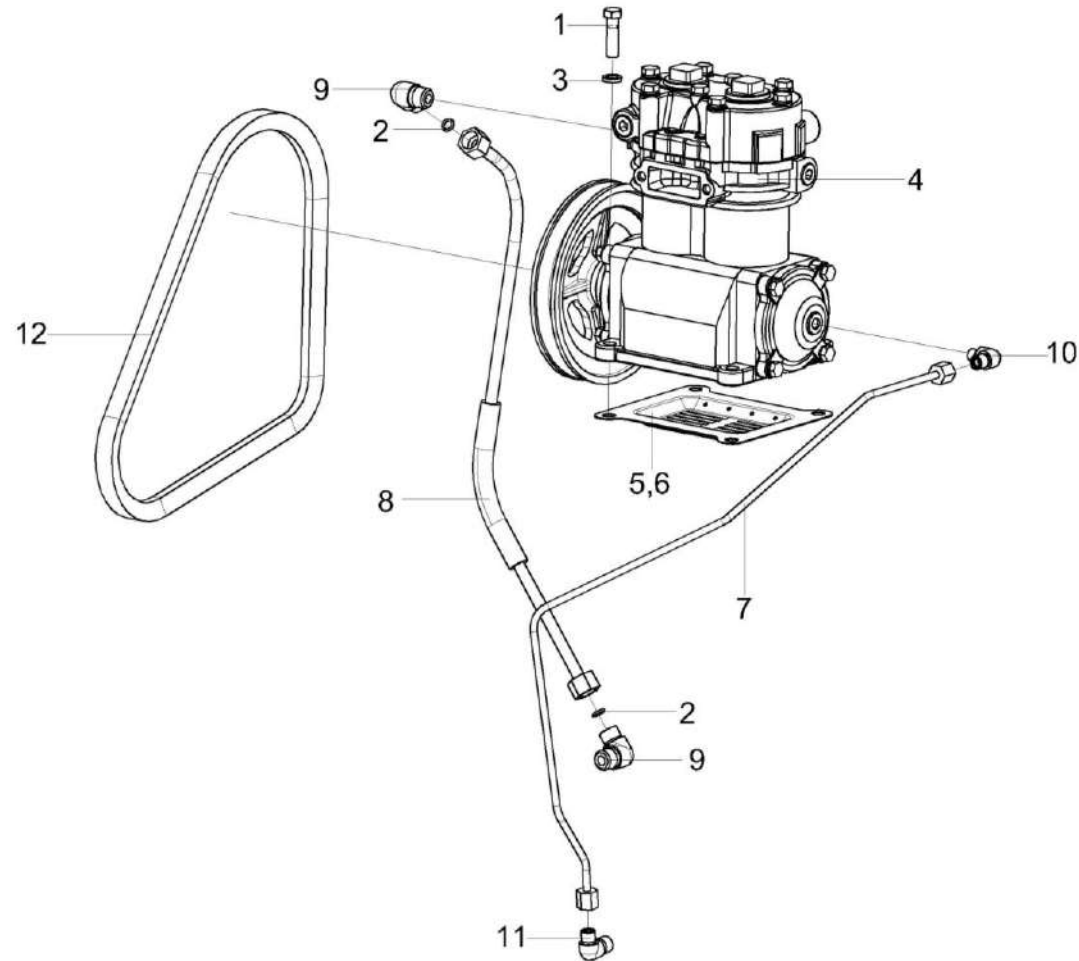


Рисунок 225 – Установка компрессора КЗК-3219-0106400

КЗК-800-0100000 КДС (Версия 02)

№ рис	№ поз	Обозначение	Наименование	Куда входит	
				Обозначение	Кол. на 1 сб. ед.
УСТАНОВКА КОМПРЕССОРА КЗК-3219-0106400 (рисунок 225)					
225	1-12	КЗК-3219-0106400	Установка компрессора	КЗК-800-0106010	1
	1		Болт М10-6еХ35 - 7796	КЗК-3219-0106400	4
	2		Кольцо 008-011-19-2-2 – 18829 / 9833	КЗК-3219-0106400	2
	3		Шайба 10Т 65Г - 6402	КЗК-3219-0106400	4
	4		Компрессор 5336-3509012-05	КЗК-3219-0106400	1
	5		Крышка предохранительная 500-3509105	КЗК-3219-0106400	1
	6		Прокладка 500-3504103	КЗК-3219-0106400	1
	7		Трубка подвода масла 6422-3509262	КЗК-3219-0106400	1
	8		Трубка со шлангом 5336-3509278-700	КЗК-3219-0106400	1
	9		Угольник 379051	КЗК-3219-0106400	2
	10		Угольник 379737	КЗК-3219-0106400	1
	11		Угольник 402766	КЗК-3219-0106400	1
	12		Ремень ВХ 943Lw17X900Li	Двигатель ЯМЗ-65802	1

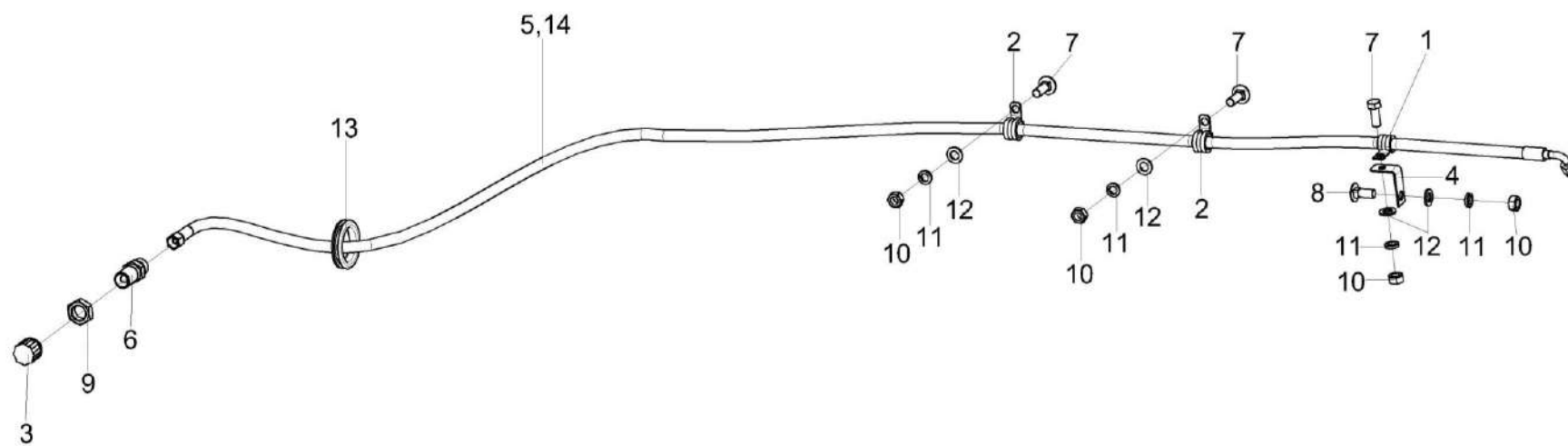


Рисунок 226 – Установка рукава КЗК-3219-0602900

КЗК-800-0100000 КДС (Версия 02)

№ рис	№ поз	Обозначение	Наименование	Куда входит	
				Обозначение	Кол. на 1 сб. ед.
УСТАНОВКА РУКАВА КЗК-3219-0602900 (рисунок 226)					
226	1-14	КЗК-3219-0602900	Установка рукава	КЗК-800-0106010	1
	1	КГС 0115770-01	Хомут	КЗК-3219-0602900	1
	2	КГС 0115770-02	Хомут	КЗК-3219-0602900	2
	3	ЗПГ 0600001-01	Заглушка	КЗК-3219-0602900	1
	4	КЗК-10-0602413	Кронштейн	КЗК-3219-0602900	1
	5	ОПЛ 0600016-04	Оплетка Лента спиральная черная 20X16X20 L=(300±10) мм	КЗК-3219-0602900	1
	6	ПКК 0113646	Штуцер переборочный	КЗК-3219-0602900	1
	7		Болт М8-6еХ20 - 7796	КЗК-3219-0602900	3
	8		Болт М8-6еХ20 - 7802	КЗК-3219-0602900	1
	9		Гайка М16Х1,5-6G - 2526	КЗК-3219-0602900	1
	10		Гайка М8-6G - 5915	КЗК-3219-0602900	4
	11		Шайба 8Т 65Г - 6402	КЗК-3219-0602900	4
	12		Шайба С.8.01 - 11371	КЗК-3219-0602900	4
	13		Втулка 500-1015079	КЗК-3219-0602900	1
14		Рукав высокого давления РВД 8-2SN-M16X1,5-60°-2500-0°-90°	КЗК-3219-0602900	1	

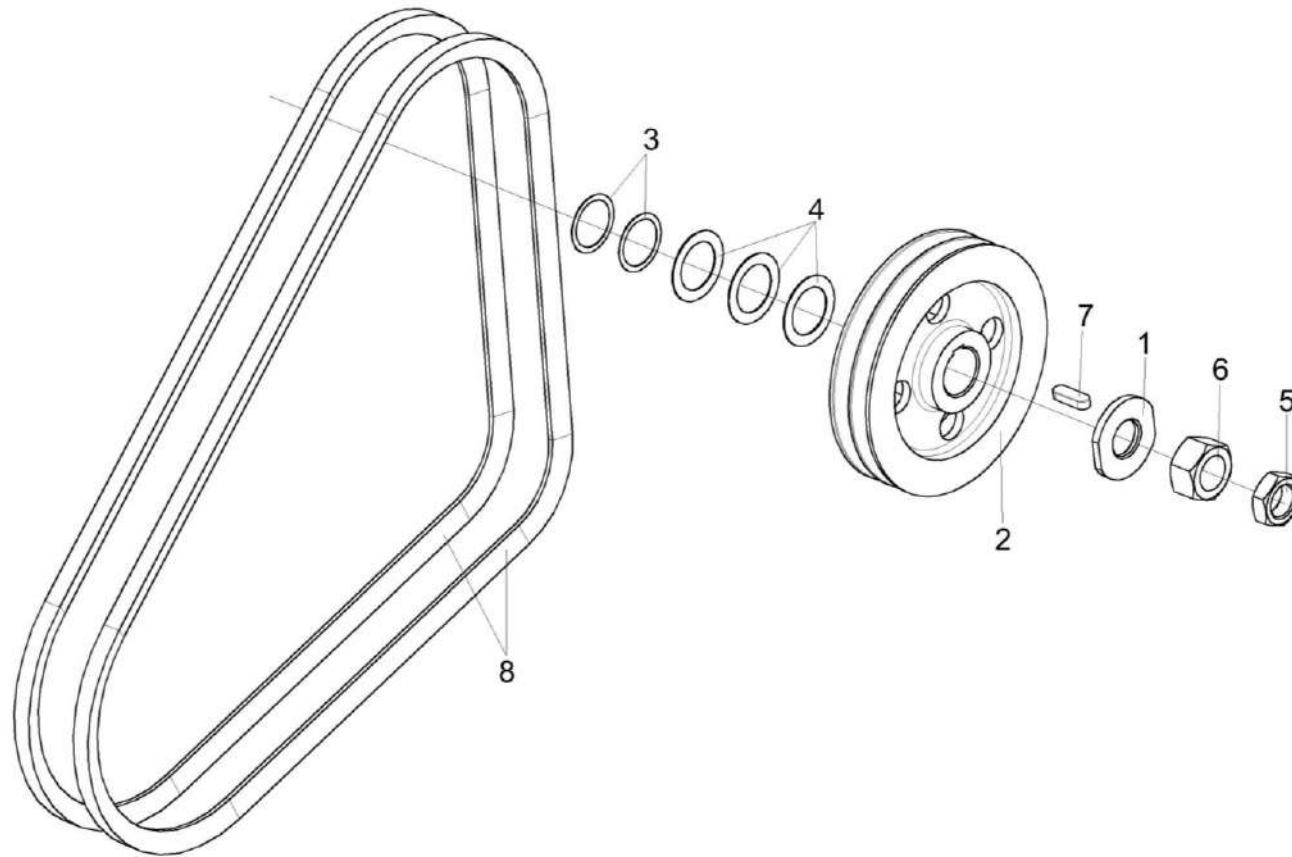


Рисунок 227 – Установка привода вентилятора КЗК-3321-0106200

КЗК-800-0100000 КДС (Версия 02)

№ рис	№ поз	Обозначение	Наименование	Куда входит	
				Обозначение	Кол. на 1 сб. ед.
УСТАНОВКА ПРИВОДА ВЕНТИЛЯТОРА КЗК-3321-0106200 (рисунок 227)					
227	1-8	КЗК-3321-0106200	Установка привода вентилятора	КЗК-800-0106010	1
	1	31.01.2171	Шайба	КЗК-3321-0106200	1
	2	КЗК-3321-0106101	Шкив	КЗК-3321-0106200	1
	3	КИС 0114519-02	Кольцо регулировочное	КЗК-3321-0106200	8 наиб.кол.
	4	КИС 0143401	Шайба	КЗК-3321-0106200	8 наиб.кол.
	5		Гайка М30Х2-6G - 2526	КЗК-3321-0106200	1
	6		Гайка М30Х2-6G - 5915	КЗК-3321-0106200	1
	7		Шпонка 12Х8Х36 - 23360	КЗК-3321-0106200	1
8		Ремень SPB 1800 или Ремень SPB 1800 Lw	КЗК-3321-0106200	2	

КЗК-800-0100000 КДС (Версия 02)

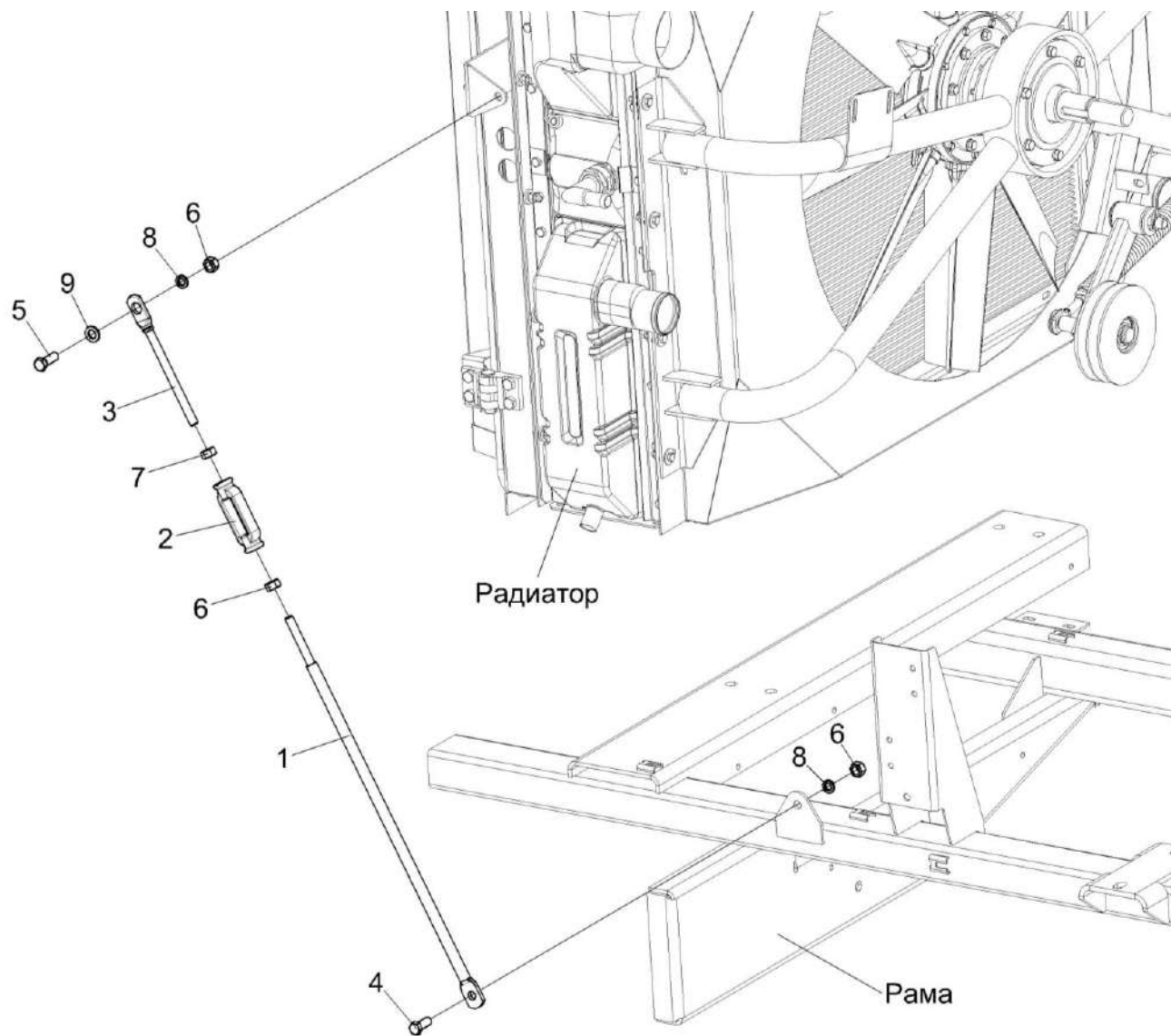


Рисунок 228 – Растяжка КЗК-12А-10-1-0106330

КЗК-800-0100000 КДС (Версия 02)

№ рис	№ поз	Обозначение	Наименование	Куда входит	
				Обозначение	Кол. на 1 сб. ед.
РАСТЯЖКА КЗК-12А-10-1-0106330 (рисунок 228)					
228	1-9	КЗК-12А-10-1-0106330	Растяжка	КЗК-800-0106010	1
	1-3,6,7	КГС-2-0116360	Растяжка	КЗК-12А-10-1-0106330	1
	1	КГС-4-0116671	Зацеп	КГС-2-0116360	1
	2	АМ 46.05.201	Гайка стяжная М12Х110	КГС-2-0116360	1
	3	КЗР 0221606А-07	Зацеп	КГС-2-0116360	1
	4		Болт М12-6еХ30 – 7796	КЗК-12А-10-1-0106330	1
	5		Болт М12-6еХ35 – 7796	КЗК-12А-10-1-0106330	1
	6		Гайка М12-6G – 5915	КЗК-12А-10-1-0106330 КГС-2-0116360	2 1
	7		Гайка М12-LH-6G – 5915	КГС-2-0116360	1
8		Шайба 12Т 65Г – 6402	КЗК-12А-10-1-0106330	2	
9		Шайба С.12.01 – 11371	КЗК-12А-10-1-0106330	1	

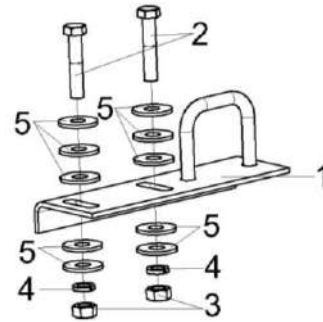


Рисунок 229 – Установка скобы КЗК-10С-0106180

№ рис	№ поз	Обозначение	Наименование	Куда входит	
				Обозначение	Кол. на 1 сб. ед.
УСТАНОВКА СКОБЫ КЗК-10С-0106180 (рисунок 229)					
229	1-5	КЗК-10С-0106180	Установка скобы	КЗК-800-0106010	1
	1	КЗК-12-3-0106710	Скоба	КЗК-10С-0106180	1
	2		Болт М8-6еХ40 - 7796	КЗК-10С-0106180	2
	3		Гайка М8-6G - 5915	КЗК-10С-0106180	2
	4		Шайба 8Т 65Г - 6402	КЗК-10С-0106180	2
	5		Шайба С 8.01 - 6958	КЗК-10С-0106180	20

КЗК-800-0100000 КДС (Версия 02)

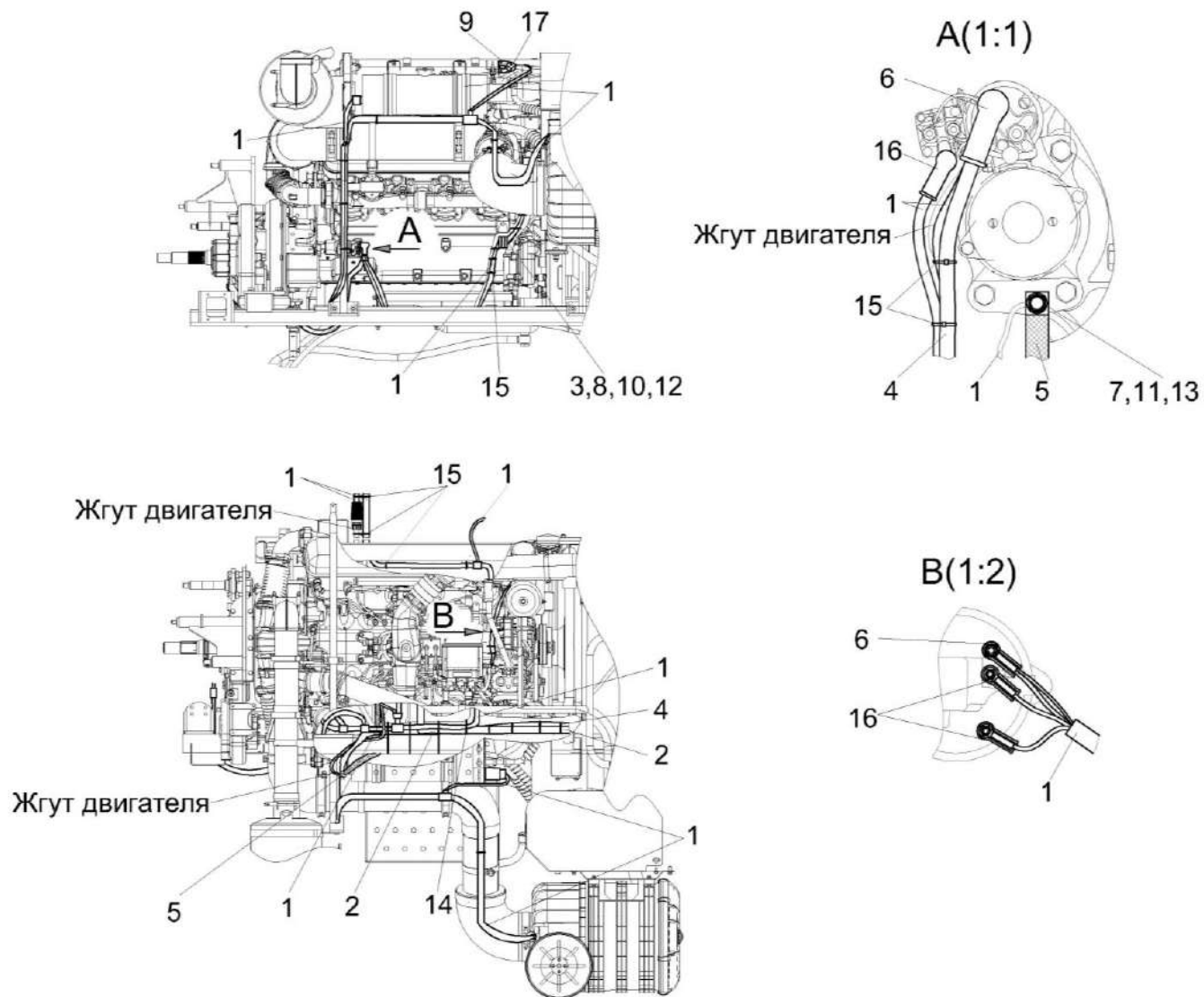


Рисунок 230 – Установка электрооборудования моторной установки КЗК-810-0726000

КЗК-800-0100000 КДС (Версия 02)

№ рис	№ поз	Обозначение	Наименование	Куда входит	
				Обозначение	Кол. на 1 сб. ед.
УСТАНОВКА ЭЛЕКТРООБОРУДОВАНИЯ МОТОРНОЙ УСТАНОВКИ КЗК-810-0726000 (рисунок 230)					
230	1-17	КЗК-810-0726000	Установка электрооборудования моторной установки	КЗК-800-0106010	1
	1	КЗК-3321-0700270	Жгут моторной установки	КЗК-810-0726000	1
	2	КЗК-3321-2-0705590	Жгут стартера минусовой	КЗК-810-0726000	1
	3	КЗР 0700800-03	Хомут	КЗК-810-0726000	1
	4	КСК-6025-3-0700570	Жгут стартера	КЗК-810-0726000	1
	5	УЭС 0700960	Провод "массы"	КЗК-810-0726000	1
	6	КИС 0140047	Колпачок	КЗК-810-0726000	2
	7		Болт М10-6еХ20 - 7796	КЗК-810-0726000	1
	8		Винт В.М6-6еХ14 - 17473	КЗК-810-0726000	1
	9		Винт В2.М3-6еХ25 - 17475	КЗК-810-0726000	2
	10		Шайба 6 65Г - 6402	КЗК-810-0726000	1
	11		Шайба 10 65Г - 6402	КЗК-810-0726000	1
	12		Шайба С 6.01 - 6958	КЗК-810-0726000	1
	13		Шайба С 10.01 - 6958	КЗК-810-0726000	1
	14	ГДЗ_1611-00000-00010	Лента стяжная 2-0160986-2	КЗК-810-0726000	15
	15	ГДЗ_1611-00000-00001	Лента стяжная зубчатая	КЗК-810-0726000	44
	16	ГДЗ_4115-10030-00157	Наконечник 54.24.445Б	КЗК-810-0726000	3
	17	ГДЗ_4115-10060-00125	Розетка электрическая автомобильная АР-93 УХЛ2	КЗК-810-0726000	1

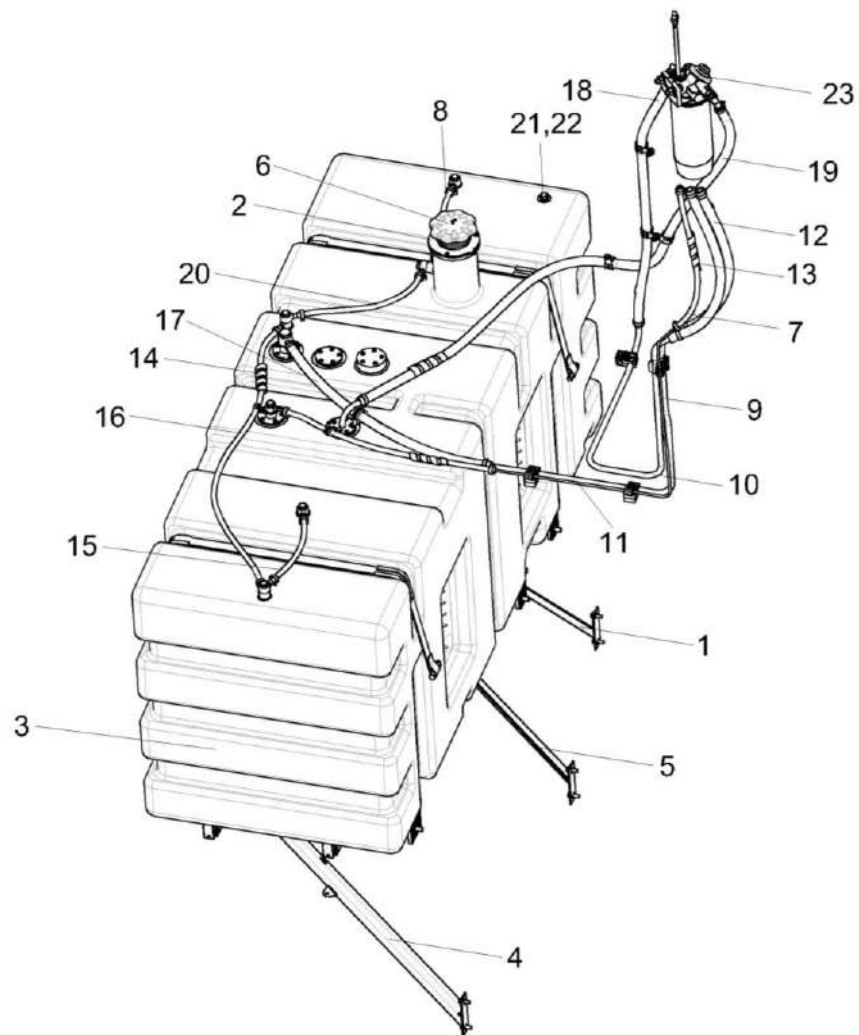


Рисунок 231 – Установка топливного оборудования КЗК-800-0126700 (лист 1)

КЗК-800-0100000 КДС (Версия 02)

№ рис	№ поз	Обозначение	Наименование	Куда входит	
				Обозначение	Кол. на 1 сб. ед.
УСТАНОВКА ТОПЛИВНОГО ОБОРУДОВАНИЯ КЗК-800-0126700 (лист 1) (рисунок 231)					
231	1-23	КЗК-800-0126700	Установка топливного оборудования	КЗК-800-0100000	1
	1	КЗК-3219-0126060	Раскос	КЗК-800-0126700	1
	2	КЗК-3219-0126200	Горловина заливная	КЗК-800-0126700	1
	3	КЗК-3219-0126710	Бак топливный	КЗК-800-0126700	1
	4	КЗК-3219-0126810	Раскос	КЗК-800-0126700	1
	5	КЗК-3219-0126820	Раскос	КЗК-800-0126700	1
	6	КИС 0108610	Крышка	КЗК-800-0126700	1
	7	КЗК-10-0126001	Рукав	КЗК-800-0126700	1
	8	КЗК-12-0126006	Рукав	КЗК-800-0126700	1
	9	КЗК-3219-0126815	Топливопровод сливной	КЗК-800-0126700	1
	10	КЗК-3219-0126816	Топливопровод заборный	КЗК-800-0126700	1
	11	КЗК-3219-0126817	Топливопровод сливной	КЗК-800-0126700	1
	12	КЗК 0126005	Рукав	КЗК-800-0126700	2
	13	ОПЛ 0600016-09	Оплетка Лента спиральная черная 20X16X20 L=(600±10) мм	КЗК-800-0126700	4
14	ОПЛ 0600016-17	Оплетка Лента спиральная черная 20X16X20 L=(1400±20) мм	КЗК-800-0126700	2	

КЗК-800-0100000 КДС (Версия 02)

№ рис	№ поз	Обозначение	Наименование	Куда входит	
				Обозначение	Кол. на 1 сб. ед.
231	15	РНД 0120012-22	Рукав Рукав 12X20-1,6 – 10362 L=(340±3) мм	КЗК-800-0126700	1
	16	РНД 0120012-65	Рукав Рукав 12X20-1,6 – 10362 L=(1200±10) мм	КЗК-800-0126700	1
	17	РНД 0160012-47	Рукав Рукав 16X25-1,6 – 10362 L=(840±5) мм	КЗК-800-0126700	1
	18	РНД 0160012-53	Рукав Рукав 16X25-1,6 – 10362 L=(960±5) мм	КЗК-800-0126700	1
	19	РНД 0160012-70	Рукав Рукав 16X25-1,6 – 10362 L=(1300±10) мм	КЗК-800-0126700	1
	20	СКС 0123001	Рукав Рукав 12X20-1,6 – 10362 L=(320±5) мм	КЗК-800-0126700	1
	21	УЭС 0100603А-09	Болт	КЗК-800-0126700	1
	22	УЭС 0500003-01	Шайба	КЗК-800-0126700	16
	23		Фильтр предварительной очистки топлива DIFA 6403Г	КЗК-800-0126700	1

КЗК-800-0100000 КДС (Версия 02)

№ рис	№ поз	Обозначение	Наименование	Куда входит	
				Обозначение	Кол. на 1 сб. ед.
УСТАНОВКА ТОПЛИВНОГО ОБОРУДОВАНИЯ КЗК-800-0126700 (лист 2) (рисунок 232)					
232	1-29	КЗК-800-0126700	Установка топливного оборудования	КЗК-800-0100000	1
	1	КЗК-3219-0126060	Раскос	КЗК-800-0126700	1
	2	КЗК-3219-0126710	Бак топливный	КЗК-800-0126700	1
	3	КЗК-3219-0126720	Рама	КЗК-800-0126700	1
	4	КЗК-3219-0126790	Подрамник бака	КЗК-800-0126700	1
	5	КЗК-3219-0126810	Раскос	КЗК-800-0126700	1
	6	КЗК-3219-0126820	Раскос	КЗК-800-0126700	1
	7	КЗК-3219-0126830	Рама	КЗК-800-0126700	1
	8	КЗК-10-0126002	Уплотнитель	КЗК-800-0126700	6
	9	КЗК-3219-0126007	Прокладка	КЗК-800-0126700	2
	10	КЗК-3219-0126451	Кронштейн	КЗК-800-0126700	2
	11	КЗК-3219-0126502	Полоса	КЗК-800-0126700	1
	12	КЗК-3219-0126503	Полоса	КЗК-800-0126700	1
	13	КЗК 0126605	Болт	КЗК-800-0126700	2
	14	КЗК 0126606	Шайба сферическая	КЗК-800-0126700	2
	15	КЗР 0202682	Шайба	КЗК-800-0126700	14
	16	СКС 0103401	Шайба	КЗК-800-0126700	2

КЗК-800-0100000 КДС (Версия 02)

№ рис	№ поз	Обозначение	Наименование	Куда входит	
				Обозначение	Кол. на 1 сб. ед.
232	17	СКС 0205445	Шайба	КЗК-800-0126700	1
	18		Болт М10-6еХ30 – 7796	КЗК-800-0126700	1
	19		Болт М12-6еХ35 – 7796	КЗК-800-0126700	8
	20		Болт М12-6еХ85 – 7796	КЗК-800-0126700	4
	21		Болт М8-6еХ25 – 7796	КЗК-800-0126700	6
	22		Гайка М10-6G – 5915	КЗК-800-0126700	5
	23		Гайка М12-6G – 5915	КЗК-800-0126700	10
	24		Ось 6-12 В12Х60 – 9650	КЗК-800-0126700	4
	25		Шайба 10Т 65Г – 6402	КЗК-800-0126700	1
	26		Шайба 12Т 65Г – 6402	КЗК-800-0126700	10
	27		Шайба 8Т 65Г – 6402	КЗК-800-0126700	8
	28		Шайба С 8.01 – 6958	КЗК-800-0126700	6
	29		Шплинт 3,2Х18 – 397	КЗК-800-0126700	4

КЗК-800-0100000 КДС (Версия 02)

№ рис	№ поз	Обозначение	Наименование	Куда входит	
				Обозначение	Кол. на 1 сб. ед.
УСТАНОВКА ТОПЛИВНОГО ОБОРУДОВАНИЯ КЗК-800-0126700 (лист 3) (рисунок 233)					
233	1-34	КЗК-800-0126700	Установка топливного оборудования	КЗК-800-0100000	1
	1	КЗК-3219-0126710	Бак топливный	КЗК-800-0126700	1
	2	КЗК-3219-0126870	Труба заборная	КЗК-800-0126700	1
	3	КЗК-3219-0126880	Труба сливная	КЗК-800-0126700	1
	4	КЗК-3219-0126940	Труба сливная	КЗК-800-0126700	1
	5	КЗК-3321-2-0126200	Угольник поворотный	КЗК-800-0126700	1
	5а	КГС-3-0123160	Угольник поворотный	КЗК-800-0126700	1
	6	КЗР 0700800	Хомут	КЗК-800-0126700	1
	6а	КЗК-1119Р-0126660	Угольник ввертный	КЗК-800-0126700	2
	7	КЗР 0700800-02	Хомут	КЗК-800-0126700	1
	8	КЗР 0700800-04	Хомут	КЗК-800-0126700	1
	9	УЭС 0500200	Штуцер	КЗК-800-0126700	8
	10	ГПД 0602016	Зажим	КЗК-800-0126700	8
	11	КВС-7-0150001	Рукав	КЗК-800-0126700	3
	12	КЗК-3219-0126005	Прокладка	КЗК-800-0126700	1
	13	КЗК-3219-0126608	Болт специальный	КЗК-800-0126700	3
	14	КИС 0118623А	Болт специальный	КЗК-800-0126700	3

КЗК-800-0100000 КДС (Версия 02)

№ рис	№ поз	Обозначение	Наименование	Куда входит	
				Обозначение	Кол. на 1 сб. ед.
233	15	ОПЛ 0600016-11	Оплетка Лента спиральная черная 20X16X20 L=(800±10) мм	КЗК-800-0126700	2
	16	РНД 0060012-39	Рукав 6X14-1,6 – 10362 L=(680±5) мм	КЗК-800-0126700	1
	16а	КГС0115770	Хомут	КЗК-800-0126700	3
	16б	КГС0115770-03	Хомут	КЗК-800-0126700	4
	17		Болт М12-6еХ40 – 7796	КЗК-800-0126700	2
	18		Болт М8-6еХ20 – 7796	КЗК-800-0126700	2
	19		Болт М8-6еХ45 – 7802	КЗК-800-0126700	3
	20		Болт М8-6еХ50 – 7796	КЗК-800-0126700	1
	21		Винт В.М5-6еХ14 – 17473	КЗК-800-0126700	25
	22		Винт В.М5-6еХ20 – 17473	КЗК-800-0126700	3
	23		Гайка М8-6G – 5915	КЗК-800-0126700	10
	24		Прокладка 16 – 23358	КЗК-800-0126700	2
	25		Прокладка 18 – 23358	КЗК-800-0126700	2
	26		Шайба 5Т 65Г – 6402	КЗК-800-0126700	3
	27		Шайба С.12.01 – 11371	КЗК-800-0126700	4
	28		Шайба С.5.01 – 11371	КЗК-800-0126700	28
	29		Шайба С.8.01 – 11371	КЗК-800-0126700	8

КЗК-800-0100000 КДС (Версия 02)

№ рис	№ поз	Обозначение	Наименование	Куда входит	
				Обозначение	Кол. на 1 сб. ед.
233	30		Датчик уровня топлива DUT-E CAN L=950 мм	КЗК-800-0126700	1
	31		Датчик уровня топлива ETS.A-940P-0-5B	КЗК-800-0126700	1
	32		Прокладка 200-3806026	КЗК-800-0126700	5
	33	ГДЗ_1610-00000-00109	Хомут червячный TORRO 12-22/9 C7W3	КЗК-800-0126700	12
	34	ГДЗ_1610-00000-00110	Хомут червячный TORRO 16-27/9 C7W2	КЗК-800-0126700	10

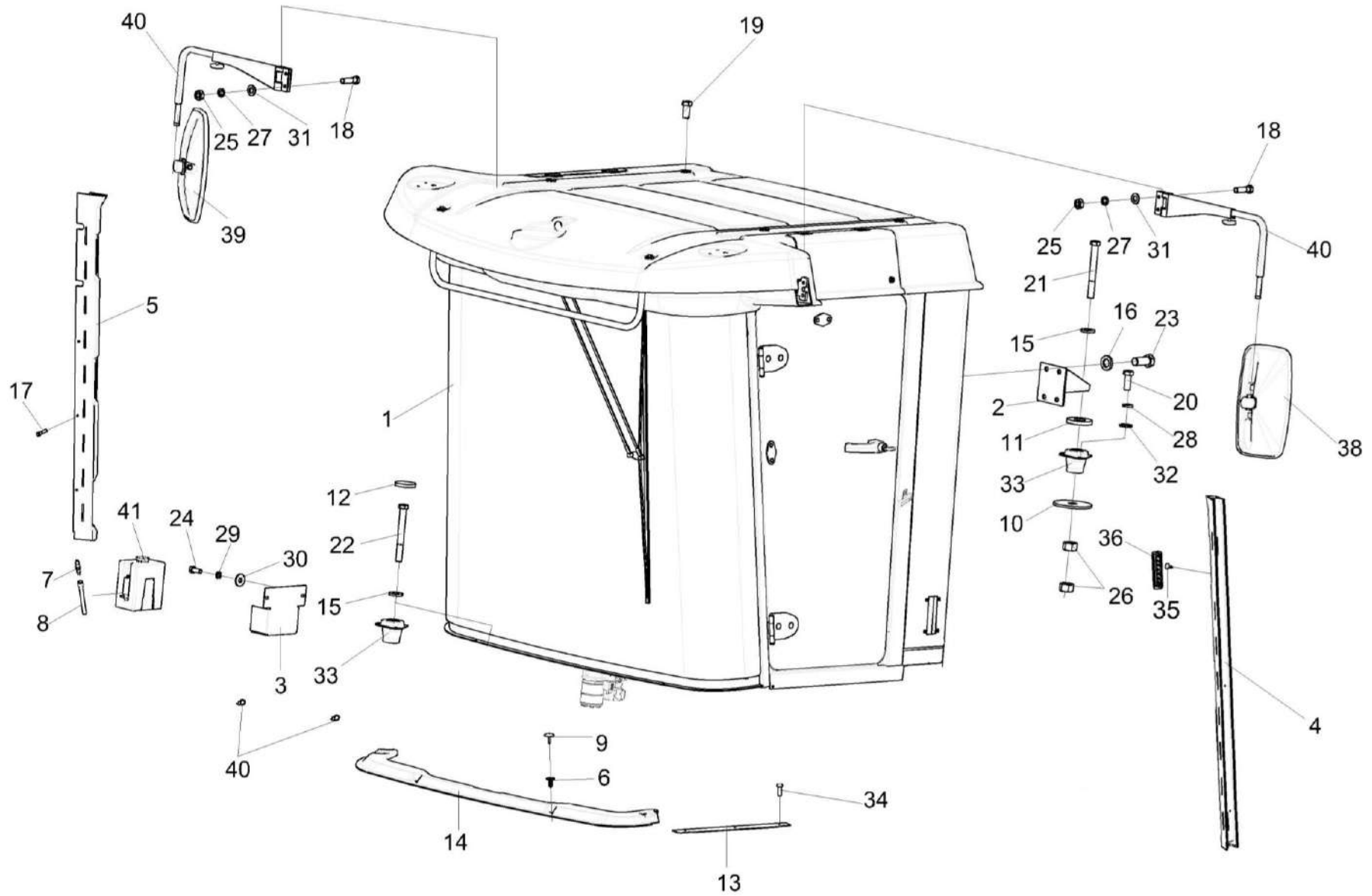


Рисунок 234 – Установка кабины УКЗ-01-0100000

КЗК-800-0100000 КДС (Версия 02)

№ рис	№ поз	Обозначение	Наименование	Куда входит	
				Обозначение	Кол. на 1 сб. ед.
УСТАНОВКА КАБИНЫ УКЗ-01-0100000 (рисунок 234)					
234	1-41	УКЗ-01-0100000	Установка кабины	КЗК-800-0100000	1
	18,25,27, 31,39	УКЗ-01-0100010	Установка кронштейна зеркала	УКЗ-01-0100000	2
	4,35,36	УКЗ-01-0100020	Установка облицовки стойки	УКЗ-01-0100000	1
	5,35,36	УКЗ-01-0100030	Установка облицовки стойки	УКЗ-01-0100000	1
	6,9,14	УКЗ-01-0100060	Установка молдинга	УКЗ-01-0100000	1
	3,7,8,24, 29,30,41	КЗК-12-0120460	Установка стеклоомывателя	УКЗ-01-0100000	1
	1	УКЗ-01-0300000	Кабина	УКЗ-01-0100000	1
	2	КЗК-14-0120070	Кронштейн	УКЗ-01-0100000	2
	3	КЗК-12-0120520	Кронштейн	КЗК-12-0120460	1
	4	УКЗ-01-0100040	Облицовка стойки	УКЗ-01-0100020	1
5	УКЗ-01-0100050	Облицовка стойки	УКЗ-01-0100030	1	
6	КЗК-12-0120077	Держатель	УКЗ-01-0100060	4	
7	КЗК-12-0120092	Соединитель	КЗК-12-0120460	1	
8	КЗК-12-0120095-04	Трубопровод	КЗК-12-0120460	1	
9	КЗК-12-0120078	Фиксатор	УКЗ-01-0100060	4	
10	КЗК-1624-0119402	Основание	УКЗ-01-0100000	4	

КЗК-800-0100000 КДС (Версия 02)

№ рис	№ поз	Обозначение	Наименование	Куда входит	
				Обозначение	Кол. на 1 сб. ед.
234	11	КЗК-1624-0119601	Проставка	УКЗ-01-0100000	4
	12	КЗК-12-0120042-01	Заглушка	УКЗ-01-0100000	2
	13	УКЗ-01-0200401	Порог	УКЗ-01-0100000	1
	14	УКЗ-01-0100005	Молдинг	УКЗ-01-0100060	1
	15	КЗР 0202674А	Шайба	УКЗ-01-0100000	4
	16	УЭС 0302627	Шайба	УКЗ-01-0100000	8
	17		Болт М8-6еХ16 – 7796	УКЗ-01-0100000	1
	18		Болт М10-6еХ30 – 7796	УКЗ-01-0100010	2
	19		Болт М12-6еХ25 – 7796	УКЗ-01-0100000	4
	20		Болт М12-6еХ30 – 7796	УКЗ-01-0100000	12
	21		Болт М16-6еХ140 – 7796	УКЗ-01-0100000	2
	22		Болт М16-6еХ160 – 7796	УКЗ-01-0100000	2
	23		Болт М16-6еХ35 – 7796	УКЗ-01-0100000	8
	24		Болт М8-6еХ20 – 7796	КЗК-12-0120460	2
	25		Гайка М10-6G – 11860	УКЗ-01-0100010	2
	26		Гайка М16-6G – 5915	УКЗ-01-0100000	8
	27		Шайба 10Т 65Г – 6402	УКЗ-01-0100010	2
	28		Шайба 12Т 65Г – 6402	УКЗ-01-0100000	12

КЗК-800-0100000 КДС (Версия 02)

№ рис	№ поз	Обозначение	Наименование	Куда входит		
				Обозначение	Кол. на 1 сб. ед.	
234	29		Шайба 8Т 65Г – 6402	КЗК-12-0120460	2	
	30		Шайба С 8.01 – 6958	КЗК-12-0120460	2	
	31		Шайба С.10.01 – 11371	УКЗ-01-0100010	4	
	32		Шайба С.12.01 – 11371	УКЗ-01-0100000	12	
	33		Виброизолятор ВРА 923-6700200	УКЗ-01-0100000	4	
	34		Винт 3,9Х19.	УКЗ-01-0100000	3	
	35			Винт 4,2Х13	УКЗ-01-0100020	3
					УКЗ-01-0100030	3
	36			Дефлектор 06-069189-00	УКЗ-01-0100020	3
					УКЗ-01-0100030	3
	37			Зеркало внешнее заднего вида "основное" САКД.458201.100	УКЗ-01-0100000	1
	38			Зеркало внешнее заднего вида "основное" САКД.458201.100-01	УКЗ-01-0100000	1
	39			Кронштейн зеркала ШКЯМ 688.00.000-01	УКЗ-01-0100010	2
	40	ГДЗ_1611-00000-00001		Лента стяжная зубчатая	УКЗ-01-0100000	2
	41			Стеклоомыватель СЭАТ-34	КЗК-12-0120460	1

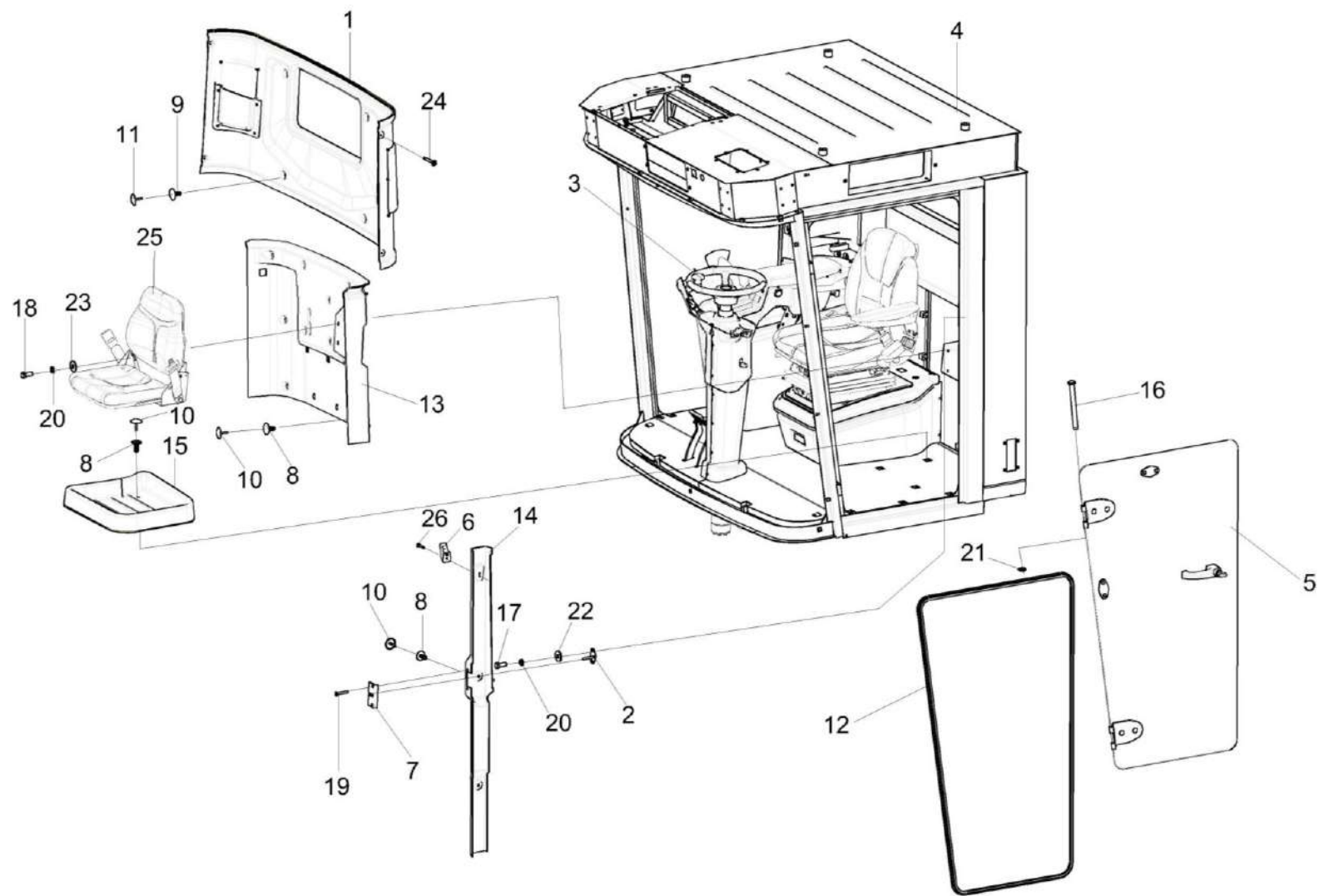


Рисунок 235 – Кабина УКЗ-01-0300000 (лист 1)

КЗК-800-0100000 КДС (Версия 02)

№ рис	№ поз	Обозначение	Наименование	Куда входит		
				Обозначение	Кол. на 1 сб.ед.	
КАБИНА УКЗ-01-030000 (лист 1) (рисунок 235)						
235	1-26	УКЗ-01-0300000	Кабина	УКЗ-01-0100000	1	
	1-12, 14-26	УКЗ-01-0101000	Кабина	УКЗ-01-0300000	1	
	1,9,11,24	УКЗ-01-0101020	Установка облицовки	УКЗ-01-0101000	1	
	8,10,13	УКЗ-01-0101050-01	Установка облицовки	УКЗ-01-0300000	1	
	6,8,10,14,26	УКЗ-01-0101060	Установка облицовки	УКЗ-01-0101000	1	
	2,17,20,22	УКЗ-01-0101190	Установка кронштейна	УКЗ-01-0101000	1	
	18,20,23,25	УКЗ-01-0101260	Установка сиденья	УКЗ-01-0101000	1	
	8,10,15	УКЗ-01-0101270	Установка поддона	УКЗ-01-0101000	1	
	1	УКЗ-01-0101030	Стенка	УКЗ-01-0101020	1	
	2	КЗК-14-0120060	Кронштейн	УКЗ-01-0101190	1	
	3	УКЗ-01-0200000	Площадка управления	УКЗ-01-0101000	1	
	4	УКЗ-01-0102000	Каркас	УКЗ-01-0101000	1	
	5	УКЗ-01-0101240	Дверь	УКЗ-01-0101000	1	
	6	КВК-6-0120006	Крючок	УКЗ-01-0101060	1	
	7	КВК-6-0120019-01	Накладка	УКЗ-01-0101000	2	
	8			Держатель	УКЗ-01-0101050-01	13
					УКЗ-01-0101060	2
					УКЗ-01-0101270	4
	9	КЗК-12-0120077-04		Держатель	УКЗ-01-0101020	6
					УКЗ-01-0101060	2

КЗК-800-0100000 КДС (Версия 02)

№ рис	№ поз	Обозначение	Наименование	Куда входит	
				Обозначение	Кол. на 1 сб.ед.
235	10	КЗК-12-0120078	Фиксатор	УКЗ-01-0101050-01	13
				УКЗ-01-0101060	2
				УКЗ-01-0101270	4
	11	КЗК-12-0120078-04	Фиксатор	УКЗ-01-0101020	6
				УКЗ-01-0101060	2
	12	КЗК-12-0131003-01	Уплотнение Т-70L=(4300±10) мм	УКЗ-01-0101000	2
	13	УКЗ-01-0101005-01	Облицовка стойки	УКЗ-01-0101050-01	1
	14	УКЗ-01-0101006	Облицовка стойки	УКЗ-01-0101060	1
	15	УКЗ-01-0101014	Поддон	УКЗ-01-0101270	1
	16	КЗК-5-0120601-01	Ось	УКЗ-01-0101000	4
	17		Болт М8-6еХ20 – 7796	УКЗ-01-0101190	2
	18		Болт М8-6еХ25 – 7796	УКЗ-01-0101260	4
	19		Винт В2.М5-6еХ30 – 17475	УКЗ-01-0101000	3
	20			Шайба 8Т 65Г – 6402	2
				УКЗ-01-0101260	4
	21		Шайба 9 65Г – 11648	УКЗ-01-0101000	4
	22		Шайба С 8.01 – 6958	УКЗ-01-0101190	2
	23		Шайба С.8.01 – 11371	УКЗ-01-0101260	4
	24		Винт 4,2Х13	УКЗ-01-0101020	4
	25		Сиденье SPR740 P9081-068	УКЗ-01-0101260	1
	26		Шуруп саморез 3,5Х25	УКЗ-01-0101060	1

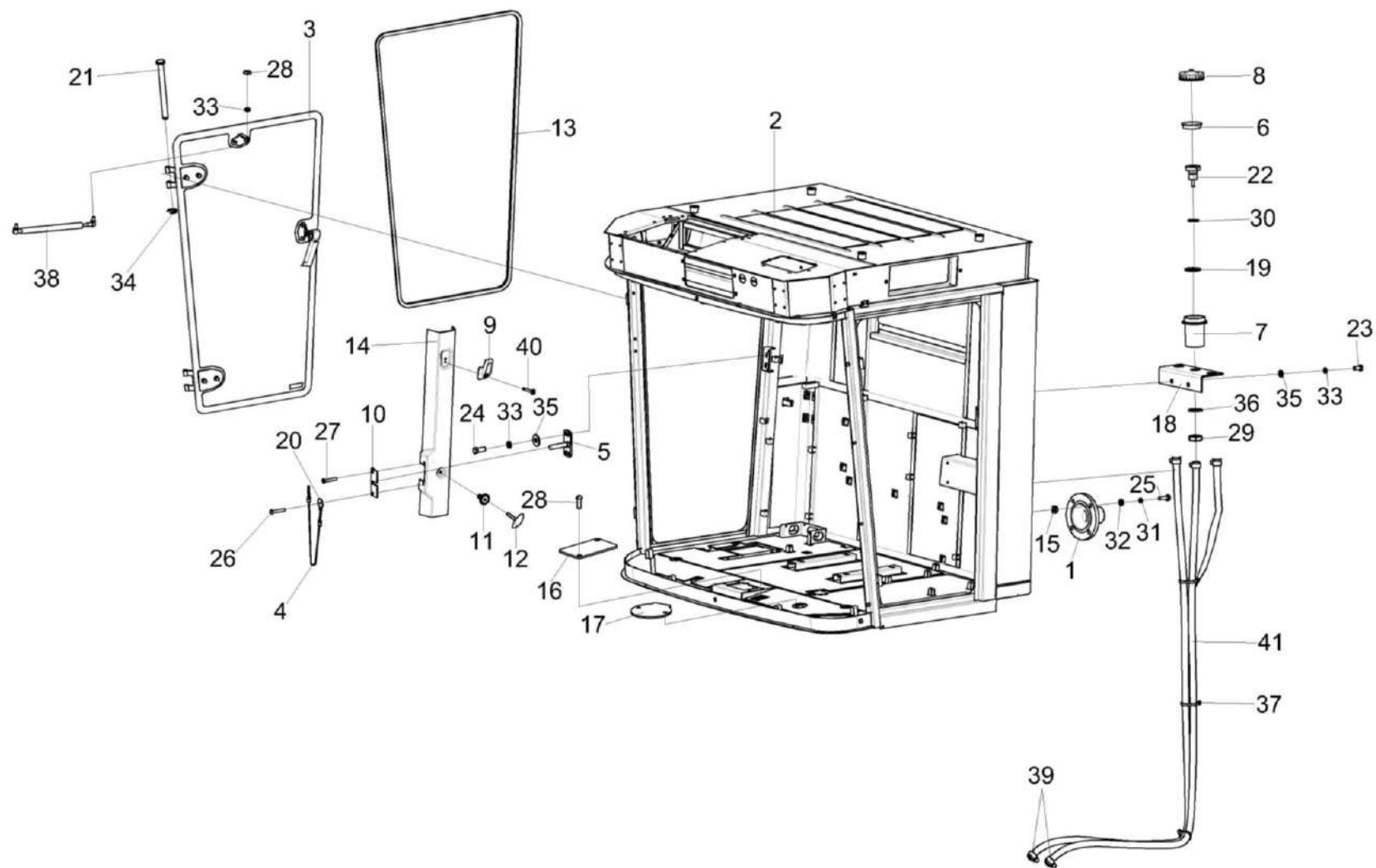


Рисунок 236 – Кабина УКЗ-01-0300000 (лист 2)

КЗК-800-0100000 КДС (Версия 02)

№ рис	№ поз	Обозначение	Наименование	Куда входит	
				Обозначение	Кол. на 1 сб.ед.
КАБИНА УКЗ-01-0300000 (лист 2) (рисунок 236)					
236	1-41	УКЗ-01-0300000	Кабина	УКЗ-01-0100000	1
	1-3,9,12,18, 19,23-25, 28,29,33	УКЗ-01-0101000	Кабина	УКЗ-01-0300000	1
	5-7,16,17,20, 21,26-28, 30-32,34,36	УКЗ-01-0263070	Установка тормозных бачков	УКЗ-01-0300000	1
	8,10,11,13,3 5	УКЗ-01-0101070	Установка облицовки	УКЗ-01-0101000	1
	4,22,28,30	УКЗ-01-0101200	Установка кронштейна	УКЗ-01-0101000	1
	1,15,25, 31,32	УКЗ-01-0101410	Установка фланца	УКЗ-01-0300000	1
	1	УКЗ-01-0101420	Фланец	УКЗ-01-0101410	1
	2	УКЗ-01-0102000	Каркас	УКЗ-01-0101000	1
	3	УКЗ-01-0101250	Дверь	УКЗ-01-0101000	1
	4	УЭС-16-0200400	Тросик	УКЗ-01-0101000	1
	5	КВК 0120270	Кронштейн	УКЗ-01-0101200	1
	6	403-3505119	Отражатель крышки бачка главного цилиндра тормоза	УКЗ-01-0263070	3
	7	54-00104	Корпус бачка главного цилиндра тормоза	УКЗ-01-0263070	3

КЗК-800-0100000 КДС (Версия 02)

№ рис	№ поз	Обозначение	Наименование	Куда входит	
				Обозначение	Кол. на 1 сб.ед.
236	8	54-00135	Крышка бачка	УКЗ-01-0263070	3
	9	КВК-6-0120006	Крючок	УКЗ-01-0101070	1
	10	КВК-6-0120019-01	Накладка	УКЗ-01-0101000	2
	11	КЗК-12-0120077-04	Держатель	УКЗ-01-0101070	3
	12	КЗК-12-0120078-04	Фиксатор	УКЗ-01-0101070	3
	13	КЗК-12-0131003-01	Уплотнение Уплотнение Т-70L=(4300±10) мм	УКЗ-01-0101000	2
	14	УКЗ-01-0101007	Облицовка стойки	УКЗ-01-0101070	1
	15	УКЗ-01-0101032	Прокладка	УКЗ-01-0101410	1
	16	УКЗ-01-0263120	Блок педалей	УКЗ-01-0300000	1
	17	УКЗ-01-0261300	Установка стояночного тормоза	УКЗ-01-0300000	1
	18	УКЗ-01-0100401	Кронштейн	УКЗ-01-0263070	1
	19	УЭС 0302413	Шайба	УКЗ-01-0263070	3
	20	УЭС-16-0200453-01	Платик	УКЗ-01-0101000	1
	21	КЗК-5-0120601-01	Ось	УКЗ-01-0101000	4
	22	КВК 0129635	Штуцер	УКЗ-01-0263070	3
	23		Болт М8-6еХ16 – 7796	УКЗ-01-0263070	2
	24		Болт М8-6еХ20 – 7796	УКЗ-01-0101200	2
	25		Болт М6-6еХ20 – 7798	УКЗ-01-0101410	4
	26		Винт В.М5-6еХ30 – 17473	УКЗ-01-0101000	1

КЗК-800-0100000 КДС (Версия 02)

№ рис	№ поз	Обозначение	Наименование	Куда входит		
				Обозначение	Кол. на 1 сб.ед.	
236	27		Винт В2.М5-6еХ30 – 17475	УКЗ-01-0101000	3	
	28		Гайка М8-6G – 2526	УКЗ-01-0101000	1	
	29		Гайка М20Х1,5 – 6G – 5916	УКЗ-01-0263070	3	
	30		Кольцо 024-028-25-2-2 – 18829	УКЗ-01-0263070	2	
	31		Шайба 6 65Г – 6402	УКЗ-01-0101410	4	
	32		Шайба С.6.01 – 11371	УКЗ-01-0101410	4	
	33			Шайба 8Т 65Г – 6402	УКЗ-01-0101200	2
				УКЗ-01-0101000	1	
				УКЗ-01-0263070	2	
	34		Шайба 9 65Г – 11648	УКЗ-01-0101000	4	
	35			Шайба С.8.01 – 11371	УКЗ-01-0101200	2
				УКЗ-01-0263070	2	
	36		Шайба С.20.01 – 11371	УКЗ-01-0263070	2	
	37		Лента стяжная 2-0160981-2	УКЗ-01-0263070	2	
	38		Пружина газовая 16-2-240-207.5-А246- В246-150N-А1/10сст	УКЗ-01-0101000	2	
	39		Хомут червячный TORRO 12-22/9 С7W3	УКЗ-01-0263070	6	
	40		Шуруп саморез 3,5Х25	УКЗ-01-0101070	1	
	41		Шланг ТЖ-С 5,5Х3,5	УКЗ-01-0263070	1	

КЗК-800-0100000 КДС (Версия 02)

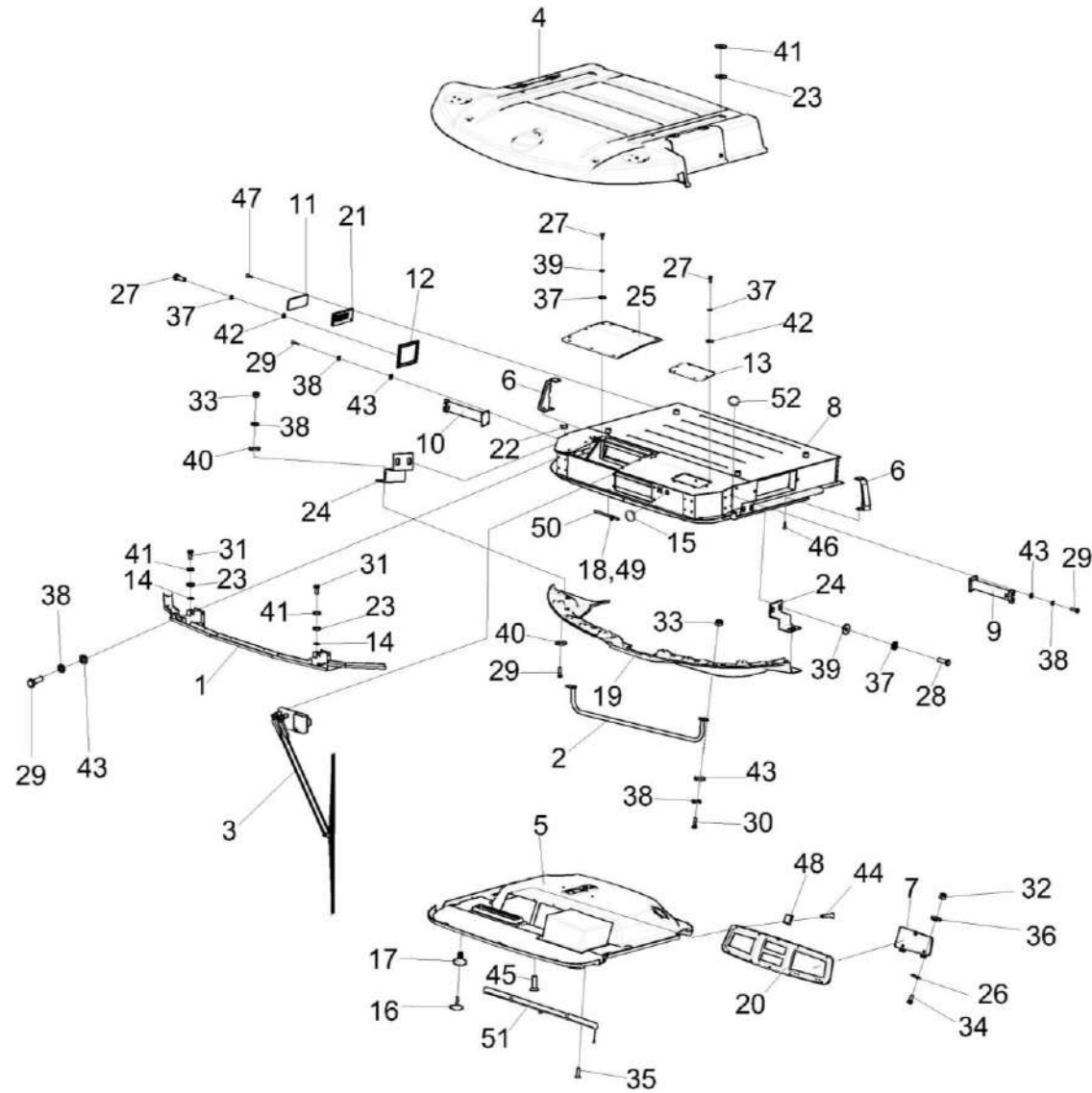


Рисунок 237 – Кабина УКЗ-01-0300000 (лист 3)

КЗК-800-0100000 КДС (Версия 02)

№ рис	№ поз	Обозначение	Наименование	Куда входит	
				Обозначение	Кол. на 1 сб.ед.
КАБИНА УКЗ-01-0300000 (лист 3) (рисунок 237)					
237	1-52	УКЗ-01-0300000	Кабина	УКЗ-01-0100000	1
	1-52	УКЗ-01-0101000	Кабина	УКЗ-01-0300000	1
	5,16,17,45	УКЗ-01-0101010	Установка потолка	УКЗ-01-0101000	1
	7,20,23,32, 34,36,44,48	УКЗ-01-0101090	Установка панели	УКЗ-01-0101000	1
	12,27,36,42	УКЗ-01-0101120	Установка крышки	УКЗ-01-0101000	1
	13,27,37,42	УКЗ-01-0101130	Установка крышки	УКЗ-01-0101000	1
	25,28,37, 39,42	УКЗ-01-0101140	Установка крышки	УКЗ-01-0101000	1
	1,14,29, 38,43	УКЗ-01-0101150	Установка фародержателя	УКЗ-01-0101000	1
	9,29,38,43	УКЗ-01-0101170	Установка кронштейна	УКЗ-01-0101000	1
	10,29,38,43	УКЗ-01-0101170-01	Установка кронштейна	УКЗ-01-0101000	1
	11,21,47	УКЗ-01-0101180	Установка клапана	УКЗ-01-0101000	1
	24,28,29, 33-40	УКЗ-01-0101210	Установка кронштейна	УКЗ-01-0101000	2
	2,30,33, 38,43	УКЗ-01-0101220	Установка поручня	УКЗ-01-0101000	1
	1	КВК-6-0120310	Фародержатель	УКЗ-01-0101150	1

КЗК-800-0100000 КДС (Версия 02)

№ рис	№ поз	Обозначение	Наименование	Куда входит	
				Обозначение	Кол. на 1 сб.ед.
237	2	КВК-6-0120330	Поручень	УКЗ-01-0101220	1
	3	УКЗ-01-0101160	Установка стеклоочистителя	УКЗ-01-0101000	1
	4	УКЗ-01-0101230	Крыша	УКЗ-01-0101000	1
	5	УКЗ-01-0101280	Потолок	УКЗ-01-0101010	1
	6	УКЗ-01-0101310	Опора	УКЗ-01-0101000	2
	7	УКЗ-01-0101340	Крышка	УКЗ-01-0101090	1
	8	УКЗ-01-0102000	Каркас	УКЗ-01-0101000	1
	9	КЗК-2124-0120180	Кронштейн	УКЗ-01-0101170	1
	10	КЗК-2124-0120180-01	Кронштейн	УКЗ-01-0101170-01	1
	11	КВК 0120610	Клапан	УКЗ-01-0101180	1
	12	КГС 0120920	Крышка	УКЗ-01-0101120	1
	13	СЭУ 0200380	Люк	УКЗ-01-0101130	1
	14	КВС-2-0122031	Прокладка	УКЗ-01-0101150	2
	15	УКЗ-01-0101013	Заглушка	УКЗ-01-0101000	1
	16	КЗК-12-0120077-04	Держатель	УКЗ-01-0101010	10
	17	КЗК-12-0120078-04	Фиксатор	УКЗ-01-0101010	10
	18	КЗК-12-0120095-06	Трубопровод Трубка А, И40-13 "А"-4,5X1 L=(2700±10) мм	УКЗ-01-0101000	1

КЗК-800-0100000 КДС (Версия 02)

№ рис	№ поз	Обозначение	Наименование	Куда входит	
				Обозначение	Кол. на 1 сб.ед.
237	19	УКЗ-01-0101015	Молдинг	УКЗ-01-0101000	1
	20	УКЗ-01-0101022	Панель	УКЗ-01-0101090	1
	21	КВК 0120089	Фильтр	УКЗ-01-0101180	1
	22	КИС 0140061-01	Втулка	УКЗ-01-0101000	1
	23	СЭУ 0200068	Прокладка	УКЗ-01-0101000	6
	24	КЗК-2124-0120435	Кронштейн	УКЗ-01-0101210	1
	25	УКЗ-01-0101401	Крышка	УКЗ-01-0101140	1
	26	УКЗ-01-0101406	Накладка	УКЗ-01-0101090	1
	27		Болт М6-6еХ20 – 7798	УКЗ-01-0101120	4
				УКЗ-01-0101130	6
	28		Болт М6-6еХ16 – 7798	УКЗ-01-0101140	12
				УКЗ-01-0101210	2
	29		Болт М8-6еХ25 – 7796	УКЗ-01-0101150	8
				УКЗ-01-0101160	4
				УКЗ-01-0101170	4
				УКЗ-01-0101170-01	4
				УКЗ-01-0101210	1
	30		Болт М8-6еХ30 – 7796	УКЗ-01-0101220	2
	31		Болт М12-6еХ35 – 7796	УКЗ-01-0101000	2
	32		Гайка М4-6G – 5927	УКЗ-01-0101090	4

КЗК-800-0100000 КДС (Версия 02)

№ рис	№ поз	Обозначение	Наименование	Куда входит	
				Обозначение	Кол. на 1 сб.ед.
237	33		Гайка М8-6G – 5915	УКЗ-01-0101210	1
				УКЗ-01-0101220	2
	34		Винт В2.М4-6eX14 – 17473	УКЗ-01-0101090	4
	35		Винт В2.М5-6eX16 – 17475	УКЗ-01-0101000	2
	36		Шайба 4 65Г – 6402	УКЗ-01-0101090	4
	37		Шайба 6Т 65Г – 6402	УКЗ-01-0101120	4
УКЗ-01-0101130				6	
УКЗ-01-0101140				12	
УКЗ-01-0101210				2	
	38		Шайба 8Т 65Г – 6402	УКЗ-01-0101150	8
УКЗ-01-0101160				4	
УКЗ-01-0101170				4	
УКЗ-01-0101170-01				4	
УКЗ-01-0101210				2	
УКЗ-01-0101220				2	
	39		Шайба С 6.01 – 6958	УКЗ-01-0101140	12
УКЗ-01-0101210				2	
	40		Шайба С 8.01 – 6958	УКЗ-01-0101210	2
	41		Шайба С 12.01 – 6958	УКЗ-01-0101000	6
	42		Шайба С.6.01 – 11371	УКЗ-01-0101120	4
УКЗ-01-0101130				6	

КЗК-800-0100000 КДС (Версия 02)

№ рис	№ поз	Обозначение	Наименование	Куда входит	
				Обозначение	Кол. на 1 сб.ед.
237	43		Шайба С.8.01 – 11371	УКЗ-01-0101150	8
				УКЗ-01-0101160	4
				УКЗ-01-0101170	4
				УКЗ-01-0101170-01	4
				УКЗ-01-0101220	2
	44		Винт 2-5X2X25 – 10620	УКЗ-01-0101090	10
	45		Винт 4,2X19	УКЗ-01-0101010	3
	46		Винт 4,2X13	УКЗ-01-0101000	4
	47		Винт 4,2X25	УКЗ-01-0101180	4
	48		Держатель 6430-5325264	УКЗ-01-0101090	10
	49		Клапан АДЮИ.306131.001	УКЗ-01-0101000	1
	50	ГДЗ_1611-00000-00001	Лента стяжная зубчатая	УКЗ-01-0101000	1
	51	ГДЗ_4112-08000-00131	Шторка солнцезащитная 20-УС1-8	УКЗ-01-0101000	1
	52		Заглушка РСМ-10.04.20.045	УКЗ-01-0101000	1

КЗК-800-0100000 КДС (Версия 02)

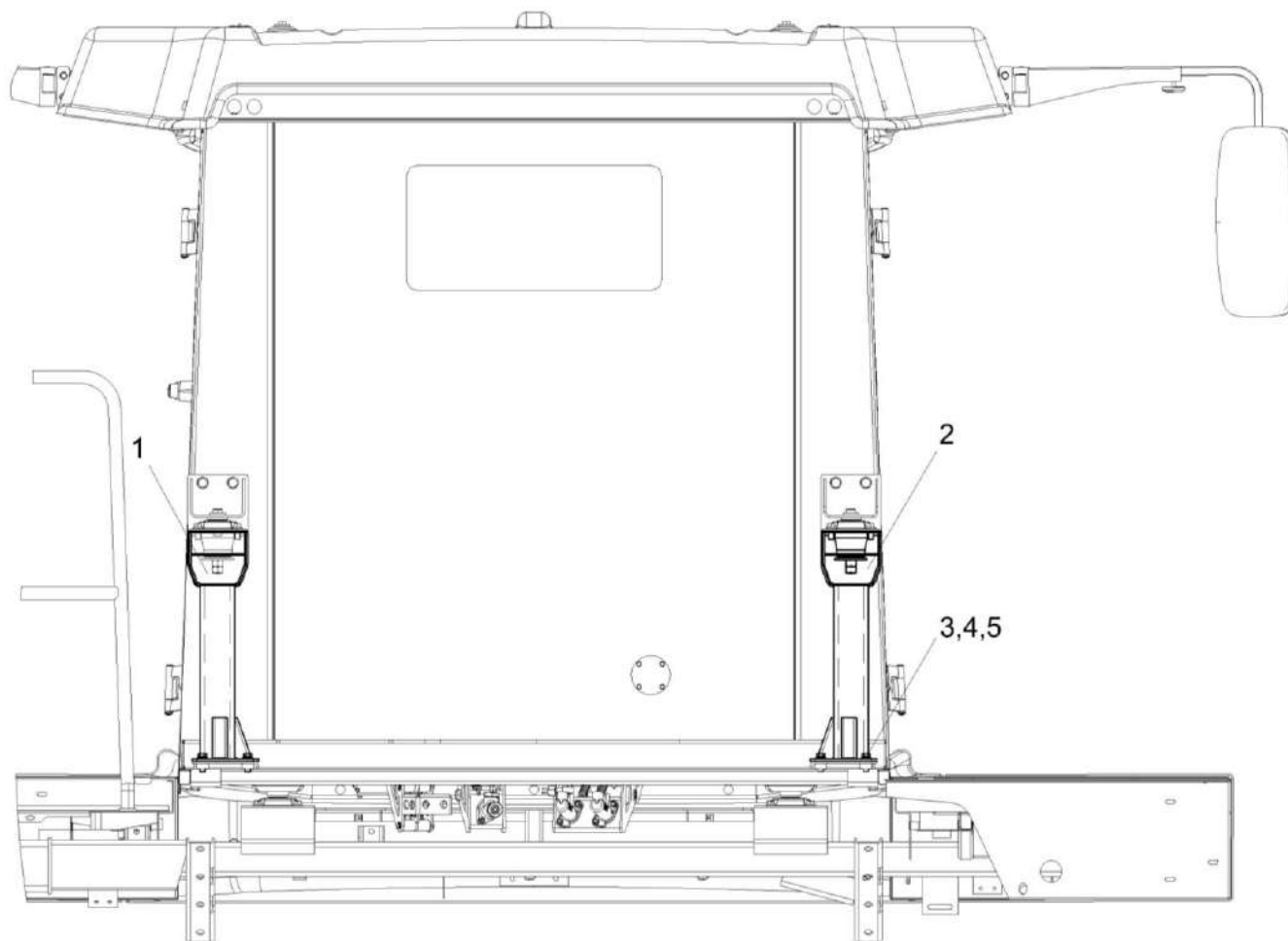


Рисунок 238 – Установка опор КЗК-3321-1-0100040

КЗК-800-0100000 КДС (Версия 02)

№ рис	№ поз	Обозначение	Наименование	Куда входит	
				Обозначение	Кол. на 1 сб. ед.
УСТАНОВКА ОПОР КЗК-3321-1-0100040 (рисунок 238)					
238	1-5	КЗК-3321-1-0100040	Установка опор	КЗК-800-0100000	1
	1	КЗК-3321-1-0100010	Опора кабины	КЗК-3321-1-0100040	1
	2	КЗК-3321-1-0100010-01	Опора кабины	КЗК-3321-1-0100040	1
	3		Болт М12-6еХ30 – 7796	КЗК-3321-1-0100040	8
	4		Шайба 12Т 65Г – 6402	КЗК-3321-1-0100040	8
	5		Шайба С.12.01 – 11371	КЗК-3321-1-0100040	8

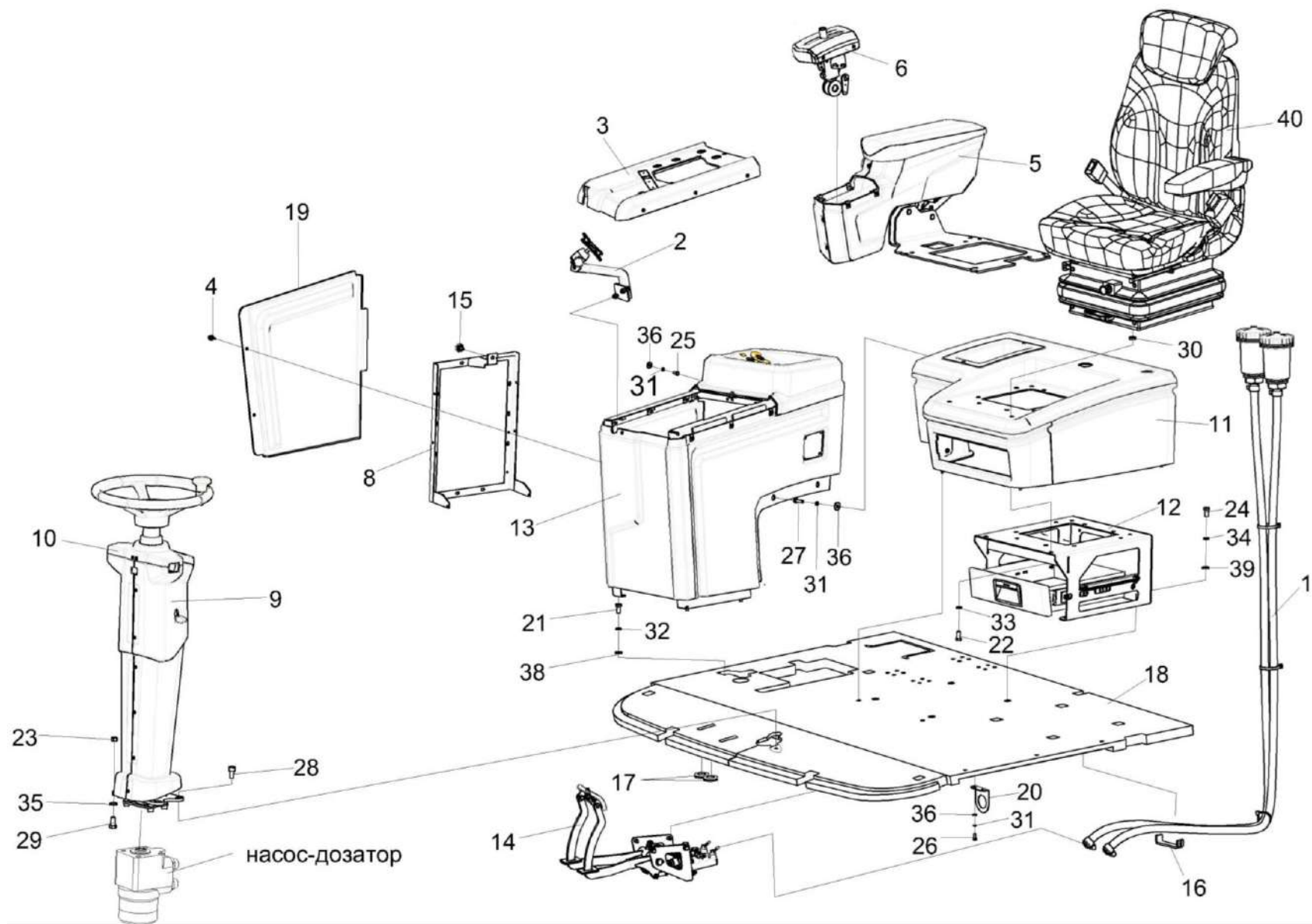


Рисунок 239 – Установка площадки управления УКЗ-01-0200000

КЗК-800-0100000 КДС (Версия 02)

№ рис	№ поз	Обозначение	Наименование	Куда входит	
				Обозначение	Кол. на 1 сб.ед.
УСТАНОВКА ПЛОЩАДКИ УПРАВЛЕНИЯ УКЗ-01-0200000 (рисунок 239)					
239	1-40	УКЗ-01-0101000	Кабина	УКЗ-01-0300000	1
	4,5,9, 11-13,16, 19,21-39	УКЗ-01-0200000	Площадка управления	УКЗ-01-0101000	1
	1	УКЗ-01-0263070	Установка тормозных бачков	УКЗ-01-0300000	1
	2	УКЗ-01-0265100	Установка механизма переключения передач	УКЗ-01-0300000	1
	3	УКЗ-01-0250510	Крышка	УКЗ-01-0300000	1
	4	РСМ 10.04.20.630	Ручка	УКЗ-01-0200000	2
	5	УКЗ-01-0205000	Блок управления	УКЗ-01-0200000	1
	6	УКЗ-01-0205110	Установка привода ГСТ	УКЗ-01-0300000	1
	8	УКЗ-01-0250710	Кронштейн	УКЗ-01-0300000	1
	9	УКЗ-01-0223100	Колонка рулевая	УКЗ-01-0200000	1
	10	УКЗ-01-0223120	Установка облицовки	УКЗ-01-0300000	1
	11	УКЗ-01-0230000	Облицовка	УКЗ-01-0200000	1
	12	УКЗ-01-0230010	Установка кронштейна	УКЗ-01-0200000	1
	13	УКЗ-01-0250000	Пульт управления	УКЗ-01-0200000	1
	14	УКЗ-01-0263100	Блок педалей	УКЗ-01-0300000	1
15	УЭС1100050-01	Рукоятка	УКЗ-01-0300000	1	

КЗК-800-0100000 КДС (Версия 02)

№ рис	№ поз	Обозначение	Наименование	Куда входит	
				Обозначение	Кол. на 1 сб.ед.
239	16	КГС 0115005-05	Уплотнение	УКЗ-01-0200000	1
	17	КЗК-12-0120042	Заглушка	УКЗ-01-0300000	1
	18	УКЗ-01-0209001-01	Коврик	УКЗ-01-0300000	1
	19	УКЗ-01-0250007	Крышка	УКЗ-01-0200000	1
	20	УКЗ-01-0202409	Кронштейн	УКЗ-01-0300000	1
	21		Болт М8-6еХ16 – 7796	УКЗ-01-0200000	3
	22		Болт М8-6еХ25 – 7796	УКЗ-01-0200000	4
	23		Болт М10-6еХ20 – 7796	УКЗ-01-0200000	2
	24		Болт М10-6еХ25 – 7796	УКЗ-01-0200000	4
	25		Болт М6-6еХ12 – 7798	УКЗ-01-0200000	1
	26		Болт М6-6еХ16 – 7798	УКЗ-01-0300000	2
				УКЗ-01-0200000	3
	27		Болт М6-6еХ20 – 7798	УКЗ-01-0200000	1
	28		Винт М10-6еХ20 – 11738	УКЗ-01-0300000	4
				УКЗ-01-0200000	2
	29		Гайка М10-6G – 2526	УКЗ-01-0200000	2
	30		Гайка М8-6G – 5915	УКЗ-01-0200000	4
	31		Шайба 6Т 65Г – 6402	УКЗ-01-0300000	2
				УКЗ-01-0200000	5
	32		Шайба 8 65Г – 6402	УКЗ-01-0200000	3

КЗК-800-0100000 КДС (Версия 02)

№ рис	№ поз	Обозначение	Наименование	Куда входит		
				Обозначение	Кол. на 1 сб.ед.	
239	33		Шайба 8Т 65Г – 6402	УКЗ-01-0200000	4	
	34		Шайба 10 65Г – 6402	УКЗ-01-0200000	4	
	35		Шайба 10Т 65Г – 6402	УКЗ-01-0200000	2	
	37			Шайба С 6.01 – 6958	УКЗ-01-0300000	2
					УКЗ-01-0200000	5
	38		Шайба С.8.01 – 11371	УКЗ-01-0200000	3	
	39		Шайба С.10.01 – 11371	УКЗ-01-0200000	4	
	40		Сиденье Activo Alto 96255466128SXVK или Сиденье E8083-1503	УКЗ-01-0300000	1	

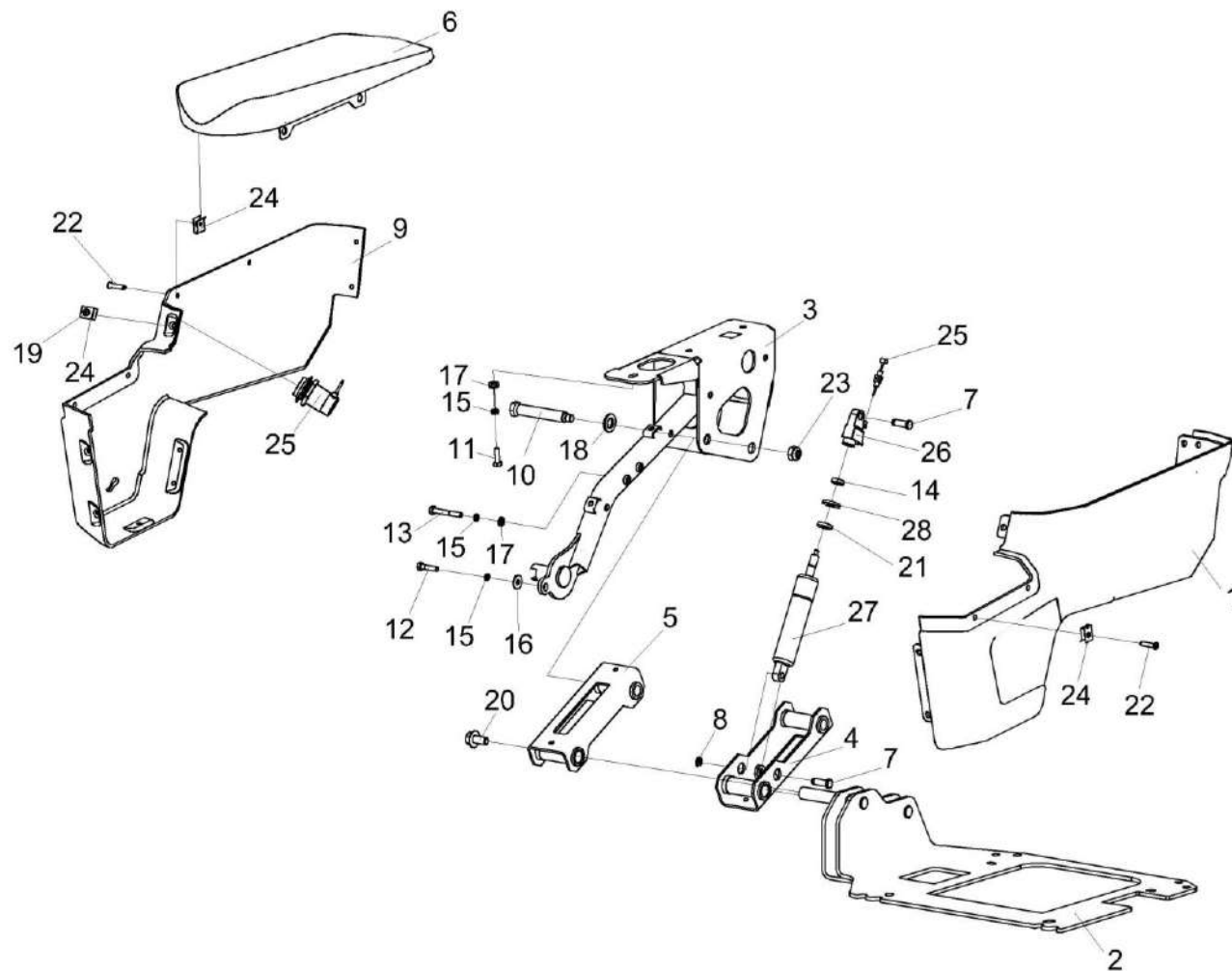


Рисунок 240 – Блок управления УКЗ-01-0205000

КЗК-800-0100000 КДС (Версия 02)

№ рис	№ поз	Обозначение	Наименование	Куда входит	
				Обозначение	Кол. на 1 сб.ед.
БЛОК УПРАВЛЕНИЯ УКЗ-01-0205000 (рисунок 240)					
240	1-28	УКЗ-01-0205000	Блок управления	УКЗ-01-0200000	1
	1	УКЗ-01-0205500	Облицовка	УКЗ-01-0205000	1
	2	УКЗ-01-0205590	Кронштейн	УКЗ-01-0205000	1
	3	УКЗ-01-0205640	Каркас	УКЗ-01-0205000	1
	4	УКЗ-01-0205680	Колено	УКЗ-01-0205000	1
	5	УКЗ-01-0205690	Колено	УКЗ-01-0205000	1
	6		Подлокотник УКЗ-01-0205820	УКЗ-01-0205000	1
	7	КЗК-12-12-0119616	Ось	УКЗ-01-0205000	2
	8	СЭУ 0201453	Шайба упорная	УКЗ-01-0205000	2
	9	УКЗ-01-0205003	Облицовка	УКЗ-01-0205000	1
	10	УКЗ-01-0205607	Ось	УКЗ-01-0205000	2
	11		Болт М6-6еХ20 – 7798	УКЗ-01-0205000	2
	12		Болт М6-6еХ25 – 7798	УКЗ-01-0205000	2
	13		Болт М6-6еХ45 – 7798	УКЗ-01-0205000	2
	14		Гайка М10-6G – 5916	УКЗ-01-0205000	1
	15		Шайба 6 65Г – 6402	УКЗ-01-0205000	6
16		Шайба С 6.01 – 6958	УКЗ-01-0205000	1	

КЗК-800-0100000 КДС (Версия 02)

№ рис	№ поз	Обозначение	Наименование	Куда входит	
				Обозначение	Кол. на 1 сб.ед.
240	17		Шайба С.6.01 – 11371	УКЗ-01-0205000	5
	18		Шайба С.14.01 – 11371	УКЗ-01-0205000	2
	19		Шуруп 4-5X20 – 1146	УКЗ-01-0205000	1
	20		Болт DIN 6921-M10X20-8.8-A-A3G	УКЗ-01-0205000	2
	21		Буфер резиновый 036862	УКЗ-01-0205000	1
	22		Винт 2-5X2X25 – 10620	УКЗ-01-0205000	11
	23		Гайка M10-8 DIN 985	УКЗ-01-0205000	2
	24		Держатель 6430-5325264	УКЗ-01-0205000	12
	25		Кнопка с тросом Бодена 079354	УКЗ-01-0205000	1
	26		Наконечник 006837	УКЗ-01-0205000	1
	27		Пружина газовая BLOC-O-LIFT 730041	УКЗ-01-0205000	1
	28		Шайба 363979	УКЗ-01-0205000	1

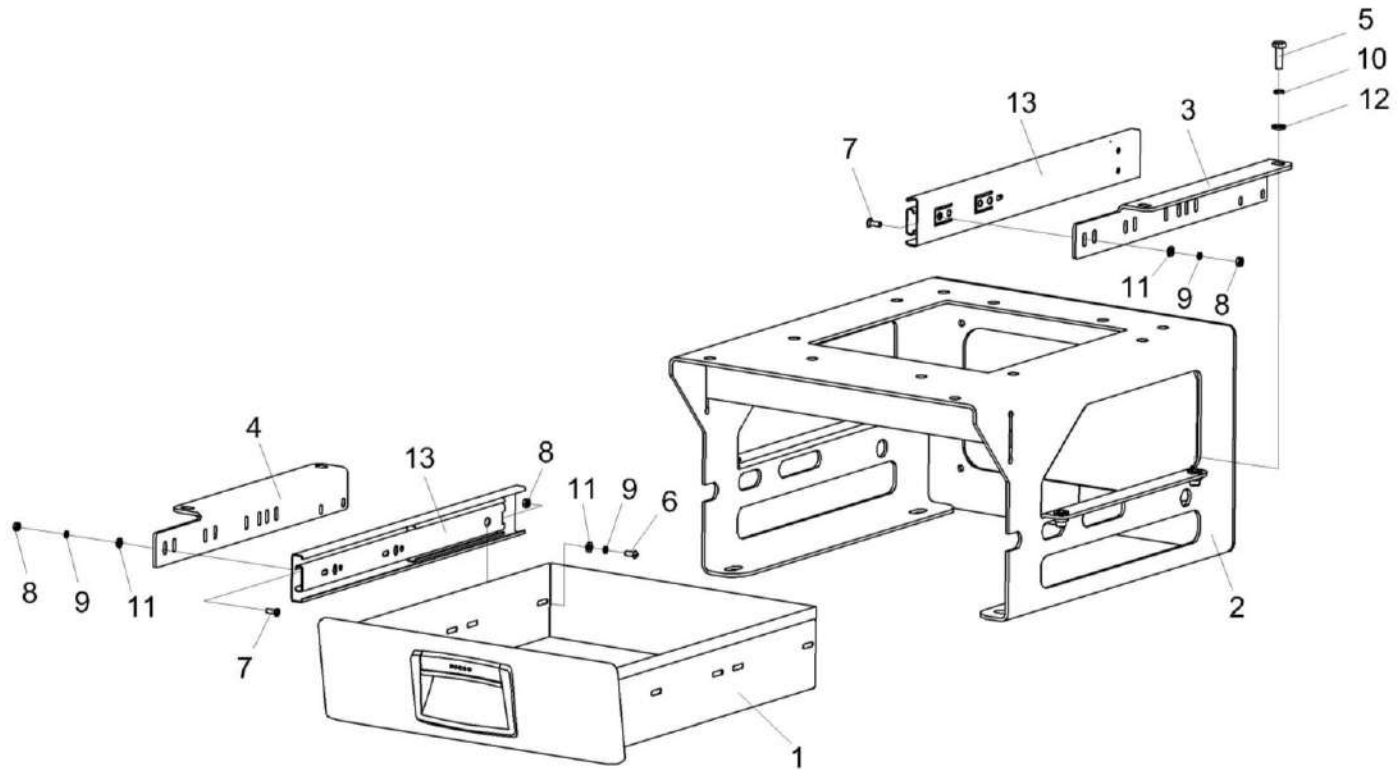


Рисунок 241 – Установка кронштейна УКЗ-01-0230010

КЗК-800-0100000 КДС (Версия 02)

№ рис	№ поз	Обозначение	Наименование	Куда входит	
				Обозначение	Кол. на 1 сб.ед.
УСТАНОВКА КРОНШТЕЙНА УКЗ-01-0230010 (рисунок 241)					
241	1-13	УКЗ-01-0230010	Установка кронштейна	УКЗ-01-0200000	1
	1	УКЗ-01-0230080	Ящик	УКЗ-01-0230010	1
	2	УКЗ-01-0230460	Кронштейн сиденья	УКЗ-01-0230010	1
	3	УКЗ-01-0230416	Уголок	УКЗ-01-0230010	1
	4	УКЗ-01-0230416-01	Уголок	УКЗ-01-0230010	1
	5		Болт М6-6еХ20 – 7798	УКЗ-01-0230010	4
	6		Винт В.М4-6ЕХ10– 17473	УКЗ-01-0230010	4
	7		Винт В2.М4-6ЕХ12 – 17475	УКЗ-01-0230010	4
	8		Гайка М4-6G – 5927	УКЗ-01-0230010	8
	9		Шайба 4 65Г – 6402	УКЗ-01-0230010	8
	10		Шайба 6 65Г – 6402	УКЗ-01-0230010	4
	11		Шайба С.4.01 – 11371	УКЗ-01-0230010	8
	12		Шайба С.6.01 – 11371	УКЗ-01-0230010	4
	13		Направляющая шариковая DB4512Zn/350	УКЗ-01-0230010	2

КЗК-800-0100000 КДС (Версия 02)

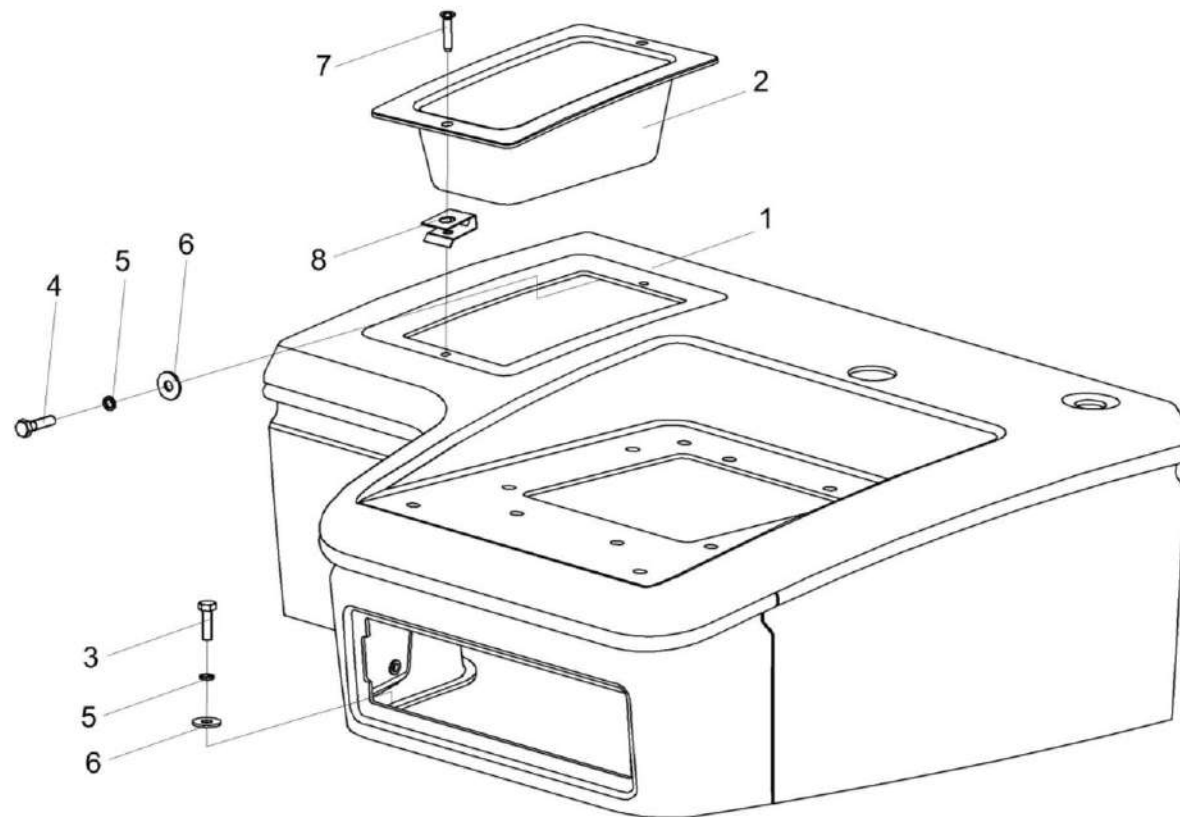


Рисунок 242 – Облицовка УКЗ-01-0230000

КЗК-800-0100000 КДС (Версия 02)

№ рис	№ поз	Обозначение	Наименование	Куда входит	
				Обозначение	Кол. на 1 сб.ед.
ОБЛИЦОВКА УКЗ-01-0230000 (рисунок 242)					
242	1-8	УКЗ-01-0230000	Облицовка	УКЗ-01-0200000	1
	1	УКЗ-01-0230500	Облицовка	УКЗ-01-0230000	1
	2	УКЗ-01-0230005	Вкладыш	УКЗ-01-0230000	1
	3		Болт М6-6еХ20 – 7798	УКЗ-01-0230000	4
	4		Болт М6-6еХ25 – 7798	УКЗ-01-0230000	3
	5		Шайба 6 65Г – 6402	УКЗ-01-0230000	7
	6		Шайба С 6.01 – 6958	УКЗ-01-0230000	7
	7		Винт 2-5Х2Х25 – 10620	УКЗ-01-0230000	2
	8		Держатель 6430-5325264	УКЗ-01-0230000	2

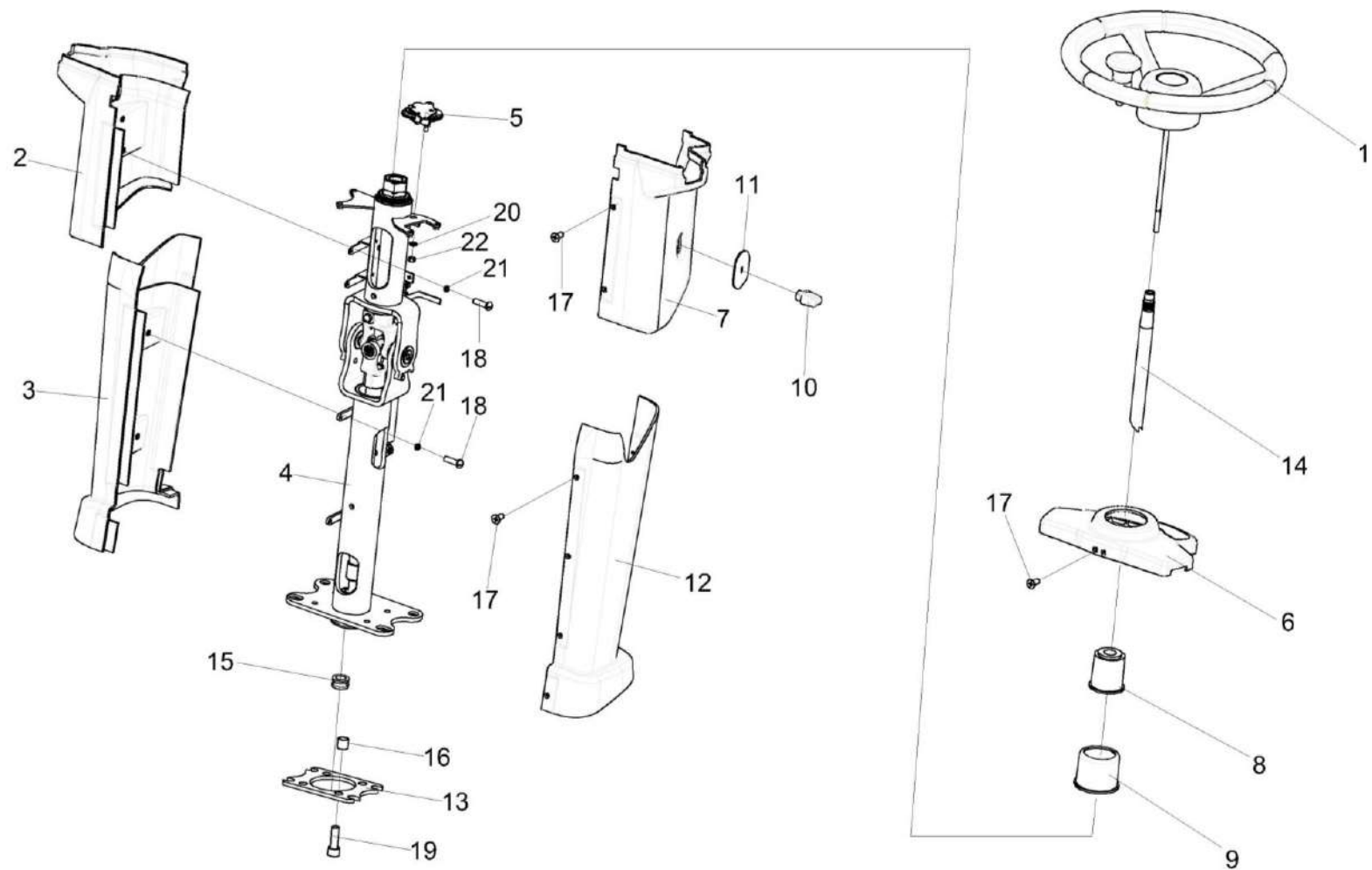


Рисунок 243 – Колонка рулевая УКЗ-01-0223100

КЗК-800-0100000 КДС (Версия 02)

№ рис	№ поз	Обозначение	Наименование	Куда входит	
				Обозначение	Кол. на 1 сб.ед.
КОЛОНКА РУЛЕВАЯ УКЗ-01-0223100 (рисунок 243)					
243	1-22	УКЗ-01-0223100	Колонка рулевая	УКЗ-01-0200000	1
	2,6	УКЗ-01-0223120	Установка облицовки	УКЗ-01-0300000	1
	1	КЗК-12-0122600-02	Установка колеса рулевого	УКЗ-01-0223100	1
	2	КЗК-12-12-0119150А-01	Кожух	УКЗ-01-0223120	1
	3	КЗК-13-0119160-01	Кожух	УКЗ-01-0223100	1
	4	КЗК-13-0119240	Каркас	УКЗ-01-0223100	1
	5	КЗК-13-0119300	Привод	УКЗ-01-0223100	1
	6	УКЗ-01-0223070	Крышка	УКЗ-01-0223120	1
	7	КЗК-12-12-0119009А-01	Кожух	УКЗ-01-0223100	1
	8	КЗК-12-12-0119015	Колпак	УКЗ-01-0223100	1
	9	КЗК-12-12-0119016	Кожух	УКЗ-01-0223100	1
	10	КЗК-12-12-0119017А	Ручка	УКЗ-01-0223100	1
	11	КЗК-12-12-0119024	Пыльник	УКЗ-01-0223100	1
	12	КЗК-13-0119013-01	Кожух	УКЗ-01-0223100	1
	13	КЗК-12-12-0119408	Переходник	УКЗ-01-0223100	1
14	КЗК-12-12-0119606	Вал рулевой	УКЗ-01-0223100	1	
15	УКЗ-01-0223601	Втулка дистанционная	УКЗ-01-0223100	4	

КЗК-800-0100000 КДС (Версия 02)

№ рис	№ поз	Обозначение	Наименование	Куда входит	
				Обозначение	Кол. на 1 сб.ед.
243	16	КЗР 0700023	Втулка	УКЗ-01-0223100	1
	17		Винт 2-4X10 – 10619	УКЗ-01-0223100	18
	18		Винт В.М4-6eX14 – 17473	УКЗ-01-0223100	8
	19		Винт М10-6eX30 – 11738	УКЗ-01-0223100	4
	20		Гайка М6-6G – 5915	УКЗ-01-0223100	1
	21		Шайба 4 65Г – 6402	УКЗ-01-0223100	8
	22		Шайба С.6.01 – 11371	УКЗ-01-0223100	1

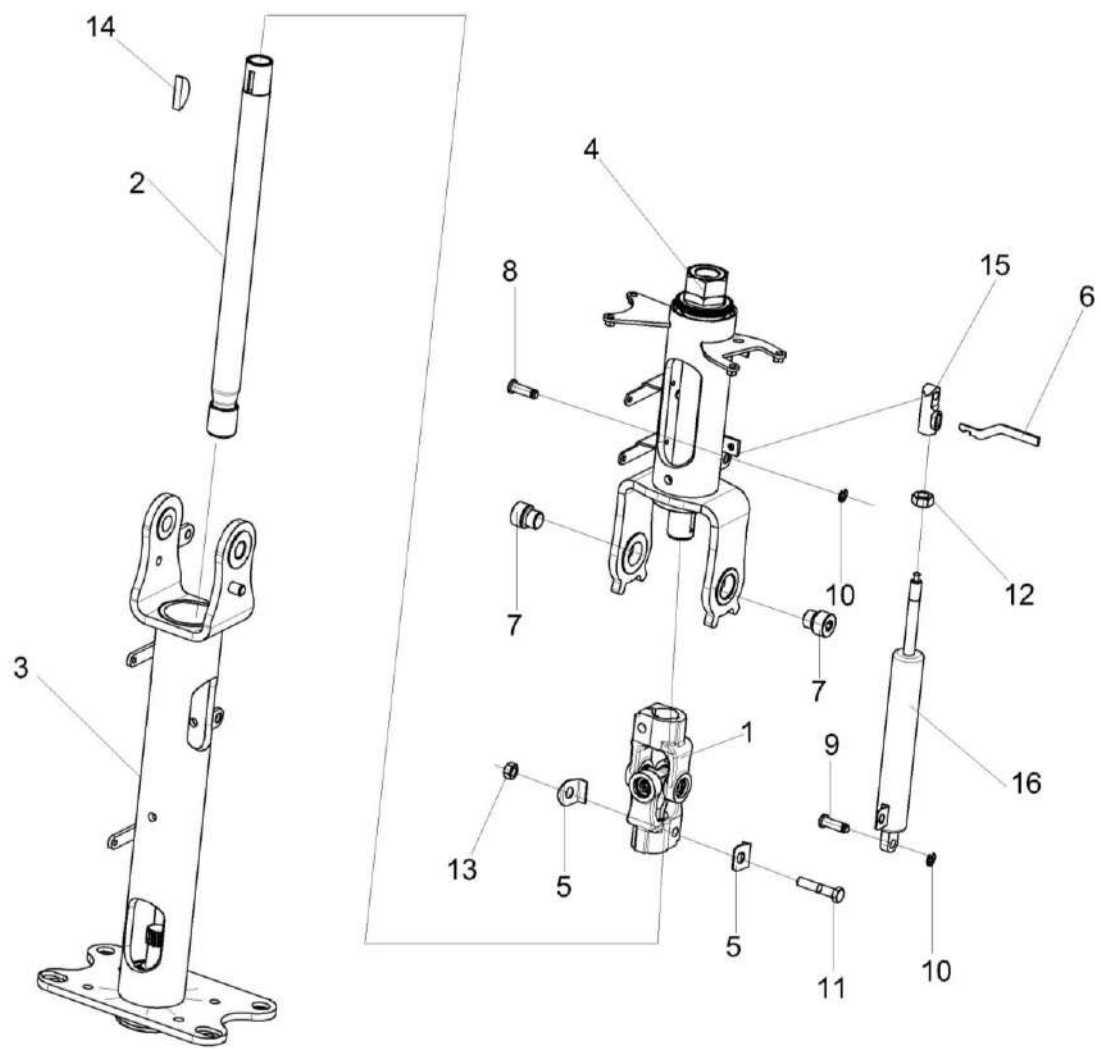


Рисунок 244 – Каркас КЗК-13-0119240

КЗК-800-0100000 КДС (Версия 02)

№ рис	№ поз	Обозначение	Наименование	Куда входит	
				Обозначение	Кол. на 1 сб.ед.
КАРКАС КЗК-13-0119240 (рисунок 244)					
244	1-16	КЗК-13-0119240	Каркас	УКЗ-01-0223100	1
	1	50-3401060	Кардан	КЗК-13-0119240	1
	2	КЗК-12-12-0119080	Вал	КЗК-13-0119240	1
	3	КЗК-12-12-0119250	Колено нижнее	КЗК-13-0119240	1
	4	КЗК-13-0119260	Колено верхнее	КЗК-13-0119240	1
	5	50-3401092	Шайба	КЗК-13-0119240	4
	6	КЗК-12-12-0119406	Рычаг	КЗК-13-0119240	1
	7	КЗК-12-12-0119609	Ось	КЗК-13-0119240	2
	8	КЗК-12-12-0119615	Ось	КЗК-13-0119240	1
	9	КЗК-12-12-0119616	Ось	КЗК-13-0119240	1
	10	СЭУ 0201453	Шайба упорная	КЗК-13-0119240	2
	11		Болт М8-6еХ40 – 7796	КЗК-13-0119240	2
	12		Гайка М10Х1-6G – 5915	КЗК-13-0119240	1
	13		Гайка М8-6G – 5915	КЗК-13-0119240	2
	14		Шпонка 5Х9 – 24071	КЗК-13-0119240	2
	15		Наконечник 130850	КЗК-13-0119240	1
	16		Пружина газовая BLOC-O-LIFT 5219HC	КЗК-13-0119240	1

КЗК-800-0100000 КДС (Версия 02)

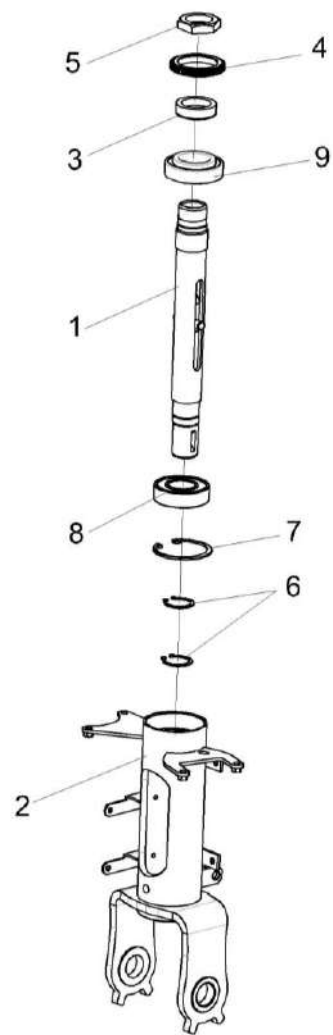


Рисунок 245 – Колено верхнее КЗК-13-0119260

КЗК-800-0100000 КДС (Версия 02)

№ рис	№ поз	Обозначение	Наименование	Куда входит	
				Обозначение	Кол. на 1 сб.ед.
КОЛЕНО ВЕРХНЕЕ КЗК-13-0119260 (рисунок 245)					
245	1-9	КЗК-13-0119260	Колено верхнее	КЗК-13-0119240	1
	4,5	КЗК-13-0119310	Колесо зубчатое	КЗК-13-0119260	1
	1	КЗК-12-12-0119270	Вал рулевой нижний	КЗК-13-0119260	1
	2	КЗК-12-12-0119290	Колено	КЗК-13-0119260	1
	3	КЗК-12-12-0119613	Кольцо упорное	КЗК-13-0119310	1
	4	КЗК-13-0119028	Венец	КЗК-13-0119310	1
	5	КЗК-12-12-0119614	Гайка	КЗК-13-0119260	1
	6		Кольцо В25 – 13942	КЗК-13-0119260	2
	7		Кольцо В52 – 13943	КЗК-13-0119260	1
8		Подшипник 46205 – 831	КЗК-13-0119260	1	
9		Подшипник 2007106А – 27365	КЗК-13-0119260	1	

КЗК-800-0100000 КДС (Версия 02)

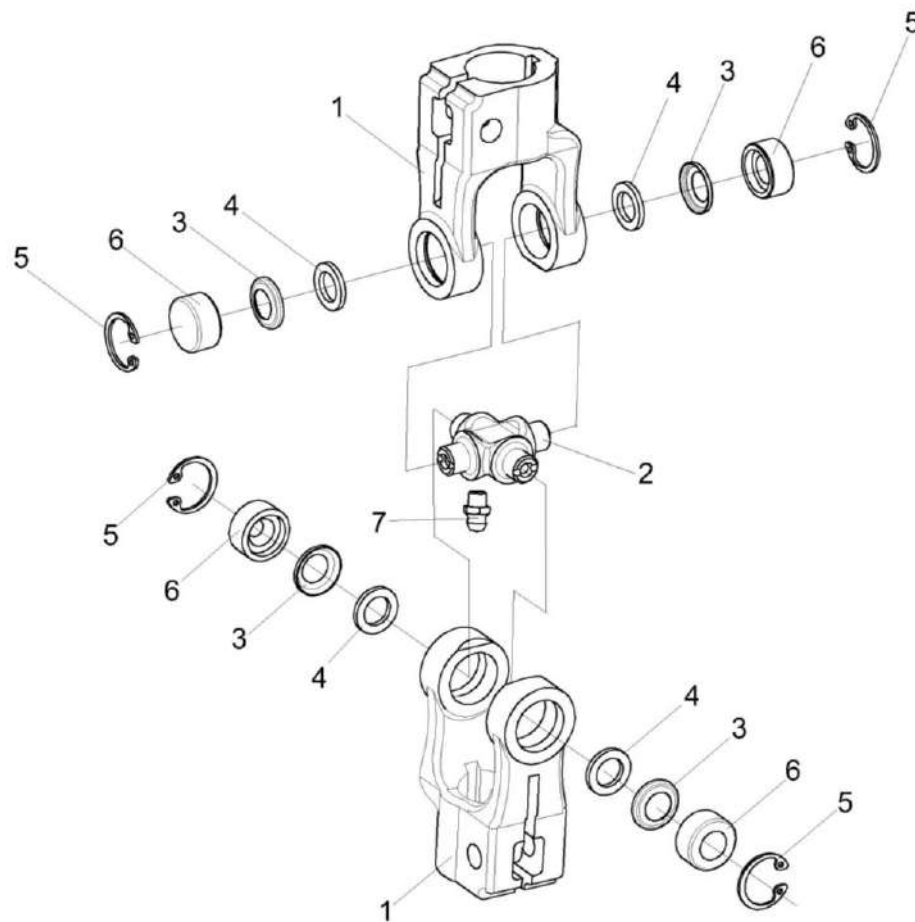


Рисунок 246 – Кардан 50-3401060

КЗК-800-0100000 КДС (Версия 02)

№ рис	№ поз	Обозначение	Наименование	Куда входит	
				Обозначение	Кол. на 1 сб.ед.
КАРДАН 50-3401060 (рисунок 246)					
246	1-7	50-3401060	Кардан	КЗК-13-0119240	1
	1	50-3401061А или КИЛ 0119638	Вилка	50-3401060	2
	2	50-3401062	Крестовина	50-3401060	1
	3	50-3401063	Обойма	50-3401060	4
	4	50-3401064	Сальник	50-3401060	4
	5		Подшипник 904700 УС17	50-3401060	4
	6		Кольцо В19 – 13943	50-3401060	4
7		Масленка 1.1 – 19853	50-3401060	1	

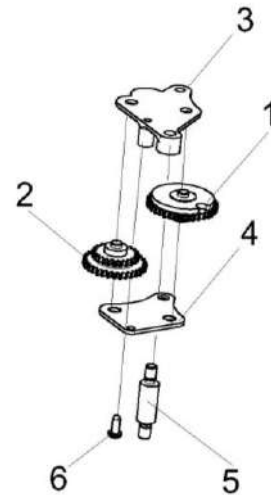


Рисунок 247 – Привод КЗК-13-0119300

№ рис	№ поз	Обозначение	Наименование	Куда входит	
				Обозначение	Кол. на 1 сб. ед.
ПРИВОД КЗК-13-0119300 (рисунок 247)					
247	1-6	КЗК-13-0119300	Привод	УКЗ-01-0223100	1
	1	КЗК-13-0119026	Шестерня	КЗК-13-0119300	1
	2	КЗК-13-0119027	Шестерня	КЗК-13-0119300	1
	3	КЗК-13-0119029	Стенка	КЗК-13-0119300	1
	4	КЗК-13-0119031	Стенка нижняя	КЗК-13-0119300	1
	5	КЗК-13-0119619	Стойка	КЗК-13-0119300	1
	6		Винт 4X10 – 10621	КЗК-13-0119300	1

КЗК-800-0100000 КДС (Версия 02)

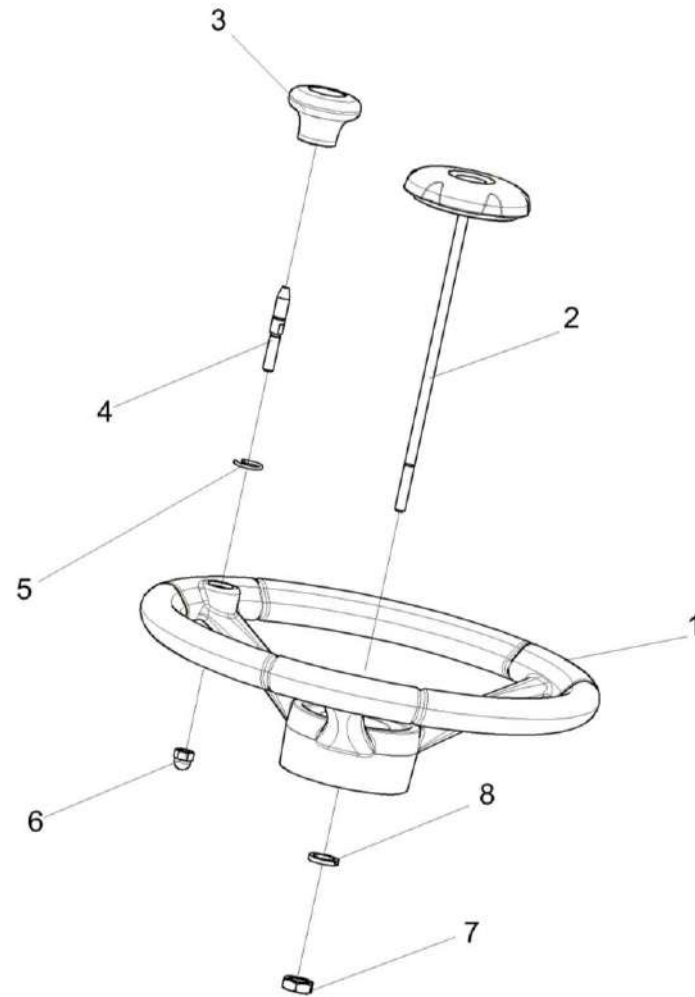


Рисунок 248 – Установка колеса рулевого КЗК-12-0122600-02

КЗК-800-0100000 КДС (Версия 02)

№ рис	№ поз	Обозначение	Наименование	Куда входит	
				Обозначение	Кол. на 1 сб. ед.
УСТАНОВКА КОЛЕСА РУЛЕВОГО КЗК-12-0122600-02 (рисунок 248)					
248	1-8	КЗК-12-0122600-02	Установка колеса рулевого	УКЗ-01-0223100	1
	1,3-6	КЗК-12-0122300	Колесо рулевое	КЗК-12-0122600-02	1
	1	КЗК-12-0122310	Колесо рулевое	КЗК-12-0122300	1
	2	КЗК-12-0122360	Привод	КЗК-12-0122600-02	1
	3	КЗК-12-0122350	Рукоятка	КЗК-12-0122300	1
	4	КЗК-12-0119652	Ось	КЗК-12-0122300	1
	5	УЭС 0300652	Кольцо	КЗК-12-0122300	1
	6		Гайка М8-6G – 11860	КЗК-12-0122300	1
	7		Гайка М16Х1,5-6G – 2526	КЗК-12-0122600-02	1
	8		Шайба 16 65Г – 6402	КЗК-12-0122600-02	1

КЗК-800-0100000 КДС (Версия 02)

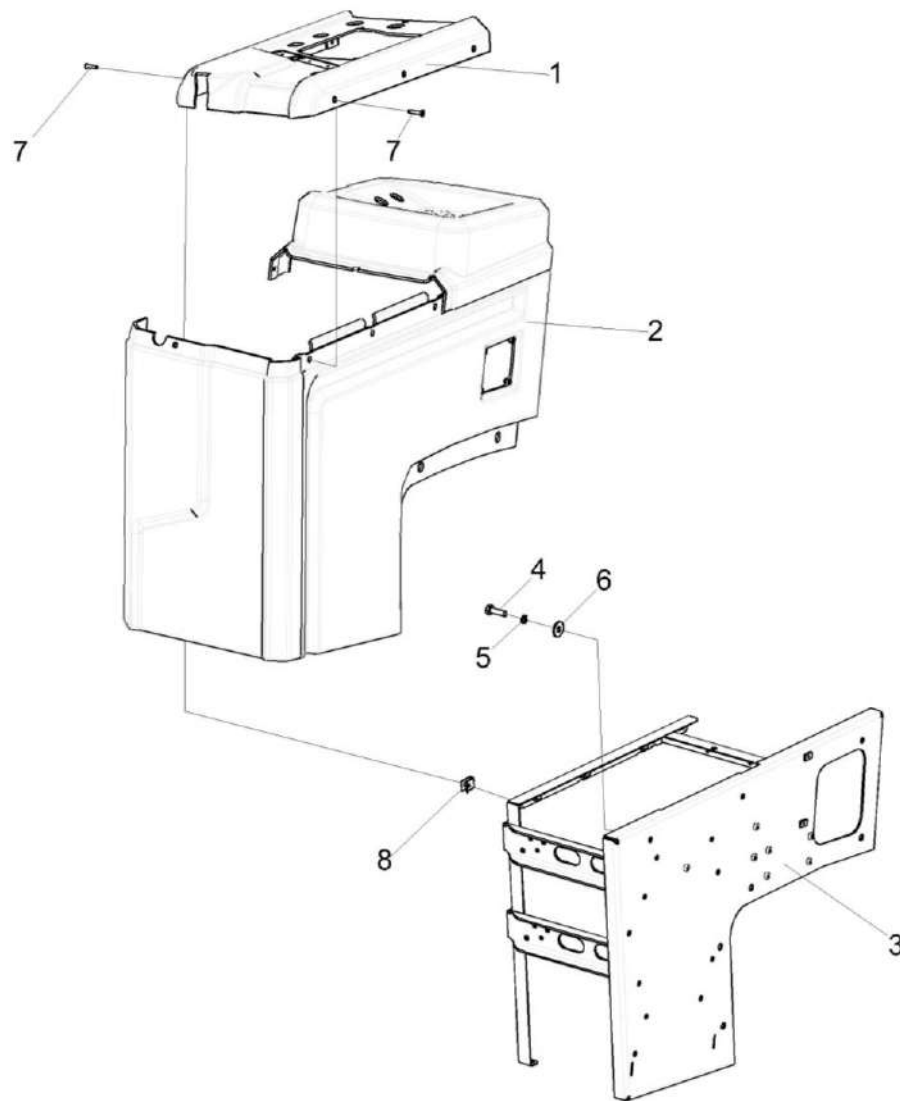


Рисунок 249 – Пульт управления УКЗ-01-0250000

КЗК-800-0100000 КДС (Версия 02)

№ рис	№ поз	Обозначение	Наименование	Куда входит	
				Обозначение	Кол. на 1 сб.ед.
ПУЛЬТ УПРАВЛЕНИЯ УКЗ-01-0250000 (рисунок 249)					
249	1-8	УКЗ-01-0250000	Пульт управления	УКЗ-01-0200000	1
	1	УКЗ-01-0250510	Крышка	УКЗ-01-0300000	1
	2	УКЗ-01-0250500	Облицовка	УКЗ-01-0250000	1
	3	УКЗ-01-0250520	Каркас	УКЗ-01-0250000	1
	4		Болт М6-6ЕХ20 – 7798	УКЗ-01-0250000	9
	5		Шайба 6 65Г – 6402	УКЗ-01-0250000	9
	6		Шайба С 6.01 – 6958	УКЗ-01-0250000	9
	7		Винт 2-5Х2Х25 – 10620	УКЗ-01-0250000	5
8		Держатель 6430 – 5325264	УКЗ-01-0250000	5	

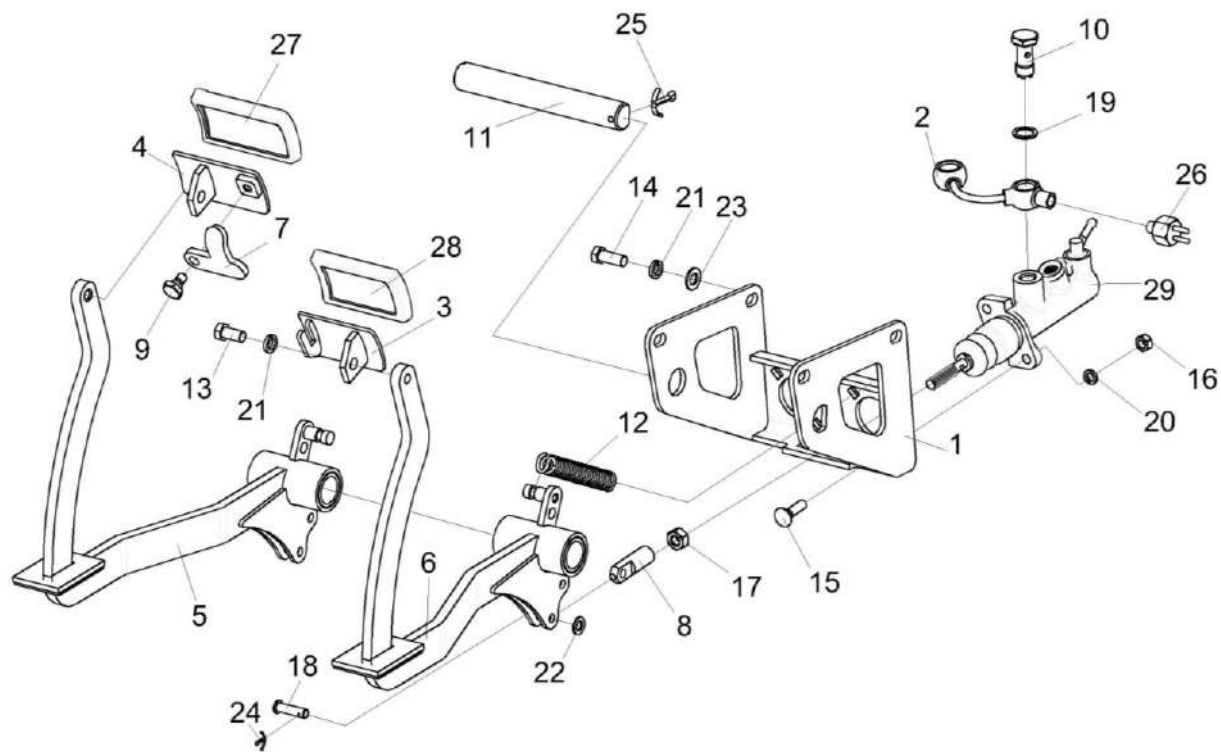


Рисунок 250 – Блок педалей УКЗ-01-0263100

КЗК-800-0100000 КДС (Версия 02)

№ рис	№ поз	Обозначение	Наименование	Куда входит	
				Обозначение	Кол. на 1 сб.ед.
БЛОК ПЕДАЛЕЙ УКЗ-01-0263100 (рисунок 250)					
250	1-29	УКЗ-01-0263100	Блок педалей	УКЗ-01-0300000	1
	1	УКЗ-01-0263110	Кронштейн	УКЗ-01-0263100	1
	2	УКЗ-01-0263150	Перемычка	УКЗ-01-0263100	1
	3	УКЗ-01-0263480	Педаль	УКЗ-01-0263100	1
	4	УКЗ-01-0263490	Педаль	УКЗ-01-0263100	1
	5	УКЗ-01-0263610	Рычаг	УКЗ-01-0263100	1
	6	УКЗ-01-0263610-01	Рычаг	УКЗ-01-0263100	1
	7	УКЗ-01-0263443	Планка	УКЗ-01-0263100	1
	8	УКЗ-01-0263601	Вилка	УКЗ-01-0263100	2
	9	УКЗ-01-0263602	Болт	УКЗ-01-0263100	1
	10	УКЗ-01-0263603	Болт полый	УКЗ-01-0263100	2
	11	УКЗ-01-0263612	Ось	УКЗ-01-0263100	1
	12	УЭС 0300609А	Пружина	УКЗ-01-0263100	2
	13		Болт М10-6еХ20 – 7796	УКЗ-01-0263100	2
	14		Болт М10-6еХ25 – 7796	УКЗ-01-0263100	4
	15		Болт М8-6еХ30 – 7802	УКЗ-01-0263100	4
16		Гайка М8-6G – 5915	УКЗ-01-0263100	4	

КЗК-800-0100000 КДС (Версия 02)

№ рис	№ поз	Обозначение	Наименование	Куда входит	
				Обозначение	Кол. на 1 сб.ед.
250	17		Гайка М10-6G – 5915	УКЗ-01-0263100	2
	18		Ось 6-8 b12X30 – 9650	УКЗ-01-0263100	2
	19		Прокладка 16 М1 – 23358	УКЗ-01-0263100	4
	20		Шайба 8Т 65Г – 6402	УКЗ-01-0263100	4
	21		Шайба 10Т 65Г – 6402	УКЗ-01-0263100	6
	22		Шайба С.8.01 – 11371	УКЗ-01-0263100	2
	23		Шайба С.10.01 – 11371	УКЗ-01-0263100	4
	24		Шплинт 2X16 – 397	УКЗ-01-0263100	2
	25		Шплинт 5X32 – 397	УКЗ-01-0263100	1
	26		Выключатель света "стоп" гидравлический ВК12Б-Э	УКЗ-01-0263100	1
	27		Накладка А13.33.002	УКЗ-01-0263100	1
	28		Накладка А13.34.001	УКЗ-01-0263100	1
	29		Цилиндр главный 73067641	УКЗ-01-0263100	2

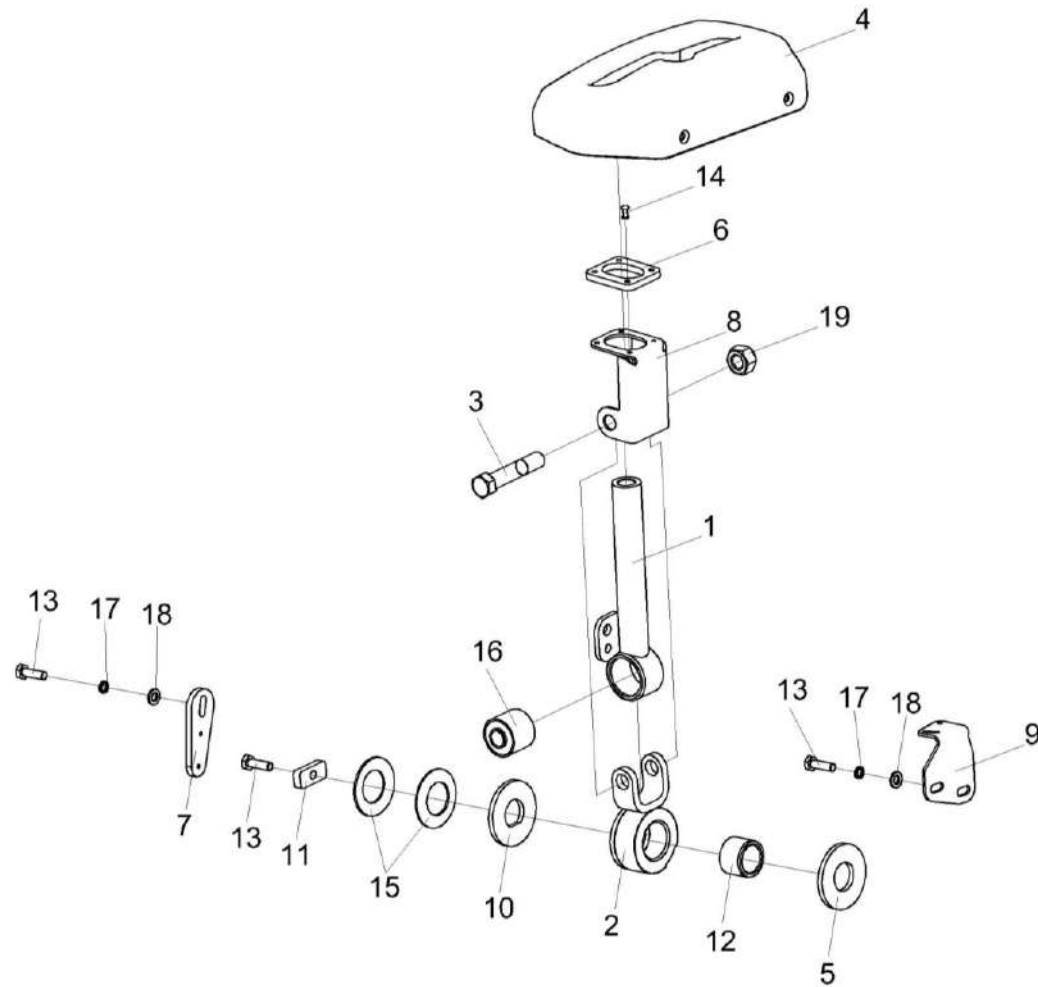


Рисунок 251 – Установка привода ГСТ УКЗ-01-0205110

КЗК-800-0100000 КДС (Версия 02)

№ рис	№ поз	Обозначение	Наименование	Куда входит	
				Обозначение	Кол. на 1 сб.ед.
УСТАНОВКА ПРИВОДА ГСТ УКЗ-01-0205110 (рисунок 251)					
251	1-19	УКЗ-01-0205110	Установка привода ГСТ	УКЗ-01-0300000	1
	1-3,6,8, 12,14,16,19	УКЗ-01-0205900	Рычаг	УКЗ-01-0205110	1
	6,8,14	УКЗ-01-0205090	Кронштейн	УКЗ-01-0205900	1
	1,16	УКЗ-01-0205910	Рычаг	УКЗ-01-0205900	1
	1	УКЗ-01-0205920	Рычаг	УКЗ-01-0205910	1
	2,12	УКЗ-01-0205930	Поводок	УКЗ-01-0205900	1
	2	УКЗ-01-0205940	Поводок	УКЗ-01-0205930	1
	3	УКЗ-01-0205605	Болт	УКЗ-01-0205900	1
	4	УКЗ-01-0205004	Крышка	УКЗ-01-0205110	1
	5	УКЗ-01-0205005	Накладка сцепления	УКЗ-01-0205110	2
	6	УКЗ-01-0205006	Втулка	УКЗ-01-0205090	1
	7	УКЗ-01-0205405	Пластина	УКЗ-01-0205110	1
8	УКЗ-01-0205403	Ограничитель	УКЗ-01-0205090	1	
9	УКЗ-01-0205412	Кронштейн	УКЗ-01-0205110	1	
10	УКЗ-01-0205417	Шайба прижимная	УКЗ-01-0205110	1	
11	УКЗ-01-0205418	Прижим	УКЗ-01-0205110	1	
12	УЭС 0300208	Втулка	УКЗ-01-0205930	1	

КЗК-800-0100000 КДС (Версия 02)

№ рис	№ поз	Обозначение	Наименование	Куда входит	
				Обозначение	Кол. на 1 сб.ед.
251	13		Болт М6-6еХ20 – 7798	УКЗ-01-0205110	4
	14		Заклепка 565 030 012	УКЗ-01-0205090	4
	15		Пружина тарельчатая I-3-3-45Х25Х1,5Х1,5 – 3057	УКЗ-01-0205110	2
	16		Сайлентблок 0118044 60NR11 90019 или Сайлентблок УКЗ-01-0205950	УКЗ-01-0205910	1
	17		Шайба 6 65Г – 6402	УКЗ-01-0205110	3
	18		Шайба С.6.01 – 11371	УКЗ-01-0205110	3
	19		Гайка М12 – 10 DIN 985	УКЗ-01-0205900	1

КЗК-800-0100000 КДС (Версия 02)

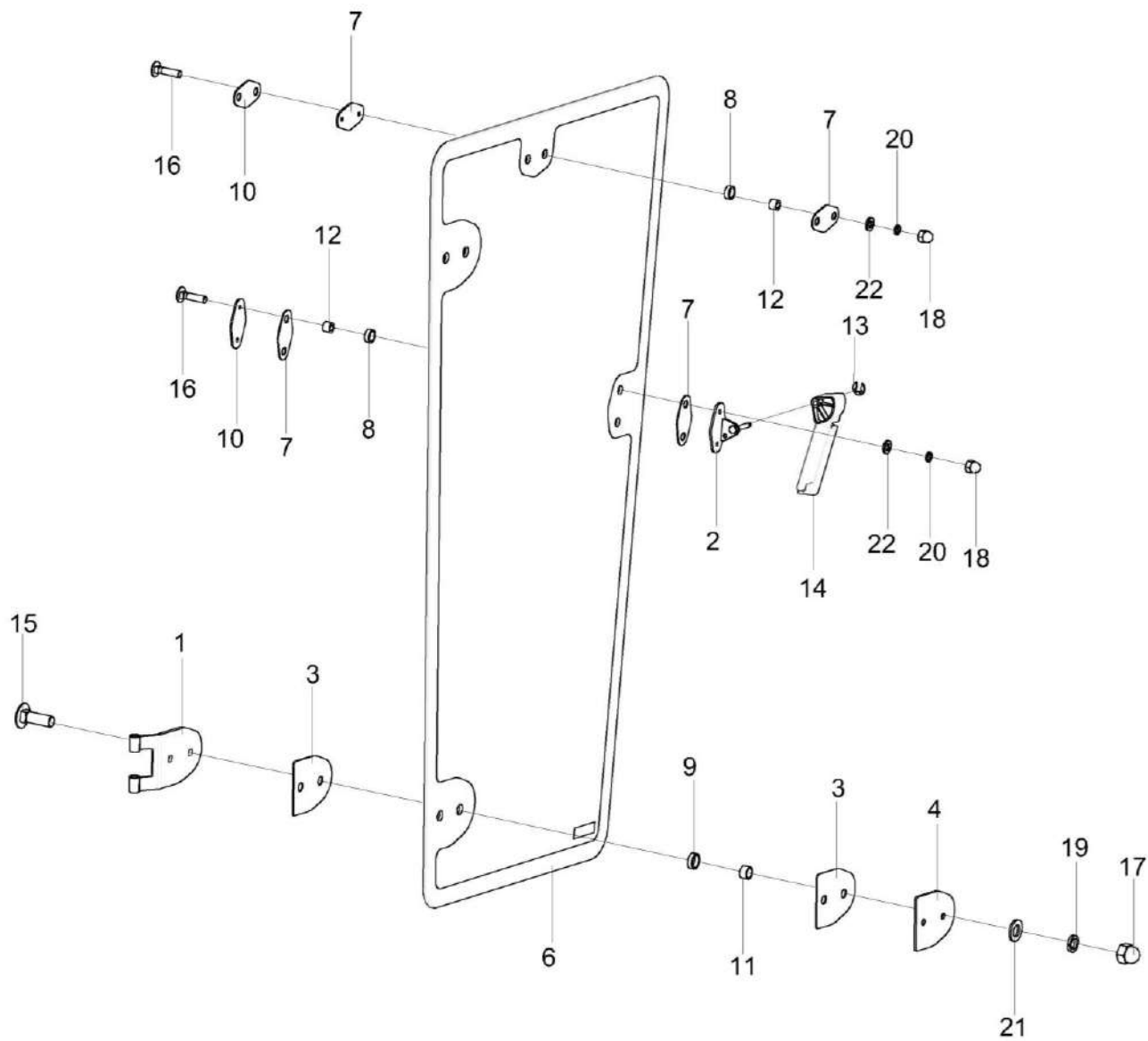


Рисунок 252 – Дверь УКЗ-01-0101240

КЗК-800-0100000 КДС (Версия 02)

№ рис	№ поз	Обозначение	Наименование	Куда входит	
				Обозначение	Кол. на 1 сб.ед.
ДВЕРЬ УКЗ-01-0101240 (рисунок 252)					
252	1-34	УКЗ-01-0101240	Дверь	УКЗ-01-0101000	1
	1	КВК 0120780	Петля	УКЗ-01-0101240	2
	2	КЗК-12-0131010	Ручка	УКЗ-01-0101240	1
	3	КЗК-14-0120110	Кронштейн	УКЗ-01-0101240	1
	4	КП-6-0120140	Карман	УКЗ-01-0101240	1
	5	КП-6-0120008	Карман	УКЗ-01-0101240	1
	6	КВК 0120094	Прокладка	УКЗ-01-0101240	4
	7	КВК 0120503	Пластина	УКЗ-01-0101240	2
	8	КВК 0120504	Кронштейн	УКЗ-01-0101240	1
	9	КЗК-12-0131015	Подкладка	УКЗ-01-0101240	1
	10	КЗК-12-0131016	Подкладка	УКЗ-01-0101240	1
	11	КЗК-12-0131414	Шайба	УКЗ-01-0101240	1
	12	КЗК-12-0131415	Гайка	УКЗ-01-0101240	1
	13	УКЗ-01-0101009	Стекло	УКЗ-01-0101240	1
	14	КЗК-5-0120036	Крышка	УКЗ-01-0101240	1
	15	КЗК-5-0120037	Прокладка	УКЗ-01-0101240	4
16	КЗК-5-0120038	Втулка	УКЗ-01-0101240	5	

КЗК-800-0100000 КДС (Версия 02)

№ рис	№ поз	Обозначение	Наименование	Куда входит	
				Обозначение	Кол. на 1 сб.ед.
252	17	КЗК-5-0120038-01	Втулка	УКЗ-01-0101240	4
	18	КЗК-5-0120044	Накладка	УКЗ-01-0101240	1
	19	КЗК-5-0120482	Накладка	УКЗ-01-0101240	2
	20	КЗК-5-0120808	Втулка	УКЗ-01-0101240	4
	21	КЗК-5-0120809	Втулка	УКЗ-01-0101240	5
	22		Болт М10-6еХ30 – 7802	УКЗ-01-0101240	4
	23		Болт М6-6еХ25 – 7798	УКЗ-01-0101240	1
	24		Болт М6-6еХ25 – 7802	УКЗ-01-0101240	4
	25		Винт В.М4-6еХ8 – 17473	УКЗ-01-0101240	3
	26		Винт В2.М8-6еХ18 – 17475	УКЗ-01-0101240	2
	27		Гайка М10-6G – 11860	УКЗ-01-0101240	4
	28		Гайка М6-6G – 11860	УКЗ-01-0101240	4
	29		Шайба 10Т 65Г – 6402	УКЗ-01-0101240	4
	30		Шайба 6 65Г – 6402	УКЗ-01-0101240	4
31		Шайба С.10.01 – 11371	УКЗ-01-0101240	4	
32		Шайба С.4.01 – 11371	УКЗ-01-0101240	3	
33		Шайба С.6.01 – 11371	УКЗ-01-0101240	5	
34		Замок 80-6105050-01	УКЗ-01-0101240	1	

КЗК-800-0100000 КДС (Версия 02)

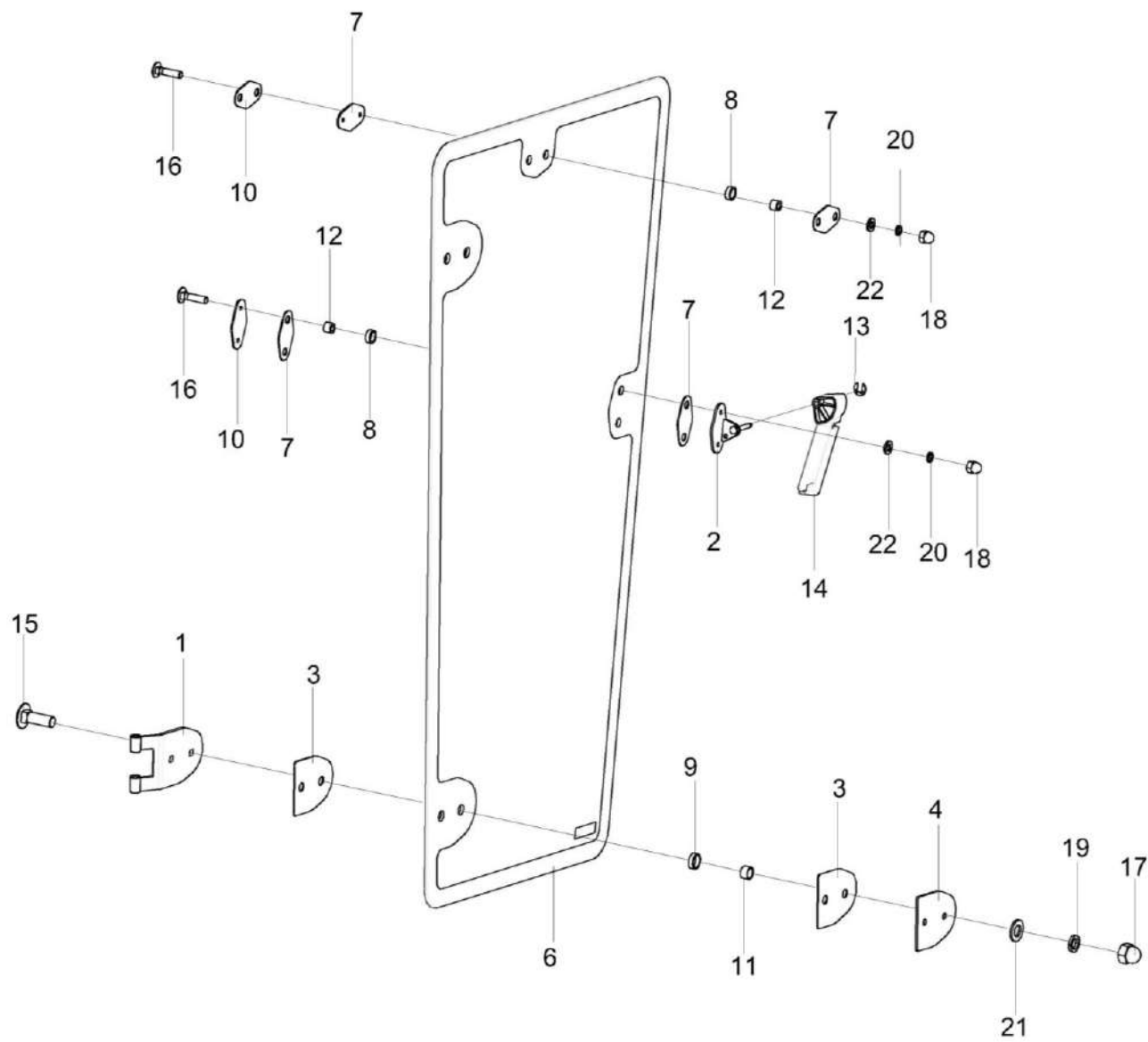


Рисунок 253 – Дверь УКЗ-01-0101250

КЗК-800-0100000 КДС (Версия 02)

№ рис	№ поз	Обозначение	Наименование	Куда входит	
				Обозначение	Кол. на 1 сб.ед.
ДВЕРЬ УКЗ-01-0101250 (рисунок 253)					
253	1-22	УКЗ-01-0101250	Дверь	УКЗ-01-0101000	1
	1	КВК 0120780-01	Петля	УКЗ-01-0101250	2
	2	КЗК-5-0120510	Кронштейн	УКЗ-01-0101250	1
	3	КВК 0120094	Прокладка	УКЗ-01-0101250	4
	4	КВК 0120503	Пластина	УКЗ-01-0101250	2
	6	УКЗ-01-0101011	Стекло	УКЗ-01-0101250	1
	7	КЗК-5-0120037	Прокладка	УКЗ-01-0101250	2
	8	КЗК-5-0120038	Втулка	УКЗ-01-0101250	2
	9	КЗК-5-0120038-01	Втулка	УКЗ-01-0101250	4
	10	КЗК-5-0120482	Накладка	УКЗ-01-0101250	2
	11	КЗК-5-0120808	Втулка	УКЗ-01-0101250	4
	12	КЗК-5-0120809	Втулка	УКЗ-01-0101250	2
	13	СЭУ 0201453	Шайба упорная	УКЗ-01-0101250	1
	14	УЭС-16-0200052	Рукоятка	УКЗ-01-0101250	1
	15		Болт М10-6еХ30 – 7802	УКЗ-01-0101250	4
	16		Болт М6-6еХ25 – 7802	УКЗ-01-0101250	2
	17		Гайка М10-6G – 11860	УКЗ-01-0101250	4

КЗК-800-0100000 КДС (Версия 02)

№ рис	№ поз	Обозначение	Наименование	Куда входит	
				Обозначение	Кол. на 1 сб.ед.
253	18		Гайка М6-6G – 11860	УКЗ-01-0101250	2
	19		Шайба 10 65Г – 6402	УКЗ-01-0101250	4
	20		Шайба 6 65Г – 6402	УКЗ-01-0101250	2
	21		Шайба С.10.01 – 11371	УКЗ-01-0101250	4
	22		Шайба С.6.01 – 11371	УКЗ-01-0101250	2

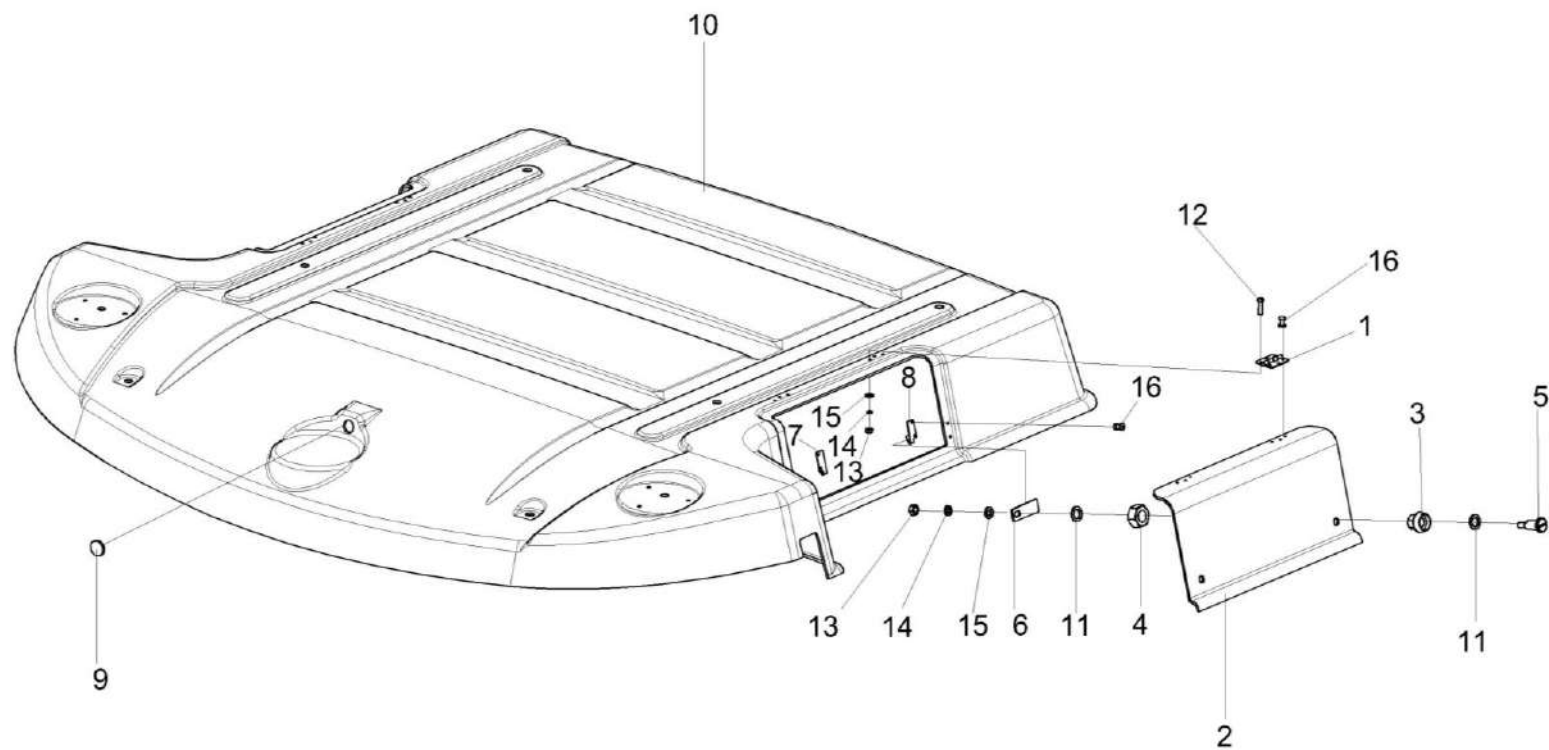


Рисунок 254 – Крыша УКЗ-01-0101230

КЗК-800-0100000 КДС (Версия 02)

№ рис	№ поз	Обозначение	Наименование	Куда входит	
				Обозначение	Кол. на 1 сб.ед.
КРЫША УКЗ-01-0101230 (рисунок 254)					
254	1-16	УКЗ-01-0101230	Крыша	УКЗ-01-0101000	1
	1-6,11	КВК-6-0120430	Крышка	УКЗ-01-0101230	2
	1	ПФ 60.00.000-03	Петля накладная	КВК-6-0120430	2
	2	КВК-6-0120034	Крышка	КВК-6-0120430	1
	3	КВК 0120609	Втулка	КВК-6-0120430	2
	4	КВК 0120611	Гайка	КВК-6-0120430	2
	5	КВК 0120612	Палец	КВК-6-0120430	2
	6	КВК 0121415	Фиксатор	КВК-6-0120430	2
	7	КВК-6-0120438	Зацеп	УКЗ-01-0101230	2
	8	КВК-6-0120438-01	Зацеп	УКЗ-01-0101230	2
	9	УКЗ-01-0101013	Заглушка	УКЗ-01-0101230	1
	10	УКЗ-01-0101008А	Крыша	УКЗ-01-0101230	1
	11	УЭС 1000001	Шайба	КВК-6-0120430	4
	12		Винт В.М4-6eX16 – 17473	УКЗ-01-0101230	12
	13		Гайка М4-6G – 5927	УКЗ-01-0101230	12
	14		Шайба 4 65Г – 6402	УКЗ-01-0101230	12
15		Шайба С.4.01 – 11371	УКЗ-01-0101230	12	
16		Заклепка 568 040 008	УКЗ-01-0101230	8	

КЗК-800-0100000 КДС (Версия 02)

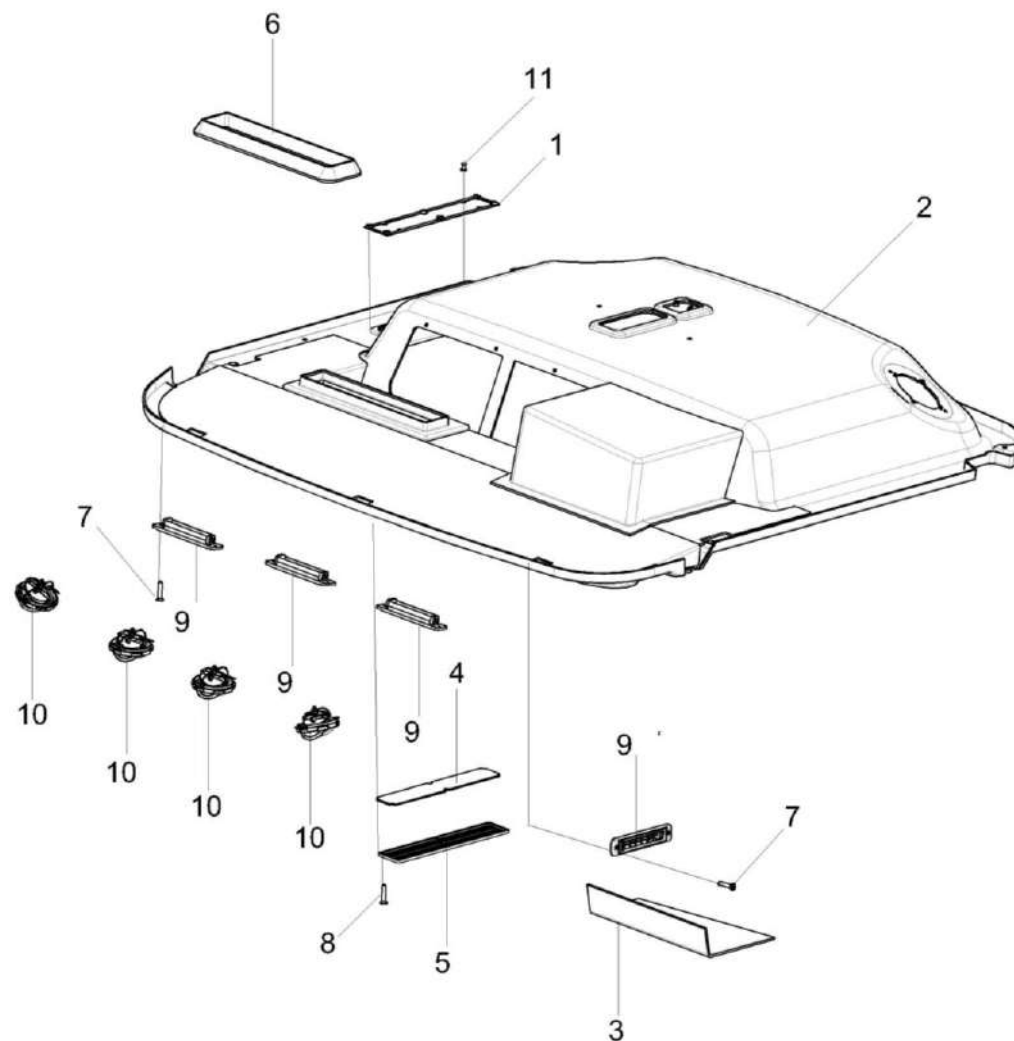


Рисунок 255 – Потолок УКЗ-01-0101280

КЗК-800-0100000 КДС (Версия 02)

№ рис	№ поз	Обозначение	Наименование	Куда входит	
				Обозначение	Кол. на 1 сб.ед.
ПОТОЛОК УКЗ-01-0101280 (рисунок 255)					
255	1-11	УКЗ-01-0101280	Потолок	УКЗ-01-0101010	1
	1	КВК 0120640	Рамка	УКЗ-01-0101280	1
	2	УКЗ-01-0101290Б	Облицовка потолка	УКЗ-01-0101280	1
	3	КВК 0120028	Коврик	УКЗ-01-0101280	1
	4	КВК 0120062	Фильтр	УКЗ-01-0101280	1
	5	КВК 0120063	Решетка	УКЗ-01-0101280	1
	6	КВК 0120066	Уплотнение	УКЗ-01-0101280	1
	7		Винт 2-4X20 – 10619	УКЗ-01-0101280	8
	8		Винт В2.М4-6еХ20 – 17475	УКЗ-01-0101280	6
	9		Дефлектор 06-000160-10	УКЗ-01-0101280	4
	10		Дефлектор 06-340080-00	УКЗ-01-0101280	4
11		Заклепка 565 030 010	УКЗ-01-0101280	4	

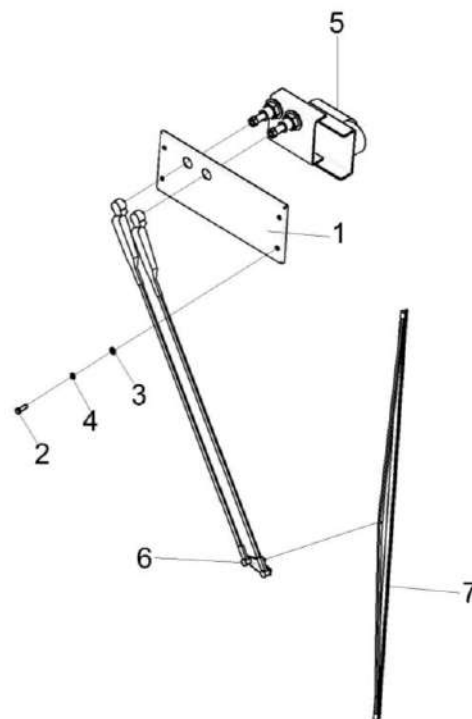


Рисунок 256 – Установка стеклоочистителя УКЗ-01-0101160

КЗК-800-0100000 КДС (Версия 02)

№ рис	№ поз	Обозначение	Наименование	Куда входит	
				Обозначение	Кол. на 1 сб.ед.
УСТАНОВКА СТЕКЛООЧИСТИТЕЛЯ УКЗ-01-0101160 (рисунок 256)					
256	1-7	УКЗ-01-0101160	Установка стеклоочистителя	УКЗ-01-0101000	1
	1	КВК 0120310	Крышка	УКЗ-01-0101160	1
	2		Болт М8-6еХ25 – 7796	УКЗ-01-0101160	4
	3		Шайба 8Т 65Г – 6402	УКЗ-01-0101160	4
	4		Шайба С.8.01 – 11371	УКЗ-01-0101160	4
	5	ГДЗ_4106-04000-00067	Привод А13-120.00.300.000	УКЗ-01-0101160	1
	6	ГДЗ_4106-04000-00069	Рычаги щетки А13-120.00.100.000	УКЗ-01-0101160	1
	7	ГДЗ_4106-04000-00065	Щетка А10-1200.00	УКЗ-01-0101160	1

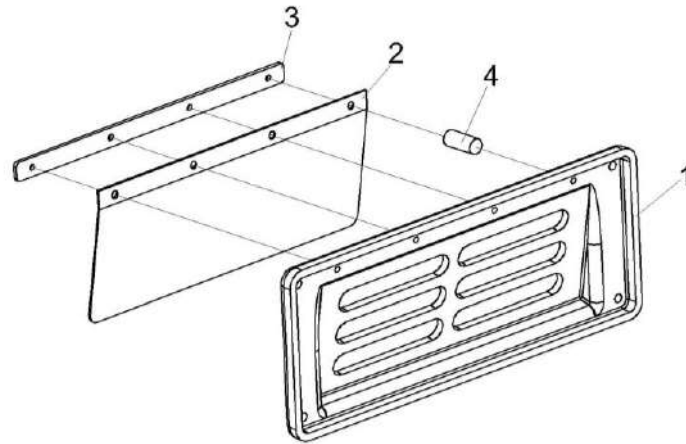


Рисунок 257 – Клапан КВК 0120610

№ рис	№ поз	Обозначение	Наименование	Куда входит	
				Обозначение	Кол. на 1 сб. ед.
КЛАПАН КВК 0120610 (рисунок 257)					
257	1-4	КВК 0120610	Клапан	УКЗ-01-0101180	1
	1	КВК 0120052	Корпус	КВК 0120610	1
	2	КВК 0120053	Клапан	КВК 0120610	1
	3	КВК 0121414	Планка	КВК 0120610	1
	4		Заклепка 565 030 010	КВК 0120610	4

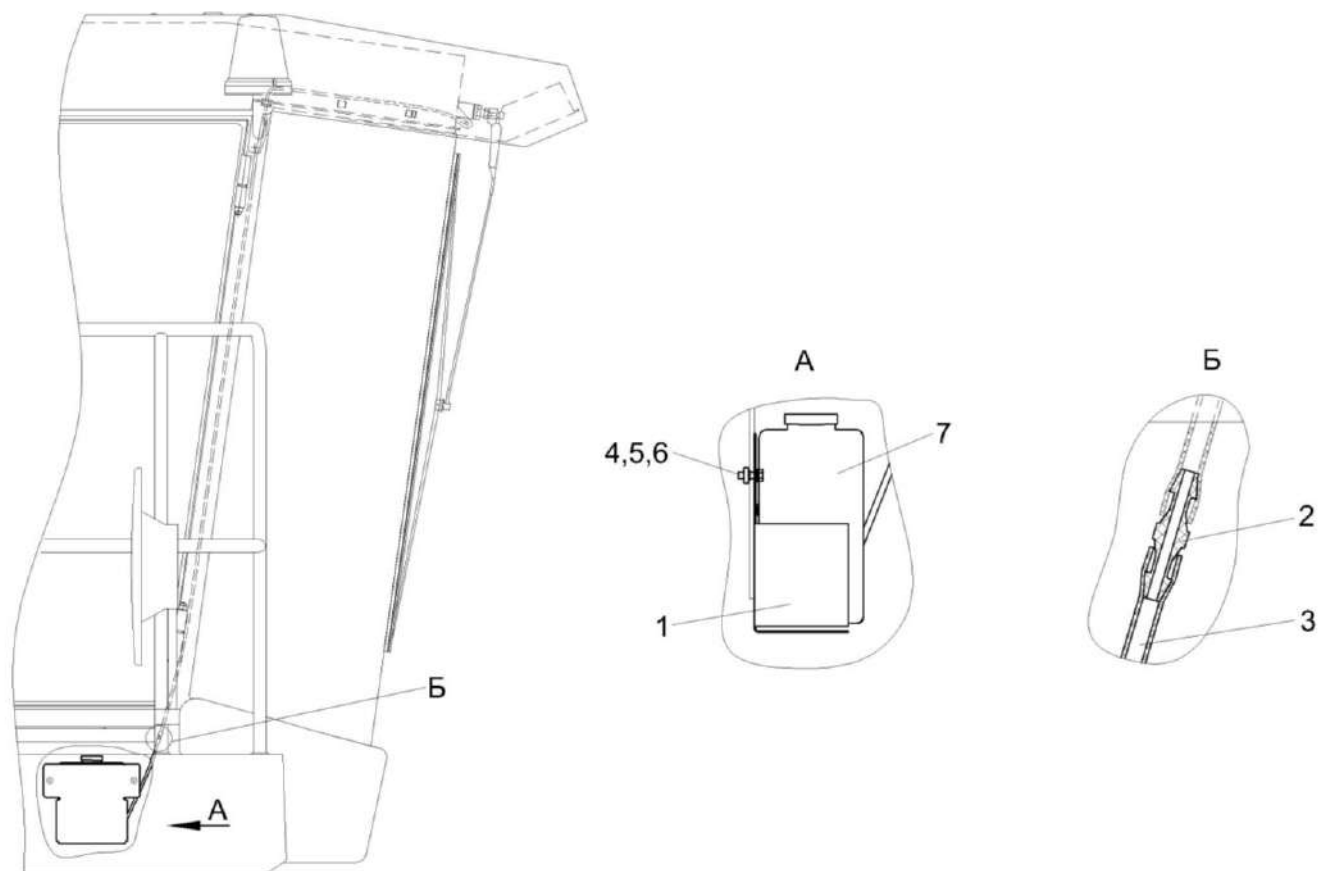


Рисунок 258 – Установка стеклоомывателя КЗК-12-0120460

КЗК-800-0100000 КДС (Версия 02)

№ рис	№ поз	Обозначение	Наименование	Куда входит	
				Обозначение	Кол. на 1 сб. ед.
УСТАНОВКА СТЕКЛОМЫВАТЕЛЯ КЗК-12-0120460 (рисунок 258)					
258	1-7	КЗК-12-0120460	Установка стеклоомывателя	УКЗ-01-0100000	1
	1	КЗК-12-0120520	Кронштейн	КЗК-12-0120460	1
	2	КЗК-12-0120092	Соединитель	КЗК-12-0120460	1
	3	КЗК-12-0120095-04	Трубопровод Трубка А, И40-13 "А"-4,5X1, черный L=(1300±10) мм	КЗК-12-0120460	1
	4		Болт М8-6еХ20 – 7796	КЗК-12-0120460	2
	5		Шайба 8Т 65Г – 6402	КЗК-12-0120460	2
	6		Шайба С 8.01 – 6958	КЗК-12-0120460	2
7		Стеклоомыватель СЭАТ-34	КЗК-12-0120460	1	

КЗК-800-0100000 КДС (Версия 02)

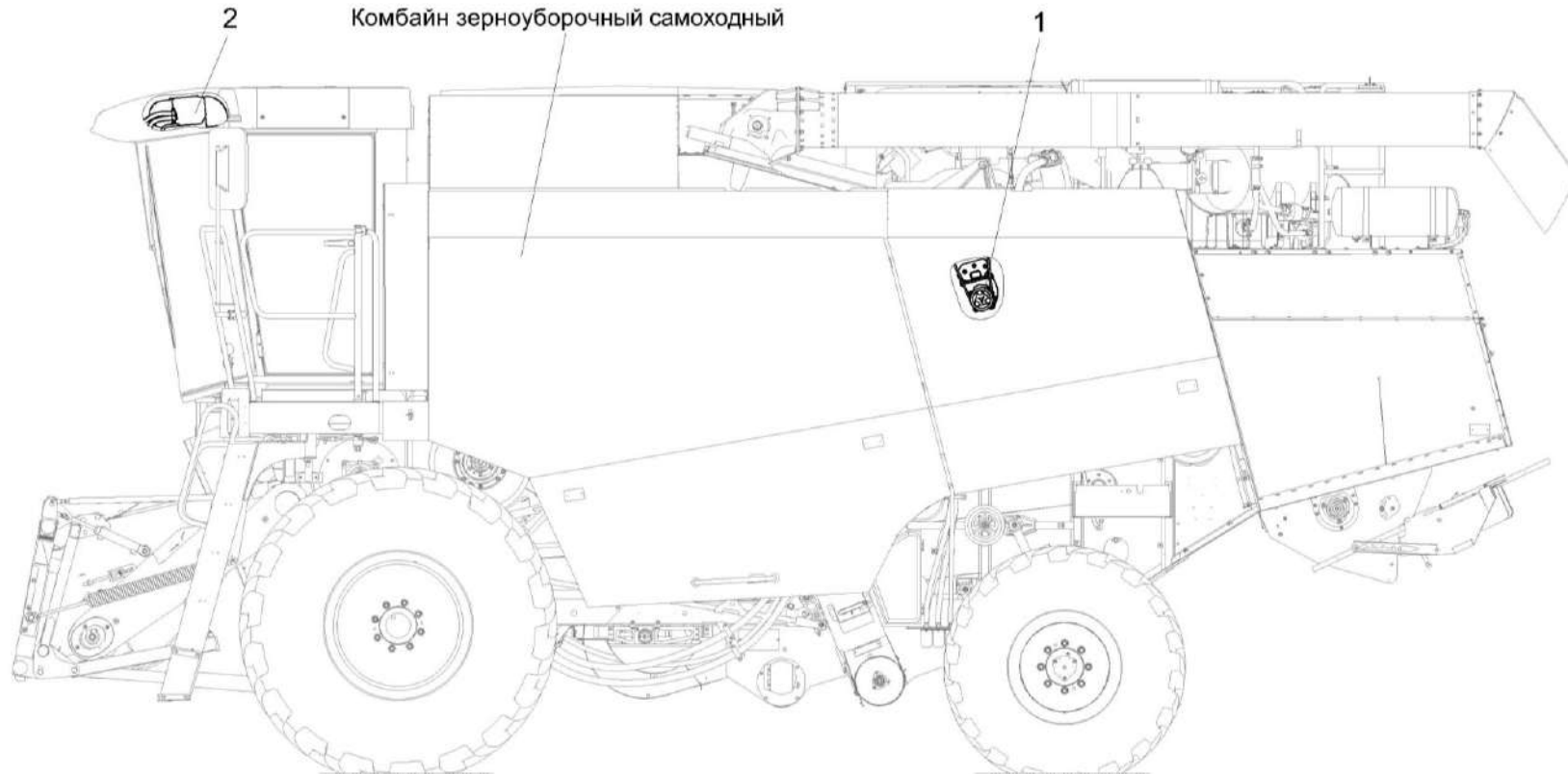


Рисунок 259 – Установка климатическая КЗК-810-0113000

№ рис	№ поз	Обозначение	Наименование	Куда входит	
				Обозначение	Кол. на 1 сб. ед.

УСТАНОВКА КЛИМАТИЧЕСКАЯ КЗК-810-0113000 (рисунок 259)

259	1-2	КЗК-810-0113000	Установка климатическая	КЗК-800-0100000	1
	1	КЗК-810-0113010	Установка оборудования кондиционера	КЗК-810-0113000	1
	2	КЗК-810-0113020	Установка испарителя	КЗК-810-0113000	1

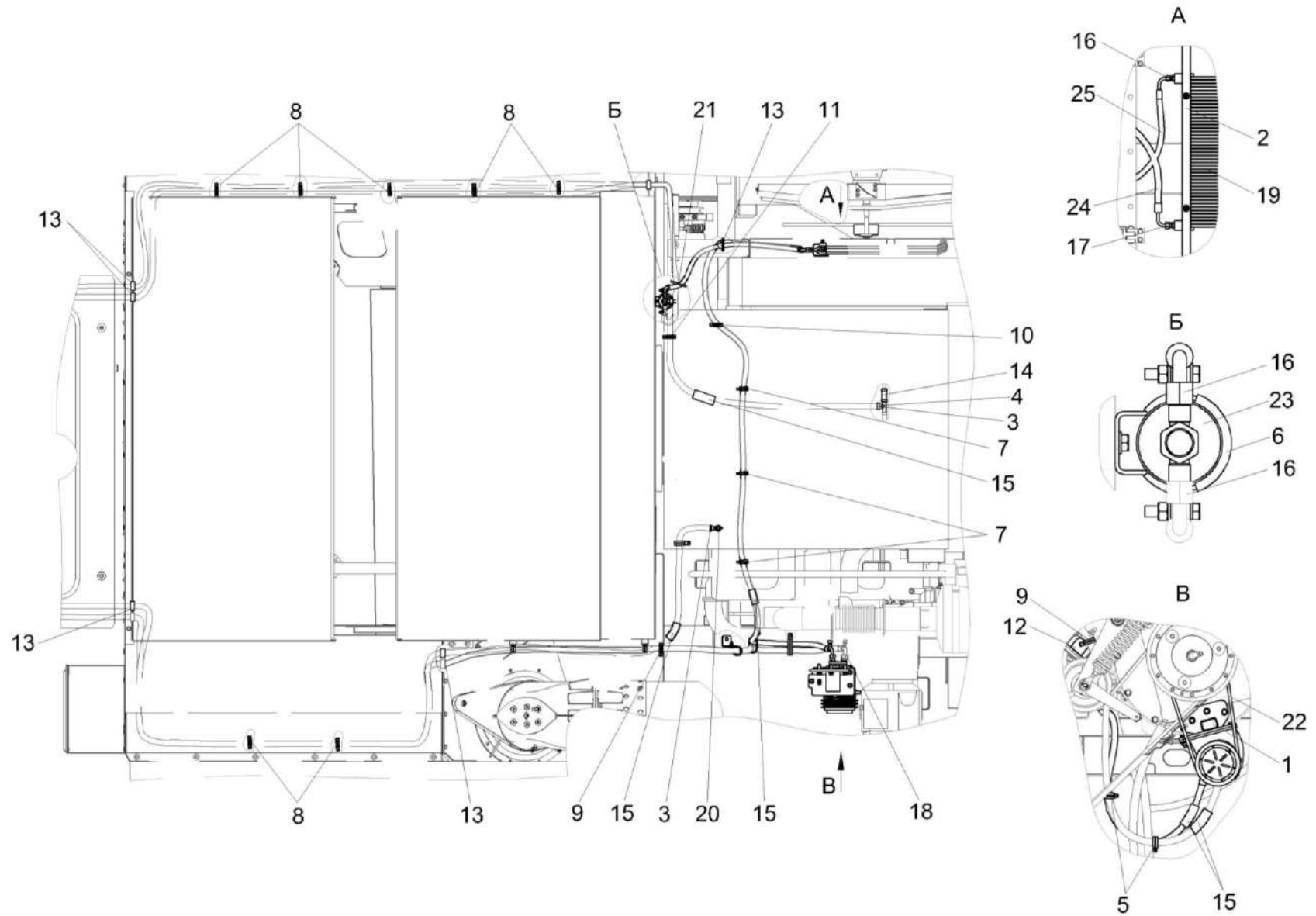


Рисунок 260 – Установка оборудования кондиционера КЗК-810-0113010

КЗК-800-0100000 КДС (Версия 02)

№ рис	№ поз	Обозначение	Наименование	Куда входит	
				Обозначение	Кол. на 1 сб. ед.
УСТАНОВКА ОБОРУДОВАНИЯ КОНДИЦИОНЕРА КЗК-810-0113010 (рисунок 260)					
260	1-25	КЗК-810-0113010	Установка оборудования кондиционера	КЗК-810-0113000	1
	1	КЗК-3219-0113030	Установка компрессора	КЗК-810-0113010	1
	2	КЗК-3219-0113080	Установка конденсатора	КЗК-810-0113010	1
	3	А 23.02.260	Хомут стяжной	КЗК-810-0113010	4
	4	КЗК-12-3-0106260	Тройник	КЗК-810-0113010	1
	5	КЗК-1420-0113070	Установка хомута	КЗК-810-0113010	2
	6	КЗК-8-3-0113050	Установка ресивера	КЗК-810-0113010	1
	7	КЗК-8-3-0113090	Установка хомута	КЗК-810-0113010	3
	8	КЗК-8-3-0113090-01	Установка хомута	КЗК-810-0113010	10
	9	КЗК-8-3-0113090-02	Установка хомута	КЗК-810-0113010	3
	10	КЗК-8-3-0113090-03	Установка хомута	КЗК-810-0113010	1
	11	КЗР 0700800-07	Хомут	КЗК-810-0113010	1
	12	КЗК-3219-0113404	Кронштейн	КЗК-810-0113010	1
	13	КГС 0120032-01	Втулка	КЗК-810-0113010	8
	14	КЗК-12-0113024	Шланг	КЗК-810-0113010	1
15	ОПЛ 0600016-04	Оплетка Лента спиральная черная 20X16X20 L=(300±10) мм	КЗК-810-0113010	4	

КЗК-800-0100000 КДС (Версия 02)

№ рис	№ поз	Обозначение	Наименование	Куда входит	
				Обозначение	Кол. на 1 сб. ед.
260	16		Кольцо уплотнительное 9/16 08-002562-00	КЗК-810-0113010	3
	17		Кольцо уплотнительное 3/4 08-003502-00	КЗК-810-0113010	2
	18		Кольцо уплотнительное 7/8 08-003503-00	КЗК-810-0113010	1
	19		Конденсатор 99-000503-00	КЗК-810-0113010	1
	20		Кран ВС11-О	КЗК-810-0113010	1
	21	ГДЗ_1611-00000-00001	Лента стяжная зубчатая	КЗК-810-0113010	3
	22		Ремень SPA 1400 или Ремень SPA 1400 Ld или Ремень SPA (11-10)-1400 Lw	КЗК-810-0113010	1
	23		Ресивер 04-003977-02	КЗК-810-0113010	1
	24		Хладопровод 05-070191-00	КЗК-810-0113010	1
	25		Хладопровод 05-070192-00	КЗК-810-0113010	1

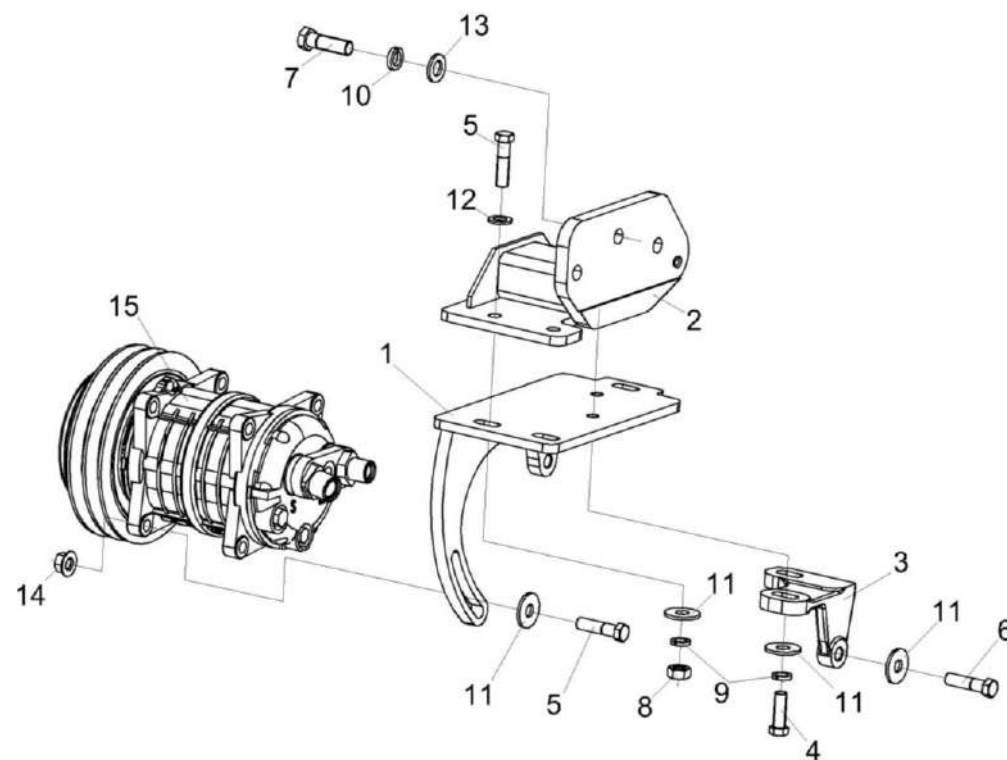


Рисунок 261 – Установка компрессора КЗК-3219-0113030

КЗК-800-0100000 КДС (Версия 02)

№ рис	№ поз	Обозначение	Наименование	Куда входит	
				Обозначение	Кол. на 1 сб. ед.
УСТАНОВКА КОМПРЕССОРА КЗК-3219-0113030 (рисунок 261)					
261	1-15	КЗК-3219-0113030	Установка компрессора	КЗК-810-0113010	1
	1	КЗК-3219-0113040	Кронштейн	КЗК-3219-0113030	1
	2	КЗК-3219-0113050	Кронштейн	КЗК-3219-0113030	1
	3	КЗК-12-0113301	Кронштейн	КЗК-3219-0113030	1
	4		Болт М10-6еХ30 – 7796	КЗК-3219-0113030	2
	5		Болт М10-6еХ40 – 7796	КЗК-3219-0113030	5
	6		Болт М10-6еХ45 – 7796	КЗК-3219-0113030	1
	7		Болт М12-6еХ40 – 7796	КЗК-3219-0113030	3
	8		Гайка М10-6G – 5915	КЗК-3219-0113030	3
	9		Шайба 10Т 65Г – 6402	КЗК-3219-0113030	5
	10		Шайба 12Т 65Г – 6402	КЗК-3219-0113030	3
	11		Шайба С 10.01 – 6958	КЗК-3219-0113030	6
	12		Шайба С.10.01 – 11371	КЗК-3219-0113030	5
	13		Шайба С.12.01 – 11371	КЗК-3219-0113030	3
	14		Гайка М10-8 DIN 6923	КЗК-3219-0113030	3
	15		Компрессор в сборе 01-001400-16	КЗК-3219-0113030	1

КЗК-800-0100000 КДС (Версия 02)

№ рис	№ поз	Обозначение	Наименование	Куда входит	
				Обозначение	Кол. на 1 сб. ед.
УСТАНОВКА КОНДЕСАТОРА КЗК-3219-0113080 (рисунок 262)					
262	1-16	КЗК-3219-0113080	Установка конденсатора	КЗК-810-0113010	1
	5,9,11,14	КЗК-8-3-0113040	Установка конденсатора	КЗК-3219-0113080	1
	1	КИЛ 0150750	Гайка-барашек	КЗК-3219-0113080	2
	2	КЗК-1420-0113406	Кронштейн	КЗК-3219-0113080	2
	3	КЗК-1420-0113407	Уголок	КЗК-3219-0113080	1
	4	КЗК-1420-0113408	Кронштейн	КЗК-3219-0113080	1
	5	УЭС-7-0203603	Болт	КЗК-8-3-0113040	4
	6		Болт М10-6еХ25 – 7796	КЗК-3219-0113080	2
	7		Болт М10-6еХ60 – 7796	КЗК-3219-0113080	2
	8		Болт М10-6еХ25 – 7802	КЗК-3219-0113080	2
	9		Гайка М8-6G – 5915	КЗК-8-3-0113040	4
	10		Гайка М10-6G – 5915	КЗК-3219-0113080	4
	11		Шайба 8Т 65Г – 6402	КЗК-8-3-0113040	4
	12		Шайба 10Т 65Г – 6402	КЗК-3219-0113080	4
	13		Шайба С 10.01 – 6958	КЗК-3219-0113080	4
	14		Шайба С.8.01 – 11371	КЗК-8-3-0113040	8
15		Шайба С.10.01 – 11371	КЗК-3219-0113080	4	
16		Конденсатор 99-000503-00	КЗК-810-0113010	1	

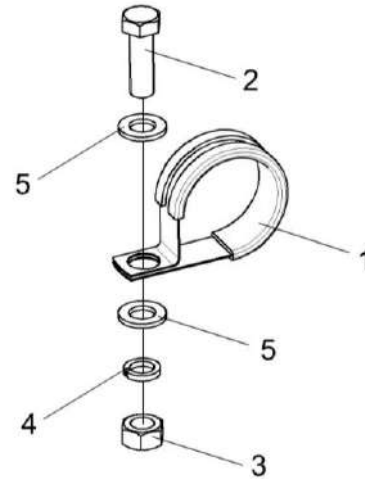


Рисунок 263– Установка хомута КЗК-1420-0113070

№ рис	№ поз	Обозначение	Наименование	Куда входит	
				Обозначение	Кол. на 1 сб. ед.
УСТАНОВКА ХОМУТА КЗК-1420-0113070 (рисунок 263)					
263	1-5	КЗК-1420-0113070	Установка хомута	КЗК-810-0113010	2
	1	УЭС-7-0203150А	Скоба	КЗК-1420-0113070	1
	2		Болт М8-6еХ20 – 7796	КЗК-1420-0113070	1
	3		Гайка М8-6G – 5915	КЗК-1420-0113070	1
	4		Шайба 8Т 65Г – 6402	КЗК-1420-0113070	1
	5		Шайба С.8.01 – 11371	КЗК-1420-0113070	2

КЗК-800-0100000 КДС (Версия 02)

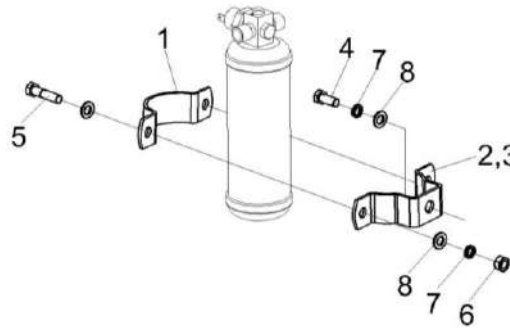


Рисунок 264 – Установка ресивера КЗК-8-3-0113050

№ рис	№ поз	Обозначение	Наименование	Куда входит	
				Обозначение	Кол. на 1 сб. ед.
УСТАНОВКА РЕСИВЕРА КЗК-8-3-0113050 (рисунок 264)					
264	1-8	КЗК-8-3-0113050	Установка ресивера	КЗК-810-0113010	1
	1	УЭС-7-0203190	Хомут	КЗК-8-3-0113050	1
	2	УЭС-7-0203036	Уплотнитель	КЗК-8-3-0113050	2
	3	УЭС-7-0203505	Скоба	КЗК-8-3-0113050	1
	4		Болт М8-6еХ20 – 7796	КЗК-8-3-0113050	1
	5		Болт М8-6еХ35 – 7796	КЗК-8-3-0113050	2
	6		Гайка М8-6G – 5915	КЗК-8-3-0113050	2
	7		Шайба 8Т 65Г – 6402	КЗК-8-3-0113050	3
	8		Шайба С.8.01 – 11371	КЗК-8-3-0113050	5

КЗК-800-0100000 КДС (Версия 02)

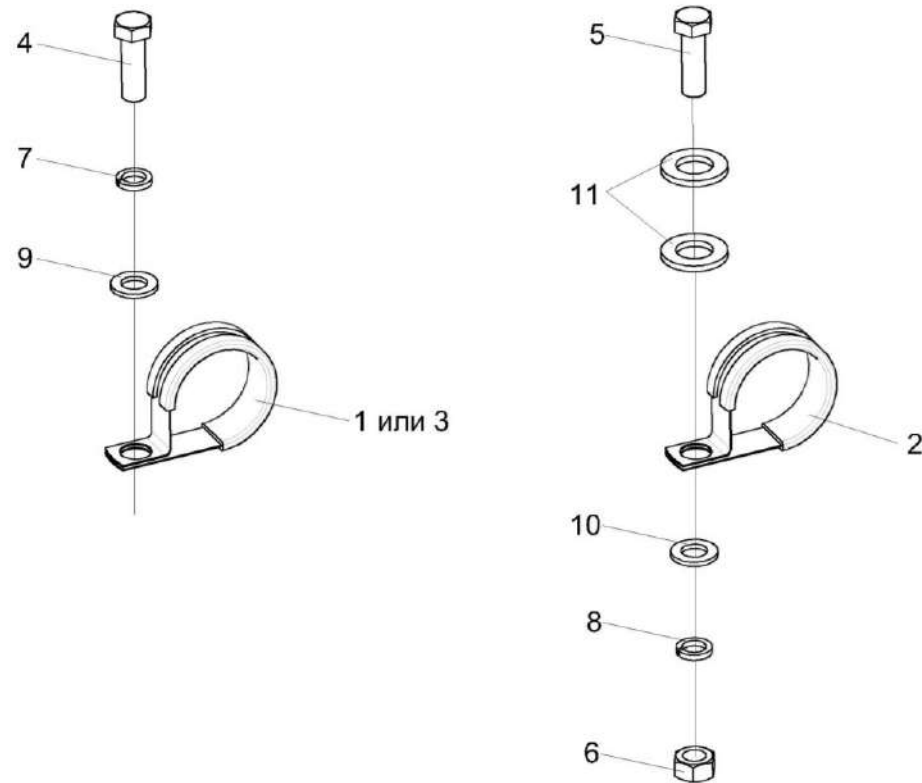


Рисунок 265 – Установка хомута КЗК-8-3-0113090, КЗК-8-3-0113090-01, КЗК-8-3-0113090-02, КЗК-8-3-0113090-03

№ рис	№ поз	Обозначение	Наименование	Куда входит	
				Обозначение	Кол. на 1 сб. ед.
УСТАНОВКА ХОМУТА КЗК-8-3-0113090, КЗК-8-3-0113090-01, КЗК-8-3-0113090-02, КЗК-8-3-0113090-03 (рисунок 265)					
265	1,4,7,9	КЗК-8-3-0113090	Установка хомута	КЗК-810-0113010	3
	3,4,7,9	КЗК-8-3-0113090-01	Установка хомута	КЗК-810-0113010	10

КЗК-800-0100000 КДС (Версия 02)

№ рис	№ поз	Обозначение	Наименование	Куда входит	
				Обозначение	Кол. на 1 сб. ед.
265	2,5,6,8,10	КЗК-8-3-0113090-02	Установка хомута	КЗК-810-0113010	3
	2,5,6,8,10,11	КЗК-8-3-0113090-03	Установка хомута	КЗК-810-0113010	1
	1	КЗР 0700800-04	Хомут	КЗК-8-3-0113090	1
	2	КЗР 0700800-07	Хомут	КЗК-8-3-0113090-02 КЗК-8-3-0113090-03	1
	3	УЭС-7-0203150А	Скоба	КЗК-8-3-0113090-01	1
	4		Болт М6-6еХ16 – 7798	КЗК-8-3-0113090 КЗК-8-3-0113090-01	1
	5		Болт М8-6еХ25 – 7796	КЗК-8-3-0113090-02 КЗК-8-3-0113090-03	1
	6		Гайка М8-6G – 5915	КЗК-8-3-0113090-02 КЗК-8-3-0113090-03	1
	7		Шайба 6Т 65Г – 6402	КЗК-8-3-0113090 КЗК-8-3-0113090-01	1
	8		Шайба 8Т 65Г – 6402	КЗК-8-3-0113090-02 КЗК-8-3-0113090-03	1
	9		Шайба С.6.01 – 11371	КЗК-8-3-0113090 КЗК-8-3-0113090-01	1
10		Шайба С.8.01 – 11371	КЗК-8-3-0113090-02 КЗК-8-3-0113090-03	2	
11		Шайба С.12.01 – 11371	КЗК-8-3-0113090-03	2	

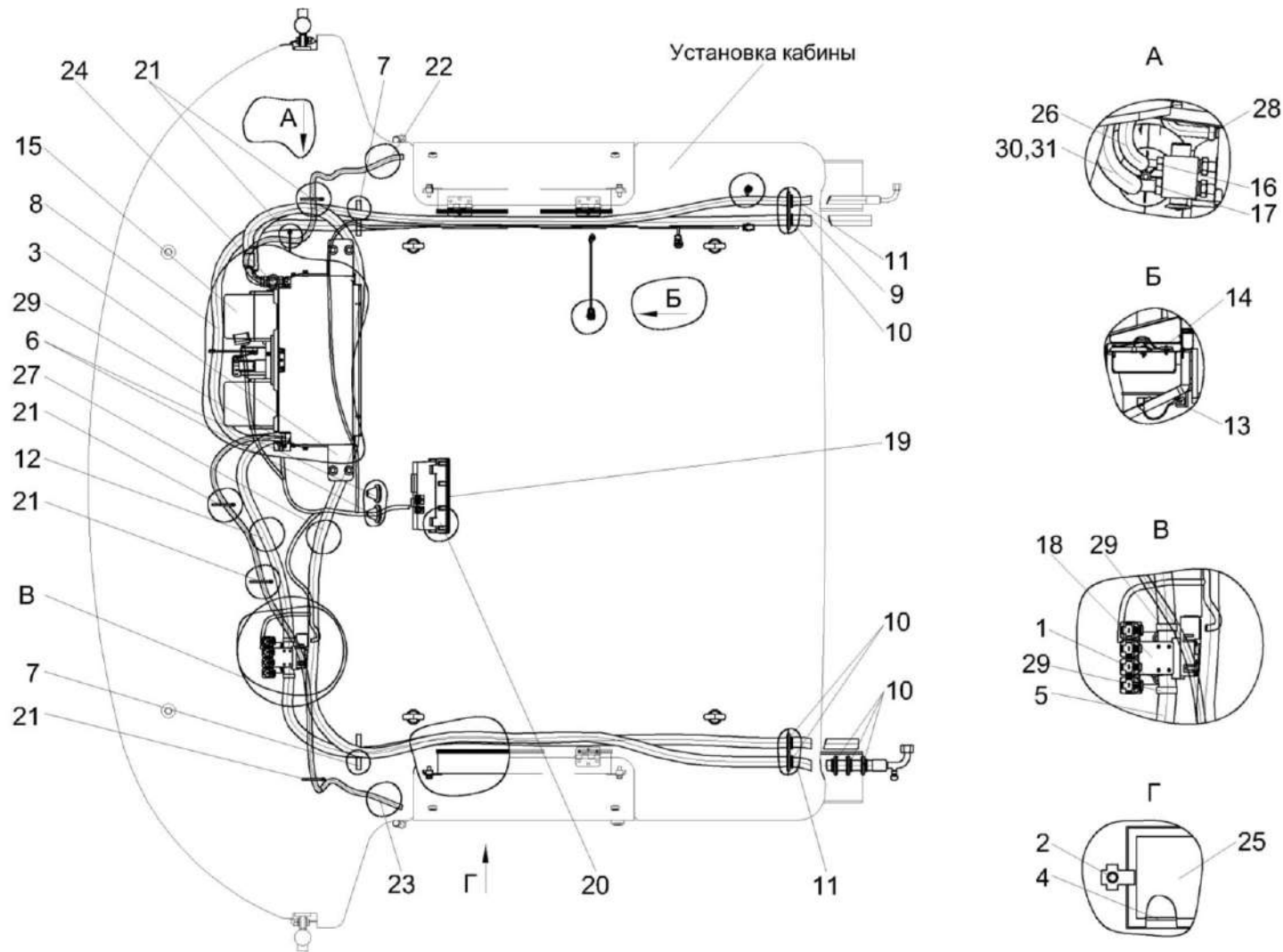


Рисунок 266 – Установка испарителя КЗК-810-0113020

КЗК-800-0100000 КДС (Версия 02)

№ рис	№ поз	Обозначение	Наименование	Куда входит	
				Обозначение	Кол. на 1 сб. ед.
УСТАНОВКА ИСПАРИТЕЛЯ КЗК-810-0113020 (рисунок 266)					
266	1-31	КЗК-810-0113020	Установка испарителя	КЗК-810-0113000	1
	1	КВК-6-0121090	Установка крана отопителя	КЗК-810-0113020	1
	2	КЗК-8-3-0113100	Установка прижима	КЗК-810-0113020	4
	3	КЗК-1420-0113060	Установка блока испарительно-отопительного	КЗК-810-0113020	1
	4	КВК 0121009	Уплотнитель	КЗК-810-0113020	2
	5	КВС-2-0121003	Шланг	КЗК-810-0113020	1
	6	КГС 0120032-01	Втулка	КЗК-810-0113020	4
	7	КЗК-1420-1525001-01	Уплотнение Уплотнение Т-4 L=(260±5) мм	КЗК-810-0113020	2
	8	КЗК-12-1-0113001	Шланг	КЗК-810-0113020	1
	9	КЗК-12-0133001	Втулка	КЗК-810-0113020	1
	10	КЗК-12-0133002	Втулка	КЗК-810-0113020	6
	11	ОПЛО600016-04	Оплетка Лента спиральная черная 220X16X20 L=(300±10) мм	КЗК-810-0113020	
	12	УЭС-15-0500011	Рукав	КЗК-810-0113020	1
13		Датчик температуры кабины 09-263401-13	КЗК-810-0113020	1	

КЗК-800-0100000 КДС (Версия 02)

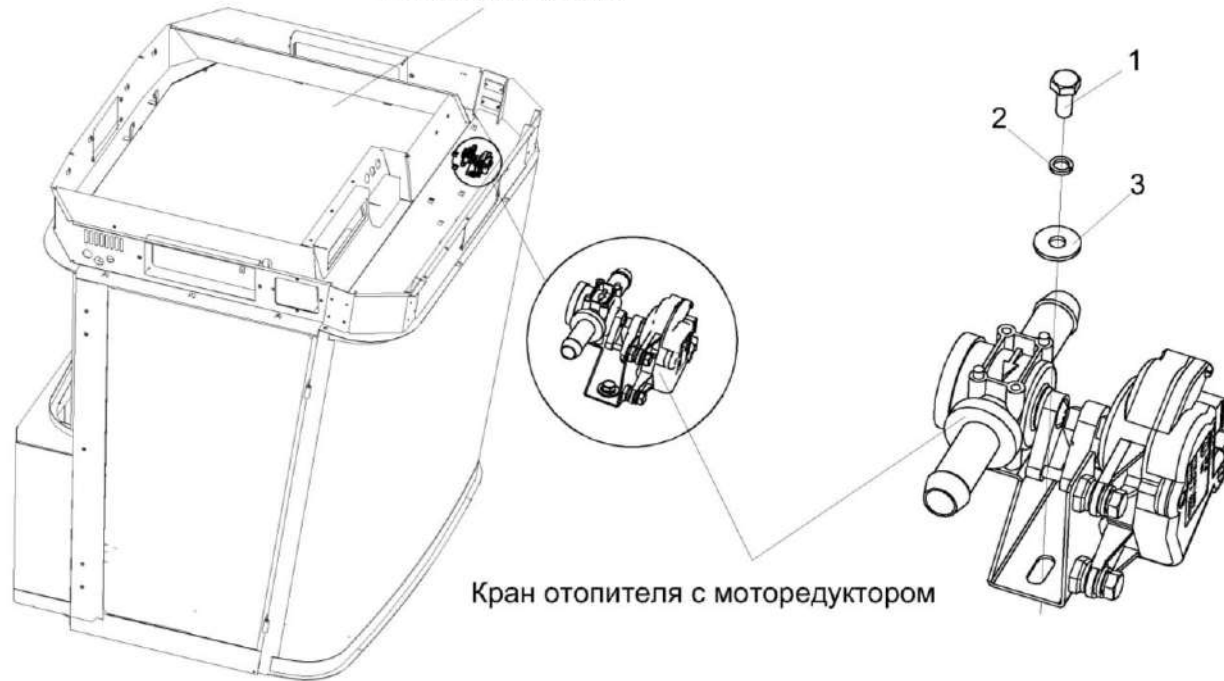
№ рис	№ поз	Обозначение	Наименование	Куда входит	
				Обозначение	Кол. на 1 сб. ед.
266	14		Датчик окружающей температуры 109-263401-21	КЗК-810-0113020	1
	15		Блок испарительно-отопительный со жгутом в сборе 03-131000-26	КЗК-810-0113020	1
	16		Кольцо уплотнительное 5/8 08-003501-00	КЗК-810-0113020	1
	17		Кольцо уплотнительное 7/8 08-003503-00	КЗК-810-0113020	1
	18		Кран с кронштейном в сборе 10-070101-00	КЗК-810-0113020	1
	19		Пульт управления в сборе 18-204012-00	КЗК-810-0113020	1
	20		Рамка пульта управления 11-004012-00	КЗК-810-0113020	1
	21	ГДЗ_1611-00000-00001	Лента стяжная зубчатая	КЗК-810-0113020	5
	22		Трубка 08-070028-00	КЗК-810-0113020	1
	23		Трубка 08-070033-00	КЗК-810-0113020	1
	24		Уплотнение 08-000010-00	КЗК-810-0113020	2
	25		Фильтр приточного воздуха ПВ-470 или Элемент фильтрующий В4704	КЗК-810-0113020	2
	26		Хладопровод 05-070300-21	КЗК-810-0113020	1
	27		Хладопровод 05-070194-00	КЗК-810-0113020	1

КЗК-800-0100000 КДС (Версия 02)

№ рис	№ поз	Обозначение	Наименование	Куда входит	
				Обозначение	Кол. на 1 сб. ед.
266	28	ГДЗ_1610-00000-00146	Хомут червячный TORRO 10-16/7.5 С7W2	КЗК-810-0113020	2
	29	ГДЗ_1610-00000-00110	Хомут червячный TORRO 16-27/9 С7W2	КЗК-810-0113020	4
	30		Лента серая армированная на тканевой основе 36404-48мм/50м	КЗК-810-0113020	1
	31		Труба теплозвукоизоляционная полиэтиленовая пористая 28Х6, "Steinoflex-400"	КЗК-810-0113020	1

КЗК-800-0100000 КДС (Версия 02)

Установка кабины



Кран отопителя с моторредуктором

Рисунок 267 – Установка крана отопителя КВК-6-0121090

№ рис	№ поз	Обозначение	Наименование	Куда входит	
				Обозначение	Кол. на 1 сб. ед.

УСТАНОВКА КРАНА ОТОПИТЕЛЯ КВК-6-0121090 (рисунок 267)

267	1-3	КВК-6-0121090	Установка крана отопителя	КЗК-810-0113020	1
	1		Болт М6-6еХ14 – 7798	КВК-6-0121090	2
	2		Шайба 6Т 65Г – 6402	КВК-6-0121090	2
	3		Шайба С 6.01 – 6958	КВК-6-0121090	2

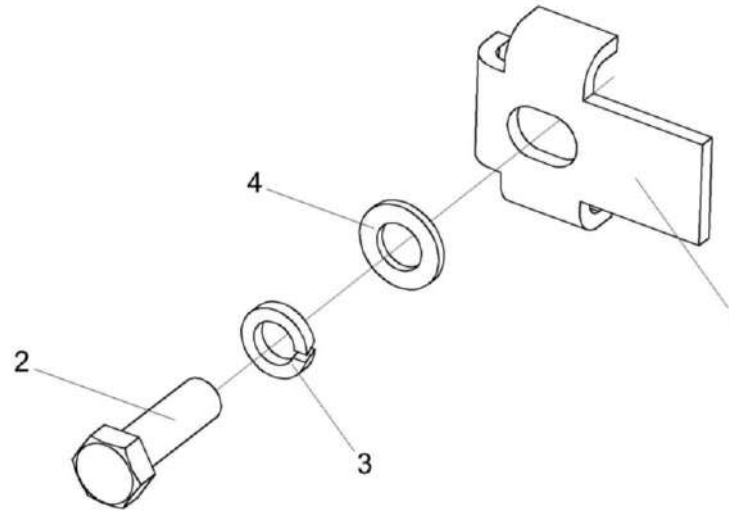


Рисунок 268 – Установка прижима КЗК-8-3-0113100

№ рис	№ поз	Обозначение	Наименование	Куда входит	
				Обозначение	Кол. на 1 сб. ед.

УСТАНОВКА ПРИЖИМА КЗК-8-3-0113100 (рисунок 268)

268	1-4	КЗК-8-3-0113100	Установка прижима	КЗК-810-0113020	4
	1	КЗК-12-0113422	Прижим	КЗК-8-3-0113100	1
	2		Болт М8-6еХ25 – 7796	КЗК-8-3-0113100	1
	3		Шайба 8Т 65Г – 6402	КЗК-8-3-0113100	1
	4		Шайба С.8.01 – 11371	КЗК-8-3-0113100	1

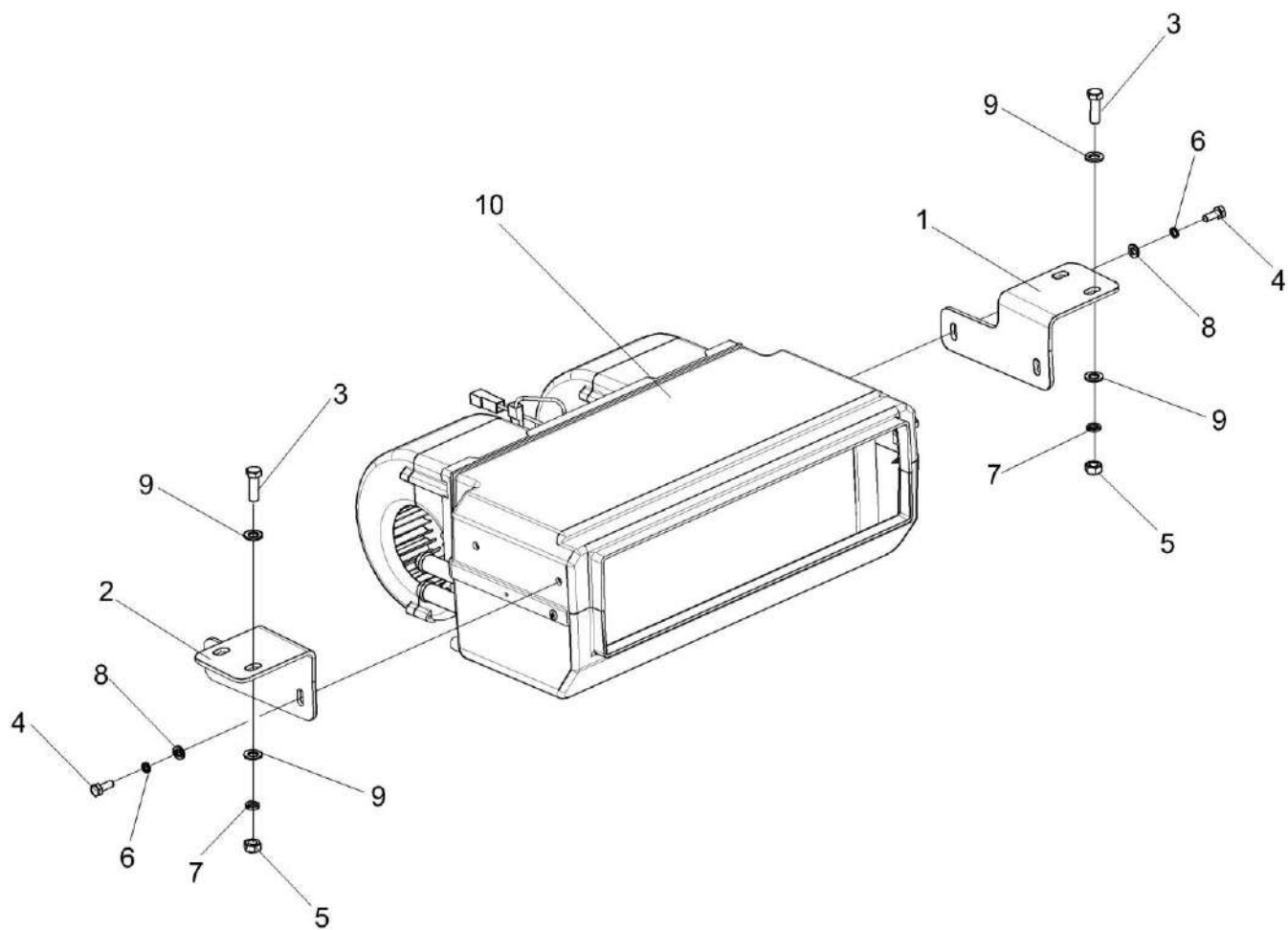


Рисунок 269 – Установка блока испарительно-отопительного КЗК-1420-0113060

КЗК-800-0100000 КДС (Версия 02)

№ рис	№ поз	Обозначение	Наименование	Куда входит	
				Обозначение	Кол. на 1 сб. ед.
УСТАНОВКА БЛОКА ИСПАРИТЕЛЬНО-ОТОПИТЕЛЬНОГО КЗК-1420-0113060 (рисунок 269)					
269	1-10	КЗК-1420-0113060	Установка блока испарительно-отопительного	КЗК-810-0113020	1
	1	КВК 0121412	Кронштейн	КЗК-1420-0113060	1
	2	КВК 0121412-01	Кронштейн	КЗК-1420-0113060	1
	3		Болт М8-6еХ25 – 7796	КЗК-1420-0113060	4
	4		Болт М6-6еХ20 – 7798	КЗК-1420-0113060	4
	5		Гайка М8-6G – 5915	КЗК-1420-0113060	4
	6		Шайба 6Т 65Г – 6402	КЗК-1420-0113060	4
	7		Шайба 8Т 65Г – 6402	КЗК-1420-0113060	4
	8		Шайба С 6.01 – 6958	КЗК-1420-0113060	4
	9		Шайба С 8.01 – 6958	КЗК-1420-0113060	8
10		Блок испарительно-отопительный со жгутом в сборе 03-131000-26	КЗК-810-0113020	1	

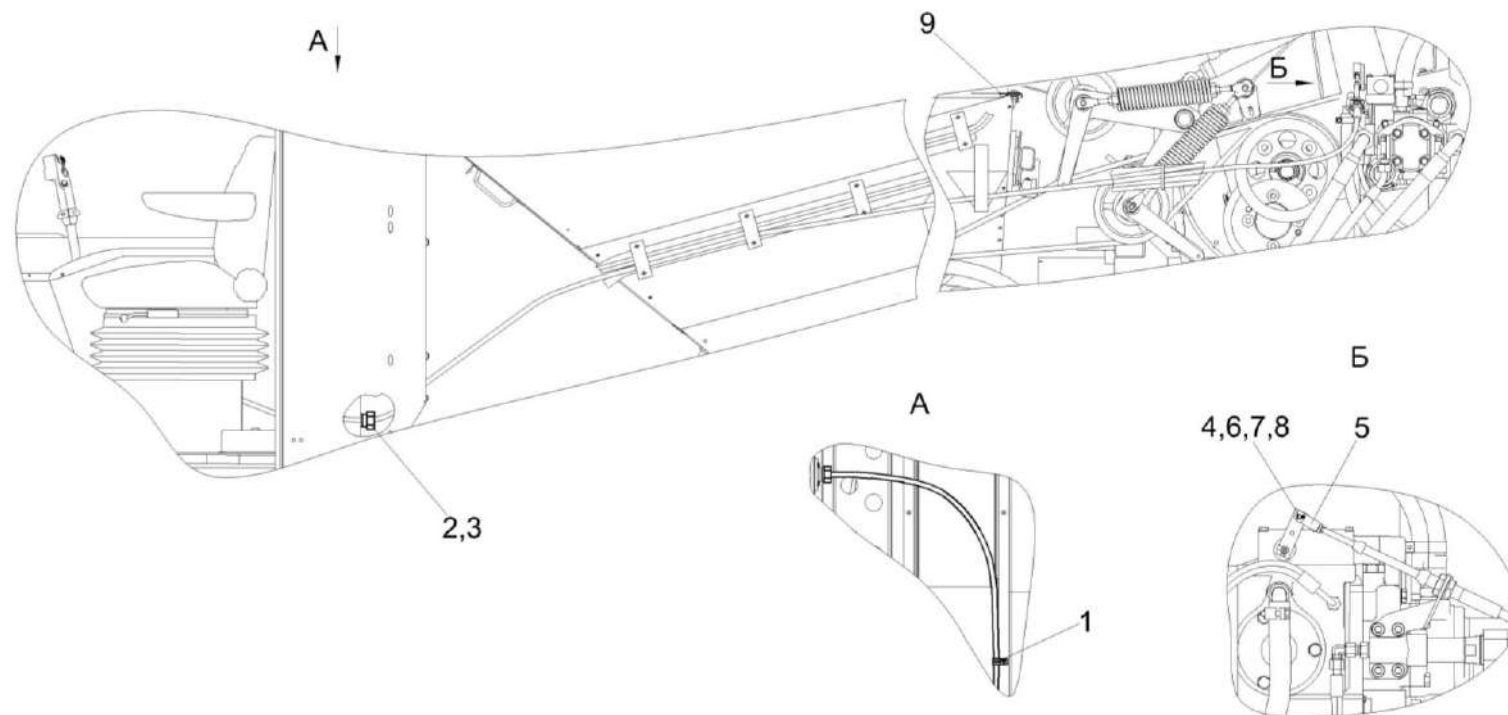


Рисунок 270 – Установка троса ГСТ КЗК-3219-0119620

КЗК-800-0100000 КДС (Версия 02)

№ рис	№ поз	Обозначение	Наименование	Куда входит	
				Обозначение	Кол. на 1 сб. ед.
УСТАНОВКА ТРОСА ГСТ КЗК-3219-0119620 (рисунок 270)					
270	1-9	КЗК-3219-0119620	Установка троса ГСТ	КЗК-800-0100000	1
	1	КГС 0115770	Хомут	КЗК-3219-0119620	1
	2	КЗК-12-0119026	Втулка	КЗК-3219-0119620	1
	3	КЗК-12-0119624	Гайка	КЗК-3219-0119620	1
	4	КЗК-12-0119643А	Ось	КЗК-3219-0119620	1
	5	КЗК-12-0119658	Ось	КЗК-3219-0119620	1
	6		Гайка М6-6G - 5915	КЗК-3219-0119620	1
	7		Шайба С.8.01 – 11371	КЗК-3219-0119620	1
	8		Шплинт 2Х12 – 397	КЗК-3219-0119620	1
	9	ГДЗ_1611-00000-00009	Лента стяжная 2-0160981-2	КЗК-3219-0119620	2

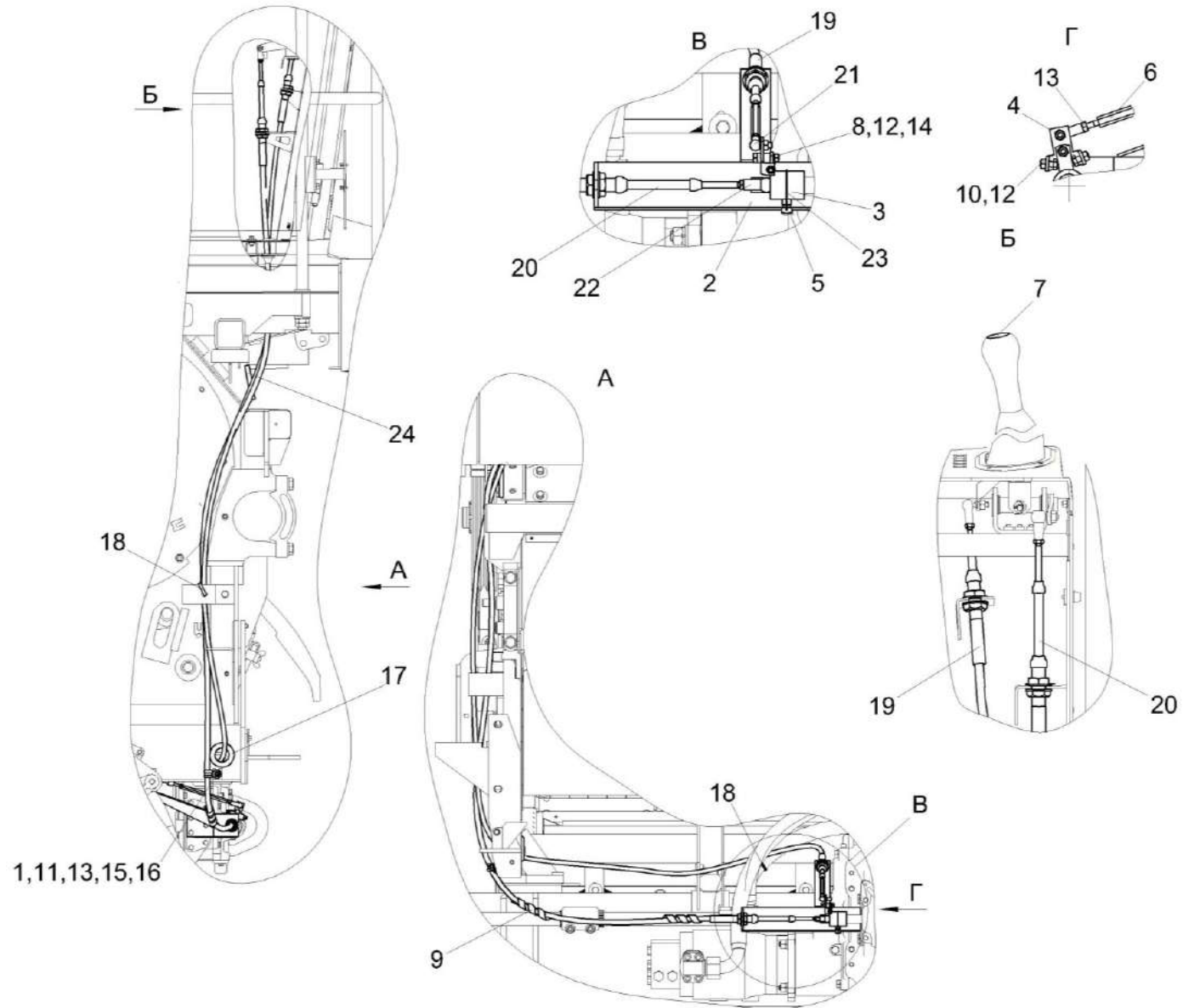


Рисунок 271 – Установка механизма переключения передач УКЗ-01-0265000

КЗК-800-0100000 КДС (Версия 02)

№ рис	№ поз	Обозначение	Наименование	Куда входит	
				Обозначение	Кол. на 1 сб. ед.
УСТАНОВКА МЕХАНИЗМА ПЕРЕКЛЮЧЕНИЯ ПЕРЕДАЧ УКЗ-01-0265000 (рисунок 271)					
271	1-24	УКЗ-01-0265000	Установка механизма переключения передач	КЗК-800-0100000	1
	1	КГС 0115770	Хомут	УКЗ-01-0265000	1
	2	КЗК-10-3-0119360	Кронштейн	УКЗ-01-0265000	1
	3	КЗК-10-3-0119370	Поводок	УКЗ-01-0265000	1
	4	КЗК-10-3-0119380	Кулиса	УКЗ-01-0265000	1
	5	3518020-46366	Болт штока	УКЗ-01-0265000	1
	6	КЗК-10-3-0119609	Тяга	УКЗ-01-0265000	1
	7	КЗК-3219-0119031	Табличка-символ	УКЗ-01-0265000	1
	8	КЗК-812С-1-0119603	Болт	УКЗ-01-0265000	1
	9	ОПЛ 0600016-04	Оплетка Лента спиральная черная 20x16x20 L=(300±10) мм	УКЗ-01-0265000	1
	10		Болт М6-6еХ14 – 7798	УКЗ-01-0265000	2
	11		Болт М8-6еХ20 – 7802	УКЗ-01-0265000	1
	12		Гайка М6-6G – 5915	УКЗ-01-0265000	4
	13		Гайка М8-6G – 5915	УКЗ-01-0265000	1
	14		Шайба 6Т 65Г 019.ч – 6402	УКЗ-01-0265000	1
15		Шайба 8 65Г 06 – 6402	УКЗ-01-0265000	1	

КЗК-800-0100000 КДС (Версия 02)

№ рис	№ поз	Обозначение	Наименование	Куда входит	
				Обозначение	Кол. на 1 сб. ед.
271	16		Шайба С 8.01 – 6958	УКЗ-01-0265000	1
	17		Втулка 529И-3724065	УКЗ-01-0265000	2
	18	ГДЗ_1611-00000-00009	Лента стяжная 2-0160981-2	УКЗ-01-0265000	2
	19		Трос дистанционного управления 112-025-03300	УКЗ-01-0265000	1
	20		Трос дистанционного управления 113-075-02800	УКЗ-01-0265000	1
	21		Шарнир угловой DIN 71802	УКЗ-01-0265000	1
	22		Шарнир угловой DIN 71802	УКЗ-01-0265000	1
	23		Проволока 1,6-О-Ч - 3282	УКЗ-01-0265000	1
24		Уплотнитель А37.08.045Г	УКЗ-01-0265000	1	

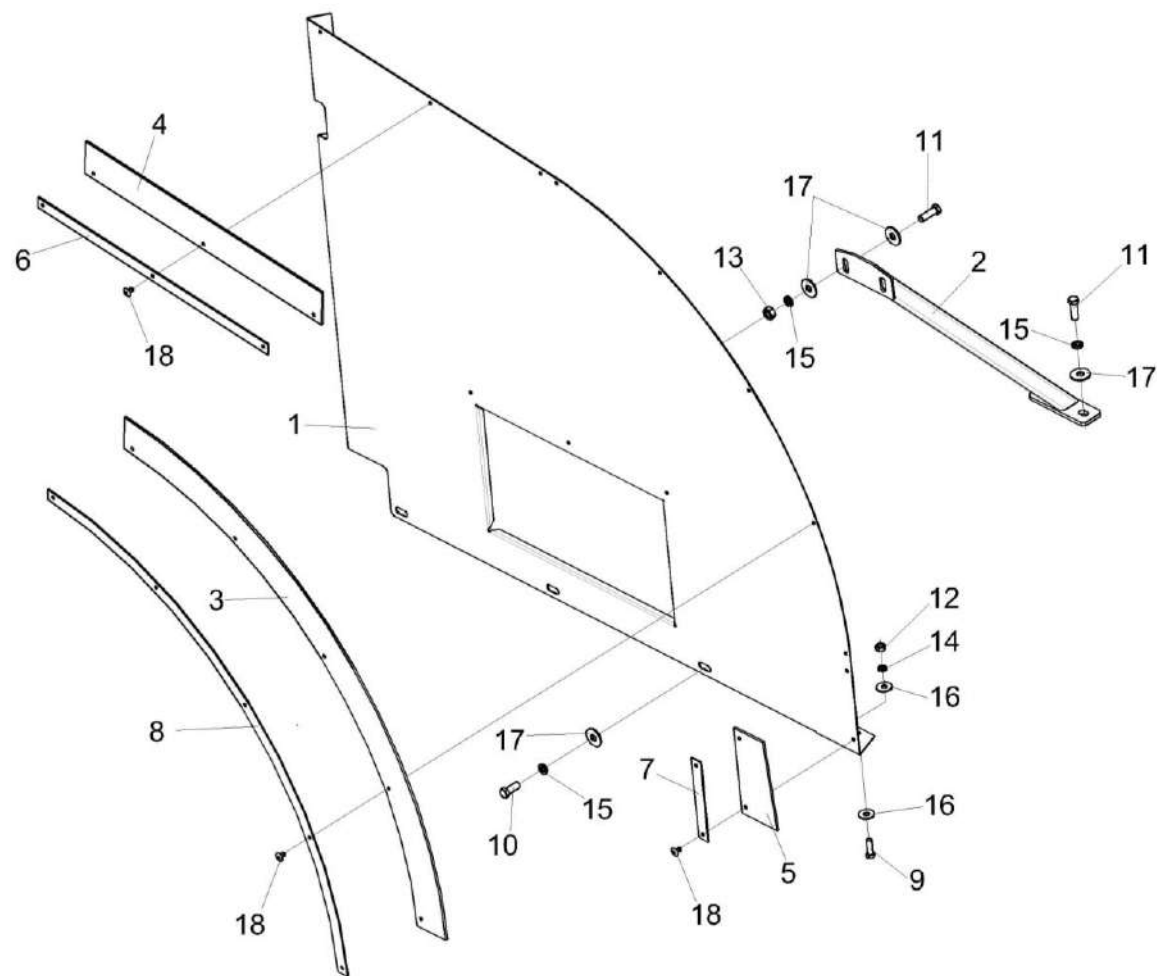


Рисунок 272 – Щит КЗК-3321-0100510

КЗК-800-0100000 КДС (Версия 02)

№ рис	№ поз	Обозначение	Наименование	Куда входит	
				Обозначение	Кол. на 1 сб. ед.
ЩИТ КЗК-3321-0100510 (рисунок 272)					
272	1-18	КЗК-3321-0100510	Щит	КЗК-800-0100000	1
	1	КЗК-3321-0100520	Щиток	КЗК-3321-0100510	1
	2	КЗК-3321-0100530	Раскос	КЗК-3321-0100510	1
	3	КЗК-3321-0100005	Бельтинг	КЗК-3321-0100510	1
	4	КЗК-3321-0100006	Бельтинг	КЗК-3321-0100510	1
	5	КЗК-3321-0100007	Бельтинг	КЗК-3321-0100510	1
	6	КЗК-3321-0100412	Планка	КЗК-3321-0100510	1
	7	КЗК-3321-0100414	Планка	КЗК-3321-0100510	1
	8	КЗК-3321-0100415	Планка	КЗК-3321-0100510	1
	9		Болт М8-6еХ25 – 7796	КЗК-3321-0100510	5
	10		Болт М10-6еХ25 – 7796	КЗК-3321-0100510	3
	11		Болт М10-6еХ30 – 7796	КЗК-3321-0100510	4
	12		Гайка М8-6G – 5915	КЗК-3321-0100510	5
	13		Гайка М10-6G – 5915	КЗК-3321-0100510	2
	14		Шайба 8Т 65Г – 6402	КЗК-3321-0100510	5
	15		Шайба 10Т 65Г – 6402	КЗК-3321-0100510	7
	16		Шайба С 8.01 – 6958	КЗК-3321-0100510	10
	17		Шайба С 10.01 – 6958	КЗК-3321-0100510	9
18		Заклепка 5Х12 DIN 7337	КЗК-3321-0100510	10	

КЗК-800-0100000 КДС (Версия 02)

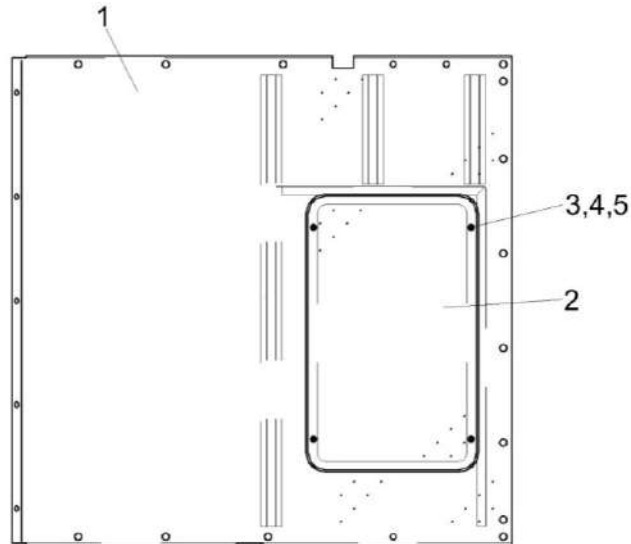


Рисунок 273 – Настил КЗК-3321-2-0100320

№ рис	№ поз	Обозначение	Наименование	Куда входит	
				Обозначение	Кол. на 1 сб. ед.
НАСТИЛ КЗК-3321-2-0100320 (рисунок 273)					
273	1-5	КЗК-3321-2-0100320	Настил	КЗК-800-0100000	1
	1	КЗК-3321-2-0100660	Настил	КЗК-3321-2-0100320	1
	2	КЗК-12-0100431-01	Крышка	КЗК-3321-2-0100320	1
	3		Болт М6-6еХ20 – 7798	КЗК-3321-2-0100320	8
	4		Шайба 6Т 65Г – 6402	КЗК-3321-2-0100320	8
	5		Шайба С 6.01 – 6958	КЗК-3321-2-0100320	8

КЗК-800-0100000 КДС (Версия 02)

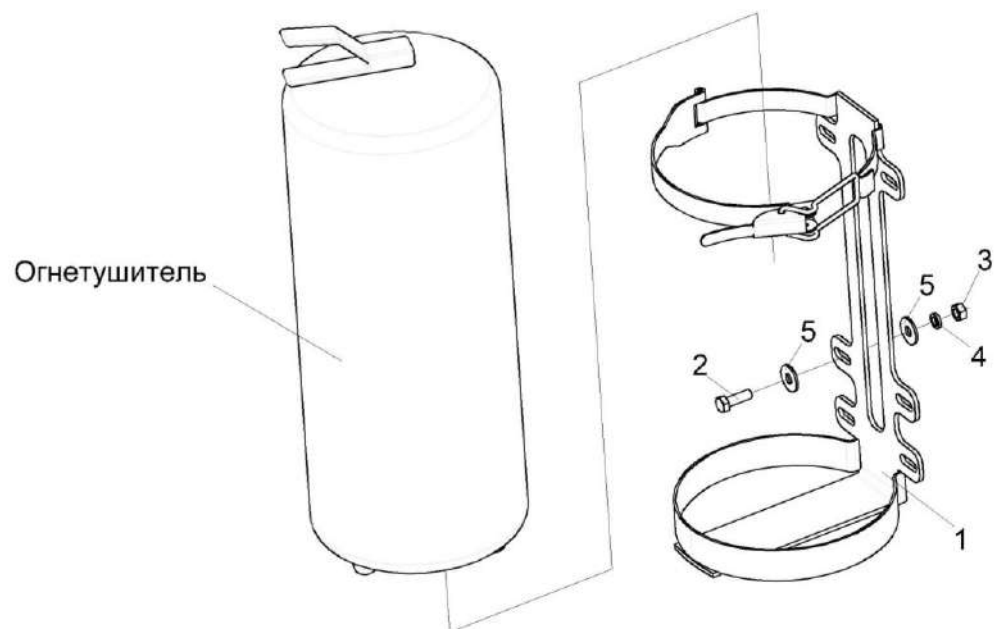


Рисунок 274 – Установка опоры огнетушителя КЗК-3219-0100390

№ рис	№ поз	Обозначение	Наименование	Куда входит	
				Обозначение	Кол. на 1 сб. ед.

УСТАНОВКА ОПОРЫ ОГNETУШИТЕЛЯ КЗК-3219-0100390 (рисунок 274)

274	1-5	КЗК-3219-0100390	Установка опоры огнетушителя	КЗК-800-0100000	2
	1	КЗК-3219-0100430	Опора	КЗК-3219-0100390	1
	2		Болт М8-6еХ25 – 7798	КЗК-3219-0100390	4
	3		Гайка М8-6G – 5915	КЗК-3219-0100390	4
	4		Шайба 8Т 65Г – 6402	КЗК-3219-0100390	4
	5		Шайба С 8.01 – 6958	КЗК-3219-0100390	8

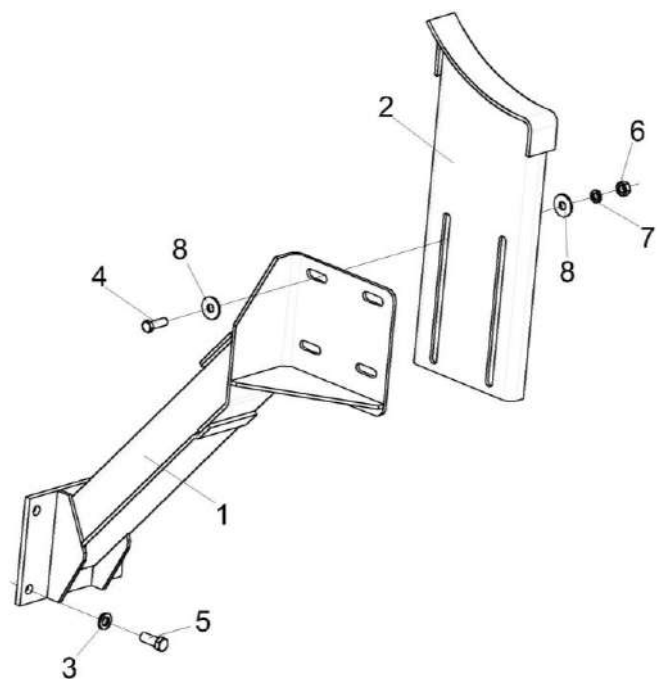


Рисунок 275 – Установка опоры КЗК-3219-0100590

КЗК-800-0100000 КДС (Версия 02)

№ рис	№ поз	Обозначение	Наименование	Куда входит	
				Обозначение	Кол. на 1 сб. ед.
УСТАНОВКА ОПОРЫ КЗК-3219-0100590 (рисунок 275)					
275	1-8	КЗК-3219-0100590	Установка опоры	КЗК-800-0100000	1
	1	КЗК-3219-0100610А	Опора	КЗК-3219-0100590	1
	2	КЗК-3219-0100670	Упор	КЗК-3219-0100590	1
	3	УЭС 0100607	Шайба	КЗК-3219-0100590	4
	4		Болт М10-6еХ30 – 7796	КЗК-3219-0100590	4
	5		Болт М12-6еХ30 – 7796	КЗК-3219-0100590	4
	6		Гайка М10-6G – 5915	КЗК-3219-0100590	4
	7		Шайба 10Т 65Г - 6402	КЗК-3219-0100590	4
	8		Шайба С 10.01 – 6958	КЗК-3219-0100590	8

КЗК-800-0100000 КДС (Версия 02)

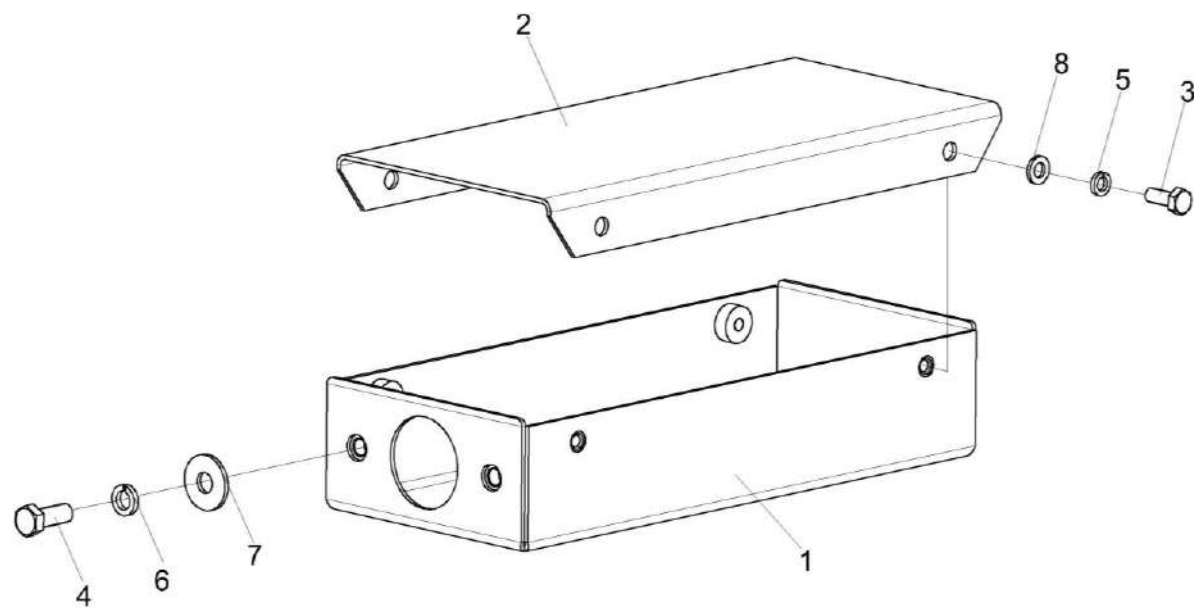


Рисунок 276 – Опора КЗК-3321-2-0100050

КЗК-800-0100000 КДС (Версия 02)

№ рис	№ поз	Обозначение	Наименование	Куда входит	
				Обозначение	Кол. на 1 сб. ед.
ОПОРА КЗК-3321-2-0100050 (рисунок 276)					
276	1-8	КЗК-3321-2-0100050	Опора	КЗК-800-0100000	1
	1	КЗК-3321-2-0100060А	Опора	КЗК-3321-2-0100050	1
	2	КЗК-3321-2-0100407	Крышка	КЗК-3321-2-0100050	1
	3		Болт М6-6ЕХ16 – 7798	КЗК-3321-2-0100050	4
	4		Болт М8-6ЕХ20 – 7798	КЗК-3321-2-0100050	2
	5		Шайба 6Т 65Г – 6402	КЗК-3321-2-0100050	4
	6		Шайба 8Т 65Г – 6402	КЗК-3321-2-0100050	2
	7		Шайба С 8.01 – 6958	КЗК-3321-2-0100050	2
8		Шайба С.6.01 – 11371	КЗК-3321-2-0100050	4	

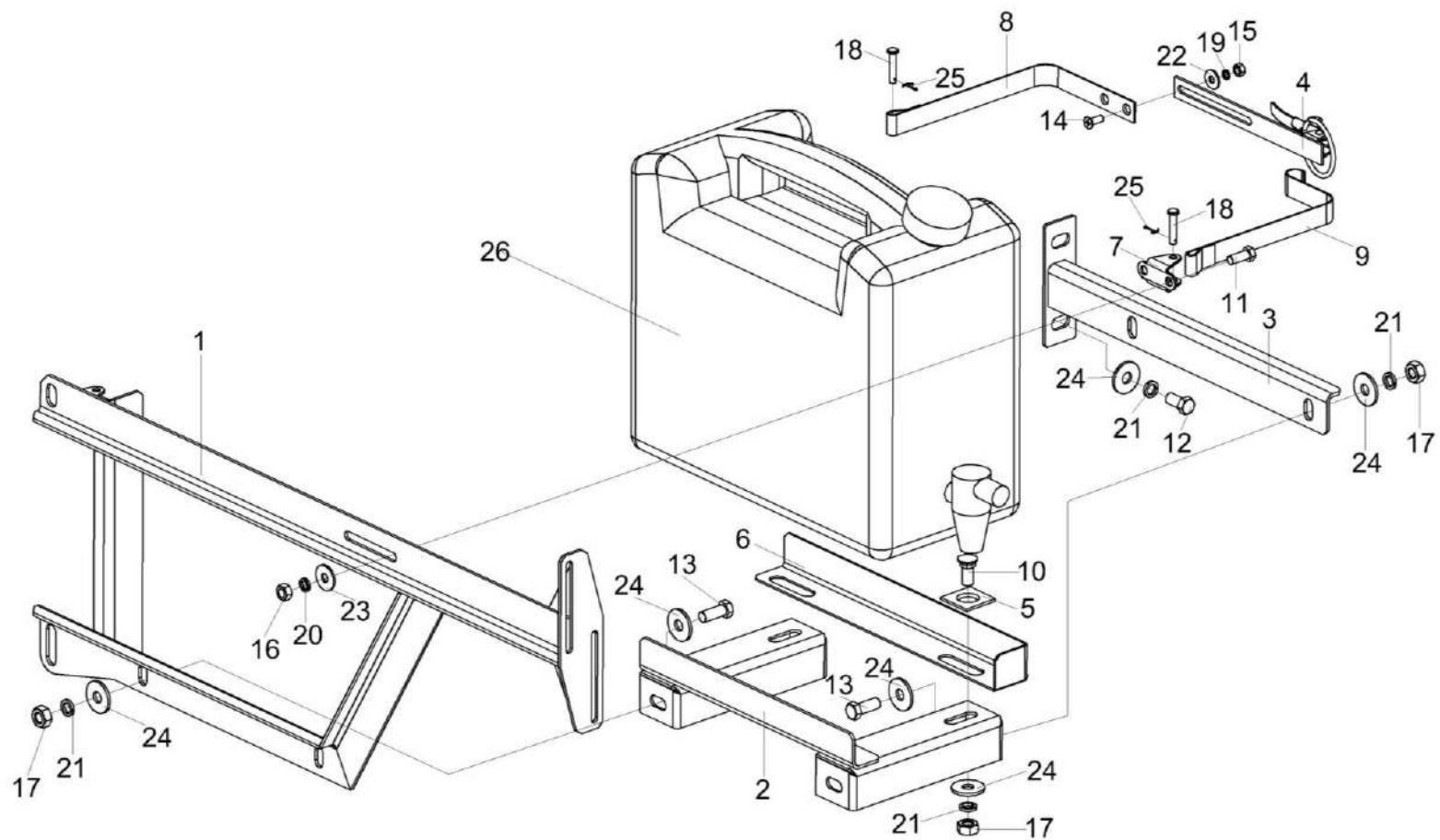


Рисунок 277 – Установка канистры КЗК-3219-0100620

КЗК-800-0100000 КДС (Версия 02)

№ рис	№ поз	Обозначение	Наименование	Куда входит	
				Обозначение	Кол. на 1 сб. ед.
УСТАНОВКА КАНИСТРЫ КЗК-3219-0100620 (рисунок 277)					
277	1-26	КЗК-3219-0100620	Установка канистры	КЗК-800-0100000	1
	1	КЗК-3219-0100630	Кронштейн	КЗК-3219-0100620	1
	2	КЗК-3219-0100640	Дно	КЗК-3219-0100620	1
	3	КЗК-3219-0100650	Кронштейн	КЗК-3219-0100620	1
	4	КЗК-12А-1-0100120	Защелка	КЗК-3219-0100620	1
	5	КЗК-3219-0100413	Шайба	КЗК-3219-0100620	2
	6	КЗК-12А-1-0100418	Кронштейн	КЗК-3219-0100620	1
	7	КЗК-12А-1-0100414	Кронштейн	КЗК-3219-0100620	2
	8	КЗК-12А-1-0100415	Хомут	КЗК-3219-0100620	1
	9	КЗК-12А-1-0100416	Хомут	КЗК-3219-0100620	1
	10		Болт М10-6еХ25 - 7786	КЗК-3219-0100620	2
	11		Болт М8-6еХ20 - 7796	КЗК-3219-0100620	4
	12		Болт М10-6еХ20 - 7796	КЗК-3219-0100620	2
	13		Болт М10-6еХ25 - 7796	КЗК-3219-0100620	4
	14		Винт В2.М6-6еХ16 - 17475	КЗК-3219-0100620	2
	15		Гайка М6-6G - 5915	КЗК-3219-0100620	2
	16		Гайка М8-6G - 5915	КЗК-3219-0100620	4

КЗК-800-0100000 КДС (Версия 02)

№ рис	№ поз	Обозначение	Наименование	Куда входит	
				Обозначение	Кол. на 1 сб. ед.
277	17		Гайка М10-6G - 5915	КЗК-3219-0100620	6
	18		Ось 6-6 b12X30 - 9650	КЗК-3219-0100620	2
	19		Шайба 6Т 65Г - 6402	КЗК-3219-0100620	2
	20		Шайба 8Т 65Г - 6402	КЗК-3219-0100620	4
	21		Шайба 10Т 65Г - 6402	КЗК-3219-0100620	8
	22		Шайба С 6.01 - 6958	КЗК-3219-0100620	2
	23		Шайба С 8.01 - 6958	КЗК-3219-0100620	40,
	24		Шайба С 10.01 - 6958	КЗК-3219-0100620	12
	25		Шплинт 2X16 - 397	КЗК-3219-0100620	2
	26		Канистра для воды, 10 л, Арт.21163 или Канистра с краном PNW014BD	КЗК-3219-0100620	1

КЗК-800-0100000 КДС (Версия 02)

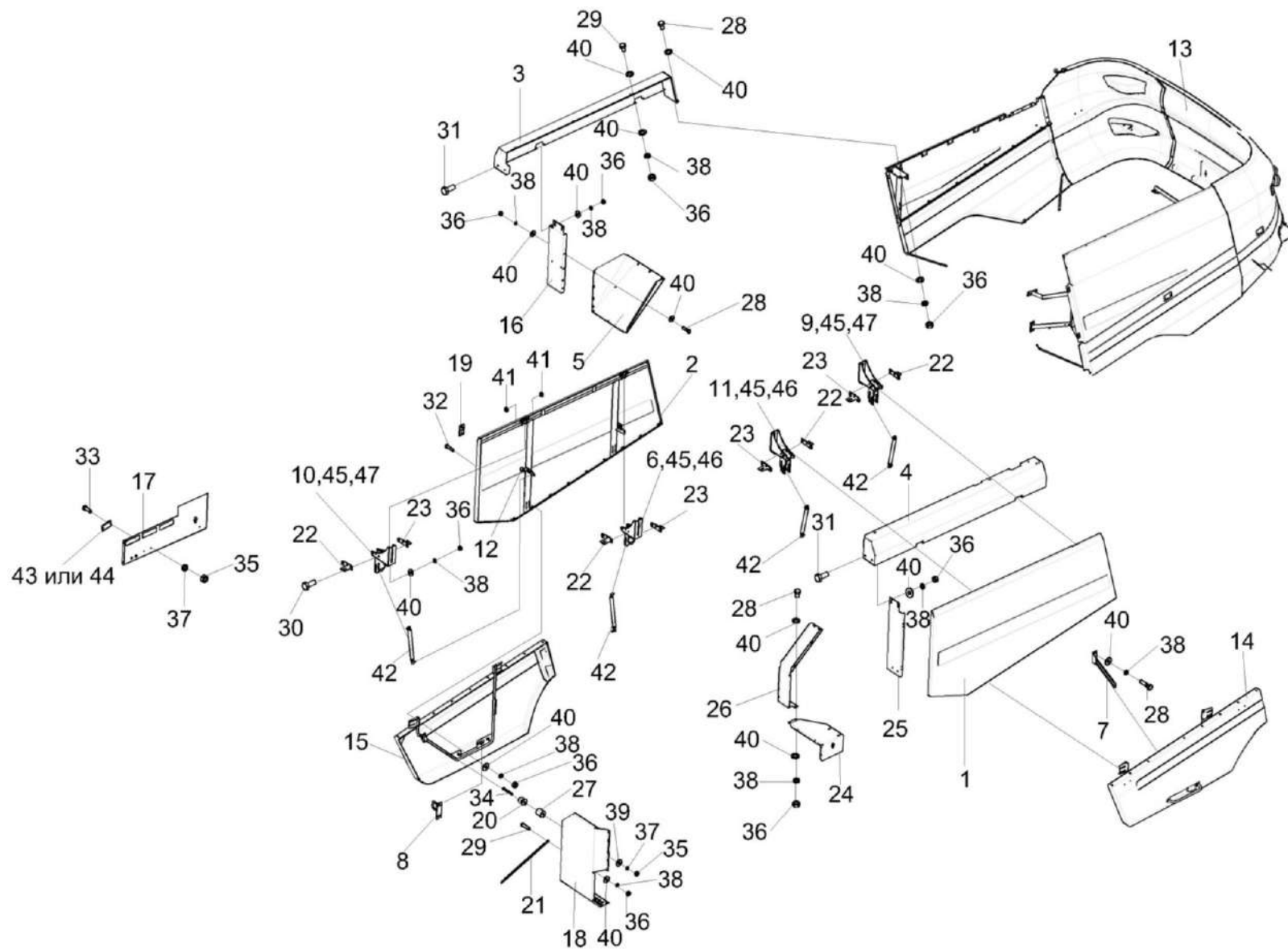


Рисунок 278 – Установка капотов и ограждений КЗК-3321-1-0128000 (лист 1)

КЗК-800-0100000 КДС (Версия 02)

№ рис	№ поз	Обозначение	Наименование	Куда входит	
				Обозначение	Кол. на 1 сб. ед.
УСТАНОВКА КАПОТОВ И ОГРАЖДЕНИЙ КЗК-3321-1-0128000 (лист 1) (рисунок 278)					
278	1-47	КЗК-3321-1-0128000	Установка капотов и ограждений	КЗК-800-0100000	1
	1	КЗК-3321-1-0128010	Панель	КЗК-3321-1-0128000	1
	2	КЗК-3321-1-0128010-01	Панель	КЗК-3321-1-0128000	1
	3	КЗК-3321-2-0128040	Щиток	КЗК-3321-1-0128000	1
	4	КЗК-3219-0128050	Щиток	КЗК-3321-1-0128000	1
	5	КЗК-3321-1-0128180	Ограждение	КЗК-3321-1-0128000	1
	6	КЗК-3321-1-0128240	Кронштейн	КЗК-3321-1-0128000	2
	7	КЗК-12-0128710	Кронштейн	КЗК-3321-1-0128000	1
	8	КЗК-12-0128720	Кронштейн	КЗК-3321-1-0128000	1
	9	КЗК-3321-1-0128240-01	Кронштейн	КЗК-3321-1-0128000	1
	10	КЗК-3321-1-0128250	Кронштейн	КЗК-3321-1-0128000	1
	11	КЗК-3321-1-0128250-01	Кронштейн	КЗК-3321-1-0128000	1
	12	КЗК-12-0128950	Упор	КЗК-3321-1-0128000	4
	13	КЗК-3219-0128150	Капот	КЗК-3321-1-0128000	2
	14	КЗК-12А-1-0128530	Кожух боковой	КЗК-3321-1-0128000	1
	15	КЗК-12А-1-0128530-01	Кожух боковой	КЗК-3321-1-0128000	1
	16	КЗК-3219-0128432	Панель	КЗК-3321-1-0128000	1

КЗК-800-0100000 КДС (Версия 02)

№ рис	№ поз	Обозначение	Наименование	Куда входит	
				Обозначение	Кол. на 1 сб. ед.
278	17	КЗК-3321-1-0128436	Панель	КЗК-3321-1-0128000	1
	18	КЗК-3219-0128478	Щиток	КЗК-3321-1-0128000	1
	19	АМ 84.00.002	Подкладка	КЗК-3321-1-0128000	8
	20	АМ 84.00.008	Фиксатор	КЗК-3321-1-0128000	2
	21	КЗК 0128808А	Раскос	КЗК-3321-1-0128000	2
	22	КЗК-12-0128528А	Кронштейн	КЗК-3321-1-0128000	4
	23	КЗК-12-0128528А-01	Кронштейн	КЗК-3321-1-0128000	4
	24	КЗК-12-0128533А	Щиток	КЗК-3321-1-0128000	1
	25	КЗК-12-0128535А	Панель	КЗК-3321-1-0128000	1
	26	КЗК-3321-2-0128190	Щиток	КЗК-3321-1-0128000	1
	27	КЗК-12-0128616	Втулка	КЗК-3321-1-0128000	1
	28		Болт М8-6еХ20 – 7796	КЗК-3321-1-0128000	44
	29		Болт М8-6еХ25 – 7796	КЗК-3321-1-0128000	43
	30		Болт М8-6еХ30 – 7796	КЗК-3321-1-0128000	48
	31		Болт М8-6еХ20 – 7802	КЗК-3321-1-0128000	14
	32		Болт М8-6еХ25 – 7802	КЗК-3321-1-0128000	58
33		Винт В.М6-6еХ18 – 17473	КЗК-3321-1-0128000	24	
34		Винт В.М6-6еХ50 – 17473	КЗК-3321-1-0128000	1	

КЗК-800-0100000 КДС (Версия 02)

№ рис	№ поз	Обозначение	Наименование	Куда входит	
				Обозначение	Кол. на 1 сб. ед.
278	35		Гайка М6-6G – 5915	КЗК-3321-1-0128000	68
	36		Гайка М8-6G – 5915	КЗК-3321-1-0128000	223
	37		Шайба 6Т 65Г – 6402	КЗК-3321-1-0128000	68
	38		Шайба 8Т 65Г – 6402	КЗК-3321-1-0128000	181
	39		Шайба С 6.01 – 6958	КЗК-3321-1-0128000	82
	40		Шайба С 8.01 – 6958	КЗК-3321-1-0128000	314
	41		Шайба С.14.01 – 11371	КЗК-3321-1-0128000	8
	42		Пружина газовая 14.6308010-01	КЗК-3321-1-0128000	4
	43		Световозвращатель 3212.3731	КЗК-3321-1-0128000	10
	44		Световозвращатель КД1-6А	КЗК-3321-1-0128000	10
	45	КЗК-12-0128529А	Платик	КЗК-3321-1-0128000	8
	46	КЗК-10-3-0128445	Кронштейн	КЗК-3321-1-0128000	2
	47	КЗК-10-3-0128445-01	Кронштейн	КЗК-3321-1-0128000	2

КЗК-800-0100000 КДС (Версия 02)

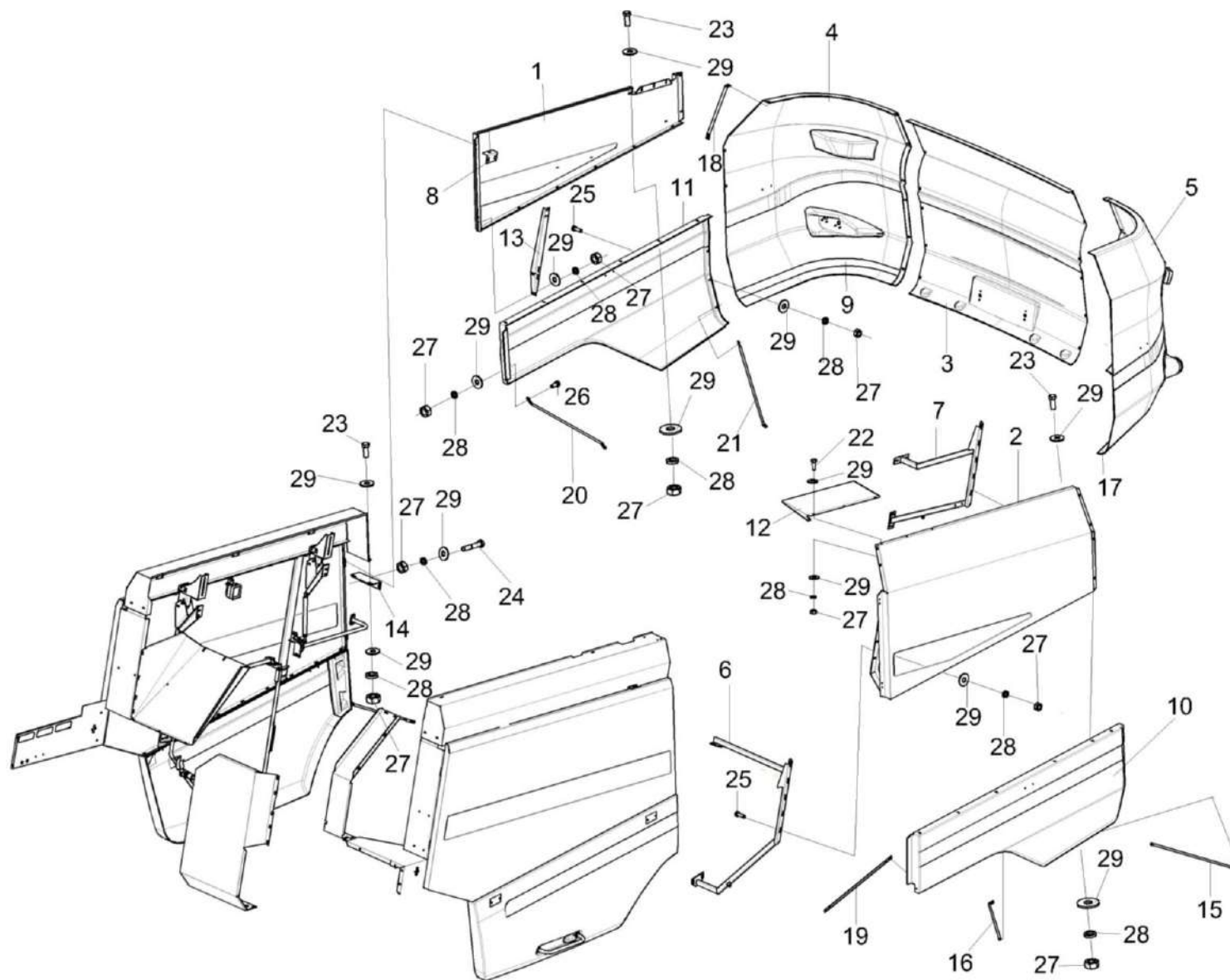


Рисунок 279 – Установка капотов и ограждений КЗК-3321-1-0128000 (лист 2)

КЗК-800-0100000 КДС (Версия 02)

№ рис	№ поз	Обозначение	Наименование	Куда входит	
				Обозначение	Кол. на 1 сб. ед.
УСТАНОВКА КАПОТОВ И ОГРАЖДЕНИЙ КЗК-3321-1-01280000 (лист 2) (рисунок 279)					
279	1-29	КЗК-3321-1-0128000	Установка капотов и ограждений	КЗК-800-0100000	1
	1	КЗК-3321-1-0128080	Панель	КЗК-3321-1-0128000	1
	2	КЗК-3321-1-0128090	Панель	КЗК-3321-1-0128000	1
	3	КЗК-3219-0128150	Капот	КЗК-3321-1-0128000	1
	4	КЗК-3321-1-0128160	Капот	КЗК-3321-1-0128000	1
	5	КЗК-3321-1-0128170	Капот	КЗК-3321-1-0128000	1
	6	КЗК-3321-1-0128210	Рамка	КЗК-3321-1-0128000	1
	7	КЗК-3219-0128230	Рамка	КЗК-3321-1-0128000	1
	8	КЗК-12-0128230	Кронштейн	КЗК-3321-1-0128000	9
	9	КЗК-3321-1-0128462А	Жесткость	КЗК-3321-1-0128000	1
	10	КЗК-3321-1-0128320	Капот	КЗК-3321-1-0128000	1
	11	КЗК-3321-1-0128330	Капот	КЗК-3321-1-0128000	1
	12	КЗК-3321-1-0128473	Козырёк	КЗК-3321-1-0128000	1
	13	КЗК-3219-0128438	Упор	КЗК-3321-1-0128000	1
	14	КЗК-3219-0128465	Кронштейн	КЗК-3321-1-0128000	1
	15	КЗК-3219-0128806	Раскос	КЗК-3321-1-0128000	1
	16	КЗК-3219-0128807	Раскос	КЗК-3321-1-0128000	1

КЗК-800-0100000 КДС (Версия 02)

№ рис	№ поз	Обозначение	Наименование	Куда входит	
				Обозначение	Кол. на 1 сб. ед.
279	17	КЗК-3321-1-0128461А	Жесткость	КЗК-3321-1-0128000	1
	18	КЗК-3219-0128479	Упор	КЗК-3321-1-0128000	1
	19	КЗК 0128809А-01	Раскос	КЗК-3321-1-0128000	1
	20	КЗК-12-0128812	Раскос	КЗК-3321-1-0128000	1
	21	КЗК-1420-0128816	Раскос	КЗК-3321-1-0128000	1
	22		Болт М8-6еХ20 – 7796	КЗК-3321-1-0128000	47
	23		Болт М8-6еХ25 – 7796	КЗК-3321-1-0128000	43
	24		Болт М8-6еХ50 – 7796	КЗК-3321-1-0128000	2
	25		Болт М8-6еХ25 – 7802	КЗК-3321-1-0128000	58
	26		Болт М8-6еХ30 – 7802	КЗК-3321-1-0128000	24
	27		Гайка М8-6G – 5915	КЗК-3321-1-0128000	223
	28		Шайба 8Т 65Г – 6402	КЗК-3321-1-0128000	181
	29		Шайба С 8.01 – 6958	КЗК-3321-1-0128000	314

КЗК-800-0100000 КДС (Версия 02)

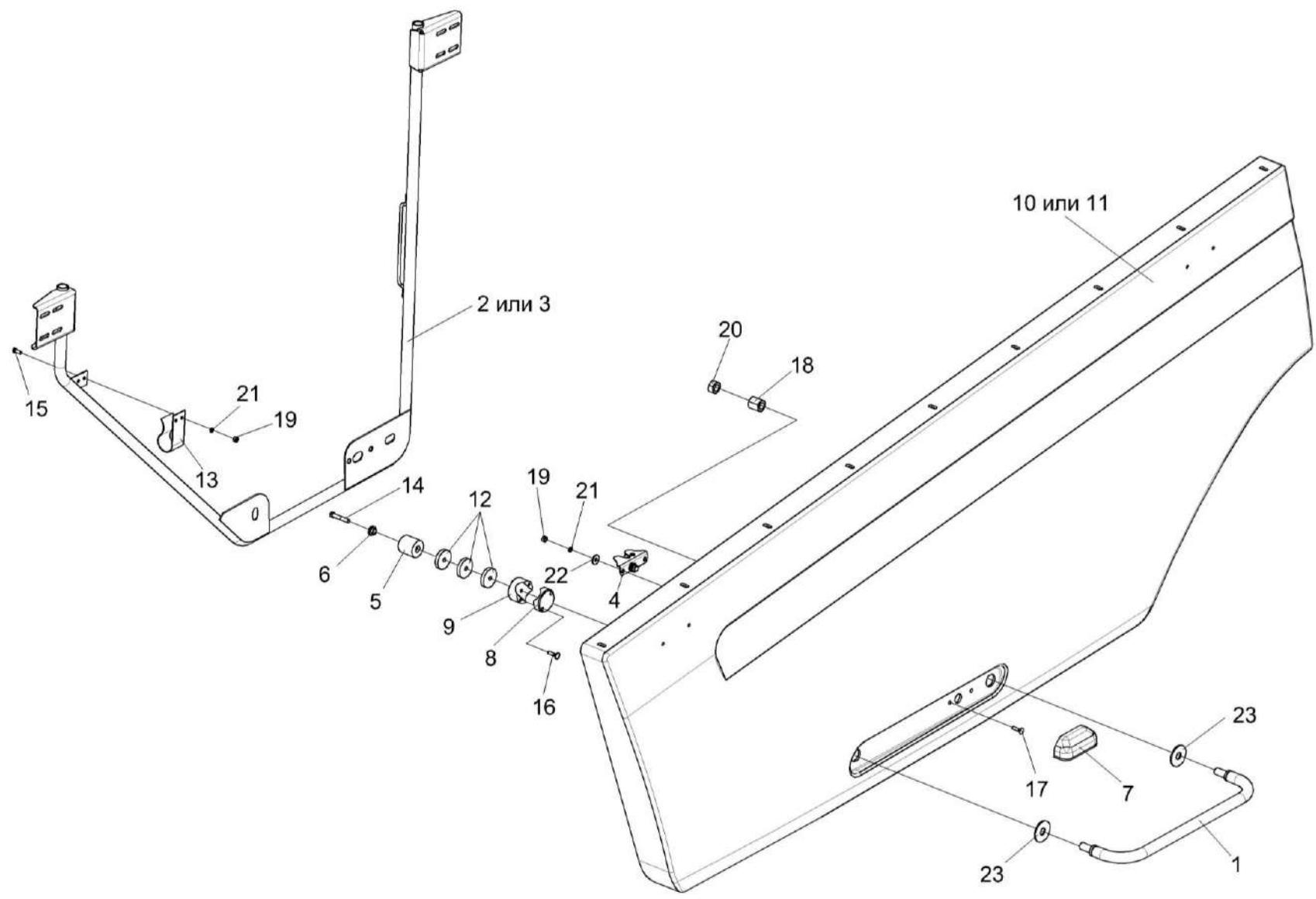


Рисунок 280 – Кожухи боковые КЗК-12А-1-0128530 и КЗК-12А-1-0128530-01

КЗК-800-0100000 КДС (Версия 02)

№ рис	№ поз	Обозначение	Наименование	Куда входит	
				Обозначение	Кол. на 1 сб. ед.
КОЖУХИ БОКОВЫЕ КЗК-12А-1-0128530 и КЗК-12А-1-0128530-01 (рисунок 280)					
280	1,2,4-10, 12-23	КЗК-12А-1-0128530	Кожух боковой	КЗК-3321-1-0128000	1
	1,3-9,11-23	КЗК-12А-1-0128530-01	Кожух боковой	КЗК-3321-1-0128000	1
	1	КЗК-12-0128700	Ручка	КЗК-12А-1-0128530 КЗК-12А-1-0128530-01	1 1
	2	КЗК-12-0128830	Каркас	КЗК-12А-1-0128530	1
	3	КЗК-12-0128840	Каркас	КЗК-12А-1-0128530-01	1
	4	КВС-1-0160240	Замок	КЗК-12А-1-0128530 КЗК-12А-1-0128530-01	1 1
	5	АМ 84.00.013	Обойма	КЗК-12А-1-0128530 КЗК-12А-1-0128530-01	1 1
	6	АМ 84.00.605-01	Втулка	КЗК-12А-1-0128530 КЗК-12А-1-0128530-01	1 1
	7	КВС-1-0160005	Рукоятка	КЗК-12А-1-0128530 КЗК-12А-1-0128530-01	1 1
	8	КЗК 0100629	Прижим	КЗК-12А-1-0128530 КЗК-12А-1-0128530-01	1 1
	9	КЗК 0100631	Прижим	КЗК-12А-1-0128530 КЗК-12А-1-0128530-01	1 1
10	КЗК-12А-1-0128850	Капот	КЗК-12А-1-0128530	1	
11	КЗК-12А-1-0128860	Капот	КЗК-12А-1-0128530-01	1	

КЗК-800-0100000 КДС (Версия 02)

№ рис	№ поз	Обозначение	Наименование	Куда входит	
				Обозначение	Кол. на 1 сб. ед.
280	12	КЗК-12-0128584	Шайба	КЗК-12А-1-0128530	3
				КЗК-12А-1-0128530-01	3
	13	КИС 0134406	Зажим	КЗК-12А-1-0128530	1
				КЗК-12А-1-0128530-01	1
	14		Болт М8-6еХ45 – 7796	КЗК-12А-1-0128530	1
				КЗК-12А-1-0128530-01	1
	15		Болт М6-6еХ20 – 7798	КЗК-12А-1-0128530	2
				КЗК-12А-1-0128530-01	2
	16		Болт М6-6еХ30 – 7798	КЗК-12А-1-0128530	2
				КЗК-12А-1-0128530-01	2
	17		Болт М6-6еХ25 – 7802	КЗК-12А-1-0128530	2
				КЗК-12А-1-0128530-01	2
	18		Гайка М16-6G – 2526	КЗК-12А-1-0128530	2
				КЗК-12А-1-0128530-01	2
	19		Гайка М6-6G – 5915	КЗК-12А-1-0128530	4
				КЗК-12А-1-0128530-01	4
	20		Гайка М16-6G – 5915	КЗК-12А-1-0128530	2
				КЗК-12А-1-0128530-01	2
	21		Шайба 6Т 65Г – 6402	КЗК-12А-1-0128530	4
				КЗК-12А-1-0128530-01	4
	22		Шайба С 6.01 – 6958	КЗК-12А-1-0128530	2
				КЗК-12А-1-0128530-01	2
	23		Шайба С 16.01 – 6958	КЗК-12А-1-0128530	2
				КЗК-12А-1-0128530-01	2

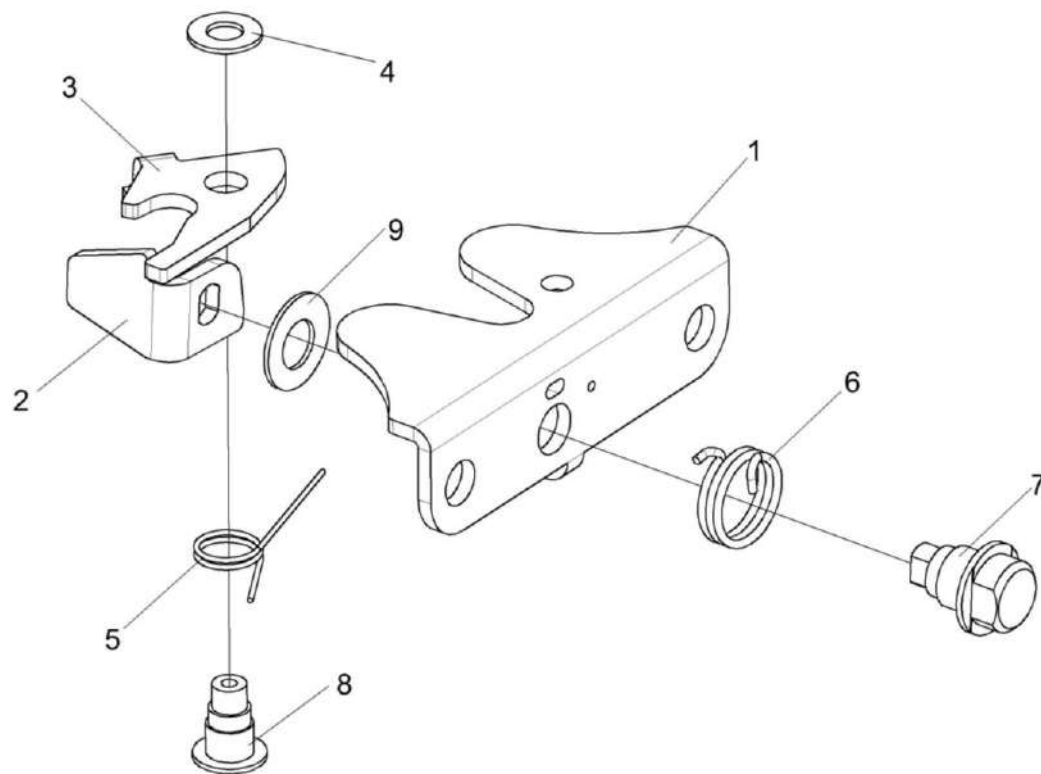


Рисунок 281 – Замок КВС-1-0160240

КЗК-800-0100000 КДС (Версия 02)

№ рис	№ поз	Обозначение	Наименование	Куда входит	
				Обозначение	Кол. на 1 сб. ед.
ЗАМОК КВС-1-0160240 (рисунок 281)					
281	1-9	КВС-1-0160240	Замок	КЗК-12А-1-0128530 КЗК-12А-1-0128530-01	1 1
	1	КВС-1-0160491	Кронштейн	КВС-1-0160240	1
	2	КВС-1-0160492	Фиксатор	КВС-1-0160240	1
	3	КВС-1-0160493А	Защелка	КВС-1-0160240	1
	4	КВС-1-0160494	Шайба	КВС-1-0160240	1
	5	КВС-1-0160616	Пружина	КВС-1-0160240	1
	6	КВС-1-0160617А	Пружина	КВС-1-0160240	1
	7	КВС-1-0160618А	Ось	КВС-1-0160240	1
	8	КВС-1-0160619	Ось	КВС-1-0160240	1
9		Шайба А 8.01 – 10450	КВС-1-0160240	1	

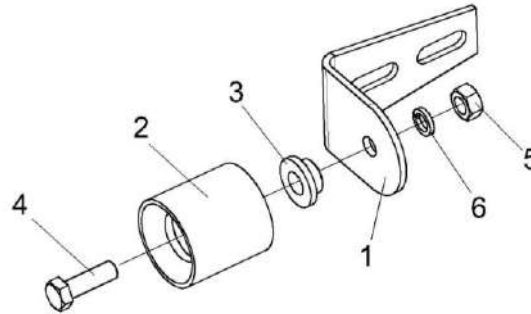


Рисунок 282 – Упор КЗК-12-0128950

№ рис	№ поз	Обозначение	Наименование	Куда входит	
				Обозначение	Кол. на 1 сб. ед.
УПОР КЗК-12-0128950 (рисунок 282)					
282	1-6	КЗК-12-0128950	Упор	КЗК-3321-1-0128000	4
	1	КЗК-12-0128586А	Уголок	КЗК-12-0128950	1
	2	АМ 84.00.013	Обойма	КЗК-12-0128950	1
	3	АМ 84.00.605-01	Втулка	КЗК-12-0128950	1
	4		Болт М8-6еХ25 – 7796	КЗК-12-0128950	1
	5		Гайка М8-6G – 5915	КЗК-12-0128950	1
	6		Шайба 8Т 65Г – 6402	КЗК-12-0128950	1

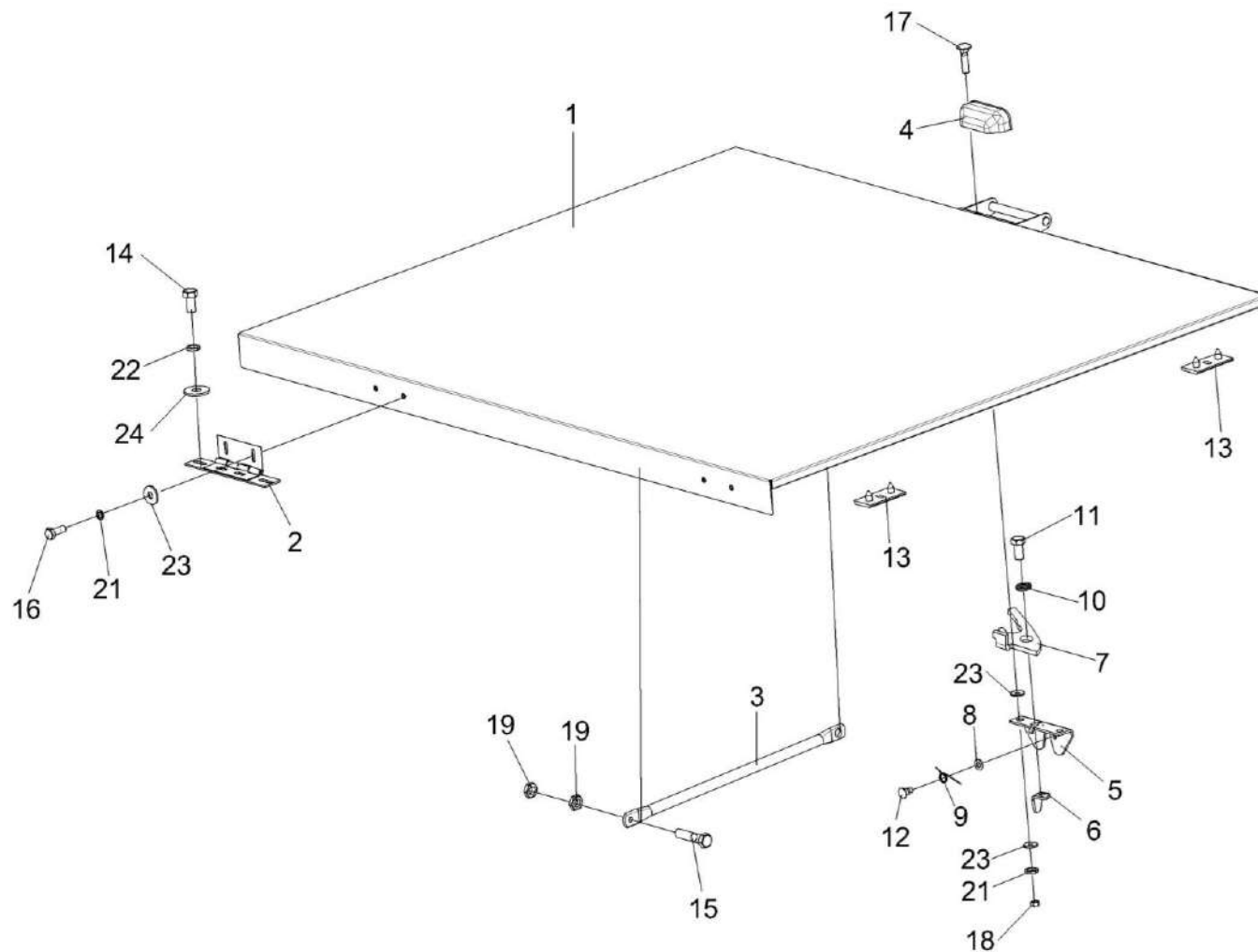


Рисунок 283 – Установка крыши КЗК-3219-0124000

КЗК-800-0100000 КДС (Версия 02)

№ рис	№ поз	Обозначение	Наименование	Куда входит	
				Обозначение	Кол. на 1 сб. ед.
УСТАНОВКА КРЫШИ КЗК-3219-0124000 (рисунок 283)					
283	1-24	КЗК-3219-0124000	Установка крыши	КЗК-800-0100000	1
	1	КЗК-3219-0124030	Крыша	КЗК-3219-0124000	1
	2	КЗК-10-0124030	Петля	КЗК-3219-0124000	2
	5-12,20	КВС-1-0160240	Замок	КЗК-3219-0124040	1
	3	КЗК-12-0124801	Упор	КЗК-3219-0124000	1
	4	КЗК-3219-0124040	Ручка	КЗК-3219-0124000	1
	5	КВС-1-0160491	Кронштейн	КВС-1-0160240	1
	6	КВС-1-0160492	Фиксатор	КВС-1-0160240	1
	7	КВС-1-0160493А	Защелка	КВС-1-0160240	1
	8	КВС-1-0160494	Шайба	КВС-1-0160240	1
	9	КВС-1-0160616	Пружина	КВС-1-0160240	1
	10	КВС-1-0160617А	Пружина	КВС-1-0160240	1
	11	КВС-1-0160618А	Ось	КВС-1-0160240	1
	12	КВС-1-0160619	Ось	КВС-1-0160240	1
	13	АМ 84.00.002	Подкладка	КЗК-3219-0124000	4
14		Болт М8-6еХ16 – 7796	КЗК-3219-0124000	6	
15		Болт М8-6еХ35 – 7796	КЗК-3219-0124000	2	

КЗК-800-0100000 КДС (Версия 02)

№ рис	№ поз	Обозначение	Наименование	Куда входит	
				Обозначение	Кол. на 1 сб. ед.
283	16		Болт М6-6еХ16 – 7798	КЗК-3219-0124000	4
	17		Болт М6-6еХ25 – 7802	КЗК-3219-0124040	2
	18		Гайка М6-6G – 5915	КЗК-3219-0124040	2
	19		Гайка М8-6G – 5916	КЗК-3219-0124000	4
	20		Шайба А 8.01 – 10450	КВС-1-0160240	1
	21		Шайба 6Т 65Г – 6402	КЗК-3219-0124000	4
	22		Шайба 8Т 65Г – 6402	КЗК-3219-0124000	6
	23		Шайба С 6.01 – 6958	КЗК-3219-0124000	4
	24		Шайба С 8.01 – 6958	КЗК-3219-0124000	6

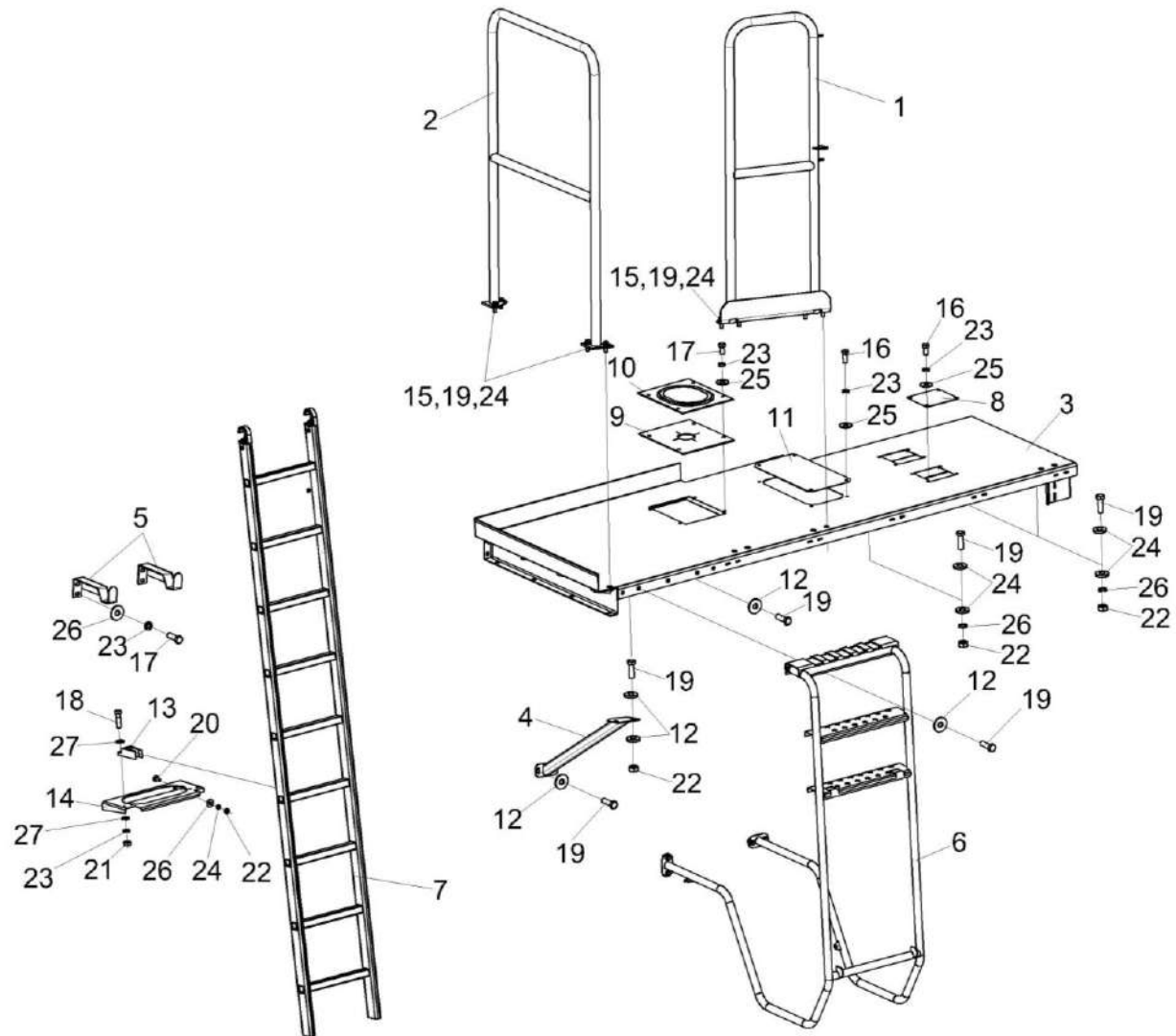


Рисунок 284 – Установка площадки обслуживания КЗК-3219-0131200-01

КЗК-800-0100000 КДС (Версия 02)

№ рис	№ поз	Обозначение	Наименование	Куда входит	
				Обозначение	Кол. на 1 сб. ед.
УСТАНОВКА ПЛОЩАДКИ ОБСЛУЖИВАНИЯ КЗК-3219-0131200-01 (рисунок 284)					
284	1-27	КЗК-3219-0131200-01	Установка площадки обслуживания	КЗК-800-0100000	1
	1,2,15,19,24	КЗК-3321-0131010	Установка поручней	КЗК-3219-0131200-01	1
	1	КЗК-3321-0131150	Поручень	КЗК-3321-0131010	1
	2	КЗК-3219-0131030	Поручень	КЗК-3321-0131010	1
	3	КЗК-3219-0131210	Площадка	КЗК-3219-0131200-01	1
	4	КЗК-810-1-0131040	Упор	КЗК-3219-0131200-01	1
	5	КЗК-3321-2-0131040	Крючок	КЗК-3219-0131200-01	2
	6	КЗК-3219-0131170А	Установка поручня	КЗК-3219-0131200-01	1
	7	КЗК-1420-0131830	Лестница	КЗК-3219-0131200-01	1
	8	КЗР 0203410Б	Крышка	КЗК-3219-0131200-01	2
	9	КЗК-3219-0131002	Пластина	КЗК-3219-0131200-01	1
	10	КЗК-3219-0131403	Крышка	КЗК-3219-0131200-01	1
	11	КЗК-3219-0131476	Крышка	КЗК-3219-0131200-01	1
	12	КЗК-14-0202674	Шайба	КЗК-3219-0131200-01	13
	13	КЗК-1420-0131004	Опора	КЗК-3219-0131200-01	2
14	КЗК-1420-0131446	Кронштейн	КЗК-3219-0131200-01	1	
15	КИС 0144401	Шайба	КЗК-3321-0131010	8	

КЗК-800-0100000 КДС (Версия 02)

№ рис	№ поз	Обозначение	Наименование	Куда входит	
				Обозначение	Кол. на 1 сб. ед.
284	16		Болт М8-6еХ16 – 7796	КЗК-3219-0131200-01	14
	17		Болт М8-6еХ20 – 7796	КЗК-3219-0131200-01	8
	18		Болт М8-6еХ30 – 7796	КЗК-3219-0131200-01	4
	19		Болт М10-6еХ30 – 7796	КЗК-3219-0131200-01 КЗК-3321-0131010	15 8
	20		Болт М10-6еХ25 – 7802	КЗК-3219-0131200-01	2
	21		Гайка М8-6G – 5915	КЗК-3219-0131200-01	4
	22		Гайка М10-6G – 5915	КЗК-3219-0131200-01	10
	23		Шайба 8Т 65Г – 6402	КЗК-3219-0131200-01	26
	24		Шайба 10Т 65Г – 6402	КЗК-3219-0131200-01 КЗК-3321-0131010	6 8
	25		Шайба С 8.01 – 6958	КЗК-3219-0131200-01	22
	26		Шайба С 10.01 – 6958	КЗК-3219-0131200-01	10
	27		Шайба С.8.01 – 11371	КЗК-3219-0131200-01	8

КЗК-800-0100000 КДС (Версия 02)

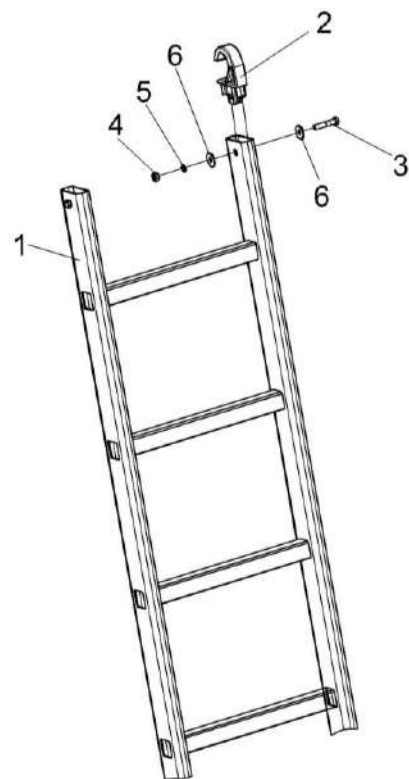


Рисунок 285 – Лестница КЗК-1420-0131830

КЗК-800-0100000 КДС (Версия 02)

№ рис	№ поз	Обозначение	Наименование	Куда входит	
				Обозначение	Кол. на 1 сб. ед.
ЛЕСТНИЦА КЗК-1420-0131830 (рисунок 285)					
285	1-6	КЗК-1420-0131830	Лестница	КЗК-810-1-0131000-01	1
	1	КЗК-1420-0131840	Лестница	КЗК-1420-0131830	1
	2	КЗК-1420-0131603	Зацеп	КЗК-1420-0131830	2
	3		Болт М8-6еХ40 – 7796	КЗК-1420-0131830	2
	4		Гайка М8-6G – 5915	КЗК-1420-0131830	2
	5		Шайба 8Т 65Г – 6402	КЗК-1420-0131830	2
	6		Шайба С 8.01 – 6958	КЗК-1420-0131830	4

КЗК-800-0100000 КДС (Версия 02)

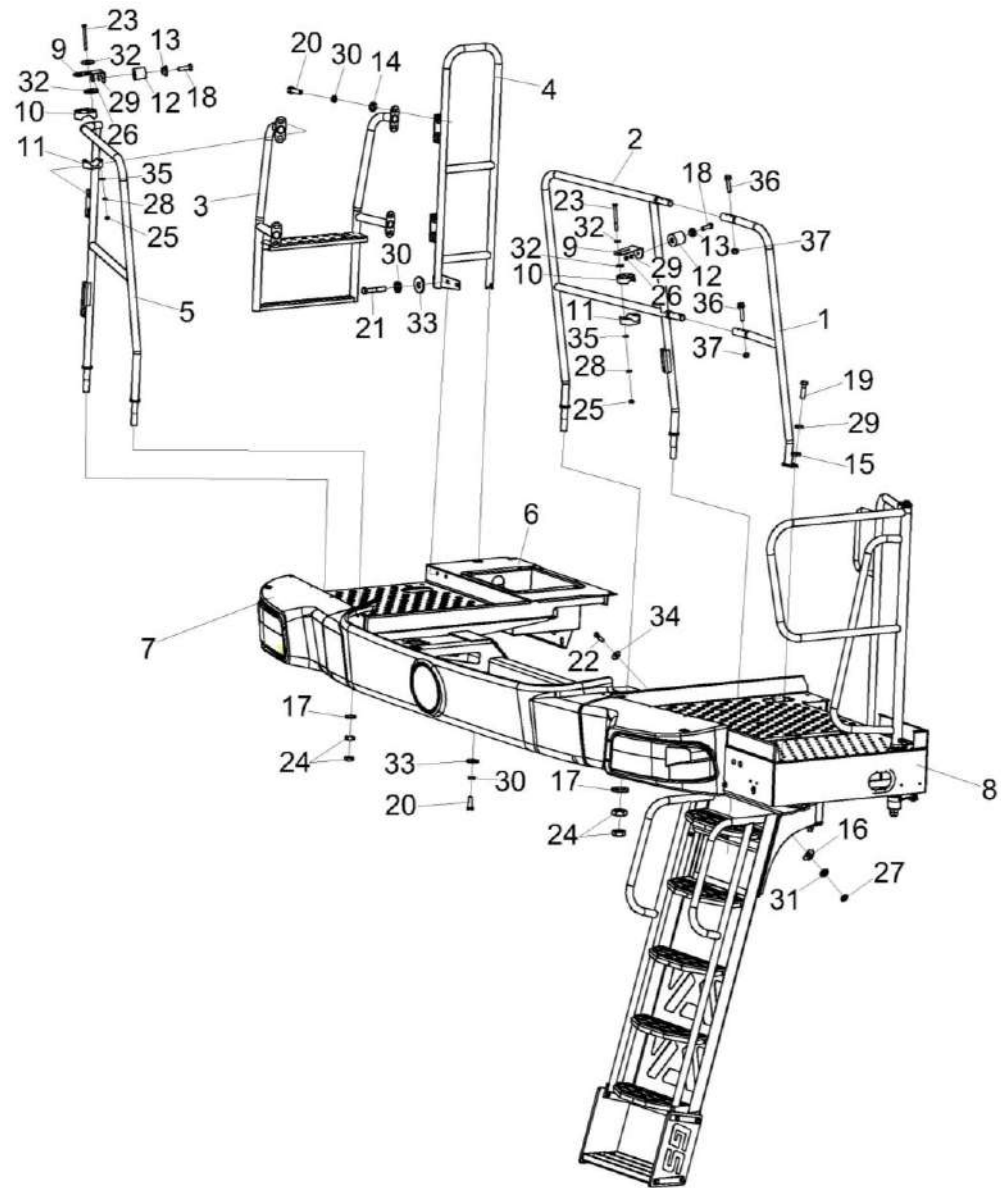


Рисунок 286 – Установка подрамника КЗК-810-1-0133000

КЗК-800-0100000 КДС (Версия 02)

№ рис	№ поз	Обозначение	Наименование	Куда входит	
				Обозначение	Кол. на 1 сб. ед.
УСТАНОВКА ПОДРАМНИКА КЗК-810-1-0133000 (рисунок 286)					
286	1-37	КЗК-810-1-0133000	Установка подрамника	КЗК-800-0100000	1
	2,9-13,17,18, 23-26,28,29, 32,35	КЗК-810-1-0133010	Поручень	КЗК-810-1-0133000	1
	1-2,9-13,15, 17-19, 23-26,28,29, 32,35-37	КЗК-810-1-0133020	Поручень	КЗК-810-1-0133010	1
	4,20,21, 30,33	КЗК-810-1-0133080	Поручень	КЗК-810-1-0133000	1
	3,14,20,30	КЗК-810-1-0133090	Поручень	КЗК-810-1-0133000	1
	5,9-13,17,18, 23-26,28,29, 32,35	КЗК-810-1-0133120	Поручень	КЗК-810-1-0133000	1
	9-13,18,23, 25,26,28,29, 32,35	КЗК-810-1-0133150	Установка упора	КЗК-810-1-0133010 КЗК-810-1-0133120	1 1
	1	КЗК-810-1-0133040	Поручень	КЗК-810-1-0133020	1
	2	КЗК-810-1-0133030	Поручень	КЗК-810-1-0133010	1
	3	КЗК-810-1-0133100	Ступенька	КЗК-810-1-0133090	1
4	КЗК-810-1-0133110	Поручень	КЗК-810-1-0133080	1	

КЗК-800-0100000 КДС (Версия 02)

№ рис	№ поз	Обозначение	Наименование	Куда входит	
				Обозначение	Кол. на 1 сб. ед.
286	5	КЗК-810-1-0133130	Поручень	КЗК-810-1-0133120	1
	6	КЗК-3321-1-0121000	Подрамник	КЗК-810-1-0133000	1
	7	КЗК-3321-1-0132000	Установка бампера	КЗК-810-1-0133000	1
	8	КЗК-3321-2-0117000	Установка трапа	КЗК-810-1-0133000	1
	9	КЗК-810-1-0133415	Уголок	КЗК-810-1-0133150	1
	10	КЗК-12-0100003А	Прижим	КЗК-810-1-0133150	1
	11	КЗК-12-0100602	Прижим	КЗК-810-1-0133150	1
	12	АМ84.00.013	Обойма	КЗК-810-1-0133150	1
	13	АМ84.00.605-01	Втулка	КЗК-810-1-0133150	1
	14	КИС 0144401	Шайба	КЗК-810-1-0133090	8
	15	КЗК-10-0102493	Шайба	КЗК-810-1-0133020	1
	16	ПКК 0100449А-01	Шайба	КЗК-810-1-0133000	8
	17	КЗР 0202674А-01	Шайба	КЗК-810-1-0133010 КЗК-810-1-0133120	2 2
	18		Болт М8-6ЕХ25 - 7796	КЗК-810-1-0133150	1
	19		Болт М8-6ЕХ30 - 7796	КЗК-810-1-0133020	1
	20		Болт М10-6ЕХ30 - 7796	КЗК-810-1-0133080 КЗК-810-1-0133090	1 8
	21		Болт М10-6ЕХ55 - 7796	КЗК-810-1-0133080	2

КЗК-800-0100000 КДС (Версия 02)

№ рис	№ поз	Обозначение	Наименование	Куда входит		
				Обозначение	Кол. на 1 сб. ед.	
286	22		Болт М12-6ЕХ40 - 7796	КЗК-810-1-0133000	8	
	23		Болт М6-6еХ65 - 7798	КЗК-810-1-0133150	2	
	24			Гайка М24Х2-6G - 2526	КЗК-810-1-0133010	4
					КЗК-810-1-0133120	4
	25		Гайка М6-6G - 5915	КЗК-810-1-0133150	2	
	26		Гайка М8-6G - 5915	КЗК-810-1-0133150	1	
	27		Гайка М12-6G - 5915	КЗК-810-1-0133000	8	
	28		Шайба 6Т 65Г - 6402	КЗК-810-1-0133150	2	
	29			Шайба 8Т 65Г - 6402	КЗК-810-1-0133020	1
					КЗК-810-1-0133150	1
	30			Шайба 10Т 65Г - 6402	КЗК-810-1-0133080	3
					КЗК-810-1-0133090	8
	31		Шайба 12Т 65Г - 6402	КЗК-810-1-0133000	8	
	32		Шайба С 6.01 - 6958	КЗК-810-1-0133150	4	
	33		Шайба С 10.01 - 6958	КЗК-810-1-0133080	3	
	34		Шайба С 12.01 - 6958	КЗК-810-1-0133000	8	
	35		Шайба С.6.01 - 11371	КЗК-810-1-0133150	2	
36		Болт DIN 6921-M8X40-8.8-A-A3G	КЗК-810-1-0133020	4		
37		Гайка М8-10 DIN 985	КЗК-810-1-0133020	4		

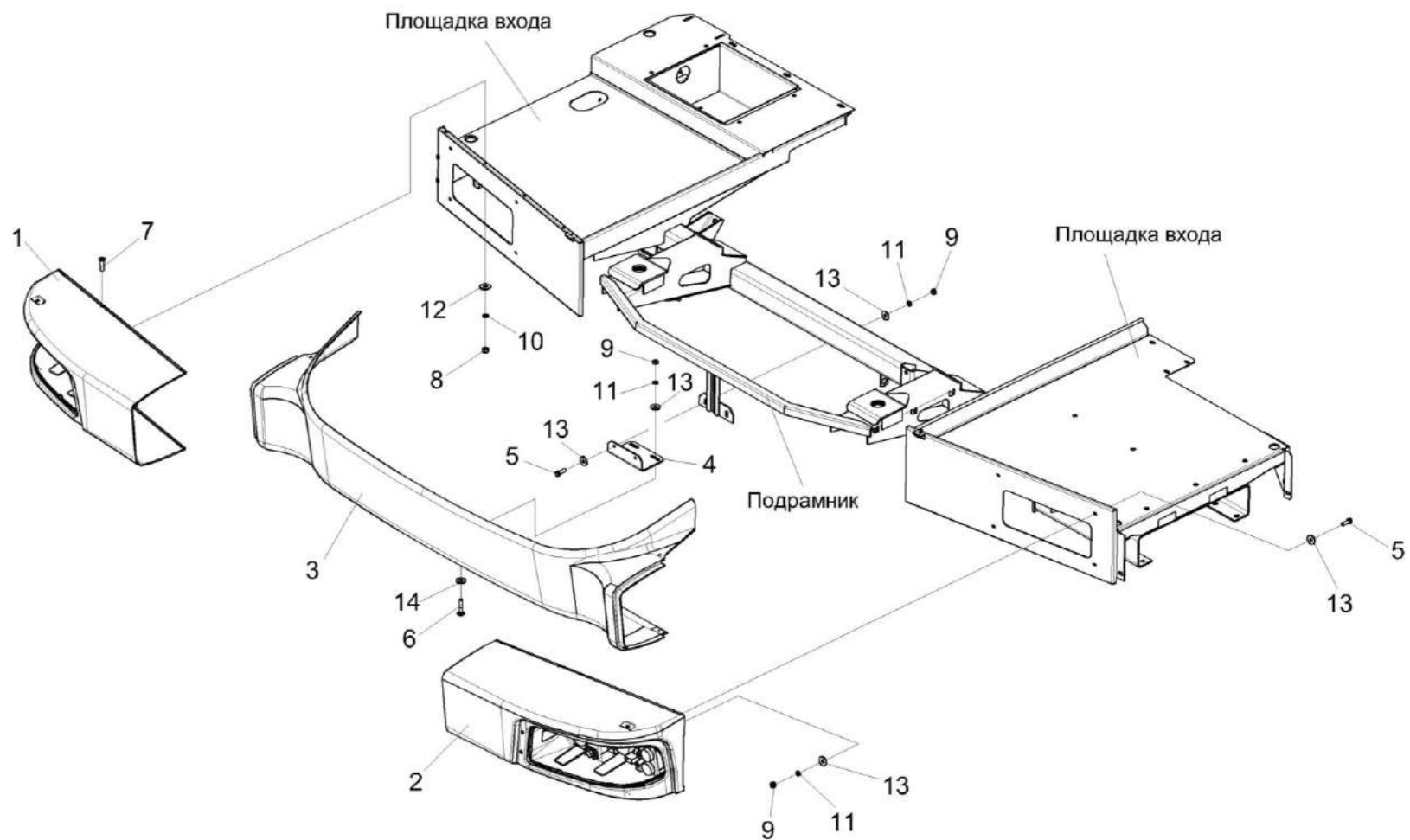


Рисунок 287 – Установка бампера КЗК-3321-1-0132000

КЗК-800-0100000 КДС (Версия 02)

№ рис	№ поз	Обозначение	Наименование	Куда входит	
				Обозначение	Кол. на 1 сб. ед.
УСТАНОВКА БАМПЕРА КЗК-3321-1-0132000 (рисунок 287)					
287	1-14	КЗК-3321-1-0132000	Установка бампера	КЗК-810-1-0133000	1
	1	КЗК-3321-1-0132020	Фара	КЗК-3321-1-0132000	1
	2	КЗК-3321-1-0132030	Фара	КЗК-3321-1-0132000	1
	3	КЗК-3321-1-0132010	Бампер	КЗК-3321-1-0132000	1
	4	КЗК-12А-1-0132489	Уголок	КЗК-3321-1-0132000	1
	5		Болт М8-6еХ25 – 7796	КЗК-3321-1-0132000	10
	6		Болт М8-6еХ40 – 7802	КЗК-3321-1-0132000	2
	7		Винт В2.М5-6еХ18 – 17475	КЗК-3321-1-0132000	20
	8		Гайка М5-6G – 5927	КЗК-3321-1-0132000	20
	9		Гайка М8-6G – 5915	КЗК-3321-1-0132000	12
	10		Шайба 5 65Г – 6402	КЗК-3321-1-0132000	20
	11		Шайба 8 65Г – 6402	КЗК-3321-1-0132000	12
	12		Шайба С.5.01 – 11371	КЗК-3321-1-0132000	20
	13		Шайба С 8.01 – 6958	КЗК-3321-1-0132000	22
	14		Шайба С 10.01 – 6958	КЗК-3321-1-0132000	2

КЗК-800-0100000 КДС (Версия 02)

№ рис	№ поз	Обозначение	Наименование	Куда входит	
				Обозначение	Кол. на 1 сб. ед.
ФАРА КЗК-3321-1-0132020 и КЗК-3321-1-0132030 (рисунок 288)					
288	2,4,5,7-13	КЗК-3321-1-0132020	Фара	КЗК-3321-1-0132000	1
	1,3,6,7-13	КЗК-3321-1-0132030	Фара	КЗК-3321-1-0132000	1
	1	КЗК-3321-1-0132040	Кронштейн	КЗК-3321-1-0132030	1
	2	КЗК-3321-1-0132040-01	Кронштейн	КЗК-3321-1-0132020	1
	3	КЗК-3321-1-0132050	Кронштейн	КЗК-3321-1-0132030	1
	4	КЗК-3321-1-0132050-01	Кронштейн	КЗК-3321-1-0132020	1
	5	КЗК-3321-1-0132002	Маска	КЗК-3321-1-0132020	1
	6	КЗК-3321-1-0132003	Маска	КЗК-3321-1-0132030	1
	7		Болт М6-6еХ20 – 7798	КЗК-3321-1-0132020 КЗК-3321-1-0132030	4 4
	8		Винт В.М6-6еХ20 – 17473	КЗК-3321-1-0132020 КЗК-3321-1-0132030	2 2
	9		Винт В2.М6-6еХ14 – 17475	КЗК-3321-1-0132020 КЗК-3321-1-0132030	2 2
	10		Гайка М6-6G – 5915	КЗК-3321-1-0132020 КЗК-3321-1-0132030	2 2
	11		Шайба 6 65Г – 6402	КЗК-3321-1-0132020 КЗК-3321-1-0132030	4 4
12		Шайба С 6.01 – 6958	КЗК-3321-1-0132020 КЗК-3321-1-0132030	4 4	
13		Блок-фара 112.10.30.3711	КЗК-3321-1-0132020 КЗК-3321-1-0132030	1 1	

КЗК-800-0100000 КДС (Версия 02)

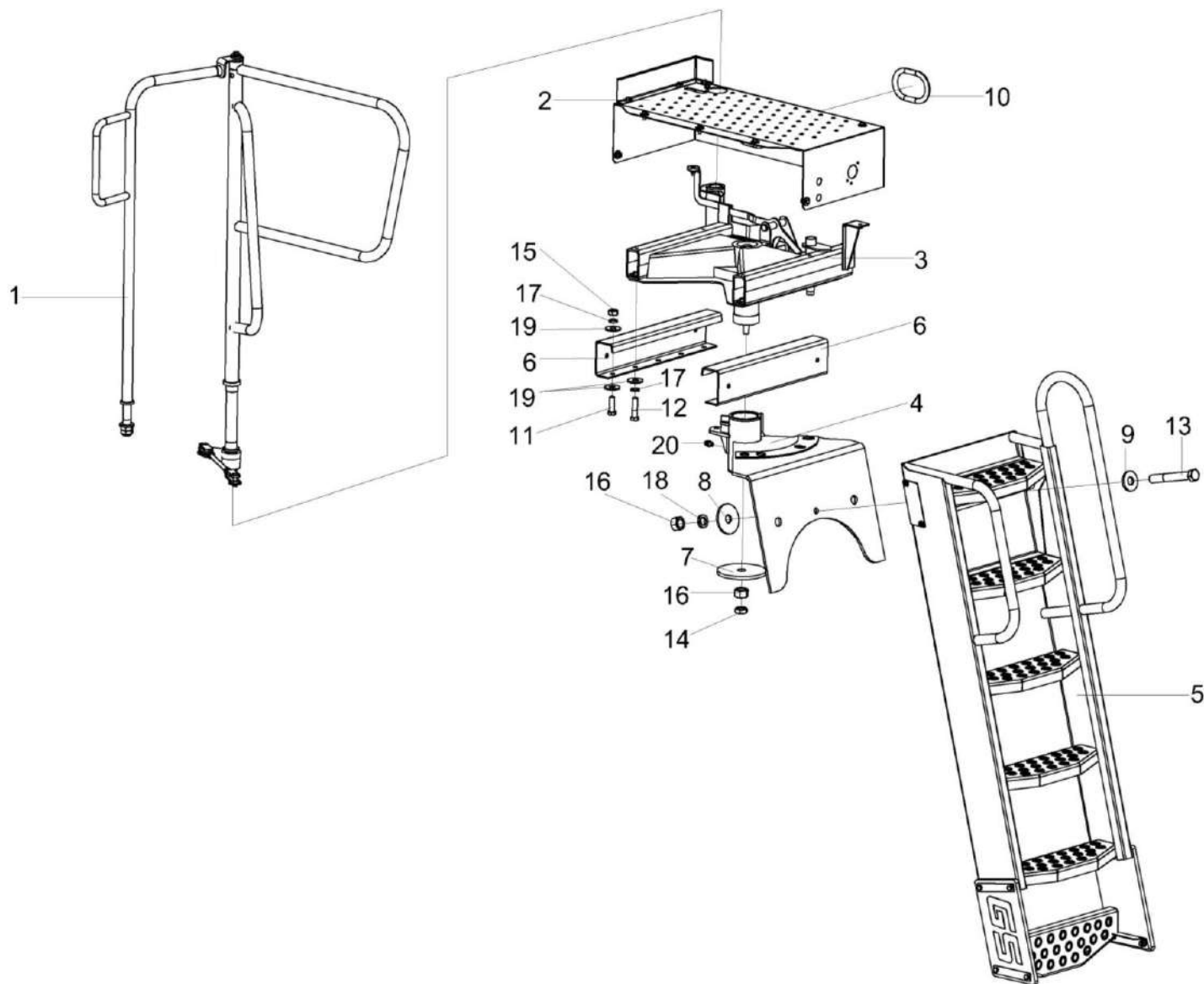


Рисунок 289 – Установка трапа КЗК-3321-2-0117000

КЗК-800-0100000 КДС (Версия 02)

№ рис	№ поз	Обозначение	Наименование	Куда входит	
				Обозначение	Кол. на 1 сб. ед.
УСТАНОВКА ТРАПА КЗК-3321-2-0117000 (рисунок 289)					
289	1-20	КЗК-3321-2-0117000	Установка трапа	КЗК-810-1-0133000	1
	4,20	КЗК-12-0117020А	Кронштейн	КЗК-3321-2-0117000	1
	1	КЗК-3321-2-0117040	Установка поручня	КЗК-3321-2-0117000	1
	2	КЗК-3321-2-0117050	Установка щитка	КЗК-3321-2-0117000	1
	3	КЗК-12-0117010Б	Рама	КЗК-3321-2-0117000	1
	4	КЗК-12-0117200Б	Кронштейн	КЗК-12-0117020А	1
	5	КЗК-12-17-0117030	Трап	КЗК-3321-2-0117000	1
	6	КЗ 0125403А	Профиль	КЗК-3321-2-0117000	2
	7	КЗ 0125419	Шайба	КЗК-3321-2-0117000	1
	8	КЗ 0125608	Шайба	КЗК-3321-2-0117000	1
	9	КЗ 0125609	Шайба	КЗК-3321-2-0117000	1
	10	УЭС 1000005	Уплотнение	КЗК-3321-2-0117000	1
	11		Болт М10-6еХ30 - 7796	КЗК-3321-2-0117000	2
	12		Болт М10-6еХ40 - 7796	КЗК-3321-2-0117000	6
	13		Болт М16-6еХ110 - 7796	КЗК-3321-2-0117000	1
14		Гайка М16-6G - 2526	КЗК-3321-2-0117000	1	
15		Гайка М10-6G - 5915	КЗК-3321-2-0117000	2	

КЗК-800-0100000 КДС (Версия 02)

№ рис	№ поз	Обозначение	Наименование	Куда входит	
				Обозначение	Кол. на 1 сб. ед.
289	16		Гайка М16-6G - 5915	КЗК-3321-2-0117000	2
	17		Шайба 10Т 65Г - 6402	КЗК-3321-2-0117000	9
	18		Шайба 16Т 65Г - 6402	КЗК-3321-2-0117000	1
	19		Шайба С 10.01 - 6958	КЗК-3321-2-0117000	10
	20		Масленка 1.1 - 19853	КЗК-12-0117020А	1

КЗК-800-0100000 КДС (Версия 02)

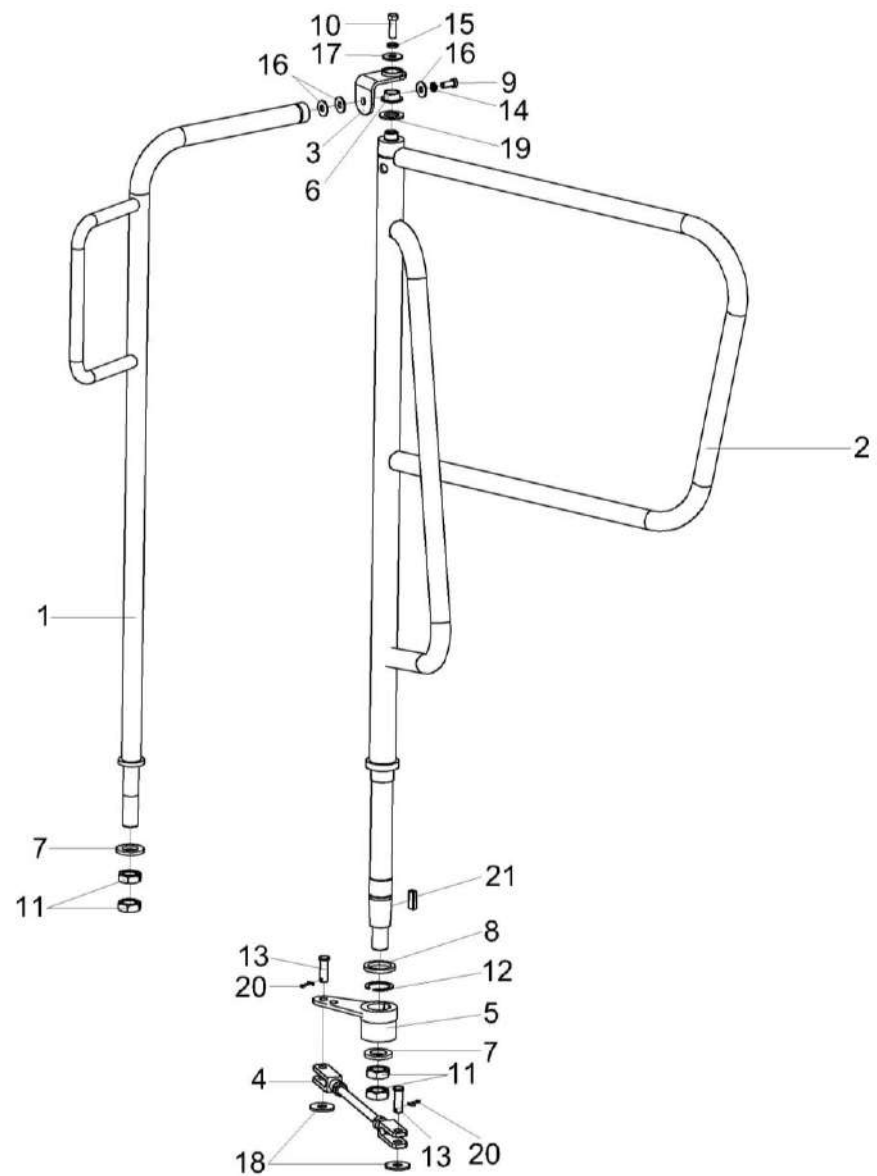


Рисунок 290 – Установка поручня КЗК-3321-2-0117040

КЗК-800-0100000 КДС (Версия 02)

№ рис	№ поз	Обозначение	Наименование	Куда входит	
				Обозначение	Кол. на 1 сб. ед.
УСТАНОВКА ПОРУЧНЯ КЗК-3321-2-0117040 (рисунок 290)					
290	1-21	КЗК-3321-2-0117040	Установка поручня	КЗК-3321-2-0117000	1
	1	КЗК-3321-2-0117070	Опора	КЗК-3321-2-0117040	1
	2	КЗК-12-17-0117060Б	Поручень	КЗК-3321-2-0117040	1
	3	КЗК-12-0117080	Кронштейн	КЗК-3321-2-0117040	1
	4	КЗК-12-0117090А	Тяга	КЗК-3321-2-0117040	1
	5	КЗК-12-0117180	Кронштейн	КЗК-3321-2-0117040	1
	6	КЗК-12-0117011	Втулка	КЗК-3321-2-0117040	1
	7	КЗР 0202674А-01	Шайба	КЗК-3321-2-0117040	2
	8	ПКК 0202809	Шайба	КЗК-3321-2-0117040	1
	9		Болт М8-6еХ20 – 7796	КЗК-3321-2-0117040	1
	10		Болт М10-6еХ30 – 7796	КЗК-3321-2-0117040	1
	11		Гайка М24Х2-6G – 2526	КЗК-3321-2-0117040	4
	12		Кольцо В35 – 13940	КЗК-3321-2-0117040	1
	13		Ось 6-12 b12Х36 – 9650	КЗК-3321-2-0117040	2
	14		Шайба 8Т 65Г – 6402	КЗК-3321-2-0117040	1
	15		Шайба 10Т 65Г – 6402	КЗК-3321-2-0117040	1
16		Шайба С 8.01 – 6958	КЗК-3321-2-0117040	3	

КЗК-800-0100000 КДС (Версия 02)

№ рис	№ поз	Обозначение	Наименование	Куда входит	
				Обозначение	Кол. на 1 сб. ед.
290	17		Шайба С 10.01 – 6958	КЗК-3321-2-0117040	1
	18		Шайба С 12.01 – 6958	КЗК-3321-2-0117040	2
	19		Шайба С.20.01 – 11371	КЗК-3321-2-0117040	1
	20		Шплинт 3,2Х20 – 397	КЗК-3321-2-0117040	2
	21		Шпонка 2-10Х8Х28 – 23360	КЗК-3321-2-0117040	1

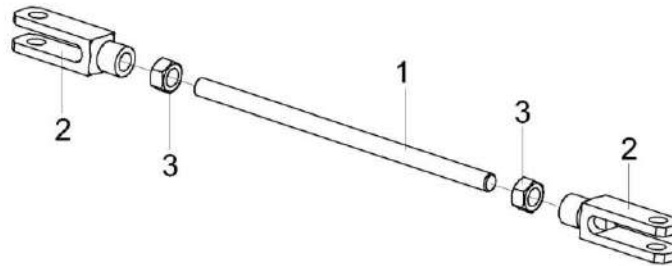


Рисунок 291 – Тяга КЗК-12-0117090А

№ рис	№ поз	Обозначение	Наименование	Куда входит	
				Обозначение	Кол. на 1 сб. ед.
ТЯГА КЗК-12-0117090А (рисунок 291)					
291	1-3	КЗК-12-0117090А	Тяга	КЗК-3321-2-0117040	1
	1	КЗК-12-0117614А	Шпилька	КЗК-12-0117090А	1
	2	КЗК-12-0117615	Вилка	КЗК-12-0117090А	2
	3		Гайка М12-6G - 5915	КЗК-12-0117090А	2

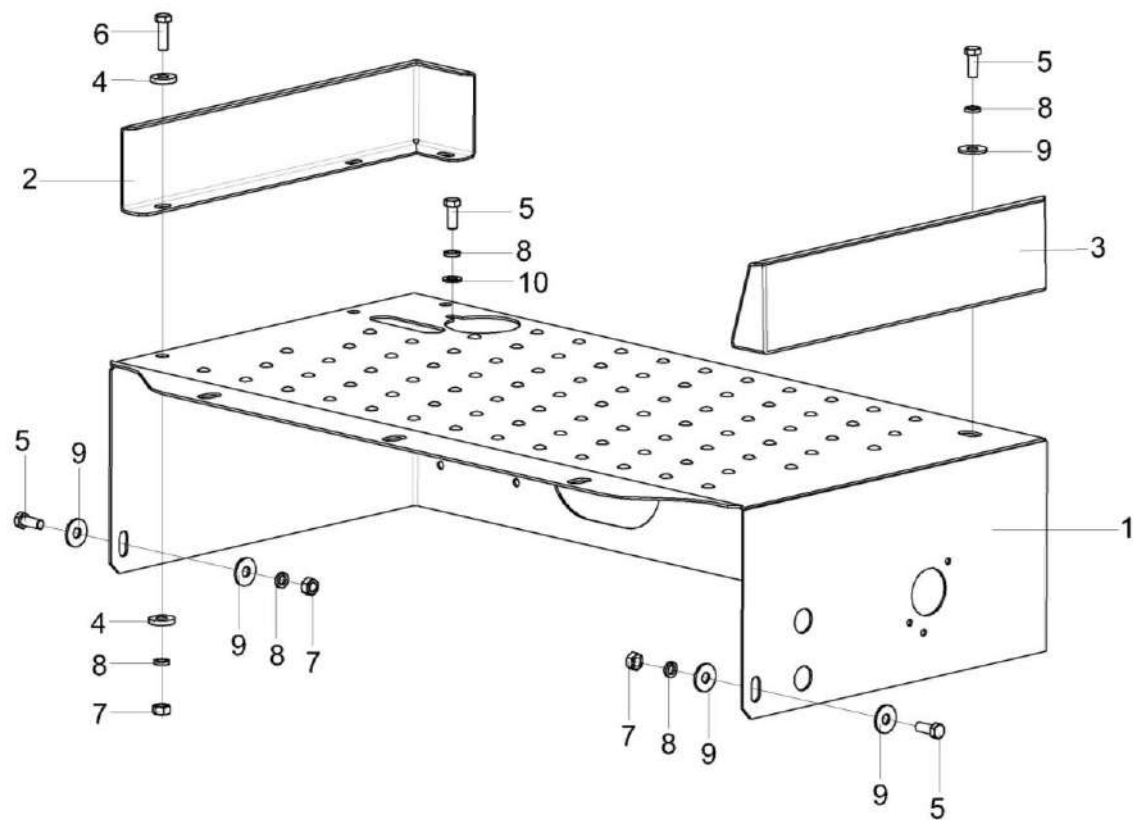


Рисунок 292 – Установка щитка КЗК-3321-2-0117050

КЗК-800-0100000 КДС (Версия 02)

№ рис	№ поз	Обозначение	Наименование	Куда входит	
				Обозначение	Кол. на 1 сб. ед.
УСТАНОВКА ЩИТКА КЗК-3321-2-0117000 (рисунок 292)					
292	1-10	КЗК-3321-2-0117050	Установка щитка	КЗК-3321-2-0117000	1
	1	КЗК-3321-2-0117461А	Щиток	КЗК-3321-2-0117050	1
	2	КЗК-3321-2-0117462	Щиток	КЗК-3321-2-0117050	1
	3	КЗК-3321-2-0117463	Щиток	КЗК-3321-2-0117050	1
	4	УЭС-7-0400405	Шайба	КЗК-3321-2-0117050	12
	5		Болт М8-6еХ20 – 7796	КЗК-3321-2-0117050	7
	6		Болт М8-6еХ30 – 7796	КЗК-3321-2-0117050	6
	7		Гайка М8-6G – 5915	КЗК-3321-2-0117050	8
	8		Шайба 8Т 65Г – 6402	КЗК-3321-2-0117050	13
	9		Шайба С 8.01 – 6958	КЗК-3321-2-0117050	8
	10		Шайба С.8.01 – 11371	КЗК-3321-2-0117050	1

КЗК-800-0100000 КДС (Версия 02)

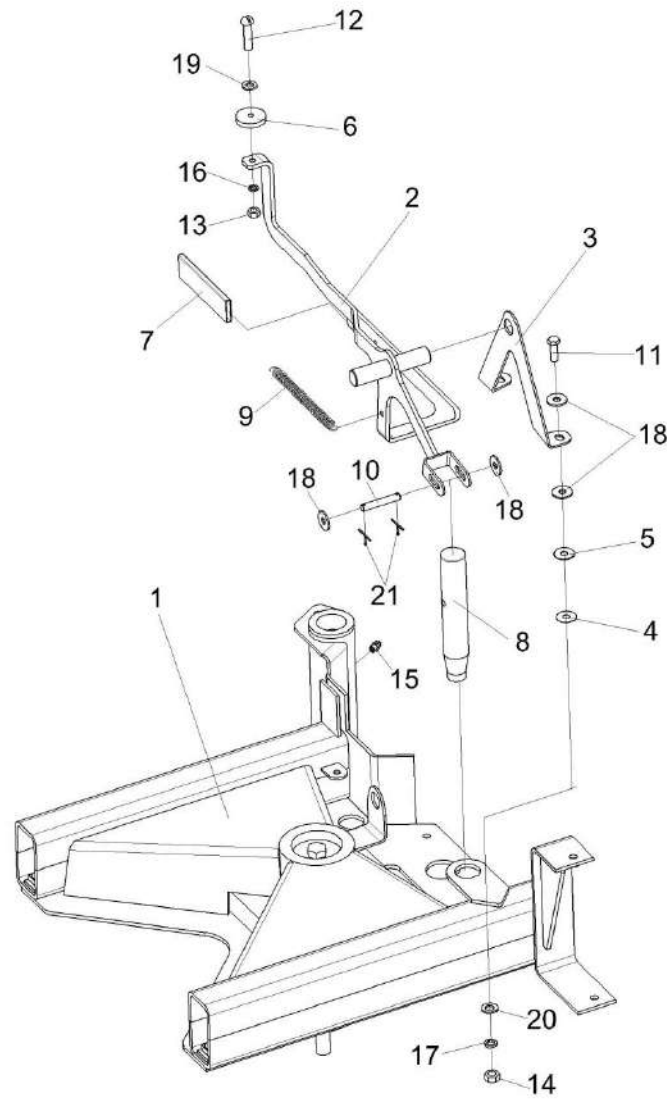


Рисунок 293 – Рама КЗК-12-0117010Б

КЗК-800-0100000 КДС (Версия 02)

№ рис	№ поз	Обозначение	Наименование	Куда входит	
				Обозначение	Кол. на 1 сб. ед.
РАМА КЗК-12-0117010Б (рисунок 293)					
293	1-21	КЗК-12-0117010Б	Рама	КЗК-3321-2-0117000	1
	2,6,7, 12,13,16,19	КЗК-12-0117160	Рукоятка	КЗК-12-0117010Б	1
	1	КЗК-12-0117100Б	Рама	КЗК-12-0117010Б	1
	2	КЗК-12-0117130	Ручка	КЗК-12-0117160	1
	3	КЗК-12-0117408	Кронштейн	КЗК-12-0117010Б	1
	4	КЗК-12-0117425	Шайба	КЗК-12-0117010Б	2 наиб. кол.
	5	КЗК-12-0117425-01	Шайба	КЗК-12-0117010Б	2 наиб. кол.
	6	КЗК-12-0117401	Шайба	КЗК-12-0117160	1
	7	КЗ 0125003	Чехол	КЗК-12-0117160	1
	8	КЗ 0125602	Палец	КЗК-12-0117010Б	1
	9	КЗ 0125604	Пружина	КЗК-12-0117010Б	1
	10	КЗ 0125605	Ось	КЗК-12-0117010Б	1
	11		Болт М8-6еХ25 – 7796	КЗК-12-0117010Б	2
	12		Винт В.М6-6еХ25 – 17475	КЗК-12-0117160	1
13		Гайка М6-6G – 5915	КЗК-12-0117160	1	
14		Гайка М8-6G – 5915	КЗК-12-0117010Б	2	

КЗК-800-0100000 КДС (Версия 02)

№ рис	№ поз	Обозначение	Наименование	Куда входит	
				Обозначение	Кол. на 1 сб. ед.
293	15		Масленка 1.1 – 19853	КЗК-12-0117010Б	1
	16		Шайба 6 65Г – 6402	КЗК-12-0117160	1
	17		Шайба 8Т 65Г – 6402	КЗК-12-0117010Б	2
	18		Шайба А 8.01 – 6958	КЗК-12-0117010Б	6 наиб. кол.
	19		Шайба С.6.01 – 6958	КЗК-12-0117160	1
	20		Шайба С.8.01 – 11371	КЗК-12-0117010Б	2
	21		Шплинт 2Х18 – 397	КЗК-12-0117010Б	2

КЗК-800-0100000 КДС (Версия 02)

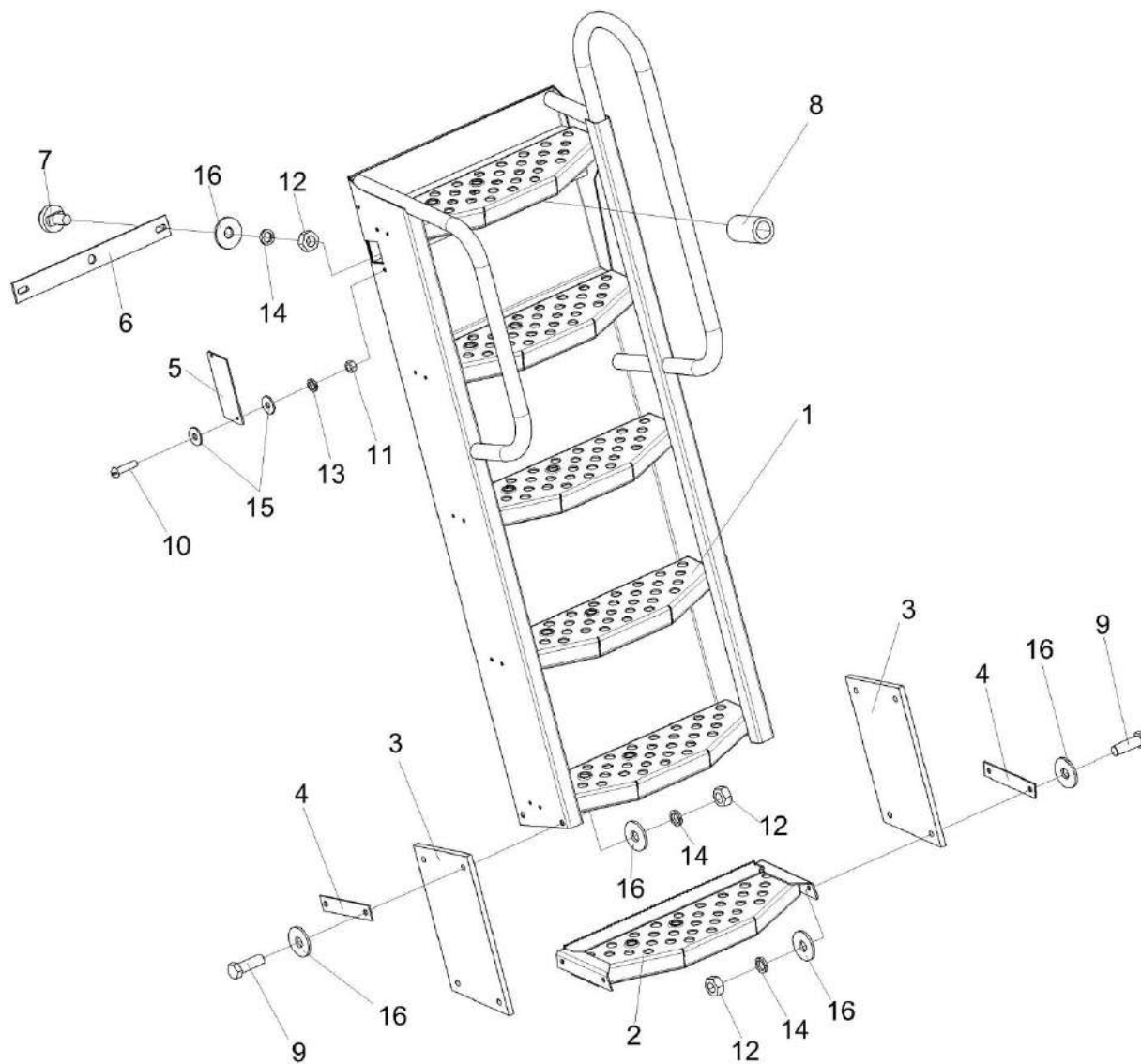


Рисунок 294 – Трап КЗК-12-17-0117030

КЗК-800-0100000 КДС (Версия 02)

№ рис	№ поз	Обозначение	Наименование	Куда входит	
				Обозначение	Кол. на 1 сб. ед.
ТРАП КЗК-12-17-0117030 (рисунок 294)					
294	1-16	КЗК-12-17-0117030	Трап	КЗК-3321-2-0117000	1
	6,7,12,14,16	КЗ 0125320	Планка	КЗК-12-17-0117030	1
	1	КЗК-12-17-0117300	Трап	КЗК-12-17-0117030	1
	2	КЗК-3321-2-0117170	Опора	КЗК-12-17-0117030	1
	3	КЗК-12-17-0117004	Пластина	КЗК-12-17-0117030	2
	4	КЗК-12-0117432	Планка	КЗК-12-17-0117030	4
	5	КЗК-12-17-0117438	Накладка	КЗК-12-17-0117030	1
	6	КЗ 0125444	Планка	КЗ 0125320	1
	7	КЗ 0125606	Фиксатор	КЗ 0125320	2
	8	КЗ 0125607	Втулка	КЗК-12-17-0117030	1
	9		Болт М10-6еХ35 – 7796	КЗК-12-17-0117030	8
	10		Винт В.М6-6еХ20 – 17473	КЗК-12-17-0117030	2
	12		Гайка М10-6G – 5915	КЗК-12-17-0117030 КЗК 0125320	4 2
	13		Шайба 6Т 65Г – 6402	КЗК-12-17-0117030	2
	14		Шайба 10Т 65Г – 6402	КЗ 0125320 КЗК-12-17-0117030	2 12
	15		Шайба С 6.01 – 6958	КЗК-12-17-0117030	2
16		Шайба С 10.01 – 6958	КЗ 0125320	2	

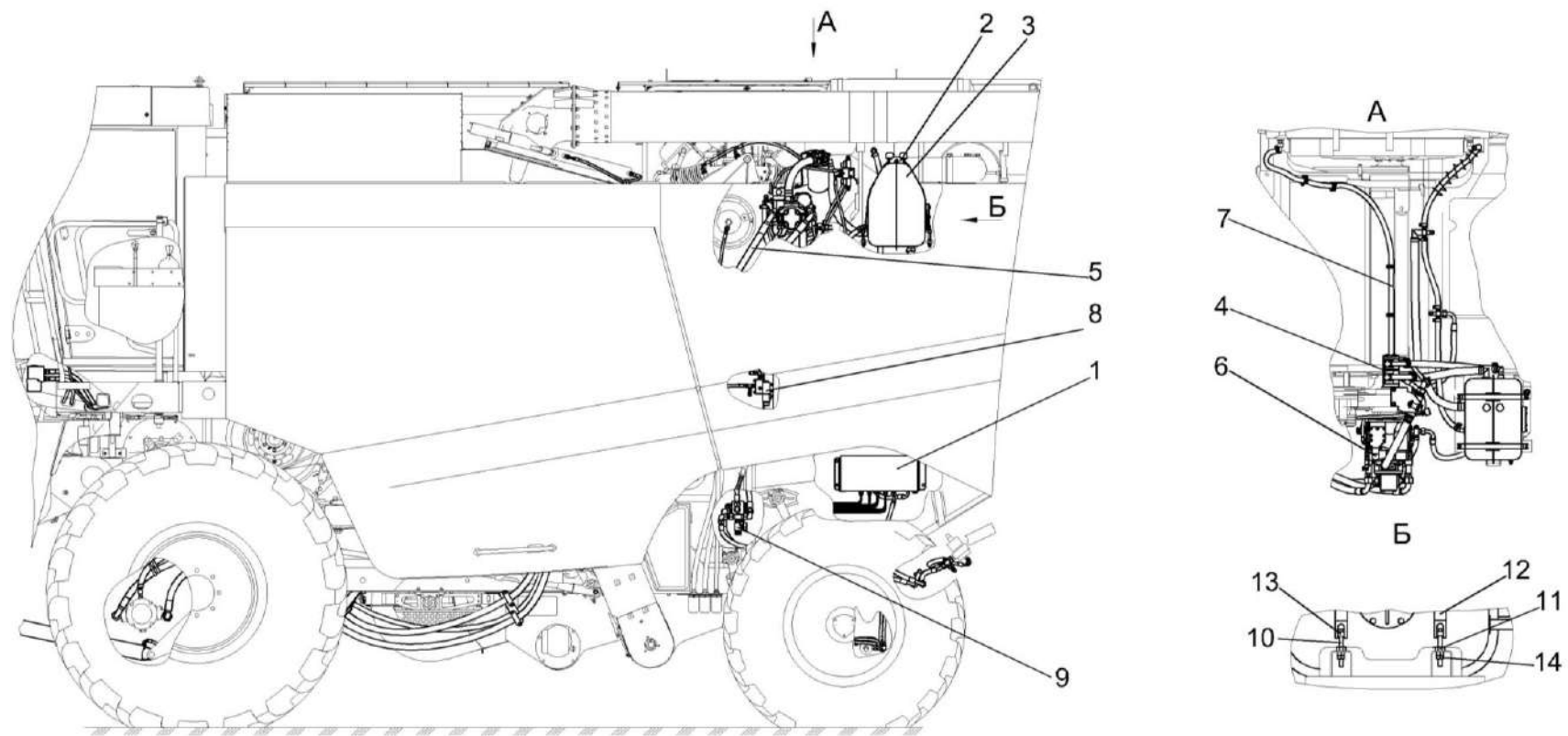


Рисунок 295 – Гидросистема КЗК-3321-1-0600000

КЗК-800-0100000 КДС (Версия 02)

№ рис	№ поз	Обозначение	Наименование	Куда входит	
				Обозначение	Кол. на 1 сб. ед.
ГИДРОСИСТЕМА КЗК-3321-1-0600000 (рисунок 295)					
295	1-14	КЗК-3321-1-0600000	Гидросистема	КЗК-800-0100000	1
	1	КЗК-3321-1-0602000	Гидросистема рабочих органов и рулевого управления	КЗК-3321-1-0600000	1
	2	КЗК-12-0601360	Кронштейн	КЗК-3321-1-0600000	2
	3	КЗК-12-0601410	Бак масляный	КЗК-3321-1-0600000	1
	4	КЗК-12А-1-0602140	Гидронасос двухсекционный	КЗК-3321-1-0600000	1
	5	КЗК-3219-0601000	Гидросистема привода ходовой части	КЗК-3321-1-0600000	1
	6	КЗК-3219-0601120	Гидронасос двухсекционный	КЗК-3321-1-0600000	1
	7	КЗК-3219-0601720	Установка рукавов радиатора	КЗК-3321-1-0600000	1
	8	КЗК-3219-0609000	Гидросистема низкого давления	КЗК-3321-1-0600000	1
	9	КЗК-3219-0612010-01	Гидросистема половоразбрасывателя молотилки	КЗК-3321-1-0600000	1
	10	КЗК 0126605	Болт	КЗК-3321-1-0600000	4
	11	КЗК 0126606	Шайба сферическая	КЗК-3321-1-0600000	4
	12	КЗК-12-0601501 или КЗК-12-0601501-01	Хомут	КЗК-3321-1-0600000	2
	13	КЗК-12-0601632	Сухарь	КЗК-3321-1-0600000	4
14		Гайка М10-6G - 5915	КЗК-3321-1-0600000	8	

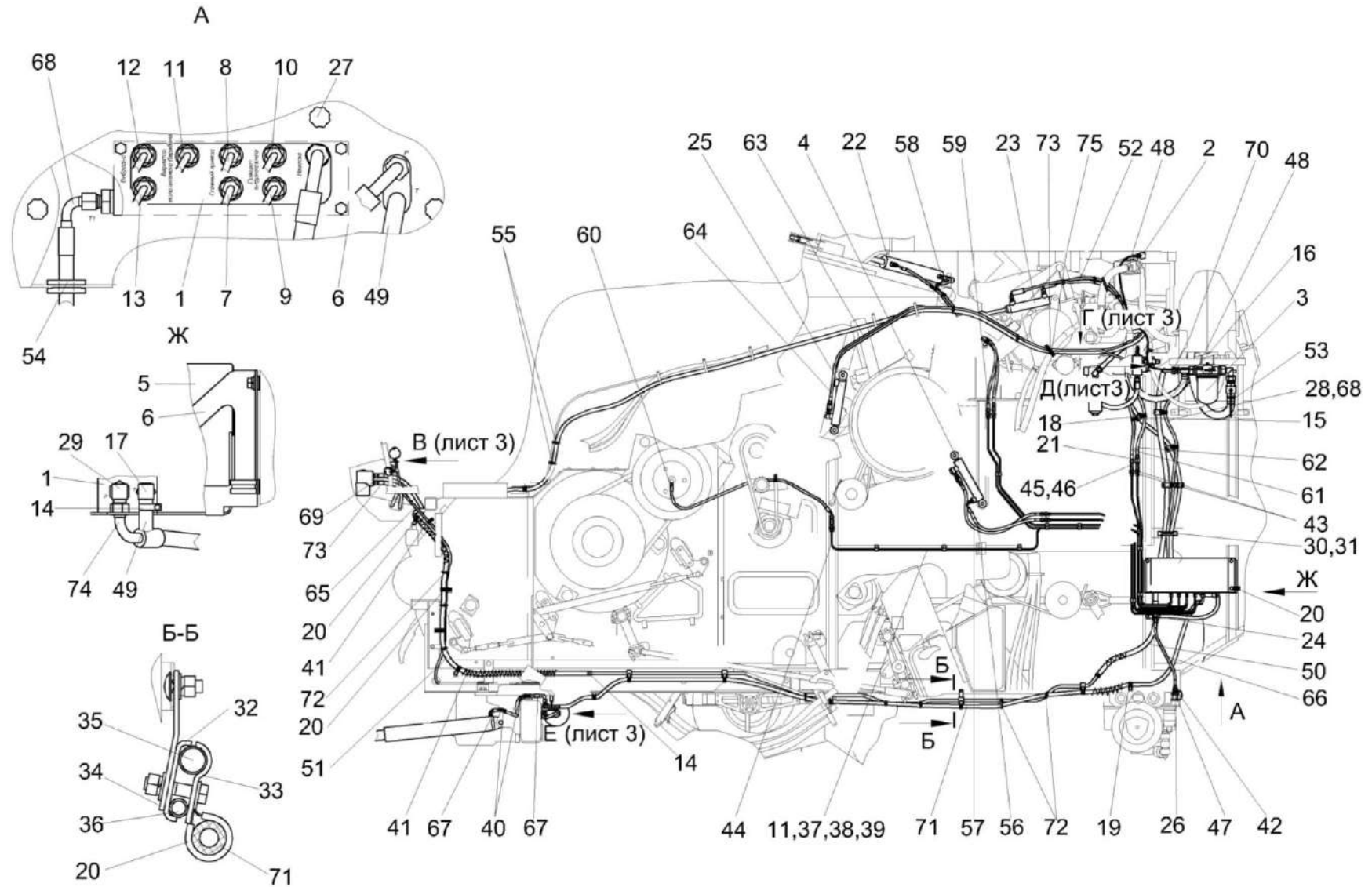


Рисунок 296 – Гидросистема рабочих органов и рулевого управления КЗК-3321-1-0602000 (лист 1)

КЗК-800-0100000 КДС (Версия 02)

№ рис	№ поз	Обозначение	Наименование	Куда входит	
				Обозначение	Кол. на 1 сб. ед.
ГИДРОСИСТЕМА РАБОЧИХ ОРГАНОВ И РУЛЕВОГО УПРАВЛЕНИЯ КЗК-3321-1-0602000 (лист 1) (рисунок 296)					
296	1-75	КЗК-3321-1-0602000	Гидросистема привода ходовой части	КЗК-3321-1-0600000	1
	1	КЗК-3219-0602310	Гидроблок пятисекционный	КЗК-3321-1-0602000	1
	2	КЗК-3219-0602390	Манометр	КЗК-3321-1-0602000	1
	3	КЗК-3219-0602400	Фильтр сливной	КЗК-3321-1-0602000	1
	4	КЗК-3219-0602500	Гидроцилиндр	КЗК-3321-1-0602000	1
	5	КЗК-3219-0602600	Кожух	КЗК-3321-1-0602000	1
	6	КЗК-3219-0602650	Кронштейн	КЗК-3321-1-0602000	1
	7	КЗК-3219-0602800А	Трубопровод	КЗК-3321-1-0602000	1
	8	КЗК-3219-0602800А-01	Трубопровод	КЗК-3321-1-0602000	1
	9	КЗК-3219-0602840А	Трубопровод	КЗК-3321-1-0602000	1
	10	КЗК-3219-0602840А-01	Трубопровод	КЗК-3321-1-0602000	1
	11	КЗК-3219-0602850А	Трубопровод	КЗК-3321-1-0602000	1
	12	КЗК-3219-0602870А	Трубопровод	КЗК-3321-1-0602000	1
	13	КЗК-3219-0602870А-01	Трубопровод	КЗК-3321-1-0602000	1
	14	А 23.02.260	Хомут стяжной	КЗК-3321-1-0602000	6
	15	ГПО 0601220	Установка зажима	КЗК-3321-1-0602000	3
	16	ГПО 0601280	Установка зажима	КЗК-3321-1-0602000	2
	17	КВС-1-0602720	Угольник	КЗК-3321-1-0602000	1
18	КГС 0115770	Хомут	КЗК-3321-1-0602000	5	

КЗК-800-0100000 КДС (Версия 02)

№ рис	№ поз	Обозначение	Наименование	Куда входит	
				Обозначение	Кол. на 1 сб. ед.
296	19	КГС 0115770-02	Хомут	КЗК-3321-1-0602000	15
	20	КГС 0115770-04	Хомут	КЗК-3321-1-0602000	15
	21	КЗК 0602520А-01	Дроссель с обратным клапаном	КЗК-3321-1-0602000	1
	22	КЗК-10-0602500	Гидроцилиндр	КЗК-3321-1-0602000	1
	23	КЗК-12-0602310	Гидроцилиндр	КЗК-3321-1-0602000	1
	24	КЗК-12-0602540	Крестовина	КЗК-3321-1-0602000	1
	25	КЗК-12-0602730-01	Гидроцилиндр	КЗК-3321-1-0602000	1
	26	МС 12-3-020-01	Полумуфта внутренняя	КЗК-3321-1-0602000	1
	27	УЭС 1100050-01	Рукоятка	КЗК-3321-1-0602000	3
	28	УЭС-7-0602140	Тройник	КЗК-3321-1-0602000	1
	29	КИС 0118820А	Угольник	КЗК-3321-1-0602000	1
	30	КЗК-3219-0602412	Прижим	КЗК-3321-1-0602000	1
	31	КГС 0115005-05	Уплотнение Уплотнитель ПР-067 L=(100±2) мм	КЗК-3321-1-0602000	1
	32	КЗК 0602509	Прижим	КЗК-3321-1-0602000	5
	33	КЗК 0602511	Прижим	КЗК-3321-1-0602000	5
	34	КЗК-3219-0602426	Планка	КЗК-3321-1-0602000	1
	35	КЗК-3219-0602838	Труба	КЗК-3321-1-0602000	1
	36	КЗК-12-0602826	Труба Труба 12пХ1,5 – 9567/8733 L=(30-3) мм	КЗК-3321-1-0602000	6
	37	КЗР 0600009	Прокладка	КЗК-3321-1-0602000	25

КЗК-800-0100000 КДС (Версия 02)

№ рис	№ поз	Обозначение	Наименование	Куда входит	
				Обозначение	Кол. на 1 сб. ед.
296	38	КЗР 0600501	Прижим	КЗК-3321-1-0602000	24
	39	КЗР 0600501-01	Прижим	КЗК-3321-1-0602000	12
	40	ОПЛ 0600016-10	Оплетка Лента спиральная черная 20X16X20 L=(700±10) мм	КЗК-3321-1-0602000	8
	41	ОПЛ 0600027-10	Оплетка Лента спиральная черная 32X27X30 L=(700±10) мм	КЗК-3321-1-0602000	2
	42	ПКК 0113626А	Штуцер	КЗК-3321-1-0602000	1
	43	ПКК 0113629А	Штуцер проходной	КЗК-3321-1-0602000	9
	44	ПКК 0113632	Ниппель	КЗК-3321-1-0602000	1
	45	ПКК 0113632-02	Ниппель	КЗК-3321-1-0602000	1
	46	ПКК 0113634А	Штуцер	КЗК-3321-1-0602000	6
	47	ПКК 0135665	Гайка специальная	КЗК-3321-1-0602000	1
	48	ПТР 0800006-61	Пневмотрубка	КЗК-3321-1-0602000	1
	49	РНД 0120012-33	Рукав Рукав 12X20-1,6 – 10362 L=(560±5) мм	КЗК-3321-1-0602000	1
	50	РНД 0180012-33	Рукав Рукав 18X27-1,6 – 10362 L=(560±5) мм	КЗК-3321-1-0602000	1
	51	РНД 0180012-119	Рукав Рукав 18X27-1,6 – 10362 L=(2700±10) мм	КЗК-3321-1-0602000	1
52	РНД 0200012-08	Рукав Рукав 20X29-1,6 – 10362 L=(130±3) мм	КЗК-3321-1-0602000	4	

КЗК-800-0100000 КДС (Версия 02)

№ рис	№ поз	Обозначение	Наименование	Куда входит	
				Обозначение	Кол. на 1 сб. ед.
296	53	РНД 0320022-44	Рукав Рукав всасывающий 17G-20(SAE 100 R4) DN32 L=(780±5) мм	КЗК-3321-1-0602000	1
	54		Втулка 547А-3506046	КЗК-3321-1-0602000	1
	55		Лента стяжная 2-0160981-2	КЗК-3321-1-0602000	2
	56		Рукав высокого давления РВД 6-1SN-M16X1,5-60°-600-0°-90°	КЗК-3321-1-0602000	1
	57		Рукав высокого давления РВД 6-1SN-M16X1,5-60°-800	КЗК-3321-1-0602000	1
	58		Рукав высокого давления РВД 6-1SN-M16X1,5-60°-1400	КЗК-3321-1-0602000	1
	59		Рукав высокого давления РВД 6-1SN-M16X1,5-60°-1500-0°-90°	КЗК-3321-1-0602000	1
	60		Рукав высокого давления РВД 6-1SN-M16X1,5-60°-1560-0°-45°	КЗК-3321-1-0602000	1
	61		Рукав высокого давления РВД 6-1SN-M16X1,5-60°-1900-0°-90°	КЗК-3321-1-0602000	1
	62		Рукав высокого давления РВД 6-1SN-M16X1,5-60°-2100-0°-90°	КЗК-3321-1-0602000	1
	63		Рукав высокого давления РВД 6-1SN-M16X1,5-60°-2400-0°-90°	КЗК-3321-1-0602000	2
	64		Рукав высокого давления РВД 6-1SN-M16X1,5-60°-2500	КЗК-3321-1-0602000	1

КЗК-800-0100000 КДС (Версия 02)

№ рис	№ поз	Обозначение	Наименование	Куда входит	
				Обозначение	Кол. на 1 сб. ед.
296	65		Рукав высокого давления РВД 6-1SC-M14X1,5-24°-3000-0°-45°	КЗК-3321-1-0602000	1
	66		Рукав высокого давления РВД 8-2SN-M16X1,5-60°-500-0°-90°	КЗК-3321-1-0602000	2
	67		Рукав высокого давления РВД 8-2SN-M16X1,5-60°-820-90°-90°	КЗК-3321-1-0602000	1
	68		Рукав высокого давления РВД 8-2SN-M16X1,5-60°-1600-0°-90°	КЗК-3321-1-0602000	1
	69		Рукав высокого давления РВД 12-2SN-M20X1,5-60°-640-0°-45°	КЗК-3321-1-0602000	1
	70		Рукав высокого давления РВД 20-1SN-M30X2-24°-2000-0°-90°	КЗК-3321-1-0602000	1
	71		Рукав высокого давления РВД 12-2SN-M20X1,5-60°-4900-0°-90°	КЗК-3321-1-0602000	1
	72		Лента стяжная зубчатая	КЗК-3321-1-0602000	51
	73		Рукав высокого давления РВД 12-2SN-M20X1,5-60°-7200-0°-90°	КЗК-3321-1-0602000	1
	74		Рукав высокого давления РВД 12-2SN-M20X1,5-60°-2100-90°- 90°/125°	КЗК-3321-0602000	1
75		Стяжка кабельная 8X300 "Normal"	КЗК-3321-1-0602000	2	

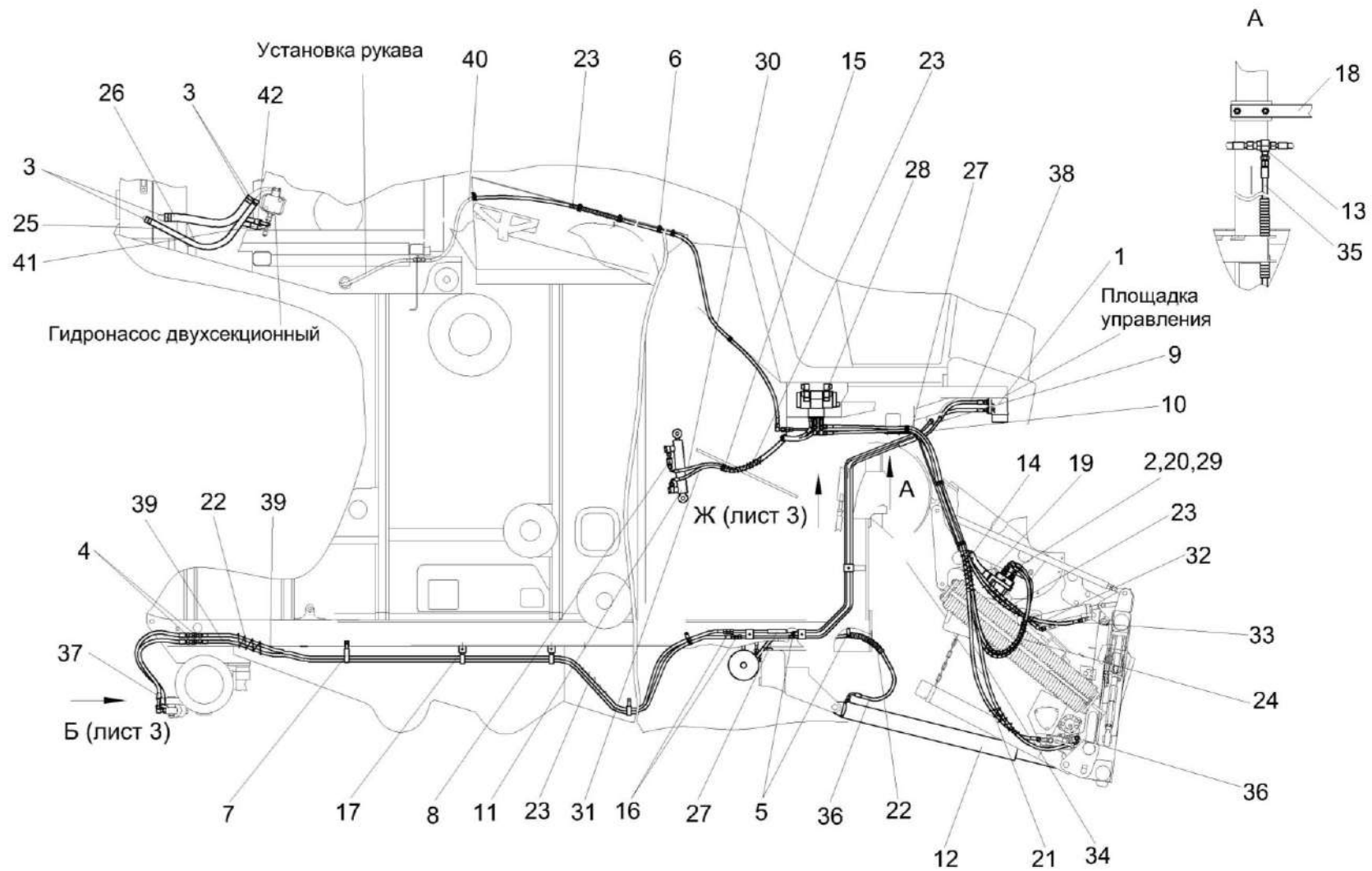


Рисунок 297 – Гидросистема рабочих органов рулевого управления КЗК-3321-1-0602000 (лист 2)

КЗК-800-0100000 КДС (Версия 02)

№ рис	№ поз	Обозначение	Наименование	Куда входит	
				Обозначение	Кол. на 1 сб. ед.
ГИДРОСИСТЕМА РАБОЧИХ ОРГАНОВ И РУЛЕВОГО УПРАВЛЕНИЯ КЗК-3321-1-0602000 (лист 2) (рисунок 297)					
297	1-42	КЗК-3321-1-0602000	Гидросистема привода ходовой части	КЗК-3321-1-0600000	1
	1	КЗК-3219-0602100	Насос-дозатор	КЗК-3321-1-0602000	1
	2	КЗК-3219-0602350	Разъем многофункциональный	КЗК-3321-1-0602000	1
	3	А 23.02.170	Хомут стяжной	КЗК-3321-1-0602000	10
	4	ГШУ 0624010-03	Штуцер	КЗК-3321-1-0602000	4
	5	КГС 0115770-01	Хомут	КЗК-3321-1-0602000	13
	6	КГС 0115770-03	Хомут	КЗК-3321-1-0602000	6
	7	КГС 0115770-05	Хомут	КЗК-3321-1-0602000	6
	8	КЗК 0602520А	Дроссель с обратным клапаном	КЗК-3321-1-0602000	3
	9	КЗК-12-0602110А	Трубопровод	КЗК-3321-1-0602000	1
	10	КЗК-12-0602110А-01	Трубопровод	КЗК-3321-1-0602000	1
	11	КЗК-12-0602700	Гидроцилиндр	КЗК-3321-1-0602000	1
	12	КЗК-12-0602740	Гидроцилиндр	КЗК-3321-1-0602000	2
	13	КЗК-12-0602770	Тройник	КЗК-3321-1-0602000	1
	14	КЗК-12-16-0602402	Кронштейн	КЗК-3321-1-0602000	1
	15	УЭС 0301190	Скоба	КЗК-3321-1-0602000	1
	16	ГДЗ_ГШП0618624	Штуцер	КЗК-3321-1-0602000	2
	17	КЗК 0602507	Кронштейн	КЗК-3321-1-0602000	2
	18	КЗК-7-0602402	Кронштейн	КЗК-3321-1-0602000	1

КЗК-800-0100000 КДС (Версия 02)

№ рис	№ поз	Обозначение	Наименование	Куда входит	
				Обозначение	Кол. на 1 сб. ед.
297	19	КЗК-3219-0602425	Кронштейн	КЗК-3321-1-0602000	1
	20	КЗР 0360002	Держатель	КЗК-3321-1-0602000	1
	21	ОПЛ 0600016-02	Оплетка Лента спиральная черная 20X16X20 L=(200±10) мм	КЗК-3321-1-0602000	3
	22	ОПЛ 0600016-04	Оплетка Лента спиральная черная 20X16X20 L=(300±10) мм	КЗК-3321-1-0602000	4
	23	ОПЛ 0600016-06	Оплетка Лента спиральная черная 20X16X20 L=(400±10) мм	КЗК-3321-1-0602000	17
	24	ОПЛ 0600016-10	Оплетка Лента спиральная черная 20X16X20 L=(700±10) мм	КЗК-3321-1-0602000	8
	25	РНД 0250022-44	Рукав Рукав всасывающий 17 G-16(SAE 100R4)DN25 L=(780±5) мм	КЗК-3321-1-0602000	1
	26	РНД 0320022-33	Рукав Рукав всасывающий 17 G-20(SAE 100R4)DN32 L=(560±5) мм	КЗК-3321-1-0602000	1
	27	УЭС-7-0602017	Рукав	КЗК-3321-1-0602000	2
	28	ГДЗ_4101-80020-00299	Гидроблок GB3-01-KZK12-24V-5K-BY11	КЗК-3321-1-0602000	1
29		Кронштейн DN10 (1242059)	КЗК-3321-1-0602000	1	
30		Рукав высокого давления РВД 6-1SN-M16X1,5-60°-980-45°-90°	КЗК-3321-1-0602000	1	

КЗК-800-0100000 КДС (Версия 02)

№ рис	№ поз	Обозначение	Наименование	Куда входит	
				Обозначение	Кол. на 1 сб. ед.
297	31		Рукав высокого давления РВД 6-1SN-M16X1,5-60°-1020-45°-90°/180°	КЗК-3321-1-0602000	1
	32		Рукав высокого давления РВД 6-1SN-M16X1,5-60°-2250-0°-45°	КЗК-3321-1-0602000	1
	33		Рукав высокого давления РВД 6-1SN-M16X1,5-60°-2400-0°-90°	КЗК-3321-1-0602000	2
	34		Рукав высокого давления РВД 6-1SN-M16X1,5-60°-2700-0°-90°	КЗК-3321-1-0602000	4
	35		Рукав высокого давления РВД 8-2SN-M16X1,5-60°-1440-0°-90°	КЗК-3321-1-0602000	1
	36		Рукав высокого давления РВД 8-2SN-M16X1,5-60°-2200-0°-90°	КЗК-3321-1-0602000	2
	37		Рукав высокого давления РВД 10-2SC-M18X1,5-24°-700-0°-45°	КЗК-3321-1-0602000	1
	38		Рукав высокого давления РВД 10-2SC-M18X1,5-24°-660-0°-90°	КЗК-3321-1-0602000	2
	39		Рукав высокого давления РВД 10-2SC-M18X1,5-24°-3600	КЗК-3321-1-0602000	2
	40		Рукав высокого давления РВД 8-2SN-M16X1,5-60°-3700-0°-90°	КЗК-3321-1-0602000	1
	41		Рукав высокого давления РВД 12-2SN-M27X1,5-60°-800-0°-90°	КЗК-3321-1-0602000	1
	42		Рукав высокого давления РВД 12-2SN-M20X1,5-60°-7200-0°-90°	КЗК-3321-1-0602000	1

КЗК-800-0100000 КДС (Версия 02)

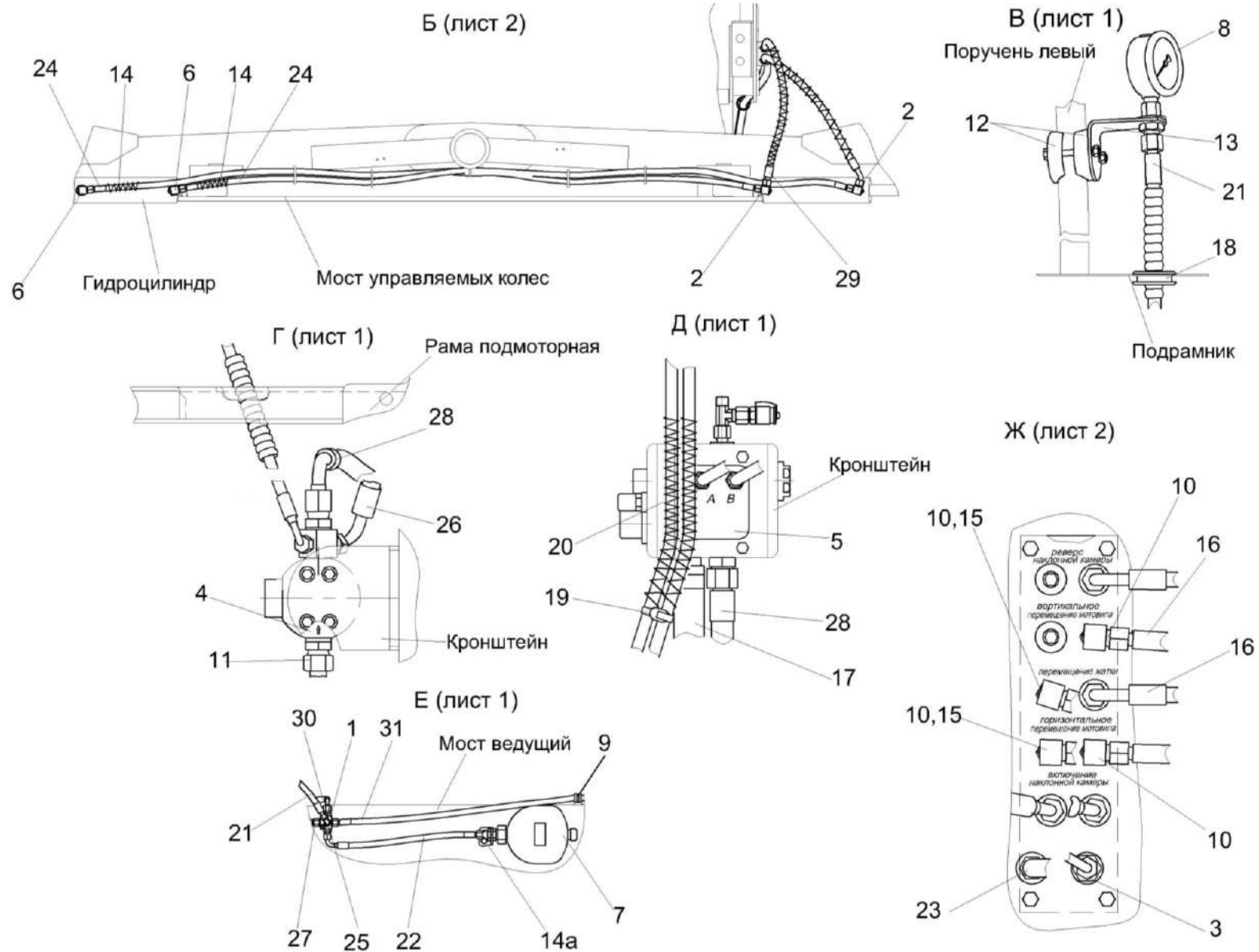


Рисунок 298 – Гидросистема рабочих органов и рулевого управления КЗК-3219-0602000 (лист 3)

КЗК-800-0100000 КДС (Версия 02)

№ рис	№ поз	Обозначение	Наименование	Куда входит	
				Обозначение	Кол. на 1 сб. ед.
ГИДРОСИСТЕМА РАБОЧИХ ОРГАНОВ И РУЛЕВОГО УПРАВЛЕНИЯ КЗК-3219-0602000 (лист 3) (рисунок 298)					
298	1-31	КЗК-3321-0602000	Гидросистема привода ходовой части	КЗК-3321-0600000	1
	1	КЗК-3321-1-0602630	Коллектор	КЗК-3321-0602000	1
	2	КЗК-3219-0602690	Тройник	КЗК-3321-0602000	2
	3	КЗК-12-0602130А	Трубопровод	КЗК-3321-0602000	1
	4	КЗК-12-0602620	Фильтр напорный	КЗК-3321-0602000	1
	5	КЗК-12-0602670-01	Гидроблок односекционный	КЗК-3321-0602000	1
	6	КЗК-1420-0602620	Угольник	КЗК-3321-0602000	2
	7	УЭС-7-0602470	Пневмогидроаккумулятор	КЗК-3321-0602000	1
	8	УЭС-7-0602810	Манометр	КЗК-3321-0602000	1
	9	КГС 0115770-01	Хомут	КЗК-3321-0602000	13
	10	ППК 0118070	Угольник	КЗК-3321-0602000	4
	11	УЭС 0602300	Угольник	КЗК-3321-0602000	1
	12	КЗК-12-0100003А	Прижим	КЗК-3321-0602000	2
	13	КЗК-12-0602437	Кронштейн	КЗК-3321-0602000	1
14a	КЗК-12-0602443	Кронштейн	КЗК-3321-0602000	1	
14	ОПЛ 0600016-22	Оплетка Лента спиральная черная 20X16X20 L=(2000±20) мм	КЗК-3321-0602000	2	

КЗК-800-0100000 КДС (Версия 02)

№ рис	№ поз	Обозначение	Наименование	Куда входит	
				Обозначение	Кол. на 1 сб. ед.
298	15	ПКК 0113632-01	Ниппель	КЗК-3321-0602000	3
	16	ПКК 0113632-03	Ниппель	КЗК-3321-0602000	2
	17	РНД 0250022-38	Рукав Рукав всасывающий 17 G-16 (SAE 100 R4) DN25 L=(660±5) мм	КЗК-3321-0602000	1
	18		Втулка 500AC-3724042	КЗК-3321-0602000	1
	19	ГДЗ_1611-00000-00001	Лента стяжная зубчатая	КЗК-3321-0602000	51
	20		Рукав высокого давления РВД 6-1SN-M16X1,5-60°-2500	КЗК-3321-0602000	1
	21		Рукав высокого давления РВД 6-1SC-M14X1,5-24°-3000-0°-45°	КЗК-3321-0602000	1
	22		Рукав высокого давления РВД 8-2SN-M16X1,5-60°-500-0°-90°	КЗК-3321-0602000	2
	23		Рукав высокого давления РВД 8-2SN-M16X1,5-60°-710	КЗК-3321-0602000	1
	24		Рукав высокого давления РВД 8-2SC-M16X1,5-24°-2000	КЗК-3321-0602000	2
	25		ГДЗ_4101-11020-00002	Угольник EW08LOMDCF	КЗК-3321-0602000
	26		Рукав высокого давления РВД 12-2SN-M20X1,5-60°-2100-90°- 90°/125°	КЗК-3321-0602000	1
	27		Рукав высокого давления РВД 12-2SN-M20X1,5-60°-4900-0°-90°	КЗК-3321-0602000	1

КЗК-800-0100000 КДС (Версия 02)

№ рис	№ поз	Обозначение	Наименование	Куда входит	
				Обозначение	Кол. на 1 сб. ед.
298	28		Рукав высокого давления РВД 16-2SN-M27X1,5-60°-700-0°-90°	КЗК-3321-0602000	1
	29		Рукав высокого давления РВД 10-2SC-M18X1,5-24°-720	КЗК-3321-0602000	1
	30		Рукав высокого давления РВД 8-2SN-M16X1,5-60°-820-90°-90°	КЗК-3321-0602000	1
	31		Рукав высокого давления РВД 8-2SN-M16X1,5-60°-2200-0°-90°	КЗК-3321-0602000	2

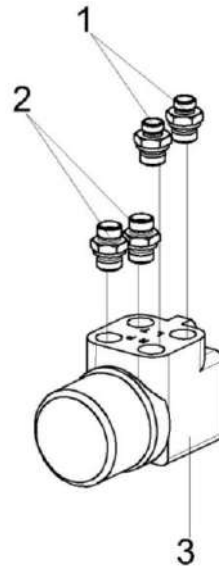


Рисунок 299 – Насос-дозатор КЗК-3219-0602100

№ рис	№ поз	Обозначение	Наименование	Куда входит	
				Обозначение	Кол. на 1 сб. ед.
НАСОС-ДОЗАТОР КЗК-3219-0602100 (рисунок 299)					
299	1-3	КЗК-3219-0602100	Насос-дозатор	КЗК-3321-1-0602000	1
	1	ГДЗ_ГШТ6012240-03	Штуцер	КЗК-3219-0602100	2
	2	ГШТ 6012600-01	Штуцер	КЗК-3219-0602100	2
	3	ГДЗ_4101-80010-00088	Насос-дозатор DOC250AFLM	КЗК-3219-0602100	1

КЗК-800-0100000 КДС (Версия 02)

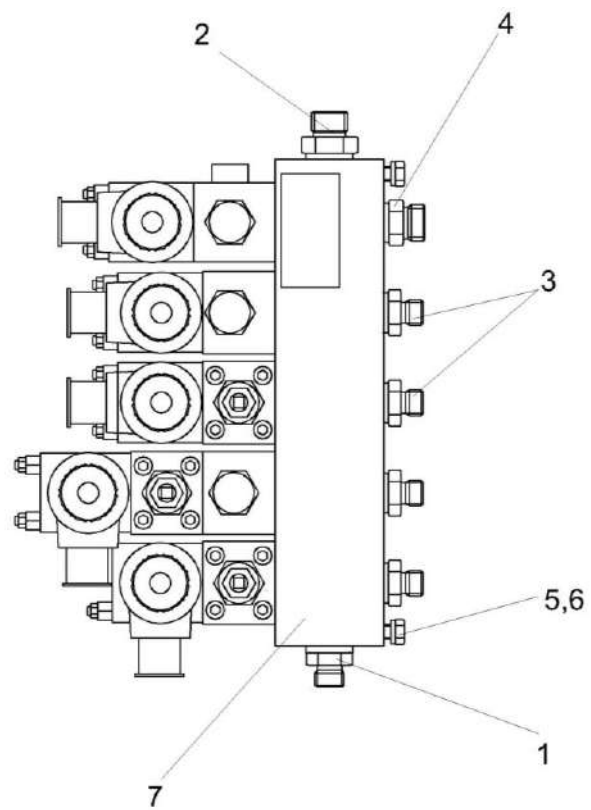


Рисунок 300 – Гидроблок пятисекционный КЗК-3219-0602310

КЗК-800-0100000 КДС (Версия 02)

№ рис	№ поз	Обозначение	Наименование	Куда входит	
				Обозначение	Кол. на 1 сб. ед.
ГИДРОБЛОК ПЯТИСЕКЦИОННЫЙ КЗК-3219-0602310 (рисунок 300)					
300	1-7	КЗК-3219-0602310	Гидроблок пятисекционный	КЗК-3321-1-0602000	1
	1	ГШТ 6012600	Штуцер	КЗК-3219-0602310	1
	2	ГШТ 6012600-01	Штуцер	КЗК-3219-0602310	2
	3	ГДЗ_ГШТ6038240-01	Штуцер	КЗК-3219-0602310	7
	4	ГШТ 6038600-01	Штуцер	КЗК-3219-0602310	1
	5		Болт М8-6еХ16 – 7796	КЗК-3219-0602310	4
	6		Шайба 8Т 65Г – 6402	КЗК-3219-0602310	4
7		Гидроблок GB2-07-KZK10-24V-5K-BY11	КЗК-3219-0602310	1	

КЗК-800-0100000 КДС (Версия 02)

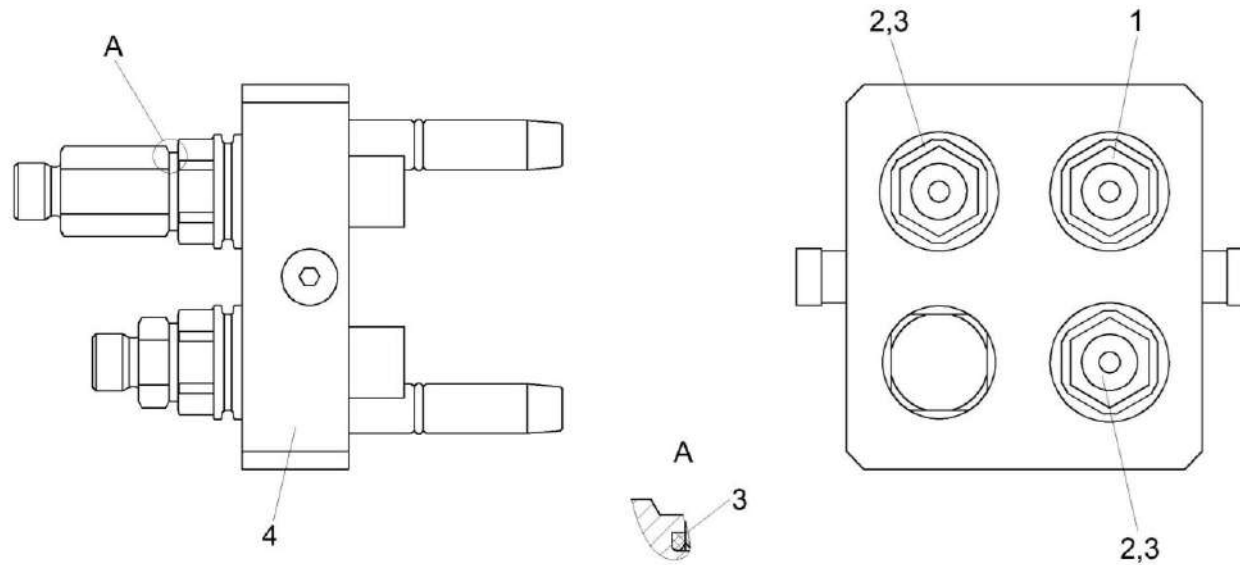


Рисунок 301 – Разъем многофункциональный КЗК-3219-0602350

№ рис	№ поз	Обозначение	Наименование	Куда входит	
				Обозначение	Кол. на 1 сб. ед.
РАЗЪЕМ МНОГОФУНКЦИОНАЛЬНЫЙ КЗК-3219-0602350 (рисунок 301)					
301	1-4	КЗК-3219-0602350	Разъем многофункциональный	КЗК-3321-1-0602000	1
	2,3	ГШТ 6038600	Штуцер	КЗК-3219-0602350	2
	1	КЗК-12-16-0602608	Штуцер	КЗК-3219-0602350	1
	2	ГШТ 6038606	Штуцер	ГШТ6038600	1
	3	ГДЗ_2503-01010-00689	Кольцо KBG3/8	КЗК-3219-0602350 ГШТ 6038600	1 1
	4		Разъем мобильный 3 3/8 (1242052)	КЗК-3219-0602350	1

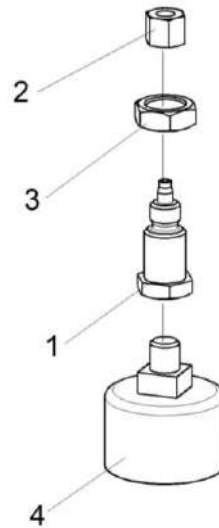


Рисунок 302 – Манометр КЗК-3219-0602390

№ рис	№ поз	Обозначение	Наименование	Куда входит	
				Обозначение	Кол. на 1 сб. ед.
МАНОМЕТР КЗК-3219-0602390 (рисунок 302)					
302	1-4	КЗК-3219-0602390	Манометр	КЗК-3321-1-0602000	1
	1	КЗК-12-0602645	Переходник	КЗК-3219-0602390	1
	2	УЭС-7-0800619	Гайка	КЗК-3219-0602390	1
	3		Гайка М14Х1,5-6G – 2526	КЗК-3219-0602390	1
	4	ГДЗ_4115-19020-00011	Манометр 30	КЗК-3219-0602390	1

КЗК-800-0100000 КДС (Версия 02)

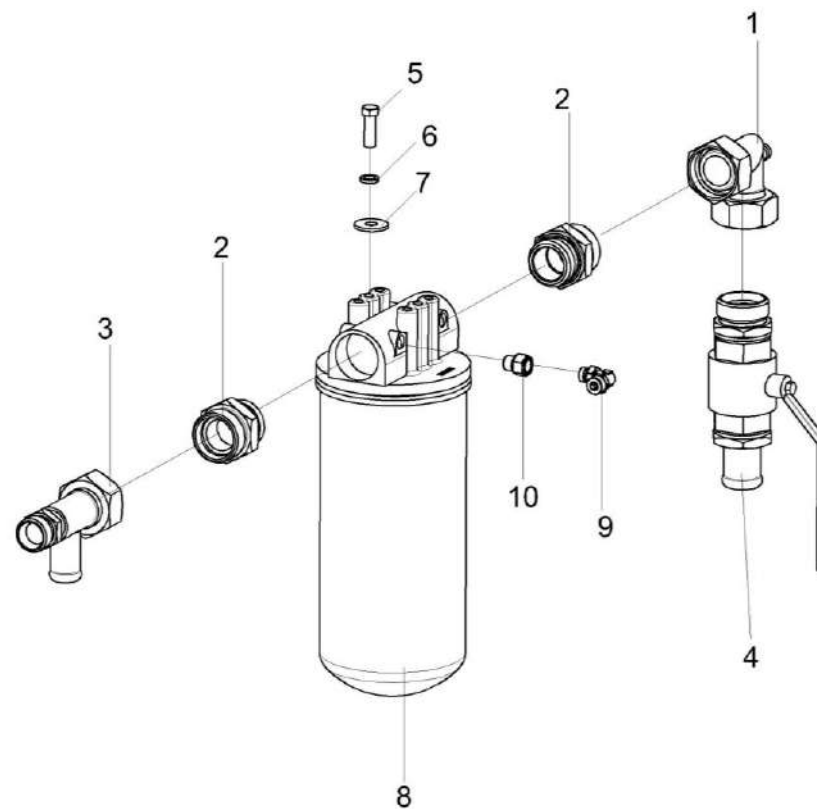


Рисунок 303 – Фильтр сливной КЗК-3219-0602400

КЗК-800-0100000 КДС (Версия 02)

№ рис	№ поз	Обозначение	Наименование	Куда входит	
				Обозначение	Кол. на 1 сб. ед.
ФИЛЬТР СЛИВНОЙ КЗК-3219-0602400 (рисунок 303)					
303	1-10	КЗК-3219-0602400	Фильтр сливной	КЗК-3321-1-0602000	1
	1	КЗК-12А-12-0602630	Тройник	КЗК-3219-0602400	1
	2	ГДЗ_ГШТ6114240-08	Штуцер	КЗК-3219-0602400	2
	3	КЗК-10-0602190	Тройник	КЗК-3219-0602400	1
	4	КЗК-10-0602380	Кран	КЗК-3219-0602400	1
	5		Болт М8-6еХ25 – 7796	КЗК-3219-0602400	2
	6		Шайба 8Т 65Г – 6402	КЗК-3219-0602400	2
	7		Шайба С.8.01 – 11371	КЗК-3219-0602400	2
	8	ГДЗ_4104-01000-00071	Фильтр AMF302CD1BB606X	КЗК-3219-0602400	1
	9		Фитинг 1541 6/4-1/8	КЗК-3219-0602400	1
10		Фитинг 2520 1/8-1/8	КЗК-3219-0602400	1	

КЗК-800-0100000 КДС (Версия 02)

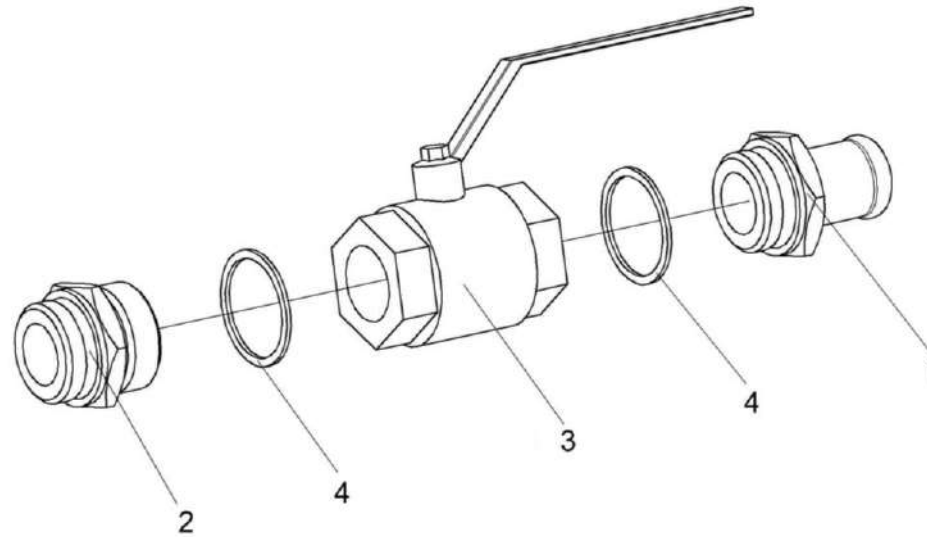


Рисунок 304 – Кран КЗК-10-0602380

№ рис	№ поз	Обозначение	Наименование	Куда входит	
				Обозначение	Кол. на 1 сб. ед.
КРАН КЗК-10-0602380 (рисунок 304)					
304	1-4	КЗК-10-0602380	Кран	КЗК-3219-0602400	1
	1	КЗК-10-0602614	Штуцер	КЗК-10-0602380	1
	2	КЗК-10-0602616	Штуцер	КЗК-10-0602380	1
	3	ГДЗ_4102-09030-00035	Кран шаровой ММ рычажный Ду32	КЗК-10-0602380	1
	4		Прокладка 42 М3 – 23358	КЗК-10-0602380	2

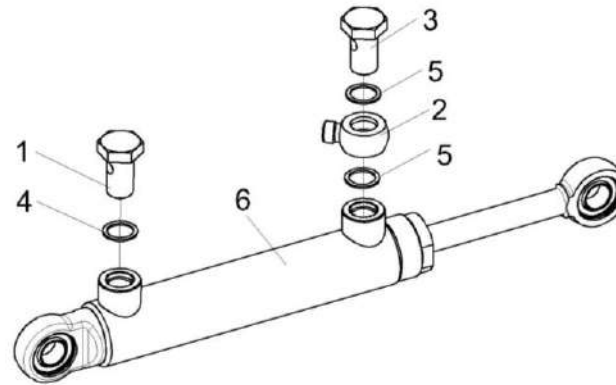


Рисунок 305 – Гидроцилиндр КЗК-3219-0602500

№ рис	№ поз	Обозначение	Наименование	Куда входит	
				Обозначение	Кол. на 1 сб. ед.
ГИДРОЦИЛИНД КЗК-3219-0602500 (рисунок 305)					
305	1-6	КЗК-3219-0602500	Гидроцилиндр	КЗК-3321-1-0602000	1
	1	МКС 0118641	Штуцер ввертный	КЗК-3219-0602500	1
	2	ПКК 0113602	Угольник поворотный	КЗК-3219-0602500	1
	3	ПКК 0113637	Болт поворотного угольника	КЗК-3219-0602500	1
	4		Кольцо 017-021-25-2-2 – 18829 / 9833	КЗК-3219-0602500	1
	5		Прокладка 20 М1 – 23358	КЗК-3219-0602500	2
	6	ГДЗ_4101-03000-00102	Гидроцилиндр ВНС 40.20.160	КЗК-3219-0602500	1

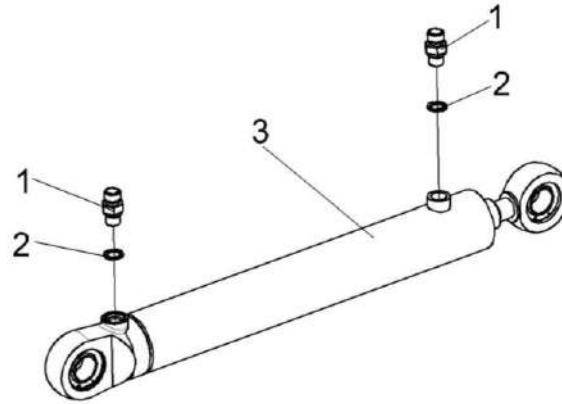


Рисунок 306 – Гидроцилиндр КЗК-10-0602500

№ рис	№ поз	Обозначение	Наименование	Куда входит	
				Обозначение	Кол. на 1 сб. ед.
ГИДРОЦИЛИНДР КЗК-10-0602500 (рисунок 306)					
306	1-3	КЗК-10-0602500	Гидроцилиндр	КЗК-3321-1-0602000	1
	1	КЗК 0602604	Штуцер	КЗК-10-0602500	2
	2	КИС 0118008Б	Кольцо	КЗК-10-0602500	2
	3	ГДЗ_4101-03000-00177	Гидроцилиндр ВНС 63.32.500	КЗК-10-0602500	1

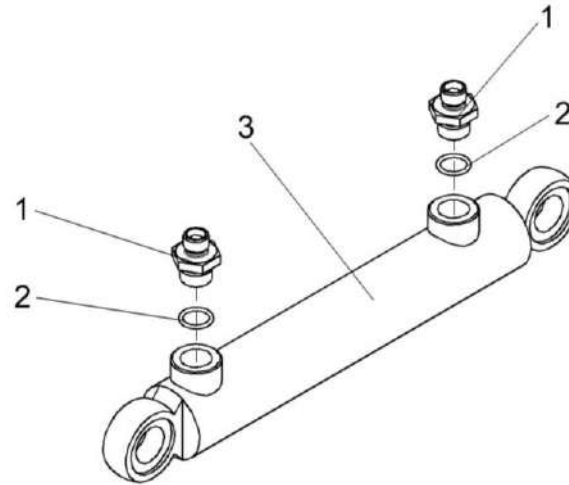


Рисунок 307 – Гидроцилиндр КЗК-12-0602310

№ рис	№ поз	Обозначение	Наименование	Куда входит	
				Обозначение	Кол. на 1 сб. ед.
ГИДРОЦИЛИНДР КЗК-12-0602310 (рисунок 307)					
307	1-3	КЗК-12-0602310	Гидроцилиндр	КЗК-3321-1-0602000	1
	1	МКС 0118641	Штуцер ввертный	КЗК-12-0602310	2
	2		Кольцо 017-021-25-2-2 – 18829 / 9833	КЗК-12-0602310	2
	3	ГДЗ_4101-03000-00102	Гидроцилиндр ВНС 40.20.160	КЗК-12-0602310	1

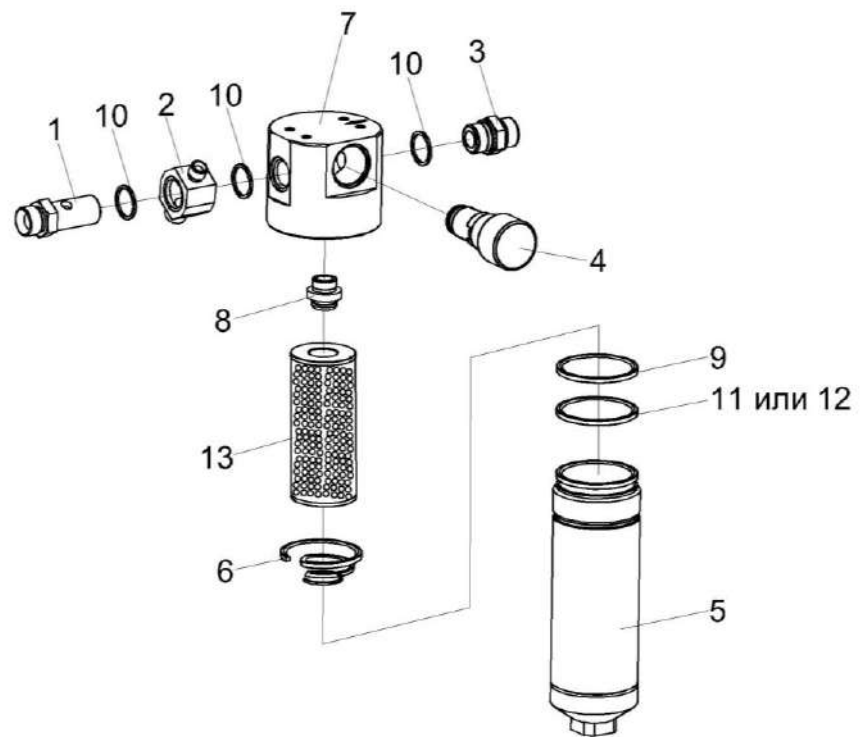


Рисунок 308 – Фильтр напорный КЗК-12-0602620

КЗК-800-0100000 КДС (Версия 02)

№ рис	№ поз	Обозначение	Наименование	Куда входит	
				Обозначение	Кол. на 1 сб. ед.
ФИЛЬТР НАПОРНЫЙ КЗК-12-0602620 (рисунок 308)					
308	1-13	КЗК-12-0602620	Фильтр напорный	КЗК-3321-1-0602000	1
	4-9,11-13	ФСК 0000010	Фильтр напорный ФСК-20-МА	КЗК-12-0602620	1
	5,7,8	ФСК 0000100	Корпус фильтра	ФСК 0000010	1
	7,8	ФСК 0501000	Головка фильтра	ФСК 0000100	1
	1	КЗК-12-0602634	Болт поворотного угольника	КЗК-12-0602620	1
	2	КЗК-12-0602635	Угольник поворотный	КЗК-12-0602620	1
	3	ГШМ 6027600-02	Штуцер	КЗК-12-0602620	1
	4		Клапан-сигнализатор УЭС 0603660-01У2	ФСК 0000010	1
	5	ФСК 0401000	Стакан	ФСК 0000100	1
	6	ФСК 0000601	Пружина	ФСК 0000010	1
	7	ФСК 0301601-01	Корпус	ФСК 0501000	1
	8	ФСК 0301602А	Втулка	ФСК 0501000	1
	9		Кольцо 075-080-25-2-2 – 18829 / 9833	ФСК 0000010	1
10		Прокладка 27 М3 – 23358	КЗК-12-0602620	2	
11		Кольцо защитное ФГИ 12/3.00.00.01	ФСК 0000010	1	
12		Кольцо КФ-80-76-24-ВУ23	ФСК 0000010	1	
13	ГДЗ_4104-04900-00021	Фильтроэлемент ССН302FV1	ФСК 0000010	1	

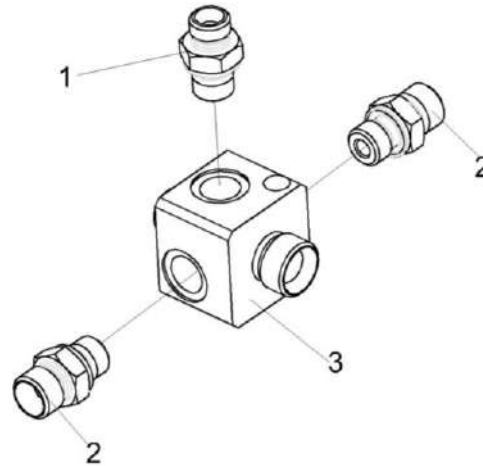


Рисунок 309 – Коллектор КЗК-3321-1-0602630

№ рис	№ поз	Обозначение	Наименование	Куда входит	
				Обозначение	Кол. на 1 сб. ед.
КОЛЛЕКТОР КЗК-12-0602630 (рисунок 309)					
309	1-3	КЗК-3321-1-0602630	Коллектор	КЗК-3321-1-0602000	1
	1	ГШМ 6014240-01	Штуцер	КЗК-3321-1-0602630	1
	2	ГШМ 6014600	Штуцер	КЗК-3321-1-0602630	2
	3	КЗК-12-0602636	Корпус	КЗК-3321-1-0602630	1

КЗК-800-0100000 КДС (Версия 02)

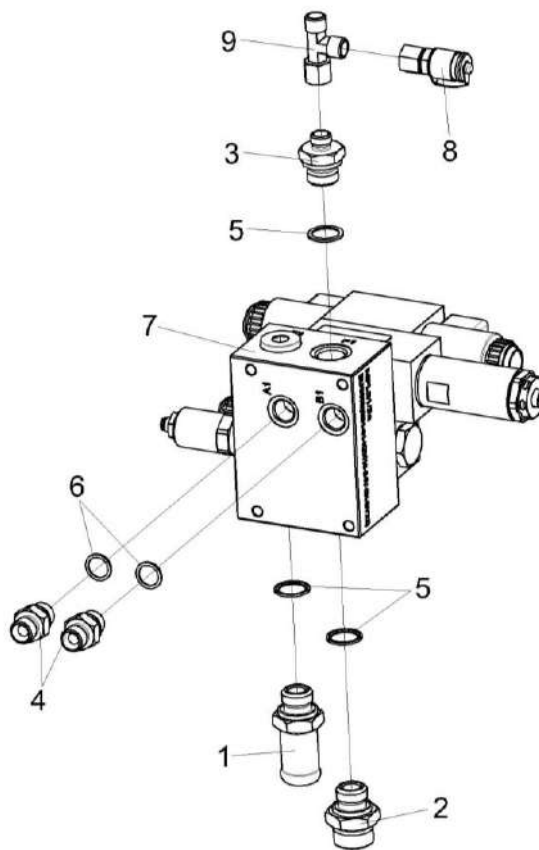


Рисунок 310 – Гидроблок односекционный КЗК-12-0602670-01

КЗК-800-0100000 КДС (Версия 02)

№ рис	№ поз	Обозначение	Наименование	Куда входит	
				Обозначение	Кол. на 1 сб. ед.
ГИДРОБЛОК ОДНОСЕКЦИОННЫЙ КЗК-12-0602670-01 (рисунок 310)					
310	1-9	КЗК-12-0602670-01	Гидроблок односекционный	КЗК-3321-1-0602000	1
	1,5	ГШТ 6012000-02	Штуцер	КЗК-12-0602670-01	1
	3,5	ГДЗ_ГШТ6012240-01	Штуцер	КЗК-12-0602670-01	1
	2,5	ГШТ 6012600-02	Штуцер	КЗК-12-0602670-01	1
	4,6	ГШТ 6038600	Штуцер	КЗК-12-0602670-01	2
	1	ГШТ 6012601-02	Штуцер	ГШТ 6012000-02	1
	2	ГШТ 6012606-02	Штуцер	ГШТ 6012600-02	1
	3	ГШТ 6012624-01	Штуцер	ГШТ 6012240-01	1
	4	ГШТ 6038606	Штуцер	ГШТ 6038600	2
	5		Кольцо KBG 1/2	ГШТ 6012000-02 ГШТ 6012240-01 ГШТ 6012600-02	1 1 1
	6		Кольцо KBG 3/8	ГШТ 6038600	1
	7	ГДЗ_4101-03000-00106	Гидроблок GB1-01-KZK10-24V-2K-IT1	КЗК-12-0602670-01	1
	8	ГДЗ_4115-10300-00006	Соединение резьбовое с колпачком AB20-11/BO8L	КЗК-12-0602670-01	1
	9	ГДЗ_4115-10220-00128	Тройник EL08LOMDCF	КЗК-12-0602670-01	1

КЗК-800-0100000 КДС (Версия 02)

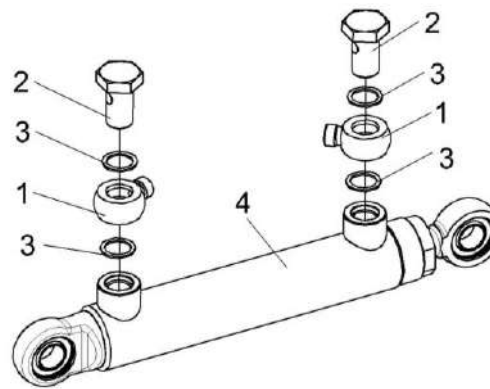


Рисунок 311 – Гидроцилиндр КЗК-12-0602700 и КЗК-12-0602730-01

№ рис	№ поз	Обозначение	Наименование	Куда входит	
				Обозначение	Кол. на 1 сб. ед.
ГИДРОЦИЛИНДР КЗК-12-0602700 и КЗК-12-0602730-01 (рисунок 311)					
311	1-4	КЗК-12-0602700	Гидроцилиндр	КЗК-3321-1-0602000	1
	1-4	КЗК-12-0602730-01	Гидроцилиндр	КЗК-3321-1-0602000	1
	1	ПКК 0113602	Угольник поворотный	КЗК-12-0602700 КЗК-12-0602730-01	2 2
	2	ПКК 0113637	Болт поворотного угольника	КЗК-12-0602700 КЗК-12-0602730-01	2 2
	3		Прокладка 20 М1 – 23358	КЗК-12-0602700 КЗК-12-0602730-01	4 4
	4	ГДЗ_4101-03000-00102	Гидроцилиндр ВНС 40.20.160	КЗК-12-0602700 КЗК-12-0602730-01	1 1

КЗК-800-0100000 КДС (Версия 02)

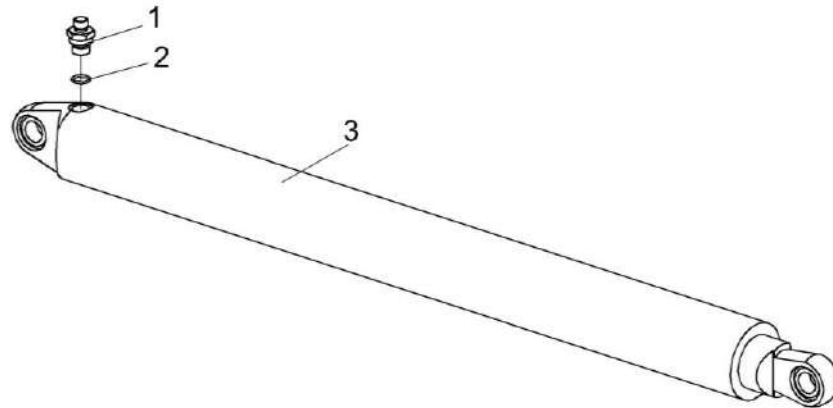


Рисунок 312 – Гидроцилиндр КЗК-12-0602740

№ рис	№ поз	Обозначение	Наименование	Куда входит	
				Обозначение	Кол. на 1 сб. ед.
ГИДРОЦИЛИНДР КЗК-12-0602740 (рисунок 312)					
312	1-3	КЗК-12-0602740	Гидроцилиндр	КЗК-3321-1-0602000	2
	1	КЗК-12-0602616	Штуцер	КЗК-12-0602740	1
	2		Кольцо 017-021-25-2-2 – 18829 / 9833	КЗК-12-0602740	1
	3	ГДЗ_4101-03000-00807	Гидроцилиндр КГЦ190Б-01.72-63-800	КЗК-12-0602740	1

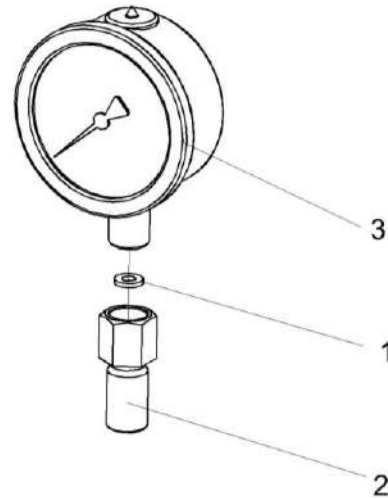


Рисунок 313 – Манометр УЭС-7-0602810

№ рис	№ поз	Обозначение	Наименование	Куда входит	
				Обозначение	Кол. на 1 сб. ед.
МАНОМЕТР УЭС-7-0602810 (рисунок 313)					
313	1-3	УЭС-7-0602810	Манометр	КЗК-3321-1-0602000	1
	1	УЭС-7-0602001	Прокладка	УЭС-7-0602810	1
	2	УЭС-7-0602655	Штуцер	УЭС-7-0602810	1
	3	ГДЗ_4115-19020-00265	Манометр МП63Н-25Мпа-Бу-G1/4	УЭС-7-0602810	1

КЗК-800-0100000 КДС (Версия 02)

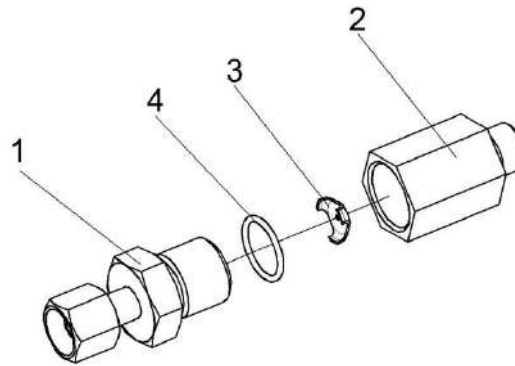


Рисунок 314 – Дроссель с обратным клапаном КЗК 0602520А и КЗК 0602520А-01

№ рис	№ поз	Обозначение	Наименование	Куда входит	
				Обозначение	Кол. на 1 сб. ед.
ДРОССЕЛЬ С ОБРАТНЫМ КЛАПАНОМ КЗК 0602520А И КЗК 0602520А-01 (рисунок 314)					
314	1-4	КЗК 0602520А	Дроссель с обратным клапаном	КЗК-3321-1-0602000	3
	1-4	КЗК 0602520А-01	Дроссель с обратным клапаном	КЗК-3321-1-0602000	1
	1	КЗК 0602830	Переходник	КЗК 0602520А КЗК 0602520А-01	1 1
	2	КЗК 0602677	Корпус	КЗК 0602520А КЗК 0602520А-01	1 1
	3	УЭМ 2185401-01	Шайба дроссельная	КЗК 0602520А КЗК 0602520А-01	1 1
	4		Кольцо 019-022-19-2-2 – 18829 / 9833	КЗК 0602520А КЗК 0602520А-01	1 1

КЗК-800-0100000 КДС (Версия 02)

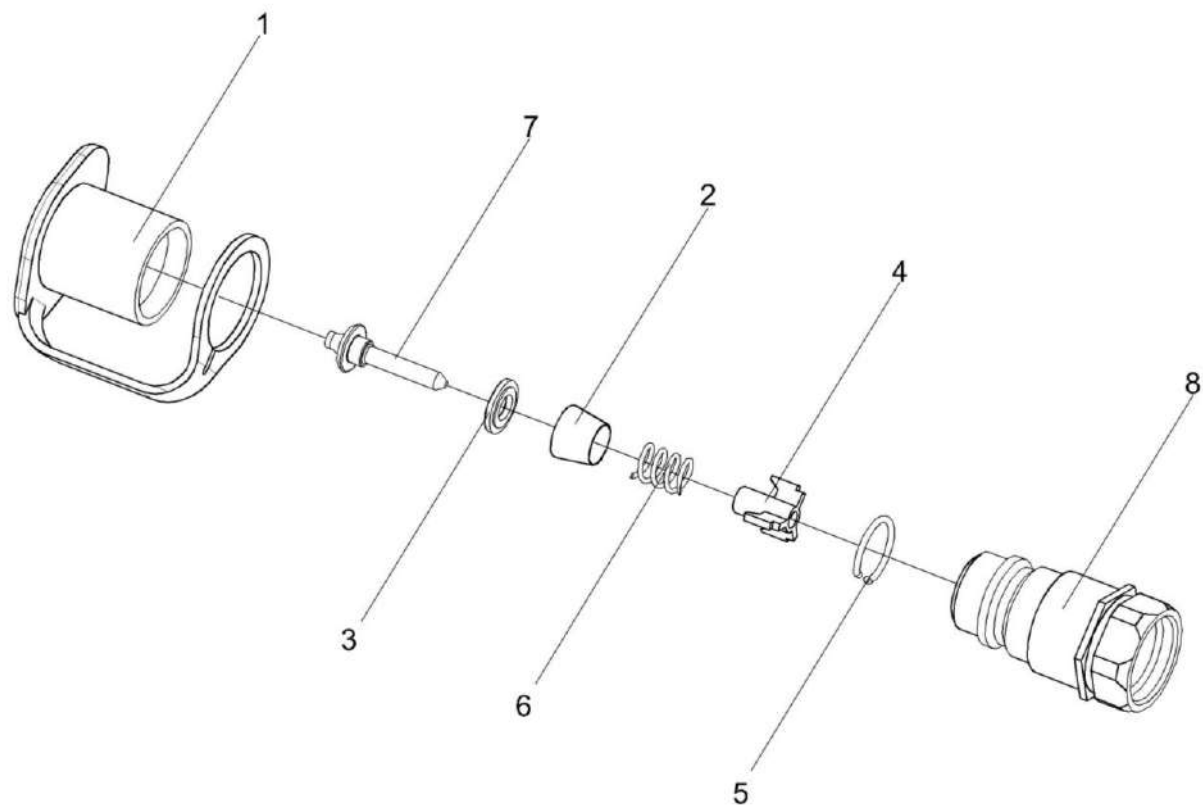


Рисунок 315 – Полумуфта внутренняя МС 12-3-020-01

КЗК-800-0100000 КДС (Версия 02)

№ рис	№ поз	Обозначение	Наименование	Куда входит	
				Обозначение	Кол. на 1 сб. ед.
ПОЛУМУФТА ВНУТРЕННЯЯ МС 12-3-020-01 (рисунок 315)					
315	1-8	МС 12-3-020-01	Полумуфта внутренняя	КЗК-3321-1-0602000	1
	1	МС 12-3-001	Заглушка наружная	МС 12-3-020-01	1
	2	МС 12-3-002	Прижим	МС 12-3-020-01	1
	3	МС 12-3-003	Кольцо	МС 12-3-020-01	1
	4	МС 12-3-005	Втулка направляющая	МС 12-3-020-01	1
	5	МС 12-3-601	Кольцо запорное	МС 12-3-020-01	1
	6	МС 12-3-602	Пружина	МС 12-3-020-01	1
	7	МС 12-3-607	Клапан	МС 12-3-020-01	1
8	МС 12-3-608-01	Корпус	МС 12-3-020-01	1	

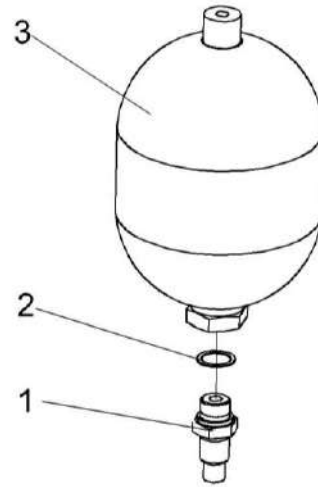


Рисунок 316 – Пневмогидроаккумулятор УЭС-7-0602470

№ рис	№ поз	Обозначение	Наименование	Куда входит	
				Обозначение	Кол. на 1 сб. ед.
ПНЕВМОГИДРОАККУМУЛЯТОР УЭС-7-0602470 (рисунок 316)					
316	1-3	УЭС-7-0602470	Пневмогидроаккумулятор	КЗК-3321-1-0602000	1
	1	УЭС-7-0602658	Штуцер	УЭС-7-0602470	1
	2		Прокладка 22 М1 – 23358	УЭС-7-0602470	1
	3	ГДЗ_4101-05000-00022	Пневмогидроаккумулятор SBO210-2E1/112U-210 ME025	УЭС-7-0602470	1

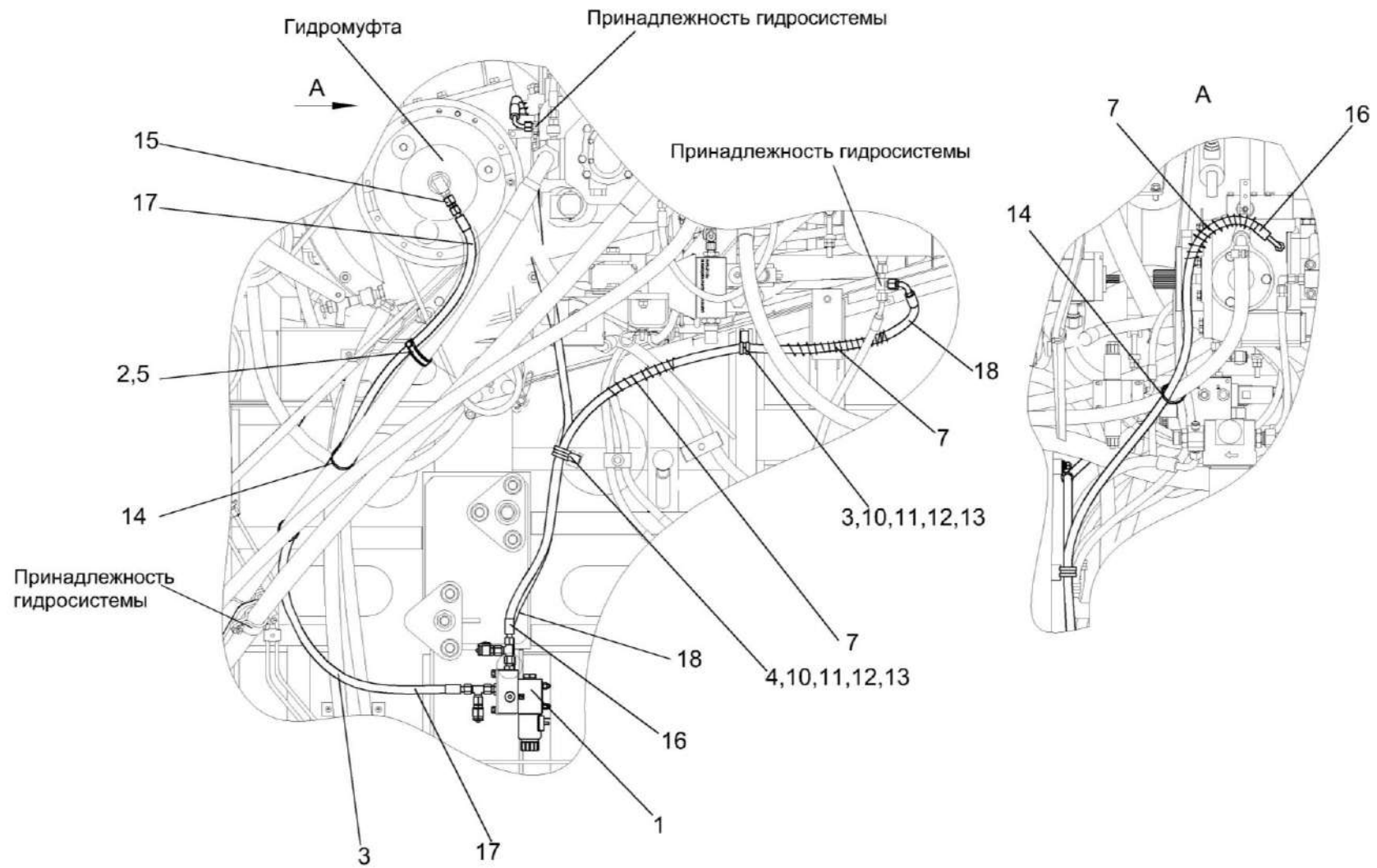


Рисунок 317 – Гидросистема низкого давления КЗК-3219-0609000

КЗК-800-0100000 КДС (Версия 02)

№ рис	№ поз	Обозначение	Наименование	Куда входит	
				Обозначение	Кол. на 1 сб. ед.
ГИДРОСИСТЕМА НИЗКОГО ДАВЛЕНИЯ КЗК-3219-0609000 (рисунок 317)					
317	1-18	КЗК-3219-0609000	Гидросистема низкого давления	КЗК-3321-1-0600000	1
	1	КЗК-3219-0609310	Гидроблок низкого давления	КЗК-3219-0609000	1
	2	А 23.02.180	Хомут стяжной	КЗК-3219-0609000	1
	3	КГС 0115770-01	Хомут	КЗК-3219-0609000	2
	4	КГС 0115770-03	Хомут	КЗК-3219-0609000	1
	5	КГС 0115005-09	Уплотнение Уплотнитель ПР-067 L=(130±2) мм	КЗК-3219-0609000	1
	7	ОПЛ 0600016-10	Оплетка Лента спиральная черная 20x16x20 L=(700±10) мм	КЗК-3219-0609000	3
	9		Болт М8-6eX20 – 7802	КЗК-3219-0609000	2
	10		Гайка М8-6G – 5915	КЗК-3219-0609000	2
	11		Шайба 8Т 65Г 06 – 6402	КЗК-3219-0609000	2
	12		Шайба С.8.01 – 11371	КЗК-3219-0609000	2
	13		Шайба С.10.01 – 11371	КЗК-3219-0609000	2
	14	ГДЗ_1611-00000-00009	Лента стяжная 2-0160981-2	КЗК-3219-0609000	5
	15	ГДЗ_4115-10180-00040	Переходник RED10/08LOMDCF	КЗК-3219-0609000	1

КЗК-800-0100000 КДС (Версия 02)

№ рис	№ поз	Обозначение	Наименование	Куда входит	
				Обозначение	Кол. на 1 сб. ед.
317	16		Рукав высокого давления РВД 6-1SC-M14X1,5-24°-1400-0°-90°	КЗК-3219-0609000	1
	17		Рукав высокого давления РВД 6-1SC-M14X1,5-24°-1700	КЗК-3219-0609000	1
	18		Рукав высокого давления РВД 8-2SN-M16X1,5-60°-1440-0°-90°	КЗК-3219-0609000	1

КЗК-800-0100000 КДС (Версия 02)

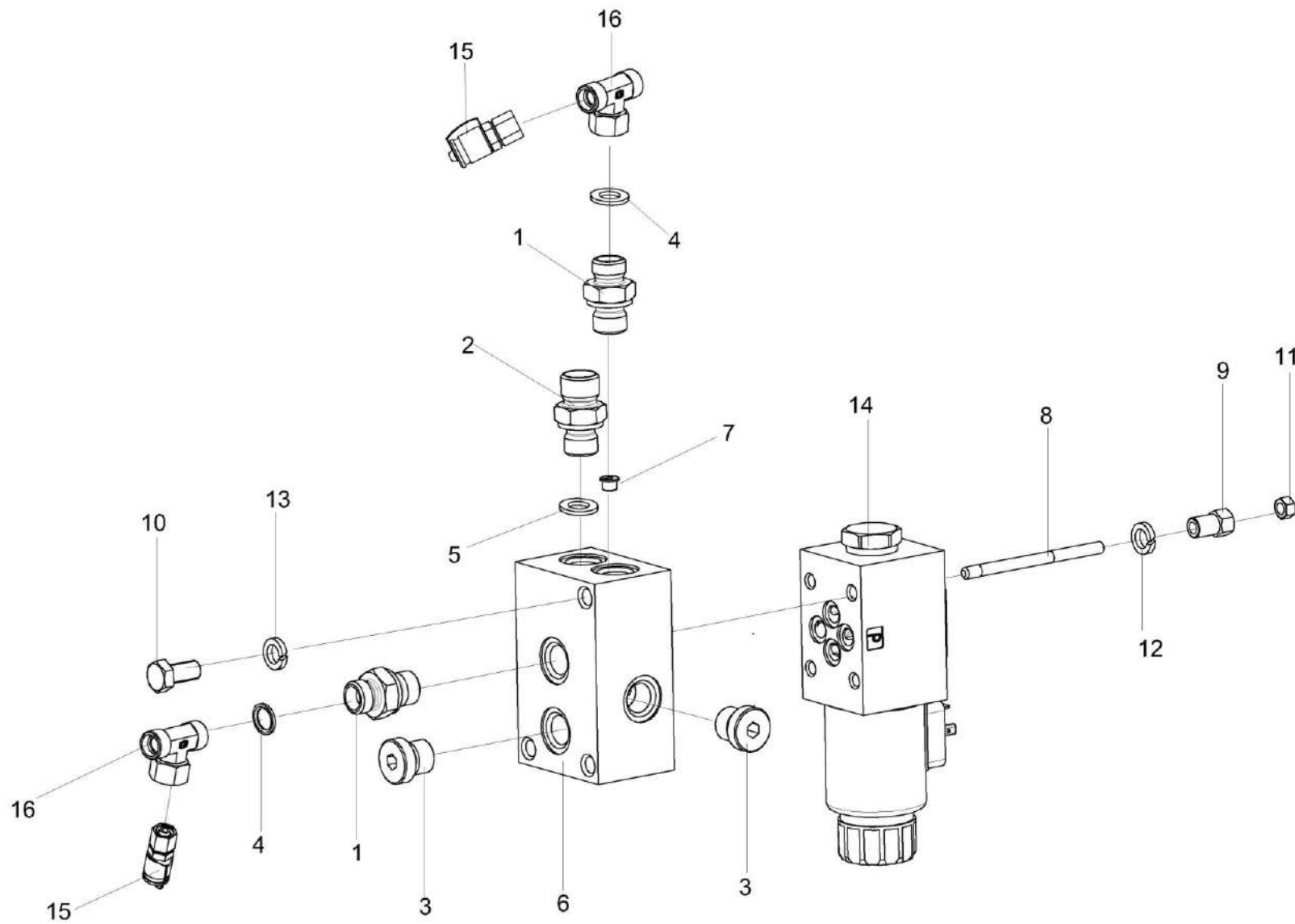


Рисунок 318 – Гидроблок низкого давления КЗК-3219-0609310

КЗК-800-0100000 КДС (Версия 02)

№ рис	№ поз	Обозначение	Наименование	Куда входит	
				Обозначение	Кол. на 1 сб. ед.
ГИДРОБЛОК НИЗКОГО ДАВЛЕНИЯ КЗК-3219-0609310 (рисунок 318)					
318	1-16	КЗК-3219-0609310	Гидроблок низкого давления	КЗК-3219-0609000	1
	1	ГШМ 6014240-01	Штуцер	КЗК-3219-0609310	2
	2	ГШМ 6014600	Штуцер	КЗК-3219-0609310	1
	3	ЗВМ 0000630-02	Заглушка внутренняя	КЗК-3219-0609310	2
	4	ЗПГ 0600002	Заглушка	КЗК-3219-0609310	2
	5	ЗПГ 0600002-01	Заглушка	КЗК-3219-0609310	1
	6	КГС 0115602А	Плита	КЗК-3219-0609310	1
	7	КНС-6028-0602608-01	Втулка дроссельная	КЗК-3219-0609310	1
	8	КПК 0800607	Шпилька	КЗК-3219-0609310	4
	9	КПК 0800608	Гайка	КЗК-3219-0609310	4
	10		Болт М8-6еХ16 – 7796	КЗК-3219-0609310	3
	11		Гайка М5-6G – 5927	КЗК-3219-0609310	4
	12		Шайба 5Т 65Г – 6402	КЗК-3219-0609310	4
	13		Шайба 8Т 65Г – 6402	КЗК-3219-0609310	3
	14	ГДЗ_4101-04030-00265	Гидрораспределитель РГС4-6/3СЕ.574Е.Г24 У1	КЗК-3219-0609310	1
	15	ГДЗ_4115-10300-00006	Соединение резьбовое с колпачком АВ20-11/ВО8L	КЗК-3219-0609310	2
	16	ГДЗ_4115-10220-00128	Тройник EL08LOMDCF	КЗК-3219-0609310	2

КЗК-800-0100000 КДС (Версия 02)

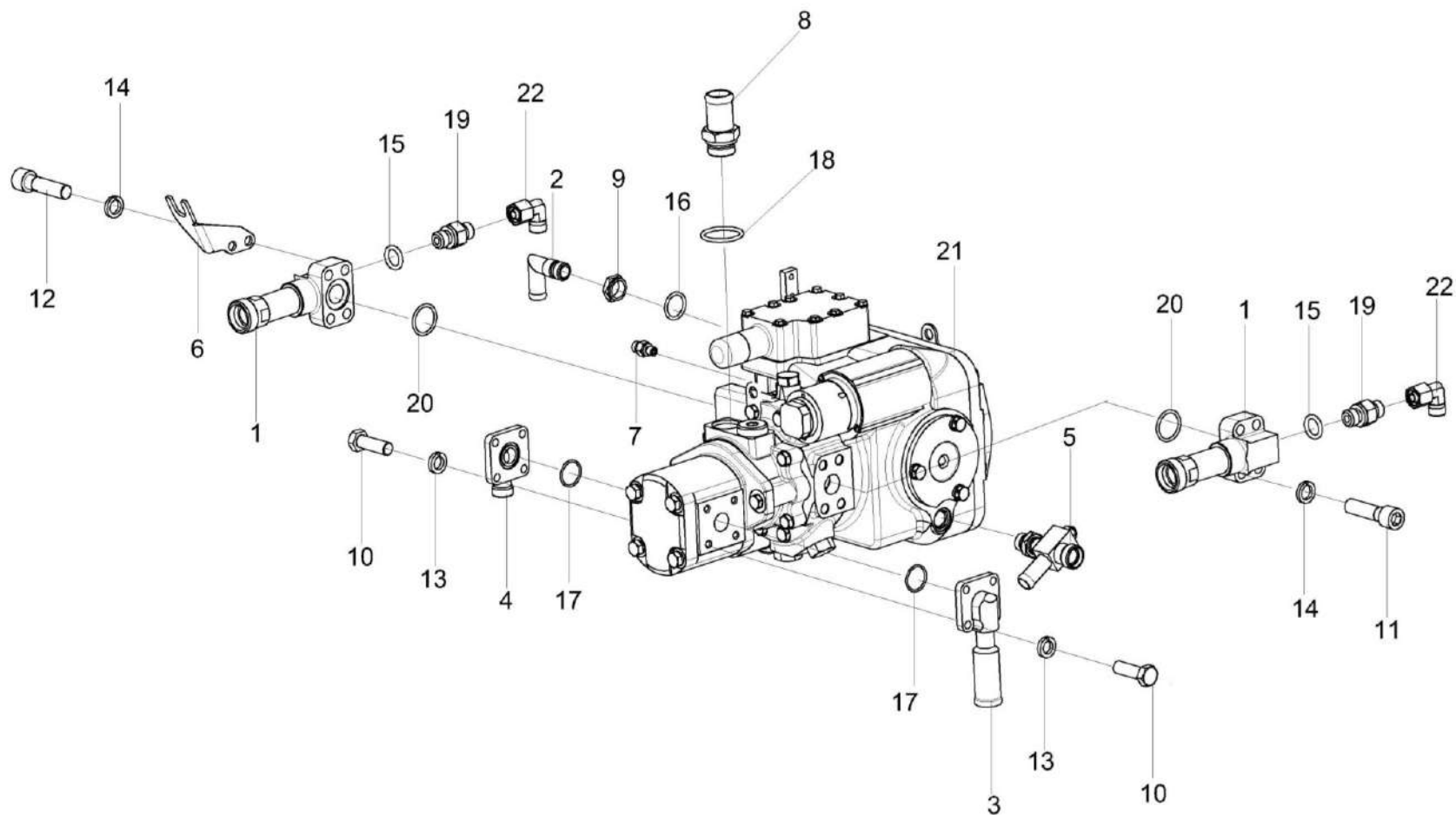


Рисунок 319 – Гидронасос двухсекционный КЗК-3219-0601120

КЗК-800-0100000 КДС (Версия 02)

№ рис	№ поз	Обозначение	Наименование	Куда входит	
				Обозначение	Кол. на 1 сб. ед.
ГИДРОНАСОС ДВУХСЕКЦИОННЫЙ КЗК-3219-0601120 (рисунок 319)					
319	1-22	КЗК-3219-0601120	Гидронасос двухсекционный	КЗК-3321-1-0600000	1
	1	КЗК-3219-0601600	Фланец	КЗК-3219-0601120	2
	2	КЗК-3219-0601610	Угольник ввертный	КЗК-3219-0601120	1
	3	КЗК-3219-0612610	Фланец	КЗК-3219-0601120	1
	4	КЗК-3219-0612620	Фланец	КЗК-3219-0601120	1
	5	КЗК-12-0601330	Крестовина	КЗК-3219-0601120	1
	6	КЗК-3219-0119404	Кронштейн	КЗК-3219-0601120	1
	7	КГС 0108607	Штуцер	КЗК-3219-0601120	1
	8	КЗК-12-0601619	Штуцер	КЗК-3219-0601120	1
	9	КИЛ 0108602	Контргайка	КЗК-3219-0601120	1
	10		Болт М8-6еХ25 – 7796	КЗК-3219-0601120	8
	11		Винт М12-6еХ45 – 11738	КЗК-3219-0601120	6
	12		Винт М12-6еХ50 – 11738	КЗК-3219-0601120	2
	13		Шайба 8Т 65Г – 6402	КЗК-3219-0601120	8
	14		Шайба 12Т 65Г – 6402	КЗК-3219-0601120	8
	15		Кольцо 011-015-25-2-2 – 18829 / 9833	КЗК-3219-0601120	2
	16		Кольцо 019-023-25-2-2 – 18829 /9833	КЗК-3219-0601120	1

КЗК-800-0100000 КДС (Версия 02)

№ рис	№ поз	Обозначение	Наименование	Куда входит	
				Обозначение	Кол. на 1 сб. ед.
319	17		Кольцо 030-034-25-2-2 – 18829 / 9833	КЗК-3219-0601120	2
	18		Кольцо 030-035-30-2-2 – 18829 / 9833	КЗК-3219-0601120	1
	19	ГДЗ_4101-11080-00090	Дроссель с обратным клапаном ДКОБТ М14Х1,5-ВУ11	КЗК-3219-0601120	2
	20	ГДЗ_2503-01010-00206	Кольцо уплотнительное ГСТ 90.00.003	КЗК-3219-0601120	2
	21		Тандем насосов (PVH112/МН1 R1D1A A1E16AB)+(GP2.5K20R-A333A-F) N	КЗК-3219-0601120	1
	22	ГДЗ_4101-11020-00002	Угольник EW08LOMDCF	КЗК-3219-0601120	2

КЗК-800-0100000 КДС (Версия 02)

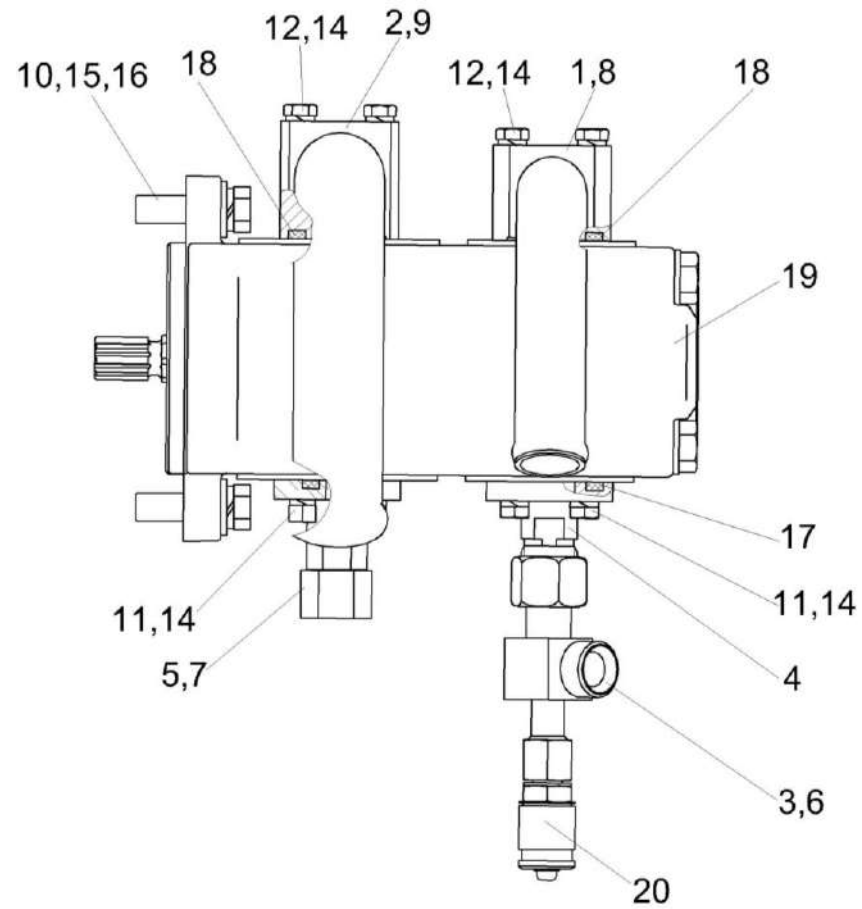


Рисунок 320 – Гидронасос двухсекционный КЗК-12А-1-0602140

КЗК-800-0100000 КДС (Версия 02)

№ рис	№ поз	Обозначение	Наименование	Куда входит	
				Обозначение	Кол. на 1 сб. ед.
ГИДРОНАСОС ДВУХСЕКЦИОННЫЙ КЗК-12А-1-0602140 (рисунок 320)					
320	1-20	КЗК-12А-1-0602140	Гидронасос двухсекционный	КЗК-3321-1-0600000	1
	1	КЗК-12-0602920А	Фланец	КЗК-12А-1-0602140	1
	2	КЗК-12-0602930	Фланец	КЗК-12А-1-0602140	1
	3	КЗК-12-0602460-01	Тройник	КЗК-12А-1-0602140	1
	4	КЗК-12-0602625	Фланец	КЗК-12А-1-0602140	1
	5	КЗК-12-0602626	Фланец	КЗК-12А-1-0602140	1
	6	ЗПГ 0600001-03	Заглушка	КЗК-12А-1-0602140	1
	7	ЗПГ 0600001-07	Заглушка	КЗК-12А-1-0602140	1
	8	ЗРГ 0600001-04	Заглушка	КЗК-12А-1-0602140	1
	9	ЗРГ 0600001-05	Заглушка	КЗК-12А-1-0602140	1
	10		Болт М10-6еХ35.88 - 7796	КЗК-12А-1-0602140	2
	11		Болт М6-6еХ20 - 7798	КЗК-12А-1-0602140	8
	12		Болт М6-6еХ45 - 7798	КЗК-12А-1-0602140	4
	13		Болт М6-6еХ55 - 7798	КЗК-12А-1-0602140	4
	14		Шайба 6Т 65Г - 6402	КЗК-12А-1-0602140	16
	15		Шайба 10Т 65Г - 6402	КЗК-12А-1-0602140	2
	16		Шайба С.10.01 - 11371	КЗК-12А-1-0602140	2

КЗК-800-0100000 КДС (Версия 02)

№ рис	№ поз	Обозначение	Наименование	Куда входит	
				Обозначение	Кол. на 1 сб. ед.
320	17		Кольцо 019-023-25-2-2 – 18829 / 9833	КЗК-12А-1-0602140	2
	18		Кольцо 024-028-25-2-2 – 18829 / 9833	КЗК-12А-1-0602140	2
	19	ГДЗ_4101-01900-00614	Гидронасос AP20.190/115.ADC701SN-T	КЗК-12А-1-0602140	1
	20	ГДЗ_4115-10300-00006	Соединение резьбовое с колпачком	КЗК-12А-1-0602140	1

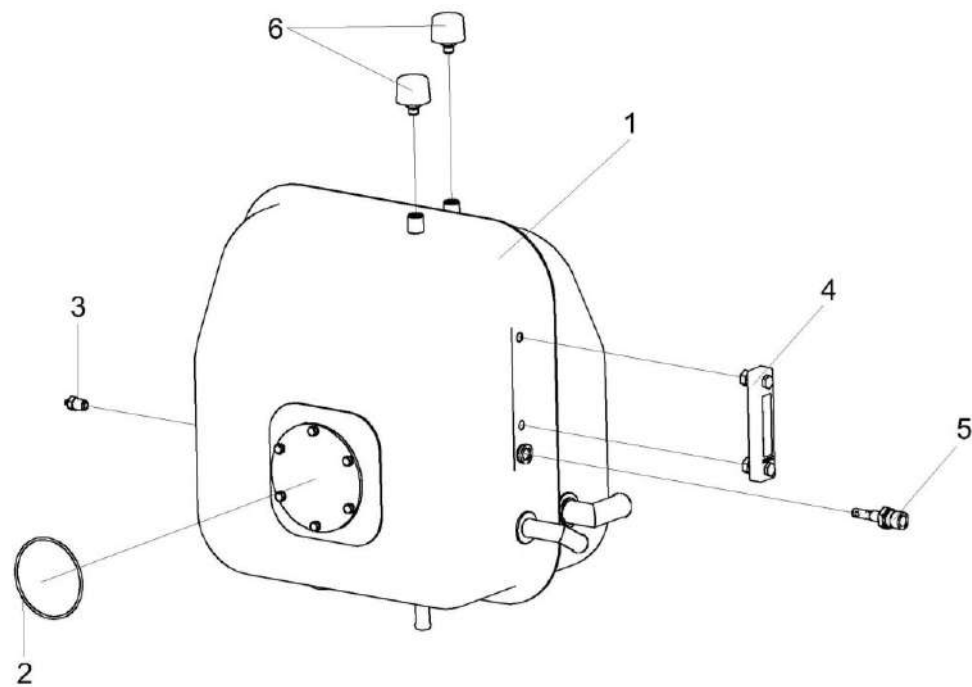


Рисунок 321 – Бак масляный КЗК-12-0601410

КЗК-800-0100000 КДС (Версия 02)

№ рис	№ поз	Обозначение	Наименование	Куда входит	
				Обозначение	Кол. на 1 сб. ед.
БАК МАСЛЯНЫЙ КЗК-12-0601410 (рисунок 321)					
321	1-6	КЗК-12-0601410	Бак масляный	КЗК-3321-1-0600000	1
	1	КЗК-12-0601420	Бак масляный	КЗК-12-0601410	1
	2		Кольцо 112-118-36-2-2 – 11829 / 9833	КЗК-12-0601410	1
	3		Датчик аварийной температуры жидкости ДАТЖ-04	КЗК-12-0601410	1
	4	ГДЗ_4115-19060-00079	Указатель уровня масла FSA-127-1.X/-/12	КЗК-12-0601410	1
	5	ГДЗ_4115-09050-00462	Датчик–гидросигнализатор ДГС-М-00-24-01-К ЦИКС.407722.001	КЗК-12-0601410	1
6	ГДЗ_4101-08000-00021	Фильтр воздушный гидравлический ФВГ50-1/4-01	КЗК-12-0601410	2	

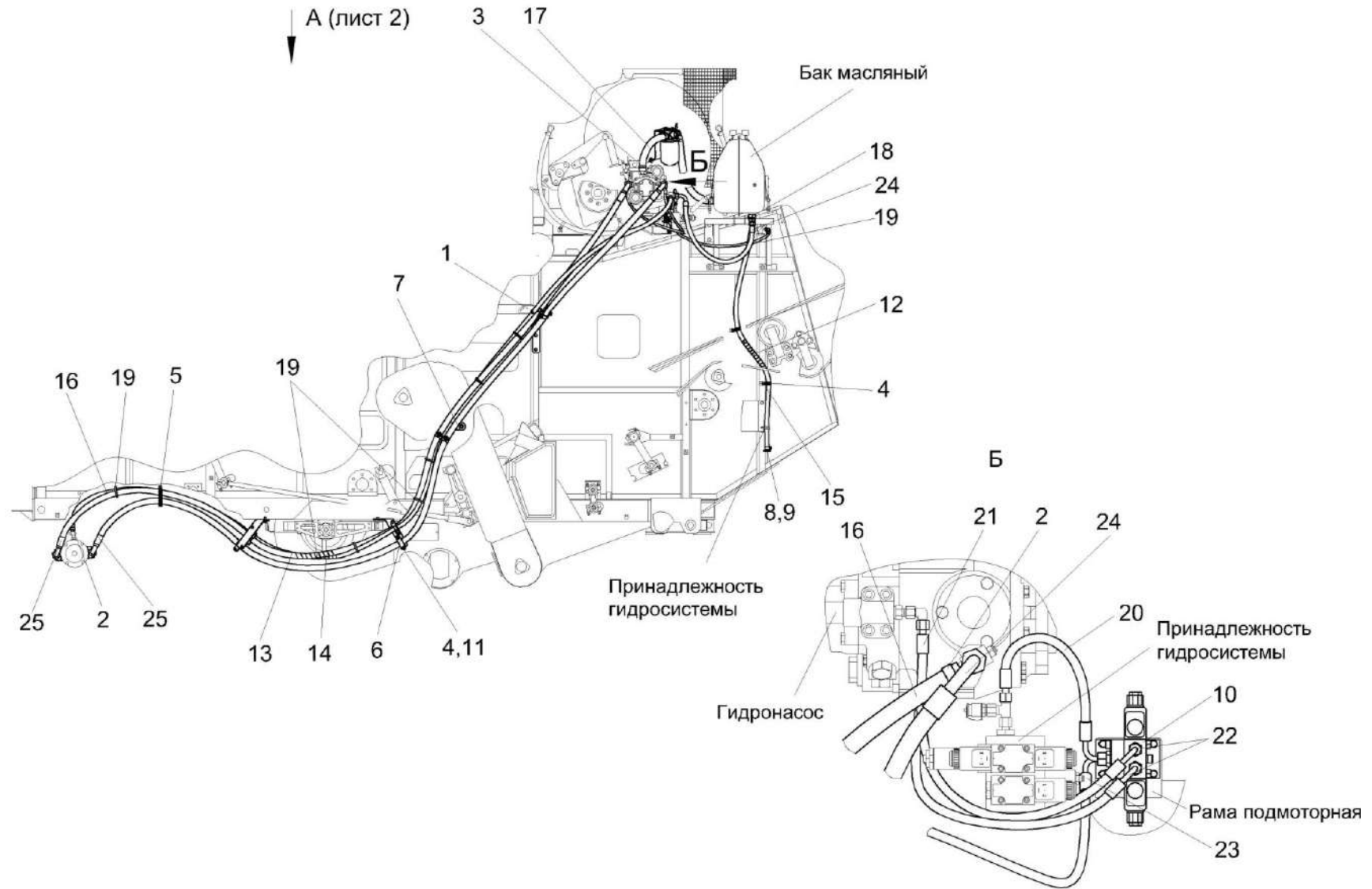


Рисунок 322 – Гидросистема привода ходовой части КЗК-3219-0601000 (лист 1)

КЗК-800-0100000 КДС (Версия 02)

№ рис	№ поз	Обозначение	Наименование	Куда входит	
				Обозначение	Кол. на 1 сб. ед.
ГИДРОСИСТЕМА ПРИВОДА ХОДОВОЙ ЧАСТИ КЗК-3219-0601000 (лист 1) (рисунок 322)					
322	1-25	КЗК-3219-0601000	Гидросистема привода ходовой части	КЗК-3321-1-0600000	1
	1	КЗК-3219-0601640	Кронштейн	КЗК-3219-0601000	1
	2	А 23.02.160	Хомут стяжной	КЗК-3219-0601000	3
	3	А 23.02.170	Хомут стяжной	КЗК-3219-0601000	4
	4	КГС 0115770-05	Хомут	КЗК-3219-0601000	6
	5	КЗК-12-0601150А-01	Хомут	КЗК-3219-0601000	1
	6	КЗК-12-0601630	Кронштейн	КЗК-3219-0601000	1
	7	КЗК-12-0601640	Кронштейн	КЗК-3219-0601000	1
	8	УЭС 0400130	Пробка	КЗК-3219-0601000	1
	9	УЭС 0400590	Хомут стяжной	КЗК-3219-0601000	1
	10	УЭС-16-0601060	Гидроблок доворота вала мотора ГСТ	КЗК-3219-0601000	1
	11	КЗК-12-0601439	Прижим	КЗК-3219-0601000	8
	12	ОПЛ 0600016-04	Оплетка Лента спиральная черная 20Х16Х20 L=(300±10) мм	КЗК-3219-0601000	1
	13	ОПЛ 0600016-06	Оплетка Лента спиральная черная 20Х16Х20 L=(400±10) мм	КЗК-3219-0601000	2
14	ОПЛ 0600027-06	Оплетка Лента спиральная черная 32Х27Х30 L=(400±10) мм	КЗК-3219-0601000	4	

КЗК-800-0100000 КДС (Версия 02)

№ рис	№ поз	Обозначение	Наименование	Куда входит	
				Обозначение	Кол. на 1 сб. ед.
322	15	РНД 0200012-98	Рукав Рукав 20x29-1,6 – 10362 L=(1860±10) мм	КЗК-3219-0601000	1
	16	РНД 0200012-158	Рукав Рукав 20x29-1,6 – 10362 L=(6600±30) мм	КЗК-3219-0601000	1
	17	РНД 0320022-29	Рукав Рукав всасывающий 17 G-20 (SAE 100 R4) DN32L=(480±3) мм	КЗК-3219-0601000	1
	18	ГДЗ_4101-04010-00297	Гидроклапан обратный KO22LR3/4,2 bar	КЗК-3219-0601000	1
	19	ГДЗ_1611-00000-00009	Лента стяжная 2-0160981-2	КЗК-3219-0601000	10
	20		Рукав высокого давления РВД 6-2SC-M14X1,5-24°-400-0°-90°	КЗК-3219-0601000	1
	21		Рукав высокого давления РВД 6-1SN-M14x1,5-24°-720-0°-90°	КЗК-3219-0601000	1
	22		Рукав высокого давления РВД 6-1SN-M14x1,5-24°-900-0°-90°	КЗК-3219-0601000	1
	23		Рукав высокого давления РВД 6-1SC-M14x1,5-24°-1000-0°-90°	КЗК-3219-0601000	1
	24		Рукав высокого давления РВД 20-1SC-M30x2-24°-1050-0°-90°	КЗК-3219-0601000	1
25		Рукав высокого давления РВД 25-4SH-M42X2-24°-6200-90°-90°	КЗК-3219-0601000	2	

А (лист 1)

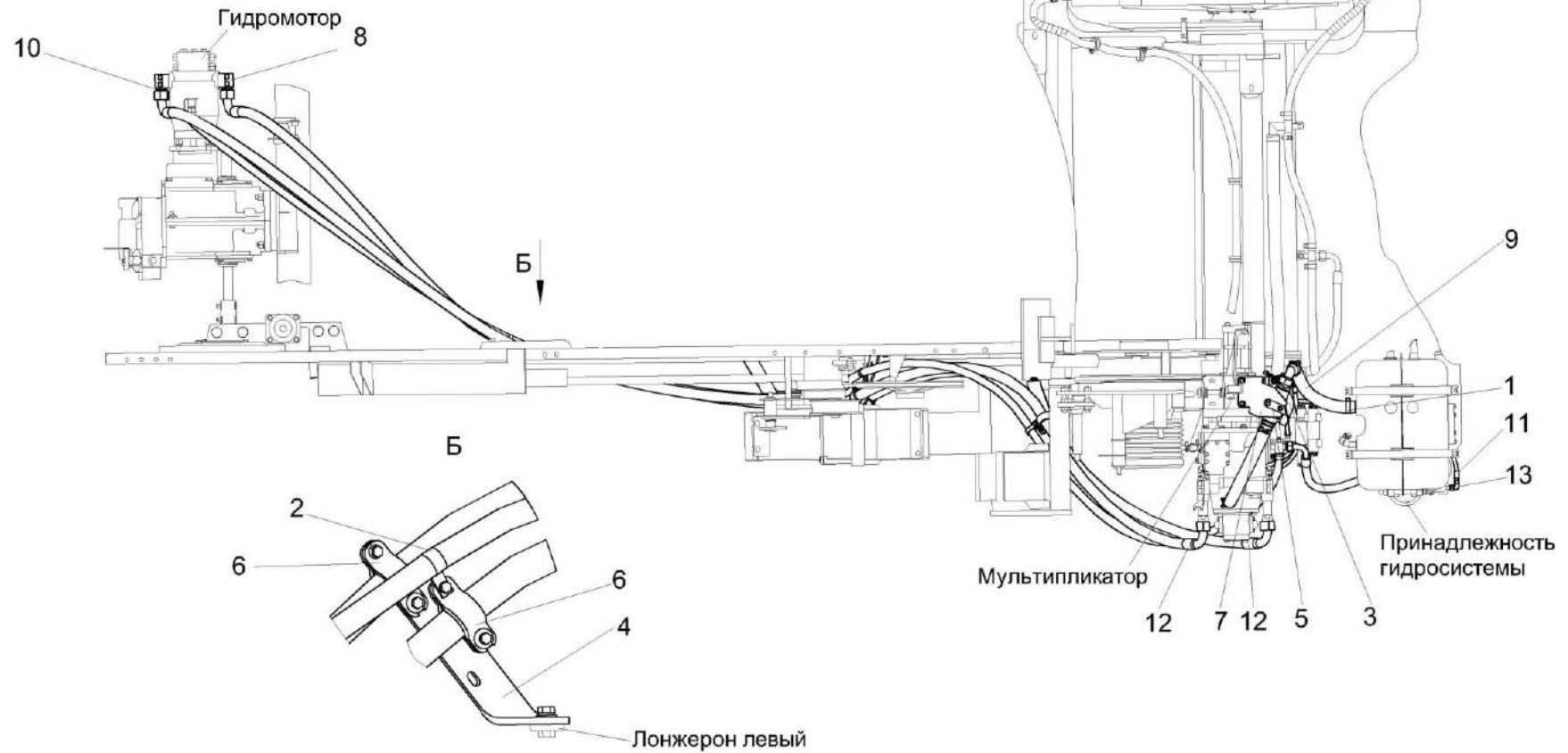


Рисунок 323 – Гидросистема привода ходовой части КЗК-3219-0601000 (лист 2)

КЗК-800-0100000 КДС (Версия 02)

№ рис	№ поз	Обозначение	Наименование	Куда входит	
				Обозначение	Кол. на 1 сб. ед.
ГИДРОСИСТЕМА ПРИВОДА ХОДОВОЙ ЧАСТИ КЗК-3219-0601000 (лист 2) (рисунок 323)					
323	1-13	КЗК-3219-0601000	Гидросистема привода ходовой части	КЗК-3321-1-0600000	1
	1	A 23.02.170	Хомут стяжной	КЗК-3219-0601000	4
	2	КГС 0115770-05	Хомут	КЗК-3219-0601000	6
	3	КЗК-12-0601070	Фильтр всасывающий	КЗК-3219-0601000	1
	4	КЗК-12-0601620-01	Кронштейн	КЗК-3219-0601000	1
	5	КЗК-3219-0602423	Кронштейн	КЗК-3219-0601000	1
	6	КЗК-12-0601439	Прижим	КЗК-3219-0601000	8
	7	КЗК-12-0601424A	Кронштейн	КЗК-3219-0601000	1
	8	КЗК-12-0601609	Фланец	КЗК-3219-0601000	2
	9	РНД 0320022-37	Рукав Рукав всасывающий 17 G-20 (SAE 100 R4) DN32 L=(640±5) мм	КЗК-3219-0601000	1
	10	ГДЗ_2503-01010-00206	Кольцо уплотнительное ГСТ 90.00.003	КЗК-3219-0601000	2
	11		Рукав высокого давления РВД 6-1SC-M14X1,5-24°-1000-0°-90°	КЗК-3219-0601000	1
	12		Рукав высокого давления РВД 25-4SH-M42X2-24°-6200-90°-90°	КЗК-3219-0601000	2
	13	ГДЗ_4101-11020-00002	Угольник EW08LOMDCF	КЗК-3219-0601000	1

КЗК-800-0100000 КДС (Версия 02)

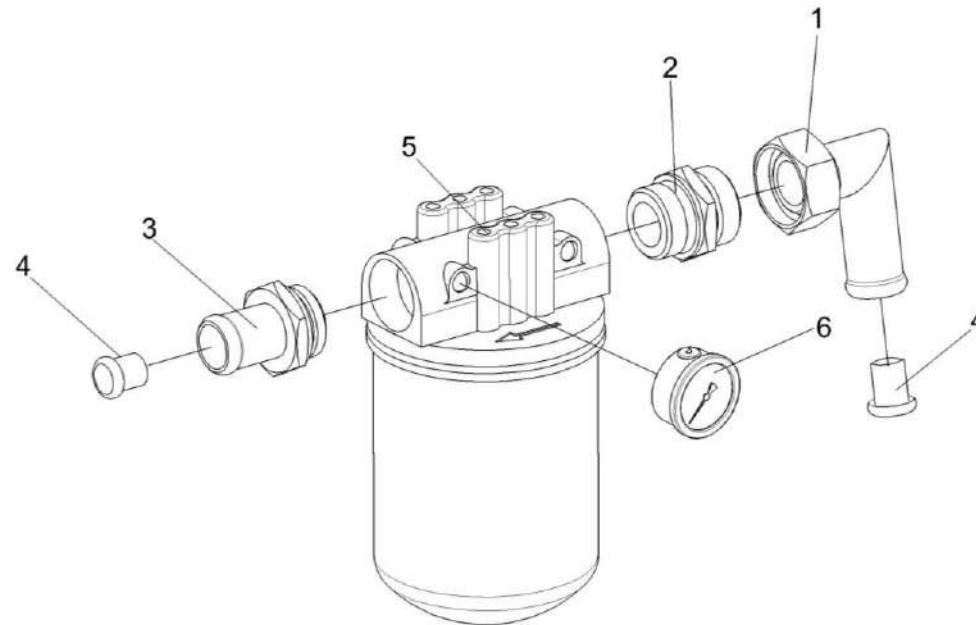


Рисунок 324 – Фильтр всасывающий КЗК-12-0601070

№ рис	№ поз	Обозначение	Наименование	Куда входит	
				Обозначение	Кол. на 1 сб. ед.

ФИЛЬТР ВСАСЫВАЮЩИЙ КЗК-12-0601070 (рисунок 324)

324	1-6	КЗК-12-0601070	Фильтр всасывающий	КЗК-3219-0601000	1
	1	МКС 0108140	Угольник	КЗК-12-0601070	1
	2	ГДЗ_ГШТ6114240-08	Штуцер	КЗК-12-0601070	1
	3	ГШТ 6114000-01	Штуцер	КЗК-12-0601070	1
	4	ЗРГ 0600001-05	Заглушка	КЗК-12-0601070	2
	5	ГДЗ_4101-08000-00039	Фильтр AMF301CD1SB606X	КЗК-12-0601070	1
	6	ГДЗ_4115-19030-00004	Вакуумметр 10	КЗК-12-0601070	1

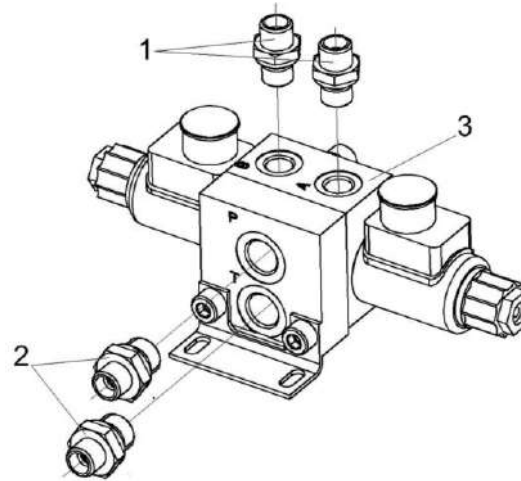


Рисунок 325 – Гидроблок доворота вала мотора ГСТ УЭС-16-0601060

№ рис	№ поз	Обозначение	Наименование	Куда входит	
				Обозначение	Кол. на 1 сб. ед.
ГИДРОБЛОК ДОВОРОТА ВАЛА МОТОРА ГСТ УЭС-16-0601060 (рисунок 325)					
325	1-3	УЭС-16-0601060	Гидроблок доворота вала мотора ГСТ	КЗК-3219-0601000	1
	1	ГДЗ_ГШТ6014240-01	Штуцер	УЭС-16-0601060	2
	2	ГДЗ_ГШТ6038240-01	Штуцер	УЭС-16-0601060	2
	3	ГДЗ_4101-80020-00515	Гидроблок GB2-01-UES290/450-24V-1K-BY10	УЭС-16-0601060	1

КЗК-800-0100000 КДС (Версия 02)

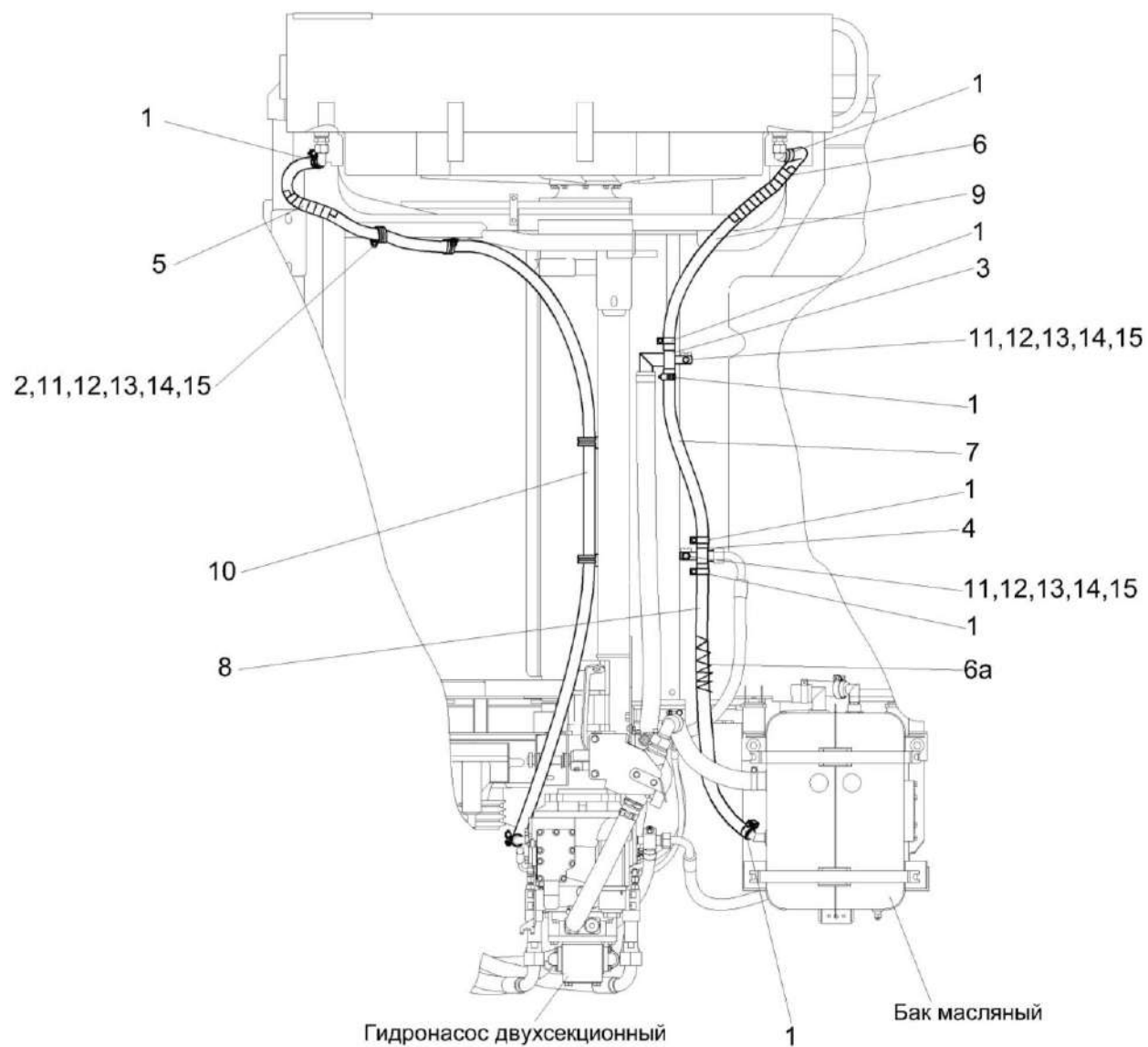


Рисунок 326 – Установка рукавов радиатора КЗК-3219-0601720

КЗК-800-0100000 КДС (Версия 02)

№ рис	№ поз	Обозначение	Наименование	Куда входит	
				Обозначение	Кол. на 1 сб. ед.
УСТАНОВКА РУКАВОВ РАДИАТОРА КЗК-3219-0601720 (рисунок 326)					
326	1-15	КЗК-3219-0601720	Установка рукавов радиатора	КЗК-3321-1-0600000	1
	1	А 23.02.160	Хомут стяжной	КЗК-3219-0601720	8
	2	КГС 0115770-05	Хомут	КЗК-3219-0601720	4
	3	КЗК-12А-12-0601600	Коллектор	КЗК-3219-0601720	1
	4	КЗК-12А-12-0601610	Коллектор	КЗК-3219-0601720	1
	5	ОПЛ 0600016-08	Оплетка Лента спиральная черная 20Х16Х20 L=(500±10) мм	КЗК-3219-0601720	2
	6	ОПЛ 0600016-11	Оплетка Лента спиральная черная 20Х16Х20 L=(800±10) мм	КЗК-3219-0601720	1
	6а	ОПЛ 0600027-06	Оплетка Лента спиральная черная 32Х27Х30 L=(400±10) мм	КЗК-3219-0601720	1
	7	РНД 0200012-28	Рукав Рукав 20Х29-1,6 – 10362 L=(460±3) мм	КЗК-3219-0601720	1
	8	РНД 0200012-45	Рукав Рукав 20Х29-1,6 – 10362 L=(800±5) мм	КЗК-3219-0601720	1
	9	РНД 0200012-67	Рукав Рукав 20Х29-1,6 – 10362 L=(1240±10) мм	КЗК-3219-0601720	1

КЗК-800-0100000 КДС (Версия 02)

№ рис	№ поз	Обозначение	Наименование	Куда входит	
				Обозначение	Кол. на 1 сб. ед.
326	10	РНД 0200012-127	Рукав Рукав 20X29-1,6 – 10362 L=(3200±10) мм	КЗК-3219-0601720	1
	11		Болт М8-6еХ20 – 7802	КЗК-3219-0601720	6
	12		Гайка М8-6G – 5915	КЗК-3219-0601720	6
	13		Шайба 8Т 65Г – 6402	КЗК-3219-0601720	6
	14		Шайба С.8.01 – 11371	КЗК-3219-0601720	6
	15		Шайба С.10.01 – 11371	КЗК-3219-0601720	6

КЗК-800-0100000 КДС (Версия 02)

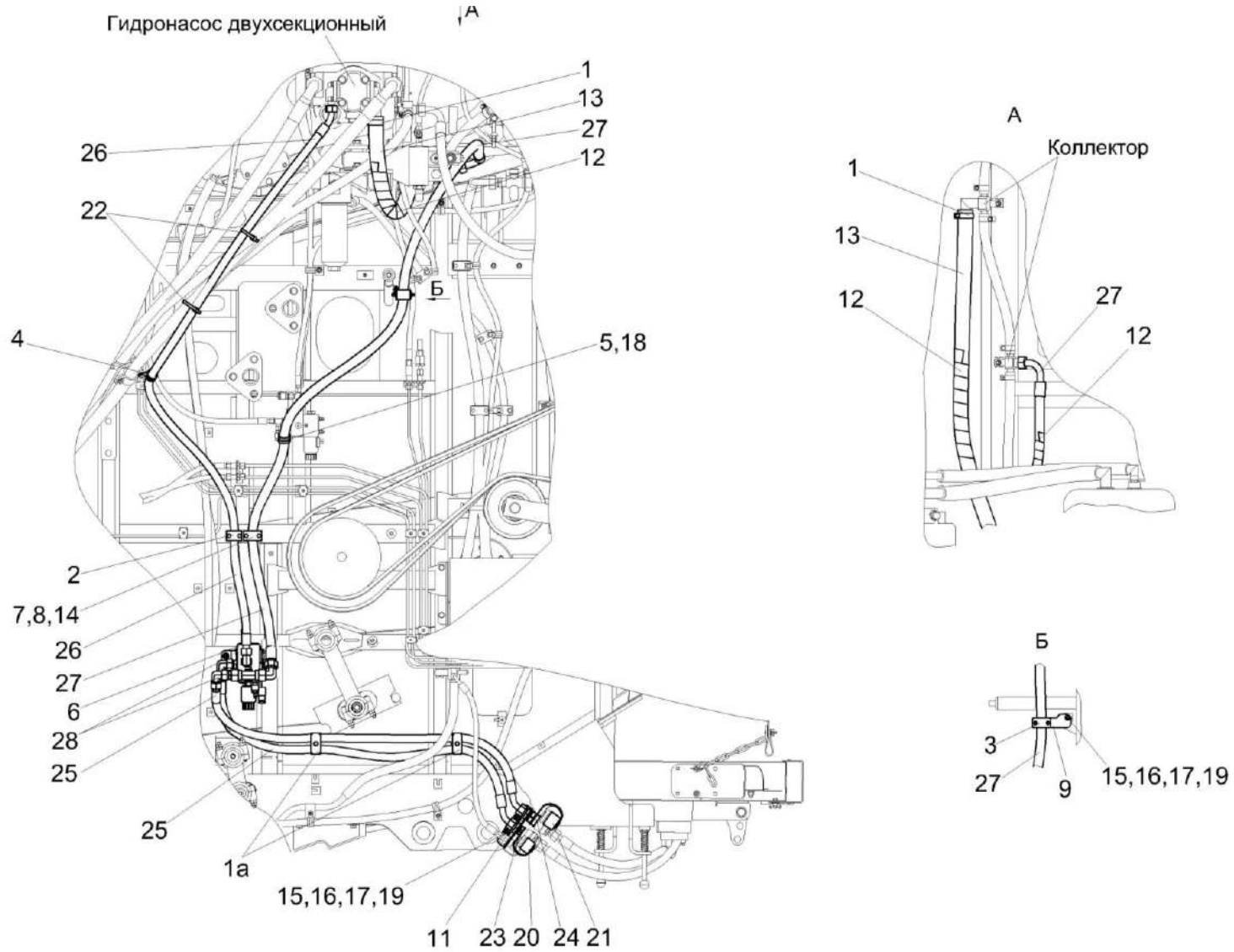


Рисунок 327 – Гидросистема половоразбрасывателя молотилки КЗК-3219-0612010-01

КЗК-800-0100000 КДС (Версия 02)

№ рис	№ поз	Обозначение	Наименование	Куда входит	
				Обозначение	Кол. на 1 сб. ед.
ГИДРОСИСТЕМА ПЛОВОРАЗБРАСЫВАТЕЛЯ МОЛОТИЛКИ КЗК-3219-0612010-01 (рисунок 327)					
327	1-28	КЗК-3219-0612010-01	Гидросистема половоразбрасывателя молотилки	КЗК-3219-0600000	1
	1	A23.02.170	Хомут стяжной	КЗК-3219-0612010-01	2
	1a	ГПД 0601250-01	Установка зажима	КЗК-3219-0612010-01	2
	2	ГПО 0601250-01	Установка зажима	КЗК-3219-0612010-01	1
	3	ГПО 0601280-02	Установка зажима	КЗК-3219-0612010-01	1
	4	КГС 0115770-03	Хомут	КЗК-3219-0612010-01	1
	5	КГС 0115770-04	Хомут	КЗК-3219-0612010-01	1
	6	КЗК-3219-0612300А	Регулятор расхода	КЗК-3219-0612010-01	1
	7	ГПО 0601428	Пластина	КЗК-3219-0612010-01	1
	8	ГПО 0604028	Зажим	КЗК-3219-0612010-01	2
	9	КЗК-3219-0612403	Кронштейн	КЗК-3219-0612010-01	1
	10	КЗК-3219-0612414	Кронштейн	КЗК-3219-0612010-01	1
	11	КЗК-810-1-0612401	Кронштейн	КЗК-3219-0612010-01	1
	12	ОПЛ 0600027-08	Оплетка Лента 32Х27Х30 (L=500±10) мм	КЗК-3219-0612010-01	3
	13	РНД 0320022-95	Рукав	КЗК-3219-0612010-01	1
	14		Болт М6-6ЕХ55 – 7798	КЗК-3219-0612010-01	2

КЗК-800-0100000 КДС (Версия 02)

№ рис	№ поз	Обозначение	Наименование	Куда входит	
				Обозначение	Кол. на 1 сб. ед.
327	15		Болт М8-6ЕХ20 – 7802	КЗК-3219-0612010-01	3
	16		Гайка М8-6G – 5915	КЗК-3219-0612010-01	3
	17		Шайба 8Т 65Г – 6402	КЗК-3219-0612010-01	3
	18		Шайба С.8.01 – 11371	КЗК-3219-0612010-01	4
	19		Шайба С 8.01 – 6958	КЗК-3219-0612010-01	2
	20	ГДЗ_4101-11050-00228	Заглушка QRC-HS-12-DF-30-K-RD 2012032135	КЗК-3219-0612010-01	1
	21	ГДЗ_4101-11050-00230	Заглушка QRC-HS-19-DF-37-K-RD 2012032121	КЗК-3219-0612010-01	1
	22	ГДЗ_1611-00000-00009	Лента стяжная 2-0160981-2	КЗК-3219-0612010-01	4
	23		Муфта QRC-HS-12-F-18LB-BT-W66	КЗК-3219-0612010-01	1
	24		Муфта QRC-HS-19-F-18LB-BT-W66	КЗК-3219-0612010-01	1
	25		Рукав высокого давления РВД 16-2SC-M26X1,5-24°-1300-0°-45°	КЗК-3219-0612010-01	2
	26		Рукав высокого давления РВД 16-2SC-M26X1,5-24°-2250-0°-45°	КЗК-3219-0612010-01	1
	27		Рукав высокого давления РВД 20-2SC-M30X2-24°-2350-0°-90°	КЗК-3219-0612010-01	1
	28	ГДЗ_4102-05000-00005	Угольник EW18LOMDCF	КЗК-3219-0612010-01	2

КЗК-800-0100000 КДС (Версия 02)

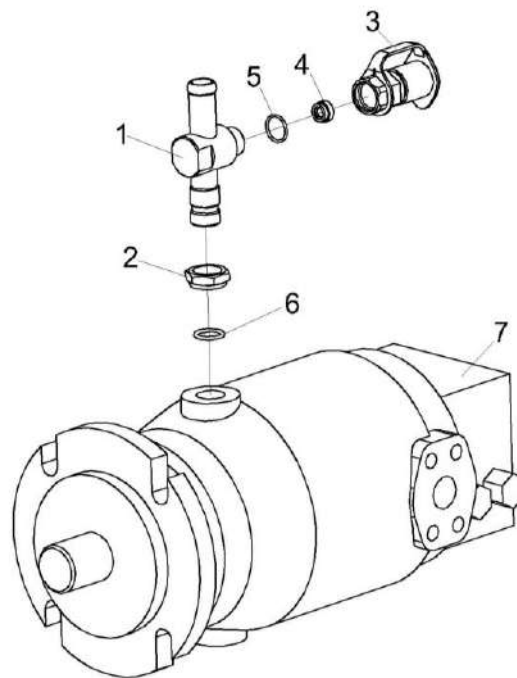


Рисунок 328 – Гидромотор КЗК-12-0601500-01

КЗК-800-0100000 КДС (Версия 02)

№ рис	№ поз	Обозначение	Наименование	Куда входит	
				Обозначение	Кол. на 1 сб.ед.
ГИДРОМОТОР КЗК-12-0601500-01 (рисунок 328)					
328	1-7	КЗК-12-0601500-01	Гидромотор	КЗК-800-0100000	1
	1,3-5	КЗК-12-0601560	Тройник	КЗК-12-0601500-01	1
	1	КЗК-12-0601570	Тройник	КЗК-12-0601560	1
	2	КИЛ 0108602	Контргайка	КЗК-12-0601500-01	1
	3	МС 12-3-020	Полумуфта внутренняя	КЗК-12-0601560	1
	4	УЭС-7-0603060	Фильтровставка	КЗК-12-0601560	1
	5		Кольцо 019-022-19-2-2 – 18829 / 9833	КЗК-12-0601560	1
	6		Кольцо 019-023-25-2-2 – 18829 / 9833	КЗК-12-0601500-01	1
	7		Гидромотор аксиально-поршневой нерегулируемый MFH112/1D11A1C42 N	КЗК-12-0601500-01	1

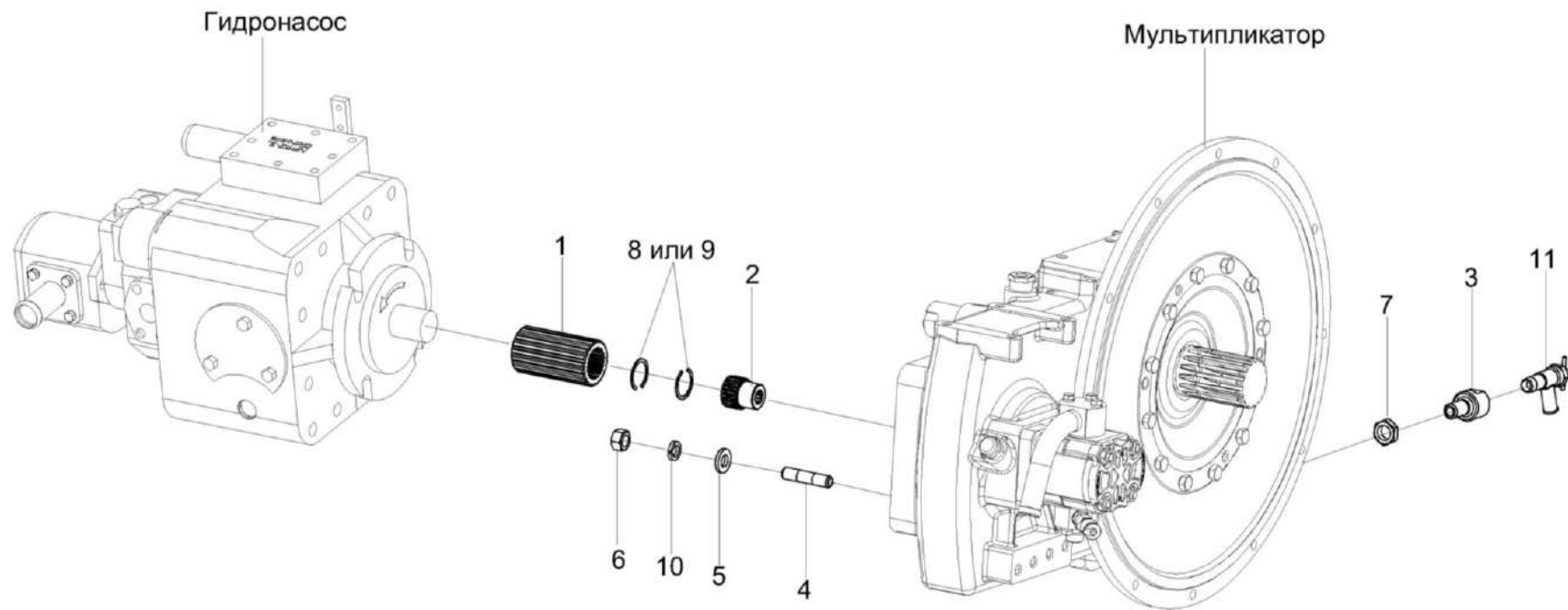


Рисунок 329 – Установка гидронасосов КЗК-12-16-0100200-02

КЗК-800-0100000 КДС (Версия 02)

№ рис	№ поз	Обозначение	Наименование	Куда входит	
				Обозначение	Кол. на 1 сб.ед.
УСТАНОВКА ГИДРОНАСОСОВ КЗК-12-16-0100200-02 (рисунок 329)					
329	1-11	КЗК-12-16-0100200-02	Установка гидронасосов	КЗК-800-0100000	1
	1	КЗК-12-3-0106624	Обойма	КЗК-12-16-0100200-02	1
	2	КС-200-0138612	Полумуфта	КЗК-12-16-0100200-02	1
	3	КЗК-1420-0100614	Переходник	КЗК-12-16-0100200-02	1
	4	РСМ 10.05.04.612Б	Шпилька	КЗК-12-16-0100200-02	4
	5	УЭС 0400405	Шайба	КЗК-12-16-0100200-02	4
	6		Гайка М14-6G – 5915	КЗК-12-16-0100200-02	4
	7		Гайка М18Х1,5-6G – 5916	КЗК-12-16-0100200-02	1
	8		Кольцо В35 – 13941	КЗК-12-16-0100200-02	2
	9		Кольцо В35 – 13943	КЗК-12-16-0100200-02	2
	10		Шайба 14Т 65Г - 6402	КЗК-12-16-0100200-02	4
	11		Кран ВС11-О	КЗК-12-16-0100200-02	1

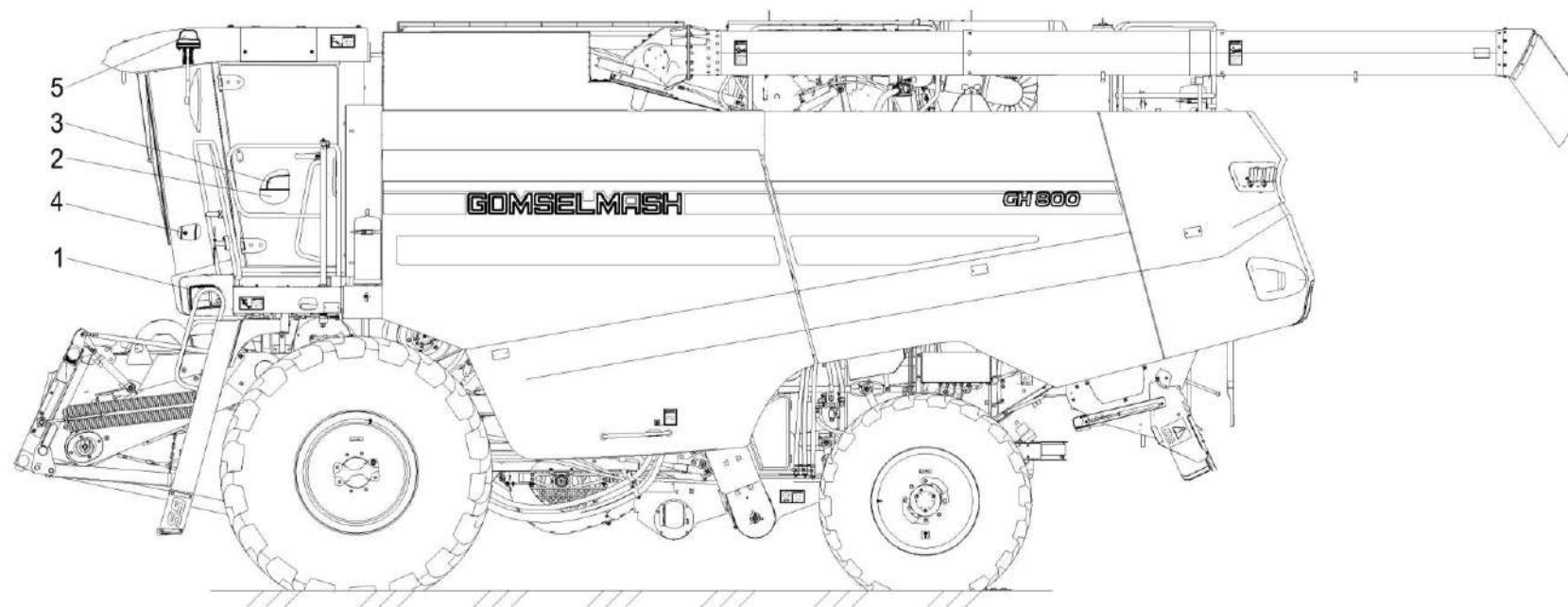


Рисунок 330 – Электрооборудование

КЗК-800-0100000 КДС (Версия 02)

№ рис	№ поз	Обозначение	Наименование	Куда входит	
				Обозначение	Кол. на 1 сб. ед.
ЭЛЕКТРООБОРУДОВАНИЕ КЗК-800-0700000 (рисунок 330)					
330	1-5	КЗК-800-0700000	Электрооборудование	КЗК-800-0100000	1
	1	КЗК-800-0721000	Установка электрооборудования молотилки	КЗК-800-0700000	1
	2	КЗК-800-0725000	Установка электрооборудования пульта управления	КЗК-800-0700000	1
	3	КЗК-3321-1-0724000	Установка электрооборудования блока управления	КЗК-800-0700000	1
	4	КЗК-810-0723000	Установка электрооборудования колонки рулевой	КЗК-800-0700000	1
5	КЗК-810-1-0722000	Установка электрооборудования кабины	КЗК-800-0700000	1	

КЗК-800-0100000 КДС (Версия 02)

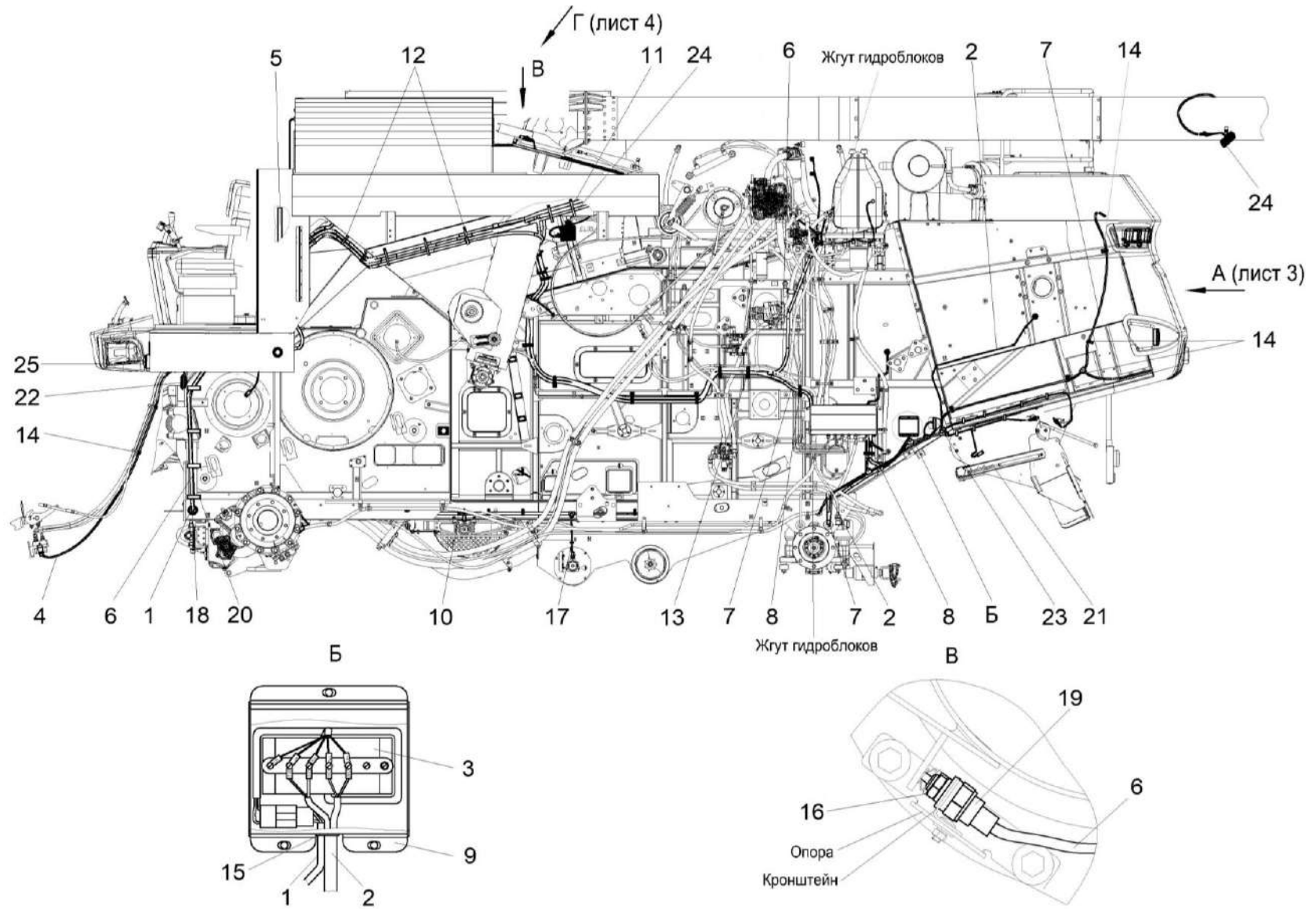


Рисунок 331 – Установка электрооборудования молотилки КЗК-800-0721000 (лист 1)

КЗК-800-0100000 КДС (Версия 02)

№ рис	№ поз	Обозначение	Наименование	Куда входит	
				Обозначение	Кол. на 1 сб. ед.
УСТАНОВКА ЭЛЕКТРООБОРУДОВАНИЯ МОЛОТИЛКИ КЗК-800-0721000 (лист 1) (рисунок 331)					
331	1-25	КЗК-800-0721000	Установка электрооборудования молотилки	КЗК-800-0700000	1
	1	КЗК-3219-0701030	Жгут сигнализации очистки	КЗК-800-0721000	1
	2	КЗК-3219-0701040	Жгут датчиков потерь	КЗК-800-0721000	1
	3	КЗК-3219-0701230	Установка БИУС.02	КЗК-800-0721000	1
	4	КЗК-3321-1-0700330Б	Жгут площадки управления	КЗК-800-0721000	1
	5	КЗК-3321-1-0722020 или КЗК-3321-1-0722080	Установка шкафа электрического	КЗК-800-0721000	1
	6	КЗК-3321-2-0700320	Жгут датчиков	КЗК-800-0721000	1
	7	КЗК-3321-2-0700530А	Жгут задних фонарей	КЗК-800-0721000	1
	8	КВС-1-0700800	Хомут	КЗК-800-0721000	25
	9	КЗР 0700340Б	Крышка	КЗК-800-0721000	1
	10	КЗР 0700800-01	Хомут	КЗК-800-0721000	21
	11	КЗС 0700820	Прижим	КЗК-800-0721000	2
	12	КЗС 0700820-01	Прижим	КЗК-800-0721000	8
	13	УЭС-7-0602850-01	Скоба	КЗК-800-0721000	12
	14	УЭС 0700800-02	Хомут	КЗК-800-0721000	10
	15	КГС 0115005-01	Уплотнение Уплотнитель ПР-067 L=(60±2) мм	КЗК-800-0721000	1

КЗК-800-0100000 КДС (Версия 02)

№ рис	№ поз	Обозначение	Наименование	Куда входит	
				Обозначение	Кол. на 1 сб. ед.
331	16	КИЛ 0160002	Колпачок защитный	КЗК-800-0721000	4
	17	КИС 0140061-03	Втулка	КЗК-800-0721000	2
	18		Втулка 500-1015079	КЗК-800-0721000	1
	19		Выключатель ВК12-71	КЗК-800-0721000	4
	20	ГДЗ_1611-00000-00010	Лента стяжная 2-0160986-2	КЗК-800-0721000	30
	21	ГДЗ_4115-07030-00001	Преобразователь первичный ПрП-1М	КЗК-800-0721000	6
	22		Сигнал звуковой безрупорный С314	КЗК-800-0721000	1
	23	ГДЗ_4115-16050-00005	Сигнализатор заднего хода разнотональный СЗХР-01	КЗК-800-0721000	1
	24		Фара рабочая ФР 01-18/5	КЗК-800-0721000	9
	25		Фонарь 92.0000.1590 или Фонарь ФСБ 01 24 О1 Е1 или Фонарь ФЗХ 01 24 О1 Е1	КЗК-800-0721000	2

КЗК-800-0100000 КДС (Версия 02)

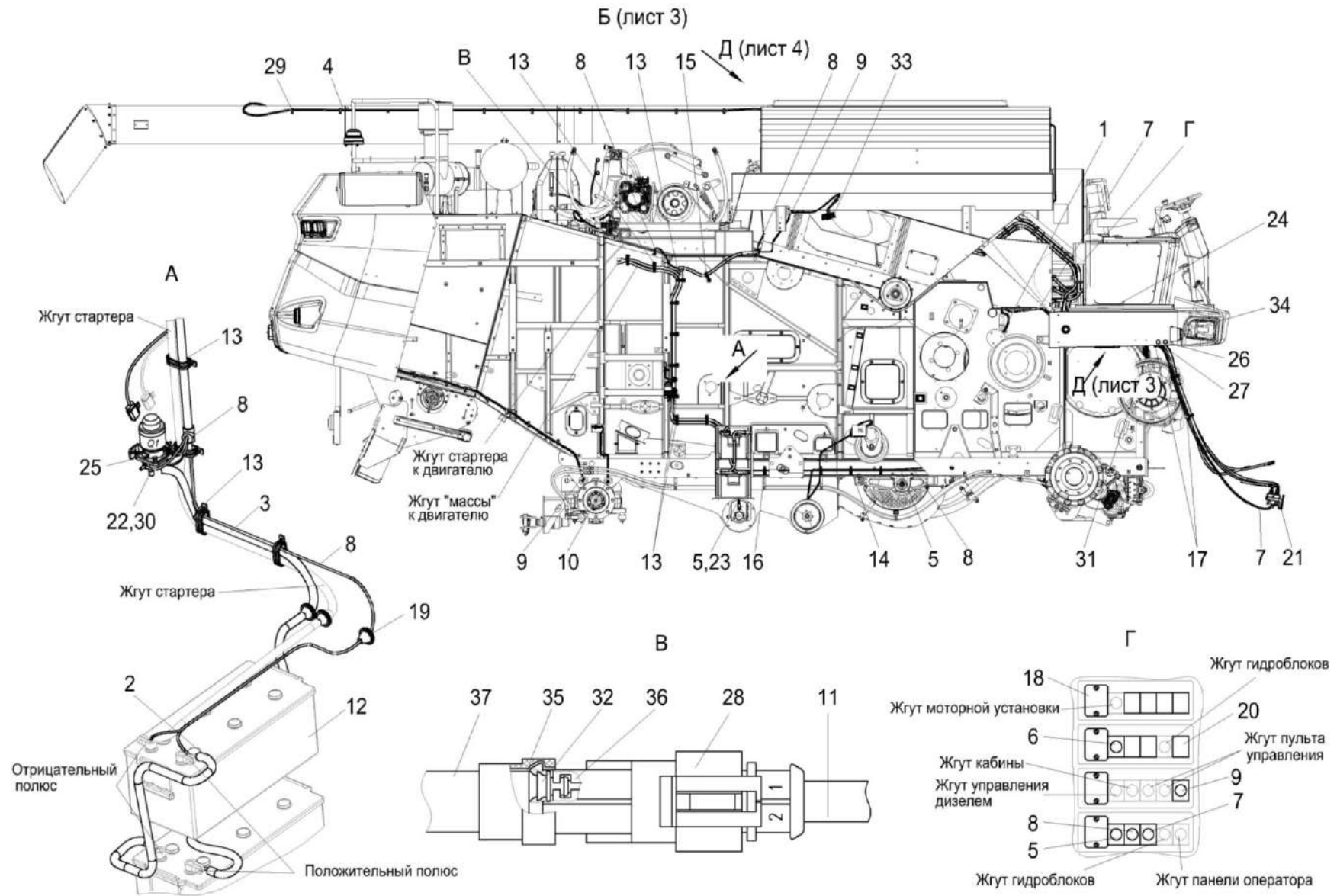


Рисунок 332 – Установка электрооборудования молотилки КЗК-800-0721000 (лист 2)

КЗК-800-0100000 КДС (Версия 02)

№ рис	№ поз	Обозначение	Наименование	Куда входит	
				Обозначение	Кол. на 1 сб. ед.
УСТАНОВКА ЭЛЕКТРООБОРУДОВАНИЯ МОЛОТИЛКИ КЗК-800-0721000 (лист 2) (рисунок 332)					
332	1-37	КЗК-800-0721000	Установка электрооборудования молотилки	КЗК-800-0700000	1
	1	КЗК-12-0700170	Датчик	КЗК-800-0721000	2
	2	КЗК-12-0705580А	Жгут аккумуляторов промежуточный	КЗК-800-0721000	1
	3	КЗК-12-11-0705590	Жгут выключателя бортсети	КЗК-800-0721000	1
	4	КЗК-1420-0700500	Жгут фары выгрузного шнека	КЗК-800-0721000	1
	5	КЗК-3219-0701030	Жгут сигнализации очистки	КЗК-800-0721000	1
	6	КЗК-3219-0701310	Жгут зернового бункера	КЗК-800-0721000	1
	7	КЗК-3321-1-0700330Б	Жгут площадки управления	КЗК-800-0721000	1
	8	КЗК-3321-2-0700320А	Жгут датчиков	КЗК-800-0721000	1
	9	КЗК-3321-2-0700530А	Жгут задних фонарей	КЗК-800-0721000	1
	10	КЗК-3321-2-0700600А	Жгут соломоизмельчителя	КЗК-800-0721000	1
	11	КЗК-4118-0700210	Жгут дополнительный	КЗК-800-0721000	1
	12	КЗК 0705190 или ГДЗ_4115-07010-00002	Батарея аккумуляторная с переходниками или Батарея аккумуляторная 6СТ-190А	КЗК-800-0721000	2
	13	КВС-1-0700800	Хомут	КЗК-800-0721000	25
	14	КГС 0115770-01	Хомут	КЗК-800-0721000	3
	15	КЗР 0700800-01	Хомут	КЗК-800-0721000	21

КЗК-800-0100000 КДС (Версия 02)

№ рис	№ поз	Обозначение	Наименование	Куда входит	
				Обозначение	Кол. на 1 сб. ед.
332	16	КЗР 0700800-06	Хомут	КЗК-800-0721000	5
	17	УЭС 0700800-02	Хомут	КЗК-800-0721000	10
	18	КВС-2-0702415	Крышка	КЗК-800-0721000	4
	19	КГС 0120032-01	Втулка	КЗК-800-0721000	1
	20	КГС 0170002	Заглушка или Заглушка 9806005	КЗК-800-0721000	7
	21	КЗР 0700009-02	Крышка	КЗК-800-0721000	1
	22	КИС 0140046	Колпачок	КЗК-800-0721000	2
	23	КИС 0140061-03	Втулка	КЗК-800-0721000	2
	24	УЭС 0700013-03	Втулка	КЗК-800-0721000	1
	25		Выключатель аккумуляторных батарей 1212.3737-07	КЗК-800-0721000	1
	26		Выключатель ВК60.3710, желтый	КЗК-800-0721000	3
	27		Выключатель ВК60.3710, красный	КЗК-800-0721000	2
	28	ГДЗ_4115-10010-00394	Колодка штыревая 0-0282104-1	КЗК-800-0721000	1
	29	ГДЗ_2506-90000-00177	Лента стяжная 4-0160967-2	КЗК-800-0721000	40
	30	ГДЗ_2503-01050-00063	Наконечник резиновый ТМ-59-6000-38	КЗК-800-0721000	2
	31		Сигнал звуковой безрупорный С313	КЗК-800-0721000	1
	32	ГДЗ_4115-10250-00012	Уплотнитель 0-0281934-2	КЗК-800-0721000	2

КЗК-800-0100000 КДС (Версия 02)

№ рис	№ поз	Обозначение	Наименование	Куда входит	
				Обозначение	Кол. на 1 сб. ед.
332	33		Фара рабочая ФР 01-18/5	КЗК-800-0721000	9
	34		Фонарь 92.0000.1590 или Фонарь ФСБ 01 24 О1 Е1 или Фонарь ФЗХ 01 24 О1 Е1	КЗК-800-0721000	2
	35		Чехол 7807042	КЗК-800-0721000	1
	36	ГДЗ_4115-10290-00022	Штырь 0-0282404-1	КЗК-800-0721000	2
	37		Трубка гофрированная ППмод.1-10	КЗК-800-0721000	1

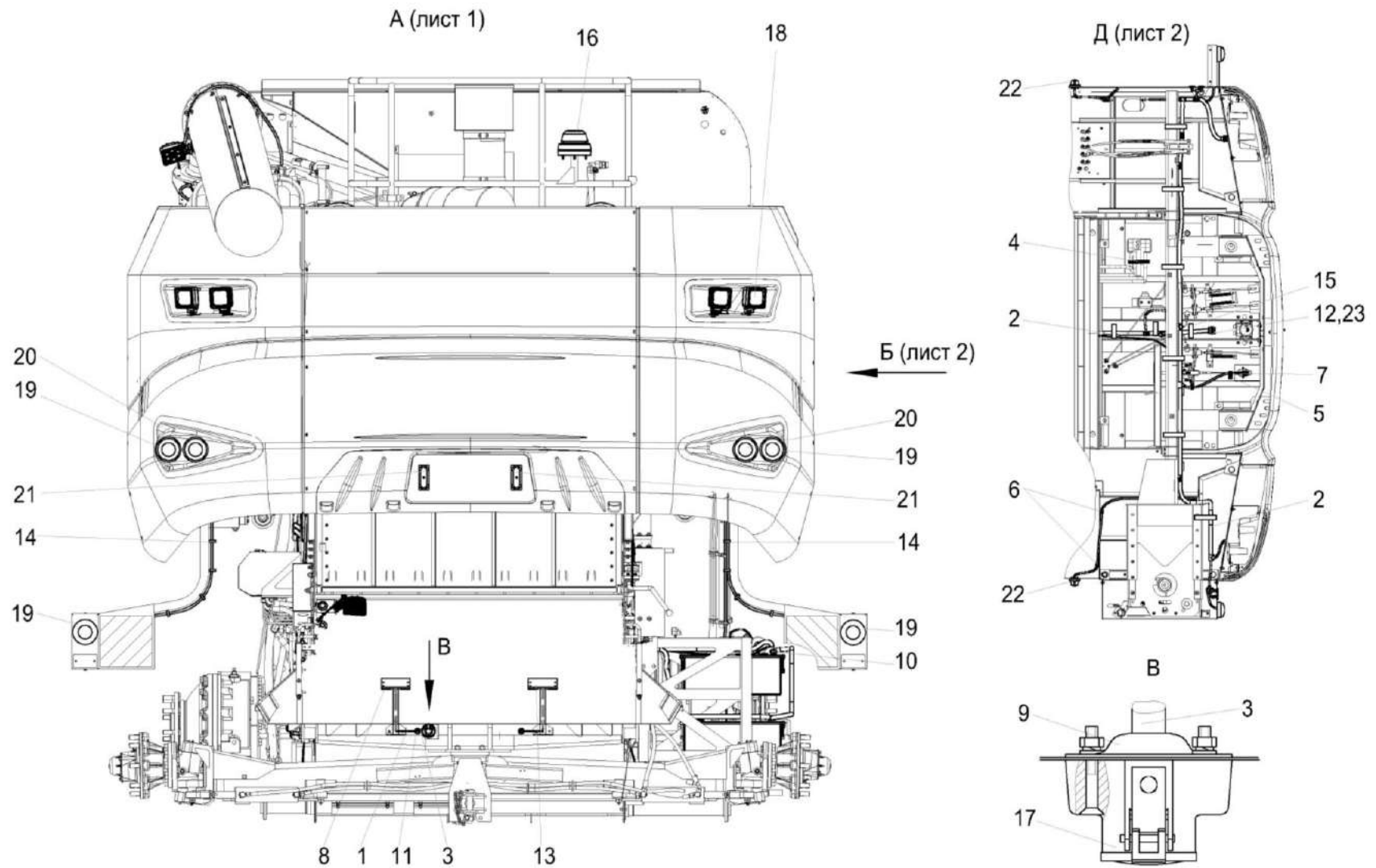


Рисунок 333 – Установка электрооборудования молотилки КЗК-800-0721000 (лист 3)

КЗК-800-0100000 КДС (Версия 02)

№ рис	№ поз	Обозначение	Наименование	Куда входит	
				Обозначение	Кол. на 1 сб. ед.
УСТАНОВКА ЭЛЕКТРООБОРУДОВАНИЯ МОЛОТИЛКИ КЗК-800-0721000 (лист 3) (рисунок 333)					
333	1-23	КЗК-800-0721000	Установка электрооборудования молотилки	КЗК-800-0700000	1
	1	КЗК-3219-0701040	Жгут датчиков потерь	КЗК-800-0721000	1
	2	КЗК-3321-1-0700330Б	Жгут площадки управления	КЗК-800-0721000	1
	3	КЗК-3321-2-0700530А	Жгут задних фонарей	КЗК-800-0721000	1
	4	КВС-1-0700800	Хомут	КЗК-800-0721000	25
	5	КЗР 0700800-06	Хомут	КЗК-800-0721000	5
	6	УЭС 0700800-02	Хомут	КЗК-800-0721000	10
	7	КИС 0140035А	Втулка	КЗК-800-0721000	1
	8	КИС 0140061	Втулка	КЗК-800-0721000	2
	9	КИС 0140068	Крышка	КЗК-800-0721000	1
	10	УЭС 0700041	Чехол аккумуляторного наконечника	КЗК-800-0721000	4
	11	УЭС-7-0700015	Втулка	КЗК-800-0721000	2
	12		Гайка фиксирующая 2411-001-2405	КЗК-800-0721000	1
	13		Датчик ДПЗП-1	КЗК-800-0721000	4
	14		Крепление кабельное (NW10) 980 59 13	КЗК-800-0721000	10
	15	ГДЗ_2506-90000-00177	Лента стяжная 4-0160967-2	КЗК-800-0721000	40

КЗК-800-0100000 КДС (Версия 02)

№ рис	№ поз	Обозначение	Наименование	Куда входит	
				Обозначение	Кол. на 1 сб. ед.
333	16		Маяк проблесковый МП-1-LED	КЗК-800-0721000	1
	17	ГДЗ_4115-10060-00004	Розетка Р7-2 ЦИКС.687111.002	КЗК-800-0721000	1
	18		Фара рабочая ФР 01-18/5	КЗК-800-0721000	9
	19		Фонарь 92.0000.1492 или Фонарь ФЗС2 01 24 О1 К	КЗК-800-0721000	4
	20		Фонарь 92.0000.1590 или Фонарь ФЗХ 01 24 О1 Е1	КЗК-800-0721000	2
	21	ГДЗ_4115-11050-00117	Фонарь освещения заднего номерного знака ФП 131 БР-10	КЗК-800-0721000	2
	22		Фонарь ФА-2 НИС	КЗК-800-0721000	2
	23		Шайба прижимная 2414-001-2486	КЗК-800-0721000	1

КЗК-800-0100000 КДС (Версия 02)

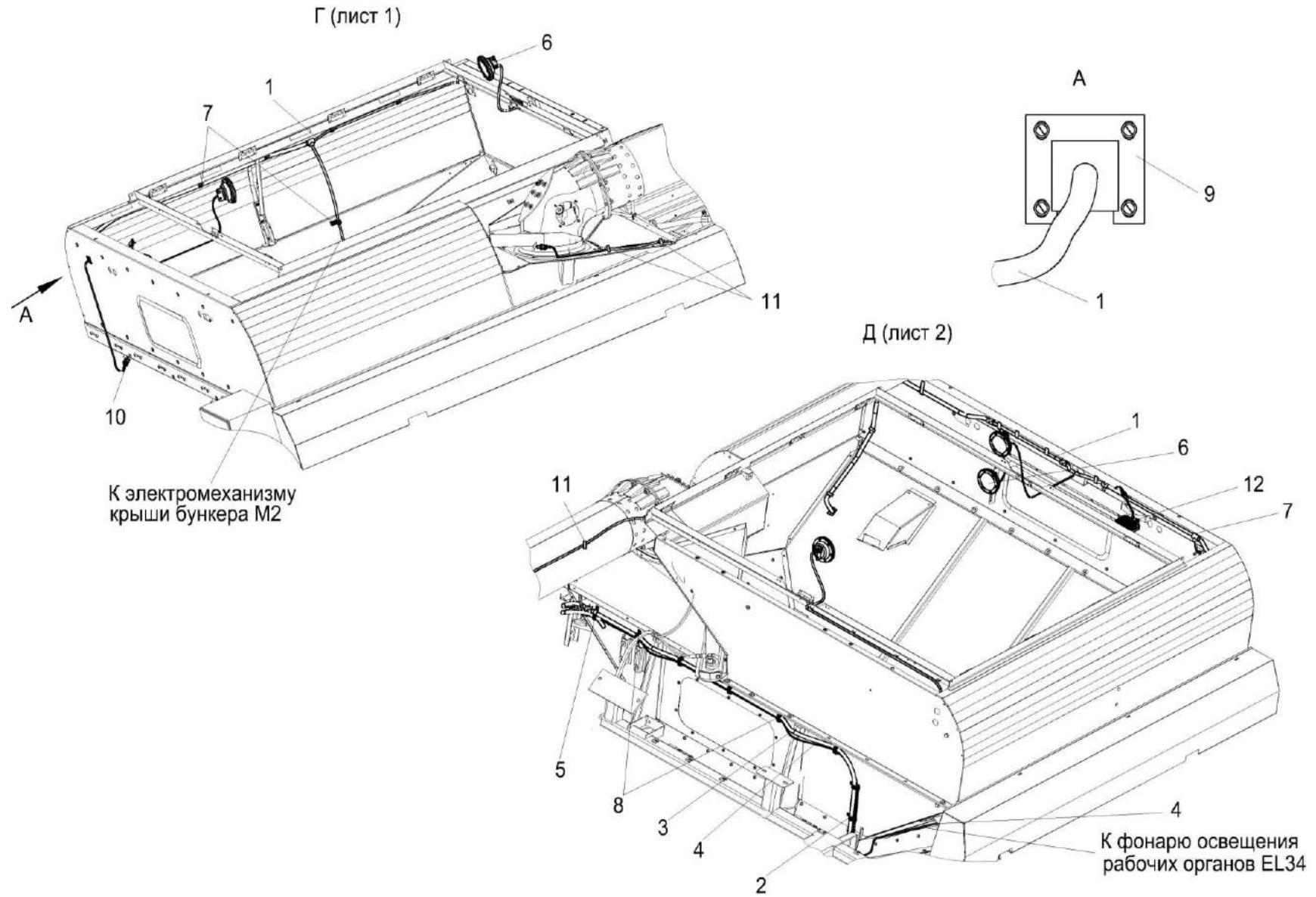


Рисунок 334 – Установка электрооборудования молотилки КЗК-800-0721000 (лист 4)

КЗК-800-0100000 КДС (Версия 02)

№ рис	№ поз	Обозначение	Наименование	Куда входит	
				Обозначение	Кол. на 1 сб. ед.
УСТАНОВКА ЭЛЕКТРООБОРУДОВАНИЯ МОЛОТИЛКИ КЗК-800-0721000 (лист 4) (рисунок 334)					
334	1-12	КЗК-800-0721000	Установка электрооборудования молотилки	КЗК-800-0700000	1
	1	КЗК-3219-0701310	Жгут зернового бункера	КЗК-800-0721000	1
	2	КЗК-3321-1-0701700	Установка системы учета топлива	КЗК-800-0721000	1
	3	КЗК-3321-2-0700320А	Жгут датчиков	КЗК-800-0721000	1
	4	КЗК-3321-2-0700530А	Жгут задних фонарей	КЗК-800-0721000	1
	5	КВС-1-0700800	Хомут	КЗК-800-0721000	25
	6	КЗ 0701600	Датчик заполнения бункера	КЗК-800-0721000	3
	7	КЗР 0700800-01	Хомут	КЗК-800-0721000	21
	8	УЭС-7-0602850	Скоба	КЗК-800-0721000	7
	9	КЗК-12-0701401	Пластина	КЗК-800-0721000	2
	10		Выключатель ВК12-21	КЗК-800-0721000	1
	11	ГДЗ_1611-00000-00010	Лента стяжная 4-0160967-2	КЗК-800-0721000	40
	12		Фара рабочая ФР 01-18/5	КЗК-800-0721000	9

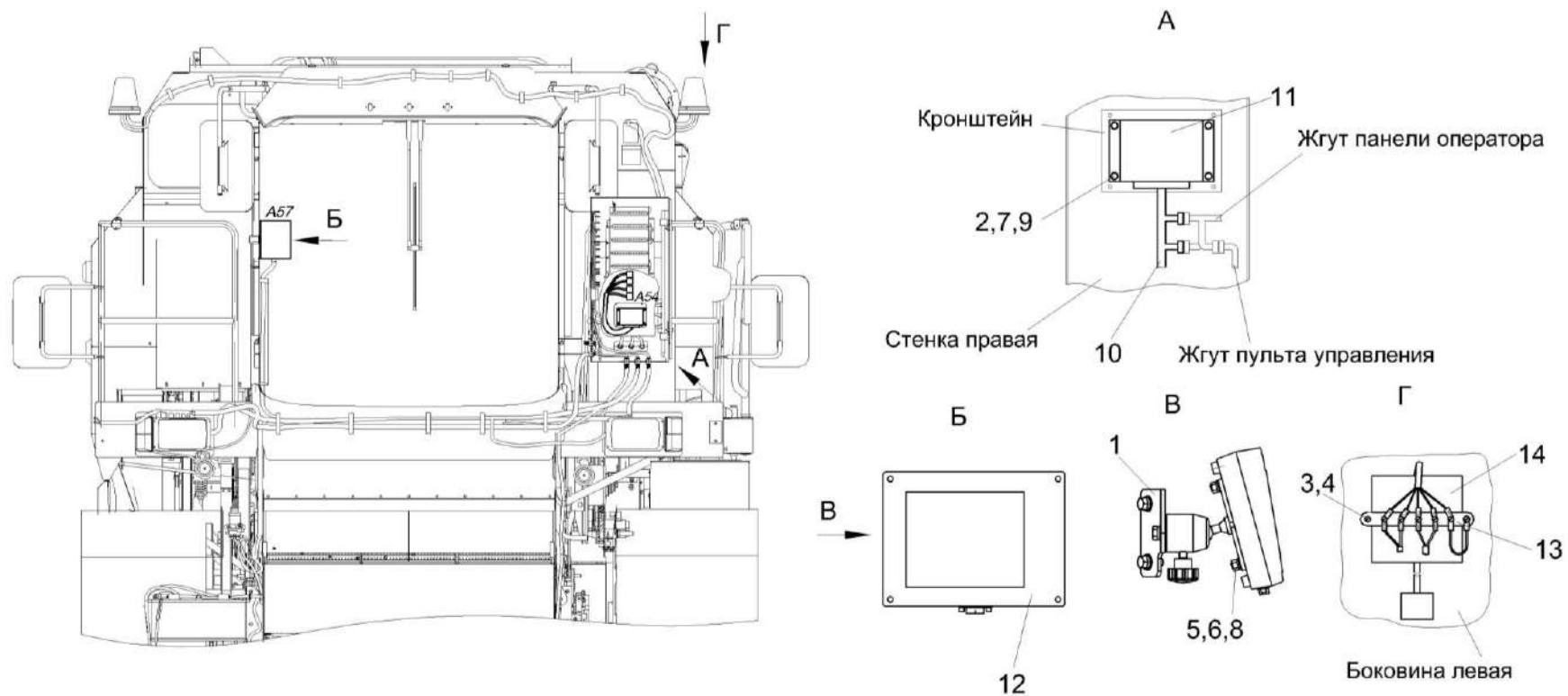


Рисунок 335 – Установка БИУС.02 КЗК-3219-0701230

КЗК-800-0100000 КДС (Версия 02)

№ рис	№ поз	Обозначение	Наименование	Куда входит	
				Обозначение	Кол. на 1 сб. ед.
УСТАНОВКА БИУС.02 КЗК-3219-0701230 (рисунок 335)					
335	1-14	КЗК-3219-0701230	Установка БИУС.02	КЗК-800-0721000	1
	1	КЗК-3219-0120240	Установка кронштейна	КЗК-3219-0701230	1
	2		Болт М8-6еХ16 – 7796	КЗК-3219-0701230	4
	3		Винт В.М5-6еХ50 – 17473	КЗК-3219-0701230	2
	4		Гайка М5-6G – 5927	КЗК-3219-0701230	2
	5		Гайка М6-6G – 5915	КЗК-3219-0701230	2
	6		Шайба 6Т 65Г – 6402	КЗК-3219-0701230	2
	7		Шайба 8Т 65Г – 6402	КЗК-3219-0701230	4
	8		Шайба С.6.01 – 11371	КЗК-3219-0701230	2
	9		Шайба С.8.01 – 11371	КЗК-3219-0701230	4
	10		Жгут РИДП.685626.503	КЗК-3219-0701230	1
	11		Блок ввода-вывода РИДП.426439.502	КЗК-3219-0701230	1
	12		Блок терминальный графический РИДП.426469.514	КЗК-3219-0701230	1
	13		Панель соединительная 17.3723	КЗК-3219-0701230	1
14		Устройство формирования импульсов РИДП.468833.501	КЗК-3219-0701230	1	

КЗК-800-0100000 КДС (Версия 02)

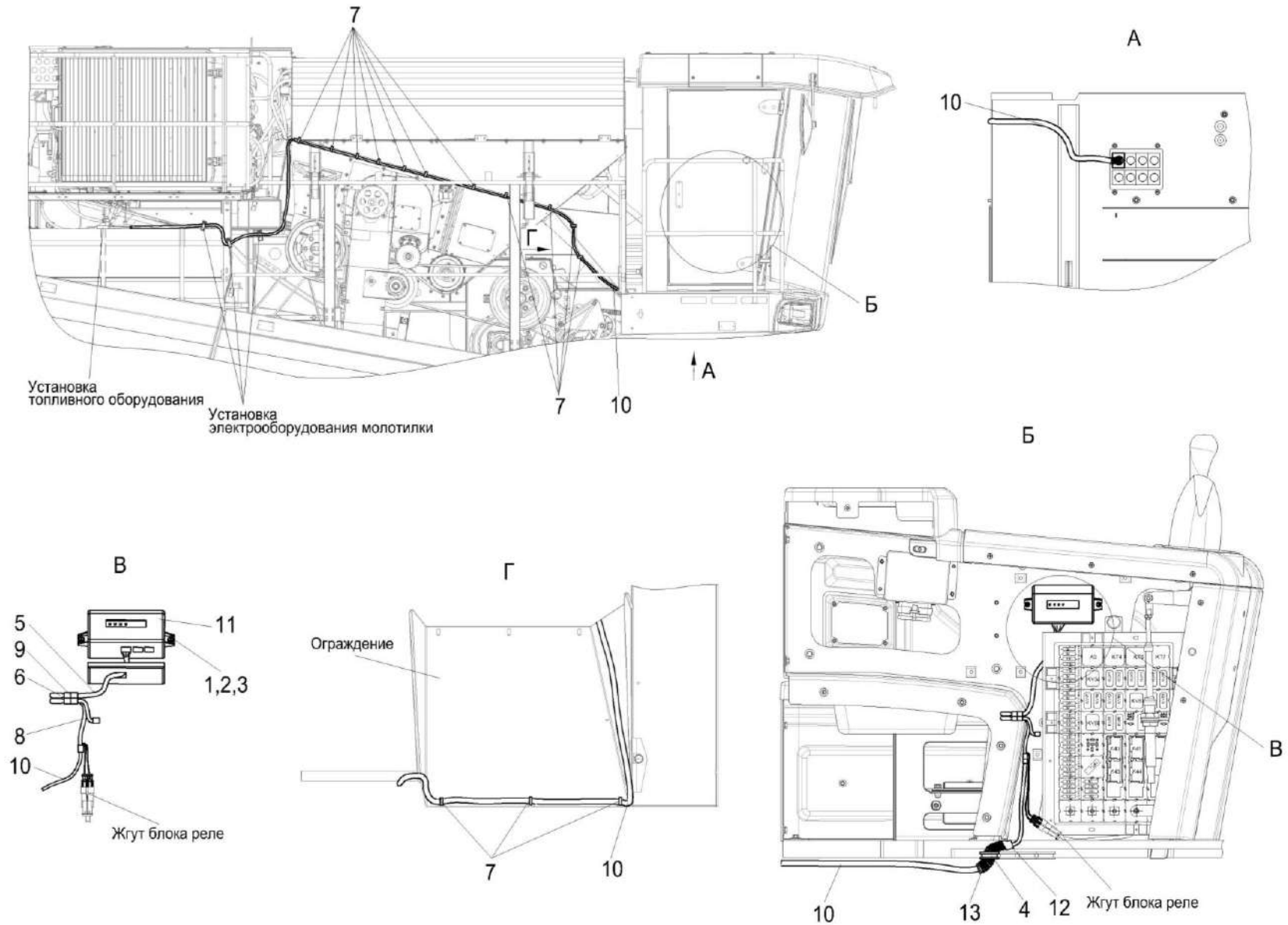


Рисунок 336 – Установка системы учета топлива КЗК-3321-1-0701700

КЗК-800-0100000 КДС (Версия 02)

№ рис	№ поз	Обозначение	Наименование	Куда входит	
				Обозначение	Кол. на 1 сб. ед.
УСТАНОВКА СИСТЕМЫ УЧЕТА ТОПЛИВА КЗК-3321-1-0701700 (рисунок 336)					
336	1-13	КЗК-3321-1-0701700	Установка системы учета топлива	КЗК-800-0721000	1
	1		Винт В.М4-6eX12 – 17473	КЗК-3321-1-0701700	2
	2		Шайба 4 65Г – 6402	КЗК-3321-1-0701700	2
	3		Шайба С.4.01 – 11371	КЗК-3321-1-0701700	2
	4		Ввод кабельный 9806001	КЗК-3321-1-0701700	1
	5		Кабель S6 2MOL-20	КЗК-3321-1-0701700	1
	6		Заглушка SC6 MOL	КЗК-3321-1-0701700	2
	7	ГДЗ_1611-00000-00009	Лента стяжная 2-0160981-2	КЗК-3321-1-0701700	30
	8		Тройник с питанием S3 MOL POWER	КЗК-3321-1-0701700	1
	9		Разветвитель S6 4MOL Splitter	КЗК-3321-1-0701700	1
	10		Удлинитель-переходник S6 SC-MOL-800	КЗК-3321-1-0701700	1
	11		Шлюз телематический CAN UP 27 Standart	КЗК-3321-1-0701700	1
	12		Пленка E-Pib-19	КЗК-3321-1-0701700	1
13		Трубка гофрированная сдвоенная 1PASM-19B	КЗК-3321-1-0701700	1	

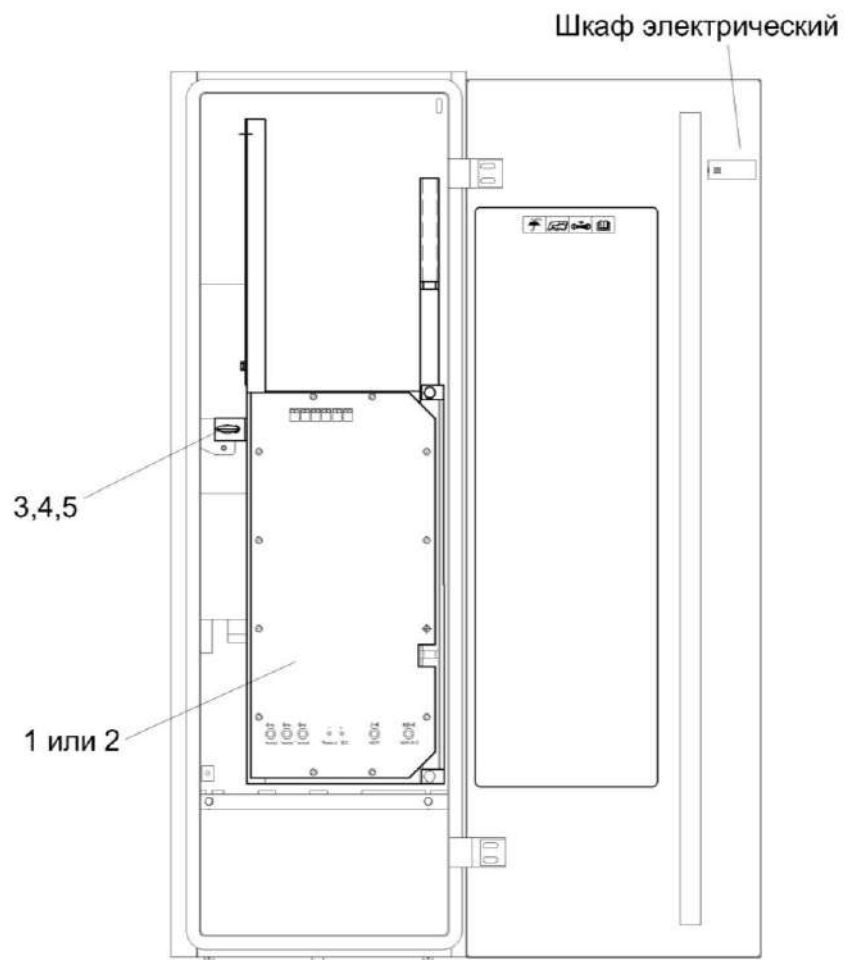


Рисунок 337 – Установка шкафа электрического КЗК-3321-1-0722020, КЗК-3321-1-0722080

КЗК-800-0100000 КДС (Версия 02)

№ рис	№ поз	Обозначение	Наименование	Куда входит	
				Обозначение	Кол. на 1 сб. ед.
УСТАНОВКА ШКАФА ЭЛЕКТРИЧЕСКОГО КЗК-3219-0722020, КЗК-3219-0722080 (рисунок 337)					
337	1,3,4,5	КЗК-3321-1-0722020	Установка шкафа электрического	КЗК-800-0721000	1
	2-5	КЗК-3321-1-0722080	Установка шкафа электрического	КЗК-800-0721000	1
	1	КЗК-3321-1-0700870	Блок реле	КЗК-3321-1-0722020	1
	2	КЗК-3321-1-0700850	Блок реле	КЗК-3321-1-0722080	1
	3	КИС 0120400	Гайка	КЗК-3321-1-0722020	1
				КЗК-3321-1-0722080	1
	4		Шайба 6 65Г – 6402	КЗК-3321-1-0722020	1
				КЗК-3321-1-0722080	1
	5		Шайба С.6.01 – 11371	КЗК-3321-1-0722020	1
				КЗК-3321-1-0722080	1

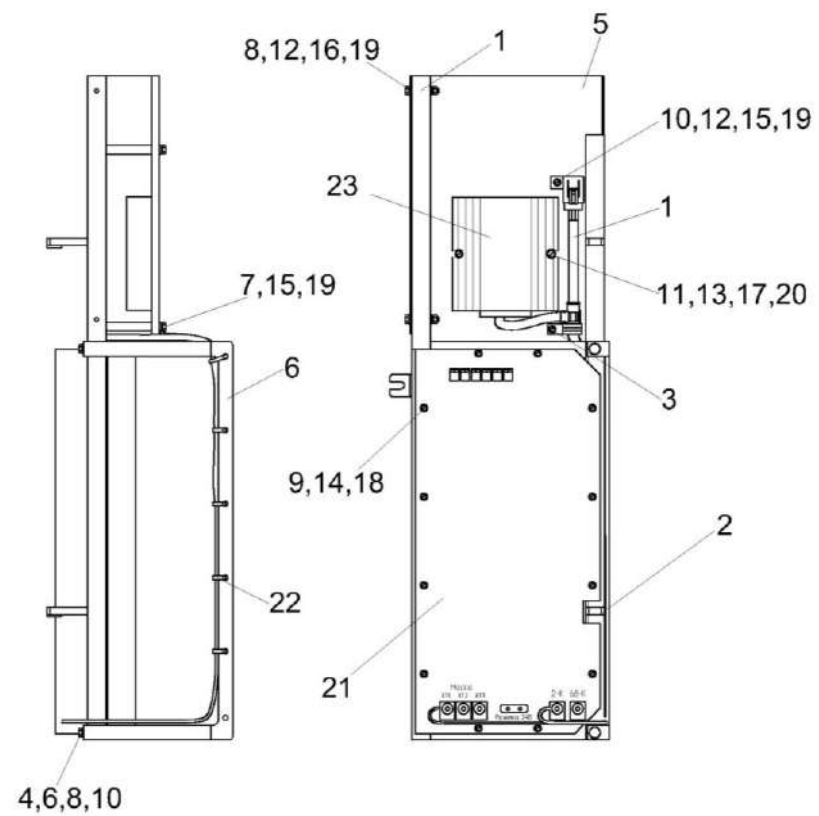


Рисунок 338 – Блок реле КЗК-3321-1-0700870

КЗК-800-0100000 КДС (Версия 02)

№ рис	№ поз	Обозначение	Наименование	Куда входит	
				Обозначение	Кол. на 1 сб. ед.
БЛОК РЕЛЕ КЗК-3321-1-0700870 (рисунок 338)					
338	1-23	КЗК-3321-1-0700870	Блок реле	КЗК-3321-1-0722020	1
	1	КЗК-3321-1-0700910	Жгут преобразователя напряжения	КЗК-3321-1-0700870	1
	2	КЗК-12-0700820Б	Рама	КЗК-3321-1-0700870	1
	3	КЗР 0700800	Хомут	КЗК-3321-1-0700870	1
	4	КЗК-12-0700005	Втулка	КЗК-3321-1-0700870	2
	5	КЗК-3321-1-0700408	Панель	КЗК-3321-1-0700870	1
	6	КЗК-12-0700406	Кронштейн	КЗК-3321-1-0700870	1
	7		Болт М6-6еХ12 – 7798	КЗК-3321-1-0700870	2
	8		Болт М6-6еХ40 – 7798	КЗК-3321-1-0700870	2
	9		Винт В.М3-6еХ12 – 17473	КЗК-3321-1-0700870	12
	10		Винт В.М6-6GX20 – 17473	КЗК-3321-1-0700870	3
	11		Винт В.М8-6EX20 – 17473	КЗК-3321-1-0700870	2
	12		Гайка М6-6G – 5915	КЗК-3321-1-0700870	5
	13		Гайка М8-6G – 5915	КЗК-3321-1-0700870	2
	14		Шайба 3 65Г – 6402	КЗК-3321-1-0700870	12
	15		Шайба 6 65Г – 6402	КЗК-3321-1-0700870	7
16		Шайба 6Т 65Г – 6402	КЗК-3321-1-0700870	2	

КЗК-800-0100000 КДС (Версия 02)

№ рис	№ поз	Обозначение	Наименование	Куда входит	
				Обозначение	Кол. на 1 сб. ед.
338	17		Шайба 8 65Г – 6402	КЗК-3321-1-0700870	2
	18		Шайба С.4.01 – 11371	КЗК-3321-1-0700870	12
	19		Шайба С.6.01 – 11371	КЗК-3321-1-0700870	12
	20		Шайба С.8.01 – 11371	КЗК-3321-1-0700870	2
	21		Блок коммутационной аппаратуры БКА-5.3722-01 ЦИКС.468349.010	КЗК-3321-1-0700870	1
	22	ГДЗ_1611-00000-00001	Лента стяжная зубчатая	КЗК-3321-1-0700870	10
	23		Преобразователь напряжения ПН 24/12В 25А-М	КЗК-3321-1-0700870	1

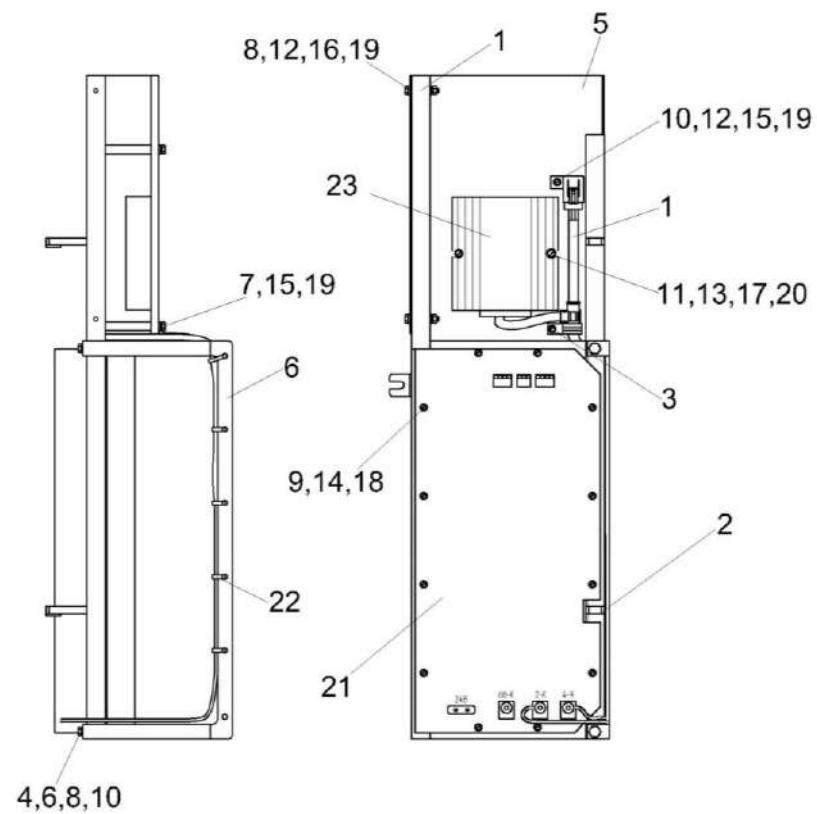


Рисунок 339 – Блок реле КЗК-3321-1-0700850

КЗК-800-0100000 КДС (Версия 02)

№ рис	№ поз	Обозначение	Наименование	Куда входит	
				Обозначение	Кол. на 1 сб. ед.
БЛОК РЕЛЕ КЗК-3321-1-0700850 (рисунок 339)					
339	1-23	КЗК-3321-1-0700850	Блок реле	КЗК-3321-1-0722080	1
	1	КЗК-3321-1-0700910	Жгут преобразователя напряжения	КЗК-3321-1-0700850	1
	2	КЗК-12-0700820Б	Рама	КЗК-3321-1-0700850	1
	3	КЗР 0700800	Хомут	КЗК-3321-1-0700850	1
	4	КЗК-12-0700005	Втулка	КЗК-3321-1-0700850	2
	5	КЗК-3321-1-0700408	Панель	КЗК-3321-1-0700850	1
	6	КЗК-12-0700406	Кронштейн	КЗК-3321-1-0700850	1
	7		Болт М6-6еХ12 – 7798	КЗК-3321-1-0700850	2
	8		Болт М6-6еХ40 – 7798	КЗК-3321-1-0700850	2
	9		Винт В.М3-6еХ12 – 17473	КЗК-3321-1-0700850	12
	10		Винт В.М6-6GX20 – 17473	КЗК-3321-1-0700850	3
	11		Винт В.М8-6еХ20 – 17473	КЗК-3321-1-0700850	2
	12		Гайка М6-6G – 5915	КЗК-3321-1-0700850	5
	13		Гайка М8-6G – 5915	КЗК-3321-1-0700850	2
	14		Шайба 3 65Г – 6402	КЗК-3321-1-0700850	12
	15		Шайба 6 65Г – 6402	КЗК-3321-1-0700850	7
16		Шайба 6Т 65Г – 6402	КЗК-3321-1-0700850	2	

КЗК-800-0100000 КДС (Версия 02)

№ рис	№ поз	Обозначение	Наименование	Куда входит	
				Обозначение	Кол. на 1 сб. ед.
339	17		Шайба 8 65Г – 6402	КЗК-3321-1-0700850	2
	18		Шайба С.4.01 – 11371	КЗК-3321-1-0700850	12
	19		Шайба С.6.01 – 11371	КЗК-3321-1-0700850	12
	20		Шайба С.8.01 – 11371	КЗК-3321-1-0700850	2
	21		Блок коммутационной аппаратуры БКА-КЗС-12	КЗК-3321-1-0700850	1
	22	ГДЗ_1611-00000-00001	Лента стяжная зубчатая	КЗК-3321-1-0700850	10
	23		Преобразователь напряжения ПН 24/12В 25А-М	КЗК-3321-1-0700850	1

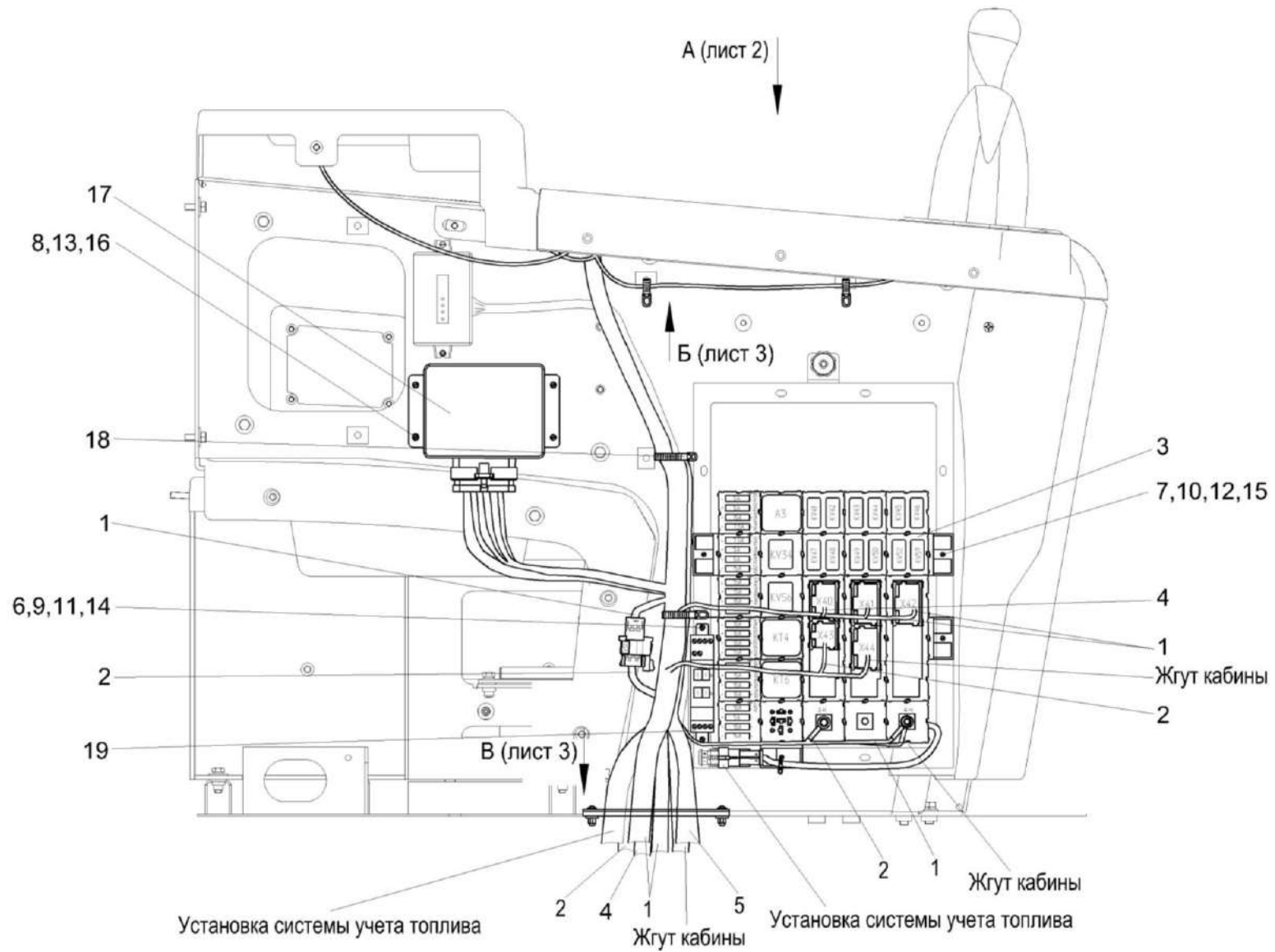


Рисунок 340 – Установка электрооборудования пульта управления КЗК-800-0725000 (лист 1)

КЗК-800-0100000 КДС (Версия 02)

№ рис	№ поз	Обозначение	Наименование	Куда входит	
				Обозначение	Кол. на 1 сб. ед.
УСТАНОВКА ЭЛЕКТРООБОРУДОВАНИЯ ПУЛЬТА УПРАВЛЕНИЯ КЗК-800-0725000 (лист 1) (рисунок 340)					
340	1-19	КЗК-800-0725000	Установка электрооборудования пульты управления	КЗК-800-0700000	1
	1	КЗК-800-0700050	Жгут пульты управления	КЗК-800-0725000	1
	2	КЗК-810-0700280	Жгут управления дизелем	КЗК-800-0725000	1
	3	КЗК-800-0700860	Блок реле	КЗК-800-0725000	1
	4	КЗК-3219-0700550	Жгут гидроблоков	КЗК-800-0725000	1
	5	КЗК-3219-0701010	Жгут панели оператора	КЗК-800-0725000	1
	6		Винт В.М4-6eX16 – 17473	КЗК-800-0725000	2
	7		Винт В.М5-6eX16 – 17473	КЗК-800-0725000	4
	8		Винт В.М6-6eX16 – 17473	КЗК-800-0725000	4
	9		Гайка М4-6G – 5927	КЗК-800-0725000	6
	10		Гайка М5-6G – 5927	КЗК-800-0725000	4
	11		Шайба 4 65Г – 6402	КЗК-800-0725000	6
	12		Шайба 5 65Г – 6402	КЗК-800-0725000	4
	13		Шайба 6Т 65Г – 6402	КЗК-800-0725000	8
	14		Шайба С.4.01 – 11371	КЗК-800-0725000	12
	15		Шайба С.5.01 – 11371	КЗК-800-0725000	8
16		Шайба С.6.01 – 11371	КЗК-800-0725000	8	

КЗК-800-0100000 КДС (Версия 02)

№ рис	№ поз	Обозначение	Наименование	Куда входит	
				Обозначение	Кол. на 1 сб. ед.
340	17	ГДЗ_4112-10900-01220	Адаптер рукоятки управления зерноуборочного комбайна (APY) АТВЛ.426471.025	КЗК-800-0725000	1
	18	ГДЗ_1611-00000-00001	Лента стяжная зубчатая	КЗК-800-0725000	30
	19		Реле времени РВЦ-П2-22 ACDC24В/AC230В УХЛ4	КЗК-800-0725000	1

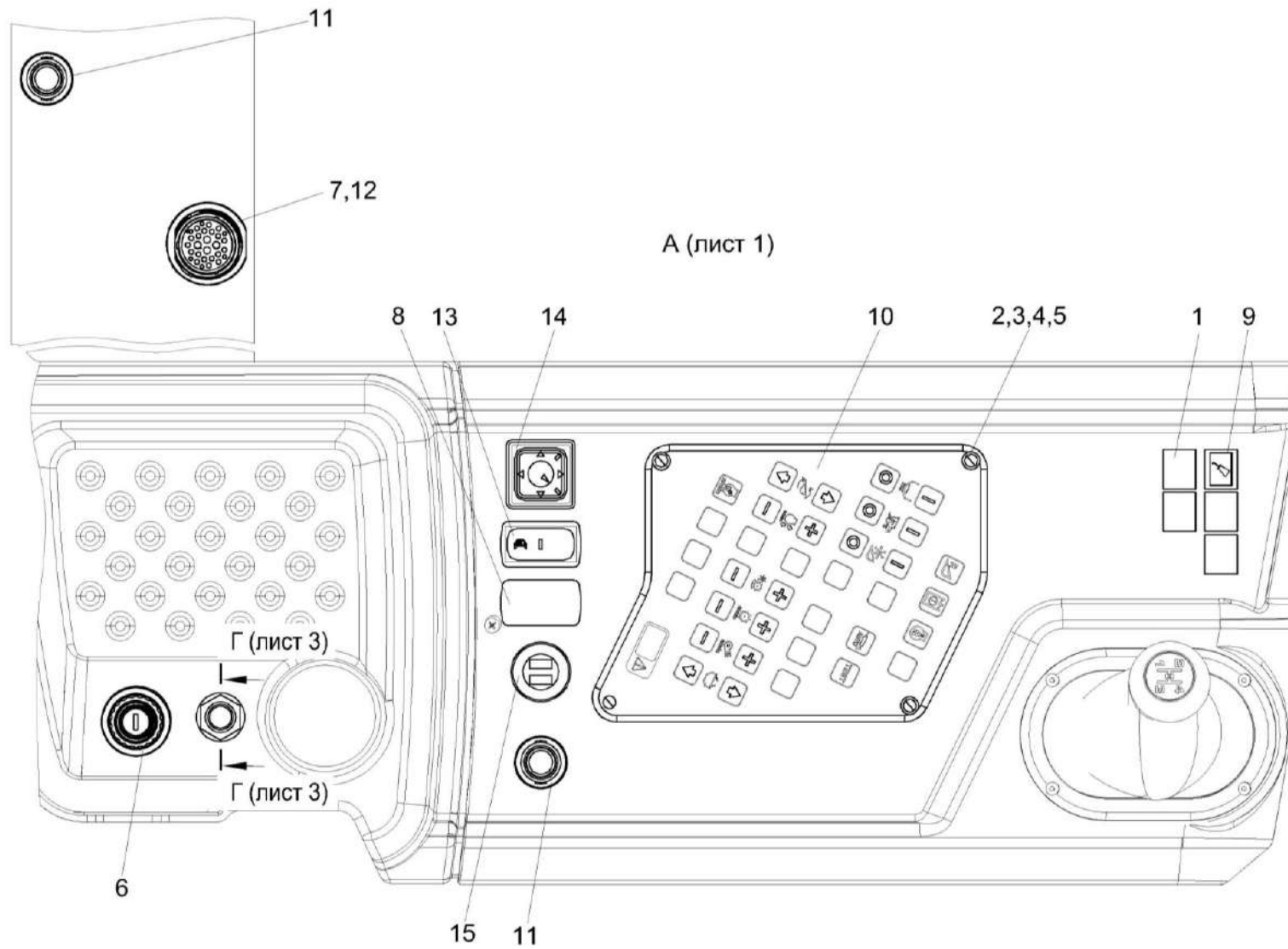


Рисунок 341 – Установка электрооборудования пульта управления КЗК-800-0725000 (лист 2)

КЗК-800-0100000 КДС (Версия 02)

№ рис	№ поз	Обозначение	Наименование	Куда входит	
				Обозначение	Кол. на 1 сб. ед.
УСТАНОВКА ЭЛЕКТРООБОРУДОВАНИЯ ПУЛЬТА УПРАВЛЕНИЯ КЗК-800-0725000 (лист 2) (рисунок 341)					
341	1-15	КЗК-800-0725000	Установка электрооборудования пульта управления	КЗК-800-0700000	1
	1	КЗК-3219-0119002	Заглушка	КЗК-800-0725000	4
	2		Гайка М4-6G – 5927	КЗК-800-0725000	6
	3		Шайба 4 65Г – 6402	КЗК-800-0725000	6
	4		Шайба С.4.01 – 11371	КЗК-800-0725000	12
	5		Винт М4Х16-10.9 DIN 7991	КЗК-800-0725000	4
	6		Выключатель стартера и приборов ВСП ИЖКС.675874.003-00.02	КЗК-800-0725000	1
	7	ГДЗ_1605-00000-01067	Гайка фиксирующая 112263-90	КЗК-800-0725000	1
	8		Заглушка КДПА.305364.009 ПКл.4.00.00Ф5.3709.011	КЗК-800-0725000	1
	9		Лампа контрольная 2212.3803-143	КЗК-800-0725000	1
	10	ГДЗ_4115-09090-00082	Панель управления комбайна КЗС-3219КР А ТВЛ.426471.012	КЗК-800-0725000	1
	11		Розетка бортовой сети 3106.3715	КЗК-800-0725000	2
	12	ГДЗ_1607-00000-00848	Шайба прижимная 112264	КЗК-800-0725000	1
	13		Переключатель клавишный КДПА.303653.027-50 ПКл.4.04.12.24	КЗК-800-0725000	1
	14		Переключатель Ф53.602.000-01 Ф53.602.00	КЗК-800-0725000	1
15	ГДЗ_4115-10150-00438	Разъем USB зарядки RDU-2013	КЗК-800-0725000	1	

КЗК-800-0100000 КДС (Версия 02)

Б (лист 1)

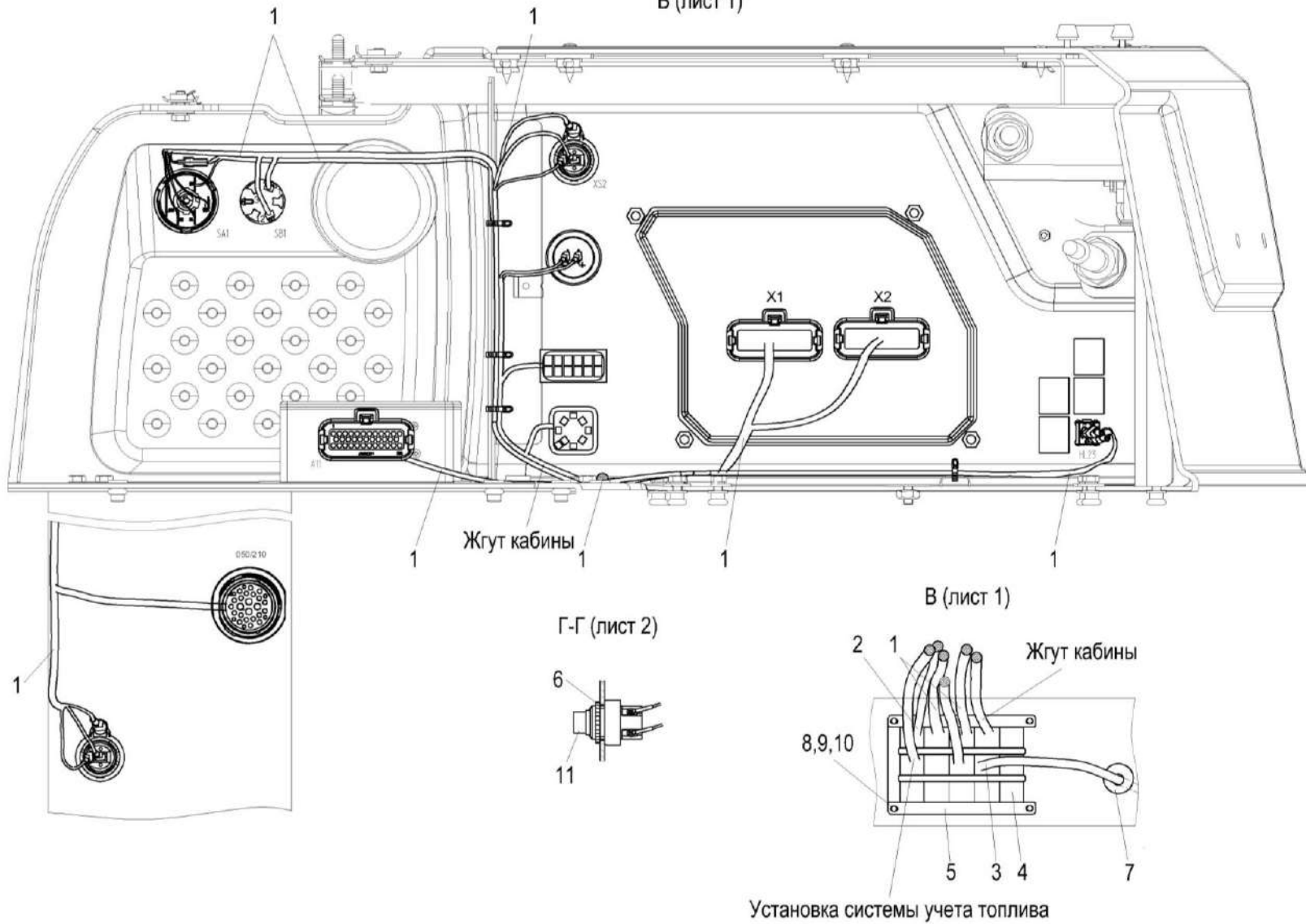


Рисунок 342 – Установка электрооборудования пульта управления КЗК-800-0725000 (лист 3)

КЗК-800-0100000 КДС (Версия 02)

№ рис	№ поз	Обозначение	Наименование	Куда входит	
				Обозначение	Кол. на 1 сб. ед.
УСТАНОВКА ЭЛЕКТРООБОРУДОВАНИЯ ПУЛЬТА УПРАВЛЕНИЯ КЗК-800-0725000 (лист 3) (рисунок 342)					
342	1-11	КЗК-800-0725000	Установка электрооборудования пульта управления	КЗК-800-0700000	1
	1	КЗК-800-0700050	Жгут пультa управления	КЗК-800-0725000	1
	2	КЗК-810-0700280	Жгут управления дизелем	КЗК-800-0725000	1
	3	КЗК-3219-0701010	Жгут панели оператора	КЗК-800-0725000	1
	4	КГС 0170002	Заглушка или Заглушка 9806005	КЗК-800-0725000	8
	5	УКЗ-01-0250419	Кронштейн	КЗК-800-0725000	2
	6	УЭС 0300653	Гайка	КЗК-800-0725000	1
	7	УЭС 0700013-03	Втулка	КЗК-800-0725000	1
	8		Винт В.М6-6еХ20 – 17473	КЗК-800-0725000	4
	9		Шайба 6Т 65Г – 6402	КЗК-800-0725000	8
	10		Шайба С.6.01 – 11371	КЗК-800-0725000	8
11	ГДЗ_4115-09010-00852	Выключатель ВК24-3	КЗК-800-0725000	1	

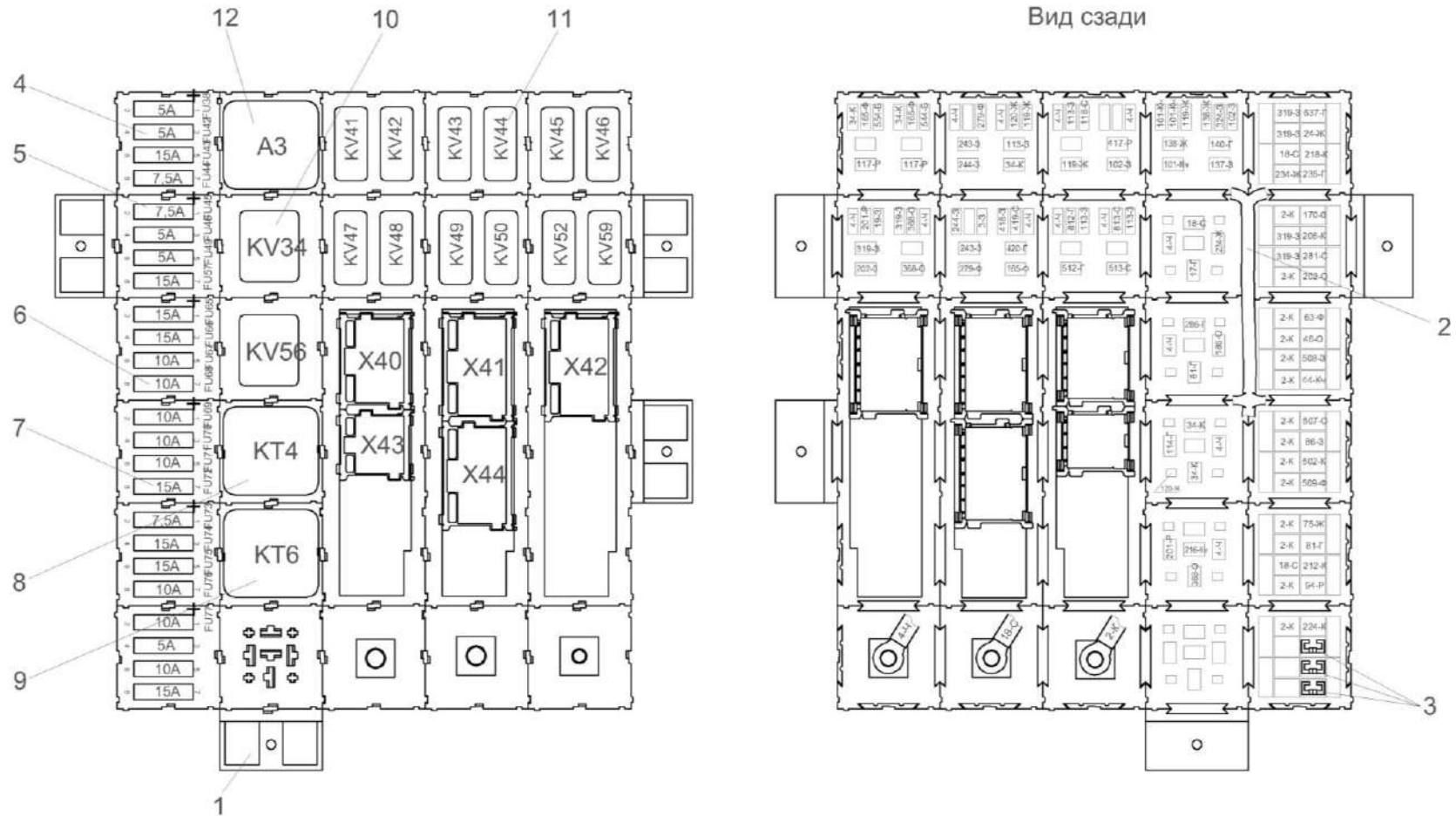


Рисунок 343 – Блок реле КЗК-800-0700860

КЗК-800-0100000 КДС (Версия 02)

№ рис	№ поз	Обозначение	Наименование	Куда входит	
				Обозначение	Кол. на 1 сб. ед.
БЛОК РЕЛЕ КЗК-800-0700860 (рисунок 343)					
343	1-12	КЗК-800-0700860	Блок реле	КЗК-800-0725000	1
	1	КЗК-800-0700810	Сборка колодок	КЗК-800-0700860	1
	2	КЗК-800-0700840	Жгут блока реле	КЗК-800-0700860	1
	3	ГДЗ_4115-10070-00390	Гнездо 0-0880397-2	КЗК-800-0700860	3
	4	ГДЗ_4115-09140-00022	Предохранитель 5А35.3722 (2110-3722105)	КЗК-800-0700860	5
	5	ГДЗ_4115-09140-00026	Предохранитель 7,5А351.3722 (2110-3722107)	КЗК-800-0700860	3
	6	ГДЗ_4115-09140-00017	Предохранитель 10А352.3722 (2110-3722110)	КЗК-800-0700860	8
	7	ГДЗ_4115-09140-00018	Предохранитель 15А353.3722 (2110-3722115)	КЗК-800-0700860	8
	8		Реле электронное РТ-03	КЗК-800-0700860	1
	9		Реле времени РЕГТАЙМ1-24-(0-60)	КЗК-800-0700860	1
	10	ГДЗ_4115-09120-00029	Реле 903.3747-01	КЗК-800-0700860	2
	11	ГДЗ_4115-09120-00033	Реле 983.3747	КЗК-800-0700860	12
12	ГДЗ_4115-20040-00009	Сборка диодная СД 5	КЗК-800-0700860	1	

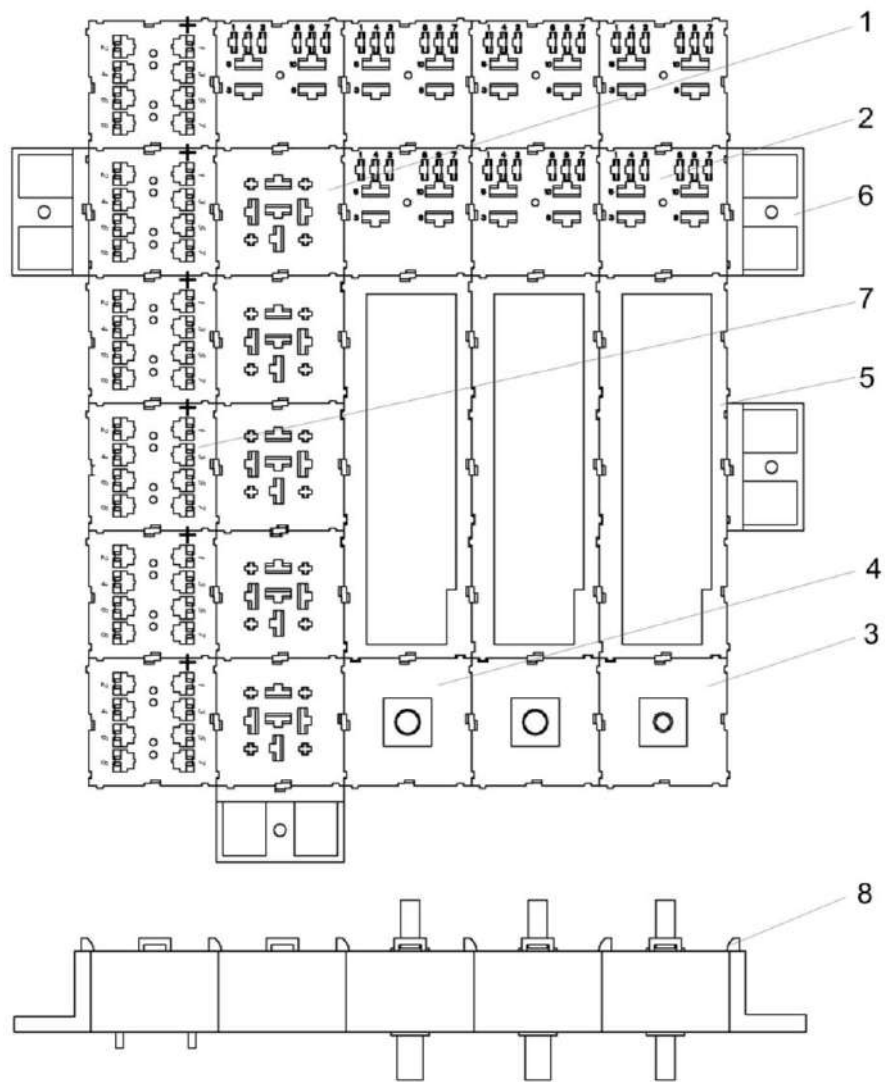


Рисунок 344 – Сборка колодок КЗК-800-0700810

КЗК-800-0100000 КДС (Версия 02)

№ рис	№ поз	Обозначение	Наименование	Куда входит	
				Обозначение	Кол. на 1 сб. ед.
СБОРКА КОЛОДОК КЗК-800-0700810 (рисунок 344)					
344	1-8	КЗК-800-0700810	Сборка колодок	КЗК-800-0700860	1
	1	ГДЗ_4115-10010-00303	Колодка изолирующая КР-1	КЗК-800-0700810	5
	2	ГДЗ_4115-10010-00307	Колодка изолирующая КУ-2-1	КЗК-800-0700810	7
	3	ГДЗ_4115-10010-00243	Колодка электромонтажная К-230	КЗК-800-0700810	1
	4		Колодка электромонтажная К-231	КЗК-800-0700810	2
	5		Колодка электромонтажная К-300	КЗК-800-0700810	3
	6	ГДЗ_4115-10230-00005	Лапка монтажная ЛМ-1.1	КЗК-800-0700810	4
	7	ГДЗ_4115-01000-00014	Модуль МИ-1М	КЗК-800-0700810	6
	8	ГДЗ_4115-10260-00041	Фиксатор	КЗК-800-0700810	47

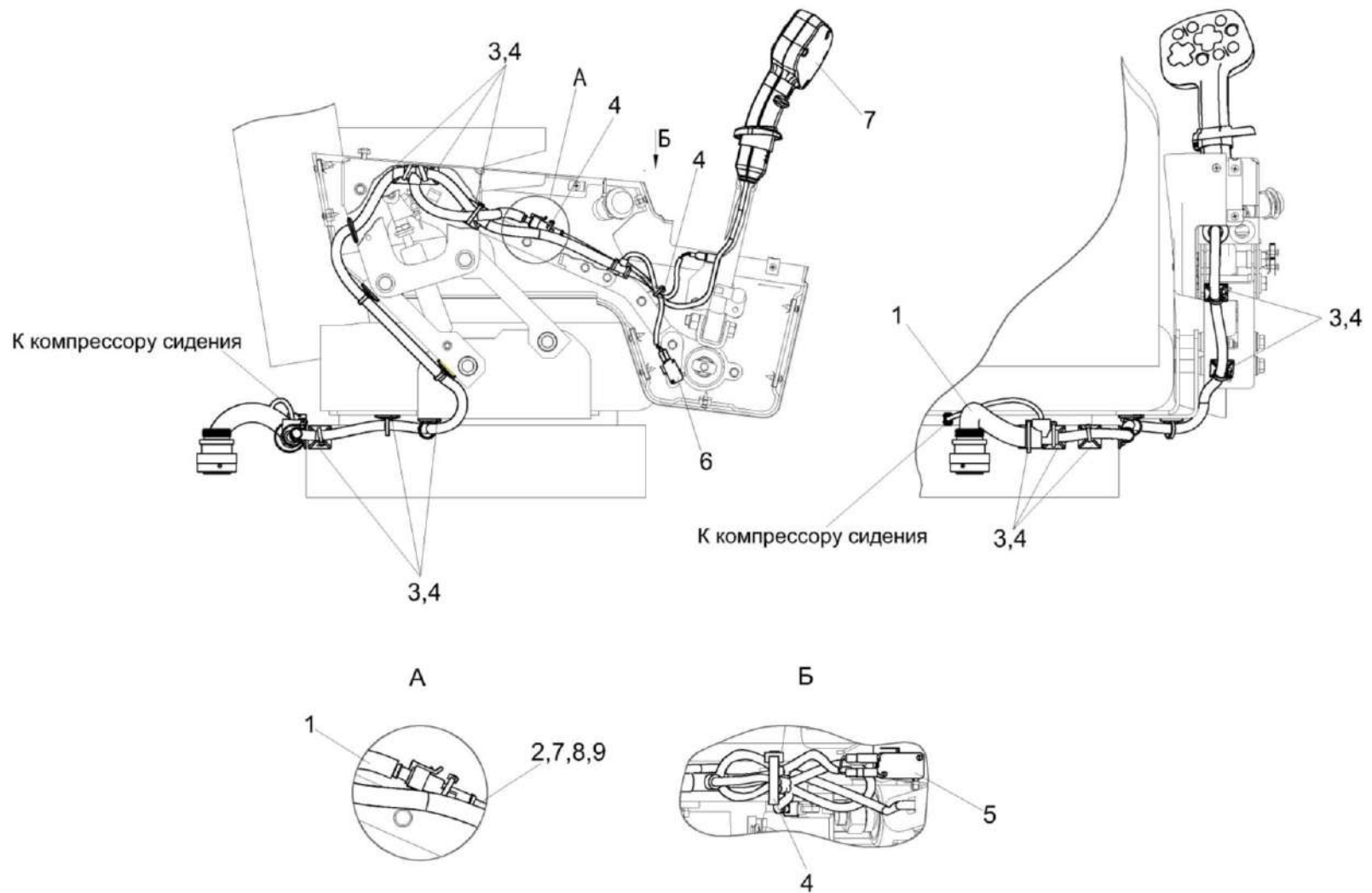


Рисунок 345 – Установка электрооборудования блока управления КЗК-3321-1-0724000

КЗК-800-0100000 КДС (Версия 02)

№ рис	№ поз	Обозначение	Наименование	Куда входит	
				Обозначение	Кол. на 1 сб.ед.
УСТАНОВКА ЭЛЕКТРООБОРУДОВАНИЯ БЛОКА УПРАВЛЕНИЯ КЗК-3321-1-0724000 (рисунок 345)					
345	1-9	КЗК-3321-1-0724000	Установка электрооборудования блока управления	КЗК-800-0700000	1
	1	КЗК-3321-1-0700210А	Жгут блока управления	КЗК-3321-1-0724000	1
	2	ГДЗ_4115-10010-00486	Колодка штыревая 0-0282107-1	КЗК-3321-1-0724000	1
	3		Крепление 0-0608803-1	КЗК-3321-1-0724000	13
	4	ГДЗ_2506-90000-00177	Лента стяжная 4-0160967-2	КЗК-3321-1-0724000	15
	5		Микропереключатель D3V-162-3C5	КЗК-3321-1-0724000	1
	6	ГДЗ_4115-09020-00140	Микропереключатель D3V-165-3C5	КЗК-3321-1-0724000	1
	7	ГДЗ_4112-10900-01219	Рукоятка управления зерноуборочного комбайна (РУ-ЗК) АТВЛ.426471.024	КЗК-3321-1-0724000	1
	8	ГДЗ_4115-10250-00012	Уплотнитель 0-0281934-2	КЗК-3321-1-0724000	5
9	ГДЗ_4115-10290-00022	Штырь 0-0282404-1	КЗК-3321-1-0724000	5	

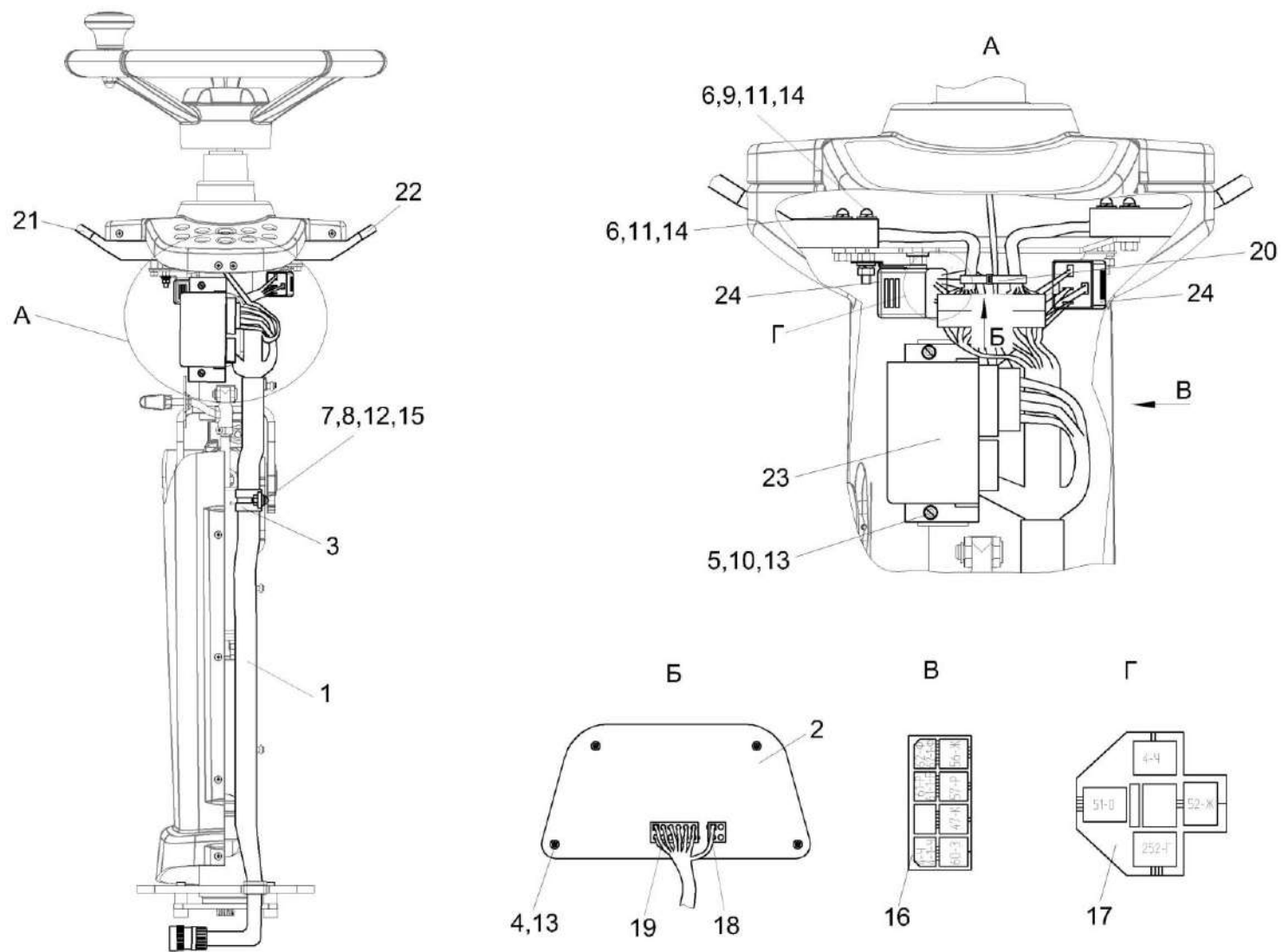


Рисунок 346 – Установка электрооборудования колонки рулевой КЗК-810-0723000

КЗК-800-0100000 КДС (Версия 02)

№ рис	№ поз	Обозначение	Наименование	Куда входит	
				Обозначение	Кол. на 1 сб. ед.
УСТАНОВКА ЭЛЕКТРООБОРУДОВАНИЯ КОЛОНКИ РУЛЕВОЙ КЗК-810-0723000 (рисунок 346)					
346	1-24	КЗК-810-0723000	Установка электрооборудования колонки рулевой	КЗК-800-0700000	1
	1	КЗК-810-0700710	Жгут рулевой колонки	КЗК-810-0723000	1
	2	КЗК-3321-1-0701470	Плата контрольных ламп	КЗК-810-0723000	1
	3	КЗР 0700800-01	Хомут	КЗК-810-0723000	1
	4		Винт 2-4X10 – 10621	КЗК-810-0723000	4
	5		Винт В.М4-6eX14 – 17473	КЗК-810-0723000	2
	6		Винт В.М5-6eX50 – 17473	КЗК-810-0723000	4
	7		Винт В.М6-6eX14 – 17473	КЗК-810-0723000	1
	8		Гайка М6-6G – 5915	КЗК-810-0723000	1
	9		Гайка М5-6G – 5927	КЗК-810-0723000	2
	10		Шайба 4 65Г – 6402	КЗК-810-0723000	2
	11		Шайба 5 65Г – 6402	КЗК-810-0723000	6
	12		Шайба 6Т 65Г – 6402	КЗК-810-0723000	1
	13		Шайба С 4.01 – 6958	КЗК-810-0723000	6
	14		Шайба С.5.01 – 11371	КЗК-810-0723000	6
	15		Шайба С.6.01 – 11371	КЗК-810-0723000	1
	16	ГДЗ_4115-10010-00016	Колодка гнездовая 602608	КЗК-810-0723000	1

КЗК-800-0100000 КДС (Версия 02)

№ рис	№ поз	Обозначение	Наименование	Куда входит	
				Обозначение	Кол. на 1 сб. ед.
346	17	ГДЗ_4115-10010-00017	Колодка гнездовая 607605	КЗК-810-0723000	2
	18		Колодка гнездовая 0-0794954-4	КЗК-810-0723000	1
	19		Колодка гнездовая 1-0794954-2	КЗК-810-0723000	1
	20	ГДЗ_2506-90000-00177	Лента стяжная 4-0160967-2	КЗК-810-0723000	10
	21		Переключатель 2705.3709100-30	КЗК-810-0723000	1
	22	ГДЗ_4115-09030-00448	Переключатель стеклоочистителя 1902.3769-01	КЗК-810-0723000	1
	23	ГДЗ_4115-09070-00001	Прерыватель ПЭУП-4	КЗК-810-0723000	1
	24	ГДЗ_4115-09120-00028	Реле 903.3747	КЗК-810-0723000	2

КЗК-800-0100000 КДС (Версия 02)

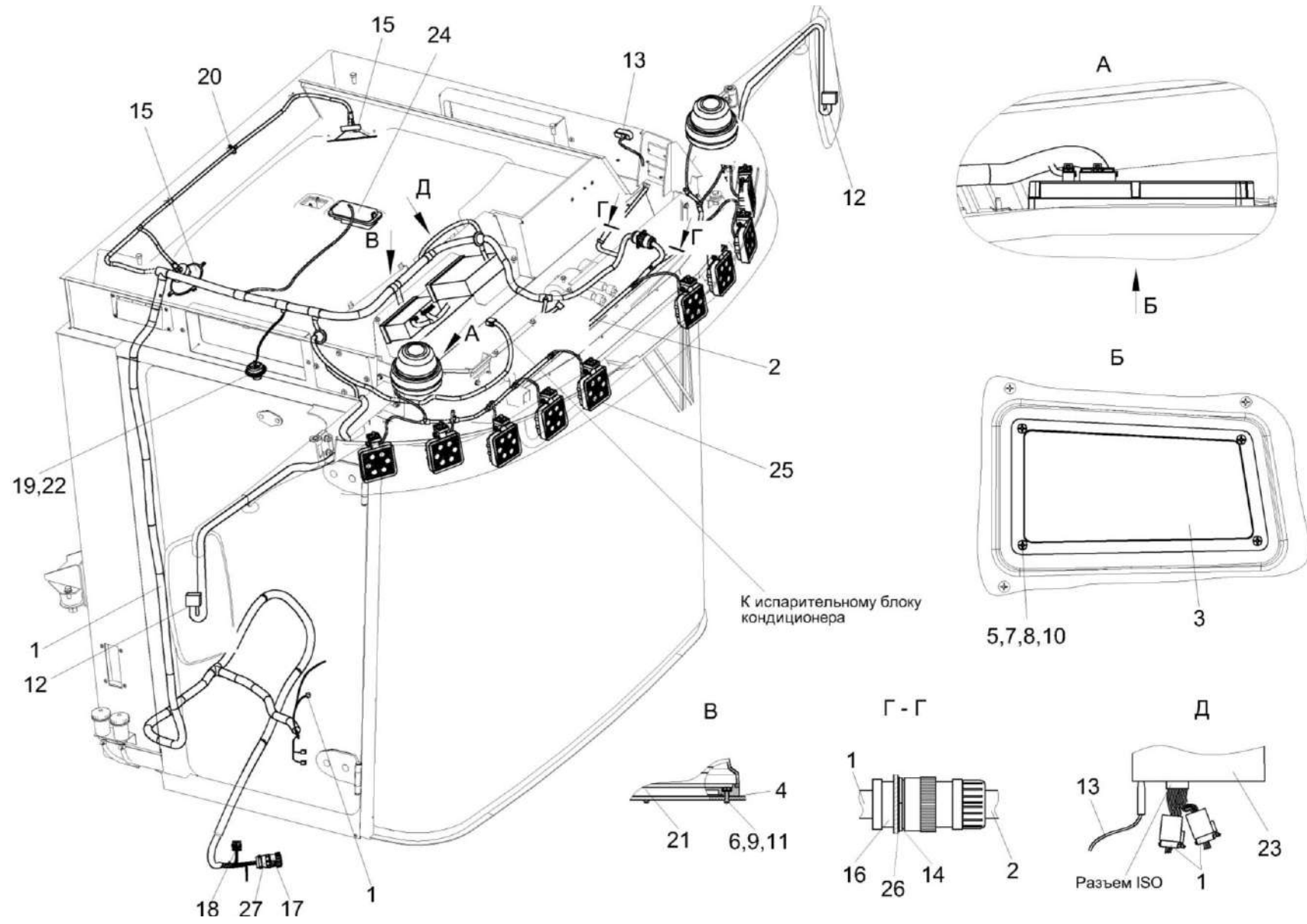


Рисунок 347 – Установка электрооборудования кабины КЗК-810-1-0722000

КЗК-800-0100000 КДС (Версия 02)

№ рис	№ поз	Обозначение	Наименование	Куда входит	
				Обозначение	Кол. на 1 сб. ед.
УСТАНОВКА ЭЛЕКТРООБОРУДОВАНИЯ КАБИНЫ КЗК-810-1-0722000 (рисунок 347)					
347	1-27	КЗК-810-1-0722000	Установка электрооборудования кабины	КЗК-800-0700000	1
	1	КЗК-810-1-0700640	Жгут кабины	КЗК-810-1-0722000	1
	2	КЗК-3321-1-0700650А	Жгут кабины дополнительный	КЗК-810-1-0722000	1
	3	КЗК-3219-0700660 или ГДЗ_4115-09090-00078	Сборка ПУО АТИ или Панель управления освещением КНТР.422412.340	КЗК-810-1-0722000	1
	4	КЗК-12-0700003	Прокладка	КЗК-810-1-0722000	2
	5		Винт В.М3-6eX12 – 17473	КЗК-810-1-0722000	4
	6		Гайка М6-6G – 5915	КЗК-810-1-0722000	6
	7		Гайка М3-6G – 5927	КЗК-810-1-0722000	4
	8		Шайба 3 65Г – 6402	КЗК-810-1-0722000	4
	9		Шайба 6 65Г – 6402	КЗК-810-1-0722000	6
	10		Шайба С.3.01 – 11371	КЗК-810-1-0722000	8
	11		Шайба С.6.01 – 11371	КЗК-810-1-0722000	6
	12	ГДЗ_4115-10010-00015	Колодка гнездовая 602606	КЗК-810-1-0722000	3
	13		Антенна штыревая 2102.7903	КЗК-810-1-0722000	1
14		Гайка фиксирующая 2411-001-2405	КЗК-810-1-0722000	1	

КЗК-800-0100000 КДС (Версия 02)

№ рис	№ поз	Обозначение	Наименование	Куда входит	
				Обозначение	Кол. на 1 сб. ед.
347	15	ГДЗ_4112-10900-01011	Громкоговоритель автомобильный XS-FB1320E	КЗК-810-1-0722000	1
	16		Колодка гнездовая HDP24-24-19SN-L017	КЗК-810-1-0722000	1
	17		Колодка гнездовая 0-0211824-1	КЗК-810-1-0722000	1
	18	ГДЗ_4115-10010-00126	Колодка гнездовая 0-0282088-1	КЗК-810-1-0722000	1
	19		Лампа А12-1,2	КЗК-810-1-0722000	1
	20	ГДЗ_1611-00000-00001	Лента стяжная зубчатая	КЗК-810-1-0722000	50
	21		Маяк проблесковый МП-1-LED	КЗК-810-1-0722000	2
	22		Плафон индивидуального освещения 17.3714	КЗК-810-1-0722000	1
	23	ГДЗ_4112-10900-01010	Ресивер автомобильный DEN-1901UBG	КЗК-810-1-0722000	1
	24	ГДЗ_4115-11040-00313	Светильник автотранспортный стационарный САС-5	КЗК-810-1-0722000	1
	25		Фара рабочая ФР 01-18/5	КЗК-810-1-0722000	10
	26		Шайба прижимная 2414-001-2486	КЗК-810-1-0722000	1
	27	ГДЗ_1610-00000-00108	Хомут кабельный 0-0182930-1	КЗК-810-1-0722000	1

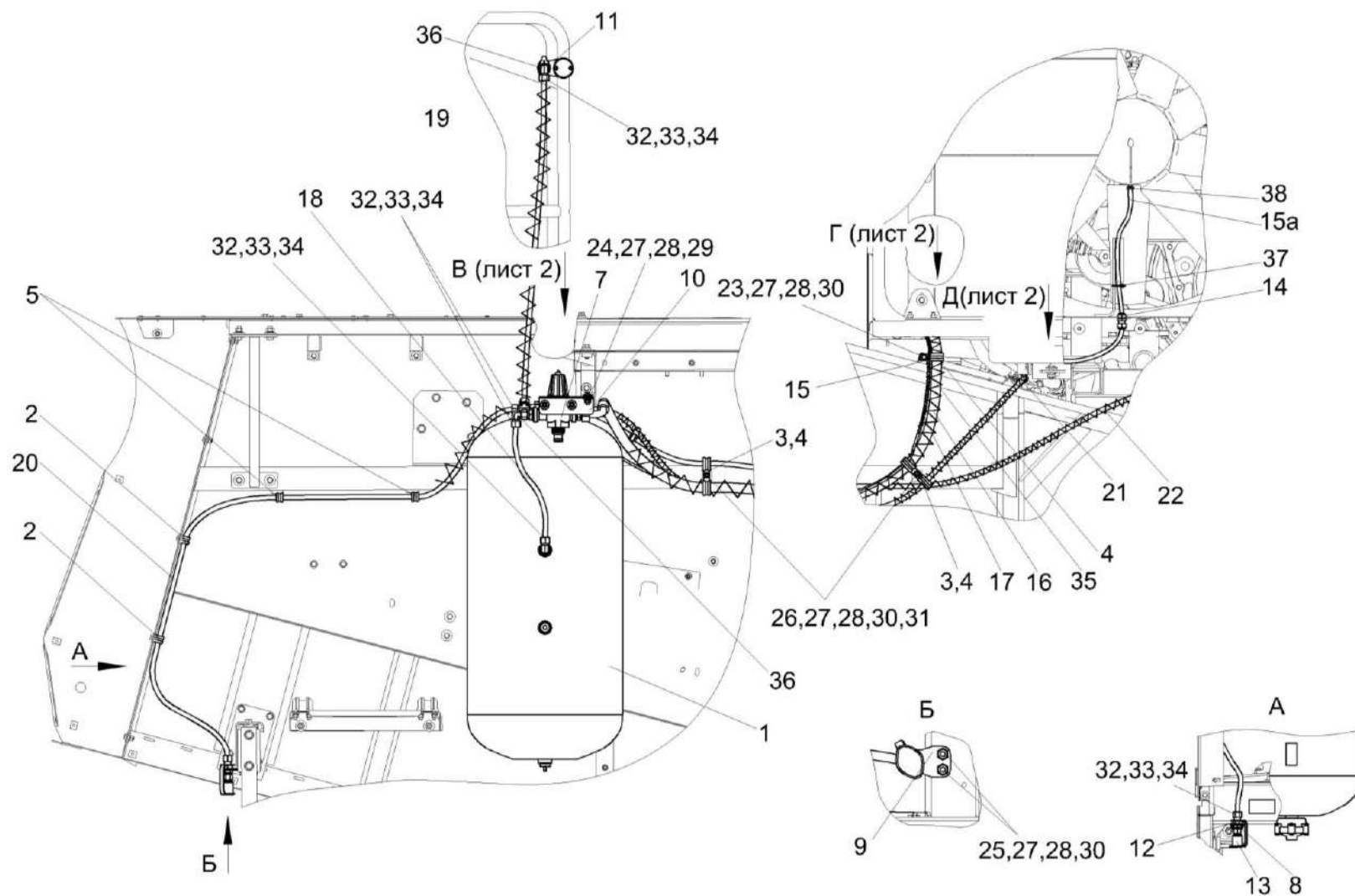


Рисунок 348 – Пневмосистема КЗК-810-0800000 (лист 1)

КЗК-800-0100000 КДС (Версия 02)

№ рис	№ поз	Обозначение	Наименование	Куда входит	
				Обозначение	Кол. на 1 сб. ед.
ПНЕВМОСИСТЕМА КЗК-810-0800000 (лист 1) (рисунок 348)					
348	1-38	КЗК-810-0800000	Пневмосистема	КЗК-800-0100000	1
	1	КЗК-810-0800010	Установка ресивера	КЗК-810-0800000	1
	2	КГС 0115770	Хомут	КЗК-810-0800000	15
	3	КГС 0115770-03	Хомут	КЗК-810-0800000	2
	4	КГС 0115770-04	Хомут	КЗК-810-0800000	3
	5	КГС-3-0115770	Хомут	КЗК-810-0800000	3
	6	КЗК-810-0800300	Установка фильтра пневматического	КЗК-810-0800000	1
	7	КЗК-3219-0800190	Регулятор давления	КЗК-810-0800000	1
	8	КНС-6028-0180110	Пневмовывод	КЗК-810-0800000	4
	9	КЗК-810-0800401	Кронштейн	КЗК-810-0800000	1
	10	КЗК-810-0800403	Кронштейн	КЗК-810-0800000	1
	11	КЗК-810-0800405	Кронштейн	КЗК-810-0800000	1
	12	ГШУ 0624603-03	Гайка	КЗК-810-0800000	4
	13	КЗК-12-0800001	Заглушка наружная	КЗК-810-0800000	4
	14	КИС 0140061-03	Втулка	КЗК-810-0800000	1
15	КЗК-3219-0800403	Кронштейн	КЗК-810-0800000	1	
15a	РНД 0060012-63	Рукав Рукав 6X14-1,6 – 10362 L=(1160±10) мм	КЗК-810-0800000	1	

КЗК-800-0100000 КДС (Версия 02)

№ рис	№ поз	Обозначение	Наименование	Куда входит	
				Обозначение	Кол. на 1 сб. ед.
348	16	ОПЛ 0600016-14	Оплетка Лента спиральная черная 20X16X20 L=(1100±20) мм	КЗК-810-0800000	2
	17	ПТР 0800006-78	Пневмотрубка	КЗК-810-0800000	1
	18	ПТР 0800012-22	Пневмотрубка	КЗК-810-0800000	1
	19	ПТР 0800012-56	Пневмотрубка	КЗК-810-0800000	1
	20	ПТР 0800012-72	Пневмотрубка	КЗК-810-0800000	1
	21	ПТР 0800012-115	Пневмотрубка	КЗК-810-0800000	1
	22	ПТР 0800012-134	Пневмотрубка	КЗК-810-0800000	1
	23		Болт М8-6еХ20 – 7796	КЗК-810-0800000	1
	24		Болт М8-6еХ25 – 7796	КЗК-810-0800000	4
	25		Болт М8-6еХ20 – 7798	КЗК-810-0800000	2
	26		Болт М8-6еХ20 – 7802	КЗК-810-0800000	2
	27		Гайка М8-6G – 5915	КЗК-810-0800000	16
	28		Шайба 8Т 65Г – 6402	КЗК-810-0800000	16
	29		Шайба С 8.01 – 6958	КЗК-810-0800000	7
	30		Шайба С.8.01 – 11371	КЗК-810-0800000	10
	31		Шайба С.10.01 – 11371	КЗК-810-0800000	2

КЗК-800-0100000 КДС (Версия 02)

№ рис	№ поз	Обозначение	Наименование	Куда входит	
				Обозначение	Кол. на 1 сб. ед.
348	32	ГДЗ_4107-05000-00028	Втулка 893 040 240 4	КЗК-810-0800000	10
	33	ГДЗ_1605-00000-00089	Гайка накидная M12LCFX	КЗК-810-0800000	10
	34	ГДЗ_1616-00000-00164	Кольцо профильное PSR12LX	КЗК-810-0800000	10
	35		Рукав высокого давления РВД 16-2SC-M26X1,5-24°-2200-0°-90°	КЗК-810-0800000	1
	36	ГДЗ_4112-10900-00101	Угольник EW12LOMDCF	КЗК-810-0800000	4
	37	ГДЗ_1611-00000-00009	Лента стяжная 2-0160981-2	КЗК-810-0800000	25
	38	ГДЗ_1610-00000-00146	Хомут червячный TORRO 10-16/7.5 C7W2	КЗК-810-0800000	2

КЗК-800-0100000 КДС (Версия 02)

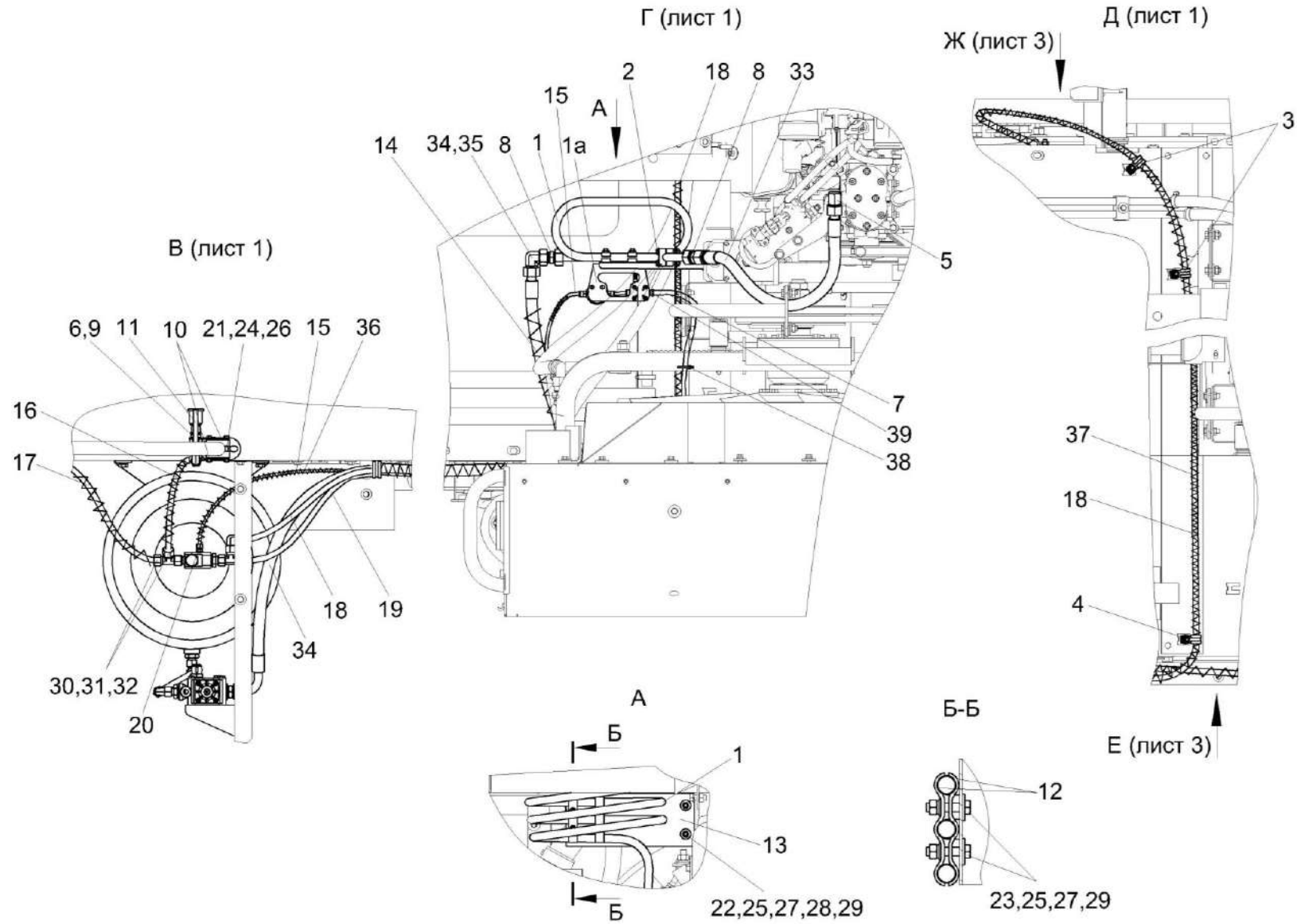


Рисунок 349 – Пневмосистема КЗК-810-0800000 (лист 2)

КЗК-800-0100000 КДС (Версия 02)

№ рис	№ поз	Обозначение	Наименование	Куда входит	
				Обозначение	Кол. на 1 сб. ед.
ПНЕВМОСИСТЕМА КЗК-810-0800000 (лист 2) (рисунок 349)					
349	1-39	КЗК-810-0800000	Пневмосистема	КЗК-800-0100000	1
	1	КЗК-810-0800080	Трубопровод	КЗК-810-0800000	1
	1a	КЗК-810-0800300	Установка фильтра пневматического	КЗК-810-0800000	1
	2	ГПО 0601180-02	Установка зажима	КЗК-810-0800000	1
	3	КГС 0115770	Хомут	КЗК-810-0800000	15
	4	КГС-3-0115770	Хомут	КЗК-810-0800000	3
	5	КЗК-10-0800310	Угольник	КЗК-810-0800000	1
	6	КНС-6028-0180110	Пневмовывод	КЗК-810-0800000	4
	7	РНД 0060012-63	Рукав Рукав 6X14-1,6 – 10362 L=(1160±10) мм	КЗК-810-0800000	1
	8	ГДЗ_ГШП0626624	Штуцер	КЗК-810-0800000	2
	9	ГШУ 0624603-03	Гайка	КЗК-810-0800000	4
	10	КЗК-12-0100602	Прижим	КЗК-810-0800000	2
	11	КЗК-12-0800001	Заглушка наружная	КЗК-810-0800000	4
	12	КЗК-12-0800408	Скоба	КЗК-810-0800000	4
	13	КЗК-12-0800417	Кронштейн	КЗК-810-0800000	1
	14	ОПЛ 0600016-14	Оплетка Лента спиральная черная 20X16X20 L=(1100±20) мм	КЗК-810-0800000	2
15	ПТР 0800006-78	Пневмотрубка	КЗК-810-0800000	1	
16	ПТР 0800012-56	Пневмотрубка	КЗК-810-0800000	1	

КЗК-800-0100000 КДС (Версия 02)

№ рис	№ поз	Обозначение	Наименование	Куда входит	
				Обозначение	Кол. на 1 сб. ед.
349	17	ПТР 0800012-72	Пневмотрубка	КЗК-810-0800000	1
	18	ПТР 0800012-115	Пневмотрубка	КЗК-810-0800000	1
	19	ПТР 0800012-134	Пневмотрубка	КЗК-810-0800000	1
	20	УЭС-7-0800619	Гайка	КЗК-810-0800000	3
	21		Болт М6-6еХ55 – 7798	КЗК-810-0800000	2
	22		Болт М8-6еХ25 – 7796	КЗК-810-0800000	4
	23		Болт М8-6еХ40 – 7796	КЗК-810-0800000	4
	24		Гайка М6-6G – 5915	КЗК-810-0800000	4
	25		Гайка М8-6 G – 5915	КЗК-810-0800000	16
	26		Шайба 6Т 65Г – 6402	КЗК-810-0800000	4
	27		Шайба 8Т 65Г – 6402	КЗК-810-0800000	16
	28		Шайба С 8.01 – 6958	КЗК-810-0800000	7
	29		Шайба С.8.01 – 11371	КЗК-810-0800000	10
	30	ГДЗ_4107-05000-00028	Втулка 893 040 240 4	КЗК-810-0800000	10
	31	ГДЗ_1605-00000-00089	Гайка накидная М12LCFX	КЗК-810-0800000	10
	32	ГДЗ_1616-00000-00164	Кольцо профильное PSR12LX	КЗК-810-0800000	10
	33		Рукав высокого давления РВД 16-PTFE-М26Х1,5-24°-600	КЗК-810-0800000	1

КЗК-800-0100000 КДС (Версия 02)

№ рис	№ поз	Обозначение	Наименование	Куда входит	
				Обозначение	Кол. на 1 сб. ед.
349	34		Рукав высокого давления РВД 16-2SC-M26X1,5-24°-2200-0°-90°	КЗК-810-0800000	1
	35	ГДЗ_4102-05000-00005	Угольник EW18LOMDCF	КЗК-810-0800000	1
	36		Трубка гофрированная ППмод.1-7,5	КЗК-810-0800000	1,5м
	37		Трубка гофрированная ППмод.1-13	КЗК-810-0800000	16м
	38	ГДЗ_1611-00000-00009	Лента стяжная 2-0160981-2	КЗК-810-0800000	25
	39	ГДЗ_1610-00000-00146	Хомут червячный TORRO 10-16/7.5 C7W2	КЗК-810-0800000	2

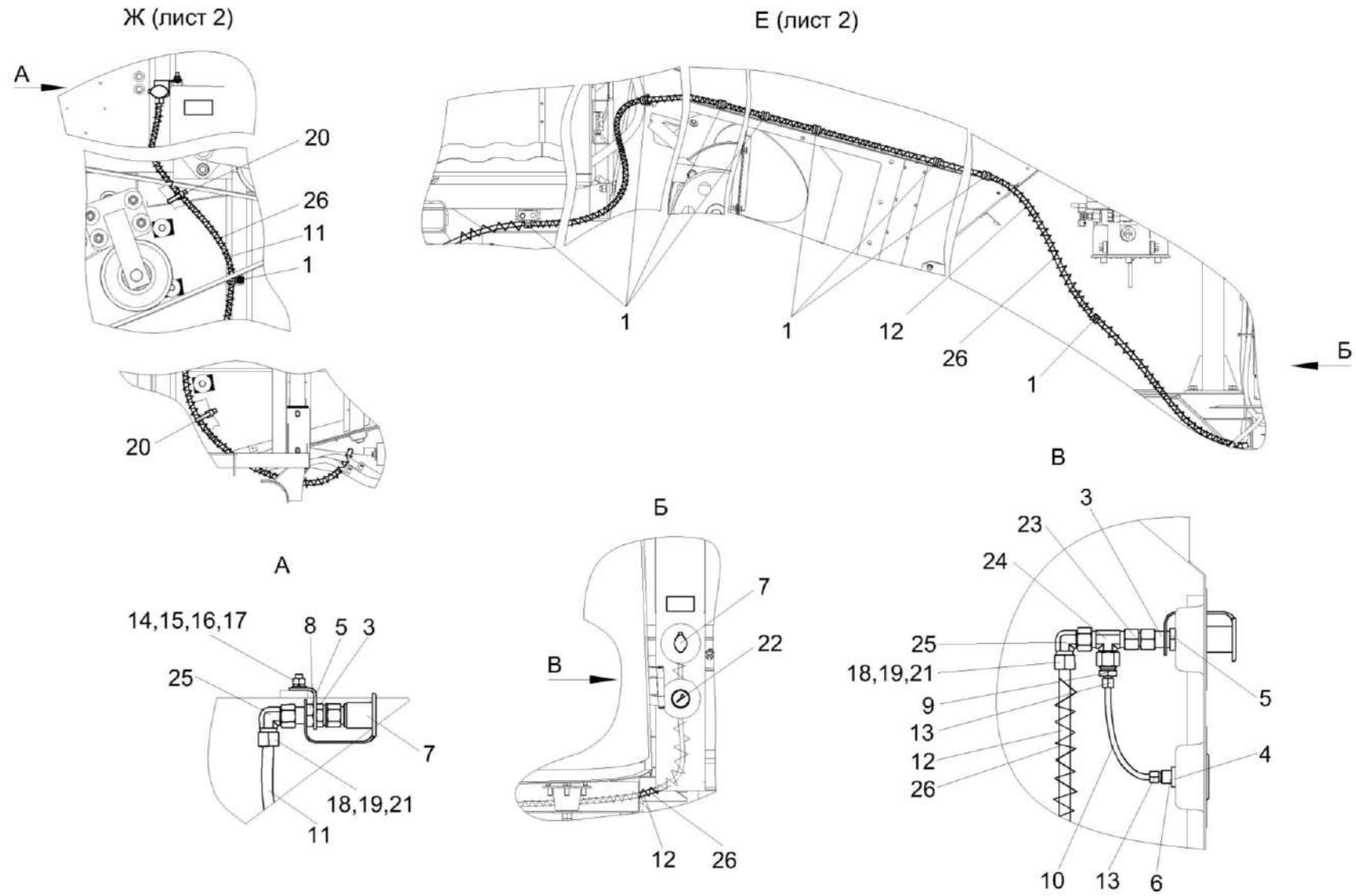


Рисунок 350 – Пневмосистема КЗК-810-0800000 (лист 3)

КЗК-800-0100000 КДС (Версия 02)

№ рис	№ поз	Обозначение	Наименование	Куда входит	
				Обозначение	Кол. на 1 сб. ед.
ПНЕВМОСИСТЕМА КЗК-810-0800000 (лист 3) (рисунок 350)					
350	1-26	КЗК-810-0800000	Пневмосистема	КЗК-800-0100000	1
	1	КГС 0115770	Хомут	КЗК-810-0800000	15
	3	КНС-6028-0180110	Пневмовывод	КЗК-810-0800000	4
	4	ГШУ 0624603-01	Гайка	КЗК-810-0800000	1
	5	ГШУ 0624603-03	Гайка	КЗК-810-0800000	4
	6	КЗК-12-0602645	Переходник	КЗК-810-0800000	1
	7	КЗК-12-0800001	Заглушка наружная	КЗК-810-0800000	4
	8	КЗК-3219-0800401	Кронштейн	КЗК-810-0800000	1
	9	КСК-6025-1-0180606	Переходник	КЗК-810-0800000	1
	10	ПТР 0800006-09	Пневмотрубка	КЗК-810-0800000	1
	11	ПТР 0800012-115	Пневмотрубка	КЗК-810-0800000	1
	12	ПТР 0800012-134	Пневмотрубка	КЗК-810-0800000	1
	13	УЭС-7-0800619	Гайка	КЗК-810-0800000	3
	14		Болт М8-6еХ25 – 7802	КЗК-810-0800000	1
	15		Гайка М8-6 G – 5915	КЗК-810-0800000	16
	16		Шайба 8Т 65Г – 6402	КЗК-810-0800000	16
	17		Шайба С 8.01 – 6958	КЗК-810-0800000	7

КЗК-800-0100000 КДС (Версия 02)

№ рис	№ поз	Обозначение	Наименование	Куда входит	
				Обозначение	Кол. на 1 сб. ед.
350	18	ГДЗ_4107-05000-00028	Втулка 893 040 240 4	КЗК-810-0800000	10
	19	ГДЗ_1605-00000-00089	Гайка накидная M12LCFX	КЗК-810-0800000	10
	20	ГДЗ_1611-00000-00009	Лента стяжная 2-0160981-2	КЗК-810-0800000	25
	21	ГДЗ_1616-00000-00164	Кольцо профильное PSR12LX	КЗК-810-0800000	10
	22	ГДЗ_4115-19020-00292	Манометр МП50М/Т-1,6 МПа-К1/8	КЗК-810-0800000	1
	23	ГДЗ_4115-10180-00084	Переходник GZ12LCF	КЗК-810-0800000	1
	24	ГДЗ_4101-11030-00074	Тройник ET12LOMDCF	КЗК-810-0800000	1
	25	ГДЗ_4112-10900-00101	Угольник EW12LOMDCF	КЗК-810-0800000	4
	26		Трубка гофрированная ППмод.1-13	КЗК-810-0800000	16м

КЗК-800-0100000 КДС (Версия 02)

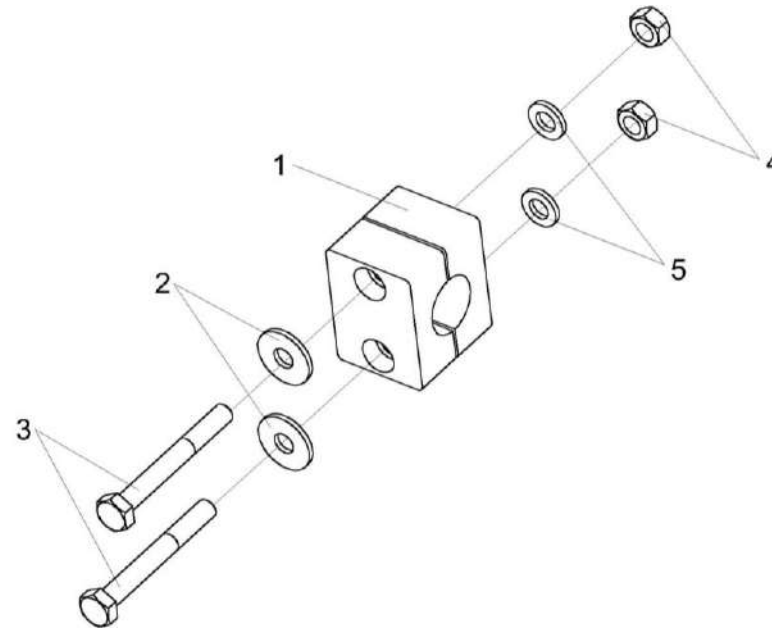


Рисунок 351 – Установка зажима ГПО 0601180-02

№ рис	№ поз	Обозначение	Наименование	Куда входит	
				Обозначение	Кол. на 1 сб. ед.

УСТАНОВКА ЗАЖИМА ГПО 0601180-02 (рисунок 351)

351	1-5	ГПО 0601180-02	Установка зажима	КЗК-810-0800000	1
	1	ГПО 0602018	Зажим или Зажим 218 РРН	ГПО 0601180-02	2 1
	2		Шайба С 6.01 – 6958	ГПО 0601180-02	2
	3		Болт М6-6еХ50 – 7798	ГПО 0601180-02	2
	4		Гайка М6-6G – 5915	ГПО 0601180-02	2
	5		Шайба С.6.01 – 11371	ГПО 0601180-02	2

КЗК-800-0100000 КДС (Версия 02)

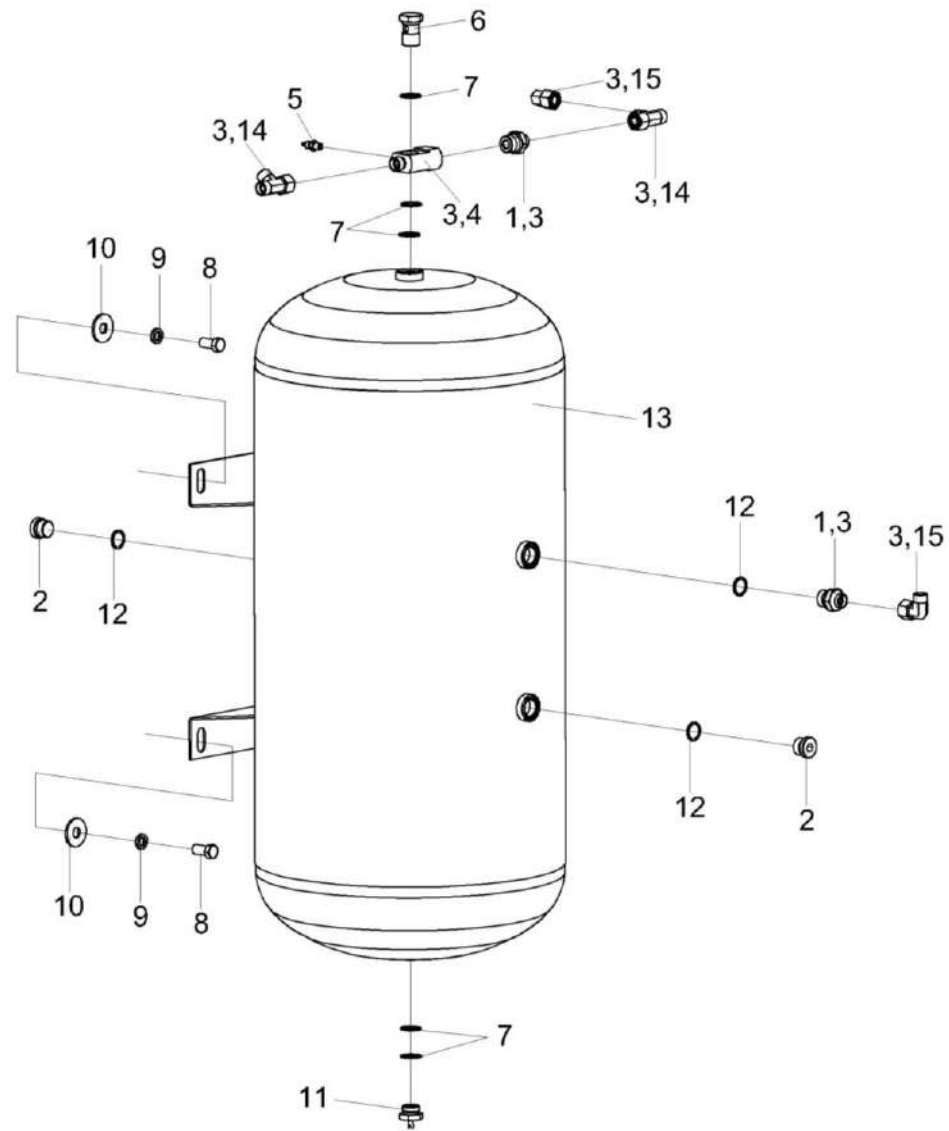


Рисунок 352 – Установка ресивера КЗК-810-0800010

КЗК-800-0100000 КДС (Версия 02)

№ рис	№ поз	Обозначение	Наименование	Куда входит	
				Обозначение	Кол. на 1 сб. ед.
УСТАНОВКА РЕСИВЕРА КЗК-810-0800010 (рисунок 352)					
352	1-15	КЗК-810-0800010	Установка ресивера	КЗК-810-0800000	1
	1-3,6,7,11-12	КЗК-810-0800030	Ресивер	КЗК-810-0800010	1
	1,12	ГШМ 6022240-03	Штуцер	КЗК-810-0800030	2
	2,12	ЗВМ 0000630-06	Заглушка внутренняя	КЗК-810-0800030	2
	1	ГШМ 6022624-03	Штуцер	ГШМ 6022240-03	1
	2	ЗВМ 0000603-06	Заглушка внутренняя	ЗВМ 0000630-06	1
	3	ЗПГ 0600001-02	Заглушка	КЗК-810-0800010 КЗК-810-0800030	5 3
	4	КЗК-12А-1-0800605	Угольник поворотный	КЗК-810-0800030	1
	5	УЭС-7-0800622	Штуцер	КЗК-810-0800010	1
	6		Болт перекидки воздухораспределителя	КЗК-810-0800030	1
	7		Прокладка 22 М1 – 23358	КЗК-810-0800030	5
8		Болт М12-6еХ25 – 7796	КЗК-810-0800010	4	
9		Шайба 12Т 65Г – 6402	КЗК-810-0800010	4	
10		Шайба С 12.01 – 6958	КЗК-810-0800010	4	
11		Клапан слива конденсата 105.069.03.000	КЗК-810-0800030	1	

КЗК-800-0100000 КДС (Версия 02)

№ рис	№ поз	Обозначение	Наименование	Куда входит		
				Обозначение	Кол. на 1 сб. ед.	
352	12		Кольцо KBM22	ГШМ 6022240-03	1	
				ЗВМ 0000630-06	1	
	13		Ресивер ШКЯМ 800.00.000	КЗК-810-0800030	1	
	14		ГДЗ_4115-10220-00130	Тройник EL12LOMDCF	КЗК-810-0800010	2
	15		ГДЗ_4112-10900-00101	Угольник EW12LOMDCF	КЗК-810-0800010	2

КЗК-800-0100000 КДС (Версия 02)

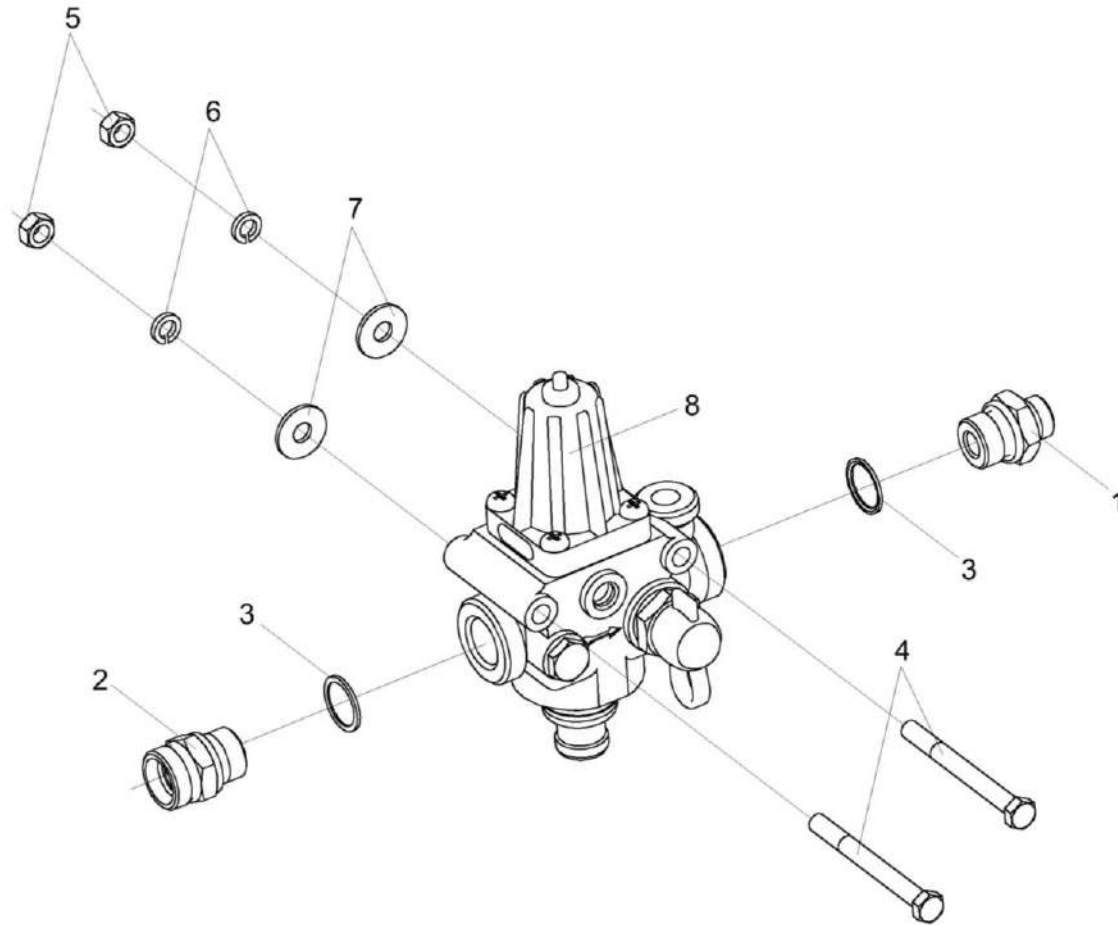


Рисунок 353 – Регулятор давления КЗК-3219-0800190

КЗК-800-0100000 КДС (Версия 02)

№ рис	№ поз	Обозначение	Наименование	Куда входит	
				Обозначение	Кол. на 1 сб. ед.
РЕГУЛЯТОР ДАВЛЕНИЯ КЗК-3219-0800190 (рисунок 353)					
353	1-8	КЗК-3219-0800190	Регулятор давления	КЗК-810-0800000	1
	1,3	ГДЗ_ГШМ6022240-03	Штуцер	КЗК-3219-0800190	1
	2,3	ГДЗ_ГШМ6022240-05	Штуцер	КЗК-3219-0800190	1
	1	ГШМ 6022624-03	Штуцер	ГШМ 6022240-03	1
	2	ГШМ 6022624-05	Штуцер	ГШМ 6022240-05	1
	3		Кольцо КВМ22	ГШМ 6022240-03 ГШМ 6022240-03	1 1
	4		Болт М8-6еХ80 – 7796	КЗК-3219-0800190	2
	5		Гайка М8-6G – 5915	КЗК-3219-0800190	2
	6		Шайба 8Т 65Г – 6402	КЗК-3219-0800190	2
	7		Шайба С 8.01 – 6958	КЗК-3219-0800190	2
	8	ГДЗ_4115-19080-00013	Регулятор давления 975 303 473 0	КЗК-3219-0800190	1

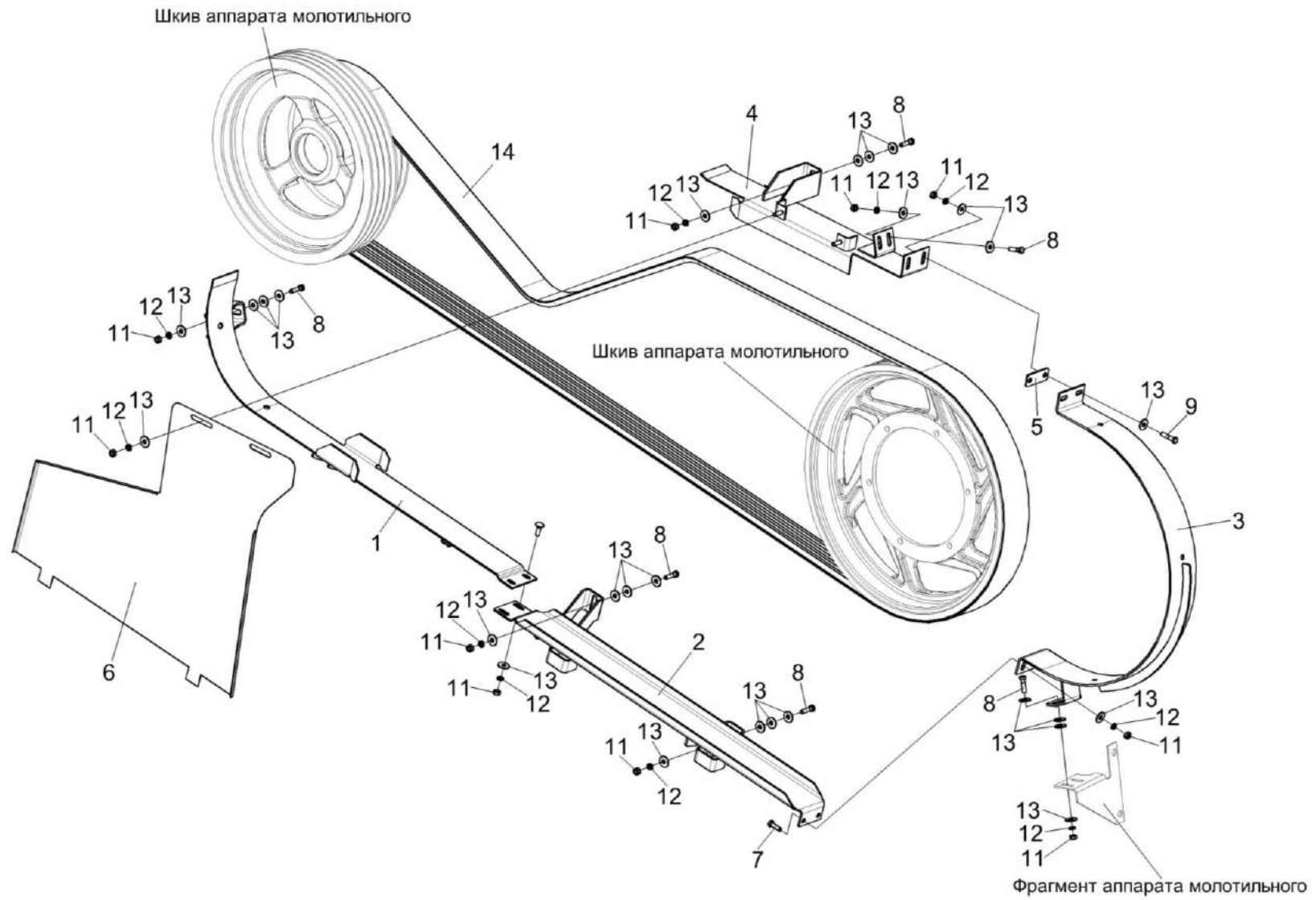


Рисунок 354 – Привод наклонной камеры КЗК-12-16-0125000 (лист 1)

КЗК-800-0100000 КДС (Версия 02)

№ рис	№ поз	Обозначение	Наименование	Куда входит	
				Обозначение	Кол. на 1 сб. ед.
ПРИВОД НАКЛОННОЙ КАМЕРЫ КЗК-12-16-0125000 (лист 1) (рисунок 354)					
354	1-14	КЗК-12-16-0125000	Привод наклонной камеры	КЗК-800-0100000	1
	1	КЗК-12-16-0125010	Щиток	КЗК-12-16-0125000	1
	2	КЗК-12-16-0125020	Щиток	КЗК-12-16-0125000	1
	3	КЗК-12А-1-0125100А	Щиток	КЗК-12-16-0125000	1
	4	КЗК-12-16-0125030	Щиток	КЗК-12-16-0125000	1
	5	КЗК-12А-1-0125409	Пластина	КЗК-12-16-0125000	5 наиб. кол.
	6	КЗК-12А-1-0125411А	Защита	КЗК-12-16-0125000	1
	7		Болт М8-6еХ25 – 7796	КЗК-12-16-0125000	2
	8		Болт М8-6еХ30 – 7796	КЗК-12-16-0125000	4
	9		Болт М8-6еХ35 – 7796	КЗК-12-16-0125000	7
	10		Болт М8-6еХ25 – 7802	КЗК-12-16-0125000	2
	11		Гайка М8-6G – 5915	КЗК-12-16-0125000	17
	12		Шайба 8Т 65Г – 6402	КЗК-12-16-0125000	17
	13		Шайба С 8.01 – 6958	КЗК-12-16-0125000	52 наиб. кол.
14	ГДЗ_2506-03000-01330	Ремень 4 НВ 4930 La исполнение 26	КЗК-12-16-0125000	1	

КЗК-800-0100000 КДС (Версия 02)

№ рис	№ поз	Обозначение	Наименование	Куда входит	
				Обозначение	Кол. на 1 сб. ед.
ПРИВОД НАКЛОННОЙ КАМЕРЫ КЗК-12-16-0125000 (лист 2) (рисунок 355)					
355	1-41	КЗК-12-16-0125000	Привод наклонной камеры	КЗК-800-0100000	1
	4,5,16, 17,21,34, 35,39	КЗК-12А-1-0125010	Ролик обводной	КЗК-12-16-0125000	1
	7,8,11,12, 18,22,23	КЗК-12А-1-0125050	Пружина	КЗК-12-16-0125000	1
	9,14, 36,37,40	КЗК 0220080А	Ролик	КЗК-12-16-0125000	1
	1	КЗК-12А-1-0125040	Рычаг	КЗК-12-16-0125000	1
	2	КЗК-12-16-0125408	Серьга	КЗК-12-16-0125000	1
	3	КЗК-12А-1-0125070	Опора	КЗК-12-16-0125000	1
	4	КЗК-12-0125180	Опора	КЗК-12А-1-0125010	1
	5	КЗК-12А-1-0125101	Ролик обводной	КЗК-12А-1-0125010	1
	5а	КЗК-12-16-0125601	Ось	КЗК-12-16-0125000	1
6	КЗК-12А-1-0125601	Ось	КЗК-12-16-0125000	1	
7	КЗК-12А-1-0125603	Зацеп	КЗК-12А-1-0125050	1	
8	КЗК-12А-1-0125603-01	Зацеп	КЗК-12А-1-0125050	1	
9	КЗК 0220803-01	Втулка	КЗК 0220080А	1	
10	КЗК 0220803-02	Втулка	КЗК-12-16-0125000	2	

КЗК-800-0100000 КДС (Версия 02)

№ рис	№ поз	Обозначение	Наименование	Куда входит	
				Обозначение	Кол. на 1 сб. ед.
355	11	КЗК 0221111	Пробка	КЗК-12А-1-0125050	1
	12	КЗК 0221111-01	Пробка	КЗК-12А-1-0125050	1
	13	КЗР 0202412Б	Шайба	КЗК-12-16-0125000	1
	14	КИЛ 0810102-03	Ролик	КЗК 0220080А	1
	15	КСН 0100647	Шайба	КЗК-12-16-0125000	1
	16	ПДВ 0100807	Кольцо	КЗК-12А-1-0125010	1
	17	ПКК 0100839	Втулка	КЗК-12А-1-0125010	1
	18	ПКК 0108602-03	Пружина	КЗК-12А-1-0125050	1
	19	ПКК 0117434	Шайба	КЗК-12-16-0125000	1
	20	ПКК 0117435	Шайба	КЗК-12-16-0125000	1
	21	УЭС 0108415	Шайба	КЗК-12А-1-0125010	1
	22		Гайка М12-6G – 2526	КЗК-12А-1-0125050 КЗК-12-16-0125000	1 2
	23		Гайка М12-LH-6G – 2526	КЗК-12А-1-0125050	1
	24		Гайка М16Х1,5-6G – 2526	КЗК-12-16-0125000 КЗК-12А-1-0125010	12 2
	25		Гайка М18Х1,5-6G – 2526	КЗК-12-16-0125000	1
	26		Гайка М24Х2-6G – 2526	КЗК-12-16-0125000	2
	27		Шайба 20.01 – 9649	КЗК-12-16-0125000	2

КЗК-800-0100000 КДС (Версия 02)

№ рис	№ поз	Обозначение	Наименование	Куда входит	
				Обозначение	Кол. на 1 сб. ед.
355	28		Шайба С.14.01 – 11371	КЗК-12-16-0125000	1
	29		Шайба С.16.01 – 11371	КЗК-12-16-0125000	1
	30		Шайба С.20.01 – 11371	КЗК-12-16-0125000	1
	31		Ось 6-20 b12X50 – 9650	КЗК-12-16-0125000	1
	32		Шплинт 4X28 – 397	КЗК-12-16-0125000	1
	33		Шплинт 5X32 – 397	КЗК-12-16-0125000	3
	34		Кольцо В52 – 13941	КЗК-12А-1-0125010	2
	35		Кольцо В52 – 13943	КЗК-12А-1-0125010	2
	36		Кольцо В62 – 13941	КЗК 0220080А	2
	37		Кольцо В62 – 13943	КЗК 0220080А	2
	38		Масленка 1.2 – 19853	КЗК-12-16-0125000	1
	39		Подшипник 180205 – 8882	КЗК-12А-1-0125010	2
	40		Подшипник 180206 – 8882	КЗК 0220080А	2
	41	ГДЗ_2506-03000-01330		Ремень 4 НВ 4930 La исполнение 26	КЗК-12-16-0125000

ПРИЛОЖЕНИЕ А

Каталог деталей и сборочных единиц

КАМЕРА НАКЛОННАЯ КЗК-12-1820000-07

1 УКАЗАТЕЛЬ РИСУНКОВ

№ рис	Обозначение рисунка	Стр.	№ рис	Обозначение рисунка	Стр.
1	Камера наклонная КЗК-12-1820000-07 (общий вид)	876	10	Вал верхний КЗК-12-1823000	898
2	Камера наклонная КЗК-12-1820000-07	878	11	Муфта предохранительная КЗК-12А-1-1803090-05	900
3	Установка вентилятора КЗК-12А-1-1839000	881	12	Установка ограждений КЗК-12-1800140 и КЗК-12-1810160	902
4	Крышка КЗК-12А-1-1802010	884	13	Установка вала КЗК-12-1800611	905
5	Вентилятор КЗК-12А-1-1839200	886	14	Гидрореверс КЗК-12-1804100	908
6	Установка накладок и уплотнения	888	15	Гидроцилиндр КЗК-12-1790200А	911
7	Установка транспортера КЗК-12-1807200 или КЗК-12-1807500	890	16	Гидромотор КЗК-12-1790990Б	912
8	Основание КЗК-12-1820250	893	17	Механизм продольного копирования КЗК-12-1825100	913
9	Установка вала верхнего КЗК-12-1823000	895	18	Тяга КЗК-12-1815040	916

КЗК-800-0100000 КДС (Версия 02)

№ рис	Обозначение рисунка	Стр.	№ рис	Обозначение рисунка	Стр.
19	Рычаг КЗК-12-1815110 и КЗК-12-1815110-01	917	24	Установка рамки переходной КЗК-12-1818000А-03	929
20	Блок пружин КЗК-12-1835150	918	25	Рамка переходная КЗК-12-1828000-01 (лист 1)	932
21	Установка вала нижнего КЗК-12-1836000Б	920	26	Рамка переходная КЗК-12-1828000-01 (лист 2)	935
22	Вал нижний КЗК-12-1836000Б	923	27	Рычаг КЗК-9-1808500	939
23	Камера наклонная. Привод транспортера	926	28	Система гидравлическая камеры наклонной КЗК-12-1790000А-01	941

КЗК-800-0100000 КДС (Версия 02)

2 СБОРОЧНЫЕ ЕДИНИЦЫ И ДЕТАЛИ

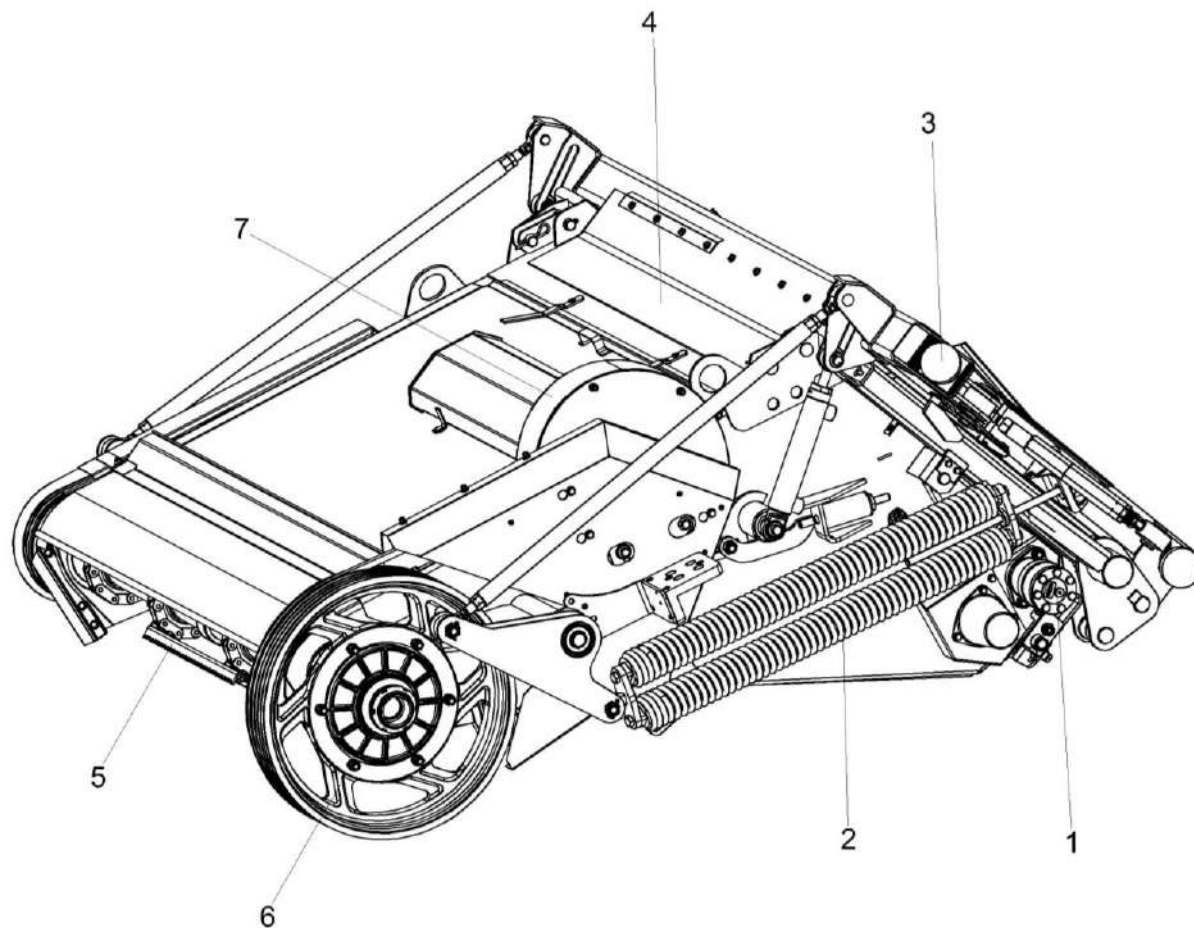


Рисунок 1 – Камера наклонная КЗК-12-1820000-07 (общий вид)

КЗК-800-0100000 КДС (Версия 02)

№ рис	№ поз	Обозначение	Наименование	Куда входит	
				Обозначение	Кол. на 1 сб. ед.
КАМЕРА НАКЛОННАЯ КЗК-12-1820000-07 (общий вид) (рисунок 1)					
1	1-7	КЗК-12-1820000-07	Камера наклонная	КЗК-800-0100000	1
	1	КЗК-12-1804100	Гидрореверс	КЗК-12-1820000-07	1
	2	КЗК-12-1825100	Механизм продольного копирования	КЗК-12-1820000-07	1
	3	КЗК-12-1828000-01	Рамка переходная	КЗК-12-1820000-07	1
	4	КЗК-12-1831000-04	Рама	КЗК-12-1820000-07	1
	5	КЗК-12-1807200	Транспортер	КЗК-12-1820000-07	1
	6	КЗК-12А-1-1803090-05	Муфта предохранительная	КЗК-12-1820000-07	1
	7	КЗК-12А-1-1839000	Установка вентилятора	КЗК-12-1820000-07	1

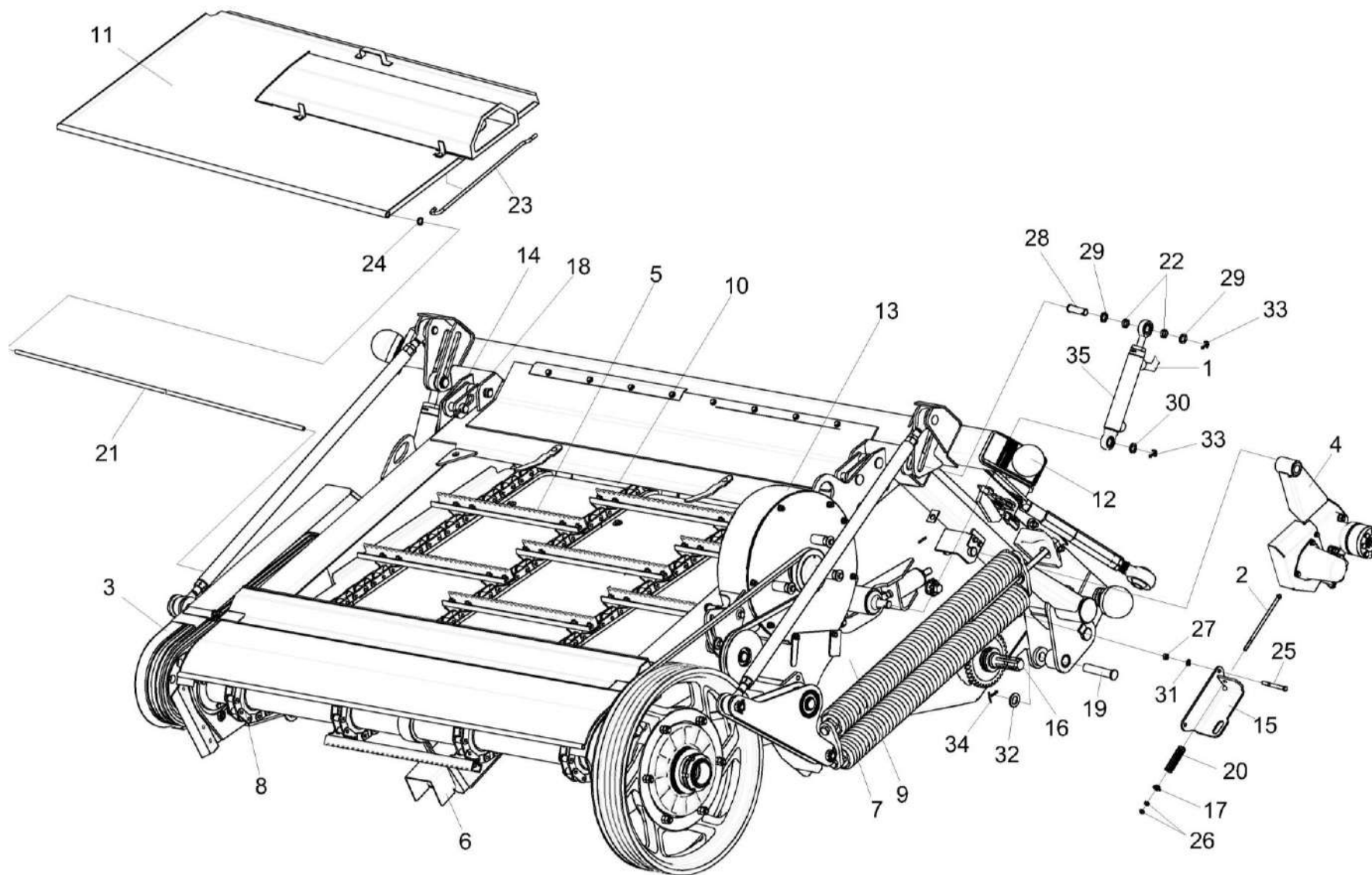


Рисунок 2 – Камера наклонная КЗК-12-1820000-07

КЗК-800-0100000 КДС (Версия 02)

№ рис	№ поз	Обозначение	Наименование	Куда входит	
				Обозначение	Кол. на 1 сб. ед.
КАМЕРА НАКЛОННАЯ КЗК-12-1820000-07 (рисунок 2)					
2	1-35	КЗК-12-1820000-07	Камера наклонная	КЗК-800-0100000	1
	11,13,24	КЗК-12А-1-1839000	Установка вентилятора	КЗК-12-1820000-07	1
	1	КЗК-12-1790000А-01	Система гидравлическая камеры наклонной	КЗК-12-1820000-07	1
	2	КЗК-12-1800010	Винт	КЗК-12-1820000-07	1
	3	КЗК-12-1810160	Ограждение	КЗК-12-1820000-07	1
	4	КЗК-12-1804100	Гидрореверс	КЗК-12-1820000-07	1
	5	КЗК-12-1807200	Транспортер	КЗК-12-1820000-07	1
	6	КЗК-12-1810200	Упор	КЗК-12-1820000-07	1
	7	КЗК-12-1825100	Механизм продольного копирования	КЗК-12-1820000-07	1
	8	КЗК-12-1823000	Вал верхний	КЗК-12-1820000-07	1
	9	КЗК-12-1831000-04	Рама	КЗК-12-1820000-07	1
	10	КЗК-12-1836000Б	Вал нижний	КЗК-12-1820000-07	1
	11	КЗК-12А-1-1802010	Крышка	КЗК-12А-1-1839000	1
	12	КЗК-12-1828000-01	Рамка переходная	КЗК-12-1820000-07	1
	13	КЗК-12А-1-1839200	Вентилятор	КЗК-12А-1-1839000	1
	14	КЗК 1787000	Серьга	КЗК-12-1820000-07	2
15	КЗК-12-1810414	Упор	КЗК-12-1820000-07	1	
16	КЗК-12-1800611	Вал	КЗК-12-1820000-07	1	

КЗК-800-0100000 КДС (Версия 02)

№ рис	№ поз	Обозначение	Наименование	Куда входит	
				Обозначение	Кол. на 1 сб. ед.
2	17	КЗК-12-1800625	Втулка	КЗК-12-1820000-07	1
	18	ЖКЛ 0000609	Шплинт	КЗК-12-1820000-07	2
	19	КЗК 1770604-01	Палец	КЗК-12-1820000-07	1
	20	КЗК 1770619	Пружина	КЗК-12-1820000-07	1
	21	КЗК 1770624-01	Ось	КЗК-12-1820000-07	1
	22	КЗК 1770803	Втулка	КЗК-12-1820000-07	4
	23	КЗК 1772601-01	Упор	КЗК-12А-1-1802010	1
	24	ПЕГ 3508165	Шайба	КЗК-12А-1-1839000	1
	25		Болт М10-6еХ90 – 7796	КЗК-12-1820000-07	5
	26		Гайка М8-6G – 5915	КЗК-12-1820000-07	48
	27		Гайка М10-6G – 5915	КЗК-12-1820000-07	11
	28		Ось 6-20 b12Х65 – 9650	КЗК-12-1820000-07	2
	29		Шайба 20.01 – 9649	КЗК-12-1820000-07	6
	30		Шайба С 10.01 – 6958	КЗК-12-1820000-07	7
	31		Шайба С.10.01 – 11371	КЗК-12-1820000-07	8
	32		Шайба С.24.01 – 11371	КЗК-12-1820000-07	2
	33		Шплинт 5Х32 – 397	КЗК-12-1820000-07	6
	34		Шплинт 5Х40 – 397	КЗК-12-1820000-07	2
	35	ГДЗ_4101-03000-00112	Гидроцилиндр ВНС 40.20.160-02	КЗК-12-1820000-07	2

КЗК-800-0100000 КДС (Версия 02)

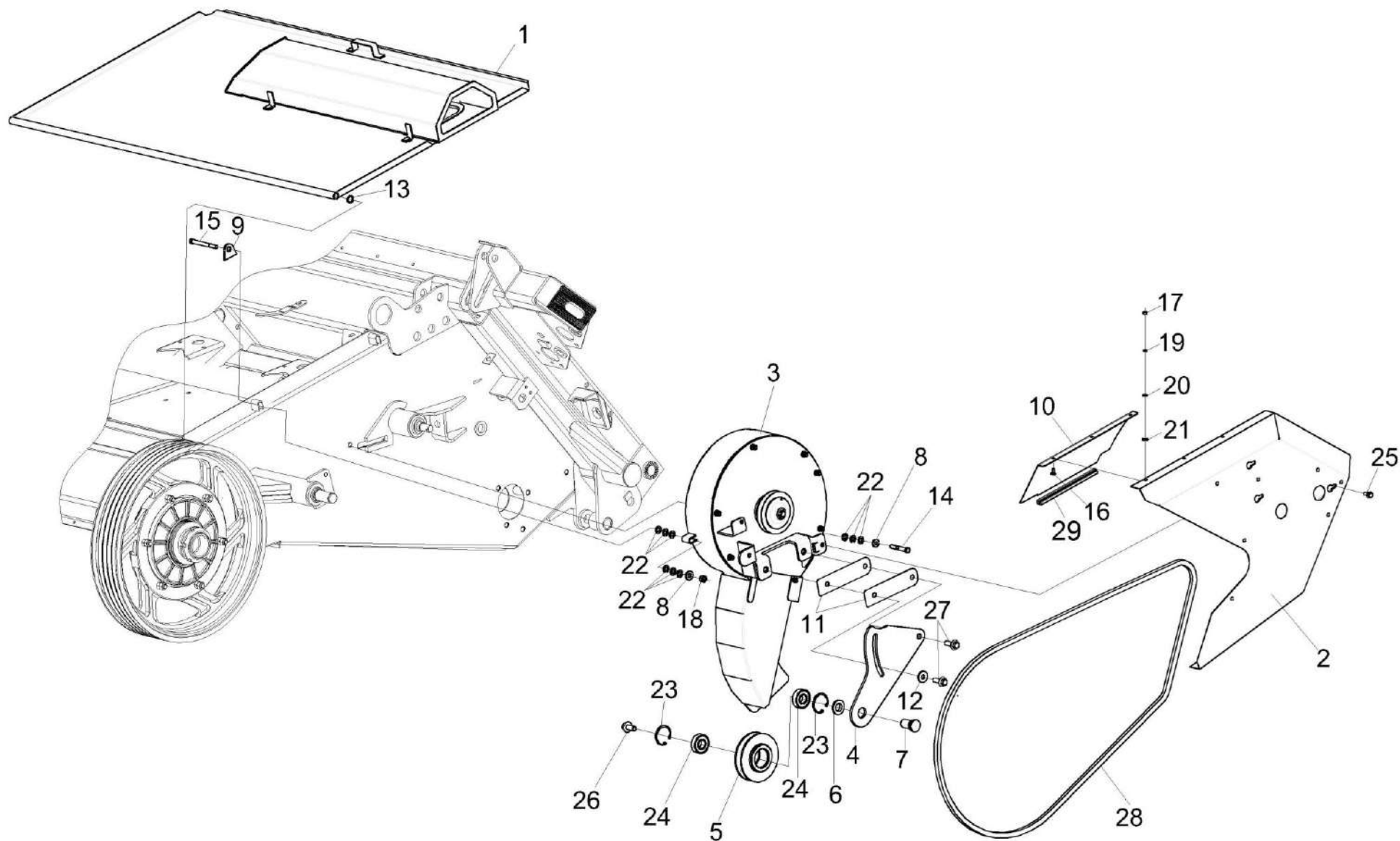


Рисунок 3 – Установка вентилятора КЗК-12А-1-1839000

КЗК-800-0100000 КДС (Версия 02)

№ рис	№ поз	Обозначение	Наименование	Куда входит	
				Обозначение	Кол. на 1 сб. ед.
УСТАНОВКА ВЕНТИЛЯТОРА КЗК-12А-1-1839000 (рисунок 3)					
3	1-29	КЗК-12А-1-1839000	Установка вентилятора	КЗК-12-1820000-07	1
	4-7,23,24,26	КЗК-12А-1-1839040	Ролик натяжной	КЗК-12А-1-1839000	1
	1	КЗК-12А-1-1802010	Крышка	КЗК-12А-1-1839000	1
	2	КЗК-12А-1-1809120	Ограждение	КЗК-12А-1-1839000	1
	3	КЗК-12А-1-1839200	Вентилятор	КЗК-12А-1-1839000	1
	4	КЗК-12А-1-1819406	Рычаг	КЗК-12А-1-1839040	1
	5	КЗК-12А-1-1829601	Ролик	КЗК-12А-1-1839040	1
	6	КЗК-12А-1-1809602	Кольцо	КЗК-12А-1-1839040	1
	7	КЗК-12А-1-1829604	Ось	КЗК-12А-1-1839040	1
	8	КЗК-12-1800479	Шайба	КЗК-12А-1-1839000	4
	9	КЗК-12-1800483	Шайба	КЗК-12А-1-1839000	1
	10	КЗК-12А-1-1809414	Кожух	КЗК-12А-1-1839000	1
	11	КЗК-12А-1-1809416	Прокладка	КЗК-12А-1-1839000	5
					наиб. кол.
	12	КЗР 0202682	Шайба	КЗК-12А-1-1839000	1
13	ПЕГ 3508165	Шайба	КЗК-12А-1-1839000	1	
14		Болт М10-6еХ65 – 7796	КЗК-12А-1-1839000	1	
15		Болт М10-6еХ100 – 7796	КЗК-12А-1-1839000	2	

КЗК-800-0100000 КДС (Версия 02)

№ рис	№ поз	Обозначение	Наименование	Куда входит	
				Обозначение	Кол. на 1 сб. ед.
3	16		Болт М6-6eX14 – 7802	КЗК-12А-1-1839000	3
	17		Гайка М6-6G – 5915	КЗК-12А-1-1839000	3
	18		Гайка М10-6G – 5915	КЗК-12А-1-1839000	2
	19		Шайба 6Т 65Г - 6402	КЗК-12А-1-1839000	3
	20		Шайба С.6.01 – 11371	КЗК-12А-1-1839000	3
	21		Шайба С.8.01 – 11371	КЗК-12А-1-1839000	3
	22		Шайба С 10.01 – 6958	КЗК-12А-1-1839000	24
	23		Кольцо В47 – 13943	КЗК-12А-1-1839040	2
	24		Подшипник 180204 – 8882	КЗК-12А-1-1839040	2
	25		Болт DIN 6921-M8X20-8.8-A-A3G	КЗК-12А-1-1839000	3
	26		Болт DIN 6921-M12X25-8.8-A-A3G	КЗК-12А-1-1839040	1
	27		Болт DIN 6921-M12X35-8.8-A-A3G	КЗК-12А-1-1839000	2
	28		Ремень А/Н 2570 Ld или Ремень А 2570 Ld/13X2540 Li	КЗК-12А-1-1839000	1
	29	КЗК-12-1800013		Уплотнение Т-8 L=(220±3)мм	КЗК-12А-1-1839000

КЗК-800-0100000 КДС (Версия 02)

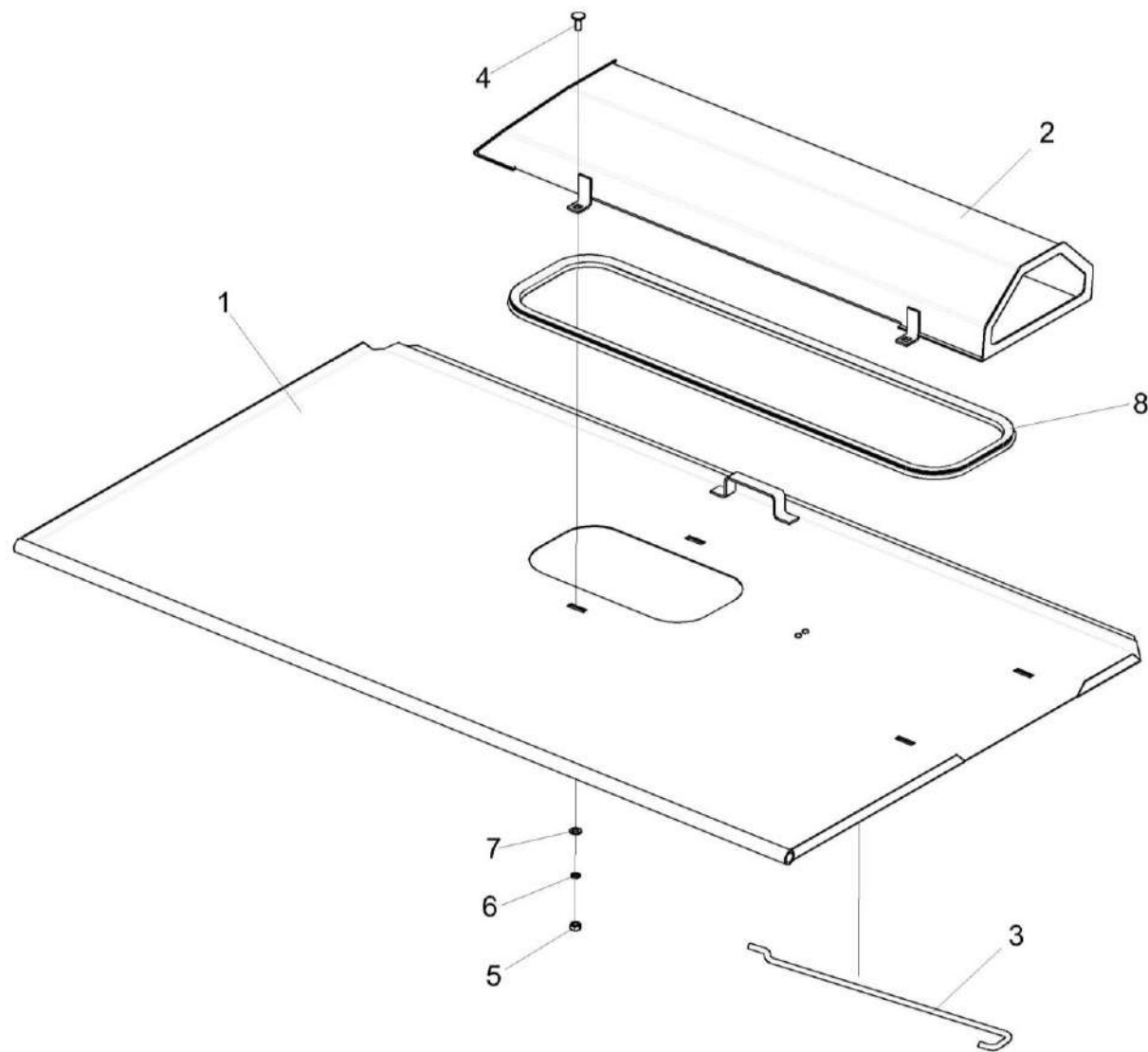


Рисунок 4 – Крышка КЗК-12А-1-1802010

КЗК-800-0100000 КДС (Версия 02)

№ рис	№ поз	Обозначение	Наименование	Куда входит	
				Обозначение	Кол. на 1 сб. ед.
КРЫШКА КЗК-12А-1-1802010 (рисунок 4)					
4	1-8	КЗК-12А-1-1802010	Крышка	КЗК-12А-1-1839000	1
	1	КЗК-12А-1-1802030	Крышка	КЗК-12А-1-1802010	1
	2	КЗК-12А-1-1802110	Воздухозаборник	КЗК-12А-1-1802010	1
	3	КЗК 1772601-01	Упор	КЗК-12А-1-1802010	1
	4		Болт М8-6еХ20 – 7802	КЗК-12А-1-1802010	4
	5		Гайка М8-6G – 5915	КЗК-12А-1-1802010	4
	6		Шайба 8 65Г – 6402	КЗК-12А-1-1802010	4
	7		Шайба С.8.01 – 11371	КЗК-12А-1-1802010	4
8		Уплотнение Т-8 (1,82) м	КЗК-12А-1-1802010	1	

КЗК-800-0100000 ҚДС (Версия 02)

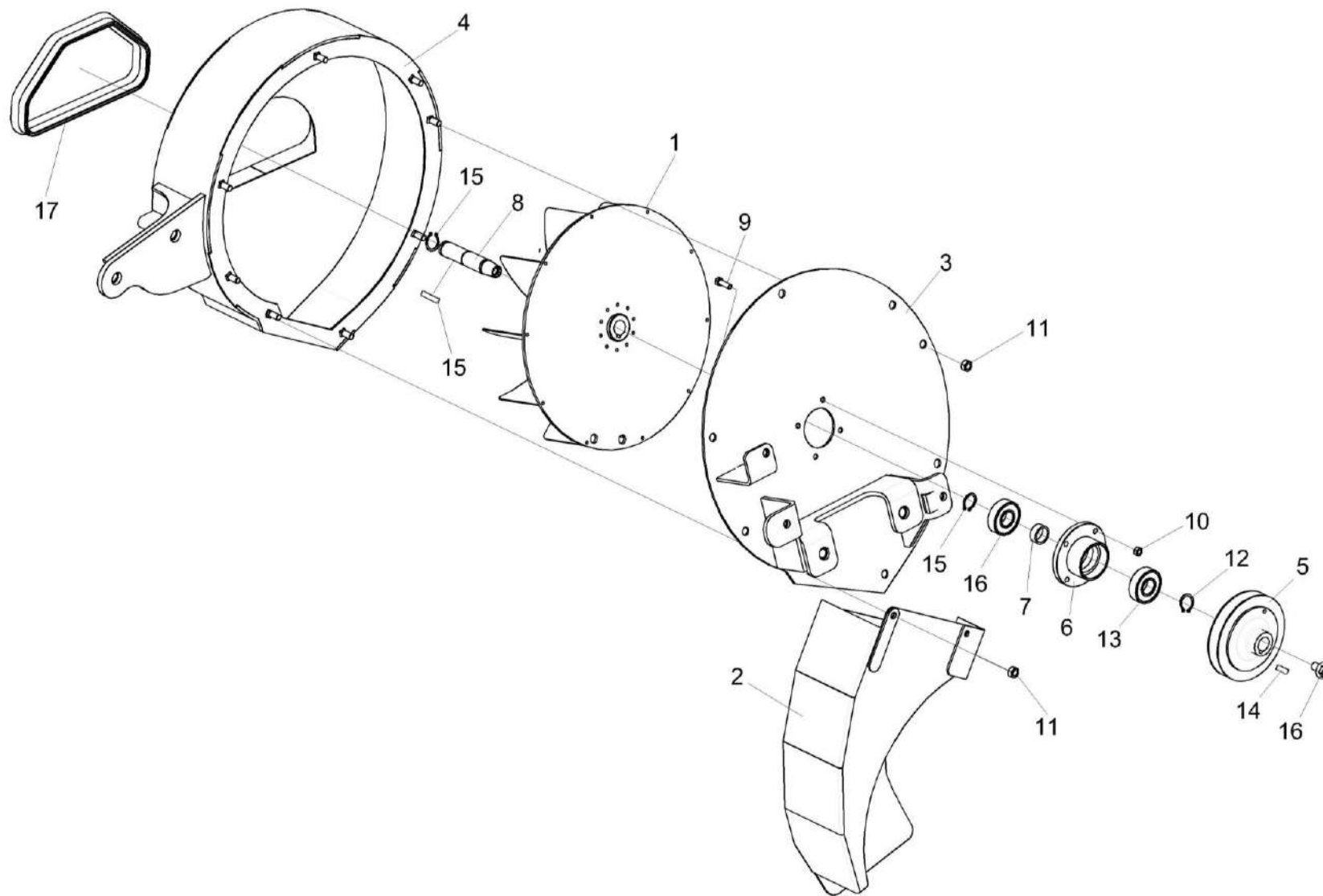


Рисунок 5 – Вентилятор КЗК-12А-1-1839200

КЗК-800-0100000 КДС (Версия 02)

№ рис	№ поз	Обозначение	Наименование	Куда входит	
				Обозначение	Кол. на 1 сб. ед.
ВЕНТИЛЯТОР КЗК-12А-1-1839200 (рисунок 5)					
5	1-17	КЗК-12А-1-1839200	Вентилятор	КЗК-12А-1-1839000	1
	1,3,5-10,12-16	КЗК-12А-1-1839030	Вентилятор	КЗК-12А-1-1839200	1
	1	КЗК-12А-1-1819090А	Крыльчатка	КЗК-12А-1-1839030	1
	2	КЗК-12А-1-1809110Б	Отвод	КЗК-12А-1-1839200	1
	3	КЗК-12А-1-1829050	Крышка	КЗК-12А-1-1839030	1
	4	КЗК-12А-1-1839020	Корпус вентилятора	КЗК-12А-1-1839200	1
	5	КЗК-12А-1-1809607	Шкив	КЗК-12А-1-1839030	1
	6	КЗК-12А-1-1809606	Корпус	КЗК-12А-1-1839030	1
	7	КЗК-12А-1-1809804	Кольцо	КЗК-12А-1-1839030	1
	8	КЗК-12А-1-1819605	Вал	КЗК-12А-1-1839030	1
	9		Болт М6-6еХ16 – 7798	КЗК-12А-1-1839030	4
	10		Гайка М6-6G – 5915	КЗК-12А-1-1839030	4
	11		Гайка DIN 6923 М8-8-А-А3G	КЗК-12А-1-1839200	7
	12		Кольцо В20 – 13942	КЗК-12А-1-1839030	3
	13		Подшипник 6304.2RS или Подшипник 6304.2RSR	КЗК-12А-1-1839030	2
	14		Шпонка 2-5Х5Х16 - 23360	КЗК-12А-1-1839030	1
	15		Шпонка 6Х6Х32 – 23360	КЗК-12А-1-1839030	1
16		Болт DIN 6921-М10Х20-8.8-А-А3G	КЗК-12А-1-1839030	1	
17	КЗК-12А-1-1809001	Уплотнение Т-11 (0,590) м	КЗК-12А-1-1839200	1	

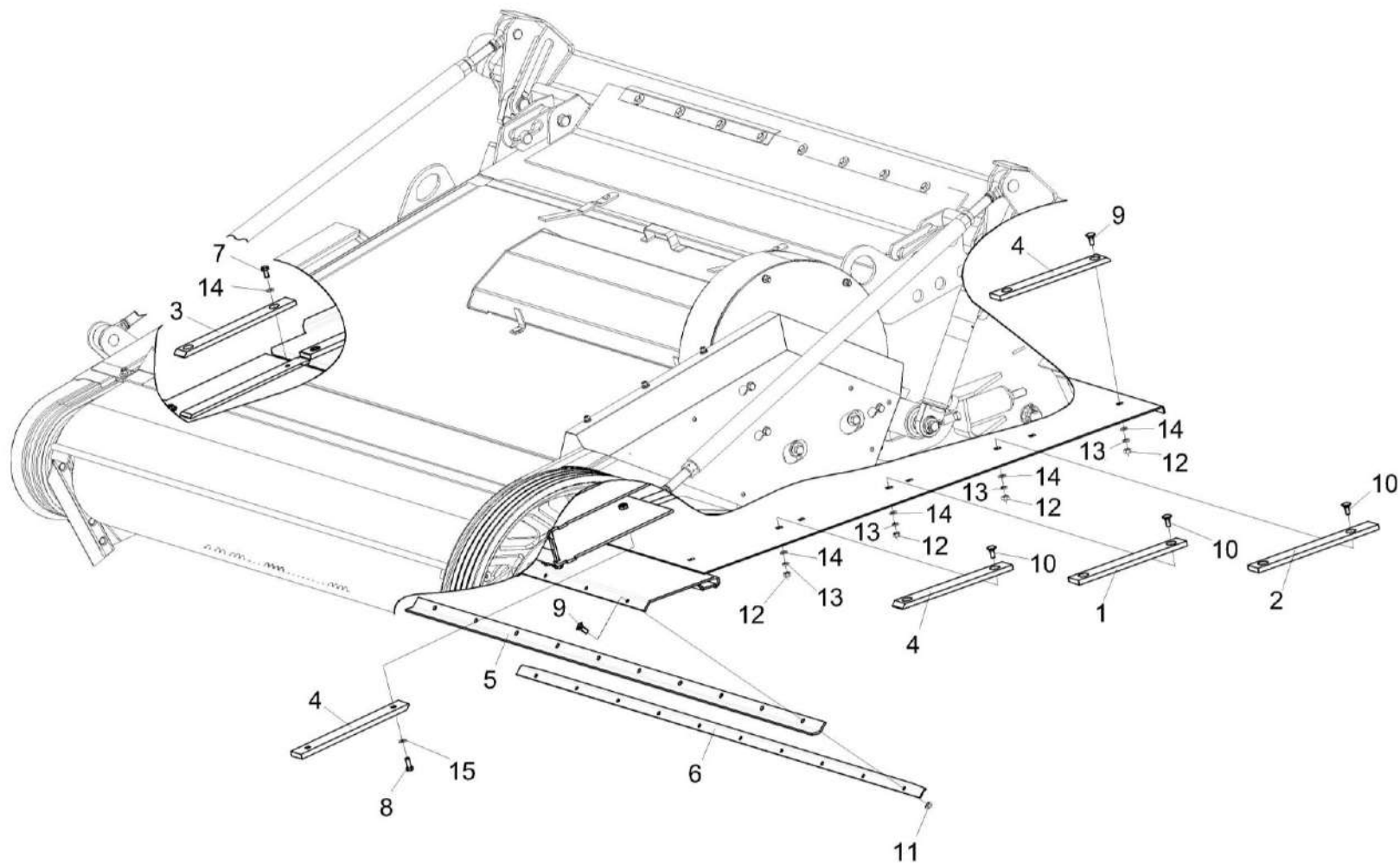


Рисунок 6 – Установка накладок и уплотнения

КЗК-800-0100000 КДС (Версия 02)

№ рис	№ поз	Обозначение	Наименование	Куда входит	
				Обозначение	Кол. на 1 сб. ед.
УСТАНОВКА НАКЛАДОК И УПЛОТНЕНИЯ (рисунок 6)					
6	1-15	КЗК-12-1820000-07	Камера наклонная	КЗК-800-0100000	1
	1	КЗК-12-1810003	Накладка	КЗК-12-1820000-07	4
	2	КЗК-12-1810008	Накладка	КЗК-12-1820000-07	4
	3	КЗК-12А-1-1800003	Накладка	КЗК-12-1820000-07	4
	4	КЗК-12-1810003-02	Накладка	КЗК-12-1820000-07	12
	5	КЗК-812С-1-1800001-01	Уплотнение	КЗК-12-1820000-07	1
	6	КЗК-812С-1-1800416-01	Планка	КЗК-12-1820000-07	1
	7		Болт М8-6еХ16 – 7796	КЗК-12-1820000-07	16
	8		Болт М8-6еХ20 – 7796	КЗК-12-1820000-07	16
	9		Болт М6-6еХ16 – 7802	КЗК-12-1820000-07	10
	10		Болт М8-6еХ20 – 7802	КЗК-12-1820000-07	33
	11		Гайка М6-6G – 5915	КЗК-12-1820000-07	10
	12		Гайка М8-6G – 5915	КЗК-12-1820000-07	48
	13		Шайба 8Т 65Г – 6402	КЗК-12-1820000-07	39
	14		Шайба С 8.01 – 6958	КЗК-12-1820000-07	85
15		Шайба С.8.01 – 11371	КЗК-12-1820000-07	20	

КЗК-800-0100000 КДС (Версия 02)

№ рис	№ поз	Обозначение	Наименование	Куда входит	
				Обозначение	Кол. на 1 сб. ед.
УСТАНОВКА ТРАНСПОРТЕРА КЗК-12-1807200 или КЗК-12-1807500 (рисунок 7)					
7	6,8-10,13-15	КЗК-12-1807200 или КЗК-12-1807500	Транспортер	КЗК-12-1820000-07	1
	1	КЗК-12-1820250	Основание	КЗК-12-1820000-07	1
	2	КЗК-12-1823000	Вал верхний	КЗК-12-1820000-07	1
	3	КЗК-12-1836000Б	Вал нижний	КЗК-12-1820000-07	1
	4	КЗК-12А-1-1800003	Накладка	КЗК-12-1820000-07	4
	5	КЗК-12-1810003-02	Накладка	КЗК-12-1820000-07	12
	6	КЗК-12-1817401	Гребенка	КЗК-12-1807200 КЗК-12-1807500	33 33
	7		Болт М8-6еХ20 – 7796	КЗК-12-1820000-07	16
	8		Болт М10-6еХ20 – 7796	КЗК-12-1807200 КЗК-12-1807500	120 120
	9		Болт М10-6еХ25 – 7796	КЗК-12-1807200 КЗК-12-1807500	12 12
	10		Болт М10-6еХ30 – 7796	КЗК-12-1807200 КЗК-12-1807500	4 4
	11		Шайба 8Т 65Г – 6402	КЗК-12-1820000-07	39
	12		Шайба С.8.01 – 11371	КЗК-12-1820000-07	20
	13		Гайка М10-8 DIN 980 Арт. 0369 10	КЗК-12-1807200 КЗК-12-1807500	136 136

КЗК-800-0100000 КДС (Версия 02)

№ рис	№ поз	Обозначение	Наименование	Куда входит	
				Обозначение	Кол. на 1 сб. ед.
7	14		Цепь 38,4 VBX90LLG 2K1 J2A	КЗК-12-1807200	2
	14		Цепь АХЦ 22.011.00.00	КЗК-12-1807500	2
	15		Цепь 38,4 VBX90LLG 2K1 J4A	КЗК-12-1807200	2
	15		Цепь АХЦ 22.012.00.00	КЗК-12-1807500	2

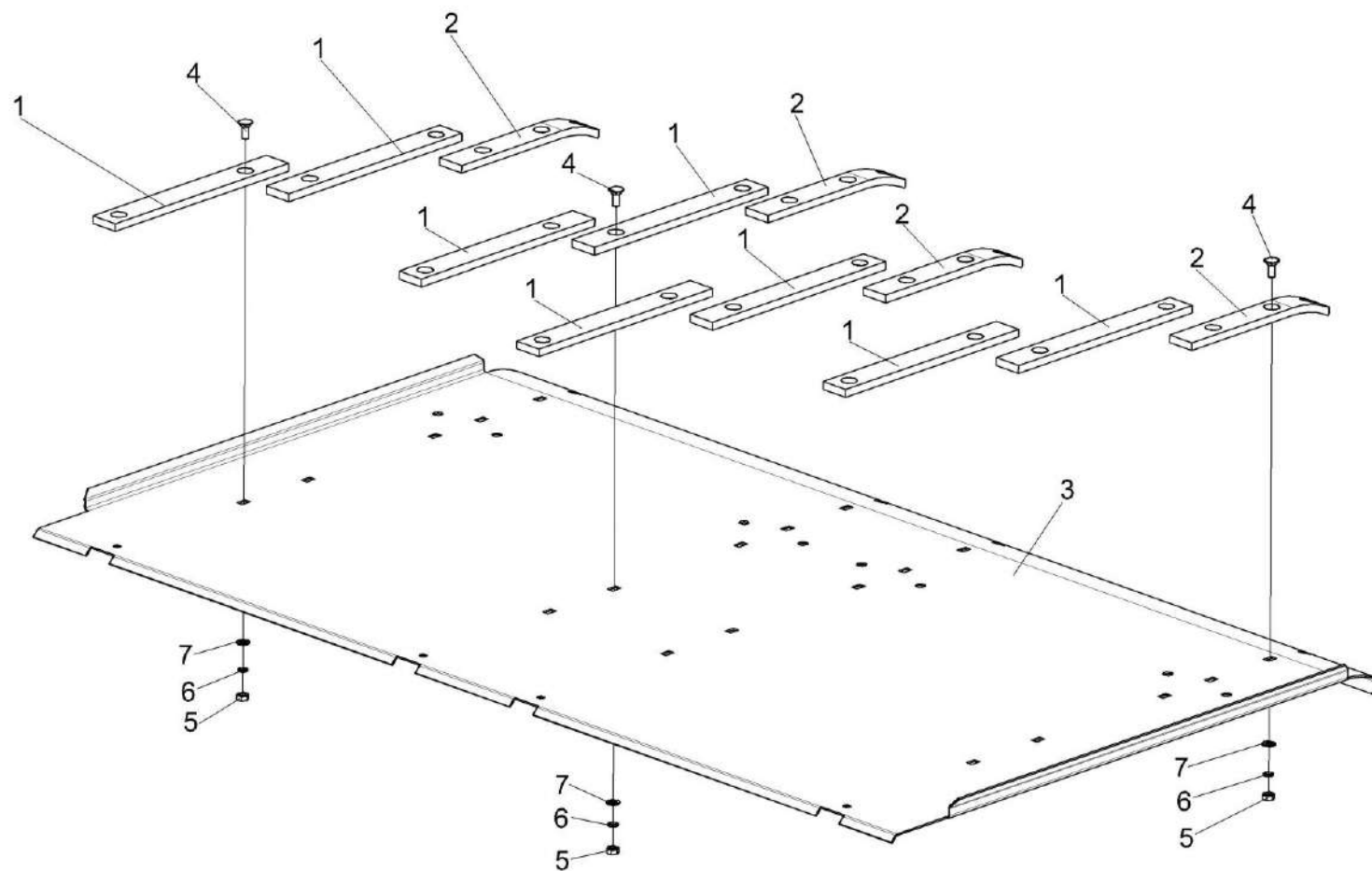


Рисунок 8 – Основание КЗК-12-1820250

КЗК-800-0100000 КДС (Версия 02)

№ рис	№ поз	Обозначение	Наименование	Куда входит	
				Обозначение	Кол. на 1 сб. ед.
ОСНОВАНИЕ КЗК-12-1820250 (рисунок 8)					
8	1-7	КЗК-12-1820250	Основание	КЗК-12-1820000-07	1
	1	КЗК-12-1810003	Накладка	КЗК-12-1820250	8
	2	КЗК-12-1810004	Накладка	КЗК-12-1820250	4
	3	КЗК-12-1820417	Основание	КЗК-12-1820250	1
	4		Болт М8-6еХ20 – 7802	КЗК-12-1820250	24
	5		Гайка М8-6G – 5915	КЗК-12-1820250	24
	6		Шайба 8Т 65Г – 6402	КЗК-12-1820250	24
	7		Шайба С.8.01 – 11371	КЗК-12-1820250	24

КЗК-800-0100000 КДС (Версия 02)

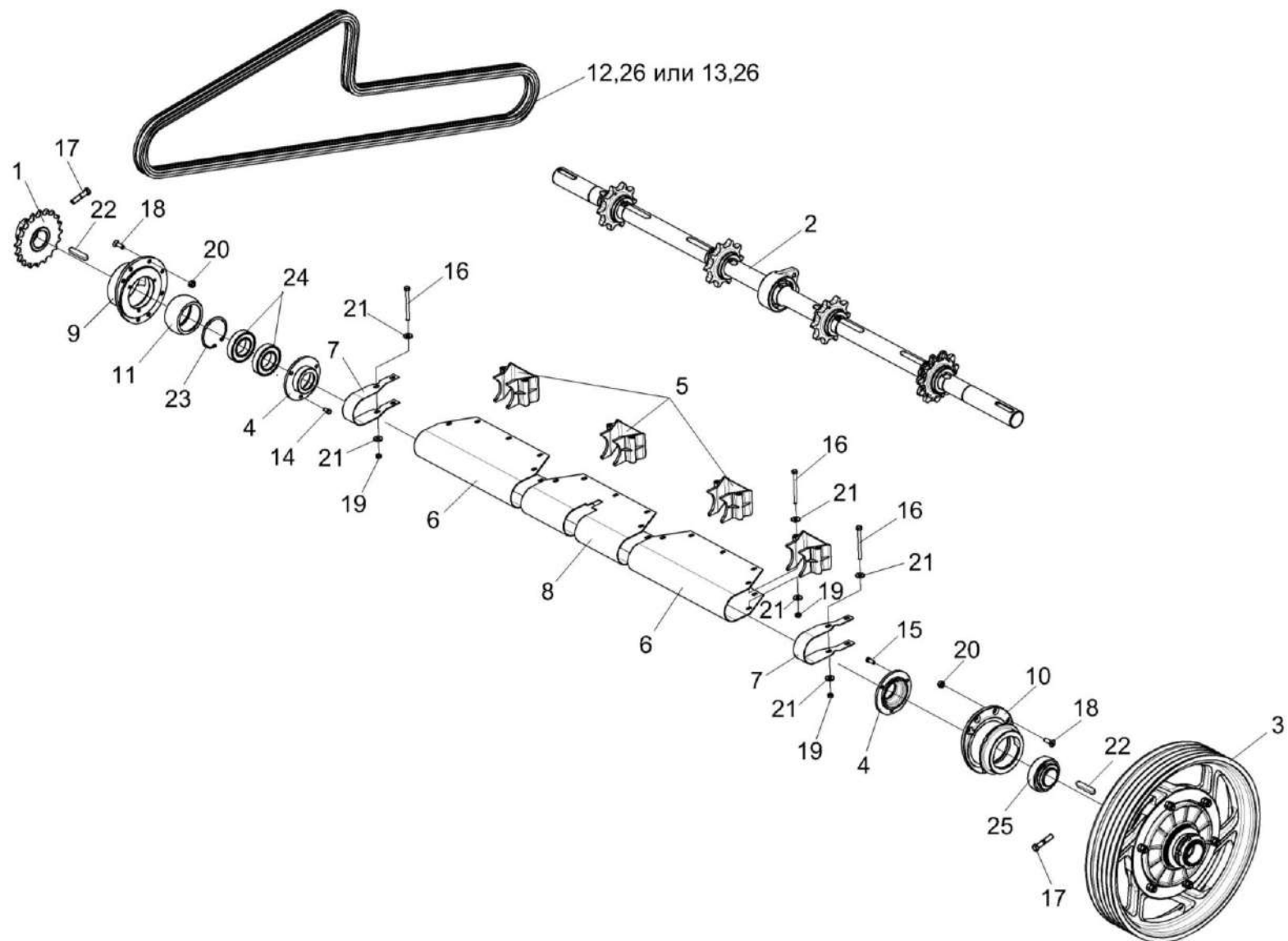


Рисунок 9 – Установка вала верхнего КЗК-12-1823000

КЗК-800-0100000 КДС (Версия 02)

№ рис	№ поз	Обозначение	Наименование	Куда входит	
				Обозначение	Кол. на 1 сб. ед.
УСТАНОВКА ВАЛА ВЕРХНЕГО КЗК-12-1823000 (рисунок 9)					
9	1-26	КЗК-12-1820000-07	Камера наклонная	КЗК-800-0100000	1
	4,9,11, 14,23,24	КЗК-12-1813010	Корпус	КЗК-12-1820000-07	1
	4,10,15,25	КЗК-12-1813020	Корпус	КЗК-12-1820000-07	1
	1	КЗК-12-1800080	Блок звездочек	КЗК-12-1820000-07	1
	2	КЗК-12-1823000	Вал верхний	КЗК-12-1820000-07	1
	3	КЗК-12А-1-1803090-05	Муфта предохранительная	КЗК-12-1820000-07	1
	4	КЗК-12-1803101	Крышка	КЗК-12-1813010 КЗК-12-1813020	1 1
	5	КЗК-12-1810001	Корпус	КЗК-12-1820000-07	4
	6	КЗК-12-1820409	Кожух	КЗК-12-1820000-07	2
	7	КЗК-12-1830411	Кожух	КЗК-12-1820000-07	2
	8	КЗК-12-1810409А-01	Кожух	КЗК-12-1820000-07	1
	9	КЗК-12-1813202	Корпус	КЗК-12-1813010	1
	10	КЗК-12-1813203	Корпус	КЗК-12-1813020	1
11	КЗК 1873614	Втулка	КЗК-12-1813010	1	
12	ЦЕП 0000043	Цепь Цепь 16 А-2 ISO 606 L=3581,4 мм (141 зв.)	КЗК-12-1820000-07	1	
13	ЦЕП 0000046	Цепь Цепь 16 А-2 ISO 606/DIN 8188-1/ANSI L=3581,4 мм (141 зв.)	КЗК-12-1820000-07	1	

КЗК-800-0100000 КДС (Версия 02)

№ рис	№ поз	Обозначение	Наименование	Куда входит	
				Обозначение	Кол. на 1 сб. ед.
9	14		Болт М8-6еХ16 – 7796	КЗК-12-1813010	3
	15		Болт М8-6еХ20 – 7796	КЗК-12-1813020	3
	16		Болт М8-6еХ95 – 7796	КЗК-12-1820000-07	21
	17		Болт М12-6еХ55 – 7796	КЗК-12-1820000-07	3
	18		Винт М10Х30-8.8 DIN 7991	КЗК-12-1820000-07	14
	19		Гайка М8-6G – 5915	КЗК-12-1820000-07	48
	20		Гайка М10-8 DIN 980	КЗК-12-1820000-07	14
	21		Шайба С 8.01 – 6958	КЗК-12-1820000-07	85
	22		Шпонка 14Х9Х70 – 23360	КЗК-12-1820000-07	3
	23		Кольцо В90 – 13943	КЗК-12-1813010	1
	24		Подшипник 180210 – 8882	КЗК-12-1813010	2
	25		Подшипник 680210А2НК7С17	КЗК-12-1813020	1
	26		Звено соединительное 16 А-2 ISO 606	КЗК-12-1820000-07	1

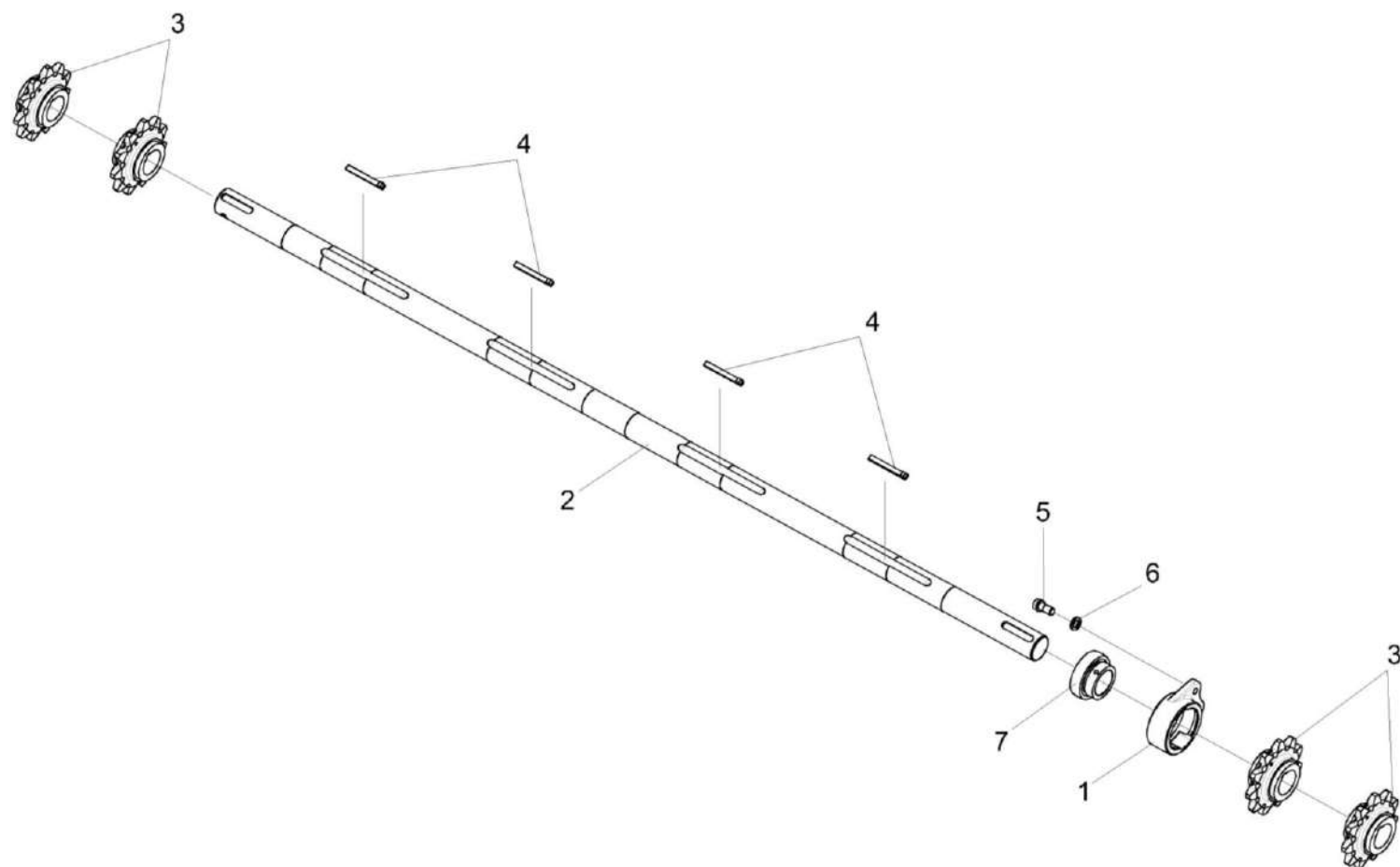


Рисунок 10 – Вал верхний КЗК-12-1823000

КЗК-800-0100000 КДС (Версия 02)

№ рис	№ поз	Обозначение	Наименование	Куда входит	
				Обозначение	Кол. на 1 сб. ед.
ВАЛ ВЕРХНИЙ КЗК-12-1823000 (рисунок 10)					
10	1-4,7	КЗК-12-1823000	Вал верхний	КЗК-12-1820000-07	1
	1	КЗК-12-1813301	Корпус	КЗК-12-1823000	1
	2	КЗК-12-1823607	Вал	КЗК-12-1823000	1
	3	КЗК-12-1813615А	Звездочка	КЗК-12-1823000	4
	4	КЗК 1773609 или КЗК 1773609-01 или КЗК 1773609-02 или КЗК 1773609-03 или КЗК 1773609-04 или КЗК 1773609-05 или КЗК 1773609-06 или КЗК 1773609-07 или КЗК 1773609-08	Шпонка	КЗК-12-1823000	4
	5	УЭС 0100603А	Болт	КЗК-12-1820000-07	2
	6	УЭС 0100607-01	Шайба	КЗК-12-1820000-07	2
7		Подшипник YET 210 или Подшипник ES210G2	КЗК-12-1823000	1	

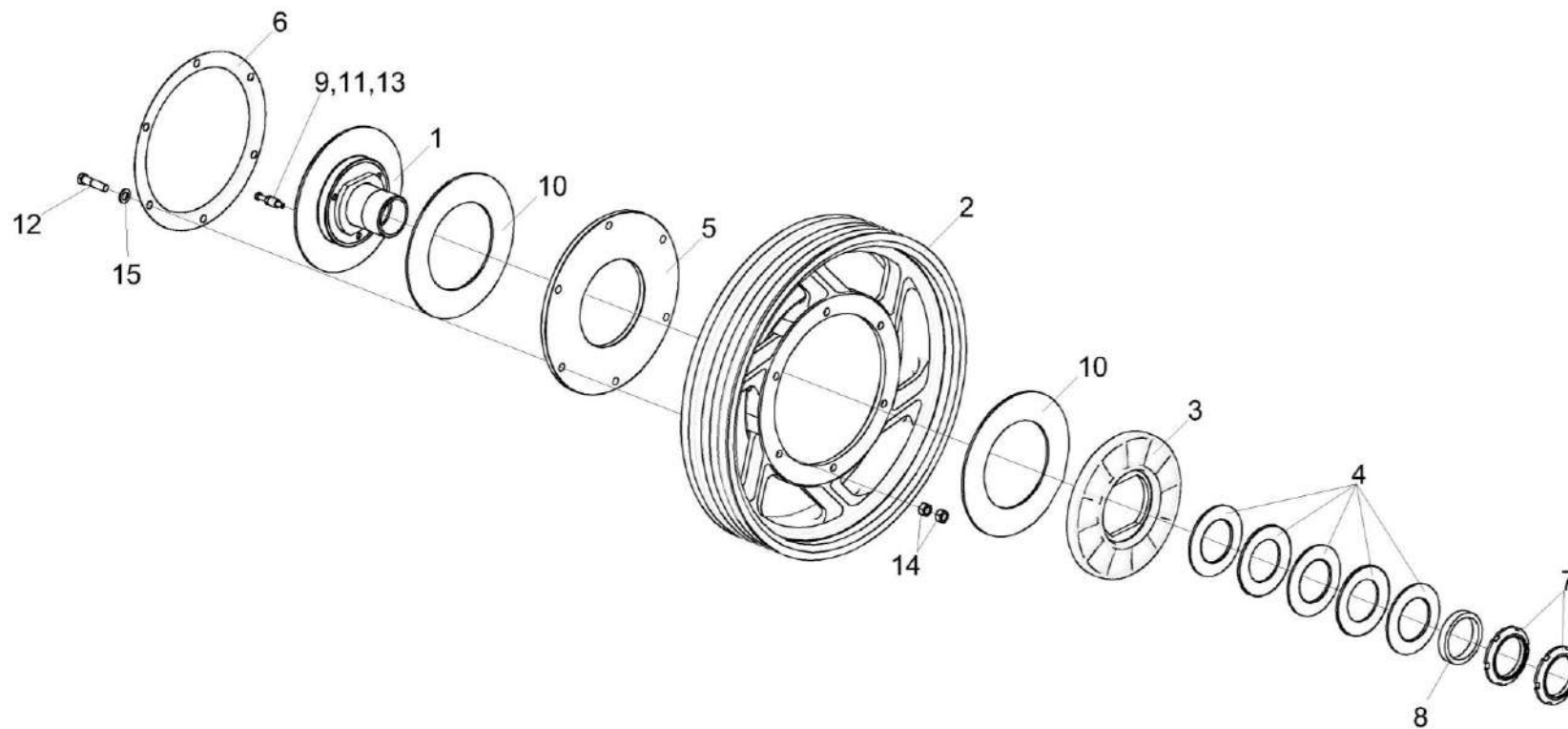


Рисунок 11 – Муфта предохранительная КЗК-12А-1-1803090-05

КЗК-800-0100000 КДС (Версия 02)

№ рис	№ поз	Обозначение	Наименование	Куда входит	
				Обозначение	Кол. на 1 сб. ед.
МУФТА ПРЕДОХРАНИТЕЛЬНАЯ КЗК-12А-1-1803090-05 (рисунок 11)					
11	1-15	КЗК-12А-1-1803090-05	Муфта предохранительная	КЗК-12-1820000-07	1
	1,3-5,7-11,13	КЗК-12А-1-1803110-01	Муфта предохранительная	КЗК-12А-1-1803090-05	1
	1	КЗК 1873120А	Ступица	КЗК-12А-1-1803110-01	1
	2	КЗК-12А-1-1803102-02	Шкив	КЗК-12А-1-1803090-05	1
	3	КЗК 1773203	Диск	КЗК-12А-1-1803110-01	1
	4	КЗК 1773401	Пружина тарельчатая	КЗК-12А-1-1803110-01	5
	5	КЗК 1773403	Диск	КЗК-12А-1-1803110-01	1
	6	КЗК 1773407	Кожух	КЗК-12А-1-1803090-05	1
	7	КЗК 1773604	Гайка	КЗК-12А-1-1803110-01	2
	8	КЗК 1773802	Втулка	КЗК-12А-1-1803110-01	1
	9	КЗК 1873801	Втулка	КЗК-12А-1-1803110-01	3
	10	КЗР 0313003	Накладка фрикционная	КЗК-12А-1-1803110-01	2
	11		Болт DIN 933-M8X45-8.8-A	КЗК-12А-1-1803110-01	3
	12		Болт М12-6еХ50 – 7796	КЗК-12А-1-1803090-05	6
	13		Гайка М8-6G – 5915	КЗК-12А-1-1803110-01	3
	14		Гайка М12-6G – 5915	КЗК-12А-1-1803090-05	12
	15		Шайба С.12.01 – 11371	КЗК-12А-1-1803090-05	6

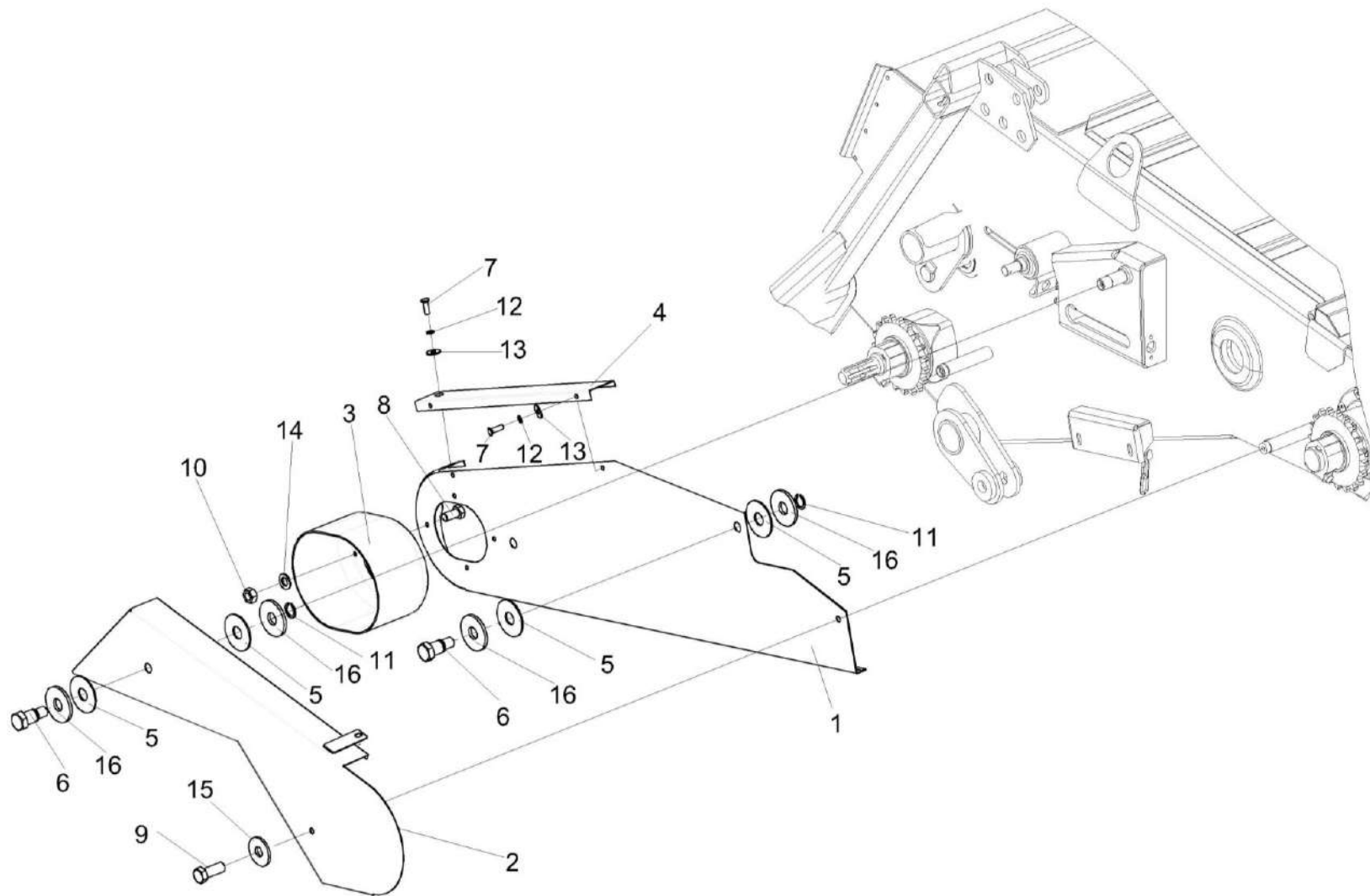


Рисунок 12 – Установка ограждений КЗК-12-1800140 и КЗК-12-1810160

КЗК-800-0100000 КДС (Версия 02)

№ рис	№ поз	Обозначение	Наименование	Куда входит	
				Обозначение	Кол. на 1 сб. ед.
УСТАНОВКА ОГРАЖДЕНИЙ КЗК-12-1800140 и КЗК-12-1810160 (рисунок 12)					
12	1,3-8, 10-14,16	КЗК-12-1800140	Ограждение	КЗК-12-1820000-07	1
	2,5,6,11,16	КЗК-12-1810160	Ограждение	КЗК-12-1820000-07	1
	1	КЗК-12-1800150	Ограждение	КЗК-12-1800140	1
	2	КЗК-12-1800170	Ограждение	КЗК-12-1810160	1
	3	КЗК-12-1800006	Колпак	КЗК-12-1800140	1
	4	КЗК-12-1800476А	Крышка	КЗК-12-1800140	1
	5	КЗР 1525002	Прокладка	КЗК-12-1800140 КЗК-12-1810160	4 2
	6	КЗР 1525606	Винт	КЗК-12-1800140 КЗК-12-1810160	2 1
	7		Болт М6-6еХ12 – 7798	КЗК-12-1800140	3
	8		Болт М8-6еХ16 – 7796	КЗК-12-1800140	4
	9		Болт М10-6еХ25 – 7796	КЗК-12-1820000-07	3
	10		Гайка М8-6G – 5915	КЗК-12-1800140	4
	11		Кольцо В12 – 13940	КЗК-12-1800140 КЗК-12-1810160	2 1
12		Шайба 6 65Г – 6402	КЗК-12-1800140	3	
13		Шайба А 6.01 – 6958	КЗК-12-1800140	3	

КЗК-800-0100000 КДС (Версия 02)

№ рис	№ поз	Обозначение	Наименование	Куда входит	
				Обозначение	Кол. на 1 сб. ед.
12	14		Шайба А 8.01 – 6958	КЗК-12-1800140	4
	15		Шайба С 10.01 – 6958	КЗК-12-1820000-07	7
	16		Шайба А 12.01 – 6958	КЗК-12-1800140	4
				КЗК-12-1810160	2

КЗК-800-0100000 ҚДС (Версия 02)

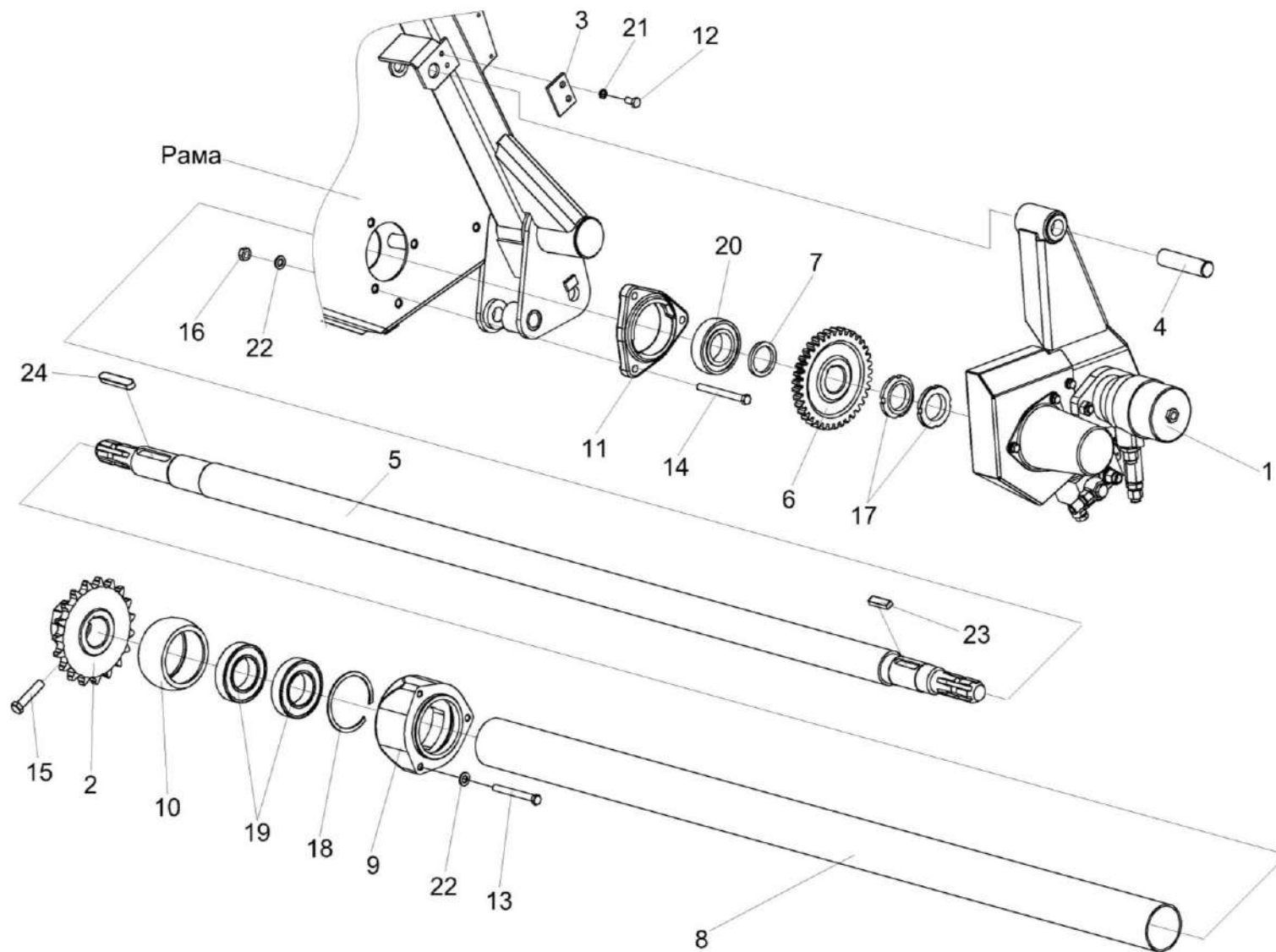


Рисунок 13 – Установка вала КЗК-12-1800611

КЗК-800-0100000 КДС (Версия 02)

№ рис	№ поз	Обозначение	Наименование	Куда входит	
				Обозначение	Кол. на 1 сб. ед.
УСТАНОВКА ВАЛА КЗК-12-1800611 (рисунок 13)					
13	9,10,18,19	КЗК-12-1800270	Опора	КЗК-12-1820000-07	1
	1	КЗК-12-1804100	Гидрореверс	КЗК-12-1820000-07	1
	2	КЗК-12-1800260А	Блок звездочек	КЗК-12-1820000-07	1
	3	КЗК-12-1800404	Пластина	КЗК-12-1820000-07	1
	4	КЗК-12-1800603А	Ось	КЗК-12-1820000-07	1
	5	КЗК-12-1800611	Вал	КЗК-12-1820000-07	1
	6	КЗК-12-1800612	Колесо	КЗК-12-1820000-07	1
	7	КЗК-12-1800802	Втулка	КЗК-12-1820000-07	2
	8	КЗК 1870003А	Кожух	КЗК-12-1820000-07	1
	9	КЗК 1870201	Корпус	КЗК-12-1800270	1
	10	КЗК 1873614	Втулка	КЗК-12-1800270	1
	11	Н.027.106	Корпус подшипника	КЗК-12-1820000-07	1
	12		Болт М8-6еХ16 – 7796	КЗК-12-1820000-07	16
	13		Болт М10-6еХ90 – 7796	КЗК-12-1820000-07	5
	14		Болт М10-6еХ100 – 7796	КЗК-12-1820000-07	3
	15		Болт М12-6еХ55 – 7796	КЗК-12-1820000-07	3
16		Гайка М10-6G – 5915	КЗК-12-1820000-07	11	

КЗК-800-0100000 КДС (Версия 02)

№ рис	№ поз	Обозначение	Наименование	Куда входит	
				Обозначение	Кол. на 1 сб. ед.
13	17		Гайка М42Х1,5-6Н – 11871	КЗК-12-1820000-07	2
	18		Кольцо В90 – 13941	КЗК-12-1800270	1
	19		Подшипник 160210 – 8882	КЗК-12-1800270	2
	20		Подшипник 1580209С17	КЗК-12-1820000-07	1
	21		Шайба 8Т 65Г – 6402	КЗК-12-1820000-07	39
	22		Шайба С.10.01 – 11371	КЗК-12-1820000-07	8
	23		Шпонка 14Х9Х36 – 23360	КЗК-12-1820000-07	1
	24		Шпонка 14Х9Х70 – 23360	КЗК-12-1820000-07	3

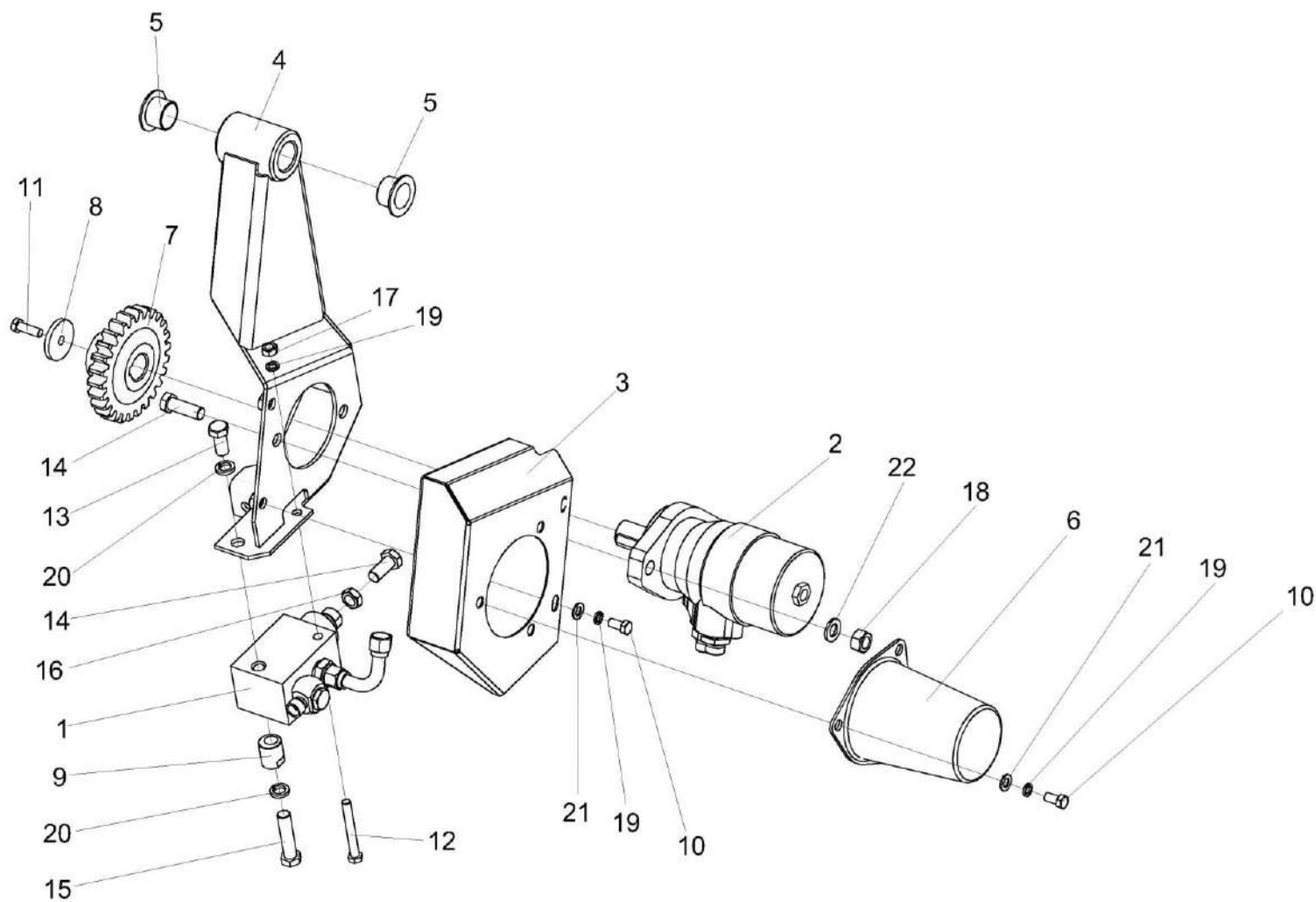


Рисунок 14 – Гидрореверс КЗК-12-1804100

КЗК-800-0100000 КДС (Версия 02)

№ рис	№ поз	Обозначение	Наименование	Куда входит	
				Обозначение	Кол. на 1 сб. ед.
ГИДРОРЕВЕРС КЗК-12-1804100 (рисунок 14)					
14	1-22	КЗК-12-1804100	Гидрореверс	КЗК-12-1820000-07	1
	1	КЗК-12-1790200А	Гидроцилиндр	КЗК-12-1804100	1
	2	КЗК-12-1790990Б	Гидромотор	КЗК-12-1804100	1
	3	КЗК-12-1804020	Ограждение	КЗК-12-1804100	1
	4	КЗК-12-1804110	Кронштейн	КЗК-12-1804100	1
	5	КЗК-12-1804001	Втулка	КЗК-12-1804100	2
	6	КЗК-12-1804003	Колпак	КЗК-12-1804100	1
	7	КЗК-12-1804601А	Шестерня	КЗК-12-1804100	1
	8	КЗК-12-1804602А	Шайба	КЗК-12-1804100	1
	9	КЗК-12-1804604	Эксцентрик	КЗК-12-1804100	1
	10		Болт М8-6еХ16 – 7796	КЗК-12-1804100	5
	11		Болт М8-6еХ20 – 7796	КЗК-12-1804100	1
	12		Болт М8-6еХ65 – 7796	КЗК-12-1804100	1
	13		Болт М12-6еХ25 – 7796	КЗК-12-1804100	1
	14		Болт М12-6еХ35 – 7796	КЗК-12-1804100	3
	15		Болт М12-6еХ50 – 7796	КЗК-12-1804100	1
16		Гайка М12-6G – 2526	КЗК-12-1804100	1	

КЗК-800-0100000 КДС (Версия 02)

№ рис	№ поз	Обозначение	Наименование	Куда входит	
				Обозначение	Кол. на 1 сб. ед.
14	17		Гайка М8-6G – 5915	КЗК-12-1804100	1
	18		Гайка М12-6G – 5915	КЗК-12-1804100	2
	19		Шайба 8Т 65Г – 6402	КЗК-12-1804100	6
	20		Шайба 12 65Г – 6402	КЗК-12-1804100	2
	21		Шайба С.8.01 – 11371	КЗК-12-1804100	5
	22		Шайба С.12.01 – 11371	КЗК-12-1804100	2

КЗК-800-0100000 КДС (Версия 02)

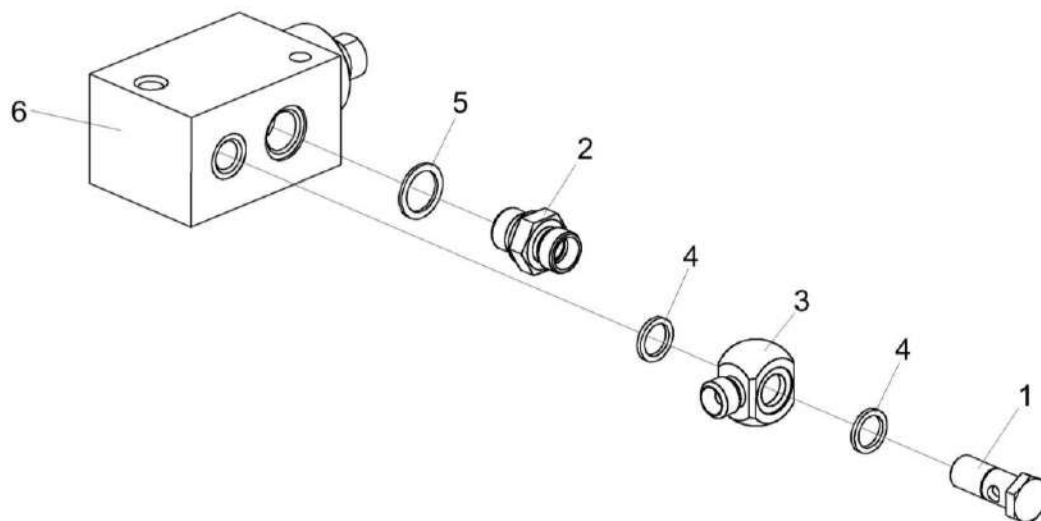


Рисунок 15 – Гидроцилиндр КЗК-12-1790200А

№ рис	№ поз	Обозначение	Наименование	Куда входит	
				Обозначение	Кол. на 1 сб. ед.
ГИДРОЦИЛИНДР КЗК-12-1790200А (рисунок 15)					
15	1-6	КЗК-12-1790200А	Гидроцилиндр	КЗК-12-1804100	1
	2,5	ГДЗ_ГШМ6018240-03	Штуцер	КЗК-12-1790200А	1
	1	КЗК-12-1790611	Болт специальный	КЗК-12-1790200А	1
	2	ГШМ 6018624-03	Штуцер	ГШМ 6018240-03	1
	3	КЗР 1580604Б	Угольник поворотный	КЗК-12-1790200А	1
	4	КИС 0118008Б	Кольцо	КЗК-12-1790200А	2
	5	ГДЗ_2503-01010-00691	Кольцо КВМ18	ГШМ 6018240-03	1
	6	ГДЗ_4101-03000-00412	Гидроцилиндр КЗК-12-1790180А	КЗК-12-1790200А	1

КЗК-800-0100000 КДС (Версия 02)

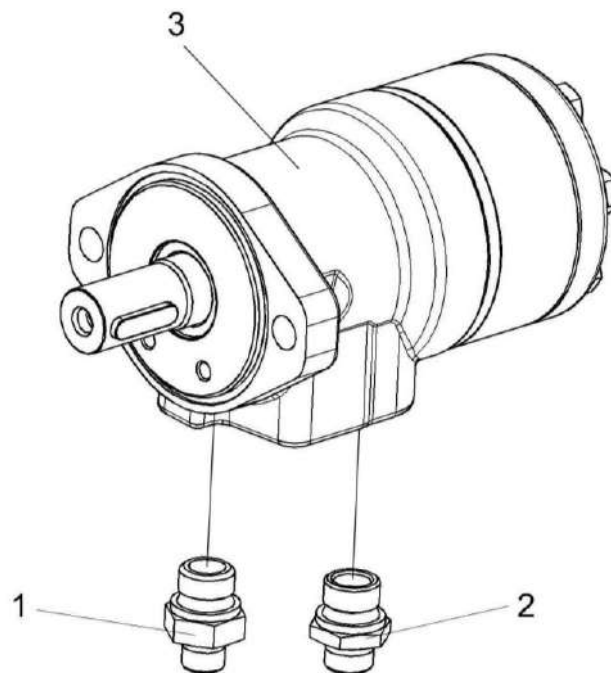


Рисунок 16 – Гидромотор КЗК-12-1790990Б

№ рис	№ поз	Обозначение	Наименование	Куда входит	
				Обозначение	Кол. на 1 сб. ед.
ГИДРОМОТОР КЗК-12-1790990Б (рисунок 16)					
16	1-3	КЗК-12-1790990Б	Гидромотор	КЗК-12-1804100	1
	1	ГДЗ_ГШТ6012240-02	Штуцер	КЗК-12-1790990Б	1
	2	ГДЗ_ГШТ6012240-03	Штуцер	КЗК-12-1790990Б	1
	3	ГДЗ_4101-02900-00060	Гидромотор МР 200 С Р (black)	КЗК-12-1790990Б	1

КЗК-800-0100000 КДС (Версия 02)

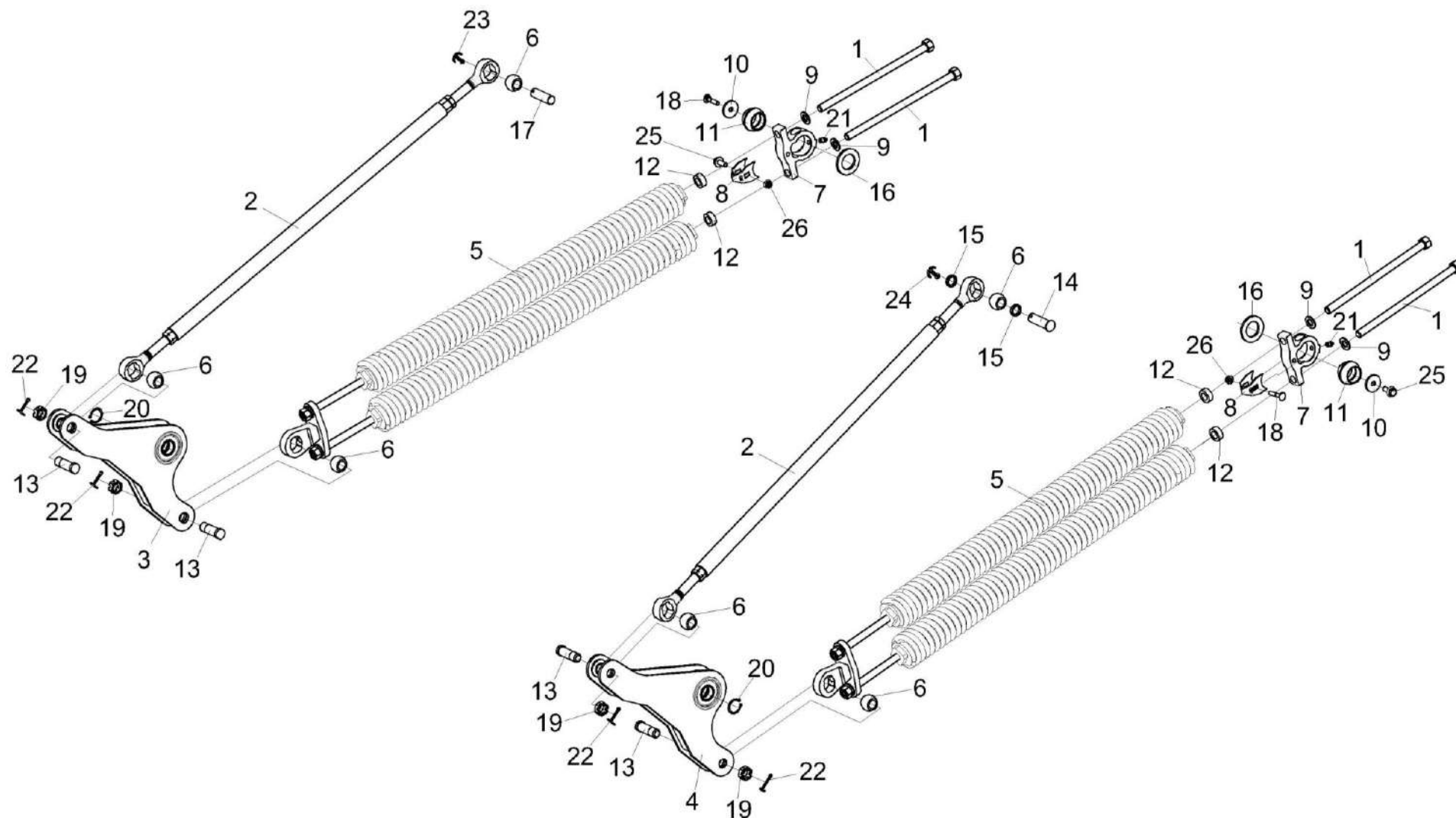


Рисунок 17 – Механизм продольного копирования КЗК-12-1825100

КЗК-800-0100000 КДС (Версия 02)

№ рис	№ поз	Обозначение	Наименование	Куда входит	
				Обозначение	Кол. на 1 сб. ед.
МЕХАНИЗМ ПРОДОЛЬНОГО КОПИРОВАНИЯ КЗК-12-1825100 (рисунок 17)					
17	1-26	КЗК-12-1825100	Механизм продольного копирования	КЗК-12-1820000-07	1
	1	КЗК-12-1805190-01	Винт	КЗК-12-1825100	4
	2	КЗК-12-1815040	Тяга	КЗК-12-1825100	2
	3	КЗК-12-1815110	Рычаг	КЗК-12-1825100	1
	4	КЗК-12-1815110-01	Рычаг	КЗК-12-1825100	1
	5	КЗК-12-1835150	Блок пружин	КЗК-12-1825100	2
	6	6-12Ж-26015	Шар	КЗК-12-1825100	6
	7	КЗК-12-1805301	Шарнир	КЗК-12-1825100	2
	8	КЗК-12-1805408	Крышка	КЗК-12-1825100	2
	9	КЗК-12-1805412	Шайба	КЗК-12-1825100	4
	10	КЗК-12-1805417	Шайба	КЗК-12-1825100	2
	11	КЗК-12-1805619	Шар	КЗК-12-1825100	2
	12	КЗК-12-1805805	Втулка дистанционная	КЗК-12-1825100	4
	13	КЗК-12А-1-1805605	Ось	КЗК-12-1825100	4
	14	КЗК-12А-1-1805607	Ось	КЗК-12-1825100	1
	15	КЗК-12А-1-1805805	Втулка	КЗК-12-1825100	2
	16	КЗК-2-12Т-1805401	Шайба	КЗК-12-1825100	2

КЗК-800-0100000 КДС (Версия 02)

№ рис	№ поз	Обозначение	Наименование	Куда входит	
				Обозначение	Кол. на 1 сб. ед.
17	17	КЗК 1775601	Палец	КЗК-12-1825100	1
	18		Болт М8-6еХ40 – 7802	КЗК-12-1825100	2
	19		Гайка М20Х1,5-6G – 5935	КЗК-12-1825100	4
	20		Кольцо В30 – 13942	КЗК-12-1825100	2
	21		Масленка 1.2.- 19853	КЗК-12-1825100	2
	22		Шплинт 4Х36 – 397	КЗК-12-1825100	4
	23		Шплинт 5Х32 – 397	КЗК-12-1825100	1
	24		Шплинт 6,3Х32 – 397	КЗК-12-1825100	1
	25		Болт DIN 6921-M10X25-8.8-A-A3G	КЗК-12-1825100	2
	26		Гайка DIN 6923 M8-8-A-A3G	КЗК-12-1825100	2

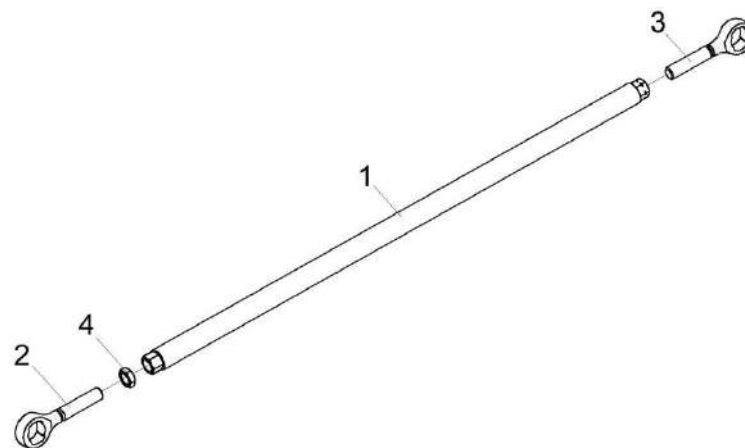


Рисунок 18 – Тяга КЗК-12-1815040

№ рис	№ поз	Обозначение	Наименование	Куда входит	
				Обозначение	Кол. на 1 сб. ед.
ТЯГА КЗК-12-1815040 (рисунок 18)					
18	1-4	КЗК-12-1815040	Тяга	КЗК-12-1825100	2
	1	КЗК-12-1815050	Труба	КЗК-12-1815040	1
	2	КЗК-12-1815606	Головка	КЗК-12-1815040	1
	3	КЗК-12-1815606-01	Головка	КЗК-12-1815040	1
	4		Гайка М20-6G – 2526	КЗК-12-1815040	1

КЗК-800-0100000 КДС (Версия 02)

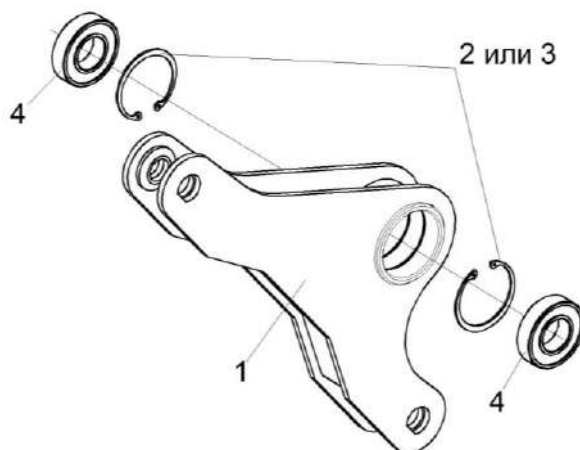


Рисунок 19 – Рычаг КЗК-12-1815110 и КЗК-12-1815110-01

№ рис	№ поз	Обозначение	Наименование	Куда входит	
				Обозначение	Кол. на 1 сб. ед.
РЫЧАГ КЗК-12-1815110 и КЗК-12-1815110-01 (рисунок 19)					
19	1-4	КЗК-12-1815110	Рычаг	КЗК-12-1825100	1
	1-4	КЗК-12-1815110-01	Рычаг	КЗК-12-1825100	1
	1	КЗК-12-1815120	Рычаг	КЗК-12-1815110	1
	1	КЗК-12-1815120-01	Рычаг	КЗК-12-1815110-01	1
	2		Кольцо В62 - 13943	КЗК-12-1815110 КЗК-12-1815110-01	2 2
	3		Кольцо В62 - 13941	КЗК-12-1815110 КЗК-12-1815110-01	2 2
	4		Подшипник 60206 - 7242	КЗК-12-1815110 КЗК-12-1815110-01	2 2

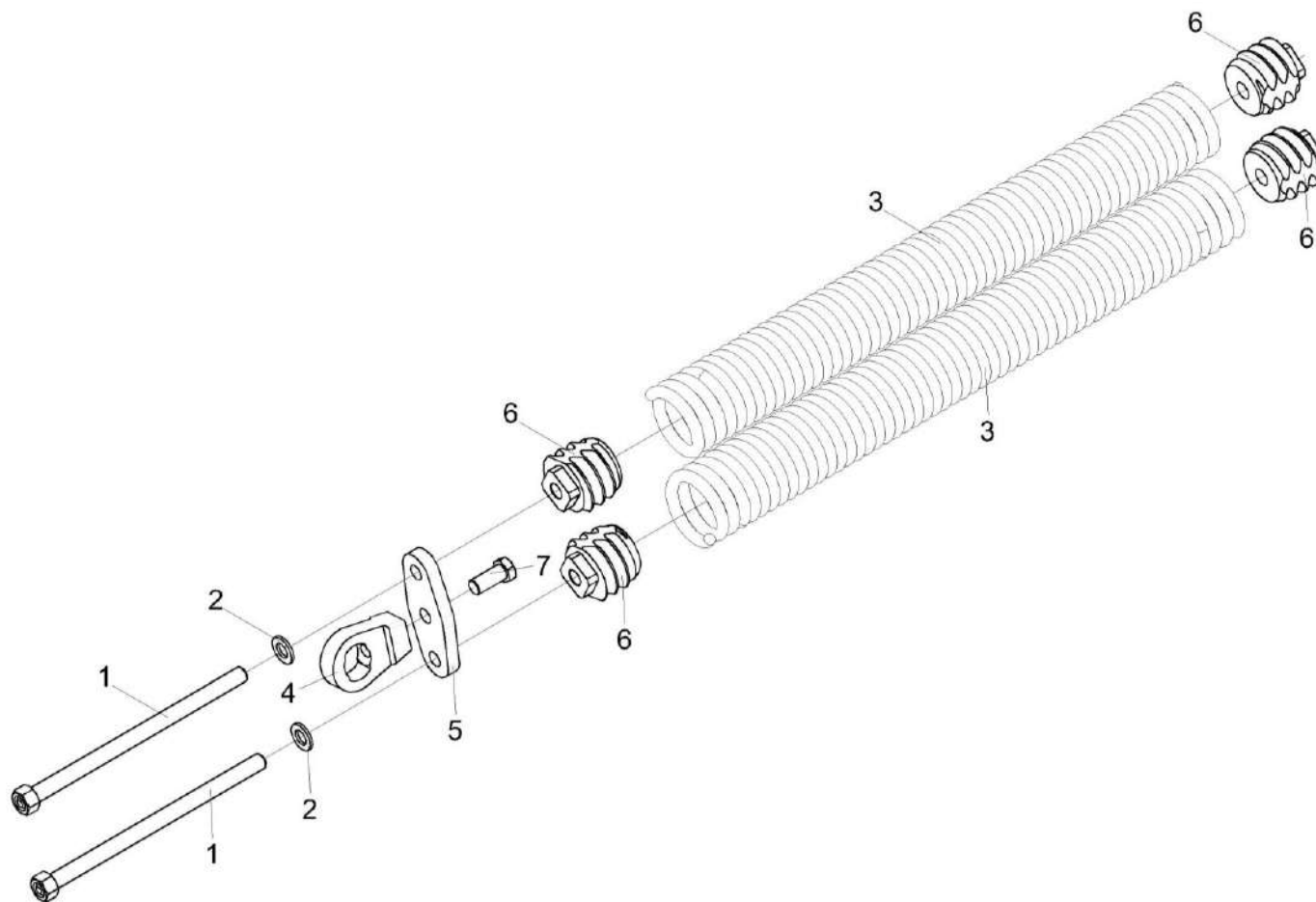


Рисунок 20 – Блок пружин КЗК-12-1835150

КЗК-800-0100000 КДС (Версия 02)

№ рис	№ поз	Обозначение	Наименование	Куда входит	
				Обозначение	Кол. на 1 сб. ед.
БЛОК ПРУЖИН КЗК-12-1835150 (рисунок 20)					
20	1-7	КЗК-12-1835150	Блок пружин	КЗК-12-1825100	2
	1	КЗК-12-1805190-01	Винт	КЗК-12-1835150	2
	2	КЗК-12-1805412	Шайба	КЗК-12-1835150	2
	3	КЗК-12-1805601	Пружина	КЗК-12-1835150	2
	4	КЗК-12А-1-1815603	Головка	КЗК-12-1835150	1
	5	КЗК-9-1805401	Планка	КЗК-12-1835150	1
	6	КЗК-9-1805606	Пробка	КЗК-12-1835150	4
	7		Болт М16-6еХ35.88.019 – 7796	КЗК-12-1835150	1

КЗК-800-0100000 КДС (Версия 02)

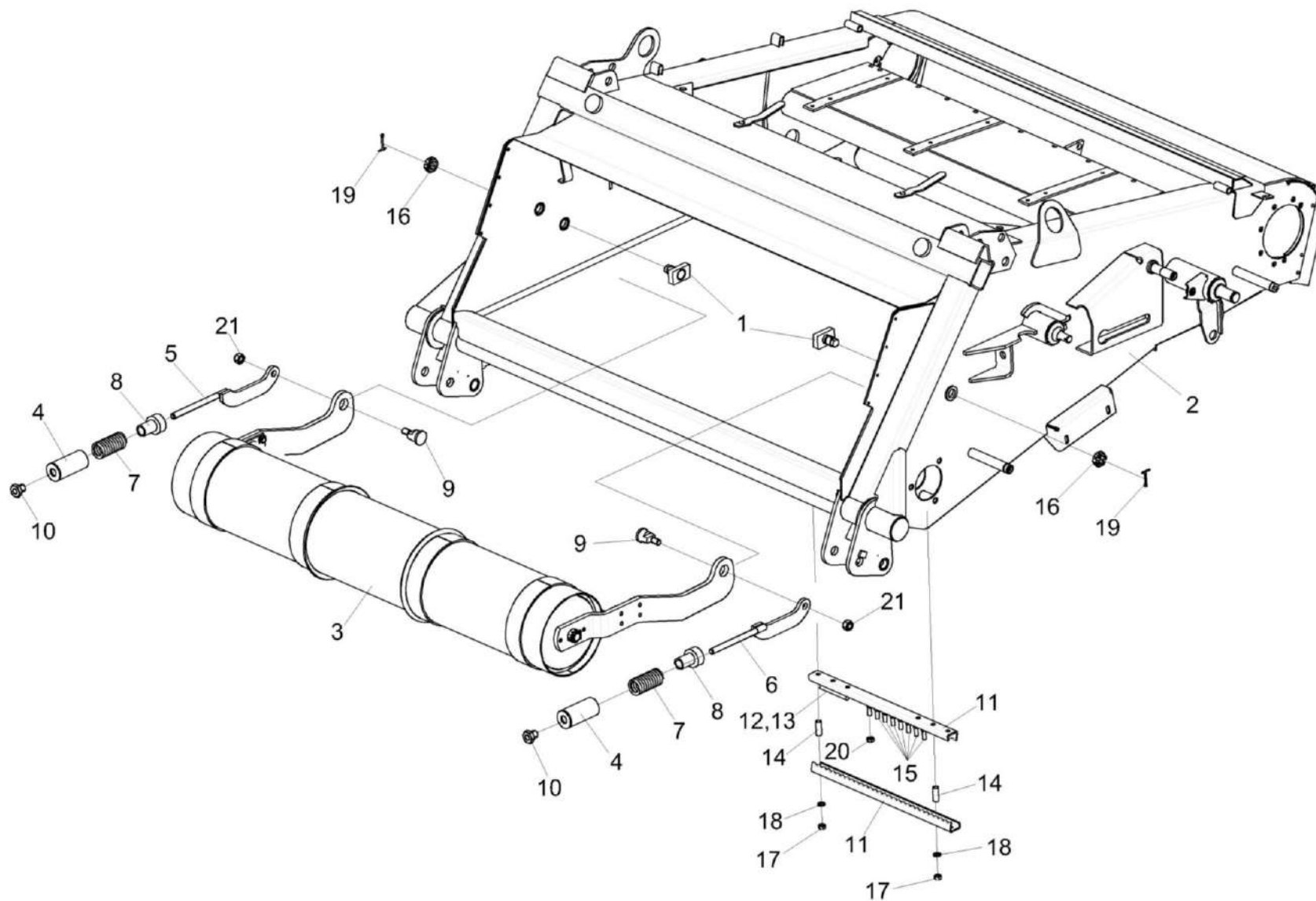


Рисунок 21 – Установка вала нижнего КЗК-12-1836000Б

КЗК-800-0100000 КДС (Версия 02)

№ рис	№ поз	Обозначение	Наименование	Куда входит	
				Обозначение	Кол. на 1 сб. ед.
УСТАНОВКА ВАЛА НИЖНЕГО КЗК-12-1836000Б (рисунок 21)					
21	1-21	КЗК-12-1820000-07	Камера наклонная	КЗК-800-0100000	1
	11-15, 17,18,20	КЗК-12-1810100 для транспортера КЗК-12-1807200 или КЗК-12-1800200 для транспортера КЗК-12-1807500	Установка запасных частей	КЗК-12-1820000-07	1
	1	КЗК-10С-1800020	Упор	КЗК-12-1820000-07	2
	2	КЗК-12-1831000-04	Рама	КЗК-12-1820000-07	1
	3	КЗК-12-1836000Б	Вал нижний	КЗК-12-1820000-07	1
	4	КЗК-12А-1-1800170А	Упор	КЗК-12-1820000-07	2
	5	КЗК-12-1820020	Тяга	КЗК-12-1820000-07	1
	6	КЗК-12-1820020-01	Тяга	КЗК-12-1820000-07	1
	7	КЗК-12А-1-1800619А	Пружина	КЗК-12-1820000-07	2
	8	КЗК-12-1820601	Втулка	КЗК-12-1820000-07	2
	9	КЗК-12-1820605	Ось	КЗК-12-1820000-07	2
	10	КЗК 1770616	Гайка	КЗК-12-1820000-07	2
11	КЗК-12-1817401	Гребенка	КЗК-12-1810100	2	
12	КЗК-12-1817605	Шплинт изогнутый	КЗК-12-1810100	8	

КЗК-800-0100000 КДС (Версия 02)

№ рис	№ поз	Обозначение	Наименование	Куда входит	
				Обозначение	Кол. на 1 сб. ед.
21	13	КЗК-12-1817605-01	Шплинт изогнутый	КЗК-12-1810100	16
	14	КЗК-12А-1-1800805	Втулка	КЗК-12-1810100	2
	15		Болт М10-6еХ20 – 7796	КЗК-12-1810100	8
	16		Гайка М24Х2-6G – 2526	КЗК-12-1820000-07	5
	17		Гайка М10-6G – 5915	КЗК-12-1810100	2
	18		Шайба С.10.01 – 11371	КЗК-12-1810100	2
	19		Шплинт 5Х45 – 397	КЗК-12-1820000-07	2
	20		Гайка М10-8 DIN 980	КЗК-12-1810100	8
	21		Гайка М16-10 DIN 985	КЗК-12-1820000-07	2

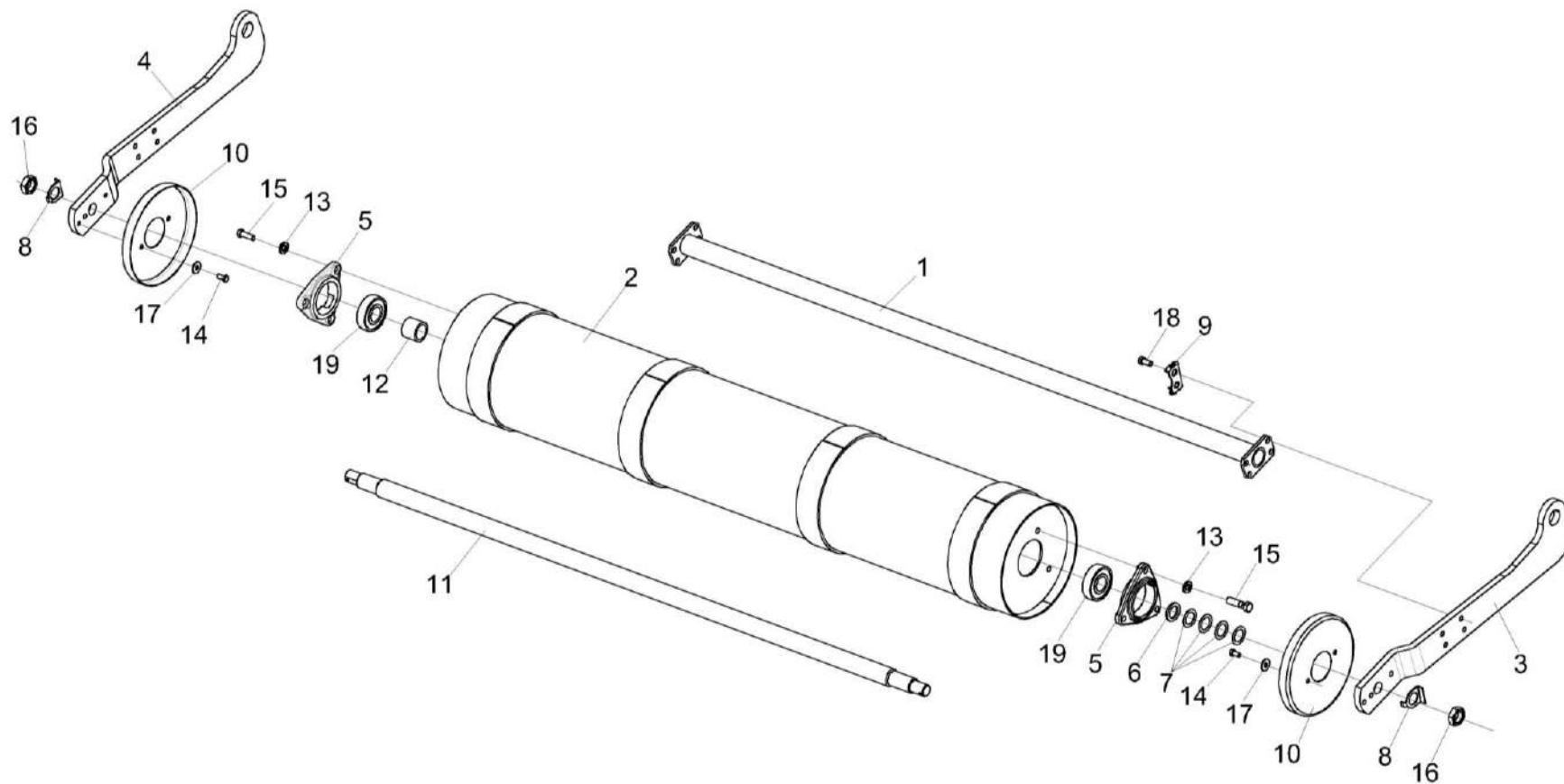


Рисунок 22 – Вал нижний КЗК-12-1836000Б

КЗК-800-0100000 КДС (Версия 02)

№ рис	№ поз	Обозначение	Наименование	Куда входит	
				Обозначение	Кол. на 1 сб. ед.
ВАЛ НИЖНИЙ КЗК-12-1836000Б (рисунок 22)					
22	1-19	КЗК-12-1836000Б	Вал нижний	КЗК-12-1820000-07	1
	3,10,14,17	КЗК-12-1836150	Рычаг	КЗК-12-1836000Б	1
	4,10,14,17	КЗК-12-1836150-01	Рычаг	КЗК-12-1836000Б	1
	1	КЗК-12-1826160	Поперечина	КЗК-12-1836000Б	1
	2	КЗК-12-1846100	Барабан	КЗК-12-1836000Б	1
	3	КЗК-12-1836413	Рычаг	КЗК-12-1836150	1
	4	КЗК-12-1836413-01	Рычаг	КЗК-12-1836150-01	1
	5	КЗК-12-1806101	Корпус подшипника	КЗК-12-1836000Б	2
	6	КЗК-12-1806416	Шайба	КЗК-12-1836000Б	1
	7	КЗК-12-1806417	Шайба	КЗК-12-1836000Б	8
					наиб.кол.
	8	КЗК-12-1806421	Шайба	КЗК-12-1836000Б	2
	9	КЗК-12-1846403	Пластина	КЗК-12-1836000Б	4
10	КЗК 1776408-01	Донышко	КЗК-12-1836150 КЗК-12-1836150-01	1 1	
11	КЗК-12-1826609	Вал	КЗК-12-1836000Б	1	
12	КЗК-12-1816804А	Втулка	КЗК-12-1836000Б	1	
13	УЭС 0100607	Шайба	КЗК-12-1836000Б	6	

КЗК-800-0100000 КДС (Версия 02)

№ рис	№ поз	Обозначение	Наименование	Куда входит	
				Обозначение	Кол. на 1 сб. ед.
22	14		Болт М8-6еХ16 – 7796	КЗК-12-1836150	2
				КЗК-12-1836150-01	2
	15		Болт М12-6еХ45– 7796	КЗК-12-1836000Б	6
	16		Гайка М24-6G – 2526	КЗК-12-1836000Б	2
	17		Шайба С.8.01 – 6958	КЗК-12-1836150	2
				КЗК-12-1836150-01	2
	18		Болт DIN 6921-M12X25-8.8-A-A3G	КЗК-12-1836000Б	8
	19		Подшипник 1726306-2RS1 или Подшипник 580306ЕК10С17 или Подшипник 580306К10С17	КЗК-12-1836000Б	2

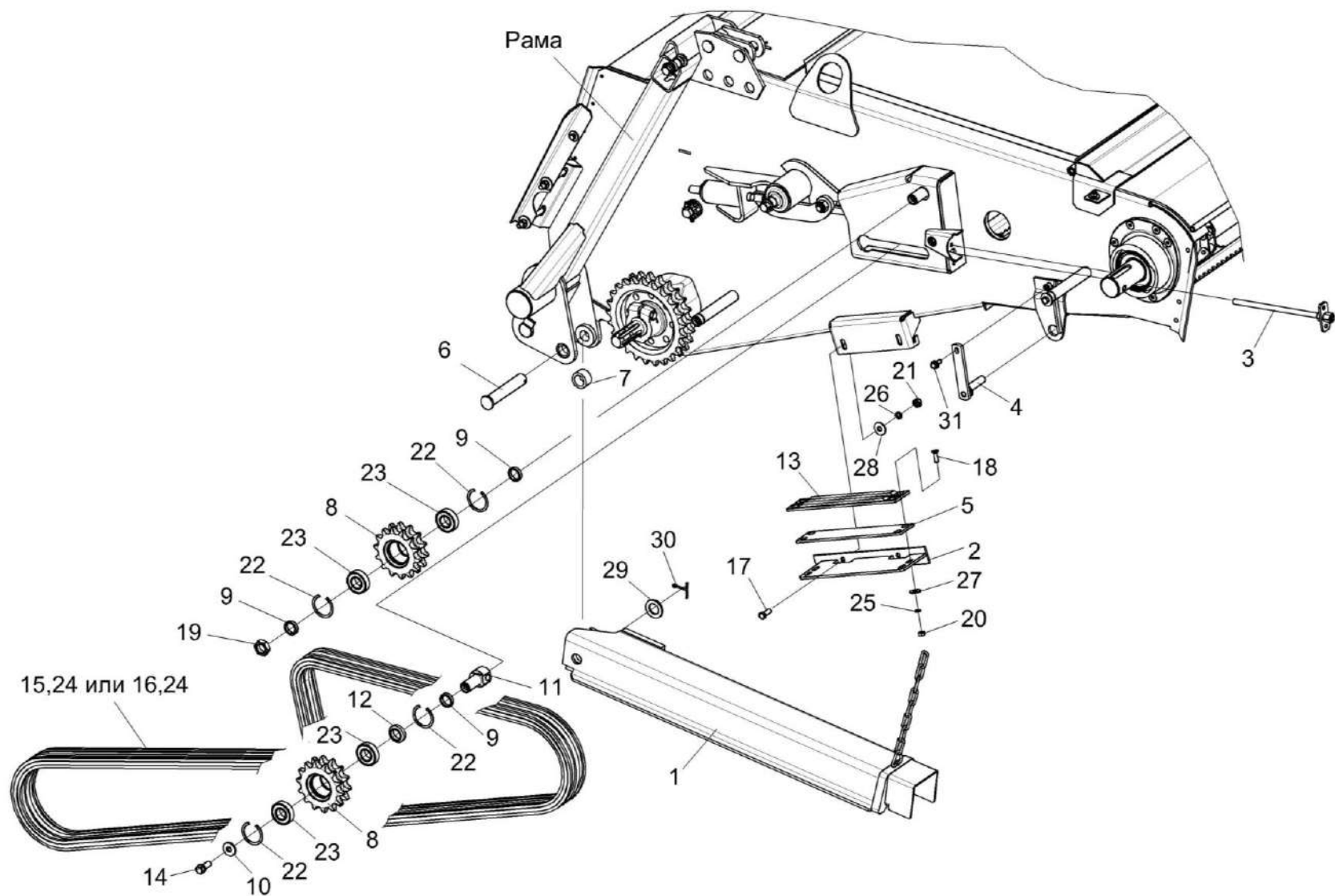


Рисунок 23 – Камера наклонная. Привод транспортера

КЗК-800-0100000 КДС (Версия 02)

№ рис	№ поз	Обозначение	Наименование	Куда входит	
				Обозначение	Кол. на 1 сб. ед.
КАМЕРА НАКЛОННАЯ. ПРИВОД ТРАНСПОРТЕРА (рисунок 23)					
23	2,5,13, 18,20,25,27	КЗК-12-1800090А	Успокоитель	КЗК-12-1820000-07	1
	8,22,23	КЗК-12-1800040	Звездочка	КЗК-12-1820000-07	2
	1	КЗК-12-1810200	Упор	КЗК-12-1820000-07	1
	2	КЗК-12-1800180	Уголок	КЗК-12-1800090А	1
	3	КЗР 1915000	Болт регулировочный	КЗК-12-1820000-07	1
	4	КЗК-812С-1-1800390	Прижим	КЗК-12-1820000-07	2
	5	КЗК-12-1800477А	Пластина	КЗК-12-1800090А	1
	6	КЗК-12-1810608	Палец	КЗК-12-1820000-07	1
	7	КЗК-12-1810607	Втулка	КЗК-12-1820000-07	1
	8	КЗК-12-1800615	Звездочка	КЗК-12-1800040	1
	9	КЗК-12-1800626	Втулка	КЗК-12-1820000-07	3
	10	КЗК-12-1800609	Шайба	КЗК-12-1820000-07	1
	11	КЗК-12-1800606	Ось	КЗК-12-1820000-07	1
	12	КЗК-12-1800618	Втулка	КЗК-12-1820000-07	1
13	КПК 0100006	Успокоитель	КЗК-12-1800090А	2	
14	КПТ 0100612А-01	Болт	КЗК-12-1820000-07	1	

КЗК-800-0100000 КДС (Версия 02)

№ рис	№ поз	Обозначение	Наименование	Куда входит	
				Обозначение	Кол. на 1 сб. ед.
23	15	ЦЕП 0000043	Цепь Цепь 16 А-2 ISO 606 L=3581,4 мм (141 зв.)	КЗК-12-1820000-07	1
	16	ЦЕП 0000046	Цепь Цепь 16 А-2 ISO 606/DIN 8188-1/ANSI L=3581,4 мм (141 зв.)	КЗК-12-1820000-07	1
	17		Болт М10-6еХ25 – 7796	КЗК-12-1820000-07	3
	18		Винт В2.М8-6еХ25 – 17475	КЗК-12-1800090А	4
	19		Гайка М24Х2-6G – 5935	КЗК-12-1820000-07	2
	20		Гайка М8-6G – 5915	КЗК-12-1800090А	4
	21		Гайка М10-6G – 5915	КЗК-12-1820000-07	11
	22		Кольцо В52 – 13941	КЗК-12-1800040	2
	23		Подшипник 180205 – 8882	КЗК-12-1800040	2
	24		Звено соединительное 16 А-2 ISO 606	КЗК-12-1820000-07	1
	25		Шайба 8Т 65Г – 6402	КЗК-12-1800090А	4
	26		Шайба 10Т 65Г – 6402	КЗК-12-1820000-07	6
	27		Шайба А.8.01 – 6958	КЗК-12-1800090А	4
	28		Шайба С 10.01 – 6958	КЗК-12-1820000-07	7
	29		Шайба С.24.01 – 11371	КЗК-12-1820000-07	2
	30		Шплинт 5Х40 – 397	КЗК-12-1820000-07	2
	31		Болт DIN 6921-М8Х20-8.8-А-А3G	КЗК-12-1820000-07	2

КЗК-800-0100000 КДС (Версия 02)

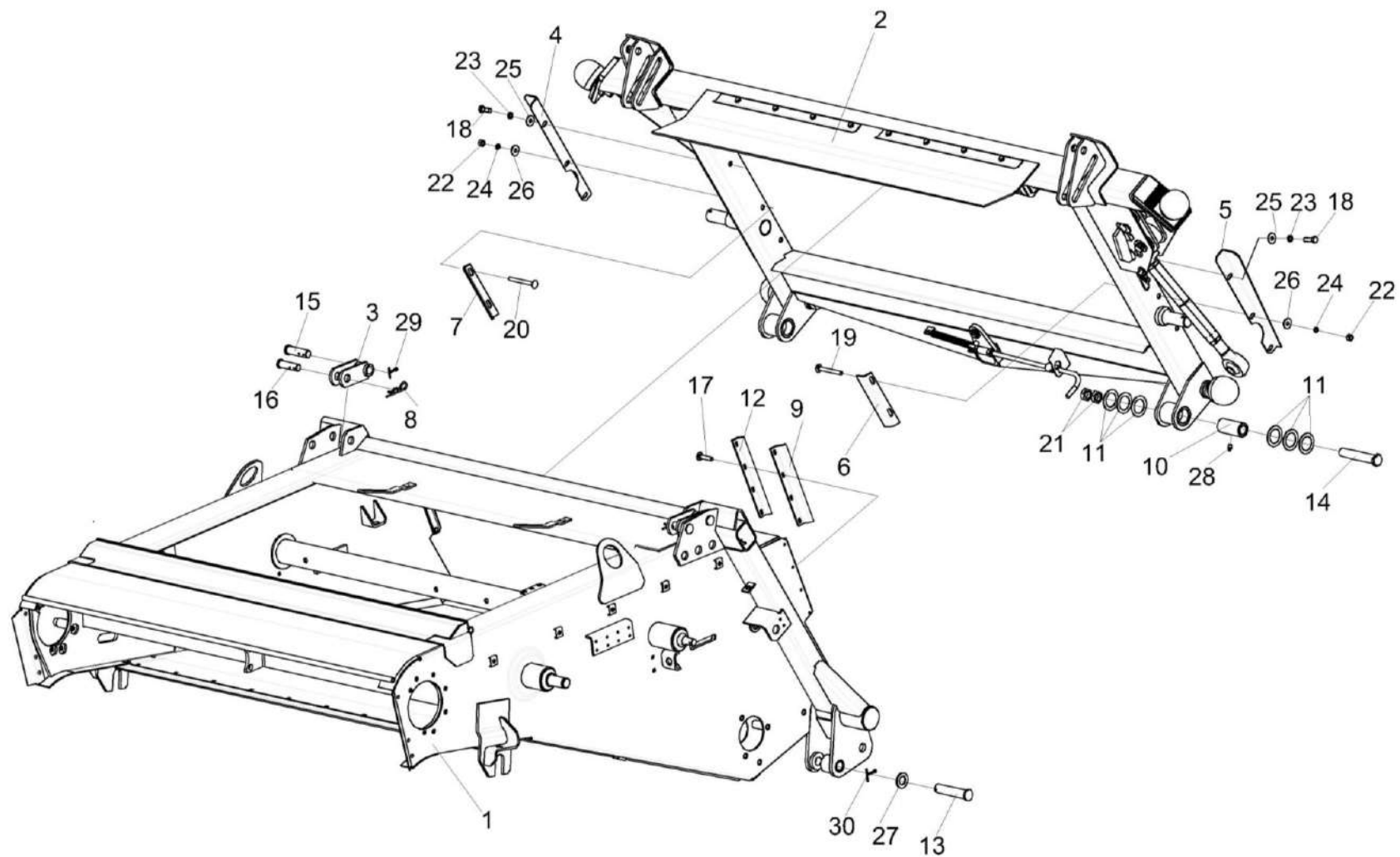


Рисунок 24 – Установка рамки переходной КЗК-12-1818000А-03

КЗК-800-0100000 КДС (Версия 02)

№ рис	№ поз	Обозначение	Наименование	Куда входит	
				Обозначение	Кол. на 1 сб. ед.
УСТАНОВКА РАМКИ ПЕРЕХОДНОЙ КЗК-12-1818000А-03 (рисунок 24)					
24	1-30	КЗК-12-1820000-07	Камера наклонная	КЗК-800-0100000	1
	1	КЗК-12-1831000-04	Рама	КЗК-12-1820000-07	1
	2	КЗК-12-1828000-01	Рамка переходная	КЗК-12-1820000-07	1
	3	КЗК 1787000	Серьга	КЗК-12-1820000-07	2
	4	КЗК-12-1808403	Закрылок	КЗК-12-1820000-07	1
	5	КЗК-12-1808403-01	Закрылок	КЗК-12-1820000-07	1
	6	КЗК-12-1808416	Щиток	КЗК-12-1820000-07	1
	7	КЗК-12-1808416-01	Щиток	КЗК-12-1820000-07	1
	8	ЖКЛ 0000609	Шплинт	КЗК-12-1820000-07	2
	9	КЗК 1770011	Пластина	КЗК-12-1820000-07	2
	10	КЗК 1770202А	Втулка	КЗК-12-1820000-07	2
	11	КЗК 1770414	Шайба	КЗК-12-1820000-07	12.
	12	КЗК 1770419	Планка	КЗК-12-1820000-07	2
	13	КЗК 1770604-01	Палец	КЗК-12-1820000-07	1
	14	КЗК 1770606	Ось	КЗК-12-1820000-07	2
	15	КЗК 1770622	Ось	КЗК-12-1820000-07	2
16	КЗК 1770623	Ось	КЗК-12-1820000-07	2	

КЗК-800-0100000 КДС (Версия 02)

№ рис	№ поз	Обозначение	Наименование	Куда входит	
				Обозначение	Кол. на 1 сб. ед.
24	17		Болт М6-6еХ14 – 7798	КЗК-12-1820000-07	8
	18		Болт М8-6еХ25 – 7796	КЗК-12-1820000-07	2
	19		Болт М10-6еХ90 – 7796	КЗК-12-1820000-07	5
	20		Болт М10-6еХ90 – 7802	КЗК-12-1820000-07	4
	21		Гайка М24Х2-6G – 2526	КЗК-12-1820000-07	5
	22		Гайка М10-6G – 5915	КЗК-12-1820000-07	11
	23		Шайба 8Т 65Г – 6402	КЗК-12-1820000-07	39
	24		Шайба 10Т 65Г – 6402	КЗК-12-1820000-07	6
	25		Шайба С 8.01 – 6958	КЗК-12-1820000-07	85
	26		Шайба С 10.01 – 6958	КЗК-12-1820000-07	7
	27		Шайба С.24.01 – 11371	КЗК-12-1820000-07	2
	28		Масленка 1.2 – 19853	КЗК-12-1820000-07	2
	29		Шплинт 5Х32 – 397	КЗК-12-1820000-07	6
	30		Шплинт 5Х40 – 397	КЗК-12-1820000-07	2

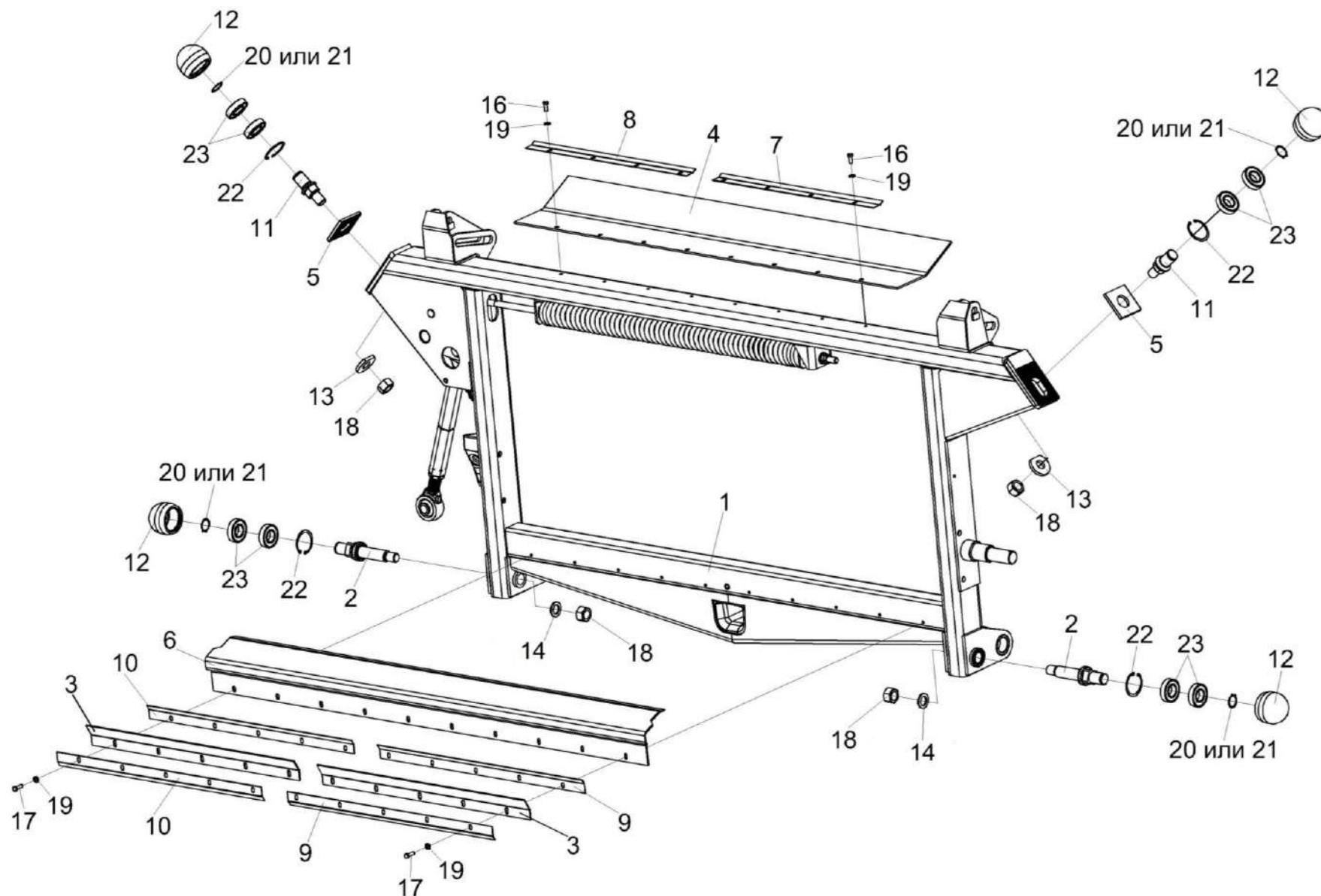


Рисунок 25 – Рамка переходная КЗК-12-1828000-01 (лист 1)

КЗК-800-0100000 КДС (Версия 02)

№ рис	№ поз	Обозначение	Наименование	Куда входит	
				Обозначение	Кол. на 1 сб. ед.
РАМКА ПЕРЕХОДНАЯ КЗК-12-1828000-01 (лист 1) (рисунок 25)					
25	1-23	КЗК-12-1828000-01	Рамка переходная	КЗК-12-1820000-07	1
	11,12,20-23	КЗК 1780010	Ролик	КЗК-12-1828000-01	2
	2,12,20-23	КЗК-12-1808080	Ролик	КЗК-12-1828000-01	2
	1	КЗК-12-1828100-01	Рама	КЗК-12-1828000-01	1
	2	КЗК-12-1808070	Ось-эксцентрик	КЗК-12-1808080	2
	3	КЗК 1780001-01	Пластина	КЗК-12-1828000-01	2
	4	КЗК 1780002-01	Пластина	КЗК-12-1828000-01	1
	5	КЗК 1780401	Шайба	КЗК-12-1828000-01	2
	6	КЗК 1780402В-01	Поддон	КЗК-12-1828000-01	1
	7	КЗК 1780404	Уголок	КЗК-12-1828000-01	1
	8	КЗК 1780404-01	Уголок	КЗК-12-1828000-01	1
	9	КЗК 1780404-02	Уголок	КЗК-12-1828000-01	2
	10	КЗК 1780404-03	Уголок	КЗК-12-1828000-01	2
	11	КЗК 1780602	Ось	КЗК 1780010	2
	12	КЗК 1780603	Ролик	КЗК 1780010 КЗК-12-1808080	2 2
	13	КЗК-12-1808411	Шайба	КЗК-12-1828000-01	2
	14	КСН-2-0104615	Шайба	КЗК-12-1828000-01	2

КЗК-800-0100000 КДС (Версия 02)

№ рис	№ поз	Обозначение	Наименование	Куда входит		
				Обозначение	Кол. на 1 сб. ед.	
25	16		Болт М8-6еХ20 – 7796	КЗК-12-1828000-01	8	
	17		Болт М8-6еХ25 – 7796	КЗК-12-1828000-01	10	
	18		Гайка М24Х2-6G – 5915	КЗК-12-1828000-01	4	
	19		Шайба С 8.01 – 6958	КЗК-12-1828000-01	18	
	20			Кольцо В30 – 13940	КЗК 1780010	1
					КЗК-12-1808080	2
	21			Кольцо В30 – 13942	КЗК 1780010	1
					КЗК-12-1808080	2
	22			Кольцо В62 – 13943	КЗК 1780010	1
КЗК-12-1808080					2	
23			Подшипник 180206 – 8882	КЗК 1780010	2	
				КЗК-12-1808080	2	

КЗК-800-0100000 КДС (Версия 02)

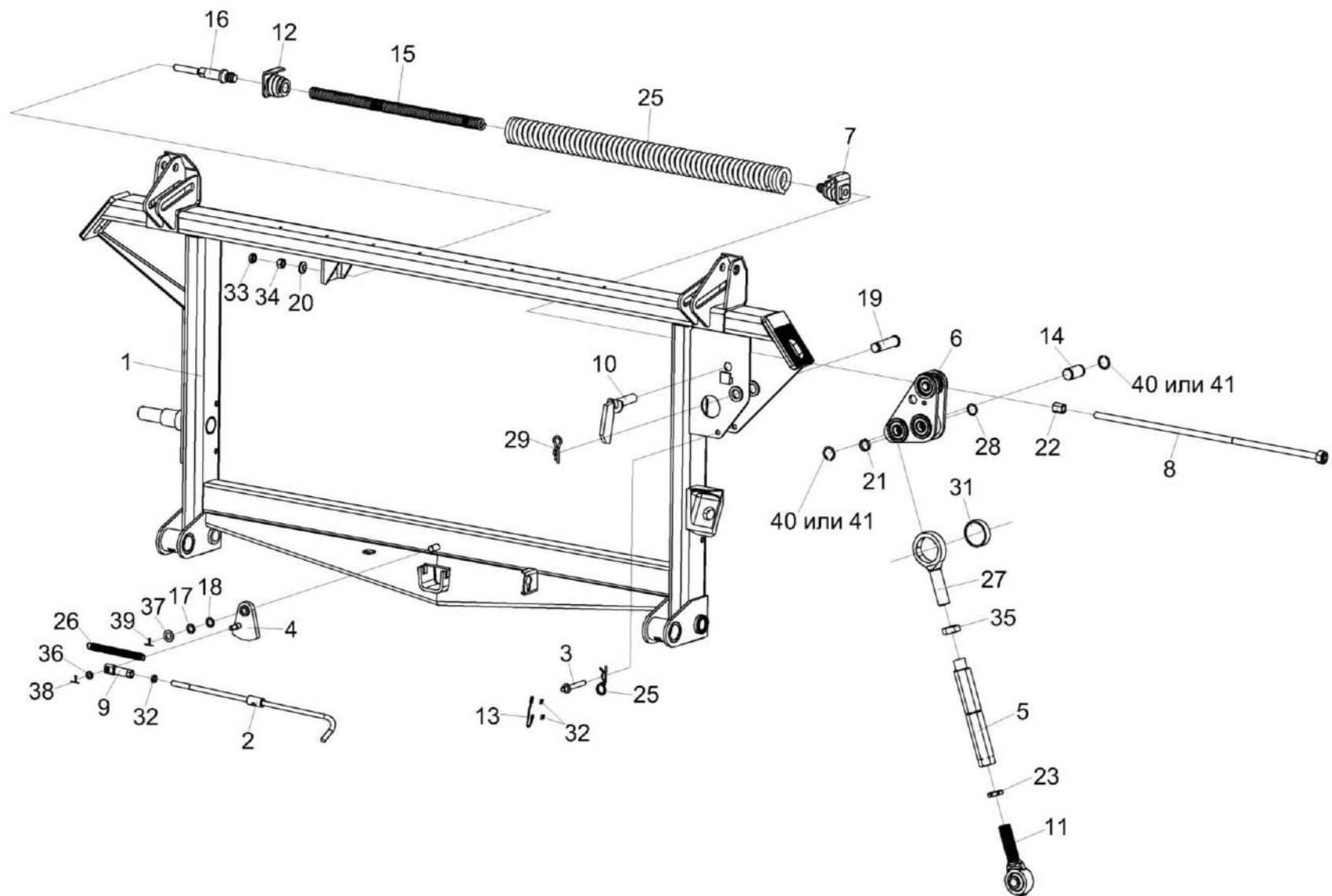


Рисунок 26 – Рамка переходная КЗК-12-1828000-01 (лист 2)

КЗК-800-0100000 КДС (Версия 02)

№ рис	№ поз	Обозначение	Наименование	Куда входит	
				Обозначение	Кол. на 1 сб. ед.
РАМКА ПЕРЕХОДНАЯ КЗК-12-1828000-01 (лист 2) (рисунок 26)					
26	1-41	КЗК-12-1828000-01	Рамка переходная	КЗК-12-1820000-07	1
	2,9,32	КЗК 1780020	Тяга	КЗК-12-1828000-01	1
	3,13,24,30	КЗК 1780060	Фиксатор	КЗК-12-1828000-01	1
	5,11,23,27, 35	КЗК-9-1808300	Тяга	КЗК-12-1828000-01	1
	7,12,15,16, 25	КЗК-12-1808200А	Пружина сдвоенная	КЗК-12-1828000-01	1
	1	КЗК-12-1828100-01	Рама	КЗК-12-1828000-01	1
	2	КЗК 1780030	Рукоятка	КЗК 1780020	1
	3	КЗК 1780070	Палец	КЗК 1780060	1
	4	КЗК 1786000	Фиксатор	КЗК-12-1828000-01	1
	5	КЗК-9-1808310	Стяжка	КЗК-9-1808300	1
	6	КЗК-9-1808500	Рычаг	КЗК-12-1828000-01	1
7	КЗК-12-1808606-01	Пробка	КЗК-12-1808200А	1	
8	КЗК-12-1808520	Болт регулировочный	КЗК-12-1828000-01	1	
9	КЗР 1560040	Гайка	КЗК 1780020	1	
10	КЗР 1560050	Палец	КЗК-12-1828000-01	1	
11	КЗР 1563020	Винт	КЗК-9-1808300	1	

КЗК-800-0100000 КДС (Версия 02)

№ рис	№ поз	Обозначение	Наименование	Куда входит	
				Обозначение	Кол. на 1 сб. ед.
26	12	КЗК-12-1808220	Пробка	КЗК-12-1808200А	1
	13	КЗК 1780615	Тросик Канат 2,2-Г-1-Ж-Н-1770 – 3069 L=(200±2) мм	КЗК 1780060	1
	14	КЗК-9-1808606	Ось	КЗК-12-1828000-01	1
	15	КЗК-12-1808603	Пружина	КЗК-12-1808200А	1
	16	КЗК-12-1808605	Тяга	КЗК-12-1808200А	1
	17	КЗР 0350803	Шайба	КЗК-12-1828000-01	1
	18	КЗР 0350803-01	Шайба	КЗК-12-1828000-01	1
	19	КЗР 1560605	Палец	КЗК-12-1828000-01	1
	20	КЗР 1560606А	Шайба сферическая	КЗК-12-1828000-01	1
	21	КЗР 1560804	Втулка	КЗК-12-1828000-01	1
	22	КЗР 1560805А	Втулка	КЗК-12-1828000-01	1
	23	КЗР 1563604	Гайка	КЗК-9-1808300	1
	24	КЗР 1590611	Шплинт	КЗК 1780060	1
	25	КИЛ 0126625-03	Пружина	КЗК-12-1808200А	1
	26	КПП 0000613-01	Пружина	КЗК-12-1828000-01	1
	27	КЗК-12-1805606	Головка	КЗК-9-1808300	1
	28	ПДВ 0100807	Кольцо	КЗК-12-1828000-01	1

КЗК-800-0100000 КДС (Версия 02)

№ рис	№ поз	Обозначение	Наименование	Куда входит	
				Обозначение	Кол. на 1 сб. ед.
26	29	A 61.07.001	Шплинт	КЗК-12-1828000-01	1
	30	852607-8607054	Втулка тросика	КЗК 1780060	2
	31	6-12Ж-26015	Шар	КЗК-12-1828000-01	1
	32		Гайка M12-6G – 5916	КЗК 1780020	1
	33		Гайка M16-6G – 5915	КЗК-12-1828000-01	1
	34		Гайка M16-6G – 2526	КЗК-12-1828000-01	1
	35		Гайка M20-6G – 2526	КЗК-9-1808300	1
	36		Шайба С.10.01 – 11371	КЗК-12-1828000-01	1
	37		Шайба С.16.01 – 11371	КЗК-12-1828000-01	1
	38		Шплинт 3,2X20 – 397	КЗК-12-1828000-01	1
	39		Шплинт 4X22 – 397	КЗК-12-1828000-01	1
	40		Кольцо В20 – 13940	КЗК-12-1828000-01	2
	41		Кольцо В20 – 13942	КЗК-12-1828000-01	2

КЗК-800-0100000 ҚДС (Версия 02)

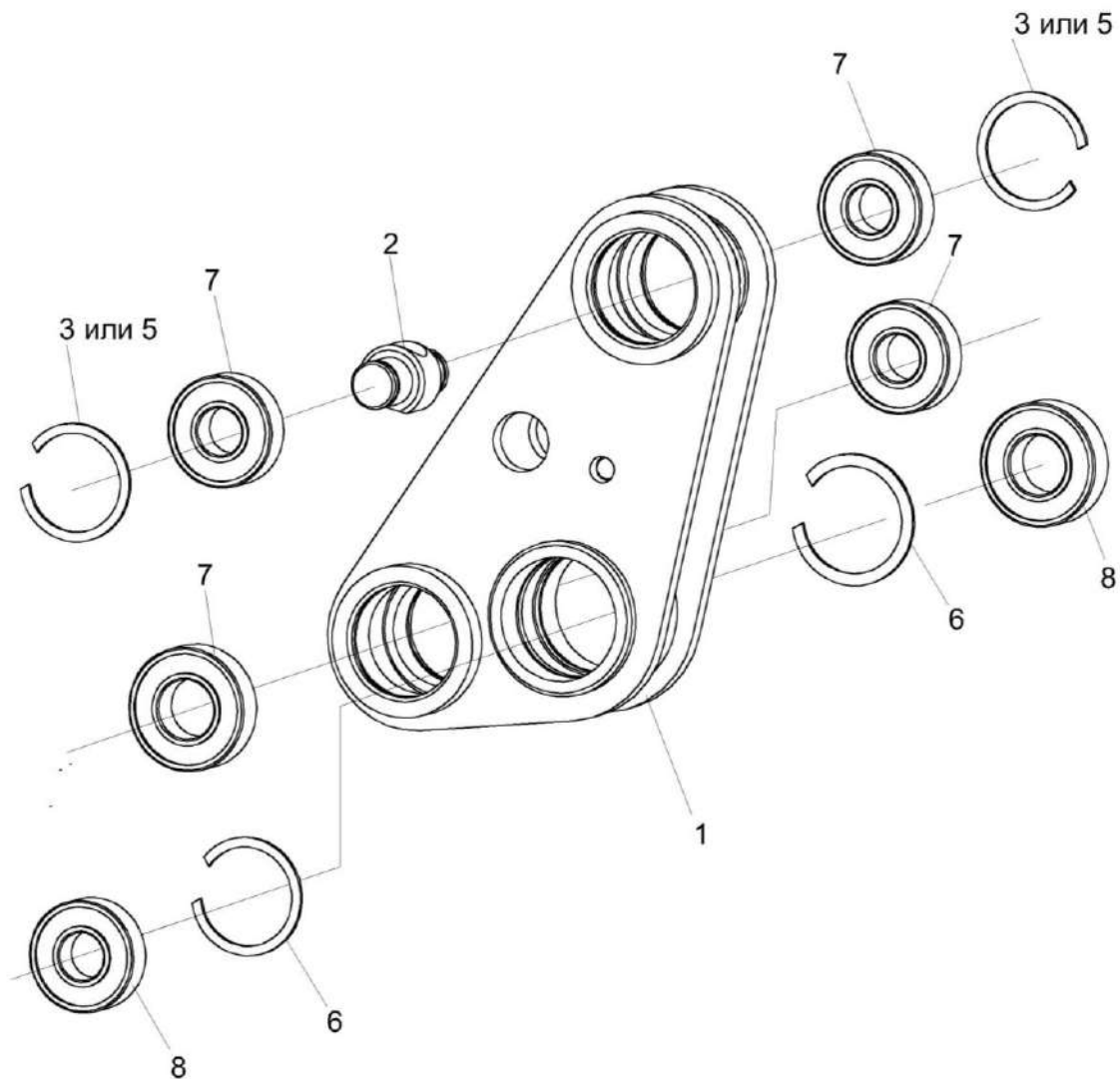


Рисунок 27 – Рычаг КЗК-9-1808500

КЗК-800-0100000 КДС (Версия 02)

№ рис	№ поз	Обозначение	Наименование	Куда входит	
				Обозначение	Кол. на 1 сб. ед.
РЫЧАГ КЗК-9-1808500 (рисунок 27)					
27	1-8	КЗК-9-1808500	Рычаг	КЗК-12-1828000-01	1
	1	КЗК-9-1808510	Рычаг	КЗК-9-1808500	1
	2	КЗР 1564601А	Ось	КЗК-9-1808500	1
	3		Кольцо В47 – 13941	КЗК-9-1808500	2
	4		Кольцо В52 – 13941	КЗК-9-1808500	2
	5		Кольцо В47 – 13943	КЗК-9-1808500	2
	6		Кольцо В52 – 13943	КЗК-9-1808500	2
	7		Подшипник 180204 – 8882	КЗК-9-1808500	4
	8		Подшипник 180205 – 8882	КЗК-9-1808500	2

КЗК-800-0100000 КДС (Версия 02)

№ рис	№ поз	Обозначение	Наименование	Куда входит	
				Обозначение	Кол. на 1 сб. ед.
СИСТЕМА ГИДРАВЛИЧЕСКАЯ КАМЕРЫ НАКЛОННОЙ КЗК-12-1790000А-01 (рисунок 28)					
28	1-19	КЗК-12-1790000А-01	Система гидравлическая камеры наклонной	КЗК-12-1820000-07	1
	1,10,13,16	КЗК-12-1790100Б	Трубопровод	КЗК-12-1790000А-01	1
	7,11,12,14,15,17	КЗК-10-1790020	Пакет рукавов	КЗК-12-1790000А-01	1
	1	КЗК-12-1790802	Труба R12X1,5CF St 37.4 оцинкованная L=(225±5 мм)	КЗК-12-1790100Б	1
	2	КЗК 1790010	Тройник поворотный	КЗК-12-1790000А-01	2
	3	УЭС 0603610	Угольник	КЗК-12-1790000А-01	1
	4	ПКК 0113632-02	Ниппель	КЗК-12-1790000А-01	1
	5	ПКК 0113634А	Штуцер	КЗК-12-1790000А-01	1
	6	КЗК-12-0602616	Штуцер	КЗК-12-1790000А-01	2
	7	КЗК 1790001	Брус	КЗК-10-1790020	6
	8	ПКК 0113637	Болт поворотного угольника	КЗК-12-1790000А-01	2
	9	ЗПГ 0600001-01 или 171-7899-0513	Заглушка	КЗК-12-1790000А-01	2 4
	10	ЗПГ 0600002-02	Заглушка	КЗК-12-1790100Б	2
	11		Болт М8-6еХ45 – 7802	КЗК-10-1790020	3
	12		Гайка М8-6G – 5916	КЗК-10-1790020	3

КЗК-800-0100000 КДС (Версия 02)

№ рис	№ поз	Обозначение	Наименование	Куда входит	
				Обозначение	Кол. на 1 сб. ед.
28	13	ГДЗ_1605-00000-00089	Гайка накидная M12LCFX	K3K-12-1790100Б	2
	14		Рукав высокого давления РВД6-1SN-M16X1,5-60 ⁰ -2300-0 ⁰ -90 ⁰	K3K-10-1790020	1
	15	Рукав высокого давления РВД6-1SN-M16X1,5-60 ⁰ -2600-0 ⁰ -90 ⁰	K3K-10-1790020	1	
	16	ГДЗ_1616-00000-00164	Кольцо профильное PSR12LX	K3K-12-1790100Б	2
	17		Шайба А 8.01 – 6958	K3K-10-1790020	3
	18		Кольцо 017-021-25-2-2 – 18829 / 9833	K3K-12-1790000А-01	2
	19		Прокладка 20 М1 – 23358	K3K-12-1790000А-01	4

СОДЕРЖАНИЕ

1 Правила пользования каталогом	3
2 Указатель рисунков	4
3 Сборочные единицы и детали	17
4 Приложение А	874
Каталог деталей и сборочных единиц Камера наклонная КЗК-12-1820000-07	