

Заводской номер комбайна
(соответствует номеру молотилки самоходной)

КОМБАЙН ЗЕРНОУБОРОЧНЫЙ САМОХОДНЫЙ

КЗС-3219КР “ПАЛЕССЕ GS3219”

(Молотилка самоходная КЗК-3219-0100000 и КЗК-3219-0100000-01)

Каталог деталей и сборочных единиц

КЗК-3219-0100000 КДС

Версия 03

1 ПРАВИЛА ПОЛЬЗОВАНИЯ КАТАЛОГОМ

Каталог деталей и сборочных единиц предназначен для составления заявок на запасные части, необходимые при техническом обслуживании и ремонте комбайна зерноуборочного КЗС-3219КР.

Каталоги деталей и сборочных единиц адаптеров, входящих в состав комбайна, отдельными документами прикладываются к адаптерам.

Каталог содержит перечень деталей и сборочных единиц комбайна зерноуборочного КЗС-3219КР, сведения об их количестве на сборочную единицу. Каталог иллюстрирован.

При составлении заявок на запасные части достаточно в указателе иллюстраций правильно определить номер рисунка, на рисунке номер позиции детали или сборочной единицы и в спецификации напротив соответствующей позиции в графе «Обозначение»- искомую деталь или сборочную единицу.

В спецификациях сборочные единицы и детали расположены следующим образом:

- сборочные единицы;
- детали;
- стандартные изделия.

Обозначения сборочных единиц и деталей в группе и подгруппе приведены в возрастающем порядке.

В обозначение стандартных изделий входят параметры изделия и последними цифрами после тире - обозначение ГОСТа на данное изделие.

Изготовитель постоянно проводит работы по совершенствованию конструкции комбайна зерноуборочного КЗС-3219КР, в связи с чем возможны отдельные изменения в конструкции, не отраженные в настоящем каталоге.

2 УКАЗАТЕЛЬ РИСУНКОВ

№ рис	Обозначение рисунка	Стр.	№ рис	Обозначение рисунка	Стр.
1	Комбайн зерноуборочный самоходный КЗС-3219КР КЗК-3219-0000000 и КЗК-3219-0000000-01	17	12	Доска стрясная КЗК-3219-0280000	50
2	Молотилка самоходная КЗК-3219-0100000 и КЗК-3219-0100000-01	19	13	Рычаг КЗК-3219-0205040 и КЗК-3219-0205040-01	54
3	Молотилка самоходная КЗК-3219-0100000 и КЗК-3219-0100000-01 (вид слева)	21	14	Стан решетный верхний КЗК-3219-0260000	56
4	Молотилка самоходная КЗК-3219-0100000 и КЗК-3219-0100000-01 (вид справа)	26	15	Доска скатная КЗК-3219-0270000	59
5	Молотилка самоходная КЗК-3219-0100000 и КЗК-3219-0100000-01 (вид спереди)	30	16	Установка контрпривода вариатора КЗК-12-0202500В	60
6	Очистка КЗК-3219-0205000 (лист 1)	32	17	Контрпривод вариатора КЗК-12-0202500В	63
7	Очистка КЗК-3219-0205000 (лист 2)	35	18	Привод КЗК-12-0202690Б и КЗК-12-0202700	68
8	Установка шкивов КЗК-3219-0205070 и КЗК-12-0202860А-01	38	19	Шкив ведомый КЗК-12-0217400-01	70
9	Шкив КЗК-3219-0205070 и КЗК-12-0202860А-01	41	20	Установка шкивов на шнек распределительный КЗК-10-0202770А	72
10	Установка привода доски стрясной КЗК-3219-0280000 (вид слева)	42	21	Установка цепного привода элеватора колосового	75
11	Установка привода доски стрясной КЗК-3219-0280000 (вид справа)	46	22	Муфта фрикционная КЗК 0219020Б-01	78
			23	Установка привода устройства домолачивающего	80

КЗК-3219-0100000 КДС (Версия 03)

№ рис	Обозначение рисунка	Стр.	№ рис	Обозначение рисунка	Стр.
24	Устройство домолачивающее КЗК 0207000В-01	83	37	Фланец КЗК-3219-0102750	117
25	Аппарат молотильный КЗК-3219-3-0102000 (установка битера отбойного)	87	38	Подбарабанье КЗК-3219-0103000	119
26	Аппарат молотильный КЗК-3219-3-0102000 (установка барабана молотильного)	91	39	Подбарабанье КЗК-12-0103030-01	121
27	Аппарат молотильный КЗК-3219-3-0102000 (установка барабана ускоряющего)	94	40	Барабан молотильный КЗК-12-0104100-01	123
28	Аппарат молотильный КЗК-3219-3-0102000 (привод отбойного битера)	98	41	Камнеуловитель КЗК-12-0102670	126
29	Аппарат молотильный КЗК-3219-3-0102000 (камнеуловитель, подбарабанья)	101	42	Установка механизма подъема подбарабаний КЗК-3219-0115000 (лист 1)	128
30	Установка привода отбойного битера КЗК-3219-0102500	104	43	Установка механизма подъема подбарабаний КЗК-3219-0115000 (лист 2)	130
31	Ролик КЗК-3219-0102510	107	44	Установка механизма подъема подбарабаний КЗК-3219-0115000 (лист 3)	133
32	Битер отбойный КЗК-3219-0105610	108	45	Стяжки КЗК-3219-0115040, КЗК-3219-0115040-01, КЗК-3219-0115040-02	136
33	Шкив КЗК-12-16-0102430	109	46	Редуктор КЗК-12-0123000	138
34	Вариатор барабана КЗК 0108100	110	47	Водило КЗК-12-0123020	141
35	Вариатор барабана КЗК-3219-0123000	113	48	Пружина КЗР 0202780А-01	143
36	Фланец КЗК-3219-0102200	116	49	Установка роторного соломосепаратора КЗК-3219-0212000	145

КЗК-3219-0100000 КДС (Версия 03)

№ рис	Обозначение рисунка	Стр.	№ рис	Обозначение рисунка	Стр.
50	Соломосепаратор роторный КЗК-3219-0212010 (лист 1)	147	63	Редуктор КЗК-16-1-0204000	175
51	Соломосепаратор роторный КЗК-3219-0212010 (лист 2)	149	64	Редуктор КЗК-16-1-0204000-01	180
52	Соломосепаратор роторный КЗК-3219-0212010 (лист 3)	151	65	Опора КЗК-16-1-0212260-01	185
53	Соломосепаратор роторный КЗК-3219-0212010 (лист 4)	153	66	Ротор КЗК-3219-0213200 и КЗК-3219-0213200-0	187
54	Соломосепаратор роторный КЗК-3219-0212010 (лист 5)	156	67	Опора КЗК-3321-1-0213550	191
55	Горловина КЗК-3321-1-0212020	158	68	Ступица КЗК-16-1-0213410	193
56	Установка трубопроводов КЗК-3219-0212220	161	69	Элеватор колосовой КЗК 0208000А-04	195
57	Установка капота КЗК-3219-0228300	163	70	Цепь элеватора КЗР 0208080Г	198
58	Капот КЗК-3219-0228000	165	71	Боковина левая КЗК-3219-0202250	200
59	Установка ресиверов КЗК-3219-0800010	168	72	Боковина правая КЗК-3219-0202260	203
60	Ресивер КЗК-3219-0800030	171	73	Тяга КЗК-3219-0205020 и КЗК-3219-0205020-01	206
61	Ресивер КЗК-12А-10-1-0800050	172	74	Рычаг КЗК-3219-0205060 и КЗК-3219-0205060-01	208
62	Фартук КЗК-3219-0212380А	174	75	Шкив КЗК-3219-0205130	210
			76	Рычаг КЗК-14-0202110	211
			77	Рычаг КЗК 0202400В	212

КЗК-3219-0100000 КДС (Версия 03)

№ рис	Обозначение рисунка	Стр.	№ рис	Обозначение рисунка	Стр.
78	Пружины КЗК 0202840А и КЗК-10-0202850	214	93	Блок шнеков КЗК-3219-0218010 (лист 3)	247
79	Стяжка КЗК 0202990А	216	94	Мост управляемых колёс КЗК-3219-0109000 (лист 1)	250
80	Рычаг КЗК-10-0202440	217	95	Мост управляемых колёс КЗК-3219-0109000 (лист 2)	253
81	Шатун КЗР 0202030Е	219	96	Гидроцилиндр УЭС-7-0109200	256
82	Рычаг КЗР 0202190Б-02 и КЗР 0202190Б-03	221	97	Мост ведущих колес КЗК-12А-12-0107000 (лист 1)	258
83	Шасси КЗК-3219-0111000 (общий вид)	223	98	Мост ведущих колес КЗК-12А-12-0107000 (лист 2)	261
84	Шасси КЗК-3219-0111000 (вид сбоку)	225	99	Редуктор бортовой КЗК-12А-12-0107020 (изображено) и КЗК-12А-12-0107020-01 (зеркальное отображение)	264
85	Шасси КЗК-3219-0111000 (вид сверху)	228	100	Кронштейн КЗК-12А-12-0107110 (изображено) и КЗК-12А-12-0107110-01 (зеркальное отображение)	269
86	Установка вентилятора КЗК-3219-0217500	231	101	Водило КЗК-12А-12-0107210	271
87	Вентилятор КЗК-3219-0217000 (лист 1)	233	102	Колесо КЗК-12А-12-0107220	273
88	Вентилятор КЗК-3219-0217000 (лист 2)	235	103	Коробка передач КЗК-12А-12-0107030 (корпус, крышки)	275
89	Крылач КЗК-3219-0217020	238			
90	Кожух КЗК-3219-0217100	240			
91	Блок шнеков КЗК-3219-0218010 (лист 1)	243			
92	Блок шнеков КЗК-3219-0218010 (лист 2)	244			

КЗК-3219-0100000 КДС (Версия 03)

№ рис	Обозначение рисунка	Стр.	№ рис	Обозначение рисунка	Стр.
104	Коробка передач КЗК-12А-12-0107030 (валы, шестерни)	279	118	Редуктор КЗК-12-0209100-02	317
105	Дифференциал КЗК-12-0107540	281	119	Стакан КЗК-12-0209020	320
106	Механизм переключения передач КЗК-12-0107560	283	120	Вибродно КЗК-12А-1-0226000 (лист 1)	323
107	Гидроцилиндр блокировки диапазонов 3518020-46330	287	121	Вибродно КЗК-12А-1-0226000 (лист 2)	326
108	Установка колес КЗК-3219-0100020	289	122	Вибропобудитель КЗК-10-0226100	328
109	Элеватор зерновой КЗК-3219-0214000(лист 1)	291	123	Звездочка КЗР 0219070Б	330
110	Элеватор зерновой КЗК-3219-0214000(лист 2)	293	124	Тяга КЗК-3219-0203300 и КЗК-3219-0203300-01	332
111	Элеватор зерновой КЗК-3219-0214000(лист 3)	296	125	Раскос КЗК-3219-0203340 и КЗК-3219-0203340-01	334
112	Элеватор зерновой КЗК-3219-0214000(лист 4)	299	126	Установка шнека загрузного КЗК-3321-1--0216000	336
113	Цепь элеватора КЗК-10-0214160	301	127	Шнек загрузной КЗК-3321-1-0216010	339
114	Установка бункера КЗК-3321-1-0203000	304	128	Редуктор КЗК-3321-1-0245000	343
115	Установка крыши бункера КЗК-3219-0134500	307	129	Стакан КЗК-3321-1-0245010	345
116	Бункер КЗК-3321-1-0203010 (лист 1)	310	130	Стакан КЗК-3321-1-0245020	348
117	Бункер КЗК-3321-1-0203010 (лист 2)	314	131	Шнек с отводом КЗК-3219-0206000 и КЗК-3219-0206000-01	351

КЗК-3219-0100000 КДС (Версия 03)

№ рис	Обозначение рисунка	Стр.	№ рис	Обозначение рисунка	Стр.
132	Отвод с редуктором КЗК-12-0206230А	355	145	Граблины КЗК-10-0290100 и КЗК-10-0290100-01	384
133	Редуктор КЗК-12-0210000А	357	146	Заслонка КЗК-3219-0290160	386
134	Стакан КЗК-12-0210010	359	147	Установка газовых пружин КЗК-1420-0290080 и КЗК-1420-0290080-01	388
135	Стакан КЗК-12-0210020	361	148	Установка привода соломоизмельчителя КЗК-3219-0290400	389
136	Установка соломоизмельчителя КЗК-3321-2-0290600 (лис 1)	363	149	Шкив КЗК-3219-0290090	393
137	Установка соломоизмельчителя КЗК-3321-2-0290600 (лис 2)	365	150	Опора КЗК-3219-0290330	394
138	Установка соломоизмельчителя КЗК-3321-2-0290600 (лис 3)	368	151	Рычаг КЗК-3219-0290410	395
139	Соломоизмельчитель КЗК-3321-2-0290000 (лист 1)	370	152	Пружина КЗК-3219-0290470	397
140	Соломоизмельчитель КЗК-3321-2-0290000 (лист 2)	371	153	Установка первой ступени привода соломоизмельчителя КЗК-3321-1-0291000	399
141	Соломоизмельчитель КЗК-3321-2-0290000 (лист 3)	374	154	Рычаг КЗК-3219-0291060	402
142	Ротор измельчителя КЗК-3321-2-0290140	376	155	Ролик обводной КЗК-3219-0291140	404
143	Дефлектор КЗК-3219-0290020 (лист 1)	379	156	Шкив КЗК-3321-1-0291010	406
144	Дефлектор КЗК-3219-0290020 (лист 2)	382	157	Пружина КЗК-3219-0291180	407
			158	Установка половоразбрасывателя КЗК-12-0291100	409

КЗК-3219-0100000 КДС (Версия 03)

№ рис	Обозначение рисунка	Стр.	№ рис	Обозначение рисунка	Стр.
159	Половоразбрасыватель КЗК-13-0291000	411	173	Рычаг КЗК-12-0221110	443
160	Привод главного контрпривода КЗК-3219-0220000	414	174	Пружина КЗК-12-0221140А	445
161	Пружина КЗК-12-3-0220050	418	175	Ролик КЗК-12-0125110А-01	446
162	Рычаг КЗК-12-3-0220210	419	176	Установка привода вибродна КЗК-12А-1-0223000	447
163	Ограничитель КЗК-12-3-0220260	421	177	Рычаг КЗК-12А-1-0223010	450
164	Шкив КЗК-3219-0220050	423	178	Пружина КЗК-12А-1-0223070	452
165	Гидромуфта КЗК-14-0125040	424	179	Пружина КЗК 0202840А-03	453
166	Установка привода соломосепаратора КЗК-3219-0212100А	426	180	Пружина КЗК-10-0100580	454
167	Ролик обводной КЗК-3219-0212310	429	181	Рычаг КЗК-10-0100590	456
168	Ролик обводной КЗК-3219-0212320	431	182	Рычаг КЗК-10-0100620	458
169	Ролик обводной КЗК-3219-0212910	433	183	Рычаг КЗК-10-0100680А	460
170	Натяжник КЗК-3219-0212650	435	184	Пружина КЗК-10-0100720А	462
171	Пружина КЗК-3219-0212810	437	185	Установка двигателя КЗК-3219-0106000	464
172	Установка привода выгрузки КЗК-12А-1-0221100	439	186	Двигатель КЗК-3219-0106010 (лист 1)	466
			187	Двигатель КЗК-3219-0106010 (лист 2)	468

КЗК-3219-0100000 КДС (Версия 03)

№ рис	Обозначение рисунка	Стр.	№ рис	Обозначение рисунка	Стр.
188	Двигатель КЗК-3219-0106010 (лист 3)	470	202	Установка ограждения КЗК-3219-0106330	504
189	Двигатель КЗК-3219-0106010 (лист 4)	472	203	Установка компрессора КЗК-3219-0106360	506
190	Двигатель КЗК-3219-0106010 (лист 5)	475	204	Мультипликатор КЗК-3219-0114000	508
191	Установка муфты КЗК-3219-0106020	477	205	Амортизатор КЗК-10-0106160	512
192	Радиатор КЗК-3219-0106040	479	206	Установка скобы КЗК-10С-0106180	513
193	Установка радиатора КЗК-3219-0106050	482	207	Установка сливных рукавов КЗК-12-3-0106490	514
194	Установка вентилятора КЗК-3219-0106130	485	208	Установка растяжки КЗК-12-3-0126670	517
195	Привод вентилятора КЗК-3219-0106200	488	209	Опора КЗК-12-3-0220090А	519
196	Рычаг КЗК-3219-0106230	490	210	Амортизатор СЭУ 0400410	520
197	Пружина КГС-1-0116750-01	492	211	Установка электрооборудования моторной установки КЗК-12-12-0726000	521
198	Установка гидроарматуры КЗК-3219-0601710	494	212	Установка фильтра воздушного КЗК-3219-0106080 (лист 1)	524
199	Установка бачка расширительного КЗК-3219-0106070	495	213	Установка фильтра воздушного КЗК-3219-0106080 (лист 2)	527
200	Установка труб КЗК-3219-0106100 (лист 1)	498	214	Воздухозаборник вращающийся КЗК-12-3-0126420	530
201	Установка труб КЗК-3219-0106100 (лист 2)	501	215	Установка глушителя КЗК-12-3-0126520	532

КЗК-3219-0100000 КДС (Версия 03)

№ рис	Обозначение рисунка	Стр.	№ рис	Обозначение рисунка	Стр.
216	Установка топливного оборудования КЗК-3219-0126600 (лист 1)	535	229	Сиденье КЗК-3219-0119290-01	569
217	Установка топливного оборудования КЗК-3219-0126600 (лист 2)	538	230	Блок управления КЗК-3219-0119890	570
218	Установка топливного оборудования КЗК-3219-0126600 (лист 3)	541	231	Рычаг КЗК-12-0119920Б	572
219	Установка топливного оборудования КЗК-3219-0126600 (лист 4)	544	232	Пульт управления КЗК-3219-0119500	575
220	Установка топливного оборудования КЗК-3219-0126600 (лист 5)	547	233	Привод КЗК-3219-0119380	578
221	Клапан сливной КВС-1-0101180	550	234	Колонка привода УЭС 0300710	579
222	Площадка управления КЗК-3219-0119000-01 (лист 1)	552	235	Установка тросов управления стояночным тормозом КЗК-3219-0119610	581
223	Площадка управления КЗК-3219-0119000-01 (лист 2)	556	236	Установка троса ГСТ КЗК-3219-0119620	583
224	Колонка рулевая КЗК-3219-0119230	560	237	Установка тормозных трубопроводов КЗК-3219-0119630	585
225	Установка колеса рулевого КЗК-12-0122600-02	562	238	Установка механизма переключения передач КЗК-3219-0119650	587
226	Колесо рулевое КЗК-12-0122300	563	239	Установка кабины КЗК-3219-0120000	590
227	Каркас КЗК-12-12-0119240	564	240	Кабина КЗК-3219-0120010 (лист 1)	592
228	Кардан 50-3401060	567	241	Кабина КЗК-3219-0120010 (лист 2)	594
			242	Кабина КЗК-3219-0120010 (лист 3)	597

КЗК-3219-0100000 КДС (Версия 03)

№ рис	Обозначение рисунка	Стр.	№ рис	Обозначение рисунка	Стр.
243	Кабина КЗК-3219-0120010 (лист 4)	601	257	Установка испарителя КЗК-3219-0113020	630
244	Каркас КЗК-3219-0120020	604	258	Установка стеклоомывателя КЗК-12-0120460	634
245	Дверь КЗК-12-0131070	607	259	Установка канистры КЗК-3219-0100620	636
246	Ручка КЗК-12-0131010	610	260	Установка капотов и ограждений КЗК-3219-0128000 (лист 1)	639
247	Дверь КЗК-3219-0120130	612	261	Установка капотов и ограждений КЗК-3219-0128000 (лист 2)	643
248	Крышка КЗК-12-0120530А	615	262	Кожухи боковые КЗК-12А-1-0128530 и КЗК-12А-1-0128530-01	646
249	Сиденье дополнительное КВС-1-0129660	617	263	Замок КВС-1-0160240	649
250	Установка климатическая КЗК-3219-0113000	618	264	Упор КЗК-12-0128950	651
251	Установка оборудования кондиционера КЗК-3219-0113010 (Лист 1)	619	265	Установка крыши КЗК-3219-0124000	652
252	Установка оборудования кондиционера КЗК-3219-0113010 (Лист 2)	621	266	Установка площадки обслуживания КЗК-3219-0131000	655
253	Установка компрессора КЗК-3219-0113030	624	267	Лестница КЗК-1420-0131830	658
254	Установка конденсатора КЗК-3219-0113080	626	268	Установка бампера КЗК-12А-1-0132000	660
255	Установка ресивера КЗК-8-3-0113050	628	269	Фары КЗК-12А-1-0132040 и КЗК-12А-1-0132040-01	662
256	Установка хомута КЗК-1420-0113070	629			

КЗК-3219-0100000 КДС (Версия 03)

№ рис	Обозначение рисунка	Стр.	№ рис	Обозначение рисунка	Стр.
270	Установка трапа КЗК-3321-2-0117000	664	283	Гидросистема рабочих органов и рулевого управления КЗК-3219-0602000 (лист 3)	698
271	Установка поручня КЗК-3321-2-0117040	667	284	Насос-дозатор КЗК-3219-0602100	701
272	Тяга КЗК-12-0117090А	670	285	Гидроблок пятисекционный КЗК-3219-0602310	702
273	Установка щитка КЗК-3321-2-0117050	671	286	Манометр КЗК-3219-0602390	704
274	Рама КЗК-12-0117010Б	673	287	Фильтр сливной КЗК-3219-0602400	705
275	Трап КЗК-12-0117030А	676	288	Кран КЗК-10-0602380	707
276	Гидросистема КЗК-3219-0600000	679	289	Гидроцилиндр КЗК-3219-0602500	708
277	Гидросистема привода ходовой части КЗК-3219-0601000 (лисит 1)	681	290	Гидроцилиндр КЗК-10-0602500	709
278	Гидросистема привода ходовой части КЗК-3219-0601000 (лисит 2)	684	291	Гидроцилиндр КЗК-12-0602310	710
279	Фильтр всасывающий КЗК-12-0601070	686	292	Фильтр напорный КЗК-12-0602620	711
280	Гидроблок доворота вала мотора ГСТ УЭС-16-0601060	687	293	Клапан-сигнализатор УЭС 0603660-01	713
281	Гидросистема рабочих органов и рулевого управления КЗК-3219-0602000 (лист 1)	688	294	Коллектор КЗК-12-0602630	715
282	Гидросистема рабочих органов и рулевого управления КЗК-3219-0602000 (лист 2)	694	295	Гидроблок односекционный КЗК-12-0602670-01	716
			296	Гидроцилиндр КЗК-12-0602700 и КЗК-12-0602730-01	718

КЗК-3219-0100000 КДС (Версия 03)

№ рис	Обозначение рисунка	Стр.	№ рис	Обозначение рисунка	Стр.
297	Гидроцилиндр КЗК-12-0602740	719	311	Гидромотор КЗК-12-0601500-01	748
298	Манометр КЗК-12-0602810	720	312	Установка гидронасосов КЗК-12-16-0100200-02	750
299	Дроссель с обратным клапаном КЗК 0602520А и КЗК 0602520А-01	721	313	Электрооборудование КЗК-3219-0700000	752
300	Полумуфта внутренняя МС 12-3-020-01	722	314	Установка электрооборудования молотилки КЗК-3219-0721000 (лист 1)	754
301	Пневмогидроаккумулятор УЭС-7-0602470	724	315	Установка электрооборудования молотилки КЗК-3219-0721000 (лист 2)	757
302	Гидросистема низкого давления КЗК-3219-0609000	725	316	Установка электрооборудования молотилки КЗК-3219-0721000 (лист 3)	760
303	Гидроблок низкого давления КЗК-3219-0609310	728	317	Установка БИУС.02 КЗК-3219-0701230	763
304	Гидросистема половоразбрасывателя КЗК-3219-0612000А	730	318	Установка шкафа электрического КЗК-3219-0722020, КЗК-3219-0722080	765
305	Регулятор расхода КЗК-3219-0612300	734	319	Блок реле КЗК-3219-0700870	767
306	Гидронасос двухсекционный КЗК-3219-0601120	737	320	Блок реле КЗК-12-0700850	769
307	Крестовина КЗК-12-0601330	740	321	Установка электрооборудования кабины КЗК-3219-0722000	771
308	Установка рукавов радиатора КЗК-3219-0601720	741	322	Установка электрооборудования рулевой колонки КЗК-3219-0723000	774
309	Бак масляный КЗК-12-0601410	744	323	Блок управления КЗК-3219-0724000	776
310	Гидронасос двухсекционный КЗК-12-0602850	746			

КЗК-3219-0100000 КДС (Версия 03)

№ рис	Обозначение рисунка	Стр.	№ рис	Обозначение рисунка	Стр.
324	Установка микропереключателя КГС 0170200	778	331	Регулятор давления КЗК-3219-0800190	794
325	Установка электрооборудования пульта управления КЗК-3219-0725000 (лист 1)	779	332	Привод наклонной камеры КЗК-12-16-0125000 (лист 1)	796
326	Установка электрооборудования пульта управления КЗК-3219-0725000 (лист 2)	781	333	Привод наклонной камеры КЗК-12-16-0125000 (лист 2)	798
327	Установка панели КЗК-3219-0119490	783			
328	Блок реле КЗК-3219-0700860	785		ПРИЛОЖЕНИЕ А Каталог деталей и сборочных единиц КАМЕРА НАКЛОННАЯ КЗК-12-1820000-07	802
329	Сборка колодок КЗК-3219-0700810	788			
330	Пневмосистема КЗК-3219-0800000	790			

КЗК-3219-0100000 КДС (Версия 03)

3 СБОРОЧНЫЕ ЕДИНИЦЫ И ДЕТАЛИ

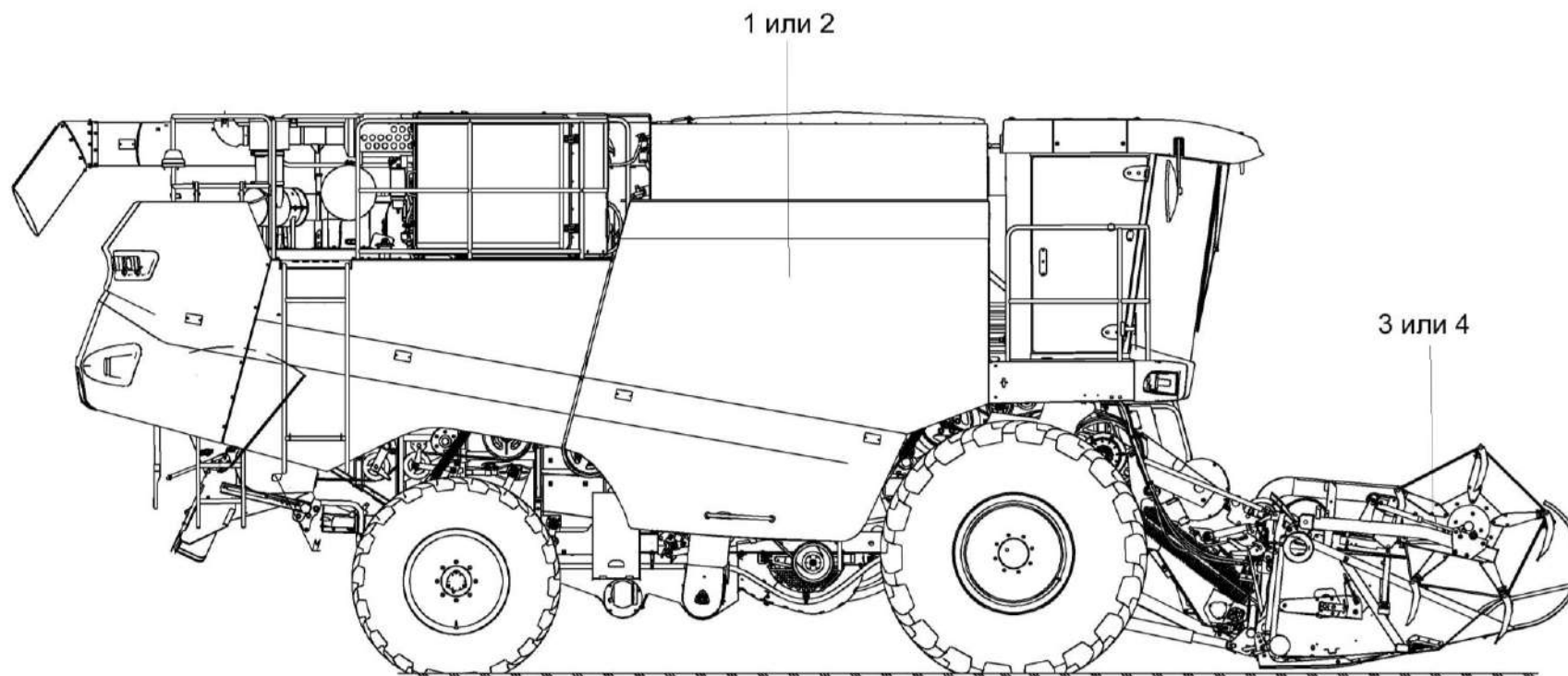


Рисунок 1 – Комбайн зерноуборочный самоходный КЗС-3219КР КЗК-3219-0000000 и КЗК-3219-0000000-01

КЗК-3219-0100000 КДС (Версия 03)

№ рис	№ поз	Обозначение	Наименование	Куда входит	
				Обозначение	Кол. на 1 сб. ед.
КОМБАЙН ЗЕРНОУБОРОЧНЫЙ САМОХОДНЫЙ КЗС-3219КР КЗК-3219-0000000 и КЗК-3219-0000000-01 (рисунок 1)					
1	1,3	КЗК-3219-0000000	Комбайн зерноуборочный самоходный КЗС-3219КР		
	2,4	КЗК-3219-0000000-01	Комбайн зерноуборочный самоходный КЗС-3219КР		
	1	КЗК-3219-0100000	Молотилка самоходная	КЗК-3219-0000000	1
	2	КЗК-3219-0100000-01	Молотилка самоходная	КЗК-3219-0000000-01	1
	3	КЗР 1500000-24	Жатка для зерновых культур	КЗК-3219-0000000	1
	4	КЗК-9-1-1500000Б-02	Жатка для зерновых культур	КЗК-3219-0000000-01	1

КЗК-3219-0100000 КДС (Версия 03)

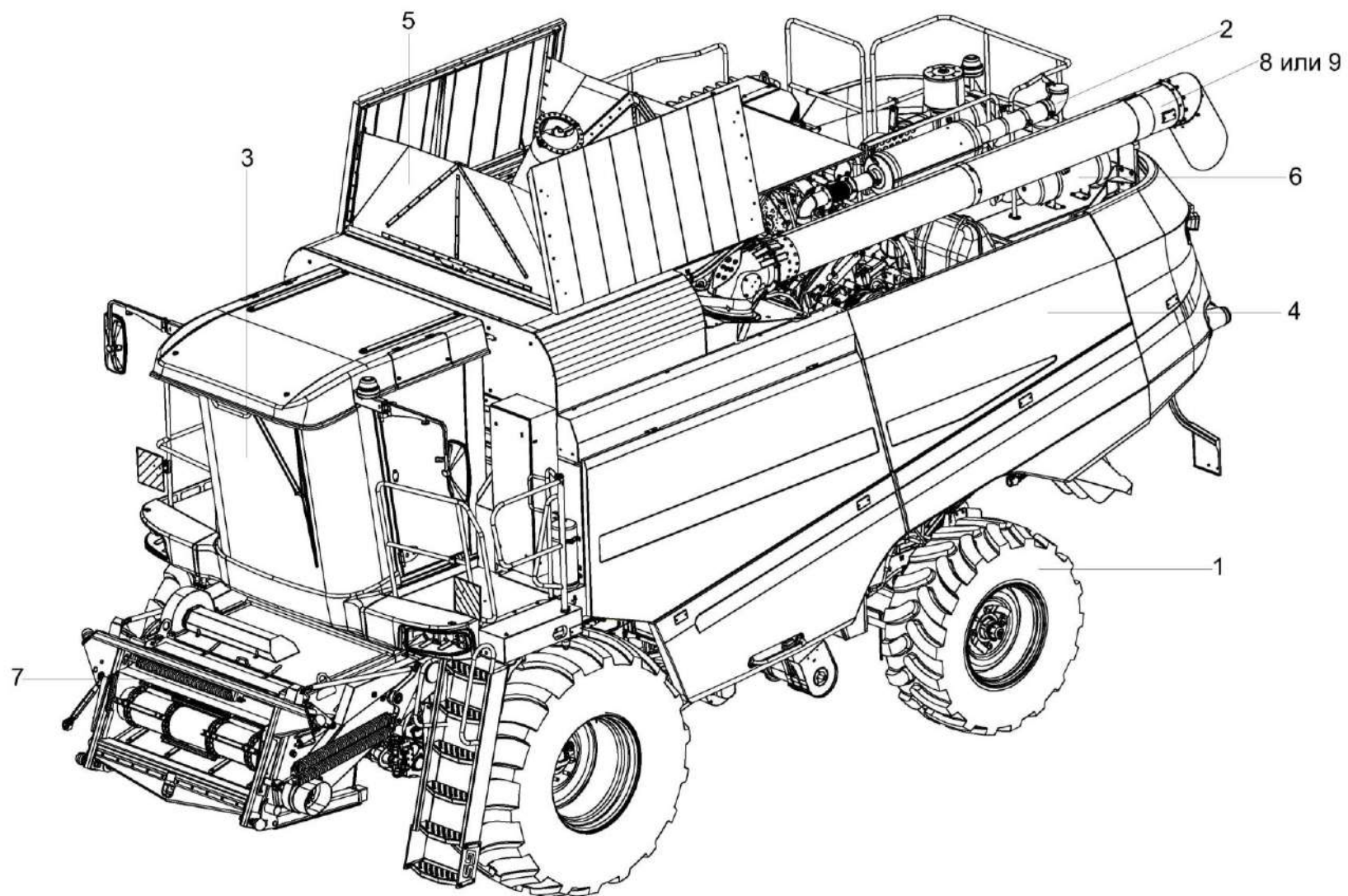


Рисунок 2 – Молотилка самоходная КЗК-3219-0100000 и КЗК-3219-0100000-01

КЗК-3219-0100000 КДС (Версия 03)

№ рис	№ поз	Обозначение	Наименование	Куда входит	
				Обозначение	Кол. на 1 сб. ед.
МОЛОТИЛКА САМОХОДНАЯ КЗК-3219-0100000 и КЗК-3219-0100000-01 (рисунок 2)					
2	1-8	КЗК-3219-0100000	Молотилка самоходная	КЗК-3219-0000000	1
	1-7,9	КЗК-3219-0100000-01	Молотилка самоходная	КЗК-3219-0000000-01	1
	1	КЗК-3219-0100020	Установка колес	КЗК-3219-0100000	1
				КЗК-3219-0100000-01	1
	2	КЗК-3219-0106000	Установка двигателя	КЗК-3219-0100000	1
				КЗК-3219-0100000-01	1
	3	КЗК-3219-0120000	Установка кабины	КЗК-3219-0100000	1
				КЗК-3219-0100000-01	1
	4	КЗК-3219-0128000	Установка капотов и ограждений	КЗК-3219-0100000	1
				КЗК-3219-0100000-01	1
	5	КЗК-3321-1-0203000	Установка бункера	КЗК-3219-0100000	1
				КЗК-3219-0100000-01	1
	6	КЗК-3219-0205000	Очистка	КЗК-3219-0100000	1
				КЗК-3219-0100000-01	1
7	КЗК-12-1820000-07	Камера наклонная	КЗК-3219-0100000	1	
			КЗК-3219-0100000-01	1	
8	КЗК-3219-0206000	Шнек с отводом	КЗК-3219-0100000	1	
9	КЗК-3219-0206000-01	Шнек с отводом	КЗК-3219-0100000-01	1	

КЗК-3219-0100000 КДС (Версия 03)

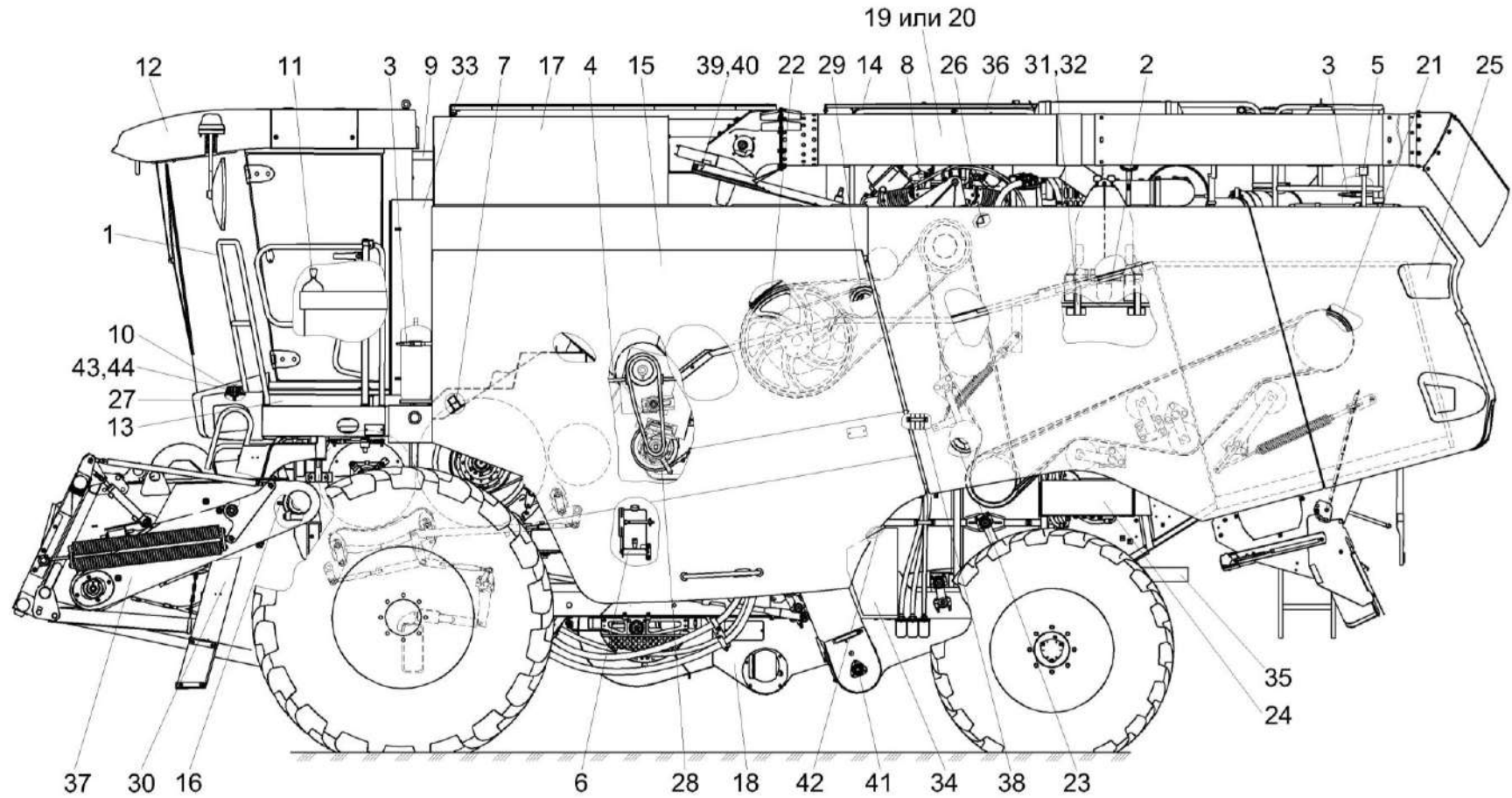


Рисунок 3 – Молотилка самоходная КЗК-3219-0100000 и КЗК-3219-0100000-01 (вид слева)

КЗК-3219-0100000 КДС (Версия 03)

№ рис	№ поз	Обозначение	Наименование	Куда входит	
				Обозначение	Кол. на 1 сб. ед.
МОЛОТИЛКА САМОХОДНАЯ КЗК-3219-0100000 И КЗК-3219-0100000-01 (вид слева) (рисунок 3)					
3	1-19,21-44	КЗК-3219-0100000	Молотилка самоходная	КЗК-3219-0000000	1
	1-18,20-44	КЗК-3219-0100000-01	Молотилка самоходная	КЗК-3219-0000000-01	1
	1	КЗК-3219-0100090	Поручень	КЗК-3219-0100000	1
				КЗК-3219-0100000-01	1
	2	КЗК-3219-0100320	Настил	КЗК-3219-0100000	1
				КЗК-3219-0100000-01	1
	3	КЗК-3219-0100390	Установка опоры огнетушителя	КЗК-3219-0100000	2
				КЗК-3219-0100000-01	2
	4	КЗК-3219-0100400	Установка лестничных опор	КЗК-3219-0100000	1
				КЗК-3219-0100000-01	1
5	КЗК-3219-0100590	Установка опоры	КЗК-3219-0100000	1	
			КЗК-3219-0100000-01	1	
6	КЗК-3219-0100620	Установка канистры	КЗК-3219-0100000	1	
			КЗК-3219-0100000-01	1	
7	КЗК-3219-0102190	Щиток	КЗК-3219-0100000	1	
			КЗК-3219-0100000-01	1	
8	КЗК-3219-0106000	Установка двигателя	КЗК-3219-0100000	1	
			КЗК-3219-0100000-01	1	
9	КЗК-3219-0113000	Установка климатическая	КЗК-3219-0100000	1	
			КЗК-3219-0100000-01	1	
10	КЗК-3219-0119000	Площадка управления	КЗК-3219-0100000	1	
			КЗК-3219-0100000-01	1	

КЗК-3219-0100000 КДС (Версия 03)

№ рис	№ поз	Обозначение	Наименование	Куда входит	
				Обозначение	Кол. на 1 сб. ед.
3	11	КЗК-3219-0119650	Установка механизма переключения передач	КЗК-3219-0100000	1
				КЗК-3219-0100000-01	1
	12	КЗК-3219-0120000	Установка кабины	КЗК-3219-0100000	1
				КЗК-3219-0100000-01	1
	13	КЗК-3219-0121000	Подрамник	КЗК-3219-0100000	1
				КЗК-3219-0100000-01	1
	14	КЗК-3219-0124000	Установка крыши	КЗК-3219-0100000	1
				КЗК-3219-0100000-01	1
	15	КЗК-3219-0128000	Установка капотов и ограждений	КЗК-3219-0100000	1
				КЗК-3219-0100000-01	1
	16	КЗК-3219-0185000 или КЗК-3219-0186000	Установка централизованной системы смазки	КЗК-3219-0100000	1
				КЗК-3219-0100000-01	1
	17	КЗК-3321-1-0203000	Установка бункера	КЗК-3219-0100000	1
				КЗК-3219-0100000-01	1
	18	КЗК-3219-0205000	Очистка	КЗК-3219-0100000	1
				КЗК-3219-0100000-01	1
	19	КЗК-3219-0206000	Шнек с отводом	КЗК-3219-0100000	1
	20	КЗК-3219-0206000-01	Шнек с отводом	КЗК-3219-0100000-01	1
	21	КЗК-3219-0212100А	Установка привода соломосепаратора	КЗК-3219-0100000	1
				КЗК-3219-0100000-01	1
	22	КЗК-3219-0220000	Привод главного контрпривода	КЗК-3219-0100000	1
				КЗК-3219-0100000-01	1

КЗК-3219-0100000 КДС (Версия 03)

№ рис	№ поз	Обозначение	Наименование	Куда входит	
				Обозначение	Кол. на 1 сб. ед.
3	23	КЗК-3321-1-0291000	Установка первой ступени привода соломоизмельчителя	КЗК-3219-0100000	1
				КЗК-3219-0100000-01	1
	24	КЗК-3219-0600000	Гидросистема	КЗК-3219-0100000	1
				КЗК-3219-0100000-01	1
	25	КЗК-3219-0700000	Электрооборудование	КЗК-3219-0100000	1
				КЗК-3219-0100000-01	1
	26	КЗК-12-16-0100200-02	Установка гидронасосов	КЗК-3219-0100000	1
				КЗК-3219-0100000-01	1
	27	КЗК-12А-1-0132000	Установка бампера	КЗК-3219-0100000	1
				КЗК-3219-0100000-01	1
	28	КЗК-12А-1-0221100	Установка привода выгрузки	КЗК-3219-0100000	1
				КЗК-3219-0100000-01	1
	29	КЗК-12А-1-0223000	Установка привода вибродна	КЗК-3219-0100000	1
				КЗК-3219-0100000-01	1
	30	КЗК-3321-2-0117000	Установка трапа	КЗК-3219-0100000	1
				КЗК-3219-0100000-01	1
	31	КЗК-12-0100150А	Опора	КЗК-3219-0100000	1
				КЗК-3219-0100000-01	1
	32	КЗК-12-0100170	Упор	КЗК-3219-0100000	2
				КЗК-3219-0100000-01	2
	33	КЗК-12-0116000Б	Шкаф электрический	КЗК-3219-0100000	1
				КЗК-3219-0100000-01	1
	34	КЗК-12-0130000А	Ящик инструментальный	КЗК-3219-0100000	1
				КЗК-3219-0100000-01	1

КЗК-3219-0100000 КДС (Версия 03)

№ рис	№ поз	Обозначение	Наименование	Куда входит	
				Обозначение	Кол. на 1 сб. ед.
3	35	КЗК-12-0291100	Установка половоразбрасывателя	КЗК-3219-0100000	1
				КЗК-3219-0100000-01	1
	36	КЗК-12-1100000	Установка системы пожаротушения	КЗК-3219-0100000	1
				КЗК-3219-0100000-01	1
	37	КЗК-12-1820000-07	Камера наклонная	КЗК-3219-0100000	1
				КЗК-3219-0100000-01	1
	38	КЗС 0700820	Прижим	КЗК-3219-0100000	3
				КЗК-3219-0100000-01	3
	39	КЗК-12-0229436А	Опора	КЗК-3219-0100000	1
				КЗК-3219-0100000-01	1
	40	КЗК-12-0229437	Кронштейн	КЗК-3219-0100000	1
				КЗК-3219-0100000-01	1
	41	КЗР 0216001Б	Крышка	КЗК-3219-0100000	2
				КЗК-3219-0100000-01	2
	42	УЭС 0201056	Заглушка	КЗК-3219-0100000	4
				КЗК-3219-0100000-01	4
	43		Виброизолятор 80-6700160	КЗК-3219-0100000	4
				КЗК-3219-0100000-01	4
	44		Подушка нижняя 130-5001364-В	КЗК-3219-0100000	4
				КЗК-3219-0100000-01	4

КЗК-3219-0100000 КДС (Версия 03)

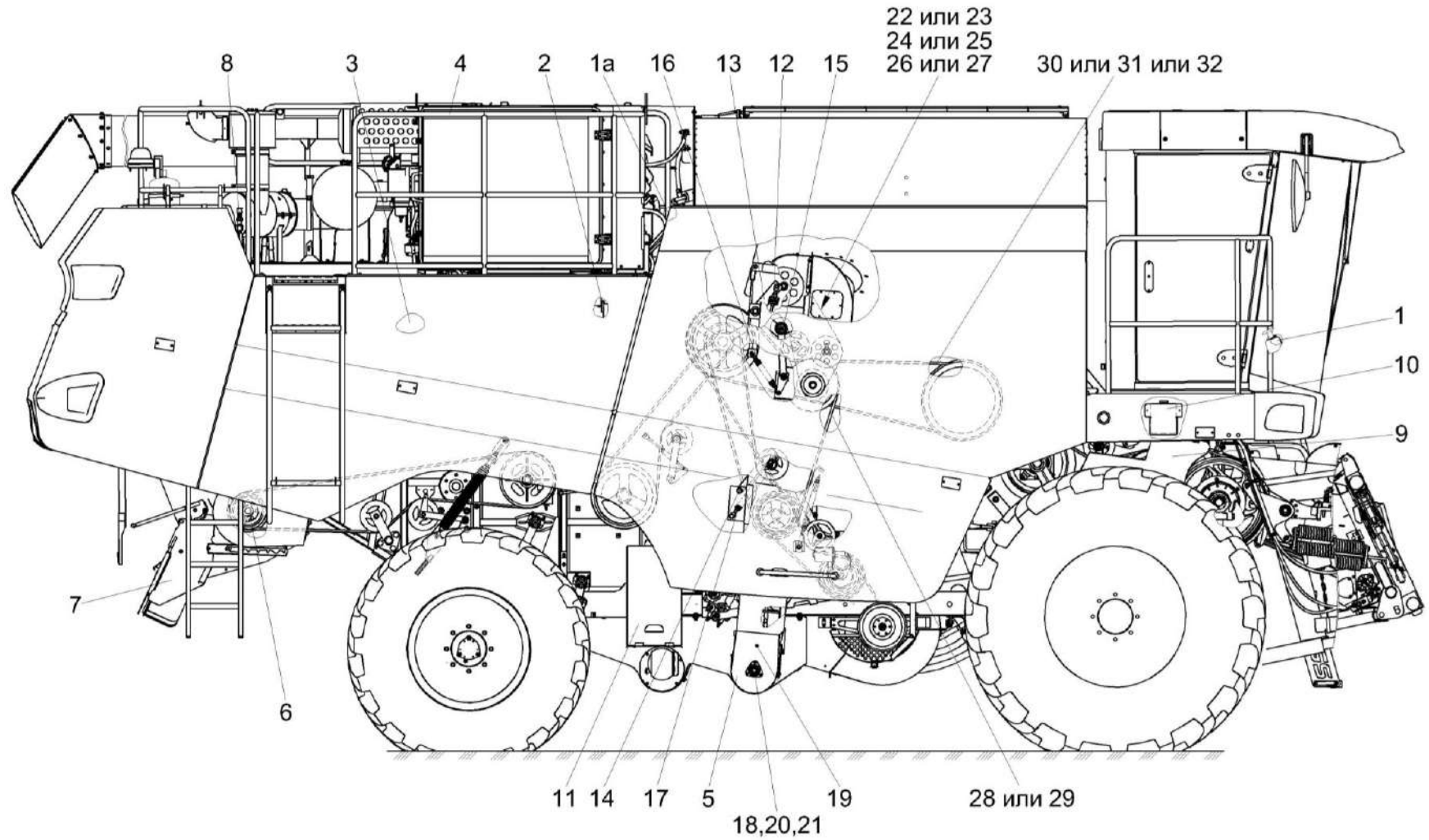


Рисунок 4 – Молотилка самоходная КЗК-3219-0100000 и КЗК-3219-0100000-01 (вид справа)

КЗК-3219-0100000 КДС (Версия 03)

№ рис	№ поз	Обозначение	Наименование	Куда входит	
				Обозначение	Кол. на 1 сб. ед.
МОЛОТИЛКА САМОХОДНАЯ КЗК-3219-0100000 И КЗК-3219-0100000-01 (вид справа) (рисунок 4)					
4	1-32	КЗК-3219-0100000	Молотилка самоходная	КЗК-3219-0000000	1
	1-32	КЗК-3219-0100000-01	Молотилка самоходная	КЗК-3219-0000000-01	1
	1a	КЗК-3219-0100500	Установка щита	КЗК-3219-0100000	1
				КЗК-3219-0100000-01	1
	1	КЗК-3219-0119610	Установка тросов управления стояночным тормозом	КЗК-3219-0100000	1
				КЗК-3219-0100000-01	1
	2	КЗК-3219-0119620	Установка троса ГСТ	КЗК-3219-0100000	1
				КЗК-3219-0100000-01	1
	3	КЗК-3219-0126600	Установка топливного оборудования	КЗК-3219-0100000	1
				КЗК-3219-0100000-01	1
4	КЗК-3219-0131000	Установка площадки обслуживания	КЗК-3219-0100000	1	
			КЗК-3219-0100000-01	1	
5	КЗК-3219-0214000	Элеватор зерновой	КЗК-3219-0100000	1	
			КЗК-3219-0100000-01	1	
6	КЗК-3219-0290400	Установка привода соломоизмельчителя	КЗК-3219-0100000	1	
			КЗК-3219-0100000-01	1	
7	КЗК-3321-2-0290600	Установка соломоизмельчителя	КЗК-3219-0100000	1	
			КЗК-3219-0100000-01	1	
8	КЗК-3219-0800000	Пневмосистема	КЗК-3219-0100000	1	
			КЗК-3219-0100000-01	1	
9	КЗК-12-16-0125000	Привод наклонной камеры	КЗК-3219-0100000	1	
			КЗК-3219-0100000-01	1	
10	КЗК-12-0120460	Установка стеклоомывателя	КЗК-3219-0100000	1	
			КЗК-3219-0100000-01	1	

КЗК-3219-0100000 КДС (Версия 03)

№ рис	№ поз	Обозначение	Наименование	Куда входит	
				Обозначение	Кол. на 1 сб. ед.
4	11	КЗК-12-0129000А	Ящик аккумуляторный	КЗК-3219-0100000	1
				КЗК-3219-0100000-01	1
	12	КЗК-10-0100580	Пружина	КЗК-3219-0100000	1
				КЗК-3219-0100000-01	1
	13	КЗК-10-0100590	Рычаг	КЗК-3219-0100000	1
				КЗК-3219-0100000-01	1
	14	КЗК-10-0100620	Рычаг	КЗК-3219-0100000	1
				КЗК-3219-0100000-01	1
	15	КЗК-10-0100680А	Рычаг	КЗК-3219-0100000	1
				КЗК-3219-0100000-01	1
	16	КЗК-10-0100720А	Пружина	КЗК-3219-0100000	1
				КЗК-3219-0100000-01	1
	17	КЗК 0202840А-03	Пружина	КЗК-3219-0100000	1
				КЗК-3219-0100000-01	1
	18	КЗР 0101105	Корпус подшипника	КЗК-3219-0100000	1
				КЗК-3219-0100000-01	1
	19	КЗР 0214603А-01	Захват	КЗК-3219-0100000	1
				КЗК-3219-0100000-01	1
	20	КЗР 0216001Б	Крышка	КЗК-3219-0100000	2
				КЗК-3219-0100000-01	2
	21	КЗР 0218415Б	Крышка	КЗК-3219-0100000	1
				КЗК-3219-0100000-01	1
22	ЦЕП 0000054	Цепь Цепь 16 В-1 ISO 606 L=1955,8 мм (77 зв.)	КЗК-3219-0100000	1	
			КЗК-3219-0100000-01	1	

КЗК-3219-0100000 КДС (Версия 03)

№ рис	№ поз	Обозначение	Наименование	Куда входит	
				Обозначение	Кол. на 1 сб. ед.
4	23	ЦЕП 0004045	Цепь Цепь шагом 25,4 мм, открытая. Din-Einfach-Rollenketten, offen DIN 8187/ISO 606 16 B-1T OOZA L=1955,8 мм (77 зв.)	KЗК-3219-0100000	1
				KЗК-3219-0100000-01	1
	24		Звено переходное 16 B-1 ISO 606	KЗК-3219-0100000	1
				KЗК-3219-0100000-01	1
	25		Звено переходное к цепи шагом 25,4 мм. V-Glied Gekropftes Glied mit Splint 16 B-1T Typ L OOZA DIN 8187/ISO 606	KЗК-3219-0100000	1
				KЗК-3219-0100000-01	1
	26		Звено соединительное 16 B-1 ISO 606	KЗК-3219-0100000	1
				KЗК-3219-0100000-01	1
	27		Звено соединительное к цепи шагом 25,4 мм. V-Glied Verbindungsglied mit Splint 16 B-1T Typ S OOZA DIN 8187/ISO 606	KЗК-3219-0100000	1
				KЗК-3219-0100000-01	1
	28		Ремень 2 HB 2662 La	KЗК-3219-0100000	1
				KЗК-3219-0100000-01	1
	29		Ремень 2 HB BP 2662	KЗК-3219-0100000	1
				KЗК-3219-0100000-01	1
	30		Ремень 4 HB 4562 La исполнение 26	KЗК-3219-0100000	1
				KЗК-3219-0100000-01	1
	31		Ремень 4 HB BP 4562 "K"	KЗК-3219-0100000	1
				KЗК-3219-0100000-01	1
	32		Ремень 4 HB BP 4562 "K" (AGRI 2825386)	KЗК-3219-0100000	1
				KЗК-3219-0100000-01	1

КЗК-3219-0100000 КДС (Версия 03)

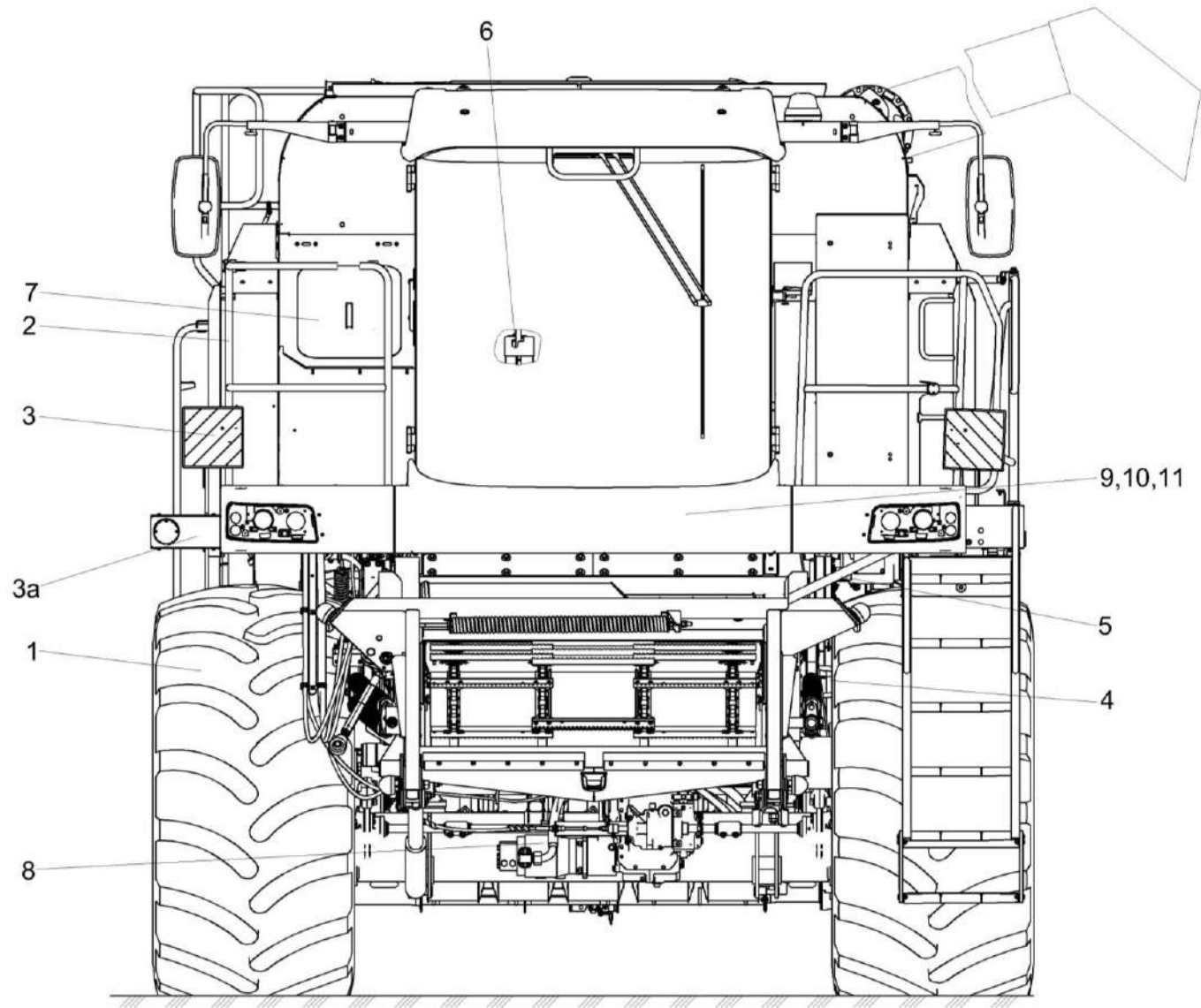


Рисунок 5 – Молотилка самоходная КЗК-3219-0100000 и КЗК-3219-0100000-01 (вид спереди)

КЗК-3219-0100000 КДС (Версия 03)

№ рис	№ поз	Обозначение	Наименование	Куда входит	
				Обозначение	Кол. на 1 сб. ед.
МОЛОТИЛКА САМОХОДНАЯ КЗК-3219-0100000 И КЗК-3219-0100000-01 (вид спереди) (рисунок 5)					
5	1-11	КЗК-3219-0100000	Молотилка самоходная	КЗК-3219-0000000	1
	1-11	КЗК-3219-0100000-01	Молотилка самоходная	КЗК-3219-0000000-01	1
	1	КЗК-3219-0100020	Установка колес	КЗК-3219-0100000	1
				КЗК-3219-0100000-01	1
	2	КЗК-3219-0100110	Поручень	КЗК-3219-0100000	1
				КЗК-3219-0100000-01	1
	3	КЗК-3321-2-0100120	Установка светоотражающих полос	КЗК-3219-0100000	1
				КЗК-3219-0100000-01	1
	3а	КЗК-3321-2-0100050	Опора	КЗК-3219-0100000	1
				КЗК-3219-0100000-01	1
	4	КЗК-3219-0119630	Установка тормозных трубопроводов	КЗК-3219-0100000	1
КЗК-3219-0100000-01				1	
5	КЗК-12-0100040	Упор	КЗК-3219-0100000	1	
			КЗК-3219-0100000-01	1	
6	КЗК-12-0122450	Установка выключателя зажигания	КЗК-3219-0100000	1	
			КЗК-3219-0100000-01	1	
7	КЗК-12-0203490А	Крышка	КЗК-3219-0100000	1	
			КЗК-3219-0100000-01	1	
8	КЗК-12-0601500-01	Гидромотор	КЗК-3219-0100000	1	
			КЗК-3219-0100000-01	1	
9	КЗК-3219-0119024	Молдинг	КЗК-3219-0100000	1	
			КЗК-3219-0100000-01	1	
10	КЗК-12-0120077-02	Держатель	КЗК-3219-0100000	7	
			КЗК-3219-0100000-01	7	
11	КЗК-12-0120078-02	Фиксатор	КЗК-3219-0100000	7	
			КЗК-3219-0100000-01	7	

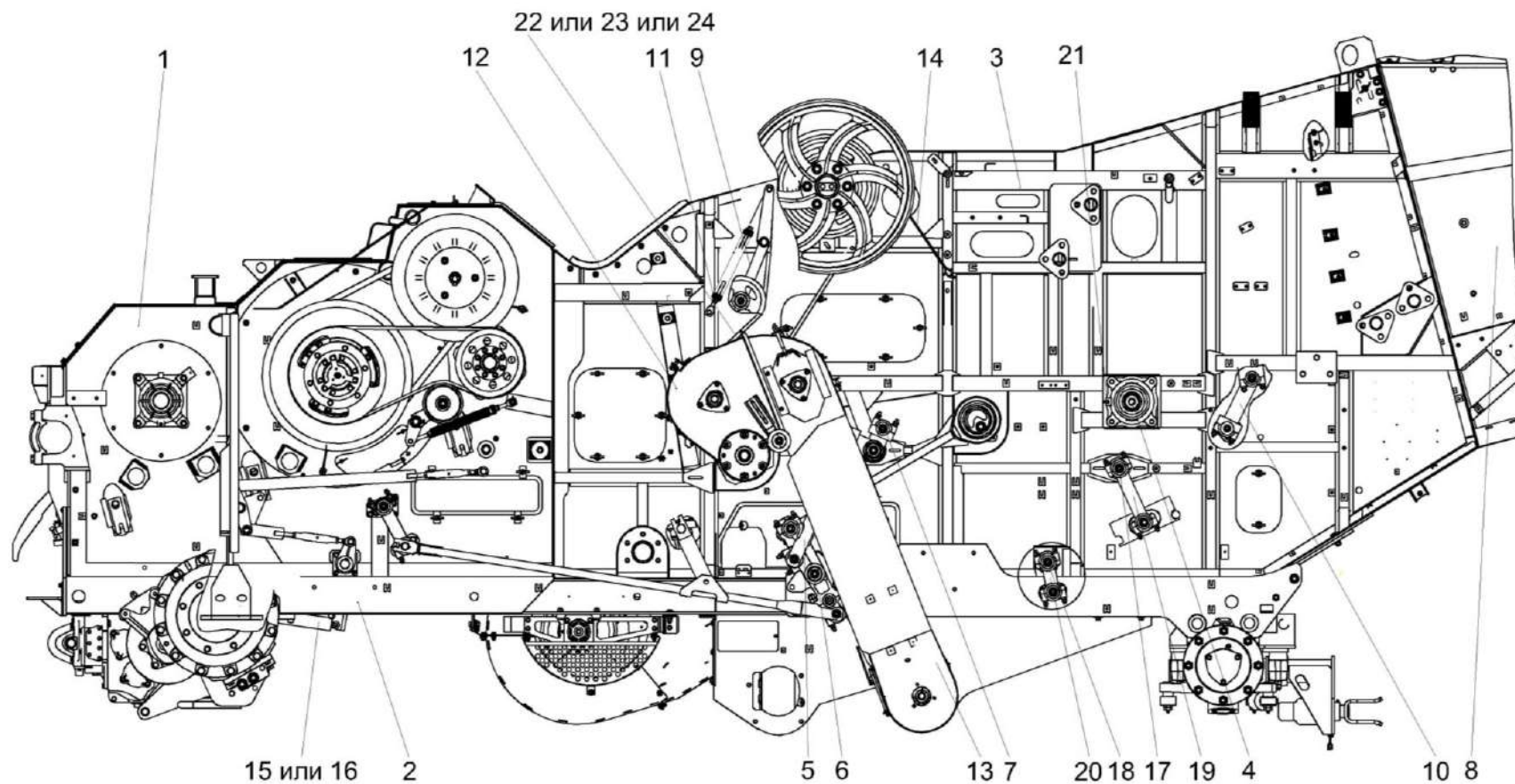


Рисунок 6 – Очистка КЗК-3219-0205000 (лист 1)

КЗК-3219-0100000 КДС (Версия 03)

№ рис	№ поз	Обозначение	Наименование	Куда входит	
				Обозначение	Кол. на 1 сб. ед.
ОЧИСТКА КЗК-3219-0205000 (лист 1) (рисунок 6)					
6	1-24	КЗК-3219-0205000	Очистка	КЗК-3219-0100000	1
				КЗК-3219-0100000-01	1
	1	КЗК-3219-3-0102000	Аппарат молотильный	КЗК-3219-0205000	1
	2	КЗК-3219-0111000	Шасси	КЗК-3219-0205000	1
	3	КЗК-3219-0202250	Боковина левая	КЗК-3219-0205000	1
	4	КЗК-3321-1-0205010	Вал	КЗК-3219-0205000	1
	5	КЗК-3219-0205020	Тяга	КЗК-3219-0205000	1
	6	КЗК-3219-0205040	Рычаг	КЗК-3219-0205000	1
	7	КЗК-3219-0205060	Рычаг	КЗК-3219-0205000	1
	8	КЗК-3219-0212000	Установка роторного соломосепаратора	КЗК-3219-0205000	1
	9	КЗК-12-0202600	Рычаг	КЗК-3219-0205000	1
	10	КЗК-14-0202110	Рычаг	КЗК-3219-0205000	2
	11	КЗК 0202850А-01	Пружина	КЗК-3219-0205000	1
	12	КЗК 0207000В-01	Устройство домолачивающее	КЗК-3219-0205000	1
	13	КЗК 0208000А-04	Элеватор колосовой	КЗК-3219-0205000	1
14	КЗК-12А-1-0202870	Маслопровод	КЗК-3219-0205000	1	
15	КЗК-10-0701400	Электромеханизм подбарабанья	КЗК-3219-0205000	1	

КЗК-3219-0100000 ҚДС (Версия 03)

№ рис	№ поз	Обозначение	Наименование	Куда входит	
				Обозначение	Кол. на 1 сб. ед.
6	16	КЗК-10-0701430	Электромеханизм подбарабанья	КЗК-3219-0205000	1
	17	КЗР 0202080	Ось	КЗК-3219-0205000	2
	18	КЗР 0202080-01	Ось	КЗК-3219-0205000	2
	19	КЗР 0202190Б-02	Рычаг	КЗК-3219-0205000	2
	20	КЗР 0202190Б-03	Рычаг	КЗК-3219-0205000	2
	21		Масленка 2.2.45.Ц6 – 19853	КЗК-3219-0205000	3
	22		Ремень В/17 2950 Li	КЗК-3219-0205000	1
	23		Ремень НВ 2990	КЗК-3219-0205000	1
	24		Ремень РНГ В116	КЗК-3219-0205000	1

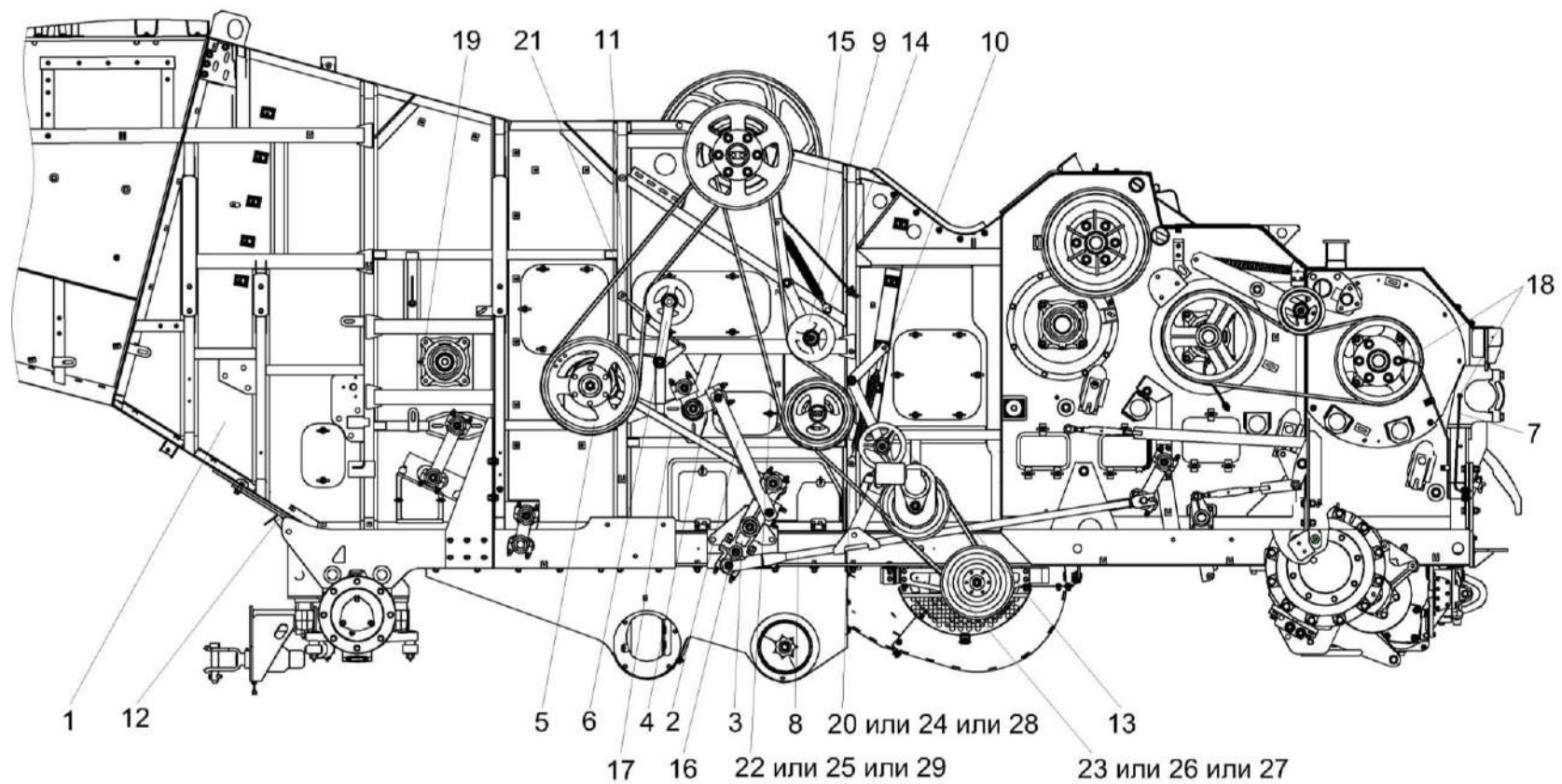


Рисунок 7 – Очистка КЗК-3219-0205000 (лист 2)

КЗК-3219-0100000 ҚДС (Версия 03)

№ рис	№ поз	Обозначение	Наименование	Куда входит	
				Обозначение	Кол. на 1 сб. ед.
ОЧИСТКА КЗК-3219-0205000 (лист 2) (рисунок 7)					
7	1-29	КЗК-3219-0205000	Очистка	КЗК-3219-0100000	1
				КЗК-3219-0100000-01	1
	1	КЗК-3219-0202260	Боковина правая	КЗК-3219-0205000	1
	2	КЗК-3219-0205020-01	Тяга	КЗК-3219-0205000	1
	3	КЗК-3219-0205040-01	Рычаг	КЗК-3219-0205000	1
	4	КЗК-3219-0205060-01	Рычаг	КЗК-3219-0205000	1
	5	КЗК-3219-0205130	Шкив	КЗК-3219-0205000	1
	6	КЗК-3219-0205220	Рычаг	КЗК-3219-0205000	1
	7	КЗК-12-0102570	Трубка	КЗК-3219-0205000	1
	8	КЗК-12-0202900-01	Тяга	КЗК-3219-0205000	1
	9	КЗК 0202400В	Рычаг	КЗК-3219-0205000	1
	10	КЗК 0202840А	Пружина	КЗК-3219-0205000	1
	11	КЗК 0202990А	Стяжка	КЗК-3219-0205000	1
	12	КЗК-12-16-0202360	Кронштейн	КЗК-3219-0205000	2
	13	КЗК-10-0202440	Рычаг	КЗК-3219-0205000	1
	14	КЗК-10-0202850	Пружина	КЗК-3219-0205000	1
15	КЗК-10-0202870-01	Маслопровод	КЗК-3219-0205000	1	
16	КЗР 0202010В-01	Кронштейн	КЗК-3219-0205000	1	

КЗК-3219-0100000 КДС (Версия 03)

№ рис	№ поз	Обозначение	Наименование	Куда входит	
				Обозначение	Кол. на 1 сб. ед.
7	17	КЗР 0202030Е	Шатун	КЗК-3219-0205000	2
	18	КЗК-10-0102601	Штуцер	КЗК-3219-0205000	2
	19		Масленка 2.2.45.Ц6 – 19853	КЗК-3219-0205000	3
	20		Ремень 2 НВ 1912 La	КЗК-3219-0205000	1
	21		Ремень 2 НВ ВР 3180 "К"	КЗК-3219-0205000	1
	22		Ремень 2 НВ ВР 3110 "К" А (AGRI 1423274)	КЗК-3219-0205000	1
	23		Ремень 38X18-1440 Li	КЗК-3219-0205000	1
	24		Ремень 2 НВ 1912 La	КЗК-3219-0205000	1
	25		Ремень 2 НВ 3110 La исполнение 26	КЗК-3219-0205000	1
	26		Ремень 38X18-1500 Lp (AGRI 2811136)	КЗК-3219-0205000	1
	27		Ремень 38X18X1500 Lp	КЗК-3219-0205000	1
	28		Ремень 2 НВ ВР 1912	КЗК-3219-0205000	1
	29		Ремень 2 НВ ВР 3110 "К" А	КЗК-3219-0205000	1

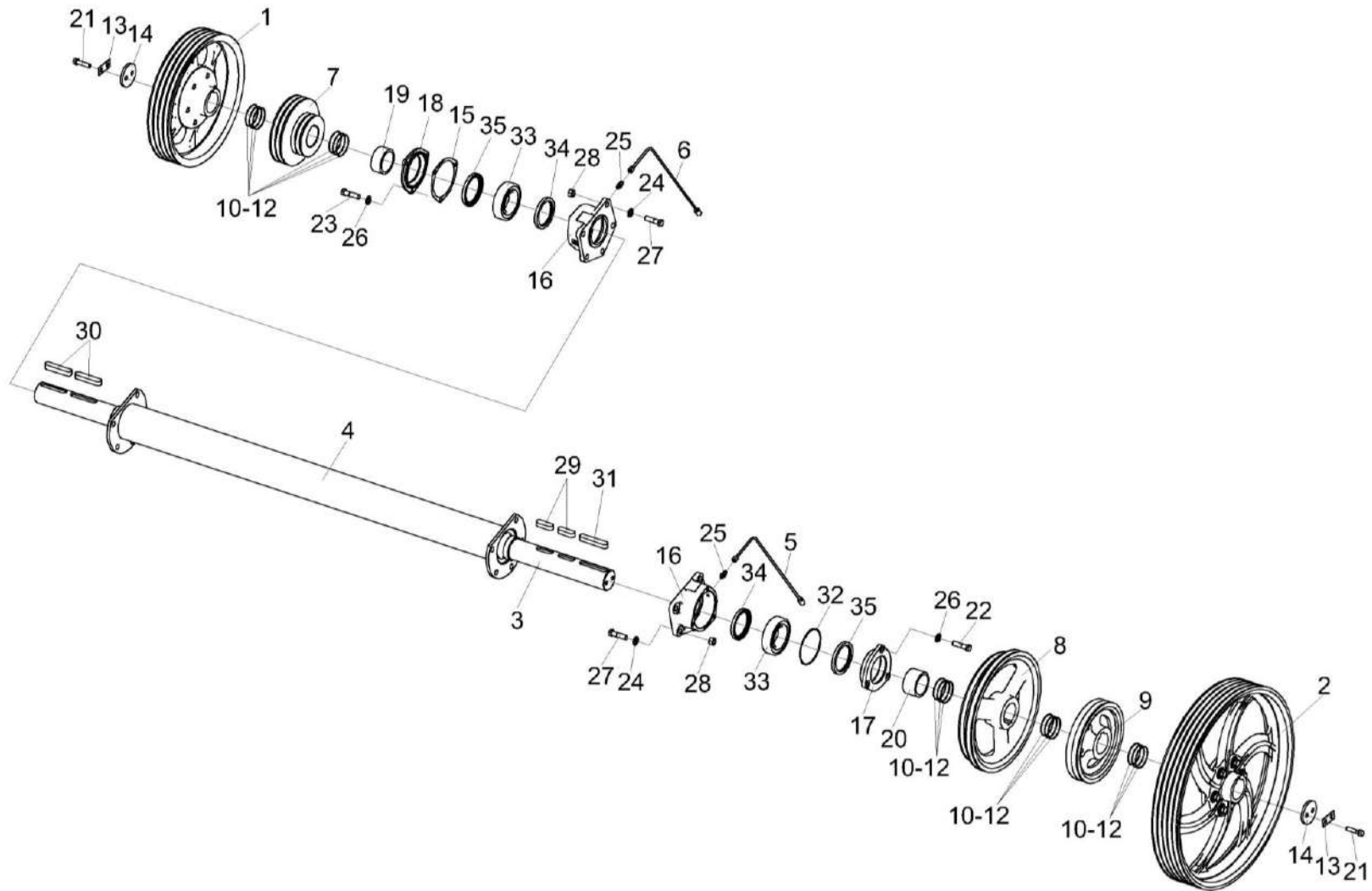


Рисунок 8 – Установка шкивов КЗК-3219-0205070 и КЗК-12-0202860А-01

КЗК-3219-0100000 КДС (Версия 03)

№ рис	№ поз	Обозначение	Наименование	Куда входит	
				Обозначение	Кол. на 1 сб. ед.
УСТАНОВКА ШКИВОВ КЗК-3219-0205070 И КЗК-12-0202860А-01 (рисунок 8)					
8	1-35	КЗК-3219-0205000	Очистка	КЗК-3219-0100000	1
				КЗК-3219-0100000-01	1
	1	КЗК-3219-0205070	Шкив	КЗК-3219-0205000	1
	2	КЗК-12-0202860А-01	Шкив	КЗК-3219-0205000	1
	3	КЗК-10-0202530А	Вал	КЗК-3219-0205000	1
	4	КЗК-10-0202540	Труба распорная	КЗК-3219-0205000	1
	5	КЗК-12А-1-0202870	Маслопровод	КЗК-3219-0205000	1
	6	КЗК-10-0202870-01	Маслопровод	КЗК-3219-0205000	1
	7	КЗК-3219-0205123	Шкив	КЗК-3219-0205000	1
	8	КЗК-12А-1-0202101	Шкив	КЗК-3219-0205000	1
	9	КЗК-12-0202106-01	Шкив	КЗК-3219-0205000	1
	10	КЗК-10-0202428	Шайба	КЗК-3219-0205000	20
	11	КЗК-10-0202428-01	Шайба	КЗК-3219-0205000	10
	12	КЗК-10-0202428-02	Шайба	КЗК-3219-0205000	20
	13	КЗК 0202485А	Шайба	КЗК-3219-0205000	2
	14	КЗК 0202653	Шайба	КЗК-3219-0205000	2
	15	КЗК-10-0202003	Прокладка	КЗК-3219-0205000	1
16	КЗК-10-0202116	Корпус	КЗК-3219-0205000	2	
17	КЗК-10-0202121	Крышка	КЗК-3219-0205000	1	

КЗК-3219-0100000 КДС (Версия 03)

№ рис	№ поз	Обозначение	Наименование	Куда входит	
				Обозначение	Кол. на 1 сб. ед.
8	18	КЗК-10-0202122	Крышка	КЗК-3219-0205000	1
	19	КЗК-10-0202852	Втулка	КЗК-3219-0205000	1
	20	КЗК-10-0202852-01	Втулка	КЗК-3219-0205000	1
	21	КЗР 0202608Б	Болт	КЗК-3219-0205000	8
	22	КЗР 0202608Б-02	Болт	КЗК-3219-0205000	3
	23	КПТ 0100612А-01	Болт	КЗК-3219-0205000	11
	24	КСН 0100636-02	Шайба	КЗК-3219-0205000	24
	25	ПКК 0100614	Штуцер	КЗК-3219-0205000	2
	26	УЭС 0100607	Шайба	КЗК-3219-0205000	38
	27		Болт М16х1,5-6ех55 – 7798	КЗК-3219-0205000	10
	28		Гайка М16х1,5-6G – 5915	КЗК-3219-0205000	28
	29		Шпонка 2-20х12х45 – 23360	КЗК-3219-0205000	2
	30		Шпонка 2-20х12х80 – 23360	КЗК-3219-0205000	2
	31		Шпонка 2-20х12х90 – 23360	КЗК-3219-0205000	1
	32		Кольцо 120-125-30-2-2 – 18829/9833	КЗК-3219-0205000	1
	33		Подшипник 3514Н – 5721	КЗК-3219-0205000	2
	34		Манжета 1.2-80х105-1 – 8752	КЗК-3219-0205000	2
35		Манжета 1.2-85х110-3 – 8752	КЗК-3219-0205000	2	

КЗК-3219-0100000 КДС (Версия 03)

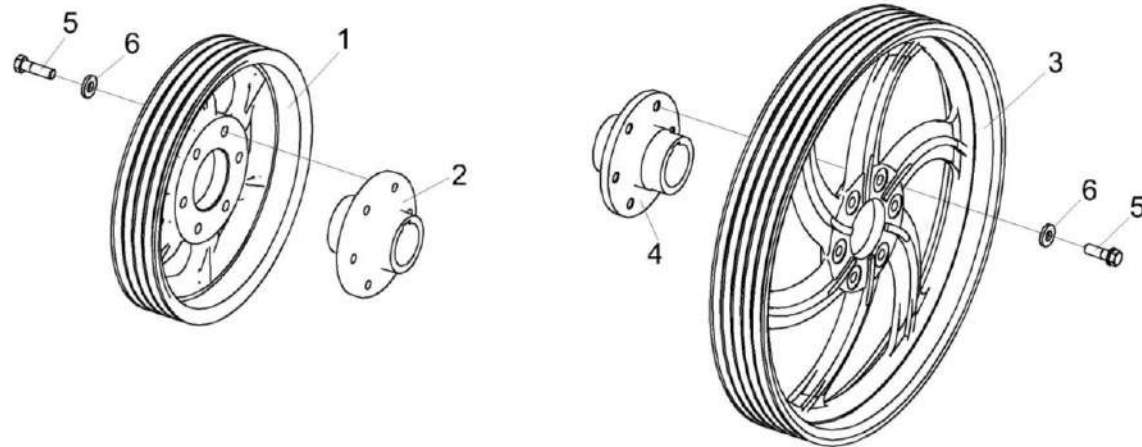


Рисунок 9 – Шкив КЗК-3219-0205070 и КЗК-12-0202860А-01

№ рис	№ поз	Обозначение	Наименование	Куда входит	
				Обозначение	Кол. на 1 сб. ед.
ШКИВ КЗК-3219-0205070 И КЗК-12-0202860А-01 (рисунок 9)					
9	1,2,5,6	КЗК-3219-0205070	Шкив	КЗК-3219-0205000	1
	3-6	КЗК-12-0202860А-01	Шкив	КЗК-3219-0205000	1
	1	КЗК-3219-0205108	Шкив	КЗК-3219-0205070	1
	2	КЗК-3219-0205606	Ступица	КЗК-3219-0205070	1
	3	КЗК-12-0202125	Шкив	КЗК-12-0202860А-01	1
	4	КЗК 0202636А-01	Ступица	КЗК-12-0202860А-01	1
	5	КЗК 0202641	Болт	КЗК-3219-0205070 КЗК-12-0202860А-01	6 6
	6	КЗР0202674А	Шайба	КЗК-3219-0205070 КЗК-12-0202860А-01	6 6

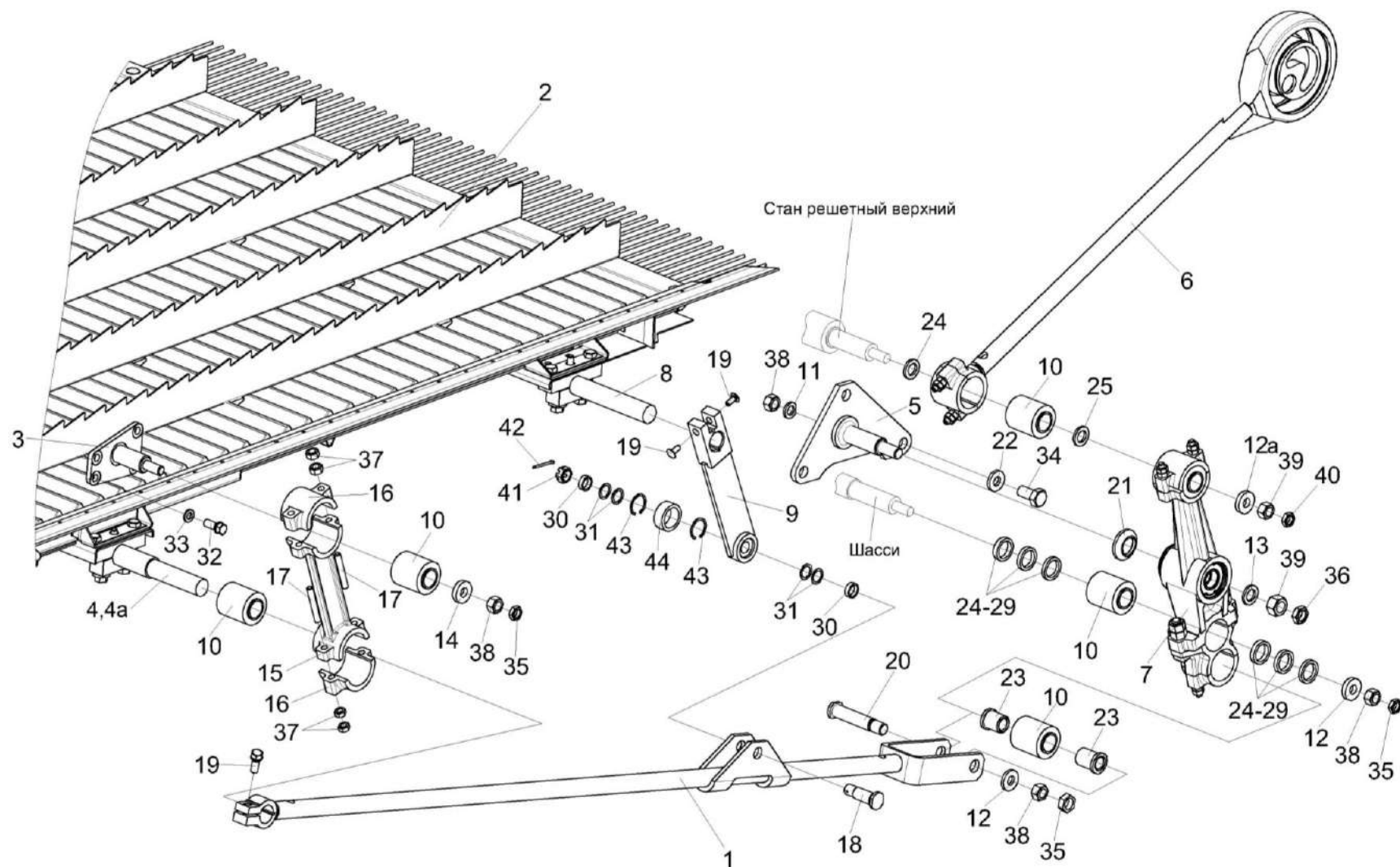


Рисунок 10 – Установка привода доски стрясной КЗК-3219-0280000 (вид слева)

КЗК-3219-0100000 КДС (Версия 03)

№ рис	№ поз	Обозначение	Наименование	Куда входит	
				Обозначение	Кол. на 1 сб. ед.
УСТАНОВКА ПРИВОДА ДОСКИ СТЯСНОЙ КЗК-3219-0280000 (вид слева) (рисунок 10)					
10	1-44	КЗК-3219-0205000	Очистка	КЗК-3219-0100000	1
	1,10,12, 20,23,35,38	КЗК-12-0202900	Тяга	КЗК-3219-0205000	1
	4,4а,10	КЗК-10-0202230А	Труба	КЗК-3219-0205000	1
	15-17,37	КЗК-3219-0205190	Рычаг	КЗК-3219-0205000	2
	9,43,44	КЗР 0202650В	Тяга	КЗК-3219-0205000	1
	1	КЗК-12-0202910	Тяга	КЗК-12-0202900	1
	2	КЗК-3219-0280000	Доска стрясная	КЗК-3219-0205000	1
	3	КЗК 0202750	Ось	КЗК-3219-0205000	1
	4	КЗК-10-0202630А	Труба	КЗК-10-0202230А	1
	4а	КЗК-12-0202693	Втулка	КЗК-10-0202230А	2
	5	КЗР 0202010В	Кронштейн	КЗК-3219-0205000	1
6	КЗР 0202030Е	Шатун	КЗК-3219-0205000	2	
7	КЗК-3219-0205040	Рычаг	КЗК-3219-0205000	1	
8	КЗР 0202610Б-01	Труба	КЗК-3219-0205000	1	
9	КЗР 0202660В	Тяга	КЗР 0202650В	1	
10	КЗР 0202750	Сайлентблок	КЗК-3219-0205000 КЗК-12-0202900 КЗК-10-0202230А	20 1 2	
11	КЗК 0202477А	Шайба	КЗК-3219-0205000	6	

КЗК-3219-0100000 КДС (Версия 03)

№ рис	№ поз	Обозначение	Наименование	Куда входит	
				Обозначение	Кол. на 1 сб. ед.
10	12	КЗК-10-0202674	Шайба	КЗК-3219-0205000	18
				КЗК-12-0202900	1
	12а	КЗК-10-0202674-01	Шайба	КЗК-3219-0205000	12
	13	КСН 0100636-03	Шайба	КЗК-3219-0205000	5
	14	КЗК-10-0202674-02	Шайба	КЗК-3219-0205000	6
	15	КЗК-3219-0205202	Рычаг	КЗК-3219-0205190	1
	16	КЗР 0202218А	Крышка	КЗК-3219-0205190	2
	17	КЗР 0202601А	Шпилька	КЗК-3219-0205190	4
	18	КЗР 0202606Б	Ось	КЗК-3219-0205000	2
	19	КЗР 0202608Б	Болт	КЗК-3219-0205000	8
	20	КЗР 0202659Б	Палец	КЗК-12-0202900	1
	21	КЗР 0202662Б	Втулка	КЗК-3219-0205000	2
	22	КЗР 0202674А	Шайба	КЗК-3219-0205000	24
	23	КЗР 0202697	Втулка	КЗК-12-0202900	2
	24	КЗР 0202801	Втулка	КЗК-3219-0205000	8
					наиб. кол.
	25	КЗР 0202801-01	Втулка	КЗК-3219-0205000	4
					наиб. кол.
	26	КЗР 0202801-02	Втулка	КЗК-3219-0205000	2
					наиб. кол.
	27	КЗР 0202801-03	Втулка	КЗК-3219-0205000	2
					наиб. кол.

КЗК-3219-0100000 КДС (Версия 03)

№ рис	№ поз	Обозначение	Наименование	Куда входит	
				Обозначение	Кол. на 1 сб. ед.
10	28	КЗР 0202801-04	Втулка	КЗК-3219-0205000	2 наиб. кол.
	29	КЗР 0202801-05	Втулка	КЗК-3219-0205000	4 наиб. кол.
	30	КЗР 0202853	Втулка	КЗК-3219-0205000	4
	31	КИС 0614404А	Прокладка	КЗК-3219-0205000	16 наиб. кол.
	32	КПТ 0100612А-01	Болт	КЗК-3219-0205000	11
	33	УЭС 0100607	Шайба	КЗК-3219-0205000	38
	34		Болт М16х1,5-6ех35 – 7798	КЗК-3219-0205000	6
	35		Гайка М16х1,5-6G – 2526	КЗК-3219-0205000 КЗК-12-0202900	24 1
	36		Гайка М20х1,5-6G – 2526	КЗК-3219-0205000	12
	37		Гайка М10х1,25-6G – 5915	КЗК-3219-0205190	8
	38		Гайка М16х1,5-6G – 5915	КЗК-3219-0205000 КЗК-12-0202900	28 1
	39		Гайка М20х1,5-6G – 5915	КЗК-3219-0205000	14
	40		Гайка М20х1,5-6G – 5916	КЗК-3219-0205000	4
	41		Гайка М18х1,5-6G – 5935	КЗК-3219-0205000	2
	42		Шплинт 4х36 – 397	КЗК-3219-0205000	2
	43		Кольцо В35 – 13941	КЗР 0202650В	2
	44		Подшипник ШСП20 – 3635	КЗР 0202650В	1

КЗК-3219-0100000 КДС (Версия 03)

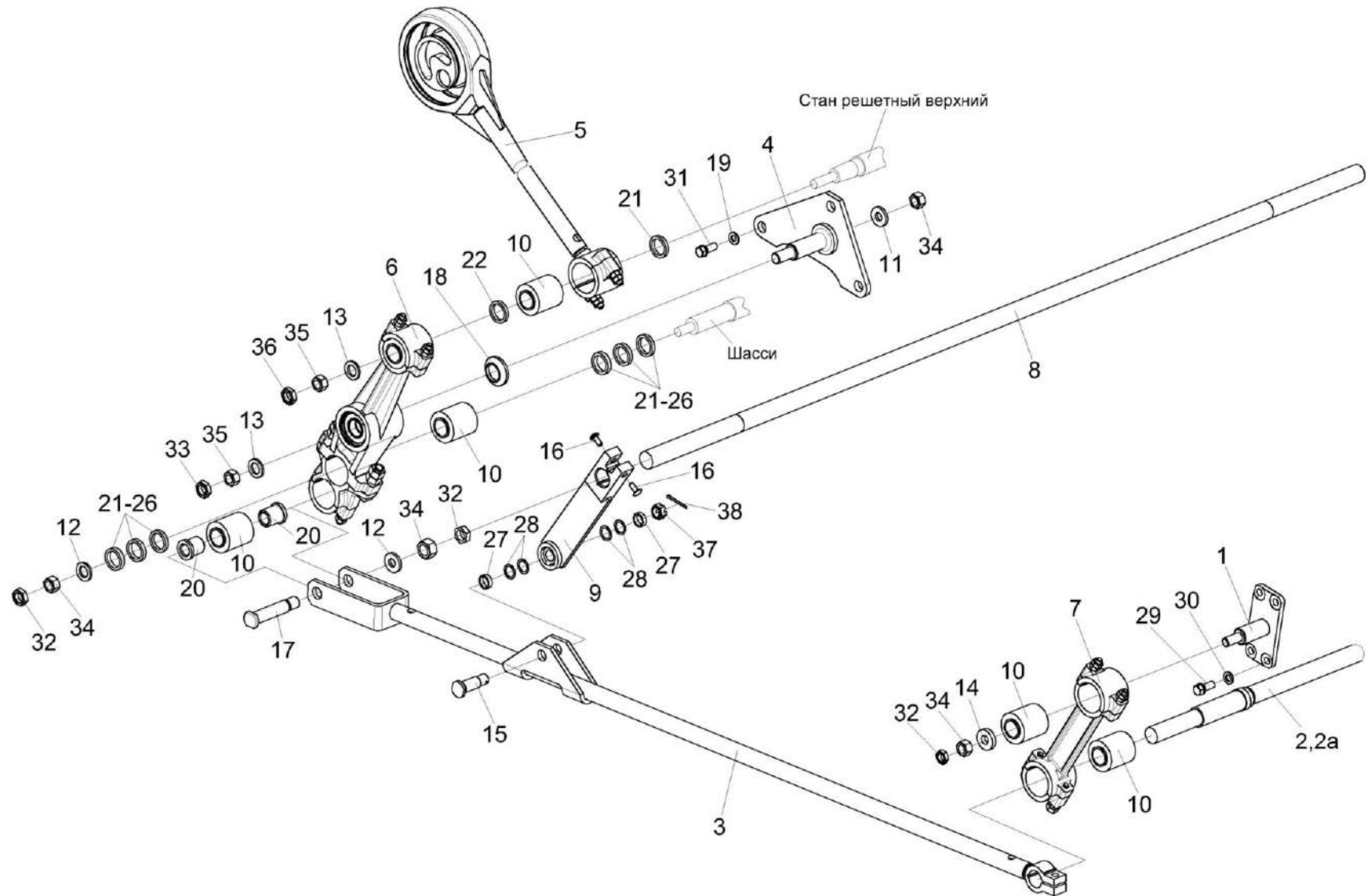


Рисунок 11 – Установка привода доски стрясной КЗК-3219-0280000 (вид справа)

КЗК-3219-0100000 КДС (Версия 03)

№ рис	№ поз	Обозначение	Наименование	Куда входит	
				Обозначение	Кол. на 1 сб. ед.
УСТАНОВКА ПРИВОДА ДОСКИ СТЯСНОЙ КЗК-3219-0280000 (вид справа) (рисунок 11)					
11	1-38	КЗК-3219-0205000	Очистка	КЗК-3219-0100000	1
	3,10,12, 17,20,32,34	КЗК-12-0202900-01	Тяга	КЗК-3219-0205000	1
	2,2а,10	КЗК-10-0202230А	Труба	КЗК-3219-0205000	1
	1	КЗК 0202760	Ось	КЗК-3219-0205000	1
	2	КЗК-10-0202630А	Труба	КЗК-10-0202230А	1
	2а	КЗК-12-0202693	Втулка	КЗК-10-0202230А	2
	3	КЗК-12-0202910	Тяга	КЗК-12-0202900-01	1
	4	КЗР 0202010В-01	Кронштейн	КЗК-3219-0205000	1
	5	КЗР 0202030Е	Шатун	КЗК-3219-0205000	2
	6	КЗК-3219-0205040-01	Рычаг	КЗК-3219-0205000	2
	7	КЗК-3219-0205190	Рычаг	КЗК-3219-0205000	1
	8	КЗР 0202610Б-01	Труба	КЗК-3219-0205000	1
	9	КЗР 0202650В	Тяга	КЗК-3219-0205000	2
	10	КЗР 0202750	Сайлентблок	КЗК-3219-0205000 КЗК-12-0202900-01 КЗК-10-0202230А	16 1 2
	11	КЗК 0202477А	Шайба	КЗК-3219-0205000	6

КЗК-3219-0100000 КДС (Версия 03)

№ рис	№ поз	Обозначение	Наименование	Куда входит	
				Обозначение	Кол. на 1 сб. ед.
11	12	КЗК-10-0202674	Шайба	КЗК-3219-0205000 КЗК-12-0202900-01	10 1
	13	КЗК-10-0202674-01	Шайба	КЗК-3219-0205000	14
	14	КЗК-10-0202674-02	Шайба	КЗК-3219-0205000	6
	15	КЗР 0202606Б	Ось	КЗК-3219-0205000	2
	16	КЗР 0202608Б	Болт	КЗК-3219-0205000	8
	17	КЗР 0202659Б	Палец	КЗК-12-0202900-01	1
	18	КЗР 0202662Б	Втулка	КЗК-3219-0205000	2
	19	КЗР 0202674А	Шайба	КЗК-3219-0205000	21
	20	КЗР 0202697	Втулка	КЗК-12-0202900-01	2
	21	КЗР 0202801	Втулка	КЗК-3219-0205000	8 наиб. кол.
	22	КЗР 0202801-01	Втулка	КЗК-3219-0205000	4 наиб. кол.
	23	КЗР 0202801-02	Втулка	КЗК-3219-0205000	2 наиб. кол.
	24	КЗР 0202801-03	Втулка	КЗК-3219-0205000	2 наиб. кол.
	25	КЗР 0202801-04	Втулка	КЗК-3219-0205000	2 наиб. кол.

КЗК-3219-0100000 КДС (Версия 03)

№ рис	№ поз	Обозначение	Наименование	Куда входит	
				Обозначение	Кол. на 1 сб. ед.
11	26	КЗР 0202801-05	Втулка	КЗК-3219-0205000	4 наиб. кол.
	27	КЗР 0202853	Втулка	КЗК-3219-0205000	4
	28	КИС 0614404А	Прокладка	КЗК-3219-0205000	8
	29	КПТ 0100612А-01	Болт	КЗК-3219-0205000	11
	30	УЭС 0100607	Шайба	КЗК-3219-0205000	38
	31		Болт М16х1,5-6ех35 – 7798	КЗК-3219-0205000	6
	32		Гайка М16х1,5-6G – 2526	КЗК-3219-0205000 КЗК-12-0202900-01	24 1
	33		Гайка М20х1,5-6G – 2526	КЗК-3219-0205000	10
	34		Гайка М16х1,5-6G – 5915	КЗК-3219-0205000 КЗК-12-0202900-01	28 1
	35		Гайка М20х1,5-6G – 5915	КЗК-3219-0205000	12
	36		Гайка М20х1,5-6G – 5916	КЗК-3219-0205000	4
	37		Гайка М18х1,5-6G – 5935	КЗК-3219-0205000	2
	38		Шплинт 4х36 – 397	КЗК-3219-0205000	2

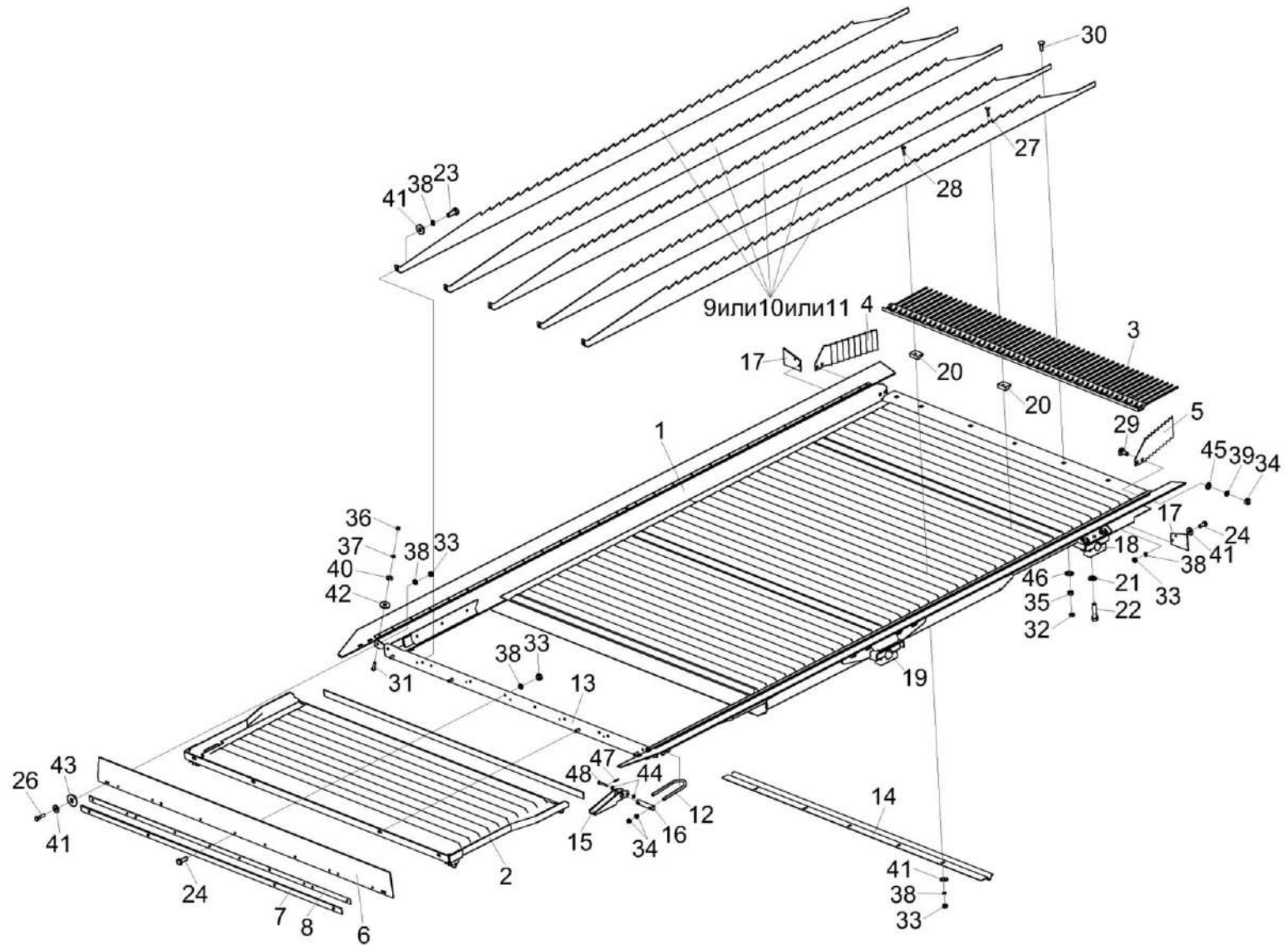


Рисунок 12 – Доска стрясная КЗК-3219-0280000

КЗК-3219-0100000 КДС (Версия 03)

№ рис	№ поз	Обозначение	Наименование	Куда входит	
				Обозначение	Кол. на 1 сб. ед.
ДОСКА СТЯСНАЯ КЗК-3219-0280000 (рисунок 12)					
12	1-48	КЗК-3219-0280000	Доска стрясная	КЗК-3219-0205000	1
	1	КЗК-3219-0280010	Рама	КЗК-3219-0280000	1
	2	КЗК-12-0280220	Поддон	КЗК-3219-0280000	1
	3	КЗК-10-0280030	Решетка пальцевая	КЗК-3219-0280000	1
	4	КЗК-3219-0280496	Планка	КЗК-3219-0280000	1
	5	КЗК-3219-0280496-01	Планка	КЗК-3219-0280000	1
	6	КЗК-12-0280002Б	Уплотнение	КЗК-3219-0280000	1
	7	КЗК-12-0280011	Уплотнение	КЗК-3219-0280000	1
	8	КЗК-12-0280401	Прижим	КЗК-3219-0280000	1
	9	КЗК-12-0280488А	Гребень	КЗК-3219-0280000	5
	10	КЗК-12-0280488А-01	Гребень	КЗК-3219-0280000	5
	11	КЗК-12-0280488А-02	Гребень	КЗК-3219-0280000	5
	12	КЗК-12-0280606	Скоба	КЗК-3219-0280000	2
	13	КЗК-10-0280001	Прокладка	КЗК-3219-0280000	2
	14	КЗК-10-0280403	Жесткость	КЗК-3219-0280000	1
	15	КЗК 0280418Б	Рукоятка	КЗК-3219-0280000	2
16	КЗК 0280605А	Ось	КЗК-3219-0280000	2	

КЗК-3219-0100000 КДС (Версия 03)

№ рис	№ поз	Обозначение	Наименование	Куда входит	
				Обозначение	Кол. на 1 сб. ед.
12	17	КЗР 0280004А	Экран	КЗК-3219-0280000	2
	18	КЗР 0280609А	Крышка	КЗК-3219-0280000	2
	19	КЗР 0280609А-01	Крышка	КЗК-3219-0280000	2
	20	КЗР 0280901	Клин	КЗК-3219-0280000	40
	21	КСН 0101621-01	Шайба	КЗК-3219-0280000	8
	22	УЭС 0100603А-05	Болт	КЗК-3219-0280000	8
	23		Болт М6-6ех12 – 7798	КЗК-3219-0280000	5
	24		Болт М6-6ех16 – 7798	КЗК-3219-0280000	14
	26		Болт М6-6ех25 – 7798	КЗК-3219-0280000	2
	27		Болт М6-6ех25 – 7802	КЗК-3219-0280000	5
	28		Болт М6-6ех30 – 7802	КЗК-3219-0280000	35
	29		Болт М8-6ех20 – 7802	КЗК-3219-0280000	4
	30		Болт М10-6ех30 – 7802	КЗК-3219-0280000	7
	31		Винт В.М5-6ех20 – 17473	КЗК-3219-0280000	2
	32		Гайка М10-6G – 2526	КЗК-3219-0280000	7
	33		Гайка М6-6G – 5915	КЗК-3219-0280000	50
	34		Гайка М8-6G – 5915	КЗК-3219-0280000	12
35		Гайка М10-6G – 5915	КЗК-3219-0280000	7	

КЗК-3219-0100000 КДС (Версия 03)

№ рис	№ поз	Обозначение	Наименование	Куда входит	
				Обозначение	Кол. на 1 сб. ед.
12	36		Гайка М5-6G – 5927	КЗК-3219-0280000	2
	37		Шайба 5Т 65Г – 6402	КЗК-3219-0280000	2
	38		Шайба 6Т 65Г – 6402	КЗК-3219-0280000	55
	39		Шайба 8 65Г – 6402	КЗК-3219-0280000	4
	40		Шайба С 5.01 – 6958	КЗК-3219-0280000	2
	41		Шайба С 6.01 – 6958	КЗК-3219-0280000	49
	42		Шайба С 8.01 – 6958	КЗК-3219-0280000	2
	43		Шайба С 10.01 – 6958	КЗК-3219-0280000	2
	44		Шайба С.6.01 – 11371	КЗК-3219-0280000	4
	45		Шайба С.8.01 – 11371	КЗК-3219-0280000	4
	46		Шайба С.10.01 – 11371	КЗК-3219-0280000	7
	47		Шплинт 1,6x12 – 397	КЗК-3219-0280000	2
	48		Ось 6-6 b12x40.10кп.Ц9.хр – 9650	КЗК-3219-0280000	2

КЗК-3219-0100000 ҚДС (Версия 03)

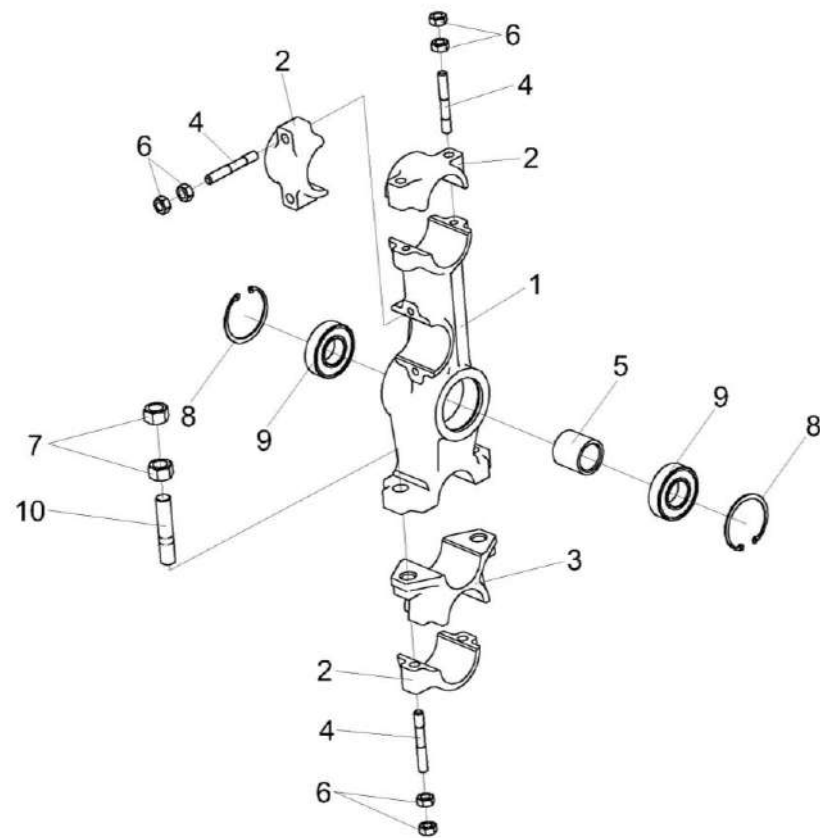


Рисунок 13 – Рычаг КЗК-3219-0205040 и КЗК-3219-0205040-01

КЗК-3219-0100000 ҚДС (Версия 03)

№ рис	№ поз	Обозначение	Наименование	Куда входит	
				Обозначение	Кол. на 1 сб. ед.
РЫЧАГ КЗК-3219-0205040 И КЗК-3219-0205040-01 (рисунок 13)					
13	1-10	КЗК-3219-0205040	Рычаг	КЗК-3219-0205000	1
	1-10	КЗК-3219-0205040-01	Рычаг	КЗК-3219-0205000	1
	1-4,6,7,10	КЗК-3219-0205050	Рычаг	КЗК-3219-0205040	1
	1-4,6,7,10	КЗК-3219-0205050-01	Рычаг	КЗК-3219-0205040-01	1
	1	КЗК-3219-0205201	Рычаг	КЗК-3219-0205050	1
	1	КЗК-3219-0205201-01	Рычаг	КЗК-3219-0205050-01	1
	2	КЗР 0202218А	Крышка	КЗК-3219-0205050 КЗК-3219-0205050-01	3 3
	3	КЗР 0202301А	Корпус	КЗК-3219-0205050 КЗК-3219-0205050-01	1 1
	4	КЗР 0202601А	Шпилька	КЗК-3219-0205050 КЗК-3219-0205050-01	6 6
	5	КЗР 0202813	Втулка	КЗК-3219-0205040 КЗК-3219-0205040-01	1 1
6		Гайка М10х1,25-6G – 5915	КЗК-3219-0205050 КЗК-3219-0205050-01	12 12	
7		Гайка М16-6G – 5915	КЗК-3219-0205050 КЗК-3219-0205050-01	4 4	
8		Кольцо В62 – 13943	КЗК-3219-0205040 КЗК-3219-0205040-01	2 2	
9		Подшипник 180206А – 8882	КЗК-3219-0205040 КЗК-3219-0205040-01	2 2	
10		Шпилька 2М16-6ех55 – 22036	КЗК-3219-0205050 КЗК-3219-0205050-01	2 2	

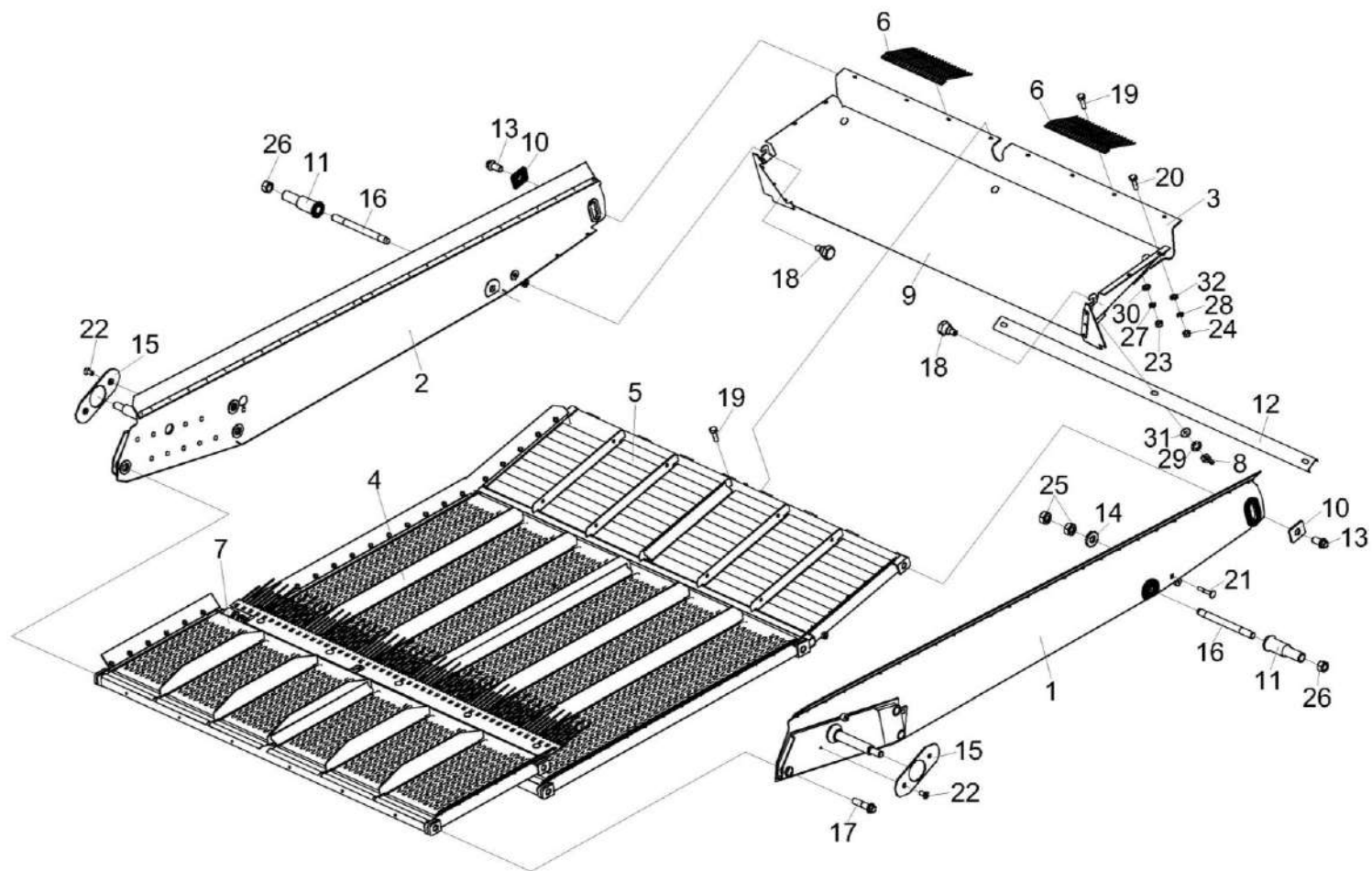


Рисунок 14 – Стан решетный верхний КЗК-3219-0260000

КЗК-3219-0100000 КДС (Версия 03)

№ рис	№ поз	Обозначение	Наименование	Куда входит	
				Обозначение	Кол. на 1 сб. ед.
СТАН РЕШЕТНЫЙ ВЕРХНИЙ КЗК-3219-0260000 (рисунок 14)					
14	1-32	КЗК-3219-0260000	Стан решетный верхний	КЗК-3219-0205000	1
	1	КЗК-3219-0260010	Борт	КЗК-3219-0260000	1
	2	КЗК-3219-0260010-01	Борт	КЗК-3219-0260000	1
	3	КЗК-3219-0260060 или КЗК-3219-0260060-01	Поддон	КЗК-3219-0260000	1
	4	КЗК-3219-0260200	Решето	КЗК-3219-0260000	1 1
	5	КЗК-3219-0260300	Удлинитель верхнего решета	КЗК-3219-0260000	1
	6	КЗР 0202980А	Гребенка	КЗК-3219-0260000	2
	7	КЗР 0260100А	Решето	КЗК-3219-0260000	1
	8	КИЛ 0150750	Гайка-барашек	КЗК-3219-0260000	3
	9	КЗК-3219-0260005	Фартук	КЗК-3219-0260000	1
	10	КЗК-3219-0260625	Накладка	КЗК-3219-0260000	2
	11	КЗК-3219-0260626	Втулка	КЗК-3219-0260000	2
	12	КЗК-10-0260499	Планка	КЗК-3219-0260000	1
	13	КЗК-10-0202617	Болт	КЗК-3219-0260000	2
	14	КЗР 0119442 или КСН 0100665-01	Шайба	КЗК-3219-0260000	2
15	КЗР 0260005А	Уплотнение	КЗК-3219-0260000	2	

КЗК-3219-0100000 КДС (Версия 03)

№ рис	№ поз	Обозначение	Наименование	Куда входит	
				Обозначение	Кол. на 1 сб. ед.
14	16	КЗР 0260602Б	Шпилька	КЗК-3219-0260000	2
	17	КЗР 0260617А	Болт	КЗК-3219-0260000	6
	18	КЗР 0260628	Болт	КЗК-3219-0260000	2
	19		Болт М6-6ех20 – 7798	КЗК-3219-0260000	8
	20		Болт М8-6ех20 – 7796	КЗК-3219-0260000	4
	21		Болт М10-6ех60 – 7802	КЗК-3219-0260000	2
	22		Винт В2.М6-6ех12 – 17475	КЗК-3219-0260000	1
	23		Гайка М6-6G – 5915	КЗК-3219-0260000	8
	24		Гайка М8-6G – 5915	КЗК-3219-0260000	4
	25		Гайка М10-6G – 5915	КЗК-3219-0260000	4
	26		Гайка М20х1,5-6G – 5915	КЗК-3219-0260000	2
	27		Шайба 6Т 65Г – 6402	КЗК-3219-0260000	8
	28		Шайба 8Т 65Г – 6402	КЗК-3219-0260000	4
	29		Шайба 10Т 65Г – 6402	КЗК-3219-0260000	3
	30		Шайба А 6.01 – 6958	КЗК-3219-0260000	8
	31		Шайба А 10.01 – 6958	КЗК-3219-0260000	3
	32		Шайба С.8.01 – 11371	КЗК-3219-0260000	8

КЗК-3219-0100000 КДС (Версия 03)

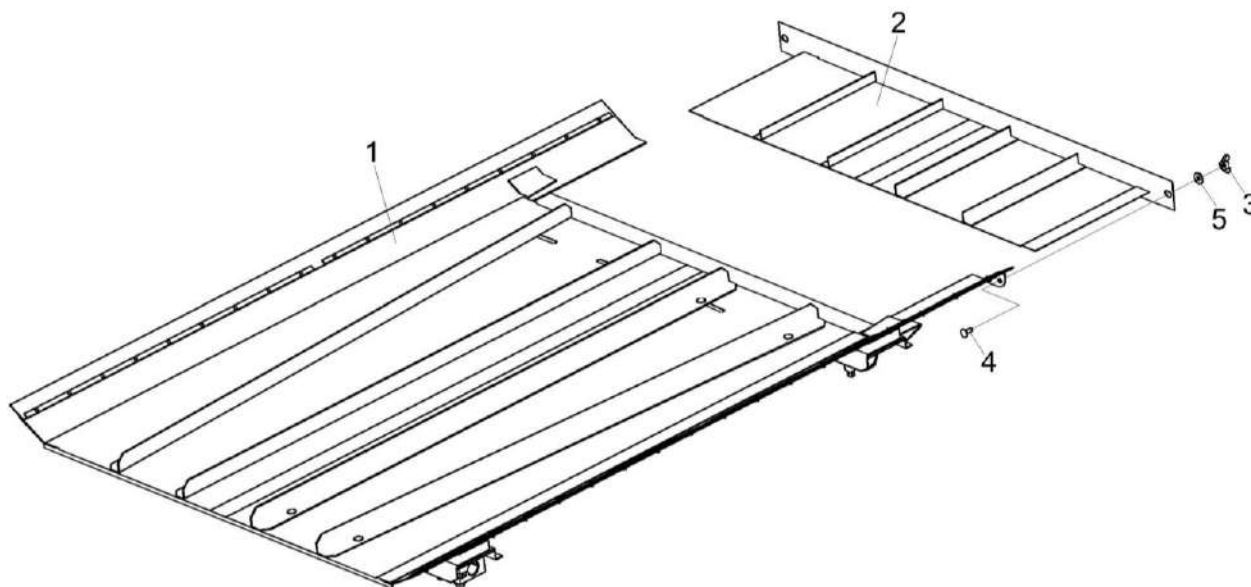


Рисунок 15 – Доска скатная КЗК-3219-0270000

№ рис	№ поз	Обозначение	Наименование	Куда входит	
				Обозначение	Кол. на 1 сб. ед.

ДОСКА СКАТНАЯ КЗК-3219-0270000 (рисунок 15)

15	1-5	КЗК-3219-0270000	Доска скатная	КЗК-3219-0205000	1
	1	КЗК-3219-0270010	Рама скатной доски	КЗК-3219-0270000	1
	2	КЗК-3219-0270080	Дно выдвигаемое	КЗК-3219-0270000	1
	3	КИЛ 0150750	Гайка-барашек	КЗК-3219-0270000	2
	4		Болт М10-6х25 – 7802	КЗК-3219-0270000	2
	5		Шайба С 10.01 – 6958	КЗК-3219-0270000	2

КЗК-3219-0100000 КДС (Версия 03)

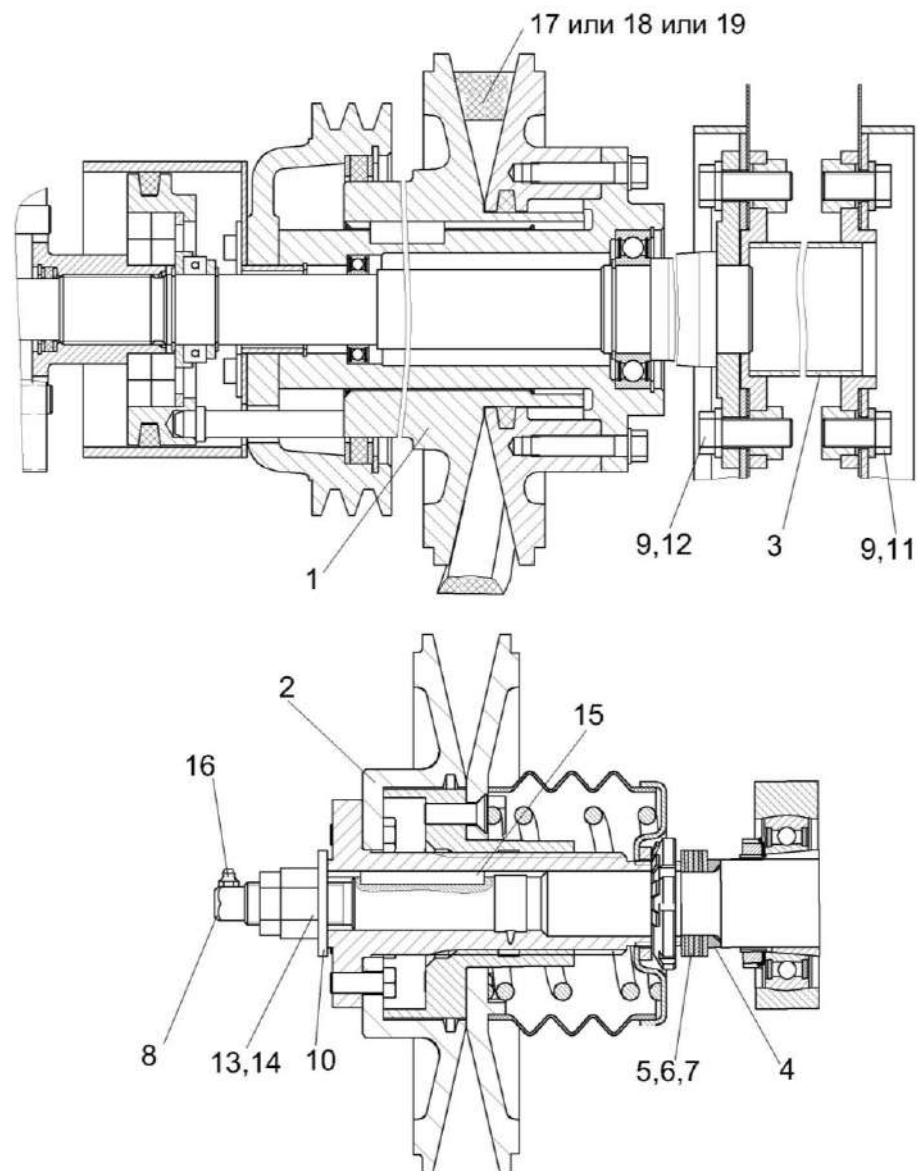


Рисунок 16 – Установка контрпривода вариатора КЗК-12-0202500В

КЗК-3219-0100000 КДС (Версия 03)

№ рис	№ поз	Обозначение	Наименование	Куда входит	
				Обозначение	Кол. на 1 сб. ед.
УСТАНОВКА КОНТРПРИВОДА ВАРИАТОРА КЗК-12-0202500В (рисунок 16)					
16	1-19	КЗК-3219-0205000	Очистка	КЗК-3219-0100000	1
	1	КЗК-12-0202500В	Контрпривод вариатора	КЗК-3219-0205000	1
	2	КЗК-12-0217400-01	Шкив ведомый	КЗК-3219-0205000	1
	3	КЗК-10-0202270А	Труба	КЗК-3219-0205000	1
	4	КЗК-10-0217606	Втулка	КЗК-3219-0205000	1
	5	КЗР 0217432А	Шайба	КЗК-3219-0205000	5 наиб. кол.
	6	КЗР 0217432А-01	Шайба	КЗК-3219-0205000	3 наиб. кол.
	7	КЗР 0217432А-02	Шайба	КЗК-3219-0205000	4 наиб. кол.
	8	КЗР 0217616	Штуцер переходной	КЗК-3219-0205000	1
	9	КСН 0100636-02	Шайба	КЗК-3219-0205000	24
	10	ПКК 0100427	Шайба	КЗК-3219-0205000	1
	11,12		Болт М16-6х40 – 7798	КЗК-3219-0205000	10
	13		Гайка М24х2-6G – 2526	КЗК-3219-0205000	1
	14		Гайка М24х2-6G – 5915	КЗК-3219-0205000	5
	15		Шпонка 8х7х70 – 23360	КЗК-3219-0205000	1
	16		Масленка 1.2 – 19853	КЗК-3219-0205000	2

КЗК-3219-0100000 ҚДС (Версия 03)

№ рис	№ поз	Обозначение	Наименование	Куда входит	
				Обозначение	Кол. на 1 сб. ед.
16	17		Ремень 38x18-1440 Li	КЗК-3219-0205000	1
	18		Ремень 38x18x1500 Lp	КЗК-3219-0205000	1
	19		Ремень 38x18x1500 Lp (AGRI 2811136)	КЗК-3219-0205000	1

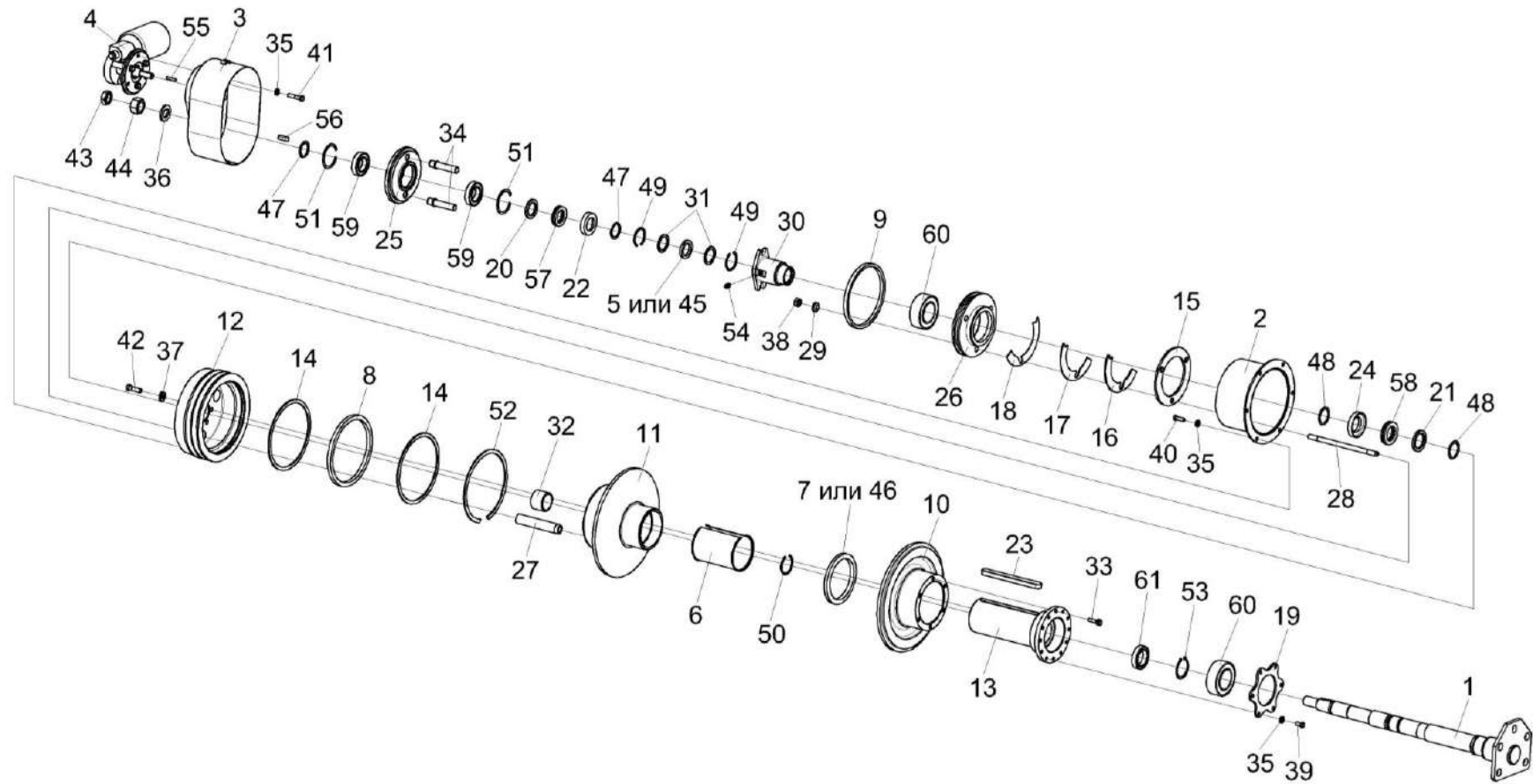


Рисунок 17 – Контрпривод вариатора КЗК-12-0202500В

КЗК-3219-0100000 КДС (Версия 03)

№ рис	№ поз	Обозначение	Наименование	Куда входит	
				Обозначение	Кол. на 1 сб. ед.
КОНТРПРИВОД ВАРИАТОРА КЗК-12-0202500В (рисунок 17)					
17	1-61	КЗК-12-0202500В	Контрпривод вариатора	КЗК-3219-0205000	1
	26,60	КЗК-12-0202560Г	Корпус	КЗК-12-0202500В	1
	6,11,27	КЗК-12-0202570Б	Шкив подвижный	КЗК-12-0202500В	1
	7,10,13, 23,33,46	КЗК-12-0202580В	Шкив	КЗК-12-0202500В	1
	25,34,51,59	КЗК-12-0202720А	Колесо	КЗК-12-0202500В	1
	25,34	КЗК-12-0202730	Колесо	КЗК-12-0202720А	1
	1	КЗК-12-0202510Г	Ось	КЗК-12-0202500В	1
	2	КЗК-12-0202520Г	Кожух	КЗК-12-0202500В	1
	3	КЗК-12-0202690Б	Привод	КЗК-12-0202500В	1
	4	КЗК-12-0202700	Привод	КЗК-12-0202500В	1
	5	КЗК-12-0202003	Кольцо	КЗК-12-0202500В	1
6	КЗК-12-0202007	Втулка	КЗК-12-0202570Б	1	
7	КЗК-12-0202008	Кольцо уплотнительное	КЗК-12-0202580В	1	
8	КЗК-12-0202009	Кольцо уплотнительное	КЗК-12-0202500В	1	
9	КЗК-12-0202012	Уплотнение	КЗК-12-0202500В	1	
10	КЗК-12-0202102А	Шкив	КЗК-12-0202580В	1	
11	КЗК-12-0202103В	Шкив	КЗК-12-0202570Б	1	

КЗК-3219-0100000 КДС (Версия 03)

№ рис	№ поз	Обозначение	Наименование	Куда входит	
				Обозначение	Кол. на 1 сб. ед.
17	12	КЗК-12-0202104В	Шкив	КЗК-12-0202500В	1
	13	КЗК-12-0202107Д	Ступица	КЗК-12-0202580В	1
	14	КЗК-12-0202441	Кольцо упорное	КЗК-12-0202500В	2
	15	КЗК-12-0202443	Шайба	КЗК-12-0202500В	1
	16	КЗК-12-0202444	Прокладка	КЗК-12-0202500В	2
	17	КЗК-12-0202444-01	Прокладка	КЗК-12-0202500В	2
	18	КЗК-12-0202444-02	Прокладка	КЗК-12-0202500В	2
	19	КЗК-12-0202453	Фланец	КЗК-12-0202500В	1
	20	КЗК-12-0202603	Кольцо упорное	КЗК-12-0202500В	1
	21	КЗК-12-0202603-02	Кольцо упорное	КЗК-12-0202500В	1
	22	КЗК-12-0202604	Корпус	КЗК-12-0202500В	1
	23	КЗК-12-0202608	Шпонка	КЗК-12-0202580В	1
	24	КЗК-12-0202621	Корпус	КЗК-12-0202500В	1
	25	КЗК-12-0202664	Колесо	КЗК-12-0202730	1
	26	КЗК-12-0202668А	Корпус	КЗК-12-0202560Г	1
	27	КЗК-12-0202669	Втулка	КЗК-12-0202570Б	3
	28	КЗК-12-0202671	Шпилька	КЗК-12-0202500В	3
	29	КЗК-12-0202672	Шайба	КЗК-12-0202500В	3

КЗК-3219-0100000 КДС (Версия 03)

№ рис	№ поз	Обозначение	Наименование	Куда входит	
				Обозначение	Кол. на 1 сб. ед.
17	30	КЗК-12-0202673	Втулка	КЗК-12-0202500В	1
	31	КЗК-12-0202805А	Кольцо	КЗК-12-0202500В	2
	32	КЗК-12-0202806В	Втулка	КЗК-12-0202500В	1
	33	КЗК 0202669-02	Болт	КЗК-12-0202580В	6
	34	КЗК-10-0202665А	Палец	КЗК-12-0202730	2
	35	КИЛ 0116445	Шайба	КЗК-12-0202500В	15
	36	КЗР 0202674А-01	Шайба	КЗК-12-0202500В	1
	37	КСН 0100665-01	Шайба	КЗК-12-0202500В	6
	38	УЭС 0100602	Гайка	КЗК-12-0202500В	3
	39		Болт М8-6ех16 – 7796	КЗК-12-0202500В	6
	40		Болт М8-6ех25 – 7796	КЗК-12-0202500В	6
	41		Болт М8-6ех40 – 7798	КЗК-12-0202500В	3
	42		Болт М10-6ех35 – 7796	КЗК-12-0202500В	6
	43		Гайка М24х2-6G – 2526	КЗК-12-0202500В	1
	44		Гайка М24х2-6G – 5915	КЗК-12-0202500В	1
	45		Кольцо СП-48-34-6 – 6308	КЗК-12-0202500В	1
	46		Кольцо СП-134-109-9,5 – 6308	КЗК-12-0202580В	1
47		Кольцо В35 – 13940	КЗК-12-0202500В	2	

КЗК-3219-0100000 КДС (Версия 03)

№ рис	№ поз	Обозначение	Наименование	Куда входит	
				Обозначение	Кол. на 1 сб. ед.
17	48		Кольцо В40 – 13940	КЗК-12-0202500В	2
	49		Кольцо В48 – 13941	КЗК-12-0202500В	2
	50		Кольцо В50 – 13941	КЗК-12-0202500В	1
	51		Кольцо В62 – 13941	КЗК-12-0202720А	2
	52		Кольцо В190 – 13941	КЗК-12-0202500В	1
	53		Кольцо В50 – 13942	КЗК-12-0202500В	1
	54		Масленка 1.2 – 19853	КЗК-12-0202500В	1
	55		Шпонка 5x5x32 – 23360	КЗК-12-0202500В	1
	56		Шпонка 10x8x32 – 23360	КЗК-12-0202500В	1
	57		Подшипник 8107Н – 7872	КЗК-12-0202500В	1
	58		Подшипник 8108Н – 7872 или Подшипник 51108	КЗК-12-0202500В	1
	59		Подшипник 180107 – 8882	КЗК-12-0202720А	2
	60		Подшипник 3210А-2RS1 или Подшипник 3210В-2RSRTNG или Подшипник 5210 EEG15 или Подшипник 5210 SCLLD/2AS	КЗК-12-0202500В КЗК-12-0202560Г	1 1
	61		Подшипник 61908-2RS1 или Подшипник 6908DDUCM или Подшипник 6908LLU/5K	КЗК-12-0202500В	1

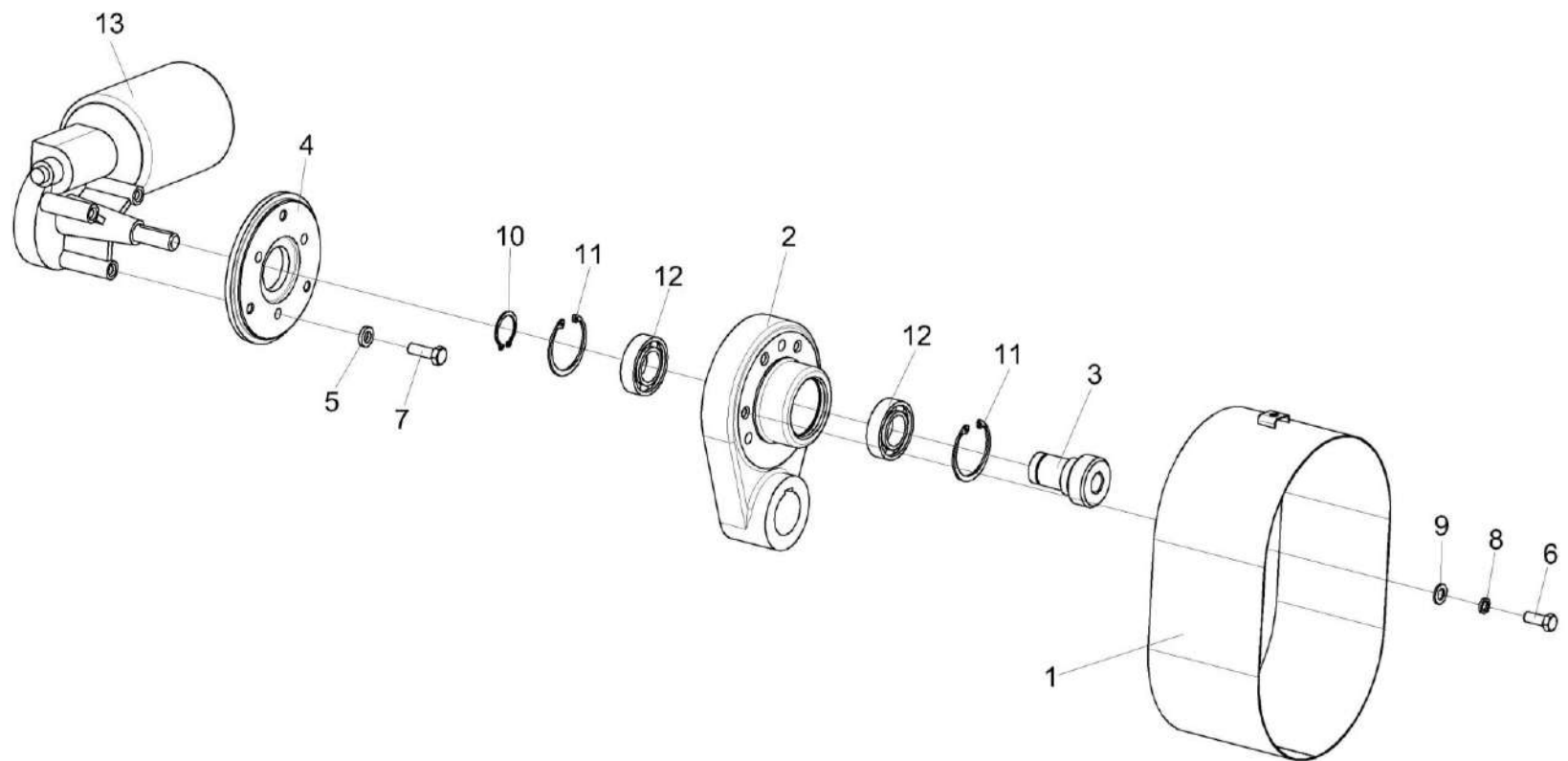


Рисунок 18 – Привод КЗК-12-0202690Б и КЗК-12-0202700

КЗК-3219-0100000 ҚДС (Версия 03)

№ рис	№ поз	Обозначение	Наименование	Куда входит	
				Обозначение	Кол. на 1 сб. ед.
ПРИВОД КЗК-12-0202690Б И КЗК-12-0202700 (рисунок 18)					
18	1-3,6,8-12	КЗК-12-0202690Б	Привод	КЗК-12-0202500В	1
	4,5,7,13	КЗК-12-0202700	Привод	КЗК-12-0202500В	1
	1	КЗК-12-0202750А	Кожух	КЗК-12-0202690Б	1
	2	КЗК-12-0202101А	Корпус	КЗК-12-0202690Б	1
	3	КЗК-12-0202661	Шестерня	КЗК-12-0202690Б	1
	4	КЗК-10-0202416	Фланец	КЗК-12-0202700	1
	5	КИЛ 0116445	Шайба	КЗК-12-0202700	3
	6		Болт М8-6х20 – 7798	КЗК-12-0202690Б	4
	7		Болт М8-6х25 – 7798	КЗК-12-0202700	3
	8		Шайба 8Т 65Г – 6402	КЗК-12-0202690Б	4
	9		Шайба С.8.01 – 11371	КЗК-12-0202690Б	4
	10		Кольцо В25 – 13942	КЗК-12-0202690Б	1
	11		Кольцо В47 – 13943	КЗК-12-0202690Б	2
12		Подшипник 180105 – 8882 или Подшипник 6005ЕЕ или Подшипник 6005-2RS1	КЗК-12-0202690Б	2	
13		Электропривод вариатора вентилятора ЭВВ-1	КЗК-12-0202700	1	

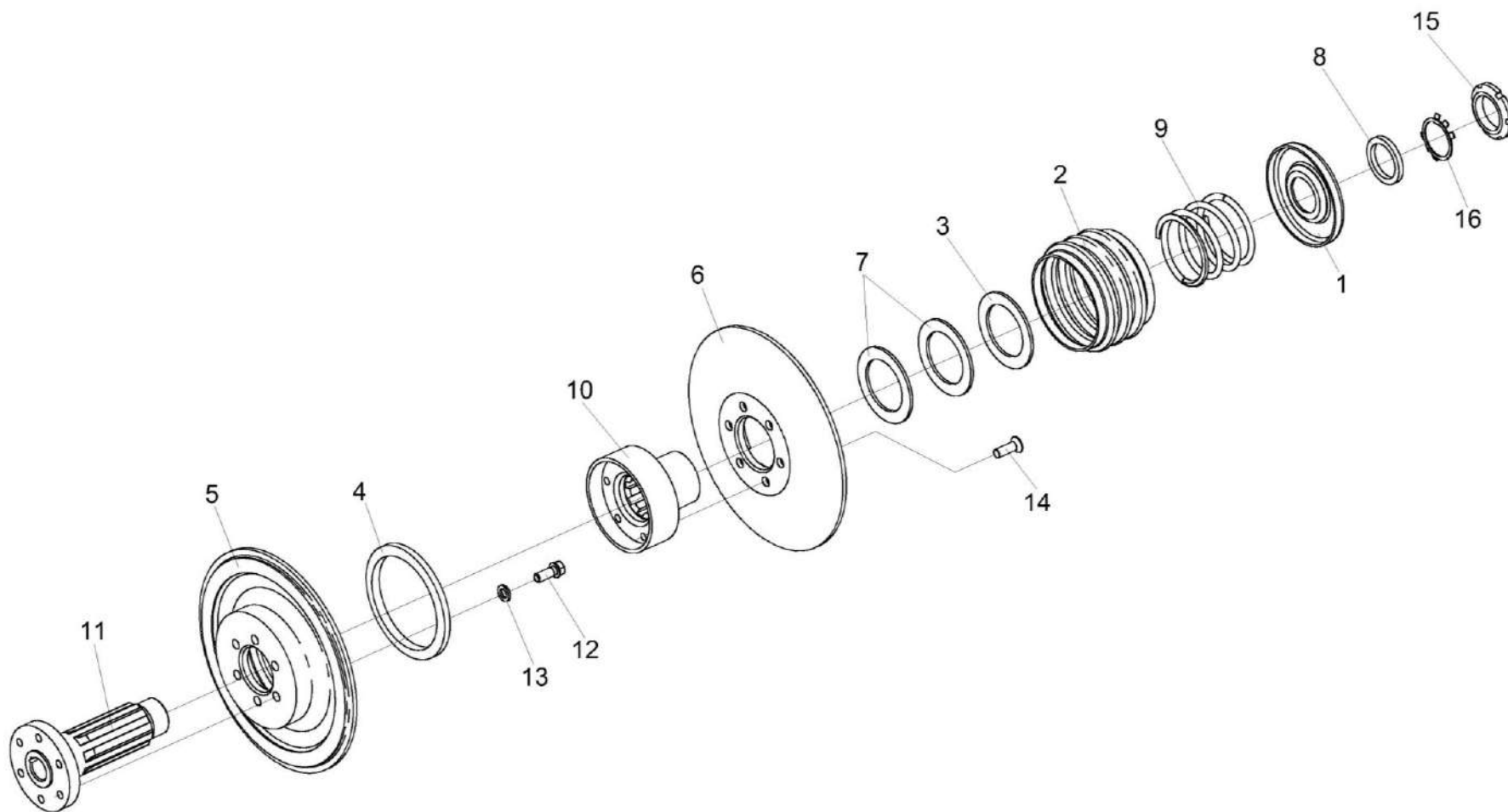


Рисунок 19 – Шкив ведомый КЗК-12-0217400-01

КЗК-3219-0100000 КДС (Версия 03)

№ рис	№ поз	Обозначение	Наименование	Куда входит	
				Обозначение	Кол. на 1 сб. ед.
ШКИВ ВЕДОМЫЙ КЗК-12-0217400-01 (рисунок 19)					
19	1-16	КЗК-12-0217400-01	Шкив ведомый	КЗК-3219-0205000	1
	4,5,11-13	КЗК-12-0217320	Шкив неподвижный	КЗК-12-0217400-01	1
	6,10,14	КЗК-12-0217330	Шкив подвижный	КЗК-12-0217400-01	1
	1	КЗК-12-0214410	Упор	КЗК-12-0217400-01	1
	2	КЗК-12-0217001	Кожух	КЗК-12-0217400-01	1
	3	КЗК-12-0217002	Шайба	КЗК-12-0217400-01	1
	4	КЗК-12-0217003	Уплотнение	КЗК-12-0217320	1
	5	КЗК-12-0217102	Шкив неподвижный	КЗК-12-0217320	1
	6	КЗК-12-0217103	Шкив подвижный	КЗК-12-0217330	1
	7	КЗК-12-0217402	Кольцо	КЗК-12-0217400-01	2
	8	КЗК-12-0217403	Кольцо	КЗК-12-0217400-01	1
	9	КЗК-12-0217605	Пружина	КЗК-12-0217400-01	1
	10	КЗК-12-0217603	Фланец	КЗК-12-0217330	1
	11	КЗК-12-0217604	Ступица	КЗК-12-0217320	1
	12	КПТ 0100612А	Болт	КЗК-12-0217320	6
	13	УЭС 0100607	Шайба	КЗК-12-0217320	6
	14		Винт В2.М12-6ех35 – 17475	КЗК-12-0217330	6
	15		Гайка М48х1,5-6Н – 11871	КЗК-12-0217400-01	1
	16		Шайба 48.01 – 11872	КЗК-12-0217400-01	1

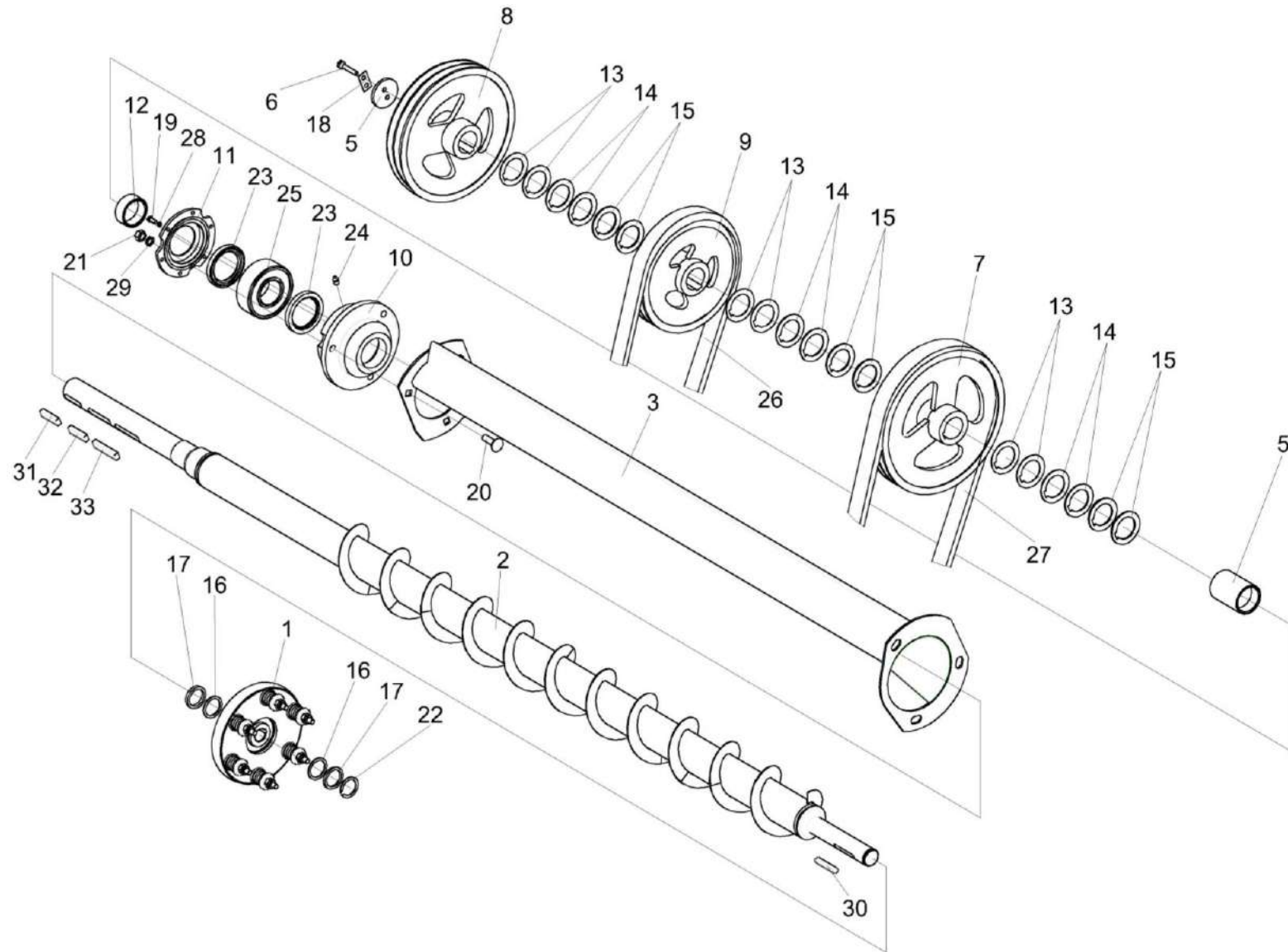


Рисунок 20 – Установка шкивов на шнек распределительный КЗК-10-0202770А

КЗК-3219-0100000 КДС (Версия 03)

№ рис	№ поз	Обозначение	Наименование	Куда входит	
				Обозначение	Кол. на 1 сб. ед.
УСТАНОВКА ШКИВОВ НА ШНЕК РАСПРЕДЕЛИТЕЛЬНЫЙ КЗК-10-0202770А (рисунок 20)					
20	1-33	КЗК-3219-0205000	Очистка	КЗК-3219-0100000	1
	1	КЗК 0219020Б-01	Муфта фрикционная	КЗК-3219-0205000	1
	2	КЗК-10-0202770А	Шнек распределительный	КЗК-3219-0205000	1
	3	КЗК-3219-0218040	Поддон	КЗК-3219-0205000	1
	4	КЗК-3219-0205806	Втулка	КЗК-3219-0205000	1
	5	КЗК 0202668	Шайба	КЗК-3219-0205000	1
	6	КЗК 0202669	Болт	КЗК-3219-0205000	2
	7	КЗК-10-0202101	Шкив	КЗК-3219-0205000	1
	8	КЗК-10-0202102	Шкив	КЗК-3219-0205000	1
	9	КЗК-10-0202106	Шкив	КЗК-3219-0205000	1
	10	КЗР 0218101	Корпус	КЗК-3219-0205000	1
	11	КЗР 0218102А	Крышка	КЗК-3219-0205000	1
	12	КЗР 0218653Б	Втулка	КЗК-3219-0205000	1
	13	КЗС 0202431А	Шайба	КЗК-3219-0205000	17
	14	КЗС 0202431А-01	Шайба	КЗК-3219-0205000	8
	15	КЗС 0202431А-02	Шайба	КЗК-3219-0205000	14
	16	КИС 0114419	Кольцо	КЗК-3219-0205000	16
17	ПДВ 1504401	Прокладка	КЗК-3219-0205000	16	
				наиб. кол.	
				наиб. кол.	

КЗК-3219-0100000 КДС (Версия 03)

№ рис	№ поз	Обозначение	Наименование	Куда входит	
				Обозначение	Кол. на 1 сб. ед.
20	18	ПКК 0135404А	Планка	КЗК-3219-0205000	1
	19		Болт М6-6х16 – 7798	КЗК-3219-0205000	6
	20		Болт М12-6х40 – 7802	КЗК-3219-0205000	3
	21		Гайка М12-6G – 5915	КЗК-3219-0205000	39
	22		Кольцо В35 – 13940	КЗК-3219-0205000	1
	23		Манжета 1.2-60х85-1 – 8752	КЗК-3219-0205000	2
	24		Масленка 1.2 – 19853	КЗК-3219-0205000	3
	25		Подшипник 53610 – 24696	КЗК-3219-0205000	1
	26		Ремень 2 НВ 1912 La или Ремень 2 НВ ВР 1912	КЗК-3219-0205000	1
	27		Ремень 2 НВ 3110 La (исполнение 26) или Ремень Ремень 2 НВ ВР 3110 "К" А или Ремень 2 НВ 3110 "К" А (AGRI 1423274)	КЗК-3219-0205000	1
	28		Шайба 6Т 65Г – 6402	КЗК-3219-0205000	6
	29		Шайба 12Т 65Г – 6402	КЗК-3219-0205000	74
	30		Шпонка 2-10х8х50 – 23360	КЗК-3219-0205000	1
	31		Шпонка 2-14х9х40 – 23360	КЗК-3219-0205000	1
32		Шпонка 2-14х9х56 – 23360	КЗК-3219-0205000	1	
33		Шпонка 2-14х9х63 – 23360	КЗК-3219-0205000	1	

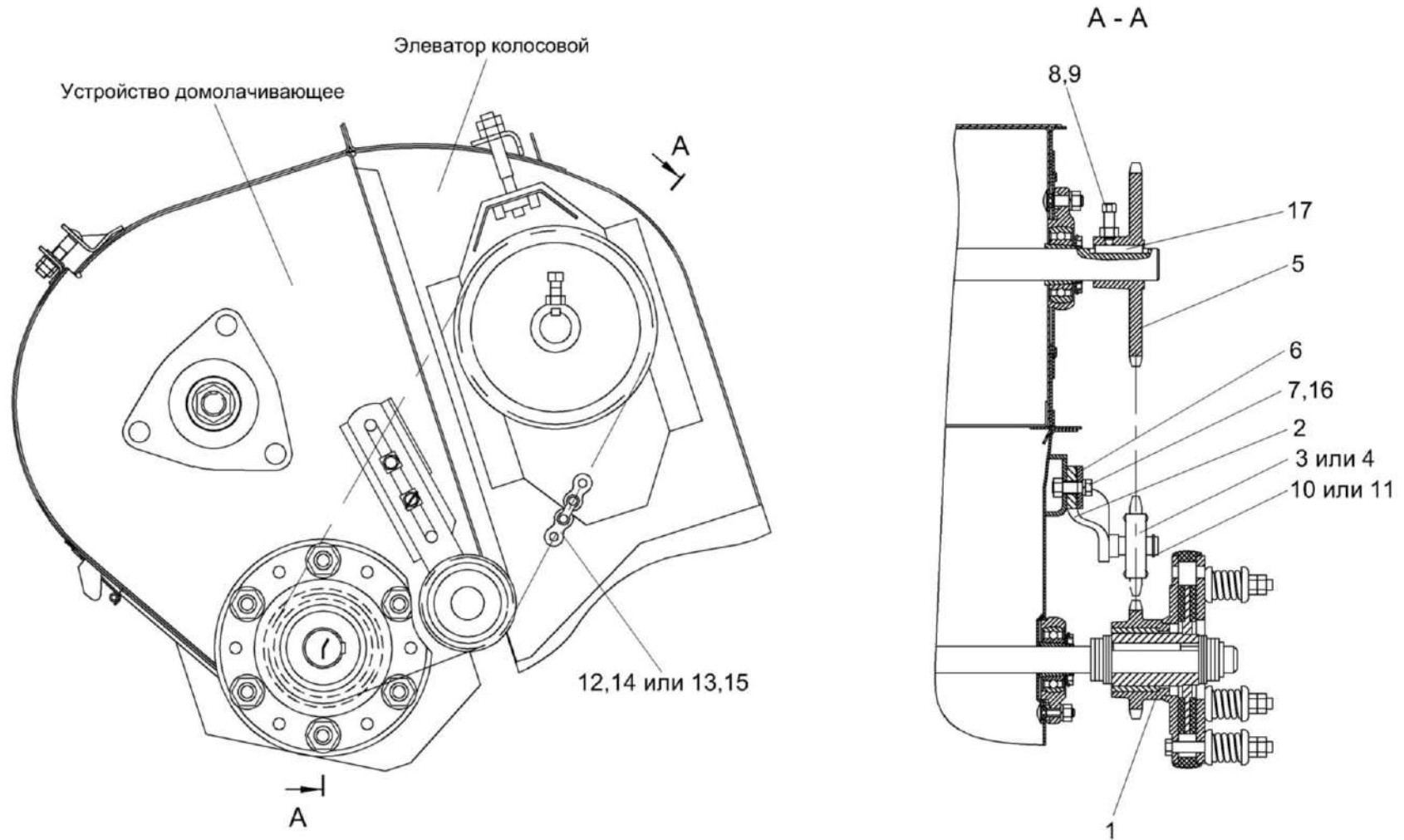


Рисунок 21 – Установка цепного привода элеватора колосового

КЗК-3219-0100000 КДС (Версия 03)

№ рис	№ поз	Обозначение	Наименование	Куда входит	
				Обозначение	Кол. на 1 сб. ед.
УСТАНОВКА ЦЕПНОГО ПРИВОДА ЭЛЕВАТОРА КОЛОСОВОГО (рисунок 21)					
21	1-17	КЗК-3219-0205000	Очистка	КЗК-3219-0100000	1
	2-4,10,11	КЗР 0202480	Устройство натяжное	КЗК-3219-0205000	1
	1	КЗК 0219020Б-01	Муфта фрикционная	КЗК-3219-0205000	1
	2	КЗР 0202620	Кронштейн	КЗР 0202480	1
	3	КУЖ 0122010	Звездочка	КЗР 0202480	1
	4	КУЖ 0122010-01	Звездочка	КЗР 0202480	1
	5	КЗР 0202619Б	Звездочка	КЗК-3219-0205000	1
	6	КИЛ 0150422-01	Шайба	КЗК-3219-0205000	2
	7		Болт М10-6ех30 – 7796	КЗК-3219-0205000	10
	8		Винт В.М10-6ех30.22Н – 1485	КЗК-3219-0205000	1
	9		Гайка М10-6G – 5915	КЗК-3219-0205000	20
	10		Кольцо В17 – 13940	КЗР 0202480	1
	11		Кольцо В17 – 13942	КЗР 0202480	1
12		Звено соединительное к цепи шагом 19,05 мм. V-Glied Verbindungsglied mit Splint 12 A-1 Typ S OOZA DIN 8188/ISO 606	КЗК-3219-0205000	1	
13		Звено соединительное 12 A-1 ISO-606	КЗК-3219-0205000	1	

КЗК-3219-0100000 КДС (Версия 03)

№ рис	№ поз	Обозначение	Наименование	Куда входит	
				Обозначение	Кол. на 1 сб. ед.
21	14	ЦЕП 0004003	Цепь шагом 19,05 мм, открытая ANSI-Einfach-Rollenketten Amerikanische Bauart, offen ANSI 60-1 DIN 8188/ISO 606 12 A-1 OOZA (L=1162,05 мм, 61 зв.)	КЗК-3219-0205000	1
	15	ЦЕП 0000007	Цепь 12 А-1 ISO 606 (L=1162,05 мм, 61 зв.)	КЗК-3219-0205000	1
	16		Шайба 10Т 65Г – 6402	КЗК-3219-0205000	15
	17		Шпонка 8x7x45 – 23360	КЗК-3219-0205000	1

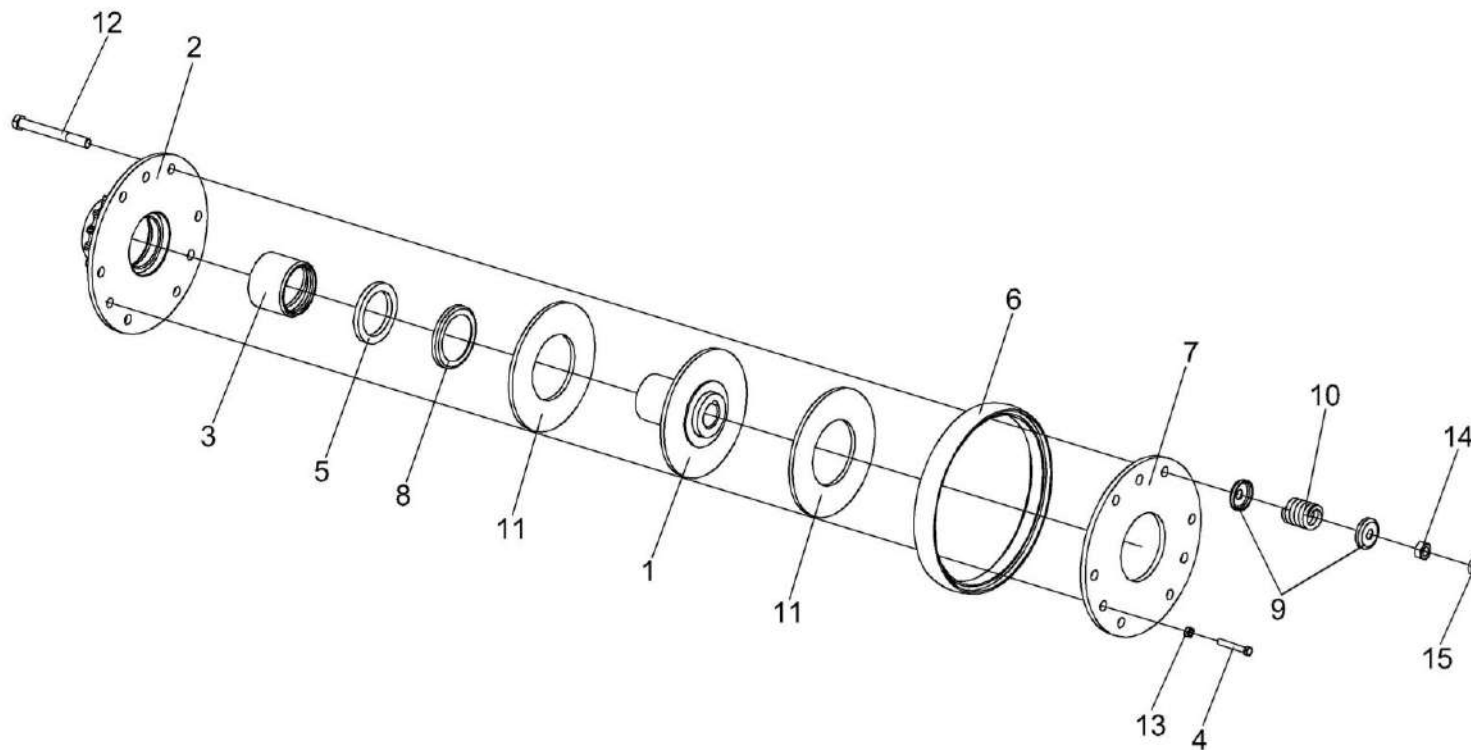


Рисунок 22 – Муфта фрикционная КЗК 0219020Б-01

КЗК-3219-0100000 КДС (Версия 03)

№ рис	№ поз	Обозначение	Наименование	Куда входит	
				Обозначение	Кол. на 1 сб. ед.
МУФТА ФРИКЦИОННАЯ КЗК 0219020Б-01 (рисунок 22)					
22	1-15	КЗК 0219020Б-01	Муфта фрикционная	КЗК-3219-0205000	1
	2,3	КЗК 0219050	Блок-звездочка	КЗК 0219020Б-01	1
	1	КЗК 0219030-01	Ступица	КЗК 0219020Б-01	1
	2	КЗК 0219040А	Блок-звездочка	КЗК 0219050	1
	3	КЗК 0219103	Втулка	КЗК 0219050	1
	4	КЗК 0202669-01	Болт	КЗК 0219020Б-01	3
	5	КЗР 0219001Б	Кольцо	КЗК 0219020Б-01	1
	6	КЗР 0219005А	Кольцо	КЗК 0219020Б-01	1
	7	КЗР 0219412В-01	Диск нажимной	КЗК 0219020Б-01	1
	8	КЗР 0219413Б	Обойма	КЗК 0219020Б-01	1
	9	КЗР 0219414Б	Шайба	КЗК 0219020Б-01	12
	10	04.140.014	Пружина	КЗК 0219020Б-01	6
	11	04.141.017	Накладка фрикционная	КЗК 0219020Б-01	2
	12		Болт М10-6ех90 – 7796	КЗК 0219020Б-01	6
	13		Гайка М8-6G – 5915	КЗК 0219020Б-01	3
14		Гайка М10-6G – 5915	КЗК 0219020Б-01	6	
15		Гайка М10-6G – 5916	КЗК 0219020Б-01	6	

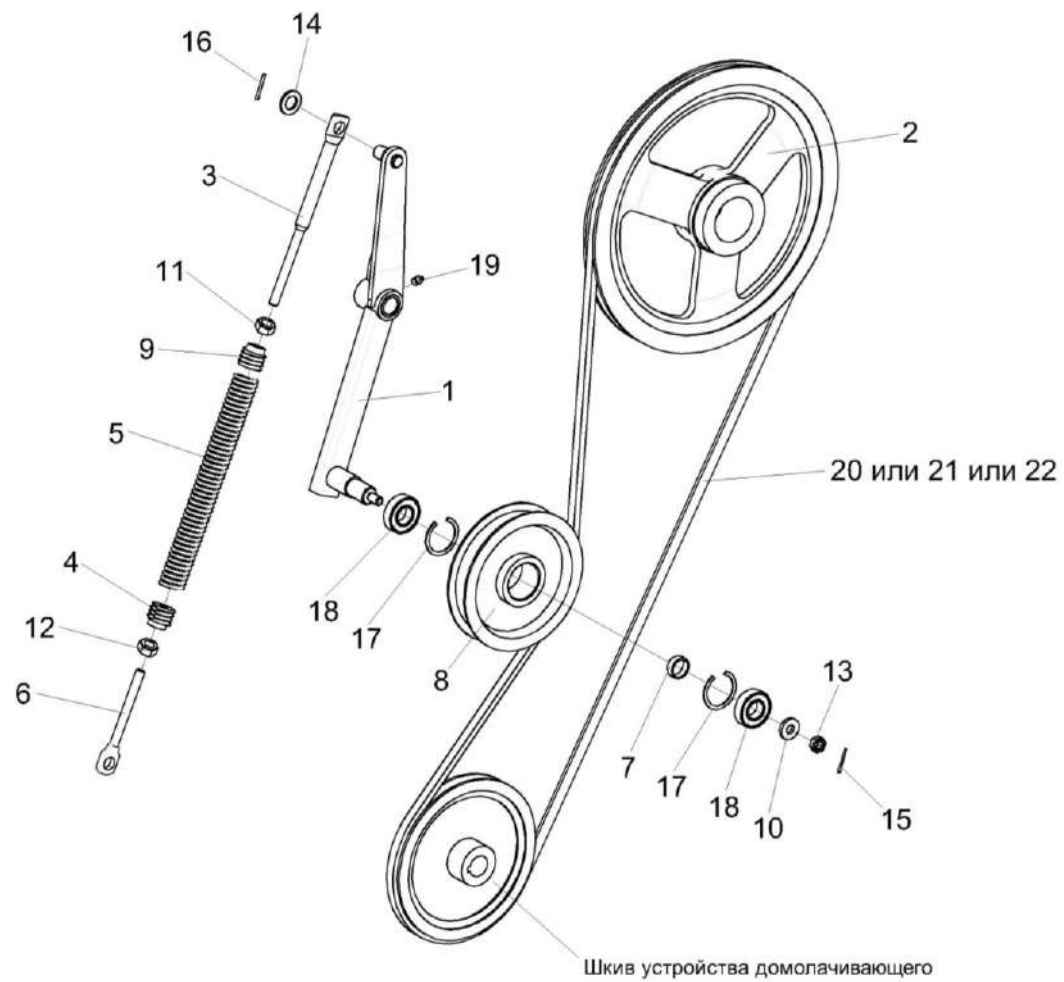


Рисунок 23 – Установка привода устройства домопачивающего

КЗК-3219-0100000 КДС (Версия 03)

№ рис	№ поз	Обозначение	Наименование	Куда входит	
				Обозначение	Кол. на 1 сб. ед.
УСТАНОВКА ПРИВОДА УСТРОЙСТВА ДОМОЛАЧИВАЮЩЕГО (рисунок 23)					
23	1-22	КЗК-3219-0205000	Очистка	КЗК-3219-0100000	1
	1,7,8,10, 13,15,17-19	КЗК-12-0202600	Рычаг	КЗК-3219-0205000	1
	3-6,9,11,12	КЗК 0202850А-01	Пружина	КЗК-3219-0205000	1
	1	КЗК-12-0202610	Рычаг	КЗК-12-0202600	1
	2	КЗК-12А-1-0202101	Шкив	КЗК-3219-0205000	1
	3	КЗК 0202683-01	Зацеп	КЗК 0202850А-01	1
	4	КЗР 0202105	Пробка	КЗК 0202850А-01	1
	5	КЗР 0202621А	Пружина	КЗК 0202850А-01	1
	6	КЗР 0202673-01	Зацеп	КЗК 0202850А-01	1
	7	КЗР 0202825-08	Втулка	КЗК-12-0202600	1
	8	КЗР 0225201Б	Ролик	КЗК-12-0202600	1
	9	КПР 6108101	Пробка	КЗК 0202850А-01	1
	10	ПКК 0100411А	Шайба	КЗК-12-0202600	1
	11		Гайка М12-6G – 2526	КЗК 0202850А-01	1
12		Гайка М12LN-6G – 2526	КЗК 0202850А-01	1	
13		Гайка М12-6G – 5919	КЗК-12-0202600	1	
14		Шайба С.18.01 – 11371	КЗК-3219-0205000	52	

КЗК-3219-0100000 ҚДС (Версия 03)

№ рис	№ поз	Обозначение	Наименование	Куда входит	
				Обозначение	Кол. на 1 сб. ед.
23	15		Шплинт 3,2x25 – 397	КЗК-12-0202600	1
	16		Шплинт 4x25 – 397	КЗК-3219-0205000	7
	17		Кольцо В52 – 13943	КЗК-12-0202600	2
	18		Подшипник 180205 – 8882	КЗК-12-0202600	2
	19		Масленка 1.2 – 19853	КЗК-12-0202600	1
	20		Ремень В/17 2950 Li	КЗК-3219-0205000	1
	21		Ремень НВ 2990	КЗК-3219-0205000	1
	22		Ремень PHG В116	КЗК-3219-0205000	1

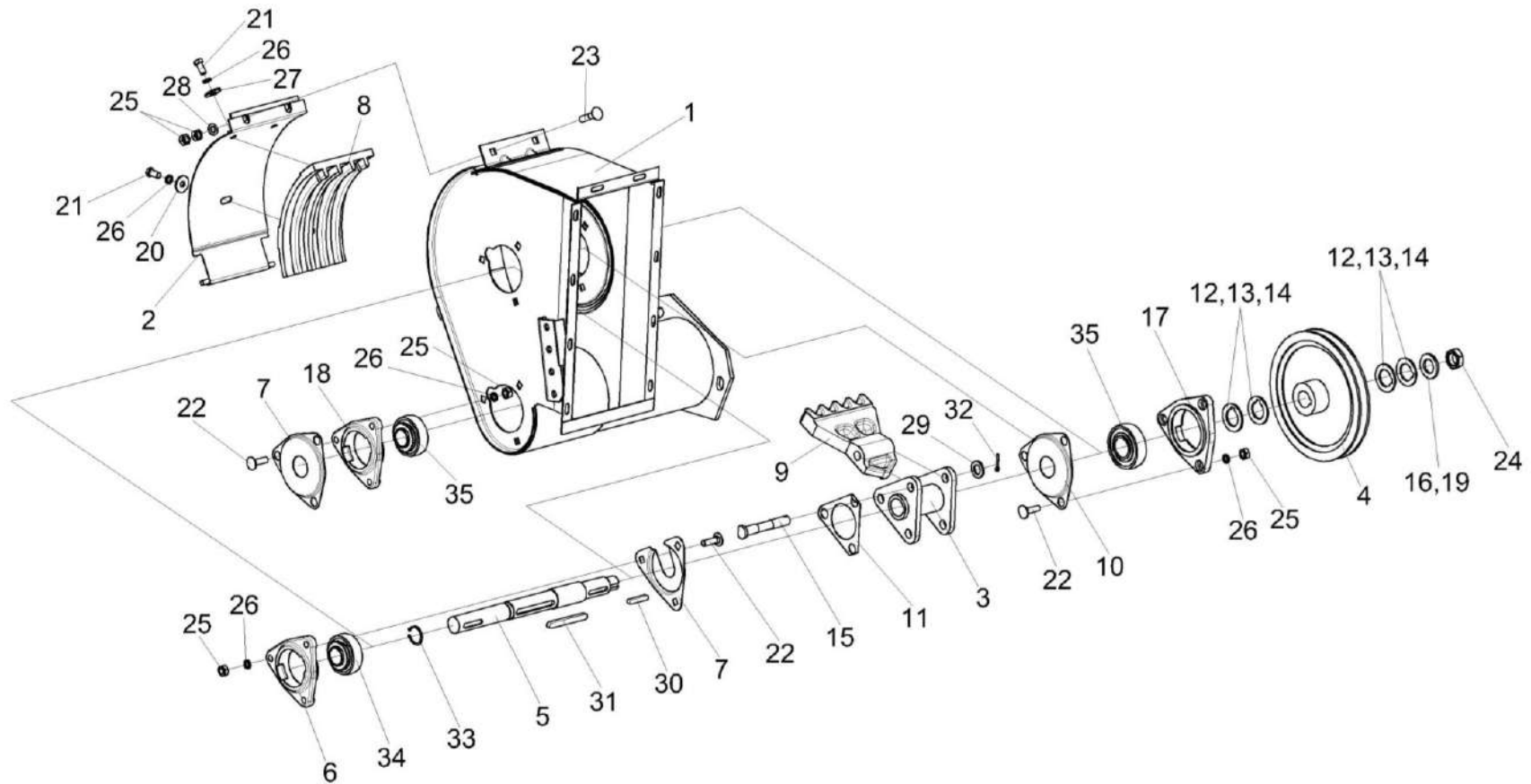


Рисунок 24 – Устройство домолачивающее КЗК 0207000В-01

КЗК-3219-0100000 КДС (Версия 03)

№ рис	№ поз	Обозначение	Наименование	Куда входит	
				Обозначение	Кол. на 1 сб. ед.
УСТРОЙСТВО ДОМОЛАЧИВАЮЩЕЕ КЗК 0207000В-01 (рисунок 24)					
24	1-35	КЗК 0207000В-01	Устройство домолачивающее	КЗК-3219-0205000	1
	2,8,20, 21,26,27	КЗР 0207050А	Поддон	КЗК 0207000В-01	1
	3,9,11, 15,29,32	КЗР 0207100А	Ротор	КЗК 0207000В-01	1
	1	КЗК 0207110А-01	Корпус	КЗК 0207000В-01	1
	2	КЗР 0207060А	Обечайка	КЗР 0207050А	1
	3	КЗР 0207110А	Опора	КЗР 0207100А	1
	4	КЗК 0207204Б	Шкив	КЗК 0207000В-01	1
	5	КЗК 0207609-01	Вал	КЗК 0207000В-01	1
	6	КЗР 0101106	Корпус подшипника	КЗК 0207000В-01	1
	7	КЗР 0206432А	Крышка	КЗК 0207000В-01	2
	8	КЗР 0207201А	Дека	КЗР 0207050А	1
	9	КЗР 0207228	Лопасть	КЗР 0207100А	3
	10	КЗР 0207422А	Крышка	КЗК 0207000В-01	1
11	КЗР 0207424А	Пластина стопорная	КЗР 0207100А	1	
12	КЗР 0207426А	Шайба	КЗК 0207000В-01	5	
13	КЗР 0207426А-01	Шайба	КЗК 0207000В-01	5	

наиб. кол.

КЗК-3219-0100000 ҚДС (Версия 03)

№ рис	№ поз	Обозначение	Наименование	Куда входит	
				Обозначение	Кол. на 1 сб. ед.
24	14	КЗР 0207426А-02	Шайба	КЗК 0207000В-01	1
	15	КЗР 0207603А	Ось	КЗР 0207100А	3
	16	КИС 0102468	Шайба	КЗК 0207000В-01	1 наиб. кол.
	17	КИС 0900101А-03	Корпус подшипника	КЗК 0207000В-01	1
	18	КИС 0900101А-04	Корпус подшипника	КЗК 0207000В-01	1
	19	ПКК 0100816	Шайба	КЗК 0207000В-01	1
	20	ПКК 0107457А	Шайба	КЗР 0207050А	1
	21		Болт М10-6х20 – 7796	КЗР 0207050А	3
	22		Болт М10-6х35 – 7802	КЗК 0207000В-01	9
	23		Болт М10-6х45 – 7802	КЗК 0207000В-01	2
	24		Гайка М27х2-6G – 11871	КЗК 0207000В-01	1
	25		Гайка М10-6G – 5915	КЗК 0207000В-01	13
	26		Шайба 10Т 65Г – 6402	КЗК 0207000В-01 КЗР 0207050А	9 3
	27		Шайба А 10.01 – 6958	КЗР 0207050А	2
	28		Шайба С.10.01 – 11371	КЗК 0207000В-01	2
	29		Шайба С.16.01 – 11371	КЗР 0207100А	3
	30		Шпонка 8х7х45 – 23360	КЗК 0207000В-01	1

КЗК-3219-0100000 ҚДС (Версия 03)

№ рис	№ поз	Обозначение	Наименование	Куда входит	
				Обозначение	Кол. на 1 сб. ед.
24	31		Шпонка 10x8x90 – 23360	КЗК 0207000В-01	1
	32		Шплинт 4x28 – 397	КЗР 0207100А	3
	33		Кольцо В32 – 13940	КЗК 0207000В-01	1
	34		Подшипник 1680206С17	КЗК 0207000В-01	1
	35		Подшипник 1680207С17	КЗК 0207000В-01	2

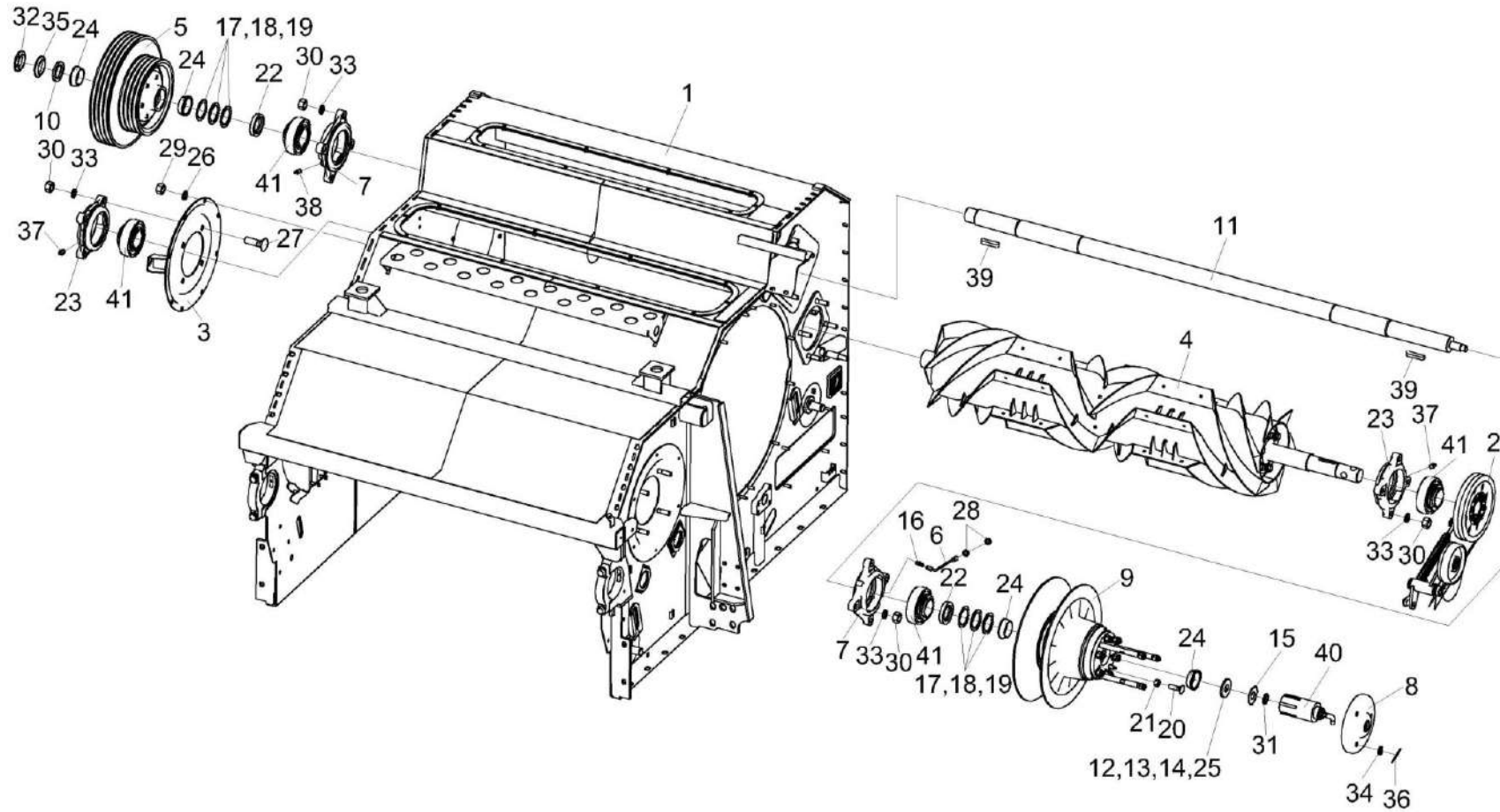


Рисунок 25 – Аппарат молотильный КЗК-3219-3-0102000 (установка битера отбойного)

КЗК-3219-0100000 КДС (Версия 03)

№ рис	№ поз	Обозначение	Наименование	Куда входит	
				Обозначение	Кол. на 1 сб. ед.
АППАРАТ МОЛОТИЛЬНЫЙ КЗК-3219-3-0102000 (УСТАНОВКА БИТЕРА ОТБойНОГО) (рисунок 25)					
25	1-41	КЗК-3219-3-0102000	Аппарат молотильный	КЗК-3219-0205000	1
	7,38,41	КЗК 0102350	Опора	КЗК-3219-3-0102000	2
	7,16,41	КЗК 0102350-01	Опора	КЗК-3219-3-0102000	2
	23,41	КЗК-1420-0102420	Опора	КЗК-3219-3-0102000	2
	1	КЗК-3219-0102050	Рама	КЗК-3219-3-0102000	1
	2	КЗК-3219-0102500	Установка привода отбойного битера	КЗК-3219-3-0102000	1
	3	КЗК-3219-0102740	Крышка	КЗК-3219-3-0102000	1
	4	КЗК-3219-0105610	Битер отбойный	КЗК-3219-3-0102000	1
	5	КЗК-12-16-0102430	Шкив	КЗК-3219-3-0102000	1
	6	КЗК-12-0102470	Труба	КЗК-3219-3-0102000	1
	7	КЗК 0102101	Корпус подшипника	КЗК 0102350 КЗК 0102350-01	1 1
	8	КЗК 0102240	Фланец	КЗК-3219-3-0102000	1
	9	КЗК 0108100	Вариатор барабана	КЗК-3219-3-0102000	1
10	КЗК-12-0102432	Шайба	КЗК-3219-3-0102000	3	
11	КЗК-12-0105614	Вал	КЗК-3219-3-0102000	1	
12	КЗК-10-0102411	Шайба	КЗК-3219-3-0102000	1	
13	КЗК-10-0102411-01	Шайба	КЗК-3219-3-0102000	1	

КЗК-3219-0100000 КДС (Версия 03)

№ рис	№ поз	Обозначение	Наименование	Куда входит	
				Обозначение	Кол. на 1 сб. ед.
25	14	КЗК-10-0102411-02	Шайба	КЗК-3219-3-0102000	1
	15	КЗК-10-0102445	Шайба стопорная	КЗК-3219-3-0102000	1
	16	КЗК-10-0102601	Штуцер	КЗК 0102350-01	1
	17	КЗК 0102407-01	Прокладка	КЗК-3219-3-0102000	3
	18	КЗК 0102407-02	Прокладка	КЗК-3219-3-0102000	2
	19	КЗК 0102407-03	Прокладка	КЗК-3219-3-0102000	3
	20	КЗК 0102618	Болт	КЗК-3219-3-0102000	3
	21	КЗК 0102629	Гайка	КЗК-3219-3-0102000	3
	22	КЗК 0108605	Втулка	КЗК-3219-3-0102000	2
	23	КЗК-1420-0102101	Корпус подшипника	КЗК-1420-0102420	1
	24	КЗК-1420-0108604	Втулка	КЗК-3219-3-0102000	4
	25	КИЛ 0149403	Шайба	КЗК-3219-3-0102000	1
	26	КСН 0100665-01	Шайба	КЗК-3219-3-0102000	26
	27		Болт М16-6ех55 – 7802	КЗК-3219-3-0102000	4
	28		Гайка М16х1,5-6G – 2526	КЗК-3219-3-0102000	4
	29		Гайка М10-6G – 5915	КЗК-3219-3-0102000	34
	30		Гайка М16-6G – 5915	КЗК-3219-3-0102000	24
	31		Гайка М30х1,5-6Н – 11871	КЗК-3219-3-0102000	1

КЗК-3219-0100000 ҚДС (Версия 03)

№ рис	№ поз	Обозначение	Наименование	Куда входит		
				Обозначение	Кол. на 1 сб. ед.	
25	32		Гайка М56х2-6Н – 11871	КЗК-3219-3-0102000	3	
	33		Шайба 16Т 65Г – 6402	КЗК-3219-3-0102000	1	
	34		Шайба С.16.01 – 11371	КЗК-3219-3-0102000	4	
	35		Шайба Н 56.01 – 11872	КЗК-3219-3-0102000	3	
	36		Шплинт 4х36 – 397	КЗК-3219-3-0102000	3	
	37		Масленка 1.2.Ц6 – 19853	КЗК-3219-3-0102000	3	
	38		Масленка 1.3.Ц6 – 19853	КЗК 0102350	1	
	39		Шпонка 2-18х11х90 – 23360	КЗК-3219-3-0102000	2	
	40		Гидроцилиндр РСМ-10.09.01.010Б-М22	КЗК-3219-3-0102000	1	
	41			Подшипник 680314НК7С17	КЗК 0102350	1
					КЗК 0102350-01	1
		КЗК-1420-0102420			1	

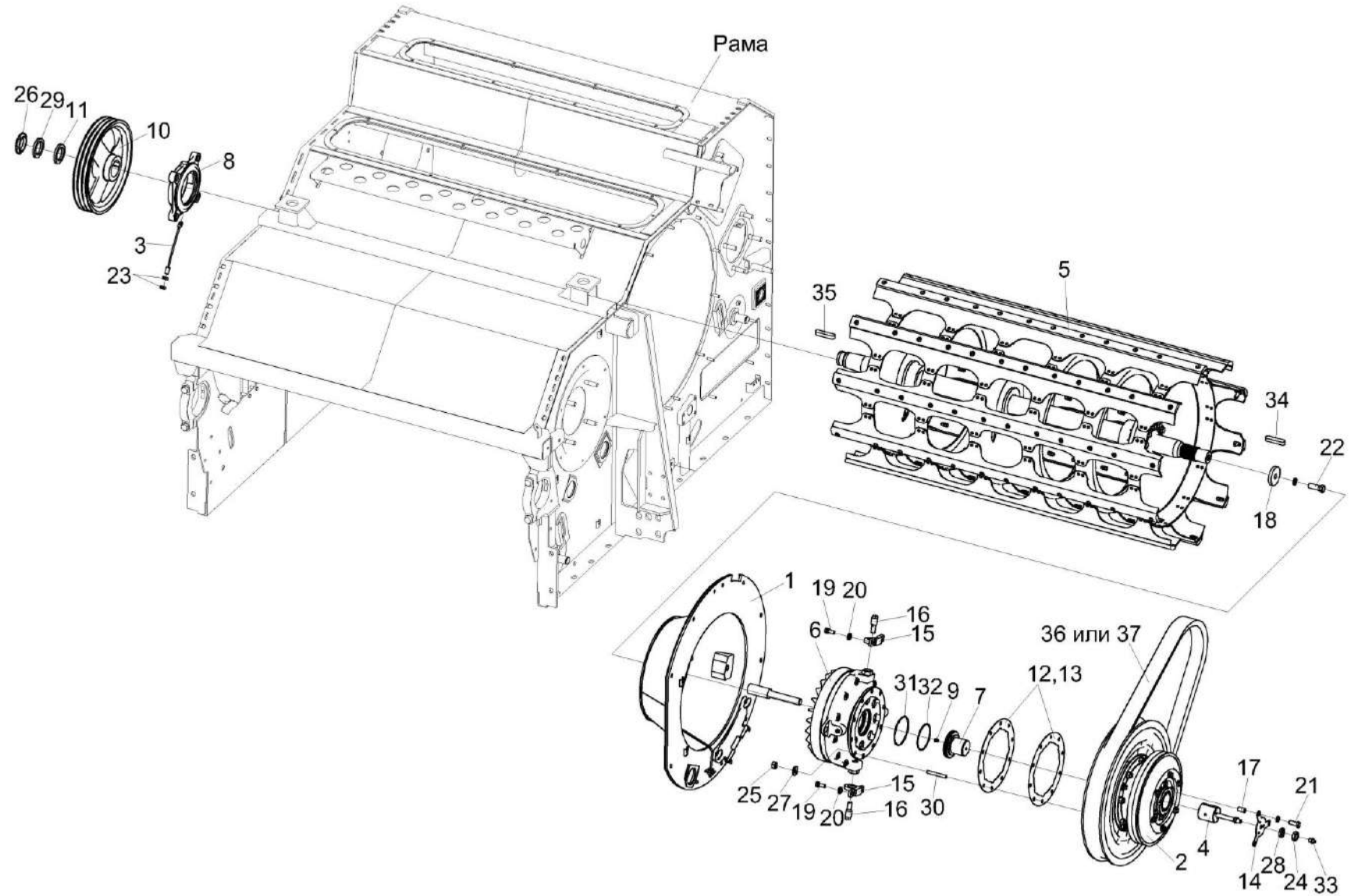


Рисунок 26 – Аппарат молотильный КЗК-3219-3-0102000 (установка барабана молотильного)

КЗК-3219-0100000 КДС (Версия 03)

№ рис	№ поз	Обозначение	Наименование	Куда входит	
				Обозначение	Кол. на 1 сб. ед.
АППАРАТ МОЛОТИЛЬНЫЙ КЗК-3219-3-0102000 (УСТАНОВКА БАРАБАНА МОЛОТИЛЬНОГО) (рисунок 26)					
26	1-37	КЗК-3219-3-0102000	Аппарат молотильный	КЗК-3219-0205000	1
	7,9,32	КЗК-12-0123040	Крышка	КЗК-3219-3-0102000	1
	1	КЗК-3219-0102750	Фланец	КЗК-3219-3-0102000	1
	2	КЗК-3219-0123000	Вариатор барабана	КЗК-3219-3-0102000	1
	3	КЗК-12-0102250	Труба	КЗК-3219-3-0102000	1
	4	КЗК-12-0102800	Вставка	КЗК-3219-3-0102000	1
	5	КЗК-12-0104100-01	Барабан молотильный	КЗК-3219-3-0102000	1
	6	КЗК-12-0123000	Редуктор	КЗК-3219-3-0102000	1
	7	КЗК-12-0123050	Крышка	КЗК-12-0123040	1
	8	КЗК 0102350-01	Опора	КЗК-3219-3-0102000	2
	9	КУЖ 0108010	Клапан предохранительный	КЗК-12-0123040	1
	10	КЗК-12-0102101	Шкив	КЗК-3219-3-0102000	1
	11	КЗК-12-0102432	Шайба	КЗК-3219-3-0102000	3
	12	КЗК-12-0102479	Прокладка	КЗК-3219-3-0102000	3
	13	КЗК-12-0102479-01	Прокладка	КЗК-3219-3-0102000	3
	14	КЗК-12-0102486	Упор	КЗК-3219-3-0102000	1
	15	КЗК-12-0102628	Кронштейн	КЗК-3219-3-0102000	2
16	КЗК-12-0102629	Винт фиксирующий	КЗК-3219-3-0102000	2	
17	КЗК-12-0102816	Втулка	КЗК-3219-3-0102000	3	

КЗК-3219-0100000 КДС (Версия 03)

№ рис	№ поз	Обозначение	Наименование	Куда входит	
				Обозначение	Кол. на 1 сб. ед.
26	18	КЗК-12-0104616	Шайба	КЗК-3219-3-0102000	1
	19	КПТ 0100612А-01	Болт	КЗК-3219-3-0102000	4
	20	УЭС 0100607	Шайба	КЗК-3219-3-0102000	4
	21		Болт М12-6ех30 – 7796	КЗК-3219-3-0102000	3
	22		Болт М16-6ех45 – 7796	КЗК-3219-3-0102000	1
	23		Гайка М16х1,5-6G – 2526	КЗК-3219-3-0102000	4
	24		Гайка М16-6G – 2526	КЗК-3219-3-0102000	1
	25		Гайка М12-6G – 5915	КЗК-3219-3-0102000	12
	26		Гайка М56х2-6Н – 11871	КЗК-3219-3-0102000	3
	27		Шайба 12Т 65Г – 6402	КЗК-3219-3-0102000	25
	28		Шайба 16Т 65Г – 6402	КЗК-3219-3-0102000	1
	29		Шайба Н 56.01 – 11872	КЗК-3219-3-0102000	3
	30		Шпилька 2 М12-6ех40 – 22036	КЗК-3219-3-0102000	10
	31		Кольцо В110 – 13941	КЗК-3219-3-0102000	1
	32		Кольцо 104-110-36-2-2 – 18829/9833	КЗК-12-0123040	1
	33		Масленка 1.2.Ц6 – 19853	КЗК-3219-3-0102000	3
	34		Шпонка 18х11х60 – 23360	КЗК-3219-3-0102000	1
35		Шпонка 20х12х63 – 23360	КЗК-3219-3-0102000	1	
36		Ремень 68х24/2600 Lp-38 (aramid)	КЗК-3219-3-0102000	1	
37		Ремень 68Х24-2600 Кевлар (AGRI 2899385)	КЗК-3219-3-0102000	1	

КЗК-3219-0100000 КДС (Версия 03)

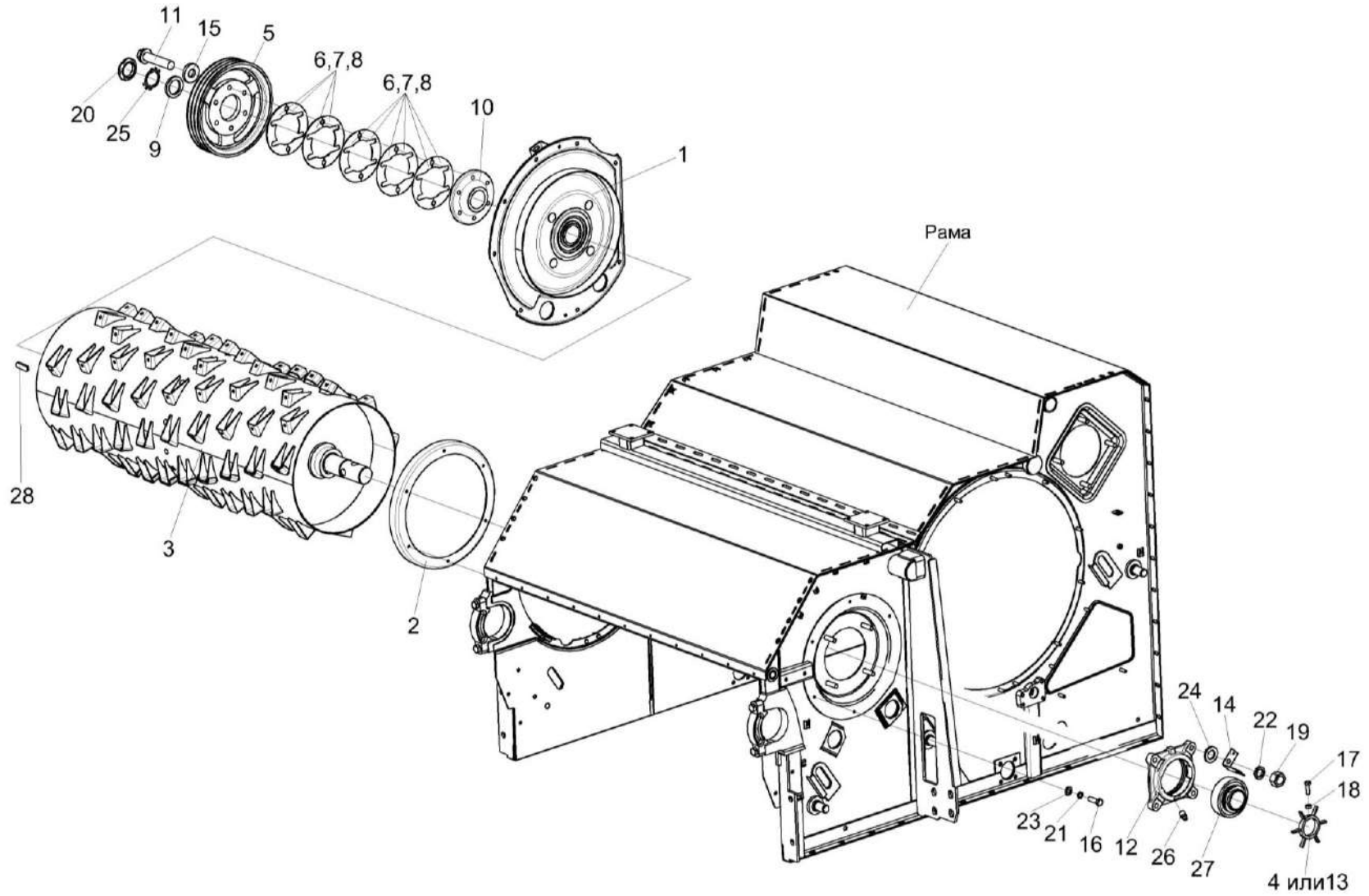


Рисунок 27 – Аппарат молотильный КЗК-3219-3-0102000 (установка барабана ускоряющего)

КЗК-3219-0100000 КДС (Версия 03)

№ рис	№ поз	Обозначение	Наименование	Куда входит	
				Обозначение	Кол. на 1 сб. ед.
АППАРАТ МОЛОТИЛЬНЫЙ КЗК-3219-3-0102000 (УСТАНОВКА БАРАБАНА УСКОРЯЮЩЕГО) (рисунок 27)					
27	1-28	КЗК-3219-3-0102000	Аппарат молотильный	КЗК-3219-0205000	1
	5-8,10,11,15	КЗК-12-0102340	Шкив	КЗК-3219-3-0102000	1
	12,26,27	КЗК 0102350	Опора	КЗК-3219-3-0102000	2
	1	КЗК-3219-0102200	Фланец	КЗК-3219-3-0102000	1
	2	КЗК-12-0102390	Чашка	КЗК-3219-3-0102000	1
	3	КЗК-12-0102600А	Барaban ускоряющий	КЗК-3219-3-0102000	1
	4	КЗК 0102040	Датчик	КЗК-3219-3-0102000	1
	5	КЗК-12-0102102	Шкив	КЗК-12-0102340	1
	6	КЗК-12-0102408А	Прокладка	КЗК-12-0102340 КЗК-3219-3-0102000	4 3 наиб. кол.
	7	КЗК-12-0102408А-01	Прокладка	КЗК-12-0102340 КЗК-3219-3-0102000	2 3 наиб. кол.
	8	КЗК-12-0102408А-02	Прокладка	КЗК-12-0102340 КЗК-3219-3-0102000	2 3 наиб. кол.
	9	КЗК-12-0102432	Шайба	КЗК-3219-3-0102000	3

КЗК-3219-0100000 ҚДС (Версия 03)

№ рис	№ поз	Обозначение	Наименование	Куда входит	
				Обозначение	Кол. на 1 сб. ед.
27	10	КЗК-12-0102601	Ступица	КЗК-12-0102340	1
	11	КЗК-12-0102602	Болт	КЗК-12-0102340	6
	12	КЗК 0102101	Корпус подшипника	КЗК 0102350	1
	13	КЗК 0102303	Датчик	КЗК-3219-3-0102000	1
	14	КЗК 0102451	Кронштейн	КЗК-3219-3-0102000	1
	15	КЗР 0202674А	Шайба	КЗК-12-0102340	6
	16		Болт М8-6ех25 – 7796	КЗК-3219-3-0102000	6
	17		Болт М6-6ех20 – 7798	КЗК-3219-3-0102000	1
	18		Гайка М6-6G – 5915	КЗК-3219-3-0102000	23
	19		Гайка М16-6G – 5915	КЗК-3219-3-0102000	24
	20		Гайка М56х2-6Н – 11871	КЗК-3219-3-0102000	3
	21		Масленка 1.3 – 19853	КЗК 0102350	1
	22		Подшипник 680314НК7С17	КЗК 0102350	1
	23		Шайба 8Т 65Г – 6402	КЗК-3219-3-0102000	6
	24		Шайба 16Т 65Г – 6402	КЗК-3219-3-0102000	1
	25		Шайба С.8.01 – 11371	КЗК-3219-3-0102000	6

КЗК-3219-0100000 ҚДС (Версия 03)

№ рис	№ поз	Обозначение	Наименование	Куда входит	
				Обозначение	Кол. на 1 сб. ед.
27	26		Шайба С.16.01 – 11371	КЗК-3219-3-0102000	4
	27		Шайба Н 56.01 – 11872	КЗК-3219-3-0102000	3
	28		Шпонка 20x12x70 – 23360	КЗК-3219-3-0102000	1

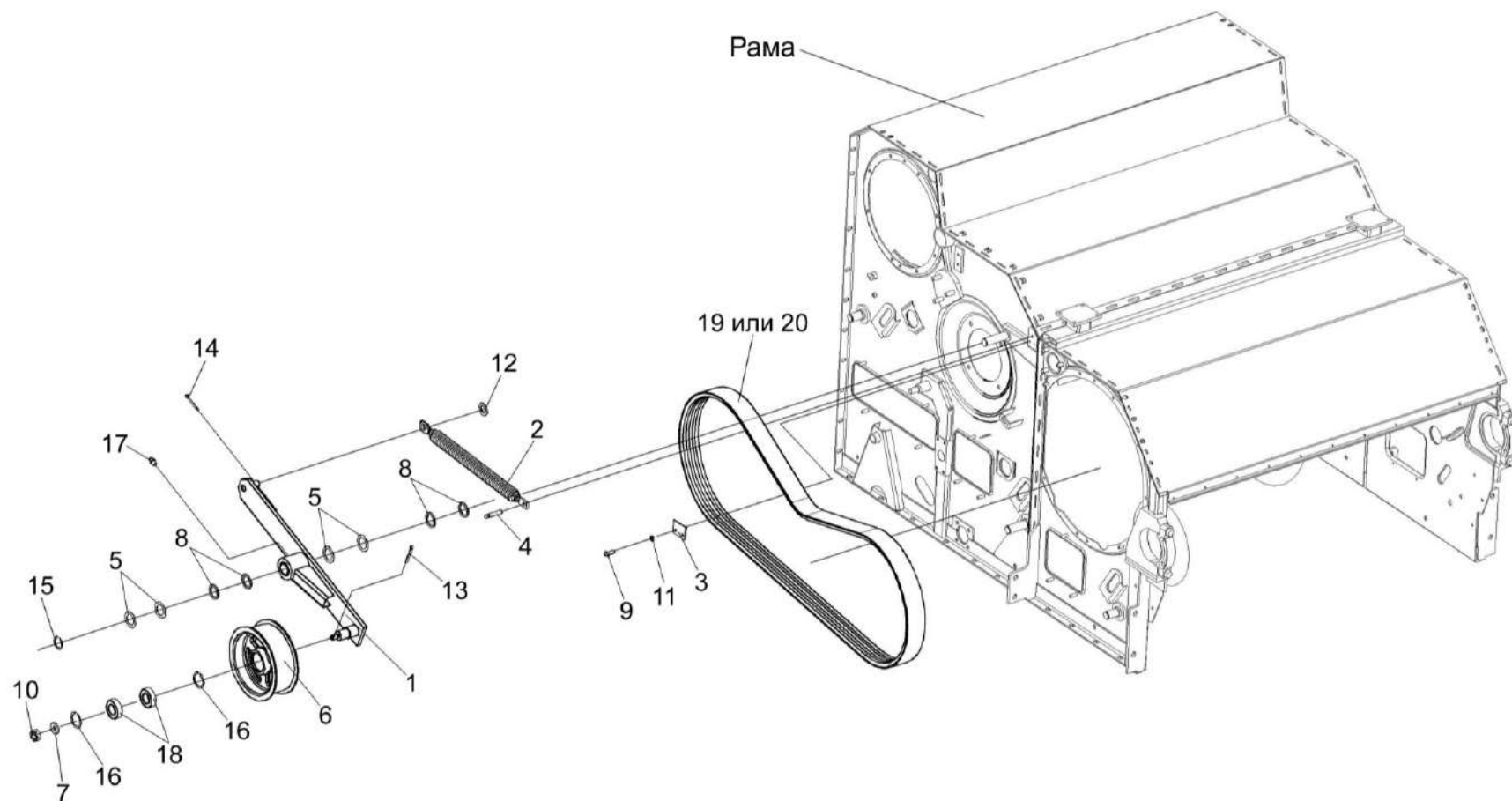


Рисунок 28 – Аппарат молотильный КЗК-3219-3-0102000 (привод отбойного бitera)

КЗК-3219-0100000 КДС (Версия 03)

№ рис	№ поз	Обозначение	Наименование	Куда входит	
				Обозначение	Кол. на 1 сб. ед.
АППАРАТ МОЛОТИЛЬНЫЙ КЗК-3219-3-0102000 (ПРИВОД ОТБОЙНОГО БИТЕРА) (рисунок 28)					
28	1-20	КЗК-3219-3-0102000	Аппарат молотильный	КЗК-3219-0205000	1
	1,6,7, 10,13,16-18	КЗК-12-0102150	Рычаг	КЗК-3219-3-0102000	1
	1	КЗК-12-0102160	Рычаг	КЗК-12-0102150	1
	2	КЗР 0202780А-01	Пружина	КЗК-3219-3-0102000	1
	3	КЗК-12-0102438А	Пластина	КЗК-3219-3-0102000	1
	4	КЗК-12-0102614	Ось	КЗК-3219-3-0102000	1
	5	КИС 0103431	Шайба регулировочная	КЗК-3219-3-0102000	8
	6	КПР 6105101-03	Ролик	КЗК-12-0102150	1
	7	ПКК 0100411А	Шайба	КЗК-12-0102150	1
	8	ПКК 0117442-01	Шайба	КЗК-3219-3-0102000	4
	9		Болт М6-6ех16 – 7798	КЗК-3219-3-0102000	2
	10		Гайка М12-6G – 5919	КЗК-12-0102150	1
	11		Шайба 6Т 65Г – 6402	КЗК-3219-3-0102000	35
	12		Шайба С.18.01 – 11371	КЗК-3219-3-0102000	1
	13		Шплинт 3,2х25 – 397	КЗК-12-0102150	1
14		Шплинт 4х28 – 397	КЗК-3219-3-0102000	1	
15		Кольцо В30 – 13942	КЗК-3219-3-0102000	1	

КЗК-3219-0100000 ҚДС (Версия 03)

№ рис	№ поз	Обозначение	Наименование	Куда входит	
				Обозначение	Кол. на 1 сб. ед.
28	16		Кольцо В52 – 13941 или Кольцо В52 – 13943	КЗК-12-0102150	2
	17		Масленка 1.2 – 19853	КЗК-12-0102150	1
	18		Подшипник 180205 – 8882	КЗК-12-0102150	2
	19		Ремень ЗНВ 2662 La исполнение 26	КЗК-3219-3-0102000	1
	20		Ремень ЗНВ ВР 2662 “К”	КЗК-3219-3-0102000	1

КЗК-3219-0100000 КДС (Версия 03)

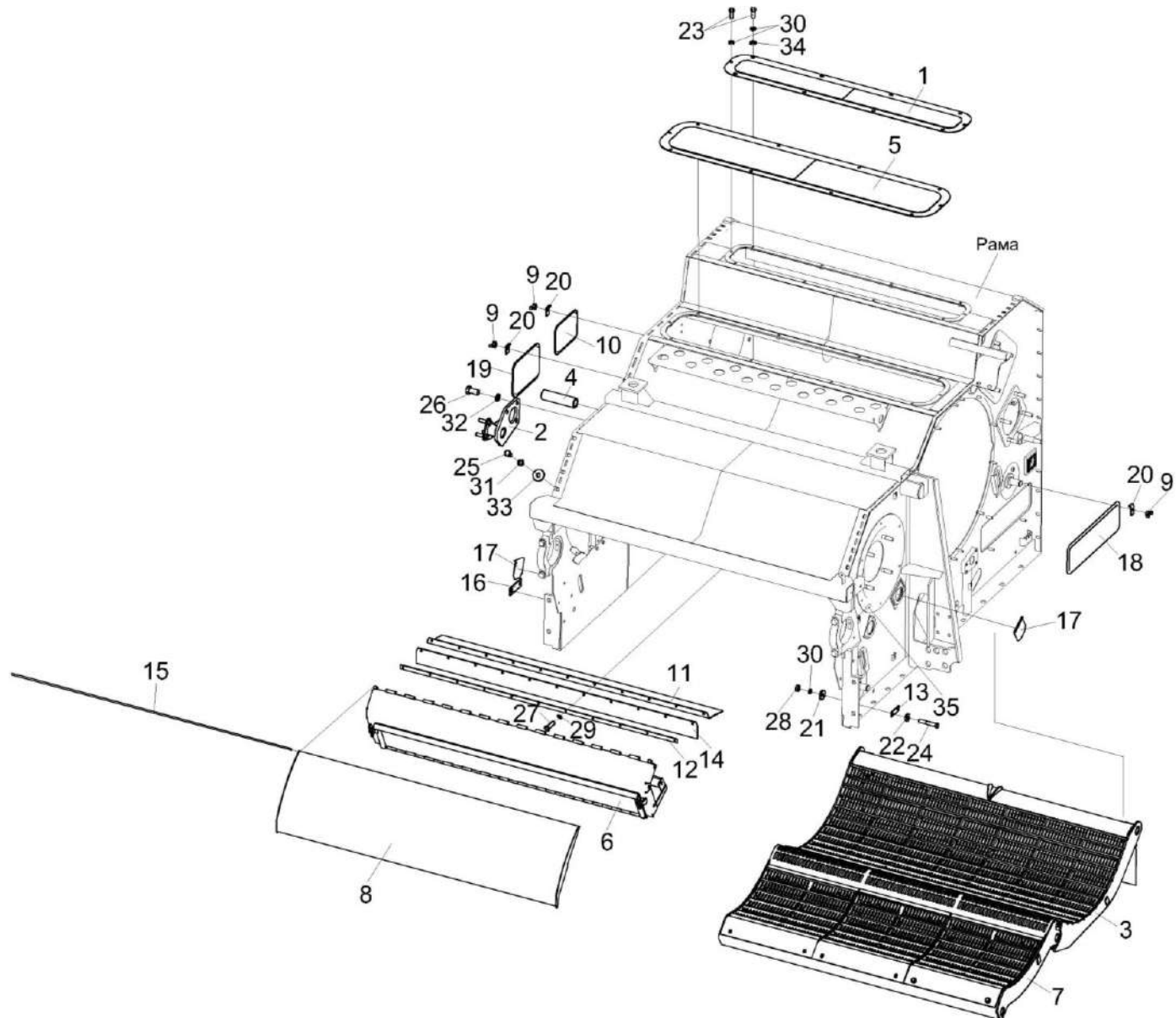


Рисунок 29 – Аппарат молотильный КЗК-3219-3-0102000 (камнеуловитель, подбарабанья)

КЗК-3219-0100000 КДС (Версия 03)

№ рис	№ поз	Обозначение	Наименование	Куда входит	
				Обозначение	Кол. на 1 сб. ед.
АППАРАТ МОЛОТИЛЬНЫЙ КЗК-3219-3-0102000 (КАМНЕУЛОВИТЕЛЬ, ПОДБАРАБАНЫЯ) (рисунок 29)					
29	1-35	КЗК-3219-3-0102000	Аппарат молотильный	КЗК-3219-0205000	1
	1	КЗК-3321-1-0102080	Крышка	КЗК-3219-3-0102000	1
	2	КЗК-3219-0102140	Опора	КЗК-3219-3-0102000	1
	3	КЗК-3219-0103000	Подбарабанье	КЗК-3219-3-0102000	1
	4	КЗК-12А-1-0125060	Ось	КЗК-3219-3-0102000	1
	5	КЗК-12-0102080	Крышка	КЗК-3219-3-0102000	1
	6	КЗК-12-0102670	Камнеуловитель	КЗК-3219-3-0102000	1
	7	КЗК-12-0103030-01	Подбарабанье	КЗК-3219-3-0102000	1
	8	КЗК-10-0102300	Щиток	КЗК-3219-3-0102000	1
	9	КИЛ 0150750	Гайка-барашек	КЗК-3219-3-0102000	13
	10	КЗК-3219-0102435	Крышка	КЗК-3219-3-0102000	2
	11	КЗК-12-0102007	Уплотнение	КЗК-3219-3-0102000	1
	12	КЗК-12-0102458	Планка	КЗК-3219-3-0102000	1
	13	КЗК-12-0119478	Пластина	КЗК-3219-3-0102000	1
	14	КЗК-10-0102003	Пластина	КЗК-3219-3-0102000	1
	15	КЗК-10-0102606	Ось	КЗК-3219-3-0102000	1
	16	КЗК 0102405	Кронштейн	КЗК-3219-3-0102000	1
	17	КЗК 0102421	Крышка	КЗК-3219-3-0102000	7

КЗК-3219-0100000 ҚДС (Версия 03)

№ рис	№ поз	Обозначение	Наименование	Куда входит	
				Обозначение	Кол. на 1 сб. ед.
29	18	КЗК 0102435	Крышка	КЗК-3219-3-0102000	1
	19	КЗК 0102437	Крышка	КЗК-3219-3-0102000	1
	20	КЗК 0102464	Прижим	КЗК-3219-3-0102000	13
	21	КЗР 0221417-01	Шайба	КЗК-3219-3-0102000	6
	22	КСН 0100665	Шайба	КЗК-3219-3-0102000	7
	23		Болт М10-6ех25 – 7796	КЗК-3219-3-0102000	20
	24		Болт М10-6ех105 – 7796	КЗК-3219-3-0102000	4
	25		Болт М12-6ех20 – 7796	КЗК-3219-3-0102000	12
	26		Болт М16х1,5-6ех30 – 7796	КЗК-3219-3-0102000	3
	27		Болт М6-6ех25 – 7798	КЗК-3219-3-0102000	11
	28		Гайка М10-6G – 5915	КЗК-3219-3-0102000	34
	29		Шайба 6Т 65Г – 6402	КЗК-3219-3-0102000	35
	30		Шайба 10Т 65Г – 6402	КЗК-3219-3-0102000	28
	31		Шайба 12Т 65Г – 6402	КЗК-3219-3-0102000	25
	32		Шайба 16Т 65Г – 6402	КЗК-3219-3-0102000	1
	33		Шайба С 6.01 – 6958	КЗК-3219-3-0102000	4
	34		Шайба С.10.01 – 11371	КЗК-3219-3-0102000	16
35		Масленка 2.2.45.Ц6 –19853	КЗК-3219-3-0102000	1	

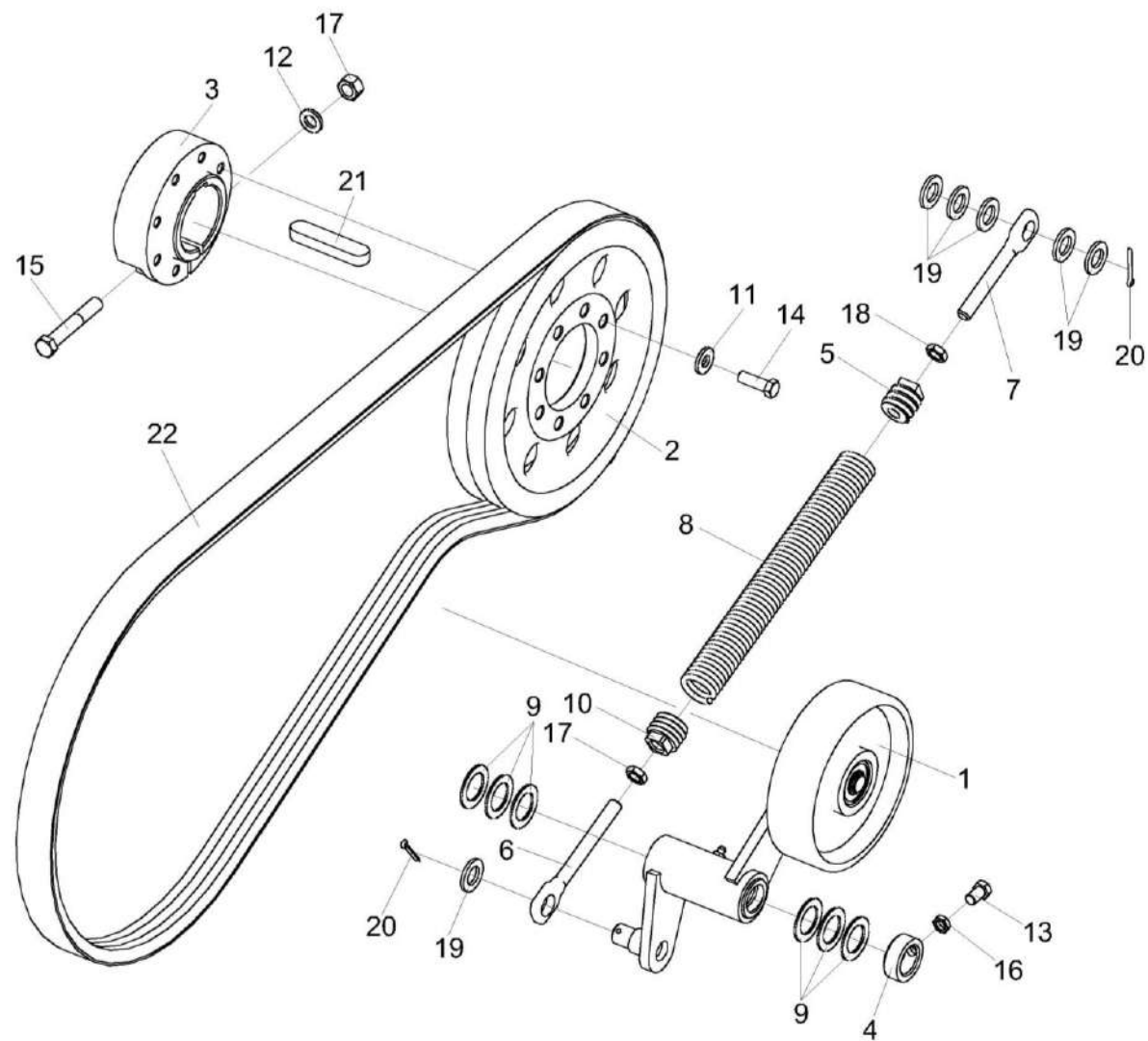


Рисунок 30 – Установка привода отбойного бitera КЗК-3219-0102500

КЗК-3219-0100000 КДС (Версия 03)

№ рис	№ поз	Обозначение	Наименование	Куда входит	
				Обозначение	Кол. на 1 сб. ед.
УСТАНОВКА ПРИВОДА ОТБойНОГО БИТЕРА КЗК-3219-0102500 (рисунок 30)					
30	1-22	КЗК-3219-0102500	Установка привода отбойного битера	КЗК-3219-3-0102000	1
	5-8,10,17,18	КЗК-3219-0102540	Пружина	КЗК-3219-0102500	1
	1	КЗК-3219-0102510	Ролик	КЗК-3219-0102500	1
	2	КЗК-3219-0102107	Шкив	КЗК-3219-0102500	1
	3	КЗК-3219-0102604	Ступица	КЗК-3219-0102500	1
	4	КЗК-1624-0134613	Втулка	КЗК-3219-0102500	1
	5	КЗР 0202102	Пробка	КЗК-3219-0102540	1
	6	КЗР 0202673-02	Зацеп	КЗК-3219-0102540	1
	7	КЗР 0202673-03	Зацеп	КЗК-3219-0102540	1
	8	КЗР 0222603А-01	Пружина	КЗК-3219-0102540	1
	9	КИС 0105438	Шайба специальная	КЗК-3219-0102500	10
	10	КСН 0100107-03	Пробка	КЗК-3219-0102540	1
	11	КСН 0100665-01	Шайба	КЗК-3219-0102500	8
	12	УЭС 0100607	Шайба	КЗК-3219-0102500	1
	13		Болт М10-6ех16 – 7796	КЗК-3219-0102500	1
14		Болт М10-6ех30 – 7796	КЗК-3219-0102500	8	
15		Болт М12-6ех75 – 7796	КЗК-3219-0102500	1	

КЗК-3219-0100000 КДС (Версия 03)

№ рис	№ поз	Обозначение	Наименование	Куда входит	
				Обозначение	Кол. на 1 сб. ед.
30	16		Гайка М10-6G – 2526	КЗК-3219-0102500	1
	17		Гайка М12-6G – 5915	КЗК-3219-0102500	1
				КЗК-3219-0102540	1
	18		Гайка М12-LH-6G – 5915	КЗК-3219-0102540	1
	19		Шайба С.18.01 – 11371	КЗК-3219-0102500	7
	20		Шплинт 4x28 – 397	КЗК-3219-0102500	2
	21		Шпонка 18x11x80 – 23360	КЗК-3219-0102500	1
	22		Ремень 2 НВ ВР 2290 "К"	КЗК-3219-0102500	1

КЗК-3219-0100000 КДС (Версия 03)

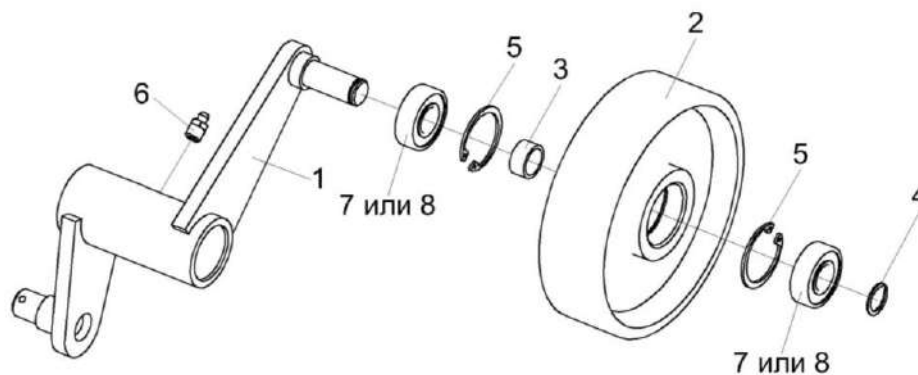


Рисунок 31 – Ролик КЗК-3219-0102510

№ рис	№ поз	Обозначение	Наименование	Куда входит	
				Обозначение	Кол. на 1 сб. ед.
РОЛИК КЗК-3219-0102510 (рисунок 31)					
31	1-8	КЗК-3219-0102510	Ролик	КЗК-3219-0102500	1
	2,3,5,7,8	КЗ 0124020	Ролик	КЗК-3219-0102510	1
	1	КЗК-3219-0102530	Рычаг	КЗК-3219-0102510	1
	2	КЗ 0124102	Ролик	КЗ 0124020	1
	3	КЗ 0124802	Втулка	КЗ 0124020	1
	4		Кольцо В17 – 13940	КЗК-3219-0102510	1
	5		Кольцо В40 – 13943	КЗ 0124020	2
	6		Масленка 1.2.Ц6 – 19853	КЗК-3219-0102510	1
7		Подшипник 6203-2RSH	КЗ 0124020	2	
8		Подшипник 6203.2RSR	КЗ 0124020	2	

КЗК-3219-0100000 КДС (Версия 03)

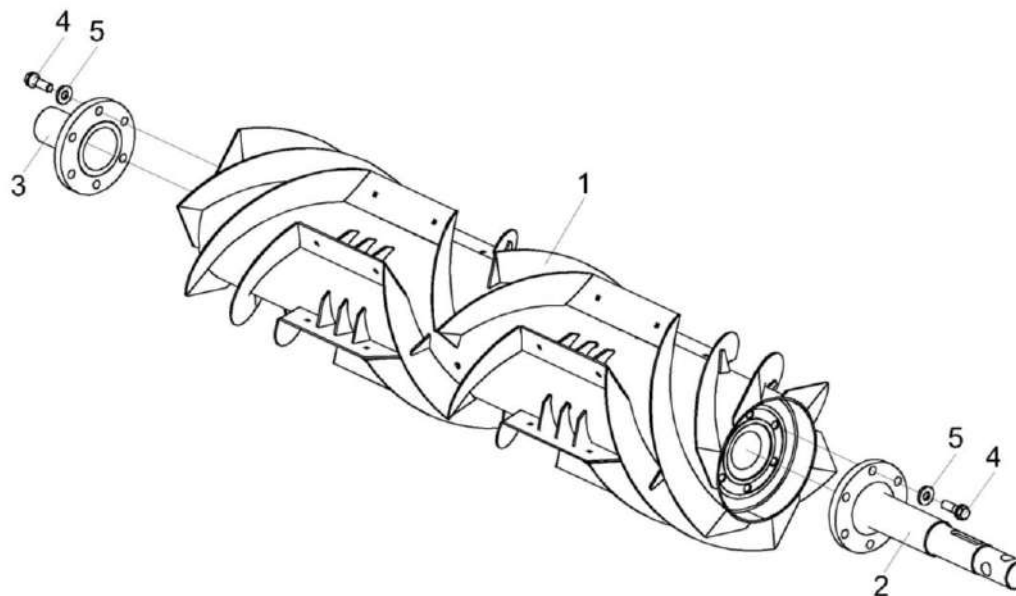


Рисунок 32 – Битер отбойный КЗК-3219-0105610

№ рис	№ поз	Обозначение	Наименование	Куда входит	
				Обозначение	Кол. на 1 сб. ед.
БИТЕР ОТБОЙНЫЙ КЗК-3219-0105610 (рисунок 32)					
32	1-5	КЗК-3219-0105610	Битер отбойный	КЗК-3219-3-0102000	1
	1	КЗК-13-0105620	Битер	КЗК-3219-0105610	1
	2	КЗК-3219-0105606	Цапфа	КЗК-3219-0105610	1
	3	КЗК-1624-0105606	Цапфа	КЗК-3219-0105610	1
	4	КЗК 0202641	Болт	КЗК-3219-0105610	12
	5	КЗР 0202674А	Шайба	КЗК-3219-0105610	12

КЗК-3219-0100000 КДС (Версия 03)

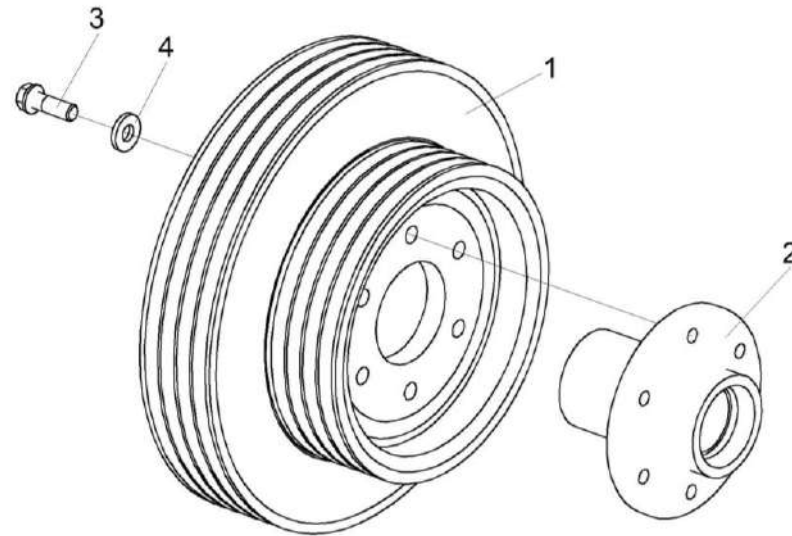


Рисунок 33 – Шкив КЗК-12-16-0102430

№ рис	№ поз	Обозначение	Наименование	Куда входит	
				Обозначение	Кол. на 1 сб. ед.
ШКИВ КЗК-12-16-0102430 (рисунок 33)					
33	1-4	КЗК-12-16-0102430	Шкив	КЗК-3219-3-0102000	1
	1	КЗК-12-16-0102101	Шкив	КЗК-12-16-0102430	1
	2	КЗК-12-0102616	Ступица	КЗК-12-16-0102430	1
	3	КЗК 0202641	Болт	КЗК-12-16-0102430	6
	4	КЗР 0202674А	Шайба	КЗК-12-16-0102430	6

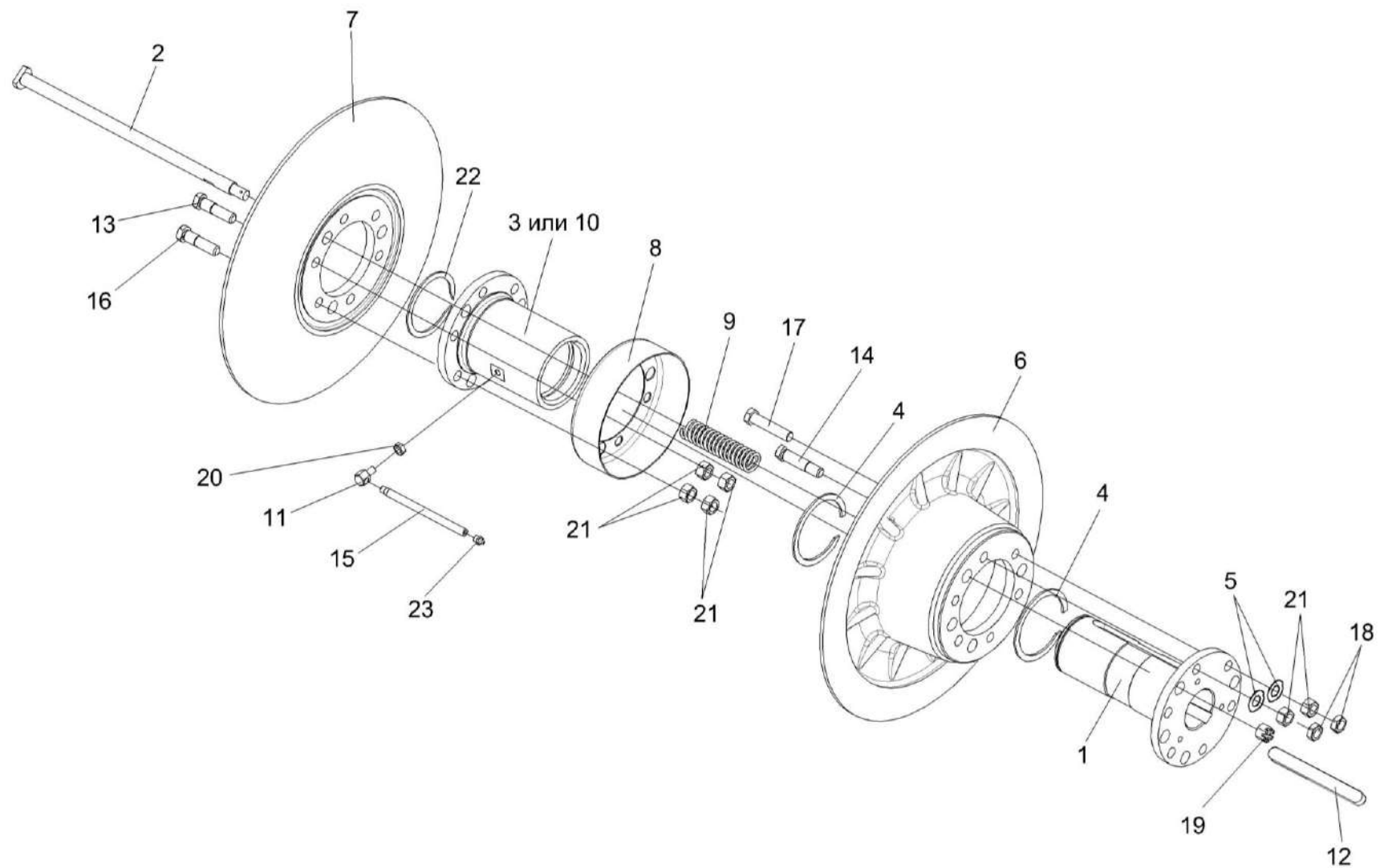


Рисунок 34 – Вариатор барабана КЗК 0108100

КЗК-3219-0100000 КДС (Версия 03)

№ рис	№ поз	Обозначение	Наименование	Куда входит	
				Обозначение	Кол. на 1 сб. ед.
ВАРИАТОР БАРАБАНА КЗК 0108100 (рисунок 34)					
34	1-23	КЗК 0108100	Вариатор барабана	КЗК-3219-3-0102000	1
	1,5,6, 14,17,18,21	КЗК 0108110	Блок приводной	КЗК 0108100	1
	3,7,8,10,11,13, 15,16,20,21,23	РСМ 10.01.15.150Б	Диск подвижный	КЗК 0108100	1
	1	КЗК 0108614	Ступица	КЗК 0108110	1
	2	КЗК 0108615	Болт	КЗК 0108100	3
	3	РСМ 10Б.01.15.450	Ступица	РСМ 10.01.15.150Б	1
	4	КЗК 0123003-01	Кольцо	КЗК 0108100	2
	5	КСН 0100636-02	Шайба	КЗК 0108110	6
	6	РСМ 10.01.15.102В	Диск	КЗК 0108110	1
	7	РСМ 10.01.15.103Г	Диск	РСМ 10.01.15.150Б	1
	8	РСМ 10.01.15.446	Кожух	РСМ 10.01.15.150Б	1
	9	РСМ 10.01.15.605	Пружина	КЗК 0108100	3
	10	РСМ 10.01.15.611А	Ступица	РСМ 10.01.15.150Б	1
11	РСМ 10.01.15.613	Переходник	РСМ 10.01.15.150Б	1	
12	РСМ 10.01.15.637	Шпонка	КЗК 0108100	1	
13	РСМ 10.01.15.638	Болт специальный	РСМ 10.01.15.150Б	3	

КЗК-3219-0100000 КДС (Версия 03)

№ рис	№ поз	Обозначение	Наименование	Куда входит	
				Обозначение	Кол. на 1 сб. ед.
34	14	PCM 10.01.15.638-02	Болт специальный	КЗК 0108110	3
	15	44Б-80243	Трубка	PCM 10.01.15.150Б	1
	16		Болт М16х1,5-6х65 – 7796	PCM 10.01.15.150Б	3
	17		Болт М16х1,5-6х90 – 7796	КЗК 0108110	3
	18		Гайка М16х1,5-6G – 2526	КЗК 0108110	6
	19		Гайка М16-6G – 2528	КЗК 0108100	3
	20		Гайка М10-6G – 5915	PCM 10.01.15.150Б	1
	21		Гайка М16х1,5-6G – 5915	КЗК 0108110 PCM 10.01.15.150Б	6 12
	22		Кольцо В95 – 13940	КЗК 0108100	1
	23		Масленка 1.3 – 19853	PCM 10.01.15.150Б	1

КЗК-3219-0100000 ҚДС (Версия 03)

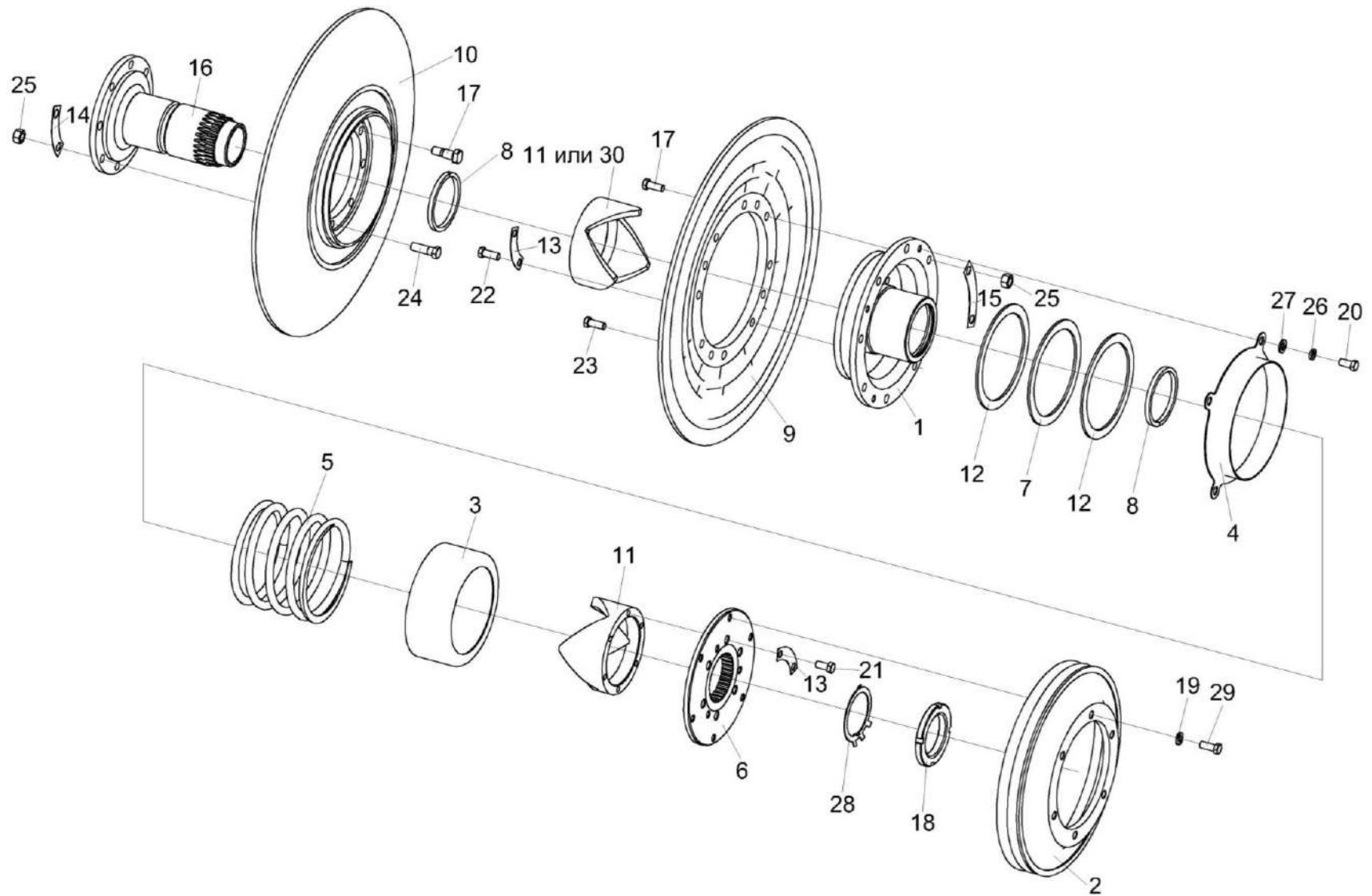


Рисунок 35 – Вариатор барабана КЗК-3219-0123000

КЗК-3219-0100000 КДС (Версия 03)

№ рис	№ поз	Обозначение	Наименование	Куда входит	
				Обозначение	Кол. на 1 сб. ед.
ВАРИАТОР БАРАБАНА КЗК-3219-0123000 (рисунок 35)					
35	1-30	КЗК-3219-0123000	Вариатор барабана	КЗК-3219-3-0102000	1
	6,11,13,21	КЗК-3219-0123030	Упор	КЗК-3219-0123000	1
	1,9,11,13,15, 17,22,23,25,30	КЗК 0123010	Диск подвижный	КЗК-3219-0123000	1
	10,14, 16,17,24,25	КЗК 0123220	Диск неподвижный	КЗК-3219-0123000	1
	1	КЗК 0123040А	Ступица	КЗК 0123010	1
	2	КЗК-3219-0123101	Шкив	КЗК-3219-0123000	1
	3	КЗК-3219-0123401	Кожух	КЗК-3219-0123000	1
	4	КЗК-3219-0123402	Кольцо	КЗК-3219-0123000	1
	5	КЗК-3219-0123601	Пружина	КЗК-3219-0123000	1
	6	КЗК-3219-0123604	Крышка	КЗК-3219-0123030	1
	7	КЗК 0123002	Шайба	КЗК-3219-0123000	1
	8	КЗК 0123003	Кольцо	КЗК-3219-0123000	2
9	КЗК 0123101	Диск	КЗК 0123010	1	
10	КЗК 0123105	Диск	КЗК 0123220	1	
11	КЗК 0123205	Муфта	КЗК-3219-0123030 КЗК 0123010	1 1	
12	КЗК 0123404	Кольцо	КЗК-3219-0123000	2	

КЗК-3219-0100000 КДС (Версия 03)

№ рис	№ поз	Обозначение	Наименование	Куда входит	
				Обозначение	Кол. на 1 сб. ед.
35	13	КЗК 0123405	Шайба стопорная	КЗК-3219-0123030 КЗК 0123010	3 3
	14	КЗК 0123405-01	Шайба стопорная	КЗК 0123220	4
	15	КЗК 0123405-02	Шайба стопорная	КЗК 0123010	4
	16	КЗК 0123605А	Ступица	КЗК 0123220	1
	17	КЗК 0123606	Болт специальный	КЗК 0123010 КЗК 0123220	2 2
	18	КЗК 0123607	Гайка шлицевая	КЗК-3219-0123000	1
	19	УЭС 100607	Шайба	КЗК-3219-0123000	6
	20		Болт М12-6ех25 – 7796	КЗК-3219-0123000	4
	21		Болт М12х1,25-6ех25 – 7796	КЗК-3219-0123030	6
	22		Болт М12х1,25-6ех30 – 7796	КЗК 0123010	6
	23		Болт М14-6ех50 – 7796	КЗК 0123010	6
	24		Болт М14-6ех45 – 7796	КЗК 0123220	6
	25		Гайка М14-6G – 5915	КЗК 0123010 КЗК 0123220	8 8
	26		Шайба 12Т 65Г – 6402	КЗК-3219-0123000	4
	27		Шайба С.12.01 – 11371	КЗК-3219-0123000	4
	28		Шайба Н 80х2.01 – 11872	КЗК-3219-0123000	1
	29		Болт DIN 6921-М12Х30-8.8-А-А3G	КЗК-3219-0123000	6
	30		Муфта РСМ-10.01.18.005	КЗК 0123010	1

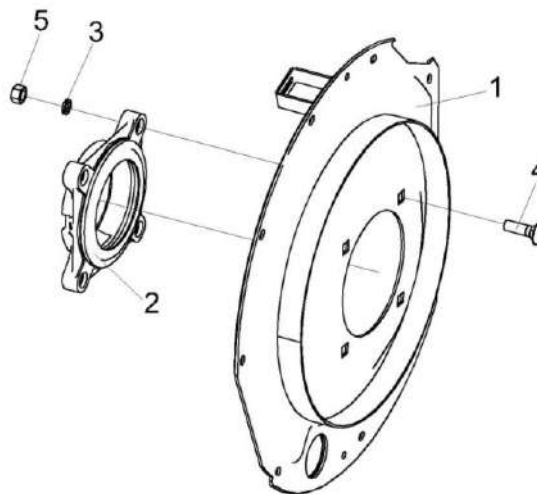


Рисунок 36 – Фланец КЗК-3219-0102200

№ рис	№ поз	Обозначение	Наименование	Куда входит	
				Обозначение	Кол. на 1 сб. ед.
ФЛАНЕЦ КЗК-3219-0102200 (рисунок 36)					
36	1-5	КЗК-3219-0102200	Фланец	КЗК-3219-3-0102000	1
	1	КЗК-3219-0102230	Фланец	КЗК-3219-0102200	1
	2	КЗК 0102350-01	Опора	КЗК-3219-0102200	1
	3	КСН 0100636-02	Шайба	КЗК-3219-0102200	4
	4		Болт М16-6х55 – 7802	КЗК-3219-0102200	4
	5		Гайка М16-6G – 5915	КЗК-3219-0102200	4

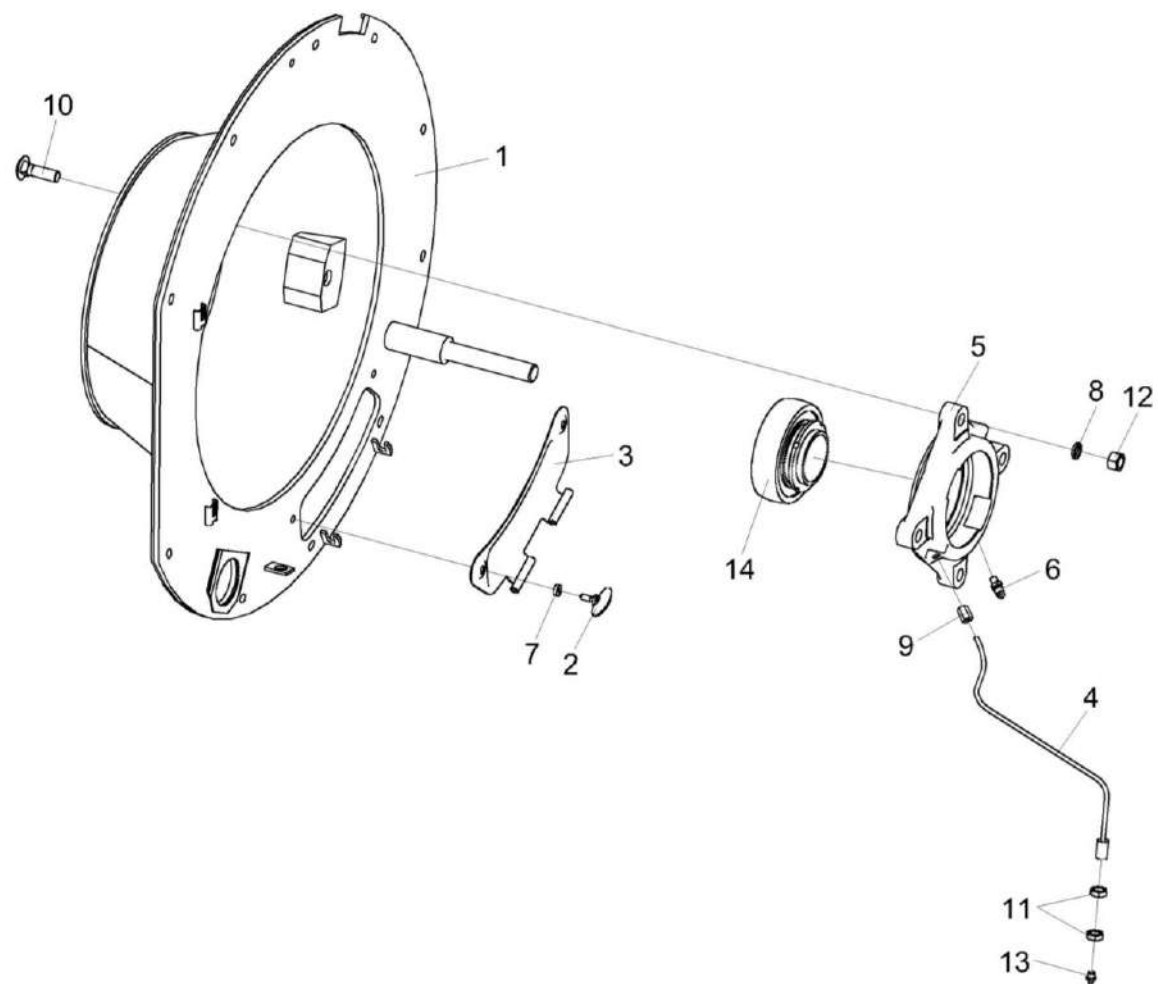


Рисунок 37 – Фланец КЗК-3219-0102750

КЗК-3219-0100000 КДС (Версия 03)

№ рис	№ поз	Обозначение	Наименование	Куда входит	
				Обозначение	Кол. на 1 сб. ед.
ФЛАНЕЦ КЗК-3219-0102750 (рисунок 37)					
37	1-14	КЗК-3219-0102750	Фланец	КЗК-3219-3-0102000	1
	4,9,13	КЗК-3219-0102810	Маслопровод	КЗК-3219-0102750	1
	5,14	КЗК-12-0102810	Опора	КЗК-3219-0102750	1
	2,3,7	КЗК-12-0102830	Крышка	КЗК-3219-0102750	1
	1	КЗК-3219-0102760 или КЗК-3219-0102790	Фланец	КЗК-3219-0102750	1
	2	КЗК-12-0102820	Винт	КЗК-12-0102830	2
	3	КЗК 0102340	Крышка	КЗК-12-0102830	1
	4	КЗК-3219-0102820	Маслопровод	КЗК-3219-0102810	1
	5	КЗК-12-0102105	Корпус подшипника	КЗК-12-0102810	1
	6	КЗК-10-0102601	Штуцер	КЗК-3219-0102750	1
	7	КЗК 0102001А	Втулка	КЗК-12-0102830	2
	8	КСН 0100636-02	Шайба	КЗК-3219-0102750	4
	9	54-61360	Гайка накидная	КЗК-3219-0102810	1
	10		Болт М16-6ех55 – 7802	КЗК-3219-0102750	4
11		Гайка М16х1,5-6G – 2526	КЗК-3219-0102750	2	
12		Гайка М16-6G – 5915	КЗК-3219-0102750	4	
13		Масленка 1.2 – 19853	КЗК-3219-0102810	1	
14		Подшипник 680314НК7С17	КЗК-12-0102810	1	

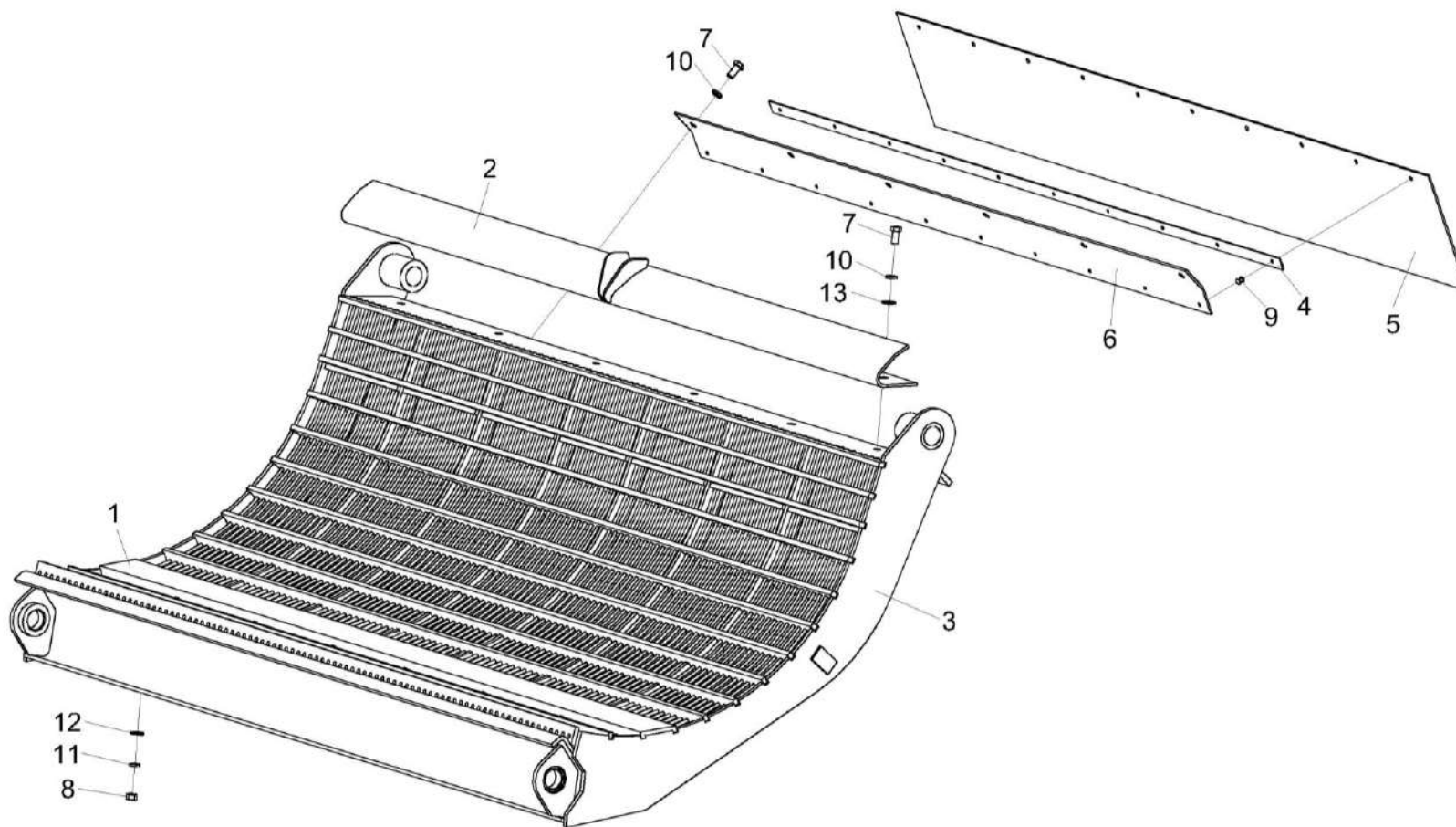


Рисунок 38 – Подбарабанье КЗК-3219-0103000

КЗК-3219-0100000 ҚДС (Версия 03)

№ рис	№ поз	Обозначение	Наименование	Куда входит	
				Обозначение	Кол. на 1 сб. ед.
ПОДБАРАБАНЫЕ КЗК-3219-0103000 (рисунок 38)					
38	1-13	КЗК-3219-0103000	Подбарабанье	КЗК-3219-3-0102000	1
	4-6,9	КЗК-3219-0103050	Фартук	КЗК-3219-0103000	1
	1	КЗК-10-0103070	Планка	КЗК-3219-0103000	1
	2	КЗК-13-0103260	Козырек	КЗК-3219-0103000	1
	3	КЗК-3219-0103010	Подбарабанье	КЗК-3219-0103000	1
	4	КЗК-13-0103441	Планка	КЗК-3219-0103050	1
	5	КЗК-3219-0103001	Ремень	КЗК-3219-0103050	1
	6	КЗК-3219-0103407	Отсекатель	КЗК-3219-0103050	1
	7		Болт М10-6ех20 – 7796	КЗК-3219-0103000	12
	8		Гайка М8-6G –5915	КЗК-3219-0103000	20
	9		Заклепка 5х14 – 10299	КЗК-3219-0103050	10
	10		Шайба 10Т 65Г – 6402	КЗК-3219-0103000	12
	11		Шайба 8Т 65Г – 6402	КЗК-3219-0103000	20
12		Шайба С.8.01 – 6958	КЗК-3219-0103000	20	
13		Шайба С.10.01 – 11371	КЗК-3219-0103000	6	

КЗК-3219-0100000 ҚДС (Версия 03)

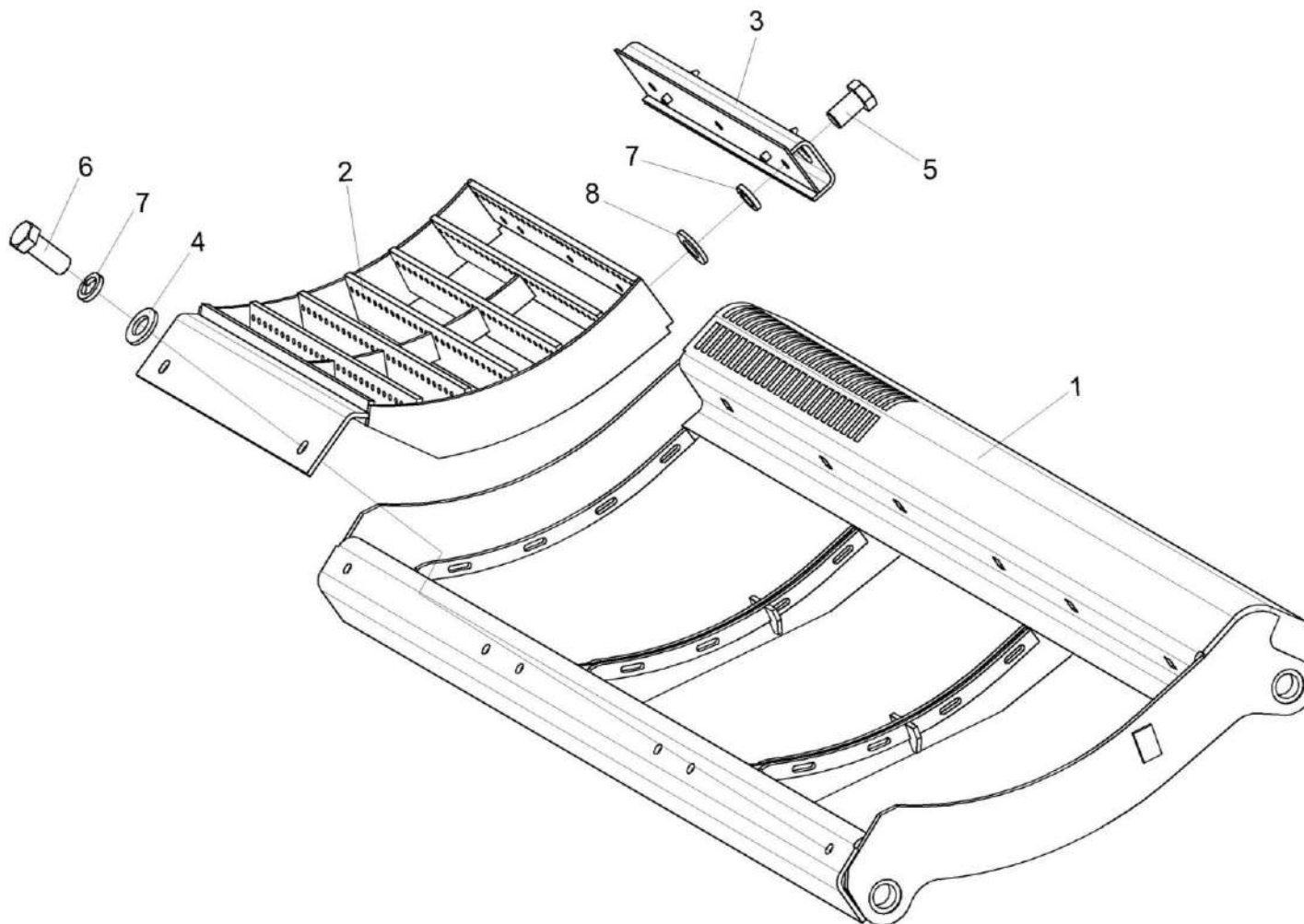


Рисунок 39 – Подбарабанье КЗК-12-0103030-01

КЗК-3219-0100000 КДС (Версия 03)

№ рис	№ поз	Обозначение	Наименование	Куда входит	
				Обозначение	Кол. на 1 сб. ед.
ПОДБАРАБАНЬЕ КЗК-12-0103030-01 (рисунок 39)					
39	1-8	КЗК-12-0103030-01	Подбарабанье	КЗК-3219-3-0102000	1
	2,3,5,7,8	КЗК-12-0103100	Дека	КЗК-12-0103030-01	3
	1	КЗК-12-0103040Б-01	Каркас подбарабанья	КЗК-12-0103030-01	1
	2	КЗК-12-0103110	Каркас	КЗК-12-0103100	1
	3	КЗК-12-0103120А	Проставка	КЗК-12-0103100	1
	4	КЗК 0202682	Шайба	КЗК-12-0103030-01	6
	5		Болт М12-6х25 – 7796	КЗК-12-0103100	3
	6		Болт М12-6х35 – 7796	КЗК-12-0103030-01	6
7		Шайба 12Т 65Г – 6402	КЗК-12-0103030-01 КЗК-12-0103100	6 3	
8		Шайба С.12.01 – 11371	КЗК-12-0103100	3	

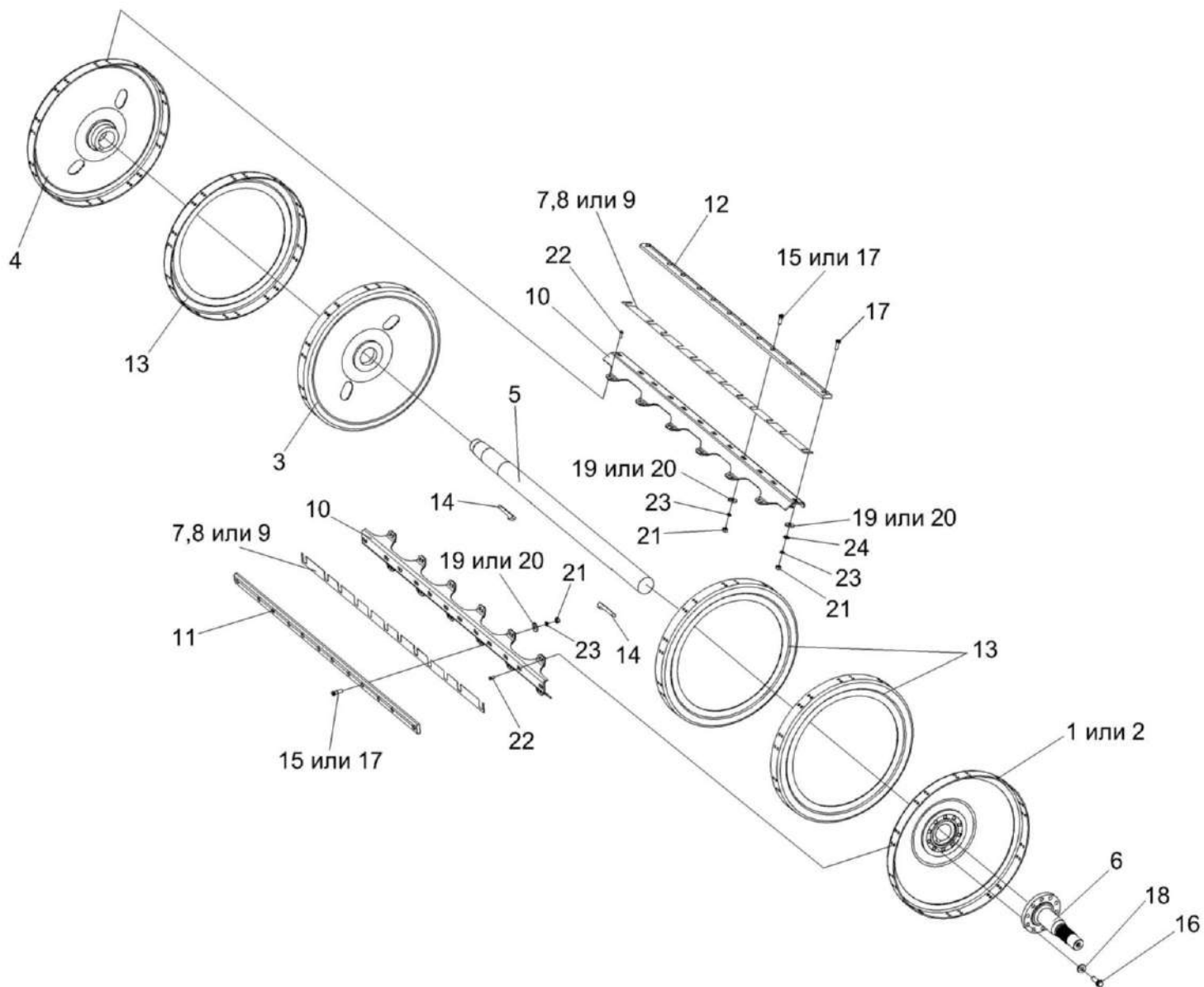


Рисунок 40 – Барабан молотильный КЗК-12-0104100-01

КЗК-3219-0100000 КДС (Версия 03)

№ рис	№ поз	Обозначение	Наименование	Куда входит	
				Обозначение	Кол. на 1 сб. ед.
БАРАБАН МОЛОТИЛЬНЫЙ КЗК-12-0104100-01 (рисунок 40)					
40	1-24	КЗК-12-0104100-01	Барабан молотильный	КЗК-3219-3-0102000	1
	1-5,10, 13,14,22	КЗК-12-0104120	Барабан молотильный	КЗК-12-0104100-01	1
	1	КЗК-12-0104110	Диск	КЗК-12-0104120	1
	2	КЗК-12-0104130	Диск	КЗК-12-0104120	1
	3	КЗК 0104050	Диск средний	КЗК-12-0104120	1
	4	КЗК 0104060	Диск крайний	КЗК-12-0104120	1
	5	КЗК-12-0104612	Вал	КЗК-12-0104120	1
	6	КЗК-12-0104615	Цапфа	КЗК-12-0104100-01	1
	7	КЗК-10-0104405	Прокладка	КЗК-12-0104100-01	2 наиб. кол.
	8	КЗК-10-0104405-01	Прокладка	КЗК-12-0104100-01	2 наиб. кол.
	9	КЗК-10-0104405-02	Прокладка	КЗК-12-0104100-01	2 наиб. кол.
	10	КЗК-10-0104411	Подбичник	КЗК-12-0104120	10
	11	КЗК-10-0104502	Бич	КЗК-12-0104100-01	5
12	КЗК-10-0104502-01	Бич	КЗК-12-0104100-01	5	
13	КЗК 0104407	Диск	КЗК-12-0104120	3	

КЗК-3219-0100000 КДС (Версия 03)

№ рис	№ поз	Обозначение	Наименование	Куда входит	
				Обозначение	Кол. на 1 сб. ед.
40	14	КЗК 0104603	Шпонка	КЗК-12-0104120	2
	15	КЗК 0104608	Болт	КЗК-12-0104100-01	10
	16	КЗК 0202641	Болт	КЗК-12-0104100-01	10
	17	КЗР 0103608А	Болт	КЗК-12-0104100-01	120
	18	КЗР 0202674А	Шайба	КЗК-12-0104100-01	10
	19	КИС 0200409А	Шайба	КЗК-12-0104100-01	120
	20	УЭС 0107512-01	Пластина	КЗК-12-0104100-01	120
	21		Гайка М12х1,25 – 5915	КЗК-12-0104100-01	120
	22		Заклепка 10х22 – 10299	КЗК-12-0104120	240
	23		Шайба 12Т 65Г – 6402	КЗК-12-0104100-01	120
	24		Шайба С.12.01 – 11371	КЗК-12-0104100-01	6
					наиб. кол.

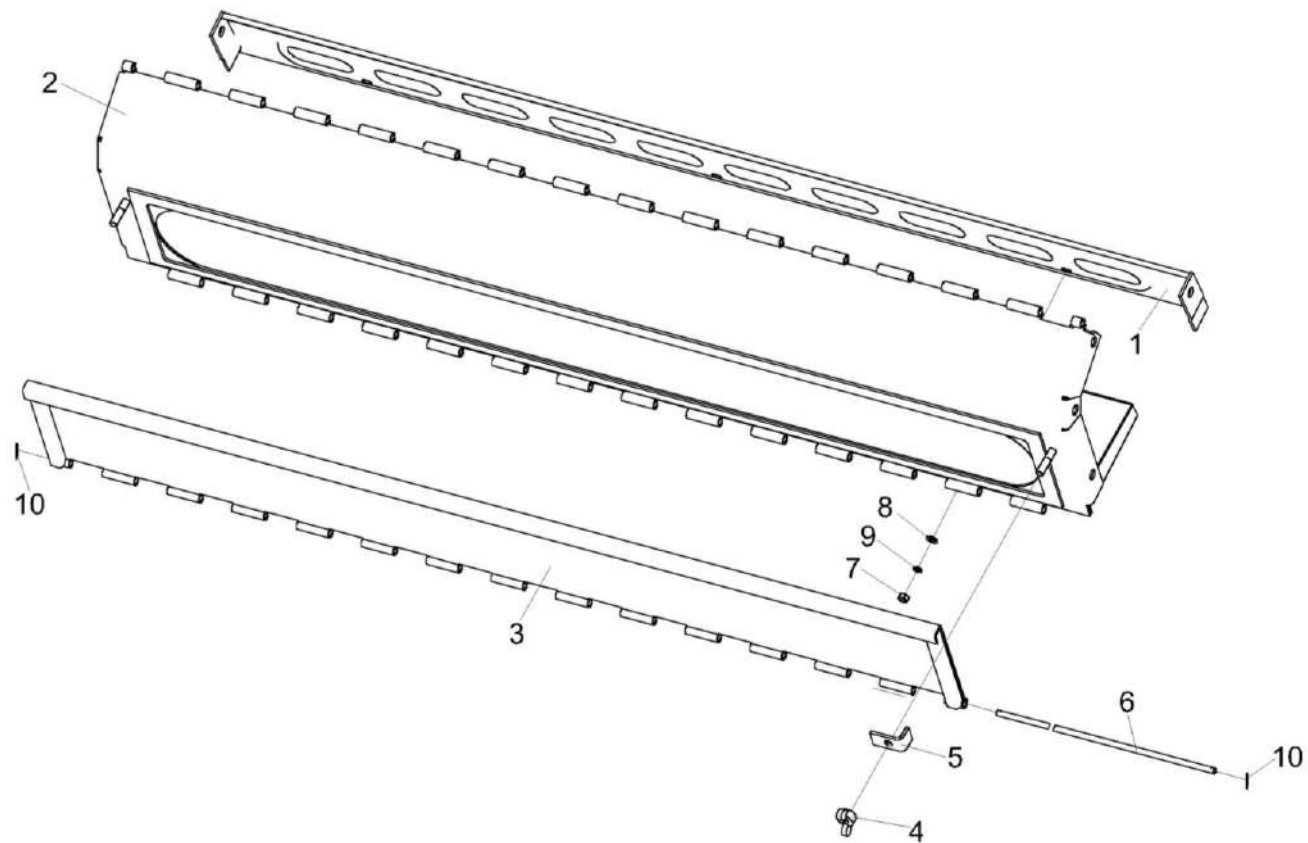


Рисунок 41 – Камнеуловитель КЗК-12-0102670

КЗК-3219-0100000 ҚДС (Версия 03)

№ рис	№ поз	Обозначение	Наименование	Куда входит	
				Обозначение	Кол. на 1 сб. ед.
КАМНЕУЛОВИТЕЛЬ КЗК-12-0102670 (рисунок 41)					
41	1-10	КЗК-12-0102670	Камнеуловитель	КЗК-3219-3-0102000	1
	1	КЗК-12-0102310	Щит	КЗК-12-0102670	1
	2	КЗК-12-0102680	Основание	КЗК-12-0102670	1
	3	КЗК-12-0102690	Крышка	КЗК-12-0102670	1
	4	КИЛ 0150750	Гайка-барашек	КЗК-12-0102670	2
	5	КЗК-12-0102493	Прижим	КЗК-12-0102670	2
	6	КЗК-12-0102619	Ось	КЗК-12-0102670	1
	7		Гайка М8-6G – 5915	КЗК-12-0102670	3
	8		Шайба С.8.01 – 11371	КЗК-12-0102670	3
	9		Шайба 8Т 65Г – 6402	КЗК-12-0102670	3
10		Шплинт 2x12 – 397	КЗК-12-0102670	2	

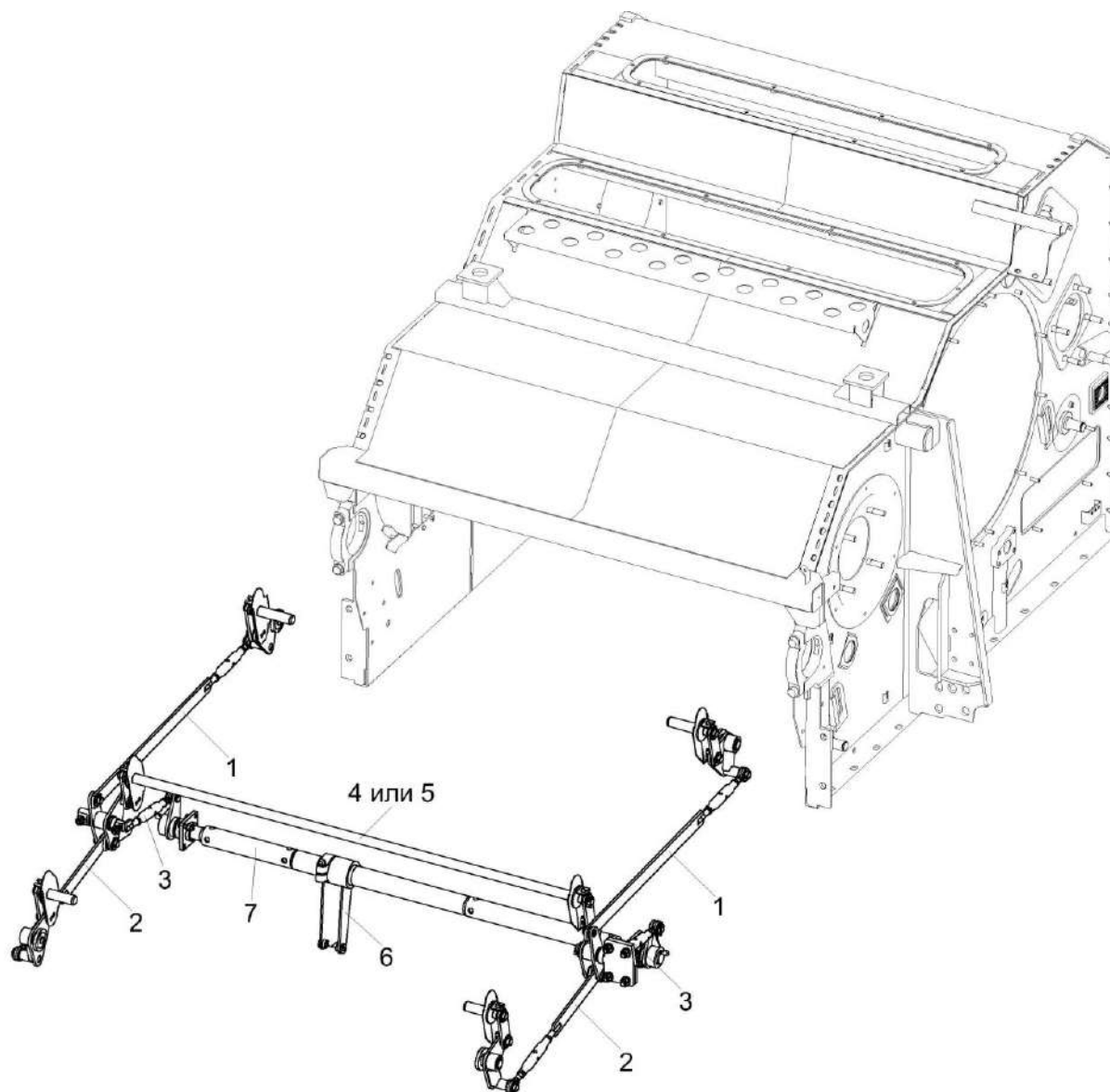


Рисунок 42 – Установка механизма подъема подбарабаний КЗК-3219-0115000 (лист 1)

КЗК-3219-0100000 ҚДС (Версия 03)

№ рис	№ поз	Обозначение	Наименование	Куда входит	
				Обозначение	Кол. на 1 сб. ед.
УСТАНОВКА МЕХАНИЗМА ПОДЪЕМА ПОДБАРАБАНИЙ КЗК-3219-0115000 (лист 1) (рисунок 42)					
42	1-7	КЗК-3219-0115000	Установка механизма подъема подбарабаний	КЗК-3219-3-0102000	1
	1	КЗК-3219-0115040	Стяжка	КЗК-3219-0115000	2
	2	КЗК-3219-0115040-01	Стяжка	КЗК-3219-0115000	2
	3	КЗК-3219-0115040-02	Стяжка	КЗК-3219-0115000	2
	4	КЗК-12-0115030	Фиксатор	КЗК-3219-0115000	1
	5	КЗК-12-0115140	Фиксатор	КЗК-3219-0115000	1
	6	КЗК-12-0115160	Рычаг	КЗК-3219-0115000	1
	7	КЗК-12-0115200	Вал	КЗК-3219-0115000	1

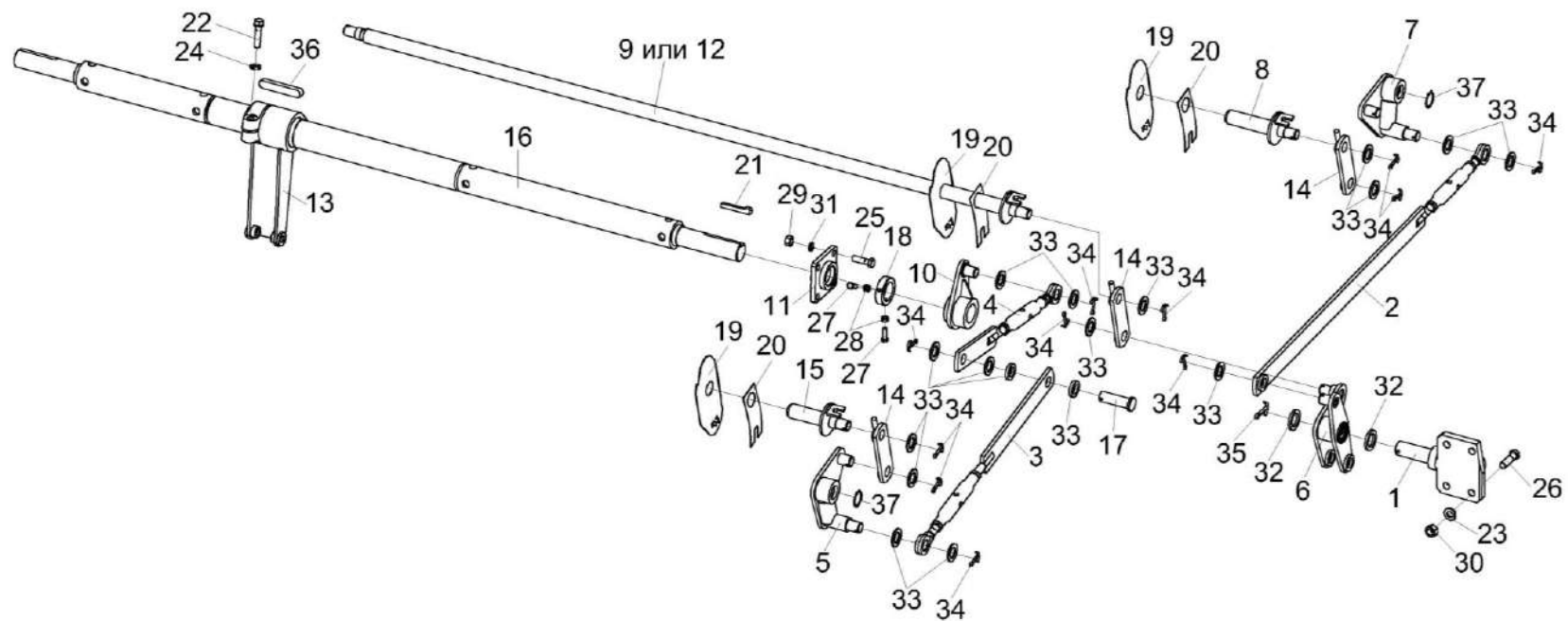


Рисунок 43 – Установка механизма подъема подбарабаний КЗК-3219-0115000 (лист 2)

КЗК-3219-0100000 КДС (Версия 03)

№ рис	№ поз	Обозначение	Наименование	Куда входит	
				Обозначение	Кол. на 1 сб. ед.
УСТАНОВКА МЕХАНИЗМА ПОДЪЕМА ПОДБАРАБАНИЙ КЗК-3219-0115000 (лист 2) (рисунок 43)					
43	1-37	КЗК-3219-0115000	Установка механизма подъема подбарабаний	КЗК-3219-3-0102000	1
	1	КЗК-3219-0115030	Опора	КЗК-3219-0115000	1
	2	КЗК-3219-0115040	Стяжка	КЗК-3219-0115000	2
	3	КЗК-3219-0115040-01	Стяжка	КЗК-3219-0115000	2
	4	КЗК-3219-0115040-02	Стяжка	КЗК-3219-0115000	2
	5	КЗК-3219-0115080-01	Рычаг	КЗК-3219-0115000	1
	6	КЗК-3219-0115090	Рычаг	КЗК-3219-0115000	1
	7	КЗК-3219-0115100-01	Рычаг	КЗК-3219-0115000	1
	8	КЗК-3219-0115180	Фиксатор	КЗК-3219-0115000	1
	9	КЗК-12-0115030	Фиксатор	КЗК-3219-0115000	1
	10	КЗК-12-0115070	Рычаг	КЗК-3219-0115000	2
	11	КЗК-12-0115120	Опора	КЗК-3219-0115000	2
	12	КЗК-12-0115140	Фиксатор	КЗК-3219-0115000	1
	13	КЗК-12-0115160	Рычаг	КЗК-3219-0115000	1
	14	КЗК-12-0115170	Тяга	КЗК-3219-0115000	6
	15	КЗК-12-0115180	Фиксатор	КЗК-3219-0115000	1
	16	КЗК-12-0115200	Вал	КЗК-3219-0115000	1
	17	КЗК-3219-0115613	Палец	КЗК-3219-0115000	2

КЗК-3219-0100000 КДС (Версия 03)

№ рис	№ поз	Обозначение	Наименование	Куда входит	
				Обозначение	Кол. на 1 сб. ед.
43	18	КЗК-10-0102625	Кольцо установочное	КЗК-3219-0115000	2
	19	КЗК 0115409	Щиток	КЗК-3219-0115000	4
	20	КЗК 0115411	Прижим	КЗК-3219-0115000	6
	21	КЗК 0115608	Шпонка	КЗК-3219-0115000	2
	22	КЗР 0202608Б	Болт	КЗК-3219-0115000	1
	23	КСН 0101621-01	Шайба	КЗК-3219-0115000	4
	24	УЭС 0100607	Шайба	КЗК-3219-0115000	1
	25		Болт М12-6х40 – 7796	КЗК-3219-0115000	8
	26		Болт М14-6х45 – 7796	КЗК-3219-0115000	4
	27		Болт М8-6х25 – 7798	КЗК-3219-0115000	4
	28		Гайка М8-6G – 5915	КЗК-3219-0115000	4
	29		Гайка М12-6G – 5915	КЗК-3219-0115000	12
	30		Гайка М14-6G – 5915	КЗК-3219-0115000	4
	31		Шайба 12Т 65Г – 6402	КЗК-3219-0115000	8
	32		Шайба 30.01 – 9649	КЗК-3219-0115000	4
	33		Шайба С.22.01 – 11371	КЗК-3219-0115000	28
	34		Шплинт 4х32 – 397	КЗК-3219-0115000	22
35		Шплинт 6,3х50 – 397	КЗК-3219-0115000	1	
36		Шпонка 18х11х100 – 23360	КЗК-3219-0115000	1	
37		Кольцо В30.Хим.Фос.прм – 13942	КЗК-3219-0115000	4	

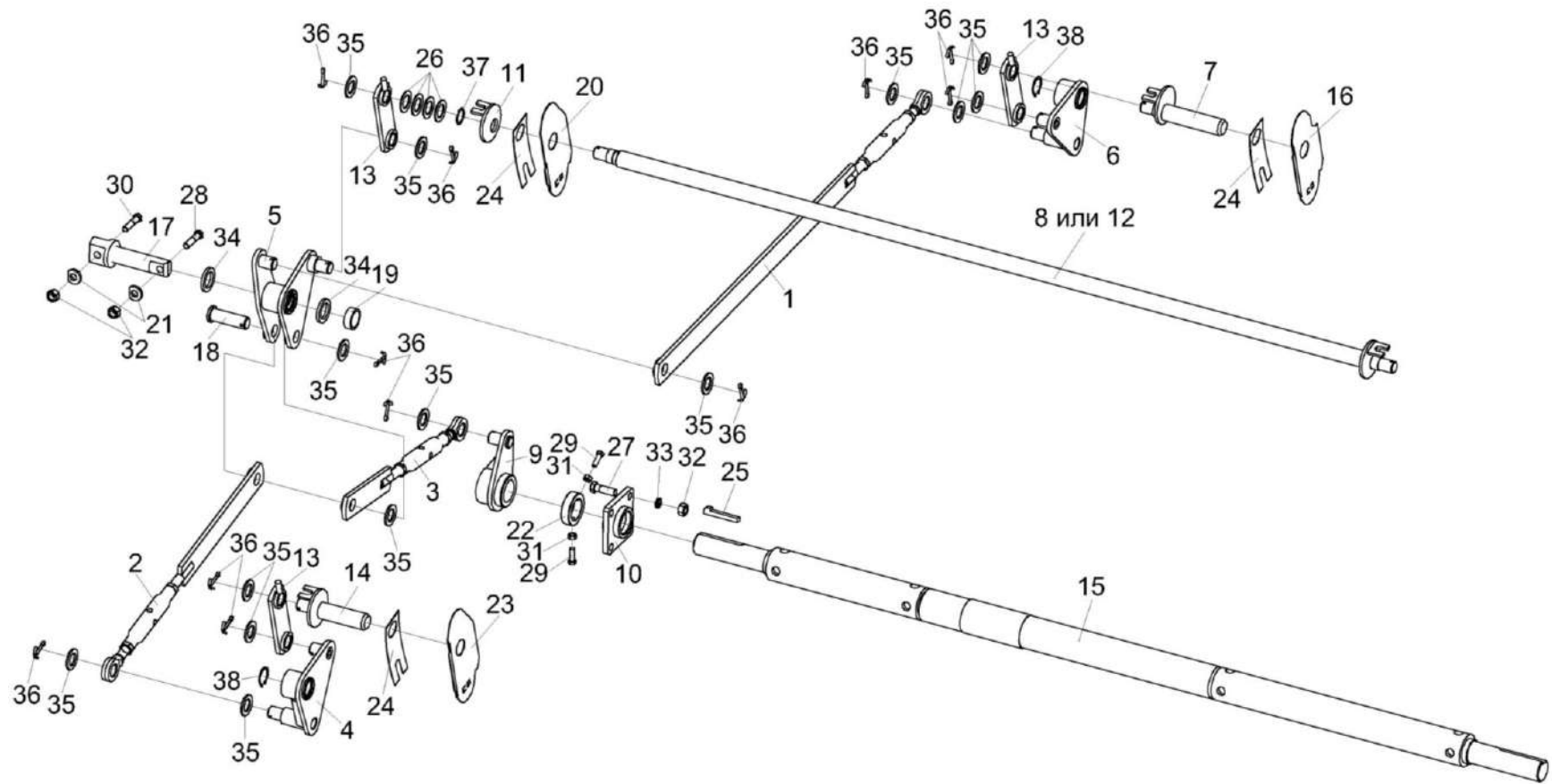


Рисунок 44 – Установка механизма подъема подбарабаний КЗК-3219-0115000 (лист 3)

КЗК-3219-0100000 ҚДС (Версия 03)

№ рис	№ поз	Обозначение	Наименование	Куда входит	
				Обозначение	Кол. на 1 сб. ед.
УСТАНОВКА МЕХАНИЗМА ПОДЪЕМА ПОДБАРАБАНИЙ КЗК-3219-0115000 (лист 3) (рисунок 44)					
44	1-38	КЗК-3219-0115000	Установка механизма подъема подбарабаний	КЗК-3219-3-0102000	1
	1	КЗК-3219-0115040	Стяжка	КЗК-3219-0115000	2
	2	КЗК-3219-0115040-01	Стяжка	КЗК-3219-0115000	2
	3	КЗК-3219-0115040-02	Стяжка	КЗК-3219-0115000	2
	4	КЗК-3219-0115080	Рычаг	КЗК-3219-0115000	1
	5	КЗК-3219-0115090-01	Рычаг	КЗК-3219-0115000	1
	6	КЗК-3219-0115100	Рычаг	КЗК-3219-0115000	1
	7	КЗК-3219-0115180-01	Фиксатор	КЗК-3219-0115000	1
	8	КЗК-12-0115030	Фиксатор	КЗК-3219-0115000	1
	9	КЗК-12-0115070	Рычаг	КЗК-3219-0115000	2
	10	КЗК-12-0115120	Опора	КЗК-3219-0115000	2
	11	КЗК-12-0115130	Опора	КЗК-3219-0115000	1
	12	КЗК-12-0115140	Фиксатор	КЗК-3219-0115000	1
	13	КЗК-12-0115170	Тяга	КЗК-3219-0115000	6
	14	КЗК-12-0115180-01	Фиксатор	КЗК-3219-0115000	1
	15	КЗК-12-0115200	Вал	КЗК-3219-0115000	1
	16	КЗК-3219-0115409	Щиток	КЗК-3219-0115000	1
	17	КЗК-3219-0115612	Ось	КЗК-3219-0115000	1
	18	КЗК-3219-0115613	Палец	КЗК-3219-0115000	2

КЗК-3219-0100000 КДС (Версия 03)

№ рис	№ поз	Обозначение	Наименование	Куда входит	
				Обозначение	Кол. на 1 сб. ед.
44	19	КЗК-3219-0115801	Втулка	КЗК-3219-0115000	1
	20	КЗК-12-0115421	Щиток	КЗК-3219-0115000	1
	21	КЗК-12-0290418	Шайба	КЗК-3219-0115000	2
	22	КЗК-10-0102625	Кольцо установочное	КЗК-3219-0115000	2
	23	КЗК 0115409	Щиток	КЗК-3219-0115000	4
	24	КЗК 0115411	Прижим	КЗК-3219-0115000	6
	25	КЗК 0115608	Шпонка	КЗК-3219-0115000	2
	26	ПКК 0100441	Шайба	КЗК-3219-0115000	5
	27		Болт М12-6ех40 – 7796	КЗК-3219-0115000	8
	28		Болт М12-6ех55 – 7796	КЗК-3219-0115000	1
	29		Болт М8-6ех25 – 7798	КЗК-3219-0115000	4
	30		Болт М12-6ех45 – 7798	КЗК-3219-0115000	1
	31		Гайка М8-6G – 5915	КЗК-3219-0115000	4
	32		Гайка М12-6G – 5915	КЗК-3219-0115000	12
	33		Шайба 12Т 65Г – 6402	КЗК-3219-0115000	8
	34		Шайба 30.01 – 9649	КЗК-3219-0115000	4
	35		Шайба С.22.01 – 11371	КЗК-3219-0115000	28
	36		Шплинт 4х32 – 397	КЗК-3219-0115000	22
37		Кольцо В25.Хим.Фос.прм – 13942	КЗК-3219-0115000	1	
38		Кольцо В30.Хим.Фос.прм – 13942	КЗК-3219-0115000	4	

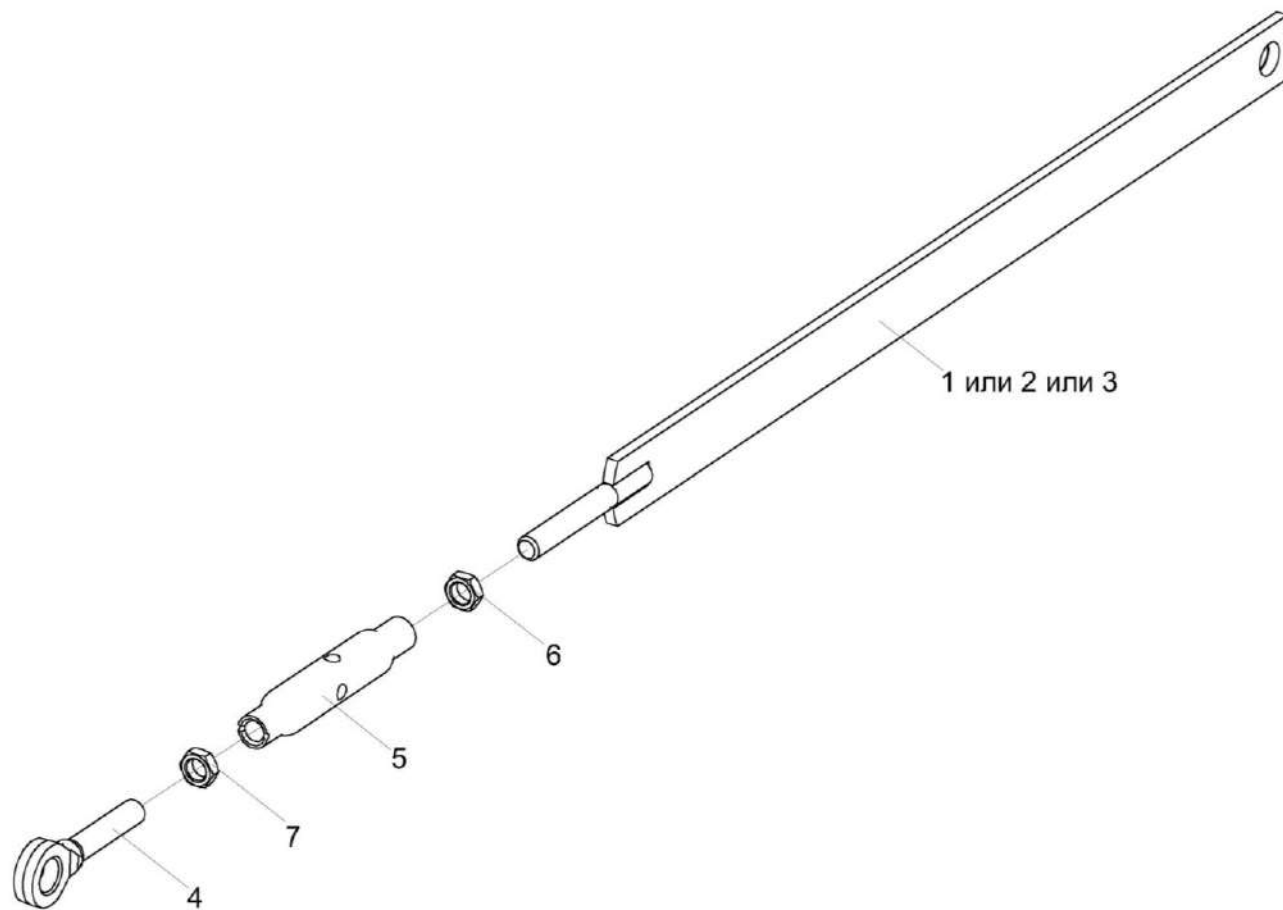


Рисунок 45 – Стяжки КЗК-3219-0115040, КЗК-3219-0115040-01, КЗК-3219-0115040-02

КЗК-3219-0100000 КДС (Версия 03)

№ рис	№ поз	Обозначение	Наименование	Куда входит	
				Обозначение	Кол. на 1 сб. ед.
СТЯЖКИ КЗК-3219-0115040, КЗК-3219-0115040-01, КЗК-3219-0115040-02 (рисунок 45)					
45	1,4-7	КЗК-3219-0115040	Стяжка	КЗК-3219-0115000	2
	2,4-7	КЗК-3219-0115040-01	Стяжка	КЗК-3219-0115000	2
	3-7	КЗК-3219-0115040-02	Стяжка	КЗК-3219-0115000	2
	1	КЗК-3219-0115050	Тяга	КЗК-3219-0115040	1
	2	КЗК-3219-0115050-01	Тяга	КЗК-3219-0115040-01	1
	3	КЗК-3219-0115050-02	Тяга	КЗК-3219-0115040-02	1
	4	КЗК-12-0115619	Тяга	КЗК-3219-0115040 КЗК-3219-0115040-01 КЗК-3219-0115040-02	1 1 1
5	КЗК 0115802	Втулка	КЗК-3219-0115040	1	
			КЗК-3219-0115040-01	1	
			КЗК-3219-0115040-02	1	
6		Гайка М16х1,5-6G – 2526	КЗК-3219-0115040	1	
			КЗК-3219-0115040-01	1	
			КЗК-3219-0115040-02	1	
7		Гайка М16х1,5-LH-6G – 2526	КЗК-3219-0115040	1	
			КЗК-3219-0115040-01	1	
			КЗК-3219-0115040-02	1	

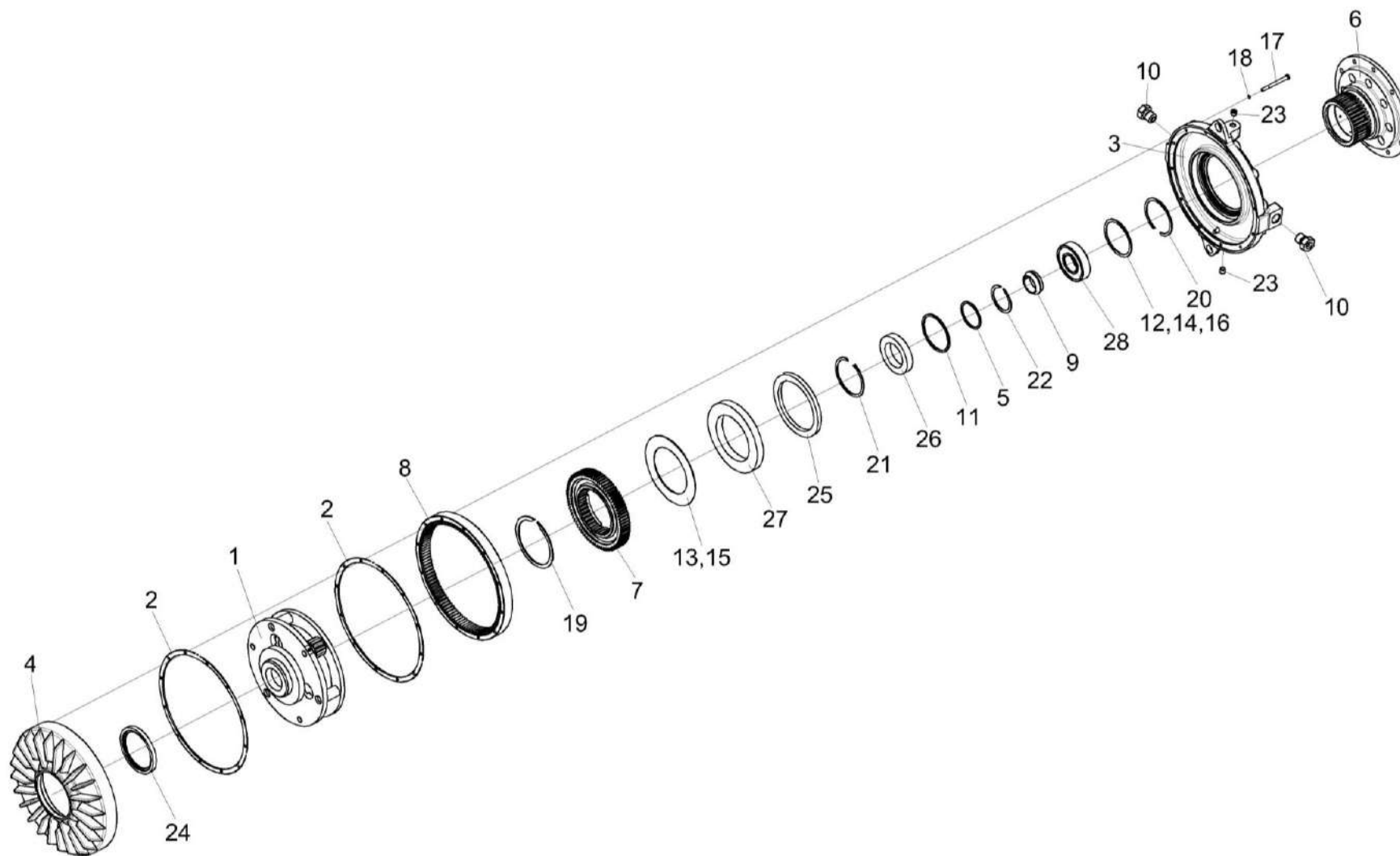


Рисунок 46 – Редуктор КЗК-12-0123000

КЗК-3219-0100000 КДС (Версия 03)

№ рис	№ поз	Обозначение	Наименование	Куда входит	
				Обозначение	Кол. на 1 сб. ед.
РЕДУКТОР КЗК-12-0123000 (рисунок 46)					
46	1-28	КЗК-12-0123000	Редуктор	КЗК-3219-3-0102000	1
	1	КЗК-12-0123020	Водило	КЗК-12-0123000	1
	2	КЗК-12-0123001	Прокладка	КЗК-12-0123000	2
	3	КЗК-12-0123201	Корпус	КЗК-12-0123000	1
	4	КЗК-12-0123202А	Корпус	КЗК-12-0123000	1
	5	КЗК-12-0123413	Шайба	КЗК-12-0123000	1
	6	КЗК-12-0123601	Ступица	КЗК-12-0123000	1
	7	КЗК-12-0123605	Шестерня	КЗК-12-0123000	1
	8	КЗК-12-0123609А	Шестерня	КЗК-12-0123000	1
	9	КЗК-12-0123611	Втулка	КЗК-12-0123000	1
	10	КЗК-12-0123614	Пробка	КЗК-12-0123000	2
	11	КЗК-12-0123814	Шайба	КЗК-12-0123000	1
	12	ЖГР-1-0203501	Прокладка	КЗК-12-0123000	2 наиб. кол.
	13	ЖГР-1-0203501-01	Прокладка	КЗК-12-0123000	2 наиб. кол.
	14	ЖГР-1-0203501-02	Прокладка	КЗК-12-0123000	3 наиб. кол.
15	ЖГР-1-0203501-03	Прокладка	КЗК-12-0123000	4 наиб. кол.	

КЗК-3219-0100000 КДС (Версия 03)

№ рис	№ поз	Обозначение	Наименование	Куда входит	
				Обозначение	Кол. на 1 сб. ед.
46	16	ЖГР-1-0203501-04	Прокладка	КЗК-12-0123000	3 наиб. кол.
	17		Болт М8-6х90 – 7796	КЗК-12-0123000	12
	18		Шайба 8Т 65Г – 6402	КЗК-12-0123000	12
	19		Кольцо В140 – 13940 или Кольцо В140 – 13942	КЗК-12-0123000	1 1
	20		Кольцо В110 – 13941 или Кольцо В110 – 13943	КЗК-12-0123000	1 1
	21		Кольцо В115 – 13941 или Кольцо В115 – 13943	КЗК-12-0123000	1 1
	22		Кольцо В72 – 13942	КЗК-12-0123000	1
	23		Пробка 2-3МК16	КЗК-12-0123000	2
	24		Манжета BAUM6SLX7 110-140-12 75FKM585 или Манжета CR 110x140x12 HMSA10 RG или Манжета 2.1-110x140x12 (72 NBR)	КЗК-12-0123000	1 1 1
	25		Манжета BAUM6SLX7 162-190-12 75FKM585 или Манжета 2.1-162x190x12 (72 NBR)	КЗК-12-0123000	1 1
	26		Подшипник NU1015ML или Подшипник NU1015-M1	КЗК-12-0123000	1 1
	27		Подшипник 16028/С3 или Подшипник 16028-С3	КЗК-12-0123000	1 1
	28		Подшипник NJ310ЕСJ	КЗК-12-0123000	1

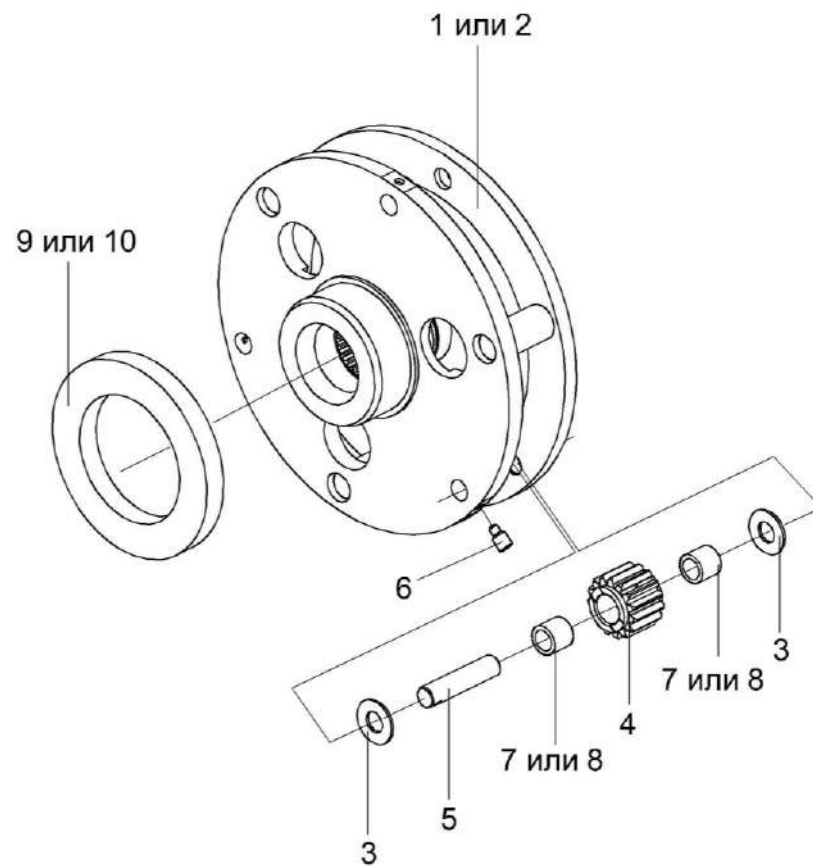


Рисунок 47 – Водило КЗК-12-0123020

КЗК-3219-0100000 КДС (Версия 03)

№ рис	№ поз	Обозначение	Наименование	Куда входит	
				Обозначение	Кол. на 1 сб. ед.
ВОДИЛО КЗК-12-0123020 (рисунок 47)					
47	1-10	КЗК-12-0123020	Водило	КЗК-12-0123000	1
	1	КЗК-12-0123010	Водило	КЗК-12-0123020	1
	2	КЗК-12-0123030	Водило	КЗК-12-0123020	1
	3	КЗК-12-0123401	Шайба	КЗК-12-0123020	6
	4	КЗК-12-0123606	Сателлит	КЗК-12-0123020	3
	5	КЗК-12-0123607А	Ось	КЗК-12-0123020	3
	6	КЗК-12-0123608	Винт	КЗК-12-0123020	3
	7		Подшипник К18х25х22	КЗК-12-0123020	6
	8		Подшипник КТ 182522	КЗК-12-0123020	6
	9		Подшипник 16022/С3	КЗК-12-0123020	1
10		Подшипник 16022-С3	КЗК-12-0123020	1	

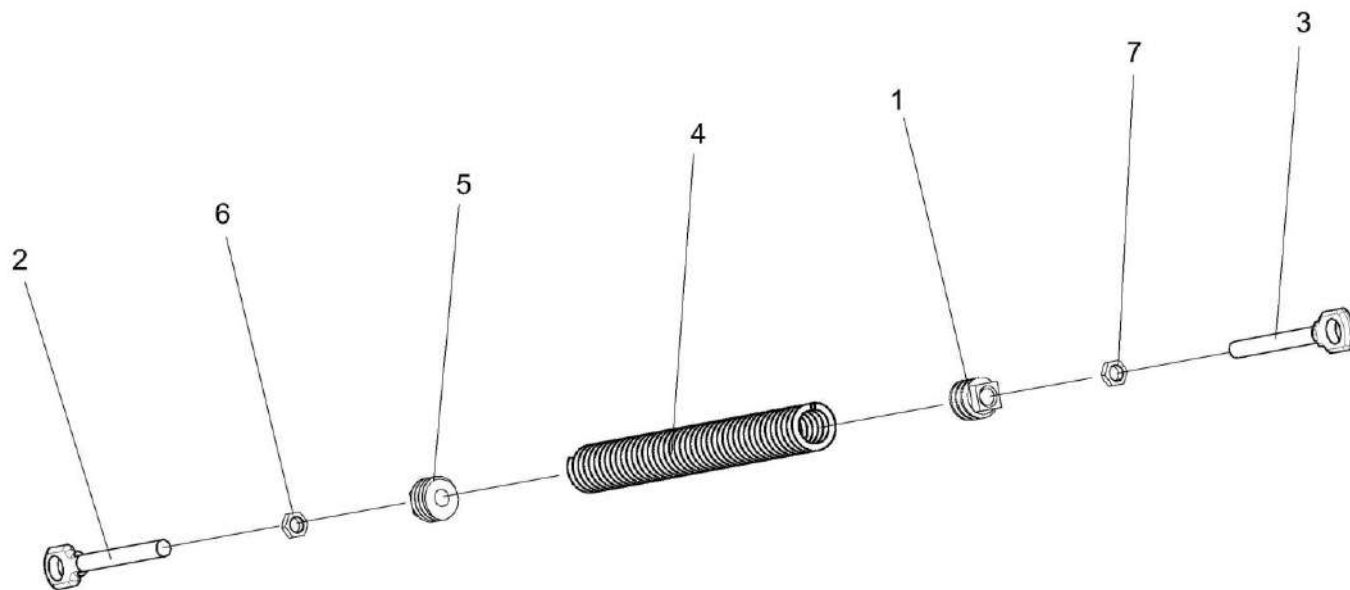


Рисунок 48 – Пружина КЗР 0202780А-01

КЗК-3219-0100000 ҚДС (Версия 03)

№ рис	№ поз	Обозначение	Наименование	Куда входит	
				Обозначение	Кол. на 1 сб. ед.
ПРУЖИНА КЗР 0202780А-01 (рисунок 48)					
48	1-7	КЗР 0202780А-01	Пружина	КЗК-3219-3-0102000	1
	1	КЗР 0202102	Пробка	КЗР 0202780А-01	1
	2	КЗР 0202622Б	Зацеп	КЗР 0202780А-01	1
	3	КЗР 0202673-01	Зацеп	КЗР 0202780А-01	1
	4	КЗР 0222603А	Пружина	КЗР 0202780А-01	1
	5	КСН 0100107	Пробка	КЗР 0202780А-01	1
	6		Гайка М12-6G – 2526	КЗР 0202780А-01	1
	7		Гайка М12-LH-6G – 2526	КЗР 0202780А-01	1

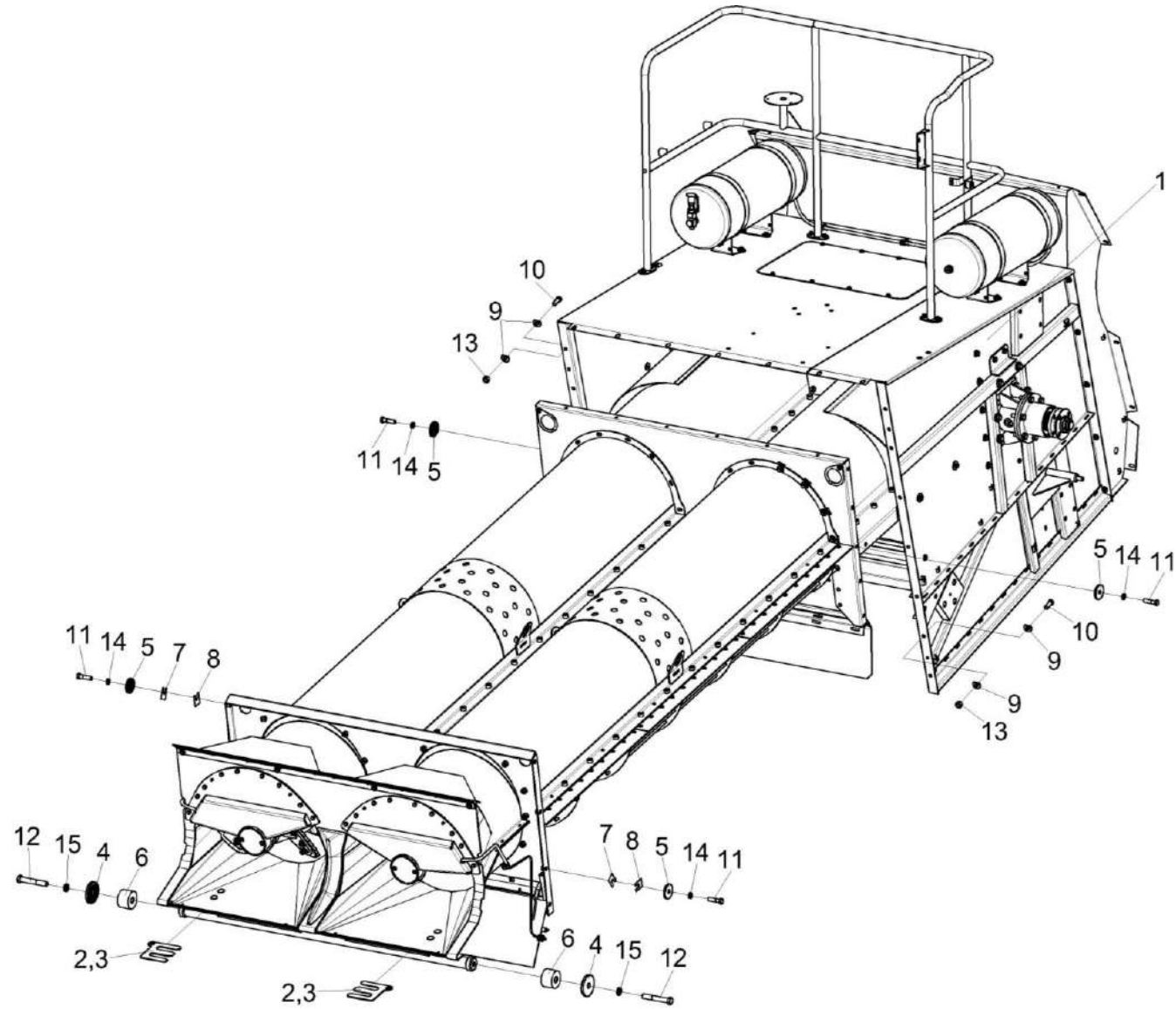


Рисунок 49 – Установка роторного соломосепаратора КЗК-3219-0212000

КЗК-3219-0100000 КДС (Версия 03)

№ рис	№ поз	Обозначение	Наименование	Куда входит	
				Обозначение	Кол. на 1 сб. ед.
УСТАНОВКА РОТОРНОГО СОЛОМОСЕПАРАТОРА КЗК-3219-0212000 (рисунок 49)					
49	1-15	КЗК-3219-0212000	Установка роторного соломосепаратора	КЗК-3219-0205000	1
	1	КЗК-3219-0212010	Соломосепаратор роторный	КЗК-3219-0212000	1
	2	КЗК-13-0212416	Пластина	КЗК-3219-0212000	2 наиб. кол.
	3	КЗК-13-0212416-01	Пластина	КЗК-3219-0212000	4 наиб. кол.
	4	КЗК-14-0212406	Шайба	КЗК-3219-0212000	2
	5	КЗК-16-1-0212422	Шайба	КЗК-3219-0212000	18
	6	КЗК-1624-0214602	Проставка	КЗК-3219-0212000	2
	7	КРН0000413-01	Шайба	КЗК-3219-0212000	8 наиб. кол.
	8	КРН0000413-02	Шайба	КЗК-3219-0212000	16 наиб. кол.
	9	ПКК0100449А-01	Шайба	КЗК-3219-0212000	28
	10		Болт М12-6ех30 – 7796	КЗК-3219-0212000	24
	11		Болт М12-6ех45 – 7796	КЗК-3219-0212000	18
	12		Болт М16-6ех100 – 7796	КЗК-3219-0212000	2
	13		Гайка М12-6G – 5915	КЗК-3219-0212000	14
	14		Шайба 12Т 65Г – 6402	КЗК-3219-0212000	32
15		Шайба 16Т 65Г – 6402	КЗК-3219-0212000	2	

КЗК-3219-0100000 КДС (Версия 03)

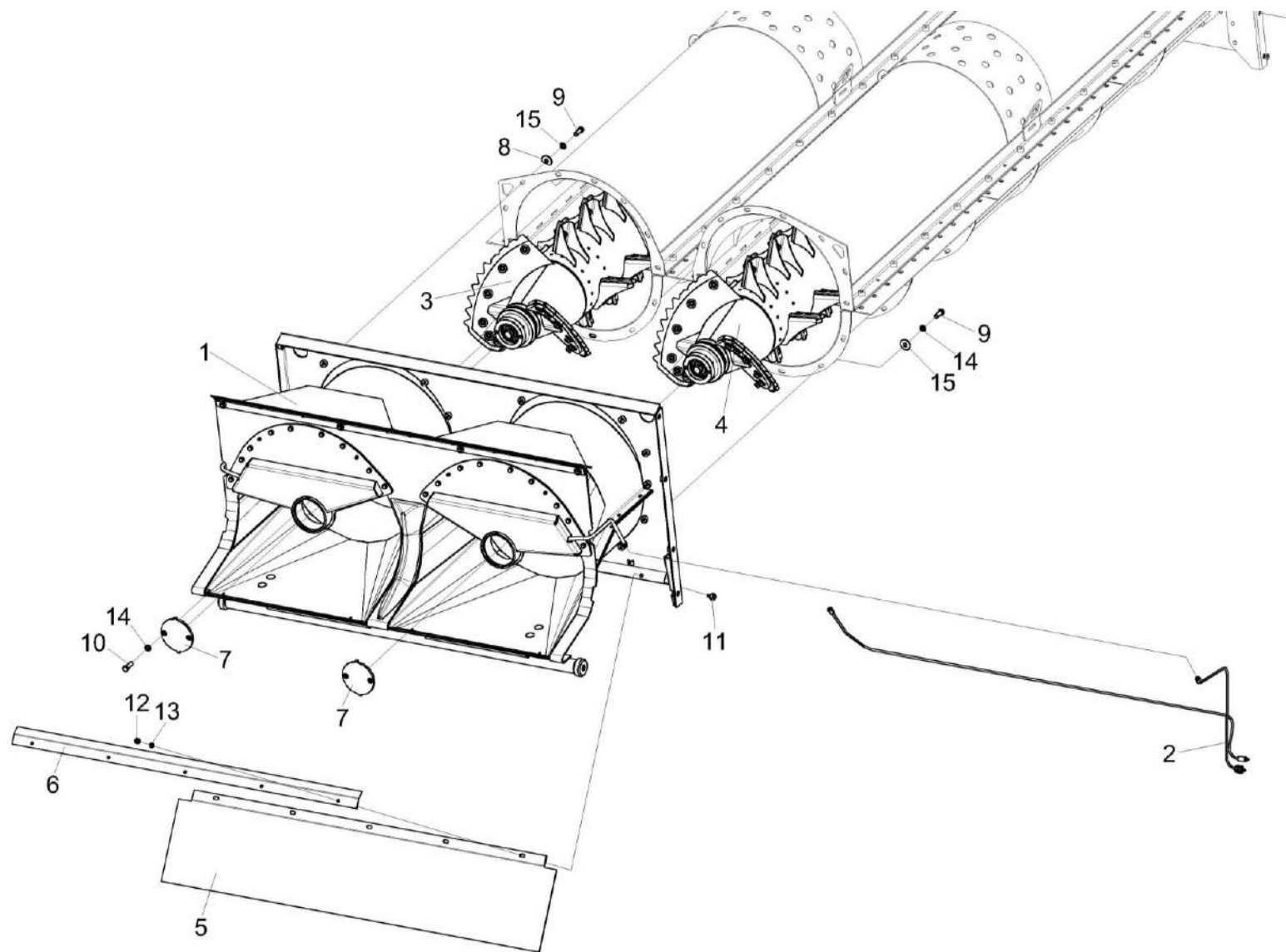


Рисунок 50 – Соломосепаратор роторный КЗК-3219-0212010 (лист 1)

КЗК-3219-0100000 КДС (Версия 03)

№ рис	№ поз	Обозначение	Наименование	Куда входит	
				Обозначение	Кол. на 1 сб. ед.
СОЛОМОСЕПАРАТОР РОТОРНЫЙ КЗК-3219-0212010 (лист 1) (рисунок 50)					
50	1-15	КЗК-3219-0212010	Соломосепаратор роторный	КЗК-3219-0212000	1
	1	КЗК-3321-1-0212020	Горловина	КЗК-3219-0212010	1
	2	КЗК-3219-0212220	Установка трубопроводов	КЗК-3219-0212010	1
	3	КЗК-3219-0213200	Ротор	КЗК-3219-0212010	1
	4	КЗК-3219-0213200-01	Ротор	КЗК-3219-0212010	1
	5	КЗК-3219-0212001	Фартук	КЗК-3219-0212010	1
	6	КЗК-3219-0212455	Прижим	КЗК-3219-0212010	1
	7	КЗК-16-1-0212426	Крышка	КЗК-3219-0212010	2
	8	КЗР 0119442	Шайба	КЗК-3219-0212010	52
	9		Болт М10-6ех25 – 7796	КЗК-3219-0212010	152
	10		Болт М10-6ех30 – 7796	КЗК-3219-0212010	100
	11		Болт М8-6ех25 – 7802	КЗК-3219-0212010	5
	12		Гайка М8-6G – 5915	КЗК-3219-0212010	10
	13		Шайба 8Т 65Г – 6402	КЗК-3219-0212010	7
	14		Шайба 10Т 65Г – 6402	КЗК-3219-0212010	220
15		Шайба С 10.01 – 6958	КЗК-3219-0212010	234	

КЗК-3219-0100000 ҚДС (Версия 03)

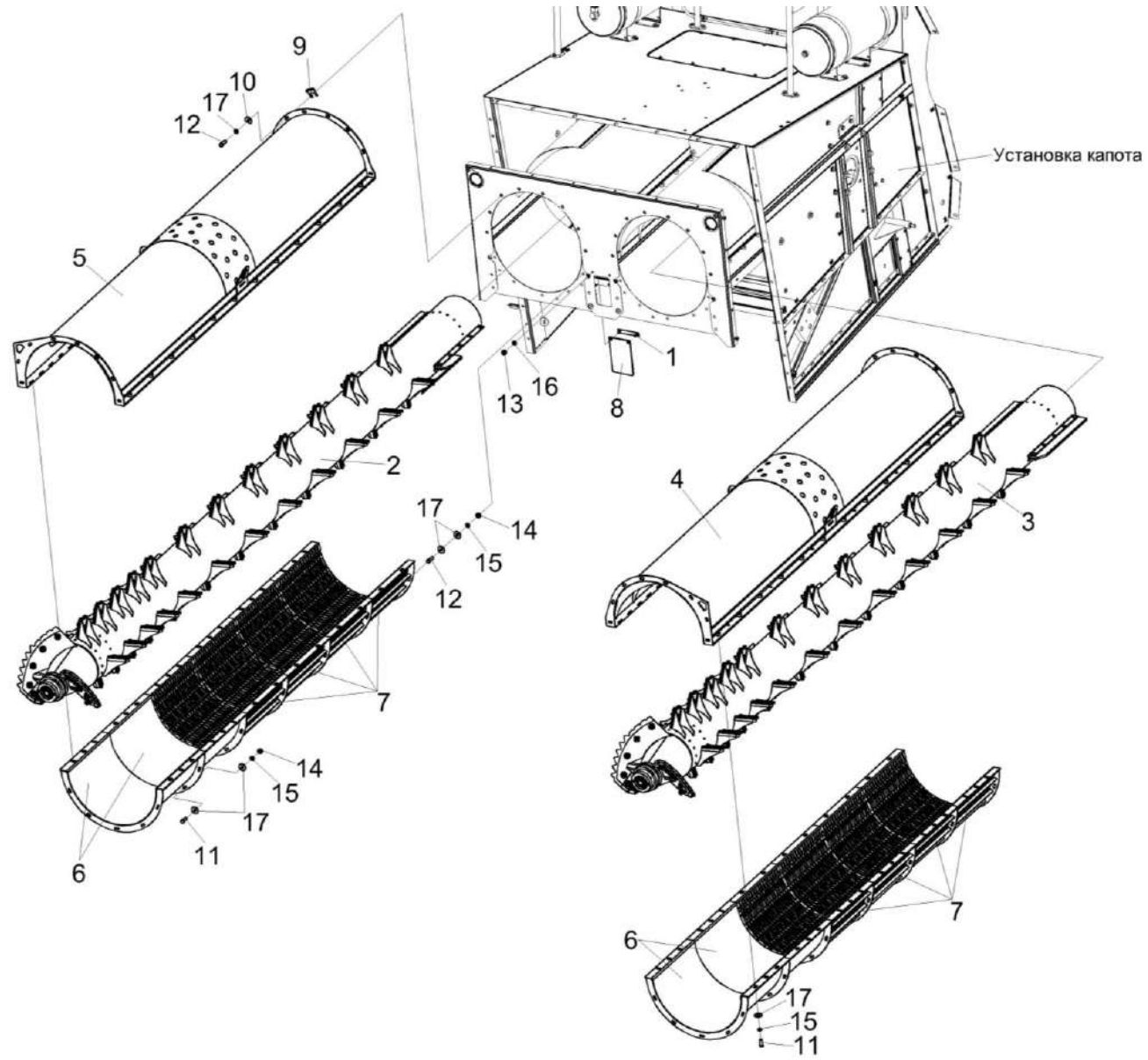


Рисунок 51 – Соломосепаратор роторный КЗК-3219-0212010 (лист 2)

КЗК-3219-0100000 КДС (Версия 03)

№ рис	№ поз	Обозначение	Наименование	Куда входит	
				Обозначение	Кол. на 1 сб. ед.
СОЛОМОСЕПАРАТОР РОТОРНЫЙ КЗК-3219-0212010 (лист 2) (рисунок 51)					
51	1-17	КЗК-3219-0212010	Соломосепаратор роторный	КЗК-3219-0212000	1
	1	КЗК-14-0212260	Планка	КЗК-3219-0212010	2
	2	КЗК-3219-0213200	Ротор	КЗК-3219-0212010	1
	3	КЗК-3219-0213200-01	Ротор	КЗК-3219-0212010	1
	4	КЗК-16-1-0214140	Кожух ротора левый	КЗК-3219-0212010	1
	5	КЗК-16-1-0214150	Кожух ротора правый	КЗК-3219-0212010	1
	6	КЗК-1624-0214140А	Полукольцо	КЗК-3219-0212010	4
	7	КЗК-1624-0214340Б	Дека	КЗК-3219-0212010	8
	8	КЗК-14-0212002	Пластина	КЗК-3219-0212010	2
	9	КЗР 0100424	Пластина	КЗК-3219-0212010	16
	10	КЗР 0119442	Шайба	КЗК-3219-0212010	52
	11		Болт М10-6ех25 – 7796	КЗК-3219-0212010	152
	12		Болт М10-6ех30 – 7796	КЗК-3219-0212010	100
	13		Гайка М8-6G – 5915	КЗК-3219-0212010	10
	14		Гайка М10-6G – 5915	КЗК-3219-0212010	96
	15		Шайба 10Т 65Г – 6402	КЗК-3219-0212010	220
	16		Шайба С 8.01 – 6958	КЗК-3219-0212010	6
17		Шайба С 10.01 – 6958	КЗК-3219-0212010	234	

наиб. кол.

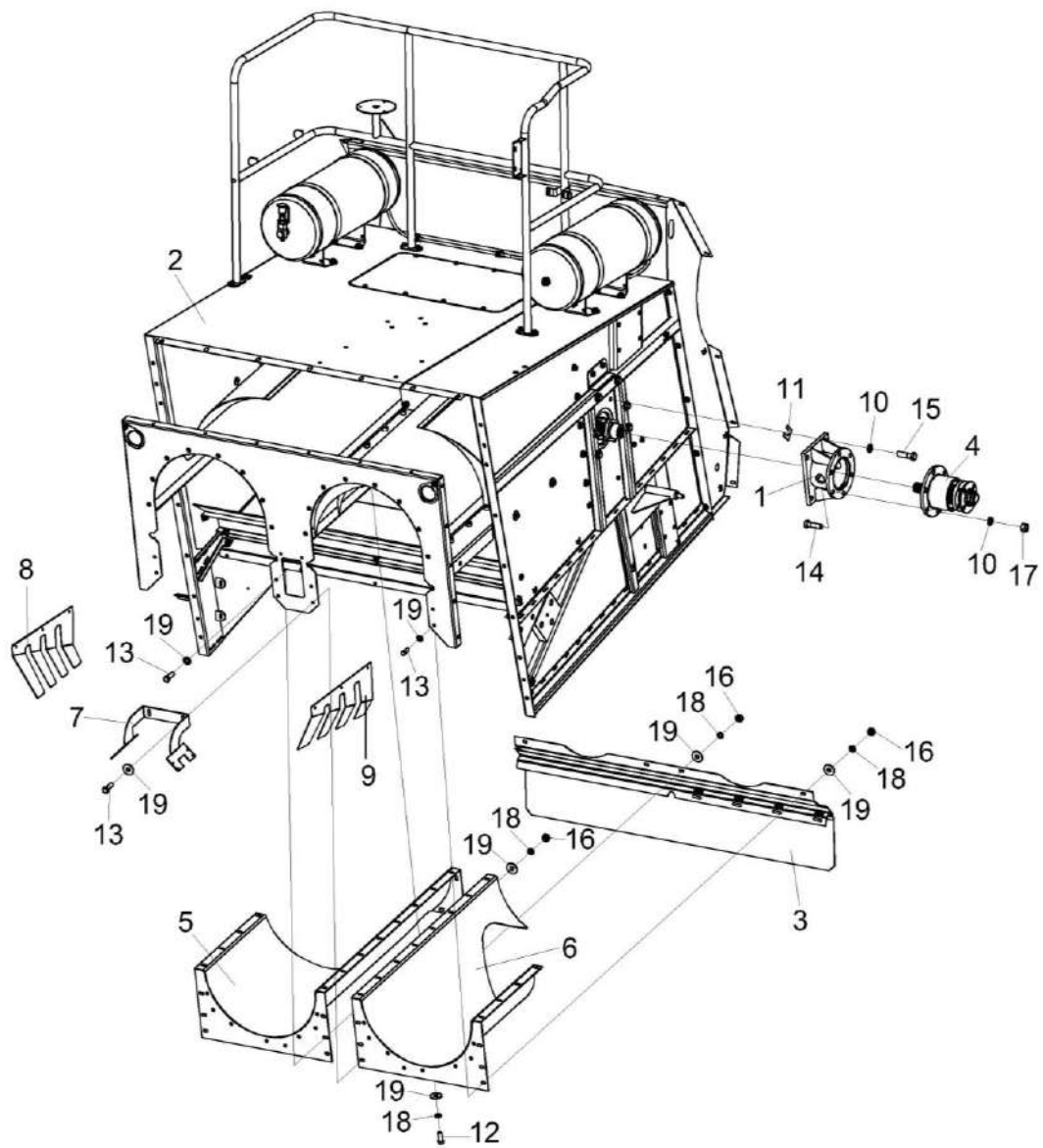


Рисунок 52 – Соломосепаратор роторный КЗК-3219-0212010 (лист 3)

КЗК-3219-0100000 КДС (Версия 03)

№ рис	№ поз	Обозначение	Наименование	Куда входит	
				Обозначение	Кол. на 1 сб. ед.
СОЛОМОСЕПАРАТОР РОТОРНЫЙ КЗК-3219-0212010 (лист 3) (рисунок 52)					
52	1-19	КЗК-3219-0212010	Соломосепаратор роторный	КЗК-3219-0212000	1
	1	КЗК-3321-1-0212270	Опора	КЗК-3219-0212010	1
	2	КЗК-3219-0228300	Установка капота	КЗК-3219-0212010	1
	3	КЗК-3219-0212380А	Фартук	КЗК-3219-0212010	1
	4	КЗК-16-1-0212260-01	Опора	КЗК-3219-0212010	1
	5	КЗК-1624-0214110	Кожух	КЗК-3219-0212010	1
	6	КЗК-1624-0214110-01	Кожух	КЗК-3219-0212010	1
	7	КЗК-3219-0212419	Кронштейн	КЗК-3219-0212010	1
	8	КЗК-3219-0212471	Граблина	КЗК-3219-0212010	1
	9	КЗК-3219-0212471-01	Граблина	КЗК-3219-0212010	1
	10	КИЛ 0116416-01	Шайба	КЗК-3219-0212010	10
	11	КСН 0100418	Прокладка регулировочная	КЗК-3219-0212010	4 наиб. кол.
	12		Болт М10-6ех25 – 7796	КЗК-3219-0212010	152
	13		Болт М10-6ех30 – 7796	КЗК-3219-0212010	100
	14		Болт М16-6ех50 – 7796	КЗК-3219-0212010	6
	15		Болт М16х1,5-6ех55 – 7798	КЗК-3219-0212010	4
	16		Гайка М10-6G – 5915	КЗК-3219-0212010	96
	17		Гайка М16-6G – 5915	КЗК-3219-0212010	6
	18		Шайба 10Т 65Г – 6402	КЗК-3219-0212010	220
19		Шайба С 10.01 – 6958	КЗК-3219-0212010	234	

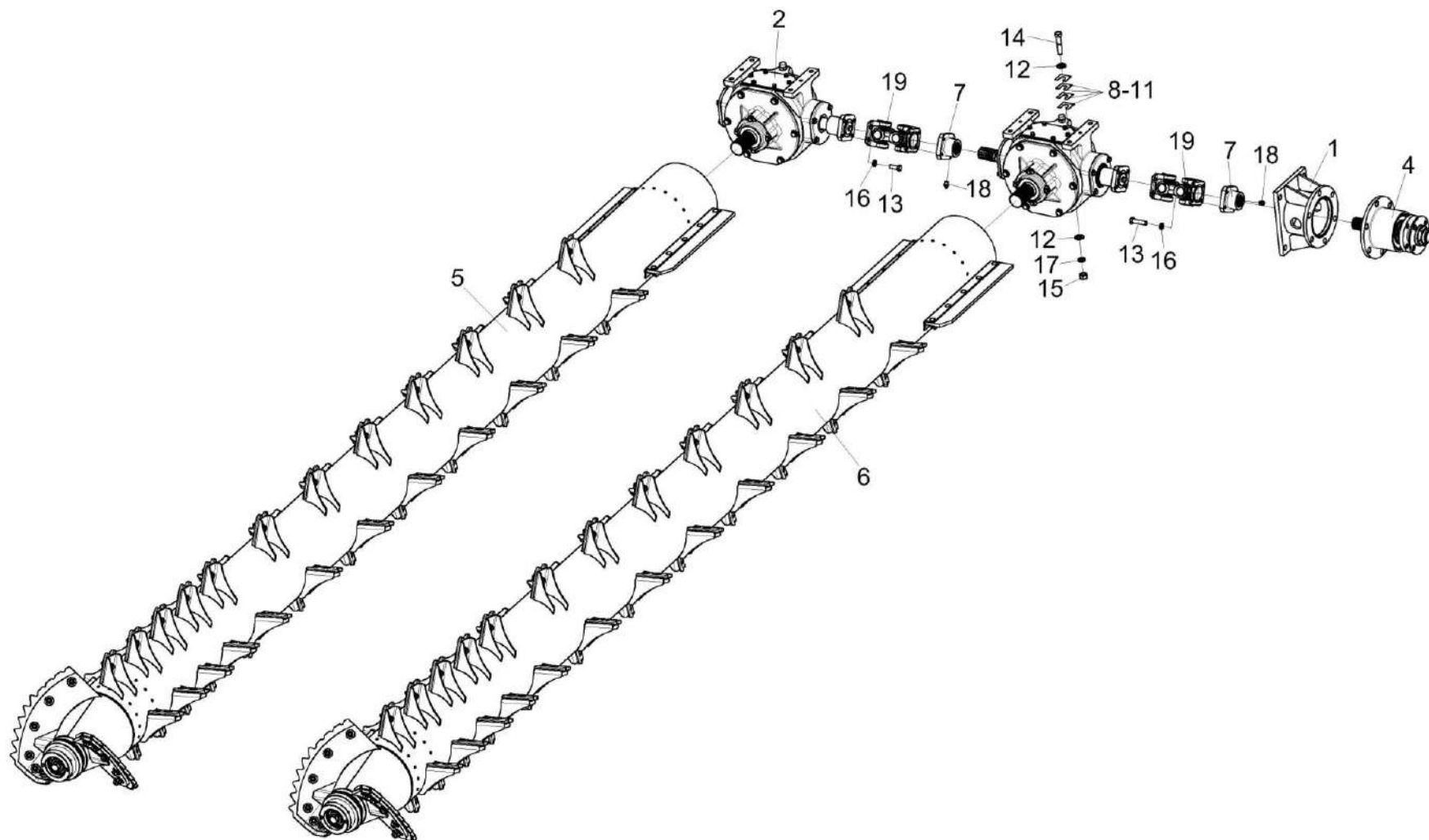


Рисунок 53 – Соломосепаратор роторный КЗК-3219-0212010 (лист 4)

КЗК-3219-0100000 КДС (Версия 03)

№ рис	№ поз	Обозначение	Наименование	Куда входит	
				Обозначение	Кол. на 1 сб. ед.
СОЛОМОСЕПАРАТОР РОТОРНЫЙ КЗК-3219-0212010 (рисунок 53)					
53	1-19	КЗК-3219-0212010	Соломосепаратор роторный	КЗК-3219-0212000	1
	1	КЗК-3321-1-0212270	Опора	КЗК-3219-0212010	1
	2	КЗК-16-1-0204000	Редуктор	КЗК-3219-0212010	1
	3	КЗК-16-1-0204000-01	Редуктор	КЗК-3219-0212010	1
	4	КЗК-16-1-0212260-01	Опора	КЗК-3219-0212010	1
	5	КЗК-3219-0213200	Ротор	КЗК-3219-0212010	1
	6	КЗК-3219-0213200-01	Ротор	КЗК-3219-0212010	1
	7	КЗК-16-1-0204603	Фланец	КЗК-3219-0212010	2
	8	КЗК-1624-0212502	Прокладка регулировочная	КЗК-3219-0212010	8 наиб. кол.
	9	КЗК-1624-0212502-01	Прокладка регулировочная	КЗК-3219-0212010	8 наиб. кол.
	10	КЗК-1624-0212502-02	Прокладка регулировочная	КЗК-3219-0212010	6 наиб. кол.
	11	КЗК-1624-0212502-03	Прокладка регулировочная	КЗК-3219-0212010	2 наиб. кол.
	12	ПКК 0100449А-01	Шайба	КЗК-3219-0212010	8
	13		Болт М10-6х30 – 7796	КЗК-3219-0212010	100
14		Болт М12-6х50 – 7796	КЗК-3219-0212010	8	

КЗК-3219-0100000 ҚДС (Версия 03)

№ рис	№ поз	Обозначение	Наименование	Куда входит	
				Обозначение	Кол. на 1 сб. ед.
53	15		Гайка М12-6G – 5915	КЗК-3219-0212010	8
	16		Шайба 10Т 65Г – 6402	КЗК-3219-0212010	220
	17		Шайба 12Т 65Г – 6402	КЗК-3219-0212010	8
	18		Масленка 1.2 – 19853	КЗК-3219-0212010	2
	19		Шарнир Г1520-2201024-01	КЗК-3219-0212010	2

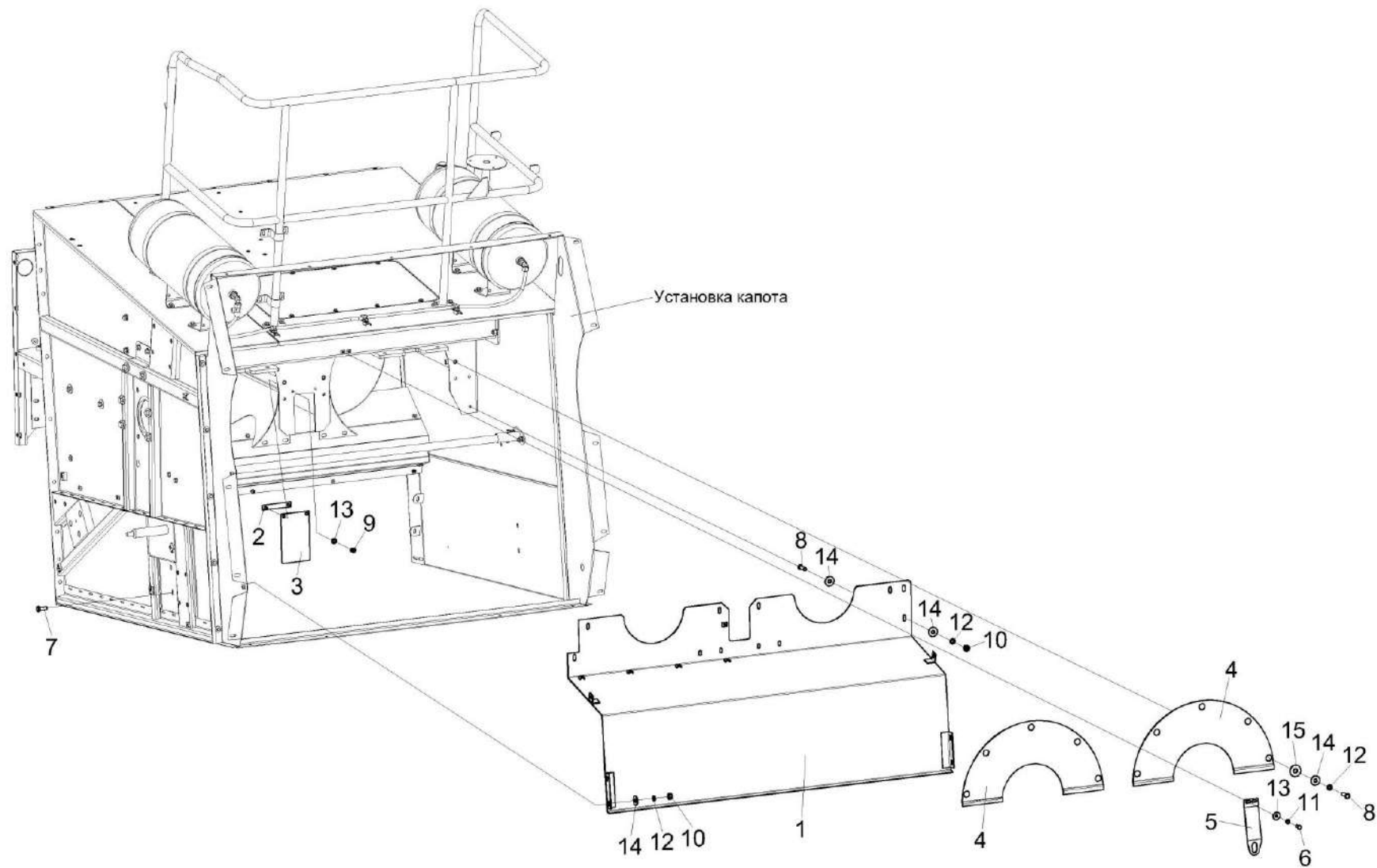


Рисунок 54 – Соломосепаратор роторный КЗК-3219-0212010 (лист 5)

КЗК-3219-0100000 ҚДС (Версия 03)

№ рис	№ поз	Обозначение	Наименование	Куда входит	
				Обозначение	Кол. на 1 сб. ед.
СОЛОМОСЕПАРАТОР РОТОРНЫЙ КЗК-3219-0212010 (лист 5) (рисунок 54)					
54	1-15	КЗК-3219-0212010	Соломосепаратор роторный	КЗК-3219-0212000	1
	1	КЗК-3219-0212350	Кожух	КЗК-3219-0212010	1
	2	КЗК-14-0212260	Планка	КЗК-3219-0212010	2
	3	КЗК-14-0212002	Пластина	КЗК-3219-0212010	2
	4	КЗК-14-0228491	Опора	КЗК-3219-0212010	2
	5	КЗК-16-1-0212421	Кронштейн	КЗК-3219-0212010	1
	6		Болт М8-6ех16 – 7796	КЗК-3219-0212010	2
	7		Болт М10-6ех25 – 7796	КЗК-3219-0212010	152
	8		Болт М10-6ех30 – 7796	КЗК-3219-0212010	100
	9		Гайка М8-6G – 5915	КЗК-3219-0212010	10
	10		Гайка М10-6G – 5915	КЗК-3219-0212010	96
	11		Шайба 8Т 65Г – 6402	КЗК-3219-0212010	7
	12		Шайба 10Т 65Г – 6402	КЗК-3219-0212010	220
	13		Шайба С 8.01 – 6958	КЗК-3219-0212010	6
	14		Шайба С 10.01 – 6958	КЗК-3219-0212010	234
15		Шайба С 12.01 – 6958	КЗК-3219-0212010	10	

КЗК-3219-0100000 ҚДС (Версия 03)

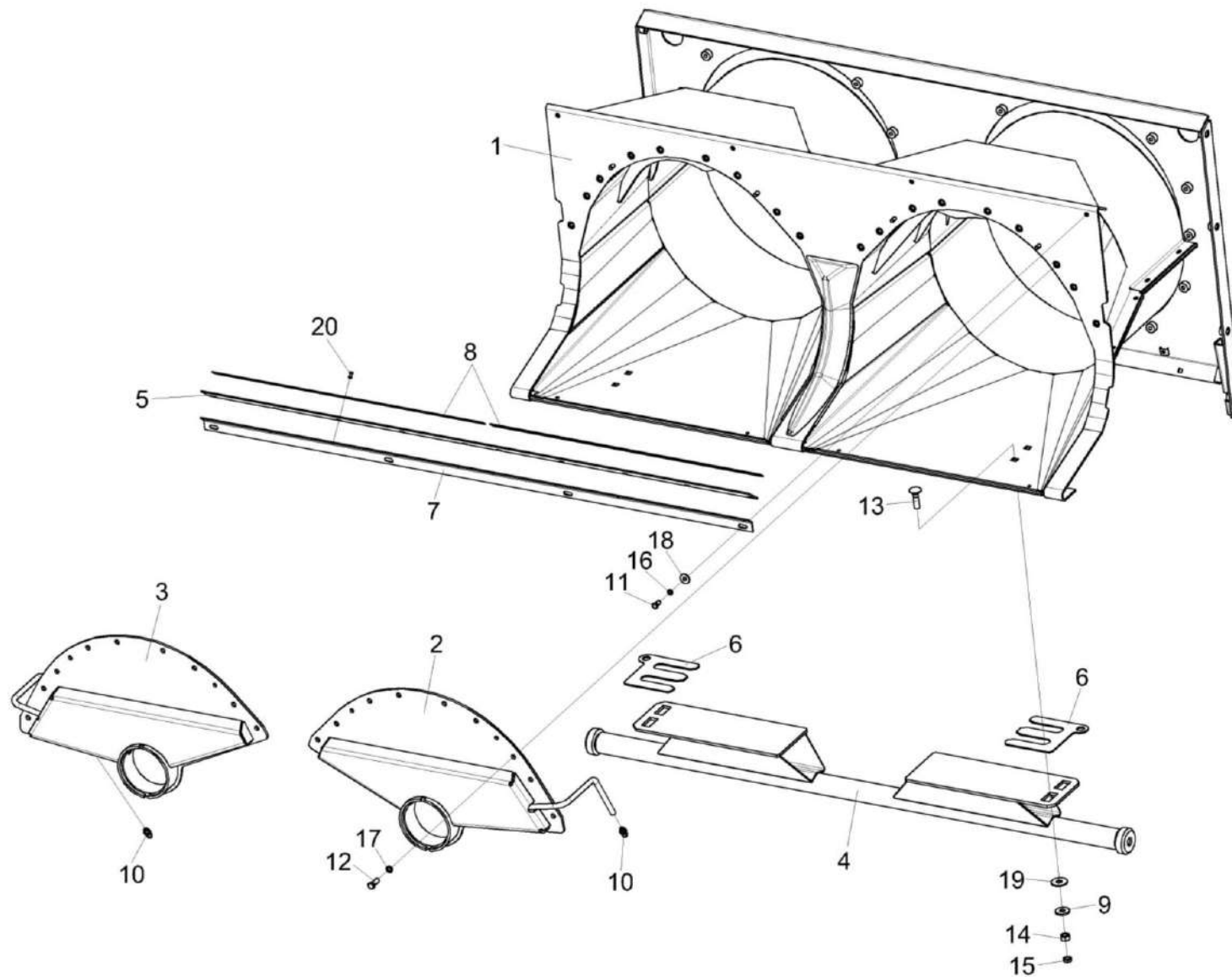


Рисунок 55 – Горловина КЗК-3321-1-0212020

КЗК-3219-0100000 КДС (Версия 03)

№ рис	№ поз	Обозначение	Наименование	Куда входит	
				Обозначение	Кол. на 1 сб. ед.
ГОРЛОВИНА КЗК-3321-1-0212020 (рисунок 55)					
55	1-20	КЗК-3321-1-0212020	Горловина	КЗК-3219-0212010	1
	5,7,8,20	КЗК-13-0212230	Фартук	КЗК-3321-1-0212020	1
	1	КЗК-3219-0212030	Горловина	КЗК-3321-1-0212020	1
	2	КЗК-3321-1-0212040	Опора	КЗК-3321-1-0212020	1
	3	КЗК-3321-1-0212040-01	Опора	КЗК-3321-1-0212020	1
	4	КЗК-13-0212270	Опора	КЗК-3321-1-0212020	1
	5	КЗК-13-0212001	Фартук	КЗК-13-0212230	1
	6	КЗК-13-0212416	Пластина	КЗК-3321-1-0212020	2
	7	КЗК-13-0212425	Кронштейн	КЗК-13-0212230	1
	8	КЗК-13-0212426	Планка	КЗК-13-0212230	2
	9	КЗР 0202682	Шайба	КЗК-3321-1-0212020	4
	10	ПКК 0100614	Штуцер	КЗК-3321-1-0212020	2
	11		Болт М8-6ех16 – 7796	КЗК-3321-1-0212020	4
	12		Болт М10-6ех25 – 7796	КЗК-3321-1-0212020	18
	13		Болт М12-6ех45 – 7802	КЗК-3321-1-0212020	4
14		Гайка М12-6G – 5915	КЗК-3321-1-0212020	4	
15		Гайка М12-6G – 5916	КЗК-3321-1-0212020	4	

КЗК-3219-0100000 ҚДС (Версия 03)

№ рис	№ поз	Обозначение	Наименование	Куда входит	
				Обозначение	Кол. на 1 сб. ед.
55	16		Шайба 8 65Г – 6402	КЗК-3321-1-0212020	4
	17		Шайба 10 65Г – 6402	КЗК-3321-1-0212020	18
	18		Шайба С 8.01 – 6958	КЗК-3321-1-0212020	4
	19		Шайба С 12.01 – 6958	КЗК-3321-1-0212020	4
	20		Заклепка 5x16 – 10299	КЗК-13-0212230	10

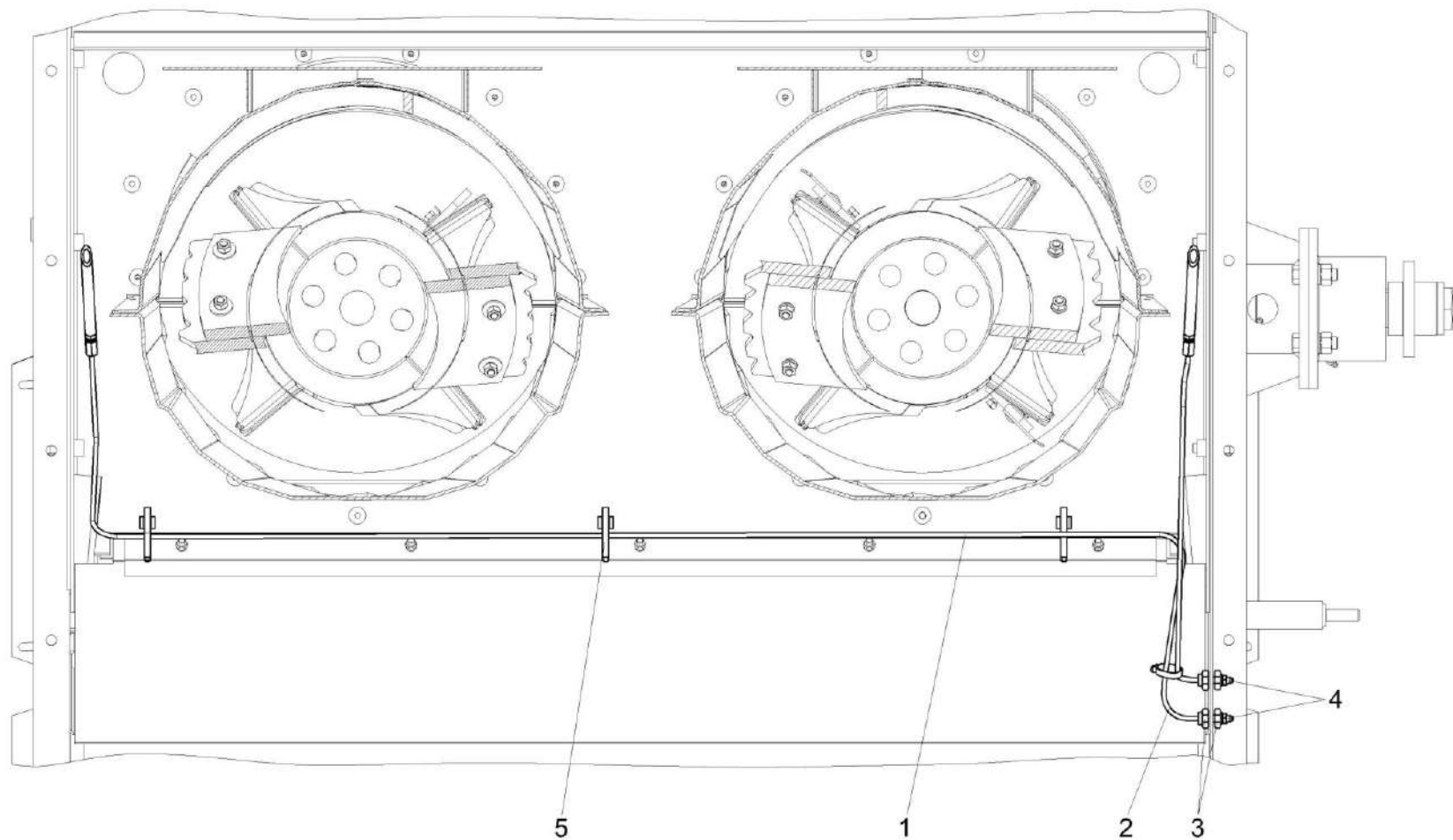


Рисунок 56 – Установка трубопроводов КЗК-3219-0212220

КЗК-3219-0100000 КДС (Версия 03)

№ рис	№ поз	Обозначение	Наименование	Куда входит	
				Обозначение	Кол. на 1 сб. ед.
УСТАНОВКА ТРУБОПРОВОДОВ КЗК-3219-0212220 (рисунок 56)					
56	1-5	КЗК-3219-0212220	Установка трубопроводов	КЗК-3219-0212010	1
	1	КЗК-3219-0212230	Маслопровод	КЗК-3219-0212220	1
	2	КЗК-3219-0212240	Маслопровод	КЗК-3219-0212220	1
	3		Гайка М16х1,5-6G – 2526	КЗК-3219-0212220	4
	4		Масленка 1.2 – 19853	КЗК-3219-0212220	2
	5		Лента стяжная 2-0160981-2	КЗК-3219-0212220	4

КЗК-3219-0100000 ҚДС (Версия 03)

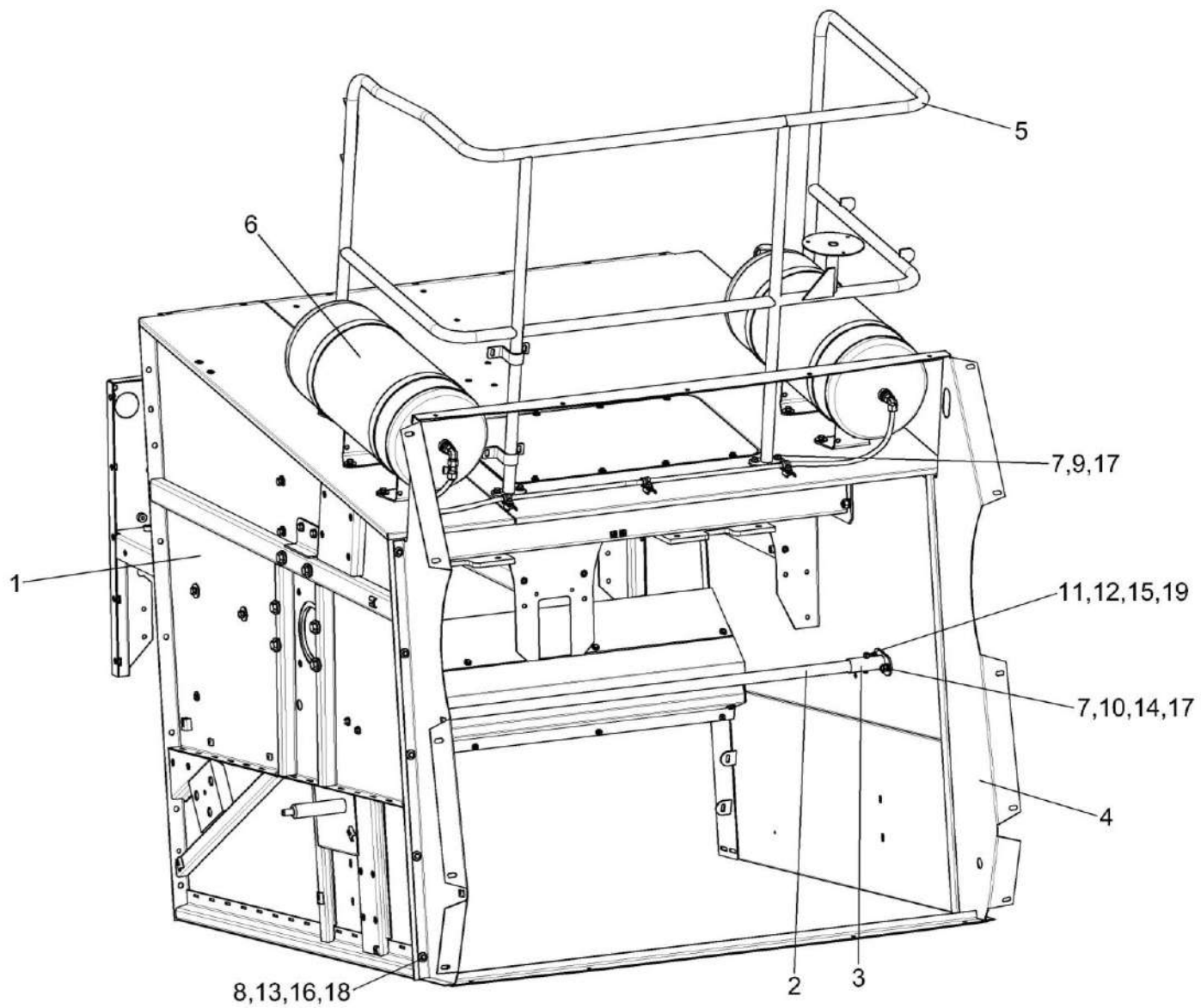


Рисунок 57 – Установка капота КЗК-3219-0228300

КЗК-3219-0100000 ҚДС (Версия 03)

№ рис	№ поз	Обозначение	Наименование	Куда входит	
				Обозначение	Кол. на 1 сб. ед.
УСТАНОВКА КАПОТА КЗК-3219-0228300 (рисунок 57)					
57	1-19	КЗК-3219-0228300	Установка капота	КЗК-3219-0212010	1
	1	КЗК-3219-0228000	Капот	КЗК-3219-0228300	1
	2	КЗК-3219-0228030	Труба	КЗК-3219-0228300	1
	3	КЗК-3219-0228050	Труба	КЗК-3219-0228300	1
	4	КЗК-3219-0228180	Надставка	КЗК-3219-0228300	1
	5	КЗК-3219-0100050	Поручень	КЗК-3219-0228300	1
	6	КЗК-3219-0800010	Установка ресиверов	КЗК-3219-0228300	1
	7	КИС 0144401	Шайба	КЗК-3219-0228300	10
	8		Болт М8-6ех20 – 7796	КЗК-3219-0228300	10
	9		Болт М10-6ех25 – 7796	КЗК-3219-0228300	6
	10		Болт М10-6ех30 – 7796	КЗК-3219-0228300	4
	11		Болт М6-6ех50 – 7798	КЗК-3219-0228300	1
	12		Гайка М6-6G – 5915	КЗК-3219-0228300	1
	13		Гайка М8-6G – 5915	КЗК-3219-0228300	10
	14		Гайка М10-6G – 5915	КЗК-3219-0228300	4
	15		Шайба 6Т 65Г – 6402	КЗК-3219-0228300	1
	16		Шайба 8Т 65Г – 6402	КЗК-3219-0228300	10
	17		Шайба 10Т 65Г – 6402	КЗК-3219-0228300	10
	18		Шайба С 8.01 – 6958	КЗК-3219-0228300	20
19		Шайба С.6.01 – 11371	КЗК-3219-0228300	2	

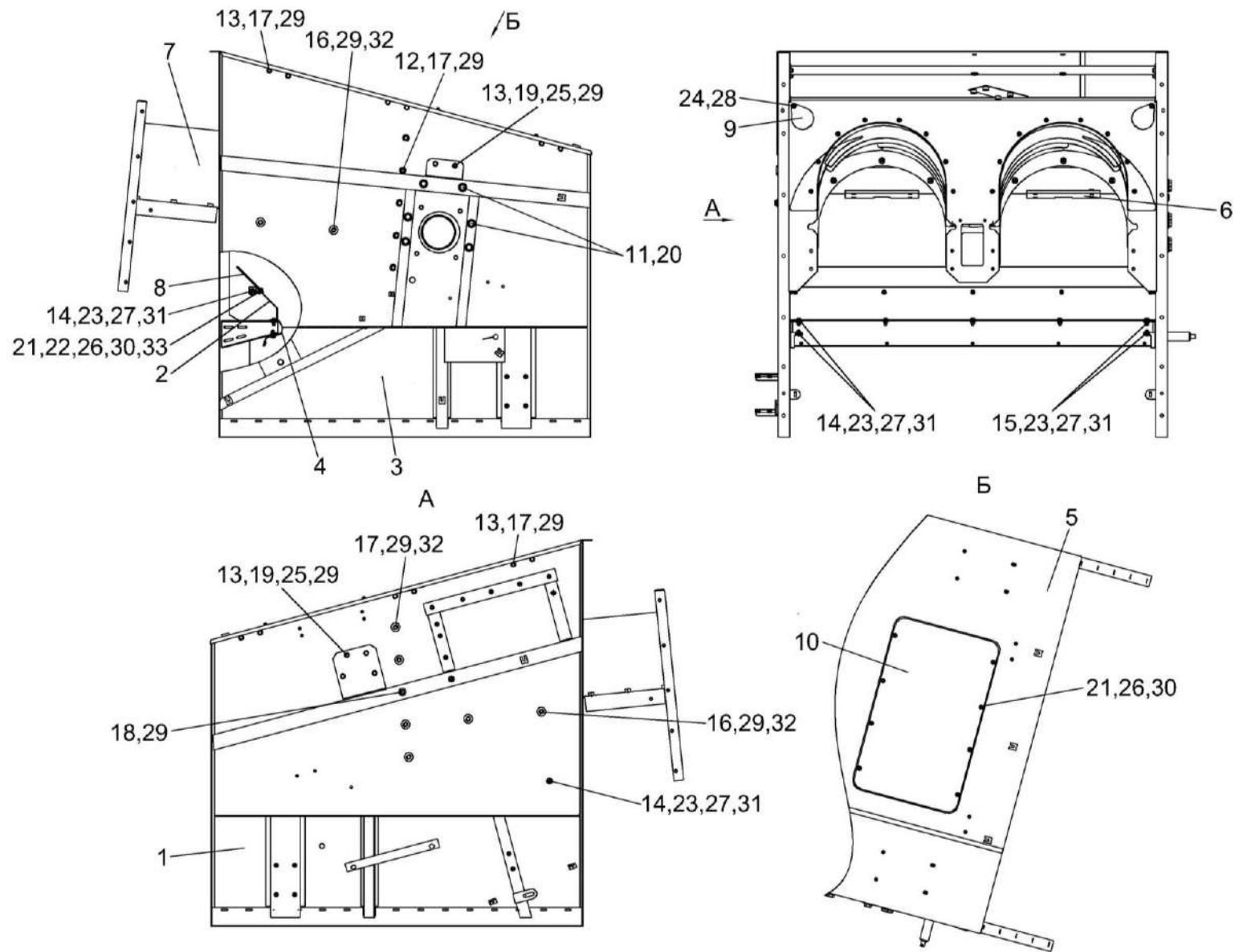


Рисунок 58 – Капот КЗК-3219-0228000

КЗК-3219-0100000 ҚДС (Версия 03)

№ рис	№ поз	Обозначение	Наименование	Куда входит	
				Обозначение	Кол. на 1 сб. ед.
КАПОТ КЗК-3219-0228000 (рисунок 58)					
58	1-33	КЗК-3219-0228000	Капот	КЗК-3219-0228300	1
	2,8, 21,26,30,33	КЗК-3219-0228090	Стенка	КЗК-3219-0228000	1
	1	КЗК-3219-0228010	Боковина	КЗК-3219-0228000	1
	2	КЗК-3219-0228020	Стенка	КЗК-3219-0228090	1
	3	КЗК-3219-0228100	Боковина	КЗК-3219-0228000	1
	4	КЗК-3219-0228110	Профиль	КЗК-3219-0228000	1
	5	КЗК-3219-0228130	Крыша	КЗК-3219-0228000	1
	6	КЗК-3219-0228320	Балка	КЗК-3219-0228000	1
	7	КЗК-3219-0228400	Кожух	КЗК-3219-0228000	1
	8	КЗК-3219-0228001	Ограждение	КЗК-3219-0228090	1
	9	КЗК-3219-0228448	Крышка	КЗК-3219-0228000	2
	10	КЗК-12-0100431-01	Крышка	КЗК-3219-0228000	1
	11	КЗР 0202674А	Шайба	КЗК-3219-0228000	6
	12	ПКК 0100449А-01	Шайба	КЗК-3219-0228000	5
	13	УЭС 0100607	Шайба	КЗК-3219-0228000	24
	14		Болт М8-6ех20 – 7796	КЗК-3219-0228000	5
15		Болт М8-6ех25 – 7796	КЗК-3219-0228000	4	
16		Болт М12-6ех20 – 7796	КЗК-3219-0228000	4	

КЗК-3219-0100000 КДС (Версия 03)

№ рис	№ поз	Обозначение	Наименование	Куда входит	
				Обозначение	Кол. на 1 сб. ед.
58	17		Болт М12-6ех25 – 7796	КЗК-3219-0228000	21
	18		Болт М12-6ех30 – 7786	КЗК-3219-0228000	1
	19		Болт М12-6ех35 – 7796	КЗК-3219-0228000	6
	20		Болт М16х1,5-6ех80 – 7796	КЗК-3219-0228000	6
	21		Болт М6-6ех20 – 7798	КЗК-3219-0228000	8
				КЗК-3219-0228090	5
	22		Гайка М6-6G – 5915	КЗК-3219-0228090	5
	23		Гайка М8-6G – 5915	КЗК-3219-0228000	9
	24		Гайка М10-6G – 5915	КЗК-3219-0228000	2
	25		Гайка М12-6G – 5915	КЗК-3219-0228000	6
	26		Шайба 6 65Г – 6402	КЗК-3219-0228000	8
				КЗК-3219-0228090	5
	27		Шайба 8Т 65Г – 6402	КЗК-3219-0228000	9
	28		Шайба 10Т 65Г – 6402	КЗК-3219-0228000	2
	29		Шайба 12Т 65Г – 6402	КЗК-3219-0228000	32
	30		Шайба С 6.01 – 6958	КЗК-3219-0228000	8
				КЗК-3219-0228090	5
	31		Шайба С 8.01 – 6958	КЗК-3219-0228000	18
	32		Шайба С 12.01 – 6958	КЗК-3219-0228000	13
	33		Шайба С.6.01 – 11371	КЗК-3219-0228090	5

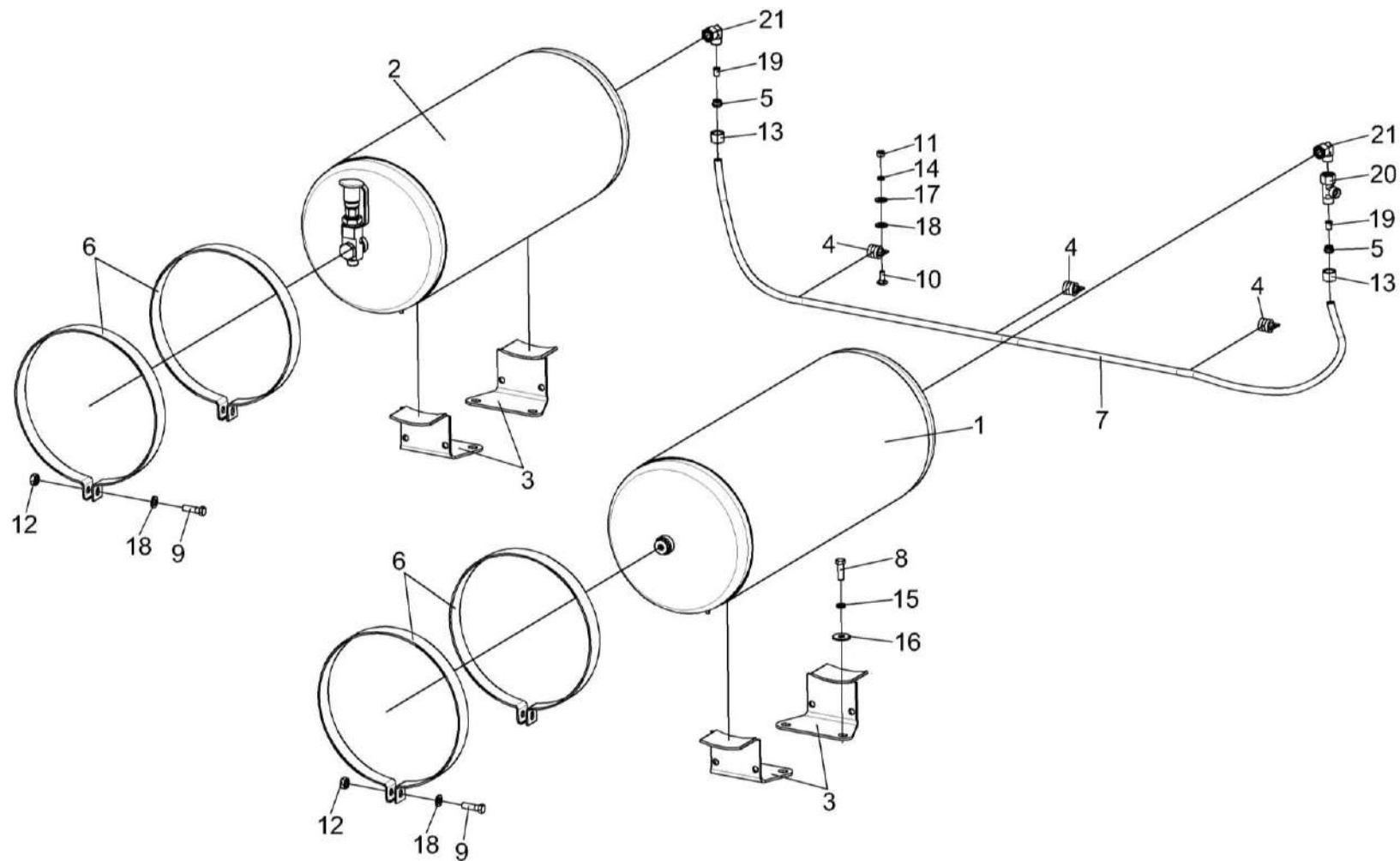


Рисунок 59 – Установка ресиверов КЗК-3219-0800010

КЗК-3219-0100000 КДС (Версия 03)

№ рис	№ поз	Обозначение	Наименование	Куда входит	
				Обозначение	Кол. на 1 сб. ед.
УСТАНОВКА РЕСИВЕРОВ КЗК-3219-0800010 (рисунок 59)					
59	1-21	КЗК-3219-0800010	Установка ресиверов	КЗК-3219-0228300	1
	1	КЗК-3219-0800030	Ресивер	КЗК-3219-0800010	1
	2	КЗК-12А-10-1-0800050	Ресивер	КЗК-3219-0800010	1
	3	КЗК-12-0800070	Кронштейн	КЗК-3219-0800010	4
	4	КГС 0115770	Хомут	КЗК-3219-0800010	3
	5	ГКВ 0600612-02	Кольцо врезающееся	КЗК-3219-0800010	2
	6	КЗК-10-0800407	Хомут	КЗК-3219-0800010	4
	7	ПТР 0800012-67	Пневмотрубка	КЗК-3219-0800010	1
	8		Болт М10-6ех30 – 7796	КЗК-3219-0800010	8
	9		Болт М10-6ех35 – 7796	КЗК-3219-0800010	4
	10		Болт М8-6ех20 – 7802	КЗК-3219-0800010	3
	11		Гайка М8-6G – 5915	КЗК-3219-0800010	3
	12		Гайка М10-6G – 5915	КЗК-3219-0800010	4
	13		Гайка накидная 2-12 – 23353	КЗК-3219-0800010	2
	14		Шайба 8Т 65Г – 6402	КЗК-3219-0800010	3
	15		Шайба 10Т 65Г – 6402	КЗК-3219-0800010	8
16		Шайба С 10.01 – 6958	КЗК-3219-0800010	8	

КЗК-3219-0100000 ҚДС (Версия 03)

№ рис	№ поз	Обозначение	Наименование	Куда входит	
				Обозначение	Кол. на 1 сб. ед.
59	17		Шайба С.8.01 – 11371	КЗК-3219-0800010	3
	18		Шайба С.10.01 – 11371	КЗК-3219-0800010	7
	19		Втулка 893 040 240 4	КЗК-3219-0800010	2
	20		Тройник EL12LOMDCF	КЗК-3219-0800010	1
	21		Угольник EW12LOMDCF	КЗК-3219-0800010	2

КЗК-3219-0100000 КДС (Версия 03)

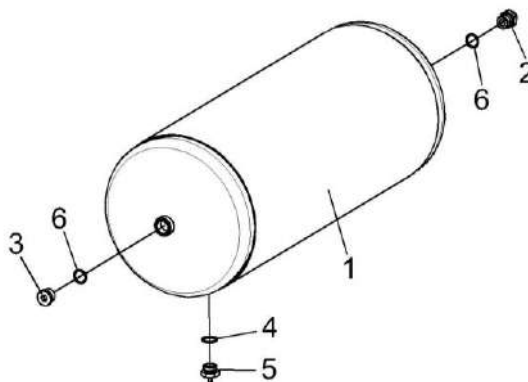


Рисунок 60 – Ресивер КЗК-3219-0800030

№ рис	№ поз	Обозначение	Наименование	Куда входит	
				Обозначение	Кол. на 1 сб. ед.
РЕСИВЕР КЗК-3219-0800030 (рисунок 60)					
60	1-6	КЗК-3219-0800030	Ресивер	КЗК-3219-0800010	1
	2,6	ГШМ 6022240-03	Штуцер	КЗК-3219-0800030	1
	3,6	ЗВМ 0000630-06	Заглушка внутренняя	КЗК-3219-0800030	1
	1	105.069.17.000-32	Ресивер	КЗК-3219-0800030	1
	2	ГШМ 6022624-03	Штуцер	ГШМ 6022240-03	1
	3	ЗВМ 0000603-06	Заглушка внутренняя	ЗВМ 0000630-06	1
	4		Прокладка 22 М1 – 23358	КЗК-3219-0800030	1
	5		Клапан слива конденсата 105.069.03.000	КЗК-3219-0800030	1
6		Кольцо КВМ22	ГШМ 6022240-03 ЗВМ 0000630-06	1 1	

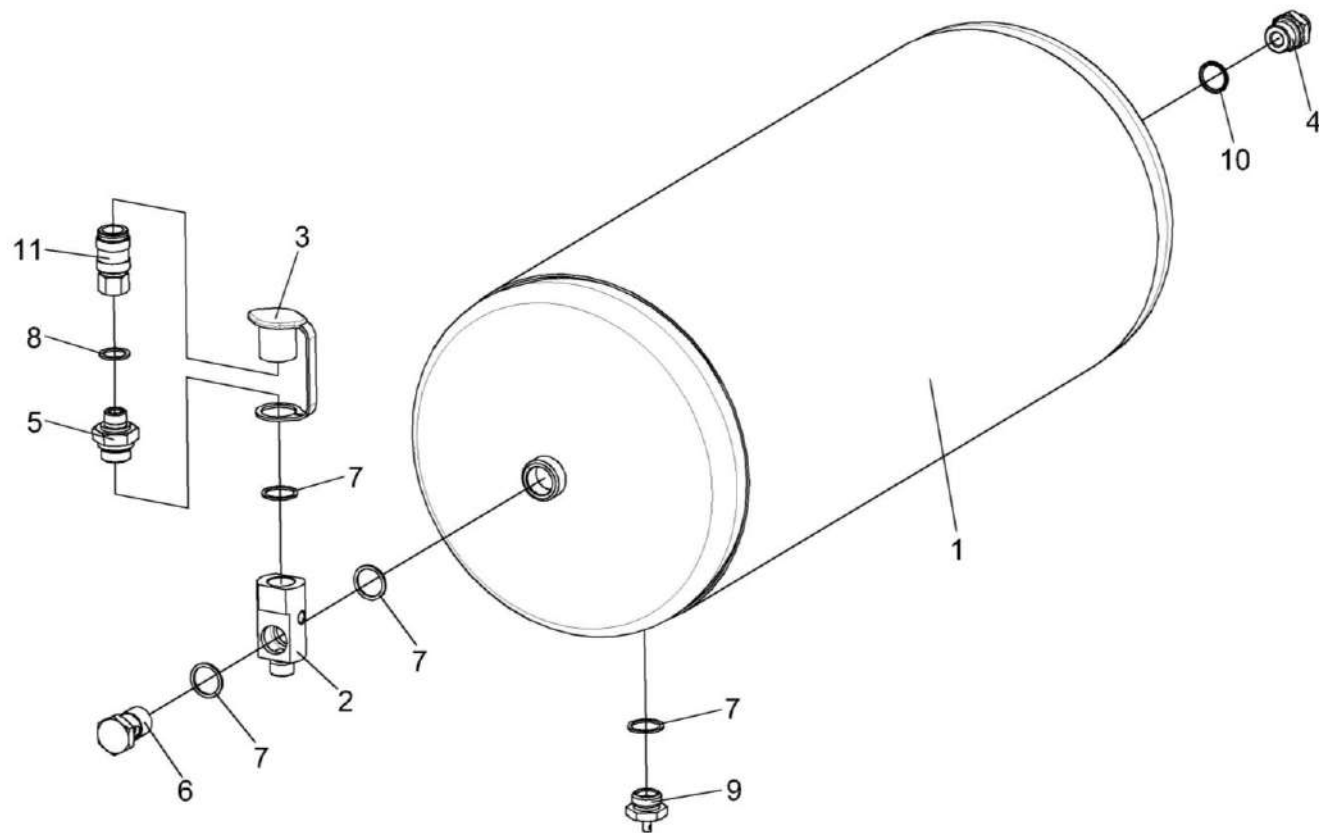


Рисунок 61 – Ресивер КЗК-12А-10-1-0800050

КЗК-3219-0100000 КДС (Версия 03)

№ рис	№ поз	Обозначение	Наименование	Куда входит	
				Обозначение	Кол. на 1 сб. ед.
УСТАНОВКА РЕСИВЕРОВ КЗК-3219-0800010 (рисунок 61)					
61	1-11	КЗК-12А-10-1-0800050	Ресивер	КЗК-3219-0800010	1
	4,10	ГШМ 6022240-03	Штуцер	КЗК-12А-10-1-0800050	1
	1	105.069.17.000-33	Ресивер	КЗК-12А-10-1-0800050	1
	2	КЗК-12А-10-1-0800605	Угольник поворотный	КЗК-12А-10-1-0800050	1
	3	КЗК-12-0800001	Заглушка наружная	КЗК-12А-10-1-0800050	1
	4	ГШМ 6022624-03	Штуцер	ГШМ 6022240-03	1
	5	КВК 0800616	Штуцер	КЗК-12А-10-1-0800050	1
	6	887Б-3506492-10	Болт перекидки воздухораспределителя	КЗК-12А-10-1-0800050	1
	7		Прокладка 22 М1 – 23358	КЗК-12А-10-1-0800050	4
	8		Прокладка G3/8 М1 – 23358	КЗК-12А-10-1-0800050	1
	9		Клапан слива конденсата 105.069.03.000	КЗК-12А-10-1-0800050	1
10		Кольцо КВМ22	ГШМ 6022240-03	1	
11		Фитинг 5083 3/8	КЗК-12А-10-1-0800050	1	

КЗК-3219-0100000 КДС (Версия 03)

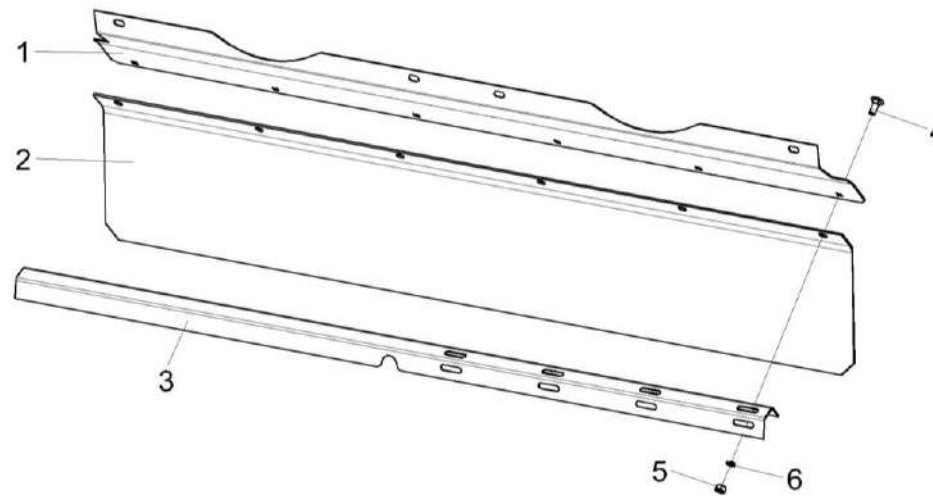


Рисунок 62 – Фартук КЗК-3219-0212380А

№ рис	№ поз	Обозначение	Наименование	Куда входит	
				Обозначение	Кол. на 1 сб. ед.
ФАРТУК КЗК-13-0212380А (рисунок 62)					
62	1-6	КЗК-3219-0212380А	Фартук	КЗК-3219-0212010	1
	1	КЗК-3219-0212390А	Пластина	КЗК-3219-0212380А	1
	2	КЗК-13-0212004	Фартук	КЗК-3219-0212380А	1
	3	КЗК-3219-0212433	Планка	КЗК-3219-0212380А	1
	4		Болт М8-6х20 – 7802	КЗК-3219-0212380А	6
	5		Гайка М8-6G – 5915	КЗК-3219-0212380А	6
	6		Шайба 8 65Г – 6402	КЗК-3219-0212380А	6

КЗК-3219-0100000 ҚДС (Версия 03)

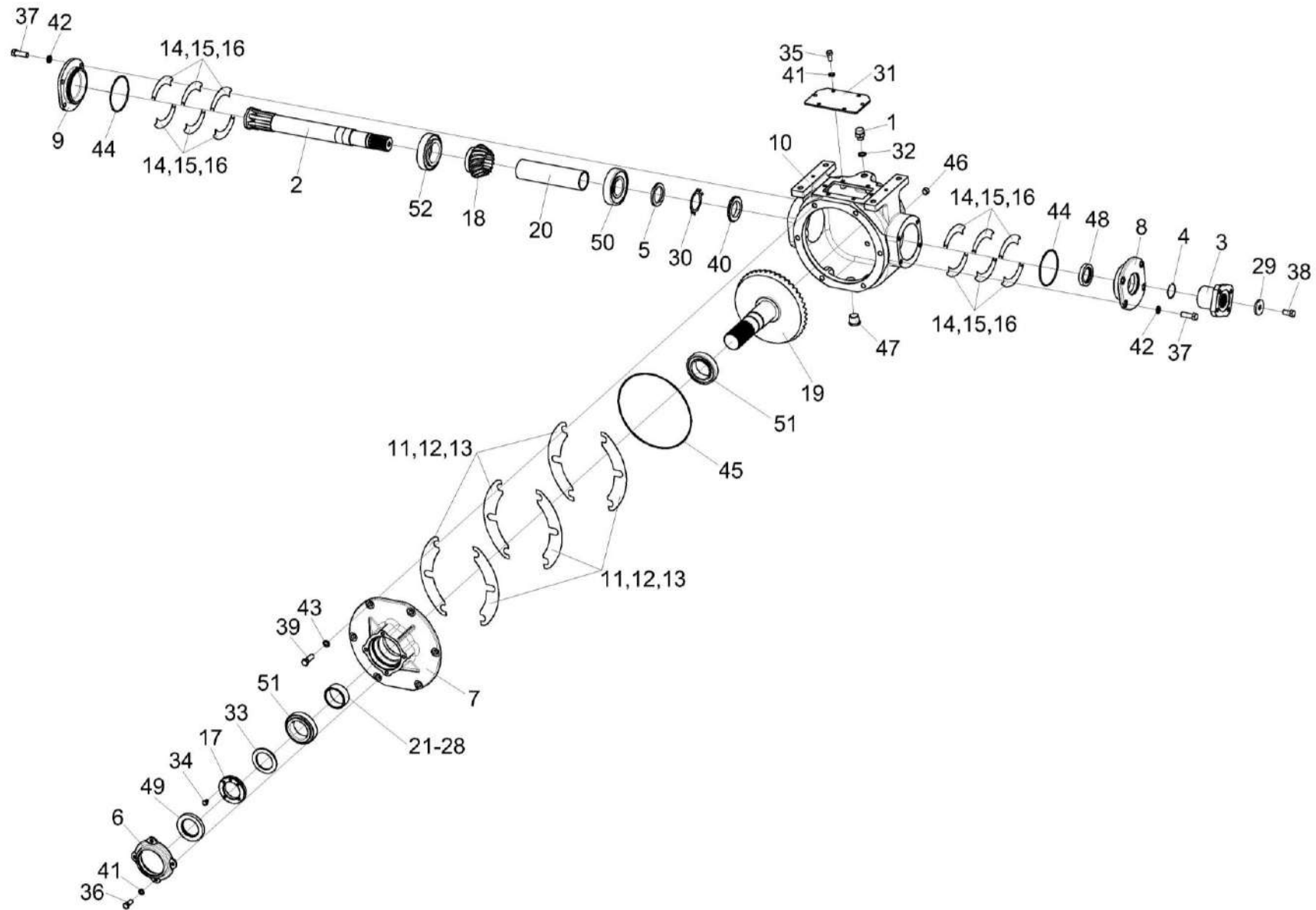


Рисунок 63 – Редуктор КЗК-16-1-0204000

КЗК-3219-0100000 КДС (Версия 03)

№ рис	№ поз	Обозначение	Наименование	Куда входит	
				Обозначение	Кол. на 1 сб. ед.
РЕДУКТОР КЗК-16-1-0204000 (рисунок 63)					
63	1-52	КЗК-16-1-0204000	Редуктор	КЗК-3219-0212010	1
	2,5,18,20, 30,40,50,52	КЗК-16-1-0204010	Вал	КЗК-16-1-0204000	1
	6,7,17,19, 21-28,33, 34,36,45,51	КЗК-1624-0204070	Вал-шестерня	КЗК-16-1-0204000	1
	6,49	КЗК-1624-0204040	Крышка	КЗК-1624-0204070	e
	8,44,48	КЗК-1624-0204150	Крышка	КЗК-16-1-0204000	1
	9,44	КЗК-1624-0204160	Крышка	КЗК-16-1-0204000	1
	1	РФ 00.01.000	Сапун	КЗК-16-1-0204000	1
	2	КЗК-16-1-0204601	Вал	КЗК-16-1-0204010	1
	3	КЗК-16-1-0204604	Фланец	КЗК-16-1-0204000	1
	4	КЗК-16-1-0204611	Кольцо	КЗК-16-1-0204000	1
5	КЗК-16-1-0204801	Шайба	КЗК-16-1-0204010	1	
6	КЗК-1624-0204103	Крышка	КЗК-1624-0204040	1	
7	КЗК-1624-0204152	Стакан	КЗК-1624-0204070	1	
8	КЗК-1624-0204153	Крышка	КЗК-1624-0204150	1	
9	КЗК-1624-0204155	Крышка	КЗК-1624-0204160	1	
10	КЗК-1624-0204221	Корпус	КЗК-16-1-0204000	1	

КЗК-3219-0100000 КДС (Версия 03)

№ рис	№ поз	Обозначение	Наименование	Куда входит	
				Обозначение	Кол. на 1 сб. ед.
63	11	КЗК-1624-0204501	Прокладка	КЗК-16-1-0204000	4 наиб. кол.
	12	КЗК-1624-0204501-01	Прокладка	КЗК-16-1-0204000	6 наиб. кол.
	13	КЗК-1624-0204501-02	Прокладка	КЗК-16-1-0204000	6 наиб. кол.
	14	КЗК-1624-0204502	Прокладка регулировочная	КЗК-16-1-0204000	8 наиб. кол.
	15	КЗК-1624-0204502-01	Прокладка регулировочная	КЗК-16-1-0204000	12 наиб. кол.
	16	КЗК-1624-0204502-02	Прокладка регулировочная	КЗК-16-1-0204000	12 наиб. кол.
	17	КЗК-1624-0204602	Гайка	КЗК-1624-0204070	1
	18	КЗК-1624-0204603	Шестерня	КЗК-16-1-0204010	1
	19	КЗК-1624-0204604	Вал-шестерня	КЗК-1624-0204070	1
	20	КЗК-1624-0204801	Втулка	КЗК-16-1-0204010	1
	21	КЗК-1624-0204802	Втулка	КЗК-1624-0204070	1 Подбор
	22	КЗК-1624-0204802-01	Втулка	КЗК-1624-0204070	1 Подбор
	23	КЗК-1624-0204802-02	Втулка	КЗК-1624-0204070	1 Подбор
	24	КЗК-1624-0204802-03	Втулка	КЗК-1624-0204070	1 Подбор
	25	КЗК-1624-0204802-04	Втулка	КЗК-1624-0204070	1 Подбор

КЗК-3219-0100000 ҚДС (Версия 03)

№ рис	№ поз	Обозначение	Наименование	Куда входит	
				Обозначение	Кол. на 1 сб. ед.
63	26	КЗК-1624-0204802-05	Втулка	КЗК-1624-0204070	1 Подбор
	27	КЗК-1624-0204802-06	Втулка	КЗК-1624-0204070	1 Подбор
	28	КЗК-1624-0204802-07	Втулка	КЗК-1624-0204070	1 Подбор
	29	КЗК-1624-0214455А	Шайба	КЗК-16-1-0204000	1
	30	КЗР 0204404Б	Шайба	КЗК-16-1-0204010	1
	31	КЗР 0204405	Крышка	КЗК-16-1-0204000	1
	32	КИС 0118005	Прокладка	КЗК-16-1-0204000	1
	33	КПР 6204431	Шайба	КЗК-1624-0204070	1
	34		Болт М6-6ех8 – 7798	КЗК-1624-0204070	1
	35		Болт М8-6ех16 – 7796	КЗК-16-1-0204000	6
	36		Болт М8-6ех20 – 7796	КЗК-1624-0204070	4
	37		Болт М10-6ех30 – 7796	КЗК-16-1-0204000	8
	38		Болт М12-6ех25 – 7796	КЗК-16-1-0204000	1
	39		Болт М12-6ех35 – 7796	КЗК-16-1-0204000	6
	40		Гайка М45х1,5-ЛН-6Н – 11871	КЗК-16-1-0204010	1
	41		Шайба 8Т 65Г – 6402	КЗК-16-1-0204000 КЗК-1624-0204070	6 4
	42		Шайба 10Т 65Г – 6402	КЗК-16-1-0204000	8
	43		Шайба 12Т 65Г – 6402	КЗК-16-1-0204000	6

КЗК-3219-0100000 КДС (Версия 03)

№ рис	№ поз	Обозначение	Наименование	Куда входит	
				Обозначение	Кол. на 1 сб. ед.
63	44		Кольцо 094-100-36-2-2 – 18829/9833	КЗК-1624-0204150	1
				КЗК-1624-0204160	1
	45		Кольцо 225-230-36-2-2 – 18829/9833	КЗК-1624-0204070	1
	46		Пробка 2-КГ 1/4"	КЗК-16-1-0204000	1
	47		Пробка КГ 3/4"	КЗК-16-1-0204000	1
	48		Манжета BAUSL 40-60-10 72 NBR 902 Артикул №8269 или Манжета Corteco NBR BASL 40x60x10 12011158 или Манжета CR 40x60x10 HMSA10 RG	КЗК-1624-0204150	1
					1
					1
	49		Манжета CR 50x80x10 HMSA10 RG или Манжета Corteco ACM BASL 50x80x10 12000732 или Уплотнение Simmerring BAUSLX2 50x80x10 72 NBR 902 455623	КЗК-1624-0204040	1
					1
					1
	50		Подшипник 30309J2/Q или Подшипник 30309 или Подшипник 30309-A или Подшипник 30309EA	КЗК-16-1-0204010	1
				1	
				1	
				1	
51		Подшипник 32011X/Q или Подшипник 32011A	КЗК-1624-0204070	2	
				2	
52		Подшипник 32211J2/Q или Подшипник 32211-A или Подшипник 32211 или Подшипник HR32211J	КЗК-16-1-0204010	1	
				1	
				1	
				1	

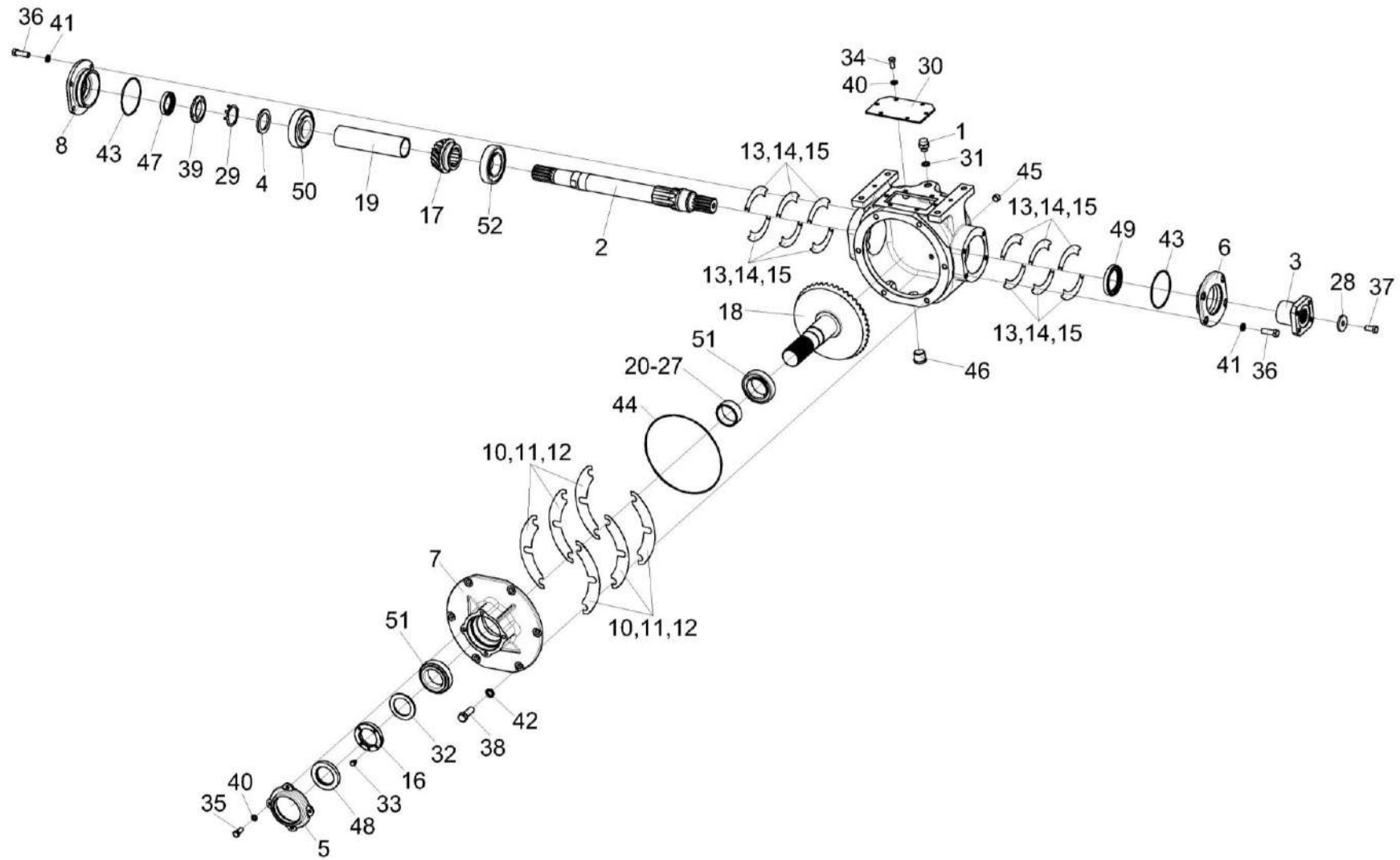


Рисунок 64 – Редуктор КЗК-16-1-0204000-01

КЗК-3219-0100000 КДС (Версия 03)

№ рис	№ поз	Обозначение	Наименование	Куда входит	
				Обозначение	Кол. на 1 сб. ед.
РЕДУКТОР КЗК-16-1-0204000-01 (рисунок 64)					
64	1-52	КЗК-16-1-0204000-01	Редуктор	КЗК-3219-0212010	1
	2,4,17,19, 29,39,50,52	КЗК-16-1-0204010-01	Вал	КЗК-16-1-0204000-01	1
	7,16,18, 20-27,32, 33,3544,51	КЗК-1624-0204070-01	Вал-шестерня	КЗК-16-1-0204000-01	1
	5,48	КЗК-1624-0204040	Крышка	КЗК-1624-0204070-01	1
	6,43,49	КЗК-1624-0204120	Крышка	КЗК-16-1-0204000-01	1
	8,43,47	КЗК-1624-0204150	Крышка	КЗК-16-1-0204000-01	1
	1	РФ 00.01.000	Сапун	КЗК-16-1-0204000-01	1
	2	КЗК-16-1-0204602	Вал	КЗК-16-1-0204010-01	1
	3	КЗК-16-1-0204604	Фланец	КЗК-16-1-0204000-01	1
	4	КЗК-16-1-0204801	Шайба	КЗК-16-1-0204010-01	1
5	КЗК-1624-0204103	Крышка	КЗК-1624-0204040	1	
6	КЗК-1624-0204151	Крышка	КЗК-1624-0204120	1	
7	КЗК-1624-0204152	Стакан	КЗК-1624-0204070-01	1	
8	КЗК-1624-0204153	Крышка	КЗК-1624-0204150	1	
9	КЗК-1624-0204221	Корпус	КЗК-16-1-0204000-01	1	
10	КЗК-1624-0204501	Прокладка	КЗК-16-1-0204000-01	4	

наиб. кол.

КЗК-3219-0100000 КДС (Версия 03)

№ рис	№ поз	Обозначение	Наименование	Куда входит	
				Обозначение	Кол. на 1 сб. ед.
64	11	КЗК-1624-0204501-01	Прокладка	КЗК-16-1-0204000-01	6 наиб. кол.
	12	КЗК-1624-0204501-02	Прокладка	КЗК-16-1-0204000-01	6 наиб. кол.
	13	КЗК-1624-0204502	Прокладка регулировочная	КЗК-16-1-0204000-01	8 наиб. кол.
	14	КЗК-1624-0204502-01	Прокладка регулировочная	КЗК-16-1-0204000-01	12 наиб. кол.
	15	КЗК-1624-0204502-02	Прокладка регулировочная	КЗК-16-1-0204000-01	12 наиб. кол.
	16	КЗК-1624-0204602	Гайка	КЗК-1624-0204070-01	1
	17	КЗК-1624-0204603-01	Шестерня	КЗК-16-1-0204010-01	1
	18	КЗК-1624-0204604-01	Вал-шестерня	КЗК-1624-0204070-01	1
	19	КЗК-1624-0204801	Втулка	КЗК-16-1-0204010-01	1
	20	КЗК-1624-0204802	Втулка	КЗК-1624-0204070-01	1 Подбор
	21	КЗК-1624-0204802-01	Втулка	КЗК-1624-0204070-01	1 Подбор
	22	КЗК-1624-0204802-02	Втулка	КЗК-1624-0204070-01	1 Подбор
	23	КЗК-1624-0204802-03	Втулка	КЗК-1624-0204070-01	1 Подбор
	24	КЗК-1624-0204802-04	Втулка	КЗК-1624-0204070-01	1 Подбор
	25	КЗК-1624-0204802-05	Втулка	КЗК-1624-0204070-01	1 Подбор
	26	КЗК-1624-0204802-06	Втулка	КЗК-1624-0204070-01	1 Подбор

КЗК-3219-0100000 ҚДС (Версия 03)

№ рис	№ поз	Обозначение	Наименование	Куда входит	
				Обозначение	Кол. на 1 сб. ед.
64	27	КЗК-1624-0204802-07	Втулка	КЗК-1624-0204070-01	1 Подбор
	28	КЗК-1624-0214455А	Шайба	КЗК-16-1-0204000-01	1
	29	КЗР 0204404Б	Шайба	КЗК-16-1-0204010-01	1
	30	КЗР 0204405	Крышка	КЗК-16-1-0204000-01	1
	31	КИС 0118005	Прокладка	КЗК-16-1-0204000-01	1
	32	КПР 6204431	Шайба	КЗК-1624-0204070-01	1
	33		Болт М6-6ех8 – 7798	КЗК-1624-0204070-01	1
	34		Болт М8-6ех16 – 7796	КЗК-16-1-0204000-01	6
	35		Болт М8-6ех20 – 7796	КЗК-1624-0204070-01	4
	36		Болт М10-6ех30 – 7796	КЗК-16-1-0204000-01	8
	37		Болт М12-6ех25 – 7796	КЗК-16-1-0204000-01	1
	38		Болт М12-6ех35 – 7796	КЗК-16-1-0204000-01	6
	39		Гайка М45х1,5-6Н – 11871	КЗК-16-1-0204010-01	1
	40		Шайба 8Т 65Г – 6402	КЗК-16-1-0204000-01 КЗК-1624-0204070-01	6 4
	41		Шайба 10Т 65Г – 6402	КЗК-16-1-0204000-01	8
	42		Шайба 12Т 65Г – 6402	КЗК-16-1-0204000-01	6
	43		Кольцо 094-100-36-2-2 – 18829/9833	КЗК-1624-0204120 КЗК-1624-0204150	1 1
	44		Кольцо 225-230-36-2-2 – 18829/9833	КЗК-1624-0204070-01	1

КЗК-3219-0100000 КДС (Версия 03)

№ рис	№ поз	Обозначение	Наименование	Куда входит	
				Обозначение	Кол. на 1 сб. ед.
64	45		Пробка 2-КГ 1/4"	КЗК-16-1-0204000-01	1
	46		Пробка КГ 3/4"	КЗК-16-1-0204000-01	1
	47		Манжета BAUSL 40-60-10 72 NBR 902	КЗК-1624-0204150	1
			Артикул №8269 или Манжета Corteco NBR BASL 40x60x10 12011158 или		1
			Манжета CR 40x60x10 HMSA10 RG		1
	48		Манжета CR 50x80x10 HMSA10 RG или Манжета Corteco ACM BASL 50x80x10 12000732 или	КЗК-1624-0204040	1
			Уплотнение Simmerring BAUSLX2 50x80x10 72 NBR 902 455623		1
	49		Манжета CR 55x80x10 HMSA10 RG или Манжета Corteco NBR BASL 55x80x10 12011187 или	КЗК-1624-0204120	1
			Уплотнение Simmerring BAUSLX2 55x80x10 72 NBR 902 524501		1
	50		Подшипник 30309J2/Q или Подшипник 30309 или Подшипник 30309-A или Подшипник 30309EA	КЗК-16-1-0204010-01	1
					1
					1
			1		
51		Подшипник 32011X/Q или Подшипник 32011A	КЗК-1624-0204070-01	2	
				2	
52		Подшипник 32211J2/Q или Подшипник 32211-A или Подшипник 32211 или Подшипник HR32211J	КЗК-16-1-0204010-01	1	
				1	
				1	
				1	

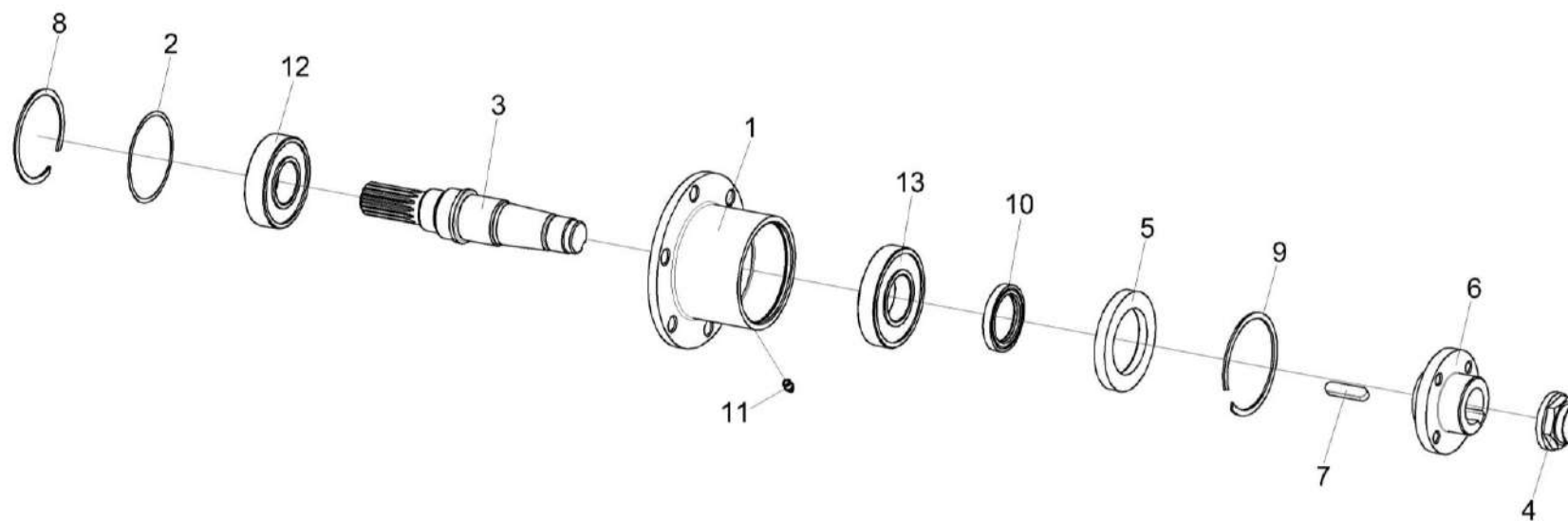


Рисунок 65 – Опора КЗК-16-1-0212260-01

КЗК-3219-0100000 ҚДС (Версия 03)

№ рис	№ поз	Обозначение	Наименование	Куда входит	
				Обозначение	Кол. на 1 сб. ед.
ОПОРА КЗК-16-1-0212260-01 (рисунок 65)					
65	1-13	КЗК-16-1-0212260-01	Опора	КЗК-3219-0212010	1
	5,10	КЗР 0101940	Крышка	КЗК-16-1-0212260-01	1
	1	КЗК-16-1-0212101А	Корпус	КЗК-16-1-0212260-01	1
	2	КЗК-16-1-0212401	Прокладка	КЗК-16-1-0212260-01	2 наиб. кол.
	3	КЗК-16-1-0212601	Вал	КЗК-16-1-0212260-01	1
	4	КЗР 0101621	Гайка	КЗК-16-1-0212260-01	1
	5	КЗР 0101627	Крышка	КЗР 0101940	1
	6	КЗР 0101638В	Фланец	КЗК-16-1-0212260-01	1
	7		Шпонка 14x9x56 – 23360	КЗК-16-1-0212260-01	1
	8		Кольцо В110 – 13941 или Кольцо В110 – 13943	КЗК-16-1-0212260-01	1 1
	9		Кольцо В120 – 13941 или Кольцо В120 – 13943	КЗК-16-1-0212260-01	1 1
	10		Манжета 1.2-55x80-1 – 8752	КЗР 0101940	1
	11		Масленка 2.2.4.Ц6 – 19853	КЗК-16-1-0212260-01	1
12		Подшипник 6310 – 2RS1 или Подшипник 6310 – 2RSR	КЗК-16-1-0212260-01	1	
13		Подшипник 42311К – 8328	КЗК-16-1-0212260-01	1	

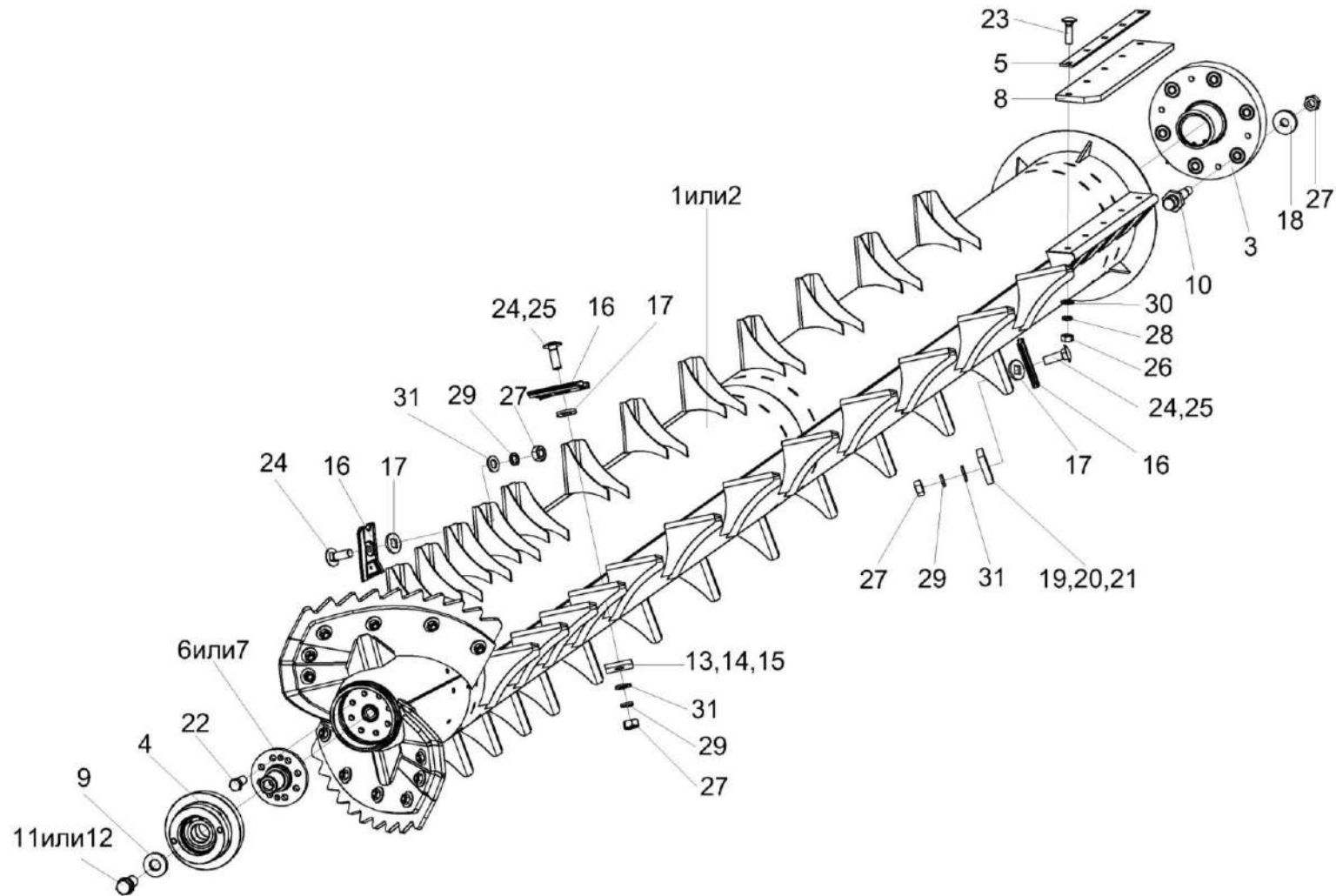


Рисунок 66 – Ротор КЗК-3219-0213200 и КЗК-3219-0213200-01

КЗК-3219-0100000 КДС (Версия 03)

№ рис	№ поз	Обозначение	Наименование	Куда входит	
				Обозначение	Кол. на 1 сб. ед.
РОТОР КЗК-3219-0213200 и КЗК-3219-0213200-01 (рисунок 66)					
66	1,3-6,8-11, 13-31	КЗК-3219-0213200	Ротор	КЗК-3219-0212010	1
	2-5,7-10, 12-31	КЗК-3219-0213200-01	Ротор	КЗК-3219-0212010	1
	1	КЗК-3219-0213210	Ротор	КЗК-3219-0213200	1
	2	КЗК-3219-0213210-01	Ротор	КЗК-3219-0213200-01	1
	3	КЗК-16-1-0213410	Ступица	КЗК-3219-0213200 КЗК-3219-0213200-01	1 1
	4	КЗК-3321-1-0213550	Опора	КЗК-3219-0213200 КЗК-3219-0213200-01	1 1
	5	КЗК-3219-0213459	Планка	КЗК-3219-0213200 КЗК-3219-0213200-01	2 2
	6	КЗК-3219-0213609	Ось	КЗК-3219-0213200	1
	7	КЗК-3219-0213609-01	Ось	КЗК-3219-0213200-01	1
	8	КЗК-3321-1-0212002	Ребро	КЗК-3219-0213200 КЗК-3219-0213200-01	2 2
	9	КЗК-16-1-0213484	Шайба	КЗК-3219-0213200 КЗК-3219-0213200-01	1 1
10	КЗК-16-1-0213623А	Шпилька	КЗК-3219-0213200 КЗК-3219-0213200-01	6 6	
11	КЗК-16-1-0213648	Болт	КЗК-3219-0213200	1	

КЗК-3219-0100000 КДС (Версия 03)

№ рис	№ поз	Обозначение	Наименование	Куда входит	
				Обозначение	Кол. на 1 сб. ед.
66	12	КЗК-16-1-0213648-01	Болт	КЗК-3219-0213200-01	1
	13	КЗК-12-0102464	Грузик балансировочный	КЗК-3219-0213200 КЗК-3219-0213200-01	7 наиб.кол 7 наиб.кол
	14	КЗК-12-0102464-01	Грузик балансировочный	КЗК-3219-0213200 КЗК-3219-0213200-01	6 наиб.кол 6 наиб.кол
	15	КЗК-12-0102464-02	Грузик балансировочный	КЗК-3219-0213200 КЗК-3219-0213200-01	5 наиб.кол 5 наиб.кол
	16	КЗК-1624-0214301А	Бич	КЗК-3219-0213200 КЗК-3219-0213200-01	47 47
	17	КЗК-1624-0214446	Шайба	КЗК-3219-0213200 КЗК-3219-0213200-01	47 47
	18	КЗР0221417	Шайба	КЗК-3219-0213200 КЗК-3219-0213200-01	6 6
	19	КИС0150533А	Грузик балансировочный	КЗК-3219-0213200 КЗК-3219-0213200-01	4 наиб.кол 4 наиб.кол
	20	КИС0150533А-01	Грузик балансировочный	КЗК-3219-0213200 КЗК-3219-0213200-01	9 наиб.кол 9 наиб.кол
	21	КИС0150533А-02	Грузик балансировочный	КЗК-3219-0213200 КЗК-3219-0213200-01	4 наиб.кол 4 наиб.кол
	22		Болт М10Х1,25-6еХ25.88.019 ГОСТ 7796-70	КЗК-3219-0213200 КЗК-3219-0213200-01	8 8
	23		Болт М8-6еХ30.88.019 ГОСТ 7802-81	КЗК-3219-0213200 КЗК-3219-0213200-01	10 10

КЗК-3219-0100000 КДС (Версия 03)

№ рис	№ поз	Обозначение	Наименование	Куда входит	
				Обозначение	Кол. на 1 сб. ед.
66	24		Болт М10-6еХ30.88.019 ГОСТ 7802-81	КЗК-3219-0213200	47наиб.кол
				КЗК-3219-0213200-01	47наиб.кол
	25		Болт М10-6еХ40.88.019 ГОСТ 7802-81	КЗК-3219-0213200	7 наиб.кол.
				КЗК-3219-0213200-01	7 наиб.кол.
	26		Гайка М8-6G.8.016 ГОСТ 5915-70	КЗК-3219-0213200	10
				КЗК-3219-0213200-01	10
	27		Гайка М10-6G.8.016 ГОСТ 5915-70	КЗК-3219-0213200	53
				КЗК-3219-0213200-01	53
	28		Шайба 8 65Г 06 ГОСТ 6402-70	КЗК-3219-0213200	10
				КЗК-3219-0213200-01	10
	29		Шайба 10 65Г 06 ГОСТ 6402-70	КЗК-3219-0213200	47
				КЗК-3219-0213200-01	47
	30		Шайба С.8.01.019 ГОСТ 11371-78	КЗК-3219-0213200	10
				КЗК-3219-0213200-01	10
	31		Шайба С.10.01.019 ГОСТ 11371-78	КЗК-3219-0213200	47
				КЗК-3219-0213200-01	47

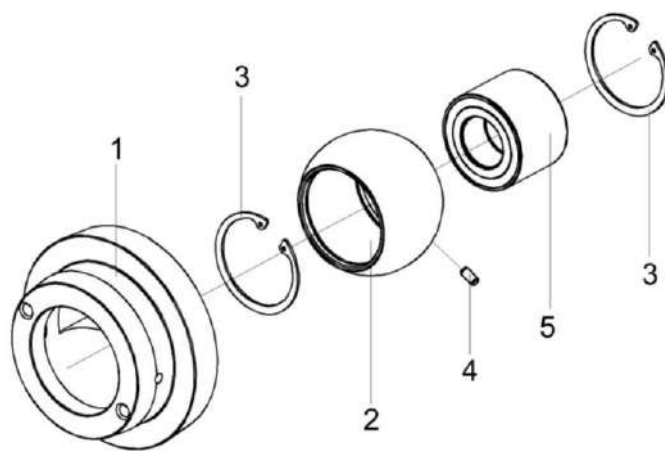


Рисунок 67 – Опора КЗК-3321-1-0213550

КЗК-3219-0100000 КДС (Версия 03)

№ рис	№ поз	Обозначение	Наименование	Куда входит	
				Обозначение	Кол. на 1 сб. ед.
ОПОРА КЗК-3321-1-0213550 (рисунок 67)					
67	1-5	КЗК-3321-1-0213550	Опора	КЗК-3219-0213200	1
				КЗК-3219-0213200-01	1
	2-5	КЗК-16-1-0213560	Корпус подшипника	КЗК-3321-1-0213550	1
	1	КЗК-16-1-0213645	Корпус	КЗК-3321-1-0213550	1
	2	КЗК-16-1-0213646	Сфера	КЗК-16-1-0213560	1
	3		Кольцо В68 – 13943	КЗК-16-1-0213560	2
	4		Штифт 6x12 – 3128	КЗК-16-1-0213560	1
	5		Подшипник FC.40772.S03	КЗК-16-1-0213560	1

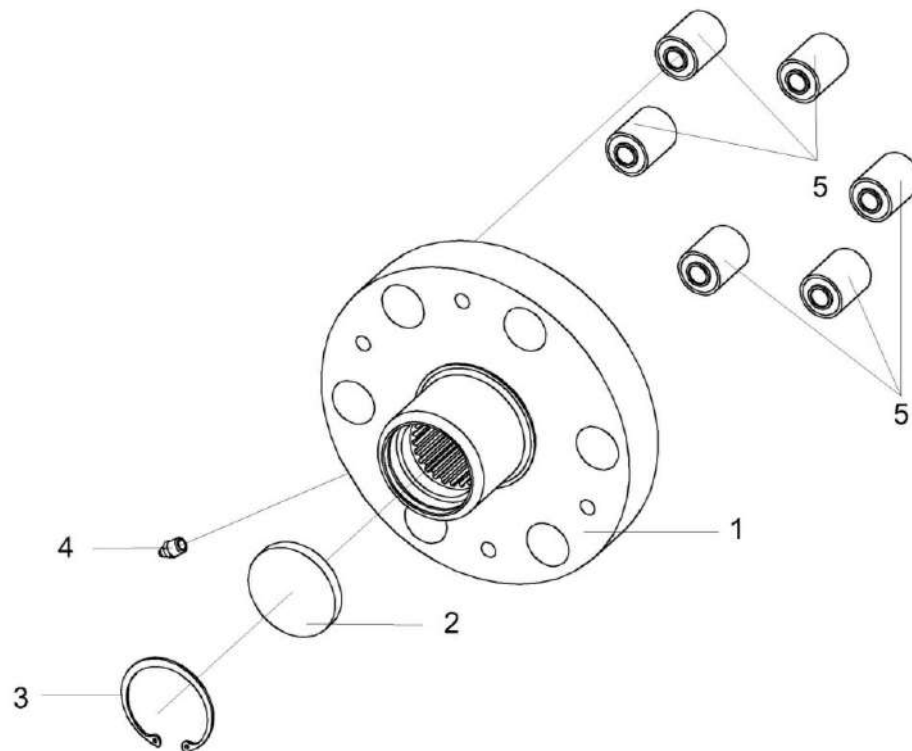


Рисунок 68 – Ступица КЗК-16-1-0213410

КЗК-3219-0100000 ҚДС (Версия 03)

№ рис	№ поз	Обозначение	Наименование	Куда входит	
				Обозначение	Кол. на 1 сб. ед.
СТУПИЦА КЗК-16-1-0213410 (рисунок 68)					
	1-5	КЗК-16-1-0213410	Ступица	КЗК-16-1-0213200 КЗК-16-1-0213200-01	1 1
	1	КЗК-16-1-0213617	Ступица	КЗК-16-1-0213410	1
	2	КЗК-1624-0214477	Крышка	КЗК-16-1-0213410	1
	3		Кольцо В62 – 13943	КЗК-16-1-0213410	1
	4		Масленка 1.2 – 19853	КЗК-16-1-0213410	1
	5		Сайлентблок 001 18 169/103 65NR511 Арт.№90123	КЗК-16-1-0213410	6

КЗК-3219-0100000 КДС (Версия 03)

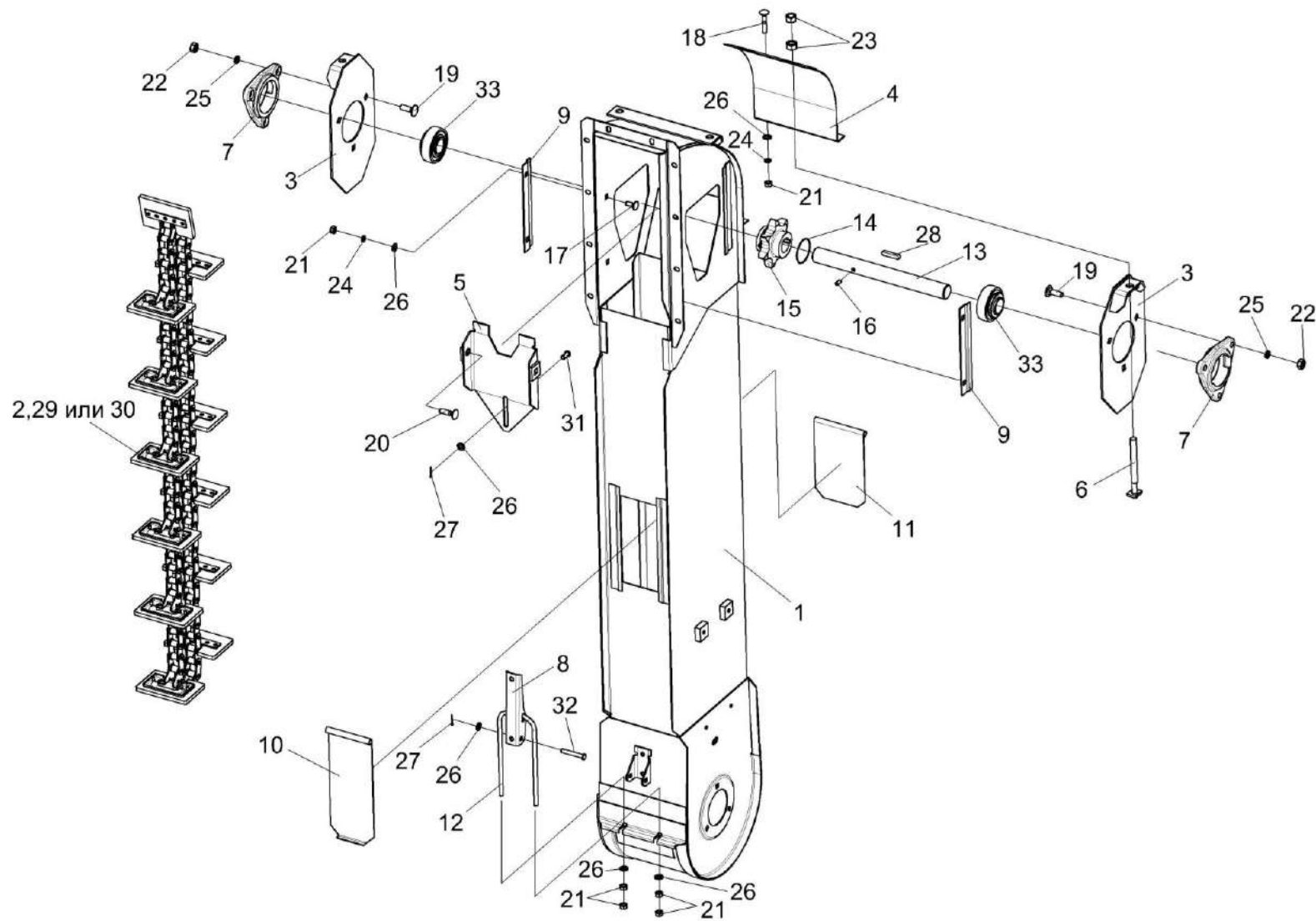


Рисунок 69 – Элеватор колосовой КЗК 0208000А-04

КЗК-3219-0100000 КДС (Версия 03)

№ рис	№ поз	Обозначение	Наименование	Куда входит	
				Обозначение	Кол. на 1 сб. ед.
ЭЛЕВАТОР КОЛОСОВОЙ КЗК 0208000А-04 (рисунок 69)					
69	1-33	КЗК 0208000А-04	Элеватор колосовой	КЗК-3219-0205000	1
	1	КЗК 0208010А-04	Корпус	КЗК 0208000А-04	1
	2	КЗР 0208080Г	Цепь элеватора	КЗК 0208000А-04	1
	3	КЗР 0208070Б	Пластина	КЗК 0208000А-04	2
	4	КЗР 0208090Б	Крышка	КЗК 0208000А-04	1
	5	КЗР 0208120Б	Вставка	КЗК 0208000А-04	1
	6	КЗР 0208240	Тяга	КЗК 0208000А-04	2
	7	КЗР 0101106	Корпус подшипника	КЗК 0208000А-04	2
	8	КЗР 0208432А	Рычаг защелки	КЗК 0208000А-04	1
	9	КЗР 0208433А	Накладка	КЗК 0208000А-04	2
	10	КЗР 0208441А	Крышка	КЗК 0208000А-04	1
	11	КЗР 0208442	Крышка	КЗК 0208000А-04	1
	12	КЗР 0208601А	Скоба защелки	КЗК 0208000А-04	1
	13	КЗР 0208604Б-01	Вал	КЗК 0208000А-04	1
	14	КЗК-10-0214607	Кольцо	КЗК 0208000А-04	1
	15	КЗК-10-0218611-01	Звездочка	КЗК 0208000А-04	1
	16	ПДВ 0123607-01	Винт	КЗК 0208000А-04	1

КЗК-3219-0100000 КДС (Версия 03)

№ рис	№ поз	Обозначение	Наименование	Куда входит	
				Обозначение	Кол. на 1 сб. ед.
69	17		Болт М8-6ех20 – 7802	КЗК 0208000А-04	4
	18		Болт М8-6ех35 – 7802	КЗК 0208000А-04	2
	19		Болт М10-6ех30 – 7802	КЗК 0208000А-04	4
	20		Болт М10-6ех40 – 7802	КЗК 0208000А-04	2
	21		Гайка М8-6G – 5915	КЗК 0208000А-04	12
	22		Гайка М10-6G – 5915	КЗК 0208000А-04	6
	23		Гайка М12-6G – 5915	КЗК 0208000А-04	4
	24		Шайба 8Т 65Г – 6402	КЗК 0208000А-04	4
	25		Шайба 10Т 65Г – 6402	КЗК 0208000А-04	6
	26		Шайба С.8.01 – 11371	КЗК 0208000А-04	10
	27		Шплинт 2х16 – 397	КЗК 0208000А-04	2
	28		Шпонка 8х7х40 – 23360	КЗК 0208000А-04	1
	29		Звено С-ТРД-38-56	КЗК 0208000А-04	1
	30		Звено С-ТРДУ-38-5600	КЗК 0208000А-04	1
	31		Ось 6-8 b12х18 – 9650	КЗК 0208000А-04	1
	32		Ось 6-8 b12х50 – 9650	КЗК 0208000А-04	1
	33		Подшипник 1680206С17	КЗК 0208000А-04	2

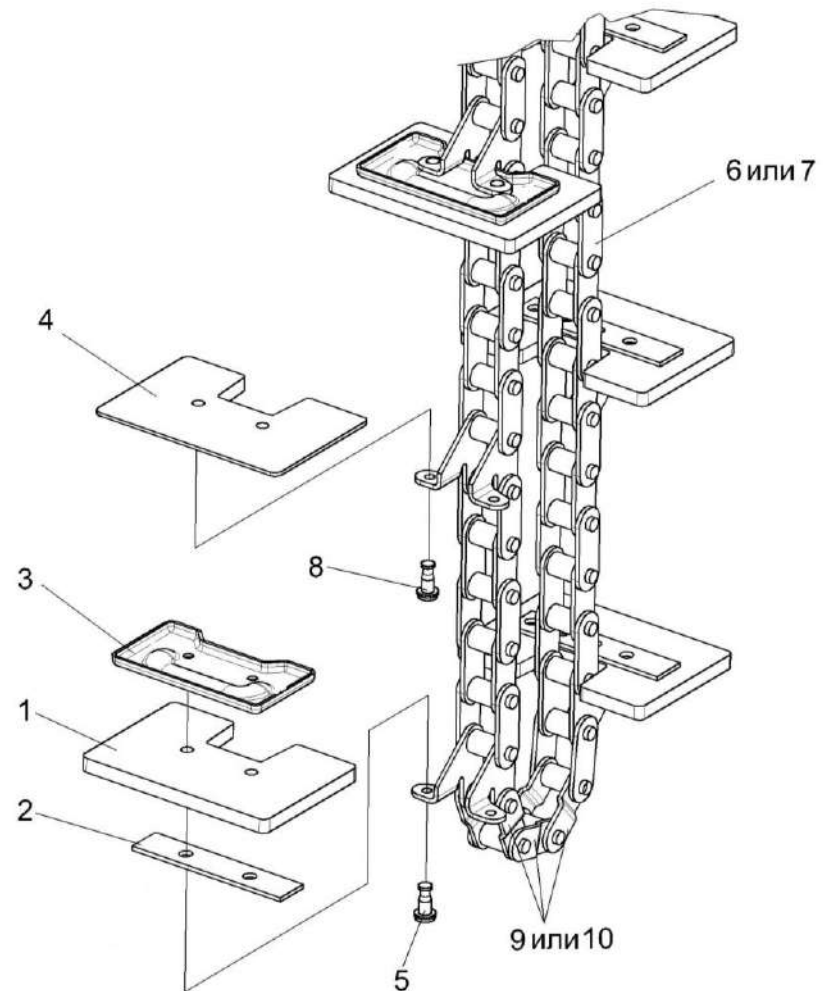


Рисунок 70 – Цепь элеватора КЗР 0208080Г

КЗК-3219-0100000 КДС (Версия 03)

№ рис	№ поз	Обозначение	Наименование	Куда входит	
				Обозначение	Кол. на 1 сб. ед.
ЦЕПЬ ЭЛЕВАТОРА КЗР 0208080Г (рисунок 70)					
70	1-10	КЗР 0208080Г	Цепь элеватора	КЗК 0208000А-04	1
	1	КЗР 0208001Б-01	Скребок	КЗР 0208080Г	12
	2	КЗК-14-0214461	Накладка	КЗР 0208080Г	12
	3	КЗР 0208467	Накладка	КЗР 0208080Г	12
	4	КЗР 0208466	Чистик	КЗР 0208080Г	1
	5	КЗР 0106607Б-01	Заклепка	КЗР 0208080Г	24
	6	ЦЕП 0004385	Цепь Цепь ТРД-38-56-2-2-6-6 L=2774 мм (73 зв.)	КЗР 0208080Г	1
	7	ЦЕП0004106	Цепь Цепь ТРДУ-38-5600-2-2-6-6 L=2774 мм (73 зв.)	КЗР 0208080Г	1
	8		Заклепка 6x16 – 10299	КЗР 0208080Г	2
	9		Звено П-ТРД-38-56	КЗР 0208080Г	3
	10		Звено П-ТРДУ-38-5600	КЗР 0208080Г	3

КЗК-3219-0100000 КДС (Версия 03)

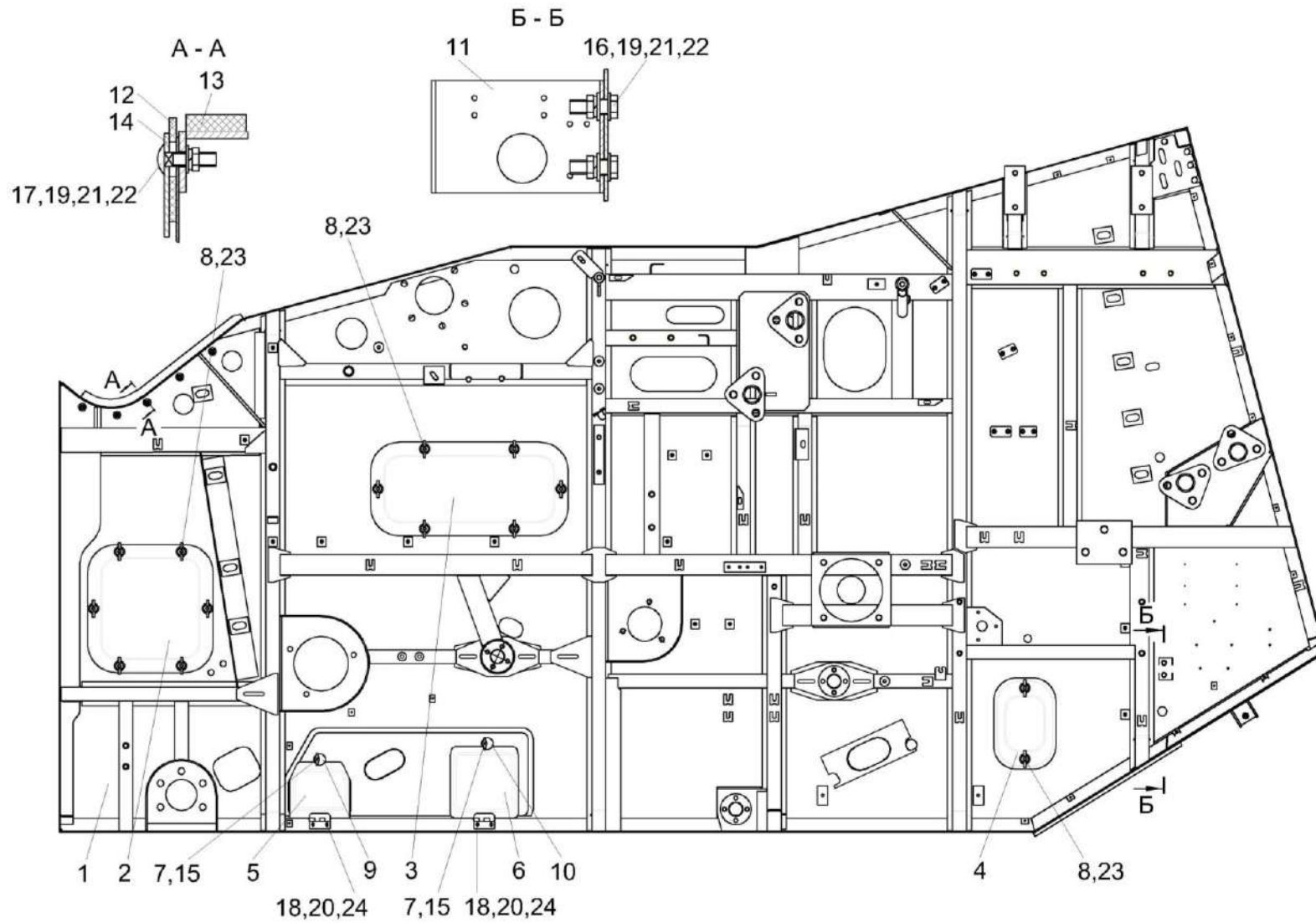


Рисунок 71 – Боковина левая КЗК-3219-0202250

КЗК-3219-0100000 КДС (Версия 03)

№ рис	№ поз	Обозначение	Наименование	Куда входит	
				Обозначение	Кол. на 1 сб. ед.
БОКОВИНА ЛЕВАЯ КЗК-3219-0202250 (рисунок 71)					
71	1-24	КЗК-3219-0202250	Боковина левая	КЗК-3219-0205000	1
	1	КЗК-3219-0202280	Боковина левая	КЗК-3219-0202250	1
	2	КЗК-3219-0202450	Крышка	КЗК-3219-0202250	1
	3	КЗК-3219-0202460	Крышка	КЗК-3219-0202250	1
	4	КЗК-3219-0202470	Крышка	КЗК-3219-0202250	1
	5	КЗР 0202760Г	Крышка	КЗК-3219-0202250	1
	6	КЗР 0202770Г	Крышка	КЗК-3219-0202250	1
	7	КИС 0120400	Гайка	КЗК-3219-0202250	2
	8	КИЛ 0150750	Гайка-барашек	КЗК-3219-0202250	14
	9	КЗК-3219-0202003	Уплотнитель	КЗК-3219-0202250	1
	10	КЗК-3219-0202005	Уплотнитель	КЗК-3219-0202250	1
	11	КЗК-3219-0202445	Кронштейн	КЗК-3219-0202250	1
	12	КЗК-12-0202031Б	Уплотнение	КЗК-3219-0202250	1
	13	КЗК-12-0202032	Уплотнение Пластина II-10 (750X35) мм	КЗК-3219-0202250	1
	14	КЗК-12-0202492Б	Планка	КЗК-3219-0202250	1
	15	КЗК 0102428	Шайба	КЗК-3219-0202250	2
	16		Болт М8-6ех20 – 7798	КЗК-3219-0202250	2

КЗК-3219-0100000 ҚДС (Версия 03)

№ рис	№ поз	Обозначение	Наименование	Куда входит	
				Обозначение	Кол. на 1 сб. ед.
71	17		Болт М8-6ех30 – 7802	КЗК-3219-0202250	5
	18		Винт В.М6-6ех10 – 17473	КЗК-3219-0202250	4
	19		Гайка М8-6G – 5915	КЗК-3219-0202250	7
	20		Шайба 6Т 65Г – 6402	КЗК-3219-0202250	4
	21		Шайба 8Т 65Г – 6402	КЗК-3219-0202250	7
	22		Шайба С 8.01 – 6958	КЗК-3219-0202250	9
	23		Шайба С 10.01 – 6958	КЗК-3219-0202250	14
	24		Шайба С.6.01 – 11371	КЗК-3219-0202250	4

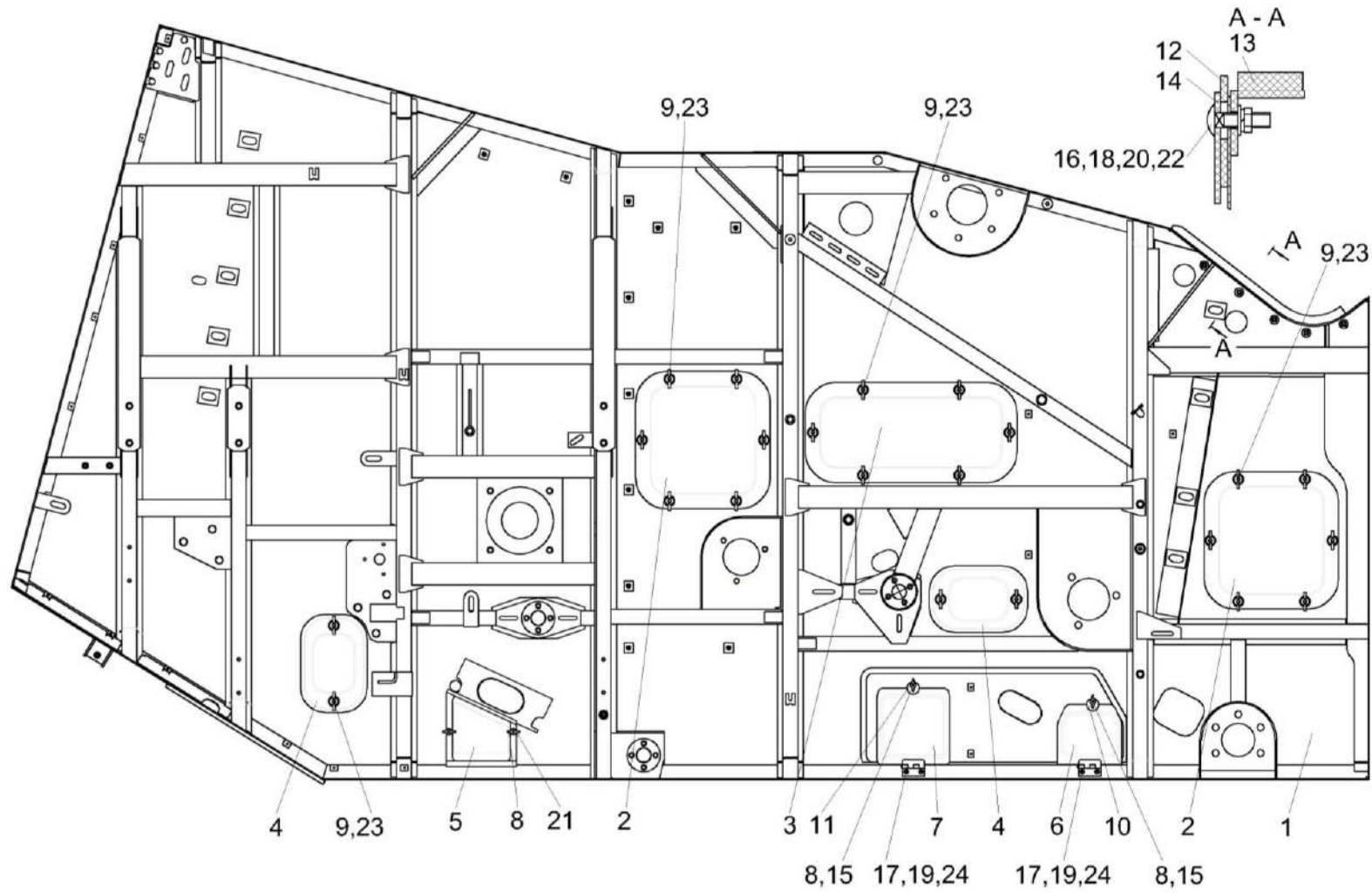


Рисунок 72 – Боковина правая КЗК-3219-0202260

КЗК-3219-0100000 КДС (Версия 03)

№ рис	№ поз	Обозначение	Наименование	Куда входит	
				Обозначение	Кол. на 1 сб. ед.
БОКОВИНА ПРАВАЯ КЗК-3219-0202260 (рисунок 72)					
72	1-24	КЗК-3219-0202260	Боковина правая	КЗК-3219-0205000	1
	1	КЗК-3219-0202290	Боковина правая	КЗК-3219-0202260	1
	2	КЗК-3219-0202450	Крышка	КЗК-3219-0202260	2
	3	КЗК-3219-0202460	Крышка	КЗК-3219-0202260	1
	4	КЗК-3219-0202470	Крышка	КЗК-3219-0202260	2
	5	КЗК 0202280Б	Крышка	КЗК-3219-0202260	1
	6	КЗР 0202760Г	Крышка	КЗК-3219-0202260	1
	7	КЗР 0202770Г	Крышка	КЗК-3219-0202260	1
	8	КИС 0120400	Гайка	КЗК-3219-0202260	4
	9	КИЛ 0150750	Гайка-барашек	КЗК-3219-0202260	22
	10	КЗК-3219-0202003	Уплотнитель	КЗК-3219-0202260	1
	11	КЗК-3219-0202005	Уплотнитель	КЗК-3219-0202260	1
	12	КЗК-12-0202031Б	Уплотнение	КЗК-3219-0202260	1
	13	КЗК-12-0202032	Уплотнение Пластина II-10 (750X35) мм	КЗК-3219-0202260	1
	14	КЗК-12-0202492Б	Планка	КЗК-3219-0202260	1
	15	КЗК 0102428	Шайба	КЗК-3219-0202260	2
16		Болт М8-6ех30 – 7802	КЗК-3219-0202260	5	

КЗК-3219-0100000 ҚДС (Версия 03)

№ рис	№ поз	Обозначение	Наименование	Куда входит	
				Обозначение	Кол. на 1 сб. ед.
72	17		Винт В.М6-6ex10 – 17473	КЗК-3219-0202260	4
	18		Гайка М8-6G – 5915	КЗК-3219-0202260	5
	19		Шайба 6Т 65Г – 6402	КЗК-3219-0202260	4
	20		Шайба 8Т 65Г – 6402	КЗК-3219-0202260	5
	21		Шайба С 6.01 – 6958	КЗК-3219-0202260	2
	22		Шайба С 8.01 – 6958	КЗК-3219-0202260	5
	23		Шайба С 10.01 – 6958	КЗК-3219-0202260	22
	24		Шайба С.6.01 – 11371	КЗК-3219-0202260	4

КЗК-3219-0100000 КДС (Версия 03)

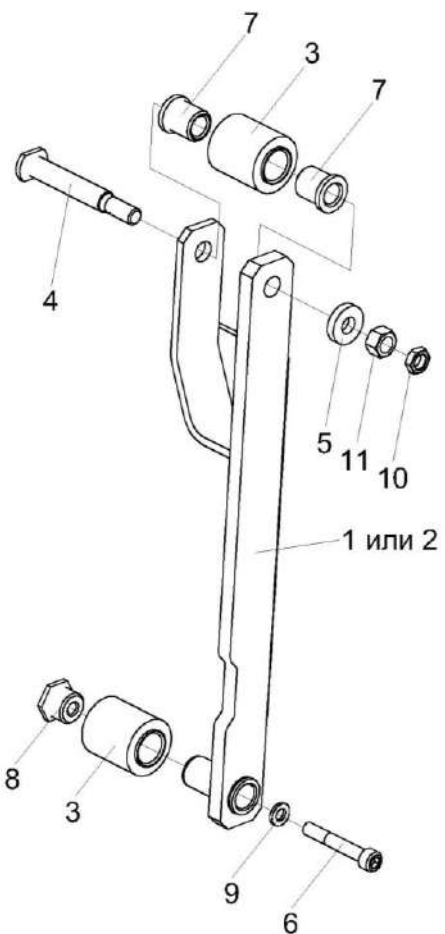


Рисунок 73 – Тяга КЗК-3219-0205020 и КЗК-3219-0205020-01

КЗК-3219-0100000 КДС (Версия 03)

№ рис	№ поз	Обозначение	Наименование	Куда входит	
				Обозначение	Кол. на 1 сб. ед.
ТЯГА КЗК-3219-0205020 И КЗК-3219-0205020-01 (рисунок 73)					
73	1,3-11	КЗК-3219-0205020	Тяга	КЗК-3219-0205000	1
	2-11	КЗК-3219-0205020-01	Тяга	КЗК-3219-0205000	1
	1	КЗК-3219-0205030	Тяга	КЗК-3219-0205020	1
	2	КЗК-3219-0205030-01	Тяга	КЗК-3219-0205020-01	1
	3	КЗР 0202750	Сайлентблок	КЗК-3219-0205020	2
				КЗК-3219-0205020-01	2
	4	КЗК-3219-0205609	Палец	КЗК-3219-0205020	1
				КЗК-3219-0205020-01	1
	5	КЗК-10-0202674	Шайба	КЗК-3219-0205020	1
				КЗК-3219-0205020-01	1
	6	КЗР 0202693	Винт	КЗК-3219-0205020	1
КЗК-3219-0205020-01				1	
7	КЗР 0202697	Втулка	КЗК-3219-0205020	2	
			КЗК-3219-0205020-01	2	
8	КЗР 0202699	Втулка	КЗК-3219-0205020	1	
			КЗК-3219-0205020-01	1	
9	УЭС 0100607	Шайба	КЗК-3219-0205020	1	
			КЗК-3219-0205020-01	1	
10		Гайка М16х1,5-6G – 2526	КЗК-3219-0205020	1	
			КЗК-3219-0205020-01	1	
11		Гайка М16х1,5-6G – 5915	КЗК-3219-0205020	1	
			КЗК-3219-0205020-01	1	

КЗК-3219-0100000 ҚДС (Версия 03)

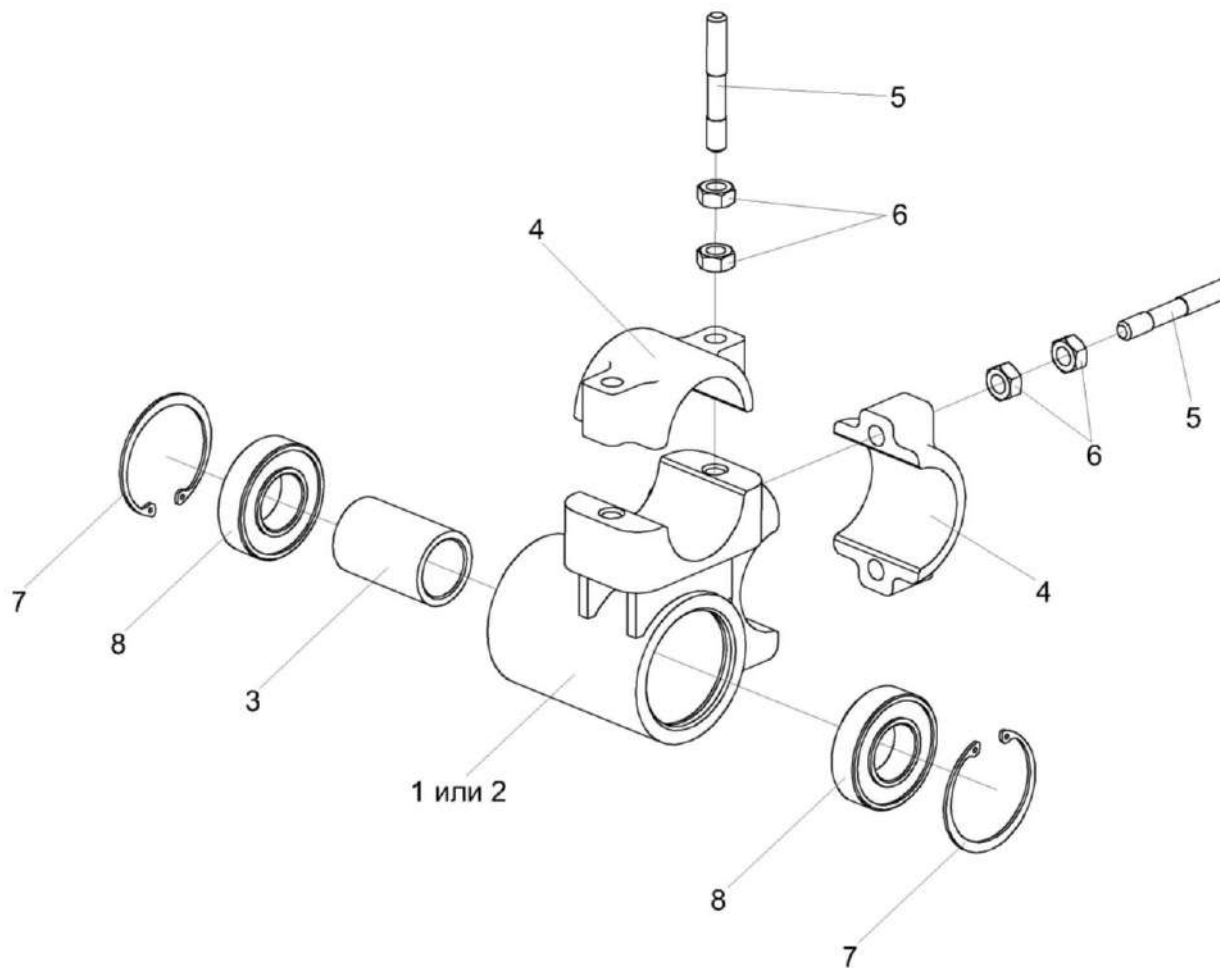


Рисунок 74 – Рычаг КЗК-3219-0205060 и КЗК-3219-0205060-01

КЗК-3219-0100000 КДС (Версия 03)

№ рис	№ поз	Обозначение	Наименование	Куда входит	
				Обозначение	Кол. на 1 сб. ед.
РЫЧАГ КЗК-3219-0205060 И КЗК-3219-0205060-01 (рисунок 74)					
74	1,3-8	КЗК-3219-0205060	Рычаг	КЗК-3219-0205000	1
	2-8	КЗК-3219-0205060-01	Рычаг	КЗК-3219-0205000	1
	1,4-6	КЗК-3219-0205110	Рычаг	КЗК-3219-0205060	1
	2,4-6	КЗК-3219-0205110-01	Рычаг	КЗК-3219-0205060-01	1
	1	КЗК-3219-0205120	Рычаг	КЗК-3219-0205110	1
	2	КЗК-3219-0205120-01	Рычаг	КЗК-3219-0205110-01	1
	3	КЗК-3219-0205813	Втулка	КЗК-3219-0205060 КЗК-3219-0205060-01	1 1
	4	КЗР 0202218А	Крышка	КЗК-3219-0205110 КЗК-3219-0205110-01	2 2
5	КЗР 0202601А	Шпилька	КЗК-3219-0205110 КЗК-3219-0205110-01	4 4	
6		Гайка М10х1,25-6G – 5915	КЗК-3219-0205110 КЗК-3219-0205110-01	8 8	
7		Кольцо В62 – 13943	КЗК-3219-0205060 КЗК-3219-0205060-01	2 2	
8		Подшипник 180206А – 8882	КЗК-3219-0205060 КЗК-3219-0205060-01	2 2	

КЗК-3219-0100000 КДС (Версия 03)

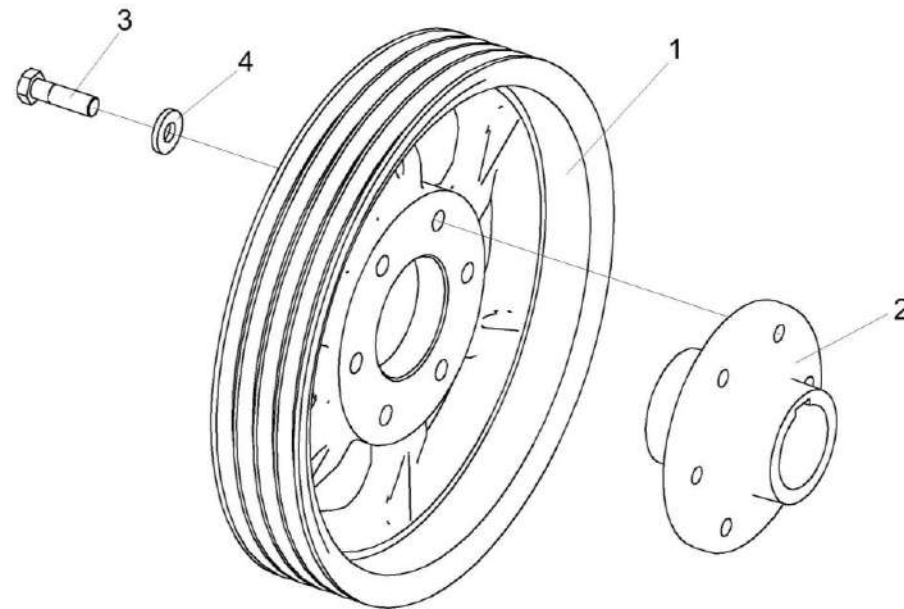


Рисунок 75 – Шкив КЗК-3219-0205130

№ рис	№ поз	Обозначение	Наименование	Куда входит	
				Обозначение	Кол. на 1 сб. ед.
ШКИВ КЗК-3219-0205130 (рисунок 75)					
75	1-4	КЗК-3219-0205130	Шкив	КЗК-3219-0205000	1
	1	КЗК-3219-0205101	Шкив	КЗК-3219-0205130	1
	2	КЗК-3219-0205608	Ступица	КЗК-3219-0205130	1
	3	КЗР 0202608Б-01	Болт	КЗК-3219-0205130	6
	4	УЭС 0100607	Шайба	КЗК-3219-0205130	6

КЗК-3219-0100000 КДС (Версия 03)

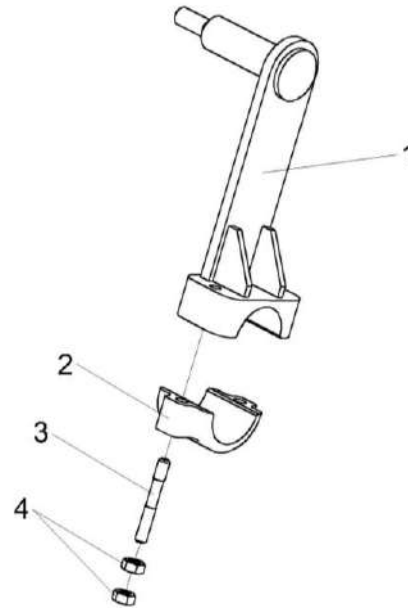


Рисунок 76 – Рычаг КЗК-14-0202110

№ рис	№ поз	Обозначение	Наименование	Куда входит	
				Обозначение	Кол. на 1 сб. ед.
РЫЧАГ КЗК-14-0202110 (рисунок 76)					
76	1-4	КЗК-14-0202110	Рычаг	КЗК-3219-0205000	2
	1	КЗК-14-0202120	Рычаг	КЗК-14-0202110	1
	2	КЗР 0202218А	Крышка	КЗК-14-0202110	1
	3	КЗР 0202601А	Шпилька	КЗК-14-0202110	2
	4		Гайка М12-6G – 5915	КЗК-14-0202110	4

КЗК-3219-0100000 ҚДС (Версия 03)

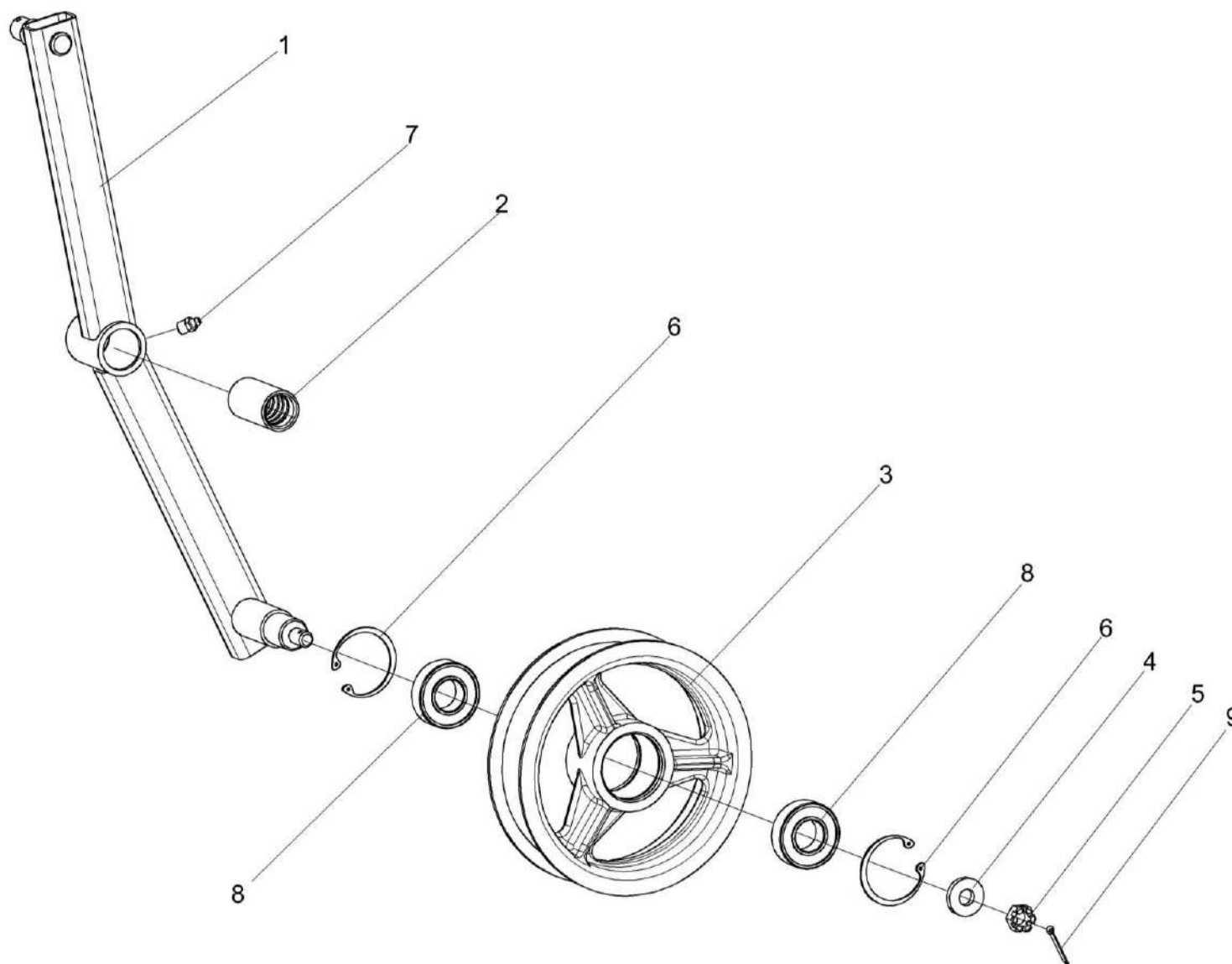


Рисунок 77 – Рычаг КЗК 0202400В

КЗК-3219-0100000 ҚДС (Версия 03)

№ рис	№ поз	Обозначение	Наименование	Куда входит	
				Обозначение	Кол. на 1 сб. ед.
РЫЧАГ КЗК 0202400В (рисунок 77)					
77	1-9	КЗК 0202400В	Рычаг	КЗК-3219-0205000	1
	1,2	КЗК 0202730	Рычаг	КЗК 0202400В	1
	1	КЗК 0202740	Рычаг	КЗК 0202730	1
	2	КЗК 0202119А	Втулка	КЗК 0202730	1
	3	КПР 6106101-02	Ролик	КЗК 0202400В	1
	4	ПКК 0100411А	Шайба	КЗК 0202400В	1
	5		Гайка М12-6G – 5919	КЗК 0202400В	1
	6		Кольцо В52 – 13943	КЗК 0202400В	2
	7		Масленка 1.2 – 19853	КЗК 0202400В	1
	8		Подшипник 180205 – 8882	КЗК 0202400В	2
	9		Шплинт 3,2x25 – 397	КЗК 0202400В	1

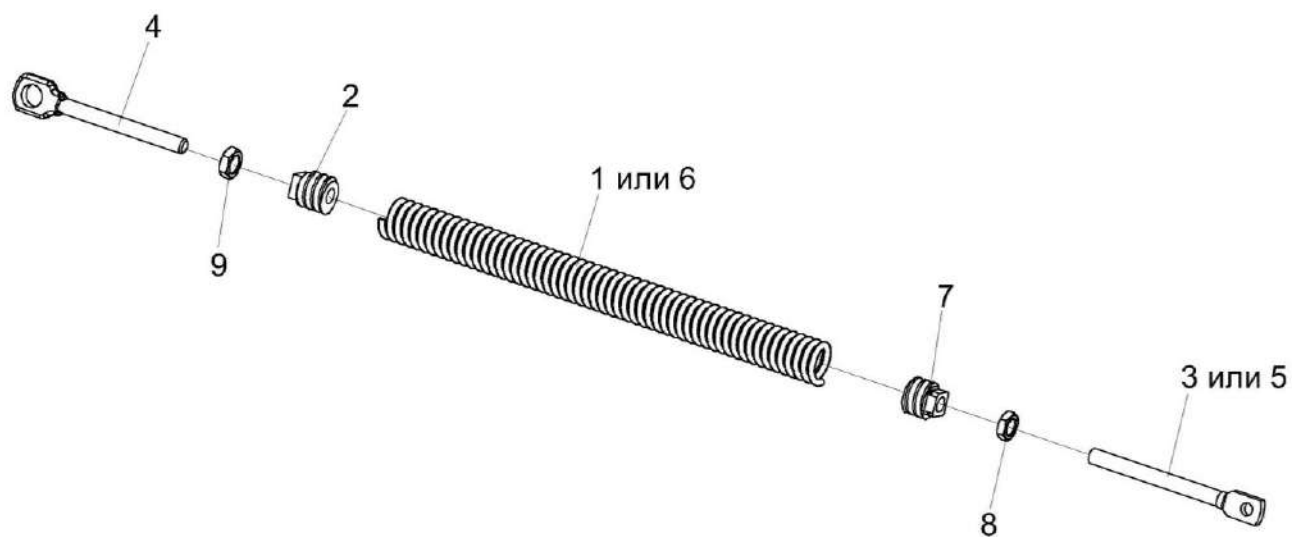


Рисунок 78 – Пружины КЗК 0202840А и КЗК-10-0202850

КЗК-3219-0100000 ҚДС (Версия 03)

№ рис	№ поз	Обозначение	Наименование	Куда входит	
				Обозначение	Кол. на 1 сб. ед.
ПРУЖИНЫ КЗК 0202840А И КЗК-10-0202850 (рисунок 78)					
78	2,4-9	КЗК 0202840А	Пружина	КЗК-3219-0205000	1
	1-4,7-9	КЗК-10-0202850	Пружина	КЗК-3219-0205000	1
	1	КЗК-10-0202699	Пружина	КЗК-10-0202850	1
	2	КЗР 0202102	Пробка	КЗК 0202840А	1
				КЗК-10-0202850	1
	3	КЗР 0202673	Зацеп	КЗК-10-0202850	1
	4	КЗР 0202673-01	Зацеп	КЗК 0202840А	1
				КЗК-10-0202850	1
	5	КЗК 0202683	Зацеп	КЗК 0202840А	1
	6	КЗР 0222603А	Пружина	КЗК 0202840А	1
	7	КСН 0100107-03	Пробка	КЗК 0202840А	1
				КЗК-10-0202850	1
	8		Гайка М12-6G – 2526	КЗК 0202840А	1
КЗК-10-0202850				1	
9		Гайка М12-LH-6G – 2526	КЗК 0202840А	1	
			КЗК-10-0202850	1	

КЗК-3219-0100000 КДС (Версия 03)

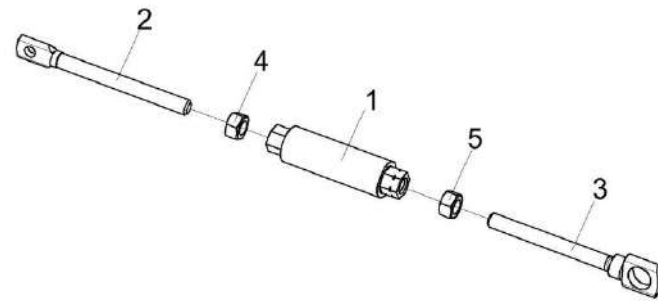


Рисунок 79 – Стяжка КЗК 0202990А

№ рис	№ поз	Обозначение	Наименование	Куда входит	
				Обозначение	Кол. на 1 сб. ед.
СТЯЖКА КЗК 0202990А (рисунок 79)					
79	1-5	КЗК 0202990А	Стяжка	КЗК-3219-0205000	1
	1	КЗР 0202370А	Муфта	КЗК 0202990А	1
	2	КЗР 0202622Б	Зацеп	КЗК 0202990А	1
	3	КЗР 0202673-01	Зацеп	КЗК 0202990А	1
	4		Гайка М12-6G – 5915	КЗК 0202990А	1
	5		Гайка М12-LH-6G – 5915	КЗК 0202990А	1

КЗК-3219-0100000 ҚДС (Версия 03)

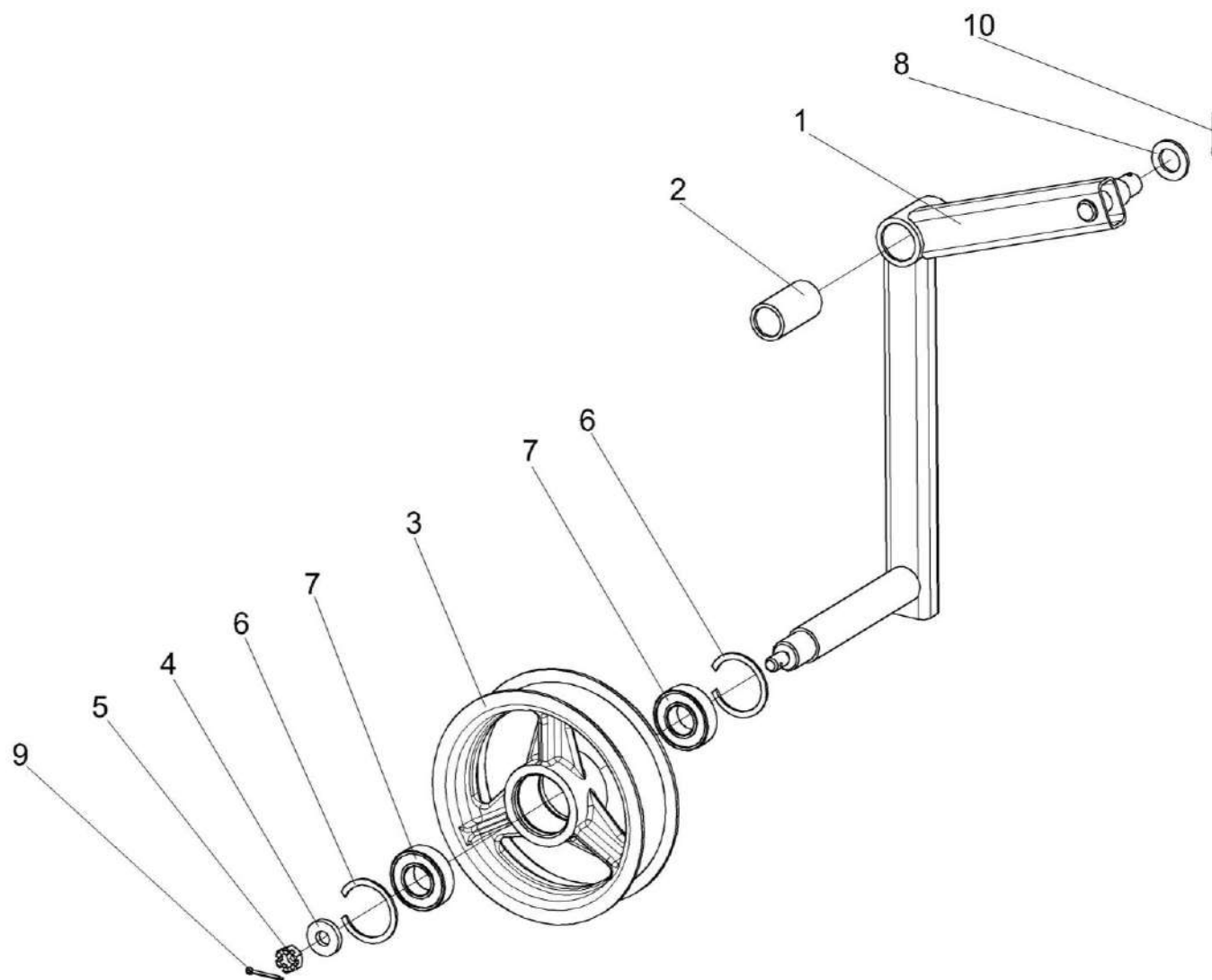


Рисунок 80 – Рычаг КЗК-10-0202440

КЗК-3219-0100000 ҚДС (Версия 03)

№ рис	№ поз	Обозначение	Наименование	Куда входит	
				Обозначение	Кол. на 1 сб. ед.
РЫЧАГ КЗК-10-0202440 (рисунок 80)					
80	1-7,9	КЗК-10-0202440	Рычаг	КЗК-3219-0205000	1
	1,2	КЗК-10-0202490	Рычаг	КЗК-10-0202440	1
	1	КЗК-10-0202550	Рычаг	КЗК-10-0202490	1
	2	КЗК 0202127	Втулка	КЗК-10-0202490	1
	3	КПР 6106101-02	Ролик	КЗК-10-0202440	1
	4	ПКК 0100411А	Шайба	КЗК-10-0202440	1
	5		Гайка М12-6G – 5919	КЗК-10-0202440	1
	6		Кольцо В52 – 13943	КЗК-10-0202440	2
	7		Подшипник 180205 – 8882	КЗК-10-0202440	2
	8		Шайба С.18.01 – 11371	КЗК-3219-0205000	52
9		Шплинт 3,2x25 – 397	КЗК-10-0202440	1	
10		Шплинт 4x25 – 397	КЗК-3219-0205000	7	

КЗК-3219-0100000 ҚДС (Версия 03)

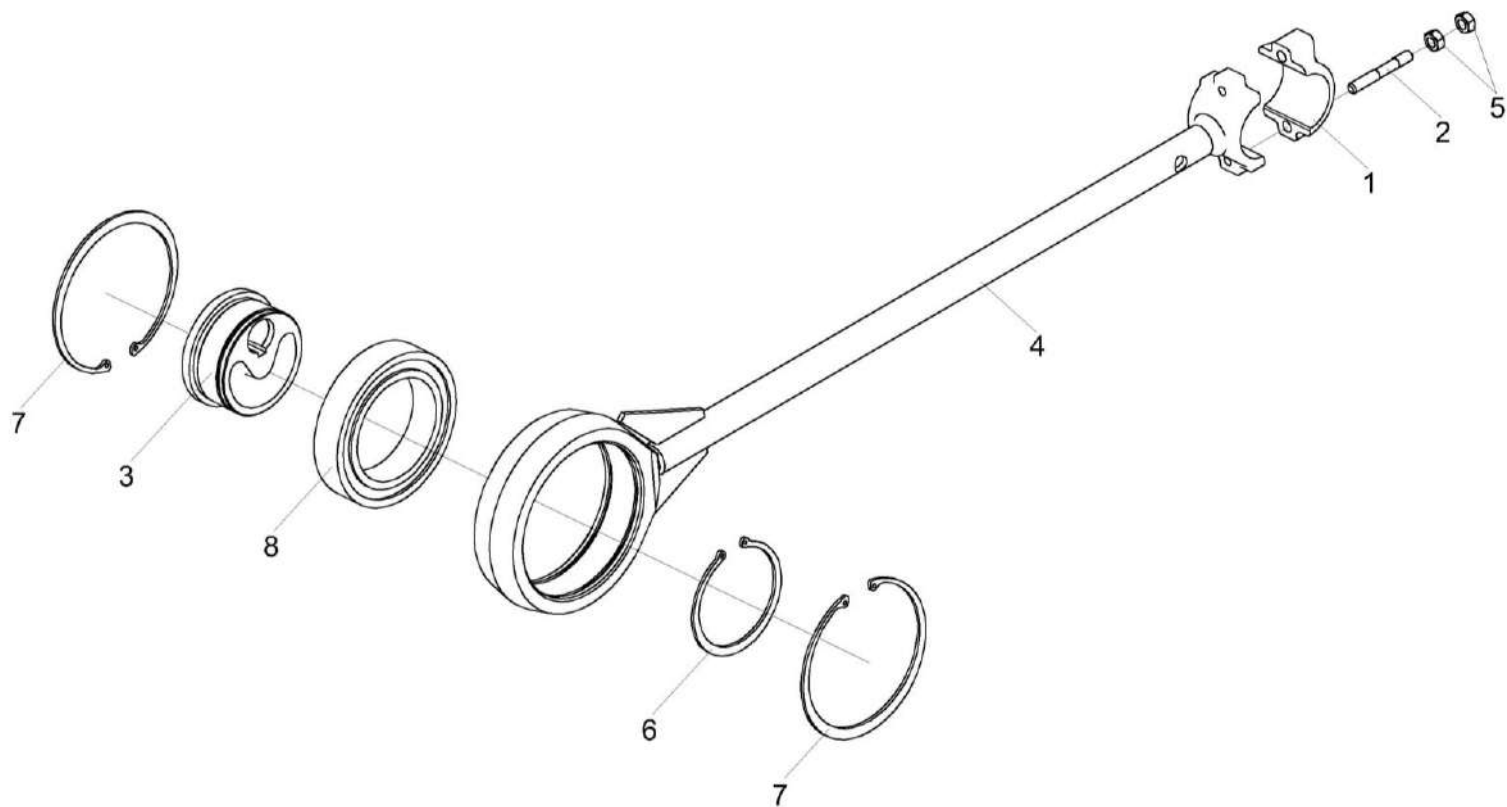


Рисунок 81 – Шатун КЗР 0202030Е

КЗК-3219-0100000 КДС (Версия 03)

№ рис	№ поз	Обозначение	Наименование	Куда входит	
				Обозначение	Кол. на 1 сб. ед.
ШАТУН КЗР 0202030Е (рисунок 81)					
81	1-8	КЗР 0202030Е	Шатун	КЗК-3219-0205000	2
	1,2,4,5	КЗР 0202170Д	Шатун	КЗР 0202030Е	1
	1,2,4,5	КЗР 0202710Б	Опора	КЗР 0202170Д	1
	1	КЗР 0202218А	Крышка	КЗР 0202710Б	1
	2	КЗР 0202601А	Шпилька	КЗР 0202710Б	2
	3	КЗР 0202647В	Ступица	КЗР 0202030Е	1
	4	КЗР 0202648В	Крышка	КЗР 0202710Б	1
	5		Гайка М10х1,25-6G – 5915	КЗР 0202710Б	4
6		Кольцо В100 – 13942	КЗР 0202030Е	1	
7		Кольцо В150 – 13943	КЗР 0202030Е	2	
8		Подшипник 2180120КС17 нестандартный	КЗР 0202030Е	1	

КЗК-3219-0100000 ҚДС (Версия 03)

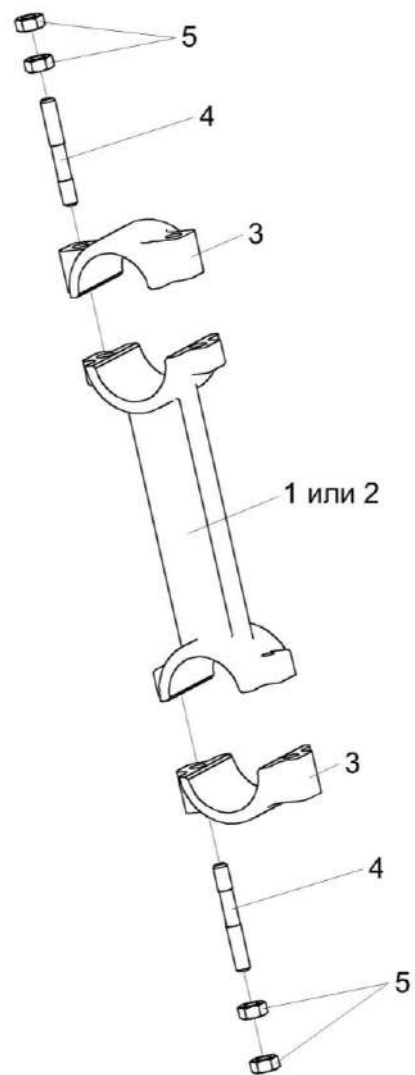


Рисунок 82 – Рычаг КЗР 0202190Б-02 и КЗР 0202190Б-03

КЗК-3219-0100000 ҚДС (Версия 03)

№ рис	№ поз	Обозначение	Наименование	Куда входит	
				Обозначение	Кол. на 1 сб. ед.
РЫЧАГ КЗР 0202190Б-02 И КЗР 0202190Б-03 (рисунок 82)					
82	1,3-5	КЗР 0202190Б-02	Рычаг	КЗК-3219-0205000	2
	2-5	КЗР 0202190Б-03	Рычаг	КЗК-3219-0205000	2
	1	КЗР 02022101А-02	Рычаг	КЗР 0202190Б-02	1
	2	КЗР 02022101А-03	Рычаг	КЗР 0202190Б-03	1
	3	КЗР 0202218А	Крышка	КЗР 0202190Б-02	2
				КЗР 0202190Б-03	2
	4	КЗР 0202601А	Шпилька	КЗР 0202190Б-02	4
				КЗР 0202190Б-03	4
	5		Гайка М10х1,25-6G – 5915	КЗР 0202190Б-02	8
				КЗР 0202190Б-03	8

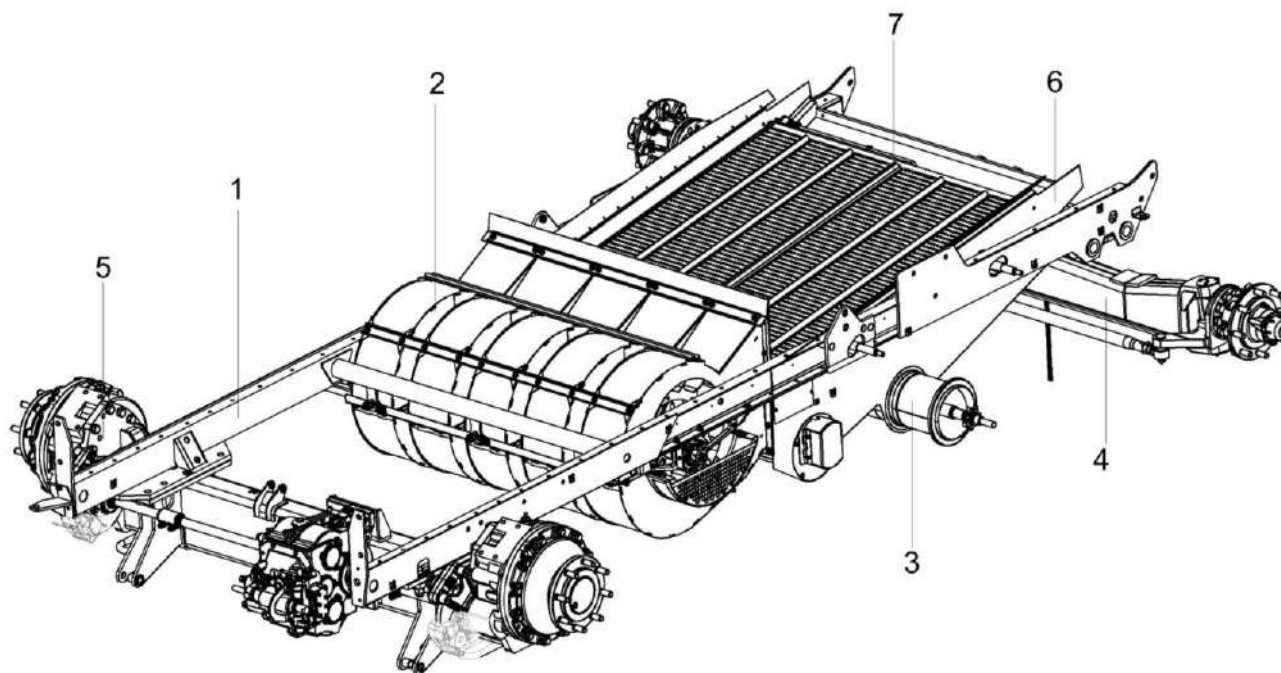


Рисунок 83 – Шасси КЗК-3219-0111000 (общий вид)

КЗК-3219-0100000 КДС (Версия 03)

№ рис	№ поз	Обозначение	Наименование	Куда входит	
				Обозначение	Кол. на 1 сб. ед.
ШАССИ КЗК-3219-0111000 (общий вид) (рисунок 83)					
83	1-7	КЗК-3219-0111000	Шасси	КЗК-3219-0205000	1
	1	КЗК-3219-0101000	Рама	КЗК-3219-0111000	1
	2	КЗК-3219-0217500	Установка вентилятора	КЗК-3219-0111000	1
	3	КЗК-3219-0218010	Блок шнеков	КЗК-3219-0111000	1
	4	КЗК-3219-0109000	Мост управляемых колес	КЗК-3219-0111000	1
	5	КЗК-12А-12-0107000	Мост ведущих колес	КЗК-3219-0111000	1
	6	КЗР 0240010В	Рама стана решетного	КЗК-3219-0111000	1
	7	КЗР 0240020Б	Решето	КЗК-3219-0111000	1

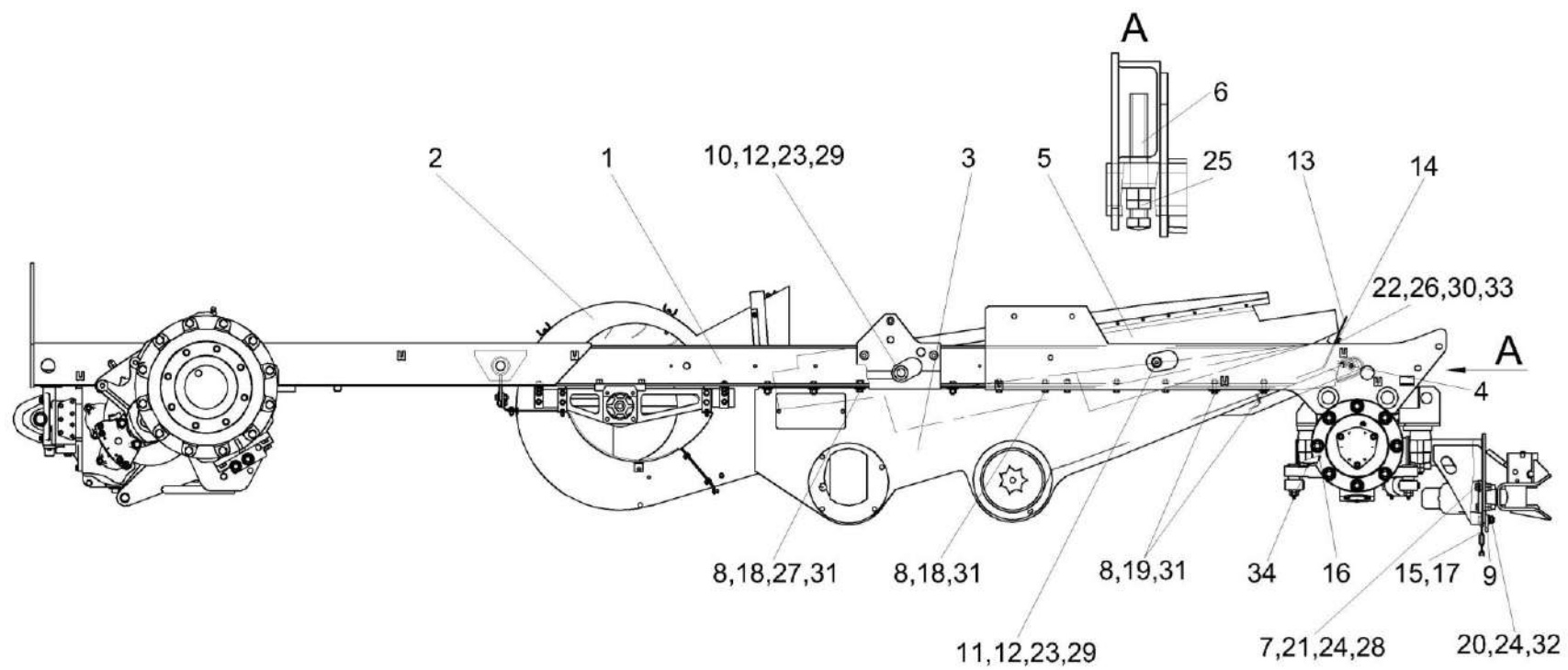


Рисунок 84 – Шасси КЗК-3219-0111000 (вид сбоку)

КЗК-3219-0100000 КДС (Версия 03)

№ рис	№ поз	Обозначение	Наименование	Куда входит	
				Обозначение	Кол. на 1 сб. ед.
ШАССИ КЗК-3219-0111000 (вид сбоку) (рисунок 84)					
84	1-34	КЗК-3219-0111000	Шасси	КЗК-3219-0205000	1
	1	КЗК-3219-0101000	Рама	КЗК-3219-0111000	1
	2	КЗК-3219-0217500	Установка вентилятора	КЗК-3219-0111000	1
	3	КЗК-3219-0218010	Блок шнеков	КЗК-3219-0111000	1
	4	КЗК-12-0101190	Днище	КЗК-3219-0111000	1
	5	КЗР 0240010В	Рама стана решетного	КЗК-3219-0111000	1
	6	КЗК 0101613	Болт	КЗК-3219-0111000	2
	7	КИЛ 0116416	Шайба	КЗК-3219-0111000	4
	8	КИС 0200409А	Шайба	КЗК-3219-0111000	24
	9	КЗР 0201495	Пластина	КЗК-3219-0111000	1
	10	КЗР 0202639В	Ось	КЗК-3219-0111000	2
	11	КЗР 0202639В-01	Ось	КЗК-3219-0111000	2
	12	КЗР 0202674А	Шайба	КЗК-3219-0111000	4
	13	КЗР 0240002А	Щиток	КЗК-3219-0111000	1
	14	КЗР 0240405	Планка	КЗК-3219-0111000	1
	15	УЭС 0107428	Ушко	КЗК-3219-0111000	1
	16	РСМ 10.01.01.418	Шайба	КЗК-3219-0111000	1

КЗК-3219-0100000 КДС (Версия 03)

№ рис	№ поз	Обозначение	Наименование	Куда входит	
				Обозначение	Кол. на 1 сб. ед.
84	17	ЦЕП0004161	Цепь Цепь 4-5X35 L=570 мм (16 зв.)	КЗК-3219-0111000	1
	18		Болт М12-6еХ35 - 7796	КЗК-3219-0111000	21
	19		Болт М12-6еХ40 - 7796	КЗК-3219-0111000	2
	20		Болт М16-6еХ35 - 7796	КЗК-3219-0111000	2
	21		Болт М16-6еХ65 - 7796	КЗК-3219-0111000	4
	22		Болт М6-6еХ20 - 7798	КЗК-3219-0111000	9
	23		Гайка М16Х1,5-6G - 2526	КЗК-3219-0111000	4
	24		Гайка М16-6G - 2526	КЗК-3219-0111000	6
	25		Гайка М24Х2-6G - 2526	КЗК-3219-0111000	12
	26		Гайка М6-6G - 5915	КЗК-3219-0111000	9
	27		Гайка М12-6G - 5915	КЗК-3219-0111000	13
	28		Гайка М16-6G - 5915	КЗК-3219-0111000	4
	29		Гайка М16Х1,5-6G - 5915	КЗК-3219-0111000	4
	30		Шайба 6Т 65Г - 6402	КЗК-3219-0111000	9
	31		Шайба 12Т 65Г - 6402	КЗК-3219-0111000	24
	32		Шайба 16Т 65Г - 6402	КЗК-3219-0111000	2
	33		Шайба С 6.01 - 6958	КЗК-3219-0111000	18
34		Масленка 1.2.Ц6 - 19853	КЗК-3219-0111000	2	

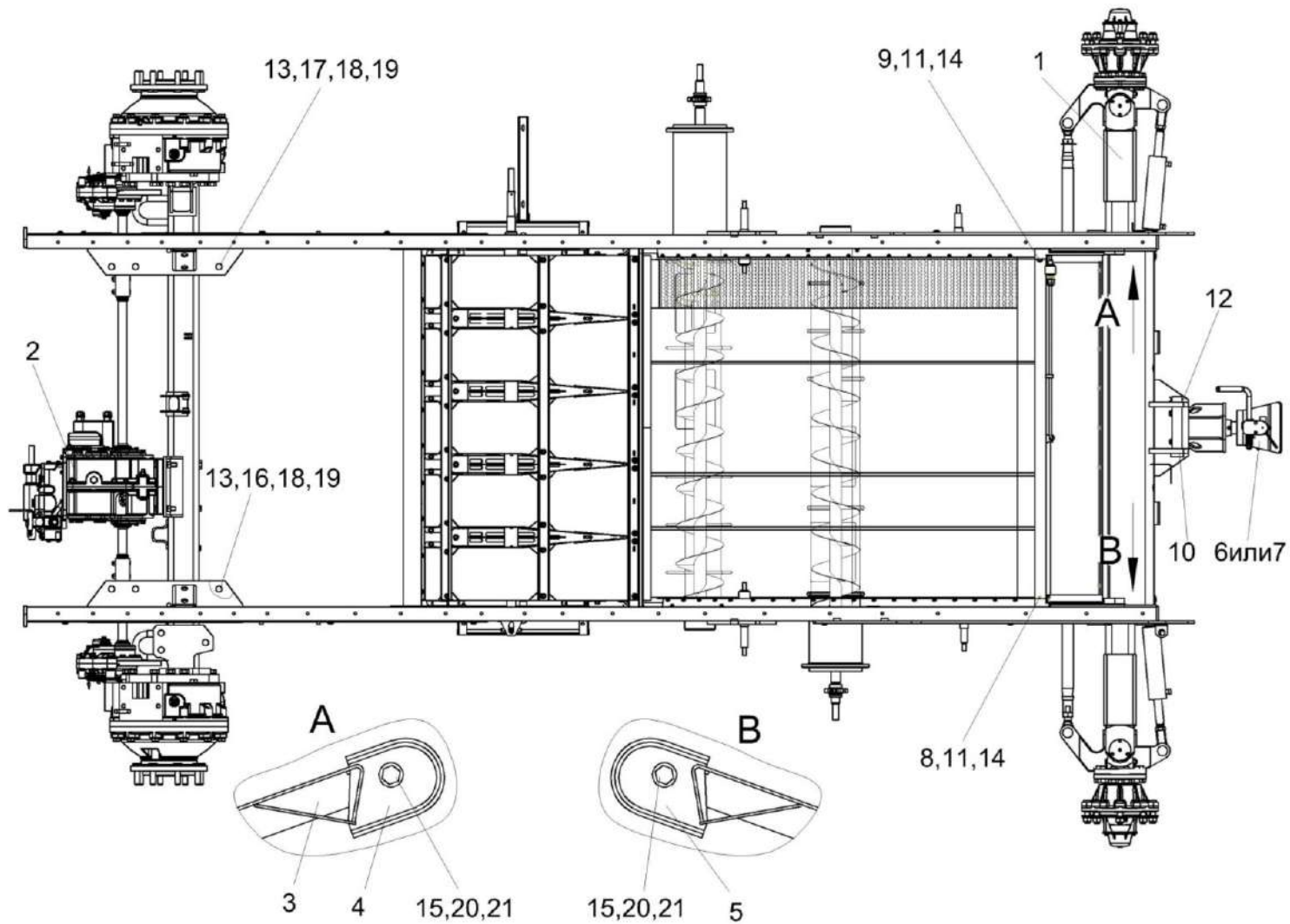


Рисунок 85 – Шасси КЗК-3219-0111000 (вид сверху)

КЗК-3219-0100000 КДС (Версия 03)

№ рис	№ поз	Обозначение	Наименование	Куда входит	
				Обозначение	Кол. на 1 сб. ед.
ШАССИ КЗК-3219-0111000 (вид сверху) (рисунок 85)					
85	1-21	КЗК-3219-0111000	Шасси	КЗК-3219-0205000	1
	1	КЗК-3219-0109000	Мост управляемых колес	КЗК-3219-0111000	1
	2	КЗК-12А-12-0107000	Мост ведущих колес	КЗК-3219-0111000	1
	3	КЗК-12-0101190	Днище	КЗК-3219-0111000	1
	4	КЗК-12-0101200	Скоба	КЗК-3219-0111000	1
	5	КЗК-12-0101200-01	Скоба	КЗК-3219-0111000	1
	6	КЗР 0232000	Устройство тяговое	КЗК-3219-0111000	1
	7	КИС 0122000А	Устройство прицепное	КЗК-3219-0111000	1
	8	КЗР 0240320	Гайка	КЗК-3219-0111000	1
	9	КЗР 0240320-01	Гайка	КЗК-3219-0111000	1
	10	КЗК-12-0101607	Палец	КЗК-3219-0111000	1
	11	КЗР 0240619	Болт	КЗК-3219-0111000	2
	12	ПЕА 2707224	Шплинт шкворня	КЗК-3219-0111000	1
	13	УЭС 0100405	Шайба	КЗК-3219-0111000	20
	14	УЭС 0100607	Шайба	КЗК-3219-0111000	2
	15		Болт М10-6еХ25 - 7796	КЗК-3219-0111000	2
16		Болт М24Х2-6еХ100 - 7798	КЗК-3219-0111000	6	

КЗК-3219-0100000 ҚДС (Версия 03)

№ рис	№ поз	Обозначение	Наименование	Куда входит	
				Обозначение	Кол. на 1 сб. ед.
85	17		Болт М24Х2-6еХ105 - 7798	КЗК-3219-0111000	4
	18		Гайка М24Х2-6G - 2526	КЗК-3219-0111000	12
	19		Гайка М24Х2-6G - 5915	КЗК-3219-0111000	10
	20		Шайба 10Т 65Г -6402	КЗК-3219-0111000	2
	21		Шайба С 10.01 - 6958	КЗК-3219-0111000	2

КЗК-3219-0100000 КДС (Версия 03)

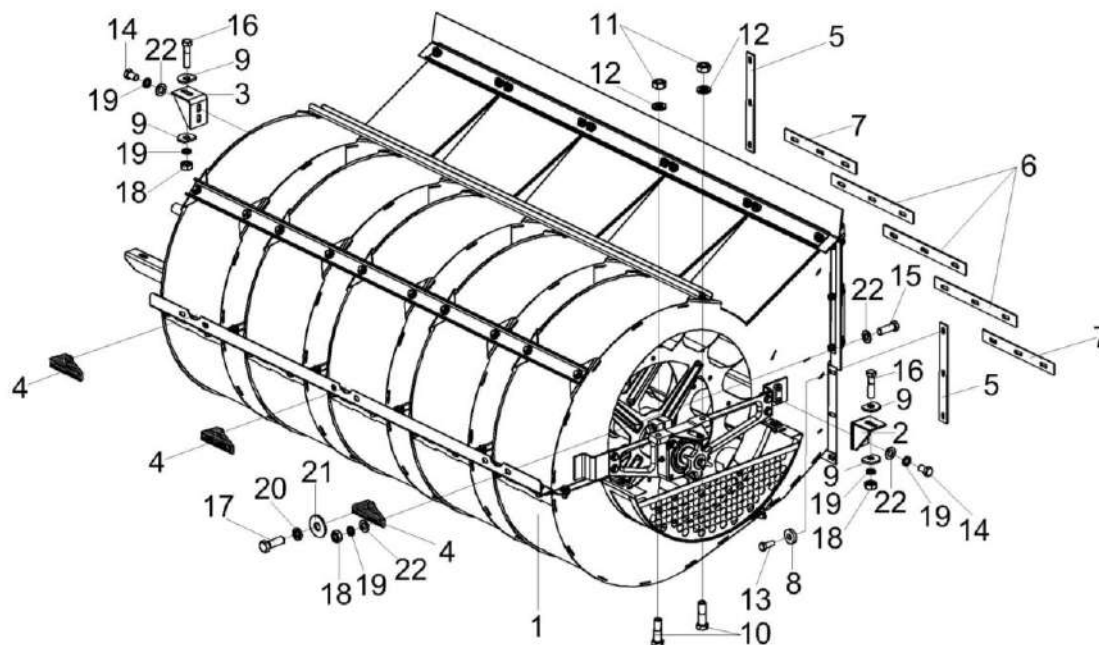


Рисунок 86 – Установка вентилятора КЗК-3219-0217500

№ рис	№ поз	Обозначение	Наименование	Куда входит	
				Обозначение	Кол. на 1 сб. ед.

УСТАНОВКА ВЕНТИЛЯТОРА КЗК-3219-0217500 (рисунок 86)

86	1-22	КЗК-3219-0217500	Установка вентилятора	КЗК-3219-0111000	1
	1	КЗК-3219-0217000	Вентилятор	КЗК-3219-0217500	1
	2	КЗК-3219-0217310	Кронштейн	КЗК-3219-0217500	1
	3	КЗК-3219-0217310-01	Кронштейн	КЗК-3219-0217500	1
	4	КЗР 0217040	Пластина	КЗК-3219-0217500	3

КЗК-3219-0100000 КДС (Версия 03)

№ рис	№ поз	Обозначение	Наименование	Куда входит	
				Обозначение	Кол. на 1 сб. ед.
86	5	КЗК-3219-0217005	Уплотнение	КЗК-3219-0217500	2
	6	КЗК-3219-0217006	Уплотнение	КЗК-3219-0217500	3
	7	КЗК-3219-0217007	Уплотнение	КЗК-3219-0217500	2
	8	КЗК-10-0102493	Шайба	КЗК-3219-0217500	21
	9	КЗР 0119442	Шайба	КЗК-3219-0217500	4
	10	УЭС 0100601	Болт	КЗК-3219-0217500	4
	11	УЭС 0100602	Гайка	КЗК-3219-0217500	4
	12	УЭС 0100607	Шайба	КЗК-3219-0217500	4
	13		Болт М8-6еХ20 - 7796	КЗК-3219-0217500	21
	14		Болт М10-6еХ16 - 7796	КЗК-3219-0217500	4
	15		Болт М10-6еХ30 - 7796	КЗК-3219-0217500	6
	16		Болт М10-6еХ40 - 7796	КЗК-3219-0217500	2
	17		Болт М12-6еХ35 - 7796	КЗК-3219-0217500	3
	18		Гайка М10-6G - 5915	КЗК-3219-0217500	8
	19		Шайба 10Т 65Г - 6402	КЗК-3219-0217500	12
	20		Шайба 12Т 65Г - 6402	КЗК-3219-0217500	3
	21		Шайба С 12.01 - 6958	КЗК-3219-0217500	3
	22		Шайба С.10.01 - 11371	КЗК-3219-0217500	16

КЗК-3219-0100000 КДС (Версия 03)

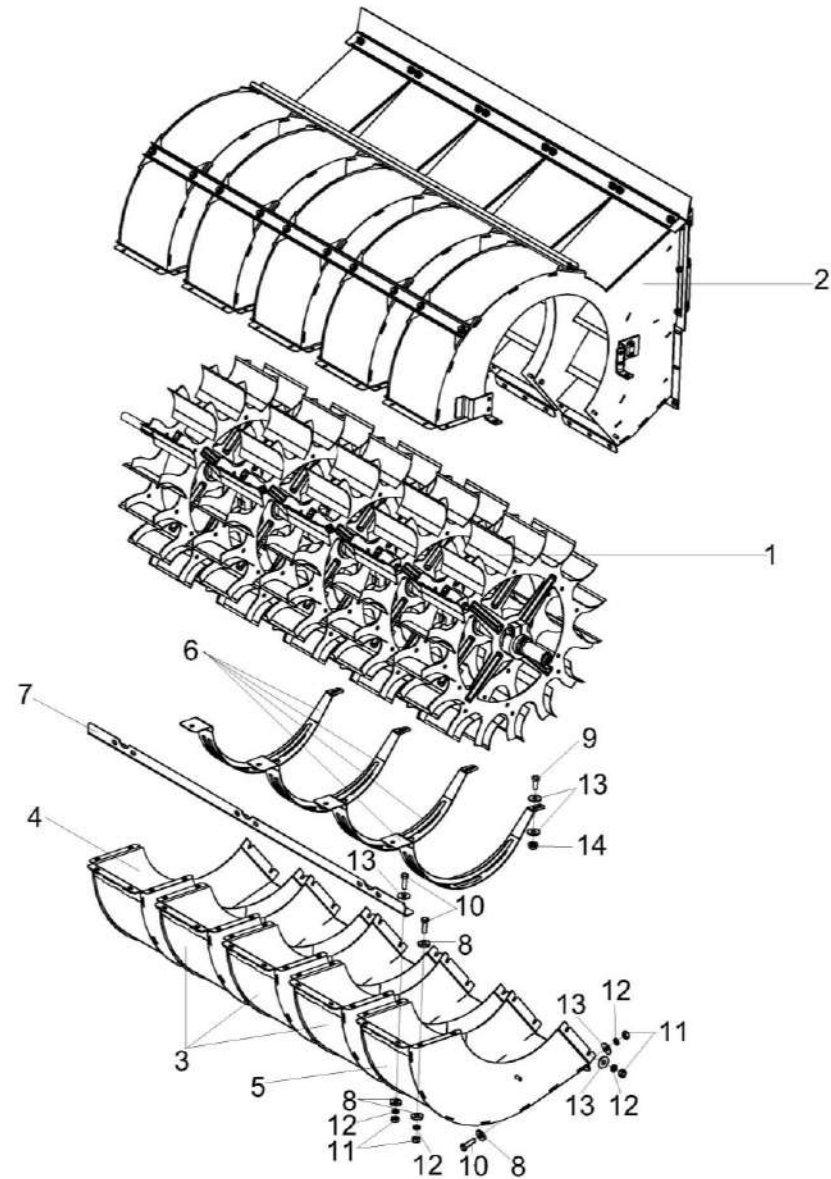


Рисунок 87 – Вентилятор КЗК-3219-0217000 (лист 1)

КЗК-3219-0100000 ҚДС (Версия 03)

№ рис	№ поз	Обозначение	Наименование	Куда входит	
				Обозначение	Кол. на 1 сб. ед.
ВЕНТИЛЯТОР КЗК-3219-0217000 (лист 1) (рисунок 87)					
87	1-14	КЗК-3219-0217000	Вентилятор	КЗК-3219-0217500	1
	1	КЗК-3219-0217020	Крылач	КЗК-3219-0217000	1
	2	КЗК-3219-0217100	Кожух	КЗК-3219-0217000	1
	3	КЗК-3219-0217150	Поддон	КЗК-3219-0217000	3
	4	КЗК-3219-0217160	Поддон	КЗК-3219-0217000	1
	5	КЗК-3219-0217160-01	Поддон	КЗК-3219-0217000	1
	6	КЗК-3219-0217350	Защита	КЗК-3219-0217000	4
	7	КЗК-3219-0217412	Уголок	КЗК-3219-0217000	1
	8	УЭС-7-0400405	Шайба	КЗК-3219-0217000	65
	9		Болт М8-6еХ20 - 7796	КЗК-3219-0217000	4
	10		Болт М8-6еХ25 - 7796	КЗК-3219-0217000	49
	11		Гайка М8-6G - 5915	КЗК-3219-0217000	71
	12		Шайба 8Т 65Г - 6402	КЗК-3219-0217000	71
	13		Шайба С 8.01 - 6958	КЗК-3219-0217000	63
	14		Гайка М8-8 DIN 6923	КЗК-3219-0217000	4

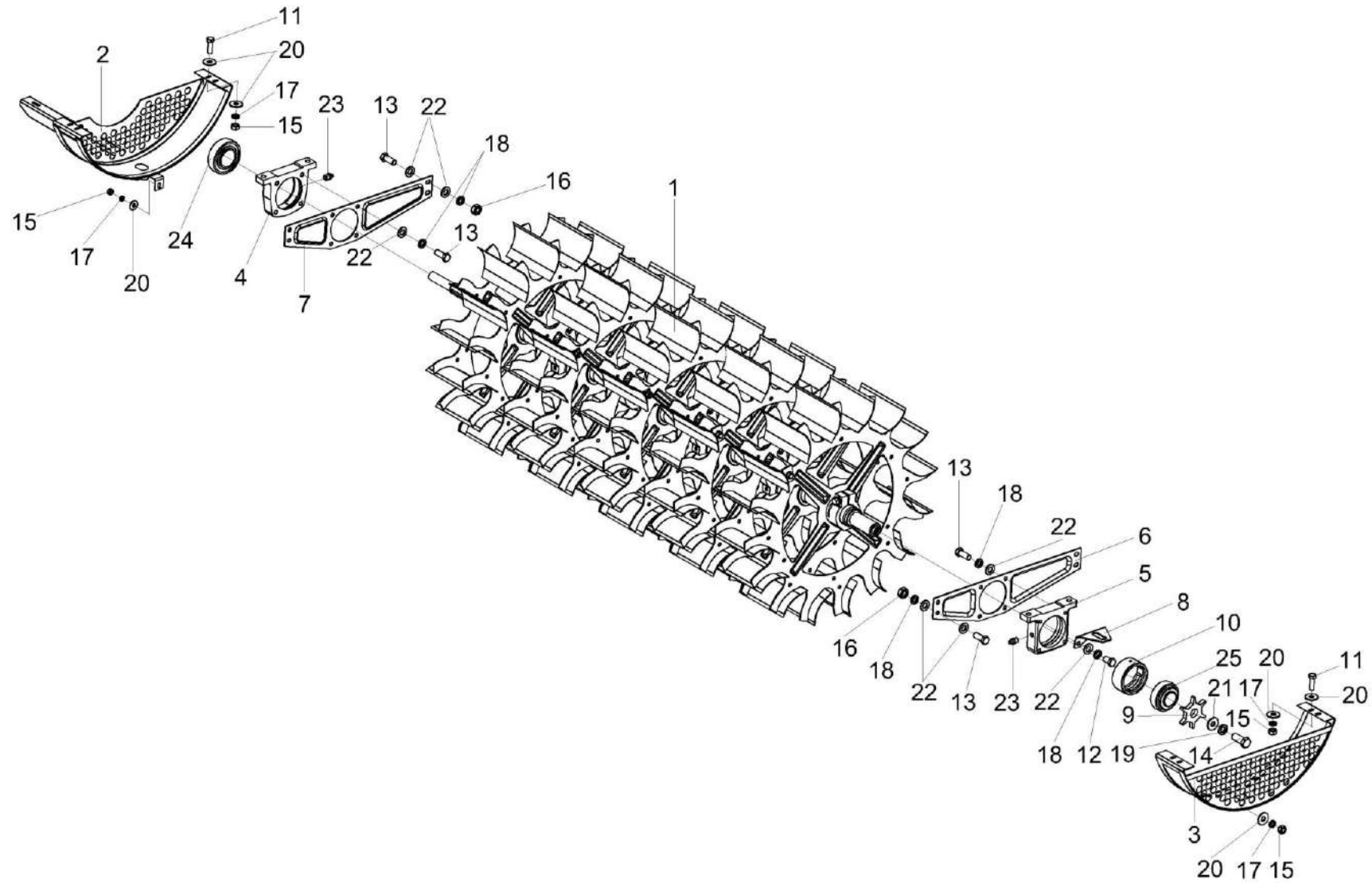


Рисунок 88 – Вентилятор КЗК-3219-0217000 (лист 2)

КЗК-3219-0100000 КДС (Версия 03)

№ рис	№ поз	Обозначение	Наименование	Куда входит	
				Обозначение	Кол. на 1 сб. ед.
ВЕНТИЛЯТОР КЗК-3219-0217000 (лист 2) (рисунок 88)					
88	1-25	КЗК-3219-0217000	Вентилятор	КЗК-3219-0217500	1
	1	КЗК-3219-0217020	Крылач	КЗК-3219-0217000	1
	2	КЗК-10-0217260А	Щиток	КЗК-3219-0217000	1
	3	КЗР0217260А	Щиток	КЗК-3219-0217000	1
	4	КЗК-10-0217209	Корпус	КЗК-3219-0217000	1
	5	КЗР 0217209Б	Корпус	КЗК-3219-0217000	1
	6	КЗР 0217446	Кронштейн	КЗК-3219-0217000	1
	7	КЗР 0217446-01	Кронштейн	КЗК-3219-0217000	1
	8	КЗР 0217452А	Кронштейн	КЗК-3219-0217000	1
	9	КЗР 0217604	Звездочка	КЗК-3219-0217000	1
	10	КЗР 0217611А	Втулка	КЗК-3219-0217000	1
	11		Болт М8-6еХ25 - 7796	КЗК-3219-0217000	49
	12		Болт М10-6еХ16 - 7796	КЗК-3219-0217000	2
	13		Болт М10-6еХ25 - 7796	КЗК-3219-0217000	16
	14		Болт М12-6еХ30 - 7796	КЗК-3219-0217000	1
	15		Гайка М8-6G - 5915	КЗК-3219-0217000	71
	16		Гайка М10-6G - 5915	КЗК-3219-0217000	8

КЗК-3219-0100000 ҚДС (Версия 03)

№ рис	№ поз	Обозначение	Наименование	Куда входит	
				Обозначение	Кол. на 1 сб. ед.
88	17		Шайба 8Т 65Г - 6402	КЗК-3219-0217000	71
	18		Шайба 10Т 65Г - 6402	КЗК-3219-0217000	18
	19		Шайба 12Т 65Г - 6402	КЗК-3219-0217000	1
	20		Шайба С 8.01 - 6958	КЗК-3219-0217000	63
	21		Шайба С 12.01 - 6958	КЗК-3219-0217000	1
	22		Шайба С.10.01 - 11371	КЗК-3219-0217000	26
	23		Масленка 1.2.Ц6 - 19853	КЗК-3219-0217000	2
	24		Подшипник 680210А2НК7С17	КЗК-3219-0217000	1
	25		Подшипник 1680208С17	КЗК-3219-0217000	1

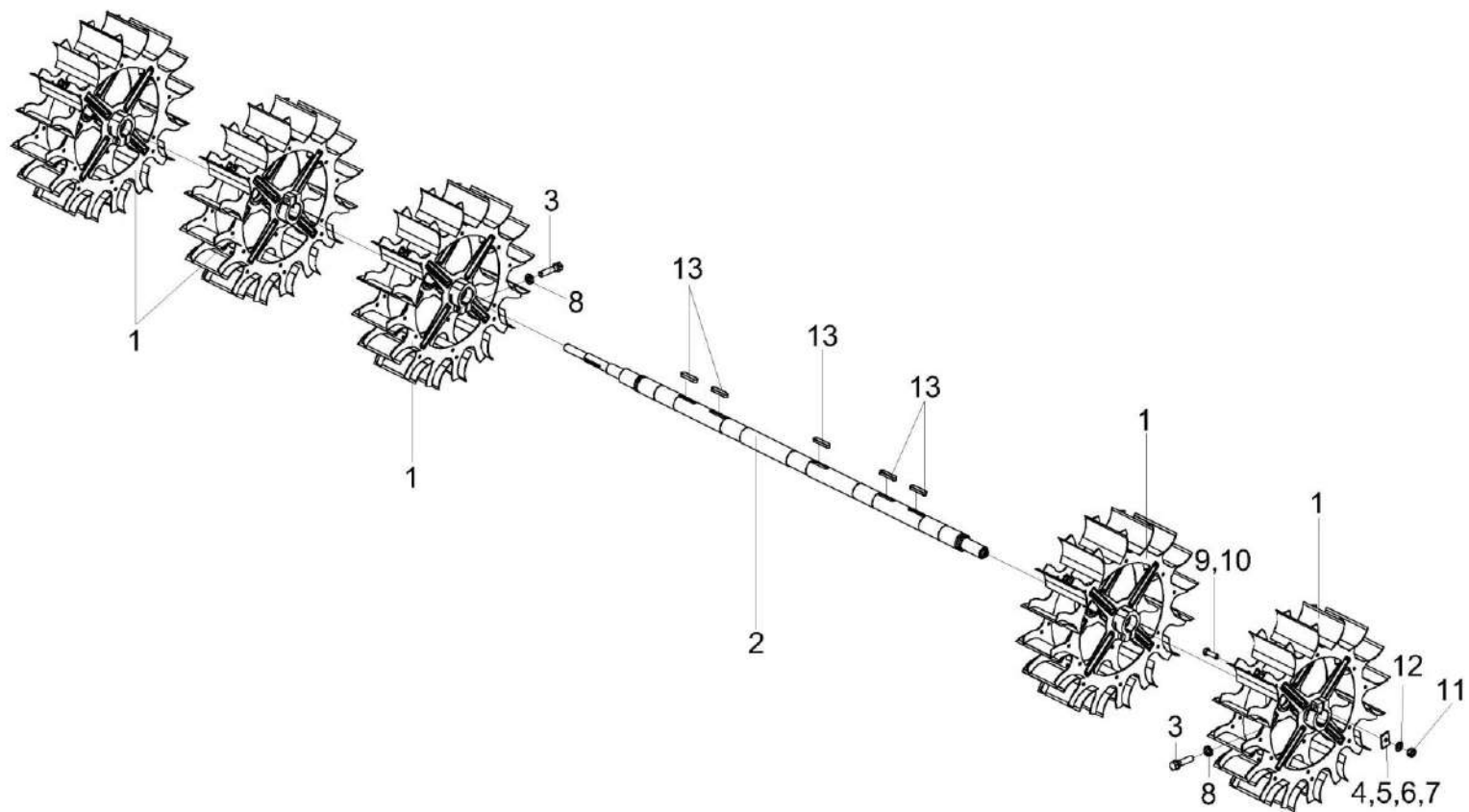


Рисунок 89 – Крылач КЗК-3219-0217020

КЗК-3219-0100000 КДС (Версия 03)

№ рис	№ поз	Обозначение	Наименование	Куда входит	
				Обозначение	Кол. на 1 сб. ед.
КРЫЛАЧ КЗК-3219-0217020 (рисунок 89)					
89	1-13	КЗК-3219-0217020	Крылач	КЗК-3219-0217000	1
	1	КЗК-3219-0217050	Крылач	КЗК-3219-0217020	5
	2	КЗК-3219-0217060	Вал	КЗК-3219-0217020	1
	3	КЗР 0202608Б	Болт	КЗК-3219-0217020	10
	4	КИС 0150533А-03	Грузик балансировочный	КЗК-3219-0217020	5 наиб.кол.
	5	КИС 0150533А-04	Грузик балансировочный	КЗК-3219-0217020	5 наиб.кол.
	6	КИС 0150533А-05	Грузик балансировочный	КЗК-3219-0217020	5 наиб.кол.
	7	КИС 0150533А-06	Грузик балансировочный	КЗК-3219-0217020	5 наиб.кол.
	8	УЭС 0100607	Шайба	КЗК-3219-0217020	10
	9		Болт М10-6еХ20 - 7796	КЗК-3219-0217020	10 наиб.кол.
	10		Болт М10-6еХ30 - 7796	КЗК-3219-0217020	10 наиб.кол.
	11		Гайка М10-6G - 5915	КЗК-3219-0217020	20 наиб.кол.
	12		Шайба С.10.01 - 11371	КЗК-3219-0217020	20 наиб.кол.
13		Шпонка 16Х10Х70 - 23360	КЗК-3219-0217020	5	

КЗК-3219-0100000 КДС (Версия 03)

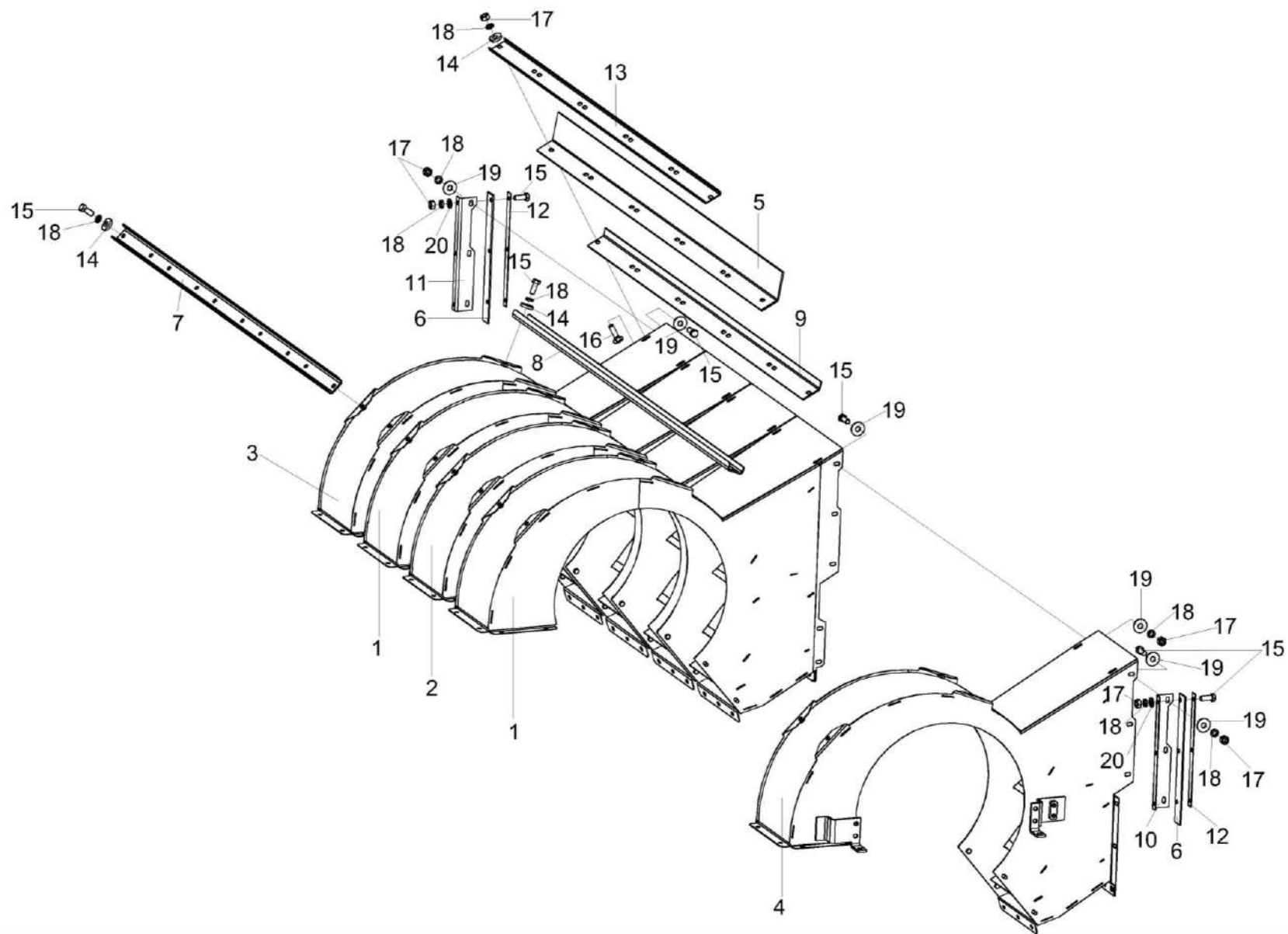


Рисунок 90 – Кожух КЗК-3219-0217100

КЗК-3219-0100000 КДС (Версия 03)

№ рис	№ поз	Обозначение	Наименование	Куда входит	
				Обозначение	Кол. на 1 сб. ед.
КОЖУХ КЗК-3219-0217100 (рисунок 90)					
90	1-20	КЗК-3219-0217100	Кожух	КЗК-3219-0217000	1
	1	КЗК-3219-0217110	Кожух	КЗК-3219-0217100	2
	2	КЗК-3219-0217110-01	Кожух	КЗК-3219-0217100	1
	3	КЗК-3219-0217120	Кожух	КЗК-3219-0217100	1
	4	КЗК-3219-0217120-01	Кожух	КЗК-3219-0217100	1
	5	КЗК-3219-0217001	Уплотнение	КЗК-3219-0217100	1
	6	КЗК-3219-0217002	Уплотнение	КЗК-3219-0217100	2
	7	КЗК-3219-0217408	Швеллер	КЗК-3219-0217100	1
	8	КЗК-3219-0217414	Швеллер	КЗК-3219-0217100	1
	9	КЗК-3219-0217418	Уголок	КЗК-3219-0217100	1
	10	КЗК-3219-0217455	Уголок	КЗК-3219-0217100	1
	11	КЗК-3219-0217455-01	Уголок	КЗК-3219-0217100	1
	12	КЗК-3219-0217456	Пластина	КЗК-3219-0217100	2
	13	КЗК-3219-0217482	Жесткость	КЗК-3219-0217100	1
	14	УЭС-7-0400405	Шайба	КЗК-3219-0217100	30
	15		Болт М8-6еХ20 - 7796	КЗК-3219-0217100	52
16		Болт М8-6еХ30 - 7802	КЗК-3219-0217100	10	

КЗК-3219-0100000 ҚДС (Версия 03)

№ рис	№ поз	Обозначение	Наименование	Куда входит	
				Обозначение	Кол. на 1 сб. ед.
90	17		Гайка М8-6G - 5915	КЗК-3219-0217100	42
	18		Шайба 8Т 65Г - 6402	КЗК-3219-0217100	62
	19		Шайба С 8.01 - 6958	КЗК-3219-0217100	52
	20		Шайба С.8.01 - 11371	КЗК-3219-0217100	6

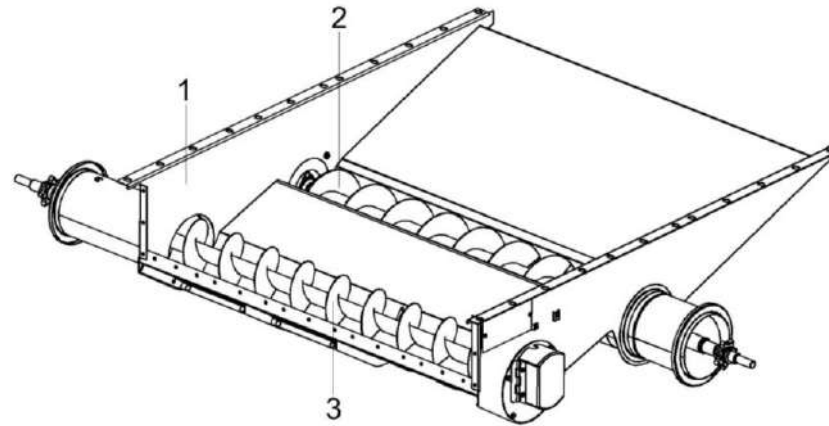


Рисунок 91 – Блок шнеков КЗК-3219-0218010 (лист 1)

№ рис	№ поз	Обозначение	Наименование	Куда входит	
				Обозначение	Кол. на 1 сб. ед.
БЛОК ШНЕКОВ КЗК-3219-0218010 (лист 1) (рисунок 91)					
91	1-3	КЗК-3219-0218010	Блок шнеков	КЗК-3219-0111000	1
	1	КЗК-3219-0218030	Поддон	КЗК-3219-0218010	1
	2	КЗК-10-0218020	Шнек колосовой	КЗК-3219-0218010	1
	3	КЗК-10-0218070	Шнек зерновой	КЗК-3219-0218010	1

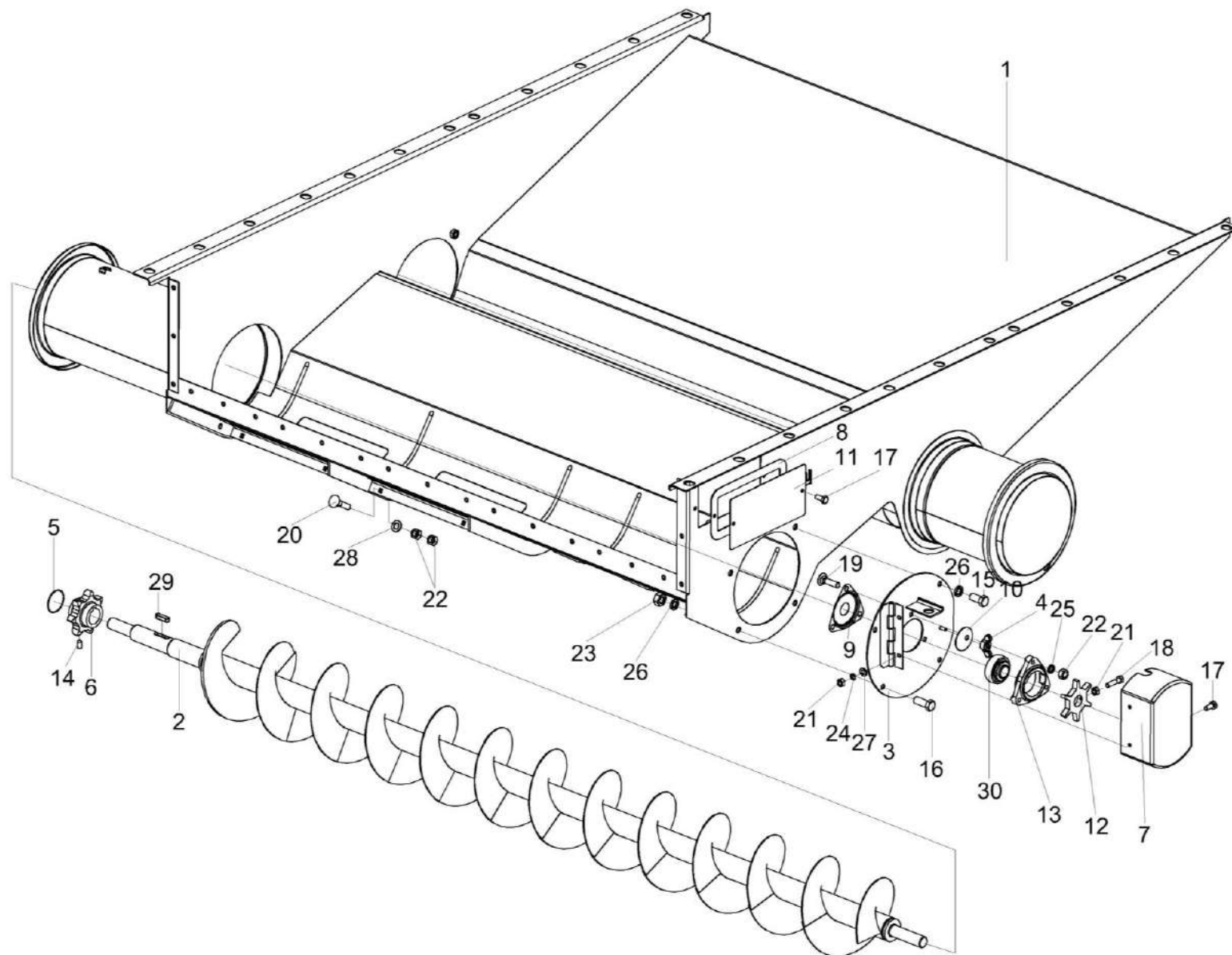


Рисунок 92 – Блок шнеков КЗК-3219-0218010 (лист 2)

КЗК-3219-0100000 КДС (Версия 03)

№ рис	№ поз	Обозначение	Наименование	Куда входит	
				Обозначение	Кол. на 1 сб. ед.
БЛОК ШНЕКОВ КЗК-3219-0218010 (лист 2) (рисунок 92)					
92	1-30	КЗК-3219-0218010	Блок шнеков	КЗК-3219-0111000	1
	1	КЗК-3219-0218030	Поддон	КЗК-3219-0218010	1
	2	КЗК-10-0218070	Шнек зерновой	КЗК-3219-0218010	1
	3	КЗР 0218180	Опора левая	КЗК-3219-0218010	1
	4	КИС 0120400	Гайка	КЗК-3219-0218010	2
	5	КЗК-10-0214607	Кольцо	КЗК-3219-0218010	2
	6	КЗК-10-0218611	Звездочка	КЗК-3219-0218010	2
	7	КЗР 0218001Б	Крышка	КЗК-3219-0218010	2
	8	КЗР 0218003Б	Прокладка	КЗК-3219-0218010	1
	9	КЗР 0218415Б	Крышка	КЗК-3219-0218010	2
	10	КЗР 0218446Б	Шайба	КЗК-3219-0218010	2
	11	КЗР 0218447Б	Крышка	КЗК-3219-0218010	1
	12	КЗР 0217604-01	Звездочка	КЗК-3219-0218010	2
	13	КЗР 0101105	Корпус подшипника	КЗК-3219-0218010	2
	14	ПДВ 0123607	Винт	КЗК-3219-0218010	2
	15		Болт М10-6еХ20 - 7796	КЗК-3219-0218010	4
16		Болт М10-6еХ25 – 7796	КЗК-3219-0218010	4	

КЗК-3219-0100000 КДС (Версия 03)

№ рис	№ поз	Обозначение	Наименование	Куда входит	
				Обозначение	Кол. на 1 сб. ед.
92	17		Болт М6-6еХ14 - 7798	КЗК-3219-0218010	11
	18		Болт М6-6еХ25 - 7798	КЗК-3219-0218010	2
	19		Болт М8-6еХ30 - 7802	КЗК-3219-0218010	6
	20		Болт М8-6еХ35 - 7802	КЗК-3219-0218010	8
	21		Гайка М6-6G - 5915	КЗК-3219-0218010	6
	22		Гайка М8-6G - 5915	КЗК-3219-0218010	22
	23		Гайка М10-6G - 5915	КЗК-3219-0218010	4
	24		Шайба 6Т 65Г - 6402	КЗК-3219-0218010	4
	25		Шайба 8Т 65Г - 6402	КЗК-3219-0218010	6
	26		Шайба 10Т 65Г - 6402	КЗК-3219-0218010	8
	27		Шайба С.6.01 - 11371	КЗК-3219-0218010	4
	28		Шайба С.8.01 - 11371	КЗК-3219-0218010	8
	29		Шпонка 10Х8Х40 - 23360	КЗК-3219-0218010	2
	30		Подшипник 1680205С17	КЗК-3219-0218010	2

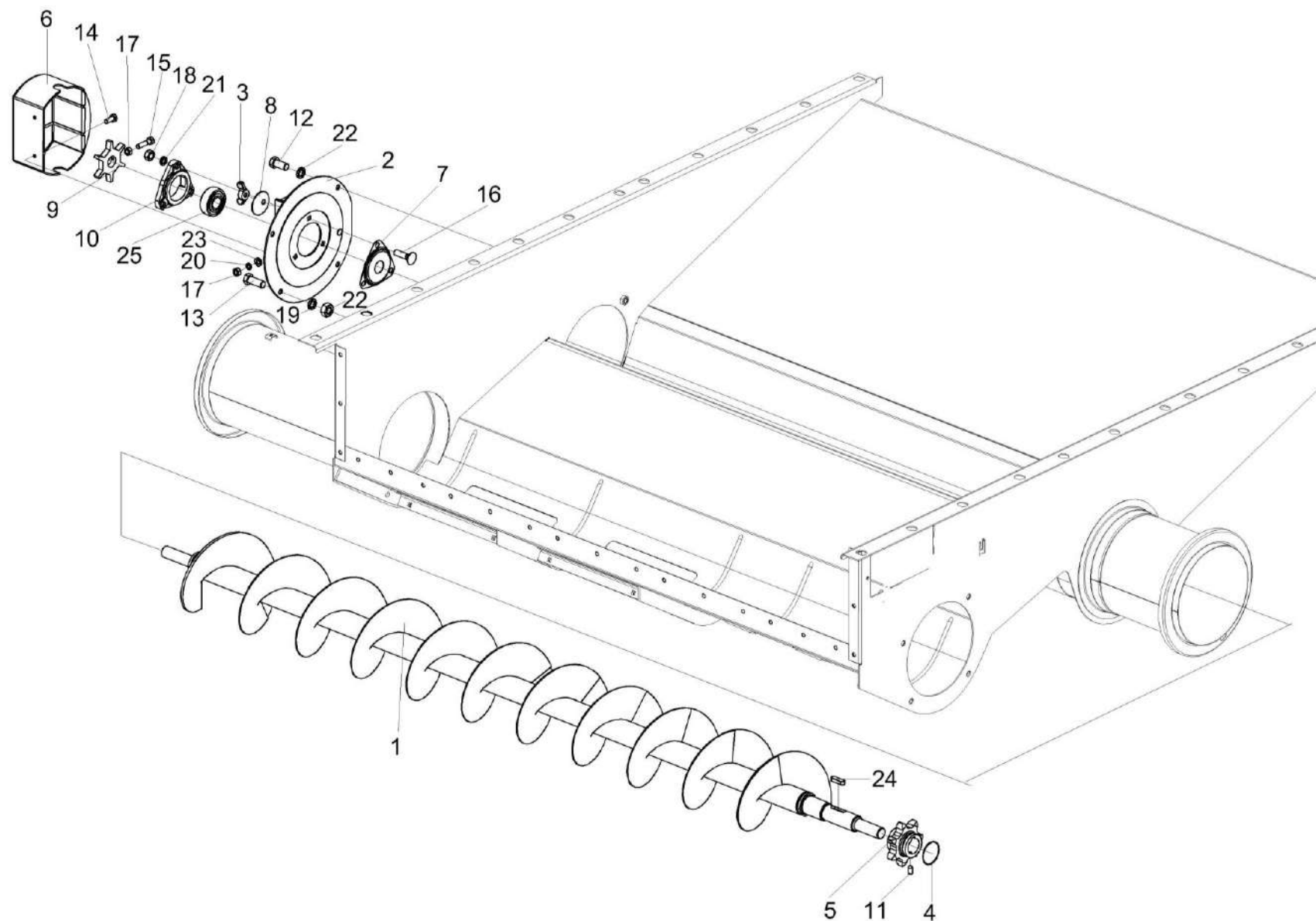


Рисунок 93 – Блок шнеков КЗК-3219-0218010 (лист 3)

КЗК-3219-0100000 КДС (Версия 03)

№ рис	№ поз	Обозначение	Наименование	Куда входит	
				Обозначение	Кол. на 1 сб. ед.
БЛОК ШНЕКОВ КЗК-3219-0218010 (лист 3) (рисунок 93)					
93	1-25	КЗК-3219-0218010	Блок шнеков	КЗК-3219-0111000	1
	1	КЗК-10-0218020	Шнек колосовой	КЗК-3219-0218010	1
	2	КЗР 0218110Б	Опора правая	КЗК-3219-0218010	1
	3	КИС 0120400	Гайка	КЗК-3219-0218010	2
	4	КЗК-10-0214607	Кольцо	КЗК-3219-0218010	2
	5	КЗК-10-0218611	Звездочка	КЗК-3219-0218010	2
	6	КЗР 0218001Б	Крышка	КЗК-3219-0218010	2
	7	КЗР 0218415Б	Крышка	КЗК-3219-0218010	2
	8	КЗР 0218446Б	Шайба	КЗК-3219-0218010	2
	9	КЗР 0217604-01	Звездочка	КЗК-3219-0218010	2
	10	КЗР 0101105	Корпус подшипника	КЗК-3219-0218010	2
	11	ПДВ 0123607	Винт	КЗК-3219-0218010	2
	12		Болт М10-6еХ20 - 7796	КЗК-3219-0218010	4
	13		Болт М10-6еХ25 – 7796	КЗК-3219-0218010	4
	14		Болт М6-6еХ14 - 7798	КЗК-3219-0218010	11
	15		Болт М6-6еХ25 - 7798	КЗК-3219-0218010	2
16		Болт М8-6еХ30 - 7802	КЗК-3219-0218010	6	

КЗК-3219-0100000 КДС (Версия 03)

№ рис	№ поз	Обозначение	Наименование	Куда входит	
				Обозначение	Кол. на 1 сб. ед.
93	17		Гайка М6-6G - 5915	КЗК-3219-0218010	6
	18		Гайка М8-6G - 5915	КЗК-3219-0218010	22
	19		Гайка М10-6G - 5915	КЗК-3219-0218010	4
	20		Шайба 6Т 65Г - 6402	КЗК-3219-0218010	4
	21		Шайба 8Т 65Г - 6402	КЗК-3219-0218010	6
	22		Шайба 10Т 65Г - 6402	КЗК-3219-0218010	8
	23		Шайба С.6.01 - 11371	КЗК-3219-0218010	4
	24		Шпонка 10Х8Х40 - 23360	КЗК-3219-0218010	2
	25		Подшипник 1680205С17	КЗК-3219-0218010	2

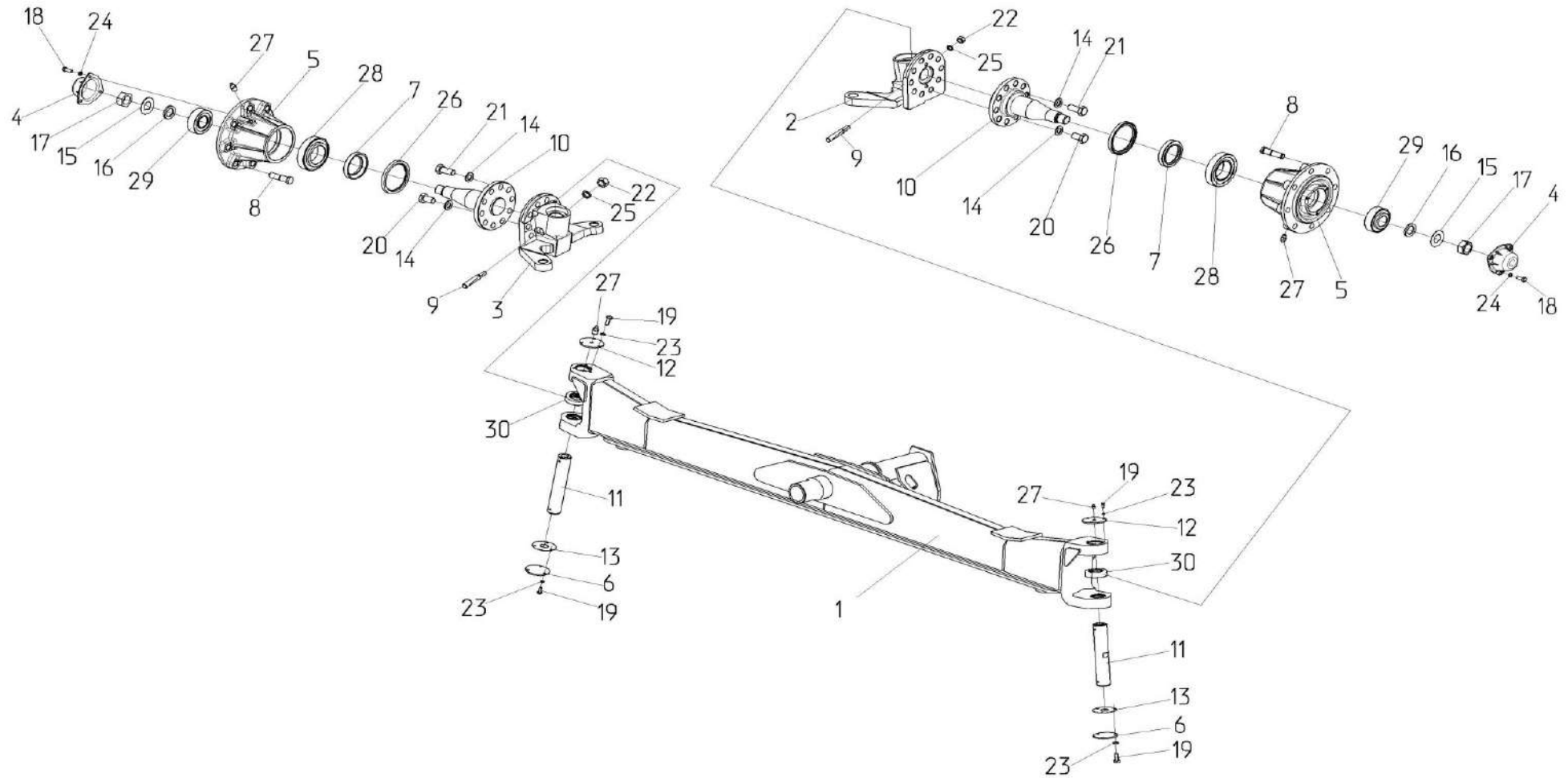


Рисунок 94 – Мост управляемых колёс КЗК-3219-0109000 (лист 1)

КЗК-3219-0100000 КДС (Версия 03)

№ рис	№ поз	Обозначение	Наименование	Куда входит	
				Обозначение	Кол. на 1 сб. ед.
МОСТ УПРАВЛЯЕМЫХ КОЛЕС КЗК-3219-0109000 (лист 1) (рисунок 94)					
94	1-30	КЗК-3219-0109000	Мост управляемых колёс	КЗК-3219-0111000	1
	1	КЗК-3219-0109010	Балка	КЗК-3219-0109000	1
	2	КЗК-10-0109450	Кулак поворотный	КЗК-3219-0109000	1
	3	КЗК-10-0109450-01	Кулак поворотный	КЗК-3219-0109000	1
	4	УЭС 0109001-01	Крышка	КЗК-3219-0109000	2
	5	КЗК-10-0109101	Ступица	КЗК-3219-0109000	2
	6	КЗК-10-0109422	Крышка	КЗК-3219-0109000	2
	7	КЗК-10-0109617	Кольцо	КЗК-3219-0109000	2
	8	КЗК-10-0109618	Болт	КЗК-3219-0109000	16
	9	КЗК-10-0109619А	Клин	КЗК-3219-0109000	2
	10	КЗК-10-0109623	Ось	КЗК-3219-0109000	2
	11	КЗК-10-0109812	Шкворень	КЗК-3219-0109000	2
	12	КЗК-10-1-0109404	Крышка	КЗК-3219-0109000	2
	13	КЗК-2124-0109001	Прокладка	КЗК-3219-0109000	2
	14	КСН-2-0104432	Шайба	КЗК-3219-0109000	20
	15	РСМ 10.02.02.417	Шайба	КЗК-3219-0109000	2
16	РСМ 10.02.02.632Б	Втулка	КЗК-3219-0109000	2	

КЗК-3219-0100000 КДС (Версия 03)

№ рис	№ поз	Обозначение	Наименование	Куда входит	
				Обозначение	Кол. на 1 сб. ед.
94	17	PCM 10.02.02.634A	Гайка	КЗК-3219-0109000	2
	18		Болт М8-6ех20 – 7796	КЗК-3219-0109000	6
	19		Болт М6-6ех16 – 7798	КЗК-3219-0109000	12
	20		Болт М24х2-6ех40 – 7798	КЗК-3219-0109000	4
	21		Болт М24х2-6ех55 – 7798	КЗК-3219-0109000	16
	22		Гайка М16-6G – 5915	КЗК-3219-0109000	2
	23		Шайба 6Т 65Г – 6402	КЗК-3219-0109000	12
	24		Шайба 8Т 65Г – 6402	КЗК-3219-0109000	6
	25		Шайба 16Т 65Г – 6402	КЗК-3219-0109000	2
	26		Манжета 2.2-120х150-1 – 8752	КЗК-3219-0109000	2
	27		Масленка 1.2 – 19853	КЗК-3219-0109000	10
	28		Подшипник 7517А – 27365	КЗК-3219-0109000	2
	29		Подшипник 7610А – 27365	КЗК-3219-0109000	2
	30		Подшипник 129710Е	КЗК-3219-0109000	2

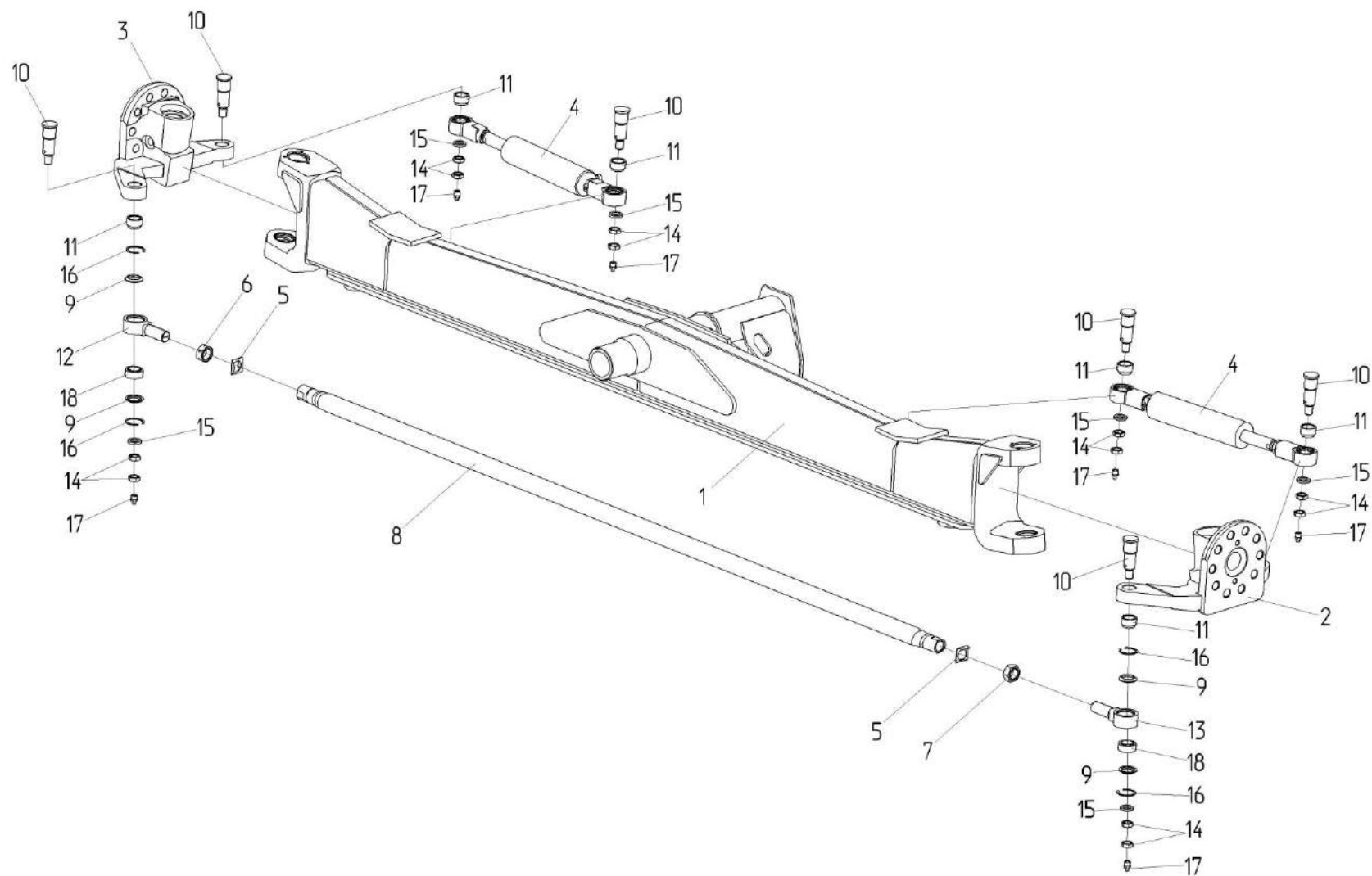


Рисунок 95 – Мост управляемых колёс КЗК-3219-0109000 (лист 2)

КЗК-3219-0100000 КДС (Версия 03)

№ рис	№ поз	Обозначение	Наименование	Куда входит	
				Обозначение	Кол. на 1 сб. ед.
МОСТ УПРАВЛЯЕМЫХ КОЛЕС КЗК-3219-0109000 (лист 2) (рисунок 95)					
95	1-18	КЗК-3219-0109000	Мост управляемых колес	КЗК-3219-0111000	1
	5-9,12, 13,16,18	КЗК-10-0109320	Тяга рулевая	КЗК-3219-0109000	1
	9,12,16,18	УЭС-7-0109070	Шарнир	КЗК-10-0109320	1
	9,13,16,18	УЭС-7-0109070-01	Шарнир	КЗК-10-0109320	1
	1	КЗК-10-0109370	Балка	КЗК-3219-0109000	1
	2	КЗК-10-0109450	Кулак поворотный	КЗК-3219-0109000	1
	3	КЗК-10-0109450-01	Кулак поворотный	КЗК-3219-0109000	1
	4	УЭС-7-0109200	Гидроцилиндр	КЗК-3219-0109000	2
	5	КЗК-10-0109414	Шайба	КЗК-10-0109320	2
	6	КЗК-10-0109621	Гайка	КЗК-10-0109320	1
	7	КЗК-10-0109621-01	Гайка	КЗК-10-0109320	1
	8	КЗК-10-0109811	Труба	КЗК-10-0109320	1
9	РСМ 10.02.02.007А	Кольцо	УЭС-7-0109070 УЭС-7-0109070-01	2 2	
10	УЭС-7-0109603	Ось	КЗК-3219-0109000	6	
11	УЭС-7-0109803	Втулка	КЗК-3219-0109000	6	
12	УЭС-7-0109613	Корпус шарнира	УЭС-7-0109070	1	

КЗК-3219-0100000 КДС (Версия 03)

№ рис	№ поз	Обозначение	Наименование	Куда входит	
				Обозначение	Кол. на 1 сб. ед.
95	13	УЭС-7-0109613-01	Корпус шарнира	УЭС-7-0109070-01	1
	14		Гайка М20х1,5-6G – 2526	КЗК-3219-0109000	12
	15		Шайба С 20х5.01 – 10450	КЗК-3219-0109000	6
	16		Кольцо В47 – 13941	УЭС-7-0109070	2
				УЭС-7-0109070-01	2
	17		Масленка 1.2 – 19853	КЗК-3219-0109000	10
	18		Подшипник ШСП30 – 3635	УЭС-7-0109070	1
				УЭС-7-0109070-01	1

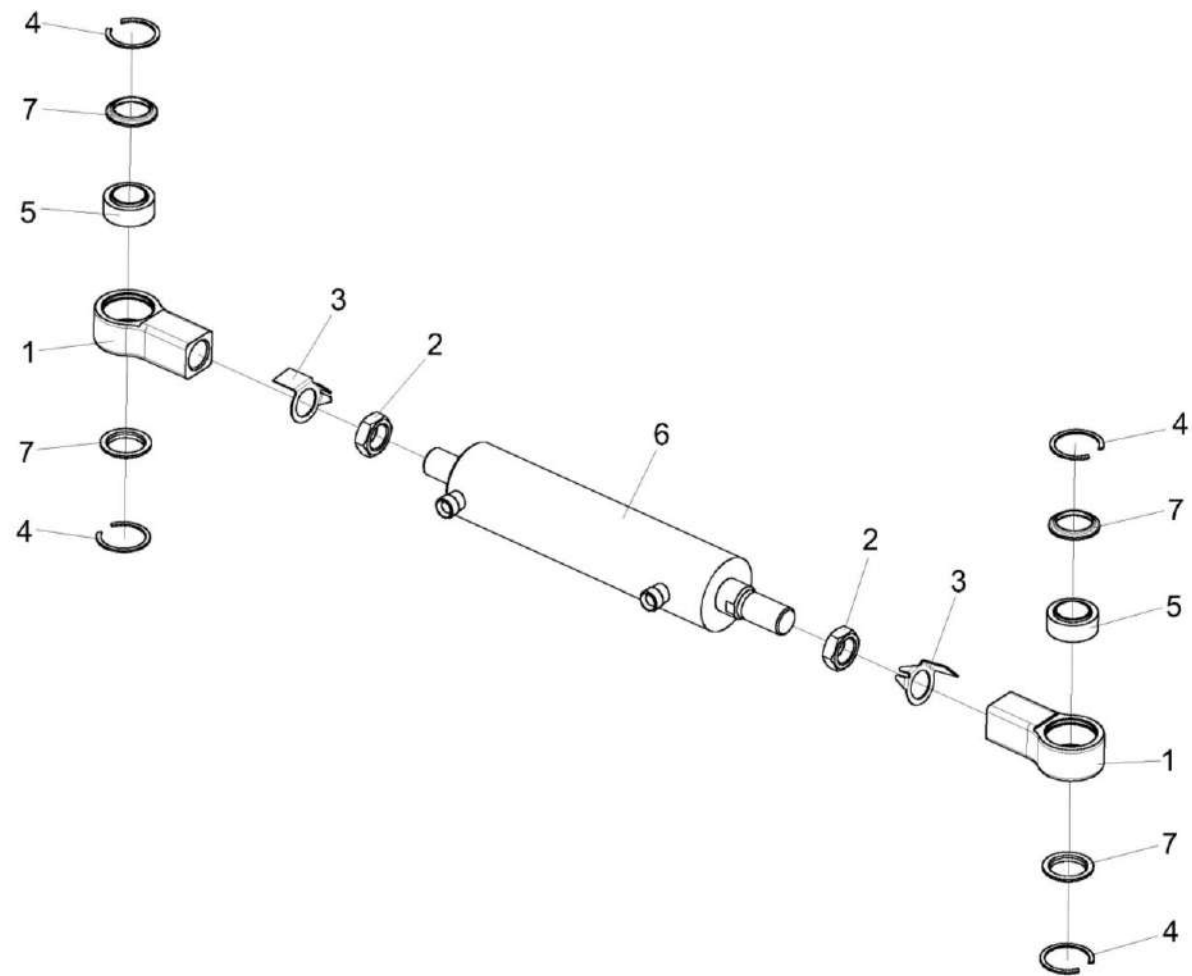


Рисунок 96 – Гидроцилиндр УЭС-7-0109200

КЗК-3219-0100000 ҚДС (Версия 03)

№ рис	№ поз	Обозначение	Наименование	Куда входит	
				Обозначение	Кол. на 1 сб. ед.
ГИДРОЦИЛИНДР УЭС-7-0109200 (рисунок 96)					
96	1-7	УЭС-7-0109200	Гидроцилиндр	КЗК-3219-0109000	2
	1,4,5,7	УЭС-7-0109210	Шарнир	УЭС-7-0109200	2
	1	УЭС-7-0109601	Шарнир	УЭС-7-0109210	1
	2		Гайка М27х2-6G – 2526	УЭС-7-0109200	2
	3		Шайба 22.01 – 13463	УЭС-7-0109200	2
	4		Кольцо В47 – 13941	УЭС-7-0109210	2
	5		Подшипник ШС30 – 3635	УЭС-7-0109210	1
	6		Гидроцилиндр МПЦГ-63.32.200-М27	УЭС-7-0109200	1
7		Кольцо РСМ 10.02.02.007А	УЭС-7-0109210	2	

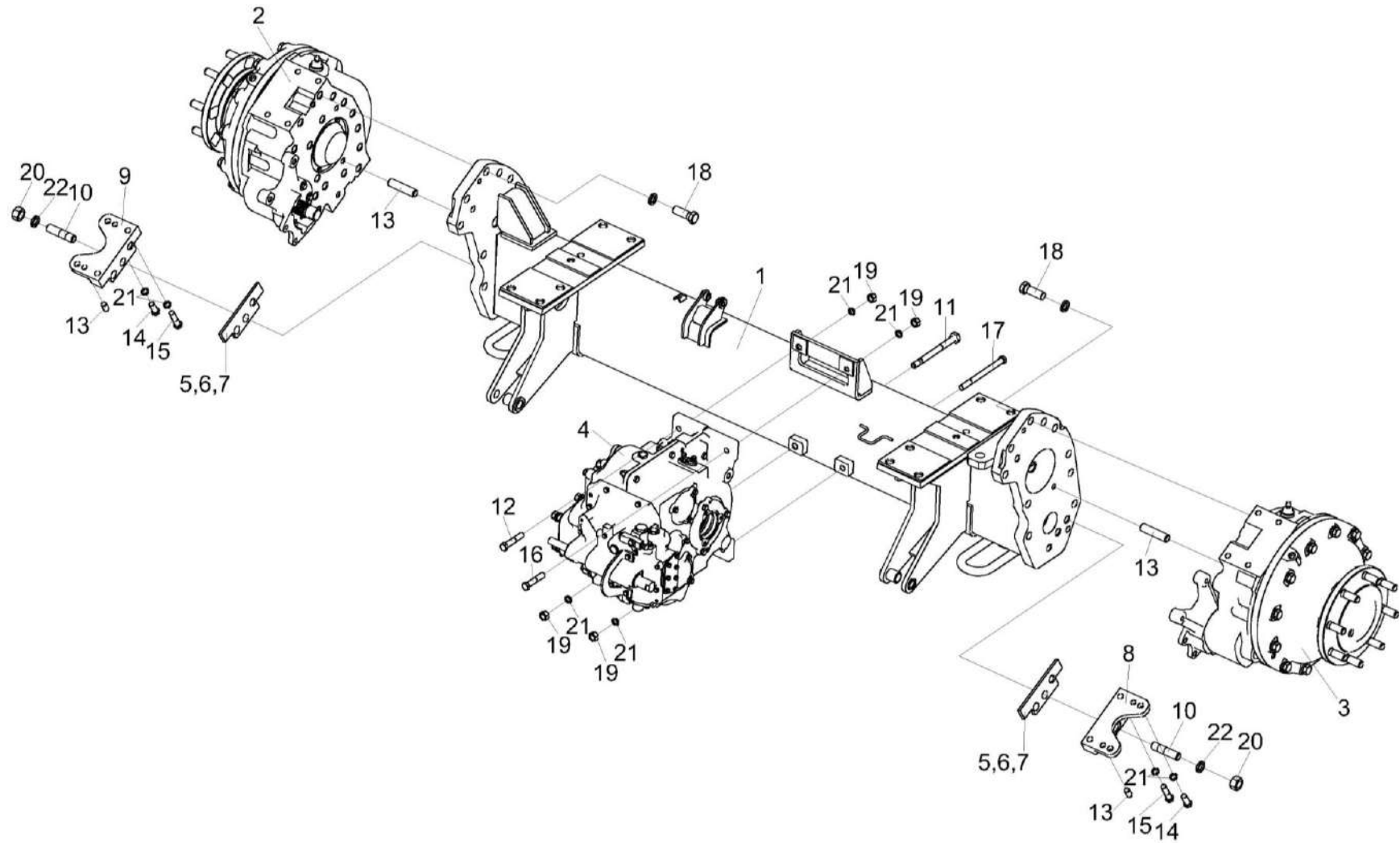


Рисунок 97 – Мост ведущих колес КЗК-12А-12-0107000 (лист 1)

КЗК-3219-0100000 КДС (Версия 03)

№ рис	№ поз	Обозначение	Наименование	Куда входит	
				Обозначение	Кол. на 1 сб. ед.
МОСТ ВЕДУЩИХ КОЛЕС КЗК-12А-12-0107000 (лист 1) (рисунок 97)					
97	1-22	КЗК-12А-12-0107000	Мост ведущих колес	КЗК-3219-0111000	1
	1	КЗК-12А-12-0107010	Балка моста	КЗК-12А-12-0107000	1
	2	КЗК-12А-12-0107020	Редуктор бортовой	КЗК-12А-12-0107000	1
	3	КЗК-12А-12-0107020-01	Редуктор бортовой	КЗК-12А-12-0107000	1
	4	КЗК-12А-12-0107030	Коробка передач	КЗК-12А-12-0107000	1
	5	КЗК-12-0107501	Пластина	КЗК-12А-12-0107000	4
	6	КЗК-12-0107501-01	Пластина	КЗК-12А-12-0107000	8
	7	КЗК-12-0107501-02	Пластина	КЗК-12А-12-0107000	8
	8	КЗК-12-0107608А	Кронштейн	КЗК-12А-12-0107000	1
	9	КЗК-12-0107608А-01	Кронштейн	КЗК-12А-12-0107000	1
	10	КЗК-12-0107609	Шпилька	КЗК-12А-12-0107000	4
	11	УЭС 0107609	Болт специальный	КЗК-12А-12-0107000	1
	12	УЭС 0107631	Болт	КЗК-12А-12-0107000	1
	13	3518020-46426	Штифт	КЗК-12А-12-0107000	6
	14		Болт М16-6ех40 – 7796	КЗК-12А-12-0107000	4
	15		Болт М16-6ех65 – 7796	КЗК-12А-12-0107000	4
16		Болт М16-6ех80 – 7796	КЗК-12А-12-0107000	1	

КЗК-3219-0100000 ҚДС (Версия 03)

№ рис	№ поз	Обозначение	Наименование	Куда входит	
				Обозначение	Кол. на 1 сб. ед.
97	17		Болт М16-6ех200 – 7796	КЗК-12А-12-0107000	1
	18		Болт М24-6ех65 – 7796	КЗК-12А-12-0107000	20
	19		Гайка М16-6G – 5915	КЗК-12А-12-0107000	4
	20		Гайка М24-6G – 5915	КЗК-12А-12-0107000	4
	21		Шайба 16Т 65Г – 6402	КЗК-12А-12-0107000	16
	22		Шайба 24 65Г – 6402	КЗК-12А-12-0107000	24

КЗК-3219-0100000 ҚДС (Версия 03)

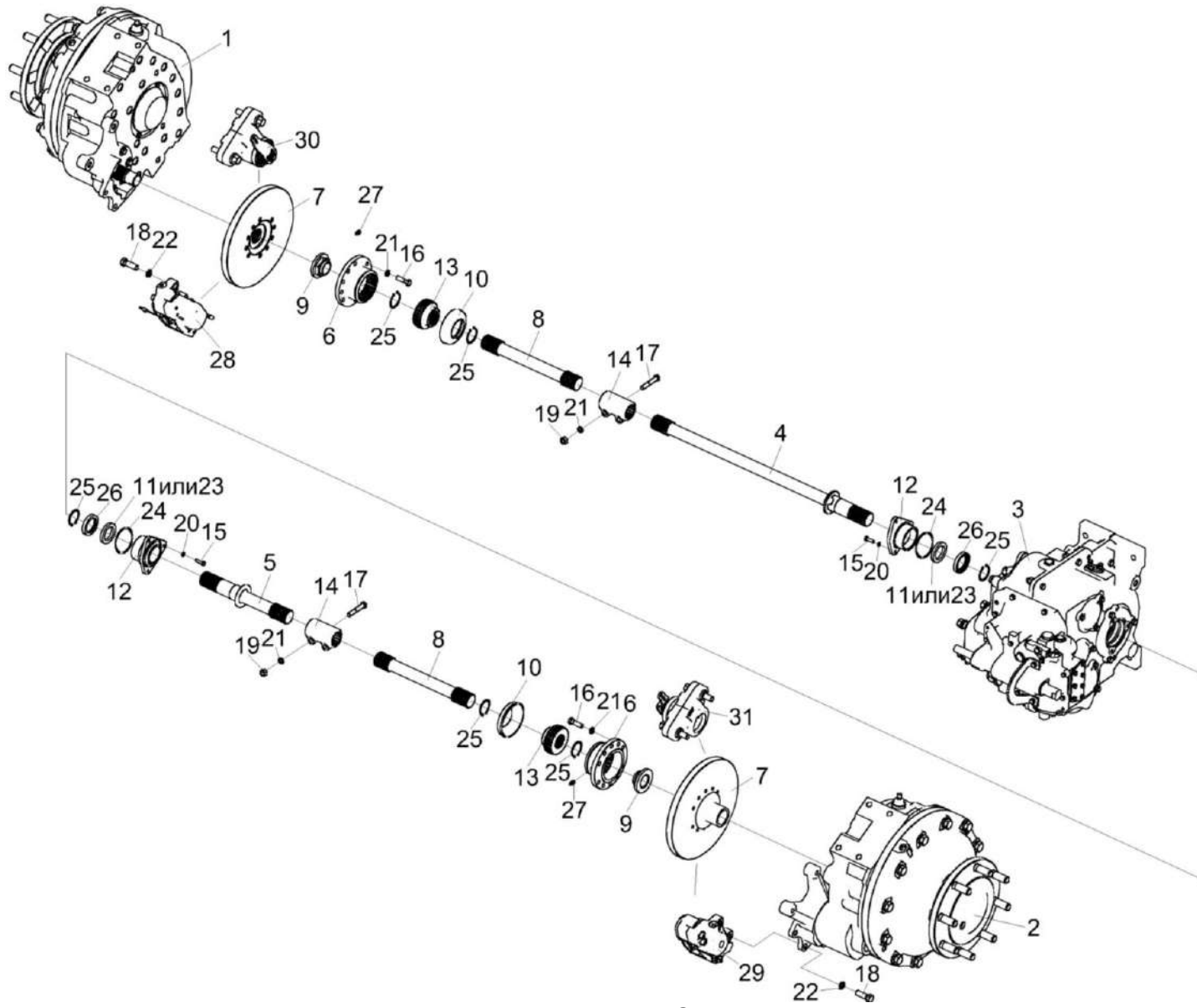


Рисунок 98 – Мост ведущих колес КЗК-12А-12-0107000 (лист 2)

КЗК-3219-0100000 КДС (Версия 03)

№ рис	№ поз	Обозначение	Наименование	Куда входит	
				Обозначение	Кол. на 1 сб. ед.
МОСТ ВЕДУЩИХ КОЛЕС КЗК-12А-12-0107000 (лист 2) (рисунок 98)					
98	1-31	КЗК-12А-12-0107000	Мост ведущих колес	КЗК-3219-0111000	1
	1	КЗК-12А-12-0107020	Редуктор бортовой	КЗК-12А-12-0107000	1
	2	КЗК-12А-12-0107020-01	Редуктор бортовой	КЗК-12А-12-0107000	1
	3	КЗК-12А-12-0107030	Коробка передач	КЗК-12А-12-0107000	1
	4	КЗК-10-0107070	Полуось	КЗК-12А-12-0107000	1
	5	КЗК-10-0107070-01	Полуось	КЗК-12А-12-0107000	1
	6	КЗК-12А-12-0107602	Фланец	КЗК-12А-12-0107000	2
	7	КЗК-12А-12-0107604	Диск	КЗК-12А-12-0107000	2
	8	КЗК-12А-12-0107607	Полуось	КЗК-12А-12-0107000	2
	9	КЗК-12А-12-0107609	Гайка	КЗК-12А-12-0107000	2
	10	УЭС 0107001	Чехол	КЗК-12А-12-0107000	2
	11	УЭС 0107011	Кольцо	КЗК-12А-12-0107000	2
	12	УЭС 0107105	Корпус	КЗК-12А-12-0107000	2
	13	УЭС 0107622	Полумуфта	КЗК-12А-12-0107000	2
	14	3518020-46075	Муфта соединительная	КЗК-12А-12-0107000	2
	15		Болт М8-6ех25 – 7796	КЗК-12А-12-0107000	6
	16		Болт М12-6ех40 – 7796	КЗК-12А-12-0107000	20
17		Болт М12-6ех70 – 7796	КЗК-12А-12-0107000	4	

КЗК-3219-0100000 КДС (Версия 03)

№ рис	№ поз	Обозначение	Наименование	Куда входит	
				Обозначение	Кол. на 1 сб. ед.
98	18		Болт М16-6ех45 – 7796	КЗК-12А-12-0107000	4
	19		Гайка М12-6G – 5915	КЗК-12А-12-0107000	4
	20		Шайба 8Т 65Г – 6402	КЗК-12А-12-0107000	6
	21		Шайба 12Т 65Г – 6402	КЗК-12А-12-0107000	24
	22		Шайба 16Т 65Г – 6402	КЗК-12А-12-0107000	16
	23		Кольцо СП-65-45-8 – 6308	КЗК-12А-12-0107000	2
	24		Кольцо 079-085-36-2-2 – 18829/9833	КЗК-12А-12-0107000	2
	25		Кольцо В45 – 13942	КЗК-12А-12-0107000	6
	26		Манжета 1.2-45х65-1 – 8752	КЗК-12А-12-0107000	2
	27		Масленка 1.1 Ц6 – 19853	КЗК-12А-12-0107000	2
	28		Механизм тормозной нижний 107897.01	КЗК-12А-12-0107000	1
	29		Механизм тормозной нижний 107897.02	КЗК-12А-12-0107000	1
	30		Тормоз дисковый механический MGS45 Арт. 104270.01	КЗК-12А-12-0107000	1
	31		Тормоз дисковый механический MGS45 Арт. 104270.02	КЗК-12А-12-0107000	1

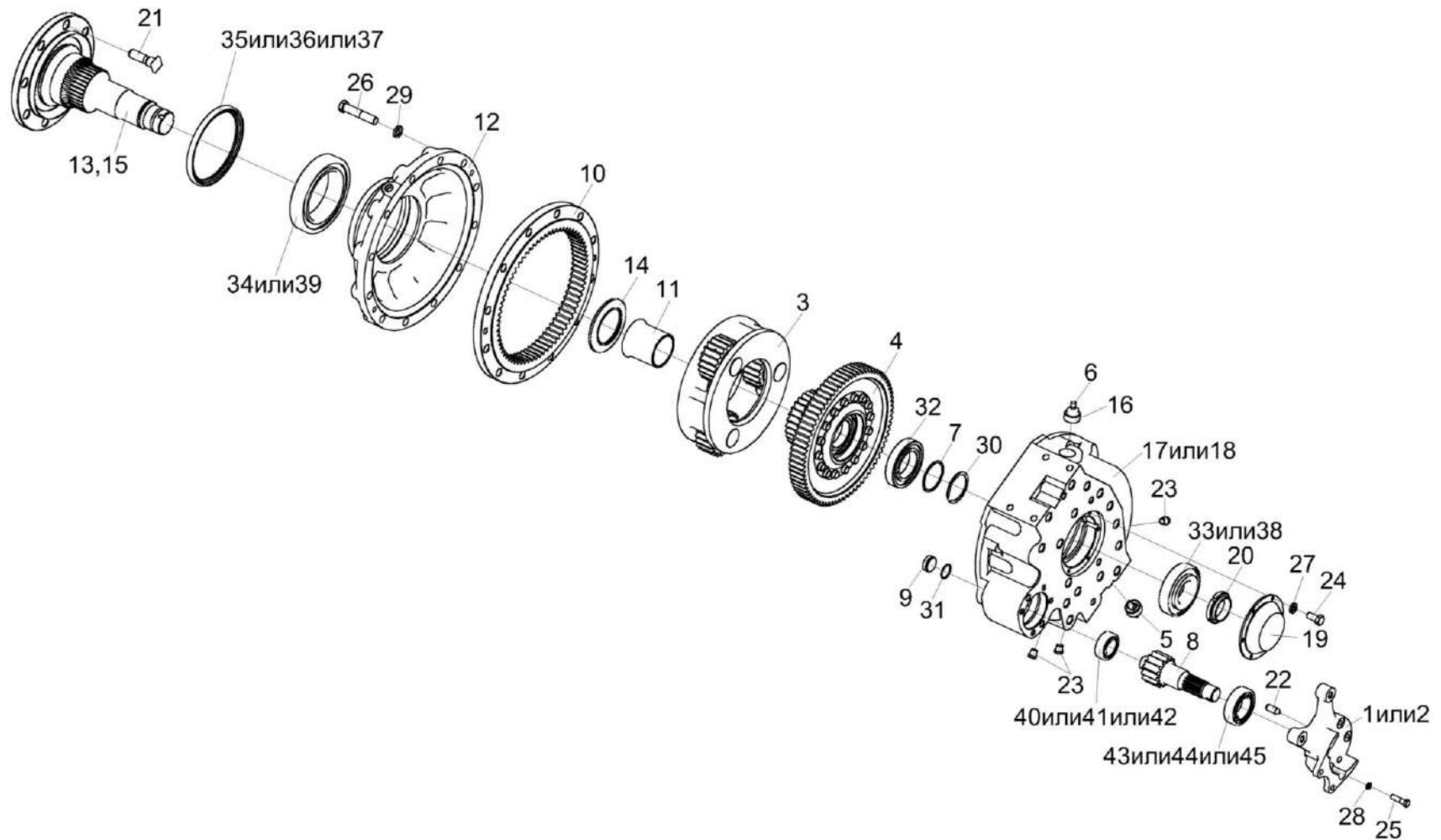


Рисунок 99 – Редуктор бортовой КЗК-12А-12-0107020 (изображено) и КЗК-12А-12-0107020-01 (зеркальное отображение)

КЗК-3219-0100000 КДС (Версия 03)

№ рис	№ поз	Обозначение	Наименование	Куда входит	
				Обозначение	Кол. на 1 сб. ед.
РЕДУКТОР БОРТОВОЙ КЗК-12А-12-0107020 (изображено) И КЗК-12А-12-0107020-01 (зеркальное отображение) (рисунок 99)					
99	1,3-17,19-45	КЗК-12А-12-0107020	Редуктор бортовой	КЗК-12А-12-0107000	1
	2-16,18-45	КЗК-12А-12-0107020-01	Редуктор бортовой	КЗК-12А-12-0107000	1
	13,15	КЗК-10-0107260	Ось колеса	КЗК-12А-12-0107020	1
				КЗК-12А-12-0107020-01	1
	1	КЗК-12А-12-0107110	Кронштейн	КЗК-12А-12-0107020	1
	2	КЗК-12А-12-0107110-01	Кронштейн	КЗК-12А-12-0107020-01	1
	3	КЗК-12А-12-0107210	Водило	КЗК-12А-12-0107020	1
				КЗК-12А-12-0107020-01	1
	4	КЗК-12А-12-0107220	Колесо	КЗК-12А-12-0107020	1
				КЗК-12А-12-0107020-01	1
	5	УЭС-7-0107110	Пробка	КЗК-12А-12-0107020	1
				КЗК-12А-12-0107020-01	1
	6	34-4-1-17А	Сапун	КЗК-12А-12-0107020	1
				КЗК-12А-12-0107020-01	1
	7	КЗК-12А-12-0107413	Шайба	КЗК-12А-12-0107020	1
				КЗК-12А-12-0107020-01	1
8	КЗК-12А-12-0107601	Вал-шестерня	КЗК-12А-12-0107020	1	
			КЗК-12А-12-0107020-01	1	
9	КЗК-12А-12-0107616	Пробка	КЗК-12А-12-0107020	1	
			КЗК-12А-12-0107020-01	1	

КЗК-3219-0100000 КДС (Версия 03)

№ рис	№ поз	Обозначение	Наименование	Куда входит	
				Обозначение	Кол. на 1 сб. ед.
99	10	КЗК-12А-12-0107617	Шестерня	КЗК-12А-12-0107020	1
				КЗК-12А-12-0107020-01	1
	11	КЗК-12А-12-0107811	Втулка	КЗК-12А-12-0107020	1
				КЗК-12А-12-0107020-01	1
	12	КЗК-10-0107201	Крышка	КЗК-12А-12-0107020	1
				КЗК-12А-12-0107020-01	1
	13	КЗК-10-0107250	Ось колеса	КЗК-10-0107260	1
	14	КЗК-10-0107614	Проставка	КЗК-12А-12-0107020	1
				КЗК-12А-12-0107020-01	1
	15	КЗК-10-0107617	Проставка	КЗК-10-0107260	1
	16	КЗК 0107102-01	Пробка	КЗК-12А-12-0107020	1
				КЗК-12А-12-0107020-01	1
	17	УЭС-7-0107201	Корпус	КЗК-12А-12-0107020	1
	18	УЭС-7-0107201-01	Корпус	КЗК-12А-12-0107020-01	1
	19	УЭС-7-0107202	Крышка	КЗК-12А-12-0107020	1
				КЗК-12А-12-0107020-01	1
	20	УЭС-7-0107618	Гайка	КЗК-12А-12-0107020	1
				КЗК-12А-12-0107020-01	1
	21	3518020-46237-01	Болт специальный	КЗК-12А-12-0107020	8
				КЗК-12А-12-0107020-01	8
	22	3518020-46426	Штифт	КЗК-12А-12-0107020	2
				КЗК-12А-12-0107020-01	2

КЗК-3219-0100000 КДС (Версия 03)

№ рис	№ поз	Обозначение	Наименование	Куда входит	
				Обозначение	Кол. на 1 сб. ед.
99	23	3518020-46523	Пробка	КЗК-12А-12-0107020	4
				КЗК-12А-12-0107020-01	4
	24		Болт М8-6gx16 – 7796	КЗК-12А-12-0107020	6
				КЗК-12А-12-0107020-01	6
	25		Болт М12-6ex45 – 7796	КЗК-12А-12-0107020	4
				КЗК-12А-12-0107020-01	4
	26		Болт М20-6ex100 – 7796	КЗК-12А-12-0107020	12
				КЗК-12А-12-0107020-01	12
	27		Шайба 8Т 65Г – 6402	КЗК-12А-12-0107020	6
				КЗК-12А-12-0107020-01	6
	28		Шайба 12 65Г – 6402	КЗК-12А-12-0107020	4
				КЗК-12А-12-0107020-01	4
	29		Шайба 20Т 65Г – 6402	КЗК-12А-12-0107020	12
				КЗК-12А-12-0107020-01	12
	30		Кольцо В75 – 13940	КЗК-12А-12-0107020	1
				КЗК-12А-12-0107020-01	1
	31		Кольцо 034-040-36-2-2 – 18829/ 9833	КЗК-12А-12-0107020	1
				КЗК-12А-12-0107020-01	1
	32		Подшипник 215 – 8338	КЗК-12А-12-0107020	1
				КЗК-12А-12-0107020-01	1
	33		Подшипник 7313А – 27365	КЗК-12А-12-0107020	1
				КЗК-12А-12-0107020-01	1
	34		Подшипник 2007128А – 27365	КЗК-12А-12-0107020	1
				КЗК-12А-12-0107020-01	1

КЗК-3219-0100000 КДС (Версия 03)

№ рис	№ поз	Обозначение	Наименование	Куда входит	
				Обозначение	Кол. на 1 сб. ед.
99	35		Манжета 2.1-190X220X12 (72 NBR)	КЗК-12А-12-0107020	1
				КЗК-12А-12-0107020-01	1
	36		Уплотнение CR 190X220X15 HMSA7 R	КЗК-12А-12-0107020	1
				КЗК-12А-12-0107020-01	1
	37		Манжета ВАU6SL 190X220X12 72NBR 902 Артикул №9561	КЗК-12А-12-0107020	1
				КЗК-12А-12-0107020-01	1
	38		Подшипник 30313J2/Q	КЗК-12А-12-0107020	1
				КЗК-12А-12-0107020-01	1
	39		Подшипник 32028X	КЗК-12А-12-0107020	1
				КЗК-12А-12-0107020-01	1
	40		Подшипник NJ2207ECJ	КЗК-12А-12-0107020	1
				КЗК-12А-12-0107020-01	1
	41		Подшипник NJ2207-Е-М1	КЗК-12А-12-0107020	1
				КЗК-12А-12-0107020-01	1
	42		Подшипник NJ2207-Е-М	КЗК-12А-12-0107020	1
				КЗК-12А-12-0107020-01	1
	43		Подшипник NJ2211ECJ	КЗК-12А-12-0107020	1
				КЗК-12А-12-0107020-01	1
	44		Подшипник NJ2211-Е-М	КЗК-12А-12-0107020	1
				КЗК-12А-12-0107020-01	1
	45		Подшипник NJ2211-Е-М1	КЗК-12А-12-0107020	1
				КЗК-12А-12-0107020-01	1

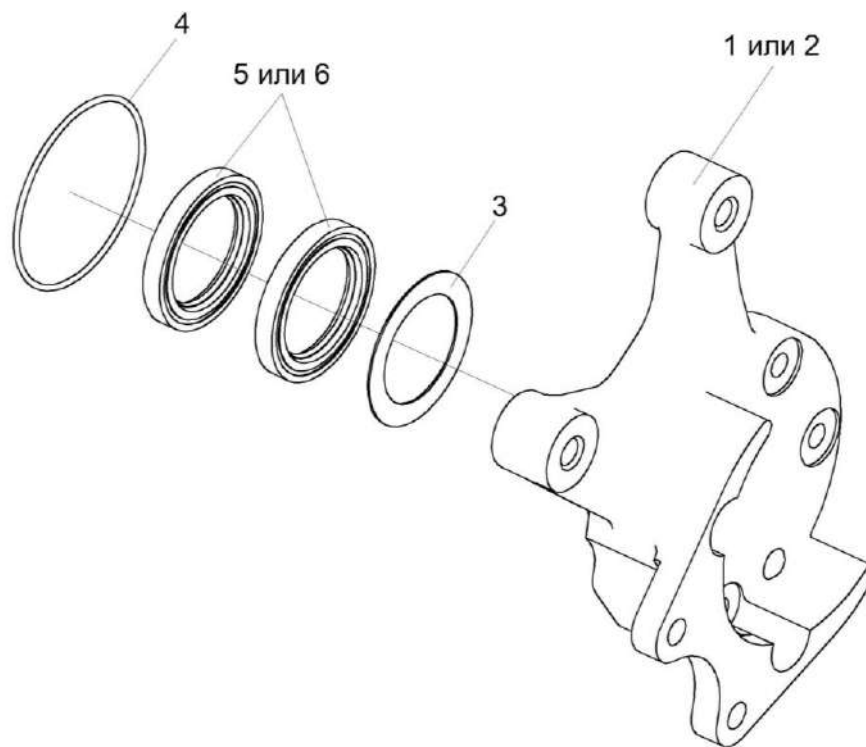


Рисунок 100 – Кронштейн КЗК-12А-12-0107110 (изображено)
и КЗК-12А-12-0107110-01 (зеркальное отображение)

КЗК-3219-0100000 КДС (Версия 03)

№ рис	№ поз	Обозначение	Наименование	Куда входит		
				Обозначение	Кол. на 1 сб. ед.	
КРОНШТЕЙН КЗК-12А-12-0107110 (изображено) И КЗК-12А-12-0107110-01 (зеркальное отображение) (рисунок 100)						
100	1,3-6	КЗК-12А-12-0107110	Опора	КЗК-12А-12-0107020	1	
	2-6	КЗК-12А-12-0107110-01	Опора	КЗК-12А-12-0107020-01	1	
	1	КЗК-12А-12-0107301	Кронштейн	КЗК-12А-12-0107110	1	
	2	КЗК-12А-12-0107301-01	Кронштейн	КЗК-12А-12-0107110-01	1	
	3	3518020-44304		Кольцо	КЗК-12А-12-0107110	1
					КЗК-12А-12-0107110-01	1
	4			Кольцо 094-100-36-2-2 – 18829/9833	КЗК-12А-12-0107110	1
					КЗК-12А-12-0107110-01	1
	5			Манжета 1.2-55x80-1 – 8752	КЗК-12А-12-0107110	2
					КЗК-12А-12-0107110-01	2
	6			Уплотнение CR 55x80x10 HMS42 R	КЗК-12А-12-0107110	2
					КЗК-12А-12-0107110-01	2

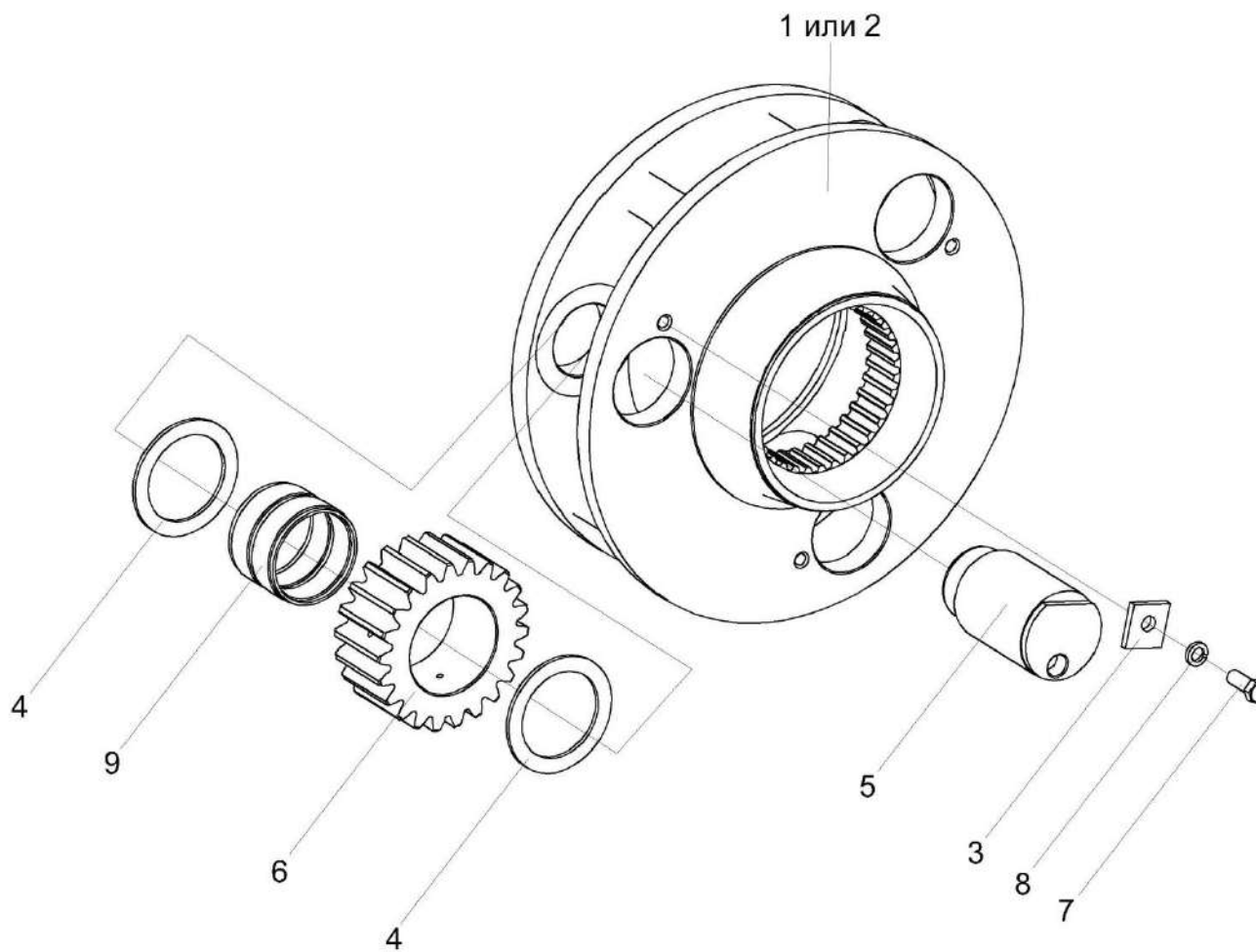


Рисунок 101 – Водило КЗК-12А-12-0107210

КЗК-3219-0100000 КДС (Версия 03)

№ рис	№ поз	Обозначение	Наименование	Куда входит	
				Обозначение	Кол. на 1 сб. ед.
ВОДИЛО КЗК-12А-12-0107210 (рисунок 101)					
101	1-9	КЗК-12А-12-0107210	Водило	КЗК-12А-12-0107020	1
				КЗК-12А-12-0107020-01	1
	1	КЗК-10-0107240	Водило	КЗК-12А-12-0107210	1
	2	КЗК-10-0107302А	Водило	КЗК-12А-12-0107210	1
	3	КЗК-12А-12-0107411	Шайба	КЗК-12А-12-0107210	3
	4	КЗК-12А-12-0107412	Шайба	КЗК-12А-12-0107210	6
	5	КЗК-12А-12-0107611	Ось	КЗК-12А-12-0107210	3
	6	КЗК-12А-12-0107612	Сателлит	КЗК-12А-12-0107210	3
	7		Болт М10-6ех25 - 7796	КЗК-12А-12-0107210	3
8		Шайба 10Т 65Г - 6402	КЗК-12А-12-0107210	3	
9		Подшипник 664713Д	КЗК-12А-12-0107210	3	

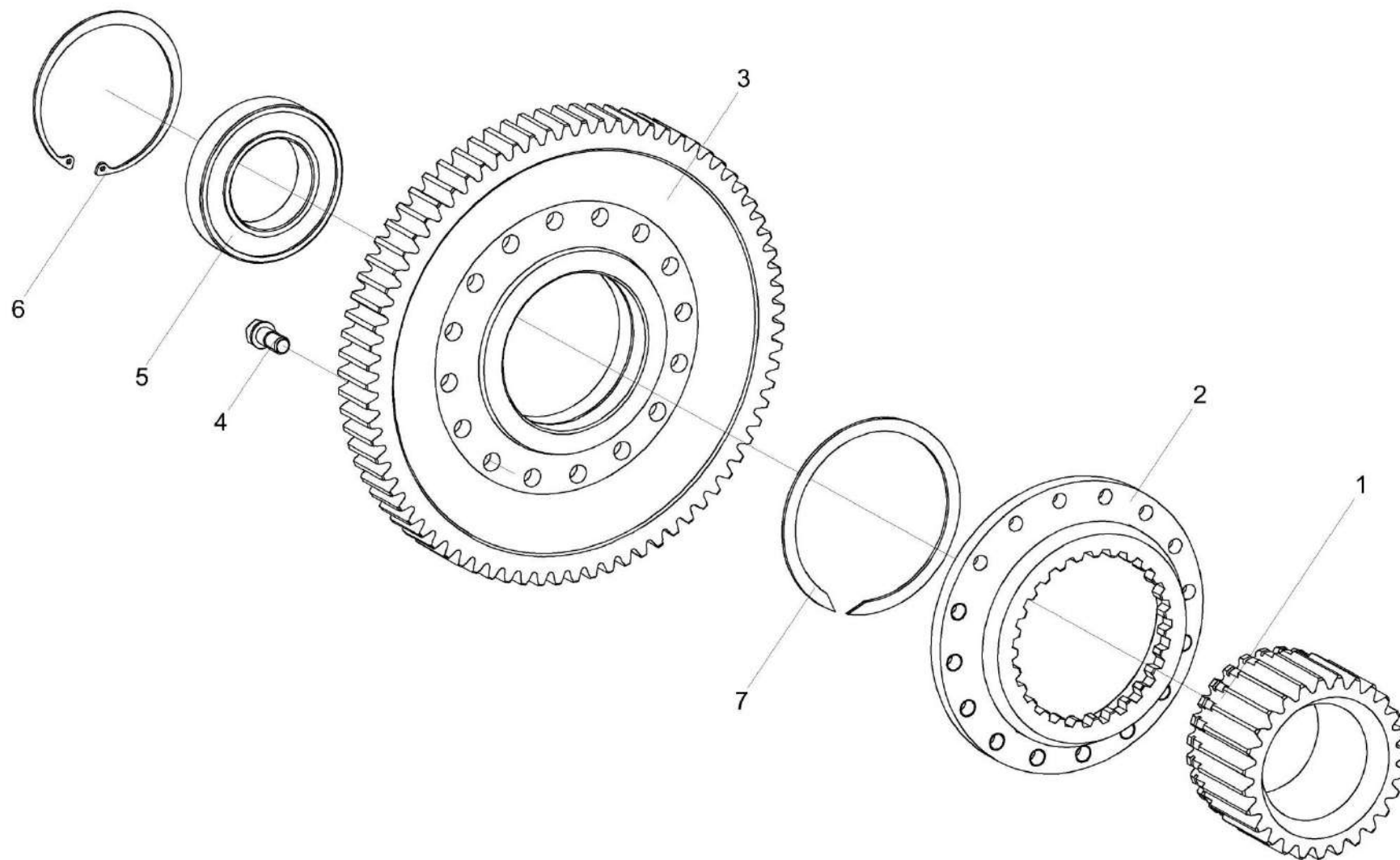


Рисунок 102 – Колесо КЗК-12А-12-0107220

КЗК-3219-0100000 КДС (Версия 03)

№ рис	№ поз	Обозначение	Наименование	Куда входит	
				Обозначение	Кол. на 1 сб. ед.
КОЛЕСО КЗК-12А-12-0107220 (рисунок 102)					
102	1-7	КЗК-12А-12-0107220	Колесо	КЗК-12А-12-0107020	1
				КЗК-12А-12-0107020-01	1
	1	КЗК-12А-12-0107613	Шестерня	КЗК-12А-12-0107220	1
	2	КЗК-12А-12-0107614	Муфта соединительная	КЗК-12А-12-0107220	1
	3	КЗК-12А-12-0107615	Колесо	КЗК-12А-12-0107220	1
	4	УЭС 0100603А	Болт	КЗК-12А-12-0107220	16
	5		Подшипник 215-8338	КЗК-12А-12-0107220	1
	6		Кольцо В130-13943	КЗК-12А-12-0107220	1
7		Кольцо В145-13940	КЗК-12А-12-0107220	1	

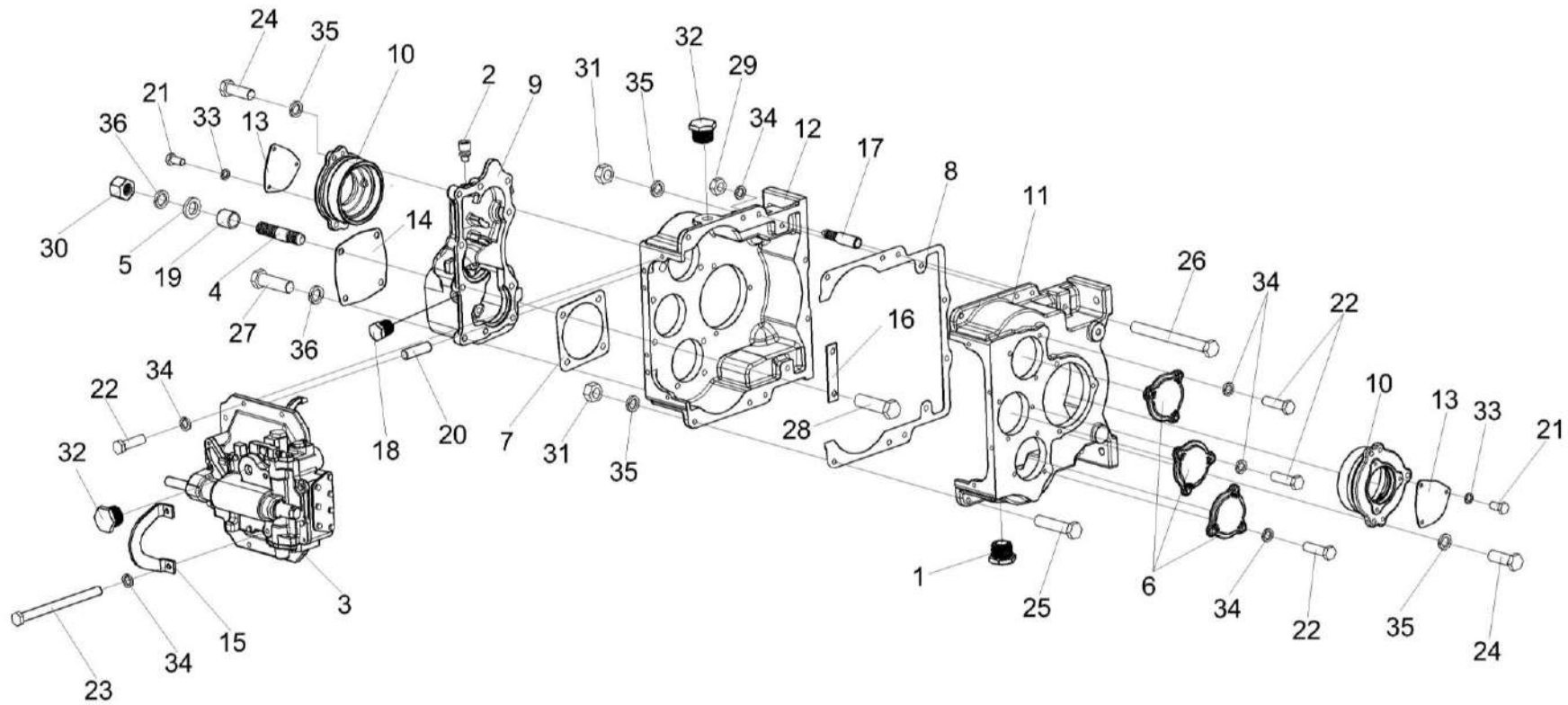


Рисунок 103 – Коробка передач КЗК-12А-12-0107030 (корпус, крышки)

КЗК-3219-0100000 КДС (Версия 03)

№ рис	№ поз	Обозначение	Наименование	Куда входит	
				Обозначение	Кол. на 1 сб. ед.
КОРОБКА ПЕРЕДАЧ КЗК-12А-12-0107030 (корпус, крышки) (рисунок 103)					
103	1-36	КЗК-12А-12-0107030	Коробка передач	КЗК-12А-12-0107000	1
	8,11,12, 17,25,26, 29,31,34,35	КЗК-12А-12-0107120	Корпус	КЗК-12А-12-0107030	1
	8,11,12, 17,25,26, 29,31,34,35	КЗК-812-0107260	Корпус	КЗК-12А-12-0107120	1
	1	УЭС-7-0107110	Пробка	КЗК-12А-12-0107030	1
	2	34-4-1-17А	Сапун	КЗК-12А-12-0107030	1
	3	КЗК-12-0107560	Механизм переключения передач	КЗК-12А-12-0107030	1
	4	РСМ 10.05.04.612Б	Шпилька	КЗК-12А-12-0107030	4
	5	УЭС 0000493	Шайба	КЗК-12А-12-0107030	4
	6	3518020-40009	Крышка	КЗК-12А-12-0107030	3
	7	3518020-40019	Прокладка гидромотора	КЗК-12А-12-0107030	1
	8	3518020-40095	Прокладка корпуса коробки диапазонов	КЗК-812-0107260	1
	9	3518020-40201	Корпус установки гидромотора	КЗК-12А-12-0107030	1
10	3518020-41001	Стакан установки дифференциала	КЗК-12А-12-0107030	2	
11	3518020-41062-01	Корпус коробки диапазонов правый	КЗК-812-0107260	1	
12	3518020-41061-01	Корпус коробки диапазонов левый	КЗК-812-0107260	1	

КЗК-3219-0100000 КДС (Версия 03)

№ рис	№ поз	Обозначение	Наименование	Куда входит	
				Обозначение	Кол. на 1 сб. ед.
103	13	3518020-44039	Крышка	КЗК-12А-12-0107030	2
	14	3518020-44041	Крышка	КЗК-12А-12-0107030	1
	15	3518020-44278	Кронштейн	КЗК-12А-12-0107030	1
	16	3518020-45018	Пластина стопорная	КЗК-12А-12-0107030	1
	17	3518020-46183	Штифт корпуса коробки диапазонов	КЗК-812-0107260	2
	18	3518020-46523	Пробка	КЗК-12А-12-0107030	1
	19	3518020-48006	Втулка	КЗК-12А-12-0107030	4
	20	3518050-46024	Штифт установочный	КЗК-12А-12-0107030	2
	21		Болт М8-6х16 – 7796	КЗК-12А-12-0107030	6
	22		Болт М10-6х35 – 7796	КЗК-12А-12-0107030	15
	23		Болт М10-6х160 – 7796	КЗК-12А-12-0107030	2
	24		Болт М12-6х35 – 7796	КЗК-12А-12-0107030	6
	25		Болт М12х1,25-6х55 – 7796	КЗК-812-0107260	6
	26		Болт М12х1,25-6х120 – 7796	КЗК-812-0107260	2
	27		Болт М14-6х45 – 7796	КЗК-12А-12-0107030	6
	28		Болт М14-6х50 – 7796	КЗК-12А-12-0107030	4
	29		Гайка М10-6G – 5915	КЗК-812-0107260	2
	30		Гайка М14-6G – 5915	КЗК-12А-12-0107030	4

КЗК-3219-0100000 КДС (Версия 03)

№ рис	№ поз	Обозначение	Наименование	Куда входит	
				Обозначение	Кол. на 1 сб. ед.
103	31		Гайка М12х1,25-6G – 5915	КЗК-812-0107260	8
	32		Пробка КГ ¾”	КЗК-12А-12-0107030	2
	33		Шайба 8Т 65Г – 6402	КЗК-12А-12-0107030	8
	34		Шайба 10Т 65Г – 6402	КЗК-12А-12-0107030 КЗК-812-0107260	17 2
	35		Шайба 12Т 65Г – 6402	КЗК-12А-12-0107030 КЗК-812-0107260	6 8
	36		Шайба 14Т 65Г – 6402	КЗК-12А-12-0107030	12

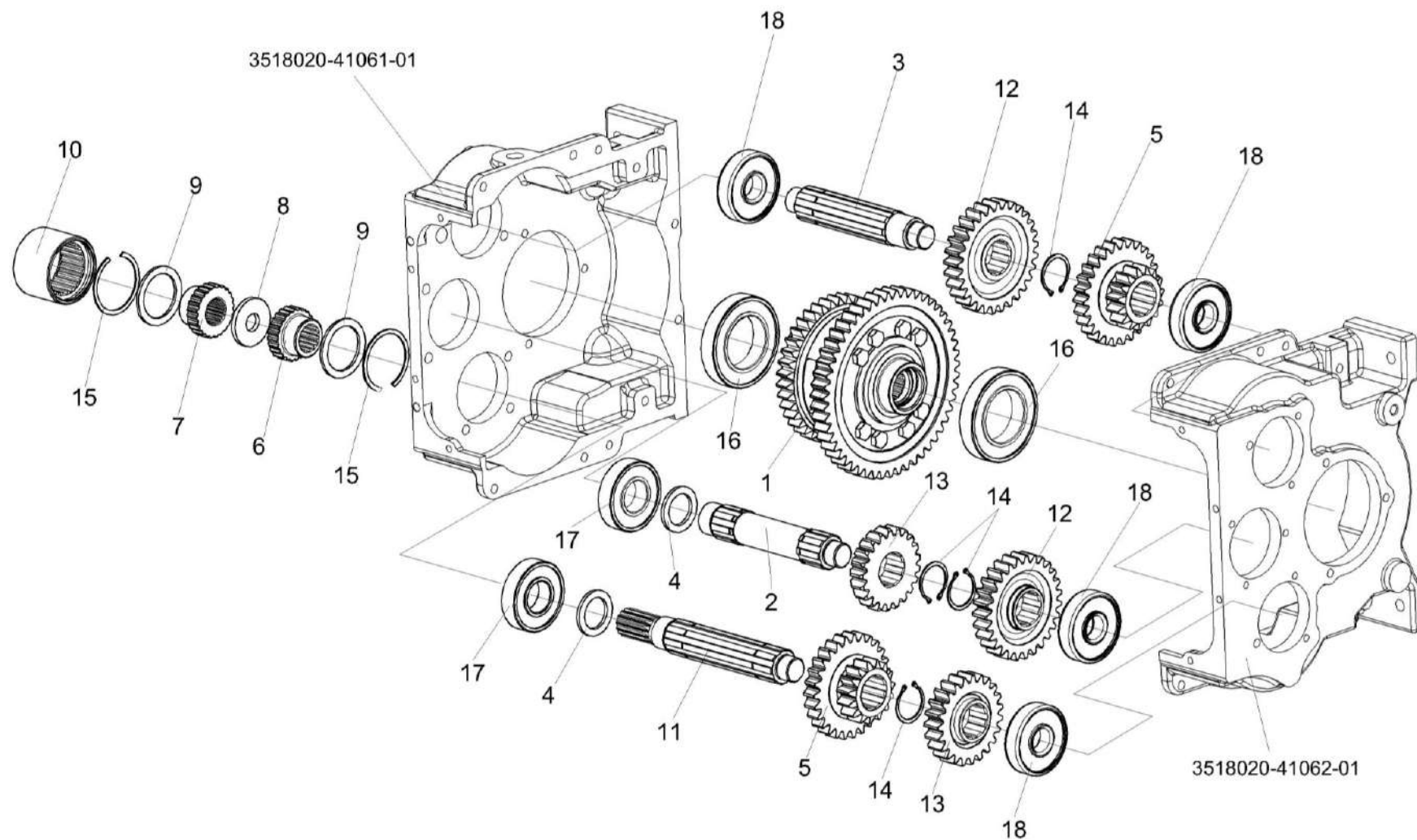


Рисунок 104 – Коробка передач КЗК-12А-12-0107030 (валы, шестерни)

КЗК-3219-0100000 КДС (Версия 03)

№ рис	№ поз	Обозначение	Наименование	Куда входит	
				Обозначение	Кол. на 1 сб. ед.
КОРОБКА ПЕРЕДАЧ КЗК-12А-12-0107030 (валы, шестерни) (рисунок 104)					
104	1-18	КЗК-12А-12-0107030	Коробка передач	КЗК-12А-12-0107000	1
	1	КЗК-12-0107540	Дифференциал	КЗК-12А-12-0107030	1
	2	КЗК-812-0107643	Вал	КЗК-12А-12-0107030	1
	3	КЗК-812-0107642	Вал	КЗК-12А-12-0107030	1
	4	3518020-46009	Кольцо распорное	КЗК-12А-12-0107030	2
	5	КЗК-12-0107654	Блок шестерен	КЗК-12А-12-0107030	2
	6	3518020-46132	Полумуфта первичного вала	КЗК-12А-12-0107030	1
	7	3518020-46133	Полумуфта гидромотора	КЗК-12А-12-0107030	1
	8	3518020-46134	Кольцо полумуфты гидромотора	КЗК-12А-12-0107030	1
	9	3518020-46135	Кольцо дистанционное полумуфты	КЗК-12А-12-0107030	2
	10	3518020-46136	Втулка шлицевая полумуфты	КЗК-12А-12-0107030	1
	11	КЗК-812-0107641	Вал	КЗК-12А-12-0107030	1
	12	КЗК-12-0107655	Шестерня	КЗК-12А-12-0107030	2
	13	КЗК-12-0107656	Шестерня	КЗК-12А-12-0107030	2
	14		Кольцо В50 – 13942	КЗК-12А-12-0107030	4
	15		Кольцо В85 – 13943	КЗК-12А-12-0107030	2
	16		Подшипник 215 – 8338	КЗК-12А-12-0107030	2
	17		Подшипник NJ309ЕСJ или Подшипник NJ309Е или Подшипник NJ309EW или Подшипник NJ309-Е-TVP2	КЗК-12А-12-0107030	2
18		Подшипник NJ407 или Подшипник NJ407-М1	КЗК-12А-12-0107030	4	

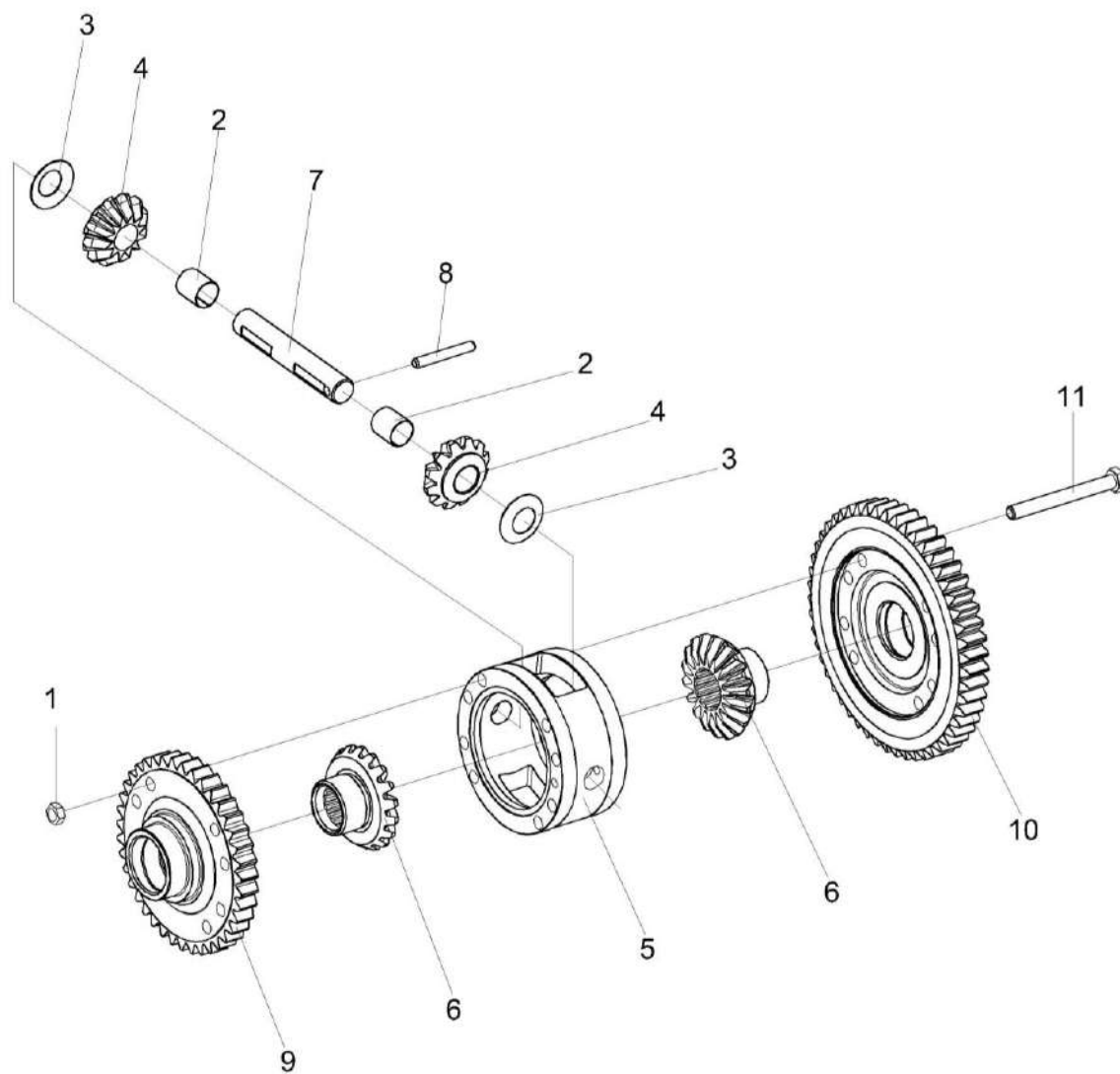


Рисунок 105 – Дифференциал КЗК-12-0107540

КЗК-3219-0100000 КДС (Версия 03)

№ рис	№ поз	Обозначение	Наименование	Куда входит	
				Обозначение	Кол. на 1 сб. ед.
ДИФФЕРЕНЦИАЛ КЗК-12-0107540 (рисунок 105)					
105	1-11	КЗК-12-0107540	Дифференциал	КЗК-12А-12-0107030	1
	2,4	КЗК-12-0107550	Сателлит	КЗК-12-0107540	2
	1	УЭС 0100602-01	Гайка	КЗК-12-0107540	8
	2	УЭС 0107005	Втулка	КЗК-12-0107550	1
	3	УЭС 0107435	Шайба опорная	КЗК-12-0107540	2
	4	КЗК-12-0107659	Сателлит	КЗК-12-0107550	1
	5	КЗК-12-0107153	Корпус	КЗК-12-0107540	1
	6	КЗК-12-0107661	Шестерня полуоси	КЗК-12-0107540	2
	7	3518020-46026	Ось	КЗК-12-0107540	1
	8	3518020-46027	Штифт	КЗК-12-0107540	1
	9	КЗК-12-0107657	Шестерня	КЗК-12-0107540	1
10	КЗК-12-0107658	Шестерня	КЗК-12-0107540	1	
11	3518020-46199	Болт дифференциала	КЗК-12-0107540	8	

КЗК-3219-0100000 ҚДС (Версия 03)

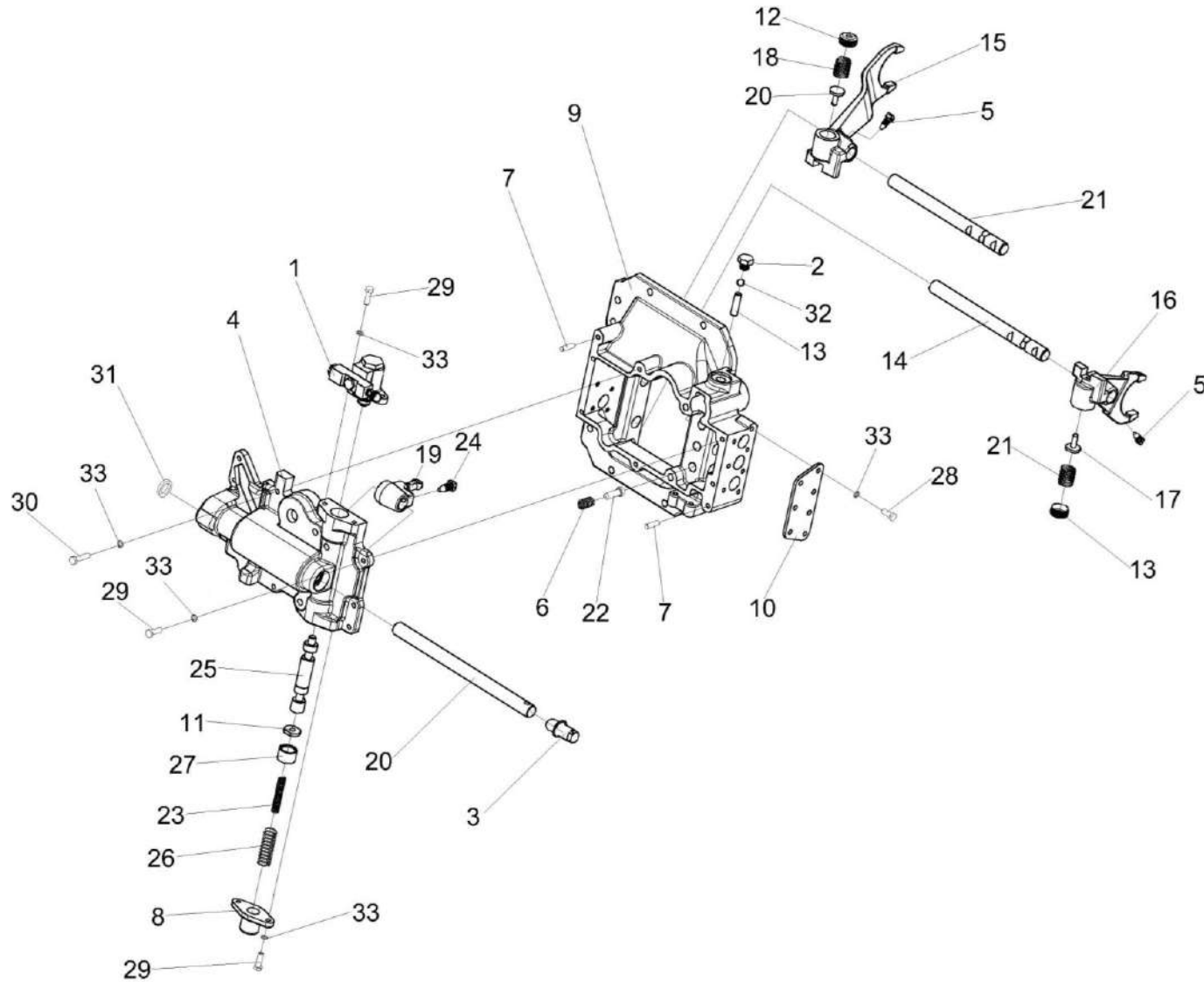


Рисунок 106 – Механизм переключения передач КЗК-12-0107560

КЗК-3219-0100000 КДС (Версия 03)

№ рис	№ поз	Обозначение	Наименование	Куда входит	
				Обозначение	Кол. на 1 сб. ед.
МЕХАНИЗМ ПЕРЕКЛЮЧЕНИЯ ПЕРЕДАЧ КЗК-12-0107560 (рисунок 106)					
106	1-33	КЗК-12-0107560	Механизм переключения передач	КЗК-12А-12-0107030	1
	12,15,17,18	3518020-43200	Вилка переключения нижняя	КЗК-12-0107560	1
	12,16-18	3518020-43210	Вилка переключения верхняя	КЗК-12-0107560	1
	1	3518020-46330	Гидроцилиндр блокировки диапазонов	КЗК-12-0107560	1
	2	КУЖ 0110615	Пробка	КЗК-12-0107560	3
	3	КЗК-12-0107653	Пробка	КЗК-12-0107560	1
	4	КЗК-12-0107152	Корпус блокировки	КЗК-12-0107560	1
	5	60671Б	Болт штока	КЗК-12-0107560	2
	6	КЗК-12-0107691	Пружина	КЗК-12-0107560	2
	7	61327	Штифт цилиндрический	КЗК-12-0107560	2
	8	3518020-40208	Крышка корпуса блокировки	КЗК-12-0107560	1
	9	3518020-41058	Корпус механизма переключения диапазонов	КЗК-12-0107560	1
	10	3518020-44004-01	Крышка корпуса механизма переключения	КЗК-12-0107560	2
11	3518020-44035	Шайба валика блокировки	КЗК-12-0107560	1	
12	3518020-44068	Гайка пружин вилок	3518020-43200 3518020-43210	1 1	
13	3518020-46024	Палец блокировки	КЗК-12-0107560	1	

КЗК-3219-0100000 КДС (Версия 03)

№ рис	№ поз	Обозначение	Наименование	Куда входит	
				Обозначение	Кол. на 1 сб. ед.
106	14	3518020-46149-01	Шток верхний переключения диапазонов	КЗК-12-0107560	1
	15	3518020-46154	Вилка переключения нижняя	3518020-43200	1
	16	3518020-46155	Вилка переключения верхняя	3518020-43210	1
	17	3518020-46156	Штифт вилки переключения	3518020-43200	1
				3518020-43210	1
	18	3518020-46157	Пружина штифта вилки	3518020-43200	1
				3518020-43210	1
	19	3518020-46162	Рычаг вилок переключения	КЗК-12-0107560	1
	20	КЗК-12-0107651 или КЗК-12-0107652	Шток управления	КЗК-12-0107560	1
	21	3518020-46168-01	Шток нижний переключения диапазонов	КЗК-12-0107560	1
	22	3518020-46203	Фиксатор штока диапазонов	КЗК-12-0107560	2
	23	3518020-46221	Пружина внутренняя блокировки	КЗК-12-0107560	1
	24	3518020-46366	Болт штока	КЗК-12-0107560	1
	25	3518020-46509	Шток блокировки	КЗК-12-0107560	1
26	3518050-46041	Пружина возвратная гидроцилиндра блокировки	КЗК-12-0107560	1	
27	3518020-48094	Втулка ограничительная	КЗК-12-0107560	1	
28		Болт М8-6gx20 – 7796	КЗК-12-0107560	7	

КЗК-3219-0100000 КДС (Версия 03)

№ рис	№ поз	Обозначение	Наименование	Куда входит	
				Обозначение	Кол. на 1 сб. ед.
106	29		Болт М8-6gx25 – 7796	КЗК-12-0107560	15
	30		Болт М8-6gx35 – 7796	КЗК-12-0107560	2
	31		Манжета CR 22x32x7 HMSA10 RG или Манжета Corteco NBR BABSL 22x32x7 12011518 или Уплотнение Simmerring BABSL 22x32x6 72 NBR 902 2966	КЗК-12-0107560	1
	32		Шарик 11-40 – 3722	КЗК-12-0107560	2
	33		Шайба 8Т 65Г – 6402	КЗК-12-0107560	24

КЗК-3219-0100000 ҚДС (Версия 03)

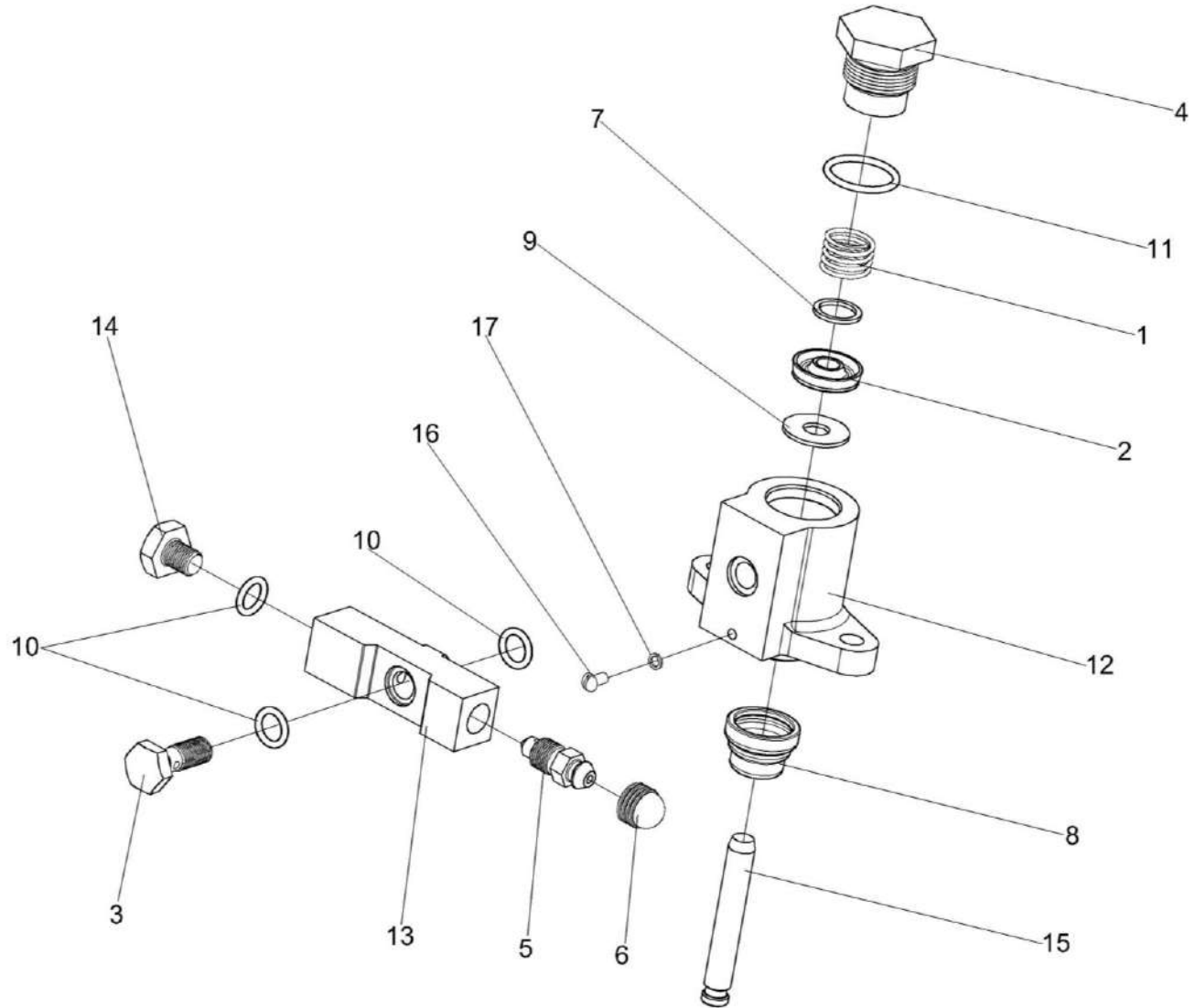


Рисунок 107 – Гидроцилиндр блокировки диапазонов 3518020-46330

КЗК-3219-0100000 КДС (Версия 03)

№ рис	№ поз	Обозначение	Наименование	Куда входит	
				Обозначение	Кол. на 1 сб. ед.
ГИДРОЦИЛИНДР БЛОКИРОВКИ ДИАПАЗОНОВ 3518020-46330 (рисунок 107)					
107	1-17	3518020-46330	Гидроцилиндр блокировки	КЗК-12-0107560	1
	1	ГА-35602	Пружина	3518020-46330	1
	2	ГАк-49004	Манжета уплотнительная	3518020-46330	1
	3	РСМ 10.04.34.603	Болт поворотного угольника	3518020-46330	1
	4	УЭС 0107618	Штуцер	3518020-46330	1
	5	54-60269А	Клапан	3518020-46330	1
	6	75Ш-10034Б	Колпак	3518020-46330	1
	7	3518020-40148	Шайба	3518020-46330	1
	8	3518050-40024	Чехол защитный гидроцилиндра	3518020-46330	1
	9	3518020-40149	Шайба защитная	3518020-46330	1
	10	3518020-40151 или УЭС 0107012	Кольцо	3518020-46330	3
	11	3518020-40158 или УЭС 0107012-02	Кольцо	3518020-46330	1
	12	3518020-41016	Корпус	3518020-46330	1
	13	3518020-43073А	Проставка	3518020-46330	1
	14	3518020-46049	Пробка	3518020-46330	1
	15	3518020-46043	Шток гидроцилиндра блокировки	3518020-46330	1
	16		Винт В.М4-6ех6 – 17473	3518020-46330	1
17		Шайба 4 65Г – 6402	3518020-46330	1	

КЗК-3219-0100000 КДС (Версия 03)

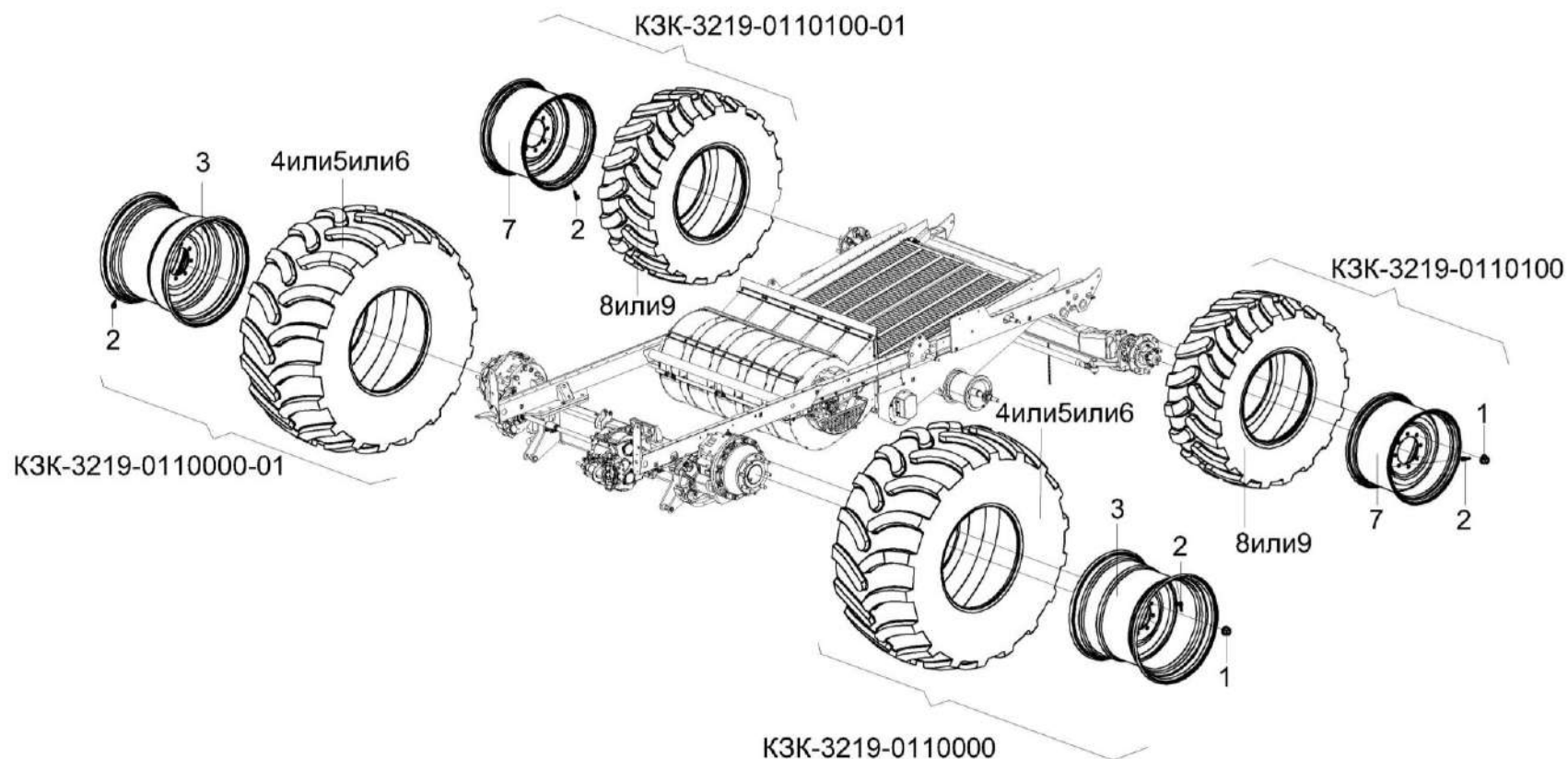


Рисунок 108 – Установка колес КЗК-3219-0100020

№ рис	№ поз	Обозначение	Наименование	Куда входит	
				Обозначение	Кол. на 1 сб. ед.

УСТАНОВКА КОЛЕС КЗК-3219-0100020 (рисунок 108)

108	1-9	КЗК-3219-0100020	Установка колес	КЗК-3219-0100000	1
				КЗК-3219-0100000-01	1
	2-6	КЗК-3219-0110000	Колесо	КЗК-3219-0100020	1

КЗК-3219-0100000 КДС (Версия 03)

№ рис	№ поз	Обозначение	Наименование	Куда входит	
				Обозначение	Кол. на 1 сб. ед.
108	2-6	КЗК-3219-0110000-01	Колесо	КЗК-3219-0100020	1
	2,7-9	КЗК-3219-0110100	Колесо	КЗК-3219-0100020	1
	1,6-8	КЗК-3219-0110100-01	Колесо	КЗК-3219-0100020	1
	1	УЭС-7-0109090-02	Гайка	КЗК-3219-0100020	32
	2		Вентиль для бескамерных шин TR-618A	КЗК-3219-0110000	1
				КЗК-3219-0110000-01	1
				КЗК-3219-0110100	1
				КЗК-3219-0110100-01	1
	3		Колесо DW27BX32 8006.3101012-50.47	КЗК-3219-0110000	1
				КЗК-3219-0110000-01	1
	4		Шина 900/60R32 cat.37600065 TL 185 A8 Alliance	КЗК-3219-0110000	1
				КЗК-3219-0110000-01	1
	5		Шина 900/60R32 CHO 176 A8 (173 B) SFT Mitas	КЗК-3219-0110000	1
				КЗК-3219-0110000-01	1
	6		Шина 900/60R32 CHO 176A8 TL Traxion Harvest	КЗК-3219-0110000	1
				КЗК-3219-0110000-01	1
7		Колесо W 18LX28 8681.3107012-30.47	КЗК-3219-0110100	1	
			КЗК-3219-0110100-01	1	
8		Шина 600/65R28 модели TR-103 154 A8/B	КЗК-3219-0110100	1	
			КЗК-3219-0110100-01	1	
9		Шина 600/65R28 TyRex Agro DR-109, 157 A8/154 D, TL,	КЗК-3219-0110100	1	
			КЗК-3219-0110100-01	1	

КЗК-3219-0100000 КДС (Версия 03)

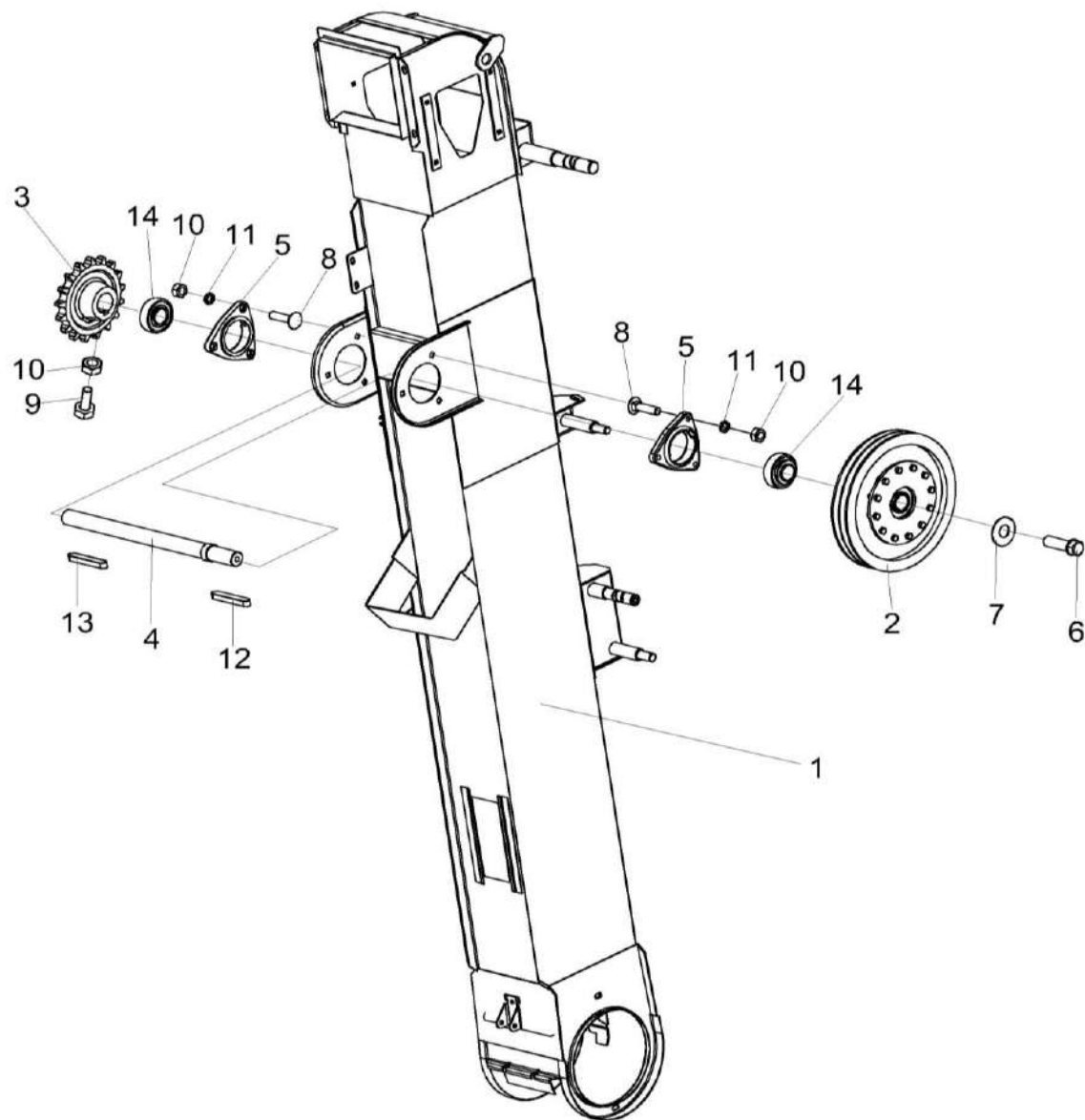


Рисунок 109 – Элеватор зерновой КЗК-3219-0214000(лист 1)

КЗК-3219-0100000 КДС (Версия 03)

№ рис	№ поз	Обозначение	Наименование	Куда входит	
				Обозначение	Кол. на 1 сб. ед.
ЭЛЕВАТОР ЗЕРНОВОЙ КЗК-3219-0214000 (лист 1) (рисунок 109)					
109	1-13	КЗК-3219-0214000	Элеватор зерновой	КЗК-3219-0100000	1
				КЗК-3219-0100000-01	1
	1	КЗК-3219-0214010	Корпус	КЗК-3219-0214000	1
	2	КЗК-10-0219100	Муфта фрикционная	КЗК-3219-0214000	1
	3	КЗК-10-0219604	Звездочка	КЗК-3219-0214000	1
	4	КЗК-10-0219605	Вал	КЗК-3219-0214000	1
	5	КИС 0900101А-03	Корпус подшипника	КЗК-3219-0214000	2
	6	УЭС 0100603А-01	Болт	КЗК-3219-0214000	1
	7	04.140.002	Шайба	КЗК-3219-0214000	1
	8		Болт М10-6ех40 – 7802	КЗК-3219-0214000	8
	9		Винт В.М10-6ех30 – 1485	КЗК-3219-0214000	1
	10		Гайка М10-6G – 5915	КЗК-3219-0214000	13
	11		Шайба 10Т 65Г – 6402	КЗК-3219-0214000	12
12		Шпонка 10х8х63 – 23360	КЗК-3219-0214000	1	
13		Шпонка 10х8х70 – 23360	КЗК-3219-0214000	1	

КЗК-3219-0100000 КДС (Версия 03)

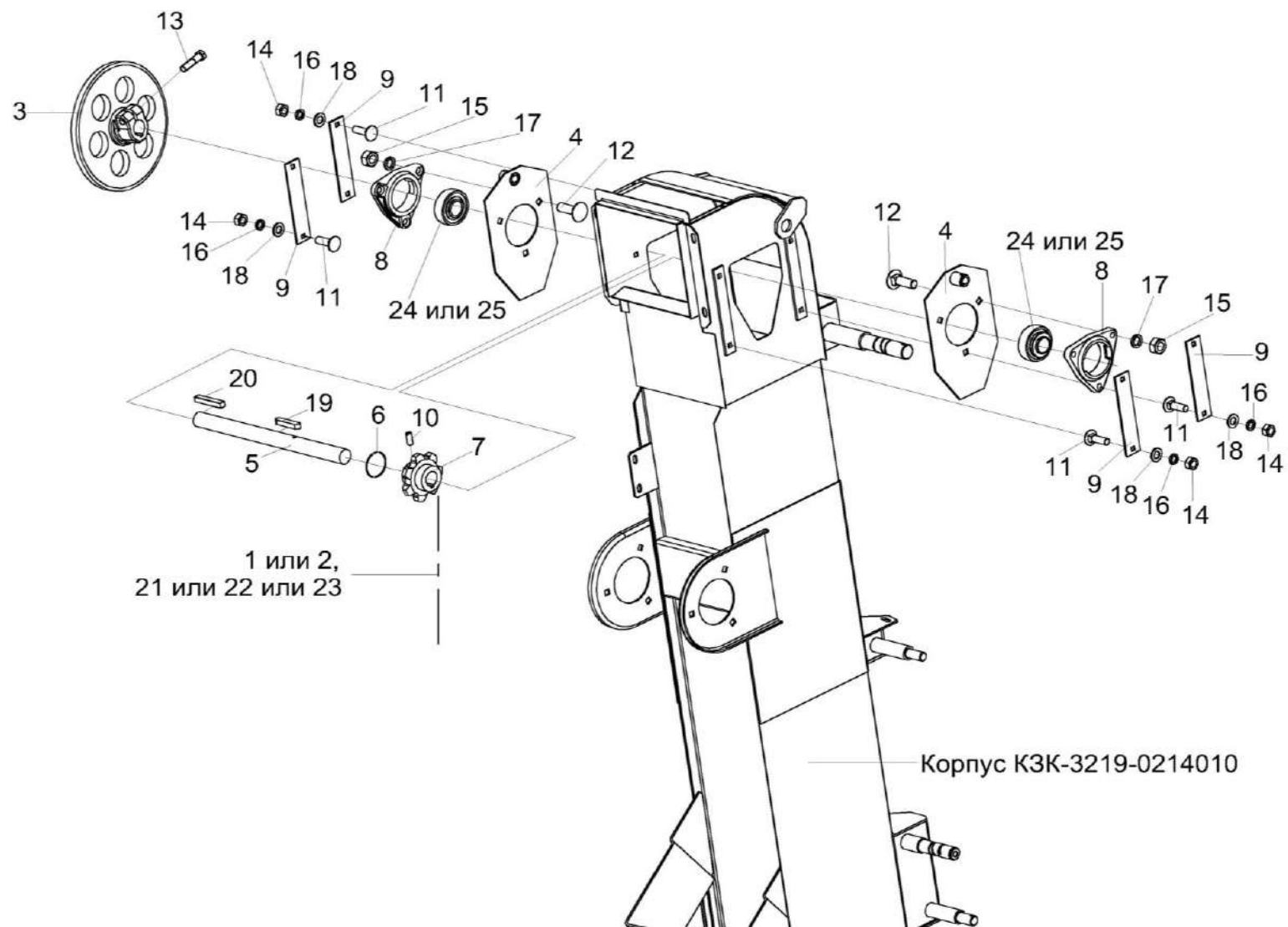


Рисунок 110 – Элеватор зерновой КЗК-3219-0214000 (лист 2)

КЗК-3219-0100000 КДС (Версия 03)

№ рис	№ поз	Обозначение	Наименование	Куда входит	
				Обозначение	Кол. на 1 сб. ед.

ЭЛЕВАТОР ЗЕРНОВОЙ КЗК-3219-0214000 (лист 2) (рисунок 110)

110	1-25	КЗК-3219-0214000	Элеватор зерновой	КЗК-3219-0100000	1
				КЗК-3219-0100000-01	1
	1	КЗК-10-0214160	Цепь элеватора	КЗК-3219-0214000	1
	2	КЗК-10-0214160	Цепь элеватора	КЗК-3219-0214000	1
	3	КЗК-10-0214240	Звездочка	КЗК-3219-0214000	1
	4	КЗР 0214120А	Ползун	КЗК-3219-0214000	2
	5	КЗК-10-0214602	Вал	КЗК-3219-0214000	1
	6	КЗК-10-0214607	Кольцо	КЗК-3219-0214000	1
	7	КЗК-10-0218611-01	Звездочка	КЗК-3219-0214000	1
	8	КЗР 0101106	Корпус подшипника	КЗК-3219-0214000	2
	9	КЗР 0214421А	Накладка	КЗК-3219-0214000	4
	10	ПДВ 0123607-01	Винт	КЗК-3219-0214000	1
	11		Болт М8-6ех25 – 7802	КЗК-3219-0214000	8
	12		Болт М10-6ех30 – 7802	КЗК-3219-0214000	4
	13		Болт М12-6ех30 – 7796	КЗК-3219-0214000	1
	14		Гайка М8-6G – 5915	КЗК-3219-0214000	14
15		Гайка М10-6G – 5915	КЗК-3219-0214000	13	
16		Шайба 8Т 65Г – 6402	КЗК-3219-0214000	10	

КЗК-3219-0100000 КДС (Версия 03)

№ рис	№ поз	Обозначение	Наименование	Куда входит	
				Обозначение	Кол. на 1 сб. ед.
110	17		Шайба 10Т 65Г – 6402	КЗК-3219-0214000	12
	18		Шайба С.8.01 – 11371	КЗК-3219-0214000	12
	19		Шпонка 8x7x40 – 23360	КЗК-3219-0214000	1
	20		Шпонка 8x7x80 – 23360	КЗК-3219-0214000	1
	21		Звено С-ТРД-38-5600	КЗК-3219-0214000	1
	22		Звено С-ТРД-38-56	КЗК-3219-0214000	1
	23		Звено С-ТРДУ-38-5600	КЗК-3219-0214000	1
	24		Подшипник 1680206С17	КЗК-3219-0214000	2
	25		Подшипник 1680207С17	КЗК-3219-0214000	2

КЗК-3219-0100000 КДС (Версия 03)

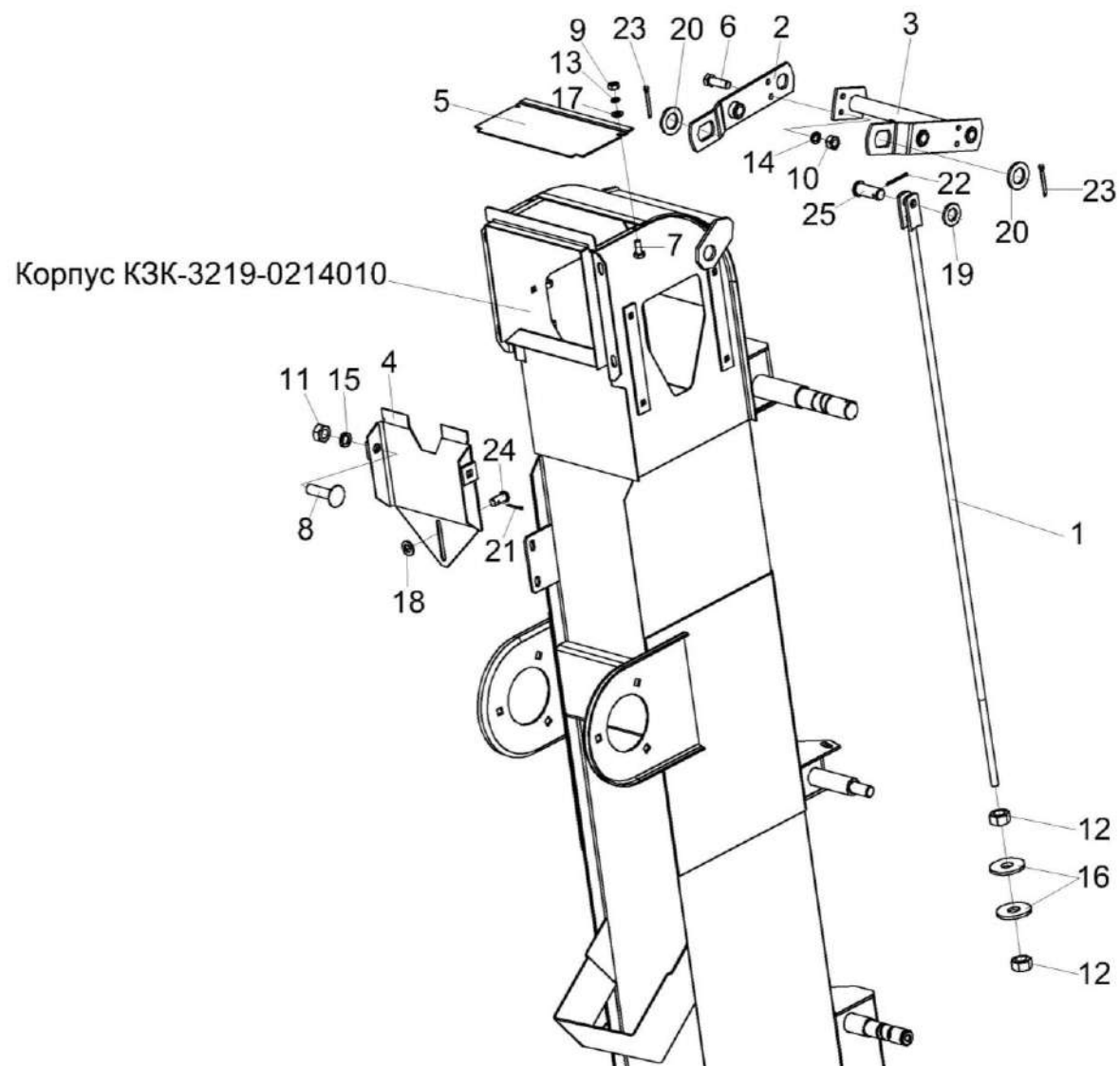


Рисунок 111 – Элеватор зерновой КЗК-3219-0214000 (лист 3)

КЗК-3219-0100000 ҚДС (Версия 03)

№ рис	№ поз	Обозначение	Наименование	Куда входит	
				Обозначение	Кол. на 1 сб. ед.
ЭЛЕВАТОР ЗЕРНОВОЙ КЗК-3219-0214000 (лист 3) (рисунок 111)					
111	1-25	КЗК-3219-0214000	Элеватор зерновой	КЗК-3219-0100000	1
				КЗК-3219-0100000-01	1
	1	КЗК 0214130Б	Тяга	КЗК-3219-0214000	1
	2	КЗР-10-0214230	Коромысло	КЗК-3219-0214000	1
	3	КЗР-10-0214210А	Коромысло	КЗК-3219-0214000	1
	4	КЗР 0214150Б	Вставка	КЗК-3219-0214000	1
	5	КЗР 0214449	Крышка	КЗК-3219-0214000	1
	6		Болт М8-6ех25 – 7796	КЗК-3219-0214000	2
	7		Болт М6-6ех14 – 7798	КЗК-3219-0214000	2
	8		Болт М10-6ех40 – 7802	КЗК-3219-0214000	8
	9		Гайка М6-6G – 5915	КЗК-3219-0214000	2
	10		Гайка М8-6G – 5915	КЗК-3219-0214000	14
	11		Гайка М10-6G – 5915	КЗК-3219-0214000	13
	12		Гайка М12-6G – 5915	КЗК-3219-0214000	2
	13		Шайба 6Т 65Г – 6402	КЗК-3219-0214000	2
	14		Шайба 8Т 65Г – 6402	КЗК-3219-0214000	10
15		Шайба 10Т 65Г – 6402	КЗК-3219-0214000	12	
16		Шайба С12.01 – 6958	КЗК-3219-0214000	2	

КЗК-3219-0100000 КДС (Версия 03)

№ рис	№ поз	Обозначение	Наименование	Куда входит	
				Обозначение	Кол. на 1 сб. ед.
111	17		Шайба С.6.01 – 11371	КЗК-3219-0214000	2
	18		Шайба С.8.01 – 11371	КЗК-3219-0214000	12
	19		Шайба С.12.01 – 11371	КЗК-3219-0214000	1
	20		Шайба С.24.01 – 11371	КЗК-3219-0214000	2
	21		Шплинт 2x16 – 397	КЗК-3219-0214000	2
	22		Шплинт 3,2x25 – 397	КЗК-3219-0214000	1
	23		Шплинт 5x40 – 397	КЗК-3219-0214000	2
	24		Ось 6-8 b12x18 – 9650	КЗК-3219-0214000	1
	25		Ось 6-12 b12x32 – 9650	КЗК-3219-0214000	1

КЗК-3219-0100000 КДС (Версия 03)

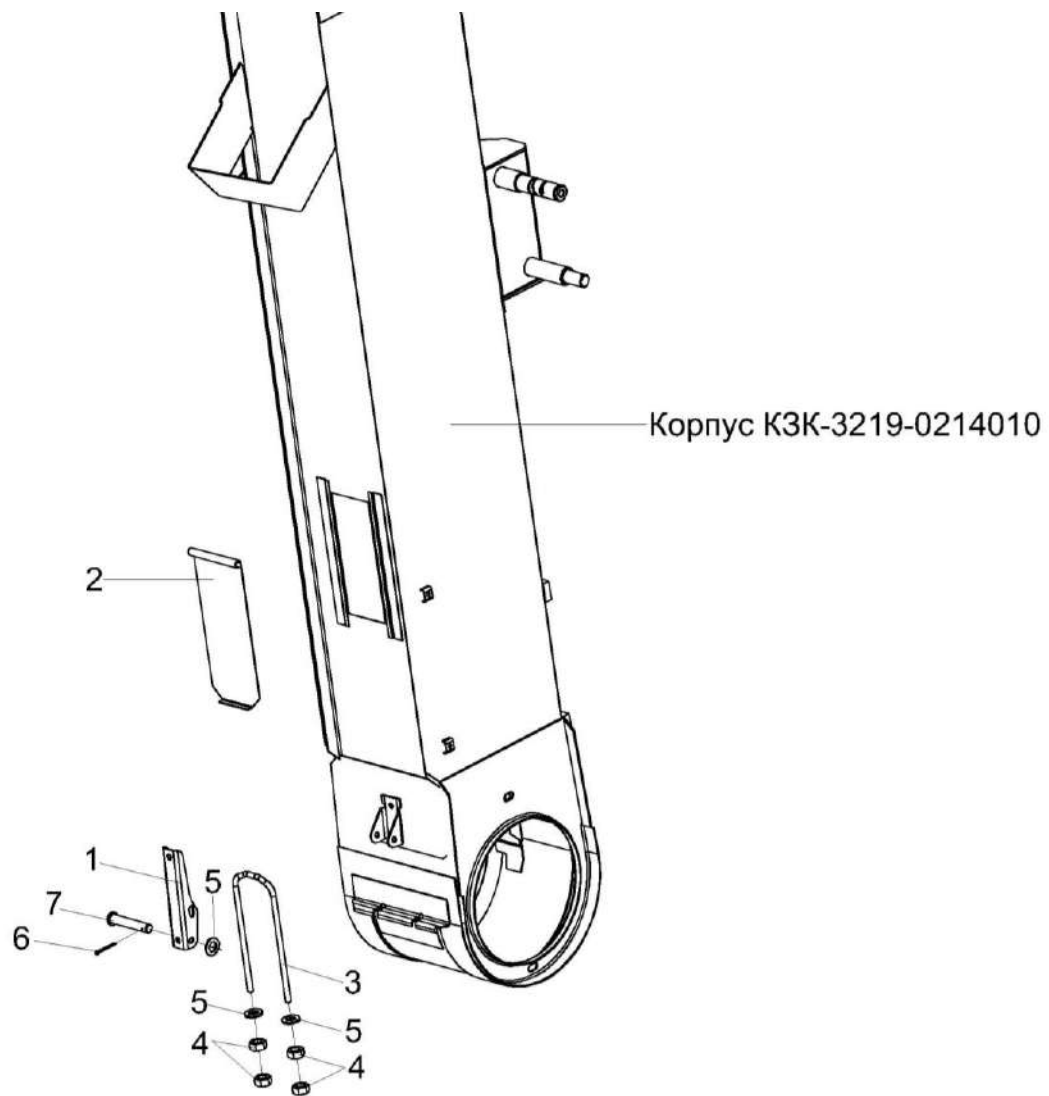


Рисунок 112 – Элеватор зерновой КЗК-3219-0214000 (лист 4)

КЗК-3219-0100000 КДС (Версия 03)

№ рис	№ поз	Обозначение	Наименование	Куда входит	
				Обозначение	Кол. на 1 сб. ед.
ЭЛЕВАТОР ЗЕРНОВОЙ КЗК-3219-0214000 (лист 4) (рисунок 112)					
112	1-7	КЗК-3219-0214000	Элеватор зерновой	КЗК-3219-0100000	1
				КЗК-3219-0100000-01	1
	1	КЗР 0208432А	Рычаг защелки	КЗК-3219-0214000	1
	2	КЗР 0208441А	Крышка	КЗК-3219-0214000	1
	3	КЗР 0208601А	Скоба защелки	КЗК-3219-0214000	1
	4		Гайка М8-6G – 5915	КЗК-3219-0214000	14
	5		Шайба С.8.01 – 11371	КЗК-3219-0214000	12
	6		Шплинт 2x16 – 397	КЗК-3219-0214000	2
7		Ось 6-8 b12x50 – 9650	КЗК-3219-0214000	1	

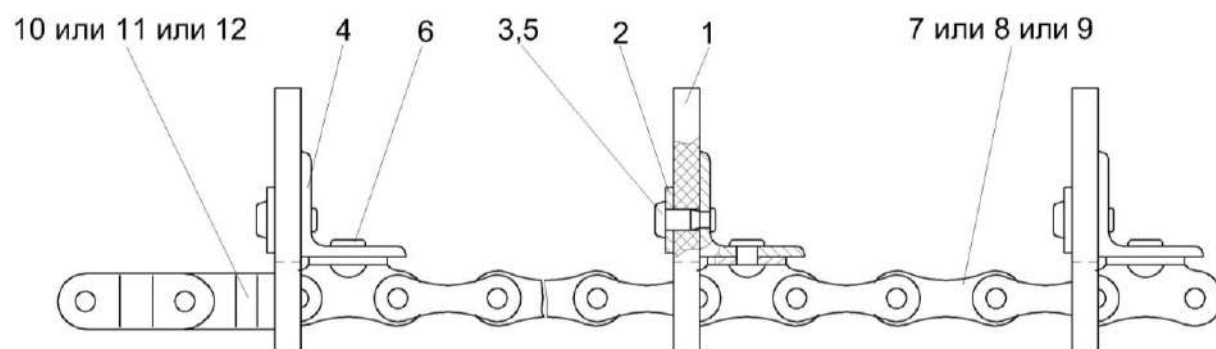


Рисунок 113 – Цепь элеватора КЗК-10-0214160

КЗК-3219-0100000 КДС (Версия 03)

№ рис	№ поз	Обозначение	Наименование	Куда входит	
				Обозначение	Кол. на 1 сб. ед.
ЦЕПЬ ЭЛЕВАТОРА КЗК-10-0214160 (рисунок 113)					
113	1-12	КЗК-10-0214160	Цепь элеватора	КЗК-3219-0214000	1
	1	КЗР 0214002	Скребок	КЗК-10-0214160	33
	2	КЗР 0208435Б	Накладка	КЗК-10-0214160	33
	3	КЗР 0106607Б-01	Заклепка	КЗК-10-0214160	99
	4	КЗР 0214702Б	Уголок	КЗК-10-0214160	33
	5	КЗК 0214803	Втулка	КЗК-10-0214160	66
	6		Заклепка 8x18 – 10299	КЗК-10-0214160	66
	7	ЦЕП 0004454	Цепь Цепь ТРД-38-56-1-2-8-4 L=4902 мм (129 зв.)	КЗК-10-0214160	1
	8	ЦЕП 0004453	Цепь Цепь ТРД-38-5600-1-2-8-4 L=4902 мм (129 зв.)	КЗК-10-0214160	1
	9	ЦЕП 0004109	Цепь Цепь ТРДУ-38-5600-1-2-8-4 L=4902 мм (129 зв.)	КЗК-10-0214160	1
10		Звено П-ТРД-38-56	КЗК-10-0214160	2	

КЗК-3219-0100000 КДС (Версия 03)

№ рис	№ поз	Обозначение	Наименование	Куда входит	
				Обозначение	Кол. на 1 сб. ед.
113	11		Звено П-ТРД-38-5600	КЗК-10-0214160	2
	12		Звено П-ТРДУ-38-5600	КЗК-10-0214160	2

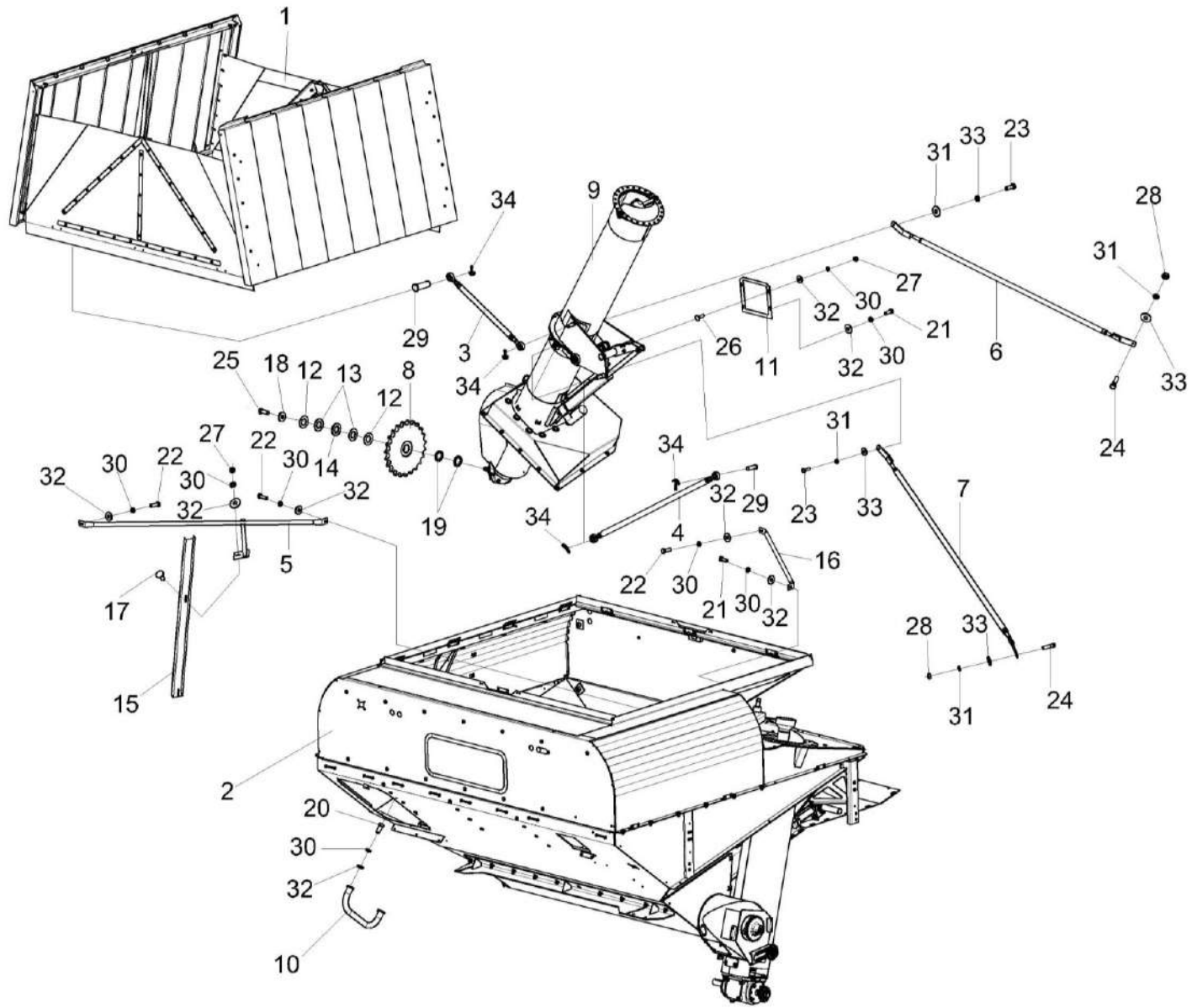


Рисунок 114 – Установка бункера КЗК-3321-1-0203000

КЗК-3219-0100000 ҚДС (Версия 03)

№ рис	№ поз	Обозначение	Наименование	Куда входит	
				Обозначение	Кол. на 1 сб. ед.
УСТАНОВКА БУНКЕРА КЗК-3321-1-0203000 (рисунок 114)					
114	1-34	КЗК-3321-1-0203000	Установка бункера	КЗК-3219-0100000 КЗК-3219-0100000-01	1 1
	1	КЗК-3219-0134500	Установка крыши бункера	КЗК-3321-1-0203000	1
	2	КЗК-3321-1-0203010	Бункер	КЗК-3321-1-0203000	1
	3	КЗК-3219-0203300	Тяга	КЗК-3321-1-0203000	1
	4	КЗК-3219-0203300-01	Тяга	КЗК-3321-1-0203000	1
	5	КЗК-3219-0203320	Поперечина	КЗК-3321-1-0203000	1
	6	КЗК-3219-0203340	Раскос	КЗК-3321-1-0203000	1
	7	КЗК-3219-0203340-01	Раскос	КЗК-3321-1-0203000	1
	8	КЗК-3321-1-0203040 или КЗК-3321-1-0203614	Звездочка	КЗК-3321-1-0203000	1
	9	КЗК-3321-1--0216000	Установка шнека загрузного	КЗК-3321-1-0203000	1
	10	КЗК 0204330-01	Поручень	КЗК-3321-1-0203000	1
	11	КЗК-3219-0203002	Прокладка	КЗК-3321-1-0203000	1
	12	КЗК-3219-0203422	Шайба	КЗК-3321-1-0203000	2 наиб.кол.
	13	КЗК-3219-0203422-01	Шайба	КЗК-3321-1-0203000	2 наиб.кол.
14	КЗК-3219-0203422-02	Шайба	КЗК-3321-1-0203000	2 наиб.кол.	

КЗК-3219-0100000 КДС (Версия 03)

№ рис	№ поз	Обозначение	Наименование	Куда входит	
				Обозначение	Кол. на 1 сб. ед.
114	15	КЗК-3219-0203437	Желоб	КЗК-3321-1-0203000	1
	16	КЗК-3219-0203803	Поперечина	КЗК-3321-1-0203000	1
	17	КЗК-7-0203601	Болт	КЗК-3321-1-0203000	2
	18	КЗР 0202682	Шайба	КЗК-3321-1-0203000	1
	19	КЗК-3321-1-0203423 и ПДВ 0202436-02	Шайба	КЗК-3321-1-0203000	1 1
	20		Болт М8-6х16 – 7796	КЗК-3321-1-0203000	2
	21		Болт М8-6х20 – 7796	КЗК-3321-1-0203000	2
	22		Болт М8-6х25 – 7796	КЗК-3321-1-0203000	3
	23		Болт М10-6х25 – 7796	КЗК-3321-1-0203000	2
	24		Болт М10-6х35 – 7796	КЗК-3321-1-0203000	2
	25		Болт М12-6х30 – 7796	КЗК-3321-1-0203000	1
	26		Болт М8-6х30 – 7802	КЗК-3321-1-0203000	3
	27		Гайка М8-6G – 5915	КЗК-3321-1-0203000	3
	28		Гайка М10-6G – 5915	КЗК-3321-1-0203000	2
	29		Ось 6-20 b12x60 – 9650	КЗК-3321-1-0203000	2
	30		Шайба 8Т 65Г – 6402	КЗК-3321-1-0203000	12
	31		Шайба 10Т 65Г – 6402	КЗК-3321-1-0203000	4
	32		Шайба С 8.01 – 6958	КЗК-3321-1-0203000	12
	33		Шайба С.10.01 – 11371	КЗК-3321-1-0203000	4
	34		Шплинт 5х32 – 397	КЗК-3321-1-0203000	4

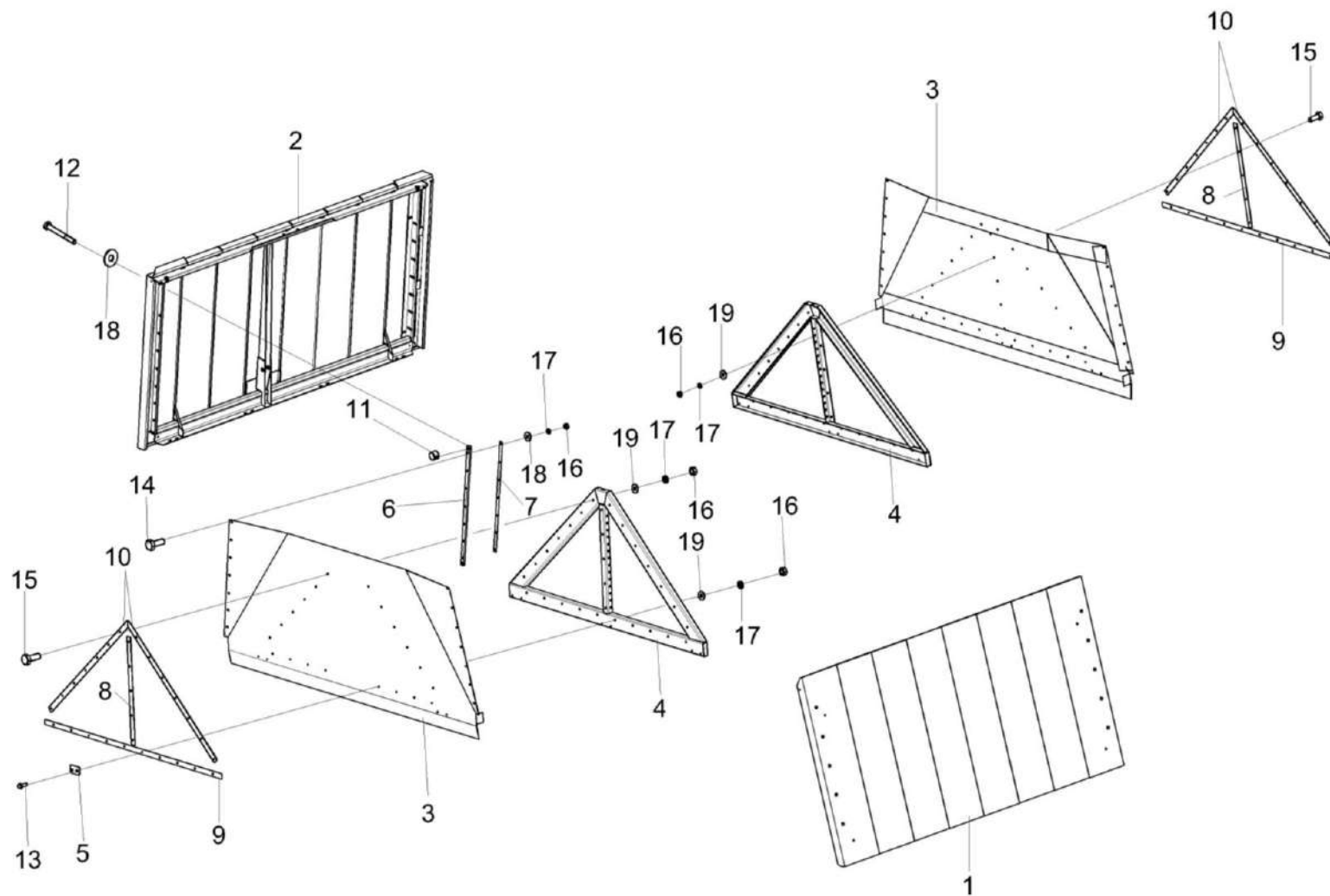


Рисунок 115 – Установка крыши бункера КЗК-3219-0134500

КЗК-3219-0100000 ҚДС (Версия 03)

№ рис	№ поз	Обозначение	Наименование	Куда входит	
				Обозначение	Кол. на 1 сб. ед.
УСТАНОВКА КРЫШИ БУНКЕРА КЗК-3219-0134500 (рисунок 115)					
115	1-19	КЗК-3219-0134500	Установка крыши бункера	КЗК-3321-1-0203000	1
	3,4,8,9,10, 15,16,17,19	КЗК-3219-0134530	Клин	КЗК-3219-0134500	2
	1	КЗК-3219-0134010	Крыша	КЗК-3219-0134500	1
	2	КЗК-3219-0134020	Крыша	КЗК-3219-0134500	1
	3	КЗК-3219-0134540	Клин	КЗК-3219-0134530	1
	4	КЗК-3219-0134570	Клин	КЗК-3219-0134530	1
	5	КЗК-3219-0134590	Кронштейн	КЗК-3219-0134500	4
	6	КЗК-3219-0134423	Планка	КЗК-3219-0134500	4
	7	КЗК-3219-0134424	Планка	КЗК-3219-0134500	4
	8	КЗК-3219-0134434	Жесткость	КЗК-3219-0134530	1
	9	КЗК-3219-0134435	Жесткость	КЗК-3219-0134530	1
	10	КЗК-3219-0134437	Жесткость	КЗК-3219-0134530	2
	11	КЗК-3219-0134601	Бонка	КЗК-3219-0134500	8
	12	КЗК-3219-0134603	Болт	КЗК-3219-0134500	8
	13		Болт М8-6ех20 – 7796	КЗК-3219-0134500	8
14		Болт М8-6ех35 – 7796	КЗК-3219-0134500	28	
15		Болт М8-6ех20 – 7798	КЗК-3219-0134530	29	

КЗК-3219-0100000 ҚДС (Версия 03)

№ рис	№ поз	Обозначение	Наименование	Куда входит	
				Обозначение	Кол. на 1 сб. ед.
115	16		Гайка М8-6G – 5915	КЗК-3219-0134500	36
				КЗК-3219-0134530	29
	17		Шайба 8 65Г – 6402	КЗК-3219-0134500	36
				КЗК-3219-0134530	29
	18		Шайба С 8.01 – 6958	КЗК-3219-0134500	32
	19		Шайба С.8.01 – 11371	КЗК-3219-0134500	16
				КЗК-3219-0134530	29

КЗК-3219-0100000 ҚДС (Версия 03)

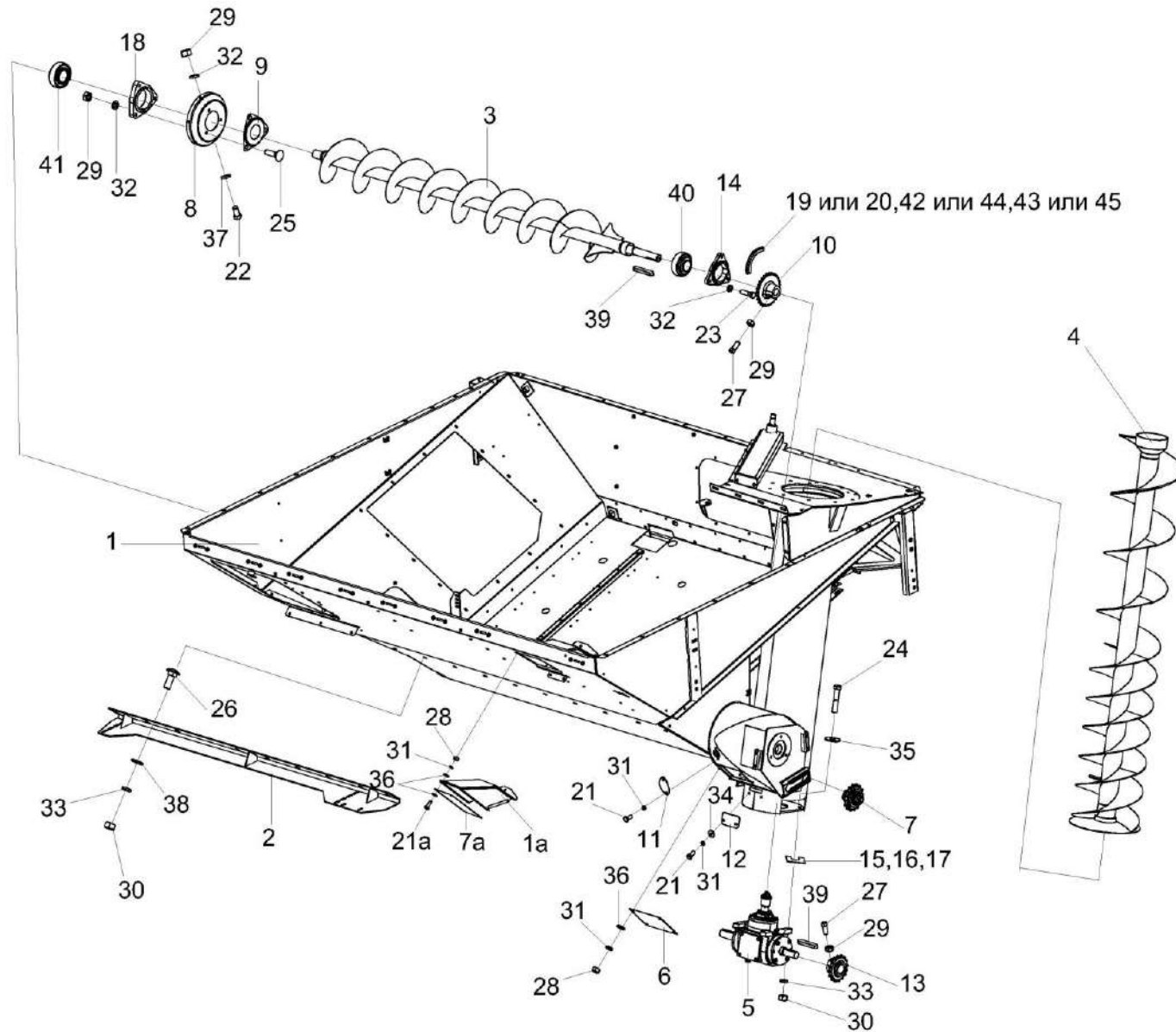


Рисунок 116 – Бункер КЗК-3321-1-0203010 (лист 1)

КЗК-3219-0100000 КДС (Версия 03)

№ рис	№ поз	Обозначение	Наименование	Куда входит	
				Обозначение	Кол. на 1 сб. ед.
БУНКЕР КЗК-3321-1-0203010 (лист 1) (рисунок 116)					
116	1-45	КЗК-3321-1-0203010	Бункер	КЗК-3321-1-0203000	1
	1	КЗК-3219-0203020	Основание	КЗК-3321-1-0203010	1
	1а	КЗК-3219-0203470	Пробоотборник	КЗК-3321-1-0203010	1
	2	КЗК-3321-1-0203590	Опора	КЗК-3321-1-0203000	1
	3	КЗК-12-0206020	Шнек	КЗК-3321-1-0203010	1
	4	КЗК-12-0206260	Шнек наклонный	КЗК-3321-1-0203010	1
	5	КЗК-12-0209100-02	Редуктор	КЗК-3321-1-0203010	1
	6	КЗР 0203410Б	Крышка	КЗК-3321-1-0203010	1
	7	КЗР 0219070Б	Звездочка	КЗК-3321-1-0203010	1
	7а	КЗК-3219-0203001	Фартук	КЗК-3321-1-0203010	1
	8	КЗК 0206409	Фланец	КЗК-3321-1-0203010	1
	9	КЗК 0206491	Крышка	КЗК-3321-1-0203010	1
	10	КЗК-12-0203606	Звездочка	КЗК-3321-1-0203010	1
	11	КЗК-12-0229471	Крышка	КЗК-3321-1-0203010	1
12	КЗК-12-0229472А	Крышка	КЗК-3321-1-0203010	2	
13	КЗР 0200629	Звездочка	КЗК-3321-1-0203010	1	
14	КИС 0900101А	Корпус подшипника	КЗК-3321-1-0203010	1	

КЗК-3219-0100000 КДС (Версия 03)

№ рис	№ поз	Обозначение	Наименование	Куда входит	
				Обозначение	Кол. на 1 сб. ед.
116	15	КРН 0000413	Шайба	КЗК-3321-1-0203010	4
	16	КРН 0000413-01	Шайба	КЗК-3321-1-0203010	4
	17	КРН 0000413-02	Шайба	КЗК-3321-1-0203010	4
	18	КСН 0104101-03	Корпус	КЗК-3321-1-0203010	1
	19	ЦЕП 0004007	Цепь	КЗК-3321-1-0203010	1
	20	ЦЕП 0000073	Цепь Цепь шагом 19,05 мм L=1314,45 мм (69 зв.) Цепь Цепь 12 А-1 ISO 606 L=1314,45 мм (69 зв.)	КЗК-3321-1-0203010	1
	21		Болт М8-6ех16 – 7796	КЗК-3321-1-0203010	21
	21а		Болт М8-6ех16 – 7796	КЗК-3321-1-0203010	6
	22		Болт М10-6ех20 – 7796	КЗК-3321-1-0203010	6
	23		Болт М10-6ех35 – 7796	КЗК-3321-1-0203010	3
	24		Болт М12-6еХх60 – 7796	КЗК-3321-1-0203010	4
	25		Болт М10-6ех35 – 7802	КЗК-3321-1-0203010	3
	26		Болт М12-6ех35 – 7802	КЗК-3321-1-0203000	10
	27		Винт В.М10-6ех25 – 1485	КЗК-3321-1-0203010	2
	28		Гайка М8-6G – 5915	КЗК-3321-1-0203010	17
	29		Гайка М10-6G – 5915	КЗК-3321-1-0203010	53
	30		Гайка М12-6G – 5915	КЗК-3321-1-0203010 КЗК-3321-1-0203000	6 10

КЗК-3219-0100000 КДС (Версия 03)

№ рис	№ поз	Обозначение	Наименование	Куда входит	
				Обозначение	Кол. на 1 сб. ед.
116	31		Шайба 8Т 65Г – 6402	КЗК-3321-1-0203010	31
	32		Шайба 10Т 65Г – 6402	КЗК-3321-1-0203010	60
	33		Шайба 12Т 65Г – 6402	КЗК-3321-1-0203010	6
				КЗК-3321-1-0203000	10
	34		Шайба С 8.01 – 6958	КЗК-3321-1-0203010	15
	35		Шайба С 12.01 – 6958	КЗК-3321-1-0203010	4
	36		Шайба С.8.01 – 11371	КЗК-3321-1-0203010	21
	37		Шайба С.10.01 – 11371	КЗК-3321-1-0203010	6
	38		Шайба С.12.01 – 11371	КЗК-3321-1-0203010	2
				КЗК-3321-1-0203000	10
	39		Шпонка 10x8x63 – 23360	КЗК-3321-1-0203010	2
	40		Подшипник 1680207ЕК10Т2С17	КЗК-3321-1-0203010	1
	41		Подшипник 1680208ЕК10Т2С17	КЗК-3321-1-0203010	1
	42		Звено соединительное к цепи шагом 19,05 мм. V-Glied Verbindugsglied mit Splint A-1 Typ S OOZA 12	КЗК-3321-1-0203010	1
	43		Звено переходное к цепи шагом19,05 мм. V-Glied Gekropftes Glied mit Splint 12 A-1 Typ L OOZA	КЗК-3321-1-0203010	1
44		Звено соединительное 12 А-1 ISO 606	КЗК-3321-1-0203010	1	
45		Звено переходное 12 А-1 ISO606		1	

КЗК-3219-0100000 КДС (Версия 03)

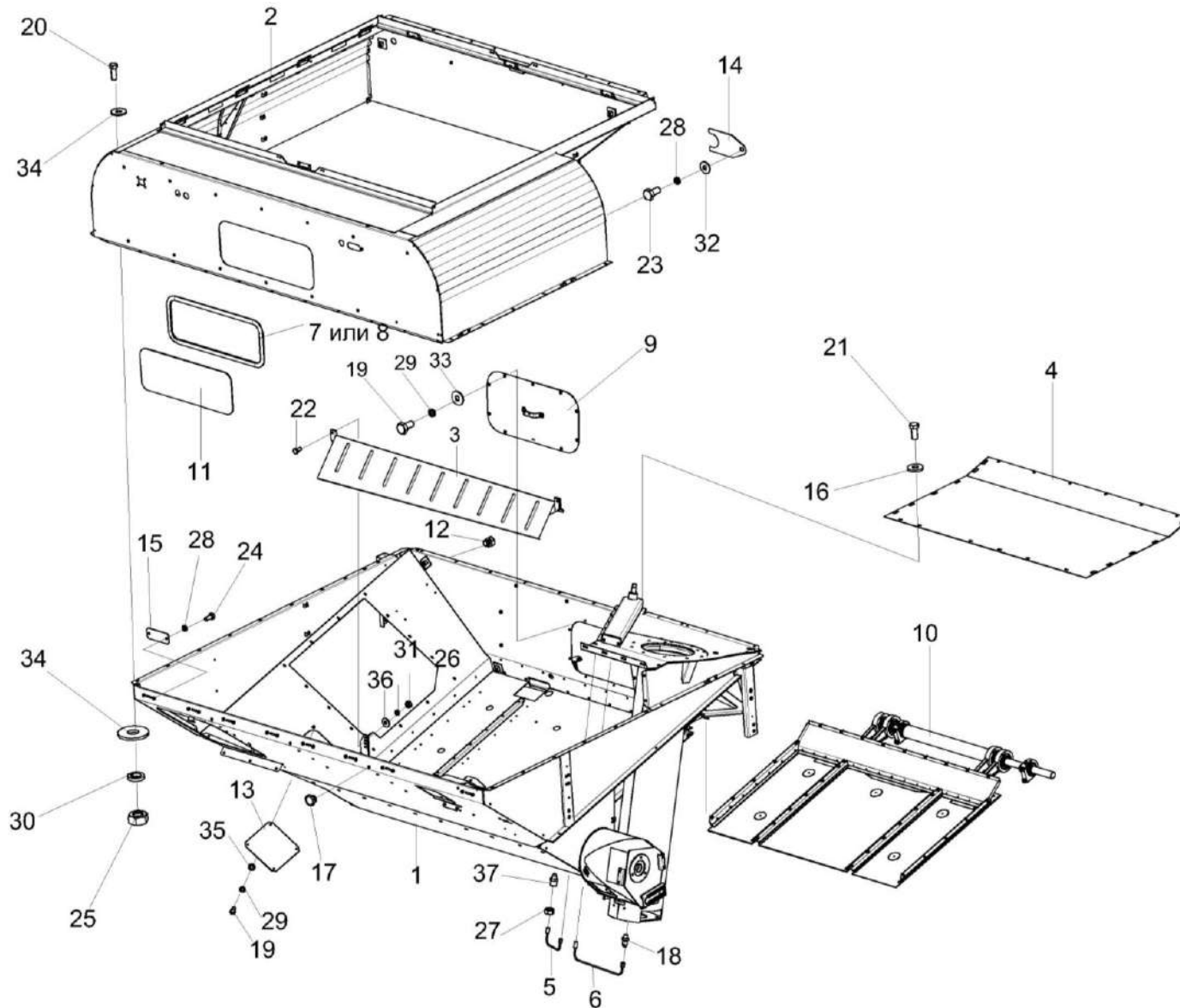


Рисунок 117 – Бункер КЗК-3321-1-0203010 (лист 2)

КЗК-3219-0100000 КДС (Версия 03)

№ рис	№ поз	Обозначение	Наименование	Куда входит	
				Обозначение	Кол. на 1 сб. ед.
БУНКЕР КЗК-3321-1-0203010 (лист 2) (рисунок 117)					
117	1-37	КЗК-3321-1-0203010	Бункер	КЗК-3321-1-0203000	1
	1	КЗК-3219-0203020	Основание	КЗК-3321-1-0203010	1
	2	КЗК-3219-0203050	Проставка	КЗК-3321-1-0203010	1
	3	КЗК-10-0203200	Ограждение	КЗК-3321-1-0203010	1
	4	КЗК-10-0229270	Настил	КЗК-3321-1-0203010	1
	5	КЗК-12-0203610	Маслопровод	КЗК-3321-1-0203010	1
	6	КЗК-12-0203610-01	Маслопровод	КЗК-3321-1-0203010	1
	7	КЗК-12-0229500	Уплотнение	КЗК-3321-1-0203010	1
	8	КЗК-12-0229500-01	Уплотнение	КЗК-3321-1-0203010	1
	9	КЗК-12-3-0203490	Крышка	КЗК-3321-1-0203010	1
	10	КЗК-12А-1-0226000	Вибродно	КЗК-3321-1-0203010	1
	11	КЗК 0204002	Стекло	КЗК-3321-1-0203010	1
	12	КЗК-12-0203603	Пробка	КЗК-3321-1-0203010	5
	13	КЗК-12-0229449	Крышка	КЗК-3321-1-0203010	1
	14	КЗК-12-0229455	Накладка	КЗК-3321-1-0203010	2
	15	КЗК-12-0229473	Крышка	КЗК-3321-1-0203010	8
	16	КЗР 0202682	Шайба	КЗК-3321-1-0203010	6
17	КИС 0118012	Заглушка транспортная	КЗК-3321-1-0203010	42	

КЗК-3219-0100000 КДС (Версия 03)

№ рис	№ поз	Обозначение	Наименование	Куда входит	
				Обозначение	Кол. на 1 сб. ед.
117	18	ПКК 0100614	Штуцер	КЗК-3321-1-0203010	2
	19		Болт М8-6ех16 – 7796	КЗК-3321-1-0203010	21
	20		Болт М10-6ех25 – 7796	КЗК-3321-1-0203010	48
	21		Болт М12-6ех25 – 7796	КЗК-3321-1-0203010	6
	22		Болт М12-6ех35 – 7796	КЗК-3321-1-0203010	2
	23		Болт М6-6ех12 – 7798	КЗК-3321-1-0203010	2
	24		Болт М6-6ех14 – 7798	КЗК-3321-1-0203010	16
	25		Гайка М10-6G – 5915	КЗК-3321-1-0203010	53
	26		Гайка М12-6G – 5915	КЗК-3321-1-0203010	6
	27		Гайка М16х1,5-6G – 2526	КЗК-3321-1-0203010	4
	28		Шайба 6Т 65Г – 6402	КЗК-3321-1-0203010	18
	29		Шайба 8Т 65Г – 6402	КЗК-3321-1-0203010	31
	30		Шайба 10Т 65Г – 6402	КЗК-3321-1-0203010	60
	31		Шайба 12Т 65Г – 6402	КЗК-3321-1-0203010	6
	32		Шайба С 6.01 – 6958	КЗК-3321-1-0203010	2
	33		Шайба С 8.01 – 6958	КЗК-3321-1-0203010	15
	34		Шайба С 10.01 – 6958	КЗК-3321-1-0203010	90
35	Шайба С.8.01 – 11371	КЗК-3321-1-0203010	21		
36	Шайба С.12.01 – 11371	КЗК-3321-1-0203010	2		
37	Масленка 1.2.Ц6 – 19853	КЗК-3321-1-0203010	2		

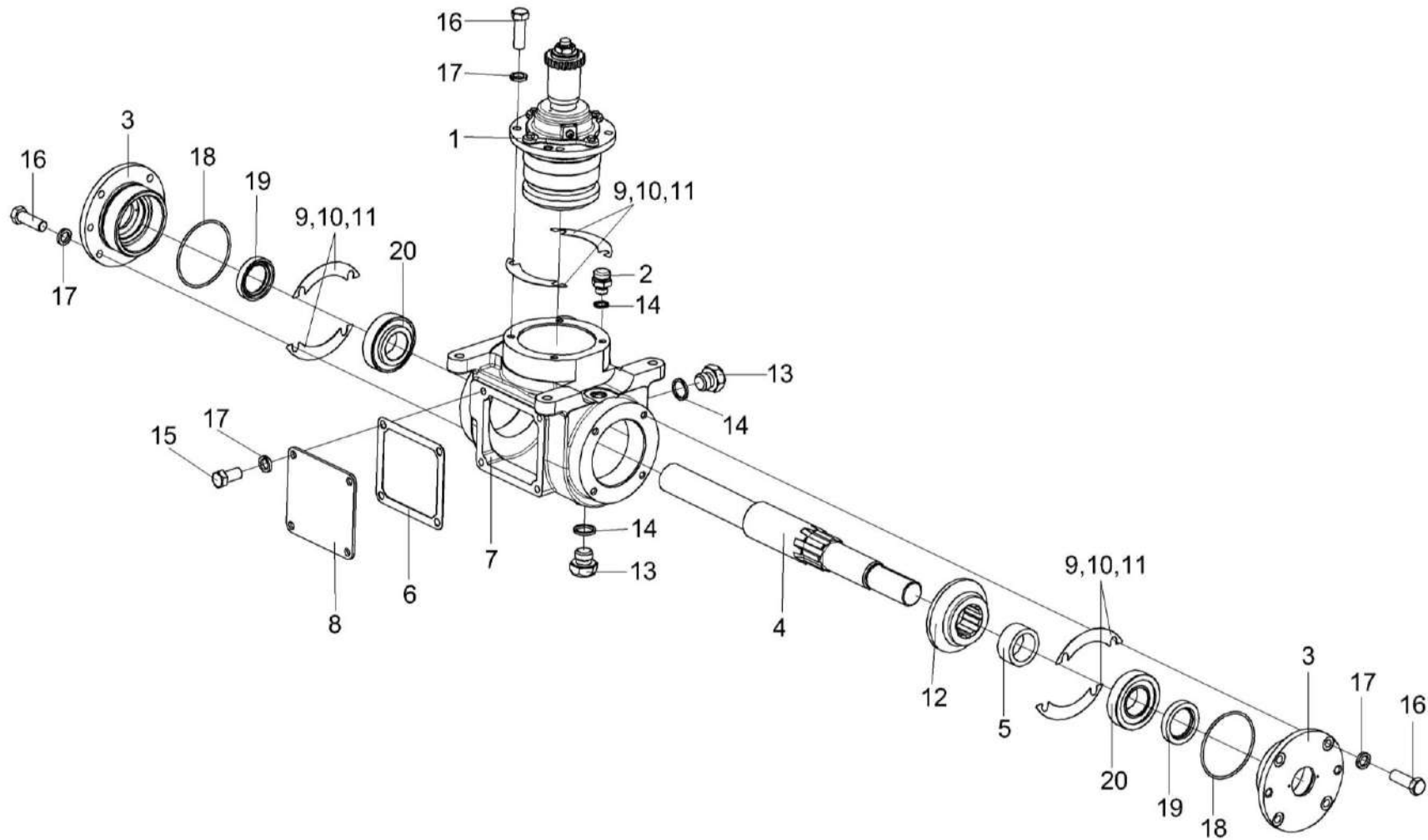


Рисунок 118 – Редуктор КЗК-12-0209100-02

КЗК-3219-0100000 КДС (Версия 03)

№ рис	№ поз	Обозначение	Наименование	Куда входит	
				Обозначение	Кол. на 1 сб. ед.
РЕДУКТОР КЗК-12-0209100-02 (рисунок 118)					
118	1-20	КЗК-12-0209100-02	Редуктор	КЗК-3321-1-0203010	1
	3,18,19	КЗК-12-0209040	Стакан	КЗК-12-0209100-02	2
	1	КЗК-12-0209020	Стакан	КЗК-12-0209100-02	1
	2	РФ 00.01.000	Сапун	КЗК-12-0209100-02	1
	3	КЗК-12-0209217	Стакан	КЗК-12-0209040	1
	4	КЗК-12-0209616	Вал	КЗК-12-0209100-02	1
	5	КЗК-12-0209807	Втулка	КЗК-12-0209100-02	1
	6	КЗР 0209002	Прокладка	КЗК-12-0209100-02	1
	7	КЗР 0209221	Корпус	КЗК-12-0209100-02	1
	8	КЗР 0209401	Крышка	КЗК-12-0209100-02	1
	9	КЗР 0209503	Прокладка регулировочная	КЗК-12-0209100-02	12 наиб. кол.
	10	КЗР 0209503-01	Прокладка регулировочная	КЗК-12-0209100-02	18 наиб. кол.
	11	КЗР 0209503-02	Прокладка регулировочная	КЗК-12-0209100-02	26 наиб. кол.
	12	КЗК-12-0209602	Шестерня	КЗК-12-0209100-02	1
13		Пробка 2-КГ ¼"	КЗК-12-0209100-02	2	
14	КИС 0118005	Прокладка	КЗК-12-0209100-02	3	

КЗК-3219-0100000 КДС (Версия 03)

№ рис	№ поз	Обозначение	Наименование	Куда входит	
				Обозначение	Кол. на 1 сб. ед.
118	15		Болт М10-6ех20 – 7796	КЗК-12-0209100-02	4
	16		Болт М10-6ех30 – 7796	КЗК-12-0209100-02	12
	17		Шайба 10Т 65Г – 6402	КЗК-12-0209100-02	16
	18		Кольцо 090-095-30-2-2 – 18829/9833	КЗК-12-0209040	1
	19		Манжета 2.2-40х60 – 8752	КЗК-12-0209040	1
	20		Подшипник 7508А – 27365	КЗК-12-0209100-02	2

КЗК-3219-0100000 ҚДС (Версия 03)

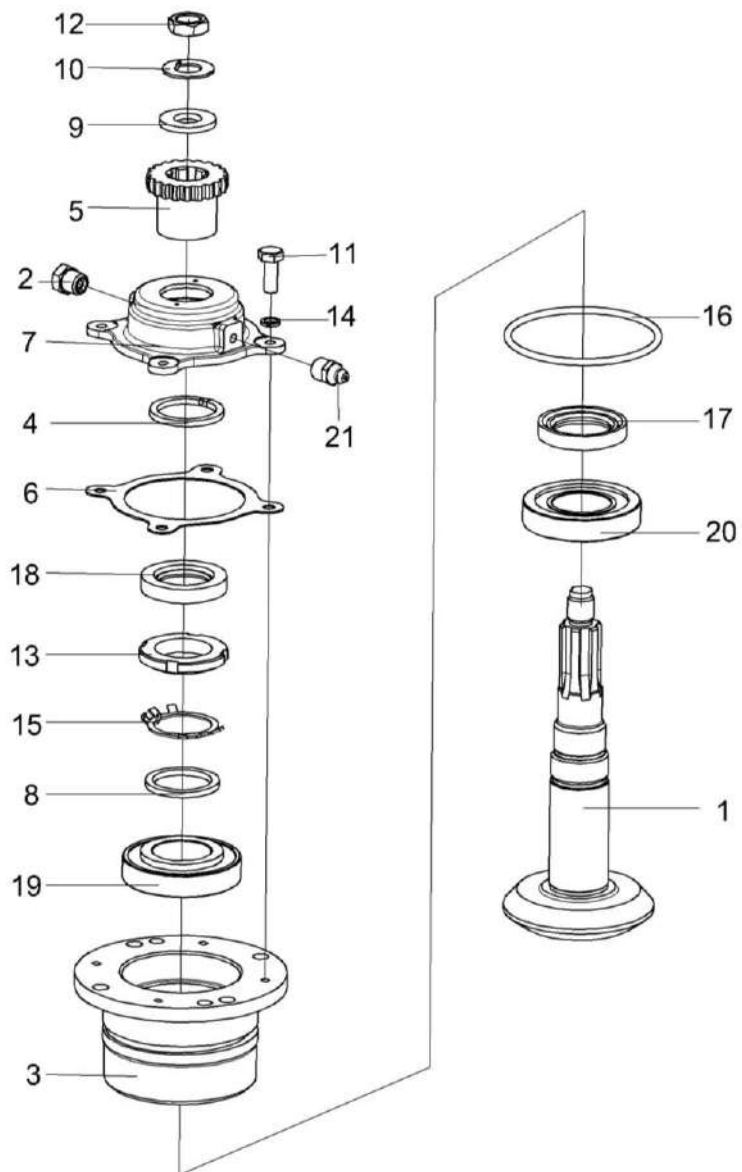


Рисунок 119 – Стакан КЗК-12-0209020

КЗК-3219-0100000 КДС (Версия 03)

№ рис	№ поз	Обозначение	Наименование	Куда входит	
				Обозначение	Кол. на 1 сб. ед.
СТАКАН КЗК-12-0209020 (рисунок 119)					
119	1-21	КЗК-12-0209020	Стакан	КЗК-12-0209100-02	1
	1	КЗК-12-0209070	Вал-шестерня	КЗК-12-0209020	1
	7,18	КЗР 0209130	Крышка	КЗК-12-0209020	1
	2	КУЖ 0108010	Клапан предохранительный	КЗК-12-0209020	1
	3	КЗК-12-0209101	Стакан	КЗК-12-0209020	1
	4	КЗК-12-0209611	Кольцо	КЗК-12-0209020	1
	5	КЗК-12-0209631-01	Полумуфта	КЗК-12-0209020	1
	6	КЗР 0209001	Прокладка	КЗК-12-0209020	1
	7	КЗР 0209222	Крышка	КЗР 0209130	1
	8	КЗР 0209801	Шайба	КЗК-12-0209020	1
	9	ПКК 0117434	Шайба	КЗК-12-0209020	1
	10	ПКК 0117435	Шайба	КЗК-12-0209020	1
	11		Болт М6-6ех16 – 7798	КЗК-12-0209020	4
	12		Гайка М18х1,5-6G – 2526	КЗК-12-0209020	1
	13		Гайка М39х1,5-6Н – 11871	КЗК-12-0209020	1
14		Шайба 6.65Г – 6402	КЗК-12-0209020	4	
15		Шайба 39.01 – 11872	КЗК-12-0209020	1	

КЗК-3219-0100000 ҚДС (Версия 03)

№ рис	№ поз	Обозначение	Наименование	Куда входит	
				Обозначение	Кол. на 1 сб. ед.
119	16		Кольцо 098-105-46-2-2 – 18829/9833	КЗК-12-0209020	1
	17		Манжета 1.2-40x60-1 – 8752	КЗК-12-0209020	1
	18		Манжета 2.2-35x58-1 – 8752	КЗР 0209130	1
	19		Подшипник 7208А – 27365	КЗК-12-0209020	1
	20		Подшипник 7508А – 27365	КЗК-12-0209020	1
	21		Масленка 1.1 – 19853	КЗК-12-0209020	1

КЗК-3219-0100000 КДС (Версия 03)

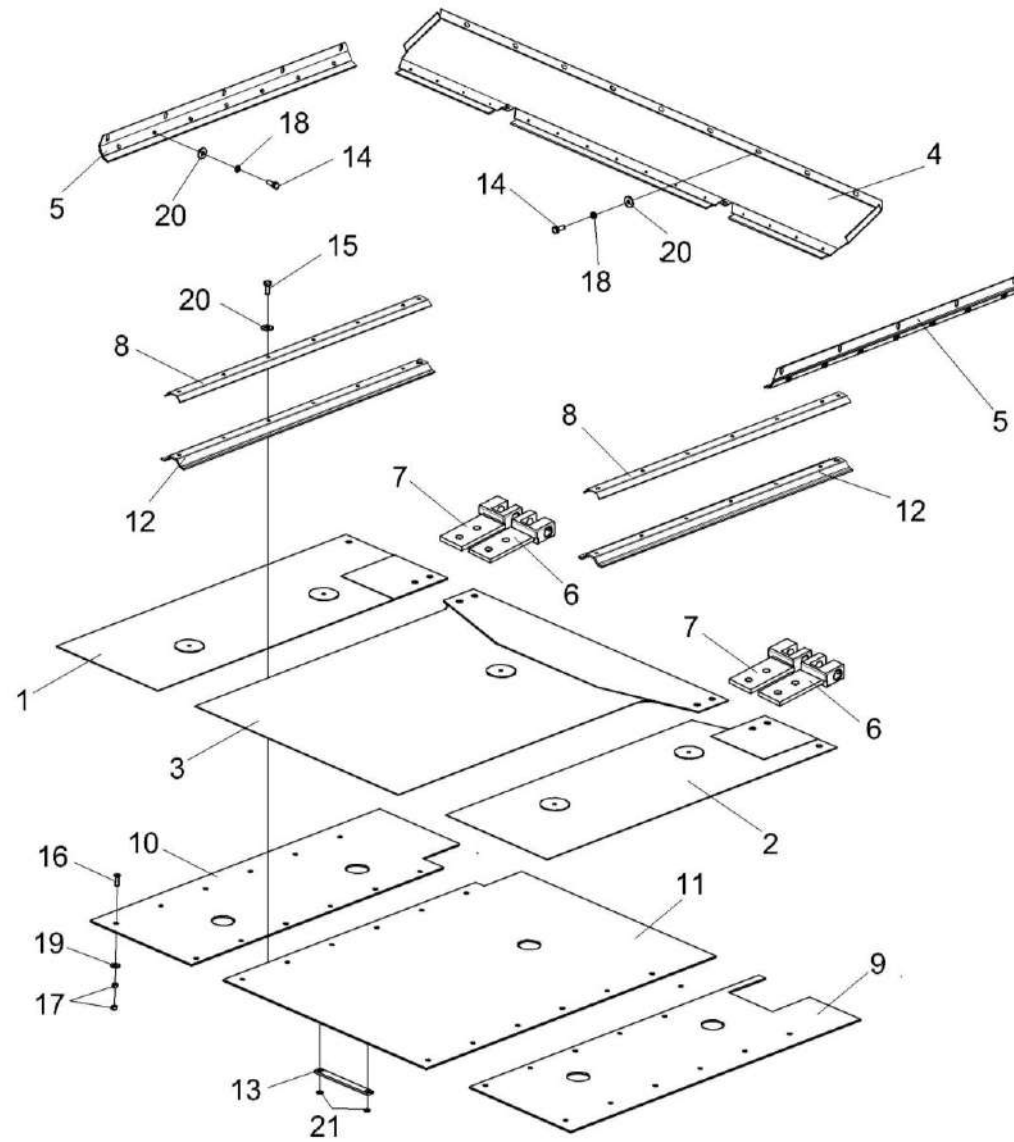


Рисунок 120 – Вибродно КЗК-12А-1-0226000 (лист 1)

КЗК-3219-0100000 КДС (Версия 03)

№ рис	№ поз	Обозначение	Наименование	Куда входит	
				Обозначение	Кол. на 1 сб. ед.
ВИБРОДНО КЗК-12А-1-0226000 (лист 1) (рисунок 120)					
120	1-21	КЗК-12А-1-0226000	Вибродно	КЗК-3321-1-0203010	
	1	КЗК-10-0226030	Вибролист	КЗК-12А-1-0226000	1
	2	КЗК-10-0226040	Вибролист	КЗК-12А-1-0226000	1
	3	КЗК-10-0226050	Вибролист	КЗК-12А-1-0226000	1
	4	КЗК-10-0226070	Уплотнение	КЗК-12А-1-0226000	1
	5	КЗК 0226060А	Уплотнение	КЗК-12А-1-0226000	2
	6	КЗК 0226100Б	Захват	КЗК-12А-1-0226000	2
	7	КЗК 0226100Б-01	Захват	КЗК-12А-1-0226000	2
	8	КЗК 0226110	Прижим	КЗК-12А-1-0226000	2
	9	КЗК-10-0226004	Антифрикцион	КЗК-12А-1-0226000	1
	10	КЗК-10-0226005	Антифрикцион	КЗК-12А-1-0226000	1
	11	КЗК-10-0226006	Антифрикцион	КЗК-12А-1-0226000	1
	12	КЗК 0226007А	Уплотнитель	КЗК-12А-1-0226000	2
	13	КЗР 0226416А	Водило	КЗК-12А-1-0226000	5
	14		Болт М6-6ех16 – 7798	КЗК-12А-1-0226000	21
	15		Болт М6-6ех20 – 7798	КЗК-12А-1-0226000	12
	16		Винт В2.М5-6ех14 – 17475	КЗК-12А-1-0226000	36

КЗК-3219-0100000 ҚДС (Версия 03)

№ рис	№ поз	Обозначение	Наименование	Куда входит	
				Обозначение	Кол. на 1 сб. ед.
120	17		Гайка М5-6G – 5927	КЗК-12А-1-0226000	36
	18		Шайба 6Т 65Г – 6402	КЗК-12А-1-0226000	33
	19		Шайба С 5.01 – 6958	КЗК-12А-1-0226000	36
	20		Шайба С 6.01 – 6958	КЗК-12А-1-0226000	33
	21		Кольцо В12 – 13940	КЗК-12А-1-0226000	10

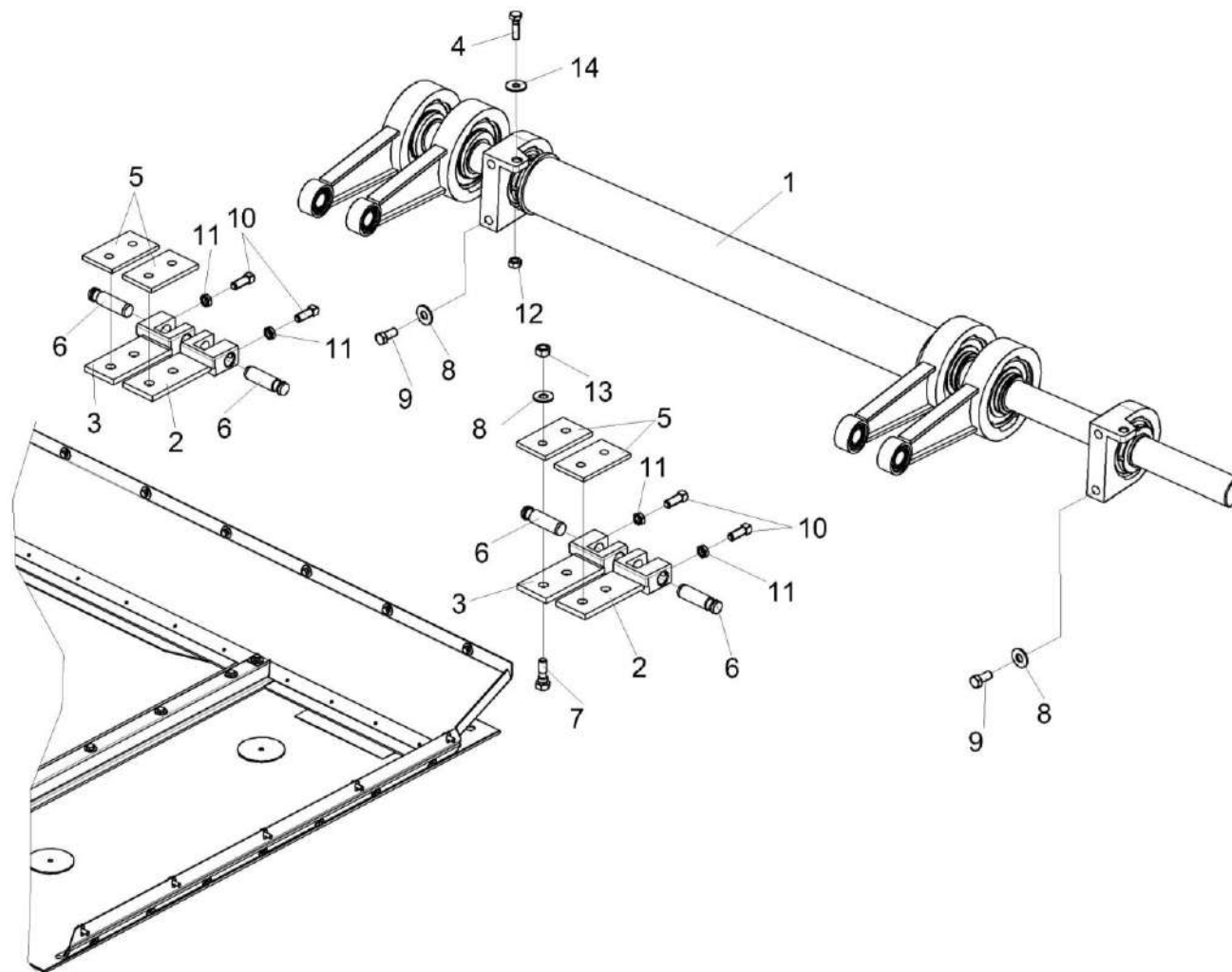


Рисунок 121 – Вибродно КЗК-12А-1-0226000 (лист 2)

КЗК-3219-0100000 КДС (Версия 03)

№ рис	№ поз	Обозначение	Наименование	Куда входит	
				Обозначение	Кол. на 1 сб. ед.
ВИБРОДНО КЗК-12А-1-0226000 (лист 2) (рисунок 121)					
121	1-14	КЗК-12А-1-0226000	Вибродно	КЗК-3321-1-0203010	1
	1	КЗК-10-0226100	Вибропобудитель	КЗК-12А-1-0226000	1
	2	КЗК 0226100Б	Захват	КЗК-12А-1-0226000	2
	3	КЗК 0226100Б-01	Захват	КЗК-12А-1-0226000	2
	4	КЗК-10-0226603	Болт	КЗК-12А-1-0226000	1
	5	КЗК 0226422А	Накладка	КЗК-12А-1-0226000	4
	6	КЗР 0226607А	Ось	КЗК-12А-1-0226000	4
	7	КЗР 0226608А	Болт специальный	КЗК-12А-1-0226000	8
	8	КПР 6204425	Шайба пружинная	КЗК-12А-1-0226000	12
	9		Болт М12-6ех30 – 7796	КЗК-12А-1-0226000	4
	10		Винт В.М12-6ех30 – 1485	КЗК-12А-1-0226000	4
	11		Гайка М12-6G – 2526	КЗК-12А-1-0226000	4
	12		Гайка М10-6G – 5915	КЗК-12А-1-0226000	2
	13		Гайка М12-6G – 5915	КЗК-12А-1-0226000	8
14		Шайба С 10.01 – 6958	КЗК-12А-1-0226000	2	

КЗК-3219-0100000 ҚДС (Версия 03)

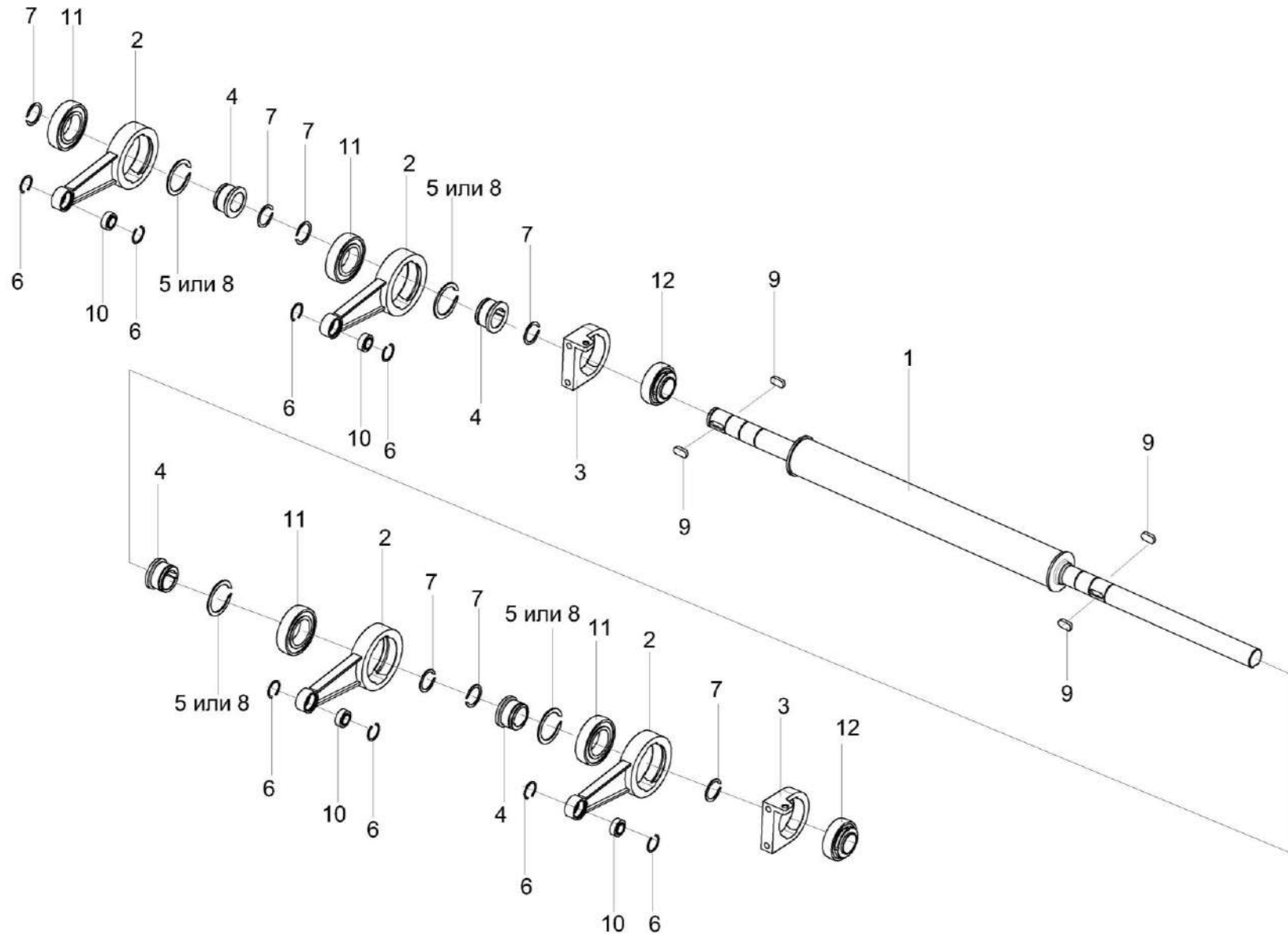


Рисунок 122 – Вибропобудитель КЗК-10-0226100

КЗК-3219-0100000 КДС (Версия 03)

№ рис	№ поз	Обозначение	Наименование	Куда входит	
				Обозначение	Кол. на 1 сб. ед.
ВИБРОПОБУДИТЕЛЬ КЗК-10-0226100 (рисунок 122)					
122	1-12	КЗК-10-0226100	Вибропобудитель	КЗК-12А-1-0226000	1
	1	КЗК-10-0226020	Вал	КЗК-10-0226100	1
	2	КЗК 0226120	Шатун	КЗК-10-0226100	4
	3	КЗК-10-0226101	Корпус подшипника	КЗК-10-0226100	2
	4	КЗК 0226606А	Втулка	КЗК-10-0226100	4
	5		Кольцо В55 – 13940	КЗК-10-0226100	4
	6		Кольцо В35 – 13941	КЗК-10-0226100	8
	7		Кольцо В40 – 13942	КЗК-10-0226100	7
	8		Кольцо В55 – 13942	КЗК-10-0226100	4
	9		Шпонка 12x8x32 – 23360	КЗК-10-0226100	4
	10		Подшипник ШСП20 – 3635	КЗК-10-0226100	4
	11		Подшипник 1580211С17	КЗК-10-0226100	4
12		Подшипник 1680208С17	КЗК-10-0226100	2	

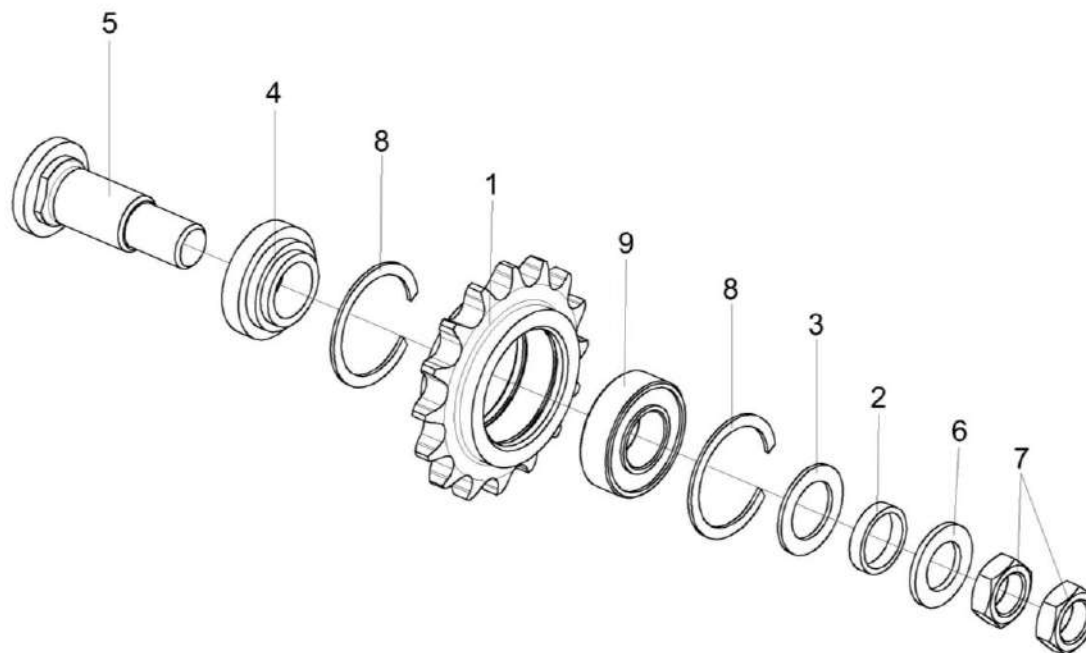


Рисунок 123 – Звездочка КЗР 0219070Б

КЗК-3219-0100000 КДС (Версия 03)

№ рис	№ поз	Обозначение	Наименование	Куда входит	
				Обозначение	Кол. на 1 сб. ед.
ЗВЕЗДОЧКА КЗР 0219070Б (рисунок 123)					
123	1-9	КЗР 0219070Б	Звездочка	КЗК-3321-1-0203010	1
	1	КЗР 0219607А	Звездочка	КЗР 0219070Б	1
	2	КЗР 0202825-07	Втулка	КЗР 0219070Б	1
	3	КИС 0105438	Шайба специальная	КЗР 0219070Б	4
	4	КИС 0114632	Втулка	КЗР 0219070Б	1
	5	КИС 0114647Б-03	Ось	КЗР 0219070Б	1
	6	КСН 0100636-03	Шайба	КЗР 0219070Б	1
	7		Гайка М20х1,5-6G – 2526	КЗР 0219070Б	2
	8		Кольцо В52 – 13941	КЗР 0219070Б	2
9		Подшипник 180205С17 – 8882	КЗР 0219070Б	1	

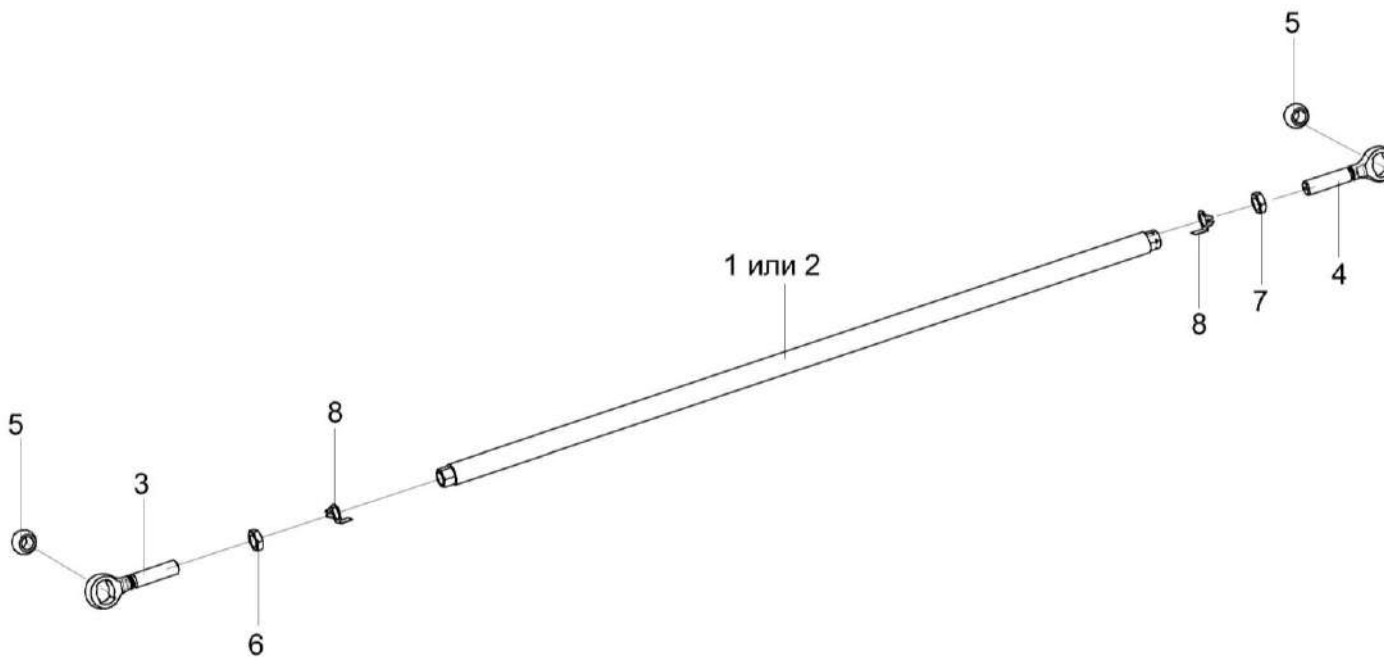


Рисунок 124 – Тяга КЗК-3219-0203300 и КЗК-3219-0203300-01

КЗК-3219-0100000 КДС (Версия 03)

№ рис	№ поз	Обозначение	Наименование	Куда входит	
				Обозначение	Кол. на 1 сб. ед.
ТЯГА КЗК-3219-0203300 и КЗК-3219-0203300-01 (рисунок 124)					
124	1,3-8	КЗК-3219-0203300	Тяга	КЗК-3321-1-0203000	1
	2-8	КЗК-3219-0203300-01	Тяга	КЗК-3321-1-0203000	1
	1	КЗК-3219-0203380	Труба	КЗК-3219-0203300	1
	2	КЗК-3219-0203380-01	Труба	КЗК-3219-0203300-01	1
	3	ПКК 0451603	Головка	КЗК-3219-0203300	1
				КЗК-3219-0203300-01	1
	4	ПКК 0451603-01	Головка	КЗК-3219-0203300	1
				КЗК-3219-0203300-01	1
5	6-12Ж-26015	Шар	КЗК-3219-0203300	2	
			КЗК-3219-0203300-01	2	
6		Гайка М20-6G – 5916	КЗК-3219-0203300	1	
			КЗК-3219-0203300-01	1	
7		Гайка М20-LH-6G – 5916	КЗК-3219-0203300	1	
			КЗК-3219-0203300-01	1	
8		Шайба 20.01 – 13463	КЗК-3219-0203300	2	
			КЗК-3219-0203300-01	2	

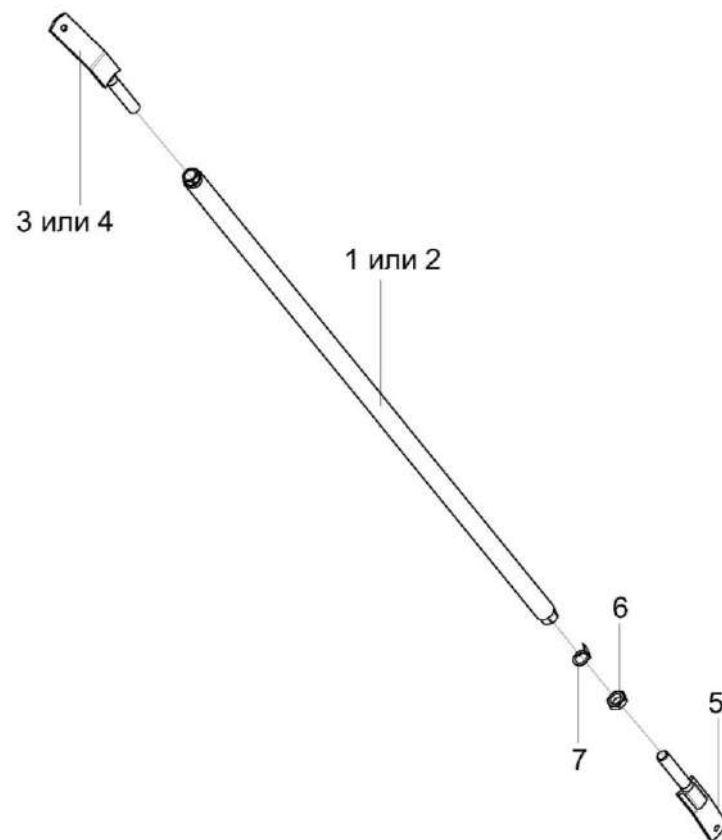


Рисунок 125 – Раскос КЗК-3219-0203340 и КЗК-3219-0203340-01

КЗК-3219-0100000 КДС (Версия 03)

№ рис	№ поз	Обозначение	Наименование	Куда входит		
				Обозначение	Кол. на 1 сб. ед.	
РАСКОС КЗК-3219-02030340 и КЗК-3219-0203340-01 (рисунок 125)						
125	1,3,5,6,7	КЗК-3219-0203340	Раскос	КЗК-3321-1-0203000	1	
	2,4-7	КЗК-3219-0203340-01	Раскос	КЗК-3321-1-0203000	1	
	1	КЗК-3219-0203350	Труба	КЗК-3219-0203340	1	
	2	КЗК-3219-0203350-01	Труба	КЗК-3219-0203340-01	1	
	3	КЗК-3219-0203360	Винт	КЗК-3219-0203340	1	
	4	КЗК-3219-0203360-02	Винт	КЗК-3219-0203340-01	1	
	5			Винт	КЗК-3219-0203340	1
					КЗК-3219-0203340-01	1
	6			Гайка М20-6G – 5916	КЗК-3219-0203340	1
					КЗК-3219-0203340-01	1
	7			Шайба 20.01 – 13463	КЗК-3219-0203340	1
					КЗК-3219-0203340-01	1

КЗК-3219-0100000 КДС (Версия 03)

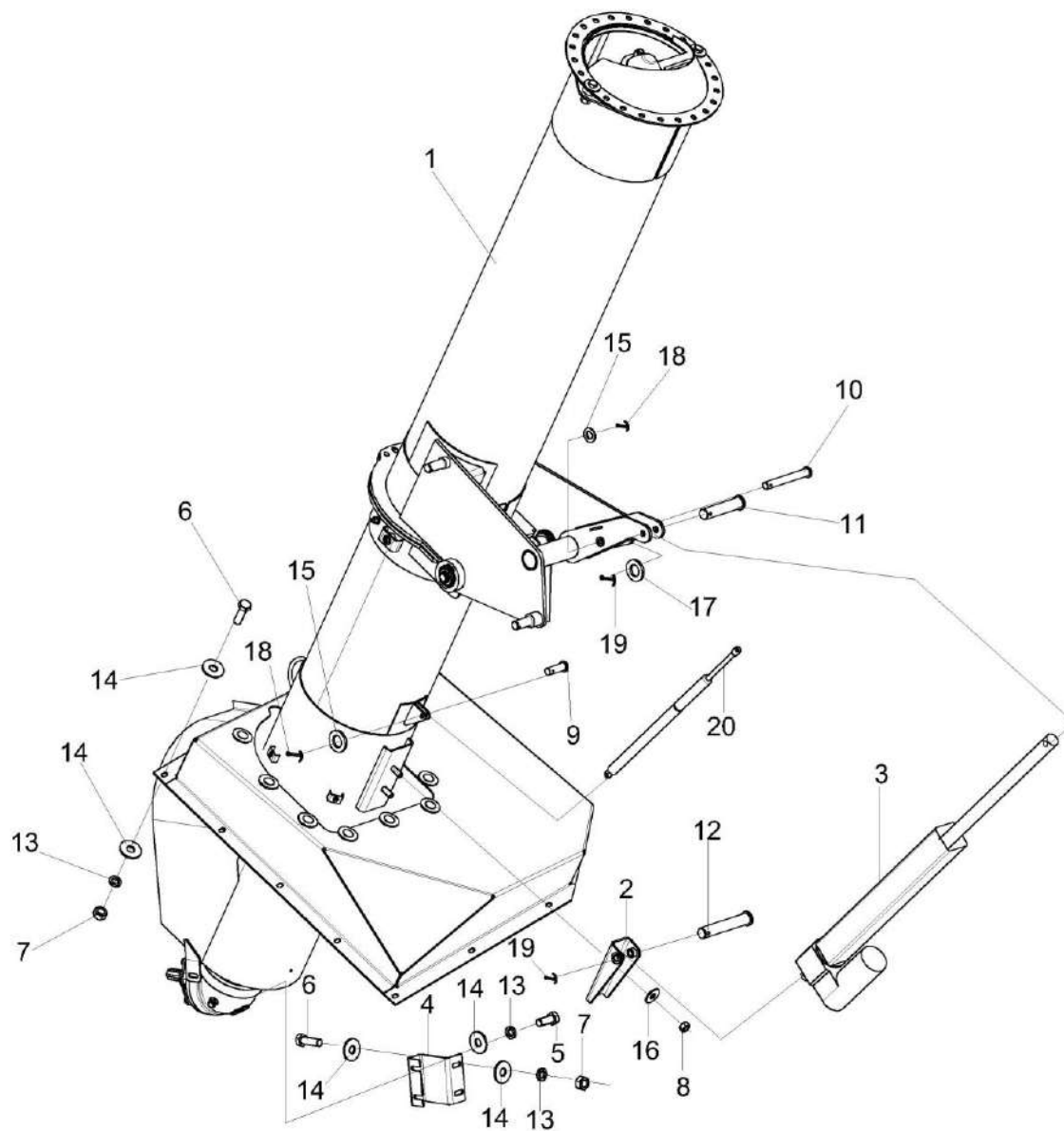


Рисунок 126 – Установка шнека загрузного КЗК-3321-1--0216000

КЗК-3219-0100000 КДС (Версия 03)

№ рис	№ поз	Обозначение	Наименование	Куда входит	
				Обозначение	Кол. на 1 сб. ед.
УСТАНОВКА ШНЕКА ЗАГРУЗНОГО КЗК-3321-1--0216000 (рисунок 126)					
126	1-20	КЗК-3321-1--0216000	Установка шнека загрузного	КЗК-3321-1-0203000	1
	1	КЗК-3321-1--0216010	Шнек загрузной	КЗК-3321-1--0216000	1
	2	КЗК-3219-0216390	Кронштейн	КЗК-3321-1--0216000	1
	3	КЗК-3219-0701490	Электромеханизм бункера	КЗК-3321-1--0216000	1
	4	КЗК-3219-0216426	Кронштейн	КЗК-3321-1--0216000	1
	5		Болт М8-6х20 – 7796	КЗК-3321-1--0216000	2
	6		Болт М8-6х25 – 7796	КЗК-3321-1--0216000	14
	7		Гайка М8-6G – 5915	КЗК-3321-1--0216000	15
	8		Гайка М12-6G – 5915	КЗК-3321-1--0216000	2
	9		Ось 6-8 b12x25 – 9650	КЗК-3321-1--0216000	1
	10		Ось 6-8 b12x65 – 9650	КЗК-3321-1--0216000	1
	11		Ось 6-12 b12x55 – 9650	КЗК-3321-1--0216000	1
	12		Ось 6-12 b12x70 – 9650	КЗК-3321-1--0216000	1
	13		Шайба 8Т 65Г 06 – 6402	КЗК-3321-1--0216000	17
	14		Шайба С 8.01.019 – 6958	КЗК-3321-1--0216000	32
	15		Шайба С.8.01.019 – 11371	КЗК-3321-1--0216000	2
	16		Шайба С 12.01.019 – 6958	КЗК-3321-1--0216000	2

КЗК-3219-0100000 ҚДС (Версия 03)

№ рис	№ поз	Обозначение	Наименование	Куда входит	
				Обозначение	Кол. на 1 сб. ед.
126	17		Шайба С.12.01.019 – 11371	КЗК-3321-1--0216000	1
	18		Шплинт 2х16.019 ГОСТ 397-79	КЗК-3321-1--0216000	2
	19		Шплинт 2,5х20.019 ГОСТ 397-79	КЗК-3321-1--0216000	2
	20		Пружина газовая 095192 0600N	КЗК-3321-1--0216000	1

КЗК-3219-0100000 КДС (Версия 03)

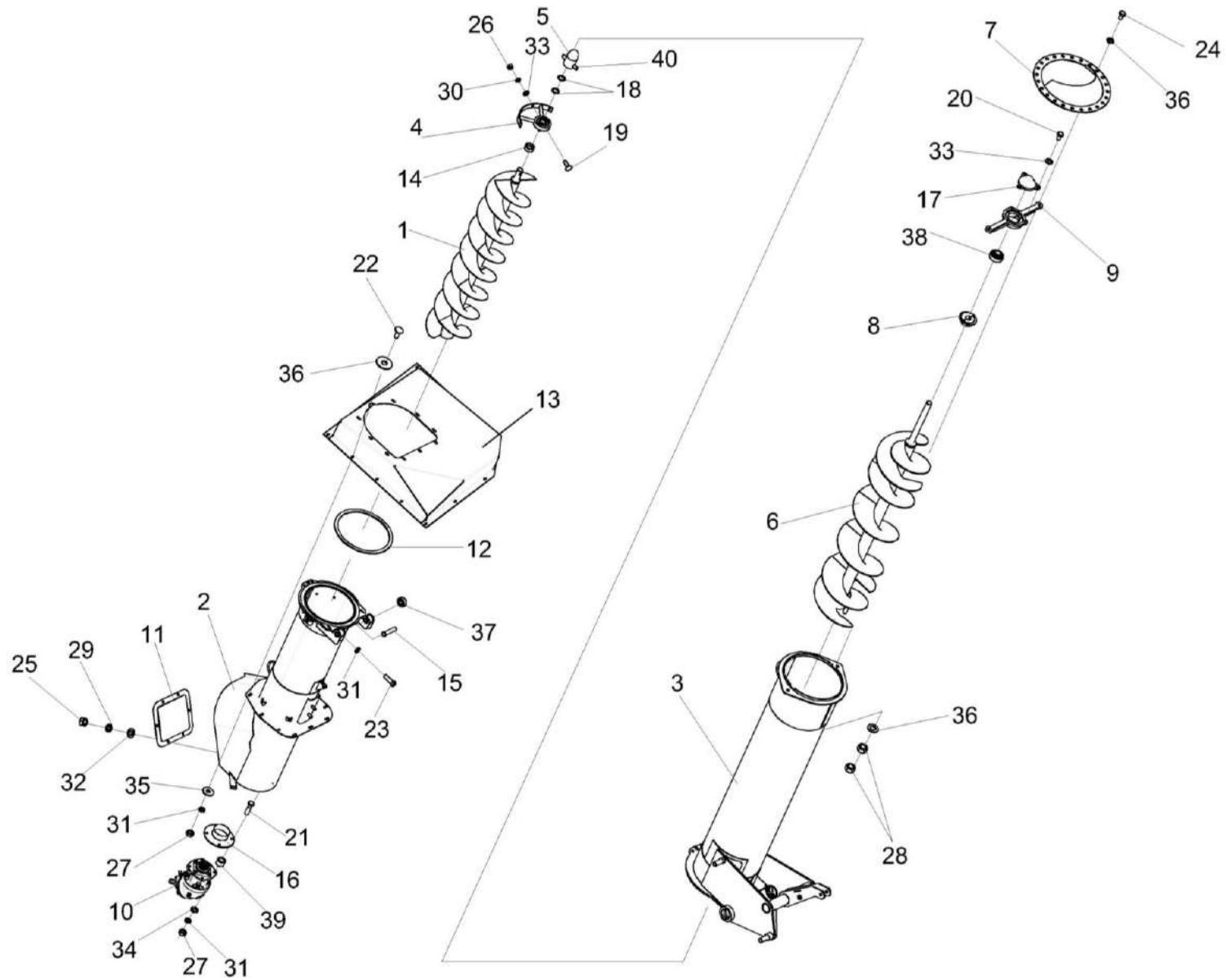


Рисунок 127 – Шнек загрузной КЗК-3321-1-0216010

КЗК-3219-0100000 КДС (Версия 03)

№ рис	№ поз	Обозначение	Наименование	Куда входит	
				Обозначение	Кол. на 1 сб. ед.
ШНЕК ЗАГРУЗНОЙ КЗК-3321-1-0216010 (рисунок 127)					
127	1-40	КЗК-3321-1-0216010	Шнек загрузной	КЗК-3321-1-0216000	1
	1	КЗК-3319-0216030	Шнек загрузной	КЗК-3321-1-0216010	1
	2	КЗК-3321-1-0216060	Кожух	КЗК-3321-1-0216010	1
	3	КЗК-3219-0216090	Кожух	КЗК-3321-1-0216010	1
	4	КЗК-3321-1-0216110	Опора	КЗК-3321-1-0216010	1
	5	КЗК-3321-1-0216606	Наконечник	КЗК-3321-1-0216010	1
	6	КЗК-3321-1-0216220	Шнек	КЗК-3321-1-0216010	1
	7	КЗК-3219-0216250	Кожух	КЗК-3321-1-0216010	1
	8	КЗК-3219-0216350	Конус	КЗК-3321-1-0216010	1
	9	КЗК-3219-0216610	Корпус подшипника	КЗК-3321-1-0216010	1
	10	КЗК-3321-1-0245000	Редуктор	КЗК-3321-1-0216010	1
	11	КЗК 0216020А	Крышка	КЗК-3321-1-0216010	1
	12	КЗК-3219-0216003	Прокладка	КЗК-3321-1-0216010	1
	13	КЗК-3219-0216401	Колпак	КЗК-3321-1-0216010	1
	14	КЗК-3321-1-0216612	Втулка	КЗК-3321-1-0216010	1
	15	КЗК-3321-1-0216605	Ось	КЗК-3321-1-0216010	
16	КЗК-3321-1-0216080	Фланец	КЗК-3321-1-0216010	1	

КЗК-3219-0100000 КДС (Версия 03)

№ рис	№ поз	Обозначение	Наименование	Куда входит	
				Обозначение	Кол. на 1 сб. ед.
127	17	КЗК-3321-1-0216101	Крышка	КЗК-3321-1-0216010	1
	18	ПДВ 0202436-02	Шайба	КЗК-3321-1-0216010	3
	19		Болт М8-6ех25 – 7802	КЗК-3321-1-0216010	4
	20		Болт М8-6ех16 – 7796	КЗК-3321-1-0216010	3
	21		Болт М10-6ех60 – 7802	КЗК-3321-1-0216010	4
	22		Болт М10-6ех25 – 7802	КЗК-3321-1-0216010	9
	23		Болт М10-6ех30 – 7796	КЗК-3321-1-0216010	2
	24		Болт М12-6ех45 – 7796	КЗК-3321-1-0216010	2
	25		Гайка М6-6G – 5915	КЗК-3321-1-0216010	6
	26		Гайка М8-6G – 5915	КЗК-3321-1-0216010	4
	27		Гайка М10-6G – 5915	КЗК-3321-1-0216010	13
	28		Гайка М12-6G – 5915	КЗК-3321-1-0216010	4
	29		Шайба 6Т 65Г – 6402	КЗК-3321-1-0216010	6
	30		Шайба 8Т 65Г – 6402	КЗК-3321-1-0216010	4
	31		Шайба 10Т 65Г – 6402	КЗК-3321-1-0216010	15
	32		Шайба С.6.01 – 11371	КЗК-3321-1-0216010	6
	33		Шайба С.8.01 – 11371	КЗК-3321-1-0216010	7
34	Шайба С.10.01 – 11371		КЗК-3321-1-0216010	8	

КЗК-3219-0100000 КДС (Версия 03)

№ рис	№ поз	Обозначение	Наименование	Куда входит	
				Обозначение	Кол. на 1 сб. ед.
127	35		Шайба С 10.01 – 6958	КЗК-3321-1-0216010	18
	36		Шайба С.12.01.019 – 11371	КЗК-3321-1-0216010	2
	37		Подшипник 1680204С17	КЗК-3321-1-0216010	2
	38		Подшипник 1680205С17	КЗК-3321-1-0216010	1
	39	КЗК-3321-1-0216602	Втулка	КЗК-3321-1-0216010	4
	40	КЗК-3219-0216609А	Палец	КЗК-3321-1-0216010	1

КЗК-3219-0100000 ҚДС (Версия 03)

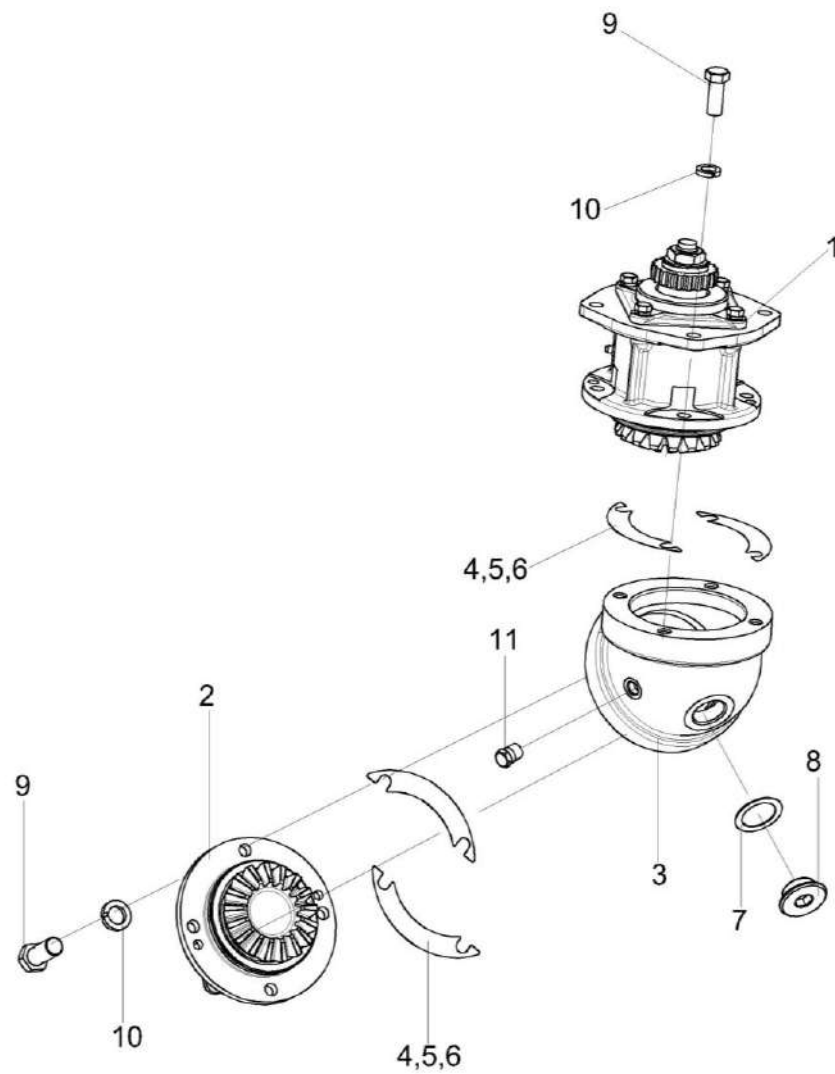


Рисунок 128 – Редуктор КЗК-3321-1-0245000

КЗК-3219-0100000 КДС (Версия 03)

№ рис	№ поз	Обозначение	Наименование	Куда входит	
				Обозначение	Кол. на 1 сб. ед.
РЕДУКТОР КЗК-3321-1-0245000 (рисунок 128)					
128	1-11	КЗК-3321-1-0245000	Редуктор	КЗК-3321-1-0216010	1
	1	КЗК-3321-1-0245010	Стакан	КЗК-3321-1-0245000	1
	2	КЗК-3321-1-0245020	Стакан	КЗК-3321-1-0245000	1
	3	КЗК-3219-0245101	Корпус	КЗК-3321-1-0245000	1
	4	КЗР 0209503	Прокладка регулировочная	КЗК-3321-1-0245000	8 наиб. кол
	5	КЗР 0209503-01	Прокладка регулировочная	КЗК-3321-1-0245000	12 наиб. кол
	6	КЗР 0209503-02	Прокладка регулировочная	КЗК-3321-1-0245000	8 наиб. кол
	7	КЗР 0210001А	Прокладка	КЗК-3321-1-0245000	1
	8	КЗР 0210603А	Пробка	КЗК-3321-1-0245000	1
	9		Болт М10-6ех25 – 7796	КЗК-3321-1-0245000	8
	10		Шайба 10Т 65Г – 6402	КЗК-3321-1-0245000	8
11		Пробка КГ 1/4"	КЗК-3321-1-0245000	1	

КЗК-3219-0100000 КДС (Версия 03)

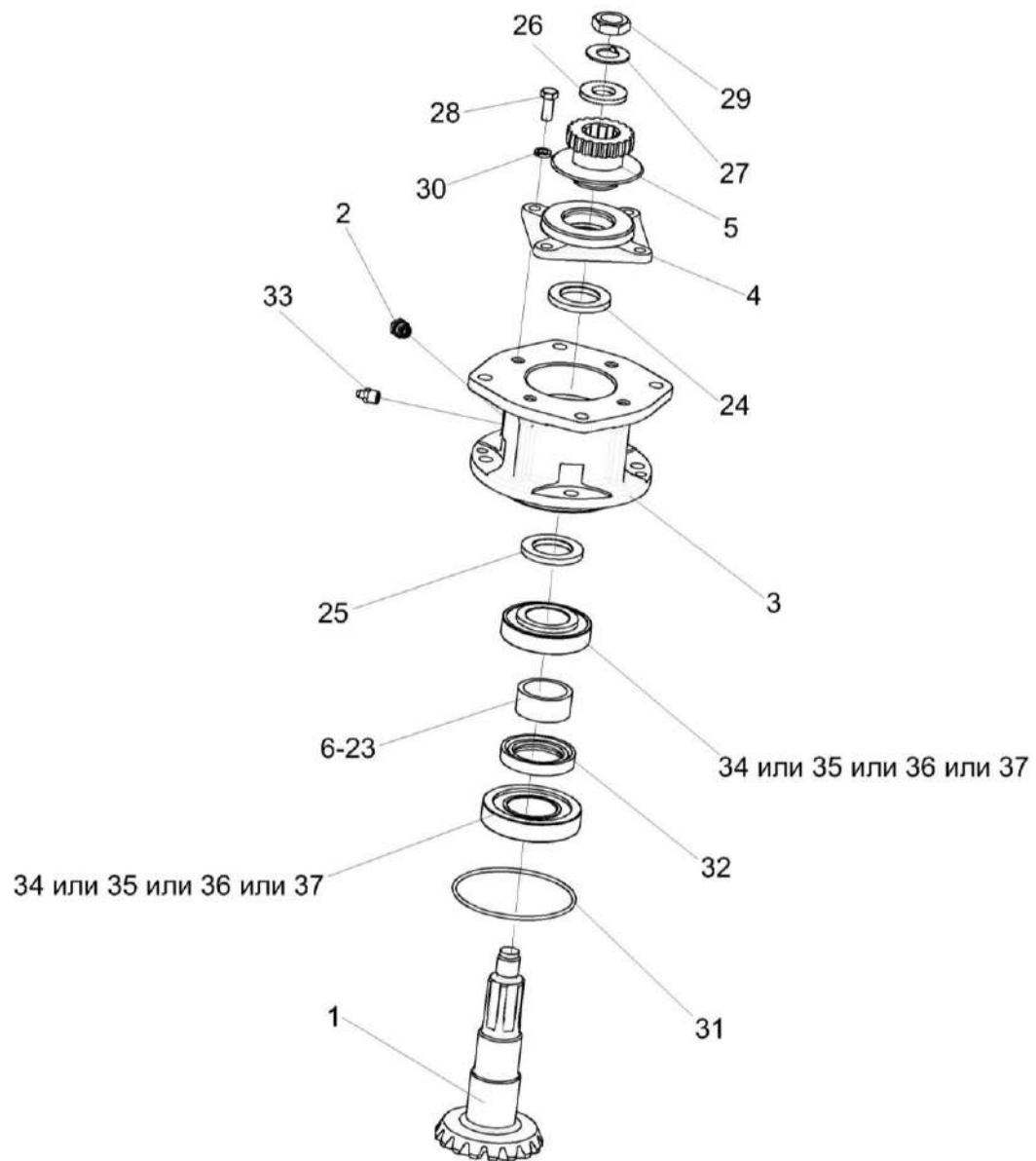


Рисунок 129 – Стакан КЗК-3321-1-0245010

КЗК-3219-0100000 КДС (Версия 03)

№ рис	№ поз	Обозначение	Наименование	Куда входит	
				Обозначение	Кол. на 1 сб. ед.
СТАКАН КЗК-3321-1-0245010 (рисунок 129)					
129	1-37	КЗК-3321-1-0245010	Стакан	КЗК-3321-1-0245000	1
	4,24	КЗК-3321-1-0245040	Крышка	КЗК-3321-1-0245010	1
	1	КЗК-3321-1-0245030	Вал-шестерня	КЗК-3321-1-0245010	1
	2	КУЖ 0108010	Клапан предохранительный	КЗК-3321-1-0245010	1
	3	КЗК-3321-1-0245111	Стакан	КЗК-3321-1-0245010	1
	4	КЗК-12-0245141	Крышка	КЗК-3321-1-0245040	1
	5	КЗК-3321-1-0245050	Полумуфта	КЗК-3321-1-0245010	1
	6	КЗК-12-0245811	Втулка	КЗК-3321-1-0245010	1
	7	КЗК-12-0245811-01	Втулка	КЗК-3321-1-0245010	1
	8	КЗК-12-0245811-02	Втулка	КЗК-3321-1-0245010	1
	9	КЗК-12-0245811-03	Втулка	КЗК-3321-1-0245010	1
	10	КЗК-12-0245811-04	Втулка	КЗК-3321-1-0245010	1
	11	КЗК-12-0245811-05	Втулка	КЗК-3321-1-0245010	1
	12	КЗК-12-0245811-06	Втулка	КЗК-3321-1-0245010	1
	13	КЗК-12-0245811-07	Втулка	КЗК-3321-1-0245010	1
	14	КЗК-12-0245811-08	Втулка	КЗК-3321-1-0245010	1
	15	КЗК-12-0245811-09	Втулка	КЗК-3321-1-0245010	1
16	КЗК-12-0245811-10	Втулка	КЗК-3321-1-0245010	1	
17	КЗК-12-0245811-11	Втулка	КЗК-3321-1-0245010	1	

КЗК-3219-0100000 КДС (Версия 03)

№ рис	№ поз	Обозначение	Наименование	Куда входит	
				Обозначение	Кол. на 1 сб. ед.
129	18	КЗК-12-0245811-12	Втулка	КЗК-3321-1-0245010	1
	19	КЗК-12-0245811-13	Втулка	КЗК-3321-1-0245010	1
	20	КЗК-12-0245811-14	Втулка	КЗК-3321-1-0245010	1
	21	КЗК-12-0245811-15	Втулка	КЗК-3321-1-0245010	1
	22	КЗК-12-0245811-16	Втулка	КЗК-3321-1-0245010	1
	23	КЗК-12-0245811-17	Втулка	КЗК-3321-1-0245010	1
	24	КЗК-1-12-0245001	Кольцо	КЗК-3321-1-0245040	1
	25	КПС-4-0102813	Кольцо упорное	КЗК-3321-1-0245010	1
	26	ПКК 0117434	Шайба	КЗК-3321-1-0245010	1
	27	ПКК 0117435	Шайба	КЗК-3321-1-0245010	1
	28		Винт В2.М8-6ех18 – 17475	КЗК-3321-1-0245010	4
	29	КВС-2-0135625	Гайка	КЗК-3321-1-0245010	1
	30		Шайба 8Т 65Г – 6402	КЗК-3321-1-0245010	4
	31		Кольцо 094-100-36-2-2 – 18829 / 9833	КЗК-3321-1-0245010	1
	32		Манжета 1.2-40х60-1 – 8752	КЗК-3321-1-0245010	1
	33		Масленка 1.2.Ц6 – 19853	КЗК-3321-1-0245010	1
	34		Подшипник 7208А – 27365	КЗК-3321-1-0245010	2
	35		Подшипник 30208J2/Q	КЗК-3321-1-0245010	2
	36		Подшипник 30208ЕА	КЗК-3321-1-0245010	2
	37		Подшипник 30208-А	КЗК-3321-1-0245010	2

КЗК-3219-0100000 ҚДС (Версия 03)

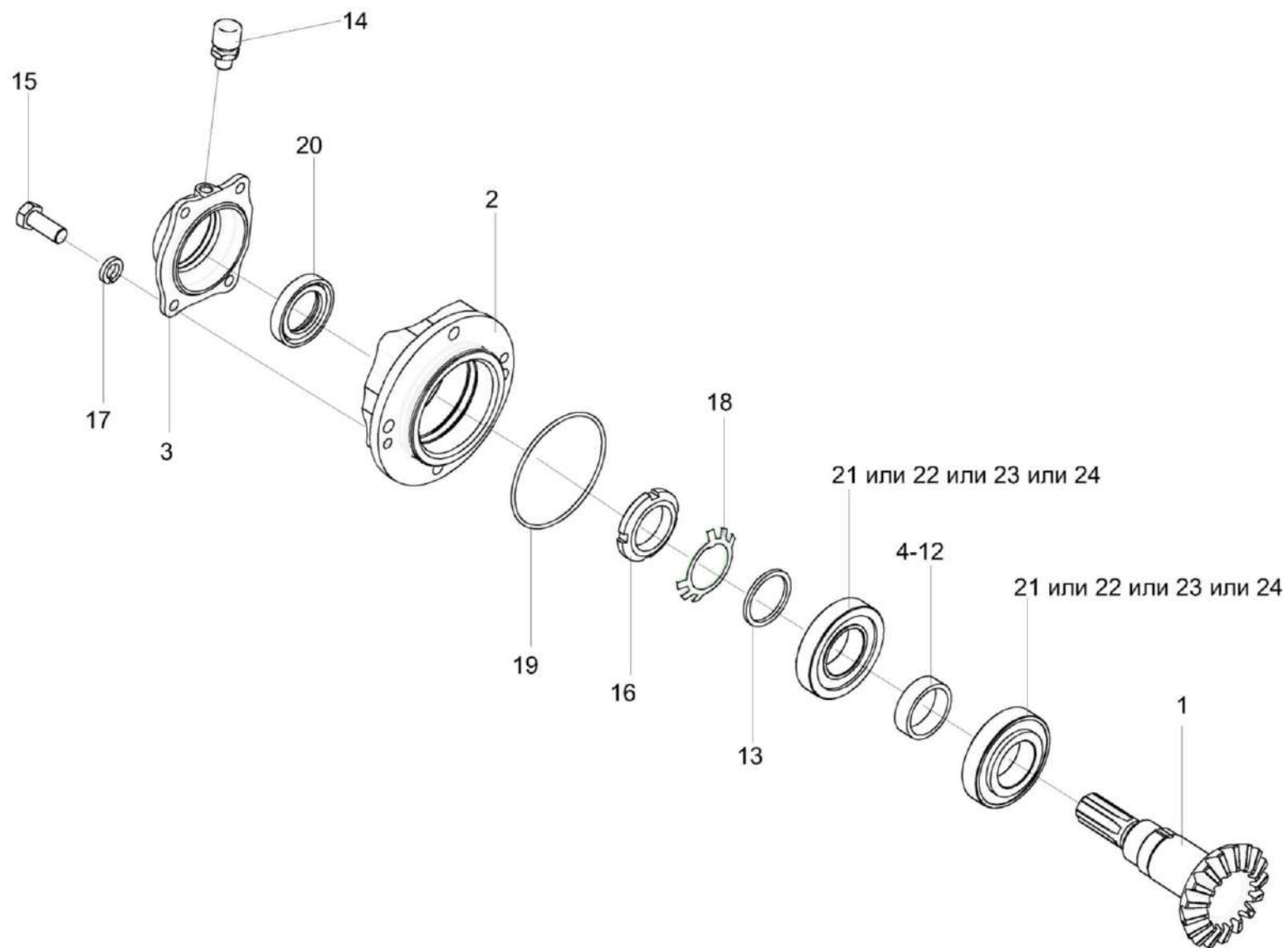


Рисунок 130 – Стакан КЗК-3321-1-0245020

КЗК-3219-0100000 ҚДС (Версия 03)

№ рис	№ поз	Обозначение	Наименование	Куда входит	
				Обозначение	Кол. на 1 сб. ед.
СТАКАН КЗК-3321-1-0245020 (рисунок 130)					
130	1-24	КЗК-3321-1-0245020	Стакан	КЗК-3321-1-0245000	1
	3,14,20	КЗК-3321-1-0245060	Крышка	КЗК-3321-1-0245020	1
	1	КЗК-3321-1-0245621	Вал-шестерня	КЗК-3321-1-0245020	1
	2	КЗК-12-0245121	Стакан	КЗК-3321-1-0245020	1
	3	КЗК-12-0245151	Крышка	КЗК-3321-1-0245060	1
	4	КВК 0925831-02	Втулка	КЗК-3321-1-0245020	1
	5	КВК 0925831-03	Втулка	КЗК-3321-1-0245020	1
	6	КВК 0925831-04	Втулка	КЗК-3321-1-0245020	1
	7	КВК 0925831-05	Втулка	КЗК-3321-1-0245020	1
	8	КВК 0925831-06	Втулка	КЗК-3321-1-0245020	1
	9	КВК 0925831-07	Втулка	КЗК-3321-1-0245020	1
	10	КВК 0925831-08	Втулка	КЗК-3321-1-0245020	1
	11	КВК 0925831-09	Втулка	КЗК-3321-1-0245020	1
	12	КВК 0925831-10	Втулка	КЗК-3321-1-0245020	1
	13	ЖГР-3-0204805-12	Втулка	КЗК-3321-1-0245020	1
14		Сапун СТВ-01.00.000	КЗК-3321-1-0245060	1	
15		Болт М8-6ех20 – 7796	КЗК-3321-1-0245020	4	

КЗК-3219-0100000 ҚДС (Версия 03)

№ рис	№ поз	Обозначение	Наименование	Куда входит	
				Обозначение	Кол. на 1 сб. ед.
130	16		Гайка М39х1,5-6Н – 11871	КЗК-3321-1-0245020	1
	17		Шайба 8Т 65Г – 6402	КЗК-3321-1-0245020	4
	18		Шайба 39.01 – 11872	КЗК-3321-1-0245020	1
	19		Кольцо 094-100-36-2-2 – 18829 / 9833	КЗК-3321-1-0245020	1
	20		Манжета 2.2-35х58-1 – 8752	КЗК-3321-1-0245060	1
	21		Подшипник 7208А – 27365	КЗК-3321-1-0245020	2
	22		Подшипник 30208J2/Q	КЗК-3321-1-0245020	1
	23		Подшипник 30208ЕА	КЗК-3321-1-0245020	1
	24		Подшипник 30208-А	КЗК-3321-1-0245020	1

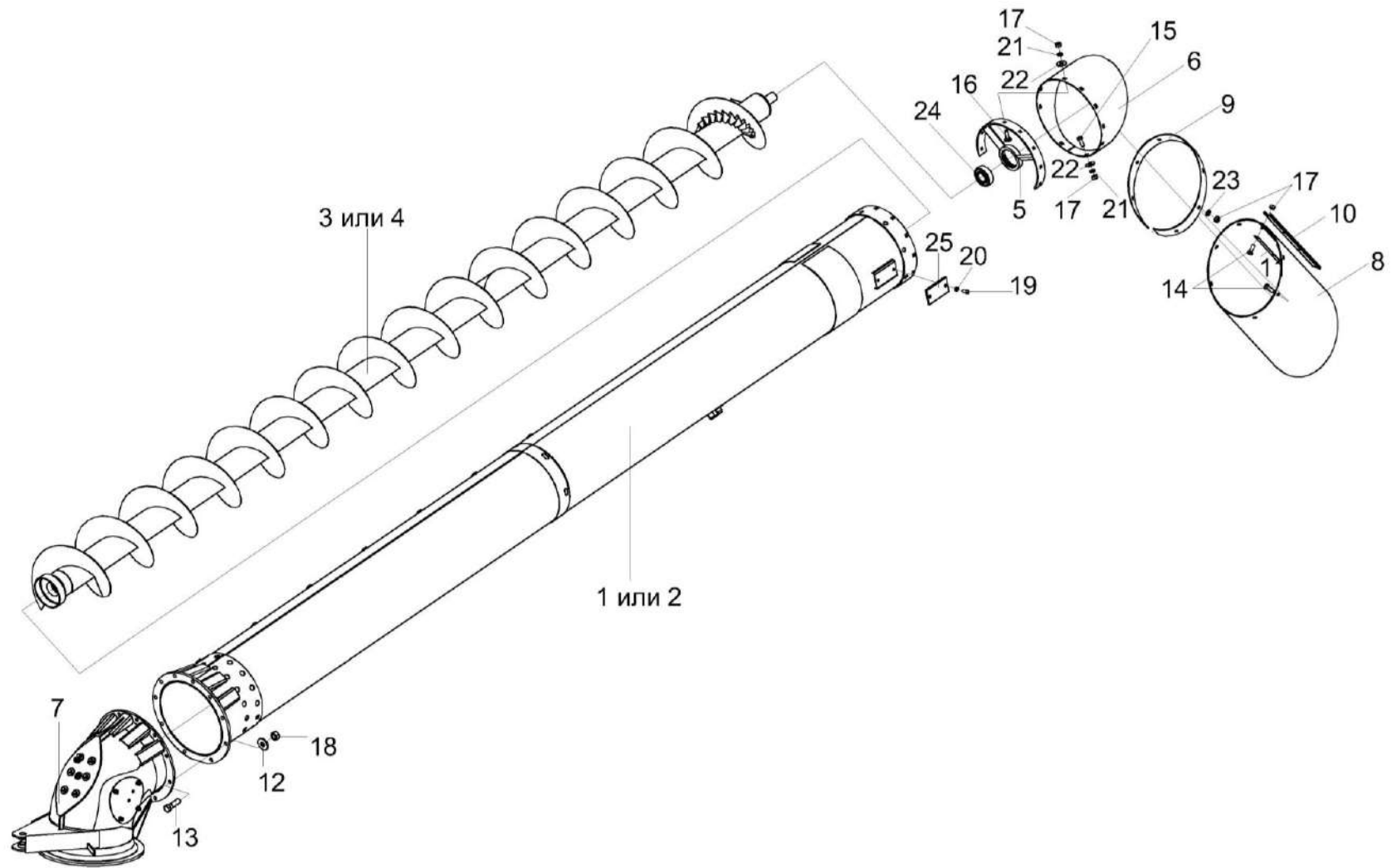


Рисунок 131 – Шнек с отводом КЗК-3219-0206000 и КЗК-3219-0206000-01

КЗК-3219-0100000 КДС (Версия 03)

№ рис	№ поз	Обозначение	Наименование	Куда входит	
				Обозначение	Кол. на 1 сб. ед.
ШНЕК С ОТВОДОМ КЗК-3219-0206000 и КЗК-3219-0206000-01 (рисунок 131)					
131	1,3,5-25	КЗК-3219-0206000	Шнек с отводом	КЗК-3219-0100000	1
	2,4-25	КЗК-3219-0206000-01	Шнек с отводом	КЗК-3219-0100000-01	1
	1	КЗК-3219-0206040	Кожух	КЗК-3219-0206000	1
	2	КЗК-3219-0206040-01	Кожух	КЗК-3219-0206000-01	1
	3	КЗК-12-0206180А	Шнек поворотный выгрузной	КЗК-3219-0206000	1
	4	КЗК-12-0206180А-01	Шнек поворотный выгрузной	КЗК-3219-0206000-01	1
	5	КЗК-12-0206190А	Опора	КЗК-3219-0206000 КЗК-3219-0206000-01	1 1
	6	КЗК-12-0206210Б	Кожух	КЗК-3219-0206000 КЗК-3219-0206000-01	1 1
	7	КЗК-12-0206230А	Отвод с редуктором	КЗК-3219-0206000 КЗК-3219-0206000-01	1 1
	8	КЗК-12-0206007А	Фартук	КЗК-3219-0206000 КЗК-3219-0206000-01	1 1
	9	КЗК-12-0206428В	Обечайка	КЗК-3219-0206000 КЗК-3219-0206000-01	1 1
10	КЗК-12-0206451А	Планка	КЗК-3219-0206000 КЗК-3219-0206000-01	1 1	
11	КЗК-12-0206451А-01	Планка	КЗК-3219-0206000 КЗК-3219-0206000-01	1 1	

КЗК-3219-0100000 КДС (Версия 03)

№ рис	№ поз	Обозначение	Наименование	Куда входит		
				Обозначение	Кол. на 1 сб. ед.	
131	12	КЗР 0202682	Шайба	КЗК-3219-0206000	10	
				КЗК-3219-0206000-01	10	
	13		Болт М12-6еХ35 - 7796		КЗК-3219-0206000	10
					КЗК-3219-0206000-01	10
	14		Болт М8-6еХ20 - 7796		КЗК-3219-0206000	12
					КЗК-3219-0206000-01	12
	15		Болт М8-6еХ20 - 7802		КЗК-3219-0206000	2
					КЗК-3219-0206000-01	2
	16		Болт М8-6еХ25 - 7802		КЗК-3219-0206000	8
					КЗК-3219-0206000-01	8
	17		Гайка М8-6G - 5915		КЗК-3219-0206000	22
					КЗК-3219-0206000-01	22
	18		Гайка М12-6G - 5915		КЗК-3219-0206000	10
					КЗК-3219-0206000-01	10
	19		Винт В.М6-6еХ14 - 17473		КЗК-3219-0206000	4
					КЗК-3219-0206000-01	4
	20		Шайба 6Т 65Г 06 - 6402		КЗК-3219-0206000	4
					КЗК-3219-0206000-01	4
	21		Шайба 8Т 65Г 06 - 6402		КЗК-3219-0206000	10
					КЗК-3219-0206000-01	10
	22		Шайба С.8.01 - 11371		КЗК-3219-0206000	8
					КЗК-3219-0206000-01	8

КЗК-3219-0100000 КДС (Версия 03)

№ рис	№ поз	Обозначение	Наименование	Куда входит	
				Обозначение	Кол. на 1 сб. ед.
131	23		Шайба С 8.01 - 6958	КЗК-3219-0206000	10
				КЗК-3219-0206000-01	10
	24		Подшипник 1680207ЕК10Т2С17	КЗК-3219-0206000	1
				КЗК-3219-0206000-01	1
	25		Световозвращатель 3212.3731	КЗК-3219-0206000	2
				КЗК-3219-0206000-01	2

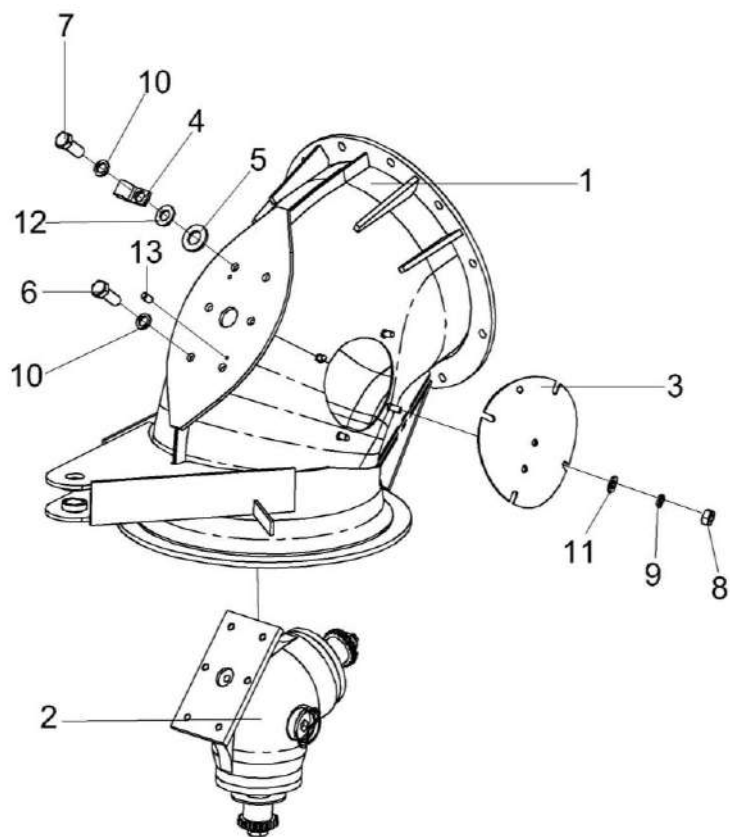


Рисунок 132 – Отвод с редуктором КЗК-12-0206230А

КЗК-3219-0100000 КДС (Версия 03)

№ рис	№ поз	Обозначение	Наименование	Куда входит	
				Обозначение	Кол. на 1 сб. ед.
ОТВОД С РЕДУКТОРОМ КЗК-12-0206230А (рисунок 132)					
132	1-13	КЗК-12-0206230А	Отвод с редуктором	КЗК-3219-0206000 КЗК-3219-0206000-01	1 1
	1	КЗК-12-0206240А	Отвод	КЗК-12-0206230А	1
	2	КЗК-12-0210000А	Редуктор	КЗК-12-0206230А	1
	3	КЗР 0206120В-01	Крышка	КЗК-12-0206230А	1
	4	УЭС 0700800-02	Хомут	КЗК-12-0206230А	1
	5	КЗР 0221417	Шайба	КЗК-12-0206230А	8
	6		Болт М10-6ех30 – 7796	КЗК-12-0206230А	5
	7		Болт М10-6ех35 – 7796	КЗК-12-0206230А	1
	8		Гайка М8-6G – 5915	КЗК-12-0206230А	4
	9		Шайба 8Т 65Г – 6402	КЗК-12-0206230А	4
	10		Шайба 10Т 65Г – 6402	КЗК-12-0206230А	6
	11		Шайба С.8.01 – 11371	КЗК-12-0206230А	4
	12		Шайба С 10.01 – 10450	КЗК-12-0206230А	1
13		Штифт 6х12 – 3128	КЗК-12-0206230А	2	

КЗК-3219-0100000 ҚДС (Версия 03)

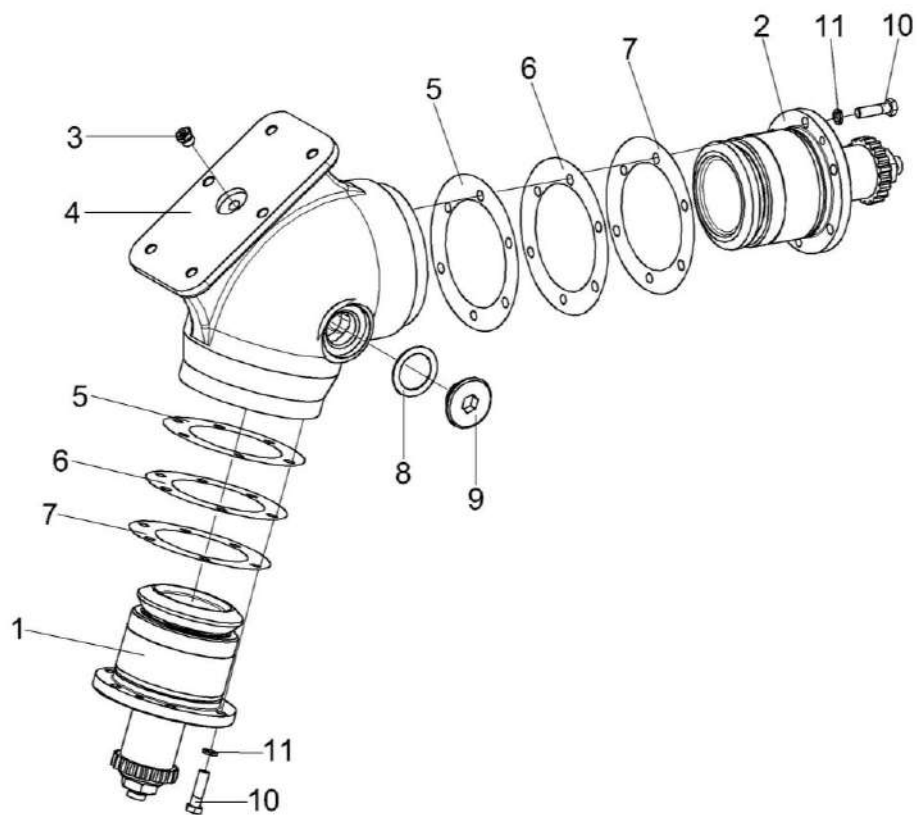


Рисунок 133 – Редуктор КЗК-12-0210000А

КЗК-3219-0100000 КДС (Версия 03)

№ рис	№ поз	Обозначение	Наименование	Куда входит	
				Обозначение	Кол. на 1 сб. ед.
РЕДУКТОР КЗК-12-0210000А (рисунок 133)					
133	1-11	КЗК-12-0210000А	Редуктор	КЗК-12-0206230А	1
	1	КЗК-12-0210010	Стакан	КЗК-12-0210000А	1
	2	КЗК-12-0210020	Стакан	КЗК-12-0210000А	1
	3	КУЖ 0108010	Клапан предохранительный	КЗК-12-0210000А	1
	4	КЗК-12-0210203	Корпус	КЗК-12-0210000А	1
	5	КЗК-12-0210501	Прокладка	КЗК-12-0210000А	8 наиб. кол.
	6	КЗК-12-0210501-01	Прокладка	КЗК-12-0210000А	12 наиб. кол.
	7	КЗК-12-0210501-02	Прокладка	КЗК-12-0210000А	8 наиб. кол.
	8	КЗР 0210001А	Прокладка	КЗК-12-0210000А	1
	9	КЗР 0210603А	Пробка	КЗК-12-0210000А	1
	10		Болт М8-6х30 – 7796	КЗК-12-0210000А	12
11		Шайба 8Т 65Г – 6402	КЗК-12-0210000А	12	

КЗК-3219-0100000 КДС (Версия 03)

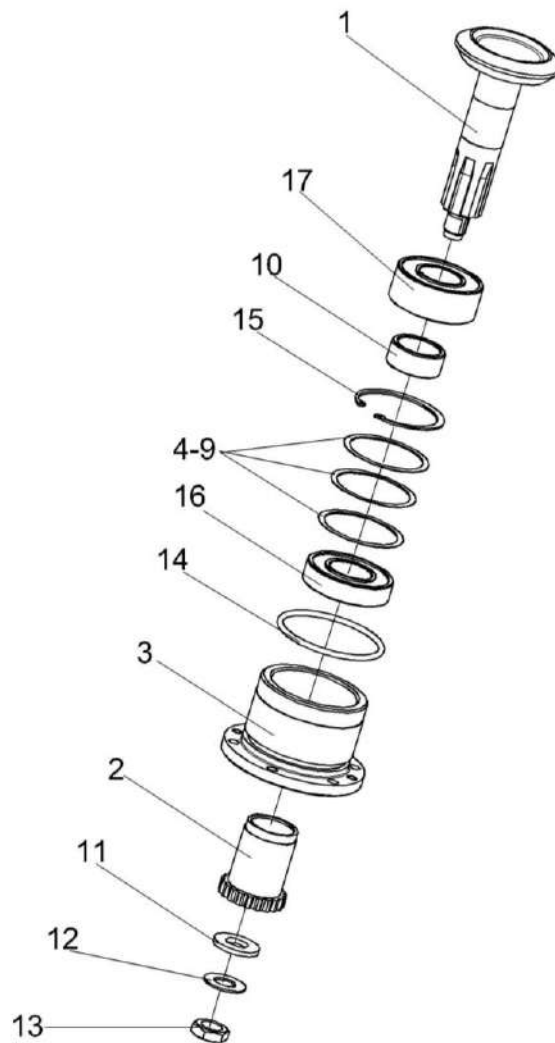


Рисунок 134 – Стакан КЗК-12-0210010

КЗК-3219-0100000 КДС (Версия 03)

№ рис	№ поз	Обозначение	Наименование	Куда входит	
				Обозначение	Кол. на 1 сб. ед.
СТАКАН КЗК-12-0210010 (рисунок 134)					
134	1-17	КЗК-12-0210010	Стакан	КЗК-12-0210000А	1
	1	КЗК-12-0210030	Вал-шестерня	КЗК-12-0210010	1
	2	КЗК-12-0209631	Полумуфта	КЗК-12-0210010	1
	3	КЗК-12-0210202	Стакан	КЗК-12-0210010	1
	4	КЗК-12-0210801	Кольцо	КЗК-12-0210010	1 подбор
	5	КЗК-12-0210801-01	Кольцо	КЗК-12-0210010	1 подбор
	6	КЗК-12-0210801-02	Кольцо	КЗК-12-0210010	1 подбор
	7	КЗК-12-0210801-03	Кольцо	КЗК-12-0210010	1 подбор
	8	КЗК-12-0210801-04	Кольцо	КЗК-12-0210010	1 подбор
	9	КЗК-12-0210801-05	Кольцо	КЗК-12-0210010	1 подбор
	10	КЗК-12-0210802	Втулка	КЗК-12-0210010	1
	11	ПКК 0117434	Шайба	КЗК-12-0210010	1
	12	ПКК 0117435	Шайба	КЗК-12-0210010	1
	13		Гайка М18х1,5-6G – 5916	КЗК-12-0210010	1
	14		Кольцо 082-090-46-2-2 – 18829/9833	КЗК-12-0210010	1
	15		Кольцо В72 – 13943	КЗК-12-0210010	1
	16		Подшипник 180207 – 8882	КЗК-12-0210010	1
17		Подшипник BS2-2207-2CS/VT143 или Подшипник WS22207-E1-2RSR	КЗК-12-0210010	1	

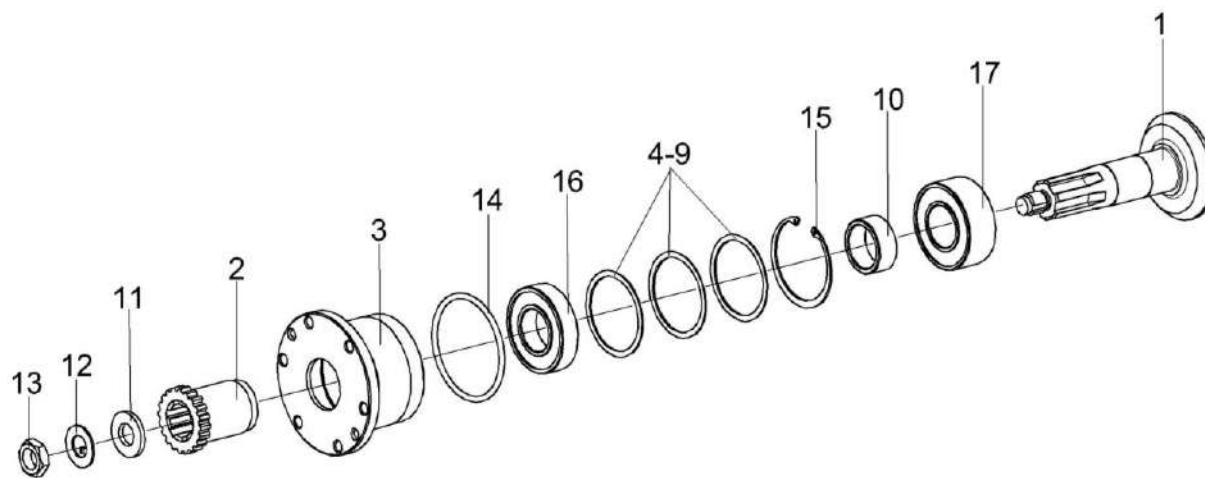


Рисунок 135 – Стакан КЗК-12-0210020

КЗК-3219-0100000 КДС (Версия 03)

№ рис	№ поз	Обозначение	Наименование	Куда входит	
				Обозначение	Кол. на 1 сб. ед.
СТАКАН КЗК-12-0210020 (рисунок 135)					
135	1-17	КЗК-12-0210020	Стакан	КЗК-12-0210000А	1
	1	КЗК-12-0210040	Вал-шестерня	КЗК-12-0210020	1
	2	КЗК-12-0209631	Полумуфта	КЗК-12-0210020	1
	3	КЗК-12-0210202	Стакан	КЗК-12-0210020	1
	4	КЗК-12-0210801	Кольцо	КЗК-12-0210020	1 подбор
	5	КЗК-12-0210801-01	Кольцо	КЗК-12-0210020	1 подбор
	6	КЗК-12-0210801-02	Кольцо	КЗК-12-0210020	1 подбор
	7	КЗК-12-0210801-03	Кольцо	КЗК-12-0210020	1 подбор
	8	КЗК-12-0210801-04	Кольцо	КЗК-12-0210020	1 подбор
	9	КЗК-12-0210801-05	Кольцо	КЗК-12-0210020	1 подбор
	10	КЗК-12-0210802	Втулка	КЗК-12-0210020	1
	11	ПКК 0117434	Шайба	КЗК-12-0210020	1
	12	ПКК 0117435	Шайба	КЗК-12-0210020	1
	13		Гайка М18х1,5-6G – 5916	КЗК-12-0210020	1
	14		Кольцо 082-090-46-2-2 – 18829/9833	КЗК-12-0210010	1
	15		Кольцо В72 – 13943	КЗК-12-0210020	1
	16		Подшипник 180207 – 8882	КЗК-12-0210020	1
17		Подшипник BS2-2207-2CS/VT143 или Подшипник WS22207-E1-2RSR	КЗК-12-0210020	1	

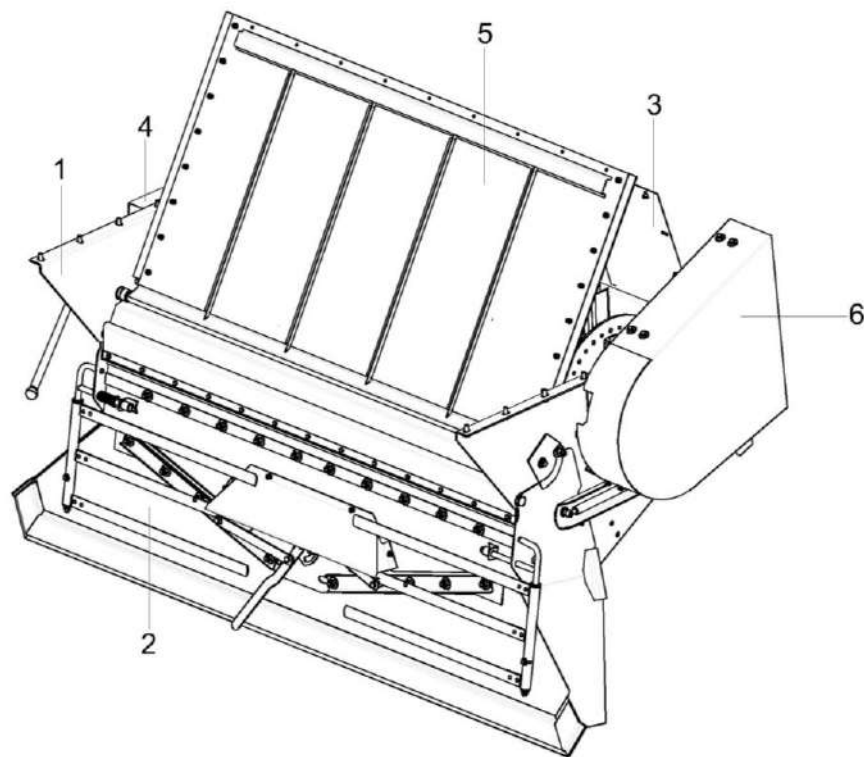


Рисунок 136 – Установка соломоизмельчителя КЗК-3321-2-0290600 (лис 1)

КЗК-3219-0100000 КДС (Версия 03)

№ рис	№ поз	Обозначение	Наименование	Куда входит	
				Обозначение	Кол. на 1 сб. ед.
УСТАНОВКА СОЛОМОИЗМЕЛЬЧИТЕЛЯ КЗК-3321-2-0290600 (лист 1) (рисунок 136)					
136	1-6	КЗК-3321-2-0290600	Установка соломоизмельчителя	КЗК-3219-0100000	1
				КЗК-3219-0100000-01	1
	1	КЗК-3321-2-0290000	Соломоизмельчитель	КЗК-3321-2-0290600	1
	2	КЗК-3219-0290020	Дефлектор	КЗК-3321-2-0290600	1
	3	КЗК-3219-0290060	Стенка	КЗК-3321-2-0290600	1
	4	КЗК-3219-0290080	Щиток	КЗК-3321-2-0290600	1
	5	КЗК-3219-0290160	Заслонка	КЗК-3321-2-0290600	1
6	КЗК-3321-2-0290700	Ограждение	КЗК-3321-2-0290600	1	

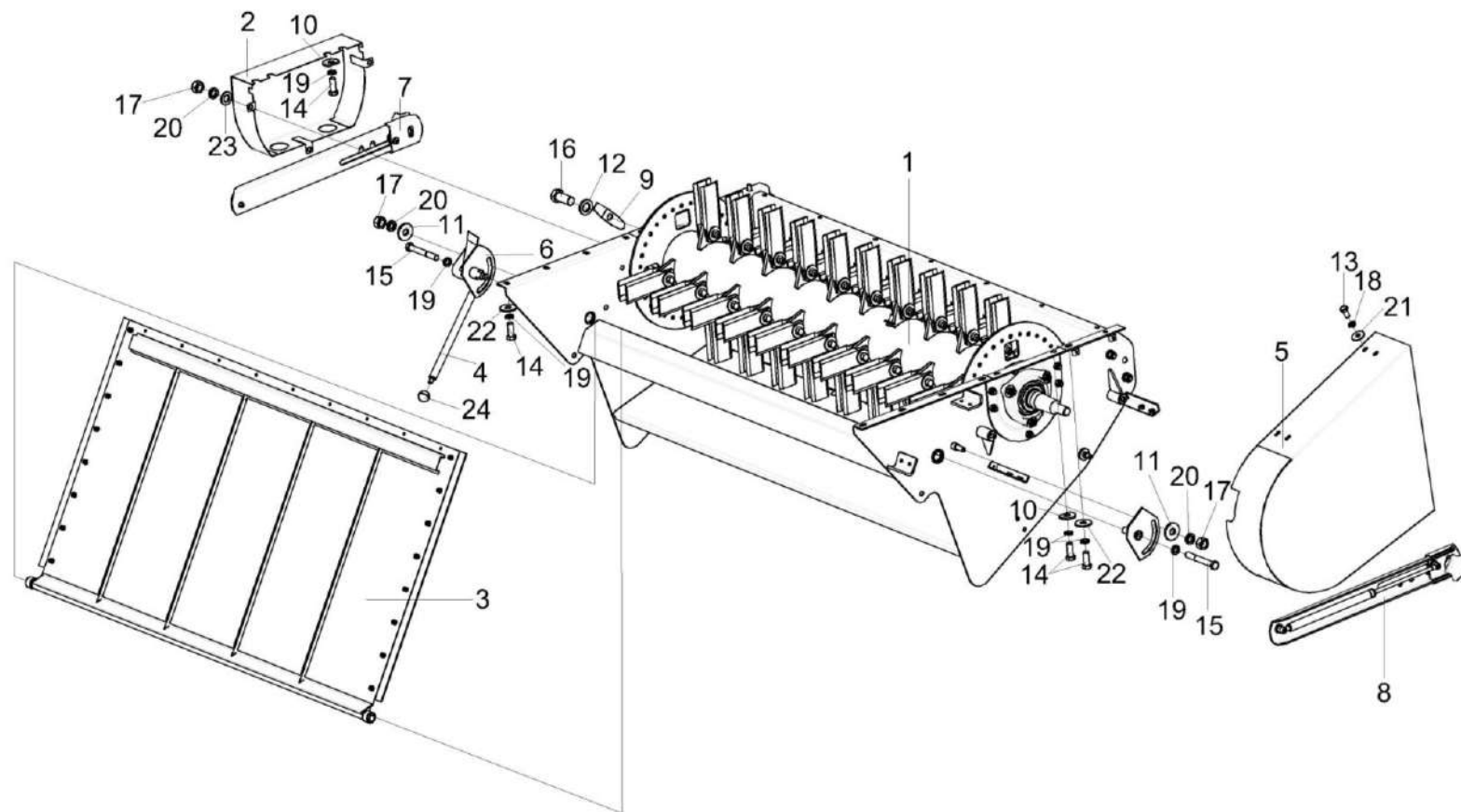


Рисунок 137 – Установка соломоизмельчителя КЗК-3321-2-0290600 (лист 2)

КЗК-3219-0100000 КДС (Версия 03)

№ рис	№ поз	Обозначение	Наименование	Куда входит	
				Обозначение	Кол. на 1 сб. ед.
УСТАНОВКА СОЛОМОИЗМЕЛЬЧИТЕЛЯ КЗК-3321-2-0290600 (лист 2) (рисунок 137)					
137	1-24	КЗК-3321-2-0290600	Установка соломоизмельчителя	КЗК-3219-0100000	1
				КЗК-3219-0100000-01	1
	1	КЗК-3321-2-0290000	Соломоизмельчитель	КЗК-3321-2-0290600	1
	2	КЗК-3219-0290080	Щиток	КЗК-3321-2-0290600	1
	3	КЗК-3219-0290160	Заслонка	КЗК-3321-2-0290600	1
	4	КЗК-3321-2-0290190	Ручка	КЗК-3321-2-0290600	1
	5	КЗК-3321-2-0290700	Ограждение	КЗК-3321-2-0290600	1
	6	КЗК-3321-2-0290180	Сектор	КЗК-3321-2-0290600	1
	7	КЗК-1420-0290080	Установка газовых пружин	КЗК-3321-2-0290600	1
	8	КЗК-1420-0290080-01	Установка газовых пружин	КЗК-3321-2-0290600	1
	9	КЗК-3219-0290413	Флажок	КЗК-3321-2-0290600	1
	10	КЗР 0119442	Шайба	КЗК-3321-2-0290600	4
	11	КЗР 0202682	Шайба	КЗК-3321-2-0290600	2
	12	КСН 0100636-02	Шайба	КЗК-3321-2-0290600	1
	13		Болт М8-6х16 - 7796	КЗК-3321-2-0290600	9
	14		Болт М10-6х25 - 7796	КЗК-3321-2-0290600	18
15		Болт М10-6х75 - 7796	КЗК-3321-2-0290600	2	
16		Болт М16-6х35 - 7796	КЗК-3321-2-0290600	1	

КЗК-3219-0100000 КДС (Версия 03)

№ рис	№ поз	Обозначение	Наименование	Куда входит	
				Обозначение	Кол. на 1 сб. ед.
137	17		Гайка М12-6G - 5915	КЗК-3321-2-0290600	5
	18		Шайба 8Т 65Г - 6402	КЗК-3321-2-0290600	28
	19		Шайба 10Т 65Г - 6402	КЗК-3321-2-0290600	22
	20		Шайба 12Т 65Г - 6402	КЗК-3321-2-0290600	5
	21		Шайба С 8.01 - 6958	КЗК-3321-2-0290600	33
	22		Шайба С 10.01 - 6958	КЗК-3321-2-0290600	12
	23		Шайба С.12.01 - 11371	КЗК-3321-2-0290600	3
	24		Ручка шаровая Н.067.044	КЗК-3321-2-0290600	1

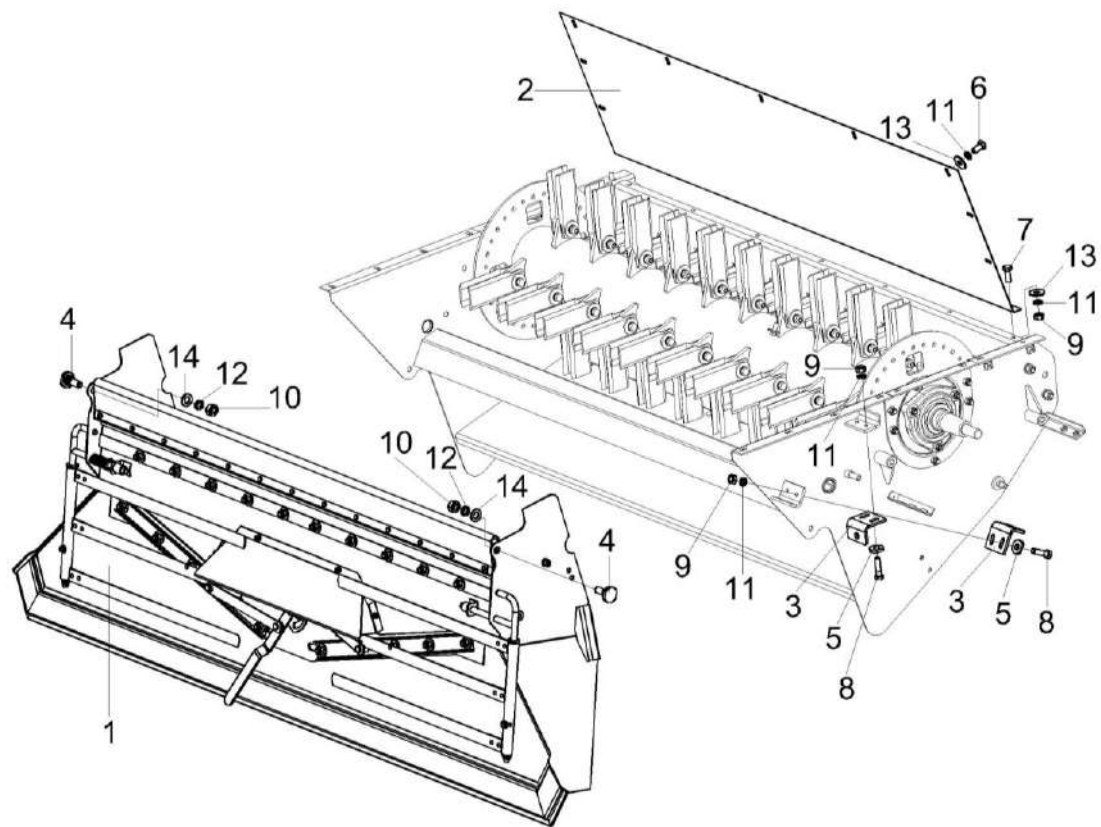


Рисунок 138 – Установка соломоизмельчителя КЗК-3321-2-0290600 (лист 3)

КЗК-3219-0100000 КДС (Версия 03)

№ рис	№ поз	Обозначение	Наименование	Куда входит	
				Обозначение	Кол. на 1 сб. ед.
УСТАНОВКА СОЛОМОИЗМЕЛЬЧИТЕЛЯ КЗК-3321-2-0290600 (лист 3) (рисунок 138)					
138	1-14	КЗК-3321-2-0290600	Установка соломоизмельчителя	КЗК-3219-0100000	1
				КЗК-3219-0100000-01	1
	1	КЗК-3219-0290020	Дефлектор	КЗК-3321-2-0290600	1
	2	КЗК-3219-0290060	Стенка	КЗК-3321-2-0290600	1
	3	КЗК-3219-0290425	Кронштейн	КЗК-3321-2-0290600	2
	4	КЗК 0100623	Болт	КЗК-3321-2-0290600	2
	5	УЭС-7-0400405	Шайба	КЗК-3321-2-0290600	4
	6		Болт М8-6ех16 - 7796	КЗК-3321-2-0290600	9
	7		Болт М8-6ех20 - 7796	КЗК-3321-2-0290600	4
	8		Болт М8-6ех30 - 7796	КЗК-3321-2-0290600	4
	9		Гайка М8-6Н - 5915	КЗК-3321-2-0290600	15
	10		Гайка М10-6G - 5915	КЗК-3321-2-0290600	2
	11		Шайба 8Т 65Г - 6402	КЗК-3321-2-0290600	28
	12		Шайба 10Т 65Г - 6402	КЗК-3321-2-0290600	22
13		Шайба С 8.01 - 6958	КЗК-3321-2-0290600	33	
14		Шайба С.10.01 - 11371	КЗК-3321-2-0290600	2	

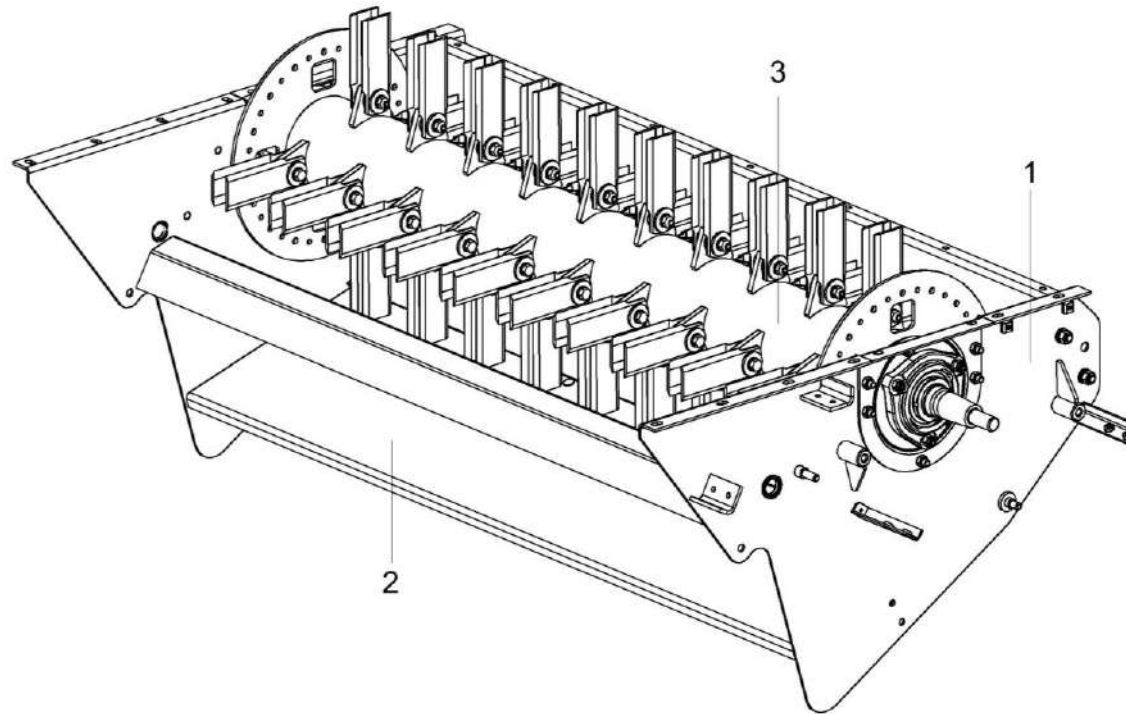


Рисунок 139 – Соломоизмельчитель КЗК-3321-2-0290000 (лист 1)

№ рис	№ поз	Обозначение	Наименование	Куда входит	
				Обозначение	Кол. на 1 сб. ед.

СОЛОМОИЗМЕЛЬЧИТЕЛЬ КЗК-3321-2-0290000 (лист 1) (рисунок 139)

139	1-3	КЗК-3321-2-0290000	Соломоизмельчитель	КЗК-3321-2-0290600	1
	1	КЗК-3321-2-0290010	Корпус измельчителя	КЗК-3321-2-0290000	1
	2	КЗК-10-0290130	Днище откидное	КЗК-3321-2-0290000	1
	3	КЗК-3321-2-0290140	Ротор измельчителя	КЗК-3321-2-0290000	1

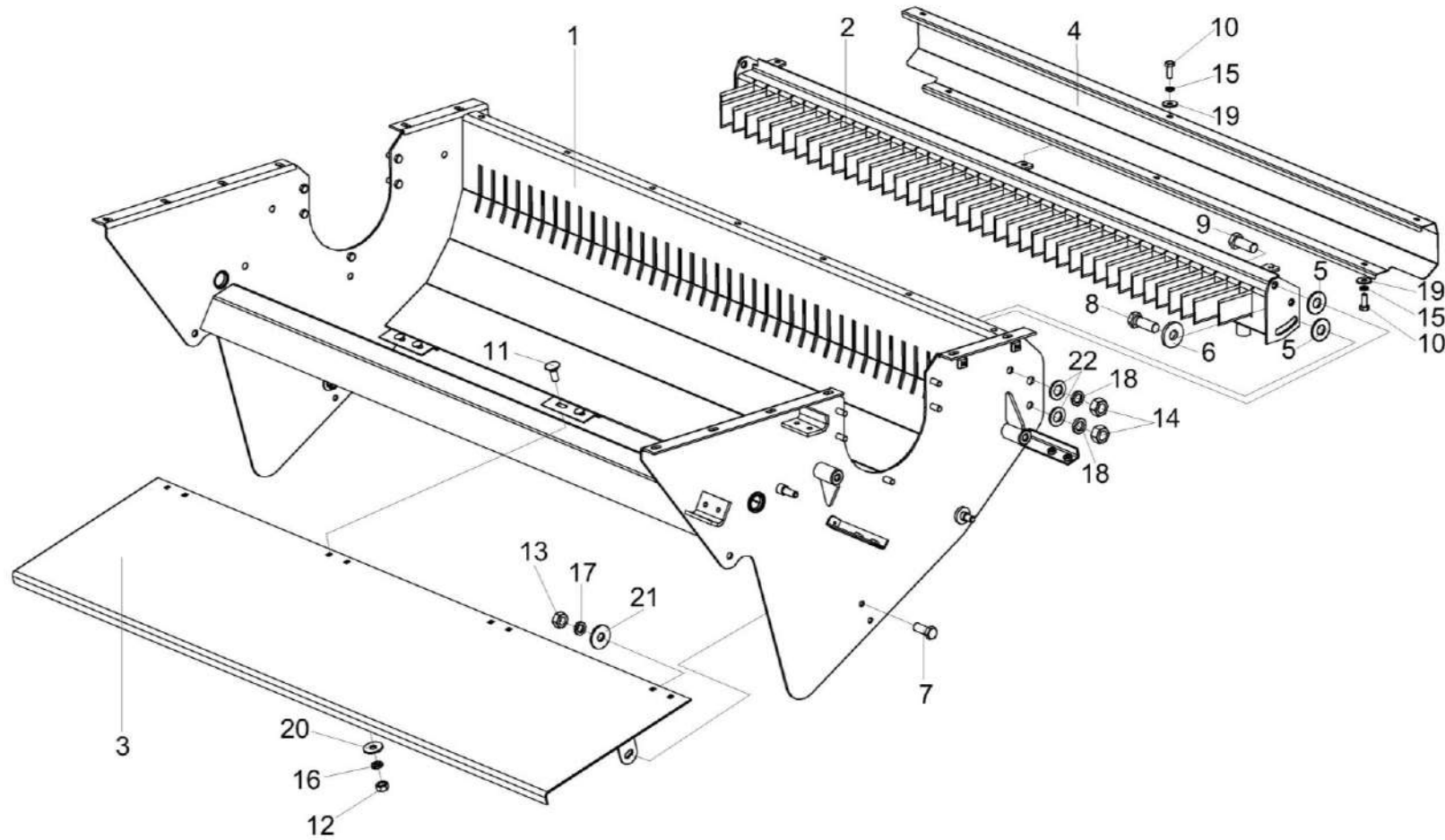


Рисунок 140 – Соломоизмельчитель КЗК-3321-2-0290000 (лист 2)

КЗК-3219-0100000 КДС (Версия 03)

№ рис	№ поз	Обозначение	Наименование	Куда входит	
				Обозначение	Кол. на 1 сб. ед.
СОЛОМОИЗМЕЛЬЧИТЕЛЬ КЗК-3321-2-0290000 (лист 2) (рисунок 140)					
140	1-22	КЗК-3321-2-0290000	Соломоизмельчитель	КЗК-3321-2-0290600	1
	1	КЗК-3321-2-0290010	Корпус измельчителя	КЗК-3321-2-0290000	1
	2	КЗК-3219-0290030	Опора ножевая	КЗК-3321-2-0290000	1
	3	КЗК-10-0290130	Днище откидное	КЗК-3321-2-0290000	1
	4	КЗК-3219-0290452	Щиток	КЗК-3321-2-0290000	1
	5	КВС-1-0151403	Шайба	КЗК-3321-2-0290000	4
	6	КЗР 0202682	Шайба	КЗК-3321-2-0290000	2
	7		Болт М10-6ех25 - 7796	КЗК-3321-2-0290000	2
	8		Болт М12-6ех30 - 7796	КЗК-3321-2-0290000	2
	9		Болт М12-6ех35 - 7796	КЗК-3321-2-0290000	2
	10		Болт М6-6ех16 - 7798	КЗК-3321-2-0290000	6
	11		Болт М8-6ех20 - 7802	КЗК-3321-2-0290000	8
	12		Гайка М8-6G - 5915	КЗК-3321-2-0290000	8
	13		Гайка М10-6G - 5915	КЗК-3321-2-0290000	18
	14		Гайка М12-6G - 5915	КЗК-3321-2-0290000	4
	15		Шайба 6Т 65Г - 6402	КЗК-3321-2-0290000	6
16		Шайба 8Т 65Г - 6402	КЗК-3321-2-0290000	8	

наиб.кол.

КЗК-3219-0100000 ҚДС (Версия 03)

№ рис	№ поз	Обозначение	Наименование	Куда входит	
				Обозначение	Кол. на 1 сб. ед.
140	17		Шайба 10Т 65Г - 6402	КЗК-3321-2-0290000	2
	18		Шайба 12Т 65Г - 6402	КЗК-3321-2-0290000	4
	19		Шайба С 6.01 - 6958	КЗК-3321-2-0290000	12
	20		Шайба С 8.01 - 6958	КЗК-3321-2-0290000	8
	21		Шайба С 10.01 - 6958	КЗК-3321-2-0290000	2
	22		Шайба С.12.01 - 11371	КЗК-3321-2-0290000	6
					наиб.кол.

КЗК-3219-0100000 КДС (Версия 03)

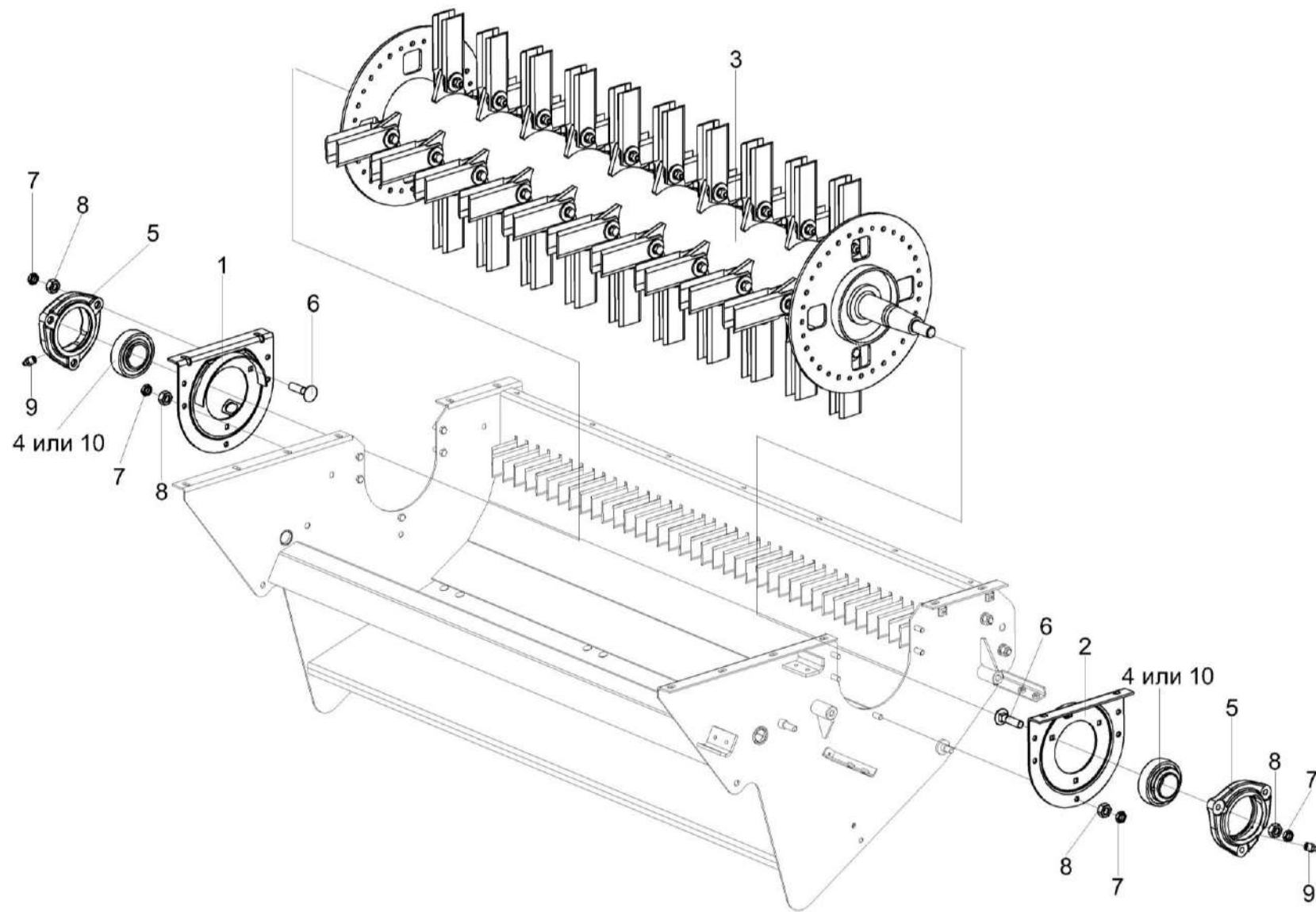


Рисунок 141 – Соломоизмельчитель КЗК-3321-2-0290000 (лист 3)

КЗК-3219-0100000 КДС (Версия 03)

№ рис	№ поз	Обозначение	Наименование	Куда входит	
				Обозначение	Кол. на 1 сб. ед.
СОЛОМОИЗМЕЛЬЧИТЕЛЬ КЗК-3321-2-0290000 (лист 3) (рисунок 141)					
141	1-10	КЗК-3321-2-0290000	Соломоизмельчитель	КЗК-3321-2-0290600	1
	1	КЗК-3219-0290250	Опора ротора	КЗК-3321-2-0290000	1
	2	КЗК-3219-0290250-01	Опора ротора	КЗК-3321-2-0290000	1
	3	КЗК-3321-2-0290140	Ротор измельчителя	КЗК-3321-2-0290000	1
	4	КЗК-16-1-0290330	Подшипник	КЗК-3321-2-0290000	2
	5	КЗК-10-0290105	Корпус подшипника	КЗК-3321-2-0290000	2
	6		Болт М10-6ех40 - 7802	КЗК-3321-2-0290000	6
	7		Гайка М10-6G - 2526	КЗК-3321-2-0290000	16
	8		Гайка М10-6G - 5915	КЗК-3321-2-0290000	18
	9		Масленка 1.2.Ц6 - 19853	КЗК-3321-2-0290000	2
10		Подшипник 680210АЕНК10С17	КЗК-3321-2-0290000	1	

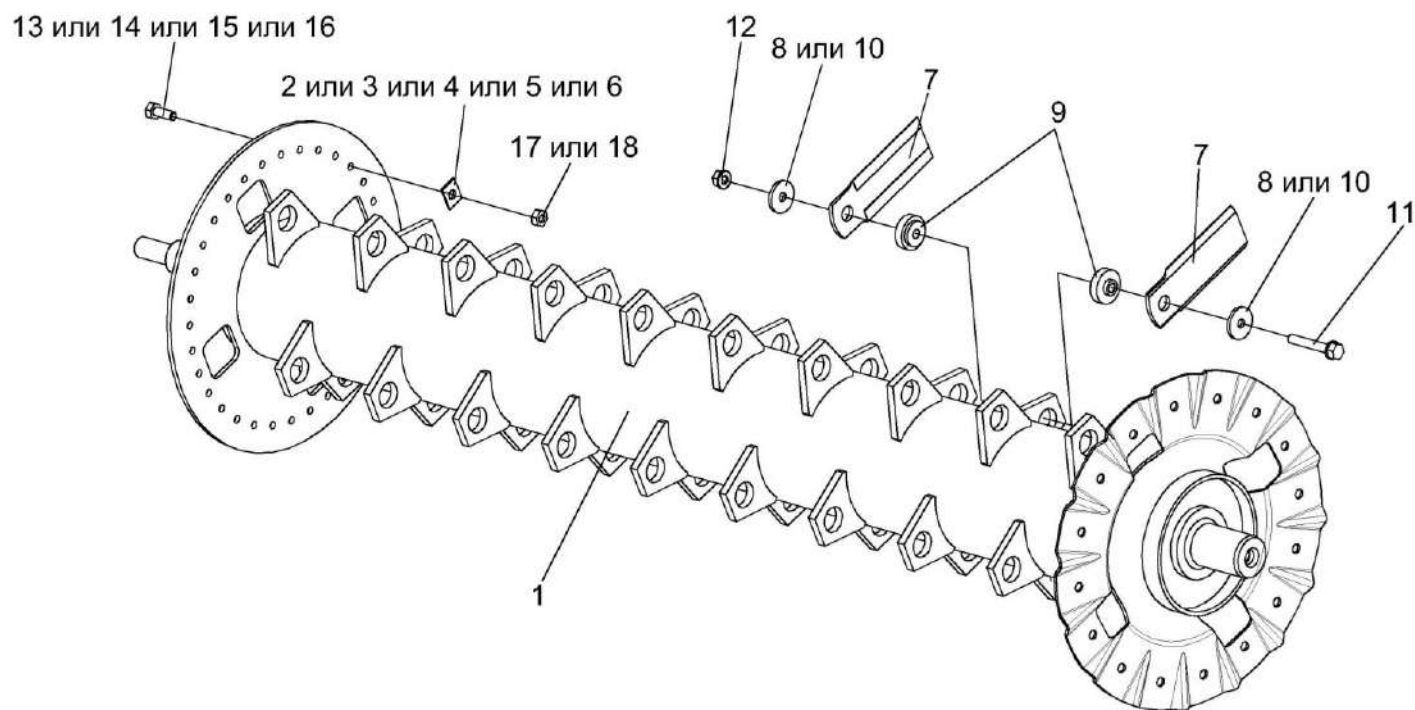


Рисунок 142 – Ротор измельчителя КЗК-3321-2-0290140

КЗК-3219-0100000 КДС (Версия 03)

№ рис	№ поз	Обозначение	Наименование	Куда входит	
				Обозначение	Кол. на 1 сб. ед.
РОТОР ИЗМЕЛЬЧИТЕЛЯ КЗК-3321-2-0290140 (рисунок 142)					
142	1-18	КЗК-3321-2-0290140	Ротор измельчителя	КЗК-3321-2-0290000	1
	1	КЗК-3321-2-0290150	Вал ротора	КЗК-3321-2-0290140	1
	2	КЗК-12-0290405	Грузик балансировочный	КЗК-3321-2-0290140	4 наиб. кол.
	3	КЗК-12-0290405-01	Грузик балансировочный	КЗК-3321-2-0290140	4 наиб. кол.
	4	КЗК-12-0290405-02	Грузик балансировочный	КЗК-3321-2-0290140	4 наиб. кол.
	5	КЗК-12-0290405-03	Грузик балансировочный	КЗК-3321-2-0290140	5 наиб. кол.
	6	КЗК-12-0290405-04	Грузик балансировочный	КЗК-3321-2-0290140	2 наиб. кол.
	7	КЗК-10-0290416Б	Нож	КЗК-3321-2-0290140	80
	8	КЗК-10-0290438	Шайба	КЗК-3321-2-0290140	80
	9	КЗК-10-0290608А	Втулка	КЗК-3321-2-0290140	80
	10	КЗК-10-0290609А	Шайба	КЗК-3321-2-0290140	80
	11	КЗК-10-0290611	Болт	КЗК-3321-2-0290140	40
	12	КЗК 0290612	Гайка	КЗК-3321-2-0290140	40
13		Болт М8-6ех16 – 7796	КЗК-3321-2-0290140	3 наиб. кол.	

КЗК-3219-0100000 КДС (Версия 03)

№ рис	№ поз	Обозначение	Наименование	Куда входит	
				Обозначение	Кол. на 1 сб. ед.
142	14		Болт М10-6ех20 – 7796	КЗК-3321-2-0290140	5 наиб. кол.
	15		Болт М10-6ех25 – 7796	КЗК-3321-2-0290140	4 наиб. кол.
	16		Болт М10-6ех30 – 7796	КЗК-3321-2-0290140	4 наиб. кол.
	17		Гайка М8-6G – 5915	КЗК-3321-2-0290140	7 наиб. кол.
	18		Гайка М10-6G – 5915	КЗК-3321-2-0290140	7 наиб. кол.

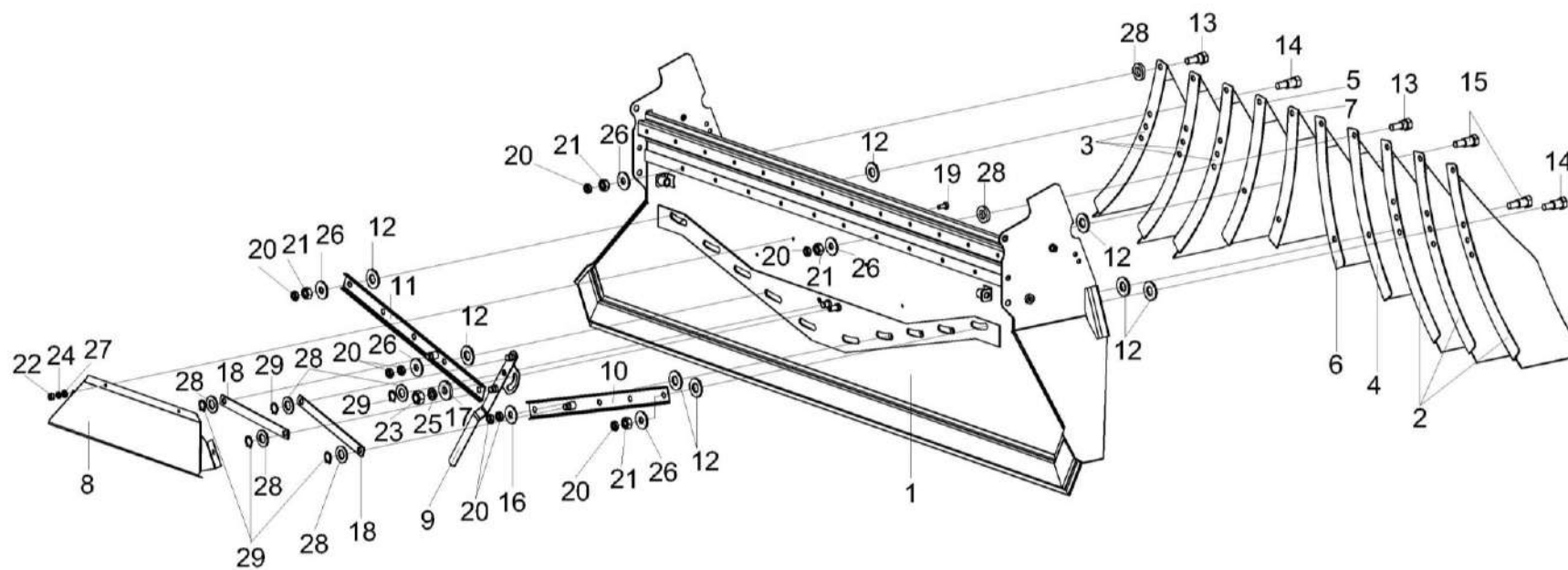


Рисунок 143 – Дефлектор КЗК-3219-0290020 (лист 1)

КЗК-3219-0100000 КДС (Версия 03)

№ рис	№ поз	Обозначение	Наименование	Куда входит	
				Обозначение	Кол. на 1 сб. ед.
ДЕФЛЕКТОР КЗК-3219-0290020 (лист 1) (рисунок 143)					
143	1-29	КЗК-3219-0290020	Дефлектор	КЗК-3321-2-0290600	1
	1	КЗК-3219-0290050	Кожух	КЗК-3219-0290020	1
	2	КЗК-12-0290410	Лопатка	КЗК-3219-0290020	3
	3	КЗК-12-0290410-01	Лопатка	КЗК-3219-0290020	3
	4	КЗК-12-0290470	Лопатка	КЗК-3219-0290020	1
	5	КЗК-12-0290470-01	Лопатка	КЗК-3219-0290020	1
	6	КЗК-12-0290480	Лопатка	КЗК-3219-0290020	1
	7	КЗК-12-0290480-01	Лопатка	КЗК-3219-0290020	1
	8	КЗК-10-0290080	Крышка	КЗК-3219-0290020	1
	9	КЗК-10-0290210	Рукоятка	КЗК-3219-0290020	1
	10	КЗК-10-0290220	Планка регулировочная	КЗК-3219-0290020	1
	11	КЗК-10-0290220-01	Планка регулировочная	КЗК-3219-0290020	1
	12	КЗК-12-0290002	Шайба	КЗК-3219-0290020	20
	13	КЗК-12-0290616	Болт специальный	КЗК-3219-0290020	10
	14	КЗК-12-0290617	Болт специальный	КЗК-3219-0290020	8
	15	КЗК-12-0290617-01	Болт специальный	КЗК-3219-0290020	2
16	КЗР 0119442	Шайба	КЗК-3219-0290020	1	

КЗК-3219-0100000 ҚДС (Версия 03)

№ рис	№ поз	Обозначение	Наименование	Куда входит	
				Обозначение	Кол. на 1 сб. ед.
143	17	КЗР 0202682	Шайба	КЗК-3219-0290020	1
	18	КЗК-10-0290486	Планка	КЗК-3219-0290020	2
	19		Болт М6-6ех14 - 7798	КЗК-3219-0290020	4
	20		Гайка М10-6G - 2526	КЗК-3219-0290020	22
	21		Гайка М10-6G - 5915	КЗК-3219-0290020	18
	22		Гайка М6-6G - 5915	КЗК-3219-0290020	4
	23		Гайка М12-6G - 5915	КЗК-3219-0290020	1
	24		Шайба 6Т 65Г - 6402	КЗК-3219-0290020	4
	25		Шайба 12Т 65Г - 6402	КЗК-3219-0290020	1
	26		Шайба С 10.01 - 6958	КЗК-3219-0290020	19
	27		Шайба С.6х1,4.01 - 11371	КЗК-3219-0290020	4
	28		Шайба С.14.01 - 11371	КЗК-3219-0290020	17
	29		Кольцо В15.Хим.Фос.прм - 13942	КЗК-3219-0290020	5

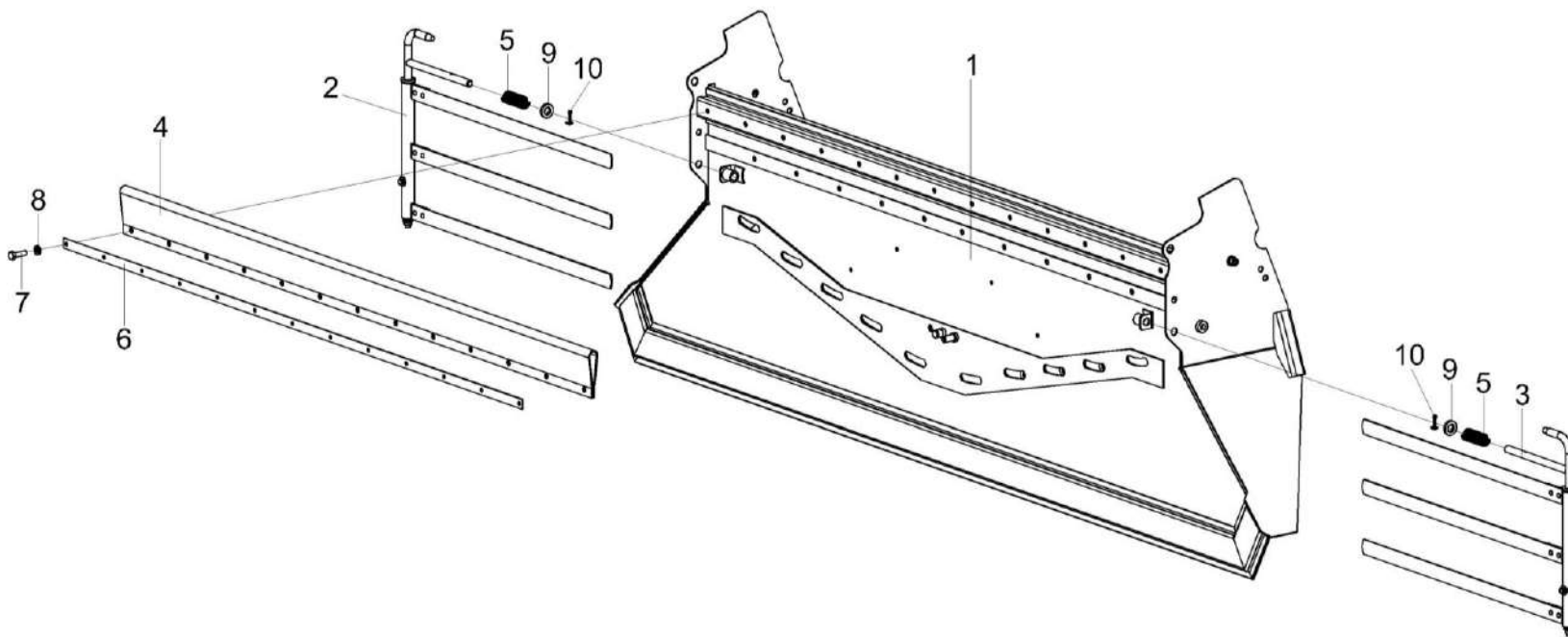


Рисунок 144 – Дефлектор КЗК-3219-0290020 (лист 2)

КЗК-3219-0100000 КДС (Версия 03)

№ рис	№ поз	Обозначение	Наименование	Куда входит	
				Обозначение	Кол. на 1 сб. ед.
ДЕФЛЕКТОР КЗК-3219-0290020 (лист 2) (рисунок 144)					
144	1-10	КЗК-3219-0290020	Дефлектор	КЗК-3321-2-0290600	1
	1	КЗК-3219-0290050	Кожух	КЗК-3219-0290020	1
	2	КЗК-10-0290100	Граблина	КЗК-3219-0290020	1
	3	КЗК-10-0290100-01	Граблина	КЗК-3219-0290020	1
	4	КЗК-12-0290005	Уплотнение	КЗК-3219-0290020	1
	5	КЗК 0290626	Пружина	КЗК-3219-0290020	2
	6	КЗК-10-0290493	Планка	КЗК-3219-0290020	1
	7		Болт М6-6х20 - 7798	КЗК-3219-0290020	13
	8		Шайба С 6.01 - 6958	КЗК-3219-0290020	13
	9		Шайба С.14.01 - 11371	КЗК-3219-0290020	17
10		Шплинт 4х22 - 397	КЗК-3219-0290020	2	

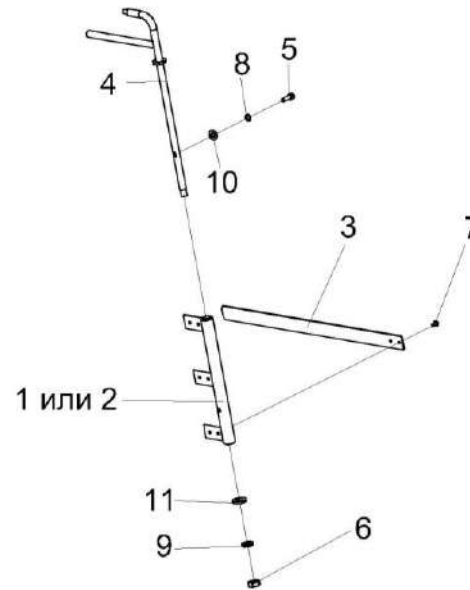


Рисунок 145 – Граблины КЗК-10-0290100 и КЗК-10-0290100-01

№ рис	№ поз	Обозначение	Наименование	Куда входит	
				Обозначение	Кол. на 1 сб.ед.
ГРАБЛИНЫ КЗК-10-0290100 и КЗК-10-0290100-01 (рисунок 145)					
145	1,3-11	КЗК-10-0290100	Граблина	КЗК-3219-0290020	1
	2-11	КЗК-10-0290100-01	Граблина	КЗК-3219-0290020	1
	1,3,7	КЗК-10-0290120	Вилка	КЗК-10-0290100	1
	2,3,7	КЗК-10-0290120-01	Вилка	КЗК-10-0290100-01	1

КЗК-3219-0100000 КДС (Версия 03)

№ рис	№ поз	Обозначение	Наименование	Куда входит	
				Обозначение	Кол. на 1 сб.ед.
145	1	КЗК 0290130	Кронштейн	КЗК-10-0290120	1
	2	КЗК 0290130-01	Кронштейн	КЗК-10-0290120-01	1
	3	КЗК-10-0290454	Планка	КЗК-10-0290120	3
				КЗК-10-0290120-01	3
	4	КЗК 0290110	Кронштейн	КЗК-10-0290100	1
				КЗК-10-0290100-01	1
	5		Болт М6-6ех20 – 7798	КЗК-10-0290100	1
				КЗК-10-0290100-01	1
	6		Гайка М10-6G – 2526	КЗК-10-0290100	1
				КЗК-10-0290100-01	1
	7		Заклепка 5x12 – 10299	КЗК-10-0290120	6
КЗК-10-0290120-01				6	
8		Шайба 6Т 65Г – 6402	КЗК-10-0290100	1	
			КЗК-10-0290100-01	1	
9		Шайба 10Т 65Г – 6402	КЗК-10-0290100	1	
			КЗК-10-0290100-01	1	
10		Шайба С.6.01 – 11371	КЗК-10-0290100	1	
			КЗК-10-0290100-01	1	
11		Шайба С.10.01 – 11371	КЗК-10-0290100	1	
			КЗК-10-0290100-01	1	

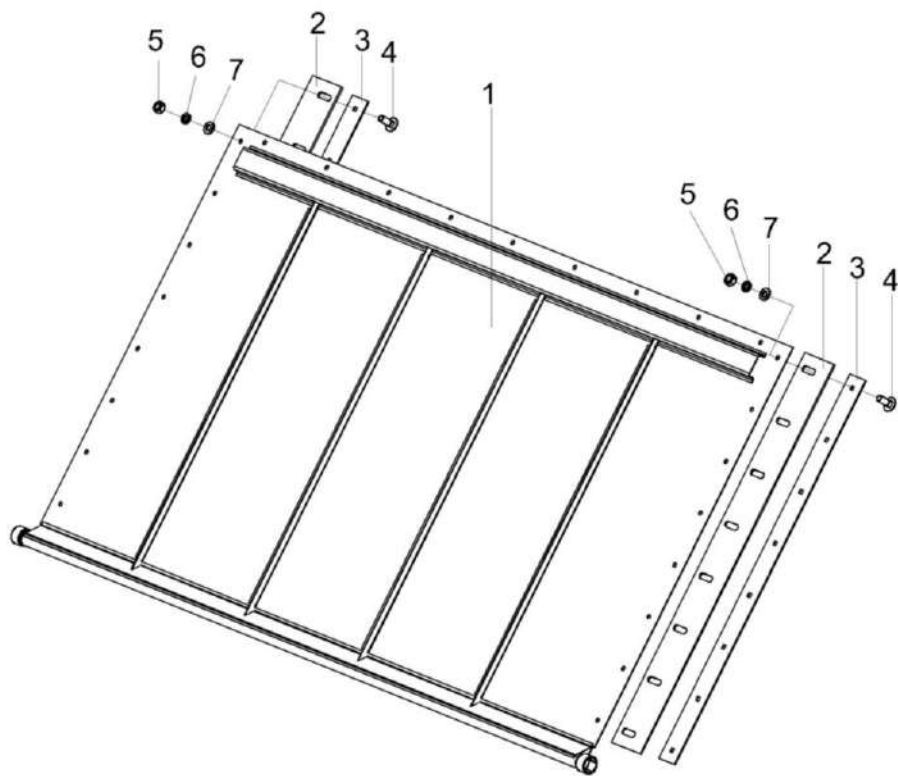


Рисунок 146 – Заслонка КЗК-3219-0290160

КЗК-3219-0100000 КДС (Версия 03)

№ рис	№ поз	Обозначение	Наименование	Куда входит	
				Обозначение	Кол. на 1 сб. ед.
ЗАСЛОНКА КЗК-3219-0290160 (рисунок 146)					
146	1-7	КЗК-3219-0290160	Заслонка	КЗК-3321-2-0290600	1
	1	КЗК-10-0290380В	Стенка	КЗК-3219-0290160	1
	2	КЗК-10-0290001А	Уплотнение	КЗК-3219-0290160	2
	3	КЗК-10-0290448А	Прижим	КЗК-3219-0290160	2
	4		Болт М6-6х16 - 7802	КЗК-3219-0290160	16
	5		Гайка М6-6G - 5915	КЗК-3219-0290160	16
	6		Шайба 6Т 65Г - 6402	КЗК-3219-0290160	16
	7		Шайба С.6.01 - 11371	КЗК-3219-0290160	16

КЗК-3219-0100000 КДС (Версия 03)

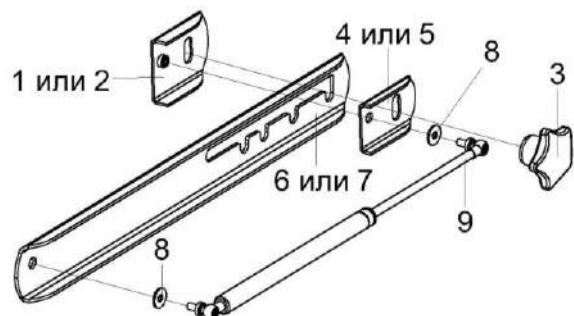


Рисунок 147 – Установка газовых пружин КЗК-1420-0290080 и КЗК-1420-0290080-01

№ рис	№ поз	Обозначение	Наименование	Куда входит	
				Обозначение	Кол. на 1 сб. ед.
УСТАНОВКА ГАЗОВЫХ ПРУЖИН КЗК-1420-0290080 И КЗК-1420-0290080-01 (рисунок 147)					
147	1-9	КЗК-1420-0290080	Установка газовых пружин	КЗК-3321-2-0290600	1
		КЗК-1420-0290080-01	Установка газовых пружин		1
	1	КЗК-1420-0290110	Скоба	КЗК-1420-0290080	1
	2	КЗК-1420-0290110-01	Скоба	КЗК-1420-0290080-01	1
	3	КЗК-12-0290460	Ручка	КЗК-1420-0290080	1
				КЗК-1420-0290080-01	1
	4	КЗК-1420-0290451	Скоба	КЗК-1420-0290080	1
	5	КЗК-1420-0290451-02	Скоба	КЗК-1420-0290080-01	1
	6	КЗК-1420-0290452А	Полоз	КЗК-1420-0290080	1
7	КЗК-1420-0290452А-01	Полоз	КЗК-1420-0290080-01	1	
8		Шайба С 8.01 – 6958	КЗК-1420-0290080	2	
			КЗК-1420-0290080-01	2	
9		Пружина газовая 11.6308010-70	КЗК-1420-0290080	1	
			КЗК-1420-0290080-01	1	

КЗК-3219-0100000 КДС (Версия 03)

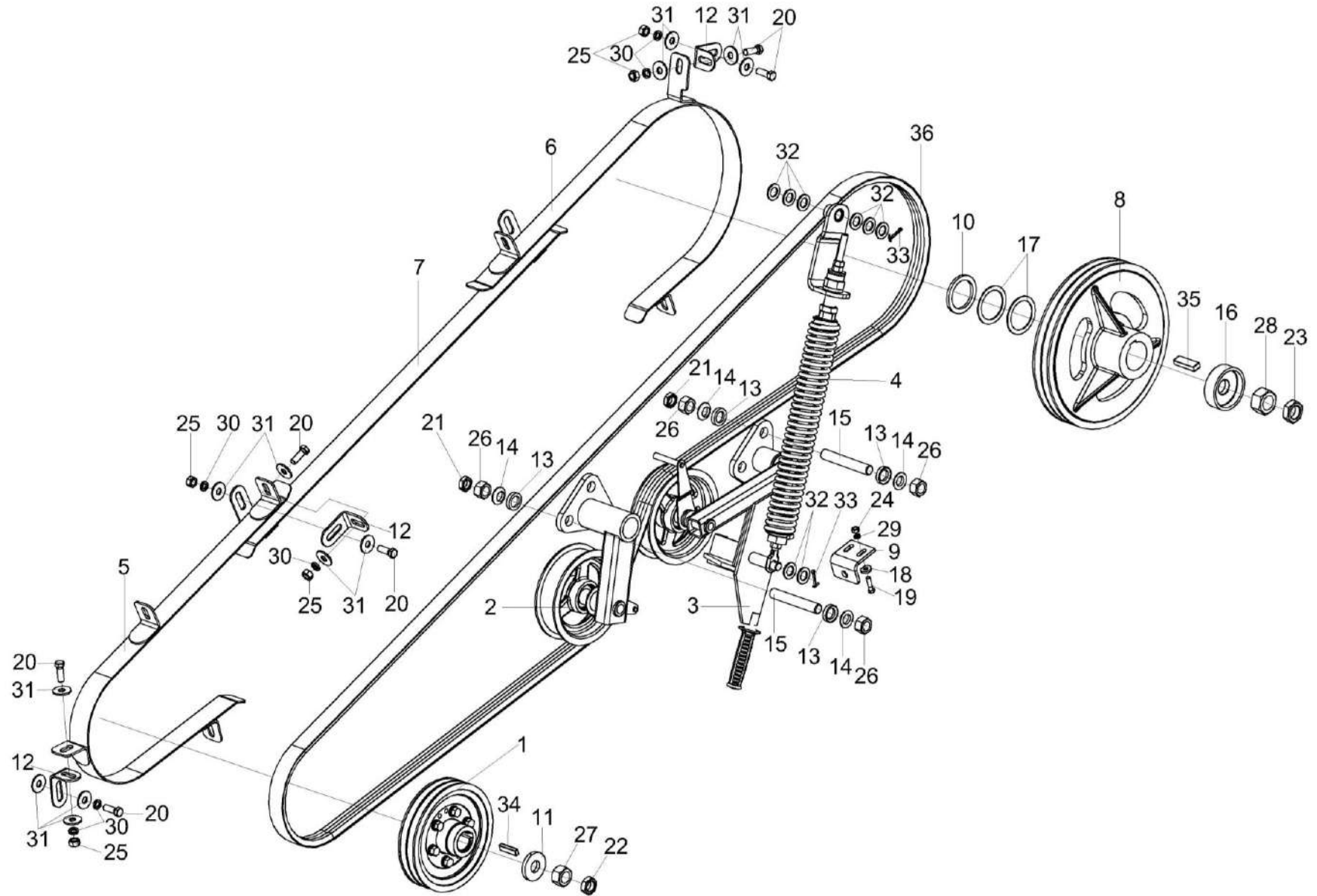


Рисунок 148 – Установка привода соломоизмельчителя КЗК-3219-0290400

КЗК-3219-0100000 КДС (Версия 03)

№ рис	№ поз	Обозначение	Наименование	Куда входит	
				Обозначение	Кол. на 1 сб. ед.
УСТАНОВКА ПРИВОДА СОЛОМОИЗМЕЛЬЧИТЕЛЯ КЗК-3219-0290400 (рисунок 148)					
148	1-36	КЗК-3219-0290400	Установка привода соломоизмельчителя	КЗК-3219-01000000 КЗК-3219-01000000-01	1 1
	1	КЗК-3219-0290090	Шкив	КЗК-3219-0290400	1
	2	КЗК-3219-0290330	Опора	КЗК-3219-0290400	1
	3	КЗК-3219-0290410	Рычаг	КЗК-3219-0290400	1
	4	КЗК-3219-0290470	Пружина	КЗК-3219-0290400	1
	5	КЗК-3219-0290820	Щиток	КЗК-3219-0290400	1
	6	КЗК-3219-0290830	Щиток	КЗК-3219-0290400	1
	7	КЗК-3219-0290840	Щиток	КЗК-3219-0290400	1
	8	КЗК-3219-0290103	Шкив	КЗК-3219-0290400	1
	9	КЗК-3219-0290425	Кронштейн	КЗК-3219-0290400	1
	10	КЗК-3219-0290807	Шайба	КЗК-3219-0290400	1
	11	КЗК-3219-0290808	Шайба	КЗК-3219-0290400	1
	12	КЗК-3219-0228478	Кронштейн	КЗК-3219-0290400	7
	13	КЗК-3219-0291611	Шайба	КЗК-3219-0290400	12
	14	КЗК-3219-0291612	Шайба	КЗК-3219-0290400	12
15	КЗК-3219-0291613	Шпилька	КЗК-3219-0290400	6	

наиб. кол.

КЗК-3219-0100000 КДС (Версия 03)

№ рис	№ поз	Обозначение	Наименование	Куда входит	
				Обозначение	Кол. на 1 сб. ед.
148	16	КЗК-3219-0291617	Шайба	КЗК-3219-0290400	1
	17	КЗК-10-0102412	Прокладка	КЗК-3219-0290400	2
	18	УЭС-7-0400405	Шайба	КЗК-3219-0290400	2
	19		Болт М8-6еХ30 - 7796	КЗК-3219-0290400	2
	20		Болт М12-6еХ35 - 7796	КЗК-3219-0290400	14
	21		Гайка М20Х1,5-6G - 2526	КЗК-3219-0290400	6
	22		Гайка М24Х2-6G - 2526	КЗК-3219-0290400	1
	23		Гайка М30Х2-6G - 2526	КЗК-3219-0290400	1
	24		Гайка М8-6G - 5915	КЗК-3219-0290400	2
	25		Гайка М12-6G - 5915	КЗК-3219-0290400	14
	26		Гайка М20Х1,5-6G - 5915	КЗК-3219-0290400	12
	27		Гайка М24Х2-6G - 5915	КЗК-3219-0290400	1
	28		Гайка М30Х2-6G - 5915	КЗК-3219-0290400	2
	29		Шайба 8Т 65Г- 6402	КЗК-3219-0290400	2
	30		Шайба 12Т 65Г - 6402	КЗК-3219-0290400	14
	31		Шайба С 12.01 - 6958	КЗК-3219-0290400	28
	32		Шайба С.18.01 - 11371	КЗК-3219-0290400	8
	33		Шплинт 4Х32 - 397	КЗК-3219-0290400	2

КЗК-3219-0100000 ҚДС (Версия 03)

№ рис	№ поз	Обозначение	Наименование	Куда входит	
				Обозначение	Кол. на 1 сб. ед.
148	34		Шпонка 2-12X8X45 - 23360	КЗК-3219-0290400	1
	35		Шпонка 2-18X11X56 - 23360	КЗК-3219-0290400	1
	36		Ремень 2 НВ ВР 4450 "К"	КЗК-3219-0290400	1

КЗК-3219-0100000 КДС (Версия 03)

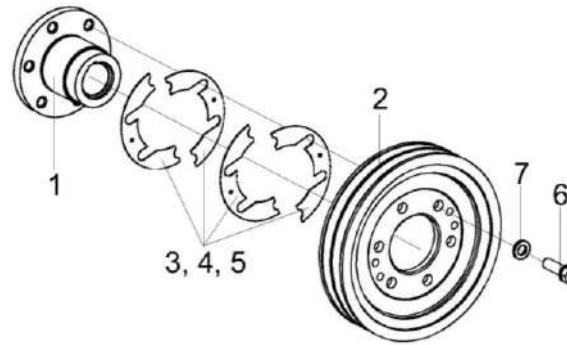


Рисунок 149 – Шкив КЗК-3219-0290090

№ рис	№ поз	Обозначение	Наименование	Куда входит	
				Обозначение	Кол. на 1 сб. ед.
ШКИВ КЗК-3219-0290090 (рисунок 149)					
149	1-7	КЗК-3219-0290090	Шкив	КЗК-3219-0290400	1
	1	КЗК-3219-0290625	Ступица	КЗК-3219-0290090	1
	2	КЗК 0290101В	Шкив	КЗК-3219-0290090	1
	3	КЗК 0290461	Прокладка	КЗК-3219-0290090	4
	4	КЗК 0290461-01	Прокладка	КЗК-3219-0290090	2
	5	КЗК 0290461-02	Прокладка	КЗК-3219-0290090	4
	6	КЗР 0202608Б-01	Болт	КЗК-3219-0290090	6
	7	УЭС 0100607	Шайба	КЗК-3219-0290090	6

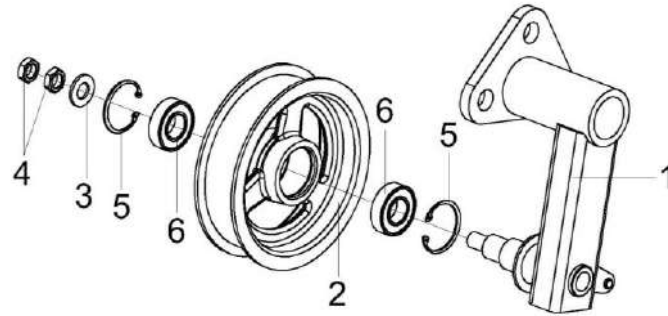


Рисунок 150 – Опора КЗК-3219-0290330

№ рис	№ поз	Обозначение	Наименование	Куда входит	
				Обозначение	Кол. на 1 сб. ед.
ОПОРА КЗК-3219-0290330 (рисунок 150)					
150	1-6	КЗК-3219-0290330	Опора	КЗК-3219-0290400	1
	1	КЗК-3219-0290340	Опора	КЗК-3219-0290330	1
	2	КПР 6106101-02	Ролик	КЗК-3219-0290330	1
	3	УЭС 0108415	Шайба	КЗК-3219-0290330	1
	4		Гайка М16Х1,5-6G - 2526	КЗК-3219-0290330	2
	5		Кольцо В52 - 13943	КЗК-3219-0290330	2
	6		Подшипник 180205 - 8882	КЗК-3219-0290330	2

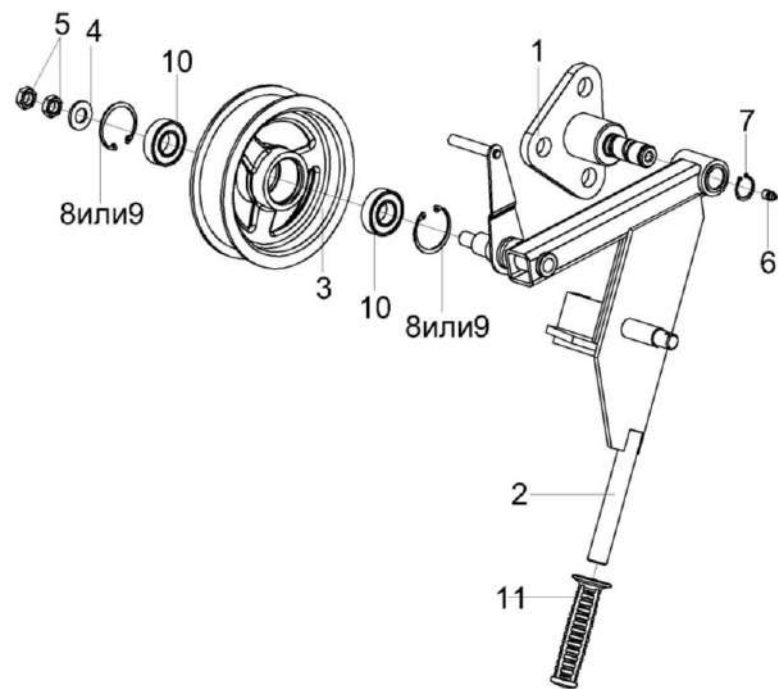


Рисунок 151 – Рычаг КЗК-3219-0290410

КЗК-3219-0100000 ҚДС (Версия 03)

№ рис	№ поз	Обозначение	Наименование	Куда входит	
				Обозначение	Кол. на 1 сб. ед.
РЫЧАГ КЗК-3219-0290410 (рисунок 151)					
151	1-11	КЗК-3219-0290410	Рычаг	КЗК-3219-0290400	1
	1	КЗК-3219-0290350	Опора	КЗК-3219-0290410	1
	2	КЗК-3219-0290440	Рычаг	КЗК-3219-0290410	1
	3	КПР 6106101-02	Ролик	КЗК-3219-0290410	1
	4	УЭС 0108415	Шайба	КЗК-3219-0290410	1
	5		Гайка М16Х1,5-6G - 2526	КЗК-3219-0290410	2
	6		Масленка 1.2.Ц6 - 19853	КЗК-3219-0290410	1
	7		Кольцо В25 - 13942	КЗК-3219-0290410	1
	8		Кольцо В52 - 13943	КЗК-3219-0290410	2
	9		Кольцо В52 - 13941	КЗК-3219-0290410	2
	10		Подшипник 180205 - 8882	КЗК-3219-0290410	2
11		Рукоятка руля левая 3.115-34120	КЗК-3219-0290410	1	

КЗК-3219-0100000 КДС (Версия 03)

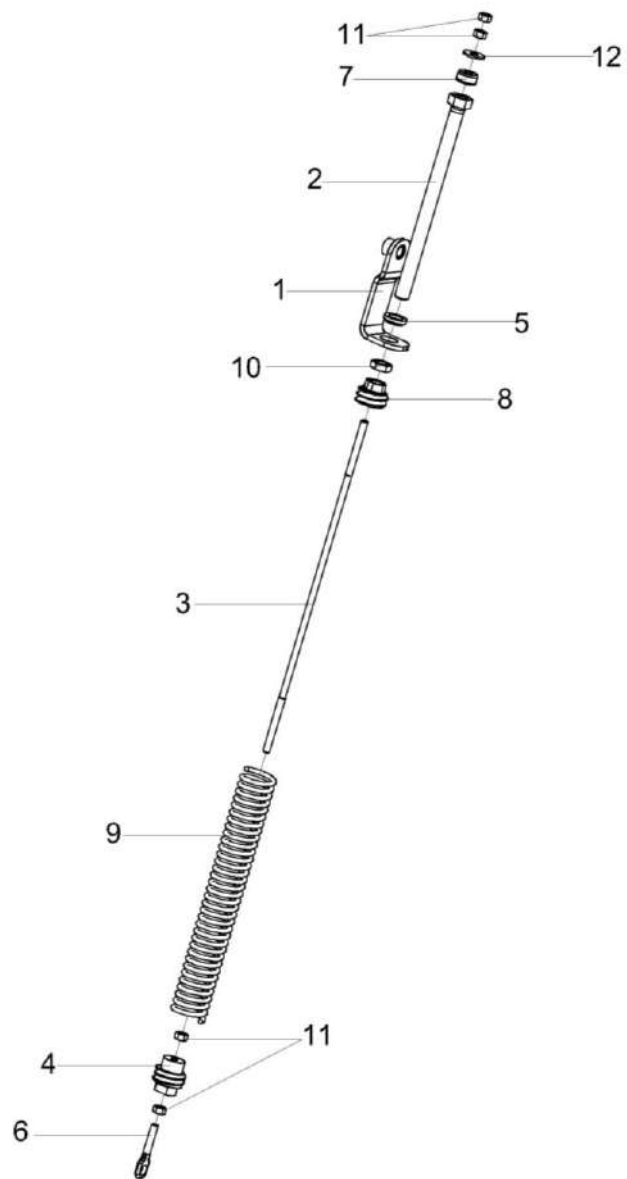


Рисунок 152 – Пружина КЗК-3219-0290470

КЗК-3219-0100000 КДС (Версия 03)

№ рис	№ поз	Обозначение	Наименование	Куда входит	
				Обозначение	Кол. на 1 сб. ед.
ПРУЖИНА КЗК-3219-0290470 (рисунок 152)					
152	1-12	КЗК-3219-0290470	Пружина	КЗК-3219-0290400	1
	1	КЗК-3219-0290490	Зацеп	КЗК-3219-0290470	1
	2	КЗК-10-0100800	Винт	КЗК-3219-0290470	1
	3	КЗК-3219-0290628	Шпилька	КЗК-3219-0290470	1
	4	КЗК 0100103А	Пробка	КЗК-3219-0290470	1
	5	КЗК 0100627	Шайба	КЗК-3219-0290470	1
	6	КЗР 0202673-04	Зацеп	КЗК-3219-0290470	1
	7	КЗС 0100002	Амортизатор	КЗК-3219-0290470	1
	8	КЗС 0100102	Пробка	КЗК-3219-0290470	1
	9	КЗК-10-0100601	Пружина	КЗК-3219-0290470	1
	10		Гайка М24Х2-6G - 2526	КЗК-3219-0290470	1
	11		Гайка М12-6G - 5915	КЗК-3219-0290470	4
	12		Шайба С 12.01 - 6958	КЗК-3219-0290470	1

КЗК-3219-0100000 КДС (Версия 03)

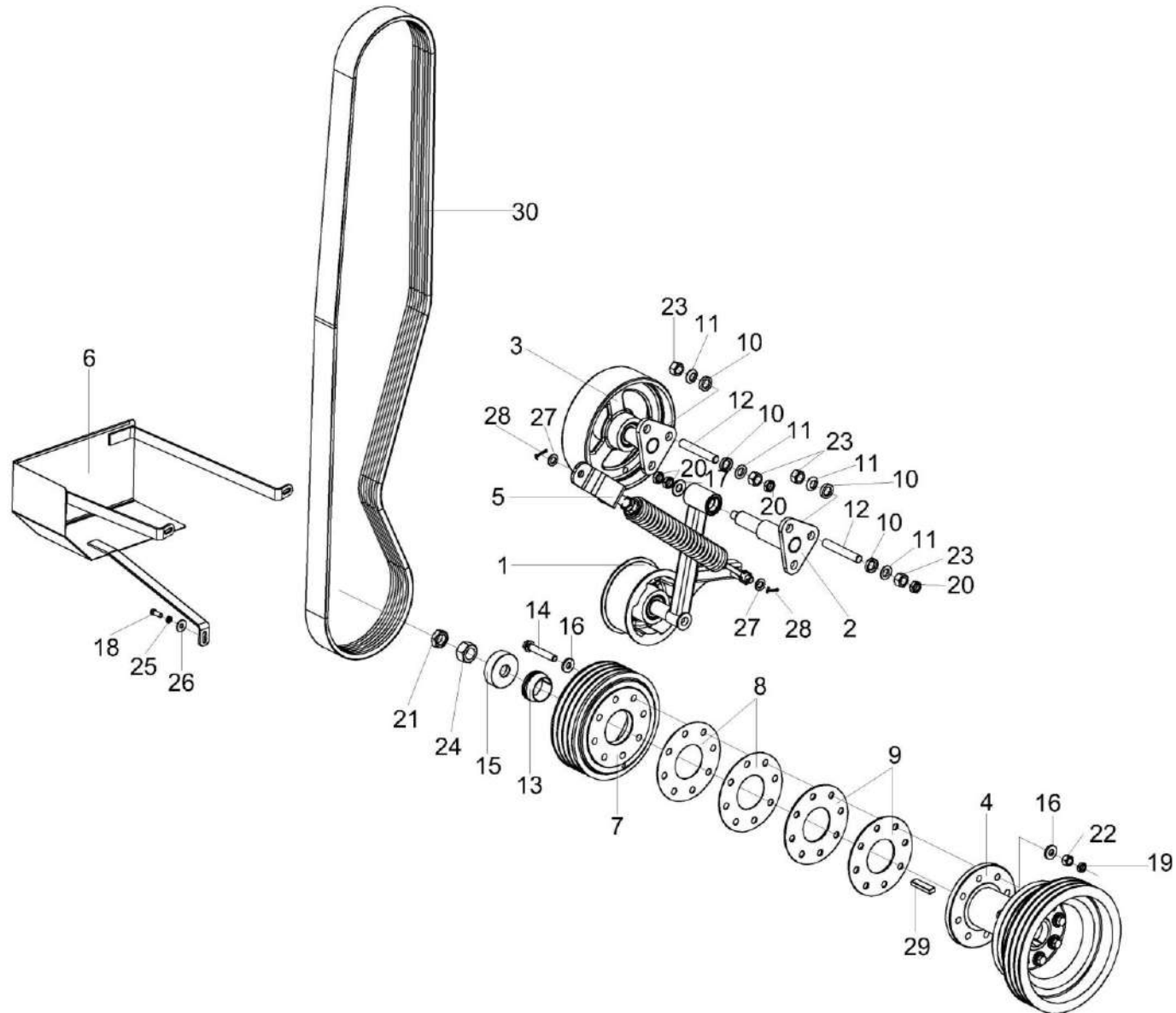


Рисунок 153 – Установка первой ступени привода соломоизмельчителя КЗК-3321-1-0291000

КЗК-3219-0100000 КДС (Версия 03)

№ рис	№ поз	Обозначение	Наименование	Куда входит	
				Обозначение	Кол. на 1 сб. ед.
УСТАНОВКА ПЕРВОЙ СТУПЕНИ ПРИВОДА СОЛОМОИЗМЕЛЬЧИТЕЛЯ КЗК-3321-1-0291000 (рисунок 153)					
153	1-30	КЗК-3321-1-0291000	Установка первой ступени привода соломоизмельчителя	КЗК-3219-01000000 КЗК-3219-01000000-01	1 1
	1	КЗК-3219-0291060	Рычаг	КЗК-3321-1-0291000	1
	2	КЗК-3219-0291110	Опора	КЗК-3321-1-0291000	1
	3	КЗК-3219-0291140	Ролик обводной	КЗК-3321-1-0291000	1
	4	КЗК-3321-1-0291010	Шкив	КЗК-3321-1-0291000	1
	5	КЗК-3219-0291180	Пружина	КЗК-3321-1-0291000	1
	6	КЗК-3321-1-0291020	Щиток	КЗК-3321-1-0291000	1
	7	КЗК-3321-0291101	Шкив	КЗК-3321-1-0291000	1
	8	КЗК-3219-0291408	Шайба	КЗК-3321-1-0291000	4 наиб.кол.
	9	КЗК-3219-0291408-01	Шайба	КЗК-3321-1-0291000	4 наиб.кол.
	10	КЗК-3219-0291611	Шайба	КЗК-3321-1-0291000	12
	11	КЗК-3219-0291612	Шайба	КЗК-3321-1-0291000	12
	12	КЗК-3219-0291613	Шпилька	КЗК-3321-1-0291000	6
	13	КЗК-3219-0291614	Втулка	КЗК-3321-1-0291000	1
14	КЗК-3219-0291615	Болт	КЗК-3321-1-0291000	8	

КЗК-3219-0100000 КДС (Версия 03)

№ рис	№ поз	Обозначение	Наименование	Куда входит	
				Обозначение	Кол. на 1 сб. ед.
153	15	КЗК-3219-0291617	Шайба	КЗК-3321-1-0291000	1
	16	КЗР 0202674А	Шайба	КЗК-3321-1-0291000	16
	17	КСН 0114402-01	Шайба	КЗК-3321-1-0291000	1
	18		Болт М10-6еХ25 - 7796	КЗК-3321-1-0291000	3
	19		Гайка М16Х1,5-6G - 2526	КЗК-3321-1-0291000	8
	20		Гайка М20Х1,5-6G - 2526	КЗК-3321-1-0291000	8
	21		Гайка М30Х2-6G - 2526	КЗК-3321-1-0291000	1
	22		Гайка М16Х1,5-6G - 5915	КЗК-3321-1-0291000	8
	23		Гайка М20Х1,5-6G - 5915	КЗК-3321-1-0291000	12
	24		Гайка М30Х2-6G - 5915	КЗК-3321-1-0291000	1
	25		Шайба 10Т 65Г - 6402	КЗК-3321-1-0291000	3
	26		Шайба С 10.01 - 6958	КЗК-3321-1-0291000	3
	27		Шайба С.16.01 - 11371	КЗК-3321-1-0291000	2
	28		Шплинт 4Х32 - 397	КЗК-3321-1-0291000	2
	29		Шпонка 2-18Х11Х70 - 23360	КЗК-3321-1-0291000	1
	30		Ремень 4 НВ ВР 3850 "К"	КЗК-3321-1-0291000	1

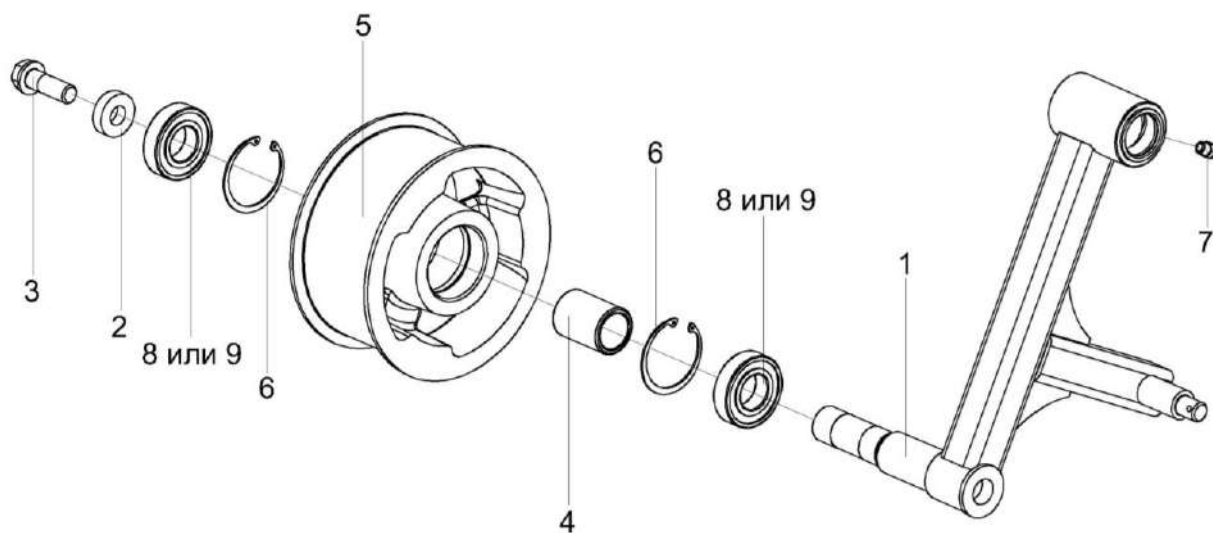


Рисунок 154 – Рычаг КЗК-3219-0291060

КЗК-3219-0100000 ҚДС (Версия 03)

№ рис	№ поз	Обозначение	Наименование	Куда входит	
				Обозначение	Кол. на 1 сб. ед.
РЫЧАГ КЗК-3219-0291060 (рисунок 154)					
154	1-9	КЗК-3219-0291060	Рычаг	КЗК-3321-1-0291000	1
	1	КЗК-3219-0291070	Рычаг	КЗК-3219-0291060	1
	4-6,8,9	КЗК-3219-0291190	Ролик	КЗК-3219-0291060	1
	2	КЗК-3219-0291409	Шайба	КЗК-3219-0291060	1
	3	КЗК 0202641	Болт	КЗК-3219-0291060	1
	4	КЗК-3219-0291808	Втулка	КЗК-3219-0291190	1
	5	КИЛ 0810102-03	Ролик	КЗК-3219-0291190	1
	6		Кольцо В62 - 13943	КЗК-3219-0291190	2
	7		Масленка 2.2.45.Ц6 - 19853	КЗК-3219-0291060	1
8		Подшипник 6206-2RS1	КЗК-3219-0291190	2	
9		Подшипник 6206-2RSR	КЗК-3219-0291190	2	

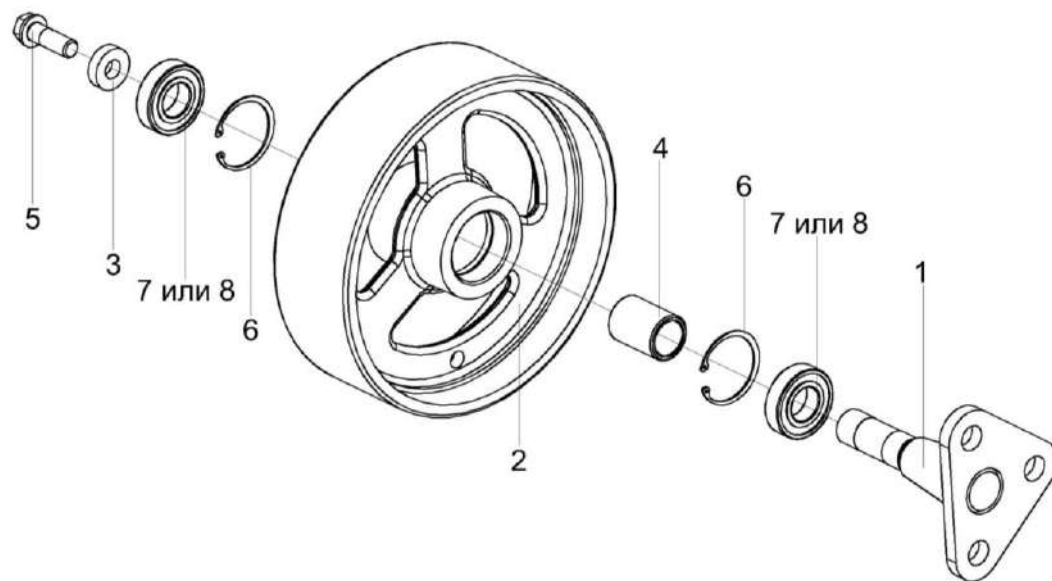


Рисунок 155 – Ролик обводной КЗК-3219-0291140

КЗК-3219-0100000 КДС (Версия 03)

№ рис	№ поз	Обозначение	Наименование	Куда входит	
				Обозначение	Кол. на 1 сб. ед.
РОЛИК ОБВОДНОЙ КЗК-3219-0291140 (рисунок 155)					
155	1-8	КЗК-3219-0291140	Ролик обводной	КЗК-3321-1-0291000	1
	1	КЗК-3219-0291130	Опора	КЗК-3219-0291140	1
	2,4,6-8	КЗК-3219-0291150	Ролик	КЗК-3219-0291140	1
	2	КЗК-3219-0291105	Ролик	КЗК-3219-0291150	1
	3	КЗК-3219-0291409	Шайба	КЗК-3219-0291140	1
	4	КЗК-3219-0291808	Втулка	КЗК-3219-0291150	1
	5	КЗК 0202641	Болт	КЗК-3219-0291140	1
	6		Кольцо В62 ГОСТ 13943-86	КЗК-3219-0291150	2
7		Подшипник 6206-2RS1	КЗК-3219-0291150	2	
8		Подшипник 6206-2RSR	КЗК-3219-0291150	2	

КЗК-3219-0100000 КДС (Версия 03)

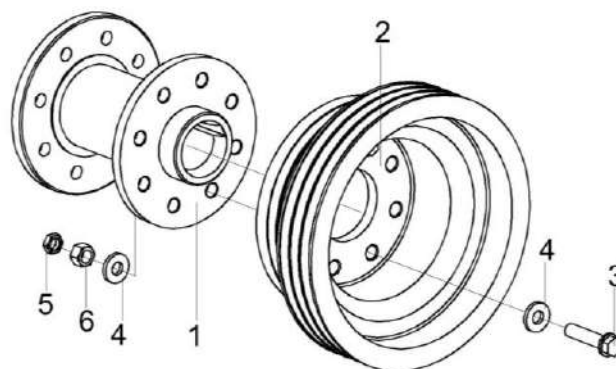


Рисунок 156 – Шкив КЗК-3321-1-0291010

№ рис	№ поз	Обозначение	Наименование	Куда входит	
				Обозначение	Кол. на 1 сб. ед.
ШКИВ КЗК-3321-1-0291010 (рисунок 156)					
156	1-6	КЗК-3321-1-0291010	Шкив	КЗК-3321-1-0291000	1
	1	КЗК-3219-0291170	Ступица	КЗК-3321-1-0291010	1
	2	КЗК-3321-1-0291101	Шкив	КЗК-3321-1-0291010	1
	3	КЗК-12-0102602	Болт	КЗК-3321-1-0291010	8
	4	КЗР 0202674А	Шайба	КЗК-3321-1-0291010	16
	5		Гайка М16Х1,5-6G - 2526	КЗК-3321-1-0291010	8
	6		Гайка М16Х1,5-6G - 5915	КЗК-3321-1-0291010	8

КЗК-3219-0100000 КДС (Версия 03)

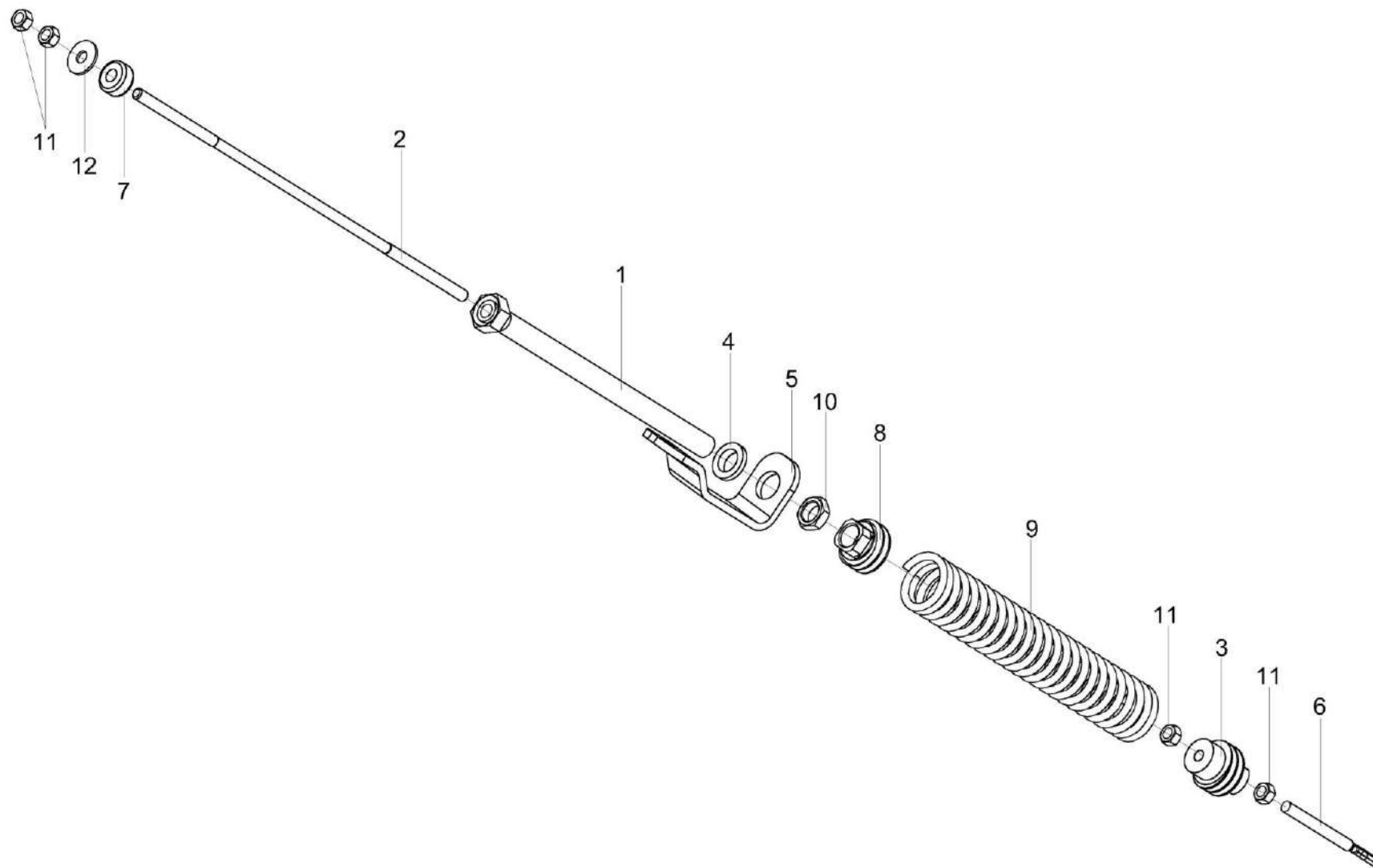


Рисунок 157 – Пружина КЗК-3219-0291180

КЗК-3219-0100000 ҚДС (Версия 03)

№ рис	№ поз	Обозначение	Наименование	Куда входит	
				Обозначение	Кол. на 1 сб. ед.
ПРУЖИНА КЗК-3219-0291180 (рисунок 157)					
157	1-12	КЗК-3219-0291180	Пружина	КЗК-3321-1-0291000	1
	1	КЗК-10-0100800	Винт	КЗК-3219-0291180	1
	2	КЗК-3219-0291616	Шпилька	КЗК-3219-0291180	1
	3	КЗК 0100103А	Пробка	КЗК-3219-0291180	1
	4	КЗК 0100627	Шайба	КЗК-3219-0291180	1
	5	КЗК-14-0212474	Зацеп	КЗК-3219-0291180	1
	6	КЗР 0202673	Зацеп	КЗК-3219-0291180	1
	7	КЗС 0100002	Амортизатор	КЗК-3219-0291180	1
	8	КЗС 0100102	Пробка	КЗК-3219-0291180	1
	9	ПКК 0108602-03	Пружина	КЗК-3219-0291180	1
	10		Гайка М24Х2-6G - 2526	КЗК-3219-0291180	1
	11		Гайка М12-6G - 5915	КЗК-3219-0291180	4
	12		Шайба С 12.01 - 6958	КЗК-3219-0291180	1

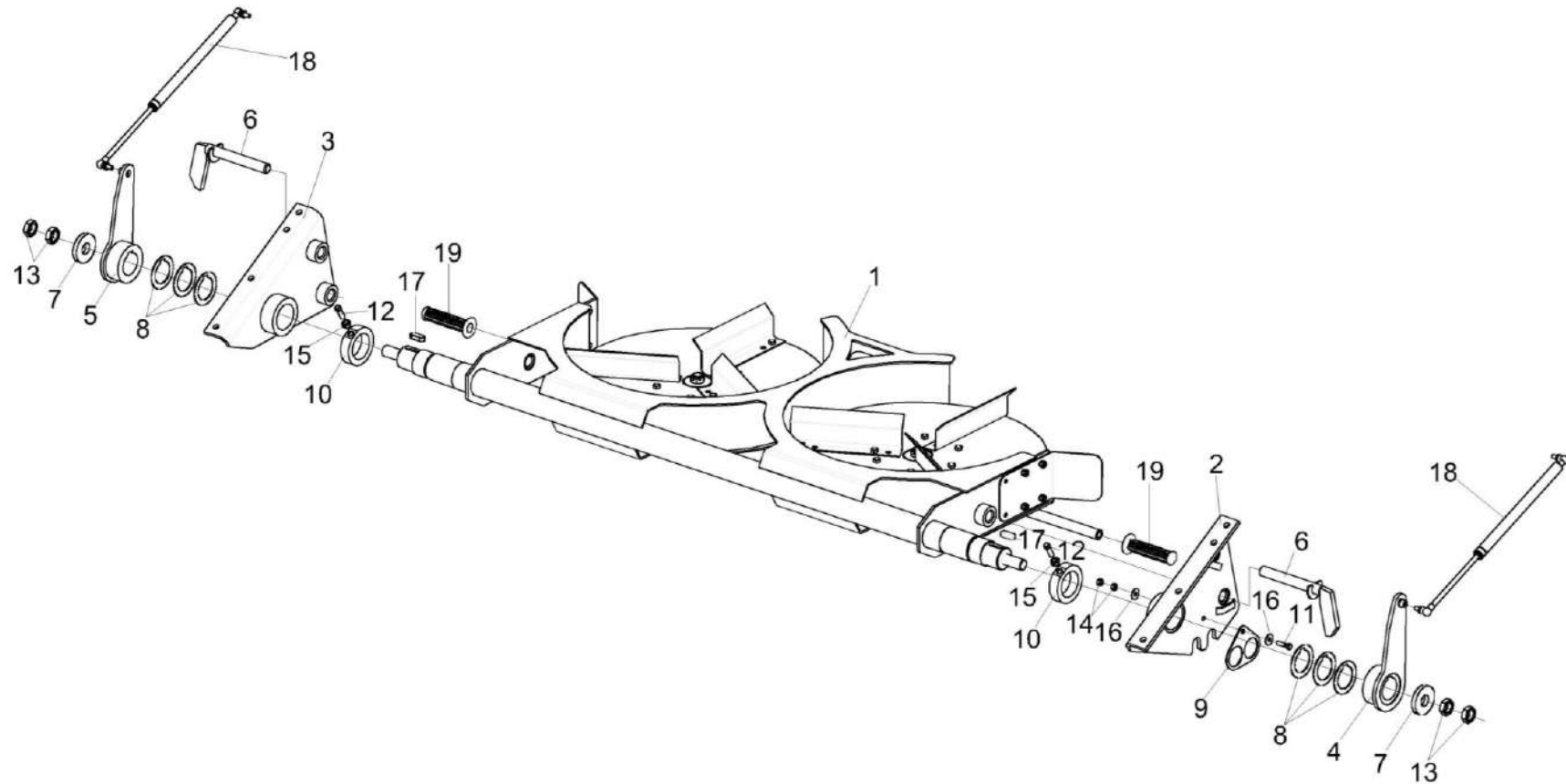


Рисунок 158 – Установка половоразбрасывателя КЗК-12-0291100

№ рис	№ поз	Обозначение	Наименование	Куда входит	
				Обозначение	Кол. на 1 сб.ед.

УСТАНОВКА ПОЛОВОРАЗБРАСЫВАТЕЛЯ КЗК-12-0291100 (рисунок 158)

158	1-19	КЗК-12-0291100	Установка половоразбрасывателя	КЗК-3219-0100000	1
				КЗК-3219-0100000-01	1
	1	КЗК-13-0291000	Половоразбрасыватель	КЗК-12-0291100	1

КЗК-3219-0100000 КДС (Версия 03)

№ рис	№ поз	Обозначение	Наименование	Куда входит	
				Обозначение	Кол. на 1 сб.ед.
158	2	КЗК-12А-1-0291060-01	Подвеска	КЗК-12-0291100	1
	3	КЗК-12А-1-0291060	Подвеска	КЗК-12-0291100	1
	4	КЗК-12А-1-0291120А	Рычаг	КЗК-12-0291100	1
	5	КЗК-12А-1-0291120А-01	Рычаг	КЗК-12-0291100	1
	6	КЗК-9-1500060А	Палец	КЗК-12-0291100	2
	7	КЗК-12-0291417	Шайба	КЗК-12-0291100	2
	8	КЗК-12-0291418	Шайба	КЗК-12-0291100	12
	9	КЗК-12-0291428	Пластина	КЗК-12-0291100	1
	10	КЗК-12-0291607	Втулка	КЗК-12-0291100	2
	11		Болт М8-6ех30 – 7796	КЗК-12-0291100	1
	12		Винт В.М10-6ех30 - 1485	КЗК-12-0291100	2
	13		Гайка М24х2-6G – 2526	КЗК-12-0291100	4
	14		Гайка М8-6G – 5915	КЗК-12-0291100	2
	15		Гайка М10-6G – 5915	КЗК-12-0291100	2
	16		Шайба С 8.01 - 6958	КЗК-12-0291100	2
	17		Шпонка 14Х9Х36 - 23360	КЗК-12-0291100	2
	18		Пружина газовая 11.6308010-70	КЗК-12-0291100	2
	19		Рукоятка руля левая 3.115-34120	КЗК-12-0291100	2

КЗК-3219-0100000 ҚДС (Версия 03)

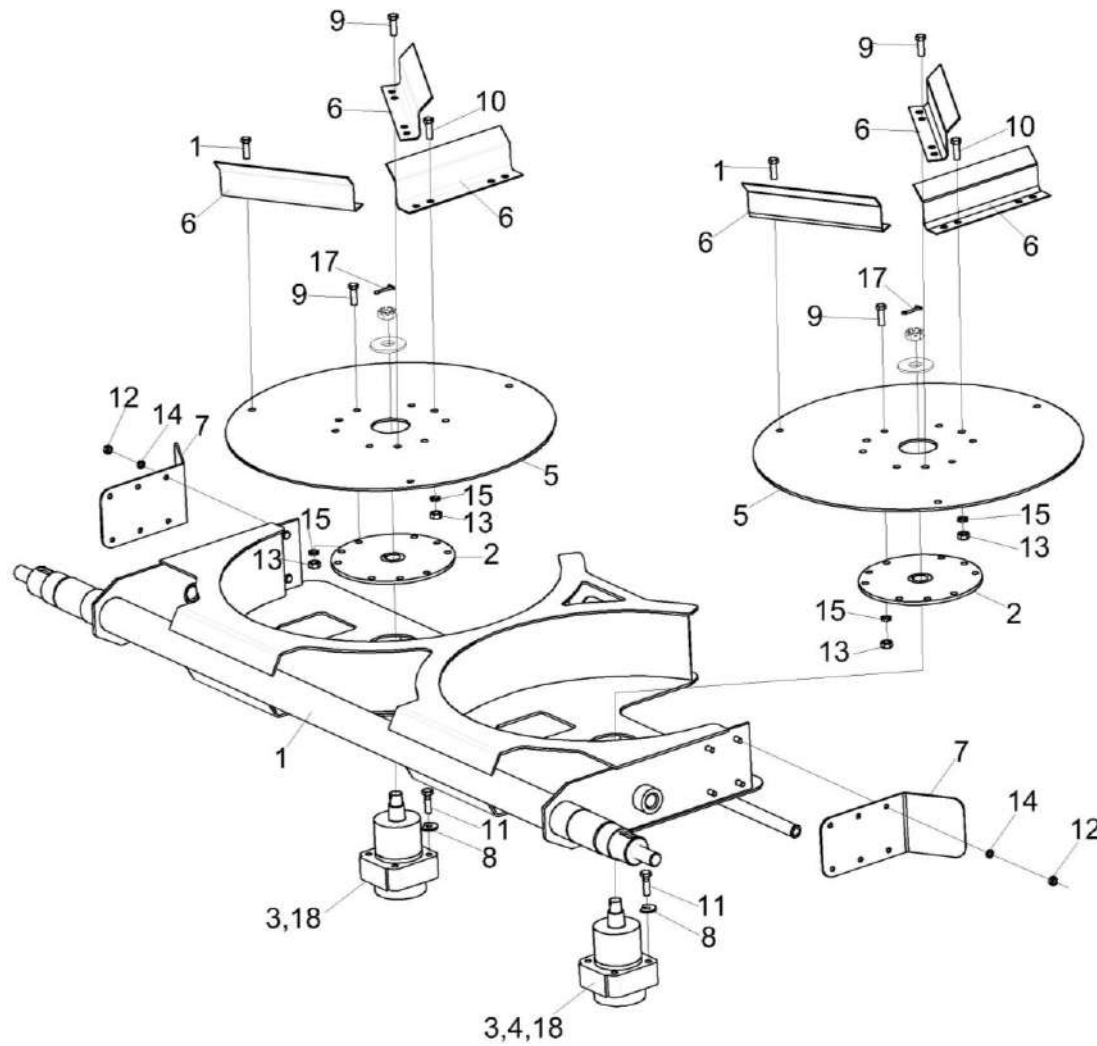


Рисунок 159 – Половоразбрасыватель КЗК-13-0291000

КЗК-3219-0100000 КДС (Версия 03)

№ рис	№ поз	Обозначение	Наименование	Куда входит	
				Обозначение	Кол. на 1 сб.ед.
ПОЛОВОРАЗБРАСЫВАТЕЛЬ КЗК-13-0291000 (рисунок 159)					
159	1-18	КЗК-13-0291000	Половоразбрасыватель	КЗК-12-0291100	1
	2,5,6,9,10,13,15,16	КЗК-13-0291030	Диск левый	КЗК-13-0291000	1
	2,5,6,9,10,13,15,16	КЗК-13-0291070	Диск правый	КЗК-13-0291000	1
	3,18	КЗК-12А-12-0612100	Гидромотор	КЗК-13-0291000	1
	3,18	КЗК-12А-12-0612100-01	Гидромотор	КЗК-13-0291000	1
	1	КЗК-13-0291020	Рама	КЗК-13-0291000	1
	2	КЗК-13-0291040	Фланец	КЗК-13-0291030 КЗК-13-0291070	1 1
	3	ГШТ 6012240-05	Штуцер	КЗК-12А-12-0612100 КЗК-12А-12-0612100-01	2 2
	4	ГШТ6014240-02	Штуцер	КЗК-12А-12-0612100-01	1
	5	КЗК-13-0291411	Диск	КЗК-13-0291030 КЗК-13-0291070	1 1
	6	КЗК-13-0291412	Планка	КЗК-13-0291030 КЗК-13-0291070	3 3
	7	КЗК-13-0291415	Планка	КЗК-13-0291000	2
	8	КЗР 0119442	Шайба	КЗК-13-0291000	8

КЗК-3219-0100000 КДС (Версия 03)

№ рис	№ поз	Обозначение	Наименование	Куда входит	
				Обозначение	Кол. на 1 сб.ед.
159	9		Болт М10-6ех25 – 7796	КЗК-13-0291030	9
				КЗК-13-0291070	9
	10		Болт М10-6ех30 – 7796	КЗК-13-0291030	3
				КЗК-13-0291070	3
	11		Болт М10-6ех35 – 7798	КЗК-13-0291000	8
	12		Гайка М8-6G – 5915	КЗК-13-0291000	8
	13		Гайка М10-6G – 5915	КЗК-13-0291030	12
				КЗК-13-0291070	12
	14		Шайба 8Т 65Г – 6402	КЗК-13-0291000	8
	15		Шайба 10Т 65Г – 6402	КЗК-13-0291030	12
				КЗК-13-0291070	12
	16		Шайба С.10.01 – 11371	КЗК-13-0291030	12
				КЗК-13-0291070	12
	17		Шплинт 4х36 - 397	КЗК-13-0291000	2
	18		Гидромотор MPW40KD	КЗК-12А-12-0612100	1
				КЗК-12А-12-0612100-01	1

КЗК-3219-0100000 КДС (Версия 03)

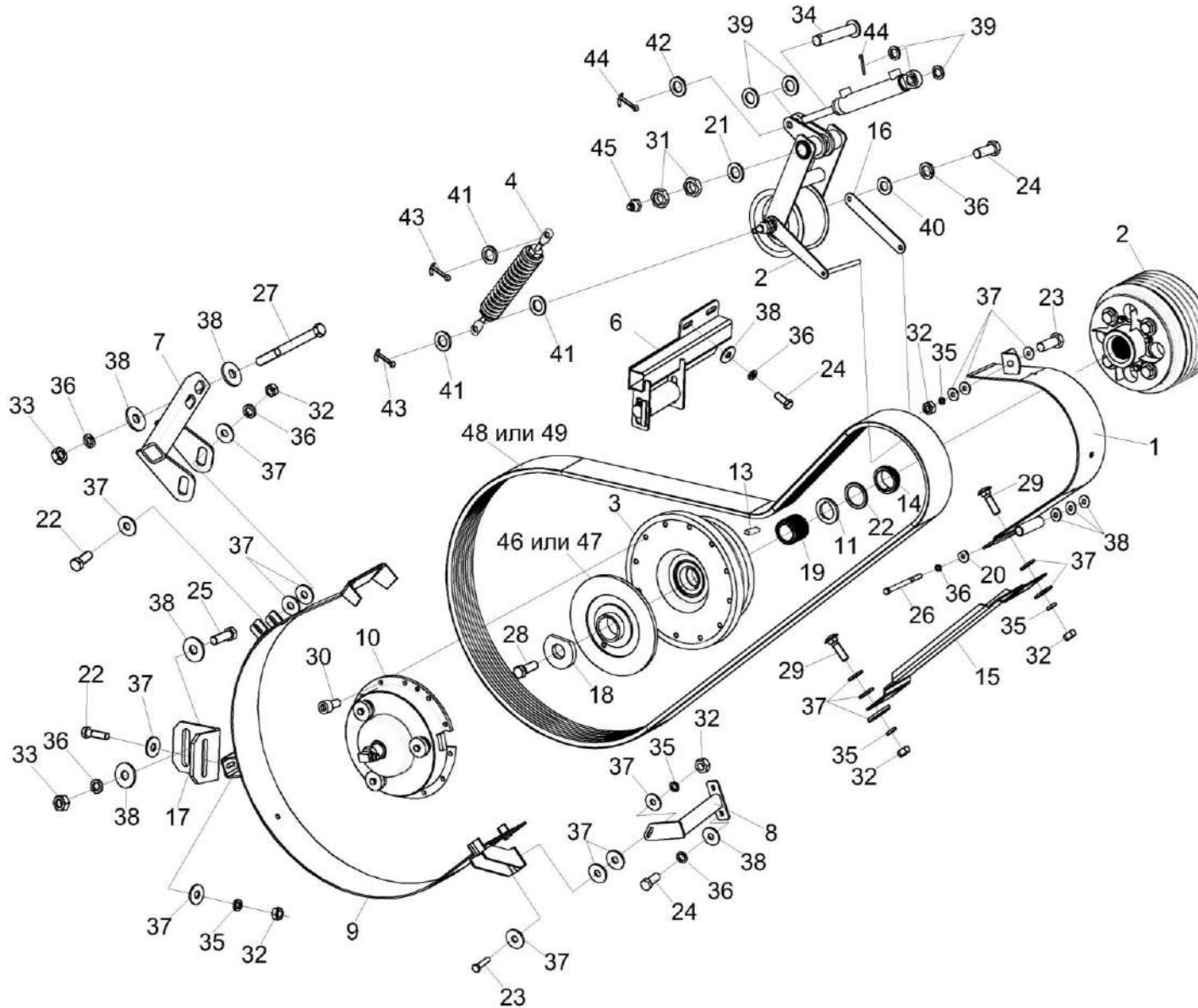


Рисунок 160 – Привод главного контрпривода КЗК-3219-0220000

КЗК-3219-0100000 КДС (Версия 03)

№ рис	№ поз	Обозначение	Наименование	Куда входит	
				Обозначение	Кол. на 1 сб. ед.
ПРИВОД ГЛАВНОГО КОНТРПРИВОДА КЗК-3219-0220000 (рисунок 160)					
160	1-49	КЗК-3219-0220000	Привод главного контрпривода	КЗК-3219-0100000 КЗК-3219-0100000-01	1 1
	1	КЗК-3219-0220010	Щиток	КЗК-3219-0220000	1
	2	КЗК-3219-0220050	Шкив	КЗК-3219-0220000	1
	3	КЗК-3219-0220060	Шкив	КЗК-3219-0220000	1
	4	КЗК-12-3-0220050	Пружина	КЗК-3219-0220000	1
	5	КЗК-12-3-0220210	Рычаг	КЗК-3219-0220000	1
	6	КЗК-12-3-0220260	Ограничитель	КЗК-3219-0220000	1
	7	КЗК 0220110	Кронштейн	КЗК-3219-0220000	1
	8	КЗК-10-0220120А-01	Опора	КЗК-3219-0220000	1
	9	КЗК-12-0220270А	Щиток	КЗК-3219-0220000	1
	10	КЗК-14-0125040	Гидромуфта	КЗК-3219-0220000	1
	11	КЗК-3219-0220409	Кольцо	КЗК-3219-0220000	1
	12	КЗК-3219-0220602	Шайба	КЗК-3219-0220000	1
	13	КЗК-3219-0220603	Шпонка	КЗК-3219-0220000	1
	14	КЗК-3219-0220604	Втулка	КЗК-3219-0220000	1
	15	КЗК-12-3-0220426	Щиток	КЗК-3219-0220000	1
16	КЗК-12-3-0220433	Серьга	КЗК-3219-0220000	1	

КЗК-3219-0100000 КДС (Версия 03)

№ рис	№ поз	Обозначение	Наименование	Куда входит	
				Обозначение	Кол. на 1 сб. ед.
160	17	КЗК-12-3-0220434	Уголок	КЗК-3219-0220000	1
	18	КЗ 0220465	Кольцо	КЗК-3219-0220000	1
	19	КЗ 0220608А	Проставка	КЗК-3219-0220000	1
	20	МКС0200405	Шайба	КЗК-3219-0220000	1
	21	КСН 0114402-01	Шайба	КЗК-3219-0220000	1
	22		Болт М8-6ех30 – 7796	КЗК-3219-0220000	3
	23		Болт М8-6ех35 – 7796	КЗК-3219-0220000	2
	24		Болт М10-6ех25 – 7796	КЗК-3219-0220000	7
	25		Болт М10-6ех30 – 7796	КЗК-3219-0220000	1
	26		Болт М10-6ех130 – 7796	КЗК-3219-0220000	1
	27		Болт М10-6ех170 – 7796	КЗК-3219-0220000	2
	28		Болт М20-6ех55– 7796	КЗК-3219-0220000	1
	29		Болт М8-6ех30 – 7802	КЗК-3219-0220000	4
	30		Винт М10-6ех20 - 11738	КЗК-3219-0220000	12
	31		Гайка М20-6G – 2526	КЗК-3219-0220000	2
	32		Гайка М8-6G – 5915	КЗК-3219-0220000	9
	33		Гайка М10-6G – 5915	КЗК-3219-0220000	3
34		Ось 6-20 b12x55 – 9650	КЗК-3219-0220000	1	

КЗК-3219-0100000 КДС (Версия 03)

№ рис	№ поз	Обозначение	Наименование	Куда входит	
				Обозначение	Кол. на 1 сб. ед.
160	35		Шайба 8Т 65Г – 6402	КЗК-3219-0220000	9
	36		Шайба 10Т 65Г – 6402	КЗК-3219-0220000	11
	37		Шайба С.8.01 – 6958	КЗК-3219-0220000	22
	38		Шайба С.10.01 – 6958	КЗК-3219-0220000	18
	39		Шайба 20.01 – 9649	КЗК-3219-0220000	4
	40		Шайба С.10.01 – 11371	КЗК-3219-0220000	18
	41		Шайба С.16.01 – 11371	КЗК-3219-0220000	6
	42		Шайба С.20.01 – 11371	КЗК-3219-0220000	1
	43		Шплинт 4х25 – 397	КЗК-3219-0220000	2
	44		Шплинт 5х32 – 397	КЗК-3219-0220000	2
	45		Масленка 1.2 Ц6 – 19853	КЗК-3219-0220000	1
	46		Диск сцепления 628 875.0	КЗК-3219-0220000	1
	47		Диск ведомый сцепления 240D 201864537001	КЗК-3219-0220000	1
	48		Ремень 5 НВ 3812 La	КЗК-3219-0220000	1
	49		Ремень 5 НВ ВР 3812 “К” А	КЗК-3219-0220000	1

КЗК-3219-0100000 КДС (Версия 03)

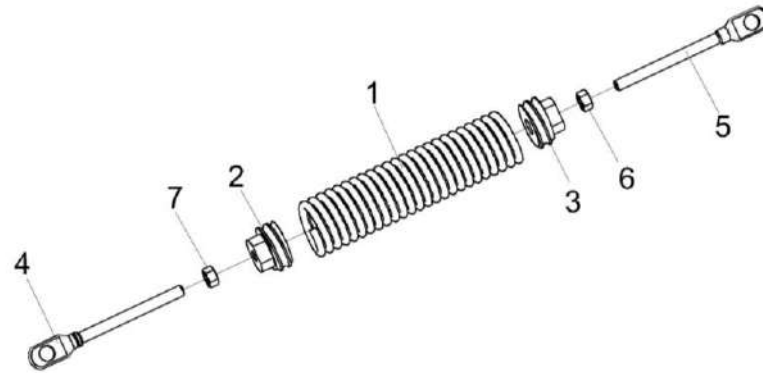


Рисунок 161 – Пружина КЗК-12-3-0220050

№ рис	№ поз	Обозначение	Наименование	Куда входит	
				Обозначение	Кол. на 1 сб. ед.
ПРУЖИНА КЗК-12-3-0220050 (рисунок 161)					
161	1-7	КЗК-12-3-0220050	Пружина	КЗК-3219-0220000	1
	1	КЗК-12-3-0220601	Пружина	КЗК-12-3-0220050	1
	2	КЗК 0221111	Пробка	КЗК-12-3-0220050	1
	3	КЗК 0221111-01	Пробка	КЗК-12-3-0220050	1
	4	КЗР 0221606А-08	Зацеп	КЗК-12-3-0220050	1
	5	КЗР 0221606А-09	Зацеп	КЗК-12-3-0220050	1
	6		Гайка М12-6G – 5915	КЗК-12-3-0220050	1
	7		Гайка М12-LH-6G – 5915	КЗК-12-3-0220050	1

КЗК-3219-0100000 ҚДС (Версия 03)

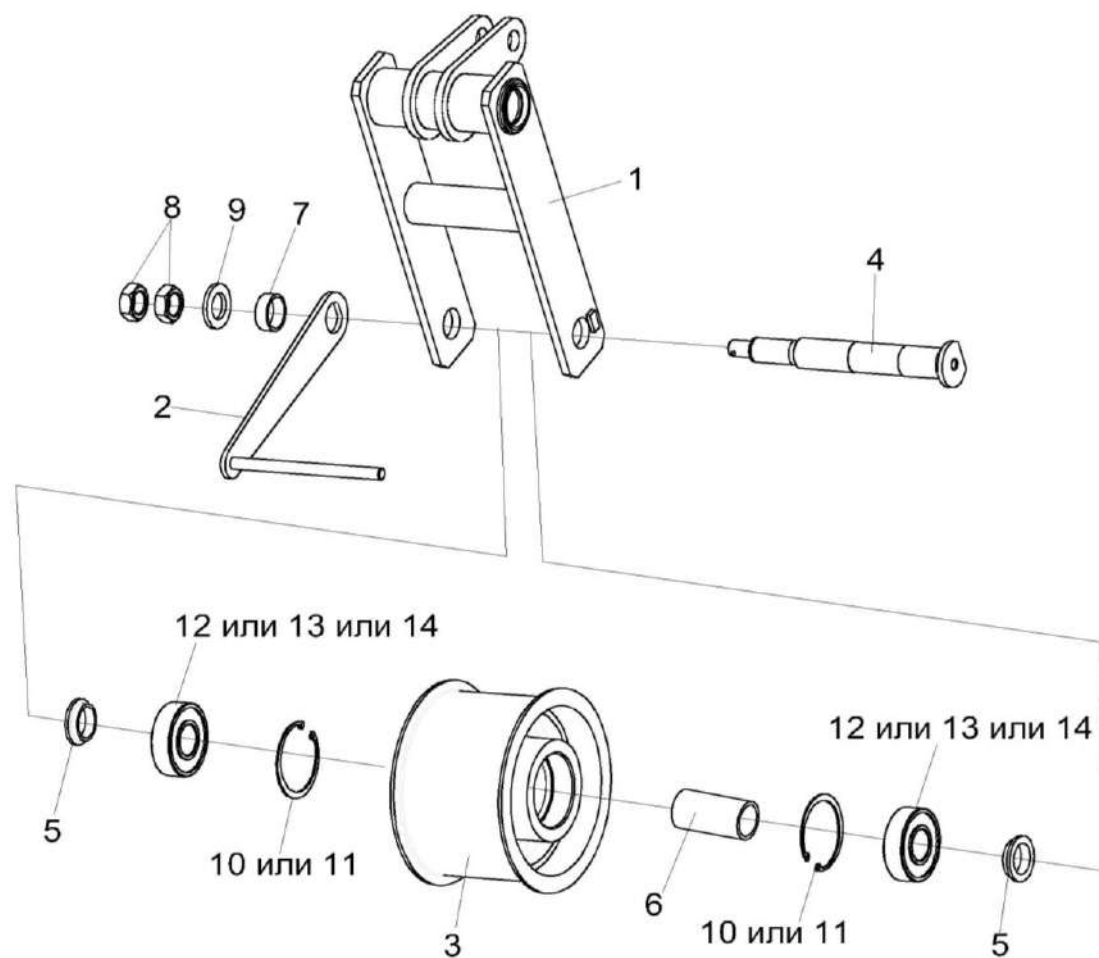


Рисунок 162 – Рычаг КЗК-12-3-0220210

КЗК-3219-0100000 ҚДС (Версия 03)

№ рис	№ поз	Обозначение	Наименование	Куда входит	
				Обозначение	Кол. на 1 сб. ед.
РЫЧАГ КЗК-12-3-0220210 (рисунок 162)					
162	1-14	КЗК-12-3-0220210	Рычаг	КЗК-3219-0220000	1
	3,6,10-14	КЗК-12-0220080А	Ролик	КЗК-12-3-0220210	1
	1	КЗК-12-3-0220220	Рычаг	КЗК-12-3-0220210	1
	2	КЗК-12-3-0220160	Серьга	КЗК-12-3-0220210	1
	3	КЗК-12-0220101А	Ролик	КЗК-12-0220080А	1
	4	КЗК-12-0220602	Ось	КЗК-12-3-0220210	1
	5	КЗК-12-3-0220605	Втулка	КЗК-12-3-0220210	2
	6	КЗК-12-0220801А	Втулка	КЗК-12-0220080А	1
	7	КЗК 0220803-02	Втулка	КЗК-12-3-0220210	1
	8		Гайка М24х2-6G – 2526	КЗК-12-3-0220210	2
	9		Шайба С.24.01 – 11371	КЗК-12-3-0220210	1
	10		Кольцо В72 – 13941	КЗК-12-0220080А	2
	11		Кольцо В72 – 13943	КЗК-12-0220080А	2
	12		Подшипник 180306 – 8882	КЗК-12-0220080А	2
13		Подшипник 6-180306А1УС17 – 8882	КЗК-12-0220080А	2	
14		Подшипник 6306-2RS1	КЗК-12-0220080А	2	

КЗК-3219-0100000 КДС (Версия 03)

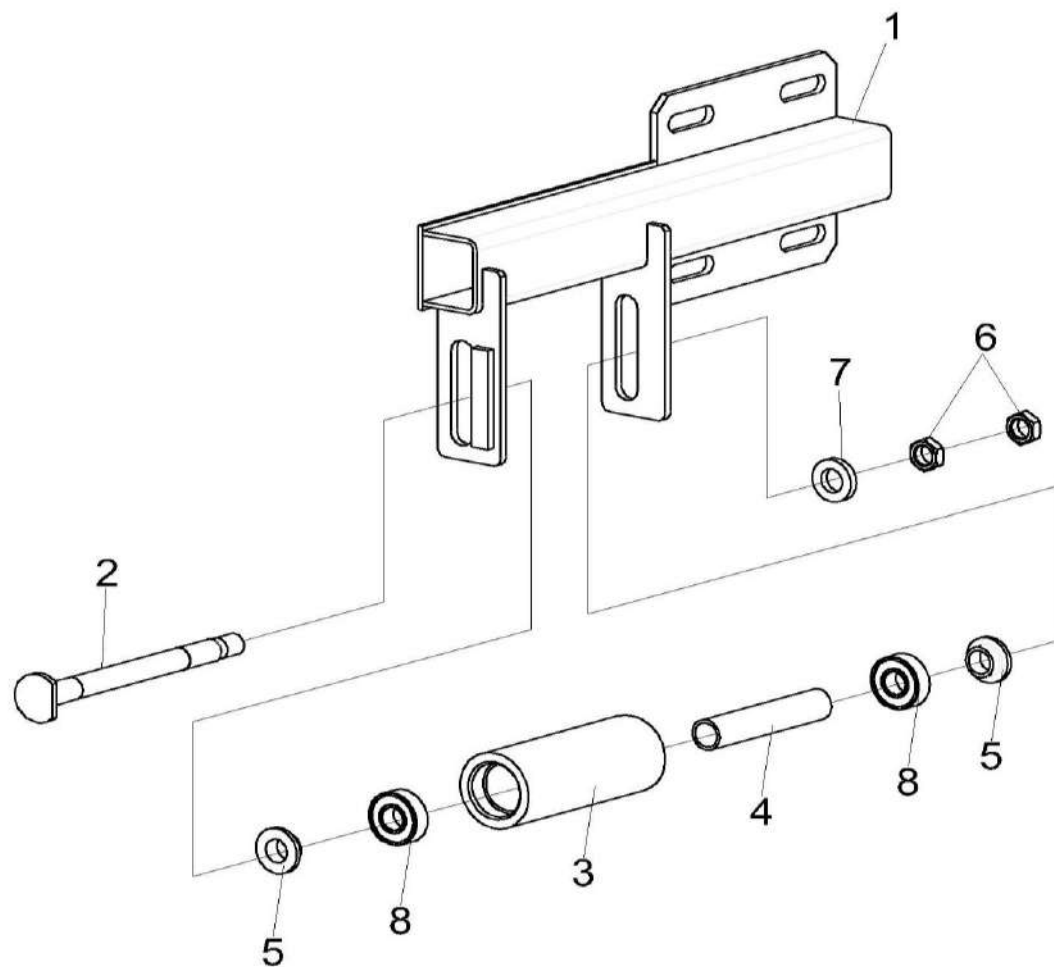


Рисунок 163 – Ограничитель КЗК-12-3-0220260

КЗК-3219-0100000 КДС (Версия 03)

№ рис	№ поз	Обозначение	Наименование	Куда входит	
				Обозначение	Кол. на 1 сб. ед.
ОГРАНИЧИТЕЛЬ КЗК-12-3-0220260 (рисунок 163)					
163	1-8	КЗК-12-3-0220260	Ограничитель	КЗК-3219-0220000	1
	3,4,8	КЗК-12-0220090А	Успокоитель	КЗК-12-3-0220260	1
	1	КЗК-12-3-0220290А	Кронштейн	КЗК-12-3-0220260	1
	2	КЗК-12-0220612	Ось	КЗК-12-3-0220260	1
	3	КЗК-12-0220804Б	Ролик	КЗК-12-0220090А	1
	4	КЗК-12-0220805	Труба	КЗК-12-0220090А	1
	5	КЗК-12-0220614	Втулка	КЗК-12-3-0220260	2
	6		Гайка М14-6G – 2526	КЗК-12-3-0220260	2
7		Шайба С.14х5.01 – 11371	КЗК-12-3-0220260	1	
8		Подшипник 80202 – 7242	КЗК-12-0220090А	2	

КЗК-3219-0100000 КДС (Версия 03)

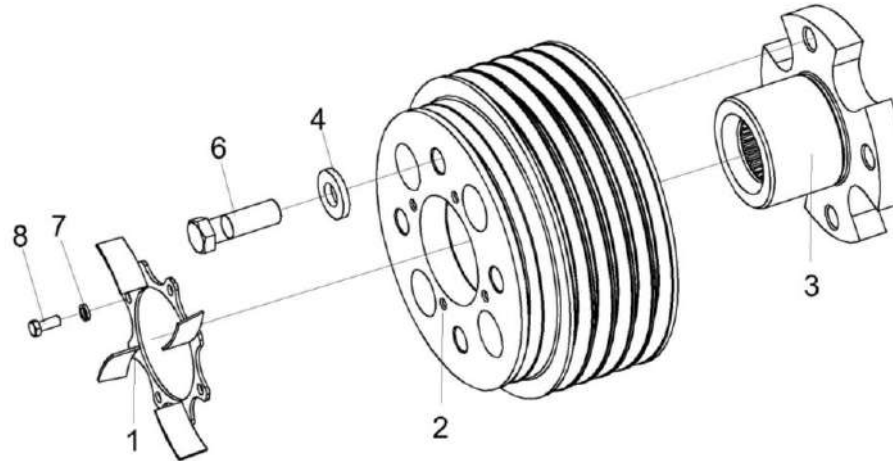


Рисунок 164 – Шкив КЗК-3219-0220050

№ рис	№ поз	Обозначение	Наименование	Куда входит	
				Обозначение	Кол. на 1 сб. ед.
ШКИВ КЗК-3219-0220050 (рисунок 164)					
164	1-7	КЗК-3219-0220050	Шкив	КЗК-3219-0220000	1
	1	КЗК-3219-0220070	Вентилятор	КЗК-3219-0220050	1
	2	КЗК-3219-0220102	Шкив	КЗК-3219-0220050	1
	3	КЗК-3219-0220601	Ступица	КЗК-3219-0220050	1
	4	КСН0114402-02	Шайба	КЗК-3219-0220050	4
	5		Болт М8-6х16– 7796	КЗК-3219-0220050	4
	6		Болт М20-6х65– 7796	КЗК-3219-0220050	4
	7		Шайба 8Т 65Г – 6402	КЗК-3219-0220050	4

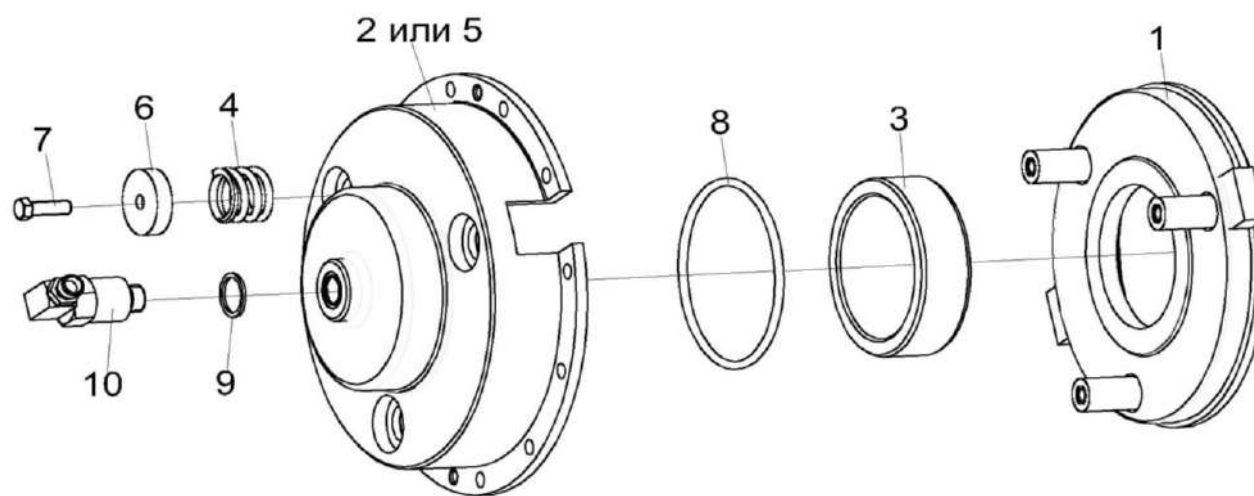


Рисунок 165 – Гидромуфта КЗК-14-0125040

КЗК-3219-0100000 ҚДС (Версия 03)

№ рис	№ поз	Обозначение	Наименование	Куда входит	
				Обозначение	Кол. на 1 сб. ед.
ГИДРОМУФТА КЗК-14-0125040 (рисунок 165)					
165	1-10	КЗК-14-0125040	Гидромуфта	КЗК-3219-0220000	1
	1	КЗК-14-0125050	Фланец	КЗК-14-0125040	1
	2	КЗК-14-0125302	Крышка	КЗК-14-0125040	1
	3	КЗК-14-0125616	Поршень	КЗК-14-0125040	1
	4	КЗК-14-0125606	Пружина	КЗК-14-0125040	3
	5	КЗК-14-0125617	Крышка	КЗК-14-0125040	1
	6	КЗК-14-0125609	Тарелка	КЗК-14-0125040	3
	7		Болт М10-6ех25– 7796	КЗК-14-0125040	3
	8		Кольцо 130-140-58-2-2- 18829	КЗК-14-0125040	1
	9		Прокладка 20 М1 - 23358	КЗК-14-0125040	1
10		Устройство для подвода масла 040-03093	КЗК-14-0125040	1	

КЗК-3219-0100000 КДС (Версия 03)

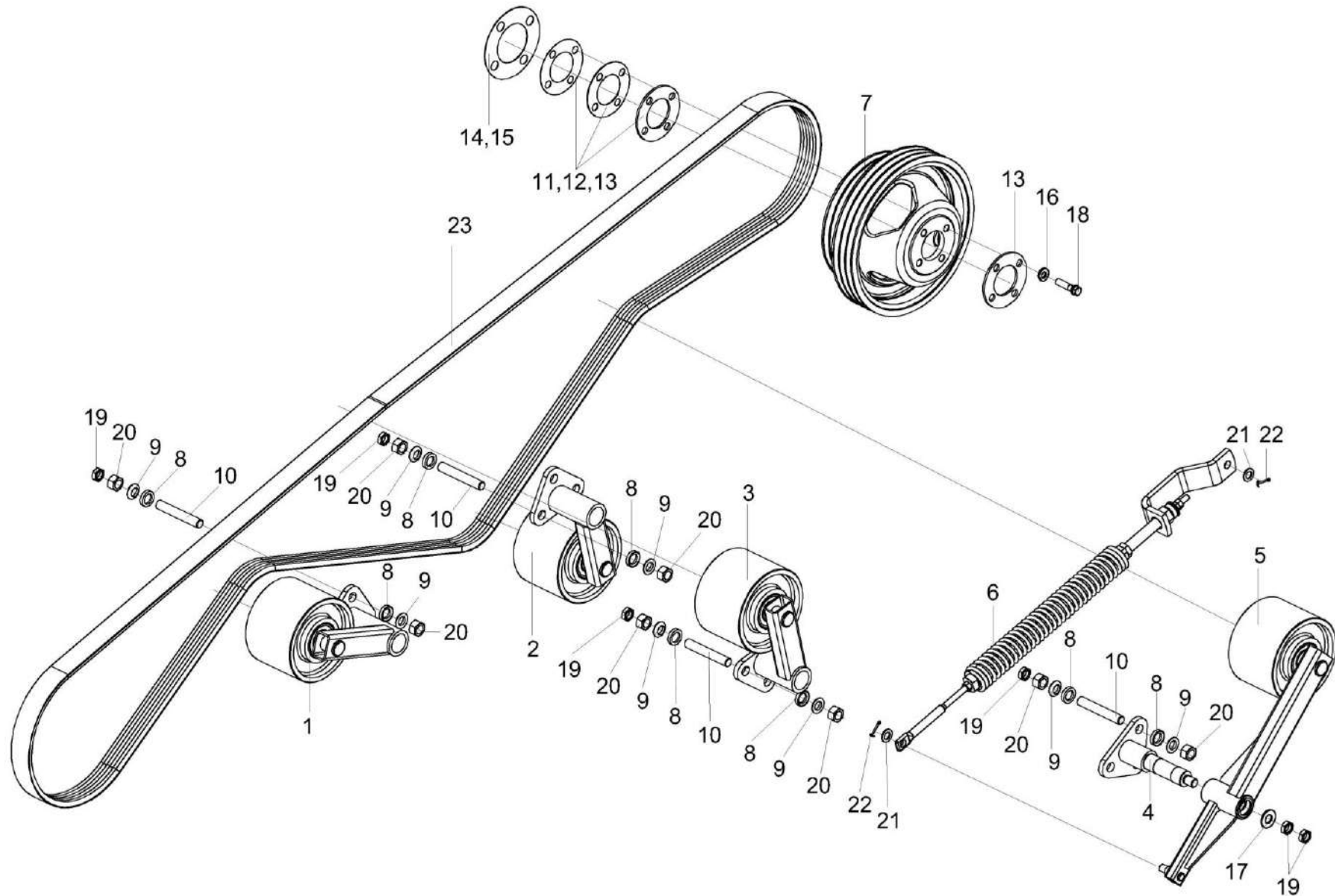


Рисунок 166 – Установка привода соломосепаратора КЗК-3219-0212100А

КЗК-3219-0100000 КДС (Версия 03)

№ рис	№ поз	Обозначение	Наименование	Куда входит	
				Обозначение	Кол. на 1 сб. ед.
УСТАНОВКА ПРИВОДА СОЛОМОСЕПАРАТОРА КЗК-3219-0212100А (рисунок 166)					
166	1-23	КЗК-3219-0212100А	Установка привода соломосепаратора	КЗК-3219-0100000 КЗК-3219-0100000-01	1 1
	1	КЗК-3219-0212310	Ролик обводной	КЗК-3219-0212100А	1
	2	КЗК-3219-0212320	Ролик обводной	КЗК-3219-0212100А	1
	3	КЗК-3219-0212910	Ролик обводной	КЗК-3219-0212100А	1
	4	КЗК-3219-0212600	Опора	КЗК-3219-0212100А	1
	5	КЗК-3219-0212650	Натяжник	КЗК-3219-0212100А	1
	6	КЗК-3219-0212810	Пружина	КЗК-3219-0212100А	1
	7	КЗК-3219-0212115	Шкив	КЗК-3219-0212100А	1
	8	КЗК-3219-0291611	Шайба	КЗК-3219-0212100А	24
	9	КЗК-3219-0291612	Шайба	КЗК-3219-0212100А	24
	10	КЗК-3219-0291613	Шпилька	КЗК-3219-0212100А	12
	11	КЗР0101489А	Прокладка регулировочная	КЗК-3219-0212100А	1
	12	КЗР0101489А-01	Прокладка регулировочная	КЗК-3219-0212100А	2
	13	КЗР0101489А-02	Прокладка регулировочная	КЗК-3219-0212100А	3
	14	КЗР0101566	Прокладка регулировочная	КЗК-3219-0212100А	4
	15	КСН0100418	Прокладка регулировочная	КЗК-3219-0212100А	4
16	КСН0101621	Шайба	КЗК-3219-0212100А	4	

КЗК-3219-0100000 КДС (Версия 03)

№ рис	№ поз	Обозначение	Наименование	Куда входит	
				Обозначение	Кол. на 1 сб. ед.
166	17	КСН0114402-01	Шайба	КЗК-3219-0212100А	1
	18	УЭС0100603А-05	Болт	КЗК-3219-0212100А	4
	19		Гайка М20Х1,5-6G - 2526	КЗК-3219-0212100А	14
	20		Гайка М20Х1,5-6G - 5915	КЗК-3219-0212100А	24
	21		Шайба С.16.01 - 11371	КЗК-3219-0212100А	2
	22		Шплинт 4Х32 - 397	КЗК-3219-0212100А	2
	23		Ремень 3 НВ ВР 5600 "К"	КЗК-3219-0212100А	1

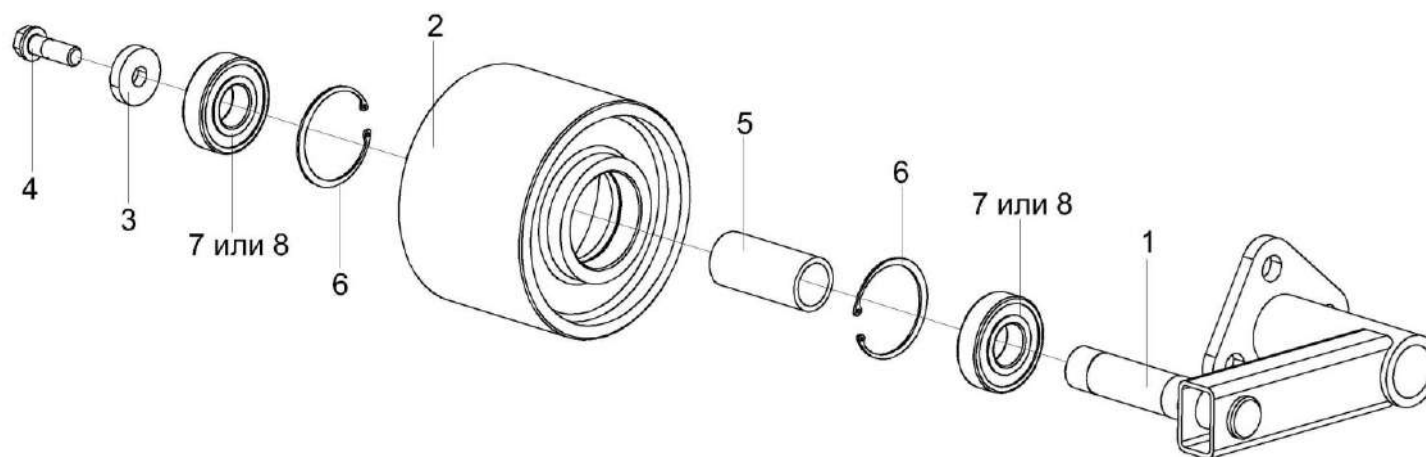


Рисунок 167 – Ролик обводной КЗК-3219-0212310

КЗК-3219-0100000 КДС (Версия 03)

№ рис	№ поз	Обозначение	Наименование	Куда входит	
				Обозначение	Кол. на 1 сб. ед.
РОЛИК ОБВОДНОЙ КЗК-3219-0212310 (рисунок 167)					
167	1-8	КЗК-3219-0212310	Ролик обводной	КЗК-3219-0212100А	1
	1	КЗК-3219-0212670	Опора	КЗК-3219-0212310	1
	2,5-8	КЗК-3219-0212820	Ролик	КЗК-3219-0212310	1
	2	КЗК-3219-0212114	Ролик	КЗК-3219-0212820	1
	3	КЗК-3219-0212459	Шайба	КЗК-3219-0212310	1
	4	КЗК0202641	Болт	КЗК-3219-0212310	1
	5	КВС-1-0130806	Втулка	КЗК-3219-0212820	1
	6		Кольцо В80 - 13943	КЗК-3219-0212820	2
	7		Подшипник 6307-2RS1/С3	КЗК-3219-0212820	2
8		Подшипник 6307-2RS-С3	КЗК-3219-0212820	2	

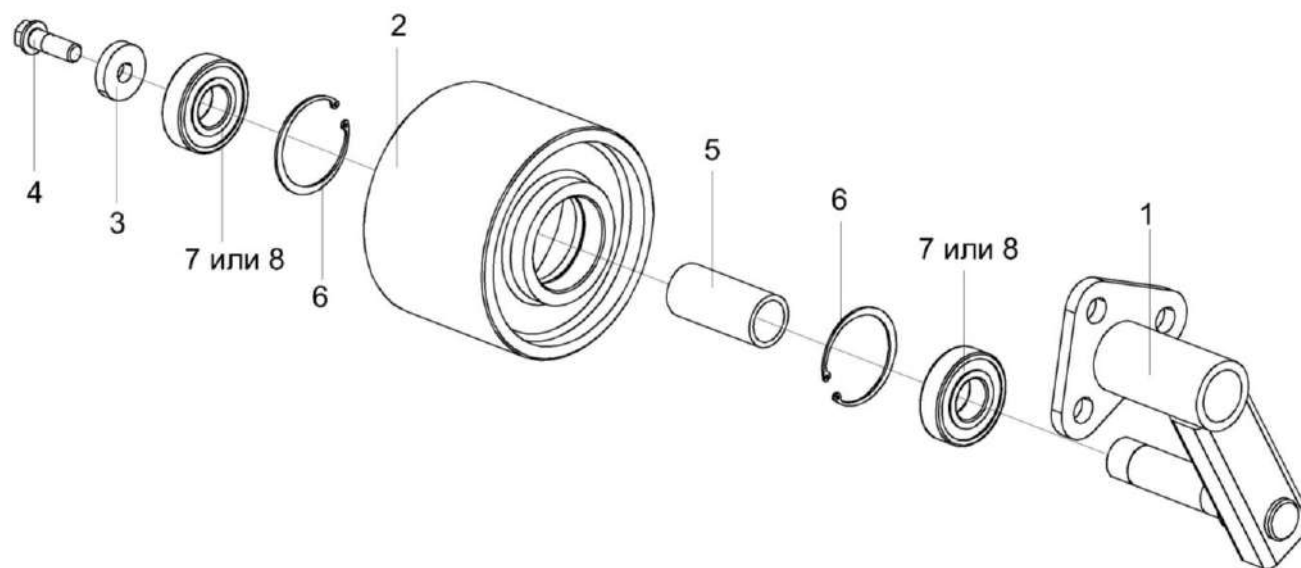


Рисунок 168 – Ролик обводной КЗК-3219-0212320

КЗК-3219-0100000 КДС (Версия 03)

№ рис	№ поз	Обозначение	Наименование	Куда входит	
				Обозначение	Кол. на 1 сб. ед.
РОЛИК ОБВОДНОЙ КЗК-3219-0212320 (рисунок 168)					
168	1-8	КЗК-3219-0212320	Ролик обводной	КЗК-3219-0212100А	1
	1	КЗК-3219-0212680	Опора	КЗК-3219-0212320	1
	2,5-8	КЗК-3219-0212820	Ролик	КЗК-3219-0212320	1
	2	КЗК-3219-0212114	Ролик	КЗК-3219-0212820	1
	3	КЗК-3219-0212459	Шайба	КЗК-3219-0212320	1
	4	КЗК0202641	Болт	КЗК-3219-0212320	1
	5	КВС-1-0130806	Втулка	КЗК-3219-0212820	1
	6		Кольцо В80 - 13943	КЗК-3219-0212820	2
	7		Подшипник 6307-2RS1/С3	КЗК-3219-0212820	2
8		Подшипник 6307-2RS-С3	КЗК-3219-0212820	2	

КЗК-3219-0100000 КДС (Версия 03)

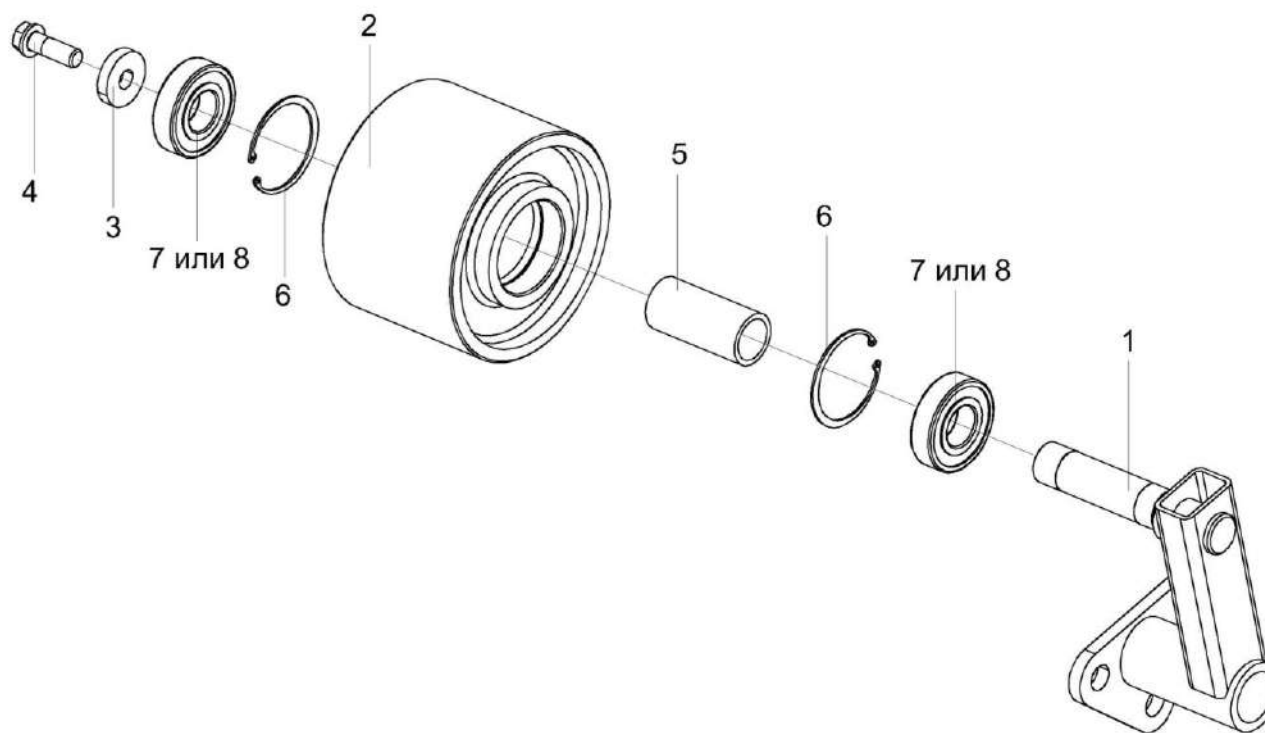


Рисунок 169 – Ролик обводной КЗК-3219-0212910

КЗК-3219-0100000 КДС (Версия 03)

№ рис	№ поз	Обозначение	Наименование	Куда входит	
				Обозначение	Кол. на 1 сб. ед.
РОЛИК ОБВОДНОЙ КЗК-3219-0212910 (рисунок 169)					
169	1-8	КЗК-3219-0212910	Ролик обводной	КЗК-3219-0212100А	1
	1	КЗК-3219-0212920	Опора	КЗК-3219-0212910	1
	2,5-8	КЗК-3219-0212820	Ролик	КЗК-3219-0212910	1
	2	КЗК-3219-0212114	Ролик	КЗК-3219-0212820	1
	3	КЗК-3219-0212459	Шайба	КЗК-3219-0212910	1
	4	КЗК0202641	Болт	КЗК-3219-0212910	1
	5	КВС-1-0130806	Втулка	КЗК-3219-0212820	1
	6		Кольцо В80 - 13943	КЗК-3219-0212820	2
	7		Подшипник 6307-2RS1/С3	КЗК-3219-0212820	2
8		Подшипник 6307-2RS-С3	КЗК-3219-0212820	2	

КЗК-3219-0100000 КДС (Версия 03)

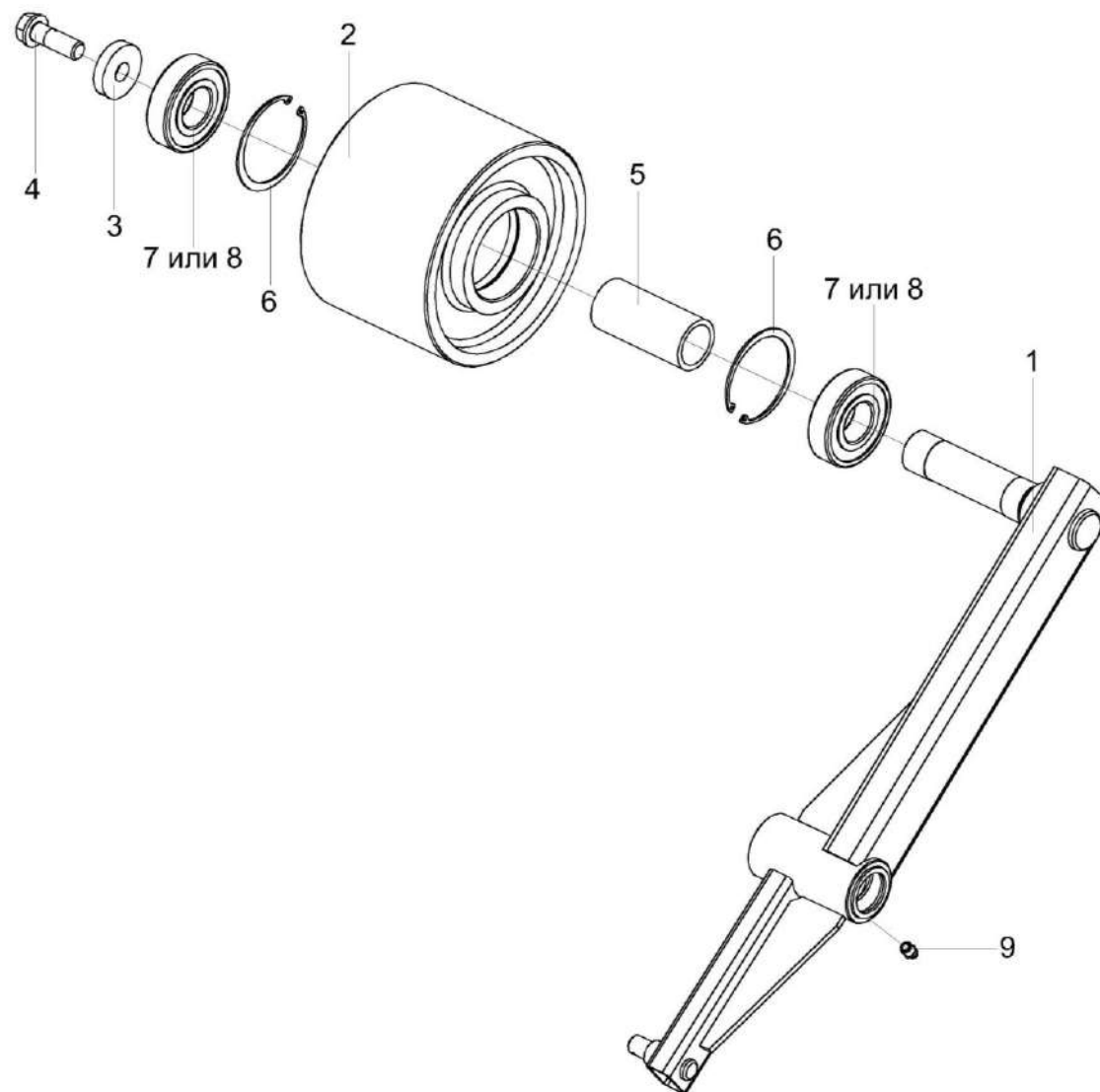


Рисунок 170 – Натяжник КЗК-3219-0212650

КЗК-3219-0100000 КДС (Версия 03)

№ рис	№ поз	Обозначение	Наименование	Куда входит	
				Обозначение	Кол. на 1 сб. ед.
НАТЯЖНИК КЗК-3219-0212650 (рисунок 170)					
170	1-9	КЗК-3219-0212650	Натяжник	КЗК-3219-0212100А	1
	1	КЗК-3219-0212660	Рычаг	КЗК-3219-0212650	1
	2,5-8	КЗК-3219-0212820	Ролик	КЗК-3219-0212650	1
	2	КЗК-3219-0212114	Ролик	КЗК-3219-0212820	1
	3	КЗК-3219-0212459	Шайба	КЗК-3219-0212650	1
	4	КЗК0202641	Болт	КЗК-3219-0212650	1
	5	КВС-1-0130806	Втулка	КЗК-3219-0212820	1
	6		Кольцо В80 - 13943	КЗК-3219-0212820	2
	7		Подшипник 6307-2RS1/С3	КЗК-3219-0212820	2
8		Подшипник 6307-2RS-С3	КЗК-3219-0212820	2	
9		Масленка 1.2.Ц6 - 19853	КЗК-3219-0212650	1	

КЗК-3219-0100000 КДС (Версия 03)

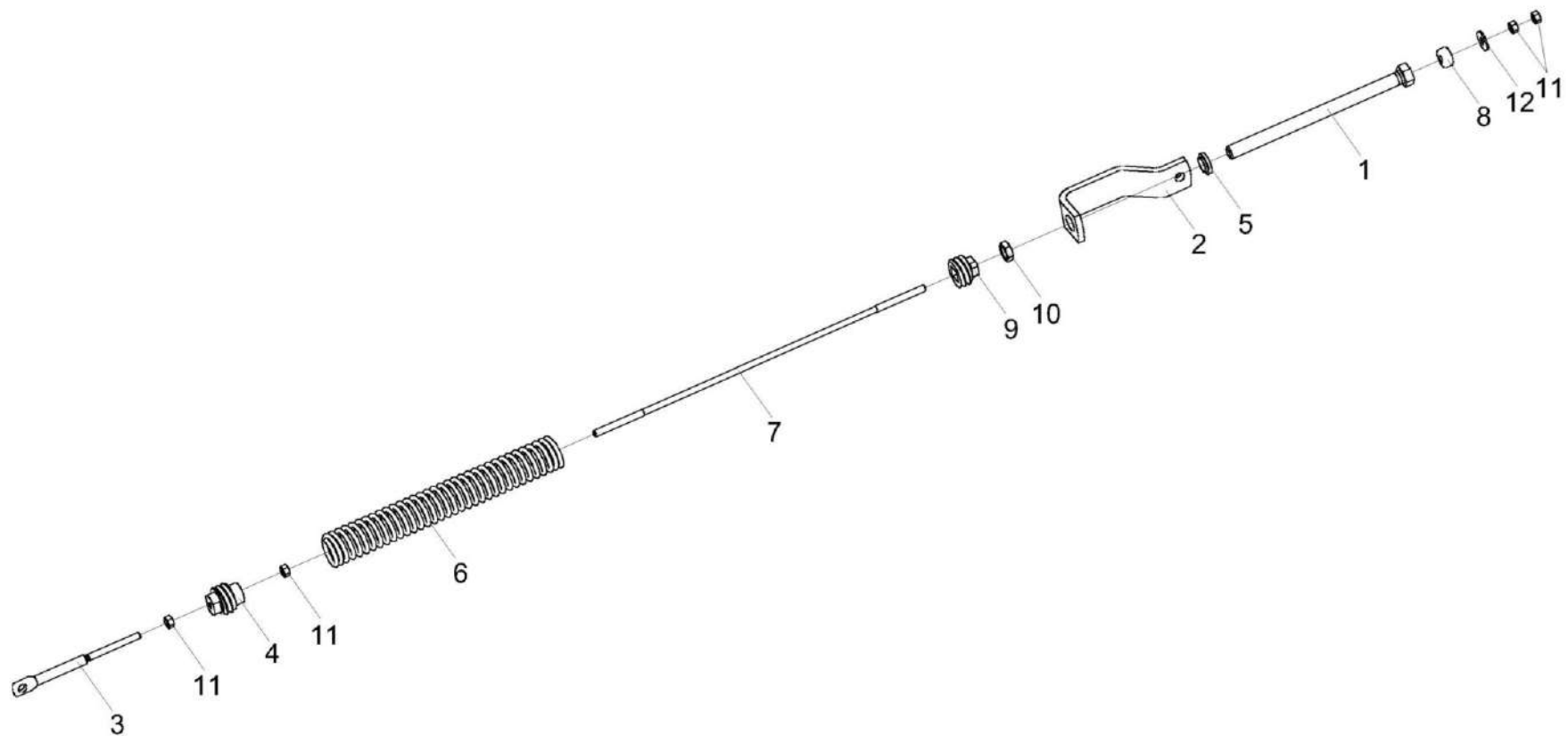


Рисунок 171 – Пружина КЗК-3219-0212810

КЗК-3219-0100000 ҚДС (Версия 03)

№ рис	№ поз	Обозначение	Наименование	Куда входит	
				Обозначение	Кол. на 1 сб. ед.
ПРУЖИНА КЗК-3219-0212810 (рисунок 171)					
171	1-12	КЗК-3219-0212810	Пружина	КЗК-3219-0212100А	1
	1	КЗК-10-0100800	Винт	КЗК-3219-0212810	1
	2	КЗК-3219-0212462	Зацеп	КЗК-3219-0212810	1
	3	КЗК-3219-0212659	Зацеп	КЗК-3219-0212810	1
	4	КЗК 0100103А	Пробка	КЗК-3219-0212810	1
	5	КЗК 0100627	Шайба	КЗК-3219-0212810	1
	6	КЗК-10-0100601	Пружина	КЗК-3219-0212810	1
	7	КЗК-10-0100628	Шпилька	КЗК-3219-0212810	1
	8	КЗС 0100002	Амортизатор	КЗК-3219-0212810	1
	9	КЗС 0100102	Пробка	КЗК-3219-0212810	1
	10		Гайка М24х2-6G – 2526	КЗК-3219-0212810	1
	11		Гайка М12-6G – 5915	КЗК-3219-0212810	4
12		Шайба С 12.01 – 6958	КЗК-3219-0212810	1	

КЗК-3219-0100000 КДС (Версия 03)

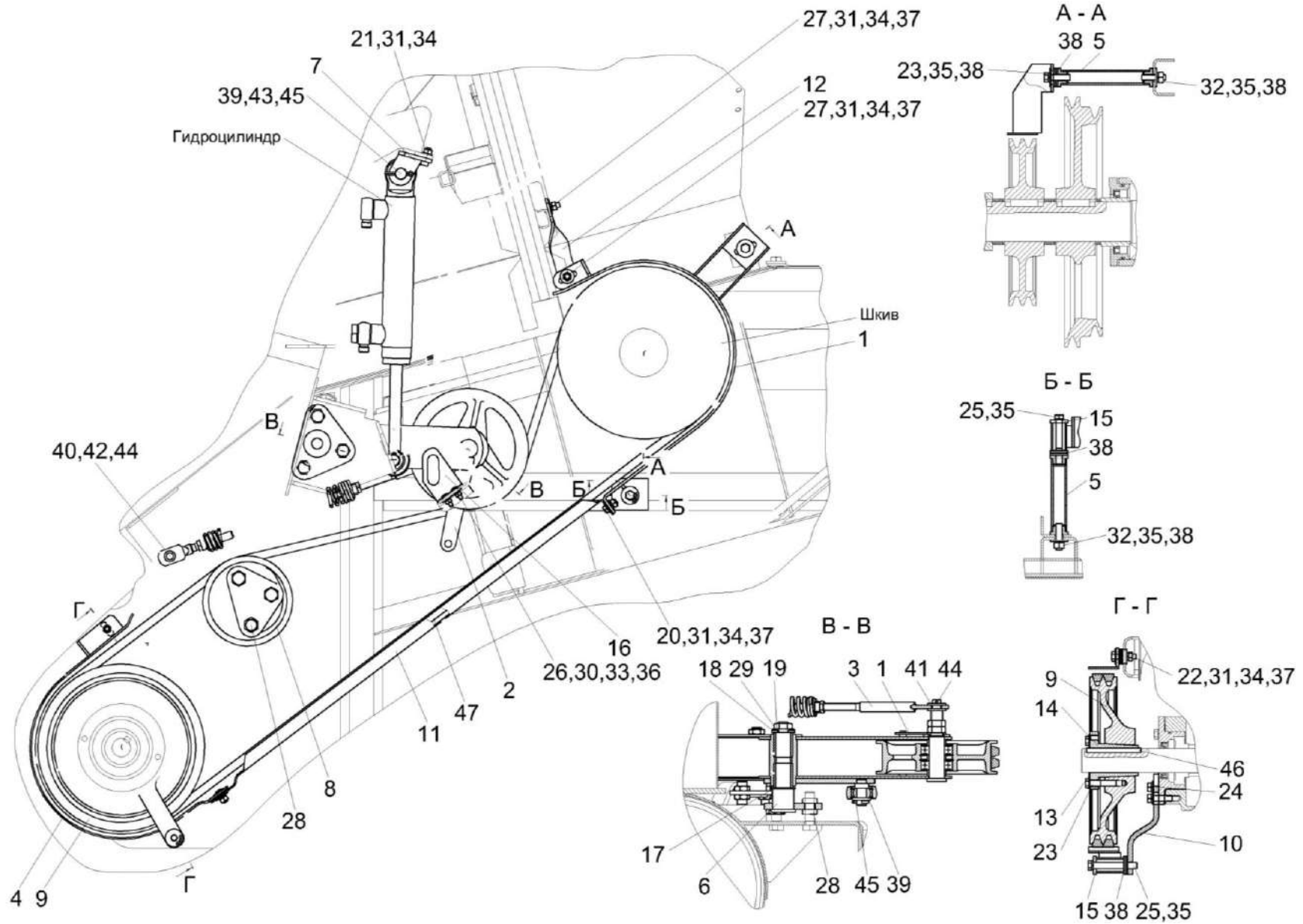


Рисунок 172 – Установка привода выгрузки КЗК-12А-1-0221100

КЗК-3219-0100000 КДС (Версия 03)

№ рис	№ поз	Обозначение	Наименование	Куда входит	
				Обозначение	Кол. на 1 сб. ед.
УСТАНОВКА ПРИВОДА ВЫГРУЗКИ КЗК-12А-1-0221100 (рисунок 172)					
172	1-47	КЗК-12А-1-0221100	Установка привода выгрузки	КЗК-3219-0100000 КЗК-3219-0100000-01	1 1
	1	КЗК-12А-1-0221170	Щиток	КЗК-12А-1-0221100	1
	2	КЗК-12-0221110	Рычаг	КЗК-12А-1-0221100	1
	3	КЗК-12-0221140А	Пружина	КЗК-12А-1-0221100	1
	4	КЗК-12-0221160	Щиток	КЗК-12А-1-0221100	1
	5	КЗК-12-0221190-01	Переходник	КЗК-12А-1-0221100	2
	6	КЗК-12-0221200	Опора	КЗК-12А-1-0221100	1
	7	КЗК-12-0221210	Кронштейн	КЗК-12А-1-0221100	1
	8	КЗК-12-0125110А-01	Ролик	КЗК-12А-1-0221100	1
	9	КЗК-12-0221102	Шкив	КЗК-12А-1-0221100	1
	10	КЗК-12-0221402	Кронштейн	КЗК-12А-1-0221100	1
	11	КЗК-12-0221403	Направляющая	КЗК-12А-1-0221100	1
	12	КЗК-12-0221416	Пластина	КЗК-12А-1-0221100	1
	13	КЗК-12-0221425	Пластина	КЗК-12А-1-0221100	3
	14	КЗК-12-0221604	Ступица	КЗК-12А-1-0221100	1
	15	КЗР 0221417	Шайба	КЗК-12А-1-0221100	2
16	КЗК-12-0221409	Кронштейн	КЗК-12А-1-0221100	1	

КЗК-3219-0100000 КДС (Версия 03)

№ рис	№ поз	Обозначение	Наименование	Куда входит	
				Обозначение	Кол. на 1 сб. ед.
172	17	КИС 0105438	Шайба специальная	КЗК-12А-1-0221100	1
	18	ПКК 0117434	Шайба	КЗК-12А-1-0221100	1
	19	ПКК 0117435	Шайба	КЗК-12А-1-0221100	1
	20		Болт М8-6ех20 – 7796	КЗК-12А-1-0221100	2
	21		Болт М8-6ех25 – 7796	КЗК-12А-1-0221100	2
	22		Болт М8-6ех35 – 7796	КЗК-12А-1-0221100	2
	23		Болт М10-6ех40 – 7796	КЗК-12А-1-0221100	7
	24		Болт М10-6ех20 – 7796	КЗК-12А-1-0221100	1
	25		Болт М10-6ех75 – 7796	КЗК-12А-1-0221100	2
	26		Болт М6-6ех20 – 7802	КЗК-12А-1-0221100	2
	27		Болт М8-6ех25 – 7802	КЗК-12А-1-0221100	4
	28		Гайка М16х1,5-6G – 2526	КЗК-12А-1-0221100	12
	29		Гайка М18х1,5-6G – 2526	КЗК-12А-1-0221100	1
	30		Гайка М6-6G – 5915	КЗК-12А-1-0221100	2
	31		Гайка М8-6G – 5915	КЗК-12А-1-0221100	9
	32		Гайка М10-6G – 5915	КЗК-12А-1-0221100	2
	33		Шайба 6Т 65Г – 6402	КЗК-12А-1-0221100	2
34		Шайба 8Т 65Г – 6402	КЗК-12А-1-0221100	9	

КЗК-3219-0100000 КДС (Версия 03)

№ рис	№ поз	Обозначение	Наименование	Куда входит	
				Обозначение	Кол. на 1 сб. ед.
172	35		Шайба 10Т 65Г – 6402	КЗК-12А-1-0221100	5
	36		Шайба С 6.01 – 6958	КЗК-12А-1-0221100	2
	37		Шайба С 8.01 – 6958	КЗК-12А-1-0221100	16
	38		Шайба С 10.01 – 6958	КЗК-12А-1-0221100	22
	39		Шайба 20.01 – 9649	КЗК-12А-1-0221100	5
	40		Шайба С.14х4.01 – 11371	КЗК-12А-1-0221100	4
	41		Шайба С.16.01 – 11371	КЗК-12А-1-0221100	5
	42		Ось 6-14 b12x45 – 9650	КЗК-12А-1-0221100	1
	43		Ось 6-20 b12x65.10кп.Ц9.хр – 9650	КЗК-12А-1-0221100	1
	44		Шплинт 4х22 – 397	КЗК-12А-1-0221100	2
	45		Шплинт 5х32 – 397	КЗК-12А-1-0221100	2
	46		Шпонка 12х8х90 – 23360	КЗК-12А-1-0221100	1
	47		Ремень 2 НВ 3110 La исполнение 26 или Ремень 2 НВ ВР 3110 "К" А или Ремень 2 НВ ВР 3110 "К" А (AGRI 1423274)	КЗК-12А-1-0221100	1

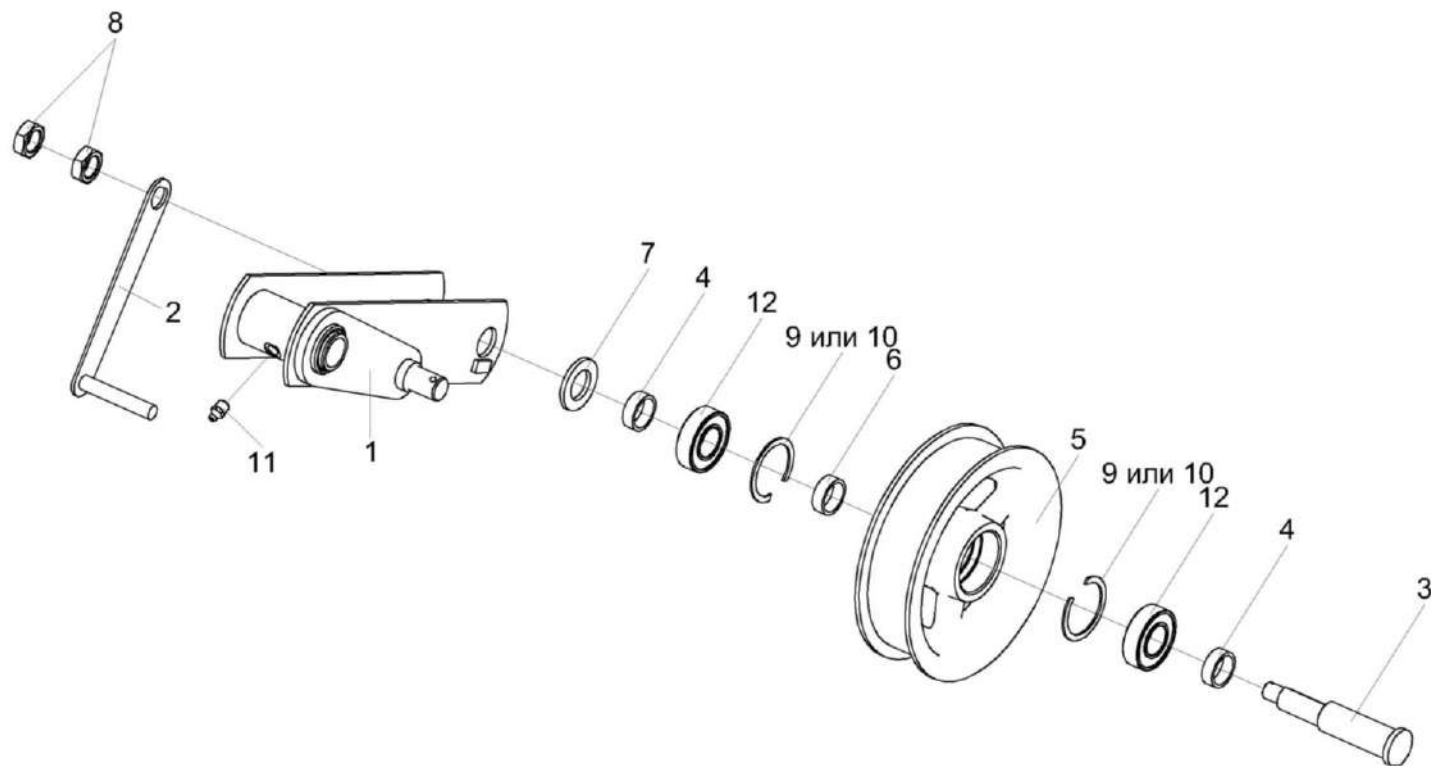


Рисунок 173 – Рычаг КЗК-12-0221110

КЗК-3219-0100000 КДС (Версия 03)

№ рис	№ поз	Обозначение	Наименование	Куда входит	
				Обозначение	Кол. на 1 сб. ед.
РЫЧАГ КЗК-12-0221110 (рисунок 173)					
173	1-12	КЗК-12-0221110	Рычаг	КЗК-12А-1-0221100	1
	5,6,9,10,12	КЗК 0221010Б	Ролик	КЗК-12-0221110	1
	1	КЗК-12-0221120	Рычаг	КЗК-12-0221110	1
	2	КЗР 0221230	Подъемник	КЗК-12-0221110	1
	3	КЗК-12-0221602	Ось	КЗК-12-0221110	1
	4	КЗК 0221802А	Втулка	КЗК-12-0221110	2
	5	КПР 6106101-03	Ролик	КЗК 0221010Б	1
	6	КЗК 0221802А	Втулка	КЗК 0221010Б	1
	7		Шайба С.24.01 – 11371	КЗК-12-0221110	1
	8		Гайка М20х1,5-6G – 2526	КЗК-12-0221110	2
	9		Кольцо В52 ГОСТ 13941-86	КЗК 0221010Б	2
	10		Кольцо В52 ГОСТ 13943-86	КЗК 0221010Б	2
11		Масленка 1.2.Ц6 – 19853	КЗК-12-0221110	1	
12		Подшипник 180205 ГОСТ 8882-75	КЗК 0221010Б	2	

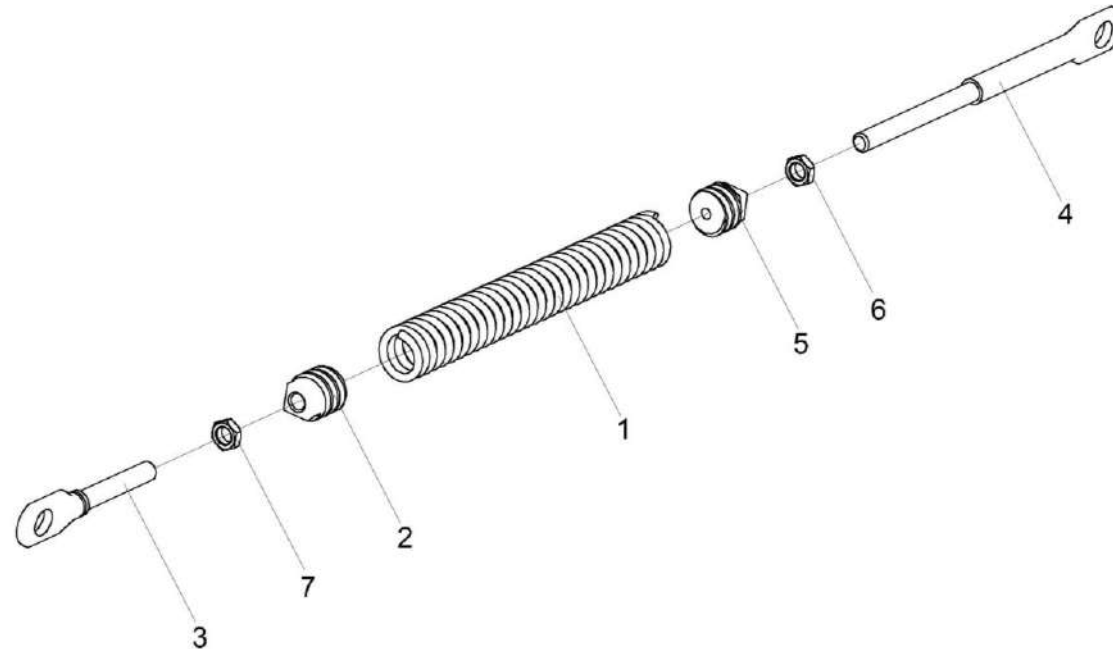


Рисунок 174 – Пружина КЗК-12-0221140А

№ рис	№ поз	Обозначение	Наименование	Куда входит	
				Обозначение	Кол. на 1 сб. ед.
ПРУЖИНА КЗК-12-0221140А (рисунок 174)					
174	1-7	КЗК-12-0221140А	Пружина	КЗК-12А-1-0221100	1
	1	КЗК-12-0221601	Пружина	КЗК-12-0221140А	1
	2	КЗР 0202102	Пробка	КЗК-12-0221140А	1
	3	КЗР 0221606А	Зацеп	КЗК-12-0221140А	1
	4	КЗР 0221618Б	Зацеп	КЗК-12-0221140А	1
	5	КСН 0100107	Пробка	КЗК-12-0221140А	1
	6		Гайка М12-6G – 2526	КЗК-12-0221140А	1
7		Гайка М12-LH-6G – 2526	КЗК-12-0221140А	1	

КЗК-3219-0100000 КДС (Версия 03)

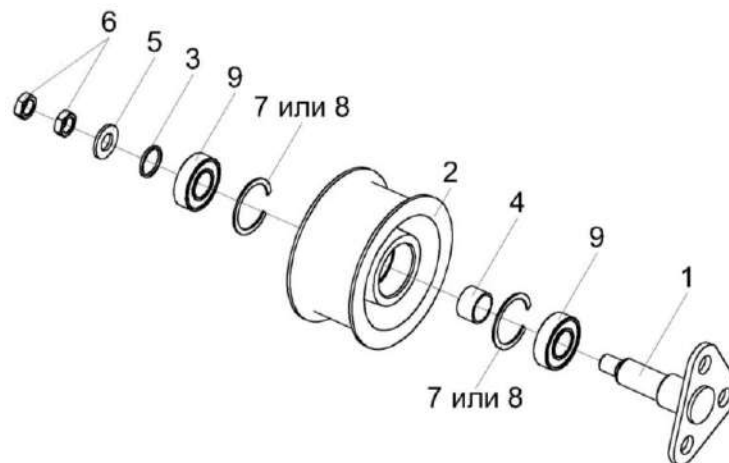


Рисунок 175 – Ролик КЗК-12-0125110А-01

№ рис	№ поз	Обозначение	Наименование	Куда входит	
				Обозначение	Кол. на 1 сб. ед.
РОЛИК КЗК-12-0125110А-01 (рисунок 175)					
175	1-9	КЗК-12-0125110А-01	Ролик	КЗК-12А-1-0221100	1
	1	КЗК-12-0125140-01	Опора	КЗК-12-0125110А-01	1
	2	КЗК-12-0125101	Ролик натяжной	КЗК-12-0125110А-01	1
	3	ПДВ 0100807	Кольцо	КЗК-12-0125110А-01	1
	4	ПКК 0100839	Втулка	КЗК-12-0125110А-01	1
	5	УЭС 0108415	Шайба	КЗК-12-0125110А-01	1
	6		Гайка М16х1,5-6G – 2526	КЗК-12-0125110А-01	2
	7		Кольцо В52 – 13941	КЗК-12-0125110А-01	2
	8		Кольцо В52 – 13943	КЗК-12-0125110А-01	2
9		Подшипник 180205 – 8882	КЗК-12-0125110А-01	2	

КЗК-3219-0100000 ҚДС (Версия 03)

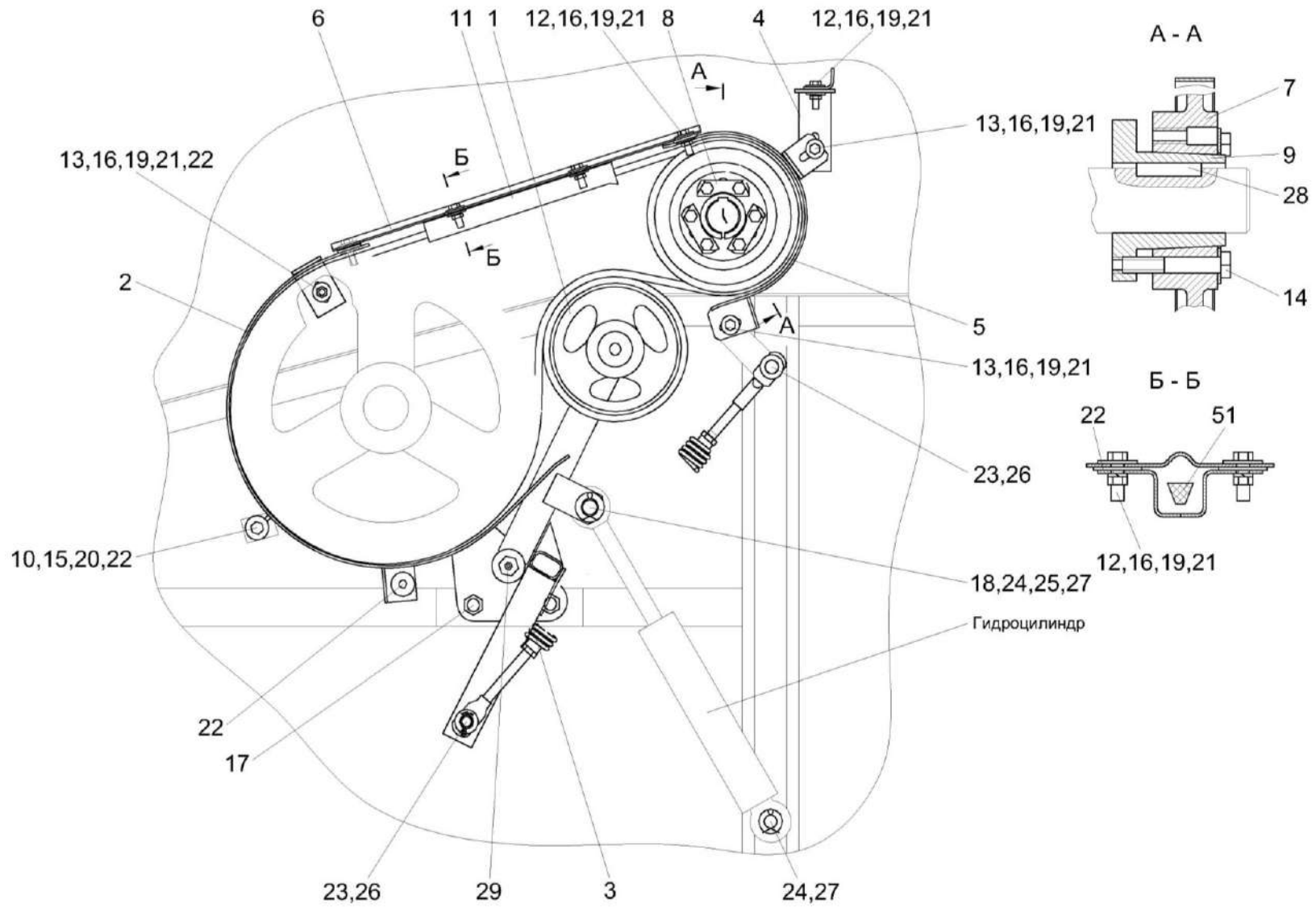


Рисунок 176 – Установка привода виброна КЗК-12А-1-0223000

КЗК-3219-0100000 ҚДС (Версия 03)

№ рис	№ поз	Обозначение	Наименование	Куда входит	
				Обозначение	Кол. на 1 сб. ед.
УСТАНОВКА ПРИВОДА ВИБРОДНА КЗК-12А-1-0223000 (рисунок 176)					
176	1-30	КЗК-12А-1-0223000	Установка привода вибродна	КЗК-3219-0100000	1
				КЗК-3219-0100000-01	1
	1	КЗК-12А-1-0223010	Рычаг	КЗК-12А-1-0223000	1
	2	КЗК-12А-1-0223050	Щиток	КЗК-12А-1-0223000	1
	3	КЗК-12А-1-0223070	Пружина	КЗК-12А-1-0223000	1
	4	КЗК 0223080	Кронштейн	КЗК-12А-1-0223000	1
	5	КЗК 0223060А	Щиток	КЗК-12А-1-0223000	1
	6	КЗК-12А-1-0223405	Пластина	КЗК-12А-1-0223000	1
	7	КЗК 0223103	Шкив	КЗК-12А-1-0223000	1
	8	КЗК 0223423	Пластина	КЗК-12А-1-0223000	3
	9	КЗК 0223602	Ступица	КЗК-12А-1-0223000	1
	10	КЗР 0221417	Шайба	КЗК-12А-1-0223000	1
	11	КЗР 0225414А	Кронштейн	КЗК-12А-1-0223000	1
	12		Болт М8-6ех25 – 7796	КЗК-12А-1-0223000	9
	13		Болт М8-6ех35 – 7796	КЗК-12А-1-0223000	3
	14		Болт М10-6ех60 – 7796	КЗК-12А-1-0223000	6
15		Болт М10-6ех90 – 7796	КЗК-12А-1-0223000	1	
16		Гайка М8-6G – 5915	КЗК-12А-1-0223000	12	

КЗК-3219-0100000 КДС (Версия 03)

№ рис	№ поз	Обозначение	Наименование	Куда входит	
				Обозначение	Кол. на 1 сб. ед.
176	17		Гайка М16х1,5-6G – 2526	КЗК-12А-1-0223000	6
	18		Ось 6-20 b12x45.10кп.Ц9 – 9650	КЗК-12А-1-0223000	1
	19		Шайба 8Т 65Г – 6402	КЗК-12А-1-0223000	12
	20		Шайба 10Т 65Г – 6402	КЗК-12А-1-0223000	1
	21		Шайба С 8.01 – 6958	КЗК-12А-1-0223000	24
	22		Шайба С 10.01 – 6958	КЗК-12А-1-0223000	12
	23		Шайба С.16.01 – 11371	КЗК-12А-1-0223000	2
	24		Шайба 20.01 – 9649	КЗК-12А-1-0223000	3
	25		Шайба С.20.01 – 11371	КЗК-12А-1-0223000	1
	26		Шплинт 4х25 – 397	КЗК-12А-1-0223000	2
	27		Шплинт 5х32 – 397	КЗК-12А-1-0223000	2
	28		Шпонка 12х8х50 – 23360	КЗК-12А-1-0223000	1
	29		Масленка 1.1.Ц6 – 19853	КЗК-12А-1-0223000	1
	30		Ремень В/17 1850 Li или Ремень НВ 1890 или Ремень В 1890 Lw	КЗК-12А-1-0223000	1

КЗК-3219-0100000 ҚДС (Версия 03)

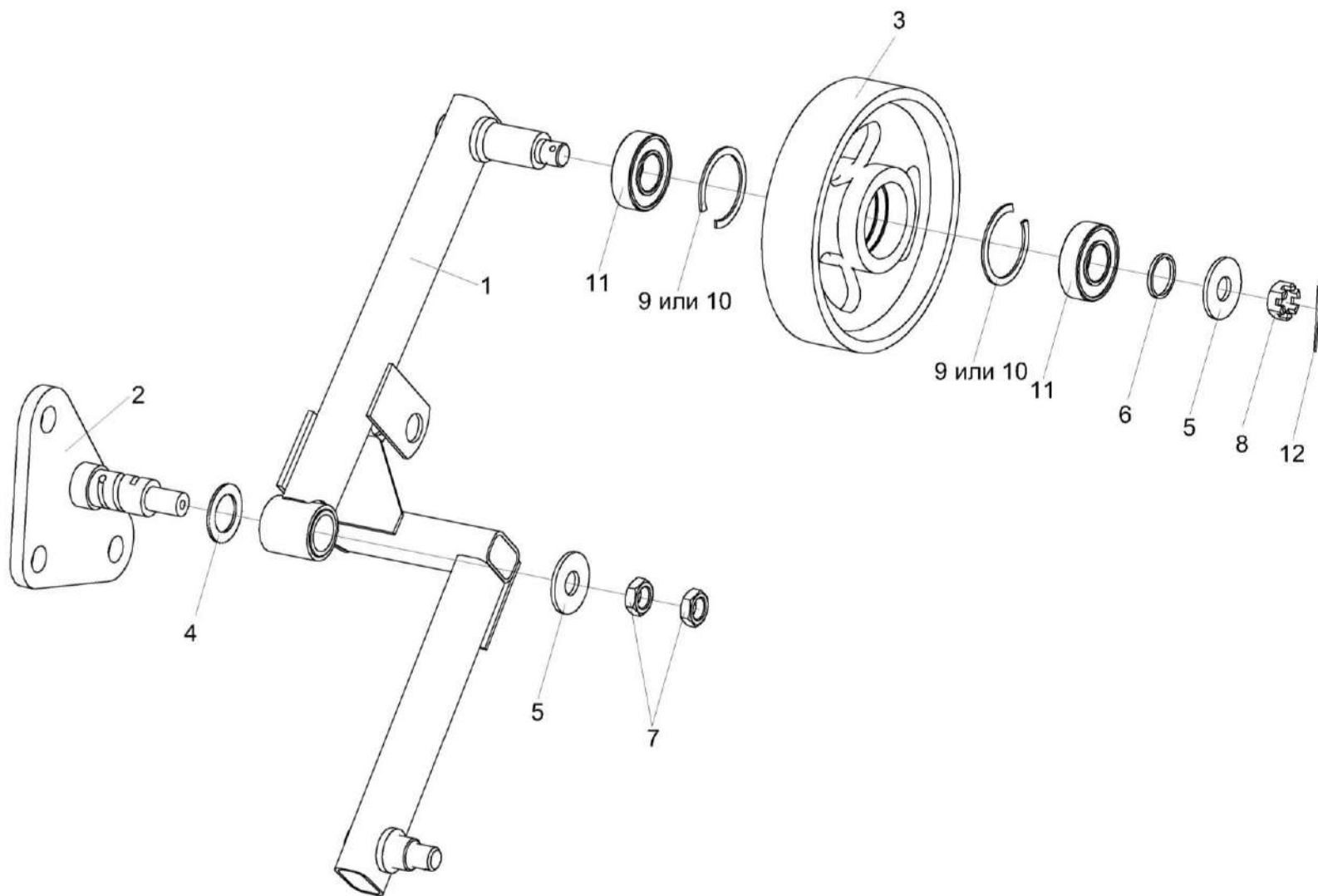


Рисунок 177 – Рычаг КЗК-12А-1-0223010

КЗК-3219-0100000 ҚДС (Версия 03)

№ рис	№ поз	Обозначение	Наименование	Куда входит	
				Обозначение	Кол. на 1 сб. ед.
РЫЧАГ КЗК-12А-1-0223010 (рисунок 177)					
177	1-12	КЗК-12А-1-0223010	Рычаг	КЗК-12А-1-0223000	1
	3,9-11	КЗК 0223020	Ролик	КЗК-12А-1-0223010	1
	1	КЗК-12А-1-0223030	Рычаг	КЗК-12А-1-0223010	1
	2	КЗК-12А-1-0223110	Опора	КЗК-12А-1-0223010	1
	3	КЗК 0223101	Ролик	КЗК 0223020	1
	4	КИС 0105438	Шайба специальная	КЗК-12А-1-0223010	1
	5	КСН 0114402	Шайба	КЗК-12А-1-0223010	2
	6	ПДВ 0100807	Кольцо	КЗК-12А-1-0223010	1
	7		Гайка М16-6G – 2526	КЗК-12А-1-0223010	2
	8		Гайка М16-6G – 5935	КЗК-12А-1-0223010	1
	9		Кольцо В52 - 13941	КЗК 0223020	2
	10		Кольцо В52 - 13943	КЗК 0223020	2
11		Подшипник 180205 - 8882	КЗК 0223020	2	
12		Шплинт 4x32 – 397	КЗК-12А-1-0223010	1	

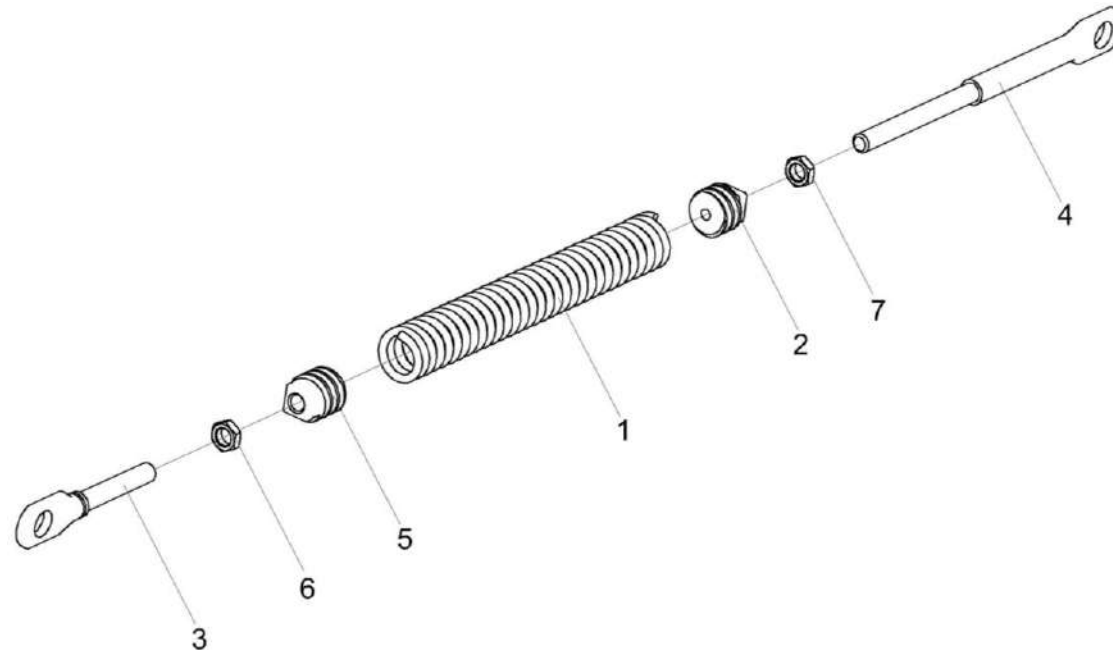


Рисунок 178 – Пружина КЗК-12А-1-0223070

№ рис	№ поз	Обозначение	Наименование	Куда входит	
				Обозначение	Кол. на 1 сб. ед.
ПРУЖИНА КЗК-12А-1-0223070 (рисунок 178)					
178	1-7	КЗК-12А-1-0223070	Пружина	КЗК-12А-1-0223000	1
	1	КЗР 0222603А	Пружина	КЗК-12А-1-0223070	1
	2	КЗР 0202102	Пробка	КЗК-12А-1-0223070	1
	3	КЗР 0221606А-06	Зацеп	КЗК-12А-1-0223070	1
	4	КЗР 0221606А-07	Зацеп	КЗК-12А-1-0223070	1
	5	КСН 0100107-03	Пробка	КЗК-12А-1-0223070	1
	6		Гайка М12-6G – 2526	КЗК-12А-1-0223070	1
	7		Гайка М12-LH-6G – 2526	КЗК-12А-1-0223070	1

КЗК-3219-0100000 КДС (Версия 03)

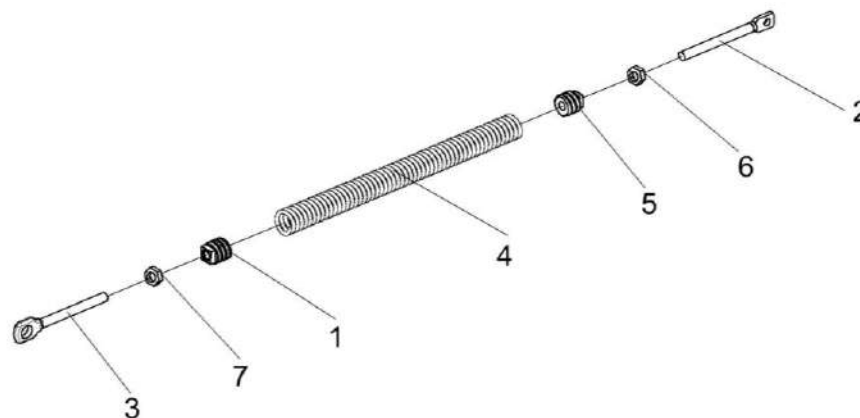


Рисунок 179 – Пружина КЗК 0202840А-03

№ рис	№ поз	Обозначение	Наименование	Куда входит	
				Обозначение	Кол. на 1 сб. ед.
ПРУЖИНА КЗК 0202840А-03 (рисунок 179)					
179	1-7	КЗК 0202840А-03	Пружина	КЗК-3219-0100000 КЗК-3219-0100000-01	1 1
	1	КЗР 0202102	Пробка	КЗК 0202840А-03	1
	2	КЗР 0202622Б	Зацеп	КЗК 0202840А-03	1
	3	КЗР 0202673-01	Зацеп	КЗК 0202840А-03	1
	4	КЗР 0222603А	Пружина	КЗК 0202840А-03	1
	5	КСН 0100107-03	Пробка	КЗК 0202840А-03	1
	6		Гайка М12-6G – 2526	КЗК 0202840А-03	1
	7		Гайка М12-LH-6G – 2526	КЗК 0202840А-03	1

КЗК-3219-0100000 ҚДС (Версия 03)

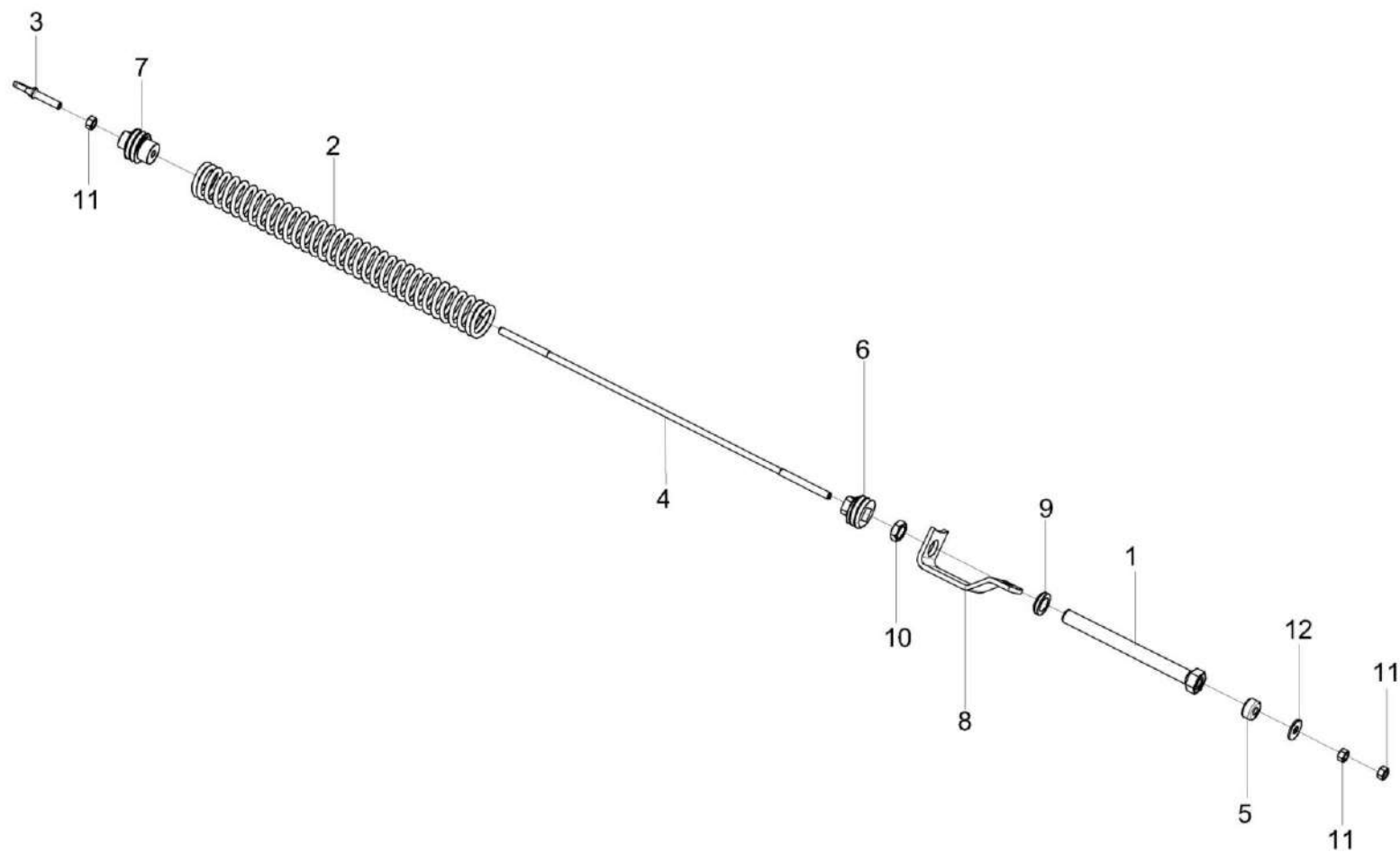


Рисунок 180 – Пружина КЗК-10-0100580

КЗК-3219-0100000 ҚДС (Версия 03)

№ рис	№ поз	Обозначение	Наименование	Куда входит	
				Обозначение	Кол. на 1 сб. ед.
ПРУЖИНА КЗК-10-0100580 (рисунок 180)					
180	1-12	КЗК-10-0100580	Пружина	КЗК-3219-0100000 КЗК-3219-0100000-01	1 1
	1	КЗК-10-0100800	Винт	КЗК-10-0100580	1
	2	КЗК-10-0100601	Пружина	КЗК-10-0100580	1
	3	КЗК-10-0100602	Зацеп	КЗК-10-0100580	1
	4	КЗК-10-0100628	Шпилька	КЗК-10-0100580	1
	5	КЗС 0100002	Амортизатор	КЗК-10-0100580	1
	6	КЗС 0100102	Пробка	КЗК-10-0100580	1
	7	КЗК 0100103А	Пробка	КЗК-10-0100580	1
	8	КЗК 0100521	Зацеп	КЗК-10-0100580	1
	9	КЗК 0100627	Шайба	КЗК-10-0100580	1
	10		Гайка М24х2-6G – 2526	КЗК-10-0100580	1
	11		Гайка М12-6G – 5915	КЗК-10-0100580	4
12		Шайба А 12.01 – 6958	КЗК-10-0100580	1	

КЗК-3219-0100000 ҚДС (Версия 03)

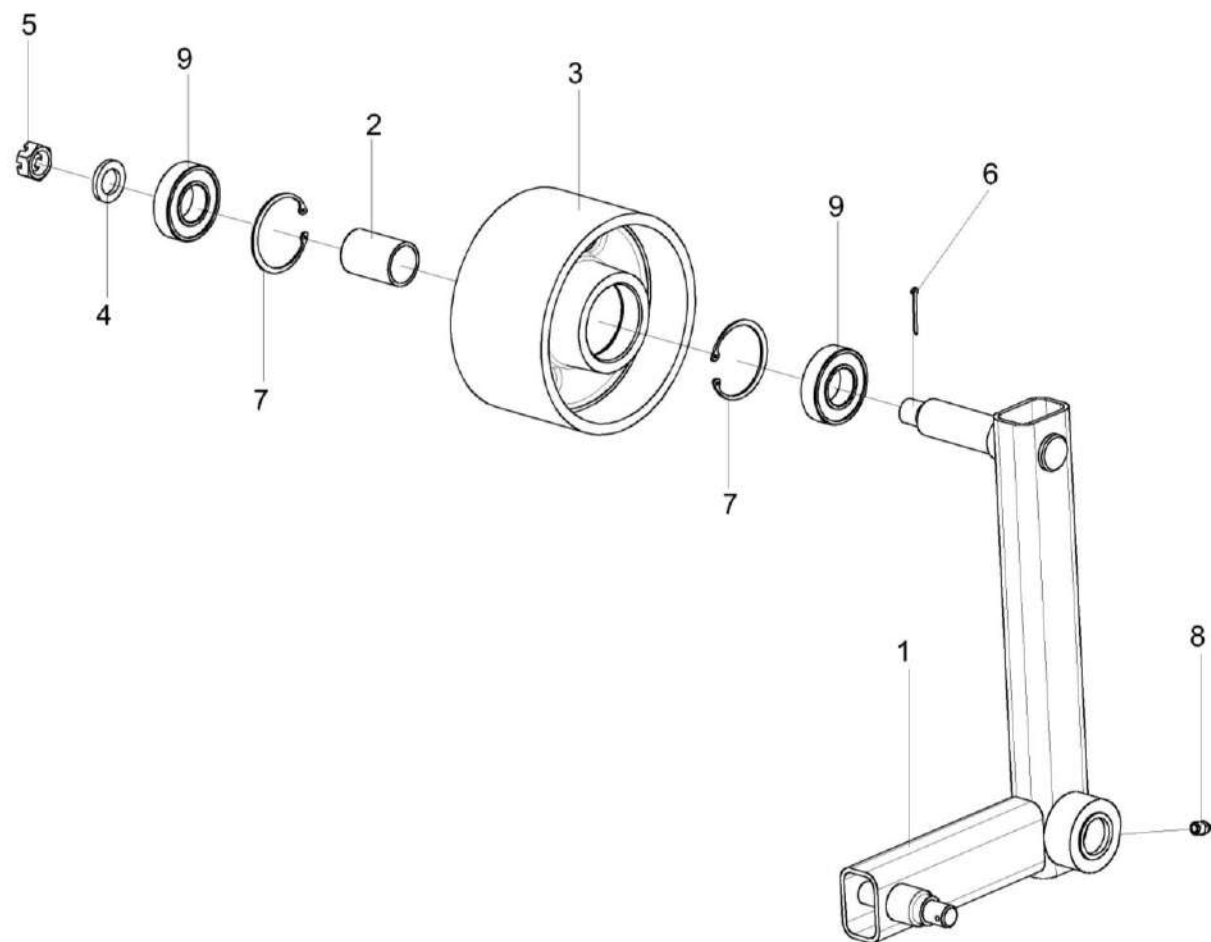


Рисунок 181 – Рычаг КЗК-10-0100590

КЗК-3219-0100000 ҚДС (Версия 03)

№ рис	№ поз	Обозначение	Наименование	Куда входит	
				Обозначение	Кол. на 1 сб. ед.
РЫЧАГ КЗК-10-0100590 (рисунок 181)					
181	1-9	КЗК-10-0100590	Рычаг	КЗК-3219-0100000	1
				КЗК-3219-0100000-01	1
	1	КЗК-10-0100600	Рычаг	КЗК-10-0100590	1
	2	КЗК 0100834	Втулка	КЗК-10-0100590	1
	3	КЗР 0101204А	Шкив	КЗК-10-0100590	1
	4	КСН 0100636-01	Шайба	КЗК-10-0100590	1
	5		Гайка М20х1,5-6G – 5935	КЗК-10-0100590	1
	6		Шплинт 4х36 – 397	КЗК-10-0100590	1
	7		Кольцо В62 – 13943	КЗК-10-0100590	2
8		Масленка 1.2 – 19853	КЗК-10-0100590	1	
9		Подшипник 180206 – 8882	КЗК-10-0100590	2	

КЗК-3219-0100000 ҚДС (Версия 03)

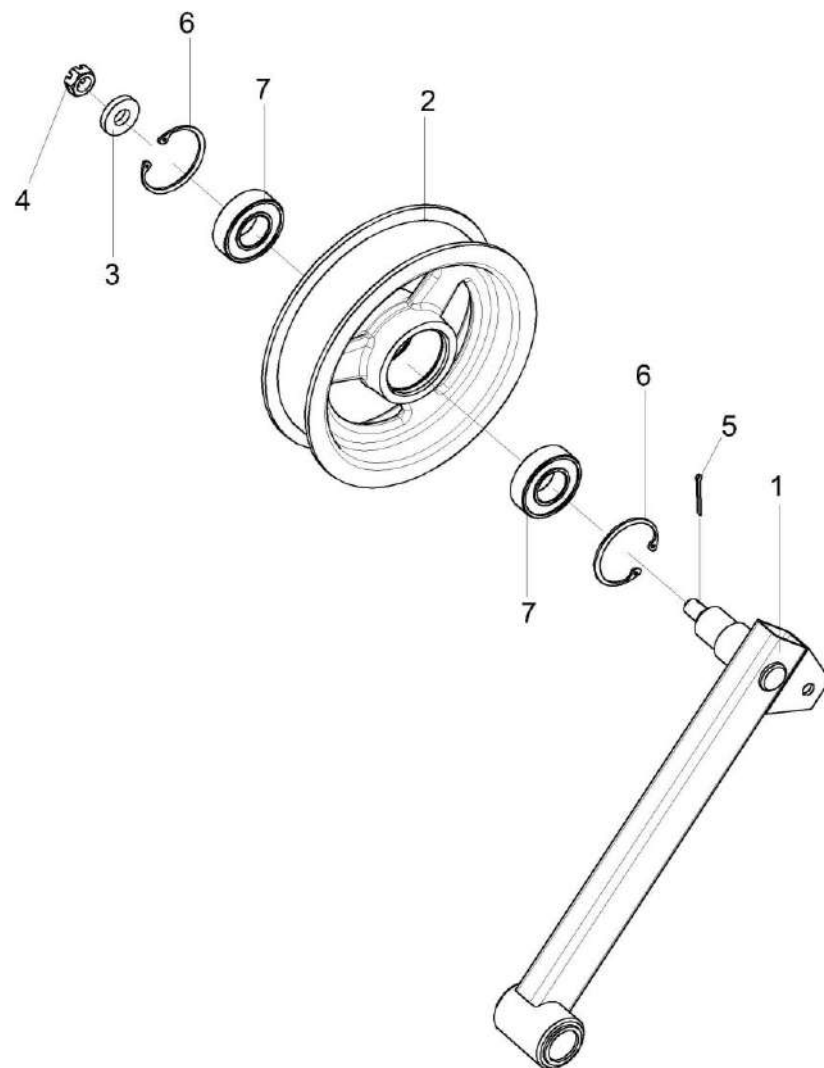


Рисунок 182 – Рычаг КЗК-10-0100620

КЗК-3219-0100000 ҚДС (Версия 03)

№ рис	№ поз	Обозначение	Наименование	Куда входит	
				Обозначение	Кол. на 1 сб. ед.
РЫЧАГ КЗК-10-0100620 (рисунок 182)					
182	1-7	КЗК-10-0100620	Рычаг	КЗК-3219-0100000	1
				КЗК-3219-0100000-01	1
	1	КЗК-10-0100630	Рычаг	КЗК-10-0100620	1
	2	КПР 6106101-02	Ролик	КЗК-10-0100620	1
	3	ПКК 0100411А	Шайба	КЗК-10-0100620	1
	4		Гайка М12-6G – 5919	КЗК-10-0100620	1
	5		Шплинт 3,2x32 – 397	КЗК-10-0100620	1
	6		Кольцо В52 – 13943	КЗК-10-0100620	2
7		Подшипник 180205 – 8882	КЗК-10-0100620	2	

КЗК-3219-0100000 ҚДС (Версия 03)

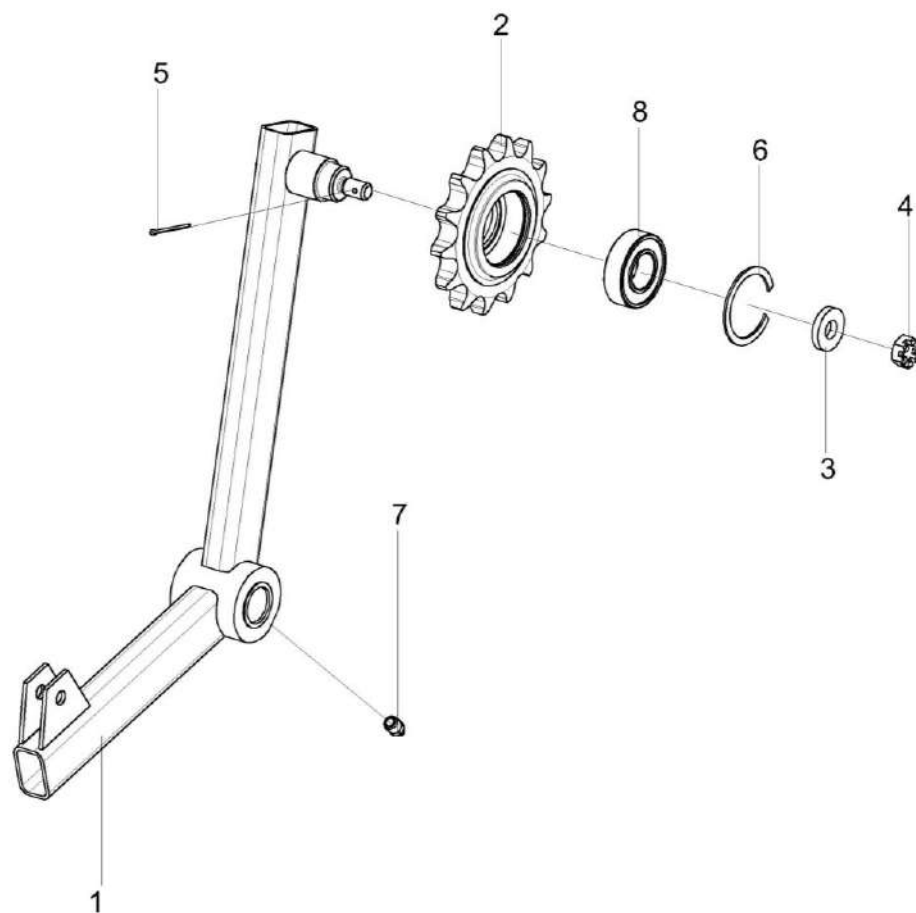


Рисунок 183 – Рычаг КЗК-10-0100680А

КЗК-3219-0100000 ҚДС (Версия 03)

№ рис	№ поз	Обозначение	Наименование	Куда входит	
				Обозначение	Кол. на 1 сб. ед.
РЫЧАГ КЗК-10-0100680А (рисунок 183)					
183	1-8	КЗК-10-0100680А	Рычаг	КЗК-3219-0100000	1
				КЗК-3219-0100000-01	1
	1	КЗК-10-0100690А	Рычаг	КЗК-10-0100680А	1
	2	КУЖ 0119601-01	Звездочка	КЗК-10-0100680А	1
	3	ПКК 0100411А	Шайба	КЗК-10-0100680А	1
	4		Гайка М12-6G – 5919	КЗК-10-0100680А	1
	5		Шплинт 3,2x32 – 397	КЗК-10-0100680А	1
	6		Кольцо В52 – 13941	КЗК-10-0100680А	1
7		Масленка 1.2 – 19853	КЗК-10-0100680А	1	
8		Подшипник 180205 – 8882	КЗК-10-0100680А	1	

КЗК-3219-0100000 ҚДС (Версия 03)

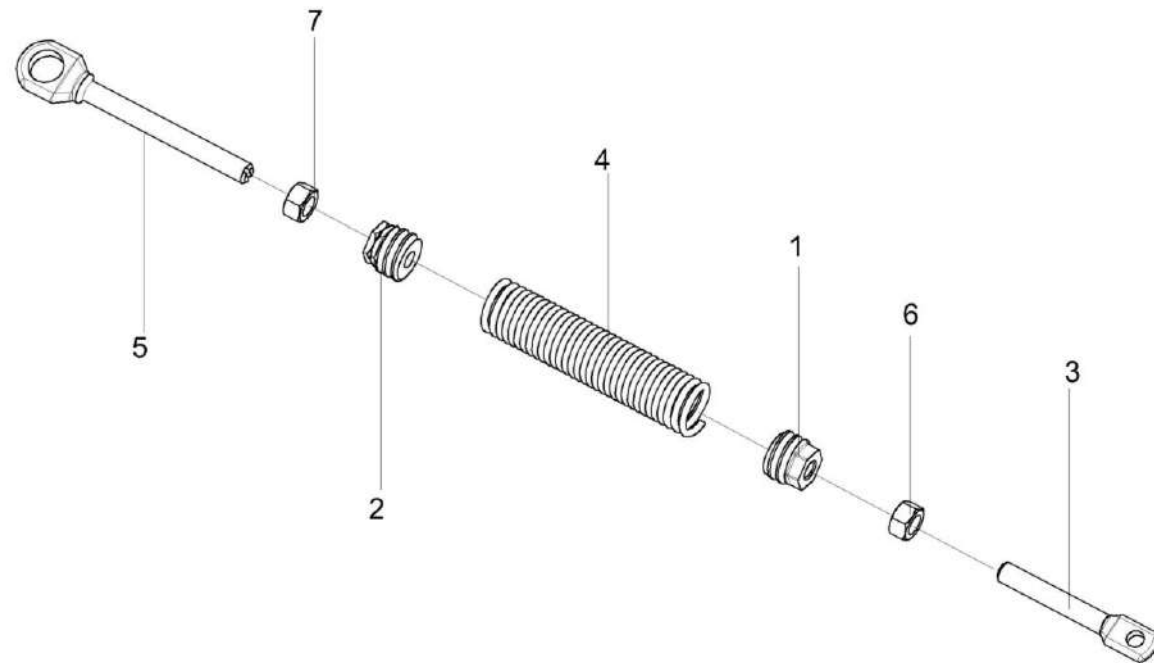


Рисунок 184 – Пружина КЗК-10-0100720А

КЗК-3219-0100000 КДС (Версия 03)

№ рис	№ поз	Обозначение	Наименование	Куда входит	
				Обозначение	Кол. на 1 сб. ед.
ПРУЖИНА КЗК-10-0100720А (рисунок 184)					
184	1-7	КЗК-10-0100720А	Пружина	КЗК-3219-0100000	1
				КЗК-3219-0100000-01	1
	1	КЗК-10-0100104А	Пробка	КЗК-10-0100720А	1
	2	КЗК-10-0100104А-01	Пробка	КЗК-10-0100720А	1
	3	КЗК-10-0100604	Зацеп	КЗК-10-0100720А	1
	4	КЗК-10-0100622А	Пружина	КЗК-10-0100720А	1
	5	КЗР 0202673-01	Зацеп	КЗК-10-0100720А	1
6		Гайка М12-6G – 5915	КЗК-10-0100720А	1	
7		Гайка М12-LH-6G – 5915	КЗК-10-0100720А	1	

КЗК-3219-0100000 КДС (Версия 03)

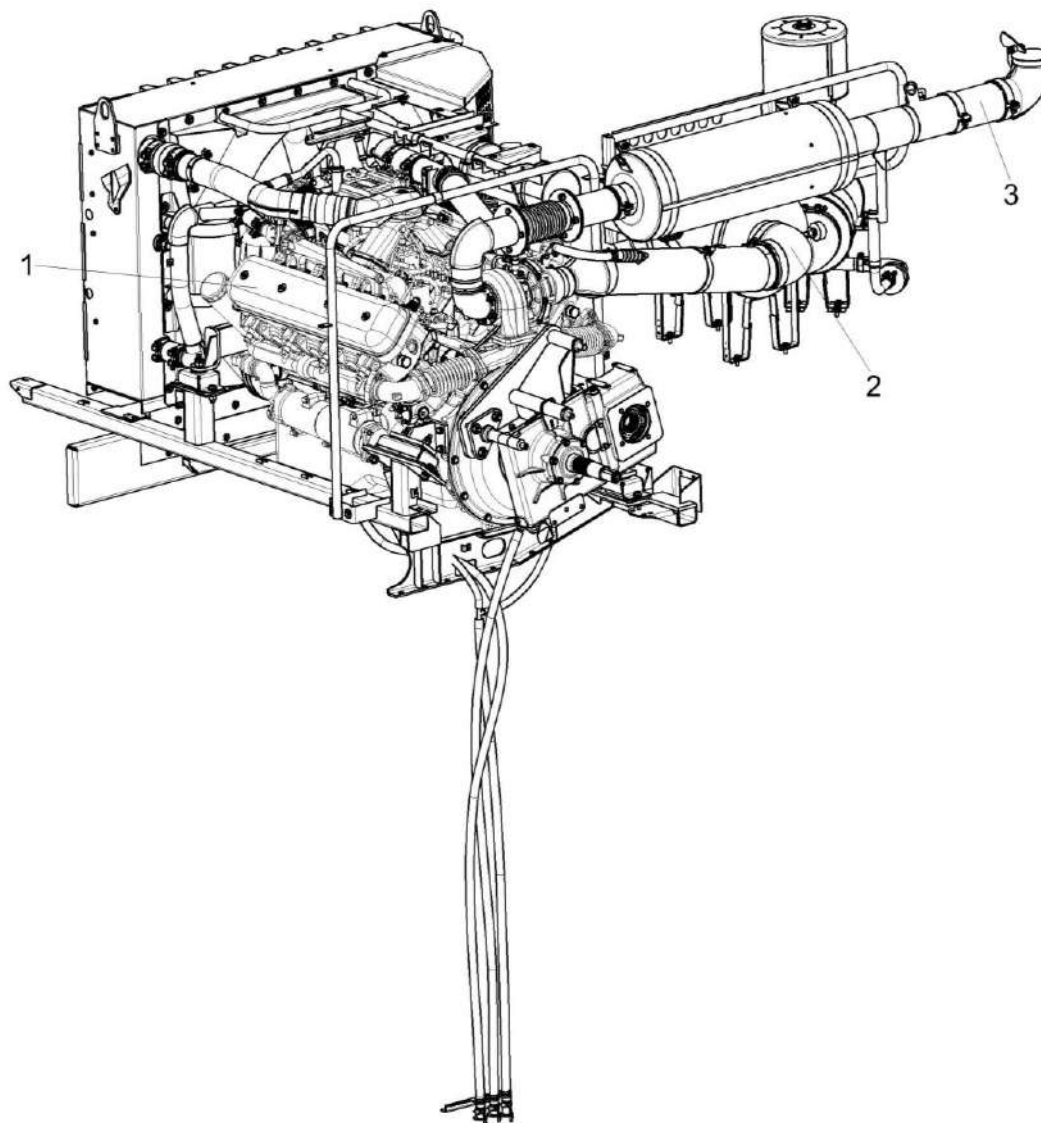


Рисунок 185 – Установка двигателя КЗК-3219-0106000

КЗК-3219-0100000 КДС (Версия 03)

№ рис	№ поз	Обозначение	Наименование	Куда входит	
				Обозначение	Кол. на 1 сб. ед.
УСТАНОВКА ДВИГАТЕЛЯ КЗК-3219-0106000 (рисунок 185)					
185	1-3	КЗК-3219-0106000	Установка двигателя	КЗК-3219-0100000	1
	1	КЗК-3219-0106010	Двигатель	КЗК-3219-0106000	1
	2	КЗК-3219-0106080	Установка фильтра воздушного	КЗК-3219-0106000	1
	3	КЗК-12-3-0126520	Установка глушителя	КЗК-3219-0106000	1

КЗК-3219-0100000 ҚДС (Версия 03)

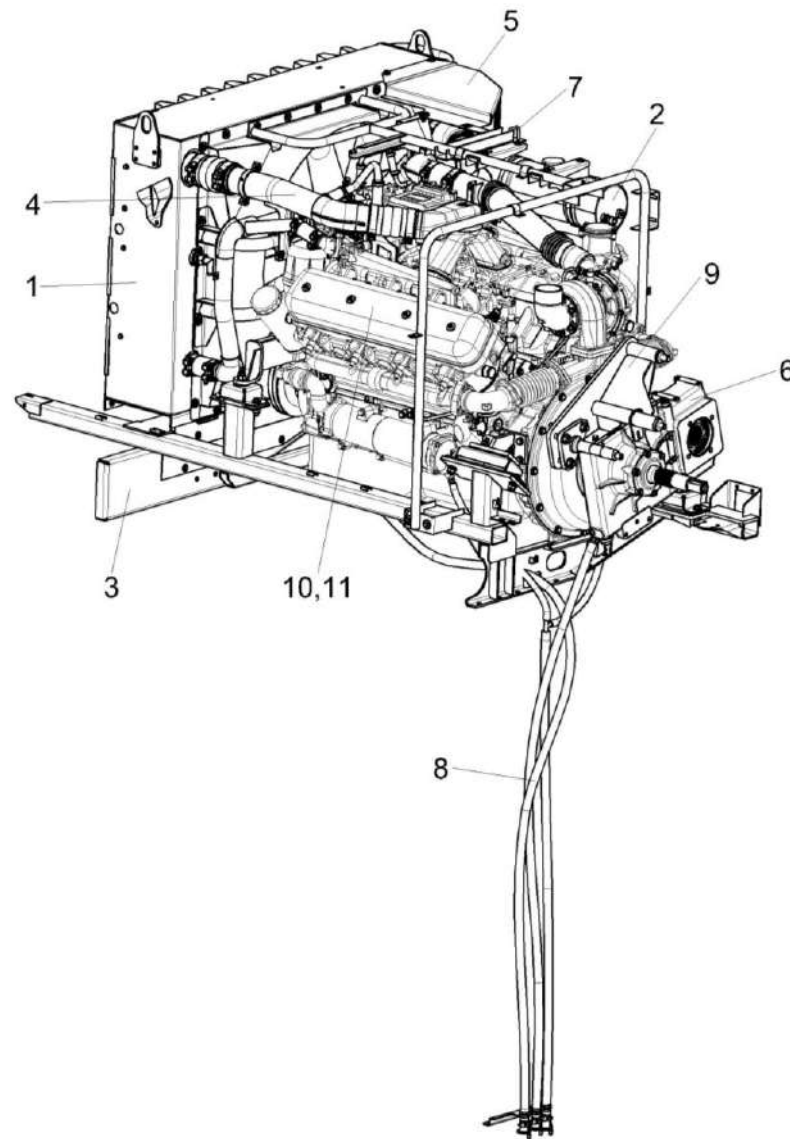


Рисунок 186 – Двигатель КЗК-3219-0106010 (лист 1)

КЗК-3219-0100000 КДС (Версия 03)

№ рис	№ поз	Обозначение	Наименование	Куда входит	
				Обозначение	Кол. на 1 сб. ед.
ДВИГАТЕЛЬ КЗК-3219-0106010 (лист 1) (рисунок 186)					
186	1-11	КЗК-3219-0106010	Двигатель	КЗК-3219-0106000	1
	1	КЗК-3219-0106040	Радиатор	КЗК-3219-0106010	1
	2	КЗК-3219-0106070	Установка бачка расширительного	КЗК-3219-0106010	1
	3	КЗК-3219-0106090	Рама подмоторная	КЗК-3219-0106010	1
	4	КЗК-3219-0106100	Установка труб	КЗК-3219-0106010	1
	5	КЗК-3219-0106330	Установка ограждения	КЗК-3219-0106010	1
	6	КЗК-3219-0114000	Мультипликатор	КЗК-3219-0106010	1
	7	КЗК-10С-0106180	Установка скобы	КЗК-3219-0106010	1
	8	КЗК-12-3-0106490	Установка сливных рукавов	КЗК-3219-0106010	1
	9	КЗК-12-3-0220090А	Опора	КЗК-3219-0106010	1
	10	КЗК-12-12-0726000	Установка электрооборудования моторной установки	КЗК-3219-0106010	1
11			Двигатель ЯМЗ-65857-03	КЗК-3219-0106010	1

КЗК-3219-0100000 ҚДС (Версия 03)

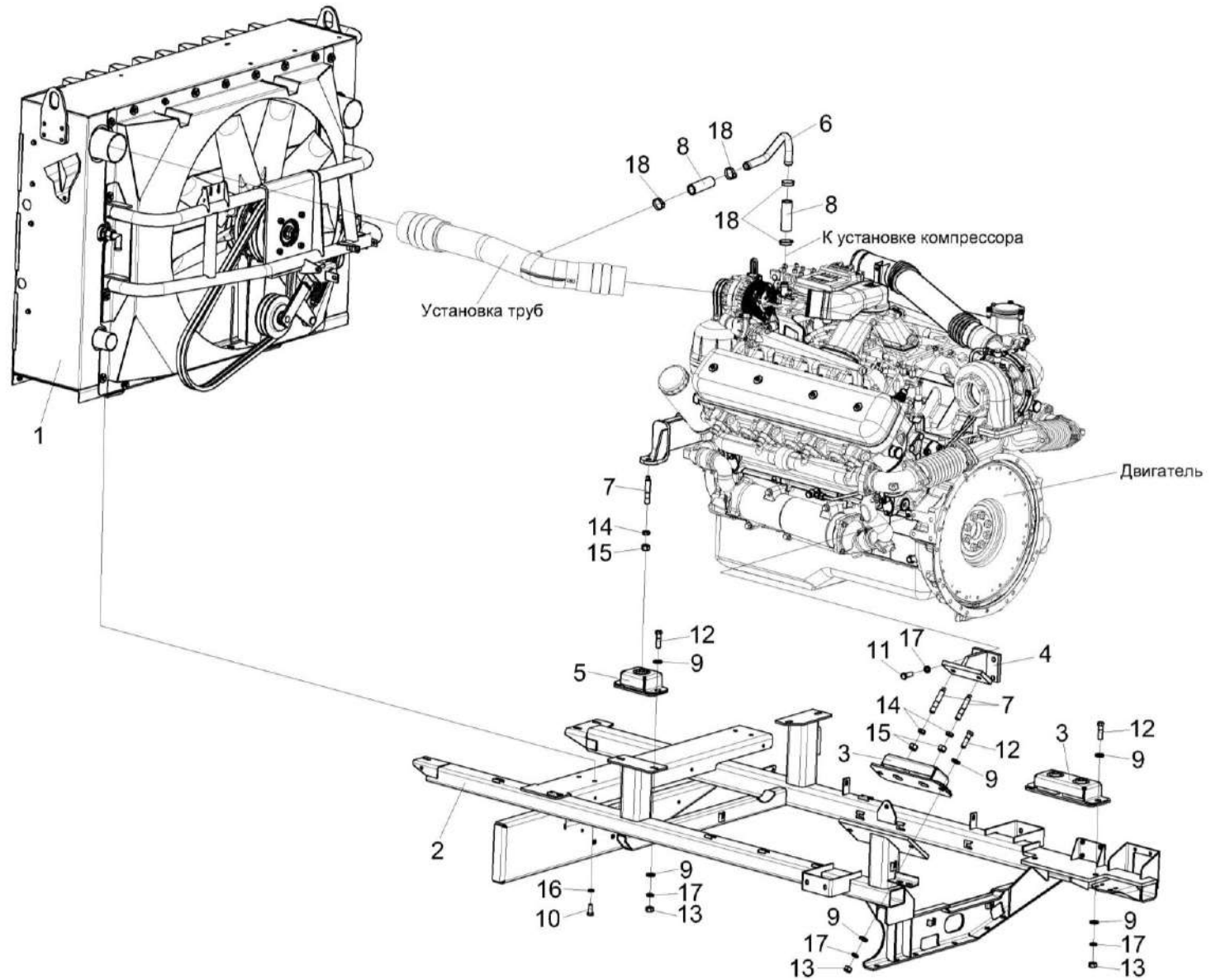


Рисунок 187 – Двигатель КЗК-3219-0106010 (лист 2)

КЗК-3219-0100000 КДС (Версия 03)

№ рис	№ поз	Обозначение	Наименование	Куда входит	
				Обозначение	Кол. на 1 сб. ед.
ДВИГАТЕЛЬ КЗК-3219-0106010 (рисунок 187)					
187	1-18	КЗК-3219-0106010	Двигатель	КЗК-3219-0106000	1
	1	КЗК-3219-0106040	Радиатор	КЗК-3219-0106010	1
	2	КЗК-3219-0106090	Рама подмоторная	КЗК-3219-0106010	1
	3	КЗК-10-0106160	Амортизатор	КЗК-3219-0106010	2
	4	КВС-1-0150320	Кронштейн	КЗК-3219-0106010	1
	5	СЭУ 0400410	Амортизатор	КЗК-3219-0106010	2
	6	КЗК-3219-0106805	Труба	КЗК-3219-0106010	1
	7	КИЛ 0116635	Шпилька	КЗК-3219-0106010	4
	8	РНД 0250012-05	Рукав Рукав 25x35-1,6 – 10362 (L=100мм)	КЗК-3219-0106010	2
	9	УЭС 0000493	Шайба	КЗК-3219-0106010	16
	10		Болт М12-6x30.109 – 7796	КЗК-3219-0106010	4
	11		Болт М14-6x35 – 7796	КЗК-3219-0106010	4
	12		Болт М14-6x50 – 7796	КЗК-3219-0106010	8
	13		Гайка М14-6G – 5915	КЗК-3219-0106010	8
	14		Гайка М16-6G – 2526	КЗК-3219-0106010	4
	15		Гайка М16-6G – 5915	КЗК-3219-0106010	4
	16		Шайба 12Т 65Г – 6402	КЗК-3219-0106010	16
	17		Шайба 14Т 65Г – 6402	КЗК-3219-0106010	12
18		Хомут червячный TORRO 25-40/9 C7W2	КЗК-3219-0106010	4	

КЗК-3219-0100000 ҚДС (Версия 03)

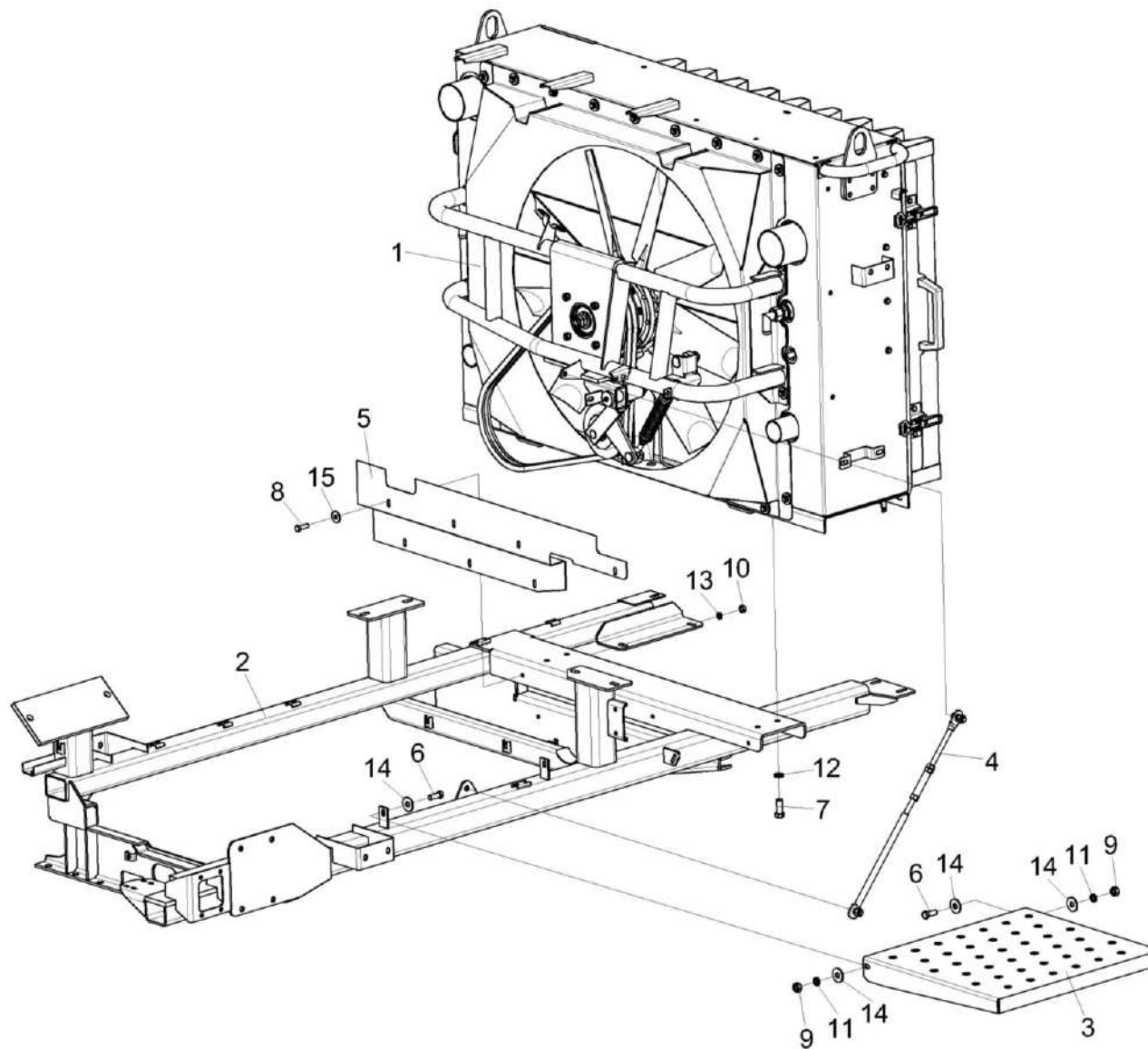


Рисунок 188 – Двигатель КЗК-3219-0106010 (лист 3)

КЗК-3219-0100000 ҚДС (Версия 03)

№ рис	№ поз	Обозначение	Наименование	Куда входит	
				Обозначение	Кол. на 1 сб. ед.
ДВИГАТЕЛЬ КЗК-3219-0106010 (лист 3) (рисунок 188)					
188	1-15	КЗК-3219-0106010	Двигатель	КЗК-3219-0106000	1
	1	КЗК-3219-0106040	Радиатор	КЗК-3219-0106010	1
	2	КЗК-3219-0106090	Рама подмоторная	КЗК-3219-0106010	1
	3	КЗК-12-0100810	Ступенька	КЗК-3219-0106010	1
	4	КЗК-12-3-0126670	Установка растяжки	КЗК-3219-0106010	1
	5	КЗК-3219-0106416	Щит	КЗК-3219-0106010	1
	6		Болт М10-6ех25 – 7796	КЗК-3219-0106010	4
	7		Болт М12-6ех30.109 – 7796	КЗК-3219-0106010	4
	8		Болт М8-6ех25 – 7796	КЗК-3219-0106010	7
	9		Гайка М10-6G – 5915	КЗК-3219-0106010	8
	10		Гайка М8-6G – 5915	КЗК-3219-0106010	7
	11		Шайба 10Т 65Г – 6402	КЗК-3219-0106010	10
	12		Шайба 12Т 65Г – 6402	КЗК-3219-0106010	16
	13		Шайба 8Т 65Г – 6402	КЗК-3219-0106010	7
	14		Шайба С 10.01 – 6958	КЗК-3219-0106010	6
15		Шайба С 8.01 – 6958	КЗК-3219-0106010	7.	

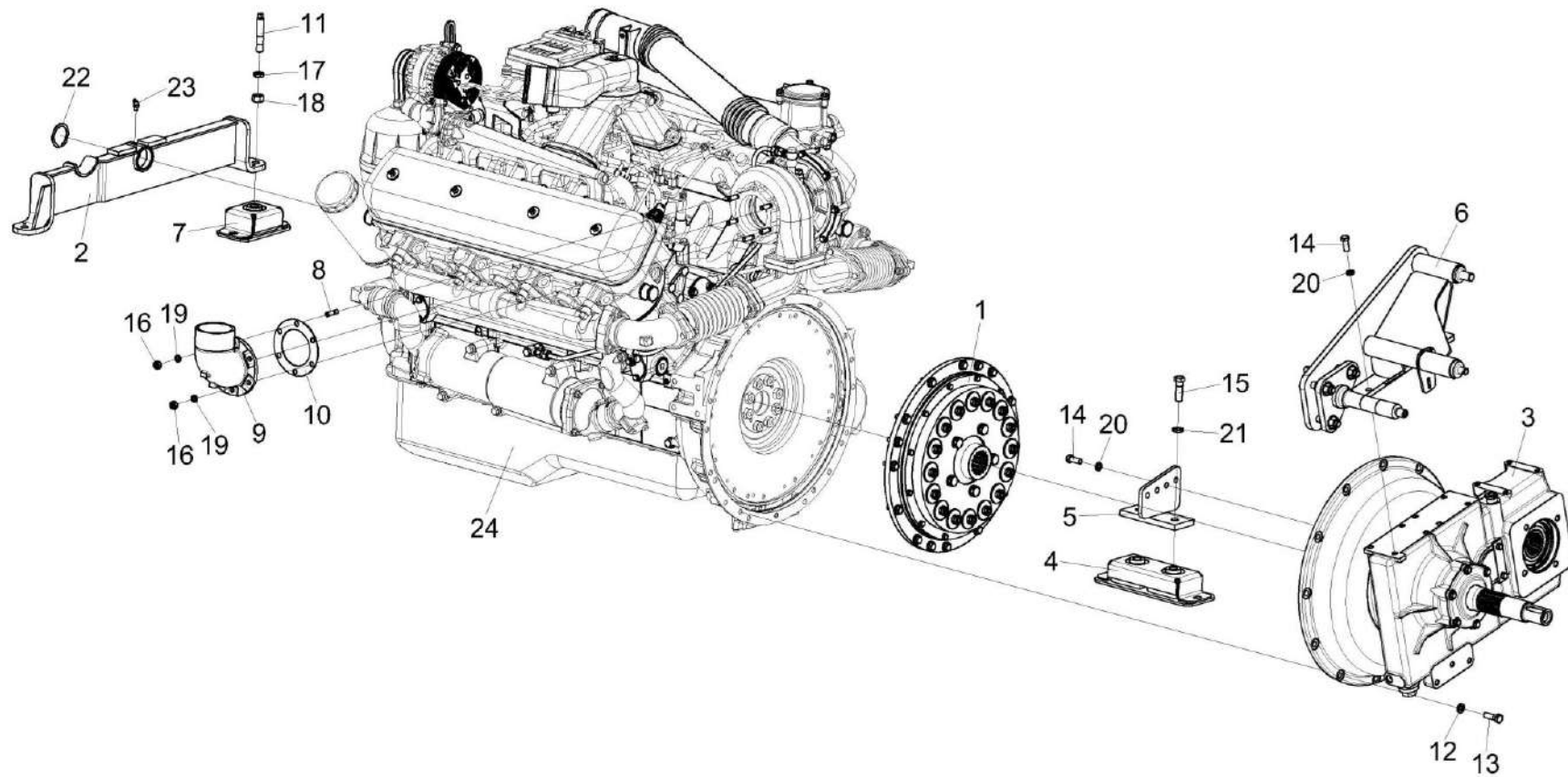


Рисунок 189 – Двигатель КЗК-3219-0106010 (лист 4)

КЗК-3219-0100000 ҚДС (Версия 03)

№ рис	№ поз	Обозначение	Наименование	Куда входит	
				Обозначение	Кол. на 1 сб. ед.
ДВИГАТЕЛЬ КЗК-3219-0106010 (лист 4) (рисунок 189)					
189	1-24	КЗК-3219-0106010	Двигатель	КЗК-3219-0106000	1
	1	КЗК-3219-0106020	Установка муфты	КЗК-3219-0106010	1
	2	КЗК-3219-0106110	Балка	КЗК-3219-0106010	1
	3	КЗК-3219-0114000	Мультипликатор	КЗК-3219-0106010	1
	4	КЗК-10-0106160	Амортизатор	КЗК-3219-0106010	2
	5	КЗК-12-3-0106100	Опора редуктора	КЗК-3219-0106010	1
	6	КЗК-12-3-0220090А	Опора	КЗК-3219-0106010	1
	7	СЭУ 0400410	Амортизатор	КЗК-3219-0106010	2
	8	КЗК-3219-0106604	Шпилька	КЗК-3219-0106010	1
	9	КЗК-12-0106102-01	Патрубок	КЗК-3219-0106010	1
	10	КВС-1-0150003	Прокладка	КЗК-3219-0106010	1
	11	КИЛ 0116635	Шпилька	КЗК-3219-0106010	4
	12	УЭС 0100607	Шайба	КЗК-3219-0106010	12
	13	УЭС-6-0400618	Болт	КЗК-3219-0106010	12
	14		Болт М12-6ех30.88 – 7796	КЗК-3219-0106010	12
	15		Болт М16-6ех50 – 7796	КЗК-3219-0106010	2
16		Гайка М10-6G – 5915	КЗК-3219-0106010	8	

КЗК-3219-0100000 ҚДС (Версия 03)

№ рис	№ поз	Обозначение	Наименование	Куда входит	
				Обозначение	Кол. на 1 сб. ед.
189	17		Гайка М16-6G – 2526	КЗК-3219-0106010	4
	18		Гайка М16-6G – 5915	КЗК-3219-0106010	4
	19		Шайба 10Т 65Г – 6402	КЗК-3219-0106010	10
	20		Шайба 12Т 65Г – 6402	КЗК-3219-0106010	16
	21		Шайба 16Т 65Г – 6402	КЗК-3219-0106010	2
	22		Кольцо В50 – 13940	КЗК-3219-0106010	1
	23		Масленка 2.2.45 – 19853	КЗК-3219-0106010	1
	24		Двигатель ЯМЗ-65857-03	КЗК-3219-0106010	1

КЗК-3219-0100000 КДС (Версия 03)

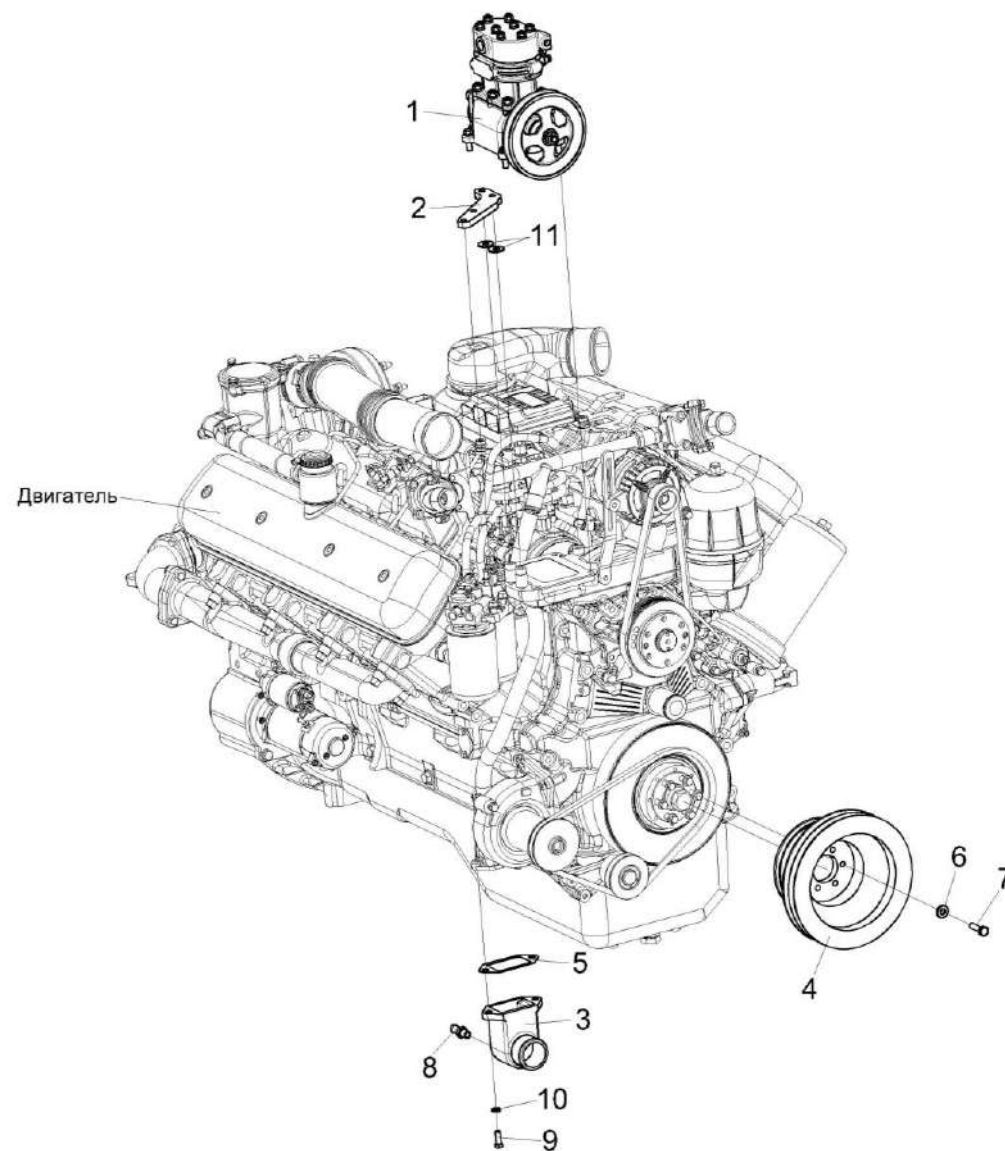


Рисунок 190 – Двигатель КЗК-3219-0106010 (лист 5)

КЗК-3219-0100000 ҚДС (Версия 03)

№ рис	№ поз	Обозначение	Наименование	Куда входит	
				Обозначение	Кол. на 1 сб. ед.
ДВИГАТЕЛЬ КЗК-3219-0106010 (лист 5) (рисунок 190)					
190	1-11	КЗК-3219-0106010	Двигатель	КЗК-3219-0106000	1
	1	КЗК-3219-0106360	Установка компрессора	КЗК-3219-0106010	1
	2	КЗК-3219-0106428	Кронштейн	КЗК-3219-0106010	1
	3	КЗК-12-3-0106101	Патрубок	КЗК-3219-0106010	1
	4	КЗК-12-12-0106101	Шкив	КЗК-3219-0106010	1
	5	КВС-1-0150001	Прокладка	КЗК-3219-0106010	1
	6	КСН 0100665-01	Шайба	КЗК-3219-0106010	6
	7	УЭС-6-0400602-05	Болт	КЗК-3219-0106010	6
	8	УЭС-7-0400694	Штуцер	КЗК-3219-0106010	1
	9		Болт М10-6ех25 – 7796	КЗК-3219-0106010	4
	10		Шайба 10Т 65Г – 6402	КЗК-3219-0106010	10
11		Шайба С 10.01 – 6958	КЗК-3219-0106010	6	

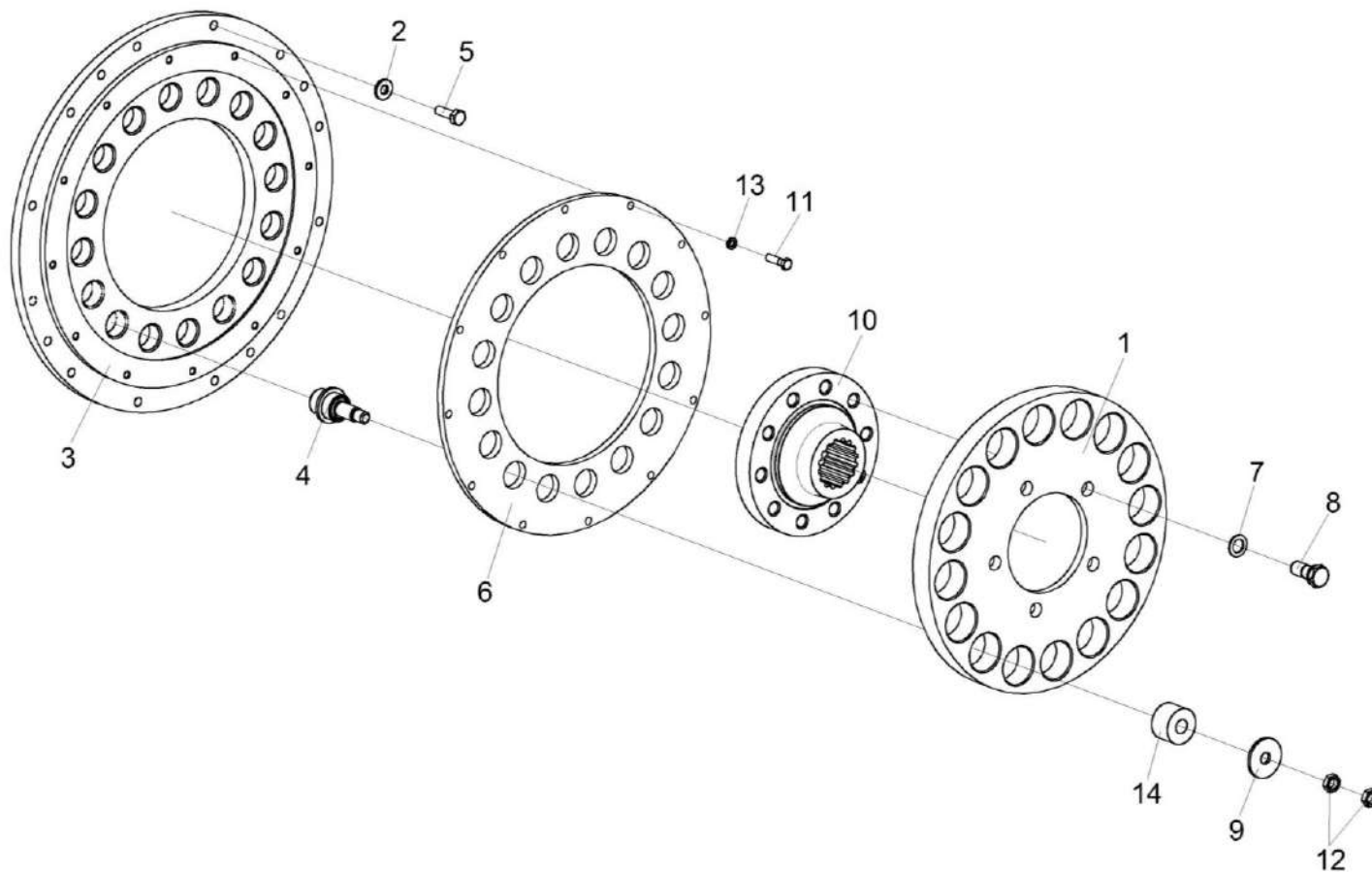


Рисунок 191 – Установка муфты КЗК-3219-0106020

КЗК-3219-0100000 КДС (Версия 03)

№ рис	№ поз	Обозначение	Наименование	Куда входит	
				Обозначение	Кол. на 1 сб. ед.
УСТАНОВКА МУФТЫ КЗК-3219-0106020 (рисунок 191)					
191	1-14	КЗК-3219-0106020	Установка муфты	КЗК-3219-0106010	1
	1,7,8,10	КЗК-12-3-0106050	Диск ведомый	КЗК-3219-0106020	1
	3,4,6,11,13	УЭС-6-0400040	Проставка	КЗК-3219-0106020	1
	1	КЗК-12-3-0106102	Диск ведомый	КЗК-12-3-0106050	1
	2	КСН 0100665-01	Шайба	КЗК-3219-0106020	16
	3	УЭС-6-0400101	Проставка	УЭС-6-0400040	1
	4	УЭС-6-0400601	Палец	УЭС-6-0400040	16
	5	УЭС-6-0400602-01	Болт	КЗК-3219-0106020	16
	6	УЭС-7-0400401А	Диск	УЭС-6-0400040	1
	7	14-0150	Шайба	КЗК-12-3-0106050	10
	8	31-0414	Болт крепления маховика	КЗК-12-3-0106050	10
	9	31.01-2165	Шайба	КЗК-3219-0106020	16
	10	31.01-2196	Втулка шлицевая	КЗК-12-3-0106050	1
	11		Болт М8-6ех30 – 7796	УЭС-6-0400040	12
12		Гайка М14-6G – 2526	КЗК-3219-0106020	32	
13		Шайба 8Т 65Г – 6402	УЭС-6-0400040	12	
14		Амортизатор 31.01-2199А	КЗК-3219-0106020	16	

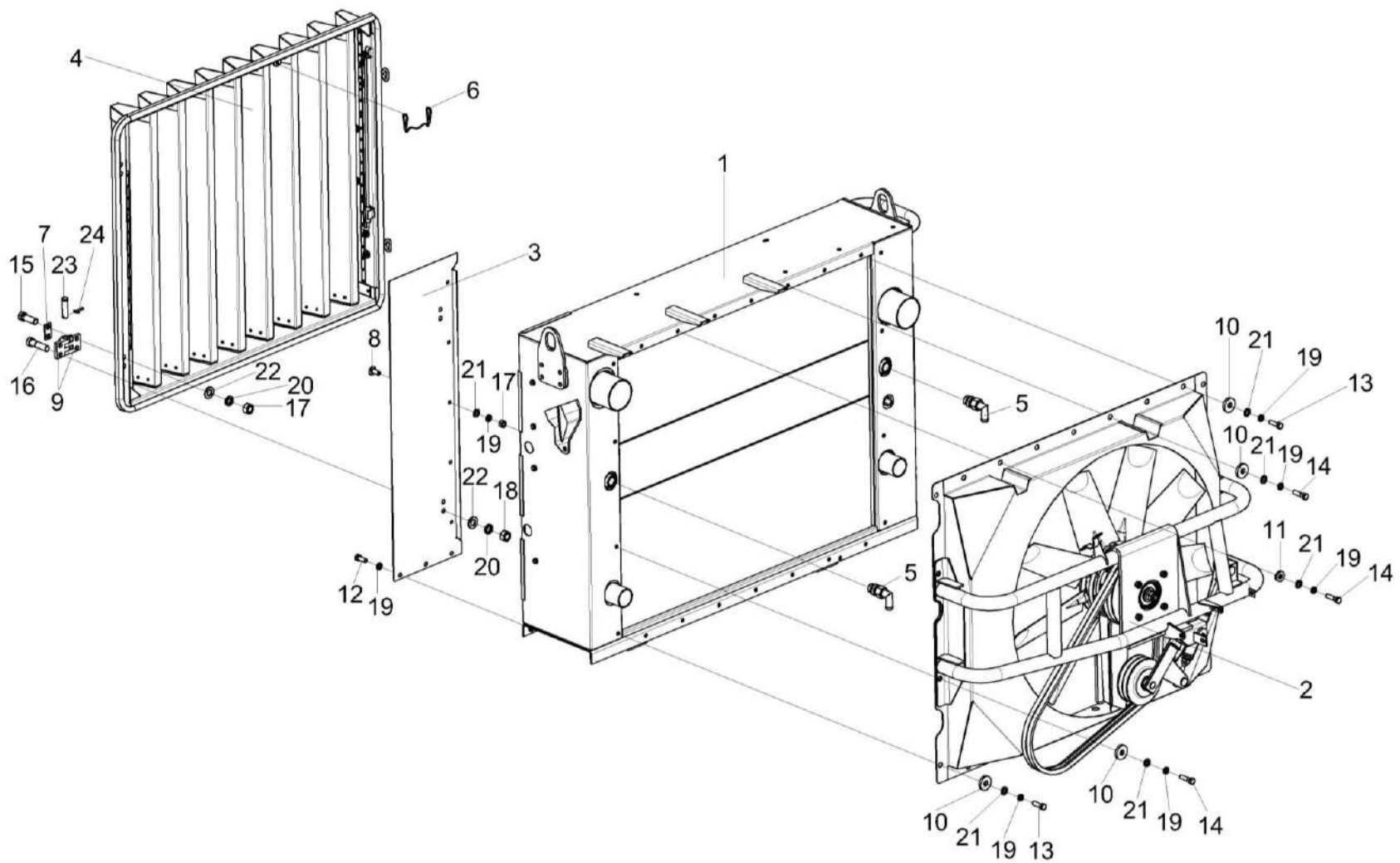


Рисунок 192 – Радиатор КЗК-3219-0106040

КЗК-3219-0100000 КДС (Версия 03)

№ рис	№ поз	Обозначение	Наименование	Куда входит	
				Обозначение	Кол. на 1 сб. ед.
РАДИАТОР КЗК-3219-0106040 (рисунок 192)					
192	1-24	КЗК-3219-0106040	Радиатор	КЗК-3219-0106000	1
	1	КЗК-3219-0106050	Установка радиатора	КЗК-3219-0106040	1
	2	КЗК-3219-0106130	Установка вентилятора	КЗК-3219-0106040	1
	3	КЗК-3219-0106220	Зашивка	КЗК-3219-0106040	1
	4	КЗК-3219-0106510	Сетка	КЗК-3219-0106040	1
	5	КЗК-3219-0601710	Установка гидроарматуры	КЗК-3219-0106040	1
	6	УЭС-16-0200400	Тросик	КЗК-3219-0106040	1
	7	КЗК-3219-0106418	Кронштейн	КЗК-3219-0106040	2
	8	КЗК-7-0203601	Болт	КЗК-3219-0106040	5
	9	КГС 0128613	Петля	КЗК-3219-0106040	4
	10	КЗР 0221417	Шайба	КЗК-3219-0106040	21
	11	УЭС-7-0400405	Шайба	КЗК-3219-0106040	1
	12		Болт М8-6ех20 – 7796	КЗК-3219-0106040	3
	13		Болт М8-6ех25 – 7796	КЗК-3219-0106040	14
	14		Болт М8-6ех30 – 7796	КЗК-3219-0106040	8
	15		Болт М12-6ех35 – 7796	КЗК-3219-0106040	4
16		Болт М12-6ех45 – 7796	КЗК-3219-0106040	4	

КЗК-3219-0100000 КДС (Версия 03)

№ рис	№ поз	Обозначение	Наименование	Куда входит	
				Обозначение	Кол. на 1 сб. ед.
192	17		Гайка М8-6G – 5915	КЗК-3219-0106040	5
	18		Гайка М12-6G – 5915	КЗК-3219-0106040	8
	19		Шайба 8Т 65Г – 6402	КЗК-3219-0106040	30
	20		Шайба 12Т 65Г – 6402	КЗК-3219-0106040	8
	21		Шайба С.8.01 – 11371	КЗК-3219-0106040	27
	22		Шайба С.12.01 – 11371	КЗК-3219-0106040	8
	23		Ось 6-16 b12x60 – 9650	КЗК-3219-0106040	2
	24		Шплинт 3,2x20 – 397	КЗК-3219-0106040	2

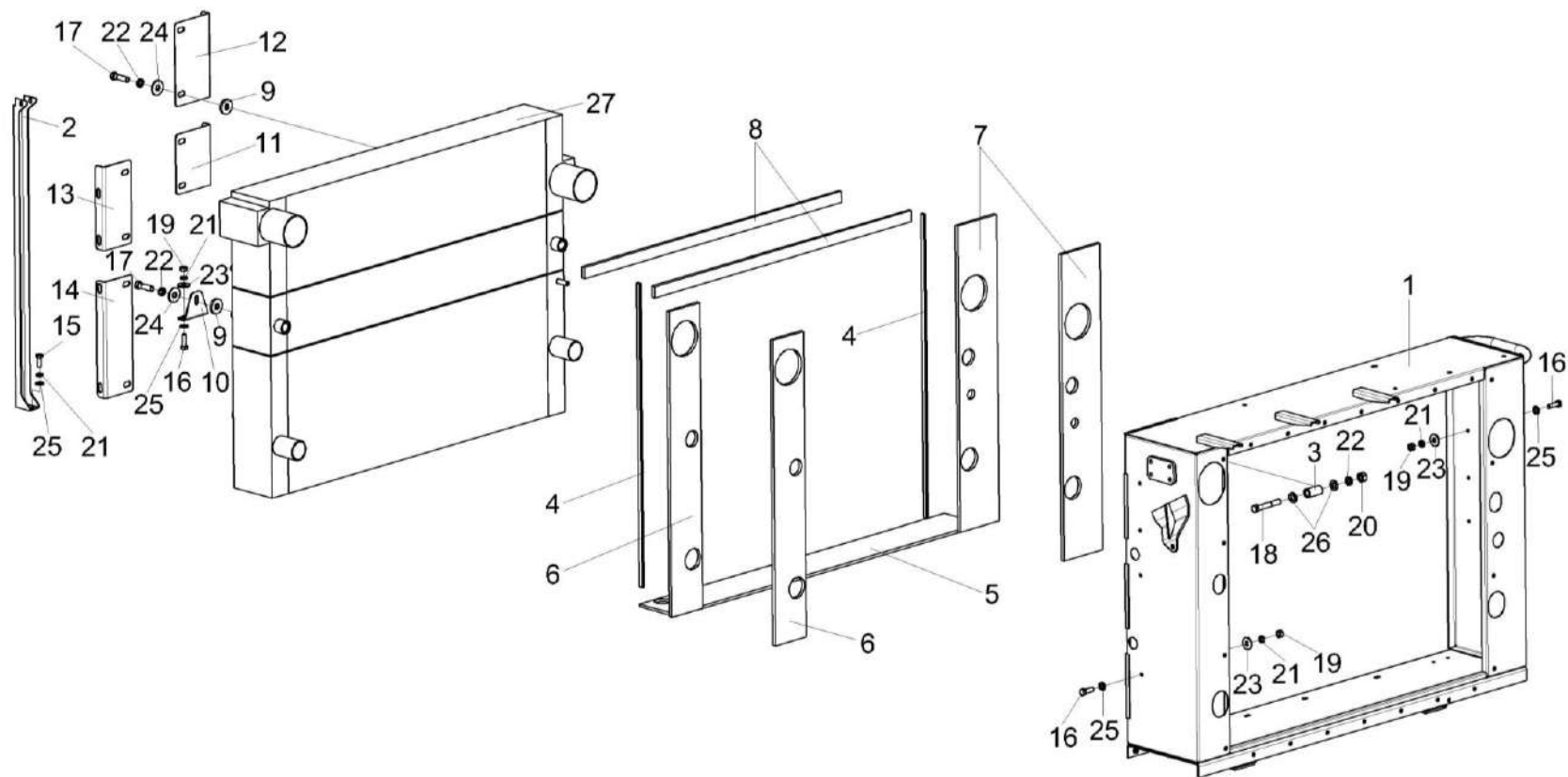


Рисунок 193 – Установка радиатора КЗК-3219-0106050

КЗК-3219-0100000 КДС (Версия 03)

№ рис	№ поз	Обозначение	Наименование	Куда входит	
				Обозначение	Кол. на 1 сб. ед.
УСТАНОВКА РАДИАТОРА КЗК-3219-0106050 (рисунок 193)					
193	1-27	КЗК-3219-0106050	Установка радиатора	КЗК-3219-0106040	1
	1	КЗК-3219-0106290	Корпус радиаторов	КЗК-3219-0106050	1
	2	КЗК-3219-0106320	Кронштейн	КЗК-3219-0106050	1
	3	КЗК-3219-0106603	Втулка	КЗК-3219-0106050	1
	4	КЗК-1420-0106002	Уплотнение Уплотнение Т-4 (L=945мм)	КЗК-3219-0106050	2
	5	КЗК-1420-0106003	Уплотнитель	КЗК-3219-0106050	1
	6	КЗК-1420-0106004	Уплотнитель	КЗК-3219-0106050	2
	7	КЗК-1420-0106005	Уплотнитель	КЗК-3219-0106050	2
	8	КЗК-1420-0106006	Уплотнитель	КЗК-3219-0106050	2
	9	КЗК-1420-0106007	Прокладка	КЗК-3219-0106050	9
	10	КЗК-1420-0106428	Кронштейн	КЗК-3219-0106050	1
	11	КЗК-1420-0106431	Кронштейн	КЗК-3219-0106050	1
	12	КЗК-1420-0106431-01	Кронштейн	КЗК-3219-0106050	1
	13	КЗК-1420-0106431-02	Кронштейн	КЗК-3219-0106050	1
	14	КЗК-1420-0106431-03	Кронштейн	КЗК-3219-0106050	1
	15		Болт М8-6х20 – 7796	КЗК-3219-0106050	2
16		Болт М8-6х25 – 7796	КЗК-3219-0106050	10	

КЗК-3219-0100000 КДС (Версия 03)

№ рис	№ поз	Обозначение	Наименование	Куда входит	
				Обозначение	Кол. на 1 сб. ед.
193	17		Болт М10-6ех35 – 7796	КЗК-3219-0106050	9
	18		Болт М10-6ех65 – 7796	КЗК-3219-0106050	1
	19		Гайка М8-6G – 5915	КЗК-3219-0106050	10
	20		Гайка М10-6G – 5915	КЗК-3219-0106050	1
	21		Шайба 8Т 65Г – 6402	КЗК-3219-0106050	12
	22		Шайба 10Т 65Г – 6402	КЗК-3219-0106050	10
	23		Шайба С.8.01 – 6958	КЗК-3219-0106050	10
	24		Шайба С.10.01 – 6958	КЗК-3219-0106050	9
	25		Шайба С.8.01 – 11371	КЗК-3219-0106050	12
	26		Шайба С.10.01 – 11371	КЗК-3219-0106050	2
	27		Радиатор Б 1218К.015.0000	КЗК-3219-0106050	1

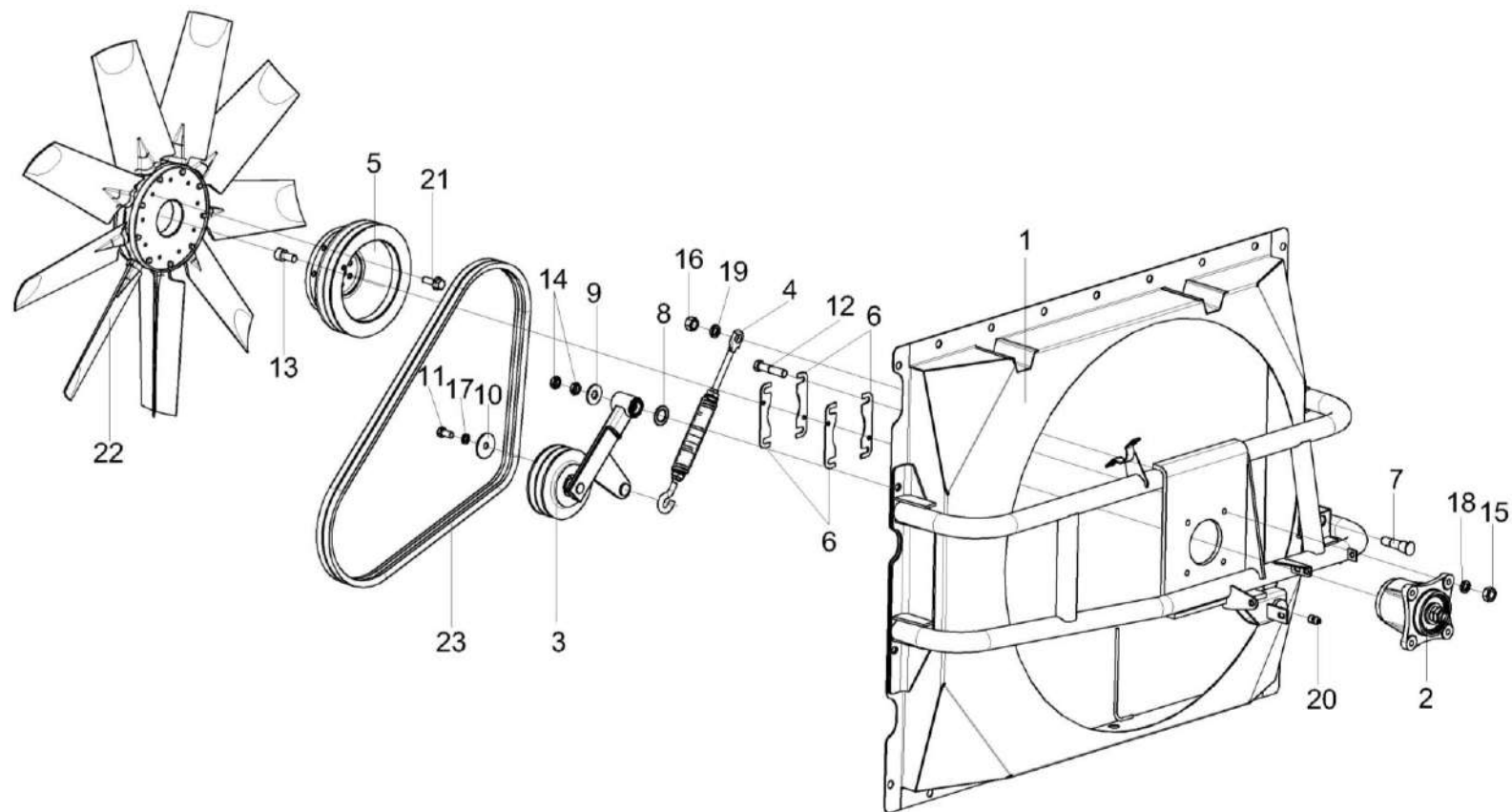


Рисунок 194 – Установка вентилятора КЗК-3219-0106130

КЗК-3219-0100000 КДС (Версия 03)

№ рис	№ поз	Обозначение	Наименование	Куда входит	
				Обозначение	Кол. на 1 сб. ед.
УСТАНОВКА ВЕНТИЛЯТОРА КЗК-3219-0106130 (рисунок 194)					
194	1-23	КЗК-3219-0106130	Установка вентилятора	КЗК-3219-0106040	1
	1	КЗК-3219-0106140А	Диффузор	КЗК-3219-0106130	1
	2	КЗК-3219-0106200	Привод вентилятора	КЗК-3219-0106130	1
	3	КЗК-3219-0106230	Рычаг	КЗК-3219-0106130	1
	4	КГС-1-0116750-01	Пружина	КЗК-3219-0106130	1
	5	КЗК-3219-0106102	Шкив	КЗК-3219-0106130	
	6	КЗК 0106468	Прокладка регулировочная	КЗК-3219-0106130	8 наиб. кол.
	7	КЗК-12-2-0106612	Ось	КЗК-3219-0106130	1
	8	КИС 0105438	Шайба специальная	КЗК-3219-0106130	1
	9	КСН 0114402	Шайба	КЗК-3219-0106130	1
	10	31.01-1369	Шайба	КЗК-3219-0106130	1
	11		Болт М8-6х16 – 7796	КЗК-3219-0106130	1
	12		Болт М10-6х45 – 7796	КЗК-3219-0106130	4
	13		Винт М10-6х20 – 11738	КЗК-3219-0106130	6
	14		Гайка М16-6G – 2526	КЗК-3219-0106130	2
	15		Гайка М10-6G – 5915	КЗК-3219-0106130	4
16		Гайка М16-6G – 5915	КЗК-3219-0106130	1	

КЗК-3219-0100000 КДС (Версия 03)

№ рис	№ поз	Обозначение	Наименование	Куда входит	
				Обозначение	Кол. на 1 сб. ед.
194	17		Шайба 8Т 65Г – 6402	КЗК-3219-0106130	1
	18		Шайба 10Т 65Г – 6402	КЗК-3219-0106130	4
	19		Шайба 16Т 65Г – 6402	КЗК-3219-0106130	1
	20		Масленка 1.2 – 19853	КЗК-3219-0106130	1
	21		Болт DIN 6921-M8x25	КЗК-3219-0106130	6
	22		Вентилятор С222/9 Z60 32 ⁰ D 842	КЗК-3219-0106130	1
	23		Ремень SPB 1850 Ld	КЗК-3219-0106130	2

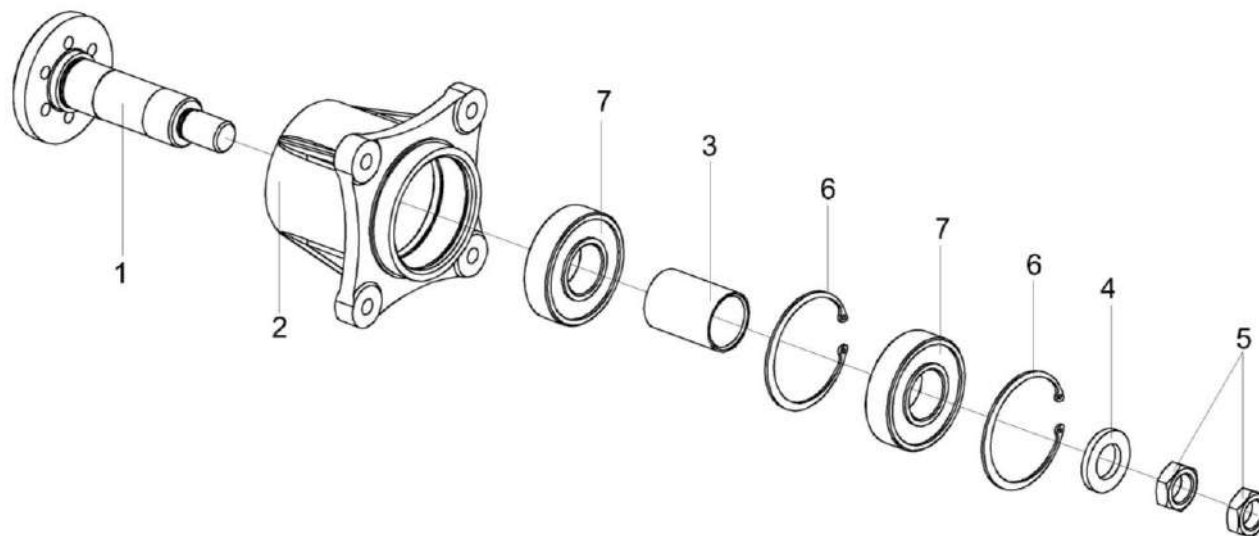


Рисунок 195 – Привод вентилятора КЗК-3219-0106200

КЗК-3219-0100000 ҚДС (Версия 03)

№ рис	№ поз	Обозначение	Наименование	Куда входит	
				Обозначение	Кол. на 1 сб. ед.
ПРИВОД ВЕНТИЛЯТОРА КЗК-3219-0106200 (рисунок 195)					
195	1-7	КЗК-3219-0106200	Привод вентилятора	КЗК-3219-0106130	1
	2,6,7	КЗК 0106360	Корпус	КЗК-3219-0106200	1
	1	КЗК-3219-0106601	Вал	КЗК-3219-0106200	1
	2	КЗК 0106104	Корпус	КЗК 0106360	1
	3	КЗК 0106824	Втулка	КЗК-3219-0106200	1
	4	УЭС 0100405	Шайба	КЗК-3219-0106200	1
	5		Гайка М22х1,5-6G – 2526	КЗК-3219-0106200	2
	6		Кольцо В80 – 13943	КЗК 0106360	2
7		Подшипник 180307 – 8882	КЗК-3219-0106200 КЗК 0106360	1 1	

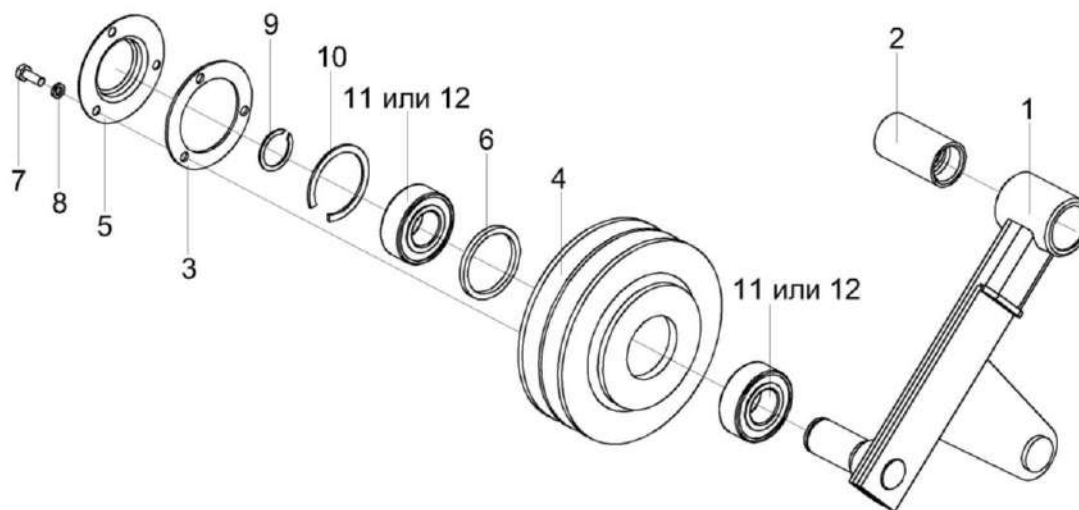


Рисунок 196 – Рычаг КЗК-3219-0106230

КЗК-3219-0100000 КДС (Версия 03)

№ рис	№ поз	Обозначение	Наименование	Куда входит	
				Обозначение	Кол. на 1 сб. ед.
РЫЧАГ КЗК-3219-0106230 (рисунок 196)					
196	1-12	КЗК-3219-0106230	Рычаг	КЗК-3219-0106130	1
	4,6,10-12	КЗК-12-3-0106650-01	Ролик натяжной	КЗК-3219-0106230	1
	1,2	КЗК-3219-0106240	Рычаг	КЗК-3219-0106230	1
	1	КЗК-3219-0106250	Рычаг	КЗК-3219-0106240	1
	2	КЗК 0202119А	Втулка	КЗК-3219-0106240	1
	3	КЗК-12-3-0106022	Прокладка	КЗК-3219-0106230	1
	4	КВС-1-0150104-01	Ролик натяжной	КЗК-12-3-0106650-01	1
	5	31А-1308-1	Крышка	КЗК-3219-0106230	1
	6	60-13125.10	Кольцо распорное	КЗК-12-3-0106650-01	1
	7		Болт М6-6ех16 – 7798	КЗК-3219-0106230	3
	8		Шайба 6Т 65Г – 6402	КЗК-3219-0106230	3
	9		Кольцо В25 – 13940	КЗК-3219-0106230	1
10		Кольцо В52 – 13941	КЗК-12-3-0106650-01	1	
11		Подшипник 62205-2RS1	КЗК-12-3-0106650-01	2	
12		Подшипник 62205 2RS	КЗК-12-3-0106650-01	2	

КЗК-3219-0100000 КДС (Версия 03)

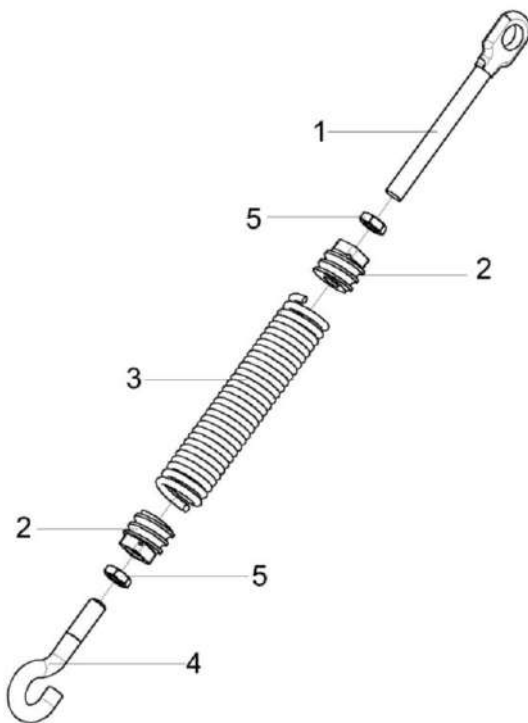


Рисунок 197 – Пружина КГС-1-0116750-01

КЗК-3219-0100000 КДС (Версия 03)

№ рис	№ поз	Обозначение	Наименование	Куда входит	
				Обозначение	Кол. на 1 сб. ед.
ПРУЖИНА КГС-1-0116750-01 (рисунок 197)					
197	1-5	КГС-1-0116750-01	Пружина	КЗК-3219-0106130	1
	2-5	УЭС-7-0400500А	Пружина	КГС-1-0116750-01	1
	1	КЗР 0202673	Зацеп	КГС-1-0116750-01	1
	2	КСН 0100107-03	Пробка	УЭС-7-0400500А	2
	3	УЭС-7-0400664	Пружина	УЭС-7-0400500А	1
	4	УЭС-7-0400695	Зацеп	УЭС-7-0400500А	1
	5		Гайка М12-6G – 2526	КГС-1-0116750-01 УЭС-7-0400500А	1 1

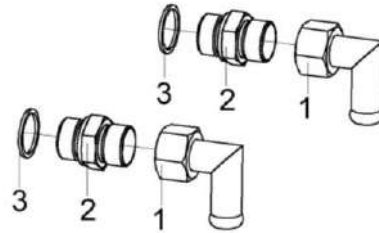


Рисунок 198 – Установка гидроарматуры КЗК-3219-0601710

№ рис	№ поз	Обозначение	Наименование	Куда входит	
				Обозначение	Кол. на 1 сб. ед.

УСТАНОВКА ГИДРОАРМАТУРЫ КЗК-3219-0601710 (рисунок 198)

198	1-3	КЗК-3219-0601710	Установка гидроарматуры	КЗК-3219-0106040	1
	1	КЗК-12-0601060	Угольник	КЗК-3219-0601710	2
	2	УЭС-7-0602634	Штуцер	КЗК-3219-0601710	2
	3		Прокладка 27 М1 – 23358	КЗК-3219-0601710	2

КЗК-3219-0100000 ҚДС (Версия 03)

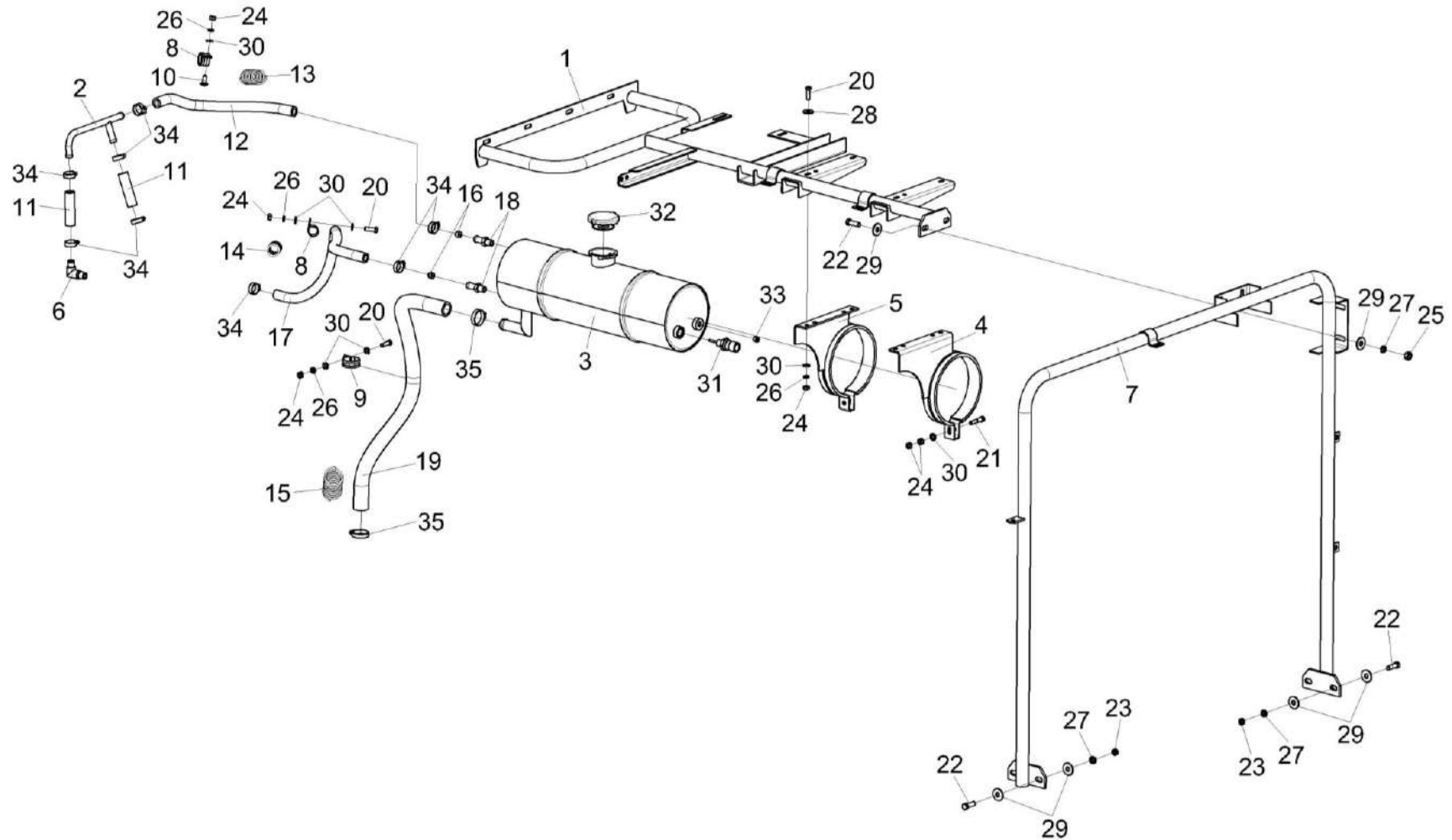


Рисунок 199 – Установка бачка расширительного КЗК-3219-0106070

КЗК-3219-0100000 КДС (Версия 03)

№ рис	№ поз	Обозначение	Наименование	Куда входит	
				Обозначение	Кол. на 1 сб. ед.
УСТАНОВКА БАЧКА РАСШИРИТЕЛЬНОГО КЗК-3219-0106070 (рисунок 199)					
199	1-30	КЗК-3219-0106070	Установка бачка расширительного	КЗК-3219-0106010	1
	1	КЗК-3219-0106170	Опора	КЗК-3219-0106070	1
	2	КЗК-3219-0106180А	Трубка	КЗК-3219-0106070	1
	3	КЗК-8К-0106600-01	Бачок расширительный	КЗК-3219-0106070	1
	4	КЗК-12-3-0106320А	Хомут	КЗК-3219-0106070	1
	5	КЗК-12-3-0106320А-01	Хомут	КЗК-3219-0106070	1
	6	КЗК-12-3-0106500	Угольник	КЗК-3219-0106070	1
	7	КЗК-12-3-0126910	Опора	КЗК-3219-0106070	1
	8	КГС 0115770-02	Хомут	КЗК-3219-0106070	2
	9	КГС 0115770-05	Хомут	КЗК-3219-0106070	1
	10	КЗК-7-0203601	Болт	КЗК-3219-0106070	1
	11	КЗК-12-1-0106008Б	Рукав	КЗК-3219-0106070	2
	12	КЗК-12-2-0106003	Рукав	КЗК-3219-0106070	1
	13	ОПЛ 0600016-05	Оплетка	КЗК-3219-0106070	1
	14	ОПЛ 0600016-11	Оплетка	КЗК-3219-0106070	1
	15	ОПЛ 0600027-12	Оплетка	КЗК-3219-0106070	1
	16	УЭС-3-0400006	Дроссель	КЗК-3219-0106070	2
	17	УЭС-6-0400021	Рукав	КЗК-3219-0106070	1
18	УЭС-7-0400694	Штуцер	КЗК-3219-0106070	2	

КЗК-3219-0100000 КДС (Версия 03)

№ рис	№ поз	Обозначение	Наименование	Куда входит	
				Обозначение	Кол. на 1 сб. ед.
199	19	УЭС-15-0601006	Рукав	КЗК-3219-0106070	1
	20		Болт М8-6ех25 – 7796	КЗК-3219-0106070	6
	21		Болт М8-6ех40 – 7796	КЗК-3219-0106070	2
	22		Болт М10-6ех30 – 7796	КЗК-3219-0106070	6
	23		Гайка М10-6G – 2526	КЗК-3219-0106070	4
	24		Гайка М8-6G – 5915	КЗК-3219-0106070	11
	25		Гайка М10-6G – 5915	КЗК-3219-0106070	2
	26		Шайба 8Т 65Г – 6402	КЗК-3219-0106070	7
	27		Шайба 10Т 65Г – 6402	КЗК-3219-0106070	6
	28		Шайба С 8.01 – 6958	КЗК-3219-0106070	4
	29		Шайба С 10.01 – 6958	КЗК-3219-0106070	12
	30		Шайба С.8.01 – 11371	КЗК-3219-0106070	11
	31		Датчик-гидросигнализатор ДГС-Т-01-24-01-К	КЗК-3219-0106070	1
	32		Пробка А21.01.270-2	КЗК-3219-0106070	1
	33		Пробка 2-КГ 1/4"	КЗК-3219-0106070	1
	34		Хомут червячный TORRO 16-27/9 С7W2	КЗК-3219-0106070	8
	35		Хомут червячный TORRO 25-40/9 С7W2	КЗК-3219-0106070	2

КЗК-3219-0100000 ҚДС (Версия 03)

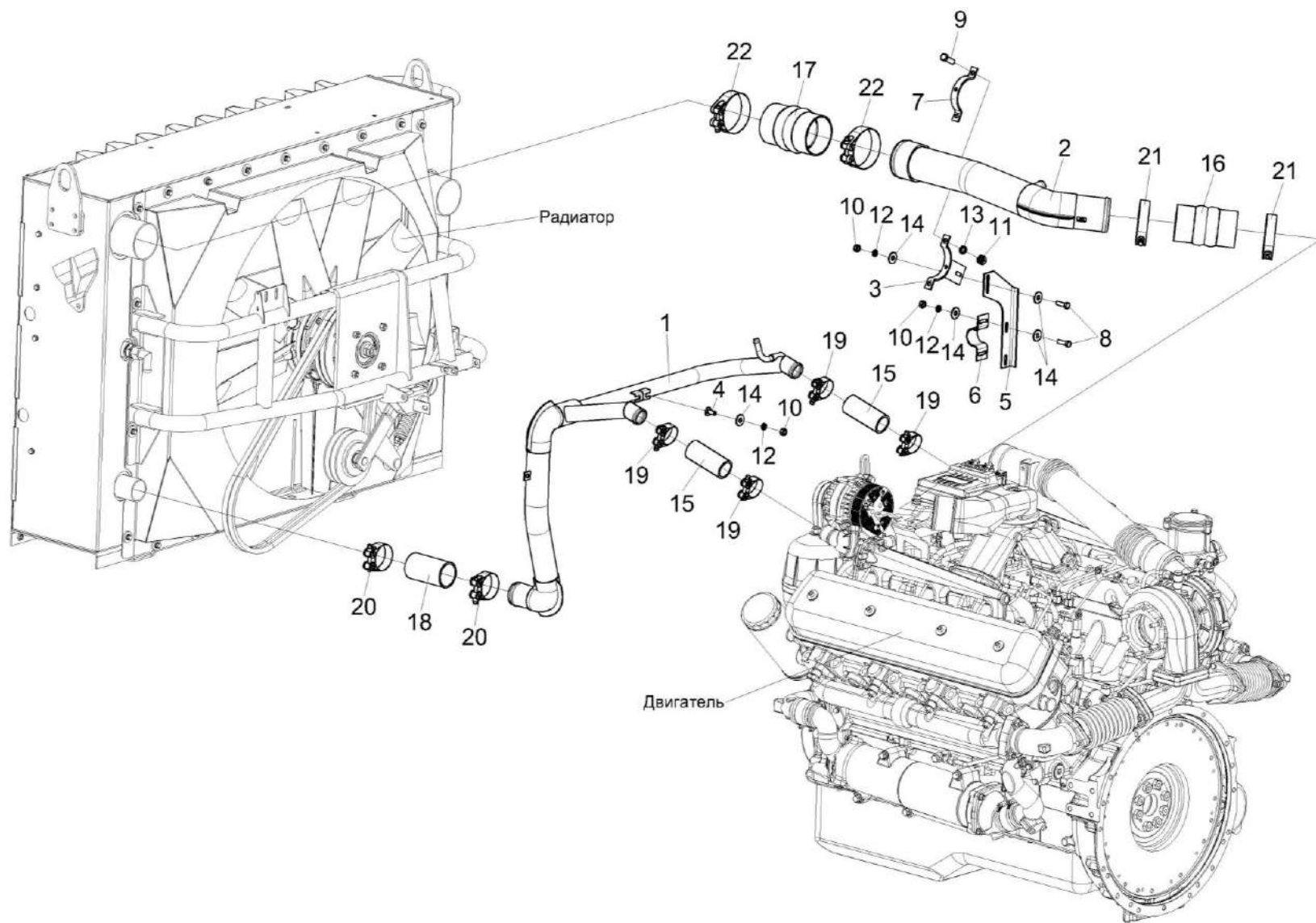


Рисунок 200 – Установка труб КЗК-3219-0106100 (лист 1)

КЗК-3219-0100000 КДС (Версия 03)

№ рис	№ поз	Обозначение	Наименование	Куда входит	
				Обозначение	Кол. на 1 сб. ед.
УСТАНОВКА ТРУБ КЗК-3219-0106100 (лист 1) (рисунок 200)					
200	1-22	КЗК-3219-0106100	Установка труб	КЗК-3219-0106010	1
	1	КЗК-3219-0106210	Труба водяная верхняя	КЗК-3219-0106100	1
	2	КЗК-3219-0106270	Труба	КЗК-3219-0106100	1
	3	КЗК-12-3-0106360	Хомут	КЗК-3219-0106100	2
	4	КЗК-7-0203601	Болт	КЗК-3219-0106100	2
	5	КЗК-12-3-0126483	Хомут	КЗК-3219-0106100	1
	6	КЗК-12-3-0126484	Хомут	КЗК-3219-0106100	2
	7	КВС-1-0150433	Хомут	КЗК-3219-0106100	2
	8		Болт М8-6ех25 – 7796	КЗК-3219-0106100	7
	9		Болт М10-6ех30 – 7796	КЗК-3219-0106100	4
	10		Гайка М8-6G – 5915	КЗК-3219-0106100	9
	11		Гайка М10-6G – 5915	КЗК-3219-0106100	4
	12		Шайба 8Т 65Г – 6402	КЗК-3219-0106100	9
	13		Шайба 10Т 65Г – 6402	КЗК-3219-0106100	4
	14		Шайба С 8.01 – 6958	КЗК-3219-0106100	16
	15		Патрубок BSH Ø42 L120	КЗК-3219-0106100	2
16		Патрубок TURBOLOADER Ø89 160	КЗК-3219-0106100	1	

КЗК-3219-0100000 КДС (Версия 03)

№ рис	№ поз	Обозначение	Наименование	Куда входит	
				Обозначение	Кол. на 1 сб. ед.
200	17		Патрубок TURBOLOADER Ø100 160	КЗК-3219-0106100	1
	18		Патрубок VENA SIL 200 Ø60 120	КЗК-3219-0106100	2
	19		Хомут без компенсатора GBS M 53/20 W2	КЗК-3219-0106100	4
	20		Хомут без компенсатора GBS M 71/25 W2	КЗК-3219-0106100	6
	21		Хомут без компенсатора GBS M 94/25 W2	КЗК-3219-0106100	4
	22		Хомут без компенсатора GBS M 108/25 W2	КЗК-3219-0106100	4

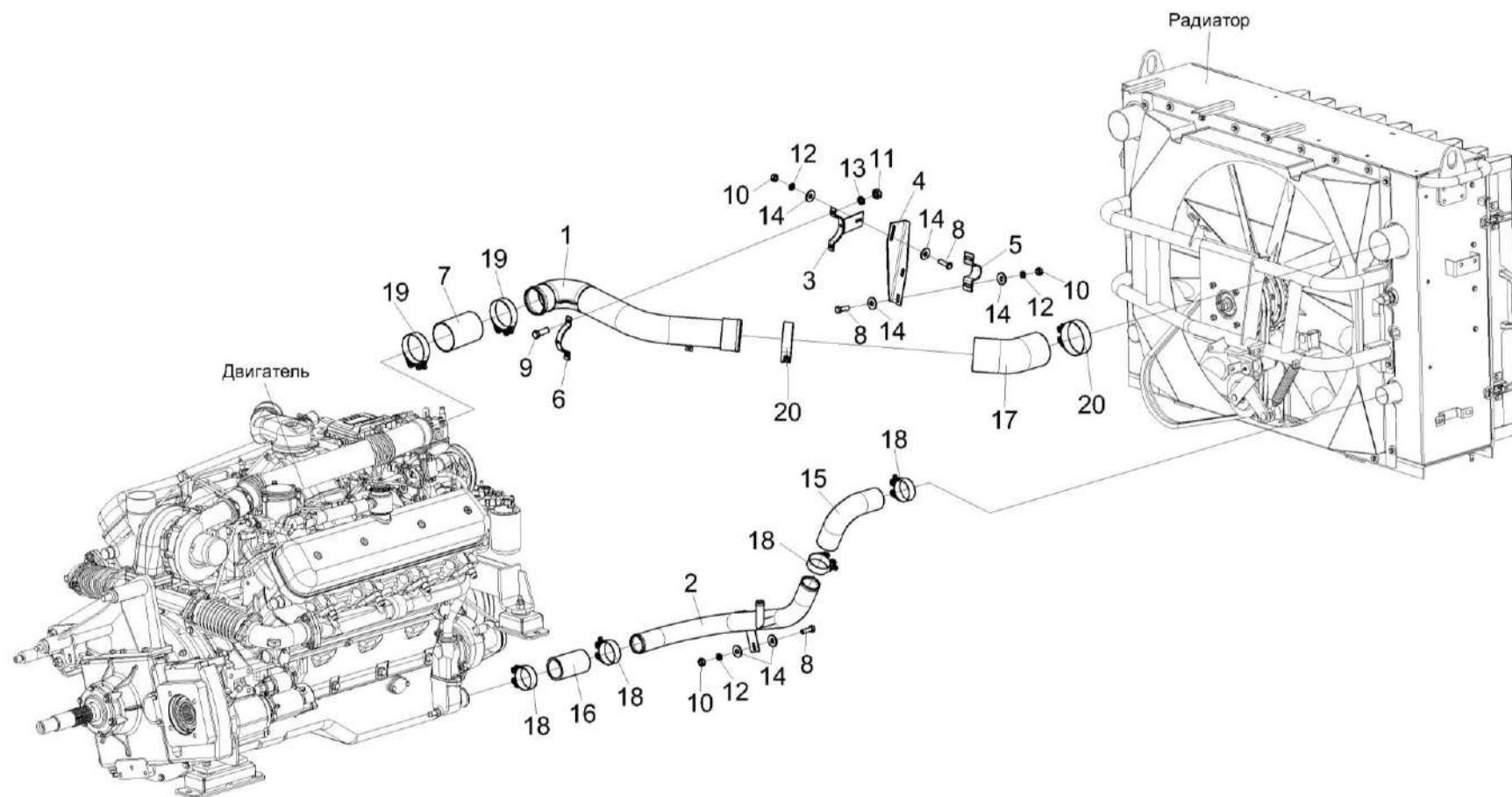


Рисунок 201 – Установка труб КЗК-3219-0106100 (лист 2)

КЗК-3219-0100000 КДС (Версия 03)

№ рис	№ поз	Обозначение	Наименование	Куда входит	
				Обозначение	Кол. на 1 сб. ед.
УСТАНОВКА ТРУБ КЗК-3219-0106100 (лист 2) (рисунок 201)					
201	1-20	КЗК-3219-0106100	Установка труб	КЗК-3219-0106010	1
	1	КЗК-3219-0106190	Труба воздушная	КЗК-3219-0106100	1
	2	КЗК-3219-0106260	Труба водяная нижняя	КЗК-3219-0106100	1
	3	КЗК-12-3-0106360	Хомут	КЗК-3219-0106100	2
	4	КЗК-12-3-0126482	Кронштейн	КЗК-3219-0106100	1
	5	КЗК-12-3-0126484	Хомут	КЗК-3219-0106100	2
	6	КВС-1-0150433	Хомут	КЗК-3219-0106100	2
	7	РНД 0900031-08	Рукав Рукав VENA SIL GLASS Ø90 L=(130±3) мм	КЗК-3219-0106100	1
	8		Болт М8-6х25 – 7796	КЗК-3219-0106100	7
	9		Болт М10-6х30 – 7796	КЗК-3219-0106100	4
	10		Гайка М8-6G – 5915	КЗК-3219-0106100	9
	11		Гайка М10-6G – 5915	КЗК-3219-0106100	4
	12		Шайба 8Т 65Г – 6402	КЗК-3219-0106100	9
	13		Шайба 10Т 65Г – 6402	КЗК-3219-0106100	4
	14		Шайба С 8.01 – 6958	КЗК-3219-0106100	16
15		Патрубок ELBOW 90° Ø60 150x150	КЗК-3219-0106100	1	

K3K-3219-0100000 КДС (Версия 03)

№ рис	№ поз	Обозначение	Наименование	Куда входит	
				Обозначение	Кол. на 1 сб. ед.
201	16		Патрубок VENA SIL 200 Ø60 120	K3K-3219-0106100	2
	17		Патрубок VENA SIL TURBO ELBOW 45° Ø100 100x100	K3K-3219-0106100	1
	18		Хомут без компенсатора GBS M 71/25 W2	K3K-3219-0106100	6
	19		Хомут без компенсатора GBS M 94/25 W2	K3K-3219-0106100	4
	20		Хомут без компенсатора GBS M 108/25 W2	K3K-3219-0106100	4

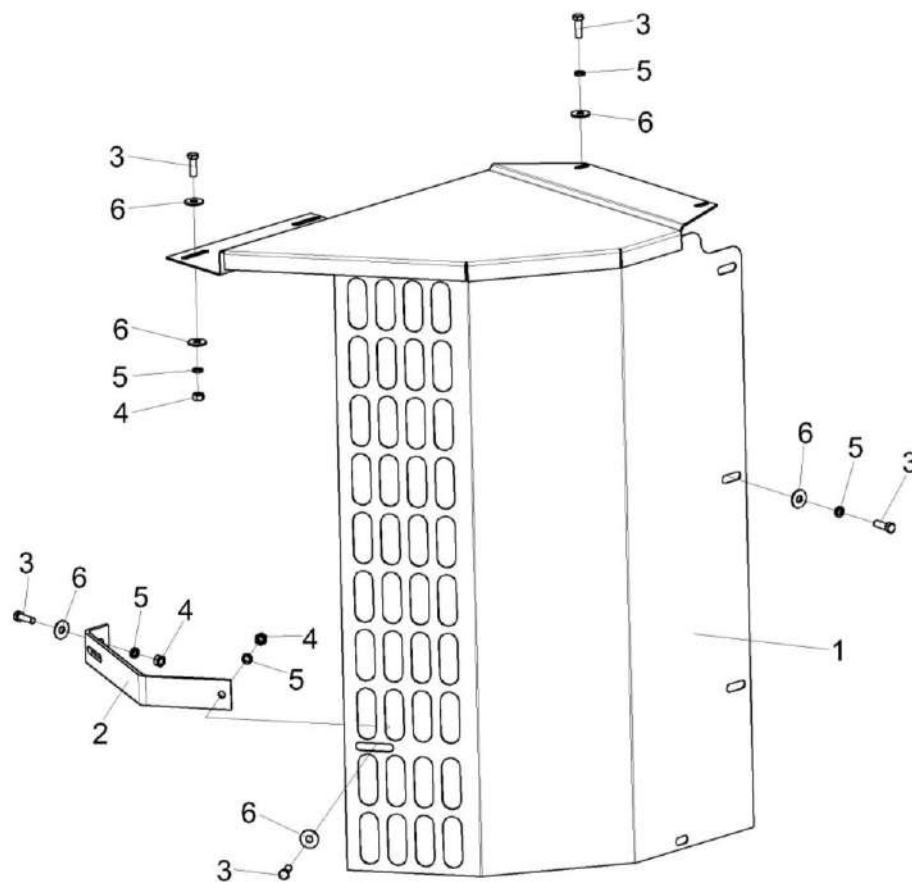


Рисунок 202 – Установка ограждения КЗК-3219-0106330

КЗК-3219-0100000 КДС (Версия 03)

№ рис	№ поз	Обозначение	Наименование	Куда входит	
				Обозначение	Кол. на 1 сб. ед.
УСТАНОВКА ОГРАЖДЕНИЯ КЗК-3219-0106330 (рисунок 202)					
202	1-6	КЗК-3219-0106330	Установка ограждения	КЗК-3219-0106010	1
	1	КЗК-3219-0106340	Ограждение	КЗК-3219-0106330	1
	2	КЗК-3219-0106411	Кронштейн	КЗК-3219-0106330	1
	3		Болт М8-6х25 – 7796	КЗК-3219-0106330	9
	4		Гайка М8-6G – 5915	КЗК-3219-0106330	4
	5		Шайба 8Т 65Г – 6402	КЗК-3219-0106330	9
	6		Шайба С 8.01 – 6958	КЗК-3219-0106330	11

КЗК-3219-0100000 ҚДС (Версия 03)

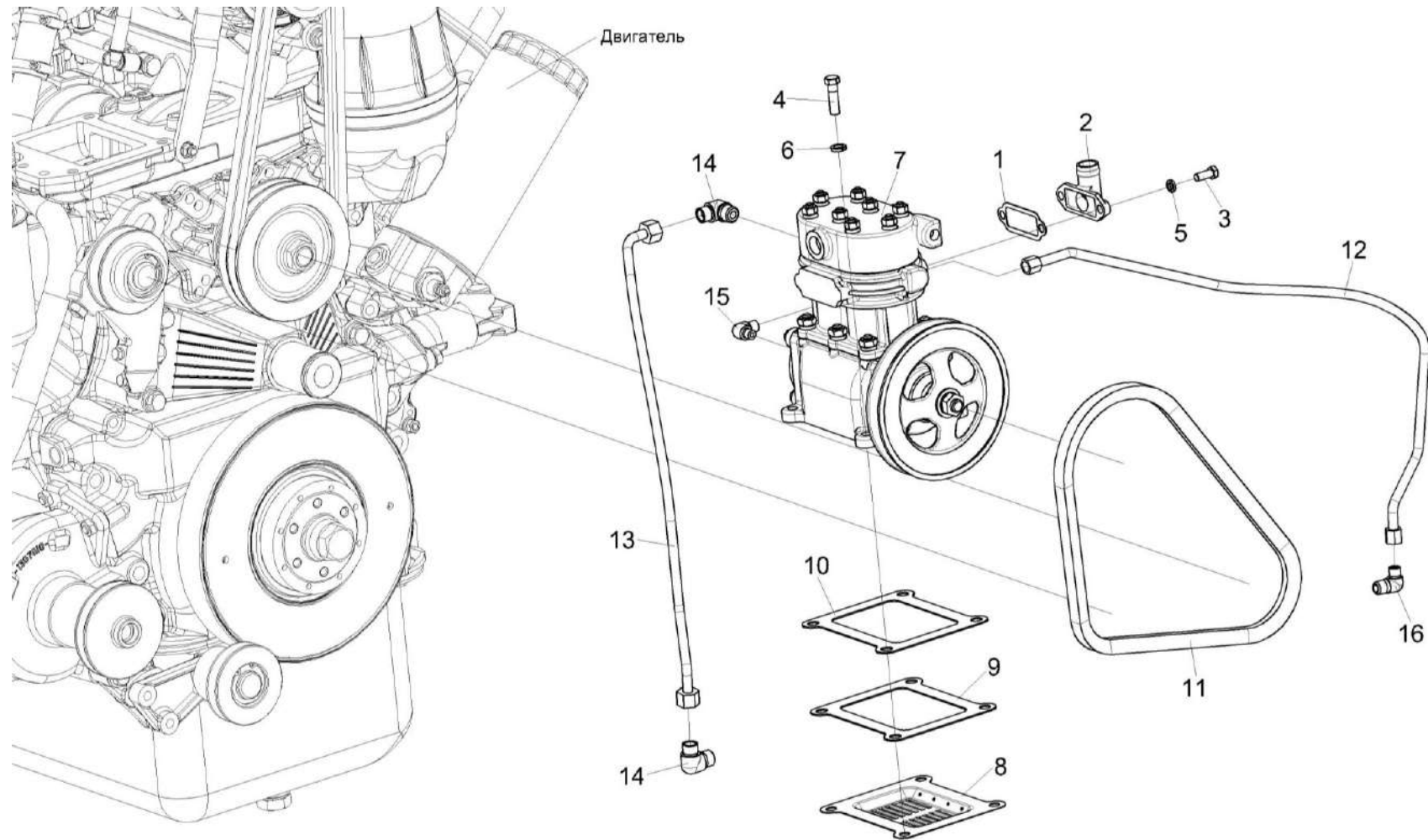


Рисунок 203 – Установка компрессора КЗК-3219-0106360

КЗК-3219-0100000 ҚДС (Версия 03)

№ рис	№ поз	Обозначение	Наименование	Куда входит	
				Обозначение	Кол. на 1 сб. ед.
УСТАНОВКА КОМПРЕССОРА КЗК-3219-0106360 (рисунок 203)					
203	1-16	КЗК-3219-0106360	Установка компрессора	КЗК-3219-0106010	1
	1	УЭС 0400029	Прокладка	КЗК-3219-0106360	1
	2	255Б-3509245	Патрубок подвода воздуха к компрессору	КЗК-3219-0106360	1
	3		Болт М8-6gx20 – 7796	КЗК-3219-0106360	2
	4		Болт М10-6ex35 – 7796	КЗК-3219-0106360	4
	5		Шайба 8Т 65Г – 6402	КЗК-3219-0106360	2
	6		Шайба 10Т 65Г – 6402	КЗК-3219-0106360	4
	7		Компрессор 5336-3509012-05	КЗК-3219-0106360	1
	8		Крышка предохранительная 500-3509105	КЗК-3219-0106360	1
	9		Прокладка 236-1002284	КЗК-3219-0106360	1
	10		Прокладка 500-3504103	КЗК-3219-0106360	1
	11		Ремень ВХ 943Lw17X900Li	КЗК-3219-0106360	1
	12		Трубка подвода масла 6422-3509262	КЗК-3219-0106360	1
	13		Трубка со шлангом 5336-3509278	КЗК-3219-0106360	1
	14		Угольник 379051	КЗК-3219-0106360	2
	15		Угольник 379737	КЗК-3219-0106360	1
	16		Угольник 402766	КЗК-3219-0106360	1

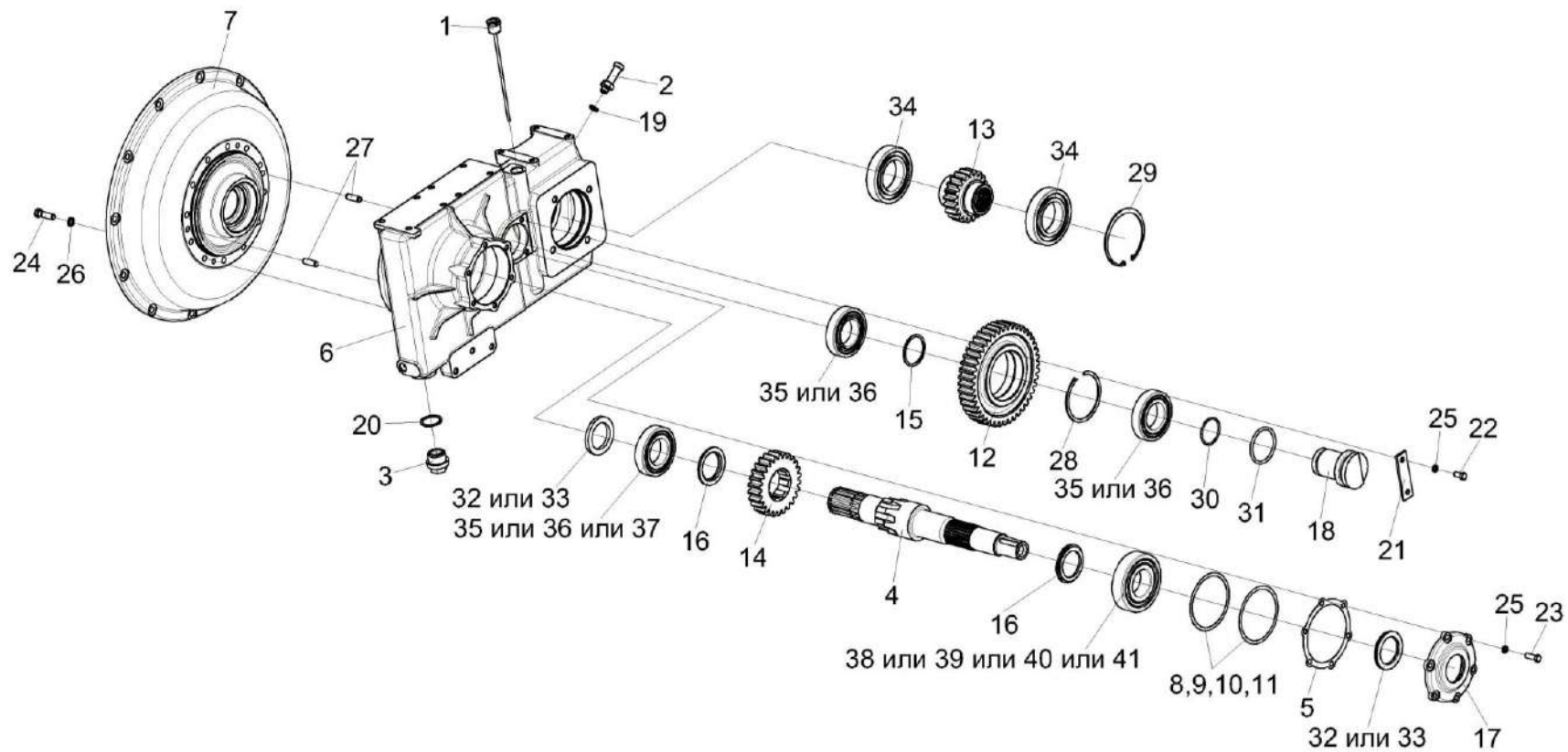


Рисунок 204 – Мультипликатор КЗК-3219-0114000

КЗК-3219-0100000 КДС (Версия 03)

№ рис	№ поз	Обозначение	Наименование	Куда входит	
				Обозначение	Кол. на 1 сб. ед.
МУЛЬТИПЛИКАТОР КЗК-3219-0114000 (рисунок 204)					
204	1-41	КЗК-3219-0114000	Мультипликатор	КЗК-3219-0106010	1
	12,15, 28,36,36	КЗК-12-0114010	Шестерня	КЗК-3219-0114000	1
	17,32,33	КЗК-13-0114020	Крышка	КЗК-3219-0114000	1
	18,30,31	КЗК-1420-0114020	Ось	КЗК-3219-0114000	1
	1	КВС-2-0104120	Маслоуказатель	КЗК-3219-0114000	1
	2	КЗР 0114230	Сапун	КЗК-3219-0114000	1
	3	3518020-43450	Пробка магнитная	КЗК-3219-0114000	1
	4	КЗК-3219-0114615	Вал	КЗК-3219-0114000	1
	5	КЗК-12-0114001	Прокладка	КЗК-3219-0114000	1
	6	КЗК-12-0114111А	Корпус	КЗК-3219-0114000	1
	7	КЗК-12-0114117	Крышка	КЗК-3219-0114000	1
8	КЗК-12-0114501	Прокладка регулировочная	КЗК-3219-0114000	2 наиб. кол.	
9	КЗК-12-0114501-01	Прокладка регулировочная	КЗК-3219-0114000	3 наиб. кол.	
10	КЗК-12-0114501-02	Прокладка регулировочная	КЗК-3219-0114000	1 наиб. кол.	
11	КЗК-12-0114501-03	Прокладка регулировочная	КЗК-3219-0114000	1 наиб. кол.	

КЗК-3219-0100000 ҚДС (Версия 03)

№ рис	№ поз	Обозначение	Наименование	Куда входит	
				Обозначение	Кол. на 1 сб. ед.
204	12	КЗК-12-0114601	Шестерня	КЗК-12-0114010	1
	13	КЗК-12-0114603	Шестерня	КЗК-3219-0114000	1
	14	КЗК-12-0114607	Шестерня	КЗК-3219-0114000	1
	15	КЗК-12-0114801	Кольцо	КЗК-12-0114010	1
	16	КЗК-12-0114802	Втулка	КЗК-3219-0114000	2
	17	КЗК-13-0114101	Крышка	КЗК-13-0114020	1
	18	КЗК-1420-0114602	Ось	КЗК-1420-0114020	1
	19	КИС 0118005	Прокладка	КЗК-3219-0114000	1
	20	МК-23М.03.009	Кольцо уплотняющее	КЗК-3219-0114000	1
	21	ППК 0100507	Накладка	КЗК-3219-0114000	1
	22		Болт М10-6ех20 – 7796	КЗК-3219-0114000	2
	23		Болт М10-6ех30 – 7796	КЗК-3219-0114000	6
	24		Болт М12-6ех40 – 7796	КЗК-3219-0114000	12
	25		Шайба 10Т 65Г – 6402	КЗК-3219-0114000	8
	26		Шайба 12Т 65Г – 6402	КЗК-3219-0114000	12
	27		Штифт 12х36 – 3128	КЗК-3219-0114000	2
	28		Кольцо В110 – 13941	КЗК-12-0114010	1
	29		Кольцо В125 – 13943	КЗК-3219-0114000	1

КЗК-3219-0100000 КДС (Версия 03)

№ рис	№ поз	Обозначение	Наименование	Куда входит	
				Обозначение	Кол. на 1 сб. ед.
204	30		Кольцо 054-060-36-2-6 – 18829/9833	КЗК-1420-0114020	1
	31		Кольцо 070-080-58-2-6 – 18829/9833	КЗК-1420-0114020	1
	32		Манжета BAUMX7 60-85-8 Артикул №389828	КЗК-3219-0114000 КЗК-13-0114020	1 1
	33		Манжета CR 60x85x8 HMSA10 V	КЗК-3219-0114000 КЗК-13-0114020	1 1
	34		Подшипник 6214	КЗК-3219-0114000	2
	35		Подшипник NJ212ECJ	КЗК-3219-0114000 КЗК-12-0114010	1 2
	36		Подшипник NJ212EG15	КЗК-3219-0114000 КЗК-12-0114010	1 2
	37		Подшипник NJ212EW	КЗК-3219-0114000	1
	38		Подшипник NJ312ECJ	КЗК-3219-0114000	1
	39		Подшипник NJ312	КЗК-3219-0114000	1
	40		Подшипник NJ312EJS	КЗК-3219-0114000	1
	41		Подшипник NJ312W	КЗК-3219-0114000	1

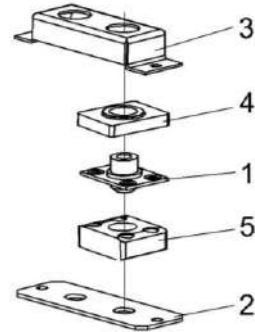


Рисунок 205 – Амортизатор КЗК-10-0106160

№ рис	№ поз	Обозначение	Наименование	Куда входит	
				Обозначение	Кол. на 1 сб. ед.
АМОРТИЗАТОР КЗК-10-0106160 (рисунок 205)					
205	1-5	КЗК-10-0106160	Амортизатор	КЗК-3219-0106010	2
	1	54-3-68-1	Гнездо с планкой	КЗК-10-0106160	2
	2	КЗК-10-0106421	Пластина	КЗК-10-0106160	1
	3	УЭС 0121401	Скоба	КЗК-10-0106160	1
	4		Подушка верхняя 54-01066	КЗК-10-0106160	2
	5		Подушка 54-01107	КЗК-10-0106160	2

КЗК-3219-0100000 КДС (Версия 03)

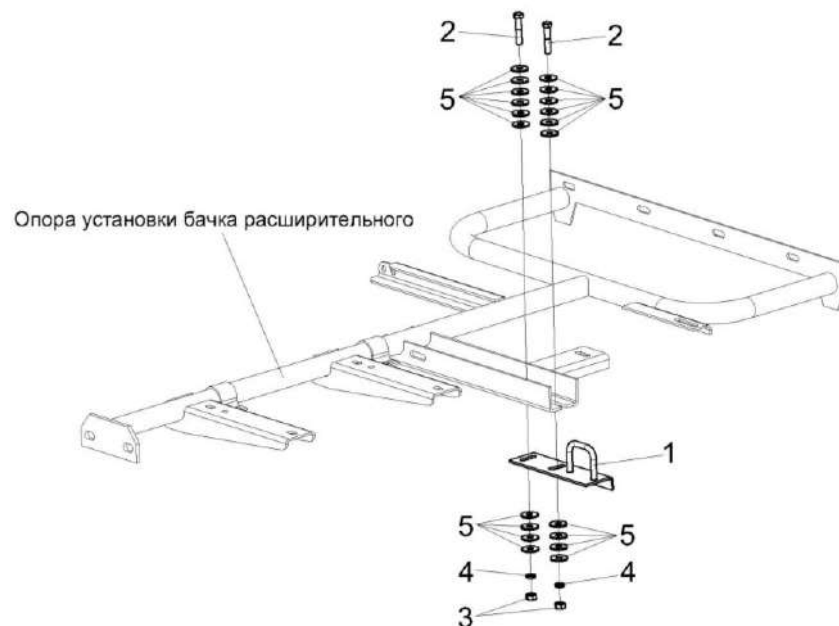


Рисунок 206 – Установка скобы КЗК-10С-0106180

№ рис	№ поз	Обозначение	Наименование	Куда входит	
				Обозначение	Кол. на 1 сб. ед.

УСТАНОВКА СКОБЫ КЗК-10С-0106180 (рисунок 206)

206	1-5	КЗК-10С-0106180	Установка скобы	КЗК-3219-0106000	1
	1	КЗК-12-3-0106710	Скоба	КЗК-10С-0106180	1
	2		Болт М8-6ех40 – 7796	КЗК-10С-0106180	2
	3		Гайка М8-6G – 5915	КЗК-10С-0106180	2
	4		Шайба 8Т 65Г – 6402	КЗК-10С-0106180	2
	5		Шайба С 8.01 – 6958	КЗК-10С-0106180	20

КЗК-3219-0100000 КДС (Версия 03)

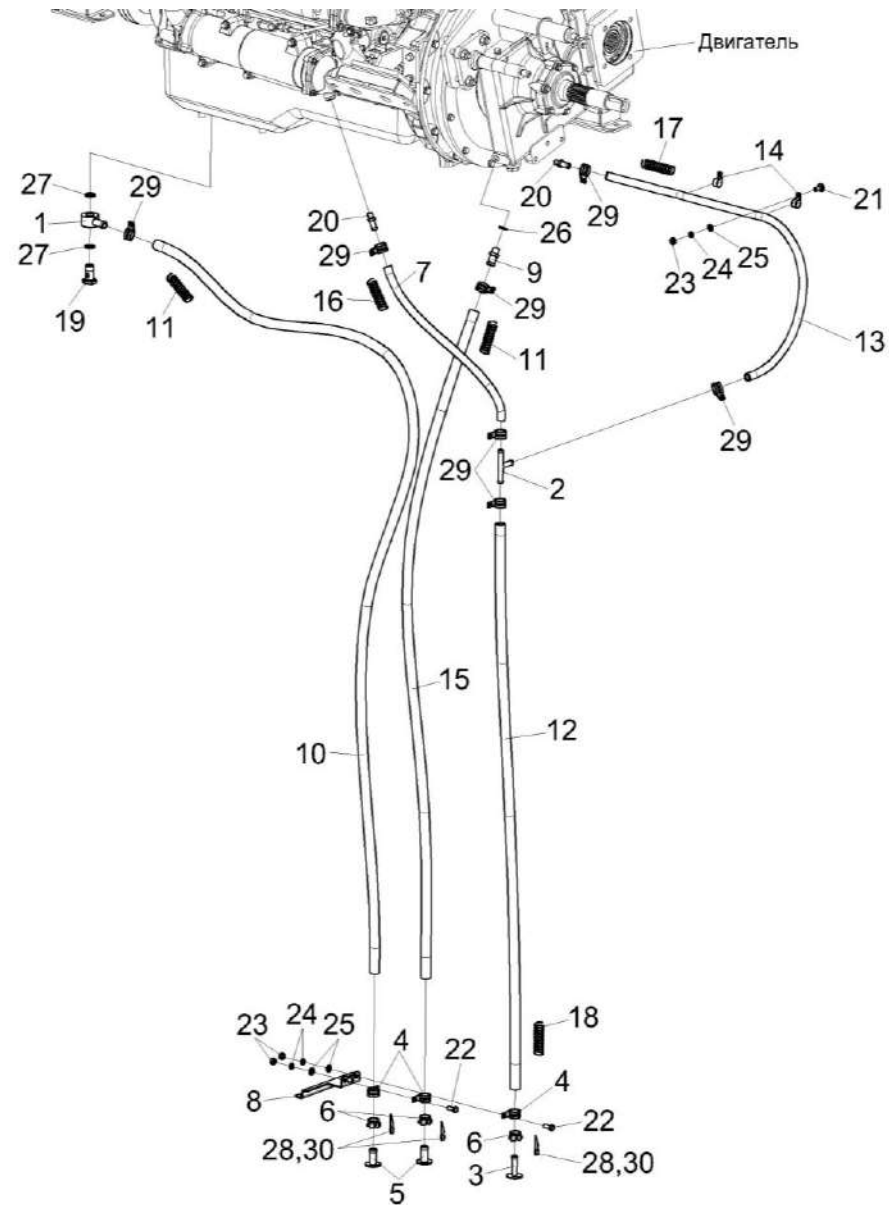


Рисунок 207 – Установка сливных рукавов КЗК-12-3-0106490

КЗК-3219-0100000 КДС (Версия 03)

№ рис	№ поз	Обозначение	Наименование	Куда входит	
				Обозначение	Кол. на 1 сб. ед.
УСТАНОВКА СЛИВНЫХ РУКАВОВ КЗК-12-3-0106490 (рисунок 207)					
207	1-30	КЗК-12-3-0106490	Установка сливных рукавов	КЗК-3219-0106000	1
	1	КЗК-12-3-0106300	Угольник поворотный	КЗК-12-3-0106490	1
	2	КЗК-10-0106280	Тройник	КЗК-12-3-0106490	1
	3	КЗК-1420-0106380	Пробка	КЗК-12-3-0106490	1
	4	КГС 0115770-03	Хомут	КЗК-12-3-0106490	3
	5	УЭС 0400130	Пробка	КЗК-12-3-0106490	2
	6	УЭС 0400590	Хомут стяжной	КЗК-12-3-0106490	3
	7	КЗК-12-3-0106011	Рукав Рукав 14x23-1,6 – 10362 L=(600±10) мм	КЗК-12-3-0106490	1
	8	КЗК-12-3-0106462А	Кронштейн	КЗК-12-3-0106490	1
	9	КЗК-12-3-0106605	Штуцер	КЗК-12-3-0106490	1
	10	КЗК-12-2-0106005	Рукав Рукав 20x29-1,6 – 10362 L=(3000±10) мм	КЗК-12-3-0106490	1
	11	КЗК-10-0106605	Оплетка	КЗК-12-3-0106490	7
	12	КГС-1-0116008	Рукав Рукав 14x23-1,6 – 10362 L=(1800±5) мм	КЗК-12-3-0106490	1
	13	КГС-4-0116003	Рукав Рукав 14x23-1,6 – 10362 L=(1400±10) мм	КЗК-12-3-0106490	1

КЗК-3219-0100000 КДС (Версия 03)

№ рис	№ поз	Обозначение	Наименование	Куда входит	
				Обозначение	Кол. на 1 сб. ед.
207	14	КЗР 0701404-03	Каркас хомута	КЗК-12-3-0106490	2
	15	РНД 0200012-109	Рукав Рукав 20x29-1,6 – 10362 L=(2200±10) мм	КЗК-12-3-0106490	1
	16	УЭС-6-0400619-01	Оплетка	КЗК-12-3-0106490	1
	17	УЭС-6-0400619-02	Оплетка	КЗК-12-3-0106490	1
	18	УЭС-6-0400619-03	Оплетка	КЗК-12-3-0106490	1
	19	УЭС-6-0400621	Штуцер	КЗК-12-3-0106490	1
	20	УЭС-7-0400694	Штуцер	КЗК-12-3-0106490	2
	21		Болт М8-6x20 – 7802	КЗК-12-3-0106490	2
	22		Болт М8-6x20 – 7796	КЗК-12-3-0106490	2
	23		Гайка М8-6G – 5915	КЗК-12-3-0106490	4
	24		Шайба 8 65Г – 6402	КЗК-12-3-0106490	4
	25		Шайба С.8.01 – 11371	КЗК-12-3-0106490	4
	26		Прокладка 18 АД0 – 23358	КЗК-12-3-0106490	1
	27		Прокладка 24 АД0 – 23358	КЗК-12-3-0106490	2
	28		Пломба свинцовая 2 7x16,5 – 30269	КЗК-12-3-0106490	3
	29		Хомут червячный TORRO 20-32/9 С7W2	КЗК-12-3-0106490	7
	30		Проволока 0,7-О-Ч – 3282	КЗК-12-3-0106490	0,6м

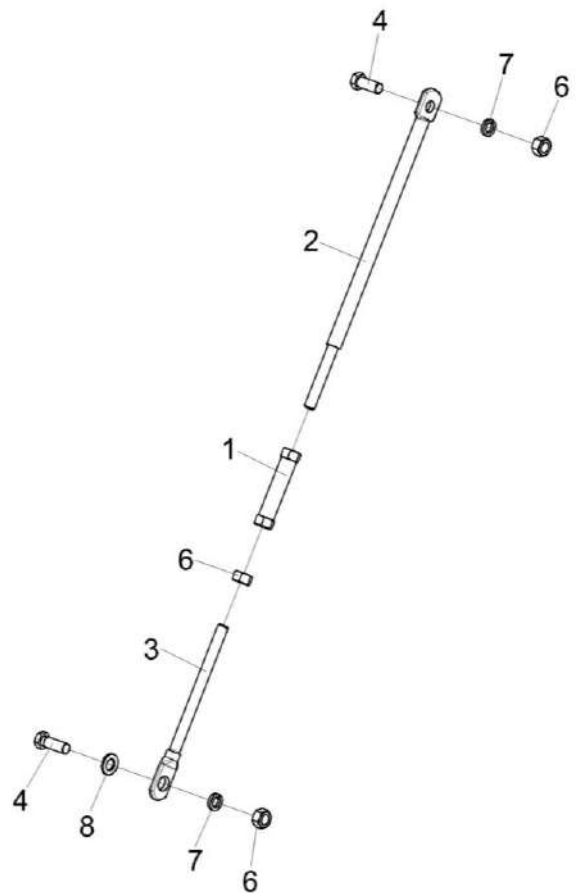


Рисунок 208 – Установка растяжки КЗК-12-3-0126670

КЗК-3219-0100000 КДС (Версия 03)

№ рис	№ поз	Обозначение	Наименование	Куда входит	
				Обозначение	Кол. на 1 сб. ед.
УСТАНОВКА РАСТЯЖКИ КЗК-12-3-0126670 (рисунок 208)					
208	1-8	КЗК-12-3-0126670	Установка растяжки	КЗК-3219-0106000	1
	1	КЗР 0100600	Стяжка	КЗК-12-3-0126670	1
	2	КЗК 0106615-01	Зацеп	КЗК-12-3-0126670	1
	3	КЗР 0221606А-06	Зацеп	КЗК-12-3-0126670	1
	4		Болт М12-6ех30 – 7796	КЗК-12-3-0126670	1
	5		Болт М12-6ех35 – 7796	КЗК-12-3-0126670	1
	6		Гайка М12-6G – 5915	КЗК-12-3-0126670	3
	7		Шайба 12Т 65Г – 6402	КЗК-12-3-0126670	2
8		Шайба С.12.01 – 11371	КЗК-12-3-0126670	1	

КЗК-3219-0100000 КДС (Версия 03)

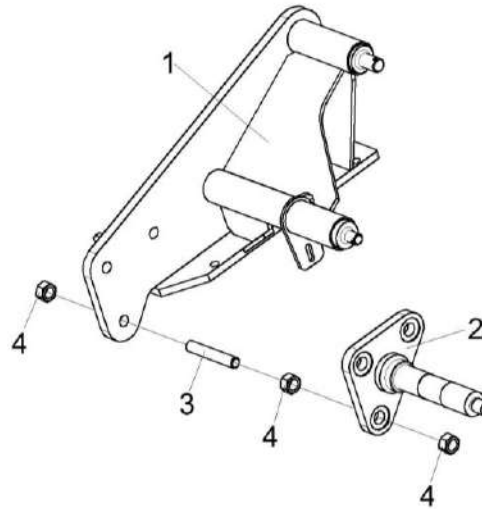


Рисунок 209 – Опора КЗК-12-3-0220090А

№ рис	№ поз	Обозначение	Наименование	Куда входит	
				Обозначение	Кол. на 1 сб. ед.
ОПОРА КЗК-12-3-0220090А (рисунок 209)					
209	1-4	КЗК-12-3-0220090А	Опора	КЗК-3219-0106010	1
	1	КЗК-12-3-0220100	Опора	КЗК-12-3-0220090А	1
	2	КЗК-12-3-0220150	Ось	КЗК-12-3-0220090А	1
	3	КЗК-12-3-0220603	Шпилька	КЗК-12-3-0220090А	3
	4		Гайка М16х1,5-6G – 5915	КЗК-12-3-0220090А	9

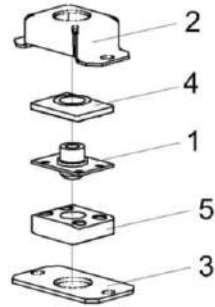


Рисунок 210 – Амортизатор СЭУ 0400410

№ рис	№ поз	Обозначение	Наименование	Куда входит	
				Обозначение	Кол. на 1 сб. ед.
АМОРТИЗАТОР СЭУ 0400410 (рисунок 210)					
210	1-5	СЭУ 0400410	Амортизатор	КЗК-3219-0106010	2
	1	54-3-68-1	Гнездо с планкой	СЭУ 0400410	1
	2	СЭУ 0400478	Скоба	СЭУ 0400410	1
	3	СЭУ 0400483	Пластина	СЭУ 0400410	1
	4		Подушка верхняя 54-01066	СЭУ 0400410	1
	5		Подушка 54-01107	СЭУ 0400410	1

КЗК-3219-0100000 КДС (Версия 03)

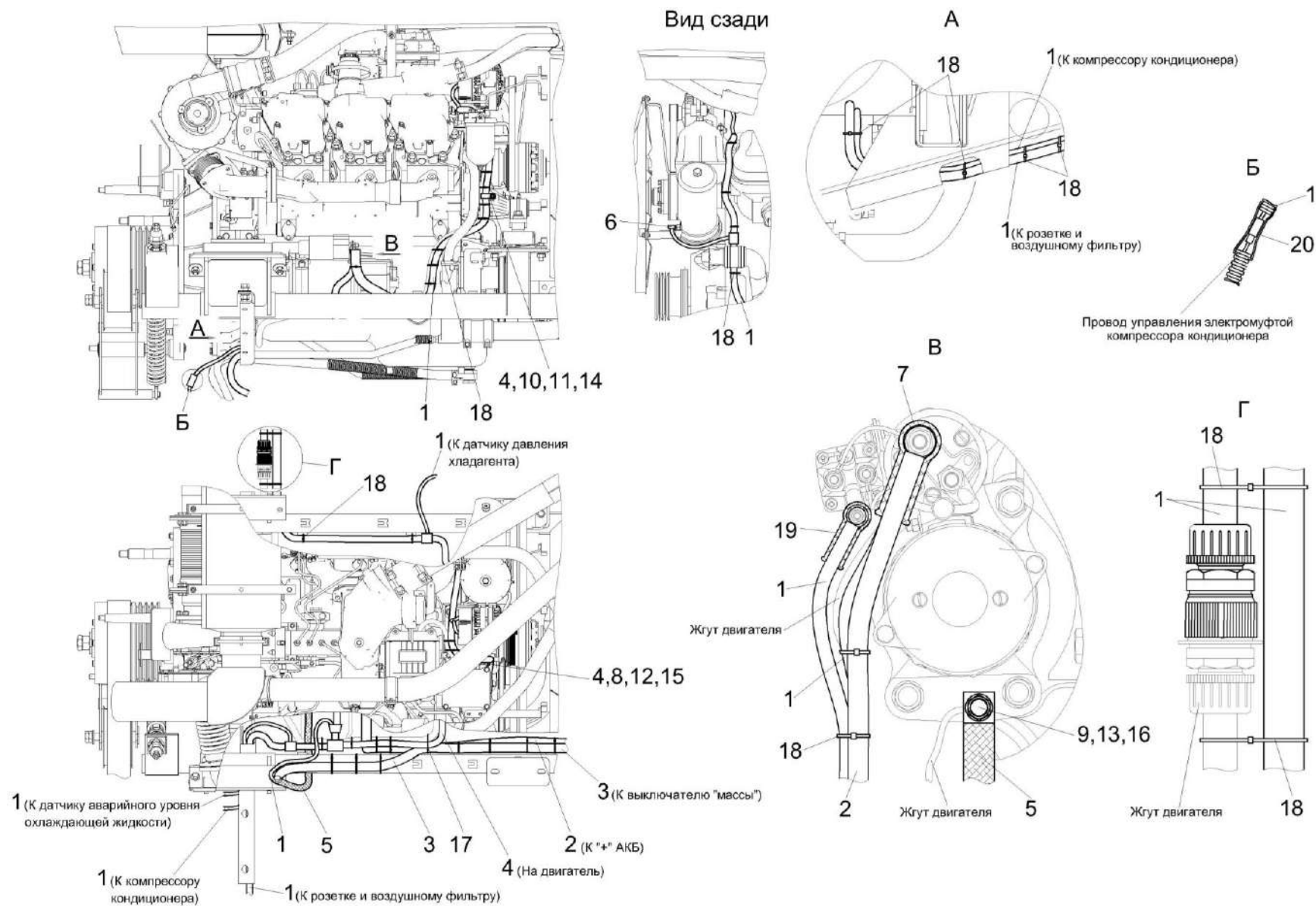


Рисунок 211 – Установка электрооборудования моторной установки КЗК-12-12-0726000

КЗК-3219-0100000 КДС (Версия 03)

№ рис	№ поз	Обозначение	Наименование	Куда входит	
				Обозначение	Кол. на 1 сб. ед.
УСТАНОВКА ЭЛЕКТРООБОРУДОВАНИЯ МОТОРНОЙ УСТАНОВКИ КЗК-12-12-0726000 (рисунок 211)					
211	1-20	КЗК-12-12-0726000	Установка электрооборудования моторной установки	КЗК-3219-0106010	1
	1	КЗК-12-12-0700270А	Жгут моторной установки	КЗК-12-12-0726000	1
	2	КЗК-12-0705570Б	Жгут стартера	КЗК-12-12-0726000	1
	3	КЗК-12-12-0705590	Жгут "массы"	КЗК-12-12-0726000	1
	4	КЗР 0700800-03	Хомут	КЗК-12-12-0726000	2
	5	УЭС 0700960	Провод "массы"	КЗК-12-12-0726000	1
	6	КИС 0140046	Колпачок	КЗК-12-12-0726000	1
	7	КИС 0140047	Колпачок	КЗК-12-12-0726000	2
	8		Болт М8-6ех12 – 7796	КЗК-12-12-0726000	1
	9		Болт М10-6ех20 – 7796	КЗК-12-12-0726000	1
	10		Винт В.М6-6ех14 – 17473	КЗК-12-12-0726000	1
	11		Шайба 6 65Г – 6402	КЗК-12-12-0726000	1
	12		Шайба 8 65Г – 6402	КЗК-12-12-0726000	1
	13		Шайба 10 65Г – 6402	КЗК-12-12-0726000	1
	14		Шайба С 6.01 – 6958	КЗК-12-12-0726000	1
	15		Шайба С 8.01 – 6958	КЗК-12-12-0726000	1
	16		Шайба С 10.01 – 6958	КЗК-12-12-0726000	1

КЗК-3219-0100000 КДС (Версия 03)

№ рис	№ поз	Обозначение	Наименование	Куда входит	
				Обозначение	Кол. на 1 сб. ед.
211	17		Лента стяжная 2-0160986-2	КЗК-12-12-0726000	15
	18		Лента стяжная зубчатая	КЗК-12-12-0726000	44
	19		Наконечник 54.24.445Б	КЗК-12-12-0726000	3
	20		Пленка E-PIB-19	КЗК-12-12-0726000	0,34

КЗК-3219-0100000 ҚДС (Версия 03)

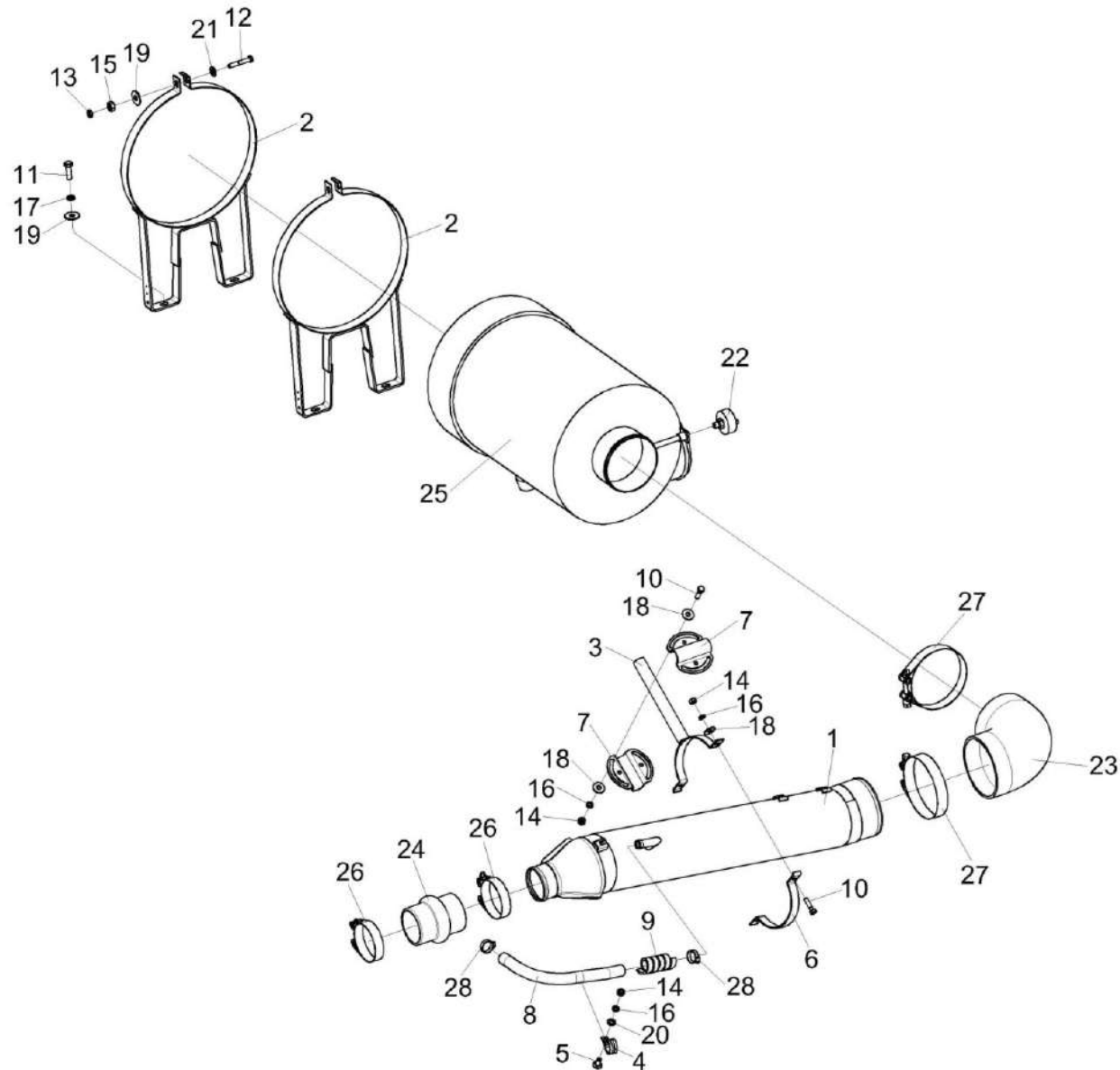


Рисунок 212 – Установка фильтра воздушного КЗК-3219-0106080 (лист 1)

КЗК-3219-0100000 КДС (Версия 03)

№ рис	№ поз	Обозначение	Наименование	Куда входит	
				Обозначение	Кол. на 1 сб. ед.
УСТАНОВКА ФИЛЬТРА ВОЗДУШНОГО КЗК-3219-0106080 (лист 1) (рисунок 212)					
212	1-28	КЗК-3219-0106080	Установка фильтра воздушного	КЗК-3219-0106000	1
	1	КЗК-3219-0106300А	Труба воздушная	КЗК-3219-0106080	1
	2	КЗК-12-3-0106570А	Хомут	КЗК-3219-0106080	2
	3	КЗК-12-3-0126360	Хомут	КЗК-3219-0106080	1
	4	КГС 0115770-04	Хомут	КЗК-3219-0106080	1
	5	КЗК-7-0203601	Болт	КЗК-3219-0106080	1
	6	КЗК-12-3-0106478	Хомут	КЗК-3219-0106080	1
	7	КЗК-12-6-0106407	Хомут	КЗК-3219-0106080	2
	8	КПК-3-0801001-01	Рукав	КЗК-3219-0106080	1
	9	ОПЛ 0600016-05	Оплетка	КЗК-3219-0106080	1
	10		Болт М8-6ех30 – 7796	КЗК-3219-0106080	8
	11		Болт М10-6ех30 – 7796	КЗК-3219-0106080	8
	12		Болт М10-6ех60 – 7796	КЗК-3219-0106080	2
	13		Гайка М10-6G – 2526	КЗК-3219-0106080	2
	14		Гайка М8-6G – 5915	КЗК-3219-0106080	9
	15		Гайка М10-6G – 5915	КЗК-3219-0106080	3
	16		Шайба 8Т 65Г – 6402	КЗК-3219-0106080	9

КЗК-3219-0100000 КДС (Версия 03)

№ рис	№ поз	Обозначение	Наименование	Куда входит	
				Обозначение	Кол. на 1 сб. ед.
212	17		Шайба 10Т 65Г – 6402	КЗК-3219-0106080	9
	18		Шайба С 8.01 – 6958	КЗК-3219-0106080	10
	19		Шайба С 10.01 – 6958	КЗК-3219-0106080	10
	20		Шайба С.8.01 – 11371	КЗК-3219-0106080	1
	21		Шайба С.10.01 – 11371	КЗК-3219-0106080	2
	22		Датчик сигнализатора засоренности воздушного фильтра ДСФ-65	КЗК-3219-0106080	1
	23		Патрубок Р105535	КЗК-3219-0106080	1
	24		Патрубок Р114319	КЗК-3219-0106080	1
	25		Фильтр воздушный ФВ 725.1109510-20	КЗК-3219-0106080	1
	26		Хомут без компенсатора GBS M 101/25 W2	КЗК-3219-0106080	2
	27		Хомут без компенсатора GBS M 168/30 W2	КЗК-3219-0106080	2
	28		Хомут червячный TORRO 20-32/9 С7W2	КЗК-3219-0106080	2

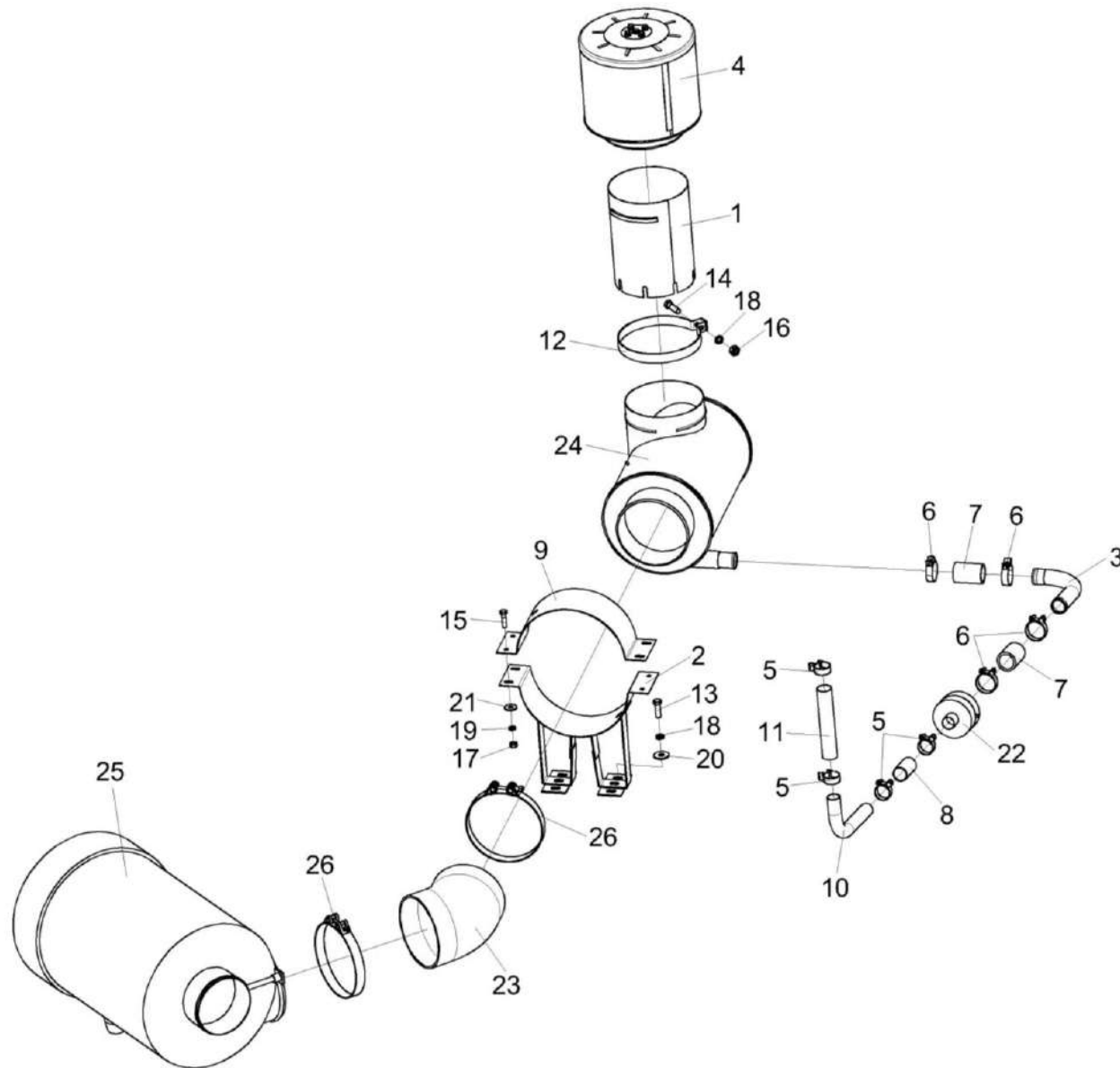


Рисунок 213 – Установка фильтра воздушного КЗК-3219-0106080 (лист 2)

КЗК-3219-0100000 КДС (Версия 03)

№ рис	№ поз	Обозначение	Наименование	Куда входит	
				Обозначение	Кол. на 1 сб. ед.
УСТАНОВКА ФИЛЬТРА ВОЗДУШНОГО КЗК-3219-0106080 (лист 2) (рисунок 213)					
213	1-26	КЗК-3219-0106080	Установка фильтра воздушного	КЗК-3219-0106000	1
	1	КЗК-12-3-0126320	Труба	КЗК-3219-0106080	1
	2	КЗК-12-3-0126330А	Хомут	КЗК-3219-0106080	1
	3	КЗК-3219-0106410	Патрубок	КЗК-3219-0106080	1
	4	КЗК-12-3-0126420	Воздухозаборник вращающийся	КЗК-3219-0106080	1
	5	А 23.02.170	Хомут стяжной	КЗК-3219-0106080	4
	6	А 23.02.180	Хомут стяжной	КЗК-3219-0106080	4
	7	КЗК-12-3-0126001	Рукав	КЗК-3219-0106080	2
	8	КЗК-12-3-0126003	Рукав VENA SIL GLASS Ø32 L=(70±5) мм	КЗК-3219-0106080	1
	9	КЗК-12-3-0126448А-01	Хомут	КЗК-3219-0106080	1
	10	КЗК-12-3-0126843	Патрубок	КЗК-3219-0106080	1
	11	РНД 0320031-14	Рукав VENA SIL GLASS Ø32 L=(190±3) мм	КЗК-3219-0106080	1
	12	31-1234	Хомут	КЗК-3219-0106080	1
	13		Болт М10-6ех30 – 7796	КЗК-3219-0106080	8
	14		Болт М10-6ех35 – 7796	КЗК-3219-0106080	1
15		Болт М8-6ех30 – 7796	КЗК-3219-0106080	8	

КЗК-3219-0100000 КДС (Версия 03)

№ рис	№ поз	Обозначение	Наименование	Куда входит	
				Обозначение	Кол. на 1 сб. ед.
213	16		Гайка М10-6G – 5915	КЗК-3219-0106080	3
	17		Гайка М8-6G – 5915	КЗК-3219-0106080	9
	18		Шайба 10Т 65Г – 6402	КЗК-3219-0106080	9
	19		Шайба 8Т 65Г – 6402	КЗК-3219-0106080	9
	20		Шайба С 10.01 – 6958	КЗК-3219-0106080	10
	21		Шайба С 8.01 – 6958	КЗК-3219-0106080	10
	22		Клапан Р786338	КЗК-3219-0106080	1
	23		Патрубок Р105548	КЗК-3219-0106080	1
	24		Предочиститель инерционный ЯМЗ 238-10Б.06.000-30	КЗК-3219-0106080	1
	25		Фильтр воздушный ФВ 725.1109510-20	КЗК-3219-0106080	1
	26		Хомут без компенсатора GBS M 194/30 W2	КЗК-3219-0106080	2

КЗК-3219-0100000 КДС (Версия 03)

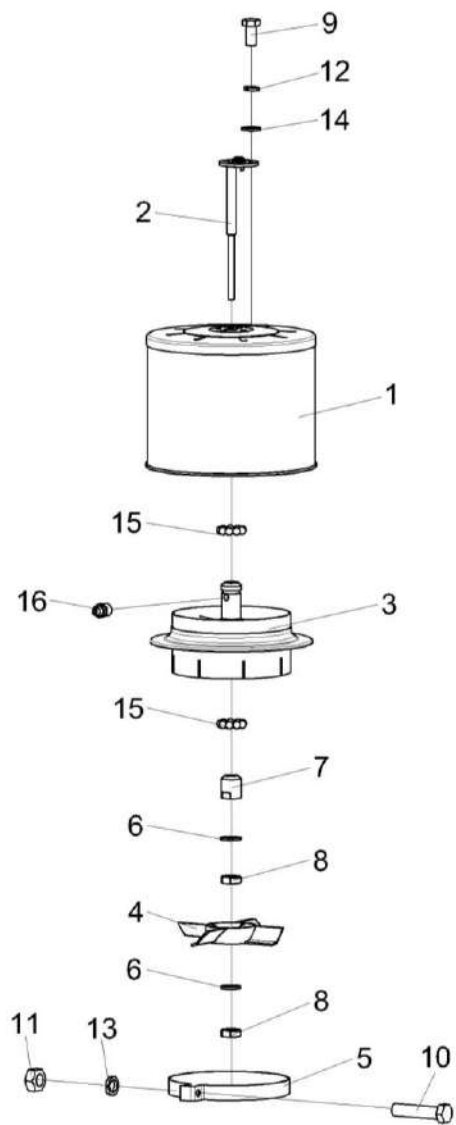


Рисунок 214 – Воздухозаборник вращающийся КЗК-12-3-0126420

КЗК-3219-0100000 КДС (Версия 03)

№ рис	№ поз	Обозначение	Наименование	Куда входит	
				Обозначение	Кол. на 1 сб. ед.
ВОЗДУХОЗАБОРНИК ВРАЩАЮЩИЙСЯ КЗК-12-3-0126420 (рисунок 214)					
214	1-16	КЗК-12-3-0126420	Воздухозаборник вращающийся	КЗК-3219-0106080	1
	2-4, 6-8,15,16	КЗК-12-3-0126430	Ступица	КЗК-12-3-0126420	1
	1	КЗК-12-3-0126440	Воздухозаборник	КЗК-12-3-0126420	1
	2	КЗК-12-3-0126450	Ось	КЗК-12-3-0126430	1
	3	КЗК-12-3-0126510	Корпус	КЗК-12-3-0126430	1
	4	КЗК-12-3-0126019	Турбина воздушная	КЗК-12-3-0126430	1
	5	31-1234	Хомут	КЗК-12-3-0126420	1
	6	72-1211800	Прокладка	КЗК-12-3-0126430	2
	7	72-1212100	Конус	КЗК-12-3-0126430	1
	8	72-1216300	Контргайка	КЗК-12-3-0126430	2
	9		Болт М8-6ех16 – 7796	КЗК-12-3-0126420	4
	10		Болт М10-6ех40 – 7796	КЗК-12-3-0126420	1
	11		Гайка М10-6G – 5915	КЗК-12-3-0126420	1
	12		Шайба 8Т 65Г – 6402	КЗК-12-3-0126420	4
	13		Шайба 10Т 65Г – 6402	КЗК-12-3-0126420	1
	14		Шайба С 8.01 – 10450	КЗК-12-3-0126420	4
15		Шарик 6-40 – 3722	КЗК-12-3-0126430	18	
16		Масленка 1.2 – 19853	КЗК-12-3-0126430	1	

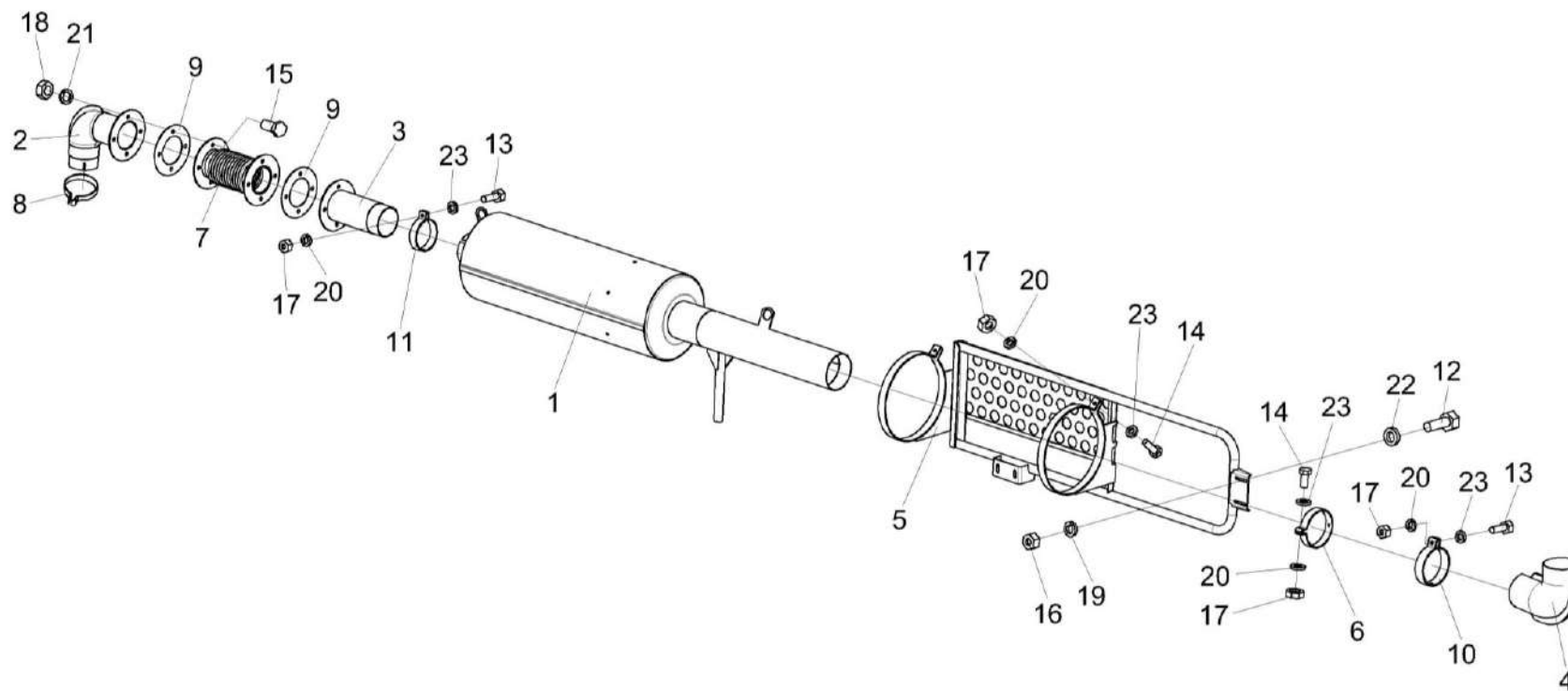


Рисунок 215 – Установка глушителя КЗК-12-3-0126520

КЗК-3219-0100000 КДС (Версия 03)

№ рис	№ поз	Обозначение	Наименование	Куда входит	
				Обозначение	Кол. на 1 сб. ед.
УСТАНОВКА ГЛУШИТЕЛЯ КЗК-12-3-0126520 (рисунок 215)					
215	1-23	КЗК-12-3-0126520	Установка глушителя	КЗК-3219-0106000	1
	1	КЗК-12-3-0126530	Глушитель	КЗК-12-3-0126520	1
	2	КЗК-12-3-0126820	Труба выпускная	КЗК-12-3-0126520	1
	3	КЗК-12-3-0126830	Труба	КЗК-12-3-0126520	1
	4	КЗК-12-3-0126880	Труба	КЗК-12-3-0126520	1
	5	КЗК-12-3-0126900	Ограждение	КЗК-12-3-0126520	1
	6	КЗК-12-3-0126940	Хомут	КЗК-12-3-0126520	1
	7	КЗК-12-3-0106420	Сильфон	КЗК-12-3-0126520	1
	8	КЗК-8К-0106120-03	Хомут	КЗК-12-3-0126520	1
	9	КЗК-12-3-0106017	Прокладка	КЗК-12-3-0126520	2
	10	КВС-1-0157407	Хомут	КЗК-12-3-0126520	1
	11	КВС-1-0157407-01	Хомут	КЗК-12-3-0126520	1
	12		Болт М8-6х25 – 7796	КЗК-12-3-0126520	4
	13		Болт М10-6х35 – 7796	КЗК-12-3-0126520	2
	14		Болт М10-6х40 – 7796	КЗК-12-3-0126520	3
	15		Болт М12-6х25 – 7796	КЗК-12-3-0126520	8
16		Гайка М8-6G – 5915	КЗК-12-3-0126520	4	

КЗК-3219-0100000 КДС (Версия 03)

№ рис	№ поз	Обозначение	Наименование	Куда входит	
				Обозначение	Кол. на 1 сб. ед.
215	17		Гайка М10-6G – 5915	КЗК-12-3-0126520	5
	18		Гайка М12-6G – 5915	КЗК-12-3-0126520	8
	19		Шайба 8Т 65Г – 6402	КЗК-12-3-0126520	4
	20		Шайба 10Т 65Г – 6402	КЗК-12-3-0126520	5
	21		Шайба 12Т 65Г – 6402	КЗК-12-3-0126520	8
	22		Шайба С.8.01 – 6958	КЗК-12-3-0126520	6
	23		Шайба С.10.01 – 11371	КЗК-12-3-0126520	5

КЗК-3219-0100000 КДС (Версия 03)

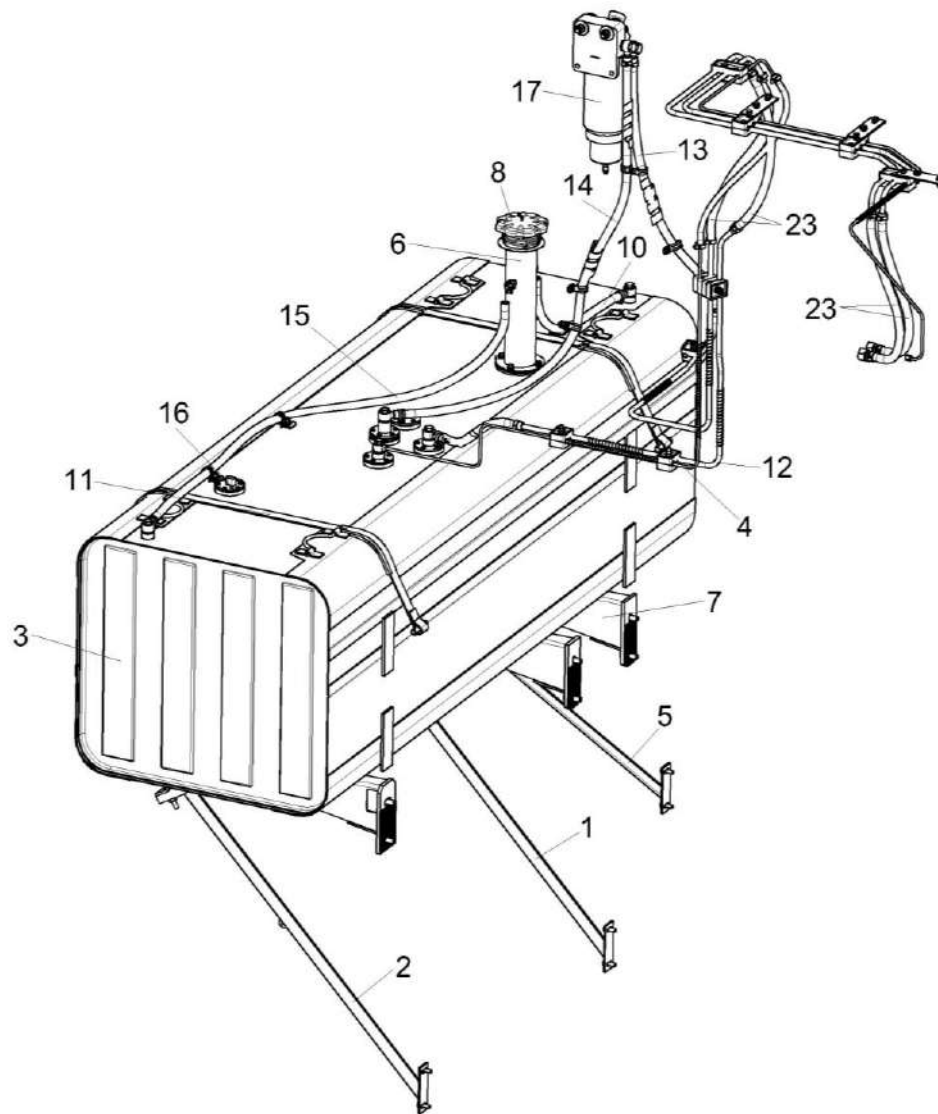


Рисунок 216 – Установка топливного оборудования КЗК-3219-0126600 (лист 1)

КЗК-3219-0100000 КДС (Версия 03)

№ рис	№ поз	Обозначение	Наименование	Куда входит	
				Обозначение	Кол. на 1 сб. ед.
УСТАНОВКА ТОПЛИВНОГО ОБОРУДОВАНИЯ КЗК-3219-0126600 (лист 1) (рисунок 216)					
216	1-17	КЗК-3219-0126600	Установка топливного оборудования	КЗК-3219-0100000	1
	1	КЗК-12-0126630	Раскос	КЗК-3219-0126600	1
	2	КЗК-12-0126640	Раскос	КЗК-3219-0126600	1
	3	КЗК-3219-0126010	Бак топливный	КЗК-3219-0126600	1
	4	КЗК-3219-0126050	Топливопровод сливной	КЗК-3219-0126600	1
	5	КЗК-3219-0126060	Раскос	КЗК-3219-0126600	1
	6	КЗК-3219-0126070А	Горловина заливная	КЗК-3219-0126600	1
	7	КЗК-3219-0126610	Рама	КЗК-3219-0126600	1
	8	КИС 0108610	Крышка	КЗК-3219-0126600	1
	9	КВС-5-0103006	Рукав Рукав 12х20-1,6 – 10362 L=(535±5) мм	КЗК-3219-0126600	4
	10	КВК 0103012	Рукав Рукав 12х20-1,6 – 10362 L=(640±10) мм	КЗК-3219-0126600	1
	11	КЗК-3219-0126501	Хомут	КЗК-3219-0126600	2
	12	КЗК-3219-0126811	Топливопровод заборный	КЗК-3219-0126600	1
	13	РНД0120012-54	Рукав Рукав 12х20-1,6 – 10362 L=(980±5) мм	КЗК-3219-0126600	1
14	РНД 0120012-65	Рукав 12х20-1,6 – 10362 L=(1200±10) мм	КЗК-3219-0126600	1	

КЗК-3219-0100000 КДС (Версия 03)

№ рис	№ поз	Обозначение	Наименование	Куда входит	
				Обозначение	Кол. на 1 сб. ед.
216	15	СКС 0123005	Рукав Рукав 12x20-1,6 – 10362 L=(1500±5) мм	КЗК-3219-0126600	1
	16		Датчик ДУМП-03М	КЗК-3219-0126600	1
	17		Фильтр топливный 1165164S01	КЗК-3219-0126600	1

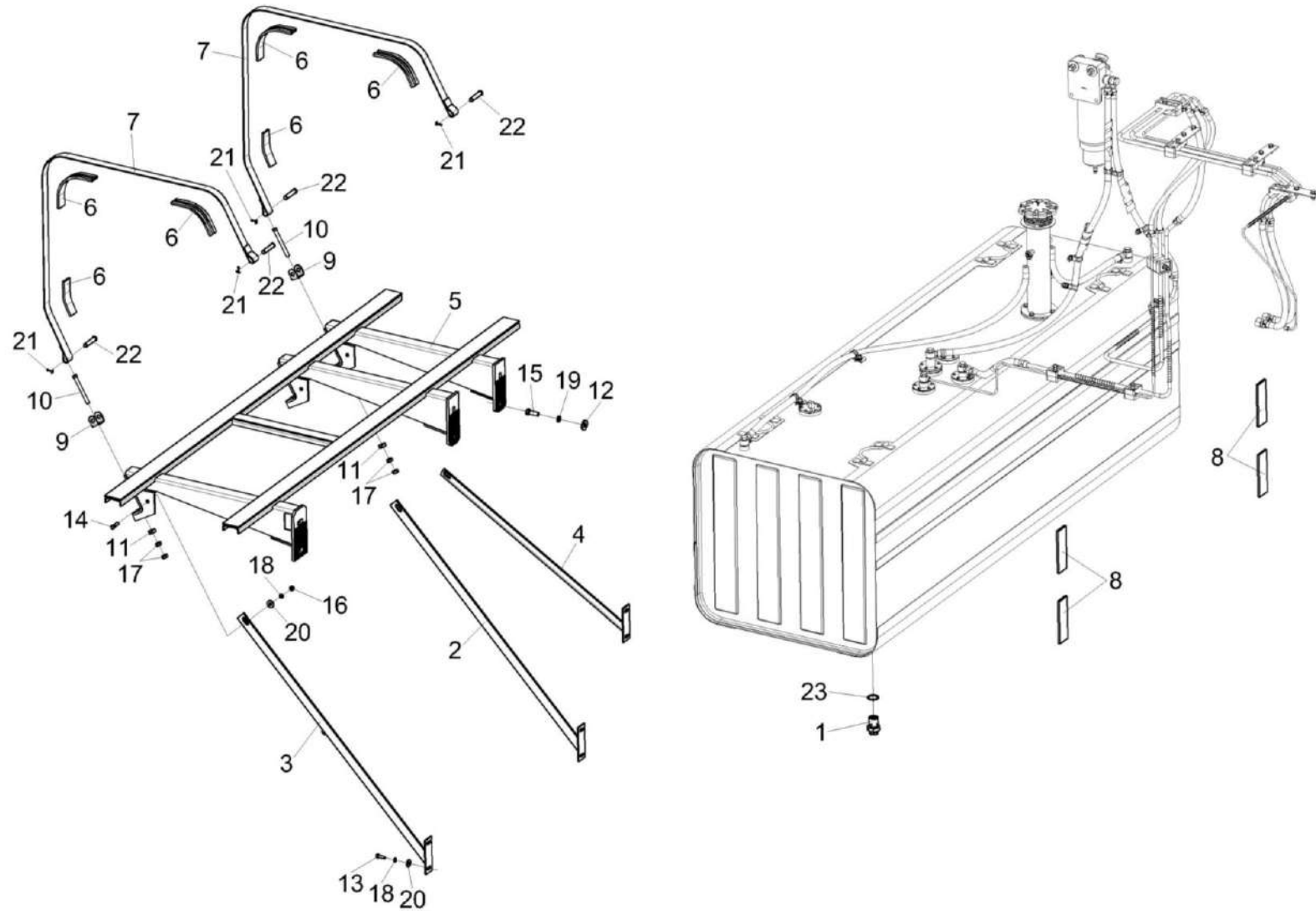


Рисунок 217 – Установка топливного оборудования КЗК-3219-0126600 (лист 2)

КЗК-3219-0100000 КДС (Версия 03)

№ рис	№ поз	Обозначение	Наименование	Куда входит	
				Обозначение	Кол. на 1 сб. ед.
УСТАНОВКА ТОПЛИВНОГО ОБОРУДОВАНИЯ КЗК-3219-0126600 (лист 2) (рисунок 217)					
217	1-23	КЗК-3219-0126600	Установка топливного оборудования	КЗК-3219-0100000	1
	1	КВС-1-0103180	Клапан сливной	КЗК-3219-0126600	1
	2	КЗК-12-0126630	Раскос	КЗК-3219-0126600	1
	3	КЗК-12-0126640	Раскос	КЗК-3219-0126600	1
	4	КЗК-3219-0126060	Раскос	КЗК-3219-0126600	1
	5	КЗК-3219-0126610	Рама	КЗК-3219-0126600	1
	6	КЗК-10-0126002	Уплотнитель	КЗК-3219-0126600	8
	7	КЗК-3219-0126501	Хомут	КЗК-3219-0126600	2
	8	КЗК 0126007	Прокладка	КЗК-3219-0126600	4
	9	КЗК 0126421А	Кронштейн	КЗК-3219-0126600	2
	10	КЗК 0126605	Болт	КЗК-3219-0126600	2
	11	КЗК 0126606	Шайба сферическая	КЗК-3219-0126600	2
	12	КЗР 0202682	Шайба	КЗК-3219-0126600	6
	13		Болт М8-6ех25 – 7796	КЗК-3219-0126600	12
	14		Болт М10-6ех30 – 7796	КЗК-3219-0126600	3
	15		Болт М12-6ех35 – 7796	КЗК-3219-0126600	6
	16		Гайка М8-6G – 5915	КЗК-3219-0126600	28

КЗК-3219-0100000 КДС (Версия 03)

№ рис	№ поз	Обозначение	Наименование	Куда входит	
				Обозначение	Кол. на 1 сб. ед.
217	17		Гайка М10-6G – 5915	КЗК-3219-0126600	7
	18		Шайба 8Т 65Г – 6402	КЗК-3219-0126600	23
	19		Шайба 12Т 65Г – 6402	КЗК-3219-0126600	8
	20		Шайба С 8.01 – 6958	КЗК-3219-0126600	6
	21		Шплинт 3,2x18 – 397	КЗК-3219-0126600	4
	22		Ось 6-12 b12x60 – 9650	КЗК-3219-0126600	4
	23		Прокладка 30 МЗ – 23358	КЗК-3219-0126600	1

КЗК-3219-0100000 КДС (Версия 03)

№ рис	№ поз	Обозначение	Наименование	Куда входит	
				Обозначение	Кол. на 1 сб. ед.
УСТАНОВКА ТОПЛИВНОГО ОБОРУДОВАНИЯ КЗК-3219-0126600 (рисунок 218)					
218	1-23	КЗК-3219-0126600	Установка топливного оборудования	КЗК-3219-0100000	1
	1	КЗК-3219-0126010	Бак топливный	КЗК-3219-0126600	1
	2	КЗК-3219-0126070А	Горловина заливная	КЗК-3219-0126600	1
	3	КЗР 0700800-03	Хомут	КЗК-3219-0126600	4
	4	КИС 0108610	Крышка	КЗК-3219-0126600	1
	5	УЭС 0500200	Штуцер	КЗК-3219-0126600	4
	6	КВС-2-0103401	Заглушка	КЗК-3219-0126600	1
	7	КГС 0103012	Рукав Рукав 12х20-1,6 – 10362 L=(640±10) мм	КЗК-3219-0126600	1
	8	КИС 0118623А	Болт специальный	КЗК-3219-0126600	5
	9	СКС 0123005	Рукав Рукав 12х20-1,6 – 10362 L=(1500±5) мм	КЗК-3219-0126600	1
	10	УЭС 0500003-01	Шайба	КЗК-3219-0126600	10
	11	УЭС 0500005	Прокладка	КЗК-3219-0126600	1
	12		Болт М8-6х16 – 7796	КЗК-3219-0126600	4
	13		Болт М8-6х20 – 7802	КЗК-3219-0126600	3
	14		Винт В.М5-6х14 – 17473	КЗК-3219-0126600	25
15		Гайка М8-6G – 5915	КЗК-3219-0126600	28	

КЗК-3219-0100000 КДС (Версия 03)

№ рис	№ поз	Обозначение	Наименование	Куда входит	
				Обозначение	Кол. на 1 сб. ед.
218	16		Шайба 8Т 65Г – 6402	КЗК-3219-0126600	23
	17		Шайба С.5.01 – 11371	КЗК-3219-0126600	30
	18		Шайба С.8.01 – 11371	КЗК-3219-0126600	35
	19		Шайба С.10.01 – 11371	КЗК-3219-0126600	3
	20		Датчик ДУМП-03М	КЗК-3219-0126600	1
	21		Датчик уровня топлива DUT-E CAN L=700 мм	КЗК-3219-0126600	1
	22		Прокладка 200-3806026	КЗК-3219-0126600	6
	23		Хомут червячный TORRO 12-22/9 С7W3	КЗК-3219-0126600	21

КЗК-3219-0100000 КДС (Версия 03)

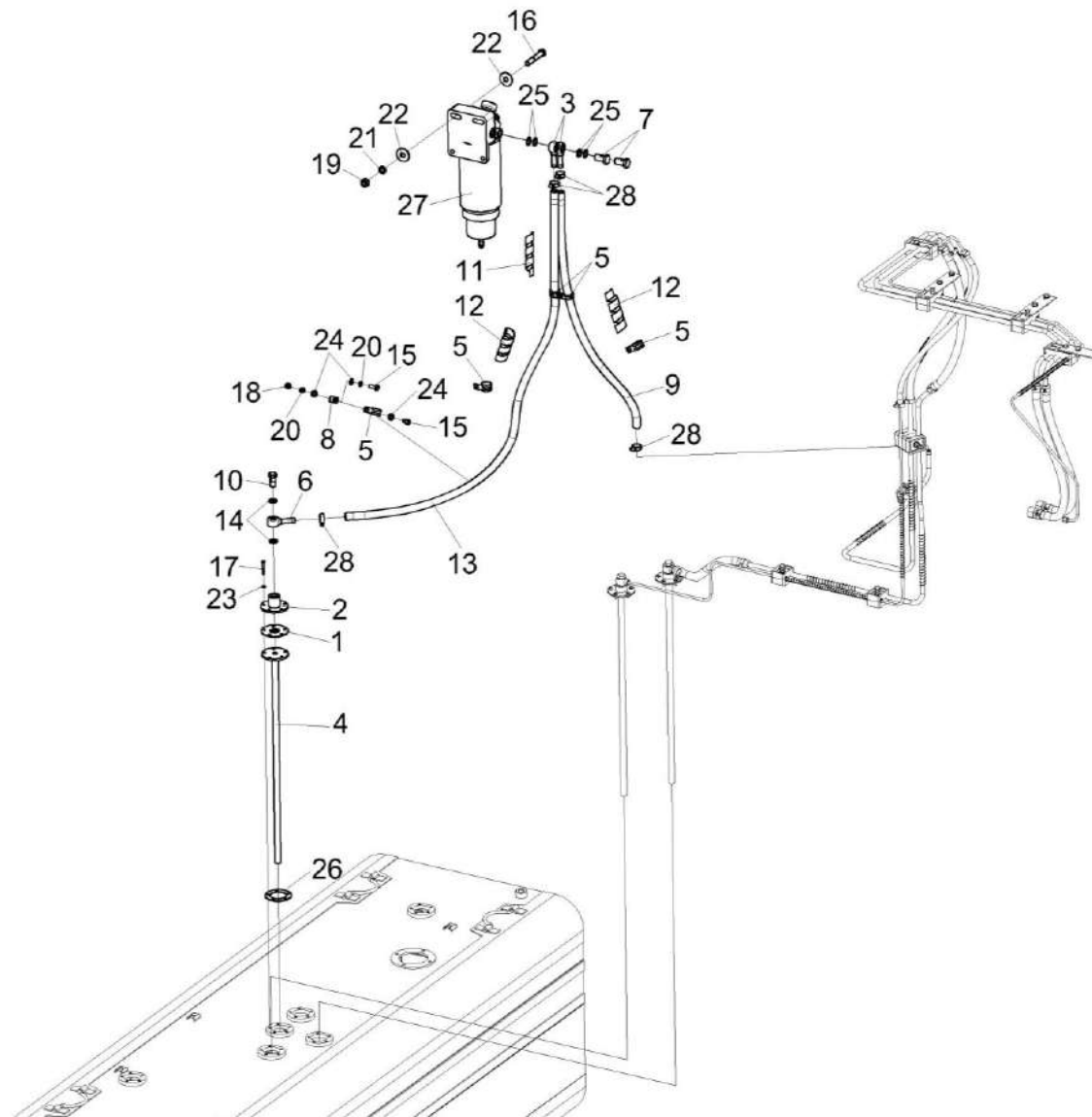


Рисунок 219 – Установка топливного оборудования КЗК-3219-0126600 (лист 4)

КЗК-3219-0100000 КДС (Версия 03)

№ рис	№ поз	Обозначение	Наименование	Куда входит	
				Обозначение	Кол. на 1 сб. ед.
УСТАНОВКА ТОПЛИВНОГО ОБОРУДОВАНИЯ КЗК-3219-0126600 (лист 4) (рисунок 219)					
219	1-28	КЗК-3219-0126600	Установка топливного оборудования	КЗК-3219-0100000	1
	1	КВС-1-0103360	Клапан	КЗК-3219-0126600	1
	2	КВС-1-0103370	Корпус	КЗК-3219-0126600	1
	3	КВС-2-0103640	Штуцер	КЗК-3219-0126600	2
	4	КЗК-3219-0126030	Труба	КЗК-3219-0126600	1
	5	КЗР 0700800-03	Хомут	КЗК-3219-0126600	4
	6	УЭС 0500200	Штуцер	КЗК-3219-0126600	4
	7	КВС-2-0103601	Болт специальный	КЗК-3219-0126600	2
	8	КЗК-3219-0106415Э1	Уголок	КЗК-3219-0126600	1
	9	РНД0120012-54	Рукав Рукав 12x20-1,6 – 10362 L=(980±5) мм	КЗК-3219-0126600	1
	10	КИС 0118623А	Болт специальный	КЗК-3219-0126600	5
	11	ОПЛ 0600016-05	Оплетка Лента спиральная черная 20x16x20 L=(350±10) мм	КЗК-3219-0126600	1
	12	ОПЛ 0600016-08	Оплетка Лента спиральная черная 20x16x20 L=(500±10) мм	КЗК-3219-0126600	2
	13	РНД 0120012-65	Рукав 12x20-1,6 – 10362 L=(1200±10) мм	КЗК-3219-0126600	1

КЗК-3219-0100000 КДС (Версия 03)

№ рис	№ поз	Обозначение	Наименование	Куда входит	
				Обозначение	Кол. на 1 сб. ед.
219	14	УЭС 0500003-01	Шайба	КЗК-3219-0126600	10
	15		Болт М8-6ех20 – 7796	КЗК-3219-0126600	4
	16		Болт М12-6gx75 – 7796	КЗК-3219-0126600	2
	17		Винт В.М5-6ех35 – 17473	КЗК-3219-0126600	5
	18		Гайка М8-6G – 5915	КЗК-3219-0126600	28
	19		Гайка М12-6G – 5915	КЗК-3219-0126600	2
	20		Шайба 8Т 65Г – 6402	КЗК-3219-0126600	23
	21		Шайба 12Т 65Г – 6402	КЗК-3219-0126600	8
	22		Шайба С 12.01 – 6958	КЗК-3219-0126600	4
	23		Шайба С.5.01 – 11371	КЗК-3219-0126600	30
	24		Шайба С.8.01 – 11371	КЗК-3219-0126600	35
	25		Прокладка 16 АД0 – 23358	КЗК-3219-0126600	4
	26		Прокладка 200-3806026	КЗК-3219-0126600	6
	27		Фильтр топливный 1165164S01	КЗК-3219-0126600	1
	28		Хомут червячный TORRO 12-22/9 C7W3	КЗК-3219-0126600	21

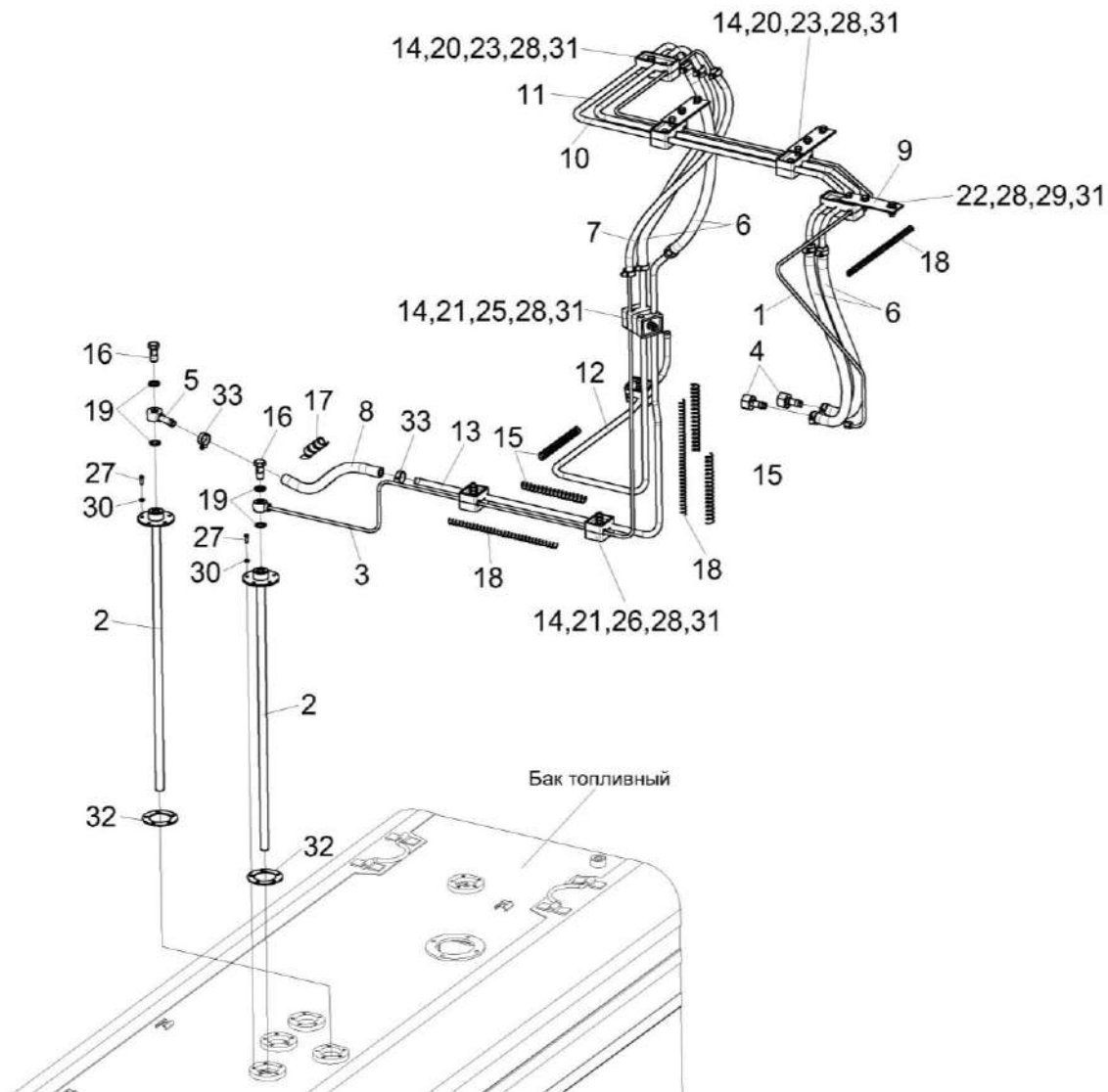


Рисунок 220 – Установка топливного оборудования КЗК-3219-0126600 (лист 5)

КЗК-3219-0100000 КДС (Версия 03)

№ рис	№ поз	Обозначение	Наименование	Куда входит	
				Обозначение	Кол. на 1 сб. ед.
УСТАНОВКА ТОПЛИВНОГО ОБОРУДОВАНИЯ КЗК-3219-0126600 (лист 5) (рисунок 220)					
220	1-33	КЗК-3219-0126600	Установка топливного оборудования	КЗК-3219-0100000	1
	1	КЗК-12-12-0126130	Топливопровод сливной	КЗК-3219-0126600	1
	2	КЗК-3219-0126040	Труба	КЗК-3219-0126600	2
	3	КЗК-3219-0126050	Топливопровод сливной	КЗК-3219-0126600	1
	4	КНС-6028-0123150	Штуцер	КЗК-3219-0126600	2
	5	УЭС 0500200	Штуцер	КЗК-3219-0126600	4
	6	КВС-5-0103006	Рукав 12x20-1,6 – 10362 L=(535±5) мм	КЗК-3219-0126600	4
	7	КЗК-10-0126001	Рукав 6x14-1,6 – 10362 L=(500±5) мм	КЗК-3219-0126600	1
	8	КЗК-10-0126003	Рукав 12x20-1,6 – 10362 L=(400±5) мм	КЗК-3219-0126600	1
	9	КЗК-12-0126438	Кронштейн	КЗК-3219-0126600	3
	10	КЗК-12-12-0126801	Топливопровод заборный	КЗК-3219-0126600	1
	11	КЗК-12-12-0126805	Топливопровод сливной	КЗК-3219-0126600	1
	12	КЗК-3219-0126806	Топливопровод заборный	КЗК-3219-0126600	1
	13	КЗК-3219-0126811	Топливопровод заборный	КЗК-3219-0126600	1
	14	КЗР 0600009-01	Прокладка	КЗК-3219-0126600	7
	15	КИЛ 0123601-01	Оплетка	КЗК-3219-0126600	2
	16	КИС 0118623А	Болт специальный	КЗК-3219-0126600	5

КЗК-3219-0100000 КДС (Версия 03)

№ рис	№ поз	Обозначение	Наименование	Куда входит	
				Обозначение	Кол. на 1 сб. ед.
220	17	ОПЛ 0600016-04	Оплетка Лента спиральная черная 20x16x20 L=(300±10) мм	КЗК-3219-0126600	1
	18	УЭС-6-0400622	Оплетка	КЗК-3219-0126600	1
	19	УЭС 0500003-01	Шайба	КЗК-3219-0126600	10
	20	УЭС 0602009А	Брус	КЗК-3219-0126600	8
	21	УЭС 0602012А	Брус	КЗК-3219-0126600	10
	22		Болт М8-6ex25 – 7796	КЗК-3219-0126600	12
	23		Болт М8-6ex40 – 7796	КЗК-3219-0126600	1
	24		Болт М8-6ex50 – 7796	КЗК-3219-0126600	3
	25		Болт М8-6ex80 – 7796	КЗК-3219-0126600	1
	26		Болт М8-6ex45 – 7802	КЗК-3219-0126600	2
	27		Винт В.М5-6ex14 – 17473	КЗК-3219-0126600	25
	28		Гайка М8-6G – 5915	КЗК-3219-0126600	28
	29		Шайба 8Т 65Г – 6402	КЗК-3219-0126600	23
	30		Шайба С.5.01 – 11371	КЗК-3219-0126600	30
	31		Шайба С.8.01 – 11371	КЗК-3219-0126600	35
	32		Прокладка 200-3806026	КЗК-3219-0126600	6
	33		Хомут червячный TORRO 12-22/9 С7W3	КЗК-3219-0126600	21

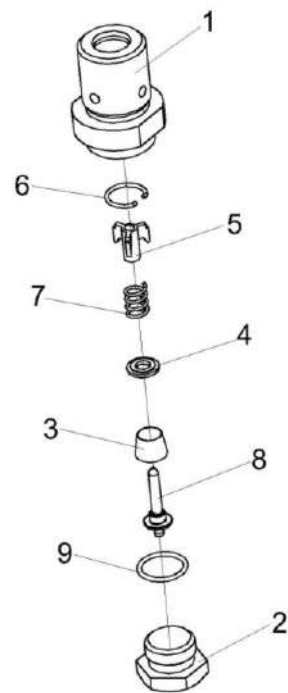


Рисунок 221 – Клапан сливной КВС-1-0101180

КЗК-3219-0100000 КДС (Версия 03)

№ рис	№ поз	Обозначение	Наименование	Куда входит	
				Обозначение	Кол. на 1 сб. ед.
КЛАПАН СЛИВНОЙ КВС-1-0103180 (рисунок 221)					
221	1-9	КВС-1-0103180	Клапан сливной	КЗК-3219-0126600	1
	1	КВС-1-0103606	Корпус	КВС-1-0103180	1
	2	КВС-1-0103607	Пробка	КВС-1-0103180	1
	3	МС 12-3-002	Прижим	КВС-1-0103180	1
	4	МС 12-3-003	Кольцо	КВС-1-0103180	1
	5	МС 12-3-005	Втулка направляющая	КВС-1-0103180	1
	6	МС 12-3-601	Кольцо запорное	КВС-1-0103180	1
	7	МС 12-3-602	Пружина	КВС-1-0103180	1
	8	МС 12-3-607	Клапан	КВС-1-0103180	1
	9		Кольцо 019-022-19-2-2 – 18829/9833	КВС-1-0103180	1

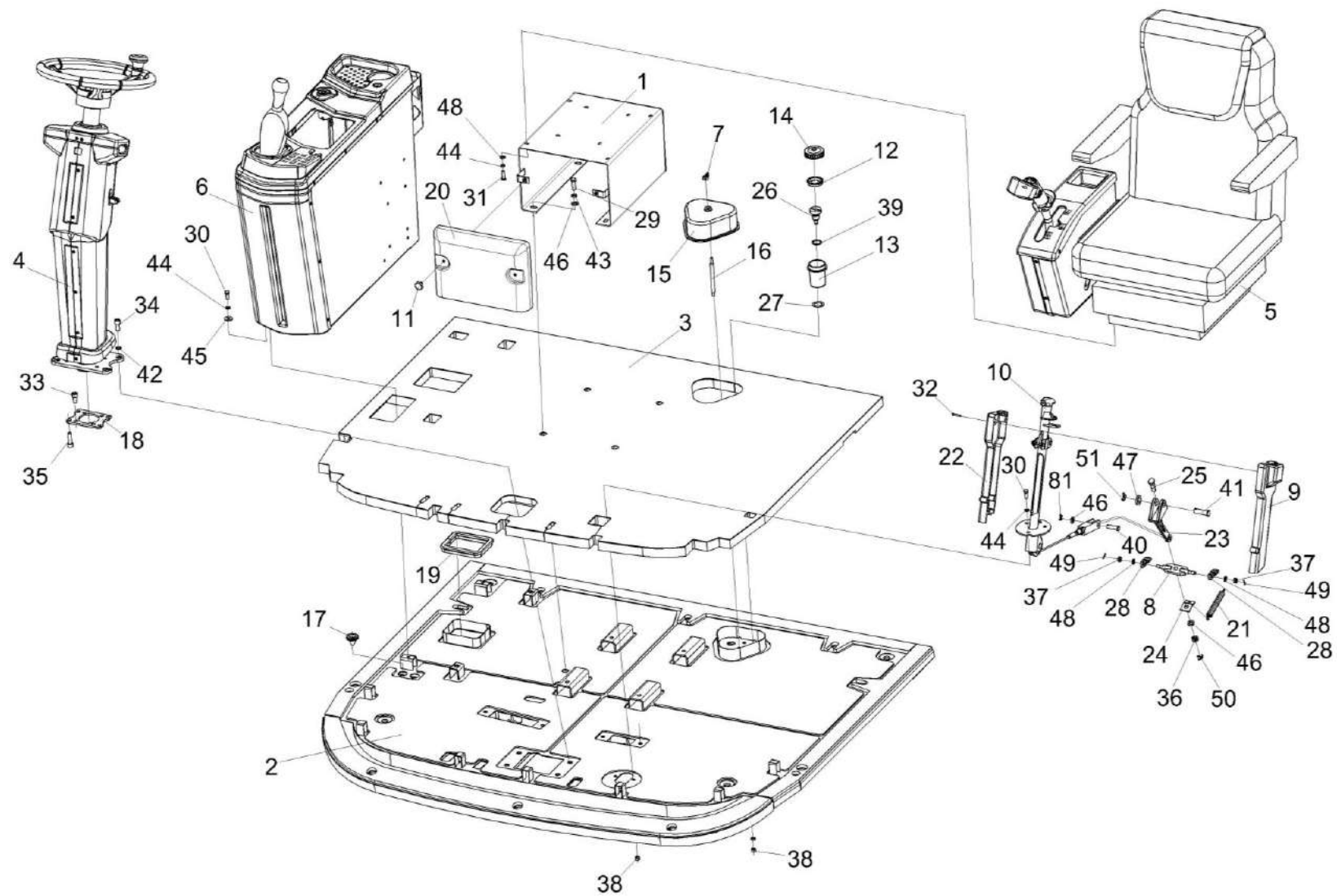


Рисунок 222 – Площадка управления КЗК-3219-0119000-01 (лист 1)

КЗК-3219-0100000 КДС (Версия 03)

№ рис	№ поз	Обозначение	Наименование	Куда входит	
				Обозначение	Кол. на 1 сб. ед.
ПЛОЩАДКА УПРАВЛЕНИЯ КЗК-3219-0119000-01 (лист 1) (рисунок 222)					
222	1-51	КЗК-3219-0119000-01	Площадка управления	КЗК-3219-0100000	1
	1	КЗК-13-0119140	Кронштейн	КЗК-3219-0119000-01	1
	2	КЗК-3219-0119010	Площадка	КЗК-3219-0119000-01	1
	3	КЗК-3219-0119090А	Коврик	КЗК-3219-0119000-01	1
	4	КЗК-3219-0119230	Колонка рулевая	КЗК-3219-0119000-01	1
	5	КЗК-3219-0119290-01	Сиденье	КЗК-3219-0119000-01	1
	6	КЗК-3219-0119500	Пульт управления	КЗК-3219-0119000-01	1
	7	КИС 0120400	Гайка	КЗК-3219-0119000-01	1
	8	РСМ 10.04.15.130	Качалка	КЗК-3219-0119000-01	1
	9	УЭС 0300270	Крышка	КЗК-3219-0119000-01	1
	10	УЭС 0300710	Колонка привода	КЗК-3219-0119000-01	1
	11	УЭС 1100050-01	Рукоятка	КЗК-3219-0119000-01	2
	12	403-3505119	Отражатель крышки бачка главного цилиндра тормоза	КЗК-3219-0119000-01	3
	13	54-00104	Корпус бачка главного цилиндра тормоза	КЗК-3219-0119000-01	3
	14	54-00135	Крышка бачка	КЗК-3219-0119000-01	3
	15	КВС-1-0129001	Крышка	КЗК-3219-0119000-01	1

КЗК-3219-0100000 КДС (Версия 03)

№ рис	№ поз	Обозначение	Наименование	Куда входит	
				Обозначение	Кол. на 1 сб. ед.
222	16	КВС-1-0129615	Шпилька	КЗК-3219-0119000-01	1
	17	КГС 0120032	Втулка	КЗК-3219-0119000-01	2
	18	КЗК-12-12-0119408	Переходник	КЗК-3219-0119000-01	1
	19	КЗК-12-3-0112007	Уплотнение Т-13 L=(400±5)мм	КЗК-3219-0119000-01	1
	20	КЗК-13-0119005	Облицовка	КЗК-3219-0119000-01	1
	21	РСМ 10.04.13.606Б	Пружина	КЗК-3219-0119000-01	1
	22	УЭС 0300087	Крышка	КЗК-3219-0119000-01	1
	23	УЭС 0300205	Рычаг	КЗК-3219-0119000-01	1
	24	УЭС 0300522	Пластина	КЗК-3219-0119000-01	1
	25	УЭС 0300626	Ось	КЗК-3219-0119000-01	1
	26	УЭС 0300639	Штуцер бачка	КЗК-3219-0119000-01	3
	27	УЭС 0302413	Шайба	КЗК-3219-0119000-01	3
	28	УЭС 0302611	Сухарик	КЗК-3219-0119000-01	2
	29		Болт М10-6ех30 – 7796	КЗК-3219-0119000-01	4
	30		Болт М8-6ех20 – 7796	КЗК-3219-0119000-01	7
	31		Болт М8-6ех25 – 7796	КЗК-3219-0119000-01	4
32		Винт В.М4-6ех25 – 17473	КЗК-3219-0119000-01	4	
33		Винт М10-6ех20 – 11738	КЗК-3219-0119000-01	4	

КЗК-3219-0100000 КДС (Версия 03)

№ рис	№ поз	Обозначение	Наименование	Куда входит	
				Обозначение	Кол. на 1 сб. ед.
222	34		Винт М10-6ех25 – 11738	КЗК-3219-0119000-01	4
	35		Винт М10-6ех35 – 11738	КЗК-3219-0119000-01	4
	36		Гайка М10-6G – 5919	КЗК-3219-0119000-01	1
	37		Гайка М8-6G – 5919	КЗК-3219-0119000-01	2
	38		Гайка М8-6G – 5915	КЗК-3219-0119000-01	16
	39		Кольцо 024-028-25-2-2 – 18829/9833	КЗК-3219-0119000-01	3
	40		Ось 6-10 b12x36 – 9650	КЗК-3219-0119000-01	1
	41		Ось 6-14 b12x45 – 9650	КЗК-3219-0119000-01	1
	42		Шайба 10 65Г – 6402	КЗК-3219-0119000-01	4
	43		Шайба 10Т 65Г – 6402	КЗК-3219-0119000-01	8
	44		Шайба 8Т 65Г – 6402	КЗК-3219-0119000-01	14
	45		Шайба С 8.01 – 6958	КЗК-3219-0119000-01	4
	46		Шайба С.10.01 – 11371	КЗК-3219-0119000-01	6
	47		Шайба С.14x5.01 – 11371	КЗК-3219-0119000-01	1
	48		Шайба С.8.01 – 11371	КЗК-3219-0119000-01	9
	49		Шплинт 2x16 – 397	КЗК-3219-0119000-01	5
	50		Шплинт 3,2x20 – 397	КЗК-3219-0119000-01	2
51		Шплинт 4x25 – 397	КЗК-3219-0119000-01	1	

КЗК-3219-0100000 КДС (Версия 03)

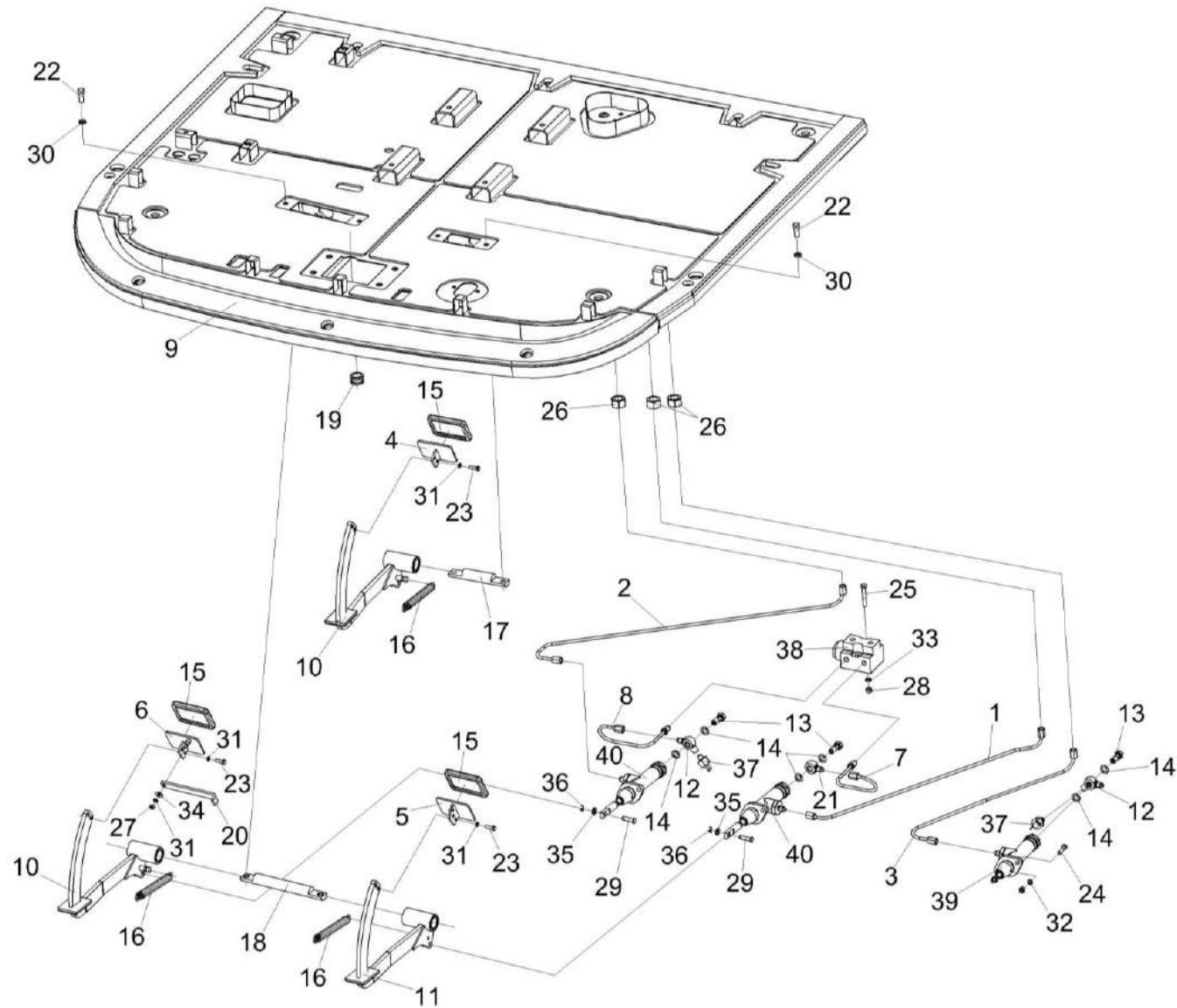


Рисунок 223 – Площадка управления КЗК-3219-0119000-01 (лист 2)

КЗК-3219-0100000 КДС (Версия 03)

№ рис	№ поз	Обозначение	Наименование	Куда входит	
				Обозначение	Кол. на 1 сб. ед.
ПЛОЩАДКА УПРАВЛЕНИЯ КЗК-3219-0119000-01 (лист 2) (рисунок 223)					
223	1-40	КЗК-3219-0119000-01	Площадка управления	КЗК-3219-0100000	1
	1	КЗК-10-3-0119110	Трубопровод	КЗК-3219-0119000-01	1
	2	КЗК-10-3-0119120	Трубка	КЗК-3219-0119000-01	1
	3	КЗК-10-3-0119130	Трубка	КЗК-3219-0119000-01	1
	4	КЗК-10-3-0119480	Педадь	КЗК-3219-0119000-01	1
	5	КЗК-10-3-0119490	Педадь	КЗК-3219-0119000-01	1
	6	КЗК-10-3-0119510	Педадь	КЗК-3219-0119000-01	1
	7	КЗК-12-0122190	Трубопровод	КЗК-3219-0119000-01	1
	8	КЗК-12-0122190-01	Трубопровод	КЗК-3219-0119000-01	1
	9	КЗК-3219-0119010	Площадка	КЗК-3219-0119000-01	1
	10	КЗК-3219-0119440	Рычаг	КЗК-3219-0119000-01	2
	11	КЗК-3219-0119440-01	Рычаг	КЗК-3219-0119000-01	1
	12	УЭС 0302450-01	Угольник	КЗК-3219-0119000-01	2
	13	54-60303	Болт	КЗК-3219-0119000-01	3
	14	75Ш-00005	Прокладка	КЗК-3219-0119000-01	6
	15	КВС-1-0129042	Подушка	КЗК-3219-0119000-01	3
	16	КЗК-3219-0119609	Пружина	КЗК-3219-0119000-01	3

КЗК-3219-0100000 КДС (Версия 03)

№ рис	№ поз	Обозначение	Наименование	Куда входит	
				Обозначение	Кол. на 1 сб. ед.
223	17	КЗС 0119605	Ось	КЗК-3219-0119000-01	1
	18	КЗС 0119606	Ось	КЗК-3219-0119000-01	1
	19	УЭС-7-07000015	Втулка	КЗК-3219-0119000-01	1
	20	УЭС 0300526-03	Пластина	КЗК-3219-0119000-01	1
	21	УЭС 0302612	Угольник	КЗК-3219-0119000-01	1
	22		Болт М10-6ех25 – 7796	КЗК-3219-0119000-01	4
	23		Болт М10-6ех30 – 7798	КЗК-3219-0119000-01	6
	24		Болт М8-6ех30 – 7796	КЗК-3219-0119000-01	6
	25		Болт М8-6ех50 – 7796	КЗК-3219-0119000-01	2
	26		Гайка М20-6G – 5915	КЗК-3219-0119000-01	3
	27		Гайка М6-6G – 5915	КЗК-3219-0119000-01	1
	28		Гайка М8-6G – 5915	КЗК-3219-0119000-01	16
	29		Ось 6-8 b12x30 – 9650	КЗК-3219-0119000-01	3
	30		Шайба 10Т 65Г – 6402	КЗК-3219-0119000-01	8
	31		Шайба 6Т 65Г – 6402	КЗК-3219-0119000-01	7
	32		Шайба 8Т 65Г – 6402	КЗК-3219-0119000-01	6
33		Шайба 8Т 65Г – 6402	КЗК-3219-0119000-01	14	
34		Шайба С 6.01 – 6958	КЗК-3219-0119000-01	1	

КЗК-3219-0100000 КДС (Версия 03)

№ рис	№ поз	Обозначение	Наименование	Куда входит	
				Обозначение	Кол. на 1 сб. ед.
223	35		Шайба С.8.01 – 11371	КЗК-3219-0119000-01	9
	36		Шплинт 2x16 – 397	КЗК-3219-0119000-01	5
	37		Выключатель света "стоп" гидравлический ВК12Б-Э	КЗК-3219-0119000-01	2
	38		Регулятор давления 3518090-51050-01	КЗК-3219-0119000-01	1
	39		Цилиндр главный привода тормозов Т 22 160	КЗК-3219-0119000-01	1
	40		Цилиндр главный привода тормозов Т 22 160.2	КЗК-3219-0119000-01	2

КЗК-3219-0100000 ҚДС (Версия 03)

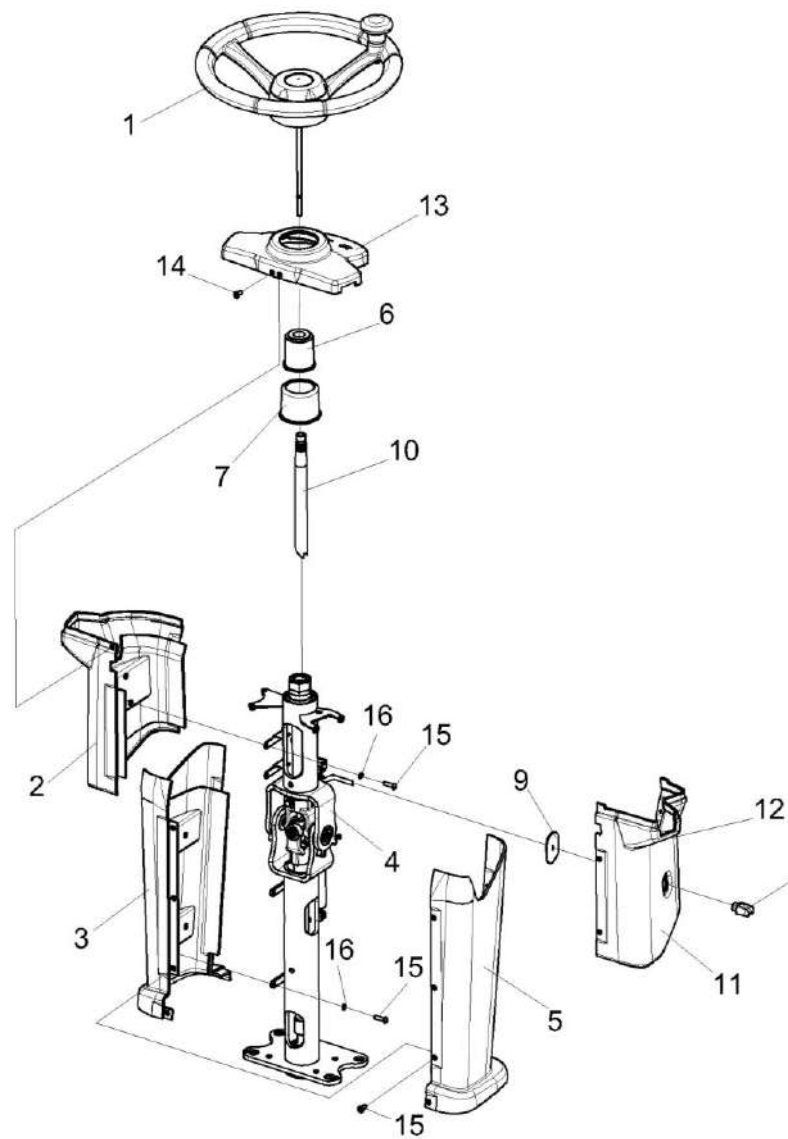


Рисунок 224 – Колонка рулевая КЗК-3219-0119230

КЗК-3219-0100000 КДС (Версия 03)

№ рис	№ поз	Обозначение	Наименование	Куда входит	
				Обозначение	Кол. на 1 сб. ед.
КОЛОНКА РУЛЕВАЯ КЗК-3219-0119230 (рисунок 224)					
224	1-16	КЗК-3219-0119230	Колонка рулевая	КЗК-3219-0119000-01	1
	1	КЗК-12-0122600-02	Установка колеса рулевого	КЗК-3219-0119230	1
	2	КЗК-12-12-0119150А-01	Кожух	КЗК-3219-0119230	1
	3	КЗК-12-12-0119160А	Кожух	КЗК-3219-0119230	1
	4	КЗК-12-12-0119240	Каркас	КЗК-3219-0119230	1
	5	КЗК-12-12-0119013А	Кожух	КЗК-3219-0119230	1
	6	КЗК-12-12-0119015	Колпак	КЗК-3219-0119230	1
	7	КЗК-12-12-0119016	Кожух	КЗК-3219-0119230	1
	8	КЗК-12-12-0119017	Ручка	КЗК-3219-0119230	1
	9	КЗК-12-12-0119024	Пыльник	КЗК-3219-0119230	1
	10	КЗК-12-12-0119606	Вал рулевой	КЗК-3219-0119230	1
	11	КЗК-2124-0119032	Кожух	КЗК-3219-0119230	1
	12	КЗК-2124-0119034	Табличка-символ	КЗК-3219-0119230	1
	13	КЗК-3219-0119009	Крышка	КЗК-3219-0119230	1
	14		Винт 2-4x10 – 10619	КЗК-3219-0119230	18
	15		Винт В.М4-6ex14 – 17473	КЗК-3219-0119230	8
	16		Шайба 4 65Г – 6402	КЗК-3219-0119230	8

КЗК-3219-0100000 КДС (Версия 03)

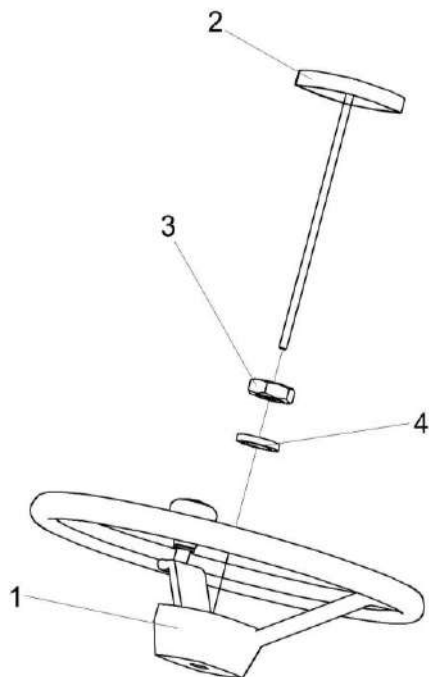


Рисунок 225 – Установка колеса рулевого КЗК-12-0122600-02

№ рис	№ поз	Обозначение	Наименование	Куда входит	
				Обозначение	Кол. на 1 сб. ед.

УСТАНОВКА КОЛЕСА РУЛЕВОГО КЗК-12-0122600-02 (рисунок 225)

225	1-4	КЗК-12-0122600-02	Установка колеса рулевого	КЗК-3219-0119230	1
	1	КЗК-12-0122300	Колесо рулевое	КЗК-12-0122600-02	1
	2	КЗК-12-0122360	Привод	КЗК-12-0122600-02	1
	3		Гайка М16х1,5-6G – 2526	КЗК-12-0122600-02	1
	4		Шайба 16 65Г – 6402	КЗК-12-0122600-02	1

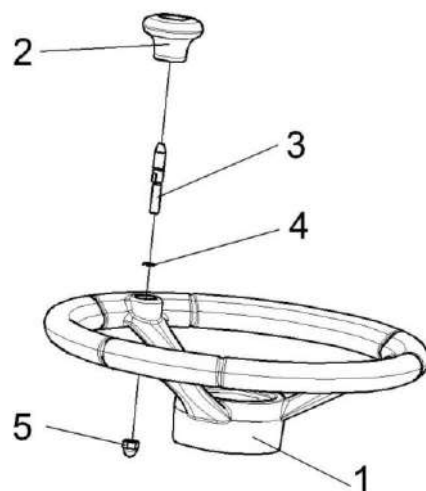


Рисунок 226 – Колесо рулевое КЗК-12-0122300

№ рис	№ поз	Обозначение	Наименование	Куда входит	
				Обозначение	Кол. на 1 сб. ед.
КОЛЕСО РУЛЕВОЕ КЗК-12-0122300 (рисунок 226)					
226	1-5	КЗК-12-0122300	Колесо рулевое	КЗК-12-0122600-02	1
	1	КЗК-12-0122310	Колесо рулевое	КЗК-12-0122300	1
	2	КЗК-12-0122350	Рукоятка	КЗК-12-0122300	1
	3	КЗК-12-0119652	Ось	КЗК-12-0122300	1
	4	УЭС 0300652	Кольцо	КЗК-12-0122300	1
	5		Гайка М8-6G – 11860	КЗК-12-0122300	1

КЗК-3219-0100000 ҚДС (Версия 03)

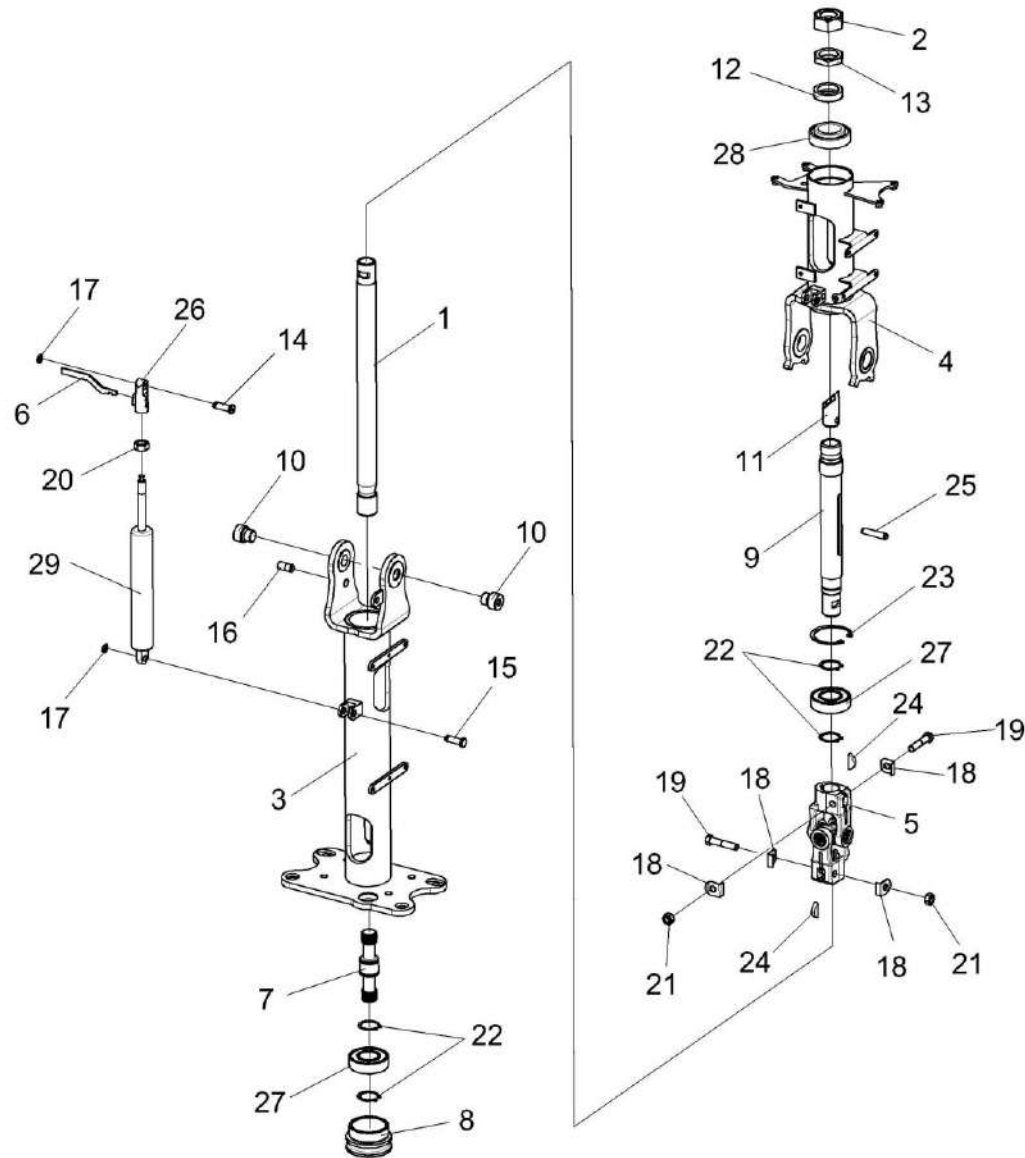


Рисунок 227 – Каркас КЗК-12-12-0119240

КЗК-3219-0100000 КДС (Версия 03)

№ рис	№ поз	Обозначение	Наименование	Куда входит	
				Обозначение	Кол. на 1 сб. ед.
КАРКАС КЗК-12-12-0119240 (рисунок 227)					
227	1-29	КЗК-12-12-0119240	Каркас	КЗК-3219-0119230	1
	3,7,8,16,22,27	КЗК-12-12-0119250	Колено нижнее	КЗК-12-12-0119240	1
	2,3,9, 11-13,22, 23,25,27,28	КЗК-12-12-0119260	Колено верхнее	КЗК-12-12-0119240	1
	9,11,25	КЗК-12-12-0119270	Вал рулевой нижний	КЗК-12-12-0119260	1
	1	КЗК-12-12-0119080	Вал	КЗК-12-12-0119240	1
	2	КЗК-12-12-0119170	Гайка	КЗК-12-12-0119260	1
	3	КЗК-12-12-0119280	Колено	КЗК-12-12-0119250	1
	4	КЗК-12-12-0119290	Колено	КЗК-12-12-0119260	1
	5	50-3401060	Кардан	КЗК-12-12-0119240	1
	6	КЗК-12-12-0119406	Рычаг	КЗК-12-12-0119240	1
	7	КЗК-12-12-0119602	Вал	КЗК-12-12-0119250	1
	8	КЗК-12-12-0119603	Шайба	КЗК-12-12-0119250	1
	9	КЗК-12-12-0119604	Вал вторичный	КЗК-12-12-0119270	1
	10	КЗК-12-12-0119609	Ось	КЗК-12-12-0119240	2
	11	КЗК-12-12-0119612	Хвостовик	КЗК-12-12-0119270	1
	12	КЗК-12-12-0119613	Кольцо упорное	КЗК-12-12-0119260	1

КЗК-3219-0100000 КДС (Версия 03)

№ рис	№ поз	Обозначение	Наименование	Куда входит	
				Обозначение	Кол. на 1 сб. ед.
227	13	КЗК-12-12-0119614	Гайка	КЗК-12-12-0119260	1
	14	КЗК-12-12-0119615	Ось	КЗК-12-12-0119240	1
	15	КЗК-12-12-0119616	Ось	КЗК-12-12-0119240	1
	16	КЗК-12-12-0119638	Бонка	КЗК-12-12-0119250	1
	17	СЭУ0201453	Шайба упорная	КЗК-12-12-0119240	2
	18	50-3401092	Шайба	КЗК-12-12-0119240	4
	19		Болт М8-6ех40 – 7796	КЗК-12-12-0119240	2
	20		Гайка М10х1-6G – 5915	КЗК-12-12-0119240	1
	21		Гайка М8-6G – 5915	КЗК-12-12-0119240	2
	22		Кольцо В25 – 13942	КЗК-12-12-0119250	2
				КЗК-12-12-0119260	2
	23		Кольцо В52 – 13943	КЗК-12-12-0119260	1
	24		Шпонка 5х9 – 24071	КЗК-12-12-0119240	2
	25		Штифт 8Х36 - 3128	КЗК-12-12-0119270	1
	26		Наконечник 130850	КЗК-12-12-0119240	1
	27		Подшипник 46205 – 831	КЗК-12-12-0119250	1
				КЗК-12-12-0119260	1
	28		Подшипник 2007106А – 27365	КЗК-12-12-0119260	1
	29		Пружина газовая BLOC-O-LIFT5219HC	КЗК-12-12-0119240	1

КЗК-3219-0100000 КДС (Версия 03)

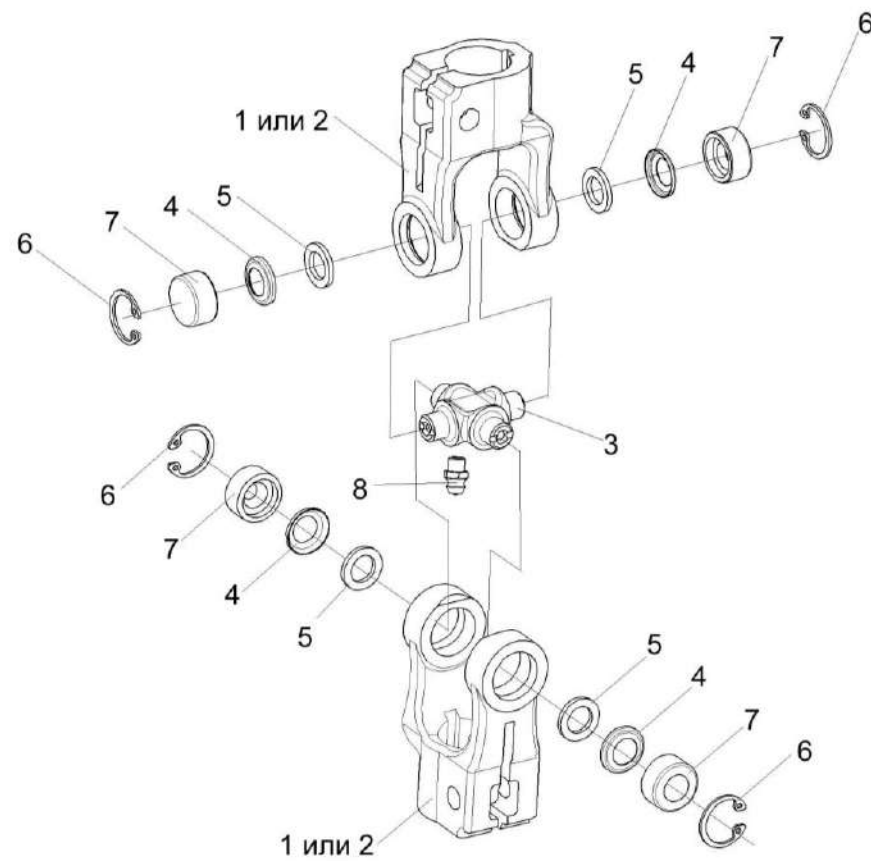


Рисунок 228 – Кардан 50-3401060

КЗК-3219-0100000 КДС (Версия 03)

№ рис	№ поз	Обозначение	Наименование	Куда входит	
				Обозначение	Кол. на 1 сб. ед.
КАРДАН 50-3401060 (рисунок 228)					
228	1-8	50-3401060	Кардан	КЗК-12-12-0119240	1
	1	КИЛ 0119638	Вилка	50-3401060	2
	2	50-34001061А	Вилка	50-3401060	2
	3	50-3401062	Крестовина	50-3401060	1
	4	50-3401063	Обойма	50-3401060	4
	5	50-3401064	Сальник	50-3401060	4
	6		Кольцо В19 – 13943	50-3401060	4
	7		Подшипник 904700УС17	50-3401060	4
8		Масленка 1.1 – 19853	50-3401060	1	

КЗК-3219-0100000 ҚДС (Версия 03)

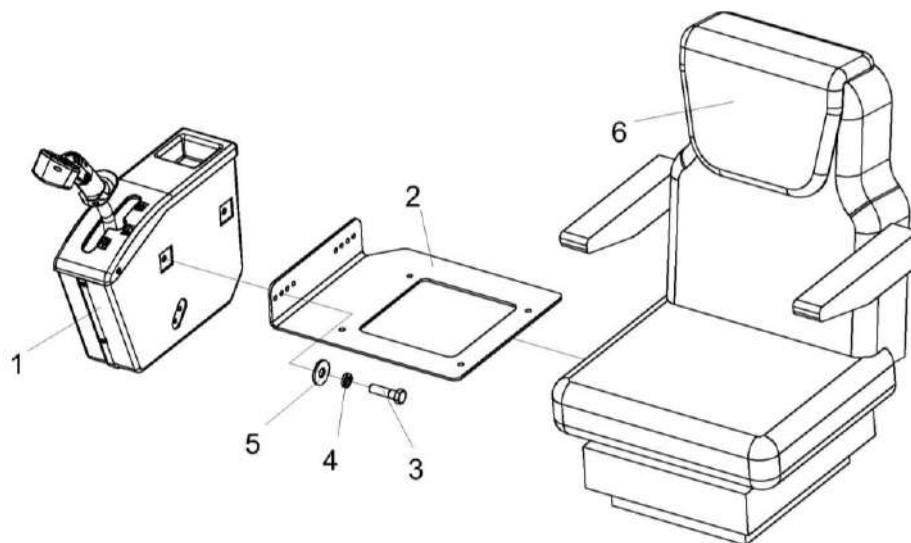


Рисунок 229 – Сиденье КЗК-3219-0119290-01

№ рис	№ поз	Обозначение	Наименование	Куда входит	
				Обозначение	Кол. на 1 сб. ед.
СИДЕНЬЕ КЗК-3219-0119290-01 (рисунок 229)					
229	1-6	КЗК-3219-0119290-01	Сиденье	КЗК-3219-0119000-01	1
	1	КЗК-3219-0119890	Блок управления	КЗК-3219-0119290-01	1
	2	КЗК-3219-0119429	Кронштейн	КЗК-3219-0119290-01	1
	3		Болт М8-6х30 – 7796	КЗК-3219-0119290-01	2
	4		Шайба 8Т 65Г – 6402	КЗК-3219-0119290-01	2
	5		Шайба С 8.01 – 6958	КЗК-3219-0119290-01	2
	6		Сиденье Activo Alto96255466128ВК или Сиденье 1094188	КЗК-3219-0119290-01	1

КЗК-3219-0100000 ҚДС (Версия 03)

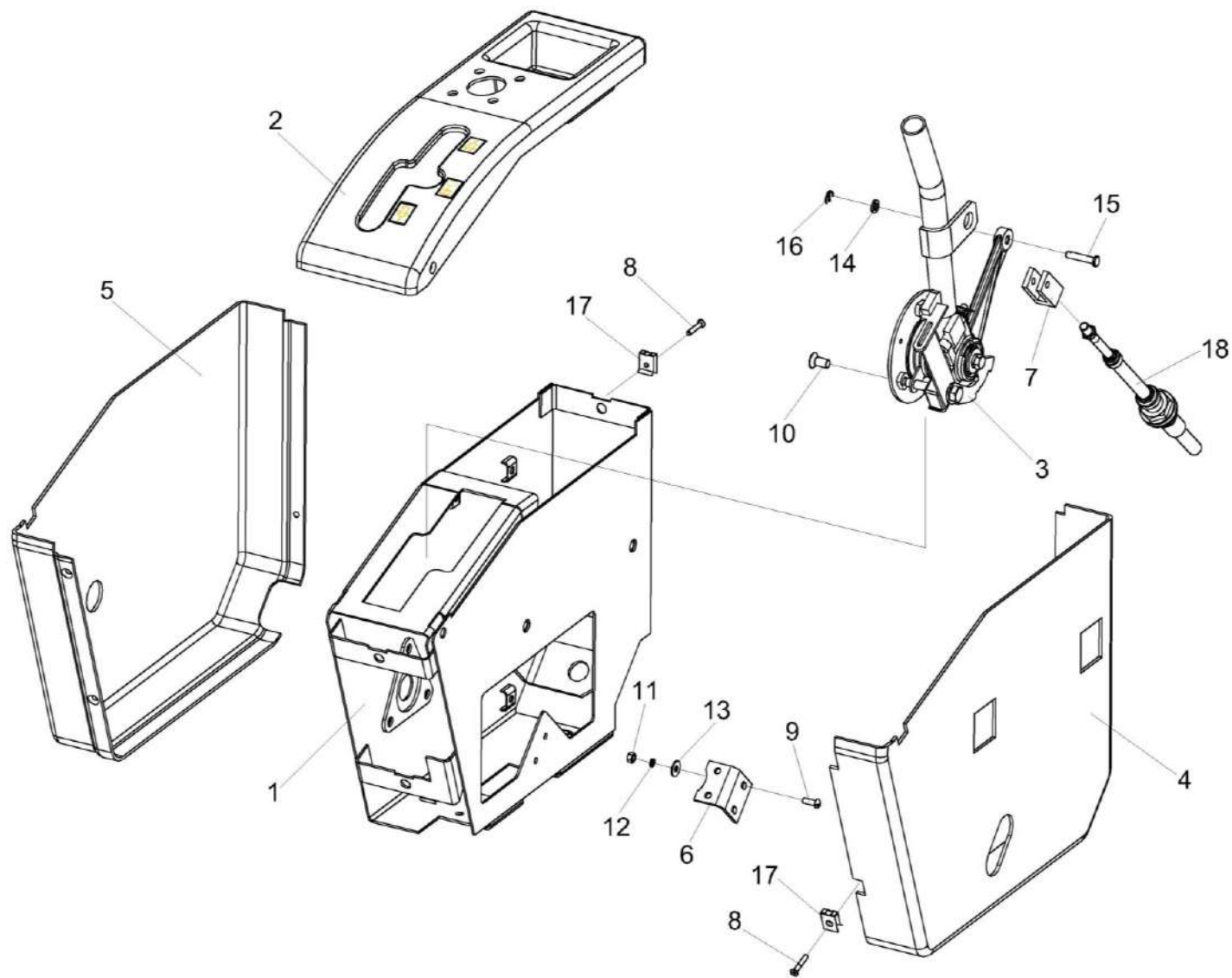


Рисунок 230 – Блок управления КЗК-3219-0119890

КЗК-3219-0100000 КДС (Версия 03)

№ рис	№ поз	Обозначение	Наименование	Куда входит	
				Обозначение	Кол. на 1 сб. ед.
БЛОК УПРАВЛЕНИЯ КЗК-3219-0119890 (рисунок 230)					
230	1-18	КЗК-3219-0119890	Блок управления	КЗК-3219-0119290-01	1
	1	КЗК-12-0119900А	Корпус	КЗК-3219-0119890	1
	2	КЗК-3219-0119900	Крышка	КЗК-3219-0119890	1
	3	КЗК-3219-0119920	Рычаг	КЗК-3219-0119890	1
	4	КЗК-12-0119049	Кожух	КЗК-3219-0119890	1
	5	КЗК-12-0119051	Кожух	КЗК-3219-0119890	1
	6	КЗК-12-0122415	Уголок	КЗК-3219-0119890	1
	7	УЭС 0301601-01	Вилка	КЗК-3219-0119890	1
	8		Винт 2-5x2x25 – 10620	КЗК-3219-0119890	6
	9		Винт В.М5-6x14 – 17473	КЗК-3219-0119890	4
	10		Винт В2.М8-6x16 – 17475	КЗК-3219-0119890	3
	11		Гайка М5-6G – 5927	КЗК-3219-0119890	4
	12		Шайба 5 65Г – 6402	КЗК-3219-0119890	4
	13		Шайба С 5.01 – 6958	КЗК-3219-0119890	4
	14		Шайба С.6.01 – 11371	КЗК-3219-0119890	1
	15		Ось 6-6 b12x30 – 9650	КЗК-3219-0119890	1
	16		Шплинт 1,6x16 – 397	КЗК-3219-0119890	1
	17		Держатель 6430-5325264	КЗК-3219-0119890	6
	18		Трос дистанционного управления 113-075-06000	КЗК-3219-0119890	1

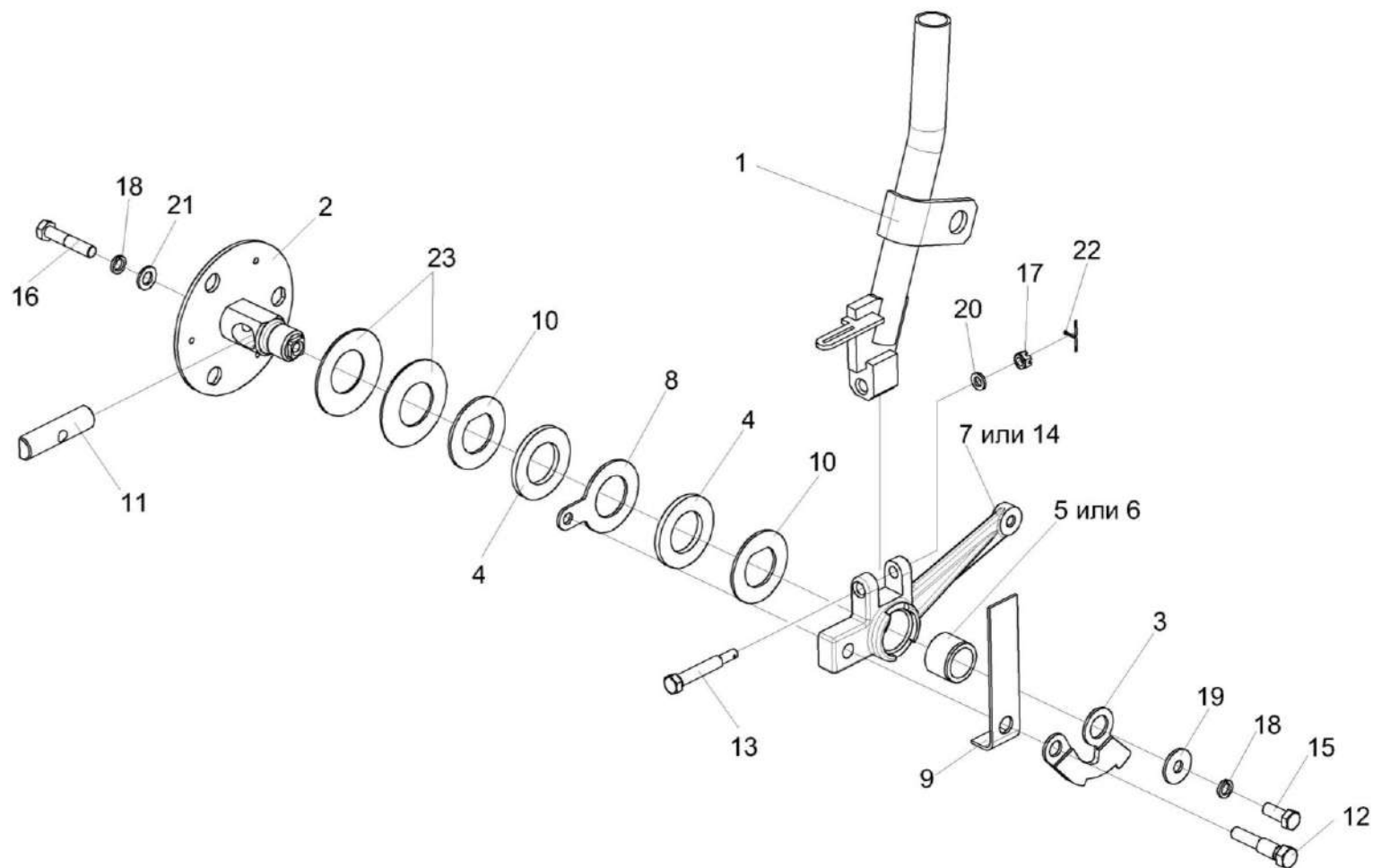


Рисунок 231 – Рычаг КЗК-3219-0119920

КЗК-3219-0100000 КДС (Версия 03)

№ рис	№ поз	Обозначение	Наименование	Куда входит	
				Обозначение	Кол. на 1 сб. ед.
РЫЧАГ КЗК-3219-0119920 (рисунок 231)					
231	1-23	КЗК-3219-0119920	Рычаг	КЗК-3219-0119890	1
	2,4,8,10,11, 16,18,21,23	УЭС 0300910	Ось	КЗК-3219-0119920	1
	5-7,14	УЭС 0300950	Рычаг	КЗК-3219-0119920	1
	1	КЗК-3219-0119930	Рычаг	КЗК-12-0119920Б	1
	2	УЭС 0300920	Ось	УЭС 0300910	1
	3	КЗК-12-0122408А	Сектор	КЗК-3219-0119920	1
	4	УЭС 0300001	Накладка сцепления	УЭС 0300910	2
	5	УЭС 0300002А	Втулка	УЭС 0300950	1
	6	УЭС 0300208	Втулка	УЭС 0300950	1
	7	УЭС 0300301	Рычаг	УЭС 0300950	1
	8	УЭС 0300401	Шайба	УЭС 0300910	1
	9	УЭС 0300405	Пружина	КЗК-3219-0119920	1
	10	УЭС 0300407	Шайба	УЭС 0300910	2
	11	УЭС 0300623	Вороток	УЭС 0300910	1
12	УЭС 0300624	Болт	КЗК-3219-0119920	1	
13	УЭС 0300659	Болт	КЗК-3219-0119920	1	
14	УЭС 0301301	Рычаг	УЭС 0300950	1	

КЗК-3219-0100000 КДС (Версия 03)

№ рис	№ поз	Обозначение	Наименование	Куда входит		
				Обозначение	Кол. на 1 сб. ед.	
231	15		Болт М8-6ех20 – 7796	КЗК-3219-0119920	1	
	16		Болт М8-6ех40 – 7796	УЭС 0300910	1	
	17		Гайка М6-6G – 5919	КЗК-3219-0119920	1	
	18			Шайба 8Т 65Г – 6402	КЗК-3219-0119920	1
					УЭС 0300910	1
	19		Шайба С 8.01 – 6958	КЗК-3219-0119920	1	
	20		Шайба С.8.01 – 11371	КЗК-3219-0119920	1	
	21		Шайба С.8.01 – 11371	УЭС 0300910	1	
	22		Шплинт 1,6х12 – 397	КЗК-3219-0119920	1	
23		Пружина тарельчатая I-1-3-60х30х1,5х2,0 – 3057	УЭС 0300910	2		

КЗК-3219-0100000 КДС (Версия 03)

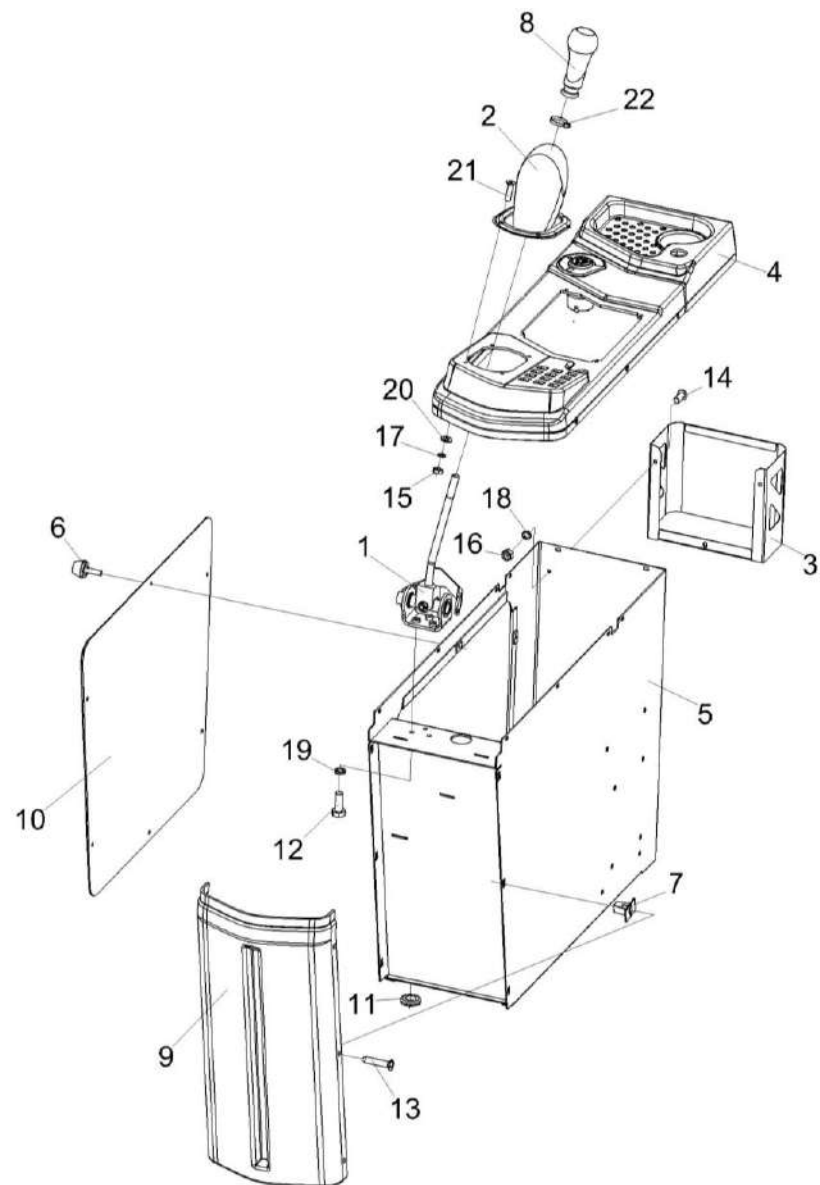


Рисунок 232 – Пульт управления КЗК-3219-0119500

КЗК-3219-0100000 КДС (Версия 03)

№ рис	№ поз	Обозначение	Наименование	Куда входит	
				Обозначение	Кол. на 1 сб. ед.
ПУЛЬТ УПРАВЛЕНИЯ КЗК-3219-0119500 (рисунок 232)					
232	1-22	КЗК-3219-0119500	Пульт управления	КЗК-3219-0119000-01	1
	1	КЗК-3219-0119380	Привод	КЗК-3219-0119500	1
	2	КЗК-3219-0119390	Чехол	КЗК-3219-0119500	1
	3	КЗК-3219-0119410	Карман	КЗК-3219-0119500	1
	4	КЗК-3219-0119510-02	Панель	КЗК-12ПРО-0700000	1
	5	КЗК-3219-0119570	Корпус пульта	КЗК-3219-0119500	1
	6	PCM10.04.20.630	Ручка	КЗК-3219-0119500	6
	7	КВК-6-0129009	Закладная	КЗК-3219-0119500	7
	8	КЗК-3219-0119540	Рукоятка	КЗК-3219-0119500	1
	9	КЗК-3219-0119003	Крышка	КЗК-3219-0119500	1
	10	КЗК-3219-0119004	Крышка	КЗК-3219-0119500	1
	11	КИС0140061-03	Втулка	КЗК-3219-0119500	2
	12		Болт М6-6ex16 – 7798	КЗК-3219-0119500	3
	13		Винт 2-5x2x25 – 10620	КЗК-3219-0119500	6
	14		Винт В.М5-6ex12 – 17473	КЗК-3219-0119500	3
	15		Гайка М4-6G – 5927	КЗК-3219-0119500	4
	16		Гайка М5-6G – 5927	КЗК-3219-0119500	3

КЗК-3219-0100000 КДС (Версия 03)

№ рис	№ поз	Обозначение	Наименование	Куда входит	
				Обозначение	Кол. на 1 сб. ед.
232	17		Шайба 4 65Г – 6402	КЗК-3219-0119500	4
	18		Шайба 5 65Г – 6402	КЗК-3219-0119500	3
	19		Шайба 6 65Г – 6402	КЗК-3219-0119500	3
	20		Шайба С.4.01 – 11371	КЗК-3219-0119500	4
	21		Винт М4х16 DIN 7991 Арт.0089 4 16	КЗК-3219-0119500	4
	22		Лента ПВХ 20х20	КЗК-3219-0119500	1

КЗК-3219-0100000 КДС (Версия 03)

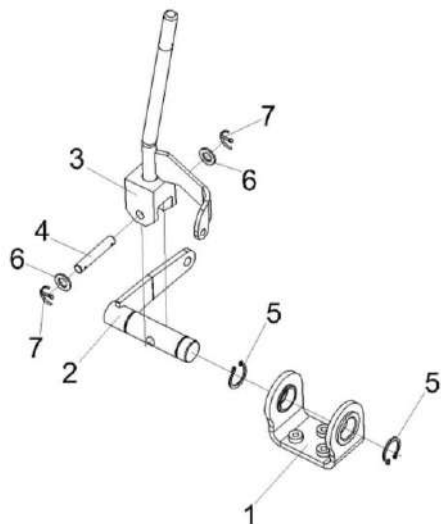


Рисунок 233 – Привод КЗК-3219-0119380

№ рис	№ поз	Обозначение	Наименование	Куда входит	
				Обозначение	Кол. на 1 сб. ед.
ПРИВОД КЗК-3219-0119380 (рисунок 233)					
233	1-7	КЗК-3219-0119380	Привод	КЗК-3219-0119500	1
	1	КЗК-10-3-0119400	Кронштейн	КЗК-3219-0119380	1
	2	КЗК-10-3-0119410	Рычаг	КЗК-3219-0119380	1
	3	КЗК-3219-0119450	Рычаг	КЗК-3219-0119380	1
	4	КЗК-10-3-0119605	Ось	КЗК-3219-0119380	1
	5		Кольцо В20 – 13942	КЗК-3219-0119380	2
	6		Шайба С.8 – 11371	КЗК-3219-0119380	2
	7		Шплинт 2х20 – 397	КЗК-3219-0119380	2

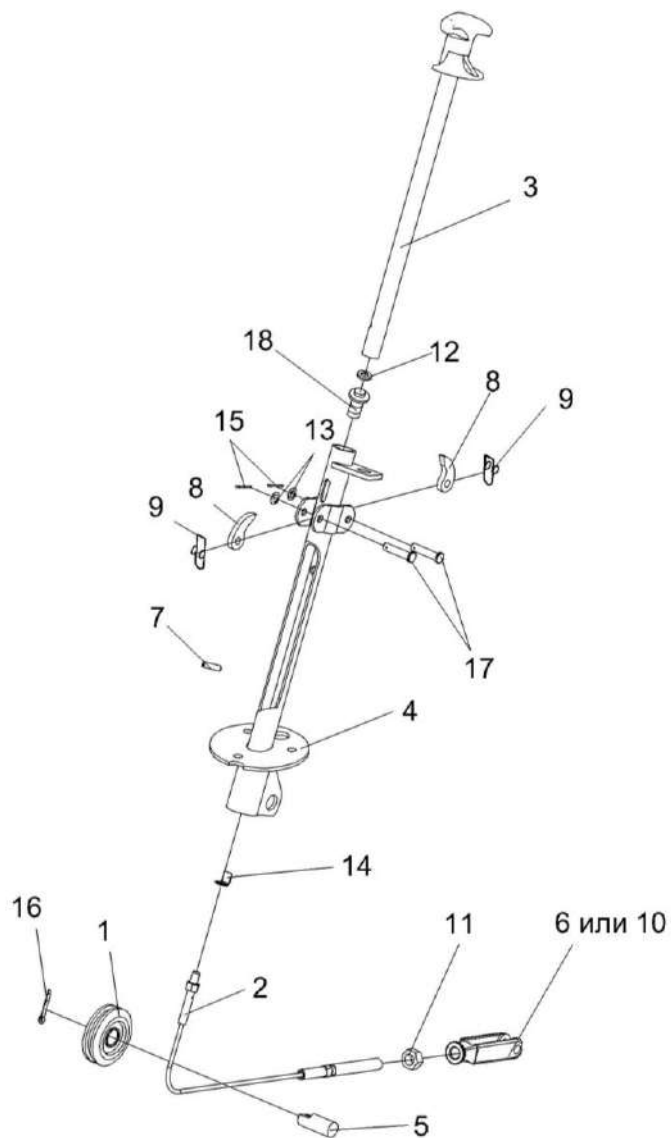


Рисунок 234 – Колонка привода УЭС 0300710

КЗК-3219-0100000 КДС (Версия 03)

№ рис	№ поз	Обозначение	Наименование	Куда входит	
				Обозначение	Кол. на 1 сб. ед.
КОЛОНКА ПРИВОДА УЭС 0300710 (рисунок 234)					
234	1-18	УЭС 0300710	Колонка привода	КЗК-3219-0119000-01	1
	1	УЭС 0300720	Ролик	УЭС 0300710	1
	2	УЭС 0300730	Трос	УЭС 0300710	1
	3	УЭС 0300740	Ручка	УЭС 0300710	1
	4	УЭС 0300760	Корпус	УЭС 0300710	1
	5	УЭС 0300619	Ось	УЭС 0300710	1
	6	КИС 0119318Б-01	Вилка	УЭС 0300710	1
	7	УЭС 0300692	Штифт	УЭС 0300710	1
	8	54-40752	Собачка	УЭС 0300710	2
	9	54-60311	Пружина	УЭС 0300710	2
	10	КИЛ 0119652	Вилка	УЭС 0300710	1
	11		Гайка М12-6G – 5915	УЭС 0300710	1
	12		Шайба 14Т 65Г – 6402	УЭС 0300710	1
	13		Шайба С.8.01 – 11371	УЭС 0300710	2
	14		Шайба 8.01 – 13463	УЭС 0300710	1
	15		Шплинт 2х20 – 397	УЭС 0300710	2
	16		Шплинт 4х25 – 397	УЭС 0300710	1
	17		Ось 6-86 12х36 – 9650	УЭС 0300710	2
	18		Выключатель ВК12-2	УЭС 0300710	1

КЗК-3219-0100000 ҚДС (Версия 03)

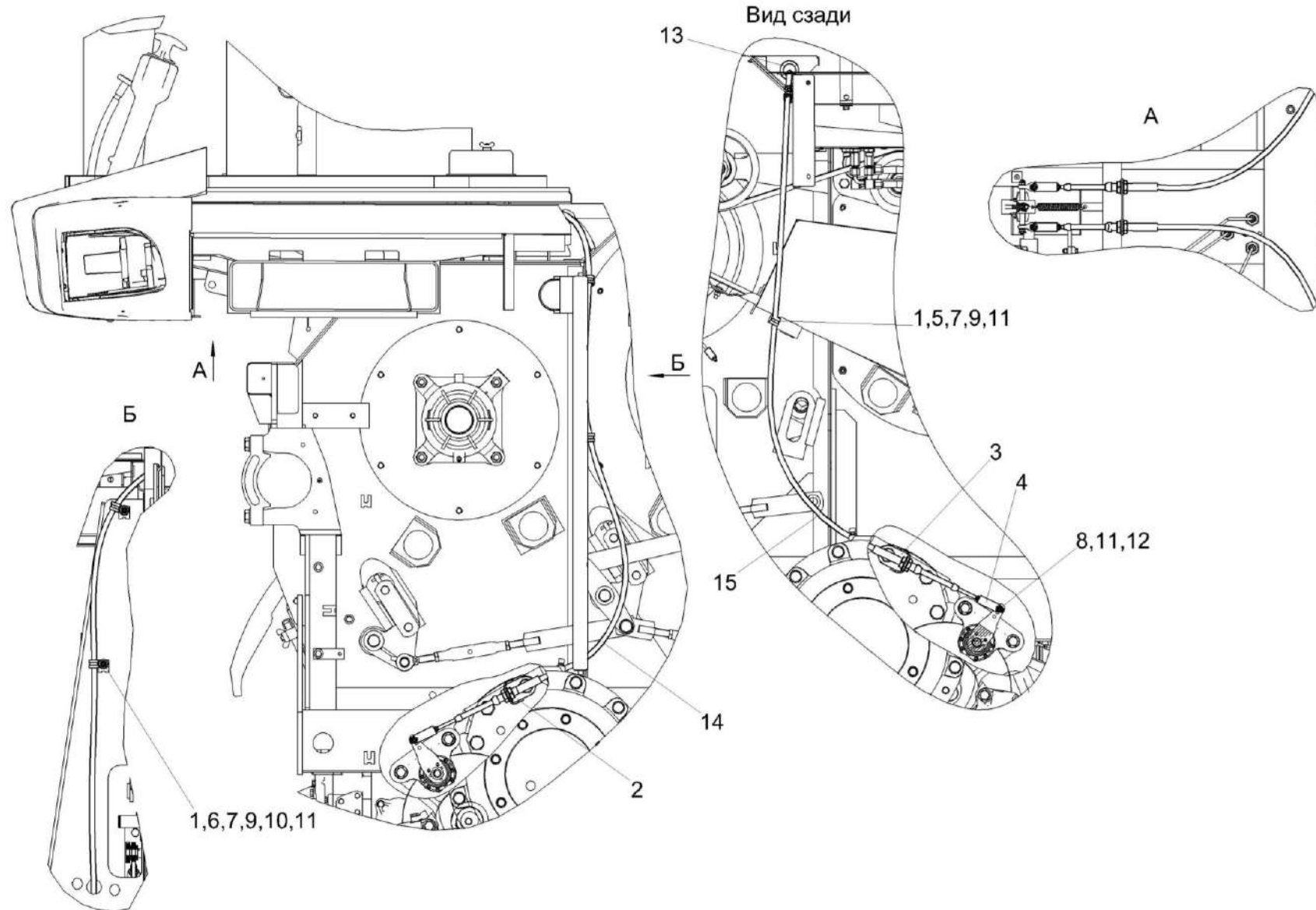


Рисунок 235 – Установка тросов управления стояночным тормозом КЗК-3219-0119610

КЗК-3219-0100000 КДС (Версия 03)

№ рис	№ поз	Обозначение	Наименование	Куда входит	
				Обозначение	Кол. на 1 сб. ед.
УСТАНОВКА ТРОСОВ УПРАВЛЕНИЯ СТОЯНОЧНЫМ ТОРМОЗОМ КЗК-3219-0119610 (рисунок 235)					
235	1-15	КЗК-3219-0119610	Установка тросов управления стояночным тормозом	КЗК-3219-0100000	1
				КЗК-3219-0100000-01	1
	1	КГС0115770	Хомут	КЗК-3219-0119610	4
	2	КЗК-12А-12-0119403	Кронштейн	КЗК-3219-0119610	1
	3	КЗК-12А-12-0119403-01	Кронштейн	КЗК-3219-0119610	1
	4	УЭС0300686	Вилка	КЗК-3219-0119610	4
	5		Болт М8-6ех20 – 7796	КЗК-3219-0119610	2
	6		Болт М8-6ех20 – 7802	КЗК-3219-0119610	2
	7		Гайка М8-6G – 5915	КЗК-3219-0119610	4
	8		Ось 6-8 b12x30 – 9650	КЗК-3219-0119610	4
	9		Шайба 8 65Г – 6402	КЗК-3219-0119610	4
	10		Шайба С.12 – 11371	КЗК-3219-0119610	2
	11		Шайба С.8 – 11371	КЗК-3219-0119610	8
	12		Шплинт 2x16 – 397	КЗК-3219-0119610	4
	13		Втулка 503-3408020	КЗК-3219-0119610	1
14		Трос дистанционного управления 113-075-02500	КЗК-3219-0119610	1	
15		Трос дистанционного управления 113-075-03300	КЗК-3219-0119610	1	

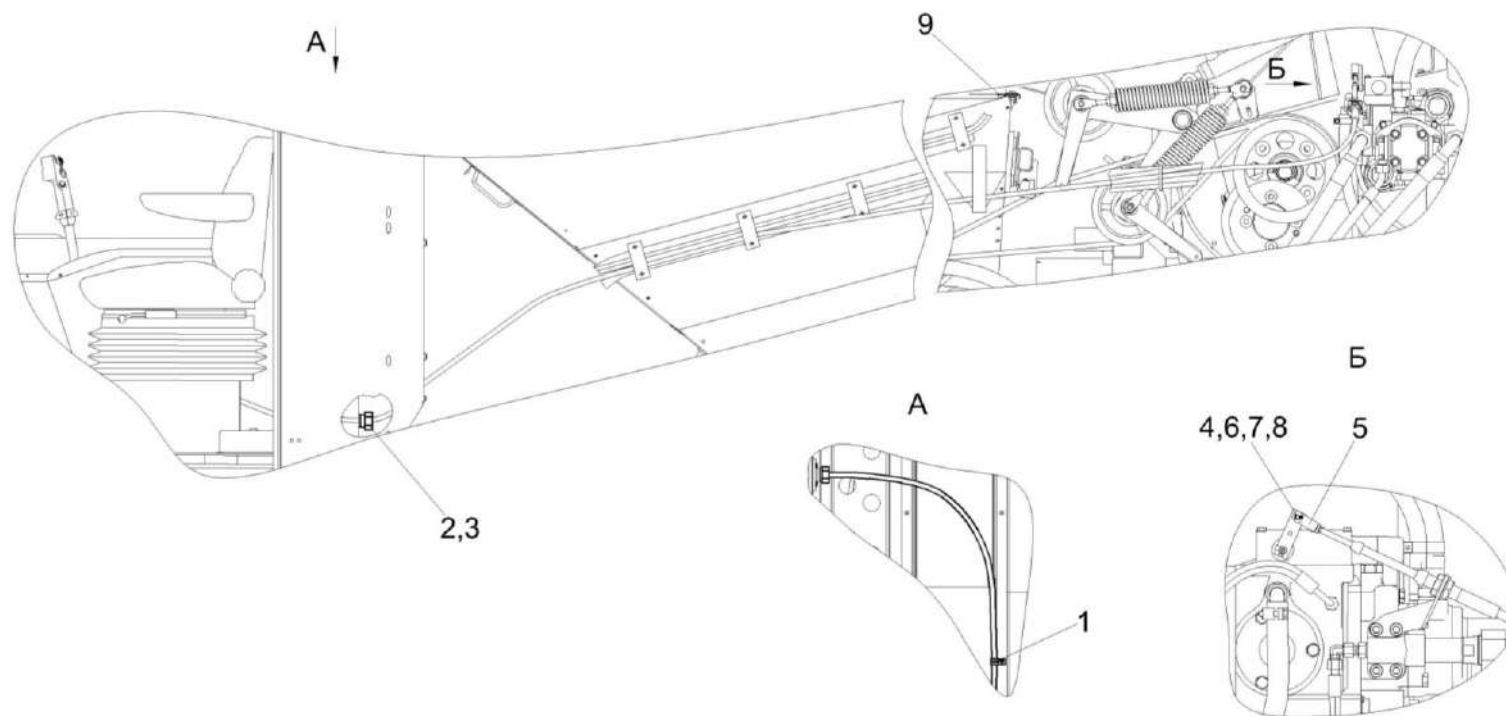


Рисунок 236 – Установка троса ГСТ КЗК-3219-0119620

КЗК-3219-0100000 КДС (Версия 03)

№ рис	№ поз	Обозначение	Наименование	Куда входит	
				Обозначение	Кол. на 1 сб. ед.
УСТАНОВКА ТРОСА ГСТ КЗК-3219-0119620 (рисунок 236)					
236	1-9	КЗК-3219-0119620	Установка троса ГСТ	КЗК-12-0100000Б	1
	1	КГС 0115770	Хомут	КЗК-3219-0119620	
	2	КЗК-12-0119026	Втулка	КЗК-3219-0119620	1
	3	КЗК-12-0119624	Гайка	КЗК-3219-0119620	1
	4	КЗК-12-0119643А	Ось	КЗК-3219-0119620	1
	5	КЗК-12-0119658	Ось	КЗК-3219-0119620	1
	6		Гайка М6-6G - 5915	КЗК-3219-0119620	1
	7		Шайба С.8.01 – 11371	КЗК-3219-0119620	1
	8		Шплинт 2х12 – 397	КЗК-3219-0119620	1
9		Лента стяжная 2-0160981-2	КЗК-3219-0119620	2	

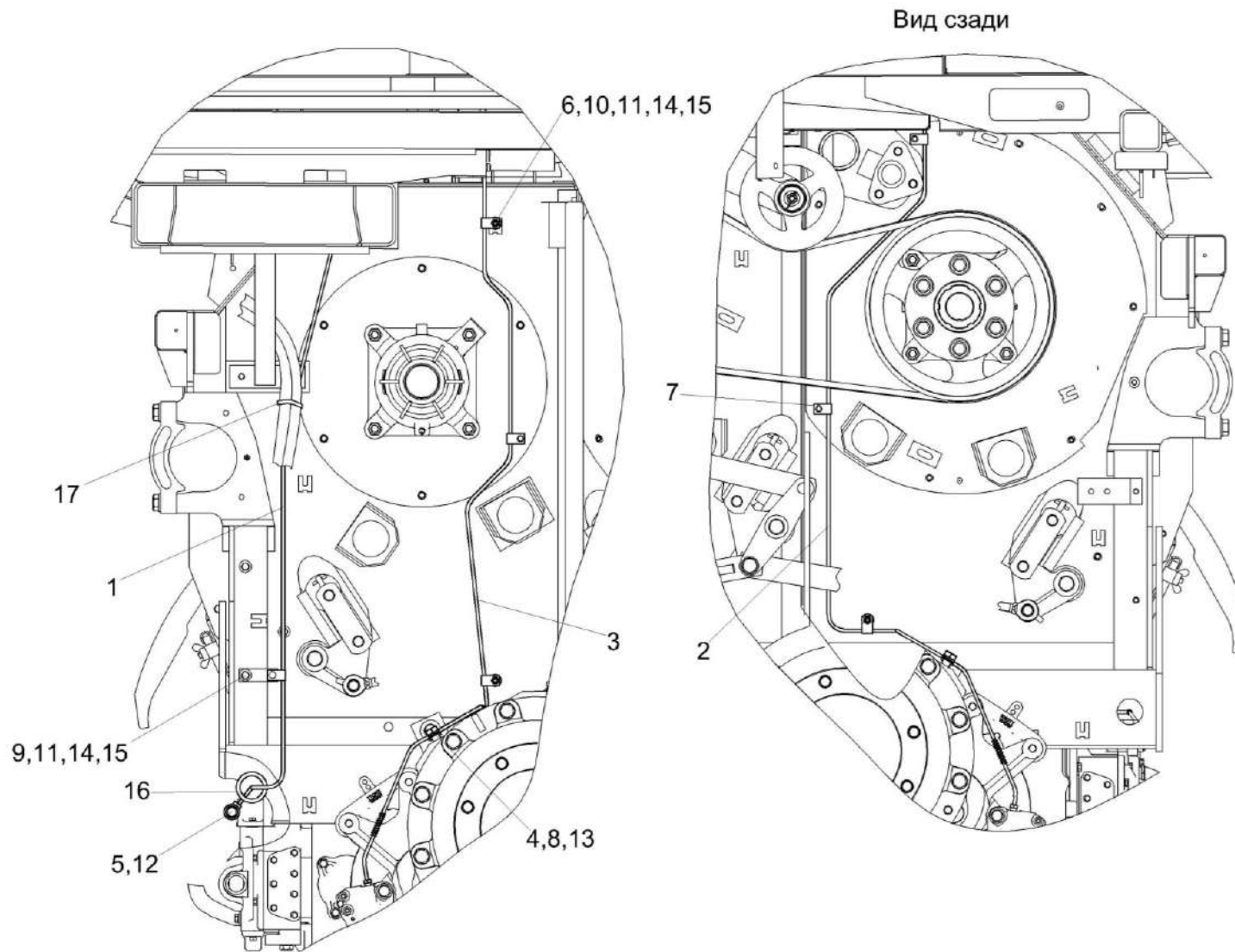


Рисунок 237 – Установка тормозных трубопроводов КЗК-3219-0119630

КЗК-3219-0100000 КДС (Версия 03)

№ рис	№ поз	Обозначение	Наименование	Куда входит	
				Обозначение	Кол. на 1 сб. ед.
УСТАНОВКА ТОРМОЗНЫХ ТРУБОПРОВОДОВ КЗК-3219-0119630 (рисунок 237)					
237	1-17	КЗК-3219-0119630	Установка тормозных трубопроводов	КЗК-3219-0100000	1
				КЗК-3219-0100000-01	1
	1	КЗК-12-0119750	Трубопровод	КЗК-3219-0119630	1
	2	КЗК-12А-12-0119760	Трубопровод	КЗК-3219-0119630	1
	3	КЗК-12А-12-0119770	Трубопровод	КЗК-3219-0119630	1
	4	КЗК-8-4-0119404	Скоба	КЗК-3219-0119630	2
	5	РСМ10.04.34.603	Болт поворотного угольника	КЗК-3219-0119630	1
	6	УЭС0300427	Скоба	КЗК-3219-0119630	5
	7	УЭС0300427-01	Скоба	КЗК-3219-0119630	2
	8		Болт М16-6ех20 – 7796	КЗК-3219-0119630	2
	9		Болт М8-6ех16 – 7796	КЗК-3219-0119630	1
	10		Болт М8-6ех20 – 7802	КЗК-3219-0119630	3
	11		Гайка М8-6G – 5915	КЗК-3219-0119630	4
	12		Кольцо 011-015-25-2-2 - 18829/9833	КЗК-3219-0119630	2
	13		Шайба 16 65Г – 6402	КЗК-3219-0119630	2
	14		Шайба 8 65Г – 6402	КЗК-3219-0119630	4
	15		Шайба С.12 – 11371	КЗК-3219-0119630	3
16		Втулка 529И-3724065	КЗК-3219-0119630	2	
17		Лента стяжная 2-0160981-2	КЗК-3219-0119630	1	

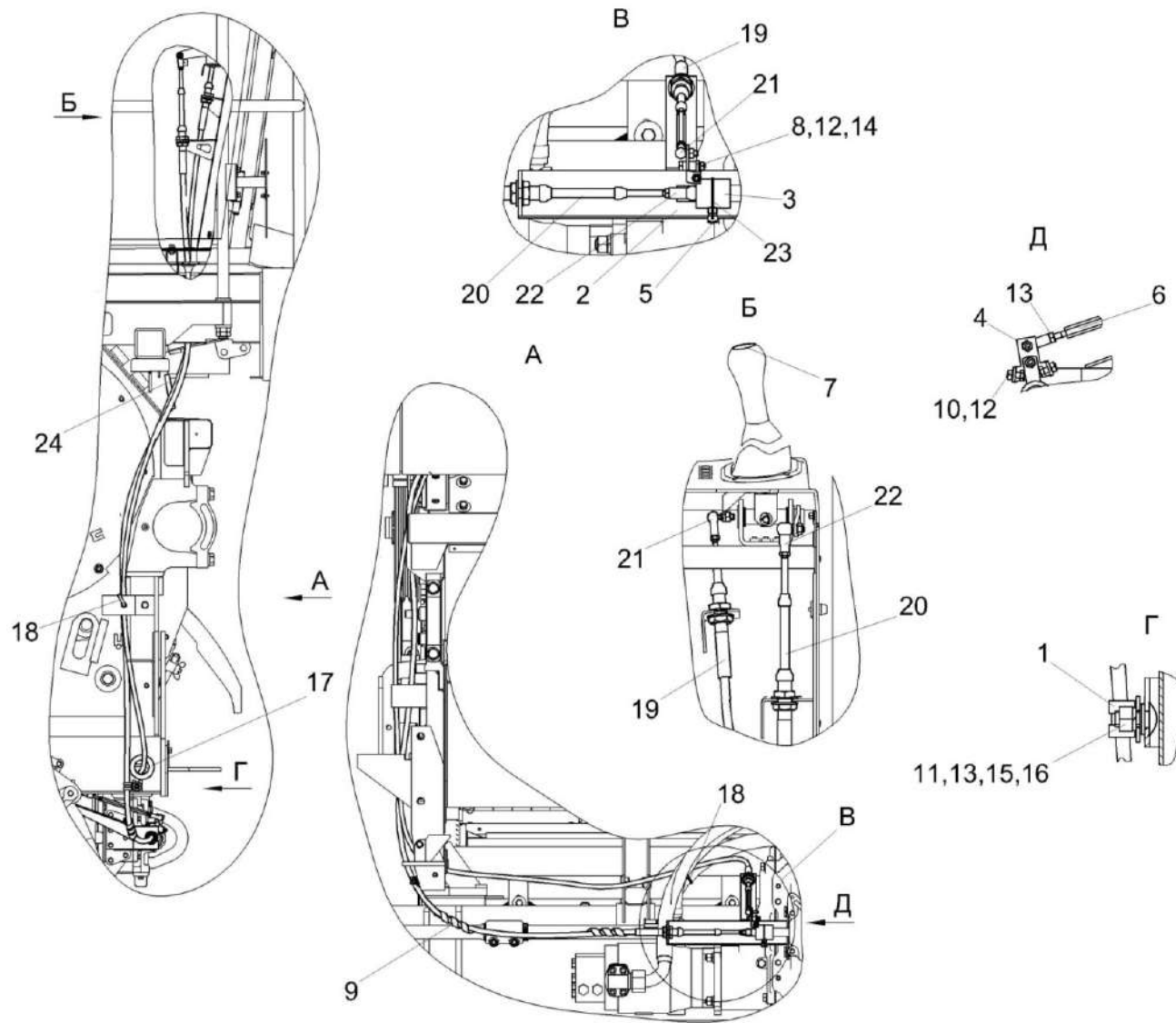


Рисунок 238 – Установка механизма переключения передач КЗК-3219-0119650

КЗК-3219-0100000 КДС (Версия 03)

№ рис	№ поз	Обозначение	Наименование	Куда входит	
				Обозначение	Кол. на 1 сб. ед.
УСТАНОВКА МЕХАНИЗМА ПЕРЕКЛЮЧЕНИЯ ПЕРЕДАЧ КЗК-3219-0119650 (рисунок 238)					
238	1-24	КЗК-3219-0119650	Установка механизма переключения передач	КЗК-3219-0100000 КЗК-3219-0100000-01	1 1
	1	КГС0115770	Хомут	КЗК-3219-0119650	1
	2	КЗК-10-3-0119360	Кронштейн	КЗК-3219-0119650	1
	3	КЗК-10-3-0119370	Поводок	КЗК-3219-0119650	1
	4	КЗК-10-3-0119380	Кулиса	КЗК-3219-0119650	1
	5	КЗК-10-3-0119604	Болт штока	КЗК-3219-0119650	1
	6	КЗК-10-3-0119609	Тяга	КЗК-3219-0119650	1
	7	КЗК-3219-0119031	Табличка-символ	КЗК-3219-0119650	1
	8	КЗК-812С-1-0119603	Болт	КЗК-3219-0119650	1
	9	ОПЛО600016-04	Оплетка Лента спиральная черная 20x16x20 L=(300±10) мм	КЗК-3219-0119650	2
	10		Болт М6-6x14 – 7798	КЗК-3219-0119650	2
	11		Болт М8-6x20 – 7802	КЗК-3219-0119650	1
	12		Гайка М6-6G – 5915	КЗК-3219-0119650	4
	13		Гайка М8-6G – 5915	КЗК-3219-0119650	1
	14		Шайба 6Т 65Г – 6402	КЗК-3219-0119650	1
15		Шайба 8 65Г – 6402	КЗК-3219-0119650	1	

КЗК-3219-0100000 КДС (Версия 03)

№ рис	№ поз	Обозначение	Наименование	Куда входит	
				Обозначение	Кол. на 1 сб. ед.
238	16		Шайба С 8 – 6958	КЗК-3219-0119650	1
	17		Втулка 529И-3724065	КЗК-3219-0119650	2
	18		Лента стяжная 2-0160981-2	КЗК-3219-0119650	2
	19		Трос дистанционного управления 112-025-03500	КЗК-3219-0119650	1
	20		Трос дистанционного управления 113-075-02900	КЗК-3219-0119650	1
	21		Шарнир угловой DIN 71802 Арт. 0268 50612	КЗК-3219-0119650	2
	22		Шарнир угловой DIN 71802 Арт. 0268 50816	КЗК-3219-0119650	2
	23		Проволока 1,6-О-Ч – 3282	КЗК-3219-0119650	1
	24		Уплотнитель А37.08.045Г	КЗК-3219-0119650	1

КЗК-3219-0100000 ҚДС (Версия 03)

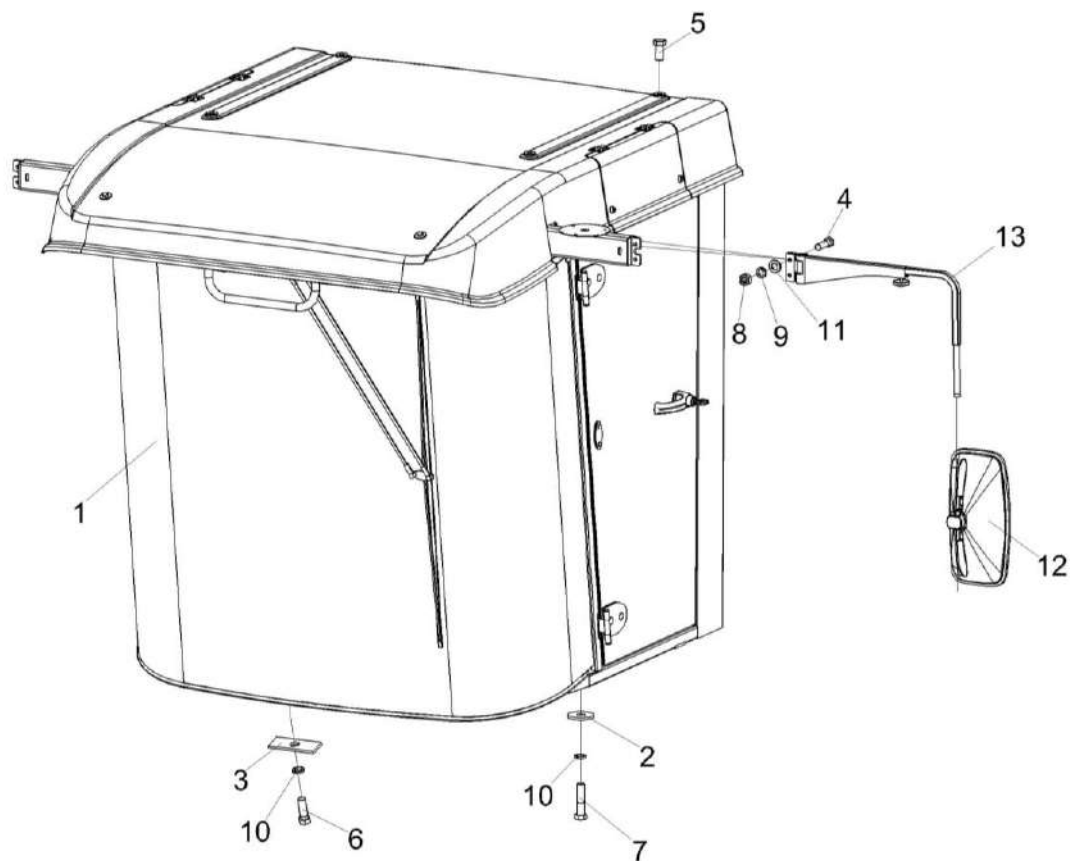


Рисунок 239 – Установка кабины КЗК-3219-0120000

КЗК-3219-0100000 ҚДС (Версия 03)

№ рис	№ поз	Обозначение	Наименование	Куда входит	
				Обозначение	Кол. на 1 сб. ед.
УСТАНОВКА КАБИНЫ КЗК-3219-0120000 (рисунок 239)					
239	1-13	КЗК-3219-0120000	Установка кабины	КЗК-3219-0100000	1
				КЗК-3219-0100000-01	1
	1	КЗК-3219-0120010	Кабина	КЗК-3219-0120000	1
	2	КСН0105614	Шайба	КЗК-3219-0120000	7
	3	УЭС0200499	Накладка	КЗК-3219-0120000	3
	4		Болт М10-6ех35 – 7796	КЗК-3219-0120000	4
	5		Болт М12-6ех25 – 7796	КЗК-3219-0120000	4
	6		Болт М12х1,25-6ех35 – 7796	КЗК-3219-0120000	3
	7		Болт М12х1,25-6ех50 – 7796	КЗК-3219-0120000	7
	8		Гайка М10-6G – 5915	КЗК-3219-0120000	4
	9		Шайба 10Т 65Г – 6402	КЗК-3219-0120000	4
	10		Шайба 12 65Г - 6402	КЗК-3219-0120000	10
	11		Шайба С.10 – 11371	КЗК-3219-0120000	4
12		Зеркало внешнее заднего вида "основное" САҚД.458201.050	КЗК-3219-0120000	2	
13		Кронштейн зеркала ШКЯМ 688.00.000-01	КЗК-3219-0120000	2	

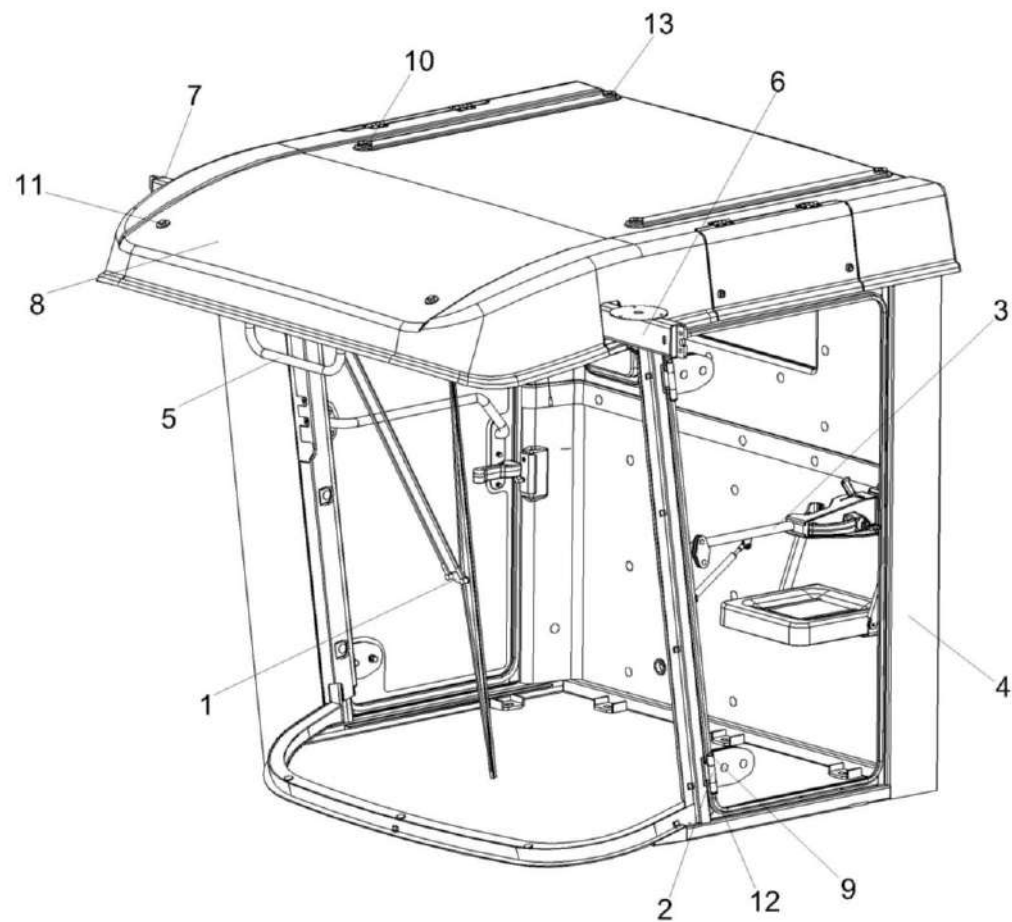


Рисунок 240 – Кабина КЗК-3219-0120010 (лист 1)

КЗК-3219-0100000 КДС (Версия 03)

№ рис	№ поз	Обозначение	Наименование	Куда входит	
				Обозначение	Кол. на 1 сб. ед.
КАБИНА КЗК-3219-0120010 (лист 1) (рисунок 240)					
240	1-13	КЗК-3219-0120010	Кабина	КЗК-3219-0120000	1
	1	КЗК-12-0120810 или КЗК-12-0120810-01	Установка стеклоочистителя	КЗК-3219-0120010	1
	2	КЗК-12-0120860	Петля	КЗК-3219-0120010	4
	3	КЗК-12-0131070	Дверь	КЗК-3219-0120010	1
	4	КЗК-3219-0120020	Каркас	КЗК-3219-0120010	1
	5	КЗК-3219-0120080	Поручень	КЗК-3219-0120010	1
	6	КЗК-3219-0120180	Кронштейн	КЗК-3219-0120010	1
	7	КЗК-3219-0120190	Кронштейн	КЗК-3219-0120010	1
	8	КЗК-3219-0120200	Крыша	КЗК-3219-0120010	1
	9	КЗК-5-0120601-01	Ось	КЗК-3219-0120010	4
	10	СЭУ0200068	Прокладка	КЗК-3219-0120010	6
	11		Болт М12-6ех35 – 7796	КЗК-3219-0120010	2
	12		Шайба 9.65Г – 11648	КЗК-3219-0120010	4
13		Шайба С 12 – 6958	КЗК-3219-0120010	6	

КЗК-3219-0100000 ҚДС (Версия 03)

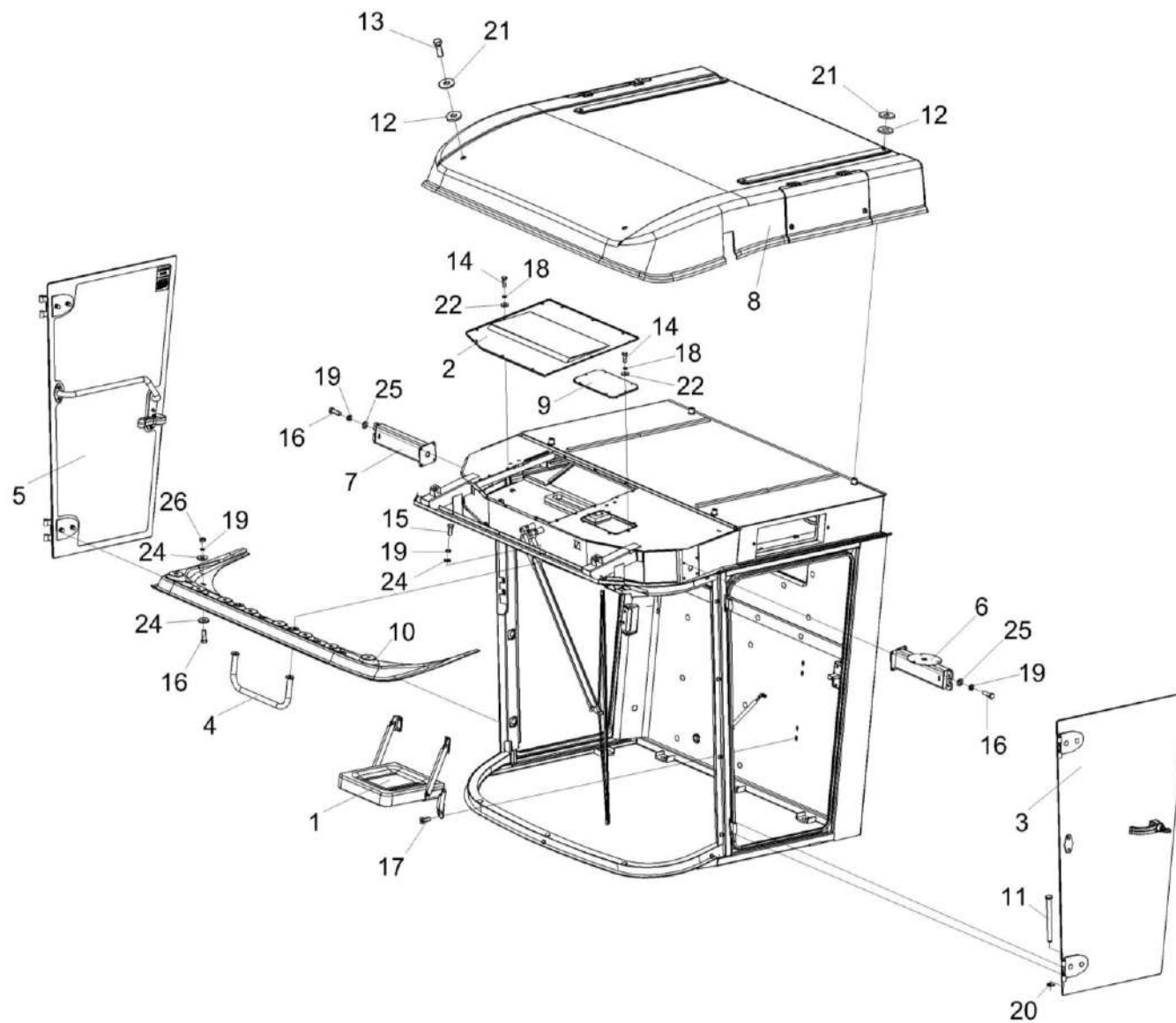


Рисунок 241 – Кабина КЗК-3219-0120010 (лист 2)

КЗК-3219-0100000 КДС (Версия 03)

№ рис	№ поз	Обозначение	Наименование	Куда входит	
				Обозначение	Кол. на 1 сб. ед.
КАБИНА КЗК-3219-0120010 (лист 2) (рисунок 241)					
241	1-26	КЗК-3219-0120010	Кабина	КЗК-3219-0120000	1
	1	КВС-1-0129660	Сиденье дополнительное	КЗК-3219-0120010	1
	2	КЗК-12-0120620	Крышка	КЗК-3219-0120010	1
	3	КЗК-12-0131070	Дверь	КЗК-3219-0120010	1
	4	КЗК-3219-0120080	Поручень	КЗК-3219-0120010	1
	5	КЗК-3219-0120130	Дверь	КЗК-3219-0120010	1
	6	КЗК-3219-0120180	Кронштейн	КЗК-3219-0120010	1
	7	КЗК-3219-0120190	Кронштейн	КЗК-3219-0120010	1
	8	КЗК-3219-0120200	Крыша	КЗК-3219-0120010	1
	9	СЭУ0200380	Люк	КЗК-3219-0120010	1
	10	КЗК-3219-0120001	Молдинг	КЗК-3219-0120010	1
	11	КЗК-5-0120601-01	Ось	КЗК-3219-0120010	4
	12	СЭУ0200068	Прокладка	КЗК-3219-0120010	6
	13		Болт М12-6ех35 – 7796	КЗК-3219-0120010	2
	14		Болт М6-6gx20 – 7798	КЗК-3219-0120010	21
	15		Болт М8-6ех20 – 7796	КЗК-3219-0120010	6
16		Болт М8-6ех25 – 7796	КЗК-3219-0120010	10	

КЗК-3219-0100000 КДС (Версия 03)

№ рис	№ поз	Обозначение	Наименование	Куда входит	
				Обозначение	Кол. на 1 сб. ед.
241	17		Винт В2.М8-6ех25 – 17475	КЗК-3219-0120010	8
	18		Шайба 6 65Г – 6402	КЗК-3219-0120010	22
	19		Шайба 8Т 65Г – 6402	КЗК-3219-0120010	8
	20		Шайба 9.65Г – 11648	КЗК-3219-0120010	4
	21		Шайба С 12 – 6958	КЗК-3219-0120010	6
	22		Шайба С 6 – 6958	КЗК-3219-0120010	22
	23		Шайба С 8 – 6958	КЗК-3219-0120010	4
	24		Шайба С.8 – 11371	КЗК-3219-0120010	2
	25		Шайба С.8 – 11371	КЗК-3219-0120010	8
	26		Гайка М8-6Н.8 – 5915	КЗК-3219-0120010	2

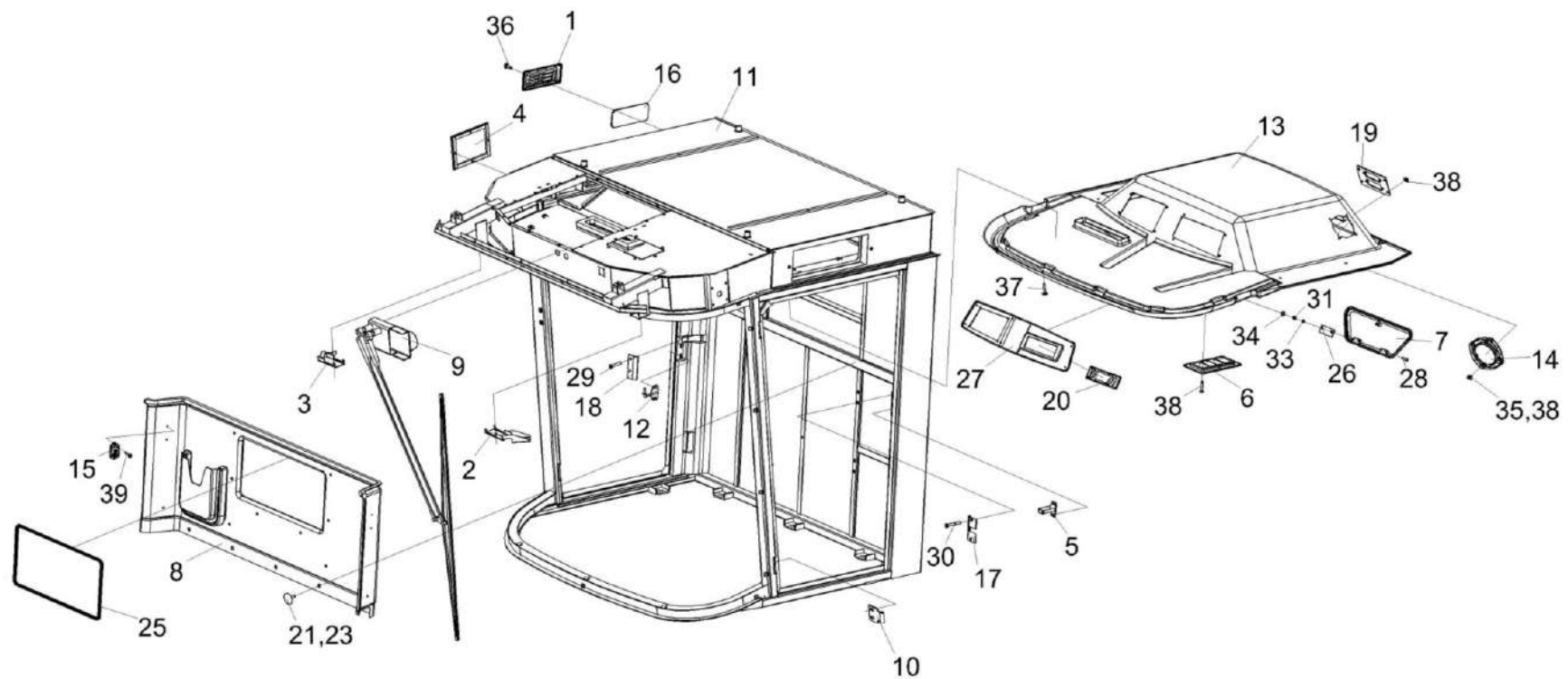


Рисунок 242 – Кабина КЗК-3219-0120010 (лист 3)

КЗК-3219-0100000 КДС (Версия 03)

№ рис	№ поз	Обозначение	Наименование	Куда входит	
				Обозначение	Кол. на 1 сб. ед.
КАБИНА КЗК-3219-0120010 (лист 3) (рисунок 242)					
242	1-39	КЗК-3219-0120010	Кабина	КЗК-3219-0120000	1
	1	КВК0120610	Клапан	КЗК-3219-0120010	1
	2	КВС-2-0122210	Кронштейн	КЗК-3219-0120010	1
	3	КВС-2-0122210-01	Кронштейн	КЗК-3219-0120010	1
	4	КГС0120920	Крышка	КЗК-3219-0120010	1
	5	КЗК-12-012032	Кронштейн	КЗК-3219-0120010	1
	6	КЗК-12-0120440	Фильтр	КЗК-3219-0120010	1
	7	КЗК-12-0120530А	Крышка	КЗК-3219-0120010	1
	8	КЗК-12-0120750	Облицовка стенки	КЗК-3219-0120010	1
	9	КЗК-12-0120810 или КЗК-12-0120810-01	Установка стеклоочистителя	КЗК-3219-0120010	1
	10	КЗК-12-0120860	Петля	КЗК-3219-0120010	4
	11	КЗК-3219-0120020	Каркас	КЗК-3219-0120010	1
	12	КЗК-3219-0120100	Кронштейн	КЗК-3219-0120010	1
	13	КЗК-3219-0120210	Потолок	КЗК-3219-0120010	1
	14	СЭУ0200670	Крышка	КЗК-3219-0120010	2
	15	А30.09.011	Крючок для одежды	КЗК-3219-0120010	2
	16	КВК0120089	Фильтр	КЗК-3219-0120010	1

КЗК-3219-0100000 ҚДС (Версия 03)

№ рис	№ поз	Обозначение	Наименование	Куда входит	
				Обозначение	Кол. на 1 сб. ед.
242	17	КЗК-12-0120008	Крышка	КЗК-3219-0120010	1
	18	КЗК-12-0120009	Крышка	КЗК-3219-0120010	1
	19	КЗК-12-0120019	Панель	КЗК-3219-0120010	1
	20	КЗК-12-0120045	Крышка	КЗК-3219-0120010	1
	21	КЗК-12-0120077-02	Держатель	КЗК-3219-0120010	24
	22	КЗК-12-0120077-03	Держатель	КЗК-3219-0120010	8
	23	КЗК-12-0120078-02	Фиксатор	КЗК-3219-0120010	24
	24	КЗК-12-0120078-03	Фиксатор	КЗК-3219-0120010	8
	25	КЗК-12-0120089	Уплотнение Профиль КЗ 0120051А L=(1760±5) мм	КЗК-3219-0120010	1
	26	КЗК-12-0131026	Подкладка	КЗК-3219-0120010	2
	27	КЗК-3219-0120002	Панель	КЗК-3219-0120010	1
	28		Винт В.М4-6ex16 – 17473	КЗК-3219-0120010	4
	29		Винт В2.М5-6ex30 – 17475	КЗК-3219-0120010	1
	30		Винт В2.М5-6ex40 – 17475	КЗК-3219-0120010	2
	31		Гайка М4-6G – 5927	КЗК-3219-0120010	4
	32		Гайка М8-6G – 2526	КЗК-3219-0120010	2
	33		Шайба 4 65Г – 6402	КЗК-3219-0120010	4
	34		Шайба С.4 – 11371	КЗК-3219-0120010	4

КЗК-3219-0100000 ҚДС (Версия 03)

№ рис	№ поз	Обозначение	Наименование	Куда входит	
				Обозначение	Кол. на 1 сб. ед.
242	35		Винт 2-5x2x25.10 - 10620 373762	КЗК-3219-0120010	20
	36		Винт 4,2x19.Ц6.хр.бцв	КЗК-3219-0120010	4
	37		Винт 4,2x25.Ц6.хр.бцв	КЗК-3219-0120010	9
	38		Держатель 6430-5325264	КЗК-3219-0120010	20
	39		Шуруп саморез 3,5x25 (531 035 025)	КЗК-3219-0120010	10

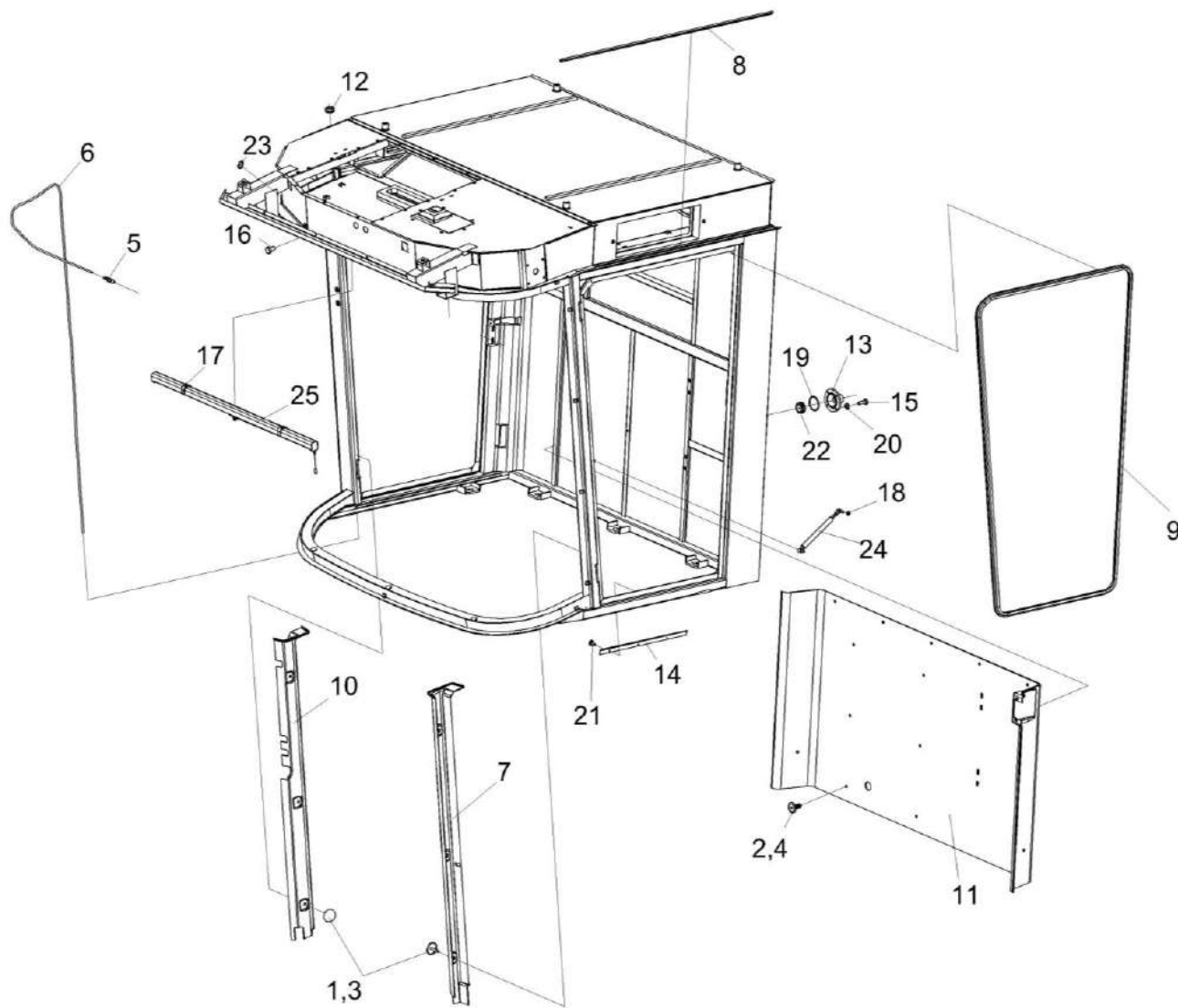


Рисунок 243 – Кабина КЗК-3219-0120010 (лист 4)

КЗК-3219-0100000 КДС (Версия 03)

№ рис	№ поз	Обозначение	Наименование	Куда входит	
				Обозначение	Кол. на 1 сб. ед.
КАБИНА КЗК-3219-0120010 (лист 4) (рисунок 243)					
243	1-25	КЗК-3219-0120010	Кабина	КЗК-3219-0120000	1
	1	КЗК-12-0120077-02	Держатель	КЗК-3219-0120010	24
	2	КЗК-12-0120077-03	Держатель	КЗК-3219-0120010	8
	3	КЗК-12-0120078-02	Фиксатор	КЗК-3219-0120010	24
	4	КЗК-12-0120078-03	Фиксатор	КЗК-3219-0120010	8
	5	КЗК-12-0120092	Соединитель	КЗК-3219-0120010	1
	6	КЗК-12-0120095-06	Трубка А, И40-13 "А"-4,5Х1, черный, L=(2700±10) мм	КЗК-3219-0120010	1
	7	КЗК-12-0120097А	Облицовка стойки	КЗК-3219-0120010	1
	8	КЗК-12-0131002	Уплотнение Т-13 L=(1100±10) мм	КЗК-3219-0120010	2
	9	КЗК-12-0131003	Уплотнение Т-70 L=(4500±10) мм	КЗК-3219-0120010	2
	10	КЗК-3219-0120006	Облицовка стойки	КЗК-3219-0120010	1
	11	КЗК-3219-0120007	Облицовка стенки	КЗК-3219-0120010	1
	12	КИС0140061	Втулка	КЗК-3219-0120010	1
	13	КС-100-0120015	Фланец	КЗК-3219-0120010	1
	14	СЭУ0201401	Порог	КЗК-3219-0120010	1
	15		Болт М6-6ех16 – 7798	КЗК-3219-0120010	4
16		Болт М8-6ех12 – 7796	КЗК-3219-0120010	1	

КЗК-3219-0100000 КДС (Версия 03)

№ рис	№ поз	Обозначение	Наименование	Куда входит	
				Обозначение	Кол. на 1 сб. ед.
243	17		Винт В2.М5-6ex14 – 17475	КЗК-3219-0120010	2
	18		Гайка М8-6G – 2526	КЗК-3219-0120010	2
	19		Кольцо 054-060-36-2-2 - 18829/9833	КЗК-3219-0120010	1
	20		Шайба С.6 – 11371	КЗК-3219-0120010	4
	21		Винт 4,2x13.Ц6.хр.бцв	КЗК-3219-0120010	3
	22		Втулка 503-3408020	КЗК-3219-0120010	1
	23		Лента стяжная зубчатая	КЗК-3219-0120010	3
	24		Пружина газовая 16-2-203-164-A246- B246-150N №S01624019B	КЗК-3219-0120010	1
	25		Шторка солнцезащитная 20-УС1-8	КЗК-3219-0120010	1

КЗК-3219-0100000 ҚДС (Версия 03)

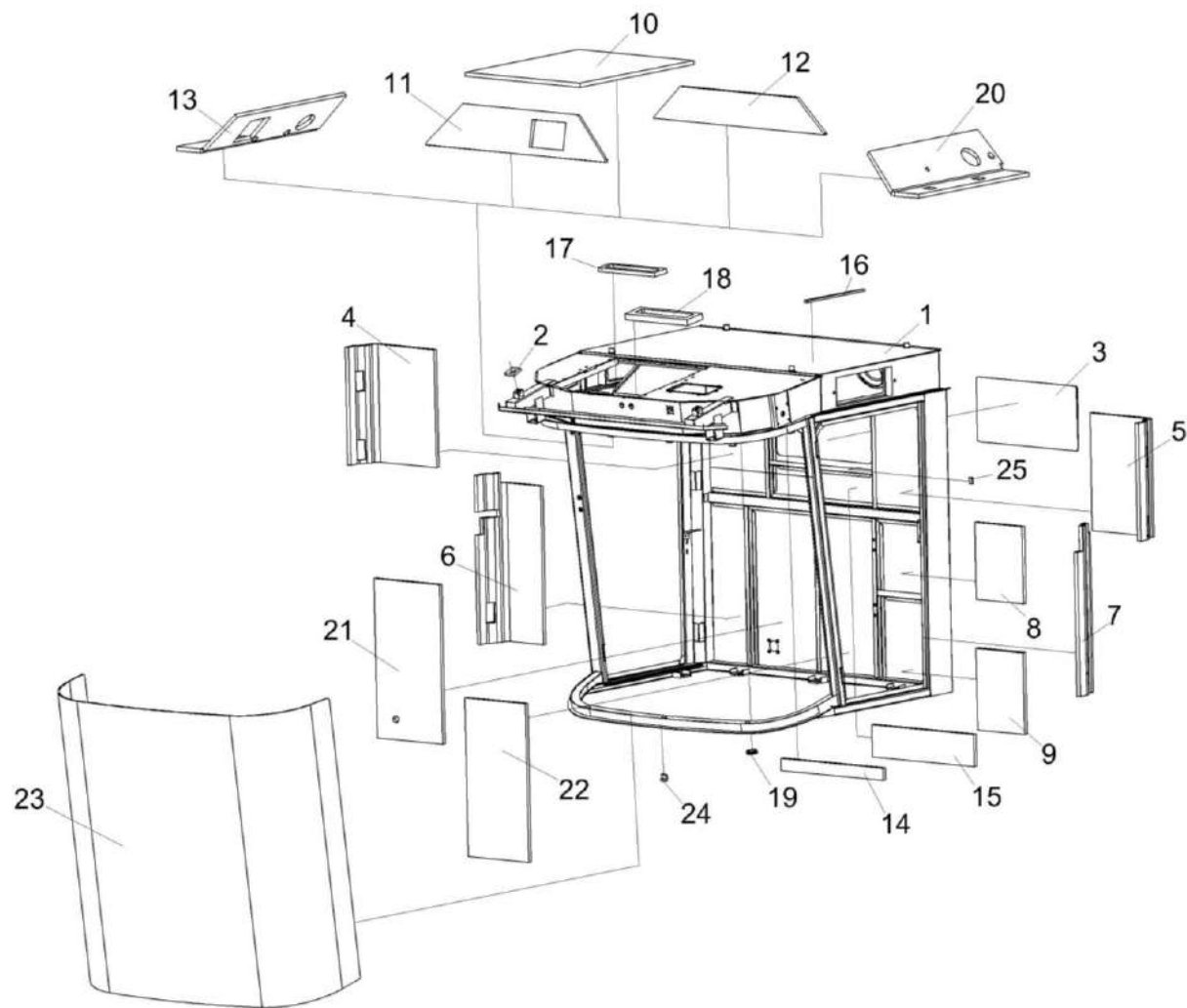


Рисунок 244 – Каркас КЗК-3219-0120020

КЗК-3219-0100000 КДС (Версия 03)

№ рис	№ поз	Обозначение	Наименование	Куда входит	
				Обозначение	Кол. на 1 сб. ед.
КАРКАС КЗК-3219-0120020 (рисунок 244)					
244	1-25	КЗК-3219-0120020	Каркас	КЗК-3219-0120010	1
	1	КЗК-3219-0120030	Каркас кабины	КЗК-3219-0120020	1
	2	КВС-2-0122031	Прокладка	КЗК-3219-0120020	2
	3	КЗК-12-0120001	Стекло	КЗК-3219-0120020	1
	4	КЗК-12-0120024	Обивка	КЗК-3219-0120020	1
	5	КЗК-12-0120024-01	Обивка	КЗК-3219-0120020	1
	6	КЗК-12-0120027	Обивка	КЗК-3219-0120020	1
	7	КЗК-12-0120028	Обивка	КЗК-3219-0120020	1
	8	КЗК-12-0120029	Обивка	КЗК-3219-0120020	1
	9	КЗК-12-0120029-01	Обивка	КЗК-3219-0120020	1
	10	КЗК-12-0120031	Обивка крыши	КЗК-3219-0120020	1
	11	КЗК-12-0120032	Обивка	КЗК-3219-0120020	1
	12	КЗК-12-0120033	Обивка	КЗК-3219-0120020	1
	13	КЗК-12-0120035	Обивка	КЗК-3219-0120020	1
	14	КЗК-12-0120036	Обивка	КЗК-3219-0120020	1
	15	КЗК-12-0120036-01	Обивка	КЗК-3219-0120020	1
	16	КЗК-12-0120052	Полоса Пластина II-10 (20±2 x 450±2) мм	КЗК-3219-0120020	4

КЗК-3219-0100000 КДС (Версия 03)

№ рис	№ поз	Обозначение	Наименование	Куда входит	
				Обозначение	Кол. на 1 сб. ед.
244	17	КЗК-12-0120053	Уплотнение	КЗК-3219-0120020	1
	18	КЗК-12-0120069	Уплотнение	КЗК-3219-0120020	1
	19	КЗК-12-0120085	Заглушка	КЗК-3219-0120020	3
	20	КЗК-3219-0120008	Обивка	КЗК-3219-0120020	1
	21	КЗК-3219-0120009	Обивка	КЗК-3219-0120020	1
	22	КЗК-3219-0120011	Обивка	КЗК-3219-0120020	1
	23	СЭУ0200012	Стекло лобовое	КЗК-3219-0120020	1
	24	СЭУ0200021	Подкладка	КЗК-3219-0120020	14
	25	СЭУ0200022	Прокладка	КЗК-3219-0120020	8

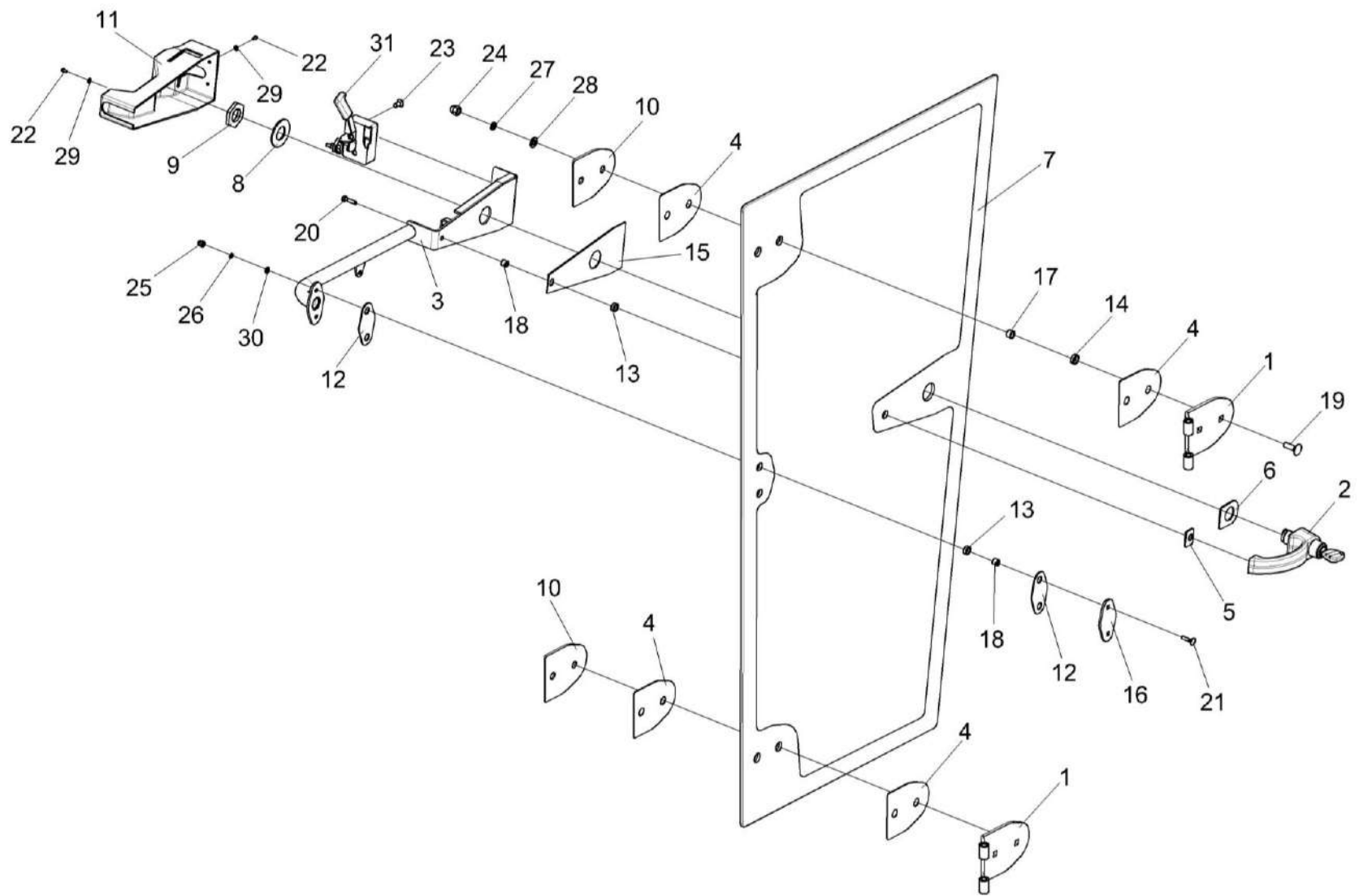


Рисунок 245 – Дверь КЗК-12-0131070

КЗК-3219-0100000 КДС (Версия 03)

№ рис	№ поз	Обозначение	Наименование	Куда входит	
				Обозначение	Кол. на 1 сб. ед.
ДВЕРЬ КЗК-12-0131070 (рисунок 245)					
245	1-31	КЗК-12-0131070	Дверь	КЗК-3219-0120010	1
	1	КЗК-12-0120890	Петля	КЗК-12-0131070	2
	2	КЗК-12-0131010	Ручка	КЗК-12-0131070	1
	3	КЗК-12-0131080	Поручень	КЗК-12-0131070	1
	4	КЗК-12-0120076	Прокладка	КЗК-12-0131070	4
	5	КЗК-12-0131015	Подкладка	КЗК-12-0131070	1
	6	КЗК-12-0131016	Подкладка	КЗК-12-0131070	1
	7	КЗК-12-0131023	Стекло	КЗК-12-0131070	1
	8	КЗК-12-0131414	Шайба	КЗК-12-0131070	1
	9	КЗК-12-0131415	Гайка	КЗК-12-0131070	1
	10	КЗК-12-0131427	Пластина	КЗК-12-0131070	2
	11	КЗК-5-0120036	Крышка	КЗК-12-0131070	1
	12	КЗК-5-0120037	Прокладка	КЗК-12-0131070	2
	13	КЗК-5-0120038	Втулка	КЗК-12-0131070	3
	14	КЗК-5-0120038-01	Втулка	КЗК-12-0131070	4
	15	КЗК-5-0120044	Накладка	КЗК-12-0131070	1
16	КЗК-5-0120482	Накладка	КЗК-12-0131070	1	

КЗК-3219-0100000 КДС (Версия 03)

№ рис	№ поз	Обозначение	Наименование	Куда входит	
				Обозначение	Кол. на 1 сб. ед.
245	17	КЗК-5-0120808	Втулка	КЗК-12-0131070	4
	18	КЗК-5-0120809	Втулка	КЗК-12-0131070	3
	19		Болт М10-6ех30 – 7802	КЗК-12-0131070	4
	20		Болт М6-6ех25 – 7798	КЗК-12-0131070	1
	21		Болт М6-6ех25 – 7802	КЗК-12-0131070	2
	22		Винт В.М4-6ех8 – 17473	КЗК-12-0131070	3
	23		Винт В2.М8-6ех16 – 17473	КЗК-12-0131070	2
	24		Гайка М10-6G – 11860	КЗК-12-0131070	4
	25		Гайка М6-6G – 11860	КЗК-12-0131070	2
	26		Шайба 6 65Г – 6402	КЗК-12-0131070	2
	27		Шайба 10 65Г – 6402	КЗК-12-0131070	4
	28		Шайба С.10.01 – 11371	КЗК-12-0131070	4
	29		Шайба С.4.01 – 11371	КЗК-12-0131070	3
	30		Шайба С.6.01 – 11371	КЗК-12-0131070	3
	31		Замок 80-6105050-01	КЗК-12-0131070	1

КЗК-3219-0100000 КДС (Версия 03)

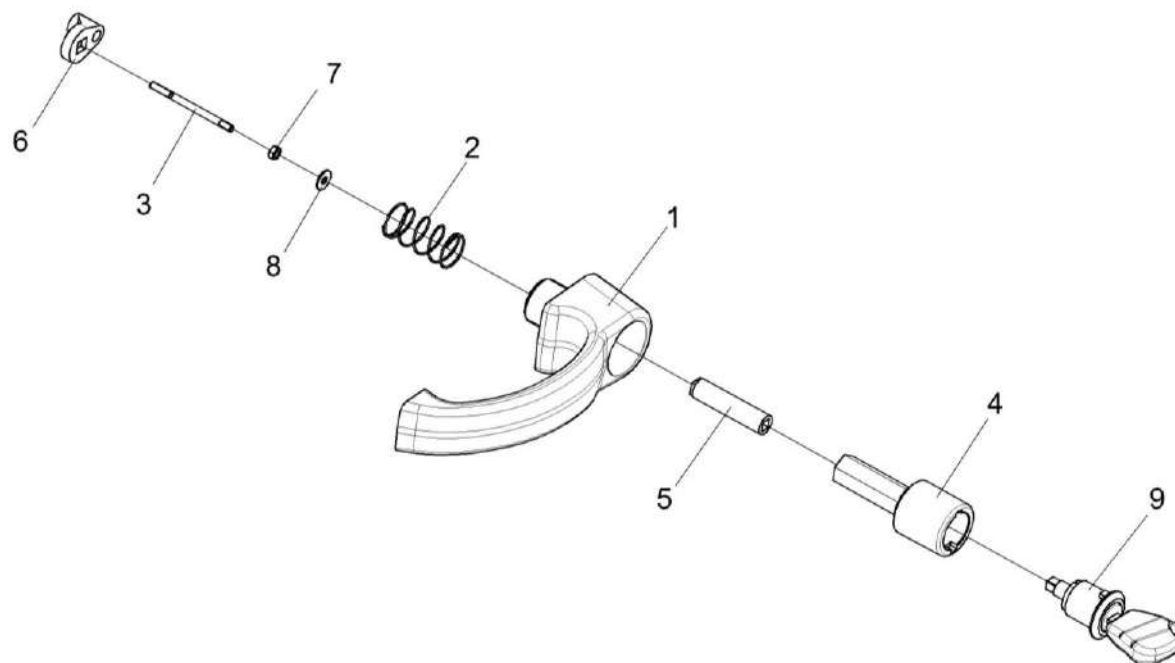


Рисунок 246 – Ручка КЗК-12-0131010

КЗК-3219-0100000 КДС (Версия 03)

№ рис	№ поз	Обозначение	Наименование	Куда входит	
				Обозначение	Кол. на 1 сб. ед.
РУЧКА КЗК-12-0131010 (рисунок 246)					
246	1-9	КЗК-12-0131010	Ручка	КЗК-12-0131070	1
	1	КЗК-12-0131020	Ручка	КЗК-12-0131010	1
	2	КЗК-12-0120616	Пружина	КЗК-12-0131010	1
	3	КЗК-12-0120617	Шпилька	КЗК-12-0131010	1
	4	КЗК-12-0131009	Кнопка	КЗК-12-0131010	1
	5	КЗК-12-0131011	Проставка	КЗК-12-0131010	1
	6	КЗК-12-0131012	Толкатель	КЗК-12-0131010	1
	7		Гайка М4-6G – 5927	КЗК-12-0131010	1
	8		Шайба С 4.01 – 6958	КЗК-12-0131010	1
9		Замок ИЖКС.304265.012	КЗК-12-0131010	1	

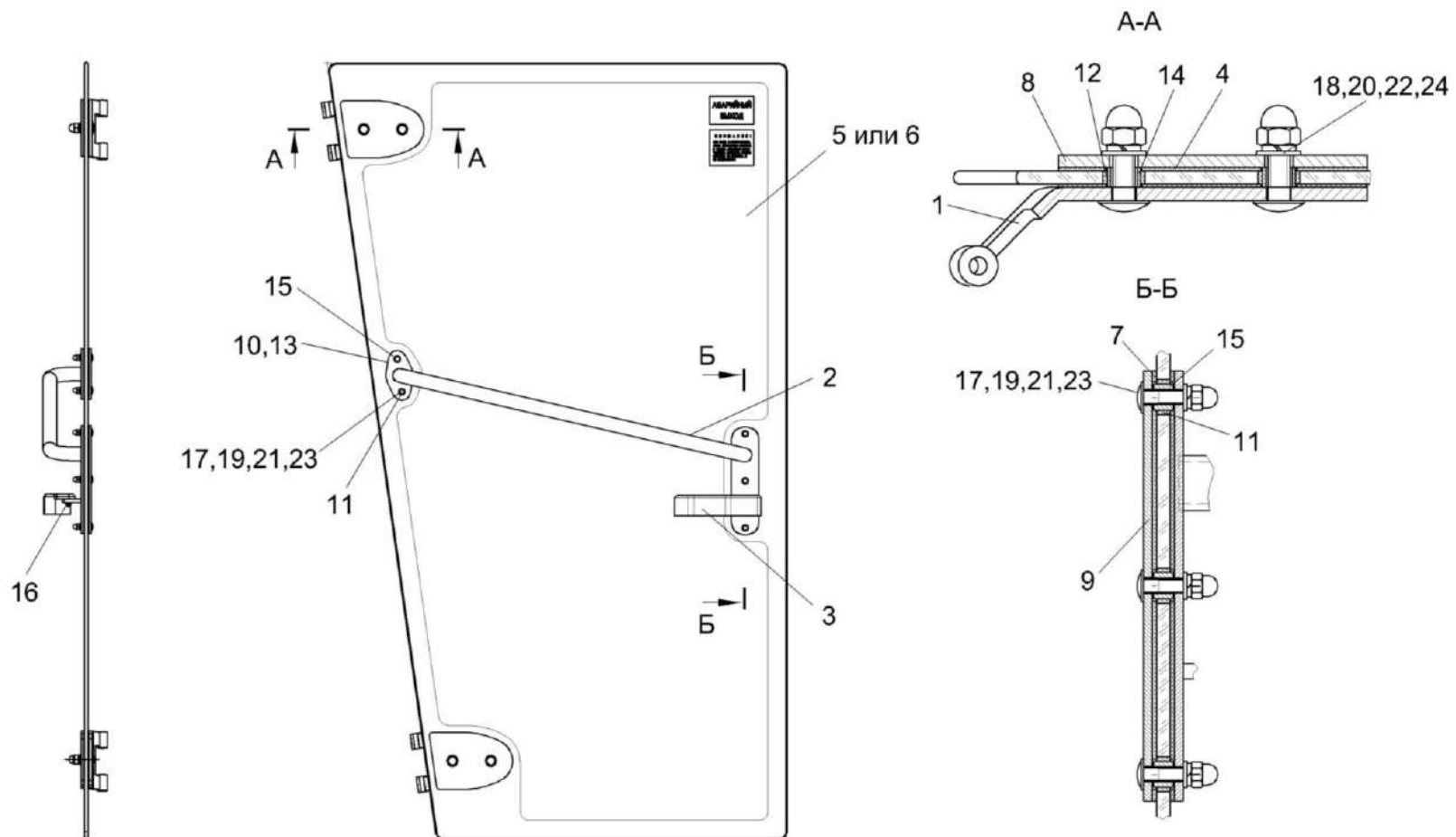


Рисунок 247 – Дверь КЗК-3219-0120130

КЗК-3219-0100000 КДС (Версия 03)

№ рис	№ поз	Обозначение	Наименование	Куда входит	
				Обозначение	Кол. на 1 сб. ед.
ДВЕРЬ КЗК-3219-0120130 (рисунок 247)					
247	1-24	КЗК-3219-0120130	Дверь	КЗК-3219-0120010	1
	1	КЗК-12-0120890-01	Петля	КЗК-12-0120900	2
	2	КЗК-3219-0120090	Поручень	КЗК-12-0120900	1
	3	822-6708160-01	Рукоятка	КЗК-12-0120900	1
	4	КЗК-12-0120076	Прокладка	КЗК-12-0120900	4
	5	КЗК-12-0131006	Стекло	КЗК-12-0120900	1
	6	КЗК-12-0131006	Стекло	КЗК-12-0120900	1
	7	КЗК-12-0131008	Прокладка	КЗК-12-0120900	2
	8	КЗК-12-0131427	Пластина	КЗК-12-0120900	2
	9	КЗК-12-0131431	Пластина	КЗК-12-0120900	1
	10	КЗК-5-0120037	Прокладка	КЗК-12-0120900	2
	11	КЗК-5-0120038	Втулка	КЗК-12-0120900	5
	12	КЗК-5-0120038-01	Втулка	КЗК-12-0120900	4
	13	КЗК-5-0120482	Накладка	КЗК-12-0120900	1
	14	КЗК-5-0120808	Втулка	КЗК-12-0120900	4
	15	КЗК-5-0120809	Втулка	КЗК-12-0120900	5
	16	СЭУ 0201453	Шайба упорная	КЗК-12-0120900	1

КЗК-3219-0100000 ҚДС (Версия 03)

№ рис	№ поз	Обозначение	Наименование	Куда входит	
				Обозначение	Кол. на 1 сб. ед.
247	17		Болт М6-6ех25 – 7802	КЗК-12-0120900	5
	18		Болт М10-6ех30 – 7802	КЗК-12-0120900	4
	19		Гайка М6-6G – 11860	КЗК-12-0120900	5
	20		Гайка М10-6G – 11860	КЗК-12-0120900	4
	21		Шайба 6 65Г – 6402	КЗК-12-0120900	5
	22		Шайба 10 65Г – 6402	КЗК-12-0120900	4
	23		Шайба С.6.01 – 11371	КЗК-12-0120900	5
	24		Шайба С.10.01 – 11371	КЗК-12-0120900	4

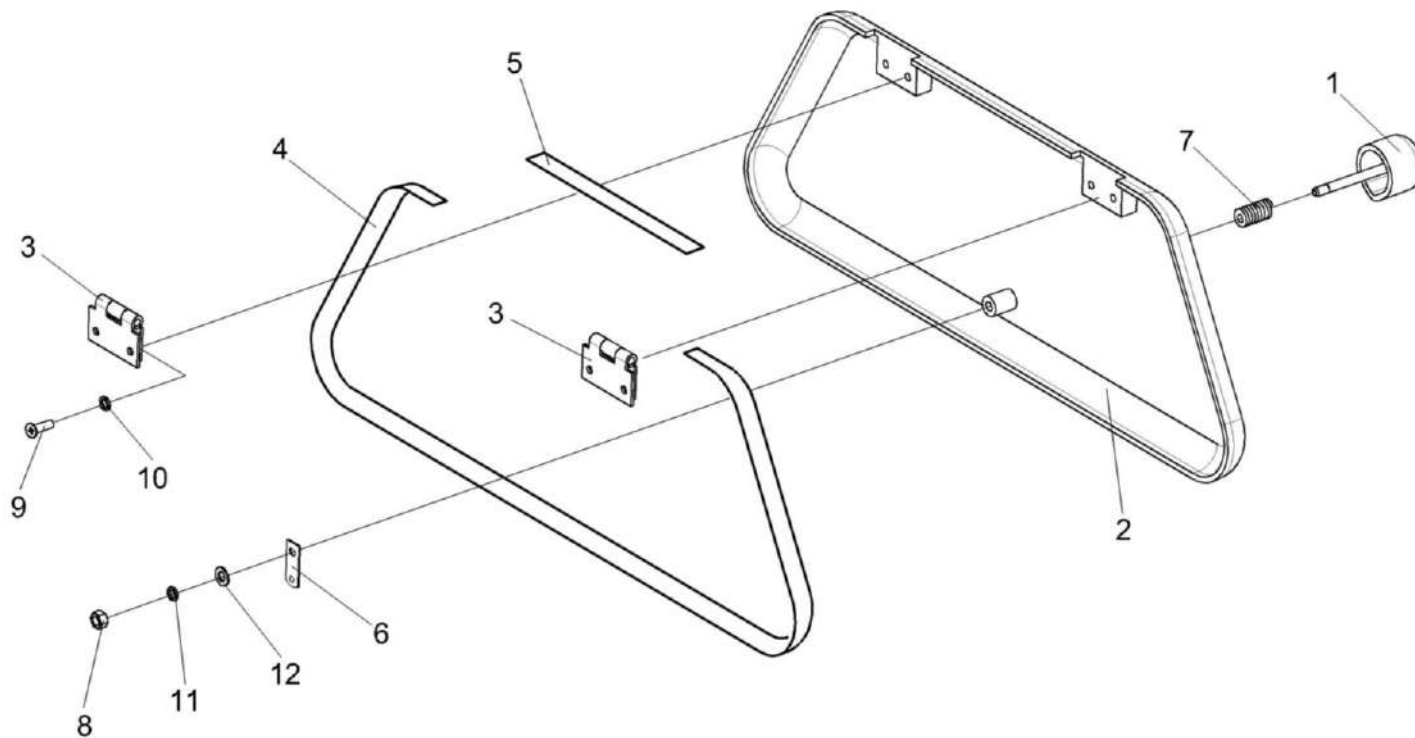


Рисунок 248 – Крышка КЗК-12-0120530А

КЗК-3219-0100000 ҚДС (Версия 03)

№ рис	№ поз	Обозначение	Наименование	Куда входит	
				Обозначение	Кол. на 1 сб. ед.
КРЫШКА КЗК-12-0120530А (рисунок 248)					
248	1-12	КЗК-12-0120530А	Крышка	КЗК-3219-0120010	1
	1	КЗК-12-0120510А	Ручка	КЗК-12-0120530А	1
	2	КЗК-12-0120540	Крышка	КЗК-12-0120530А	1
	3	КЗК-12-0120550	Петля	КЗК-12-0120530А	2
	4		Профиль К30120051А	КЗК-12-0120530А	1
	5		Профиль К30120051А	КЗК-12-0120530А	1
	6	КЗК-12-0120485А	Скоба	КЗК-12-0120530А	1
	7	КЗК-12-0120605	Пружина	КЗК-12-0120530А	1
	8		Гайка М5-6G – 5927	КЗК-12-0120530А	1
	9		Винт В.М4-6ех10 – 17473	КЗК-12-0120530А	4
	10		Шайба 4 65Г – 6402	КЗК-12-0120530А	4
	11		Шайба 5 65Г – 6402	КЗК-12-0120530А	1
12		Шайба С.5.01 – 11371	КЗК-12-0120530А	1	

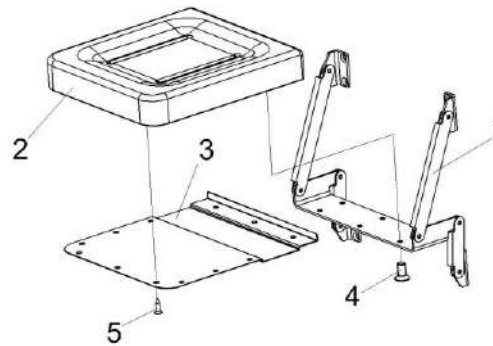


Рисунок 249 – Сиденье дополнительное КВС-1-0129660

№ рис	№ поз	Обозначение	Наименование	Куда входит	
				Обозначение	Кол. на 1 сб. ед.

СИДЕНЬЕ ДОПОЛНИТЕЛЬНОЕ КВС-1-0129660 (рисунок 249)

249	1-5	КВС-1-0129660	Сиденье дополнительное	КЗК-3219-0120010	1
	1	КВС-1-0129670	Механизм трансформации	КВС-1-0129660	1
	2	КВС-1-0129680	Подушка сиденья	КВС-1-0129660	1
	3	КВС-1-0129479	Кожух	КВС-1-0129660	1
	4		Винт В2.М8-6x16 – 17475	КВС-1-0129660	6
	5		Шуруп 4-4x16 – 1145	КВС-1-0129660	12

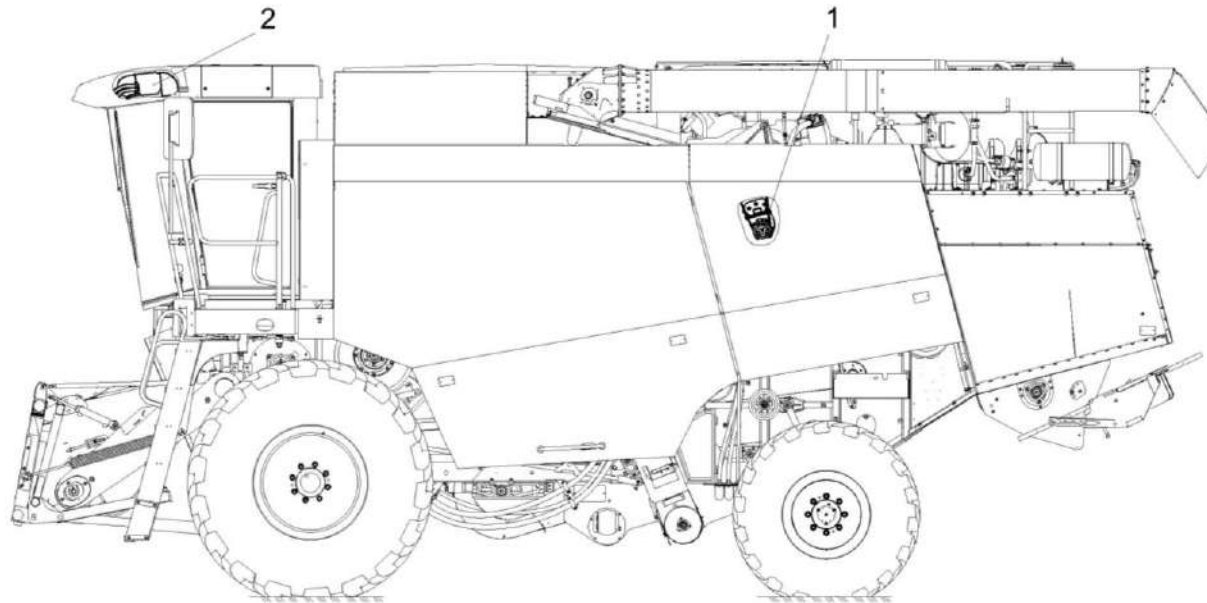


Рисунок 250 – Установка климатическая КЗК-3219-0113000

№ рис	№ поз	Обозначение	Наименование	Куда входит	
				Обозначение	Кол. на 1 сб. ед.
УСТАНОВКА КЛИМАТИЧЕСКАЯ КЗК-3219-0113000 (рисунок 250)					
250	1-2	КЗК-3219-0113000	Установка климатическая	КЗК-3219-0100000	1
				КЗК-3219-0100000-01	1
	1	КЗК-3219-0113010	Установка оборудования кондиционера	КЗК-3219-0113000	1
	2	КЗК-3219-0113020	Установка испарителя	КЗК-3219-0113000	1

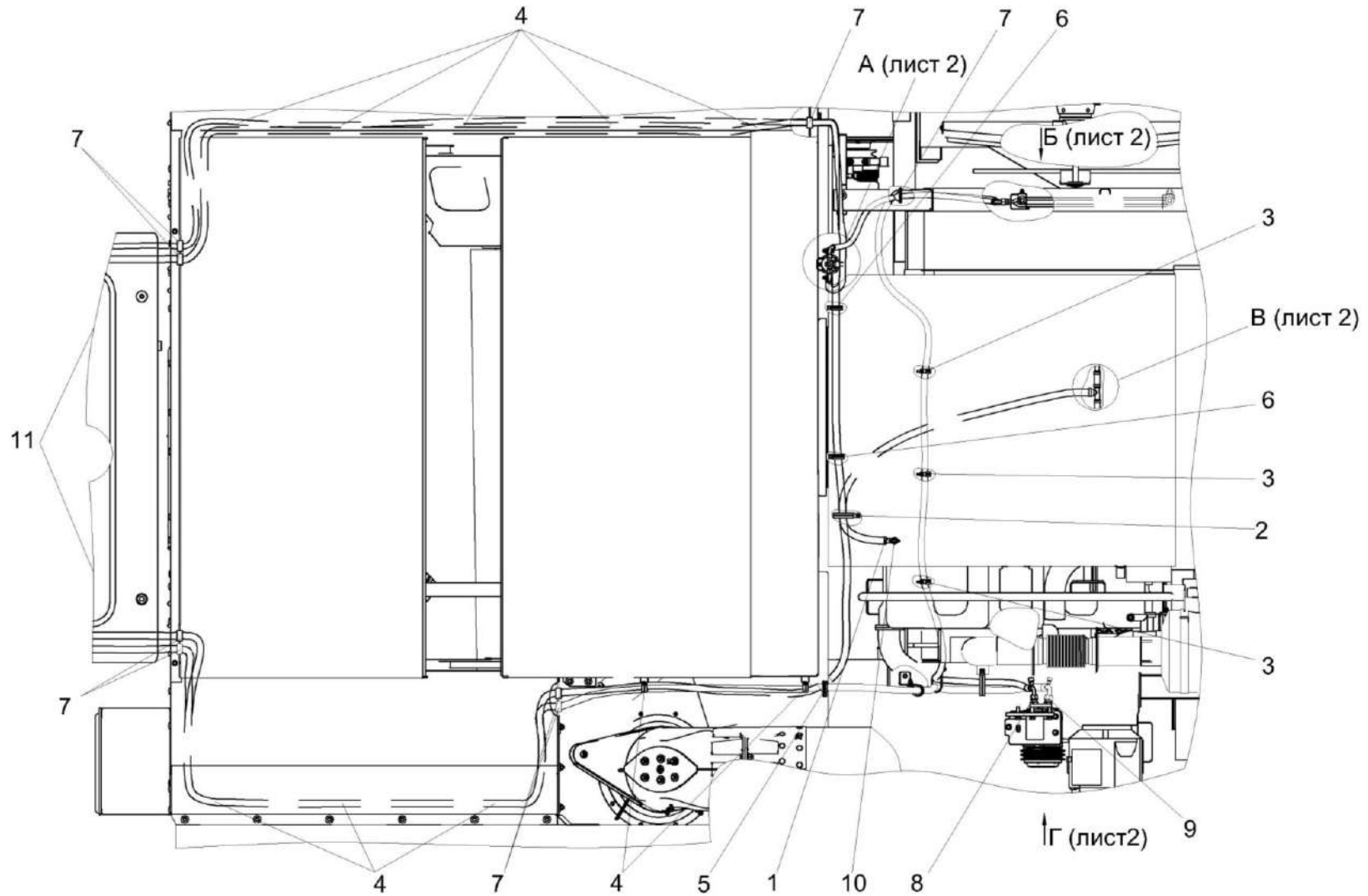


Рисунок 251 – Установка оборудования кондиционера КЗК-3219-0113010 (Лист 1)

КЗК-3219-0100000 КДС (Версия 03)

№ рис	№ поз	Обозначение	Наименование	Куда входит	
				Обозначение	Кол. на 1 сб. ед.
УСТАНОВКА ОБОРУДОВАНИЯ КОНДИЦИОНЕРА КЗК-3219-0113010 (Лист 1) (рисунок 251)					
251	1-11	КЗК-3219-0113010	Установка оборудования кондиционера	КЗК-3219-0113000	1
	1	А 23.02.260	Хомут стяжной	КЗК-3219-0113010	4
	2	КЗК-1420-0113070	Установка хомута	КЗК-3219-0113010	3
	3	КЗК-8-3-0113090	Установка хомута	КЗК-3219-0113010	3
	4	КЗК-8-3-0113090-01	Установка хомута	КЗК-3219-0113010	10
	5	КЗК-8-3-0113090-02	Установка хомута	КЗК-3219-0113010	2
	6	КЗР 0700800-07	Хомут	КЗК-3219-0113010	2
	7	КГС 0120032-01	Втулка	КЗК-3219-0113010	8
	8		Кольцо уплотнительное 3/4 08-003502-00	КЗК-3219-0113010	2
	9		Кольцо уплотнительное 7/8 08-003503-00	КЗК-3219-0113010	1
	10		Кран ВС11-О	КЗК-3219-0113010	1
	11		Лента стяжная 2-0160981-2	КЗК-3219-0113010	6

КЗК-3219-0100000 ҚДС (Версия 03)

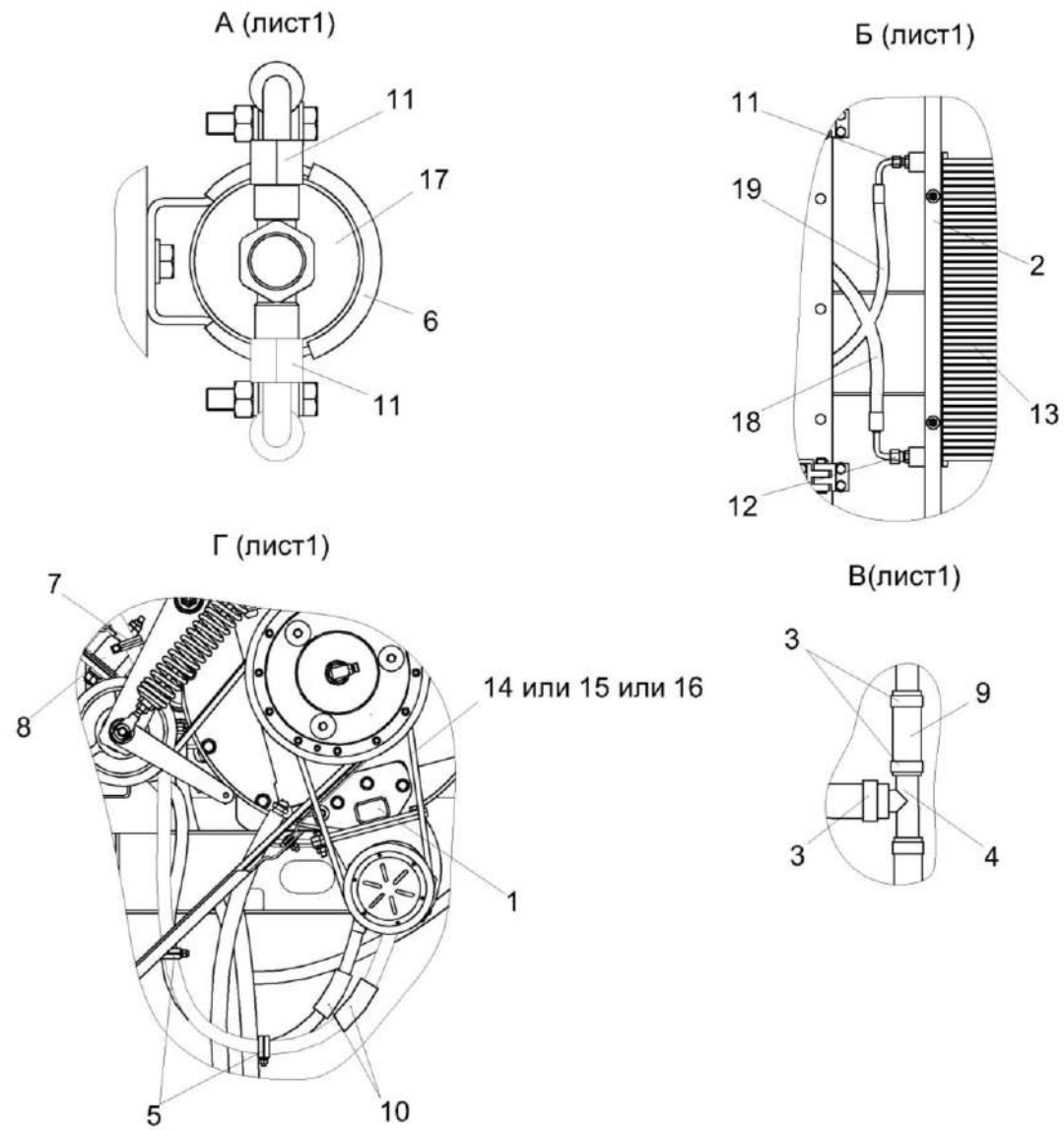


Рисунок 252 – Установка оборудования кондиционера КЗК-3219-0113010 (Лист 2)

КЗК-3219-0100000 КДС (Версия 03)

№ рис	№ поз	Обозначение	Наименование	Куда входит	
				Обозначение	Кол. на 1 сб. ед.
УСТАНОВКА ОБОРУДОВАНИЯ КОНДИЦИОНЕРА КЗК-3219-0113010 (Лист 2) (рисунок 252)					
252	1-19	КЗК-3219-0113010	Установка оборудования кондиционера	КЗК-3219-0113000	1
	1	КЗК-3219-0113030	Установка компрессора	КЗК-3219-0113010	1
	2	КЗК-3219-0113080	Установка конденсатора	КЗК-3219-0113010	1
	3	A 23.02.260	Хомут стяжной	КЗК-3219-0113010	4
	4	КЗК-12-3-0106260	Тройник	КЗК-3219-0113010	1
	5	КЗК-1420-0113070	Установка хомута	КЗК-3219-0113010	3
	6	КЗК-8-3-0113050	Установка ресивера	КЗК-3219-0113010	1
	7	КЗК-8-3-0113090-02	Установка хомута	КЗК-3219-0113010	2
	8	КЗК-3219-0113404	Кронштейн	КЗК-3219-0113010	1
	9	КЗК-12-0113024	Шланг Рукав 14x23-1,6 – 10362	КЗК-3219-0113010	1
	10	ОПЛ 0600016-13	Лента спиральная черная 20x16x20 L=(1000±20) мм	КЗК-3219-0113010	2
	11		Кольцо уплотнительное 9/16 08-002562-00	КЗК-3219-0113010	3
	12		Кольцо уплотнительное 3/4 08-003502-00	КЗК-3219-0113010	2
	13		Конденсатор 99-000503-00	КЗК-3219-0113010	1
	14		Ремень SPA 1400	КЗК-3219-0113010	1

КЗК-3219-0100000 ҚДС (Версия 03)

№ рис	№ поз	Обозначение	Наименование	Куда входит	
				Обозначение	Кол. на 1 сб. ед.
252	15		Ремень SPA 1400 Ld	КЗК-3219-0113010	1
	16		Ремень SPA(11-10)-1400 Lw	КЗК-3219-0113010	1
	17		Ресивер 04-003977-02	КЗК-3219-0113010	1
	18		Хладопровод 05-070191-00	КЗК-3219-0113010	1
	19		Хладопровод 05-070192-00	КЗК-3219-0113010	1

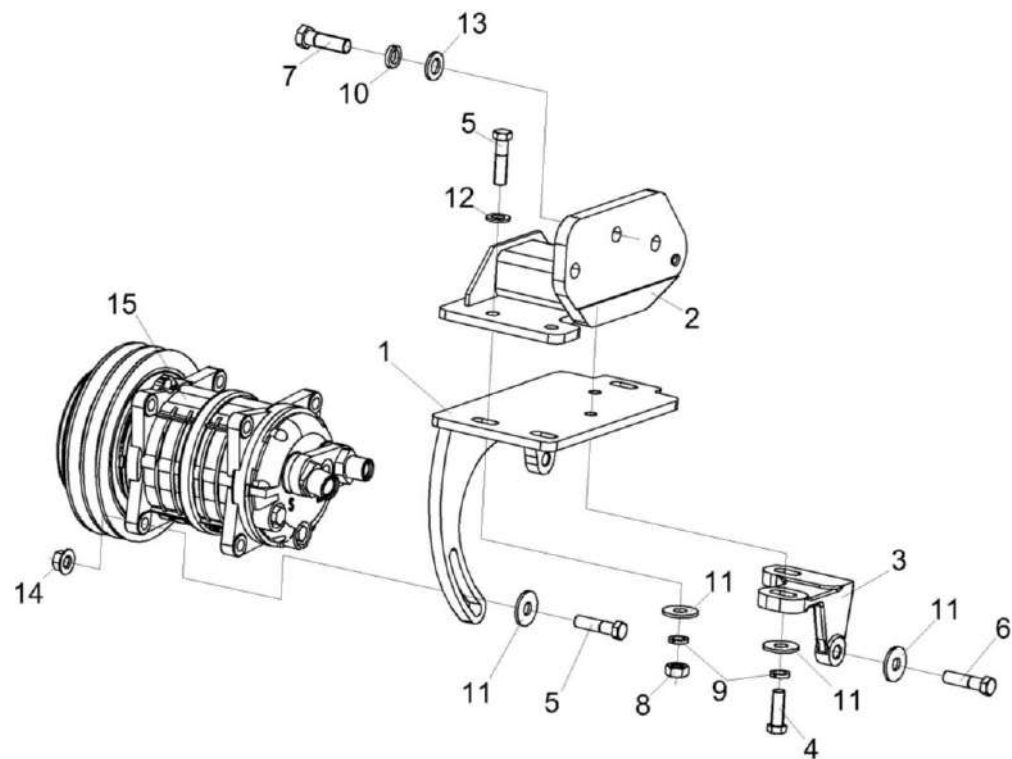


Рисунок 253 – Установка компрессора КЗК-3219-0113030

КЗК-3219-0100000 КДС (Версия 03)

№ рис	№ поз	Обозначение	Наименование	Куда входит	
				Обозначение	Кол. на 1 сб. ед.
УСТАНОВКА КОМПРЕССОРА КЗК-3219-0113030 (рисунок 253)					
253	1-15	КЗК-3219-0113030	Установка компрессора	КЗК-3219-0113010	1
	1	КЗК-3219-0113040	Кронштейн	КЗК-3219-0113030	1
	2	КЗК-3219-0113050	Кронштейн	КЗК-3219-0113030	1
	3	КЗК-12-0113301	Кронштейн	КЗК-3219-0113030	1
	4		Болт М10-6х30 – 7796	КЗК-3219-0113030	2
	5		Болт М10-6х40 – 7796	КЗК-3219-0113030	5
	6		Болт М10-6х45 – 7796	КЗК-3219-0113030	1
	7		Болт М12-6х40 – 7796	КЗК-3219-0113030	3
	8		Гайка М10-6G – 5915	КЗК-3219-0113030	3
	9		Шайба 10Т 65Г – 6402	КЗК-3219-0113030	5
	10		Шайба 12Т 65Г – 6402	КЗК-3219-0113030	3
	11		Шайба С 10 – 6958	КЗК-3219-0113030	6
	12		Шайба С.10 – 11371	КЗК-3219-0113030	5
	13		Шайба С.12 – 11371	КЗК-3219-0113030	3
	14		Гайка М10-8 DIN 6923 Арт. 0394 010	КЗК-3219-0113030	3
	15		Компрессор в сборе 01-001400-16	КЗК-3219-0113030	1

КЗК-3219-0100000 КДС (Версия 03)

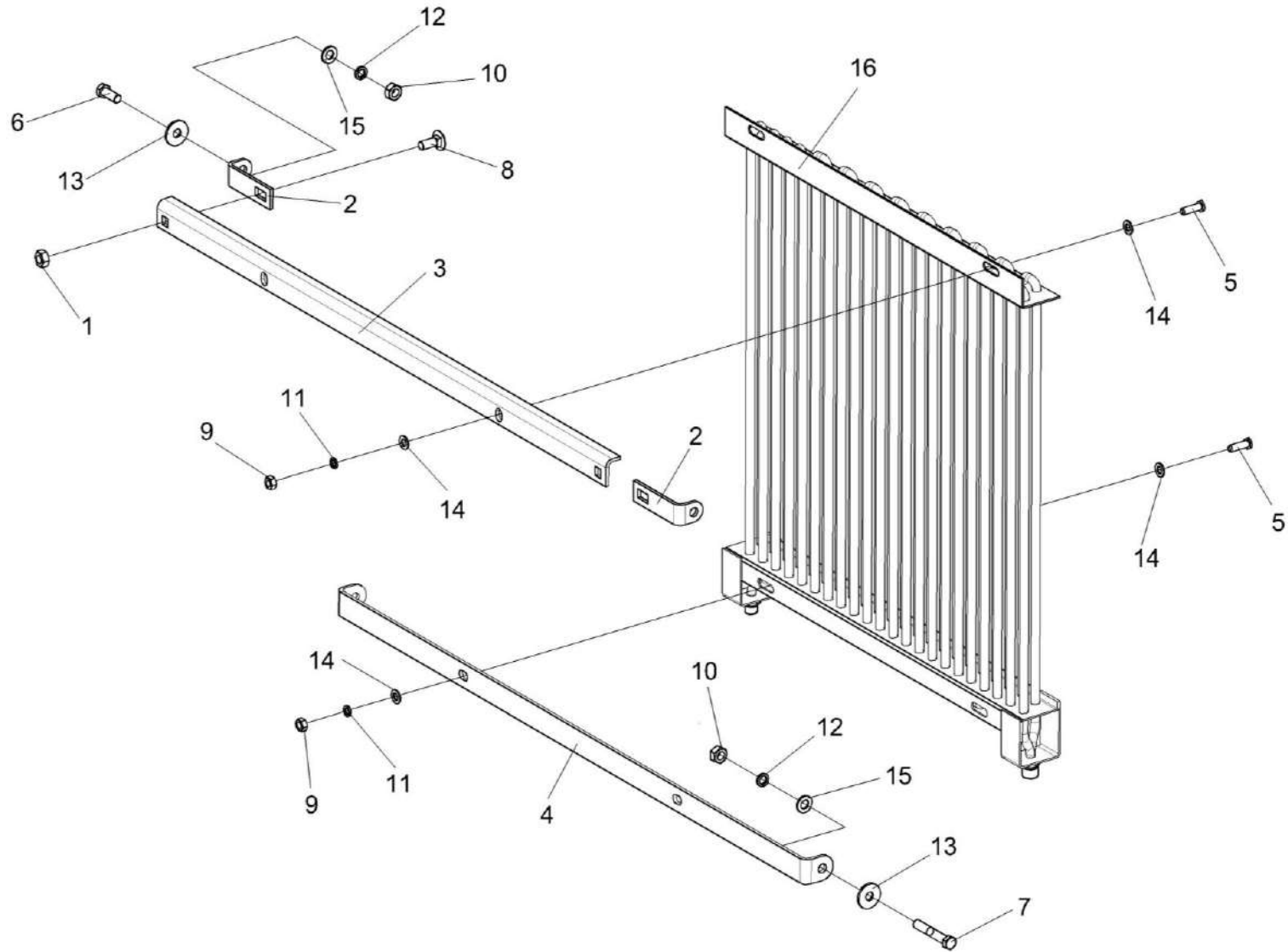


Рисунок 254 – Установка конденсатора КЗК-3219-0113080

КЗК-3219-0100000 ҚДС (Версия 03)

№ рис	№ поз	Обозначение	Наименование	Куда входит	
				Обозначение	Кол. на 1 сб. ед.
УСТАНОВКА КОНДЕСАТОРА КЗК-3219-0113080 (рисунок 254)					
254	1-16	КЗК-3219-0113080	Установка конденсатора	КЗК-3219-0113010	1
	5,9,11,14,16	КЗК-8-3-0113040	Установка конденсатора	КЗК-3219-0113080	1
	1	КИП 0150750	Гайка-барашек	КЗК-3219-0113080	2
	2	КЗК-1420-0113406	Кронштейн	КЗК-3219-0113080	2
	3	КЗК-1420-0113407	Уголок	КЗК-3219-0113080	1
	4	КЗК-1420-0113408	Кронштейн	КЗК-3219-0113080	1
	5	УЭС-7-0203603	Болт	КЗК-8-3-0113040	4
	6		Болт М10-6ех25 – 7796	КЗК-3219-0113080	2
	7		Болт М10-6ех60 – 7796	КЗК-3219-0113080	2
	8		Болт М10-6ех25 – 7802	КЗК-3219-0113080	2
	9		Гайка М8-6G – 5915	КЗК-8-3-0113040	4
	10		Гайка М10-6G – 5915	КЗК-3219-0113080	4
	11		Шайба 8Т 65Г – 6402	КЗК-8-3-0113040	4
	12		Шайба 10Т 65Г – 6402	КЗК-3219-0113080	4
	13		Шайба С 10.01 – 6958	КЗК-3219-0113080	4
	14		Шайба С.8.01 – 11371	КЗК-8-3-0113040	8
15		Шайба С.10.01 – 11371	КЗК-3219-0113080	4	
16		Конденсатор 99-000503-00	КЗК-8-3-0113040	1	

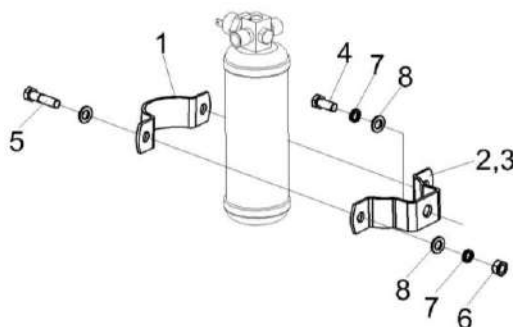


Рисунок 255 – Установка ресивера КЗК-8-3-0113050

№ рис	№ поз	Обозначение	Наименование	Куда входит	
				Обозначение	Кол. на 1 сб. ед.
УСТАНОВКА РЕСИВЕРА КЗК-8-3-0113050 (рисунок 255)					
255	1-8	КЗК-8-3-0113050	Установка ресивера	КЗК-3219-0113010	1
	1	УЭС-7-0203190	Хомут	КЗК-8-3-0113050	1
	2	УЭС-7-0203036	Уплотнитель	КЗК-8-3-0113050	2
	3	УЭС-7-0203505	Скоба	КЗК-8-3-0113050	1
	4		Болт М8-6х20 – 7796	КЗК-8-3-0113050	1
	5		Болт М8-6х35 – 7796	КЗК-8-3-0113050	2
	6		Гайка М8-6Г – 5915	КЗК-8-3-0113050	2
	7		Шайба 8Т 65Г – 6402	КЗК-8-3-0113050	3
	8		Шайба С.8.01 – 11371	КЗК-8-3-0113050	5

КЗК-3219-0100000 КДС (Версия 03)

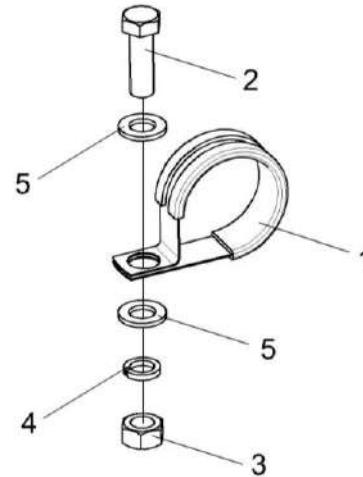


Рисунок 256 – Установка хомута КЗК-1420-0113070

№ рис	№ поз	Обозначение	Наименование	Куда входит	
				Обозначение	Кол. на 1 сб. ед.
УСТАНОВКА ХОМУТА КЗК-1420-0113070 (рисунок 256)					
256	1-5	КЗК-1420-0113070	Установка хомута	КЗК-3219-0113010	3
	1	КЗР 0700800-07	Хомут	КЗК-1420-0113070	1
	2		Болт М8-6х25 – 7796	КЗК-1420-0113070	1
	3		Гайка М8-6G – 5915	КЗК-1420-0113070	1
	4		Шайба 8Т 65Г – 6402	КЗК-1420-0113070	1
	5		Шайба С.8.01 – 11371	КЗК-1420-0113070	2

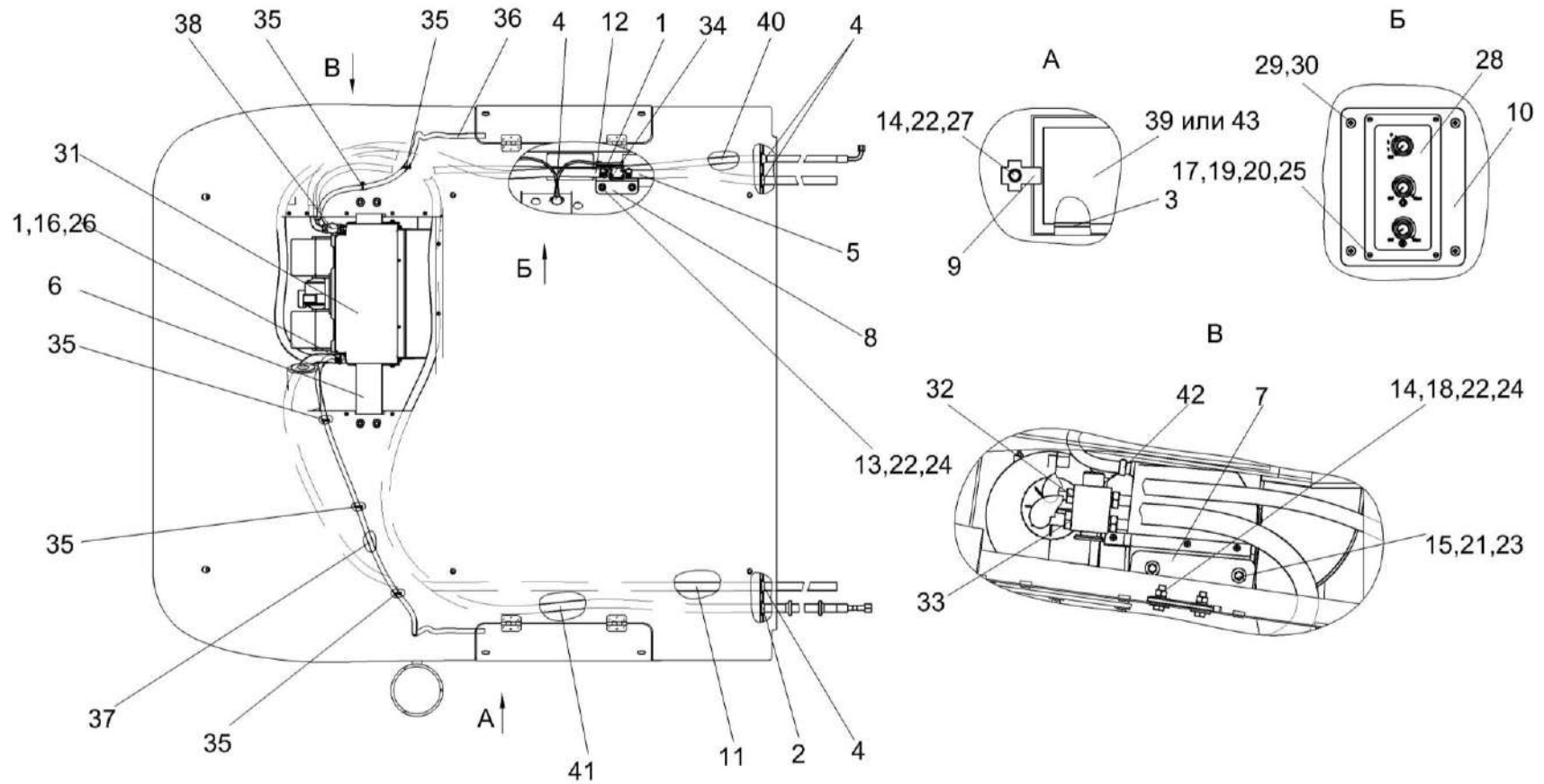


Рисунок 257 – Установка испарителя КЗК-3219-0113020

КЗК-3219-0100000 КДС (Версия 03)

№ рис	№ поз	Обозначение	Наименование	Куда входит	
				Обозначение	Кол. на 1 сб. ед.
УСТАНОВКА ИСПАРИТЕЛЯ КЗК-12-4-0113020-01 (рисунок 257)					
257	1-43	КЗК-3219-0113020	Установка испарителя	КЗК-3219-0113000	1
	1	А 23.02.260	Хомут стяжной	КЗК-3219-0113020	4
	2	КЗК-12-0113220-01	Установка втулок	КЗК-3219-0113020	1
	3	КВК 0121009	Уплотнитель 2107-6107018М L=(1200±10) мм	КЗК-3219-0113020	2
	4	КГС 0120032 КГС 0120032-01	Втулка	КЗК-3219-0113020 КЗК-3219-0113020	1 4
	5	КВК 0121005	Рукав 16x25-1,6 – 10362 L=(5400±30) мм	КЗК-3219-0113020	1
	6	КЗК-12-0113418А	Кронштейн	КЗК-3219-0113020	1
	7	КЗК-12-0113419А	Кронштейн	КЗК-3219-0113020	1
	8	КЗК-12-0113421	Кронштейн	КЗК-3219-0113020	1
	9	КЗК-12-0113422	Прижим	КЗК-3219-0113020	4
	10	КЗК-12-0120012	Панель	КЗК-3219-0113020	1
	11	КЗК-12-0113021	Рукав 16x25-1,6 – 10362 L=(7600±10) мм	КЗК-3219-0113020	1
	12	РНД 0160012-91	Рукав 16x25-1,6 – 10362 L=(1720±10) мм	КЗК-3219-0113020	1
	13		Болт М8-6ex16 – 7796	КЗК-3219-0113020	2

КЗК-3219-0100000 КДС (Версия 03)

№ рис	№ поз	Обозначение	Наименование	Куда входит	
				Обозначение	Кол. на 1 сб. ед.
257	14		Болт М8-6ех25 – 7796	КЗК-3219-0113020	8
	15		Болт М6-6ех20 – 7798	КЗК-3219-0113020	4
	16		Винт 4х10.01 – 10621	КЗК-3219-0113020	2
	17		Винт В.М3-6ех18 – 17473	КЗК-3219-0113020	4
	18		Гайка М8-6G – 5915	КЗК-3219-0113020	4
	19		Гайка М3-6G – 5927	КЗК-3219-0113020	4
	20		Шайба 3 65Г – 6402	КЗК-3219-0113020	4
	21		Шайба 6Т 65Г – 6402	КЗК-3219-0113020	4
	22		Шайба 8Т 65Г – 6402	КЗК-3219-0113020	10
	23		Шайба С 6.01 – 6958	КЗК-3219-0113020	4
	24		Шайба С 8.01 – 6958	КЗК-3219-0113020	10
	25		Шайба С.3.01 – 11371	КЗК-3219-0113020	4
	26		Шайба С.4.01 – 11371	КЗК-3219-0113020	2
	27		Шайба С.8.01 – 11371	КЗК-3219-0113020	4
	28		Блок управления 99-078600-00	КЗК-3219-0113020	1
	29		Винт 2-5х2х25 – 10620/373762	КЗК-3219-0113020	4
	30		Держатель 6430-5325264	КЗК-3219-0113020	4
	31		Блок испарительно-отопительный с воздухопроводом в сборе 03-132000-20	КЗК-3219-0113020	1

КЗК-3219-0100000 КДС (Версия 03)

№ рис	№ поз	Обозначение	Наименование	Куда входит	
				Обозначение	Кол. на 1 сб. ед.
257	32		Кольцо уплотнительное 5/8 08-003501-00	КЗК-3219-0113020	1
	33		Кольцо уплотнительное 7/8 08-003503-00	КЗК-3219-0113020	1
	34		Кран отопителя 10-100671-10	КЗК-3219-0113020	1
	35		Лента стяжная 2-0160981-2	КЗК-3219-0113020	8
	36		Трубка 08-070028-00	КЗК-3219-0113020	1
	37		Трубка 08-070033-00	КЗК-3219-0113020	1
	38		Уплотнение 08-000010-00	КЗК-3219-0113020	2
	39		Фильтр приточного воздуха ПВ-470	КЗК-3219-0113020	2
	40		Хладопровод 05-070300-21	КЗК-3219-0113020	1
	41		Хладопровод 05-070194-00	КЗК-3219-0113020	1
	42		Хомут червячный TORRO10-16/7.5 C7W2	КЗК-3219-0113020	2
	43		Элемент фильтрующий В4704	КЗК-3219-0113020	2

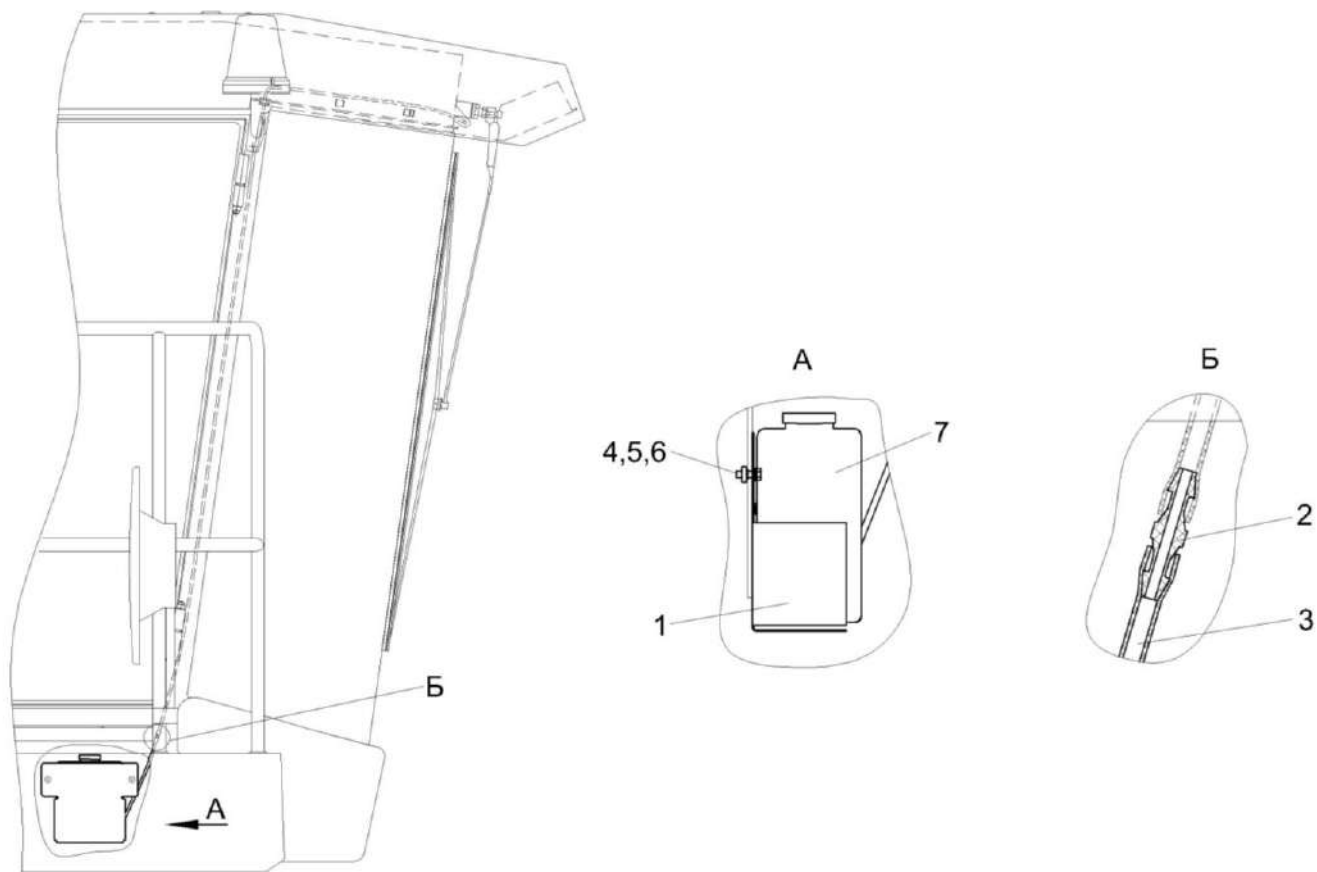


Рисунок 258 – Установка стеклоомывателя КЗК-12-0120460

КЗК-3219-0100000 КДС (Версия 03)

№ рис	№ поз	Обозначение	Наименование	Куда входит	
				Обозначение	Кол. на 1 сб. ед.
УСТАНОВКА СТЕКЛООМЫВАТЕЛЯ КЗК-12-0120460 (рисунок 258)					
258	1-7	КЗК-12-0120460	Установка стеклоомывателя	КЗК-3219-0100000	1
				КЗК-3219-0100000-01	1
	1	КЗК-12-0120520	Кронштейн	КЗК-12-0120460	1
	2	КЗК-12-0120092	Соединитель	КЗК-12-0120460	1
	3	КЗК-12-0120095-04	Трубопровод Трубка А, И40-13 "А"-4,5x1, черный L=(1300±10) мм	КЗК-12-0120460	1
	4		Болт М8-6ех20 – 7796	КЗК-12-0120460	2
	5		Шайба 8Т 65Г – 6402	КЗК-12-0120460	2
6		Шайба С 8.01 – 6958	КЗК-12-0120460	2	
7		Стеклоомыватель СЭАТ-34	КЗК-12-0120460	1	

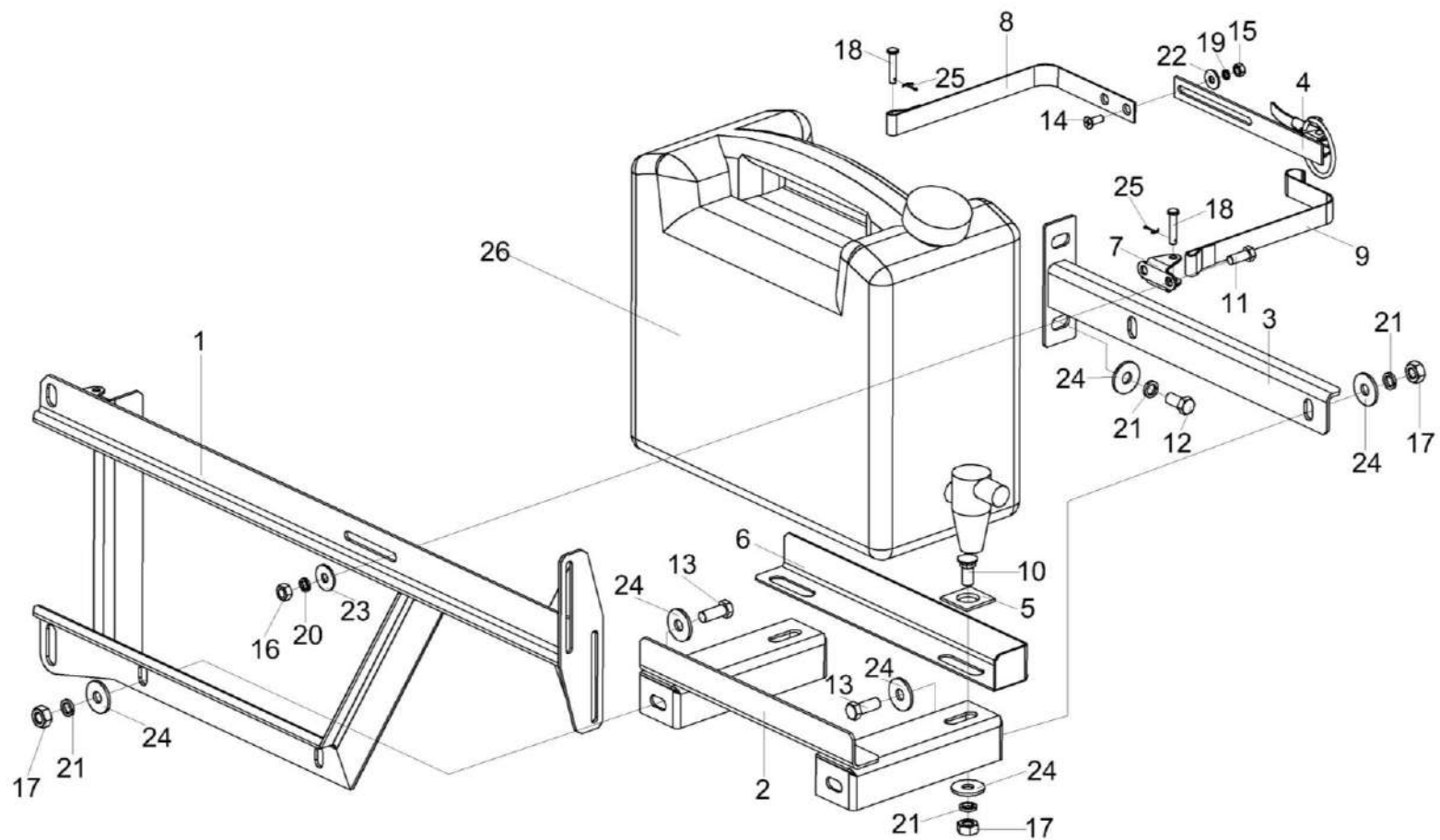


Рисунок 259 – Установка канистры КЗК-3219-0100620

КЗК-3219-0100000 ҚДС (Версия 03)

№ рис	№ поз	Обозначение	Наименование	Куда входит	
				Обозначение	Кол. на 1 сб. ед.
УСТАНОВКА КАНИСТРЫ КЗК-3219-0100620 (рисунок 259)					
259	1-26	КЗК-3219-0100620	Установка канистры	КЗК-3219-0100000	1
				КЗК-3219-0100000-01	1
	1	КЗК-3219-0100630	Кронштейн	КЗК-3219-0100620	1
	2	КЗК-3219-0100640	Дно	КЗК-3219-0100620	1
	3	КЗК-3219-0100650	Кронштейн	КЗК-3219-0100620	1
	4	КЗК-12А-1-0100120	Защелка	КЗК-3219-0100620	1
	5	КЗК-3219-0100413	Шайба	КЗК-3219-0100620	2
	6	КЗК-12А-1-0100412-01	Уголок	КЗК-3219-0100620	1
	7	КЗК-12А-1-0100414	Кронштейн	КЗК-3219-0100620	1
	8	КЗК-12А-1-0100415	Хомут	КЗК-3219-0100620	1
	9	КЗК-12А-1-0100416	Хомут	КЗК-3219-0100620	1
	10		Болт М10-6еХ25 - 7786	КЗК-3219-0100620	2
	11		Болт М8-6еХ20 - 7796	КЗК-3219-0100620	2
	12		Болт М10-6еХ20 - 7796	КЗК-3219-0100620	2
	13		Болт М10-6еХ25 - 7796	КЗК-3219-0100620	4
	14		Винт В2.М6-6еХ16 - 17475	КЗК-3219-0100620	2
15		Гайка М6-6G - 5915	КЗК-3219-0100620	2	
16		Гайка М8-6G - 5915	КЗК-3219-0100620	2	

КЗК-3219-0100000 ҚДС (Версия 03)

№ рис	№ поз	Обозначение	Наименование	Куда входит	
				Обозначение	Кол. на 1 сб. ед.
259	17		Гайка М10-6G - 5915	КЗК-3219-0100620	6
	18		Ось 6-10 b12X30.10кп.Ц9.хр - 9650	КЗК-3219-0100620	2
	19		Шайба 6Т 65Г - 6402	КЗК-3219-0100620	2
	20		Шайба 8Т 65Г - 6402	КЗК-3219-0100620	2
	21		Шайба 10Т 65Г - 6402	КЗК-3219-0100620	8
	22		Шайба С 6.01 - 6958	КЗК-3219-0100620	2
	23		Шайба С 8.01 - 6958	КЗК-3219-0100620	2
	24		Шайба С 10.01 - 6958	КЗК-3219-0100620	10
	25		Шплинт 1,6X16 - 397	КЗК-3219-0100620	2
	26		Канистра для воды, 10 л., Арт. 21163	КЗК-3219-0100620	1

КЗК-3219-0100000 КДС (Версия 03)

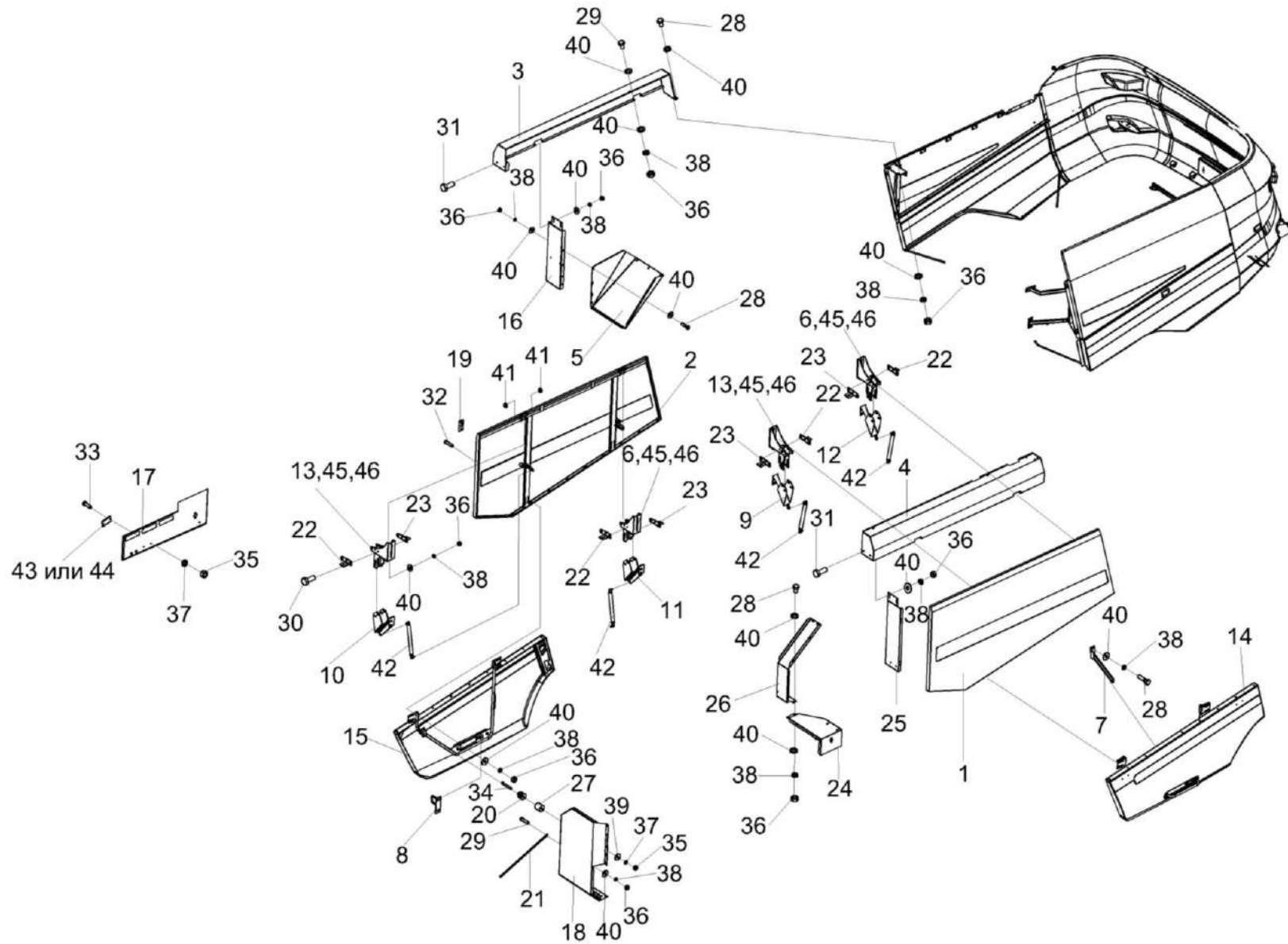


Рисунок 260 – Установка капотов и ограждений КЗК-3219-0128000 (лист 1)

КЗК-3219-0100000 КДС (Версия 03)

№ рис	№ поз	Обозначение	Наименование	Куда входит	
				Обозначение	Кол. на 1 сб. ед.
УСТАНОВКА КАПОТОВ И ОГРАЖДЕНИЙ КЗК-3219-0128000 (лист 1) (рисунок 260)					
260	1-46	КЗК-3219-0128000	Установка капотов и ограждений	КЗК-3219-0100000 КЗК-3219-0100000-01	1
	1	КЗК-3219-0128010	Панель	КЗК-3219-0128000	1
	2	КЗК-3219-0128010-01	Панель	КЗК-3219-0128000	1
	3	КЗК-3219-0128040	Щиток	КЗК-3219-0128000	1
	4	КЗК-3219-0128050	Щиток	КЗК-3219-0128000	1
	5	КЗК-3321-1-0128180	Ограждение	КЗК-3219-0128000	1
	6	КЗК-12-0128680А	Кронштейн	КЗК-3219-0128000	2
	7	КЗК-12-0128710	Кронштейн	КЗК-3219-0128000	1
	8	КЗК-12-0128720	Кронштейн	КЗК-3219-0128000	1
	9	КЗК-12-0128730Б	Кронштейн	КЗК-3219-0128000	1
	10	КЗК-12-0128730Б-01	Кронштейн	КЗК-3219-0128000	1
	11	КЗК-12-0128750Б	Кронштейн	КЗК-3219-0128000	1
	12	КЗК-12-0128750Б-01	Кронштейн	КЗК-3219-0128000	1
	13	КЗК-12-0128780А	Кронштейн	КЗК-3219-0128000	2
	14	КЗК-12А-1-0128530	Кожух боковой	КЗК-3219-0128000	1
	15	КЗК-12А-1-0128530-01	Кожух боковой	КЗК-3219-0128000	1
16	КЗК-3219-0128432	Панель	КЗК-3219-0128000	1	

КЗК-3219-0100000 КДС (Версия 03)

№ рис	№ поз	Обозначение	Наименование	Куда входит	
				Обозначение	Кол. на 1 сб. ед.
260	17	КЗК-3321-1-0128436	Панель	КЗК-3219-0128000	1
	18	КЗК-3219-0128478	Щиток	КЗК-3219-0128000	1
	19	АМ 84.00.002	Подкладка	КЗК-3219-0128000	8
	20	АМ 84.00.008	Фиксатор	КЗК-3219-0128000	2
	21	КЗК 0128808А	Раскос	КЗК-3219-0128000	2
	22	КЗК-12-0128528А	Кронштейн	КЗК-3219-0128000	4
	23	КЗК-12-0128528А-01	Кронштейн	КЗК-3219-0128000	4
	24	КЗК-12-0128533А	Щиток	КЗК-3219-0128000	1
	25	КЗК-12-0128535А	Панель	КЗК-3219-0128000	1
	26	КЗК-12-0128574	Щиток	КЗК-3219-0128000	1
	27	КЗК-12-0128616	Втулка	КЗК-3219-0128000	1
	28		Болт М8-6ех20 – 7796	КЗК-3219-0128000	46
	29		Болт М8-6ех25 – 7796	КЗК-3219-0128000	73
	30		Болт М8-6ех30 – 7796	КЗК-3219-0128000	18
	31		Болт М8-6ех20 – 7802	КЗК-3219-0128000	14
	32		Болт М8-6ех25 – 7802	КЗК-3219-0128000	66
	33		Винт В.М6-6ех16 – 17473	КЗК-3219-0128000	24
34		Винт В.М6-6ех50 – 17473	КЗК-3219-0128000	1	

КЗК-3219-0100000 КДС (Версия 03)

№ рис	№ поз	Обозначение	Наименование	Куда входит	
				Обозначение	Кол. на 1 сб. ед.
260	35		Гайка М6-6G – 5915	КЗК-3219-0128000	60
	36		Гайка М8-6G – 5915	КЗК-3219-0128000	190
	37		Шайба 6Т 65Г – 6402	КЗК-3219-0128000	60
	38		Шайба 8Т 65Г – 6402	КЗК-3219-0128000	210
	39		Шайба С 6.01 – 6958	КЗК-3219-0128000	78
	40		Шайба С 8.01 – 6958	КЗК-3219-0128000	300
	41		Шайба С.14.01 – 11371	КЗК-3219-0128000	8
	42		Пружина газовая 14.6308010-01	КЗК-3219-0128000	4
	43		Световозвращатель 3212.3731	КЗК-3219-0128000	8
	44		Световозвращатель КД1-6А	КЗК-3219-0128000	8
	45	КЗК-12-0128529А	Платик	КЗК-3219-0128000	8
	46	КЗК-12-0128593	Пластина	КЗК-3219-0128000	24

КЗК-3219-0100000 ҚДС (Версия 03)

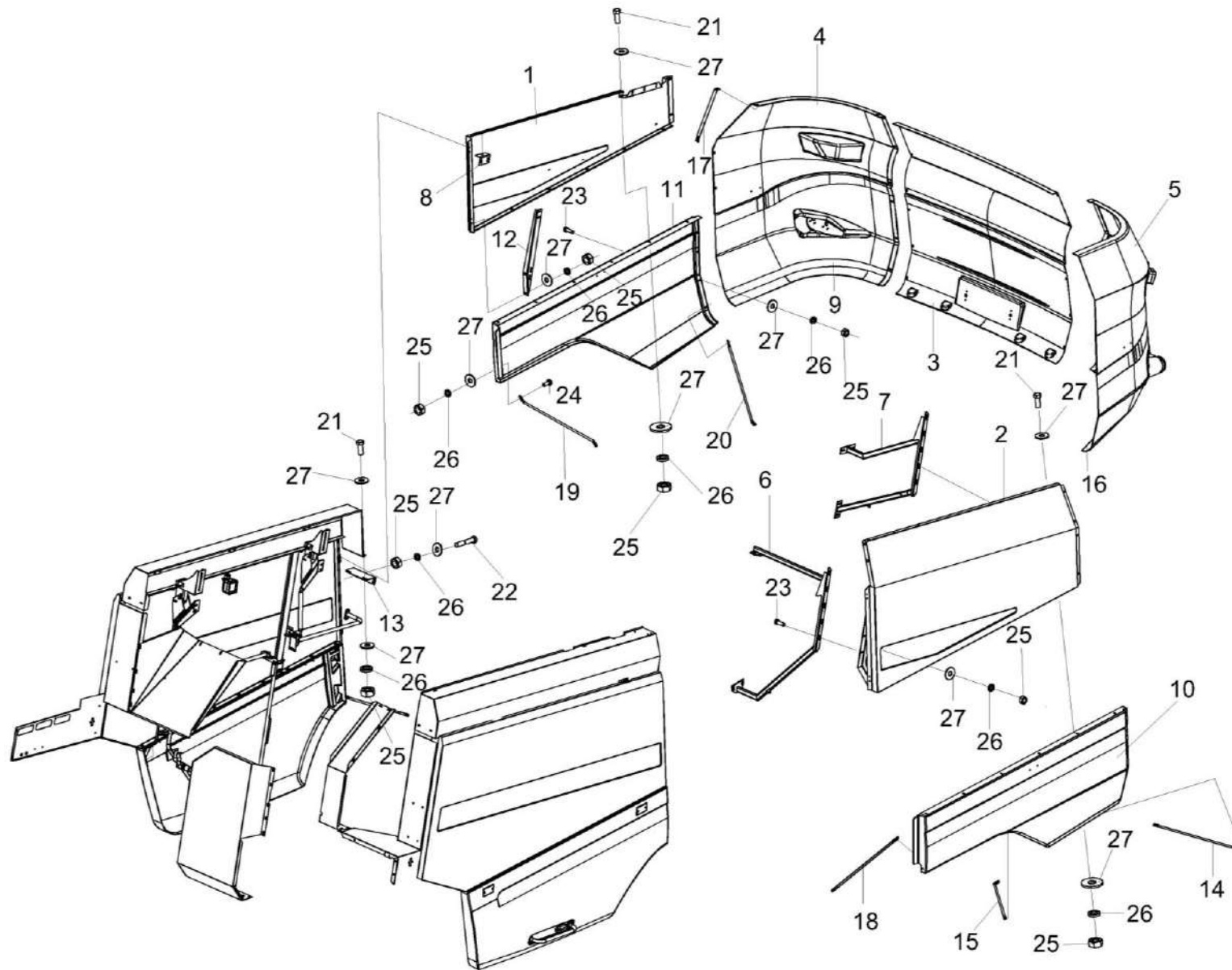


Рисунок 261 – Установка капотов и ограждений КЗК-3219-0128000 (лист 2)

КЗК-3219-0100000 КДС (Версия 03)

№ рис	№ поз	Обозначение	Наименование	Куда входит	
				Обозначение	Кол. на 1 сб. ед.
УСТАНОВКА КАПОТОВ И ОГРАЖДЕНИЙ КЗК-3219-0128000 (лист 2) (рисунок 261)					
261	1-27	КЗК-3219-0128000	Установка капотов и ограждений	КЗК-3219-0100000 КЗК-3219-0100000-01	1
	1	КЗК-3219-0128080	Панель	КЗК-3219-0128000	1
	2	КЗК-3219-0128090	Панель	КЗК-3219-0128000	1
	3	КЗК-3219-0128150	Капот	КЗК-3219-0128000	1
	4	КЗК-3321-1-0128160	Капот	КЗК-3219-0128000	1
	5	КЗК-3321-1-0128170	Капот	КЗК-3219-0128000	1
	6	КЗК-3219-0128210	Рамка	КЗК-3219-0128000	1
	7	КЗК-3219-0128230	Рамка	КЗК-3219-0128000	1
	8	КЗК-12-0128230	Кронштейн	КЗК-3219-0128000	11
	9	КЗК-3321-1-0128461	Жесткость	КЗК-3219-0128000	1
	10	КЗК-3321-1-0128330	Капот	КЗК-3219-0128000	1
	11	КЗК-3321-1-0128320	Капот	КЗК-3219-0128000	1
	12	КЗК-3219-0128438	Упор	КЗК-3219-0128000	1
	13	КЗК-3219-0128465	Кронштейн	КЗК-3219-0128000	1
	14	КЗК-3219-0128806	Раскос	КЗК-3219-0128000	1
	15	КЗК-3219-0128807	Раскос	КЗК-3219-0128000	1
16	КЗК-3321-1-0128462	Жесткость	КЗК-3219-0128000	1	

КЗК-3219-0100000 КДС (Версия 03)

№ рис	№ поз	Обозначение	Наименование	Куда входит	
				Обозначение	Кол. на 1 сб. ед.
261	17	КЗК-3219-0128479	Упор	КЗК-3219-0128000	1
	18	КЗК 0128809А-01	Раскос	КЗК-3219-0128000	1
	19	КЗК-12-0128812	Раскос	КЗК-3219-0128000	1
	20	КЗК-1420-0128816	Раскос	КЗК-3219-0128000	1
	21		Болт М8-6х25 – 7796	КЗК-3219-0128000	73
	22		Болт М8-6х50 – 7796	КЗК-3219-0128000	2
	23		Болт М8-6х25 – 7802	КЗК-3219-0128000	66
	24		Болт М8-6х30 – 7802	КЗК-3219-0128000	16
	25		Гайка М8-6G – 5915	КЗК-3219-0128000	190
	26		Шайба 8Т 65Г – 6402	КЗК-3219-0128000	210
	27		Шайба С 8.01 – 6958	КЗК-3219-0128000	300

КЗК-3219-0100000 ҚДС (Версия 03)

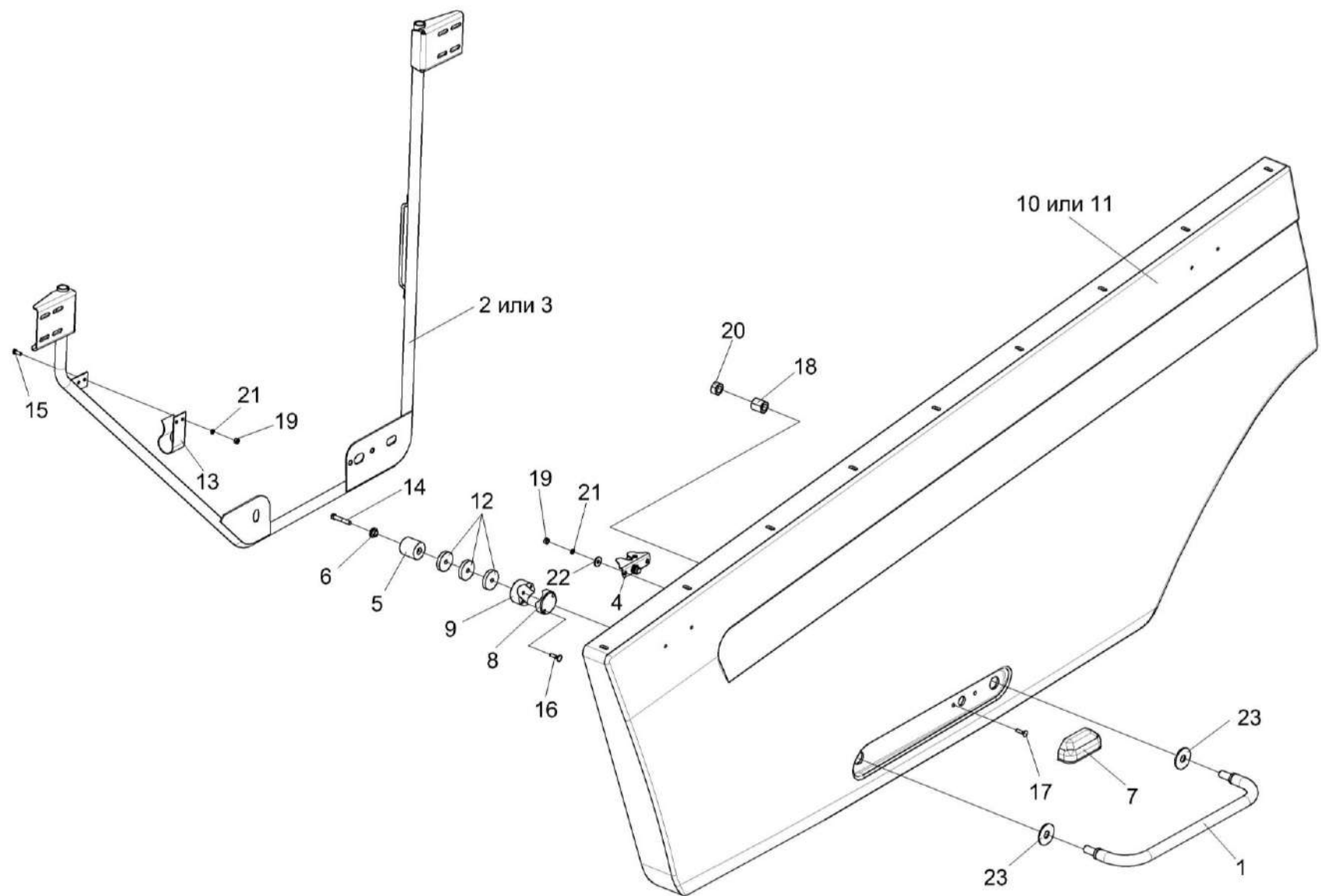


Рисунок 262 – Кожухи боковые КЗК-12А-1-0128530 и КЗК-12А-1-0128530-01

КЗК-3219-0100000 КДС (Версия 03)

№ рис	№ поз	Обозначение	Наименование	Куда входит	
				Обозначение	Кол. на 1 сб. ед.
КОЖУХИ БОКОВЫЕ КЗК-12А-1-0128530 И КЗК-12А-1-0128530-01 (рисунок 262)					
262	1,2,4-10, 12-23	КЗК-12А-1-0128530	Кожух боковой	КЗК-3219-0128000	1
	1,3-9,11-23 1	КЗК-12А-1-0128530-01	Кожух боковой	КЗК-12А-1-0128000	1
		КЗК-12-0128700	Ручка	КЗК-12А-1-0128530 КЗК-12А-1-0128530-01	1 1
	2	КЗК-12-0128830	Каркас	КЗК-12А-1-0128530	1
	3	КЗК-12-0128840	Каркас	КЗК-12А-1-0128530-01	1
	4	КВС-1-0160240	Замок	КЗК-12А-1-0128530	1
				КЗК-12А-1-0128530-01	1
	5	АМ 84.00.013	Обойма	КЗК-12А-1-0128530	1
				КЗК-12А-1-0128530-01	1
	6	АМ 84.00.605-01	Втулка	КЗК-12А-1-0128530	1
				КЗК-12А-1-0128530-01	1
7	КВС-1-0160005	Рукоятка	КЗК-12А-1-0128530	1	
			КЗК-12А-1-0128530-01	1	
8	КЗК 0100629	Прижим	КЗК-12А-1-0128530	1	
			КЗК-12А-1-0128530-01	1	
9	КЗК 0100631	Прижим	КЗК-12А-1-0128530	1	
			КЗК-12А-1-0128530-01	1	
10	КЗК-12-0128001	Капот	КЗК-12А-1-0128530	1	
11	КЗК-12-0128002	Капот	КЗК-12А-1-0128530-01	1	

КЗК-3219-0100000 ҚДС (Версия 03)

№ рис	№ поз	Обозначение	Наименование	Куда входит	
				Обозначение	Кол. на 1 сб. ед.
262	12	КЗК-12-0128584	Шайба	КЗК-12А-1-0128530	3
				КЗК-12А-1-0128530-01	3
	13	КИС 0134406	Зажим	КЗК-12А-1-0128530	1
				КЗК-12А-1-0128530-01	1
	14		Болт М8-6ех45 – 7796	КЗК-12А-1-0128530	1
				КЗК-12А-1-0128530-01	1
	15		Болт М6-6ех25 – 7798	КЗК-12А-1-0128530	2
				КЗК-12А-1-0128530-01	2
	16		Болт М6-6ех30 – 7798	КЗК-12А-1-0128530	2
				КЗК-12А-1-0128530-01	2
	17		Болт М6-6ех25 – 7802	КЗК-12А-1-0128530	2
				КЗК-12А-1-0128530-01	2
	18		Гайка М16-6G – 2526	КЗК-12А-1-0128530	2
				КЗК-12А-1-0128530-01	2
	19		Гайка М6-6G – 5915	КЗК-12А-1-0128530	4
				КЗК-12А-1-0128530-01	4
	20		Гайка М16-6G – 5915	КЗК-12А-1-0128530	2
				КЗК-12А-1-0128530-01	2
	21		Шайба 6Т 65Г – 6402	КЗК-12А-1-0128530	4
				КЗК-12А-1-0128530-01	4
	22		Шайба С 6.01 – 6958	КЗК-12А-1-0128530	2
				КЗК-12А-1-0128530-01	2
	23		Шайба С 16.01 – 6958	КЗК-12А-1-0128530	4
КЗК-12А-1-0128530-01				4	

КЗК-3219-0100000 ҚДС (Версия 03)

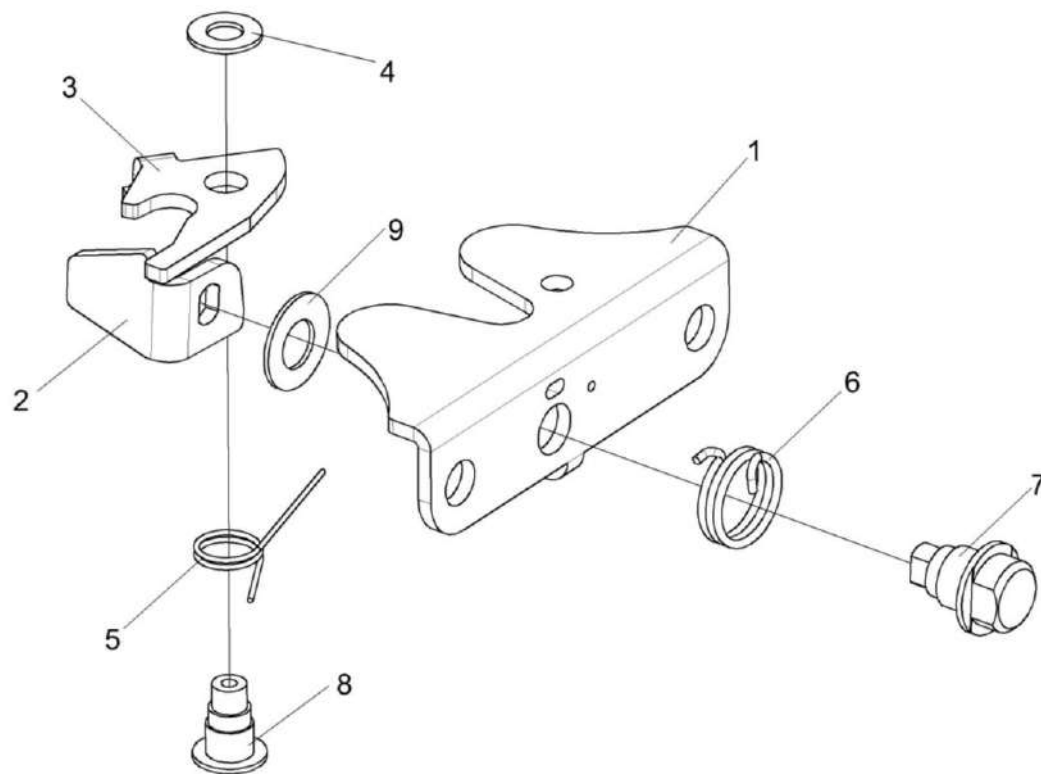


Рисунок 263 – Замок КВС-1-0160240

КЗК-3219-0100000 КДС (Версия 03)

№ рис	№ поз	Обозначение	Наименование	Куда входит	
				Обозначение	Кол. на 1 сб. ед.
ЗАМОК КВС-1-0160240 (рисунок 263)					
263	1-9	КВС-1-0160240	Замок	КЗК-12А-1-0128530 КЗК-12А-1-0128530-01	1 1
	1	КВС-1-0160491	Кронштейн	КВС-1-0160240	1
	2	КВС-1-0160492	Фиксатор	КВС-1-0160240	1
	3	КВС-1-0160493А	Защелка	КВС-1-0160240	1
	4	КВС-1-0160494	Шайба	КВС-1-0160240	1
	5	КВС-1-0160616	Пружина	КВС-1-0160240	1
	6	КВС-1-0160617А	Пружина	КВС-1-0160240	1
	7	КВС-1-0160618А	Ось	КВС-1-0160240	1
	8	КВС-1-0160619	Ось	КВС-1-0160240	1
9		Шайба А 8.01 – 10450	КВС-1-0160240	1	

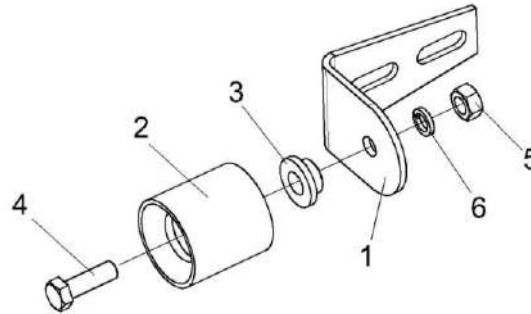


Рисунок 264 – Упор КЗК-12-0128950

№ рис	№ поз	Обозначение	Наименование	Куда входит	
				Обозначение	Кол. на 1 сб. ед.
УПОР КЗК-12-0128950 (рисунок 264)					
264	1-6	КЗК-12-0128950	Упор	КЗК-12А-1-0128000	4
	1	КЗК-12-0128586	Уголок	КЗК-12-0128950	1
	2	АМ 84.00.013	Обойма	КЗК-12-0128950	1
	3	АМ 84.00.605-01	Втулка	КЗК-12-0128950	1
	4		Болт М8-6х25 – 7796	КЗК-12-0128950	1
	5		Гайка М8-6G – 5915	КЗК-12-0128950	1
	6		Шайба 6Т 65Г – 6402	КЗК-12-0128950	1

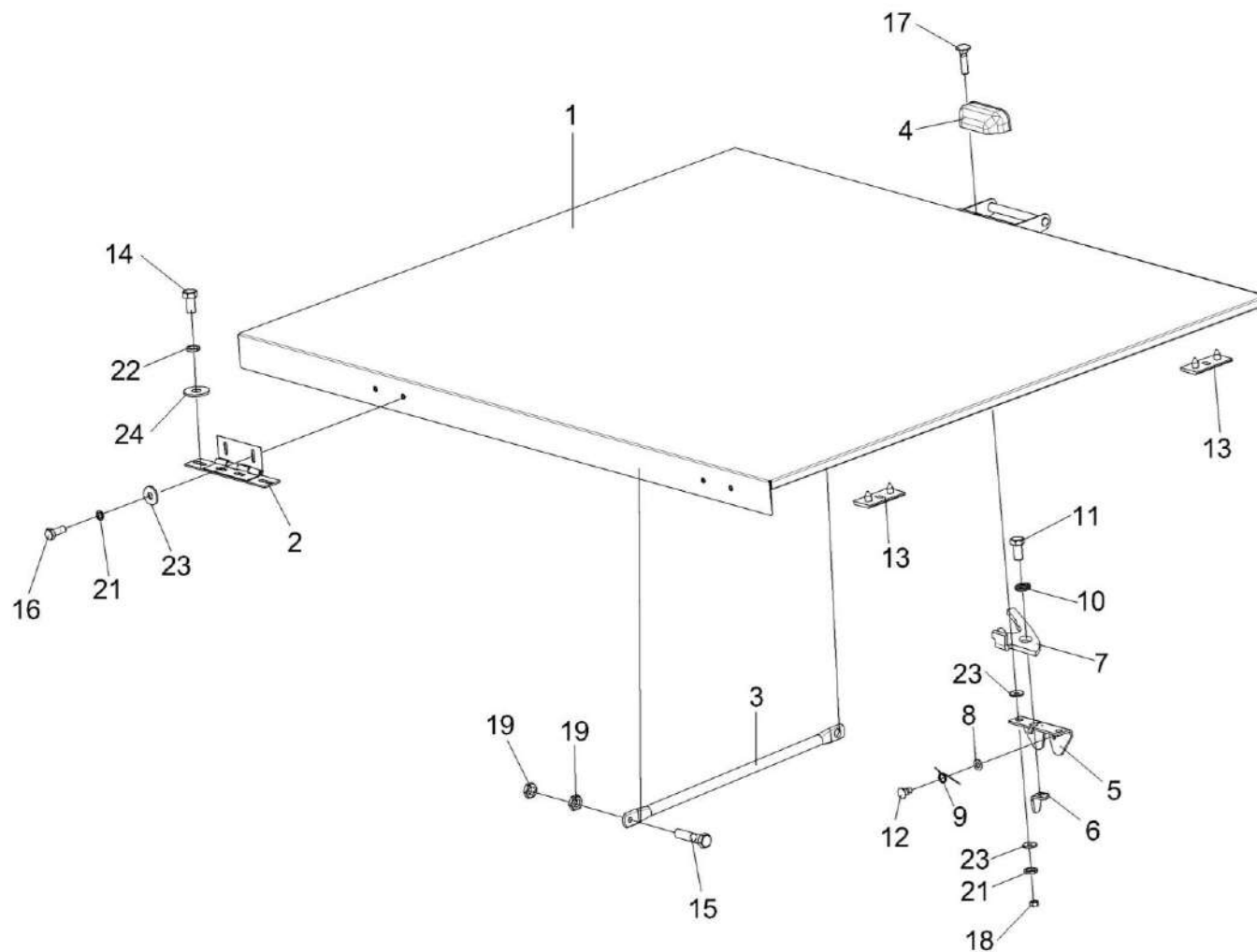


Рисунок 265 – Установка крыши КЗК-3219-0124000

КЗК-3219-0100000 ҚДС (Версия 03)

№ рис	№ поз	Обозначение	Наименование	Куда входит	
				Обозначение	Кол. на 1 сб. ед.
УСТАНОВКА КРЫШИ КЗК-3219-0124000 (рисунок 265)					
265	1-24	КЗК-3219-0124000	Установка крыши	КЗК-3219-0100000	1
				КЗК-3219-0100000-01	1
	1	КЗК-3219-0124030	Крыша	КЗК-3219-0124000	1
	2	КЗК-10-0124030	Петля	КЗК-3219-0124000	2
	5-12,20	КВС-1-0160240	Замок	КЗК-3219-0124040	1
	3	КЗК-12-0124801	Упор	КЗК-3219-0124000	1
	4	КЗК-3219-0124040	Ручка	КЗК-3219-0124000	1
	5	КВС-1-0160491	Кронштейн	КВС-1-0160240	1
	6	КВС-1-0160492	Фиксатор	КВС-1-0160240	1
	7	КВС-1-0160493А	Защелка	КВС-1-0160240	1
	8	КВС-1-0160494	Шайба	КВС-1-0160240	1
	9	КВС-1-0160616	Пружина	КВС-1-0160240	1
	10	КВС-1-0160617А	Пружина	КВС-1-0160240	1
	11	КВС-1-0160618А	Ось	КВС-1-0160240	1
	12	КВС-1-0160619	Ось	КВС-1-0160240	1
13	АМ 84.00.002	Подкладка	КЗК-3219-0124000	4	
14		Болт М8-6ех16 – 7796	КЗК-3219-0124000	4	
15		Болт М8-6ех35 – 7796	КЗК-3219-0124000	3	

КЗК-3219-0100000 ҚДС (Версия 03)

№ рис	№ поз	Обозначение	Наименование	Куда входит	
				Обозначение	Кол. на 1 сб. ед.
265	16		Болт М6-6ех16 – 7798	КЗК-3219-0124000	4
	17		Болт М6-6ех25 – 7802	КЗК-3219-0124000	2
	18		Гайка М6-6G – 5915	КЗК-3219-0124000	2
	19		Гайка М8-6G – 5916	КЗК-3219-0124000	6
	20		Шайба А 8.01 – 10450	КВС-1-0160240	1
	21		Шайба 6Т 65Г – 6402	КЗК-3219-0124000	6
	22		Шайба 8Т 65Г – 6402	КЗК-3219-0124000	4
	23		Шайба С 6.01 – 6958	КЗК-3219-0124000	8
	24		Шайба С 8.01 – 6958	КЗК-3219-0124000	4

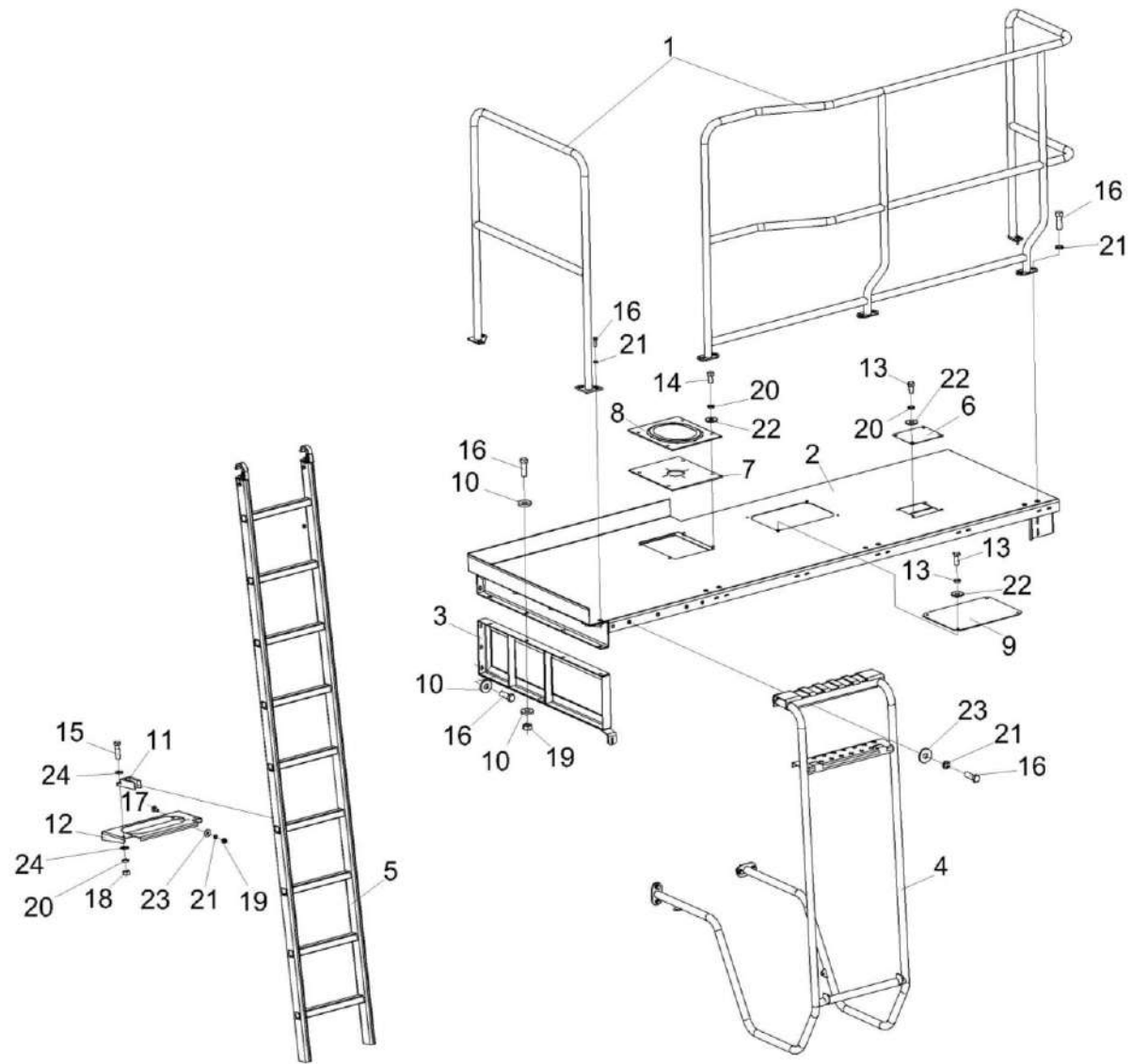


Рисунок 266 – Установка площадки обслуживания КЗК-3219-0131000

КЗК-3219-0100000 КДС (Версия 03)

№ рис	№ поз	Обозначение	Наименование	Куда входит	
				Обозначение	Кол. на 1 сб. ед.
УСТАНОВКА ПЛОЩАДКИ ОБСЛУЖИВАНИЯ КЗК-3219-0131000 (рисунок 266)					
266	1-24	КЗК-3219-0131000	Установка площадки обслуживания	КЗК-3219-0100000 КЗК-3219-0100000-01	1 1
	1	КЗК-3219-0131010	Установка поручней	КЗК-3219-0131000	1
	2	КЗК-3219-0131020	Площадка	КЗК-3219-0131000	1
	3	КЗК-3219-0131140	Опора	КЗК-3219-0131000	1
	4	КЗК-3219-0131170	Установка поручня	КЗК-3219-0131000	1
	5	КЗК-1420-0131830	Лестница	КЗК-3219-0131000	1
	6	КЗР 0203410Б	Крышка	КЗК-3219-0131000	1
	7	КЗК-3219-0131001	Пластина	КЗК-3219-0131000	1
	8	КЗК-3219-0131403	Крышка	КЗК-3219-0131000	1
	9	КЗК-3219-0131425	Крышка	КЗК-3219-0131000	1
	10	КЗК-14-0202674	Шайба	КЗК-3219-0131000	18
	11	КЗК-1420-0131004	Опора	КЗК-3219-0131000	2
	12	КЗК-1420-0131446	Кронштейн	КЗК-3219-0131000	1
	13		Болт М8-6ех16 – 7796	КЗК-3219-0131000	8
	14		Болт М8-6ех20 – 7796	КЗК-3219-0131000	4
	15		Болт М8-6ех30 – 7796	КЗК-3219-0131000	4
16		Болт М10-6ех30 – 7796	КЗК-3219-0131000	18	

КЗК-3219-0100000 ҚДС (Версия 03)

№ рис	№ поз	Обозначение	Наименование	Куда входит	
				Обозначение	Кол. на 1 сб. ед.
266	17		Болт М10-6ех25 – 7802	КЗК-3219-0131000	2
	18		Гайка М8-6G – 5915	КЗК-3219-0131000	4
	19		Гайка М10-6G – 5915	КЗК-3219-0131000	10
	20		Шайба 8Т 65Г – 6402	КЗК-3219-0131000	16
	21		Шайба 10Т 65Г – 6402	КЗК-3219-0131000	6
	22		Шайба С 8 – 6958	КЗК-3219-0131000	12
	23		Шайба С 10 – 6958	КЗК-3219-0131000	10
	24		Шайба С.8 – 11371	КЗК-3219-0131000	8

КЗК-3219-0100000 КДС (Версия 03)

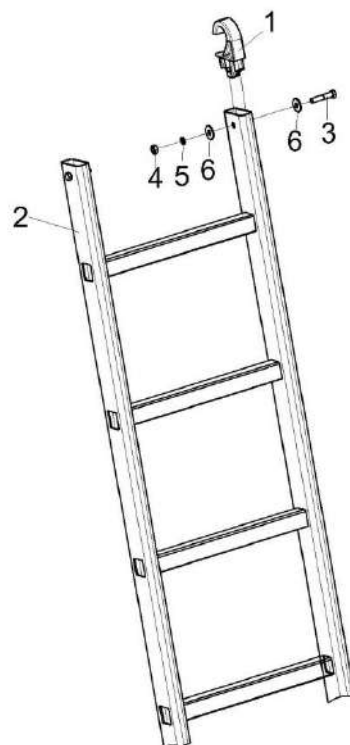


Рисунок 267 – Лестница КЗК-1420-0131830

КЗК-3219-0100000 КДС (Версия 03)

№ рис	№ поз	Обозначение	Наименование	Куда входит	
				Обозначение	Кол. на 1 сб. ед.
ЛЕСТНИЦА КЗК-1420-0131830 (рисунок 267)					
267	1-6	КЗК-1420-0131830	Лестница	КЗК-3219-0131000	1
	1	КЗК-1420-0131603 или КЗК-1420-0131002	Зацеп	КЗК-1420-0131830	2
	2	КЗК-1420-0131840	Лестница	КЗК-1420-0131830	1
	3		Болт М8-6ех40 – 7796	КЗК-1420-0131830	2
	4		Гайка М8-6G – 5915	КЗК-1420-0131830	2
	5		Шайба 8Т 65Г – 6402	КЗК-1420-0131830	2
	6		Шайба С 8.01 – 6958	КЗК-1420-0131830	4

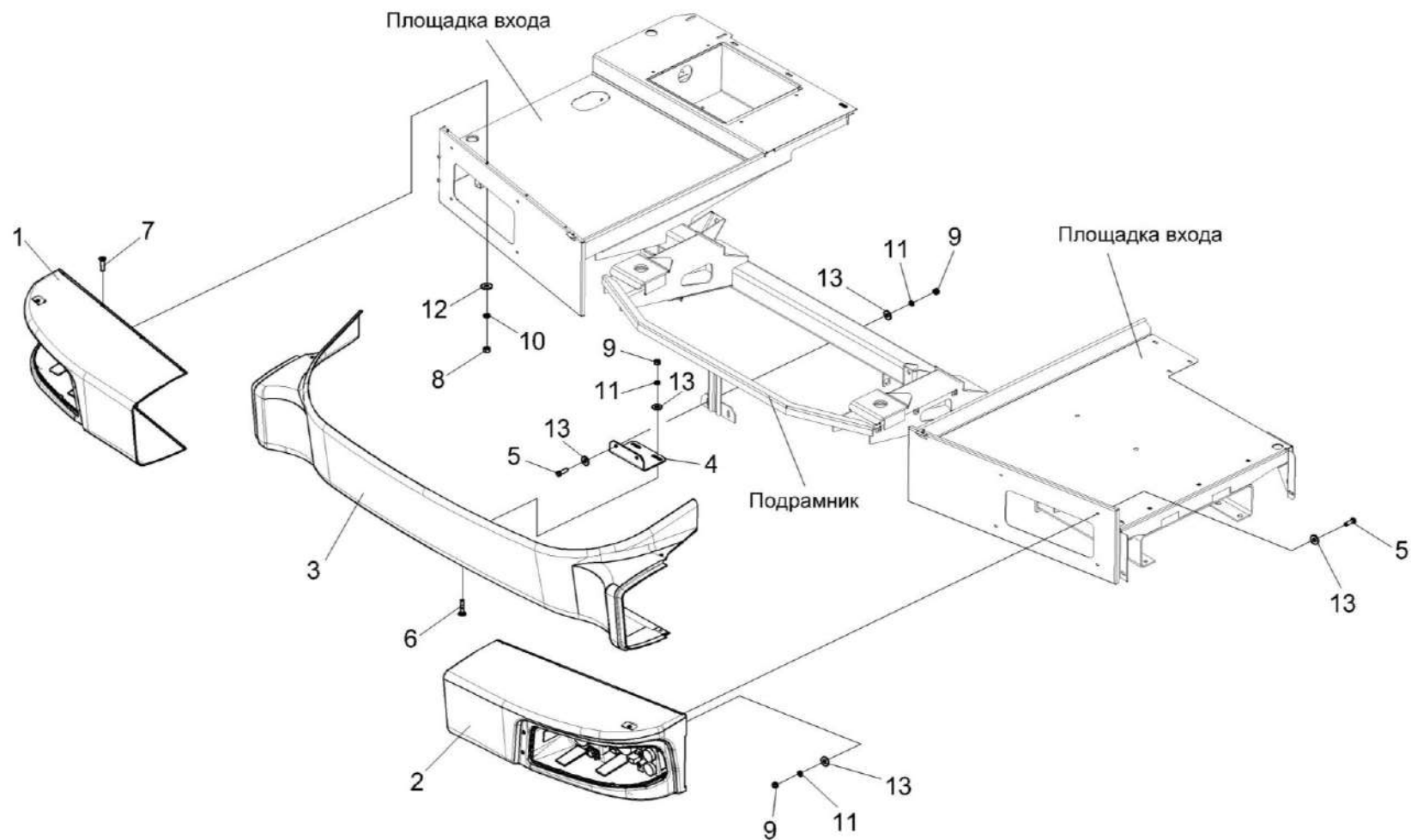


Рисунок 268 – Установка бампера КЗК-12А-1-0132000

КЗК-3219-0100000 ҚДС (Версия 03)

№ рис	№ поз	Обозначение	Наименование	Куда входит	
				Обозначение	Кол. на 1 сб. ед.
УСТАНОВКА БАМПЕРА КЗК-12А-1-0132000 (рисунок 268)					
268	1-13	КЗК-12А-1-0132000	Установка бампера	КЗК-3219-0100000 КЗК-3219-0100000-01	1
	1	КЗК-12А-1-0132040	Фара	КЗК-12А-1-0132000	1
	2	КЗК-12А-1-0132040-01	Фара	КЗК-12А-1-0132000	1
	3	КЗК-10-3-0132020 или КЗК-12А-1-0132050	Бампер	КЗК-12А-1-0132000	1
	4	КЗК-12А-1-0132489	Уголок	КЗК-12А-1-0132000	1
	5		Болт М8-6ех25 – 7796	КЗК-12А-1-0132000	10
	6		Болт М8-6ех40 – 7802	КЗК-12А-1-0132000	2
	7		Винт В2.М5-6ех18 – 17475	КЗК-12А-1-0132000	20
	8		Гайка М5-6G – 5927	КЗК-12А-1-0132000	20
	9		Гайка М8-6G – 5915	КЗК-12А-1-0132000	12
	10		Шайба 5 65Г – 6402	КЗК-12А-1-0132000	20
	11		Шайба 8 65Г – 6402	КЗК-12А-1-0132000	12
	12		Шайба С.5.01 – 11371	КЗК-12А-1-0132000	20
13		Шайба С 8.01 – 6958	КЗК-12А-1-0132000	22	

КЗК-3219-0100000 ҚДС (Версия 03)

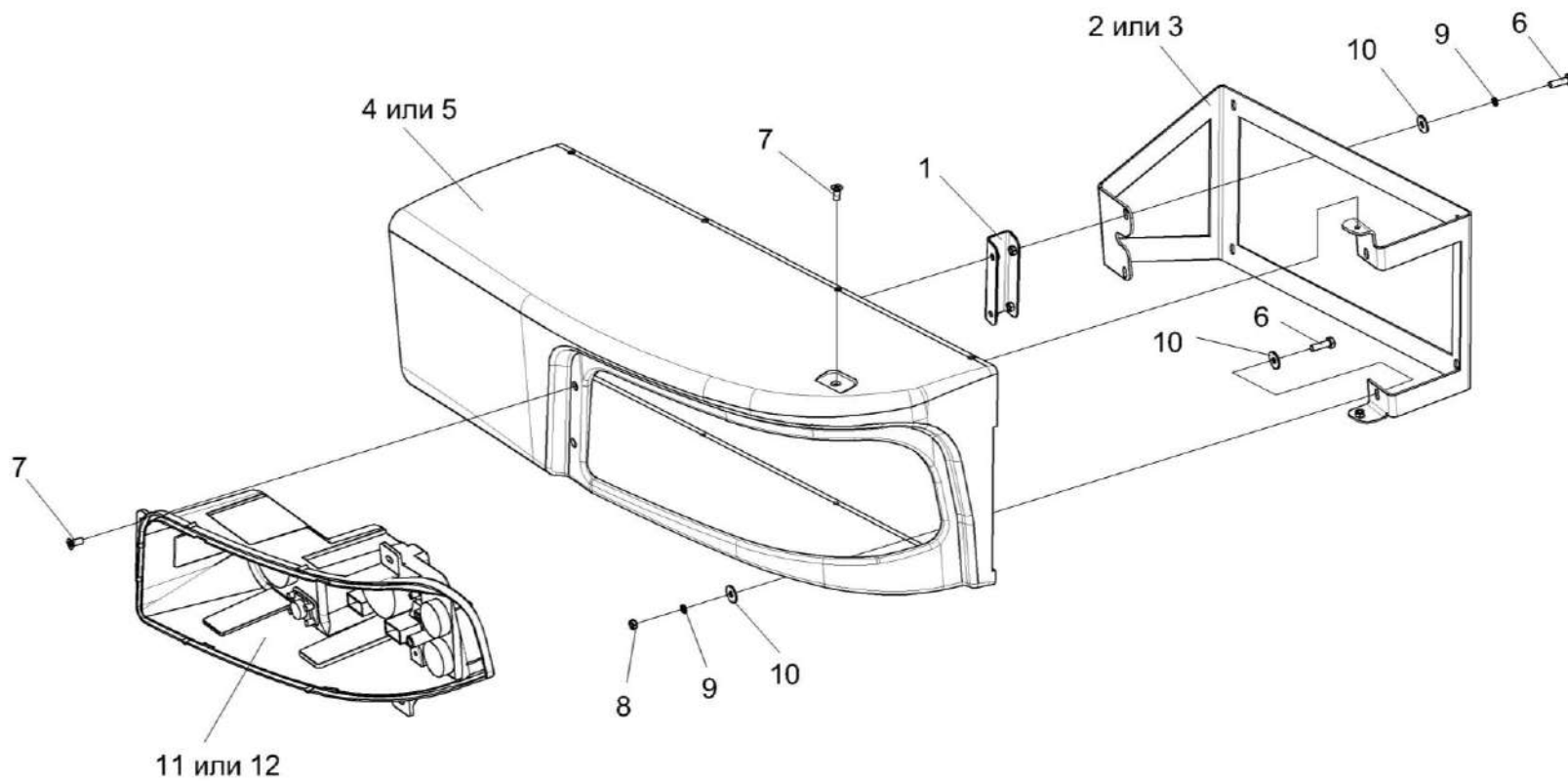


Рисунок 269 – Фары КЗК-12А-1-0132040 и КЗК-12А-1-0132040-01

КЗК-3219-0100000 ҚДС (Версия 03)

№ рис	№ поз	Обозначение	Наименование	Куда входит	
				Обозначение	Кол. на 1 сб. ед.
ФАРЫ КЗК-12А-1-0132040 И КЗК-12А-1-0132040-01 (рисунок 269)					
269	1,2,4,6-11	КЗК-12А-1-0132040	Фара	КЗК-12А-1-0132000	1
	1,3,5,6-10,12	КЗК-12А-1-0132040-01	Фара	КЗК-12А-1-0132000	1
		1	КЗК-10-3-0132050	Скоба	КЗК-12А-1-0132040 КЗК-12А-1-0132040-01
	2	КЗК-12А-1-0132070	Кронштейн	КЗК-12А-1-0132040	1
	3	КЗК-12А-1-0132070-01	Кронштейн	КЗК-12А-1-0132040-01	1
	4	КЗК-12А-1-0132004	Маска фары	КЗК-12А-1-0132040	1
	5	КЗК-12А-1-0132004-01	Маска фары	КЗК-12А-1-0132040-01	1
	6		Болт М6-6ех20 – 7798	КЗК-12А-1-0132040 КЗК-12А-1-0132040-01	4 4`
	7		Винт В2.М6-6ех14 – 17475	КЗК-12А-1-0132040 КЗК-12А-1-0132040-01	4 4
	8		Гайка М6-6G – 5915	КЗК-12А-1-0132040 КЗК-12А-1-0132040-01	2 2
	9		Шайба 6 65Г – 6402	КЗК-12А-1-0132040 КЗК-12А-1-0132040-01	4 4
	10		Шайба С 6.01 – 6958	КЗК-12А-1-0132040 КЗК-12А-1-0132040-01	6 6
11		Блок-фара 112.10.30.3711	КЗК-12А-1-0132040	1	
12		Блок-фара 112.10.30.3711-01	КЗК-12А-1-0132040-01	1	

КЗК-3219-0100000 КДС (Версия 03)

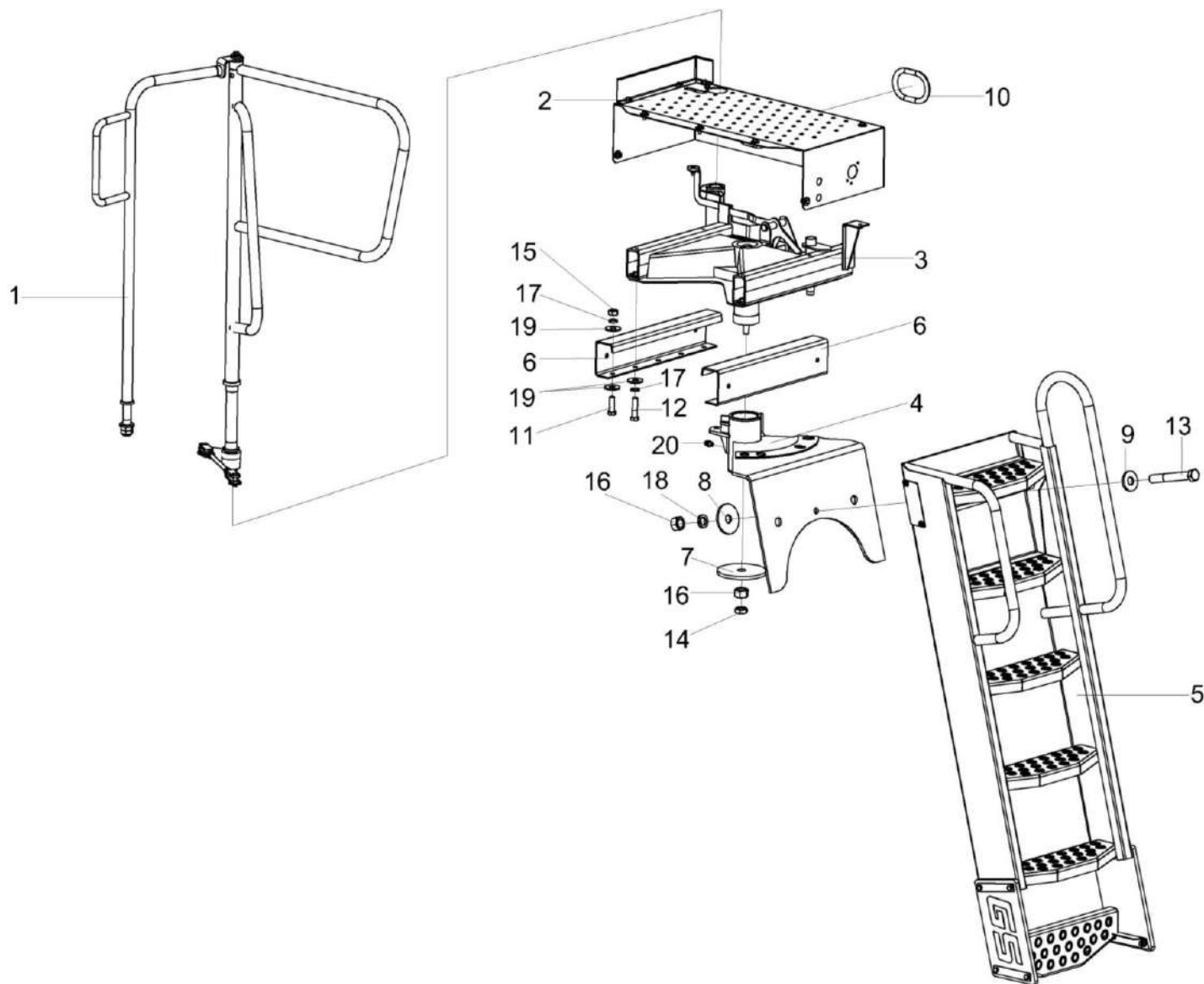


Рисунок 270 – Установка трапа КЗК-3321-2-0117000

КЗК-3219-0100000 КДС (Версия 03)

№ рис	№ поз	Обозначение	Наименование	Куда входит	
				Обозначение	Кол. на 1 сб. ед.
УСТАНОВКА ТРАПА КЗК-3321-2-0117000 (рисунок 270)					
270	1-20	КЗК-3321-2-0117000	Установка трапа	КЗК-3219-0100000 КЗК-3219-0100000-01	1
	1	КЗК-3321-2-0117040	Установка поручня	КЗК-3321-2-0117000	1
	2	КЗК-3321-2-0117050	Установка щитка	КЗК-3321-2-0117000	1
	3	КЗК-12-0117010Б	Рама	КЗК-3321-2-0117000	1
	4,20	КЗК-12-0117020А	Кронштейн	КЗК-3321-2-0117000	1
	4	КЗК-12-0117200Б	Кронштейн	КЗК-12-0117020А	1
	5	КЗК-12-0117030А	Трап	КЗК-3321-2-0117000	1
	6	К30125403А	Профиль	КЗК-3321-2-0117000	2
	7	К30125419	Шайба	КЗК-3321-2-0117000	1
	8	К30125608	Шайба	КЗК-3321-2-0117000	1
	9	К30125609	Шайба	КЗК-3321-2-0117000	1
	10	УЭС1000005	Уплотнение	КЗК-3321-2-0117000	1
	11		Болт М10-6еХ30 - 7796	КЗК-3321-2-0117000	2
	12		Болт М10-6еХ40 - 7796	КЗК-3321-2-0117000	8
	13		Болт М16-6еХ110 - 7796	КЗК-3321-2-0117000	1
14		Гайка М16-6G - 2526	КЗК-3321-2-0117000	1	
15		Гайка М10-6G - 5915	КЗК-3321-2-0117000	2	

КЗК-3219-0100000 КДС (Версия 03)

№ рис	№ поз	Обозначение	Наименование	Куда входит	
				Обозначение	Кол. на 1 сб. ед.
270	16		Гайка М16-6G - 5915	КЗК-3321-2-0117000	2
	17		Шайба 10Т 65Г - 6402	КЗК-3321-2-0117000	11
	18		Шайба 16Т 65Г - 6402	КЗК-3321-2-0117000	1
	19		Шайба С 10.01 - 6958	КЗК-3321-2-0117000	12
	20		Масленка 1.1.Ц6 - 19853	КЗК-12-0117020А	1

КЗК-3219-0100000 КДС (Версия 03)

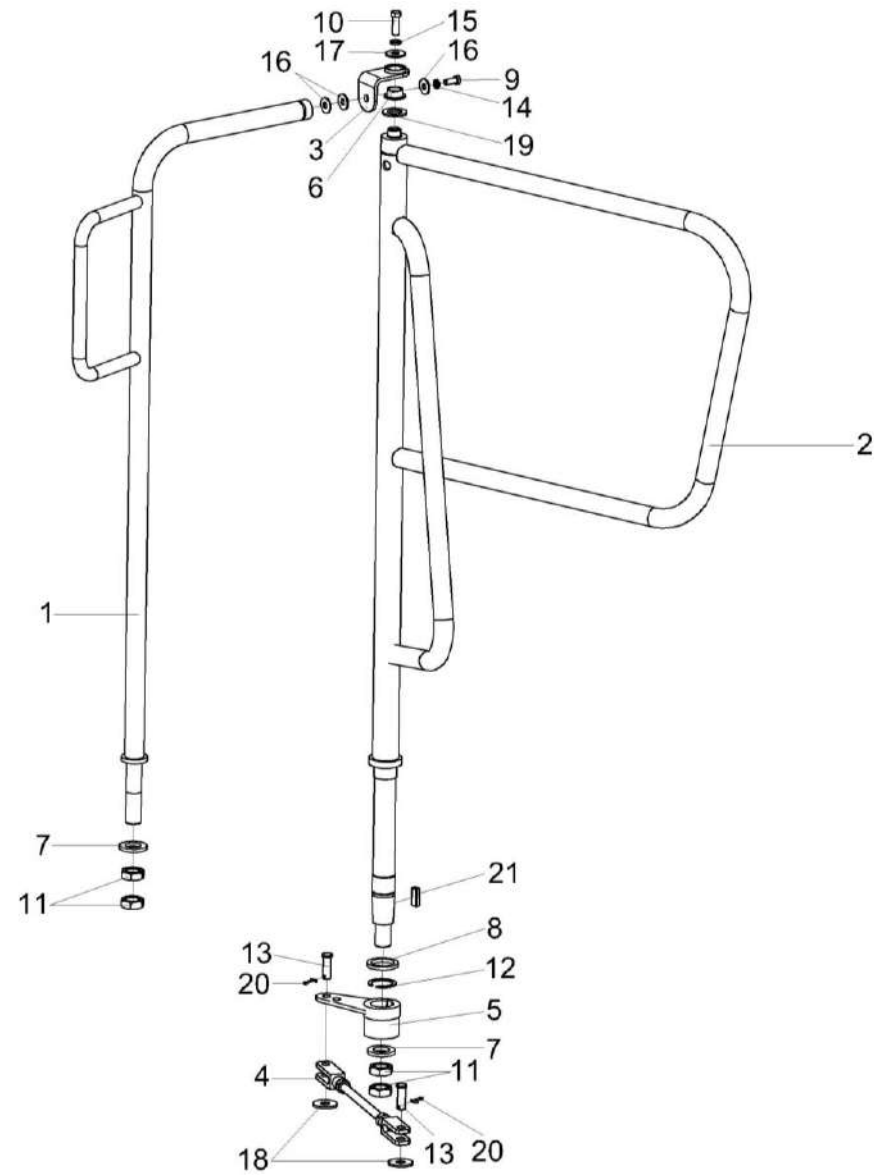


Рисунок 271 – Установка поручня КЗК-3321-2-0117040

КЗК-3219-0100000 КДС (Версия 03)

№ рис	№ поз	Обозначение	Наименование	Куда входит	
				Обозначение	Кол. на 1 сб. ед.
УСТАНОВКА ПОРУЧНЯ КЗК-3321-2-0117040 (рисунок 271)					
271	1-21	КЗК-3321-2-0117040	Установка поручня	КЗК-3321-2-0117000	1
	1	КЗК-3321-2-0117070	Опора	КЗК-3321-2-0117040	1
	2	КЗК-12-0117060Б	Поручень	КЗК-3321-2-0117040	1
	3	КЗК-12-0117080	Кронштейн	КЗК-3321-2-0117040	1
	4	КЗК-12-0117090А	Тяга	КЗК-3321-2-0117040	1
	5	КЗК-12-0117180	Кронштейн	КЗК-3321-2-0117040	1
	6	КЗК-12-0117011	Втулка	КЗК-3321-2-0117040	1
	7	КЗР0202674А-01	Шайба	КЗК-3321-2-0117040	2
	8	ПКК0202809	Шайба	КЗК-3321-2-0117040	1
	9		Болт М8-6еХ20 - 7796	КЗК-3321-2-0117040	1
	10		Болт М10-6еХ30 - 7796	КЗК-3321-2-0117040	1
	11		Гайка М24Х2-6G - 2526	КЗК-3321-2-0117040	4
	12		Кольцо В35.Хим.Фос.прм - 13940	КЗК-3321-2-0117040	1
	13		Ось 6-12 b12Х36 - 9650	КЗК-3321-2-0117040	2
	14		Шайба 8Т 65Г - 6402	КЗК-3321-2-0117040	1
	15		Шайба 10Т 65Г - 6402	КЗК-3321-2-0117040	1
16		Шайба С 8.01 - 6958	КЗК-3321-2-0117040	3	

КЗК-3219-0100000 ҚДС (Версия 03)

№ рис	№ поз	Обозначение	Наименование	Куда входит	
				Обозначение	Кол. на 1 сб. ед.
271	17		Шайба С 10.01 - 6958	КЗК-3321-2-0117040	1
	18		Шайба С 12.01 - 6958	КЗК-3321-2-0117040	2
	19		Шайба С.20.01 - 11371	КЗК-3321-2-0117040	1
	20		Шплинт 3,2Х20 - 397	КЗК-3321-2-0117040	2
	21		Шпонка 2-10Х8Х28 - 23360	КЗК-3321-2-0117040	1

КЗК-3219-0100000 КДС (Версия 03)

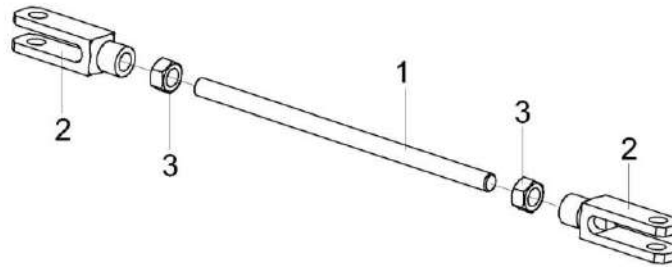


Рисунок 272 – Тяга КЗК-12-0117090А

№ рис	№ поз	Обозначение	Наименование	Куда входит	
				Обозначение	Кол. на 1 сб. ед.
ТЯГА КЗК-12-0117090А (рисунок 272)					
272	1-3	КЗК-12-0117090А	Тяга	КЗК-3321-2-0117040	1
	1	КЗК-12-0117614А	Шпилька	КЗК-12-0117090А	1
	2	КЗК-12-0117615	Вилка	КЗК-12-0117090А	2
	3		Гайка М12-6G - 5915	КЗК-12-0117090А	2

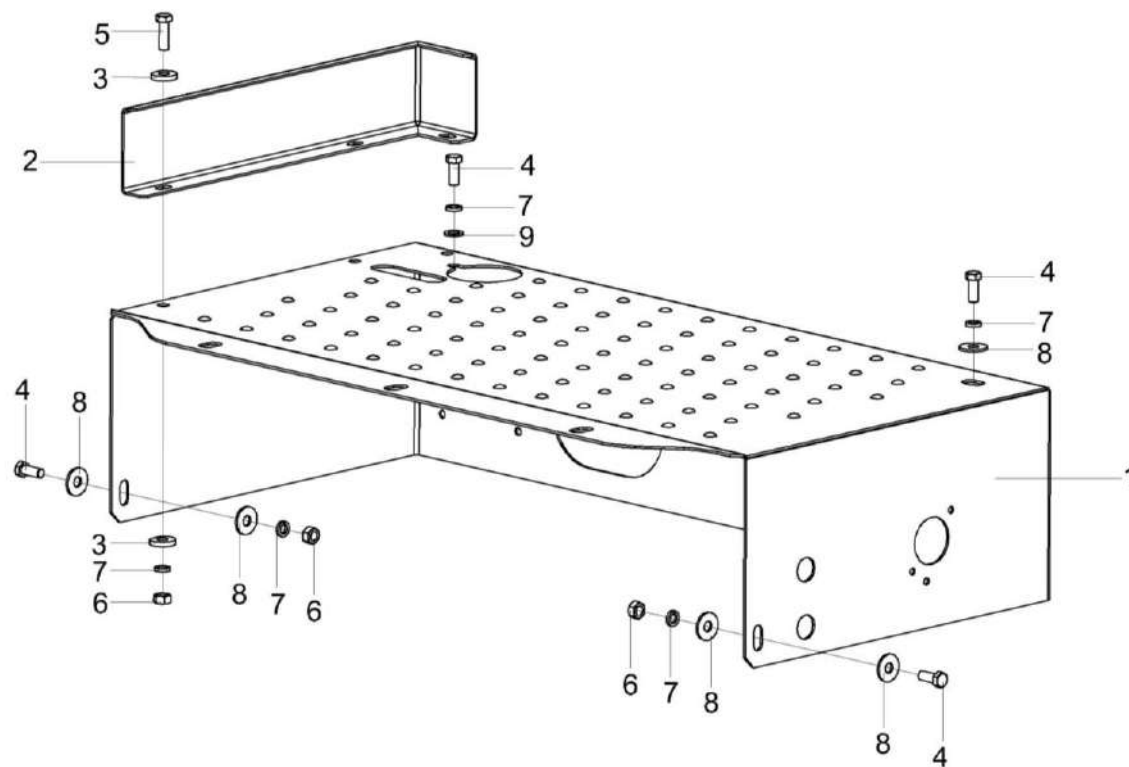


Рисунок 273 – Установка щитка КЗК-3321-2-0117050

КЗК-3219-0100000 КДС (Версия 03)

№ рис	№ поз	Обозначение	Наименование	Куда входит	
				Обозначение	Кол. на 1 сб. ед.
УСТАНОВКА ЩИТКА КЗК-3321-2-0117000 (рисунок 273)					
273	1-9	КЗК-3321-2-0117050	Установка щитка	КЗК-3321-2-0117000	1
	1	КЗК-3321-2-0117461	Щиток	КЗК-3321-2-0117050	1
	2	КЗК-3321-2-0117462	Щиток	КЗК-3321-2-0117050	1
	3	УЭС-7-0400405	Шайба	КЗК-3321-2-0117050	6
	4		Болт М8-6еХ20 - 7796	КЗК-3321-2-0117050	7
	5		Болт М8-6еХ25 - 7796	КЗК-3321-2-0117050	3
	6		Гайка М8-6G - 5915	КЗК-3321-2-0117050	5
	7		Шайба 8Т 65Г - 6402	КЗК-3321-2-0117050	10
	8		Шайба С 8.01 - 6958	КЗК-3321-2-0117050	8
	9		Шайба С.8.01 - 11371	КЗК-3321-2-0117050	1

КЗК-3219-0100000 КДС (Версия 03)

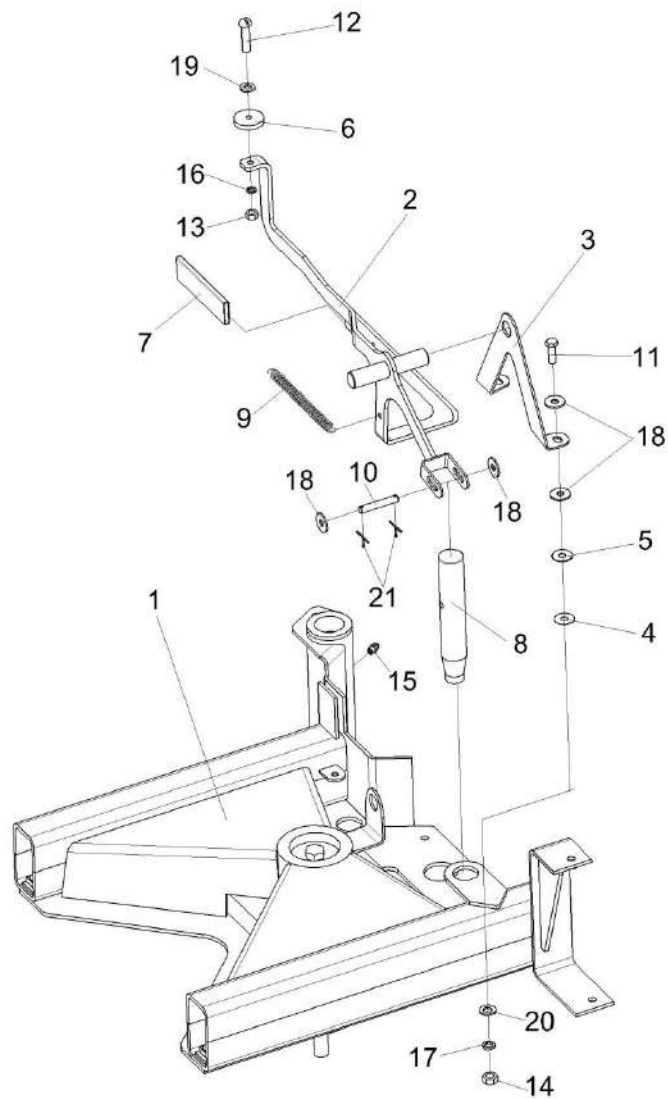


Рисунок 274 – Рама КЗК-12-0117010Б

КЗК-3219-0100000 ҚДС (Версия 03)

№ рис	№ поз	Обозначение	Наименование	Куда входит	
				Обозначение	Кол. на 1 сб. ед.
РАМА КЗК-12-0117010Б (рисунок 274)					
274	1-21	КЗК-12-0117010Б	Рама	КЗК-3321-2-0117000	1
	2,6,7, 12,13,16,19	КЗК-12-0117160	Рукоятка	КЗК-12-0117010Б	1
	1	КЗК-12-0117100Б	Рама	КЗК-12-0117010Б	1
	2	КЗК-12-0117130	Ручка	КЗК-12-0117160	1
	3	КЗК-12-0117408	Кронштейн	КЗК-12-0117010Б	1
	4	КЗК-12-0117425	Шайба	КЗК-12-0117010Б	2
	5	КЗК-12-0117425-01	Шайба	КЗК-12-0117010Б	2
	6	КЗ 0125002	Педадь	КЗК-12-0117160	1
	7	КЗ 0125003	Чехол	КЗК-12-0117160	1
	8	КЗ 0125602	Палец	КЗК-12-0117010Б	1
	9	КЗ 0125604	Пружина	КЗК-12-0117010Б	1
	10	КЗ 0125605	Ось	КЗК-12-0117010Б	1
	11		Болт М8-6ех25 – 7796	КЗК-12-0117010Б	2
	12		Винт В.М6-6ех25 – 17473	КЗК-12-0117160	1
	13		Гайка М6-6G – 5915	КЗК-12-0117160	1
14		Гайка М8-6G – 5915	КЗК-12-0117010Б	2	
15		Масленка 1.1 – 19853	КЗК-12-0117010Б	1	

КЗК-3219-0100000 ҚДС (Версия 03)

№ рис	№ поз	Обозначение	Наименование	Куда входит	
				Обозначение	Кол. на 1 сб. ед.
274	16		Шайба 6 65Г – 6402	КЗК-12-0117160	1
	17		Шайба 8Т 65Г – 6402	КЗК-12-0117010Б	2
	18		Шайба А.8.01 – 6958	КЗК-12-0117010Б	6 наиб. кол.
	19		Шайба С.6.01 – 11371	КЗК-12-0117160	1
	20		Шайба С.8.01 – 11371	КЗК-12-0117010Б	2
	21		Шплинт 2х18 – 397	КЗК-12-0117010Б	2

КЗК-3219-0100000 КДС (Версия 03)

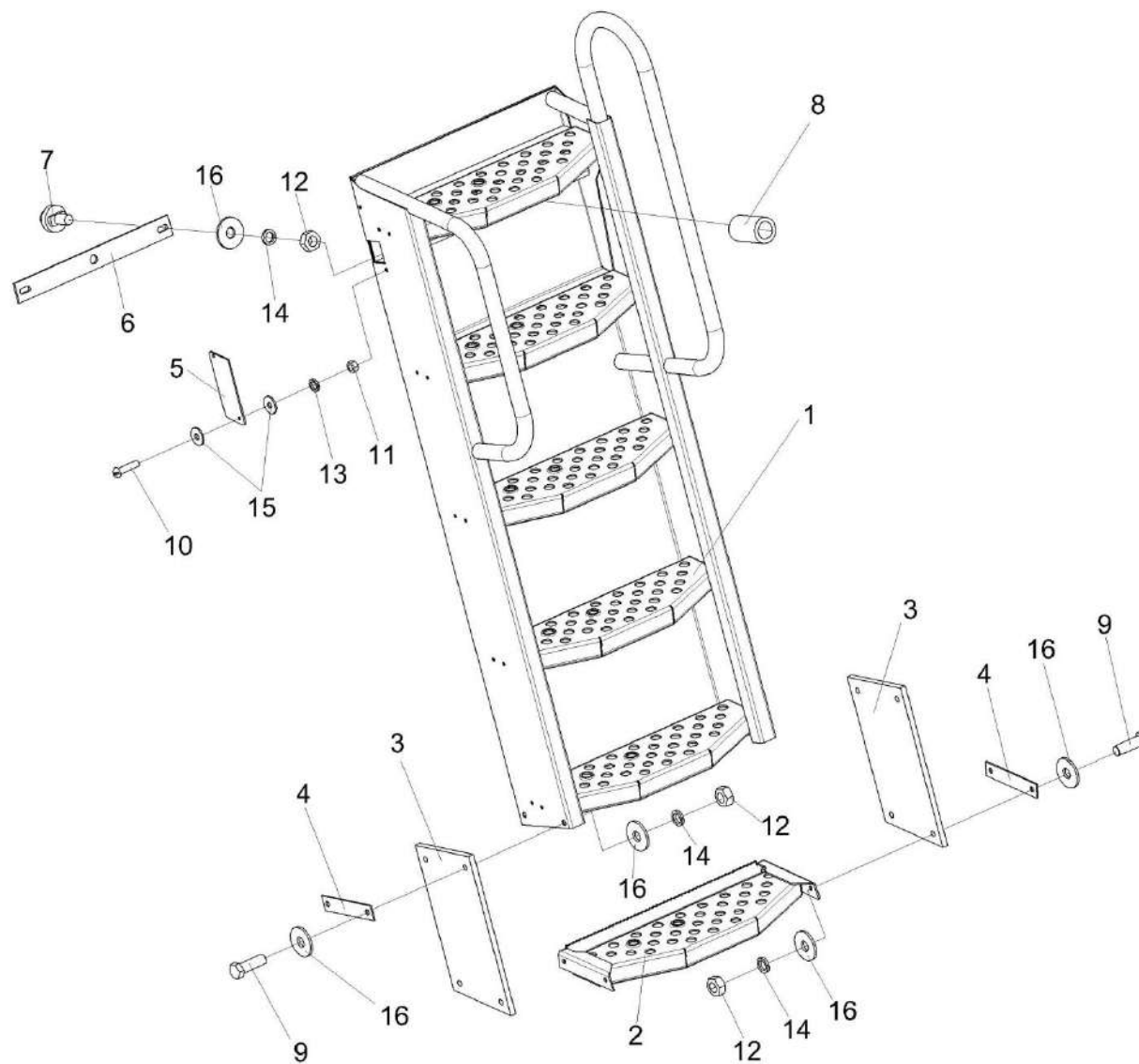


Рисунок 275 – Трап КЗК-12-0117030А

КЗК-3219-0100000 КДС (Версия 03)

№ рис	№ поз	Обозначение	Наименование	Куда входит	
				Обозначение	Кол. на 1 сб. ед.
ТРАП КЗК-12-0117030А (рисунок 275)					
275	1-16	КЗК-12-0117030А	Трап	КЗК-3321-2-0117000	1
	6,7,12,14,16	КЗ 0125320	Планка	КЗК-12-0117030А	1
	1	КЗК-12-0117300А	Трап	КЗК-12-0117030А	1
	2	КЗК-12-0117310	Подножка	КЗК-12-0117030А	1
	3	КЗ 0125004А	Пластина	КЗК-12-0117030А	2
	4	КЗ 0125432А	Планка	КЗК-12-0117030А	4
	5	КЗ 0125438А	Накладка	КЗК-12-0117030А	1
	6	КЗ 0125444	Планка	КЗ 0125320	1
	7	КЗ 0125606	Фиксатор	КЗ 0125320	2
	8	КЗ 0125607	Втулка	КЗК-12-0117030А	1
	9		Болт М10-6ех35 – 7796	КЗК-12-0117030А	8
	10		Винт В.М6-6ех25 – 17473	КЗК-12-0117030А	2
	11		Гайка М6-6G – 5915	КЗК-12-0117030А	2
	12		Гайка М10-6G – 5915	КЗК-12-0117030А КЗК 0125320	8 2
	13		Шайба 6Т 65Г – 6402	КЗК-12-0117030А	2
	14		Шайба 10Т 65Г – 6402	КЗ 0125320 КЗК-12-0117030А	2 8

КЗК-3219-0100000 ҚДС (Версия 03)

№ рис	№ поз	Обозначение	Наименование	Куда входит	
				Обозначение	Кол. на 1 сб. ед.
275	15		Шайба А 6.01 – 6958	КЗК-12-0117030А	4
	16		Шайба А 10.01 – 6958	КЗ 0125320	2
				КЗК-12-0117030А	8

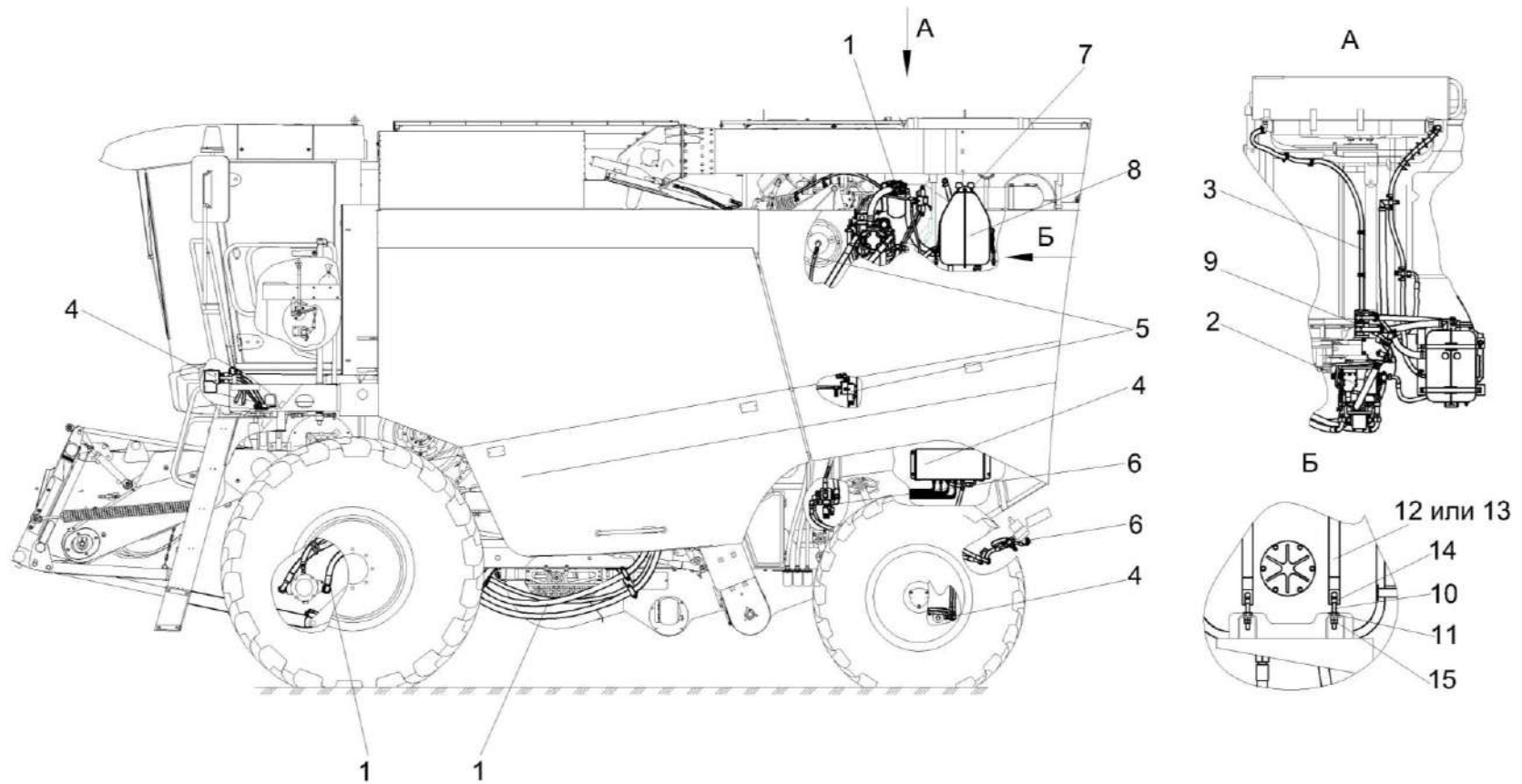


Рисунок 276 – Гидросистема КЗК-3219-0600000

КЗК-3219-0100000 КДС (Версия 03)

№ рис	№ поз	Обозначение	Наименование	Куда входит	
				Обозначение	Кол. на 1 сб. ед.
ГИДРОСИСТЕМА КЗК-3219-0600000 (рисунок 276)					
276	1-15	КЗК-3219-0600000	Гидросистема	КЗК-3219-0100000 КЗК-3219-0100000-01	1 1
	1	КЗК-3219-0601000	Гидросистема привода ходовой части	КЗК-3219-0600000	1
	2	КЗК-3219-0601120	Гидронасос двухсекционный	КЗК-3219-0600000	1
	3	КЗК-3219-0601720	Установка рукавов радиатора	КЗК-3219-0600000	1
	4	КЗК-3219-0602000	Гидросистема рабочих органов и рулевого управления	КЗК-3219-0600000	1
	5	КЗК-3219-0609000	Гидросистема низкого давления	КЗК-3219-0600000	1
	6	КЗК-3219-0612000А	Гидросистема половоразбрасывателя	КЗК-3219-0600000	1
	7	КЗК-12-0601360	Кронштейн	КЗК-3219-0600000	2
	8	КЗК-12-0601410	Бак масляный	КЗК-3219-0600000	1
	9	КЗК-12-0602850	Гидронасос двухсекционный	КЗК-3219-0600000	1
	10	КЗК 0126605	Болт	КЗК-3219-0600000	4
	11	КЗК 0126606	Шайба сферическая	КЗК-3219-0600000	4
	12	КЗК-12-0601501	Хомут	КЗК-3219-0600000	2
	13	КЗК-12-0601501-01	Хомут	КЗК-3219-0600000	2
	14	КЗК-12-0601632	Сухарь	КЗК-3219-0600000	4
15		Гайка М10-6G – 5915	КЗК-3219-0600000	8	

КЗК-3219-0100000 КДС (Версия 03)

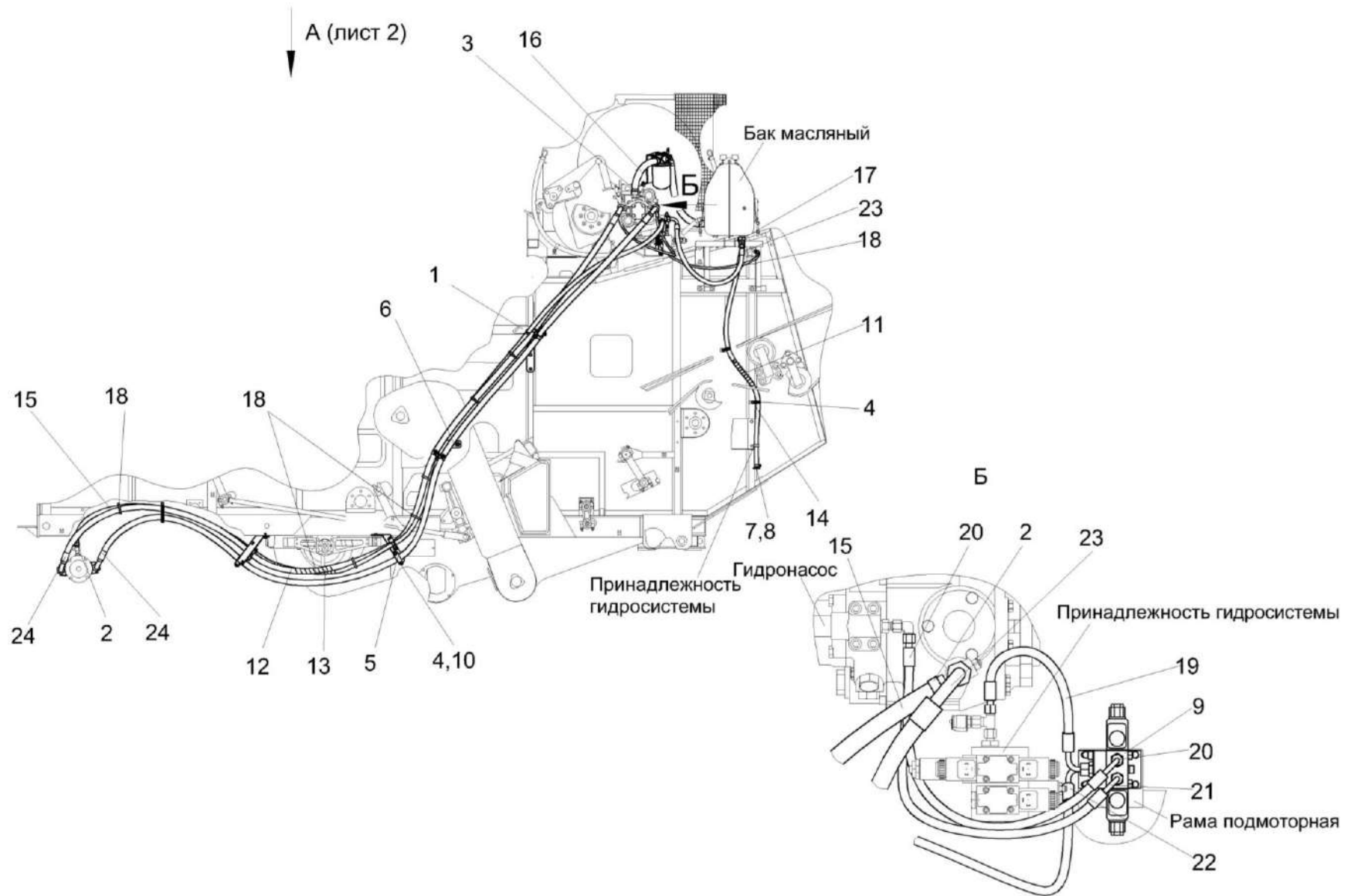


Рисунок 277 – Гидросистема привода ходовой части КЗК-3219-0601000 (лисит 1)

КЗК-3219-0100000 КДС (Версия 03)

№ рис	№ поз	Обозначение	Наименование	Куда входит	
				Обозначение	Кол. на 1 сб. ед.
ГИДРОСИСТЕМА ПРИВОДА ХОДОВОЙ ЧАСТИ КЗК-3219-0601000 (лист 1) (рисунок 277)					
277	1-24	КЗК-3219-0601000	Гидросистема привода ходовой части	КЗК-3219-0600000	1
	1	КЗК-3219-0601640	Кронштейн	КЗК-3219-0601000	1
	2	А 23.02.160	Хомут стяжной	КЗК-3219-0601000	3
	3	А 23.02.170	Хомут стяжной	КЗК-3219-0601000	4
	4	КГС 0115770-05	Хомут	КЗК-3219-0601000	6
	5	КЗК-12-0601630	Кронштейн	КЗК-3219-0601000	1
	6	КЗК-12-0601640	Кронштейн	КЗК-3219-0601000	1
	7	УЭС 0400130	Пробка	КЗК-3219-0601000	1
	8	УЭС 0400590	Хомут стяжной	КЗК-3219-0601000	1
	9	УЭС-16-0601060	Гидроблок доворота вала мотора ГСТ	КЗК-3219-0601000	1
	10	КЗК-12-0601408	Прижим	КЗК-3219-0601000	8
	11	ОПЛ 0600016-04	Оплетка Лента спиральная черная 20x16x20 L=(300±10) мм	КЗК-3219-0601000	1
	12	ОПЛ 0600016-06	Оплетка Лента спиральная черная 20x16x20 L=(400±10) мм	КЗК-3219-0601000	1
	13	ОПЛ 0600027-06	Оплетка Лента спиральная черная 32x27x30 L=(400±10) мм	КЗК-3219-0601000	1

КЗК-3219-0100000 КДС (Версия 03)

№ рис	№ поз	Обозначение	Наименование	Куда входит	
				Обозначение	Кол. на 1 сб. ед.
277	14	РНД 0200012-98	Рукав Рукав 20x29-1,6 – 10362 L=(1860±10) мм	K3K-3219-0601000	1
	15	РНД 0200012-158	Рукав Рукав 20x29-1,6 – 10362 L=(6600±30) мм	K3K-3219-0601000	1
	16	РНД 0320022-29	Рукав Рукав всасывающий 17 G-20 (SAE 100 R4) DN32L=(480±3) мм	K3K-3219-0601000	1
	17		Гидроклапан обратный KO22LR3/4,2 bar	K3K-3219-0601000	1
	18		Лента стяжная 2-0160981-2	K3K-3219-0601000	10
	19		Рукав высокого давления РВД 6-1SC-M14x1,5-24°-400-0°-90°	K3K-3219-0601000	1
	20		Рукав высокого давления РВД 6-1SN-M14x1,5-24°-720-0°-90°	K3K-3219-0601000	1
	21		Рукав высокого давления РВД 6-1SN-M14x1,5-24°-900-0°-90°	K3K-3219-0601000	1
	22		Рукав высокого давления РВД 6-1SC-M14x1,5-24°-1000-0°-90°	K3K-3219-0601000	1
	23		Рукав высокого давления РВД 20-1SC-M30x2-24°-1050-0°-90°	K3K-3219-0601000	1
	24		Рукав высокого давления РВД 25-4SH-M42x2-24°-6300-90°-90°	K3K-3219-0601000	2

А (лист 1)

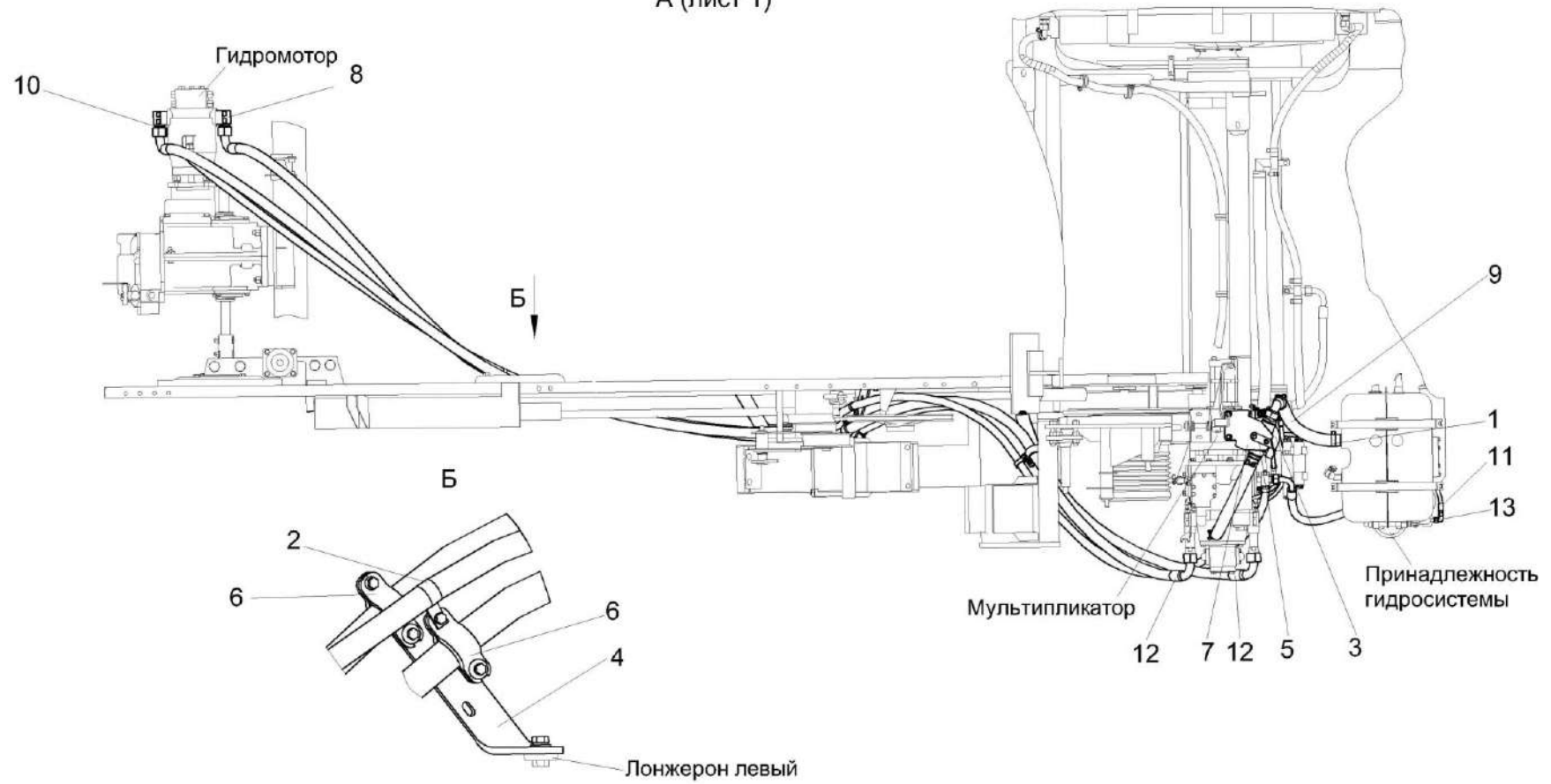


Рисунок 278 – Гидросистема привода ходовой части КЗК-3219-0601000 (лист 2)

КЗК-3219-0100000 КДС (Версия 03)

№ рис	№ поз	Обозначение	Наименование	Куда входит	
				Обозначение	Кол. на 1 сб. ед.
ГИДРОСИСТЕМА ПРИВОДА ХОДОВОЙ ЧАСТИ КЗК-3219-0601000 (лист 2) (рисунок 278)					
278	1-13	КЗК-3219-0601000	Гидросистема привода ходовой части	КЗК-3219-0600000	1
	1	А 23.02.170	Хомут стяжной	КЗК-3219-0601000	4
	2	КГС 0115770-04	Хомут	КЗК-3219-0601000	6
	3	КЗК-12-0601070	Фильтр всасывающий	КЗК-3219-0601000	1
	4	КЗК-12-0601620	Кронштейн	КЗК-3219-0601000	1
	5	КЗК-3219-0602423	Кронштейн	КЗК-3219-0601000	1
	6	КЗК-12-0601408	Прижим	КЗК-3219-0601000	8
	7	КЗК-12-0601424А	Кронштейн	КЗК-3219-0601000	1
	8	КЗК-12-0601609	Фланец	КЗК-3219-0601000	2
	9	РНД 0320022-37	Рукав Рукав всасывающий 17 G-20(SAE 100 R4) DN32 L=(640±5) мм	КЗК-3219-0601000	1
	10		Кольцо уплотнительное ГСТ 90.00.003	КЗК-3219-0601000	2
	11		Рукав высокого давления РВД 6-1SC-M14x1,5-24°-1000-0°-90°	КЗК-3219-0601000	1
	12		Рукав высокого давления РВД 25-4SH-M42x2-24°-6300-90°-90°	КЗК-3219-0601000	2
	13		Угольник EW08LOMDCF	КЗК-3219-0601000	1

КЗК-3219-0100000 ҚДС (Версия 03)

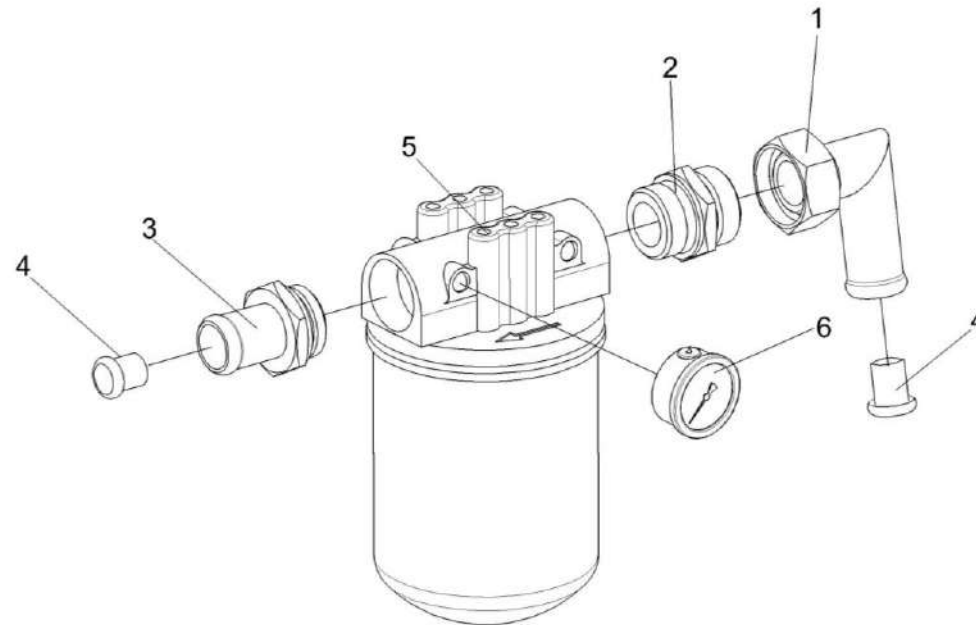


Рисунок 279 – Фильтр всасывающий КЗК-12-0601070

№ рис	№ поз	Обозначение	Наименование	Куда входит	
				Обозначение	Кол. на 1 сб. ед.

ФИЛЬТР ВСАСЫВАЮЩИЙ КЗК-12-0601070 (рисунок 279)

279	1-6	КЗК-12-0601070	Фильтр всасывающий	КЗК-3219-0601000	1
	1	МКС 0108140	Угольник	КЗК-12-0601070	1
	2	ГШТ 6114240-08	Штуцер	КЗК-12-0601070	1
	3	ГШТ 6114000-01	Штуцер	КЗК-12-0601070	1
	4	ЗРГ 0600001-05	Заглушка	КЗК-12-0601070	2
	5		Фильтр AMF 301CD1SB606X	КЗК-12-0601070	1
	6		Вакуумметр 10	КЗК-12-0601070	1

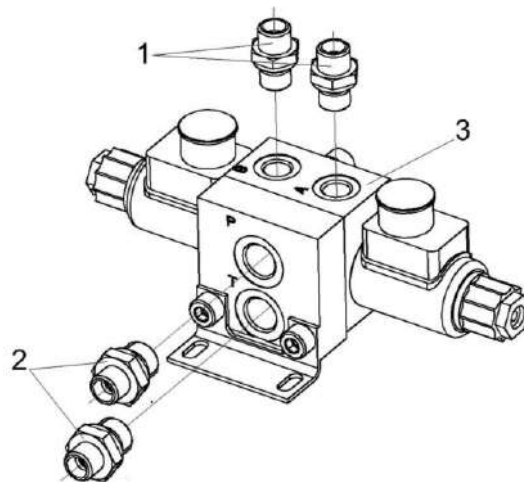


Рисунок 280 – Гидроблок доворота вала мотора ГСТ УЭС-16-0601060

№ рис	№ поз	Обозначение	Наименование	Куда входит	
				Обозначение	Кол. на 1 сб. ед.
ГИДРОБЛОК ДОВОРОТА ВАЛА МОТОРА ГСТ УЭС-16-0601060 (рисунок 280)					
280	1-3	УЭС-16-0601060	Гидроблок доворота вала мотора ГСТ	КЗК-3219-0601000	1
	1	ГШТ 6014240-01	Штуцер	УЭС-16-0601060	2
	2	ГШТ 6038240-01	Штуцер	УЭС-16-0601060	2
	3		Гидроблок GB2-01-UES290/450-24V-1K-BY14	УЭС-16-0601060	1

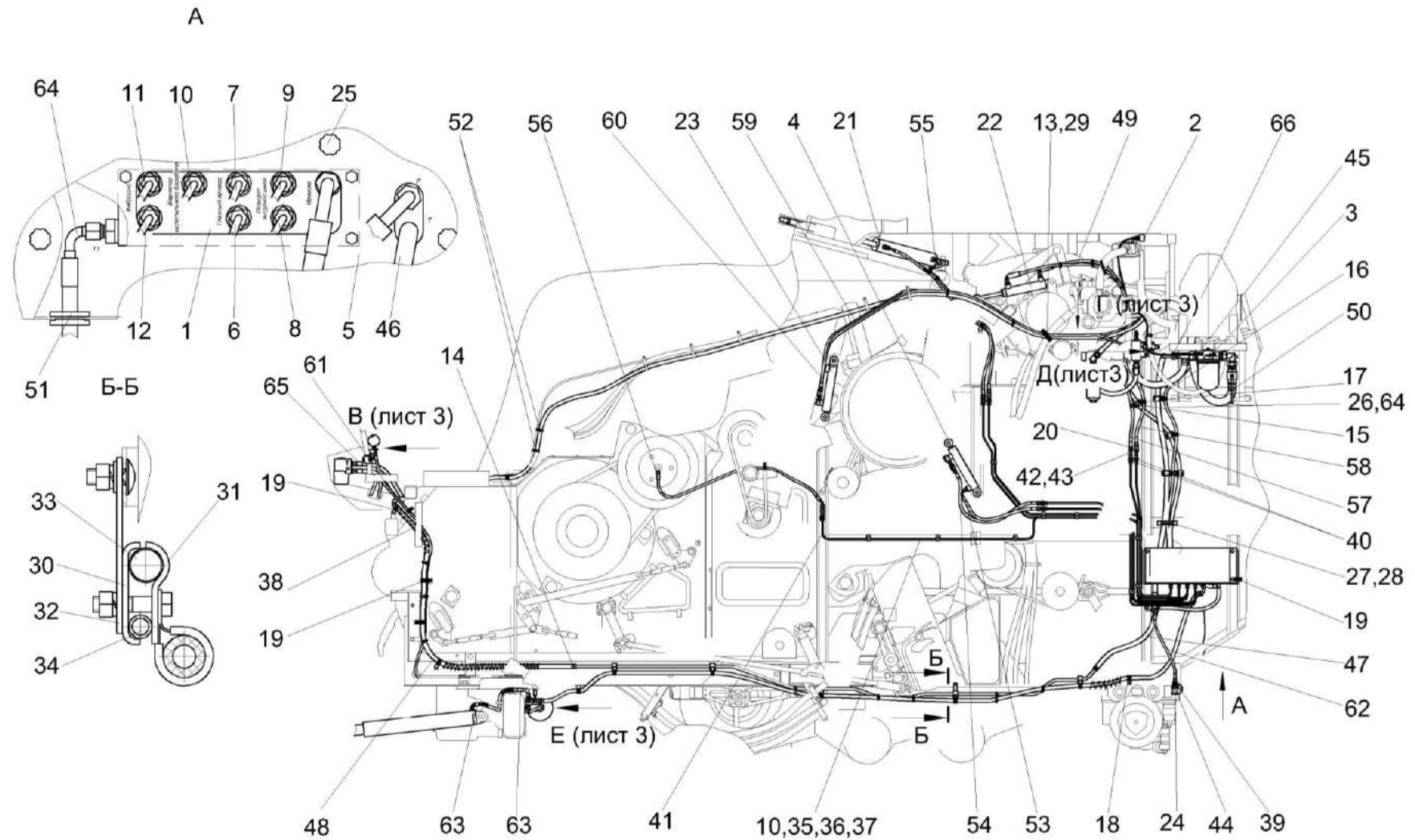


Рисунок 281 – Гидросистема рабочих органов и рулевого управления КЗК-3219-0602000 (лист 1)

КЗК-3219-0100000 КДС (Версия 03)

№ рис	№ поз	Обозначение	Наименование	Куда входит	
				Обозначение	Кол. на 1 сб. ед.
ГИДРОСИСТЕМА РАБОЧИХ ОРГАНОВ И РУЛЕВОГО УПРАВЛЕНИЯ КЗК-3219-0602000 (лист 1) (рисунок 281)					
281	1-66	КЗК-3219-0602000	Гидросистема привода ходовой части	КЗК-3219-0600000	1
	1	КЗК-3219-0602310	Гидроблок пятисекционный	КЗК-3219-0602000	1
	2	КЗК-3219-0602390	Манометр	КЗК-3219-0602000	1
	3	КЗК-3219-0602400	Фильтр сливной	КЗК-3219-0602000	1
	4	КЗК-3219-0602500	Гидроцилиндр	КЗК-3219-0602000	1
	5	КЗК-3219-0602650	Кронштейн	КЗК-3219-0602000	1
	6	КЗК-3219-0602800	Трубопровод	КЗК-3219-0602000	1
	7	КЗК-3219-0602800-01	Трубопровод	КЗК-3219-0602000	1
	8	КЗК-3219-0602840	Трубопровод	КЗК-3219-0602000	1
	9	КЗК-3219-0602840-01	Трубопровод	КЗК-3219-0602000	1
	10	КЗК-3219-0602850	Трубопровод	КЗК-3219-0602000	1
	11	КЗК-3219-0602870	Трубопровод	КЗК-3219-0602000	1
	12	КЗК-3219-0602870-01	Трубопровод	КЗК-3219-0602000	1
	13	А 23.02.190	Хомут стяжной	КЗК-3219-0602000	1
	14	А 23.02.260	Хомут стяжной	КЗК-3219-0602000	6
	15	ГПО 0601220	Установка зажима	КЗК-3219-0602000	3
16	ГПО 0601280	Установка зажима	КЗК-3219-0602000	2	

КЗК-3219-0100000 КДС (Версия 03)

№ рис	№ поз	Обозначение	Наименование	Куда входит	
				Обозначение	Кол. на 1 сб. ед.
281	17	КГС 0115770	Хомут	КЗК-3219-0602000	5
	18	КГС 0115770-02	Хомут	КЗК-3219-0602000	16
	19	КГС 0115770-04	Хомут	КЗК-3219-0602000	14
	20	КЗК 0602520А-01	Дроссель с обратным клапаном	КЗК-3219-0602000	1
	21	КЗК-10-0602500	Гидроцилиндр	КЗК-3219-0602000	1
	22	КЗК-12-0602310	Гидроцилиндр	КЗК-3219-0602000	1
	23	КЗК-12-0602730-01	Гидроцилиндр	КЗК-3219-0602000	1
	24	МС 12-3-020-01	Полумуфта внутренняя	КЗК-3219-0602000	1
	25	УЭС 1100050-01	Рукоятка	КЗК-3219-0602000	3
	26	УЭС-7-0602140	Тройник	КЗК-3219-0602000	1
	27	КЗК-3219-0602412	Прижим	КЗК-3219-0602000	1
	28	КГС 0115005-05	Уплотнение Уплотнитель ПР-067 L=(100±2) мм	КЗК-3219-0602000	1
	29	КГС 0115005-10	Уплотнение Уплотнитель ПР-067 L=(148±2) мм	КЗК-3219-0602000	1
	30	КЗК 0602509	Прижим	КЗК-3219-0602000	5
	31	КЗК 0602511	Прижим	КЗК-3219-0602000	5
	32	КЗК-10-0602414	Планка	КЗК-3219-0602000	1
	33	КЗК-12-0602817	Труба	КЗК-3219-0602000	1

КЗК-3219-0100000 КДС (Версия 03)

№ рис	№ поз	Обозначение	Наименование	Куда входит	
				Обозначение	Кол. на 1 сб. ед.
281	34	КЗК-12-0602826	Труба Труба 12пх1,5 – 9567/8733 L=(30-3) мм	КЗК-3219-0602000	5
	35	КЗР 0600009	Прокладка	КЗК-3219-0602000	25
	36	КЗР 0600501	Прижим	КЗК-3219-0602000	24
	37	КЗР 0600501-01	Прижим	КЗК-3219-0602000	12
	38	ОПЛ 0600027-10	Оплетка Лента спиральная черная 32х27х30 L=(700±10) мм	КЗК-3219-0602000	2
	39	ПКК 0113626А	Штуцер	КЗК-3219-0602000	1
	40	ПКК 0113629А	Штуцер проходной	КЗК-3219-0602000	9
	41	ПКК 0113632	Ниппель	КЗК-3219-0602000	1
	42	ПКК 0113632-02	Ниппель	КЗК-3219-0602000	1
	43	ПКК 0113634А	Штуцер	КЗК-3219-0602000	7
	44	ПКК 0135665	Гайка специальная	КЗК-3219-0602000	1
	45	ПТР 0800006-61	Пневмотрубка	КЗК-3219-0602000	1
	46	РНД 0120012-33	Рукав Рукав 12х20-1,6 – 10362 L=(560±5) мм	КЗК-3219-0602000	1
	47	РНД 0180012-33	Рукав Рукав 18х27-1,6 – 10362 L=(560±5) мм	КЗК-3219-0602000	1

КЗК-3219-0100000 КДС (Версия 03)

№ рис	№ поз	Обозначение	Наименование	Куда входит	
				Обозначение	Кол. на 1 сб. ед.
281	48	РНД 0180012-119	Рукав Рукав 18x27-1,6 – 10362 L=(2700±10) мм	КЗК-3219-0602000	1
	49	РНД 0200012-08	Рукав Рукав 20x29-1,6 – 10362 L=(130±3) мм	КЗК-3219-0602000	4
	50	РНД 0320022-44	Рукав Рукав всасывающий 17 G-20(SAE 100 R4) DN32 L=(780±5) мм	КЗК-3219-0602000	1
	51		Втулка 547А-3506046	КЗК-3219-0602000	1
	52		Лента стяжная 2-0160981-2	КЗК-3219-0602000	2
	53		Рукав высокого давления РВД 6-1SN-M16x1,5-60°-600-0°-90°	КЗК-3219-0602000	1
	54		Рукав высокого давления РВД 6-1SN-M16x1,5-60°-800	КЗК-3219-0602000	1
	55		Рукав высокого давления РВД 6-1SN-M16x1,5-60°-1400	КЗК-3219-0602000	1
	56		Рукав высокого давления РВД 6-1SN-M16x1,5-60°-1560-0°-45°	КЗК-3219-0602000	1
	57		Рукав высокого давления РВД 6-1SN-M16x1,5-60°-1900-0°-90°	КЗК-3219-0602000	1
58		Рукав высокого давления РВД 6-1SN-M16x1,5-60°-2100-0°-90°	КЗК-3219-0602000	1	

КЗК-3219-0100000 КДС (Версия 03)

№ рис	№ поз	Обозначение	Наименование	Куда входит	
				Обозначение	Кол. на 1 сб. ед.
281	59		Рукав высокого давления РВД 6-1SN-M16x1,5-60°-2400-0°-90°	K3K-3219-0602000	2
	60		Рукав высокого давления РВД 6-1SN-M16x1,5-60°-2500	K3K-3219-0602000	1
	61		Рукав высокого давления РВД 6-1SN-M16x1,5-60°-2900-0°-90°	K3K-3219-0602000	1
	62		Рукав высокого давления РВД 8-2SN-M16x1,5-60°-500-0°-90°	K3K-3219-0602000	2
	63		Рукав высокого давления РВД 8-2SN-M16x1,5-60°-820-90°-90°	K3K-3219-0602000	1
	64		Рукав высокого давления РВД 8-2SN-M16x1,5-60°-1600-0°-90°	K3K-3219-0602000	1
	65		Рукав высокого давления РВД 12-2SN-M20x1,5-60°-700	K3K-3219-0602000	1
	66		Рукав высокого давления РВД 20-1SN-M30x2-24°-2000-0°-90°	K3K-3219-0602000	1

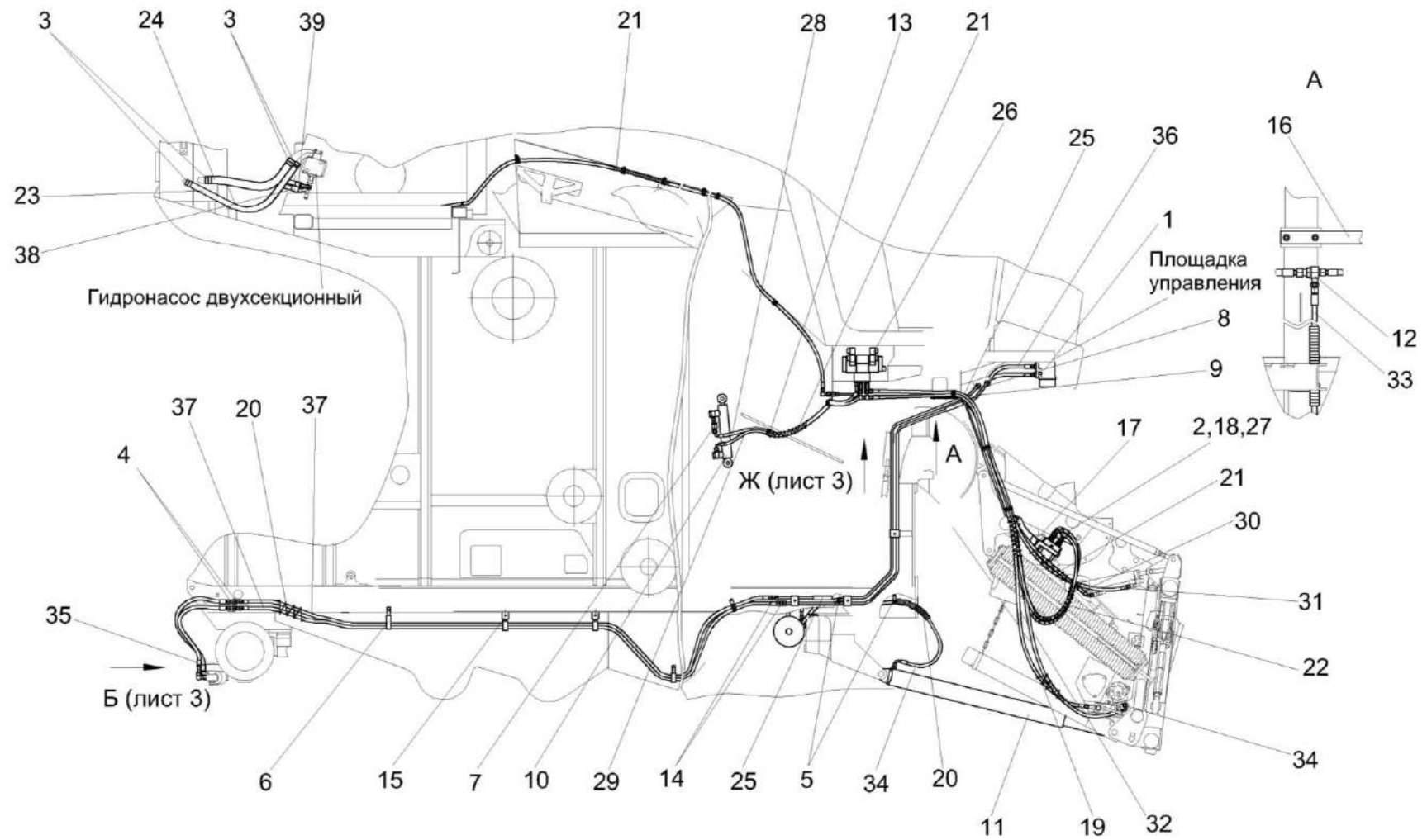


Рисунок 282 – Гидросистема рабочих органов рулевого управления КЗК-3219-0602000 (лист 2)

КЗК-3219-0100000 КДС (Версия 03)

№ рис	№ поз	Обозначение	Наименование	Куда входит	
				Обозначение	Кол. на 1 сб. ед.
ГИДРОСИСТЕМА РАБОЧИХ ОРГАНОВ И РУЛЕВОГО УПРАВЛЕНИЯ КЗК-3219-0602000 (лист 2) (рисунок 282)					
282	1-39	КЗК-3219-0602000	Гидросистема привода ходовой части	КЗК-3219-0600000	1
	1	КЗК-3219-0602100	Насос-дозатор	КЗК-3219-0602000	1
	2	КЗК-3219-0602350	Разъем многофункциональный	КЗК-3219-0602000	1
	3	А 23.02.170	Хомут стяжной	КЗК-3219-0602000	10
	4	ГШУ 0624010-03	Штуцер	КЗК-3219-0602000	4
	5	КГС 0115770-01	Хомут	КЗК-3219-0602000	16
	6	КГС 0115770-05	Хомут	КЗК-3219-0602000	6
	7	КЗК 0602520А	Дроссель с обратным клапаном	КЗК-3219-0602000	3
	8	КЗК-12-0602110А	Трубопровод	КЗК-3219-0602000	1
	9	КЗК-12-0602110А-01	Трубопровод	КЗК-3219-0602000	1
	10	КЗК-12-0602700	Гидроцилиндр	КЗК-3219-0602000	1
	11	КЗК-12-0602740	Гидроцилиндр	КЗК-3219-0602000	2
	12	КЗК-12-0602770	Тройник	КЗК-3219-0602000	1
	13	УЭС 0301190	Скоба	КЗК-3219-0602000	1
	14	ГШП 0618624	Штуцер	КЗК-3219-0602000	2
	15	КЗК 0602507	Кронштейн	КЗК-3219-0602000	2
	16	КЗК-7-0602402	Кронштейн	КЗК-3219-0602000	1
	17	КЗК-12-16-0602402	Кронштейн	КЗК-3219-0602000	1

КЗК-3219-0100000 КДС (Версия 03)

№ рис	№ поз	Обозначение	Наименование	Куда входит	
				Обозначение	Кол. на 1 сб. ед.
282	18	КЗР 0360002	Держатель	КЗК-3219-0602000	1
	19	ОПЛ 0600016-02	Оплетка Лента спиральная черная 20x16x20 L=(200±10) мм	КЗК-3219-0602000	3
	20	ОПЛ 0600016-04	Оплетка Лента спиральная черная 20x16x20 L=(300±10) мм	КЗК-3219-0602000	2
	21	ОПЛ 0600016-06	Оплетка Лента спиральная черная 20x16x20 L=(400±10) мм	КЗК-3219-0602000	16
	22	ОПЛ 0600016-10	Оплетка Лента спиральная черная 20x16x20 L=(700±10) мм	КЗК-3219-0602000	8
	23	РНД 0250022-44	Рукав Рукав всасывающий 17 G-16(SAE 100 R4) DN25 L=(780±5) мм	КЗК-3219-0602000	1
	24	РНД 0320022-33	Рукав Рукав всасывающий 17 G-20(SAE 100 R4) DN32 L=(560±5) мм	КЗК-3219-0602000	1
	25	УЭС-7-0602017	Рукав	КЗК-3219-0602000	2
	26		Гидроблок GB3-01-KZK12-24V-5K-BY11	КЗК-3219-0602000	1
27		Кронштейн DN10 (1242059)	КЗК-3219-0602000	1	
28		Рукав высокого давления РВД 6-1SN-M16x1,5-60°-980-45°-90°	КЗК-3219-0602000	1	

КЗК-3219-0100000 КДС (Версия 03)

№ рис	№ поз	Обозначение	Наименование	Куда входит	
				Обозначение	Кол. на 1 сб. ед.
282	29		Рукав высокого давления РВД 6-1SN-M16x1,5-60°-1020-45°-90°/180°	K3K-3219-0602000	1
	30		Рукав высокого давления РВД 6-1SN-M16x1,5-60°-2250-0°-45°	K3K-3219-0602000	1
	31		Рукав высокого давления РВД 6-1SN-M16x1,5-60°-2400-0°-90°	K3K-3219-0602000	2
	32		Рукав высокого давления РВД 6-1SN-M16x1,5-60°-2700-0°-90°	K3K-3219-0602000	4
	33		Рукав высокого давления РВД 8-2SN-M16X1,5-60°-1440-0°-90°	K3K-3219-0602000	1
	34		Рукав высокого давления РВД 8-2SN-M16x1,5-60°-2200-0°-90°	K3K-3219-0602000	2
	35		Рукав высокого давления РВД 10-2SC-M18x1,5-24°-700-0°-45°	K3K-3219-0602000	1
	36		Рукав высокого давления РВД 10-2SC-M18x1,5-24°-720	K3K-3219-0602000	3
	37		Рукав высокого давления РВД 10-2SC-M18x1,5-24°-3600	K3K-3219-0602000	2
	38		Рукав высокого давления РВД 12-2SN-M20x1,5-60°-800-0°-90°	K3K-3219-0602000	1
	39		Рукав высокого давления РВД 12-2SN-M20x1,5-60°-7200-0°-90°	K3K-3219-0602000	1

КЗК-3219-0100000 КДС (Версия 03)

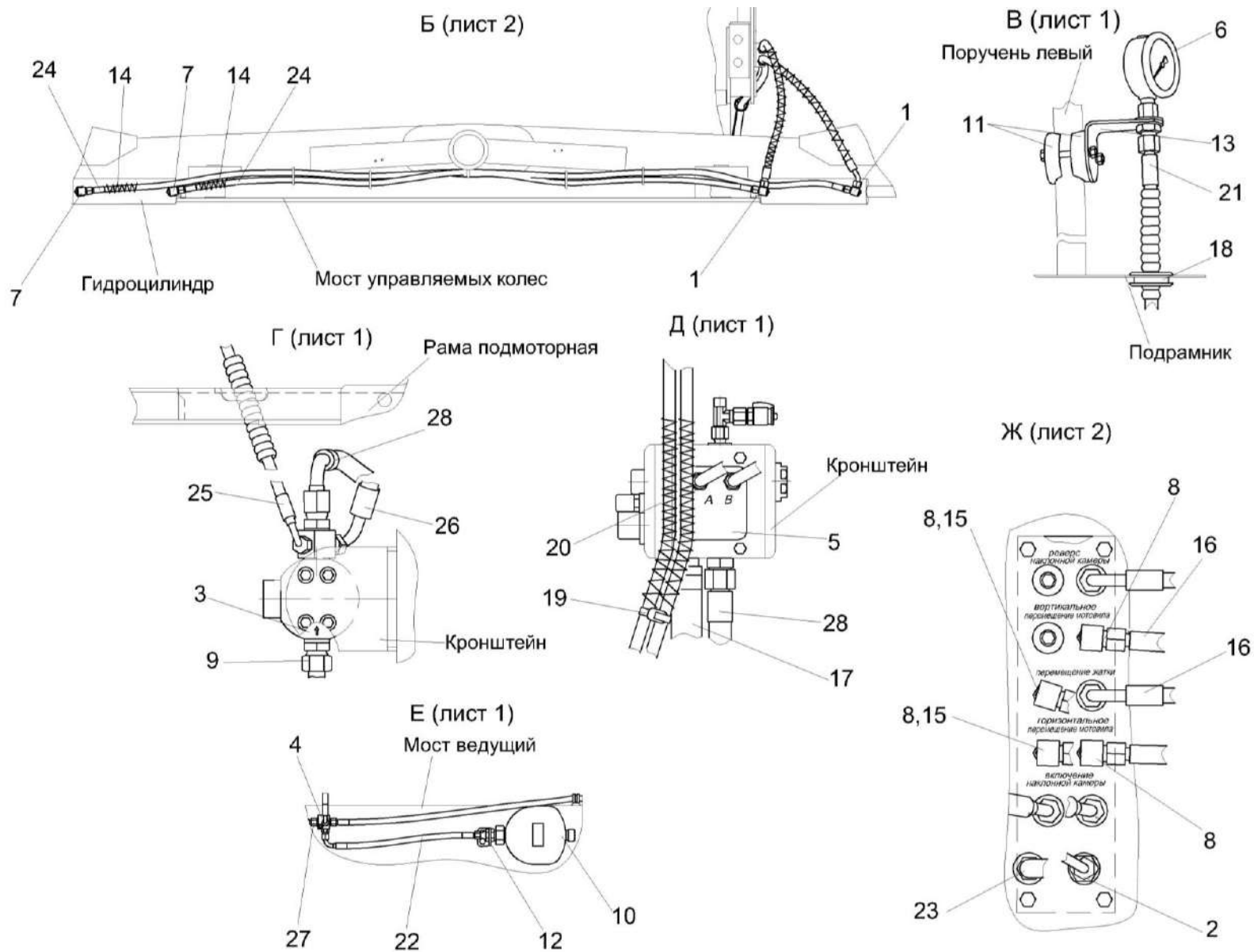


Рисунок 283 – Гидросистема рабочих органов и рулевого управления КЗК-3219-0602000 (лист 3)

КЗК-3219-0100000 КДС (Версия 03)

№ рис	№ поз	Обозначение	Наименование	Куда входит	
				Обозначение	Кол. на 1 сб. ед.
ГИДРОСИСТЕМА РАБОЧИХ ОРГАНОВ И РУЛЕВОГО УПРАВЛЕНИЯ КЗК-3219-0602000 (лист 3) (рисунок 283)					
283	1-28	КЗК-3219-0602000	Гидросистема привода ходовой части	КЗК-3219-0600000	1
	1	КЗК-3219-0602690	Тройник	КЗК-3219-0602000	2
	2	КЗК-12-0602130А	Трубопровод	КЗК-3219-0602000	1
	3	КЗК-12-0602620	Фильтр напорный	КЗК-3219-0602000	1
	4	КЗК-12-0602630	Коллектор	КЗК-3219-0602000	1
	5	КЗК-12-0602670-01	Гидроблок односекционный	КЗК-3219-0602000	1
	6	КЗК-12-0602810	Манометр	КЗК-3219-0602000	1
	7	КЗК-1420-0602620	Угольник	КЗК-3219-0602000	2
	8	ППК 0118070	Угольник	КЗК-3219-0602000	5
	9	УЭС 0602300	Угольник	КЗК-3219-0602000	1
	10	УЭС-7-0602470	Пневмогидроаккумулятор	КЗК-3219-0602000	1
	11	КЗК-12-0100003А	Прижим	КЗК-3219-0602000	2
	12	КЗК-12-0602443	Кронштейн	КЗК-3219-0602000	1
	13	КЗК-12А-1-0602401	Кронштейн	КЗК-3219-0602000	1
	14	ОПЛ 0600016-22	Оплетка Лента спиральная черная 20х16х20 L=(2000±20) мм	КЗК-3219-0602000	2
	15	ПКК 0113632-01	Ниппель	КЗК-3219-0602000	3
	16	ПКК 0113632-03	Ниппель	КЗК-3219-0602000	2

КЗК-3219-0100000 КДС (Версия 03)

№ рис	№ поз	Обозначение	Наименование	Куда входит	
				Обозначение	Кол. на 1 сб. ед.
283	17	РНД 0250021-38	Рукав Рукав Б-1-25 – 5398 L=(660±5) мм	КЗК-3219-0602000	1
	18		Втулка 503-3408020	КЗК-3219-0602000	1
	19		Лента стяжная зубчатая	КЗК-3219-0602000	51
	20		Рукав высокого давления РВД 6-1SN-M16x1,5-60°-2500	КЗК-3219-0602000	1
	21		Рукав высокого давления РВД 6-1SN-M16x1,5-60°-2900-0°-90°	КЗК-3219-0602000	1
	22	1	Рукав высокого давления РВД 8-2SN-M16x1,5-60°-500-0°-90°	КЗК-3219-0602000	2
	23		Рукав высокого давления РВД 8-2SN-M16x1,5-60°-710	КЗК-3219-0602000	1
	24		Рукав высокого давления РВД 8-2SC-M16x1,5-24°-2000	КЗК-3219-0602000	2
	25		Рукав высокого давления РВД 8-2SN-M16x1,5-60°-6000-0°-90°	КЗК-3219-0602000	1
	26		Рукав высокого давления РВД 12-2SN- M20x1,5-60°-2100-90°-90°/125°	КЗК-3219-0602000	1
	27		Рукав высокого давления РВД 12-2SN- M20x1,5-60°-4900-0°-90°	КЗК-3219-0602000	1
	28		Рукав высокого давления РВД 16-2SN- M27x1,5-60°-700-0°-90°	КЗК-3219-0602000	1

КЗК-3219-0100000 КДС (Версия 03)

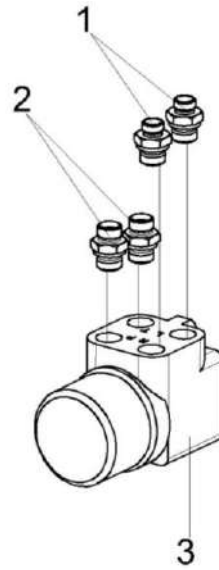


Рисунок 284 – Насос-дозатор КЗК-3219-0602100

№ рис	№ поз	Обозначение	Наименование	Куда входит	
				Обозначение	Кол. на 1 сб. ед.
НАСОС-ДОЗАТОР КЗК-3219-0602100 (рисунок 284)					
284	1-3	КЗК-3219-0602100	Насос-дозатор	КЗК-3219-0602000	1
	1	ГШТ 6012240-03	Штуцер	КЗК-3219-0602100	2
	2	ГШТ 6012600-01	Штуцер	КЗК-3219-0602100	2
	3		Насос-дозатор DOC250AFLM	КЗК-3219-0602100	1

КЗК-3219-0100000 КДС (Версия 03)

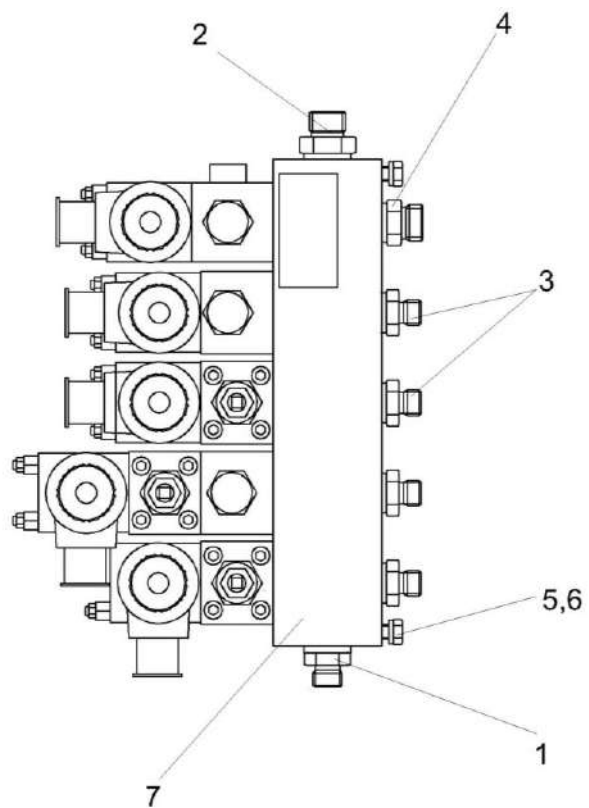


Рисунок 285 – Гидроблок пятисекционный КЗК-3219-0602310

КЗК-3219-0100000 КДС (Версия 03)

№ рис	№ поз	Обозначение	Наименование	Куда входит	
				Обозначение	Кол. на 1 сб. ед.
ГИДРОБЛОК ПЯТИСЕКЦИОННЫЙ КЗК-3219-0602310 (рисунок 285)					
285	1-7	КЗК-3219-0602310	Гидроблок пятисекционный	КЗК-3219-0602000	1
	1	ГШТ 6012600	Штуцер	КЗК-3219-0602310	1
	2	ГШТ 6012600-01	Штуцер	КЗК-3219-0602310	2
	3	ГШТ 6038240-01	Штуцер	КЗК-3219-0602310	7
	4	ГШТ 6038600-01	Штуцер	КЗК-3219-0602310	1
	5		Болт М8-6ех16 – 7796	КЗК-3219-0602310	4
	6		Шайба 8Т 65Г – 6402	КЗК-3219-0602310	4
	7		Гидроблок GB2-07-KZK10-24V-5K-BY11	КЗК-3219-0602310	1

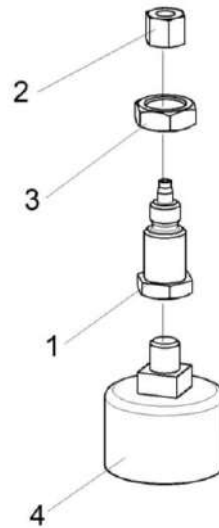


Рисунок 286 – Манометр КЗК-3219-0602390

№ рис	№ поз	Обозначение	Наименование	Куда входит	
				Обозначение	Кол. на 1 сб. ед.
МАНОМЕТР КЗК-3219-0602390 (рисунок 286)					
286	1-4	КЗК-3219-0602390	Манометр	КЗК-3219-0602000	1
	1	КЗК-12-0602645	Переходник	КЗК-3219-0602390	1
	2	УЭС-7-0800619	Гайка	КЗК-3219-0602390	1
	3		Гайка М14х1,5-6G – 2526	КЗК-3219-0602390	1
	4		Манометр 30	КЗК-3219-0602390	1

КЗК-3219-0100000 КДС (Версия 03)

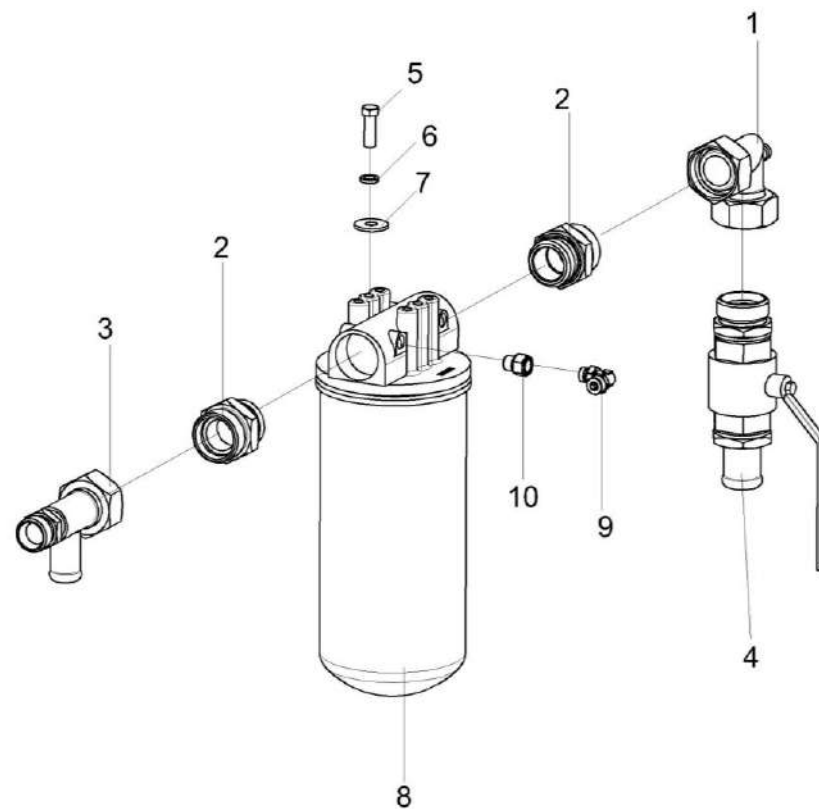


Рисунок 287 – Фильтр сливной КЗК-3219-0602400

КЗК-3219-0100000 КДС (Версия 03)

№ рис	№ поз	Обозначение	Наименование	Куда входит	
				Обозначение	Кол. на 1 сб. ед.
ФИЛЬТР СЛИВНОЙ КЗК-3219-0602400 (рисунок 287)					
287	1-10	КЗК-3219-0602400	Фильтр сливной	КЗК-3219-0602000	1
	1	КЗК-3219-0602620	Тройник	КЗК-3219-0602400	1
	2	ГШТ 6114240-08	Штуцер	КЗК-3219-0602400	2
	3	КЗК-10-0602190	Тройник	КЗК-3219-0602400	1
	4	КЗК-10-0602380	Кран	КЗК-3219-0602400	1
	5		Болт М8-6еХ25 – 7796	КЗК-3219-0602400	2
	6		Шайба 8Т 65Г – 6402	КЗК-3219-0602400	2
	7		Шайба С.8.01 – 11371	КЗК-3219-0602400	2
	8		Фильтр АМF302CD1ВВ606Х	КЗК-3219-0602400	1
	9		Фитинг 1541 6/4-1/8	КЗК-3219-0602400	1
10		Фитинг 2520 1/8-1/8	КЗК-3219-0602400	1	

КЗК-3219-0100000 КДС (Версия 03)

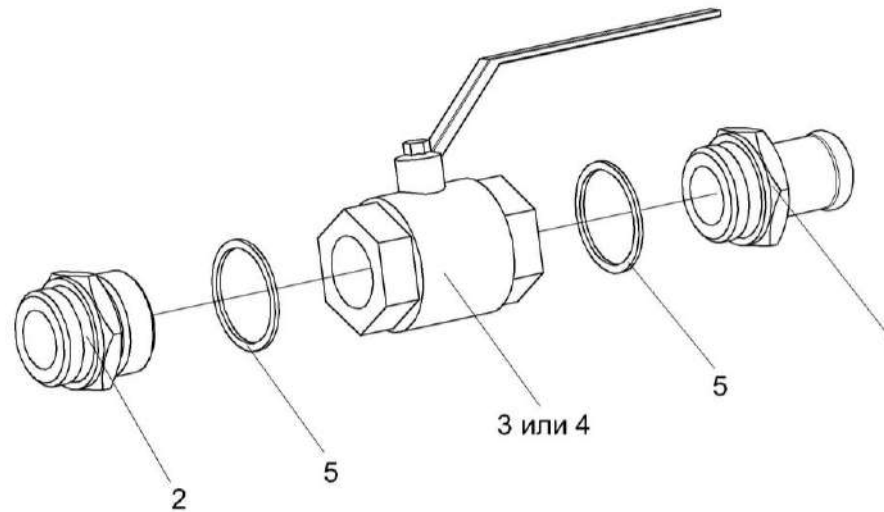


Рисунок 288 – Кран КЗК-10-0602380

№ рис	№ поз	Обозначение	Наименование	Куда входит	
				Обозначение	Кол. на 1 сб. ед.
КРАН КЗК-10-0602380 (рисунок 288)					
288	1-5	КЗК-10-0602380	Кран	КЗК-3219-0602400	1
	1	КЗК-10-0602614	Штуцер	КЗК-10-0602380	1
	2	КЗК-10-0602616	Штуцер	КЗК-10-0602380	1
	3		Кран шаровой ММ рычажный Ду32	КЗК-10-0602380	1
	4		Кран шаровой ММ рычажный Ду32	КЗК-10-0602380	1
	5		Прокладка 42 М3 – 23358	КЗК-10-0602380	2

КЗК-3219-0100000 КДС (Версия 03)

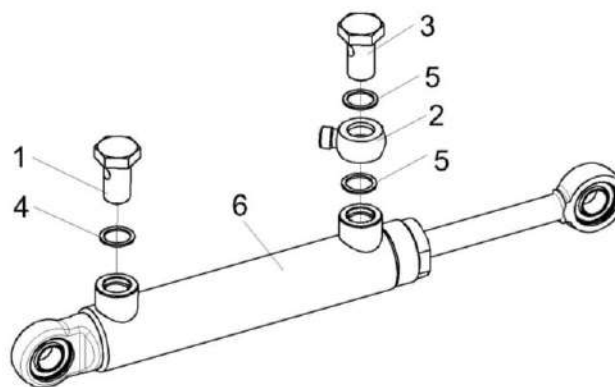


Рисунок 289 – Гидроцилиндр КЗК-3219-0602500

№ рис	№ поз	Обозначение	Наименование	Куда входит	
				Обозначение	Кол. на 1 сб. ед.
ГИДРОЦИЛИНД КЗК-3219-0602500 (рисунок 289)					
289	1-6	КЗК-3219-0602500	Гидроцилиндр	КЗК-3219-0602000	1
	1	МКС 0118641	Штуцер ввертный	КЗК-3219-0602500	1
	2	ПКК 0113602	Угольник поворотный	КЗК-3219-0602500	1
	3	ПКК 0113637	Болт поворотного угольника	КЗК-3219-0602500	1
	4		Кольцо 017-021-25-2-2 – 18829/9833	КЗК-3219-0602500	1
	5		Прокладка 20 М1 ГОСТ 23358-87	КЗК-3219-0602500	2
	6		Гидроцилиндр ВНС 40.20.160	КЗК-3219-0602500	1

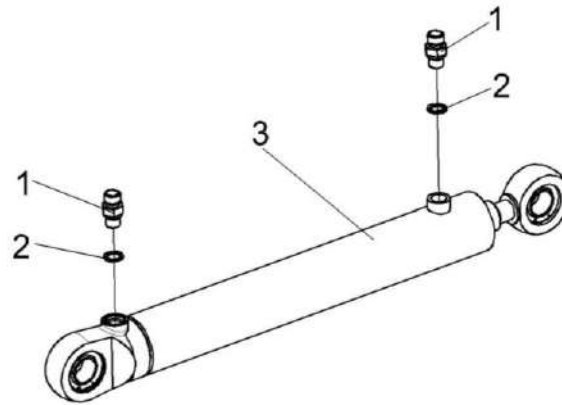


Рисунок 290 – Гидроцилиндр КЗК-10-0602500

№ рис	№ поз	Обозначение	Наименование	Куда входит	
				Обозначение	Кол. на 1 сб. ед.
ГИДРОЦИЛИНДР КЗК-10-0602500 (рисунок 290)					
290	1-3	КЗК-10-0602500	Гидроцилиндр	КЗК-3219-0602000	1
	1	КЗК 0602604	Штуцер	КЗК-10-0602500	2
	2	КИС 0118008Б	Кольцо	КЗК-10-0602500	2
	3		Гидроцилиндр ВНС 63.32.500	КЗК-10-0602500	1

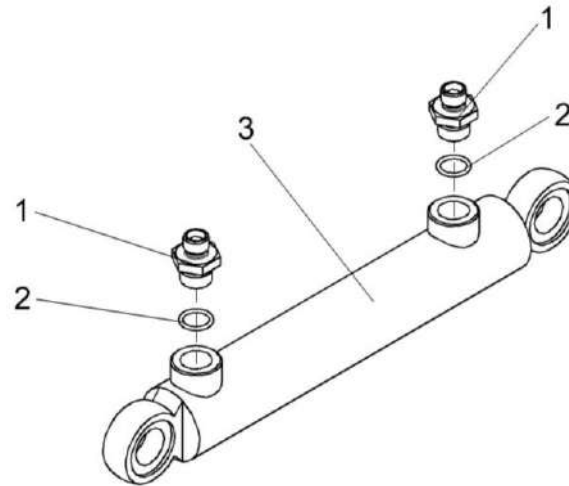


Рисунок 291 – Гидроцилиндр КЗК-12-0602310

№ рис	№ поз	Обозначение	Наименование	Куда входит	
				Обозначение	Кол. на 1 сб. ед.
ГИДРОЦИЛИНДР КЗК-12-0602310 (рисунок 291)					
291	1-3	КЗК-12-0602310	Гидроцилиндр	КЗК-3219-0602000	1
	1	МКС 0118641	Штуцер ввертный	КЗК-12-0602310	2
	2		Кольцо 017-021-25-2-2 – 18829/9833	КЗК-12-0602310	2
	3		Гидроцилиндр ВНС 40.20.160	КЗК-12-0602310	1

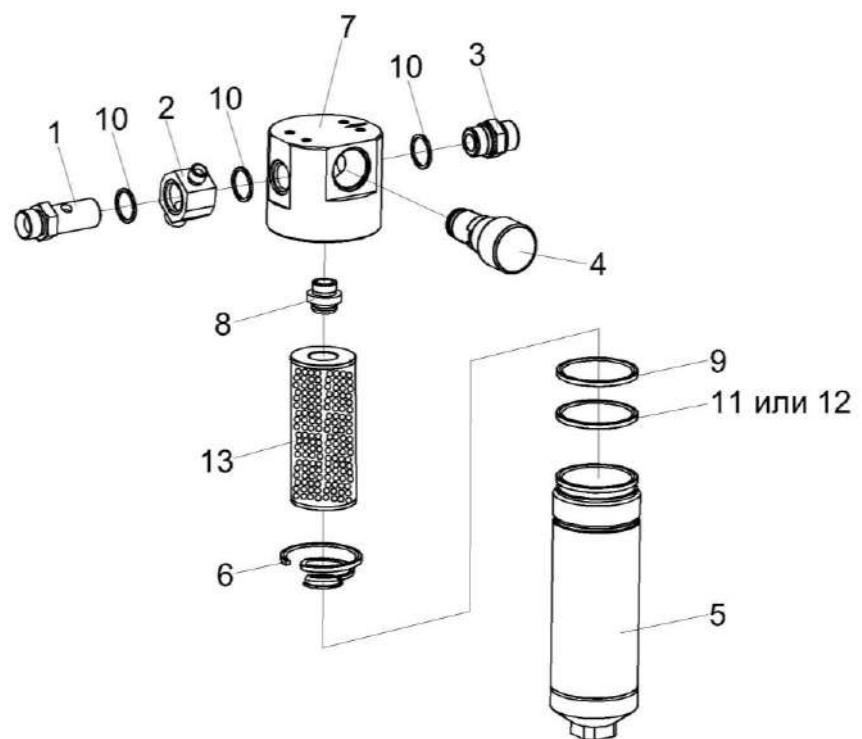


Рисунок 292 – Фильтр напорный КЗК-12-0602620

КЗК-3219-0100000 КДС (Версия 03)

№ рис	№ поз	Обозначение	Наименование	Куда входит	
				Обозначение	Кол. на 1 сб. ед.
ФИЛЬТР НАПОРНЫЙ КЗК-12-0602620 (рисунок 292)					
292	1-13	КЗК-12-0602620	Фильтр напорный	КЗК-3219-0602000	1
	4-9,11-13	ФСК 0000010	Фильтр напорный ФСК-20-МА	КЗК-12-0602620	1
	5,9,11,12	ФСК 0400000	Стакан фильтра	ФСК 0000010	1
	4,7,8	ФСК 0500000	Головка фильтра	ФСК 0000010	1
	7,8	ФСК 0501000	Головка фильтра	ФСК 0500000	1
	1	КЗК-12-0602634	Болт поворотного угольника	КЗК-12-0602620	1
	2	КЗК-12-0602635	Угольник поворотный	КЗК-12-0602620	1
	3	ГШМ 6027600-02	Штуцер	КЗК-12-0602620	1
	4	УЭС 0603660-01	Клапан-сигнализатор	ФСК 0500000	1
	5	ФСК 0401000	Стакан	ФСК 0400000	1
	6	ФСК 0000601	Пружина	ФСК 0000010	1
	7	ФСК 0301601-01	Корпус	ФСК 0501000	1
	8	ФСК 0301602А	Втулка	ФСК 0501000	1
	9		Кольцо 075-080-25-2-2 – 18829/9833	ФСК 0400000	1
	10		Прокладка 27 М3 – 23358	КЗК-12-0602620	3
	11		Кольцо защитное ФГИ 12/3.00.00.01	ФСК 0400000	1
	12		Кольцо КФ-80-76-24-ВУ23	ФСК 0400000	1
	13		Фильтроэлемент ССН302FV1	ФСК 0000010	1

КЗК-3219-0100000 ҚДС (Версия 03)

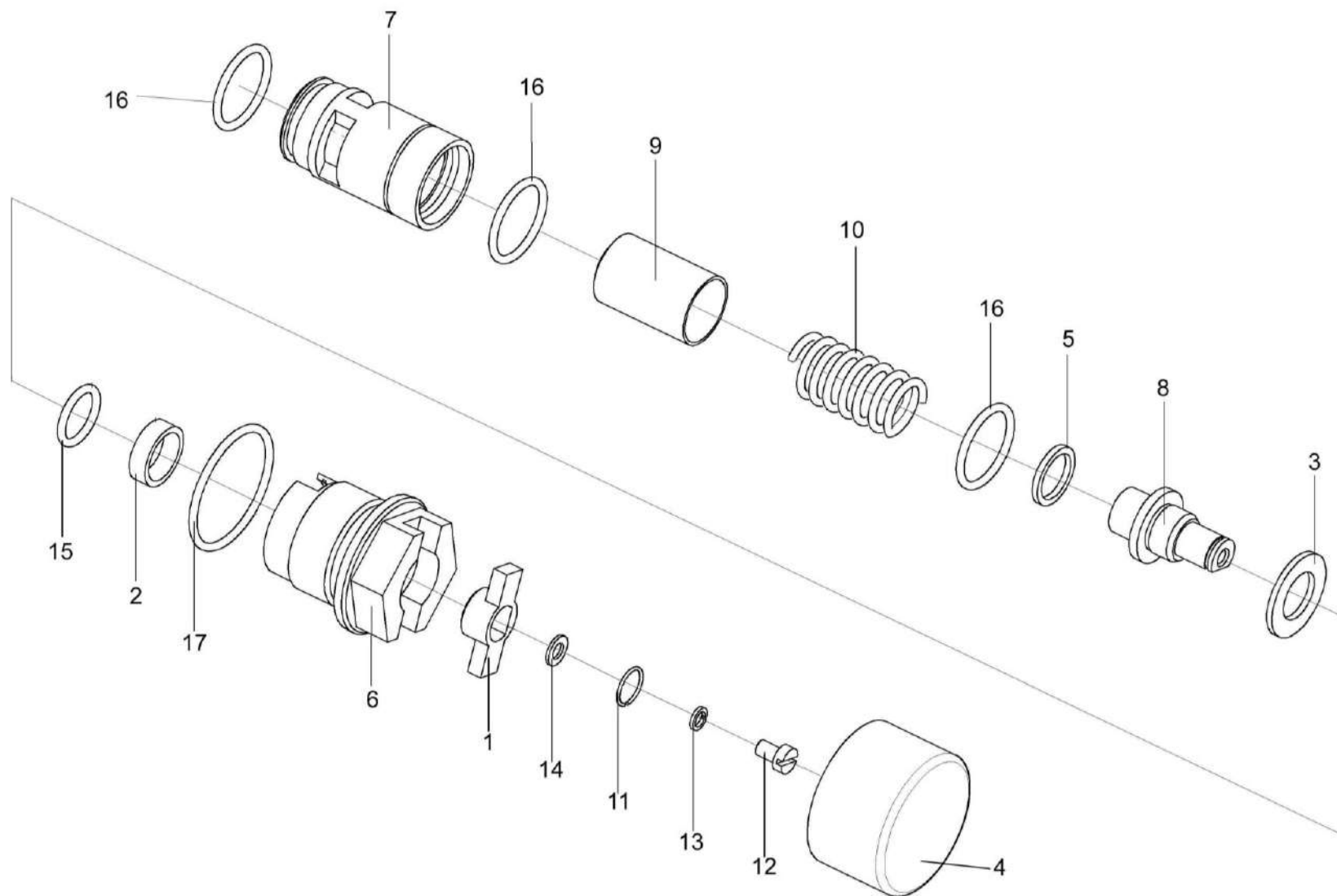


Рисунок 293 – Клапан-сигнализатор УЭС 0603660-01

КЗК-3219-0100000 КДС (Версия 03)

№ рис	№ поз	Обозначение	Наименование	Куда входит	
				Обозначение	Кол. на 1 сб. ед.
КЛАПАН-СИГНАЛИЗАТОР УЭС 0603660-01 (рисунок 293)					
293	1-17	УЭС 0603660-01	Клапан-сигнализатор	ФСК 0500000	1
	1	УЭС 0602034	Втулка	УЭС 0603660-01	1
	2	УЭС 0602035	Кольцо	УЭС 0603660-01	1
	3	УЭС 0602036	Кольцо	УЭС 0603660-01	1
	4	УЭС 0602037	Крышка	УЭС 0603660-01	1
	5	УЭС 0602509	Кольцо	УЭС 0603660-01	4
	6	УЭС 0603644	Корпус	УЭС 0603660-01	1
	7	УЭС 0603645	Седло	УЭС 0603660-01	1
	8	УЭС 0603646	Ось	УЭС 0603660-01	1
	9	УЭС 0603647	Клапан	УЭС 0603660-01	1
	10	УЭС 0603648	Пружина	УЭС 0603660-01	1
	11	УЭС 0603649	Кольцо запорное	УЭС 0603660-01	1
	12		Винт В.М5-6ех8 – 1491	УЭС 0603660-01	1
	13		Шайба 5 65Г – 6402	УЭС 0603660-01	1
	14		Шайба С.5.01 – 11371	УЭС 0603660-01	1
	15		Кольцо 016-020-25-2-2 – 9833	УЭС 0603660-01	1
	16		Кольцо 024-028-25-2-2 – 9833	УЭС 0603660-01	3
	17		Кольцо 038-042-25-2-2 – 9833	УЭС 0603660-01	1

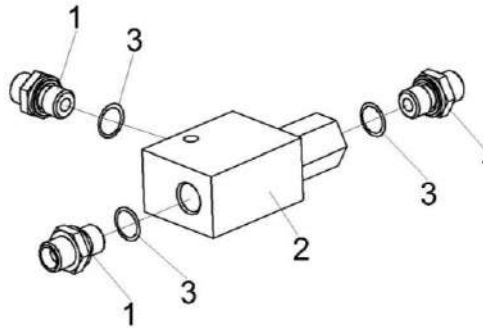


Рисунок 294 – Коллектор КЗК-12-0602630

№ рис	№ поз	Обозначение	Наименование	Куда входит	
				Обозначение	Кол. на 1 сб. ед.
КОЛЛЕКТОР КЗК-12-0602630 (рисунок 294)					
294	1-3	КЗК-12-0602630	Коллектор	КЗК-3219-0602000	1
	1	ГШМ 6014600	Штуцер	КЗК-12-0602630	3
	2	КЗК-12-0602636	Корпус	КЗК-12-0602630	1
	3		Прокладка 14 М1 – 23358	КЗК-12-0602630	3

КЗК-3219-0100000 КДС (Версия 03)

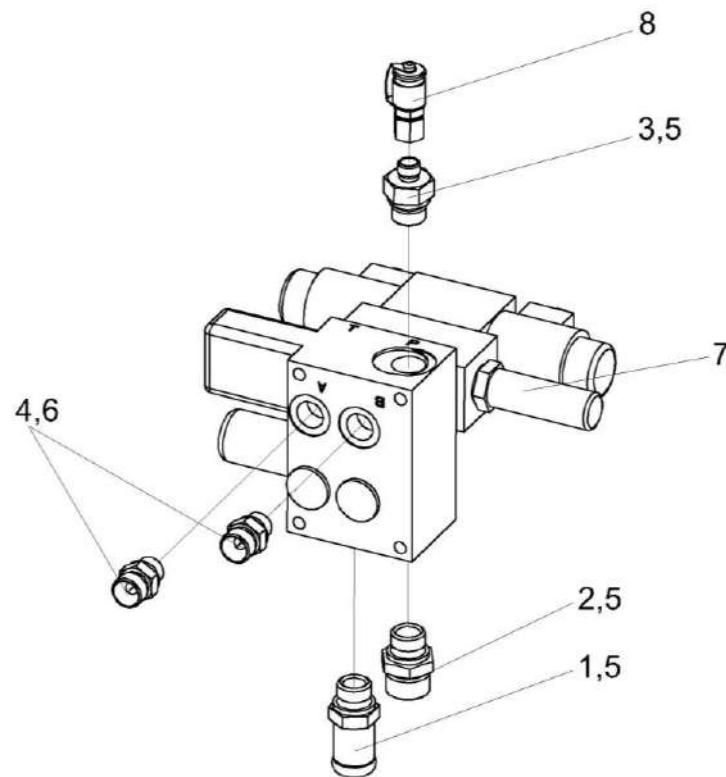


Рисунок 295 – Гидроблок односекционный КЗК-12-0602670-01

КЗК-3219-0100000 КДС (Версия 03)

№ рис	№ поз	Обозначение	Наименование	Куда входит	
				Обозначение	Кол. на 1 сб. ед.
ГИДРОБЛОК ОДНОСЕКЦИОННЫЙ КЗК-12-0602670-01 (рисунок 295)					
295	1-8	КЗК-12-0602670-01	Гидроблок односекционный	КЗК-3219-0602000	1
	1,5	ГШТ 6012000-02	Штуцер	КЗК-12-0602670-01	1
	3,5	ГШТ 6012240-01	Штуцер	КЗК-12-0602670-01	1
	2,5	ГШТ 6012600-02	Штуцер	КЗК-12-0602670-01	1
	4,6	ГШТ 6038600	Штуцер	КЗК-12-0602670-01	2
	1	ГШТ 6012601-02	Штуцер	ГШТ 6012000-02	1
	2	ГШТ 6012606-02	Штуцер	ГШТ 6012600-02	1
	3	ГШТ 6012624-01	Штуцер	ГШТ 6012240-01	1
	4	ГШТ 6038606	Штуцер	ГШТ 6038600	2
	5		Кольцо KBG 1/2	ГШТ 6012000-02 ГШТ 6012240-01 ГШТ 6012600-02	1 1 1
	6		Кольцо KBG 3/8	ГШТ 6038600	1
	7		Гидроблок GB1-01-KZK10-24V-2K-IT1	КЗК-12-0602670-01	1
	8		Соединение резьбовое с колпачком AB20-11/BO8L	КЗК-12-0602670-01	1

КЗК-3219-0100000 КДС (Версия 03)

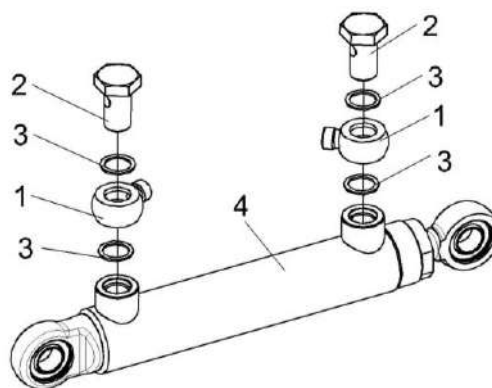


Рисунок 296 – Гидроцилиндр КЗК-12-0602700 и КЗК-12-0602730-01

№ рис	№ поз	Обозначение	Наименование	Куда входит	
				Обозначение	Кол. на 1 сб. ед.
ГИДРОЦИЛИНДР КЗК-12-0602700 И КЗК-12-0602730-01 (рисунок 296)					
296	1-4	КЗК-12-0602700	Гидроцилиндр	КЗК-3219-0602000	1
	1-4	КЗК-12-0602730-01	Гидроцилиндр	КЗК-3219-0602000	1
	1	ПКК 0113602	Угольник поворотный	КЗК-12-0602700 КЗК-12-0602730-01	2 2
	2	ПКК 0113637	Болт поворотного угольника	КЗК-12-0602700 КЗК-12-0602730-01	2 2
	3		Прокладка 20 М1 – 23358	КЗК-12-0602700 КЗК-12-0602730-01	4 4
	4		Гидроцилиндр ВНС 40.20.160	КЗК-12-0602700 КЗК-12-0602730-01	1 1

КЗК-3219-0100000 КДС (Версия 03)

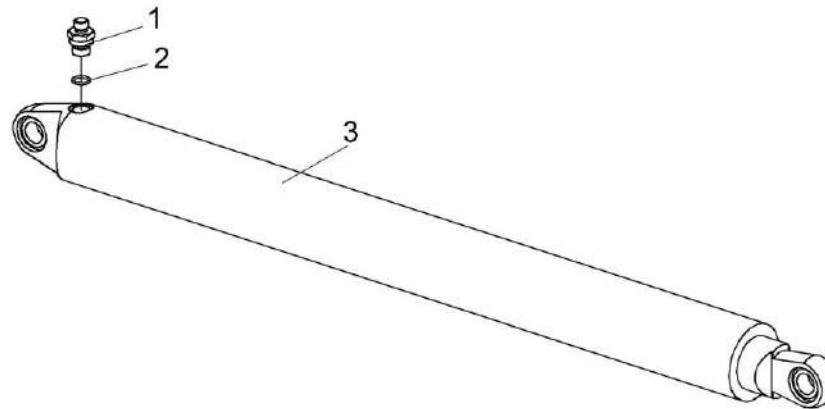


Рисунок 297 – Гидроцилиндр КЗК-12-0602740

№ рис	№ поз	Обозначение	Наименование	Куда входит	
				Обозначение	Кол. на 1 сб. ед.
ГИДРОЦИЛИНДР КЗК-12-0602740 (рисунок 297)					
297	1-3	КЗК-12-0602740	Гидроцилиндр	КЗК-3219-0602000	1
	1	КЗК-12-0602616	Штуцер	КЗК-12-0602740	1
	2		Кольцо 017-021-25-2-2 – 18829/9833	КЗК-12-0602740	1
	3		Гидроцилиндр КГЦ 190.72-63-800	КЗК-12-0602740	1

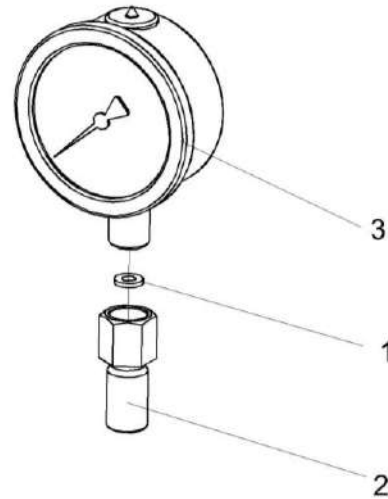


Рисунок 298 – Манометр КЗК-12-0602810

№ рис	№ поз	Обозначение	Наименование	Куда входит	
				Обозначение	Кол. на 1 сб. ед.
МАНОМЕТР КЗК-12-0602810 (рисунок 298)					
298	1-3	КЗК-12-0602810	Манометр	КЗК-3219-0602000	1
	1	УЭС-7-0602001	Прокладка	КЗК-12-0602810	1
	2	КЗК-12-0602628	Штуцер	КЗК-12-0602810	1
	3		Манометр МП63Н-25Мпа-Бу-G1/4	КЗК-12-0602810	1

КЗК-3219-0100000 КДС (Версия 03)

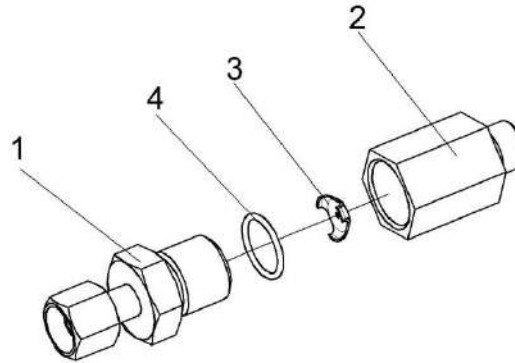


Рисунок 299 – Дроссель с обратным клапаном КЗК 0602520А и КЗК 0602520А-01

№ рис	№ поз	Обозначение	Наименование	Куда входит	
				Обозначение	Кол. на 1 сб. ед.
ДРОССЕЛЬ С ОБРАТНЫМ КЛАПАНОМ КЗК 0602520А И КЗК 0602520А-01 (рисунок 299)					
299	1-4	КЗК 0602520А	Дроссель с обратным клапаном	КЗК-3219-0602000	2
	1-4	КЗК 0602520А-01	Дроссель с обратным клапаном	КЗК-3219-0602000	1
	1	КЗК 0602830	Переходник	КЗК 0602520А КЗК 0602520А-01	1 1
	2	КЗК 0602677	Корпус	КЗК 0602520А КЗК 0602520А-01	1 1
	3	УЭМ 2185401-01	Шайба дроссельная	КЗК 0602520А КЗК 0602520А-01	1 1
	4		Кольцо 019-022-19-2-2 – 18829/9833	КЗК 0602520А КЗК 0602520А-01	1 1

КЗК-3219-0100000 КДС (Версия 03)

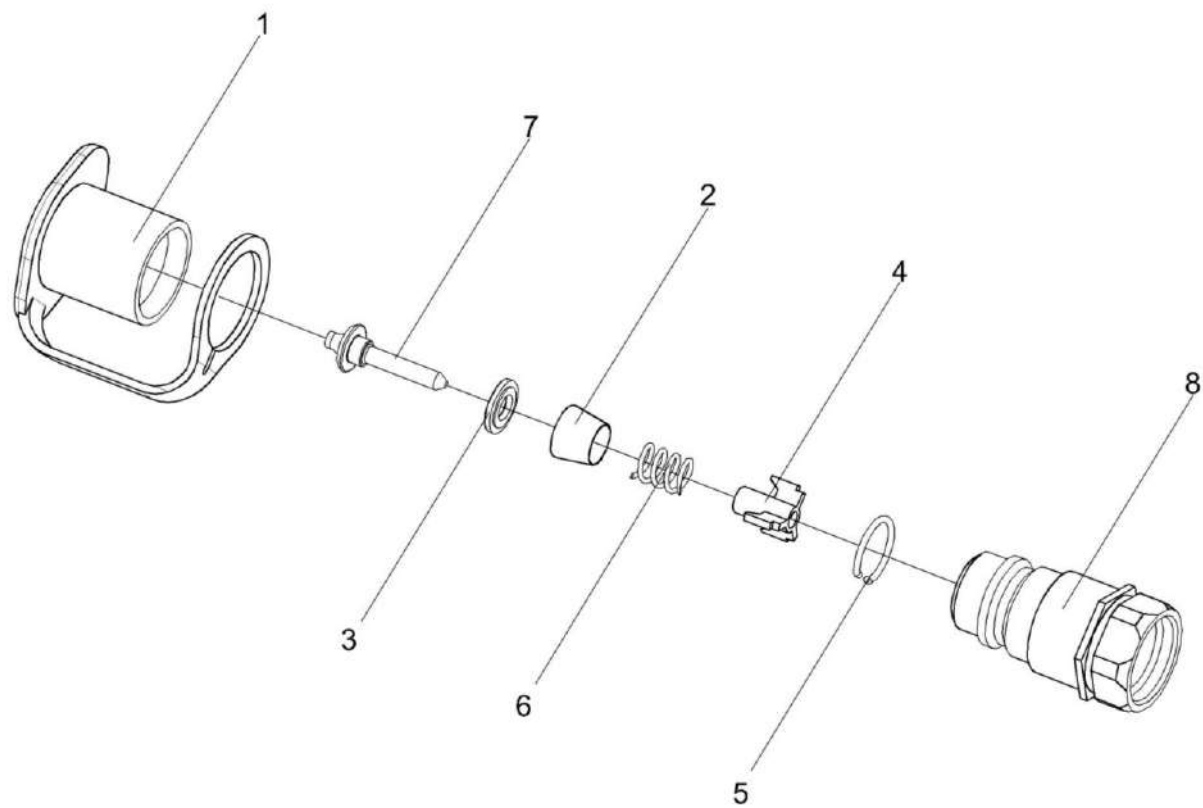


Рисунок 300 – Полумуфта внутренняя МС 12-3-020-01

КЗК-3219-0100000 КДС (Версия 03)

№ рис	№ поз	Обозначение	Наименование	Куда входит	
				Обозначение	Кол. на 1 сб. ед.
ПОЛУМУФТА ВНУТРЕННЯЯ МС 12-3-020-01 (рисунок 300)					
300	1-8	МС 12-3-020-01	Полумуфта внутренняя	КЗК-3219-0602000	1
	1	МС 12-3-001	Заглушка наружная	МС 12-3-020-01	1
	2	МС 12-3-002	Прижим	МС 12-3-020-01	1
	3	МС 12-3-003	Кольцо	МС 12-3-020-01	1
	4	МС 12-3-005	Втулка направляющая	МС 12-3-020-01	1
	5	МС 12-3-601	Кольцо запорное	МС 12-3-020-01	1
	6	МС 12-3-602	Пружина	МС 12-3-020-01	1
	7	МС 12-3-607	Клапан	МС 12-3-020-01	1
8	МС 12-3-608-01	Корпус	МС 12-3-020-01	1	

КЗК-3219-0100000 КДС (Версия 03)

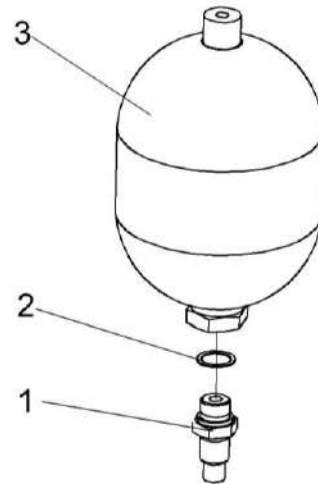


Рисунок 301 – Пневмогидроаккумулятор УЭС-7-0602470

№ рис	№ поз	Обозначение	Наименование	Куда входит	
				Обозначение	Кол. на 1 сб. ед.
ПНЕВМОГИДРОАККУМУЛЯТОР УЭС-7-0602470 (рисунок 301)					
301	1-3	УЭС-7-0602470	Пневмогидроаккумулятор	КЗК-3219-0602000	1
	1	УЭС-7-0602658	Штуцер	УЭС-7-0602470	1
	2		Прокладка 22 М1 – 23358	УЭС-7-0602470	1
	3		Пневмогидроаккумулятор SBO210-2E1/112U-210 ME025	УЭС-7-0602470	1

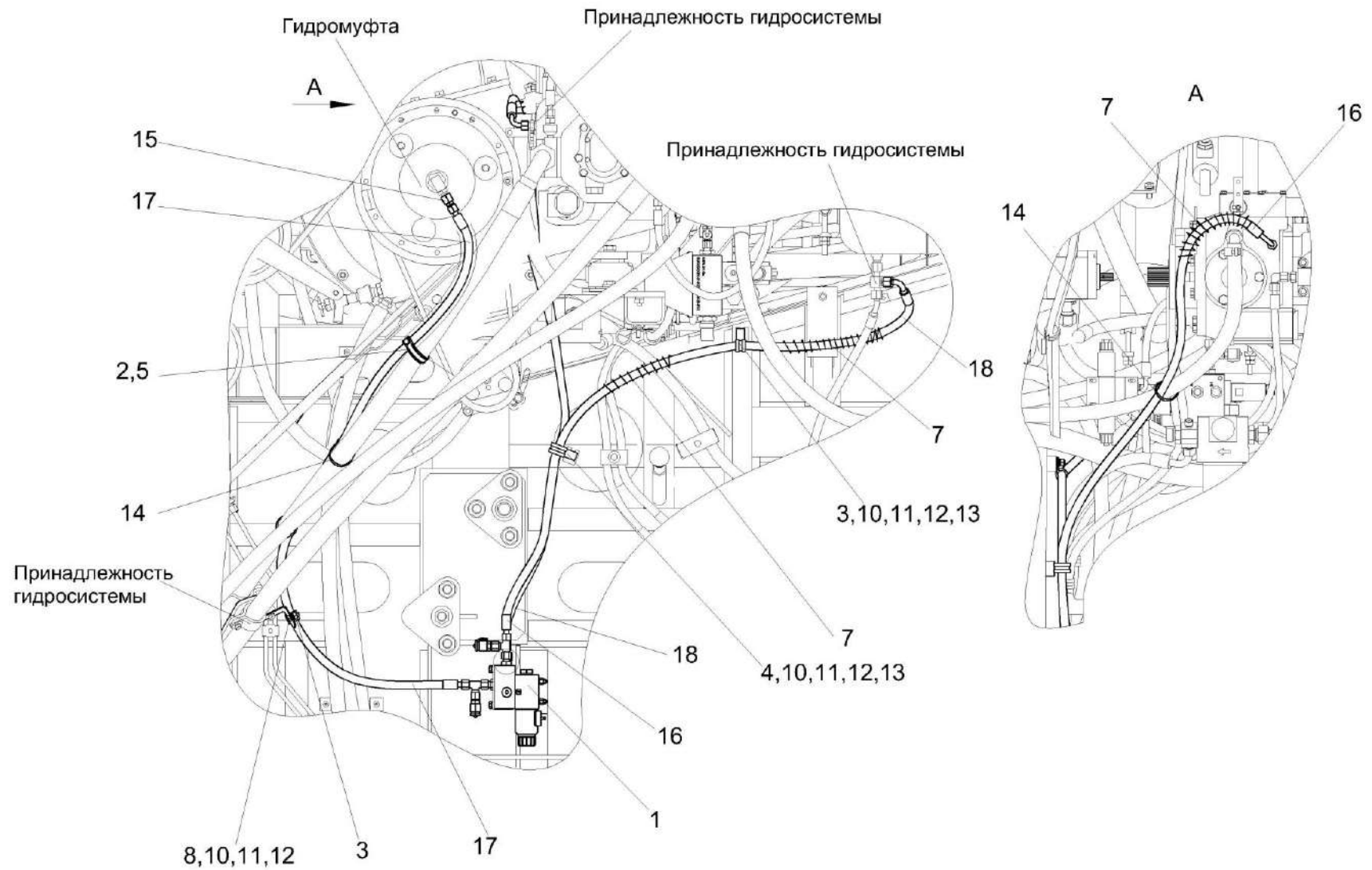


Рисунок 302 – Гидросистема низкого давления КЗК-3219-0609000

КЗК-3219-0100000 КДС (Версия 03)

№ рис	№ поз	Обозначение	Наименование	Куда входит	
				Обозначение	Кол. на 1 сб. ед.
ГИДРОСИСТЕМА НИЗКОГО ДАВЛЕНИЯ КЗК-3219-0609000 (рисунок 302)					
302	1-18	КЗК-3219-0609000	Гидросистема низкого давления	КЗК-3219-0600000	1
	1	КЗК-3219-0609310	Гидроблок низкого давления	КЗК-3219-0609000	1
	2	А 23.02.180	Хомут стяжной	КЗК-3219-0609000	1
	3	КГС 0115770-01	Хомут	КЗК-3219-0609000	2
	4	КГС 0115770-03	Хомут	КЗК-3219-0609000	1
	5	КГС 0115005-09	Уплотнение Уплотнитель ПР-067 L=(130±2) мм	КЗК-3219-0609000	1
	7	ОПЛ 0600016-10	Оплетка Лента спиральная черная 20x16x20 L=(700±10) мм	КЗК-3219-0609000	3
	8		Болт М8-6ex20 – 7796	КЗК-3219-0609000	1
	9		Болт М8-6ex20 – 7802	КЗК-3219-0609000	2
	10		Гайка М8-6G – 5915	КЗК-3219-0609000	3
	11		Шайба 8Т 65Г 06 – 6402	КЗК-3219-0609000	3
	12		Шайба С.8.01 – 11371	КЗК-3219-0609000	3
	13		Шайба С.10.01 – 11371	КЗК-3219-0609000	2
	14		Лента стяжная 2-0160981-2	КЗК-3219-0609000	5
	15		Переходник RED10/08LOMDCF	КЗК-3219-0609000	1

КЗК-3219-0100000 КДС (Версия 03)

№ рис	№ поз	Обозначение	Наименование	Куда входит	
				Обозначение	Кол. на 1 сб. ед.
302	16		Рукав высокого давления РВД 6-1SC-M14x1,5-24°-1400-0°-90°	КЗК-3219-0609000	1
	17		Рукав высокого давления РВД 6-1SC-M14x1,5-24°-1700	КЗК-3219-0609000	1
	18		Рукав высокого давления РВД 8-2SN-M16x1,5-60°-1440-0°-90°	КЗК-3219-0609000	1

КЗК-3219-0100000 КДС (Версия 03)

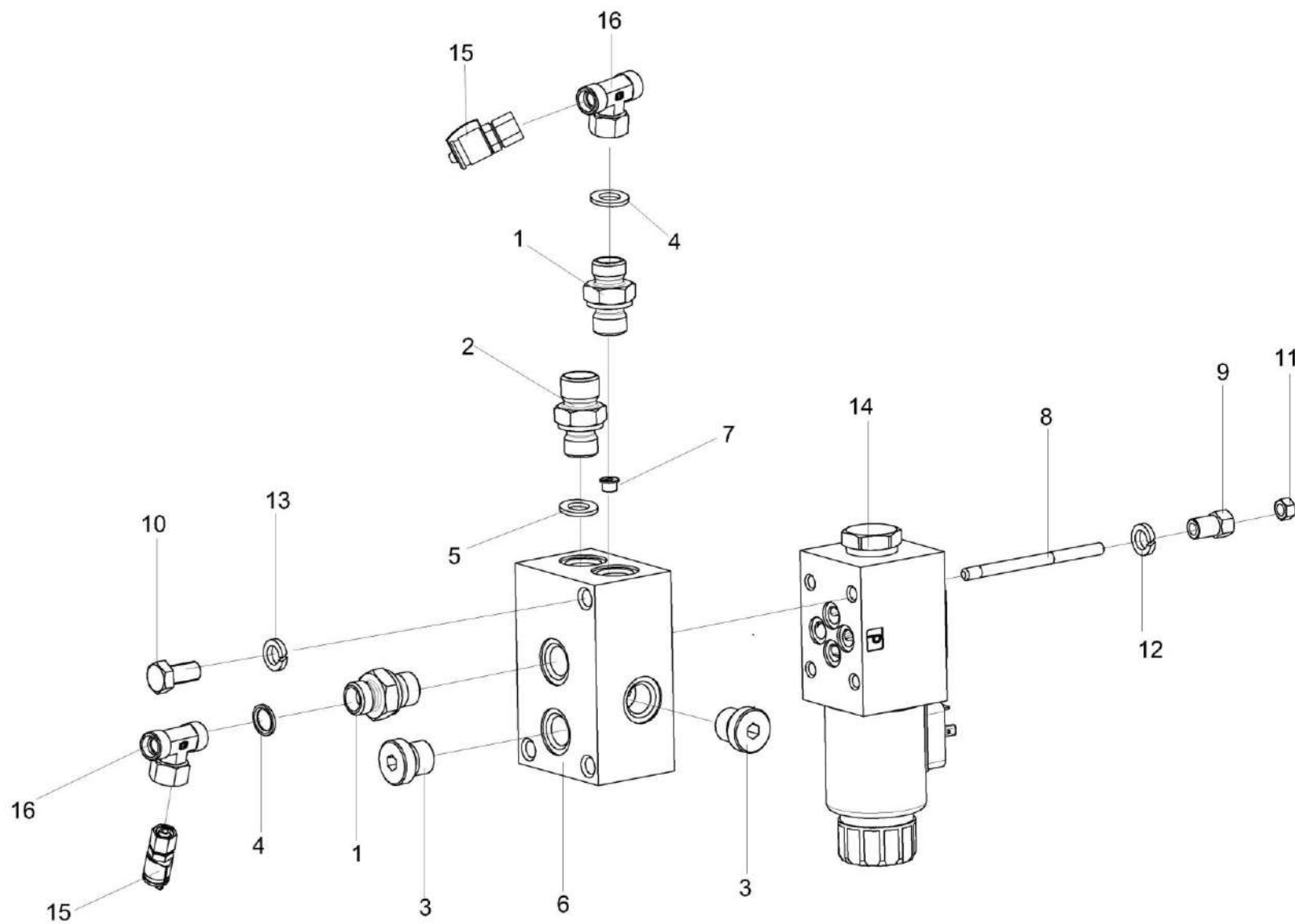


Рисунок 303 – Гидроблок низкого давления КЗК-3219-0609310

КЗК-3219-0100000 КДС (Версия 03)

№ рис	№ поз	Обозначение	Наименование	Куда входит	
				Обозначение	Кол. на 1 сб. ед.
ГИДРОБЛОК НИЗКОГО ДАВЛЕНИЯ КЗК-3219-0609310 (рисунок 303)					
303	1-16	КЗК-3219-0609310	Гидроблок низкого давления	КЗК-3219-0609000	1
	1	ГШМ 6014240-01	Штуцер	КЗК-3219-0609310	2
	2	ГШМ 6014600	Штуцер	КЗК-3219-0609310	1
	3	ЗВМ 0000630-02	Заглушка внутренняя	КЗК-3219-0609310	2
	4	ЗПГ 0600002	Заглушка	КЗК-3219-0609310	2
	5	ЗПГ 0600002-01	Заглушка	КЗК-3219-0609310	1
	6	КГС 0115602А	Плита	КЗК-3219-0609310	1
	7	КНС-6028-0602608-01	Втулка дроссельная	КЗК-3219-0609310	1
	8	КПК 0800607	Шпилька	КЗК-3219-0609310	4
	9	КПК 0800608	Гайка	КЗК-3219-0609310	4
	10		Болт М8-6х16 – 7796	КЗК-3219-0609310	3
	11		Гайка М5-6G – 5927	КЗК-3219-0609310	4
	12		Шайба 5Т 65Г – 6402	КЗК-3219-0609310	4
	13		Шайба 8Т 65Г – 6402	КЗК-3219-0609310	3
	14		Гидрораспределитель РГС4-6/ЗСЕ.574Е.Г24 У1	КЗК-3219-0609310	1
	15		Соединение резьбовое с колпачком АВ20-11/ВО8L	КЗК-3219-0609310	2
	16		Тройник EL08LOMDCF	КЗК-3219-0609310	2

КЗК-3219-0100000 КДС (Версия 03)

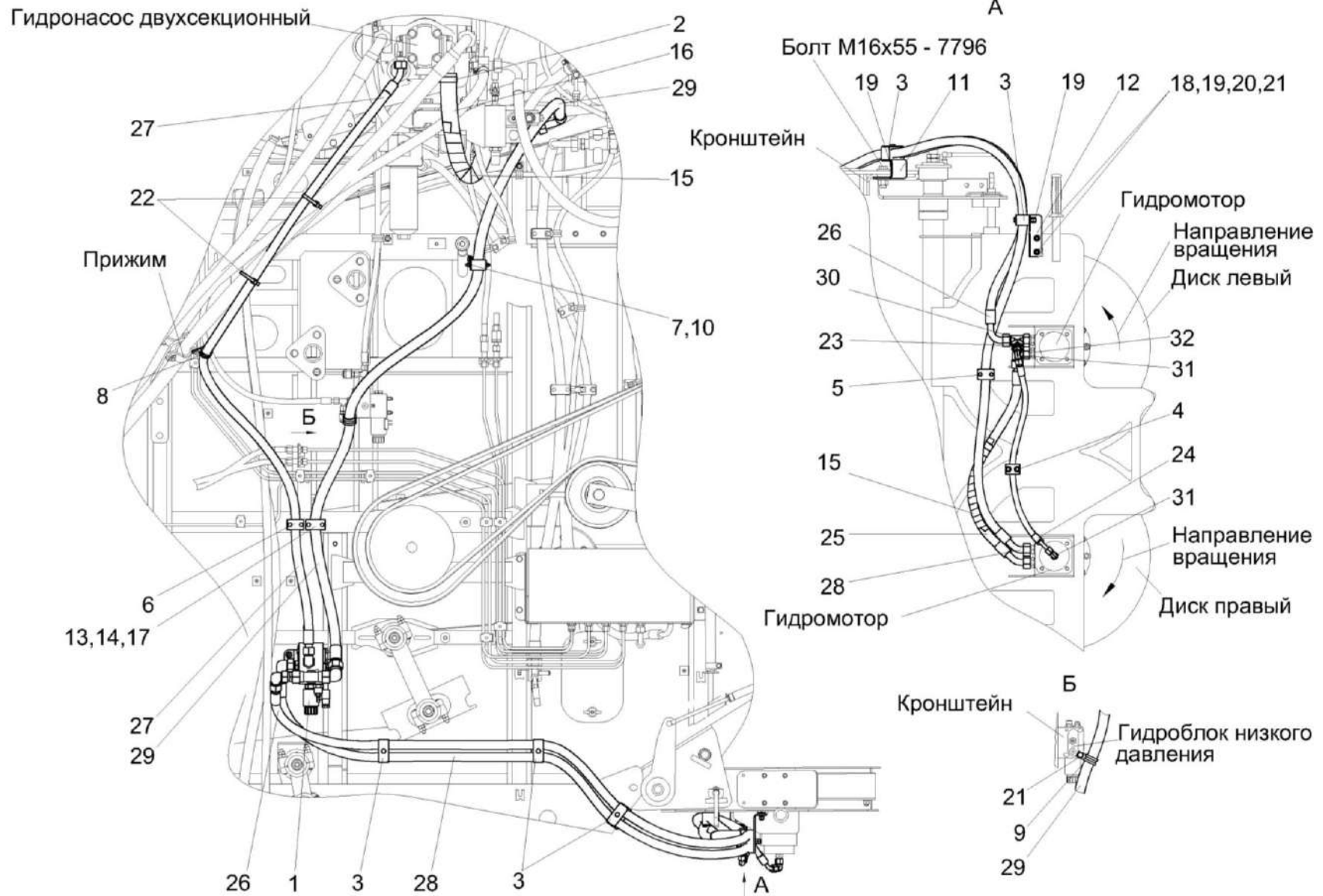


Рисунок 304 – Гидросистема половоразбрасывателя КЗК-3219-0612000А

КЗК-3219-0100000 КДС (Версия 03)

№ рис	№ поз	Обозначение	Наименование	Куда входит	
				Обозначение	Кол. на 1 сб. ед.
ГИДРОСИСТЕМА ПОЛОВОРАЗБРАСЫВАТЕЛЯ КЗК-3219-0612000А (рисунок 304)					
304	1-32	КЗК-3219-0612000А	Гидросистема половоразбрасывателя	КЗК-3219-0600000	1
	1	КЗК-3219-0612300	Регулятор расхода	КЗК-3219-0612000А	1
	2	А23.02.170	Хомут стяжной	КЗК-3219-0612000А	2
	3	ГПД0601250-02	Установка зажима	КЗК-3219-0612000А	4
	4	ГПО0601160	Установка зажима	КЗК-3219-0612000А	1
	5	ГПО0601250	Установка зажима	КЗК-3219-0612000А	1
	6	ГПО0601250-01	Установка зажима	КЗК-3219-0612000А	1
	7	ГПО0601280-02	Установка зажима	КЗК-3219-0612000А	1
	8	КГС0115770-03	Хомут	КЗК-3219-0612000А	1
	9	КГС0115770-04	Хомут	КЗК-3219-0612000А	1
	10	КЗК-3219-0612403	Кронштейн	КЗК-3219-0612000А	1
	11	КЗК-3219-0612414	Кронштейн	КЗК-3219-0612000А	1
	12	КЗК-3219-0612416	Кронштейн	КЗК-3219-0612000А	1
	13	ГПО0601428	Пластина	КЗК-3219-0612000А	1
	14	ГПО0604028	Зажим	КЗК-3219-0612000А	2
	15	ОПЛО600027-08	Оплетка Лента спиральная черная 32x27x30 L=(500±10) мм	КЗК-3219-0612000А	4

КЗК-3219-0100000 КДС (Версия 03)

№ рис	№ поз	Обозначение	Наименование	Куда входит	
				Обозначение	Кол. на 1 сб. ед.
304	16	РНД0320022-95	Рукав всасывающий 17 G-20 (SAE 100 R4) DN32 L=(1800±10) мм	КЗК-3219-0612000А	1
	17		Болт М6-6ех55 – 7798	КЗК-3219-0612000А	2
	18		Болт М8-6ех20 – 7802	КЗК-3219-0612000А	3
	19		Гайка М8-6G – 5915	КЗК-3219-0612000А	5
	20		Шайба 8Т 65Г – 6402	КЗК-3219-0612000А	3
	21		Шайба С.8 – 11371	КЗК-3219-0612000А	4
	22		Лента стяжная 2-0160981-2	КЗК-3219-0612000А	5
	23		Переходник RED18/10LOMDCF	КЗК-3219-0612000А	1
	24		Рукав высокого давления РВД 8-2SC-M16x1,5-24°-680-0°-45°	КЗК-3219-0612000А	1
	25		Рукав высокого давления РВД 16-2SC-M26x1,5-24°-700-0°-45°	КЗК-3219-0612000А	1
	26		Рукав высокого давления РВД 16-2SC-M26x1,5-24°-2150-0°-90°	КЗК-3219-0612000А	1
	27		Рукав высокого давления РВД 16-2SC-M26x1,5-24°-2250-0°-45°	КЗК-3219-0612000А	1
	28		Рукав высокого давления РВД 16-2SC-M26x1,5-24°-2850-0°-45°	КЗК-3219-0612000А	1
29		Рукав высокого давления РВД 20-2SC-M30x2-24°-2350-0°-90°	КЗК-3219-0612000А	1	

КЗК-3219-0100000 ҚДС (Версия 03)

№ рис	№ поз	Обозначение	Наименование	Куда входит	
				Обозначение	Кол. на 1 сб. ед.
304	30		Тройник EL18LOMDCF	КЗК-3219-0612000А	1
	31		Угольник EW10LOMDCF	КЗК-3219-0612000А	2
	32		Угольник EW18LOMDCF	КЗК-3219-0612000А	1

КЗК-3219-0100000 КДС (Версия 03)

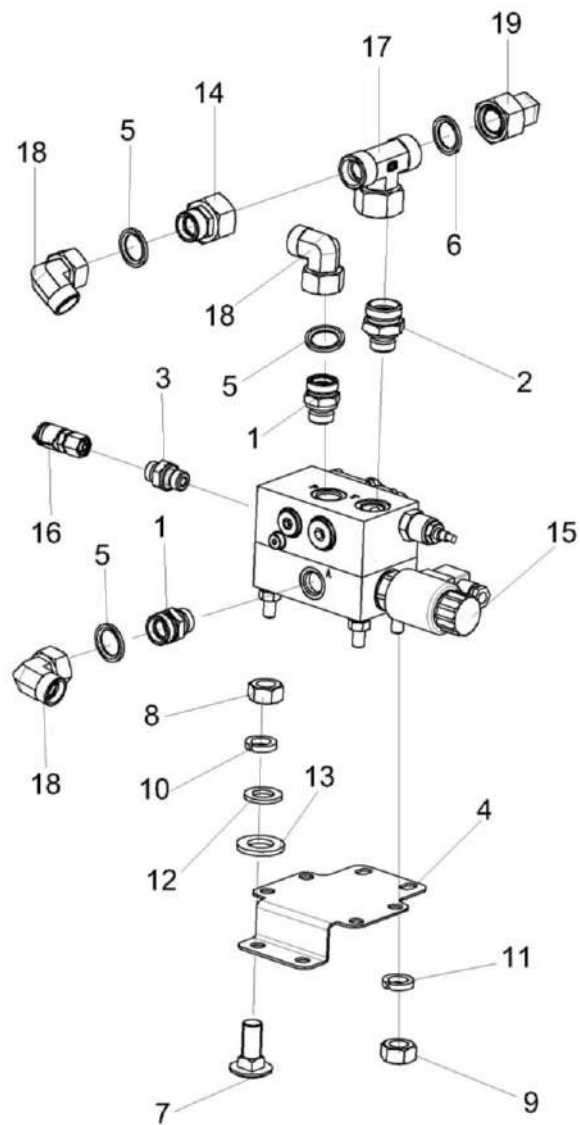


Рисунок 305 – Регулятор расхода КЗК-3219-0612300

КЗК-3219-0100000 КДС (Версия 03)

№ рис	№ поз	Обозначение	Наименование	Куда входит	
				Обозначение	Кол. на 1 сб. ед.
РЕГУЛЯТОР РАСХОДА КЗК-3219-0612300 (рисунок 305)					
305	1-19	КЗК-3219-0612300	Регулятор расхода	КЗК-3219-0612000А	1
	1	ГШТ 6012240-05	Штуцер	КЗК-3219-0612300	2
	2	ГШТ 6012240-06	Штуцер	КЗК-3219-0612300	1
	3	ГШТ 6014240-01	Штуцер	КЗК-3219-0612300	1
	4	КЗК-3219-0612401	Кронштейн	КЗК-3219-0612300	1
	5	ЗПГ 0600001-06	Заглушка	КЗК-3219-0612300	3
	6	ЗПГ 0600001-08	Заглушка	КЗК-3219-0612300	1
	7		Болт М8-6х20 – 7802	КЗК-3219-0612300	4
	8		Гайка М8-6G – 5915	КЗК-3219-0612300	4
	9		Гайка М10-6G – 5915	КЗК-3219-0612300	4
	10		Шайба 8Т 65Г – 6402	КЗК-3219-0612300	4
	11		Шайба 10Т 65Г – 6402	КЗК-3219-0612300	4
	12		Шайба С.8.01 – 11371	КЗК-3219-0612300	4
	13		Шайба С.10.01 – 11371	КЗК-3219-0612300	4
	14		Переходник RED22/18LOMDCF	КЗК-3219-0612300	1
	15		Регулятор расхода РРД10ТG2PГ24-ВУ11	КЗК-3219-0612300	1

КЗК-3219-0100000 КДС (Версия 03)

№ рис	№ поз	Обозначение	Наименование	Куда входит	
				Обозначение	Кол. на 1 сб. ед.
305	16		Соединение резьбовое с колпачком AB20-11/BO8L	КЗК-3219-0612300	1
	17		Тройник ET22LOMDCF	КЗК-3219-0612300	1
	18		Угольник EW18LOMDCF	КЗК-3219-0612300	3
	19		Угольник EW22LOMDCF	КЗК-3219-0612300	1

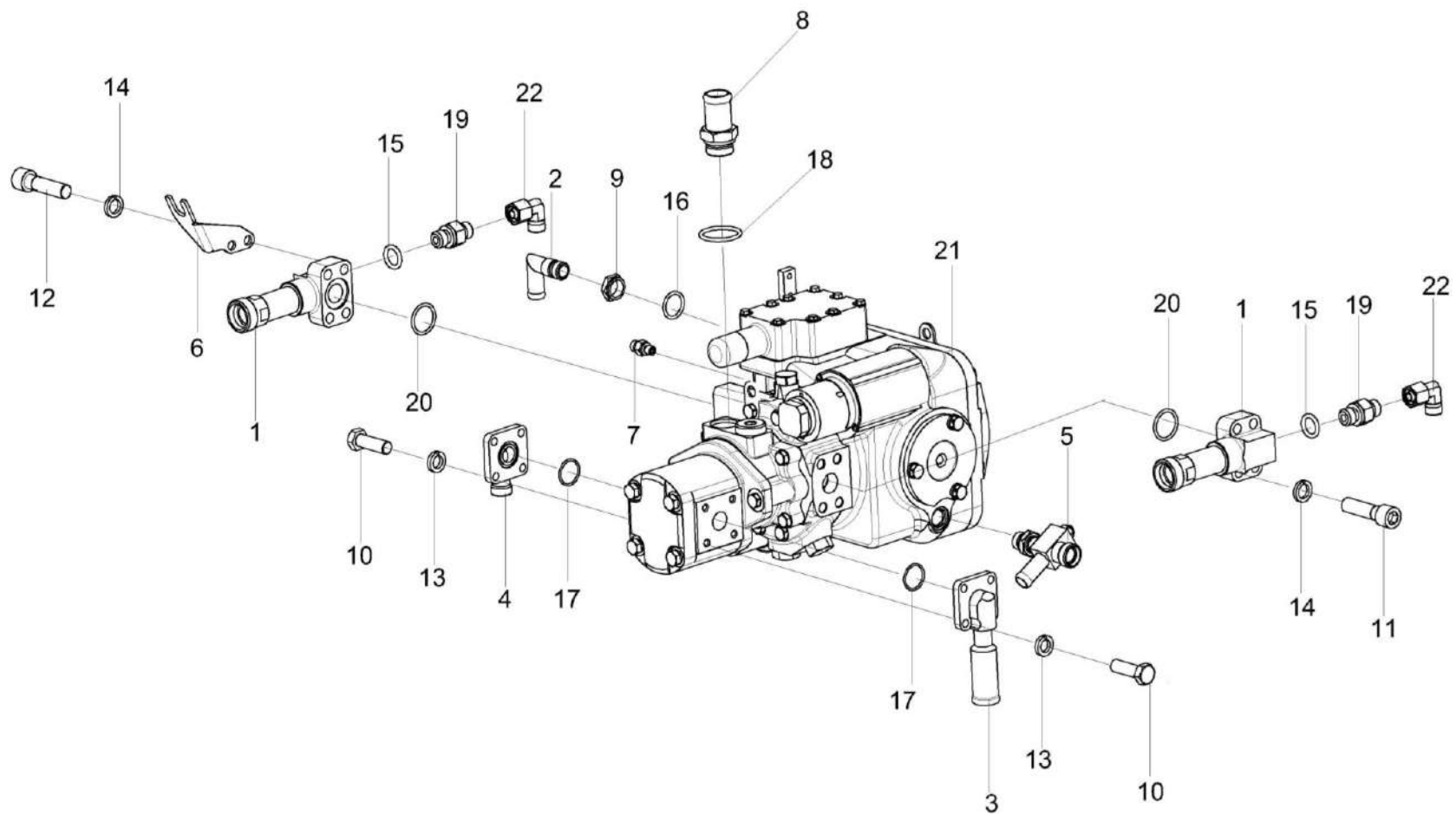


Рисунок 306 – Гидронасос двухсекционный КЗК-3219-0601120

КЗК-3219-0100000 КДС (Версия 03)

№ рис	№ поз	Обозначение	Наименование	Куда входит	
				Обозначение	Кол. на 1 сб. ед.
ГИДРОНАСОС ДВУХСЕКЦИОННЫЙ КЗК-3219-0601120 (рисунок 306)					
306	1-22	КЗК-3219-0601120	Гидронасос двухсекционный	КЗК-3219-0600000	1
	1	КЗК-3219-0601600	Фланец	КЗК-3219-0601120	2
	2	КЗК-3219-0601610	Угольник ввертный	КЗК-3219-0601120	1
	3	КЗК-3219-0612610	Фланец	КЗК-3219-0601120	1
	4	КЗК-3219-0612620	Фланец	КЗК-3219-0601120	1
	5	КЗК-12-0601330	Крестовина	КЗК-3219-0601120	1
	6	КЗК-3219-0119404	Кронштейн	КЗК-3219-0601120	1
	7	КГС 0108607	Штуцер	КЗК-3219-0601120	1
	8	КЗК-12-0601619	Штуцер	КЗК-3219-0601120	1
	9	КИЛ 0108602	Контргайка	КЗК-3219-0601120	1
	10		Болт М8-6ех25 – 7796	КЗК-3219-0601120	8
	11		Винт М12-6ех45 – 11738	КЗК-3219-0601120	6
	12		Винт М12-6ех50 – 11738	КЗК-3219-0601120	2
	13		Шайба 8Т 65Г – 6402	КЗК-3219-0601120	8
	14		Шайба 12Т 65Г – 6402	КЗК-3219-0601120	8
	15		Кольцо 011-015-25-2-2 – 18829 / 9833	КЗК-3219-0601120	2
	16		Кольцо 019-023-25-2-2 – 18829 /9833	КЗК-3219-0601120	1

КЗК-3219-0100000 КДС (Версия 03)

№ рис	№ поз	Обозначение	Наименование	Куда входит	
				Обозначение	Кол. на 1 сб. ед.
306	17		Кольцо 030-034-25-2-2 – 18829 / 9833	КЗК-3219-0601120	2
	18		Кольцо 030-035-30-2-2 – 18829 / 9833	КЗК-3219-0601120	1
	19		Дроссель с обратным клапаном ДКОБТ М14х1,5-ВУ11	КЗК-3219-0601120	2
	20		Кольцо уплотнительное ГСТ 90.00.003	КЗК-3219-0601120	2
	21		Тандем насосов (PVH112/МН1 R1D1A A1E16AB)+(GP2.5K20R-A333A-F) N	КЗК-3219-0601120	1
	22		Угольник EW08LOMDCF	КЗК-3219-0601120	2

КЗК-3219-0100000 КДС (Версия 03)

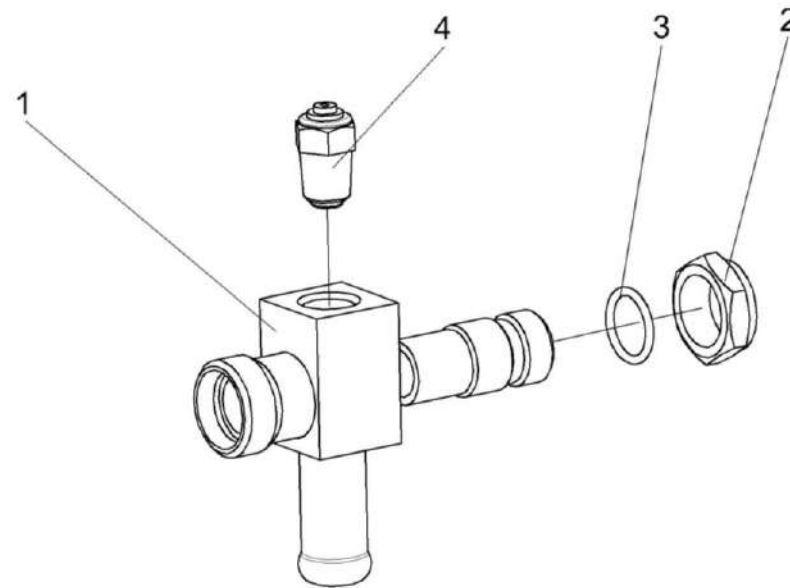


Рисунок 307 – Крестовина КЗК-12-0601330

№ рис	№ поз	Обозначение	Наименование	Куда входит	
				Обозначение	Кол. на 1 сб. ед.
КРЕСТОВИНА КЗК-12-0601330 (рисунок 307)					
307	1-4	КЗК-12-0601330	Крестовина	КЗК-3219-0601120	1
	1	КЗК-12-0601340	Крестовина	КЗК-12-0601330	1
	2	КИЛ 0108602	Контргайка	КЗК-12-0601330	1
	3		Кольцо 019-023-25-2-2 – 18829/9833	КЗК-12-0601330	1
	4		Датчик указателя температуры жидкости ДУТЖ-01	КЗК-12-0601330	1

КЗК-3219-0100000 КДС (Версия 03)

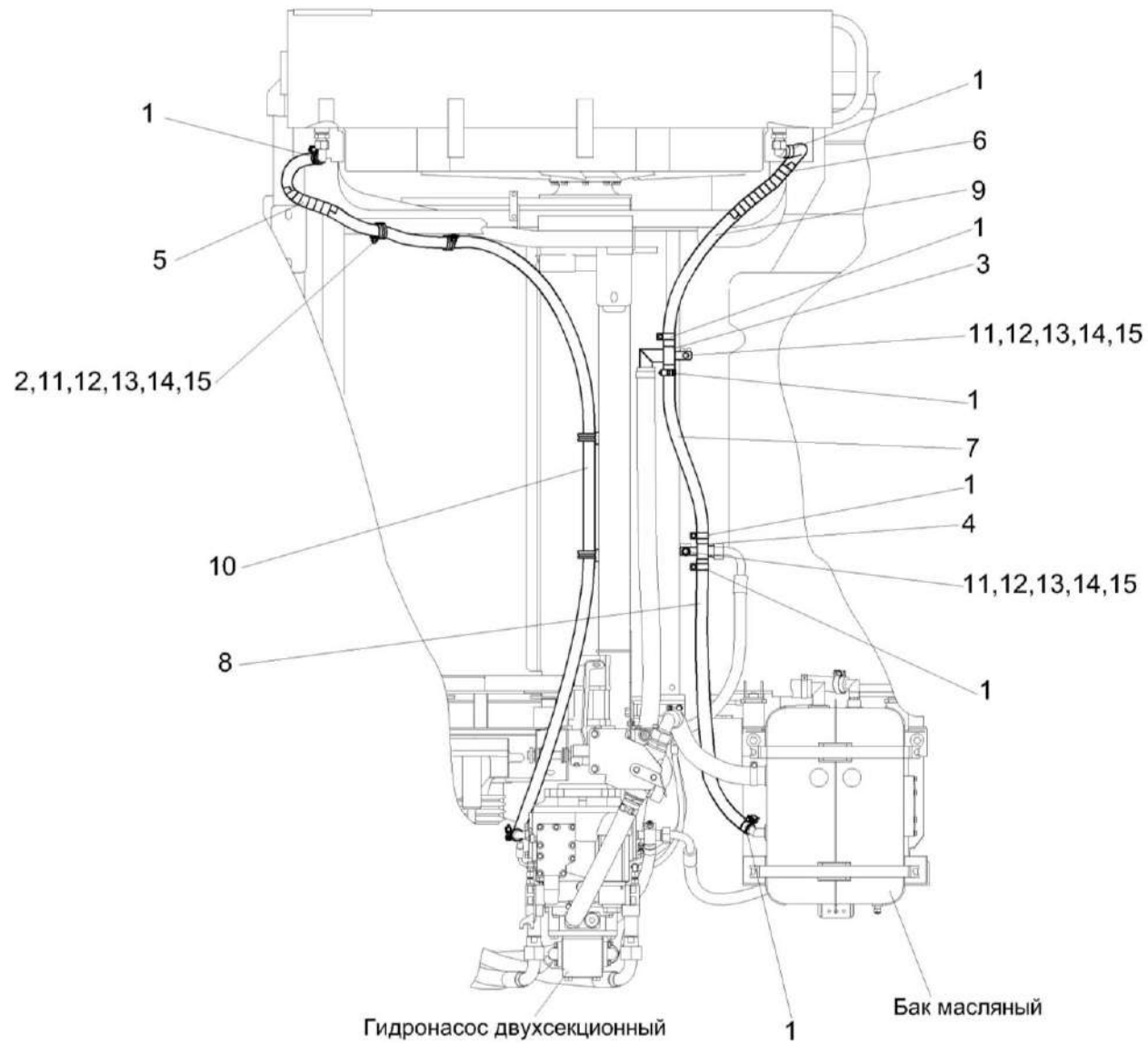


Рисунок 308 – Установка рукавов радиатора КЗК-3219-0601720

КЗК-3219-0100000 КДС (Версия 03)

№ рис	№ поз	Обозначение	Наименование	Куда входит	
				Обозначение	Кол. на 1 сб. ед.
УСТАНОВКА РУКАВОВ РАДИАТОРА КЗК-3219-0601720 (рисунок 308)					
308	1-15	КЗК-3219-0601720	Установка рукавов радиатора	КЗК-3219-0600000	1
	1	А 23.02.160	Хомут стяжной	КЗК-3219-0601720	8
	2	КГС 0115770-05	Хомут	КЗК-3219-0601720	4
	3	КЗК-12А-12-0601600	Коллектор	КЗК-3219-0601720	1
	4	КЗК-12А-12-0601610	Коллектор	КЗК-3219-0601720	1
	5	ОПЛ 0600016-08	Оплетка Лента спиральная черная 20x16x20 L=(500±10) мм	КЗК-3219-0601720	2
	6	ОПЛ 0600016-11	Оплетка Лента спиральная черная 20x16x20 L=(800±10) мм	КЗК-3219-0601720	1
	7	РНД 0200012-28	Рукав Рукав 20x29-1,6 – 10362 L=(460±3) мм	КЗК-3219-0601720	1
	8	РНД 0200012-45	Рукав Рукав 20x29-1,6 – 10362 L=(800±5) мм	КЗК-3219-0601720	1
	9	РНД 0200012-67	Рукав Рукав 20x29-1,6 – 10362 L=(1240±10) мм	КЗК-3219-0601720	1
	10	РНД 0200012-127	Рукав Рукав 20x29-1,6 – 10362 L=(3200±10) мм	КЗК-3219-0601720	1

КЗК-3219-0100000 ҚДС (Версия 03)

№ рис	№ поз	Обозначение	Наименование	Куда входит	
				Обозначение	Кол. на 1 сб. ед.
308	11		Болт М8-6ех20 – 7802	КЗК-3219-0601720	6
	12		Гайка М8-6G – 5915	КЗК-3219-0601720	6
	13		Шайба 8Т 65Г – 6402	КЗК-3219-0601720	6
	14		Шайба С.8.01 – 11371	КЗК-3219-0601720	6
	15		Шайба С.10.01 – 11371	КЗК-3219-0601720	6

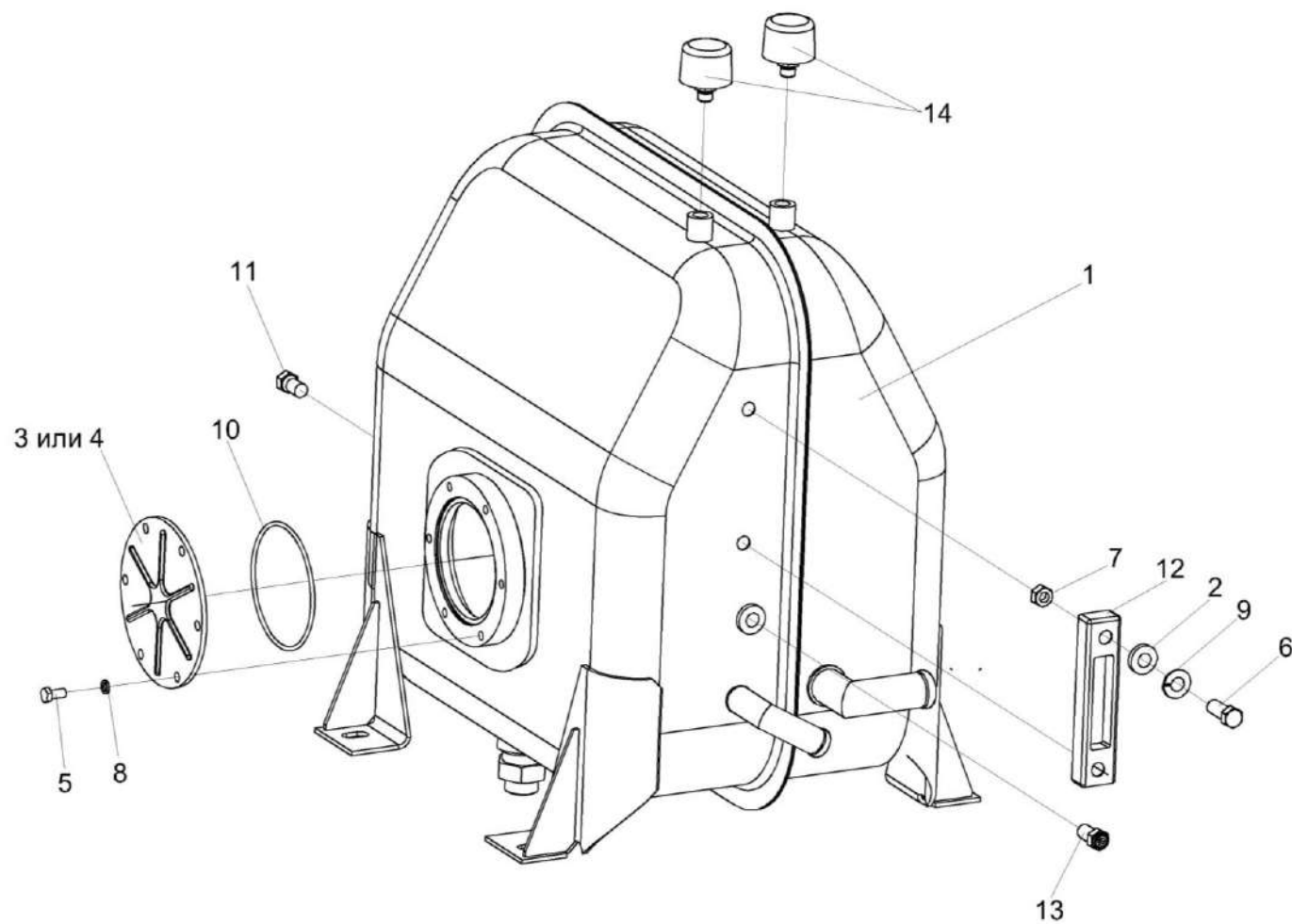


Рисунок 309 – Бак масляный КЗК-12-0601410

КЗК-3219-0100000 КДС (Версия 03)

№ рис	№ поз	Обозначение	Наименование	Куда входит	
				Обозначение	Кол. на 1 сб. ед.
БАК МАСЛЯНЫЙ КЗК-12-0601410 (рисунок 309)					
309	1-14	КЗК-12-0601410	Бак масляный	КЗК-3219-0600000	1
	1	КЗК-12-0601420	Бак масляный	КЗК-12-0601410	1
	2	КЗК 0601014	Прокладка	КЗК-12-0601420	2
	3	УЭС 0601019	Фланец	КЗК-12-0601420	1
	4	УЭС 0601102	Фланец	КЗК-12-0601420	1
	5		Болт М8-6ех16 – 7796	КЗК-12-0601420	6
	6		Болт М12-6ех20 – 7796	КЗК-12-0601420	2
	7		Гайка М12-6G – 5915	КЗК-12-0601420	2
	8		Шайба 8Т 65Г – 6402	КЗК-12-0601420	6
	9		Шайба С.12.01 - 11371	КЗК-12-0601420	2
	10		Кольцо 112-118-36-2-2 – 11829/9833	КЗК-12-0601410 КЗК-12-0601420	1 1
	11		Датчик аварийной температуры жидкости ДАТЖ-04	КЗК-12-0601410	1
	12		Указатель уровня масла FSA-127-1.X/-/12	КЗК-12-0601410	1
	13		Датчик–гидросигнализатор ДГС-М-00-24-01-К ЦИКС.407722.001	КЗК-12-0601410	1
14		Фильтр воздушный гидравлический. ФВГ50-1/4-01	КЗК-12-0601410	2	

КЗК-3219-0100000 КДС (Версия 03)

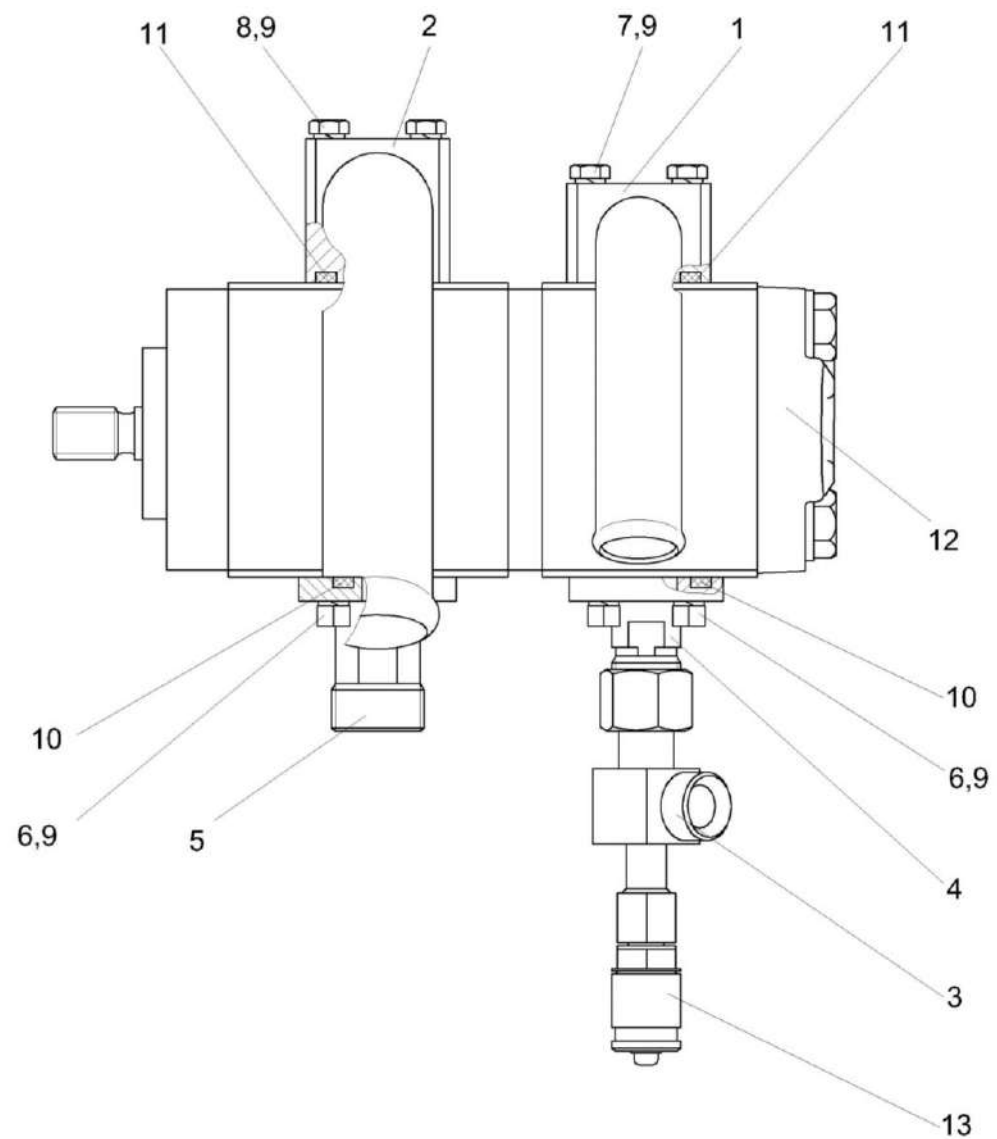


Рисунок 310 – Гидронасос двухсекционный КЗК-12-0602850

КЗК-3219-0100000 КДС (Версия 03)

№ рис	№ поз	Обозначение	Наименование	Куда входит	
				Обозначение	Кол. на 1 сб. ед.
ГИДРОНАСОС ДВУХСЕКЦИОННЫЙ КЗК-12-0602850 (рисунок 310)					
310	1-13	КЗК-12-0602850	Гидронасос двухсекционный	КЗК-3219-0600000	1
	1	КЗК-12-0602920А	Фланец	КЗК-12-0602850	1
	2	КЗК-12-0602930	Фланец	КЗК-12-0602850	1
	3	КЗК-12-0602460-01	Тройник	КЗК-12-0602850	1
	4	КЗК-12-0602625	Фланец	КЗК-12-0602850	1
	5	КЗК-12-0602626	Фланец	КЗК-12-0602850	1
	6		Болт М6-6ех20 – 7798	КЗК-12-0602850	8
	7		Болт М6-6ех45 – 7798	КЗК-12-0602850	4
	8		Болт М6-6ех55 – 7798	КЗК-12-0602850	4
	9		Шайба 6Т 65Г – 6402	КЗК-12-0602850	16
	10		Кольцо 019-023-25-2-2 - 18829/9833	КЗК-12-0602850	2
	11		Кольцо 024-028-25-2-2 - 18829/9833	КЗК-12-0602850	2
	12		Насос шестеренный GP2K20/2K12L- B291CC-V	КЗК-12-0602850	1
	13		Соединение резьбовое с колпачком AB20-11/BO8L	КЗК-12-0602850	1

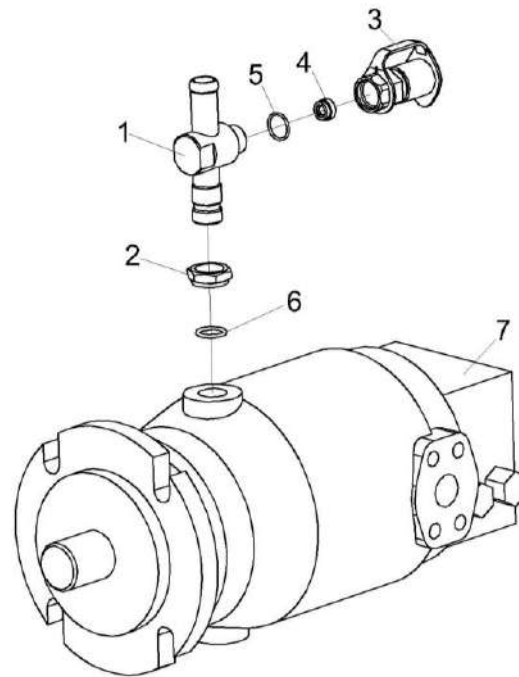


Рисунок 311 – Гидромотор КЗК-12-0601500-01

КЗК-3219-0100000 КДС (Версия 03)

№ рис	№ поз	Обозначение	Наименование	Куда входит	
				Обозначение	Кол. на 1 сб.ед.
ГИДРОМОТОР КЗК-12-0601500-01 (рисунок 311)					
311	1-7	КЗК-12-0601500-01	Гидромотор	КЗК-3219-0100000	1
				КЗК-3219-0100000-01	1
	1,3-5	КЗК-12-0601560	Тройник	КЗК-12-0601500-01	1
	1	КЗК-12-0601570	Тройник	КЗК-12-0601560	1
	2	КИЛ 0108602	Контргайка	КЗК-12-0601500-01	1
	3	МС 12-3-020	Полумуфта внутренняя	КЗК-12-0601560	1
	4	УЭС-7-0603060	Фильтровставка	КЗК-12-0601560	1
	5		Кольцо 019-022-19-2-2 – 18829/9833	КЗК-12-0601560	1
	6		Кольцо 019-023-25-2-2 – 18829/9833	КЗК-12-0601500-01	1
	7		Гидромотор аксиально-поршневой нерегулируемый MFH112/1D11A1C42 N	КЗК-12-0601500-01	1

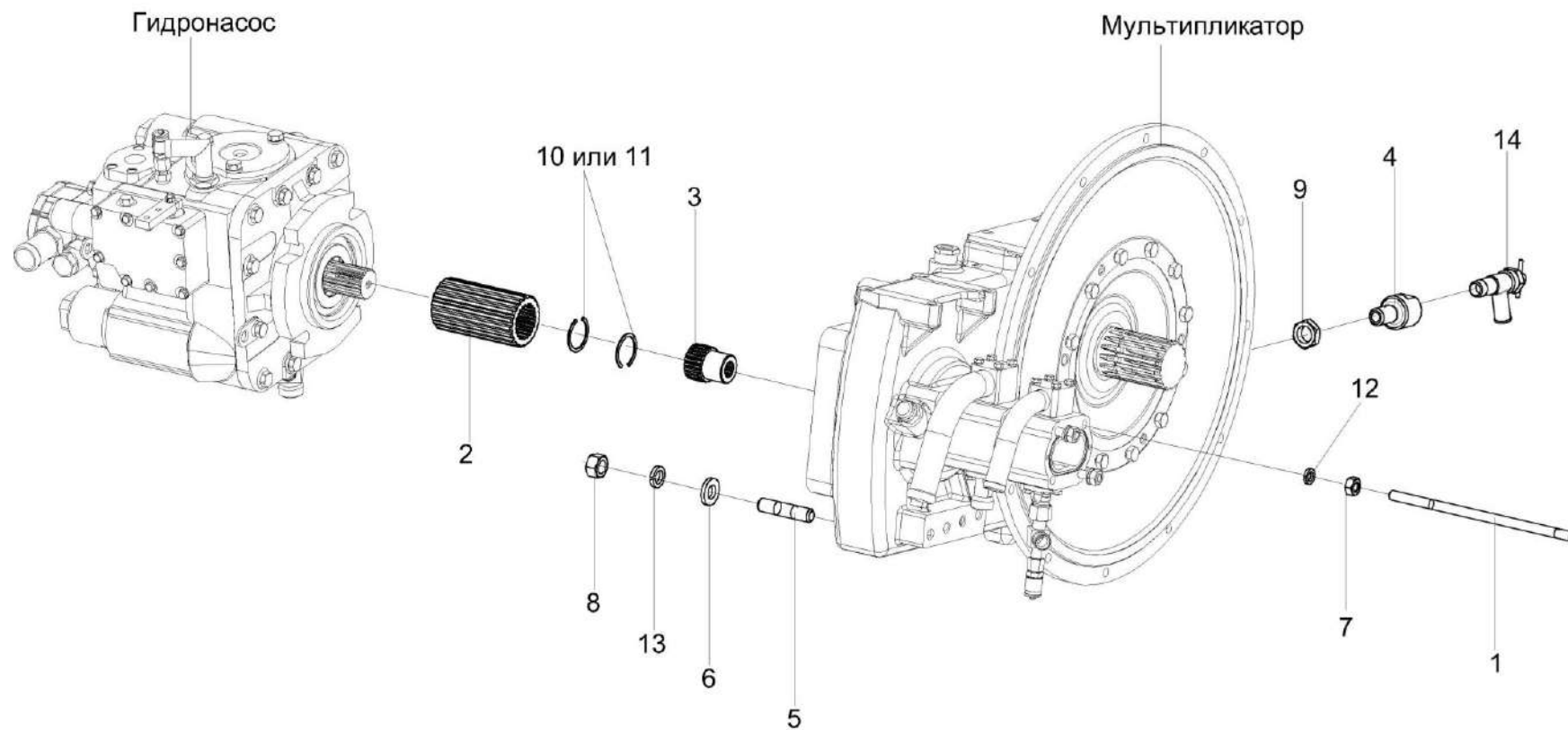


Рисунок 312 – Установка гидронасосов КЗК-12-16-0100200-02

КЗК-3219-0100000 КДС (Версия 03)

№ рис	№ поз	Обозначение	Наименование	Куда входит	
				Обозначение	Кол. на 1 сб.ед.
УСТАНОВКА ГИДРОНАСОСОВ КЗК-12-16-0100200-02 (рисунок 312)					
312	1-14	КЗК-12-16-0100200-02	Установка гидронасосов	КЗК-3219-0100000	1
				КЗК-3219-0100000-01	1
	1	КЗК-12-16-0106601	Шпилька	КЗК-12-16-0100200-02	2
	2	КЗК-12-3-0106624	Обойма	КЗК-12-16-0100200-02	1
	3	КЗК-200-0138612	Полумуфта	КЗК-12-16-0100200-02	1
	4	КЗК-1420-0100614	Переходник	КЗК-12-16-0100200-02	1
	5	РСМ10.05.04.612Б	Шпилька	КЗК-12-16-0100200-02	4
	6	УЭС0000493	Шайба	КЗК-12-16-0100200-02	4
	7		Гайка М10-6G – 5915	КЗК-12-16-0100200-02	2
	8		Гайка М14-6G – 5915	КЗК-12-16-0100200-02	4
	9		Гайка М18Х1,5-6G – 5916	КЗК-12-16-0100200-02	1
	10		Кольцо В35 – 13941	КЗК-12-16-0100200-02	2
	11		Кольцо В35 – 13943	КЗК-12-16-0100200-02	2
	12		Шайба 10Т 65Г – 6402	КЗК-12-16-0100200-02	2
13		Шайба 14Т 65Г - 6402	КЗК-12-16-0100200-02	4	
14		Кран ВС11-0	КЗК-12-16-0100200-02	1	

КЗК-3219-0100000 ҚДС (Версия 03)

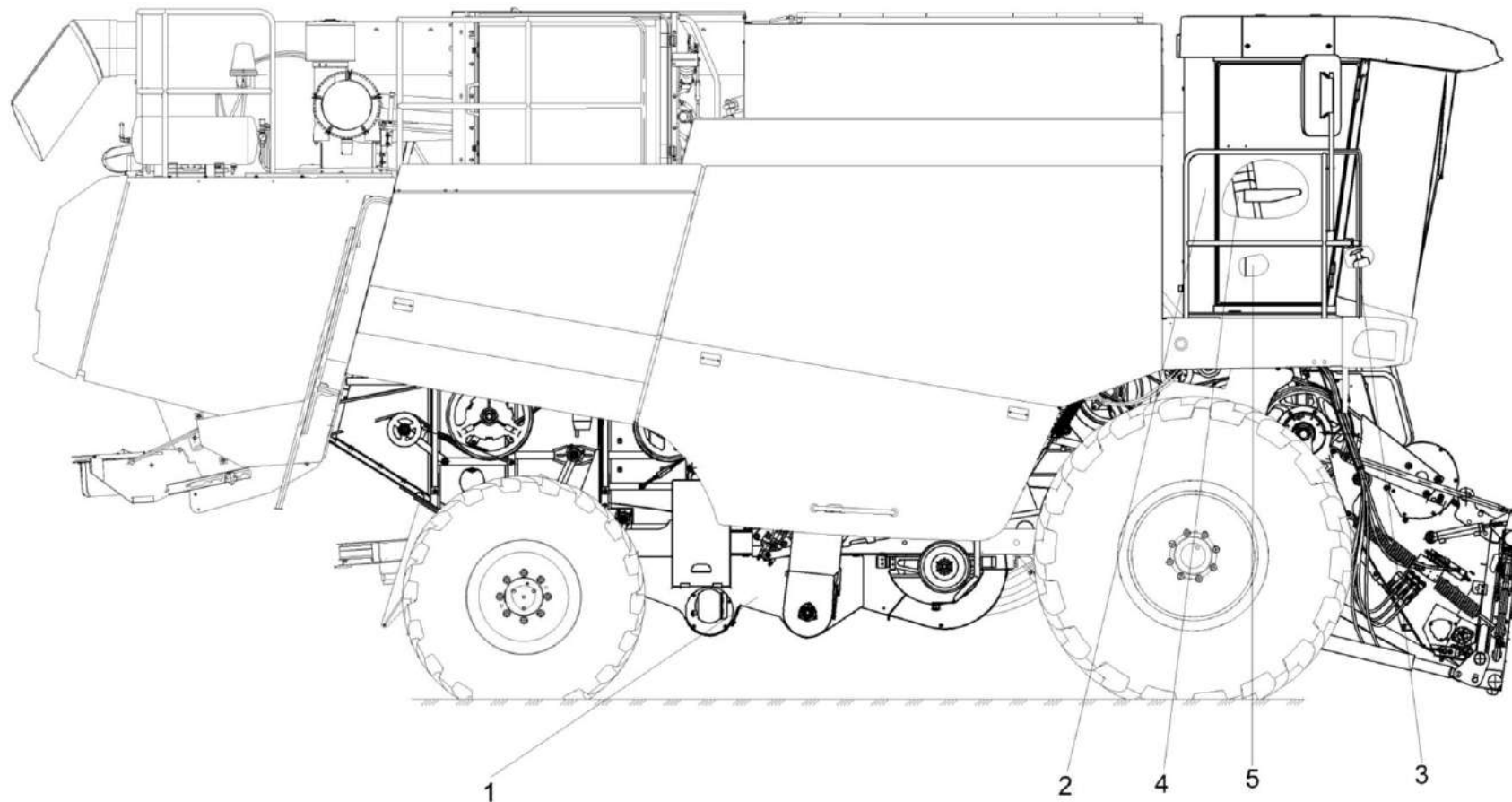


Рисунок 313 – Электрооборудование КЗК-3219-0700000

КЗК-3219-0100000 КДС (Версия 03)

№ рис	№ поз	Обозначение	Наименование	Куда входит	
				Обозначение	Кол. на 1 сб. ед.
ЭЛЕКТРООБОРУДОВАНИЕ КЗК-3219-0700000 (рисунок 313)					
313	1-5	КЗК-3219-0700000	Электрооборудование	КЗК-3219-0100000	1
				КЗК-3219-0100000-01	1
	1	КЗК-3219-0721000	Установка электрооборудования молотилки	КЗК-3219-0700000	1
	2	КЗК-3219-0722000	Установка электрооборудования кабины	КЗК-3219-0700000	1
	3	КЗК-3219-0723000	Установка электрооборудования рулевой колонки	КЗК-3219-0700000	1
	4	КЗК-3219-0724000	Блок управления	КЗК-3219-0700000	1
5	КЗК-3219-0725000	Установка электрооборудования пульта управления	КЗК-3219-0700000	1	

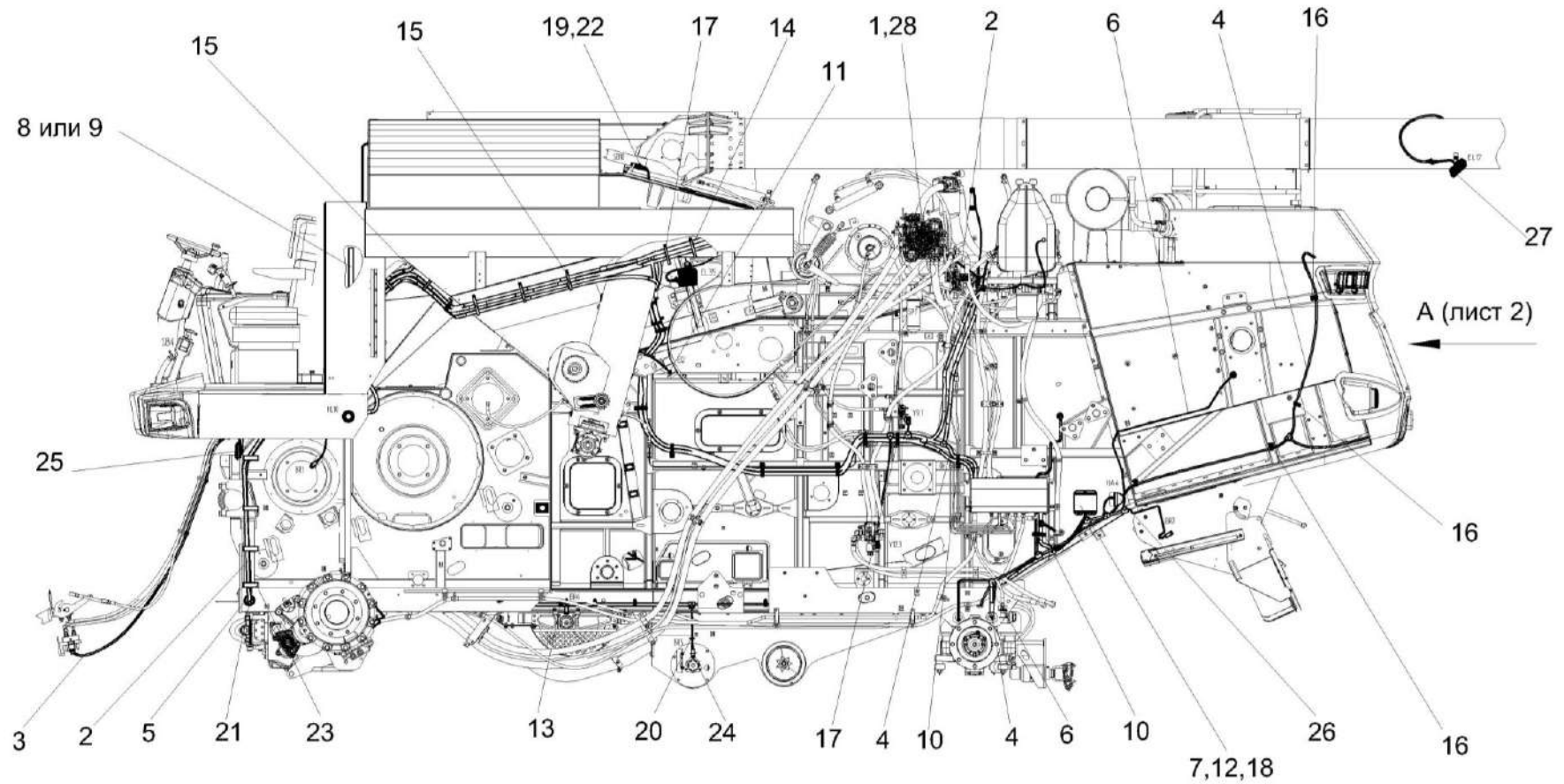


Рисунок 314 – Установка электрооборудования молотилки КЗК-3219-0721000 (лист 1)

КЗК-3219-0100000 КДС (Версия 03)

№ рис	№ поз	Обозначение	Наименование	Куда входит	
				Обозначение	Кол. на 1 сб. ед.
УСТАНОВКА ЭЛЕКТРООБОРУДОВАНИЯ МОЛОТИЛКИ КЗК-3219-0721000 (лист 1) (рисунок 314)					
314	1-28	КЗК-3219-0721000	Установка электрооборудования молотилки	КЗК-3219-0700000	1
	1	КЗК-3219-0700280	Жгут компрессора	КЗК-3219-0721000	1
	2	КЗК-3219-0700320	Жгут датчиков	КЗК-3219-0721000	1
	3	КЗК-3321-2-0700330	Жгут площадки управления	КЗК-3219-0721000	1
	4	КЗК-3321-2-0700530А	Жгут задних фонарей	КЗК-3219-0721000	1
	5	КЗК-3219-0701030	Жгут сигнализации очистки	КЗК-3219-0721000	1
	6	КЗК-3219-0701040	Жгут датчиков потерь	КЗК-3219-0721000	1
	7	КЗК-3219-0701230	Установка БИУС.02	КЗК-3219-0721000	1
	8	КЗК-3219-0722020	Установка шкафа электрического	КЗК-3219-0721000	1
	9	КЗК-3219-0722080	Установка шкафа электрического	КЗК-3219-0721000	1
	10	КВС-1-0700800	Хомут	КЗК-3219-0721000	25
	11	КЗК-12-0700170	Датчик	КЗК-3219-0721000	2
	12	КЗР 0700340Б	Крышка	КЗК-3219-0721000	1
	13	КЗР 0700800-01	Хомут	КЗК-3219-0721000	20
	14	КЗС 0700820	Прижим	КЗК-3219-0721000	2
	15	КЗС 0700820-01	Прижим	КЗК-3219-0721000	8
	16	УЭС 0700800-02	Хомут	КЗК-3219-0721000	10

КЗК-3219-0100000 КДС (Версия 03)

№ рис	№ поз	Обозначение	Наименование	Куда входит	
				Обозначение	Кол. на 1 сб. ед.
314	17	УЭС-7-0602850-01	Скоба	КЗК-3219-0721000	12
	18	КГС 0115005-01	Уплотнение Уплотнитель ПР-067 L=(60±2) мм	КЗК-3219-0721000	1
	19	КИЛ 0160002	Колпачок защитный	КЗК-3219-0721000	4
	20	КИС 0140061-03	Втулка	КЗК-3219-0721000	2
	21		Втулка 500-1015079	КЗК-3219-0721000	1
	22		Выключатель ВК12-71 ЦИКС.642 241.026	КЗК-3219-0721000	4
	23		Лента стяжная 2-0160986-2	КЗК-3219-0721000	30
	24		Преобразователь первичный ПрП-1М	КЗК-3219-0721000	6
	25		Сигнал звуковой безрупорный С314	КЗК-3219-0721000	1
	26		Сигнализатор заднего хода разнотональный СЗХР-01	КЗК-3219-0721000	1
	27		Фара рабочая ФР 01-18/5	КЗК-3219-0721000	9
	28		Пленка Е-РІВ-19	КЗК-3219-0721000	0,3

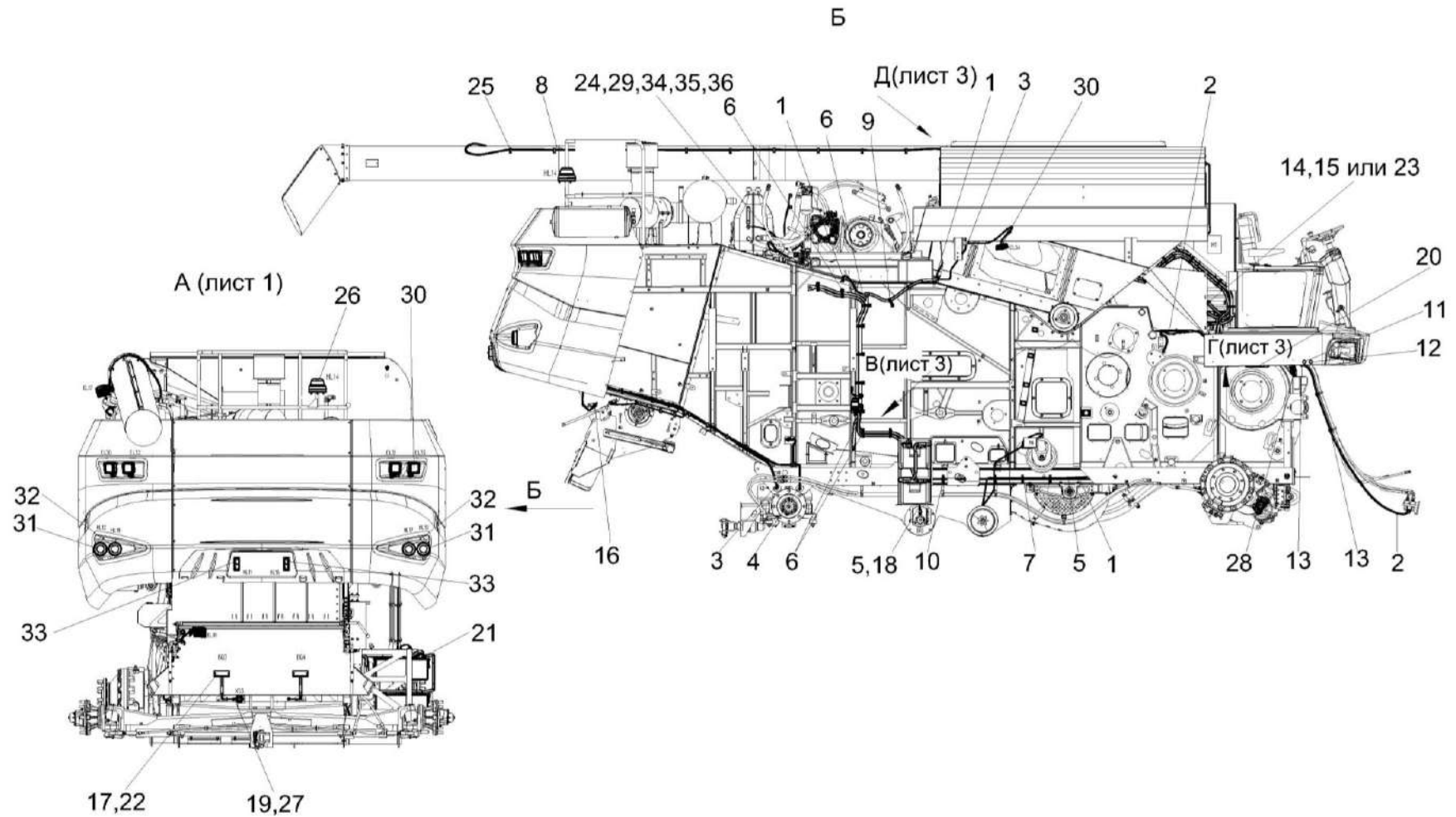


Рисунок 315 – Установка электрооборудования молотилки КЗК-3219-0721000 (лист 2)

КЗК-3219-0100000 КДС (Версия 03)

№ рис	№ поз	Обозначение	Наименование	Куда входит	
				Обозначение	Кол. на 1 сб. ед.
УСТАНОВКА ЭЛЕКТРООБОРУДОВАНИЯ МОЛОТИЛКИ КЗК-3219-0721000 (лист 2) (рисунок 315)					
315	1-36	КЗК-3219-0721000	Установка электрооборудования молотилки	КЗК-3219-0700000	1
	1	КЗК-3219-0700320	Жгут датчиков	КЗК-3219-0721000	1
	2	КЗК-3219-0700330	Жгут площадки управления	КЗК-3219-0721000	1
	3	КЗК-3219-0700530	Жгут задних фонарей	КЗК-3219-0721000	1
	4	КЗК-3321-2-0700600А	Жгут соломоизмельчителя	КЗК-3219-0721000	1
	5	КЗК-3219-0701030	Жгут сигнализации очистки	КЗК-3219-0721000	1
	6	КВС-1-0700800	Хомут	КЗК-3219-0721000	25
	7	КГС 0115770-01	Хомут	КЗК-3219-0721000	3
	8	КЗК-1420-0700500	Жгут фары выгрузного шнека	КЗК-3219-0721000	1
	9	КЗР 0700800-01	Хомут	КЗК-3219-0721000	20
	10	КЗР 0700800-06	Хомут	КЗК-3219-0721000	5
	11	УЭС 0700210	Кнопка	КЗК-3219-0721000	2
	12	УЭС 0700210-02	Кнопка	КЗК-3219-0721000	2
	13	УЭС 0700800-02	Хомут	КЗК-3219-0721000	10
	14	КВС-2-0702415	Крышка	КЗК-3219-0721000	4
	15	КГС 0170002	Заглушка	КЗК-3219-0721000	
	16	КИЛ 0160002	Колпачок защитный	КЗК-3219-0721000	4
17	КИС 0140061	Втулка	КЗК-3219-0721000	2	

КЗК-3219-0100000 КДС (Версия 03)

№ рис	№ поз	Обозначение	Наименование	Куда входит	
				Обозначение	Кол. на 1 сб. ед.
315	18	КИС 0140061-03	Втулка	КЗК-3219-0721000	2
	19	КИС 0140068	Крышка	КЗК-3219-0721000	1
	20	УЭС 0700013-03	Втулка	КЗК-3219-0721000	1
	21	УЭС 0700041	Чехол аккумуляторного наконечника	КЗК-3219-0721000	4
	22		Датчик ДПЗП-1	КЗК-3219-0721000	4
	23		Заглушка 9806005	КЗК-3219-0721000	
	24		Колодка штыревая 0-0282104-1	КЗК-3219-0721000	1
	25		Лента стяжная 4-0160967-2	КЗК-3219-0721000	40
	26		Маяк проблесковый МП-1-LED	КЗК-3219-0721000	1
	27		Розетка Р7-2 ЦИКС.687111.002 ТУ	КЗК-3219-0721000	1
	28		Сигнал звуковой безрупорный С313	КЗК-3219-0721000	1
	29		Уплотнитель 0-0281934-2	КЗК-3219-0721000	2
	30		Фара рабочая ФР 01-18/5	КЗК-3219-0721000	9
	31		Фонарь 92.0000.1492	КЗК-3219-0721000	4
	32		Фонарь 92.0000.1590	КЗК-3219-0721000	2
	33		Фонарь освещения заднего номерного знака ФП 131 БР-10	КЗК-3219-0721000	2
34		Чехол 7807042	КЗК-3219-0721000	1	
35		Штырь 0-0282404-1	КЗК-3219-0721000	2	
36		Трубка гофрированная ППмод.1-10	КЗК-3219-0721000	0,3	

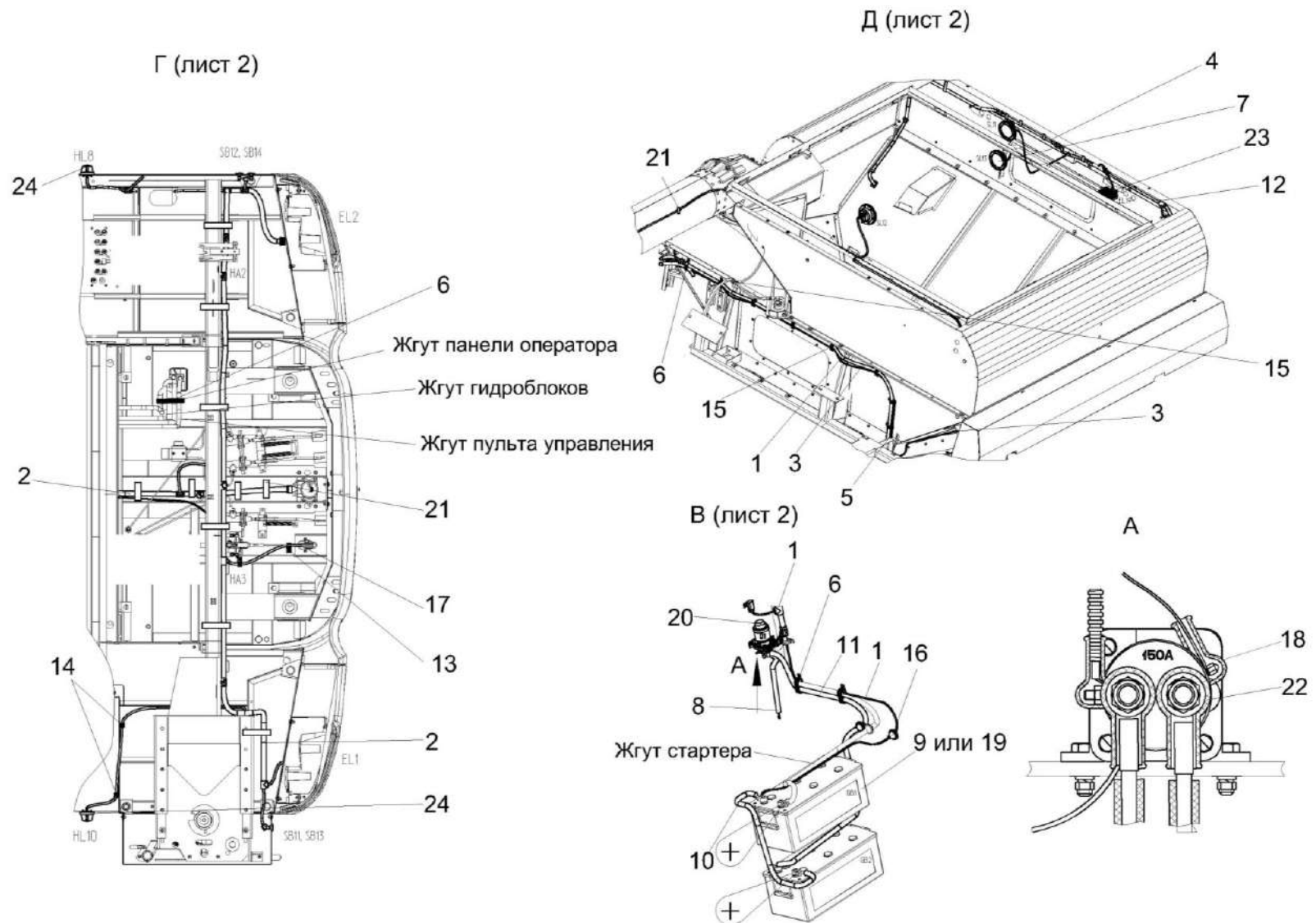


Рисунок 316 – Установка электрооборудования молотилки КЗК-3219-0721000 (лист 3)

КЗК-3219-0100000 КДС (Версия 03)

№ рис	№ поз	Обозначение	Наименование	Куда входит	
				Обозначение	Кол. на 1 сб. ед.
УСТАНОВКА ЭЛЕКТРООБОРУДОВАНИЯ МОЛОТИЛКИ КЗК-3219-0721000 (лист 3) (рисунок 316)					
316	1-24	КЗК-3219-0721000	Установка электрооборудования молотилки	КЗК-3219-0700000	1
	1	КЗК-3219-0700320	Жгут датчиков	КЗК-3219-0721000	1
	2	КЗК-3219-0700330	Жгут площадки управления	КЗК-3219-0721000	1
	3	КЗК-3219-0700530	Жгут задних фонарей	КЗК-3219-0721000	1
	4	КЗК-3219-0701310	Жгут зернового бункера	КЗК-3219-0721000	1
	5	КЗК-3219-0701700	Установка системы учета топлива	КЗК-3219-0721000	1
	6	КВС-1-0700800	Хомут	КЗК-3219-0721000	25
	7	КЗ 0701600	Датчик заполнения бункера	КЗК-3219-0721000	3
	8	КЗК 0700960	Провод "массы"	КЗК-3219-0721000	1
	9	КЗК 0705190	Батарея аккумуляторная с переходниками	КЗК-3219-0721000	1
	10	КЗК-12-0705580А	Жгут аккумуляторов промежуточный	КЗК-3219-0721000	1
	11	КЗК-12-0705590Б	Жгут выключателя "массы"	КЗК-3219-0721000	1
	12	КЗР 0700800-01	Хомут	КЗК-3219-0721000	20
	13	КЗР 0700800-06	Хомут	КЗК-3219-0721000	5
	14	УЭС 0700800-02	Хомут	КЗК-3219-0721000	10
	15	УЭС-7-0602850	Скоба	КЗК-3219-0721000	7
	16	КГС 0120032-01	Втулка	КЗК-3219-0721000	1

КЗК-3219-0100000 КДС (Версия 03)

№ рис	№ поз	Обозначение	Наименование	Куда входит	
				Обозначение	Кол. на 1 сб. ед.
316	17	КИС 0140035А	Втулка	КЗК-3219-0721000	1
	18	КИС 0140046	Колпачок	КЗК-3219-0721000	6
	19		Батарея аккумуляторная6СТ-190А	КЗК-3219-0721000	
	20		Выключатель 1212.3737-07	КЗК-3219-0721000	1
	21		Лента стяжная 4-0160967-2	КЗК-3219-0721000	40
	22		Наконечник резиновый ТМ-59-6000-38	КЗК-3219-0721000	2
	23		Фара рабочая ФР 01-18/5	КЗК-3219-0721000	9
	24		Фонарь ФА-1 НИС	КЗК-3219-0721000	2

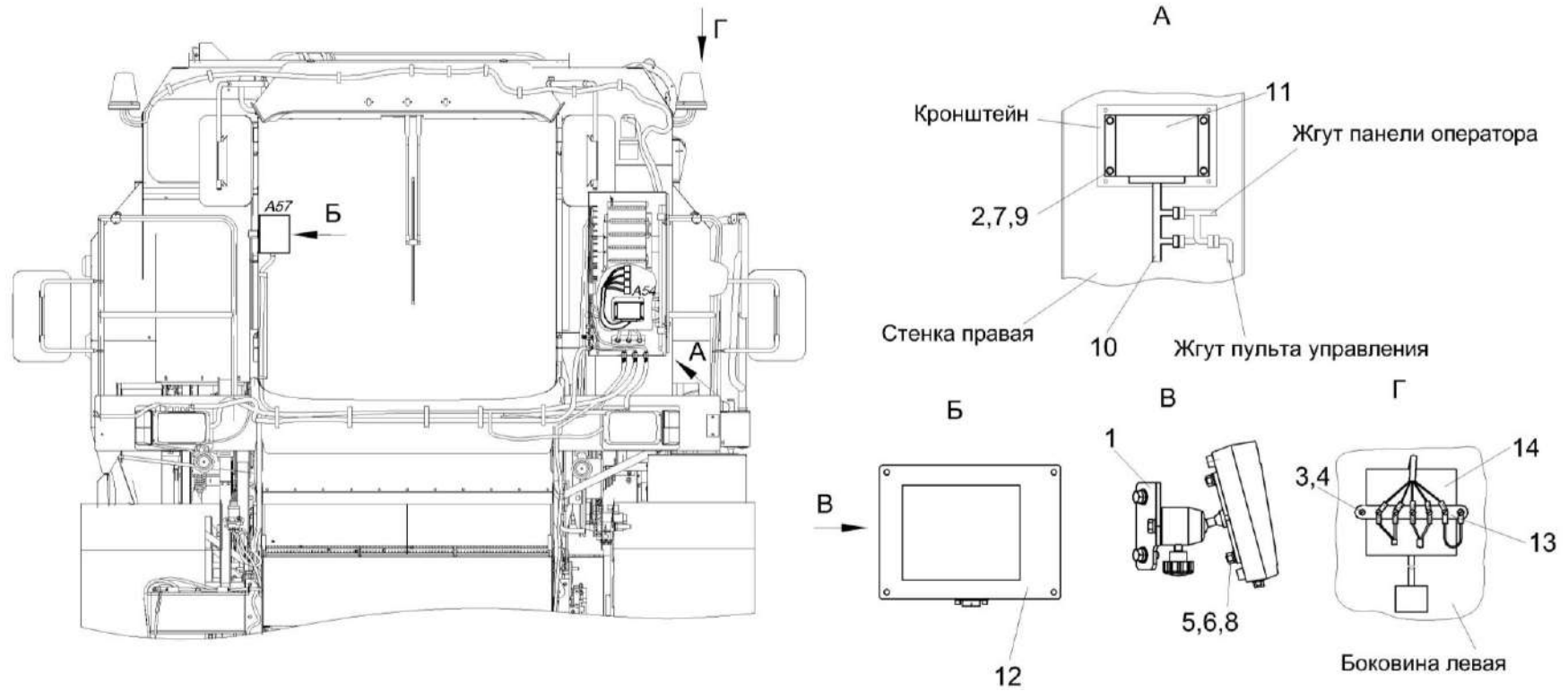


Рисунок 317 – Установка БИУС.02 КЗК-3219-0701230

КЗК-3219-0100000 КДС (Версия 03)

№ рис	№ поз	Обозначение	Наименование	Куда входит	
				Обозначение	Кол. на 1 сб. ед.
УСТАНОВКА БИУС.02 КЗК-3219-0701230 (рисунок 317)					
317	1-14	КЗК-3219-0701230	Установка БИУС.02	КЗК-3219-0721000	1
	1	КЗК-3219-0120240	Установка кронштейна	КЗК-3219-0701230	1
	2		Болт М8-6ех16 – 7796	КЗК-3219-0701230	4
	3		Винт В.М5-6ех50 – 17473	КЗК-3219-0701230	2
	4		Гайка М5-6G – 5927	КЗК-3219-0701230	2
	5		Гайка М6-6G – 5915	КЗК-3219-0701230	2
	6		Шайба 6Т 65Г - 6402	КЗК-3219-0701230	2
	7		Шайба 8Т 65Г – 6402	КЗК-3219-0701230	4
	8		Шайба С.6.01 – 11371	КЗК-3219-0701230	2
	9		Шайба С.8.01 – 11371	КЗК-3219-0701230	4
	10		Жгут РИДП.685626.503	КЗК-3219-0701230	1
	11		Блок ввода-вывода РИДП.426439.502	КЗК-3219-0701230	1
	12		Блок терминальный графический РИДП.426469.514	КЗК-3219-0701230	1
	13		Панель соединительная 17.3723	КЗК-3219-0701230	1
14		Устройство формирования импульсов РИДП.468833.501	КЗК-3219-0701230	1	

КЗК-3219-0100000 КДС (Версия 03)

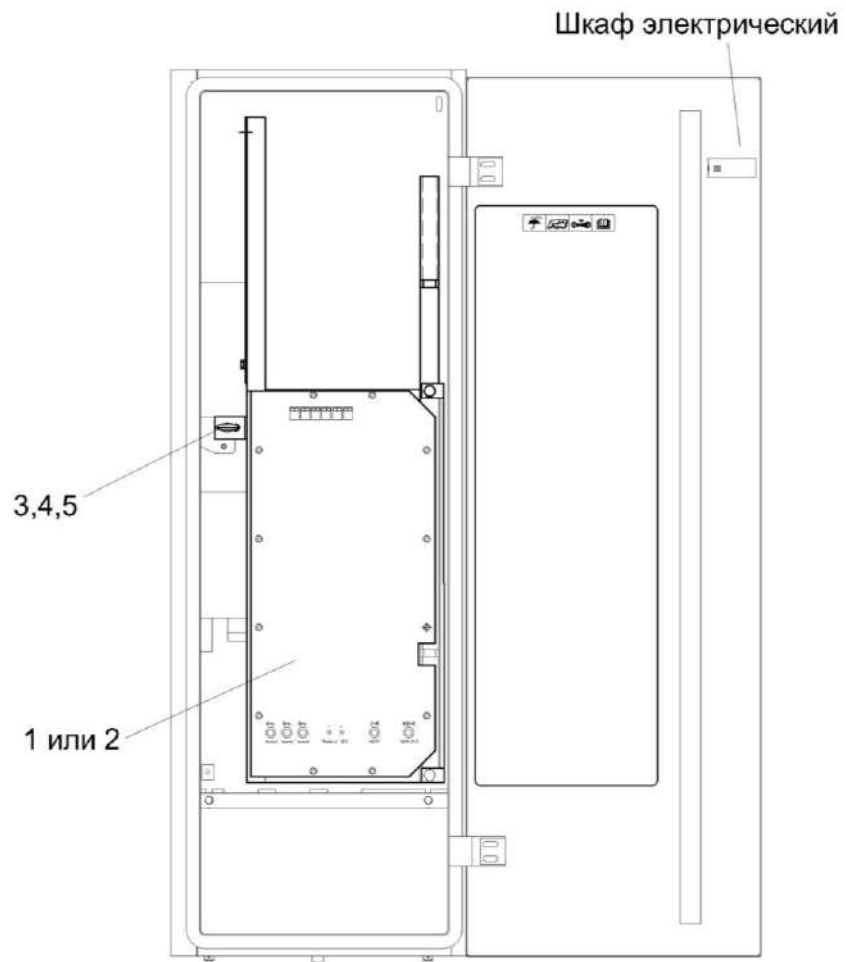


Рисунок 318 – Установка шкафа электрического КЗК-3219-0722020, КЗК-3219-0722080

КЗК-3219-0100000 КДС (Версия 03)

№ рис	№ поз	Обозначение	Наименование	Куда входит	
				Обозначение	Кол. на 1 сб. ед.
УСТАНОВКА ШКАФА ЭЛЕКТРИЧЕСКОГО КЗК-3219-0722020, КЗК-3219-0722080 (рисунок 318)					
318	1,3,4,5	КЗК-3219-0722020	Установка шкафа электрического	КЗК-3219-0721000	1
	2-5	КЗК-3219-0722080	Установка шкафа электрического	КЗК-3219-0721000	1
	1	КЗК-3219-0700870	Блок реле	КЗК-3219-0722020	1
	2	КЗК-12-0700850	Блок реле	КЗК-3219-0722080	1
	3	КИС 0120400	Гайка	КЗК-3219-0722020	1
				КЗК-3219-0722080	1
	4		Шайба 6 65Г – 6402	КЗК-3219-0722020	1
				КЗК-3219-0722080	1
	5		Шайба С.6.01 – 11371	КЗК-3219-0722020	1
				КЗК-3219-0722080	1

КЗК-3219-0100000 ҚДС (Версия 03)

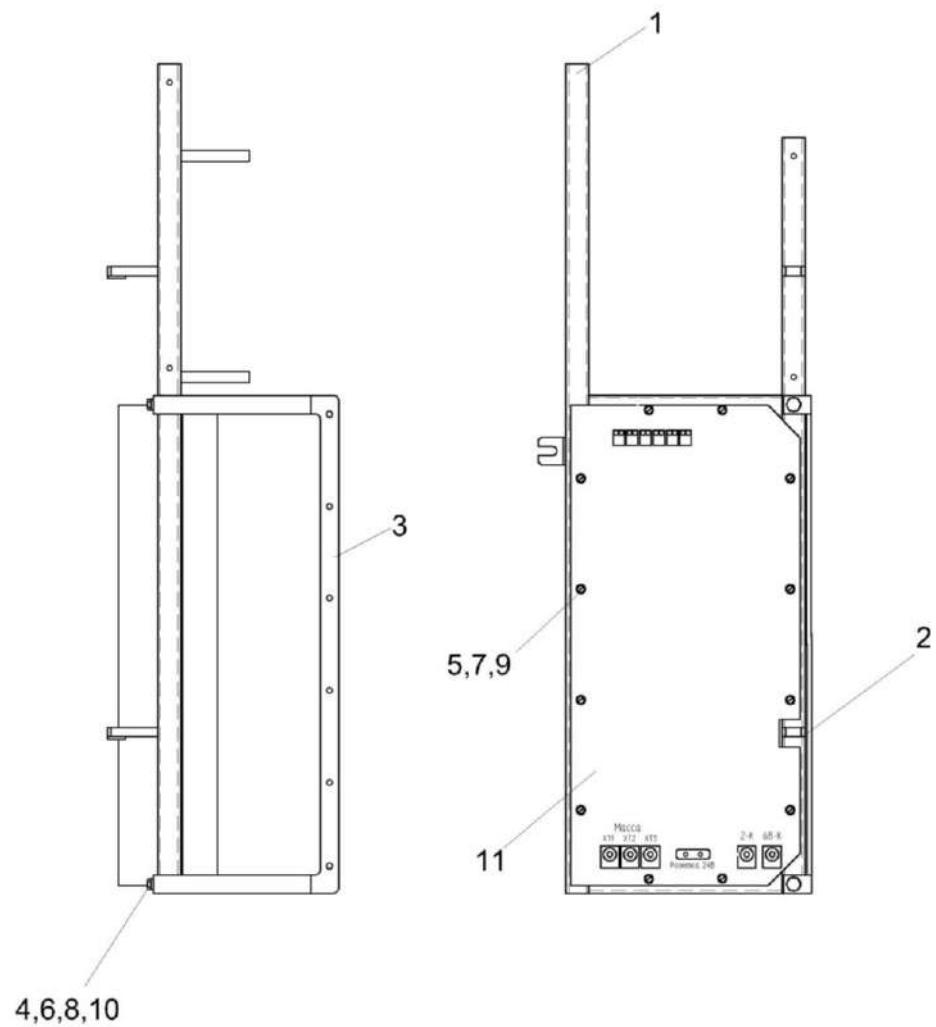


Рисунок 319 – Блок реле КЗК-3219-0700870

КЗК-3219-0100000 ҚДС (Версия 03)

№ рис	№ поз	Обозначение	Наименование	Куда входит	
				Обозначение	Кол. на 1 сб. ед.
БЛОК РЕЛЕ КЗК-3219-0700870 (рисунок 319)					
319	1-11	КЗК-3219-0700870	Блок реле	КЗК-3219-0722020	1
	1	КЗК-12-0700820Б	Рама	КЗК-3219-0700870	1
	2	КЗК-12-0700005	Втулка	КЗК-3219-0700870	2
	3	КЗК-12-0700406	Кронштейн	КЗК-3219-0700870	1
	4		Болт М6-6х40 - 7798	КЗК-3219-0700870	2
	5		Винт В.М3-6х12 – 17473	КЗК-3219-0700870	12
	6		Гайка М6-6G – 5915	КЗК-3219-0700870	2
	7		Шайба 3 65Г – 6402	КЗК-3219-0700870	12
	8		Шайба 6Т 65Г – 6402	КЗК-3219-0700870	2
	9		Шайба С.4.01 – 11371	КЗК-3219-0700870	12
	10		Шайба С.6.01 – 11371	КЗК-3219-0700870	4
11		Блок коммутационной аппаратуры БКА-5.3722-01 ЦИКС.468349.010	КЗК-3219-0700870	1	

КЗК-3219-0100000 ҚДС (Версия 03)

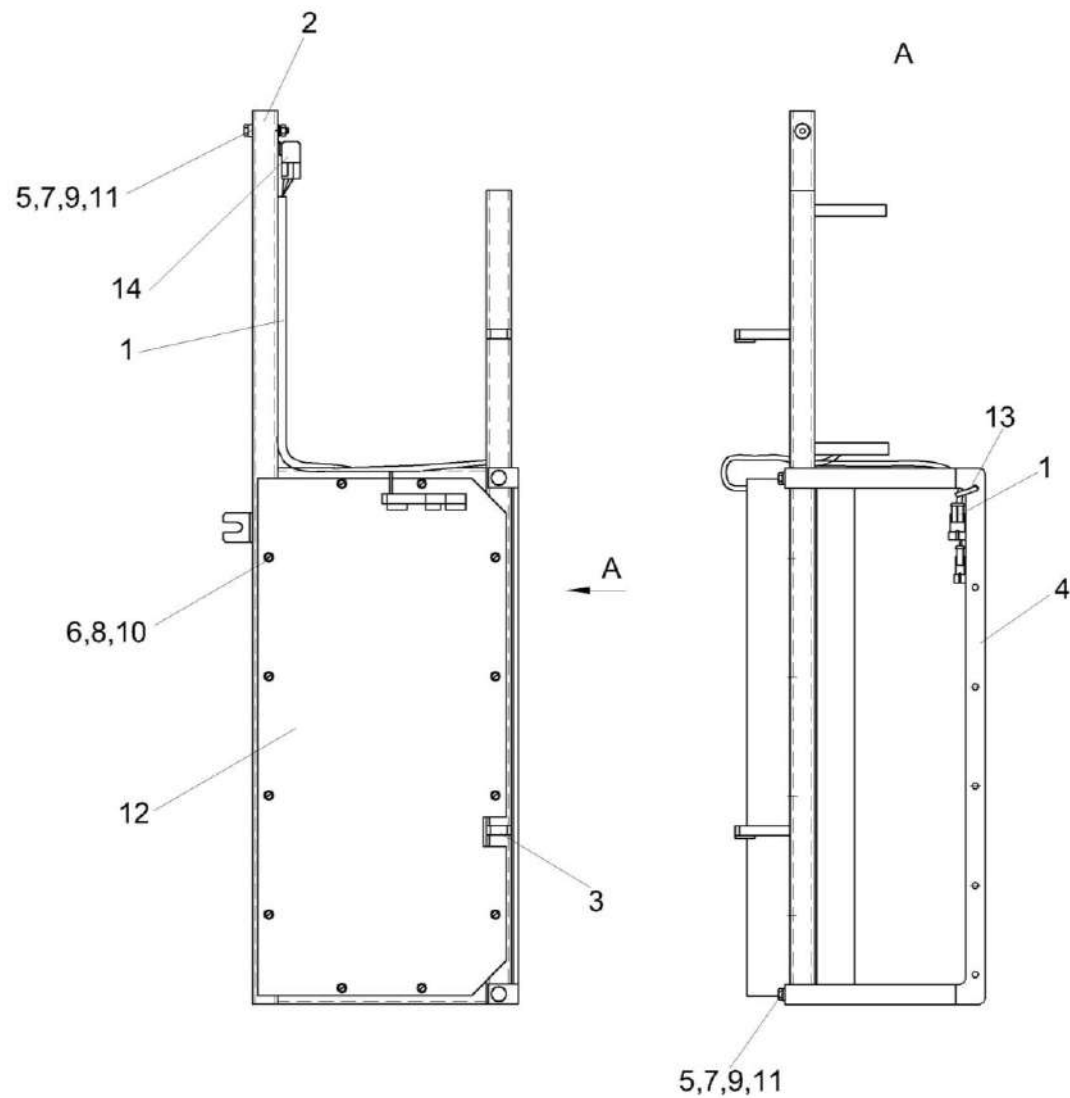


Рисунок 320 – Блок реле КЗК-12-0700850

КЗК-3219-0100000 ҚДС (Версия 03)

№ рис	№ поз	Обозначение	Наименование	Куда входит	
				Обозначение	Кол. на 1 сб. ед.
БЛОК РЕЛЕ КЗК-12-0700850 (рисунок 320)					
320	1-14	КЗК-12-0700850	Блок реле	КЗК-3219-0722080	1
	1	КЗК-12-0700080А	Жгут реле	КЗК-12-0700850	1
	2	КЗК-12-0700820Б	Рама	КЗК-12-0700850	1
	3	КЗК-12-0700005	Втулка	КЗК-12-0700850	2
	4	КЗК-12-0700406	Кронштейн	КЗК-12-0700850	1
	5		Болт М6-6ех40 – 7798	КЗК-12-0700850	3
	6		Винт В.М3-6ех12 – 17473	КЗК-12-0700850	12
	7		Гайка М6-6G – 5915	КЗК-12-0700850	3
	8		Шайба 3 65Г – 6402	КЗК-12-0700850	12
	9		Шайба 6Т 65Г – 6402	КЗК-12-0700850	3
	10		Шайба С.4.01 – 11371	КЗК-12-0700850	12
	11		Шайба С.6.01 – 11371	КЗК-12-0700850	6
	12		Блок коммутационной аппаратуры БКА-КЗС-12	КЗК-12-0700850	1
	13		Лента стяжная зубчатая	КЗК-12-0700850	1
14		Реле 903.3747	КЗК-12-0700850	1	

КЗК-3219-0100000 ҚДС (Версия 03)

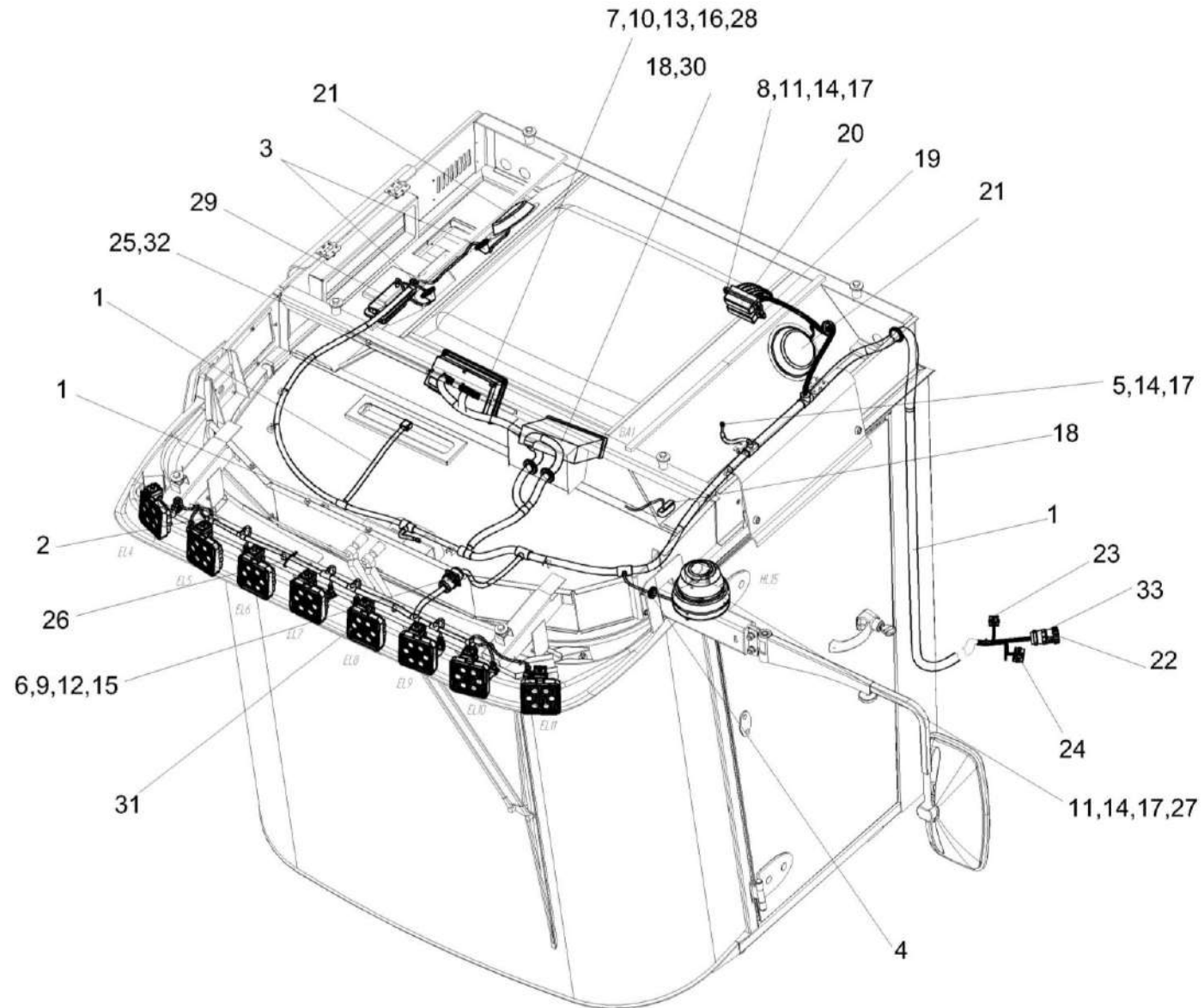


Рисунок 321 – Установка электрооборудования кабины КЗК-3219-0722000

КЗК-3219-0100000 КДС (Версия 03)

№ рис	№ поз	Обозначение	Наименование	Куда входит	
				Обозначение	Кол. на 1 сб. ед.
УСТАНОВКА ЭЛЕКТРООБОРУДОВАНИЯ КАБИНЫ КЗК-3219-0722000 (рисунок 321)					
321	1-33	КЗК-3219-0722000	Установка электрооборудования кабины	КЗК-3219-0700000	1
	1	КЗК-3219-0700640	Жгут кабины	КЗК-3219-0722000	1
	2	КЗК-3219-0700650	Жгут кабины дополнительный	КЗК-3219-0722000	1
	3	КГС 0120032-01	Втулка	КЗК-3219-0722000	2
	4	КИС 0140062	Втулка	КЗК-3219-0722000	1
	5		Болт М6-6еХ16 – 7798	КЗК-3219-0722000	1
	6		Винт В.М3-6еХ14 – 17473	КЗК-3219-0722000	4
	7		Винт В.М4-6еХ20 – 17473	КЗК-3219-0722000	4
	8		Винт В.М6-6еХ22 – 17473	КЗК-3219-0722000	4
	9		Гайка М3-6G – 5927	КЗК-3219-0722000	4
	10		Гайка М4-6G – 5927	КЗК-3219-0722000	4
	11		Гайка М6-6G – 5915	КЗК-3219-0722000	7
	12		Шайба 3 65Г – 6402	КЗК-3219-0722000	4
	13		Шайба 4 65Г – 6402	КЗК-3219-0722000	4
	14		Шайба 6 65Г – 6402	КЗК-3219-0722000	8
	15		Шайба С.3.01 – 11371	КЗК-3219-0722000	8
	16		Шайба С.4.01 – 11371	КЗК-3219-0722000	8
	17		Шайба С.6.01 – 11371	КЗК-3219-0722000	12
18		Антенна штыревая 2102.7903	КЗК-3219-0722000	1	

КЗК-3219-0100000 КДС (Версия 03)

№ рис	№ поз	Обозначение	Наименование	Куда входит	
				Обозначение	Кол. на 1 сб. ед.
321	19		Блок предохранителей БП-2	КЗК-3219-0722000	1
	20		Блок предохранителей БП-8	КЗК-3219-0722000	1
	21		Громкоговоритель автомобильный XS-FB1320E	КЗК-3219-0722000	1
	22		Колодка гнездовая 0-0211824-1	КЗК-3219-0722000	1
	23		Колодка гнездовая 0-0282088-1	КЗК-3219-0722000	1
	24		Колодка гнездовая 0-0282090-1	КЗК-3219-0722000	1
	25		Колодка гнездовая 1-0967625-1	КЗК-3219-0722000	1
	26		Лента стяжная зубчатая	КЗК-3219-0722000	31
	27		Маяк проблесковый МП-1-LED	КЗК-3219-0722000	1
	28		Пульт управления освещением КНТР.422412.340 или Сборка ПУО АТИ	КЗК-3219-0722000	1
	29		Плафон ПО-3	КЗК-3219-0722000	1
	30		Ресивер автомобильный DEN-1901UBG	КЗК-3219-0722000	1
	31		Фара рабочая ФР 01-18/5	КЗК-3219-0722000	8
	32		Фиксатор 0-0967635-1	КЗК-3219-0722000	1
33		Хомут кабельный 0-0182930-1	КЗК-3219-0722000	1	

КЗК-3219-0100000 ҚДС (Версия 03)

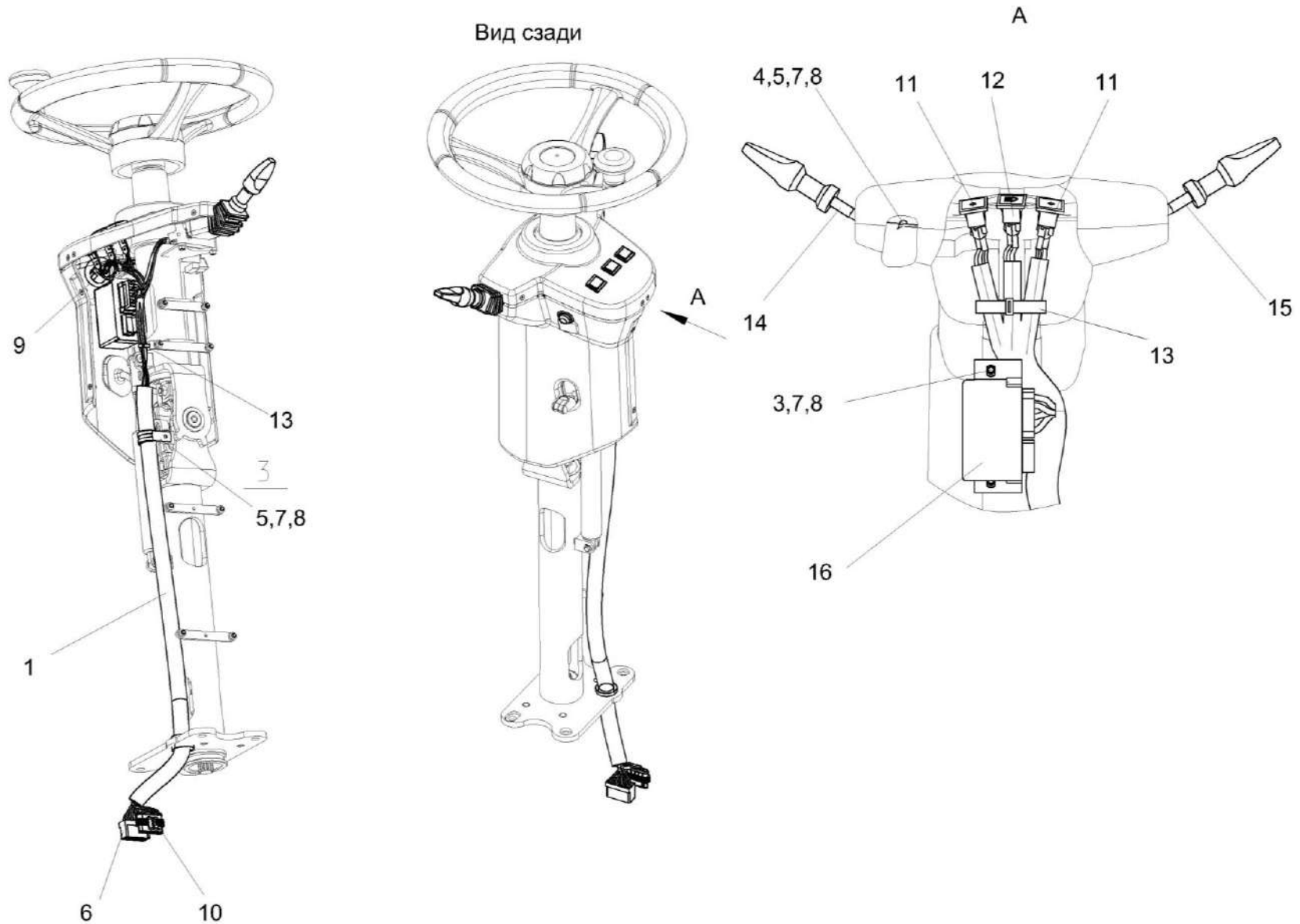


Рисунок 322 – Установка электрооборудования рулевой колонки КЗК-3219-0723000

КЗК-3219-0100000 КДС (Версия 03)

№ рис	№ поз	Обозначение	Наименование	Куда входит	
				Обозначение	Кол. на 1 сб. ед.
УСТАНОВКА ЭЛЕКТРООБОРУДОВАНИЯ РУЛЕВОЙ КОЛОНКИ КЗК-3219-0723000 (рисунок 322)					
322	1-16	КЗК-3219-0723000	Установка электрооборудования рулевой колонки	КЗК-3219-0700000	1
	1	КЗК-3219-0700710А	Жгут рулевой колонки	КЗК-3219-0723000	1
	2	КЗР 0700800-01	Хомут	КЗК-3219-0723000	1
	3		Винт В.М5-6еХ14 – 17473	КЗК-3219-0723000	3
	4		Винт В2.М5-6еХ40 – 17475	КЗК-3219-0723000	4
	5		Гайка М5-6G – 5927	КЗК-3219-0723000	5
	6		Колодка штыревая 502608	КЗК-3219-0723000	1
	7		Шайба 5 65Г – 6402	КЗК-3219-0723000	7
	8		Шайба С.5.01 – 11371	КЗК-3219-0723000	7
	9		Выключатель 2822.3710-01	КЗК-3219-0723000	1
	10		Колодка гнездовая 0-0282089-1	КЗК-3219-0723000	1
	11		Лампа контрольная 2212.3803-144.1	КЗК-3219-0723000	2
	12		Лампа контрольная 2212.3803-28.1	КЗК-3219-0723000	1
	13		Лента стяжная 4-0160967-2	КЗК-3219-0723000	10
	14		Переключатель световой сигнализации 2705.3709100-30	КЗК-3219-0723000	1
	15		Переключатель стеклоочистителя 1902.3769-01	КЗК-3219-0723000	1
	16		Прерыватель ПЭУП-4	КЗК-3219-0723000	1

КЗК-3219-0100000 ҚДС (Версия 03)

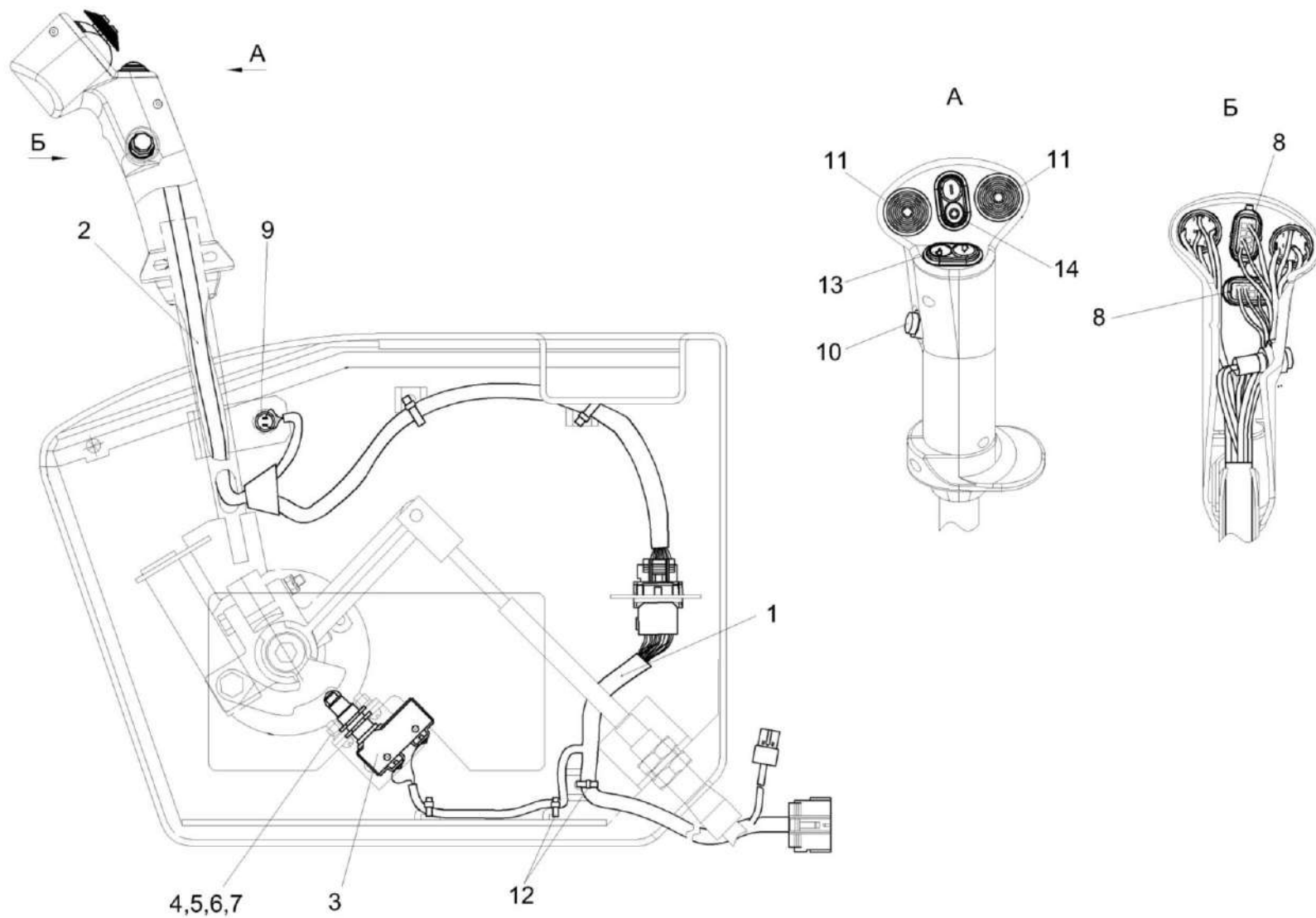


Рисунок 323 – Блок управления КЗК-3219-0724000

КЗК-3219-0100000 КДС (Версия 03)

№ рис	№ поз	Обозначение	Наименование	Куда входит	
				Обозначение	Кол. на 1 сб. ед.
БЛОК УПРАВЛЕНИЯ КЗК-3219-0724000 (рисунок 323)					
323	1-14	КЗК-3219-0724000	Блок управления	КЗК-3219-0700000	1
	1	КЗК-3219-0700430	Жгут блока управления	КЗК-3219-0724000	1
	2	КЗК-12-0700210Г	Жгут рукоятки ГСТ	КЗК-3219-0724000	1
	3	КГС 0170200	Установка микропереключателя	КЗК-3219-0724000	1
	4		Винт В.М5-6х14 – 17473	КЗК-3219-0724000	2
	5		Гайка М5-6G – 5927	КЗК-3219-0724000	2
	6		Шайба 5 65Г – 6402	КЗК-3219-0724000	2
	7		Шайба С.5.01 – 11371	КЗК-3219-0724000	2
	8		Колодка гнездовая 2106-3724568	КЗК-3219-0724000	2
	9		Выключатель ВК12-3	КЗК-3219-0724000	1
	10		Выключатель IPP3SAD6	КЗК-3219-0724000	1
	11		Кнопка четырехпозиционная с нормально разомкнутыми контактами типа4КНР 8Ю3.604.005	КЗК-3219-0724000	2
	12		Лента стяжная зубчатая	КЗК-3219-0724000	8
	13		Переключатель стеклоподъемников92.3709-04.73	КЗК-3219-0724000	1
	14		Переключатель управления 92.3709-04.109	КЗК-3219-0724000	1

КЗК-3219-0100000 КДС (Версия 03)

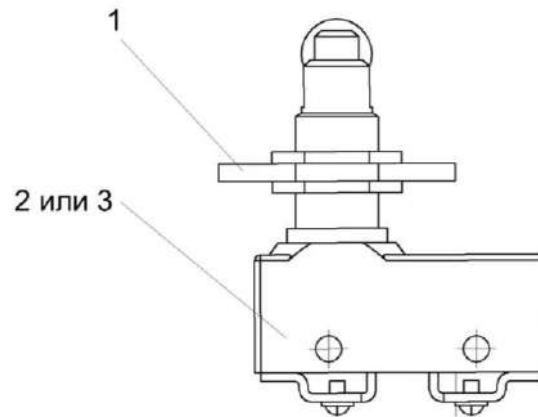


Рисунок 324 – Установка микропереключателя КГС 0170200

№ рис	№ поз	Обозначение	Наименование	Куда входит	
				Обозначение	Кол. на 1 сб. ед.
УСТАНОВКА МИКРОПЕРЕКЛЮЧАТЕЛЯ КГС 0170200 (рисунок 324)					
324	1-3	КГС 0170200	Установка микропереключателя	КЗК-3219-0724000	1
	1	КЗК-12-0122418	Пластина	КГС 0170200	1
	2		Выключатель ВКМ04	КГС 0170200	1
	3		Микропереключатель МП2105Л УХЛ 3011 А	КГС 0170200	1

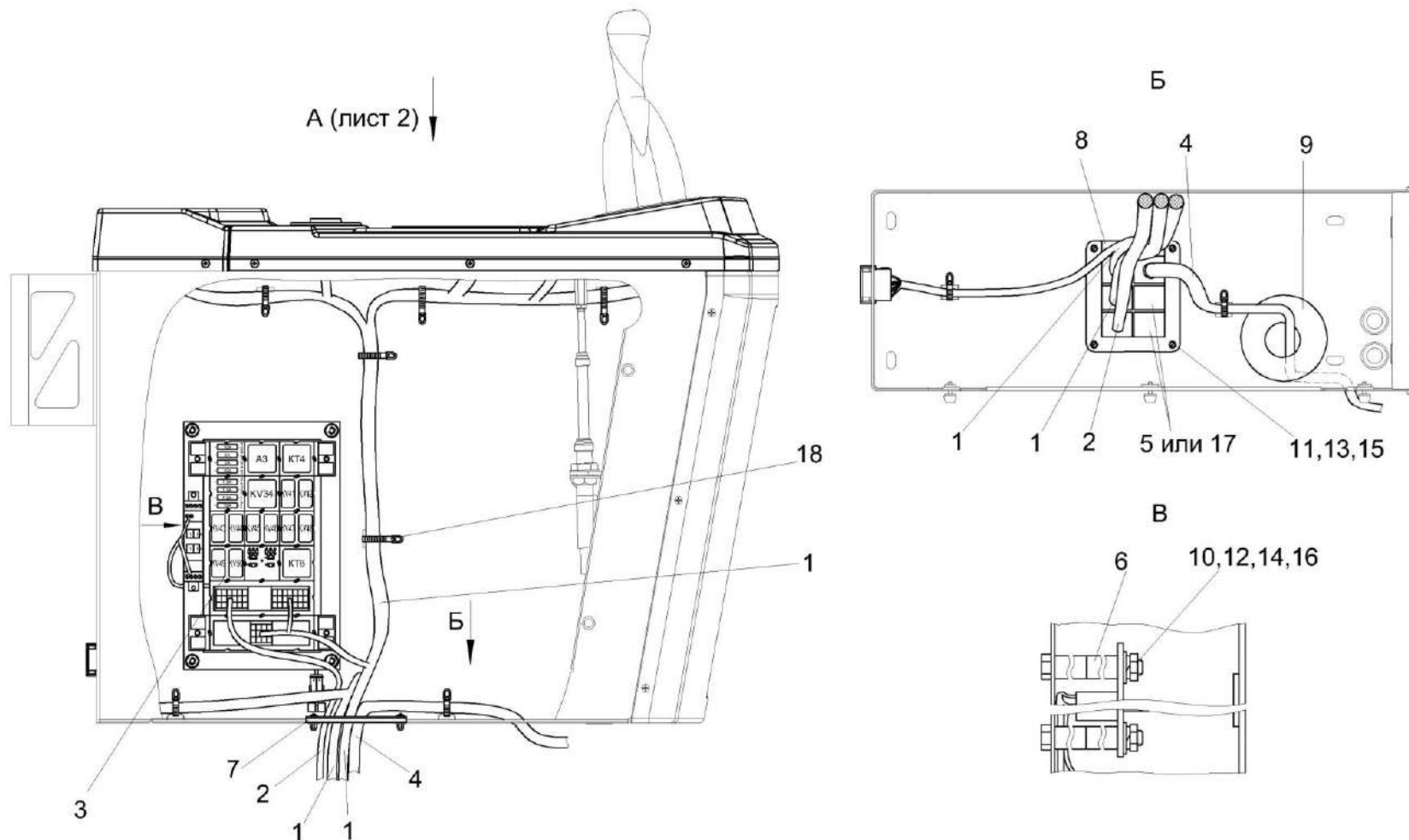


Рисунок 325 – Установка электрооборудования пульта управления КЗК-3219-0725000 (лист 1)

КЗК-3219-0100000 КДС (Версия 03)

№ рис	№ поз	Обозначение	Наименование	Куда входит	
				Обозначение	Кол. на 1 сб. ед.
УСТАНОВКА ЭЛЕКТРООБОРУДОВАНИЯ ПУЛЬТА УПРАВЛЕНИЯ КЗК-3219-0725000 (лист 1) (рисунок 325)					
325	1-18	КЗК-3219-0725000	Установка электрооборудования пульта управления	КЗК-3219-0700000	1
	1	КЗК-3219-0700050	Жгут пульта управления	КЗК-3219-0725000	1
	2	КЗК-3219-0700550	Жгут гидроблоков	КЗК-3219-0725000	1
	3	КЗК-3219-0700860	Блок реле	КЗК-3219-0725000	1
	4	КЗК-3219-0701010	Жгут панели оператора	КЗК-3219-0725000	1
	5	КГС 0170002	Заглушка	КЗК-3219-0725000	2
	6	КЗК-12-0602826	Труба Труба 12пх1,5 – 9567/8733 L=(30-3) мм	КЗК-3219-0725000	8
	7	КЗК-12-0700004	Прокладка	КЗК-3219-0725000	1
	8	КЗК-12-0700404	Кронштейн	КЗК-3219-0725000	2
	9	УЭС 0700013-03	Втулка	КЗК-3219-0725000	1
	10		Болт М8-6ех80 – 7796	КЗК-3219-0725000	4
	11		Винт В.М6-6ех18 – 17473	КЗК-3219-0725000	4
	12		Гайка М8-6G – 5916	КЗК-3219-0725000	4
	13		Шайба 6Т 65Г – 6402	КЗК-3219-0725000	4
	14		Шайба 8Т 65Г – 6402	КЗК-3219-0725000	4
	15		Шайба С.6.01 – 11371	КЗК-3219-0725000	4
	16		Шайба С.8.01 – 11371	КЗК-3219-0725000	4
	17		Заглушка 9806005	КЗК-3219-0725000	2
	18		Лента стяжная зубчатая	КЗК-3219-0725000	10

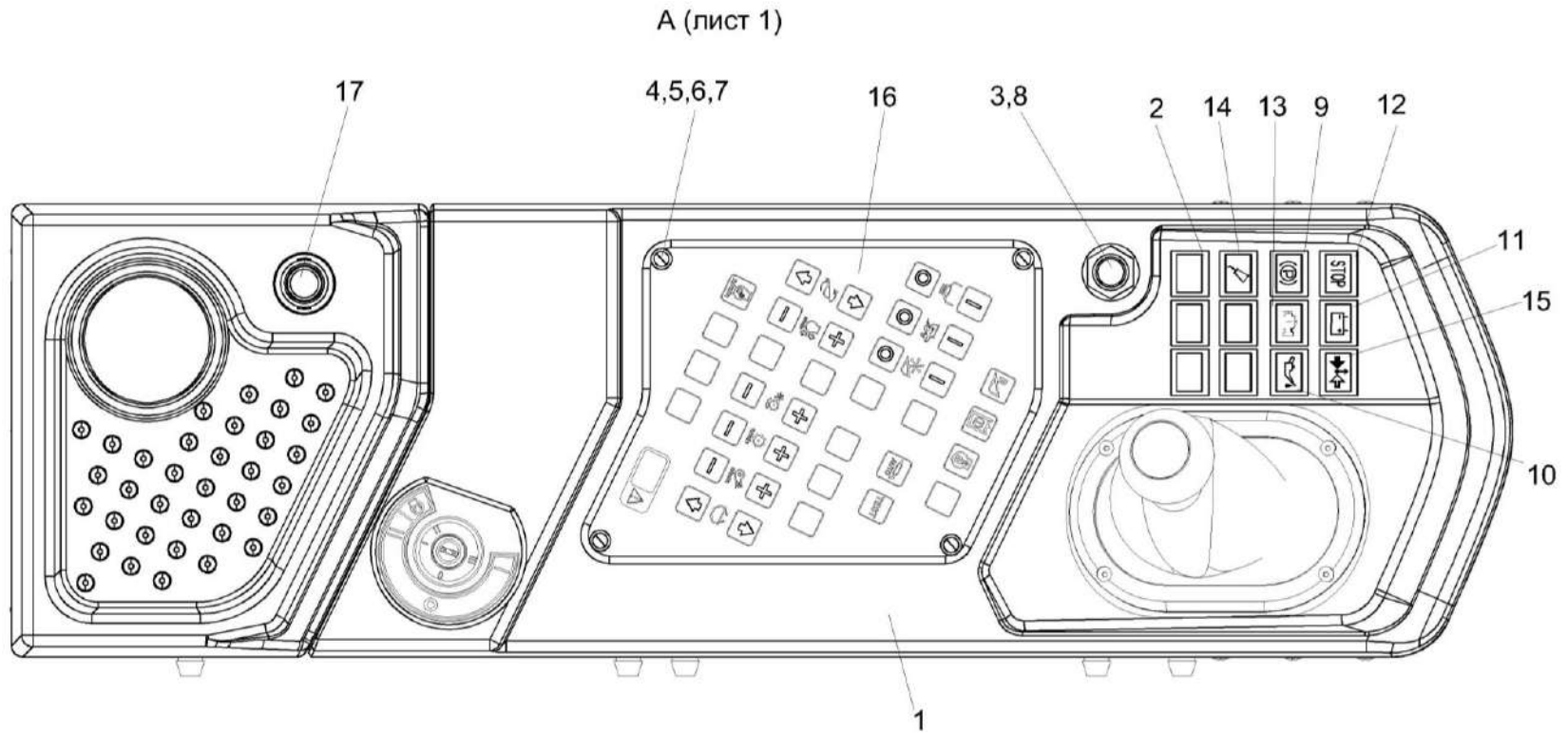


Рисунок 326 – Установка электрооборудования пульта управления КЗК-3219-0725000 (лист 2)

КЗК-3219-0100000 КДС (Версия 03)

№ рис	№ поз	Обозначение	Наименование	Куда входит	
				Обозначение	Кол. на 1 сб. ед.
УСТАНОВКА ЭЛЕКТРООБОРУДОВАНИЯ ПУЛЬТА УПРАВЛЕНИЯ КЗК-3219-0725000 (лист 2) (рисунок 326)					
326	1-17	КЗК-3219-0725000	Установка электрооборудования пульта управления	КЗК-3219-0700000	1
	1	КЗК-3219-0119490	Установка панели	КЗК-3219-0725000	1
	2	КЗК-3219-0119002	Заглушка	КЗК-3219-0725000	5
	3	УЭС 0300653	Гайка	КЗК-3219-0725000	1
	4		Гайка М4-6G – 5927	КЗК-3219-0725000	4
	5		Шайба 4 65Г – 6402	КЗК-3219-0725000	4
	6		Шайба С.4.01 – 11371	КЗК-3219-0725000	4
	7		Винт М4х16-10.9 DIN 7991	КЗК-3219-0725000	4
	8		Выключатель ВК24-3	КЗК-3219-0725000	1
	9		Лампа контрольная 2212.3803-05.1	КЗК-3219-0725000	1
	10		Лампа контрольная 2212.3803-23.1	КЗК-3219-0725000	1
	11		Лампа контрольная 2212.3803-47.1	КЗК-3219-0725000	1
	12		Лампа контрольная 2212.3803-98.1	КЗК-3219-0725000	1
	13		Лампа контрольная 2212.3803-140.1	КЗК-3219-0725000	1
	14		Лампа контрольная 2212.3803-143.1	КЗК-3219-0725000	1
	15		Лампа контрольная 2212.3803-149.1	КЗК-3219-0725000	1
	16		Панель управления комбайном АТВЛ.426471.012	КЗК-3219-0725000	1
	17		Розетка бортовой сети 3106.3715	КЗК-3219-0725000	1

КЗК-3219-0100000 ҚДС (Версия 03)

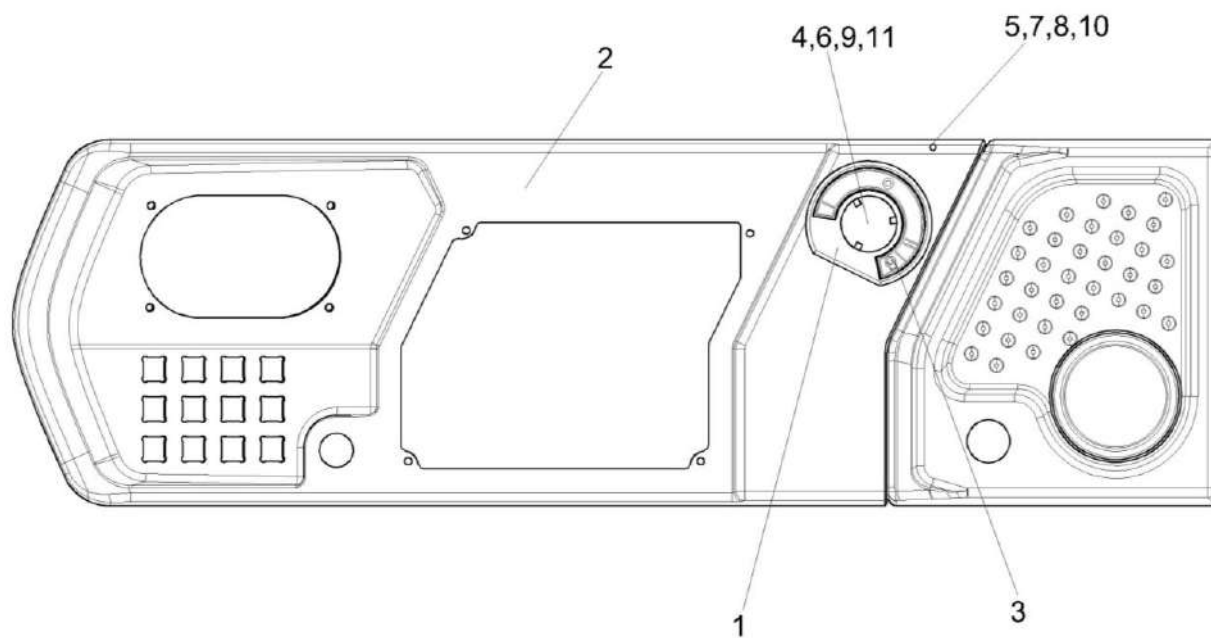


Рисунок 327 – Установка панели КЗК-3219-0119490

КЗК-3219-0100000 ҚДС (Версия 03)

№ рис	№ поз	Обозначение	Наименование	Куда входит	
				Обозначение	Кол. на 1 сб. ед.
УСТАНОВКА ПАНЕЛИ КЗК-3219-0119490 (рисунок 327)					
327	1-11	КЗК-3219-0119490	Установка панели	КЗК-3219-0725000	1
	1,3,4,6,9,11	КЗК-12-0122450	Установка выключателя зажигания	КЗК-3219-0119490	1
	1	КЗК-5-0120560	Кольцо	КЗК-12-0122450	1
	2	КЗК-3219-0119510	Панель	КЗК-3219-0119490	1
	3	КЗК-5-0120045	Стакан	КЗК-12-0122450	1
	4		Винт В.М4-6х10 – 17473	КЗК-12-0122450	3
	5		Винт В2.М5-6х14 – 17475	КЗК-3219-0119490	8
	6		Гайка М4-6G – 5927	КЗК-12-0122450	4
	7		Гайка М5-6G – 5927	КЗК-3219-0119490	8
	8		Шайба 5 65Г – 6402	КЗК-3219-0119490	8
	9		Шайба С.4.01 – 11371	КЗК-12-0122450	4
10		Шайба С.5.01 – 11371	КЗК-3219-0119490	8	
11		Выключатель зажигания КВК 0700800	КЗК-12-0122450	1	

КЗК-3219-0100000 ҚДС (Версия 03)

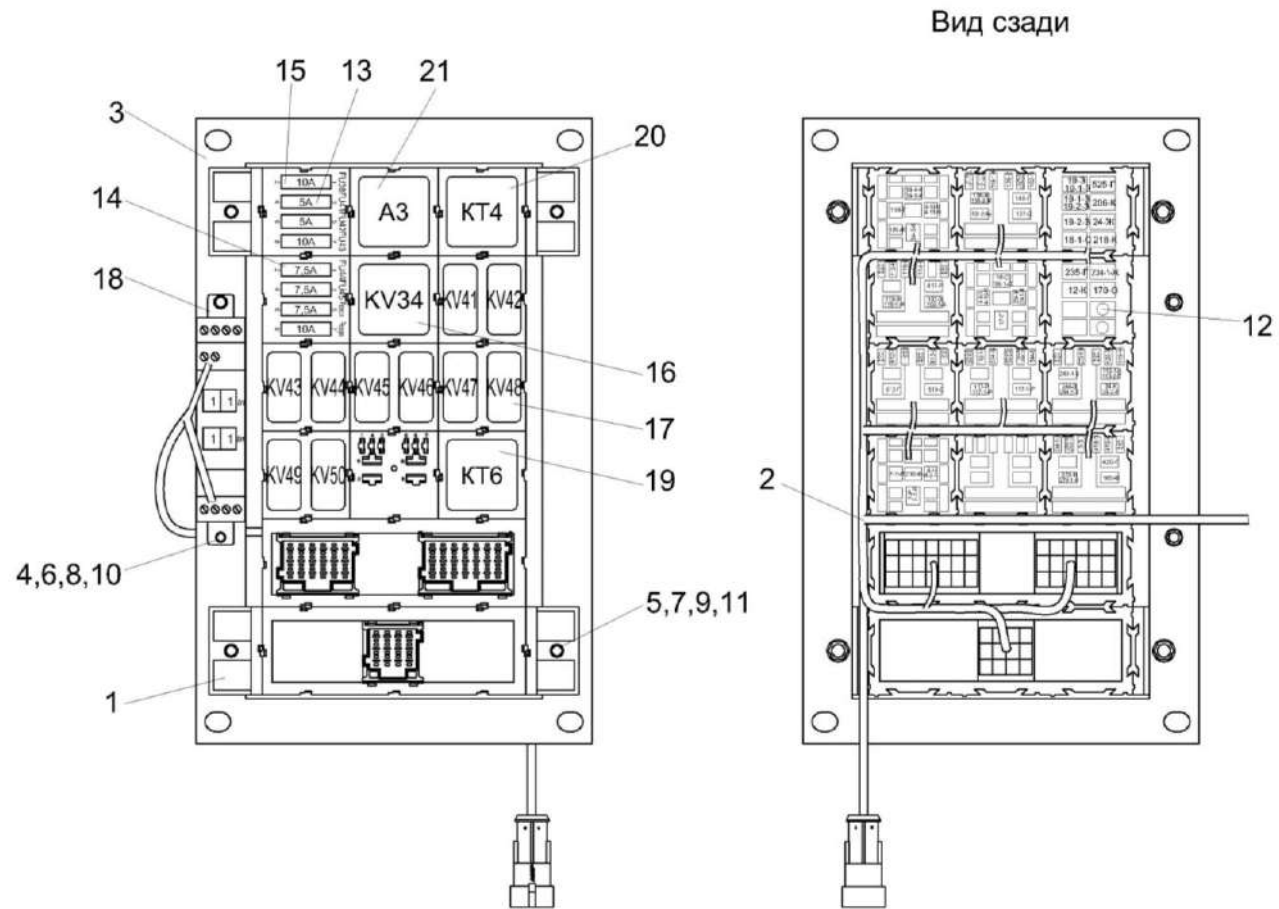


Рисунок 328 – Блок реле КЗК-3219-0700860

КЗК-3219-0100000 КДС (Версия 03)

№ рис	№ поз	Обозначение	Наименование	Куда входит	
				Обозначение	Кол. на 1 сб. ед.
БЛОК РЕЛЕ КЗК-3219-0700860 (рисунок 328)					
328	1-21	КЗК-3219-0700860	Блок реле	КЗК-3219-0725000	1
	1	КЗК-3219-0700810	Сборка колодок	КЗК-3219-0700860	1
	2	КЗК-3219-0700840	Жгут блока реле	КЗК-3219-0700860	1
	3	КЗК-3219-0700411	Кронштейн	КЗК-3219-0700860	1
	4		Винт В.М4-6ех16 – 17473	КЗК-3219-0700860	2
	5		Винт В.М5-6ех16 – 17473	КЗК-3219-0700860	4
	6		Гайка М4-6G – 5927	КЗК-3219-0700860	2
	7		Гайка М5-6G – 5927	КЗК-3219-0700860	4
	8		Шайба 4 65Г – 6402	КЗК-3219-0700860	2
	9		Шайба 5 65Г – 6402	КЗК-3219-0700860	4
	10		Шайба С.4.01 – 11371	КЗК-3219-0700860	2
	11		Шайба С.5.01 – 11371	КЗК-3219-0700860	4
	12		Гнездо 0-0880397-2	КЗК-3219-0700860	2
	13		Предохранитель 5 А 35.3722(2110-3722105)	КЗК-3219-0700860	2
	14		Предохранитель 7,5 А 351.3722(2110-3722107)	КЗК-3219-0700860	3
	15		Предохранитель 10 А 352.3722(2110-3722110)	КЗК-3219-0700860	3
16		Реле 903.3747-01	КЗК-3219-0700860	1	

КЗК-3219-0100000 КДС (Версия 03)

№ рис	№ поз	Обозначение	Наименование	Куда входит	
				Обозначение	Кол. на 1 сб. ед.
328	17		Реле 983.3747	КЗК-3219-0700860	10
	18		Реле времени РВЦ-П2-22 АСДС24В/АС230В УХЛ4	КЗК-3219-0700860	1
	19		Реле времени РЕГТАЙМ1-24-(0-60)	КЗК-3219-0700860	1
	20		Реле электронное РТ-03	КЗК-3219-0700860	1
	21		Сборка диодная СД 5	КЗК-3219-0700860	1

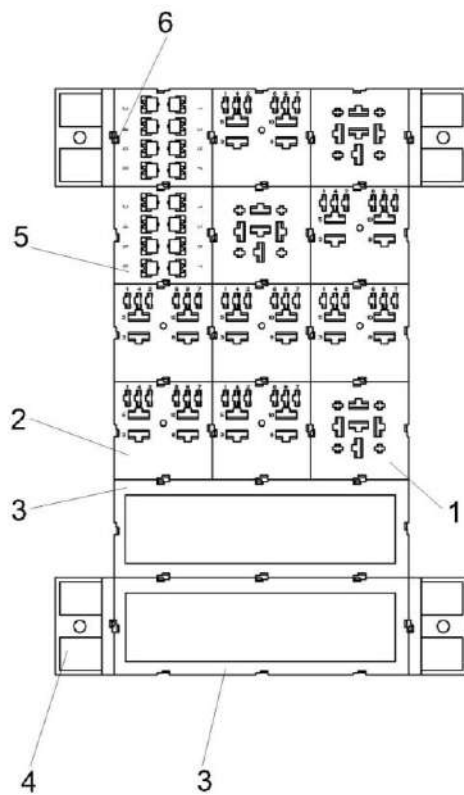


Рисунок 329 – Сборка колодок КЗК-3219-0700810

КЗК-3219-0100000 КДС (Версия 03)

№ рис	№ поз	Обозначение	Наименование	Куда входит	
				Обозначение	Кол. на 1 сб. ед.
СБОРКА КОЛОДОК КЗК-3219-0700810 (рисунок 329)					
329	1-6	КЗК-3219-0700810	Сборка колодок	КЗК-3219-0700860	1
	1		Колодка изолирующая КР-1	КЗК-3219-0700810	3
	2		Колодка изолирующая КУ-2-1	КЗК-3219-0700810	7
	3		Колодка электромонтажная	КЗК-3219-0700810	2
	4		Лапка монтажная ЛМ-1.1	КЗК-3219-0700810	4
	5		Модуль МИ-1М	КЗК-3219-0700810	2
	6		Фиксатор	КЗК-3219-0700810	27

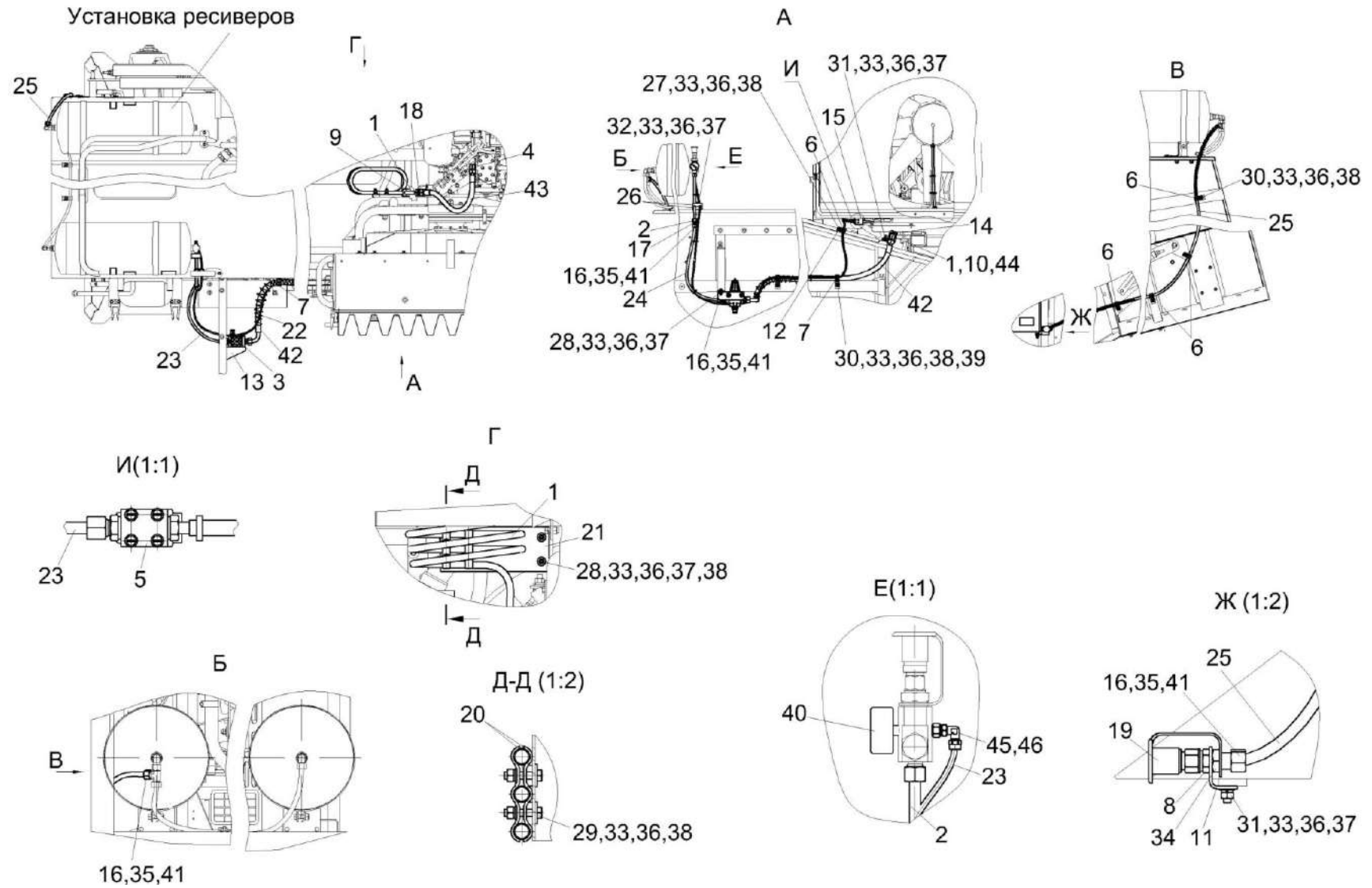


Рисунок 330 – Пневмосистема КЗК-3219-0800000

КЗК-3219-0100000 КДС (Версия 03)

№ рис	№ поз	Обозначение	Наименование	Куда входит	
				Обозначение	Кол. на 1 сб. ед.
ПНЕВМОСИСТЕМА КЗК-3219-0800000 (рисунок 330)					
330	1-46	КЗК-3219-0800000	Пневмосистема	КЗК-3219-0100000	1
				КЗК-3219-0100000-01	1
	1	КЗК-3219-0800080	Трубопровод	КЗК-3219-0800000	1
	2	КЗК-3219-0800160	Трубопровод	КЗК-3219-0800000	1
	3	КЗК-3219-0800190	Регулятор давления	КЗК-3219-0800000	1
	4	КЗК-10-0800310	Угольник	КЗК-3219-0800000	1
	5	КЗК-2124-0800180	Клапан электромагнитный	КЗК-3219-0800000	1
	6	КГС 0115770	Хомут	КЗК-3219-0800000	5
	7	КГС 0115770-04	Хомут	КЗК-3219-0800000	1
	8	КНС-6028-0180110	Пневмовывод	КЗК-3219-0800000	1
	9	ГПО 0601180-02	Установка зажима	КЗК-3219-0800000	1
	10	ГШУ 0624010-05	Штуцер	КЗК-3219-0800000	1
	11	КЗК-3219-0800401	Кронштейн	КЗК-3219-0800000	1
	12	КЗК-3219-0800403	Кронштейн	КЗК-3219-0800000	1
	13	КЗК-3219-0800404	Кронштейн	КЗК-3219-0800000	1
	14	КЗК-3219-0800405	Кронштейн	КЗК-3219-0800000	1
15	КЗК-3219-0800406	Кронштейн	КЗК-3219-0800000	1	
16	ГКВ 0600612-02	Кольцо врезающееся	КЗК-3219-0800000	4	

КЗК-3219-0100000 КДС (Версия 03)

№ рис	№ поз	Обозначение	Наименование	Куда входит	
				Обозначение	Кол. на 1 сб. ед.
330	17	ГШП 0618624	Штуцер	КЗК-3219-0800000	1
	18	ГШП 0626624	Штуцер	КЗК-3219-0800000	1
	19	КЗК-12-0800001	Заглушка наружная	КЗК-3219-0800000	1
	20	КЗК-12-0800408	Скоба	КЗК-3219-0800000	1
	21	КЗК-12-0800417	Кронштейн	КЗК-3219-0800000	1
	22	ОПЛ 0600016-14	Оплетка Лента спиральная черная 20x16x20 L=(1100±20) мм	КЗК-3219-0800000	1
	23	ПТР 0800006-92	Пневмотрубка	КЗК-3219-0800000	1
	24	ПТР 0800012-36	Пневмотрубка	КЗК-3219-0800000	1
	25	ПТР 0800012-95	Пневмотрубка	КЗК-3219-0800000	1
	26	УЭС 0602012А	Брус	КЗК-3219-0800000	2
	27		Болт М8-6ex20 – 7796	КЗК-3219-0800000	1
	28		Болт М8-6ex25 – 7796	КЗК-3219-0800000	4
	29		Болт М8-6ex35 – 7796	КЗК-3219-0800000	4
	30		Болт М8-6ex20 – 7802	КЗК-3219-0800000	6
	31		Болт М8-6ex25 – 7802	КЗК-3219-0800000	2
	32		Болт М8-6ex35 – 7802	КЗК-3219-0800000	1
	33		Гайка М8-6G – 5915	КЗК-3219-0800000	18

КЗК-3219-0100000 КДС (Версия 03)

№ рис	№ поз	Обозначение	Наименование	Куда входит	
				Обозначение	Кол. на 1 сб. ед.
330	34		Гайка М18х1,5-6G – 2526	КЗК-3219-0800000	1
	35		Гайка накидная 2– 12- 23353	КЗК-3219-0800000	4
	36		Шайба 8Т 65Г – 6402	КЗК-3219-0800000	18
	37		Шайба С 8.01 – 6958	КЗК-3219-0800000	9
	38		Шайба С.8.01 – 11371	КЗК-3219-0800000	14
	39		Шайба С.10.01 – 11371	КЗК-3219-0800000	6
	40		Манометр МП50М/Т-1,6 МПа-К1/8	КЗК-3219-0800000	1
	41		Втулка 893 040 240 4	КЗК-3219-0800000	4
	42		Рукав высокого давления РВД 16-2SC-M26x1,5-24°-1600-0°-90°	КЗК-3219-0800000	1
	43		Рукав высокого давления РДВ16-PTFE-M26x1,5-24°-600	КЗК-3219-0800000	1
	44		Угольник EW18LOMDCF	КЗК-3219-0800000	1
	45		Фитинг 1541 6/4-1/8	КЗК-3219-0800000	1
	46		Фитинг 2520 1/8-1/8	КЗК-3219-0800000	1

КЗК-3219-0100000 КДС (Версия 03)

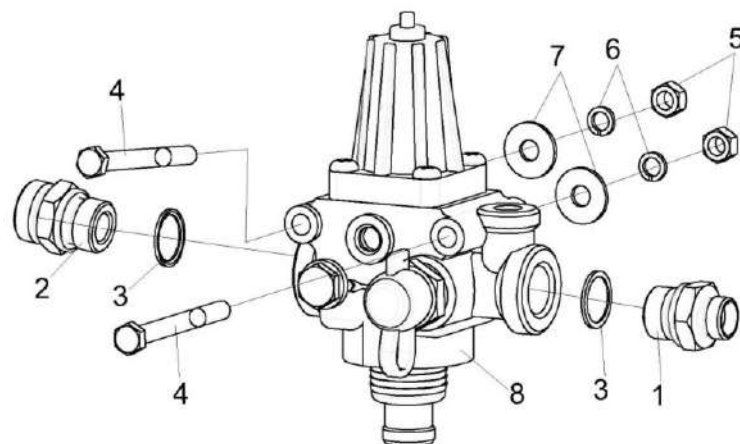


Рисунок 331 – Регулятор давления КЗК-3219-0800190

КЗК-3219-0100000 КДС (Версия 03)

№ рис	№ поз	Обозначение	Наименование	Куда входит	
				Обозначение	Кол. на 1 сб. ед.
РЕГУЛЯТОР ДАВЛЕНИЯ КЗК-12-0800190 (рисунок 331)					
331	1-8	КЗК-3219-0800190	Регулятор давления	КЗК-3219-0800000	1
	1,3	ГШМ 6022240-03	Штуцер	КЗК-3219-0800190	1
	2,3	ГШМ 6022240-05	Штуцер	КЗК-3219-0800190	1
	1	ГШМ6022624-03	Штуцер	ГШМ 6022240-03	1
	2	ГШМ6022624-05	Штуцер	ГШМ 6022240-05	1
	3		Кольцо КВМ22	ГШМ 6022240-03 ГШМ 6022240-03	1 1
	4		Болт М8-6ех80 - 7796	КЗК-3219-0800190	2
	5		Гайка М8-6G - 5915	КЗК-3219-0800190	2
6		Шайба 8Т 65Г – 6402	КЗК-3219-0800190	2	
7		Шайба С 8.01 – 6958	КЗК-3219-0800190	2	
8		Регулятор давления 975 303 473 0	КЗК-3219-0800190	1	

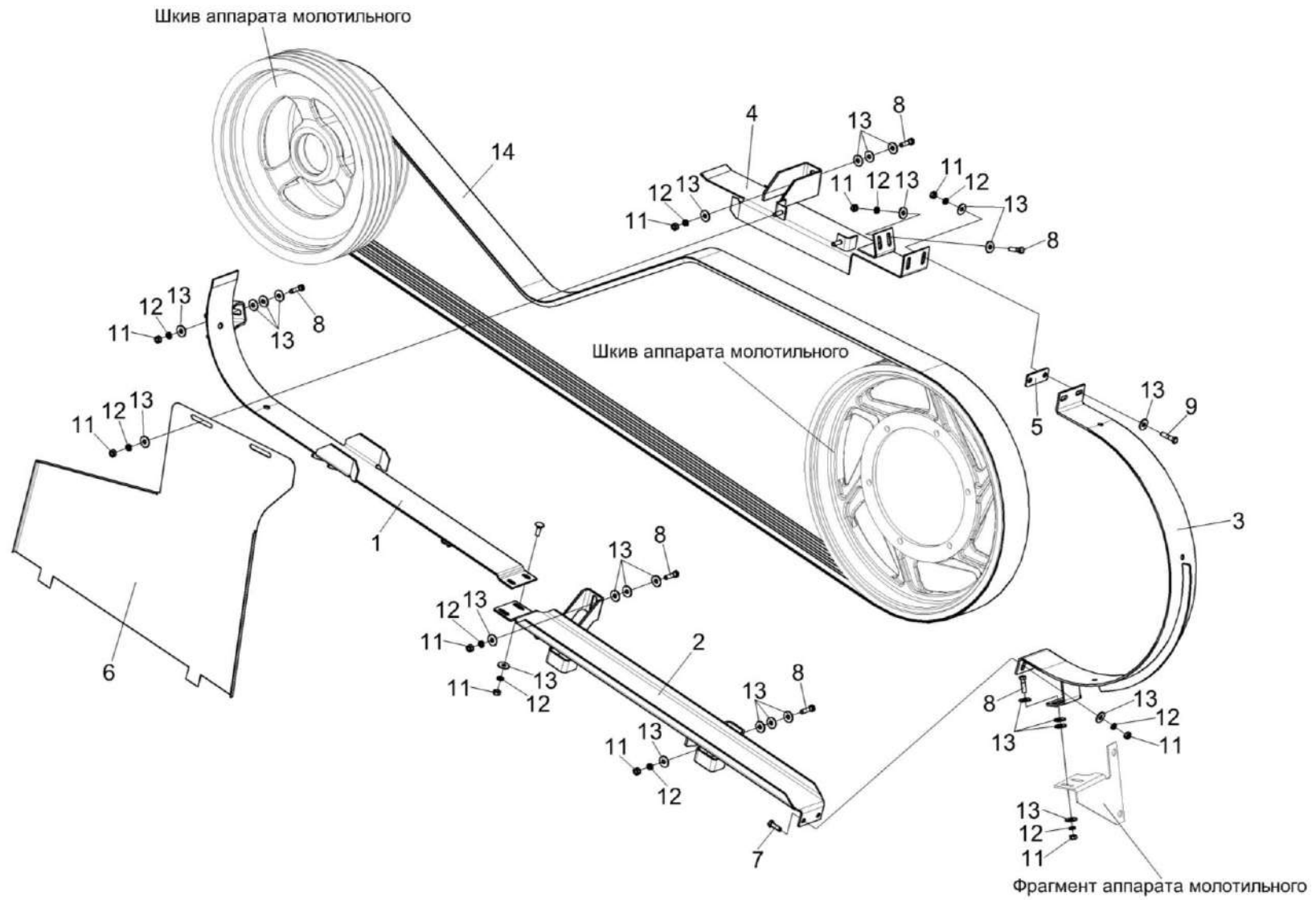


Рисунок 332 – Привод наклонной камеры КЗК-12-16-0125000 (лист 1)

КЗК-3219-0100000 ҚДС (Версия 03)

№ рис	№ поз	Обозначение	Наименование	Куда входит	
				Обозначение	Кол. на 1 сб. ед.
ПРИВОД НАКЛОННОЙ КАМЕРЫ КЗК-12-16-0125000 (лист 1) (рисунок 332)					
332	1-14	КЗК-12-16-0125000	Привод наклонной камеры	КЗК-3219-0100000	1
				КЗК-3219-0100000-01	1
	1	КЗК-12-16-0125010	Щиток	КЗК-12-16-0125000	1
	2	КЗК-12-16-0125020	Щиток	КЗК-12-16-0125000	1
	3	КЗК-12А-1-0125100А	Щиток	КЗК-12-16-0125000	1
	4	КЗК-12А-1-0125110	Щиток	КЗК-12-16-0125000	1
	5	КЗК-12А-1-0125409	Пластина	КЗК-12-16-0125000	5
					наиб. кол.
	6	КЗК-12А-1-0125411	Защита	КЗК-12-16-0125000	1
	7		Болт М8-6ех25 – 7796	КЗК-12-16-0125000	2
	8		Болт М8-6ех30 – 7796	КЗК-12-16-0125000	4
	9		Болт М8-6ех35 – 7796	КЗК-12-16-0125000	7
	10		Болт М8-6ех25 – 7802	КЗК-12-16-0125000	2
	11		Гайка М8-6G – 5915	КЗК-12-16-0125000	17
12		Шайба 8Т 65Г – 6402	КЗК-12-16-0125000	17	
13		Шайба С 8.01 – 6958	КЗК-12-16-0125000	52	
				наиб. кол.	
14		Ремень 4 НВ ВР 4930 "К"	КЗК-12-16-0125000	1	

КЗК-3219-0100000 КДС (Версия 03)

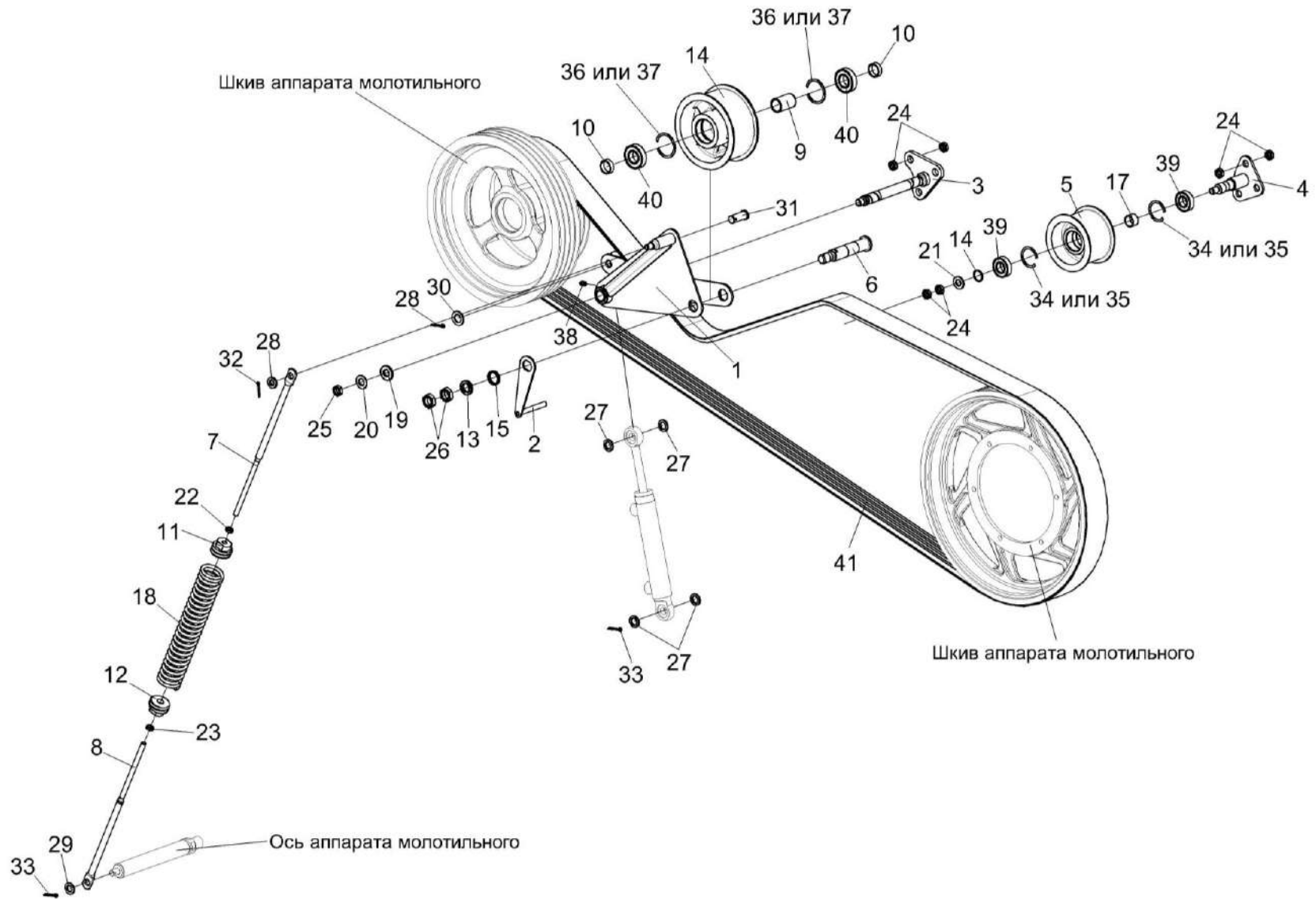


Рисунок 333 – Привод наклонной камеры КЗК-12-16-0125000 (лист 2)

КЗК-3219-0100000 КДС (Версия 03)

№ рис	№ поз	Обозначение	Наименование	Куда входит	
				Обозначение	Кол. на 1 сб. ед.
ПРИВОД НАКЛОННОЙ КАМЕРЫ КЗК-12-16-0125000 (лист 2) (рисунок 333)					
333	1-41	КЗК-12-16-0125000	Привод наклонной камеры	КЗК-3219-0100000	1
				КЗК-3219-0100000-01	1
	4,5,16,17, 21,34,35,39	КЗК-12А-1-0125010	Ролик обводной	КЗК-12-16-0125000	1
	7,8,11, 12,18,22,23	КЗК-12А-1-0125050	Пружина	КЗК-12-16-0125000	1
	9,14, 36,37,40	КЗК 0220080А	Ролик	КЗК-12-16-0125000	1
	1	КЗК-12А-1-0125020	Рычаг	КЗК-12-16-0125000	1
	2	КЗК-12А-1-0125040	Серьга	КЗК-12-16-0125000	1
	3	КЗК-12А-1-0125070	Опора	КЗК-12-16-0125000	1
	4	КЗК-12-0125180	Опора	КЗК-12А-1-0125010	1
	5	КЗК-12А-1-0125101	Ролик обводной	КЗК-12А-1-0125010	1
	6	КЗК-12А-1-0125601	Ось	КЗК-12-16-0125000	1
7	КЗК-12А-1-0125603	Зацеп	КЗК-12А-1-0125050	1	
8	КЗК-12А-1-0125603-01	Зацеп	КЗК-12А-1-0125050	1	
9	КЗК 0220803-01	Втулка	КЗК 0220080А	1	
10	КЗК 0220803-02	Втулка	КЗК-12-16-0125000	2	
11	КЗК 0221111	Пробка	КЗК-12А-1-0125050	1	

КЗК-3219-0100000 КДС (Версия 03)

№ рис	№ поз	Обозначение	Наименование	Куда входит	
				Обозначение	Кол. на 1 сб. ед.
333	12	КЗК 0221111-01	Пробка	КЗК-12А-1-0125050	1
	13	КЗР 0202412Б	Шайба	КЗК-12-16-0125000	1
	14	КИЛ 0810102-03	Ролик	КЗК 0220080А	1
	15	КСН 0100647	Шайба	КЗК-12-16-0125000	1
	16	ПДВ 0100807	Кольцо	КЗК-12А-1-0125010	1
	17	ПКК 0100839	Втулка	КЗК-12А-1-0125010	1
	18	ПКК 0108602-03	Пружина	КЗК-12А-1-0125050	1
	19	ПКК 0117434	Шайба	КЗК-12-16-0125000	1
	20	ПКК 0117435	Шайба	КЗК-12-16-0125000	1
	21	УЭС 0108415	Шайба	КЗК-12А-1-0125010	1
	22		Гайка М12-6G – 2526	КЗК-12А-1-0125050	1
	23		Гайка М12-LH-6G – 2526	КЗК-12А-1-0125050	1
	24		Гайка М16x1,5-6G – 2526	КЗК-12-16-0125000 КЗК-12А-1-0125010	12 2
	25		Гайка М18x1,5-6G – 2526	КЗК-12-16-0125000	1
	26		Гайка М24x2-6G – 2526	КЗК-12-16-0125000	2
	27		Шайба 20.01 – 9649	КЗК-12-16-0125000	2
	28		Шайба С.14.01 – 11371	КЗК-12-16-0125000	1
	29		Шайба С.16.01 – 11371	КЗК-12-16-0125000	1

КЗК-3219-0100000 КДС (Версия 03)

№ рис	№ поз	Обозначение	Наименование	Куда входит	
				Обозначение	Кол. на 1 сб. ед.
333	30		Шайба С.20.01 – 11371	КЗК-12-16-0125000	1
	31		Ось 6-20 b12x50 – 9650	КЗК-12-16-0125000	1
	32		Шплинт 4x28 – 397	КЗК-12-16-0125000	1
	33		Шплинт 5x32 – 397	КЗК-12-16-0125000	3
	34		Кольцо В52 – 13941	КЗК-12А-1-0125010	2
	35		Кольцо В52 – 13943	КЗК-12А-1-0125010	2
	36		Кольцо В62 – 13941	КЗК 0220080А	2
	37		Кольцо В62 – 13943	КЗК 0220080А	2
	38		Масленка 1.2 – 19853	КЗК-12-16-0125000	1
	39		Подшипник 180205 – 8882	КЗК-12А-1-0125010	2
	40		Подшипник 180206 – 8882	КЗК 0220080А	2
41		Ремень 4 НВ ВР 4930 "К"	КЗК-12-16-0125000	1	

ПРИЛОЖЕНИЕ А

Каталог деталей и сборочных единиц

КАМЕРА НАКЛОННАЯ КЗК-12-1820000-07

1 УКАЗАТЕЛЬ РИСУНКОВ

№ рис	Обозначение рисунка	Стр.	№ рис	Обозначение рисунка	Стр.
1	Камера наклонная КЗК-12-1820000-07 (общий вид)	803	14	Гидрореверс КЗК-12-1804100	835
2	Камера наклонная КЗК-12-1820000-07	805	15	Гидроцилиндр КЗК-12-1790200А	838
3	Установка вентилятора КЗК-12А-1-1829000	808	16	Гидромотор КЗК-12-1790990А	840
4	Крышка КЗК-12А-1-1802010	811	17	Механизм продольного копирования КЗК-12-1815100	841
5	Вентилятор КЗК-12А-1-1829200	813	18	Установка вала нижнего КЗК-12-1836000Б	844
6	Установка накладок и уплотнения	816	19	Вал нижний КЗК-12-1836000Б	847
7	Установка транспортера КЗК-12-1807200	818	20	Камера наклонная. Привод транспортера	850
8	Основание КЗК-12-1820250	820	21	Установка рамки переходной КЗК-12-1818000А-03	853
9	Установка вала верхнего КЗК-12-1823000	822	22	Рамка переходная КЗК-12-1818000А-03 (лист 1)	856
10	Вал верхний КЗК-12-1823000	825	23	Рамка переходная КЗК-12-1818000А-03 (лист 2)	859
11	Муфта предохранительная КЗК-12А-1-1803090	827	24	Рычаг КЗК-12-1808500	863
12	Установка ограждений КЗК-12-1800140 и КЗК-12-1800160	829	25	Система гидравлическая камеры наклонной КЗК-12-1790000А-01	865
13	Установка вала КЗК-12-1800611	832			

КЗК-3219-0100000 КДС (Версия 03)

2 СБОРОЧНЫЕ ЕДИНИЦЫ И ДЕТАЛИ

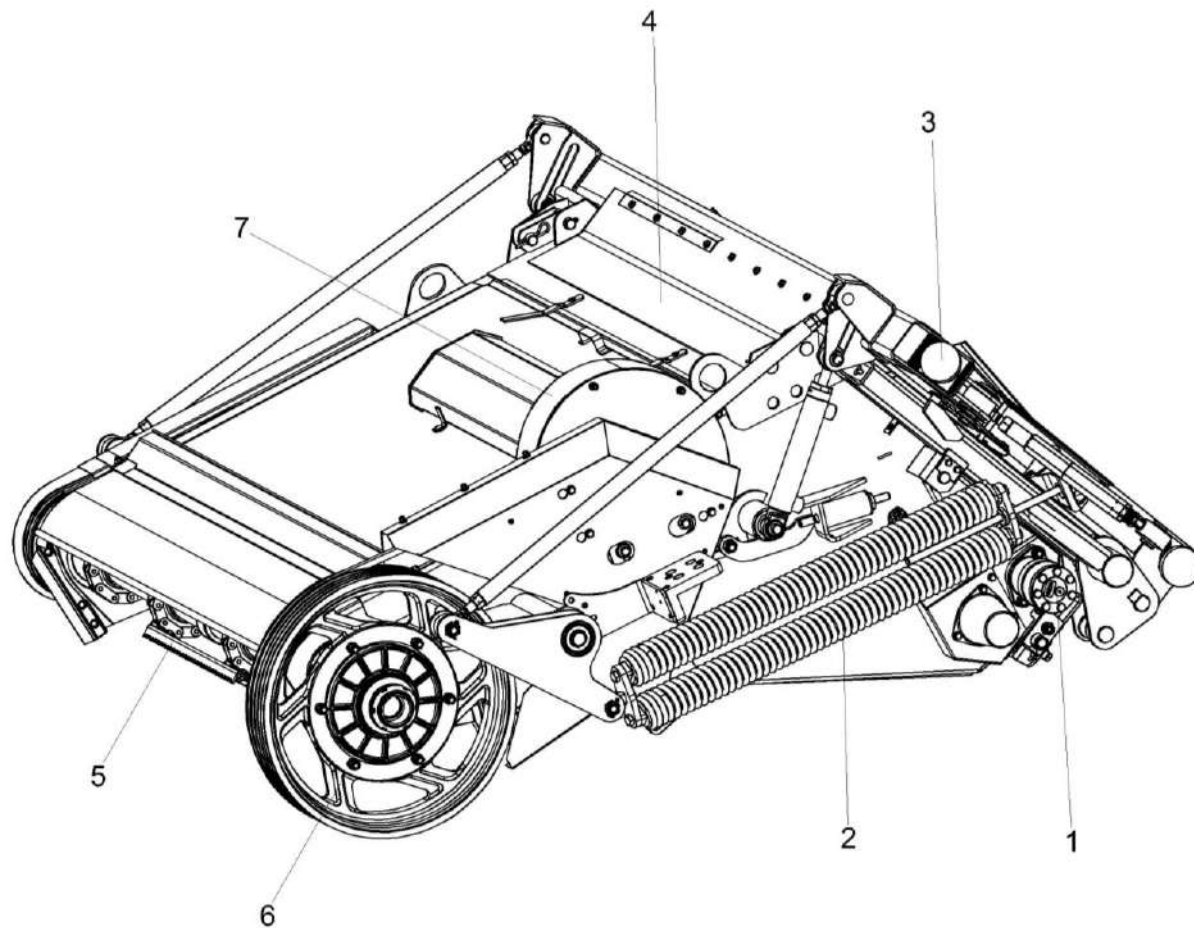


Рисунок 1 – Камера наклонная КЗК-12-1820000-07 (общий вид)

КЗК-3219-0100000 КДС (Версия 03)

№ рис	№ поз	Обозначение	Наименование	Куда входит	
				Обозначение	Кол. на 1 сб. ед.
КАМЕРА НАКЛОННАЯ КЗК-12-1820000-07 (общий вид) (рисунок 1)					
1	1-7	КЗК-12-1820000-07	Камера наклонная	КЗК-3219-0100000	1
				КЗК-3219-0100000-01	1
	1	КЗК-12-1804100	Гидрореверс	КЗК-12-1820000-07	1
	2	КЗК-12-1815100	Механизм продольного копирования	КЗК-12-1820000-07	1
	3	КЗК-12-1818000А-03	Рамка переходная	КЗК-12-1820000-07	1
	4	КЗК-12-1831000-04	Рама	КЗК-12-1820000-07	1
	5	КЗК-12-1807200	Транспортер	КЗК-12-1820000-07	1
	6	КЗК-12А-1-1803090	Муфта предохранительная	КЗК-12-1820000-07	1
7	КЗК-12А-1-1829000	Установка вентилятора	КЗК-12-1820000-07	1	

КЗК-3219-0100000 КДС (Версия 03)

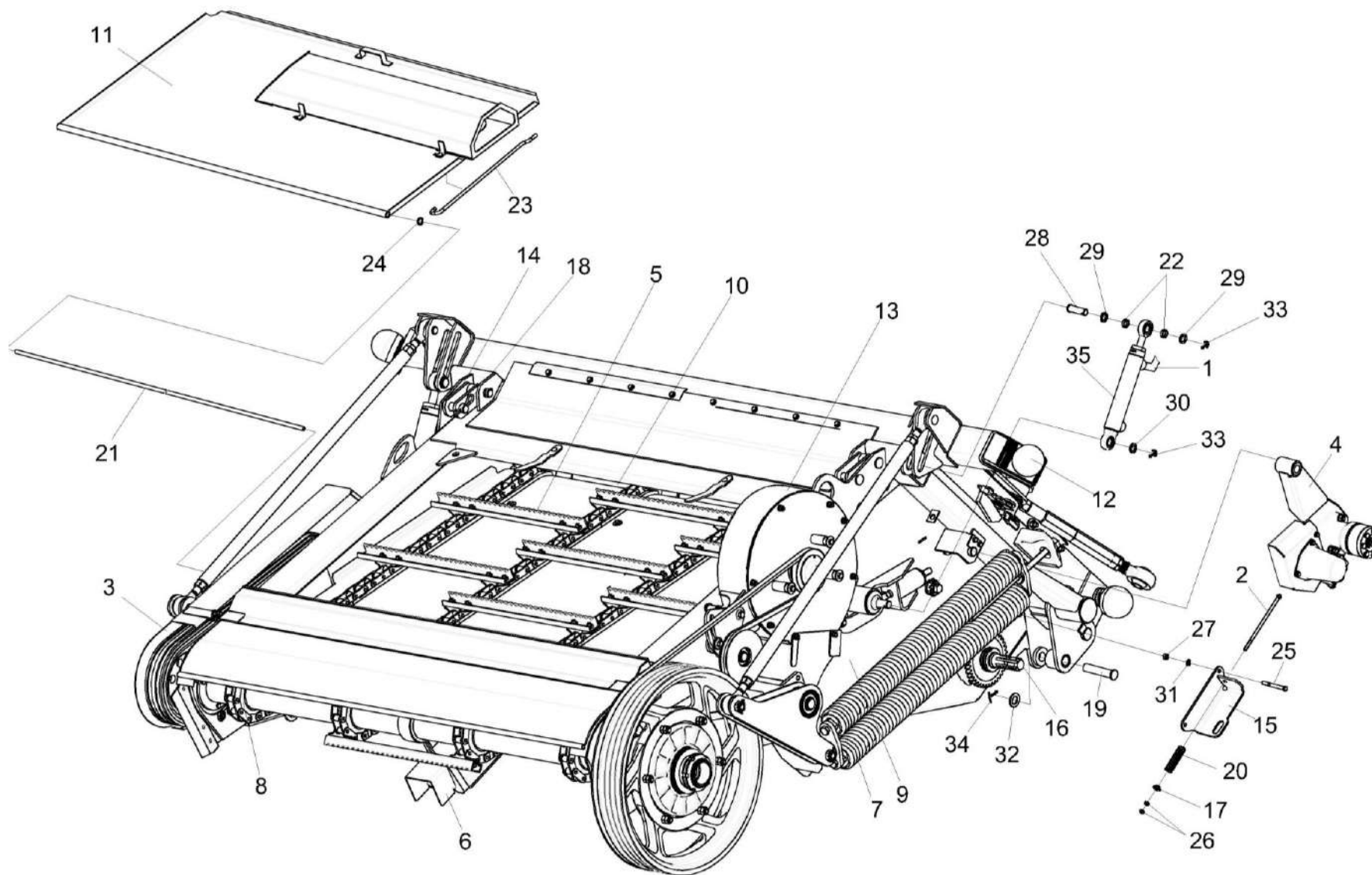


Рисунок 2 – Камера наклонная КЗК-12-1820000-07

КЗК-3219-0100000 КДС (Версия 03)

№ рис	№ поз	Обозначение	Наименование	Куда входит	
				Обозначение	Кол. на 1 сб. ед.
КАМЕРА НАКЛОННАЯ КЗК-12-1820000-07 (рисунок 2)					
2	1-35	КЗК-12-1820000-07	Камера наклонная	КЗК-3219-0100000	1
				КЗК-3219-0100000-01	1
	11,13,24	КЗК-12А-1-1829000	Установка вентилятора	КЗК-12-1820000-07	1
	1	КЗК-12-1790000А-01	Система гидравлическая камеры наклонной	КЗК-12-1820000-07	1
	2	КЗК-12-1800010	Винт	КЗК-12-1820000-07	1
	3	КЗК-12-1800160	Ограждение	КЗК-12-1820000-07	1
	4	КЗК-12-1804100	Гидрореверс	КЗК-12-1820000-07	1
	5	КЗК-12-1807200	Транспортер	КЗК-12-1820000-07	1
	6	КЗК-12-1810200	Упор	КЗК-12-1820000-07	1
	7	КЗК-12-1815100	Механизм продольного копирования	КЗК-12-1820000-07	1
	8	КЗК-12-1823000	Вал верхний	КЗК-12-1820000-07	1
	9	КЗК-12-1831000-04	Рама	КЗК-12-1820000-07	1
	10	КЗК-12-1836000Б	Вал нижний	КЗК-12-1820000-07	1
	11	КЗК-12А-1-1802010	Крышка	КЗК-12А-1-1829000	1
	12	КЗК-12-1818000А-03	Рамка переходная	КЗК-12-1820000-07	1
	13	КЗК-12А-1-1829200	Вентилятор	КЗК-12А-1-1829000	1
14	КЗК 1787000	Серьга	КЗК-12-1820000-07	2	
15	КЗК-12-1810414	Упор	КЗК-12-1820000-07	1	
16	КЗК-12-1800611	Вал	КЗК-12-1820000-07	1	

КЗК-3219-0100000 КДС (Версия 03)

№ рис	№ поз	Обозначение	Наименование	Куда входит	
				Обозначение	Кол. на 1 сб. ед.
2	17	КЗК-12-1800625	Втулка	КЗК-12-1820000-07	1
	18	ЖКЛ 0000609	Шплинт	КЗК-12-1820000-07	2
	19	КЗК 1770604-01	Палец	КЗК-12-1820000-07	1
	20	КЗК 1770619	Пружина	КЗК-12-1820000-07	1
	21	КЗК 1770624-01	Ось	КЗК-12-1820000-07	1
	22	КЗК 1770803	Втулка	КЗК-12-1820000-07	4
	23	КЗК 1772601-01	Упор	КЗК-12А-1-1802010	1
	24	ПЕГ3508165	Шайба	КЗК-12А-1-1829000	1
	25		Болт М10-6ех90 – 7796	КЗК-12-1820000-07	5
	26		Гайка М8-6G – 5915	КЗК-12-1820000-07	48
	27		Гайка М10-6G – 5915	КЗК-12-1820000-07	11
	28		Ось 6-20 b12x65 – 9650	КЗК-12-1820000-07	2
	29		Шайба 20.01 – 9649	КЗК-12-1820000-07	6
	30		Шайба С.10.01 – 6958	КЗК-12-1820000-07	7
	31		Шайба С.10.01 – 11371	КЗК-12-1820000-07	8
	32		Шайба С.24.01 – 11371	КЗК-12-1820000-07	2
	33		Шплинт 5x32 – 397	КЗК-12-1820000-07	6
	34		Шплинт 5x40 – 397	КЗК-12-1820000-07	2
	35		Гидроцилиндр ВНС 40.20.160-02	КЗК-12-1820000-07	2

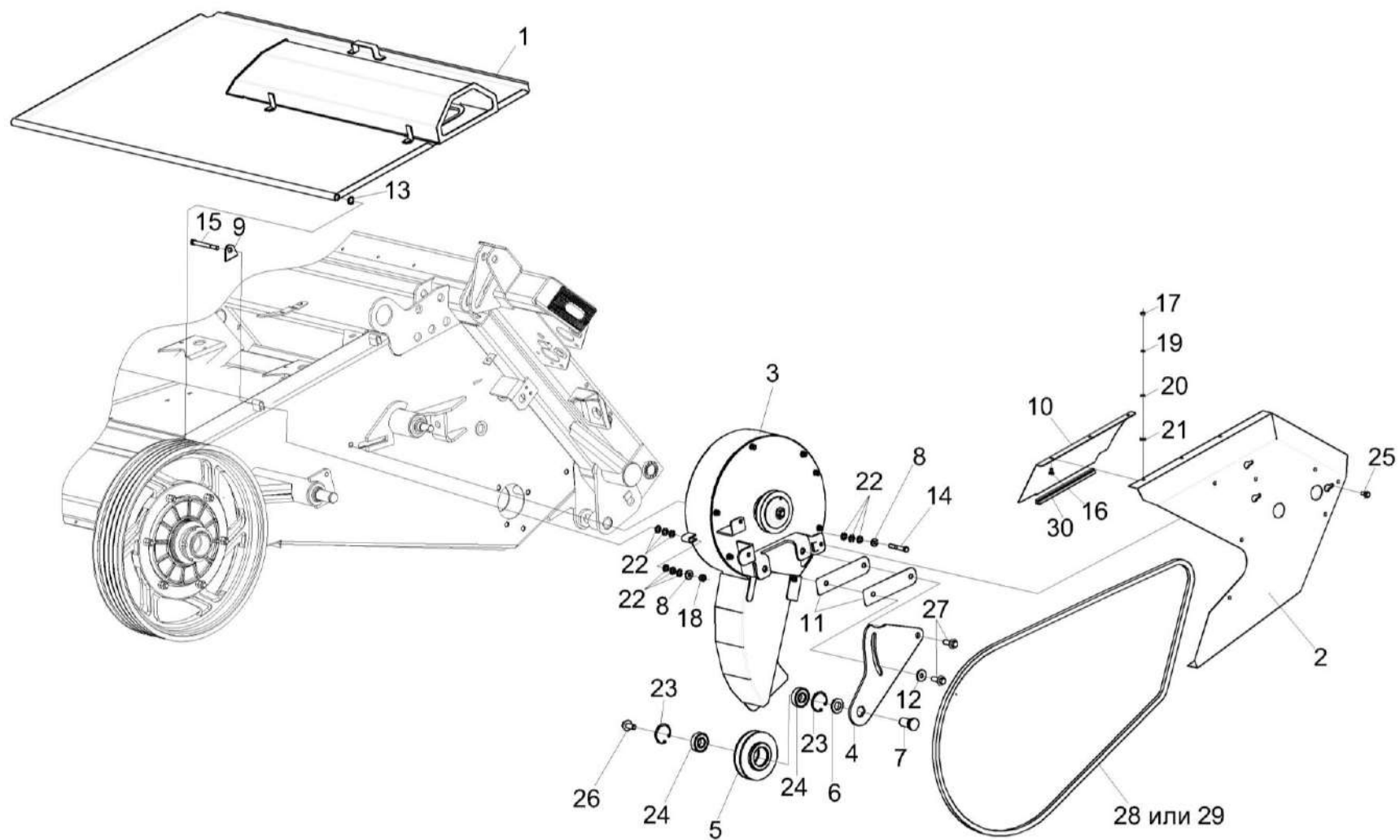


Рисунок 3 – Установка вентилятора КЗК-12А-1-1829000

КЗК-3219-0100000 КДС (Версия 03)

№ рис	№ поз	Обозначение	Наименование	Куда входит	
				Обозначение	Кол. на 1 сб. ед.
УСТАНОВКА ВЕНТИЛЯТОРА КЗК-12А-1-1829000 (рисунок 3)					
3	1-30	КЗК-12А-1-1829000	Установка вентилятор	КЗК-12-1820000-07	1
	4-7,23,24,26	КЗК-12А-1-1829040	Ролик натяжной	КЗК-12А-1-1829000	1
	1	КЗК-12А-1-1802010	Крышка	КЗК-12А-1-1829000	1
	2	КЗК-12А-1-1809120	Ограждение	КЗК-12А-1-1829000	1
	3	КЗК-12А-1-1829200	Вентилятор	КЗК-12А-1-1829000	1
	4	КЗК-12А-1-1809406	Рычаг	КЗК-12А-1-1829040	1
	5	КЗК-12А-1-1819601	Ролик	КЗК-12А-1-1829040	1
	6	КЗК-12А-1-1809602	Кольцо	КЗК-12А-1-1829040	1
	7	КЗК-12А-1-1829604	Ось	КЗК-12А-1-1829040	1
	8	КЗК-12-1800479	Шайба	КЗК-12А-1-1829000	4
	9	КЗК-12-1800483	Шайба	КЗК-12А-1-1829000	1
	10	КЗК-12А-1-1809414	Кожух	КЗК-12А-1-1829000	1
	11	КЗК-12А-1-1809416	Прокладка	КЗК-12А-1-1829000	5
					наиб. кол.
	12	КЗР 0202682	Шайба	КЗК-12А-1-1829000	1
13	ПЕГ3508165	Шайба	КЗК-12А-1-1829000	1	
14		Болт М10-6ех65 – 7796	КЗК-12А-1-1829000	1	
15		Болт М10-6ех100 – 7796	КЗК-12А-1-1829000	2	

КЗК-3219-0100000 КДС (Версия 03)

№ рис	№ поз	Обозначение	Наименование	Куда входит	
				Обозначение	Кол. на 1 сб. ед.
3	16		Болт М6-6ex14 – 7802	КЗК-12А-1-1829000	3
	17		Гайка М6-6G – 5915	КЗК-12А-1-1829000	3
	18		Гайка М10-6G – 5915	КЗК-12А-1-1829000	2
	19		Шайба 6Т 65Г - 6402	КЗК-12А-1-1829000	3
	20		Шайба С.6.01 – 11371	КЗК-12А-1-1829000	3
	21		Шайба С.8.01 – 11371	КЗК-12А-1-1829000	3
	22		Шайба С.10.01 – 11371	КЗК-12А-1-1829000	24
	23		Кольцо В47 – 13943	КЗК-12А-1-1829040	2
	24		Подшипник 180204 – 8882	КЗК-12А-1-1829040	2
	25		Болт DIN 6921-M8x20-8.8-A-A3G	КЗК-12А-1-1829000	3
	26		Болт DIN 6921-M12x25-8.8-A-A3G	КЗК-12А-1-1829040	1
	27		Болт DIN 6921-M12x35-8.8-A-A3G	КЗК-12А-1-1829000	2
	28		Ремень STOMIL-B 2609 (17x2565Li)	КЗК-12А-1-1829000	1
	29		Ремень В 2610 Lw	КЗК-12А-1-1829000	1
	30		Уплотнение Т-8(0,22м)	КЗК-12А-1-1829000	1

КЗК-3219-0100000 ҚДС (Версия 03)

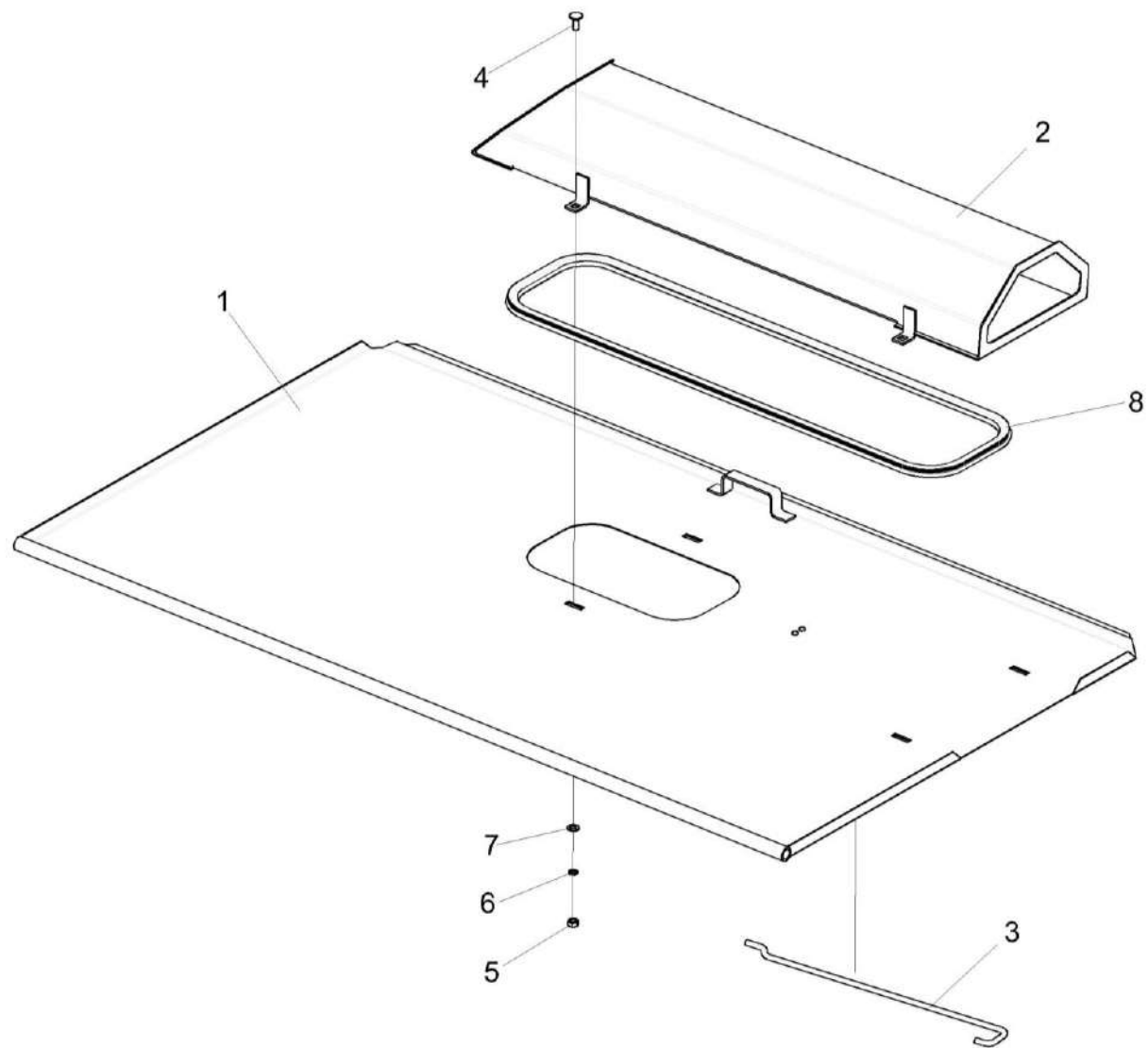


Рисунок 4 – Крышка КЗК-12А-1-1802010

КЗК-3219-0100000 ҚДС (Версия 03)

№ рис	№ поз	Обозначение	Наименование	Куда входит	
				Обозначение	Кол. на 1 сб. ед.
КРЫШКА КЗК-12А-1-1802010 (рисунок 4)					
4	1-8	КЗК-12А-1-1802010	Крышка	КЗК-12А-1-1829000	1
	1	КЗК-12А-1-1802030	Крышка	КЗК-12А-1-1802010	1
	2	КЗК-12А-1-1802110	Воздухозаборник	КЗК-12А-1-1802010	1
	3	КЗК 1772601-01	Упор	КЗК-12А-1-1802010	1
	4		Болт М8-6х20 – 7802	КЗК-12А-1-1802010	4
	5		Гайка М8-6G – 5915	КЗК-12А-1-1802010	4
	6		Шайба 8 65Г – 6402	КЗК-12А-1-1802010	4
	7		Шайба С.8.01 – 11371	КЗК-12А-1-1802010	4
8		Уплотнение Т-8 (1,82) м	КЗК-12А-1-1802010	1	

КЗК-3219-0100000 ҚДС (Версия 03)

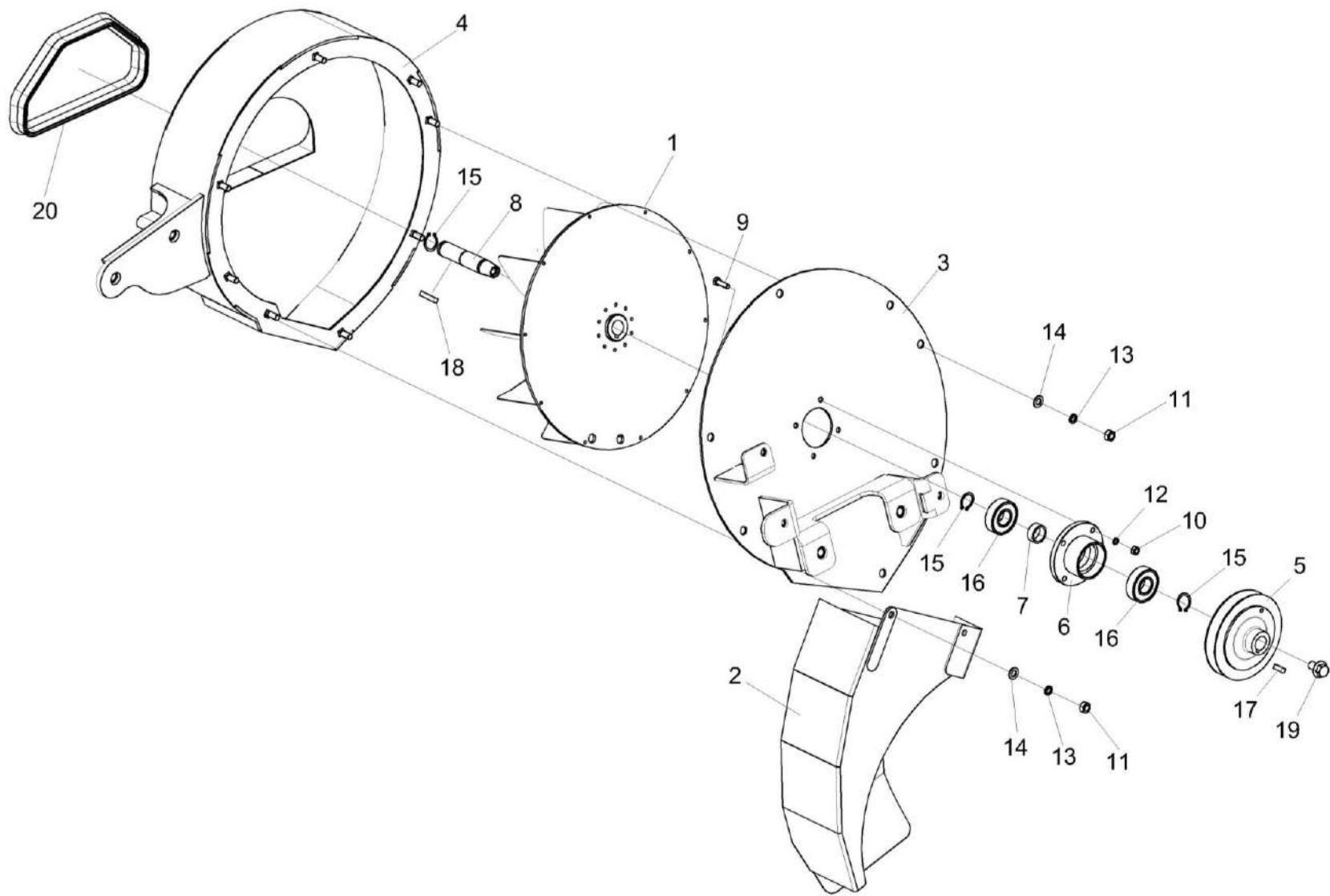


Рисунок 5 – Вентилятор КЗК-12А-1-1829200

КЗК-3219-0100000 ҚДС (Версия 03)

№ рис	№ поз	Обозначение	Наименование	Куда входит	
				Обозначение	Кол. на 1 сб. ед.
ВЕНТИЛЯТОР КЗК-12А-1-1829200 (рисунок 5)					
5	1-20	КЗК-12А-1-1829200	Вентилятор	КЗК-12А-1-1829000	1
	1,3,5-10,12, 15-19	КЗК-12А-1-1829030	Вентилятор	КЗК-12А-1-1829200	1
	1	КЗК-12А-1-1809090	Крыльчатка	КЗК-12А-1-1829030	1
	2	КЗК-12А-1-1809110Б	Отвод	КЗК-12А-1-1829200	1
	3	КЗК-12А-1-1819050	Крышка	КЗК-12А-1-1829030	1
	4	КЗК-12А-1-1829020	Корпус вентилятора	КЗК-12А-1-1829200	1
	5	КЗК-12А-1-1819102	Шкив	КЗК-12А-1-1829030	1
	6	КЗК-1420-1808607	Корпус	КЗК-12А-1-1829030	1
	7	КЗК-1420-1808802	Кольцо	КЗК-12А-1-1829030	1
	8	КЗК-12А-1-1809605	Вал	КЗК-12А-1-1829030	1
	9		Болт М6-6ех20 – 7798	КЗК-12А-1-1829030	4
	10		Гайка М6-6G – 5915	КЗК-12А-1-1829030	4
	11		Гайка М8-6G – 5915	КЗК-12А-1-1829200	8
	12		Шайба 6 65Г – 6402	КЗК-12А-1-1829030	4
	13		Шайба 8Т 65Г – 6402	КЗК-12А-1-1829200	8
14		Шайба С.8.01 – 11371	КЗК-12А-1-1829200	6	
15		Кольцо В20 – 13942	КЗК-12А-1-1829030	3	

КЗК-3219-0100000 КДС (Версия 03)

№ рис	№ поз	Обозначение	Наименование	Куда входит	
				Обозначение	Кол. на 1 сб. ед.
5	16		Подшипник 180204 – 8882	КЗК-12А-1-1829030	2
	17		Шпонка 2-5x5x16 - 23360	КЗК-12А-1-1829030	1
	18		Шпонка 6x6x32 – 23360	КЗК-12А-1-1829030	1
	19		Болт DIN 6921-M10x20-8.8-A-A3G	КЗК-12А-1-1829030	1
	20		Уплотнение Т-11 (0,583) м	КЗК-12А-1-1829200	1

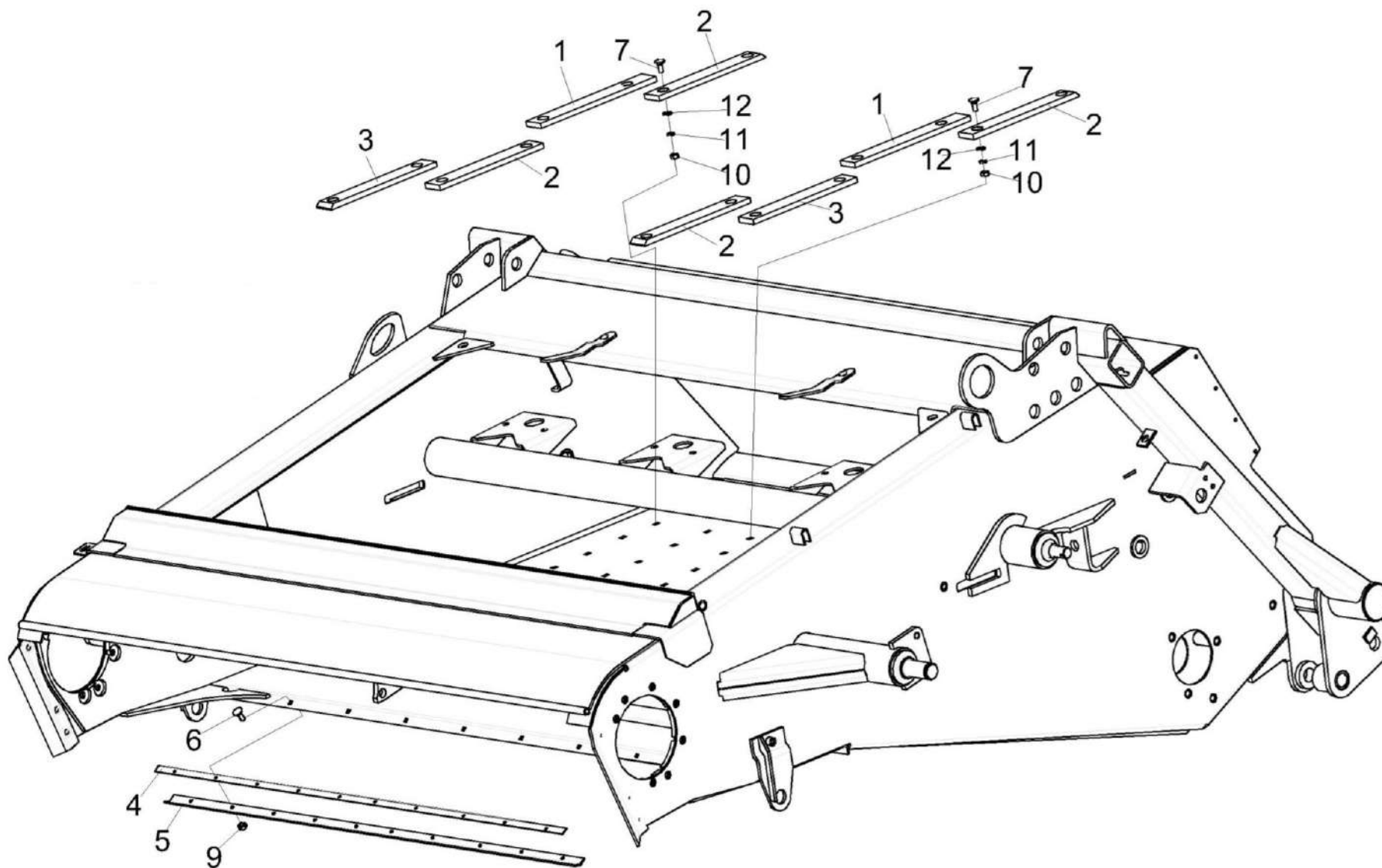


Рисунок 6 – Установка накладок и уплотнения

КЗК-3219-0100000 КДС (Версия 03)

№ рис	№ поз	Обозначение	Наименование	Куда входит	
				Обозначение	Кол. на 1 сб. ед.
УСТАНОВКА НАКЛАДОК И УПЛОТНЕНИЯ (рисунок 6)					
6	1-12	КЗК-12-1820000-07	Камера наклонная	КЗК-3219-0100000	1
				КЗК-3219-0100000-01	1
	1	КЗК-12-1810003	Накладка	КЗК-12-1820000-07	4
	2	КЗК-12-1810003-02	Накладка	КЗК-12-1820000-07	12
	3	КЗК-12-1810008	Накладка	КЗК-12-1820000-07	4
	4	КЗК-812С-1-1800001-01	Уплотнение	КЗК-12-1820000-07	1
	5	КЗК-812С-1-1800416-01	Планка	КЗК-12-1820000-07	1
	6		Болт М6-6х16 – 7802	КЗК-12-1820000-07	10
	7		Болт М8-6х20 – 7802	КЗК-12-1820000-07	33
	9		Гайка М6-6G – 5915	КЗК-12-1820000-07	10
	10		Гайка М8-6G – 5915	КЗК-12-1820000-07	48
	11		Шайба 8Т 65Г – 6402	КЗК-12-1820000-07	39
12		Шайба С.8.01 – 6958	КЗК-12-1820000-07	85	

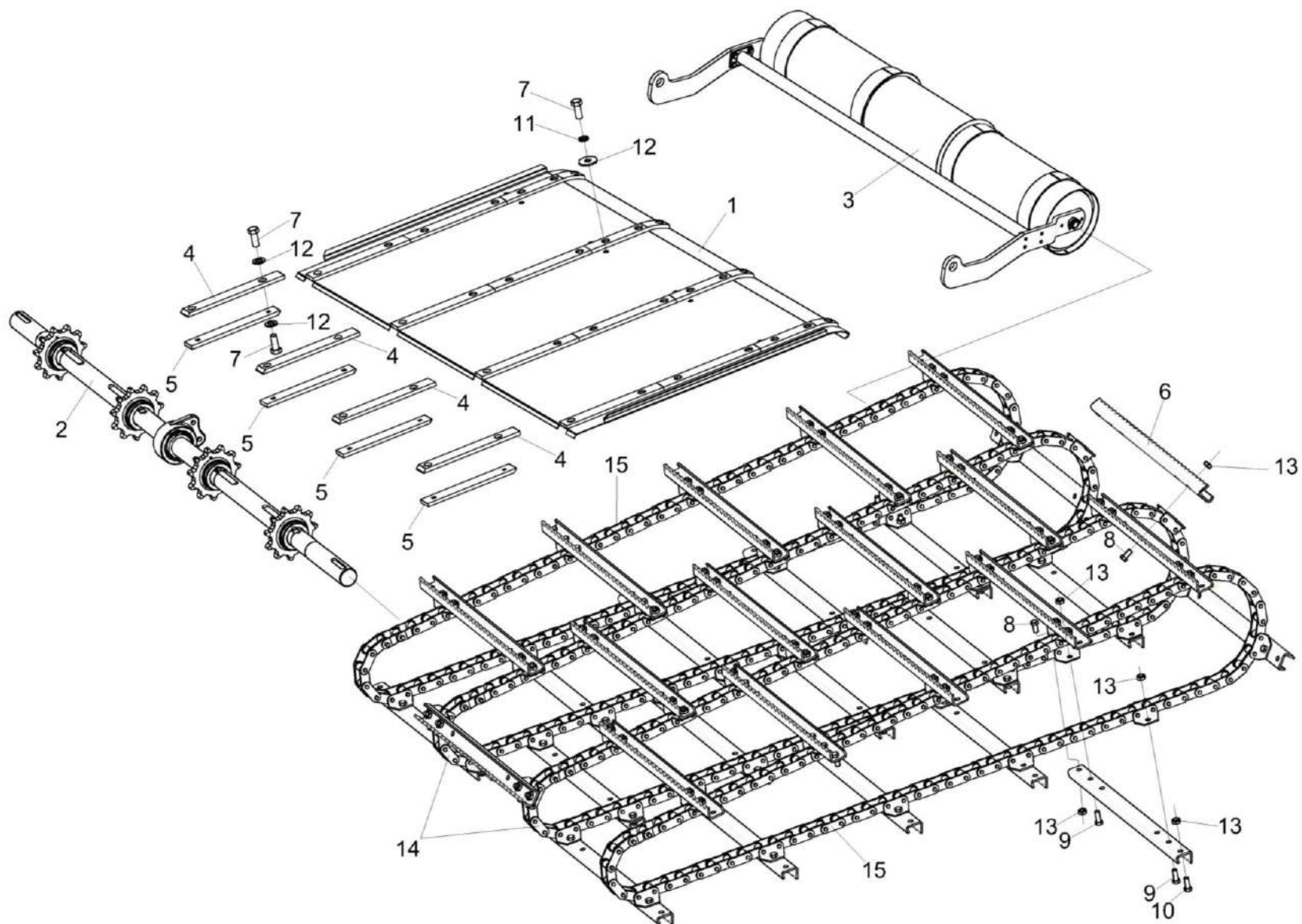


Рисунок 7 – Установка транспортера КЗК-12-1807200

КЗК-3219-0100000 КДС (Версия 03)

№ рис	№ поз	Обозначение	Наименование	Куда входит	
				Обозначение	Кол. на 1 сб. ед.
УСТАНОВКА ТРАНСПОРТЕРА КЗК-12-1807200 (рисунок 7)					
7	6,8-10,13-15	КЗК-12-1807200	Транспортер	КЗК-12-1820000-07	1
	1	КЗК-12-1820250	Основание	КЗК-12-1820000-07	1
	2	КЗК-12-1823000	Вал верхний	КЗК-12-1820000-07	1
	3	КЗК-12-1836000Б	Вал нижний	КЗК-12-1820000-07	1
	4	КЗК-12А-1-1800003	Накладка	КЗК-12-1820000-07	4
	5	КЗК-12-1810003-02	Накладка	КЗК-12-1820000-07	12
	6	КЗК-12-1817401	Гребенка	КЗК-12-1807200	33
	7		Болт М8-6х20 – 7796	КЗК-12-1820000-07	16
	8		Болт М10-6х20 – 7796	КЗК-12-1807200	120
	9		Болт М10-6х25 – 7796	КЗК-12-1807200	12
	10		Болт М10-6х30 – 7796	КЗК-12-1807200	4
	11		Шайба 8Т 65Г – 6402	КЗК-12-1820000-07	39
	12		Шайба С.8.01 – 11371	КЗК-12-1820000-07	20
	13		Гайка М10-8 DIN 980 Арт. 0369 10	КЗК-12-1807200	136
	14		Цепь 38,4 VBХ91GLLL 2К1 J2А	КЗК-12-1807200	2
	15		Цепь 38,4 VBХ91GLLL 2К1 J4А	КЗК-12-1807200	2

КЗК-3219-0100000 КДС (Версия 03)

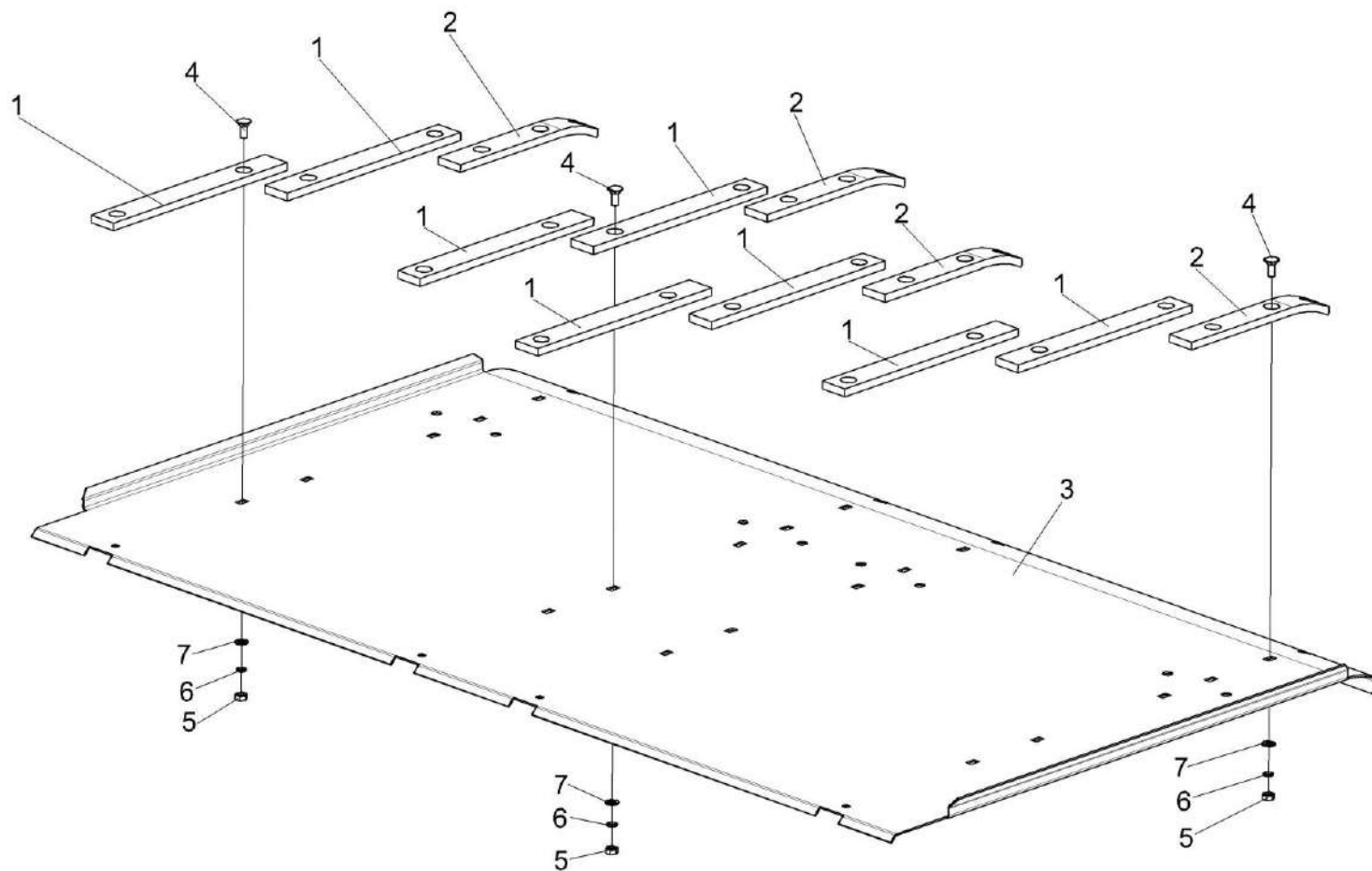


Рисунок 8 – Основание КЗК-12-1820250

КЗК-3219-0100000 ҚДС (Версия 03)

№ рис	№ поз	Обозначение	Наименование	Куда входит	
				Обозначение	Кол. на 1 сб. ед.
ОСНОВАНИЕ КЗК-12-1820250 (рисунок 8)					
8	1-7	КЗК-12-1820250	Основание	КЗК-12-1820000-07	1
	1	КЗК-12-1810003	Накладка	КЗК-12-1820250	8
	2	КЗК-12-1810004	Накладка	КЗК-12-1820250	4
	3	КЗК-12-1820417	Основание	КЗК-12-1820250	1
	4		Болт М8-6ех20 – 7802	КЗК-12-1820250	24
	5		Гайка М8-6G – 5915	КЗК-12-1820250	24
	6		Шайба 8Т 65Г – 6402	КЗК-12-1820250	24
	7		Шайба С.8.01 – 11371	КЗК-12-1820250	24

КЗК-3219-0100000 КДС (Версия 03)

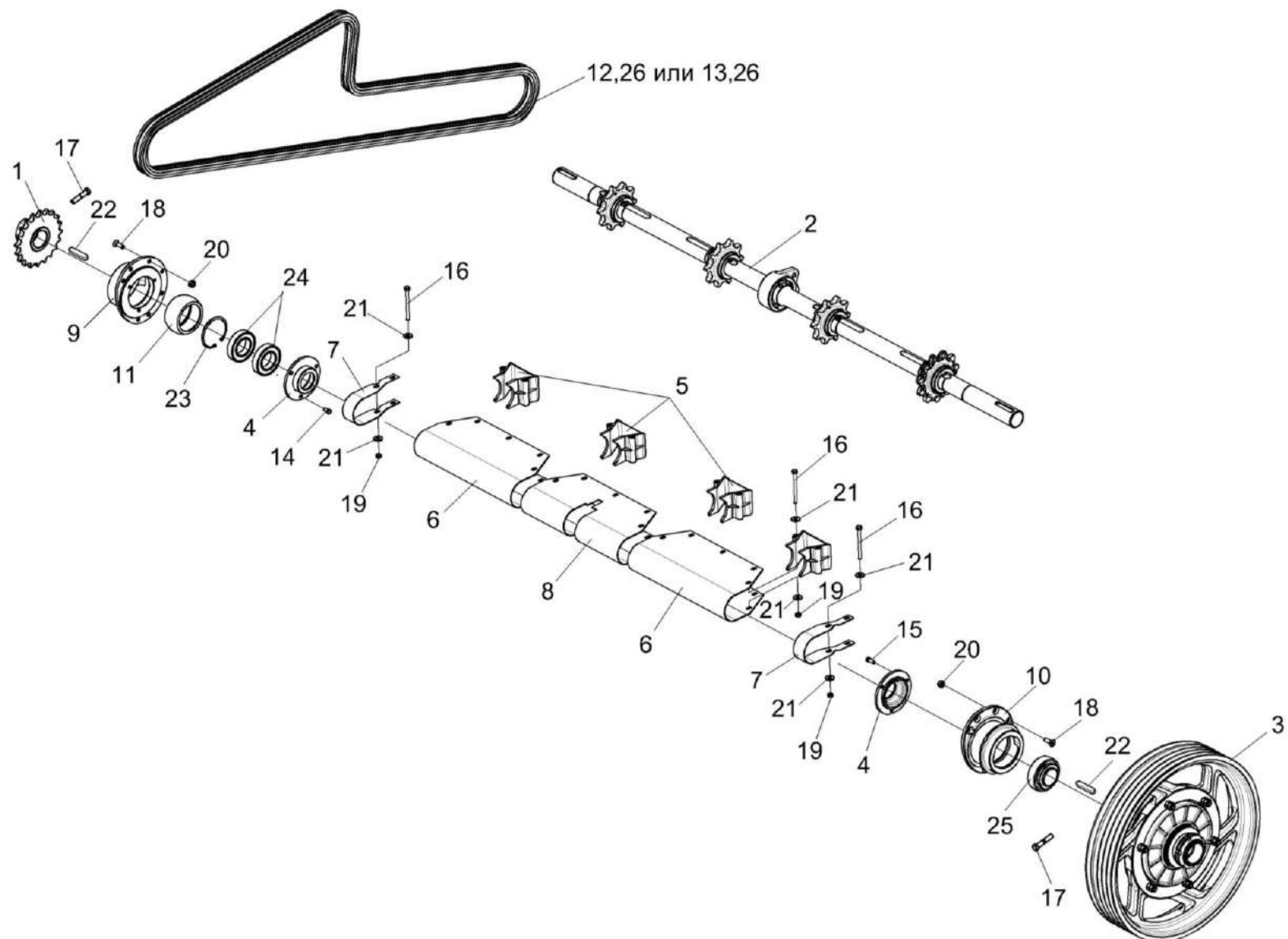


Рисунок 9 – Установка вала верхнего КЗК-12-1823000

КЗК-3219-0100000 КДС (Версия 03)

№ рис	№ поз	Обозначение	Наименование	Куда входит	
				Обозначение	Кол. на 1 сб. ед.
УСТАНОВКА ВАЛА ВЕРХНЕГО КЗК-12-1823000 (рисунок 9)					
9	1-26	КЗК-12-1820000-07	Камера наклонная	КЗК-3219-0100000	1
				КЗК-3219-0100000-01	1
	4,9,11, 14,23,24	КЗК-12-1813010	Корпус	КЗК-12-1820000-07	1
	4,10,15,25	КЗК-12-1813020	Корпус	КЗК-12-1820000-07	1
	1	КЗК-12-1800080	Блок звездочек	КЗК-12-1820000-07	1
	2	КЗК-12-1823000	Вал верхний	КЗК-12-1820000-07	1
	3	КЗК-12А-1-1803090	Муфта предохранительная	КЗК-12-1820000-07	1
	4	КЗК-12-1803101	Крышка	КЗК-12-1813010	1
				КЗК-12-1813020	1
	5	КЗК-12-1810001	Корпус	КЗК-12-1820000-07	4
	6	КЗК-12-1820409	Кожух	КЗК-12-1820000-07	2
	7	КЗК-12-1830411	Кожух	КЗК-12-1820000-07	2
8	КЗК-12-1810409А-01	Кожух	КЗК-12-1820000-07	1	
9	КЗК-12-1813202	Корпус	КЗК-12-1813010	1	
10	КЗК-12-1813203	Корпус	КЗК-12-1813020	1	
11	КЗК 1873614	Втулка	КЗК-12-1813010	1	
12	ЦЕП 0000043	Цепь Цепь 16 А-2 ISO 606 L=3581,4 мм (141 зв.)	КЗК-12-1820000-07	1	

КЗК-3219-0100000 КДС (Версия 03)

№ рис	№ поз	Обозначение	Наименование	Куда входит	
				Обозначение	Кол. на 1 сб. ед.
9	13	ЦЕП 0000046	Цепь Цепь 16 А-2 ISO 606/DIN 8188-1/ANSI L=3581,4 мм (141 зв.)	КЗК-12-1820000-07	1
	14		Болт М8-6ех16 – 7796	КЗК-12-1813010	3
	15		Болт М8-6ех20 – 7796	КЗК-12-1813020	3
	16		Болт М8-6ех95 – 7796	КЗК-12-1820000-07	21
	17		Болт М12-6ех55 – 7796	КЗК-12-1820000-07	3
	18		Винт М10х30-8.8 DIN 7991	КЗК-12-1820000-07	14
	19		Гайка М8-6G – 5915	КЗК-12-1820000-07	48
	20		Гайка М10-8 DIN 980	КЗК-12-1820000-07	14
	21		Шайба С 8.01 – 6958	КЗК-12-1820000-07	85
	22		Шпонка 14х9х70 – 23360	КЗК-12-1820000-07	3
	23		Кольцо В90 – 13943	КЗК-12-1813010	1
	24		Подшипник 180210 – 8882	КЗК-12-1813010	2
	25		Подшипник 680210А2НК7С17	КЗК-12-1813020	1
	26		Звено соединительное 16 А-2 ISO 606	КЗК-12-1820000-07	1

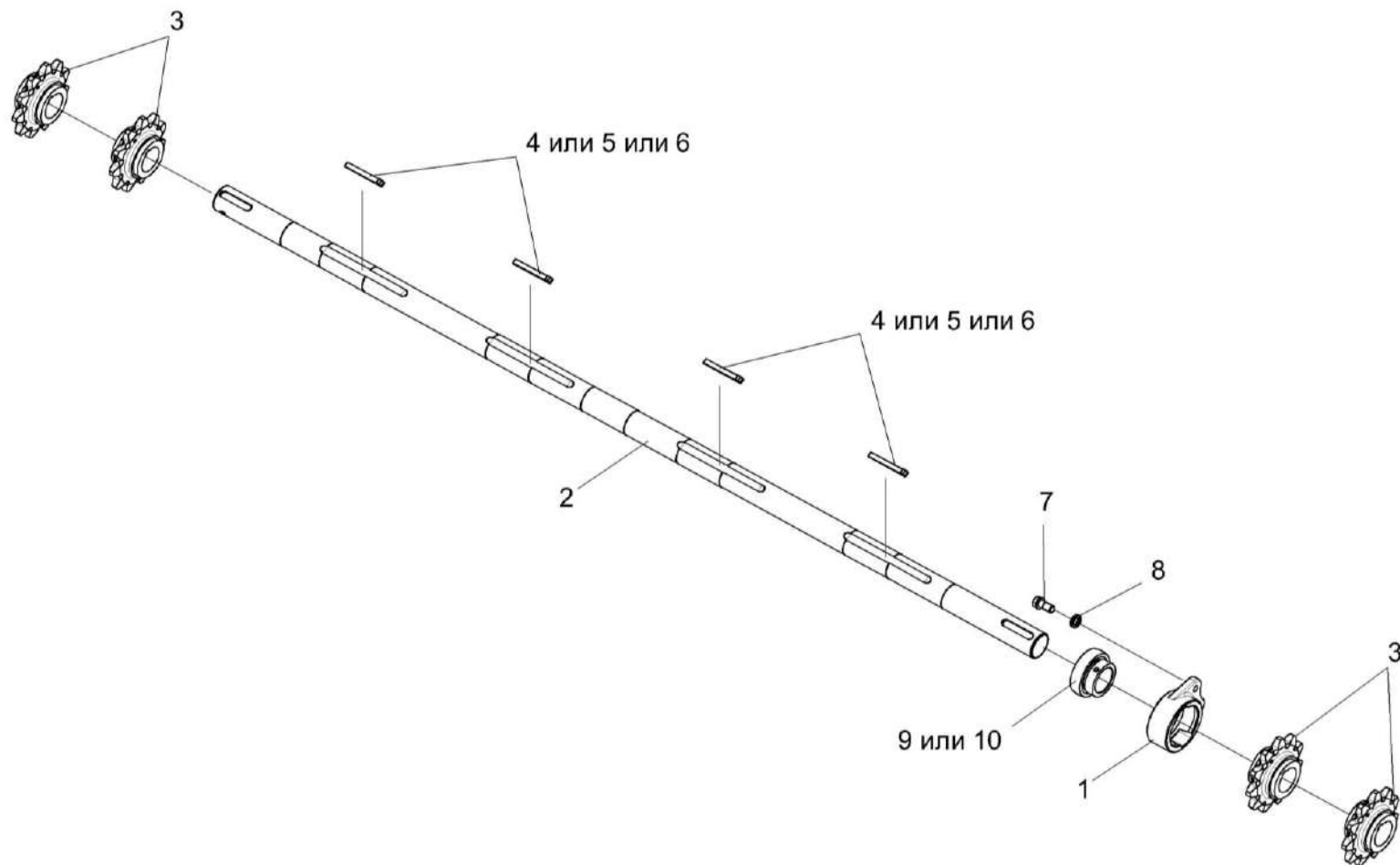


Рисунок 10 – Вал верхний КЗК-12-1823000

КЗК-3219-0100000 КДС (Версия 03)

№ рис	№ поз	Обозначение	Наименование	Куда входит	
				Обозначение	Кол. на 1 сб. ед.
ВАЛ ВЕРХНИЙ КЗК-12-1823000 (рисунок 10)					
10	1-6,9,10	КЗК-12-1823000	Вал верхний	КЗК-12-1820000-07	1
	1	КЗК-12-1813301	Корпус	КЗК-12-1823000	1
	2	КЗК-12-1823607	Вал	КЗК-12-1823000	1
	3	КЗК-12-1813615	Звездочка	КЗК-12-1823000	4
	4	КЗК1773603	Шпонка	КЗК-12-1823000	4
	5	КЗК1773603-01	Шпонка	КЗК-12-1823000	4
	6	КЗК1773603-02	Шпонка	КЗК-12-1823000	4
	7	УЭС 0100603А	Болт	КЗК-12-1820000-07	2
	8	УЭС 0100607-01	Шайба	КЗК-12-1820000-07	2
	9		Подшипник YET 210	КЗК-12-1823000	1
10		Подшипник ES210G2	КЗК-12-1823000	1	

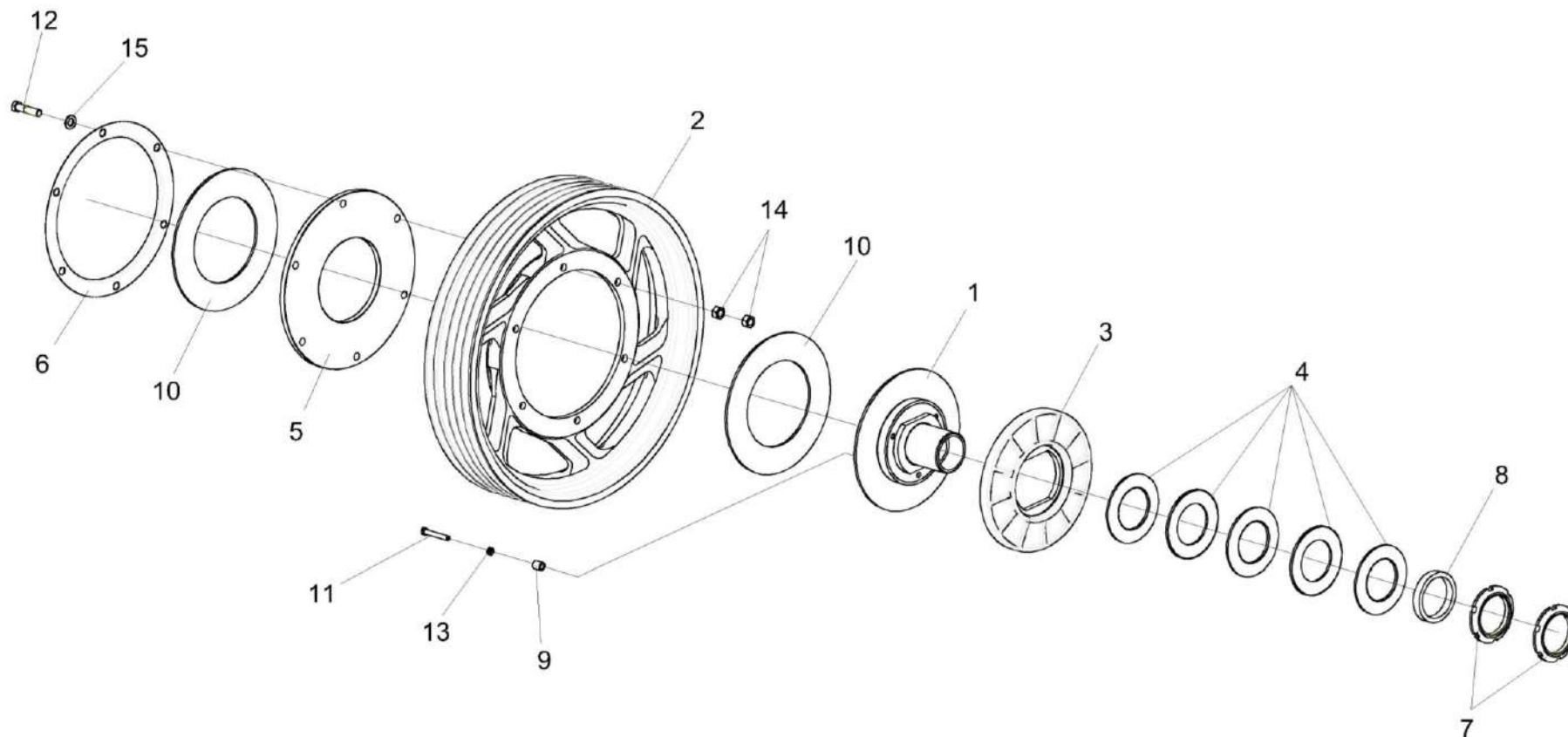


Рисунок 11 – Муфта предохранительная КЗК-12А-1-1803090

КЗК-3219-0100000 КДС (Версия 03)

№ рис	№ поз	Обозначение	Наименование	Куда входит	
				Обозначение	Кол. на 1 сб. ед.
МУФТА ПРЕДОХРАНИТЕЛЬНАЯ КЗК-12А-1-1803090 (рисунок 11)					
11	1-15	КЗК-12А-1-1803090	Муфта предохранительная	КЗК-12-1820000-07	1
	1,3-5,6-11,13	КЗК-12А-1-1803110	Муфта предохранительная	КЗК-12А-1-1803090	1
	1	КЗК 1873120	Ступица	КЗК-12А-1-1803110	1
	2	КЗК-12А-1-1803102	Шкив	КЗК-12А-1-1803090	1
	3	КЗК 1773203	Диск	КЗК-12А-1-1803110	1
	4	КЗК 1773401	Пружина тарельчатая	КЗК-12А-1-1803110	5
	5	КЗК 1773403	Диск	КЗК-12А-1-1803110	1
	6	КЗК 1773407	Кожух	КЗК-12А-1-1803090	1
	7	КЗК 1773604	Гайка	КЗК-12А-1-1803110	2
	8	КЗК 1773802	Втулка	КЗК-12А-1-1803110	1
	9	КЗК 1873801	Втулка	КЗК-12А-1-1803110	3
	10	КЗР 0313003	Накладка фрикционная	КЗК-12А-1-1803110	2
	11	КЗР 0313603А	Болт	КЗК-12А-1-1803110	3
	12		Болт М12-6ех50 – 7796	КЗК-12А-1-1803090	6
	13		Гайка М8-6G – 2526	КЗК-12А-1-1803110	3
14		Гайка М12-6G – 5915	КЗК-12А-1-1803090	12	
15		Шайба С.12.01 – 11371	КЗК-12А-1-1803090	6	

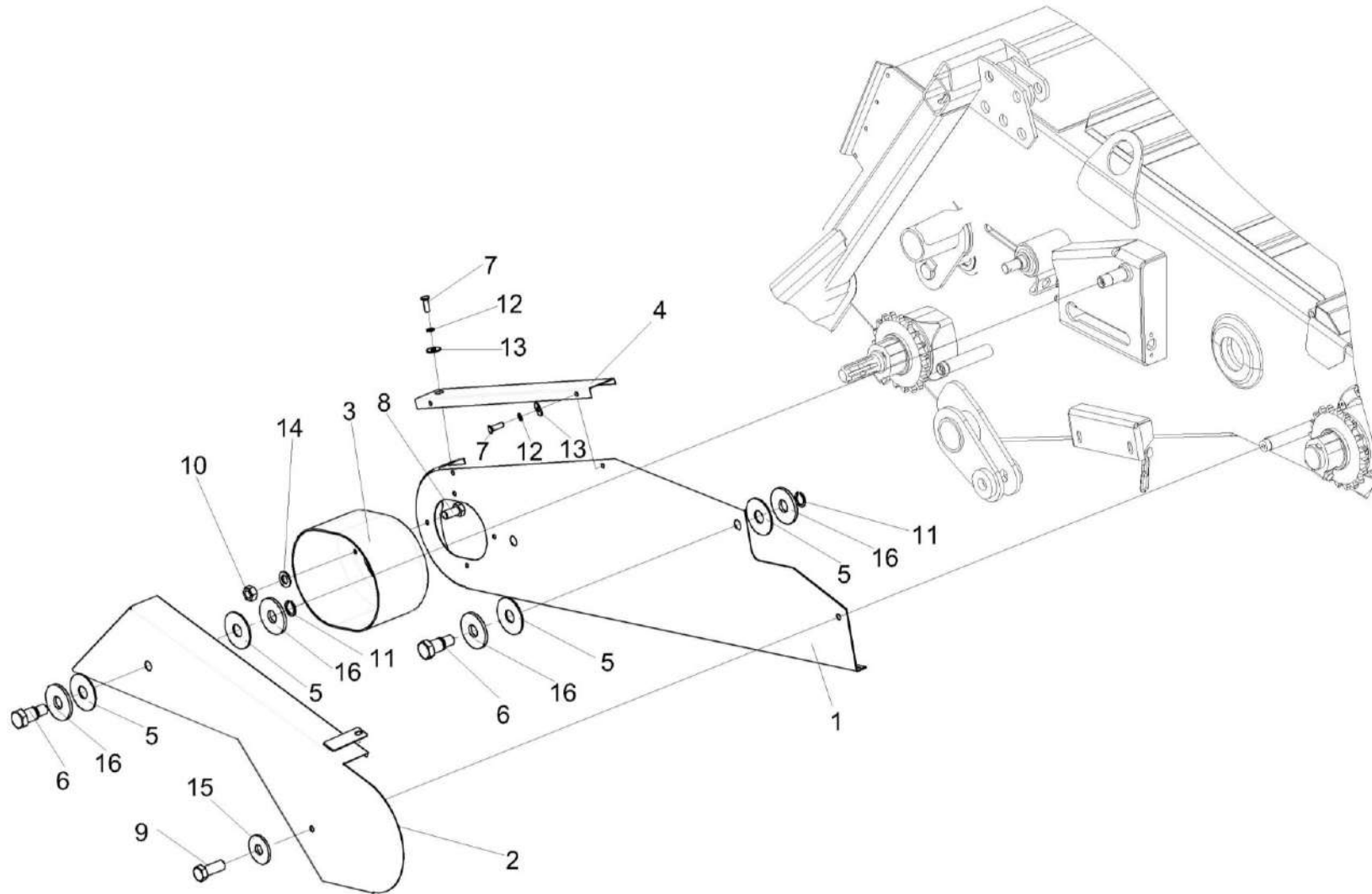


Рисунок 12 – Установка ограждений КЗК-12-1800140 и КЗК-12-1800160

КЗК-3219-0100000 КДС (Версия 03)

№ рис	№ поз	Обозначение	Наименование	Куда входит	
				Обозначение	Кол. на 1 сб. ед.
УСТАНОВКА ОГРАЖДЕНИЙ КЗК-12-1800140 и КЗК-12-1800160 (рисунок 12)					
12	1,3-8, 10-14,16	КЗК-12-1800140	Ограждение	КЗК-12-1820000-07	1
	2,5,6,11,16	КЗК-12-1810160	Ограждение	КЗК-12-1820000-07	1
	1	КЗК-12-1800150	Ограждение	КЗК-12-1800140	1
	2	КЗК-12-1800170	Ограждение	КЗК-12-1810160	1
	3	КЗК-12-1800006	Колпак	КЗК-12-1800140	1
	4	КЗК-12-1800476А	Крышка	КЗК-12-1800140	1
	5	КЗР 1525002	Прокладка	КЗК-12-1800140 КЗК-12-1810160	4 2
	6	КЗР 1525606	Винт	КЗК-12-1800140 КЗК-12-1810160	2 1
	7		Болт М6-6х12 – 7798	КЗК-12-1800140	3
	8		Болт М8-6х16 – 7796	КЗК-12-1800140	4
	9		Болт М10-6х25 – 7796	КЗК-12-1820000-07	3
	10		Гайка М8-6G – 5915	КЗК-12-1800140	4
	11		Кольцо В12 – 13940	КЗК-12-1800140 КЗК-12-1810160	2 1
12		Шайба 6 65Г – 6402	КЗК-12-1800140	3	
13		Шайба С.6.01 – 6958	КЗК-12-1800140	3	

КЗК-3219-0100000 ҚДС (Версия 03)

№ рис	№ поз	Обозначение	Наименование	Куда входит	
				Обозначение	Кол. на 1 сб. ед.
12	14		Шайба С. 8.01 – 6958	КЗК-12-1800140	4
	15		Шайба С. 10.01 – 6958	КЗК-12-1820000-07	7
	16		Шайба С.12.01 – 6958	КЗК-12-1800140 КЗК-12-1810160	4 2

КЗК-3219-0100000 КДС (Версия 03)

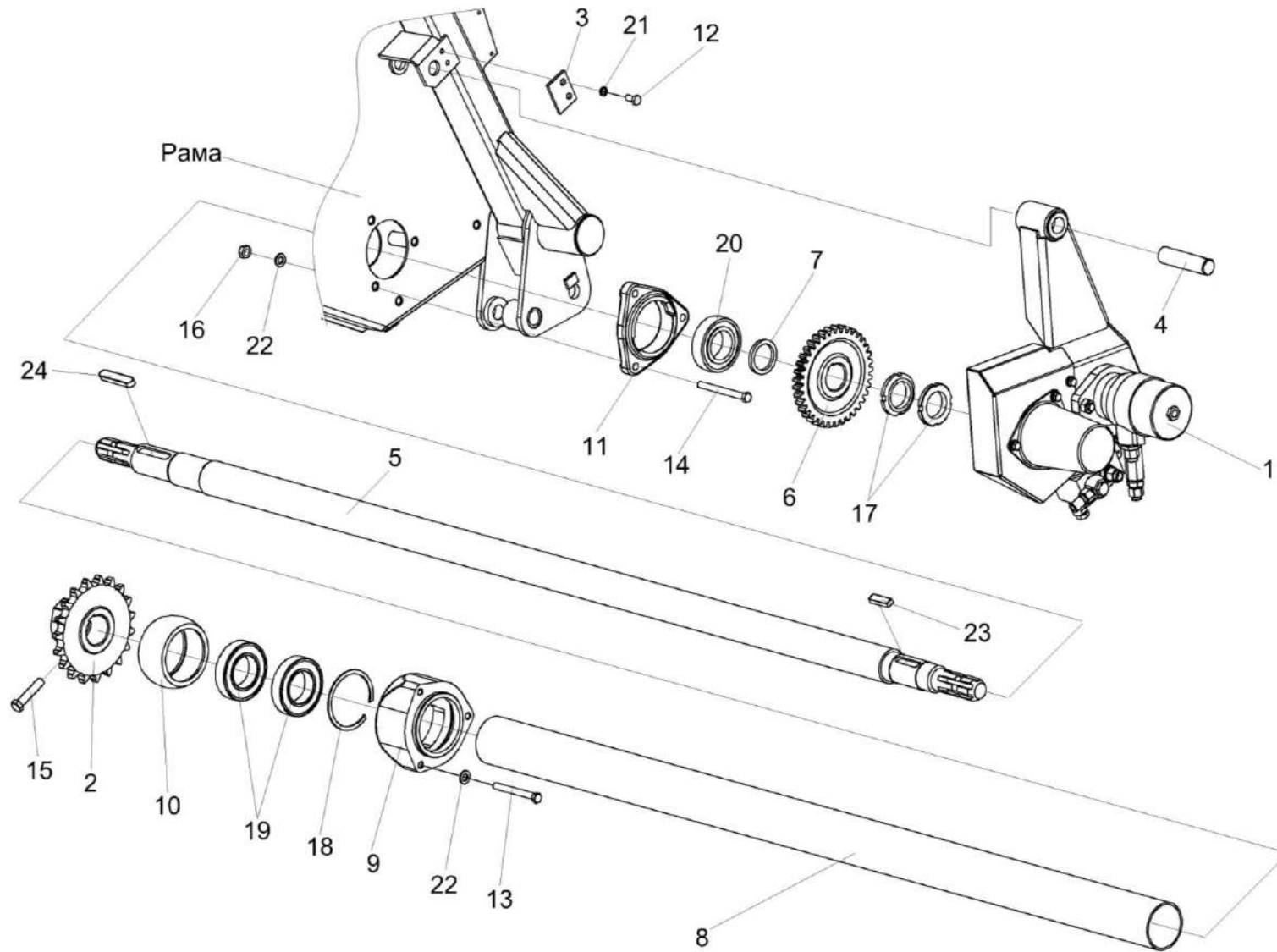


Рисунок 13 – Установка вала КЗК-12-1800611

КЗК-3219-0100000 КДС (Версия 03)

№ рис	№ поз	Обозначение	Наименование	Куда входит	
				Обозначение	Кол. на 1 сб. ед.
УСТАНОВКА ВАЛА КЗК-12-1800611 (рисунок 13)					
13	9,10,18,19	КЗК-12-1800270	Опора	КЗК-12-1820000-07	1
	1	КЗК-12-1804100	Гидрореверс	КЗК-12-1820000-07	1
	2	КЗК-12-1800260А	Блок звездочек	КЗК-12-1820000-07	1
	3	КЗК-12-1800404	Пластина	КЗК-12-1820000-07	1
	4	КЗК-12-1800603А	Ось	КЗК-12-1820000-07	1
	5	КЗК-12-1800611	Вал	КЗК-12-1820000-07	1
	6	КЗК-12-1800612	Колесо	КЗК-12-1820000-07	1
	7	КЗК-12-1800802	Втулка	КЗК-12-1820000-07	2
					наиб. кол.
	8	КЗК 1870003А	Кожух	КЗК-12-1820000-07	1
	9	КЗК 1870201	Корпус	КЗК-12-1800270	1
	10	КЗК 1873614	Втулка	КЗК-12-1800270	1
	11	Н.027.106	Корпус подшипника	КЗК-12-1820000-07	1
	12		Болт М8-6ех16 – 7796	КЗК-12-1820000-07	16
	13		Болт М10-6ех90 – 7796	КЗК-12-1820000-07	5
	14		Болт М10-6ех100 – 7796	КЗК-12-1820000-07	3
15		Болт М12-6ех55 – 7796	КЗК-12-1820000-07	3	
16		Гайка М10-6G – 5915	КЗК-12-1820000-07	11	

КЗК-3219-0100000 ҚДС (Версия 03)

№ рис	№ поз	Обозначение	Наименование	Куда входит	
				Обозначение	Кол. на 1 сб. ед.
13	17		Гайка М42х1,5-6Н – 11871	КЗК-12-1820000-07	2
	18		Кольцо В90 – 13941	КЗК-12-1800270	1
	19		Подшипник 160210 – 8882	КЗК-12-1800270	2
	20		Подшипник 1580209С17	КЗК-12-1820000-07	1
	21		Шайба 8Т 65Г – 6402	КЗК-12-1820000-07	39
	22		Шайба С.10.01 – 11371	КЗК-12-1820000-07	8
	23		Шпонка 14х9х36 – 23360	КЗК-12-1820000-07	1
	24		Шпонка 14х9х70 – 23360	КЗК-12-1820000-07	3

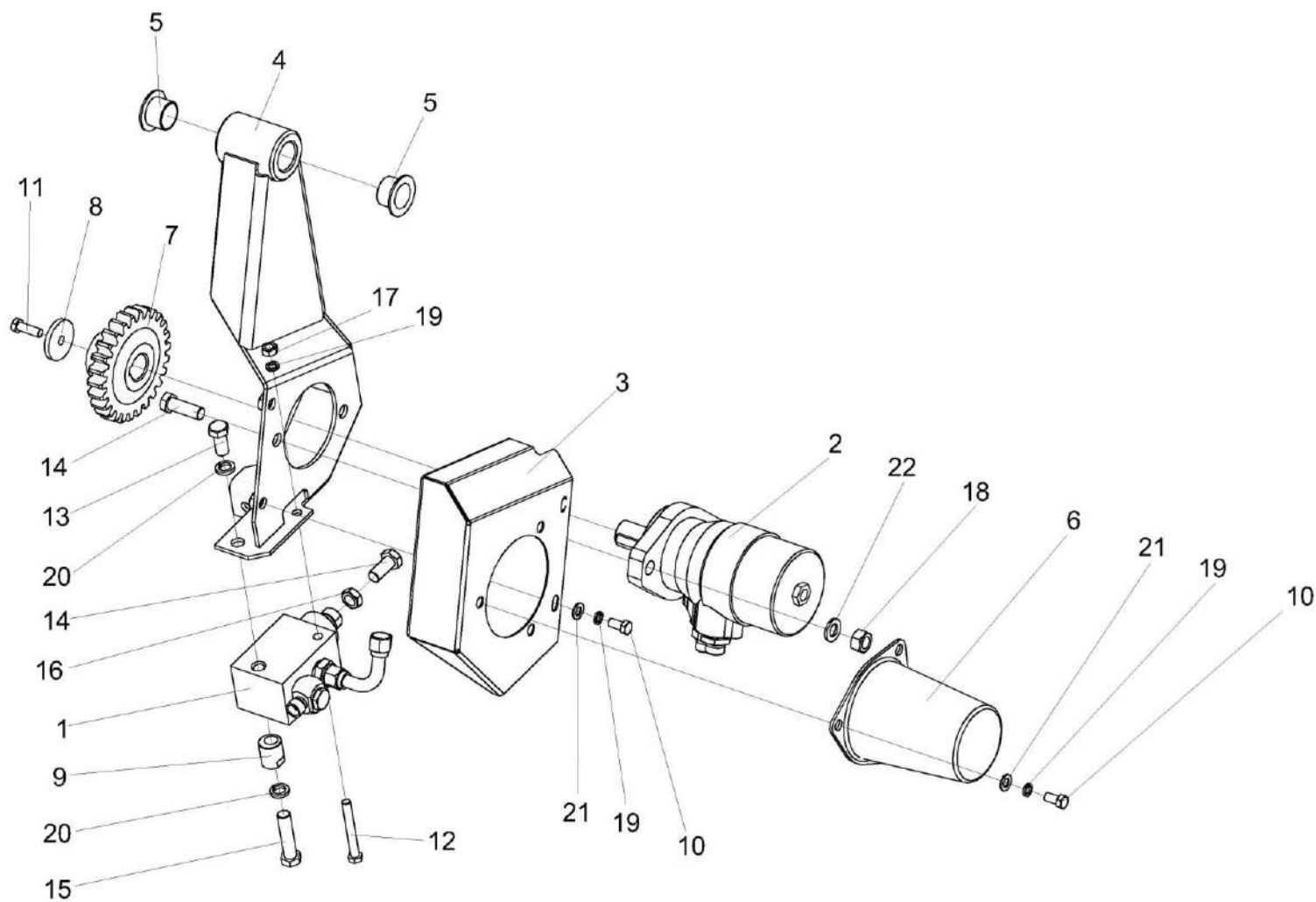


Рисунок 14 – Гидрореверс КЗК-12-1804100

КЗК-3219-0100000 ҚДС (Версия 03)

№ рис	№ поз	Обозначение	Наименование	Куда входит	
				Обозначение	Кол. на 1 сб. ед.
ГИДРОРЕВЕРС КЗК-12-1804100 (рисунок 14)					
14	1-22	КЗК-12-1804100	Гидрореверс	КЗК-12-1820000-07	1
	1	КЗК-12-1790200А	Гидроцилиндр	КЗК-12-1804100	1
	2	КЗК-12-1790990А	Гидромотор	КЗК-12-1804100	1
	3	КЗК-12-1804020	Ограждение	КЗК-12-1804100	1
	4	КЗК-12-1804110	Кронштейн	КЗК-12-1804100	1
	5	КЗК-12-1804001	Втулка	КЗК-12-1804100	2
	6	КЗК-12-1804003	Колпак	КЗК-12-1804100	1
	7	КЗК-12-1804601А	Шестерня	КЗК-12-1804100	1
	8	КЗК-12-1804602А	Шайба	КЗК-12-1804100	1
	9	КЗК-12-1804604	Эксцентрик	КЗК-12-1804100	1
	10		Болт М8-6ех16 – 7796	КЗК-12-1804100	5
	11		Болт М8-6ех20 – 7796	КЗК-12-1804100	1
	12		Болт М8-6ех65 – 7796	КЗК-12-1804100	1
	13		Болт М12-6ех25 – 7796	КЗК-12-1804100	1
	14		Болт М12-6ех35 – 7796	КЗК-12-1804100	3
	15		Болт М12-6ех50 – 7796	КЗК-12-1804100	1
16		Гайка М12-6G – 2526	КЗК-12-1804100	1	

КЗК-3219-0100000 ҚДС (Версия 03)

№ рис	№ поз	Обозначение	Наименование	Куда входит	
				Обозначение	Кол. на 1 сб. ед.
14	17		Гайка М8-6G – 5915	КЗК-12-1804100	1
	18		Гайка М12-6G – 5915	КЗК-12-1804100	2
	19		Шайба 8Т 65Г – 6402	КЗК-12-1804100	6
	20		Шайба 12 65Г – 6402	КЗК-12-1804100	2
	21		Шайба С.8.01 – 11371	КЗК-12-1804100	5
	22		Шайба С.12.01 – 11371	КЗК-12-1804100	2

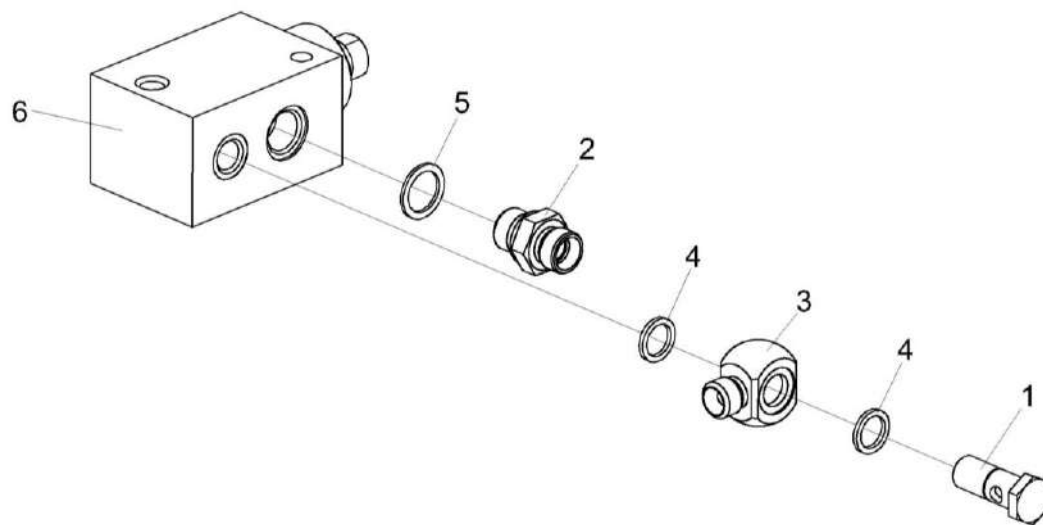


Рисунок 15 – Гидроцилиндр КЗК-12-1790200А

КЗК-3219-0100000 КДС (Версия 03)

№ рис	№ поз	Обозначение	Наименование	Куда входит	
				Обозначение	Кол. на 1 сб. ед.
ГИДРОЦИЛИНДР КЗК-12-1790200А (рисунок 15)					
15	1-6	КЗК-12-1790200А	Гидроцилиндр	КЗК-12-1804100	1
	2,5	ГШМ 6018240-03	Штуцер	КЗК-12-1790200А	1
	1	КЗК-12-1790611	Болт специальный	КЗК-12-1790200А	1
	2	ГШМ 6018624-03	Штуцер	ГШМ 6018240-03	1
	3	КЗР 1580604А	Угольник поворотный	КЗК-12-1790200А	1
	4	КИС 0118008Б	Кольцо	КЗК-12-1790200А	2
	5		Кольцо КВМ18	ГШМ 6018240-03	1
	6		Гидроцилиндр КЗК-12-1790180А	КЗК-12-1790200А	1

КЗК-3219-0100000 КДС (Версия 03)

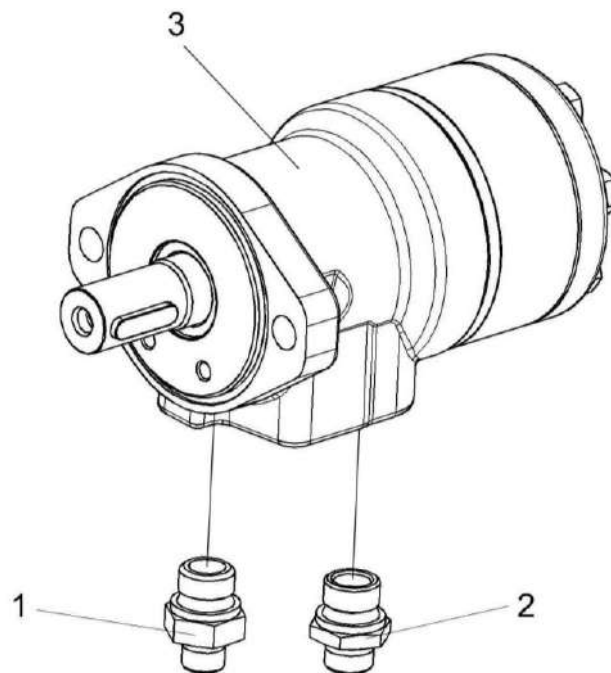


Рисунок 16 – Гидромотор КЗК-12-1790990А

№ рис	№ поз	Обозначение	Наименование	Куда входит	
				Обозначение	Кол. на 1 сб. ед.
ГИДРОМОТОР КЗК-12-1790990А (рисунок 16)					
16	1-3	КЗК-12-1790990А	Гидромотор	КЗК-12-1804100	1
	1	ГШТ 6012240-03	Штуцер	КЗК-12-1790990А	1
	2	ГШТ 6012600	Штуцер	КЗК-12-1790990А	1
	3		Гидромотор МР 200 С Р (black)	КЗК-12-1790990А	1

КЗК-3219-0100000 КДС (Версия 03)

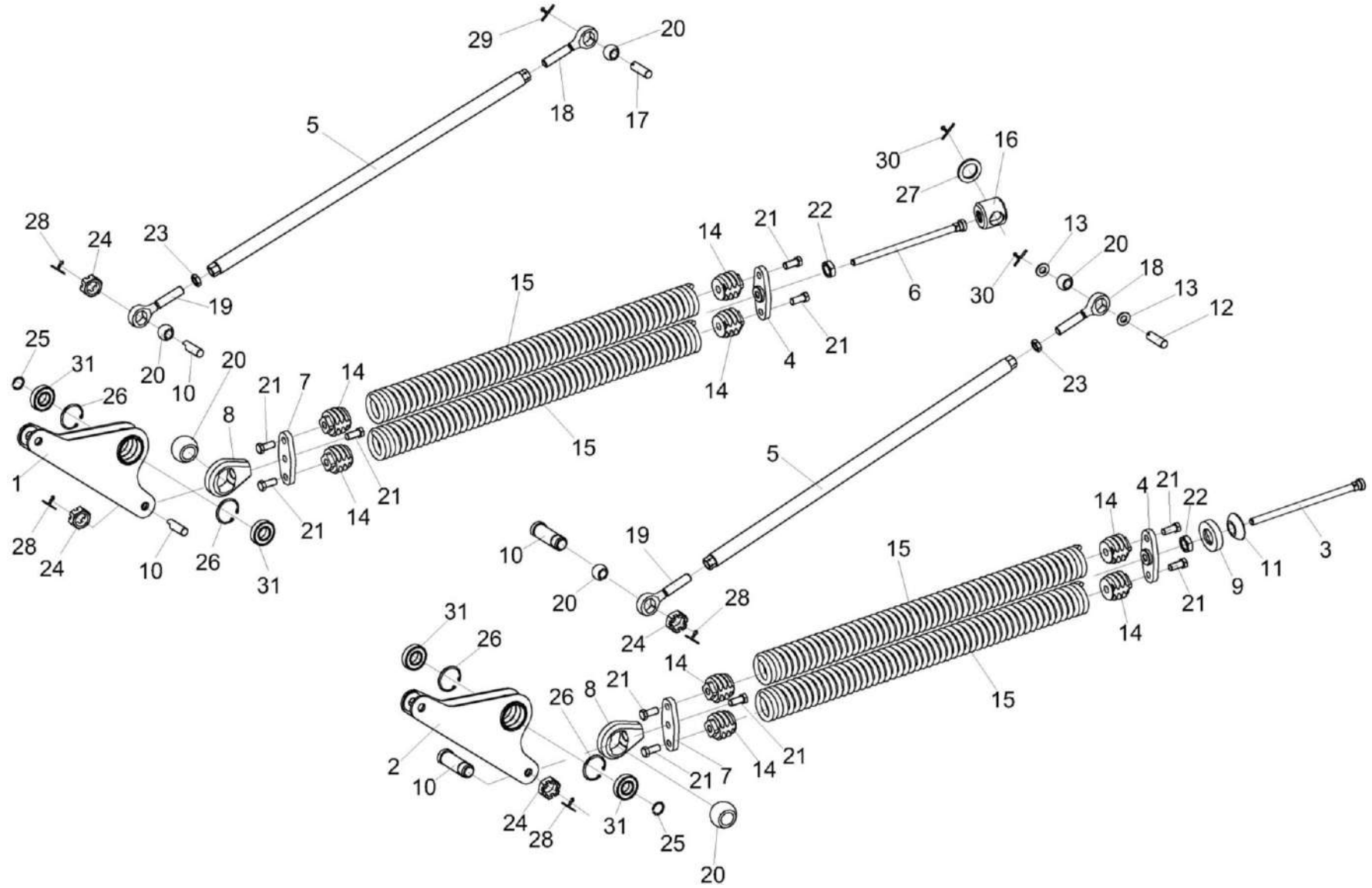


Рисунок 17 – Механизм продольного копирования КЗК-12-1815100

КЗК-3219-0100000 КДС (Версия 03)

№ рис	№ поз	Обозначение	Наименование	Куда входит	
				Обозначение	Кол. на 1 сб. ед.
МЕХАНИЗМ ПРОДОЛЬНОГО КОПИРОВАНИЯ КЗК-12-1815100 (рисунок 17)					
17	1-31	КЗК-12-1815100	Механизм продольного копирования	КЗК-12-1820000-07	1
	1,26,31	КЗК-12-1805110	Рычаг	КЗК-12-1815100	1
	1,26,31	КЗК-12-1805110-01	Рычаг	КЗК-12-1815100	1
	4,7,8,14, 15,21	КЗК-12-1805150	Блок пружин	КЗК-12-1815100	2
	5,18,19,23	КЗК-12-1805040	Тяга	КЗК-12-1815100	2
	1	КЗК-12-1805120	Рычаг	КЗК-12-1805110	1
	2	КЗК-12-1805120-01	Рычаг	КЗК-12-1805110-01	1
	3	КЗК-12А-1-1805060	Винт	КЗК-12-1815100	1
	4	КЗК-9-1805060	Планка	КЗК-12-1805150	1
	5	КЗК-12-1805050	Труба	КЗК-12-1805040	1
	6	КЗК-12-1805090	Винт	КЗК-12-1815100	1
	7	КЗК-9-1805401	Планка	КЗК-12-1805150	1
	8	КЗК-12А-1-1805603	Головка	КЗК-12-1805150	1
9	КЗК-12А-1-1805604	Шайба	КЗК-12-1815100	4	
10	КЗК-12А-1-1805605	Ось	КЗК-12-1815100	4	
11	КЗК-12А-1-1805606	Шайба	КЗК-12-1815100	1	
12	КЗК-12А-1-1805607	Ось	КЗК-12-1815100	1	
13	КЗК-12А-1-1805805	Втулка	КЗК-12-1815100	2	

КЗК-3219-0100000 КДС (Версия 03)

№ рис	№ поз	Обозначение	Наименование	Куда входит	
				Обозначение	Кол. на 1 сб. ед.
17	14	КЗК-9-1805606	Пробка	КЗК-12-1805150	4
	15	КЗК-12-1805601	Пружина	КЗК-12-1805150	2
	16	КЗК-12-1805607	Шарнир	КЗК-12-1815100	1
	17	КЗК 1775601	Палец	КЗК-12-1815100	1
	18	ПКК 0451603	Головка	КЗК-12-1805040	1
	19	ПКК 0451603-01	Головка	КЗК-12-1805040	1
	20	6-12Ж-26015	Шар	КЗК-12-1815100	6
	21		Болт М16-6еХ35-7796	КЗК-12-1805150	5
	22		Гайка М16-6G – 2526	КЗК-12-1815100	2
	23		Гайка М20-6G – 5916	КЗК-12-1805040	1
	24		Гайка М20х1,5-6Н – 5935	КЗК-12-1815100	4
	25		Кольцо В30 – 13942	КЗК-12-1815100	2
	26		Кольцо В62 – 13943	КЗК-12-1805110 КЗК-12-1805110-01	2 2
	27		Шайба С 36.01 – 10450	КЗК-12-1815100	1
	28		Шплинт 4х36 – 397	КЗК-12-1815100	4
	29		Шплинт 5х32 – 397	КЗК-12-1815100	1
	30		Шплинт 6,3х45 – 397	КЗК-12-1815100	2
	31		Подшипник 60206 – 7242	КЗК-12-1805110 КЗК-12-1805110-01	2 2

КЗК-3219-0100000 КДС (Версия 03)

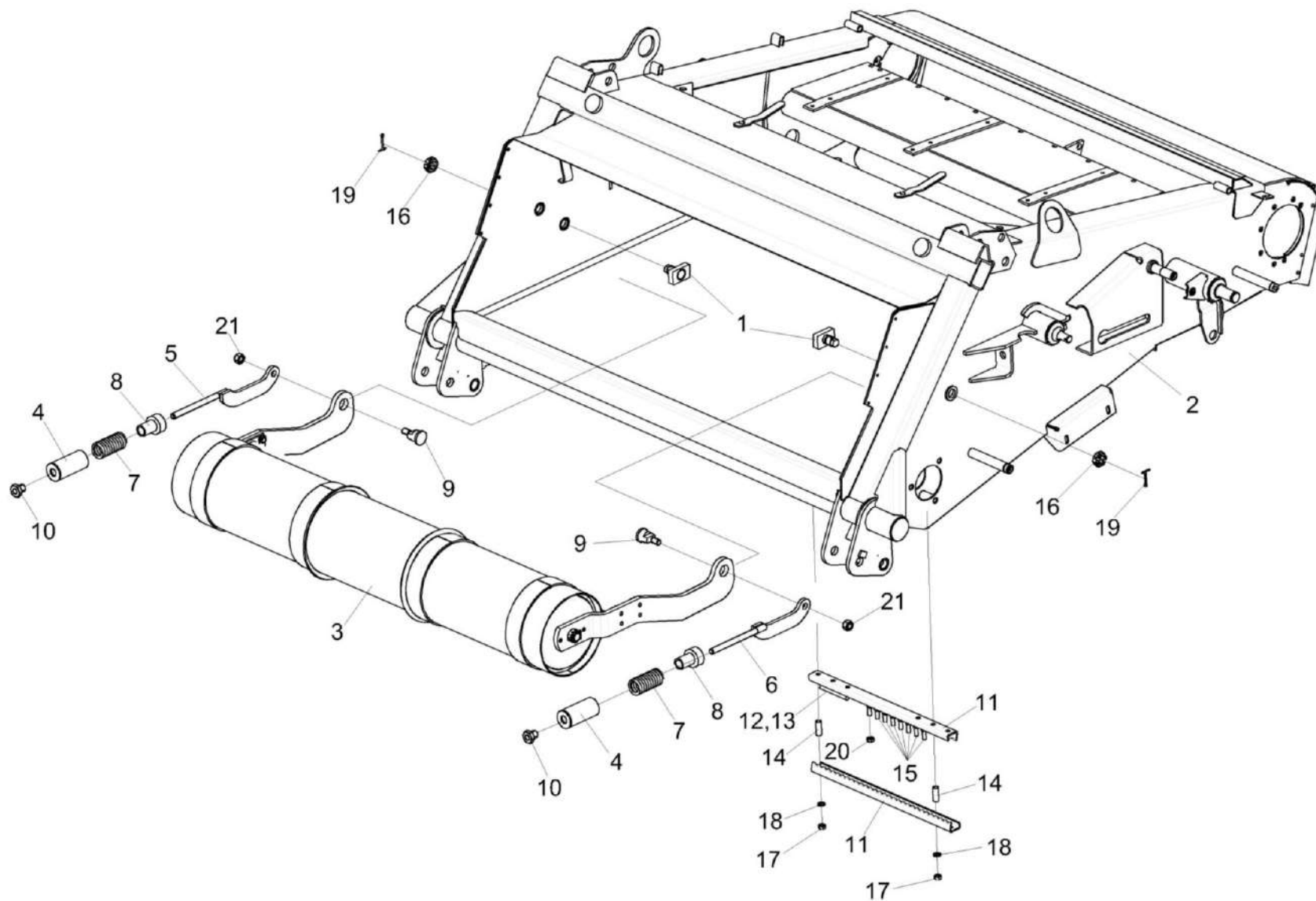


Рисунок 18 – Установка вала нижнего КЗК-12-1836000Б

КЗК-3219-0100000 КДС (Версия 03)

№ рис	№ поз	Обозначение	Наименование	Куда входит	
				Обозначение	Кол. на 1 сб. ед.
УСТАНОВКА ВАЛА НИЖНЕГО КЗК-12-1836000Б (рисунок 18)					
18	1-21	КЗК-12-1820000-07	Камера наклонная	КЗК-3219-0100000	1
				КЗК-3219-0100000-01	1
	11-15, 17,18,20	КЗК-12-1810100	Установка запасных частей	КЗК-12-1820000-07	1
	1	КЗК-10С-1800020	Упор	КЗК-12-1820000-07	2
	2	КЗК-12-1831000-04	Рама	КЗК-12-1820000-07	1
	3	КЗК-12-1836000Б	Вал нижний	КЗК-12-1820000-07	1
	4	КЗК-12А-1-1800170А	Упор	КЗК-12-1820000-07	2
	5	КЗК-12-1820020	Тяга	КЗК-12-1820000-07	1
	6	КЗК-12-1820020-01	Тяга	КЗК-12-1820000-07	1
	7	КЗК-12А-1-1800619А	Пружина	КЗК-12-1820000-07	2
	8	КЗК-12-1810601	Втулка	КЗК-12-1820000-07	2
	9	КЗК-12-1820605	Ось	КЗК-12-1820000-07	2
	10	КЗК 1770616	Гайка	КЗК-12-1820000-07	2
	11	КЗК-12-1817401	Гребенка	КЗК-12-1810100	2
12	КЗК-12-1817605	Шплинт изогнутый	КЗК-12-1810100	8	
13	КЗК-12-1817605-01	Шплинт изогнутый	КЗК-12-1810100	16	
14	КЗК-12А-1-1800805	Втулка	КЗК-12-1810100	2	

КЗК-3219-0100000 ҚДС (Версия 03)

№ рис	№ поз	Обозначение	Наименование	Куда входит	
				Обозначение	Кол. на 1 сб. ед.
18	15		Болт М10-6ех20 – 7796	КЗК-12-1810100	8
	16		Гайка М24х2-6G – 2526	КЗК-12-1820000-07	3
	17		Гайка М10-6G – 5915	КЗК-12-1810100	2
	18		Шайба С.10.01 – 11371	КЗК-12-1810100	2
	19		Шплинт 5х45 – 397	КЗК-12-1820000-07	2
	20		Гайка М10-8 DIN 980	КЗК-12-1810100	8
	21		Гайка М16-10 DIN 985	КЗК-12-1820000-07	2

КЗК-3219-0100000 ҚДС (Версия 03)

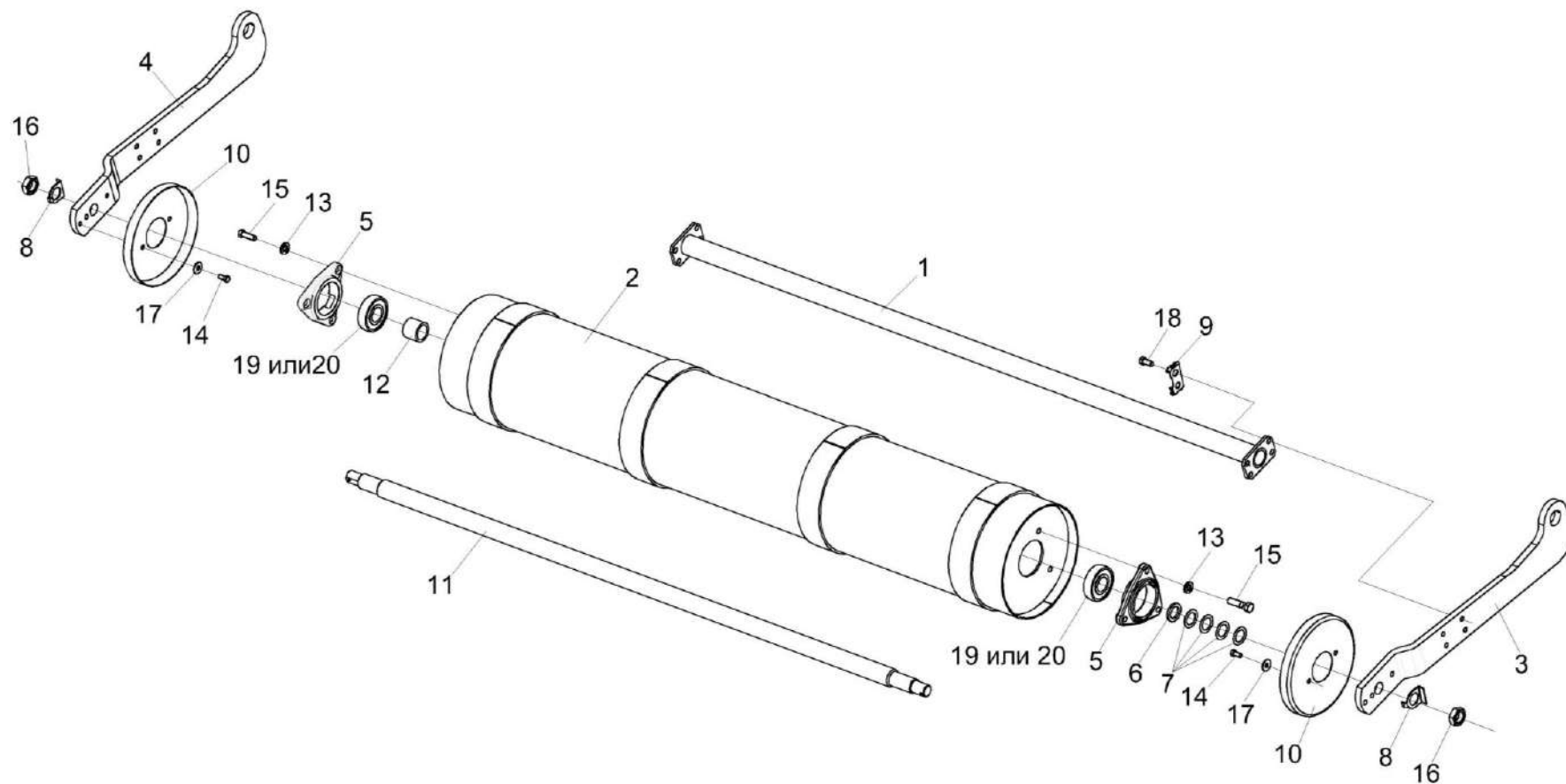


Рисунок 19 – Вал нижний КЗК-12-1836000Б

КЗК-3219-0100000 КДС (Версия 03)

№ рис	№ поз	Обозначение	Наименование	Куда входит	
				Обозначение	Кол. на 1 сб. ед.
ВАЛ НИЖНИЙ КЗК-12-1836000Б (рисунок 19)					
19	1-20	КЗК-12-1836000Б	Вал нижний	КЗК-12-1820000-07	1
	3,10,14,17	КЗК-12-1836150	Рычаг	КЗК-12-1836000Б	1
	4,10,14,17	КЗК-12-1836150-01	Рычаг	КЗК-12-1836000Б	1
	1	КЗК-12-1826160	Поперечина	КЗК-12-1836000Б	1
	2	КЗК-12-1846100	Барабан	КЗК-12-1836000Б	1
	3	КЗК-12-1836413	Рычаг	КЗК-12-1836150	1
	4	КЗК-12-1836413-01	Рычаг	КЗК-12-1836150-01	1
	5	КЗК-12-1806101	Корпус подшипника	КЗК-12-1836000Б	2
	6	КЗК-12-1806416	Шайба	КЗК-12-1836000Б	1
	7	КЗК-12-1806417	Шайба	КЗК-12-1836000Б	8
					наиб.кол.
	8	КЗК-12-1806421	Шайба	КЗК-12-1836000Б	2
	9	КЗК-12-1846403	Пластина	КЗК-12-1836000Б	4
10	КЗК 1776408-01	Донышко	КЗК-12-1836150 КЗК-12-1836150-01	1 1	
11	КЗК-12-1826609	Вал	КЗК-12-1836000Б	1	
12	КЗК-12-1816804А	Втулка	КЗК-12-1836000Б	1	
13	УЭС 0100607	Шайба	КЗК-12-1836000Б	6	

КЗК-3219-0100000 КДС (Версия 03)

№ рис	№ поз	Обозначение	Наименование	Куда входит	
				Обозначение	Кол. на 1 сб. ед.
19	14		Болт М8-6х16 – 7796	КЗК-12-1836150	2
				КЗК-12-1836150-01	2
	15		Болт М12-6х45– 7796	КЗК-12-1836000Б	6
	16		Гайка М24-6G – 2526	КЗК-12-1836000Б	2
	17		Шайба С.8.01 – 6958	КЗК-12-1836150	2
				КЗК-12-1836150-01	2
	18		Болт DIN 6921-M12x25-8.8-A-A3G	КЗК-12-1836000Б	8
	19		Подшипник 1726306-2RS1	КЗК-12-1836000Б	2
	20		Подшипник 580306ЕК10С17	КЗК-12-1836000Б	2

КЗК-3219-0100000 КДС (Версия 03)

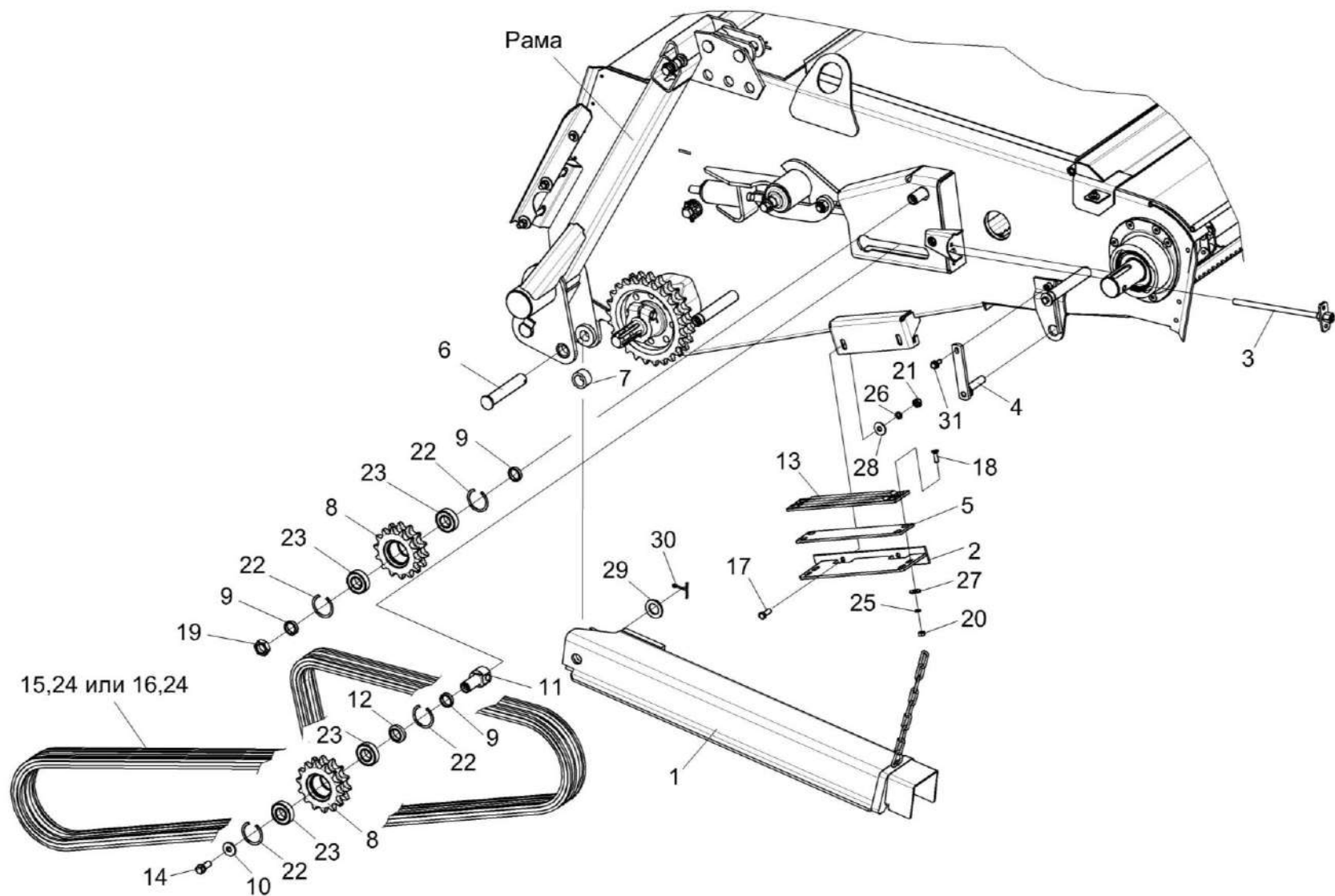


Рисунок 20 – Камера наклонная. Привод транспортера

КЗК-3219-0100000 КДС (Версия 03)

№ рис	№ поз	Обозначение	Наименование	Куда входит	
				Обозначение	Кол. на 1 сб. ед.
КАМЕРА НАКЛОННАЯ. ПРИВОД ТРАНСПОРТЕРА (рисунок 20)					
20	2,5,13, 18,20,25,27	КЗК-12-1800090А	Успокоитель	КЗК-12-1820000-07	1
	8,22,23	КЗК-12-1800040	Звездочка	КЗК-12-1820000-07	2
	1	КЗК-12-1810200	Упор	КЗК-12-1820000-07	1
	2	КЗК-12-1800180	Уголок	КЗК-12-1800090А	1
	3	КЗР 1915000	Болт регулировочный	КЗК-12-1820000-07	1
	4	КЗК-812С-1-1800390	Прижим	КЗК-12-1820000-07	2
	5	КЗК-12-1800477А	Пластина	КЗК-12-1800090А	1
	6	КЗК-12-1810608	Палец	КЗК-12-1820000-07	1
	7	КЗК-12-1810607	Втулка	КЗК-12-1820000-07	1
	8	КЗК-12-1800615	Звездочка	КЗК-12-1800040	1
	9	КЗК-12-1800626	Втулка	КЗК-12-1820000-07	3
	10	КЗК-12-1800609	Шайба	КЗК-12-1820000-07	1
	11	КЗК-12-1800606	Ось	КЗК-12-1820000-07	1
	12	КЗК-12-1800618	Шайба	КЗК-12-1820000-07	1
13	КПК 0100006	Успокоитель	КЗК-12-1800090А	2	
14	КПТ 0100612А-01	Болт	КЗК-12-1820000-07	1	

КЗК-3219-0100000 КДС (Версия 03)

№ рис	№ поз	Обозначение	Наименование	Куда входит	
				Обозначение	Кол. на 1 сб. ед.
20	15	ЦЕП 0000043	Цепь Цепь 16 А-2 ISO 606 L=3581,4 мм (141 зв.)	КЗК-12-1820000-07	1
	16	ЦЕП 0000046	Цепь Цепь 16 А-2 ISO 606/DIN 8188-1/ANSI L=3581,4 мм (141 зв.)	КЗК-12-1820000-07	1
	17		Болт М10-6ех25 – 7796	КЗК-12-1820000-07	3
	18		Винт В2.М8-6ех25 – 17475	КЗК-12-1800090А	4
	19		Гайка М24х2-6G – 5935	КЗК-12-1820000-07	2
	20		Гайка М8-6G – 5915	КЗК-12-1800090А	4
	21		Гайка М10-6G – 5915	КЗК-12-1820000-07	11
	22		Кольцо В52 – 13941	КЗК-12-1800040	2
	23		Подшипник 180205 – 8882	КЗК-12-1800040	2
	24		Звено соединительное 16 А-2 ISO 606	КЗК-12-1820000-07	1
	25		Шайба 8Т 65Г – 6402	КЗК-12-1800090А	4
	26		Шайба 10Т 65Г – 6402	КЗК-12-1820000-07	6
	27		Шайба А.8.01 – 6958	КЗК-12-1800090А	4
	28		Шайба С 10.01 – 6958	КЗК-12-1820000-07	7
	29		Шайба С.24.01 – 11371	КЗК-12-1820000-07	2
	30		Шплинт 5х40 – 397	КЗК-12-1820000-07	2
	31		Болт DIN 6921-М8Х20-8.8-А-А3G	КЗК-12-1820000-07	2

КЗК-3219-0100000 КДС (Версия 03)

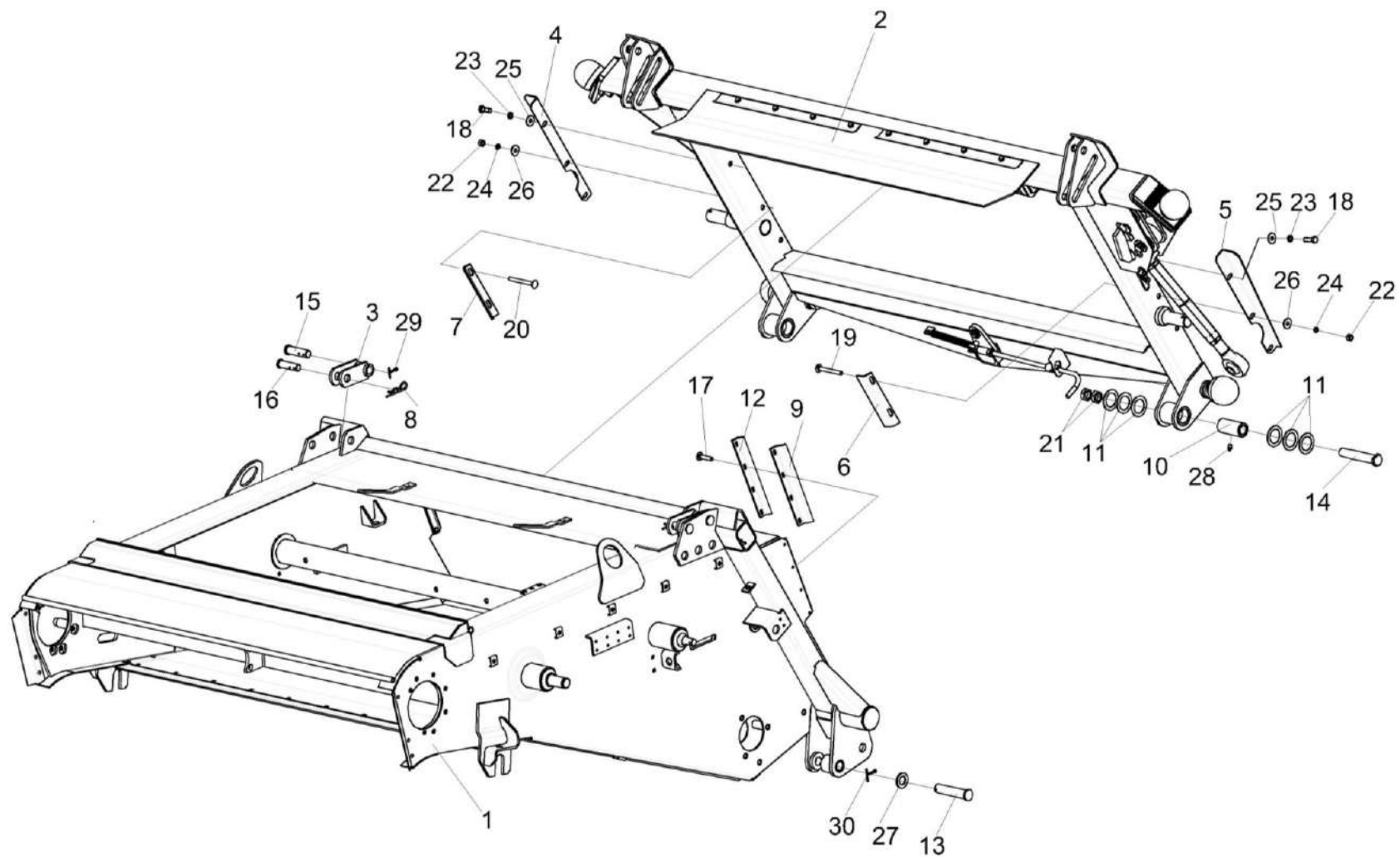


Рисунок 21 – Установка рамки переходной КЗК-12-1818000А-03

КЗК-3219-0100000 КДС (Версия 03)

№ рис	№ поз	Обозначение	Наименование	Куда входит	
				Обозначение	Кол. на 1 сб. ед.
УСТАНОВКА РАМКИ ПЕРЕХОДНОЙ КЗК-12-1818000А-03 (рисунок 21)					
21	1-30	КЗК-12-1820000-07	Камера наклонная	КЗК-3219-0100000	1
				КЗК-3219-0100000-01	1
	1	КЗК-12-1831000-04	Рама	КЗК-12-1820000-07	1
	2	КЗК-12-1818000А-03	Рамка переходная	КЗК-12-1820000-07	1
	3	КЗК 1787000	Серьга	КЗК-12-1820000-07	2
	4	КЗК-12-1808403	Закрылок	КЗК-12-1820000-07	1
	5	КЗК-12-1808403-01	Закрылок	КЗК-12-1820000-07	1
	6	КЗК-12-1808416	Щиток	КЗК-12-1820000-07	1
	7	КЗК-12-1808416-01	Щиток	КЗК-12-1820000-07	1
	8	ЖКЛ 0000609	Шплинт	КЗК-12-1820000-07	2
	9	КЗК 1770011	Пластина	КЗК-12-1820000-07	2
	10	КЗК 1770202А	Втулка	КЗК-12-1820000-07	2
	11	КЗК 1770414	Шайба	КЗК-12-1820000-07	12
					наиб. кол.
	12	КЗК 1770419	Планка	КЗК-12-1820000-07	2
13	КЗК 1770604-01	Палец	КЗК-12-1820000-07	1	
14	КЗК 1770606	Ось	КЗК-12-1820000-07	2	
15	КЗК 1770622	Ось	КЗК-12-1820000-07	2	

КЗК-3219-0100000 КДС (Версия 03)

№ рис	№ поз	Обозначение	Наименование	Куда входит	
				Обозначение	Кол. на 1 сб. ед.
21	16	КЗК 1770623	Ось	КЗК-12-1820000-07	2
	17		Болт М6-6ех14 – 7798	КЗК-12-1820000-07	8
	18		Болт М8-6ех25 – 7796	КЗК-12-1820000-07	2
	19		Болт М10-6ех90 – 7802	КЗК-12-1820000-07	4
	20		Болт М10-6ех100 – 7802	КЗК-12-1820000-07	2
	21		Гайка М24х2-6G – 2526	КЗК-12-1820000-07	3
	22		Гайка М10-6G – 5915	КЗК-12-1820000-07	11
	23		Шайба 8Т 65Г – 6402	КЗК-12-1820000-07	39
	24		Шайба 10Т 65Г – 6402	КЗК-12-1820000-07	6
	25		Шайба С 8.01 – 6958	КЗК-12-1820000-07	85
	26		Шайба С 10.01 – 6958	КЗК-12-1820000-07	7
	27		Шайба С.24.01 – 11371	КЗК-12-1820000-07	2
	28		Масленка 1.2 – 19853	КЗК-12-1820000-07	2
	29		Шплинт 5х32 – 397	КЗК-12-1820000-07	6
30		Шплинт 5х40 – 397	КЗК-12-1820000-07	2	

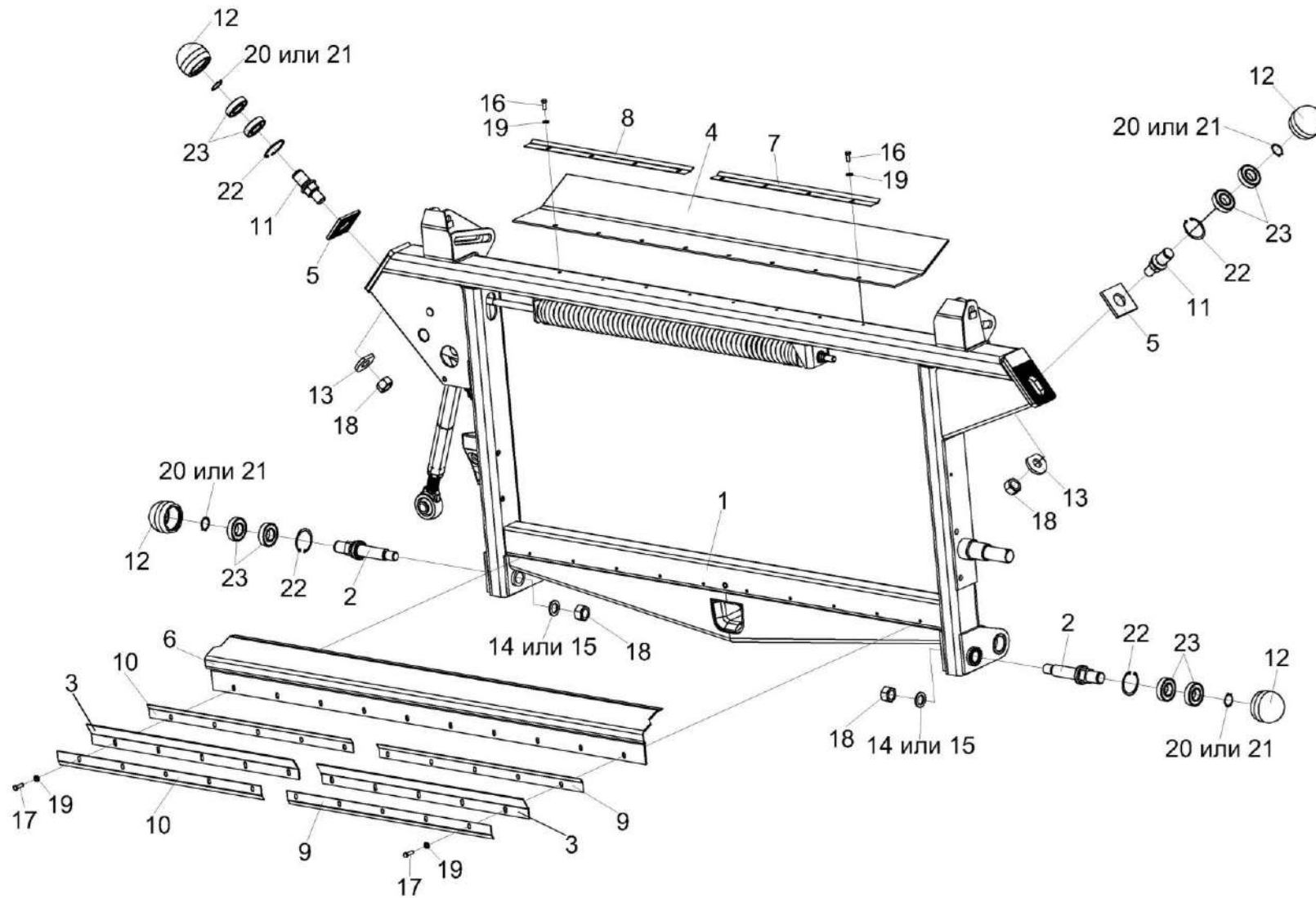


Рисунок 22 – Рамка переходная КЗК-12-1818000А-03 (лист 1)

КЗК-3219-0100000 КДС (Версия 03)

№ рис	№ поз	Обозначение	Наименование	Куда входит	
				Обозначение	Кол. на 1 сб. ед.
РАМКА ПЕРЕХОДНАЯ КЗК-12-1818000А-03 (лист 1) (рисунок 22)					
22	1-23	КЗК-12-1818000А-03	Рамка переходная	КЗК-12-1820000-07	1
	11,12,20-23	КЗК 1780010	Ролик	КЗК-12-1818000А-03	2
	2,12,20-23	КЗК-12-1808080	Ролик	КЗК-12-1818000А-03	2
	1	КЗК-12-1818100А-03	Рама	КЗК-12-1818000А-03	1
	2	КЗК-12-1808070	Ось-эксцентрик	КЗК-12-1808080	2
	3	КЗК 1780001-01	Пластина	КЗК-12-1818000А-03	2
	4	КЗК 1780002-01	Пластина	КЗК-12-1818000А-03	1
	5	КЗК 1780401	Шайба	КЗК-12-1818000А-03	2
	6	КЗК 1780402В-01	Поддон	КЗК-12-1818000А-03	1
	7	КЗК 1780404	Уголок	КЗК-12-1818000А-03	1
	8	КЗК 1780404-01	Уголок	КЗК-12-1818000А-03	1
	9	КЗК 1780404-02	Уголок	КЗК-12-1818000А-03	2
	10	КЗК 1780404-03	Уголок	КЗК-12-1818000А-03	2
	11	КЗК 1780602	Ось	КЗК 1780010	2
	12	КЗК 1780603	Ролик	КЗК 1780010 КЗК-12-1808080	2 2
	13	КЗК-12-1808411	Шайба	КЗК-12-1818000А-03	2
	14	КСН-2-0104432	Шайба	КЗК-12-1818000А-03	2

КЗК-3219-0100000 ҚДС (Версия 03)

№ рис	№ поз	Обозначение	Наименование	Куда входит		
				Обозначение	Кол. на 1 сб. ед.	
22	15	КСН-2-0104615	Шайба	КЗК-12-1818000А-03	2	
	16		Болт М8-6ех20 – 7796	КЗК-12-1818000А-03	8	
	17		Болт М8-6ех25 – 7796	КЗК-12-1818000А-03	10	
	18		Гайка М24х2-6G – 5915	КЗК-12-1818000А-03	4	
	19		Шайба С.8.01 – 6958	КЗК-12-1818000А-03	18	
	20			Кольцо В30 – 13940	КЗК 1780010	2
					КЗК-12-1808080	2
	21			Кольцо В30 – 13942	КЗК 1780010	2
					КЗК-12-1808080	2
	22			Кольцо В62 – 13943	КЗК 1780010	2
КЗК-12-1808080		2				
23		Подшипник 180206 – 8882	КЗК 1780010	4		
			КЗК-12-1808080	4		

КЗК-3219-0100000 КДС (Версия 03)

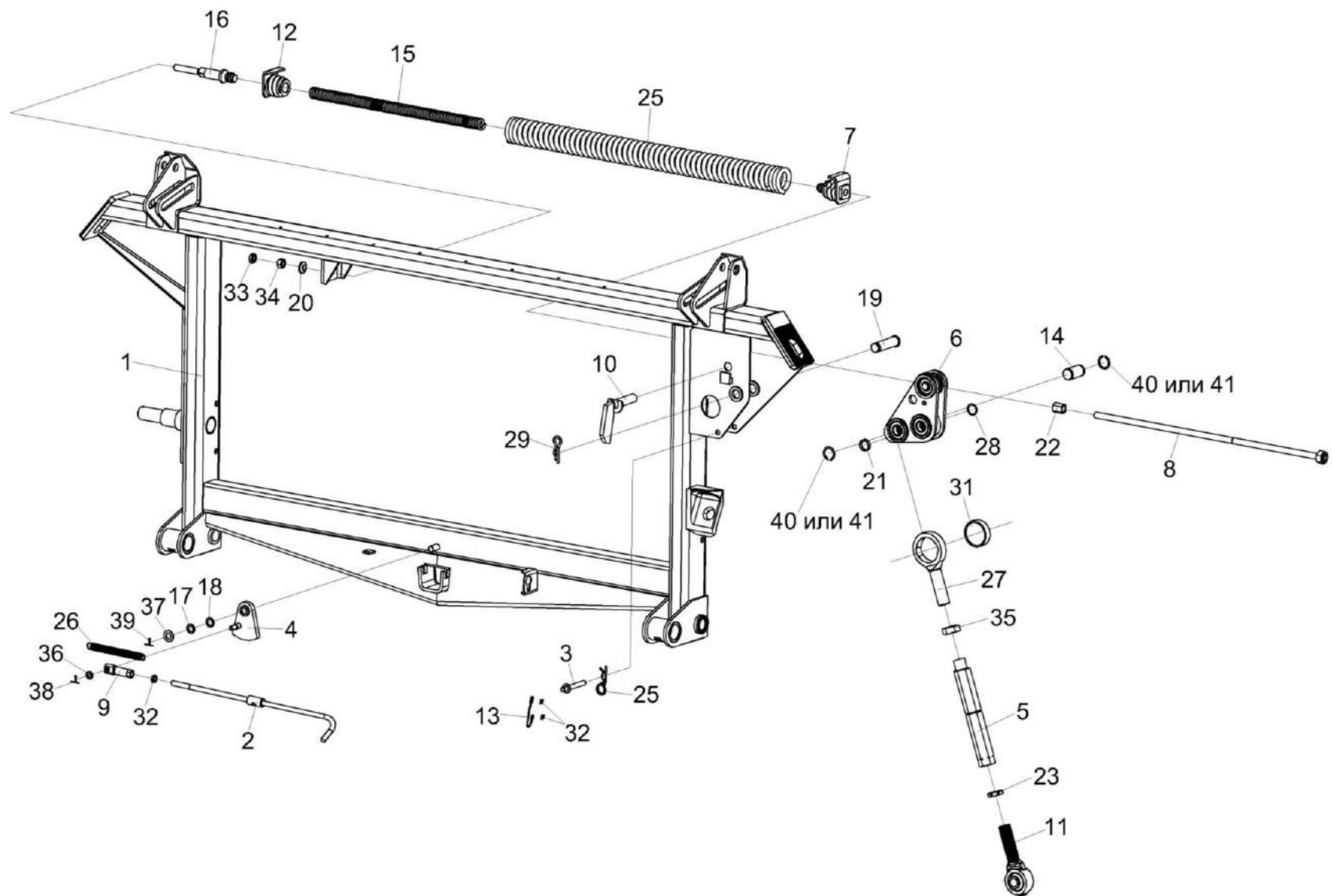


Рисунок 23 – Рамка переходная КЗК-12-1818000А-03 (лист 2)

КЗК-3219-0100000 КДС (Версия 03)

№ рис	№ поз	Обозначение	Наименование	Куда входит	
				Обозначение	Кол. на 1 сб. ед.
РАМКА ПЕРЕХОДНАЯ КЗК-12-1818000А-03 (лист 2) (рисунок 23)					
23	1-41	КЗК-12-1818000А-03	Рамка переходная	КЗК-12-1820000-07	1
	2,9,32	КЗК 1780020	Тяга	КЗК-12-1818000А-03	1
	3,13,24,30	КЗК 1780060	Фиксатор	КЗК-12-1818000А-03	1
	5,11,23,27, 35	КЗК-9-1808300	Тяга	КЗК-12-1818000А-03	1
	7,12,15,16, 25	КЗК-12-1808200	Пружина сдвоенная	КЗК-12-1818000А-03	1
	1	КЗК-12-1818100А-03	Рама	КЗК-12-1818000А-03	1
	2	КЗК 1780030	Рукоятка	КЗК 1780020	1
	3	КЗК 1780070	Палец	КЗК 1780060	1
	4	КЗК 1786000	Фиксатор	КЗК-12-1818000А-03	1
	5	КЗК-9-1808310	Стяжка	КЗК-9-1808300	1
	6	КЗК-9-1808500	Рычаг	КЗК-12-1818000А-03	1
7	КЗК-12-1808210	Пробка	КЗК-12-1808200	1	
8	КЗК-12-1808520	Болт регулировочный	КЗК-12-1818000А-03	1	
9	КЗР 1560040	Гайка	КЗК 1780020	1	
10	КЗР 1560050	Палец	КЗК-12-1818000А-03	1	
11	КЗР 1563020	Винт	КЗК-9-1808300	1	

КЗК-3219-0100000 КДС (Версия 03)

№ рис	№ поз	Обозначение	Наименование	Куда входит	
				Обозначение	Кол. на 1 сб. ед.
23	12	КЗР 1567030	Пробка	КЗК-12-1808200	1
	13	КЗК 1780615	Тросик Канат 2,2-Г-1-Ж-Н-1770 – 3069 L=(200±2) мм	КЗК 1780060	1
	14	КЗК-9-1808606	Ось	КЗК-12-1818000А-03	1
	15	КЗК-12-1808603	Пружина	КЗК-12-1808200	1
	16	КЗК-12-1808605	Тяга	КЗК-12-1808200	1
	17	КЗР 0350803	Шайба	КЗК-12-1818000А-03	1 наиб. кол.
	18	КЗР 0350803-01	Шайба	КЗК-12-1818000А-03	1 наиб. кол.
	19	КЗР 1560605	Палец	КЗК-12-1818000А-03	1
	20	КЗР 1560606А	Шайба сферическая	КЗК-12-1818000А-03	1
	21	КЗР 1560804	Втулка	КЗК-12-1818000А-03	1
	22	КЗР 1560805А	Втулка	КЗК-12-1818000А-03	1
	23	КЗР 1563604	Гайка	КЗК-9-1808300	1
	24	КЗР 1590611	Шплинт	КЗК 1780060	1
	25	КИЛ 0126625-03	Пружина	КЗК-12-1808200	1
	26	КПП 0000613-01	Пружина	КЗК-12-1818000А-03	1
	27	ПКК 0451603	Головка	КЗК-9-1808300	1

КЗК-3219-0100000 ҚДС (Версия 03)

№ рис	№ поз	Обозначение	Наименование	Куда входит	
				Обозначение	Кол. на 1 сб. ед.
23	28	ПДВ 0100807	Кольцо	КЗК-12-1818000А-03	1
	29	А 61.07.001	Шплинт	КЗК-12-1818000А-03	1
	30	852607-8607054	Втулка тросика	КЗК 1780060	2
	31	6-12Ж-26015	Шар	КЗК-12-1818000А-03	1
	32		Гайка М12-6G – 5916	КЗК 1780020	1
	33		Гайка М16-6G – 5915	КЗК-12-1818000А-03	1
	34		Гайка М16-6G – 2526	КЗК-12-1818000А-03	1
	35		Гайка М20-6G – 2526	КЗК-9-1808300	1
	36		Шайба С.10.01 – 11371	КЗК-12-1818000А-03	1
	37		Шайба С.16.01 – 11371	КЗК-12-1818000А-03	1
	38		Шплинт 3,2x20 – 397	КЗК-12-1818000А-03	1
	39		Шплинт 4x22 – 397	КЗК-12-1818000А-03	1
	40		Кольцо В20 – 13940	КЗК-12-1818000А-03	2
	41		Кольцо В20 – 13942	КЗК-12-1818000А-03	2

КЗК-3219-0100000 ҚДС (Версия 03)

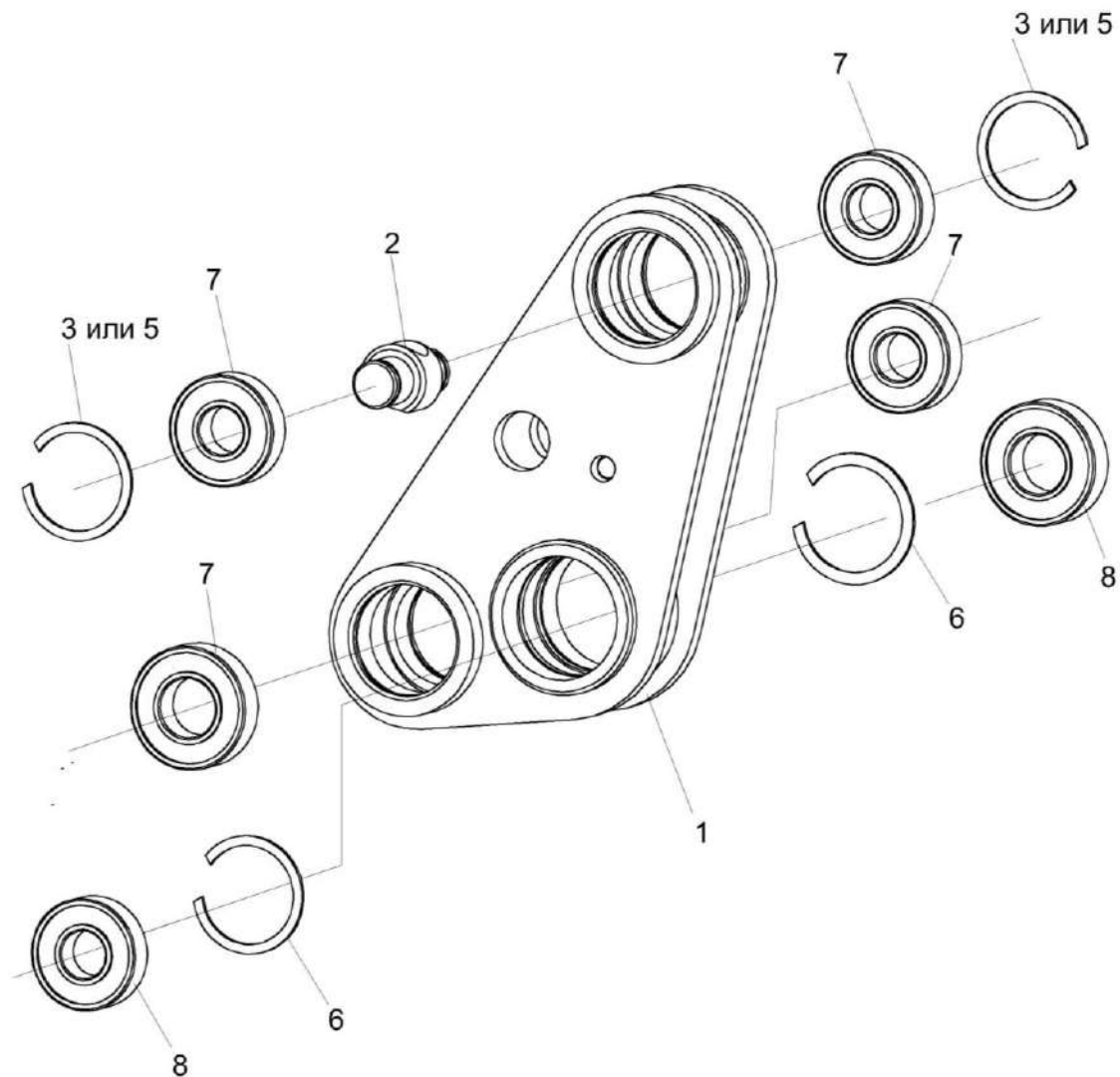


Рисунок 24 – Рычаг КЗК-9-1808500

КЗК-3219-0100000 ҚДС (Версия 03)

№ рис	№ поз	Обозначение	Наименование	Куда входит	
				Обозначение	Кол. на 1 сб. ед.
РЫЧАГ КЗК-9-1808500 (рисунок 24)					
24	1-8	КЗК-9-1808500	Рычаг	КЗК-12А-1-1818000	1
	1	КЗК-9-1808510	Рычаг	КЗК-9-1808500	1
	2	КЗР 1564601А	Ось	КЗК-9-1808500	1
	3		Кольцо В47 – 13941	КЗК-9-1808500	2
	4		Кольцо В52 – 13941	КЗК-9-1808500	2
	5		Кольцо В47 – 13943	КЗК-9-1808500	2
	6		Кольцо В52 – 13943	КЗК-9-1808500	2
	7		Подшипник 180204 – 8882	КЗК-9-1808500	4
8		Подшипник 180205 – 8882	КЗК-9-1808500	2	

КЗК-3219-0100000 КДС (Версия 03)

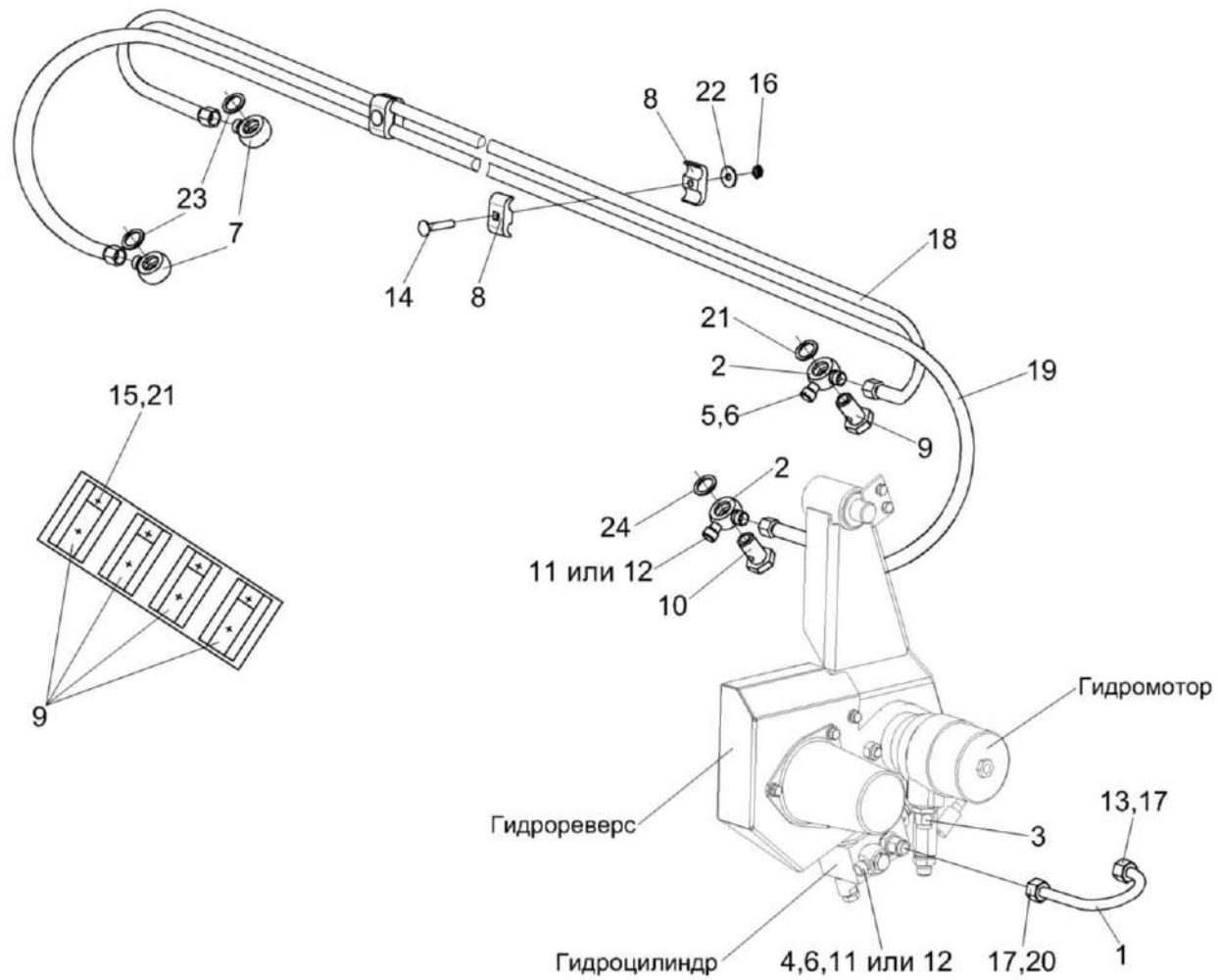


Рисунок 25 – Система гидравлическая камеры наклонной КЗК-12-1790000А-01

КЗК-3219-0100000 КДС (Версия 03)

№ рис	№ поз	Обозначение	Наименование	Куда входит	
				Обозначение	Кол. на 1 сб. ед.
СИСТЕМА ГИДРАВЛИЧЕСКАЯ КАМЕРЫ НАКЛОННОЙ КЗК-12-1790000А (рисунок 25)					
25	1-24	КЗК-12-1790000А-01	Система гидравлическая камеры наклонной	КЗК-12-1820000-07	1
	1,13,17,20	КЗК-12-1790100Б	Трубопровод	КЗК-12-1790000А-01	1
	8,14,16,18,19,22	КЗК-10-1790020	Пакет рукавов	КЗК-12-1790000А-01	1
	1	КЗК-12-1790802	Труба 12пх1,5 – 9567/8733 L=(225±5 мм)	КЗК-12-1790000А-01	1
	2	КЗК 1790010	Тройник поворотный	КЗК-12-1790000А-01	2
	3	УЭС 0603610	Угольник	КЗК-12-1790000А-01	1
	4	ПКК 0113632-02	Ниппель	КЗК-12-1790000А-01	1
	5	ПКК 0113634А	Штуцер	КЗК-12-1790000А-01	1
	6	ПКК 0113634А	Штуцер	КЗК-12-1790000А-01	1
	7	КЗК-12-0602616	Штуцер	КЗК-12-1790000А-01	2
	8	КЗК 1790001	Брус	КЗК-10-1790020	6
	9	КЗР 0360002	Держатель	КЗК-12-1790000А-01	4
	10	ПКК 0113637	Болт поворотного угольника	КЗК-12-1790000А-01	2
	11	ЗПГ 0600001-01	Заглушка	КЗК-12-1790000А-01	2
	12	171-7899-0513	Заглушка	КЗК-12-1790000А-01	4
	13	012-7884-4822	Заглушка	КЗК-12-1790100Б	2

КЗК-3219-0100000 КДС (Версия 03)

№ рис	№ поз	Обозначение	Наименование	Куда входит	
				Обозначение	Кол. на 1 сб. ед.
25	14		Болт М8-6ех45 – 7802	КЗК-10-1790020	3
	15		Винт В.М6-6ех12 – 17473	КЗК-12-1790000А-01	8
	16		Гайка М8-6G – 5916	КЗК-10-1790020	3
	17		Гайка накидная М12LCFX	КЗК-12-1790100Б	2
	18		Рукав высокого давления РВД6-1SN-M16x1,5-60 ⁰ -2300-0 ⁰ -90 ⁰	КЗК-10-1790020	1
	19		Рукав высокого давления РВД6-1SN-M16x1,5-60 ⁰ -2600-0 ⁰ -90 ⁰	КЗК-10-1790020	1
	20		Кольцо врезающееся ГKB 0600612-02	КЗК-12-1790100Б	2
	21		Шайба 6Т 65Г – 6402	КЗК-12-1790000А-01	8
	22		Шайба С 8.01 – 6958	КЗК-10-1790020	3
	23		Кольцо 017-021-25-2-2 – 18829/9833	КЗК-12-1790000А-01	2
24		Прокладка 20 М1 – 23358	КЗК-12-1790000А-01	4	

СОДЕРЖАНИЕ

1 Правила пользования каталогом	3
2 Указатель рисунков	4
3 Сборочные единицы и детали	17
Приложение А Каталог деталей и сборочных единиц Камера наклонная КЗК-12-1820000-07	802