

**КОМБАЙН ЗЕРНОУБОРОЧНЫЙ САМОХОДНЫЙ  
GS2124**

**(КЗК-2124-3-0100000 и КЗК-2124-3-0100000-01)**

**Каталог деталей и сборочных единиц**

**КЗК-2124-3-0100000 КДС**

Версия 02



## 1 ПРАВИЛА ПОЛЬЗОВАНИЯ КАТАЛОГОМ

Каталог деталей и сборочных единиц предназначен для составления заявок на запасные части, необходимые при техническом обслуживании и ремонте комбайна зерноуборочного GS2124.

Каталоги деталей и сборочных единиц адаптеров, входящих в состав комбайна, отдельными документами прикладываются к адаптерам.

Каталог содержит перечень деталей и сборочных единиц комбайна зерноуборочного GS2124, сведения об их количестве на сборочную единицу. Каталог иллюстрирован.

При составлении заявок на запасные части достаточно в указателе иллюстраций правильно определить номер рисунка, на рисунке номер позиции детали или сборочной единицы и в спецификации напротив соответствующей позиции в графе «Обозначение»- искомую деталь или сборочную единицу.

В спецификациях сборочные единицы и детали расположены следующим образом:

- сборочные единицы;
- детали;
- стандартные изделия.

Обозначения сборочных единиц и деталей в группе и подгруппе приведены в возрастающем порядке.

В обозначение стандартных изделий входят параметры изделия и последними цифрами после тире - обозначение ГОСТа на данное изделие.

Изготовитель постоянно проводит работы по совершенствованию конструкции комбайна зерноуборочного, в связи с чем возможны отдельные изменения в конструкции, не отраженные в настоящем каталоге.

## 2 УКАЗАТЕЛЬ РИСУНКОВ

№ рис	Обозначение рисунка	Стр.	№ рис	Обозначение рисунка	Стр.
1	Комбайн зерноуборочный самоходный КЗК-2124-3-0100000 и КЗК-2124-3-0100000-01 (общий вид)	16	11	Очистка. Установка доски стрясной КЗК-14-0280000	51
2	Комбайн зерноуборочный самоходный КЗК-2124-3-0100000 и КЗК-2124-3-0100000-01 (вид слева)	19	12	Очистка. Установка стана решетного нижнего КЗК-14-0240000А	54
3	Комбайн зерноуборочный самоходный КЗК-2124-3-0100000 и КЗК-2124-3-0100000-01 (вид справа)	23	13	Очистка. Установка вариатора КЗК-1420-0108010	57
4	Очистка КЗК-2124-3-0202000-01 (лист 1)	25	14	Стяжка КЗК-1420-0202090 и рычаг КЗК-14-0202230	62
5	Очистка КЗК-2124-3-0202000-01(лист 2)	27	15	Рычаг КЗК-1420-0202260 и шкив обводной КЗК-14-0202190	64
6	Очистка. Установка привода главного контрпривода КЗК-2124-0220000	29	16	Привод вариатора КЗК-2124-0202400	66
7	Очистка. Установка шкива КЗК-14-0202160, КЗК-14-0202170 и КЗК-14-0290460	33	17	Установка привода вентилятора КЗК-1420-0202450-01	68
8	Очистка. Установка шкива обводного КЗК-14-0202190	38	18	Контрпривод вариатора КЗК-1420-0202500-01	72
9	Очистка. Установка стана решётного верхнего КЗК-14-0260000А (лист 1)	43	19	Вариатор КЗК-1420-0108010	78
10	Очистка. Установка стана решётного верхнего КЗК-14-0260000А (лист 2)	47	20	Электромеханизм КЗК-1420-0701080	81
			21	Электромеханизм подбарабанья КЗК-10-0701400	82
			22	Установка механизма удерживания КЗК-16-1-0202210	84
			23	Рычаг КЗК-14-0202200	87

КЗК-2124-3-0100000 КДС (Версия 02)

№ рис	Обозначение рисунка	Стр.	№ рис	Обозначение рисунка	Стр.
24	Установка элеваторов и шнеков КЗК-2124-0207000А-01	<b>89</b>	40	Решето КЗК-14-0240100А и КЗК-14-0240100А-01	<b>131</b>
25	Элеватор колосовой КЗК-14-0208000В	<b>94</b>	41	Стан решетный верхний КЗК-14-0260000А	<b>133</b>
26	Цепь элеватора КЗК-14-0208100	<b>98</b>	42	Профиль пальцевый КЗК-14-0260050А	<b>136</b>
27	Звездочка натяжная КЗК-14-0208110	<b>100</b>	43	Доска стрясная КЗК-14-0280000	<b>138</b>
28	Установка датчиков КЗК-14-0208250	<b>101</b>	44	Привод главного контрпривода КЗК-2124-0220000	<b>142</b>
29	Элеватор зерновой КЗК-2124-0214000А-01 (лист 1)	<b>103</b>	45	Шкив КЗК-2124-0220100	<b>146</b>
30	Элеватор зерновой КЗК-2124-0214000А-01 (лист 2)	<b>107</b>	46	Опора КЗК-16-1-0220050	<b>148</b>
31	Пружина КЗК-2124-0214150	<b>110</b>	47	Ролик обводной КЗК-1119Р-0220030	<b>149</b>
32	Цепь элеватора КЗК-14-0214340	<b>112</b>	48	Пружина КЗК-14-0220180	<b>150</b>
33	Звездочка КУЖ 0122010 и КУЖ 0122010-01	<b>114</b>	49	Рычаг КЗК-14-0220230	<b>151</b>
34	Установка цепной передачи КЗК-2124-0214510	<b>116</b>	50	Гидроцилиндр главного привода КЗК-16-1-0609500	<b>153</b>
35	Шнек распределительный КЗК-14-0218010	<b>118</b>	51	Шасси КЗК-2124-1-0111000 (лист 1)	<b>154</b>
36	Шкив КЗК-14-0220160А и КЗ 0220120А	<b>121</b>	52	Шасси КЗК-2124-1-0111000 (лист 2)	<b>156</b>
37	Стан решетный нижний КЗК-14-0240000А	<b>123</b>	53	Шасси КЗК-2124-1-0111000 (лист 3)	<b>158</b>
38	Грохот смонтированный КЗК-14-0240010А	<b>126</b>	54	Аппарат молотильный КЗК-16-1-0102000 (лист 1)	<b>161</b>
39	Заслонка половы КЗК-14-0240020 и КЗК-14-0240020-01	<b>129</b>	55	Аппарат молотильный КЗК-16-1-0102000 (лист 2)	<b>163</b>
			56	Аппарат молотильный КЗК-16-1-0102000 (лист 3)	<b>168</b>

КЗК-2124-3-0100000 КДС (Версия 02)

№ рис	Обозначение рисунка	Стр.	№ рис	Обозначение рисунка	Стр.
57	Аппарат молотильный КЗК-16-1-0102000 (лист 4)	172	74	Подбарабанье переднее КЗК-14-0103100А	206
58	Крышка КЗК-1420-0102040	175	75	Подбарабанье заднее КЗК-1420-0103200	208
59	Крышка КЗК-1420-0102050	178	76	Барабан молотильный КЗК-14-0104010	210
60	Пружина КЗК-1420-0102100	181	77	Битер отбойный КЗК-1624-0105610	213
61	Пружина КЗК-1420-0102110	182	78	Привод молотильного барабана КЗК-14-0134000	215
62	Камнеуловитель КЗК-1420-0102230	183	79	Рычаг КЗК-14-0134010А	219
63	Камнеуловитель КЗК-1420-0102260	185	80	Пружина КЗК-14-0134080	221
64	Ролик КЗК-1420-0102320	187	81	Опора КЗК-1624-0134050А	223
65	Шкив КЗК-1420-0102340	189	82	Крышка КЗК-1624-0134070	225
66	Установка датчика положения КЗК-1420-0102360	191	83	Редуктор КЗК-1624-0311000	227
67	Опора КЗК-1420-0102420 и КЗК 0102350	193	84	Водило КЗК-1624-0311020	230
68	Рычаг КЗК-1420-0102440	194	85	Вариатор барабана КЗК 0123000	232
69	Заслонка барабана КЗК-1420-0102750А	196	86	Вариатор барабана КЗК 0123300	235
70	Заслонка барабана КЗК-1420-0102760А	198	87	Щиток КЗ 0104060А	238
71	Установка механизма подъема подбарабаний КЗК-1420-0115000	200	88	Мост управляемых колес КЗК-1420-0109000 (лист 1)	240
72	Электромеханизм подбарабанья КЗК-1420-0701070	203	89	Мост управляемых колес КЗК-1420-0109000 (лист 2)	243
73	Барабан ускоряющий КЗК-14-0102600	204			

КЗК-2124-3-0100000 КДС (Версия 02)

№ рис	Обозначение рисунка	Стр.	№ рис	Обозначение рисунка	Стр.
90	Тяга КЗК-1420-0109060	<b>245</b>	107	Установка воздухозаборника КЗК-16-3-0106250	<b>289</b>
91	Гидроцилиндр УЭС-7-0109200	<b>247</b>	108	Корпус КЗК-16-3-0106290	<b>292</b>
92	Установка вентилятора очистки КЗК-2124-0217500	<b>249</b>	109	Установка труб КЗК-16-3-0106200 (лист 1)	<b>293</b>
93	Вентилятор очистки КЗК-2124-0217000	<b>251</b>	110	Установка труб КЗК-16-3-0106200 (лист 2)	<b>294</b>
94	Защита вентилятора КЗК-2124-0217900	<b>256</b>	111	Установка труб КЗК-16-3-0106200 (лист 3)	<b>296</b>
95	Установка двигателя КЗК-16-3-0106000	<b>259</b>	112	Установка радиатора КЗК-16-3-0106040	<b>299</b>
96	Двигатель КЗК-16-3-0106010 (лист 1)	<b>262</b>	113	Установка радиатора КЗК-16-3-0106050	<b>302</b>
97	Двигатель КЗК-16-3-0106010 (лист 2)	<b>264</b>	114	Установка вентилятора КЗК-16-3-0106400	<b>305</b>
98	Муфта КВК 0151010	<b>267</b>	115	Пружина КЗК-16-3-0106440-01	<b>308</b>
99	Установка топливопроводов КЗК-1119Р-0126100	<b>269</b>	116	Рычаг КЗК-12-3-0126630	<b>309</b>
100	Мультипликатор КЗК-16-3-0114000 (лист 1)	<b>272</b>	117	Привод вентилятора КЗК 0106370А	<b>311</b>
101	Мультипликатор КЗК-16-3-0114000 (лист 2)	<b>275</b>	118	Сетка КЗК-2124-0106510А	<b>313</b>
102	Шестерня КЗК-1420-0114010	<b>277</b>	119	Замок КЗК-1420-0106460	<b>316</b>
103	Установка компрессора КЗК-3219-0106400	<b>278</b>	120	Установка бачка расширительного КЗК-16-3-0106070	<b>317</b>
104	Установка глушителя КЗК-16-3-0106060	<b>280</b>	121	Установка клапана предохранительного КЗК-16-3-0106310	<b>320</b>
105	Установка воздухоочистителя КЗК-16-3-0106080 (лист 1)	<b>283</b>	122	Установка сливных рукавов КЗК-16-3-0106500	<b>322</b>
106	Установка воздухоочистителя КЗК-16-3-0106080 (лист 2)	<b>286</b>			

КЗК-2124-3-0100000 КДС (Версия 02)

№ рис	Обозначение рисунка	Стр.	№ рис	Обозначение рисунка	Стр.
123	Установка электрооборудования моторной установки КЗК-16-3-0726000	<b>325</b>	138	Установка моста ведущего КЗК-2124-1-0111200-01	<b>369</b>
124	Установка роторного соломосепаратора КЗК-2124-0212000	<b>328</b>	139	Установка тормозных трубопроводов КЗК-2124-1-0119630	<b>371</b>
125	Соломосепаратор роторный КЗК-2124-0212010 (лист 1)	<b>331</b>	140	Мост ведущих колес КЗК-1420-0107000 (лист 1)	<b>373</b>
126	Соломосепаратор роторный КЗК-2124-0212010 (лист 2)	<b>334</b>	141	Мост ведущих колес КЗК-1420-0107000 (лист 2)	<b>376</b>
127	Горловина КЗК-16-1-0212030	<b>338</b>	142	Мост ведущих колес КЗК-2124-0107000 (лист 1)	<b>379</b>
128	Установка трубопроводов КЗК-14-0212300А	<b>341</b>	143	Мост ведущих колес КЗК-2124-0107000 (лист 2)	<b>382</b>
129	Капот КЗК-16-3-0228000	<b>343</b>	144	Установка тормозных трубопроводов КЗК-2124-1-0119660	<b>384</b>
130	Редуктор КЗК-16-1-0204000	<b>345</b>	145	Редуктор бортовой КЗК-14-0107020-01 (изображен) и КЗК-14-0107020 (зеркальное отражение) (лист 1)	<b>386</b>
131	Редуктор КЗК-16-6-0204000	<b>350</b>	146	Редуктор бортовой КЗК-14-0107020-01 (изображен) и КЗК-14-0107020 (зеркальное отражение) (лист 2)	<b>390</b>
132	Опора КЗК-16-6-0212190	<b>355</b>	147	Водило УЭС-16-0107230	<b>393</b>
133	Установка привода соломосепаратора КЗК-16-1-0212100	<b>357</b>	148	Колесо зубчатое КВК 0106140	<b>395</b>
134	Рычаг КЗК-14-0212550	<b>360</b>	149	Коробка передач КЗК-1624-0107030 (лист 1)	<b>396</b>
135	Пружина КЗК-14-0212590	<b>362</b>	150	Коробка передач КЗК-1624-0107030 (лист 2)	<b>399</b>
136	Установка моста ведущего КЗК-2124-1-0111200	<b>364</b>	151	Коробка передач КЗК-13-0107030 (лист 1)	<b>402</b>
137	Установка тормозных трубопроводов КЗК-2124-1-0119090	<b>366</b>			



КЗК-2124-3-0100000 КДС (Версия 02)

№ рис	Обозначение рисунка	Стр.	№ рис	Обозначение рисунка	Стр.
152	Коробка передач КЗК-13-0107030 (лист 2)	<b>405</b>	168	Бункер. Установка шнеков горизонтальных КЗК-14-0206060А и КЗК-14-0206070А	<b>446</b>
153	Блок дифференциала КЗК-13-0107040	<b>408</b>	169	Бункер. Установка шнека вертикального КЗК-14-0206650Б или КЗК-14-0206640	<b>449</b>
154	Блок дифференциала КЗК-1624-0107210	<b>411</b>	170	Бункер. Установка шнека загрузки КЗК-14-0216000Б-01	<b>452</b>
155	Вал КЗК-1624-0107220	<b>414</b>	171	Шнек загрузки КЗК-14-0216000Б-01	<b>455</b>
156	Гидроцилиндр УЭС-16-5131010	<b>416</b>	172	Редуктор КЗК-14-0245100-01	<b>458</b>
157	Установка колес КЗК-1420-0100040	<b>418</b>	173	Стакан КЗК-14-0245010 и КЗК-14-0245020	<b>461</b>
158	Колесо КЗК-810-0110100 (изображено) и КЗК-810-0110100-01 (зеркальное отражение)	<b>420</b>	174	Установка шкафа электрического КЗК-14-0116000	<b>465</b>
159	Колесо КЗК-1420-0110000 (изображено) и КЗК-1420-0110000-01 (зеркальное отражение)	<b>422</b>	175	Шкаф электрический КЗК-14-0116010	<b>467</b>
160	Колесо КЗК-1420-0110200 (изображено) и КЗК-1420-0110200-01 (зеркальное отражение)	<b>424</b>	176	Установка крыши бункера КЗК-14-0204000Б	<b>470</b>
161	Установка топливной системы КЗК-16-3-0126700 (лист 1)	<b>426</b>	177	Клин КЗК-14-0204030Б	<b>473</b>
162	Установка топливной системы КЗК-16-6-0126700 (лист 2)	<b>430</b>	178	Установка механизма трансформации КЗК-14-0204040А	<b>475</b>
164	Установка бункера КЗК-16-1-0203000	<b>435</b>	179	Редуктор КЗК-14-0209000	<b>478</b>
165	Бункер КЗК-16-1-0203010 (лист 1)	<b>438</b>	180	Стакан КЗК-14-0209010	<b>481</b>
166	Бункер КЗК-16-1-0203010 (лист 2)	<b>440</b>	181	Крышка КЗК-14-0209030 и КЗК-14-0209050	<b>483</b>
167	Бункер КЗК-16-1-0203010 (лист 3)	<b>443</b>	182	Установка системы выгрузки КЗК-1420-0206000	<b>485</b>

КЗК-2124-3-0100000 КДС (Версия 02)

<b>№ рис</b>	<b>Обозначение рисунка</b>	<b>Стр.</b>	<b>№ рис</b>	<b>Обозначение рисунка</b>	<b>Стр.</b>
183	Отвод с редуктором КЗК-1420-0206110	<b>489</b>	200	Установка газовых пружин КЗК-3321-0290100 и КЗК-3321-0290100-01	<b>529</b>
184	Редуктор КЗК-14-0210000	<b>492</b>	201	Установка привода соломоизмельчителя КЗК-14-0290400В	<b>531</b>
185	Стакан КЗК-14-0210010	<b>494</b>	202	Контрпривод КЗК-14-0290440	<b>535</b>
186	Гидроцилиндр поворота выгрузного шнека КЗК-1420-0602500	<b>496</b>	203	Рычаг КЗК-14-0290480	<b>536</b>
187	Установка привода выгрузки КЗК-16-1-0221000А	<b>497</b>	204	Рычаг КЗК-14-0290850А	<b>538</b>
188	Устройство натяжное КЗК-14-0221100А	<b>503</b>	205	Пружина КЗК-14-0290770А	<b>540</b>
189	Муфта КЗК-14-0221190	<b>505</b>	206	Пружина КЗК-14-0290800А	<b>541</b>
190	Механизм натяжения КЗК-16-1-0221010	<b>506</b>	207	Установка первой ступени привода соломоизмельчителя КЗК-16-1-0290900А	<b>542</b>
191	Гидроцилиндр КЗК-1420-0609510	<b>509</b>	208	Рычаг КЗК-16-3-0290930	<b>545</b>
192	Установка соломоизмельчителя КЗК-2124-0290500	<b>510</b>	209	Гидроцилиндр КЗК-16-1-0609510	<b>547</b>
193	Соломоизмельчитель КЗК-2124-0290000	<b>513</b>	210	Установка половоразбрасывателя КЗК-2124-0291100	<b>548</b>
194	Шкив КЗК-16-1-0290090	<b>516</b>	211	Половоразбрасыватель КЗК-2124-0291000	<b>551</b>
195	Опора ножевая КЗК-1420-0290030	<b>518</b>	212	Фартук КЗК-2124-0292740	<b>555</b>
196	Ротор измельчителя КЗК-16-1-0290140	<b>519</b>	213	Гидросистема половоразбрасывателя КЗК-2124-1-0612020	<b>557</b>
197	Заслонка КЗК-16-1-0290160	<b>522</b>	214	Установка климатическая КЗК-2124-3-0113000	<b>560</b>
198	Дефлектор КЗК-1420-0290020	<b>524</b>	215	Установка оборудования кондиционера КЗК-2124-3-0113010	<b>561</b>
199	Граблина КЗК-1420-0290100 и КЗК-1420-0290100-01	<b>527</b>			

КЗК-2124-3-0100000 КДС (Версия 02)

№ рис	Обозначение рисунка	Стр.	№ рис	Обозначение рисунка	Стр.
216	Установка конденсатора КЗК-16-1-0113050	<b>564</b>	234	Установка колеса рулевого КЗК-12-0122600-02	<b>614</b>
217	Установка хомута КЗК-1420-0113070	<b>566</b>	235	Пульт управления УКЗ-01-0250000	<b>616</b>
218	Установка ресивера КЗК-8-3-0113050	<b>567</b>	236	Установка кронштейна КЗК-1119Р-0119190	<b>618</b>
219	Установка испарителя КЗК-2124-3-0113020	<b>569</b>	237	Блок педалей УКЗ-01-0263100-01	<b>620</b>
220	Установка блока испарительно-отопительного КЗК-1420-0113060	<b>573</b>	238	Установка датчика УКЗ-01-0205310	<b>623</b>
221	Установка кабины КЗК-2124-1-0120000	<b>575</b>	239	Установка привода ГСТ УКЗ-01-0205110	<b>625</b>
222	Кабина УКЗ-01-0101000 (лист 1)	<b>579</b>	240	Дверь УКЗ-01-0101240	<b>628</b>
223	Кабина УКЗ-01-0101000 (лист 2)	<b>582</b>	241	Дверь УКЗ-01-0101250	<b>631</b>
224	Кабина УКЗ-01-0101000 (лист 3)	<b>587</b>	242	Крыша УКЗ-01-0101230	<b>634</b>
225	Установка площадки управления УКЗ-01-0200000	<b>593</b>	243	Потолок УКЗ-01-0101280	<b>636</b>
226	Блок управления УКЗ-01-0205000	<b>597</b>	244	Установка стеклоочистителя УКЗ-01-0101160	<b>638</b>
227	Установка кронштейна УКЗ-01-0230010	<b>600</b>	245	Установка капотов и ограждений КЗК-2124-0128000	<b>640</b>
228	Облицовка УКЗ-01-0230000	<b>602</b>	246	Капот левый КЗК-1420-0128010	<b>645</b>
229	Колонка рулевая УКЗ-01-0223100	<b>604</b>	247	Капот правый КЗК-1420-0128020	<b>646</b>
230	Каркас КЗК-13-0119240	<b>607</b>	248	Щиток КЗК-1420-0128140	<b>651</b>
231	Колено верхнее КЗК-13-0119260	<b>609</b>	249	Установка щитка КЗК-16-1-0100520	<b>652</b>
232	Кардан 50-3401060	<b>611</b>	250	Установка площадки обслуживания моторной установки КЗК-2124-0131000	<b>654</b>
233	Привод КЗК-13-0119300	<b>613</b>			

КЗК-2124-3-0100000 КДС (Версия 02)

№ рис	Обозначение рисунка	Стр.	№ рис	Обозначение рисунка	Стр.
251	Лестница КЗК-1420-0131830	<b>657</b>	266	Установка сигнальных полос КЗК-2124-0100020 (вид сзади)	<b>696</b>
252	Установка опор капотов КЗК-2124-0132000	<b>659</b>	267	Установка щита КЗК-16-1-0100500	<b>698</b>
253	Установка подрамника кабины КЗК-2124-1-0133000	<b>664</b>	268	Гидросистема КЗК-2124-1-0600000-02, КЗК-2124-1-0600000-03, КЗК-2124-1-0600000-04 и КЗК-2124-1-0600000-05	<b>701</b>
254	Установка трапа КЗК-2124-1-0117000	<b>668</b>	269	Бак масляный КЗК-2124-0600010	<b>705</b>
255	Рама КЗК-14-0117010	<b>672</b>	270	Фильтр КЗК-2124-0600400	<b>708</b>
256	Кронштейн КЗК-12-0117020А	<b>675</b>	271	Гидросистема рулевого управления и силовых гидроцилиндров КЗК-2124-1-0602000-01 и КЗК-2124-1-0602000-02 (лист 1)	<b>710</b>
257	Трап КЗК-12-17-0117030	<b>676</b>	272	Гидросистема рулевого управления и силовых гидроцилиндров КЗК-2124-1-0602000-01 и КЗК-2124-1-0602000-02 (лист 2)	<b>716</b>
258	Тяга КЗК-12-0117090А	<b>678</b>	273	Гидросистема рулевого управления и силовых гидроцилиндров КЗК-2124-1-0602000-01 и КЗК-2124-1-0602000-02 (лист 3)	<b>721</b>
259	Установка короба маслопроводов КЗК-1420-0100060А	<b>679</b>	274	Гидросистема рулевого управления и силовых гидроцилиндров КЗК-2124-1-0602000-01 и КЗК-2124-1-0602000-02 (лист 4)	<b>726</b>
260	Установка ограждения КЗК-1420-0100100	<b>681</b>	275	Гидроблок выгрузного шнека КЗК-13-0602370	<b>730</b>
261	Установка крыши моторного отсека КЗК-16-3-0124000	<b>684</b>	276	Фильтр напорный КЗК-1420-0602340	<b>732</b>
262	Замок КВС-1-0160240	<b>687</b>	277	Гидроблок демпфирования КЗК-2124-1-0602420	<b>734</b>
263	Установка ступеньки КЗК-16-6-0100200	<b>689</b>			
264	Установка ящика аккумуляторного КЗК-14-0129000	<b>691</b>			
265	Установка сигнальных полос КЗК-2124-0100020 (вид спереди)	<b>694</b>			

КЗК-2124-3-0100000 КДС (Версия 02)

№ рис	Обозначение рисунка	Стр.	№ рис	Обозначение рисунка	Стр.
278	Гидроблок навески КЗК-16-1-0602360	<b>736</b>	292	Гидросистема половоразбрасывателя молотилки КЗК-2124-1-0612010	<b>774</b>
279	Гидроблок навески КЗК-16-1-0602370	<b>739</b>	293	Регулятор расхода КЗК-2124-1-0612300А	<b>777</b>
280	Насос-дозатор КЗК-1420-0602110-01	<b>742</b>	294	Штуцер ГШТ 6012240-02, ГШТ 6012240-03, ГШТ 6012240-04, ГШТ 6012240-05 и ГШТ 6012240-06	<b>780</b>
281	Гидроблок навески КЗК-2124-1-0602400	<b>743</b>	295	Гидросистема привода мотовила комбайна КЗК-1420-0608000	<b>782</b>
282	Гидросистема привода ходовой части комбайна КЗК-16-1-0601000	<b>745</b>	296	Клапан промывочный КЗК-1420-0608310	<b>786</b>
283	Гидросистема привода ходовой части комбайна КЗК-16-1-0611000 (лист 1)	<b>752</b>	297	Разъем многофункциональный КЗК-1420-0608350	<b>788</b>
284	Гидросистема привода ходовой части комбайна КЗК-16-1-0611000 (лист 2)	<b>757</b>	298	Гидронасос двухсекционный КЗК-16-1-0602100	<b>789</b>
285	Полумуфта внутренняя КВК 0601450	<b>760</b>	299	Гидронасос двухсекционный КЗК-16-1-0602140	<b>791</b>
286	Гидроблок управления переключением передач КЗК-1420-0601300	<b>762</b>	300	Гидронасос двухсекционный КЗК-16-1-0602160	<b>794</b>
287	Гидроблок доворота вала мотора ГСТ УЭС-16-0601060	<b>763</b>	301	Гидросистема привода радиатора комбайна КЗК-16-1-0604000	<b>797</b>
288	Штуцер ГШТ 6014240-01, ГШТ 6038240-01 и ГШТ 6038240-02	<b>764</b>	302	Гидроблок вентилятора КЗК-16-1-0604320	<b>800</b>
289	Гидронасос трехсекционный КЗК-2124-1-0601100	<b>766</b>	303	Радиатор масляный КЗК-16-1-0604550	<b>803</b>
290	Гидронасос трехсекционный КЗК-2124-0611100	<b>769</b>	304	Гидромотор КЗК-16-1-0604200 и КЗК-16-1-0604210	<b>804</b>
291	Гидронасос двухсекционный КЗК-13-0612120	<b>772</b>	305	Гидросистема привода стояночного тормоза комбайна КЗК-16-1-0606000	<b>806</b>

КЗК-2124-3-0100000 КДС (Версия 02)

№ рис	Обозначение рисунка	Стр.	№ рис	Обозначение рисунка	Стр.
306	Блок пневмогидроаккумуляторов КЗК-1420-0606370	<b>810</b>	321	Пневмосистема КЗК-16-3-0800000 (лист 1)	<b>842</b>
307	Клапан зарядки пневмогидроаккумулятора КЗК-16-1-0606390	<b>812</b>	322	Пневмосистема КЗК-16-3-0800000 (лист 2)	<b>846</b>
308	Гидроблок стояночного тормоза КЗК-13-0606420	<b>814</b>	323	Ресивер КЗК-16-1-0800030	<b>850</b>
309	Штуцер ГШТ 6014240-02, ГШМ 6018240-02, ГШМ 6018240-03 и ГШТ 6038240-03	<b>816</b>	324	Ресивер КЗК-16-1-0800050	<b>852</b>
310	Гидросистема низкого давления КЗК-16-1-0609000А	<b>817</b>	325	Регулятор давления КСН-6028-0180190	<b>854</b>
311	Гидроблок низкого давления КЗК-16-1-0609330	<b>820</b>	326	Пневмовывод КЗК-16-1-0800110	<b>856</b>
312	Клапан низкого давления КЗК-16-1-0609320-03	<b>822</b>	327	Установка фильтра пневматического КЗК-810-0800300	<b>857</b>
313	Установка гидронасосов КЗК-2124-0100200 и КЗК-2124-0100200-01	<b>823</b>	328	Электрооборудование КЗК-2124-3-0700000	<b>860</b>
314	Установка гидромотора КЗК-1420-0100070 и КЗК-1420-0100070-01	<b>826</b>	329	Установка электрооборудования молотилки КЗК-2124-3-0721000 (лист 1)	<b>862</b>
315	Гидромотор КЗК-1420-0611200	<b>831</b>	330	Установка электрооборудования молотилки КЗК-2124-3-0721000 (лист 2)	<b>864</b>
316	Гидромотор КЗК-1420-0601200А	<b>833</b>	331	Установка электрооборудования молотилки КЗК-2124-3-0721000 (лист 3)	<b>867</b>
317	Установка привода гидронасоса мотовила КЗК-14-0127000Б	<b>835</b>	332	Установка электрооборудования молотилки КЗК-2124-3-0721000 (лист 4)	<b>870</b>
318	Рычаг КЗК-14-0127070	<b>838</b>	333	Установка электрооборудования колонки рулевой КЗК-2124-3-0723000	<b>874</b>
319	Гидронасос КЗК-1420-0608120	<b>840</b>	334	Установка электрооборудования кабины КЗК-2124-1-0722000	<b>877</b>
320	Стяжка КЗК-14-0127020А	<b>841</b>	335	Установка электрооборудования блока управления КЗК-2124-1-0724000	<b>880</b>

КЗК-2124-3-0100000 КДС (Версия 02)

№ рис	Обозначение рисунка	Стр.	№ рис	Обозначение рисунка	Стр.
336	Установка электрооборудования пульта управления КЗК-2124-1-0725000 (лист 1)	<b>882</b>	351	Датчик потерь зерна после очистки КЗК-1420-0701740	<b>911</b>
337	Установка электрооборудования пульта управления КЗК-2124-1-0725000 (лист 2)	<b>885</b>	352	Модуль управления решет КЗК-1420-0701850	<b>913</b>
338	Установка видеосистемы КЗК-2124-1-0701720 (лист 1)	<b>887</b>	353	Установка системы автовождения КЗК-2124-3-0701750 (лист 1)	<b>914</b>
339	Установка видеосистемы КЗК-2124-1-0701720 (лист 2)	<b>889</b>	354	Установка системы автовождения КЗК-2124-3-0701750 (лист 2)	<b>917</b>
340	Установка видеосистемы КЗК-2124-1-0701720 (лист 3)	<b>891</b>	355	Гидроблок автовождения КЗК-2124-3-0602300	<b>920</b>
341	Блок реле КЗК-16-1-0700890	<b>893</b>	356	Установка датчика ДУПК-02 КЗК-2124-3-0701790	<b>922</b>
342	Панель шкафа КЗК-16-1-0700880	<b>895</b>	357	Установка кронштейна УКЗ-01-0250060	<b>923</b>
343	Панель модулей верхняя КЗК-1420-0701160	<b>897</b>	358	Установка привода наклонной камеры КЗК-14-0125000В	<b>924</b>
344	Модуль трансмиссии КЗК-1420-0701200	<b>899</b>	359	Гидромуфта КЗК-14-0125040	<b>927</b>
345	Модуль жатки КЗК-1420-0701600	<b>901</b>	360	Пружина КЗК-14-0125090 и КЗК-14-0125110	<b>929</b>
346	Панель модулей нижняя КЗК-1420-0701170	<b>903</b>	361	Устройство натяжное КЗК-14-0125200 и КЗК-14-0125220	<b>931</b>
347	Модуль базовый КЗК-1420-0701300	<b>905</b>			
348	Модуль синхронизации КЗК-1420-0701880	<b>907</b>		<b>ПРИЛОЖЕНИЕ А</b> Каталог деталей и сборочных единиц УСТАНОВКА КАМЕРЫ НАКЛОННОЙ КЗК-1420-1800000А	<b>933</b>
349	Датчик потерь соломотряса КЗК-1420-0701640	<b>908</b>			
350	Модуль потерь КЗК-1420-0701700	<b>910</b>			

КЗК-2124-3-0100000 КДС (Версия 02)

### 3 СБОРОЧНЫЕ ЕДИНИЦЫ И ДЕТАЛИ

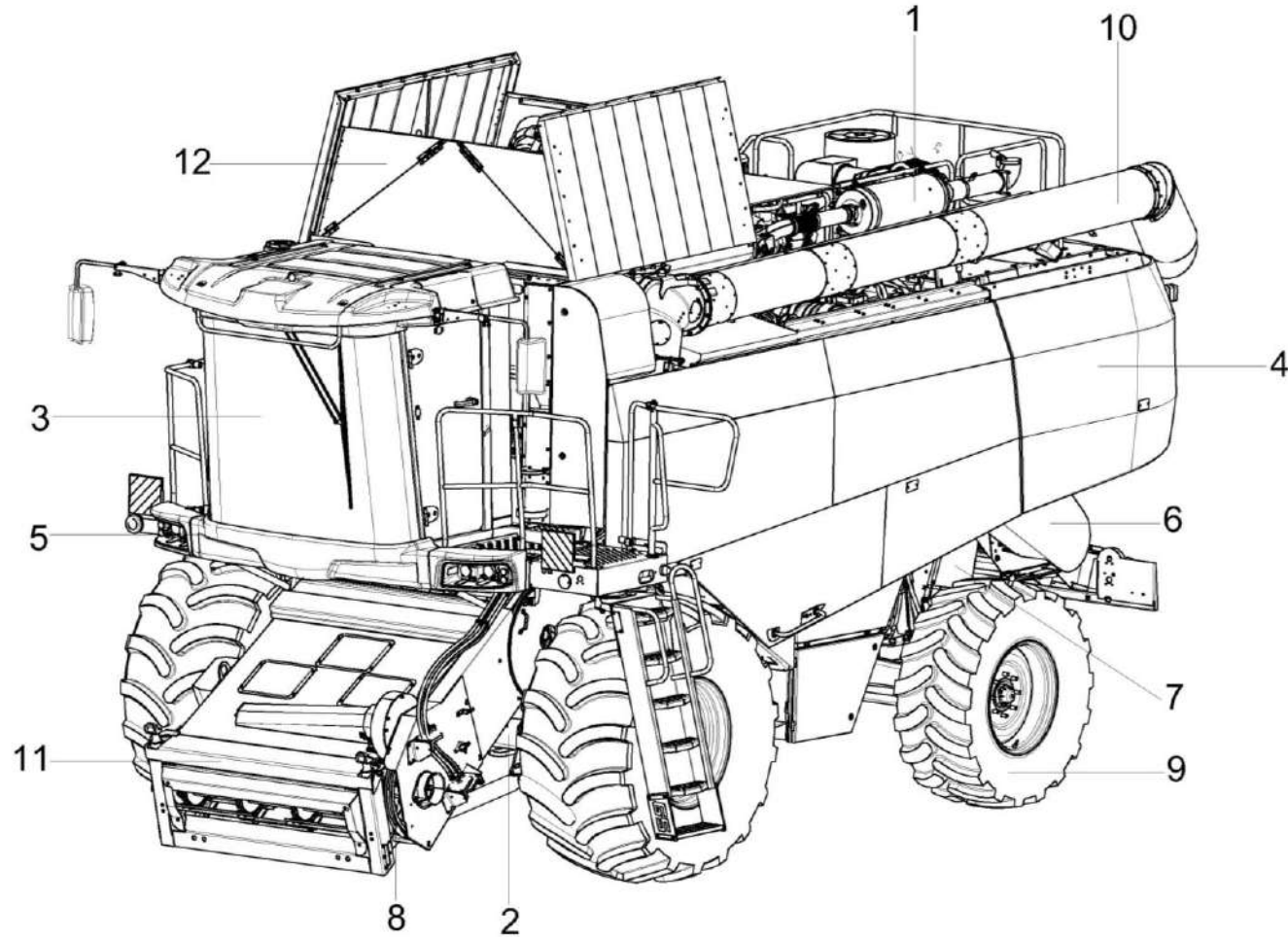


Рисунок 1 – Комбайн зерноуборочный самоходный КЗК-2124-3-0100000 и КЗК-2124-3-0100000-01 (общий вид)



КЗК-2124-3-0100000 КДС (Версия 02)

№ рис	№ поз	Обозначение	Наименование	Куда входит	
				Обозначение	Кол. на 1 сб. ед.
<b>КОМБАЙН ЗЕРНОУБОРОЧНЫЙ САМОХОДНЫЙ КЗК-2124-3-0100000 и КЗК-2124-3-0100000-01(общий вид) (рисунок 1)</b>					
1	1-12	КЗК-2124-3-0100000	Комбайн зерноуборочный самоходный	КЗК-2124-3-0000000	1
	1-12	КЗК-2124-3-0100000-01	Комбайн зерноуборочный самоходный	КЗК-2124-3-0000000	1
	1	КЗК-2124-3-0202000-01	Очистка	КЗК-2124-3-0100000	1
				КЗК-2124-3-0100000-01	1
	2	КЗК-2124-1-0111200 или КЗК-2124-1-0111200-01	Установка моста ведущего	КЗК-2124-3-0100000	1
				КЗК-2124-3-0100000-01	1
	3	КЗК-2124-1-0120000	Установка кабины	КЗК-2124-3-0100000	1
				КЗК-2124-3-0100000-01	1
	4	КЗК-2124-0128000	Установка капотов и ограждений	КЗК-2124-3-0100000	1
				КЗК-2124-3-0100000-01	1
	5	КЗК-2124-1-0133000	Установка подрамника кабины	КЗК-2124-3-0100000	1
				КЗК-2124-3-0100000-01	1
	6	КЗК-2124-0290500	Установка соломоизмельчителя	КЗК-2124-3-0100000	1
				КЗК-2124-3-0100000-01	1
7	КЗК-2124-0291100	Установка половоразбрасывателя	КЗК-2124-3-0100000	1	
			КЗК-2124-3-0100000-01	1	
8	КЗК-14-0125000В	Установка привода наклонной камеры	КЗК-2124-3-0100000	1	
			КЗК-2124-3-0100000-01	1	
9	КЗК-1420-0100040	Установка колес	КЗК-2124-3-0100000	1	
			КЗК-2124-3-0100000-01	1	

*КЗК-2124-3-0100000 КДС (Версия 02)*

№ рис	№ поз	Обозначение	Наименование	Куда входит	
				Обозначение	Кол. на 1 сб. ед.
1	10	КЗК-1420-0206000	Установка системы выгрузки	КЗК-2124-3-0100000	1
				КЗК-2124-3-0100000-01	1
	11	КЗК-1420-1800000А	Установка камеры наклонной	КЗК-2124-3-0100000	1
				КЗК-2124-3-0100000-01	1
	12	КЗК-16-1-0203000	Установка бункера	КЗК-2124-3-0100000	1
				КЗК-2124-3-0100000-01	1

КЗК-2124-3-0100000 ҚДС (Версия 02)

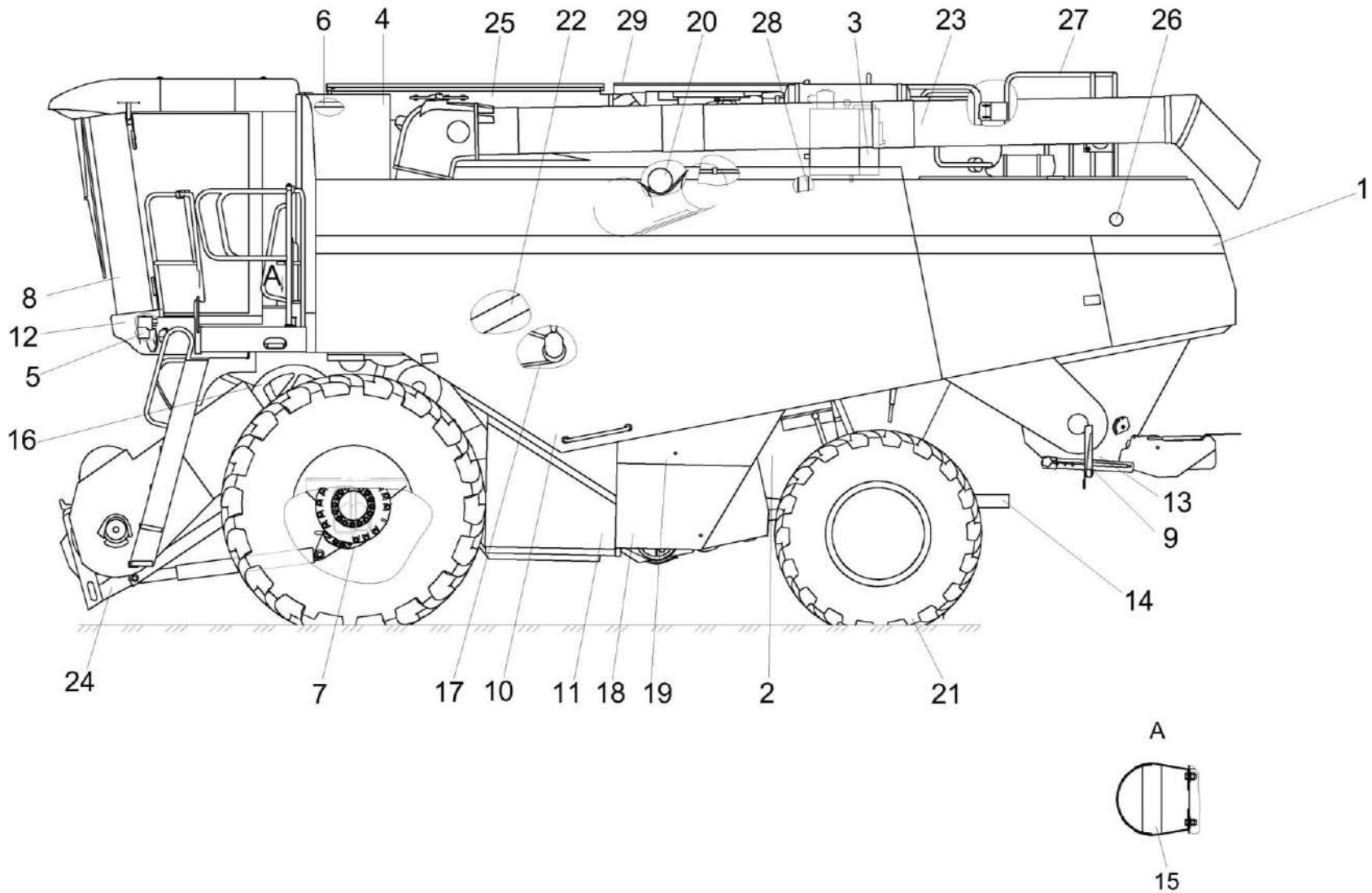


Рисунок 2 – Комбайн зерноуборочный самоходный КЗК-2124-3-0100000 и КЗК-2124-3-0100000-01 (вид слева)

КЗК-2124-3-0100000 КДС (Версия 02)

№ рис	№ поз	Обозначение	Наименование	Куда входит	
				Обозначение	Кол. на 1 сб. ед.
<b>КОМБАЙН ЗЕРНОУБОРОЧНЫЙ САМОХОДНЫЙ КЗК-2124-3-0100000 и КЗК-2124-3-0100000-01 (вид слева) (рисунок 2)</b>					
2	1-4,6-29	КЗК-2124-3-0100000	Комбайн зерноуборочный самоходный	КЗК-2124-3-0000000	1
	1-29	КЗК-2124-3-0100000-01	Комбайн зерноуборочный самоходный	КЗК-2124-3-0000000	1
	1	КЗК-2124-3-0100010	Отделка молотилки самоходной	КЗК-2124-3-0100000	1
				КЗК-2124-3-0100000-01	1
	2	КЗК-2124-3-0202000-01	Очистка	КЗК-2124-3-0100000	1
				КЗК-2124-3-0100000-01	1
	3	КЗК-2124-1-0600000-02 или КЗК-2124-1-0600000-03	Гидросистема	КЗК-2124-3-0100000	1
	3	КЗК-2124-1-0600000-04 или КЗК-2124-1-0600000-05	Гидросистема	КЗК-2124-3-0100000-01	1
	4	КЗК-2124-3-0700000	Электрооборудование	КЗК-2124-3-0100000	1
КЗК-2124-3-0100000-01				1	
5	КЗК-2124-3-0701750	Установка системы автовождения	КЗК-2124-3-0100000-01	1	
6	КЗК-2124-3-0113000	Установка климатическая	КЗК-2124-3-0100000	1	
			КЗК-2124-3-0100000-01	1	
7	КЗК-2124-1-0111200 или КЗК-2124-1-0111200-01	Установка моста ведущего	КЗК-2124-3-0100000	1	
			КЗК-2124-3-0100000-01	1	
8	КЗК-2124-1-0120000	Установка кабины	КЗК-2124-3-0100000	1	
			КЗК-2124-3-0100000-01	1	
9	КЗК-2124-0100020	Установка сигнальных полос	КЗК-2124-3-0100000	1	
			КЗК-2124-3-0100000-01	1	

КЗК-2124-3-0100000 ҚДС (Версия 02)

№ рис	№ поз	Обозначение	Наименование	Куда входит	
				Обозначение	Кол. на 1 сб. ед.
2	10	КЗК-2124-0128000	Установка капотов и ограждений	КЗК-2124-3-0100000	1
				КЗК-2124-3-0100000-01	1
	11	КЗК-2124-0132000	Установка опор капотов	КЗК-2124-3-0100000	1
				КЗК-2124-3-0100000-01	1
	12	КЗК-2124-1-0133000	Установка подрамника кабины	КЗК-2124-3-0100000	1
				КЗК-2124-3-0100000-01	1
	13	КЗК-2124-0290500	Установка соломоизмельчителя	КЗК-2124-3-0100000	1
				КЗК-2124-3-0100000-01	1
	14	КЗК-2124-0291100	Установка половоразбрасывателя	КЗК-2124-3-0100000	1
				КЗК-2124-3-0100000-01	1
	15	КЗК-12-0100410	Обод	КЗК-2124-3-0100000	1
				КЗК-2124-3-0100000-01	1
	16	КЗК-14-0125000В	Установка привода наклонной камеры	КЗК-2124-3-0100000	1
				КЗК-2124-3-0100000-01	1
	17	КЗК-14-0127000Б	Установка привода гидронасоса мотовила	КЗК-2124-3-0100000	1
				КЗК-2124-3-0100000-01	1
	18	КЗК-14-0129000	Установка ящика аккумуляторного	КЗК-2124-3-0100000	1
				КЗК-2124-3-0100000-01	1
	19	КЗК-1119Р-0130000	Установка ящика инструментального	КЗК-2124-3-0100000	1
				КЗК-2124-3-0100000-01	1
	20	КЗК-16-1-0221000А	Установка привода выгрузки	КЗК-2124-3-0100000	1
				КЗК-2124-3-0100000-01	1

КЗК-2124-3-0100000 КДС (Версия 02)

№ рис	№ поз	Обозначение	Наименование	Куда входит	
				Обозначение	Кол. на 1 сб. ед.
2	21	КЗК-1420-0100040	Установка колес	КЗК-2124-3-0100000	1
				КЗК-2124-3-0100000-01	1
	22	КЗК-1420-0100060А	Установка короба маслопроводов	КЗК-2124-3-0100000	1
				КЗК-2124-3-0100000-01	1
	23	КЗК-1420-0206000	Установка системы выгрузки	КЗК-2124-3-0100000	1
				КЗК-2124-3-0100000-01	1
	24	КЗК-1420-1800000А	Установка камеры наклонной	КЗК-2124-3-0100000	1
				КЗК-2124-3-0100000-01	1
	25	КЗК-16-1-0203000	Установка бункера	КЗК-2124-3-0100000	1
				КЗК-2124-3-0100000-01	1
	26	КЗК-16-1-0212100	Установка привода соломосепаратора	КЗК-2124-3-0100000	1
				КЗК-2124-3-0100000-01	1
	27	КЗК-16-6-0100040	Поручень	КЗК-2124-3-0100000	1
				КЗК-2124-3-0100000-01	1
	28	КЗК-16-6-0100200	Установка ступеньки	КЗК-2124-3-0100000	1
				КЗК-2124-3-0100000-01	1
	29	КЗК-16-3-0124000	Установка крыши моторного отсека	КЗК-2124-3-0100000	1
				КЗК-2124-3-0100000-01	1

КЗК-2124-3-0100000 КДС (Версия 02)

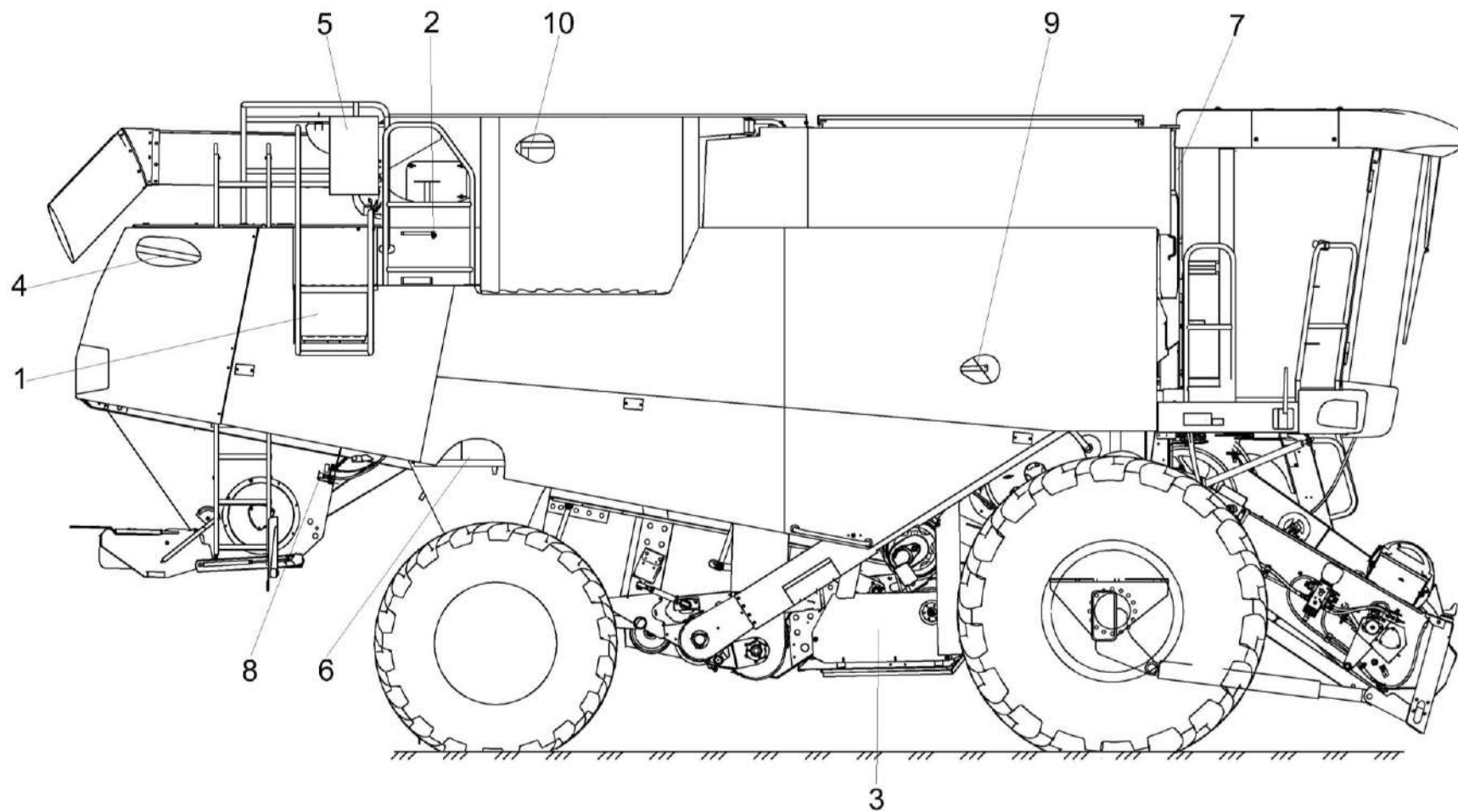


Рисунок 3 – Комбайн зерноуборочный самоходный КЗК-2124-3-0100000 и КЗК-2124-3-0100000-01 (вид справа)

КЗК-2124-3-0100000 КДС (Версия 02)

№ рис	№ поз	Обозначение	Наименование	Куда входит	
				Обозначение	Кол. на 1 сб. ед.
<b>КОМБАЙН ЗЕРНОУБОРОЧНЫЙ САМОХОДНЫЙ КЗК-2124-3-0100000 и КЗК-2124-3-0100000-01 (вид справа) (рисунок 3)</b>					
3	1-10	КЗК-2124-3-0100000	Комбайн зерноуборочный самоходный	КЗК-2124-3-0000000	1
	1-9	КЗК-2124-3-0100000-01	Комбайн зерноуборочный самоходный	КЗК-2124-3-0000000	1
	1	КЗК-2124-0131000	Установка площадки обслуживания моторной установки	КЗК-2124-3-0100000	1
				КЗК-2124-3-0100000-01	1
	2	КЗК-12-0100430	Хомут	КЗК-2124-3-0100000	1
				КЗК-2124-3-0100000-01	1
	3	КЗК-1420-0100100	Установка ограждения	КЗК-2124-3-0100000	1
				КЗК-2124-3-0100000-01	1
	4	КЗК-16-1-0100500	Установка щита	КЗК-2124-3-0100000	1
				КЗК-2124-3-0100000-01	1
5	КЗК-16-1-0100520	Установка щитка	КЗК-2124-3-0100000	1	
			КЗК-2124-3-0100000-01	1	
6	КЗК-16-3-0126700	Установка топливной системы	КЗК-2124-3-0100000	1	
			КЗК-2124-3-0100000-01	1	
7	КЗК-16-1-0185000 или КЗК-2124-0185000	Установка централизованной системы смазки	КЗК-2124-3-0100000	1	
			КЗК-2124-3-0100000-01	1	
8	КЗК-16-3-0800000	Пневмосистема	КЗК-2124-3-0100000	1	
			КЗК-2124-3-0100000-01	1	
9	КЗК-1420-0100803	Труба	КЗК-2124-3-0100000	1	
			КЗК-2124-3-0100000-01	1	
10	КЗК-16-1-0100407	Ступенька	КЗК-2124-3-0100000	1	
			КЗК-2124-3-0100000-01	1	



КЗК-2124-3-0100000 ҚДС (Версия 02)

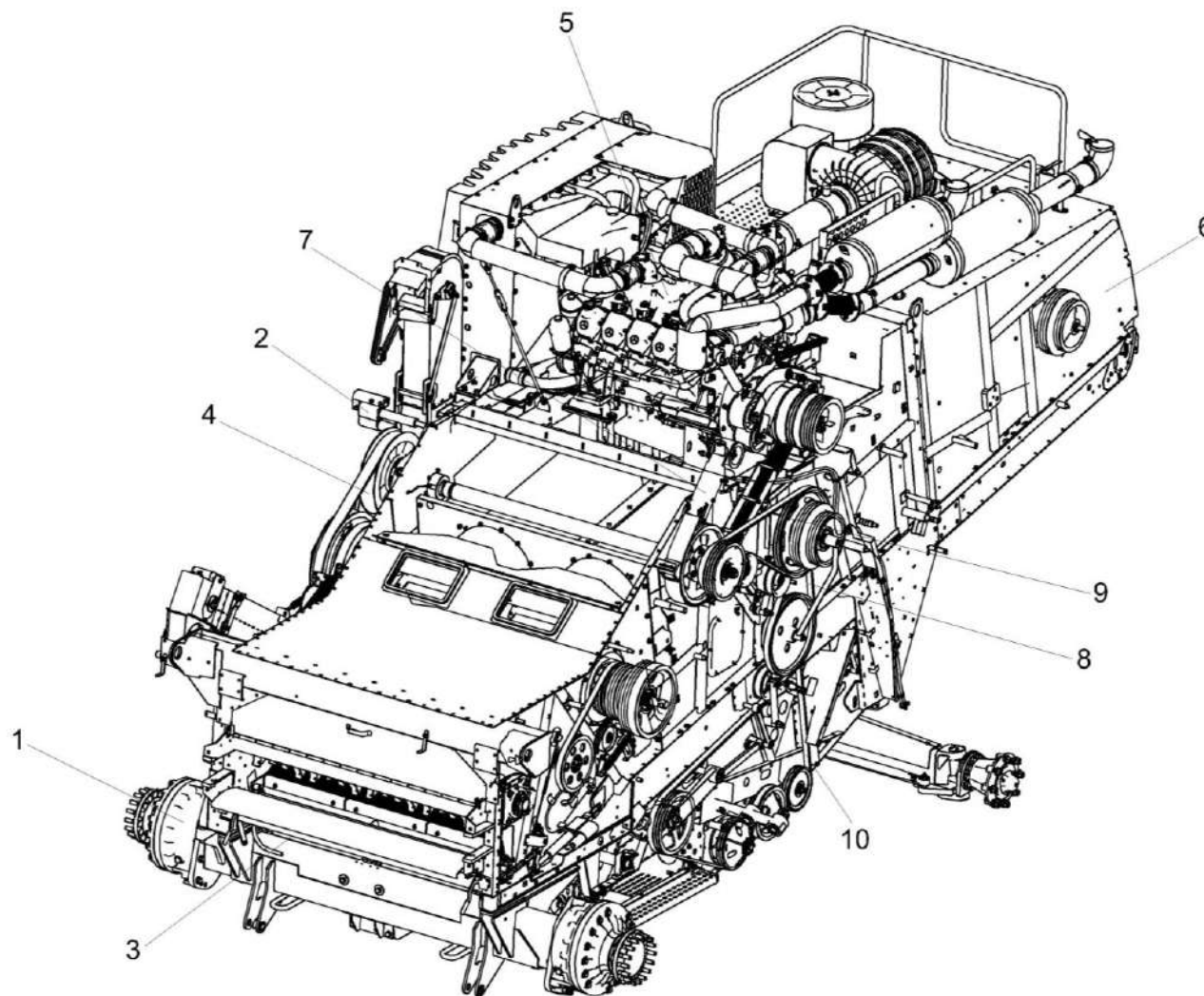


Рисунок 4 – Очистка КЗК-2124-3-0202000-01 (лист 1)

КЗК-2124-3-0100000 КДС (Версия 02)

№ рис	№ поз	Обозначение	Наименование	Куда входит	
				Обозначение	Кол. на 1 сб. ед.
<b>ОЧИСТКА КЗК-2124-3-0202000-01 (лист 1) (рисунок 4)</b>					
4	1-10	КЗК-2124-3-0202000-01	Очистка	КЗК-2124-3-0100000	1
				КЗК-2124-3-0100000-01	1
	1	КЗК-2124-1-0111000	Шасси	КЗК-2124-3-0202000-01	1
	2	КЗК-10-0701400 или КЗК-1420-0701080	Электромеханизм подбарабанья	КЗК-2124-3-0202000-01	1
	3	КЗК-14-0280000	Доска стрясная	КЗК-2124-3-0202000-01	1
	4	КЗК-1420-0108010	Вариатор	КЗК-2124-3-0202000-01	1
	5	КЗК-16-3-0106000	Установка двигателя	КЗК-2124-3-0202000-01	1
	6	КЗК-2124-0212000	Установка роторного солomosепаратора	КЗК-2124-3-0202000-01	1
	7	КЗК-2124-0220000	Привод главного контрпривода	КЗК-2124-3-0202000-01	1
	8	ГДЗ_2506-03000-00154	Ремень 2 НВ ВР 2512 "К" А	КЗК-2124-3-0202000-01	1
9	ГДЗ_2506-03000-00198	Ремень 2 НВ ВР 3212 "К" А	КЗК-2124-3-0202000-01	1	
10	ГДЗ_2506-03000-00866	Ремень 2 НВ ВР 5580 "К"	КЗК-2124-3-0202000-01	1	

КЗК-2124-3-0100000 ҚДС (Версия 02)

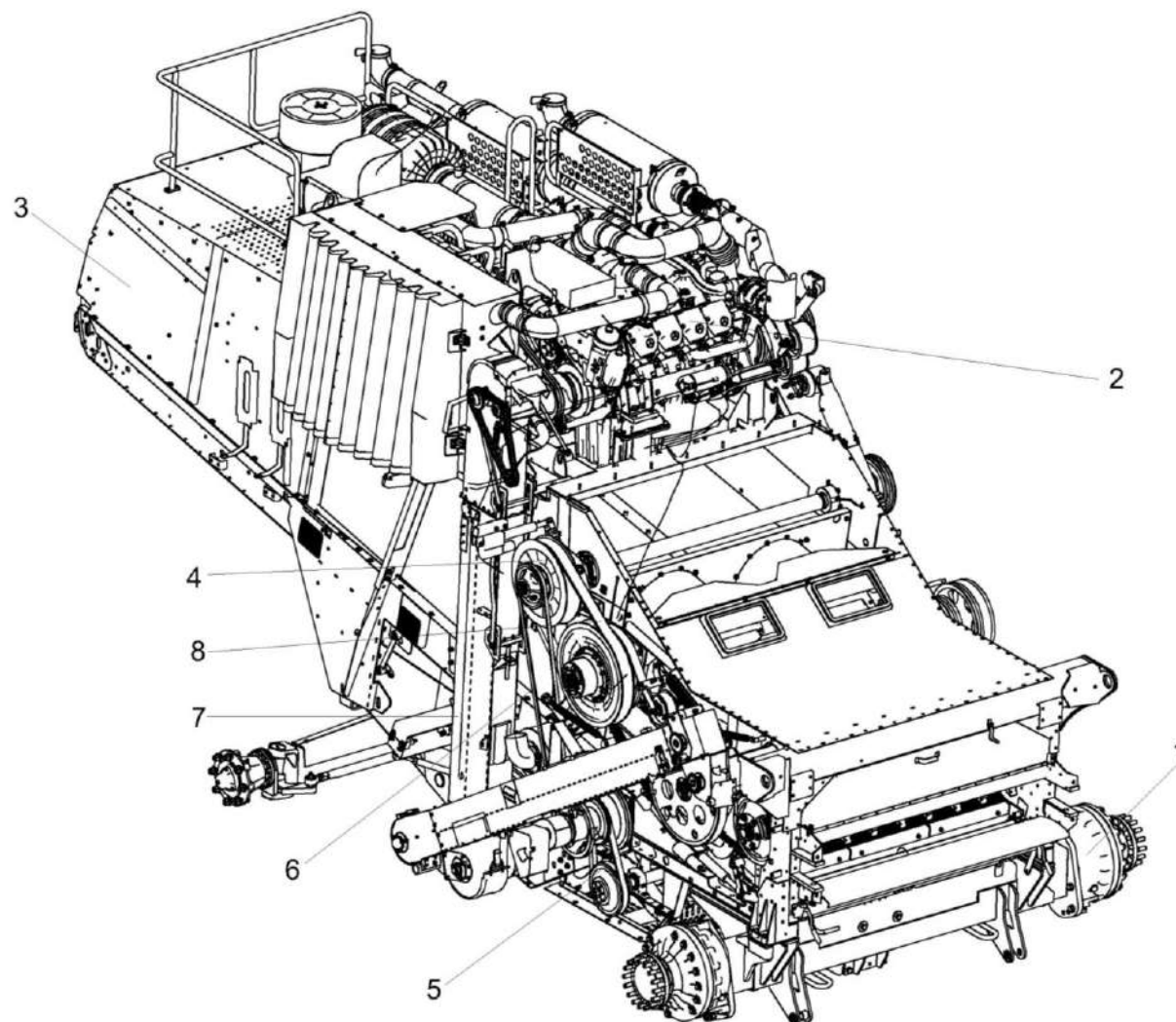


Рисунок 5 – Очистка КЗК-2124-3-0202000-01(лист 2)

КЗК-2124-3-0100000 КДС (Версия 02)

№ рис	№ поз	Обозначение	Наименование	Куда входит	
				Обозначение	Кол. на 1 сб. ед.
<b>ОЧИСТКА КЗК-2124-3-0202000-01 (лист 2) (рисунок 5)</b>					
5	1-8	КЗК-2124-3-0202000-01	Очистка	КЗК-2124-3-0100000	1
				КЗК-2124-3-0100000-01	1
	1	КЗК-2124-1-0111000	Шасси	КЗК-2124-3-0202000-01	1
	2	КЗК-16-3-0106000	Установка двигателя	КЗК-2124-3-0202000-01	1
	3	КЗК-2124-0212000	Установка роторного солomosепаратора	КЗК-2124-3-0202000-01	1
	4	КЗК-1420-0108010	Вариатор	КЗК-2124-3-0202000-01	1
	5	КЗК-1420-0202450-01	Установка привода вентилятора	КЗК-2124-3-0202000-01	1
	6	КЗК-2124-0202400	Привод вариатора	КЗК-2124-3-0202000-01	1
	7	КЗК-2124-0207000А-01	Установка элеваторов и шнеков	КЗК-2124-3-0202000-01	1
8	ГДЗ_2506-03000-01239	Ремень 68X24/2600 Lp-38 (aramid)	КЗК-2124-3-0202000-01	1	

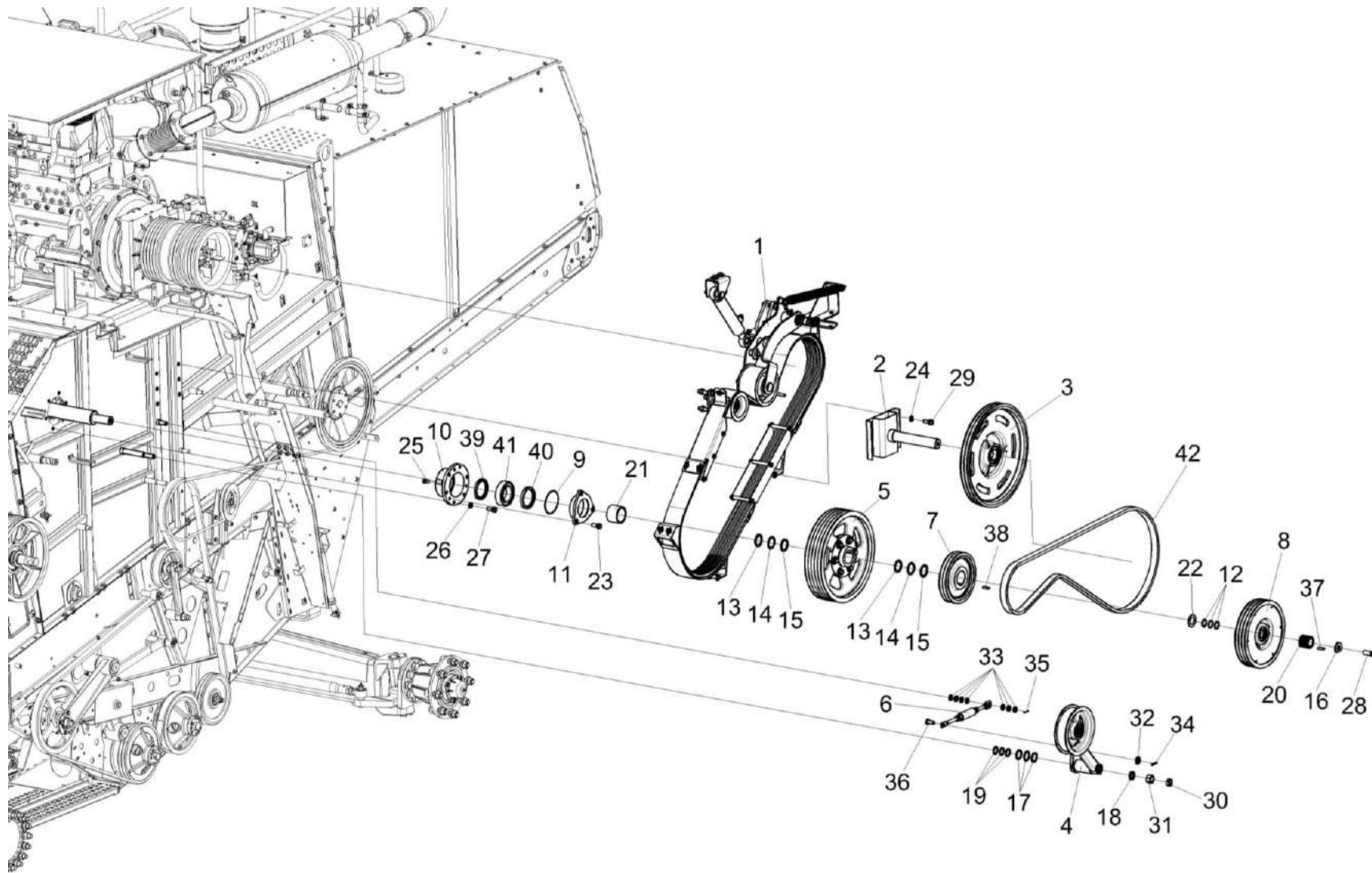


Рисунок 6 – Очистка. Установка привода главного контрпривода КЗК-2124-0220000

КЗК-2124-3-0100000 КДС (Версия 02)

№ рис	№ поз	Обозначение	Наименование	Куда входит	
				Обозначение	Кол. на 1 сб. ед.
<b>ОЧИСТКА. УСТАНОВКА ПРИВОДА ГЛАВНОГО КОНТРПРИВОДА КЗК-2124-0220000 (рисунок 6)</b>					
6	1-42	КЗК-2124-3-0202000-01	Очистка	КЗК-2124-3-0100000	1
				КЗК-2124-3-0100000-01	1
	1	КЗК-2124-0220000	Привод главного контрпривода	КЗК-2124-3-0202000-01	1
	2	КЗК-14-0202100	Опора	КЗК-2124-3-0202000-01	1
	3	КЗК-14-0202160	Шкив	КЗК-2124-3-0202000-01	1
	4	КЗК-14-0202230	Рычаг	КЗК-2124-3-0202000-01	1
	5	КЗК-14-0220160А	Шкив	КЗК-2124-3-0202000-01	1
	6	КЗК-1420-0202090	Стяжка	КЗК-2124-3-0202000-01	3
	7	КЗК-16-6-0202250	Шкив	КЗК-2124-3-0202000-01	1
	8	КЗ 0220120А	Шкив	КЗК-2124-3-0202000-01	1
	9	КЗК-14-0202003	Прокладка	КЗК-2124-3-0202000-01	1
	10	КЗК-14-0202116	Корпус	КЗК-2124-3-0202000-01	2
	11	КЗК-14-0202115	Крышка	КЗК-2124-3-0202000-01	1
	12	КЗК-14-0202439	Шайба	КЗК-2124-3-0202000-01	9
	13	КЗК-16-6-0202423	Шайба	КЗК-2124-3-0202000-01	5 наиб. кол
14	КЗК-16-6-0202423-01	Шайба	КЗК-2124-3-0202000-01	5 наиб. кол.	
15	КЗК-16-6-0202423-02	Шайба	КЗК-2124-3-0202000-01	5 наиб. кол.	

КЗК-2124-3-0100000 КДС (Версия 02)

№ рис	№ поз	Обозначение	Наименование	Куда входит	
				Обозначение	Кол. на 1 сб. ед.
6	16	КЗ 0220465	Кольцо	КЗК-2124-3-0202000-01	1
	17	КИС 0100406	Прокладка	КЗК-2124-3-0202000-01	15 наиб. кол.
	18	КСН 0114402-02	Шайба	КЗК-2124-3-0202000-01	3
	19	ПКК 0100441	Шайба	КЗК-2124-3-0202000-01	15 наиб. кол.
	20	КЗ 0220608А	Проставка	КЗК-2124-3-0202000-01	1
	21	КЗК-14-0202619-02	Втулка	КЗК-2124-3-0202000-01	1
	22	КЗК-16-6-0202666	Шайба	КЗК-2124-3-0202000-01	1
	23	КПТ 0100612А-01	Болт	КЗК-2124-3-0202000-01	3
	24	КСН 0100665-01	Шайба	КЗК-2124-3-0202000-01	25
	25	ПКК 0100614	Штуцер	КЗК-2124-3-0202000-01	2
	26	УЭС 0100607	Шайба	КЗК-2124-3-0202000-01	28
	27		Болт М12-6ех40 – 7796	КЗК-2124-3-0202000-01	22
	28		Болт М20-6ех55 – 7796	КЗК-2124-3-0202000-01	1
	29		Болт М10-6ех25 – 7798	КЗК-2124-3-0202000-01	34
	30		Гайка М20х1,5-6G – 2526	КЗК-2124-3-0202000-01	3
	31		Гайка М20х1,5-6G – 5915	КЗК-2124-3-0202000-01	3
	32		Шайба С.10.01 – 11371	КЗК-2124-3-0202000-01	33

КЗК-2124-3-0100000 КДС (Версия 02)

№ рис	№ поз	Обозначение	Наименование	Куда входит	
				Обозначение	Кол. на 1 сб. ед.
6	33		Шайба С.18.01 – 11371	КЗК-2124-3-0202000-01	21
	34		Шплинт 3,2x20 – 397	КЗК-2124-3-0202000-01	3
	35		Шплинт 4x32 – 397	КЗК-2124-3-0202000-01	3
	36		Ось 6-10 b12x25 – 9650	КЗК-2124-3-0202000-01	3
	37		Шпонка 2-12X8X36 – 23360	КЗК-2124-3-0202000-01	1
	38		Шпонка 2-20X12X150 – 23360-78	КЗК-2124-3-0202000-01	1
	39		Манжета 1.2-80x105-1 – 8752	КЗК-2124-3-0202000-01	2
	40		Манжета 1.2-85x110-3 – 8752	КЗК-2124-3-0202000-01	2
	41		Подшипник 3514Н – 5721	КЗК-2124-3-0202000-01	1
	42	ГДЗ_2506-03000-00198	Ремень 2 НВ ВР 3212 "К" А	КЗК-2124-3-0202000-01	1



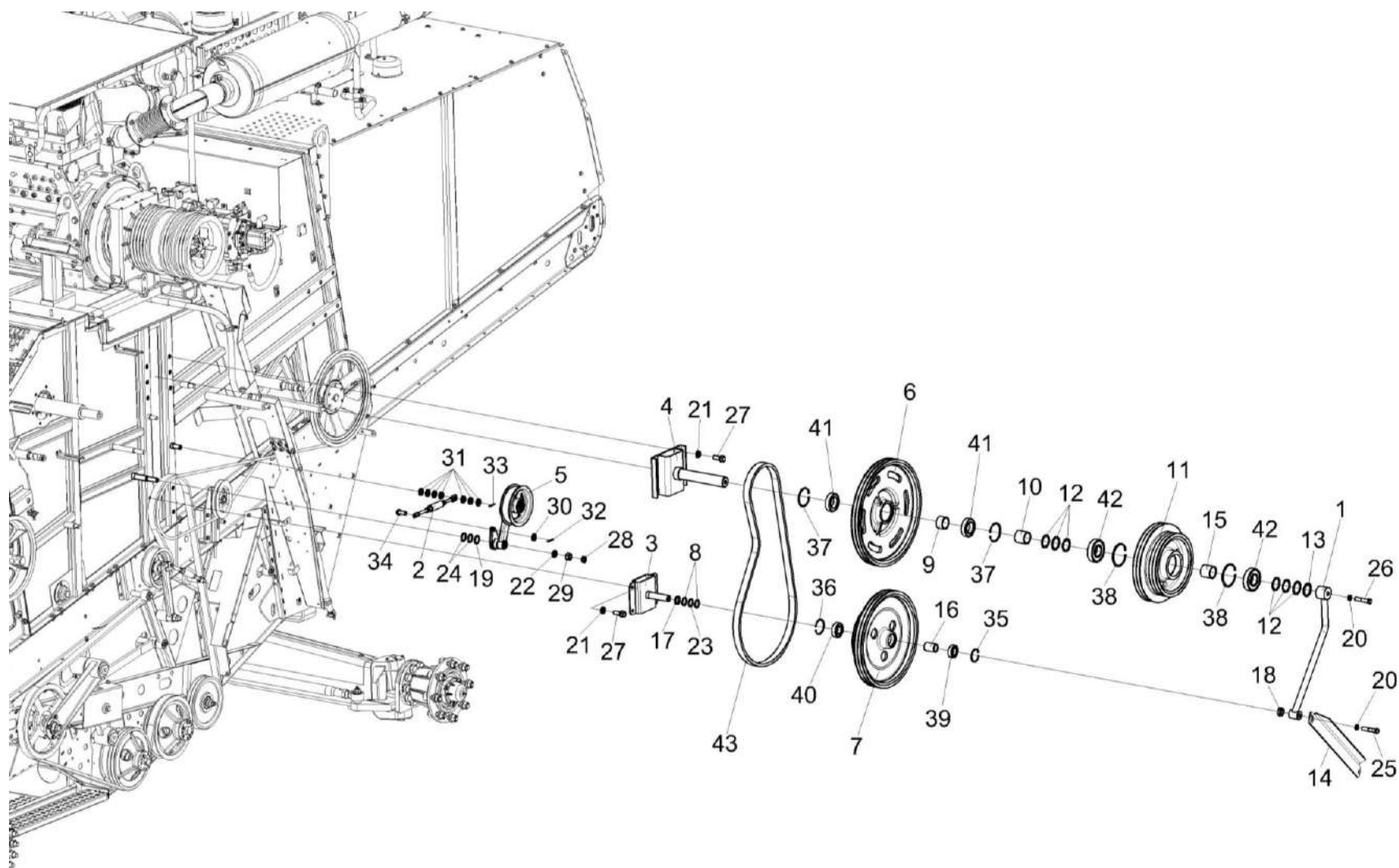


Рисунок 7 – Очистка. Установка шкива КЗК-14-0202160, КЗК-14-0202170 и КЗК-14-0290460

КЗК-2124-3-0100000 ҚДС (Версия 02)

№ рис	№ поз	Обозначение	Наименование	Куда входит	
				Обозначение	Кол. на 1 сб. ед.
<b>ОЧИСТКА. УСТАНОВКА ШКИВА КЗК-14-0202160, КЗК-14-0202170 и КЗК-14-0290460 (рисунок 7)</b>					
7	1-45	КЗК-2124-3-0202000-01	Очистка	КЗК-2124-3-0100000	1
				КЗК-2124-3-0100000-01	1
	6,9,39,43	КЗК-14-0202160	Шкив	КЗК-2124-3-0202000-01	1
	7,16,37, 38,41,42	КЗК-14-0202170	Шкив	КЗК-2124-3-0202000-01	1
	11,15,40,44	КЗК-14-0290460	Шкив	КЗК-2124-3-0202000-01	1
	1	КЗК-16-1-0202390	Распорка	КЗК-2124-3-0202000-01	1
	2	КЗК-1420-0202090	Стяжка	КЗК-2124-3-0202000-01	3
	3	КЗК-14-0202090	Опора	КЗК-2124-3-0202000-01	1
	4	КЗК-14-0202100	Опора	КЗК-2124-3-0202000-01	1
	5	КЗК-14-0202200	Рычаг	КЗК-2124-3-0202000-01	1
	6	КЗК-14-0202101	Шкив	КЗК-14-0202160	1
	7	КЗК-14-0202102	Шкив	КЗК-14-0202170	1
8	КЗК-14-0202406	Шайба	КЗК-2124-3-0202000-01	30 наиб. кол.	
9	КЗК-14-0202803	Втулка	КЗК-14-0202160	1	
10	КЗК-14-0202803-01	Втулка	КЗК-2124-3-0202000-01	1	
11	КЗК-14-0290114	Шкив	КЗК-14-0290460	1	
12	КЗК-14-0290454	Шайба	КЗК-2124-3-0202000-01	10 наиб. кол.	

КЗК-2124-3-0100000 КДС (Версия 02)

№ рис	№ поз	Обозначение	Наименование	Куда входит	
				Обозначение	Кол. на 1 сб. ед.
7	13	КЗК-14-0290454-01	Шайба	КЗК-2124-3-0202000-01	2 наиб. кол
	14	КЗК-16-1-0202435	Уголок	КЗК-2124-3-0202000-01	1
	15	КЗК-14-0290811	Втулка	КЗК-14-0290460	1
	16	КЗ 0202804	Втулка	КЗК-14-0202170	1
	17	КЗР 0202801	Втулка	КЗК-2124-3-0202000-01	8 наиб. кол.
	18	КЗР 0202801-05	Втулка	КЗК-2124-3-0202000-01	8 наиб. кол.
	19	КИС 0100406	Прокладка	КЗК-2124-3-0202000-01	15 наиб. кол.
	20	КСН 0100636-02	Шайба	КЗК-2124-3-0202000-01	3
	21	КСН 0100665-01	Шайба	КЗК-2124-3-0202000-01	25
	22	КСН 0114402-02	Шайба	КЗК-2124-3-0202000-01	3
	23	КСН 0118419	Шайба регулировочная	КЗК-2124-3-0202000-01	8 наиб. кол.
	24	ПКК 0100441	Шайба	КЗК-2124-3-0202000-01	15 наиб. кол.
	25		Болт М16-6ех80 – 7796	КЗК-2124-3-0202000-01	1
	26		Болт М16-6ех100 – 7796	КЗК-2124-3-0202000-01	1
	27		Болт М10-6ех25 – 7798	КЗК-2124-3-0202000-01	34

КЗК-2124-3-0100000 КДС (Версия 02)

№ рис	№ поз	Обозначение	Наименование	Куда входит	
				Обозначение	Кол. на 1 сб. ед.
7	28		Гайка М20х1,5-6G – 2526	КЗК-2124-3-0202000-01	3
	29		Гайка М20х1,5-6G – 5915	КЗК-2124-3-0202000-01	3
	30		Шайба 16Т 65Г – 6402	КЗК-2124-3-0202000-01	1
	31		Шайба С.10.01 – 11371	КЗК-2124-3-0202000-01	33
	32		Шайба С.16.01 – 11371	КЗК-2124-3-0202000-01	5
	33		Шайба С.18.01 – 11371	КЗК-2124-3-0202000-01	21
	34		Шплинт 3,2х20 – 397	КЗК-2124-3-0202000-01	3
	35		Шплинт 4х32 – 397	КЗК-2124-3-0202000-01	3
	36		Ось 6-10 b12х25 – 9650	КЗК-2124-3-0202000-01	3
	37		Кольцо В62 – 13943	КЗК-14-0202170	1
	38		Кольцо В72 – 13943	КЗК-14-0202170	1
	39		Кольцо В90 – 13943	КЗК-14-0202160	2
	40		Кольцо В110 – 13943	КЗК-14-0290460	2
	41		Подшипник 6206-2RS1/С3 или Подшипник 6206-2RSR-С3 или	КЗК-14-0202170	1
	42		Подшипник 6306-2RS1/С3 или Подшипник 6306-2RSR-С3	КЗК-14-0202170	1
	43		Подшипник 6210-2RS1/С3 или Подшипник 6210-2RSR-С3	КЗК-14-0202160	2

КЗК-2124-3-0100000 КДС (Версия 02)

№ рис	№ поз	Обозначение	Наименование	Куда входит	
				Обозначение	Кол. на 1 сб. ед.
7	44		Подшипник 180310 – 8882 или Подшипник 6310-2RS1 или Подшипник 6310EE	КЗК-14-0290460	2
	45	ГДЗ_2506-03000-00154	Ремень 2 НВ ВР 2512 "К" А	КЗК-2124-3-0202000-01	1

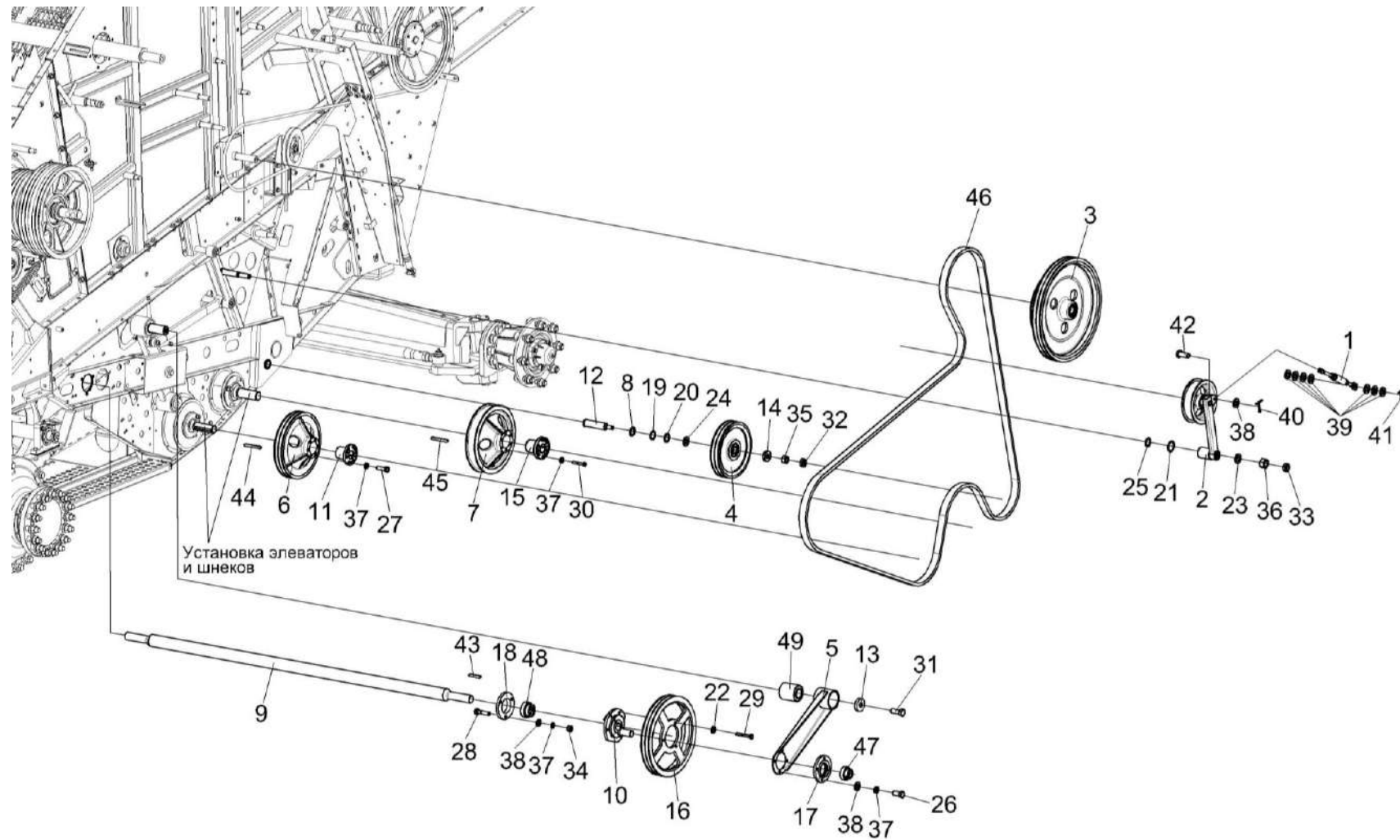


Рисунок 8 – Очистка. Установка шкива обводного КЗК-14-0202190

КЗК-2124-3-0100000 КДС (Версия 02)

№ рис	№ поз	Обозначение	Наименование	Куда входит	
				Обозначение	Кол. на 1 сб. ед.
<b>ОЧИСТКА. УСТАНОВКА ШКИВА ОБВОДНОГО КЗК-14-0202190 (рисунок 8)</b>					
8	1-49	КЗК-2124-3-0202000-01	Очистка	КЗК-2124-3-0100000	1
				КЗК-2124-3-0100000-01	1
	5,17,26, 37,38,47,49	КЗК-14-0202030	Шатун	КЗК-2124-3-0202000-01	2
	18,48	КЗ 0202870А	Узел подшипниковый	КЗК-2124-3-0202000-01	2
	1	КЗК-1420-0202090	Стяжка	КЗК-2124-3-0202000-01	3
	2	КЗК-1420-0202260	Рычаг	КЗК-2124-3-0202000-01	1
	3	КЗК-14-0202170	Шкив	КЗК-2124-3-0202000-01	1
	4	КЗК-14-0202190	Шкив обводной	КЗК-2124-3-0202000-01	1
	5	КЗК-14-0202350	Кронштейн	КЗК-14-0202030	1
	6	КЗК-14-0202112А	Шкив	КЗК-2124-3-0202000-01	1
	7	КЗК-14-0202114А	Ролик	КЗК-2124-3-0202000-01	1
	8	КЗК-14-0202406	Шайба	КЗК-2124-3-0202000-01	30 наиб. кол
	9	КЗК-14-0202602	Вал	КЗК-2124-3-0202000-01	1
10	КЗК-14-0202603А	Эксцентрик левый	КЗК-2124-3-0202000-01	1	
11	КЗК-14-0202604	Ступица	КЗК-2124-3-0202000-01	1	
12	КЗК-14-0202607	Ось	КЗК-2124-3-0202000-01	1	
13	КЗК-14-0202674-02	Шайба	КЗК-2124-3-0202000-01	6	

КЗК-2124-3-0100000 КДС (Версия 02)

№ рис	№ поз	Обозначение	Наименование	Куда входит	
				Обозначение	Кол. на 1 сб. ед.
8	14	КЗК-10-0202674	Шайба	КЗК-2124-3-0202000-01	9
	15	КЗК-12-0221604	Ступица	КЗК-2124-3-0202000-01	1
	16	КЗ 0202103	Шкив	КЗК-2124-3-0202000-01	1
	17	КЗ 0202681А	Корпус	КЗК-14-0202030	1
	18	КЗ 0202686А	Корпус с масленкой 2.1.45 – 19853	КЗ 0202870А	1
	19	КЗР 0202801	Втулка	КЗК-2124-3-0202000-01	8 наиб. кол
	20	КЗР 0202801-05	Втулка	КЗК-2124-3-0202000-01	8 наиб. кол.
	21	КИС 0100406	Прокладка	КЗК-2124-3-0202000-01	15 наиб. кол
	22	КСН 0100665-01	Шайба	КЗК-2124-3-0202000-01	25
	23	КСН 0114402-02	Шайба	КЗК-2124-3-0202000-01	3
	24	КСН 0118419	Шайба регулировочная	КЗК-2124-3-0202000-01	8 наиб. кол.
	25	ПКК 0100441	Шайба	КЗК-2124-3-0202000-01	15 наиб. кол.
	26		Болт М10-6ех20 – 7796	КЗК-14-0202030	4
	27		Болт М10-6ех30 – 7796	КЗК-2124-3-0202000-01	6
	28		Болт М10-6ех35 – 7798	КЗК-2124-3-0202000-01	16



КЗК-2124-3-0100000 КДС (Версия 02)

№ рис	№ поз	Обозначение	Наименование	Куда входит	
				Обозначение	Кол. на 1 сб. ед.
8	29		Болт М10-6ех30 – 7798	КЗК-2124-3-0202000-01	7
	30		Болт М10-6ех40 – 7798	КЗК-2124-3-0202000-01	9
	31		Болт М16-6ех50 – 7798	КЗК-2124-3-0202000-01	6
	32		Гайка М16х1,5-6G – 2526	КЗК-2124-3-0202000-01	15
	33		Гайка М20х1,5-6G – 2526	КЗК-2124-3-0202000-01	3
	34		Гайка М10-6G – 5915	КЗК-2124-3-0202000-01	24
	35		Гайка М16х1,5-6G – 5915	КЗК-2124-3-0202000-01	11
	36		Гайка М20х1,5-6G – 5915	КЗК-2124-3-0202000-01	3
	37		Шайба 10Т 65Г – 6402	КЗК-2124-3-0202000-01 КЗК-14-0202030	36 4
	38		Шайба С.10.01 – 11371	КЗК-2124-3-0202000-01 КЗК-14-0202030	33 4
	39		Шайба С.18.01 – 11371	КЗК-2124-3-0202000-01	21
	40		Шплинт 3,2х20 – 397	КЗК-2124-3-0202000-01	3
	41		Шплинт 4х32 – 397	КЗК-2124-3-0202000-01	3
	42		Ось 6-10 b12х25 – 9650	КЗК-2124-3-0202000-01	3
	43		Шпонка 10х8х63 – 23360	КЗК-2124-3-0202000-01	2
	44		Шпонка 10х8х90 – 23360	КЗК-2124-3-0202000-01	1
	45		Шпонка 12х8х90 – 23360	КЗК-2124-3-0202000-01	1

КЗК-2124-3-0100000 КДС (Версия 02)

№ рис	№ поз	Обозначение	Наименование	Куда входит	
				Обозначение	Кол. на 1 сб. ед.
8	46	ГДЗ_2506-03000-00866	Ремень 2 НВ ВР 5580 "К"	КЗК-2124-3-0202000-01	1
	47		Подшипник УЕТ 206	КЗК-14-0202030	1
	48		Подшипник УЕТ 207	КЗ 0202870А	1
	49		Сайлентблок 001 18 090 или Сайлентблок 410141	КЗК-14-0202030	1

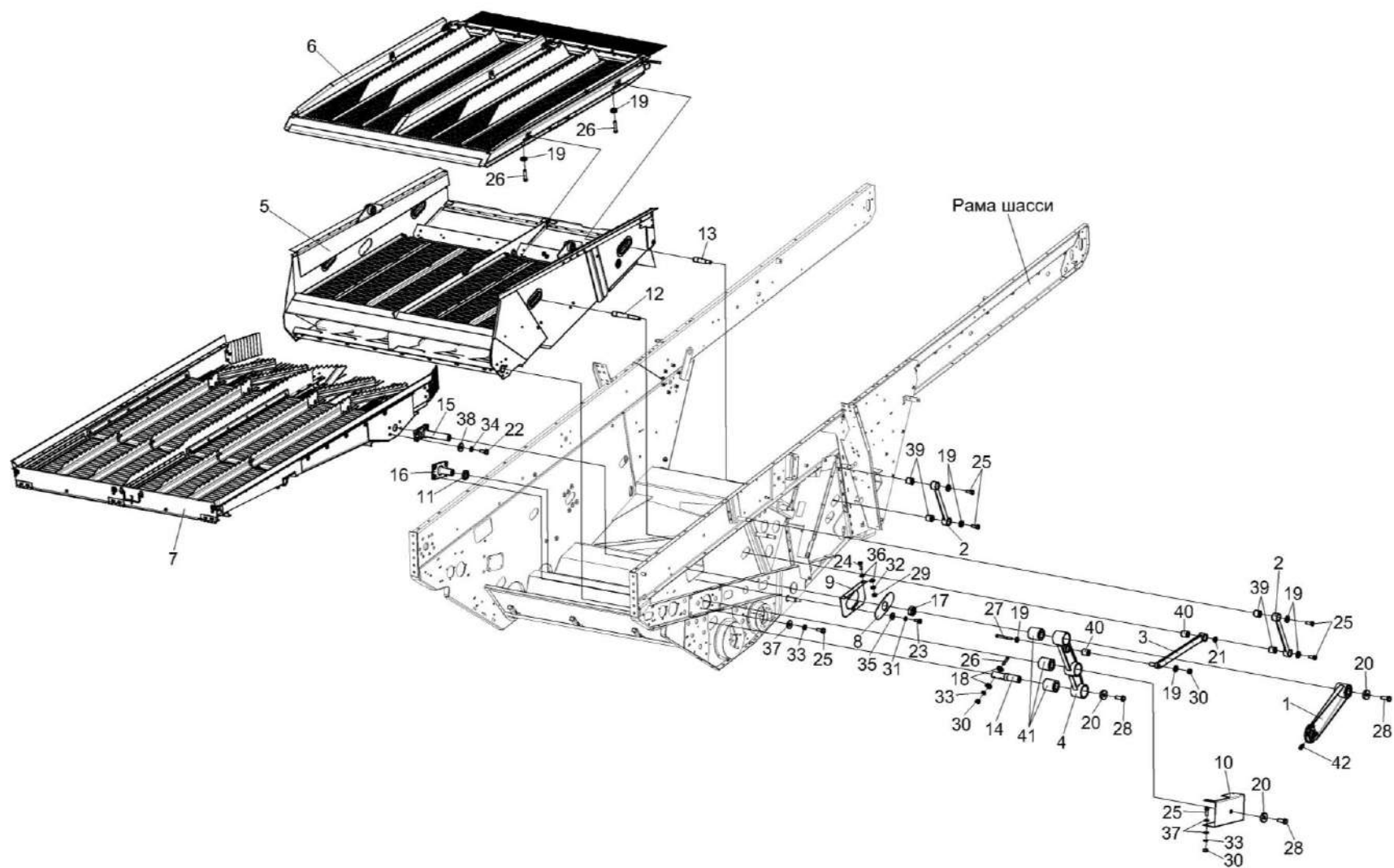


Рисунок 9 – Очистка. Установка стана решётного верхнего КЗК-14-0260000А (лист 1)

КЗК-2124-3-0100000 КДС (Версия 02)

№ рис	№ поз	Обозначение	Наименование	Куда входит	
				Обозначение	Кол. на 1 сб. ед.
<b>ОЧИСТКА. УСТАНОВКА СТАНА РЕШЁТНОГО ВЕРХНЕГО КЗК-14-0260000А (лист 1) (рисунок 9)</b>					
9	1-42	КЗК-2124-3-0202000-01	Очистка	КЗК-2124-3-0100000 КЗК-2124-3-0100000-01	1 1
	2,39	КЗК-14-0202310	Рычаг	КЗК-2124-3-0202000-01	4
	3,40	КЗК-14-0202360	Штанга толкающая	КЗК-2124-3-0202000-01	2
	4,40,41	КЗК-14-0202480	Коромысло	КЗК-2124-3-0202000-01	2
	1	КЗК-14-0202030	Шатун	КЗК-2124-3-0202000-01	2
	2	КЗК-14-0202330	Рычаг подвесной	КЗК-14-0202310	1
	3	КЗК-14-0202370	Рычаг	КЗК-14-0202360	1
	4	КЗК-1420-0202107А	Коромысло	КЗК-14-0202480	1
	5	КЗК-14-0240000А	Стан решетный нижний	КЗК-2124-3-0202000-01	1
	6	КЗК-14-0260000А	Стан решетный верхний	КЗК-2124-3-0202000-01	1
	7	КЗК-14-0280000	Доска стрясная	КЗК-2124-3-0202000-01	1
	8	КЗК-14-0202006	Уплотнение	КЗК-2124-3-0202000-01	2
	9	КЗК-14-0202452	Пластина	КЗК-2124-3-0202000-01	1
10	КЗК-14-0202456А	Щиток	КЗК-2124-3-0202000-01	1	
11	КЗК-14-0202605	Шайба	КЗК-2124-3-0202000-01	2	
12	КЗК-14-0202625	Ось	КЗК-2124-3-0202000-01	2	
13	КЗК-14-0202626	Ось	КЗК-2124-3-0202000-01	2	

КЗК-2124-3-0100000 КДС (Версия 02)

№ рис	№ поз	Обозначение	Наименование	Куда входит	
				Обозначение	Кол. на 1 сб. ед.
9	14	КЗК-14-0202628	Ось	КЗК-2124-3-0202000-01	2
	15	КЗК-14-0202639	Опора	КЗК-2124-3-0202000-01	2
	16	КЗК-14-0202665	Опора	КЗК-2124-3-0202000-01	2
	17	КЗК-14-0202669	Шайба	КЗК-2124-3-0202000-01	2
	18	КЗК-14-0202673	Шайба	КЗК-2124-3-0202000-01	4
	19	КЗК-14-0202674	Шайба	КЗК-2124-3-0202000-01	16
	20	КЗК-14-0202674-02	Шайба	КЗК-2124-3-0202000-01	6
	21	КИС 0208406А	Шайба	КЗК-2124-3-0202000-01	2
	22		Болт М12-6ех40 – 7796	КЗК-2124-3-0202000-01	22
	23		Болт М6-6ех14 – 7798	КЗК-2124-3-0202000-01	2
	24		Болт М8-6ех25 – 7798	КЗК-2124-3-0202000-01	4
	25		Болт М10-6ех25 – 7798	КЗК-2124-3-0202000-01	34
	26		Болт М10-6ех75 – 7798	КЗК-2124-3-0202000-01	8
	27		Болт М10-6ех95 – 7798	КЗК-2124-3-0202000-01	2
	28		Болт М16-6ех50 – 7798	КЗК-2124-3-0202000-01	6
	29		Гайка М8-6G – 5915	КЗК-2124-3-0202000-01	4
	30		Гайка М10-6G – 5915	КЗК-2124-3-0202000-01	24
	31		Шайба 6Т 65Г – 6402	КЗК-2124-3-0202000-01	2

КЗК-2124-3-0100000 КДС (Версия 02)

№ рис	№ поз	Обозначение	Наименование	Куда входит	
				Обозначение	Кол. на 1 сб. ед.
9	32		Шайба 8Т 65Г – 6402	КЗК-2124-3-0202000-01	4
	33		Шайба 10Т 65Г – 6402	КЗК-2124-3-0202000-01	36
	34		Шайба 12Т 65Г – 6402	КЗК-2124-3-0202000-01	10
	35		Шайба С 6.01 – 6958	КЗК-2124-3-0202000-01	2
	36		Шайба С.8.01 – 6958	КЗК-2124-3-0202000-01	8
	37		Шайба С.10.01 – 11371	КЗК-2124-3-0202000-01	33
	38		Шайба С.12.01 – 11371	КЗК-2124-3-0202000-01	12
	39		Сайлентблок 001 18 288	КЗК-14-0202310	2
	40		Сайлентблок 001 18 061	КЗК-14-0202360 КЗК-14-0202480	1 1
	41		Сайлентблок 001 18 090 или Сайлентблок 410141	КЗК-14-0202480	3
	42		Штуцер прямой ST GE 6-LLM 6X1,0КС 223-12533-9 или Соединение штуцерное GE06-LL M6X1 прямое С-10077	КЗК-2124-3-0202000-01	1

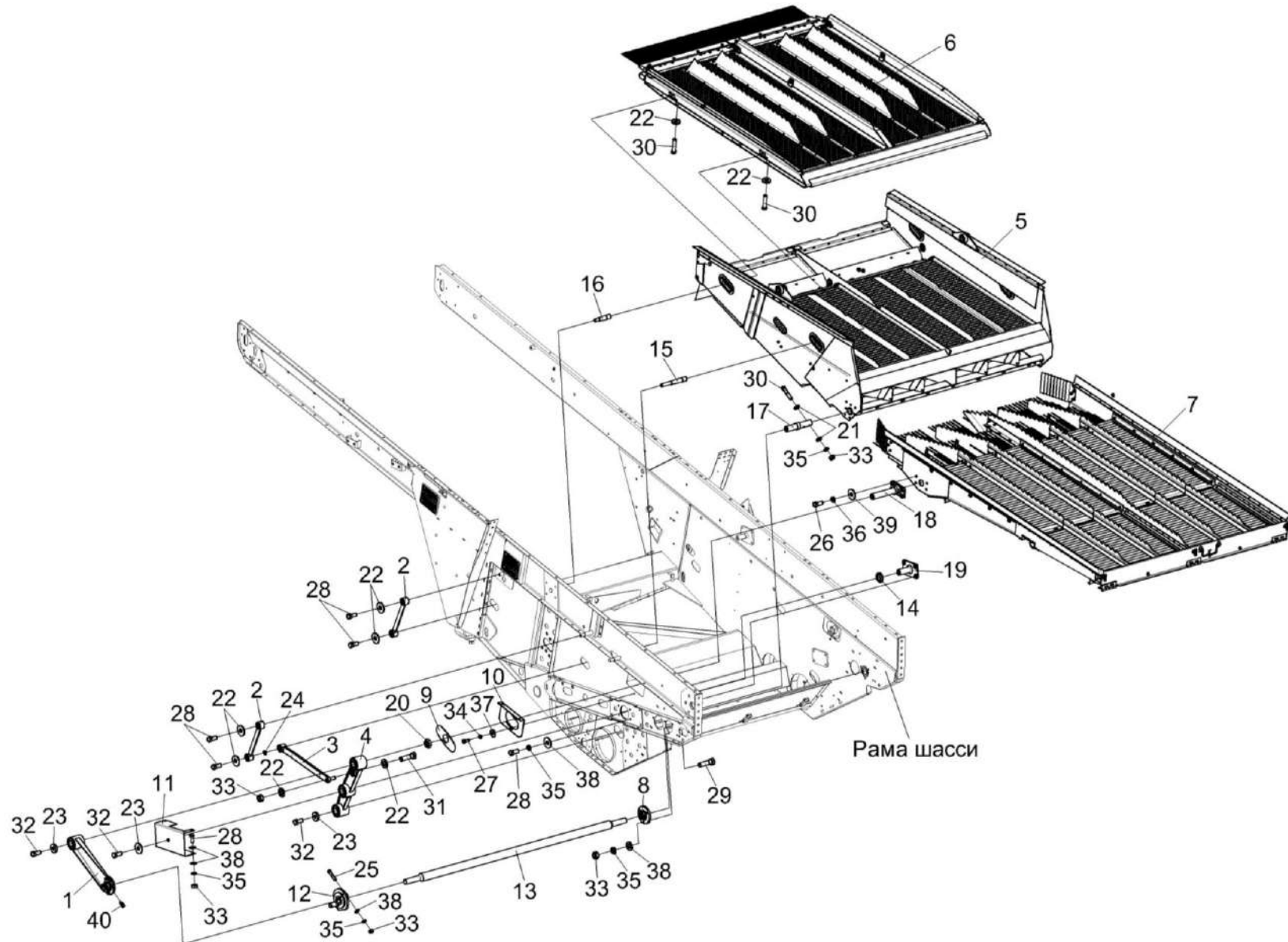


Рисунок 10 – Очистка. Установка стана решётного верхнего КЗК-14-0260000А (лист 2)

КЗК-2124-3-0100000 КДС (Версия 02)

№ рис	№ поз	Обозначение	Наименование	Куда входит	
				Обозначение	Кол. на 1 сб. ед.
<b>ОЧИСТКА. УСТАНОВКА СТАНА РЕШЁТНОГО ВЕРХНЕГО КЗК-14-0260000А (лист 2) (рисунок 10)</b>					
10	1-40	КЗК-2124-3-0202000-01	Очистка	КЗК-2124-3-0100000	1
				КЗК-2124-3-0100000-01	1
	1	КЗК-14-0202030	Шатун	КЗК-2124-3-0202000-01	2
	2	КЗК-14-0202310	Рычаг	КЗК-2124-3-0202000-01	4
	3	КЗК-14-0202360	Штанга толкающая	КЗК-2124-3-0202000-01	2
	4	КЗК-14-0202480	Коромысло	КЗК-2124-3-0202000-01	2
	5	КЗК-14-0240000А	Стан решетный нижний	КЗК-2124-3-0202000-01	1
	6	КЗК-14-0260000А	Стан решетный верхний	КЗК-2124-3-0202000-01	1
	7	КЗК-14-0280000	Доска стрясная	КЗК-2124-3-0202000-01	1
	8	КЗ 0202870А	Узел подшипниковый	КЗК-2124-3-0202000-01	2
	9	КЗК-14-0202006	Уплотнение	КЗК-2124-3-0202000-01	2
	10	КЗК-14-0202452-01	Пластина	КЗК-2124-3-0202000-01	1
	11	КЗК-14-0202456А-01	Щиток	КЗК-2124-3-0202000-01	1
	12	КЗК-14-0202601	Эксцентрик правый	КЗК-2124-3-0202000-01	1
	13	КЗК-14-0202602	Вал	КЗК-2124-3-0202000-01	1
	14	КЗК-14-0202605	Шайба	КЗК-2124-3-0202000-01	2
15	КЗК-14-0202625	Ось	КЗК-2124-3-0202000-01	2	
16	КЗК-14-0202626	Ось	КЗК-2124-3-0202000-01	2	



КЗК-2124-3-0100000 КДС (Версия 02)

№ рис	№ поз	Обозначение	Наименование	Куда входит	
				Обозначение	Кол. на 1 сб. ед.
10	17	КЗК-14-0202628	Ось	КЗК-2124-3-0202000-01	2
	18	КЗК-14-0202639	Опора	КЗК-2124-3-0202000-01	2
	19	КЗК-14-0202665	Опора	КЗК-2124-3-0202000-01	2
	20	КЗК-14-0202669	Шайба	КЗК-2124-3-0202000-01	2
	21	КЗК-14-0202673	Шайба	КЗК-2124-3-0202000-01	4
	22	КЗК-14-0202674	Шайба	КЗК-2124-3-0202000-01	16
	23	КЗК-14-0202674-02	Шайба	КЗК-2124-3-0202000-01	6
	24	КИС 0208406А	Шайба	КЗК-2124-3-0202000-01	2
	25		Болт М10-6ех50 – 7796	КЗК-2124-3-0202000-01	2
	26		Болт М12-6ех40 – 7796	КЗК-2124-3-0202000-01	22
	27		Болт М6-6ех14 – 7798	КЗК-2124-3-0202000-01	2
	28		Болт М10-6ех25 – 7798	КЗК-2124-3-0202000-01	34
	29		Болт М10-6ех35 – 7798	КЗК-2124-3-0202000-01	16
	30		Болт М10-6ех75 – 7798	КЗК-2124-3-0202000-01	8
	31		Болт М10-6ех95 – 7798	КЗК-2124-3-0202000-01	2
	32		Болт М16-6ех50 – 7798	КЗК-2124-3-0202000-01	6
	33		Гайка М10-6G – 5915	КЗК-2124-3-0202000-01	24
	34		Шайба 6Т 65Г – 6402	КЗК-2124-3-0202000-01	2

КЗК-2124-3-0100000 КДС (Версия 02)

№ рис	№ поз	Обозначение	Наименование	Куда входит	
				Обозначение	Кол. на 1 сб. ед.
10	35		Шайба 10Т 65Г – 6402	КЗК-2124-3-0202000-01	36
	36		Шайба 12Т 65Г – 6402	КЗК-2124-3-0202000-01	10
	37		Шайба С 6.01 – 6958	КЗК-2124-3-0202000-01	2
	38		Шайба С.10.01 – 11371	КЗК-2124-3-0202000-01	33
	39		Шайба С.12.01 – 11371	КЗК-2124-3-0202000-01	12
	40		Штуцер угловой ST WE 6-LL M 6X1,0КС 223-13023-2 или Штуцер угловой WE 06-LL M 6X1,0 C-10186	КЗК-2124-3-0202000-01	1

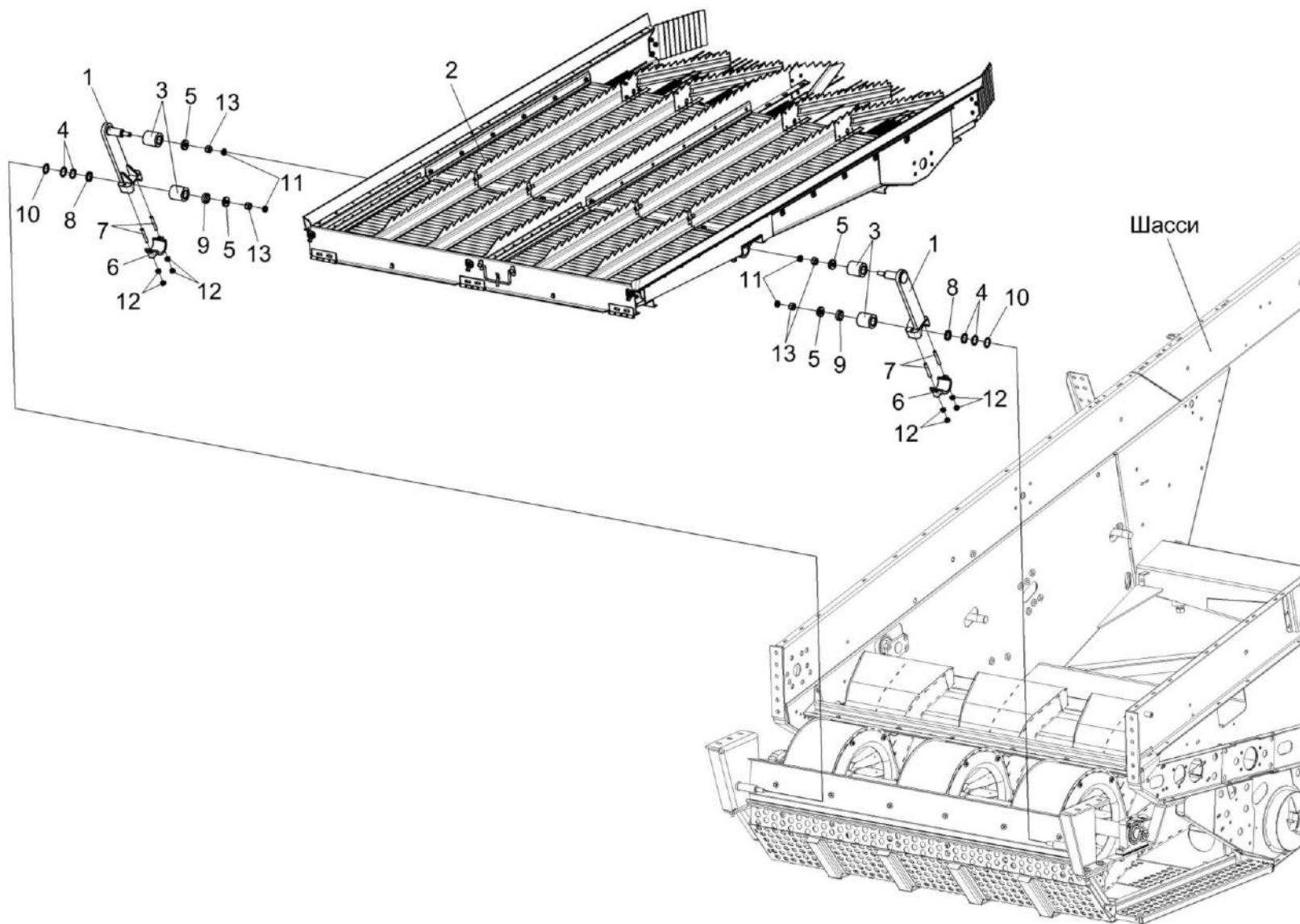


Рисунок 11 – Очистка. Установка доски стрясной КЗК-14-0280000

КЗК-2124-3-0100000 КДС (Версия 02)

№ рис	№ поз	Обозначение	Наименование	Куда входит	
				Обозначение	Кол. на 1 сб. ед.
<b>ОЧИСТКА. УСТАНОВКА ДОСКИ СТЯСНОЙ КЗК-14-0280000 (рисунок 11)</b>					
11	1-13	КЗК-2124-3-0202000-01	Очистка	КЗК-2124-3-0100000	1
				КЗК-2124-3-0100000-01	1
	1,3,5-7,11-13	КЗК-14-0202020	Рычаг	КЗК-2124-3-0202000-01	2
	1,6,7,12	КЗК-14-0202040	Рычаг	КЗК-14-0202020	1
	1	КЗК-14-0202050	Рычаг	КЗК-14-0202040	1
	2	КЗК-14-0280000	Доска стрясная	КЗК-2124-3-0202000-01	1
					1
	3	КЗР 0202750	Сайлентблок	КЗК-2124-3-0202000-01	8
				КЗК-14-0202020	1
	4	КЗК-14-0202406	Шайба	КЗК-2124-3-0202000-01	30
				наиб. кол	
5	КЗК-10-0202674	Шайба	КЗК-2124-3-0202000-01	9	
			КЗК-14-0202020	1	
6	КЗР 0202218А	Крышка	КЗК-14-0202040	1	
7	КЗР 0202601А	Шпилька	КЗК-14-0202040	2	
8	КЗР 0202801	Втулка	КЗК-2124-3-0202000-01	8	
				наиб. кол	
9	КЗР 0202801-05	Втулка	КЗК-2124-3-0202000-01	8	
				наиб. кол	
10	КСН 0118419	Шайба регулировочная	КЗК-2124-3-0202000-01	8	
				наиб. кол	

*КЗК-2124-3-0100000 КДС (Версия 02)*

№ рис	№ поз	Обозначение	Наименование	Куда входит	
				Обозначение	Кол. на 1 сб. ед.
11	11		Гайка М16х1,5-6G – 2526	КЗК-2124-3-0202000-01 КЗК-14-0202020	15 1
	12		Гайка М10х1,25-6G – 5915	КЗК-14-0202040	4
	13		Гайка М16х1,5-6G – 5915	КЗК-2124-3-0202000-01 КЗК-14-0202020	11 1

КЗК-2124-3-0100000 КДС (Версия 02)

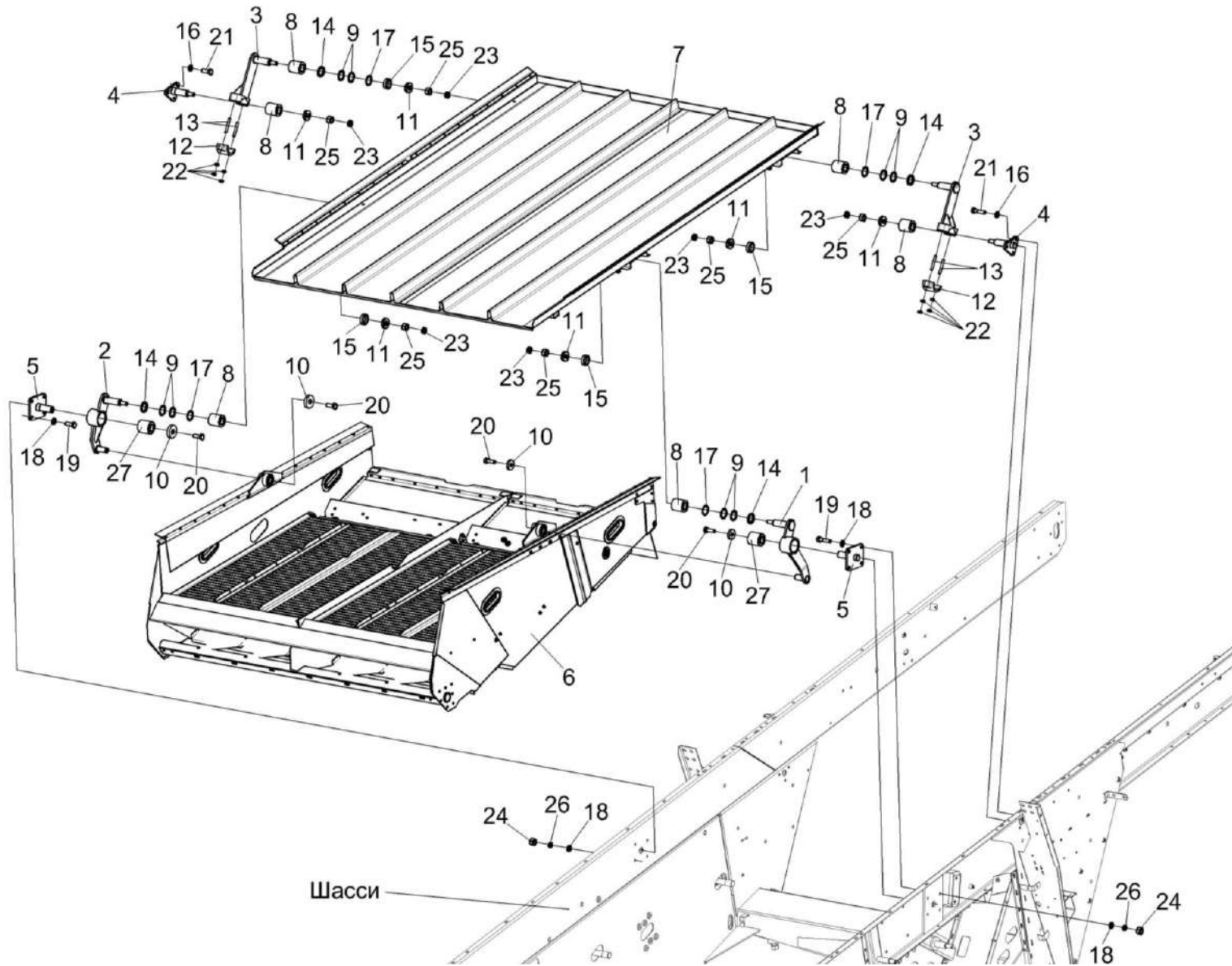


Рисунок 12 – Очистка. Установка стана решетчатого нижнего КЗК-14-0240000А

КЗК-2124-3-0100000 КДС (Версия 02)

№ рис	№ поз	Обозначение	Наименование	Куда входит	
				Обозначение	Кол. на 1 сб. ед.
<b>ОЧИСТКА. УСТАНОВКА СТАНА РЕШЕТНОГО НИЖНЕГО КЗК-14-0240000А (рисунок 12)</b>					
12	1-27	КЗК-2124-3-0202000-01	Очистка	КЗК-2124-3-0100000	1
				КЗК-2124-3-0100000-01	1
	1,27	КЗК-14-0202070А	Коромысло	КЗК-2124-3-0202000-01	1
					1
	2,27	КЗК-14-0202070А-01	Коромысло	КЗК-2124-3-0202000-01	1
	3,12,13,22	КЗК-14-0202110	Рычаг	КЗК-2124-3-0202000-01	2
	1	КЗК-14-0202080А	Коромысло	КЗК-14-0202070А	1
	2	КЗК-14-0202080А-01	Коромысло	КЗК-14-0202070А-01	1
	3	КЗК-14-0202120	Рычаг	КЗК-14-0202110	1
	4	КЗК-14-0202130	Опора	КЗК-2124-3-0202000-01	2
	5	КЗК-14-0202410	Опора	КЗК-2124-3-0202000-01	2
	6	КЗК-14-0240000А	Стан решетный нижний	КЗК-2124-3-0202000-01	1
7	КЗК-2124-0270000	Доска скатная	КЗК-2124-3-0202000-01	1	
8	КЗР 0202750	Сайлентблок	КЗК-2124-3-0202000-01	8	
9	КЗК-14-0202406	Шайба	КЗК-2124-3-0202000-01	30	
				наиб. кол	
10	КЗК-14-0202674-01	Шайба	КЗК-2124-3-0202000-01	4	
11	КЗК-10-0202674	Шайба	КЗК-2124-3-0202000-01	9	
12	КЗР 0202218А	Крышка	КЗК-14-0202110	1	

КЗК-2124-3-0100000 КДС (Версия 02)

№ рис	№ поз	Обозначение	Наименование	Куда входит	
				Обозначение	Кол. на 1 сб. ед.
12	13	КЗР 0202601А	Шпилька	КЗК-14-0202110	2
	14	КЗР 0202801	Втулка	КЗК-2124-3-0202000-01	8 наиб. кол
	15	КЗР 0202801-05	Втулка	КЗК-2124-3-0202000-01	8 наиб. кол.
	16	КСН 0100665-01	Шайба	КЗК-2124-3-0202000-01	25
	17	КСН 0118419	Шайба регулировочная	КЗК-2124-3-0202000-01	8 наиб. кол.
	18	УЭС 0100607	Шайба	КЗК-2124-3-0202000-01	28
	19		Болт М12-6ех45 – 7796	КЗК-2124-3-0202000-01	8
	20		Болт М10-6ех30 – 7798	КЗК-2124-3-0202000-01	7
	21		Болт М10-6ех35 – 7798	КЗК-2124-3-0202000-01	16
	22		Гайка М10х1,25-6G – 5915	КЗК-14-0202110	4
	23		Гайка М16х1,5-6G – 2526	КЗК-2124-3-0202000-01	15
	24		Гайка М12-6G – 5915	КЗК-2124-3-0202000-01	10
	25		Гайка М16х1,5-6G – 5915	КЗК-2124-3-0202000-01	11
	26		Шайба 12Т 65Г – 6402	КЗК-2124-3-0202000-01	10
	27		Сайлентблок 001 18 078	КЗК-14-0202070А КЗК-14-0202070А-01	1 1



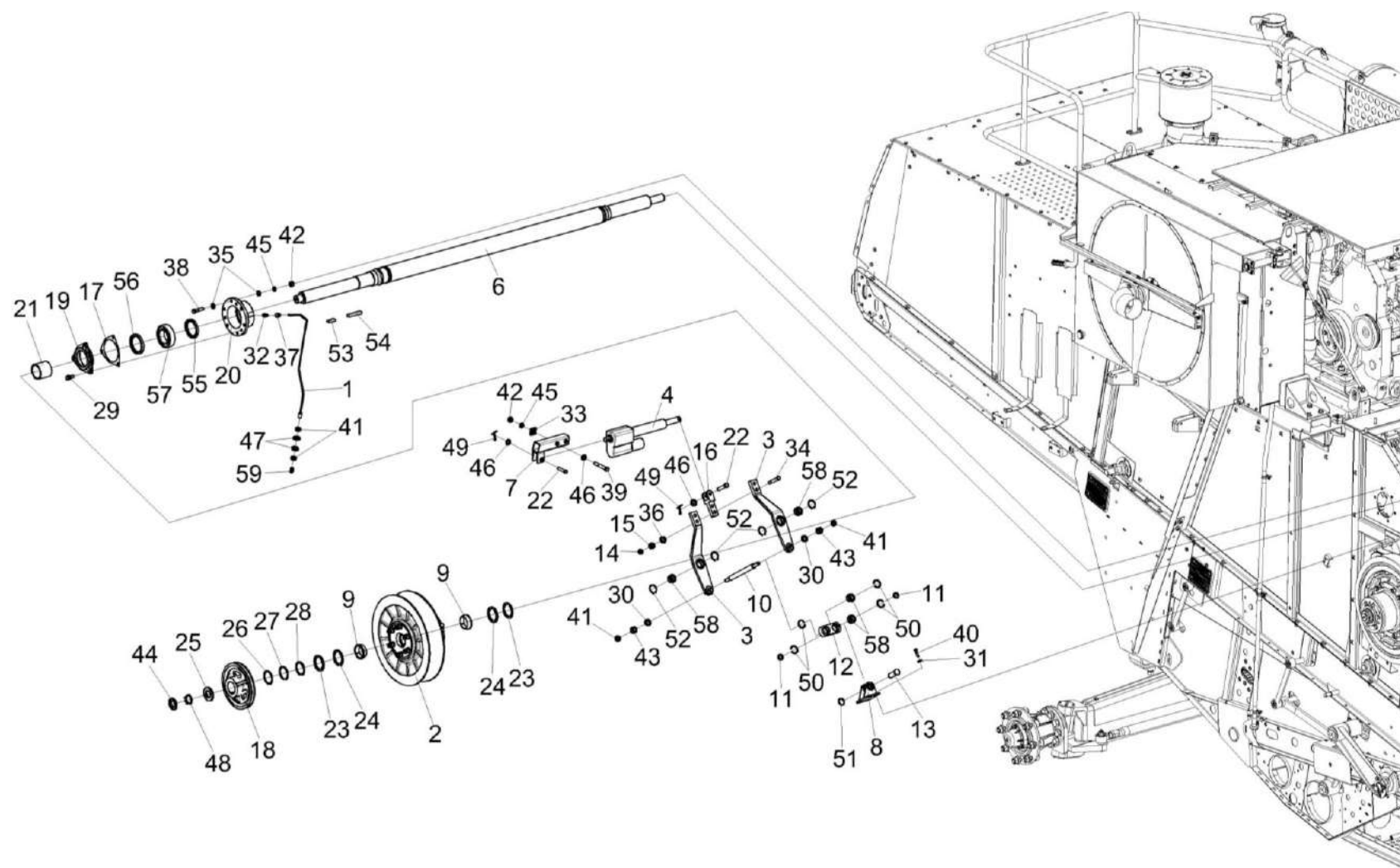


Рисунок 13 – Очистка. Установка вариатора КЗК-1420-0108010

КЗК-2124-3-0100000 КДС (Версия 02)

№ рис	№ поз	Обозначение	Наименование	Куда входит	
				Обозначение	Кол. на 1 сб. ед.
<b>ОЧИСТКА. УСТАНОВКА ВАРИАТОРА КЗК-1420-0108010 (рисунок 13)</b>					
13	1-59	КЗК-2124-3-0202000-01	Очистка	КЗК-2124-3-0100000	1
				КЗК-2124-3-0100000-01	1
	1,37	КЗК-14-0202430-01	Маслопровод	КЗК-2124-3-0202000-01	1
	3,14-16, 34,36	КЗК-1420-0108050	Тяга	КЗК-2124-3-0202000-01	1
	12,50,58	КЗК-1420-0108080	Корпус	КЗК-2124-3-0202000-01	1
	1	КЗК-1420-0202440-01	Трубка	КЗК-14-0202430-01	1
	2	КЗК-1420-0108010	Вариатор	КЗК-2124-3-0202000-01	1
	3	КЗК-1420-0108100	Рычаг	КЗК-1420-0108050	2
	4	КЗК-1420-0701080 или КЗК-10-0701400	Электромеханизм	КЗК-2124-3-0202000-01	1
	6	КЗК-16-6-0202010	Вал	КЗК-2124-3-0202000-01	1
	7	КЗК-16-6-0202140	Кронштейн	КЗК-2124-3-0202000-01	1
	8	КЗК-14-0202420	Кронштейн	КЗК-2124-3-0202000-01	1
	9	КЗК-1420-0108604	Втулка	КЗК-2124-3-0202000-01	2
10	КЗК-1420-0108612	Ось	КЗК-2124-3-0202000-01	1	
11	КЗК-1420-0108615	Кольцо	КЗК-2124-3-0202000-01	2	
12	КЗК-1420-0108618	Корпус	КЗК-1420-0108080	1	
13	КЗК-1420-0108619	Палец	КЗК-2124-3-0202000-01	1	

КЗК-2124-3-0100000 КДС (Версия 02)

№ рис	№ поз	Обозначение	Наименование	Куда входит	
				Обозначение	Кол. на 1 сб. ед.
13	14	КЗК-1420-0108626	Гайка	КЗК-1420-0108050	2
	15	КЗК-1420-0108627	Гайка	КЗК-1420-0108050	2
	16	КЗК-1420-0108632	Зацеп	КЗК-1420-0108050	1
	17	КЗК-14-0202003	Прокладка	КЗК-2124-3-0202000-01	2
	18	КЗК-14-0202108	Шкив	КЗК-2124-3-0202000-01	1
	19	КЗК-14-0202117	Крышка	КЗК-2124-3-0202000-01	1
	20	КЗК-14-0202116	Корпус	КЗК-2124-3-0202000-01	2
	21	КЗК-14-0202619-03	Втулка	КЗК-2124-3-0202000-01	1
	22	КЗК-10-0115617	Ось	КЗК-2124-3-0202000-01	2
	23	КЗК 0102407-01	Прокладка	КЗК-2124-3-0202000-01	10 наиб. кол.
	24	КЗК 0102407-02	Прокладка	КЗК-2124-3-0202000-01	4 наиб. кол.
	25	КЗК 0102433	Шайба	КЗК-2124-3-0202000-01	1
	26	КЗК 0202443А	Шайба	КЗК-2124-3-0202000-01	1
	27	КЗК 0202443А-01	Шайба	КЗК-2124-3-0202000-01	3
	28	КЗК 0202443А-02	Шайба	КЗК-2124-3-0202000-01	1
	29	КПТ 0100612А-02	Болт	КЗК-2124-3-0202000-01	3
	30	КСН 0100636-02	Шайба	КЗК-2124-3-0202000-01	3

КЗК-2124-3-0100000 КДС (Версия 02)

№ рис	№ поз	Обозначение	Наименование	Куда входит	
				Обозначение	Кол. на 1 сб. ед.
13	31	КСН 0100665-01	Шайба	КЗК-2124-3-0202000-01	25
	32	ПКК 0100614	Штуцер	КЗК-2124-3-0202000-01	2
	33	ПКК 0204505-01	Накладка	КЗК-2124-3-0202000-01	2
	34	УЭС 0100603А-08	Болт	КЗК-1420-0108050	2
	35	УЭС 0100607	Шайба	КЗК-2124-3-0202000-01	28
	36	УЭС 0100607-01	Шайба	КЗК-1420-0108050	2
	37	54-61360	Гайка накидная	КЗК-14-0202430-01	1
	38		Болт М12-6ех45 – 7796	КЗК-2124-3-0202000-01	8
	39		Болт М12-6ех80 – 7796	КЗК-2124-3-0202000-01	2
	40		Болт М10-6ех35 – 7798	КЗК-2124-3-0202000-01	16
	41		Гайка М16х1,5-6G – 2526	КЗК-2124-3-0202000-01	15
	42		Гайка М12-6G – 5915	КЗК-2124-3-0202000-01	10
	43		Гайка М16х1,5-6G – 5915	КЗК-2124-3-0202000-01	11
	44		Гайка М42х1,5-6Н – 11871	КЗК-2124-3-0202000-01	1
	45		Шайба 12Т 65Г – 6402	КЗК-2124-3-0202000-01	10
	46		Шайба С.12.01 – 11371	КЗК-2124-3-0202000-01	12
	47		Шайба С.16.01 – 11371	КЗК-2124-3-0202000-01	6
	48		Шайба 42.01 – 11872	КЗК-2124-3-0202000-01	1

КЗК-2124-3-0100000 КДС (Версия 02)

№ рис	№ поз	Обозначение	Наименование	Куда входит	
				Обозначение	Кол. на 1 сб. ед.
13	49		Шплинт 4x22 – 397	КЗК-2124-3-0202000-01	2
	50		Кольцо В42 – 13941	КЗК-1420-0108080	4
	51		Кольцо В25 – 13942	КЗК-2124-3-0202000-01	1
	52		Кольцо В42 – 13943	КЗК-2124-3-0202000-01	4
	53		Шпонка 2-18x11x45 – 23360	КЗК-2124-3-0202000-01	1
	54		Шпонка 2-18x11x90 – 23360	КЗК-2124-3-0202000-01	1
	55		Манжета 1.2-80x105-1 – 8752	КЗК-2124-3-0202000-01	2
	56		Манжета 1.2-85x110-3 – 8752	КЗК-2124-3-0202000-01	2
	57		Подшипник 22214Е/С3	КЗК-2124-3-0202000-01	1
	58		Подшипник ШС25 – 3635	КЗК-2124-3-0202000-01 КЗК-1420-0108080	2 2
	59		Штуцер прямой ST GE 6-LL M 10X1,0КС 223-12271-7 или Штуцер прямой GE06-LL M 10X1,0 C-10001	КЗК-2124-3-0202000-01	2

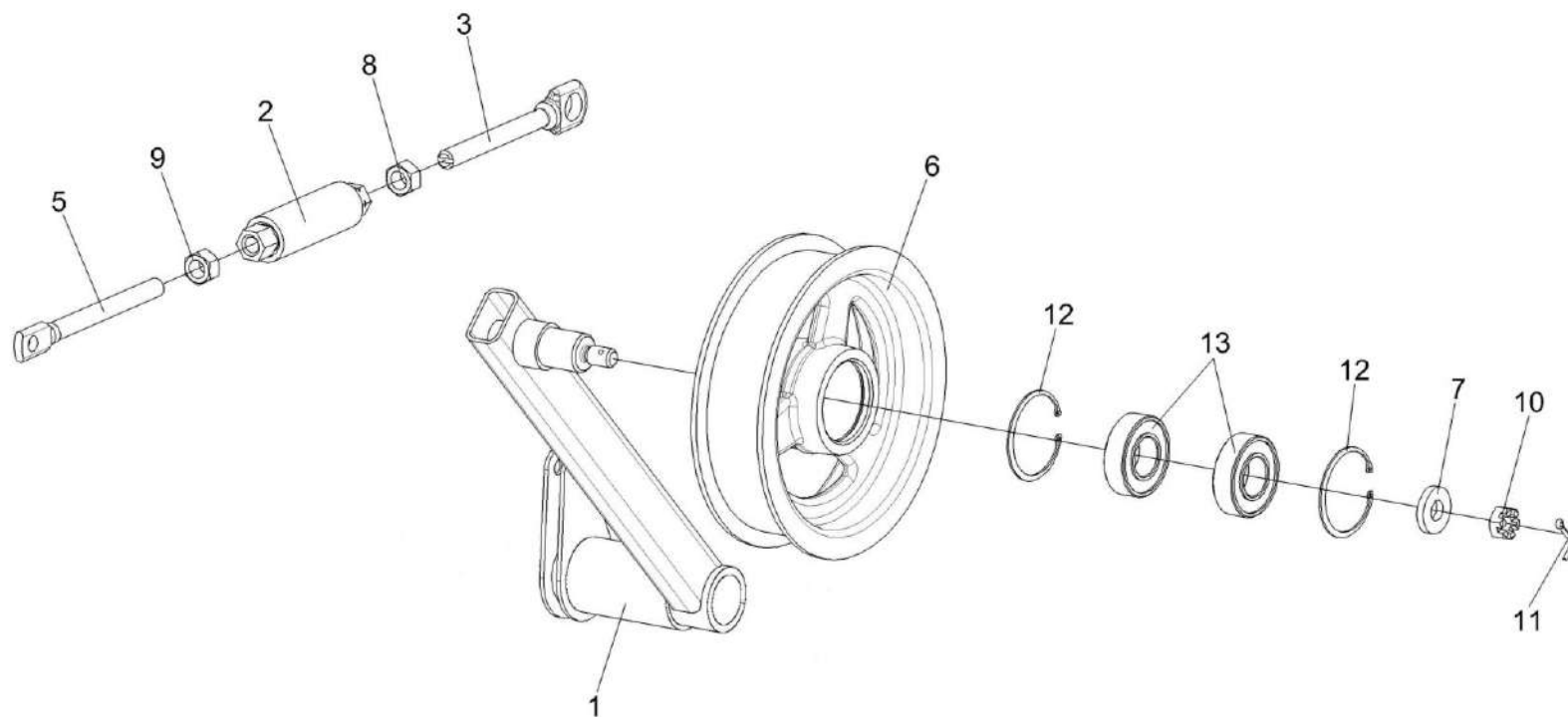


Рисунок 14 – Стяжка КЗК-1420-0202090 и рычаг КЗК-14-0202230

КЗК-2124-3-0100000 КДС (Версия 02)

№ рис	№ поз	Обозначение	Наименование	Куда входит	
				Обозначение	Кол. на 1 сб. ед.
<b>СТЯЖКА КЗК-1420-0202090 и РЫЧАГ КЗК-14-0202230 (рисунок 14)</b>					
14	2,3,8,9	КЗК-1420-0202090	Стяжка	КЗК-2124-3-0202000-01	3
	1,4,6,7,10-13	КЗК-14-0202230	Рычаг	КЗК-2124-3-0202000-01	1
	1,4	КЗК-14-0202240А	Держатель ролика	КЗК-14-0202230	1
	1	КЗК-14-0202250А	Рычаг	КЗК-14-0202240А	1
	2	КЗР 0202370А	Муфта	КЗК-1420-0202090	1
	3	КЗК-1420-0202603	Зацеп	КЗК-1420-0202090	1
	4	КЗК 0202119А	Втулка	КЗК-14-0202240А	2
	5	КЗР 0202622Б	Зацеп	КЗК-1420-0202090	1
	6	КПР 6106101-02	Ролик	КЗК-14-0202230	1
	7	ПКК 0100411А	Шайба	КЗК-14-0202230	1
	8		Гайка М12-LH-6G – 5915	КЗК-1420-0202090	1
	9		Гайка М12-6G – 5915	КЗК-1420-0202090	1
	10		Гайка М12-6G – 5919	КЗК-14-0202230	1
11		Шплинт 3,2x25 – 397	КЗК-14-0202230	1	
12		Кольцо В52 – 13943	КЗК-14-0202230	2	
13		Подшипник 6205-2RSH или Подшипник 6205-2RSR или Подшипник 6205EE или Подшипник 6205LLU/5K или Подшипник 6205DDU	КЗК-14-0202230	2	

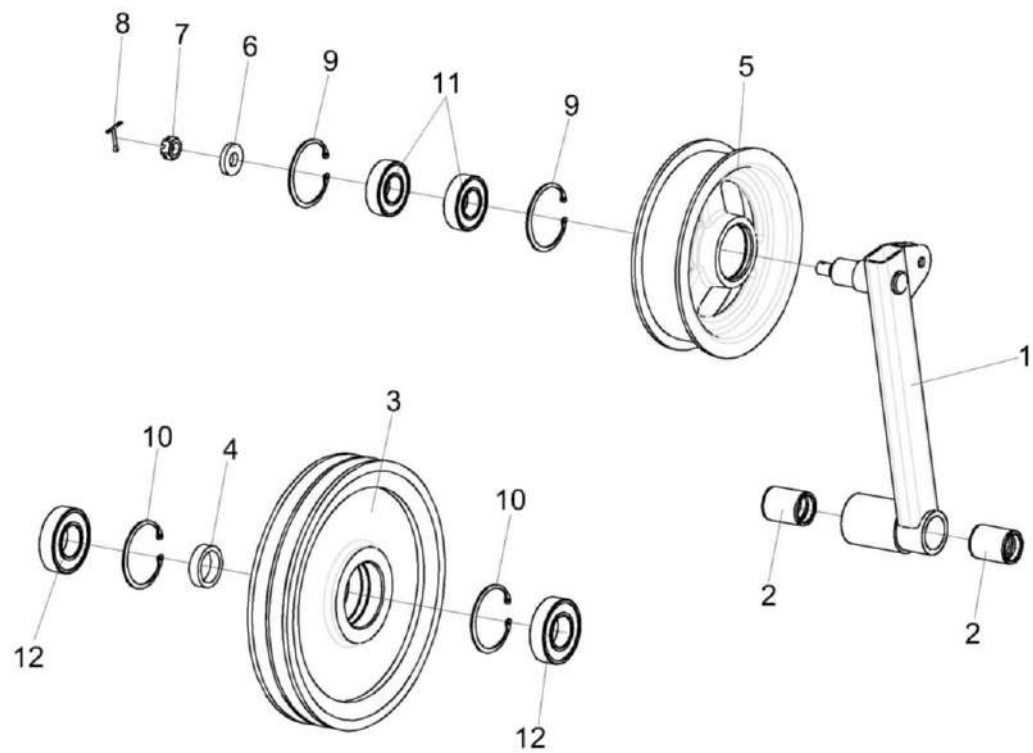


Рисунок 15 – Рычаг КЗК-1420-0202260 и шкив обводной КЗК-14-0202190



КЗК-2124-3-0100000 КДС (Версия 02)

№ рис	№ поз	Обозначение	Наименование	Куда входит	
				Обозначение	Кол. на 1 сб. ед.
<b>РЫЧАГ КЗК-1420-0202260 и ШКИВ ОБВОДНОЙ КЗК-14-0202190 (рисунок 15)</b>					
15	1,5-9,11	КЗК-1420-0202260	Рычаг	КЗК-2124-3-0202000-01	1
	3,4,10,12	КЗК-14-0202190	Шкив обводной	КЗК-2124-3-0202000-01	1
	1	КЗК-1420-0202270А	Держатель ролика	КЗК-1420-0202260	1
	3	КЗ 0202108	Шкив	КЗК-14-0202190	1
	4	КЗ 0202801	Втулка	КЗК-14-0202190	1
	5	КПР 6106101-02	Ролик	КЗК-1420-0202260	1
	6	ПКК 0100411А	Шайба	КЗК-1420-0202260	1
	7		Гайка М12-6G – 5919	КЗК-1420-0202260	1
	8		Шплинт 3,2x25 – 397	КЗК-1420-0202260	1
	9		Кольцо В52 – 13942	КЗК-1420-0202260	2
	10		Кольцо В62 – 13943	КЗК-14-0202190	2
	11		Подшипник 6205-2RSH или Подшипник 6205.2RSR или Подшипник 6205EE или Подшипник 6205LLU/5K или Подшипник 6205DDU	КЗК-1420-0202260	2
12		Подшипник 180206 – 8882 или Подшипник 6206-2RS1	КЗК-14-0202190	2	

КЗК-2124-3-0100000 ҚДС (Версия 02)

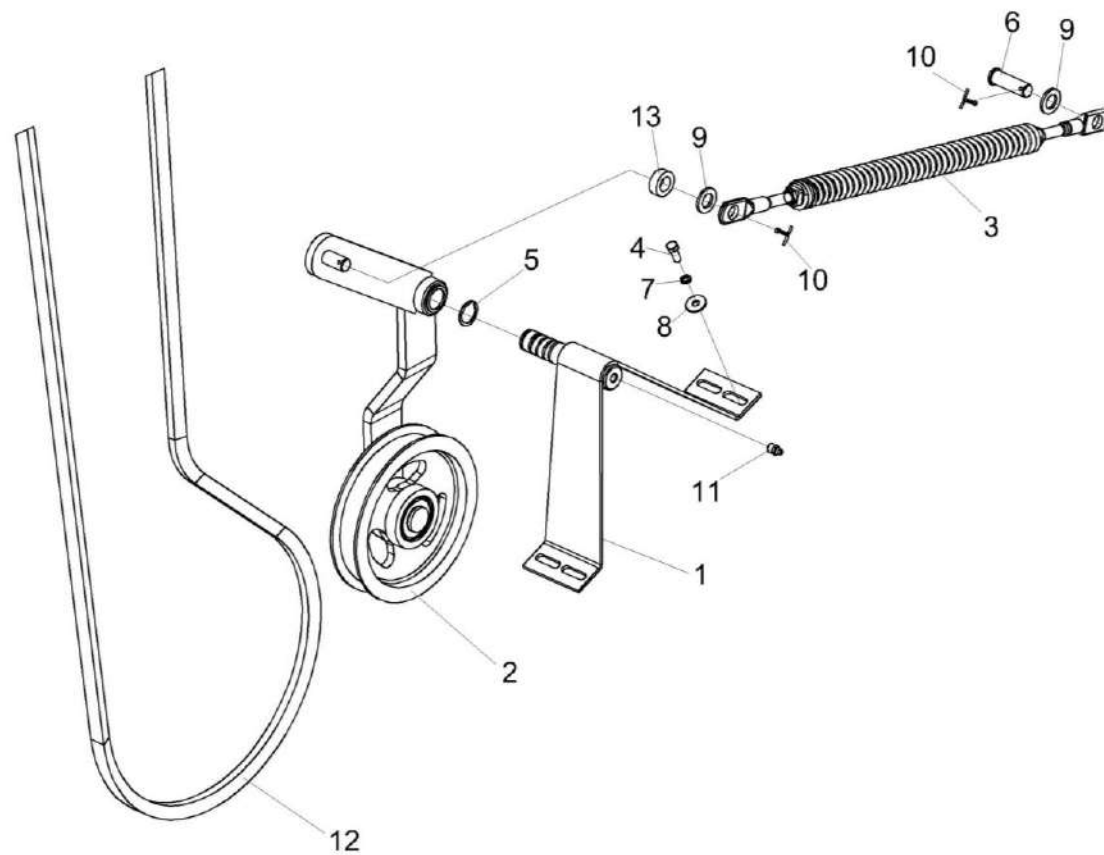


Рисунок 16 – Привод вариатора КЗК-2124-0202400

КЗК-2124-3-0100000 КДС (Версия 02)

№ рис	№ поз	Обозначение	Наименование	Куда входит	
				Обозначение	Кол. на 1 сб. ед.
<b>ПРИВОД ВАРИАТОРА КЗК-2124-0202400 (рисунок 16)</b>					
16	1-13	КЗК-2124-0202400	Привод вариатора	КЗК-2124-3-0202000-01	1
	1	КЗК-14-0202460	Стойка	КЗК-2124-0202400	1
	2	КЗК-14-0202740	Рычаг	КЗК-2124-0202400	1
	3	КЗК-14-0202770	Пружина	КЗК-2124-0202400	1
	4		Болт М8-6ех20 – 7796	КЗК-2124-0202400	4
	5		Кольцо В25 – 13940	КЗК-2124-0202400	1
	6		Ось 6-16 b12x50 – 9650	КЗК-2124-0202400	1
	7		Шайба 8Т 65Г – 6402	КЗК-2124-0202400	4
	8		Шайба С 8.01 - 6958	КЗК-2124-0202400	4
	9		Шайба С.16.01 - 11371	КЗК-2124-0202400	2
	10		Шплинт 3,2x25 – 397	КЗК-2124-0202400	2
	11		Штуцер угловой STWE6-LL M10X1,0КС 223-13021-3 или Штуцер угловой WE 06-LL M 10X1,0 C-10006	КЗК-2124-0202400	1
	12		Ремень SPB 3750 К	КЗК-2124-0202400	1
	13	КЗК-1624-0134802	Втулка	КЗК-2124-0202400	1

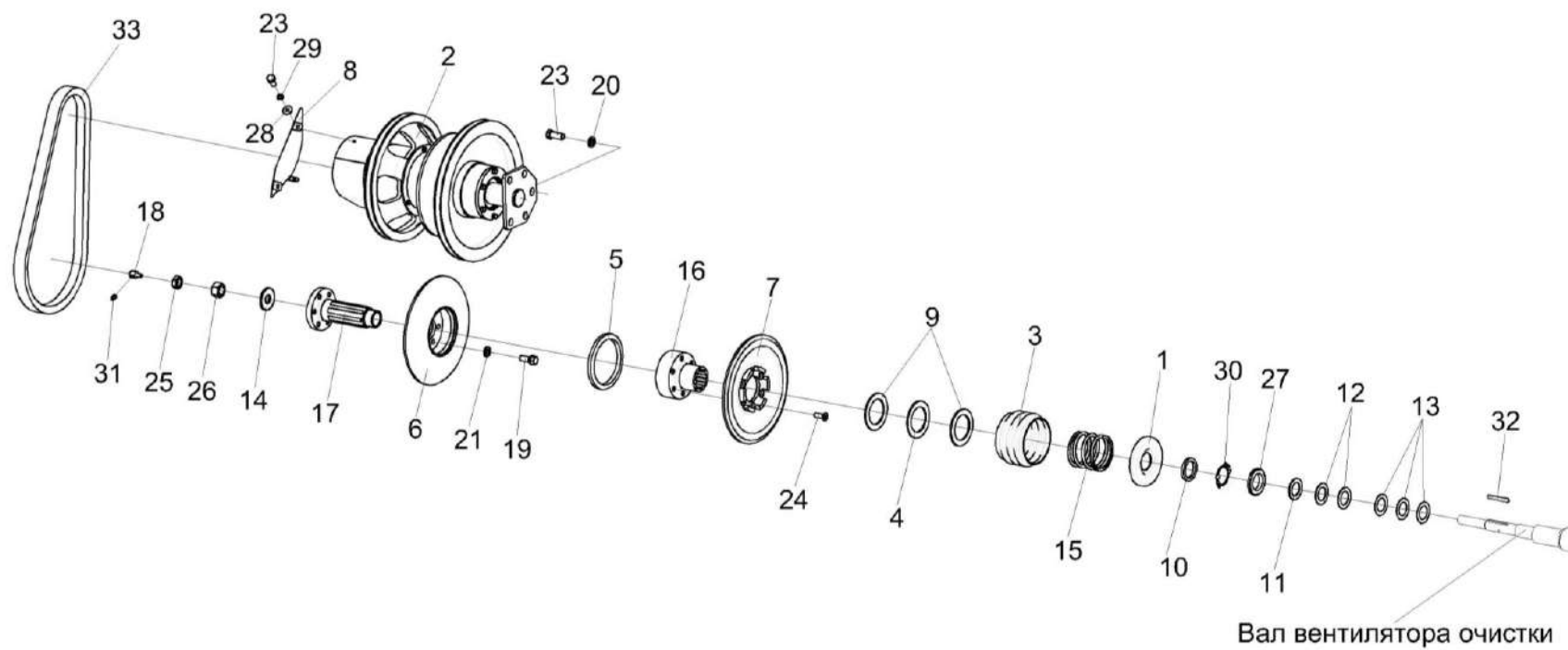


Рисунок 17 – Установка привода вентилятора КЗК-1420-0202450-01

КЗК-2124-3-0100000 КДС (Версия 02)

№ рис	№ поз	Обозначение	Наименование	Куда входит	
				Обозначение	Кол. на 1 сб. ед.
<b>УСТАНОВКА ПРИВОДА ВЕНТИЛЯТОРА КЗК-1420-0202450-01 (рисунок 17)</b>					
17	1-33	КЗК-1420-0202450-01	Установка привода вентилятора	КЗК-2124-3-0202000-01	1
	1,3-7,9 10,15-17,19, 21,24,27,30	КЗК-12-0217400-01	Шкив ведомый	КЗК-1420-0202450-01	1
	5,6,17,19,21	КЗК-12-0217320	Шкив неподвижный	КЗК-12-0217400-01	1
	7,16,24	КЗК-12-0217330	Шкив подвижный	КЗК-12-0217400-01	1
	1	КЗК-12-0217410	Упор	КЗК-12-0217400-01	1
	2	КЗК-1420-0202500-01	Контрпривод вариатора	КЗК-1420-0202450-01	1
	3	КЗК-12-0217001	Кожух	КЗК-12-0217400-01	1
	4	КЗК-12-0217002	Шайба	КЗК-12-0217400-01	1
	5	КЗК-12-0217003	Уплотнение	КЗК-12-0217320	1
	6	КЗК-12-0217102	Шкив неподвижный	КЗК-12-0217320	1
7	КЗК-12-0217103	Шкив подвижный	КЗК-12-0217330	1	
8	КЗК-1420-0202487	Крышка	КЗК-1420-0202450-01	1	
9	КЗК-12-0217402	Кольцо	КЗК-12-0217400-01	2	
10	КЗК-12-0217403	Кольцо	КЗК-12-0217400-01	1	

КЗК-2124-3-0100000 КДС (Версия 02)

№ рис	№ поз	Обозначение	Наименование	Куда входит	
				Обозначение	Кол. на 1 сб. ед.
17	11	КЗР 0217432А	Шайба	КЗК-1420-0202450-01	1 наиб. кол.
	12	КЗР 0217432А-01	Шайба	КЗК-1420-0202450-01	2 наиб. кол.
	13	КЗР 0217432А-02	Шайба	КЗК-1420-0202450-01	3 наиб. кол.
	14	ПКК 0100427	Шайба	КЗК-1420-0202450-01	1
	15	КЗК-12-0217605	Пружина	КЗК-12-0217400-01	1
	16	КЗК-12-0217603	Фланец	КЗК-12-0217330	1
	17	КЗК-12-0217604	Ступица	КЗК-12-0217320	1
	18	КЗР 0217616	Штуцер переходной	КЗК-1420-0202450-01	1
	19	КПТ 0100612А	Болт	КЗК-12-0217320	6
	20	КСН 0100636-02	Шайба	КЗК-1420-0202450-01	5
	21	УЭС 0100607	Шайба	КЗК-12-0217320	6
	22		Болт М16-6ех40 – 7796	КЗК-1420-0202450-01	5
	23		Болт М6-6ех14 – 7798	КЗК-1420-0202450-01	3
	24		Винт М12Х35-8.8 DIN 7991	КЗК-12-0217330	6
	25		Гайка М24х2-6G – 2526	КЗК-1420-0202450-01	1

КЗК-2124-3-0100000 КДС (Версия 02)

№ рис	№ поз	Обозначение	Наименование	Куда входит	
				Обозначение	Кол. на 1 сб. ед.
17	26		Гайка М24х2-6G – 5915	КЗК-1420-0202450-01	1
	27		Гайка М48х1,5-6Н – 11871	КЗК-12-0217400-01	1
	28		Шайба 6 65Г – 6402	КЗК-1420-0202450-01	3
	29		Шайба С 6.01 - 6958	КЗК-1420-0202450-01	3
	30		Шайба 48.01 – 11872	КЗК-12-0217400-01	1
	31		Масленка 1.2 – 19853	КЗК-1420-0202450-01	1
	32		Шпонка 8х7х70 – 23360	КЗК-1420-0202450-01	1
	33	ГДЗ_2506-03000-00015	Ремень 38х18-1440 Li	КЗК-1420-0202450-01	1

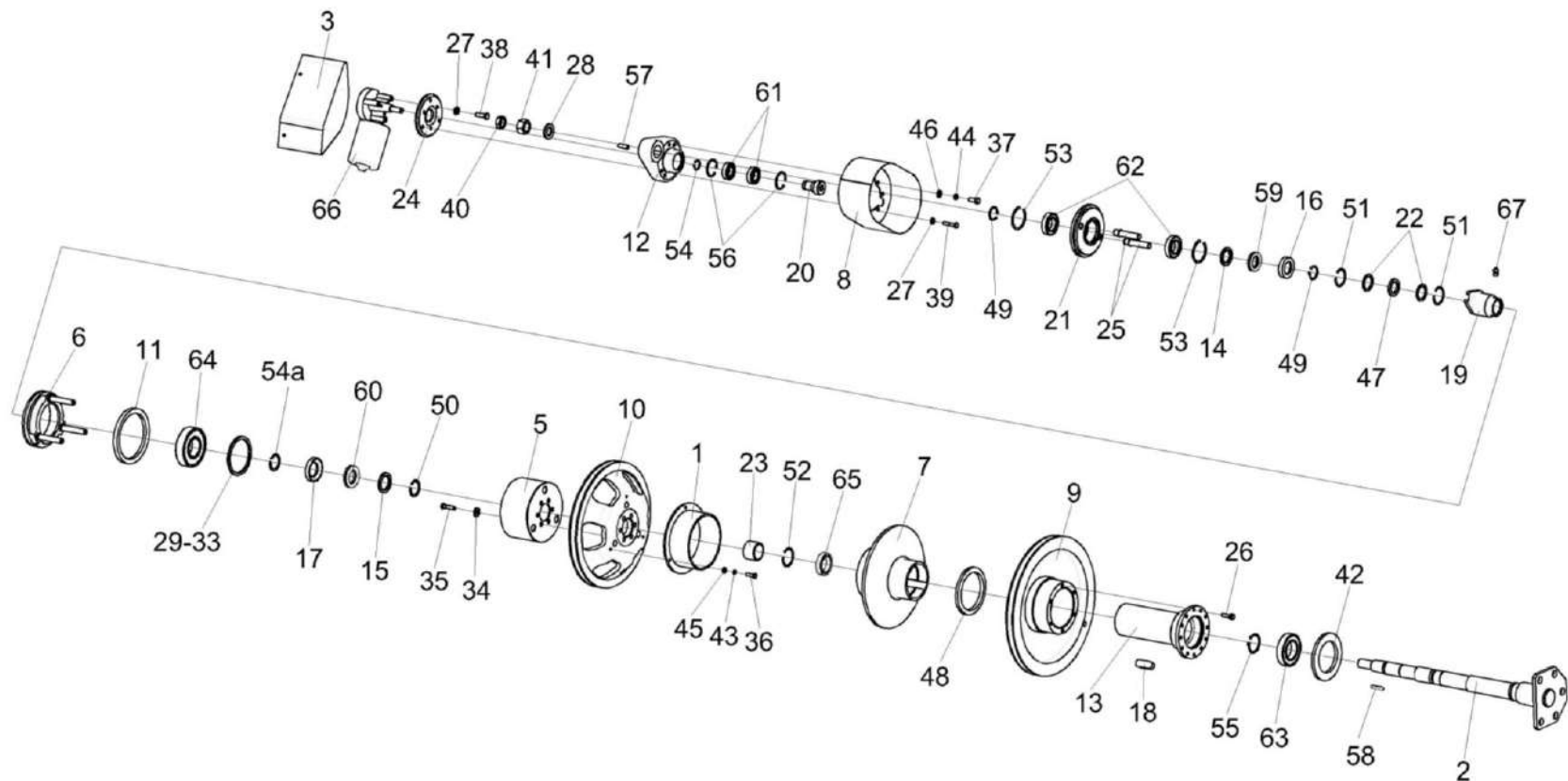


Рисунок 18 – Контрпривод вариатора КЗК-1420-0202500-01



КЗК-2124-3-0100000 КДС (Версия 02)

№ рис	№ поз	Обозначение	Наименование	Куда входит	
				Обозначение	Кол. на 1 сб. ед.
<b>КОНТРПРИВОД ВАРИАТОРА КЗК-1420-0202500-01 (рисунок 18)</b>					
18	1-67	КЗК-1420-0202500-01	Контрпривод вариатора	КЗК-1420-0202450-01	1
	9,13,18,26,48	КЗК-12-0202580Г	Шкив	КЗК-1420-0202500-01	1
	8,20,37,44,46,54,56,61	КЗК-12-0202690Б	Привод	КЗК-1420-0202500-01	1
	24,27,38,66	КЗК-12-0202700	Привод	КЗК-1420-0202500-01	1
	21,25,53,62	КЗК-12-0202720А	Колесо	КЗК-1420-0202500-01	1
	21,25	КЗК-12-0202730	Колесо	КЗК-12-0202720А	1
	1	КЗК-1420-0202470	Кожух	КЗК-1420-0202500-01	1
	2	КЗК-1420-0202510А	Ось	КЗК-1420-0202500-01	1
	3	КЗК-1420-0202530Б или КЗК-1420-0202530Б-01	Щиток	КЗК-1420-0202500-01	1
	5	КЗК-12-0202520В	Кожух	КЗК-1420-0202500-01	1
	6	КЗК-12-0202560В	Упор	КЗК-1420-0202500-01	1
7	КЗК-12-0202570А	Шкив	КЗК-1420-0202500-01	1	
8	КЗК-12-0202750А	Кожух	КЗК-12-0202690Б	1	
9	КЗК-12-0202102А	Шкив	КЗК-12-0202580Г	1	
10	КЗК-1420-0202106	Шкив	КЗК-1420-0202500-01	1	
11	КЗК-12-0202001	Уплотнение	КЗК-1420-0202500-01	1	

КЗК-2124-3-0100000 КДС (Версия 02)

№ рис	№ поз	Обозначение	Наименование	Куда входит	
				Обозначение	Кол. на 1 сб. ед.
18	12	КЗК-12-0202101А	Корпус	КЗК-12-0202690Б	1
	13	КЗК-12-0202107Е	Ступица	КЗК-12-0202580Г	1
	14	КЗК-12-0202603	Кольцо упорное	КЗК-1420-0202500-01	1
	15	КЗК-12-0202603-02	Кольцо упорное	КЗК-1420-0202500-01	1
	16	КЗК-12-0202604	Корпус	КЗК-1420-0202500-01	1
	17	КЗК-12-0202604-02	Корпус	КЗК-1420-0202500-01	1
	18	КЗК-12-0202608	Шпонка	КЗК-12-0202580Г	1
	19	КЗК-12-0202665	Втулка	КЗК-1420-0202500-01	1
	20	КЗК-12-0202661	Шестерня	КЗК-12-0202690Б	1
	21	КЗК-12-0202664	Колесо	КЗК-12-0202730	1
	22	КЗК-12-0202805А	Кольцо	КЗК-1420-0202500-01	2
	23	КЗК-12-0202806В	Втулка	КЗК-1420-0202500-01	1
	24	КЗК-10-0202416	Фланец	КЗК-12-0202700	1
	25	КЗК-10-0202665А	Палец	КЗК-12-0202730	2
	26	КЗК 0202669-02	Болт	КЗК-12-0202580Г	6
	27	КИЛ 0116445	Шайба	КЗК-1420-0202500-01	3
				КЗК-12-0202700	3
	28	КЗР 0202674А-01	Шайба	КЗК-1420-0202500-01	1
	29	КЗР 0202407	Кольцо	КЗК-1420-0202500-01	1 Подбор

КЗК-2124-3-0100000 КДС (Версия 02)

№ рис	№ поз	Обозначение	Наименование	Куда входит	
				Обозначение	Кол. на 1 сб. ед.
18	30	КЗР 0202407-01	Кольцо	КЗК-1420-0202500-01	1 Подбор
	31	КЗР 0202407-06	Кольцо	КЗК-1420-0202500-01	1 Подбор
	32	КЗР 0202407-07	Кольцо	КЗК-1420-0202500-01	1 Подбор
	33	КЗР 0202407-08	Кольцо	КЗК-1420-0202500-01	1 Подбор
	34	КСН 0100665-01	Шайба	КЗК-1420-0202500-01	6
	35		Болт М10-6ех35 – 7796	КЗК-1420-0202500-01	6
	36		Болт М6-6ех20 – 7798	КЗК-1420-0202500-01	3
	37		Болт М8-6ех20 – 7798	КЗК-12-0202690Б	4
	38		Болт М8-6ех25 – 7798	КЗК-12-0202700	3
	39		Болт М8-6ех40 – 7798	КЗК-1420-0202500-01	3
	40		Гайка М24х2-6G – 2526	КЗК-1420-0202500-01	1
	41		Гайка М24х2-6G – 5915	КЗК-1420-0202500-01	1
	42		Кольцо В90 – 13943	КЗК-1420-0202500-01	1
	43		Шайба 6 65Г – 6402	КЗК-1420-0202500-01	3
	44		Шайба 8Т 65Г – 6402	КЗК-12-0202690Б	4
	45		Шайба С.6.01 – 11371	КЗК-1420-0202500-01	3
	46		Шайба С.8.01 – 11371	КЗК-12-0202690Б	4
47		Кольцо СП-48-34-6 – 6308 или Кольцо КЗК-12-0202003	КЗК-1420-0202500-01	1	

КЗК-2124-3-0100000 КДС (Версия 02)

№ рис	№ поз	Обозначение	Наименование	Куда входит	
				Обозначение	Кол. на 1 сб. ед.
18	48		Кольцо СП-134-109-9,5 – 6308 или Кольцо уплотнительное КЗК-12-0202008	КЗК-12-0202580Г	1
	49		Кольцо В35 – 13940	КЗК-1420-0202500-01	2
	50		Кольцо В40 – 13940	КЗК-1420-0202500-01	1
	51		Кольцо В48 – 13941	КЗК-1420-0202500-01	2
	52		Кольцо В50 – 13941	КЗК-1420-0202500-01	1
	53		Кольцо В62 – 13941	КЗК-12-0202720А	2
	54		Кольцо В25 – 13942	КЗК-12-0202690Б	1
	54a		Кольцо В40 – 13942	КЗК-1420-0202500-01	1
	55		Кольцо В50 – 13942	КЗК-1420-0202500-01	1
	56		Кольцо В47 – 13943	КЗК-12-0202690Б	2
	57		Шпонка 5x5x32 – 23360	КЗК-1420-0202500-01	1
	58		Шпонка 10x8x32 – 23360	КЗК-1420-0202500-01	1
	59		Подшипник 8107 – 7872	КЗК-1420-0202500-01	1
	60		Подшипник 8108 – 7872 или Подшипник 51108	КЗК-1420-0202500-01	1
	61		Подшипник 180105 – 8882 или Подшипник 6005ЕЕ или Подшипник 6005-2RS1	КЗК-12-0202690Б	2

КЗК-2124-3-0100000 КДС (Версия 02)

№ рис	№ поз	Обозначение	Наименование	Куда входит	
				Обозначение	Кол. на 1 сб. ед.
18	62		Подшипник 180107 – 8882	КЗК-12-0202720А	2
	63		Подшипник 180210 – 8882	КЗК-1420-0202500-01	1
	64		Подшипник 180310 – 8882	КЗК-1420-0202500-01	1
	65		Подшипник 61908-2RS1	КЗК-1420-0202500-01	1
	66		Электропривод вариатора вентилятора ЭВВ-1ММ или МОТОРЕДУКТОР 0 390 442 409 или МОТОРЕДУКТОР 0 390 442 410	КЗК-12-0202700	1
	67		Масленка 1.2 – 19853	КЗК-1420-0202500-01	1

КЗК-2124-3-0100000 ҚДС (Версия 02)

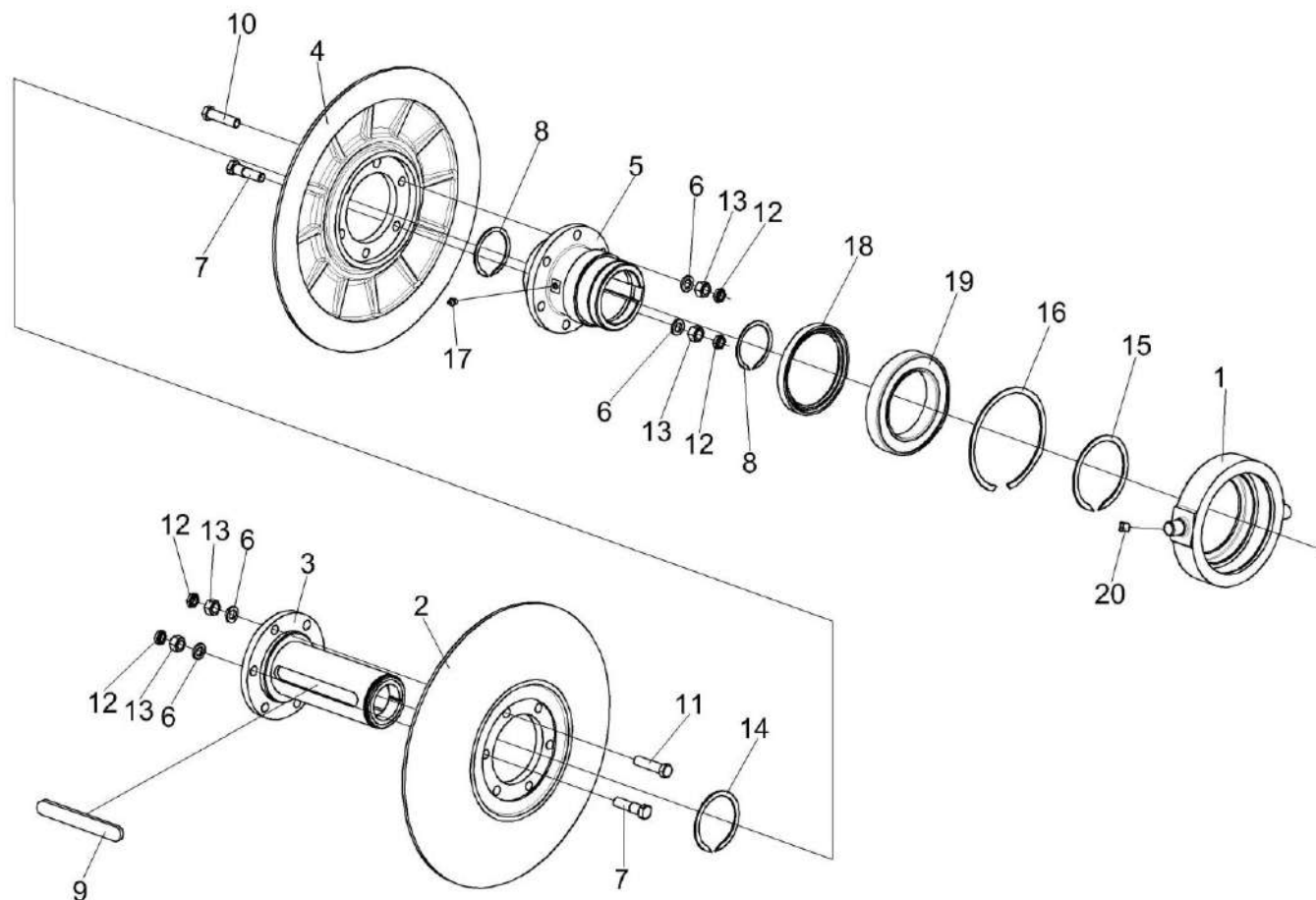


Рисунок 19 – Вариатор КЗК-1420-0108010

КЗК-2124-3-0100000 КДС (Версия 02)

№ рис	№ поз	Обозначение	Наименование	Куда входит	
				Обозначение	Кол. на 1 сб. ед.
<b>ВАРИАТОР КЗК-1420-0108010 (рисунок 19)</b>					
19	1-20	КЗК-1420-0108010	Вариатор	КЗК-2124-3-0202000-01	1
	2,4,6, 7,11,12,13	КЗК-1420-0108020	Диск	КЗК-1420-0108010	1
	2,5-7, 10,12,13	КЗК-1420-0108030	Диск	КЗК-1420-0108010	1
	1	КЗК-1420-0108602	Корпус	КЗК-1420-0108010	1
	2	КЗК-1420-0108103	Диск	КЗК-1420-0108020 КЗК-1420-0108030	1 1
	4	КЗК-1420-0108635	Ступица	КЗК-1420-0108020	1
	5	КЗК-1420-0108633	Ступица	КЗК-1420-0108030	1
	6	КСН 0100636-02	Шайба	КЗК-1420-0108020 КЗК-1420-0108030	6 6
	7	РСМ 10.01.15.638	Болт специальный	КЗК-1420-0108020 КЗК-1420-0108030	3 3
	8	КЗК 0123003-01	Кольцо	КЗК-1420-0108010	2
	9	РСМ 10.01.15.637	Шпонка	КЗК-1420-0108010	1
	10		Болт М16х1,5-6ех60 – 7796	КЗК-1420-0108030	3
11		Болт М16х1,5-6ех60 – 7796	КЗК-1420-0108020	3	
12		Гайка М16х1,5-6G – 2526	КЗК-1420-0108020 КЗК-1420-0108030	6 6	

КЗК-2124-3-0100000 КДС (Версия 02)

№ рис	№ поз	Обозначение	Наименование	Куда входит	
				Обозначение	Кол. на 1 сб. ед.
19	13		Гайка М16х1,5-6G – 5915	КЗК-1420-0108020	6
				КЗК-1420-0108030	6
	14		Кольцо В95 – 13940	КЗК-1420-0108010	1
	15		Кольцо В120 – 13940	КЗК-1420-0108010	1
	16		Кольцо В180 – 13941	КЗК-1420-0108010	1
	17		Масленка 1.2 – 19853	КЗК-1420-0108010	1
	18		Манжета 1.1-135х160-1 – 8752 или Уплотнение вала NBRA 135X160X015	КЗК-1420-0108010	1
	19		Подшипник 6024-RS1	КЗК-1420-0108010	1
	20		Штуцер прямой быстросъемный ГЕКМ 6510-6-М10Х1-S01 ZG 226- 14111-3 или Соединение штуцерное быстроразъемное ГЕК6510-6 М10Х1 прямое С-10495	КЗК-1420-0108010	1



КЗК-2124-3-0100000 КДС (Версия 02)

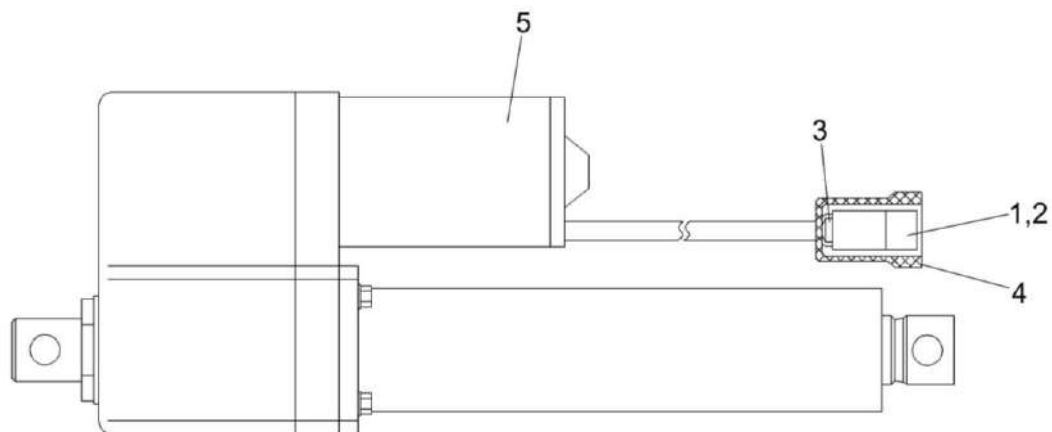


Рисунок 20 – Электромеханизм КЗК-1420-0701080

№ рис	№ поз	Обозначение	Наименование	Куда входит	
				Обозначение	Кол. на 1 сб. ед.
<b>ЭЛЕКТРОМЕХАНИЗМ КЗК-1420-0701080 (рисунок 20)</b>					
<b>20</b>	1-5	КЗК-1420-0701080	Электромеханизм	КЗК-2124-3-0202000-01	1
	1	ГДЗ_4115-10010-00004	Колодка штыревая 502602	КЗК-1420-0701080	1
	2	ГДЗ_4115-10290-00001	Штырь 103612	КЗК-1420-0701080	2
	3	ГДЗ_4115-20010-00019	Варистор MOVN 1153 25 В±10% 1000А	КЗК-1420-0701080	1
	4	ГДЗ_4115-10210-00026	Чехол 64221-3724050	КЗК-1420-0701080	1
	5		Электромеханизм 363С11+10150В21 ВІD 408mm (360634-00)	КЗК-1420-0701080	1

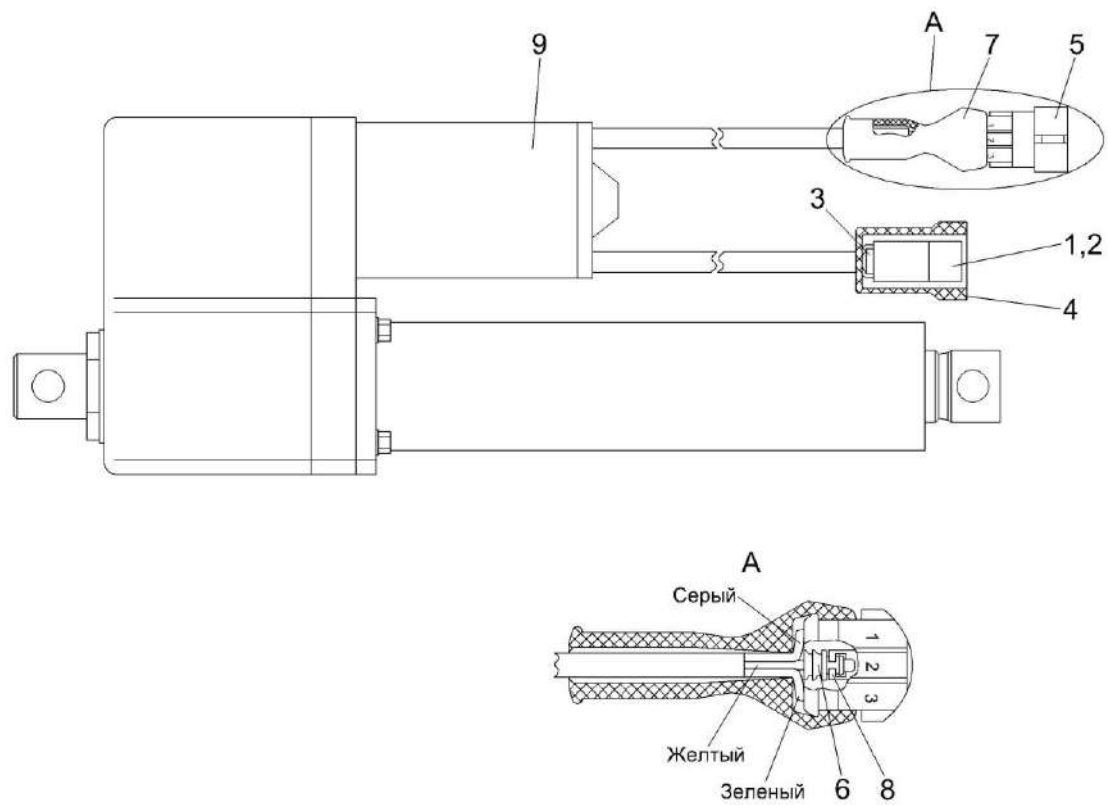


Рисунок 21 – Электромеханизм подбарабанья КЗК-10-0701400

КЗК-2124-3-0100000 КДС (Версия 02)

№ рис	№ поз	Обозначение	Наименование	Куда входит	
				Обозначение	Кол. на 1 сб. ед.
<b>ЭЛЕКТРОМЕХАНИЗМ ПОДБАРАБАНЫЯ КЗК-10-0701400 (рисунок 21)</b>					
21	1-9	КЗК-10-0701400	Электромеханизм подбарабанья	КЗК-2124-3-0202000-01	1
	1	ГДЗ_4115-10010-00004	Колодка штыревая 502602	КЗК-10-0701400	1
	2	ГДЗ_4115-10290-00001	Штырь 103612	КЗК-10-0701400	2
	3	ГДЗ_4115-20010-00019	Варистор МОВН 1153 25 В±10% 1000А	КЗК-10-0701400	1
	4	ГДЗ_4115-10210-00026	Чехол 64221-3724050	КЗК-10-0701400	1
	5	ГДЗ_4115-10010-00388	Колодка штыревая 0-0282105-1	КЗК-10-0701400	1
	6	ГДЗ_4115-10250-00012	Уплотнитель 0-0281934-2	КЗК-10-0701400	3
	7		Чехол 0-0880811-2	КЗК-10-0701400	1
	8	ГДЗ_4115-10290-00021	Штырь 0-0282109-1	КЗК-10-0701400	3
	9		Электромеханизм D24-21B5-06 M3 N PO	КЗК-10-0701400	1

КЗК-2124-3-0100000 КДС (Версия 02)

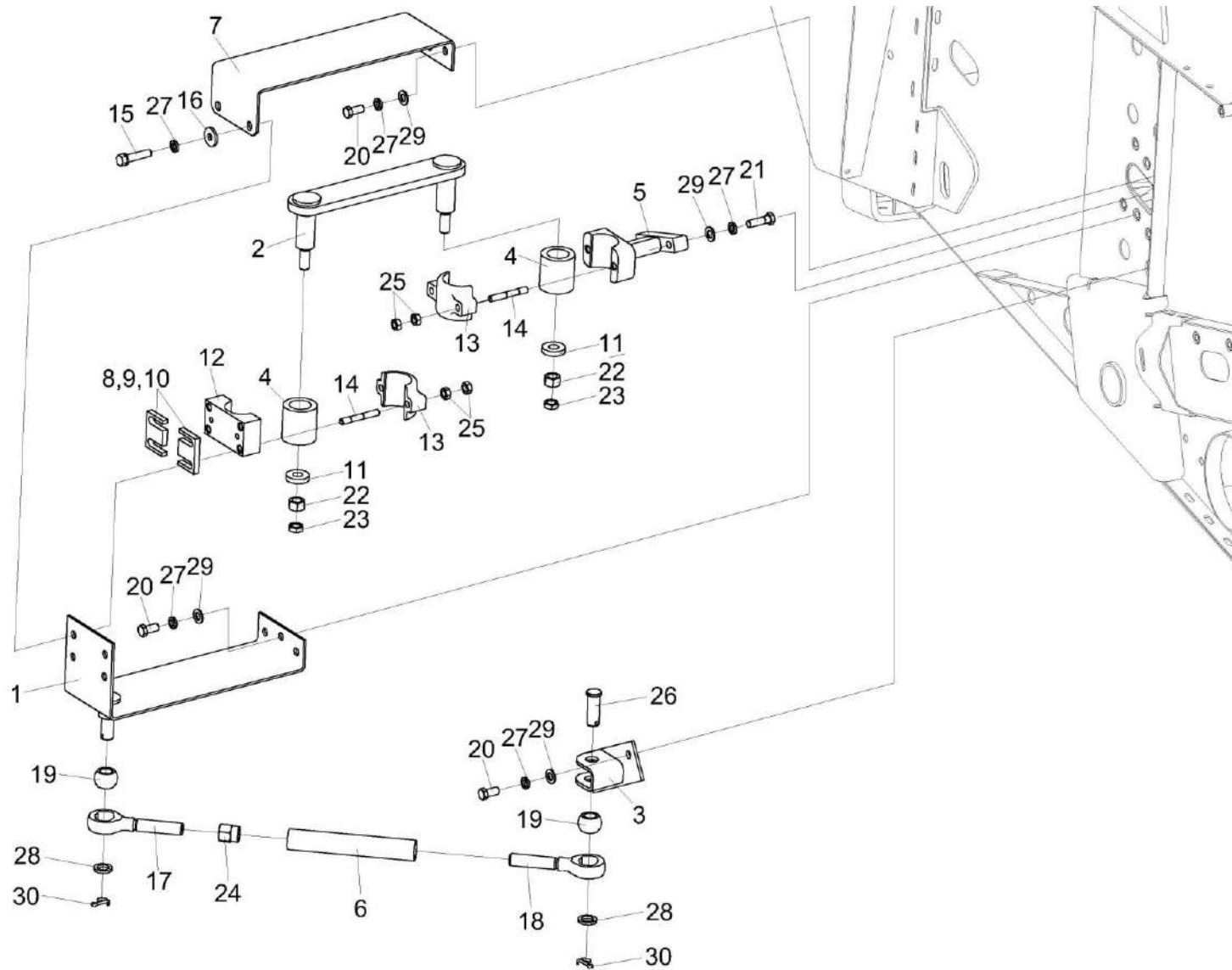


Рисунок 22 – Установка механизма удерживания КЗК-16-1-0202210

КЗК-2124-3-0100000 КДС (Версия 02)

№ рис	№ поз	Обозначение	Наименование	Куда входит	
				Обозначение	Кол. на 1 сб. ед.
<b>УСТАНОВКА МЕХАНИЗМА УДЕРЖИВАНИЯ КЗК-16-1-0202210 (рисунок 22)</b>					
22	1-30	КЗК-16-1-0202210	Установка механизма удерживания	КЗК-2124-3-0202000-01	1
	5,13,14,25	КЗК-14-0202150	Опора	КЗК-16-1-0202210	1
	6,17-19,24	КЗК-14-0202320	Тяга	КЗК-16-1-0202210	1
	12,13,14,25	КЗК-16-1-0202230	Кронштейн	КЗК-16-1-0202210	1
	1	КЗК-16-1-0202220	Кронштейн	КЗК-16-1-0202210	1
	2	КЗК-14-0202290	Коромысло	КЗК-16-1-0202210	1
	3	КЗК-14-0202380	Кронштейн	КЗК-16-1-0202210	1
	4	КЗР 0202750	Сайлентблок	КЗК-16-1-0202210	2
	5	КЗК-14-0202180	Опора	КЗК-14-0202150	1
	6	КЗК-14-0202340	Раскос	КЗК-14-0202320	1
	7	КЗК-16-1-0202482	Кронштейн	КЗК-16-1-0202210	1
	8	КЗК-16-1-0202483	Прокладка	КЗК-16-1-0202210	8
	9	КЗК-16-1-0202483-01	Прокладка	КЗК-16-1-0202210	8
10	КЗК-16-1-0202483-02	Прокладка	КЗК-16-1-0202210	8	
11	КЗК-10-0202674	Шайба	КЗК-16-1-0202210	2	
12	КЗК-16-1-0202611	Плита	КЗК-16-1-0202230	1	
13	КЗР 0202218А	Крышка	КЗК-14-0202150 КЗК-16-1-0202230	1 1	

КЗК-2124-3-0100000 КДС (Версия 02)

№ рис	№ поз	Обозначение	Наименование	Куда входит	
				Обозначение	Кол. на 1 сб. ед.
22	14	КЗР 0202601А	Шпилька	КЗК-14-0202150	2
				КЗК-16-1-0202320	2
	15	КЗР 0202608Б	Болт	КЗК-16-1-0202210	4
	16	КЗР 0202682	Шайба	КЗК-16-1-0202210	4
	17	ПКК 0451603	Головка	КЗК-14-0202320	1
	18	ПКК 0451603-01	Головка	КЗК-14-0202320	1
	19	6-12Ж-26015	Шар	КЗК-14-0202320	2
	20		Болт М12-6ех25 – 7796	КЗК-16-1-0202210	8
	21		Болт М12-6ех40 – 7796	КЗК-16-1-0202210	2
	22		Гайка М16х1,5-6G – 2526	КЗК-16-1-0202210	2
	23		Гайка М16х1,5-6G – 5915	КЗК-16-1-0202210	2
	24		Гайка М20-6G – 2526	КЗК-14-0202320	1
	25		Гайка М10х1,25-6G – 5915	КЗК-14-0202150	4
				КЗК-16-1-0202230	4
	26		Ось 6-20 b12х55 – 9650	КЗК-16-1-0202210	1
	27		Шайба 12Т 65Г – 6402	КЗК-16-1-0202210	14
	28		Шайба 20.01 – 9649	КЗК-16-1-0202210	2
	29		Шайба С.12.01 – 11371	КЗК-16-1-0202210	10
	30		Шплинт 5х32 – 397	КЗК-16-1-0202210	2

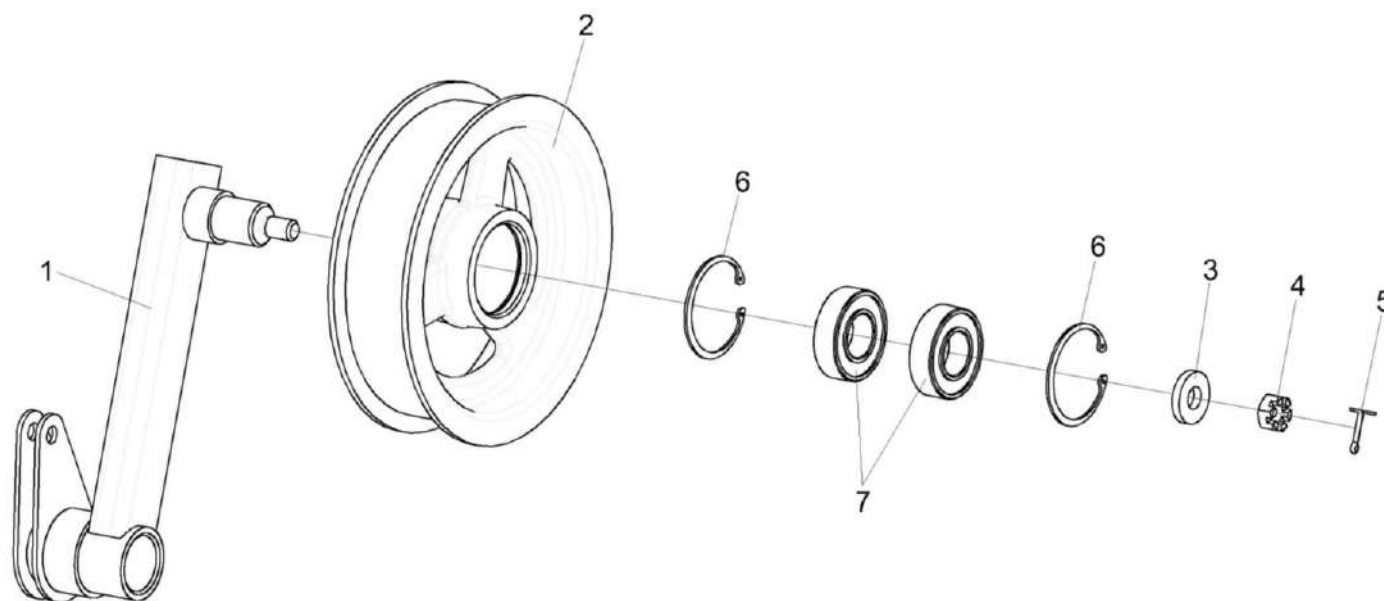


Рисунок 23 – Рычаг КЗК-14-0202200

КЗК-2124-3-0100000 ҚДС (Версия 02)

№ рис	№ поз	Обозначение	Наименование	Куда входит	
				Обозначение	Кол. на 1 сб. ед.
<b>РЫЧАГ КЗК-14-0202200 (рисунок 23)</b>					
<b>23</b>	1-7	КЗК-14-0202200	Рычаг	КЗК-2124-3-0202000-01	1
	1	КЗК-14-0202210А	Держатель ролика	КЗК-14-0202200	1
	2	КПР 6106101-02	Ролик	КЗК-14-0202200	1
	3	ПКК 0100411А	Шайба	КЗК-14-0202200	1
	4		Гайка М12-6G – 5919	КЗК-14-0202200	1
	5		Шплинт 3,2x25 – 397	КЗК-14-0202200	1
	6		Кольцо В52 – 13943	КЗК-14-0202200	2
	7		Подшипник 6205-2RSH или Подшипник 6205-2RSR или Подшипник 6205EE или Подшипник 6205LLU/5K или Подшипник 6205DDU	КЗК-14-0202200	2



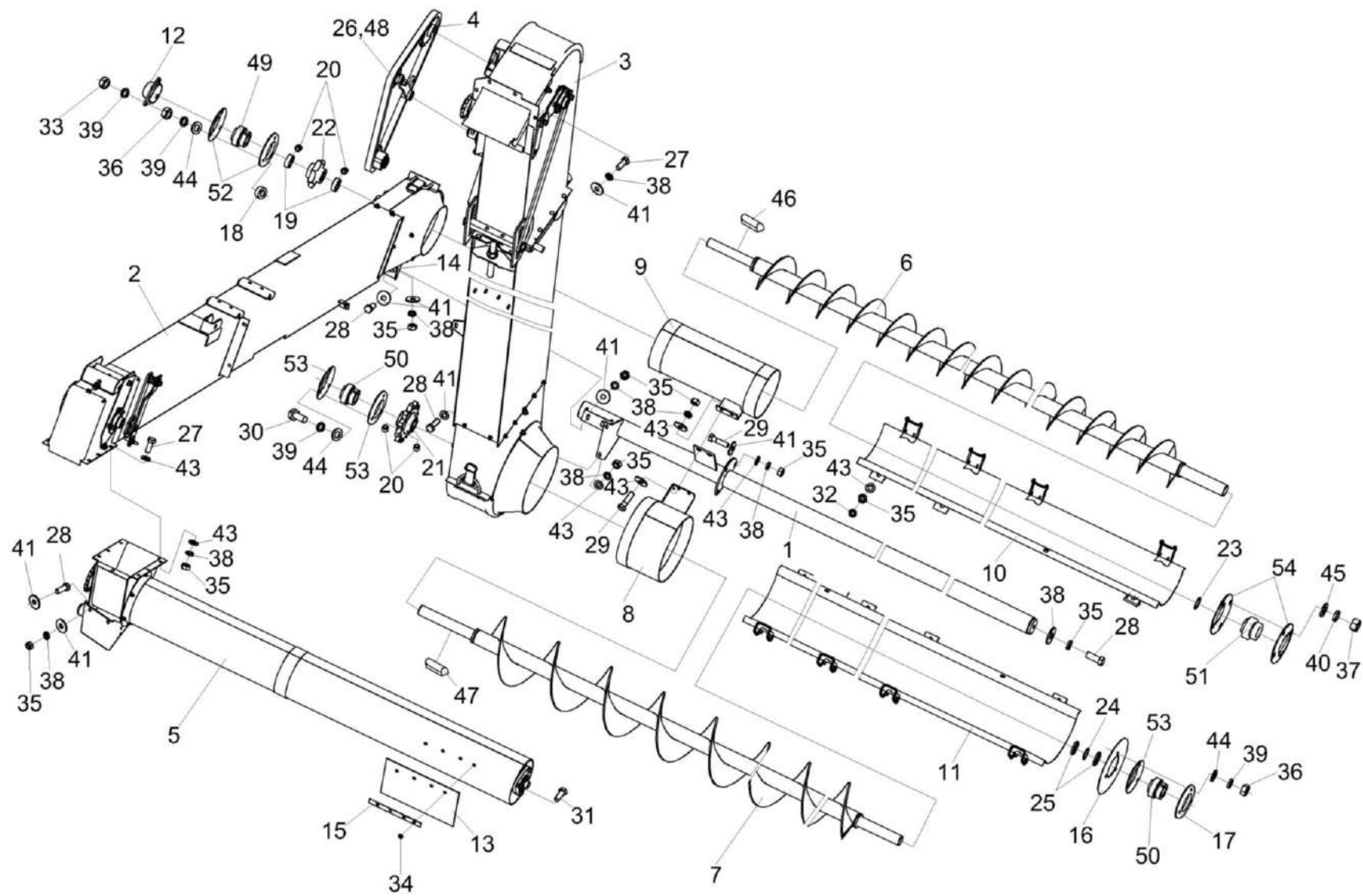


Рисунок 24 – Установка элеваторов и шнеков КЗК-2124-0207000А-01

КЗК-2124-3-0100000 КДС (Версия 02)

№ рис	№ поз	Обозначение	Наименование	Куда входит	
				Обозначение	Кол. на 1 сб. ед.
<b>УСТАНОВКА ЭЛЕВАТОРОВ И ШНЕКОВ КЗК-2124-0207000А-01 (рисунок 24)</b>					
24	1-54	КЗК-2124-0207000А-01	Установка элеваторов и шнеков	КЗК-2124-3-0202000-01	1
	1	КЗК-14-0207010	Опора	КЗК-2124-0207000А-01	1
	2	КЗК-14-0208000В	Элеватор колосовой	КЗК-2124-0207000А-01	1
	3	КЗК-2124-0214000А-01	Элеватор зерновой	КЗК-2124-0207000А-01	1
	4	КЗК-2124-0214510	Установка цепной передачи	КЗК-2124-0207000А-01	1
	5	КЗК-14-0218010	Шнек распределительный	КЗК-2124-0207000А-01	1
	6	КЗК-14-0218050	Шнек колосовой	КЗК-2124-0207000А-01	1
	7	КЗК-14-0218070	Шнек зерновой	КЗК-2124-0207000А-01	1
	8	КЗК-14-0218130	Патрубок	КЗК-2124-0207000А-01	1
	9	КЗК-14-0218150	Патрубок	КЗК-2124-0207000А-01	1
	10	КЗК-14-0218180	Крышка	КЗК-2124-0207000А-01	1
	11	КЗК-14-0218180-01	Крышка	КЗК-2124-0207000А-01	1
	12	КЗК-14-0207001	Крышка	КЗК-2124-0207000А-01	1
	13	КЗК-14-0218001	Защита	КЗК-2124-0207000А-01	2
	14	КЗК-14-0207406	Кронштейн	КЗК-2124-0207000А-01	1
	15	КЗК-14-0218411	Планка	КЗК-2124-0207000А-01	2
16	КЗК-14-0218436	Жесткость	КЗК-2124-0207000А-01	1	

КЗК-2124-3-0100000 КДС (Версия 02)

№ рис	№ поз	Обозначение	Наименование	Куда входит	
				Обозначение	Кол. на 1 сб. ед.
24	17	КЗК-14-0218437	Корпус	КЗК-2124-0207000А-01	1
	18	КЗК-14-0207603	Втулка	КЗК-2124-0207000А-01	3
	19	КЗК-14-0207604	Втулка	КЗК-2124-0207000А-01	2
	20	КЗК-14-0207605 или Винт установочный DIN916 M10x12 45H Zn	Винт	КЗК-2124-0207000А-01	4
	21	КЗК-14-0214613	Звездочка	КЗК-2124-0207000А-01	1
	22	КЗР 0218604Г-01	Звездочка	КЗК-2124-0207000А-01	1
	23	КВС-2-0104812	Шайба	КЗК-2124-0207000А-01	8 наиб. кол.
	24	ЖГР-1-0202801	Шайба	КЗК-2124-0207000А-01	2 наиб. кол
	25	ПКК 0202809	Шайба	КЗК-2124-0207000А-01	2 наиб. кол
	26	ЦЕП 0001019	Цепь ПР-15,875-23-13568 (L=841,375 мм (53 зв.))	КЗК-2124-0207000А-01	1
	27		Болт М8-6еx20 – 7796	КЗК-2124-0207000А-01	5
	28		Болт М8-6еx25 – 7796	КЗК-2124-0207000А-01	12
	29		Болт М8-6еx30 – 7796	КЗК-2124-0207000А-01	5
	30		Болт М10-6еx25 – 7796	КЗК-2124-0207000А-01	4
	31		Винт В.М6-6еX12 – 17473	КЗК-2124-0207000А-01	8
	32		Гайка М8-6G – 2526	КЗК-2124-0207000А-01	8

КЗК-2124-3-0100000 КДС (Версия 02)

№ рис	№ поз	Обозначение	Наименование	Куда входит	
				Обозначение	Кол. на 1 сб. ед.
24	33		Гайка М10-6G – 2526	КЗК-2124-0207000А-01	3
	34		Гайка М6-6G – 5915	КЗК-2124-0207000А-01	8
	35		Гайка М8-6G – 5915	КЗК-2124-0207000А-01	29
	36		Гайка М10-6G – 5915	КЗК-2124-0207000А-01	6
	37		Гайка М12-6G – 5915	КЗК-2124-0207000А-01	4
	38		Шайба 8Т 65Г – 6402	КЗК-2124-0207000А-01	24
	39		Шайба 10Т 65Г – 6402	КЗК-2124-0207000А-01	10
	40		Шайба 12Т 65Г – 6402	КЗК-2124-0207000А-01	4
	41		Шайба С 8.01 – 6958	КЗК-2124-0207000А-01	32
	42		Шайба С 10.01 – 6958	КЗК-2124-0207000А-01	12
	43		Шайба С.8.01 – 11371	КЗК-2124-0207000А-01	6
	44		Шайба С.10.01 – 11371	КЗК-2124-0207000А-01	12
	45		Шайба С.12.01 – 11371	КЗК-2124-0207000А-01	4
	46		Шпонка 2-8x7x40 – 23360	КЗК-2124-0207000А-01	1
	47		Шпонка 2-10x8x70 – 23360	КЗК-2124-0207000А-01	1
	48		Звено С-ПР-15,875-23 – 13568	КЗК-2124-0207000А-01	1
	49		Подшипник YEL 206-2F или Подшипник YEL 206-2DW/AG	КЗК-2124-0207000А-01	1
	50		Подшипник YEL 207-2F или Подшипник YEL 207-2DW/AG	КЗК-2124-0207000А-01	2

КЗК-2124-3-0100000 КДС (Версия 02)

№ рис	№ поз	Обозначение	Наименование	Куда входит	
				Обозначение	Кол. на 1 сб. ед.
24	51		Подшипник YEL 208-2F или Подшипник YEL 208-2DW/AG	КЗК-2124-0207000А-01	1
	52		Корпус PF 62	КЗК-2124-0207000А-01	1
	53		Корпус PF 72	КЗК-2124-0207000А-01	2
	54		Корпус PF 80	КЗК-2124-0207000А-01	1

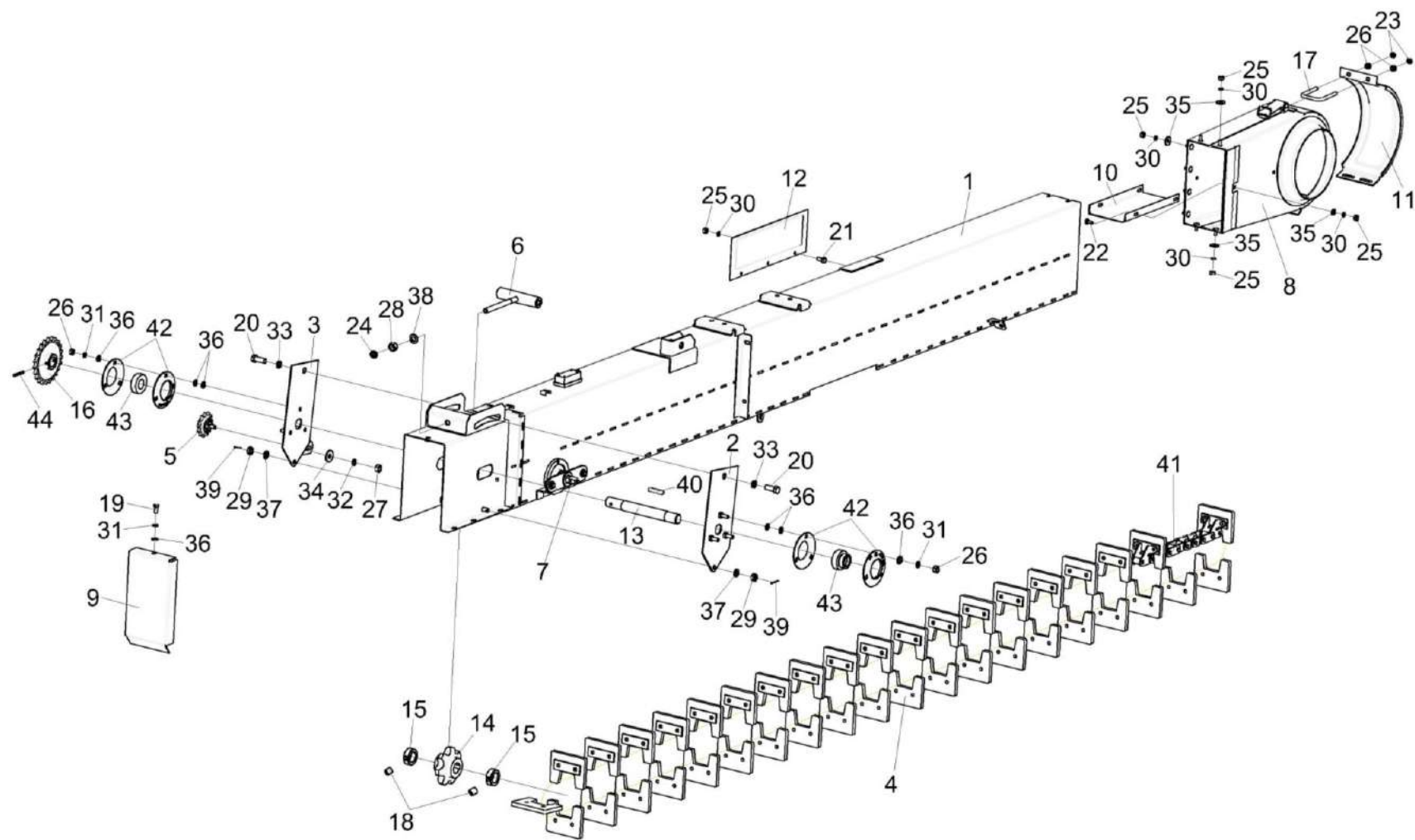


Рисунок 25 – Элеватор колосовой КЗК-14-0208000В

КЗК-2124-3-0100000 КДС (Версия 02)

№ рис	№ поз	Обозначение	Наименование	Куда входит	
				Обозначение	Кол. на 1 сб. ед.
<b>ЭЛЕВАТОР КОЛОСОВОЙ КЗК-14-0208000В (рисунок 25)</b>					
25	1-44	КЗК-14-0208000В	Элеватор колосовой	КЗК-2124-0207000А-01	1
	1	КЗК-14-0208010Б	Каркас элеватора	КЗК-14-0208000В	1
	2	КЗК-14-0208080	Натяжник	КЗК-14-0208000В	1
	3	КЗК-14-0208090	Натяжник	КЗК-14-0208000В	1
	4	КЗК-14-0208100	Цепь элеватора	КЗК-14-0208000В	1
	5	КЗК-14-0208110	Звездочка натяжная	КЗК-14-0208000В	1
	6	КЗК-14-0208170	Тяга	КЗК-14-0208000В	1
	7	КЗК-14-0208250	Установка датчиков	КЗК-14-0208000В	1
	8	КЗК-14-0208320	Каркас	КЗК-14-0208000В	1
	9	КЗК-14-0208406	Крышка	КЗК-14-0208000В	1
	10	КЗК-14-0208416	Направляющая	КЗК-14-0208000В	1
	11	КЗК-14-0208431	Крышка	КЗК-14-0208000В	1
	12	КЗК-14-0208434	Крышка	КЗК-14-0208000В	1
	13	КЗК-14-0208602	Вал	КЗК-14-0208000В	1
	14	КЗК-14-0208605А	Звездочка	КЗК-14-0208000В	1
	15	КЗК-14-0208606	Втулка	КЗК-14-0208000В	2
	16	КЗК-14-0208608	Звездочка	КЗК-14-0208000В	1

КЗК-2124-3-0100000 КДС (Версия 02)

№ рис	№ поз	Обозначение	Наименование	Куда входит	
				Обозначение	Кол. на 1 сб. ед.
25	17	КЗК-14-0208617	Зацеп	КЗК-14-0208000В	1
	18	КЗК-14-0207605 или Винт установочный DIN916 M10x12 45H Zn	Винт	КЗК-14-0208000В	2
	19		Болт М8-6ех16 – 7796	КЗК-14-0208000В	1
	20		Болт М12-6ех30 – 7796	КЗК-14-0208000В	2
	21		Болт М6-6ех14 – 7798	КЗК-14-0208000В	3
	22		Болт М6-6ех16 – 7802	КЗК-14-0208000В	4
	23		Гайка М8-6G – 2526	КЗК-14-0208000В	2
	24		Гайка М12-6G – 2526	КЗК-14-0208000В	1
	25		Гайка М6-6G – 5915	КЗК-14-0208000В	15
	26		Гайка М8-6G – 5915	КЗК-14-0208000В	8
	27		Гайка М10-6G – 5915	КЗК-14-0208000В	1
	28		Гайка М12-6G – 5915	КЗК-14-0208000В	1
	29		Гайка М10-6G – 5919	КЗК-14-0208000В	2
	30		Шайба 6Т 65Г – 6402	КЗК-14-0208000В	15
	31		Шайба 8Т 65Г – 6402	КЗК-14-0208000В	7
	32		Шайба 10Т 65Г – 6402	КЗК-14-0208000В	4
33		Шайба 12Т 65Г – 6402	КЗК-14-0208000В	2	



КЗК-2124-3-0100000 КДС (Версия 02)

№ рис	№ поз	Обозначение	Наименование	Куда входит	
				Обозначение	Кол. на 1 сб. ед.
25	34		Шайба С 10.01 – 6958	КЗК-14-0208000В	1
	35		Шайба С.6.01 – 11371	КЗК-14-0208000В	12
	36		Шайба С.8.01 – 11371	КЗК-14-0208000В	19 наиб. кол.
	37		Шайба С.10.01 – 11371	КЗК-14-0208000В	3
	38		Шайба С.12.01 – 11371	КЗК-14-0208000В	1
	39		Шплинт 2х25 – 397	КЗК-14-0208000В	2
	40		Шпонка 8х7х45 – 23360	КЗК-14-0208000В	1
	41		Звено С-ТРД-38-4600 или Звено С-ТРД-38-46 или Звено С-ТРД-38-5600	КЗК-14-0208000В	1
	42		Корпус PF 52	КЗК-14-0208000В	2
	43		Подшипник YET 205	КЗК-14-0208000В	2
44		Штифт упругий 6х40 0475 6 40 DIN/ISO-8752	КЗК-14-0208000В	1	

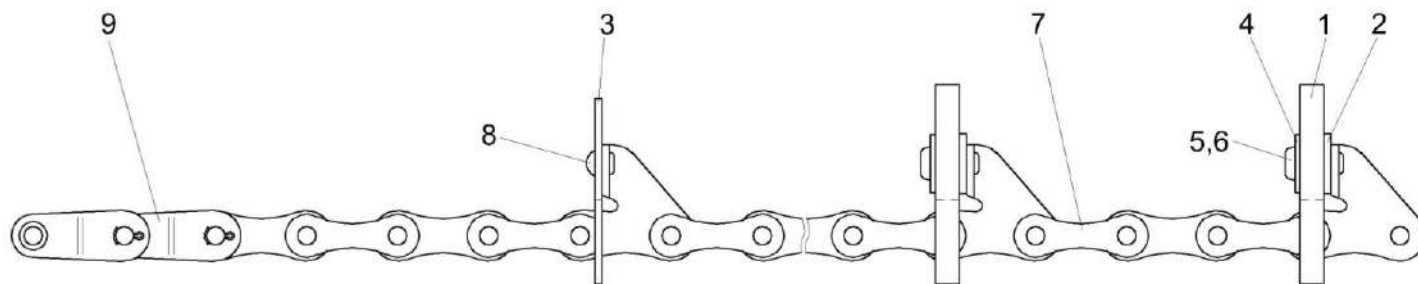


Рисунок 26 – Цепь элеватора КЗК-14-0208100

КЗК-2124-3-0100000 КДС (Версия 02)

№ рис	№ поз	Обозначение	Наименование	Куда входит	
				Обозначение	Кол. на 1 сб. ед.
<b>ЦЕПЬ ЭЛЕВАТОРА КЗК-14-0208100 (рисунок 26)</b>					
26	1-9	КЗК-14-0208100	Цепь элеватора	КЗК-14-0208000В	1
	1	КЗК-14-0208005	Скребок	КЗК-14-0208100	39
	2	КЗК-14-0208432	Накладка	КЗК-14-0208100	39
	3	КЗК-14-0208433	Чистик	КЗК-14-0208100	1
	4	КЗК-14-0214461	Накладка	КЗК-14-0208100	39
	5	КЗК 0214803	Втулка	КЗК-14-0208100	78
	6	КЗР 0106607Б-01	Заклепка	КЗК-14-0208100	78
	7	ЦЕП 0003011 или ЦЕП 0003026 или ЦЕП 0004249	Цепь Цепь ТРД-38-46-2-2-6-4 L=6118 мм (161 зв.) или Цепь Цепь ТРД-38-4600-2-2-6-4 L=6118 мм (161 зв.) или Цепь Цепь ТРД-38-5600-2-2-6-4 L=6118 мм (161 зв.)	КЗК-14-0208100	1
	8		Заклепка 6x16 – 10299	КЗК-14-0208100	2
9		Звено П-ТРД-38-4600 или Звено П-ТРД-38-46 или Звено П-ТРД-38-5600	КЗК-14-0208100	2	

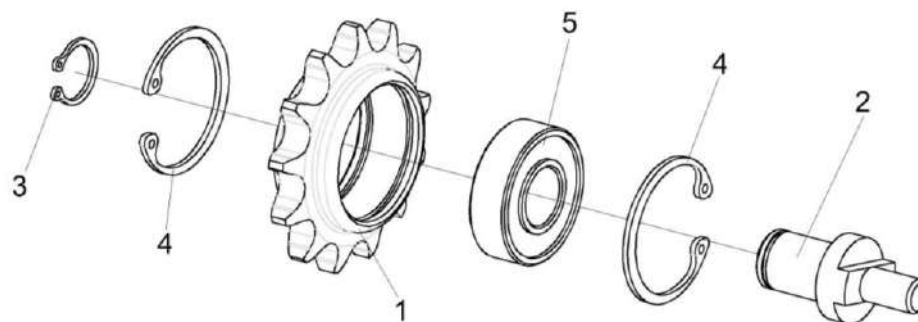


Рисунок 27 – Звездочка натяжная КЗК-14-0208110

№ рис	№ поз	Обозначение	Наименование	Куда входит	
				Обозначение	Кол. на 1 сб. ед.
<b>ЗВЕЗДОЧКА НАТЯЖНАЯ КЗК-14-0208110 (рисунок 27)</b>					
27	1-5	КЗК-14-0208110	Звездочка натяжная	КЗК-14-0208000В	1
	1	КЗК-14-0208609	Звездочка	КЗК-14-0208110	1
	2	КЗК-14-0208627	Ось	КЗК-14-0208110	1
	3		Кольцо В17 – 13940 или Кольцо В17 – 13942	КЗК-14-0208110	1
	4		Кольцо В40 – 13943	КЗК-14-0208110	2
	5		Подшипник 180203 – 8882	КЗК-14-0208110	1

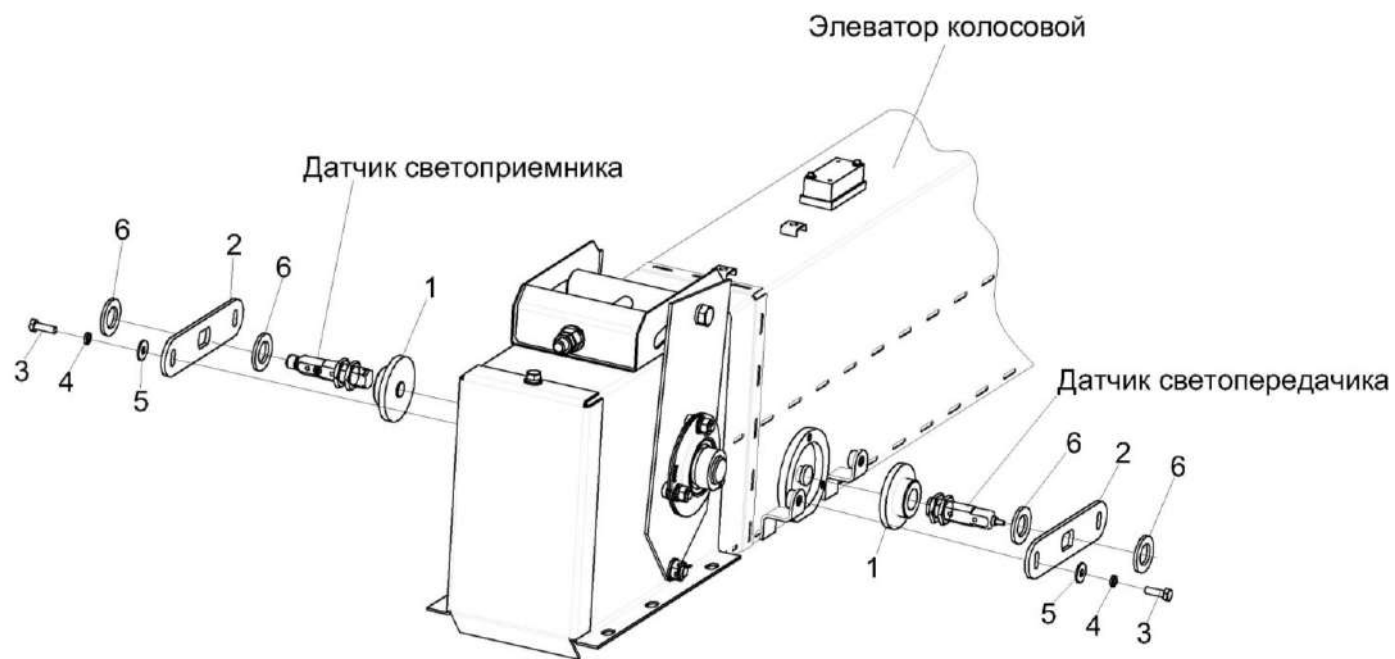


Рисунок 28 – Установка датчиков КЗК-14-0208250

КЗК-2124-3-0100000 ҚДС (Версия 02)

№ рис	№ поз	Обозначение	Наименование	Куда входит	
				Обозначение	Кол. на 1 сб. ед.

**УСТАНОВКА ДАТЧИКОВ КЗК-14-0208250 (рисунок 28)**

<b>28</b>	1-6	КЗК-14-0208250	Установка датчиков	КЗК-14-0208000В	1
	1	КЗК-14-0208150	Насадка	КЗК-14-0208250	2
	2	КЗК-14-0208453	Кронштейн	КЗК-14-0208250	2
	3		Болт М6-6х20 – 7798	КЗК-14-0208250	4
	4		Шайба 6Т 65Г – 6402	КЗК-14-0208250	4
	5		Шайба С 6.01 – 6958	КЗК-14-0208250	4
	6		Шайба С.18.01 – 11371	КЗК-14-0208250	4

КЗК-2124-3-0100000 КДС (Версия 02)

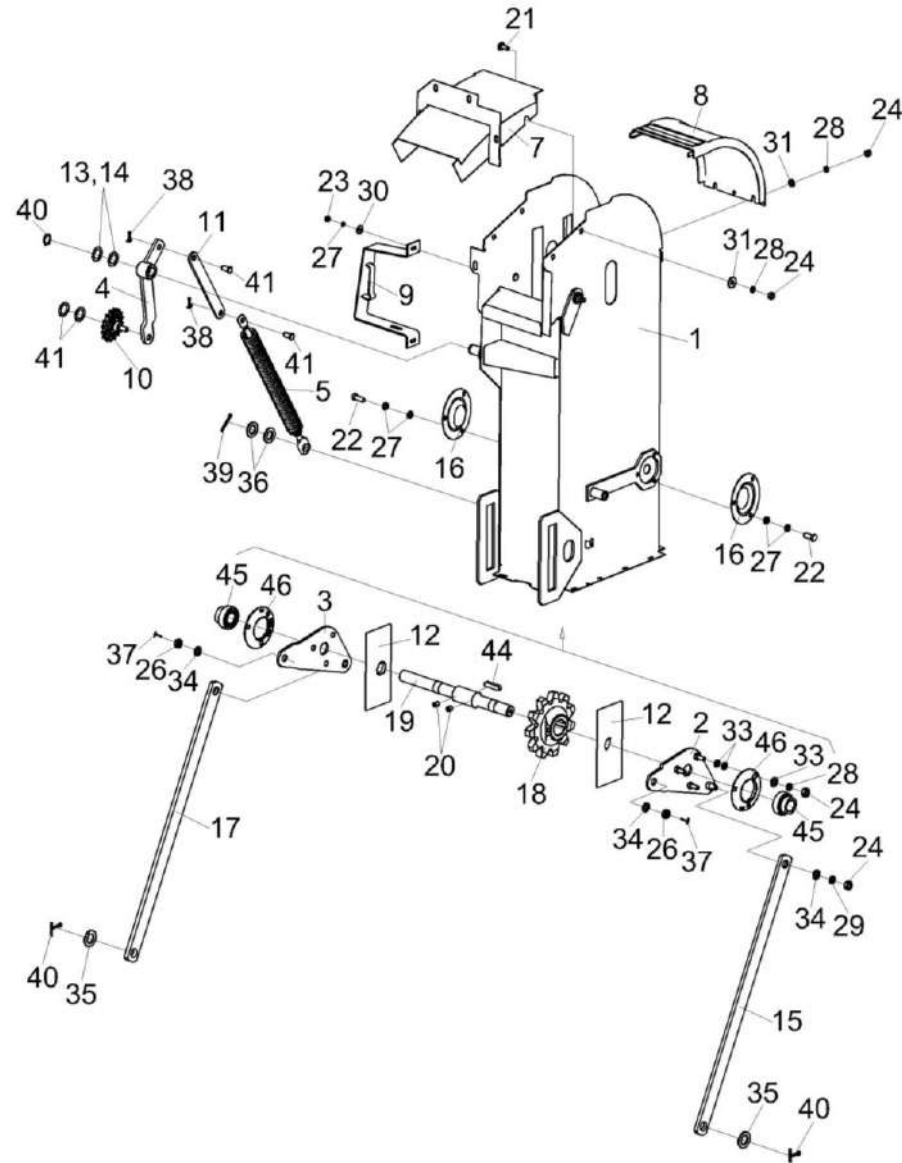


Рисунок 29 – Элеватор зерновой КЗК-2124-0214000А-01 (лист 1)

КЗК-2124-3-0100000 КДС (Версия 02)

№ рис	№ поз	Обозначение	Наименование	Куда входит	
				Обозначение	Кол. на 1 сб. ед.
<b>ЭЛЕВАТОР ЗЕРНОВОЙ КЗК-2124-0214000А-01 (лист 1) (рисунок 29)</b>					
29	1-46	КЗК-2124-0214000А-01	Элеватор зерновой	КЗК-2124-0207000А-01	1
	1	КЗК-2124-0214020	Корпус	КЗК-2124-0214000А-01	1
	2	КЗК-2124-0214190	Рычаг	КЗК-2124-0214000А-01	1
	3	КЗК-2124-0214190-01	Рычаг	КЗК-2124-0214000А-01	1
	4	КЗК-2124-0214130	Рычаг	КЗК-2124-0214000А-01	1
	5	КЗК-2124-0214150	Пружина	КЗК-2124-0214000А-01	1
	7	КЗК-14-0214120А	Крышка	КЗК-2124-0214000А-01	1
	8	КЗК-14-0214130	Крышка	КЗК-2124-0214000А-01	1
	9	КЗК-14-0214240	Кронштейн	КЗК-2124-0214000А-01	1
	10	КУЖ 0122010 или КУЖ 0122010-01	Звездочка	КЗК-2124-0214000А-01	1
	11	КЗК-2124-0214413	Тяга	КЗК-2124-0214000А-01	1
	12	КЗК-2124-0214423	Пластина	КЗК-2124-0214000А-01	2
	13	КЗК-14-0214429	Шайба	КЗК-2124-0214000А-01	1
	14	КЗК-14-0214429-01	Шайба	КЗК-2124-0214000А-01	1
	15	КЗК-14-0214454	Рычаг	КЗК-2124-0214000А-01	1
	16	КЗК-14-0214463	Крышка	КЗК-2124-0214000А-01	2
	17	КЗК-14-0214467	Рычаг	КЗК-2124-0214000А-01	1



КЗК-2124-3-0100000 КДС (Версия 02)

№ рис	№ поз	Обозначение	Наименование	Куда входит	
				Обозначение	Кол. на 1 сб. ед.
29	18	КЗК-14-0214613	Звездочка	КЗК-2124-0214000А-01	1
	19	КЗК-2124-0214606	Вал	КЗК-2124-0214000А-01	1
	20	КЗК-14-0207605 или Винт установочный DIN916 M10X12 45H Zn	Винт	КЗК-2124-0214000А-01	2
	21	КЗР 0203608В	Болт	КЗК-2124-0214000А-01	4
	22		Болт М6-6ех12 – 7798	КЗК-2124-0214000А-01	6
	23		Гайка М6-6G – 5915	КЗК-2124-0214000А-01	31
	24		Гайка М8-6G – 5915	КЗК-2124-0214000А-01	14
	25		Гайка М10-6G – 5915	КЗК-2124-0214000А-01	8
	26		Гайка М10-6G – 5919	КЗК-2124-0214000А-01	2
	27		Шайба 6Т 65Г – 6402	КЗК-2124-0214000А-01	31
	28		Шайба 8Т 65Г – 6402	КЗК-2124-0214000А-01	12
	29		Шайба 10Т 65Г – 6402	КЗК-2124-0214000А-01	10
	30		Шайба С 6.01 – 6958	КЗК-2124-0214000А-01	31
	31		Шайба С 8.01 – 6958	КЗК-2124-0214000А-01	6
	32		Шайба С.6.01 – 11371	КЗК-2124-0214000А-01	12
	33		Шайба С.8.01 – 11371	КЗК-2124-0214000А-01	4
	34		Шайба С.10.01 – 11371	КЗК-2124-0214000А-01	10
35		Шайба С.20.01 – 11371	КЗК-2124-0214000А-01	12	

КЗК-2124-3-0100000 КДС (Версия 02)

№ рис	№ поз	Обозначение	Наименование	Куда входит	
				Обозначение	Кол. на 1 сб. ед.
29	36		Шайба С.18.01 – 11371	КЗК-2124-0214000А-01	2
	37		Шплинт 2,5х25 – 397	КЗК-2124-0214000А-01	2
	38		Шплинт 3,2х20 – 397	КЗК-2124-0214000А-01	2
	39		Шплинт 4х32 – 397	КЗК-2124-0214000А-01	1
	40		Шплинт 5х32 – 397	КЗК-2124-0214000А-01	4
	41		Ось 6-10 b12х20 – 9650	КЗК-2124-0214000А-01	2
	42		Кольцо В20 – 13942	КЗК-2124-0214000А-01	1
	43		Кольцо В17 – 13940 или Кольцо В17 – 13942	КЗК-2124-0214000А-01	1
	44		Шпонка 10х8х45 – 23360	КЗК-2124-0214000А-01	1
	45		Подшипник УЕТ 207	КЗК-2124-0214000А-01	2
	46		Корпус PF 72	КЗК-2124-0214000А-01	2

КЗК-2124-3-0100000 КДС (Версия 02)

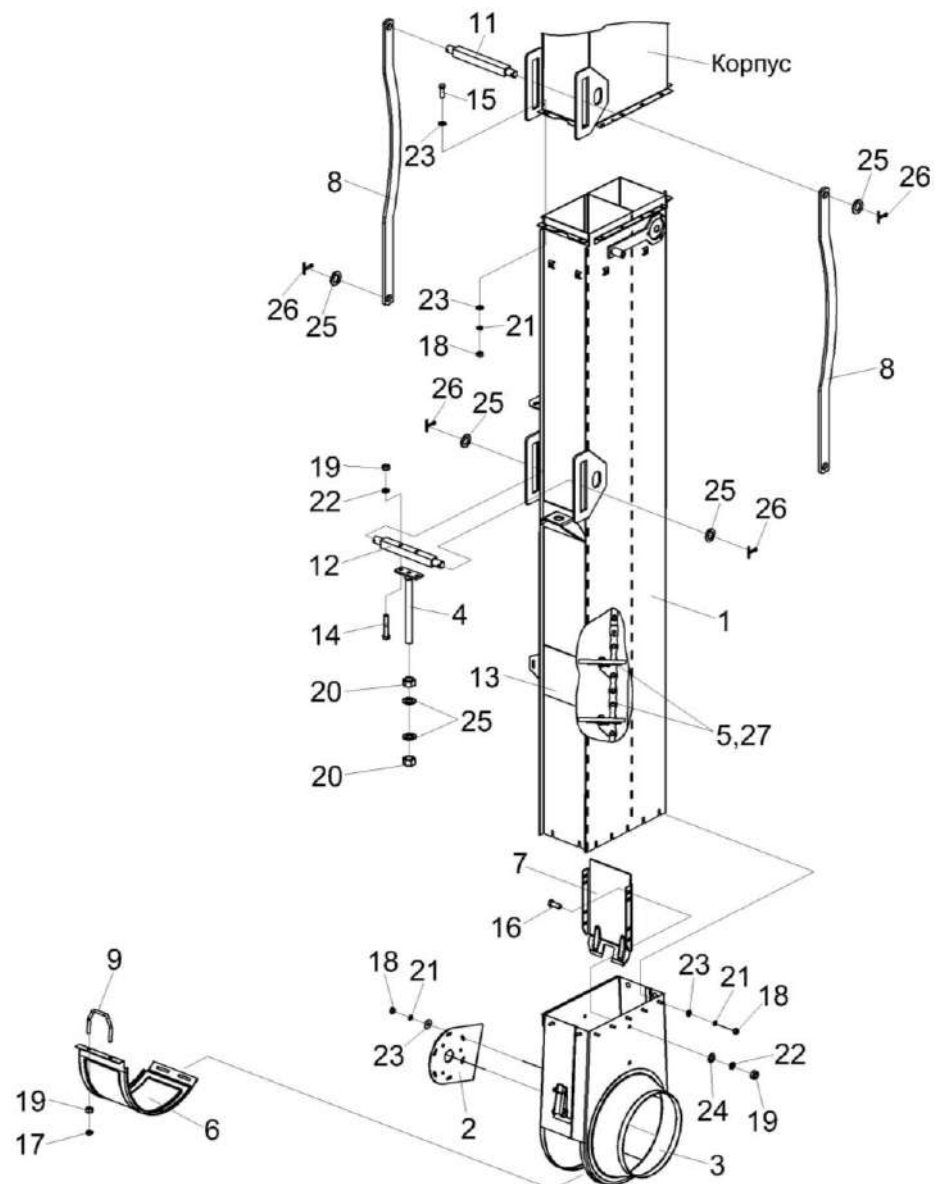


Рисунок 30 – Элеватор зерновой КЗК-2124-0214000А-01 (лист 2)

КЗК-2124-3-0100000 КДС (Версия 02)

№ рис	№ поз	Обозначение	Наименование	Куда входит	
				Обозначение	Кол. на 1 сб. ед.
<b>ЭЛЕВАТОР ЗЕРНОВОЙ КЗК-2124-0214000А-01 (лист 2) (рисунок 30)</b>					
<b>30</b>	1-27	КЗК-2124-0214000А-01	Элеватор зерновой	КЗК-2124-0207000А-01	1
	1	КЗК-2124-0214030А	Корпус	КЗК-2124-0214000А-01	1
	2	КЗК-14-0214010	Опора	КЗК-2124-0214000А-01	1
	3	КЗК-14-0214020А	Каркас	КЗК-2124-0214000А-01	1
	4	КЗК-14-0214260	Удлинитель	КЗК-2124-0214000А-01	1
	5	КЗК-14-0214340	Цепь элеватора	КЗК-2124-0214000А-01	1
	6	КЗК-14-0214408А	Крышка	КЗК-2124-0214000А-01	1
	7	КЗК-14-0214413	Вставка	КЗК-2124-0214000А-01	1
	8	КЗК-14-0214456	Рычаг	КЗК-2124-0214000А-01	2
	9	КЗК-14-0214602	Зацеп	КЗК-2124-0214000А-01	1
	10	КЗК-14-0214613	Звездочка	КЗК-2124-0214000А-01	1
	11	КЗК-14-0214618	Опора	КЗК-2124-0214000А-01	1
	12	КЗК-14-0214621	Опора	КЗК-2124-0214000А-01	1
	13	КЗР 0208441А	Крышка	КЗК-2124-0214000А-01	1
	14		Болт М8-6ех45 – 7796	КЗК-2124-0214000А-01	2
	15		Болт М6-6ех16 – 7802	КЗК-2124-0214000А-01	14
16		Болт М8-6ех20 – 7802	КЗК-2124-0214000А-01	4	

КЗК-2124-3-0100000 КДС (Версия 02)

№ рис	№ поз	Обозначение	Наименование	Куда входит	
				Обозначение	Кол. на 1 сб. ед.
30	17		Гайка М8-6G – 2526	КЗК-2124-0214000А-01	2
	18		Гайка М6-6G – 5915	КЗК-2124-0214000А-01	31
	19		Гайка М8-6G – 5915	КЗК-2124-0214000А-01	14
	20		Гайка М20-6G – 5915	КЗК-2124-0214000А-01	2
	21		Шайба 6Т 65Г – 6402	КЗК-2124-0214000А-01	31
	22		Шайба 8Т 65Г – 6402	КЗК-2124-0214000А-01	12
	23		Шайба С 6.01 – 6958	КЗК-2124-0214000А-01	31
	24		Шайба С.8.01 – 11371	КЗК-2124-0214000А-01	6
	25		Шайба С.20.01 – 11371	КЗК-2124-0214000А-01	12
	26		Шплинт 5х32 – 397	КЗК-2124-0214000А-01	4
	27		Звено С-ТРД-38-4600 или Звено С-ТРД-38-46 или Звено С-ТРД-38-5600	КЗК-2124-0214000А-01	1

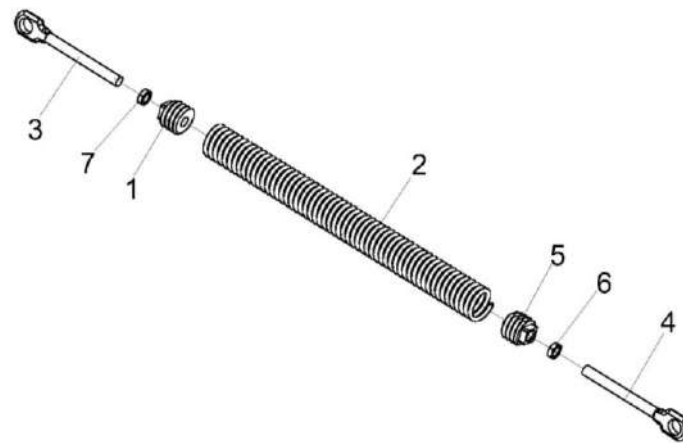


Рисунок 31 – Пружина КЗК-2124-0214150

КЗК-2124-3-0100000 КДС (Версия 02)

№ рис	№ поз	Обозначение	Наименование	Куда входит	
				Обозначение	Кол. на 1 сб. ед.
<b>ПРУЖИНА КЗК-2124-0214150 (рисунок 31)</b>					
<b>31</b>	1-7	КЗК-2124-0214150	Пружина	КЗК-2124-0214000А-01	1
	1	КЗР 0202102	Пробка	КЗК-2124-0214150	1
	2	КЗР 0222603А-01	Пружина	КЗК-2124-0214150	1
	3	КЗР 0202622Б-01	Зацеп	КЗК-2124-0214150	1
	4	КЗР 0202673	Зацеп	КЗК-2124-0214150	1
	5	КСН 0100107	Пробка	КЗК-2124-0214150	1
	6		Гайка М12-6G – 2526	КЗК-2124-0214150	1
	7		Гайка М12-LH-6G – 2526	КЗК-2124-0214150	1

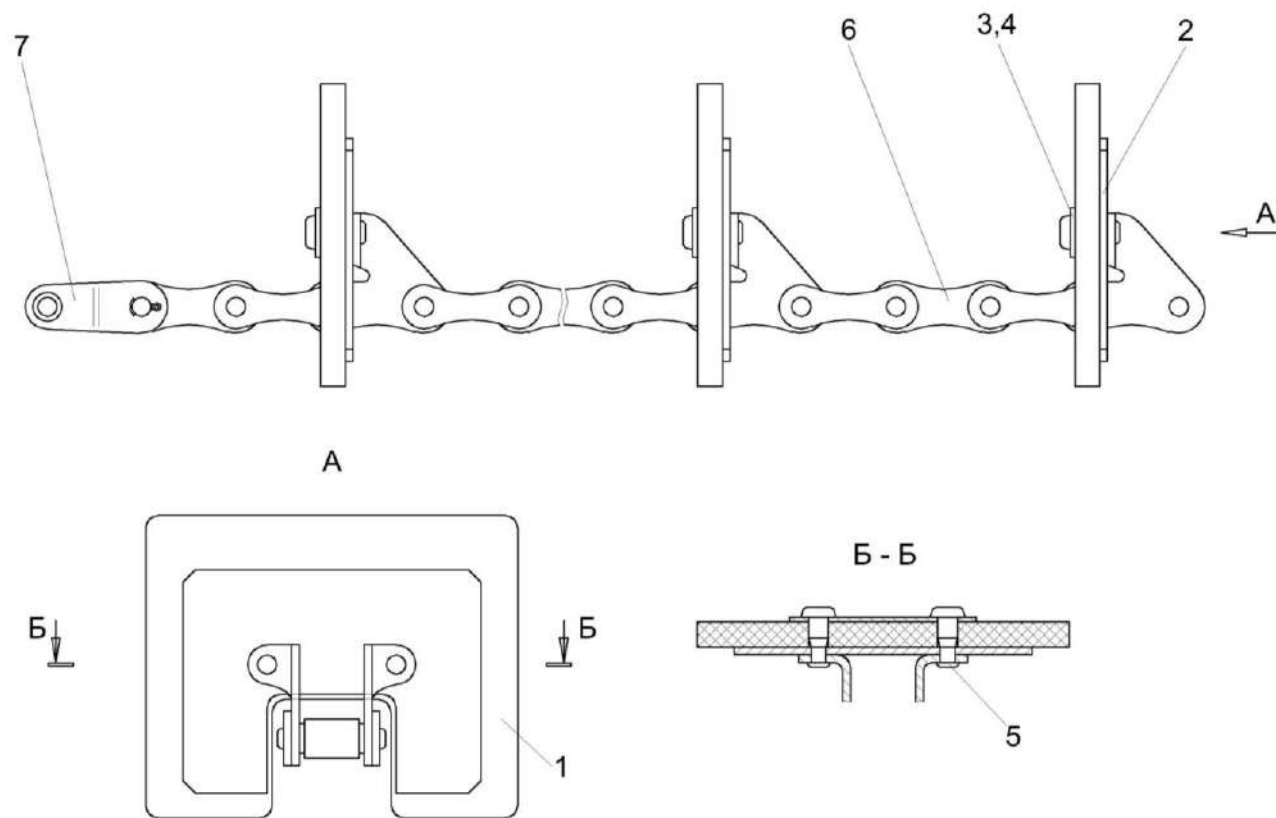


Рисунок 32 – Цепь элеватора КЗК-14-0214340



КЗК-2124-3-0100000 КДС (Версия 02)

№ рис	№ поз	Обозначение	Наименование	Куда входит	
				Обозначение	Кол. на 1 сб. ед.
<b>ЦЕПЬ ЭЛЕВАТОРА КЗК-14-0214340 (рисунок 32)</b>					
32	1-7	КЗК-14-0214340	Цепь элеватора	КЗК-2124-0214000А-01	1
	1	КЗК-14-0214006	Скребок	КЗК-14-0214340	41
	2	КЗК-14-0214461	Накладка	КЗК-14-0214340	41
	3	КЗК-14-0214462	Накладка	КЗК-14-0214340	41
	4	КЗК0214803	Втулка	КЗК-14-0214340	82
	5	КЗР 0106607Б-01	Заклепка	КЗК-14-0214340	82
	6	ЦЕП 0004215 или ЦЕП 0003027 или ЦЕП 0004183	Цепь ТРД-38-5600-2-2-6-4 L=6194 мм (163 зв.) или Цепь ТРД-38-4600-2-2-6-4 L=6194 мм (163 зв) или Цепь ТРД-38-46-2-2-6-4 L=6194 мм (163 зв)	КЗК-14-0214340	1
7		Звено П-ТРД-38-5600 или Звено П-ТРД-38-4600 или Звено П-ТРД-38-46	КЗК-14-0214340	1	

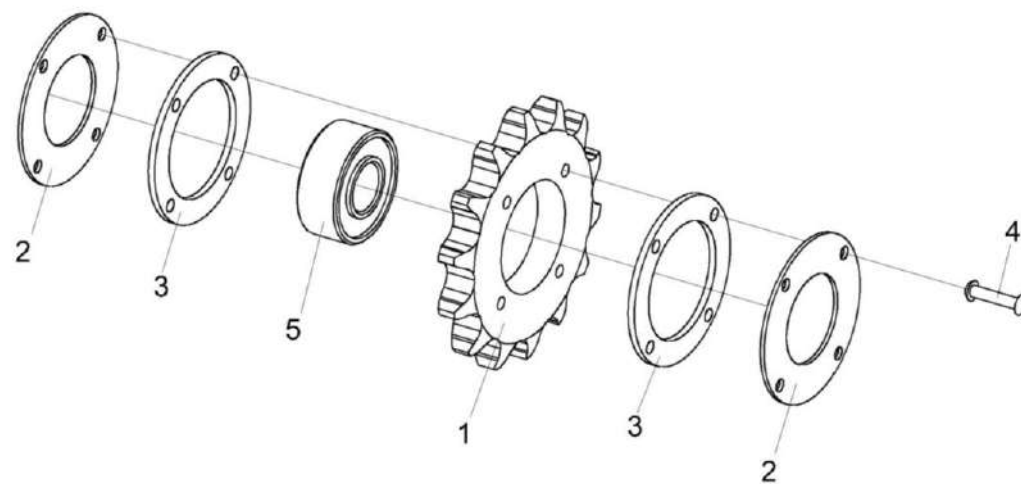


Рисунок 33 – Звездочка КУЖ 0122010 и КУЖ 0122010-01

КЗК-2124-3-0100000 ҚДС (Версия 02)

№ рис	№ поз	Обозначение	Наименование	Куда входит	
				Обозначение	Кол. на 1 сб. ед.
<b>ЗВЕЗДОЧКА КУЖ 0122010 и КУЖ 0122010-01 (рисунок 33)</b>					
<b>33</b>	1-5	КУЖ 0122010 или КУЖ 0122010-01	Звездочка	КЗК-2124-0214000А-01	1
	1	КИС 0600608	Звездочка	КУЖ 0122010-01	1
	1	КУЖ 0122402	Звездочка	КУЖ 0122010	1
	2	КУЖ 0122401	Крышка	КУЖ 0122010	2
	2	КУЖ 0122401-01	Крышка	КУЖ 0122010-01	2
	3	КУЖ 0122403	Шайба	КУЖ 0122010 КУЖ 0122010-01	2 2
	4		Заклепка 4Х30.01 – 10299	КУЖ 0122010 КУЖ 0122010-01	4 4
	5		Подшипник 180503 – 8882	КУЖ 0122010 КУЖ 0122010-01	1 1

КЗК-2124-3-0100000 КДС (Версия 02)

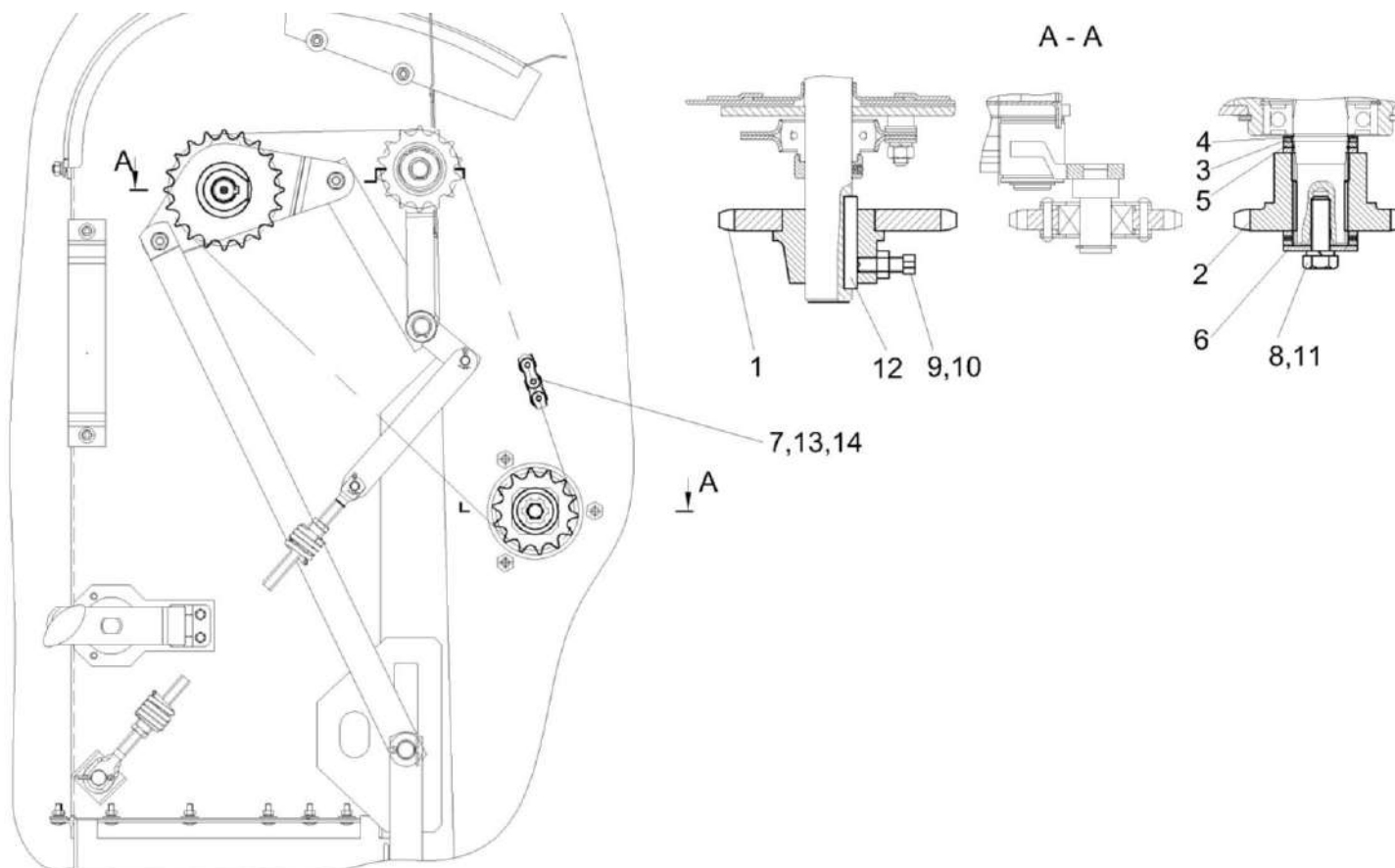


Рисунок 34 – Установка цепной передачи КЗК-2124-0214510

№ рис	№ поз	Обозначение	Наименование	Куда входит	
				Обозначение	Кол. на 1 сб. ед.

**УСТАНОВКА ЦЕПНОЙ ПЕРЕДАЧИ КЗК-2124-0214510 (рисунок 34)**

34	1-14	КЗК-2124-0214510	Установка цепной передачи	КЗК-2124-0207000А-01	1
	1	КЗК-14-0214530	Звездочка	КЗК-2124-0214510	1

КЗК-2124-3-0100000 КДС (Версия 02)

№ рис	№ поз	Обозначение	Наименование	Куда входит	
				Обозначение	Кол. на 1 сб. ед.
34	2	КЗК-14-0214632	Звездочка	КЗК-2124-0214510	1
	3	КИС 0602434	Шайба регулировочная	КЗК-2124-0214510	1
	4	КСН 0118419	Шайба регулировочная	КЗК-2124-0214510	3
	5	ПКК 0117442-01	Шайба	КЗК-2124-0214510	4
	6	УЭС 0302404	Шайба	КЗК-2124-0214510	1
	7	ЦЕП 0000009 или ЦЕП 0004404	Цепь Цепь 12 А-1 ISO 606 L=1352,55 мм (71 зв.) или Цепь Цепь 60-1 HV DIN 8188/ISO 606 L=1352,55 мм (71 зв.)	КЗК-2124-0214510	1
	8		Болт М10-6ех30 – 7796	КЗК-2124-0214510	1
	9		Винт В.М10-6ех25 – 1485	КЗК-2124-0214510	1
	10		Гайка М10-6G – 5915	КЗК-2124-0214510	1
	11		Шайба 10Т 65Г – 6402	КЗК-2124-0214510	1
	12		Шпонка 10х8х50 – 23360	КЗК-2124-0214510	1
	13		Звено соединительное 12 А-1 ISO 606 или Звено соединительное 60-1 HV Тип S DIN 8188/ISO 606	КЗК-2124-0214510	1
	14		Звено переходное 12 А-1 ISO 606 или Звено переходное 60-1 HV Тип L DIN 8188/ISO 606	КЗК-2124-0214510	1

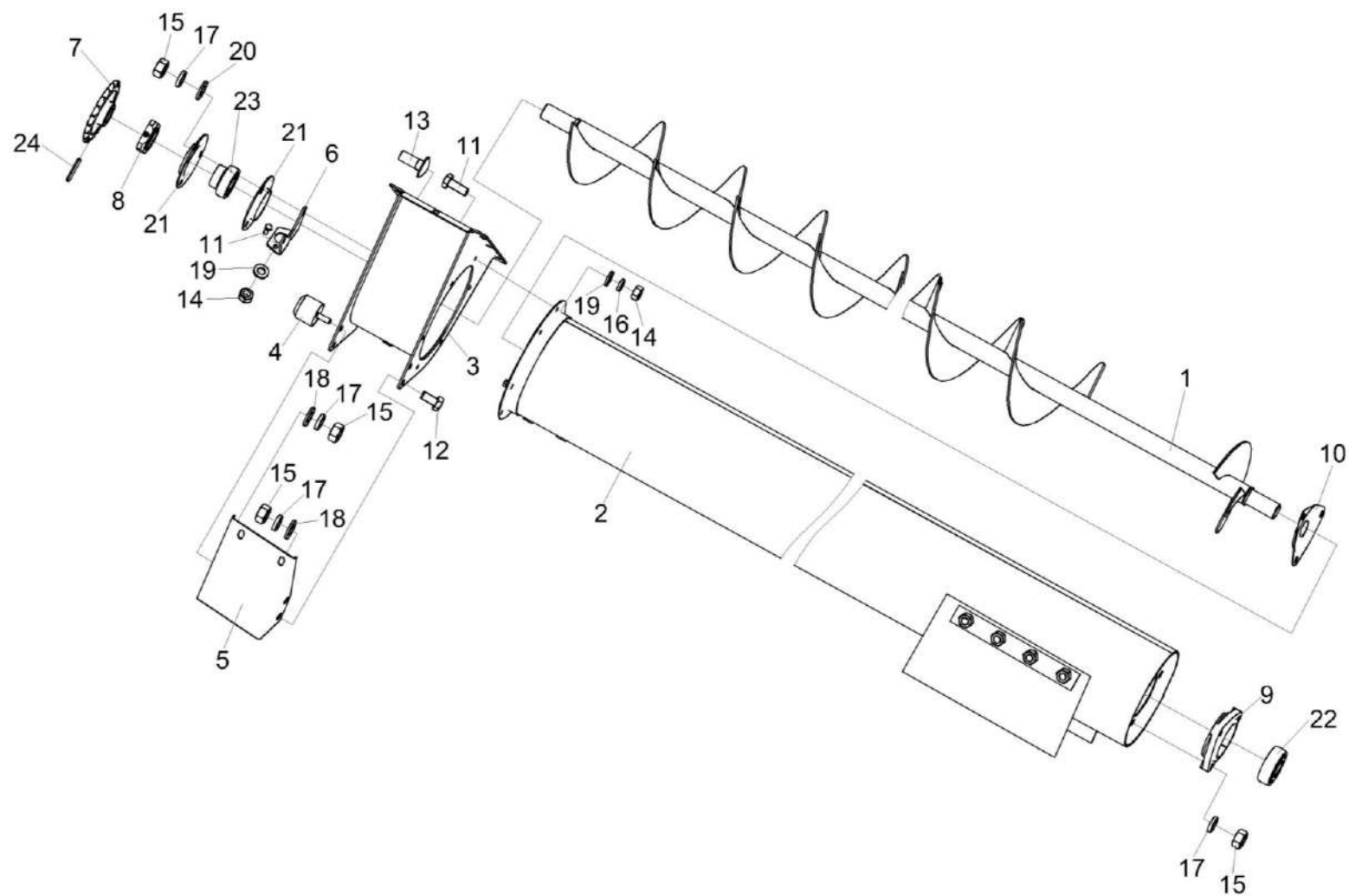


Рисунок 35 – Шнек распределительный КЗК-14-0218010

КЗК-2124-3-0100000 КДС (Версия 02)

№ рис	№ поз	Обозначение	Наименование	Куда входит	
				Обозначение	Кол. на 1 сб. ед.
<b>ШНЕК РАСПРЕДЕЛИТЕЛЬНЫЙ КЗК-14-0218010 (рисунок 35)</b>					
35	1-24	КЗК-14-0218010	Шнек распределительный	КЗК-2124-0207000А-01	1
	1	КЗК-14-0218020	Шнек распределительный	КЗК-14-0218010	1
	2	КЗК-14-0218030	Кожух шнека	КЗК-14-0218010	1
	3	КЗК-14-0218040	Камера	КЗК-14-0218010	1
	4	КЗК-14-0218110	Упор	КЗК-14-0218010	1
	5	КЗК-14-0218419А	Кронштейн	КЗК-14-0218010	1
	6	КЗК-14-0218421А	Кронштейн	КЗК-14-0218010	1
	7	КЗК-14-0218603	Звездочка	КЗК-14-0218010	1
	8	КЗК-14-0218614	Кольцо зажимное	КЗК-14-0218010	1
	9	КЗР 0101105	Корпус подшипника	КЗК-14-0218010	1
	10	КЗР 0218415Б	Крышка	КЗК-14-0218010	1
	11		Болт М6-6х16 – 7798	КЗК-14-0218010	7
	12		Болт М8-6х16 – 7796	КЗК-14-0218010	4
	13		Болт М8-6х30 – 7802	КЗК-14-0218010	6
	14		Гайка М6-6G – 5915	КЗК-14-0218010	7
	15		Гайка М8-6G – 5915	КЗК-14-0218010	11
	16		Шайба 6Т 65Г – 6402	КЗК-14-0218010	6

КЗК-2124-3-0100000 КДС (Версия 02)

№ рис	№ поз	Обозначение	Наименование	Куда входит	
				Обозначение	Кол. на 1 сб. ед.
35	17		Шайба 8Т 65Г – 6402	КЗК-14-0218010	11
	18		Шайба С.8.01 – 6958	КЗК-14-0218010	6
	19		Шайба С.6.01 – 11371	КЗК-14-0218010	7
	20		Шайба С.8.01 – 11371	КЗК-14-0218010	3
	21		Корпус РF 52	КЗК-14-0218010	2
	22		Подшипник 1680205ЕК10Т2С17	КЗК-14-0218010	1
	23		Подшипник YET 205 или Подшипник UC205G2	КЗК-14-0218010	1
	24		Штифт упругий 6x40 0475 6 40-DIN/ISO-8752	КЗК-14-0218010	1



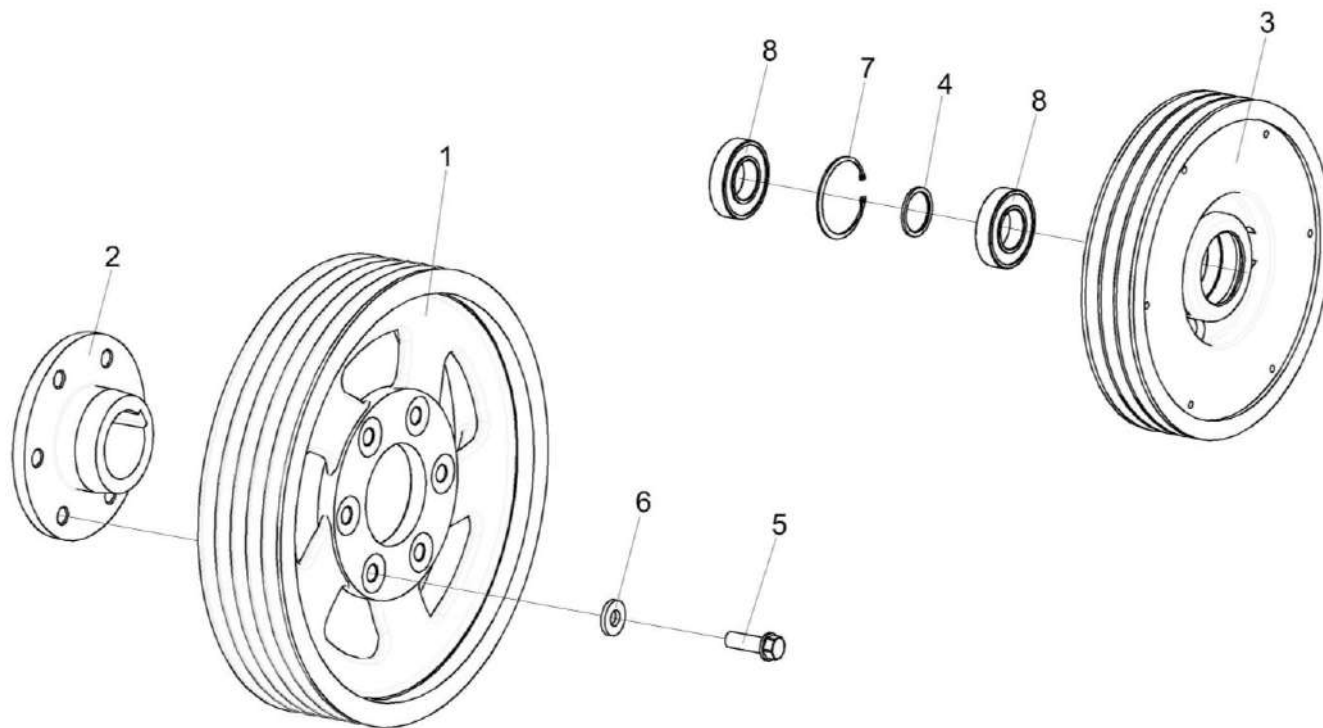


Рисунок 36 – Шкив КЗК-14-0220160А и КЗ 0220120А

КЗК-2124-3-0100000 ҚДС (Версия 02)

№ рис	№ поз	Обозначение	Наименование	Куда входит	
				Обозначение	Кол. на 1 сб. ед.
<b>ШКИВ КЗК-14-0220160А и КЗ 0220120А (рисунок 36)</b>					
36	1,2,5,6	КЗК-14-0220160А	Шкив	КЗК-2124-3-0202000-01	1
	3,4,7,8	КЗ 0220120А	Шкив	КЗК-2124-3-0202000-01	1
	1	КЗК-14-0220101А	Шкив	КЗК-14-0220160А	1
	2	КЗК-14-0220604	Ступица	КЗК-14-0220160А	1
	3	КЗ 0220102А	Шкив	КЗ 0220120А	1
	4	КЗ 0220411	Кольцо	КЗ 0220120А	1
	5	КЗК 0202641	Болт	КЗК-14-0220160А	6
	6	КЗР 0202674А	Шайба	КЗК-14-0220160А	6
7		Кольцо В80 – 13943	КЗ 0220120А	1	
8		Подшипник 6208-2RS1	КЗ 0220120А	2	

КЗК-2124-3-0100000 КДС (Версия 02)

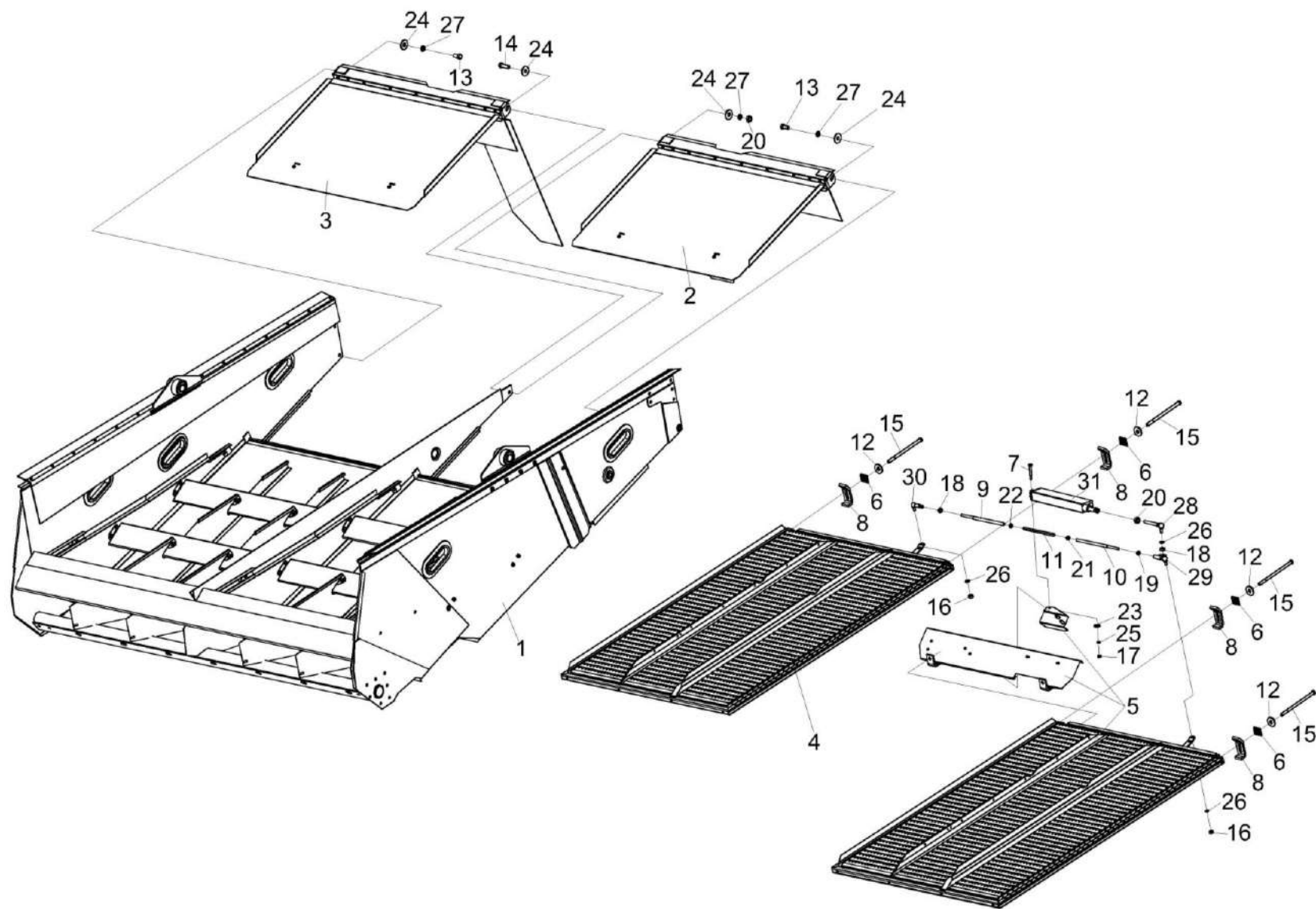


Рисунок 37– Стан решетный нижний КЗК-14-0240000А

КЗК-2124-3-0100000 КДС (Версия 02)

№ рис	№ поз	Обозначение	Наименование	Куда входит	
				Обозначение	Кол. на 1 сб. ед.
<b>СТАН РЕШЕТНЫЙ НИЖНИЙ КЗК-14-0240000А (рисунок 37)</b>					
37	1-31	КЗК-14-0240000А	Стан решетный нижний	КЗК-2124-3-0202000-01	1
	1	КЗК-14-0240010А	Грохот смонтированный	КЗК-14-0240000А	1
	2	КЗК-14-0240020	Заслонка половы	КЗК-14-0240000А	1
	3	КЗК-14-0240020-01	Заслонка половы	КЗК-14-0240000А	1
	4	КЗК-14-0240100А	Решето	КЗК-14-0240000А	1
	5	КЗК-14-0240100А-01	Решето	КЗК-14-0240000А	1
	6	КЗК-14-0240459	Шайба	КЗК-14-0240000А	4
	7	КЗК-14-0240612	Палец	КЗК-14-0240000А	1
	8	КЗК-14-0240613	Опора	КЗК-14-0240000А	4
	9	КЗК-14-0240618	Тяга	КЗК-14-0240000А	1
	10	КЗК-14-0240623	Тяга	КЗК-14-0240000А	1
	11	КЗК-14-0240622	Гайка	КЗК-14-0240000А	1
	12	КСН 0100665-01	Шайба	КЗК-14-0240000А	4
	13		Болт М10-6ех20 – 7798	КЗК-14-0240000А	2
	14		Болт М10-6ех30 – 7798	КЗК-14-0240000А	1
	15		Болт М10-6ех180 – 7798	КЗК-14-0240000А	4
16		Гайка М8-6G – 2526	КЗК-14-0240000А	2	

КЗК-2124-3-0100000 КДС (Версия 02)

№ рис	№ поз	Обозначение	Наименование	Куда входит	
				Обозначение	Кол. на 1 сб. ед.
37	17		Гайка М6-6G – 5915	КЗК-14-0240000А	1
	18		Гайка М8-6G – 5915	КЗК-14-0240000А	2
	19		Гайка М8-LH-6G – 5915	КЗК-14-0240000А	1
	20		Гайка М10-6G – 5915	КЗК-14-0240000А	2
	21		Гайка М12-6G – 5915	КЗК-14-0240000А	1
	22		Гайка М12-LH-6G – 5915	КЗК-14-0240000А	1
	23		Шайба С 6.01 – 6958	КЗК-14-0240000А	1
	24		Шайба С 10.01 – 6958	КЗК-14-0240000А	4
	25		Шайба 6Т 65Г – 6402	КЗК-14-0240000А	1
	26		Шайба 8 65Г – 6402	КЗК-14-0240000А	3
	27		Шайба 10Т 65Г – 6402	КЗК-14-0240000А	3
	28		Шарнир угловой 000 757 792 0	КЗК-14-0240000А	1
	29		Шарнир угловой 000 758 247 0	КЗК-14-0240000А	1
	30		Шарнир угловой 000 758 248 0	КЗК-14-0240000А	1
	31		Электродвигатель 0018218950	КЗК-14-0240000А	1

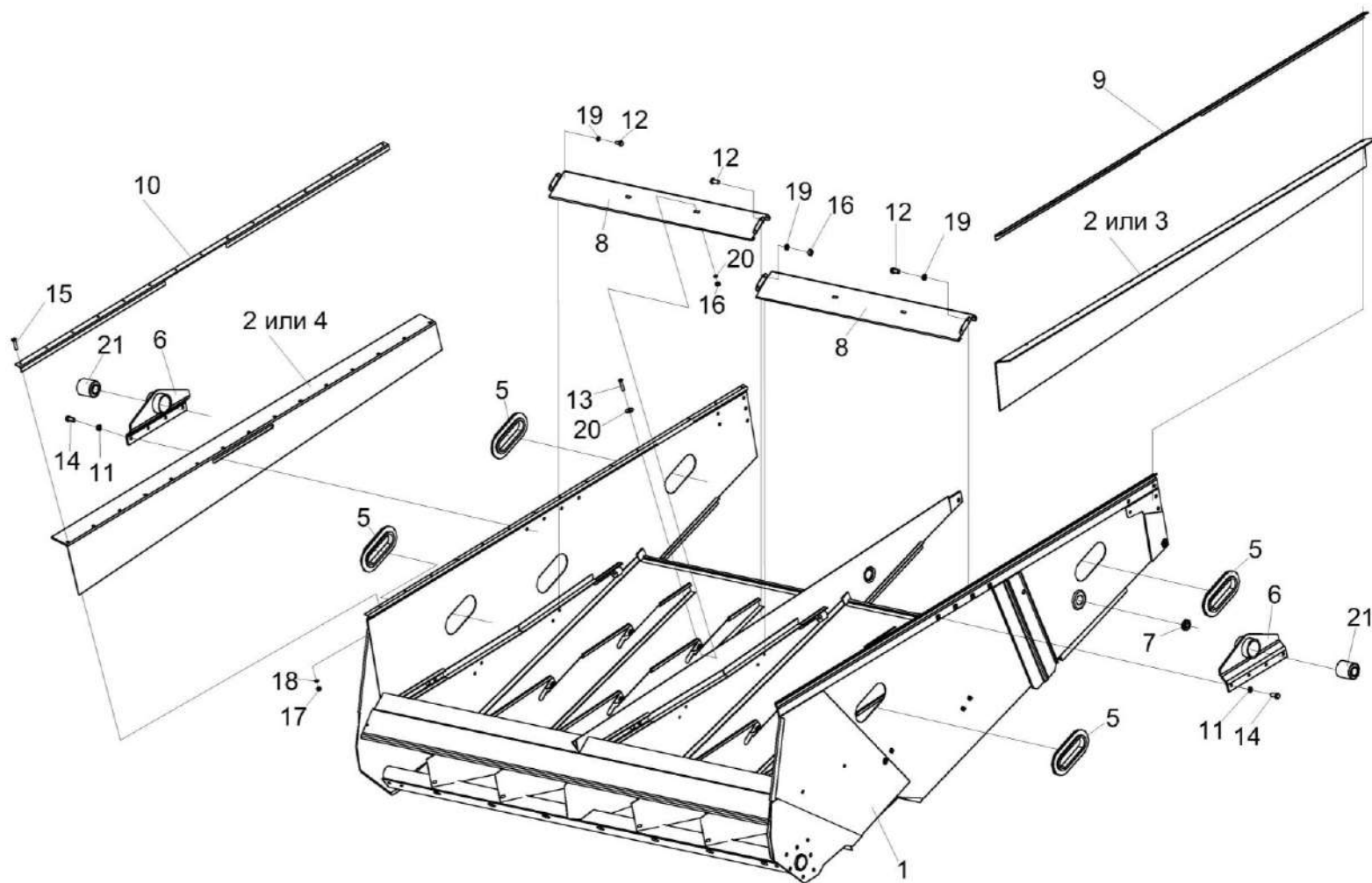


Рисунок 38 – Грохот смонтированный КЗК-14-0240010А

КЗК-2124-3-0100000 КДС (Версия 02)

№ рис	№ поз	Обозначение	Наименование	Куда входит	
				Обозначение	Кол. на 1 сб. ед.
<b>ГРОХОТ СМОНТИРОВАННЫЙ КЗК-14-0240010А (рисунок 38)</b>					
<b>38</b>	1-21	КЗК-14-0240010А	Грохот смонтированный	КЗК-14-0240000А	1
	6,21	КЗК-14-0240180	Кронштейн	КЗК-14-0240010А	2
	1	КЗК-14-0240040А	Рама стана решетного нижнего	КЗК-14-0240010А	1
	2	КЗК-14-0240003	Уплотнение	КЗК-14-0240010А	2
	3	КЗК-14-0240004	Уплотнение	КЗК-14-0240010А	1
	4	КЗК-14-0240004-01	Уплотнение	КЗК-14-0240010А	1
	5	КЗК-14-0240005	Уплотнение	КЗК-14-0240010А	4
	6	КЗК-14-0240190	Пластина опорная	КЗК-14-0240180	1
	7	КИС 0140061-03	Втулка	КЗК-14-0240010А	1
	8	КЗК-14-0240438 или КЗК-14-0240438-01	Щиток направляющий	КЗК-14-0240010А	4
	9	КЗК-14-0240453 или КЗК-14-0240453-01	Шина	КЗК-14-0240010А	1
	10	КЗК-14-0240453-02 или КЗК-14-0240453-03	Шина	КЗК-14-0240010А	1
	11	КЗР 0119442	Шайба	КЗК-14-0240010А	8
	12		Болт М6-6ех12 – 7798	КЗК-14-0240010А	12
13		Болт М6-6ех14 – 7798	КЗК-14-0240010А	8	
14		Болт М10-6ех25 – 7798	КЗК-14-0240010А	8	

КЗК-2124-3-0100000 КДС (Версия 02)

№ рис	№ поз	Обозначение	Наименование	Куда входит	
				Обозначение	Кол. на 1 сб. ед.
38	15		Болт М5-6ех20 – 7805	КЗК-14-0240010А	30
	16		Гайка М6-6G – 5915	КЗК-14-0240010А	12
	17		Гайка М5-6G – 5927	КЗК-14-0240010А	30
	18		Шайба 5Т 65Г – 6402	КЗК-14-0240010А	30
	19		Шайба 6Т 65Г – 6402	КЗК-14-0240010А	20
	20		Шайба С 6.01 – 6958	КЗК-14-0240010А	16
	21		Сайлентблок 001 18 072	КЗК-14-0240180	1



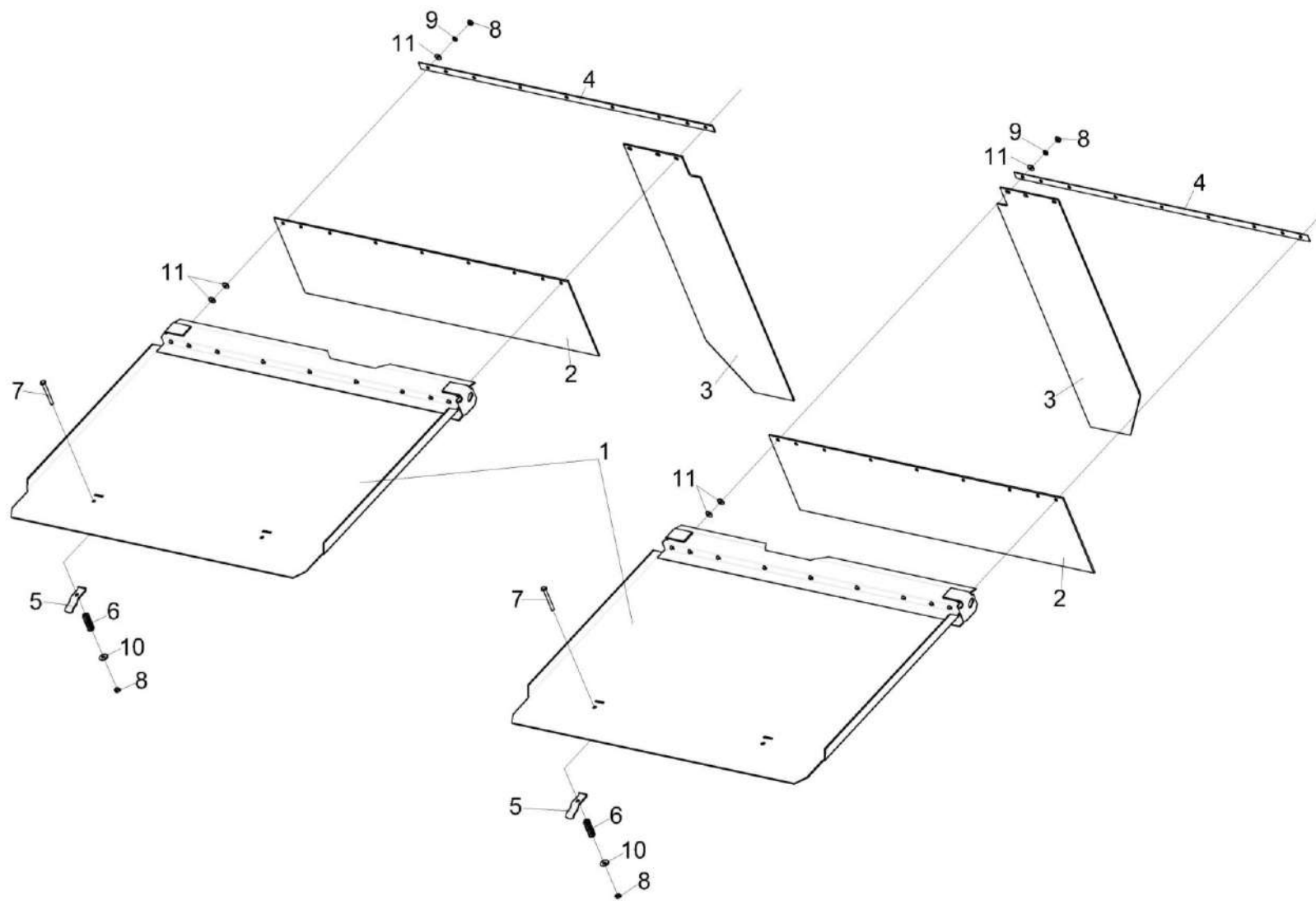


Рисунок 39 – Заслонка половы КЗК-14-0240020 и КЗК-14-0240020-01

КЗК-2124-3-0100000 КДС (Версия 02)

№ рис	№ поз	Обозначение	Наименование	Куда входит	
				Обозначение	Кол. на 1 сб. ед.
<b>ЗАСЛОНКА ПОЛОВЫ КЗК-14-0240020 и КЗК-14-0240020-01 (рисунок 39)</b>					
<b>39</b>	1-11	КЗК-14-0240020	Заслонка половы	КЗК-14-0240000А	1
	1-11	КЗК-14-0240020-01	Заслонка половы	КЗК-14-0240000А	1
	1	КЗК-14-0240030	Доска скатная	КЗК-14-0240020 КЗК-14-0240020-01	1 1
	2	КЗК-14-0240001	Фартук	КЗК-14-0240020 КЗК-14-0240020-01	1 1
	3	КЗК-14-0240002	Фартук	КЗК-14-0240020	1
	3	КЗК-14-0240002-01	Фартук	КЗК-14-0240020-01	1
	4	КЗК-14-0240419	Планка	КЗК-14-0240020 КЗК-14-0240020-01	1 1
	5	КЗК-14-0240422	Прижим	КЗК-14-0240020 КЗК-14-0240020-01	2 2
	6	КЗК-14-0240605	Пружина	КЗК-14-0240020 КЗК-14-0240020-01	2 2
	7		Болт М6-6ех55 – 7798	КЗК-14-0240020 КЗК-14-0240020-01	2 2
	8		Гайка М6-6G – 5915	КЗК-14-0240020 КЗК-14-0240020-01	11 11
9		Шайба 6Т 65Г – 6402	КЗК-14-0240020 КЗК-14-0240020-01	9 9	
10		Шайба С 6.01 – 6958	КЗК-14-0240020 КЗК-14-0240020-01	2 2	
11		Шайба С 6.01 – 11371	КЗК-14-0240020 КЗК-14-0240020-01	22 22	

КЗК-2124-3-0100000 ҚДС (Версия 02)

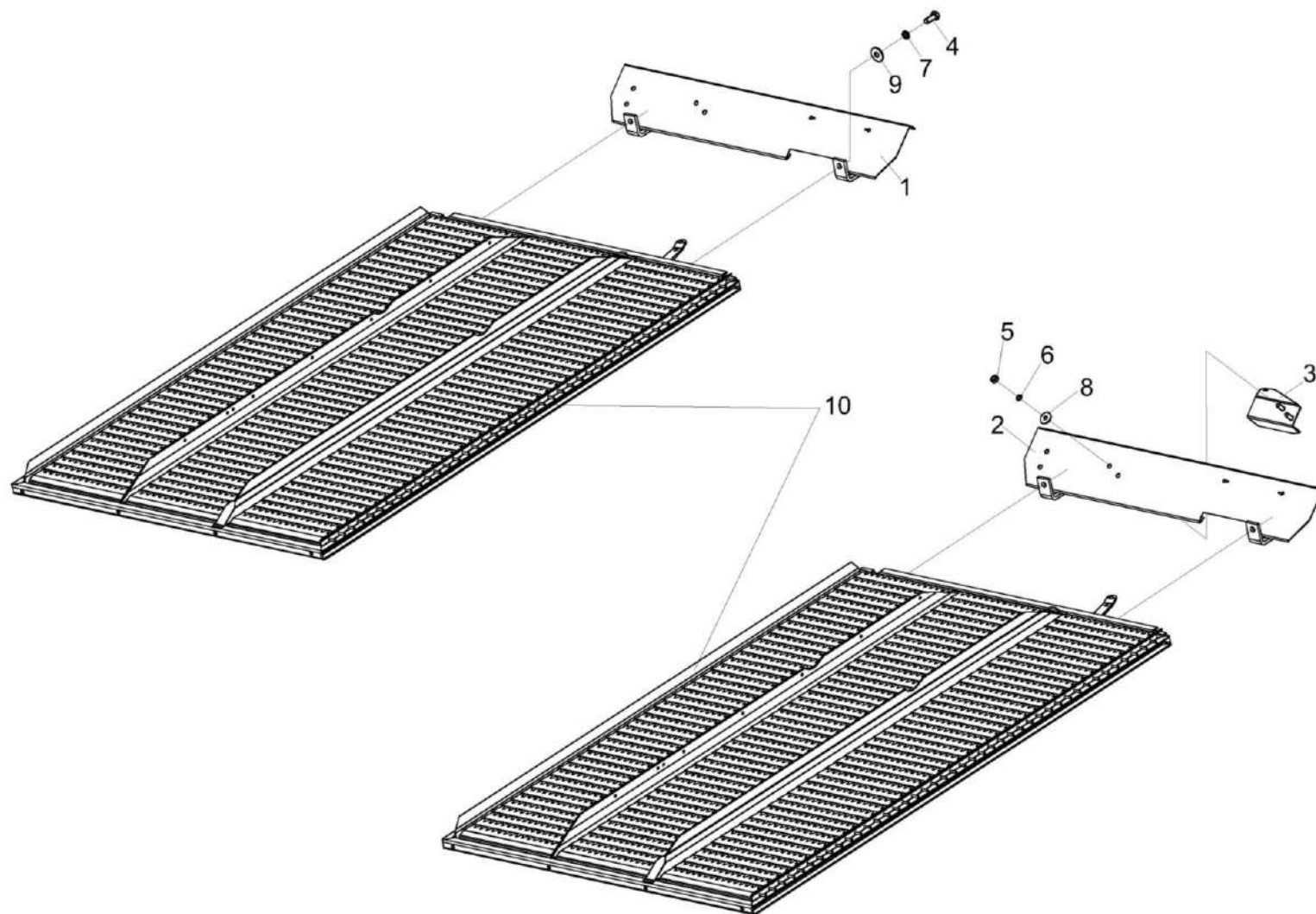


Рисунок 40 – Решето КЗК-14-0240100А и КЗК-14-0240100А-01

КЗК-2124-3-0100000 КДС (Версия 02)

№ рис	№ поз	Обозначение	Наименование	Куда входит	
				Обозначение	Кол. на 1 сб. ед.
<b>РЕШЕТО КЗК-14-0240100А и КЗК-14-0240100А-01 (рисунок 40)</b>					
<b>40</b>	1,4,7,9,10	КЗК-14-0240100А	Решето	КЗК-14-0240000А	1
	2 - 10	КЗК-14-0240100А-01	Решето	КЗК-14-0240000А	1
	2,3,5,6,8	КЗК-14-0240160	Пластина	КЗК-14-0240100А-01	1
	1	КЗК-14-0240150	Пластина воздухонаправляющая	КЗК-14-0240100А	1
	2	КЗК-14-0240150-01	Пластина воздухонаправляющая	КЗК-14-0240160	1
	3	КЗК-14-0240170Б	Держатель	КЗК-14-0240160	1
	4		Болт М10-6ех20 – 7798	КЗК-14-0240100А КЗК-14-0240100А-01	2 2
	5		Гайка М8-6G – 5915	КЗК-14-0240160	2
	6		Шайба 8Т 65Г – 6402	КЗК-14-0240160	2
	7		Шайба 10Т 65Г – 6402	КЗК-14-0240100А КЗК-14-0240100А-01	2 2
8		Шайба С 8.01 – 6958	КЗК-14-0240160	2	
9		Шайба С 10.01 – 6958	КЗК-14-0240100А КЗК-14-0240100А-01	2 2	
10		КЗ 0240110А или Решето пластинчатое 000 736 061	Решето пластинчатое	КЗК-14-0240100А КЗК-14-0240100А-01	1 1

КЗК-2124-3-0100000 КДС (Версия 02)

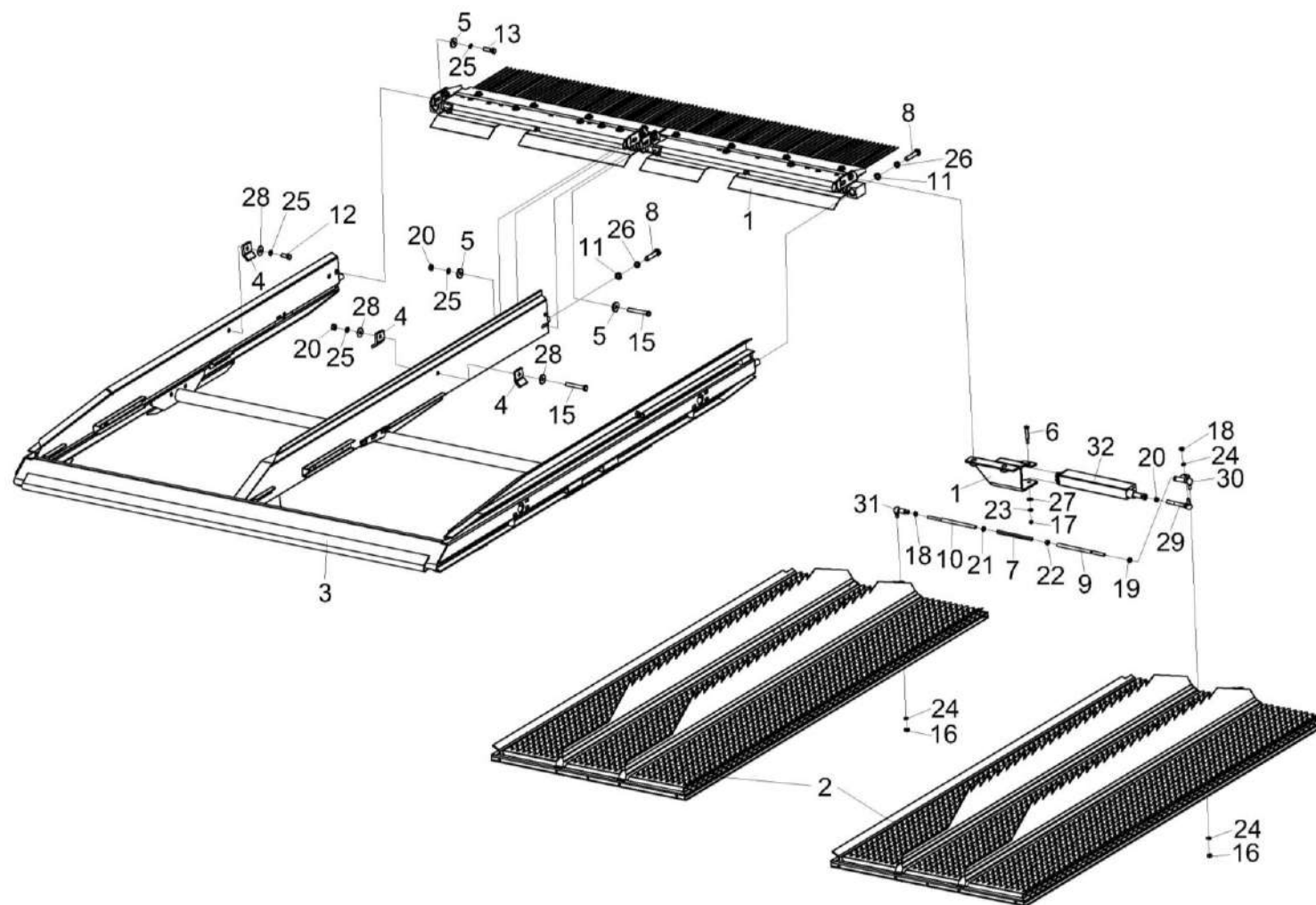


Рисунок 41 – Стан решетный верхний КЗК-14-0260000А

КЗК-2124-3-0100000 КДС (Версия 02)

№ рис	№ поз	Обозначение	Наименование	Куда входит	
				Обозначение	Кол. на 1 сб. ед.
<b>СТАН РЕШЕТНЫЙ ВЕРХНИЙ КЗК-14-0260000А (рисунок 41)</b>					
41	1-32	КЗК-14-0260000А	Стан решетный верхний	КЗК-2124-3-0202000-01	1
	1	КЗК-14-0260050А	Профиль пальцевый	КЗК-14-0260000А	1
	2	КЗК-14-0260110А или КЗ 0260110А	Решето пластинчатое	КЗК-14-0260000А	2
	3	КЗ 0260010А	Рама грохота	КЗК-14-0260000А	1
	4	КЗК-14-0260415	Зажим	КЗК-14-0260000А	4
	5	КЗР 0221417	Шайба	КЗК-14-0260000А	4
	6	КЗК-14-0240612	Палец	КЗК-14-0260000А	1
	7	КЗК-14-0240622	Гайка	КЗК-14-0260000А	1
	8	КЗК-14-0260617	Болт	КЗК-14-0260000А	3
	9	КЗК-14-0260618	Тяга	КЗК-14-0260000А	1
	10	КЗК-14-0260618-01	Тяга	КЗК-14-0260000А	1
	11	УЭС 0100607	Шайба	КЗК-14-0260000А	3
	12		Болт М10-6ех25 – 7798	КЗК-14-0260000А	2
	13		Болт М10-6ех30 – 7798	КЗК-14-0260000А	2
	14		Болт М10-6ех70 – 7798	КЗК-14-0260000А	1
	15		Болт М10-6ех75 – 7798	КЗК-14-0260000А	1
	16		Гайка М8-6G – 2526	КЗК-14-0260000А	2

КЗК-2124-3-0100000 КДС (Версия 02)

№ рис	№ поз	Обозначение	Наименование	Куда входит	
				Обозначение	Кол. на 1 сб. ед.
41	17		Гайка М6-6G – 5915	КЗК-14-0260000А	1
	18		Гайка М8-6G – 5915	КЗК-14-0260000А	2
	19		Гайка М8-LH-6G – 5915	КЗК-14-0260000А	1
	20		Гайка М10-6G – 5915	КЗК-14-0260000А	2
	21		Гайка М12-6G – 5915	КЗК-14-0260000А	1
	22		Гайка М12-LH-6G – 5915	КЗК-14-0260000А	1
	23		Шайба 6Т 65Г – 6402	КЗК-14-0260000А	1
	24		Шайба 8Т 65Г – 6402	КЗК-14-0260000А	3
	25		Шайба 10Т 65Г – 6402	КЗК-14-0260000А	6
	26		Шайба 12Т 65Г – 6402	КЗК-14-0260000А	3
	27		Шайба С 6.01 – 6958	КЗК-14-0260000А	1
	28		Шайба С 10.01 – 6958	КЗК-14-0260000А	4
	29		Шарнир угловой 000 757 792 0	КЗК-14-0260000А	1
	30		Шарнир угловой 000 758 247 0	КЗК-14-0260000А	1
	31		Шарнир угловой 000 758 248 0	КЗК-14-0260000А	1
	32		Электродвигатель 0018218950	КЗК-14-0260000А	1

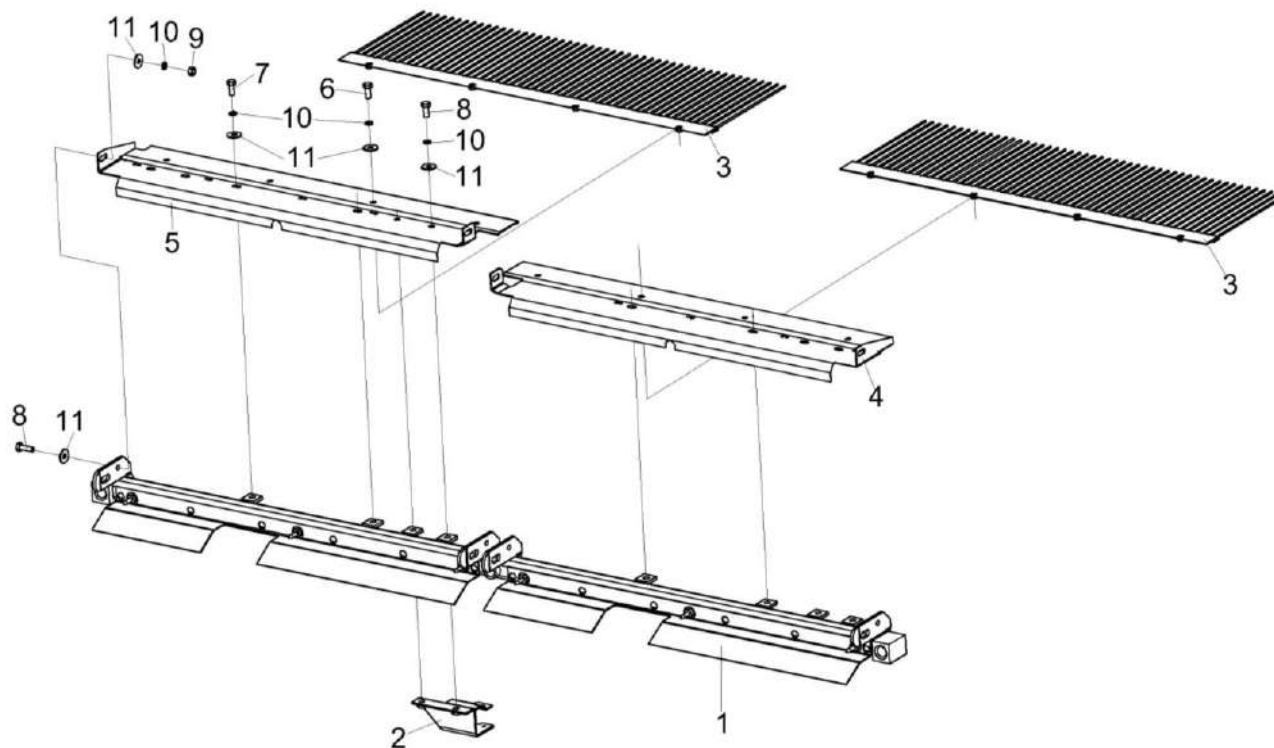


Рисунок 42 – Профиль пальцевый КЗК-14-0260050А



КЗК-2124-3-0100000 КДС (Версия 02)

№ рис	№ поз	Обозначение	Наименование	Куда входит	
				Обозначение	Кол. на 1 сб. ед.
<b>ПРОФИЛЬ ПАЛЬЦЕВЫЙ КЗК-14-0260050А (рисунок 42)</b>					
42	1-11	КЗК-14-0260050А	Профиль пальцевый	КЗК-14-0260000А	1
	1	КЗК-14-0260060А	Профиль концевой	КЗК-14-0260050А	1
	2	КЗК-14-0260080В	Кронштейн	КЗК-14-0260050А	1
	3	КЗК-14-0260090А	Решетка пальцевая	КЗК-14-0260050А	2
	4	КЗК-14-0260424А	Щиток	КЗК-14-0260050А	1
	5	КЗК-14-0260424А-01	Щиток	КЗК-14-0260050А	1
	6		Болт М8-6ех16 – 7796	КЗК-14-0260050А	8
	7		Болт М8-6ех20 – 7796	КЗК-14-0260050А	4
	8		Болт М8-6ех25 – 7796	КЗК-14-0260050А	6
	9		Гайка М8-6G – 5915	КЗК-14-0260050А	4
	10		Шайба 8Т 65Г – 6402	КЗК-14-0260050А	18
	11		Шайба С 8.01 – 6958	КЗК-14-0260050А	22

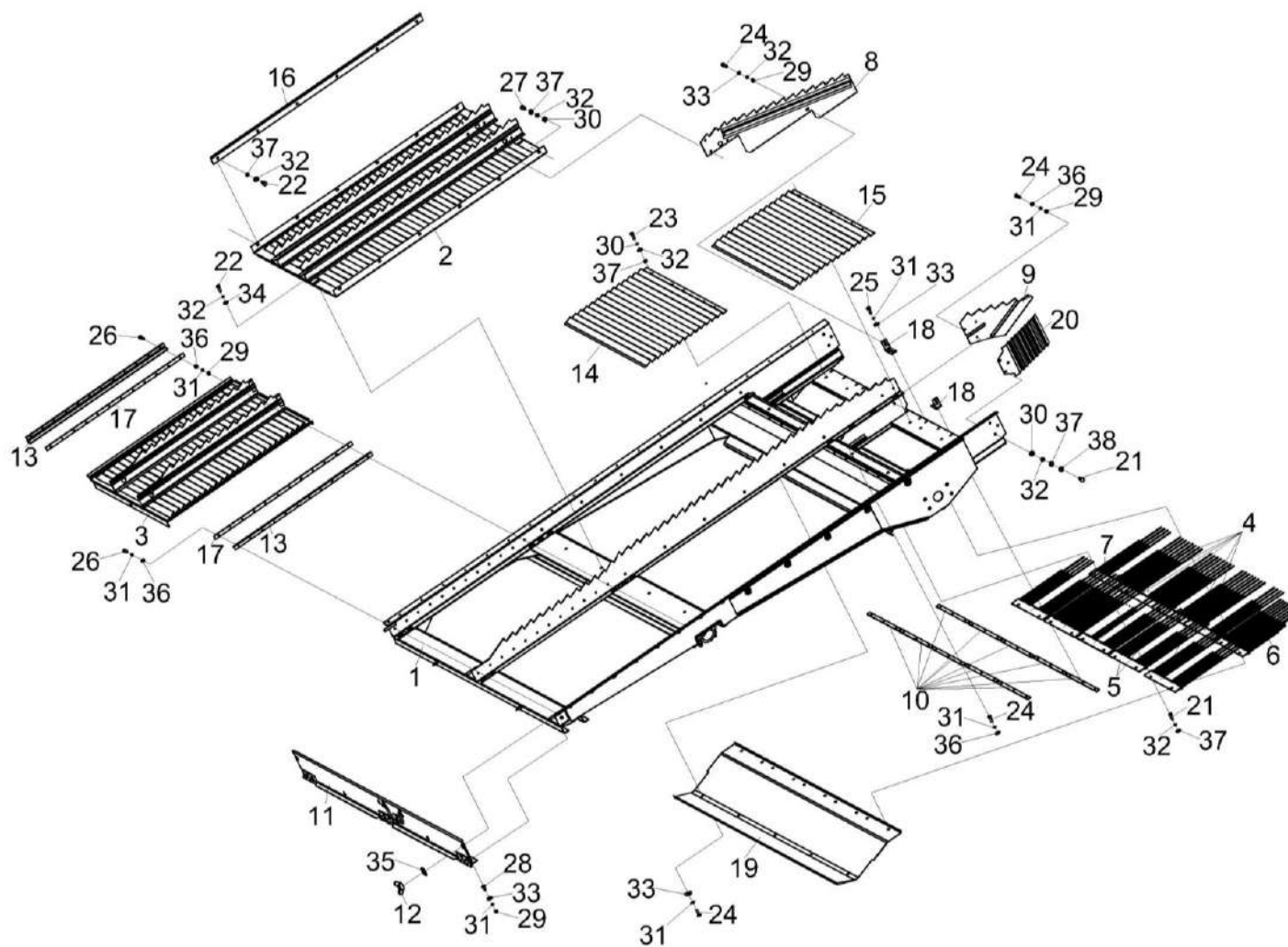


Рисунок 43 – Доска стрясная КЗК-14-0280000

КЗК-2124-3-0100000 КДС (Версия 02)

№ рис	№ поз	Обозначение	Наименование	Куда входит	
				Обозначение	Кол. на 1 сб. ед.
<b>ДОСКА СТЯЖНАЯ КЗК-14-0280000 (рисунок 43)</b>					
<b>43</b>	1-38	КЗК-14-0280000	Доска стяжная	КЗК-2124-3-0202000-01	1
	1	КЗК-14-0280010Б	Доска транспортная	КЗК-14-0280000	1
	2	КЗК-14-0280020	Поддон съемный	КЗК-14-0280000	2
	3	КЗК-14-0280030	Поддон	КЗК-14-0280000	2
	4	КЗК-14-0280040Б	Решетка пальцевая	КЗК-14-0280000	6
	5	КЗК-14-0280040Б-01	Решетка пальцевая	КЗК-14-0280000	2
	6	КЗК-14-0280050Б	Решетка пальцевая	КЗК-14-0280000	1
	7	КЗК-14-0280050Б-01	Решетка пальцевая	КЗК-14-0280000	1
	8	КЗК-14-0280080	Гребенка	КЗК-14-0280000	4
	9	КЗК-14-0280090	Делитель	КЗК-14-0280000	1
	10	КЗК-14-0280100	Прижим	КЗК-14-0280000	10
	11	КЗК-14-0280200Б	Крышка	КЗК-14-0280000	1
	12	КИЛ 0150750	Гайка-барашек	КЗК-14-0280000	3
	13	КЗК-14-0280002А	Уплотнение	КЗК-14-0280000	4
	14	КЗК-14-0280411А	Пол ступенчатый	КЗК-14-0280000	1
	15	КЗК-14-0280411А-01	Пол ступенчатый	КЗК-14-0280000	1
	16	КЗК-14-0280444	Прижим	КЗК-14-0280000	4

КЗК-2124-3-0100000 КДС (Версия 02)

№ рис	№ поз	Обозначение	Наименование	Куда входит	
				Обозначение	Кол. на 1 сб. ед.
43	17	КЗК-14-0280445	Прижим	КЗК-14-0280000	4
	18	КЗК-14-0280446	Уголок	КЗК-14-0280000	4
	19	КЗК-14-0280452А	Кожух	КЗК-14-0280000	1
	20	КЗК-14-0280466А	Планка ступенчатая	КЗК-14-0280000	2
	21		Болт М8-6ех16 – 7796	КЗК-14-0280000	10
	22		Болт М8-6ех20 – 7796	КЗК-14-0280000	20
	23		Болт М8-6ех30 – 7796	КЗК-14-0280000	16
	24		Болт М6-6ех16 – 7796	КЗК-14-0280000	74
	25		Болт М6-6ех20 – 7798	КЗК-14-0280000	56
	26		Болт М6-6ех12 – 7798	КЗК-14-0280000	5
	27		Болт М8-6ех20 – 7802	КЗК-14-0280000	6
	28		Болт М6-6ех14 – 7802	КЗК-14-0280000	6
	29		Гайка М6-6G – 5915	КЗК-14-0280000	18
	30		Гайка М8-6G – 5915	КЗК-14-0280000	22
	31		Шайба 6Т 65Г – 6402	КЗК-14-0280000	77
	32		Шайба 8Т 65Г – 6402	КЗК-14-0280000	40
	33		Шайба С 6.01 – 6958	КЗК-14-0280000	26
34		Шайба С 8.01 – 6958	КЗК-14-0280000	20	

КЗК-2124-3-0100000 КДС (Версия 02)

№ рис	№ поз	Обозначение	Наименование	Куда входит	
				Обозначение	Кол. на 1 сб. ед.
43	35		Шайба С 10.01 – 6958	КЗК-14-0280000	3
	36		Шайба С.6.01 – 11371	КЗК-14-0280000	51
	37		Шайба С.8.01 – 11371	КЗК-14-0280000	30
	38		Шайба С.12.01 – 11371	КЗК-14-0280000	6

КЗК-2124-3-0100000 КДС (Версия 02)

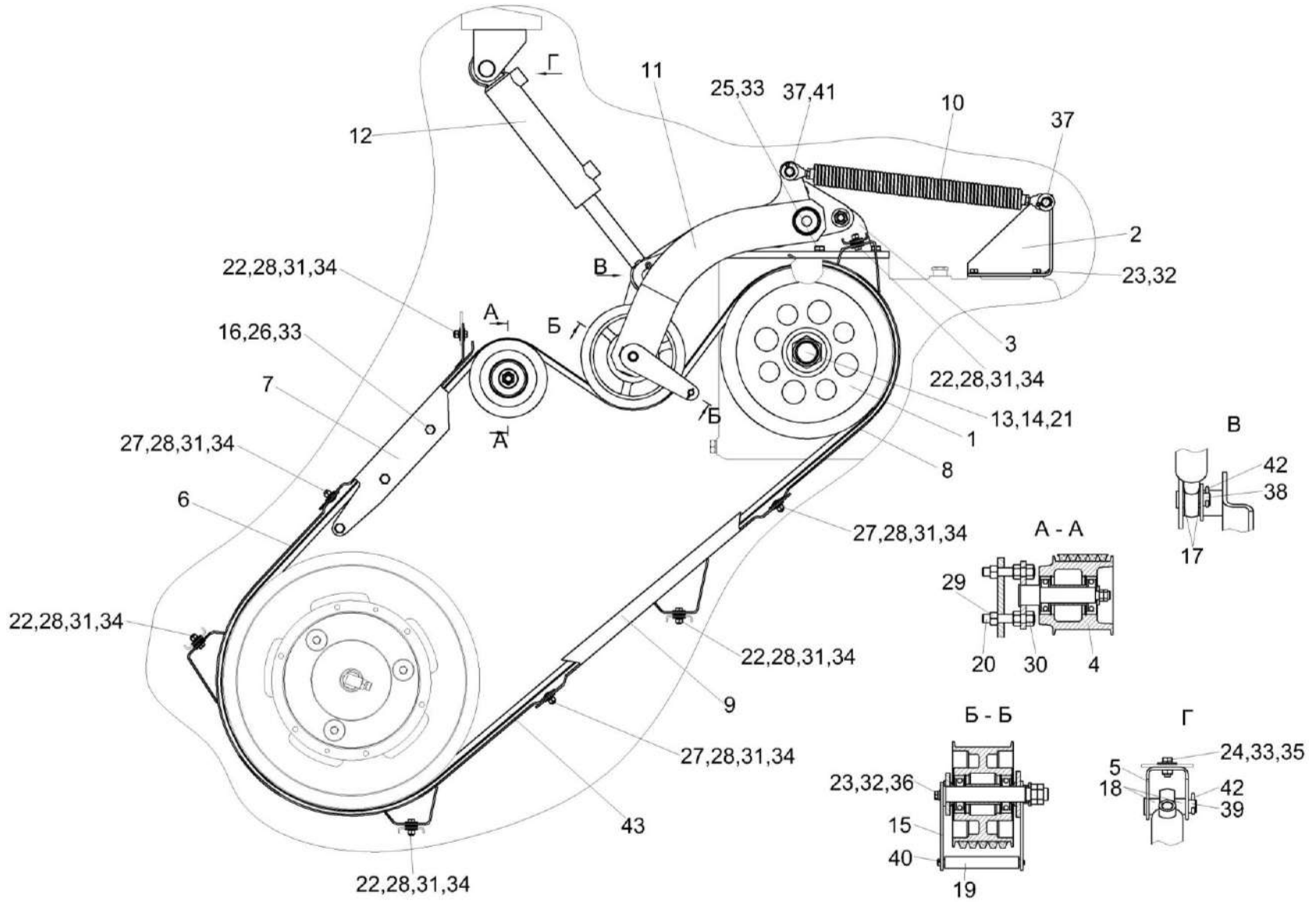


Рисунок 44 – Привод главного контрпривода КЗК-2124-0220000

КЗК-2124-3-0100000 КДС (Версия 02)

№ рис	№ поз	Обозначение	Наименование	Куда входит	
				Обозначение	Кол. на 1 сб. ед.
<b>ПРИВОД ГЛАВНОГО КОНТРПРИВОДА КЗК-2124-0220000 (рисунок 44)</b>					
<b>44</b>	1-43	КЗК-2124-0220000	Привод главного контрпривода	КЗК-2124-3-0202000-01	1
	1	КЗК-2124-0220100	Шкив	КЗК-2124-3-0202000-01	1
	2	КЗК-16-1-0220130	Кронштейн	КЗК-2124-0220000	1
	3	КЗК-16-1-0220050	Опора	КЗК-2124-0220000	1
	4	КЗК-1119P-0220030	Ролик обводной	КЗК-2124-0220000	1
	5	КЗК-14-0220100	Кронштейн	КЗК-2124-0220000	1
	6	КЗК-14-0220120Б	Щиток	КЗК-2124-0220000	1
	7	КЗК-14-0220130Б	Щиток	КЗК-2124-0220000	1
	8	КЗК-14-0220140А	Щиток	КЗК-2124-0220000	1
	9	КЗК-14-0220150В	Щиток	КЗК-2124-0220000	1
	10	КЗК-14-0220180	Пружина	КЗК-2124-0220000	1
	11	КЗК-14-0220230	Рычаг	КЗК-2124-0220000	1
	12	КЗК-16-1-0609500	Гидроцилиндр главного привода	КЗК-2124-0220000	1
	13	КЗК-13-0220603	Шайба	КЗК-2124-0220000	1
	14	КЗК-13-0220607	Болт	КЗК-2124-0220000	1
	15	КЗК-16-1-0220407	Серьга	КЗК-2124-0220000	1
	16	КЗК-14-0220803	Втулка	КЗК-2124-0220000	3

КЗК-2124-3-0100000 КДС (Версия 02)

№ рис	№ поз	Обозначение	Наименование	Куда входит		
				Обозначение	Кол. на 1 сб. ед.	
44	17	КЗК-14-0220804	Втулка	КЗК-2124-0220000	2	
	18	КЗК-14-0220804-01	Втулка	КЗК-2124-0220000	2	
	19	КЗК-14-0220806	Втулка	КЗК-2124-0220000	1	
	20	КЗК-16-1-0220602	Шпилька	КЗК-2124-0220000	3	
	21	КЗК-12-0123611	Втулка	КЗК-2124-0220000	1	
	22		Болт М8-6ех30 – 7796	КЗК-2124-0220000	9	
	23		Болт М10-6ех25 – 7796	КЗК-2124-0220000	5	
	24		Болт М12-6ех30 – 7796	КЗК-2124-0220000	2	
	25		Болт М12-6ех35 – 7796	КЗК-2124-0220000	6	
	26		Болт М12-6ех130 – 7796	КЗК-2124-0220000	3	
	27		Болт М8-6ех20 – 7802	КЗК-2124-0220000	6	
	28		Гайка М8-6G – 5915	КЗК-2124-0220000	15	
	29		Гайка М20х1,5-6G – 5915	КЗК-2124-0220000	3	
	30		Гайка М20х1,5-6G – 2526	КЗК-2124-0220000	6	
	31		Шайба 8Т 65Г – 6402	КЗК-2124-0220000	15	
	32		Шайба10Т 65Г – 6402	КЗК-2124-0220000	5	
	33		Шайба12Т 65Г – 6402	КЗК-2124-0220000	11	
	34		Шайба С 8.01 – 6958	КЗК-2124-0220000	55	
						наиб. кол.



КЗК-2124-3-0100000 КДС (Версия 02)

№ рис	№ поз	Обозначение	Наименование	Куда входит	
				Обозначение	Кол. на 1 сб. ед.
44	35		Шайба С 12.01 – 6958	КЗК-2124-0220000	2
	36		Шайба С.10.01 – 11371	КЗК-2124-0220000	1
	37		Шайба С.18.01 – 11371	КЗК-2124-0220000	4 наиб. кол.
	38		Ось 6-25 b12x60 – 9650	КЗК-2124-0220000	1
	39		Ось 6-25 b12x95 – 9650	КЗК-2124-0220000	1
	40		Шплинт 2,5x20 – 397	КЗК-2124-0220000	1
	41		Шплинт 5x28 – 397	КЗК-2124-0220000	1
	42		Шплинт 6,3x40 – 397	КЗК-2124-0220000	2
	43	ГДЗ_2506-03000-01120	Ремень 5НВ 3515 La исполнение 26	КЗК-2124-0220000	1

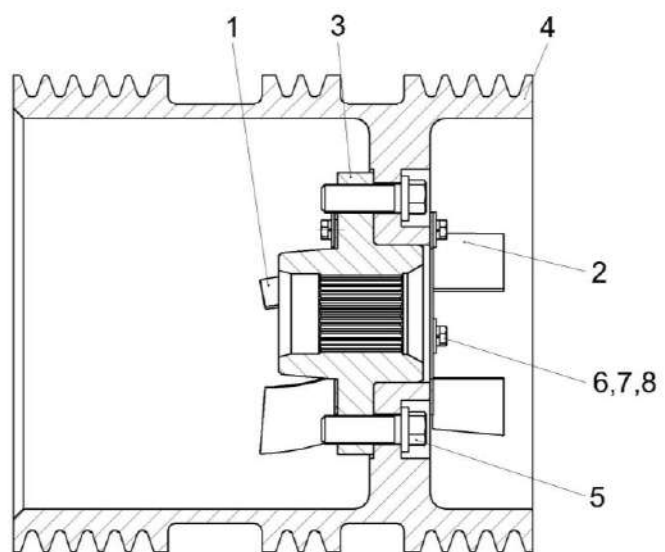


Рисунок 45 – Шкив КЗК-2124-0220100

КЗК-2124-3-0100000 ҚДС (Версия 02)

№ рис	№ поз	Обозначение	Наименование	Куда входит	
				Обозначение	Кол. на 1 сб. ед.
<b>ШКИВ КЗК-2124-0220100 (рисунок 45)</b>					
45	1-8	КЗК-2124-0220100	Шкив	КЗК-2124-0220000	1
	1	КЗК-13-0220050	Вентилятор	КЗК-2124-0220100	1
	2	КЗК-16-1-0220120	Вентилятор	КЗК-2124-0220100	1
	3	КЗК-13-0220602	Ступица	КЗК-2124-0220100	1
	4	КЗК-16-1-0220101	Шкив	КЗК-2124-0220100	1
	5	УЭС-16-6131614	Болт	КЗК-2124-0220100	4
	6		Болт М8-6ех20 – 7796	КЗК-2124-0220100	8
	7		Шайба 8Т 65Г – 6402	КЗК-2124-0220100	8
8		Шайба С.8.01 – 11371	КЗК-2124-0220100	8	

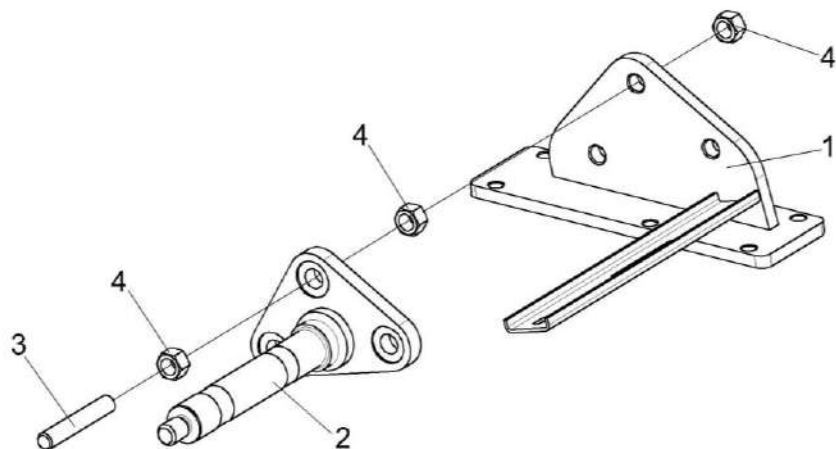


Рисунок 46 – Опора КЗК-16-1-0220050

№ рис	№ поз	Обозначение	Наименование	Куда входит	
				Обозначение	Кол. на 1 сб. ед.
<b>ОПОРА КЗК-16-1-0220050 (рисунок 46)</b>					
46	1-4	КЗК-16-1-0220050	Опора	КЗК-2124-0220000	1
	1	КЗК-16-1-0220010А	Опора	КЗК-16-1-0220050	1
	2	КЗК-14-0220200	Ось	КЗК-16-1-0220050	1
	3	КЗК-12-3-0220603	Шпилька	КЗК-16-1-0220050	3
	4		Гайка М16х1,5-6G – 5915	КЗК-16-1-0220050	9

КЗК-2124-3-0100000 КДС (Версия 02)

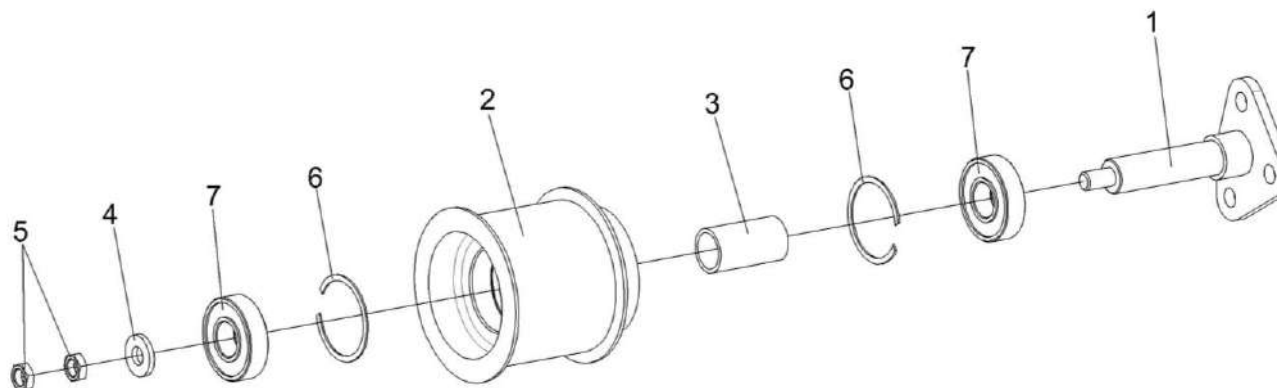


Рисунок 47 – Ролик обводной КЗК-1119Р-0220030

№ рис	№ поз	Обозначение	Наименование	Куда входит	
				Обозначение	Кол. на 1 сб. ед.

**РОЛИК ОБВОДНОЙ КЗК-1119Р-0220030 (рисунок 47)**

47	1-7	КЗК-1119Р-0220030	Ролик обводной	КЗК-2124-0220000	1
	2,3,6,7	КЗК-1119Р-0220040А	Ролик	КЗК-1119Р-0220030	1
	1	КЗК-1119Р-0220050	Опора	КЗК-1119Р-0220030	1
	2	КЗК-1119Р-0220101А	Ролик	КЗК-1119Р-0220040А	1
	3	КЗК-12-0220801А	Втулка	КЗК-1119Р-0220040А	1
	4	КЗР 0202674А	Шайба	КЗК-1119Р-0220030	1
	5		Гайка М16х1,5-6G – 2526	КЗК-1119Р-0220030	2
	6		Кольцо В72 – 13943	КЗК-1119Р-0220040А	2
	7		Подшипник 6306-2RS1/С3 или Подшипник 6306-2RSR-С3	КЗК-1119Р-0220040А	2

КЗК-2124-3-0100000 ҚДС (Версия 02)

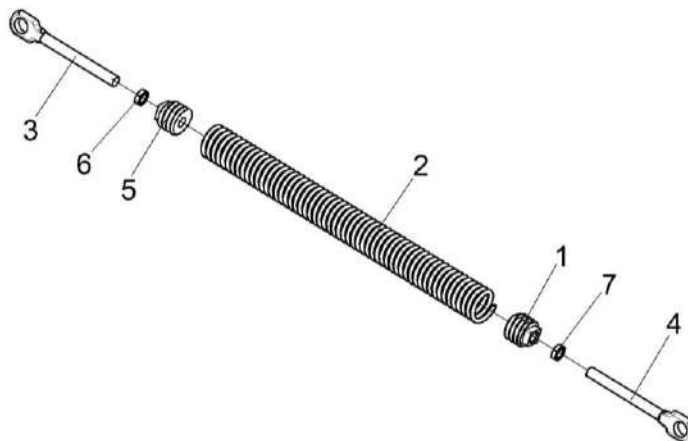


Рисунок 48 – Пружина КЗК-14-0220180

№ рис	№ поз	Обозначение	Наименование	Куда входит	
				Обозначение	Кол. на 1 сб. ед.
<b>ПРУЖИНА КЗК-14-0220180 (рисунок 48)</b>					
<b>48</b>	1-7	КЗК-14-0220180	Пружина	КЗК-2124-0220000	1
	1	КЗР 0202105	Пробка	КЗК-14-0220180	1
	2	КЗР 0202621А или КЗР 0202621А-01	Пружина	КЗК-14-0220180	1
	3	КЗР 0202673	Зацеп	КЗК-14-0220180	1
	4	КЗР 0202673-01	Зацеп	КЗК-14-0220180	1
	5	КПР 6108101	Пробка	КЗК-14-0220180	1
	6		Гайка М12-6G – 2526	КЗК-14-0220180	1
	7		Гайка М12-ЛН-6G – 2526	КЗК-14-0220180	1

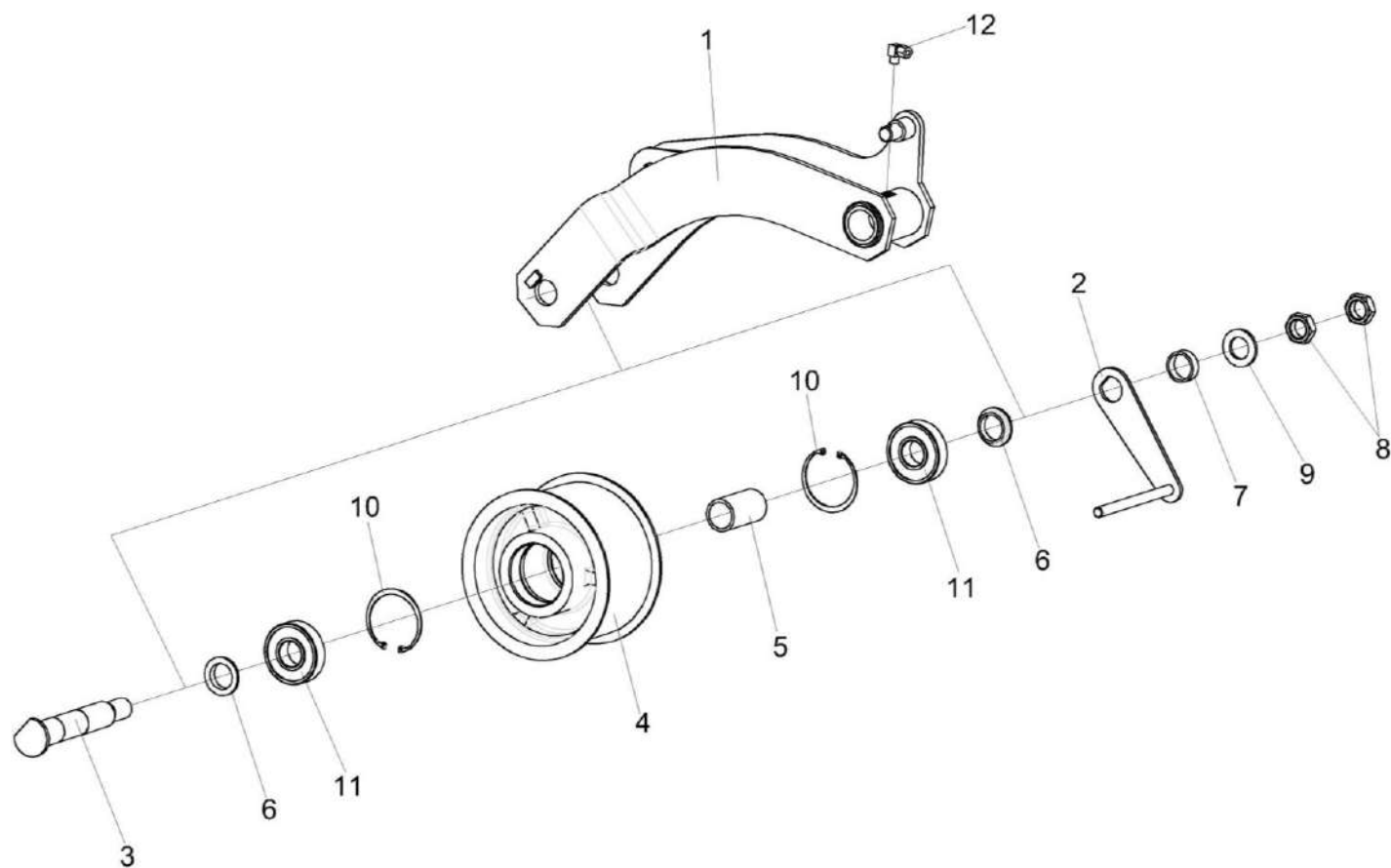


Рисунок 49 – Рычаг КЗК-14-0220230

КЗК-2124-3-0100000 КДС (Версия 02)

№ рис	№ поз	Обозначение	Наименование	Куда входит	
				Обозначение	Кол. на 1 сб. ед.
<b>РЫЧАГ КЗК-14-0220230 (рисунок 49)</b>					
49	1-12	КЗК-14-0220230	Рычаг	КЗК-2124-0220000	1
	4,5,10,11	КЗК-16-1-0220080	Ролик	КЗК-14-0220230	1
	1	КЗК-14-0220210	Рычаг	КЗК-14-0220230	1
	2	КЗК-14-0220190	Серьга	КЗК-14-0220230	1
	3	КЗК-14-0220602	Ось	КЗК-14-0220230	1
	4	КЗК-12-0220101А	Ролик	КЗК-16-1-0220080	1
	5	КЗК-12-0220801А	Втулка	КЗК-16-1-0220080	1
	6	КЗК-12-3-0220605	Втулка	КЗК-14-0220230	2
	7	КЗК 0220803-02	Втулка	КЗК-14-0220230	1
	8		Гайка М24Х2-6G – 2526	КЗК-14-0220230	2
	9		Шайба С.24.01 – 11371	КЗК-14-0220230	1
	10		Кольцо В72 – 13941 или Кольцо В72 – 13943	КЗК-16-1-0220080	2
11		Подшипник 6306-2RS1 или Подшипник 6306-2RSR или Подшипник 6306EE или Подшипник 6306LLU/5K	КЗК-16-1-0220080	2	
12		Штуцер угловой ST WE 6-LL М10х1,0КС223-13021-3 или Штуцер угловой WE 06-LL М 10Х1,0 С-10006	КЗК-14-0220230	1	



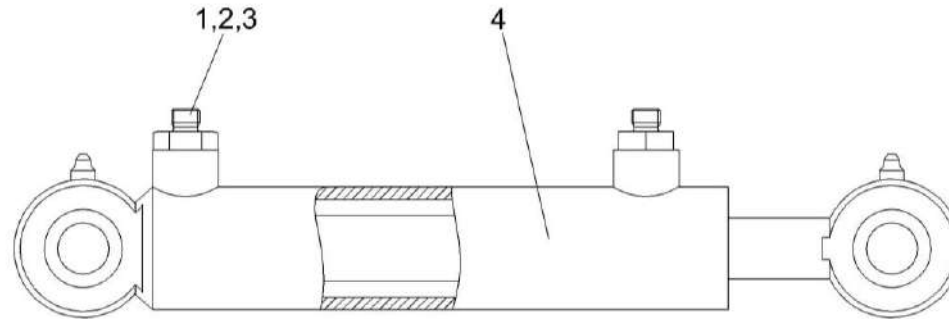


Рисунок 50 – Гидроцилиндр главного привода КЗК-16-1-0609500

№ рис	№ поз	Обозначение	Наименование	Куда входит	
				Обозначение	Кол. на 1 сб. ед.
<b>ГИДРОЦИЛИНДР ГЛАВНОГО ПРИВОДА КЗК-16-1-0609500 (рисунок 50)</b>					
<b>50</b>	1-4	КЗК-16-1-0609500	Гидроцилиндр главного привода	КЗК-2124-0220000	1
	1	ЗПГ 0600001	Заглушка	КЗК-16-1-0609500	2
	2	ПКК 0113657	Штуцер	КЗК-16-1-0609500	2
	3		Кольцо 017-021-25-2-2 – 18829 / 9833	КЗК-16-1-0609500	2
	4		Гидроцилиндр ВНС 32.20.160-02	КЗК-16-1-0609500	1

КЗК-2124-3-0100000 ҚДС (Версия 02)

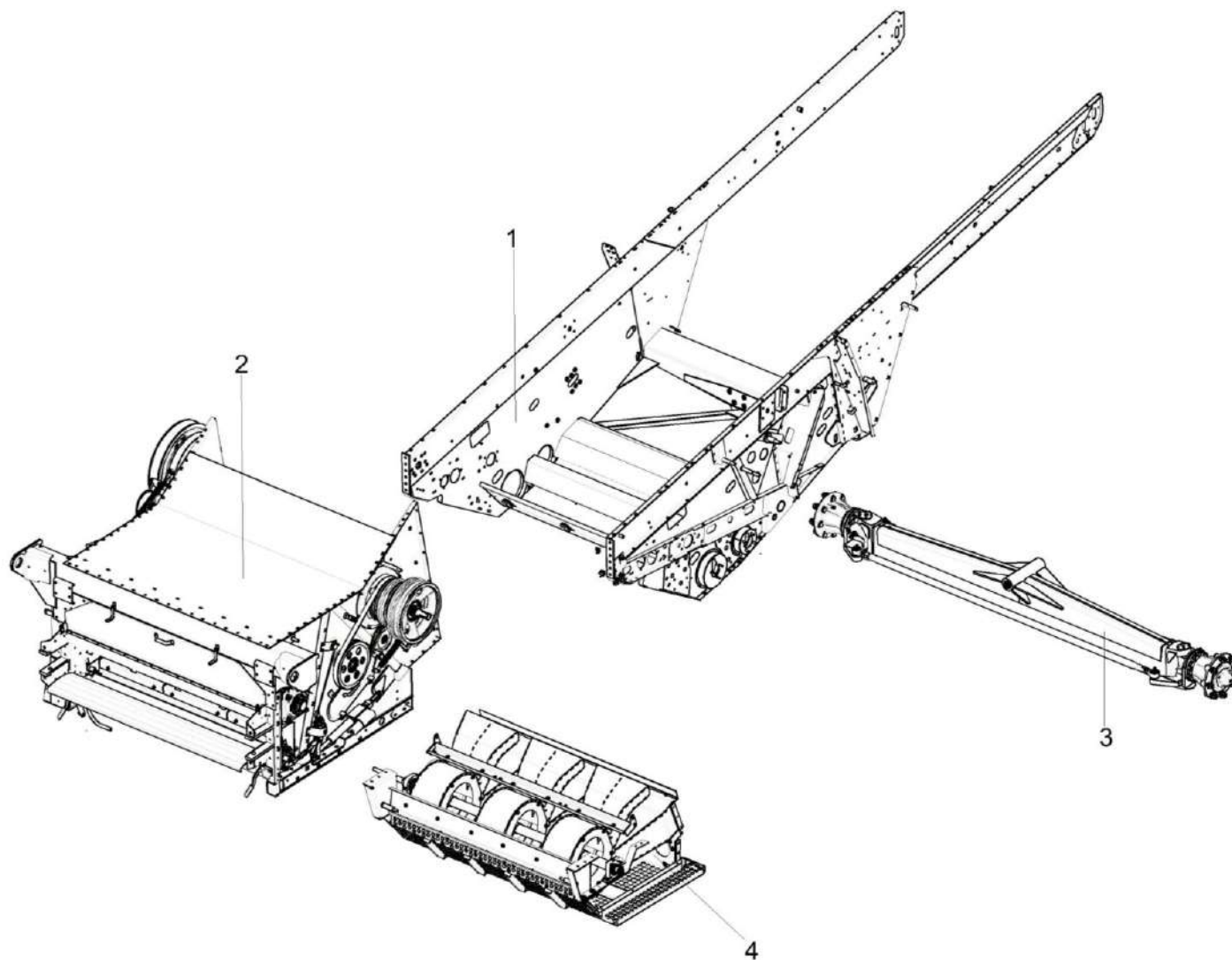


Рисунок 51 – Шасси КЗК-2124-1-0111000 (лист 1)

КЗК-2124-3-0100000 КДС (Версия 02)

№ рис	№ поз	Обозначение	Наименование	Куда входит	
				Обозначение	Кол. на 1 сб. ед.
<b>ШАССИ КЗК-2124-1-0111000 (лист 1) (рисунок 51)</b>					
<b>51</b>	1-4	КЗК-2124-1-0111000	Шасси	КЗК-2124-3-0202000-01	1
	1	КЗК-16-2-0101000	Рама	КЗК-2124-1-0111000	1
	2	КЗК-16-1-0102000	Аппарат молотильный	КЗК-2124-1-0111000	1
	3	КЗК-1420-0109000	Мост управляемых колес	КЗК-2124-1-0111000	1
	4	КЗК-2124-0217500	Установка вентилятора очистки	КЗК-2124-1-0111000	1

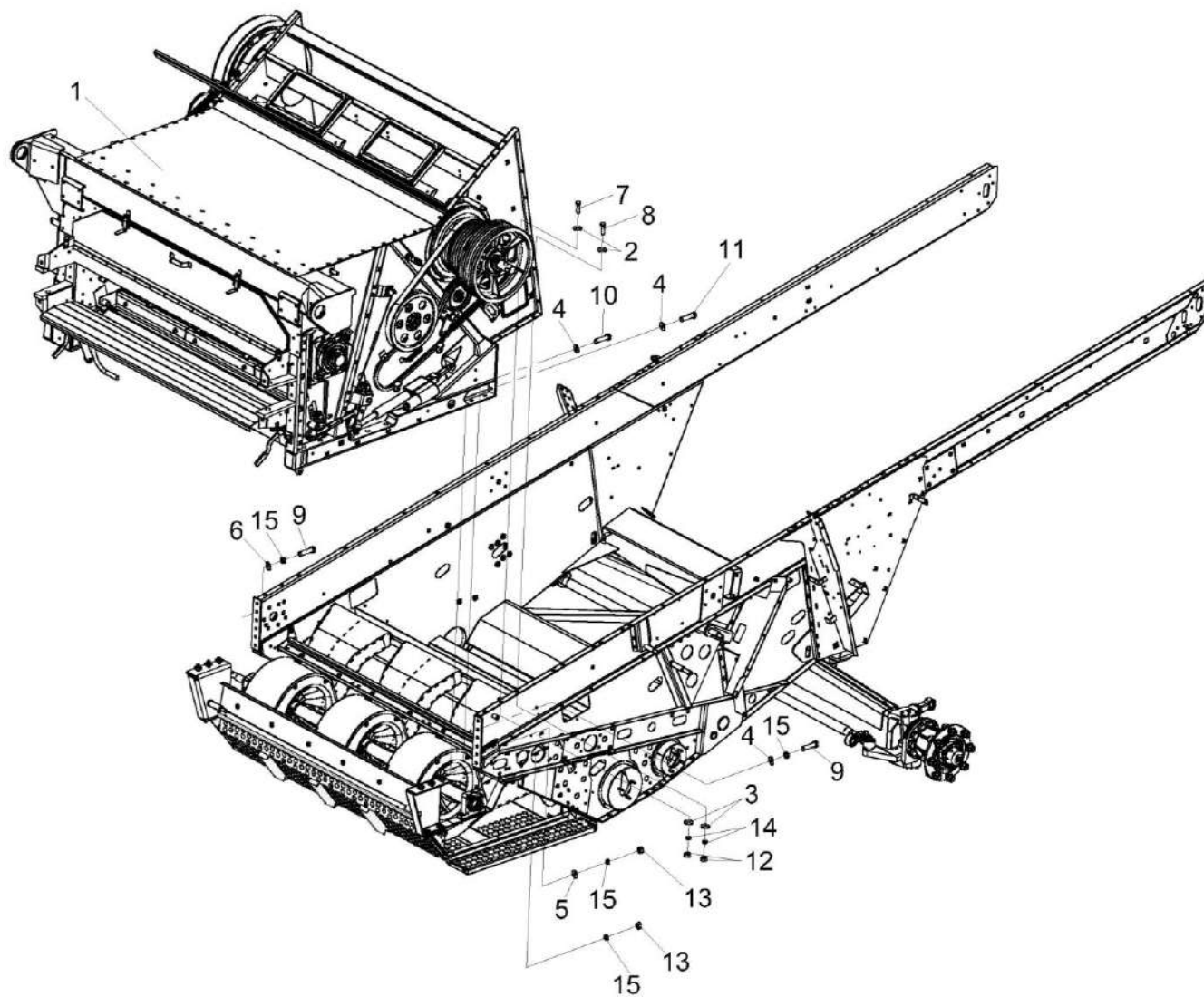


Рисунок 52 – Шасси КЗК-2124-1-0111000 (лист 2)

КЗК-2124-3-0100000 КДС (Версия 02)

№ рис	№ поз	Обозначение	Наименование	Куда входит	
				Обозначение	Кол. на 1 сб. ед.
<b>ШАССИ КЗК-2124-1-0111000 (лист 2) (рисунок 52)</b>					
<b>52</b>	1-15	КЗК-2124-1-0111000	Шасси	КЗК-2124-3-0202000-01	1
	1	КЗК-16-1-0102000	Аппарат молотильный	КЗК-2124-1-0111000	1
	2	КСН 0100665-01	Шайба	КЗК-2124-1-0111000	6
	3	КЗР 0119442	Шайба	КЗК-2124-1-0111000	6
	4	КЗР 0202682	Шайба	КЗК-2124-1-0111000	9
	5	УЭС 0100607	Шайба	КЗК-2124-1-0111000	2
	6	КЗК-12-0202682	Шайба	КЗК-2124-1-0111000	3
	7		Болт М10-6ех30 – 7796	КЗК-2124-1-0111000	5
	8		Болт М10-6ех40 – 7796	КЗК-2124-1-0111000	1
	9		Болт М12-6ех35 – 7796	КЗК-2124-1-0111000	6
	10		Болт М12-6ех40 – 7796	КЗК-2124-1-0111000	8
	11		Болт М12-6ех55 – 7796	КЗК-2124-1-0111000	2
	12		Гайка М10-6G – 5915	КЗК-2124-1-0111000	6
	13		Гайка М12-6G – 5915	КЗК-2124-1-0111000	4
	14		Шайба 10Т 65Г – 6402	КЗК-2124-1-0111000	6
	15		Шайба 12Т 65Г – 6402	КЗК-2124-1-0111000	10

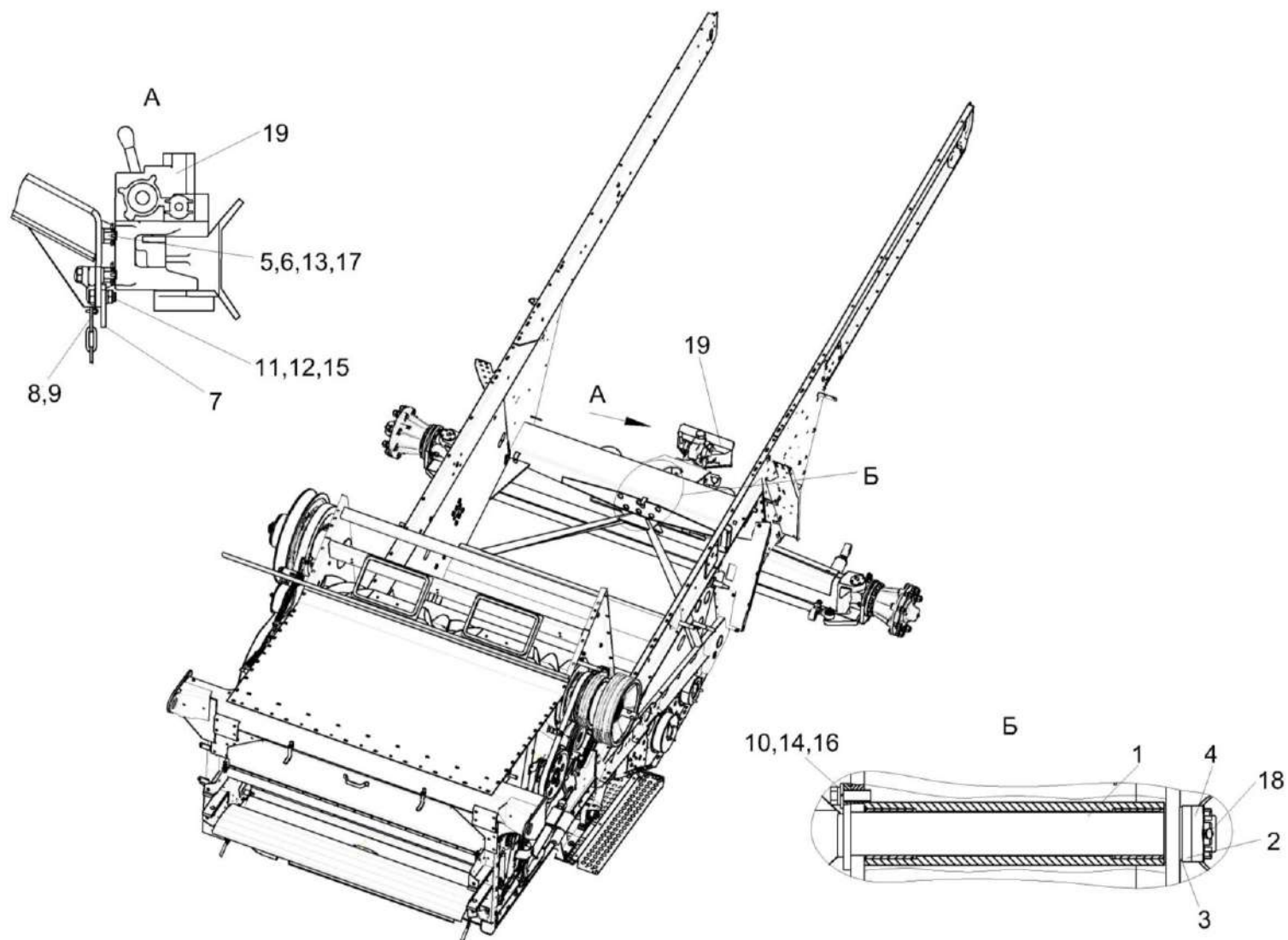


Рисунок 53 – Шасси КЗК-2124-1-0111000 (лист 3)

КЗК-2124-3-0100000 КДС (Версия 02)

№ рис	№ поз	Обозначение	Наименование	Куда входит	
				Обозначение	Кол. на 1 сб. ед.
<b>ШАССИ КЗК-2124-1-0111000 (лист 3) (рисунок 53)</b>					
53	1-19	КЗК-2124-1-0111000	Шасси	КЗК-2124-3-0202000-01	1
	1	КЗК-14-0111030	Палец	КЗК-2124-1-0111000	1
	2	КЗК-1420-0111406	Кольцо	КЗК-2124-1-0111000	1
	3	КЗК-1420-0111407	Шайба	КЗК-2124-1-0111000	1
	4	КЗК-1420-0111605	Гайка	КЗК-2124-1-0111000	1
	5	КЗК 0101608	Болт	КЗК-2124-1-0111000	4
	6	КИЛ 0116416	Шайба	КЗК-2124-1-0111000	4
	7	КЗР 0201495	Пластина	КЗК-2124-1-0111000	1
	8	УЭС 0107428	Ушко	КЗК-2124-1-0111000	1
	9	ЦЕП 0002022	Цепь Цепь 4-5х35, L=735 мм (21 зв.)	КЗК-2124-1-0111000	1
	10		Болт М14-6ех35 – 7796	КЗК-2124-1-0111000	1
	11		Болт М16-6ех35 – 7796	КЗК-2124-1-0111000	2
	12		Гайка М16-6G – 2526	КЗК-2124-1-0111000	2
	13		Гайка М16-6G – 2528	КЗК-2124-1-0111000	4
	14		Шайба 14Т 65Г – 6402	КЗК-2124-1-0111000	1
	15		Шайба 16Т 65Г – 6402	КЗК-2124-1-0111000	2

КЗК-2124-3-0100000 КДС (Версия 02)

№ рис	№ поз	Обозначение	Наименование	Куда входит	
				Обозначение	Кол. на 1 сб. ед.
53	16		Шайба С.14.01 – 11371	КЗК-2124-1-0111000	1
	17		Шплинт 4х32 – 397	КЗК-2124-1-0111000	4
	18		Шплинт 10х80 – 397	КЗК-2124-1-0111000	1
	19		Устройство тягово-сцепное RO841B40000 или Прибор буксирный УЛИГ.40.4-2707210-000	КЗК-2124-1-0111000	1



КЗК-2124-3-0100000 КДС (Версия 02)

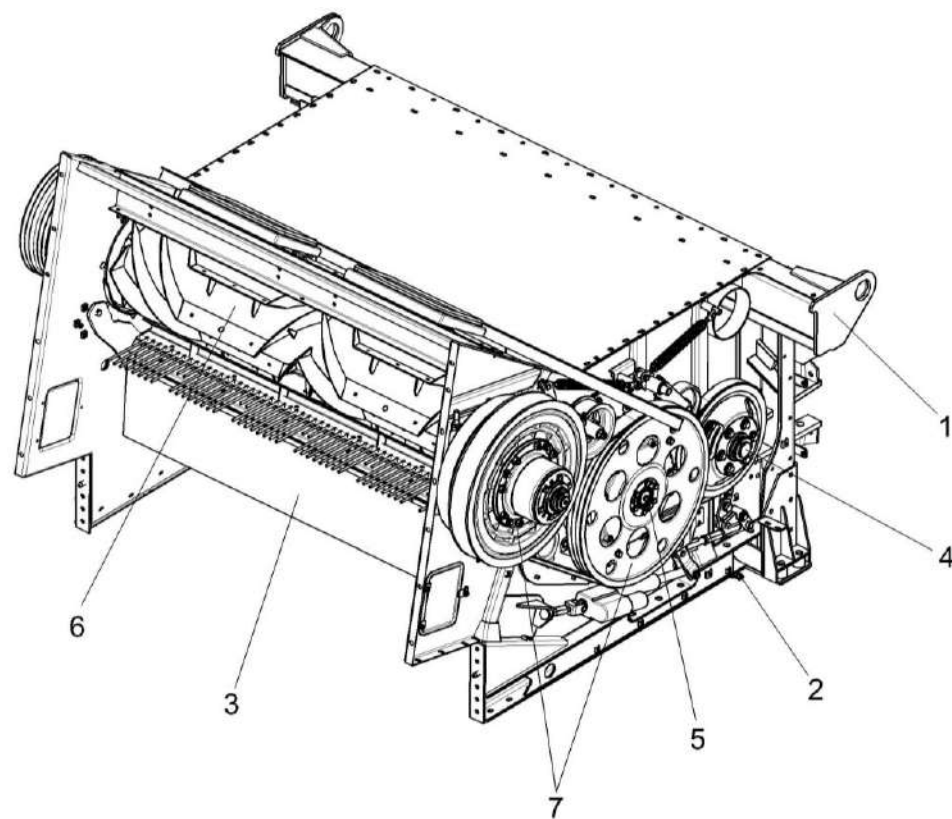


Рисунок 54 – Аппарат молотильный КЗК-16-1-0102000 (лист 1)

КЗК-2124-3-0100000 КДС (Версия 02)

№ рис	№ поз	Обозначение	Наименование	Куда входит	
				Обозначение	Кол. на 1 сб. ед.
<b>АППАРАТ МОЛОТИЛЬНЫЙ КЗК-16-1-0102000 (лист 1) (рисунок 54)</b>					
<b>54</b>	1-7	КЗК-16-1-0102000	Аппарат молотильный	КЗК-2124-1-0111000	1
	1	КЗК-16-1-0102010А	Рама	КЗК-16-1-0102000	1
	2	КЗК-1420-0102230 или КЗК-1420-0102260	Камнеуловитель	КЗК-16-1-0102000	1
	3	КЗК-1420-0115000	Установка механизма подъема подбарабаний	КЗК-16-1-0102000	1
	4	КЗК-14-0102600	Барабан ускоряющий	КЗК-16-1-0102000	1
	5	КЗК-14-0104010	Барабан молотильный	КЗК-16-1-0102000	1
	6	КЗК-1624-0105610	Битер отбойный	КЗК-16-1-0102000	1
	7	КЗК-14-0134000	Привод молотильного барабана	КЗК-16-1-0102000	1

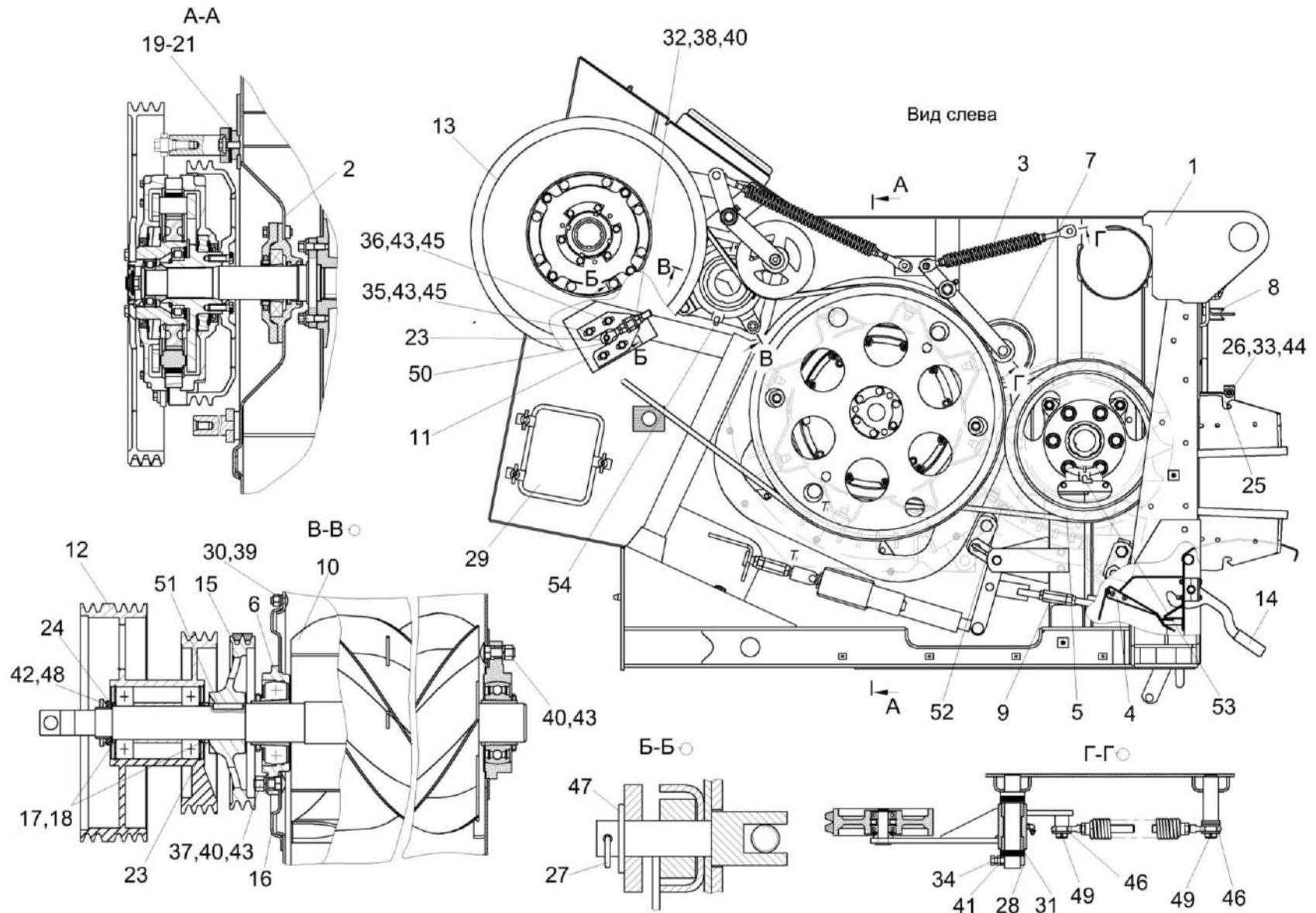


Рисунок 55 – Аппарат молотильный КЗК-16-1-0102000 (лист 2)

КЗК-2124-3-0100000 КДС (Версия 02)

№ рис	№ поз	Обозначение	Наименование	Куда входит	
				Обозначение	Кол. на 1 сб.ед.
<b>АППАРАТ МОЛОТИЛЬНЫЙ КЗК-16-1-0102000 (лист 2) (рисунок 55)</b>					
55	1-54	КЗК-16-1-0102000	Аппарат молотильный	КЗК-2124-1-0111000	1
	1	КЗК-16-1-0102010А	Рама	КЗК-16-1-0102000	1
	2	КЗК-1420-0102040 или КЗК-1420-0102050	Крышка	КЗК-16-1-0102000	1
	3	КЗК-1420-0102100	Пружина	КЗК-16-1-0102000	1
	4	КЗК-1420-0102230 или КЗК-1420-0102260	Камнеуловитель	КЗК-16-1-0102000	1
	5	КЗК-1420-0102340	Шкив	КЗК-16-1-0102000	1
	6	КЗК-1420-0102420	Опора	КЗК-16-1-0102000	1
	7	КЗК-1420-0102440	Рычаг	КЗК-16-1-0102000	1
	8	КЗК-1420-0102750А или КЗК-1420-0102760А	Заслонка барабана	КЗК-16-1-0102000	1
	9	КЗК-1420-0115000	Установка механизма подъема подбарабаний	КЗК-16-1-0102000	1
	10	КЗК-1624-0105610	Битер отбойный	КЗК-16-1-0102000	1
	11	КЗК-13-0103400	Кронштейн	КЗК-16-1-0102000	1
	12	КЗК-14-0125070	Шкив	КЗК-16-1-0102000	1
	13	КЗК-14-0134000	Привод молотильного барабана	КЗК-16-1-0102000	1

КЗК-2124-3-0100000 КДС (Версия 02)

№ рис	№ поз	Обозначение	Наименование	Куда входит	
				Обозначение	Кол. на 1 сб.ед.
55	14	КЗ 0104060А	Щиток	КЗК-16-1-0102000	1
	15	КЗК-1420-0102102	Шкив	КЗК-16-1-0102000	1
	16	КЗК-3219-0102408А-01	Крышка	КЗК-16-1-0102000	1
	17	КЗК-1420-0102508	Прокладка	КЗК-16-1-0102000	4
	18	КЗК-1420-0102508-01	Прокладка	КЗК-16-1-0102000	3
	19	КЗК-1420-0102499	Пластина	КЗК-16-1-0102000	1
	20	КЗК-1420-0102499-01	Пластина	КЗК-16-1-0102000	1
	21	КЗК-1420-0102499-02	Пластина	КЗК-16-1-0102000	1
	22	КЗК-1420-0103647	Болт откидной	КЗК-16-1-0102000	2
	23	КЗК-14-0125802-01	Втулка	КЗК-16-1-0102000	1
	24	КЗК-12-0102432	Шайба	КЗК-16-1-0102000	2
	25	КЗ 0102461	Стопор	КЗК-16-1-0102000	2
	26	КЗ 0102657	Пружина сжатия	КЗК-16-1-0102000	2
	27	КЗ 0103638	Шплинт	КЗК-16-1-0102000	2
28	КЗ 0124603	Втулка	КЗК-16-1-0102000	2	

КЗК-2124-3-0100000 КДС (Версия 02)

№ рис	№ поз	Обозначение	Наименование	Куда входит	
				Обозначение	Кол. на 1 сб.ед.
55	29	КЗК 0102437	Крышка	КЗК-16-1-0102000	2
	30	КСН 0100665-01	Шайба	КЗК-16-1-0102000	20
	31	КИС 0105438	Шайба специальная	КЗК-16-1-0102000	20
	32	КЗР 0202674А	Шайба	КЗК-16-1-0102000	4
	33		Болт М8-6ех45 – 7796	КЗК-16-1-0102000	2
	34		Болт М10-6ех16 – 7796	КЗК-16-1-0102000	2
	35		Болт М10-6ех20 – 7796	КЗК-16-1-0102000	2
	36		Болт М10-6ех25 – 7796	КЗК-16-1-0102000	6
	37		Болт М16-6ех55 – 7802	КЗК-16-1-0102000	4
	38		Гайка М16-6G – 2526	КЗК-16-1-0102000	4
	39		Гайка М10-6G – 5915	КЗК-16-1-0102000	25
	40		Гайка М16-6G – 5915	КЗК-16-1-0102000	20
	41		Гайка М10-6G – 5916	КЗК-16-1-0102000	2
	42		Гайка М56х2-6Н – 11871	КЗК-16-1-0102000	2
	43		Шайба 10Т 65Г – 6402	КЗК-16-1-0102000	18
	43		Шайба 16Т 65Г – 6402	КЗК-16-1-0102000	16
	44		Шайба С 8.01 – 6958	КЗК-16-1-0102000	16
45		Шайба С 10.01 – 6958	КЗК-16-1-0102000	7	

КЗК-2124-3-0100000 КДС (Версия 02)

№ рис	№ поз	Обозначение	Наименование	Куда входит	
				Обозначение	Кол. на 1 сб.ед.
55	46		Шайба С.18.01 – 11371	КЗК-16-1-0102000	12
	47		Шайба С.20.01 – 11371	КЗК-16-1-0102000	2
	48		Шайба Н 56.01 – 11872	КЗК-16-1-0102000	2
	49		Шплинт 4x28 – 397	КЗК-16-1-0102000	4
	50		Шплинт 5x32 – 397	КЗК-16-1-0102000	2
	51		Шпонка 18x11X60 – 23360	КЗК-16-1-0102000	1
	52	ГДЗ_2506-03000-01394	Ремень 2 НВ 2440 La исполнение 26	КЗК-16-1-0102000	1
	53		Штуцер угловой быстросъемный WEDKM 6520-6-M10X1-S01 ZG 226-14157-2 или Соединение штуцерное быстроразъемное WEDK 06 M10X1 угловое поворотное С-10355	КЗК-16-1-0102000	3
54		Штуцер прямой ST GE 6-LL M 10X1,0КС 223-12271-7или Штуцер прямой GE06-LL M 10X1,0 C-10001	КЗК-16-1-0102000	1	

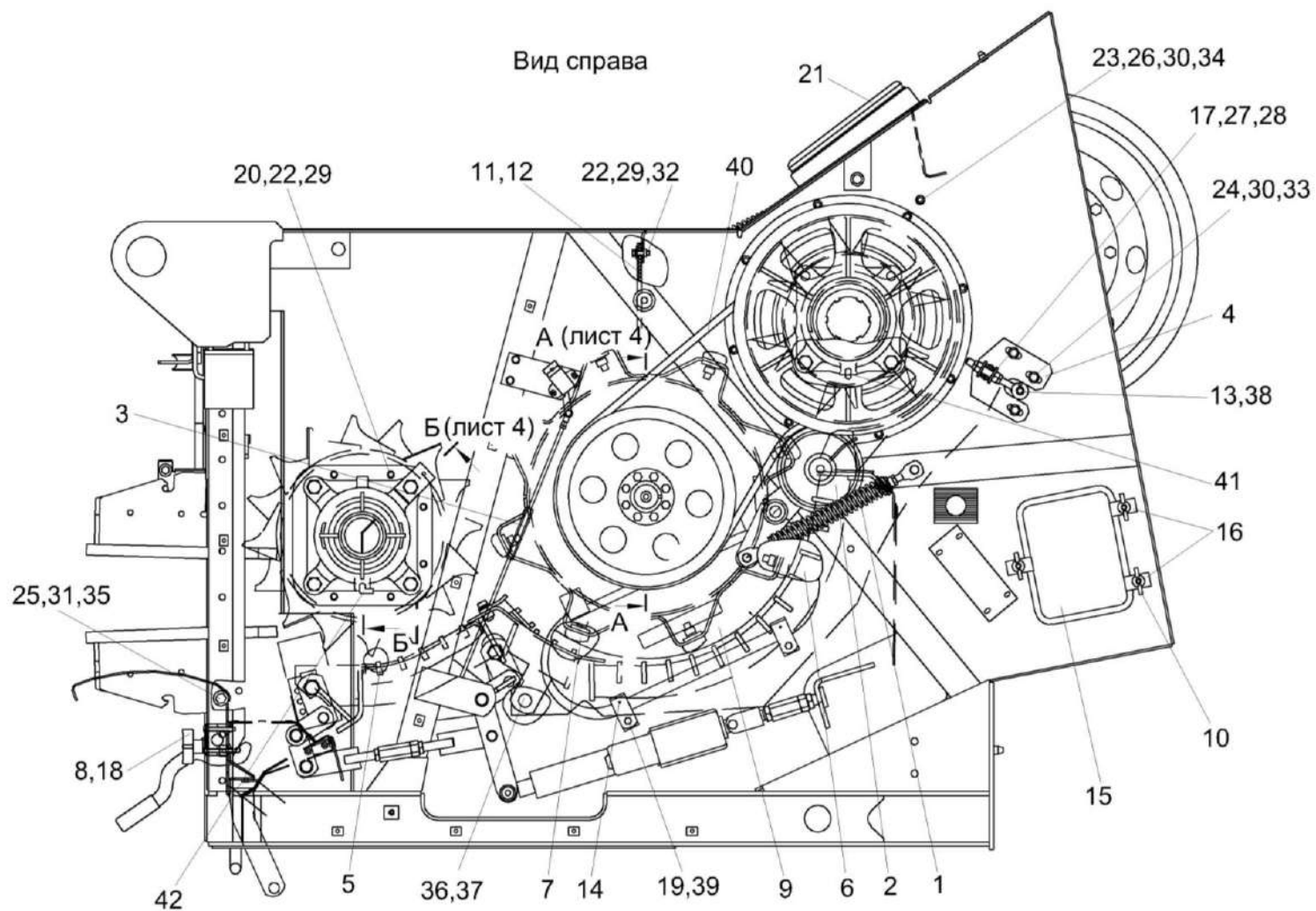


Рисунок 56 – Аппарат молотильный КЗК-16-1-0102000 (лист 3)



КЗК-2124-3-0100000 КДС (Версия 02)

№ рис	№ поз	Обозначение	Наименование	Куда входит	
				Обозначение	Кол. на 1 сб.ед.
<b>АППАРАТ МОЛОТИЛЬНЫЙ КЗК-16-1-0102000 (лист 3) (рисунок 56)</b>					
<b>56</b>	1-42	КЗК-16-1-0102000	Аппарат молотильный	КЗК-2124-1-0111000	1
	1	КЗК-1420-0102110	Пружина	КЗК-16-1-0102000	1
	2	КЗК-1420-0102320	Ролик	КЗК-16-1-0102000	1
	3	КЗК-1420-0102360	Установка датчика положения	КЗК-16-1-0102000	1
	4	КЗК-1420-0103300	Кронштейн	КЗК-16-1-0102000	1
	5	КЗК-14-0103100А	Подбарабанье переднее	КЗК-16-1-0102000	1
	6	КЗК-14-0103200	Подбарабанье заднее	КЗК-16-1-0102000	1
	7	КЗК-14-0104010	Барабан молотильный	КЗК-16-1-0102000	1
	8	КЗК-12-0290460	Ручка	КЗК-16-1-0102000	2
	9	КЗ 0102830	Крышка монтажная	КЗК-16-1-0102000	1
	10	КИЛ 0150750	Гайка-барашек	КЗК-16-1-0102000	6
	11	КЗК-1420-0102017	Фартук	КЗК-16-1-0102000	3
	12	КЗК-1420-0102019	Фартук	КЗК-16-1-0102000	1
	13	КЗК-1420-0103647	Болт откидной	КЗК-16-1-0102000	2
	14	КЗ 0102477	Стопор	КЗК-16-1-0102000	2
	15	КЗК 0102437	Крышка	КЗК-16-1-0102000	2
16	КЗК 0102464	Прижим	КЗК-16-1-0102000	6	

КЗК-2124-3-0100000 КДС (Версия 02)

№ рис	№ поз	Обозначение	Наименование	Куда входит	
				Обозначение	Кол. на 1 сб.ед.
56	17	КЗР 0202674А	Шайба	КЗК-16-1-0102000	4
	18	КЗР 0202682	Шайба	КЗК-16-1-0102000	2
	19	ПКК 0200625	Гайка самостопорящаяся	КЗК-16-1-0102000	2
	20	УЭС-7-0400405	Шайба	КЗК-16-1-0102000	12
	21	СКС 0129003	Профиль Уплотнитель 2107-6107018М L=(1240±2,5) мм	КЗК-16-1-0102000	2
	22		Болт М8-6ех25 – 7796	КЗК-16-1-0102000	24
	23		Болт М10-6ех20 – 7796	КЗК-16-1-0102000	2
	24		Болт М10-6ех25 – 7796	КЗК-16-1-0102000	6
	25		Болт М12-6ех35 – 7796	КЗК-16-1-0102000	2
	26		Гайка М10-6G – 5915	КЗК-16-1-0102000	25
	27		Гайка М16-6G – 2526	КЗК-16-1-0102000	4
	28		Гайка М16-6G – 5915	КЗК-16-1-0102000	20
	29		Шайба 8Т 65Г – 6402	КЗК-16-1-0102000	24
	30		Шайба 10Т 65Г – 6402	КЗК-16-1-0102000	18
	31		Шайба 12Т 65Г – 6402	КЗК-16-1-0102000	5
	32		Шайба С 8.01 – 6958	КЗК-16-1-0102000	16
	33		Шайба С 10.01 – 6958	КЗК-16-1-0102000	7

КЗК-2124-3-0100000 КДС (Версия 02)

№ рис	№ поз	Обозначение	Наименование	Куда входит	
				Обозначение	Кол. на 1 сб.ед.
56	34		Шайба С.10.01 – 11371	КЗК-16-1-0102000	2
	35		Шайба С.12.01 – 11371	КЗК-16-1-0102000	2
	36		Шайба С.24.01 – 11371	КЗК-16-1-0102000	8
	37		Шплинт 4x36 – 397	КЗК-16-1-0102000	2
	38		Шплинт 5x32 – 397	КЗК-16-1-0102000	2
	39		Пружина тарельчатая I-1-3-22,4x9x0,8x0,65 – 3057	КЗК-16-1-0102000	4
	40	ГДЗ_2506-03000-01393	Ремень 2 НВ 2050 La исполнение 26	КЗК-16-1-0102000	1
	41		Штуцер угловой быстросъемный WEDKM 6520-6-M10X1-S01 ZG 226- 14157-2 или Соединение штуцерное быстроразъемное WEDK 06 M10X1 угловое поворотное С-10355	КЗК-16-1-0102000	3
	42		Штуцер угловой ST WE 6-LL M 10x1,0КС 223-13021-3 или Штуцер угловой WE 06-LL M 10X1,0 С-10006	КЗК-16-1-0102000	1

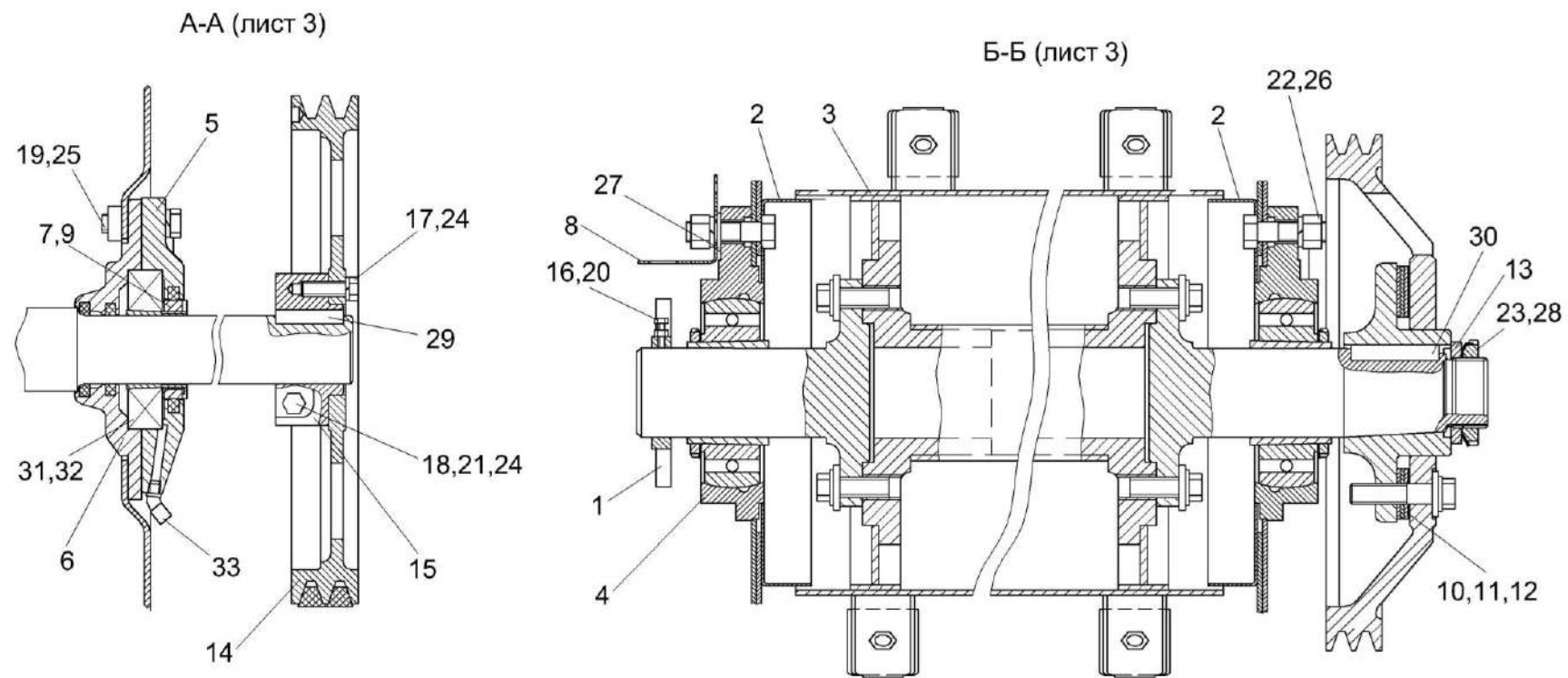


Рисунок 57 – Аппарат молотильный КЗК-16-1-0102000 (лист 4)

КЗК-2124-3-0100000 КДС (Версия 02)

№ рис	№ поз	Обозначение	Наименование	Куда входит	
				Обозначение	Кол. на 1 сб.ед.
<b>АППАРАТ МОЛОТИЛЬНЫЙ КЗК-16-1-0102000 (лист 4) (рисунок 57)</b>					
<b>57</b>	1-33	КЗК-16-1-0102000	Аппарат молотильный	КЗК-2124-1-0111000	1
	1	КЗК-1420-0102210	Датчик	КЗК-16-1-0102000	1
	2	КЗК-1420-0102470	Крышка	КЗК-16-1-0102000	2
	3	КЗК-14-0102600	Барaban ускоряющий	КЗК-16-1-0102000	1
	4	КЗК 0102350	Опора	КЗК-16-1-0102000	3
	5	КЗ 0102330А	Корпус	КЗК-16-1-0102000	1
	6	КЗ 0102340А	Корпус	КЗК-16-1-0102000	1
	7	КЗК-1420-0102433	Шайба	КЗК-16-1-0102000	1
	8	КЗК-1420-0102451	Кронштейн	КЗК-16-1-0102000	1
	9	КЗК-1420-0102617	Гайка	КЗК-16-1-0102000	1
	10	КЗК-12-0102408А	Прокладка	КЗК-16-1-0102000	6 Наиб.кол
	11	КЗК-12-0102408А-01	Прокладка	КЗК-16-1-0102000	6 Наиб.кол
	12	КЗК-12-0102408А-02	Прокладка	КЗК-16-1-0102000	6 Наиб.кол
	13	КЗК-12-0102432	Шайба	КЗК-16-1-0102000	2
	14	КЗ 0124101	Шкив	КЗК-16-1-0102000	1
	15	КЗ 0124604	Ступица	КЗК-16-1-0102000	1

КЗК-2124-3-0100000 КДС (Версия 02)

№ рис	№ поз	Обозначение	Наименование	Куда входит	
				Обозначение	Кол. на 1 сб.ед.
57	16		Болт М6-6х20 – 7796	КЗК-16-1-0102000	1
	17		Болт М10-6х30 – 7796	КЗК-16-1-0102000	9
	18		Болт М10-6х60 – 7796	КЗК-16-1-0102000	1
	19		Болт М12-6х40 – 7796	КЗК-16-1-0102000	4
	20		Гайка М6-6G – 5915	КЗК-16-1-0102000	1
	21		Гайка М10-6G – 5915	КЗК-16-1-0102000	25
	22		Гайка М16-6G – 5915	КЗК-16-1-0102000	20
	23		Гайка М56х2-6Н – 11871	КЗК-16-1-0102000	2
	24		Шайба 10Т 65Г – 6402	КЗК-16-1-0102000	18
	25		Шайба 12Т 65Г – 6402	КЗК-16-1-0102000	5
	26		Шайба 16Т 65Г – 6402	КЗК-16-1-0102000	16
	27		Шайба С.16.01 – 11371	КЗК-16-1-0102000	1
	28		Шайба Н 56.01 – 11872	КЗК-16-1-0102000	2
	29		Шпонка 14х9х70 – 23360	КЗК-16-1-0102000	1
	30		Шпонка 20х12х70 – 23360	КЗК-16-1-0102000	1
	31		Подшипник 20210-К-TVP-С3	КЗК-16-1-0102000	1
	32		Комплект втулки Н 210	КЗК-16-1-0102000	1
33		Штуцер угловой быстросъемный WEDKM 6520-6-M10X1-S01 ZG 226- 14157-2 или Соединение штуцерное быстроразъемное WEDK 06 M10X1 угловое поворотное С-10355	КЗК-16-1-0102000	3	

КЗК-2124-3-0100000 ҚДС (Версия 02)

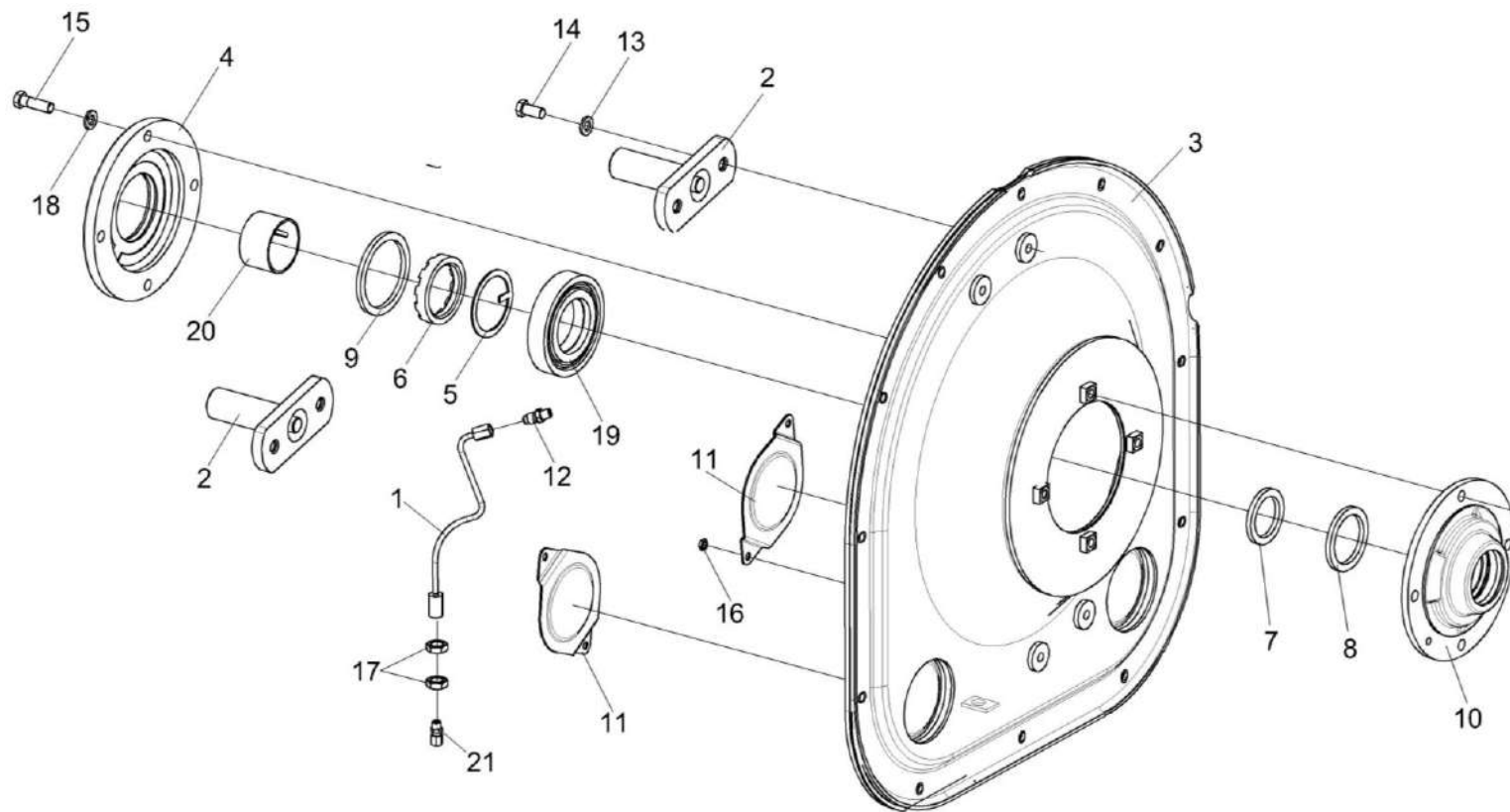


Рисунок 58 – Крышка КЗК-1420-0102040

КЗК-2124-3-0100000 КДС (Версия 02)

№ рис	№ поз	Обозначение	Наименование	Куда входит	
				Обозначение	Кол. на 1 сб.ед.
<b>КРЫШКА КЗК-1420-0102040 (рисунок 58)</b>					
<b>58</b>	1-21	КЗК-1420-0102040	Крышка	КЗК-16-1-0102000	1
	1	КЗК-1420-0102480	Маслопровод	КЗК-1420-0102040	1
	2	КЗК-1420-0102820	Опора	КЗК-1420-0102040	2
	3	КЗ 0102100	Крышка	КЗК-1420-0102040	1
	4	КЗК-1420-0102304 или КЗК-1420-0102114	Корпус подшипника	КЗК-1420-0102040	1
	5	КЗК-1420-0102432	Шайба стопорная	КЗК-1420-0102040	1
	6	КЗК-1420-0102618	Гайка	КЗК-1420-0102040	1
	7	КЗ 0102007-01	Кольцо	КЗК-1420-0102040	1
	8	КЗ 0102007-02	Кольцо	КЗК-1420-0102040	1
	9	КЗ 0102007-03	Кольцо	КЗК-1420-0102040	1
	10	КЗ 0102303 или КЗ 0102113	Корпус подшипника	КЗК-1420-0102040	1
	11	КЗ 0102409	Крышка	КЗК-1420-0102040	2
	12	КЗК-10-0102601	Штуцер	КЗК-1420-0102040	1
	13	КЗК-12-0290418	Шайба	КЗК-1420-0102040	4
	14		Болт М12-6ех25 – 7796	КЗК-1420-0102040	4
15		Болт М12-6ех45 – 7796	КЗК-1420-0102040	4	



КЗК-2124-3-0100000 КДС (Версия 02)

№ рис	№ поз	Обозначение	Наименование	Куда входит	
				Обозначение	Кол. на 1 сб.ед.
58	16		Гайка М8-6G – 2526	КЗК-1420-0102040	4
	17		Гайка М16-6G – 2526	КЗК-1420-0102040	2
	18		Шайба 12Т 65 – 6402	КЗК-1420-0102040	4
	19		Подшипник 20213-К-TVP-С3	КЗК-1420-0102040	1
	20		Комплект втулки Н 213	КЗК-1420-0102040	1
	21		Штуцер прямой ST GE 6-LL М 10х1,0КС 223-12271-7 или Штуцер прямой GE06-LL М 10Х1,0 С-10001	КЗК-1420-0102040	1

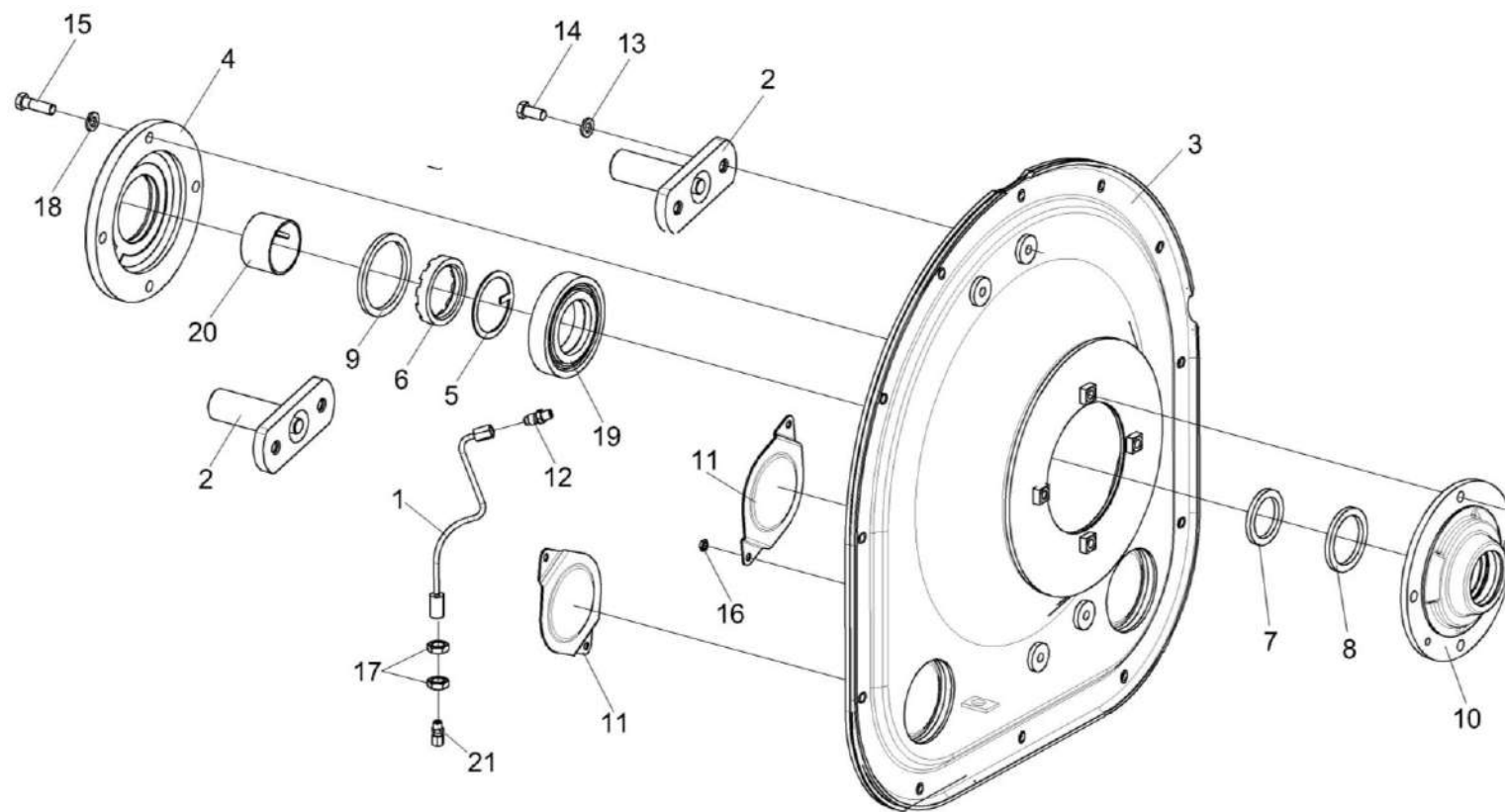


Рисунок 59– Крышка КЗК-1420-0102050

КЗК-2124-3-0100000 ҚДС (Версия 02)

№ рис	№ поз	Обозначение	Наименование	Куда входит	
				Обозначение	Кол. на 1 сб.ед.
<b>КРЫШКА КЗК-1420-0102050 (рисунок 59)</b>					
<b>59</b>	1-21	КЗК-1420-0102050	Крышка	КЗК-16-1-0102000	1
	1	КЗК-1420-0102480	Маслопровод	КЗК-1420-0102050	1
	2	КЗК-1420-0102820-01	Опора	КЗК-1420-0102050	2
	3	КЗК-1420-0102430 или КЗК-1420-0102490	Крышка	КЗК-1420-0102050	1
	4	КЗК-1420-0102304 или КЗК-1420-0102114	Корпус подшипника	КЗК-1420-0102050	1
	5	КЗК-1420-0102432	Шайба стопорная	КЗК-1420-0102050	1
	6	КЗК-1420-0102618	Гайка	КЗК-1420-0102050	1
	7	КЗ 0102007-01	Кольцо	КЗК-1420-0102050	1
	8	КЗ 0102007-02	Кольцо	КЗК-1420-0102050	1
	9	КЗ 0102007-03	Кольцо	КЗК-1420-0102050	1
	10	КЗ 0102303 или КЗ 0102113	Корпус подшипника	КЗК-1420-0102050	1
	11	КЗ 0102409	Крышка	КЗК-1420-0102050	2
	12	КЗК-10-0102601	Штуцер	КЗК-1420-0102050	1
	13	КЗК-12-0290418	Шайба	КЗК-1420-0102050	4
	14		Болт М12-6х25 – 7796	КЗК-1420-0102050	4

КЗК-2124-3-0100000 КДС (Версия 02)

№ рис	№ поз	Обозначение	Наименование	Куда входит	
				Обозначение	Кол. на 1 сб.ед.
59	15		Болт М12-6ех45 – 7796	КЗК-1420-0102050	4
	16		Гайка М8-6G – 2526	КЗК-1420-0102050	4
	17		Гайка М16-6G – 2526	КЗК-1420-0102050	2
	18		Шайба 12Т 65 – 6402	КЗК-1420-0102050	4
	19		Подшипник 20213-К-TVP-С3	КЗК-1420-0102050	1
	20		Комплект втулки Н 213	КЗК-1420-0102050	1
	21		Штуцер прямой ST GE 6-LL М 10х1,0КС 223-12271-7 или Штуцер прямой GE06-LL М 10Х1,0 С-10001	КЗК-1420-0102050	1

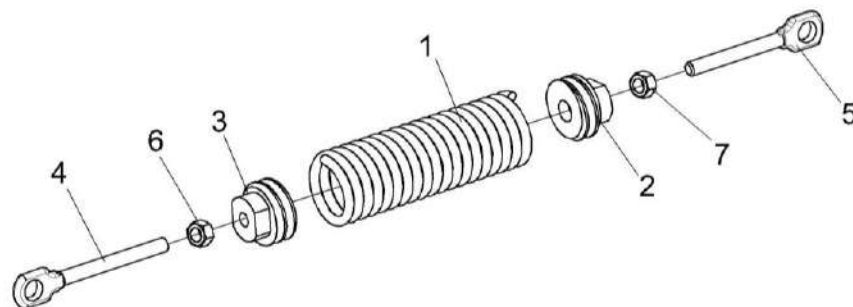


Рисунок 60 – Пружина КЗК-1420-0102100

№ рис	№ поз	Обозначение	Наименование	Куда входит	
				Обозначение	Кол. на 1 сб.ед.
<b>ПРУЖИНА КЗК-1420-0102100 (рисунок 60)</b>					
<b>60</b>	1-7	КЗК-1420-0102100	Пружина	КЗК-16-1-0102000	1
	1	КЗК-12-3-0220601	Пружина	КЗК-1624-0102100	1
	2	КЗК 0221111	Пробка	КЗК-1624-0102100	1
	3	КЗК 0221111-01	Пробка	КЗК-1624-0102100	1
	4	КЗР 0202673-01	Зацеп	КЗК-1624-0102100	1
	5	КЗР 0202673-02	Зацеп	КЗК-1624-0102100	1
	6		Гайка М12-6G – 5915	КЗК-1624-0102100	1
	7		Гайка М12-LH-6G – 5915	КЗК-1624-0102100	1

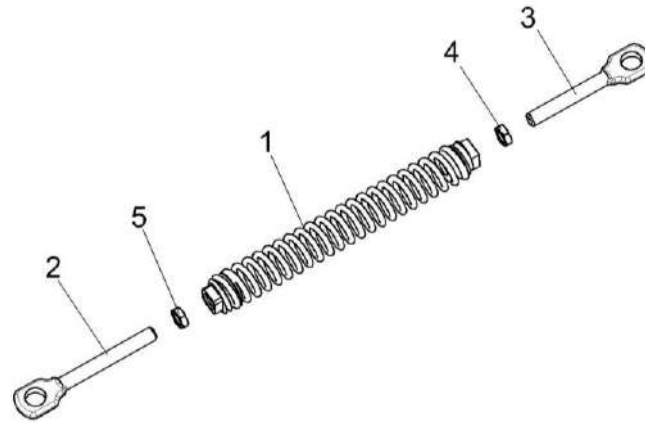


Рисунок 61 – Пружина КЗК-1420-0102110

№ рис	№ поз	Обозначение	Наименование	Куда входит	
				Обозначение	Кол. на 1 сб.ед.
<b>ПРУЖИНА КЗК-1420-0102110 (рисунок 61)</b>					
61	1-5	КЗК-1420-0102110	Пружина	КЗК-16-1-0102000	1
	1	КЗР 0221130А	Пружина	КЗК-1420-0102110	1
	2	КЗР 0202673-02	Зацеп	КЗК-1420-0102110	1
	3	КЗР 0202673-03	Зацеп	КЗК-1420-0102110	1
	4		Гайка М12-6G – 2526	КЗК-1420-0102110	1
	5		Гайка М12-LH-6G – 2526	КЗК-1420-0102110	1

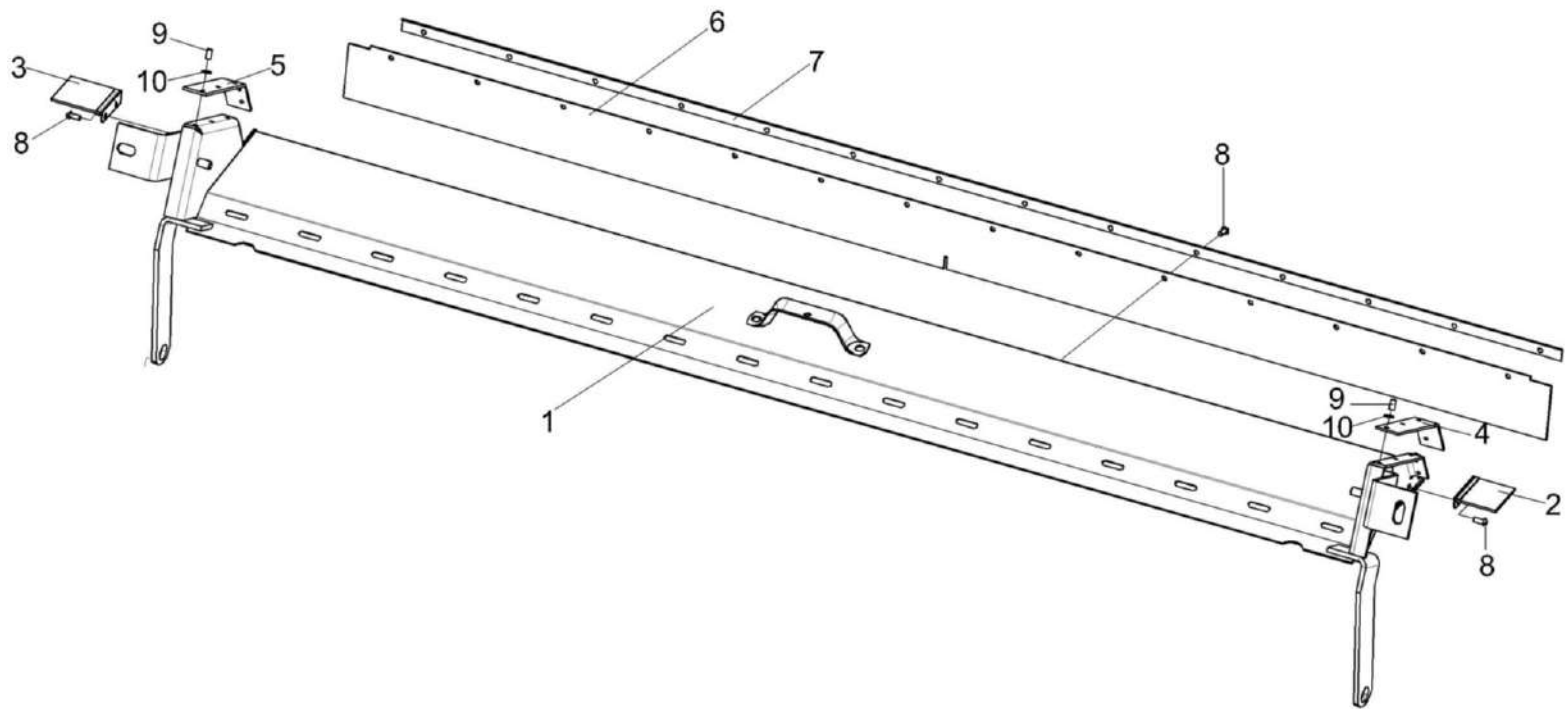


Рисунок 62 – Камнеуловитель КЗК-1420-0102230

КЗК-2124-3-0100000 КДС (Версия 02)

№ рис	№ поз	Обозначение	Наименование	Куда входит	
				Обозначение	Кол. на 1 сб.ед.
<b>КАМНЕУЛОВИТЕЛЬ КЗК-1420-0102230 (рисунок 62)</b>					
<b>62</b>	1-10	КЗК-1420-0102230	Камнеуловитель	КЗК-16-1-0102000	1
	1	КЗК-1420-0102240	Лоток	КЗК-1420-0102230	1
	2	КЗК-1420-0102370	Щетка	КЗК-1420-0102230	1
	3	КЗК-1420-0102370-01	Щетка	КЗК-1420-0102230	1
	4	КЗК-1420-0102004	Уголок	КЗК-1420-0102230	1
	5	КЗК-1420-0102004-01	Уголок	КЗК-1420-0102230	1
	6	КЗК-1420-0102009	Уплотнитель	КЗК-1420-0102230	1
	7	КЗК-1420-0102437	Планка	КЗК-1420-0102230	1
	8		Болт М6-6х14 – 7798	КЗК-1420-0102230	18
	9		Заклепка 5х14 – 10299	КЗК-1420-0102230	10
10		Шайба С.6.01 – 11371	КЗК-1420-0102230	10	



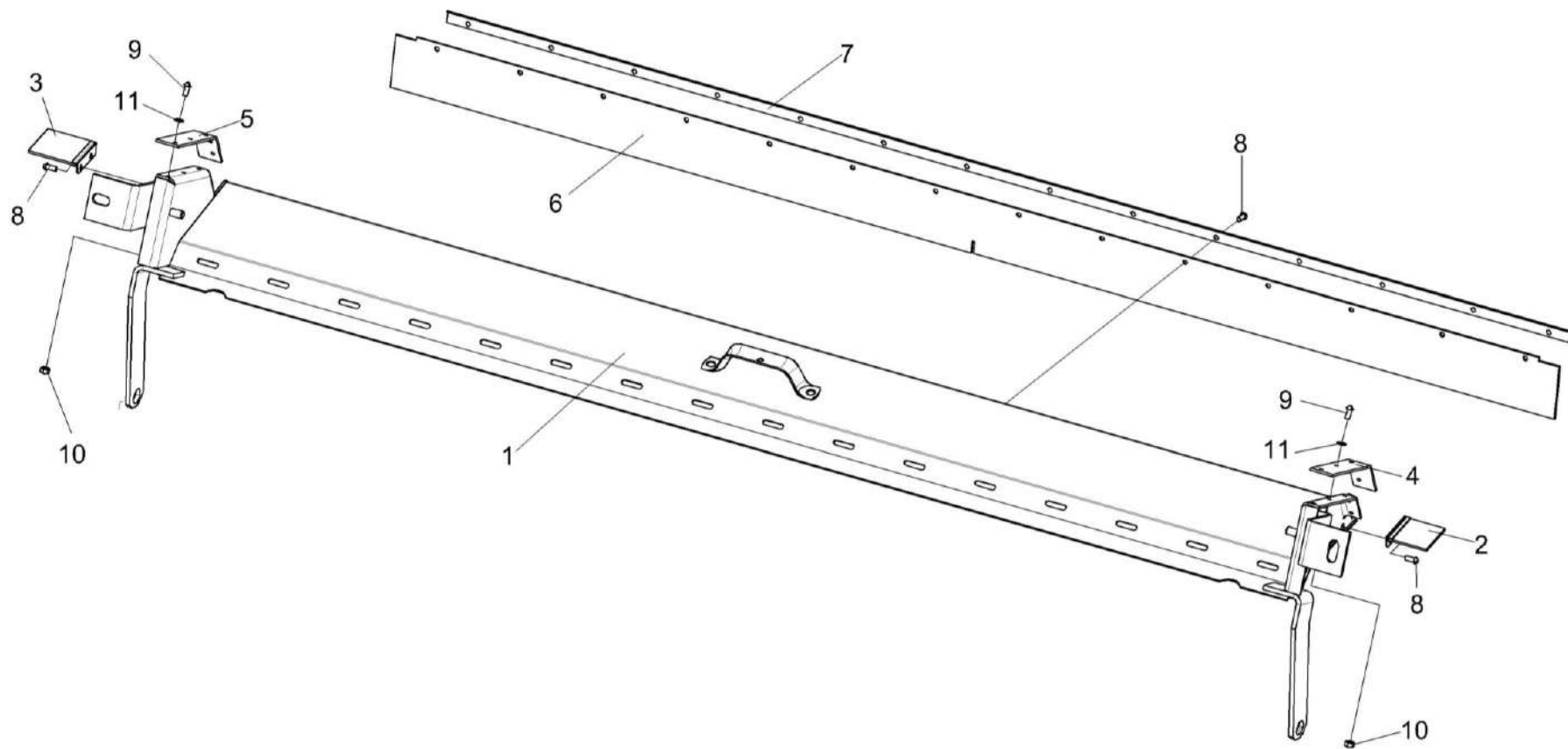


Рисунок 63 – Камнеуловитель КЗК-1420-0102260

КЗК-2124-3-0100000 КДС (Версия 02)

№ рис	№ поз	Обозначение	Наименование	Куда входит	
				Обозначение	Кол. на 1 сб.ед.
<b>КАМНЕУЛОВИТЕЛЬ КЗК-1420-0102260 (рисунок 63)</b>					
<b>63</b>	1-11	КЗК-1420-0102260	Камнеуловитель	КЗК-16-1-0102000	1
	1	КЗК-1420-0102240	Лоток	КЗК-1420-0102260	1
	2	КЗК-1420-0102370	Щетка	КЗК-1420-0102260	1
	3	КЗК-1420-0102370-01	Щетка	КЗК-1420-0102260	1
	4	КЗК-1420-0102004	Уголок	КЗК-1420-0102260	1
	5	КЗК-1420-0102004-01	Уголок	КЗК-1420-0102260	1
	6	КЗК-1420-0102009	Уплотнитель	КЗК-1420-0102260	1
	7	КЗК-1420-0102437	Планка	КЗК-1420-0102260	1
	8		Болт М6-6еx20 – 7798	КЗК-1420-0102260	18
	9		Винт В.М5-6еX14 – 17473	КЗК-1420-0102260	10
	10		Гайка М5-6G. – 5927	КЗК-1420-0102260	10
11		Шайба С.5.01 – 6958	КЗК-1420-0102260	10	

КЗК-2124-3-0100000 ҚДС (Версия 02)

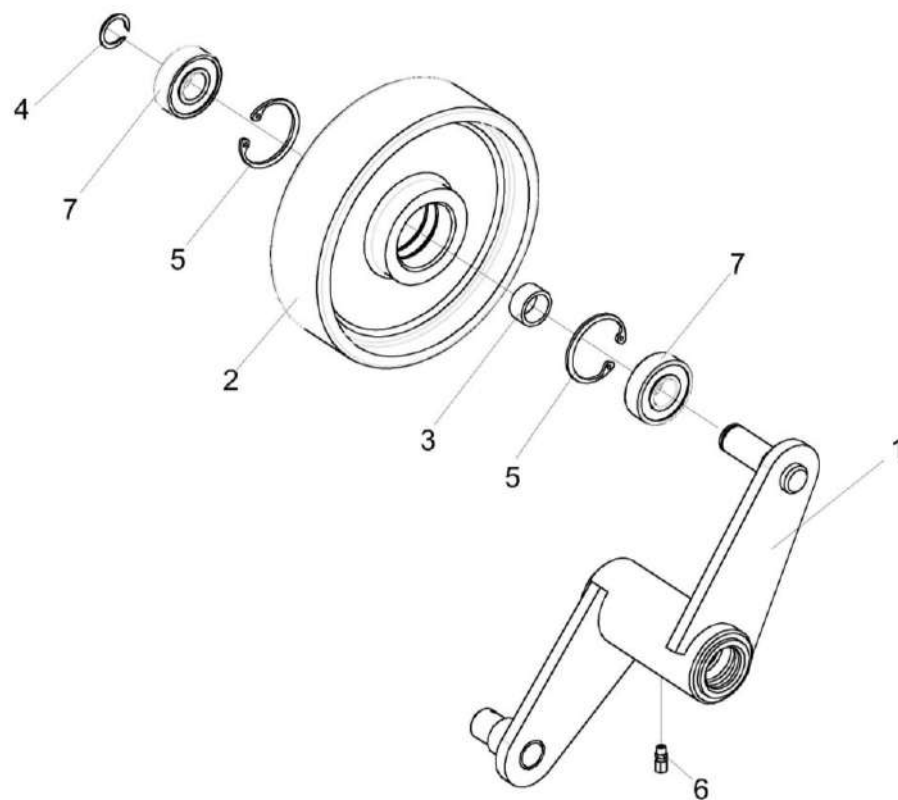


Рисунок 64 – Ролик КЗК-1420-0102320

КЗК-2124-3-0100000 КДС (Версия 02)

№ рис	№ поз	Обозначение	Наименование	Куда входит	
				Обозначение	Кол. на 1 сб.ед.
<b>РОЛИК КЗК-1420-0102320 (рисунок 64)</b>					
<b>64</b>	1-7	КЗК-1420-0102320	Ролик	КЗК-16-1-0102000	1
	2,3,5,7	КЗ 0124020	Ролик	КЗК-1420-0102320	1
	1	КЗК-1420-0102330А	Рычаг	КЗК-1420-0102320	1
	2	КЗ 0124102	Ролик	КЗ 0124020	1
	3	КЗ 0124802	Втулка	КЗ 0124020	1
	4		Кольцо В17 – 13940	КЗК-1420-0102320	1
	5		Кольцо В40 – 13943	КЗ 0124020	2
6		Штуцер прямой ST GE 6-LL M10X1,0KC 223-12271-7 или Штуцер прямой GE06-LL M 10X1,0 C-10001	КЗК-1420-0102320	1	
7		Подшипник 6203-2RSH или Подшипник 6203.2RSR	КЗ 0124020	2	

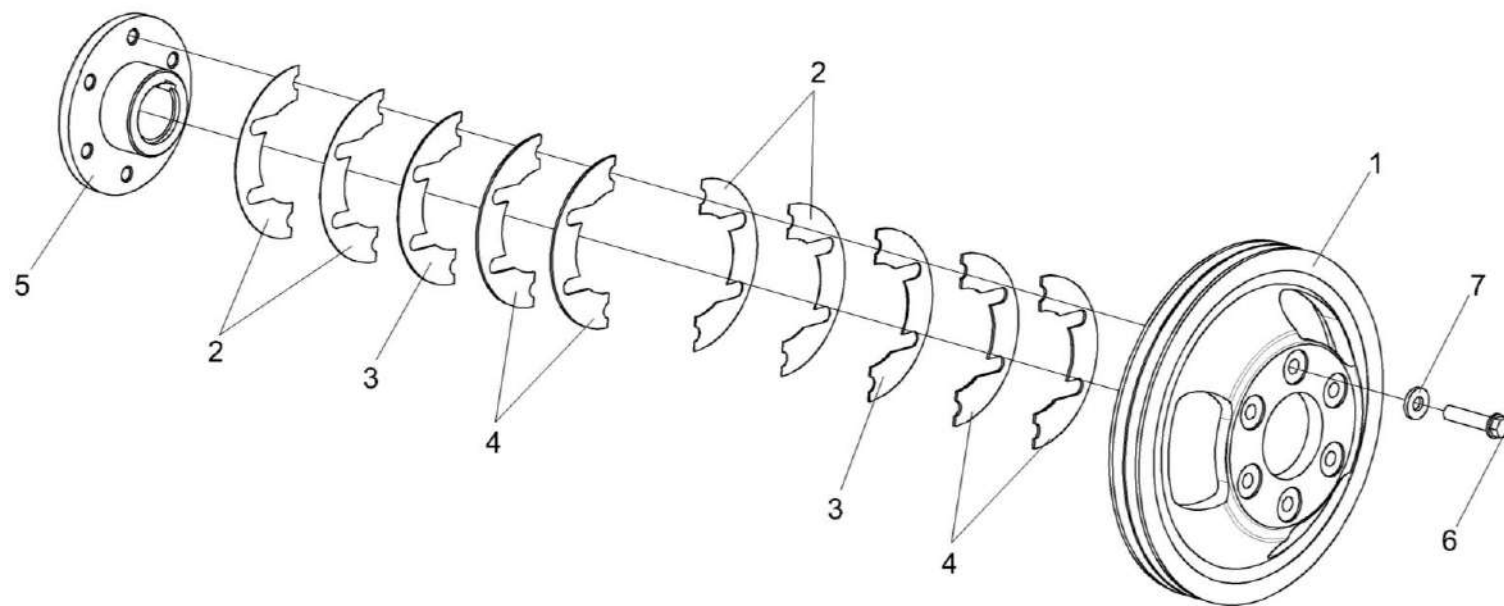


Рисунок 65 – Шкив КЗК-1420-0102340

КЗК-2124-3-0100000 ҚДС (Версия 02)

№ рис	№ поз	Обозначение	Наименование	Куда входит	
				Обозначение	Кол. на 1 сб.ед.
<b>ШКИВ КЗК-1420-0102340 (рисунок 65)</b>					
65	1-7	КЗК-1420-0102340	Шкив	КЗК-16-1-0102000	1
	1	КЗК-1420-0102103А	Шкив	КЗК-1420-0102340	1
	2	КЗК-12-0102408А	Прокладка	КЗК-1420-0102340	4 Наиб. кол
	3	КЗК-12-0102408А-01	Прокладка	КЗК-1420-0102340	2 Наиб. кол
	4	КЗК-12-0102408А-02	Прокладка	КЗК-1420-0102340	2 Наиб. кол
	5	КЗК-12-0102601	Ступица	КЗК-1420-0102340	1
	6	КЗК-12-0102602	Болт	КЗК-1420-0102340	6
7	КЗР 0202674А	Шайба	КЗК-1420-0102340	6	

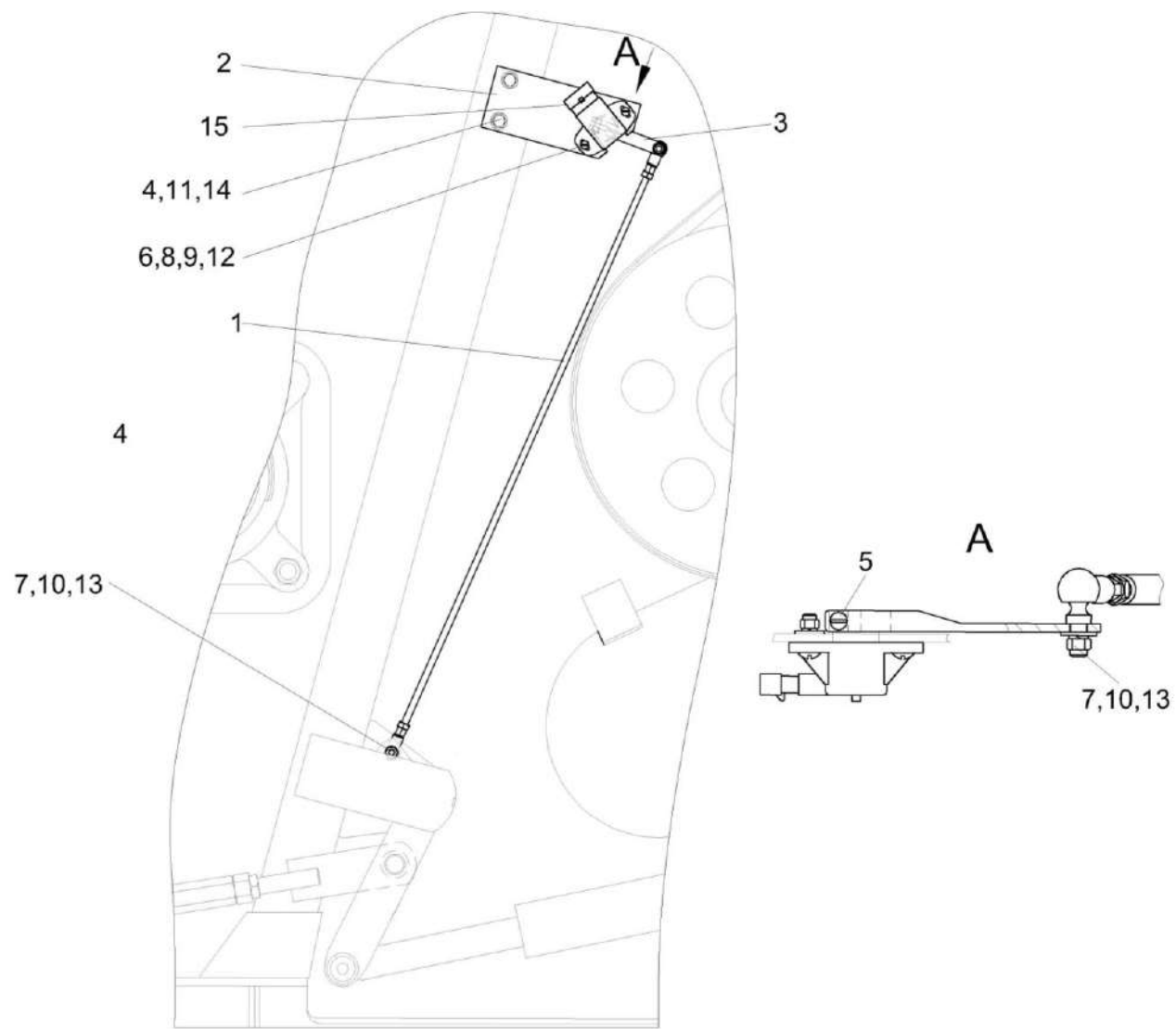


Рисунок 66 – Установка датчика положения КЗК-1420-0102360

КЗК-2124-3-0100000 КДС (Версия 02)

№ рис	№ поз	Обозначение	Наименование	Куда входит	
				Обозначение	Кол. на 1 сб. ед.
<b>УСТАНОВКА ДАТЧИКА ПОЛОЖЕНИЯ КЗК-1420-0102360 (рисунок 66)</b>					
<b>66</b>	1-15	КЗК-1420-0102360	Установка датчика положения	КЗК-16-1-0102000	1
	1	КЗК-1420-0102390	Тяга	КЗК-1420-0102360	1
	2	КЗК-1420-0102447	Кронштейн	КЗК-1420-0102360	1
	3	КЗК-1420-0102457	Рычаг	КЗК-1420-0102360	1
	4		Болт М8-6gx20 – 7796	КЗК-1420-0102360	2
	5		Винт В.М6-6gx12 – 17473	КЗК-1420-0102360	1
	6		Винт В.М4-6ex18 – 17473	КЗК-1420-0102360	2
	7		Гайка М6-6G – 5915	КЗК-1420-0102360	2
	8		Гайка М4-6G – 5927	КЗК-1420-0102360	2
	9		Шайба 4 65Г – 6402	КЗК-1420-0102360	2
	10		Шайба 6Т 65Г – 6402	КЗК-1420-0102360	2
	11		Шайба 8 65Г – 6402	КЗК-1420-0102360	2
	12		Шайба С.4.01 – 11371	КЗК-1420-0102360	2
	13		Шайба С.6.01 – 11371	КЗК-1420-0102360	2
	14		Шайба С.8.01 – 11371	КЗК-1420-0102360	2
15		Датчик угла поворота ДУП-01±30	КЗК-1420-0102360	1	



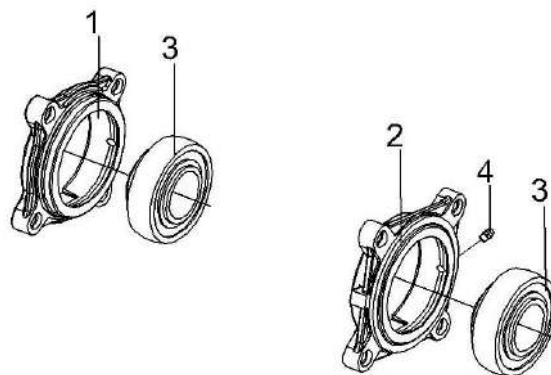


Рисунок 67 – Опора КЗК-1420-0102420 и КЗК 0102350

№ рис	№ поз	Обозначение	Наименование	Куда входит	
				Обозначение	Кол. на 1 сб. ед.
<b>ОПОРА КЗК-1420-0102420 и КЗК 0102350 (рисунок 67)</b>					
<b>67</b>	1,3	КЗК-1420-0102420	Опора	КЗК-16-1-0102000	1
	2-4	КЗК 0102350	Опора	КЗК-16-1-0102000	3
	1	КЗК-1420-0102101	Корпус подшипника	КЗК-1420-0102420	1
	2	КЗК-12-0102105	Корпус подшипника	КЗК 0102350	1
	3		Подшипник 680314ЕНК7С17 или Подшипник УН 217/70 2S.T	КЗК-1420-0102420 КЗК 0102350	1 1
	4		Масленка 1.3 – 19853	КЗК 0102350	1

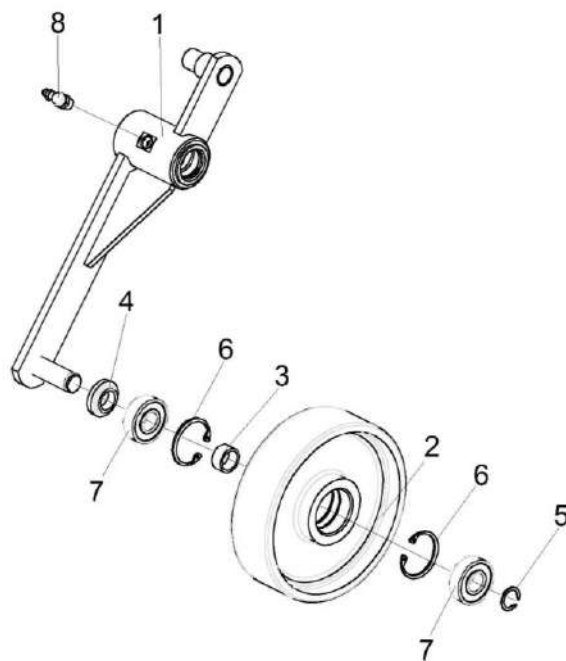


Рисунок 68 – Рычаг КЗК-1420-0102440

КЗК-2124-3-0100000 ҚДС (Версия 02)

№ рис	№ поз	Обозначение	Наименование	Куда входит	
				Обозначение	Кол. на 1 сб. ед.
<b>РЫЧАГ КЗК-1420-0102440 (рисунок 68)</b>					
<b>68</b>	1-8	КЗК-1420-0102440	Рычаг	КЗК-16-1-0102000	1
	2,3,6-7	КЗ 0124020	Ролик	КЗК-1420-0102440	1
	1	КЗК-1420-0102450	Рычаг	КЗК-1420-0102440	1
	2	КЗ 0124102	Ролик	КЗ 0124020	1
	3	КЗ 0124802	Втулка	КЗ 0124020	1
	4	КЗ 0124803	Втулка	КЗК-1420-0102440	1
	5		Кольцо В17 – 13940	КЗК-1420-0102440	1
	6		Кольцо В40 – 13943	КЗ 0124020	2
7		Подшипник 6203-2RSH или Подшипник 6203.2RSR	КЗ 0124020	2	
8		Штуцер угловой ST WE 6-LL M10X1,0KC223-13021-3 или Штуцер угловой WE 06-LL M 10X1,0 C- 10006	КЗК-1420-0102440	1	

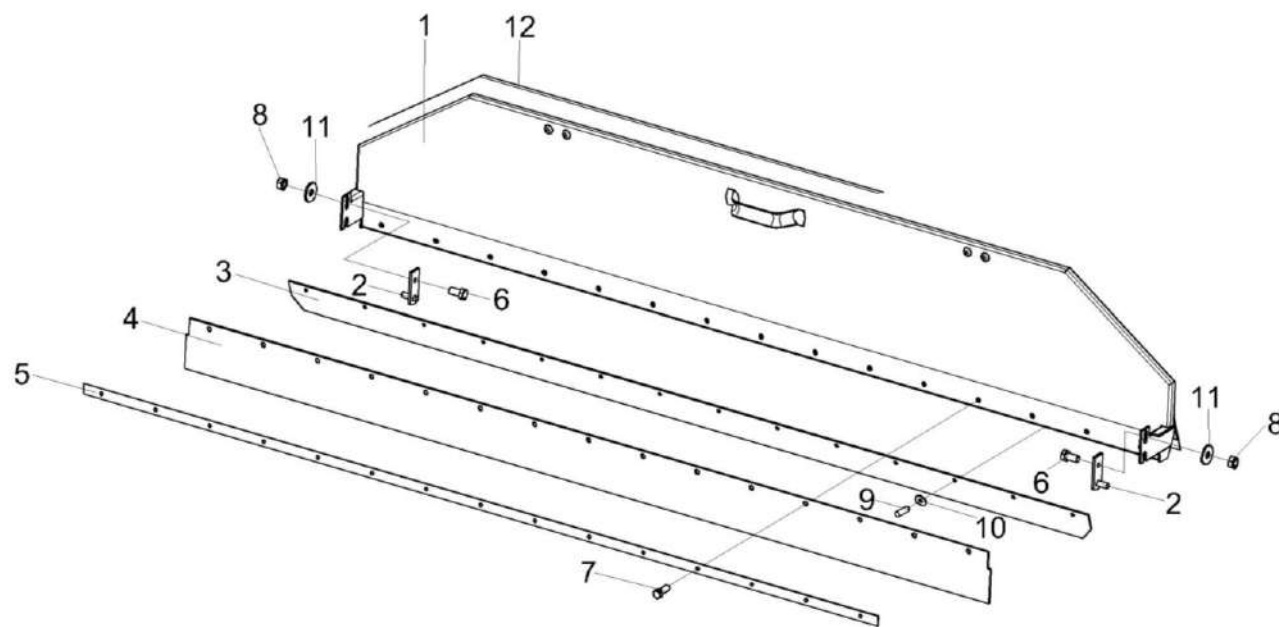


Рисунок 69 – Заслонка барабана КЗК-1420-0102750А

КЗК-2124-3-0100000 КДС (Версия 02)

№ рис	№ поз	Обозначение	Наименование	Куда входит	
				Обозначение	Кол. на 1 сб. ед.
<b>ЗАСЛОНКА БАРАБАНА КЗК-1420-0102750А (рисунок 69)</b>					
69	1-12	КЗК-1420-0102750А	Заслонка барабана	КЗК-16-1-0102000	1
	1	КЗК-1420-0102780А	Крышка	КЗК-1420-0102750А	1
	2	КЗ 0102760	Накладка несущая	КЗК-1420-0102750А	2
	3	КЗК-1420-0102016	Уплотнение	КЗК-1420-0102750А	1
	4	КЗК-1420-0102018	Уплотнение	КЗК-1420-0102750А	1
	5	КЗК-1420-0102514	Прижим	КЗК-1420-0102750А	1
	6		Болт М8-6х20 – 7796	КЗК-1420-0102750А	2
	7		Болт М6-6х16 – 7798	КЗК-1420-0102750А	15
	8		Гайка М8-6G – 5915	КЗК-1420-0102750А	2
	9		Заклепка 5х14 – 10299	КЗК-1420-0102750А	14
	10		Шайба С 5.01 – 6958	КЗК-1420-0102750А	14
	11		Шайба С 8.01 – 6958	КЗК-1420-0102750А	2
12	КЗК-14-0102019	Уплотнение Уплотнение Т-13 L=(2040±1) мм	КЗК-1420-0102750А	1	

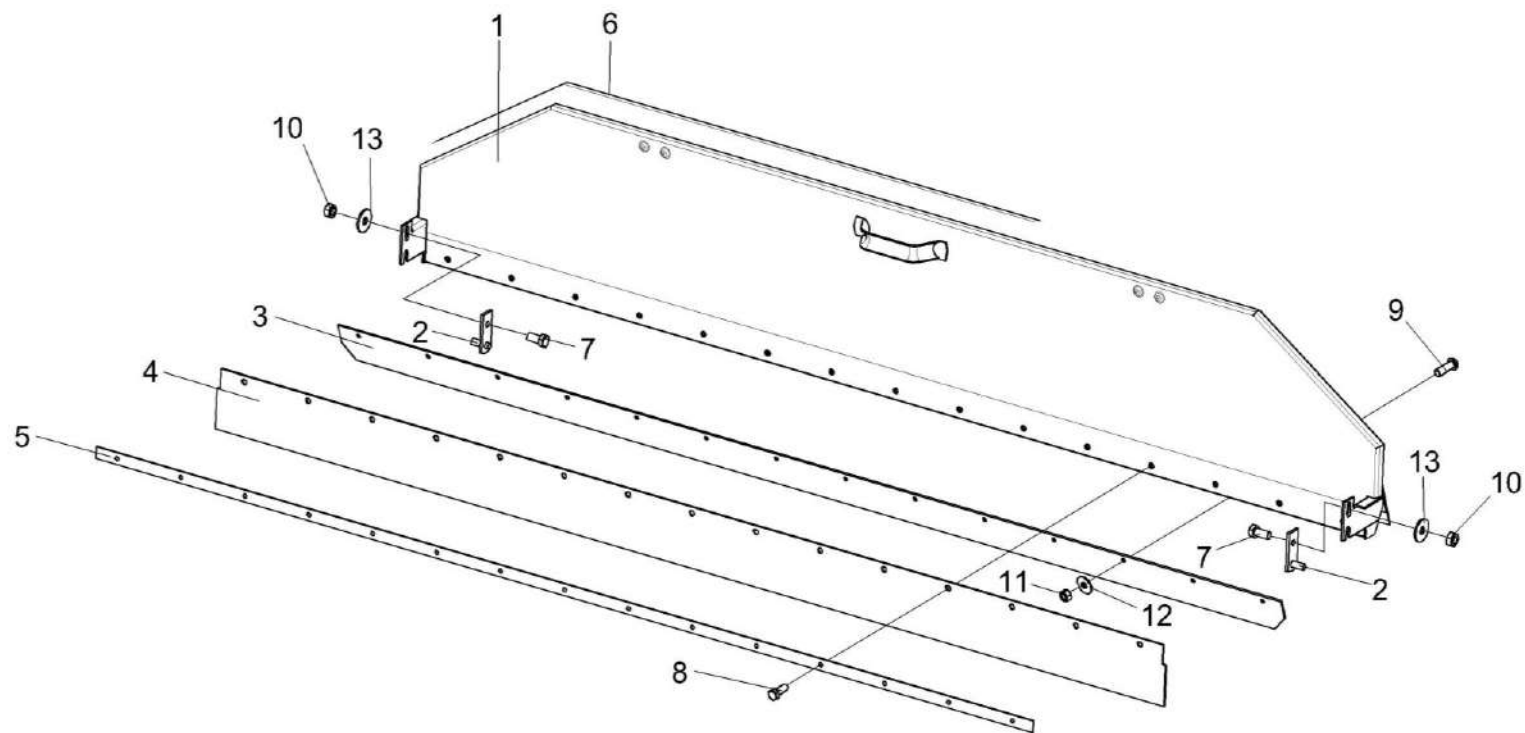


Рисунок 70 – Заслонка барабана КЗК-1420-0102760А

КЗК-2124-3-0100000 КДС (Версия 02)

№ рис	№ поз	Обозначение	Наименование	Куда входит	
				Обозначение	Кол. на 1 сб. ед.
<b>ЗАСЛОНКА БАРАБАНА КЗК-1420-0102760А (рисунок 70)</b>					
<b>70</b>	1-13	КЗК-1420-0102760А	Заслонка барабана	КЗК-16-1-0102000	1
	1	КЗК-1420-0102780А	Крышка	КЗК-1420-0102760А	1
	2	КЗ 0102760	Накладка несущая	КЗК-1420-0102760А	2
	3	КЗК-1420-0102016	Уплотнение	КЗК-1420-0102760А	1
	4	КЗК-1420-0102018	Уплотнение	КЗК-1420-0102760А	1
	5	КЗК-1420-0102514	Прижим	КЗК-1420-0102760А	1
	6	КЗК-14-0102019	Уплотнение Уплотнение Т-13 L=(2040±1) мм	КЗК-1420-0102760А	1
	7		Болт М8-6еx20 – 7796	КЗК-1420-0102760А	2
	8		Болт М6-6еx16 – 7798	КЗК-1420-0102760А	15
	9		Винт В.М5-6еX16 – 17473	КЗК-1420-0102760А	14
	10		Гайка М8-6G – 5915	КЗК-1420-0102760А	2
	11		Гайка М5-6G – 5927	КЗК-1420-0102760А	14
	12		Шайба С 5.01 – 6958	КЗК-1420-0102760А	14
13		Шайба С 8.01 – 6958	КЗК-1420-0102760А	2	

КЗК-2124-3-0100000 ҚДС (Версия 02)

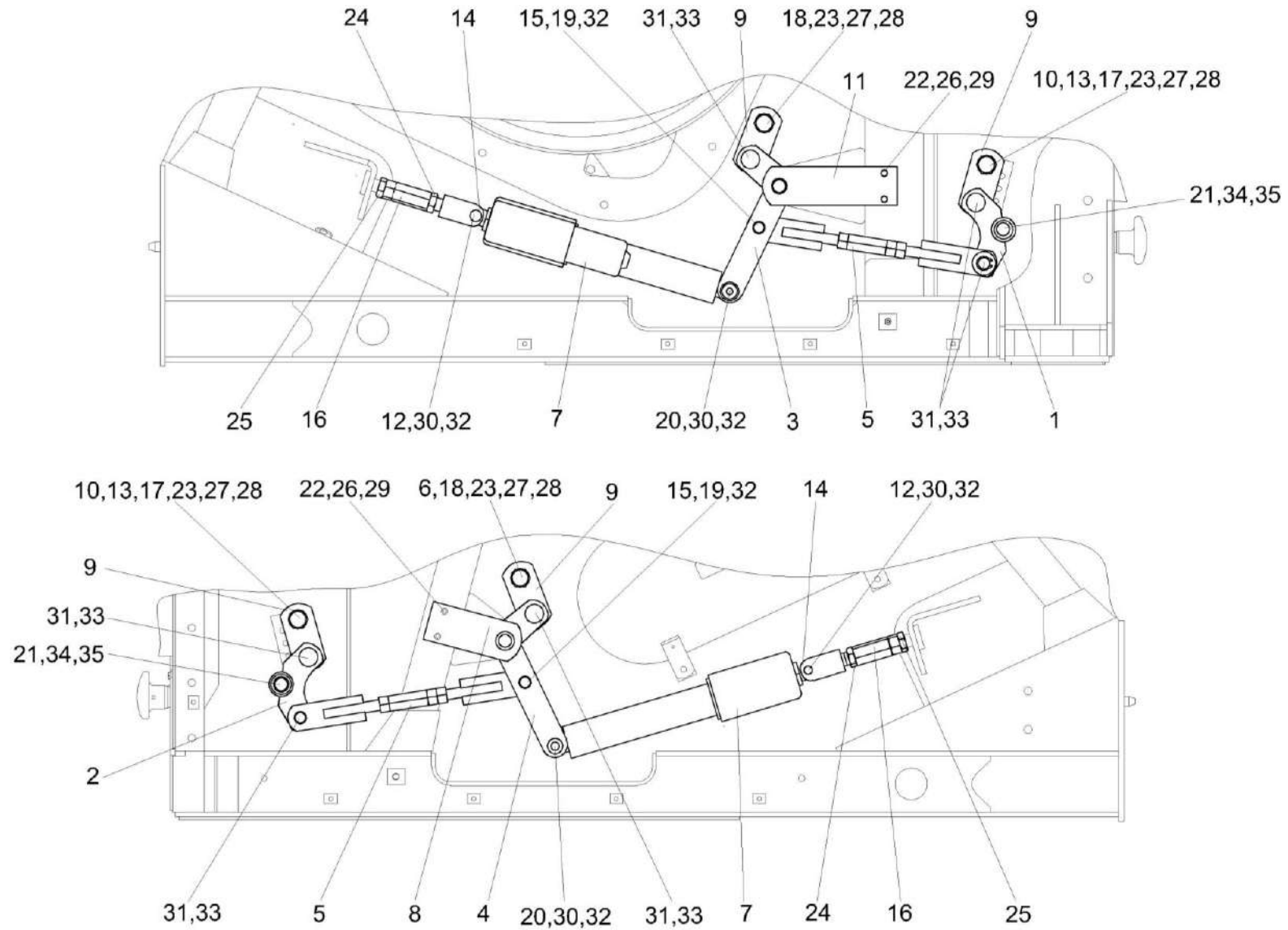


Рисунок 71 – Установка механизма подъема подбараний КЗК-1420-0115000



КЗК-2124-3-0100000 КДС (Версия 02)

№ рис	№ поз	Обозначение	Наименование	Куда входит	
				Обозначение	Кол. на 1 сб. ед.
<b>УСТАНОВКА МЕХАНИЗМА ПОДЪЕМА ПОДБАРАБАНИЙ КЗК-1420-0115000 (рисунок 71)</b>					
71	1-35	КЗК-1420-0115000	Установка механизма подъема подбарабаний	КЗК-16-1-0102000	1
	1	КЗК-1420-0115400	Рычаг	КЗК-1420-0115000	1
	2	КЗК-1420-0115400-01	Рычаг	КЗК-1420-0115000	1
	3	КЗК-1420-0115300	Рычаг	КЗК-1420-0115000	1
	4	КЗК-1420-0115310	Рычаг	КЗК-1420-0115000	1
	5	КЗК-1420-0115540	Стяжка	КЗК-1420-0115000	2
	6	КЗК-1420-0102130	Щиток	КЗК-1420-0115000	2
	7	КЗК-1420-0701070	Электромеханизм подбарабанья	КЗК-1420-0115000	2
	8	КЗК-1420-0115411	Щиток опорный	КЗК-1420-0115000	1
	9	КЗК-1420-0115415	Планка	КЗК-1420-0115000	4
	10	КЗК-1420-0115441	Щиток	КЗК-1420-0115000	2
	11	КЗК-1420-0115475	Щиток опорный	КЗК-1420-0115000	1
	12	КЗК-1420-0115617	Палец	КЗК-1420-0115000	2
	13	КЗК-1420-0115622	Втулка	КЗК-1420-0115000	2
	14	КЗК-1420-0115632	Вилка	КЗК-1420-0115000	2
	15	КЗК-1420-0115649	Палец	КЗК-1420-0115000	2
	16	КЗК-1420-0115653-01	Гайка стяжная	КЗК-1420-0115000	2

КЗК-2124-3-0100000 КДС (Версия 02)

№ рис	№ поз	Обозначение	Наименование	Куда входит	
				Обозначение	Кол. на 1 сб. ед.
71	17	КЗК-1420-0115656	Втулка	КЗК-1420-0115000	2
	18	КЗК-1420-0115657	Втулка	КЗК-1420-0115000	2
	19	КЗК-1420-0115807	Втулка распорная	КЗК-1420-0115000	2
	20	КЗК-12-0115611	Палец	КЗК-1420-0115000	2
	21	КИС 0105438	Шайба специальная	КЗК-1420-0115000	14
	22		Болт М10-6ех25 – 7796	КЗК-1420-0115000	4
	23		Болт М20-6ех80 – 7796	КЗК-1420-0115000	4
	24		Гайка М20-6G – 2526	КЗК-1420-0115000	2
	25		Гайка М20-LH-6G – 2526	КЗК-1420-0115000	2
	26		Шайба 10Т 65Г – 6402	КЗК-1420-0115000	4
	27		Шайба 20Т 65Г – 6402	КЗК-1420-0115000	4
	28		Шайба 20.01 – 9649	КЗК-1420-0115000	4
	29		Шайба С 10.01 – 6958	КЗК-1420-0115000	4
	30		Шайба С.12.01 – 11371	КЗК-1420-0115000	4
	31		Шайба С.20.01 – 11371	КЗК-1420-0115000	6
	32		Шплинт 4х32 – 397	КЗК-1420-0115000	6
	33		Кольцо В20 – 13942	КЗК-1420-0115000	6
34	Кольцо В25 – 13942		КЗК-1420-0115000	2	
35	Масленка 2.2– 19853		КЗК-1420-0115000	4	

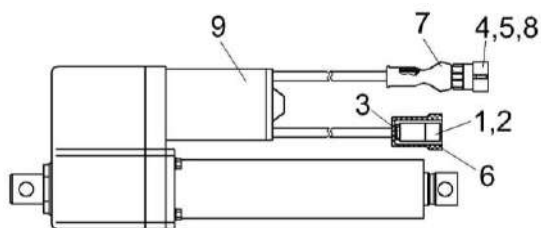


Рисунок 72 – Электромеханизм подбарабанья КЗК-1420-0701070

№ рис	№ поз	Обозначение	Наименование	Куда входит	
				Обозначение	Кол. на 1 сб. ед.
<b>ЭЛЕКТРОМЕХАНИЗМ ПОДБАРАБАНЫЯ КЗК-1420-0701070 (рисунок 72)</b>					
72	1-9	КЗК-1420-0701070	Электромеханизм подбарабанья	КЗК-1420-0115000	2
	1	ГДЗ_4115-10010-00004	Колодка штыревая 502602	КЗК-1420-0701070	1
	2	ГДЗ_4115-10290-00001	Штырь 103612	КЗК-1420-0701070	2
	3	ГДЗ_4115-20010-00019	Варистор MOVN 1153 25V±10%1000A	КЗК-1420-0701070	1
	4	ГДЗ_4115-10010-00388	Колодка штыревая 0-0282105-1	КЗК-1420-0701070	1
	5	ГДЗ_4115-10250-00012	Уплотнитель 0-0281934-2	КЗК-1420-0701070	3
	6	ГДЗ_4115-10210-00026	Чехол 64221-3724050	КЗК-1420-0701070	1
	7		Чехол 0-0880811-2	КЗК-1420-0701070	1
	8	ГДЗ_4115-10290-00022	Штырь 0-0282404-1	КЗК-1420-0701070	3
	9		Электромеханизм 363С21+1Н150В24 ВІD 408mm (360624-00)	КЗК-1420-0701070	1

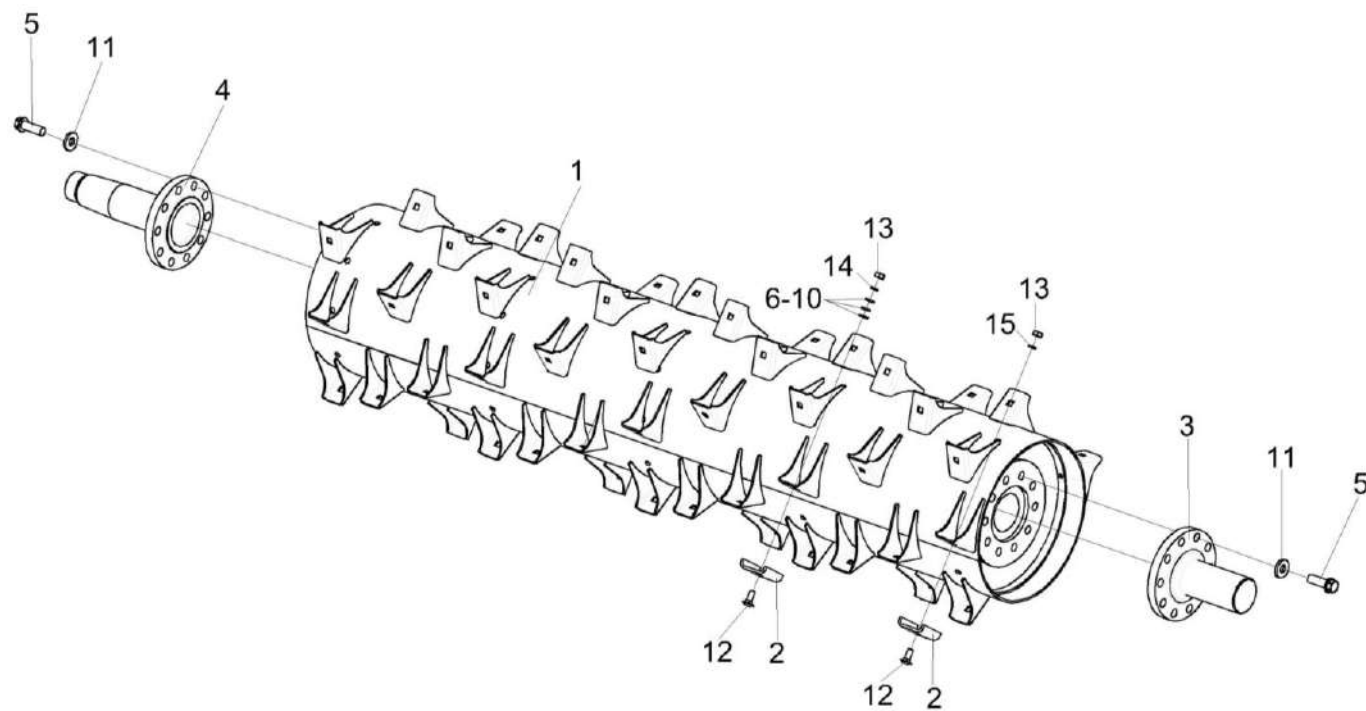


Рисунок 73 – Барабан ускоряющий КЗК-14-0102600

КЗК-2124-3-0100000 ҚДС (Версия 02)

№ рис	№ поз	Обозначение	Наименование	Куда входит	
				Обозначение	Кол. на 1 сб. ед.
<b>БАРАБАН УСКОРЯЮЩИЙ КЗК-14-0102600 (рисунок 73)</b>					
73	1-15	КЗК-14-0102600	Барабан ускоряющий	КЗК-16-1-0102000	1
	1	КЗК-14-0102610	Барабан	КЗК-14-0102600	1
	2	КЗК-14-0102472	Колпак	КЗК-14-0102600	68
	3	КЗК-14-0102612	Цапфа	КЗК-14-0102600	1
	4	КЗК-14-0102661	Цапфа	КЗК-14-0102600	1
	5	КЗК 0202641	Болт	КЗК-14-0102600	20
	6	КЗК-12-0102464	Грузик балансировочный	КЗК-14-0102600	5 наиб. кол.
	7	КЗК-12-0102464-01	Грузик балансировочный	КЗК-14-0102600	5 наиб. кол.
	8	КЗК-12-0102464-02	Грузик балансировочный	КЗК-14-0102600	5 наиб. кол.
	9	КЗР 0202674А	Шайба	КЗК-14-0102600	20
	10	КИС 0150533А-05	Грузик балансировочный	КЗК-14-0102600	10 наиб. кол.
	11	КИС 0150533А-06	Грузик балансировочный	КЗК-14-0102600	10 наиб. кол.
	12		Болт М10-6ех30 – 7802	КЗК-14-0102600	68
	13		Гайка М10-6G – 5915	КЗК-14-0102600	68
	14		Шайба 10Т 65Г – 6402	КЗК-14-0102600	35
15	КЗК-14-0202674	Шайба	КЗК-14-0102600	68	

КЗК-2124-3-0100000 ҚДС (Версия 02)

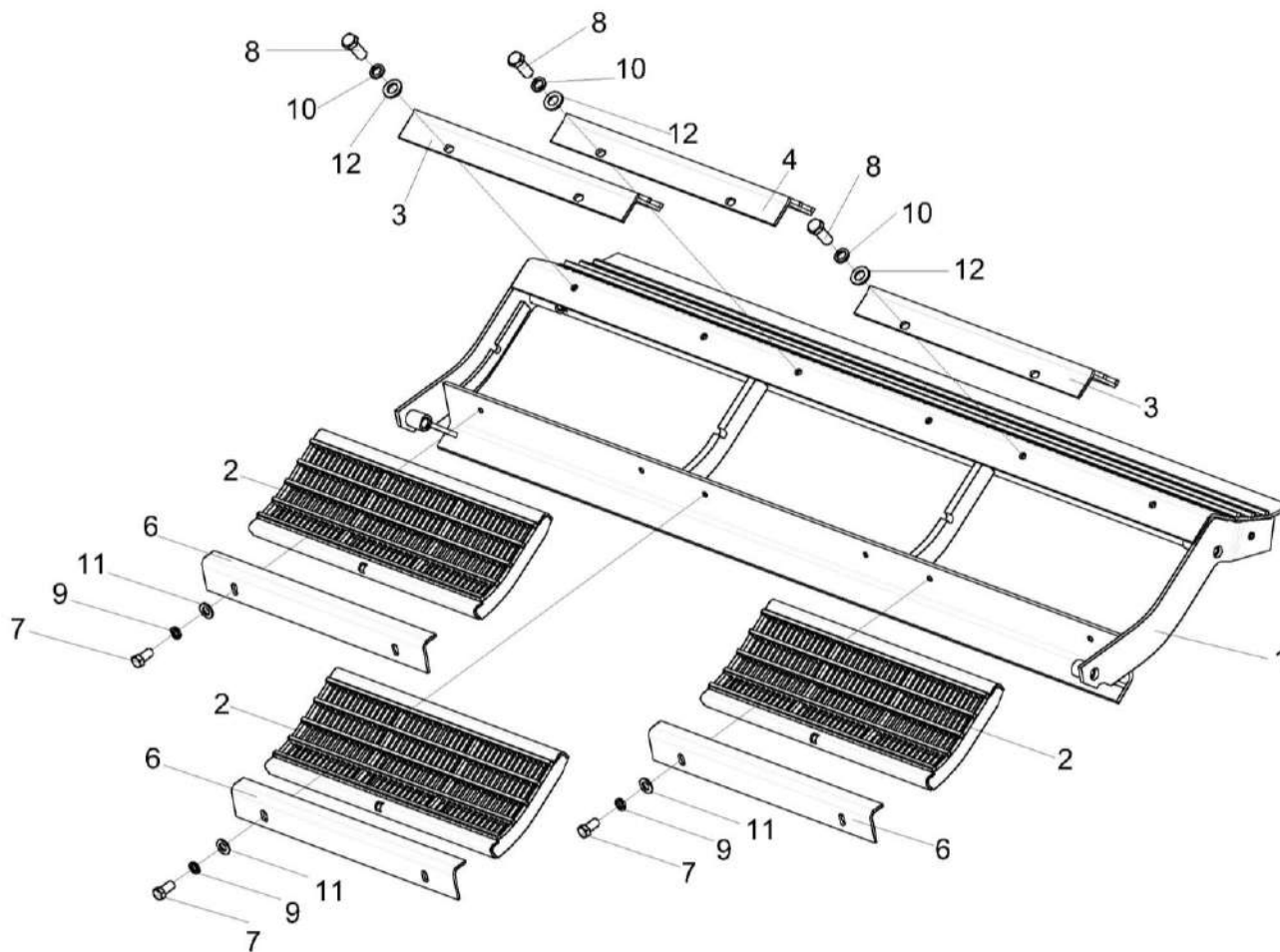


Рисунок 74 – Подбарабанье переднее КЗК-14-0103100А

КЗК-2124-3-0100000 КДС (Версия 02)

№ рис	№ поз	Обозначение	Наименование	Куда входит	
				Обозначение	Кол. на 1 сб. ед.
<b>ПОДБАРАБАНЬЕ ПЕРЕДНЕЕ КЗК-14-0103100А (рисунок 74)</b>					
<b>74</b>	1-12	КЗК-14-0103100А	Подбарабанье переднее	КЗК-16-1-0102000	1
	1	КЗК-14-0103110А	Рама переднего подбарабанья	КЗК-14-0103100А	1
	2	КЗК-14-0103130А	Дека	КЗК-14-0103100А	3
	3	КЗК-14-0103150	Сегмент молотилки	КЗК-14-0103100А	2
	4	КЗК-14-0103150-01	Сегмент молотилки	КЗК-14-0103100А	1
	6	КЗК-14-0103449	Прижим	КЗК-14-0103100А	3
	7		Болт М10-6ех20 – 7796	КЗК-14-0103100А	6
	8		Болт М12-6ех30 – 7796	КЗК-14-0103100А	6
	9		Шайба 10Т 65Г – 6402	КЗК-14-0103100А	6
	10		Шайба 12Т 65Г – 6402	КЗК-14-0103100А	6
	11		Шайба С 10.01 – 6958	КЗК-14-0103100А	6
	12		Шайба С.12.01 – 11371	КЗК-14-0103100А	6

КЗК-2124-3-0100000 ҚДС (Версия 02)

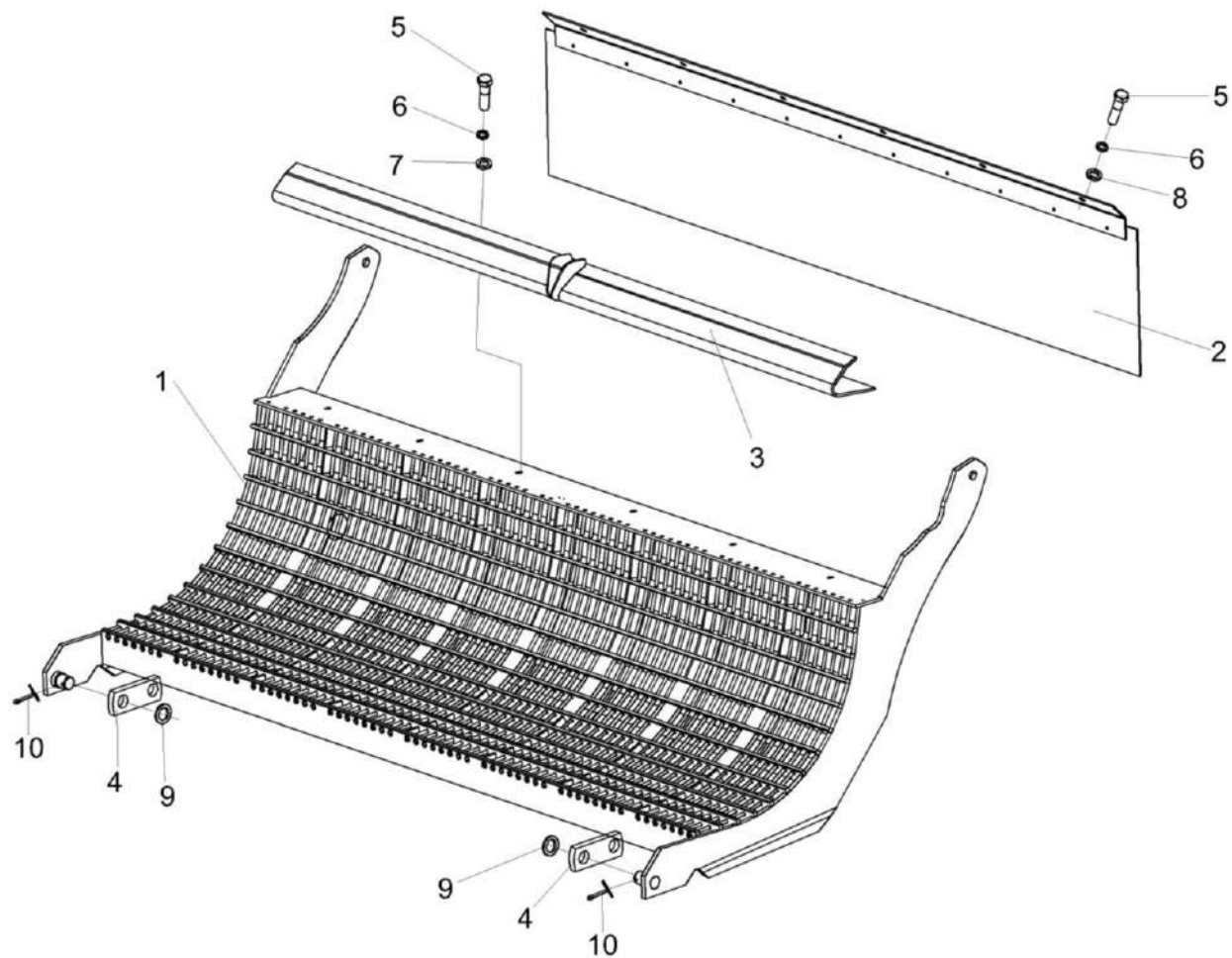


Рисунок 75 – Подбарабанье заднее КЗК-1420-0103200



КЗК-2124-3-0100000 КДС (Версия 02)

№ рис	№ поз	Обозначение	Наименование	Куда входит	
				Обозначение	Кол. на 1 сб. ед.
<b>ПОДБАРАБАНЫЕ ЗАДНЕЕ КЗК-1420-0103200 (рисунок 75)</b>					
<b>75</b>	1-10	КЗК-1420-0103200	Подбарабанье заднее	КЗК-16-1-0102000	1
	1	КЗК-14-0103210	Подбарабанье	КЗК-1420-0103200	1
	2	КЗК-14-0103220 или КЗК-14-0103230	Фартук	КЗК-1420-0103200	1
	3	КЗК-14-0105100	Козырек	КЗК-1420-0103200	1
	4	КЗК-1624-0103448	Планка	КЗК-1420-0103200	2
	5		Болт М10-6ех30 – 7796	КЗК-1420-0103200	12
	6		Шайба 10Т 65Г – 6402	КЗК-1420-0103200	12
	7		Шайба С 10.01 – 6958	КЗК-1420-0103200	6
	8		Шайба С.10.01 – 11371	КЗК-1420-0103200	6
	9		Шайба С.24.01 – 11371	КЗК-1420-0103200	2
10		Шплинт 4х36 – 397	КЗК-1420-0103200	2	

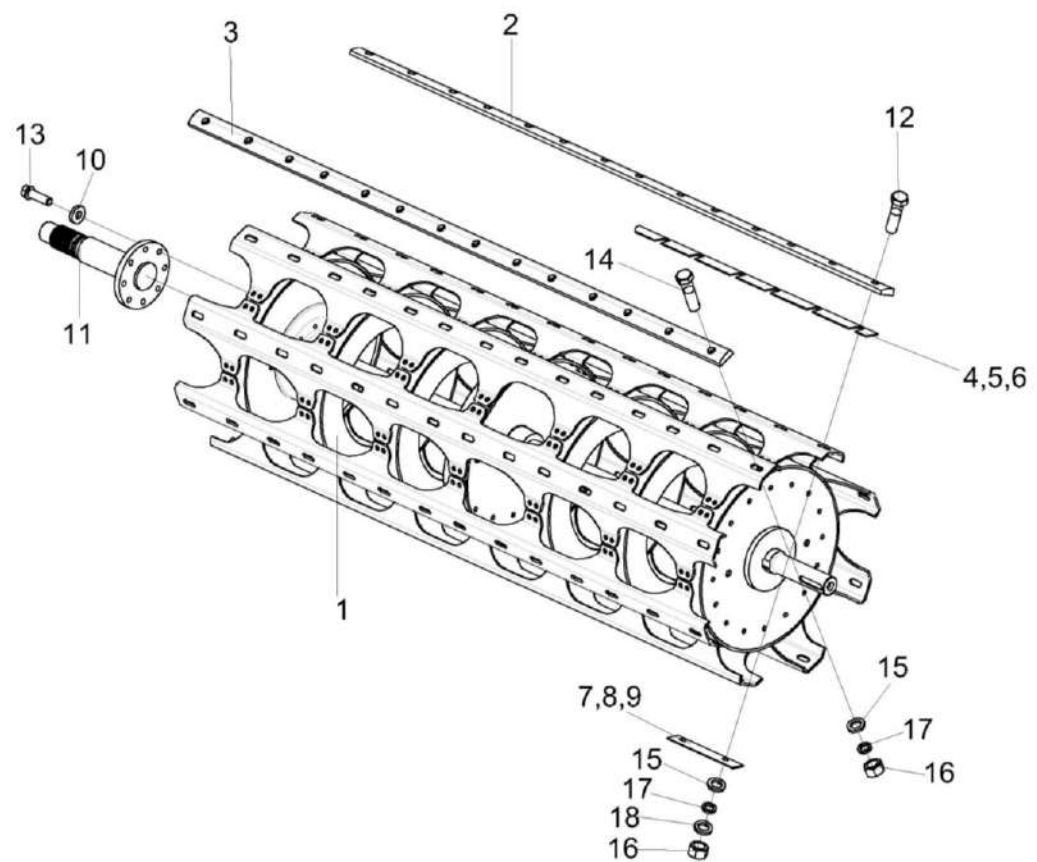


Рисунок 76 – Барабан молотильный КЗК-14-0104010

КЗК-2124-3-0100000 КДС (Версия 02)

№ рис	№ поз	Обозначение	Наименование	Куда входит	
				Обозначение	Кол. на 1 сб. ед.
<b>БАРАБАН МОЛОТИЛЬНЫЙ КЗК-14-0104010 (рисунок 76)</b>					
<b>76</b>	1-18	КЗК-14-0104010	Барaban молотильный	КЗК-16-1-0102000	1
	1	КЗК-14-0104020	Барaban молотильный	КЗК-14-0104010	1
	2	КЗК-14-0104501	Бич	КЗК-14-0104010	4
	3	КЗК-14-0104501-01	Бич	КЗК-14-0104010	4
	4	КЗК-1624-0104405	Прокладка	КЗК-14-0104010	6
	5	КЗК-1624-0104405-01	Прокладка	КЗК-14-0104010	6
	6	КЗК-1624-0104405-02	Прокладка	КЗК-14-0104010	3 наиб. кол.
	7	КЗК-1624-0104406	Прокладка балансировочная	КЗК-14-0104010	3 наиб. кол.
	8	КЗК-1624-0104406-01	Прокладка балансировочная	КЗК-14-0104010	4 наиб. кол.
	9	КЗК-1624-0104406-02	Прокладка балансировочная	КЗК-14-0104010	12 наиб. кол.
	10	КЗК-1624-0104604	Шайба	КЗК-14-0104010	8
	11	КЗК-1624-0104608	Цапфа	КЗК-14-0104010	1
	12	КЗК 0104608	Болт	КЗК-14-0104010	8 наиб. кол.
13	КЗР 0202608Б-02	Болт	КЗК-14-0104010	8	

КЗК-2124-3-0100000 КДС (Версия 02)

№ рис	№ поз	Обозначение	Наименование	Куда входит	
				Обозначение	Кол. на 1 сб. ед.
76	14	КЗР 0103608А	Болт	КЗК-14-0104010	112 наиб. кол.
	15	КИС 0200409А или УЭС 0107512-01	Шайба или Пластина	КЗК-14-0104010	112
	16		Гайка М12х1,25-6G – 5915	КЗК-14-0104010	112
	17		Шайба 12Т 65Г – 6402	КЗК-14-0104010	112
	18		Шайба С.12.01 – 11371	КЗК-14-0104010	4

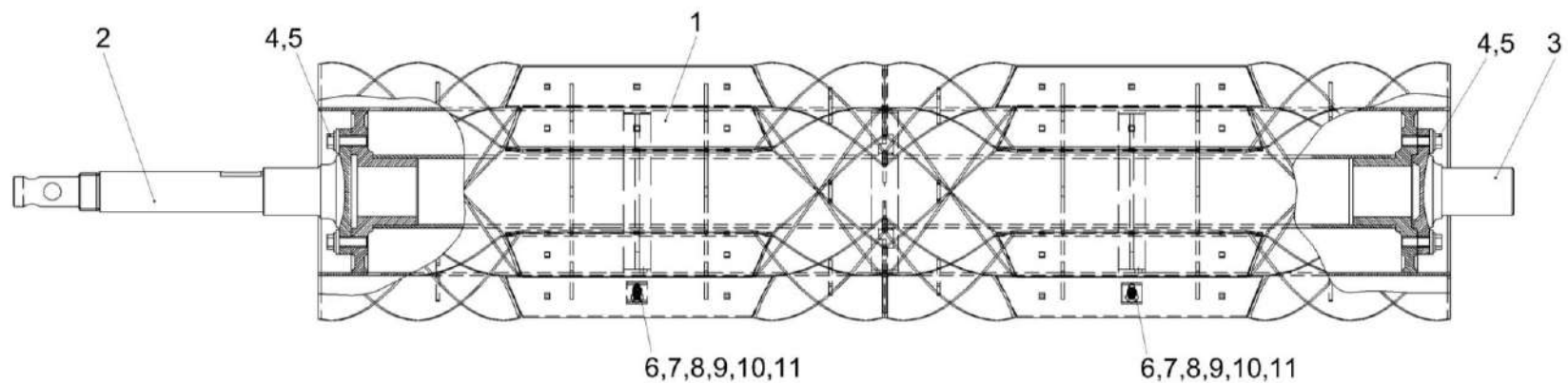


Рисунок 77 – Битер отбойный КЗК-1624-0105610

КЗК-2124-3-0100000 КДС (Версия 02)

№ рис	№ поз	Обозначение	Наименование	Куда входит	
				Обозначение	Кол. на 1 сб. ед.
<b>БИТЕР ОТБОЙНЫЙ КЗК-1624-0105610 (рисунок 77)</b>					
<b>77</b>	1-11	КЗК-1624-0105610	Битер отбойный	КЗК-16-1-0102000	1
	1	КЗК-1624-0105620	Битер	КЗК-1624-0105610	1
	2	КЗК-1624-0105605	Цапфа	КЗК-1624-0105620	1
	3	КЗК-1624-0105606	Цапфа	КЗК-1624-0105620	1
	4	КЗК 0202641	Болт	КЗК-1624-0105620	12
	5	КЗР 0202674А	Шайба	КЗК-1624-0105620	12
	6		Болт М8-6еХ25 – 7802	КЗК-1624-0105610	4 Наиб. кол.
	7		Болт М8-6еХ30 – 7802	КЗК-1624-0105610	4 Наиб. кол.
	8		Болт М8-6еХ35 – 7802	КЗК-1624-0105610	4 Наиб. кол.
	9		Гайка М8-6G – 2526	КЗК-1624-0105610	4 Наиб. кол.
	10		Гайка М8-6G – 5915	КЗК-1624-0105610	4 Наиб. кол.
11		Шайба С.8.01 – 6958	КЗК-1624-0105610	10 Наиб. кол.	

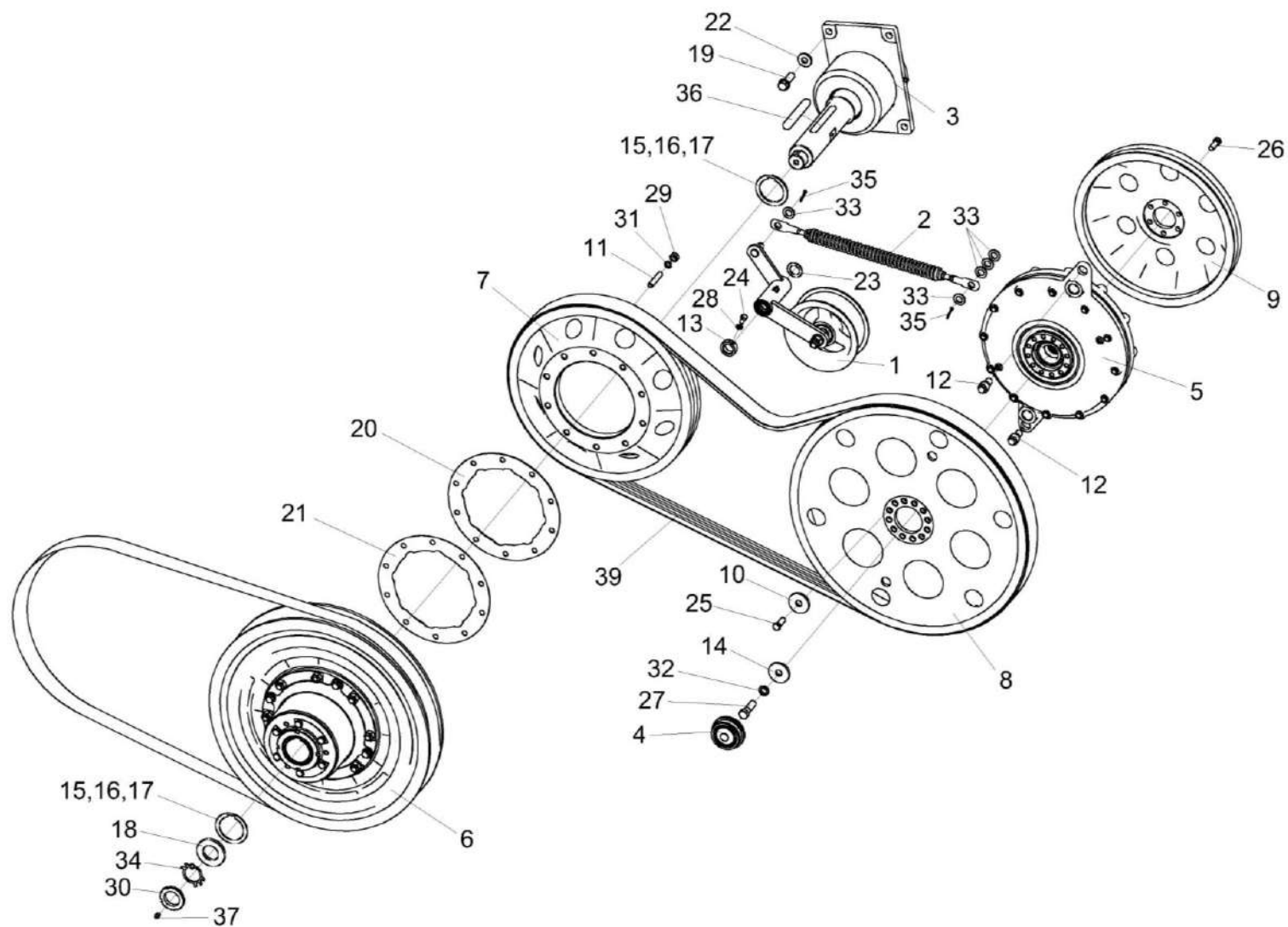


Рисунок 78 – Привод молотильного барабана КЗК-14-0134000

КЗК-2124-3-0100000 КДС (Версия 02)

№ рис	№ поз	Обозначение	Наименование	Куда входит	
				Обозначение	Кол. на 1 сб. ед.
<b>ПРИВОД МОЛОТИЛЬНОГО БАРАБАНА КЗК-14-0134000 (рисунок 78)</b>					
<b>78</b>	1-38	КЗК-14-0134000	Привод молотильного барабана	КЗК-16-1-0102000	1
	1	КЗК-14-0134010А	Рычаг	КЗК-14-0134000	1
	2	КЗК-14-0134080	Пружина	КЗК-14-0134000	1
	3	КЗК-1624-0134050А	Опора	КЗК-14-0134000	1
	4	КЗК-1624-0134070	Крышка	КЗК-14-0134000	1
	5	КЗК-1624-0311000	Редуктор	КЗК-14-0134000	1
	6	КЗК 0123000 или КЗК 0123300	Вариатор барабана	КЗК-14-0134000	1
	7	КЗК-14-0134101	Шкив	КЗК-14-0134000	1
	8	КЗК-1624-0134103А	Шкив	КЗК-14-0134000	1
	9	КЗК-1624-0134104А	Шкив	КЗК-14-0134000	1
	10	УЭС 0100607	Шайба	КЗК-14-0134000	9
	11	КЗК-1624-0134605А	Шпилька	КЗК-14-0134000	10
	12	КЗК-12-0102629-01	Винт фиксирующий	КЗК-14-0134000	2
	13	КЗК-1624-0134613	Втулка	КЗК-14-0134000	1
	14	КЗК-1624-0134616	Шайба	КЗК-14-0134000	1
15	КЗК 0102407	Прокладка	КЗК-14-0134000	5	

наиб. кол.



КЗК-2124-3-0100000 КДС (Версия 02)

№ рис	№ поз	Обозначение	Наименование	Куда входит	
				Обозначение	Кол. на 1 сб. ед.
78	16	КЗК 0102407-01	Прокладка	КЗК-14-0134000	5 наиб. кол.
	17	КЗК 0102407-02	Прокладка	КЗК-14-0134000	4 наиб. кол.
	18	КЗК 0102433	Шайба	КЗК-14-0134000	1
	19	КЗК 0202641	Болт	КЗК-14-0134000	4
	20	КЗК-12-0102479	Прокладка	КЗК-14-0134000	3
	21	КЗК-12-0102479-01	Прокладка	КЗК-14-0134000	3
	22	КЗР 0202674А	Шайба	КЗК-14-0134000	4
	23	КИС 0105438	Шайба специальная	КЗК-14-0134000	9 наиб. кол.
	24		Болт М10-6ех16 – 7796	КЗК-14-0134000	1
	25		Болт М12-6ех35.109 – 7796	КЗК-14-0134000	9
	26		Болт 3М12-6ех35 – 7796	КЗК-14-0134000	6
	27		Болт М16Х1,5-6ех45 – 7796	КЗК-14-0134000	1
	28		Гайка М10-6G – 2526	КЗК-14-0134000	1
	29		Гайка М12-6G – 5915	КЗК-14-0134000	10
	30		Гайка М42х1,5-6Н – 11871	КЗК-14-0134000	1
	31		Шайба 12Т 65Г – 6402	КЗК-14-0134000	10
	32		Шайба 16Т 65Г – 6402	КЗК-14-0134000	1

КЗК-2124-3-0100000 КДС (Версия 02)

№ рис	№ поз	Обозначение	Наименование	Куда входит	
				Обозначение	Кол. на 1 сб. ед.
78	33		Шайба С.16.01 – 11371	КЗК-14-0134000	6
	34		Шайба Н 42.01 – 11872	КЗК-14-0134000	1
	35		Шплинт 4x25 – 397	КЗК-14-0134000	2
	36		Шпонка 18x11x140 – 23360	КЗК-14-0134000	1
	37		Масленка 1.2 – 19853	КЗК-14-0134000	1
	38	ГДЗ_2506-03000-00427	Ремень 3 НВ 3612La исполнение 26	КЗК-14-0134000	1

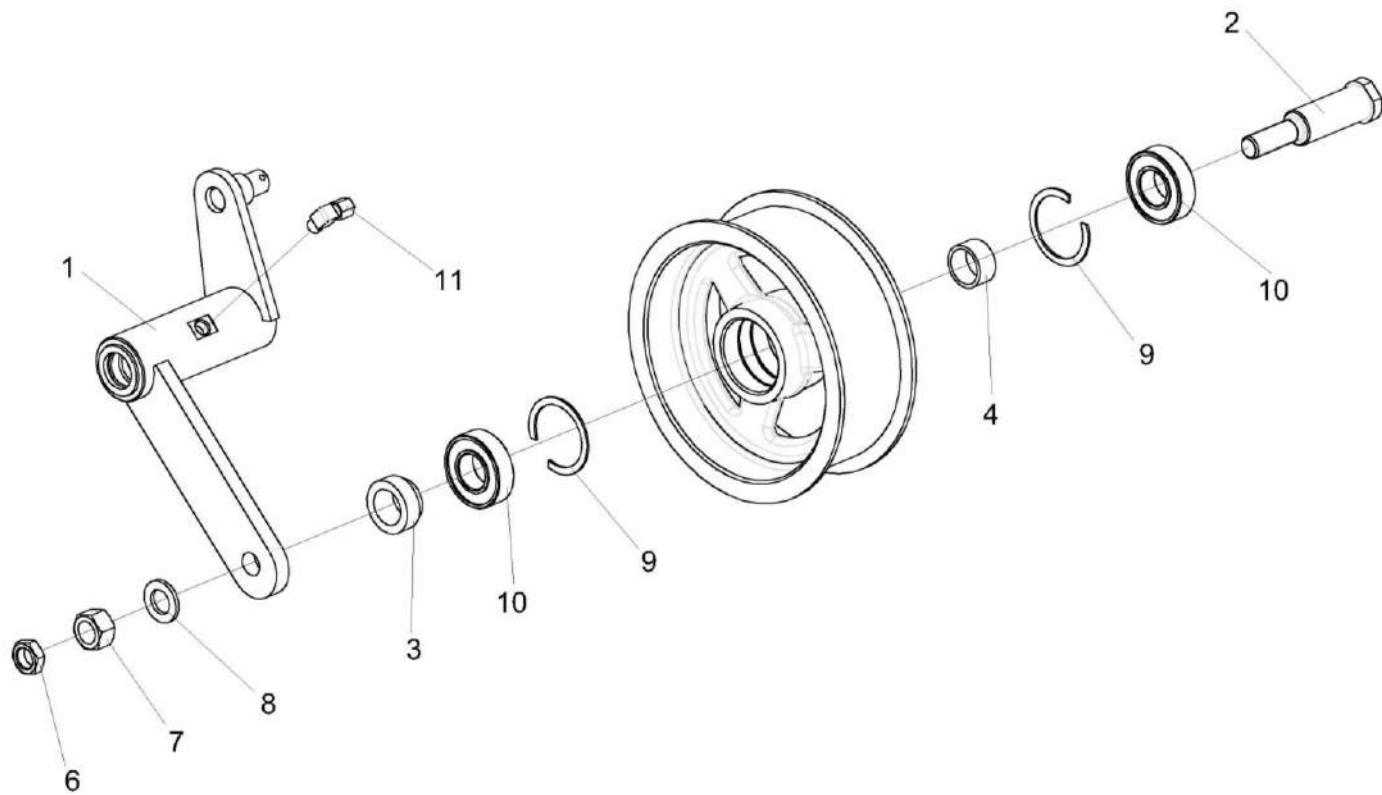


Рисунок 79 – Рычаг КЗК-14-0134010А

КЗК-2124-3-0100000 ҚДС (Версия 02)

№ рис	№ поз	Обозначение	Наименование	Куда входит	
				Обозначение	Кол. на 1 сб. ед.
<b>РЫЧАГ КЗК-14-0134010А (рисунок 79)</b>					
<b>79</b>	1-11	КЗК-14-0134010А	Рычаг	КЗК-14-0134000	1
	4,5,9,10	КЗК-1624-0134060	Ролик	КЗК-14-0134010А	1
	1	КЗК-14-0134020А	Рычаг	КЗК-14-0134010А	1
	2	КЗК-1624-0134606	Ось	КЗК-14-0134010А	1
	3	КЗК-1624-0134805	Втулка	КЗК-14-0134010А	1
	4	КЗК 0221802А-04	Втулка	КЗК-1624-0134060	1
	5	КПР 6105101-02	Ролик	КЗК-1624-0134060	1
	6		Гайка М16-6G – 2526	КЗК-14-0134010А	1
	7		Гайка М16-6G – 5915	КЗК-14-0134010А	1
	8		Шайба С.16.01 – 11371	КЗК-14-0134010А	1
	9		Кольцо В52 – 13941 или Кольцо В52 – 13943	КЗК-1624-0134060	2
10		Подшипник 180205 – 8882	КЗК-1624-0134060	2	
11		Штуцер угловой ST WE 6-LL M 10X1,0KC 223-13021-3 или Штуцер угловой WE 06-LL M 10X1,0 С- 10006	КЗК-14-0134010А	1	

КЗК-2124-3-0100000 ҚДС (Версия 02)

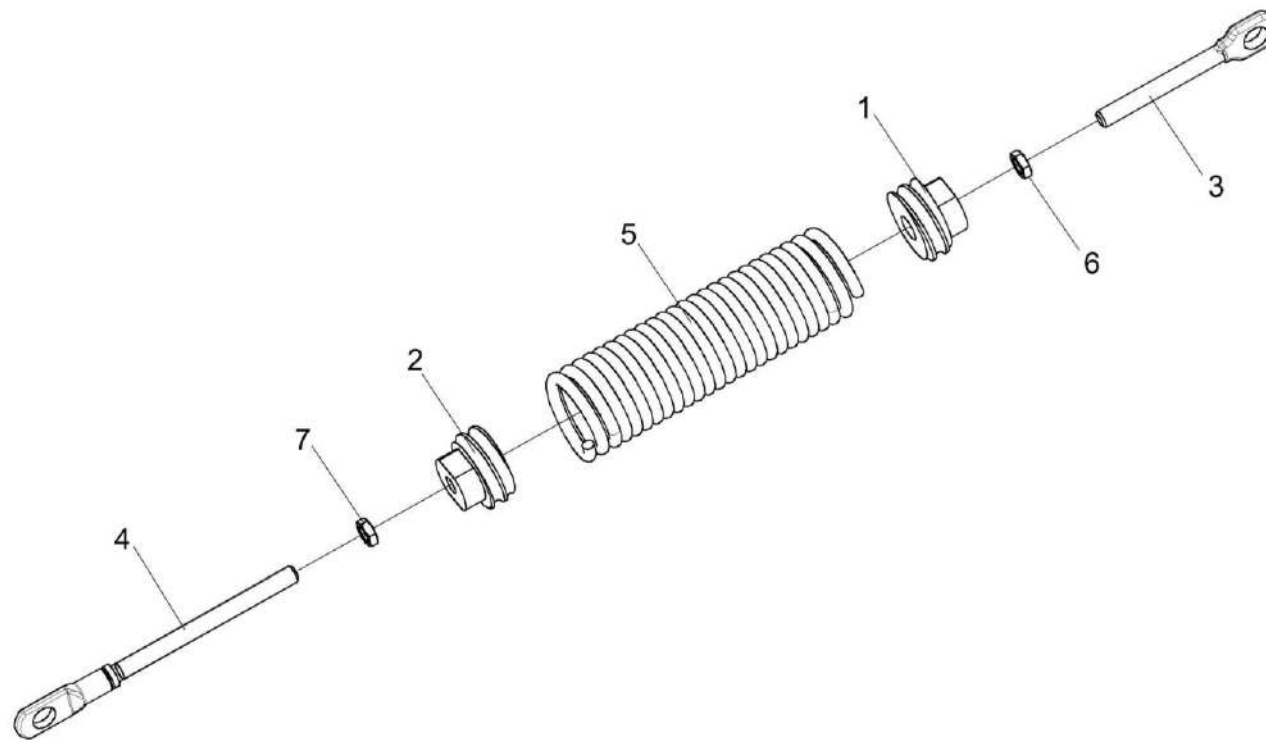


Рисунок 80 – Пружина КЗК-14-0134080

КЗК-2124-3-0100000 КДС (Версия 02)

№ рис	№ поз	Обозначение	Наименование	Куда входит	
				Обозначение	Кол. на 1 сб. ед.
<b>ПРУЖИНА КЗК-14-0134080 (рисунок 80)</b>					
<b>80</b>	1-7	КЗК-14-0134080	Пружина	КЗК-14-0134000	1
	1	КЗК 0221111	Пробка	КЗК-14-0134080	1
	2	КЗК 0221111-01	Пробка	КЗК-14-0134080	1
	3	КЗР 0202673-02	Зацеп	КЗК-14-0134080	1
	4	КЗК-1624-0134601А-01	Зацеп	КЗК-14-0134080	1
	5	ПКК 0108602-03	Пружина	КЗК-14-0134080	1
	6		Гайка М12-6G – 2526	КЗК-14-0134080	1
	7		Гайка М12-LH-6G – 2526	КЗК-14-0134080	1

КЗК-2124-3-0100000 ҚДС (Версия 02)

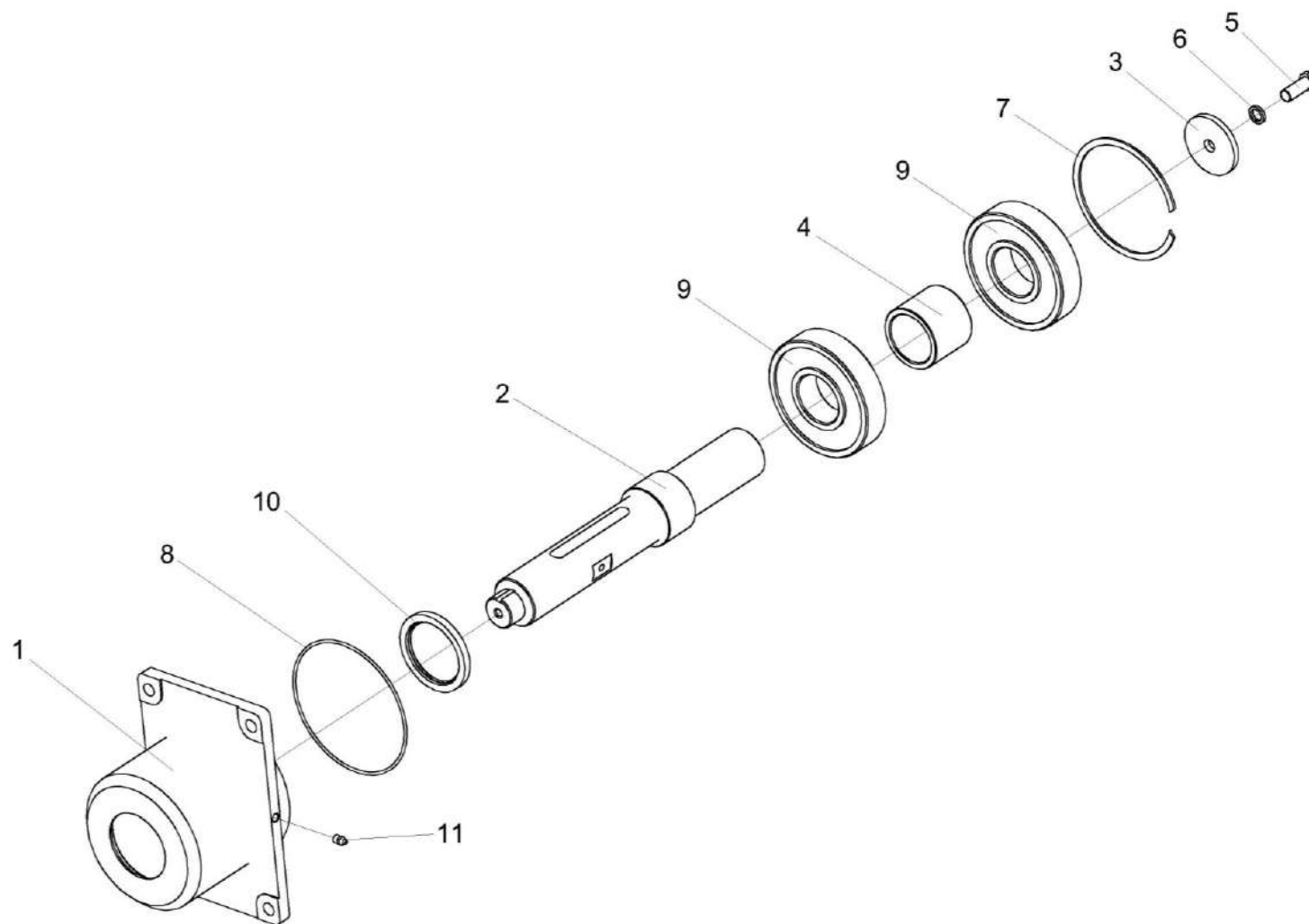


Рисунок 81 – Опора КЗК-1624-0134050А

КЗК-2124-3-0100000 КДС (Версия 02)

№ рис	№ поз	Обозначение	Наименование	Куда входит	
				Обозначение	Кол. на 1 сб. ед.
<b>ОПОРА КЗК-1624-0134050А (рисунок 81)</b>					
81	1-11	КЗК-1624-0134050А	Опора	КЗК-14-0134000	1
	1	КЗК-1624-0134201А	Корпус	КЗК-1624-0134050А	1
	2	КЗК-1624-0134603А	Вал	КЗК-1624-0134050А	1
	3	КЗК-1624-0134411	Шайба	КЗК-1624-0134050А	1
	4	КЗК-1624-0134803А	Втулка	КЗК-1624-0134050А	1
	5		Болт М16-6ех40 – 7796	КЗК-1624-0134050А	1
	6		Шайба 16Т 65Г – 6402	КЗК-1624-0134050А	1
	7		Кольцо В160 – 13941	КЗК-1624-0134050А	1
	8		Кольцо 180-185-36-2-2 – 18829/9833	КЗК-1624-0134050А	1
	9		Подшипник 413 – 8338	КЗК-1624-0134050А	2
	10		Манжета 1.2-80х105-1 – 8752/38 05146	КЗК-1624-0134050А	1
	11		Штуцер прямой ST GE 6-LL M 10X1,0KC 223-12271-7 или Штуцер прямой GE06-LL M 10X1,0 C-10001	КЗК-1624-0134050А	1



КЗК-2124-3-0100000 ҚДС (Версия 02)

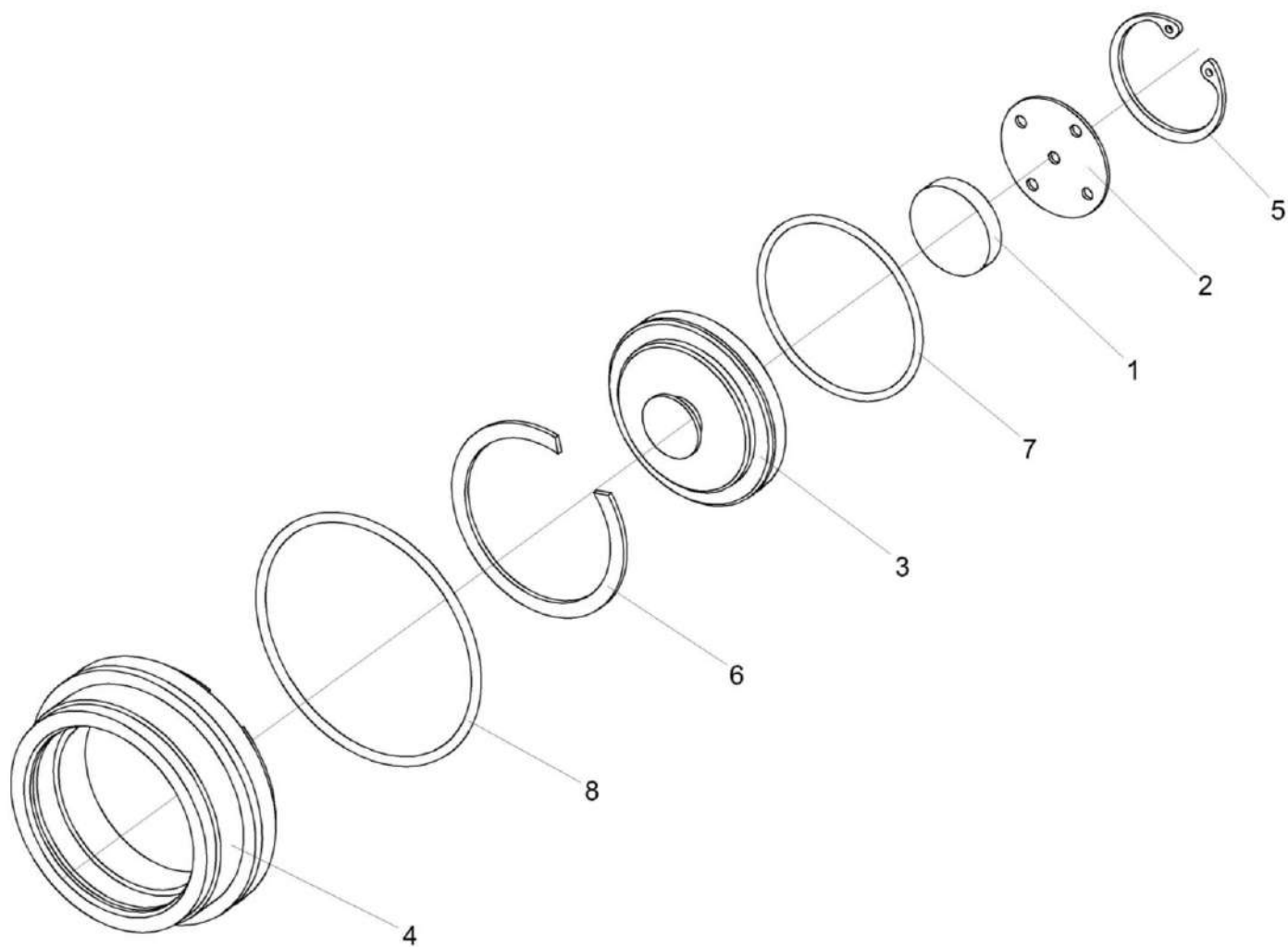


Рисунок 82 – Крышка КЗК-1624-0134070

КЗК-2124-3-0100000 ҚДС (Версия 02)

№ рис	№ поз	Обозначение	Наименование	Куда входит	
				Обозначение	Кол. на 1 сб. ед.
<b>КРЫШКА КЗК-1624-0134070 (рисунок 82)</b>					
<b>82</b>	1-8	КЗК-1624-0134070	Крышка	КЗК-14-0134000	1
	1	КЗК-1624-0134001	Фильтр	КЗК-1624-0134070	1
	2	КЗК-1624-0134409	Шайба	КЗК-1624-0134070	1
	3	КЗК-1624-0134614	Крышка	КЗК-1624-0134070	1
	4	КЗК-1624-0134615	Корпус	КЗК-1624-0134070	1
	5		Кольцо В40 – 13943	КЗК-1624-0134070	1
	6		Кольцо В62 – 13943	КЗК-1624-0134070	1
	7		Кольцо 058-062-25-2-2 – 18829 / 9833	КЗК-1624-0134070	1
	8		Кольцо 080-085-30-2-2 – 18829 / 9833	КЗК-1624-0134070	1

КЗК-2124-3-0100000 ҚДС (Версия 02)

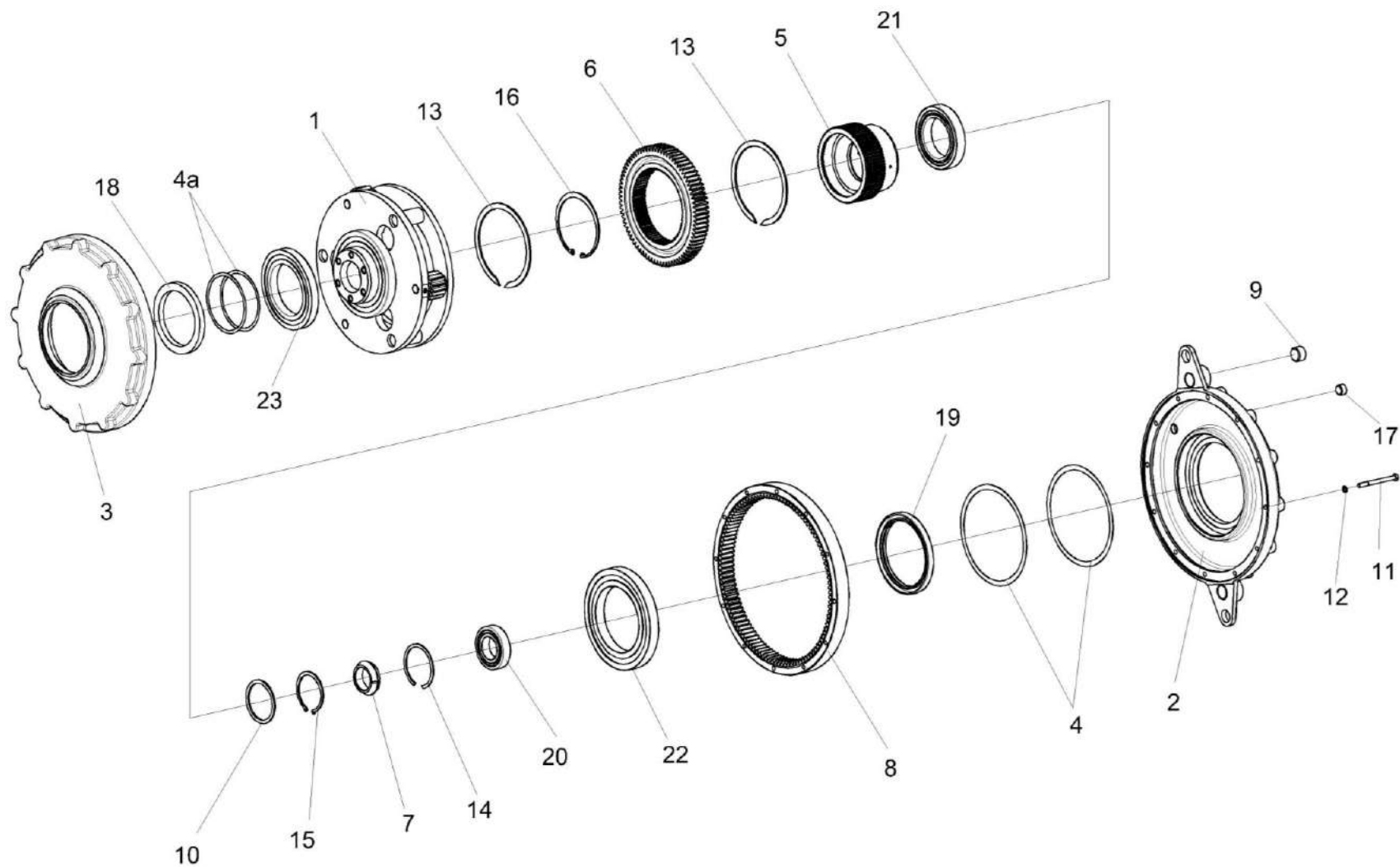


Рисунок 83 – Редуктор КЗК-1624-0311000

КЗК-2124-3-0100000 ҚДС (Версия 02)

№ рис	№ поз	Обозначение	Наименование	Куда входит	
				Обозначение	Кол. на 1 сб. ед.
<b>РЕДУКТОР КЗК-1624-0311000 (рисунок 83)</b>					
<b>83</b>	1-23	КЗК-1624-0311000	Редуктор	КЗК-14-0134000	1
	5,6,13	КЗК-1624-0311030	Шестерня	КЗК-1624-0311000	1
	1	КЗК-1624-0311020	Водило	КЗК-1624-0311000	1
	2	КЗК-1624-0311201	Корпус	КЗК-1624-0311000	1
	3	КЗК-1624-0311202	Корпус	КЗК-1624-0311000	1
	4	КВК 0137502	Прокладка	КЗК-1624-0311000	3 наиб. кол
	4а	КЗК-1624-0311401	Прокладка	КЗК-1624-0311000	3 наиб. кол
	5	КЗК-1624-0311601	Ступица	КЗК-1624-0311030	1
	6	КЗК-1624-0311605	Шестерня	КЗК-1624-0311030	1
	7	КЗК-1624-0311611	Втулка	КЗК-1624-0311000	1
	8	КЗК-12-0123609А	Шестерня	КЗК-1624-0311000	1
	9	КЗК-12-0123614	Пробка	КЗК-1624-0311000	2
	10	ПКК 0135415А	Кольцо упорное	КЗК-1624-0311000	1
11		Болт М8-6ех90 – 7796	КЗК-1624-0311000	12	
12		Шайба 8Т 65Г – 6402	КЗК-1624-0311000	12	
13		Кольцо В150 – 13940	КЗК-1624-0311030	2	

КЗК-2124-3-0100000 КДС (Версия 02)

№ рис	№ поз	Обозначение	Наименование	Куда входит	
				Обозначение	Кол. на 1 сб. ед.
83	14		Кольцо В85 – 13941 или Кольцо В85 – 13943	КЗК-1624-0311000	1
	15		Кольцо В72 – 13942	КЗК-1624-0311000	1
	16		Кольцо В125 – 13943	КЗК-1624-0311000	1
	17		Пробка 2-3МК20	КЗК-1624-0311000	2
	18		Манжета 2.1-110X140X12 (72 NBR) или Манжета BAUM6SLX7 110-140-12 75FKM 585 или Манжета CR 110X140X12 HMSA10 RG	КЗК-1624-0311000	1
	19		Манжета BAUM6SLX7 130-160-12 75FKM 585 или Манжета CR 130X160X12 HMSA10 RG	КЗК-1624-0311000	1
	20		Подшипник NJ209ECJ/C3	КЗК-1624-0311000	1
	21		Подшипник NU1016 или Подшипник NU1016-M1	КЗК-1624-0311000	1
	22		Подшипник 16026/C3 или Подшипник 16026-C3	КЗК-1624-0311000	1
	23		Подшипник 16022/C3 или Подшипник 16022-C3	КЗК-1624-0311000	1

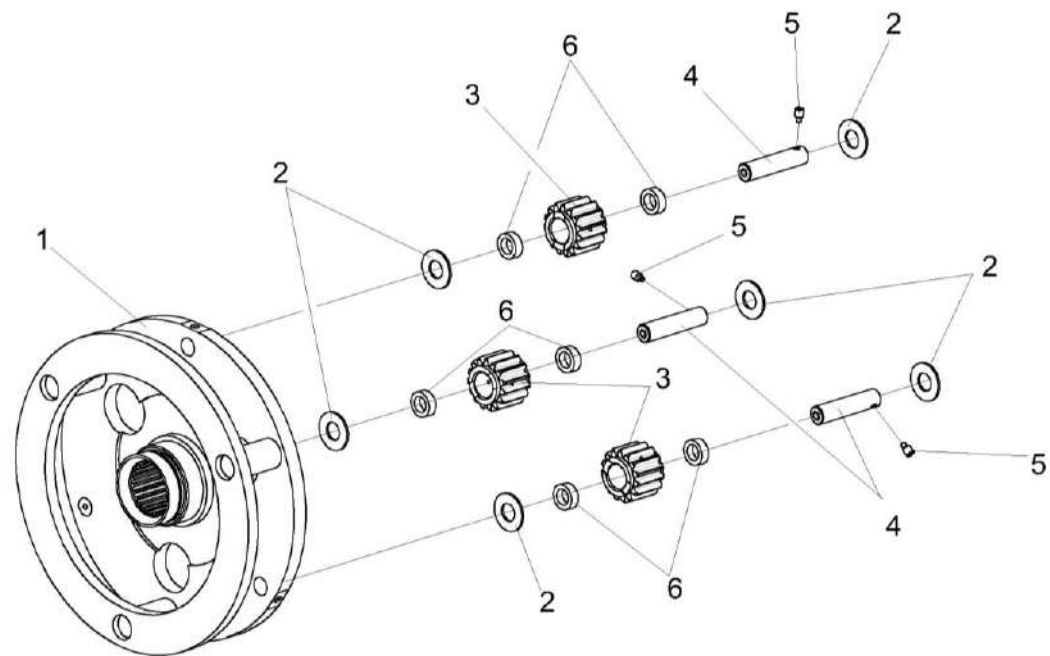


Рисунок 84 – Водило КЗК-1624-0311020

КЗК-2124-3-0100000 КДС (Версия 02)

№ рис	№ поз	Обозначение	Наименование	Куда входит	
				Обозначение	Кол. на 1 сб. ед.
<b>ВОДИЛО КЗК-1624-0311020 (рисунок 84)</b>					
<b>84</b>	1-6	КЗК-1624-0311020	Водило	КЗК-1624-0311000	1
	1	КЗК-1624-0311040 или КЗК-1624-0311050	Водило	КЗК-1624-0311020	1
	2	КЗК-12-0123401	Шайба	КЗК-1624-0311020	6
	3	КЗК-12-0123606	Сателлит	КЗК-1624-0311020	3
	4	КЗК-12-0123607А	Ось	КЗК-1624-0311020	3
	5	КЗК-12-0123608	Винт	КЗК-1624-0311020	3
	6		Подшипник К18х25х22 "SKF"или Подшипник К18х25х22 "FAG"или Подшипник КТ 182522	КЗК-1624-0311020	6

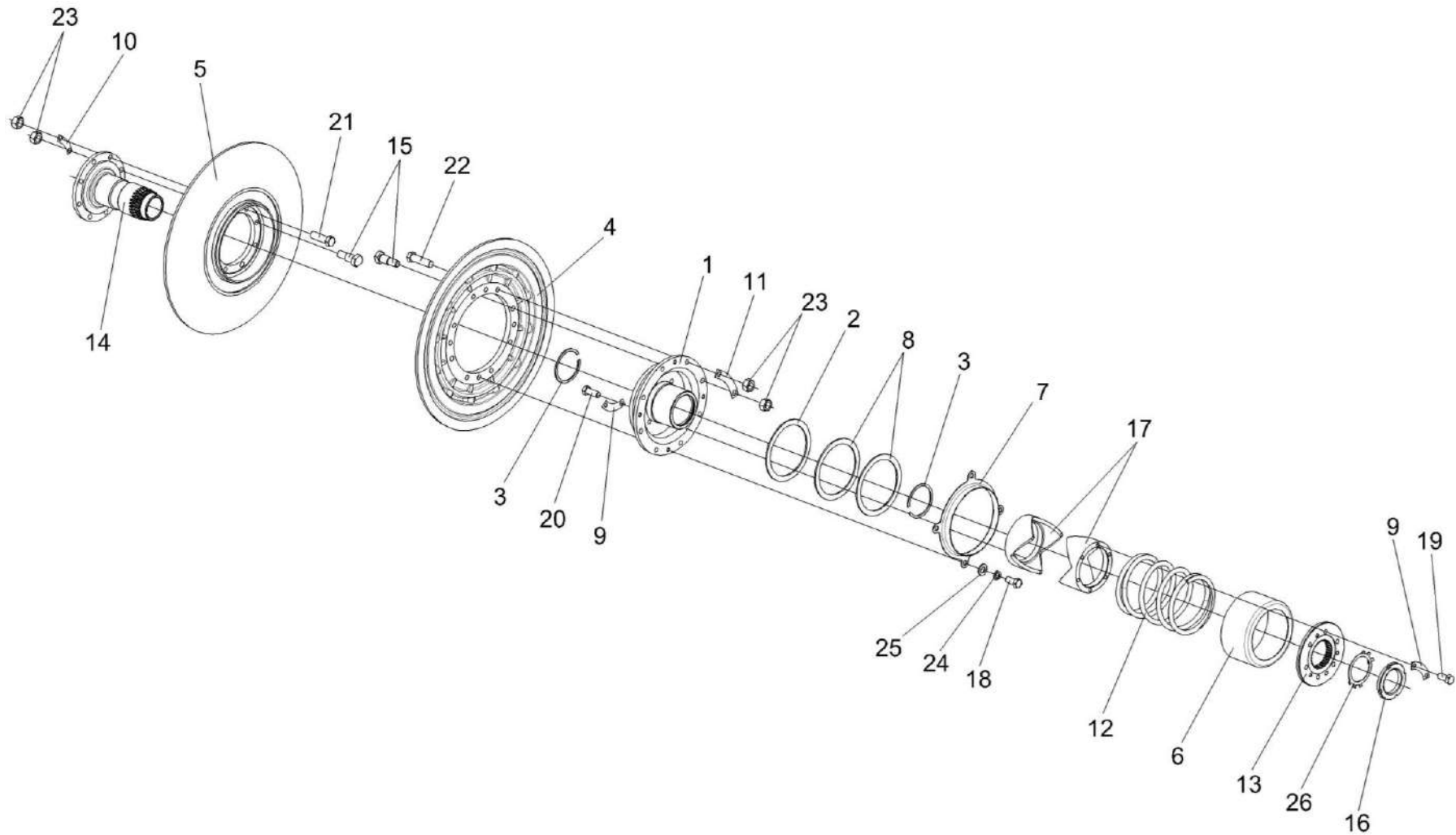


Рисунок 85 – Вариатор барабана КЗК 0123000



КЗК-2124-3-0100000 КДС (Версия 02)

№ рис	№ поз	Обозначение	Наименование	Куда входит	
				Обозначение	Кол. на 1 сб. ед.
<b>ВАРИАТОР БАРАБАНА КЗК 0123000 (рисунок 85)</b>					
85	1-26	КЗК 0123000	Вариатор барабана	КЗК-14-0134000	1
	1,4,9,11,15, 17,20,22,23	КЗК 0123010	Диск подвижный	КЗК 0123000	1
	5,10,14, 15,21,23	КЗК 0123220	Диск неподвижный	КЗК 0123000	1
	9,13,17,19	КЗК 0123030	Упор	КЗК 0123000	1
	1	КЗК 0123040А	Ступица	КЗК 0123010	1
	2	КЗК 0123002	Шайба	КЗК 0123000	1
	3	КЗК 0123003	Кольцо	КЗК 0123000	2
	4	КЗК 0123101	Диск	КЗК 0123010	1
	5	КЗК 0123105	Диск	КЗК 0123220	1
	6	КЗК-3219-0123401	Кожух	КЗК 0123000	1
	7	КЗК-3219-0123402	Кольцо	КЗК 0123000	1
	8	КЗК 0123404	Кольцо	КЗК 0123000	2
9	КЗК 0123405	Шайба стопорная	КЗК 0102010 КЗК 0123030	3 3	
10	КЗК 0123405-01	Шайба стопорная	КЗК 0123220	4	
11	КЗК 0123405-02	Шайба стопорная	КЗК 0123010	4	
12	КЗК-3219-0123601	Пружина	КЗК 0123000	1	

КЗК-2124-3-0100000 КДС (Версия 02)

№ рис	№ поз	Обозначение	Наименование	Куда входит	
				Обозначение	Кол. на 1 сб. ед.
85	13	КЗК 0123604	Крышка	КЗК 0123030	1
	14	КЗК 0123605А	Ступица	КЗК 0123220	1
	15	КЗК 0123606	Болт специальный	КЗК 0123010	2
				КЗК 0123220	2
	16	КЗК 0123607	Гайка шлицевая	КЗК 0123000	1
	17	КЗК 0123205 или Муфта РСМ-10.01.18.005	Муфта	КЗК 0123010	1
				КЗК 0123030	1
	18		Болт М12-6х25 – 7796	КЗК 0123000	4
	19		Болт М12х1,25-6х25 – 7796	КЗК 0123030	6
	20		Болт М12х1,25-6х30 – 7796	КЗК 0123010	6
	21		Болт М14-6х45 – 7796	КЗК 0123220	6
	22		Болт М14-6х50 – 7796	КЗК 0123010	6
	23		Гайка М14-6G – 5915	КЗК 0123010	8
				КЗК 0123020	8
				КЗК 0123220	8
	24		Шайба 12Т 65Г – 6402	КЗК 0123000	4
	25		Шайба С.12х2.01 – 11371	КЗК 0123000	4
	26		Шайба Н.80х2.01 – 11872	КЗК 0123000	1

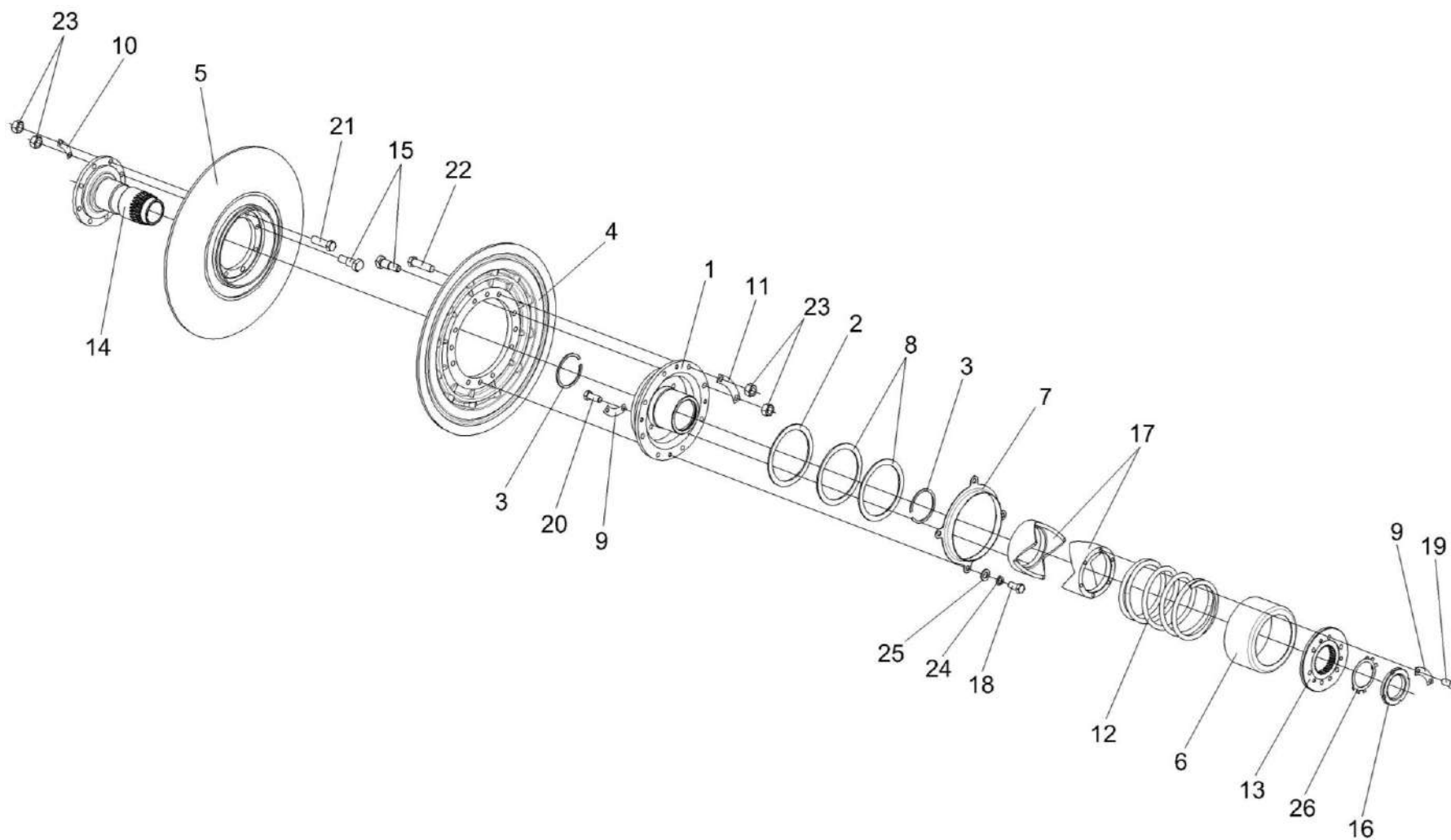


Рисунок 86 – Вариатор барабана КЗК 0123300

КЗК-2124-3-0100000 КДС (Версия 02)

№ рис	№ поз	Обозначение	Наименование	Куда входит	
				Обозначение	Кол. на 1 сб. ед.
<b>ВАРИАТОР БАРАБАНА КЗК 0123000 (рисунок 86)</b>					
86	1-26	КЗК 0123300	Вариатор барабана	КЗК-14-0134000	1
	1,4,9,11,15, 17,20,22,23	КЗК 0123310	Диск подвижный	КЗК 0123300	1
	5,10,14, 15,21,23	КЗК 0123320	Диск неподвижный	КЗК 0123300	1
	9,13,17,19	КЗК 0123030	Упор	КЗК 0123300	1
	1	КЗК 0123340	Ступица	КЗК 0123310	1
	2	КЗК 0123002	Шайба	КЗК 0123300	1
	3	КЗК 0123003	Кольцо	КЗК 0123300	2
	4	КЗК 0123101	Диск	КЗК 0123310	1
	5	КЗК 0123105	Диск	КЗК 0123320	1
	6	КЗК-3219-0123401	Кожух	КЗК 0123300	1
	7	КЗК-3219-0123402	Кольцо	КЗК 0123300	1
	8	КЗК 0123404	Кольцо	КЗК 0123300	2
9	КЗК 0123405	Шайба стопорная	КЗК 0102310 КЗК 0123030	3 3	
10	КЗК 0123405-01	Шайба стопорная	КЗК 0123320	4	
11	КЗК 0123405-02	Шайба стопорная	КЗК 0123310	4	
12	КЗК-3219-0123601	Пружина	КЗК 0123300	1	

КЗК-2124-3-0100000 КДС (Версия 02)

№ рис	№ поз	Обозначение	Наименование	Куда входит	
				Обозначение	Кол. на 1 сб. ед.
86	13	КЗК 0123604	Крышка	КЗК 0123030	1
	14	КЗК 0123621	Ступица	КЗК 0123320	1
	15	КЗК 0123606	Болт специальный	КЗК 0123310	2
				КЗК 0123320	2
	16	КЗК 0123607	Гайка шлицевая	КЗК 0123300	1
	17	КЗК 0123205 или Муфта РСМ-10.01.18.005	Муфта	КЗК 0123310	1
				КЗК 0123030	1
	18		Болт М12-6х25 – 7796	КЗК 0123300	4
	19		Болт М12х1,25-6х25 – 7796	КЗК 0123030	6
	20		Болт М12х1,25-6х30 – 7796	КЗК 0123310	6
	21		Болт М14-6х45 – 7796	КЗК 0123320	6
	22		Болт М14-6х50 – 7796	КЗК 0123310	6
	23		Гайка М14-6G – 5915	КЗК 0123310	8
				КЗК 0123020	8
				КЗК 0123320	8
	24		Шайба 12Т 65Г – 6402	КЗК 0123300	4
	25		Шайба С.12х2.01 – 11371	КЗК 0123300	4
	26		Шайба Н.80х2.01 – 11872	КЗК 0123300	1

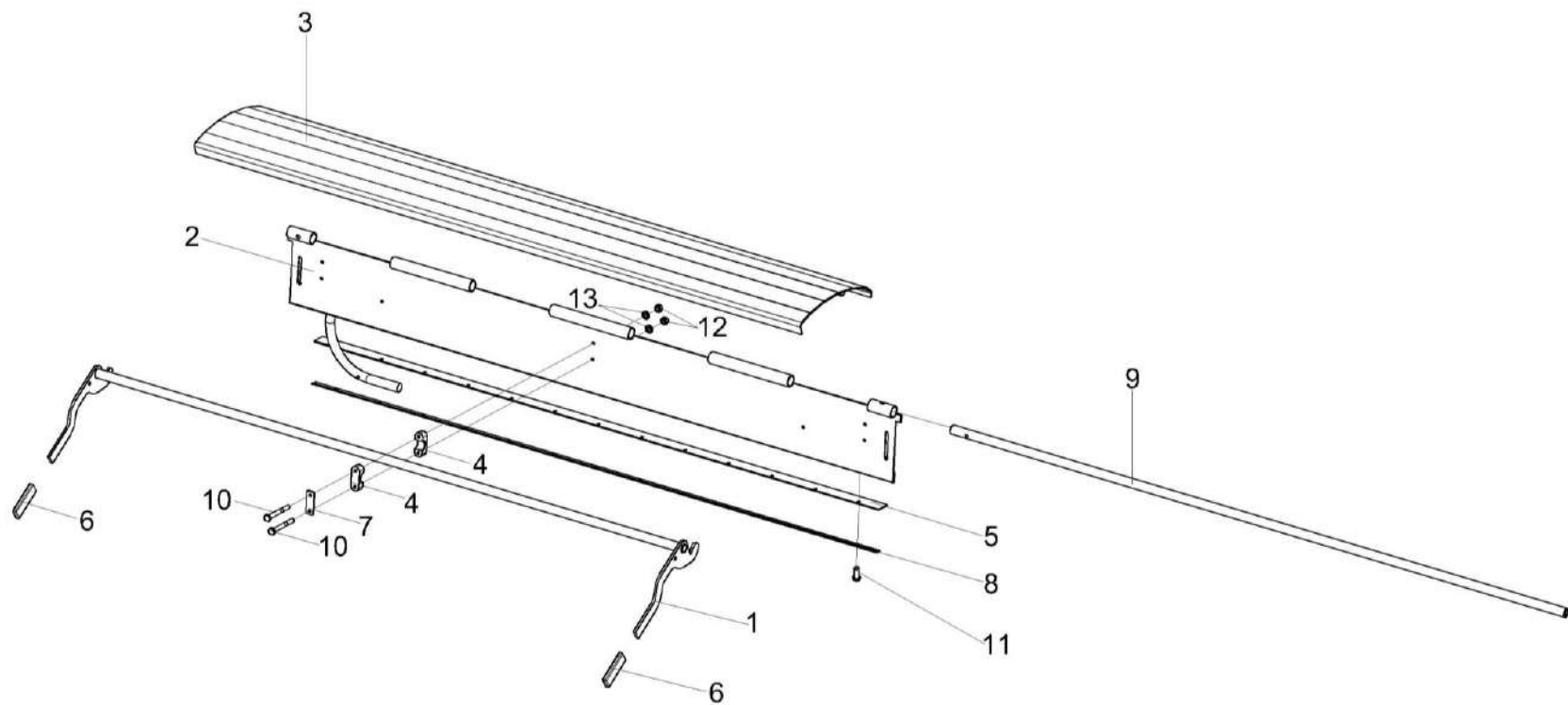


Рисунок 87 – Щиток КЗ 0104060А

КЗК-2124-3-0100000 КДС (Версия 02)

№ рис	№ поз	Обозначение	Наименование	Куда входит	
				Обозначение	Кол. на 1 сб. ед.
<b>ЩИТОК КЗ 0104060А (рисунок 87)</b>					
<b>87</b>	1-13	КЗ 0104060А	Щиток	КЗК-16-1-0102000	1
	1	КЗ 0104070	Рычаг зажимной	КЗ 0104060А	1
	2	КЗ 0104080А	Щиток	КЗ 0104060А	1
	3	КЗ 0104090А	Пластина питателя	КЗ 0104060А	1
	4	КЗ 0104001	Опора	КЗ 0104060А	6
	5	КЗ 0104002Б	Уплотнение	КЗ 0104060А	1
	6	КЗ 0104003	Рукоятка	КЗ 0104060А	2
	7	КЗ 0104414	Пластина	КЗ 0104060А	3
	8	КЗ 0104415	Планка	КЗ 0104060А	1
	9	КЗ 0104607	Ось	КЗ 0104060А	1
	10		Болт М6-6ех55 – 7798	КЗ 0104060А	6
	11		Винт В.М6-6ех12 – 17473 или Болт М6-6ех12 – 7798	КЗ 0104060А	13
	12		Гайка М6-6G – 5915	КЗ 0104060А	6
	13		Шайба С.6.01 – 11371	КЗ 0104060А	6

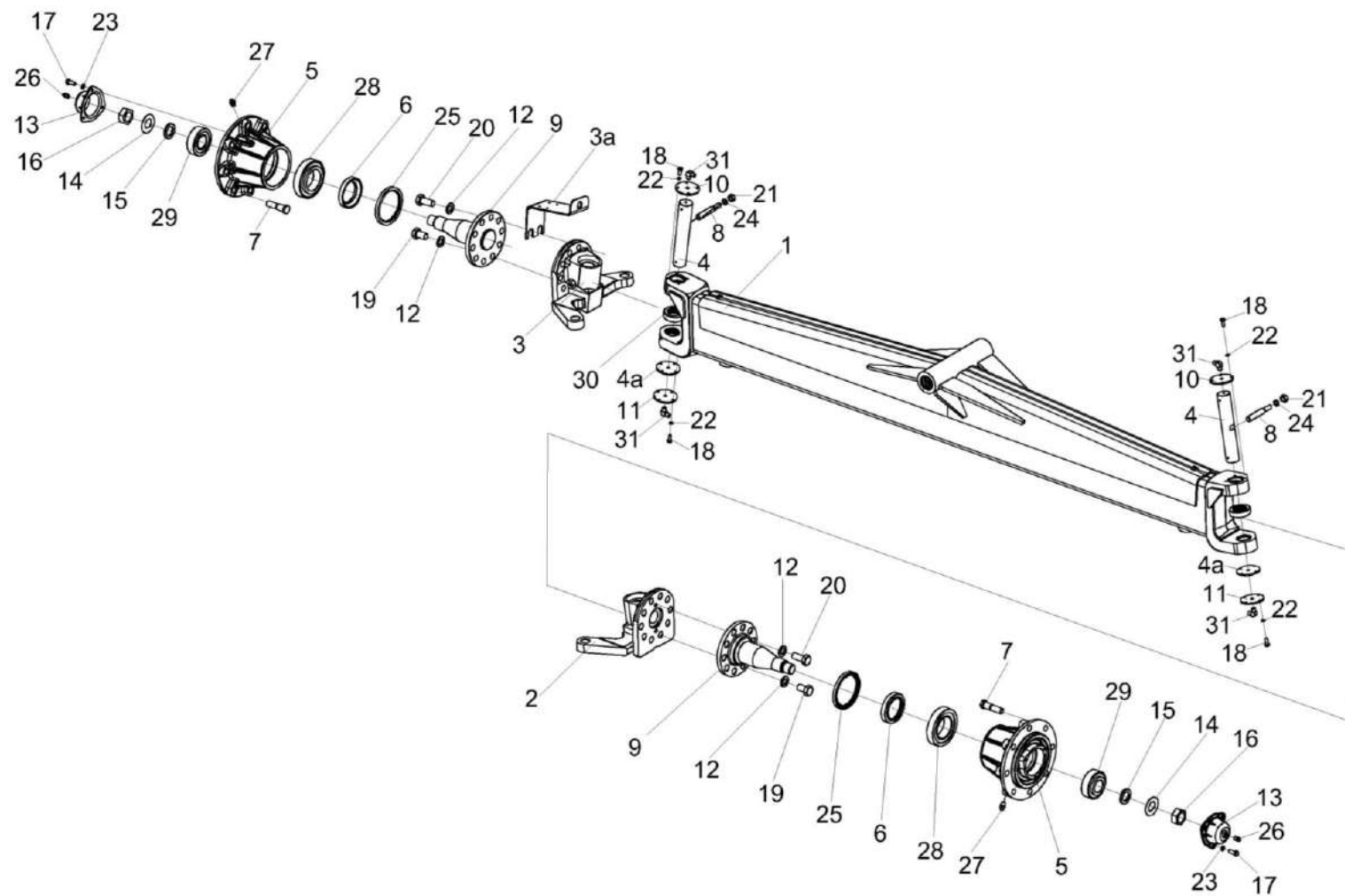


Рисунок 88 – Мост управляемых колес КЗК-1420-0109000 (лист 1)



КЗК-2124-3-0100000 КДС (Версия 02)

№ рис	№ поз	Обозначение	Наименование	Куда входит	
				Обозначение	Кол. на 1 сб. ед.
<b>МОСТ УПРАВЛЯЕМЫХ КОЛЕС КЗК-1420-0109000 (лист 1) (рисунок 88)</b>					
<b>88</b>	1-31	КЗК-1420-0109000	Мост управляемых колес	КЗК-2124-1-0111000	1
	1	КЗК-1420-0109010	Балка	КЗК-1420-0109000	1
	2	КЗК-1420-0109050	Кулак поворотный	КЗК-1420-0109000	1
	3	КЗК-1420-0109050-01	Кулак поворотный	КЗК-1420-0109000	1
	3а	КЗК-1420-0109407	Кронштейн	КЗК-1420-0109000	1
	4	КЗК-1420-0109603	Шкворень	КЗК-1420-0109000	2
	4а	КЗК-2124-0109001	Прокладка	КЗК-1420-0109000	2
	5	КВК 0109231	Ступица	КЗК-1420-0109000	2
	6	КЗК-10-0109617	Кольцо	КЗК-1420-0109000	2
	7	КЗК-10-0109612	Болт	КЗК-1420-0109000	16
	8	КЗК-10-0109619А	Клин	КЗК-1420-0109000	2
	9	КЗК-10-0109623	Ось	КЗК-1420-0109000	2
	10	КЗК-10-1-0109404	Крышка	КЗК-1420-0109000	2
	11	КЗК-10-0109422	Крышка	КЗК-1420-0109000	2
	12	КСН-2-0104432	Шайба	КЗК-1420-0109000	20
	13	УЭС 0109001-01	Крышка	КЗК-1420-0109000	2
	14	РСМ 10.02.02.417	Шайба	КЗК-1420-0109000	2

КЗК-2124-3-0100000 КДС (Версия 02)

№ рис	№ поз	Обозначение	Наименование	Куда входит	
				Обозначение	Кол. на 1 сб. ед.
88	15	PCM 10.02.02.632Б	Втулка	КЗК-1420-0109000	2
	16	PCM 10.02.02.634А	Гайка	КЗК-1420-0109000	2
	17		Болт М8-6ех20 – 7796	КЗК-1420-0109000	6
	18		Болт М6-6ех16 – 7798	КЗК-1420-0109000	12
	19		Болт М24х2-6ех40 – 7798	КЗК-1420-0109000	4
	20		Болт М24х2-6ех55 – 7798	КЗК-1420-0109000	16
	21		Гайка М16-6G – 5915	КЗК-1420-0109000	2
	22		Шайба 6Т 65Г – 6402	КЗК-1420-0109000	12
	23		Шайба 8Т 65Г – 6402	КЗК-1420-0109000	6
	24		Шайба 16Т 65Г – 6402	КЗК-1420-0109000	2
	25		Манжета 2.2-120х150 – 8752	КЗК-1420-0109000	2
	27		Масленка 2.2.45 – 19853	КЗК-1420-0109000	2
	28		Подшипник 7517А – 27365	КЗК-1420-0109000	2
	29		Подшипник 7610А – 27365	КЗК-1420-0109000	2
	30		Подшипник 129710Е	КЗК-1420-0109000	2
	31		Штуцер угловой ST XWE 6-LL М 10Х1,0К АЗС 223- 13763-5 или Корпус штуцерного соединения WE06- LL М10Х1 угловой С-10554	КЗК-1420-0109000	6

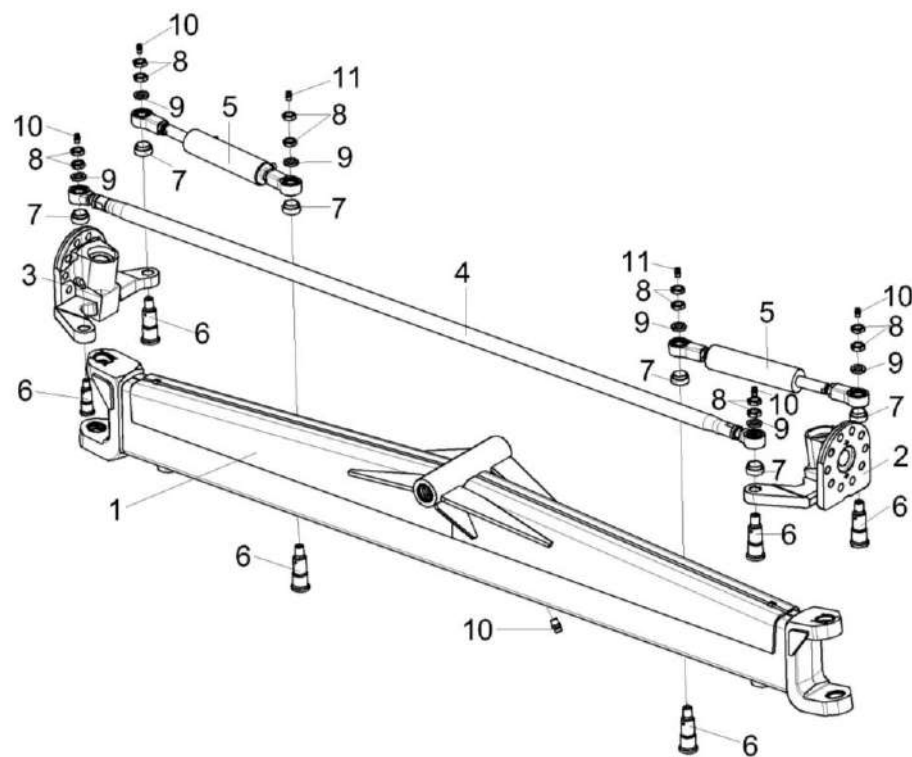


Рисунок 89 – Мост управляемых колес КЗК-1420-0109000 (лист 2)

КЗК-2124-3-0100000 КДС (Версия 02)

№ рис	№ поз	Обозначение	Наименование	Куда входит	
				Обозначение	Кол. на 1 сб. ед.
<b>МОСТ УПРАВЛЯЕМЫХ КОЛЕС КЗК-1420-0109000 (лист 2) (рисунок 89)</b>					
89	1-11	КЗК-1420-0109000	Мост управляемых колес	КЗК-2124-1-0111000	1
	1	КЗК-1420-0109010	Балка	КЗК-1420-0109000	1
	2	КЗК-1420-0109050	Кулак поворотный	КЗК-1420-0109000	1
	3	КЗК-1420-0109050-01	Кулак поворотный	КЗК-1420-0109000	1
	4	КЗК-1420-0109060	Тяга	КЗК-1420-0109000	1
	5	УЭС-7-0109200-01	Гидроцилиндр	КЗК-1420-0109000	2
	6	PCM 10.02.02.633A	Ось	КЗК-1420-0109000	6
	7	PCM 10.02.02.806A	Втулка	КЗК-1420-0109000	6
	8		Гайка М20х1,5-6G – 2526	КЗК-1420-0109000	12
	9		Шайба С 20х5.01 – 10450	КЗК-1420-0109000	6
	10		Штуцер прямой ST XGE 6-LL М 10X1,0К АЗС 223-13766-9 или Корпус штуцерного соединения GE 06-LL М 10X1,0 прямой С-10553	КЗК-1420-0109000	5
11		Штуцер угловой ST XWE 6-LL М 10X1,0К АЗС 223-13763-5 или Корпус штуцерного соединения WE06-LL М10X1 угловой С-10554	КЗК-1420-0109000	6	

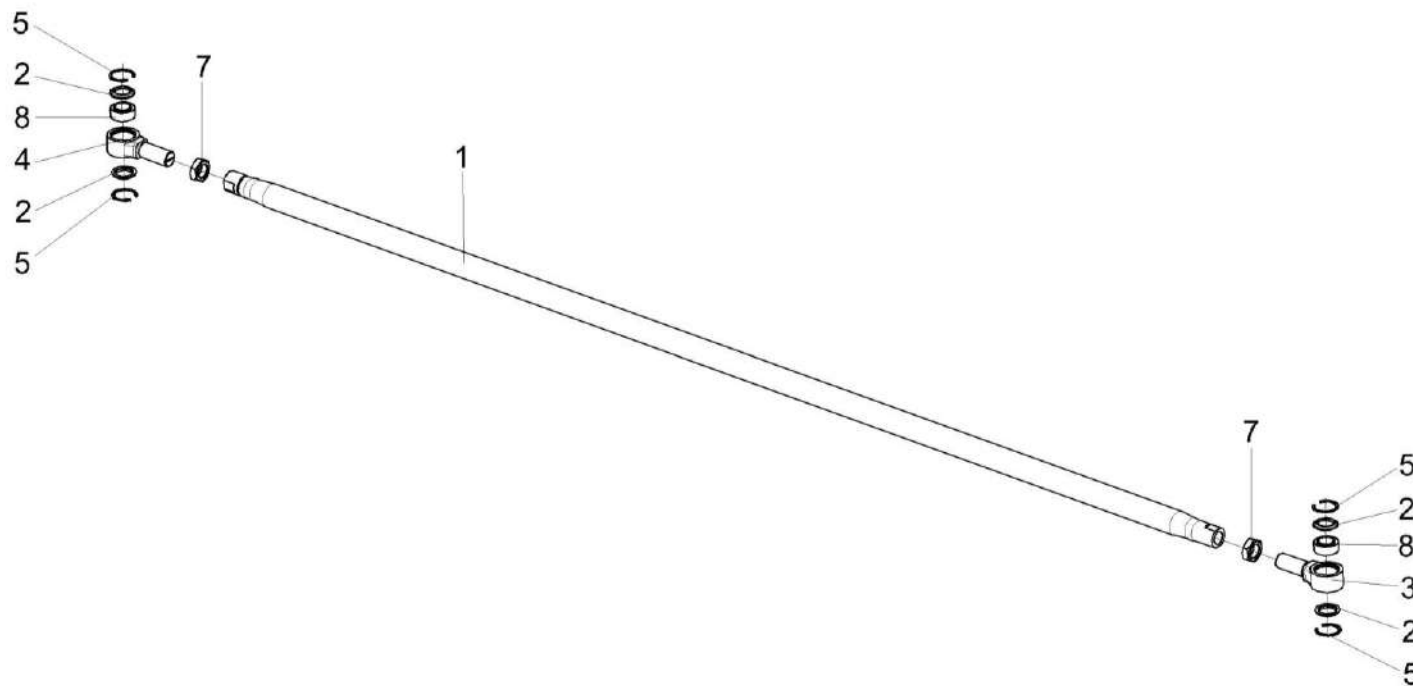


Рисунок 90 – Тяга КЗК-1420-0109060

КЗК-2124-3-0100000 КДС (Версия 02)

№ рис	№ поз	Обозначение	Наименование	Куда входит	
				Обозначение	Кол. на 1 сб. ед.
<b>ТЯГА КЗК-1420-0109060 (рисунок 90)</b>					
<b>90</b>	1-8	КЗК-1420-0109060	Тяга	КЗК-1420-0109000	1
	2,3,5,8	УЭС-7-0109070	Шарнир	КЗК-1420-0109060	1
	2,4,5,8	УЭС-7-0109070-01	Шарнир	КЗК-1420-0109060	1
	1	КЗК-1420-0109801	Труба	КЗК-1420-0109060	1
	2		Кольцо РСМ-10.02.02.007А	УЭС-7-0109070 УЭС-7-0109070-01	2 2
	3	УЭС-7-0109613	Корпус шарнира	УЭС-7-0109070	1
	4	УЭС-7-0109613-01	Корпус шарнира	УЭС-7-0109070-01	1
	5		Кольцо В47 – 13941	УЭС-7-0109070 УЭС-7-0109070-01	2 2
6		Гайка М30х2-6G – 2526	КЗК-1420-0109060	1	
7		Гайка М30х2-LH-6G – 2526	КЗК-1420-0109060	1	
8		Подшипник ШСП30 – 3635	УЭС-7-0109070 УЭС-7-0109070-01	1 1	

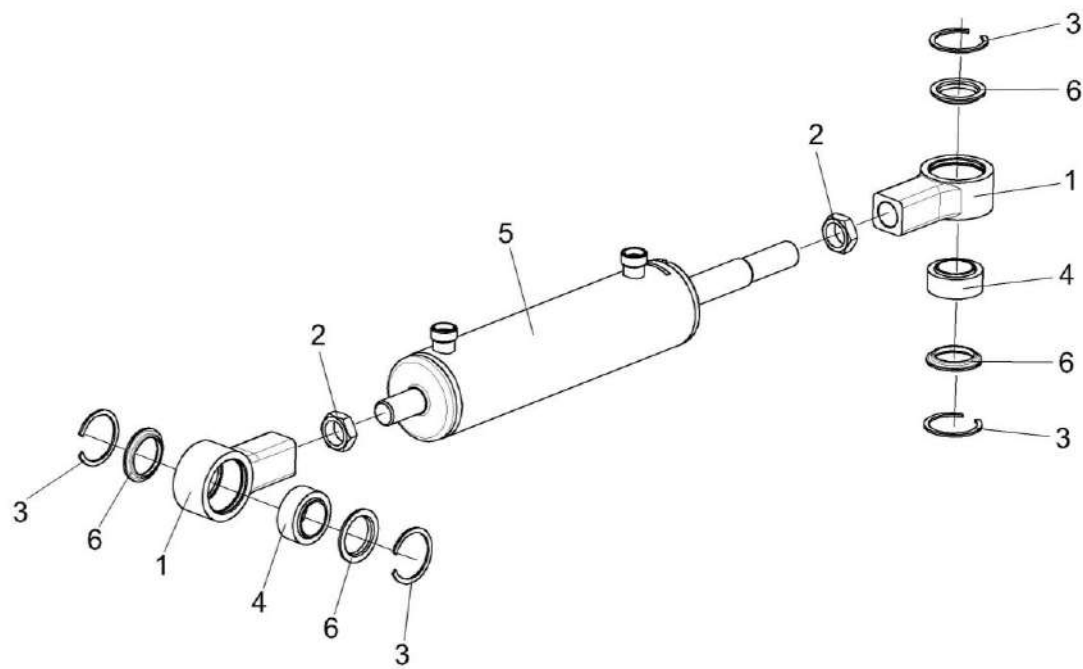


Рисунок 91 – Гидроцилиндр УЭС-7-0109200-01

КЗК-2124-3-0100000 КДС (Версия 02)

№ рис	№ поз	Обозначение	Наименование	Куда входит	
				Обозначение	Кол. на 1 сб. ед.
<b>ГИДРОЦИЛИНДР УЭС-7-0109200-01 (рисунок 91)</b>					
<b>91</b>	1-6	УЭС-7-0109200-01	Гидроцилиндр	КЗК-1420-0109000	2
	1,3,5,6	УЭС-7-0109210	Шарнир	УЭС-7-0109200-01	2
	1	УЭС-7-0109601	Корпус шарнира	УЭС-7-0109210	1
	2		Гайка М27х2-6G – 2526	УЭС-7-0109200-01	2
	3		Кольцо В47 – 13941	УЭС-7-0109210	2
	4		Подшипник ШСП30 – 3635	УЭС-7-0109210	1
	5	ГДЗ_4101-03000-00383	Гидроцилиндр МПЦГ 63.32.200-М27	УЭС-7-0109200-01	1
6		Кольцо РСМ-10.02.02.007А	УЭС-7-0109210	2	



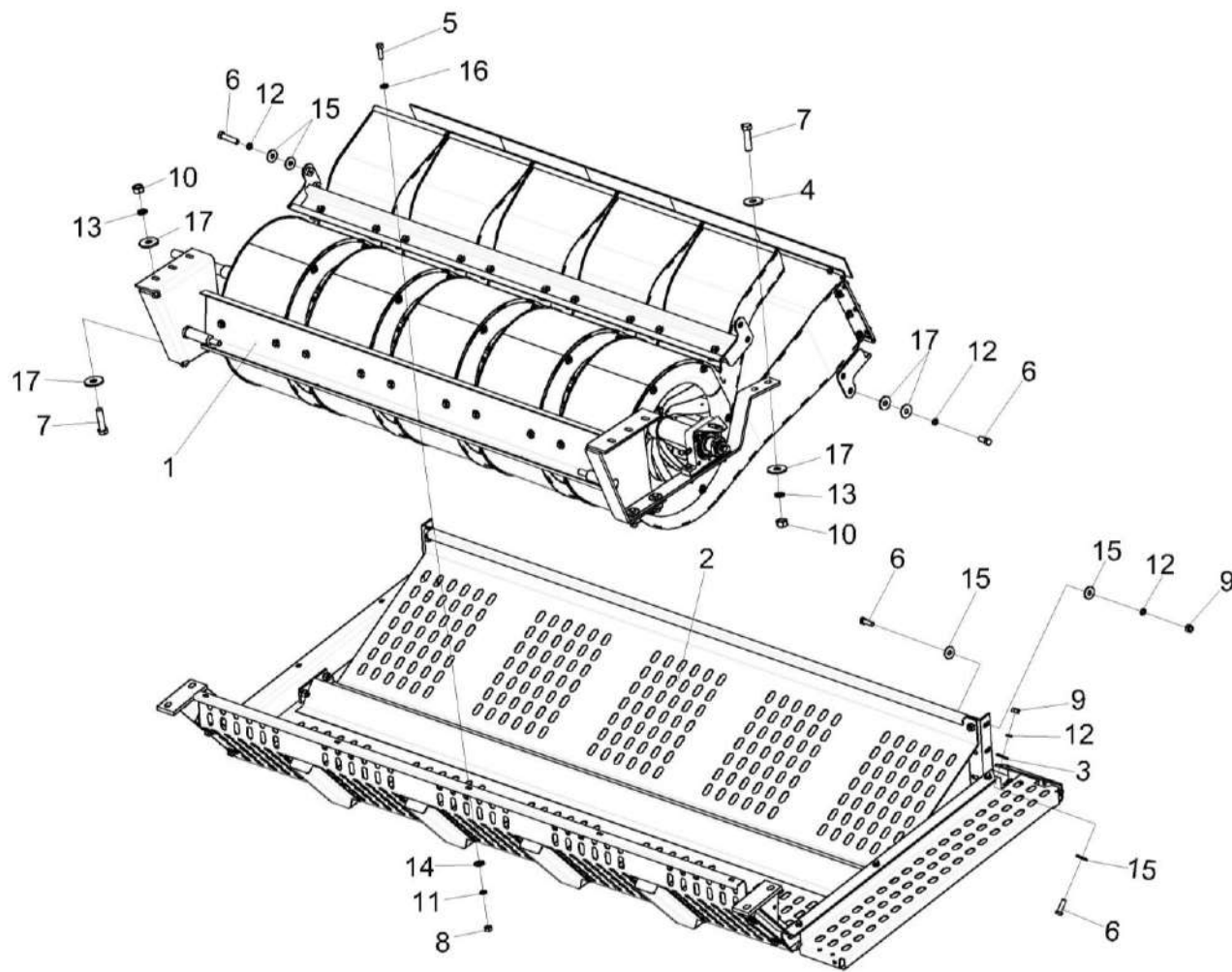


Рисунок 92 – Установка вентилятора очистки КЗК-2124-0217500

КЗК-2124-3-0100000 КДС (Версия 02)

№ рис	№ поз	Обозначение	Наименование	Куда входит	
				Обозначение	Кол. на 1 сб. ед.
<b>УСТАНОВКА ВЕНТИЛЯТОРА ОЧИСТКИ КЗК-2124-0217500 (рисунок 92)</b>					
<b>92</b>	1-17	КЗК-2124-0217500	Установка вентилятора очистки	КЗК-2124-1-0111000	1
	1	КЗК-2124-0217000	Вентилятор очистки	КЗК-2124-0217500	1
	2	КЗК-2124-0217900	Защита вентилятора	КЗК-2124-0217500	1
	3	КВС-8-0111405	Шайба	КЗК-2124-0217500	2
	4	КЗК-12-0290418	Шайба	КЗК-2124-0217500	4
	5		Болт М8-6ех30 – 7796	КЗК-2124-0217500	5
	6		Болт М10-6ех30 – 7796	КЗК-2124-0217500	14
	7		Болт М12-6ех45 – 7796	КЗК-2124-0217500	10
	8		Гайка М8-6G – 5915	КЗК-2124-0217500	5
	9		Гайка М10-6G – 5915	КЗК-2124-0217500	6
	10		Гайка М12-6G – 5915	КЗК-2124-0217500	10
	11		Шайба 8Т 65Г – 6402	КЗК-2124-0217500	5
	12		Шайба 10Т 65Г – 6402	КЗК-2124-0217500	14
	13		Шайба 12Т 65Г – 6402	КЗК-2124-0217500	10
	14		Шайба С 8.01 – 6958	КЗК-2124-0217500	9
	15		Шайба С 10.01 – 6958	КЗК-2124-0217500	26
	16		Шайба С 8.01 – 10450	КЗК-2124-0217500	5
	17		Шайба С 12.01 – 6958	КЗК-2124-0217500	16

КЗК-2124-3-0100000 ҚДС (Версия 02)

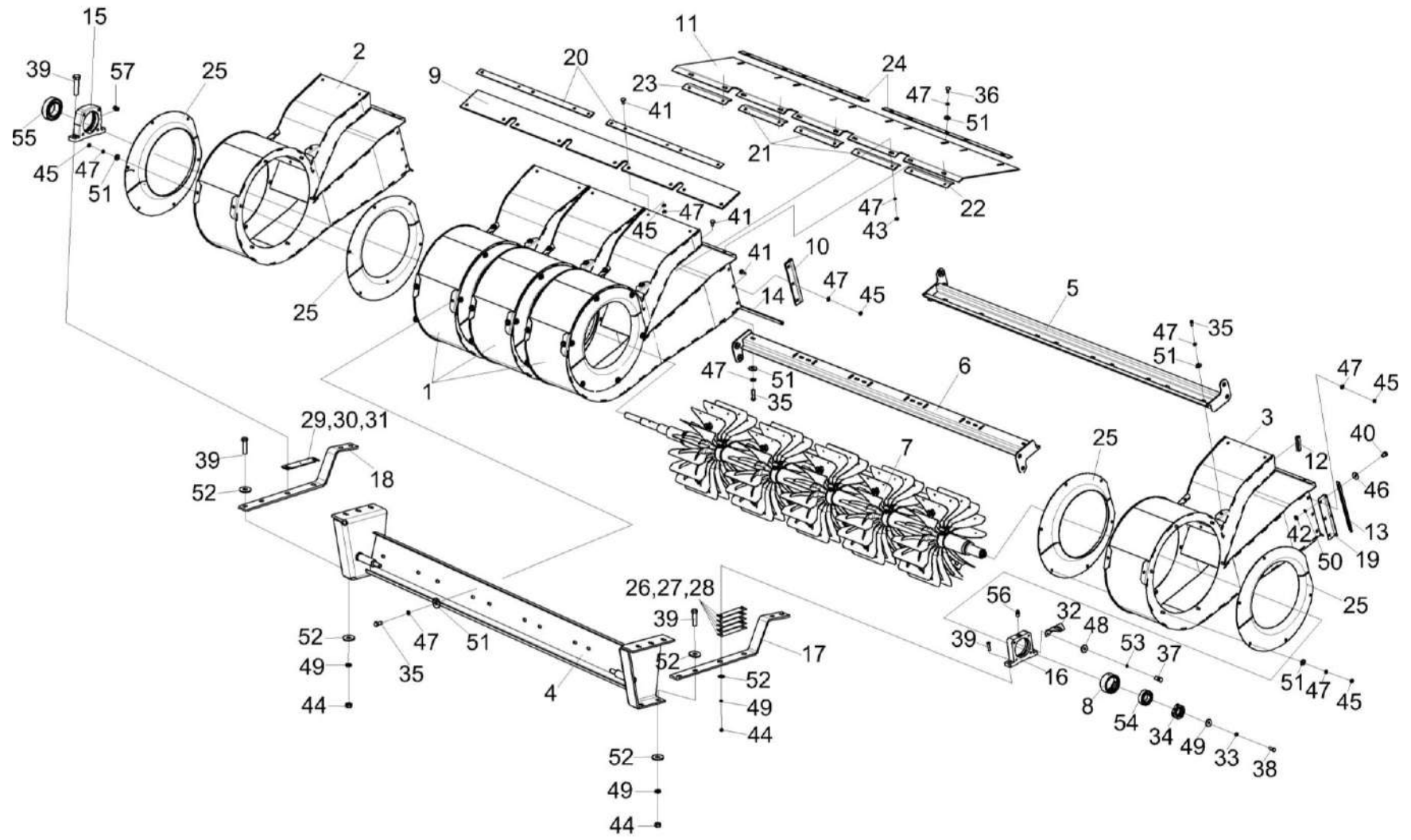


Рисунок 93 – Вентилятор очистки КЗК-2124-0217000

КЗК-2124-3-0100000 КДС (Версия 02)

№ рис	№ поз	Обозначение	Наименование	Куда входит	
				Обозначение	Кол. на 1 сб. ед.
<b>ВЕНТИЛЯТОР ОЧИСТКИ КЗК-2124-0217000 (рисунок 93)</b>					
93	1-57	КЗК-2124-0217000	Вентилятор очистки	КЗК-1420-0217500	1
	1	КЗК-2124-0217010	Корпус	КЗК-2124-0217000	3
	2	КЗК-2124-0217030	Корпус	КЗК-2124-0217000	1
	3	КЗК-2124-0217030-01	Корпус	КЗК-2124-0217000	1
	4	КЗК-2124-0217040	Подвеска передняя	КЗК-2124-0217000	1
	5	КЗК-2124-0217070	Опора	КЗК-2124-0217000	1
	6	КЗК-2124-0217080	Опора	КЗК-2124-0217000	1
	7	КЗК-2124-1-0217020	Крылач	КЗК-2124-0217020	1
	8	КЗК-10-0217190	Втулка	КЗК-2124-0217000	1
	9	КЗК-2124-0217001	Бельтинг	КЗК-2124-0217000	1
	10	КЗК-2124-0217004	Уплотнение	КЗК-2124-0217000	4
	11	КЗК-2124-0217005	Бельтинг	КЗК-2124-0217000	1
	12	КЗК-2124-0217006	Уплотнение	КЗК-2124-0217000	4
	13	КЗК-2124-0217007	Уплотнение	КЗК-2124-0217000	2
	14	КЗК-1420-0217006	Уплотнение	КЗК-2124-0217000	1
	15	КЗК-10-0217209	Корпус	КЗК-2124-0217000	1
16	КЗК-10-0217208	Корпус	КЗК-2124-0217000	1	

КЗК-2124-3-0100000 КДС (Версия 02)

№ рис	№ поз	Обозначение	Наименование	Куда входит	
				Обозначение	Кол. на 1 сб. ед.
93	17	КЗК-2124-0217418	Опора	КЗК-2124-0217000	1
	18	КЗК-2124-0217418-01	Опора	КЗК-2124-0217000	1
	19	КЗК-2124-0217421	Уголок	КЗК-2124-0217000	2
	20	КЗК-2124-0217441	Пластина	КЗК-2124-0217000	2
	21	КЗК-2124-0217442	Пластина	КЗК-2124-0217000	3
	22	КЗК-2124-0217443	Пластина	КЗК-2124-0217000	1
	23	КЗК-2124-0217443-01	Пластина	КЗК-2124-0217000	1
	24	КЗК-2124-0217449	Пластина	КЗК-2124-0217000	2
	25	КЗК-2124-0217477	Диффузор	КЗК-2124-0217000	10
	26	КЗК-14-0217431	Пластина	КЗК-2124-0217000	2
	27	КЗК-14-0217431-01	Пластина	КЗК-2124-0217000	2
	28	КЗК-14-0217431-02	Пластина	КЗК-2124-0217000	1
	29	КЗК-14-0217431-03	Пластина	КЗК-2124-0217000	2
	30	КЗК-14-0217431-04	Пластина	КЗК-2124-0217000	2
	31	КЗК-14-0217431-05	Пластина	КЗК-2124-0217000	1
	32	КЗР 0217452А	Кронштейн	КЗК-2124-0217000	1
	33	КИС 0200409А	Шайба	КЗК-2124-0217000	1
34	КЗК-14-0218604	Звезда	КЗК-2124-0217000	1	

КЗК-2124-3-0100000 КДС (Версия 02)

№ рис	№ поз	Обозначение	Наименование	Куда входит	
				Обозначение	Кол. на 1 сб. ед.
93	35		Болт М8-6ех16 – 7796	КЗК-2124-0217000	30
	36		Болт М8-6ех20 – 7796	КЗК-2124-0217000	10
	37		Болт М10-6ех20 – 7796	КЗК-2124-0217000	2
	38		Болт М12-6ех30 – 7796	КЗК-2124-0217000	1
	39		Болт М12-6ех50 – 7796	КЗК-2124-0217000	8
	40		Болт М6-6ех16 – 7798	КЗК-2124-0217000	6
	41		Болт М8-6ех20 – 7802	КЗК-2124-0217000	38
	42		Гайка М6-6G – 5915	КЗК-2124-0217000	6
	43		Гайка М8-6G – 5915	КЗК-2124-0217000	10
	44		Гайка М12-6G – 5915	КЗК-2124-0217000	8
	45		Гайка М8-6G – 5916	КЗК-2124-0217000	88
	46		Шайба 6Т 65Г – 6402	КЗК-2124-0217000	6
	47		Шайба 8Т 65Г – 6402	КЗК-2124-0217000	138
	48		Шайба 10Т 65Г – 6402	КЗК-2124-0217000	2
	49		Шайба 12Т 65Г – 6402	КЗК-2124-0217000	9
	50		Шайба С 6.01 – 6958	КЗК-2124-0217000	6
	51		Шайба С 8.01 – 6958	КЗК-2124-0217000	108
	52		Шайба С 12.01 – 6958	КЗК-2124-0217000	12

КЗК-2124-3-0100000 КДС (Версия 02)

№ рис	№ поз	Обозначение	Наименование	Куда входит	
				Обозначение	Кол. на 1 сб. ед.
93	53		Шайба С 10.01 – 11371	КЗК-2124-0217000	2
	54		Подшипник 1680208ЕК10Т2С17 или Подшипник УН 209/40 2S.H.T	КЗК-2124-0217000	1
	55		Подшипник 680210АЕНК10С17 или Подшипник УН 211/50 2S.T или Подшипник 1680210АЕНК10Т2С17	КЗК-2124-0217000	1
	56		Штуцер прямой ST GE 6-LL M 10x1,0 КС 223-12271-7 или Штуцер прямой GE06-LL M 10X1,0 C-10001	КЗК-2124-0217000	1
	57		Штуцер угловой ST WE 6-LL M10x1,0 КС 223-13021-3 или Штуцер угловой WE 06-LL M 10X1,0 C-10006	КЗК-2124-0217000	1

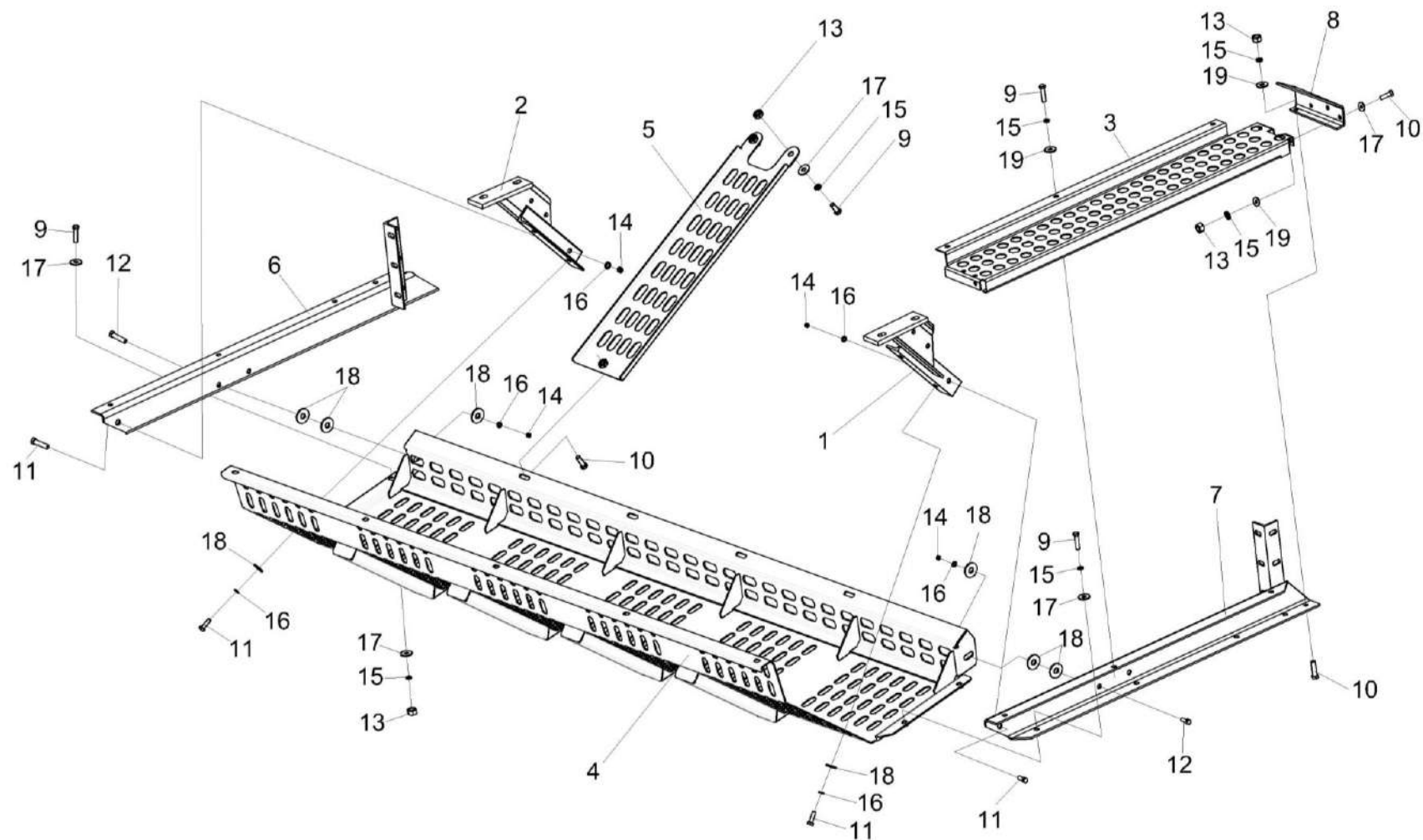


Рисунок 94 – Защита вентилятора КЗК-2124-0217900



КЗК-2124-3-0100000 КДС (Версия 02)

№ рис	№ поз	Обозначение	Наименование	Куда входит	
				Обозначение	Кол. на 1 сб. ед.
<b>ЗАЩИТА ВЕНТИЛЯТОРА КЗК-2124-0217900 (рисунок 94)</b>					
<b>94</b>	1-19	КЗК-2124-0217900	Защита вентилятора	КЗК-2124-0217500	1
	1	КЗ 0132050	Кронштейн	КЗК-2124-0217900	1
	2	КЗ 0132050-01	Кронштейн	КЗК-2124-0217900	1
	3	КЗ 0132060	Опора	КЗК-2124-0217900	1
	4	КЗК-2124-0217170	Кожух	КЗК-2124-0217900	1
	5	КЗК-2124-0217780	Защита	КЗК-2124-0217900	4
	6	КЗ 0132080	Балка	КЗК-2124-0217900	1
	7	КЗ 0132090	Балка	КЗК-2124-0217900	1
	8	КЗ 0110406	Кронштейн	КЗК-2124-0217900	1
	9		Болт М8-6х20 – 7796	КЗК-2124-0217900	15
	10		Болт М8-6х25 – 7796	КЗК-2124-0217900	7
	11		Болт М10-6х25 – 7796	КЗК-2124-0217900	6
	12		Болт М10-6х30 – 7796	КЗК-2124-0217900	2
	13		Гайка М8-6G – 5915	КЗК-2124-0217900	5
	14		Гайка М10-6G – 5915	КЗК-2124-0217900	4
	15		Шайба 8Т 65Г – 6402	КЗК-2124-0217900	22
	16		Шайба 10Т 65Г – 6402	КЗК-2124-0217900	8

КЗК-2124-3-0100000 ҚДС (Версия 02)

№ рис	№ поз	Обозначение	Наименование	Куда входит	
				Обозначение	Кол. на 1 сб. ед.
94	17		Шайба С 8.01 – 6958	КЗК-2124-0217900	21
	18		Шайба С 10.01 – 6958	КЗК-2124-0217900	10
	19		Шайба С.8.01 – 11371	КЗК-2124-0217900	6

КЗК-2124-3-0100000 ҚДС (Версия 02)

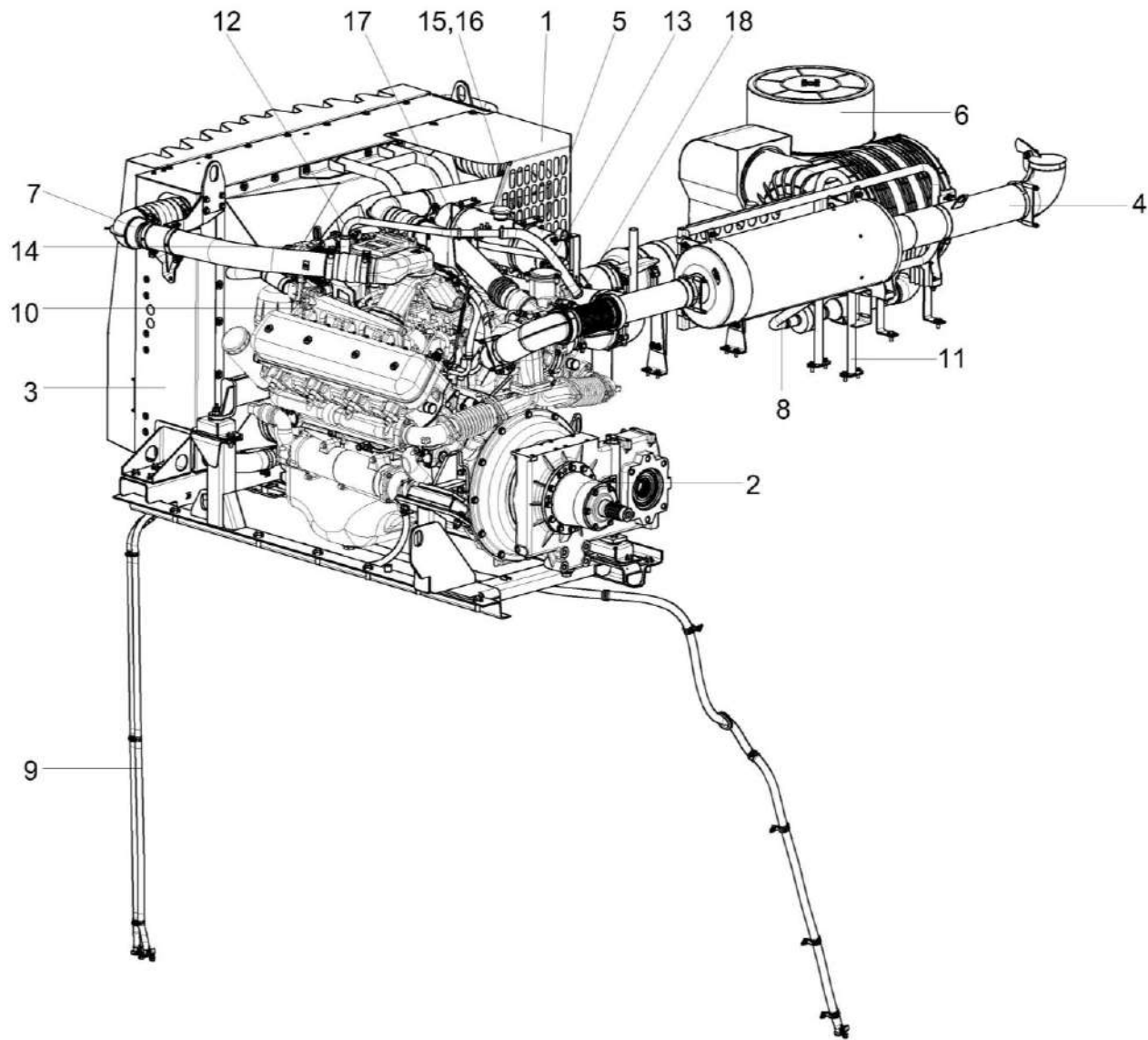


Рисунок 95 – Установка двигателя КЗК-16-3-0106000

КЗК-2124-3-0100000 КДС (Версия 02)

№ рис	№ поз	Обозначение	Наименование	Куда входит	
				Обозначение	Кол. на 1 сб. ед.
<b>УСТАНОВКА ДВИГАТЕЛЯ КЗК-16-3-0106000 (рисунок 95)</b>					
95	1-18	КЗК-16-3-0106000	Установка двигателя	КЗК-2124-3-0202000-01	1
	1	КЗК-16-1-0106430	Установка ограждения	КЗК-16-3-0106000	1
	2	КЗК-16-3-0106010	Двигатель	КЗК-16-3-0106000	1
	3	КЗК-16-3-0106040	Установка радиатора	КЗК-16-3-0106000	1
	4	КЗК-16-3-0106060	Установка глушителя	КЗК-16-3-0106000	1
	5	КЗК-16-3-0106070	Установка бачка расширительного	КЗК-16-3-0106000	1
	6	КЗК-16-3-0106080	Установка воздухоочистителя	КЗК-16-3-0106000	1
	7	КЗК-16-3-0106200	Установка труб	КЗК-16-3-0106000	1
	8	КЗК-16-3-0106310	Установка клапана предохранительного	КЗК-16-3-0106000	1
	9	КЗК-16-3-0106500	Установка сливных рукавов	КЗК-16-3-0106000	1
	10	КЗК-16-3-0726000	Установка электрооборудования моторной установки	КЗК-16-3-0106000	1
	11	КЗК-16-6-0106340	Опора	КЗК-16-3-0106000	1
	12	КЗК-1119Р-0106807	Труба	КЗК-16-3-0106000	1
	13	РНД 0250012-30	Рукав Рукав 25Х35-1,6 - 10362 L=(500±3) мм	КЗК-16-3-0106000	1
	14	УЭС-8-0400003	Рукав Рукав 25Х35-1,6 - 10362 L=(80+5) мм	КЗК-16-3-0106000	1

КЗК-2124-3-0100000 КДС (Версия 02)

№ рис	№ поз	Обозначение	Наименование	Куда входит	
				Обозначение	Кол. на 1 сб. ед.
95	15		Болт DIN 6921-M8X20-8.8-A-A3G	КЗК-16-3-0106000	1
	16		Гайка М8-8 DIN 6923	КЗК-16-3-0106000	1
	17	ГДЗ_1610-00000-00111	Хомут червячный TORRO 20-32/9 C7W2	КЗК-16-3-0106000	2
	18	ГДЗ_1610-00000-00112	Хомут червячный TORRO 25-40/9 C7W2	КЗК-16-3-0106000	4

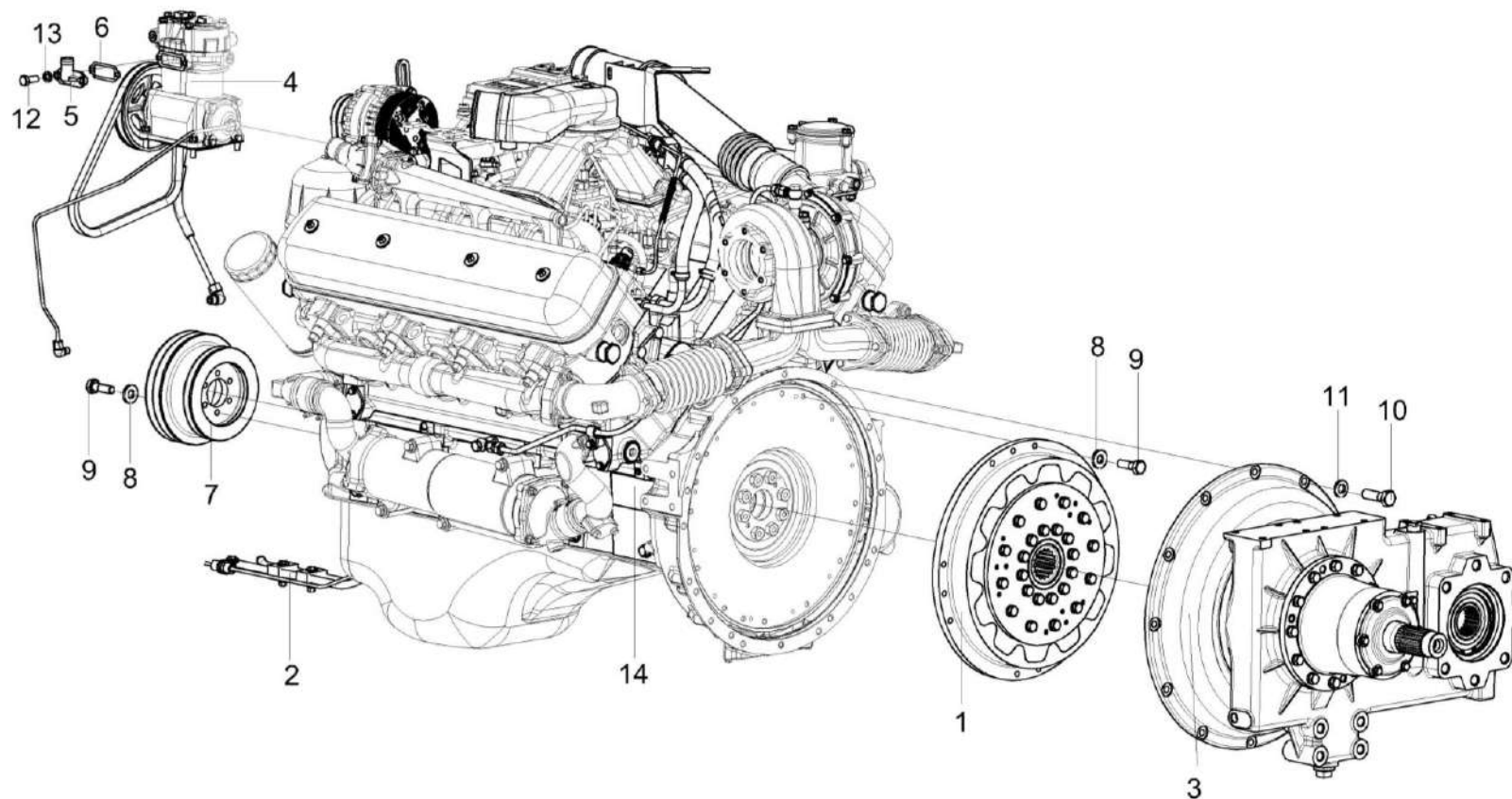


Рисунок 96 – Двигатель КЗК-16-3-0106010 (лист 1)

КЗК-2124-3-0100000 КДС (Версия 02)

№ рис	№ поз	Обозначение	Наименование	Куда входит	
				Обозначение	Кол. на 1 сб. ед.
<b>ДВИГАТЕЛЬ КЗК-16-3-0106010 (лист 1) (рисунок 96)</b>					
96	1-14	КЗК-16-3-0106010	Двигатель	КЗК-16-3-0106000	1
	1	КВК 0151010	Муфта	КЗК-16-3-0106010	1
	2	КЗК-1119Р-0126100	Установка топливопроводов	КЗК-16-3-0106010	1
	3	КЗК-16-3-0114000	Мультипликатор	КЗК-16-3-0106010	1
	4	КЗК-3219-0106400	Установка компрессора	КЗК-16-3-0106010	1
	5	255Б-3509245	Патрубок подвода воздуха к компрессору	КЗК-16-3-0106010	1
	6	УЭС 0400029	Прокладка	КЗК-16-3-0106010	1
	7	КЗК-16-3-0106104	Шкив	КЗК-16-3-0106010	1
	8	КСН 0100665-01	Шайба	КЗК-16-3-0106010	18
	9	УЭС-6-0400602-01	Болт	КЗК-16-3-0106010	18
	10	УЭС-6-0400618	Болт	КЗК-16-3-0106010	12
	11	УЭС 0100607	Шайба	КЗК-16-3-0106010	16
	12		Болт М8-6еХ20 - 7796	КЗК-16-3-0106010	2
	13		Шайба 8Т 65Г - 6402	КЗК-16-3-0106010	2
14		Двигатель ЯМЗ-65802	КЗК-16-3-0106010	1	

КЗК-2124-3-0100000 КДС (Версия 02)

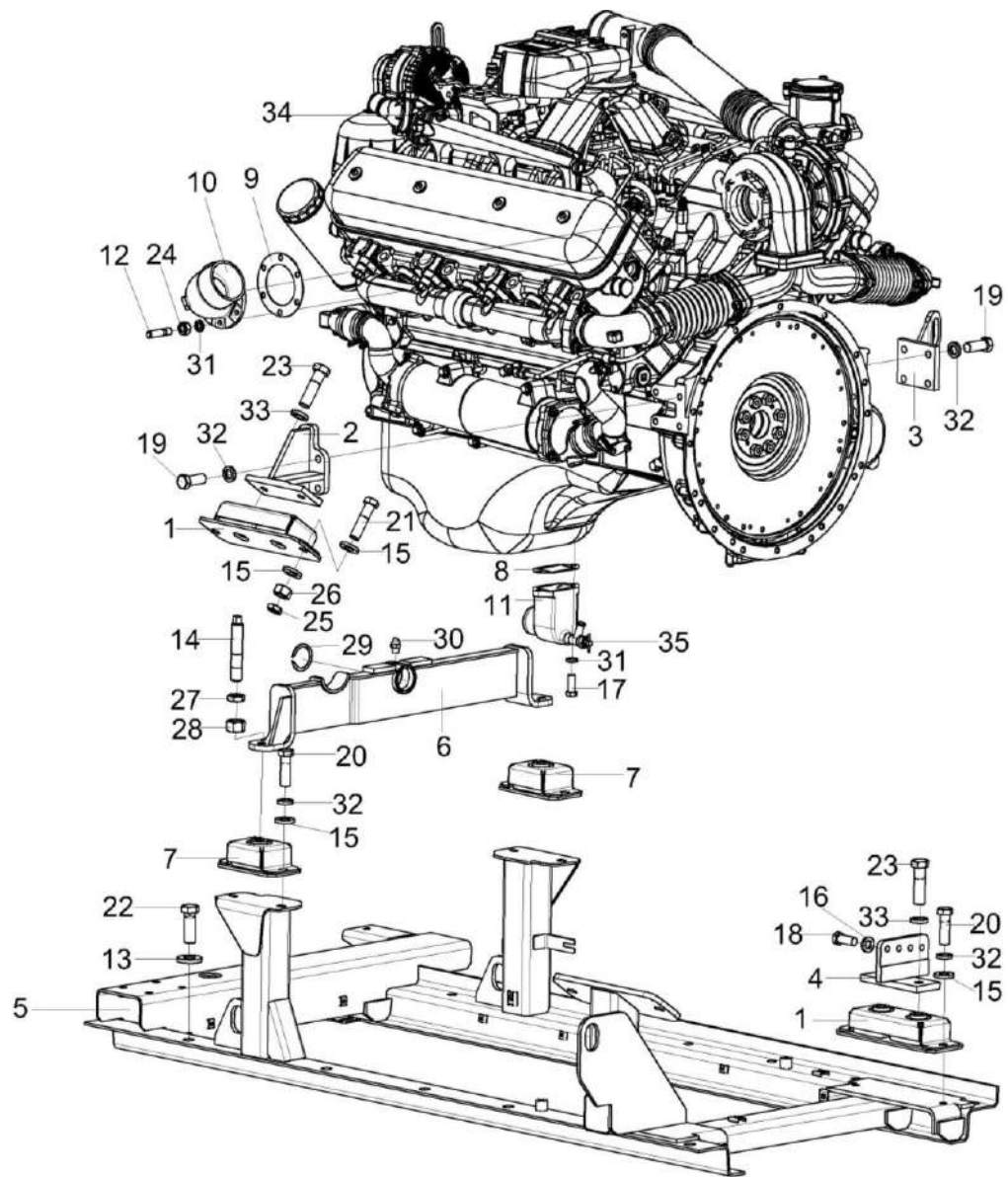


Рисунок 97 – Двигатель КЗК-16-3-0106010 (лист 2)



КЗК-2124-3-0100000 КДС (Версия 02)

№ рис	№ поз	Обозначение	Наименование	Куда входит	
				Обозначение	Кол. на 1 сб. ед.
<b>ДВИГАТЕЛЬ КЗК-16-3-0106010 (лист 2) (рисунок 97)</b>					
97	1-35	КЗК-16-3-0106010	Двигатель	КЗК-16-3-0106000	1
	1	КЗК-10-0106160	Амортизатор	КЗК-16-3-0106010	2
	2	КЗК-1119Р-0106220	Опора двигателя	КЗК-16-3-0106010	1
	3	КЗК-1119Р-0106230	Опора двигателя	КЗК-16-3-0106010	1
	4	КЗК-1420-0106470	Опора	КЗК-16-3-0106010	1
	5	КЗК-16-3-0106090	Рама подмоторная	КЗК-16-3-0106010	1
	6	КЗК-3219-0106110	Балка	КЗК-16-3-0106010	1
	7	СЭУ 0400410	Амортизатор	КЗК-16-3-0106010	2
	8	КВС-1-0150001	Прокладка	КЗК-16-3-0106010	1
	9	КВС-1-0150003	Прокладка	КЗК-16-3-0106010	1
	10	КЗК-12-0106102-01	Патрубок	КЗК-16-3-0106010	1
	11	КЗК-12-3-0106101	Патрубок	КЗК-16-3-0106010	1
	12	КЗК-3219-0106604	Шпилька	КЗК-16-3-0106010	1
	13	КЗР 0202674А	Шайба	КЗК-16-3-0106010	12
	14	КИЛ 0116635	Шпилька	КЗК-16-3-0106010	2
	15	УЭС 0000493	Шайба	КЗК-16-3-0106010	14
	16	УЭС 0100607	Шайба	КЗК-16-3-0106010	16

КЗК-2124-3-0100000 КДС (Версия 02)

№ рис	№ поз	Обозначение	Наименование	Куда входит	
				Обозначение	Кол. на 1 сб. ед.
97	17		Болт М10-6еХ25 - 7796	КЗК-16-3-0106010	2
	18		Болт М12-6еХ30 - 7796	КЗК-16-3-0106010	4
	19		Болт М14-6еХ35 - 7796	КЗК-16-3-0106010	8
	20		Болт М14-6еХ45 - 7796	КЗК-16-3-0106010	6
	21		Болт М14-6еХ55 - 7796	КЗК-16-3-0106010	2
	22		Болт М16-6еХ45 - 7796	КЗК-16-3-0106010	12
	23		Болт М16-6еХ55 - 7796	КЗК-16-3-0106010	4
	24		Гайка М10-6G - 5915	КЗК-16-3-0106010	6
	25		Гайка М14-6G - 2526	КЗК-16-3-0106010	2
	26		Гайка М14-6G - 5915	КЗК-16-3-0106010	6
	27		Гайка М16-6G - 2526	КЗК-16-3-0106010	2
	28		Гайка М16-6G - 5915	КЗК-16-3-0106010	2
	29		Кольцо В50 - 13940	КЗК-16-3-0106010	1
	30		Масленка 2.2.45.Ц6 - 19853	КЗК-16-3-0106010	1
	31		Шайба 10Т 65Г - 6402	КЗК-16-3-0106010	8
	32		Шайба 14Т 65Г - 6402	КЗК-16-3-0106010	10
	33		Шайба 16Т 65Г - 6402	КЗК-16-3-0106010	4
	34		Двигатель ЯМЗ-65802	КЗК-16-3-0106010	1
	35		Кран ВС11-О	КЗК-16-3-0106010	1

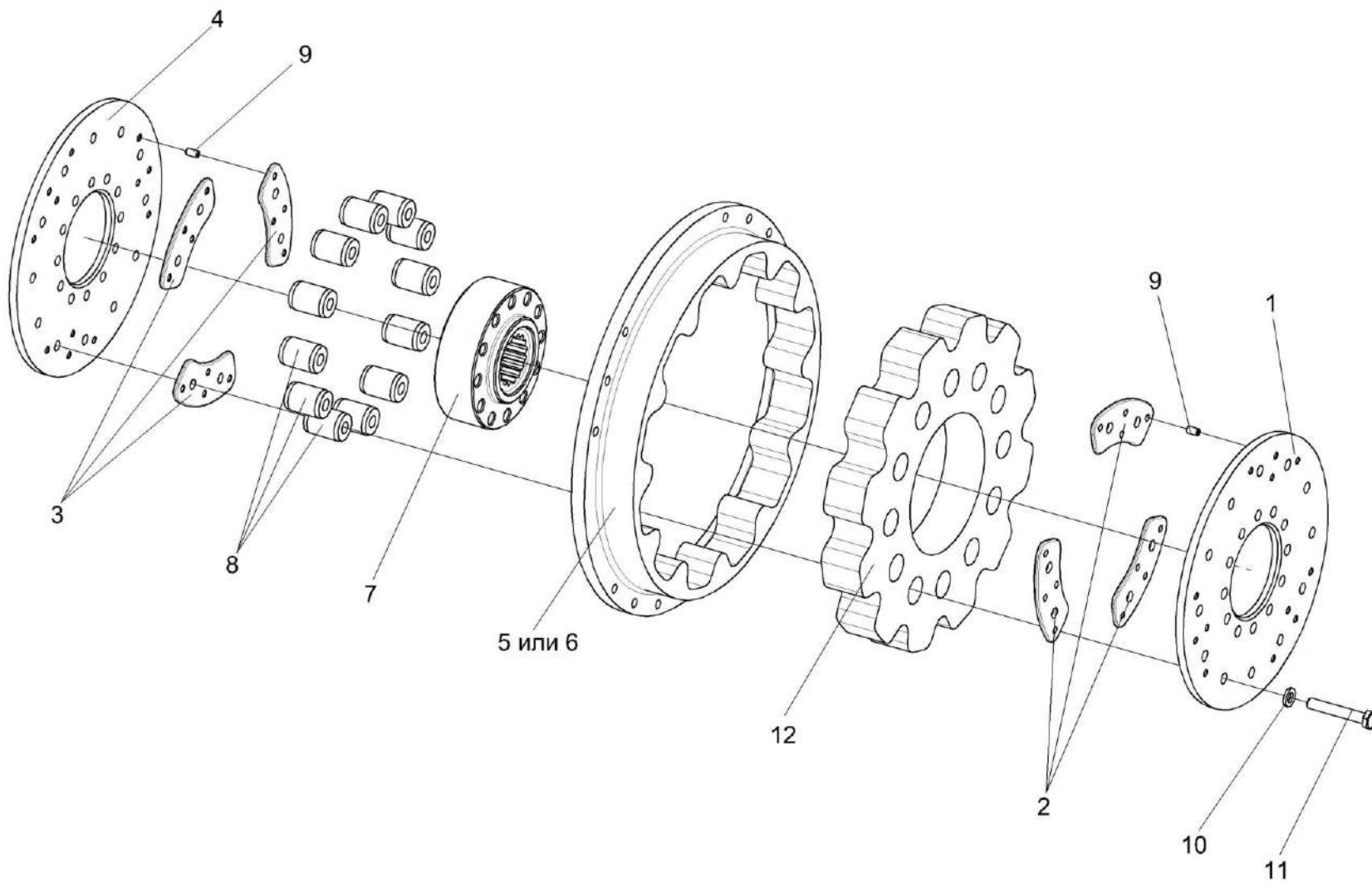


Рисунок 98 – Муфта КВК 0151010

КЗК-2124-3-0100000 КДС (Версия 02)

№ рис	№ поз	Обозначение	Наименование	Куда входит	
				Обозначение	Кол. на 1 сб. ед.
<b>МУФТА КВК 0151010 (рисунок 98)</b>					
98	1-12	КВК 0151010	Муфта	КЗК-16-3-0106010	1
	5,6,12	КВК 0151020	Блок эластичный	КВК 0151010	1
	1,2,9	КВК 0151030	Диск	КВК 0151010	1
	3,4,9	КВК 0151060	Диск	КВК 0151010	1
	1	КВК 0151402	Диск	КВК 0151030	1
	2	КВК 0151403	Платик	КВК 0151030	3
	3	КВК 0151408	Платик	КВК 0151060	3
	4	КВК 0151409	Диск	КВК 0151060	1
	5	КВК 0151412	Диск ведущий	КВК 0151020	1
	6	КВК 0151601	Диск ведущий	КВК 0151020	1
	7	КВК 0151603	Втука шлицевая	КВК 0151010	1
	8	КВК 0151604	Втулка	КВК 0151010	12
9	КВК 0151606	Штифт	КВК 0151030 КВК 0151060	12 12	
10	УЭС 0100607	Шайба	КВК 0151010	24	
11	УЭС-6-0400618-01	Болт	КВК 0151010	24	
12		Резина 7-30-2115 (0,4) кг	КВК 0151020	1	

КЗК-2124-3-0100000 ҚДС (Версия 02)

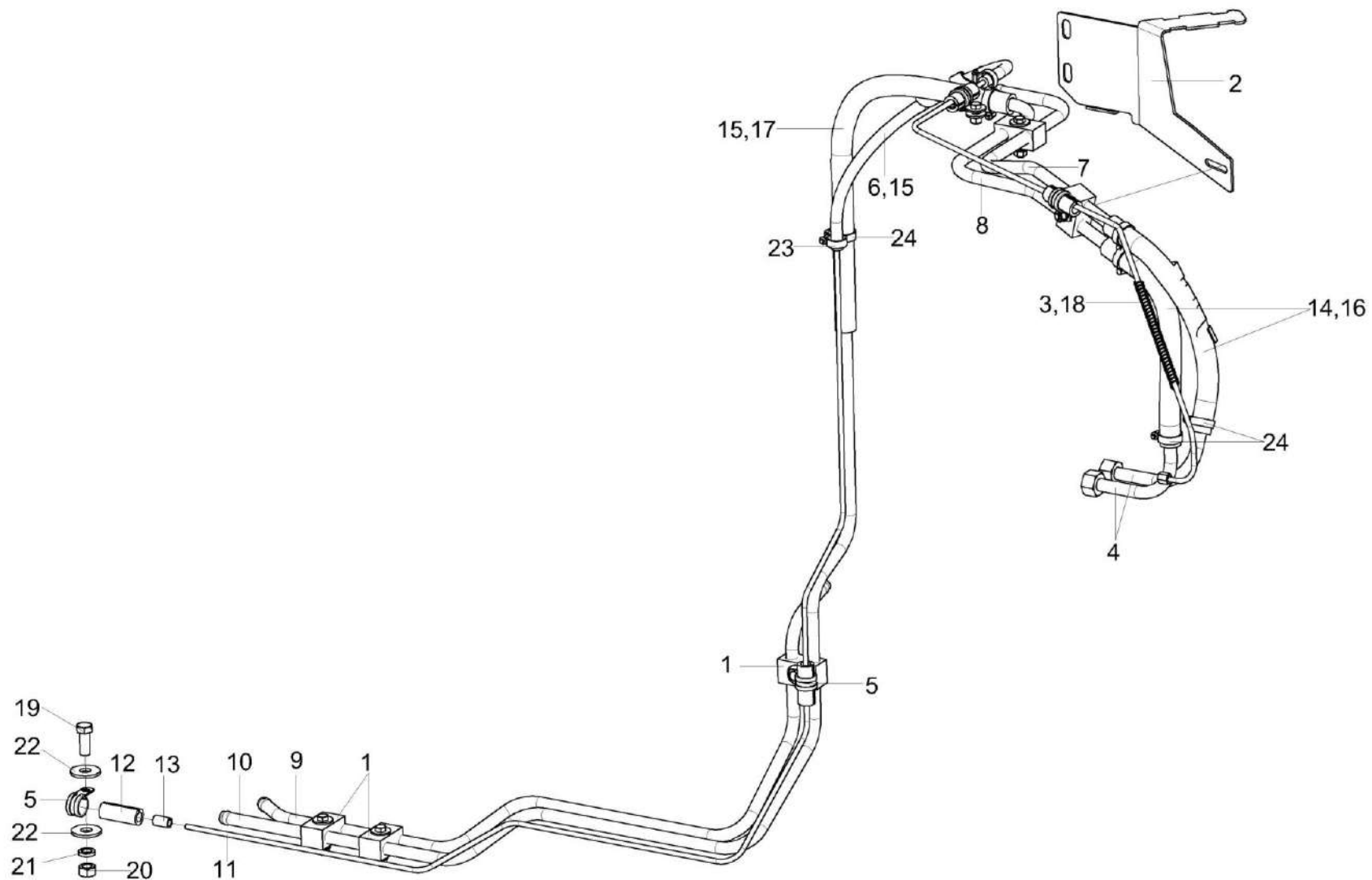


Рисунок 99 – Установка топливопроводов КЗК-1119Р-0126100

КЗК-2124-3-0100000 КДС (Версия 02)

№ рис	№ поз	Обозначение	Наименование	Куда входит	
				Обозначение	Кол. на 1 сб. ед.
<b>УСТАНОВКА ТОПЛИВОПРОВОДОВ КЗК-1119Р-0126100 (рисунок 99)</b>					
<b>99</b>	1-24	КЗК-1119Р-0126100	Установка топливопроводов	КЗК-16-3-0106010	1
	1	ГПД 0601140-02	Установка зажима	КЗК-1119Р-0126100	5
	2	КЗК-1119Р-0126110	Кронштейн	КЗК-1119Р-0126100	1
	3	КЗК-1119Р-0126120	Топливопровод сливной	КЗК-1119Р-0126100	1
	4	КЗК-1119Р-0126230	Штуцер	КЗК-1119Р-0126100	2
	5	КЗР 0700800-03	Хомут	КЗК-1119Р-0126100	4
	6	КЗК-10-0126001	Рукав Рукав 6Х14-1,6 - 10362 L=(500±5) мм	КЗК-1119Р-0126100	1
	7	КЗК-1119Р-0126801	Топливопровод заборный	КЗК-1119Р-0126100	1
	8	КЗК-1119Р-0126802	Топливопровод сливной	КЗК-1119Р-0126100	1
	9	КЗК-1119Р-0126804	Топливопровод заборный	КЗК-1119Р-0126100	1
	10	КЗК-1119Р-0126807	Топливопровод сливной	КЗК-1119Р-0126100	1
	11	КЗК-1119Р-0126808	Топливопровод сливной	КЗК-1119Р-0126100	1
	12	КЗК 0126003	Уплотнение	КЗК-1119Р-0126100	4
	13	КЗР 0600009	Прокладка	КЗК-1119Р-0126100	4
	14	ОПЛ 0600016-05	Оплетка Лента спиральная черная 20Х16Х20 L=(350±10) мм	КЗК-1119Р-0126100	2

КЗК-2124-3-0100000 КДС (Версия 02)

№ рис	№ поз	Обозначение	Наименование	Куда входит	
				Обозначение	Кол. на 1 сб. ед.
99	15	ОПЛ 0600016-10	Оплетка Лента спиральная черная 20X16X20 L=(700±10) мм	КЗК-1119P-0126100	2
	16	РНД 0160012-22	Рукав Рукав 16X25-1,6 - 10362 L=(340±3) мм	КЗК-1119P-0126100	2
	17	РНД 0160012-39	Рукав Рукав 16X25-1,6 - 10362 L=(680±5) мм	КЗК-1119P-0126100	1
	18	УЭС-6-0400622	Оплетка	КЗК-1119P-0126100	1
	19		Болт М8-6еХ20 - 7796	КЗК-1119P-0126100	2
	20		Гайка М8-6G - 5915	КЗК-1119P-0126100	2
	21		Шайба 8Т 65Г - 6402	КЗК-1119P-0126100	2
	22		Шайба С 8.01 - 6958	КЗК-1119P-0126100	4
	23		ГДЗ_1610-00000-00109	Хомут червячный TORRO 12-22/9 C7W3	КЗК-1119P-0126100
	24	ГДЗ_1610-00000-00110	Хомут червячный TORRO 16-27/9 C7W2	КЗК-1119P-0126100	6

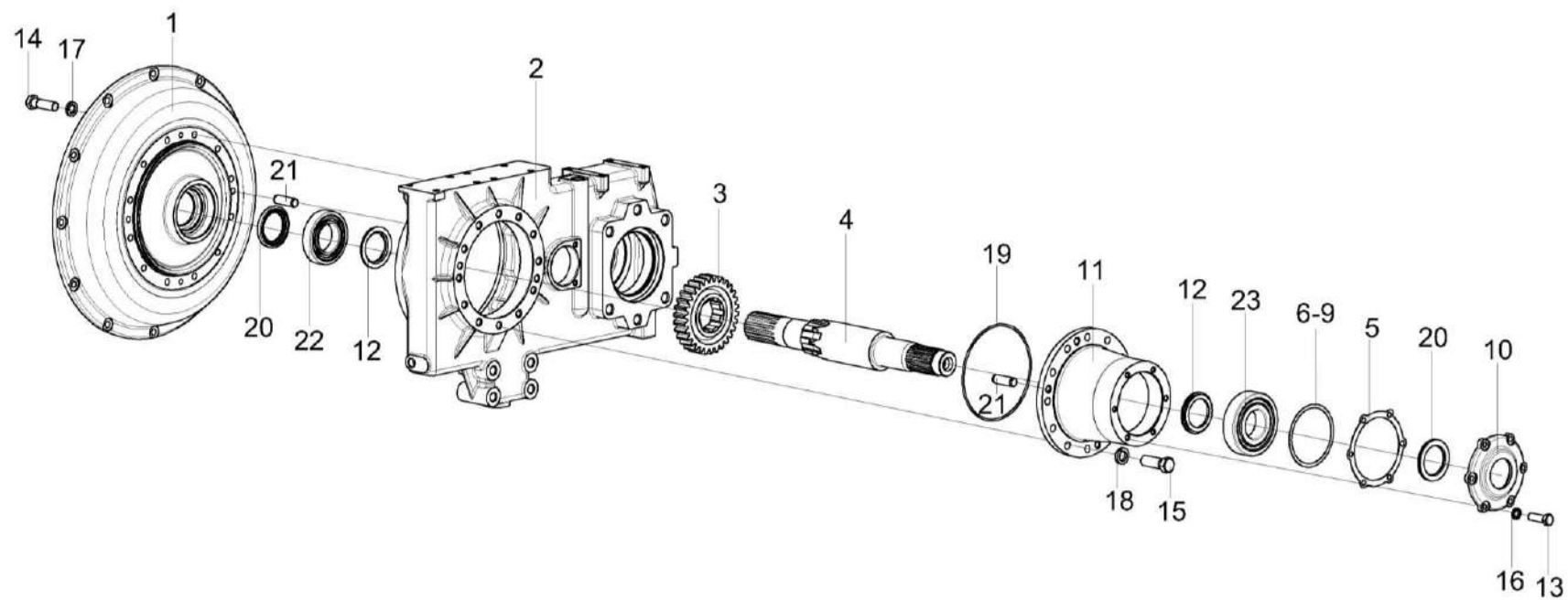


Рисунок 100 – Мультипликатор КЗК-16-3-0114000 (лист 1)



КЗК-2124-3-0100000 ҚДС (Версия 02)

№ рис	№ поз	Обозначение	Наименование	Куда входит	
				Обозначение	Кол. на 1 сб. ед.
<b>МУЛЬТИПЛИКАТОР КЗК-16-3-0114000 (лист1) (рисунок 100)</b>					
<b>100</b>	1-23	КЗК-16-3-0114000	Мультипликатор	КЗК-16-3-0106010	1
	11,19	КЗК-13-0114010	Стакан	КЗК-16-3-0114000	1
	10,20	КЗК-13-0114020	Крышка	КЗК-16-3-0114000	1
	1,20	КЗК-16-3-0114040	Крышка	КЗК-16-3-0114000	1
	1	КЗК-16-3-0114117	Крышка	КЗК-16-3-0114040	1
	2	КЗК-16-3-0114202	Корпус	КЗК-16-3-0114000	1
	3	КЗК-16-3-0114602	Шестерня	КЗК-16-3-0114000	1
	4	КЗК-16-3-0114615	Вал	КЗК-16-3-0114000	1
	5	КЗК-12-0114001	Прокладка	КЗК-16-3-0114000	1
	6	КЗК-12-0114501	Прокладка регулировочная	КЗК-16-3-0114000	2 наиб.кол.
	7	КЗК-12-0114501-01	Прокладка регулировочная	КЗК-16-3-0114000	3 наиб.кол.
8	КЗК-12-0114501-02	Прокладка регулировочная	КЗК-16-3-0114000	1 наиб.кол.	
9	КЗК-12-0114501-03	Прокладка регулировочная	КЗК-16-3-0114000	1 наиб.кол.	
10	КЗК-13-0114101	Крышка	КЗК-13-0114020	1	
11	КЗК-13-0114203	Стакан	КЗК-13-0114010	1	

КЗК-2124-3-0100000 КДС (Версия 02)

№ рис	№ поз	Обозначение	Наименование	Куда входит	
				Обозначение	Кол. на 1 сб. ед.
100	12	КЗК-12-0114802	Втулка	КЗК-16-3-0114000	2
	13		Болт М10-6еХ30 - 7796	КЗК-16-3-0114000	6
	14		Болт М12-6еХ40 - 7796	КЗК-16-3-0114000	12
	15		Болт М14-6еХ40 - 7796	КЗК-16-3-0114000	12
	16		Шайба 10Т 65Г - 6402	КЗК-16-3-0114000	8
	17		Шайба 12Т 65Г - 6402	КЗК-16-3-0114000	12
	18		Шайба 14Т 65Г - 6402	КЗК-16-3-0114000	12
	19		Кольцо 190-200-46-2-2 – 18829 / 9833	КЗК-13-0114010	1
	20		Манжета	КЗК-13-0114020	1
			ВАУМХ7 60-85-8 Артикул №389828 или Манжета CR 60X85X8 HMSA10 V	КЗК-16-3-0114040	1
	21		Штифт 12Х36 ГОСТ 3128-70	КЗК-16-3-0114000	4
	22		Подшипник NJ212ЕСJ или Подшипник NJ212EG15 или Подшипник NJ212EW	КЗК-16-3-0114000	1
	23		Подшипник NJ312ЕСJ	КЗК-16-3-0114000	1

КЗК-2124-3-0100000 КДС (Версия 02)

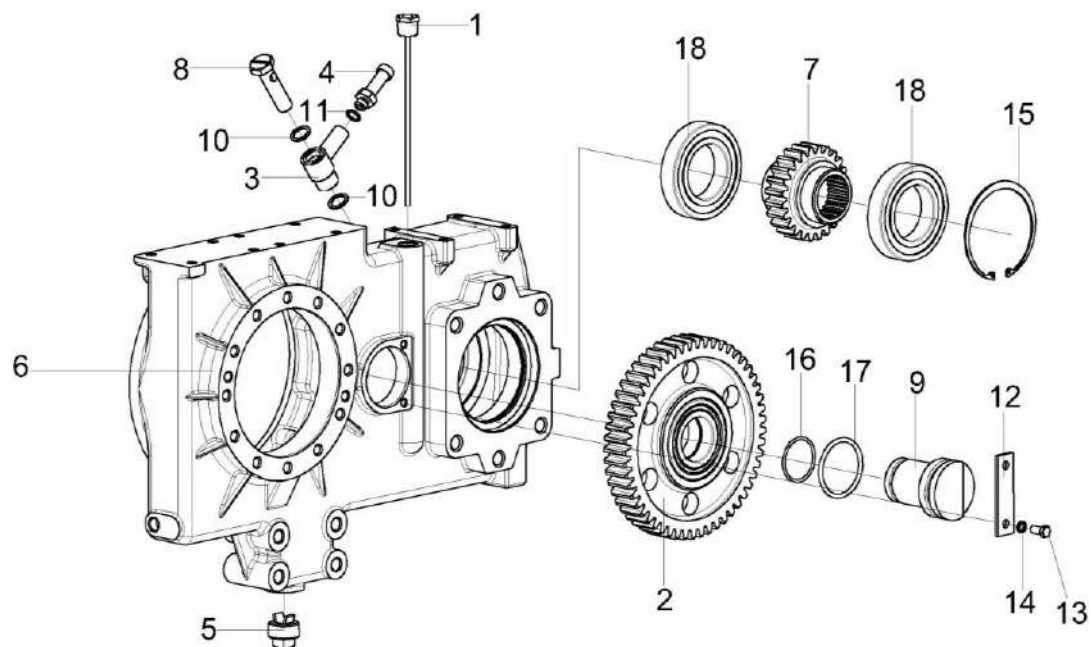


Рисунок 101 – Мультипликатор КЗК-16-3-0114000 (лист 2)

№ рис	№ поз	Обозначение	Наименование	Куда входит	
				Обозначение	Кол. на 1 сб. ед.

**МУЛЬТИПЛИКАТОР КЗК-16-3-0114000 (лист 2) (рисунок 101)**

101	1-18	КЗК-16-3-0114000	Мультипликатор	КЗК-16-3-0106010	1
	9,16,17	КЗК-1420-0114020	Ось	КЗК-16-3-0114000	1
	1	КЗК-12-15-0114120-01	Сапун-маслоуказатель	КЗК-16-3-0114000	1
	2	КЗК-1420-0114010	Шестерня	КЗК-16-3-0114000	1

КЗК-2124-3-0100000 КДС (Версия 02)

№ рис	№ поз	Обозначение	Наименование	Куда входит	
				Обозначение	Кол. на 1 сб. ед.
101	3	КВС-2-0104130	Угольник	КЗК-16-3-0114000	1
	4	КЗР 0114230	Сапун	КЗК-16-3-0114000	1
	5	УЭС-7-0107110	Пробка	КЗК-16-3-0114000	1
	6	КЗК-16-3-0114202	Корпус	КЗК-16-3-0114000	1
	7	КЗК-16-3-0114603	Шестерня	КЗК-16-3-0114000	1
	8	КВС-2-0104621	Болт	КЗК-16-3-0114000	1
	9	КЗК-1420-0114602	Ось	КЗК-1420-0114020	1
	10	КИС 0108424А	Шайба	КЗК-16-3-0114000	2
	11	КИС 0118005	Прокладка	КЗК-16-3-0114000	1
	12	ППК 0100507	Накладка	КЗК-16-3-0114000	1
	13		Болт М10-6еХ20 - 7796	КЗК-16-3-0114000	2
	14		Шайба 10Т 65Г - 6402	КЗК-16-3-0114000	8
	15		Кольцо В130 – 13941 или Кольцо В130 - 13943	КЗК-16-3-0114000	1
	16		Кольцо 054-060-36-2-6 18829 / 9833	КЗК-1420-0114020	1
	17		Кольцо 070-080-58-2-6 – 18829 / 9833	КЗК-1420-0114020	1
	18		Подшипник 6215	КЗК-16-3-0114000	2

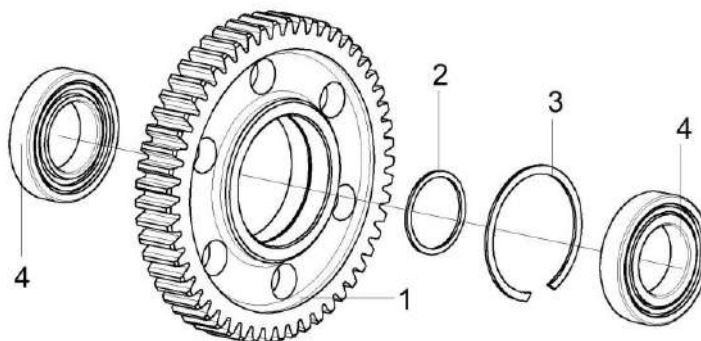


Рисунок 102 – Шестерня КЗК-1420-0114010

№ рис	№ поз	Обозначение	Наименование	Куда входит	
				Обозначение	Кол. на 1 сб. ед.
<b>ШЕСТЕРНЯ КЗК-1420-0114010 (рисунок 102)</b>					
<b>102</b>	1-4	КЗК-1420-0114010	Шестерня	КЗК-16-3-0114000	1
	1	КЗК-1420-0114601	Шестерня	КЗК-1420-0114010	1
	2	КЗК-12-0114801	Кольцо	КЗК-1420-0114010	1
	3		Кольцо В110 - 13941	КЗК-1420-0114010	1
	4		Подшипник NJ212ЕСJ	КЗК-1420-0114010	2

КЗК-2124-3-0100000 ҚДС (Версия 02)

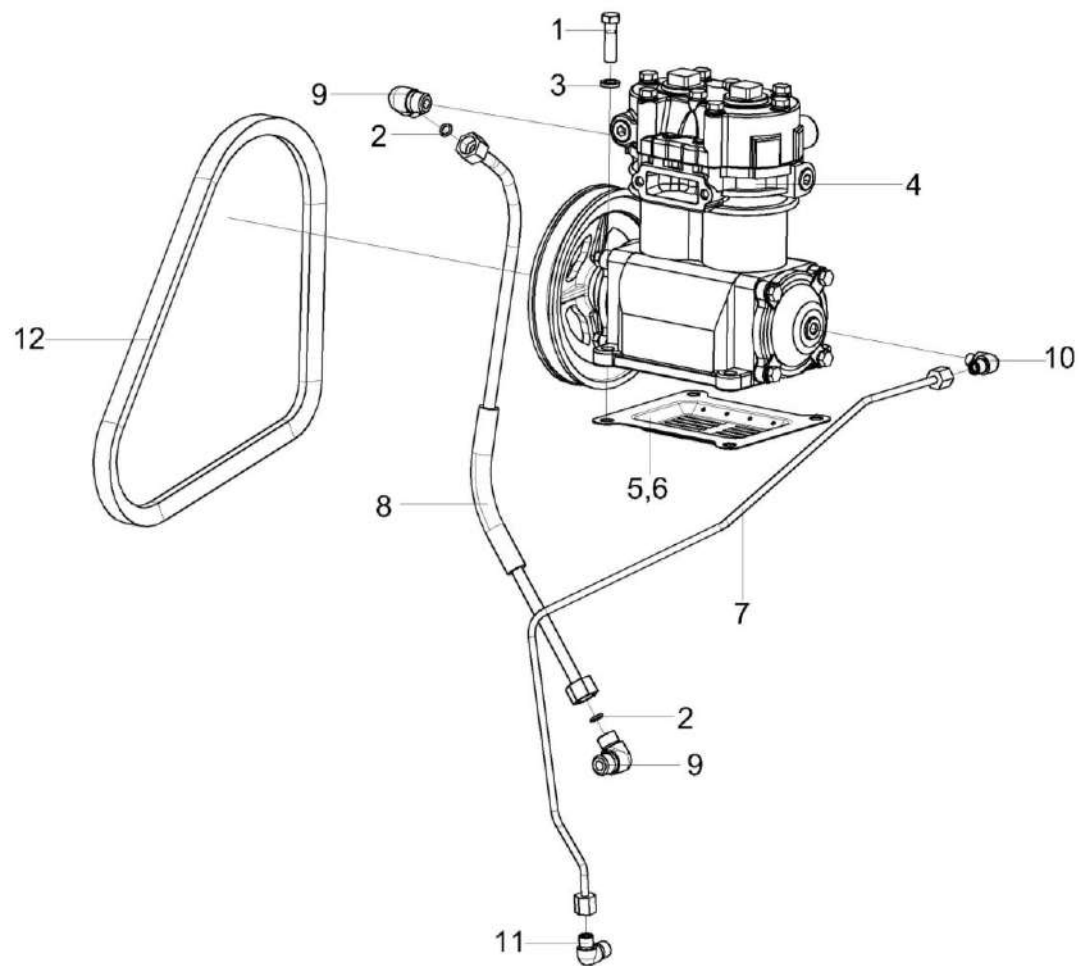


Рисунок 103 – Установка компрессора КЗК-3219-0106400

КЗК-2124-3-0100000 КДС (Версия 02)

№ рис	№ поз	Обозначение	Наименование	Куда входит	
				Обозначение	Кол. на 1 сб. ед.
<b>УСТАНОВКА КОМПРЕССОРА КЗК-3219-0106400 (рисунок 103)</b>					
<b>103</b>	1-12	КЗК-3219-0106400	Установка компрессора	КЗК-16-3-0106010	1
	1		Болт М10-6еХ35 - 7796	КЗК-3219-0106400	4
	2		Кольцо 008-011-19-2-2 – 18829 / 9833	КЗК-3219-0106400	2
	3		Шайба 10Т 65Г - 6402	КЗК-3219-0106400	4
	4		Компрессор 5336-3509012-05	КЗК-3219-0106400	1
	5		Крышка предохранительная 500-3509105	КЗК-3219-0106400	1
	6		Прокладка 500-3504103	КЗК-3219-0106400	1
	7		Трубка подвода масла 6422-3509262	КЗК-3219-0106400	1
	8		Трубка со шлангом 5336-3509278-700	КЗК-3219-0106400	1
	9		Угольник 379051	КЗК-3219-0106400	2
	10		Угольник 379737	КЗК-3219-0106400	1
	11		Угольник 402766	КЗК-3219-0106400	1
12		Ремень ВХ 943Lw17X900Li	Двигатель ЯМЗ-65802	1	

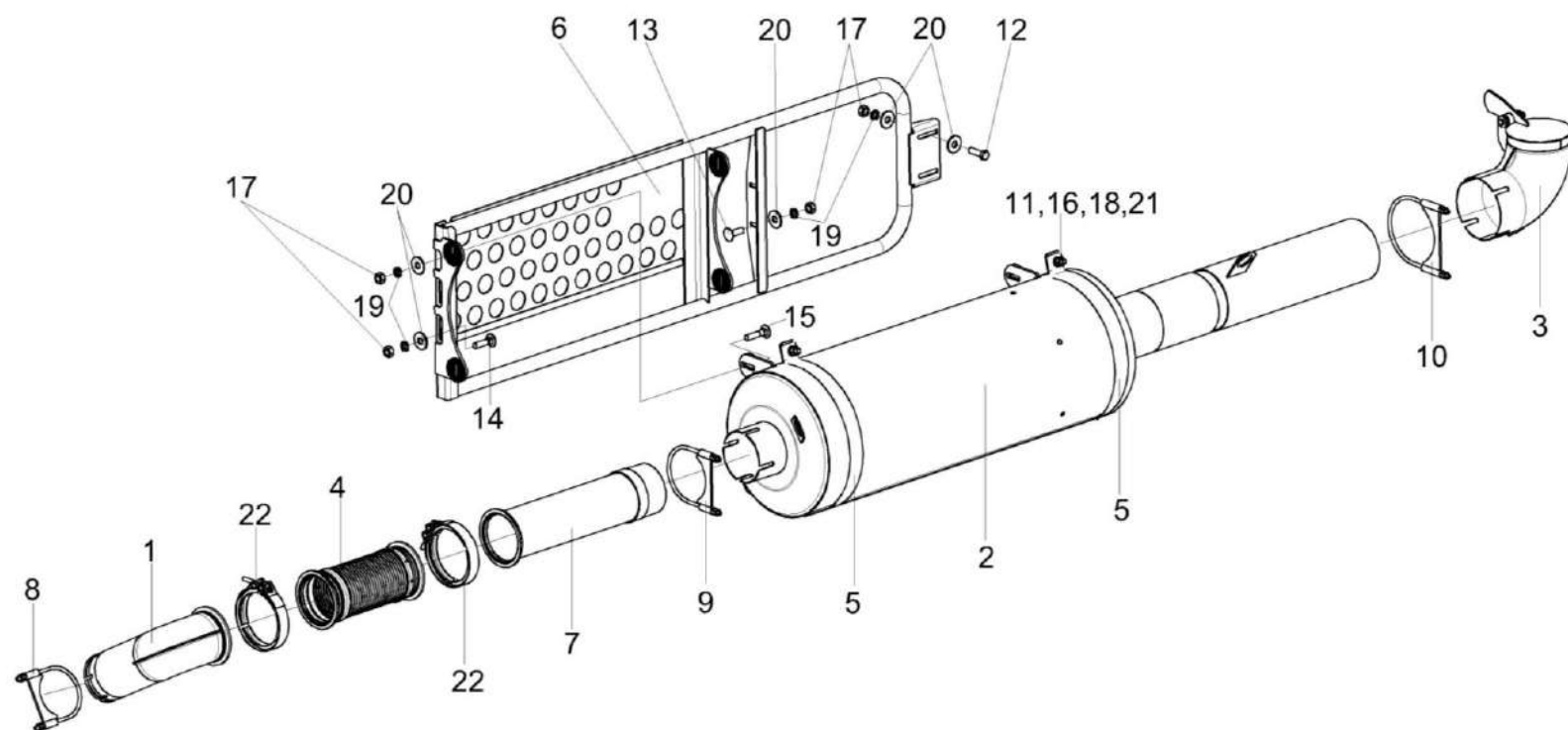


Рисунок 104 – Установка глушителя КЗК-16-3-0106060



КЗК-2124-3-0100000 КДС (Версия 02)

№ рис	№ поз	Обозначение	Наименование	Куда входит	
				Обозначение	Кол. на 1 сб. ед.
<b>УСТАНОВКА ГЛУШИТЕЛЯ КЗК-16-3-0106060 (рисунок 104)</b>					
<b>104</b>	1-22	КЗК-16-3-0106060	Установка глушителя	КЗК-16-3-0106000	1
	1	КЗК-1119Р-0106170	Труба выпускная	КЗК-16-3-0106060	1
	2	КЗК-12-3-0126530	Глушитель	КЗК-16-3-0106060	1
	3	КЗК-12-3-0126880	Труба	КЗК-16-3-0106060	1
	4	КЗК-16-3-0106330	Металлорукав	КЗК-16-3-0106060	1
	5	КЗК-16-6-0106160	Хомут	КЗК-16-3-0106060	2
	6	КЗК-16-6-0106190	Ограждение	КЗК-16-3-0106060	1
	7	КЗК-3321-0106180	Труба	КЗК-16-3-0106060	1
	8	КЗК-8К-0106120-03	Хомут	КЗК-16-3-0106060	1
	9	КЗК-8К-0106120-05	Хомут	КЗК-16-3-0106060	1
	10	КЗК-8К-0106120-06	Хомут	КЗК-16-3-0106060	1
	11		Болт М10-6еХ40 - 7796	КЗК-16-3-0106060	2
	12		Болт М8-6еХ25 - 7796	КЗК-16-3-0106060	2
	13		Болт М8-6еХ25 - 7802	КЗК-16-3-0106060	2
	14		Болт М8-6еХ30 - 7802	КЗК-16-3-0106060	2
	15		Болт М8-6еХ35 - 7802	КЗК-16-3-0106060	4
16		Гайка М10-6G - 5915	КЗК-16-3-0106060	2	

КЗК-2124-3-0100000 КДС (Версия 02)

№ рис	№ поз	Обозначение	Наименование	Куда входит	
				Обозначение	Кол. на 1 сб. ед.
104	17		Гайка М8-6G - 5915	КЗК-16-3-0106060	10
	18		Шайба 10Т 65Г - 6402	КЗК-16-3-0106060	2
	19		Шайба 8Т 65Г - 6402	КЗК-16-3-0106060	10
	20		Шайба С 8.01 - 6958	КЗК-16-3-0106060	12
	21		Шайба С.10.01 - 11371	КЗК-16-3-0106060	2
	22	ГДЗ_4111-02000-01378	Хомут V-образный 0615 4009 126	КЗК-16-3-0106060	2

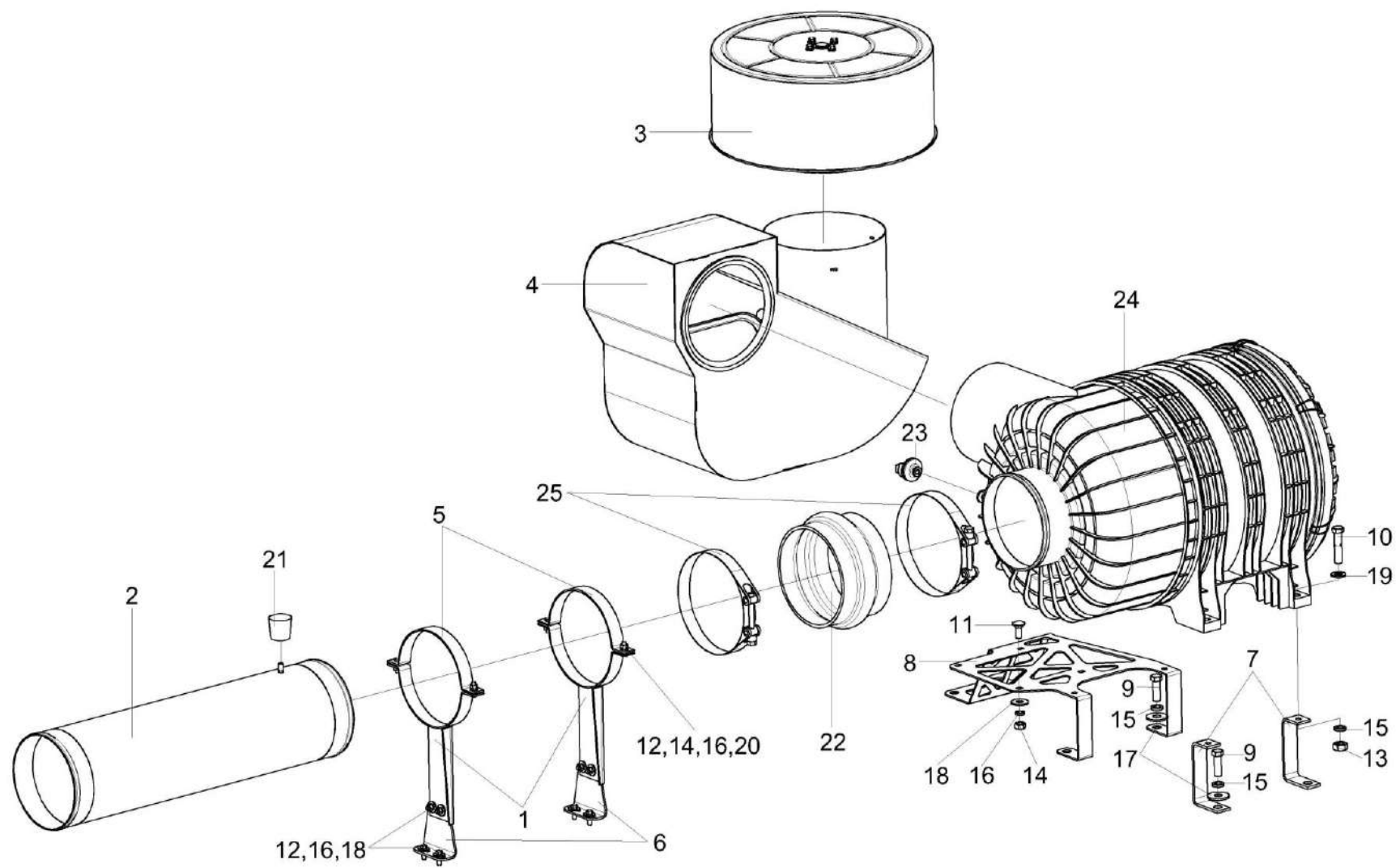


Рисунок 105 – Установка воздухоочистителя КЗК-16-3-0106080 (лист 1)

КЗК-2124-3-0100000 КДС (Версия 02)

№ рис	№ поз	Обозначение	Наименование	Куда входит	
				Обозначение	Кол. на 1 сб. ед.
<b>УСТАНОВКА ВОЗДУХООЧИСТИТЕЛЯ КЗК-16-3-0106080 (лист 1) (рисунок 105)</b>					
<b>105</b>	1-25	КЗК-16-3-0106080	Установка воздухоочистителя	КЗК-16-3-0106000	1
	1	КВС-1-0150230	Хомут	КЗК-16-3-0106080	2
	2	КЗК-16-1-0106160	Труба	КЗК-16-3-0106080	1
	3	КЗК-16-3-0106250	Установка воздухозаборника	КЗК-16-3-0106080	1
	4	КЗК-16-3-0106290	Корпус	КЗК-16-3-0106080	1
	5	КВС-1-0150407-01	Хомут	КЗК-16-3-0106080	2
	6	КЗК-16-1-0106406	Кронштейн	КЗК-16-3-0106080	2
	7	КЗК-16-1-0106415	Кронштейн	КЗК-16-3-0106080	2
	8	КЗК-2124-0106409	Опора	КЗК-16-3-0106080	1
	9		Болт М10-6еХ30 - 7796	КЗК-16-3-0106080	10
	10		Болт М10-6еХ45 - 7796	КЗК-16-3-0106080	4
	11		Болт М8-6еХ20 - 7802	КЗК-16-3-0106080	4
	12		Болт М8-6еХ25 - 7796	КЗК-16-3-0106080	14
	13		Гайка М10-6G - 5915	КЗК-16-3-0106080	8
	14		Гайка М8-6G - 5915	КЗК-16-3-0106080	14
	15		Шайба 10Т 65Г - 6402	КЗК-16-3-0106080	14
16		Шайба 8Т 65Г - 6402	КЗК-16-3-0106080	20	

КЗК-2124-3-0100000 КДС (Версия 02)

№ рис	№ поз	Обозначение	Наименование	Куда входит	
				Обозначение	Кол. на 1 сб. ед.
105	17		Шайба С 10.01 - 6958	КЗК-16-3-0106080	6
	18		Шайба С 8.01 - 6958	КЗК-16-3-0106080	22
	19		Шайба С.10.01 - 11371	КЗК-16-3-0106080	12
	20		Шайба С.8.01 - 11371	КЗК-16-3-0106080	8
	21		Индикатор засорения 60 мбар (39 060 70 911)	КЗК-16-3-0106080	1
	22		Патрубок P112608	КЗК-16-3-0106080	1
	23		Переключатель ТО 55 мбар (39 055 70 802)	КЗК-16-3-0106080	1
	24		Фильтр воздушный Entaron XD 40 (45 930 92 911)	КЗК-16-3-0106080	1
	25		Хомут GBS 220/30 W1	КЗК-16-3-0106080	3

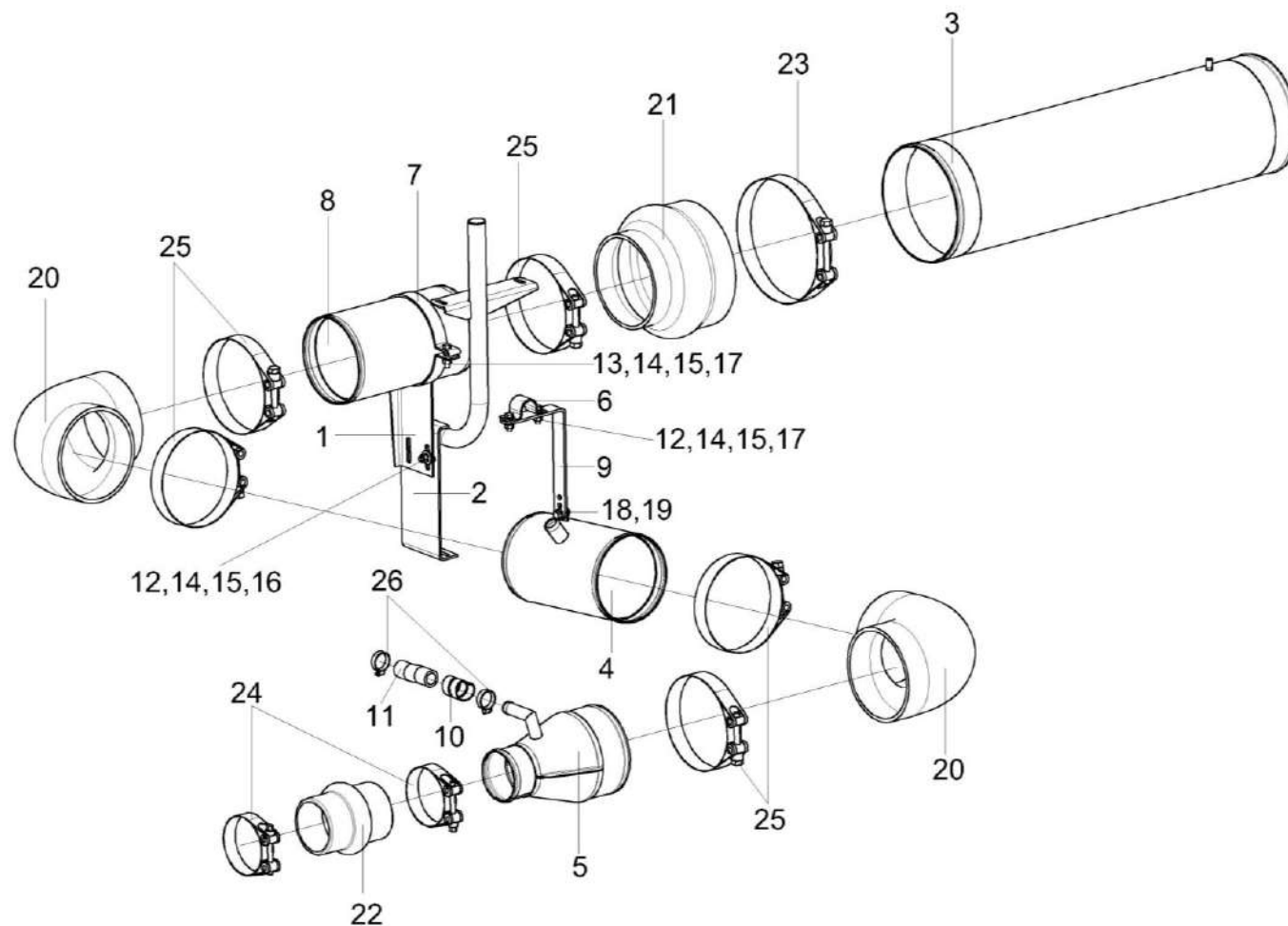


Рисунок 106 – Установка воздухоочистителя КЗК-16-3-0106080 (лист 2)

КЗК-2124-3-0100000 КДС (Версия 02)

№ рис	№ поз	Обозначение	Наименование	Куда входит	
				Обозначение	Кол. на 1 сб. ед.
<b>УСТАНОВКА ВОЗДУХООЧИСТИТЕЛЯ КЗК-16-3-0106080 (лист 2) (рисунок 106)</b>					
<b>106</b>	1-26	КЗК-16-3-0106080	Установка воздухоочистителя	КЗК-16-3-0106000	1
	1	КЗК-1420-0106120	Хомут	КЗК-16-3-0106080	1
	2	КЗК-16-1-0106130	Опора	КЗК-16-3-0106080	1
	3	КЗК-16-1-0106160	Труба	КЗК-16-3-0106080	1
	4	КЗК-16-3-0106130	Труба воздушная	КЗК-16-3-0106080	1
	5	КЗК-16-3-0106230	Труба	КЗК-16-3-0106080	1
	6	КВС-2-0150427	Хомут	КЗК-16-3-0106080	1
	7	КЗК-12-3-0106478-01	Хомут	КЗК-16-3-0106080	1
	8	КЗК-1420-0106801-01	Патрубок	КЗК-16-3-0106080	1
	9	КЗК-16-3-0106412	Кронштейн	КЗК-16-3-0106080	1
	10	ОПЛ 0600016	Оплетка Лента спиральная черная 20X16X20 L=(100±10) мм	КЗК-16-3-0106080	1
	11	РНД 0200012-05	Рукав Рукав 20X29-1,6 - 10362 L=(100±3) мм	КЗК-16-3-0106080	1
	12		Болт М8-6еХ25 - 7796	КЗК-16-3-0106080	14
	13		Болт М8-6еХ35 - 7796	КЗК-16-3-0106080	2
	14		Гайка М8-6G - 5915	КЗК-16-3-0106080	14
15		Шайба 8Т 65Г - 6402	КЗК-16-3-0106080	20	

КЗК-2124-3-0100000 КДС (Версия 02)

№ рис	№ поз	Обозначение	Наименование	Куда входит	
				Обозначение	Кол. на 1 сб. ед.
106	16		Шайба С 8.01 - 6958	КЗК-16-3-0106080	22
	17		Шайба С.8.01 - 11371	КЗК-16-3-0106080	8
	18		Болт DIN 6921-M8X20-8.8-A-A3G	КЗК-16-3-0106080	1
	19		Гайка М8-8 DIN 6923	КЗК-16-3-0106080	1
	20		Патрубок P105535	КЗК-16-3-0106080	2
	21		Патрубок P114315	КЗК-16-3-0106080	1
	22		Патрубок P114319	КЗК-16-3-0106080	1
	23		Хомут GBS 220/30 W1	КЗК-16-3-0106080	3
	24	ГДЗ_1610-00000-00002	Хомут без компенсатора GBS M 101/25 W2	КЗК-16-3-0106080	2
	25	ГДЗ_1610-00000-00099	Хомут без компенсатора GBS M 168/30 W2	КЗК-16-3-0106080	5
	26	ГДЗ_1610-00000-00111	Хомут червячный TORRO 20-32/9 C7W2	КЗК-16-3-0106080	2



КЗК-2124-3-0100000 ҚДС (Версия 02)

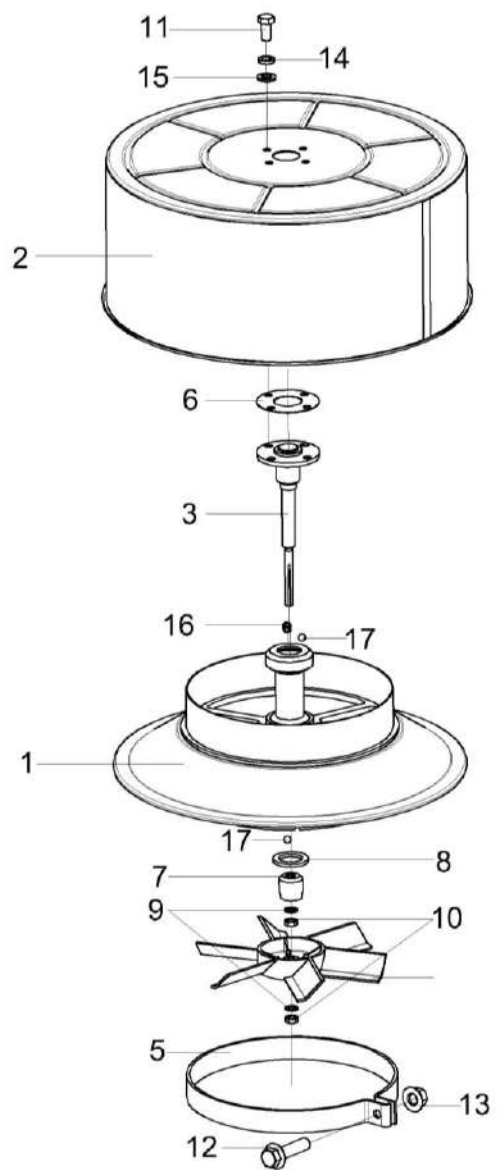


Рисунок 107 – Установка воздухозаборника КЗК-16-3-0106250

КЗК-2124-3-0100000 КДС (Версия 02)

№ рис	№ поз	Обозначение	Наименование	Куда входит	
				Обозначение	Кол. на 1 сб. ед.
<b>УСТАНОВКА ВОЗДУХОЗАБОРНИКА КЗК-16-3-0106250 (рисунок 107)</b>					
<b>107</b>	1-17	КЗК-16-3-0106250	Установка воздухозаборника	КЗК-16-3-0106080	1
	1-4,6-11, 14-17	КЗК-16-3-0106260	Воздухозаборник вращающийся	КЗК-16-3-0106250	1
	1,3,4, 7-10,16,17	КЗК-16-3-0106270	Ступица	КЗК-16-3-0106260	1
	1	КЗК-16-3-0106280	Корпус	КЗК-16-3-0106270	1
	2	КВС-1-0153010-01	Воздухозаборник	КЗК-16-3-0106260	1
	3	КВС-1-0153060	Вал	КЗК-16-3-0106270	1
	4	КВК 0153001	Турбина воздушная	КЗК-16-3-0106270	1
	5	КВК 0153415	Хомут	КЗК-16-3-0106250	1
	6	КВС-1-0153001	Прокладка	КЗК-16-3-0106260	1
	7	КВС-1-0153605	Конус	КЗК-16-3-0106270	1
	8	УЭС 0107011-04	Кольцо	КЗК-16-3-0106270	1
	9	72-1211800	Прокладка	КЗК-16-3-0106270	2
	10	72-1216300	Контргайка	КЗК-16-3-0106270	2
11		Болт М8-6еХ16 - 7796	КЗК-16-3-0106260	4	
12		Болт DIN 6921-M10X40-8.8-A-A3G	КЗК-16-3-0106250	1	
13		Гайка М10-8 DIN 6923 Арт. 0394 010	КЗК-16-3-0106250	1	

КЗК-2124-3-0100000 ҚДС (Версия 02)

№ рис	№ поз	Обозначение	Наименование	Куда входит	
				Обозначение	Кол. на 1 сб. ед.
107	14		Шайба 8Т 65Г - 6402	КЗК-16-3-0106260	4
	15		Шайба С.8.01 - 11371	КЗК-16-3-0106260	4
	16		Масленка 1.2.Ц6 - 19853	КЗК-16-3-0106270	1
	17		Шарик 9,525-20 - 3722	КЗК-16-3-0106270	20

КЗК-2124-3-0100000 ҚДС (Версия 02)

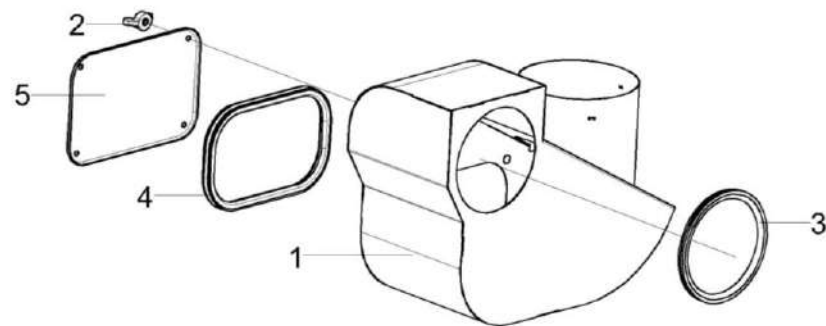


Рисунок 108 – Корпус КЗК-16-3-0106290

№ рис	№ поз	Обозначение	Наименование	Куда входит	
				Обозначение	Кол. на 1 сб. ед.
<b>КОРПУС КЗК-16-3-0106290 (рисунок 108)</b>					
<b>108</b>	1-5	КЗК-16-3-0106290	Корпус	КЗК-16-3-0106080	1
	1	КЗК-16-3-0106300	Корпус	КЗК-16-3-0106290	1
	2	КИЛ 0150750	Гайка-барашек	КЗК-16-3-0106290	4
	3	КВК 0149005	Уплотнение	КЗК-16-3-0106290	1
	4	КВС-2-0101017	Уплотнитель	КЗК-16-3-0106290	1
	5	КЗК-2124-0106402	Крышка	КЗК-16-3-0106290	1

КЗК-2124-3-0100000 КДС (Версия 02)

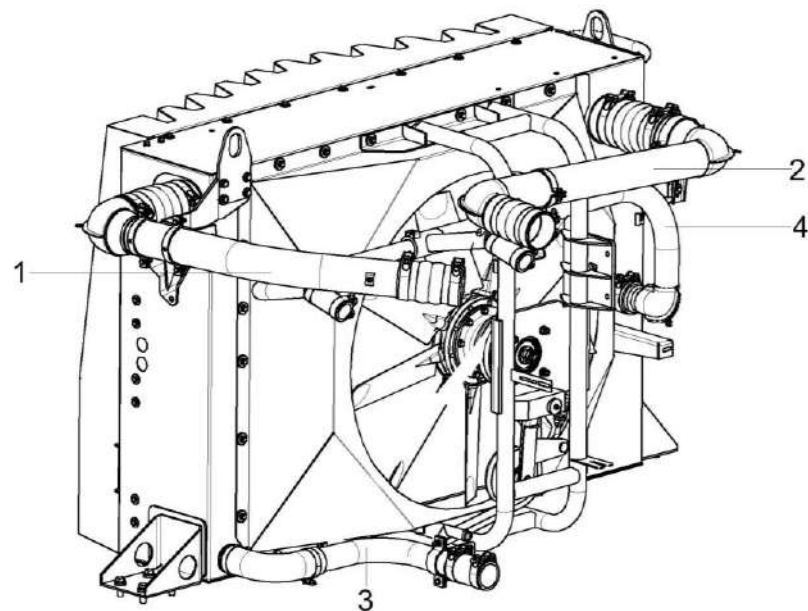


Рисунок 109 – Установка труб КЗК-16-3-0106200 (лист 1)

№ рис	№ поз	Обозначение	Наименование	Куда входит	
				Обозначение	Кол. на 1 сб. ед.

**УСТАНОВКА ТРУБ КЗК-16-3-0106200 (лист 1) (рисунок 109)**

<b>109</b>	1-4	КЗК-16-3-0106200	Установка труб	КЗК-16-3-0106000	1
	1	КЗК-16-3-0106110	Труба воздушная	КЗК-16-3-0106200	1
	2	КЗК-16-3-0106120	Труба воздушная	КЗК-16-3-0106200	1
	3	КЗК-16-3-0106140А	Труба водяная	КЗК-16-3-0106200	1
	4	КЗК-16-3-0106220	Труба водяная верхняя	КЗК-16-3-0106200	1

КЗК-2124-3-0100000 ҚДС (Версия 02)

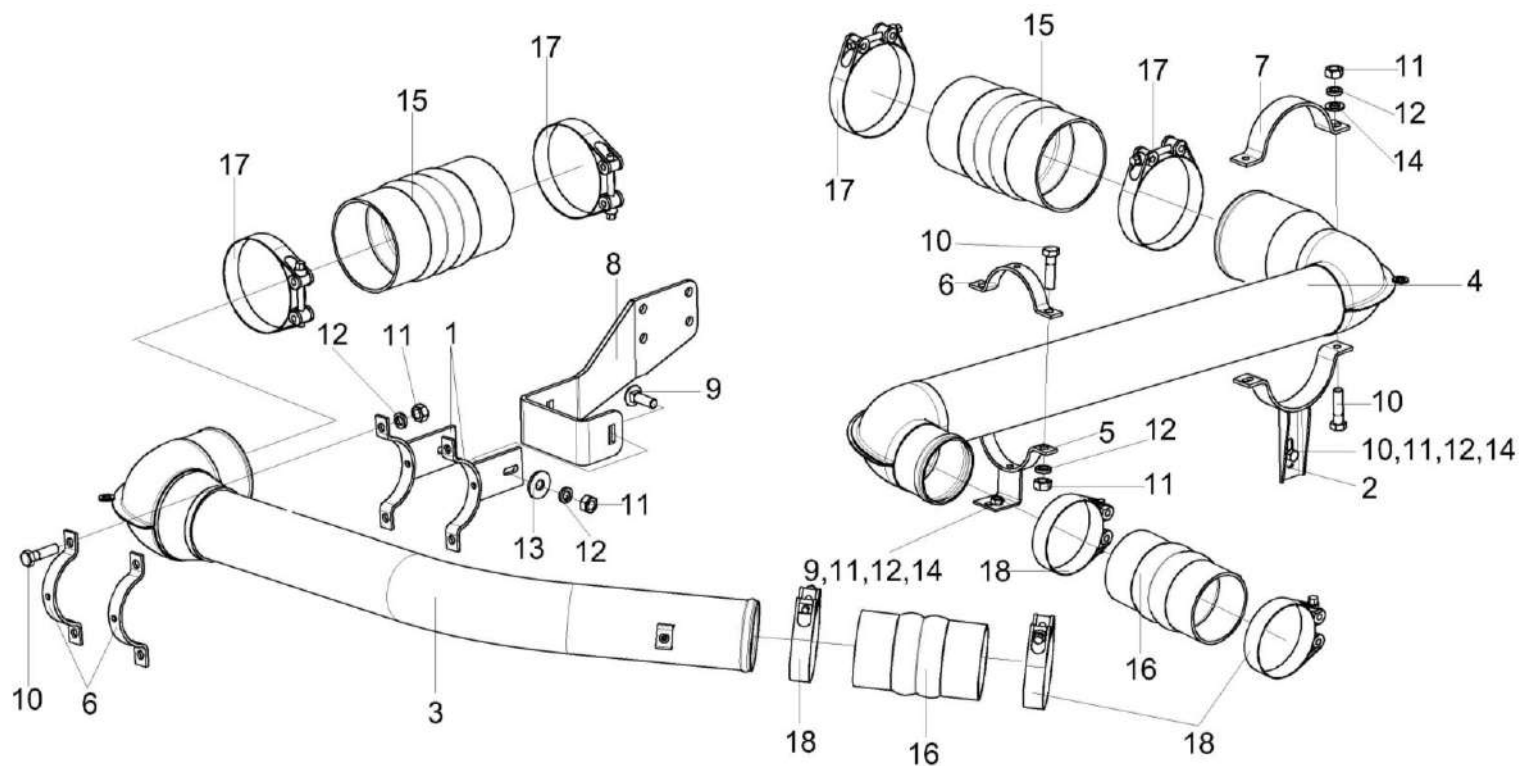


Рисунок 110 – Установка труб КЗК-16-3-0106200 (лист 2)

№ рис	№ поз	Обозначение	Наименование	Куда входит	
				Обозначение	Кол. на 1 сб. ед.

**УСТАНОВКА ТРУБ КЗК-16-3-0106200 (лист 2) (рисунок 110)**

<b>110</b>	1-18	КЗК-16-3-0106200	Установка труб	КЗК-16-3-0106000	1
	1	КЗК-12-3-0106360	Хомут	КЗК-16-3-0106200	2

КЗК-2124-3-0100000 КДС (Версия 02)

№ рис	№ поз	Обозначение	Наименование	Куда входит	
				Обозначение	Кол. на 1 сб. ед.
110	2	КЗК-16-1-0106360	Хомут	КЗК-16-3-0106200	1
	3	КЗК-16-3-0106110	Труба воздушная	КЗК-16-3-0106200	1
	4	КЗК-16-3-0106120	Труба воздушная	КЗК-16-3-0106200	1
	5	КСК-6025-0116140	Кронштейн	КЗК-16-3-0106200	1
	6	КВС-1-0150433	Хомут	КЗК-16-3-0106200	3
	7	КВС-2-0150457-01	Хомут	КЗК-16-3-0106200	1
	8	КЗК-16-3-0106414	Кронштейн	КЗК-16-3-0106200	1
	9		Болт М8-6еХ25 - 7802	КЗК-16-3-0106200	5
	10		Болт М8-6еХ30 - 7796	КЗК-16-3-0106200	13
	11		Гайка М8-6G - 5915	КЗК-16-3-0106200	18
	12		Шайба 8Т 65Г - 6402	КЗК-16-3-0106200	18
	13		Шайба С 8.01 - 6958	КЗК-16-3-0106200	7
	14		Шайба С.8.01 - 11371	КЗК-16-3-0106200	6
	15		Патрубок TURBOLOADER Ф114 200	КЗК-16-3-0106200	2
	16		Патрубок TURBOLOADER Ф89 160	КЗК-16-3-0106200	2
	17		Хомут без компенсатора GBS М 126/25 W1	КЗК-16-3-0106200	4
	18	ГДЗ_1610-00000-00189	Хомут без компенсатора GBS М 94/25 W2	КЗК-16-3-0106200	4

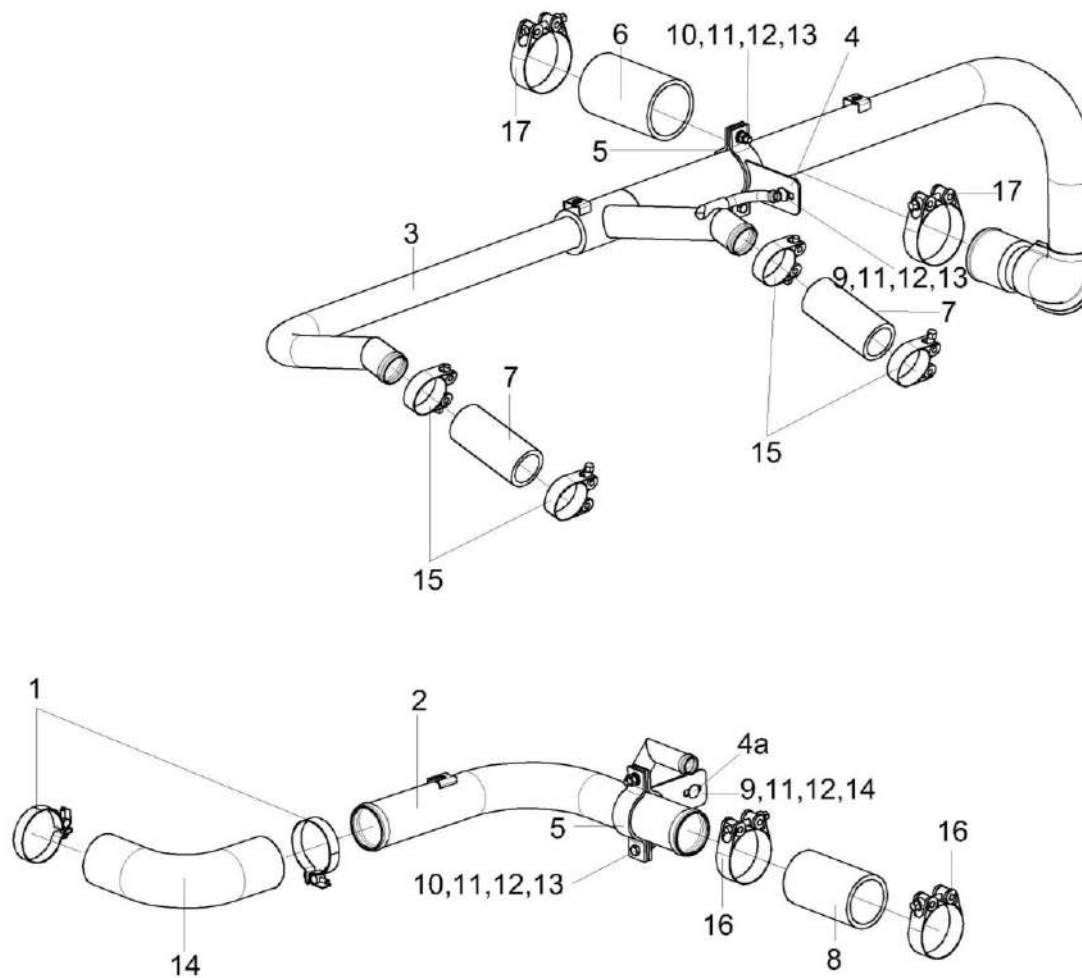


Рисунок 111 – Установка труб КЗК-16-3-0106200 (лист 3)



КЗК-2124-3-0100000 КДС (Версия 02)

№ рис	№ поз	Обозначение	Наименование	Куда входит	
				Обозначение	Кол. на 1 сб. ед.
<b>УСТАНОВКА ТРУБ КЗК-16-3-0106200 (лист 3) (рисунок 111)</b>					
111	1-17	КЗК-16-3-0106200	Установка труб	КЗК-16-3-0106000	1
	1	A23.02.200	Хомут стяжной	КЗК-16-3-0106200	2
	2	КЗК-16-3-0106140А	Труба водяная	КЗК-16-3-0106200	1
	3	КЗК-16-3-0106220	Труба водяная верхняя	КЗК-16-3-0106200	1
	4	КСК-6025-0116130	Кронштейн	КЗК-16-3-0106200	1
	4а	КЗК-16-3-0106350	Кронштейн	КЗК-16-3-0106200	1
	5	КВС-2-0150404Б-01	Хомут	КЗК-16-3-0106200	2
	6	КВС-5-0150011	Рукав Рукав 70X82,5-0,29 - 10362 L=(130±5) мм	КЗК-16-3-0106200	1
	7	КЗК-12-3-0106014	Рукав Рукав 42X55-1,47 - 10362 L=(120±5) мм	КЗК-16-3-0106200	2
	8	КЗК-12-3-0106015	Рукав Рукав 60X73-0,49 - 10362 L=(120±10) мм	КЗК-16-3-0106200	1
	9		Болт М8-6еХ25 - 7802	КЗК-16-3-0106200	5
	10		Болт М8-6еХ30 - 7796	КЗК-16-3-0106200	13
	11		Гайка М8-6G - 5915	КЗК-16-3-0106200	18
12		Шайба 8Т 65Г - 6402	КЗК-16-3-0106200	18	
13		Шайба С.8.01 - 11371	КЗК-16-3-0106200	6	

КЗК-2124-3-0100000 ҚДС (Версия 02)

№ рис	№ поз	Обозначение	Наименование	Куда входит	
				Обозначение	Кол. на 1 сб. ед.
111	14	ГДЗ_4107-14000-00049	Патрубок ELBOW 90° Ф60 150X150	КЗК-16-3-0106200	1
	15	ГДЗ_1610-00000-00102	Хомут без компенсатора GBS M 53/20 W2	КЗК-16-3-0106200	4
	16	ГДЗ_1610-00000-00104	Хомут без компенсатора GBS M 71/25 W2	КЗК-16-3-0106200	2
	17	ГДЗ_1610-00000-00003	Хомут без компенсатора GBS M 82/25 W2	КЗК-16-3-0106200	2

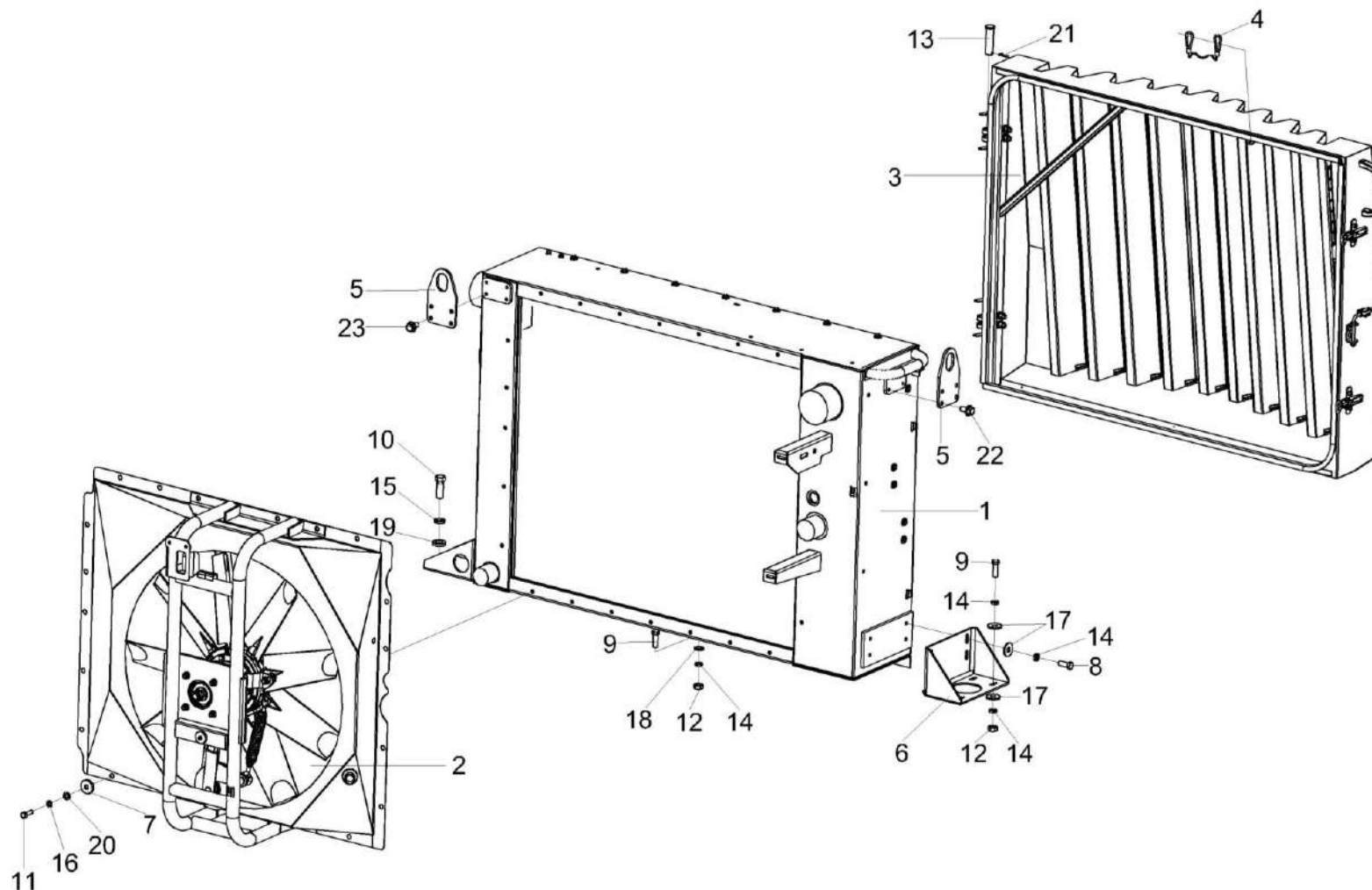


Рисунок 112 – Установка радиатора КЗК-16-3-0106040

КЗК-2124-3-0100000 ҚДС (Версия 02)

№ рис	№ поз	Обозначение	Наименование	Куда входит	
				Обозначение	Кол. на 1 сб. ед.
<b>УСТАНОВКА РАДИАТОРА КЗК-16-3-0106040 (рисунок 112)</b>					
<b>112</b>	1-23	КЗК-16-3-0106040	Установка радиатора	КЗК-16-3-0106000	1
	1	КЗК-16-3-0106050	Установка радиатора	КЗК-16-3-0106040	1
	2	КЗК-16-3-0106400	Установка вентилятора	КЗК-16-3-0106040	1
	3	КЗК-2124-0106510А	Сетка	КЗК-16-3-0106040	1
	4	УЭС-16-0200400	Тросик	КЗК-16-3-0106040	1
	5	КЗК-1420-0106468-01	Ухо	КЗК-16-3-0106040	2
	6	КЗК-16-1-0106431	Опора	КЗК-16-3-0106040	1
	7	КЗР 0221417	Шайба	КЗК-16-3-0106040	21
	8		Болт М10-6еХ25 – 7796	КЗК-16-3-0106040	4
	9		Болт М10-6еХ30 – 7796	КЗК-16-3-0106040	5
	10		Болт М14-6еХ40 – 7796	КЗК-16-3-0106040	4
	11		Болт М8-6еХ25 – 7796	КЗК-16-3-0106040	21
	12		Гайка М10-6G – 5915	КЗК-16-3-0106040	5
	13		Ось 6-16 b12X60 – 9650	КЗК-16-3-0106040	2
	14		Шайба 10Т 65Г – 6402	КЗК-16-3-0106040	13
	15		Шайба 14Т 65Г – 6402	КЗК-16-3-0106040	4
16		Шайба 8Т 65Г – 6402	КЗК-16-3-0106040	21	

КЗК-2124-3-0100000 КДС (Версия 02)

№ рис	№ поз	Обозначение	Наименование	Куда входит	
				Обозначение	Кол. на 1 сб. ед.
112	17		Шайба С 10.01 – 6958	КЗК-16-3-0106040	12
	18		Шайба С.10.01 – 11371	КЗК-16-3-0106040	2
	19		Шайба С.14Х5.01 – 11371	КЗК-16-3-0106040	4
	20		Шайба С.8.01 – 11371	КЗК-16-3-0106040	21
	21		Шплинт 3,2Х20 – 397	КЗК-16-3-0106040	2
	22		Болт DIN 6921-M10X20-8.8-A-A3G	КЗК-16-3-0106040	4
	23		Болт DIN 6921-M10X25-8.8-A-A3G	КЗК-16-3-0106040	4

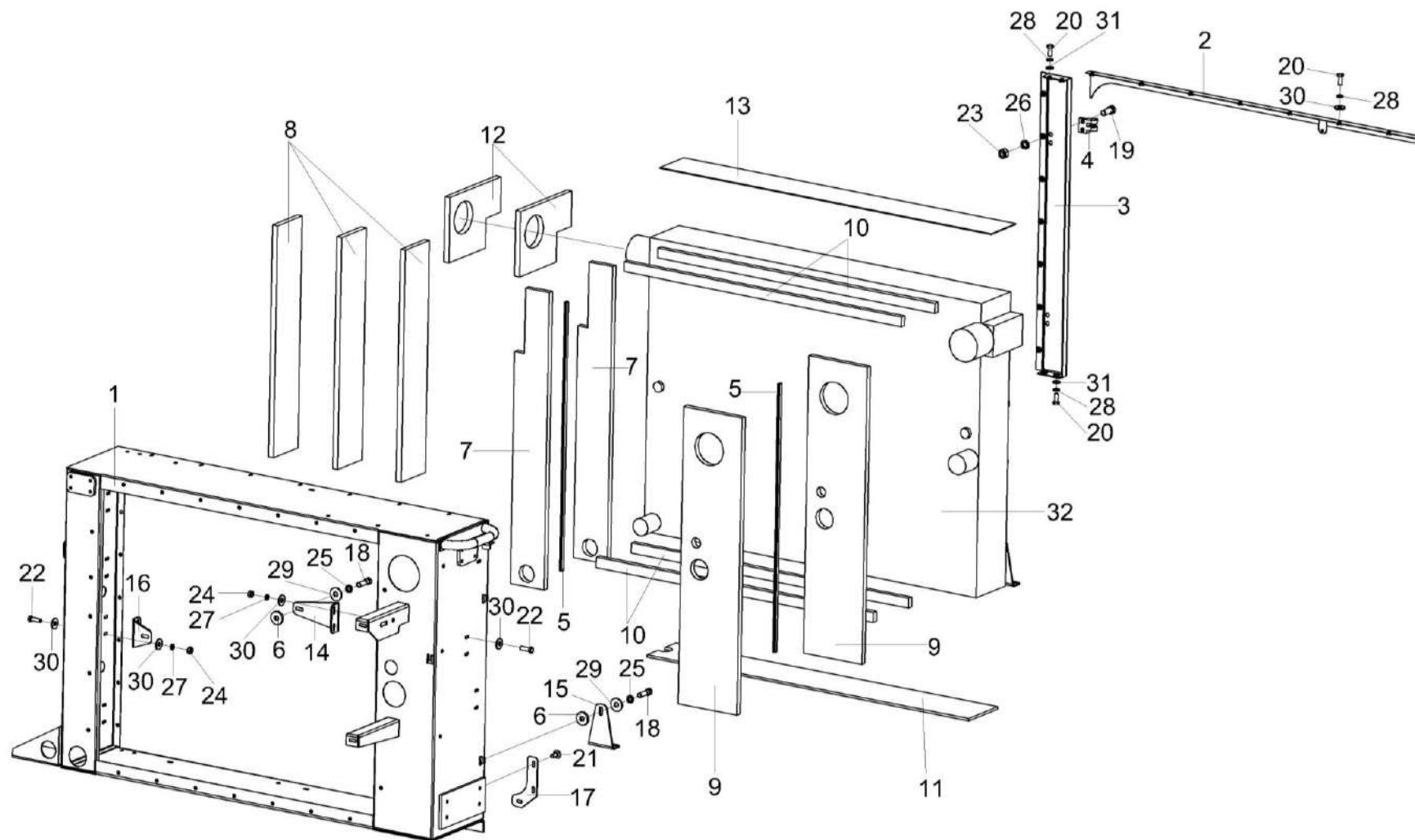


Рисунок 113 – Установка радиатора КЗК-16-3-0106050

КЗК-2124-3-0100000 КДС (Версия 02)

№ рис	№ поз	Обозначение	Наименование	Куда входит	
				Обозначение	Кол. на 1 сб. ед.
<b>УСТАНОВКА РАДИАТОРА КЗК-16-3-0106050 (рисунок 113)</b>					
<b>113</b>	1-32	КЗК-16-3-0106050	Установка радиатора	КЗК-16-3-0106040	1
	1	КЗК-16-3-0106690	Корпус радиаторов	КЗК-16-3-0106050	1
	2	КЗК-2124-0106620А	Планка	КЗК-16-3-0106050	1
	3	КЗК-2124-0106680	Опора	КЗК-16-3-0106050	1
	4	КГС 0128613	Петля	КЗК-16-3-0106050	2
	5	КЗК-1420-0106002	Уплотнение Уплотнение Т-4 L=(945±5) мм	КЗК-16-3-0106050	2
	6	КЗК-1420-0106007	Прокладка	КЗК-16-3-0106050	8
	7	КЗК-16-1-0106002	Уплотнитель	КЗК-16-3-0106050	2
	8	КЗК-16-1-0106003	Уплотнитель	КЗК-16-3-0106050	2
	9	КЗК-16-1-0106004	Уплотнитель	КЗК-16-3-0106050	2
	10	КЗК-16-1-0106005	Уплотнитель	КЗК-16-3-0106050	4
	11	КЗК-16-1-0106006	Уплотнитель	КЗК-16-3-0106050	1
	12	КЗК-16-1-0106007	Уплотнитель	КЗК-16-3-0106050	2
	13	КЗК-16-1-0106008	Прокладка	КЗК-16-3-0106050	1
	14	КЗК-16-1-0106477	Кронштейн	КЗК-16-3-0106050	3
	15	КЗК-16-1-0106477-01	Кронштейн	КЗК-16-3-0106050	1
16	КЗК-16-1-0106477-02	Кронштейн	КЗК-16-3-0106050	4	

КЗК-2124-3-0100000 КДС (Версия 02)

№ рис	№ поз	Обозначение	Наименование	Куда входит	
				Обозначение	Кол. на 1 сб. ед.
113	17	КЗК-2124-0106401	Зашивка	КЗК-16-3-0106050	1
	18		Болт М10-6еХ35 – 7796	КЗК-16-3-0106050	8
	19		Болт М12-6еХ30 – 7796	КЗК-16-3-0106050	4
	20		Болт М8-6еХ20 – 7796	КЗК-16-3-0106050	18
	21		Болт М8-6еХ20 – 7802	КЗК-16-3-0106050	3
	22		Болт М8-6еХ25 – 7796	КЗК-16-3-0106050	16
	23		Гайка М12-6G – 5915	КЗК-16-3-0106050	4
	24		Гайка М8-6G – 5915	КЗК-16-3-0106050	19
	25		Шайба 10Т 65Г – 6402	КЗК-16-3-0106050	8
	26		Шайба 12Т 65Г – 6402	КЗК-16-3-0106050	4
	27		Шайба 8 65Г – 6402	КЗК-16-3-0106050	14
	28		Шайба 8Т 65Г – 6402	КЗК-16-3-0106050	20
	29		Шайба С 10.01 – 6958	КЗК-16-3-0106050	8
	30		Шайба С 8.01 – 6958	КЗК-16-3-0106050	39
	31		Шайба С.8.01 – 11371	КЗК-16-3-0106050	11
	32		Радиатор Б1624К.1301.0000	КЗК-16-3-0106050	1



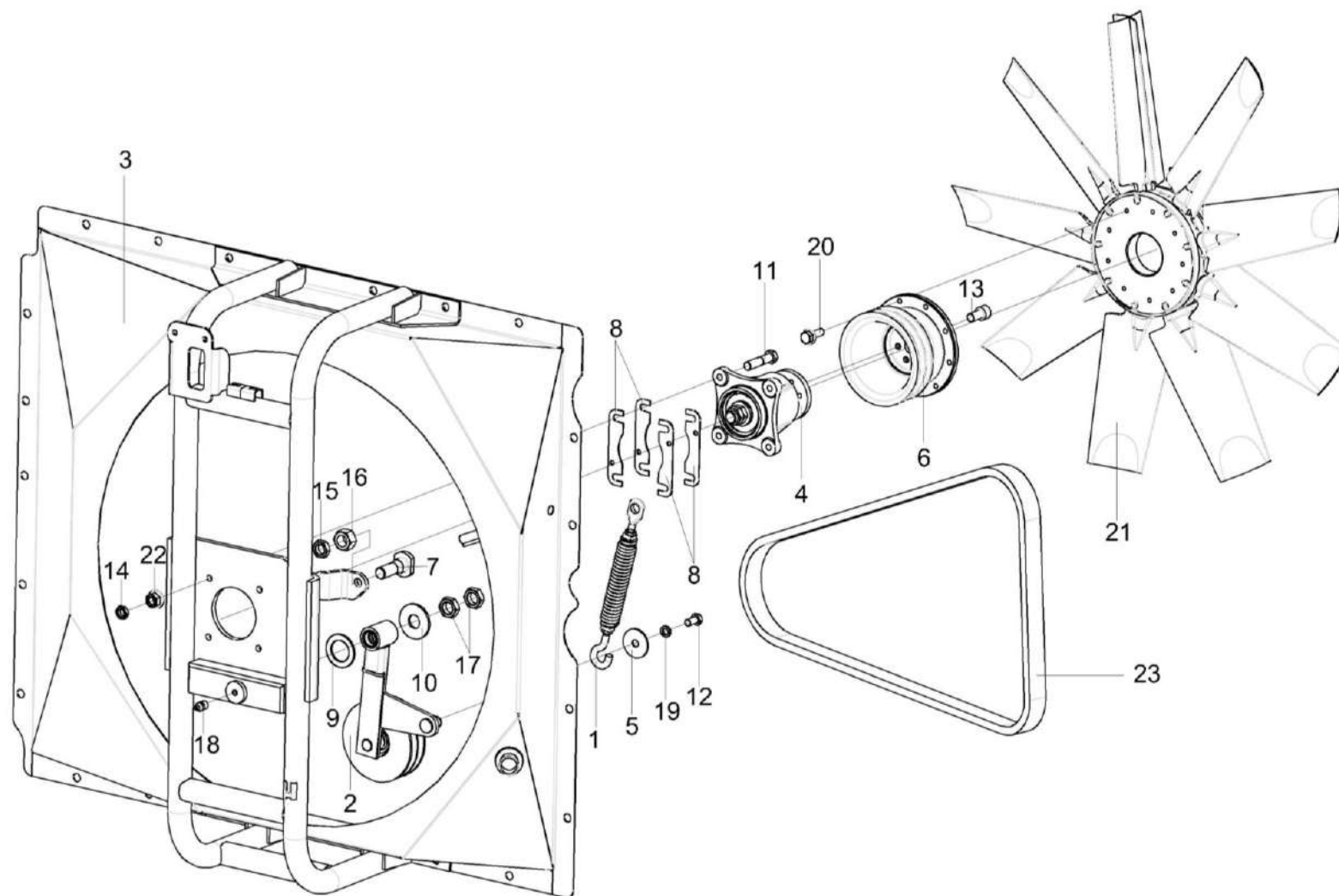


Рисунок 114 – Установка вентилятора КЗК-16-3-0106400

КЗК-2124-3-0100000 КДС (Версия 02)

№ рис	№ поз	Обозначение	Наименование	Куда входит	
				Обозначение	Кол. на 1 сб. ед.
<b>УСТАНОВКА ВЕНТИЛЯТОРА КЗК-16-3-0106400 (рисунок 114)</b>					
<b>114</b>	1-23	КЗК-16-3-0106400	Установка вентилятора	КЗК-16-3-0106040	1
	1	КЗК-16-3-0106440-01	Пружина	КЗК-16-3-0106400	1
	2	КЗК-12-3-0126630	Рычаг	КЗК-16-3-0106400	1
	3	КЗК-16-3-0106410	Диффузор	КЗК-16-3-0106400	1
	4	КЗК 0106370А	Привод вентилятора	КЗК-16-3-0106400	1
	5	31.01-1369	Шайба	КЗК-16-3-0106400	1
	6	КЗК-1119Р-0106102	Шкив	КЗК-16-3-0106400	1
	7	КЗК-16-6-0106605	Палец	КЗК-16-3-0106400	1
	8	КЗК 0106468	Прокладка регулировочная	КЗК-16-3-0106400	8
	9	КИС 0105438	Шайба специальная	КЗК-16-3-0106400	1
	10	КСН 0114402	Шайба	КЗК-16-3-0106400	1
	11		Болт М10-6еХ45 – 7796	КЗК-16-3-0106400	4
	12		Болт М8-6еХ16 – 7796	КЗК-16-3-0106400	1
	13		Винт М10-6еХ20 – 11738	КЗК-16-3-0106400	6
	14		Гайка М10-6G – 2526	КЗК-16-3-0106400	4
	15		Гайка М14-6G – 2526	КЗК-16-3-0106400	1
16		Гайка М14-6G – 5915	КЗК-16-3-0106400	1	

КЗК-2124-3-0100000 КДС (Версия 02)

№ рис	№ поз	Обозначение	Наименование	Куда входит	
				Обозначение	Кол. на 1 сб. ед.
114	17		Гайка M16-6G – 2526	КЗК-16-3-0106400	2
	18		Масленка 1.2 – 19853	КЗК-16-3-0106400	1
	19		Шайба 8Т 65Г – 6402	КЗК-16-3-0106400	1
	20		Болт DIN 6921-M8X25-8.8-A-A3G	КЗК-16-3-0106400	9
	21		Вентилятор C222/9 Z60 32° D 842	КЗК-16-3-0106400	1
	22		Гайка DIN 6923 M10-8-A-A3G	КЗК-16-3-0106400	4
	23		Ремень 2 HB 2162La	КЗК-16-3-0106400	1

КЗК-2124-3-0100000 КДС (Версия 02)

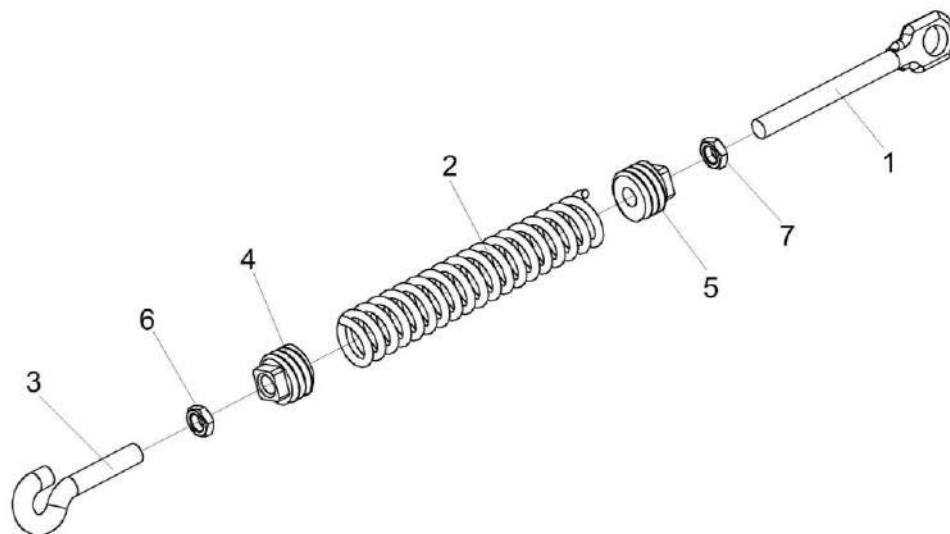


Рисунок 115 – Пружина КЗК-16-3-0106440-01

№ рис	№ поз	Обозначение	Наименование	Куда входит	
				Обозначение	Кол. на 1 сб. ед.

**ПРУЖИНА КЗК-16-3-0106440-01 (рисунок 115)**

115	1-7	КЗК-16-3-0106440-01	Пружина	КЗК-16-3-0106400	1
	1	КЗР 0202673-01	Зацеп	КЗК-16-3-0106440-01	1
	2	УЭС-7-0400664 или УЭС-7-0400664-01	Пружина	КЗК-16-3-0106440-01	1
	3	УЭС-7-0400695	Зацеп	КЗК-16-3-0106440-01	1
	4	КСН 0100107-03	Пробка	КЗК-16-3-0106440-01	1
	5	КЗР 0202102	Пробка	КЗК-16-3-0106440-01	1
	6	Гайка М12-6G – 2526	Гайка М12-6G – 2526	КЗК-16-3-0106440-01	1
7	Гайка М12-LH-6G – 2526	Гайка М12-LH-6G – 2526	КЗК-16-3-0106440-01	1	

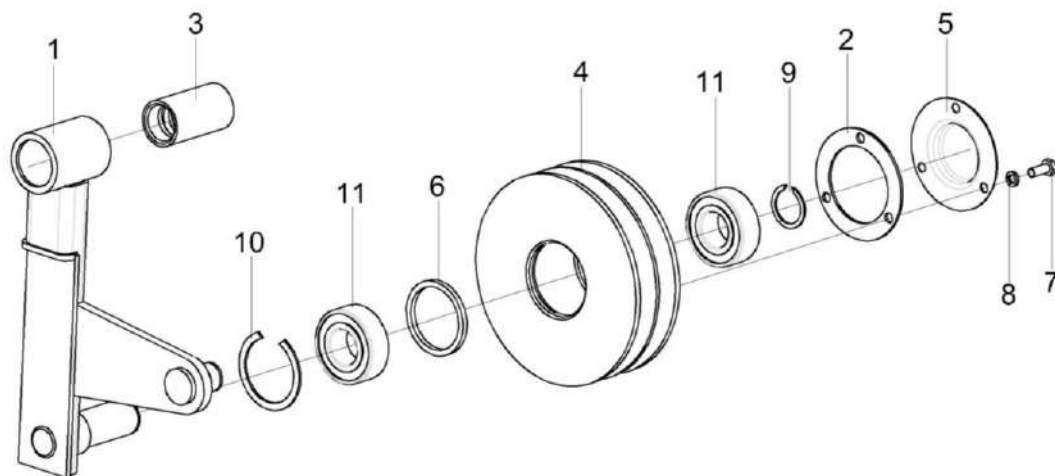


Рисунок 116 – Рычаг КЗК-12-3-0126630

КЗК-2124-3-0100000 КДС (Версия 02)

№ рис	№ поз	Обозначение	Наименование	Куда входит	
				Обозначение	Кол. на 1 сб. ед.
<b>РЫЧАГ КЗК-12-3-0126630 (рисунок 116)</b>					
<b>116</b>	1-11	КЗК-12-3-0126630	Рычаг	КЗК-16-3-0106400	1
	1,3	КЗК-12-3-0126680	Рычаг	КЗК-12-3-0126630	1
	4,6,10,11	КЗК-12-3-0106650-02	Ролик натяжной	КЗК-12-3-0126630	1
	1	КЗК-12-3-0126620	Рычаг	КЗК-12-3-0126680	1
	2	КЗК-12-3-0106022	Прокладка	КЗК-12-3-0126630	1
	3	КЗК 0202119А	Втулка	КЗК-12-3-0126680	1
	4	КВС-1-0150104-02	Ролик натяжной	КЗК-12-3-0106650-02	1
	5	31А-1308-1	Крышка	КЗК-12-3-0126630	1
	6	60-13125.10	Кольцо распорное	КЗК-12-3-0106650-02	1
	7		Болт М6-6еХ16 – 7798	КЗК-12-3-0126630	3
	8		Шайба 6 65Г – 6402	КЗК-12-3-0126630	3
9		Кольцо В25 – 13940	КЗК-12-3-0126630	1	
10		Кольцо В52 – 13941	КЗК-12-3-0106650-02	1	
11		Подшипник 62205-2RS1 или Подшипник 62205-2RS	КЗК-12-3-0106650-02	2	

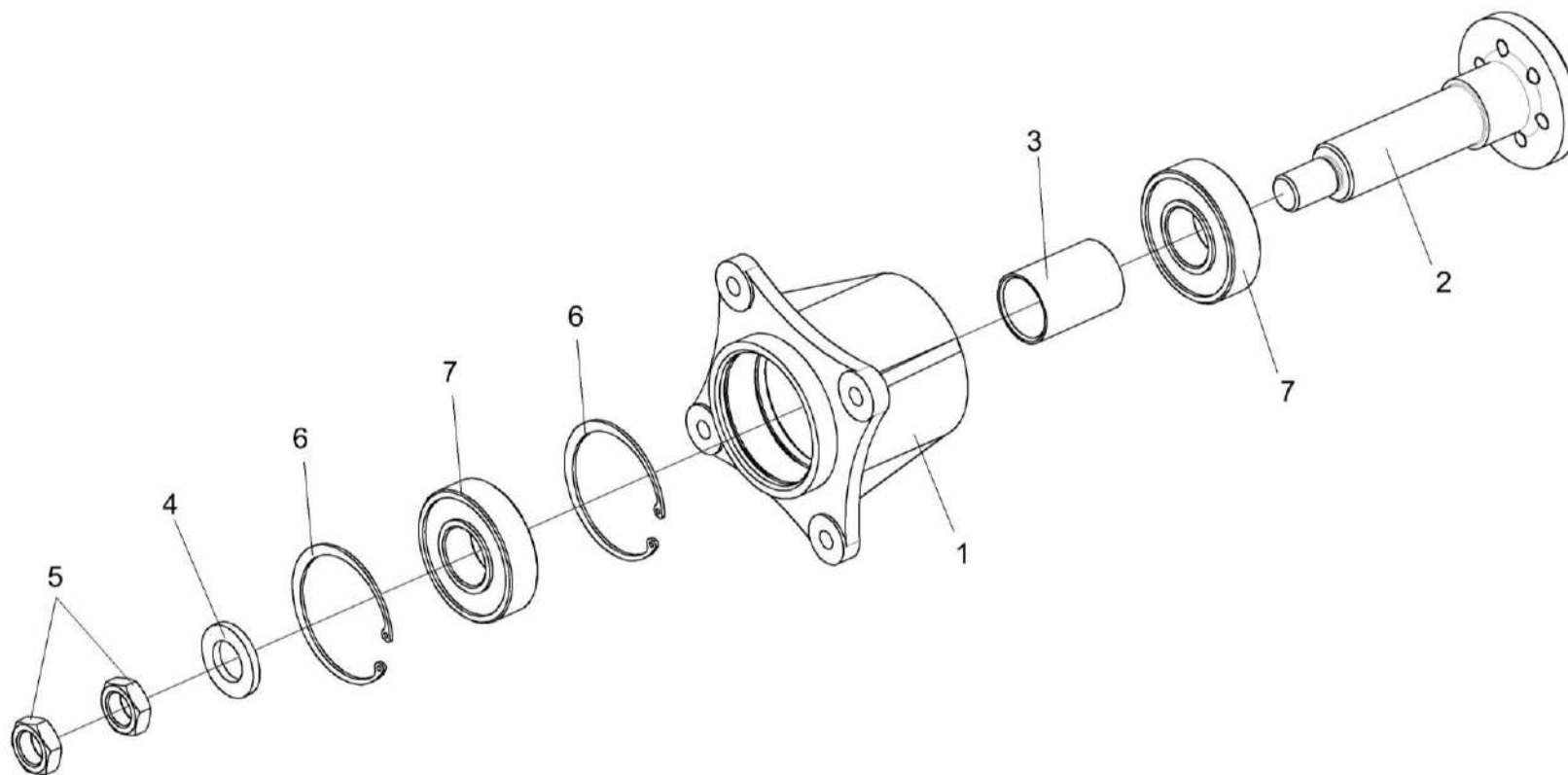


Рисунок 117 – Привод вентилятора КЗК 0106370А

КЗК-2124-3-0100000 ҚДС (Версия 02)

№ рис	№ поз	Обозначение	Наименование	Куда входит	
				Обозначение	Кол. на 1 сб. ед.
<b>ПРИВОД ВЕНТИЛЯТОРА КЗК 0106370А (рисунок 117)</b>					
<b>117</b>	1-7	КЗК 0106370А	Привод вентилятора	КЗК-16-3-0106400	1
	1,6,7	КЗК 0106360	Корпус	КЗК 0106370А	1
	1	КЗК 0106104	Корпус	КЗК 0106360	1
	2	КЗК 0106616А	Вал	КЗК 0106370А	1
	3	КЗК 0106824	Втулка	КЗК 0106370А	1
	4	УЭС 0100405	Шайба	КЗК 0106370А	1
	5		Гайка М22х1,5-LH – 2526	КЗК 0106370А	2
	6		Кольцо В80 – 13943	КЗК 0106360	2
7		Подшипник 180307 – 8882	КЗК 0106370А КЗК 0106360	1 1	



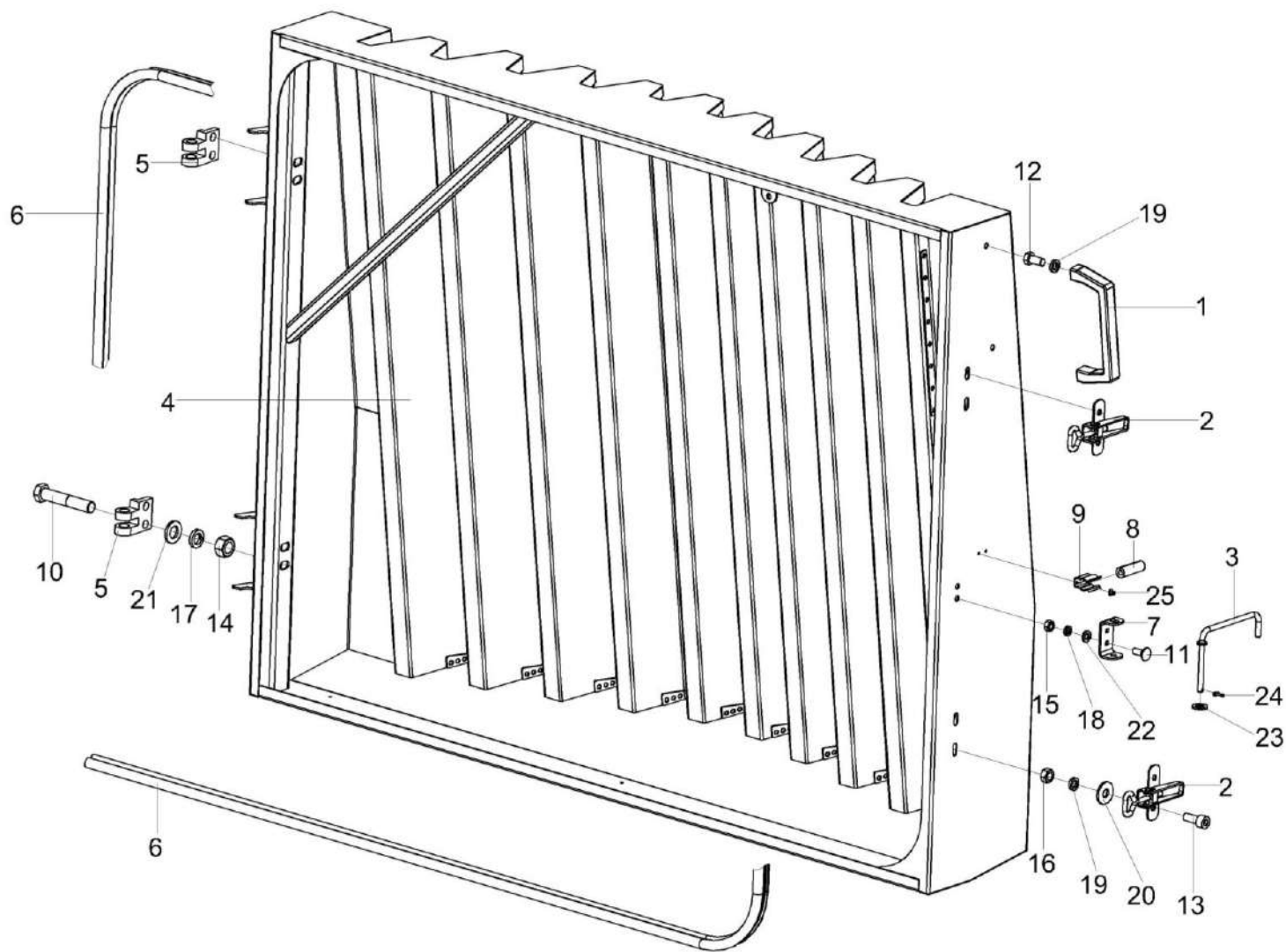


Рисунок 118 – Сетка КЗК-2124-0106510А

КЗК-2124-3-0100000 КДС (Версия 02)

№ рис	№ поз	Обозначение	Наименование	Куда входит	
				Обозначение	Кол. на 1 сб. ед.
<b>СЕТКА КЗК-2124-0106510А (рисунок 118)</b>					
<b>118</b>	1-25	КЗК-2124-0106510А	Сетка	КЗК-16-3-0106040	1
	1	КВС-1-0155360	Ручка	КЗК-2124-0106510А	1
	2	КЗК-1420-0106460	Замок	КЗК-2124-0106510А	2
	3	КЗК-2124-0106120	Фиксатор	КЗК-2124-0106510А	1
	4	КЗК-2124-0106520А	Сетка	КЗК-2124-0106510А	1
	5	КГС 0128613	Петля	КЗК-2124-0106510А	2
	6	КЗК-1420-1808002	Уплотнение Уплотнение Т-8 L=(2405±5) мм	КЗК-2124-0106510А	2
	7	КЗК-2124-0106412	Кронштейн	КЗК-2124-0106510А	1
	8	РНД 0080012	Рукав Рукав 8X16,5-1,6 – 10362 L=(50±3) мм	КЗК-2124-0106510А	1
	9	УЭС 1100507-01	Фиксатор	КЗК-2124-0106510А	1
	10		Болт М12-6еХ65 – 7796	КЗК-2124-0106510А	4
	11		Болт М6-6еХ16 – 7802	КЗК-2124-0106510А	2
	12		Болт М8-6еХ16 – 7796	КЗК-2124-0106510А	2
	13		Винт М8-6gХ20 – 11738	КЗК-2124-0106510А	4
	14		Гайка М12-6G – 5915	КЗК-2124-0106510А	4
15		Гайка М6-6G – 5915	КЗК-2124-0106510А	2	

КЗК-2124-3-0100000 КДС (Версия 02)

№ рис	№ поз	Обозначение	Наименование	Куда входит	
				Обозначение	Кол. на 1 сб. ед.
118	16		Гайка М8-6G – 5915	КЗК-2124-0106510А	4
	17		Шайба 12Т 65Г – 6402	КЗК-2124-0106510А	4
	18		Шайба 6Т 65Г – 6402	КЗК-2124-0106510А	2
	19		Шайба 8Т 65Г – 6402	КЗК-2124-0106510А	6
	20		Шайба С 8.01 – 6958	КЗК-2124-0106510А	4
	21		Шайба С.12.01 – 11371	КЗК-2124-0106510А	4
	22		Шайба С.6.05 – 11371	КЗК-2124-0106510А	2
	23		Шайба С.8.01 – 11371	КЗК-2124-0106510А	1
	24		Шплинт 2Х12.019 – 397	КЗК-2124-0106510А	1
	25		Заклепка 3Х6 DIN 7337	КЗК-2124-0106510А	2

КЗК-2124-3-0100000 КДС (Версия 02)

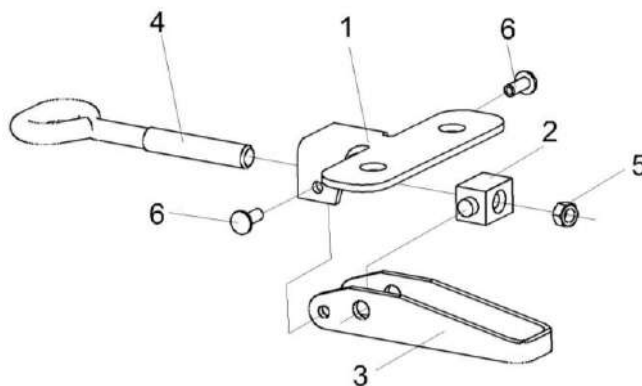


Рисунок 119 – Замок КЗК-1420-0106460

№ рис	№ поз	Обозначение	Наименование	Куда входит	
				Обозначение	Кол. на 1 сб. ед.
<b>ЗАМОК КЗК-1420-0106460 (рисунок 119)</b>					
119	1-6	КЗК-1420-0106460	Замок	КЗК-2124-0106510А	2
	1	КЗК-1420-0106443	Основание	КЗК-1420-0106460	1
	2	КВС-2-0155603	Гайка	КЗК-1420-0106460	1
	3	8130-85.04.455.	Скоба	КЗК-1420-0106460	1
	4	8130-85.04.619-01	Крюк	КЗК-1420-0106460	1
	5		Гайка М8-6G – 5915	КЗК-1420-0106460	1
	6		Заклепка 568 040 008	КЗК-1420-0106460	2

КЗК-2124-3-0100000 КДС (Версия 02)

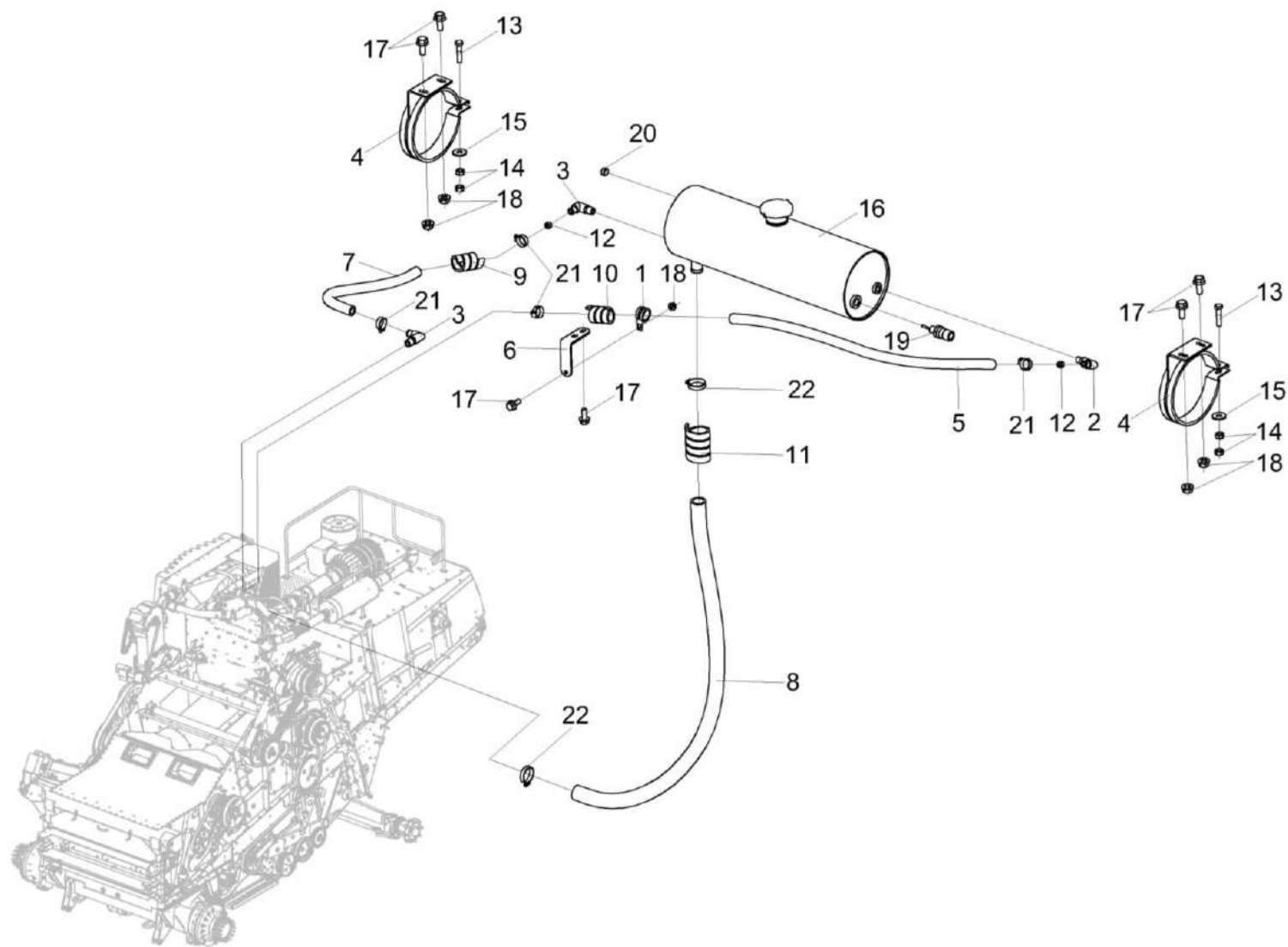


Рисунок 120 – Установка бачка расширительного КЗК-16-3-0106070

КЗК-2124-3-0100000 КДС (Версия 02)

№ рис	№ поз	Обозначение	Наименование	Куда входит	
				Обозначение	Кол. на 1 сб. ед.
<b>УСТАНОВКА БАЧКА РАСШИРИТЕЛЬНГО КЗК-16-3-0106070 (рисунок 120)</b>					
<b>120</b>	1-22	КЗК-16-3-0106070	Установка бачка расширительного	КЗК-16-3-0106000	1
	1	КГС 0115770-02	Хомут	КЗК-16-3-0106070	1
	2	КЗК-1119Р-0106340	Угольник	КЗК-16-3-0106070	1
	3	КЗК-12-3-0106500	Угольник	КЗК-16-3-0106070	2
	4	КЗК-1420-0106370	Хомут	КЗК-16-3-0106070	2
	5	КЗК-12-1-0106009Б	Рукав Рукав 14Х23-1,6 – 10362 L=(800±10) мм	КЗК-16-3-0106070	1
	6	КЗК-16-3-0106413	Кронштейн	КЗК-16-3-0106070	1
	7	КЗК-8-1-0106005А	Рукав Рукав 14Х23-1,6 – 10362 L=(500-2) мм	КЗК-16-3-0106070	1
	8	КЗК-12-2-0106004	Рукав Рукав 25Х35-1,6 – 10362 L=(950±10) мм	КЗК-16-3-0106070	1
	9	ОПЛ 0600016-06	Оплетка Лента спиральная черная 20Х16Х20 L=400±10	КЗК-16-3-0106070	1
	10	ОПЛ 0600016-10	Оплетка Лента спиральная черная 20Х16Х20 L=700±10	КЗК-16-3-0106070	1
11	ОПЛ 0600027-12	Оплетка Лента спиральная черная 32Х27Х30 L=900±10	КЗК-16-3-0106070	1	

КЗК-2124-3-0100000 КДС (Версия 02)

№ рис	№ поз	Обозначение	Наименование	Куда входит		
				Обозначение	Кол. на 1 сб. ед.	
120	12	УЭС-3-0400006	Дроссель	КЗК-16-3-0106070	2	
	13		Болт М8-6eX35 – 7796	КЗК-16-3-0106070	2	
	14		Гайка М8-6G – 5915	КЗК-16-3-0106070	4	
	15		Шайба С 8.01 – 6958	КЗК-16-3-0106070	2	
	16		Бак расширительный Б 1К.5000	КЗК-16-3-0106070	1	
	17		Болт DIN 6921-M8X20-8.8-A-A3G	КЗК-16-3-0106070	7	
	18		Гайка DIN 6923 M8-8-A-A3G	КЗК-16-3-0106070	5	
	19		ГДЗ_4115-09050-00710	Датчик–гидросигнализатор ДГС-Т-01-24-01-К	КЗК-16-3-0106070	1
	20			Пробка 2-КГ 3/8"	КЗК-16-3-0106070	1
	21		ГДЗ_1610-00000-00110	Хомут червячный TORRO 16-27/9 C7W2	КЗК-16-3-0106070	4
22	ГДЗ_1610-00000-00112	Хомут червячный TORRO 25-40/9 C7W2		КЗК-16-3-0106070	2	

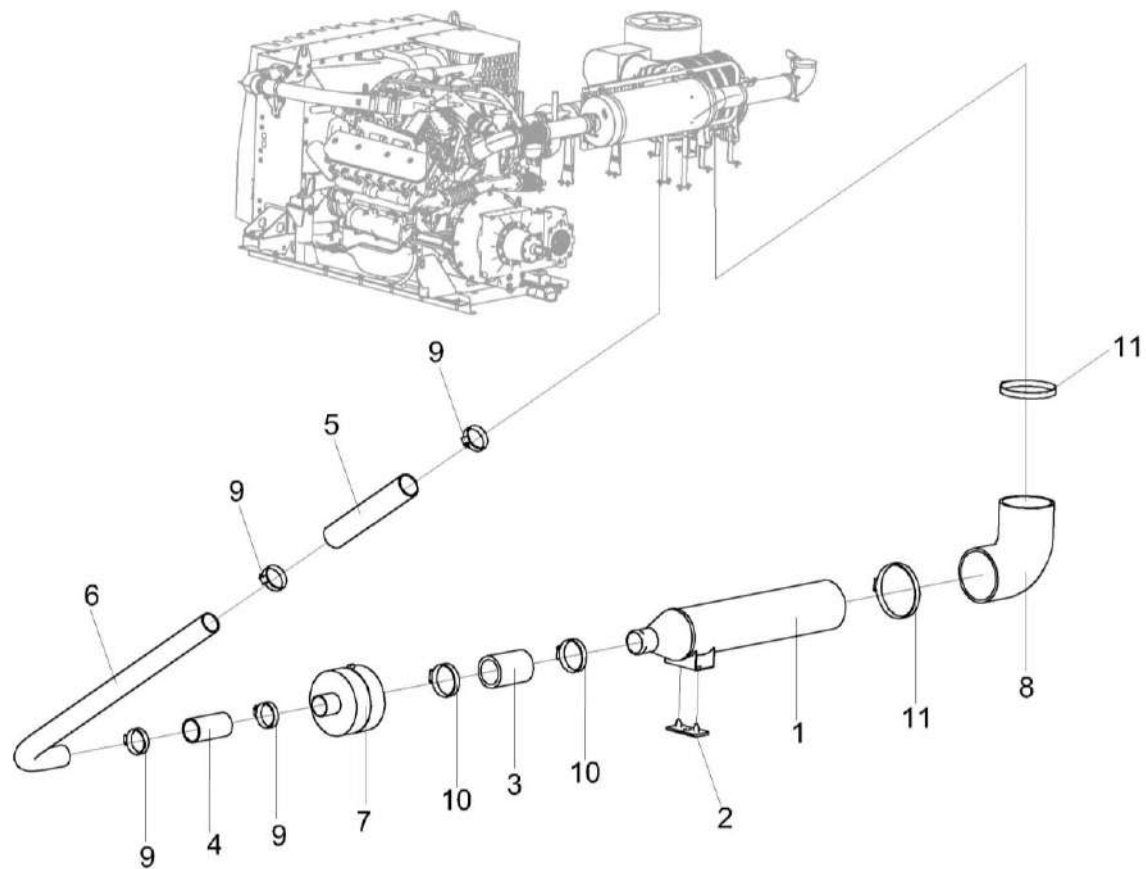


Рисунок 121 – Установка клапана предохранительного КЗК-16-3-0106310



КЗК-2124-3-0100000 КДС (Версия 02)

№ рис	№ поз	Обозначение	Наименование	Куда входит	
				Обозначение	Кол. на 1 сб. ед.
<b>УСТАНОВКА КЛАПАНА ПРЕДОХРАНИТЕЛЬНОГО КЗК-16-3-0106310 (рисунок 121)</b>					
121	1-11	КЗК-16-3-0106310	Установка клапана предохранительного	КЗК-16-3-0106000	1
	1	КЗК-16-6-0106240	Труба воздушная	КЗК-16-3-0106310	1
	2	AM 84.00.002	Подкладка	КЗК-16-3-0106310	1
	3	КЗК-12-3-0126001	Рукав	КЗК-16-3-0106310	1
	4	ГДЗ_КЗК-12-3-0126003	Рукав VENA SIL GLASS Ф32 L=(70±5)	КЗК-16-3-0106310	1
	5	КЗК-12-3-0126004	Рукав VENA SIL GLASS Ф32 L=(200±5)	КЗК-16-3-0106310	1
	6	КЗК-16-3-0106808	Труба	КЗК-16-3-0106310	1
	7	ГДЗ_4112-09000-00017	Клапан P786338	КЗК-16-3-0106310	1
	8		Патрубок VENA SIL TURBO ELBOW 90° Ф75	КЗК-16-3-0106310	1
	9	ГДЗ_1610-00000-00112	Хомут червячный TORRO 25-40/9 C7W2	КЗК-16-3-0106310	4
	10	ГДЗ_1610-00000-00114	Хомут червячный TORRO 40-60/9 C7W2	КЗК-16-3-0106310	2
11	ГДЗ_1610-00000-00001	Хомут червячный TORRO 60-80/9 C7W2	КЗК-16-3-0106310	2	

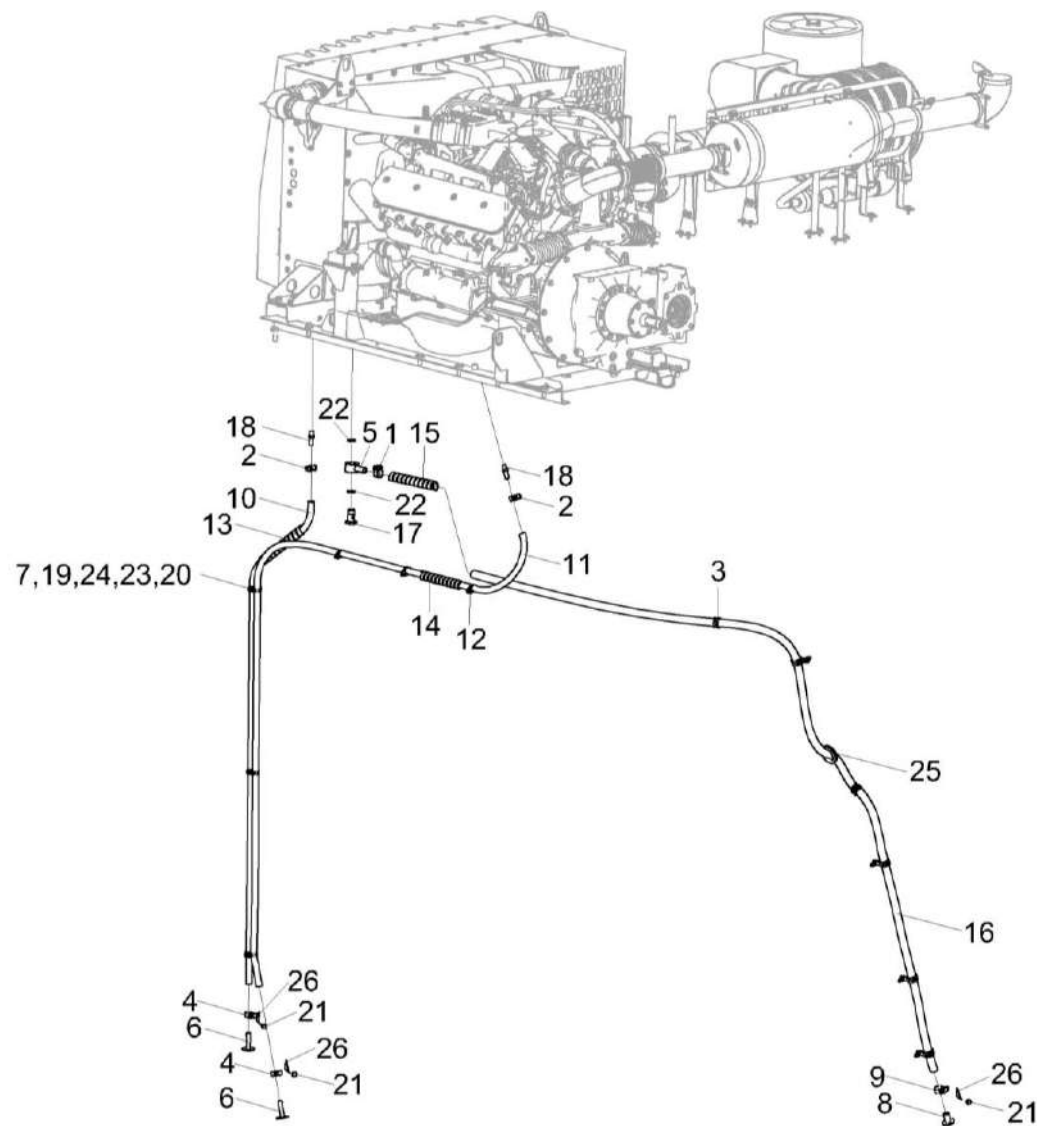


Рисунок 122 – Установка сливных рукавов КЗК-16-3-0106500

КЗК-2124-3-0100000 КДС (Версия 02)

№ рис	№ поз	Обозначение	Наименование	Куда входит	
				Обозначение	Кол. на 1 сб. ед.
<b>УСТАНОВКА СЛИВНЫХ РУКАВОВ КЗК-16-3-0106500 (рисунок 122)</b>					
122	1-26	КЗК-16-3-0106500	Установка сливных рукавов	КЗК-16-3-0106000	1
	1	A23.02.160	Хомут стяжной	КЗК-16-3-0106500	1
	2	A23.02.260	Хомут стяжной	КЗК-16-3-0106500	2
	3	КГС 0115770-04	Хомут	КЗК-16-3-0106500	6
	4	КЗК-10-0106360	Хомут стяжной	КЗК-16-3-0106500	2
	5	КЗК-12-3-0106300	Угольник поворотный	КЗК-16-3-0106500	1
	6	КЗК-1420-0106380	Пробка	КЗК-16-3-0106500	2
	7	КЗР 0700800-07	Хомут	КЗК-16-3-0106500	9
	8	УЭС 0400130	Пробка	КЗК-16-3-0106500	1
	9	УЭС 0400590	Хомут стяжной	КЗК-16-3-0106500	1
	10	КВК 0154001	Рукав Рукав 14X23-1,6 – 10362 L=(3400±10) мм	КЗК-16-3-0106500	1
	11	КГС-2-0116003	Рукав Рукав 14X23-1,6 – 10362 L=(2300±10) мм	КЗК-16-3-0106500	1
	12	КЗК-7-0203601	Болт	КЗК-16-3-0106500	4
	13	ОПЛ 0600016-10	Оплетка Лента спиральная черная 20X16X20 L=(700±20) мм	КЗК-16-3-0106500	1
14	ОПЛ 0600016-22	Оплетка Лента спиральная черная 20X16X20 L=(2000±20) мм	КЗК-16-3-0106500	1	

КЗК-2124-3-0100000 КДС (Версия 02)

№ рис	№ поз	Обозначение	Наименование	Куда входит	
				Обозначение	Кол. на 1 сб. ед.
122	15	ОПЛ 0600016-25	Оплетка Лента спиральная черная 20X16X20 L=(2500±20) мм	КЗК-16-3-0106500	1
	16	РНД 0200012-129	Рукав Рукав 20X29-1,6 – 10362 L=(3400±10) мм	КЗК-16-3-0106500	1
	17	УЭС-6-0400621	Штуцер	КЗК-16-3-0106500	1
	18	УЭС-7-0400694	Штуцер	КЗК-16-3-0106500	2
	19		Болт М8-6еХ25 – 7796	КЗК-16-3-0106500	8
	20		Гайка М8-6G – 5915	КЗК-16-3-0106500	12
	21		Пломба свинцовая 2 7X16,5 – 30269	КЗК-16-3-0106500	3
	22		Прокладка 24 АД0 – 23358	КЗК-16-3-0106500	2
	23		Шайба 8Т 65Г – 6402	КЗК-16-3-0106500	12
	24		Шайба С.8.01 – 11371	КЗК-16-3-0106500	20
	25		Втулка 500-1015079	КЗК-16-3-0106500	1
	26		Проволока 0,7-О-Ч – 3282	КЗК-16-3-0106500	1

КЗК-2124-3-0100000 ҚДС (Версия 02)

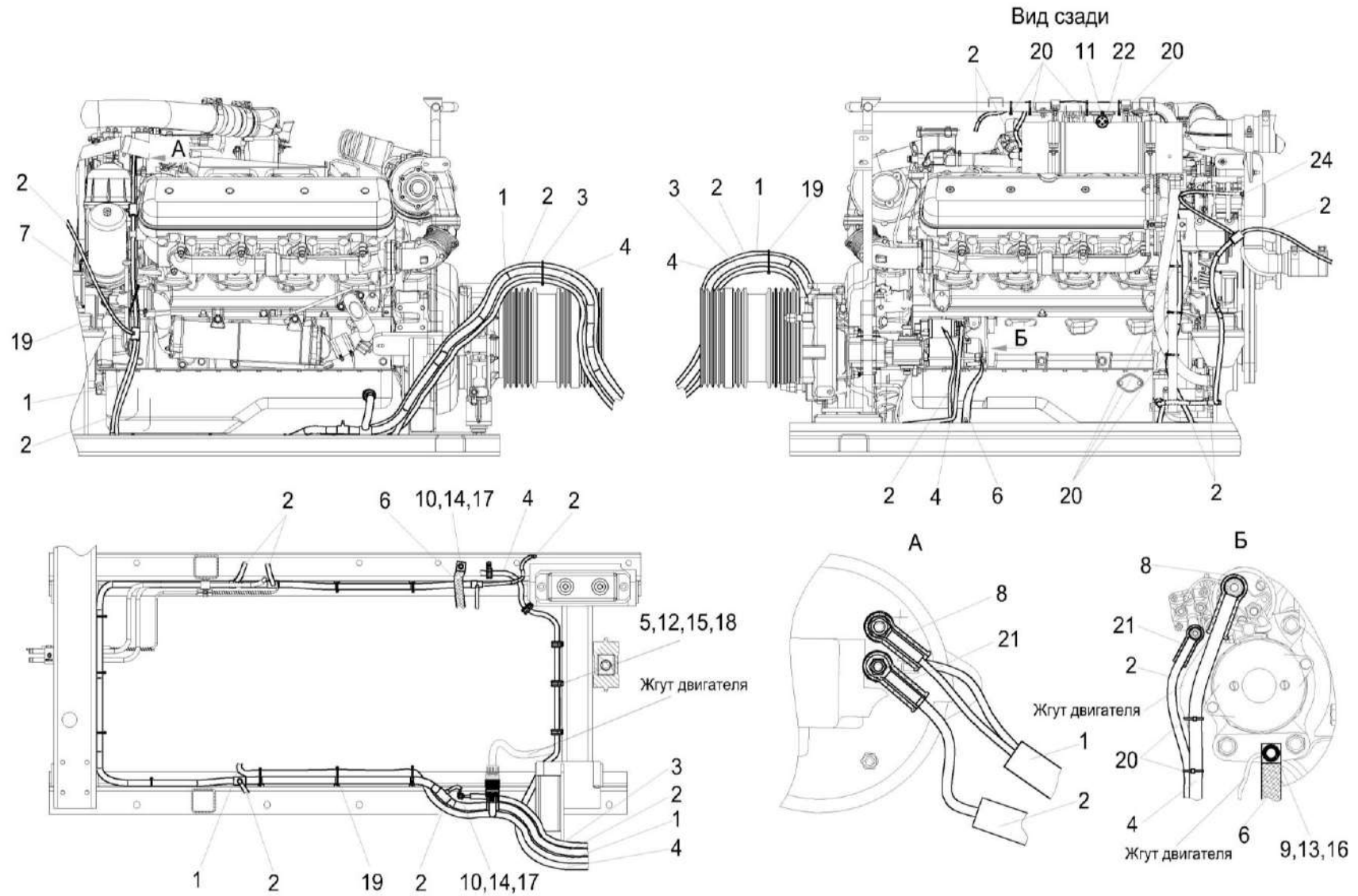


Рисунок 123 – Установка электрооборудования моторной установки КЗК-16-3-0726000

КЗК-2124-3-0100000 КДС (Версия 02)

№ рис	№ поз	Обозначение	Наименование	Куда входит	
				Обозначение	Кол. на 1 сб. ед.
<b>УСТАНОВКА ЭЛЕКТРООБОРУДОВАНИЯ МОТОРНОЙ УСТАНОВКИ КЗК-16-3-0726000 (рисунок 123)</b>					
123	1-24	КЗК-16-3-0726000	Установка электрооборудования моторной установки	КЗК-16-3-0106000	1
	1	КЗК-16-3-0700250	Жгут питания	КЗК-16-3-0726000	1
	2	КЗК-16-3-0700270	Жгут моторной установки	КЗК-16-3-0726000	1
	3	КЗК-1420-0705590	Жгут стартера минусовой	КЗК-16-3-0726000	1
	4	КЗК-16-6-0705570	Жгут стартера плюсовой	КЗК-16-3-0726000	1
	5	КЗР 0700800-04	Хомут	КЗК-16-3-0726000	5
	6	УЭС 0700940	Провод "массы"	КЗК-16-3-0726000	1
	7	КИС 0140046	Колпачок	КЗК-16-3-0726000	1
	8	КИС 0140047	Колпачок	КЗК-16-3-0726000	2
	9		Болт М10-6еХ20 – 7796	КЗК-16-3-0726000	1
	10		Болт М12-6еХ30 – 7796	КЗК-16-3-0726000	2
	11		Винт В2.М3-6еХ25 – 17475	КЗК-16-3-0726000	2
	12		Винт В.М5-6еХ10 – 17473	КЗК-16-3-0726000	5
	13		Шайба 10 65Г – 6402	КЗК-16-3-0726000	1
	14		Шайба 12 65Г – 6402	КЗК-16-3-0726000	2
	15		Шайба 5 65Г – 6402	КЗК-16-3-0726000	5
16		Шайба С 10.01 – 6958	КЗК-16-3-0726000	1	

КЗК-2124-3-0100000 КДС (Версия 02)

№ рис	№ поз	Обозначение	Наименование	Куда входит	
				Обозначение	Кол. на 1 сб. ед.
123	17		Шайба С 12.01 – 6958	КЗК-16-3-0726000	2
	18		Шайба С.6.01 – 11371	КЗК-16-3-0726000	5
	19	ГДЗ_1611-00000-00010	Лента стяжная 2-0160986-2	КЗК-16-3-0726000	24
	20	ГДЗ_1611-00000-00001	Лента стяжная зубчатая	КЗК-16-3-0726000	30
	21	ГДЗ_4115-10030-00157	Наконечник 54.24.445Б	КЗК-16-3-0726000	2
	22	ГДЗ_4115-10060-00125	Розетка электрическая автомобильная АР-93 УХЛ2	КЗК-16-3-0726000	1
	24		Пленка Е-PIB-19	КЗК-16-3-0726000	0,20

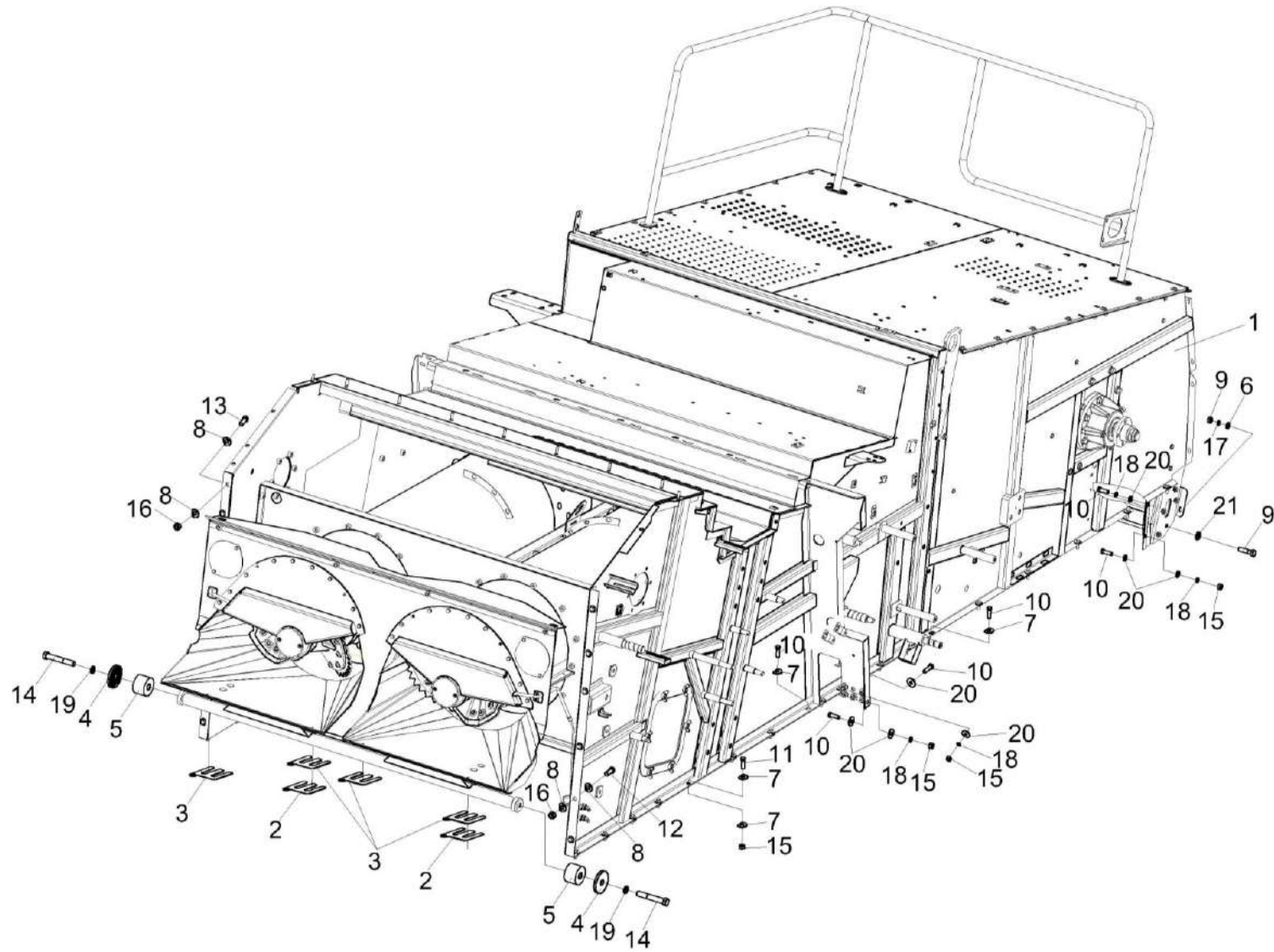


Рисунок 124 – Установка роторного соломосепаратора КЗК-2124-0212000



КЗК-2124-3-0100000 КДС (Версия 02)

№ рис	№ поз	Обозначение	Наименование	Куда входит	
				Обозначение	Кол. на 1 сб. ед.
<b>УСТАНОВКА РОТОРНОГО СОЛОМОСЕПАРАТОРА КЗК-2124-0212000 (рисунок 124)</b>					
124	1-21	КЗК-2124-0212000	Установка роторного соломосепаратора	КЗК-2124-3-0202000-01	1
	1	КЗК-2124-0212010	Соломосепаратор роторный	КЗК-2124-0212000	1
	2	КЗК-13-0212416	Пластина	КЗК-2124-0212000	2
	3	КЗК-13-0212416-01	Пластина	КЗК-2124-0212000	4
	4	КЗК-14-0212406	Шайба	КЗК-2124-0212000	2
	5	КЗК-1624-0214602	Проставка	КЗК-2124-0212000	2
	6	КИЛ0116445	Шайба	КЗК-2124-0212000	10
	7	КЗР 0119442	Шайба	КЗК-2124-0212000	58
	8	ПКК 0100449А-01	Шайба	КЗК-2124-0212000	26
	9		Болт М8-6ех35 – 7796	КЗК-2124-0212000	10
	10		Болт М10-6ех30 – 7796	КЗК-2124-0212000	56
	11		Болт М10-6ех40 – 7796	КЗК-2124-0212000	2
	12		Болт М12-6ех30 – 7796	КЗК-2124-0212000	6
	13		Болт М12-6ех35 – 7796	КЗК-2124-0212000	7
	14		Болт М16-6ех90 – 7796	КЗК-2124-0212000	2
15		Гайка М10-6G – 5915	КЗК-2124-0212000	28	

*КЗК-2124-3-0100000 КДС (Версия 02)*

№ рис	№ поз	Обозначение	Наименование	Куда входит	
				Обозначение	Кол. на 1 сб. ед.
124	16		Гайка М12-6G – 5915	КЗК-2124-0212000	13
	17		Шайба 8 65Г – 6402	КЗК-2124-0212000	10
	18		Шайба 10 65Г – 6402	КЗК-2124-0212000	17
	19		Шайба 16Т 65Г – 6402	КЗК-2124-0212000	2
	20		Шайба С 10.01 – 6958	КЗК-2124-0212000	32
	21		Шайба С.8.01 – 6958	КЗК-2124-0212000	10

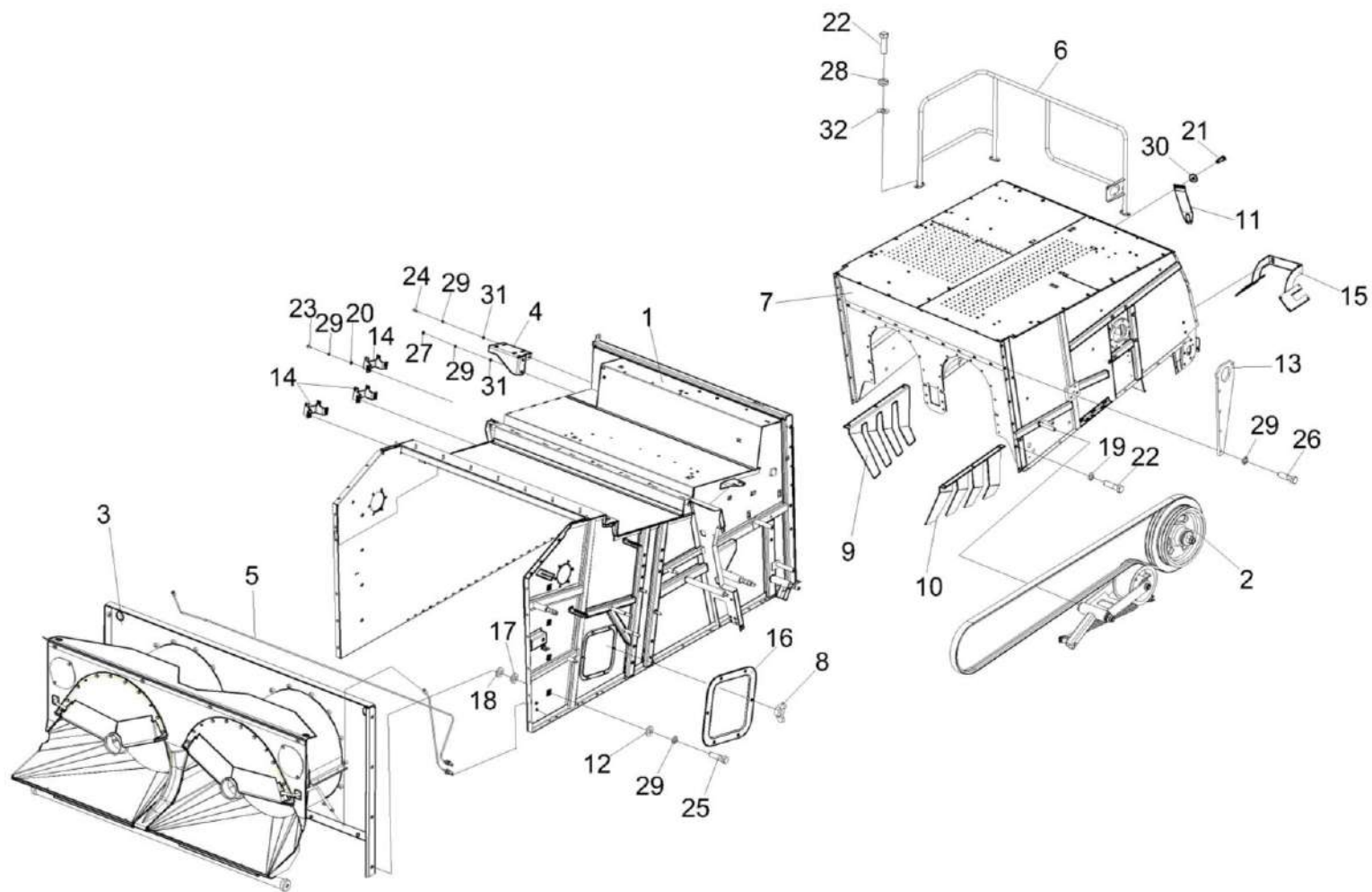


Рисунок 125 – Соломосепаратор роторный КЗК-2124-0212010 (лист 1)

КЗК-2124-3-0100000 КДС (Версия 02)

№ рис	№ поз	Обозначение	Наименование	Куда входит	
				Обозначение	Кол. на 1 сб. ед.
<b>СОЛОМОСЕПАРАТОР РОТОРНЫЙ КЗК-2124-0212010 (лист 1) (рисунок 125)</b>					
125	1-32	КЗК-2124-0212010	Соломосепаратор роторный	КЗК-2124-0212000	1
	1	КЗК-16-1-0202030А-01	Каркас	КЗК-2124-0212010	1
	2	КЗК-16-1-0212100	Установка привода соломосепаратора	КЗК-2124-3-0100000 КЗК-2124-3-0100000-01	1 1
	3	КЗК-16-1-0212030	Горловина	КЗК-2124-0212010	1
	4	КЗК-16-1-0202110А	Кронштейн	КЗК-2124-0212010	1
	5	КЗК-14-0212300А	Установка трубопроводов	КЗК-2124-0212010	1
	6	КЗК-14-0212650	Поручень	КЗК-2124-0212010	1
	7	КЗК-16-3-0228000	Капот	КЗК-2124-0212010	1
	8	КИЛ 0150750	Гайка-барашек	КЗК-2124-0212010	6
	9	КЗК-16-1-0212419	Граблина	КЗК-2124-0212010	1
	10	КЗК-16-1-0212419-01	Граблина	КЗК-2124-0212010	1
	11	КЗК-16-1-0212421	Кронштейн	КЗК-2124-0212010	1
	12	КЗК-16-1-0212422	Шайба	КЗК-2124-0212010	8
	13	КЗК-16-1-0212493	Опора	КЗК-2124-0212010	2
	14	КЗК-1420-0126499	Кронштейн	КЗК-2124-0212010	3
	15	КЗК-14-0212432	Кронштейн	КЗК-2124-0212010	1
16	КЗК 0202455В	Крышка	КЗК-2124-0212010	1	

КЗК-2124-3-0100000 КДС (Версия 02)

№ рис	№ поз	Обозначение	Наименование	Куда входит	
				Обозначение	Кол. на 1 сб. ед.
125	17	КРН 0000413-01	Шайба	КЗК-2124-0212010	8
	18	КРН 0000413-02	Шайба	КЗК-2124-0212010	16
	19	КЗР 0119442	Шайба	КЗК-2124-0212010	46
	20	КЗР 0103808	Шайба	КЗК-2124-0212010	6
	21		Болт М8-6ех16 – 7796	КЗК-2124-0212010	8
	22		Болт М10-6ех30 – 7796	КЗК-2124-0212010	44
	23		Болт М12-6ех25 – 7796	КЗК-2124-0212010	6
	24		Болт М12-6ех30 – 7796	КЗК-2124-0212010	1
	25		Болт М12-6ех35 – 7796	КЗК-2124-0212010	8
	26		Болт М12-6ех45 – 7796	КЗК-2124-0212010	8
	27		Гайка М12-6G - 5915	КЗК-2124-0212010	2
	28		Шайба 10 65Г – 6402	КЗК-2124-0212010	232
	29		Шайба 12 65Г – 6402	КЗК-2124-0212010	33
	30		Шайба С.8. 01 – 6958	КЗК-2124-0212010	8
	31		Шайба С.12. 01 – 6958	КЗК-2124-0212010	3
	32		Шайба С.10.01 – 11371	КЗК-2124-0212010	14

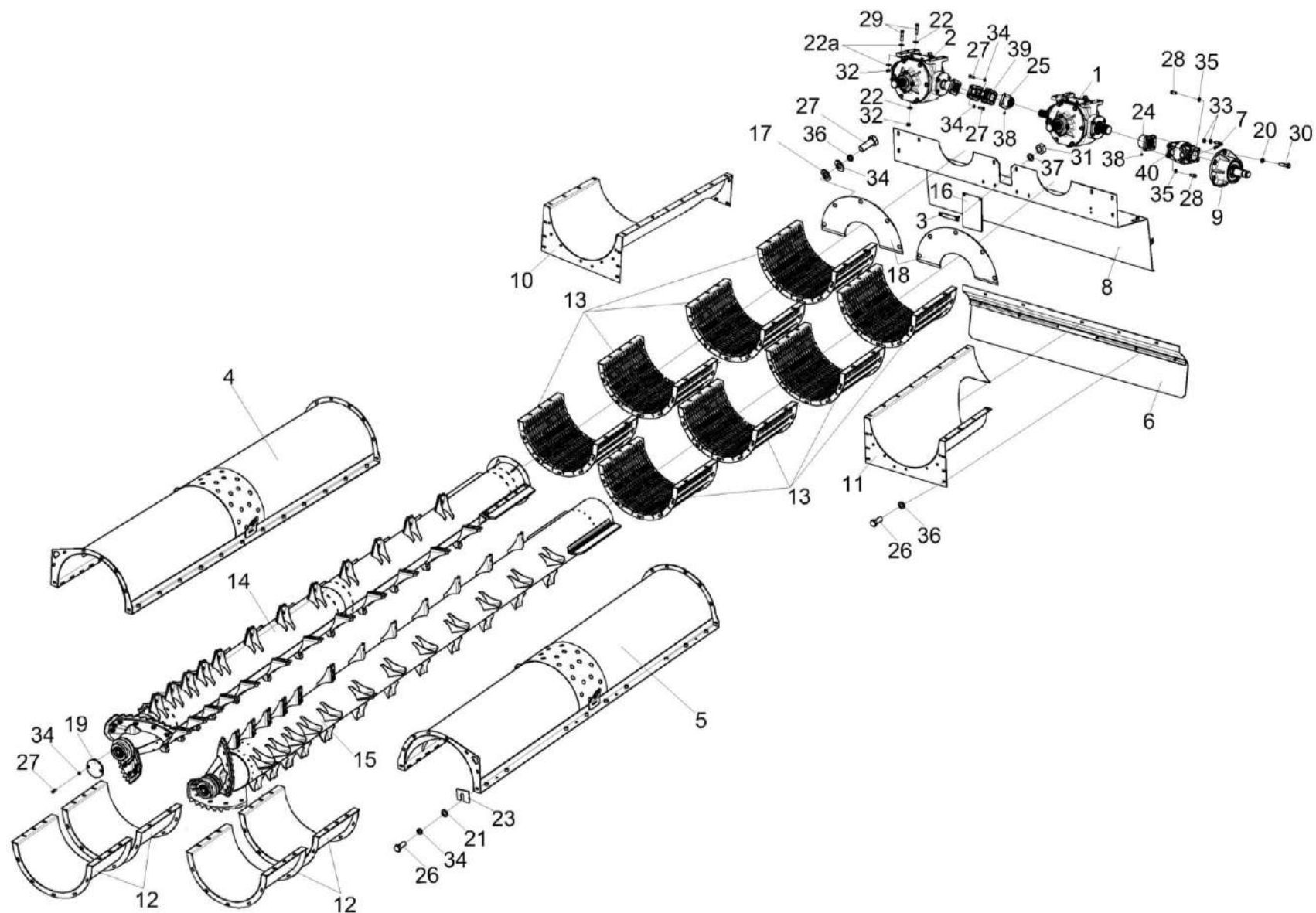


Рисунок 126 – Соломосепаратор роторный КЗК-2124-0212010 (лист 2)

КЗК-2124-3-0100000 КДС (Версия 02)

№ рис	№ поз	Обозначение	Наименование	Куда входит	
				Обозначение	Кол. на 1 сб. ед.
<b>СОЛОМОСЕПАРАТОР РОТОРНЫЙ КЗК-2124-0212010 (лист 2) (рисунок 126)</b>					
126	1-40	КЗК-2124-0212010	Соломосепаратор роторный	КЗК-2124-0212000	1
	1,2,7,9, 20,22,24,25, 27-30,32-35, 38-40	КЗК-16-6-0212090	Установка редукторов	КЗК-2124-0212000	1
	1	КЗК-2124-0204000	Редуктор	КЗК-16-6-0212090	1
	2	КЗК-2124-0204000-01	Редуктор	КЗК-16-6-0212090	1
	3	КЗК-14-0212260	Планка	КЗК-2124-0212010	2
	4	КЗК-16-1-0214140	Кожух ротора левый	КЗК-2124-0212010	1
	5	КЗК-16-1-0214150	Кожух ротора правый	КЗК-2124-0212010	1
	6	КЗК-16-1-0212330	Фартук	КЗК-2124-0212010	1
	7	КЗК-16-6-0212030	Маслопровод	КЗК-16-6-0212090	1
	8	КЗК-16-6-0212130	Кожух	КЗК-2124-0212010	1
	9	КЗК-16-6-0212190	Опора	КЗК-16-6-0212090	1
	10	КЗК-1624-0214110	Кожух	КЗК-2124-0212010	1
	11	КЗК-1624-0214110-01	Кожух	КЗК-2124-0212010	1
	12	КЗК-1624-0214140А	Полукольцо	КЗК-2124-0212010	4
13	КЗК-1624-0214340Б	Дека	КЗК-2124-0212010	8	
14	КЗК-3219-0213200Б или КЗК-2124-0213200	Ротор	КЗК-2124-0212010	1	

КЗК-2124-3-0100000 КДС (Версия 02)

№ рис	№ поз	Обозначение	Наименование	Куда входит	
				Обозначение	Кол. на 1 сб. ед.
126	15	КЗК-3219-0213200Б-01 или КЗК-2124-0213200-01	Ротор	КЗК-2124-0212010	1
	16	КЗК-14-0212002	Пластина	КЗК-2124-0212010	2
	17	КЗК-10-0290405А-02	Грузик балансировочный	КЗК-2124-0212010	10
	18	КЗК-14-0228491	Опора	КЗК-2124-0212010	2
	19	КЗК-16-1-0212426	Крышка	КЗК-2124-0212010	2
	20	КИЛ 0116416-01	Шайба	КЗК-16-6-0212090	6
	21	КЗР 0119442	Шайба	КЗК-2124-0212010	46
	22	КЗР 0103439	Шайба	КЗК-16-6-0212090	14
	22а	КЗР 0103808	Шайба	КЗК-16-6-0212090	2
	23	КЗР 0100424	Шайба	КЗК-2124-0212010	16
	24	КЗК-16-6-0212603	Фланец	КЗК-16-6-0212090	1
	25	КЗК-16-1-0204603-01	Фланец	КЗК-16-6-0212090	1
	26		Болт М10-6ех25 – 7796	КЗК-2124-0212010	182
	27		Болт М10-6ех30 – 7796	КЗК-2124-0212010 КЗК-16-6-0212090	44 8
	28		Болт М12-6ех30 – 7796	КЗК-16-6-0212090	8
	29		Болт М12-6ех55 – 7796	КЗК-16-6-0212090	8
30		Болт М12-6ех60 – 7796	КЗК-16-6-0212090	6	



КЗК-2124-3-0100000 КДС (Версия 02)

№ рис	№ поз	Обозначение	Наименование	Куда входит		
				Обозначение	Кол. на 1 сб. ед.	
126	31		Гайка М8-6G – 5915	КЗК-2124-0212010	4	
	32		Гайка М12-6G – 5915	КЗК-16-6-0212090	8	
	33		Гайка М16Х1,5-6G - 2526	КЗК-16-6-0212090	2	
	34			Шайба 10Т 65Г – 6402	КЗК-2124-0212010	232
					КЗК-16-6-0212090	8
	35			Шайба 12Т 65Г – 6402	КЗК-16-6-0212090	8
	36			Шайба С 10.01 – 6958	КЗК-2124-0212010	226
	37			Шайба С.8.01 - 11371	КЗК-2124-0212010	4
	38			Масленка 1.1 – 19853	КЗК-16-6-0212090	2
	39			Шарнир Г1520-2201024-01	КЗК-16-6-0212090	1
40			Шарнир 2522-2201024	КЗК-16-6-0212090	1	

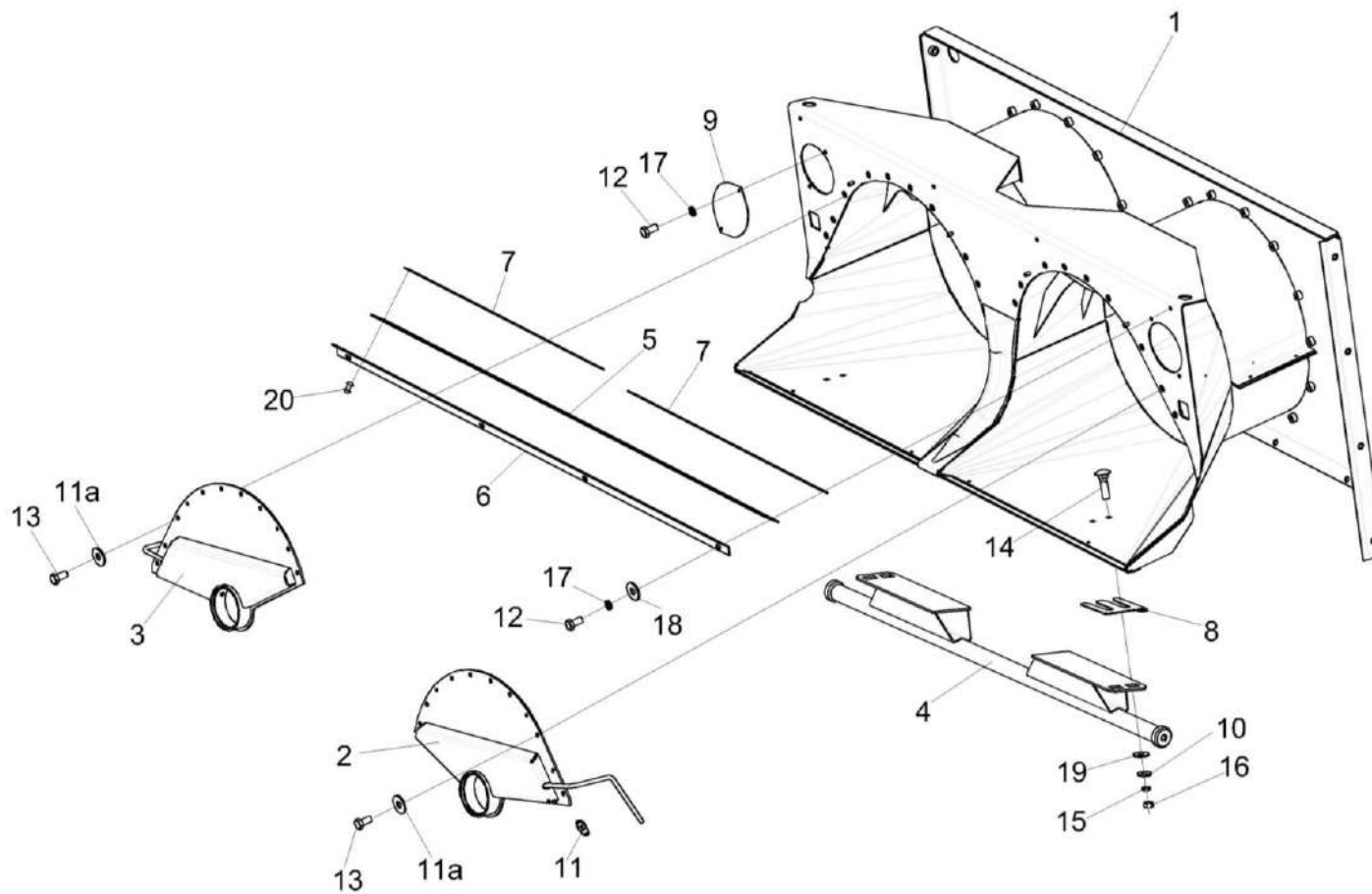


Рисунок 127 – Горловина КЗК-16-1-0212030

КЗК-2124-3-0100000 КДС (Версия 02)

№ рис	№ поз	Обозначение	Наименование	Куда входит	
				Обозначение	Кол. на 1 сб. ед.
<b>ГОРЛОВИНА КЗК-16-1-0212030 (рисунок 127)</b>					
<b>127</b>	1-20	КЗК-16-1-0212030	Горловина	КЗК-16-3-0212010	1
	5-7,20	КЗК-14-0212230	Фартук	КЗК-16-1-0212030	1
	1	КЗК-16-1-0212180	Горловина	КЗК-16-1-0212030	1
	2	КЗК-16-1-0212040	Опора	КЗК-16-1-0212030	1
	3	КЗК-16-1-0212040-01	Опора	КЗК-16-1-0212030	1
	4	КЗК-16-1-0212220	Опора	КЗК-16-1-0212030	1
	5	КЗК-14-0212001	Фартук	КЗК-14-0212230	1
	6	КЗК-14-0212425	Кронштейн	КЗК-14-0212230	1
	7	КЗК-14-0212426	Планка	КЗК-14-0212230	2
	8	КЗК-13-0212416	Пластина	КЗК-16-1-0212030	2
	9	КЗК-1624-0214438	Крышка	КЗК-16-1-0212030	2
	10	КЗР 0202682	Шайба	КЗК-16-1-0212030	4
	11	ПКК 0100614	Штуцер	КЗК-16-1-0212030	2
	11а	КСН 0100665-01	Шайба	КЗК-16-1-0212030	18
12		Болт М8-6ех16 – 7796	КЗК-16-1-0212030	8	
13		Болт М10-6ех25 – 7796	КЗК-16-1-0212030	18	
14		Болт М12-6ех45 – 7802	КЗК-16-1-0212030	4	

КЗК-2124-3-0100000 КДС (Версия 02)

№ рис	№ поз	Обозначение	Наименование	Куда входит	
				Обозначение	Кол. на 1 сб. ед.
127	15		Гайка М12-6G – 5915	КЗК-16-1-0212030	4
	16		Гайка М12-6G – 5916	КЗК-16-1-0212030	4
	17		Шайба 8 65Г – 6402	КЗК-16-1-0212030	8
	18		Шайба С 8.01 – 6958	КЗК-16-1-0212030	4
	19		Шайба С 12.01 – 6958	КЗК-16-1-0212030	4
	20		Заклепка 5x16 – 10299	КЗК-14-0212230	10

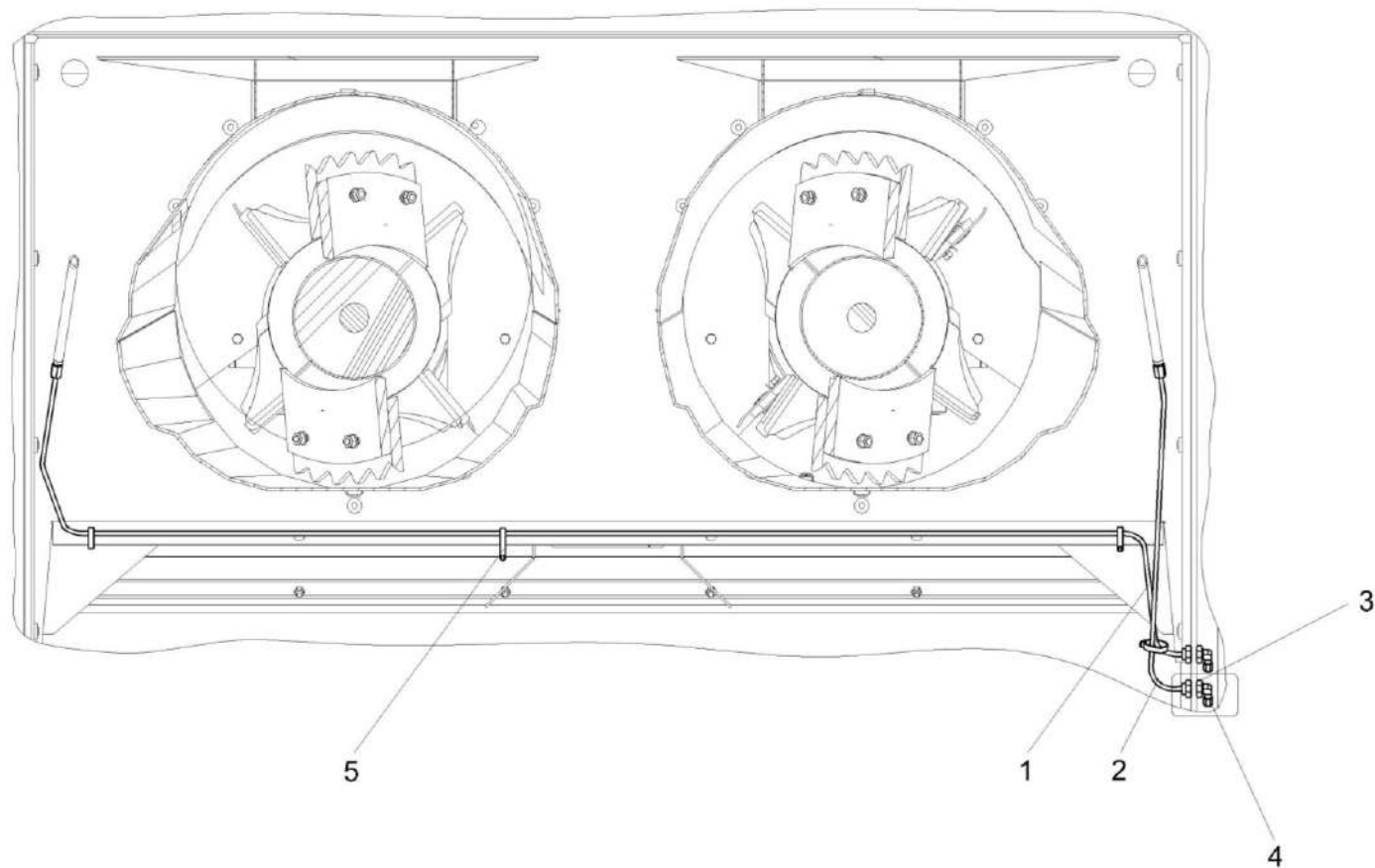


Рисунок 128 – Установка трубопроводов КЗК-14-0212300А

КЗК-2124-3-0100000 КДС (Версия 02)

№ рис	№ поз	Обозначение	Наименование	Куда входит	
				Обозначение	Кол. на 1 сб. ед.
<b>УСТАНОВКА ТРУБОПРОВОДОВ КЗК-14-0212300А (рисунок 128)</b>					
<b>128</b>	1-5	КЗК-14-0212300А	Установка трубопроводов	КЗК-16-3-0212010	1
	1	КЗК-14-0212310	Маслопровод	КЗК-14-0212300А	1
	2	КЗК-14-0212320	Маслопровод	КЗК-14-0212300А	1
	3		Гайка М16х1,5-6G – 2526	КЗК-14-0212300А	4
	4		Штуцер угловой ST WE 6-LL M10X1,0KC 223-13021-3	КЗК-14-0212300А	2
	5	ГДЗ_1611-00000-00009	Лента стяжная 2-0160981-2	КЗК-14-0212300А	4

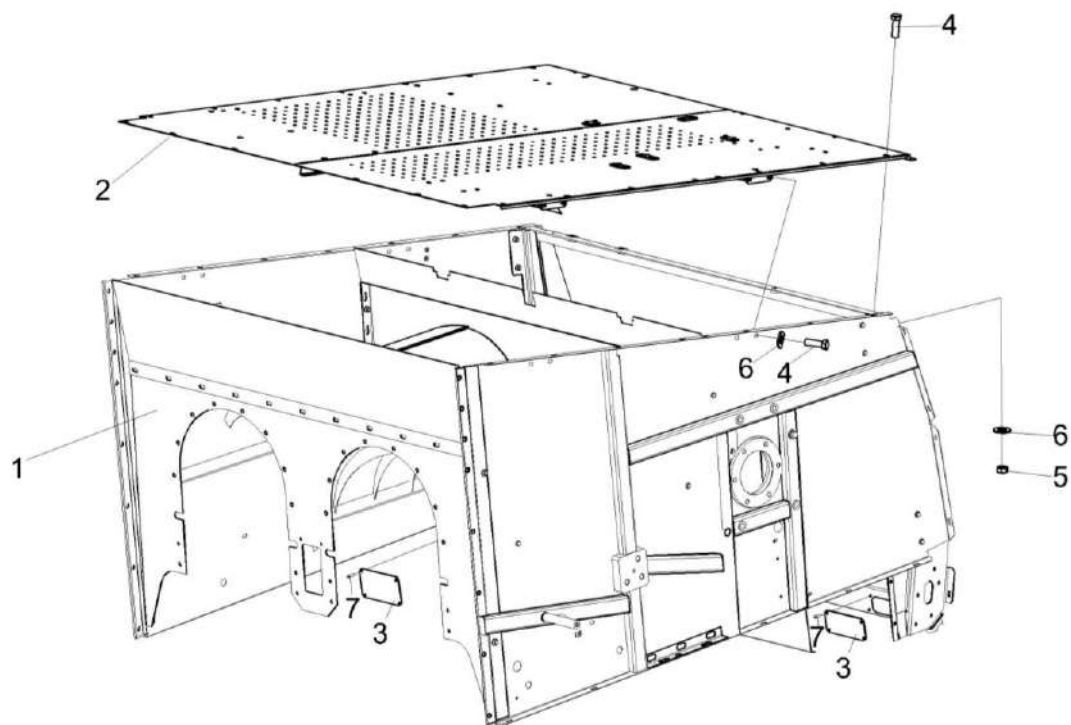


Рисунок 129 – Капот КЗК-16-3-0228000

КЗК-2124-3-0100000 ҚДС (Версия 02)

№ рис	№ поз	Обозначение	Наименование	Куда входит	
				Обозначение	Кол. на 1 сб. ед.
<b>КАПОТ КЗК-16-3-0228000 (рисунок 129)</b>					
129	1-7	КЗК-16-3-0228000	Капот	КЗК-16-3-0212010	1
	1	КЗК-16-3-0228010	Рама	КЗК-16-3-0228000	1
	2	КЗК-16-1-0228030	Крыша	КЗК-16-3-0228000	1
	3	КЗК-16-1-0228417	Заглушка	КЗК-16-3-0228000	2
	4		Болт М10-6ех20 – 7796	КЗК-16-3-0228000	24
	5		Гайка М10-6G – 5915	КЗК-16-3-0228000	10
	6		Шайба С.10.01 – 6958	КЗК-16-3-0228000	39
7		Винт 4,2Х16.Ц6	КЗК-16-3-0228000	8	



КЗК-2124-3-0100000 КДС (Версия 02)

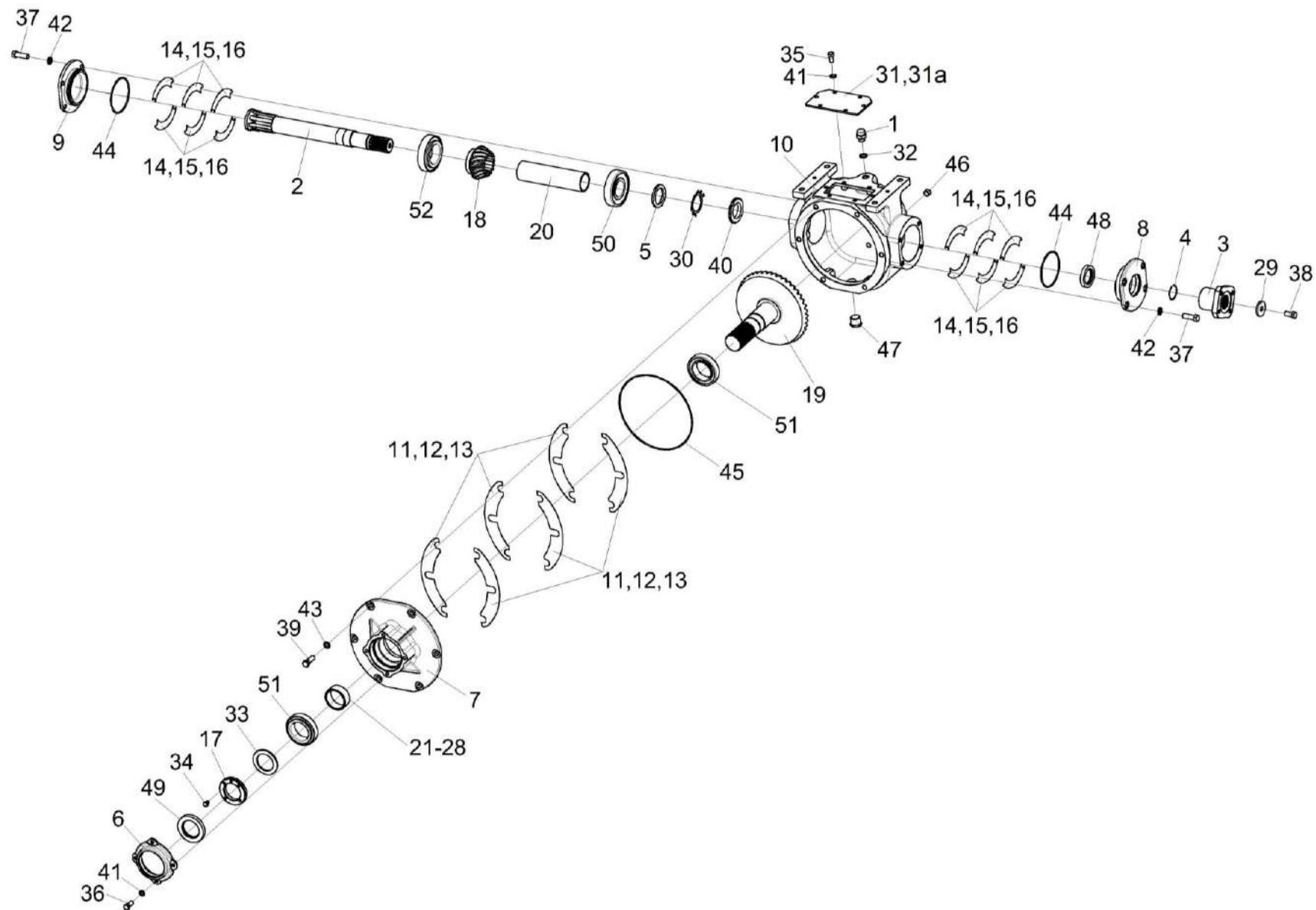


Рисунок 130 – Редуктор КЗК-2124-0204000

КЗК-2124-3-0100000 ҚДС (Версия 02)

№ рис	№ поз	Обозначение	Наименование	Куда входит	
				Обозначение	Кол. на 1 сб. ед.
<b>РЕДУКТОР КЗК-2124-0204000 (рисунок 130)</b>					
130	1-52	КЗК-2124-0204000	Редуктор	КЗК-16-6-0212090	1
	2,5,18,20, 30,40,50,52	КЗК-2124-0204010	Вал	КЗК-2124-0204000	1
	6,7,17,19, 21-28,33, 34,36,41,45, 49,51	КЗК-2124-0204070	Стакан	КЗК-2124-0204000	1
	6,49	КЗК-1624-0204040	Крышка	КЗК-2124-0204070	1
	8,44,48	КЗК-1624-0204150	Крышка	КЗК-2124-0204000	1
	9,44	КЗК-1624-0204160	Крышка	КЗК-2124-0204000	1
	1	РФ 00.01.000	Сапун	КЗК-2124-0204000	1
	2	КЗК-16-1-0204601	Вал	КЗК-2124-0204010	1
	3	КЗК-16-1-0204604	Фланец	КЗК-2124-0204000	1
	4	КЗК-16-1-0204611	Кольцо	КЗК-2124-0204000	1
5	КЗК-16-1-0204801	Шайба	КЗК-2124-0204010	1	
6	КЗК-1624-0204104	Крышка	КЗК-1624-0204040	1	
7	КЗК-1624-0204152	Стакан	КЗК-2124-0204070	1	
8	КЗК-1624-0204153	Крышка	КЗК-1624-0204150	1	
9	КЗК-1624-0204155	Крышка	КЗК-1624-0204160	1	
10	КЗК-1624-0204221	Корпус	КЗК-2124-0204000	1	

КЗК-2124-3-0100000 КДС (Версия 02)

№ рис	№ поз	Обозначение	Наименование	Куда входит	
				Обозначение	Кол. на 1 сб. ед.
130	11	КЗК-1624-0204501	Прокладка	КЗК-2124-0204000	4 наиб. кол.
	12	КЗК-1624-0204501-01	Прокладка	КЗК-2124-0204000	6 наиб. кол.
	13	КЗК-1624-0204501-02	Прокладка	КЗК-2124-0204000	6 наиб. кол.
	14	КЗК-1624-0204502	Прокладка регулировочная	КЗК-2124-0204000	8 наиб. кол.
	15	КЗК-1624-0204502-01	Прокладка регулировочная	КЗК-2124-0204000	12 наиб. кол.
	16	КЗК-1624-0204502-02	Прокладка регулировочная	КЗК-2124-0204000	12 наиб. кол.
	17	КЗК-1624-0204602	Гайка	КЗК-2124-0204070	1
	18	КЗК-2124-0204603	Шестерня	КЗК-2124-0204010	1
	19	КЗК-2124-0204604	Вал-шестерня	КЗК-2124-0204070	1
	20	КЗК-1624-0204801	Втулка	КЗК-2124-0204010	1
	21	КЗК-1624-0204802	Втулка	КЗК-2124-0204070	1 Подбор
	22	КЗК-1624-0204802-01	Втулка	КЗК-2124-0204070	1 Подбор
	23	КЗК-1624-0204802-02	Втулка	КЗК-2124-0204070	1 Подбор
	24	КЗК-1624-0204802-03	Втулка	КЗК-2124-0204070	1 Подбор
	25	КЗК-1624-0204802-04	Втулка	КЗК-2124-0204070	1 Подбор
	26	КЗК-1624-0204802-05	Втулка	КЗК-2124-0204070	1 Подбор

КЗК-2124-3-0100000 КДС (Версия 02)

№ рис	№ поз	Обозначение	Наименование	Куда входит	
				Обозначение	Кол. на 1 сб. ед.
130	27	КЗК-1624-0204802-06	Втулка	КЗК-2124-0204070	1 Подбор
	28	КЗК-1624-0204802-07	Втулка	КЗК-2124-0204070	1 Подбор
	29	КЗК-1624-0214455А-01	Шайба	КЗК-2124-0204000	1
	30	КЗР 0204404Б	Шайба	КЗК-2124-0204010	1
	31	КЗР 0204405	Крышка	КЗК-2124-0204000	1
	31а	КЗР 0204004	Прокладка	КЗК-2124-0204000	1
	32	КИС 0118005	Прокладка	КЗК-2124-0204000	1
	33	КПР 6204431	Шайба	КЗК-2124-0204070	1
	34		Болт М6-6gX8 – 7798	КЗК-2124-0204070	1
	35		Болт М8-6eX16 – 7796	КЗК-2124-0204000	6
	36		Болт М8-6eX20 – 7796	КЗК-2124-0204070	4
	37		Болт М10-6eX30 – 7796	КЗК-2124-0204000	8
	38		Болт М12-6eX30 – 7796	КЗК-2124-0204000	1
	39		Болт М12-6eX35 – 7796	КЗК-2124-0204000	6
	40		Гайка М45X1,5-LH-6H – 11871	КЗК-2124-0204010	1
	41		Шайба 8Т 65Г – 6402	КЗК-2124-0204000 КЗК-2124-0204070	6 4
	42		Шайба 10Т 65Г – 6402	КЗК-2124-0204000	8
	43		Шайба 12Т 65Г – 6402	КЗК-2124-0204000	6

КЗК-2124-3-0100000 КДС (Версия 02)

№ рис	№ поз	Обозначение	Наименование	Куда входит	
				Обозначение	Кол. на 1 сб. ед.
130	44		Кольцо 094-100-36-2-2 – 18829/9833	КЗК-1624-0204150 КЗК-1624-0204160	1 1
	45		Кольцо 225-230-36-2-2 – 18829/9833	КЗК-2124-0204070	1
	46		Пробка 2-КГ 1/4"	КЗК-2124-0204000	1
	47		Пробка КГ 3/4"	КЗК-2124-0204000	1
	48		Манжета BAUSL 40-60-10 72 NBR 902 Артикул №8269 или Манжета Corteco NBR BASL 40X60X10 12011158 или Манжета CR 40X60X10 HMSA10 RG	КЗК-1624-0204150	1
	49		Манжета CR 50X80X10 HMSA10 RG или Манжета Corteco ACM BASL 50X80X10 12000732 или Уплотнение Simmerring BAUSLX2 50X80X10 72 NBR 902 455623	КЗК-1624-0204040	1
	50		Подшипник 30309J2/Q или Подшипник 30309 или Подшипник 30309-A или Подшипник 30309EA	КЗК-2124-0204010	1
	51		Подшипник 32011X/Q или Подшипник 32011A	КЗК-2124-0204070	2
	52		Подшипник 32211J2/Q или Подшипник 32211-A или Подшипник 32211 или Подшипник HR32211J	КЗК-2124-0204010	1

КЗК-2124-3-0100000 ҚДС (Версия 02)

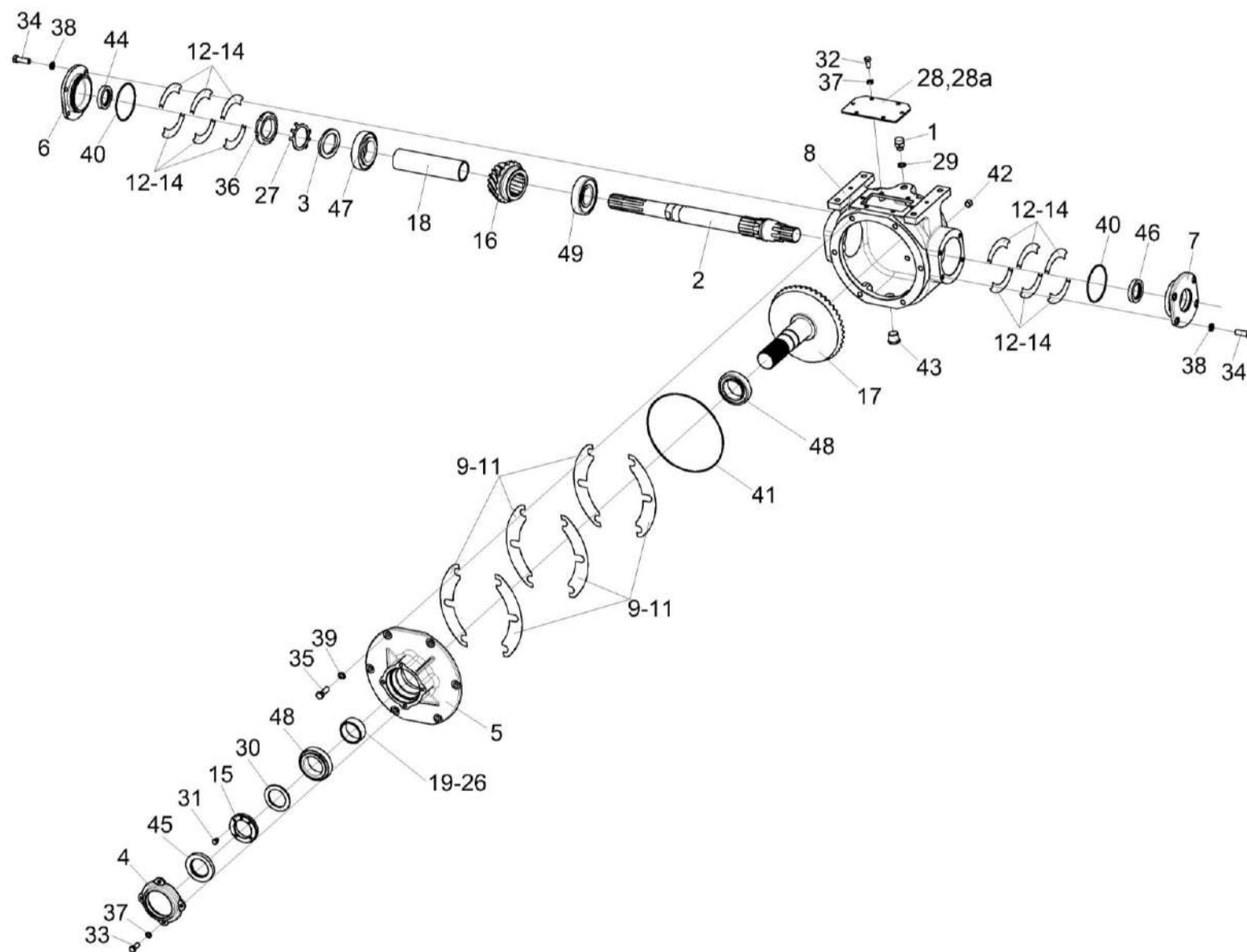


Рисунок 131 – Редуктор КЗК-2124-0204000-01

КЗК-2124-3-0100000 ҚДС (Версия 02)

№ рис	№ поз	Обозначение	Наименование	Куда входит	
				Обозначение	Кол. на 1 сб. ед.
<b>РЕДУКТОР КЗК-2124-0204000-01 (рисунок 131)</b>					
131	1-49	КЗК-2124-0204000-01	Редуктор	КЗК-16-6-0212090	1
	2,3,16,18, 27,36,47,49	КЗК-2124-0204010-01	Вал	КЗК-2124-0204000-01	1
	5,15,17,19- 26,30,31, 33,37,41,48	КЗК-2124-0204070-01	Стакан	КЗК-2124-0204000-01	1
	4,45	КЗК-1624-0204040	Крышка	КЗК-2124-0204070-01	1
	6,40,44	КЗК-1624-0204150	Крышка	КЗК-2124-0204000-01	1
	7,40,46	КЗК-1624-0204120	Крышка	КЗК-2124-0204000-01	1
	1	РФ 00.01.000	Сапун	КЗК-2124-0204000-01	1
	2	КЗК-16-6-0204602	Вал	КЗК-2124-0204010-01	1
	3	КЗК-16-1-0204801	Шайба	КЗК-2124-0204010-01	1
	4	КЗК-1624-0204104	Крышка	КЗК-1624-0204040	1
	5	КЗК-1624-0204152	Стакан	КЗК-2124-0204070-01	1
	6	КЗК-1624-0204153	Крышка	КЗК-1624-0204150	1
	7	КЗК-1624-0204151	Крышка	КЗК-1624-0204120	1
	8	КЗК-1624-0204221	Корпус	КЗК-2124-0204000-01	1
9	КЗК-1624-0204501	Прокладка	КЗК-2124-0204000-01	4	
					наиб. кол.

КЗК-2124-3-0100000 КДС (Версия 02)

№ рис	№ поз	Обозначение	Наименование	Куда входит	
				Обозначение	Кол. на 1 сб. ед.
131	10	КЗК-1624-0204501-01	Прокладка	КЗК-2124-0204000-01	6 наиб. кол.
	11	КЗК-1624-0204501-02	Прокладка	КЗК-2124-0204000-01	6 наиб. кол.
	12	КЗК-1624-0204502	Прокладка регулировочная	КЗК-2124-0204000-01	8 наиб. кол.
	13	КЗК-1624-0204502-01	Прокладка регулировочная	КЗК-2124-0204000-01	12 наиб. кол.
	14	КЗК-1624-0204502-02	Прокладка регулировочная	КЗК-2124-0204000-01	12 наиб. кол.
	15	КЗК-1624-0204602	Гайка	КЗК-2124-0204070-01	1
	16	КЗК-2124-0204603-01	Шестерня	КЗК-2124-0204010-01	1
	17	КЗК-2124-0204604-01	Вал-шестерня	КЗК-2124-0204070-01	1
	18	КЗК-1624-0204801	Втулка	КЗК-2124-0204010-01	1
	19	КЗК-1624-0204802	Втулка	КЗК-2124-0204070-01	1 Подбор
	20	КЗК-1624-0204802-01	Втулка	КЗК-2124-0204070-01	1 Подбор
	21	КЗК-1624-0204802-02	Втулка	КЗК-2124-0204070-01	1 Подбор
	22	КЗК-1624-0204802-03	Втулка	КЗК-2124-0204070-01	1 Подбор
	23	КЗК-1624-0204802-04	Втулка	КЗК-2124-0204070-01	1 Подбор
	24	КЗК-1624-0204802-05	Втулка	КЗК-2124-0204070-01	1 Подбор
	25	КЗК-1624-0204802-06	Втулка	КЗК-2124-0204070-01	1 Подбор



КЗК-2124-3-0100000 КДС (Версия 02)

№ рис	№ поз	Обозначение	Наименование	Куда входит	
				Обозначение	Кол. на 1 сб. ед.
131	26	КЗК-1624-0204802-07	Втулка	КЗК-2124-0204070-01	1 Подбор
	27	КЗР 0204404Б	Шайба	КЗК-2124-0204010-01	1
	28	КЗР 0204405	Крышка	КЗК-2124-0204000-01	1
	28а	КЗР 0204004	Прокладка	КЗК-2124-0204000-01	1
	29	КИС 0118005	Прокладка	КЗК-2124-0204000-01	1
	30	КПР 6204431	Шайба	КЗК-2124-0204070-01	1
	31		Болт М6-6gX8 – 7798	КЗК-2124-0204070-01	1
	32		Болт М8-6eX16 – 7796	КЗК-2124-0204000-01	6
	33		Болт М8-6eX20 – 7796	КЗК-2124-0204070-01	4
	34		Болт М10-6eX30 – 7796	КЗК-2124-0204000-01	8
	35		Болт М12-6eX35 – 7796	КЗК-2124-0204000-01	6
	36		Гайка М45X1,5 -6Н – 11871	КЗК-2124-0204010-01	1
	37		Шайба 8Т 65Г – 6402	КЗК-2124-0204000-01 КЗК-2124-0204070-01	6 4
	38		Шайба 10Т 65Г – 6402	КЗК-2124-0204000-01	8
	39		Шайба 12Т 65Г – 6402	КЗК-2124-0204000-01	6
	40		Кольцо 094-100-36-2-2 – 18829/9833	КЗК-1624-0204150 КЗК-1624-0204120	1 1
	41		Кольцо 225-230-36-2-2 – 18829/9833	КЗК-2124-0204070-01	1
	42		Пробка 2-КГ 1/4"	КЗК-2124-0204000-01	1

КЗК-2124-3-0100000 КДС (Версия 02)

№ рис	№ поз	Обозначение	Наименование	Куда входит	
				Обозначение	Кол. на 1 сб. ед.
131	43		Пробка КГ 3/4"	КЗК-2124-0204000-01	1
	44		Манжета BAUSL 40-60-10 72 NBR 902 Артикул №8269 или Манжета Corteco NBR BASL 40X60X10 12011158 или Манжета CR 40X60X10 HMSA10 RG	КЗК-1624-0204150	1
	45		Манжета CR 50x80x10 HMSA10 RG или Манжета Corteco ACM BASL 50x80x10 12000732 или Уплотнение Simmerring BAUSLX2 50x80x10 72 NBR 902 455623	КЗК-1624-0204040	1
	46		Манжета CR 55X80X10 HMSA10 RG или Манжета Corteco NBR BASL 55X80X10 12011187 или Уплотнение Simmerring BAUSLX2 55X80X10 72 NBR 902 524501	КЗК-1624-0204120	1
	47		Подшипник 30309J2/Q или Подшипник 30309 или Подшипник 30309-A или Подшипник 30309EA	КЗК-2124-0204010-01	1
	48		Подшипник 32011X/Q или Подшипник 32011A	КЗК-2124-0204070-01	2
	49		Подшипник 32211J2/Q или Подшипник 32211-A или Подшипник 32211 или Подшипник HR32211J	КЗК-2124-0204010-01	1

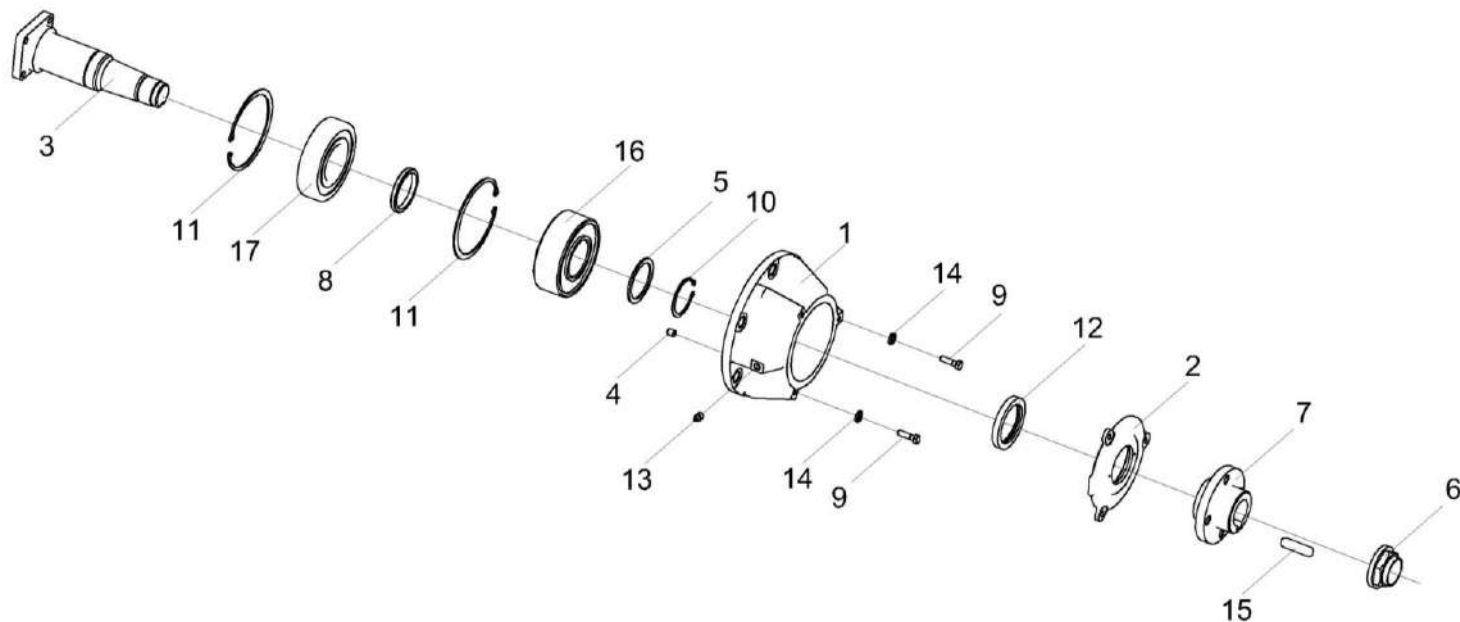


Рисунок 132 – Опора КЗК-16-6-0212190

№ рис	№ поз	Обозначение	Наименование	Куда входит	
				Обозначение	Кол. на 1 сб. ед.

**ОПОРА КЗК-16-6-0212190 (рисунок 132)**

132	1-17	КЗК-16-6-0212190	Опора	КЗК-16-6-0212090	1
	3,12	КЗК-3219-0212530	Крышка	КЗК-16-6-0212190	1

КЗК-2124-3-0100000 КДС (Версия 02)

№ рис	№ поз	Обозначение	Наименование	Куда входит	
				Обозначение	Кол. на 1 сб. ед.
132	1	КЗК-3219-0212109-01	Корпус	КЗК-16-6-0212190	1
	2	КЗК-3219-0212125	Крышка	КЗК-3219-0212530	1
	3	КЗК-3219-0212635	Вал	КЗК-16-6-0212190	1
	4	КЗК-14-0207605-01	Винт	КЗК-16-6-0212190	2
	5	КВС-1-0151401-06	Кольцо регулировочное	КЗК-16-6-0212190	1
	6	КЗР 0101621	Гайка	КЗК-16-6-0212190	1
	7	КЗР 0101638В	Фланец	КЗК-16-6-0212190	1
	8	КПП 0100814	Втулка	КЗК-16-6-0212190	1
	9		Болт М8-6ех30 – 7796	КЗК-16-6-0212190	3
	10		Кольцо В60 – 13942	КЗК-16-6-0212190	1
	11		Кольцо В130 – 13943	КЗК-16-6-0212190	2
	12		Манжета 1.2-60Х85-1 – 8752	КЗК-3219-0212530	1
	13	ПКК 0100614	Штуцер	КЗК-16-6-0212190	1
	14		Шайба 8Т 65Г – 6402	КЗК-16-6-0212190	3
	15		Шпонка 14Х9Х56 – 23360	КЗК-16-6-0212190	1
	16		Подшипник 6312-RS1 или Подшипник 6312DDU	КЗК-16-6-0212190	1 1
	17		Подшипник 53612 – 24696 или Подшипник 22312Е	КЗК-16-6-0212190	1 1

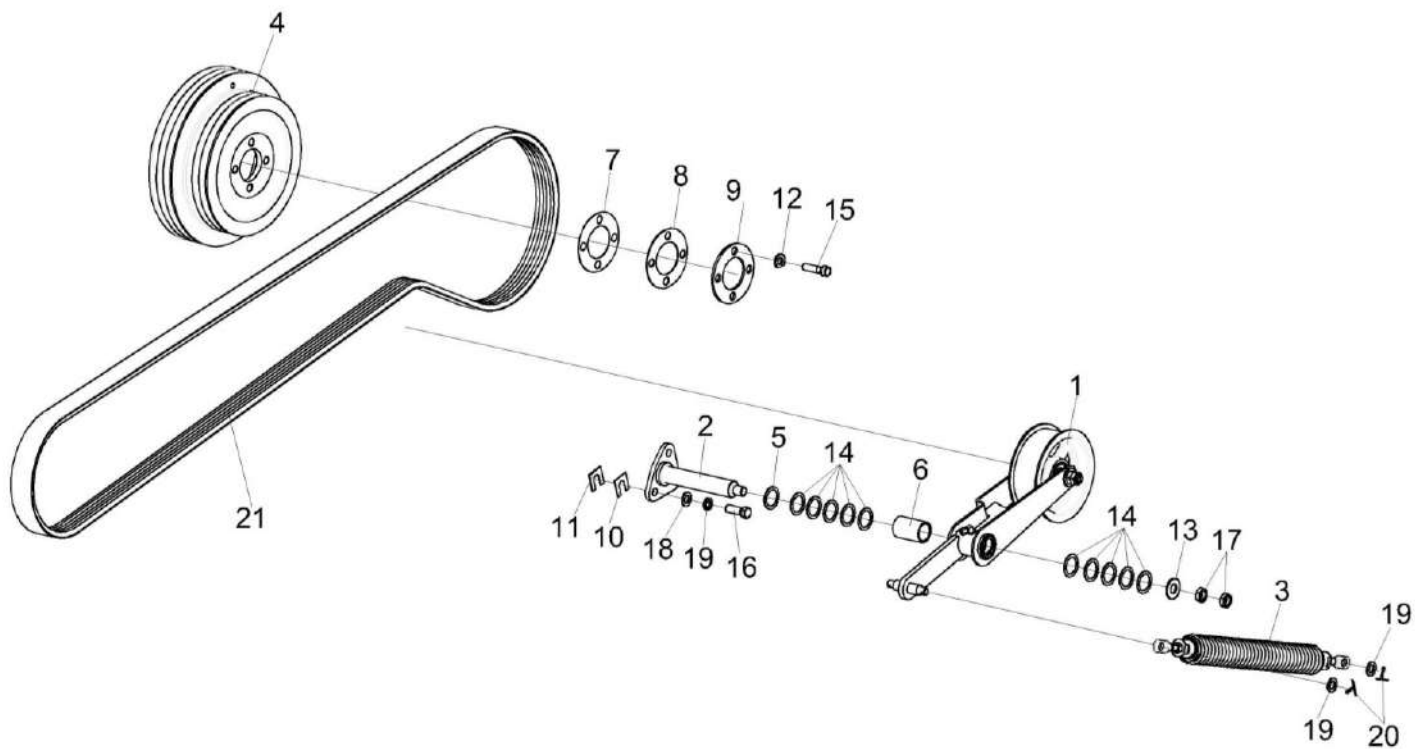


Рисунок 133 – Установка привода соломосепаратора КЗК-16-1-0212100

КЗК-2124-3-0100000 КДС (Версия 02)

№ рис	№ поз	Обозначение	Наименование	Куда входит	
				Обозначение	Кол. на 1 сб. ед.
<b>УСТАНОВКА ПРИВОДА СОЛОМОСЕПАРАТОРА КЗК-16-1-0212100 (рисунок 133)</b>					
<b>133</b>	1-21	КЗК-16-1-0212100	Установка привода соломосепаратора	КЗК-2124-3-0100000 КЗК-2124-3-0100000-01	1 1
	1	КЗК-14-0212550	Рычаг	КЗК-16-1-0212100	1
	2	КЗК-14-0212580	Опора	КЗК-16-1-0212100	1
	3	КЗК-14-0212590	Пружина	КЗК-16-1-0212100	1
	4	КЗК-16-1-0212102	Шкив	КЗК-16-1-0212100	1
	5	КЗК-14-0212472	Шайба	КЗК-16-1-0212100	1
	6	КЗК-14-0212857	Втулка	КЗК-16-1-0212100	1
	7	КЗР 0101489А	Прокладка регулировочная	КЗК-16-1-0212100	1 наиб. кол.
	8	КЗР 0101489А-01	Прокладка регулировочная	КЗК-16-1-0212100	2 наиб. кол.
	9	КЗР 0101489А-02	Прокладка регулировочная	КЗК-16-1-0212100	5 наиб. кол.
	10	КСН 0100418	Прокладка регулировочная	КЗК-16-1-0212100	3 наиб. кол.
	11	КСН 0100418-01	Прокладка регулировочная	КЗК-16-1-0212100	2 наиб. кол.
	12	КСН 0101621	Шайба	КЗК-16-1-0212100	4
13	КСН 0114402-01	Шайба	КЗК-16-1-0212100	1	

КЗК-2124-3-0100000 КДС (Версия 02)

№ рис	№ поз	Обозначение	Наименование	Куда входит	
				Обозначение	Кол. на 1 сб. ед.
133	14	ПКК 0190408	Шайба	КЗК-16-1-0212100	10 наиб. кол.
	15	УЭС 0100603А-05	Болт	КЗК-16-1-0212100	4
	16		Болт М16-6ех45 – 7796	КЗК-16-1-0212100	3
	17		Гайка М20х1,5-6G – 2526	КЗК-16-1-0212100	2
	18		Шайба 16Т 65Г – 6402	КЗК-16-1-0212100	3
	19		Шайба С.16.01 – 11371	КЗК-16-1-0212100	5
	20		Шплинт 4х32 – 397	КЗК-16-1-0212100	2
	21		ГДЗ_2506-03000-00954	Ремень 3 НВ 4062 La исполнение 26	КЗК-16-1-0212100

КЗК-2124-3-0100000 ҚДС (Версия 02)

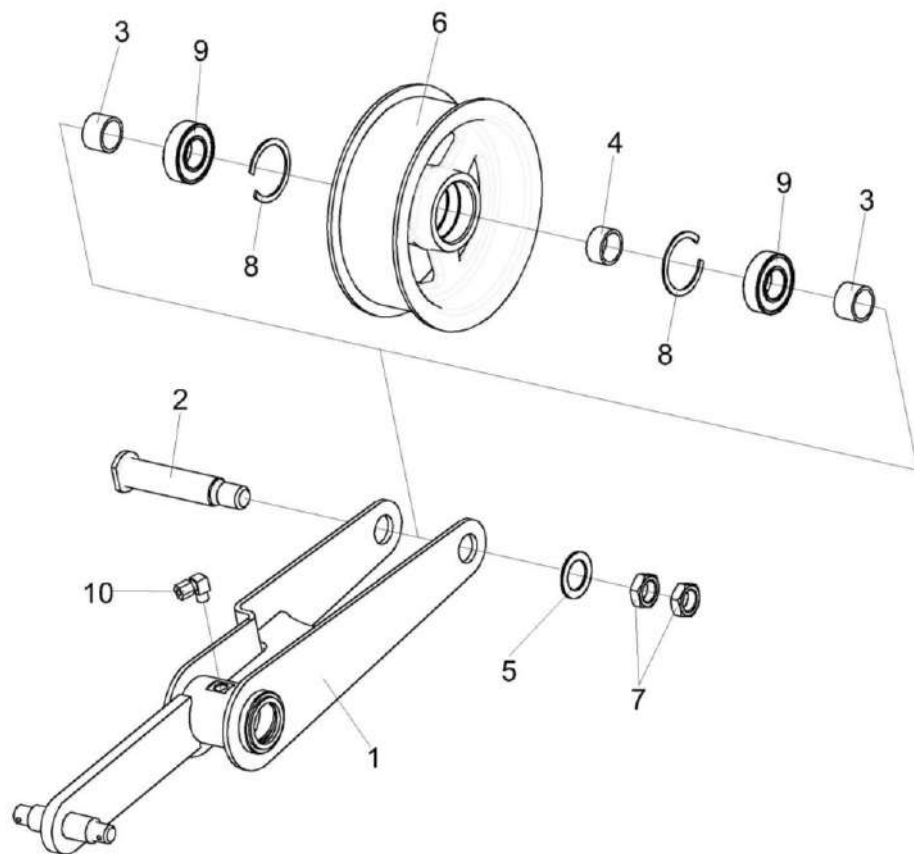


Рисунок 134 – Рычаг КЗК-14-0212550



КЗК-2124-3-0100000 КДС (Версия 02)

№ рис	№ поз	Обозначение	Наименование	Куда входит	
				Обозначение	Кол. на 1 сб. ед.
<b>РЫЧАГ КЗК-14-0212550 (рисунок 134)</b>					
<b>134</b>	1-10	КЗК-14-0212550	Рычаг	КЗК-16-1-0212100	1
	4,6,8,9	КЗК-1624-0134060	Ролик	КЗК-14-0212550	1
	1	КЗК-14-0212560	Рычаг	КЗК-14-0212550	1
	2	КЗК 0125601	Ось	КЗК-14-0212550	1
	3	КЗК 0221802А-03	Втулка	КЗК-14-0212550	2
	4	КЗК 0221802А-04	Втулка	КЗК-1624-0134060	1
	5	УЭС 0100405	Шайба	КЗК-14-0212550	1
	6	КПР 6105101-02	Ролик	КЗК-1624-0134060	1
	7		Гайка М20-6G – 2526	КЗК-14-0212550	2
	8		Кольцо В52 – 13941 или Кольцо В52 – 13943	КЗК-1624-0134060	2
9		Подшипник 180205 – 8882	КЗК-1624-0134060	2	
10		Штуцер угловой ST WE 6-LL М 10х1,0КС 223-13021-3 или Штуцер угловой WE 06-LL М 10Х1,0 С-10006	КЗК-14-0212550	1	

КЗК-2124-3-0100000 ҚДС (Версия 02)

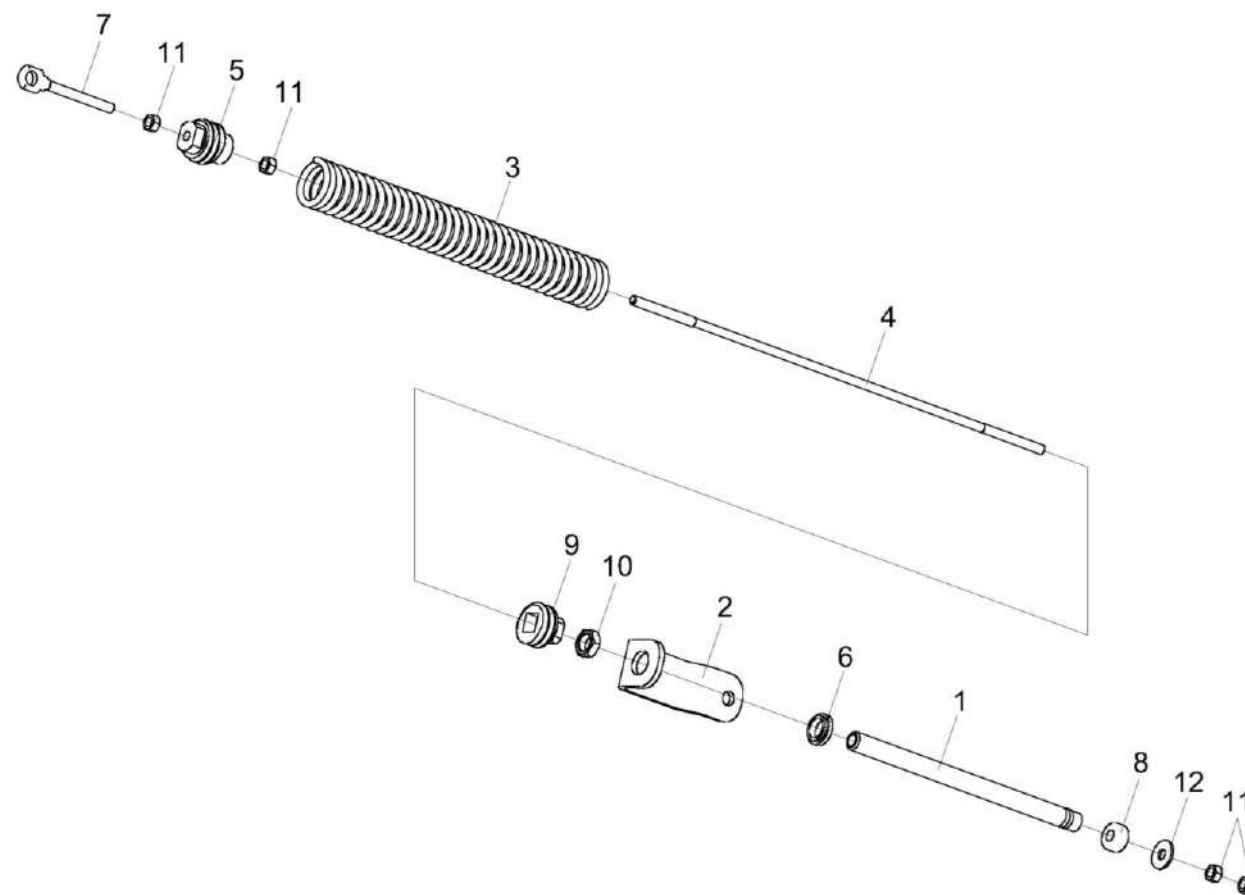


Рисунок 135 – Пружина КЗК-14-0212590

КЗК-2124-3-0100000 КДС (Версия 02)

№ рис	№ поз	Обозначение	Наименование	Куда входит	
				Обозначение	Кол. на 1 сб. ед.
<b>ПРУЖИНА КЗК-14-0212590 (рисунок 135)</b>					
<b>135</b>	1-12	КЗК-14-0212590	Пружина	КЗК-16-1-0212100	1
	1	КЗК-10-0100800	Винт	КЗК-14-0212590	1
	2	КЗК-14-0212474	Зацеп	КЗК-14-0212590	1
	3	КЗК-10-0100601	Пружина	КЗК-14-0212590	1
	4	КЗК-10-0100628	Шпилька	КЗК-14-0212590	1
	5	КЗК 0100103А	Пробка	КЗК-14-0212590	1
	6	КЗК 0100627	Шайба	КЗК-14-0212590	1
	7	КЗР 0202673	Зацеп	КЗК-14-0212590	1
	8	КЗС 0100002	Амортизатор	КЗК-14-0212590	1
	9	КЗС 0100102	Пробка	КЗК-14-0212590	1
	10		Гайка М24х2-6G –2526	КЗК-14-0212590	1
	11		Гайка М12-6G – 5915	КЗК-14-0212590	4
12		Шайба С 12.01 –6958	КЗК-14-0212590	1	

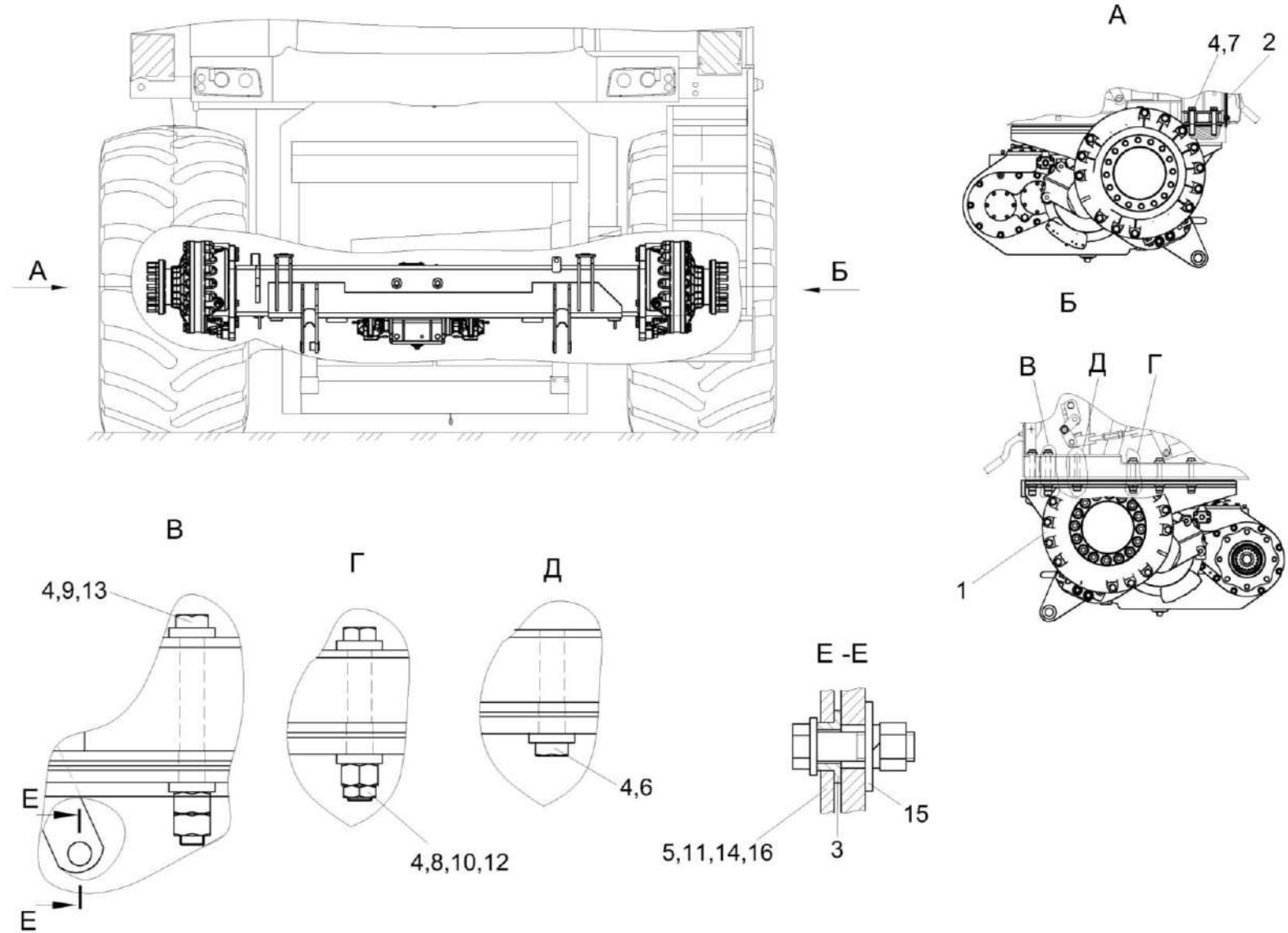


Рисунок 136 – Установка моста ведущего КЗК-2124-1-0111200

КЗК-2124-3-0100000 КДС (Версия 02)

№ рис	№ поз	Обозначение	Наименование	Куда входит	
				Обозначение	Кол. на 1 сб. ед.
<b>УСТАНОВКА МОСТА ВЕДУЩЕГО КЗК-2124-1-0111200 (рисунок 136)</b>					
<b>136</b>	1-16	КЗК-2124-1-0111200	Установка моста ведущего	КЗК-2124-3-0100000	1
				КЗК-2124-3-0100000-01	1
	1	КЗК-1420-0107000	Мост ведущих колес	КЗК-2124-1-0111200	1
	2	КЗК-2124-1-0119090	Установка тормозных трубопроводов	КЗК-2124-1-0111200	1
	3	КЗК-1420-0102609	Втулка	КЗК-2124-1-0111200	2
	4	КЗК-10-0202674-01	Шайба	КЗК-2124-1-0111200	32
	5		Болт М12-6ЕХ45 – 7796	КЗК-2124-1-0111200	2
	6		Болт М20-6ЕХ80 – 7796	КЗК-2124-1-0111200	2
	7		Болт М20-6ЕХ100 – 7796	КЗК-2124-1-0111200	2
	8		Болт М20-6ЕХ130 – 7796	КЗК-2124-1-0111200	6
	9		Болт М20Х1,5-6ЕХ180 – 7796	КЗК-2124-1-0111200	8
	10		Гайка М20-6G – 2526	КЗК-2124-1-0111200	6
	11		Гайка М12-6G – 5915	КЗК-2124-1-0111200	2
	12		Гайка М20-6G – 5915	КЗК-2124-1-0111200	6
	13		Гайка М20Х1,5-6G – 5915	КЗК-2124-1-0111200	12
	14		Шайба 12Т 65Г – 6402	КЗК-2124-1-0111200	2
15		Шайба С 12.01 – 6958	КЗК-2124-1-0111200	2	
16		Шайба С.12.01 – 11371	КЗК-2124-1-0111200	2	

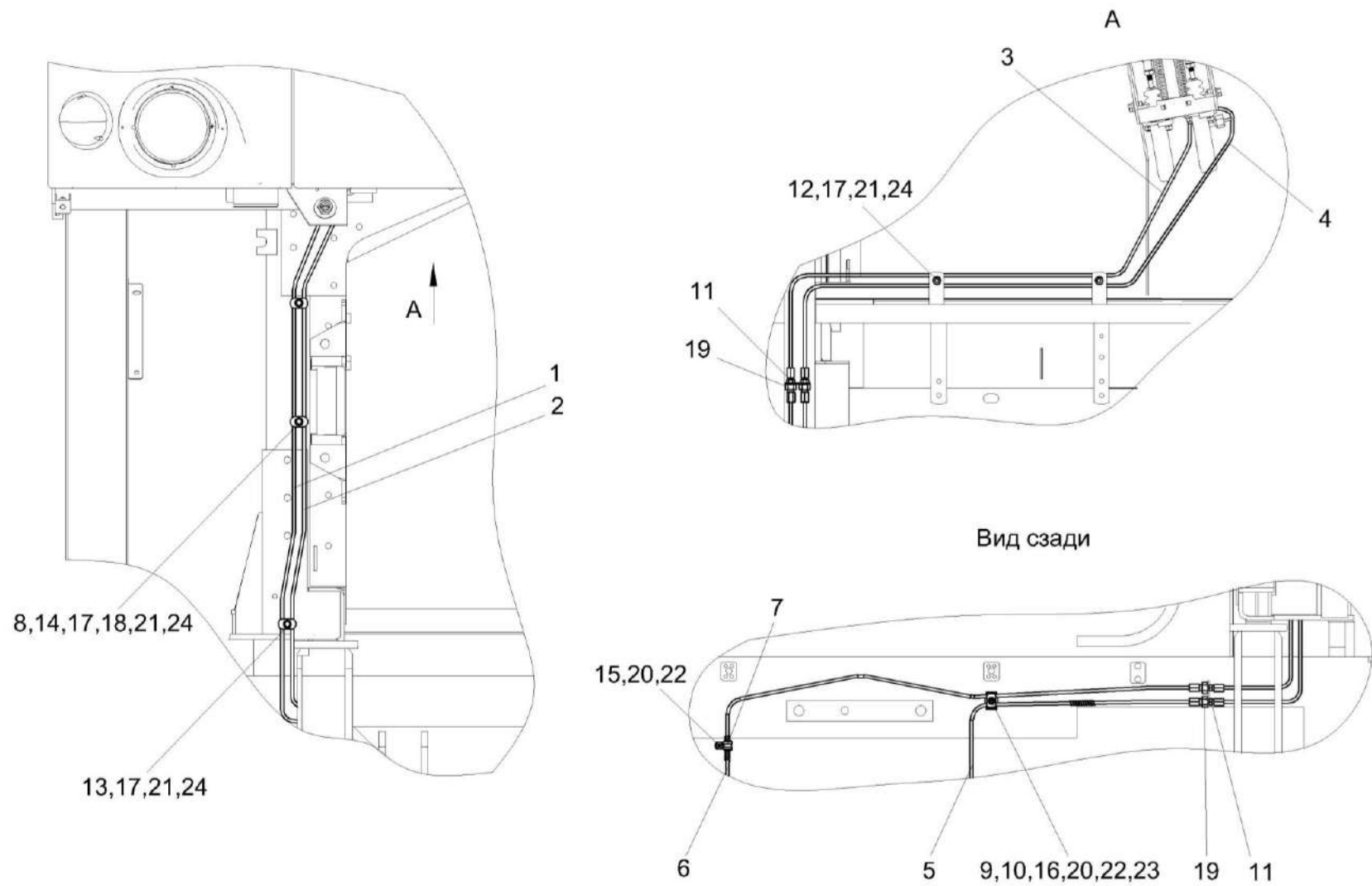


Рисунок 137 – Установка тормозных трубопроводов КЗК-2124-1-0119090

КЗК-2124-3-0100000 КДС (Версия 02)

№ рис	№ поз	Обозначение	Наименование	Куда входит	
				Обозначение	Кол. на 1 сб. ед.
<b>УСТАНОВКА ТОРМОЗНЫХ ТРУБОПРОВОДОВ КЗК-2124-1-0119090 (рисунок 137)</b>					
<b>137</b>	1-24	КЗК-2124-1-0119090	Установка тормозных трубопроводов	КЗК-2124-1-0111200	1
	1	КЗК-2124-1-0119330	Трубопровод	КЗК-2124-1-0119090	1
	2	КЗК-2124-1-0119340	Трубопровод	КЗК-2124-1-0119090	1
	3	КЗК-2124-1-0119710	Трубопровод	КЗК-2124-1-0119090	1
	4	КЗК-2124-1-0119720	Трубопровод	КЗК-2124-1-0119090	1
	5	КЗК-2124-1-0119750	Трубопровод	КЗК-2124-1-0119090	1
	6	КЗК-2124-1-0119760	Трубопровод	КЗК-2124-1-0119090	1
	7	УЭС 0700800-02	Хомут	КЗК-2124-1-0119090	1
	8	КЗК-2124-1-0119001	Держатель трубопроводов	КЗК-2124-1-0119090	10
	9	КЗК-1119Р-0119401	Прижим	КЗК-2124-1-0119090	1
	10	КЗР 0600501	Прижим	КЗК-2124-1-0119090	1
	11	54-61361	Штуцер переходной	КЗК-2124-1-0119090	4
	12		Болт М8-6ех35 – 7796	КЗК-2124-1-0119090	2
	13		Болт М8-6ех40 – 7796	КЗК-2124-1-0119090	1
	14		Болт М8-6ех55 – 7796	КЗК-2124-1-0119090	2
	15		Винт В.М5-6ех12 – 17473	КЗК-2124-1-0119090	1
16		Винт В.М5-6ех25 – 17473	КЗК-2124-1-0119090	1	

КЗК-2124-3-0100000 КДС (Версия 02)

№ рис	№ поз	Обозначение	Наименование	Куда входит	
				Обозначение	Кол. на 1 сб. ед.
137	17		Гайка М8-6G – 5915	КЗК-2124-1-0119090	5
	18		Гайка М10-6G – 5915	КЗК-2124-1-0119090	2
	19		Гайка М12х1,25-6G – 5915	КЗК-2124-1-0119090	4
	20		Шайба 5 65Г – 6402	КЗК-2124-1-0119090	2
	21		Шайба 8 65Г – 6402	КЗК-2124-1-0119090	5
	22		Шайба С.5.01 – 6958	КЗК-2124-1-0119090	2
	23		Шайба С.5.01 – 11371	КЗК-2124-1-0119090	1
	24		Шайба С.8.01 – 11371	КЗК-2124-1-0119090	10



КЗК-2124-3-0100000 КДС (Версия 02)

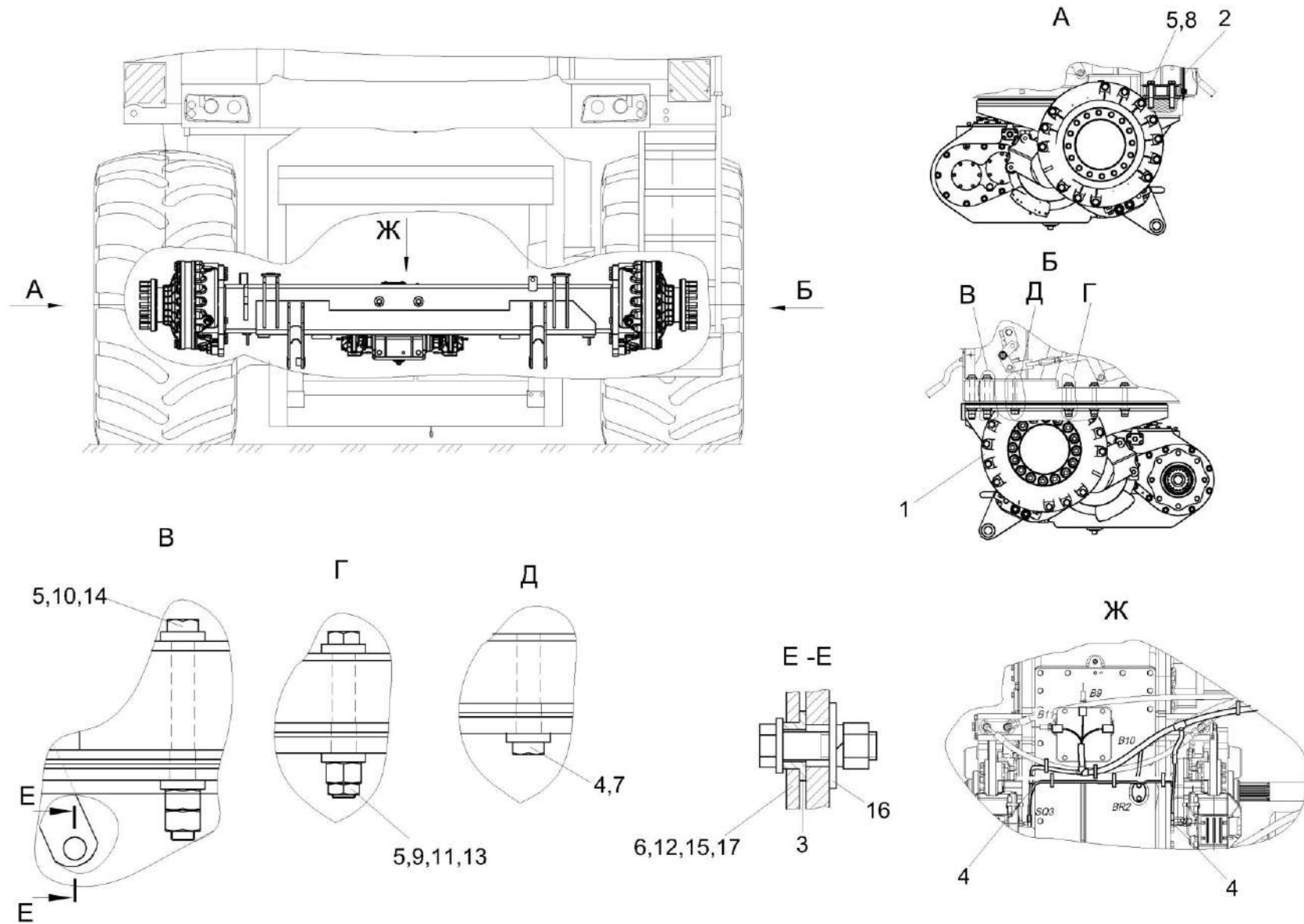


Рисунок 138 – Установка моста ведущего КЗК-2124-1-0111200-01

КЗК-2124-3-0100000 КДС (Версия 02)

№ рис	№ поз	Обозначение	Наименование	Куда входит	
				Обозначение	Кол. на 1 сб. ед.
<b>УСТАНОВКА МОСТА ВЕДУЩЕГО КЗК-2124-1-0111200-01 (рисунок 138)</b>					
138	1-17	КЗК-2124-1-0111200-01	Установка моста ведущего	КЗК-2124-3-0100000	1
				КЗК-2124-3-0100000-01	1
	1	КЗК-2124-0107000	Мост ведущих колес	КЗК-2124-1-0111200-01	1
	2	КЗК-2124-1-0119630	Установка тормозных трубопроводов	КЗК-2124-1-0111200-01	1
	3	КЗК-1420-0102609	Втулка	КЗК-2124-1-0111200-01	2
	4	КЗК-13-0700160	Жгут датчика износа тормозных колодок	КЗК-2124-1-0111200-01	2
	5	КЗК-10-0202674-01	Шайба	КЗК-2124-1-0111200-01	32
	6		Болт М12-6ЕХ45 – 7796	КЗК-2124-1-0111200-01	2
	7		Болт М20-6ЕХ80 – 7796	КЗК-2124-1-0111200-01	2
	8		Болт М20-6ЕХ100 – 7796	КЗК-2124-1-0111200-01	2
	9		Болт М20-6ЕХ130 – 7796	КЗК-2124-1-0111200-01	6
	10		Болт М20Х1,5-6ЕХ180 – 7796	КЗК-2124-1-0111200-01	8
	11		Гайка М20-6G – 2526	КЗК-2124-1-0111200-01	6
	12		Гайка М12-6G – 5915	КЗК-2124-1-0111200-01	2
	13		Гайка М20-6G – 5915	КЗК-2124-1-0111200-01	6
	14		Гайка М20Х1,5-6G – 5915	КЗК-2124-1-0111200-01	12
	15		Шайба 12Т 65Г – 6402	КЗК-2124-1-0111200-01	2
16		Шайба С 12.01 – 6958	КЗК-2124-1-0111200-01	2	
17		Шайба С.12.01 – 11371	КЗК-2124-1-0111200-01	2	

КЗК-2124-3-0100000 КДС (Версия 02)

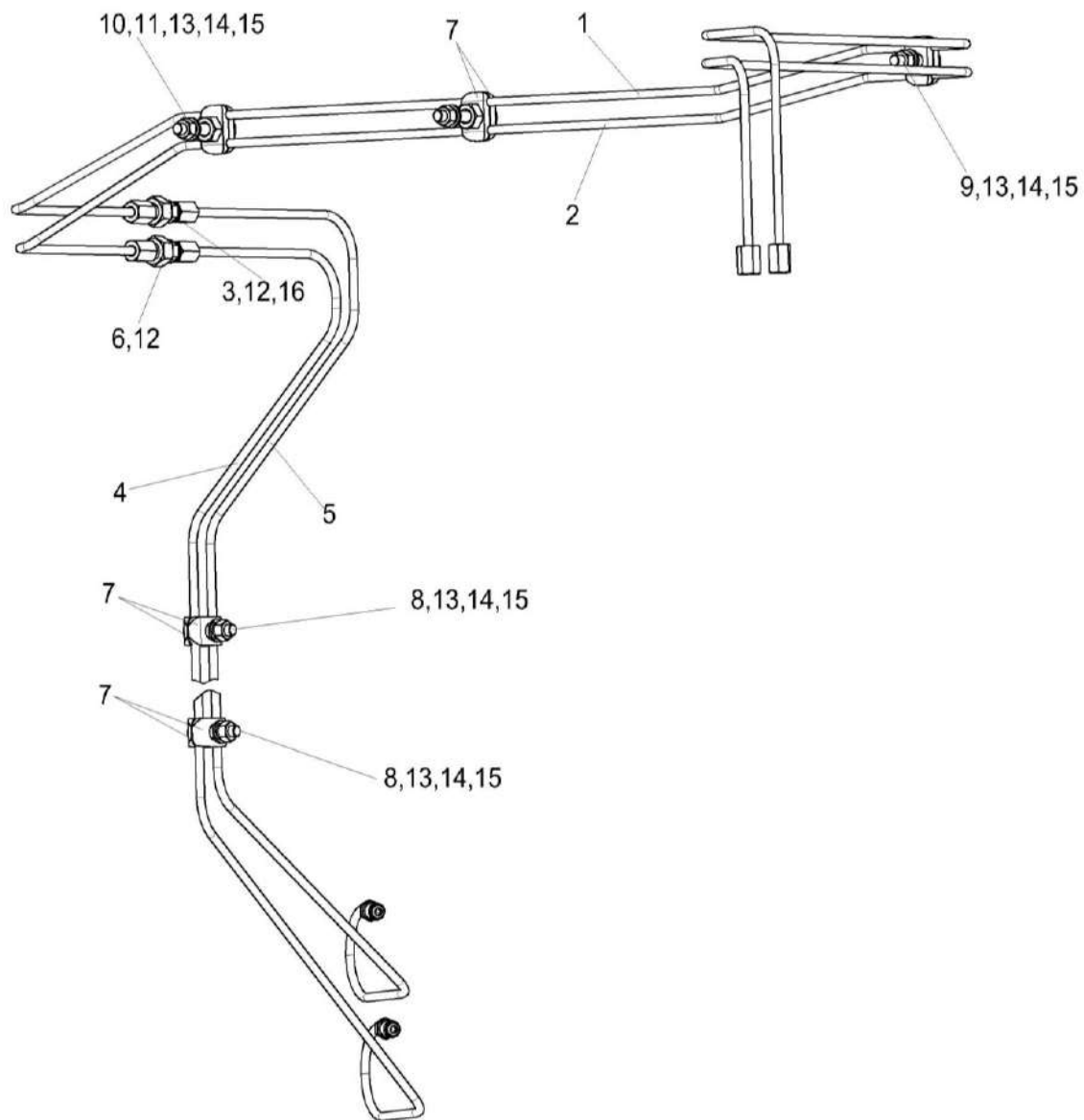


Рисунок 139 – Установка тормозных трубопроводов КЗК-2124-1-0119630

КЗК-2124-3-0100000 КДС (Версия 02)

№ рис	№ поз	Обозначение	Наименование	Куда входит	
				Обозначение	Кол. на 1 сб. ед.
<b>УСТАНОВКА ТОРМОЗНЫХ ТРУБОПРОВОДОВ КЗК-2124-1-0119630 (рисунок 139)</b>					
<b>139</b>	1-16	КЗК-2124-1-0119630	Установка тормозных трубопроводов	КЗК-2124-1-0111200-01	1
	1	КЗК-2124-1-0119330	Трубопровод	КЗК-2124-1-0119630	1
	2	КЗК-2124-1-0119340	Трубопровод	КЗК-2124-1-0119630	1
	3	КЗК-2124-1-0119350	Штуцер	КЗК-2124-1-0119630	1
	4	КЗК-2124-1-0119710	Трубопровод	КЗК-2124-1-0119630	1
	5	КЗК-2124-1-0119720А	Трубопровод	КЗК-2124-1-0119630	1
	6	54-61361	Штуцер переходной	КЗК-2124-1-0119630	1
	7	КЗК-2124-1-0119001	Держатель трубопроводов	КЗК-2124-1-0119630	10
	8		Болт М8-6ЕХ35 – 7796	КЗК-2124-1-0119630	2
	9		Болт М8-6ЕХ40 – 7796	КЗК-2124-1-0119630	1
	10		Болт М8-6ЕХ55 – 7796	КЗК-2124-1-0119630	2
	11		Гайка М10-6G – 5915	КЗК-2124-1-0119630	2
	12		Гайка М12Х1,25-6G – 5915	КЗК-2124-1-0119630	2
	13		Гайка М8-6G.8 – 5915	КЗК-2124-1-0119630	5
	14		Шайба 8 65Г – 6402	КЗК-2124-1-0119630	5
	15		Шайба С.8.01 – 11371	КЗК-2124-1-0119630	10
16		Выключатель света "стоп" гидравлический ВК12Б-Э	КЗК-2124-1-0119630	1	

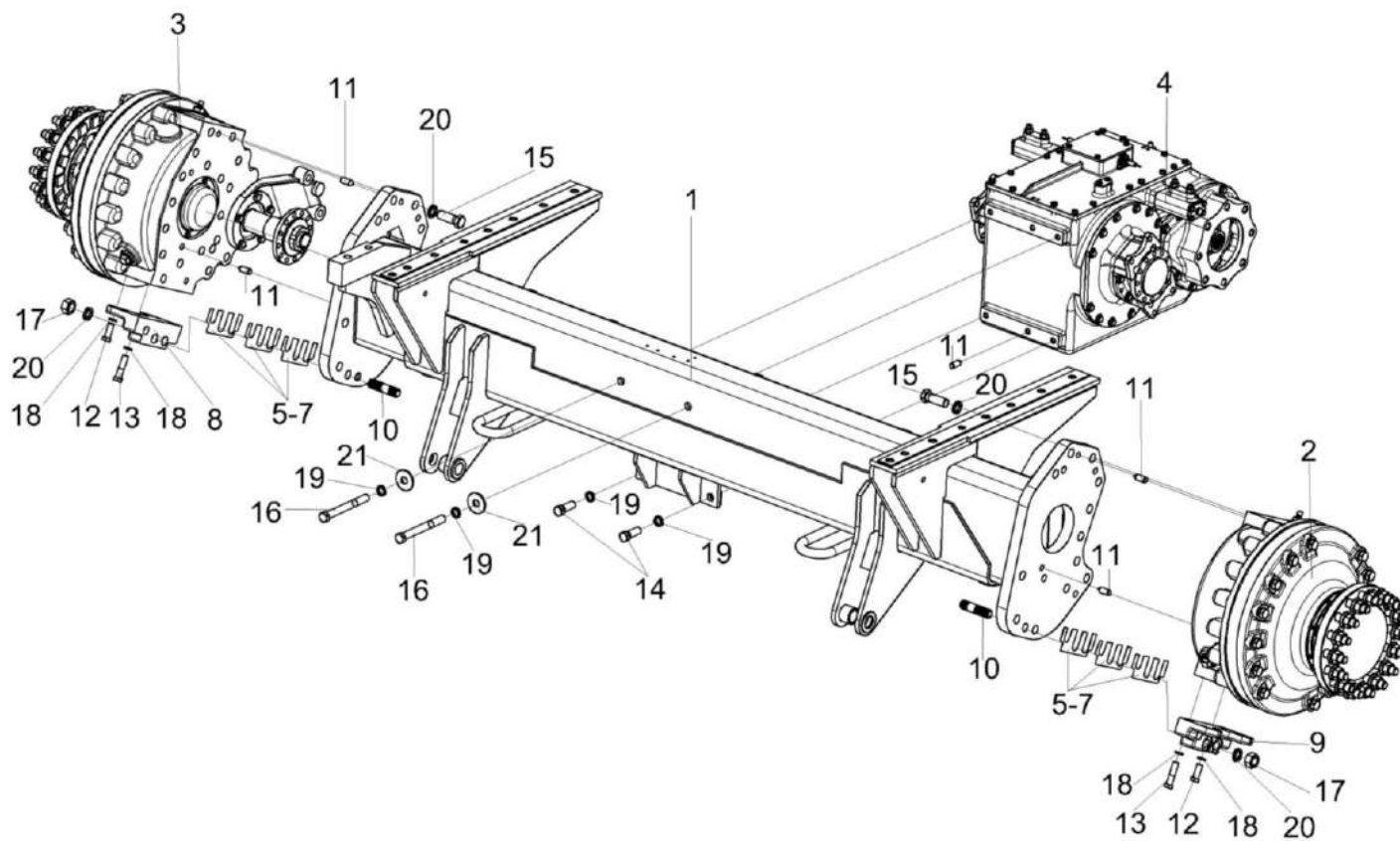


Рисунок 140 – Мост ведущих колес КЗК-1420-0107000 (лист 1)

КЗК-2124-3-0100000 КДС (Версия 02)

№ рис	№ поз	Обозначение	Наименование	Куда входит	
				Обозначение	Кол. на 1 сб. ед.
<b>МОСТ ВЕДУЩИХ КОЛЕС КЗК-1420-0107000 (лист 1) (рисунок 140)</b>					
<b>140</b>	1-21	КЗК-1420-0107000	Мост ведущих колес	КЗК-2124-1-0111200	1
	1	КЗК-1420-0107010	Балка моста	КЗК-1420-0107000	1
	2	КЗК-14-0107020	Редуктор бортовой	КЗК-1420-0107000	1
	3	КЗК-14-0107020-01	Редуктор бортовой	КЗК-1420-0107000	1
	4	КЗК-1624-0107030	Коробка передач	КЗК-1420-0107000	1
	5	КЗК-12-0107501	Пластина	КЗК-1420-0107000	4 наиб. кол.
	6	КЗК-12-0107501-01	Пластина	КЗК-1420-0107000	4 наиб. кол.
	7	КЗК-12-0107501-02	Пластина	КЗК-1420-0107000	4 наиб. кол.
	8	КЗК-12-0107608А	Кронштейн	КЗК-1420-0107000	1
	9	КЗК-12-0107608А-01	Кронштейн	КЗК-1420-0107000	1
	10	КЗК-12-0107609	Шпилька	КЗК-1420-0107000	4
	11	3518020-46426	Штифт	КЗК-1420-0107000	8
	12		Болт М16-6ех40 – 7796	КЗК-1420-0107000	4
	13		Болт М16-6ех65 – 7796	КЗК-1420-0107000	4
	14		Болт М20-6ех55 – 7796	КЗК-1420-0107000	2
15		Болт М24-6ех65 – 7796	КЗК-1420-0107000	22	

КЗК-2124-3-0100000 КДС (Версия 02)

№ рис	№ поз	Обозначение	Наименование	Куда входит	
				Обозначение	Кол. на 1 сб. ед.
140	16		Болт М20-6х180 – 7798	КЗК-1420-0107000	2
	17		Гайка М24-6G – 5915	КЗК-1420-0107000	4
	18		Шайба 16Т 65Г – 6402	КЗК-1420-0107000	16
	19		Шайба 20Т 65Г – 6402	КЗК-1420-0107000	4
	20		Шайба 24Т 65Г – 6402	КЗК-1420-0107000	26
	21		Шайба С 20.01 – 6958	КЗК-1420-0107000	2

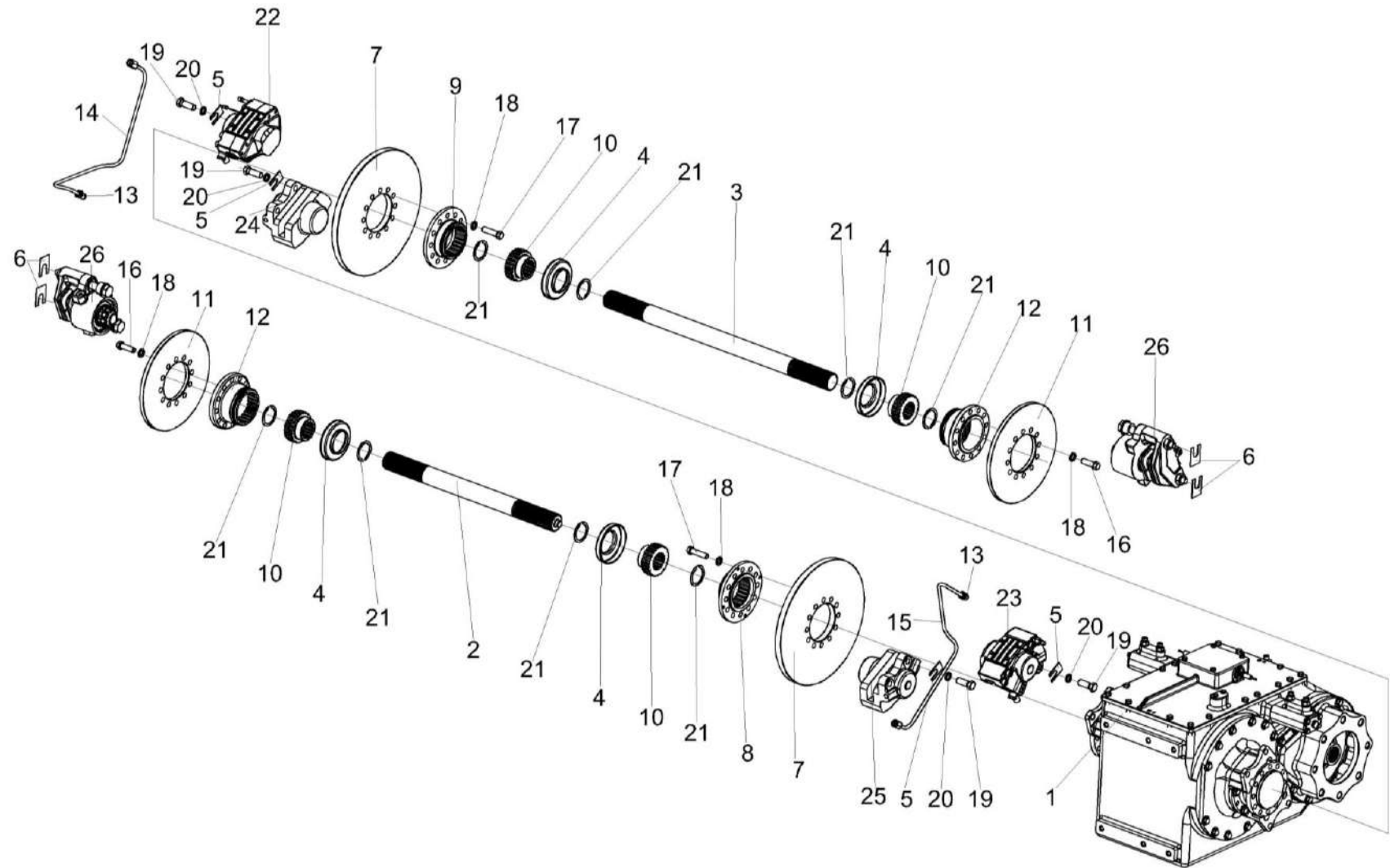


Рисунок 141 – Мост ведущих колес КЗК-1420-0107000 (лист 2)



КЗК-2124-3-0100000 КДС (Версия 02)

№ рис	№ поз	Обозначение	Наименование	Куда входит	
				Обозначение	Кол. на 1 сб. ед.
<b>МОСТ ВЕДУЩИХ КОЛЕС КЗК-2124-0107000 (лист 2) (рисунок 141)</b>					
<b>141</b>	1-26	КЗК-1420-0107000	Мост ведущих колес	КЗК-2124-1-0111200	1
	1	КЗК-1624-0107030	Коробка передач	КЗК-1420-0107000	1
	2	КЗК-14-0107602	Полуось	КЗК-1420-0107000	1
	3	КЗК-14-0107602-01	Полуось	КЗК-1420-0107000	1
	4	КВК 0106001	Чехол	КЗК-1420-0107000	4
	5	КВК 0106462	Шайба регулировочная	КЗК-1420-0107000	32 наиб. кол.
	6	КВК 0106463	Шайба регулировочная	КЗК-1420-0107000	12 наиб. кол.
	7	КВК 0106605	Диск	КЗК-1420-0107000	2
	8	КВК 0106606	Фланец	КЗК-1420-0107000	1
	9	КВК 0106606-01	Фланец	КЗК-1420-0107000	1
	10	КВК 0106609	Полумуфта	КЗК-1420-0107000	4
	11	КВК 0106617	Диск	КЗК-1420-0107000	2
	12	КВК 0106686А	Фланец	КЗК-1420-0107000	2
	13	КВК 0129632	Штуцер	КЗК-1420-0107000	2
	14	КВК 0129640	Трубопровод	КЗК-1420-0107000	1
15	КВК 0129640-01	Трубопровод	КЗК-1420-0107000	1	

КЗК-2124-3-0100000 КДС (Версия 02)

№ рис	№ поз	Обозначение	Наименование	Куда входит	
				Обозначение	Кол. на 1 сб. ед.
141	16	УЭС 0100603А-01	Болт	КЗК-1420-0107000	24
	17	УЭС 0100603А-05	Болт	КЗК-1420-0107000	24
	18	УЭС 0100607-01	Шайба	КЗК-1420-0107000	48
	19		Болт М16х1,5-6ех45 – 7796	КЗК-1420-0107000	8
	20		Шайба 16Т 65Г – 6402	КЗК-1420-0107000	16
	21		Кольцо В50 – 13940	КЗК-1420-0107000	8
	22		Механизм тормозной верхний 100901.01	КЗК-1420-0107000	1
	23		Механизм тормозной верхний 100901.02	КЗК-1420-0107000	1
	24		Механизм тормозной нижний 100902.01	КЗК-1420-0107000	1
	25		Механизм тормозной нижний 100902.02	КЗК-1420-0107000	1
26		Скоба плавающая с энергоаккумулятором FSG 88	КЗК-1420-0107000	2	

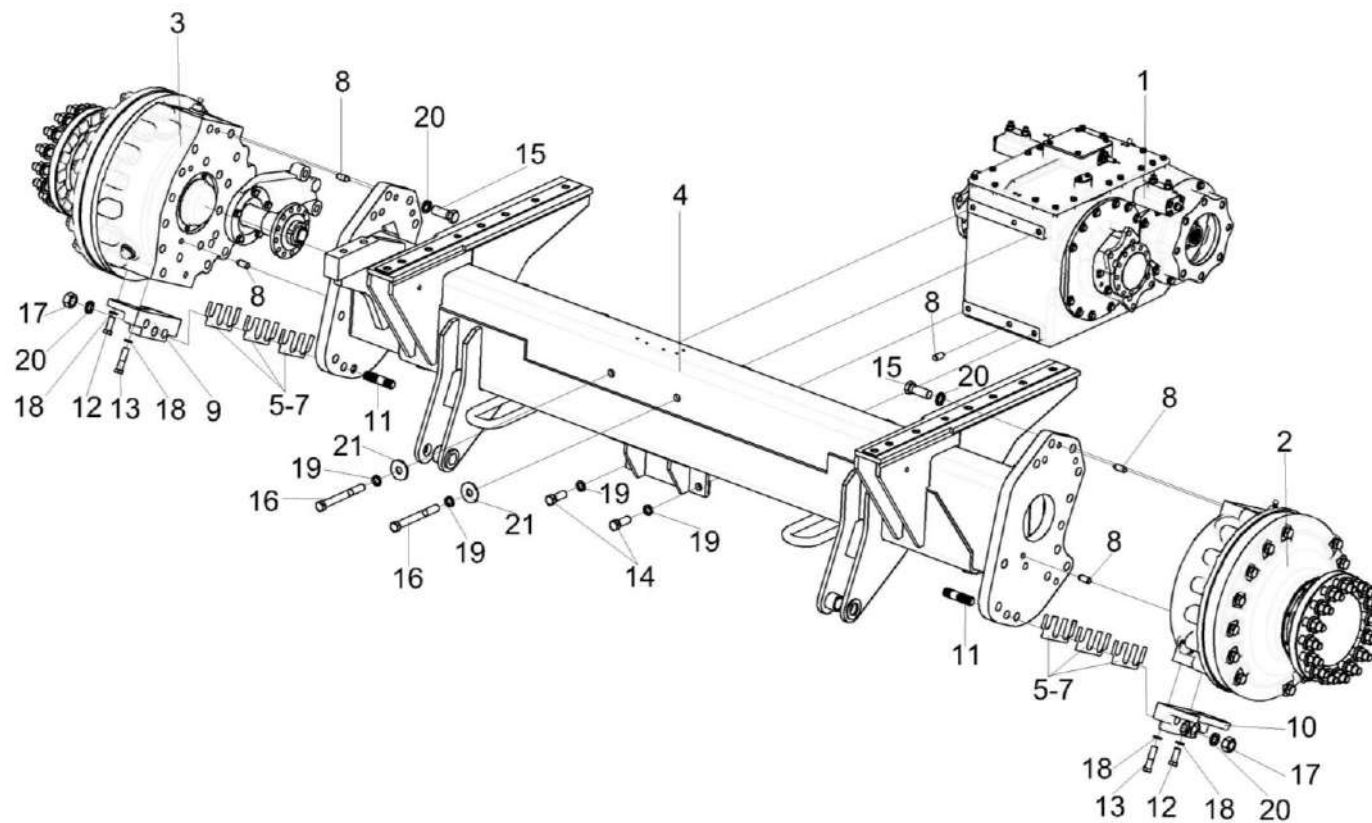


Рисунок 142 – Мост ведущих колес КЗК-2124-0107000 (лист 1)

КЗК-2124-3-0100000 КДС (Версия 02)

№ рис	№ поз	Обозначение	Наименование	Куда входит	
				Обозначение	Кол. на 1 сб. ед.
<b>МОСТ ВЕДУЩИХ КОЛЕС КЗК-2124-0107000 (лист 1) (рисунок 142)</b>					
<b>142</b>	1-21	КЗК-2124-0107000	Мост ведущих колес	КЗК-2124-1-0111200-01	1
	1	КЗК-13-0107030	Коробка передач	КЗК-2124-0107000	1
	2	КЗК-14-0107020	Редуктор бортовой	КЗК-2124-0107000	1
	3	КЗК-14-0107020-01	Редуктор бортовой	КЗК-2124-0107000	1
	4	КЗК-1420-0107010	Балка моста	КЗК-2124-0107000	1
	5	КЗК-12-0107501	Пластина	КЗК-2124-0107000	4
	6	КЗК-12-0107501-01	Пластина	КЗК-2124-0107000	4
	7	КЗК-12-0107501-02	Пластина	КЗК-2124-0107000	5
	8	КЗК-1119Р-0107602	Штифт	КЗК-2124-0107000	8
	9	КЗК-12-0107608А	Кронштейн	КЗК-2124-0107000	1
	10	КЗК-12-0107608А-01	Кронштейн	КЗК-2124-0107000	1
	11	КЗК-12-0107609	Шпилька	КЗК-2124-0107000	4
	12		Болт М16-6ех40 – 7796	КЗК-2124-0107000	4
	13		Болт М16-6ех65 – 7796	КЗК-2124-0107000	4
	14		Болт М20-6ех55 – 7796	КЗК-2124-0107000	2
	15		Болт М24-6ех65 – 7796	КЗК-2124-0107000	22
	16		Болт М20-6ех180 – 7798	КЗК-2124-0107000	2

КЗК-2124-3-0100000 ҚДС (Версия 02)

№ рис	№ поз	Обозначение	Наименование	Куда входит	
				Обозначение	Кол. на 1 сб. ед.
142	17		Гайка М24-6G – 5915	КЗК-2124-0107000	4
	18		Шайба 16Т 65Г – 6402	КЗК-2124-0107000	8
	19		Шайба 20Т 65Г – 6402	КЗК-2124-0107000	4
	20		Шайба 24Т 65Г – 6402	КЗК-2124-0107000	26
	21		Шайба С 20.01 – 6958	КЗК-2124-0107000	2

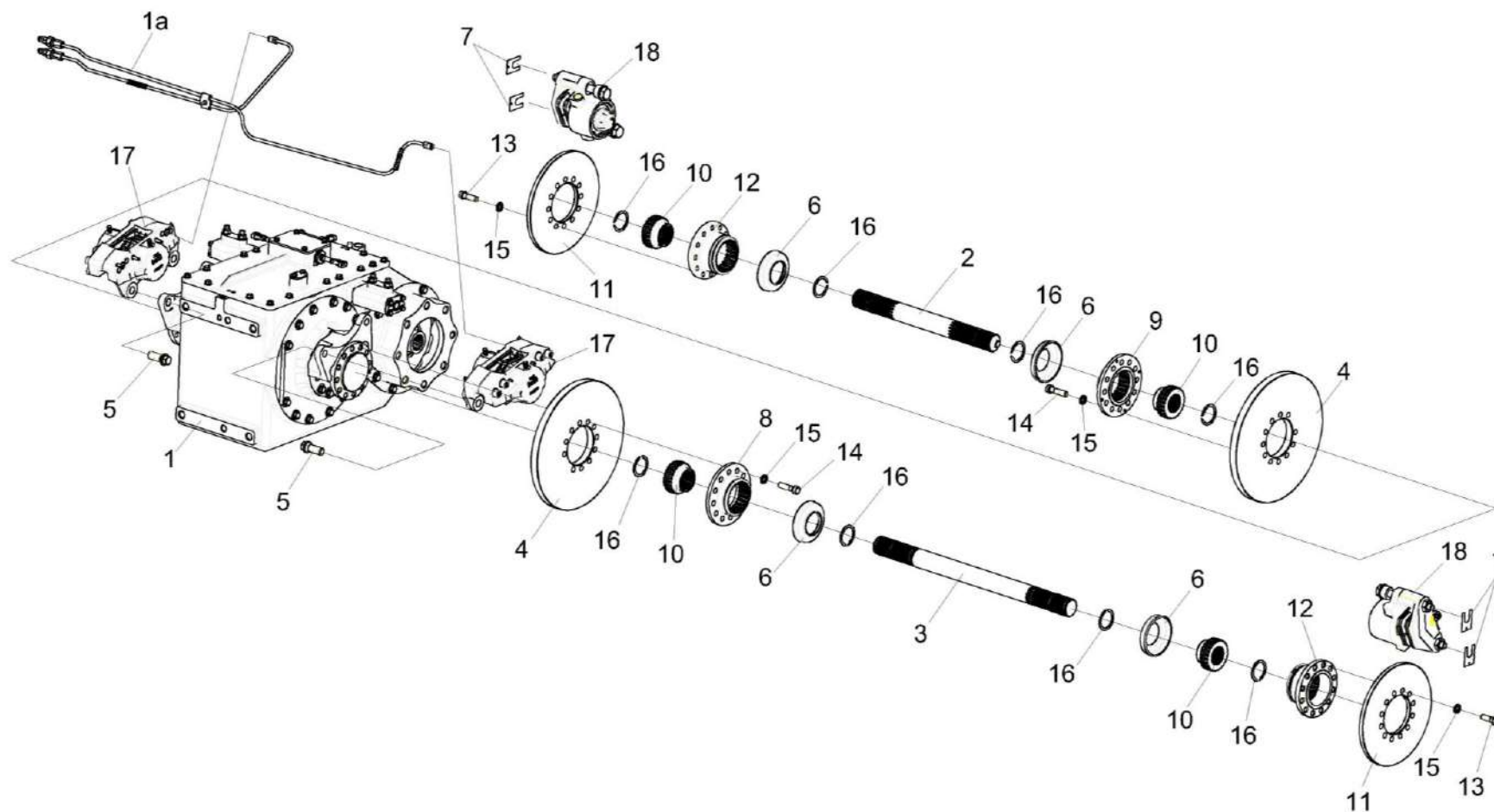


Рисунок 143 – Мост ведущих колес КЗК-2124-0107000 (лист 2)

КЗК-2124-3-0100000 КДС (Версия 02)

№ рис	№ поз	Обозначение	Наименование	Куда входит	
				Обозначение	Кол. на 1 сб. ед.
<b>МОСТ ВЕДУЩИХ КОЛЕС КЗК-2124-0107000 (лист 2) (рисунок 143)</b>					
<b>143</b>	1-18	КЗК-2124-0107000	Мост ведущих колес	КЗК-2124-1-0111200-01	1
	1a	КЗК-2124-1-0119660	Установка тормозных трубопроводов	КЗК-2124-0107000	1
	1	КЗК-13-0107030	Коробка передач	КЗК-2124-0107000	1
	2	КЗК-2124-0107601	Полуось	КЗК-2124-0107000	1
	3	КЗК-2124-0107601-01	Полуось	КЗК-2124-0107000	1
	4	КВК-6-0107602	Диск	КЗК-2124-0107000	2
	5	КВК-6-0107607	Болт	КЗК-2124-0107000	4
	6	КВК 0106001	Чехол	КЗК-2124-0107000	4
	7	КВК 0106463	Шайба регулировочная	КЗК-2124-0107000	20
					наиб. кол.
	8	КВК 0106606	Фланец	КЗК-2124-0107000	1
	9	КВК 0106606-01	Фланец	КЗК-2124-0107000	1
	10	КВК 0106609	Полумуфта	КЗК-2124-0107000	4
	11	КВК 0106617	Диск	КЗК-2124-0107000	2
	12	КВК 0106686А	Фланец	КЗК-2124-0107000	2
	13	УЭС 0100603А-01	Болт	КЗК-2124-0107000	24
	14	УЭС 0100603А-05	Болт	КЗК-2124-0107000	22
	15	УЭС 0100607-01	Шайба	КЗК-2124-0107000	46
16		Кольцо В50 – 13940	КЗК-2124-0107000	8	
17		Механизм тормозной Р89.21	КЗК-2124-0107000	2	
18		Тормоз парковочный SA7000	КЗК-2124-0107000	2	

КЗК-2124-3-0100000 ҚДС (Версия 02)

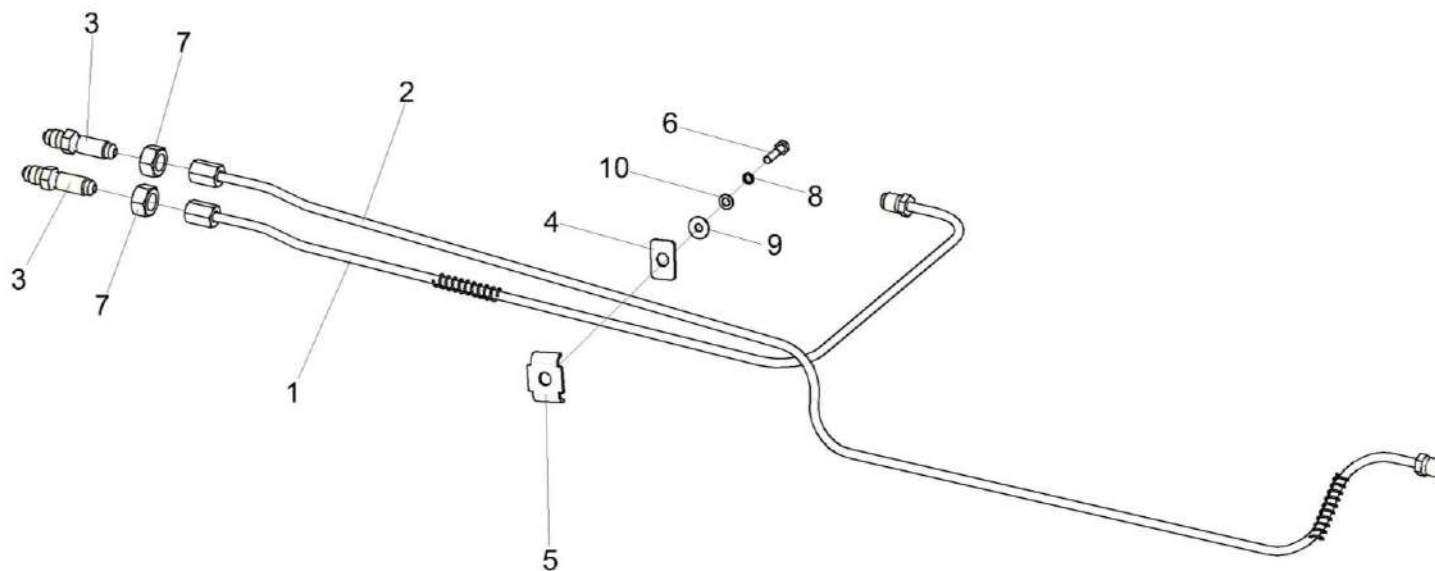


Рисунок 144 – Установка тормозных трубопроводов КЗК-2124-1-0119660



КЗК-2124-3-0100000 КДС (Версия 02)

№ рис	№ поз	Обозначение	Наименование	Куда входит	
				Обозначение	Кол. на 1 сб. ед.
<b>УСТАНОВКА ТОРМОЗНЫХ ТРУБОПРОВОДОВ КЗК-2124-1-0119660 (рисунок 144)</b>					
<b>144</b>	1-10	КЗК-2124-1-0119660	Установка тормозных трубопроводов	КЗК-2124-0107000	1
	1	КЗК-2124-1-0119780	Трубопровод	КЗК-2124-1-0119660	1
	2	КЗК-2124-1-0119790	Трубопровод	КЗК-2124-1-0119660	1
	3	54-61361	Штуцер переходной	КЗК-2124-1-0119660	2
	4	КЗК-1119Р-0119401	Прижим	КЗК-2124-1-0119660	1
	5	КЗР 0600501	Прижим	КЗК-2124-1-0119660	1
	6		Болт М5-6еХ25 – 7805	КЗК-2124-1-0119660	1
	7		Гайка М12Х1,25-6G – 5915	КЗК-2124-1-0119660	2
	8		Шайба 5 65Г – 6402	КЗК-2124-1-0119660	1
	9		Шайба С 5.01 – 6958	КЗК-2124-1-0119660	1
10		Шайба С.5.01 – 11371	КЗК-2124-1-0119660	1	

КЗК-2124-3-0100000 КДС (Версия 02)

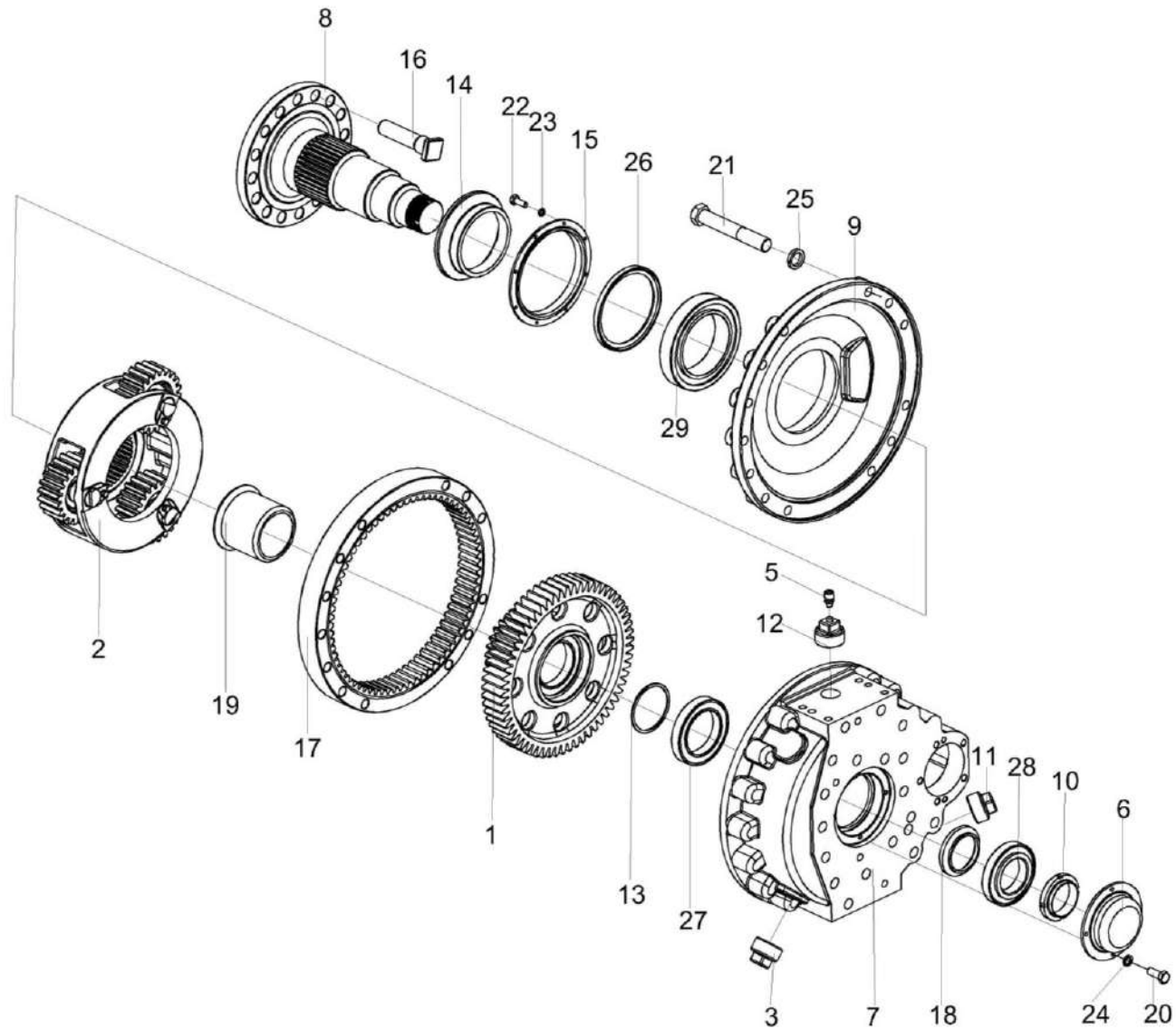


Рисунок 145 – Редуктор бортовой КЗК-14-0107020-01 (изображен)  
и КЗК-14-0107020 (зеркальное отражение) (лист 1)

КЗК-2124-3-0100000 КДС (Версия 02)

№ рис	№ поз	Обозначение	Наименование	Куда входит	
				Обозначение	Кол. на 1 сб. ед.
<b>РЕДУКТОР БОРТОВОЙ КЗК-14-0107020-01 И КЗК-14-0107020 (зеркальное отражение) (лист 1) (рисунок 145)</b>					
145	1-29	КЗК-14-0107020	Редуктор бортовой	КЗК-1420-0107000	1
				КЗК-2124-0107000	1
	1-29	КЗК-14-0107020-01	Редуктор бортовой	КЗК-1420-0107000	1
				КЗК-2124-0107000	1
	1	КВК 0106140	Колесо зубчатое	КЗК-14-0107020	1
				КЗК-14-0107020-01	1
	2	УЭС-16-0107230	Водило	КЗК-14-0107020	1
				КЗК-14-0107020-01	1
	3	УЭС-7-0107110	Пробка	КЗК-14-0107020	1
				КЗК-14-0107020-01	1
	5	34-4-1-17А	Сапун	КЗК-14-0107020	1
				КЗК-14-0107020-01	1
	6	КЗК-1624-0107101	Крышка	КЗК-14-0107020	1
				КЗК-14-0107020-01	1
	7	КЗК-1624-0107205	Корпус	КЗК-14-0107020	1
	7	КЗК-1624-0107205-01	Корпус	КЗК-14-0107020-01	1
	8	КЗК-1420-0107070	Ось колеса	КЗК-14-0107020	1
				КЗК-14-0107020-01	1
	9	КВК 0106202	Крышка	КЗК-14-0107020	1
				КЗК-14-0107020-01	1
	10	КВК 0106611	Гайка	КЗК-14-0107020	1
				КЗК-14-0107020-01	1

КЗК-2124-3-0100000 КДС (Версия 02)

№ рис	№ поз	Обозначение	Наименование	Куда входит	
				Обозначение	Кол. на 1 сб. ед.
145	11	КЗК 0107102	Пробка	КЗК-14-0107020	1
				КЗК-14-0107020-01	1
	12	КЗК 0107102-01	Пробка	КЗК-14-0107020	1
				КЗК-14-0107020-01	1
	13	УЭС-16-0107435	Проставка	КЗК-14-0107020	1
				КЗК-14-0107020-01	1
	14	КВК 0106615	Проставка	КЗК-14-0107020	1
				КЗК-14-0107020-01	1
	15	КВК 0106111	Крышка	КЗК-14-0107020	1
				КЗК-14-0107020-01	1
	16	УЭС-16-0107612	Болт	КЗК-14-0107020	16
				КЗК-14-0107020-01	16
	17	УЭС-16-0107632	Шестерня эпициклическая	КЗК-14-0107020	1
				КЗК-14-0107020-01	1
	18	УЭС-16-0107638 – УЭС-16-0107638-19	Проставка	КЗК-14-0107020	1 подбор
				КЗК-14-0107020-01	1 подбор
	19	УЭС-16-0107804	Проставка	КЗК-14-0107020	1
				КЗК-14-0107020-01	1
	20		Болт М8-6ex20 – 7796	КЗК-14-0107020	4
				КЗК-14-0107020-01	4
	21		Болт М20-6ex130 – 7796	КЗК-14-0107020	13
				КЗК-14-0107020-01	13
22		Болт М6-6ex16 – 7798	КЗК-14-0107020	8	
			КЗК-14-0107020-01	8	

КЗК-2124-3-0100000 КДС (Версия 02)

№ рис	№ поз	Обозначение	Наименование	Куда входит	
				Обозначение	Кол. на 1 сб. ед.
145	23		Шайба 6Т 65Г – 6402	КЗК-14-0107020	8
				КЗК-14-0107020-01	8
	24		Шайба 8Т 65Г – 6402	КЗК-14-0107020	4
				КЗК-14-0107020-01	4
	25		Шайба 20Т 65Г – 6402	КЗК-14-0107020	13
				КЗК-14-0107020-01	13
	26		Манжета BAU6SLX2 160,0-190,0-15,0 72NBR902	КЗК-14-0107020	1
				КЗК-14-0107020-01	1
	27		Подшипник 120 – 8338	КЗК-14-0107020	1
				КЗК-14-0107020-01	1
	28		Подшипник 30216J2/Q	КЗК-14-0107020	1
				КЗК-14-0107020-01	1
	29		Подшипник 32028X	КЗК-14-0107020	1
				КЗК-14-0107020-01	1

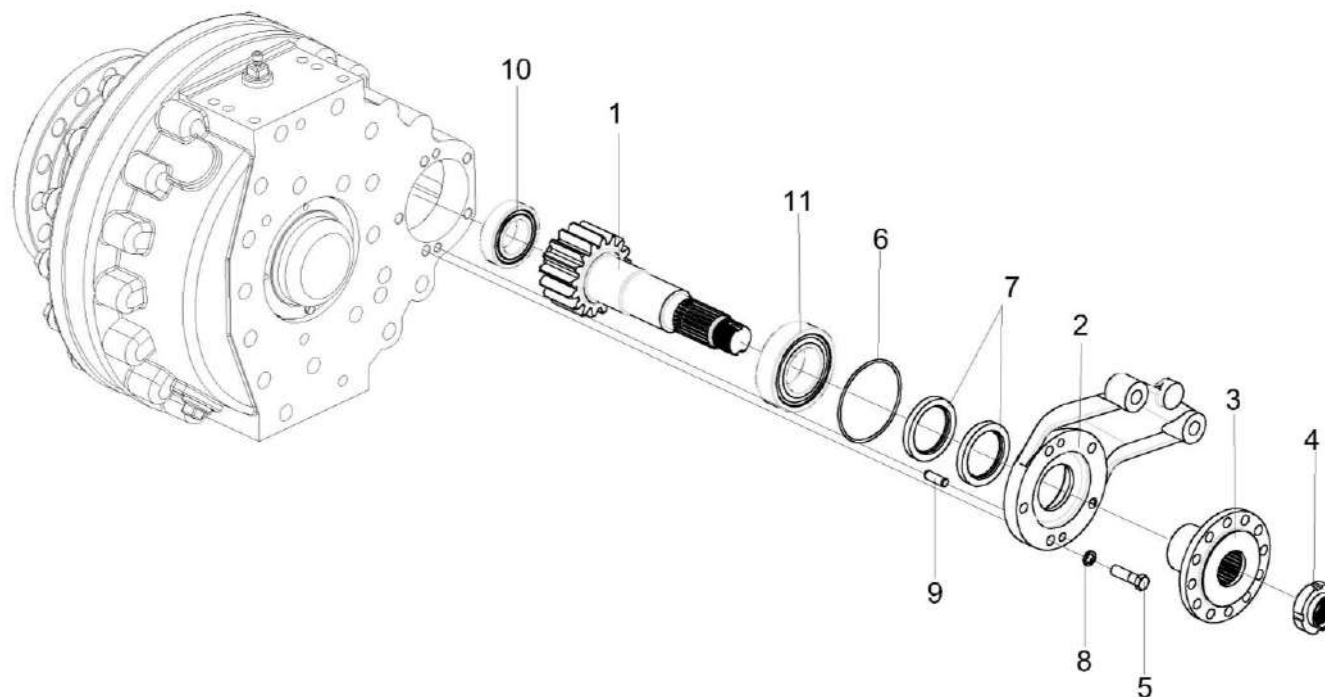


Рисунок 146 – Редуктор бортовой КЗК-14-0107020-01 (изображен)  
и КЗК-14-0107020 (зеркальное отражение) (лист 2)

КЗК-2124-3-0100000 КДС (Версия 02)

№ рис	№ поз	Обозначение	Наименование	Куда входит	
				Обозначение	Кол. на 1 сб. ед.
<b>РЕДУКТОР БОРТОВОЙ КЗК-14-0107020-01 И КЗК-14-0107020(зеркальное отражение) (лист 2) (рисунок 146)</b>					
146	1-11	КЗК-14-0107020	Редуктор бортовой	КЗК-1420-0107000	1
				КЗК-2124-0107000	1
	1-11	КЗК-14-0107020-01	Редуктор бортовой	КЗК-1420-0107000	1
				КЗК-2124-0107000	1
	2,6,7	КЗК-1624-0107060	Опора	КЗК-14-0107020	1
	2,6,7	КЗК-1624-0107060-01	Опора	КЗК-14-0107020-01	1
	1	КЗК-14-0107605	Вал-шестерня	КЗК-14-0107020	1
				КЗК-14-0107020-01	1
	2	КЗК-1624-0107301	Опора	КЗК-1624-0107060	1
	2	КЗК-1624-0107301-01	Опора	КЗК-1624-0107060-01	1
	3	КВК 0106602А	Фланец	КЗК-14-0107020	1
				КЗК-14-0107020-01	1
	4	КВК 0106623	Гайка	КЗК-14-0107020	1
				КЗК-14-0107020-01	1
	5		Болт М14-6ех50 – 7796	КЗК-14-0107020	5
				КЗК-14-0107020-01	5
	6		Кольцо 114-120-36-2-2 – 18829 / 9833	КЗК-1624-0107060	1
				КЗК-1624-0107060-01	1
	7		Манжета 1.2-65х90 – 8752	КЗК-1624-0107060	2
				КЗК-1624-0107060-01	2

КЗК-2124-3-0100000 КДС (Версия 02)

№ рис	№ поз	Обозначение	Наименование	Куда входит	
				Обозначение	Кол. на 1 сб. ед.
146	8		Шайба 14Т 65Г – 6402	КЗК-14-0107020	5
				КЗК-14-0107020-01	5
	9		Штифт 12x36 – 3128	КЗК-14-0107020	2
				КЗК-14-0107020-01	2
	10		Подшипник NJ2210ЕСJ или Подшипник NJ2210ЕМ или Подшипник NJ2210-Е-М1 или Подшипник NJ2210EW	КЗК-14-0107020	1
				КЗК-14-0107020-01	1
	11		Подшипник NJ2213ЕСJ или Подшипник NJ2213ЕМ или Подшипник NJ2213-Е-М1 или Подшипник NJ2213EW	КЗК-14-0107020	1
				КЗК-14-0107020-01	1



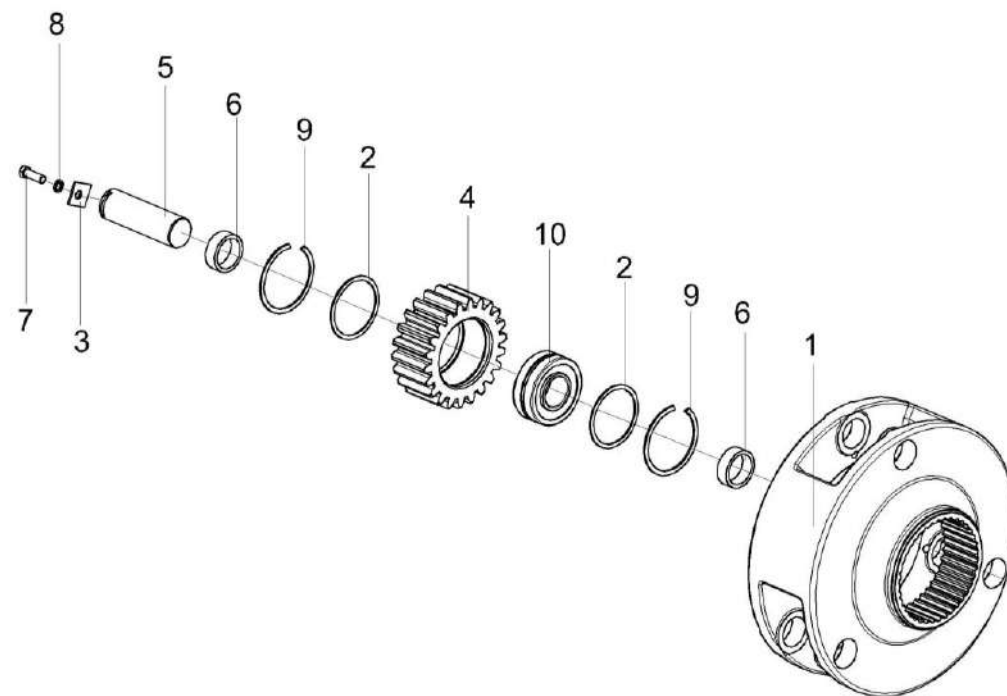


Рисунок 147 – Водило УЭС-16-0107230

КЗК-2124-3-0100000 КДС (Версия 02)

№ рис	№ поз	Обозначение	Наименование	Куда входит	
				Обозначение	Кол. на 1 сб. ед.
<b>ВОДИЛО УЭС-16-0107230 (рисунок 147)</b>					
147	1-10	УЭС-16-0107230	Водило	КЗК-14-0107020 КЗК-14-0107020-01	1 1
	1	УЭС-16-0107302	Водило	УЭС-16-0107230	1
	2	УЭС-16-0107432	Кольцо	УЭС-16-0107230	6
	3	УЭС-16-0107433	Шайба	УЭС-16-0107230	3
	4	УЭС-16-0107635	Сателлит	УЭС-16-0107230	3
	5	УЭС-16-0107639	Ось	УЭС-16-0107230	3
	6	УЭС-16-0107805	Кольцо	УЭС-16-0107230	6
	7		Болт М10-6ех20 – 7796	УЭС-16-0107230	3
	8		Шайба 10Т 65Г – 6402	УЭС-16-0107230	3
	9		Кольцо В90 – 13941	УЭС-16-0107230	6
10		Подшипник 22308Е	УЭС-16-0107230	3	

КЗК-2124-3-0100000 КДС (Версия 02)

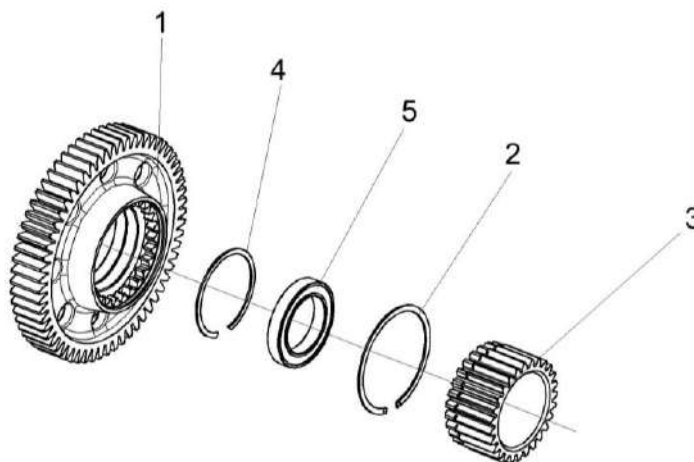


Рисунок 148 – Колесо зубчатое КВК 0106140

№ рис	№ поз	Обозначение	Наименование	Куда входит	
				Обозначение	Кол. на 1 сб. ед.
<b>КОЛЕСО ЗУБЧАТОЕ КВК 0106140 (рисунок 148)</b>					
148	1-5	КВК 0106140	Колесо зубчатое	КЗК-14-0107020 КЗК-14-0107020-01	1 1
	1	КВК 0106618	Колесо зубчатое	КВК 0106140	1
	2	УЭС-16-0107434	Кольцо	КВК 0106140	1
	3	УЭС-16-0107634	Шестерня солнечная	КВК 0106140	1
	4		Кольцо В150 – 13943	КВК 0106140	1
	5		Подшипник 120 – 8338	КВК 0106140	1

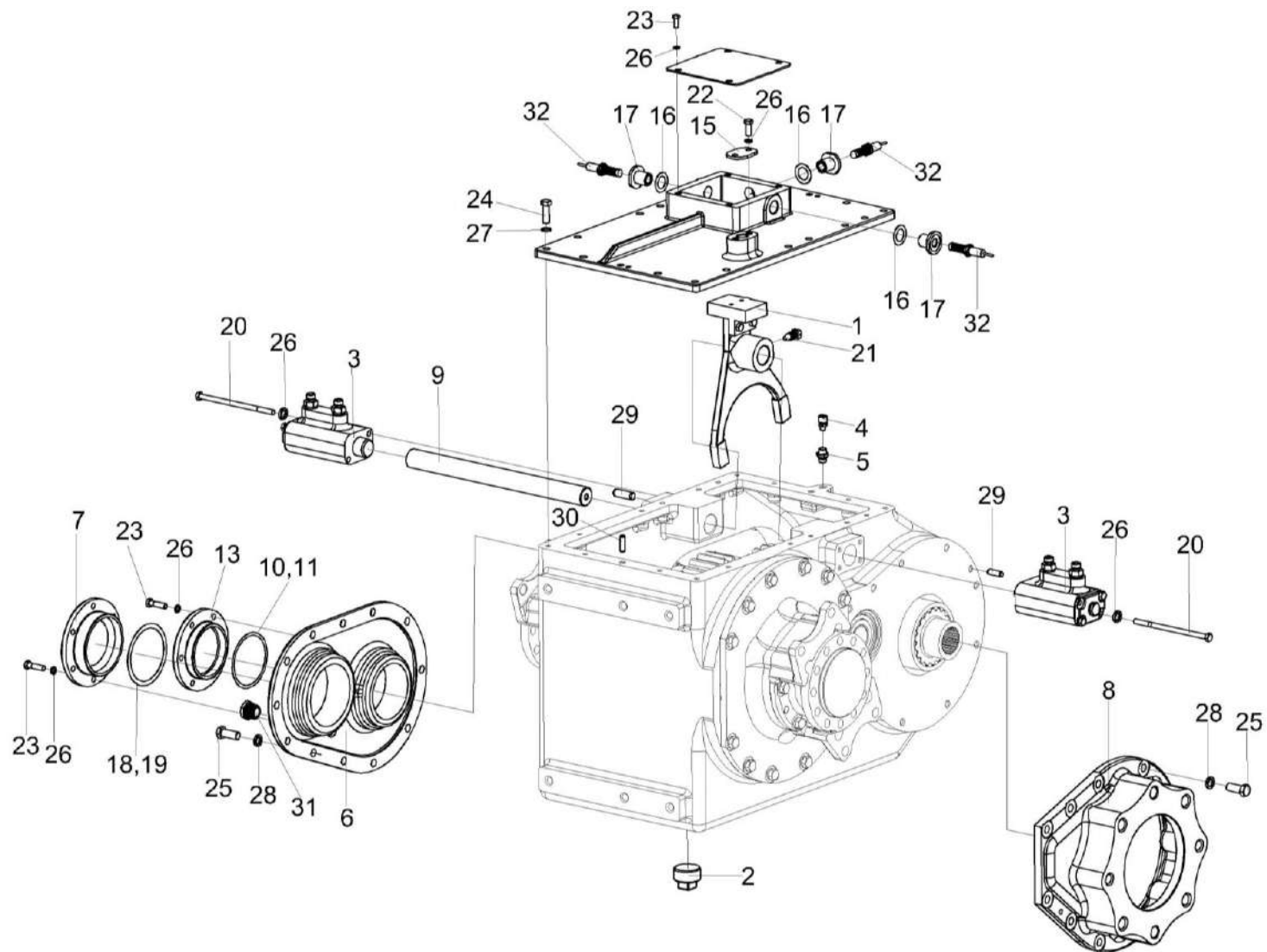


Рисунок 149 – Коробка передач КЗК-1624-0107030 (лист 1)

КЗК-2124-3-0100000 ҚДС (Версия 02)

№ рис	№ поз	Обозначение	Наименование	Куда входит	
				Обозначение	Кол. на 1 сб. ед.
<b>КОРОБКА ПЕРЕДАЧ КЗК-1624-0107030 (лист 1) (рисунок 149)</b>					
<b>149</b>	1-32	КЗК-1624-0107030	Коробка передач	КЗК-1420-0107000	1
	1	КЗК-1624-0107260	Вилка	КЗК-1624-0107030	1
	2	УЭС-7-0107110	Пробка	КЗК-1624-0107030	1
	3	УЭС-16-5131010	Гидроцилиндр	КЗК-1624-0107030	2
	4	34-4-1-17А	Сапун	КЗК-1624-0107030	1
	5	КЗК 0222622	Штуцер	КЗК-1624-0107030	1
	6	КЗК-1624-0107121	Крышка	КЗК-1624-0107030	1
	7	КЗК-1624-0107123	Крышка	КЗК-1624-0107030	1
	8	КЗК-1624-0107125	Корпус	КЗК-1624-0107030	1
	9	КЗК-1624-0107655	Шток	КЗК-1624-0107030	1
	10	БНР 0600501-01	Прокладка	КЗК-1624-0107030	1 наиб. кол.
	11	БНР 0600501-02	Прокладка	КЗК-1624-0107030	8 наиб. кол.
	12	КЗК-13-0107105	Крышка	КЗК-1624-0107030	1
	13	КВК 0106109	Крышка	КЗК-1624-0107030	1
	14	КВК 0106433	Крышка	КЗК-1624-0107030	1
	15	КВК 0106467	Крышка	КЗК-1624-0107030	1

КЗК-2124-3-0100000 КДС (Версия 02)

№ рис	№ поз	Обозначение	Наименование	Куда входит	
				Обозначение	Кол. на 1 сб. ед.
149	16	КВК 0106502	Кольцо	КЗК-1624-0107030	20 наиб. кол.
	17	КВК 0106676	Пробка	КЗК-1624-0107030	3
	18	КВК 0203524-01	Прокладка регулировочная	КЗК-1624-0107030	3 наиб. кол.
	19	КВК 0203524-02	Прокладка регулировочная	КЗК-1624-0107030	5 наиб. кол.
	20	УЭС-16-5131604	Болт	КЗК-1624-0107030	4
	21	3518020-46366	Болт штока	КЗК-1624-0107030	1
	22		Болт М8-6ех20 – 7796	КЗК-1624-0107030	2
	23		Болт М8-6ех30 – 7796	КЗК-1624-0107030	16
	24		Болт М10-6ех30 – 7796	КЗК-1624-0107030	18
	25		Болт М12-6ех30 – 7796	КЗК-1624-0107030	32
	26		Шайба 8Т 65Г – 6402	КЗК-1624-0107030	22
	27		Шайба 10Т 65Г – 6402	КЗК-1624-0107030	18
	28		Шайба 12Т 65Г – 6402	КЗК-1624-0107030	40
	29		Штифт 8х26 – 3128	КЗК-1624-0107030	4
	30		Штифт 12х36 – 3128	КЗК-1624-0107030	4
	31		Пробка КГ 3/4 ".А12.019	КЗК-1624-0107030	1
	32		Датчик 0700780 ГРИВ.648312.092 или КВК 0700780 Датчик коробки передач	КЗК-1624-0107030	3

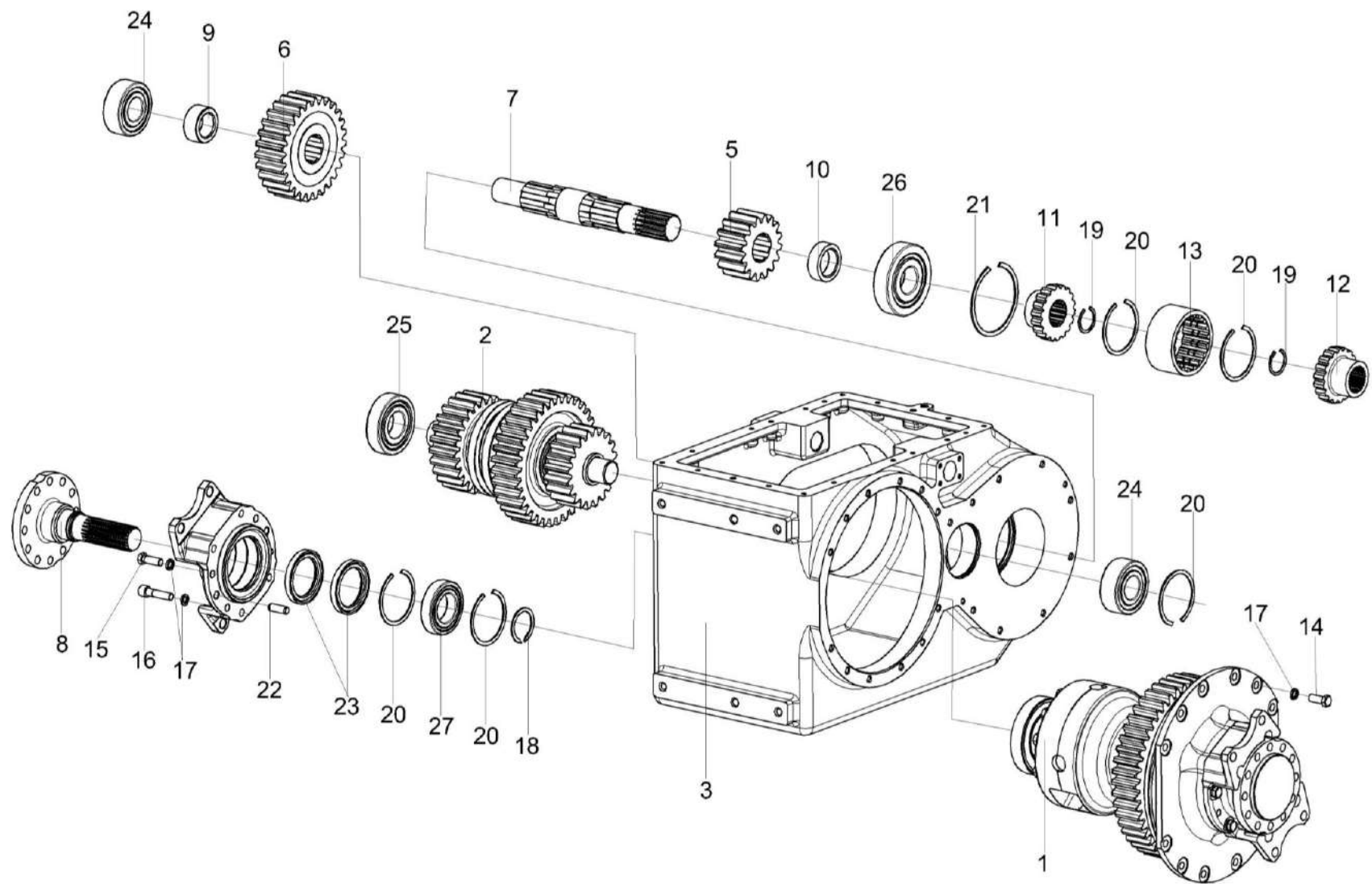


Рисунок 150 – Коробка передач КЗК-1624-0107030 (лист 2)

КЗК-2124-3-0100000 КДС (Версия 02)

№ рис	№ поз	Обозначение	Наименование	Куда входит	
				Обозначение	Кол. на 1 сб. ед.
<b>КОРОБКА ПЕРЕДАЧ КЗК-1624-0107030 (лист 2) (рисунок 150)</b>					
<b>150</b>	1-27	КЗК-1624-0107030	Коробка передач	КЗК-1420-0107000	1
	1	КЗК-1624-0107210	Блок дифференциала	КЗК-1624-0107030	1
	2	КЗК-1624-0107220	Вал	КЗК-1624-0107030	1
	3	КЗК-1624-0107122	Корпус	КЗК-1624-0107030	1
	4	КЗК-1624-0107305	Корпус	КЗК-1624-0107030	1
	5	КЗК-1624-0107641	Шестерня	КЗК-1624-0107030	1
	6	КЗК-1624-0107643	Шестерня	КЗК-1624-0107030	1
	7	КЗК-1624-0107645	Вал	КЗК-1624-0107030	1
	8	КЗК-1624-0107646-01	Ось	КЗК-1624-0107030	1
	9	КЗК-1624-0107649	Втулка	КЗК-1624-0107030	1
	10	КЗК-1624-0107824	Втулка	КЗК-1624-0107030	1
	11	КВК 0106645	Полумуфта	КЗК-1624-0107030	1
	12	КВК 0106675	Полумуфта	КЗК-1624-0107030	1
	13	УЭС 1200609А	Обойма	КЗК-1624-0107030	1
	14		Болт М12-6х30 – 7796	КЗК-1624-0107030	32
	15		Болт М12-6х35 – 7796	КЗК-1624-0107030	4
16		Винт М12-6х50 – 11738	КЗК-1624-0107030	4	



КЗК-2124-3-0100000 КДС (Версия 02)

№ рис	№ поз	Обозначение	Наименование	Куда входит	
				Обозначение	Кол. на 1 сб. ед.
150	17		Шайба 12Т 65Г – 6402	КЗК-1624-0107030	40
	18		Кольцо В50 – 13940	КЗК-1624-0107030	1
	19		Кольцо В42 – 13941	КЗК-1624-0107030	2
	20		Кольцо В90 – 13941	КЗК-1624-0107030	5
	21		Кольцо В120 – 13941	КЗК-1624-0107030	1
	22		Штифт 12х36 – 3128	КЗК-1624-0107030	4
	23		Манжета 1.2-65х90-1 – 8752	КЗК-1624-0107030	2
	24		Подшипник NJ2308ЕСJ	КЗК-1624-0107030	2
	25		Подшипник NJ309ЕСJ	КЗК-1624-0107030	1
	26		Подшипник NJ409ЕСJ или Подшипник NJ409-М1 или Подшипник NJ409 "СХ" или Подшипник NJ409 "SNR"	КЗК-1624-0107030	1
	27		Подшипник NUP210ЕСJ	КЗК-1624-0107030	1

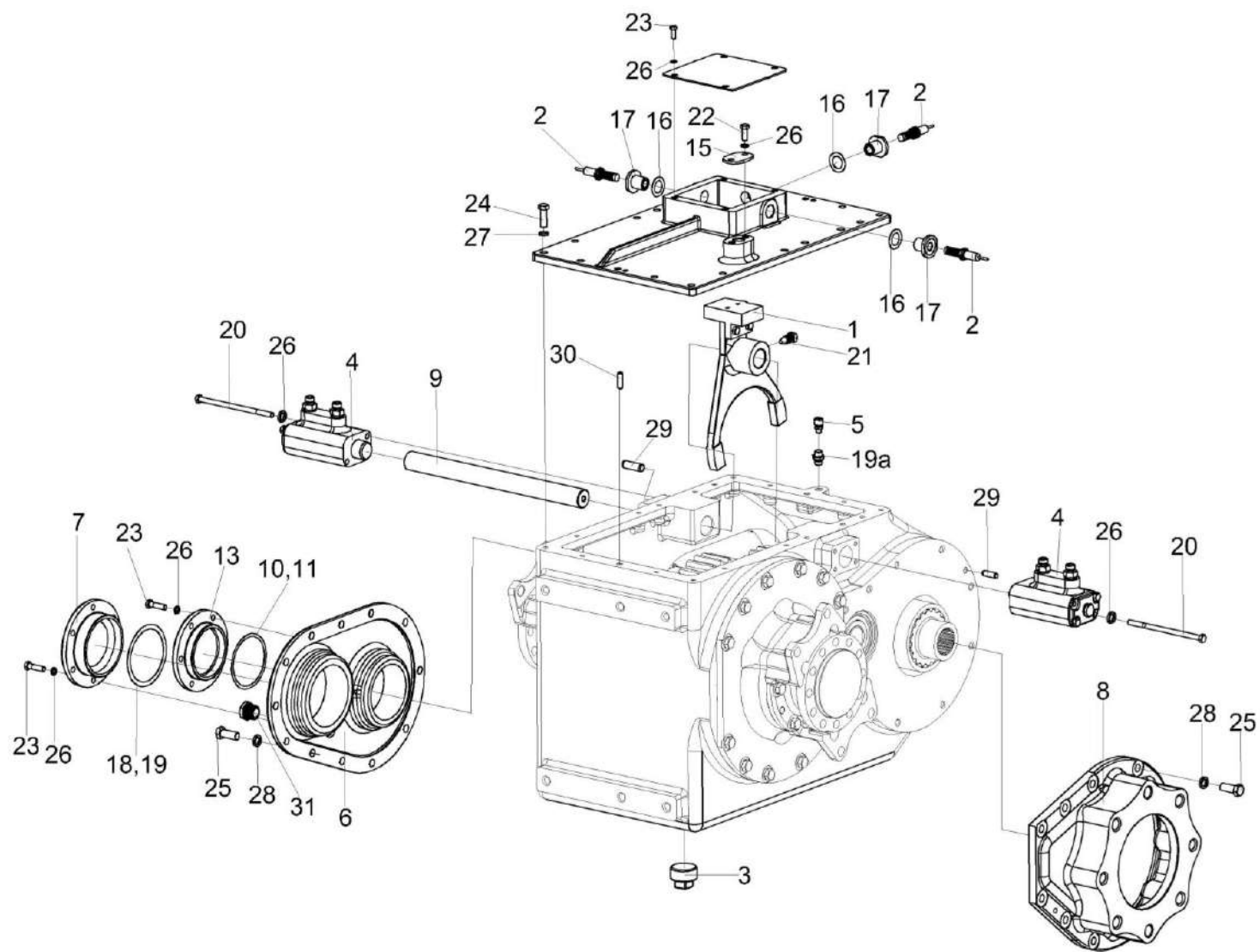


Рисунок 151 – Коробка передач КЗК-13-0107030 (лист 1)

КЗК-2124-3-0100000 ҚДС (Версия 02)

№ рис	№ поз	Обозначение	Наименование	Куда входит	
				Обозначение	Кол. на 1 сб. ед.
<b>КОРОБКА ПЕРЕДАЧ КЗК-13-0107030 (лист 1) (рисунок 151)</b>					
<b>151</b>	1-31	КЗК-13-0107030	Коробка передач	КЗК-2124-0107000	1
	1	КЗК-13-0107060	Вилка	КЗК-13-0107030	1
	2	КВК 0700780	Датчик коробки передач	КЗК-13-0107030	3
	3	УЭС-7-0107110	Пробка	КЗК-13-0107030	1
	4	УЭС-16-5131010	Гидроцилиндр	КЗК-13-0107030	2
	5	34-4-1-17А	Сапун	КЗК-13-0107030	1
	6	КЗК-1624-0107121	Крышка	КЗК-13-0107030	1
	7	КЗК-1624-0107123	Крышка	КЗК-13-0107030	1
	8	КЗК-1624-0107125	Корпус	КЗК-13-0107030	1
	9	КЗК-1624-0107655	Шток	КЗК-13-0107030	1
	10	БНР 0600501-01	Прокладка	КЗК-13-0107030	1
	11	БНР 0600501-02	Прокладка	КЗК-13-0107030	8
	12	КВК-13-0107105	Крышка	КЗК-13-0107030	1
	13	КВК 0106109	Крышка	КЗК-13-0107030	1
	14	КВК 0106433	Крышка	КЗК-13-0107030	1
	15	КВК 0106467	Крышка	КЗК-13-0107030	1
16	КВК 0106502	Кольцо	КЗК-13-0107030	20	
					наиб. кол.
					наиб. кол.
					наиб. кол.

КЗК-2124-3-0100000 КДС (Версия 02)

№ рис	№ поз	Обозначение	Наименование	Куда входит	
				Обозначение	Кол. на 1 сб. ед.
151	17	КВК 0106676	Пробка	КЗК-13-0107030	3
	18	КВК 0203524-01	Прокладка регулировочная	КЗК-13-0107030	3 наиб. кол.
	19	КВК 0203524-02	Прокладка регулировочная	КЗК-13-0107030	5 наиб. кол.
	19а	КЗК0222622	Штуцер	КЗК-13-0107030	1
	20	УЭС-16-5131604	Болт	КЗК-13-0107030	4
	21	3518020-46366	Болт штока	КЗК-13-0107030	1
	22		Болт М8-6х20 – 7796	КЗК-13-0107030	2
	23		Болт М8-6х30 – 7796	КЗК-13-0107030	16
	24		Болт М10-6х30 – 7796	КЗК-13-0107030	18
	25		Болт М12-6х30 – 7796	КЗК-13-0107030	32
	26		Шайба 8Т 65Г – 6402	КЗК-13-0107030	22
	27		Шайба 10Т 65Г – 6402	КЗК-13-0107030	18
	28		Шайба 12Т 65Г – 6402	КЗК-13-0107030	39
	29		Штифт 8х26 – 3128	КЗК-13-0107030	4
	30		Штифт 12х36 – 3128	КЗК-13-0107030	4
	31		Пробка КГ 3/4"	КЗК-13-0107030	1

КЗК-2124-3-0100000 КДС (Версия 02)

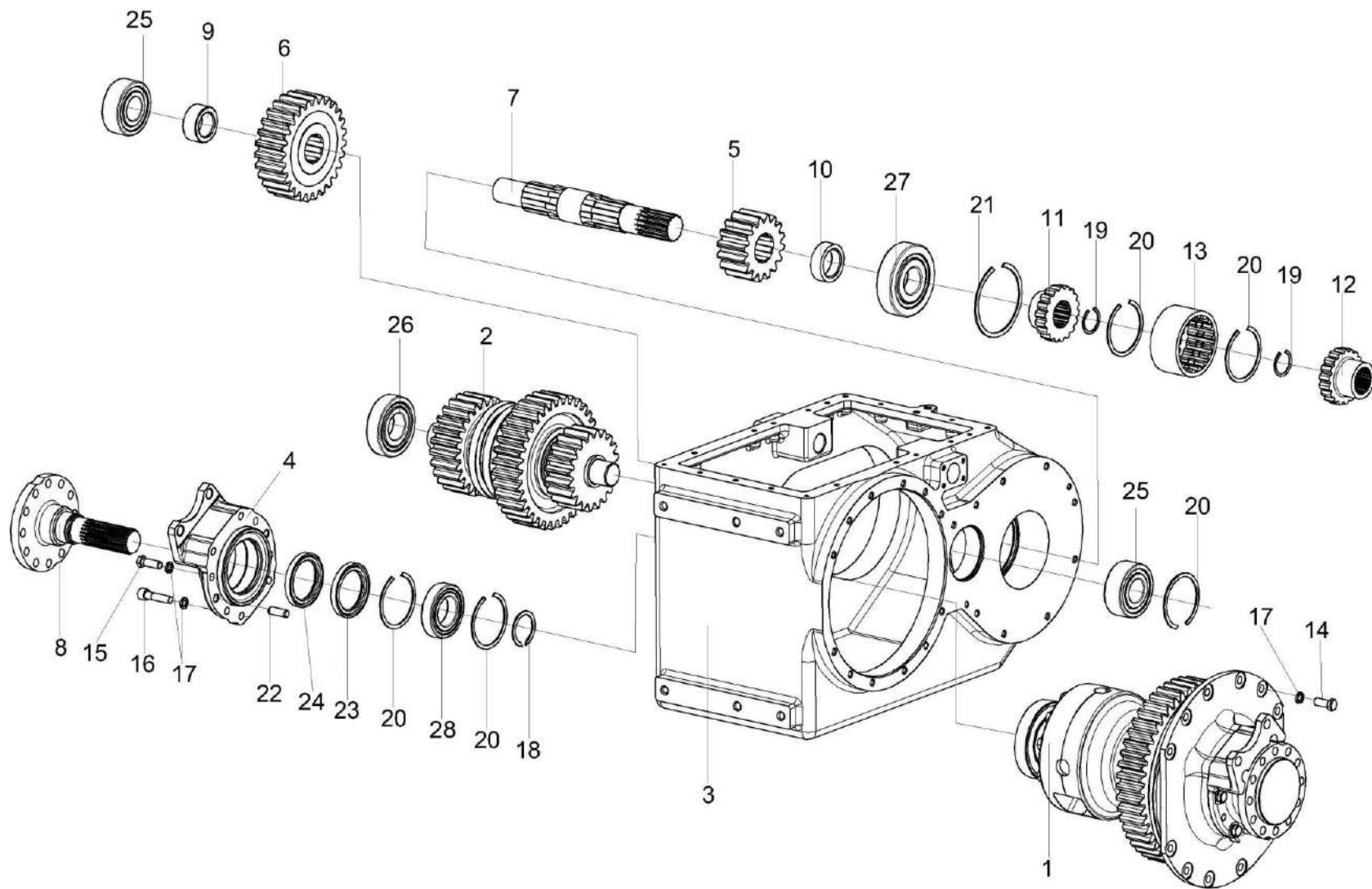


Рисунок 152 – Коробка передач КЗК-13-0107030 (лист 2)

КЗК-2124-3-0100000 ҚДС (Версия 02)

№ рис	№ поз	Обозначение	Наименование	Куда входит	
				Обозначение	Кол. на 1 сб. ед.
<b>КОРОБКА ПЕРЕДАЧ КЗК-13-0107030 (лист 2) (рисунок 152)</b>					
<b>152</b>	1-28	КЗК-13-0107030	Коробка передач	КЗК-2124-0107000	1
	1	КЗК-13-0107040	Блок дифференциала	КЗК-13-0107030	1
	2	КЗК-1624-0107220	Вал	КЗК-13-0107030	1
	3	КЗК-13-0107101	Корпус	КЗК-13-0107030	1
	4	КВК-6-0107302	Корпус	КЗК-13-0107030	1
	5	КЗК-1624-0107641	Шестерня	КЗК-13-0107030	1
	6	КЗК-1624-0107643	Шестерня	КЗК-13-0107030	1
	7	КЗК-1624-0107645	Вал	КЗК-13-0107030	1
	8	КЗК-13-0107601-01	Ось	КЗК-13-0107030	1
	9	КЗК-1624-0107649	Втулка	КЗК-13-0107030	1
	10	КЗК-1624-0107824	Втулка	КЗК-13-0107030	1
	11	КВК 0106645	Полумуфта	КЗК-13-0107030	1
	12	КВК 0106675	Полумуфта	КЗК-13-0107030	1
	13	УЭС 1200609А	Обойма	КЗК-13-0107030	1
	14		Болт М12-6ех30 – 7796	КЗК-13-0107030	32
	15		Болт М12-6ех35 – 7796	КЗК-13-0107030	5
16		Винт М12-6ех35 – 11738	КЗК-13-0107030	2	

КЗК-2124-3-0100000 КДС (Версия 02)

№ рис	№ поз	Обозначение	Наименование	Куда входит	
				Обозначение	Кол. на 1 сб. ед.
152	17		Шайба 12Т 65Г – 6402	КЗК-13-0107030	39
	18		Кольцо В50 – 13940	КЗК-13-0107030	1
	19		Кольцо В42 – 13941 или Кольцо В42 – 13943	КЗК-13-0107030	2
	20		Кольцо В90 – 13941	КЗК-13-0107030	5
	21		Кольцо В120 – 13941	КЗК-13-0107030	1
	22		Штифт 12x36 – 3128	КЗК-13-0107030	4
	23		Манжета 1.2-65x90 – 8752	КЗК-13-0107030	1
	24		Манжета 2.2-65X90-1 – 8752	КЗК-13-0107030	1
	25		Подшипник NJ2308ЕСJ	КЗК-13-0107030	2
	26		Подшипник NJ309ЕСJ	КЗК-13-0107030	1
	27		Подшипник NJ409ЕСJ	КЗК-13-0107030	1
	28		Подшипник 22210Е	КЗК-13-0107030	1

КЗК-2124-3-0100000 ҚДС (Версия 02)

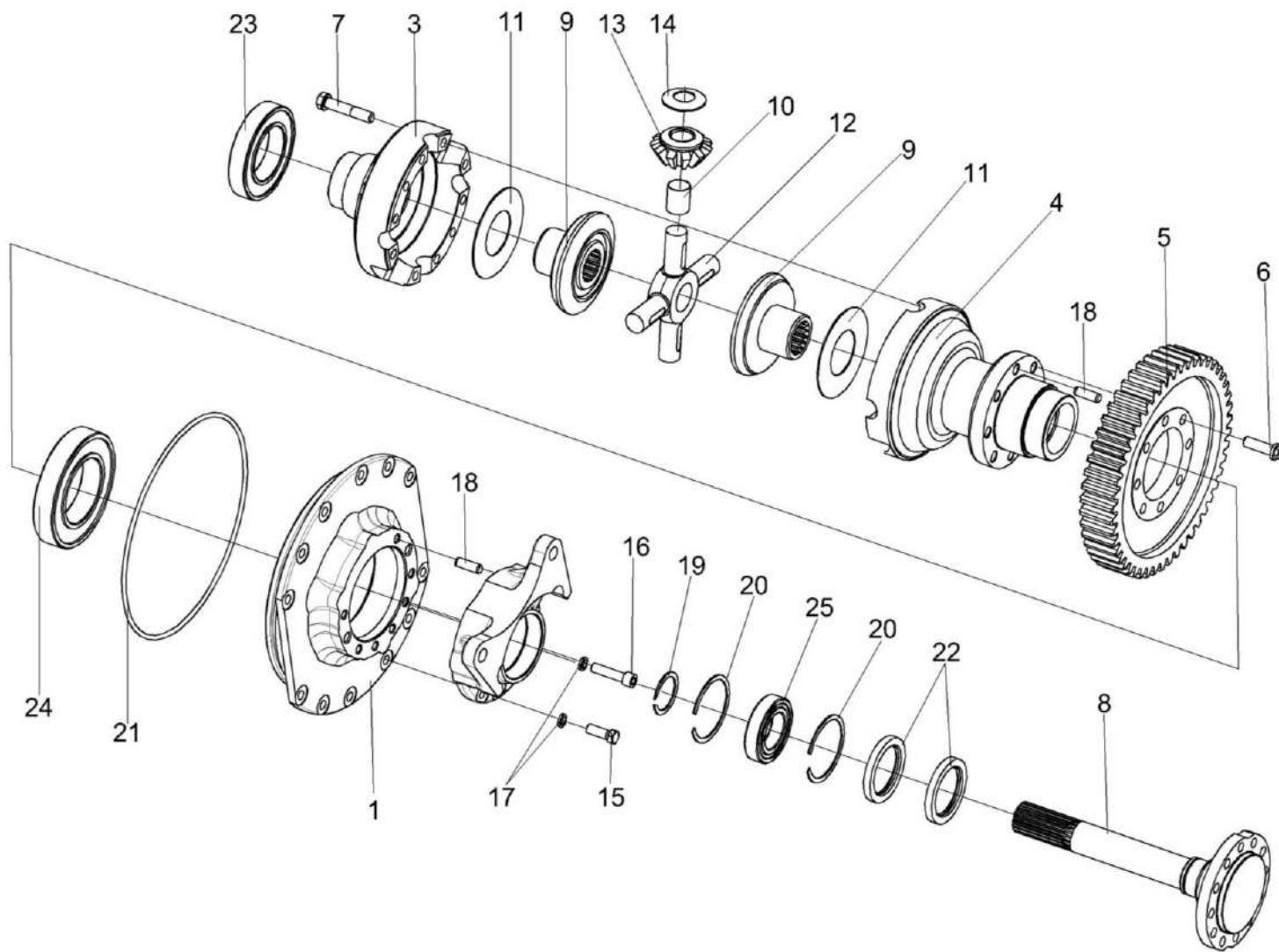


Рисунок 153 – Блок дифференциала КЗК-13-0107040



КЗК-2124-3-0100000 КДС (Версия 02)

№ рис	№ поз	Обозначение	Наименование	Куда входит	
				Обозначение	Кол. на 1 сб. ед.
<b>БЛОК ДИФФЕРЕНЦИАЛА КЗК-13-0107040 (рисунок 153)</b>					
153	1-25	КЗК-13-0107040	Блок дифференциала	КЗК-13-0107030	1
	3-7, 9,11,12,14	КЗК-1624-0107050	Блок дифференциала	КЗК-13-0107040	1
	13,14	УЭС-16-0107210	Сателлит	КЗК-1624-0107050	4
	1	КЗК-13-0107102	Крышка	КЗК-13-0107040	1
	2	КВК-6-0107302	Корпус	КЗК-13-0107040	1
	3	КЗК-1624-0107611	Чашка	КЗК-1624-0107050	1
	4	КЗК-1624-0107612	Чашка	КЗК-1624-0107050	1
	5	КЗК-1624-0107614	Колесо	КЗК-1624-0107050	1
	6	КЗК-1624-0107616	Болт	КЗК-1624-0107050	8
	7	КЗК-1624-0107616-01	Болт	КЗК-1624-0107050	10
	8	КЗК-13-0107601	Ось	КЗК-13-0107040	1
	9	КВК 0106652	Шестерня полуоси	КЗК-1624-0107050	2
	10	УЭС-16-0107002	Втулка	УЭС-16-0107210	1
11	УЭС-16-0107417	Шайба опорная	КЗК-1624-0107050	2	
12	УЭС-16-0107631	Крестовина	КЗК-1624-0107050	1	
13	УЭС-16-0107629	Сателлит	УЭС-16-0107210	1	

КЗК-2124-3-0100000 КДС (Версия 02)

№ рис	№ поз	Обозначение	Наименование	Куда входит		
				Обозначение	Кол. на 1 сб. ед.	
153	14	150В-2403058	Шайба опорная сателлита заднего моста	КЗК-1624-0107050	4	
	15		Болт М12-6ех35 – 7796	КЗК-13-0107040	4	
	16		Винт М12-6ех35 – 11738	КЗК-13-0107040	2	
	17		Шайба 12Т 65Г – 6402	КЗК-13-0107040	7	
	18			Штифт 12х36 – 3128	КЗК-13-0107040	2
					КЗК-1624-0107050	2
	19			Кольцо В50 – 13940	КЗК-13-0107040	1
	20			Кольцо В90 – 13941	КЗК-13-0107040	2
	21			Кольцо 300-310-58-2-2 – 18829 / 9833	КЗК-13-0107040	1
	22			Манжета 1.2-65х90 – 8752	КЗК-13-0107040	2
	23			Подшипник 215 – 8338	КЗК-13-0107040	1
	24			Подшипник NJ218ЕСJ	КЗК-13-0107040	1
	25			Подшипник 22210Е	КЗК-13-0107040	1

КЗК-2124-3-0100000 ҚДС (Версия 02)

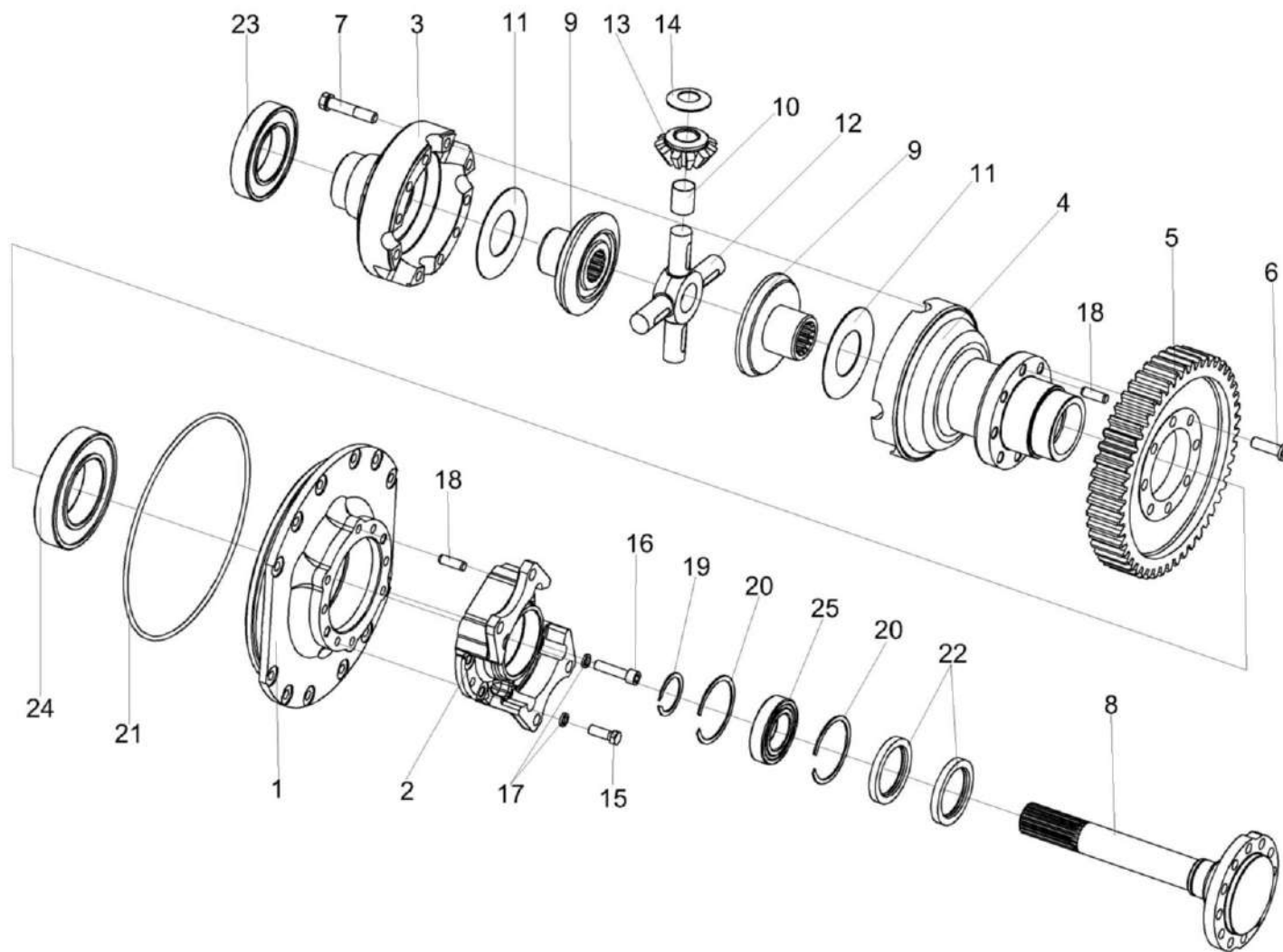


Рисунок 154 – Блок дифференциала КЗК-1624-0107210

КЗК-2124-3-0100000 КДС (Версия 02)

№ рис	№ поз	Обозначение	Наименование	Куда входит	
				Обозначение	Кол. на 1 сб. ед.
<b>БЛОК ДИФФЕРЕНЦИАЛА КЗК-1624-0107210 (рисунок 154)</b>					
154	1-25	КЗК-1624-0107210	Блок дифференциала	КЗК-1624-0107030	1
	3-7, 9,11,12,14	КЗК-1624-0107050	Блок дифференциала	КЗК-1624-0107210	1
	10,13	УЭС-16-0107210	Сателлит	КЗК-1624-0107050	4
	1	КЗК-1624-0107114	Крышка	КЗК-1624-0107210	1
	2	КЗК-1624-0107305	Корпус	КЗК-1624-0107210	1
	3	КЗК-1624-0107611	Чашка	КЗК-1624-0107050	1
	4	КЗК-1624-0107612	Чашка	КЗК-1624-0107050	1
	5	КЗК-1624-0107614	Колесо	КЗК-1624-0107050	1
	6	КЗК-1624-0107616	Болт	КЗК-1624-0107050	8
	7	КЗК-1624-0107616-01	Болт	КЗК-1624-0107050	10
	8	КЗК-1624-0107646	Ось	КЗК-1624-0107210	1
	9	КВК 0106652	Шестерня полуоси	КЗК-1624-0107050	2
	10	УЭС-16-0107002	Втулка	УЭС-16-0107210	1
11	УЭС-16-0107417	Шайба опорная	КЗК-1624-0107050	2	
12	УЭС-16-0107631	Крестовина	КЗК-1624-0107050	1	
13	УЭС-16-0107629	Сателлит	УЭС-16-0107210	1	

КЗК-2124-3-0100000 КДС (Версия 02)

№ рис	№ поз	Обозначение	Наименование	Куда входит	
				Обозначение	Кол. на 1 сб. ед.
154	14	150В-2403058	Шайба опорная сателлита заднего моста	КЗК-1624-0107050	4
	15		Болт М12-6ех35 – 7796	КЗК-1624-0107210	4
	16		Винт М12-6ех55 – 11738	КЗК-1624-0107210	4
	17		Шайба 12Т 65Г – 6402	КЗК-1624-0107210	8
	18		Штифт 12х36 – 3128	КЗК-1624-0107210 КЗК-1624-0107050	2 2
	19		Кольцо В50 – 13940	КЗК-1624-0107210	1
	20		Кольцо В90 – 13941	КЗК-1624-0107210	2
	21		Кольцо 300-310-58-2-2 – 18829 / 9833	КЗК-1624-0107210	1
	22		Манжета 1.2-65х90 – 8752	КЗК-1624-0107210	2
	23		Подшипник 215 – 8338	КЗК-1624-0107210	1
	24		Подшипник NJ218ЕСJ	КЗК-1624-0107210	1
	25		Подшипник NUP210ЕСJ	КЗК-1624-0107210	1

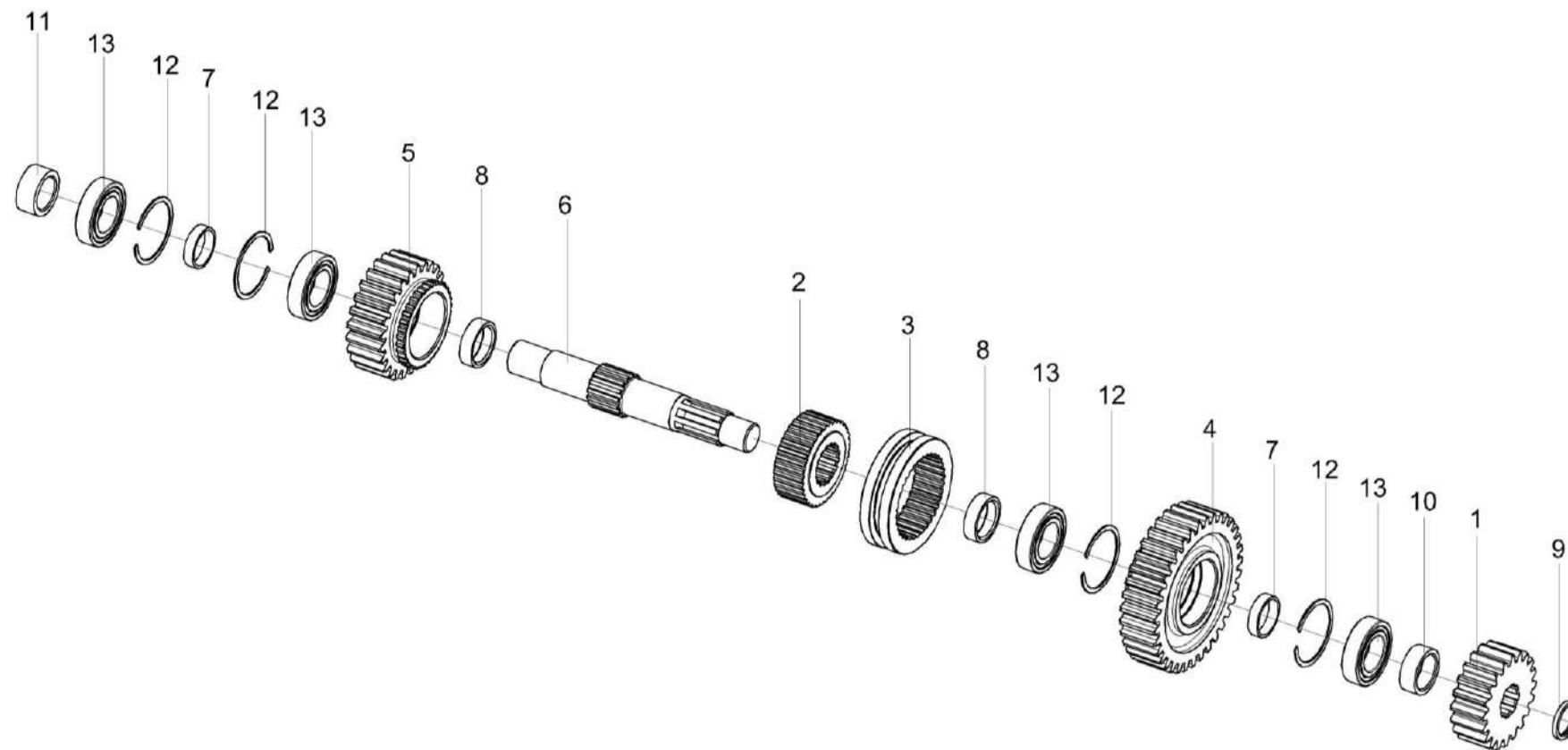


Рисунок 155 – Вал КЗК-1624-0107220

КЗК-2124-3-0100000 КДС (Версия 02)

№ рис	№ поз	Обозначение	Наименование	Куда входит	
				Обозначение	Кол. на 1 сб. ед.
<b>ВАЛ КЗК-1624-0107220 (рисунок 155)</b>					
155	1-13	КЗК-1624-0107220	Вал	КЗК-1624-0107030 КЗК-13-0107030	1 1
	1	КЗК-1624-0107621	Шестерня	КЗК-1624-0107220	1
	2	КЗК-1624-0107622	Полумуфта	КЗК-1624-0107220	1
	3	КЗК-1624-0107623	Муфта	КЗК-1624-0107220	1
	4	КЗК-1624-0107642	Шестерня	КЗК-1624-0107220	1
	5	КЗК-1624-0107644	Шестерня	КЗК-1624-0107220	1
	6	КЗК-1624-0107647	Вал	КЗК-1624-0107220	1
	7	КЗК-1624-0107804	Втулка	КЗК-1624-0107220	2
	8	КЗК-1624-0107806	Втулка	КЗК-1624-0107220	2
	9	КЗК-1624-0107821	Кольцо	КЗК-1624-0107220	1
	10	КЗК-1624-0107822	Втулка	КЗК-1624-0107220	1
	11	КЗК-1624-0107823	Втулка	КЗК-1624-0107220	1
	12		Кольцо В90 – 13941	КЗК-1624-0107220	4
13		Подшипник NJ2210ЕСJ	КЗК-1624-0107220	4	

КЗК-2124-3-0100000 ҚДС (Версия 02)

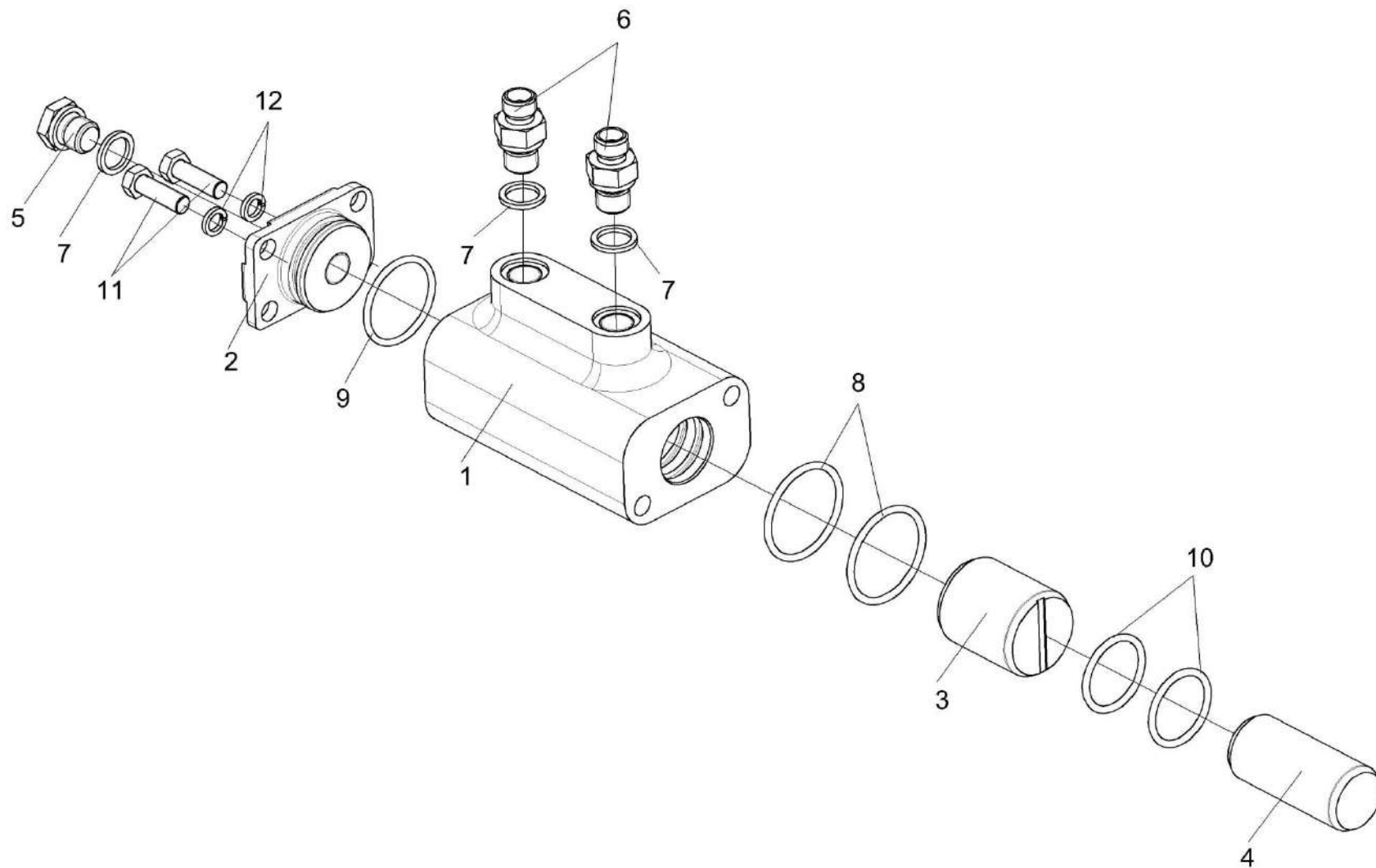


Рисунок 156 – Гидроцилиндр УЭС-16-5131010



КЗК-2124-3-0100000 КДС (Версия 02)

№ рис	№ поз	Обозначение	Наименование	Куда входит	
				Обозначение	Кол. на 1 сб.ед.
<b>ГИДРОЦИЛИНДР УЭС-16-5131010 (рисунок 156)</b>					
<b>156</b>	1-12	УЭС-16-5131010	Гидроцилиндр	КЗК-13-0107030	2
				КЗК-1624-0107030	2
	1	УЭС-16-5131103	Корпус	УЭС-16-5131010	1
	2	УЭС-16-5131104	Крышка	УЭС-16-5131010	1
	3	УЭС-16-5131601	Плунжер	УЭС-16-5131010	1
	4	УЭС-16-5131602	Плунжер	УЭС-16-5131010	1
	5	УЭС-16-5131603	Заглушка	УЭС-16-5131010	1
	6	КПК 0800602	Штуцер	УЭС-16-5131010	2
	7	КИС 0118008Б	Кольцо	УЭС-16-5131010	3
	8		Кольцо 038-044-36-2-2-18829 / 9833	УЭС-16-5131010	1
	9		Кольцо 034-040-36-2-2-18829 / 9833	УЭС-16-5131010	1
	10		Кольцо 029-035-36-2-2 18829 / 9833	УЭС-16-5131010	2
11		Болт М8-6ех25-7796	УЭС-16-5131010	2	
12		Шайба 8 65Г-6402	УЭС-16-5131010	2	

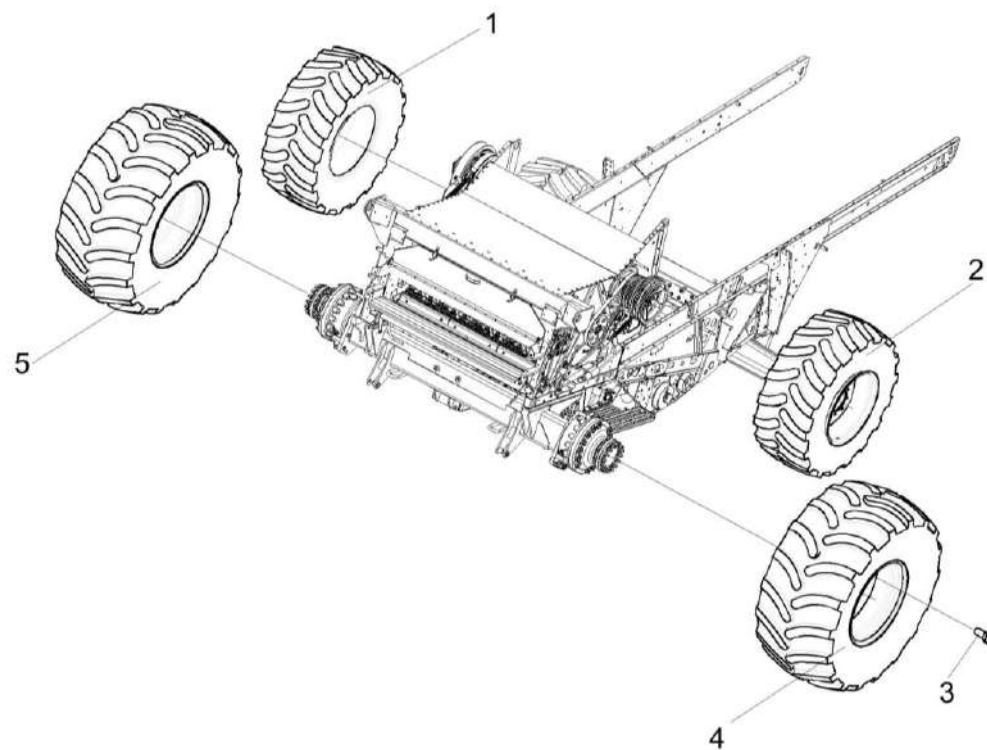


Рисунок 157 – Установка колес КЗК-1420-0100040

КЗК-2124-3-0100000 КДС (Версия 02)

№ рис	№ поз	Обозначение	Наименование	Куда входит	
				Обозначение	Кол. на 1 сб. ед.
<b>УСТАНОВКА КОЛЕС КЗК-1420-0100040 (рисунок 157)</b>					
<b>157</b>	1-5	КЗК-1420-0100040	Установка колес	КЗК-2124-3-0100000	1
				КЗК-2124-3-0100000-01	1
	1	КЗК-810-0110100	Колесо	КЗК-1420-0100040	1
	2	КЗК-810-0110100-01	Колесо	КЗК-1420-0100040	1
	3	УЭС-7-0109090-02	Гайка	КЗК-1420-0100040	48
	4		Колесо DW27BX32 32.27.128 в сборе с шиной 900/60R32 cat.37600065 TL 185 A8 Alliance левое или Колесо КЗК-1420-0110000 или Колесо КЗК-1420-0110200	КЗК-1420-0100040	1
	5		Колесо DW27BX32 32.27.128 в сборе с шиной 900/60R32 cat.37600065 TL 185 A8 Alliance правое или Колесо КЗК-1420-0110000-01 или Колесо КЗК-1420-0110200-01	КЗК-1420-0100040	1

КЗК-2124-3-0100000 КДС (Версия 02)

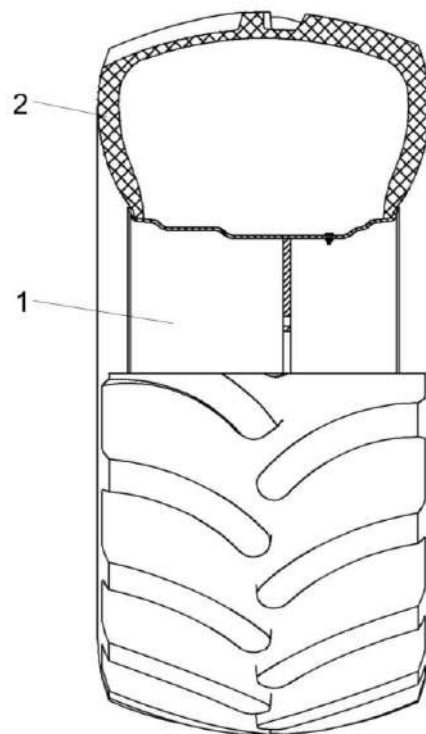


Рисунок 158 – Колесо КЗК-810-0110100 (изображено) и КЗК-810-0110100-01 (зеркальное отражение)

КЗК-2124-3-0100000 КДС (Версия 02)

№ рис	№ поз	Обозначение	Наименование	Куда входит	
				Обозначение	Кол. на 1 сб. ед.
<b>КОЛЕСО КЗК-810-0110100 и КЗК-810-0110100-01 (рисунок 158)</b>					
<b>158</b>	1-2	КЗК-810-0110100	Колесо	КЗК-1420-0100040	1
	1-2	КЗК-810-0110100-01	Колесо	КЗК-1420-0100040	1
	1		Колесо W 18LX28 8681.3107012-32.47	КЗК-810-0110100	1
				КЗК-810-0110100-01	1
	2		Шина пневматическая 600/65R28 162A8 BEL-176	КЗК-810-0110100	1
			КЗК-810-0110100-01	1	

КЗК-2124-3-0100000 КДС (Версия 02)

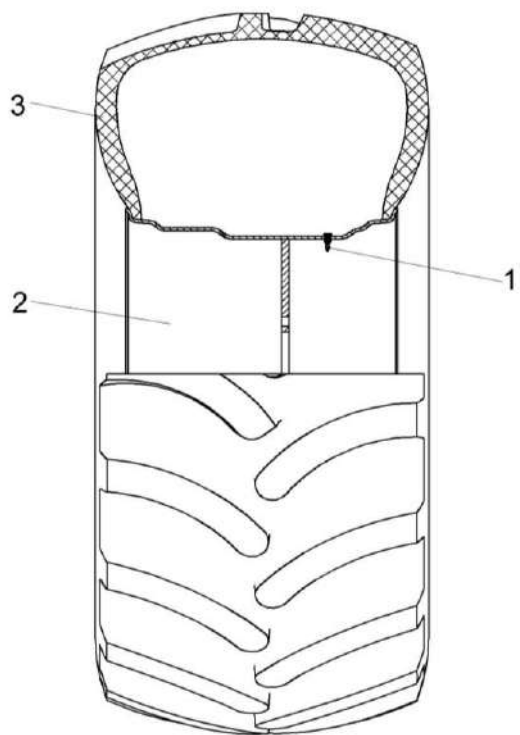


Рисунок 159 – Колесо КЗК-1420-0110000 (изображено) и КЗК-1420-0110000-01 (зеркальное отражение)

КЗК-2124-3-0100000 КДС (Версия 02)

№ рис	№ поз	Обозначение	Наименование	Куда входит	
				Обозначение	Кол. на 1 сб. ед.
<b>КОЛЕСО КЗК-1420-0110000 и КЗК-1420-0110000-01 (рисунок 159)</b>					
<b>159</b>	1-3	КЗК-1420-0110000	Колесо	КЗК-1420-0100040	1
	1-3	КЗК-1420-0110000-01	Колесо	КЗК-1420-0100040	1
	1		Вентиль для бескамерных шин TR-618A	КЗК-1420-0110000	1
				КЗК-1420-0110000-01	1
	2		Колесо DW 27BX32 8006.3101012-30.47	КЗК-1420-0110000	1
				КЗК-1420-0110000-01	1
	3		Шина 900/60R32 CHO 176A8 TL Traxion Harvest или Шина 900/60R32 CHO 176 A8 (173 B) SFT Mitas или Шина пневматическая 900/60R32 188A8 BEL-47	КЗК-1420-0110000	1
				КЗК-1420-0110000-01	1

КЗК-2124-3-0100000 КДС (Версия 02)

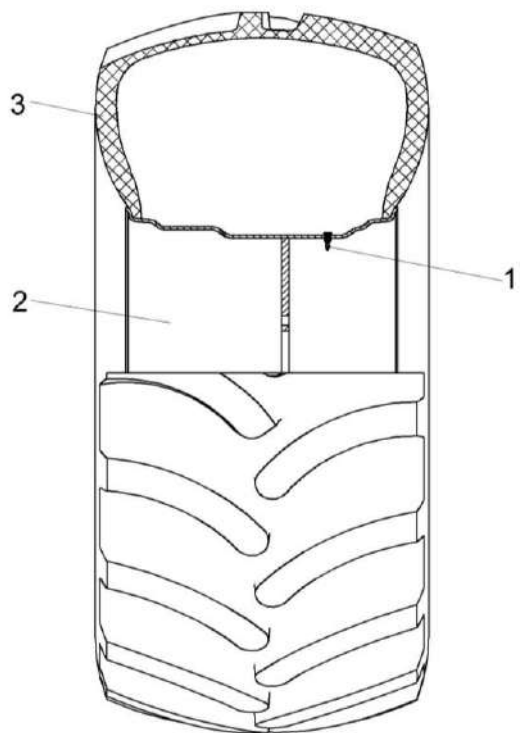


Рисунок 160 – Колесо КЗК-1420-0110200 (изображено) и КЗК-1420-0110200-01 (зеркальное отражение)



КЗК-2124-3-0100000 ҚДС (Версия 02)

№ рис	№ поз	Обозначение	Наименование	Куда входит	
				Обозначение	Кол. на 1 сб. ед.
<b>КОЛЕСО КЗК-1420-0110200 и КЗК-1420-0110200-01 (рисунок 160)</b>					
<b>160</b>	1-3	КЗК-1420-0112000	Колесо	КЗК-1420-0100040	1
	1-3	КЗК-1420-0110200-01	Колесо	КЗК-1420-0100040	1
	1		Вентиль для бескамерных шин TR-618A	КЗК-1420-0110200	1
				КЗК-1420-0110200-01	1
	2		Колесо DW30BX32 3230.3101012.47	КЗК-1420-0110200	1
				КЗК-1420-0110200-01	1
	3		Шина VF 900/60R32 CFO+191 A8 TL CEREXBIB2	КЗК-1420-0110200	1
КЗК-1420-0110200-01				1	

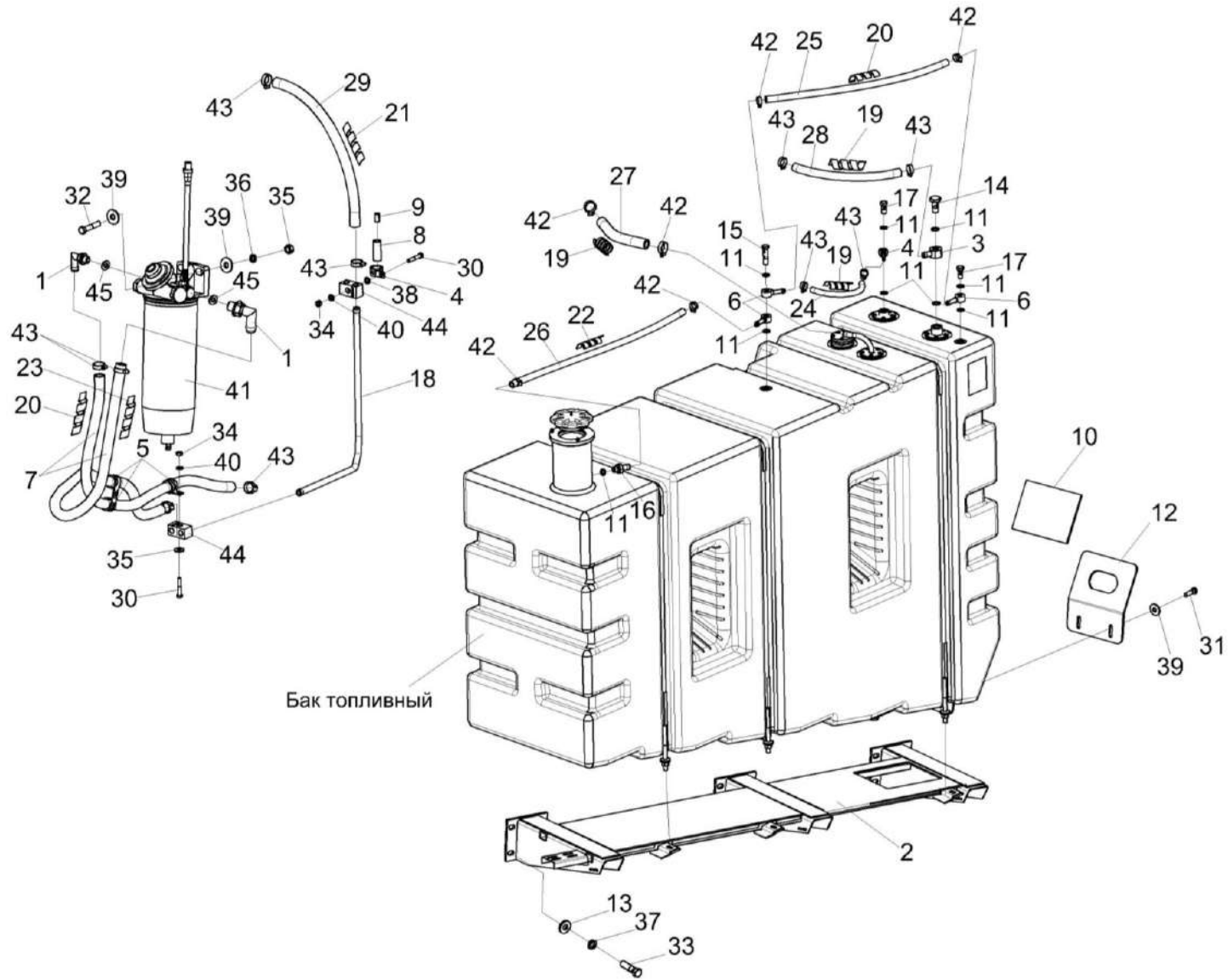


Рисунок 161 – Установка топливной системы КЗК-16-3-0126700 (лист 1)

КЗК-2124-3-0100000 КДС (Версия 02)

№ рис	№ поз	Обозначение	Наименование	Куда входит	
				Обозначение	Кол. на 1 сб. ед.
<b>УСТАНОВКА ТОПЛИВНОЙ СИСТЕМЫ КЗК-16-3-0126700 (лист 1) (рисунок 161)</b>					
161	1-45	КЗК-16-3-0126700	Установка топливной системы	КЗК-2124-3-0100000 КЗК-2124-3-0100000-01	1 1
	30,34,38,40, 44	ГПД 0601140-02	Установка зажима	КЗК-16-3-0126700	2
	1	КЗК-1119Р-0126660	Угольник ввертный	КЗК-16-3-0126700	2
	2	КЗК-1420-0126300	Рама	КЗК-16-3-0126700	1
	3	КЗК-1119Р-0126190	Угольник поворотный	КЗК-16-3-0126700	1
	4	КЗК-1119Р-0126140	Штуцер	КЗК-16-3-0126700	1
	5	КГС 0115770-03	Хомут	КЗК-16-3-0126700	3
	6	УЭС 0500200	Штуцер	КЗК-16-3-0126700	3
	7	КЗК-10-0113014	Шланг	КЗК-16-3-0126700	2
	8	КЗК 0126003	Уплотнение	КЗК-16-3-0126700	1
	9	КЗР 0600009	Прокладка	КЗК-16-3-0126700	1
	10	КЗК-1420-0126006-02	Прокладка	КЗК-16-3-0126700	1
	11	УЭС 0500003-01	Шайба	КЗК-16-3-0126700	8
12	КЗК-1420-0126441	Упор	КЗК-16-3-0126700	1	
13	КЗР 0202674А	Шайба	КЗК-16-3-0126700	12	

КЗК-2124-3-0100000 КДС (Версия 02)

№ рис	№ поз	Обозначение	Наименование	Куда входит	
				Обозначение	Кол. на 1 сб. ед.
161	14	КЗК-1119Р-0126606	Болт специальный	КЗК-16-3-0126700	1
	15	КЗК-16-6-0126608	Болт специальный	КЗК-16-3-0126700	1
	16	КЗК-16-6-0126609	Штуцер	КЗК-16-3-0126700	1
	17	КИС 0118623А	Шайба сферическая	КЗК-16-3-0126700	3
	18	КЗК-1119Р-0126805	Топливопровод заборный	КЗК-16-3-0126700	1
	19	ОПЛ 0600016-02	Оплетка Лента спиральная черная 20X16X20 L=(200±10) мм	КЗК-16-3-0126700	3
	20	ОПЛ 0600016-09	Оплетка Лента спиральная черная 20X16X20 L=(600±10) мм	КЗК-16-3-0126700	2
	21	ОПЛ 0600016-10	Оплетка Лента спиральная черная 20X16X20 L=(700±10) мм	КЗК-16-3-0126700	1
	22	ОПЛ0600016-11	Оплетка Лента спиральная черная 20X16X20 L=(800±10) мм	КЗК-16-3-0126700	1
	23	ОПЛ 0600016-12	Оплетка Лента спиральная черная 20X16X20 L=(900±10) мм	КЗК-16-3-0126700	1
	24	РНД0060012-18	Рукав Рукав 6X14-1,6 – 10362 L=(260±3) мм	КЗК-16-3-0126700	1
	25	РНД0120012-41	Рукав Рукав 12X20-1,6 -10362 L=(720±5) мм	КЗК-16-3-0126700	1
	26	РНД0120012-50	Рукав Рукав 12X20-1,6 -10362 L=(900±5) мм	КЗК-16-3-0126700	1

КЗК-2124-3-0100000 КДС (Версия 02)

№ рис	№ поз	Обозначение	Наименование	Куда входит	
				Обозначение	Кол. на 1 сб. ед.
161	27	РНД0160012-19	Рукав Рукав 16Х25-1,6 – 10362 L=(280±3) мм	КЗК-16-3-0126700	1
	28	РНД0160012-27	Рукав Рукав 16Х25-1,6 – 10362 L=(440±3) мм	КЗК-16-3-0126700	1
	29	РНД 0160012-39	Рукав Рукав 16Х25-1,6-10362 L=(680±5) мм	КЗК-16-3-0126700	1
	30		Болт М8-6еХ45 – 7796	ГПД 0601140-02	2
	31		Болт М12-6еХ40 – 7796	КЗК-16-3-0126700	2
	32		Болт М12-6еХ45 – 7796	КЗК-16-3-0126700	2
	33		Болт М16-6еХ60 – 7796	КЗК-16-3-0126700	12
	34		Гайка М8-6G – 5915	ГПД 0601140-02	1
	35		Гайка М12-6G – 5915	КЗК-16-3-0126700	9
	36		Шайба 12Т 65Г – 6402	КЗК-16-3-0126700	5
	37		Шайба 16Т 65Г – 6402	КЗК-16-3-0126700	12
	38		Шайба С 8.01 – 6958	ГПД 0601140-02	1
	39		Шайба С 12.01 – 6958	КЗК-16-3-0126700	8
	40		Шайба С.8.01 – 11371	ГПД 0601140-02	1
	41		Фильтр предварительной очистки топлива 650.1105510-04	КЗК-16-3-0126700	1

КЗК-2124-3-0100000 КДС (Версия 02)

№ рис	№ поз	Обозначение	Наименование	Куда входит	
				Обозначение	Кол. на 1 сб. ед.
161	42	ГДЗ_1610-00000-00109	Хомут червячный TORRO 12-22/9 C7W3	КЗК-16-3-0126700	6
	43	ГДЗ_1610-00000-00110	Хомут червячный TORRO 16-27/9 C7W2	КЗК-16-3-0126700	10
	44		Зажим 214/14 РРН или Зажим ГПД 0602014	ГПД 0601140-02	1 2
	45		Прокладка 16 АД0 - 23358	КЗК-16-3-0126700	2

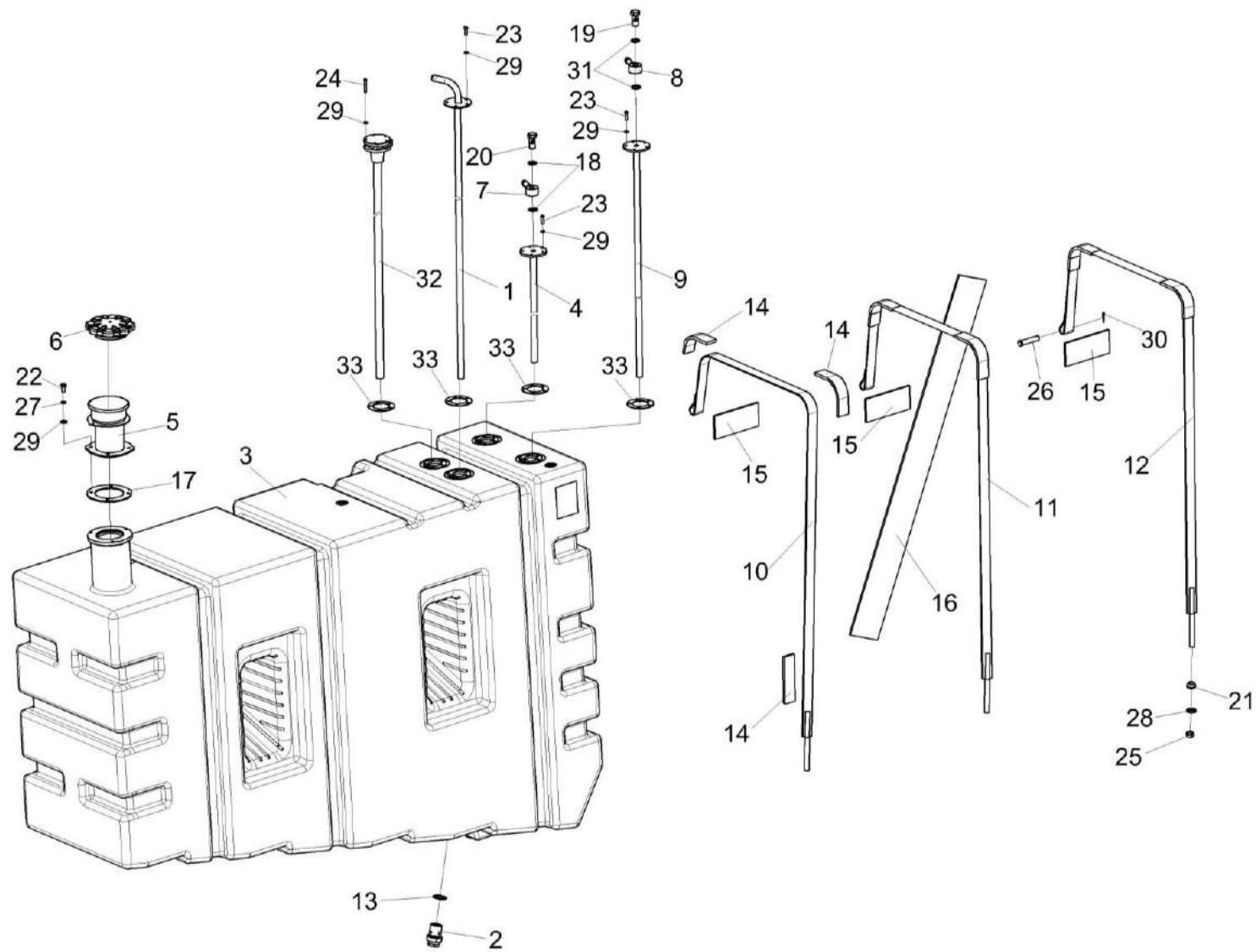


Рисунок 162 – Установка топливной системы КЗК-16-6-0126700 (лист 2)

КЗК-2124-3-0100000 КДС (Версия 02)

№ рис	№ поз	Обозначение	Наименование	Куда входит	
				Обозначение	Кол. на 1 сб. ед.
<b>УСТАНОВКА ТОПЛИВНОЙ СИСТЕМЫ КЗК-16-6-0126700 (лист 2) (рисунок 162)</b>					
<b>162</b>	1-33	КЗК-16-3-0126700	Установка топливной системы	КЗК-2124-3-0100000 КЗК-2124-3-0100000-01	1 1
	2,3,13	КЗК-1420-0126710	Бак топливный	КЗК-16-3-0126700	1
	1	КЗК-16-3-0126220	Трубка заборная	КЗК-16-3-0126700	1
	2	КВС-2-0103770	Клапан сливной	КЗК-1420-0126710	1
	3	КЗК-1420-0126750	Бак топливный	КЗК-1420-0126710	1
	4	КЗК-1420-0126100	Труба	КЗК-16-3-0126700	1
	5	КЗК-16-6-0126200	Горловина заливная	КЗК-16-3-0126700	1
	6	КИС 0108610	Крышка	КЗК-16-3-0126700	1
	7	КЗК-1119Р-0126140	Штуцер	КЗК-16-3-0126700	1
	8	КЗК-1119Р-0126190	Угольник поворотный	КЗК-16-3-0126700	1
	9	КЗК-1119Р-0126200	Труба	КЗК-16-3-0126700	1
	10	КЗК-1420-0126320	Хомут	КЗК-16-3-0126700	1
	11	КЗК-1420-0126320-01	Хомут	КЗК-16-3-0126700	1
12	КЗК-1420-0126320-02	Хомут	КЗК-16-3-0126700	1	
13	КВС-2-0103013	Прокладка	КЗК-1420-0126710	1	



КЗК-2124-3-0100000 КДС (Версия 02)

№ рис	№ поз	Обозначение	Наименование	Куда входит	
				Обозначение	Кол. на 1 сб. ед.
162	14	КЗК-10-0126002	Уплотнитель	КЗК-16-3-0126700	9
	15	КЗК-1420-0126006-03	Прокладка	КЗК-16-3-0126700	3
	16	КЗК-1420-0126001-06	Прокладка	КЗК-16-3-0126700	1
	17	КЗК-16-6-0126005	Прокладка	КЗК-16-3-0126700	1
	18	УЭС 0500003-01	Шайба	КЗК-16-3-0126700	8
	19	КЗК-1119Р-0126606	Болт специальный	КЗК-16-3-0126700	1
	20	КИС 0118623А	Болт специальный	КЗК-16-3-0126700	2
	21	КПР 6100605	Шайба сферическая	КЗК-16-3-0126700	3
	22		Винт В.М5-6ЕХ20 – 17473	КЗК-16-3-0126700	3
	23		Винт В.М5-6еХ18 – 17473	КЗК-16-3-0126700	15
	24		Винт В.М5-6еХ35 – 17473	КЗК-16-3-0126700	5
	25		Гайка М12-6G – 5915	КЗК-16-3-0126700	9
	26		Ось 6-16 b12X140 – 9650	КЗК-16-3-0126700	3
	27		Шайба 5Т 65Г - 6402	КЗК-16-3-0126700	3
	28		Шайба 12Т 65Г - 6402	КЗК-16-3-0126700	5
	29		Шайба С.5.01 – 11371	КЗК-16-3-0126700	23
	30		Шплинт 3,2Х20 – 397	КЗК-16-3-0126700	3

КЗК-2124-3-0100000 ҚДС (Версия 02)

№ рис	№ поз	Обозначение	Наименование	Куда входит	
				Обозначение	Кол. на 1 сб. ед.
162	31		Прокладка 18 М1 – 23358	КЗК-16-3-0126700	2
	32		Датчик объема топлива ДОТ.1115МП	КЗК-16-3-0126700	1
	33		Прокладка 200-3806026	КЗК-16-3-0126700	4

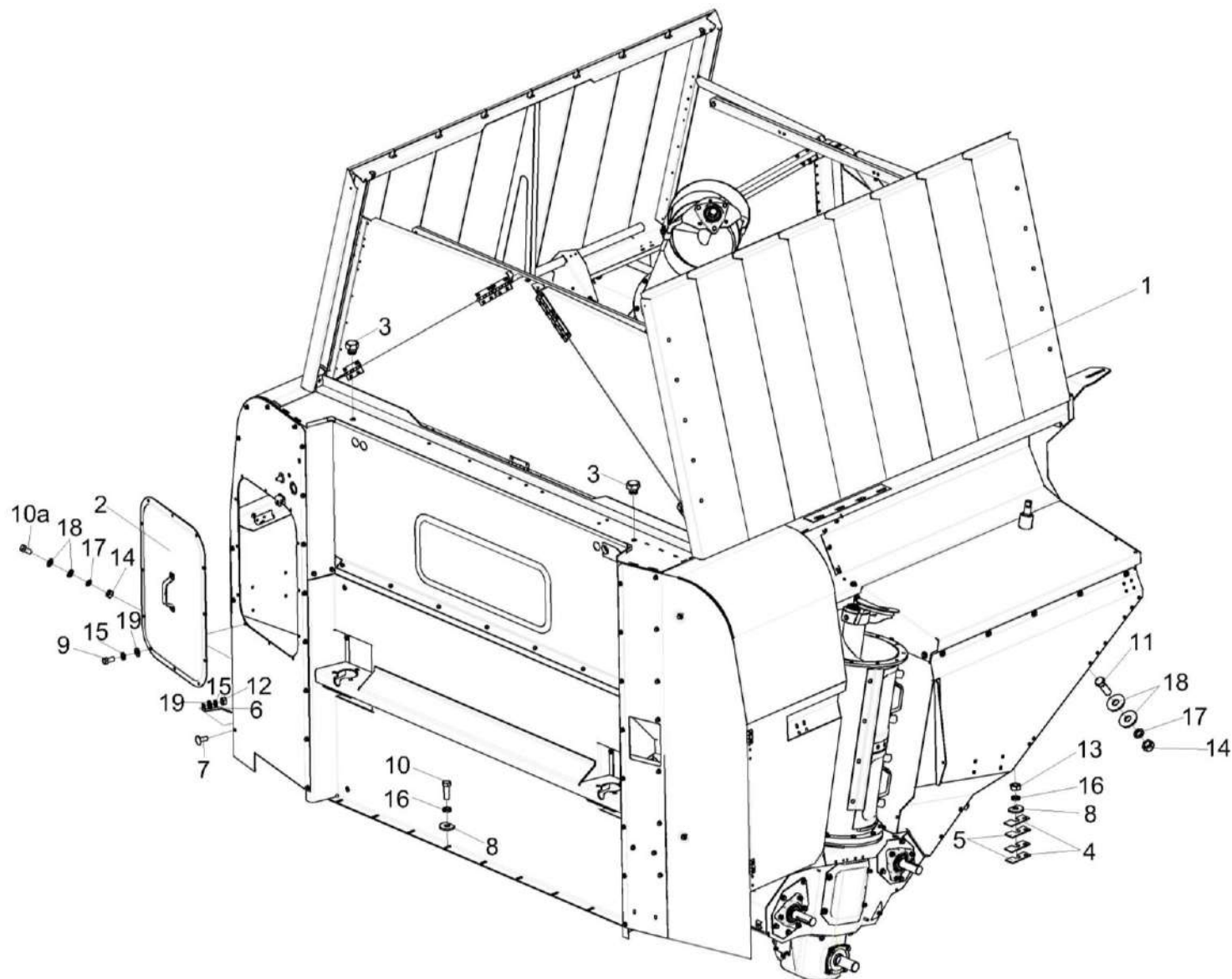


Рисунок 164 – Установка бункера КЗК-16-1-0203000

КЗК-2124-3-0100000 КДС (Версия 02)

№ рис	№ поз	Обозначение	Наименование	Куда входит	
				Обозначение	Кол. на 1 сб. ед.
<b>УСТАНОВКА БУНКЕРА КЗК-16-1-0203000 (рисунок 164)</b>					
<b>164</b>	1-19	КЗК-16-1-0203000	Установка бункера	КЗК-2124-3-0100000 КЗК-2124-3-0100000-01	1 1
	1	КЗК-16-1-0203010	Бункер	КЗК-16-1-0203000	1
	2	КЗК-12-0203490А	Крышка	КЗК-16-1-0203000	1
	3	КЗК-12-0203603	Пробка	КЗК-16-1-0203000	4
	4	КЗК-14-0203402	Пластина	КЗК-16-1-0203000	4 наиб. кол.
	5	КЗК-14-0203402-01	Пластина	КЗК-16-1-0203000	4 наиб. кол.
	6	КЗК-14-0203499	Кронштейн	КЗК-16-1-0203000	1
	7	КЗК-7-0203601	Болт	КЗК-16-1-0203000	1
	8	КЗР 0119442	Шайба	КЗК-16-1-0203000	18
	9		Болт М8-6еХ20 - 7796	КЗК-16-1-0203000	12
	10		Болт М10-6еХ30 - 7796	КЗК-16-1-0203000	9
	10а		Болт М12-6ЕХ30-7796	КЗК-16-1-0203000	1
	11		Болт М12-6еХ35 - 7796	КЗК-16-1-0203000	23
	12		Гайка М8-6G - 5915	КЗК-16-1-0203000	1
13		Гайка М10-6G - 5915	КЗК-16-1-0203000	9	
14		Гайка М12-6G - 5915	КЗК-16-1-0203000	24	

КЗК-2124-3-0100000 ҚДС (Версия 02)

№ рис	№ поз	Обозначение	Наименование	Куда входит	
				Обозначение	Кол. на 1 сб. ед.
164	15		Шайба 8Т 65Г - 6402	КЗК-16-1-0203000	13
	16		Шайба 10Т 65Г - 6402	КЗК-16-1-0203000	18
	17		Шайба 12Т 65Г - 6402	КЗК-16-1-0203000	24
	18		Шайба С 12.01 - 6958	КЗК-16-1-0203000	48
	19		Шайба С.8.01 - 11371	КЗК-16-1-0203000	13

КЗК-2124-3-0100000 ҚДС (Версия 02)

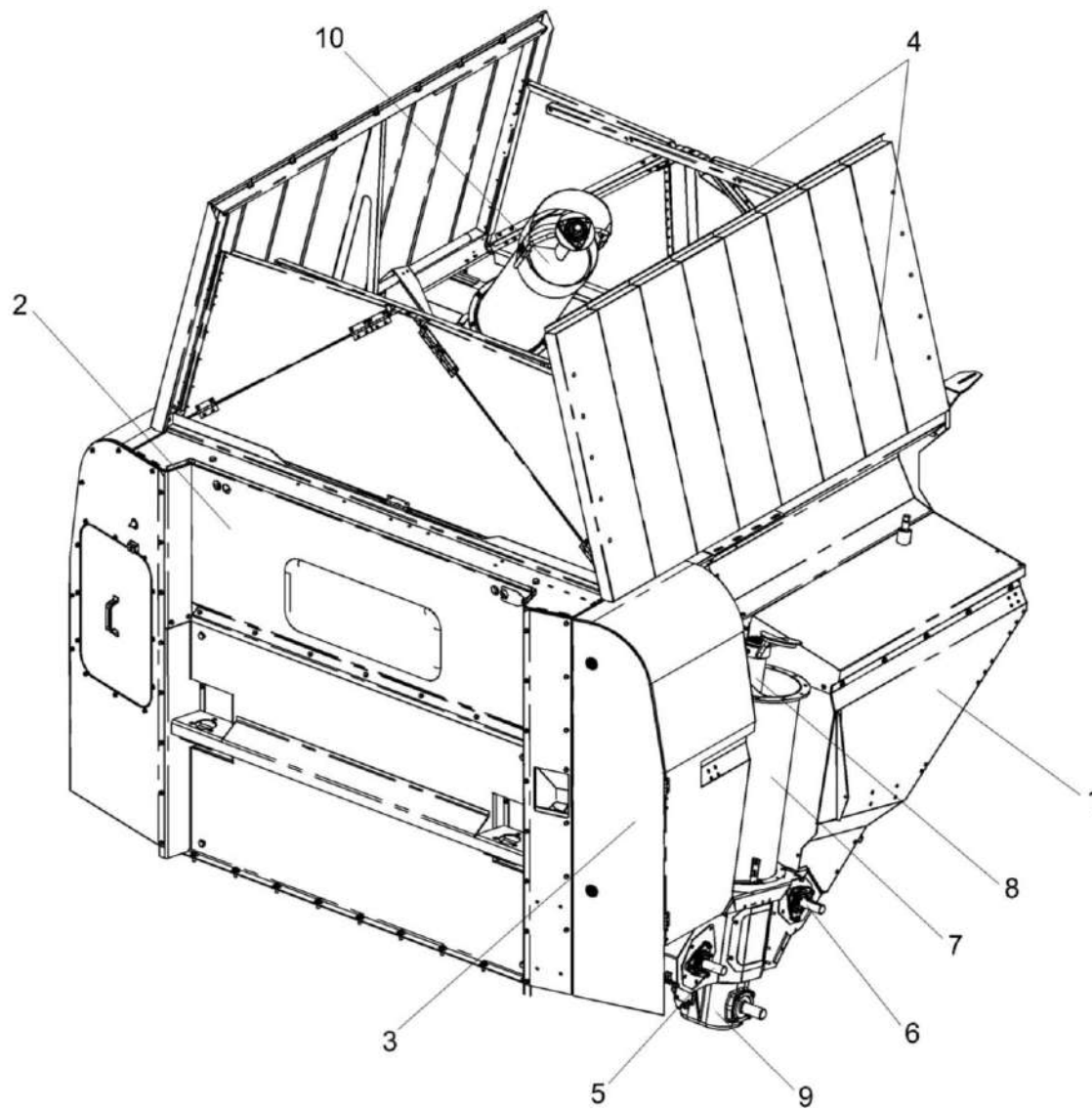


Рисунок 165 – Бункер КЗК-16-1-0203010 (лист 1)

КЗК-2124-3-0100000 КДС (Версия 02)

№ рис	№ поз	Обозначение	Наименование	Куда входит	
				Обозначение	Кол. на 1 сб. ед.
<b>БУНКЕР КЗК-16-1-0203010 (лист 1) (рисунок 165)</b>					
165	1-10	КЗК-16-1-0203010	Бункер	КЗК-16-1-0203000	1
	1	КЗК-16-1-0203020	Основание бункера	КЗК-16-1-0203010	1
	2	КЗК-16-1-0203030	Верх бункера	КЗК-16-1-0203010	1
	3	КЗК-14-0116000	Установка шкафа электрического	КЗК-16-1-0203010	1
	4	КЗК-14-0204000Б	Установка крыши бункера	КЗК-16-1-0203010	1
	5	КЗК-14-0206060А	Шнек горизонтальный	КЗК-16-1-0203010	1
	6	КЗК-14-0206070А	Шнек горизонтальный	КЗК-16-1-0203010	1
	7	КЗК-14-0206510А	Кожух	КЗК-16-1-0203010	1
	8	КЗК-14-0206650Б или КЗК-14-0206640	Шнек вертикальный	КЗК-16-1-0203010	1
	9	КЗК-14-0209000	Редуктор	КЗК-16-1-0203010	1
10	КЗК-14-0216000Б-01	Шнек загрузки	КЗК-16-1-0203010	1	

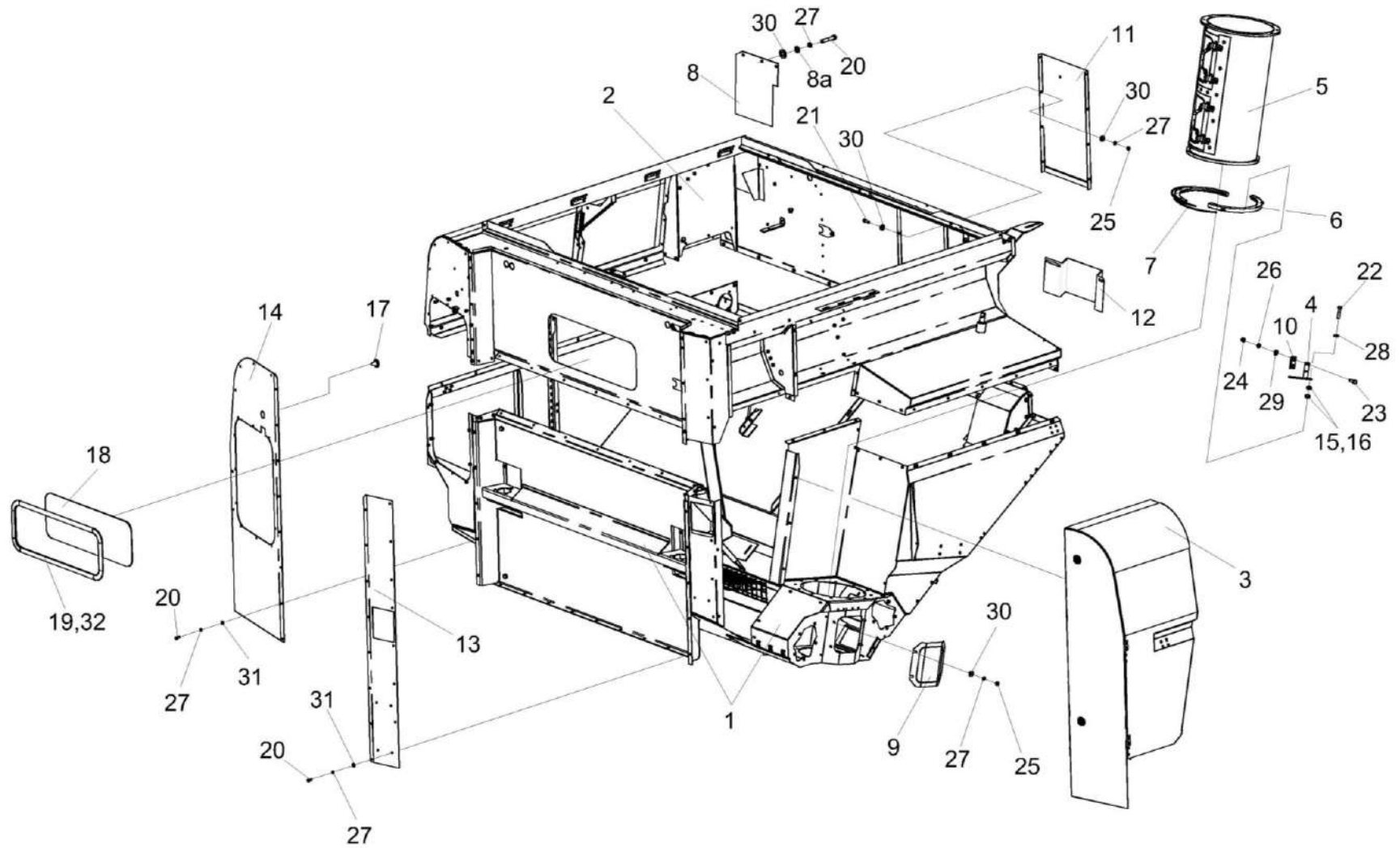


Рисунок 166 – Бункер КЗК-16-1-0203010 (лист 2)



КЗК-2124-3-0100000 КДС (Версия 02)

№ рис	№ поз	Обозначение	Наименование	Куда входит	
				Обозначение	Кол. на 1 сб. ед.
<b>БУНКЕР КЗК-16-1-0203010 (лист 2) (рисунок 166)</b>					
<b>166</b>	1-32	КЗК-16-1-0203010	Бункер	КЗК-16-1-0203000	1
	1	КЗК-16-1-0203020	Основание бункера	КЗК-16-1-0203010	1
	2	КЗК-16-1-0203030	Верх бункера	КЗК-16-1-0203010	1
	3	КЗК-14-0116000	Установка шкафа электрического	КЗК-16-1-0203010	1
	4	КЗК-14-0203600	Стойка	КЗК-16-1-0203010	1
	5	КЗК-14-0206510А	Кожух	КЗК-16-1-0203010	1
	6	КЗК-14-0206810	Прижим	КЗК-16-1-0203010	1
	7	КЗК-14-0206820	Прижим	КЗК-16-1-0203010	1
	8	КЗК-14-0206640	Кожух	КЗК-16-1-0203010	1
	8а	КВС-1-0151403	Шайба	КЗК-16-1-0203010	3
	9	КЗК-14-0203412	Крышка	КЗК-16-1-0203010	1
	10	КЗК-14-0203419	Кронштейн	КЗК-16-1-0203010	1
	11	КЗК-14-0203473	Люк	КЗК-16-1-0203010	1
	12	КЗК-14-0203483	Щиток	КЗК-16-1-0203010	1
	13	КЗК-14-0229455Б	Панель левая	КЗК-16-1-0203010	1
14	КЗК-14-0229456Б	Панель правая	КЗК-16-1-0203010	1	
15	КЗК 0113401	Шайба	КЗК-16-1-0203010	6	
					Наиб.кол.

КЗК-2124-3-0100000 КДС (Версия 02)

№ рис	№ поз	Обозначение	Наименование	Куда входит	
				Обозначение	Кол. на 1 сб. ед.
166	16	КГС 0202414	Шайба	КЗК-16-1-0203010	6 Наиб.кол.
	17	КГС 0120032	Втулка	КЗК-16-1-0203010	1
	18	КЗК 0204002	Стекло	КЗК-16-1-0203010	1
	19	КИС 0120003Г-06	Уплотнитель	КЗК-16-1-0203010	1
	20		Болт М8-6ех16 – 7796	КЗК-16-1-0203010	45
	21		Болт М8-6ех20 – 7796	КЗК-16-1-0203010	105
	22		Болт М10-6ех55 – 7796	КЗК-16-1-0203010	2
	23		Болт М6-6ех20 – 7802	КЗК-16-1-0203010	2
	24		Гайка М6-6G – 5915	КЗК-16-1-0203010	4
	25		Гайка М8-6G – 5915	КЗК-16-1-0203010	50
	26		Шайба 6Т 65Г – 6402	КЗК-16-1-0203010	9
	27		Шайба 8Т 65Г – 6402	КЗК-16-1-0203010	169
	28		Шайба 10Т 65Г – 6402	КЗК-16-1-0203010	39
	29		Шайба С 6.01 – 6958	КЗК-16-1-0203010	7
	30		Шайба С 8.01 – 6958	КЗК-16-1-0203010	134
	31		Шайба С.8.01 – 11371	КЗК-16-1-0203010	61
	32		Замок уплотнителя КИС 0120015Д	КЗК-16-1-0203010	1

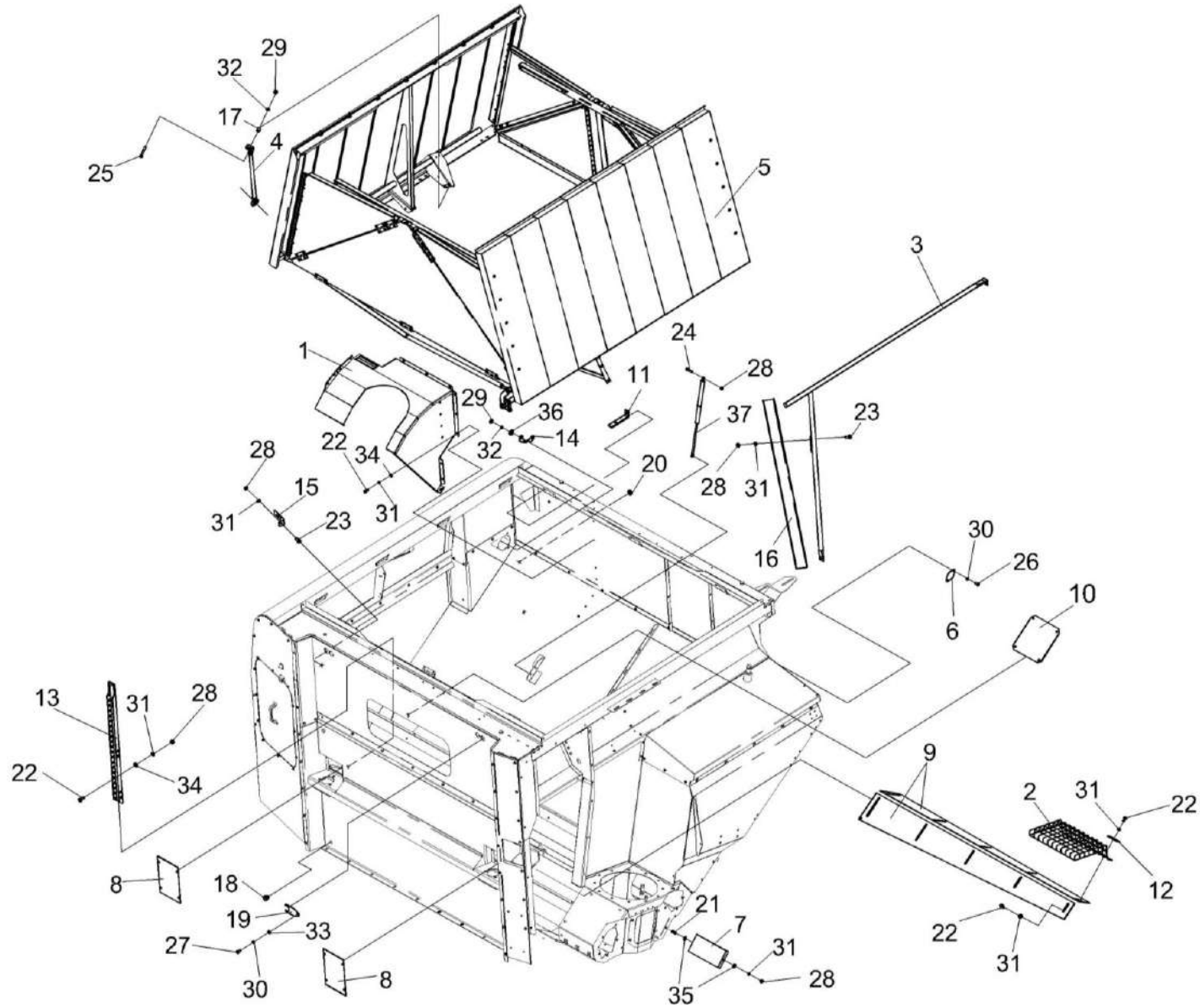


Рисунок 167 – Бункер КЗК-16-1-0203010 (лист 3)

КЗК-2124-3-0100000 КДС (Версия 02)

№ рис	№ поз	Обозначение	Наименование	Куда входит	
				Обозначение	Кол. на 1 сб. ед.
<b>БУНКЕР КЗК-16-1-0203010 (лист 3) (рисунок 167)</b>					
<b>167</b>	1-37	КЗК-16-1-0203010	Бункер	КЗК-16-1-0203000	1
	1	КЗК-14-0203370Б	Кожух	КЗК-16-1-0203010	1
	2	КЗК-14-0203490	Ограждение	КЗК-16-1-0203010	1
	3	КЗК-14-0203580А	Стойка	КЗК-16-1-0203010	1
	4	КЗК-14-0203900	Тяга	КЗК-16-1-0203010	1
	5	КЗК-14-0204000Б	Установка крыши бункера	КЗК-16-1-0203010	1
	6	КЗК-14-0203403	Крышка	КЗК-16-1-0203010	2
	7	КЗК-14-0203404А	Заслонка	КЗК-16-1-0203010	1
	8	КЗК-14-0203406	Крышка	КЗК-16-1-0203010	2
	9	КЗК-14-0203408	Заслонка	КЗК-16-1-0203010	4
	10	КЗК-14-0203409	Накладка	КЗК-16-1-0203010	1
	11	КЗК-14-0203411	Кронштейн	КЗК-16-1-0203010	1
	12	КЗК-14-0203425	Прижим	КЗК-16-1-0203010	2
	13	КЗК-14-0203418	Держатель	КЗК-16-1-0203010	1
	14	КЗК-14-0203438А	Держатель	КЗК-16-1-0203010	1
	15	КЗК-14-0203454	Кронштейн	КЗК-16-1-0203010	1
	16	КЗК-14-0229468	Желоб	КЗК-16-1-0203010	1
	17	КЗК-14-0203627	Втулка	КЗК-16-1-0203010	2
18	КЗК-12-0203603	Пробка	КЗК-16-1-0203010	2	

КЗК-2124-3-0100000 КДС (Версия 02)

№ рис	№ поз	Обозначение	Наименование	Куда входит	
				Обозначение	Кол. на 1 сб. ед.
167	19	КЗК-12-0229455	Накладка	КЗК-16-1-0203010	3
	20	УЭС 0700013	Втулка	КЗК-16-1-0203010	1
	21		Болт М8-6ех16 – 7796	КЗК-16-1-0203010	45
	22		Болт М8-6ех20 – 7796	КЗК-16-1-0203010	105
	23		Болт М8-6ех25 – 7796	КЗК-16-1-0203010	16
	24		Болт М8-6ех35 – 7796	КЗК-16-1-0203010	2
	25		Болт М10-6ех60 – 7796	КЗК-16-1-0203010	1
	26		Болт М6-6ех12 – 7796	КЗК-16-1-0203010	4
	27		Болт М6-6ех16 – 7798	КЗК-16-1-0203010	3
	28		Гайка М8-6G – 5915	КЗК-16-1-0203010	50
	29		Гайка М10-6G – 5915	КЗК-16-1-0203010	17
	30		Шайба 6Т 65Г – 6402	КЗК-16-1-0203010	9
	31		Шайба 8Т 65Г – 6402	КЗК-16-1-0203010	169
	32		Шайба 10Т 65Г – 6402	КЗК-16-1-0203010	39
	33		Шайба С 6.01 – 6958	КЗК-16-1-0203010	7
	34		Шайба С 8.01 – 6958	КЗК-16-1-0203010	134
	35		Шайба С.8.01 – 11371	КЗК-16-1-0203010	61
36		Шайба С.10.01 – 11371	КЗК-16-1-0203010	7	
37		Пружина газовая 084964 0900N	КЗК-16-1-0203010	1	

КЗК-2124-3-0100000 КДС (Версия 02)

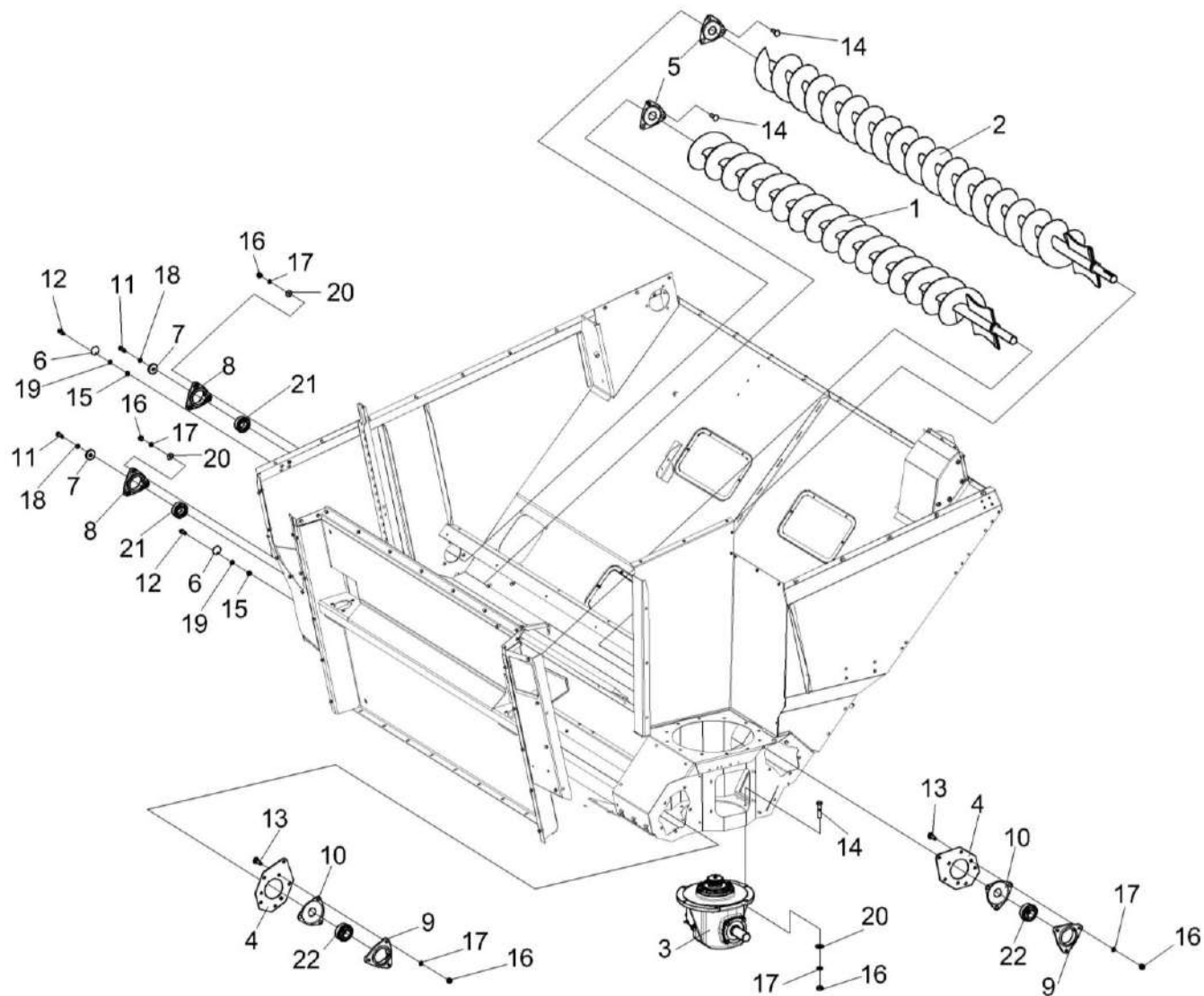


Рисунок 168 – Бункер. Установка шнеков горизонтальных КЗК-14-0206060А и КЗК-14-0206070А

КЗК-2124-3-0100000 КДС (Версия 02)

№ рис	№ поз	Обозначение	Наименование	Куда входит	
				Обозначение	Кол. на 1 сб. ед.
<b>БУНКЕР. УСТАНОВКА ШНЕКОВ ГОРИЗОНТАЛЬНЫХ КЗК-14-0206060А и КЗК-14-0206070А (рисунок 168)</b>					
168	1-22	КЗК-16-1-0203010	Бункер	КЗК-16-1-0203000	1
	4,9,10,13, 16,17,22	КЗК-14-0203120	Опора	КЗК-16-1-0203010	2
	1	КЗК-14-0206060А	Шнек горизонтальный	КЗК-16-1-0203010	1
	2	КЗК-14-0206070А	Шнек горизонтальный	КЗК-16-1-0203010	1
	3	КЗК-14-0209000	Редуктор	КЗК-16-1-0203010	1
	4	КЗК-14-0203413	Пластина	КЗК-14-0203120	1
	5	КЗК-14-0203428	Крышка	КЗК-16-1-0203010	2
	6	КЗК-14-0203433	Заслонка	КЗК-16-1-0203010	2
	7	КЗК-14-0229479	Шайба	КЗК-16-1-0203010	2
	8	КЗР 0101106	Корпус подшипника	КЗК-16-1-0203010	2
	9	КИС 0900101А	Корпус подшипника	КЗК-14-0203120	1
	10	КЗР 0206432А	Крышка	КЗК-14-0203120	1
	11		Болт М12-6ех30 – 7796	КЗК-16-1-0203010	2
	12		Болт М6-6ех16 – 7798	КЗК-16-1-0203010	3
13		Болт М10-6ех35 – 7802	КЗК-14-0203120	3	
14		Болт М10-6ех40 – 7802	КЗК-16-1-0203010	6	

КЗК-2124-3-0100000 КДС (Версия 02)

№ рис	№ поз	Обозначение	Наименование	Куда входит	
				Обозначение	Кол. на 1 сб. ед.
168	15		Гайка М6-6G – 5915	КЗК-16-1-0203010	4
	16		Гайка М10-6G – 5915	КЗК-16-1-0203010 КЗК-14-0203120	173
	17		Шайба 10Т 65Г – 6402	КЗК-16-1-0203010 КЗК-14-0203120	39 3
	18		Шайба 12Т 65Г – 6402	КЗК-16-1-0203010	2
	19		Шайба С.6.01 – 6958	КЗК-16-1-0203010	7
	20		Шайба С.10.01 – 11371	КЗК-16-1-0203010	7
	21		Подшипник 1580207ЕК10Т2С17	КЗК-16-1-0203010	2
	22		Подшипник 1680207С17	КЗК-14-0203120	1



КЗК-2124-3-0100000 КДС (Версия 02)

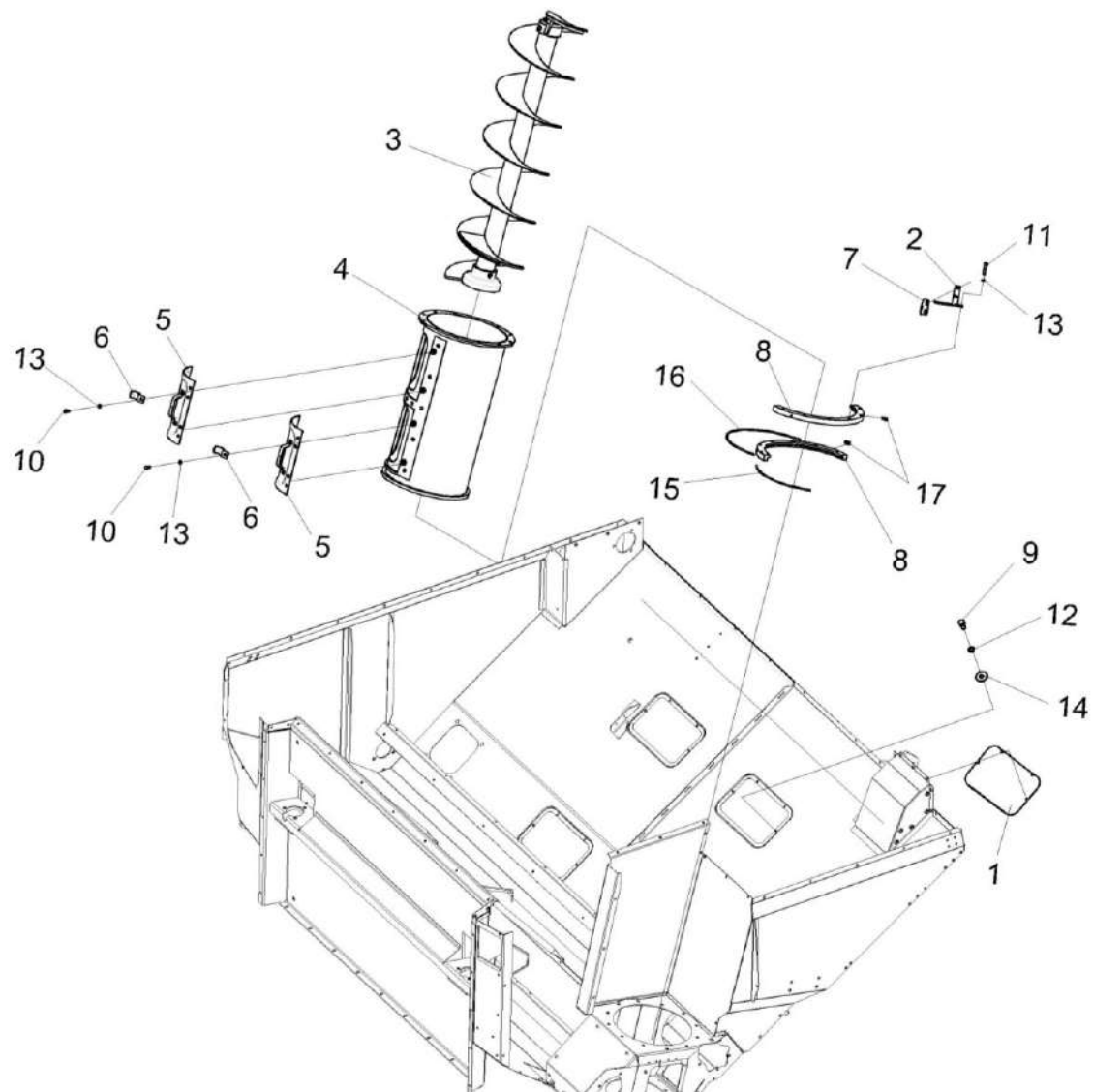


Рисунок 169 – Бункер. Установка шнека вертикального КЗК-14-0206650Б или КЗК-14-0206640

КЗК-2124-3-0100000 КДС (Версия 02)

№ рис	№ поз	Обозначение	Наименование	Куда входит	
				Обозначение	Кол. на 1 сб. ед.
<b>БУНКЕР. УСТАНОВКА ШНЕКА ВЕРТИКАЛЬНОГО КЗК-14-0206650Б или КЗК-14-0206640 (рисунок 169)</b>					
<b>169</b>	1-17	КЗК-16-1-0203010	Бункер	КЗК-16-1-0203000	1
	4-6,10,13	КЗК-14-0206510А	Кожух	КЗК-16-1-0203010	1
	8,17	КЗК-14-0206810	Прижим	КЗК-16-1-0203010	1
	8,15-17	КЗК-14-0206820	Прижим	КЗК-16-1-0203010	1
	1	КЗК-16-1-0203090	Крышка	КЗК-16-1-0203010	4
	2	КЗК-14-0203600	Стойка	КЗК-16-1-0203010	1
	3	КЗК-14-0206650Б или КЗК-14-0206640	Шнек вертикальный	КЗК-16-1-0203010	1
	4	КЗК-14-0206520А	Кожух	КЗК-14-0206510А	1
	5	КЗК-14-0206550	Крышка	КЗК-14-0206510А	2
	6	КЗК-14-0206414	Прижим	КЗК-14-0206510А	4
	7	КЗК-14-0203419	Кронштейн	КЗК-16-1-0203010	1
8	КЗК-14-0206457	Прижим	КЗК-14-0206810 КЗК-14-0206820	1 1	
9		Болт М8-6х16 – 7796	КЗК-16-1-0203010	45	
10		Болт М10-6х20 – 7796	КЗК-14-0206510А	10	
11		Болт М10-6х55 – 7796	КЗК-16-1-0203010	2	

КЗК-2124-3-0100000 КДС (Версия 02)

№ рис	№ поз	Обозначение	Наименование	Куда входит	
				Обозначение	Кол. на 1 сб. ед.
169	12		Шайба 8Т 65Г – 6402	КЗК-16-1-0203010	169
	13		Шайба 10Т 65Г – 6402	КЗК-14-0206510А	4
				КЗК-16-1-0203010	39
	14		Шайба С 8.01 – 6958	КЗК-16-1-0203010	134
	15		Трубка РА 6Х1,5 SW GEF, 370 mm RENOCAL+G 6 504-34700-7	КЗК-14-0206820	1
	16		Трубка РА 6Х1,5 SW GEF, 770 mm RENOCAL+G 6 504-34700-7	КЗК-14-0206820	1
	17		Штуцер угловой ST WE 6-LL M 8x1,0КС 223-13023-3	КЗК-14-0206810	2
КЗК-14-0206820				2	

КЗК-2124-3-0100000 ҚДС (Версия 02)

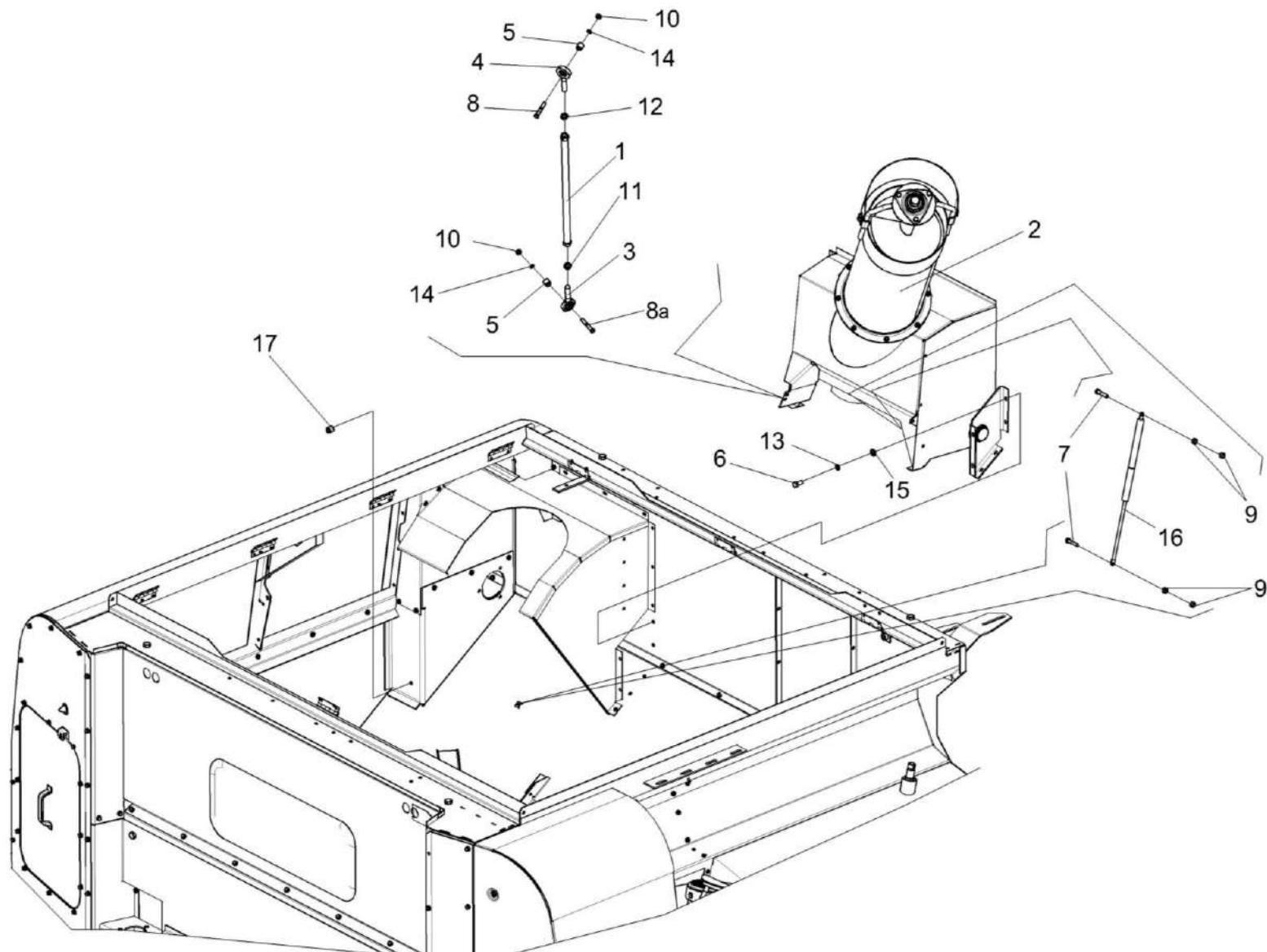


Рисунок 170 – Бункер. Установка шнека загрузки КЗК-14-0216000Б-01

КЗК-2124-3-0100000 КДС (Версия 02)

№ рис	№ поз	Обозначение	Наименование	Куда входит	
				Обозначение	Кол. на 1 сб. ед.
<b>БУНКЕР. УСТАНОВКА ШНЕКА ЗАГРУЗКИ КЗК-14-0216000Б-01 (рисунок 170)</b>					
<b>170</b>	1-17	КЗК-16-1-0203010	Бункер	КЗК-16-1-0203000	1
	1,3,4,11,12	КЗК-14-0203900	Тяга	КЗК-16-1-0203010	1
	1	КЗК-14-0203910	Тяга	КЗК-14-0203900	1
	2	КЗК-14-0216000Б-01	Шнек загрузки	КЗК-16-1-0203010	1
	3	КЗК-10-0204170	Стержень	КЗК-14-0203900	1
	4	КЗК-10-0204170-01	Стержень	КЗК-14-0203900	1
	5	КЗК-14-0203627	Втулка	КЗК-16-1-0203010	2
	6		Болт М8-6ех20 – 7796	КЗК-16-1-0203010	105
	7		Болт М8-6ех35 – 7796	КЗК-16-1-0203010	2
	8		Болт М10-6ех60 – 7796	КЗК-16-1-0203010	1
	8а		Болт М10-6ех65 – 7796	КЗК-16-1-0203010	1
	9		Гайка М8-6G – 5915	КЗК-16-1-0203010	50
	10		Гайка М10-6G – 5915	КЗК-16-1-0203010	17
	11		Гайка М16х1,5-6G – 2526	КЗК-14-0203900	1
12		Гайка М16х1,5-LH-6G	КЗК-14-0203900	1	
13		Шайба 8Т 65Г – 6402	КЗК-16-1-0203010	169	
14		Шайба 10Т 65Г – 6402	КЗК-16-1-0203010	39	

КЗК-2124-3-0100000 КДС (Версия 02)

№ рис	№ поз	Обозначение	Наименование	Куда входит	
				Обозначение	Кол. на 1 сб. ед.
170	15		Шайба С 8.01 – 6958	КЗК-16-1-0203010	134
	16		Пружина газовая 084964 0900N	КЗК-16-1-0203010	1
	17		Штуцер для крепления на перегородки ST SV 6-L С 223-12368-4 или Соединение штуцерное переборочное С-10078	КЗК-16-1-0203010	1

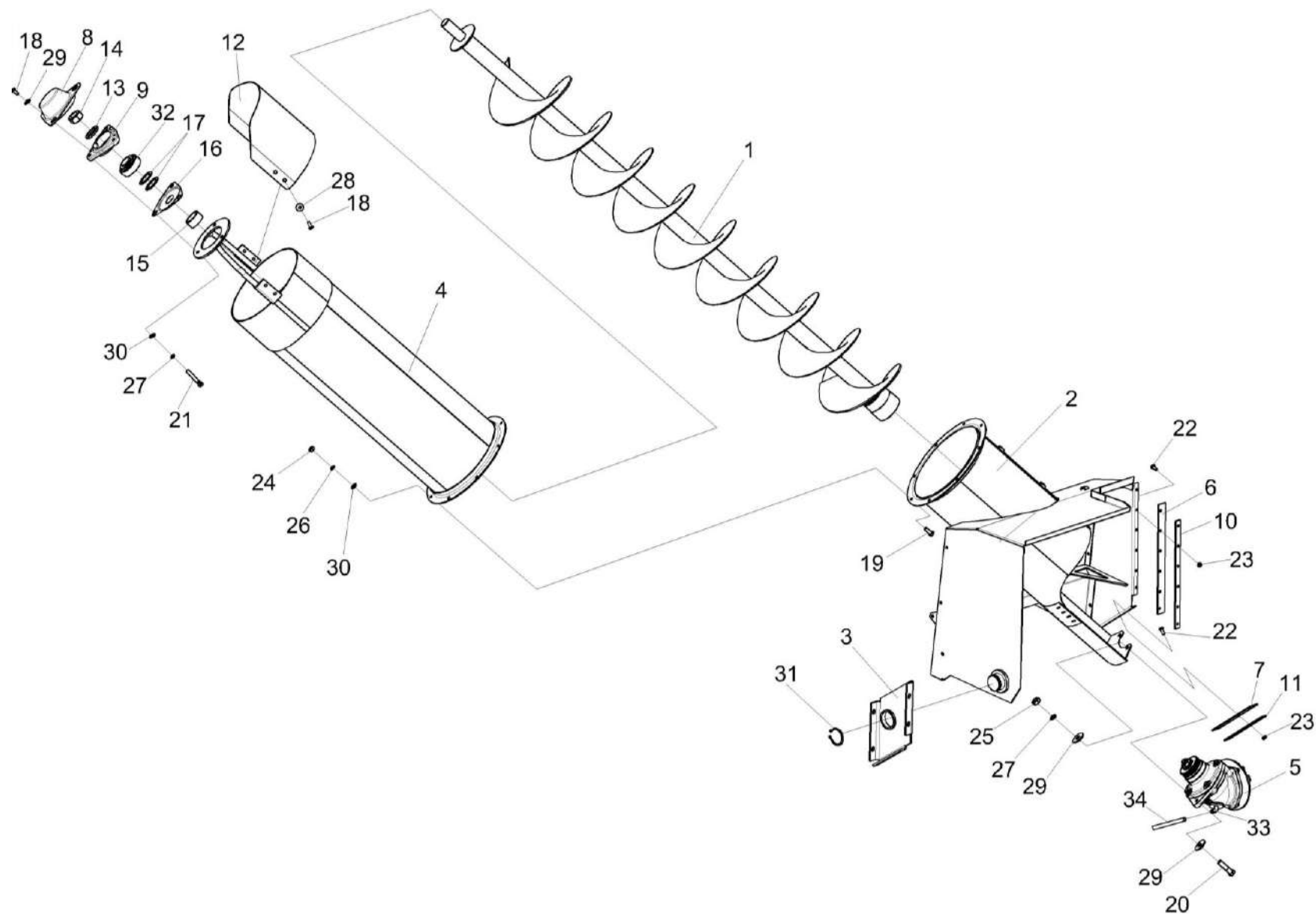


Рисунок 171 – Шнек загрузки КЗК-14-0216000Б-01

КЗК-2124-3-0100000 КДС (Версия 02)

№ рис	№ поз	Обозначение	Наименование	Куда входит	
				Обозначение	Кол. на 1 сб. ед.
<b>ШНЕК ЗАГРУЗКИ КЗК-14-0216000Б-01 (рисунок 171)</b>					
171	1-34	КЗК-14-0216000Б-01	Шнек загрузки	КЗК-16-1-0203010	1
	2,3,5-7,10, 11,20,22,23, 25,27,29,31	КЗК-14-0216010	Блок загрузки	КЗК-14-0216000Б-01	1
	4,12,18,28	КЗК-14-0216020А	Кожух	КЗК-14-0216000Б-01	1
	1	КЗК-14-0216030А	Шнек загрузной	КЗК-14-0216000Б-01	1
	2	КЗК-14-0216040А	Корпус	КЗК-14-0216010	1
	3	КЗК-14-0216060	Кронштейн	КЗК-14-0216010	1
	4	КЗК-14-0216170	Кожух	КЗК-14-0216020А	1
	5	КЗК-14-0245100-01	Редуктор	КЗК-14-0216010	1
	6	КЗК-14-0216001	Уплотнитель	КЗК-14-0216010	1
	7	КЗК-14-0216002	Уплотнитель	КЗК-14-0216010	1
	8	КЗК-3321-1-0216101	Крышка	КЗК-14-0216000Б-01	1
	9	КЗК-14-0216101	Корпус подшипника	КЗК-14-0216000Б-01	1
	10	КЗК-14-0216415	Прижим	КЗК-14-0216010	1
11	КЗК-14-0216416	Прижим	КЗК-14-0216010	1	
12	КЗК-14-0216418А	Щиток	КЗК-14-0216020А	1	
13	КЗК-1624-0214484	Шайба	КЗК-14-0216000Б-01	2	



КЗК-2124-3-0100000 КДС (Версия 02)

№ рис	№ поз	Обозначение	Наименование	Куда входит	
				Обозначение	Кол. на 1 сб. ед.
171	14	КВС-2-0135625	Гайка	КЗК-14-0216000Б-01	1
	15	КЗК-14-0216802	Втулка	КЗК-14-0216000Б-01	1
	16	КЗК-14-0216437	Крышка	КЗК-14-0216000Б-01	1
	17	ПДВ 0202436-02	Шайба	КЗК-14-0216000Б-01	2
	18		Болт М8-6ех16 – 7796	КЗК-14-0216000Б-01 КЗК-14-0216020А	3 4
	19		Болт М8-6ех20 – 7796	КЗК-14-0216000Б-01	8
	20		Болт М10-6ех40 – 7796	КЗК-14-0216010	2
	21		Болт М10-6ех30 – 7796	КЗК-14-0216000Б-01	3
	22		Болт М6-6ех14 – 7798	КЗК-14-0216010	10
	23		Гайка М6-6G – 5915	КЗК-14-0216010	10
	24		Гайка М8-6G – 5915	КЗК-14-0216000Б-01	8
	25		Гайка М10-6G – 5915	КЗК-14-0216010	2
	26		Шайба 8Т 65Г – 6402	КЗК-14-0216000Б-01	8
	27		Шайба 10Т 65Г – 6402	КЗК-14-0216000Б-01	3
				КЗК-14-0216010	2
	28		Шайба С 8.01 – 6958	КЗК-14-0216020А	4
	29		Шайба С 10.01 – 6958	КЗК-14-0216000Б-01	3
				КЗК-14-0216010	4
	30		Шайба С.8.01 – 11371	КЗК-14-0216000Б-01	11

КЗК-2124-3-0100000 КДС (Версия 02)

№ рис	№ поз	Обозначение	Наименование	Куда входит	
				Обозначение	Кол. на 1 сб. ед.
171	31		Кольцо В50 – 13942	КЗК-14-0216010	1
	32		Подшипник 580306ЕК10С17 или Подшипник 1726306-2RS1	КЗК-14-0216000Б-01	1
	33		Штуцер WEKV 6500-6-M10X1- S03ZG226-14123 или Соединение штуцерное быстроразъемное WEK06-LL M10X1 угловое С-10098	КЗК-14-0216000Б-01	1
	34		Рукав HDS97 NW 4x 865 666-34938-1 или Трубопровод комбайна GS2124 8,6/4,0-L000865 M-50043	КЗК-14-0216000Б-01	1

КЗК-2124-3-0100000 ҚДС (Версия 02)

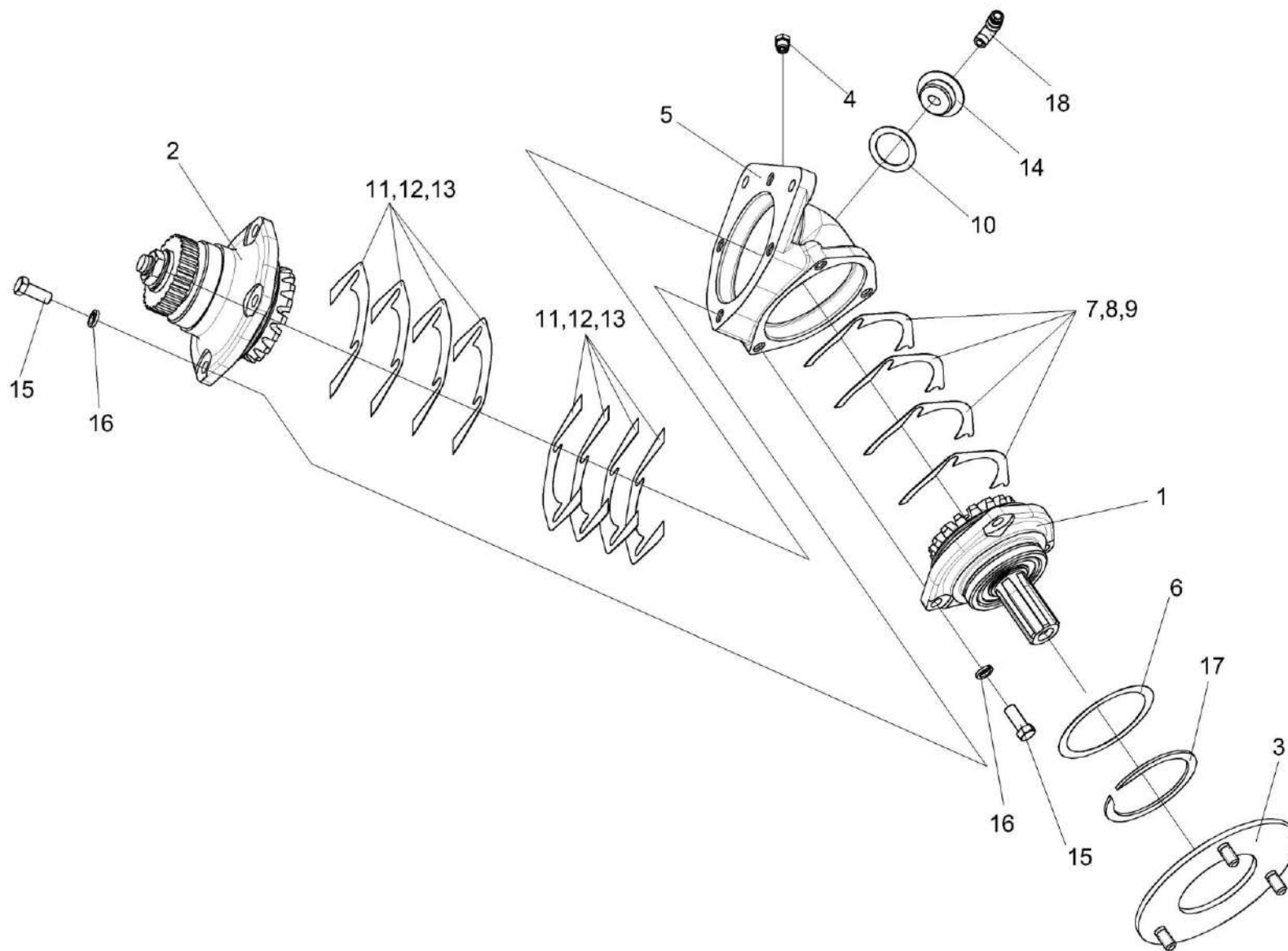


Рисунок 172 – Редуктор КЗК-14-0245100-01

КЗК-2124-3-0100000 КДС (Версия 02)

№ рис	№ поз	Обозначение	Наименование	Куда входит	
				Обозначение	Кол. на 1 сб. ед.
<b>РЕДУКТОР КЗК-14-0245100-01 (рисунок 172)</b>					
<b>172</b>	1-18	КЗК-14-0245100-01	Редуктор	КЗК-14-0216010	1
	1	КЗК-14-0245010	Стакан	КЗК-14-0245100-01	1
	2	КЗК-14-0245020	Стакан	КЗК-14-0245100-01	1
	3	КЗК-1-12-0245040	Опора	КЗК-14-0245100-01	1
	4	КУЖ 0108010	Клапан предохранительный	КЗК-14-0245100-01	1
	5	КЗК-1-12-0245202	Корпус	КЗК-14-0245100-01	1
	6	КЗК-1-12-0245501	Кольцо	КЗК-14-0245100-01	4 наиб. кол
	7	КЗК-1-12-0245502	Прокладка	КЗК-14-0245100-01	4 наиб. кол
	8	КЗК-1-12-0245502-01	Прокладка	КЗК-14-0245100-01	6 наиб. кол
	9	КЗК-1-12-0245502-02	Прокладка	КЗК-14-0245100-01	4 наиб. кол
	10	КЗР 0210001А	Прокладка	КЗК-14-0245100-01	1
	11	КРН 0400502	Прокладка регулировочная	КЗК-14-0245100-01	6 наиб. кол
12	КРН 0400502-01	Прокладка регулировочная	КЗК-14-0245100-01	4 наиб. кол	

КЗК-2124-3-0100000 КДС (Версия 02)

№ рис	№ поз	Обозначение	Наименование	Куда входит	
				Обозначение	Кол. на 1 сб. ед.
172	13	КРН 0400502-02	Прокладка регулировочная	КЗК-14-0245100-01	8 наиб. кол
	14	КЗК-1-12-0245607	Пробка	КЗК-14-0245100-01	1
	15		Болт М10-6ех25 – 7796	КЗК-14-0245100-01	7
	16		Шайба 10Т 65Г – 6402	КЗК-14-0245100-01	7
	17		Кольцо В78 – 13940	КЗК-14-0245100-01	1
	18		Штуцер угловой быстросъемный WEKV 6500-6-M10X1-S03 ZG 226- 14123-3 или Соединение штуцерное быстроразъемное WEK06-LL M10X1 угловое С-10098	КЗК-14-0216000Б-01	1

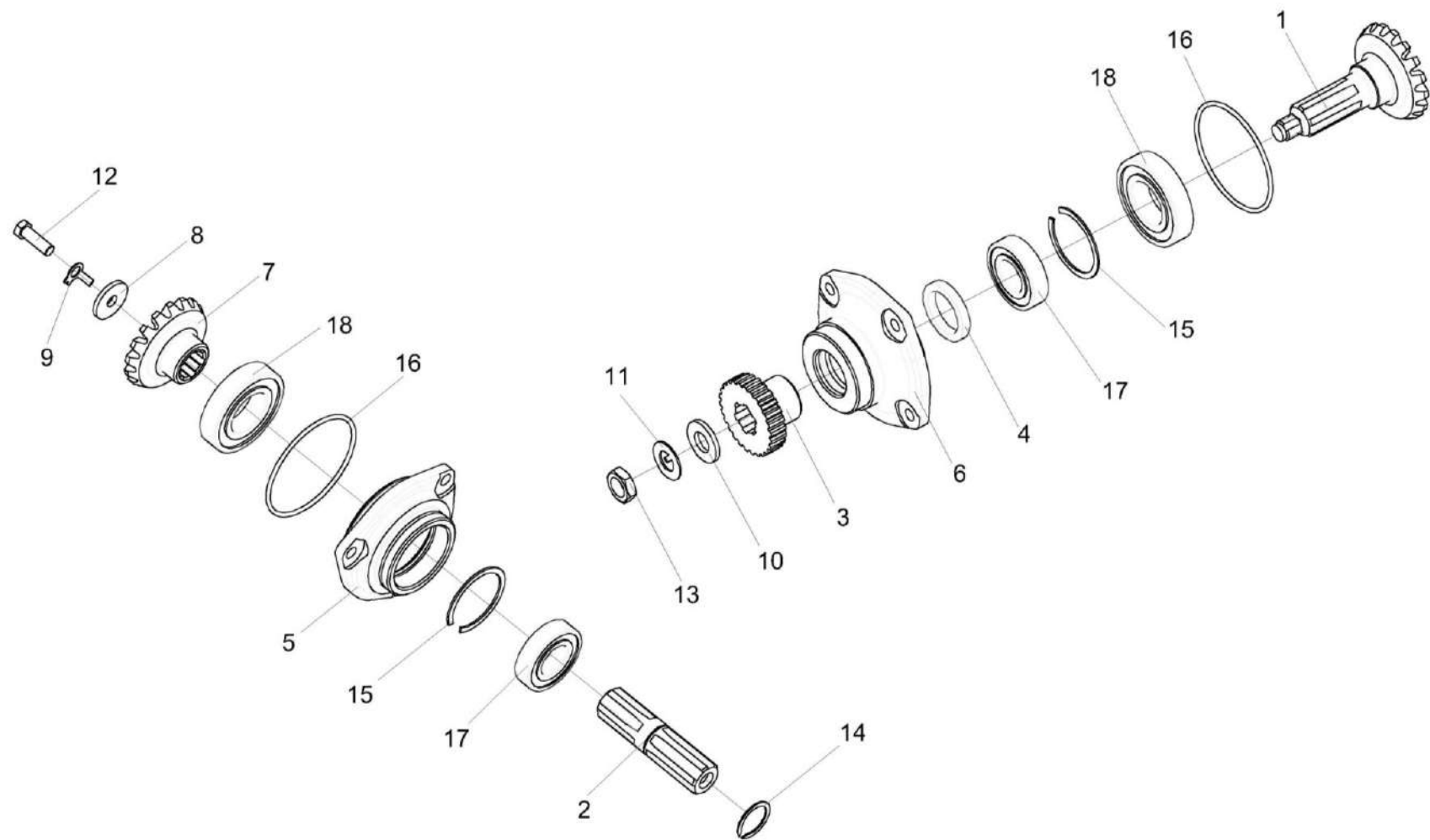


Рисунок 173 – Стакан КЗК-14-0245010 и КЗК-14-0245020

КЗК-2124-3-0100000 КДС (Версия 02)

№ рис	№ поз	Обозначение	Наименование	Куда входит	
				Обозначение	Кол. на 1 сб. ед.
<b>СТАКАН КЗК-14-0245010 и КЗК-14-0245020 (рисунок 173)</b>					
173	2,5,7-9, 12,14-18	КЗК-14-0245010	Стакан	КЗК-14-0245100-01	1
	1,3,4,6,10,11, 13,15-18	КЗК-14-0245020	Стакан	КЗК-14-0245100-01	1
	1	КЗК-14-0245030	Вал-шестерня	КЗК-14-0245020	1
	2	КЗК-14-0245601	Вал	КЗК-14-0245010	1
	3	КЗК-14-0245604	Полумуфта	КЗК-14-0245020	1
	4	КЗК-1-12-0245001	Кольцо	КЗК-14-0245020	1
	5	КЗК-1-12-0245203	Стакан	КЗК-14-0245010	1
	6	КЗК-1-12-0245204	Стакан	КЗК-14-0245020	1
	7	КЗК-1-12-0245602	Шестерня	КЗК-14-0245010	1
	8	РСМ 10.01.47.417Б	Шайба	КЗК-14-0245010	1
	9	КЗК-14-0210402	Шайба	КЗК-14-0245010	1
	10	ПКК 0117434	Шайба	КЗК-14-0245020	1
	11	ПКК 0117435	Шайба	КЗК-14-0245020	1
12		Болт М10-6ех30 – 7796	КЗК-14-0245010	1	
13		Гайка М18х1,5-6G – 5916	КЗК-14-0245020	1	

КЗК-2124-3-0100000 КДС (Версия 02)

№ рис	№ поз	Обозначение	Наименование	Куда входит	
				Обозначение	Кол. на 1 сб. ед.
173	14		Кольцо В30 – 13940 или Кольцо В30 – 13942	КЗК-14-0245010	1
	15		Кольцо В62 – 13941 или Кольцо В62 – 13943	КЗК-14-0245010 КЗК-14-0245020	1
	16		Кольцо 094-100-36-2-2 – 18829 / 9833	КЗК-14-0245010 КЗК-14-0245020	1 1
	17		Подшипник 6206-2RS1	КЗК-14-0245010 КЗК-14-0245020	1 1
	18		Подшипник 6208-2RS1	КЗК-14-0245010 КЗК-14-0245020	1 1



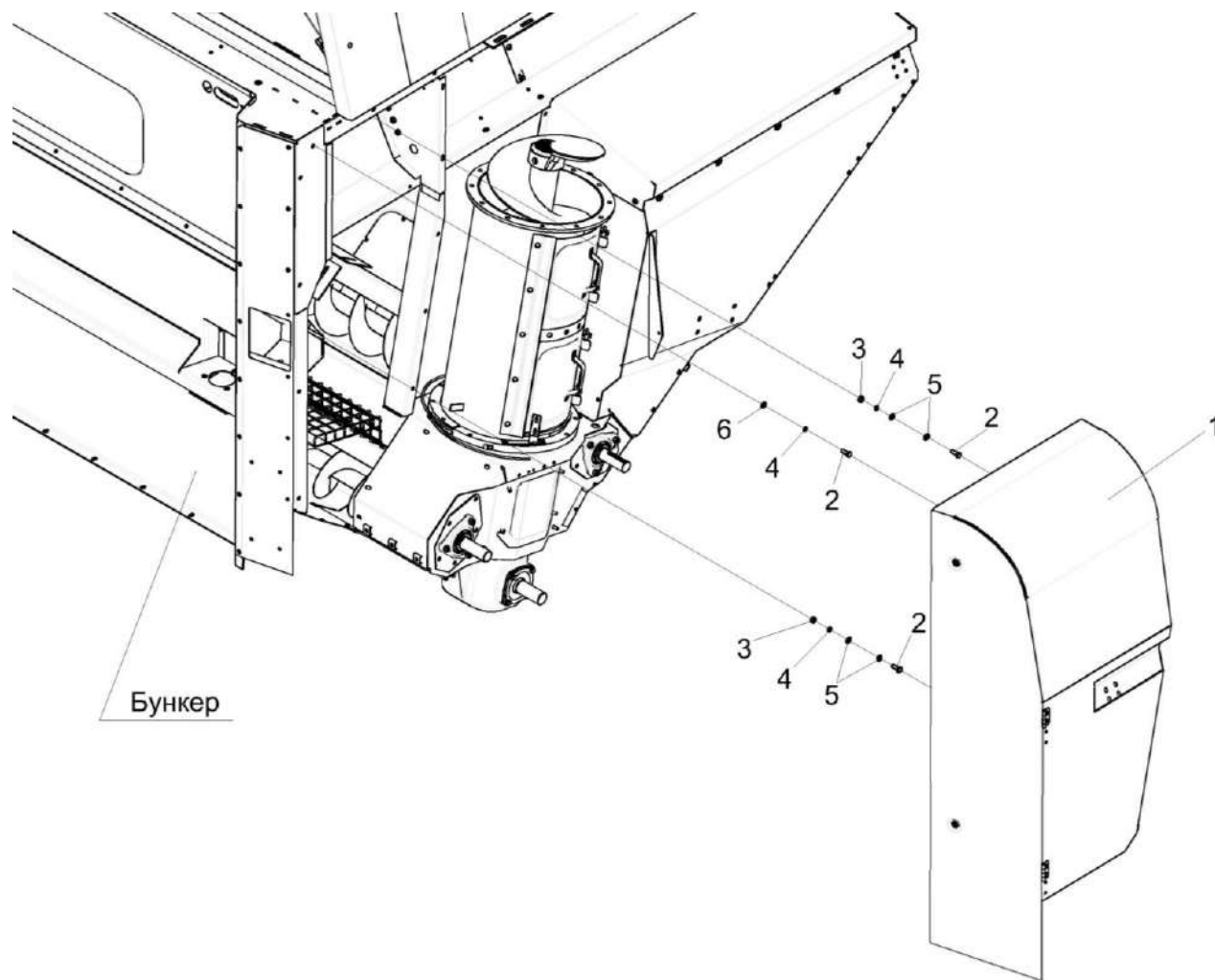


Рисунок 174 – Установка шкафа электрического КЗК-14-0116000

КЗК-2124-3-0100000 КДС (Версия 02)

№ рис	№ поз	Обозначение	Наименование	Куда входит	
				Обозначение	Кол. на 1 сб. ед.
<b>УСТАНОВКА ШКАФА ЭЛЕКТРИЧЕСКОГО КЗК-14-0116000 (рисунок 174)</b>					
<b>174</b>	1-6	КЗК-14-0116000	Установка шкафа электрического	КЗК-16-1-0203010	1
	1-5	КЗК-14-0116010	Шкаф электрический	КЗК-14-0116000	1
	2		Болт М10-6ех25 – 7798	КЗК-14-0116010	14
	3		Гайка М10-6G – 5915	КЗК-14-0116010	9
	4		Шайба 10Т 65Г – 6402	КЗК-14-0116010	14
	5		Шайба С.10.01 – 11371	КЗК-14-0116010	21
	6		Шайба С 10.01 – 6958	КЗК-14-0116000	2

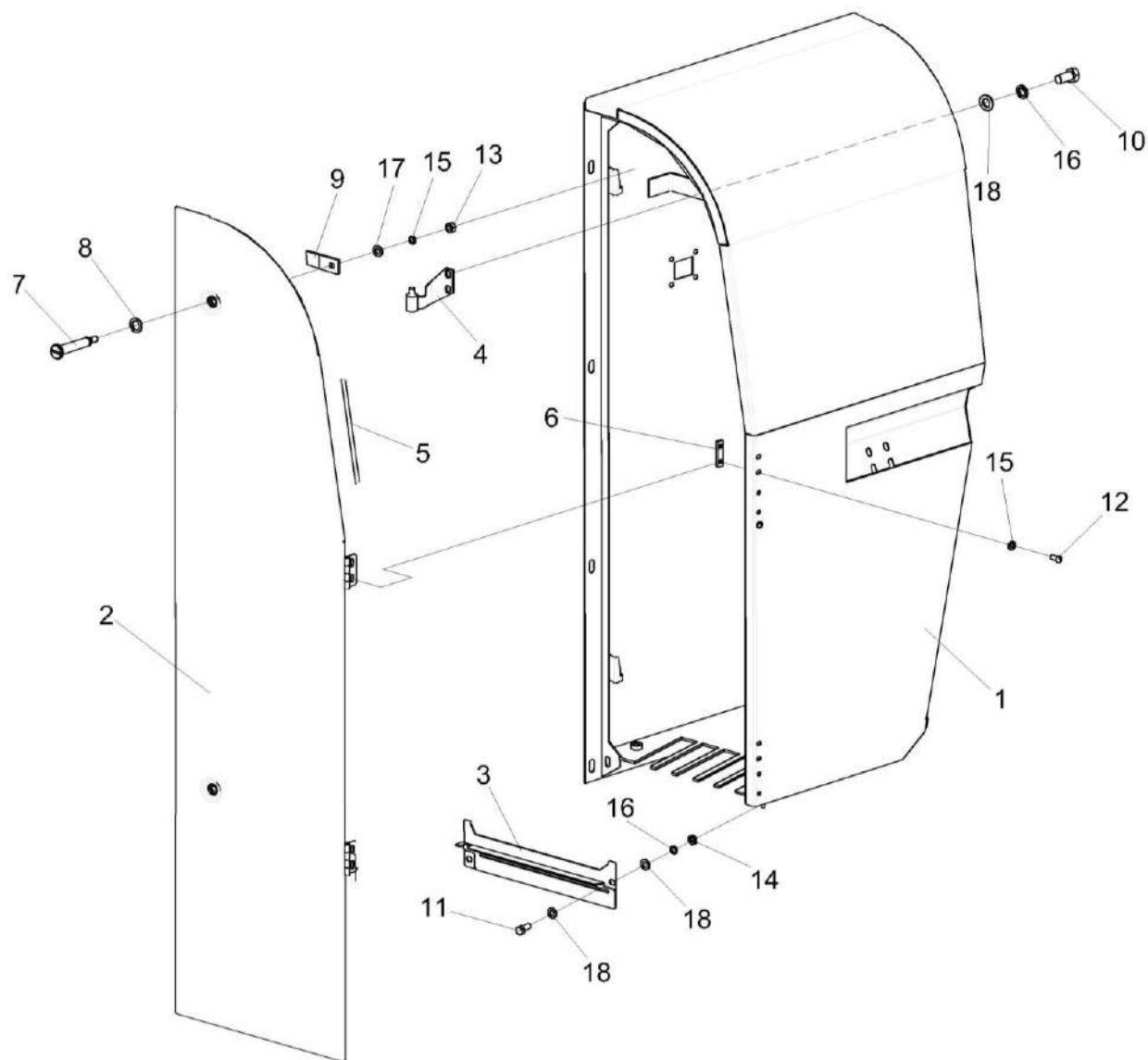


Рисунок 175 – Шкаф электрический КЗК-14-0116010

КЗК-2124-3-0100000 КДС (Версия 02)

№ рис	№ поз	Обозначение	Наименование	Куда входит	
				Обозначение	Кол. на 1 сб. ед.
<b>ШКАФ ЭЛЕКТРИЧЕСКИЙ КЗК-14-0116010 (рисунок 175)</b>					
<b>175</b>	1-18	КЗК-14-0116010	Шкаф электрический	КЗК-14-0116000	1
	1	КЗК-14-0116020Б	Корпус	КЗК-14-0116010	1
	2	КЗК-14-0116090	Дверь	КЗК-14-0116010	1
	3	КЗК-14-0116100	Накладка	КЗК-14-0116010	1
	4	КЗК-14-0116110	Петля	КЗК-14-0116010	2
	5	КЗК-1624-0116002 или КЗК-1624-0116006	Уплотнение Уплотнение Т-8 L=(3000±3) мм или Уплотнение Уплотнитель А37.08.045Г L=(3000±3) мм	КЗК-14-0116010	1
	6	КЗК-14-0116436	Подкладка	КЗК-14-0116010	2
	7	КЗК-14-0116608А	Палец	КЗК-14-0116010	2
	8	УЭС 1000001	Шайба	КЗК-14-0116010	4
	9	УЭС 1000507-01	Фиксатор	КЗК-14-0116010	2
	10		Болт М8-6ех16. – 7796	КЗК-14-0116010	4
	11		Болт М8-6ех20 – 7796	КЗК-14-0116010	2
	12		Винт В.М6-6ех14 – 17473	КЗК-14-0116010	4
	13		Гайка М6-6G – 5915	КЗК-14-0116010	2
14		Гайка М8-6G – 5915	КЗК-14-0116010	2	

КЗК-2124-3-0100000 ҚДС (Версия 02)

№ рис	№ поз	Обозначение	Наименование	Куда входит	
				Обозначение	Кол. на 1 сб. ед.
175	15		Шайба 6Т 65Г – 6402	КЗК-14-0116010	2
	16		Шайба 8Т 65Г – 6402	КЗК-14-0116010	6
	17		Шайба С.6.01 – 11371	КЗК-14-0116010	6
	18		Шайба С.8.01 – 11371	КЗК-14-0116010	8

КЗК-2124-3-0100000 ҚДС (Версия 02)

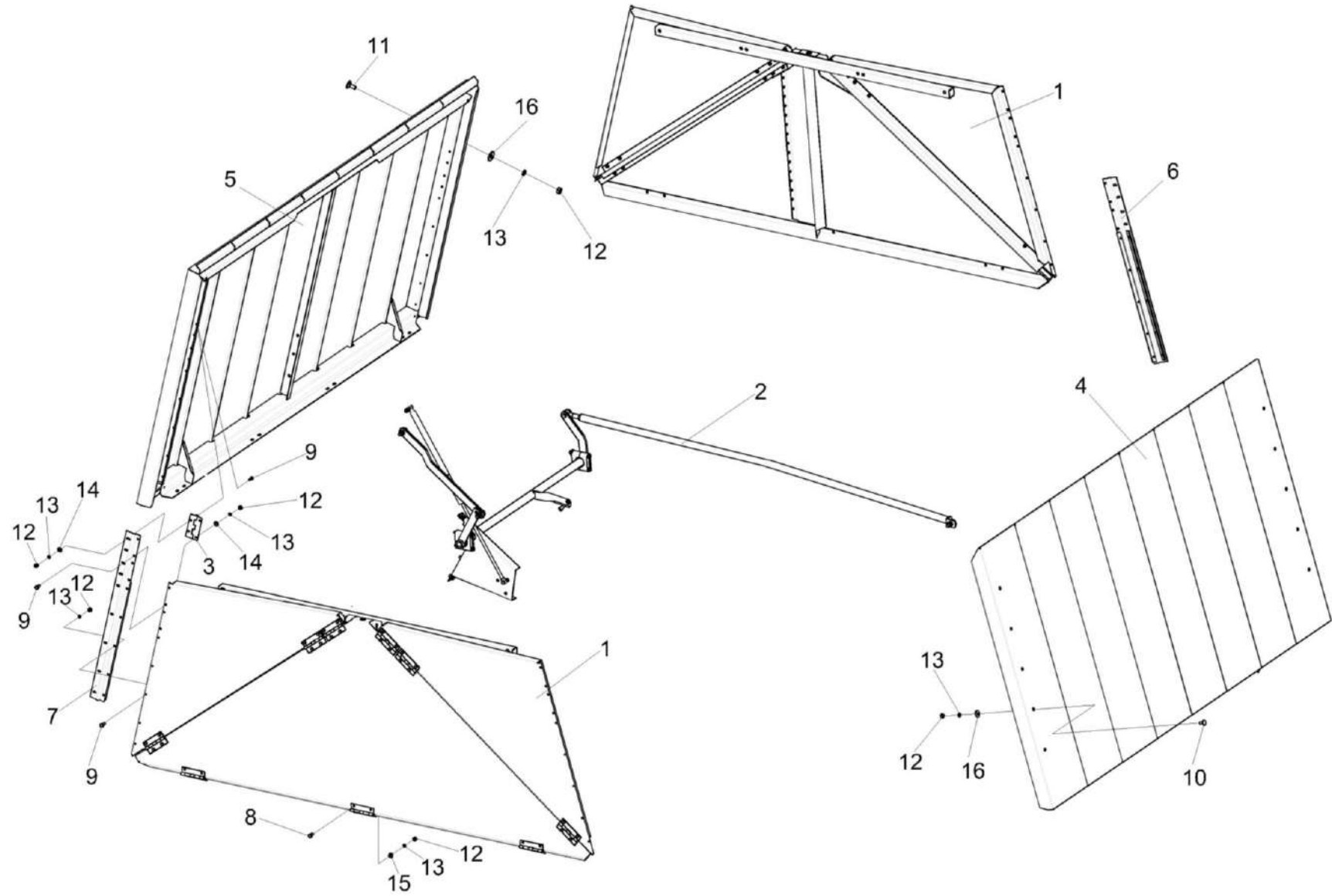


Рисунок 176 – Установка крыши бункера КЗК-14-0204000Б

КЗК-2124-3-0100000 ҚДС (Версия 02)

№ рис	№ поз	Обозначение	Наименование	Куда входит	
				Обозначение	Кол. на 1 сб. ед.
<b>УСТАНОВКА КРЫШИ БУНКЕРА КЗК-14-0204000Б (рисунок 176)</b>					
<b>176</b>	1-16	КЗК-14-0204000Б	Установка крыши бункера	КЗК-16-1-0203010	1
	4,10,12,13,16	КЗК-14-0204010В	Крыша	КЗК-14-0204000Б	1
	5,11,13,16	КЗК-14-0204020В	Крыша	КЗК-14-0204000Б	1
	1	КЗК-14-0204030Б	Клин	КЗК-14-0204000Б	2
	2	КЗК-14-0204040А	Установка механизма трансформации	КЗК-14-0204000Б	1
	3	КЗК-14-0204080	Петля	КЗК-14-0204000Б	8
	4	КЗК-14-0204110А	Крыша	КЗК-14-0204010В	1
	5	КЗК-14-0204120А	Крыша	КЗК-14-0204020В	1
	6	КЗК-14-0204427А	Планка	КЗК-14-0204000Б	2
	7	КЗК-14-0204427А-01	Планка	КЗК-14-0204000Б	2
	8		Болт М6-6ex14 – 7798	КЗК-14-0204000Б	28
	9		Болт М6-6ex16 – 7798	КЗК-14-0204000Б	52
10		Болт М6-6ex14 – 7802	КЗК-14-0204010В	10	
11		Болт М6-6gx16 – 7802	КЗК-14-0204020В	10	
12		Гайка М6-6G – 5915	КЗК-14-0204000Б	80	
			КЗК-14-0204010В	10	
			КЗК-14-0204020В	10	

КЗК-2124-3-0100000 ҚДС (Версия 02)

№ рис	№ поз	Обозначение	Наименование	Куда входит	
				Обозначение	Кол. на 1 сб. ед.
176	13		Шайба 6Т 65Г – 6402	КЗК-14-0204000Б	80
				КЗК-14-0204010В	10
				КЗК-14-0204020В	10
	14		Шайба С 6.01 – 6958	КЗК-14-0204000Б	32
	15		Шайба С.6.01 – 11371	КЗК-14-0204000Б	28
	16		Шайба С 8.01 – 6958	КЗК-14-0204010В	10
				КЗК-14-0204020В	10



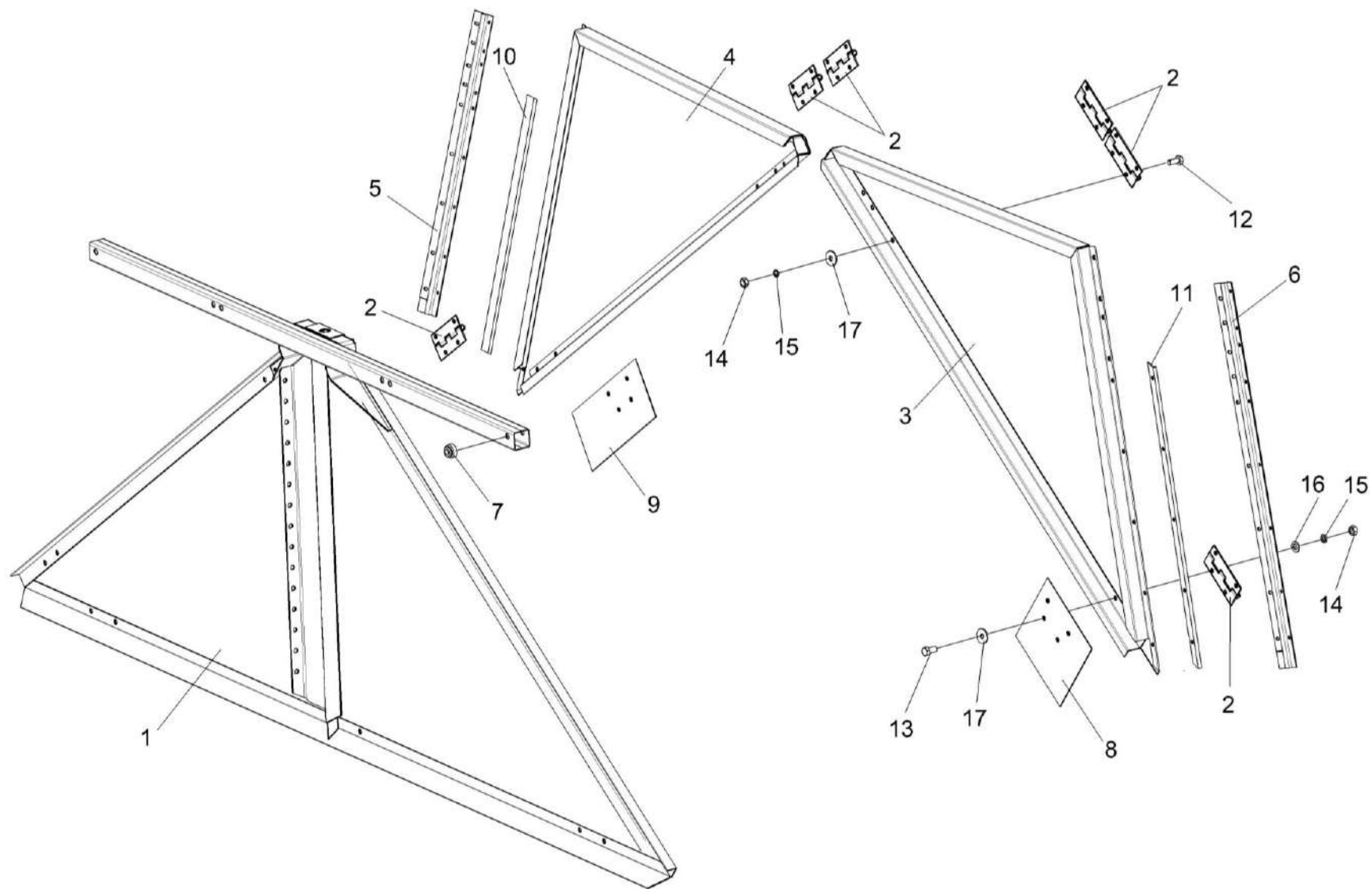


Рисунок 177 – Клин КЗК-14-0204030Б

КЗК-2124-3-0100000 КДС (Версия 02)

№ рис	№ поз	Обозначение	Наименование	Куда входит	
				Обозначение	Кол. на 1 сб. ед.
<b>КЛИН КЗК-14-0204030Б (рисунок 177)</b>					
<b>177</b>	1-17	КЗК-14-0204030Б	Клин	КЗК-14-0204000Б	2
	1	КЗК-14-0204070	Клин	КЗК-14-0204030А	1
	2	КЗК-14-0204080	Петля	КЗК-14-0204030А	6
	3	КЗК-14-0204090	Клин	КЗК-14-0204030А	1
	4	КЗК-14-0204100	Клин	КЗК-14-0204030А	1
	5	КЗК-14-0204001Б	Уплотнение	КЗК-14-0204030А	1
	6	КЗК-14-0204001Б-01	Уплотнение	КЗК-14-0204030А	1
	7	КЗК-14-0204002	Амортизатор	КЗК-14-0204030А	2
	8	КЗК-14-0204004	Фартук	КЗК-14-0204030А	1
	9	КЗК-14-0204004-01	Фартук	КЗК-14-0204030А	1
	10	КЗК-14-0204427А	Планка	КЗК-14-0204030А	1
	11	КЗК-14-0204427А-01	Планка	КЗК-14-0204030А	1
	12		Болт М6-6ех14 – 7798	КЗК-14-0204030А	26
	13		Болт М6-6ех16 – 7798	КЗК-14-0204030А	8
	14		Гайка М6-6G – 5915	КЗК-14-0204030А	34
	15		Шайба 6Т 65Г – 6402	КЗК-14-0204030А	24
	16		Шайба С 6.01 – 6958	КЗК-14-0204030А	10
17		Шайба С.6.01 – 11371	КЗК-14-0204030А	24	

КЗК-2124-3-0100000 ҚДС (Версия 02)

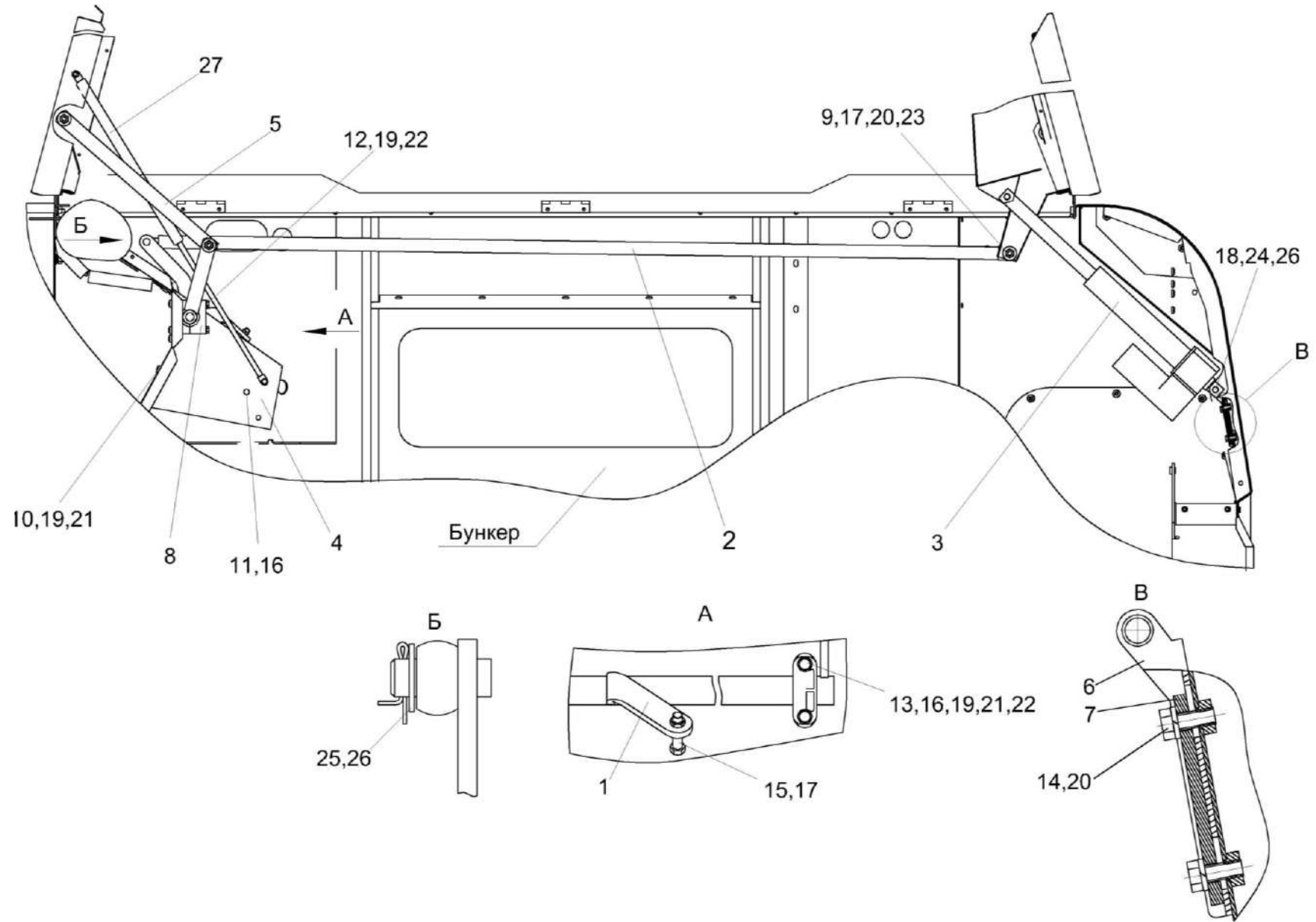


Рисунок 178 – Установка механизма трансформации КЗК-14-0204040А

КЗК-2124-3-0100000 КДС (Версия 02)

№ рис	№ поз	Обозначение	Наименование	Куда входит	
				Обозначение	Кол. на 1 сб. ед.
<b>УСТАНОВКА МЕХАНИЗМА ТРАНСФОРМАЦИИ КЗК-14-0204040А (рисунок 178)</b>					
178	1-27	КЗК-14-0204040А	Установка механизма трансформации	КЗК-14-0204000Б	2
	1	КЗК-14-0204050Б	Синхронизатор	КЗК-14-0204040А	1
	2	КЗК-14-0204170	Тяга	КЗК-14-0204040А	1
	3		Электромеханизм МК-150М-03.2.200.0	КЗК-14-0204040А	1
	4	КЗК-14-0204429А	Кронштейн	КЗК-14-0204040А	1
	5	КЗК-14-0204433Б	Тяга	КЗК-14-0204040А	1
	6	КЗК-12-0204446	Кронштейн	КЗК-14-0204040А	1
	7	КЗК-12-0204447	Накладка	КЗК-14-0204040А	1
	8	КЗК-12-3-0204002	Опора	КЗК-14-0204040А	4
	9	КЗК-12-3-0204603-01	Болт	КЗК-14-0204040А	3
	10		Болт М8-6ех20 – 7796	КЗК-14-0204040А	6
	11		Болт М8-6ех40 – 7796	КЗК-14-0204040А	2
	12		Болт М8-6ех80 – 7796	КЗК-14-0204040А	2
	13		Болт М8-6ех85 – 7796	КЗК-14-0204040А	2
14		Болт М10-6ех25 – 7796	КЗК-14-0204040А	2	

КЗК-2124-3-0100000 КДС (Версия 02)

№ рис	№ поз	Обозначение	Наименование	Куда входит	
				Обозначение	Кол. на 1 сб. ед.
178	15		Болт М10-6ех55 – 7796	КЗК-14-0204040А	1
	16		Гайка М8-6G – 5915	КЗК-14-0204040А	6
	17		Гайка М10-6G – 5915	КЗК-14-0204040А	5
	18		Ось 6-12 b12x55 – 9650	КЗК-14-0204040А	2
	19		Шайба 8Т 65Г – 6402	КЗК-14-0204040А	9
	20		Шайба 10Т 65Г – 6402	КЗК-14-0204040А	5
	21		Шайба С 8.01 – 6958	КЗК-14-0204040А	9
	22		Шайба С.8.01 – 11371	КЗК-14-0204040А	4
	23		Шайба С.10.01 – 11371	КЗК-14-0204040А	3
	24		Шайба С.12.01 – 11371	КЗК-14-0204040А	2
	25		Шайба С.16.01 -11371	КЗК-14-0204040А	1
	26		Шплинт 2,5x20 – 397	КЗК-14-0204040А	3
	27		Пружина газовая 095192 0600N	КЗК-14-0204040А	1

КЗК-2124-3-0100000 ҚДС (Версия 02)

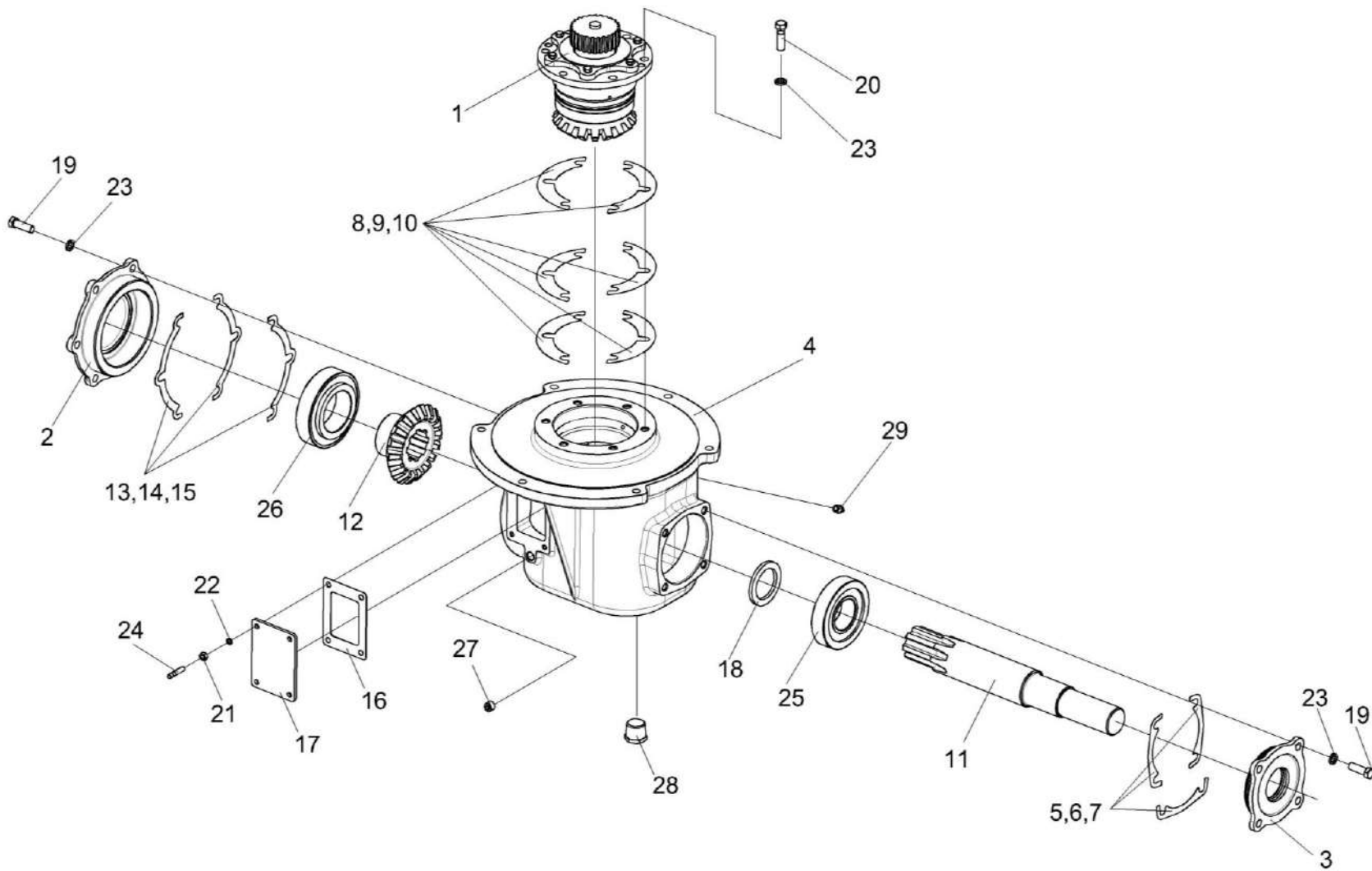


Рисунок 179 – Редуктор КЗК-14-0209000

КЗК-2124-3-0100000 ҚДС (Версия 02)

№ рис	№ поз	Обозначение	Наименование	Куда входит	
				Обозначение	Кол. на 1 сб. ед.
<b>РЕДУКТОР КЗК-14-0209000 (рисунок 179)</b>					
<b>179</b>	1-29	КЗК-14-0209000	Редуктор	КЗК-16-1-0203010	1
	1	КЗК-14-0209010	Стакан	КЗК-14-0209000	1
	2	КЗК-14-0209030	Крышка	КЗК-14-0209000	1
	3	КЗК-14-0209050	Крышка	КЗК-14-0209000	1
	4	КЗК-14-0209201	Корпус	КЗК-14-0209000	1
	5	КЗК-14-0209501	Прокладка	КЗК-14-0209000	8 Наиб.кол
	6	КЗК-14-0209501-01	Прокладка	КЗК-14-0209000	6 Наиб.кол
	7	КЗК-14-0209501-02	Прокладка	КЗК-14-0209000	4 Наиб.кол
	8	КЗК-14-0209502	Прокладка	КЗК-14-0209000	6 Наиб.кол
	9	КЗК-14-0209502-01	Прокладка	КЗК-14-0209000	6 Наиб.кол
	10	КЗК-14-0209502-02	Прокладка	КЗК-14-0209000	6 Наиб.кол
	11	КЗК-14-0209601	Вал	КЗК-14-0209000	1
	12	КЗК-14-0209602	Шестерня	КЗК-14-0209000	1
13	ЖГР-1-0205514	Прокладка	КЗК-14-0209000	8 Наиб.кол	

КЗК-2124-3-0100000 КДС (Версия 02)

№ рис	№ поз	Обозначение	Наименование	Куда входит	
				Обозначение	Кол. на 1 сб. ед.
179	14	ЖГР-1-0205514-01	Прокладка	КЗК-14-0209000	6 Наиб.кол
	15	ЖГР-1-0205514-02	Прокладка	КЗК-14-0209000	4 Наиб.кол
	16	КЗР 0003002А	Прокладка	КЗК-14-0209000	1 Наиб.кол
	17	КЗР 0003401А	Крышка	КЗК-14-0209000	1
	18	КЗР 0204801	Шайба	КЗК-14-0209000	1
	19		Болт М10-6ех30 – 7796	КЗК-14-0209000	10
	20		Болт М10-6ех35 – 7796	КЗК-14-0209000	6
	21		Гайка М6-6G – 5915	КЗК-14-0209000	4
	22		Шайба 6 65Г – 6405	КЗК-14-0209000	4
	23		Шайба 10Т 65Г – 6402	КЗК-14-0209000	16
	24		Шпилька 2 М6-6ех25 – 22032	КЗК-14-0209000	4
	25		Подшипник 7309А – 27365	КЗК-14-0209000	1
	26		Подшипник 7512А – 27365	КЗК-14-0209000	1
	27		Пробка 2-КГ 1/4".10кп.019	КЗК-14-0209000	1
	28		Пробка КГ 3/4".10кп.019	КЗК-14-0209000	1
	29		Штуцер прямой ST GE 6-LL М 10х1,0КС 223-12271-7 или Штуцер прямой GE06-LL М 10Х1,0 С- 10001	КЗК-14-0209000	1



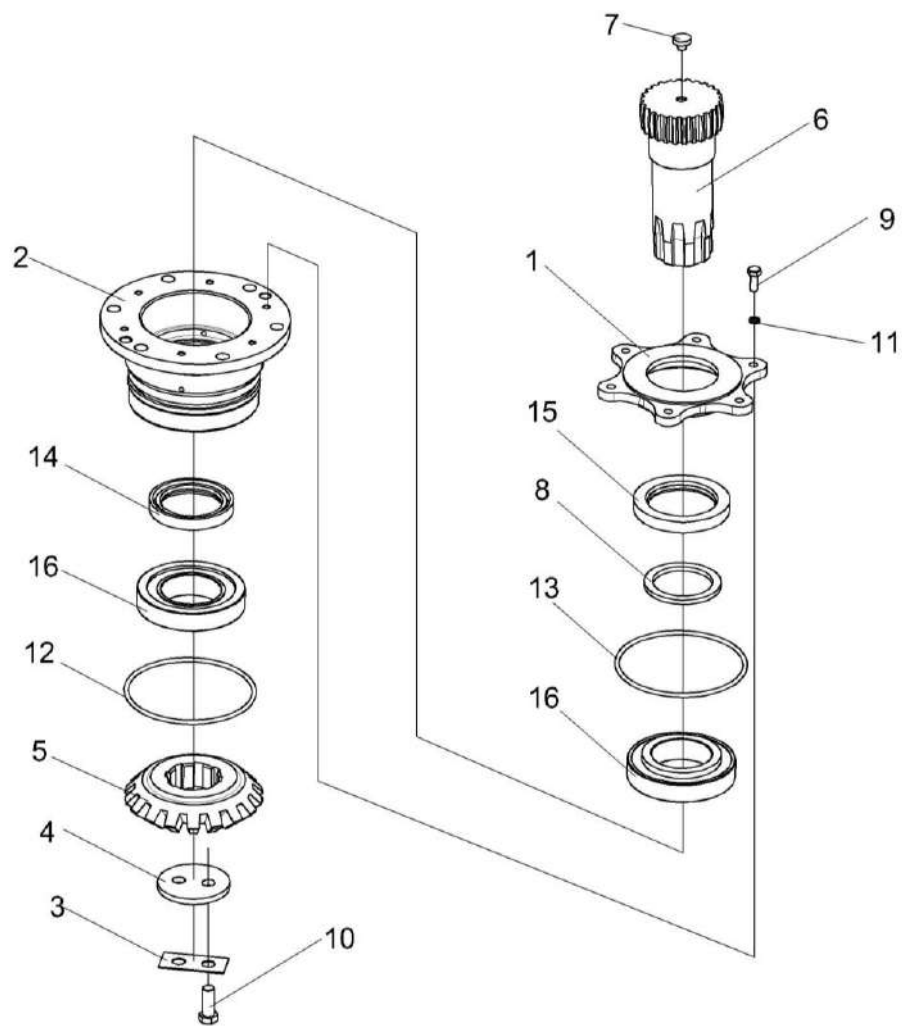


Рисунок 180 – Стакан КЗК-14-0209010

КЗК-2124-3-0100000 КДС (Версия 02)

№ рис	№ поз	Обозначение	Наименование	Куда входит	
				Обозначение	Кол. на 1 сб. ед.
<b>СТАКАН КЗК-14-0209010 (рисунок 180)</b>					
<b>180</b>	1-16	КЗК-14-0209010	Стакан	КЗК-14-0209000	1
	1,15	КЗК-14-0209020	Крышка	КЗК-14-0209010	1
	1	КЗК-14-0209102	Крышка	КЗК-14-0209020	1
	2	КЗК-14-0209202	Стакан	КЗК-14-0209010	1
	3	КЗК-14-0209401	Пластина	КЗК-14-0209010	1
	4	КЗК-14-0209402	Шайба	КЗК-14-0209010	1
	5	КЗК-14-0209603	Шестерня	КЗК-14-0209010	1
	6	КЗК-14-0209604	Вал	КЗК-14-0209010	1
	7	КЗР 0003623	Наконечник	КЗК-14-0209010	1
	8	ПДВ 0202436-06	Шайба	КЗК-14-0209010	1
	9		Болт М6-6ех16 – 7798	КЗК-14-0209010	6
	10		Болт М10-6ех25 – 7796	КЗК-14-0209010	2
	11		Шайба 6Т 65Г – 6402	КЗК-14-0209010	6
	12		Кольцо 104-110-36-2-2 – 18829 / 9833	КЗК-14-0209010	1
	13		Кольцо 109-115-36-2-2 – 18829 / 9833	КЗК-14-0209010	1
	14		Манжета 2.2-50х70-1 – 8752	КЗК-14-0209010	1
15		Манжета 2.2-55х80-1 – 8752	КЗК-14-0209020	1	
16		Подшипник 7210А – 27365	КЗК-14-0209010	2	

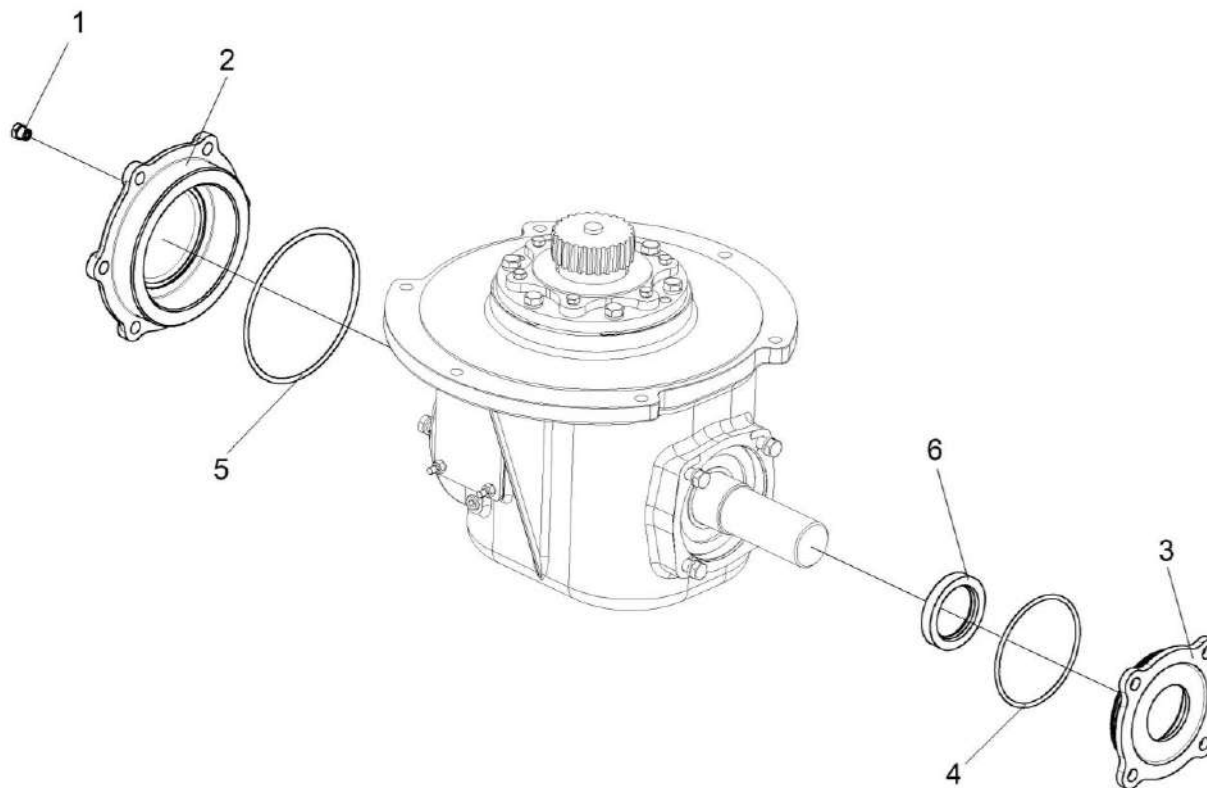


Рисунок 181 – Крышка КЗК-14-0209030 и КЗК-14-0209050

КЗК-2124-3-0100000 ҚДС (Версия 02)

№ рис	№ поз	Обозначение	Наименование	Куда входит	
				Обозначение	Кол. на 1 сб. ед.
<b>КРЫШКА КЗК-14-0209030 и КЗК-14-0209050 (рисунок 181)</b>					
181	1,2,5	КЗК-14-0209030	Крышка	КЗК-14-0209000	1
	3,4,6	КЗК-14-0209050	Крышка	КЗК-14-0209000	1
	1	КУЖ 0108010	Клапан предохранительный	КЗК-14-0209030	1
	2	КЗК-14-0209104	Крышка	КЗК-14-0209030	1
	3	КЗК-14-0209105	Крышка	КЗК-14-0209050	1
	4		Кольцо 094-100-36-2-2 – 18829 / 9833	КЗК-14-0209050	1
	5		Кольцо 130-140-46-2-2 – 18829 / 9833	КЗК-14-0209030	1
	6		Манжета 2.2-45x65-1 – 8752	КЗК-14-0209050	1

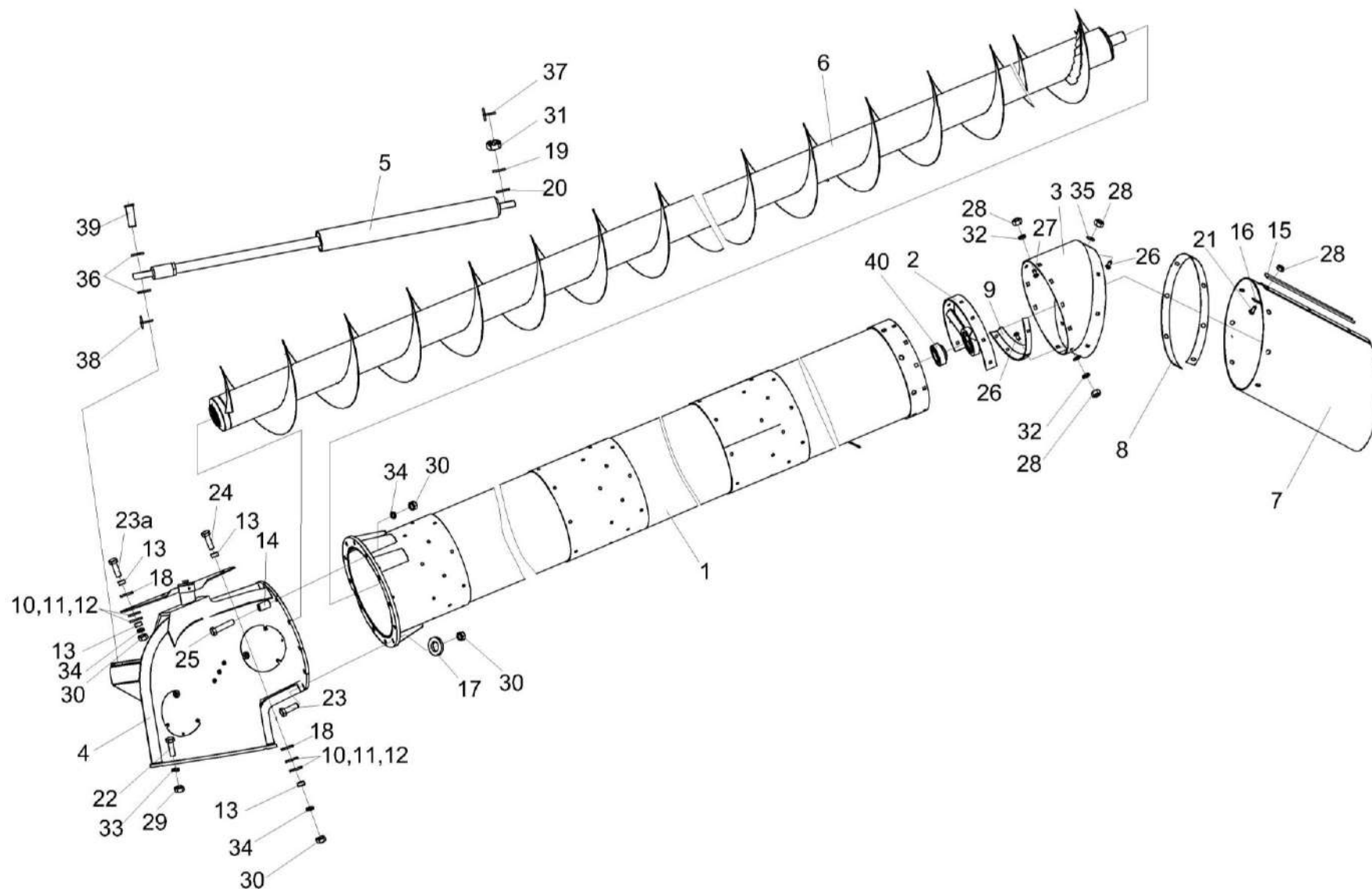


Рисунок 182 – Установка системы выгрузки КЗК-1420-0206000

КЗК-2124-3-0100000 ҚДС (Версия 02)

	№ поз	Обозначение	Наименование	Куда входит	
				Обозначение	Кол. на 1 сб. ед.
<b>УСТАНОВКА СИСТЕМЫ ВЫГРУЗКИ КЗК-1420-0206000 (рисунок 182)</b>					
<b>182</b>	1-40	КЗК-1420-0206000	Установка системы выгрузки	КЗК-2124-3-0100000	1
				КЗК-2124-3-0100000-01	1
	1-4,6-9,14-17, 21,23,25-28, 32,35,40	КЗК-1420-0206010	Шнек с отводом	КЗК-1420-0206000	1
	1	КЗК-1420-0206020	Кожух	КЗК-1420-0206010	1
	2	КЗК-1420-0206080	Опора	КЗК-1420-0206010	1
	3	КЗК-1420-0206090	Кожух	КЗК-1420-0206010	1
	4	КЗК-1420-0206110	Отвод с редуктором	КЗК-1420-0206010	1
	5	КЗК-1420-0602500	Гидроцилиндр поворота выгрузного шнека	КЗК-1420-0206000	1
	6	КЗК-14-0206660	Шнек поворотный выгрузной	КЗК-1420-0206010	1
	7	КЗК-1420-0206002	Фартук	КЗК-1420-0206010	1
	8	КЗК-1420-0206416	Обечайка	КЗК-1420-0206010	1
	9	КЗК-1420-0206417	Обечайка	КЗК-1420-0206010	1
10	КЗК-1420-0206441	Пластина	КЗК-1420-0206000	1	
				Наиб.кол.	
11	КЗК-1420-0206441-01	Пластина	КЗК-1420-0206000	2	
				Наиб.кол.	
12	КЗК-1420-0206441-02	Пластина	КЗК-1420-0206000	1	
				Наиб.кол.	

КЗК-2124-3-0100000 КДС (Версия 02)

	№ поз	Обозначение	Наименование	Куда входит	
				Обозначение	Кол. на 1 сб. ед.
182	13	КЗК-1420-0206803	Втулка	КЗК-1420-0206000	3
	14	КЗК-1420-0206803-01	Втулка	КЗК-1420-0206010	4
	15	КЗК-12-0206451А	Планка	КЗК-1420-0206010	1
	16	КЗК-12-0206451А-01	Планка	КЗК-1420-0206010	1
	17	КЗР 0103439	Шайба	КЗК-1420-0206010	8
	18	КЗР 0202682	Шайба	КЗК-1420-0206000	8
	19	КИЛ 0106482	Шайба	КЗК-1420-0206000	2
	20	УЭС 0100405	Шайба	КЗК-1420-0206000	1
	21		Болт М8-6ех20.88 – 7796	КЗК-1420-0206010	4
	22		Болт М10-6ех40.88 – 7796	КЗК-1420-0206000	12
	23		Болт М12-6ех40.109 – 7796	КЗК-1420-0206010	8
	23а		Болт М12-6ех45.88-7796	КЗК-1420-0206000	1
	24		Болт М12-6ех55-7796	КЗК-1420-0206000	3
	25		Болт М12-6ех80 – 7796	КЗК-1420-0206010	4
	26		Болт М8-6ех20 – 7802	КЗК-1420-0206010	8
	27		Болт М8-6ех25 -7802	КЗК-1420-0206010	10
	28		Гайка М8-6G.8 - 5915	КЗК-1420-0206010	22

Наиб.кол.

КЗК-2124-3-0100000 КДС (Версия 02)

	№ поз	Обозначение	Наименование	Куда входит	
				Обозначение	Кол. на 1 сб. ед.
182	29		Гайка М10-6G.8 - 5915	КЗК-1420-0206000	12
	30		Гайка М12-6G.8 - 5915	КЗК-1420-0206000	4
				КЗК-1420-0206010	12
	31		Гайка М24x2-6G.04 -5935	КЗК-1420-0206000	1
	32		Шайба 8Т 65Г - 6402	КЗК-1420-0206010	10
	33		Шайба 10Т 65Г - 6402	КЗК-1420-0206000	12
	34		Шайба 12Т 65Г - 6402	КЗК-1420-0206000	4
				КЗК-1420-0206010	4
	35		Шайба С 10.01 - 6958	КЗК-1420-0206000	12
				КЗК-1420-0206010	18
	36		Шайба 25.01 - 9649	КЗК-1420-0206000	1
	37		Шплинт 5x45 - 397	КЗК-1420-0206000	1
	38		Шплинт 6,3x45 - 397	КЗК-1420-0206000	1
	39		Ось 6-25 b12x70 - 9650	КЗК-1420-0206000	1
40		Подшипник 1680207ЕК10Т2С17 или Подшипник YSA 208-2FK совместно с втулкой Н 2308	КЗК-1420-0206010	1	



КЗК-2124-3-0100000 КДС (Версия 02)

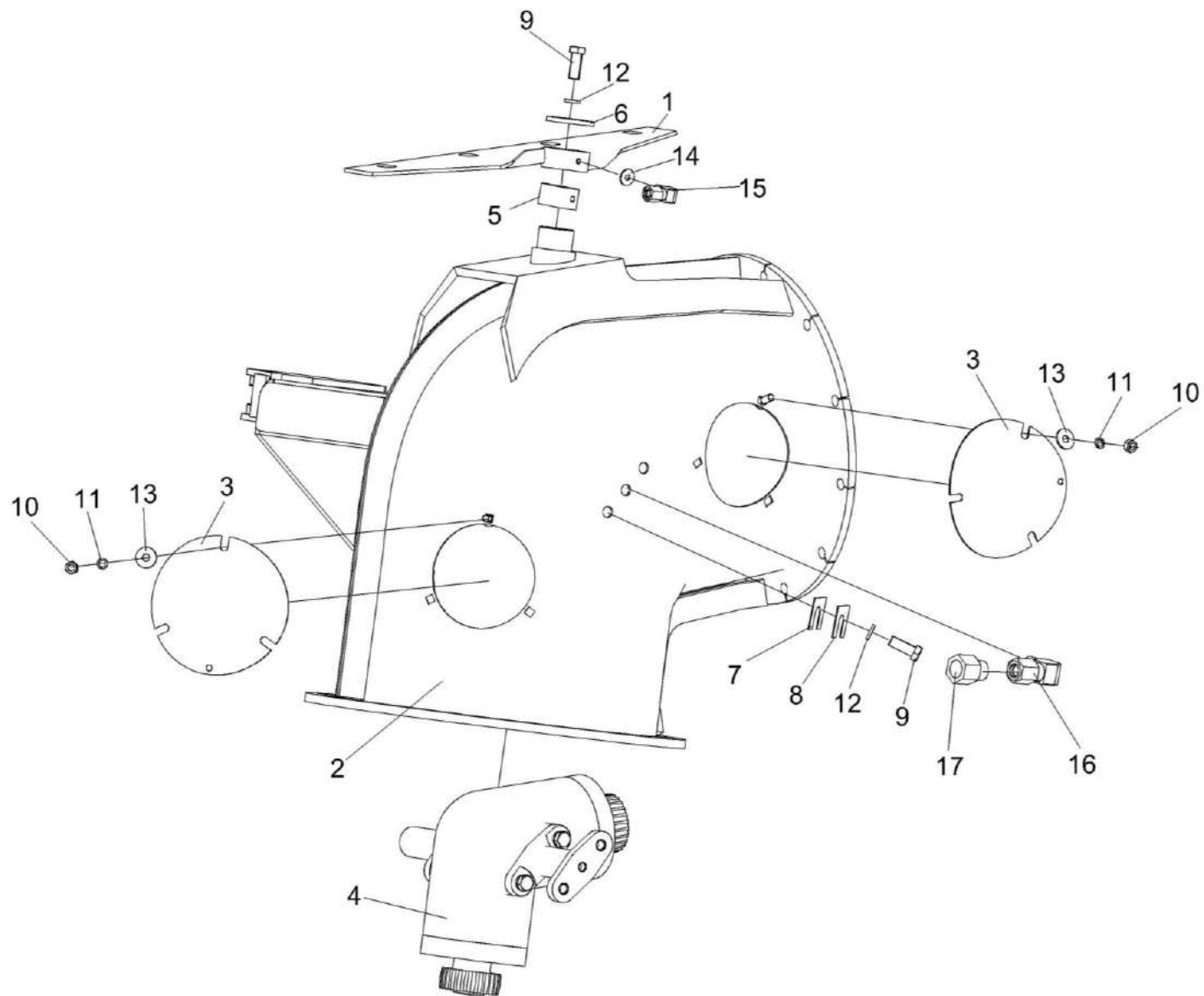


Рисунок 183 – Отвод с редуктором КЗК-1420-0206110

КЗК-2124-3-0100000 КДС (Версия 02)

	№ поз	Обозначение	Наименование	Куда входит	
				Обозначение	Кол. на 1 сб. ед.
<b>ОТВОД С РЕДУКТОРОМ КЗК-1420-0206110 (рисунок 183)</b>					
<b>183</b>	1-17	КЗК-1420-0206110	Отвод с редуктором	КЗК-1420-0206010	1
	1,5	КЗК-1420-0206160	Пластина опорная	КЗК-1420-0206110	1
	1	КЗК-1420-0206170	Пластина опорная	КЗК-1420-0206160	1
	2	КЗК-1420-0206130	Отвод	КЗК-1420-0206110	1
	3	КЗК-1420-0206180	Крышка	КЗК-1420-0206110	2
	4	КЗК-14-0210000	Редуктор	КЗК-1420-0206110	1
	5	КЗК-1420-0206001	Втулка	КЗК-1420-0206160	1
	6	КЗК-1420-0206427	Шайба	КЗК-1420-0206110	1
	7	ПКК 0202449	Прокладка	КЗК-1420-0206110	6
	8	ПКК 0202449-01	Прокладка	КЗК-1420-0206110	6
	9		Болт М12-6ех25 – 7796	КЗК-1420-0206110	4
	10		Гайка М8-6G – 5915	КЗК-1420-0206110	6
	11		Шайба 8Т 65Г – 6402	КЗК-1420-0206110	6
	12		Шайба 12Т 65Г – 6402	КЗК-1420-0206110	4
	13		Шайба С8.01 – 6958	КЗК-1420-0206110	6

КЗК-2124-3-0100000 КДС (Версия 02)

	№ поз	Обозначение	Наименование	Куда входит	
				Обозначение	Кол. на 1 сб. ед.
183	14		Шайба С6.01 – 11371	КЗК-1420-0206110	1
	15		Штуцер угловой ST WE 6-LL M 6x1,0KC 223-13023-2 или Штуцер угловой WE 06-LL M 6X1,0 C-10186	КЗК-1420-0206110	1
	16		Штуцер угловой ST WE 6-LL M 10x1,0KC 223-13021-3 или Штуцер угловой WE 06-LL M 10X1,0 C-10006	КЗК-1420-0206110	1
	17		Адаптер M10x1,0КАХМ10x1,0 I C304-19509-1 или Адаптер M10X1,0КАХМ10X1,0 C-10010	КЗК-1420-0206110	1

КЗК-2124-3-0100000 ҚДС (Версия 02)

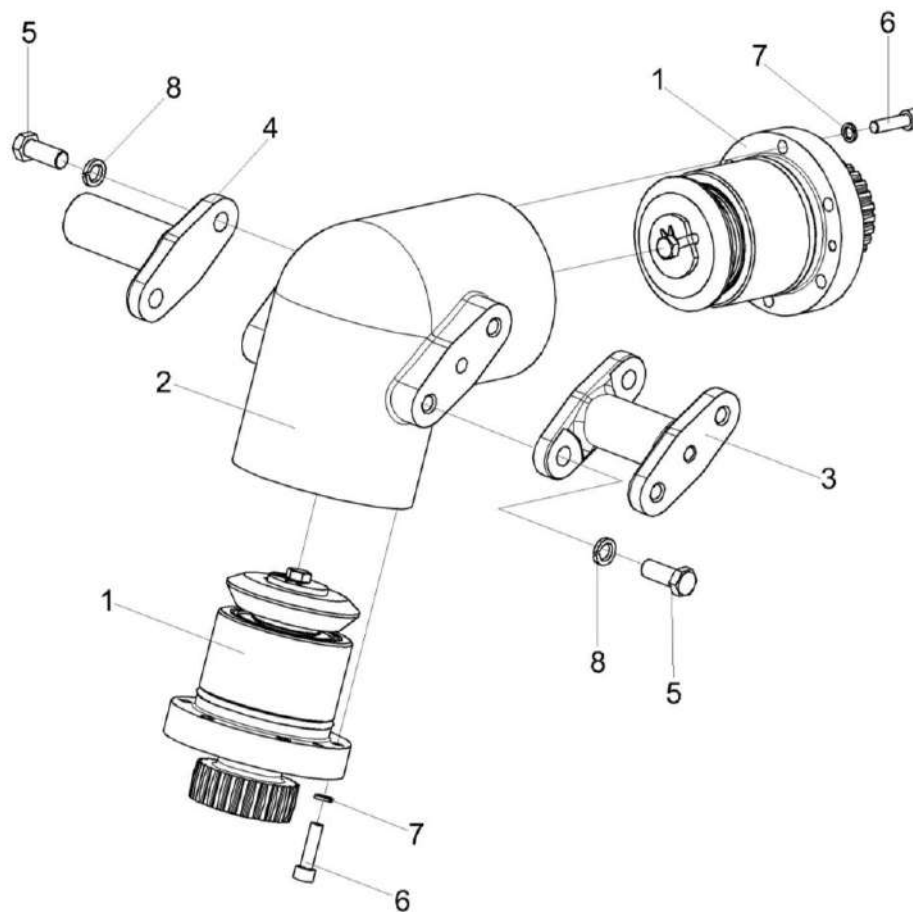


Рисунок 184 – Редуктор КЗК-14-0210000

КЗК-2124-3-0100000 КДС (Версия 02)

№ рис	№ поз	Обозначение	Наименование	Куда входит	
				Обозначение	Кол. на 1 сб. ед.
<b>РЕДУКТОР КЗК-14-0210000 (рисунок 184)</b>					
<b>184</b>	1-8	КЗК-14-0210000	Редуктор	КЗК-1420-0206110	1
	1	КЗК-14-0210010	Стакан	КЗК-14-0210000	2
	2	КЗК-14-0210201	Корпус	КЗК-14-0210000	1
	3	КЗК-14-0210305-01 или КЗК-14-0210205-01	Кронштейн	КЗК-14-0210000	1
	4	КЗК-14-0210305 или КЗК-14-0210205	Кронштейн	КЗК-14-0210000	1
	5		Болт М12-6еХ30 - 7786	КЗК-14-0210000	4
	6		Винт М8-6еХ30 - 11738	КЗК-14-0210000	12
	7		Шайба 8Т 65Г - 6402	КЗК-14-0210000	12
8		Шайба 12Т 65Г - 6402	КЗК-14-0210000	4	

КЗК-2124-3-0100000 ҚДС (Версия 02)

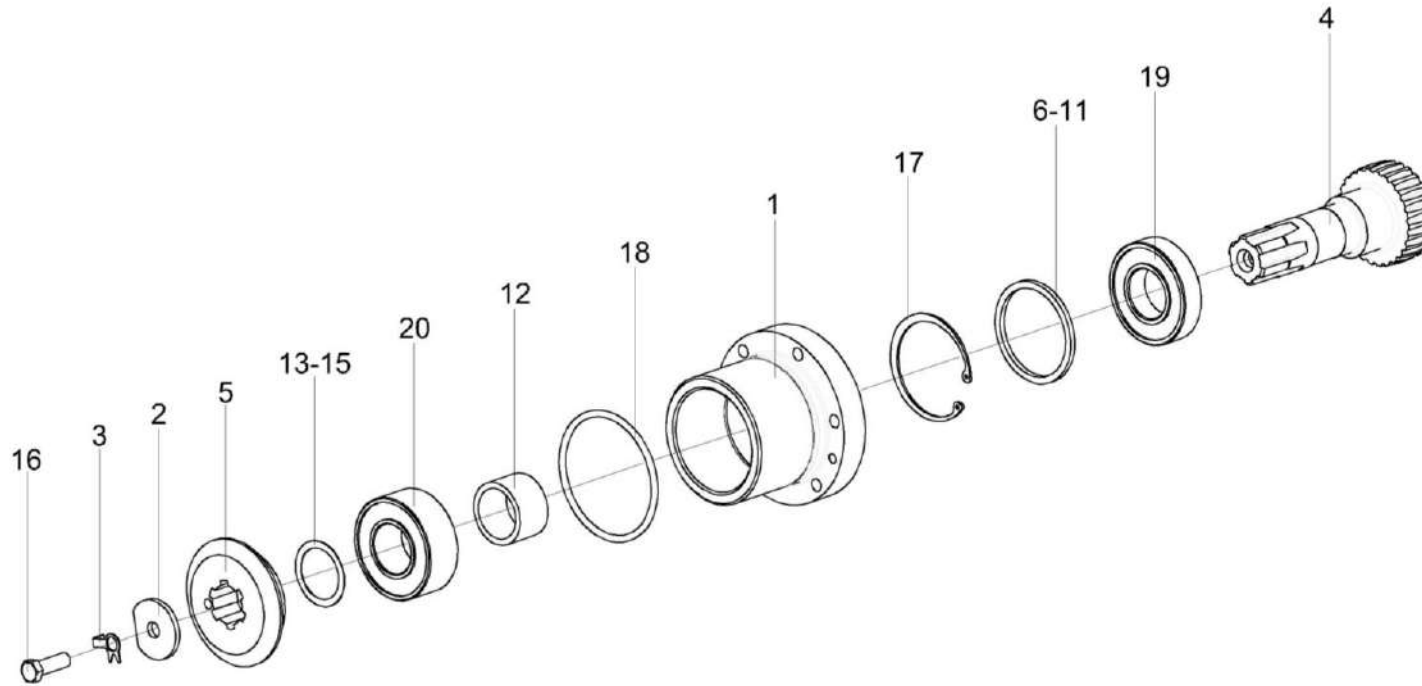


Рисунок 185 – Стакан КЗК-14-0210010

№ рис	№ поз	Обозначение	Наименование	Куда входит	
				Обозначение	Кол. на 1 сб. ед.

**СТАКАН КЗК-14-0210010 (рисунок 185)**

<b>185</b>	1-20	КЗК-14-0210010	Стакан	КЗК-14-0210000	2
	1	КЗК-14-0210202	Стакан	КЗК-14-0210010	1
	2	КЗК-14-0210401	Шайба	КЗК-14-0210010	1
	3	КЗК-14-0210402	Шайба	КЗК-14-0210010	1

КЗК-2124-3-0100000 КДС (Версия 02)

№ рис	№ поз	Обозначение	Наименование	Куда входит	
				Обозначение	Кол. на 1 сб. ед.
185	4	КЗК-14-0210601	Вал	КЗК-14-0210010	1
	5	КЗК-14-0210602	Шестерня	КЗК-14-0210010	1
	6	КЗК-12-0210801	Кольцо	КЗК-14-0210010	1 подбор
	7	КЗК-12-0210801-01	Кольцо	КЗК-14-0210010	1 подбор
	8	КЗК-12-0210801-02	Кольцо	КЗК-14-0210010	1 подбор
	9	КЗК-12-0210801-03	Кольцо	КЗК-14-0210010	1 подбор
	10	КЗК-12-0210801-04	Кольцо	КЗК-14-0210010	1 подбор
	11	КЗК-12-0210801-05	Кольцо	КЗК-14-0210010	1 подбор
	12	ЖГР-1-0203815	Втулка	КЗК-14-0210010	1
	13	ПКК-1-0111447	Шайба	КЗК-14-0210010	1 наиб.кол.
	14	ПКК-1-0111447-01	Шайба	КЗК-14-0210010	1 наиб.кол.
	15	ПКК-1-0111447-03	Шайба	КЗК-14-0210010	1 наиб.кол.
	16		Болт М10-6еХ30 - 7796	КЗК-14-0210010	1
	17		Кольцо В72 - 13943	КЗК-14-0210010	1
	18		Кольцо 082-090-46-2-2 – 18829/9833	КЗК-14-0210010	1
	19		Подшипник 180207 – 8882 или Подшипник 6207-2RS1	КЗК-14-0210010	1
	20		Подшипник BS2-2207-2 RS/VT143 или Подшипник WS22207-E1-2RSR	КЗК-14-0210010	1

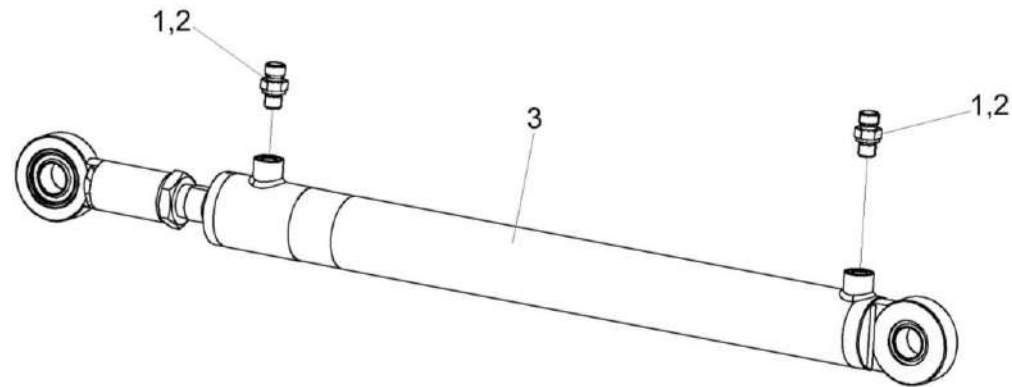


Рисунок 186 – Гидроцилиндр поворота выгрузного шнека КЗК-1420-0602500

	№ поз	Обозначение	Наименование	Куда входит	
				Обозначение	Кол. на 1 сб. ед.

**ГИДРОЦИЛИНДР ПОВОРОТА ВЫГРУЗНОГО ШНЕКА КЗК-1420-0602500 (рисунок 186)**

<b>186</b>	1-3	КЗК-1420-0602500	Гидроцилиндр поворота выгрузного шнека	КЗК-1420-0206000	1
	1	ГШМ 6014240-01	Штуцер	КЗК-1420-0602500	2
	2	ЗПГ 0600001	Заглушка	КЗК-1420-0602500	2
	3	ГДЗ_4101-03000-00177	Гидроцилиндр ВНС 63.32.500	КЗК-1420-0602500	1



КЗК-2124-3-0100000 ҚДС (Версия 02)

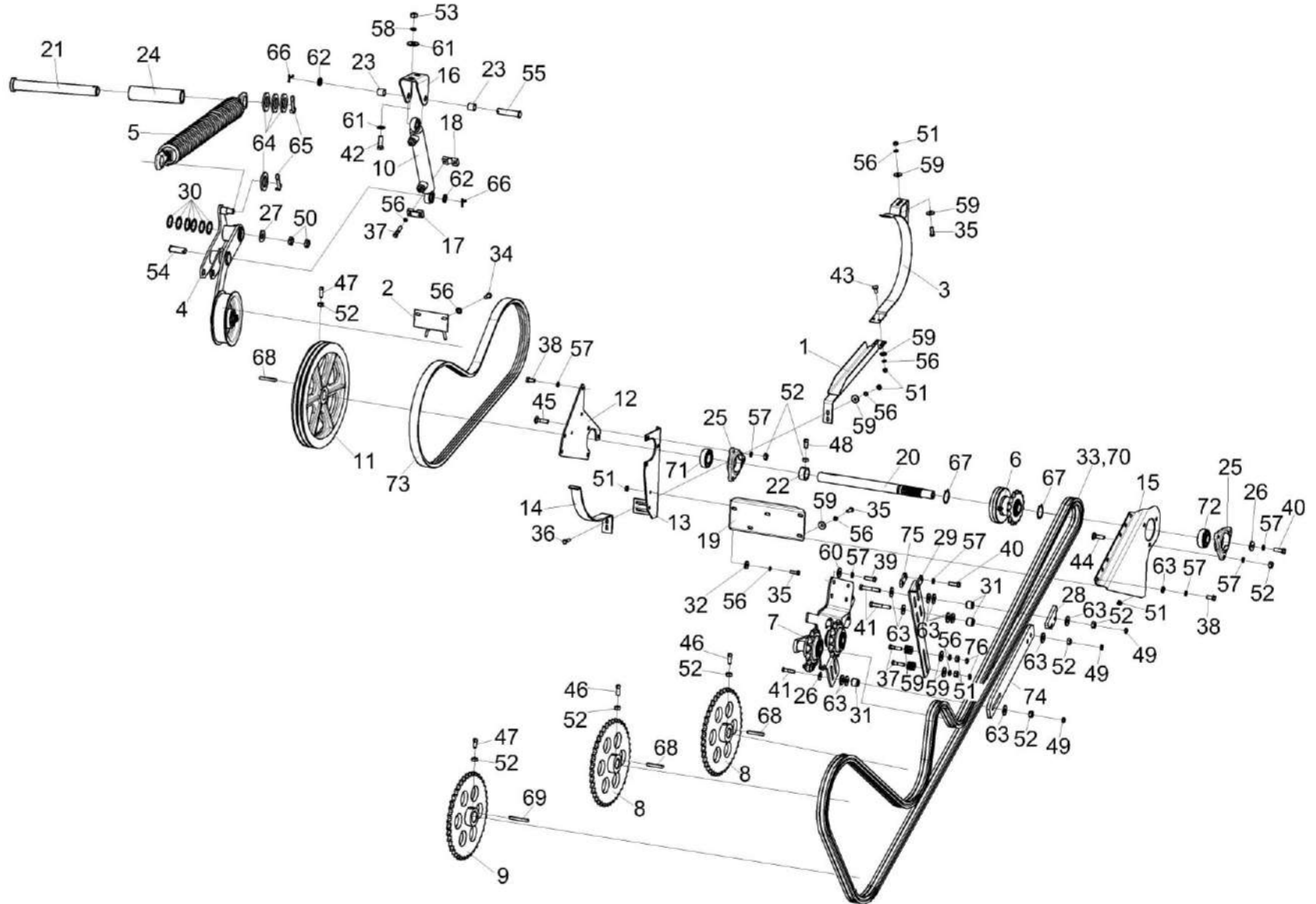


Рисунок 187 – Установка привода выгрузки КЗК-16-1-0221000А

КЗК-2124-3-0100000 КДС (Версия 02)

№ рис	№ поз	Обозначение	Наименование	Куда входит	
				Обозначение	Кол. на 1 сб. ед.
<b>УСТАНОВКА ПРИВОДА ВЫГРУЗКИ КЗК-16-1-0221000А (рисунок 187)</b>					
<b>187</b>	1-76	КЗК-16-1-0221000А	Установка привода выгрузки	КЗК-2124-3-0100000 КЗК-2124-3-0100000-01	1 1
	1	КЗК-14-0221010А	Ограждение	КЗК-16-1-0221000А	1
	2	КЗК-14-0221020А	Кронштейн	КЗК-16-1-0221000А	1
	3	КЗК-14-0221030	Щиток	КЗК-16-1-0221000А	1
	4	КЗК-16-1-0221030	Устройство натяжное	КЗК-16-1-0221000А	1
	5	КЗК-14-0220180	Пружина		
	6	КЗК-14-0221190	Муфта	КЗК-16-1-0221000А	1
	7	КЗК-16-1-0221010	Механизм натяжения	КЗК-16-1-0221000А	1
	8	КЗК-14-0221330	Звездочка	КЗК-16-1-0221000А	2
	9	КЗК-14-0221330-01	Звездочка	КЗК-16-1-0221000А	1
	10	КЗК-16-1-0609510	Гидроцилиндр	КЗК-16-1-0221000А	1
	11	КЗК-14-0221101А	Шкив	КЗК-16-1-0221000А	1
	12	КЗК-14-0221405	Пластина	КЗК-16-1-0221000А	1
	13	КЗК-14-0221406А	Пластина	КЗК-16-1-0221000А	1
	14	КЗК-14-0221407А	Обод	КЗК-16-1-0221000А	1
15	КЗК-14-0221415	Кронштейн	КЗК-16-1-0221000А	1	

КЗК-2124-3-0100000 КДС (Версия 02)

№ рис	№ поз	Обозначение	Наименование	Куда входит		
				Обозначение	Кол. на 1 сб. ед.	
187	16	КЗК-14-0221418А	Кронштейн	КЗК-16-1-0221000А	1	
	17	КЗК-14-0221425	Ограничитель	КЗК-16-1-0221000А	1	
	18	КЗК-14-0221425-01	Ограничитель	КЗК-16-1-0221000А	1	
	19	КЗК-14-0221428	Кронштейн	КЗК-16-1-0221000А	1	
	20	КЗК-14-0221608А	Вал	КЗК-16-1-0221000А	1	
	21	КЗК-16-1-0221601	Ось	КЗК-16-1-0221000А	1	
	22	КЗК-14-0221801	Кольцо	КЗК-16-1-0221000А	1	
	23	КЗК-14-0221805	Втулка	КЗК-16-1-0221000А	2	
	24	КЗК-16-1-0221801	Втулка	КЗК-16-1-0221000А	1	
	25	КЗР 0101106	Корпус подшипника	КЗК-16-1-0221000А	2	
	26	КЗР 0119442	Шайба	КЗК-16-1-0221000А	2	
	27	КСН 0114402-01	Шайба	КЗК-16-1-0221000А	1	
	28	КЗК-14-0221013	Успокоитель	КЗК-16-1-0221000А	1	
	29	КЗК-16-1-0221401	Кронштейн	КЗК-16-1-0221000А	1	
	30	ПКК 0190408	Шайба	КЗК-16-1-0221000А	8	
					Наиб.кол.	
		31	КЗК-14-0221809	Втулка	КЗК-16-1-0221000А	6
		32	УЭС-7-0400405	Шайба	КЗК-16-1-0221000А	2

КЗК-2124-3-0100000 КДС (Версия 02)

№ рис	№ поз	Обозначение	Наименование	Куда входит	
				Обозначение	Кол. на 1 сб. ед.
187	33	ЦЕП 0004402 или ЦЕП 0004405	Цепь 16 В-1 ISO 606 L=5308,6 мм (209 зв.) или Цепь 80-1 HV DIN 8188/ISO 606 L=5308,6 мм (209 зв.)	КЗК-16-1-0221000А	1
	34		Болт М8-6ех20 – 7796	КЗК-16-1-0221000А	2
	35		Болт М8-6ех25 – 7796	КЗК-16-1-0221000А	5
	36		Болт М8-6ех30 – 7796	КЗК-16-1-0221000А	2
	37		Болт М8-6Ех35-7796	КЗК-16-1-0221000А	4
	38		Болт М10-6ех20 – 7796	КЗК-16-1-0221000А	11
	39		Болт М10-6ех25 – 7796	КЗК-16-1-0221000А	4
	40		Болт М10-6ех30 – 7796	КЗК-16-1-0221000А	2
	41		Болт М10-6ех60 – 7796	КЗК-16-1-0221000А	6
	42		Болт М12-6ех35 – 7796	КЗК-16-1-0221000А	2
	43		Болт М8-6ех20 – 7802	КЗК-16-1-0221000А	2
	44		Болт М10-6ех35 – 7802	КЗК-16-1-0221000А	3
	45		Болт М10-6ех40 – 7802	КЗК-16-1-0221000А	3
	46		Винт В.М10-6ех20 – 1485	КЗК-16-1-0221000А	1
	47		Винт В.М10-6ех30 – 1485	КЗК-16-1-0221000А	4
	48		Винт В.М10-6Ех30-1485	КЗК-16-1-0221000А	4
	49		Гайка М10-6G-2526	КЗК-16-1-0221000А	6

КЗК-2124-3-0100000 КДС (Версия 02)

№ рис	№ поз	Обозначение	Наименование	Куда входит	
				Обозначение	Кол. на 1 сб. ед.
187	50		Гайка М20-6G – 2526	КЗК-16-1-0221000А	2
	51		Гайка М8-6G – 5915	КЗК-16-1-0221000А	11
	52		Гайка М10-6G – 5915	КЗК-16-1-0221000А	17
	53		Гайка М12-6G – 5915	КЗК-16-1-0221000А	2
	54		Ось 6-20 b12x60 – 9650	КЗК-16-1-0221000А	1
	55		Ось 6-20 b12x90 – 9650	КЗК-16-1-0221000А	1
	56		Шайба 8Т 65Г – 6402	КЗК-16-1-0221000А	15
	57		Шайба 10Т 65Г - 6402	КЗК-16-1-0221000А	23
	58		Шайба 12Т 65Г – 6402	КЗК-16-1-0221000А	2
	59		Шайба С 8.01 – 6958	КЗК-16-1-0221000А	30
	60		Шайба С 10.01 – 6958	КЗК-16-1-0221000А	30
	61		Шайба С 12.01 – 6958	КЗК-16-1-0221000А	4
	62		Шайба 20.01 – 9649	КЗК-16-1-0221000А	4
	63		Шайба С.10.01 – 11371	КЗК-16-1-0221000А	20
	64		Шайба С.18.01 – 11371	КЗК-16-1-0221000А	4
	65		Шплинт 5x28 – 397	КЗК-16-1-0221000А	2
	66		Шплинт 5x32 – 397	КЗК-16-1-0221000А	2
67		Кольцо В35 – 13942	КЗК-16-1-0221000А	2	

КЗК-2124-3-0100000 КДС (Версия 02)

№ рис	№ поз	Обозначение	Наименование	Куда входит	
				Обозначение	Кол. на 1 сб. ед.
187	68		Шпонка 10x8x70 – 23360	КЗК-16-1-0221000А	3
	69		Шпонка 12x8x80 – 23360	КЗК-16-1-0221000А	1
	70		Звено соединительное 16 В-1 ISO 606 или Звено соединительное 80-1 HV Тип S DIN 8188/ISO 606	КЗК-16-1-0221000А	1
	71		Подшипник 1580207ЕК10Т2С17	КЗК-16-1-0221000А	1
	72		Подшипник 1680206ЕК10Т2С17	КЗК-16-1-0221000А	1
	73	ГДЗ_2506-03000-01395	Ремень 2 НВ 2470 La исполнение 26	КЗК-16-1-0221000А	1
	74	КЗК-16-1-0221001	Успокоитель	КЗК-16-1-0221000А	1
	75	КЗК-16-1-0221405	Пластина	КЗК-16-1-0221000А	1
76		Гайка М8-6G – 2526	КЗК-16-1-0221000А	2	

КЗК-2124-3-0100000 КДС (Версия 02)

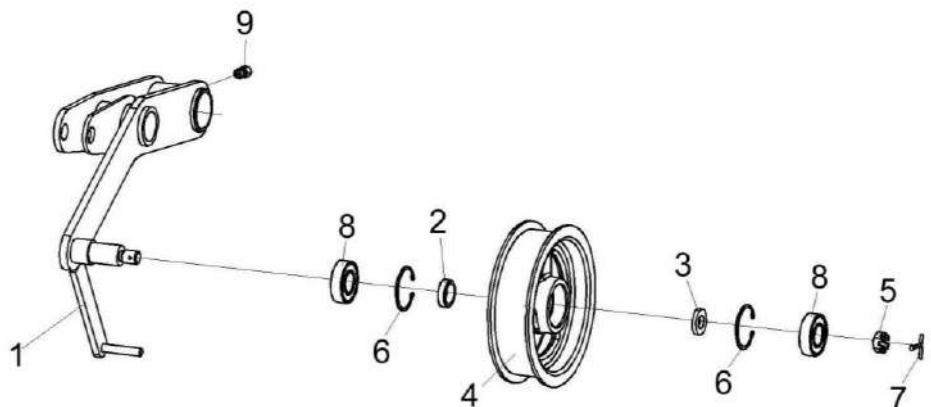


Рисунок 188 – Устройство натяжное КЗК-16-1-0221030

№ рис	№ поз	Обозначение	Наименование	Куда входит	
				Обозначение	Кол. на 1 сб. ед.

**УСТРОЙСТВО НАТЯЖНОЕ КЗК-16-1-0221030 (рисунок 188)**

<b>188</b>	1-9	КЗК-16-1-0221030	Устройство натяжное	КЗК-16-1-0221000А	1
	1	КЗК-16-1-0221040	Рычаг	КЗК-16-1-0221030	1
	2	КЗК-14-0221804	Втулка	КЗК-16-1-0221030	1
	3	КВС-1-0148627	Шайба	КЗК-16-1-0221030	1
	4	КПР 6106101-01	Ролик	КЗК-16-1-0221030	1
	5	Гайка М16-6G – 5935 или Гайка М16-6G – 5919 или Гайка DIN 937-M16-17H-A-A3G		КЗК-16-1-0221030	1

КЗК-2124-3-0100000 КДС (Версия 02)

№ рис	№ поз	Обозначение	Наименование	Куда входит	
				Обозначение	Кол. на 1 сб. ед.
188	6		Кольцо В52 – 13943	КЗК-16-1-0221030	2
	7		Шплинт 4x32.019 – 397	КЗК-16-1-0221030	1
	8		Подшипник 6205-2RSR или Подшипник 6205-2RSH или Подшипник 6205EE или Подшипник 6205LLU/5K или Подшипник 6205DDU	КЗК-16-1-0221030	2
	9		Штуцер прямой ST GE 6-LL M10x1,0 KC 223-12271-7 или Штуцер прямой GE06-LL M 10X1,0 C- 10001	КЗК-16-1-0221030	1



КЗК-2124-3-0100000 КДС (Версия 02)

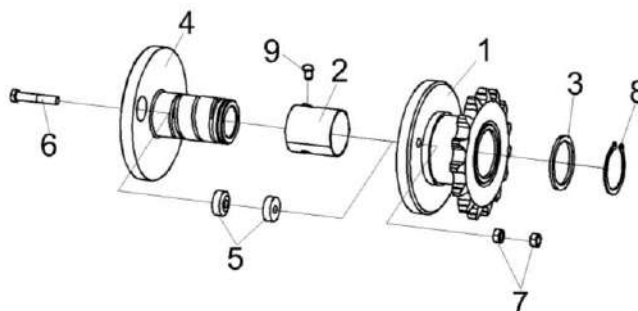


Рисунок 189 – Муфта КЗК-14-0221190

№ рис	№ поз	Обозначение	Наименование	Куда входит	
				Обозначение	Кол. на 1 сб. ед.

**МУФТА КЗК-14-0221190 (рисунок 189)**

<b>189</b>	1-9	КЗК-14-0221190	Муфта	КЗК-16-1-0221000А	1
	1,2	КЗК-14-0221200	Полумуфта	КЗК-14-0221190	1
	1	КЗК-14-0221210	Полумуфта	КЗК-14-0221200	1
	2	КЗК-14-0221011	Втулка	КЗК-14-0221200	1
	3	КВС-1-0148611-02	Шайба регулировочная	КЗК-14-0221190	2
	4	КЗК-14-0221605	Полумуфта	КЗК-14-0221190	1
	5	КЗК-14-0221618	Втулка	КЗК-14-0221190	2
	6		Болт М8-6ех45 – 7796	КЗК-14-0221190	1
	7		Гайка М8-6G – 5915	КЗК-14-0221190	2
	8		Кольцо В45 – 13942	КЗК-14-0221190	1
	9		Масленка 1.2 – 19853	КЗК-14-0221190	1

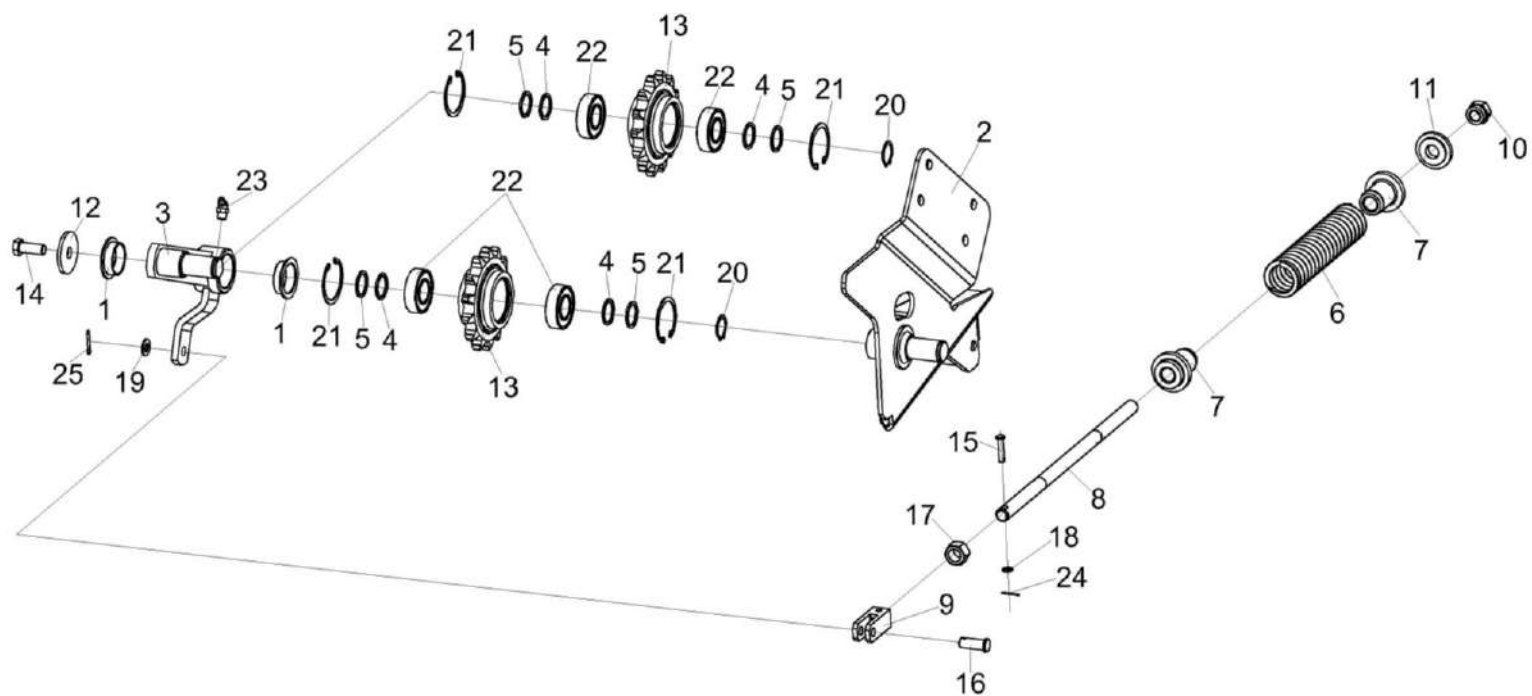


Рисунок 190 – Механизм натяжения КЗК-16-1-0221010

КЗК-2124-3-0100000 КДС (Версия 02)

№ рис	№ поз	Обозначение	Наименование	Куда входит	
				Обозначение	Кол. на 1 сб. ед.
<b>МЕХАНИЗМ НАТЯЖЕНИЯ КЗК-16-1-0221010 (рисунок 190)</b>					
<b>190</b>	1-25	КЗК-16-1-0221010	Механизм натяжения	КЗК-16-1-0221000А	1
	8,9,15,17, 18,24	КЗК-14-0221040	Вилка	КЗК-16-1-0221010	1
	1,3	КЗК-14-0221310	Рычаг	КЗК-16-1-0221010	1
	13,21,22	КЗК-14-0221420	Звездочка	КЗК-16-1-0221010	2
	1	КЗК-14-0221008	Втулка	КЗК-14-0221310	2
	2	КЗК-16-1-0221020	Кронштейн	КЗК-16-1-0221010	1
	3	КЗК-14-0221320	Рычаг	КЗК-14-0221310	1
	4	КЗК-14-0221414	Кольцо	КЗК-16-1-0221010	5
	5	КЗК-14-0221414-01	Кольцо	КЗК-16-1-0221010	1
	6	КЗК-14-0221606	Пружина	КЗК-16-1-0221010	1
	7	КЗК-14-0221611	Направляющая	КЗК-16-1-0221010	2
	8	КЗК-14-0221612	Шпилька	КЗК-14-0221040	1
	9	КЗК-14-0221614	Вилка	КЗК-14-0221040	1
10			Гайка М16-6G – 2526	КЗК-16-1-0221010	2
11			Шайба	КЗК-16-1-0221010	1
12			Шайба	КЗК-16-1-0221010	1
13			Звездочка	КЗК-14-0221420	1

КЗК-2124-3-0100000 КДС (Версия 02)

№ рис	№ поз	Обозначение	Наименование	Куда входит		
				Обозначение	Кол. на 1 сб. ед.	
190	14		Болт М12-6gx30 – 7796	КЗК-16-1-0221010	1	
	15		Ось 6-6 b12x30 – 9650	КЗК-14-0221040	1	
	16		Ось 6-10 b12x32 – 9650	КЗК-16-1-0221010	1	
	17			Гайка М16-6G – 2526	КЗК-16-1-0221010	2
					КЗК-14-0221040	2
	18		Шайба С.6.01 – 11371	КЗК-14-0221040	1	
	19		Шайба С.10.01 – 11371	КЗК-16-1-0221010	1	
	20		Кольцо В25 – 13942	КЗК-16-1-0221010	2	
	21		Кольцо В52 – 13943	КЗК-14-0221420	2	
	22		Подшипник 180205 – 8882	КЗК-14-0221420	2	
	23		Масленка 2.2 – 19853	КЗК-16-1-0221010	1	
	24		Шплинт 1,6x16 – 397	КЗК-14-0221040	1	
25		Шплинт 3,2x20 – 397	КЗК-16-1-0221010	1		

КЗК-2124-3-0100000 КДС (Версия 02)

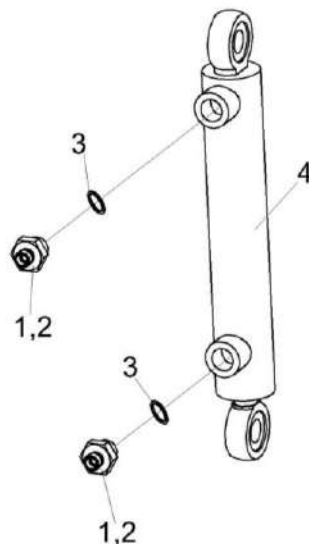


Рисунок 191 – Гидроцилиндр КЗК-1420-0609510

№ рис	№ поз	Обозначение	Наименование	Куда входит	
				Обозначение	Кол. на 1 сб. ед.
<b>ГИДРОЦИЛИНДР КЗК-16-1-0609510 (рисунок 191)</b>					
<b>191</b>	1-4	КЗК-16-1-0609510	Гидроцилиндр	КЗК-16-1-0221000А	1
	1	ЗПГ 0600001	Заглушка	КЗК-16-1-0609510	2
	2	ПКК 0113657	Штуцер	КЗК-16-1-0609510	2
	3		Кольцо 017-021-25-2-2 – 18829 / 9833	КЗК-16-1-0609510	2
	4		Гидроцилиндр КГЦ 886.25-18-160	КЗК-16-1-0609510	1

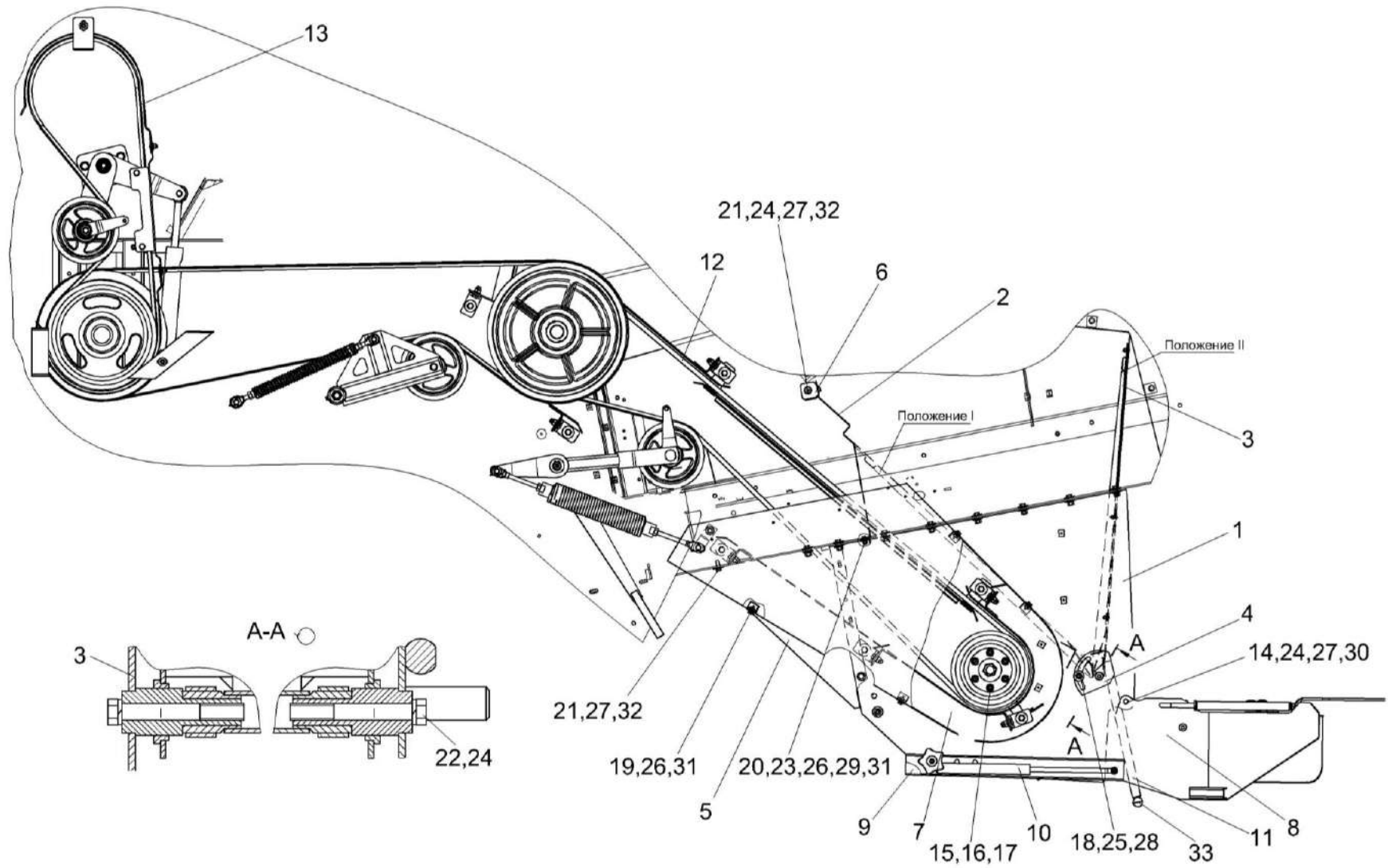


Рисунок 192 – Установка соломоизмельчителя КЗК-2124-0290500

КЗК-2124-3-0100000 КДС (Версия 02)

№ рис	№ поз	Обозначение	Наименование	Куда входит	
				Обозначение	Кол. на 1 сб. ед.
<b>УСТАНОВКА СОЛОМОИЗМЕЛЬЧИТЕЛЯ КЗК-2124-0290500 (рисунок 192)</b>					
<b>192</b>	1-33	КЗК-2124-0290500	Установка соломоизмельчителя	КЗК-2124-3-0100000 КЗК-2124-3-0100000-01	1 1
	1	КЗК-2124-0290000	Соломоизмельчитель	КЗК-2124-0290500	1
	2	КЗК-16-1-0290060	Стенка	КЗК-2124-0290500	1
	3	КЗК-16-1-0290160	Заслонка	КЗК-2124-0290500	1
	4	КЗК-16-1-0290180	Сектор	КЗК-2124-0290500	1
	5	КЗК-16-1-0290230	Щиток	КЗК-2124-0290500	1
	6	КЗК-16-1-0290240	Распорка	КЗК-2124-0290500	1
	7	КЗК-16-1-0290700	Щиток	КЗК-2124-0290500	1
	8	КЗК-1420-0290020	Дефлектор	КЗК-2124-0290500	1
	9	КЗК-3321-0290100	Установка газовых пружин	КЗК-2124-0290500	1
	10	КЗК-3321-0290100-01	Установка газовых пружин	КЗК-2124-0290500	1
	11	КЗК-1420-0290190	Ручка	КЗК-2124-0290500	1
	12	КЗК-14-0290400В	Установка привода соломоизмельчителя	КЗК-2124-0290500	1
	13	КЗК-16-1-0290900А	Установка первой ступени привода соломоизмельчителя	КЗК-2124-0290500	1
	14	КЗК-3219-0290623	Болт специальный	КЗК-2124-0290500	2
15	КЗК 0290461	Прокладка	КЗК-2124-0290500	8	
					Наиб. кол

КЗК-2124-3-0100000 КДС (Версия 02)

№ рис	№ поз	Обозначение	Наименование	Куда входит		
				Обозначение	Кол. на 1 сб. ед.	
192	16	КЗК 0290461-01	Прокладка	КЗК-2124-0290500	4 Наиб. кол	
	17	КЗК 0290461-02	Прокладка	КЗК-2124-0290500	8 Наиб. кол	
	18	КЗР 0202682	Шайба	КЗК-2124-0290500	2	
	19		Болт М8-6ех16 – 7796	КЗК-2124-0290500	4	
	20		Болт М8-6ех20 – 7796	КЗК-2124-0290500	18	
	21		Болт М10-6ех25 – 7796	КЗК-2124-0290500	18	
	22		Болт М10-6ех75 – 7796	КЗК-2124-0290500	2	
	23		Гайка М8-6G – 5915	КЗК-2124-0290500	22	
	24		Гайка М10-6G – 5915	КЗК-2124-0290500	19	
	25		Гайка М12-6G – 5915	КЗК-2124-0290500	2	
	26		Шайба 8 65Г – 6402	КЗК-2124-0290500	22	
	27		Шайба 10Т 65Г – 6402	КЗК-2124-0290500	20	
	28		Шайба 12Т 65Г – 6402	КЗК-2124-0290500	2	
	29		Шайба С.8.01 – 11371	КЗК-2124-0290500	7	
	30		КСН 0100665	Шайба	КЗК-2124-0290500	2
	31			Шайба С 8.01 – 6958	КЗК-2124-0290500	23
	32			Шайба С 10.01 – 6958	КЗК-2124-0290500	35
33	Ручка шаровая Н.067.044 или Н.067.044 Ручка II П30МН6-64			КЗК-2124-0290500	1	



КЗК-2124-3-0100000 ҚДС (Версия 02)

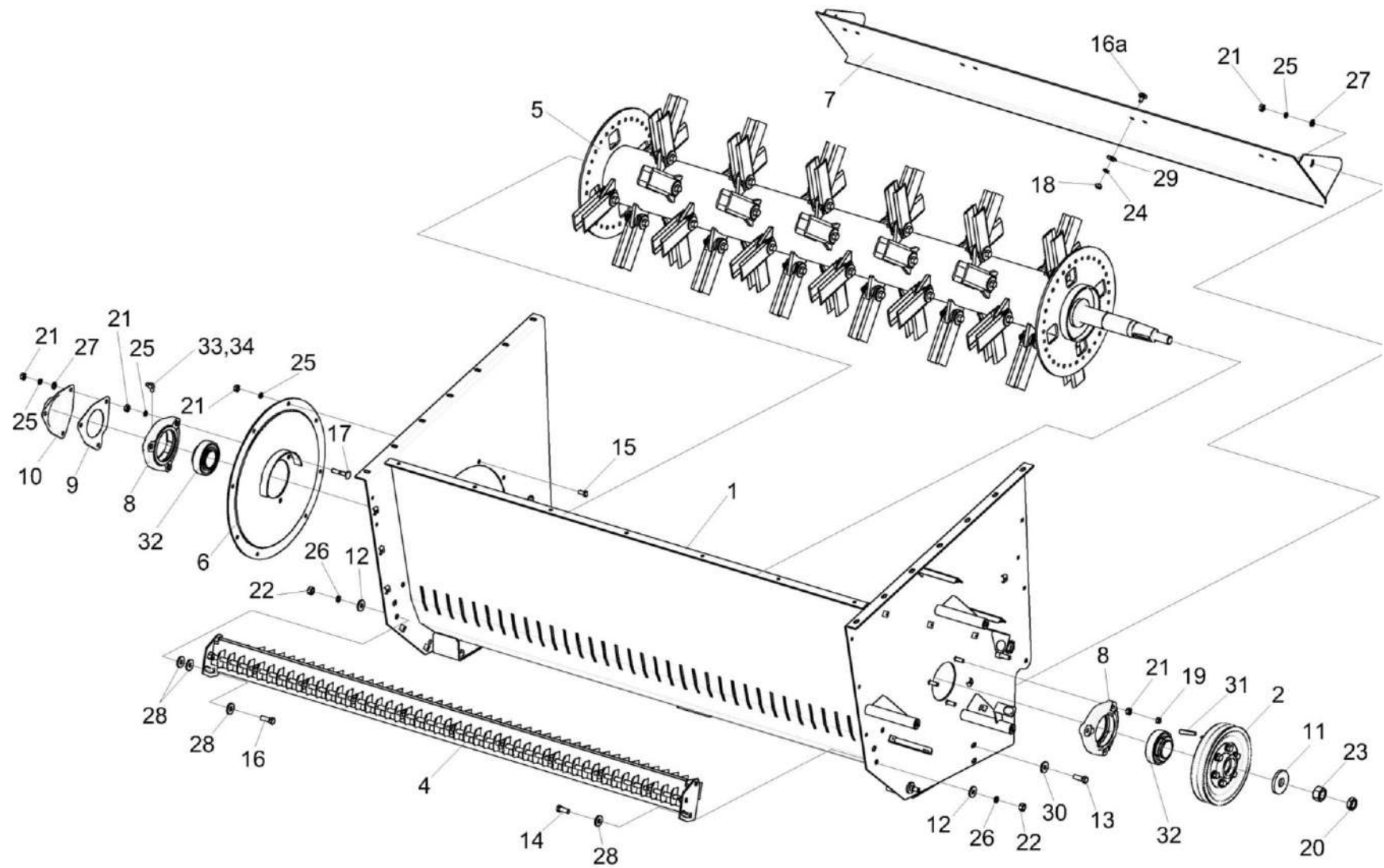


Рисунок 193 – Соломоизмельчитель КЗК-2124-0290000

КЗК-2124-3-0100000 КДС (Версия 02)

№ рис	№ поз	Обозначение	Наименование	Куда входит	
				Обозначение	Кол. на 1 сб. ед.
<b>СОЛОМОИЗМЕЛЬЧИТЕЛЬ КЗК-2124-0290000 (рисунок 193)</b>					
<b>193</b>	1-34	КЗК-2124-0290000	Соломоизмельчитель	КЗК-2124-0290500	1
	1	КЗК-2124-0290010	Корпус измельчителя	КЗК-2124-0290000	1
	2	КЗК-16-1-0290090	Шкив	КЗК-2124-0290000	1
	4	КЗК-1420-0290030	Опора ножевая	КЗК-2124-0290000	1
	5	КЗК-16-1-0290140	Ротор измельчителя	КЗК-2124-0290000	1
	6	КЗК-1420-0290250	Опора	КЗК-2124-0290000	1
	7	КЗК-1420-0290260	Днище	КЗК-2124-0290000	1
	8	КЗК-3321-2-0290105	Корпус подшипника	КЗК-2124-0290000	2
	9	КЗК-12-0290409	Проставка	КЗК-2124-0290000	1
	10	КЗК-10-0290466А	Крышка	КЗК-2124-0290000	1
	11	КЗК 0105403	Шайба	КЗК-2124-0290000	1
	12	КЗР 0202682	Шайба	КЗК-2124-0290000	2
	13		Болт М10-6ех25 – 7796	КЗК-2124-0290000	2
	14		Болт М12-6ех30 – 7796	КЗК-2124-0290000	2
	15		Болт М10-6ех20 – 7796	КЗК-2124-0290000	4
	16		Болт М12-6ех35 – 7796	КЗК-2124-0290000	2
	16а		Болт М8-6ех20 – 7802	КЗК-2124-0290000	8
	17		Болт М10-6ех55 – 7802	КЗК-2124-0290000	3
	18		Гайка М8-6G – 5915	КЗК-2124-0290000	8
19		Гайка М10-6G – 2526	КЗК-2124-0290000	11	

КЗК-2124-3-0100000 КДС (Версия 02)

№ рис	№ поз	Обозначение	Наименование	Куда входит	
				Обозначение	Кол. на 1 сб. ед.
193	20		Гайка М24х2-6G – 2526	КЗК-2124-0290000	1
	21		Гайка М10-6G – 5915	КЗК-2124-0290000	16
	22		Гайка М12-6G – 5915	КЗК-2124-0290000	4
	23		Гайка М24х2-6G – 5915	КЗК-2124-0290000	1
	24		Шайба 8Т 65Г – 6402	КЗК-2124-0290000	8
	25		Шайба 10Т 65Г – 6402	КЗК-2124-0290000	16
	26		Шайба 12Т 65Г – 6402	КЗК-2124-0290000	4
	27		Шайба С.10.01 – 11371	КЗК-2124-0290000	5
	28		Шайба С.12.01 – 11371	КЗК-2124-0290000	6
					наиб. кол.
	29		Шайба С 8.01 – 6958	КЗК-2124-0290000	8
	30		Шайба С 10.01 – 6958	КЗК-2124-0290000	2
	31		Шпонка 2-12х8х45 – 23360	КЗК-2124-0290000	1
	32		Подшипник 680210АЕНК10С17 или Подшипник 1680210АЕНК10Т2С17 или Подшипник УН 211/50 2S.Т или Подшипник КЗК-16-1-0290330	КЗК-2124-0290000	2
33		Адаптер М10Х1,0КАХМ10Х1,0 I С 304-19509-1 или Адаптер М10Х1,0КАХМ10Х1,0 С-10010	КЗК-2124-0290000	2	
34		Штуцер угловой ST WE 6-LL М 10Х1.0КС 223-13021-3 или Штуцер угловой WE 06-LL М 10Х1,0 С- 10006	КЗК-2124-0290000	2	

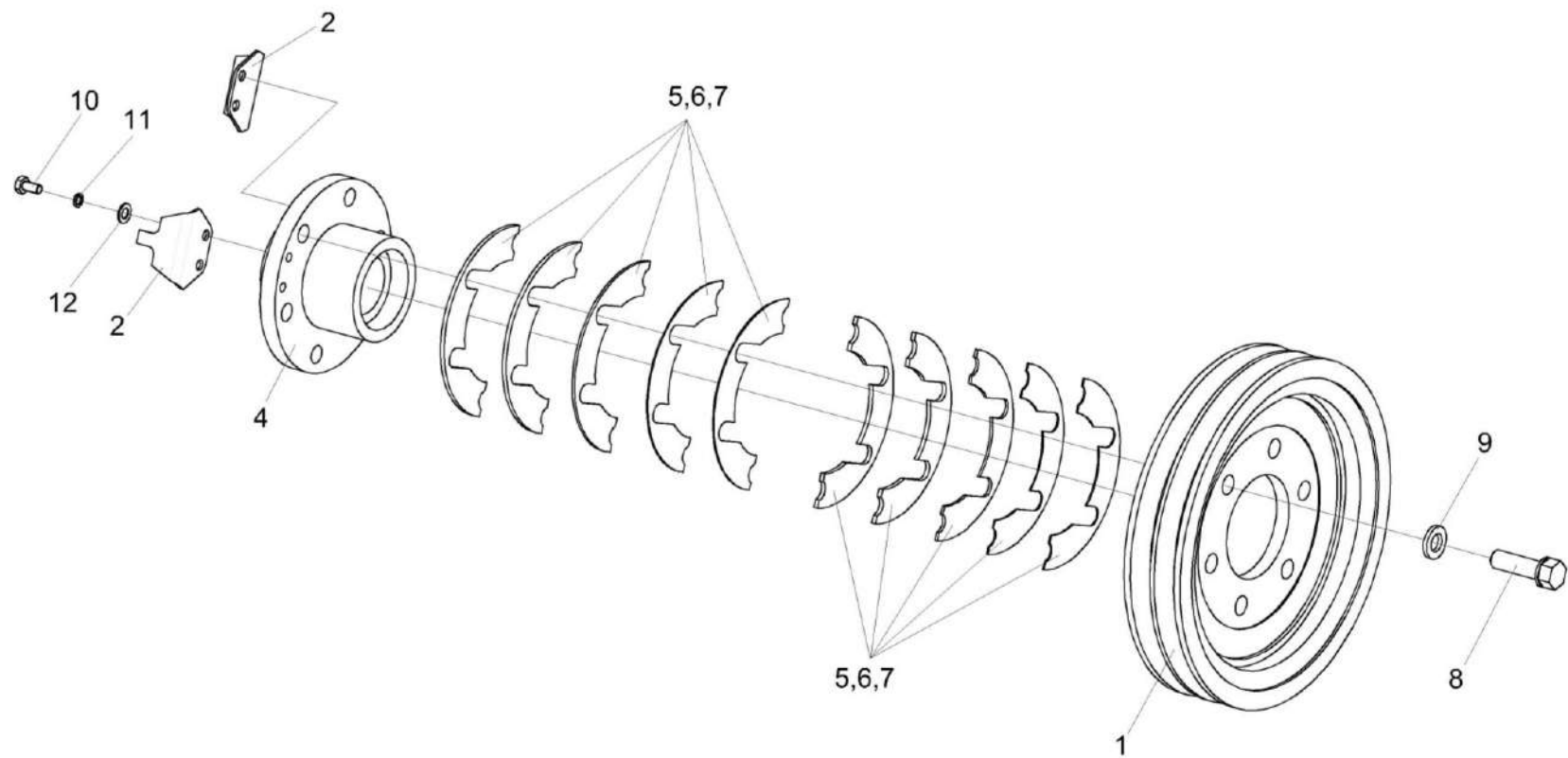


Рисунок 194 – Шкив КЗК-16-1-0290090

КЗК-2124-3-0100000 КДС (Версия 02)

№ рис	№ поз	Обозначение	Наименование	Куда входит	
				Обозначение	Кол. на 1 сб. ед.
<b>ШКИВ КЗК-16-1-0290090 (рисунок 194)</b>					
<b>194</b>	1-12	КЗК-16-1-0290090	Шкив	КЗК-2124-0290000	1
	1	КЗК-16-1-0290101	Шкив	КЗК-16-1-0290090	1
	2	КЗК-12-0290489А	Уголок	КЗК-16-1-0290090	2
	4	КЗК-12-0290625Б	Ступица	КЗК-16-1-0290090	1
	5	КЗК 0290461	Прокладка	КЗК-16-1-0290090	4
	6	КЗК 0290461-01	Прокладка	КЗК-16-1-0290090	2
	7	КЗК 0290461-02	Прокладка	КЗК-16-1-0290090	4
	8	КЗР 0202608Б	Болт	КЗК-16-1-0290090	6
	9	УЭС 0100607	Шайба	КЗК-16-1-0290090	6
	10		Болт М8-6ех16 – 7796	КЗК-16-1-0290090	4
	11		Шайба 8Т 65Г – 6402	КЗК-16-1-0290090	4
	12		Шайба С.8.01 – 11371	КЗК-16-1-0290090	4

КЗК-2124-3-0100000 КДС (Версия 02)

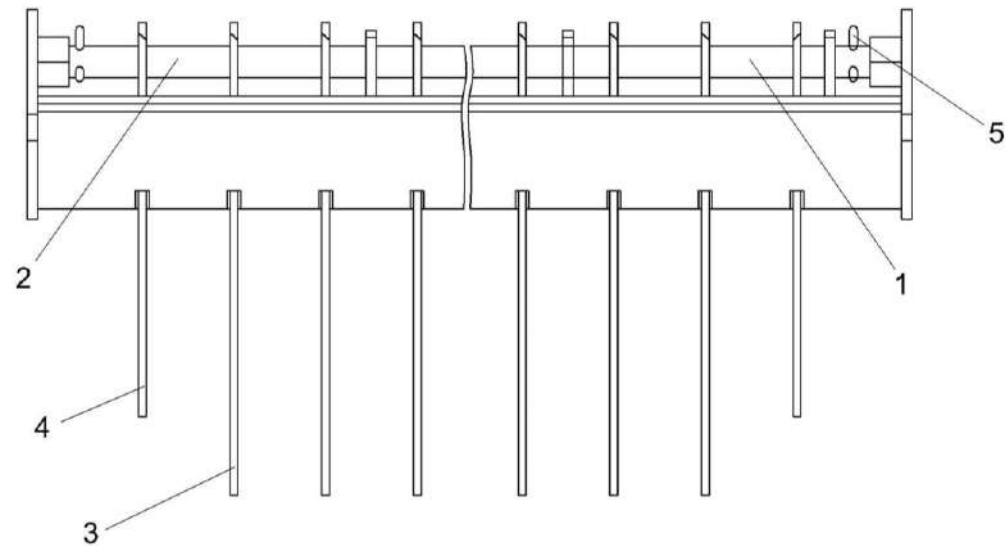


Рисунок 195 – Опора ножевая КЗК-1420-0290030

№ рис	№ поз	Обозначение	Наименование	Куда входит	
				Обозначение	Кол. на 1 сб. ед.
<b>ОПОРА НОЖЕВАЯ КЗК-1420-0290030 (рисунок 195)</b>					
<b>195</b>	1-5	КЗК-1420-0290030	Опора ножевая	КЗК-2124-0290000	1
	1	КЗК-1420-0290040	Каркас	КЗК-1420-0290030	1
	2	КЗК-1420-0290601	Ось	КЗК-1420-0290030	1
	3	КЗК 0290417	Нож	КЗК-1420-0290030	45
	4	КЗК 0290417-01	Нож	КЗК-1420-0290030	2
	5		Шплинт 3,2X20 – 397	КЗК-1420-0290030	4

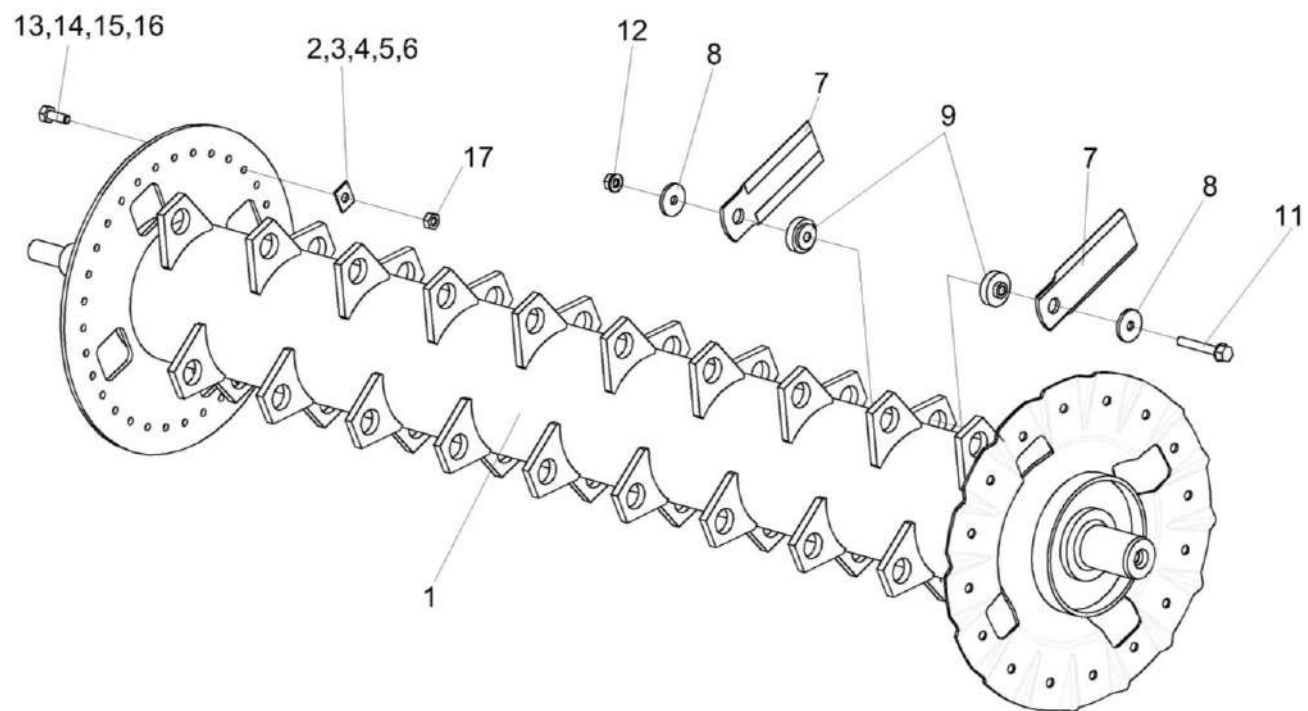


Рисунок 196 – Ротор измельчителя КЗК-16-1-0290140

КЗК-2124-3-0100000 КДС (Версия 02)

№ рис	№ поз	Обозначение	Наименование	Куда входит	
				Обозначение	Кол. на 1 сб. ед.
<b>РОТОР ИЗМЕЛЬЧИТЕЛЯ КЗК-1420-0290140 (рисунок 196)</b>					
196	1-17	КЗК-16-1-0290140	Ротор измельчителя	КЗК-2124-0290000	1
	1	КЗК-16-1-0290150	Вал ротора	КЗК-16-1-0290140	1
	2	КЗК-10-0290405А	Грузик балансировочный	КЗК-16-1-0290140	5 наиб. кол.
	3	КЗК-10-0290405А -01	Грузик балансировочный	КЗК-16-1-0290140	5 наиб. кол.
	4	КЗК-10-0290405А -02	Грузик балансировочный	КЗК-16-1-0290140	5 наиб. кол.
	5	КЗК-10-0290405А -03	Грузик балансировочный	КЗК-16-1-0290140	5 наиб. кол.
	6	КЗК-10-0290405А -04	Грузик балансировочный	КЗК-16-1-0290140	5 наиб. кол.
	7	КЗК-10-0290416Б	Нож	КЗК-16-1-0290140	92
	8	КЗК-10-0290609А или КЗК-10-0290438	Шайба	КЗК-16-1-0290140	92
	9	КЗК-10-0290608А	Втулка	КЗК-16-1-0290140	92
	11		Болт DIN 6921-M10X1,25X65-30-10.9-A- А3G или Болт КЗК-10-0290611	КЗК-16-1-0290140	46



КЗК-2124-3-0100000 КДС (Версия 02)

№ рис	№ поз	Обозначение	Наименование	Куда входит	
				Обозначение	Кол. на 1 сб. ед.
196	12		Гайка DIN 6923 M10X1,25-8-A-A3G или Гайка КЗК 0290612	КЗК-16-1-0290140	46
	13		Болт M10-6ex16 – 7796	КЗК-16-1-0290140	3 наиб. кол.
	14		Болт M10-6ex20 – 7796	КЗК-16-1-0290140	5 наиб. кол.
	15		Болт M10-6ex25 – 7796	КЗК-16-1-0290140	4 наиб. кол.
	16		Болт M10-6ex30 – 7796	КЗК-16-1-0290140	4 наиб. кол.
	17		Гайка M10-6G – 5915	КЗК-16-1-0290140	8 наиб. кол.

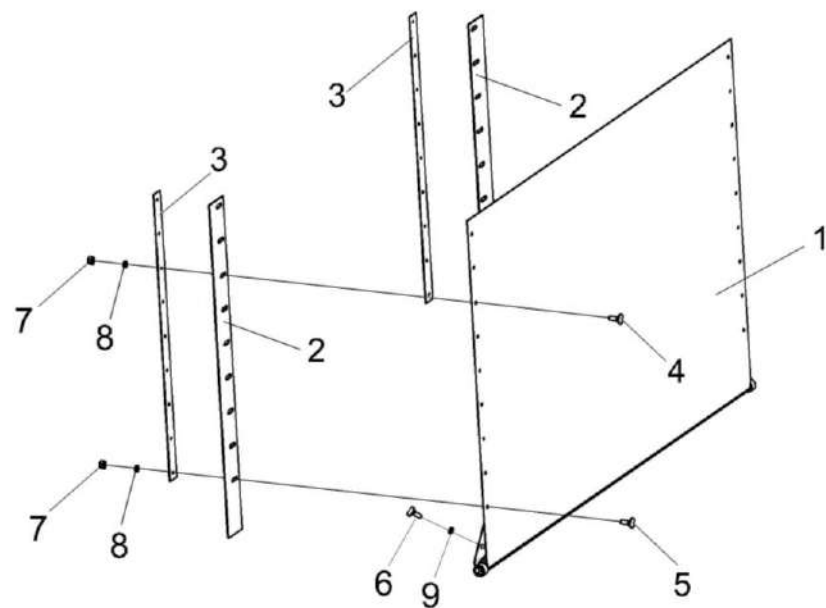


Рисунок 197 – Заслонка КЗК-16-1-0290160

КЗК-2124-3-0100000 КДС (Версия 02)

№ рис	№ поз	Обозначение	Наименование	Куда входит	
				Обозначение	Кол. на 1 сб. ед.
<b>ЗАСЛОНКА КЗК-16-1-0290160 (рисунок 197)</b>					
<b>197</b>	1-9	КЗК-16-1-0290160	Заслонка	КЗК-2124-0290500	1
	1	КЗК-16-1-0290380	Заслонка	КЗК-16-1-0290160	1
	2	КЗК-16-1-0290001	Уплотнение	КЗК-16-1-0290160	2
	3	КЗК-16-1-0290448	Прижим	КЗК-16-1-0290160	2
	4		Болт М6-6ех16 – 7802	КЗК-16-1-0290160	18
	5		Болт М6-6ех20 – 7802	КЗК-16-1-0290160	2
	6		Болт М8-6ех20 – 7798	КЗК-16-1-0290160	2
	7		Гайка М6-6G – 5915	КЗК-16-1-0290160	18
	8		Шайба 6Т 65Г – 6402	КЗК-16-1-0290160	18
9		Шайба 8Т 65Г – 6402	КЗК-16-1-0290160	2	

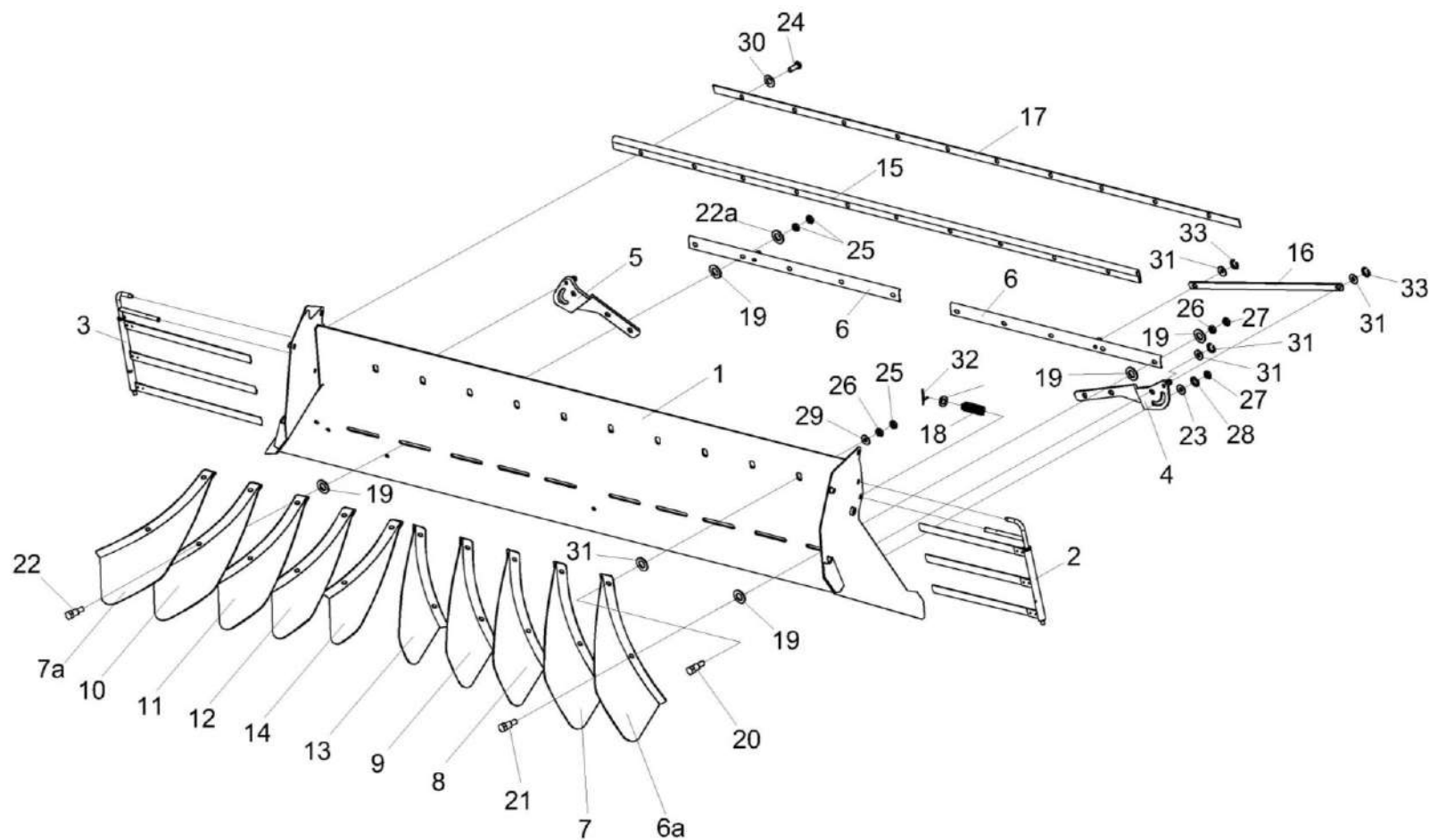


Рисунок 198 – Дефлектор КЗК-1420-0290020

КЗК-2124-3-0100000 КДС (Версия 02)

№ рис	№ поз	Обозначение	Наименование	Куда входит	
				Обозначение	Кол. на 1 сб. ед.
<b>ДЕФЛЕКТОР КЗК-1420-0290020 (рисунок 198)</b>					
<b>198</b>	1-33	КЗК-1420-0290020	Дефлектор	КЗК-2124-0290500	1
	1	КЗК-1420-0290050	Кожух	КЗК-1420-0290020	1
	2	КЗК-1420-0290100	Граблина	КЗК-1420-0290020	1
	3	КЗК-1420-0290100-01	Граблина	КЗК-1420-0290020	1
	4	КЗК-1420-0290210	Рукоятка	КЗК-1420-0290020	1
	5	КЗК-1420-0290210-01	Рукоятка	КЗК-1420-0290020	1
	6	КЗК-1420-0290220	Планка регулировочная	КЗК-1420-0290020	2
	6а	КЗК-1420-0290460	Лопатка	КЗК-1420-0290020	1
	7а	КЗК-1420-0290460-01	Лопатка	КЗК-1420-0290020	1
	7	КЗК-1420-0290470	Лопатка	КЗК-1420-0290020	1
	8	КЗК-1420-0290470-01	Лопатка	КЗК-1420-0290020	1
	9	КЗК-1420-0290470-02	Лопатка	КЗК-1420-0290020	1
	10	КЗК-1420-0290470-03	Лопатка	КЗК-1420-0290020	1
	11	КЗК-1420-0290470-04	Лопатка	КЗК-1420-0290020	1
	12	КЗК-1420-0290470-05	Лопатка	КЗК-1420-0290020	1
13	КЗК-1420-0290470-06	Лопатка	КЗК-1420-0290020	1	
14	КЗК-1420-0290470-07	Лопатка	КЗК-1420-0290020	1	
15	КЗК-1420-0290005	Уплотнение	КЗК-1420-0290020	1	

КЗК-2124-3-0100000 КДС (Версия 02)

№ рис	№ поз	Обозначение	Наименование	Куда входит	
				Обозначение	Кол. на 1 сб. ед.
198	16	КЗК-1420-0290486	Планка	КЗК-1420-0290020	2
	17	КЗК-1420-0290493	Планка	КЗК-1420-0290020	1
	18	КЗК 0290626	Пружина	КЗК-1420-0290020	2
	19	КЗК-12-0290002	Шайба	КЗК-1420-0290020	20
	20	КЗК-12-0290616	Болт специальный	КЗК-1420-0290020	10
	21	КЗК-12-0290617	Болт специальный	КЗК-1420-0290020	8
	22	КЗК-12-0290617-01	Болт специальный	КЗК-1420-0290020	2
	22а	КЗР 0119442	Шайба	КЗК-1420-0290020	2
	23	КЗР 0202682	Шайба	КЗК-1420-0290020	2
	24		Болт М6-6ех20 - 7798	КЗК-1420-0290020	14
	25		Гайка М10-6G.05 - 2526	КЗК-1420-0290020	22
	26		Гайка М10-6G.8 - 5915	КЗК-1420-0290020	18
	27		Гайка М12-6G.8 - 5915	КЗК-1420-0290020	2
	28		Шайба 12Т 65Г- 6402	КЗК-1420-0290020	2
	29		Шайба С 10.01 - 6958	КЗК-1420-0290020	18
	30		Шайба С.6.01 - 11371	КЗК-1420-0290020	14
	31		Шайба С.14.01 - 11371	КЗК-1420-0290020	18
	32		Шплинт 4х22 - 397	КЗК-1420-0290020	2
	33		Кольцо В15 - 13942	КЗК-1420-0290020	6

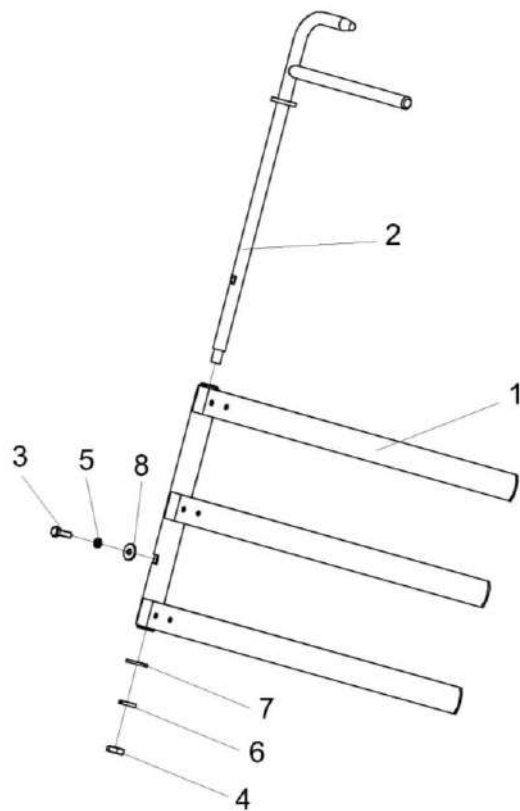


Рисунок 199 – Граблина КЗК-1420-0290100 и КЗК-1420-0290100-01

КЗК-2124-3-0100000 ҚДС (Версия 02)

№ рис	№ поз	Обозначение	Наименование	Куда входит		
				Обозначение	Кол. на 1 сб. ед.	
<b>ГРАБЛИНА КЗК-1420-0290100 и КЗК-1420-0290100-01 (рисунок 199)</b>						
199	1-8	КЗК-1420-0290100	Граблина	КЗК-1420-0290020	1	
	1-8	КЗК-1420-0290100-01	Граблина	КЗК-1420-0290020	1	
	1	КЗК-1420-0290120	Вилка	КЗК-1420-0290100	1	
	1	КЗК-1420-0290120-01	Вилка	КЗК-1420-0290100-01	1	
	2		КЗК 0290110	Кронштейн	КЗК-1420-0290100	1
					КЗК-1420-0290100-01	1
	3			Болт М6-6ех20 – 7798	КЗК-1420-0290100	1
					КЗК-1420-0290100-01	1
	4			Гайка М10-6G – 2526	КЗК-1420-0290100	1
					КЗК-1420-0290100-01	1
	5			Шайба 6Т 65Г – 6402	КЗК-1420-0290100	1
					КЗК-1420-0290100-01	1
	6			Шайба 10Т 65Г – 6402	КЗК-1420-0290100	1
					КЗК-1420-0290100-01	1
	7			Шайба С.10.01 – 11371	КЗК-1420-0290100	1
					КЗК-1420-0290100-01	1
8			Шайба С 6.01 – 6958	КЗК-1420-0290100	1	
				КЗК-1420-0290100-01	1	



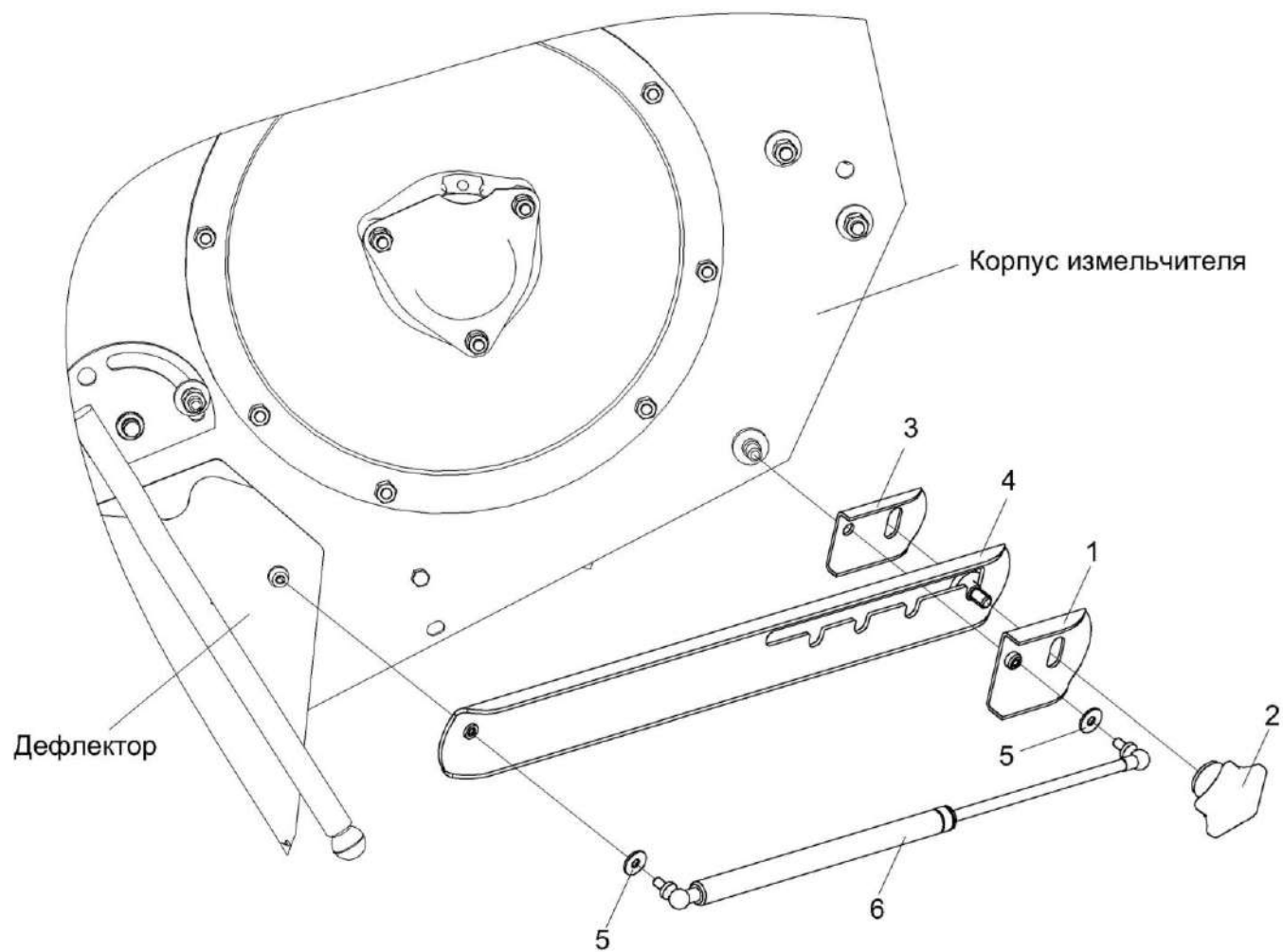


Рисунок 200 – Установка газовых пружин КЗК-3321-0290100 и КЗК-3321-0290100-01

КЗК-2124-3-0100000 КДС (Версия 02)

№ рис	№ поз	Обозначение	Наименование	Куда входит		
				Обозначение	Кол. на 1 сб. ед.	
<b>УСТАНОВКА ГАЗОВЫХ ПРУЖИН КЗК-3321-0290100 и КЗК-3321-0290100-01 (рисунок 200)</b>						
<b>200</b>	1-6	КЗК-3321-0290100	Установка газовых пружин	КЗК-2124-0290500	1	
	1-6	КЗК-3321-0290100-01	Установка газовых пружин	КЗК-2124-0290500	1	
	1	КЗК-3321-0290110	Скоба	КЗК-3321-0290100	1	
	1	КЗК-3321-0290110-01	Скоба	КЗК-3321-0290100-01	1	
	2		КЗК-12-0290460	Ручка	КЗК-3321-0290100	1
					КЗК-3321-0290100-01	1
	3	КЗК-3321-0290451	Скоба	КЗК-3321-0290100	1	
	3	КЗК-3321-0290451-01	Скоба	КЗК-3321-0290100-01	1	
	4	КЗК-3321-0290452А	Полоз	КЗК-3321-0290100	1	
	4	КЗК-3321-0290452А-01	Полоз	КЗК-3321-0290100-01	1	
	5			Шайба С 8.01 – 6958	КЗК-3321-0290100	2
					КЗК-3321-0290100-01	2
	6			Пружина газовая PL-0016	КЗК-3321-0290100	1
					КЗК-3321-0290100-01	1

КЗК-2124-3-0100000 КДС (Версия 02)

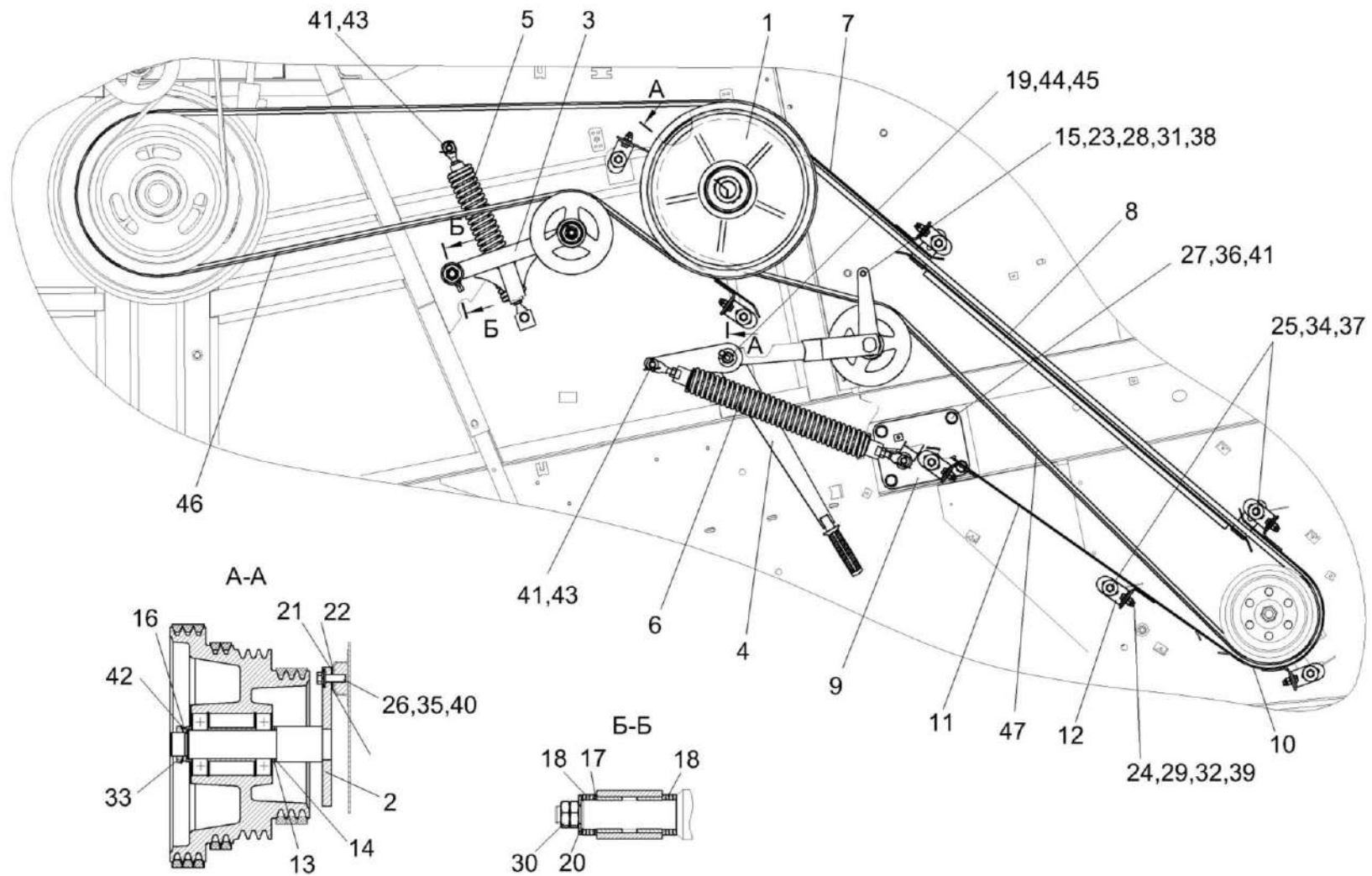


Рисунок 201 – Установка привода соломоизмельчителя КЗК-14-0290400В

КЗК-2124-3-0100000 КДС (Версия 02)

№ рис	№ поз	Обозначение	Наименование	Куда входит	
				Обозначение	Кол. на 1 сб. ед.
<b>УСТАНОВКА ПРИВОДА СОЛОМОИЗМЕЛЬЧИТЕЛЯ КЗК-14-0290400В (рисунок 201)</b>					
<b>201</b>	1-47	КЗК-14-0290400В	Установка привода соломоизмельчителя	КЗК-2124-0290500	1
	1	КЗК-14-0290440	Контрпривод	КЗК-14-0290400В	1
	2	КЗК-14-0290450А	Опора	КЗК-14-0290400В	1
	3	КЗК-14-0290480	Рычаг	КЗК-14-0290400В	1
	4	КЗК-14-0290850А	Рычаг	КЗК-14-0290400В	1
	5	КЗК-14-0290770А	Пружина	КЗК-14-0290400В	1
	6	КЗК-14-0290800А	Пружина	КЗК-14-0290400В	1
	7	КЗК-14-0290830А	Щиток	КЗК-14-0290400В	1
	8	КЗК-14-0290840А	Щиток	КЗК-14-0290400В	1
	9	КЗК-16-1-0290980	Опора	КЗК-14-0290400В	1
	10	КЗК-14-0290880	Щиток	КЗК-14-0290400В	1
	11	КЗК-14-0290890	Щиток	КЗК-14-0290400В	1
	12	КЗК-14-0290427А	Кронштейн	КЗК-14-0290400В	7
	13	КЗК-14-0290454	Шайба	КЗК-14-0290400В	2
	14	КЗК-14-0290454-01	Шайба	КЗК-14-0290400В	4
15	КЗК-14-0290806	Втулка	КЗК-14-0290400В	1	

Наиб. кол.

Наиб. кол.

КЗК-2124-3-0100000 КДС (Версия 02)

№ рис	№ поз	Обозначение	Наименование	Куда входит	
				Обозначение	Кол. на 1 сб. ед.
201	16	КЗК-14-0290852	Шайба	КЗК-14-0290400В	1
	17	КЗК-14-0212454	Шайба	КЗК-14-0290400В	2
	18	КЗК-14-0212454-01	Шайба	КЗК-14-0290400В	7
	19	КИЛ 0106482	Шайба	КЗК-14-0290400В	11 Наиб. кол.
	20	КСН 0114402-01	Шайба	КЗК-14-0290400В	1
	21	КСН 0100418	Прокладка регулировочная	КЗК-14-0290400В	4 Наиб. кол.
	22	КСН 0100418-01	Прокладка регулировочная	КЗК-14-0290400В	4 Наиб. кол.
	23		Болт М8-6ех90 – 7796	КЗК-14-0290400В	1
	24		Болт М10-6ех30 – 7796	КЗК-14-0290400В	14
	25		Болт М12-6ех60 – 7796	КЗК-14-0290400В	7
	26		Болт М14-6ех45 – 7796	КЗК-14-0290400В	4
	27		Болт М16-6ех45 – 7796	КЗК-14-0290400В	4
	28		Гайка М8-6G – 2526	КЗК-14-0290400В	1
	29		Гайка М10-6G – 2526	КЗК-14-0290400В	14
	30		Гайка М20Х1,5-6G – 2526	КЗК-14-0290400В	2
	31		Гайка М8-6G – 5915	КЗК-14-0290400В	1
	32		Гайка М10-6G – 5915	КЗК-14-0290400В	14

КЗК-2124-3-0100000 КДС (Версия 02)

№ рис	№ поз	Обозначение	Наименование	Куда входит	
				Обозначение	Кол. на 1 сб. ед.
201	33		Гайка М42Х1,5-6Н – 11871	КЗК-14-0290400В	1
	34		Шайба 12 65Г – 6402	КЗК-14-0290400В	7
	35		Шайба 14 65Г – 6402	КЗК-14-0290400В	4
	36		Шайба 16 65Г – 6402	КЗК-14-0290400В	4
	37		Шайба С 12.01 – 6958	КЗК-14-0290400В	35
	38		Шайба С.8.01 – 11371	КЗК-14-0290400В	1
	39		Шайба С.10.01 – 11371	КЗК-14-0290400В	28
	40		Шайба С.14.01 – 11371	КЗК-14-0290400В	4
	41		Шайба С.16.01 – 11371	КЗК-14-0290400В	8
	42		Шайба 42.01 – 11872	КЗК-14-0290400В	1
	43		Шплинт 4х32 – 11872	КЗК-14-0290400В	4
	44		Кольцо В25 – 13942	КЗК-14-0290400В	1
	45		Штуцер угловой ST WE 6-LL M 10X1,0КС 223-13021-3 или Штуцер угловой WE 06-LL M 10X1,0 С-10006	КЗК-14-0290400В	1
	46	ГДЗ_2506-03000-00954	Ремень 3 НВ 4062 Ла исполнение 26	КЗК-14-0290400В	1
	47	ГДЗ_2506-03000-01400	Ремень 2 НВ 4250 Ла исполнение 26	КЗК-14-0290400В	1

КЗК-2124-3-0100000 КДС (Версия 02)

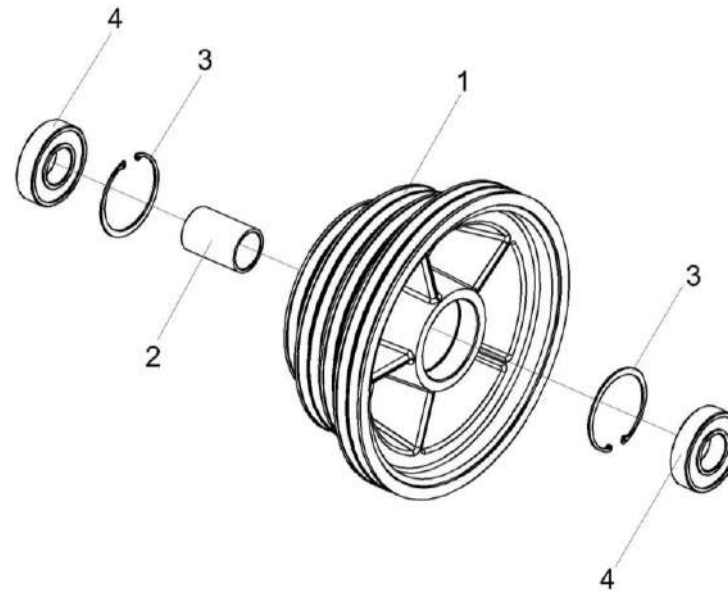


Рисунок 202 – Контрпривод КЗК-14-0290440

№ рис	№ поз	Обозначение	Наименование	Куда входит	
				Обозначение	Кол. на 1 сб. ед.
<b>КОНТРПРИВОД КЗК-14-0290440 (рисунок 202)</b>					
<b>202</b>	1-4	КЗК-14-0290440	Контрпривод	КЗК-14-0290400В	1
	1	КЗК-14-0290113	Шкив	КЗК-14-0290440	1
	2	КЗК-14-0290811-01	Втулка	КЗК-14-0290440	1
	3		Кольцо В110 – 13943	КЗК-14-0290440	2
	4		Подшипник 180310 – 8882	КЗК-14-0290440	2

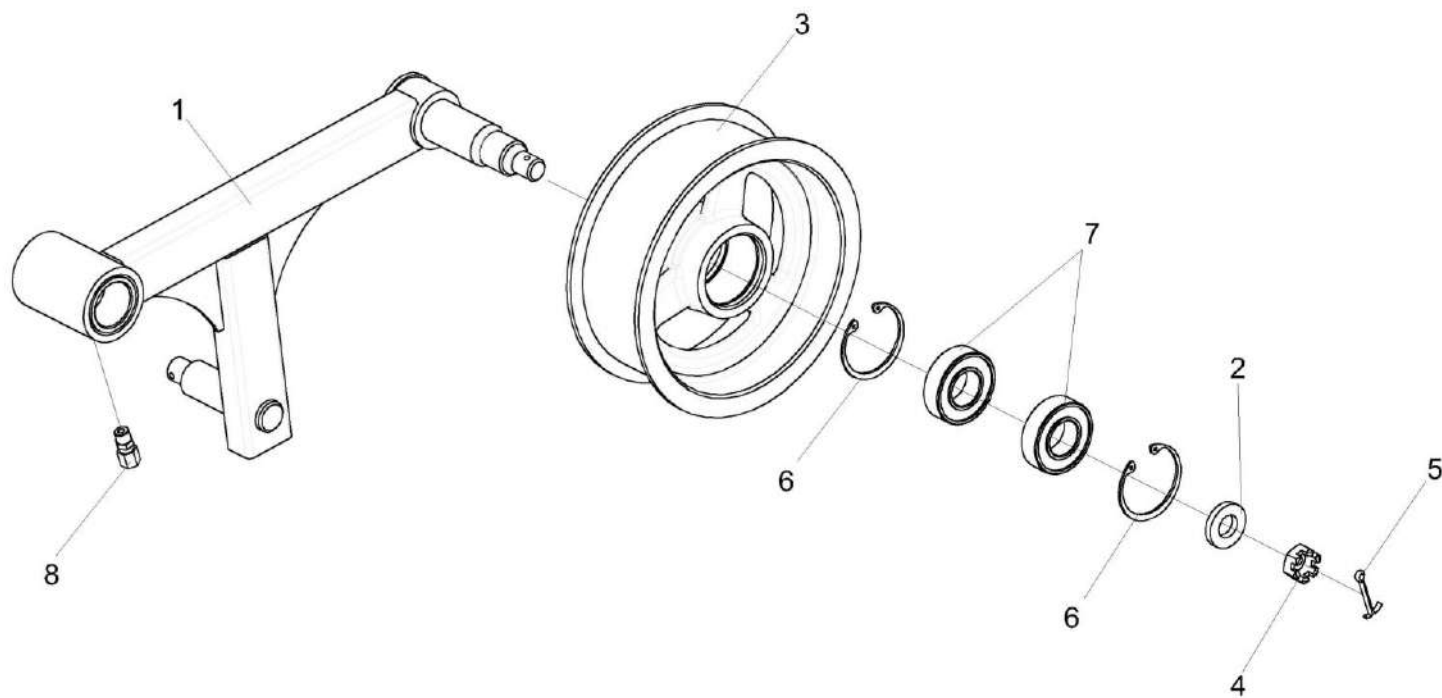


Рисунок 203 – Рычаг КЗК-14-0290480



КЗК-2124-3-0100000 КДС (Версия 02)

№ рис	№ поз	Обозначение	Наименование	Куда входит	
				Обозначение	Кол. на 1 сб. ед.
<b>РЫЧАГ КЗК-14-0290480 (рисунок 203)</b>					
<b>203</b>	1-8	КЗК-14-0290480	Рычаг	КЗК-14-0290400В	1
	1	КЗК-14-0290680	Рычаг	КЗК-14-0290480	1
	2	КВС-1-0148627	Шайба	КЗК-14-0290480	1
	3	КПР 6105101	Ролик	КЗК-14-0290480	1
	4		Гайка М16-6G – 5935 или Гайка М16-6G – 5919 или Гайка DIN 937-M16-17H-A-A3G	КЗК-14-0290480	1
	5		Шплинт 4X32 – 397	КЗК-14-0290480	1
	6		Кольцо В52 – 13943	КЗК-14-0290480	2
	7		Подшипник 6205-2RSH или Подшипник 6205-2RSR или Подшипник 6205EE или Подшипник 6205LLU/5K или Подшипник 6205DDU	КЗК-14-0290480	2
8		Штуцер прямой ST GE 6-LL M 10X1,0КС 223-12271-7 или Штуцер прямой GE06-LL M 10X1,0 C-10001	КЗК-14-0290480	1	

КЗК-2124-3-0100000 ҚДС (Версия 02)

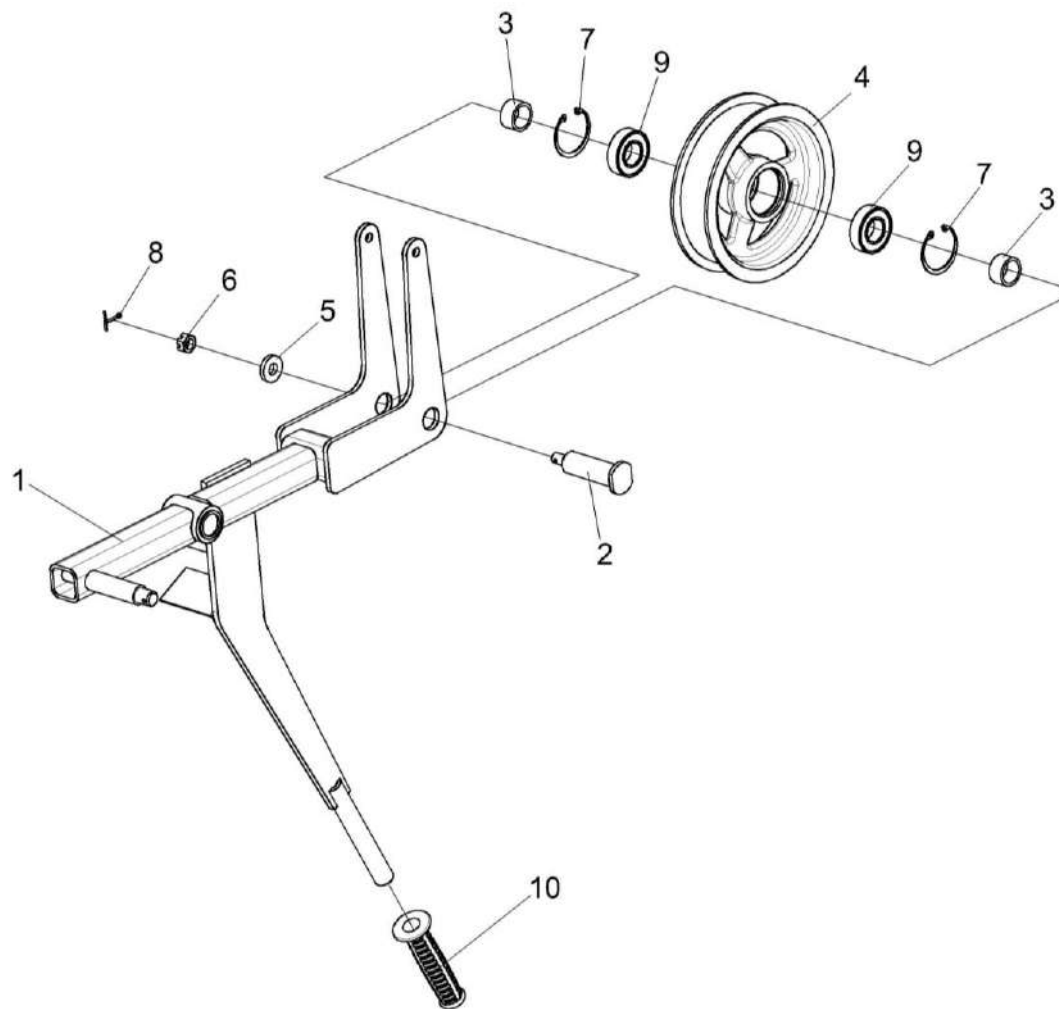


Рисунок 204 – Рычаг КЗК-14-0290850А

КЗК-2124-3-0100000 ҚДС (Версия 02)

№ рис	№ поз	Обозначение	Наименование	Куда входит	
				Обозначение	Кол. на 1 сб. ед.
<b>РЫЧАГ КЗК-14-0290850А (рисунок 204)</b>					
<b>204</b>	1-10	КЗК-14-0290850А	Рычаг	КЗК-14-0290400В	1
	1	КЗК-14-0290860А	Рычаг	КЗК-14-0290850А	1
	2	КЗК-14-0290658	Ось	КЗК-14-0290850А	1
	3	КЗК-14-0290858	Втулка	КЗК-14-0290850А	2
	4	КПР 6106101	Ролик	КЗК-14-0290850А	1
	5	ПКК 0100411А	Шайба	КЗК-14-0290850А	1
	6		Гайка М12-6G – 5919	КЗК-14-0290850А	1
	7		Кольцо В52 – 13943	КЗК-14-0290850А	2
	8		Шплинт 3,2x25 – 397	КЗК-14-0290850А	1
	9		Подшипник 180205 – 8882	КЗК-14-0290850А	2
	10		Рукоятка руля левая 3.115-34120	КЗК-14-0290850А	1

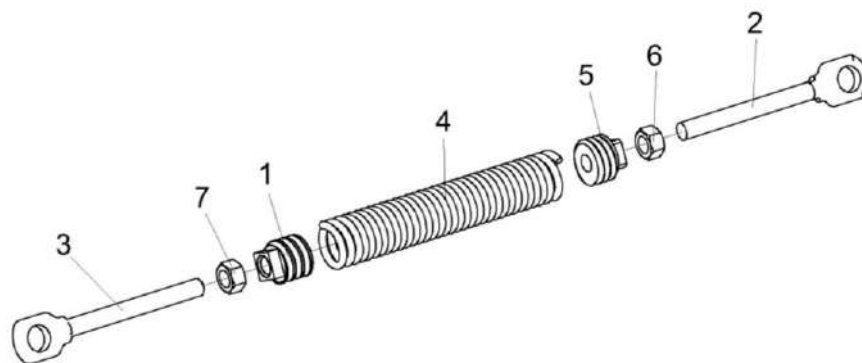


Рисунок 205 – Пружина КЗК-14-0290770А

№ рис	№ поз	Обозначение	Наименование	Куда входит	
				Обозначение	Кол. на 1 сб. ед.
<b>ПРУЖИНА КЗК-14-0290770А (рисунок 205)</b>					
<b>205</b>	1-7	КЗК-14-0290770А	Пружина	КЗК-14-0290400В	1
	1	КЗК 0221111-01	Пробка	КЗК-14-0290770А	1
	2	КЗР 0202673	Зацеп	КЗК-14-0290770А	1
	3	КЗР 0202673-01	Зацеп	КЗК-14-0290770А	1
	4	КЗК-12-3-0220601	Пружина	КЗК-14-0290770А	1
	5	КЗК 0221111	Пробка	КЗК-14-0290770А	1
	6		Гайка М12-6G.8 – 5915	КЗК-14-0290770А	1
	7		Гайка М12-LH-6G.8 – 5915	КЗК-14-0290770А	1

КЗК-2124-3-0100000 КДС (Версия 02)

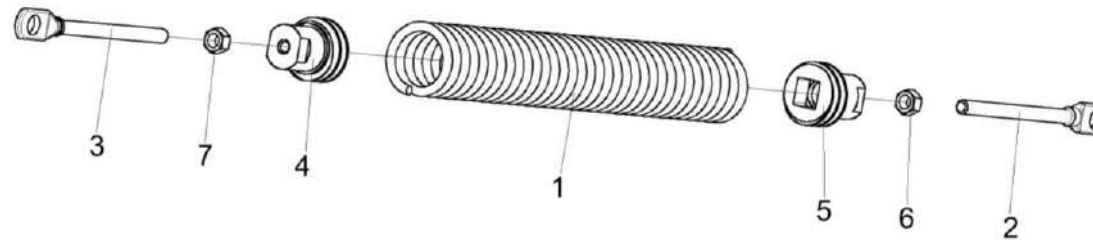


Рисунок 206 – Пружина КЗК-14-0290800А

№ рис	№ поз	Обозначение	Наименование	Куда входит	
				Обозначение	Кол. на 1 сб. ед.
<b>ПРУЖИНА КЗК-14-0290800А (рисунок 206)</b>					
<b>206</b>	1-7	КЗК-14-0290800А	Пружина	КЗК-14-0290400В	1
	1	КЗК-10-0100601	Пружина	КЗК-14-0290800А	1
	2	КЗР 0221606А-06	Зацеп	КЗК-14-0290800А	1
	3	КЗР 0221606А-07	Зацеп	КЗК-14-0290800А	1
	4	ПКК 0108115	Пробка	КЗК-14-0290800А	1
	5	ПКК 0108115-03	Пробка	КЗК-14-0290800А	1
	6		Гайка М12-6G – 5915	КЗК-14-0290800А	1
	7		Гайка М12-LH-6G – 5915	КЗК-14-0290800А	1

КЗК-2124-3-0100000 КДС (Версия 02)

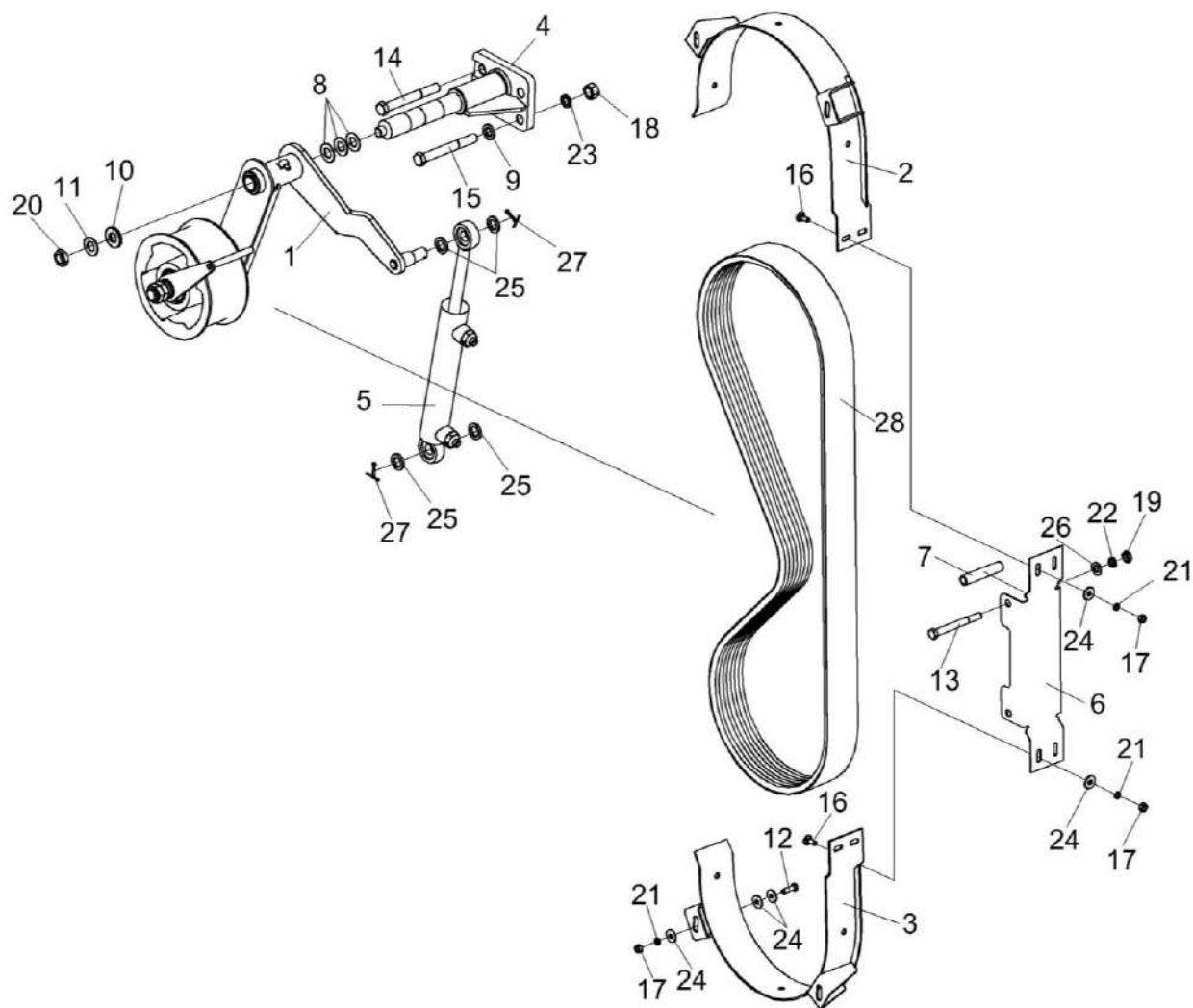


Рисунок 207 – Установка первой ступени привода соломоизмельчителя КЗК-16-1-0290900А

КЗК-2124-3-0100000 КДС (Версия 02)

№ рис	№ поз	Обозначение	Наименование	Куда входит	
				Обозначение	Кол. на 1 сб. ед.
<b>УСТАНОВКА ПЕРВОЙ СТУПЕНИ ПРИВОДА СОЛОМОИЗМЕЛЬЧИТЕЛЯ КЗК-16-1-0290900А (рисунок 207)</b>					
<b>207</b>	1-28	КЗК-16-1-0290900А	Установка первой ступени привода соломоизмельчителя	КЗК-2124-0290500	1
	1	КЗК-16-3-0290930	Рычаг	КЗК-16-1-0290900А	1
	2	КЗК-16-1-0290950	Щиток	КЗК-16-1-0290900А	1
	3	КЗК-16-1-0290960	Щиток	КЗК-16-1-0290900А	1
	4	КЗК-16-3-0290970А	Опора	КЗК-16-1-0290900А	1
	5	КЗК-16-1-0609510	Гидроцилиндр	КЗК-16-1-0290900А	1
	6	КЗК-16-1-0290403	Щиток	КЗК-16-1-0290900А	1
	7	КЗК-16-1-0290801	Втулка	КЗК-16-1-0290900А	2
	8	ПКК 0190408	Шайба	КЗК-16-1-0290900А	11 Наиб.кол.
	9	КСН 0100636-02	Шайба	КЗК-16-1-0290900А	4
	10	КСН 0114402-01	Шайба	КЗК-16-1-0290900А	1
	11	ПКК 0117435	Шайба	КЗК-16-1-0290900А	1
	12		Болт М8-6ех30 – 7796	КЗК-16-1-0290900А	4
	13		Болт М12-6ех110 – 7796	КЗК-16-1-0290900А	2
	14		Болт М16-6ех120 – 7796	КЗК-16-1-0290900А	1

КЗК-2124-3-0100000 КДС (Версия 02)

№ рис	№ поз	Обозначение	Наименование	Куда входит	
				Обозначение	Кол. на 1 сб. ед.
207	15		Болт М16-6ех130 – 7796	КЗК-16-1-0290900А	3
	16		Болт М8-6ех20 – 7802	КЗК-16-1-0290900А	4
	17		Гайка М8-6G – 5915	КЗК-16-1-0290900А	8
	18		Гайка М16-6G – 5915	КЗК-16-1-0290900А	4
	19		Гайка М12-6G – 5916	КЗК-16-1-0290900А	2
	20		Гайка М18х1,5-6G – 5916	КЗК-16-1-0290900А	1
	21		Шайба 8 65Г – 6402	КЗК-16-1-0290900А	8
	22		Шайба 12 65Г – 6402	КЗК-16-1-0290900А	2
	23		Шайба 16 65Г – 6402	КЗК-16-1-0290900А	4
	24		Шайба С 8.01 – 6958	КЗК-16-1-0290900А	35
	25		Шайба 20.01 – 9649	КЗК-16-1-0290900А	4
	26		Шайба С 12.01 – 11371	КЗК-16-1-0290900А	2
	27		Шплинт 4х32 – 397	КЗК-16-1-0290900А	2
	28	ГДЗ_2506-03000-01409	Ремень 4 НВ 2565 La исполнение 26	КЗК-16-1-0290900А	1

Наиб.кол.



КЗК-2124-3-0100000 ҚДС (Версия 02)

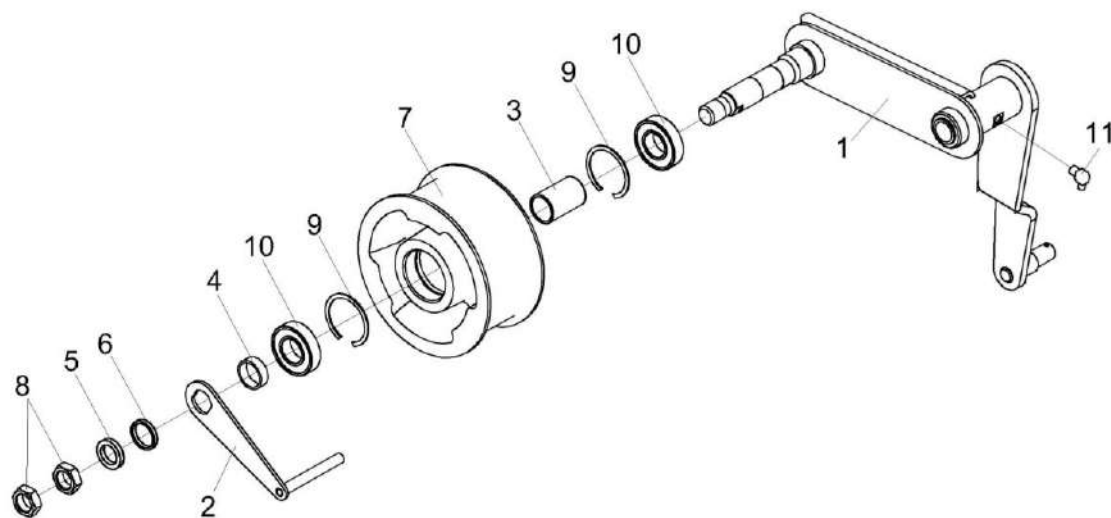


Рисунок 208 – Рычаг КЗК-16-3-0290930

КЗК-2124-3-0100000 ҚДС (Версия 02)

№ рис	№ поз	Обозначение	Наименование	Куда входит	
				Обозначение	Кол. на 1 сб. ед.
<b>РЫЧАГ КЗК-16-3-0290930 (рисунок 208)</b>					
<b>208</b>	1-11	КЗК-16-3-0290930	Рычаг	КЗК-16-1-0290900А	1
	3,7,9,10	КЗК-8А-2-0222140	Ролик	КЗК-16-3-0290930	1
	1	КЗК-16-1-0290940	Рычаг	КЗК-16-3-0290930	1
	2	КЗК-12А-1-0125040	Серьга	КЗК-16-3-0290930	1
	3	КЗК-8А-2-0222803	Втулка	КЗК-8А-2-0222140	1
	4	КЗК 0220803-03	Втулка	КЗК-16-3-0290930	1
	5	КЗР 0202412Б	Шайба	КЗК-16-3-0290930	1
	6	КСН 0100647	Шайба	КЗК-16-3-0290930	1
	7	КИЛ 0810102-04	Ролик	КЗК-8А-2-0222140	1
	8		Гайка М24х2-6G.05 – 2526	КЗК-16-3-0290930	2
	9		Кольцо В72 – 13941 или Кольцо В72 – 13943	КЗК-8А-2-0222140	2
10		Подшипник 6306-2RS1/С3 или Подшипник 6306-2RSR-С3	КЗК-8А-2-0222140	2	
11		Штуцер угловой ST WE 6-LL М 10х1,0КС 223-13021-3 или Штуцер угловой WE 06-LL М 10Х1,0 С- 10006	КЗК-16-3-0290930	1	

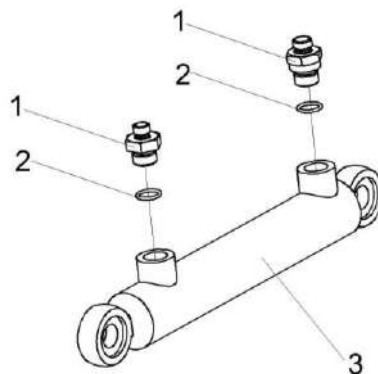


Рисунок 209 – Гидроцилиндр КЗК-16-1-0609510

№ рис	№ поз	Обозначение	Наименование	Куда входит	
				Обозначение	Кол. на 1 сб. ед.
<b>ГИДРОЦИЛИНДР КЗК-16-1-0609510 (рисунок 209)</b>					
<b>209</b>	1-3	КЗК-16-1-0609510	Гидроцилиндр	КЗК-16-1-0290900А	1
	1	ПКК 0113657	Штуцер	КЗК-16-1-0609510	2
	2		Кольцо 017-021-25-2-2 18829 / 9833	КЗК-16-1-0609510	2
	3		Гидроцилиндр КГЦ 886.25-18-160	КЗК-16-1-0609510	1

КЗК-2124-3-0100000 КДС (Версия 02)

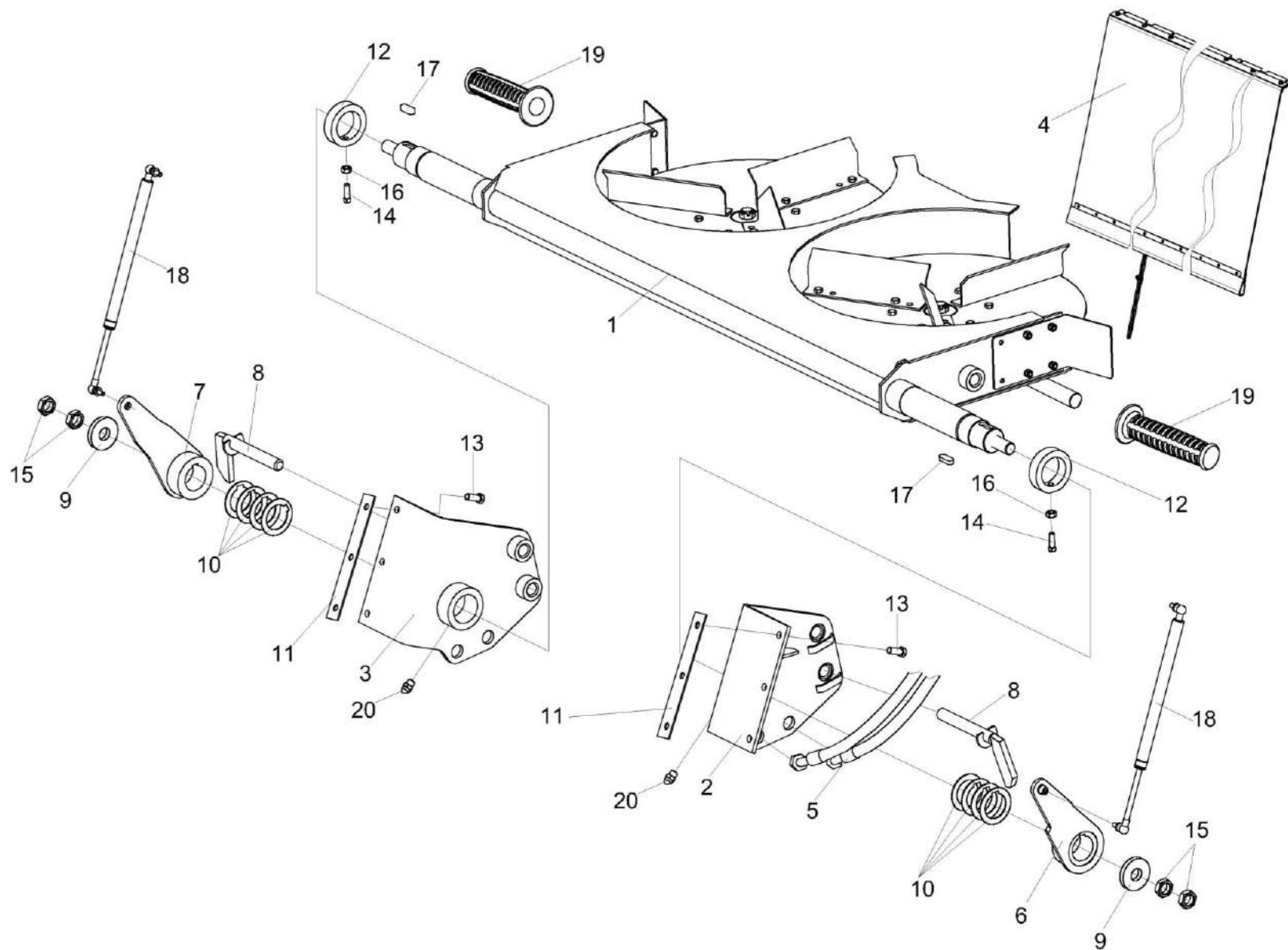


Рисунок 210 – Установка половоразбрасывателя КЗК-2124-0291100

КЗК-2124-3-0100000 ҚДС (Версия 02)

№ рис	№ поз	Обозначение	Наименование	Куда входит	
				Обозначение	Кол. на 1 сб.ед.
<b>УСТАНОВКА ПОЛОВОРАЗБРАСЫВАТЕЛЯ КЗК-2124-0291100 (рисунок 210)</b>					
<b>210</b>	1-20	КЗК-2124-0291100	Установка половоразбрасывателя	КЗК-2124-3-0100000 КЗК-2124-3-0100000-01	1 1
	1	КЗК-2124-0291000	Половоразбрасыватель	КЗК-2124-0291100	1
	2	КЗК-2124-0291050А	Подвеска	КЗК-2124-0291100	1
	3	КЗК-2124-0291050А-01	Подвеска	КЗК-2124-0291100	1
	4	КЗК-2124-0292740	Фартук	КЗК-2124-0291100	1
	5	КЗК-2124-1-0612020	Гидросистема половоразбрасывателя	КЗК-2124-0291100	1
	6	КЗК-13-0291120	Рычаг	КЗК-2124-0291100	1
	7	КЗК-13-0291120-01	Рычаг	КЗК-2124-0291100	1
	8	КЗК-9-1500060А	Палец	КЗК-2124-0291100	2
	9	КЗК-13-0291417	Шайба	КЗК-2124-0291100	2
	10	КЗК-12-0291418	Шайба	КЗК-2124-0291100	12
	11	КЗК-2124-0292413	Пластина	КЗК-2124-0291100	2
	12	КЗК-12-0291607	Втулка	КЗК-2124-0291100	2
	13		Болт М12-6ех30 – 7796	КЗК-2124-0291100	6
	14		Винт В.М10-6ех30.22Н – 1485	КЗК-2124-0291100	2
15		Гайка М24х2-6G – 2526	КЗК-2124-0291100	4	

КЗК-2124-3-0100000 КДС (Версия 02)

№ рис	№ поз	Обозначение	Наименование	Куда входит	
				Обозначение	Кол. на 1 сб.ед.
210	16		Гайка М10-6G – 5915	КЗК-2124-0291100	2
	17		Шпонка 14x9x36 – 23360	КЗК-2124-0291100	2
	18		Пружина газовая 11.6308010-70 или Пружина газовая PL-0016	КЗК-2124-0291100	2
	19		Рукоятка руля левая 3.115-34120	КЗК-2124-0291100	2
	20		Масленка 2.2.45.Ц6 - 19853	КЗК-2124-0291100	2

КЗК-2124-3-0100000 ҚДС (Версия 02)

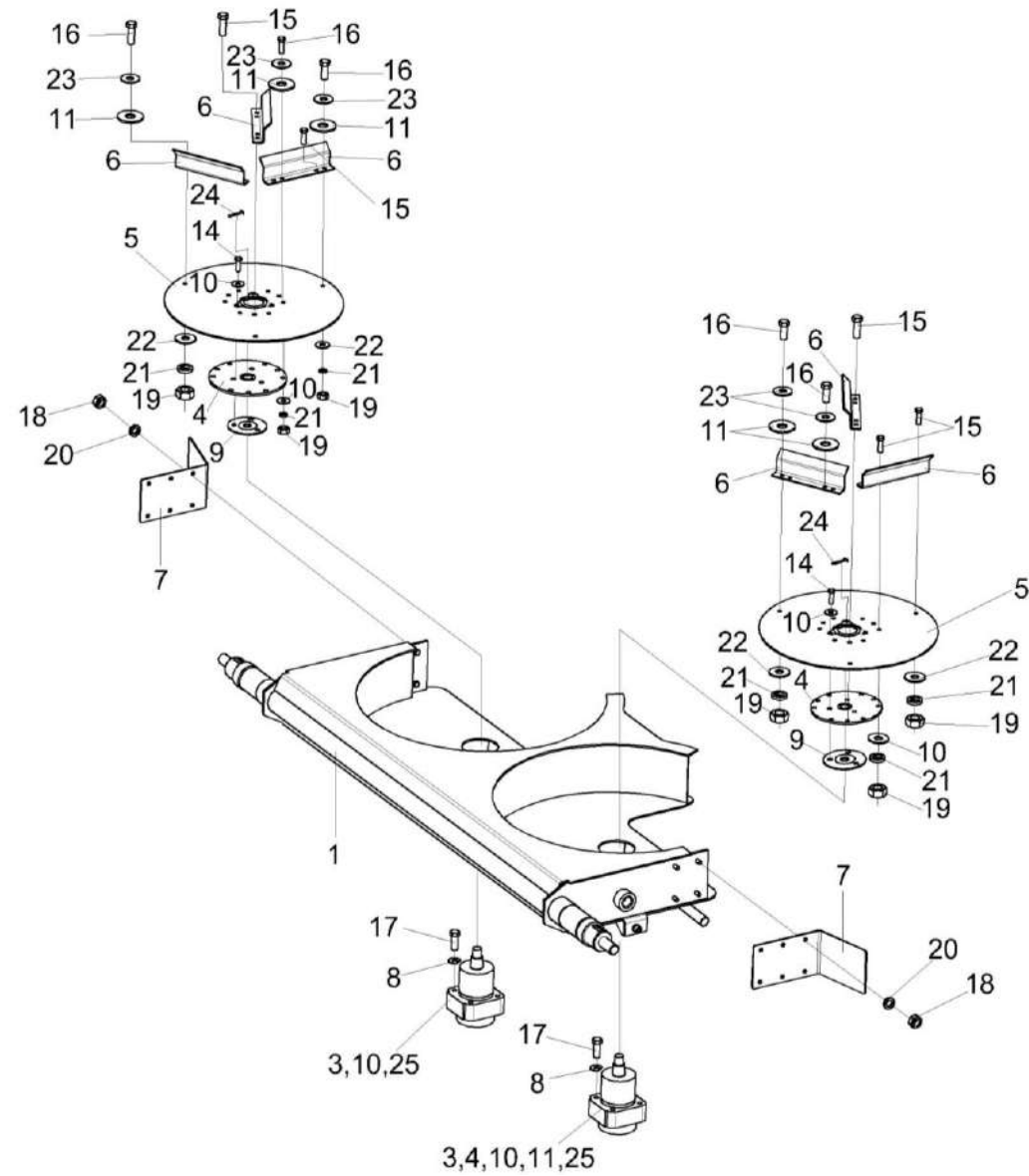


Рисунок 211 – Половоразбрасыватель КЗК-2124-0291000

КЗК-2124-3-0100000 КДС (Версия 02)

№ рис	№ поз	Обозначение	Наименование	Куда входит	
				Обозначение	Кол. на 1 сб.ед.
<b>ПОЛОВОРАЗБРАСЫВАТЕЛЬ КЗК-2124-0291000 (рисунок 211)</b>					
211	1-25	КЗК-2124-0291000	Половоразбрасыватель	КЗК-2124-0291100	1
	4-6,9-11,14- 16,19,21-23	КЗК-3219-0292080	Диск левый	КЗК-2124-0291000	1
	4-6,9-11,14- 16,19,21-23	КЗК-3219-0292070	Диск правый	КЗК-2124-0291000	1
	2,12,25	КЗК-12А-12-0612100	Гидромотор	КЗК-2124-0291000	1
	2,3,12,13,25	КЗК-12А-12-0612100-01	Гидромотор	КЗК-2124-0291000	1
	1	КЗК-2124-0291020А	Рама	КЗК-2124-0291000	1
	2	ГДЗ_ГШТ6012240-05	Штуцер	КЗК-12А-12-0612100 КЗК-12А-12-0612100-01	2 2
	3	ГДЗ_ГШТ6014240-02	Штуцер	КЗК-12А-12-0612100-01	1
	4	КЗК-3219-0292427	Фланец	КЗК-3219-0292080 КЗК-3219-0292070	1 1
	5	КЗК-3219-0292433	Диск	КЗК-3219-0292080 КЗК-3219-0292070	1 1
	6	КЗК-13-0291412	Планка	КЗК-3219-0292080 КЗК-3219-0292070	3 3
	7	КЗК-13-0291415	Планка	КЗК-2124-0291000	2
	8	КЗР 0119442	Шайба	КЗК-2124-0291000 КЗК-3219-0292080 КЗК-3219-0292070	8 3 3



КЗК-2124-3-0100000 КДС (Версия 02)

№ рис	№ поз	Обозначение	Наименование	Куда входит	
				Обозначение	Кол. на 1 сб.ед.
211	9	КЗК-3219-0292636	Фланец	КЗК-3219-0292080	1
				КЗК-3219-0292070	1
	10	КЗК-14-0202674	Шайба	КЗК-3219-0292080	12
				КЗК-3219-0292070	12
	11	КСН 0100665	Шайба	КЗК-3219-0292080	6
				КЗК-3219-0292070	6
	12	ЗПГ 0600001-06	Заглушка	КЗК-12А-12-0612100	2
				КЗК-12А-12-0612100-01	
	13	ЗПГ 0600001-01	Заглушка	КЗК-12А-12-0612100-01	1
	14		Болт М10-6ех25 – 7798	КЗК-3219-0292080	6
				КЗК-3219-0292070	6
	15		Болт М10-6ех30 – 7796	КЗК-3219-0292080	12
				КЗК-3219-0292070	12
	16		Болт М10-6ех35 – 7796	КЗК-3219-0292080	3
				КЗК-3219-0292070	3
	17		Болт М10-6ех35– 7798	КЗК-2124-0291000	8
	18		Гайка М8-6G – 5915	КЗК-2124-0291000	8
	19		Гайка М10-6G – 5915	КЗК-3219-0292080	12
				КЗК-3219-0292070	12
	20		Шайба 8Т 65Г – 6402	КЗК-2124-0291000	8
	21		Шайба 10Т 65Г – 6402	КЗК-3219-0292080	12
КЗК-3219-0292070				12	

КЗК-2124-3-0100000 ҚДС (Версия 02)

№ рис	№ поз	Обозначение	Наименование	Куда входит	
				Обозначение	Кол. на 1 сб.ед.
211	22		Шайба С.10.01 – 6958	КЗК-3219-0292080	12
				КЗК-3219-0292070	12
	23		Шайба С.10.01 – 11371	КЗК-3219-0292080	18
				КЗК-3219-0292070	18
	24		Шплинт 4Х36 – 397	КЗК-2124-0291000	2
	25		Гидромотор MPW40KD P (black)	КЗК-12А-12-0612100	1
				КЗК-12А-12-0612100-01	1

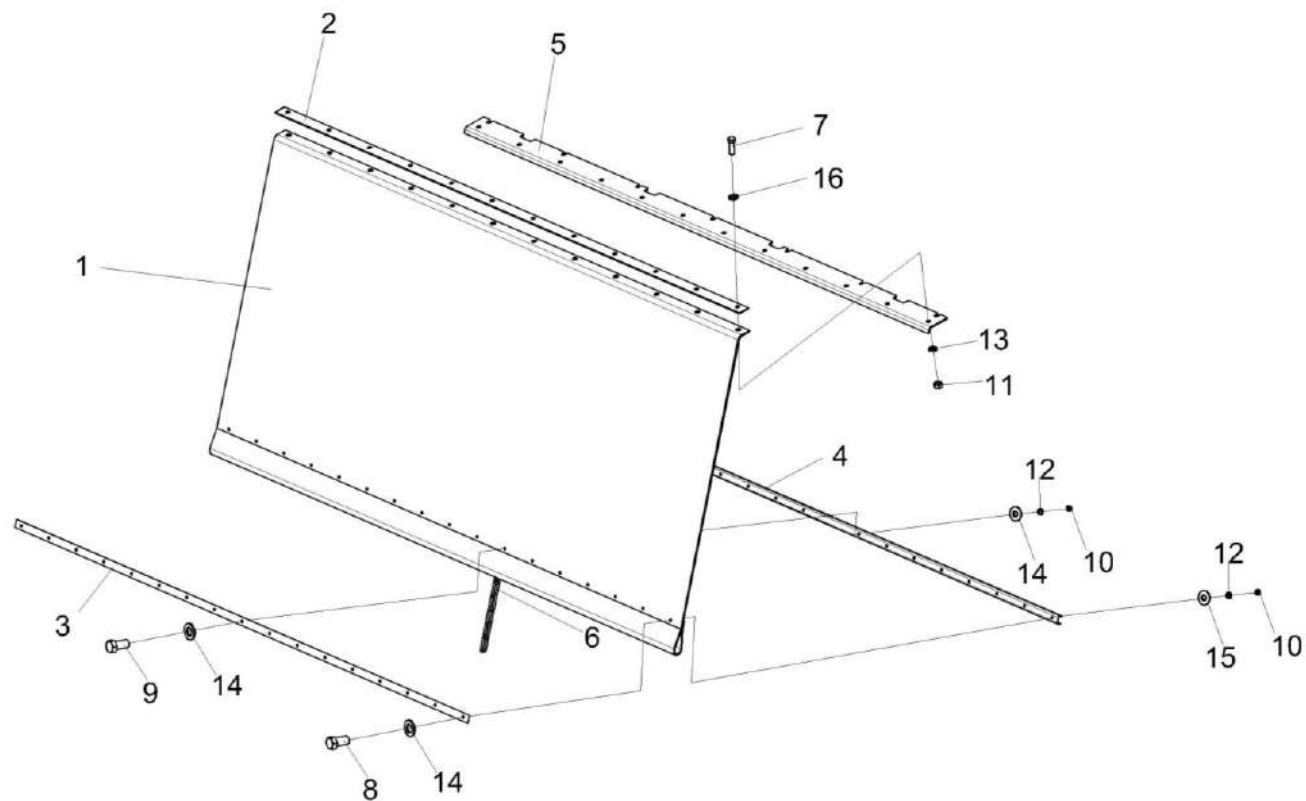


Рисунок 212 – Фартук КЗК-2124-0292740

КЗК-2124-3-0100000 КДС (Версия 02)

№ рис	№ поз	Обозначение	Наименование	Куда входит	
				Обозначение	Кол. на 1 сб.ед.
<b>ФАРТУК КЗК-2124-0292740 (рисунок 212)</b>					
212	1-16	КЗК-2124-0292740	Фартук	КЗК-2124-0291100	1
	1	КЗК-2124-0292002	Фартук	КЗК-2124-0292740	1
	2	КЗК-2124-0292423	Опора	КЗК-2124-0292740	1
	3	КЗК-2124-0292457	Планка	КЗК-2124-0292740	1
	4	КЗК-2124-0292458	Жесткость	КЗК-2124-0292740	1
	5	КЗК-2124-0292472	Уголок	КЗК-2124-0292740	1
	6	ЦЕП 0004161	Цепь Цепь 4-5X35 5X35 L=570 мм (16 зв.)	КЗК-2124-0292740	1
	7		Болт М8-6еx25 – 7796	КЗК-2124-0292740	12
	8		Болт М6-6еX25 – 7798	КЗК-2124-0292740	16
	9		Болт М6-6еX40 – 7798	КЗК-2124-0292740	1
	10		Гайка М6-6G – 5915	КЗК-2124-0292740	17
	11		Гайка М8-6G – 5915	КЗК-2124-0292740	12
	12		Шайба 6Т 65Г – 6402	КЗК-2124-0292740	17
	13		Шайба 8Т 65Г – 6402	КЗК-2124-0292740	12
	14		Шайба С 6.01 – 6958	КЗК-2124-0292740	18
	15		Шайба С 6.01 – 11371	КЗК-2124-0292740	16
16		Шайба С 8.01 – 11371	КЗК-2124-0292740	12	

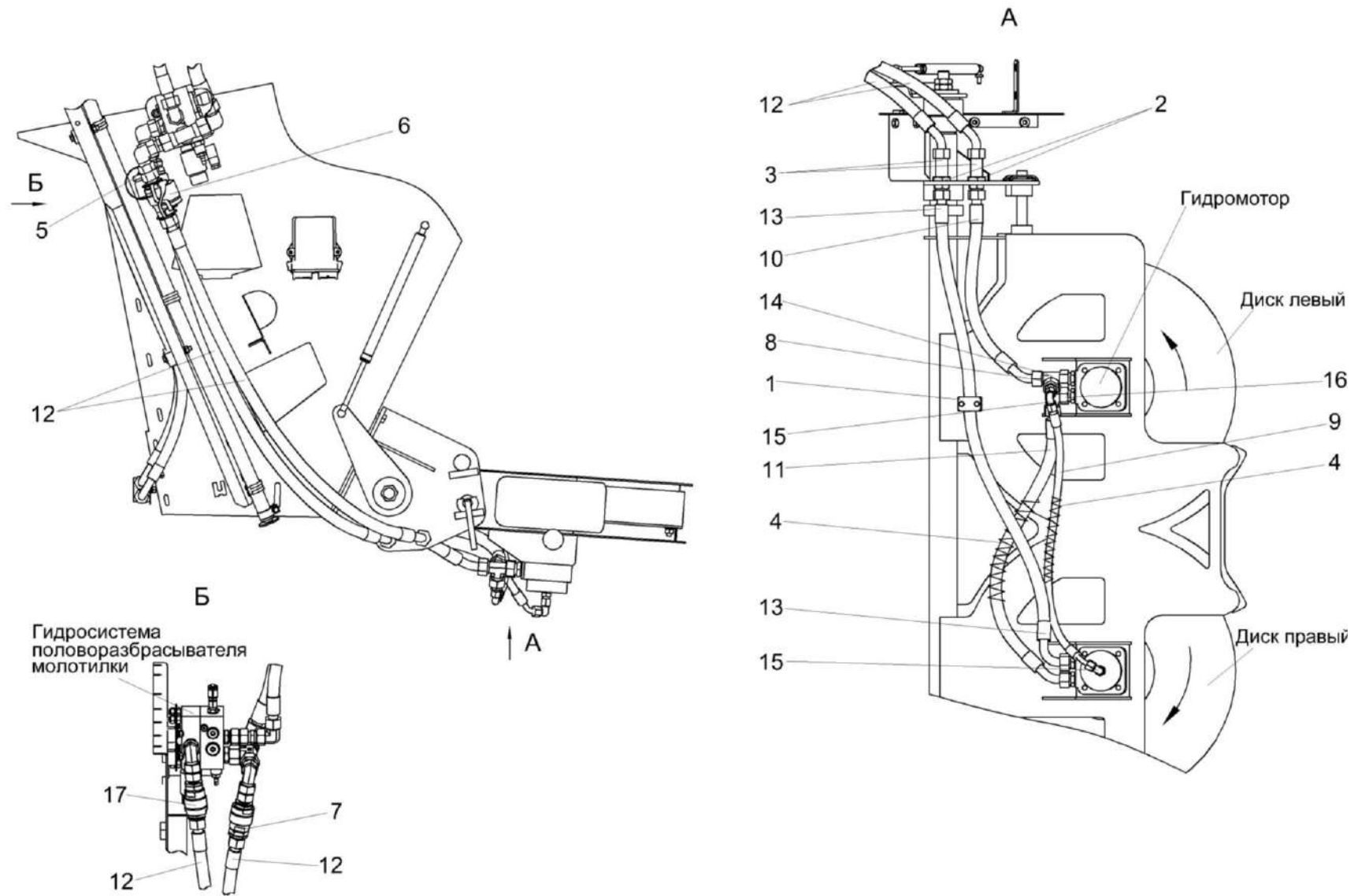


Рисунок 213 – Гидросистема половоразбрасывателя КЗК-2124-1-0612020

КЗК-2124-3-0100000 КДС (Версия 02)

№ рис	№ поз	Обозначение	Наименование	Куда входит	
				Обозначение	Кол. на 1 сб. ед.
<b>ГИДРОСИСТЕМА ПОЛОВОРАЗБРАСЫВАТЕЛЯ КЗК-2124-1-0612020 (рисунок 213)</b>					
<b>213</b>	1-17	КЗК-2124-1-0612020	Гидросистема половоразбрасывателя	КЗК-2124-0291100	1
	1	ГПО 0601250	Установка зажима	КЗК-2124-1-0612020	1
	2	ГШУ 0624603-07	Гайка	КЗК-2124-1-0612020	2
	3	КЗК-12А-12-0612601	Штуцер	КЗК-2124-1-0612020	2
	4	ОПЛ 0600016-09	Оплетка Лента спиральная черная 20X16X20 L=(600±10) мм	КЗК-2124-1-0612020	2
	5	ГДЗ_4101-11050-00230	Заглушка QRC-HS-19-DF-37-K-RD	КЗК-2124-1-0612020	1
	6	ГДЗ_4101-11050-00231	Заглушка QRC-HS-19-DM-37-K-RD	КЗК-2124-1-0612020	1
	7		Муфта QRC-HS-19-F-18L-BT-W66	КЗК-2124-1-0612020	1
	8	ГДЗ_4115-10180-00095	Переходник RED18/10LOMDCF	КЗК-2124-1-0612020	1
	9		Рукав высокого давления РВД 8-2SC-M16X1,5-24°-680-0°-45°	КЗК-2124-1-0612020	1
	10		Рукав высокого давления РВД 16-2SC-M26X1,5-24°-500-0°-45°	КЗК-2124-1-0612020	1
	11		Рукав высокого давления РВД 16-2SC-M26X1,5-24°-700-0°-45°	КЗК-2124-1-0612020	1
	12		Рукав высокого давления РВД 16-2SC-M26X1,5-24°-1000-0°-45°	КЗК-2124-1-0612020	2
	13		Рукав высокого давления РВД 16-2SC-M26X1,5-24°-1100-0°-90°	КЗК-2124-1-0612020	1

КЗК-2124-3-0100000 ҚДС (Версия 02)

№ рис	№ поз	Обозначение	Наименование	Куда входит	
				Обозначение	Кол. на 1 сб. ед.
213	14	ГДЗ_4101-11030-00070	Тройник EL18LOMDCF	КЗК-2124-1-0612020	1
	15	ГДЗ_4101-11020-00022	Угольник EW10LOMDCF	КЗК-2124-1-0612020	2
	16	ГДЗ_4102-05000-00005	Угольник EW18LOMDCF	КЗК-2124-1-0612020	1
	17		Штекер QRC-HS-19-M-18L-B-W66	КЗК-2124-1-0612020	1

КЗК-2124-3-0100000 КДС (Версия 02)

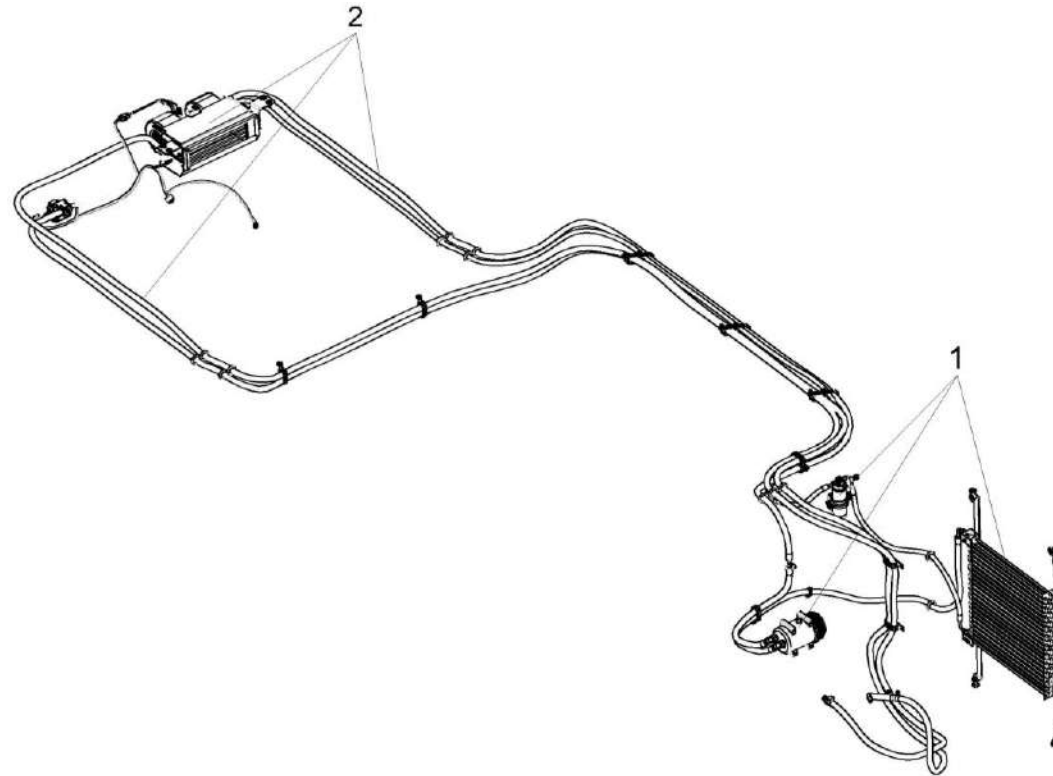


Рисунок 214 – Установка климатическая КЗК-2124-3-0113000

№ рис	№ поз	Обозначение	Наименование	Куда входит	
				Обозначение	Кол. на 1 сб. ед.

**УСТАНОВКА КЛИМАТИЧЕСКАЯ КЗК-2124-3-0113000 (рисунок 214)**

214	1-2	КЗК-2124-3-0113000	Установка климатическая	КЗК-2124-3-0100000 КЗК-2124-3-0100000-01	1 1
	1	КЗК-2124-3-0113010	Установка оборудования кондиционера	КЗК-2124-3-0113000	1
	2	КЗК-2124-3-0113020	Установка испарителя	КЗК-2124-3-0113000	1



КЗК-2124-3-0100000 ҚДС (Версия 02)

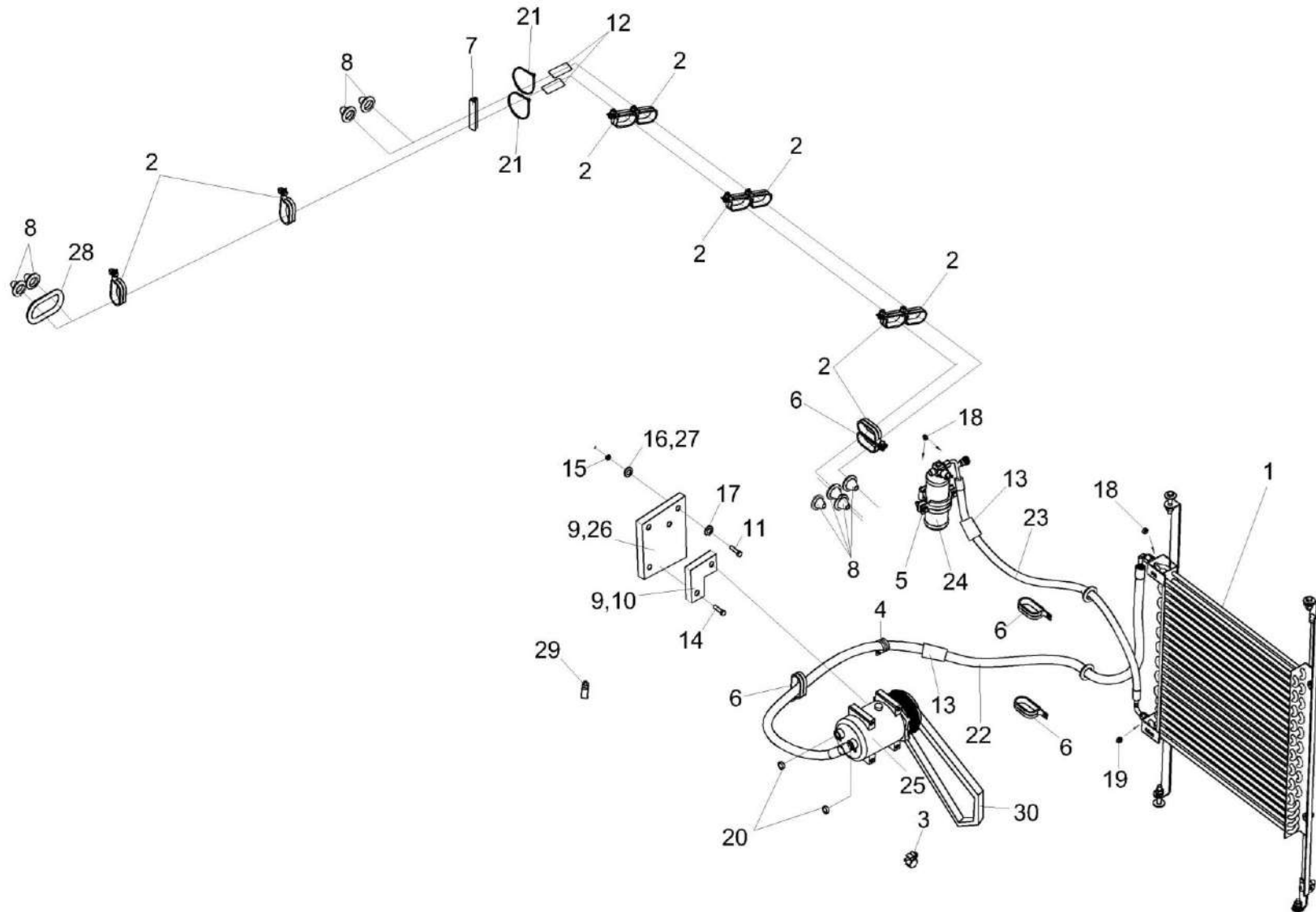


Рисунок 215 – Установка оборудования кондиционера КЗК-2124-3-0113010

КЗК-2124-3-0100000 КДС (Версия 02)

№ рис	№ поз	Обозначение	Наименование	Куда входит	
				Обозначение	Кол. на 1 сб. ед.
<b>УСТАНОВКА ОБОРУДОВАНИЯ КОНДИЦИОНЕРА КЗК-2124-3-0113010 (рисунок 215)</b>					
215	1-30	КЗК-2124-3-0113010	Установка оборудования кондиционера	КЗК-2124-3-0113000	1
	9-11,14-17, 25-27	КЗК-16-3-0113060	Установка компрессора	КЗК-2124-3-0113010	1
	1	КЗК-16-1-0113050	Установка конденсатора и конденсатор 99-000503-00	КЗК-2124-3-0113010	1
	2	КЗК-1420-0113070	Установка хомута	КЗК-2124-3-0113010	9
	3	А 23.02.260	Хомут стяжной	КЗК-2124-3-0113010	2
	4	КЗК-8-3-0113090-01	Установка хомута	КЗК-2124-3-0113010	1
	5	КЗК-8-3-0113050	Установка ресивера	КЗК-2124-3-0113010	1
	6	УЭС-7-0203150А	Скоба	КЗК-2124-3-0113010	3
	7	КВК 0154005	Уплотнитель 2107-6107018М L=(100±1,5) мм	КЗК-2124-3-0113010	1
	8	КГС 0120032-01	Втулка	КЗК-2124-3-0113010	8
	9	КВС-8-0121601	Болт специальный	КЗК-16-3-0113060	3
	10	КЗК-12-0113301	Кронштейн	КЗК-16-3-0113060	1
	11		Болт М10-6ех40 - 7796	КЗК-16-3-0113060	3
	12	ОПЛ 0600016-06	Лента 20х16х20 L=(400±10) мм	КЗК-2124-3-0113010	2
13	ОПЛ 0600016-09	Лента 20х16х20 L=(600±10) мм	КЗК-2124-3-0113010	2	
14		Болт М10-6ех30 – 7796	КЗК-16-3-0113060	2	

КЗК-2124-3-0100000 КДС (Версия 02)

№ рис	№ поз	Обозначение	Наименование	Куда входит	
				Обозначение	Кол. на 1 сб. ед.
215	15		Гайка М10-6G – 5915	КЗК-16-3-0113060	6
	16		Шайба 10Т – 6402	КЗК-16-3-0113060	8
	17		Шайба С10 – 6958	КЗК-16-3-0113060	6
	18		Кольцо уплотнительное 9/16 08-002562-00	КЗК-2124-3-0113010	3
	19		Кольцо уплотнительное 3/4 08-003502-00	КЗК-2124-3-0113010	2
	20		Кольцо уплотнительное 7/8 08-003503-00	КЗК-2124-3-0113010	1
	21	ГДЗ_1611-00000-00001	Лента стяжная зубчатая	КЗК-2124-3-0113010	7
	22		Хладопровод 05-070142-02	КЗК-2124-3-0113010	1
	23		Хладопровод 05-070141-02	КЗК-2124-3-0113010	1
	24		Ресивер 04-003977-02	КЗК-2124-3-0113010	1
	25	КВС-1-0150630-01	Компрессор	КЗК-16-3-0113060	1
	26	КЗК-16-3-0113070	Кронштейн	КЗК-16-3-0113060	1
	27		Шайба С10 – 6958	КЗК-16-3-0113060	8
	28	КЗК-1420-0106002-01	Уплотнение Уплотнение Т-4 L=(350±5) мм	КЗК-2124-3-0113010	1
	29		Кран ВС11-О	КЗК-2124-3-0113010	1
	30		Ремень SPA 1157	КЗК-2124-3-0113010	1

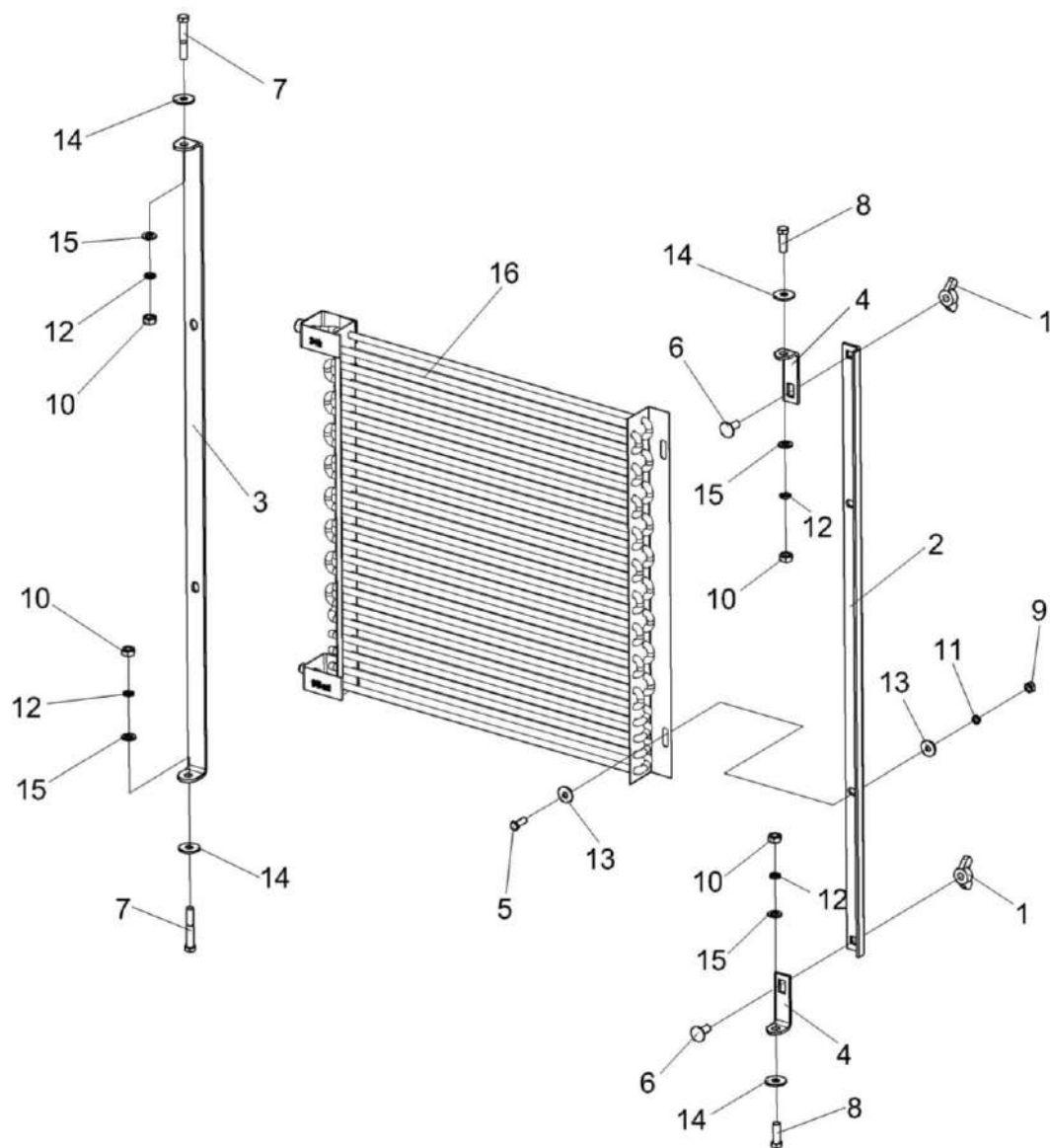


Рисунок 216 – Установка конденсатора КЗК-16-1-0113050

КЗК-2124-3-0100000 КДС (Версия 02)

№ рис	№ поз	Обозначение	Наименование	Куда входит	
				Обозначение	Кол. на 1 сб. ед.
<b>УСТАНОВКА КОНДЕСАТОРА КЗК-16-1-0113050 (рисунок 216)</b>					
<b>216</b>	1-16	КЗК-16-1-0113050	Установка конденсатора	КЗК-2124-3-0113010	1
	1	КИЛ 0150750	Гайка-барашек	КЗК-16-1-0113050	2
	2	КЗК-16-1-0113405	Уголок	КЗК-16-1-0113050	1
	3	КЗК-16-1-0113406	Кронштейн	КЗК-16-1-0113050	1
	4	КЗК-16-1-0113407	Кронштейн	КЗК-16-1-0113050	2
	5	УЭС-7-0203603	Болт	КЗК-16-1-0113050	4
	6		Болт М10-6ех30 – 7796	КЗК-16-1-0113050	2
	7		Болт М10-6ех60 – 7796	КЗК-16-1-0113050	2
	8		Болт М10-6ех25 – 7802	КЗК-16-1-0113050	2
	9		Гайка М8-6G – 5915	КЗК-16-1-0113050	4
	10		Гайка М10-6G – 5915	КЗК-16-1-0113050	4
	11		Шайба 8Т 65Г – 6402	КЗК-16-1-0113050	4
	12		Шайба 10Т 65Г – 6402	КЗК-16-1-0113050	4
	13		Шайба С 8.01 – 6958	КЗК-16-1-0113050	8
	14		Шайба С 10.01 – 6958	КЗК-16-1-0113050	4
	15		Шайба С.10.01 – 11371	КЗК-16-1-0113050	4
	16		Конденсатор 99-000503-00	КЗК-2124-3-0113010	1

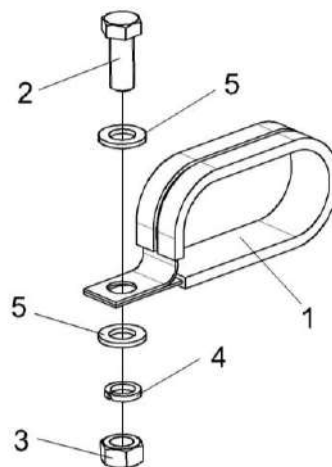


Рисунок 217 – Установка хомута КЗК-1420-0113070

№ рис	№ поз	Обозначение	Наименование	Куда входит	
				Обозначение	Кол. на 1 сб. ед.
<b>УСТАНОВКА ХОМУТА КЗК-1420-0113070 (рисунок 217)</b>					
<b>217</b>	1-5	КЗК-1420-0113070	Установка хомута	КЗК-2124-3-0113010	9
	1	УЭС-7-0203150А	Скоба	КЗК-1420-0113070	1
	2		Болт М8-6ех20 – 7796	КЗК-1420-0113070	1
	3		Гайка М8-6G – 5915	КЗК-1420-0113070	1
	4		Шайба 8Т 65Г – 6402	КЗК-1420-0113070	1
	5		Шайба С.8.01 – 11371	КЗК-1420-0113070	2

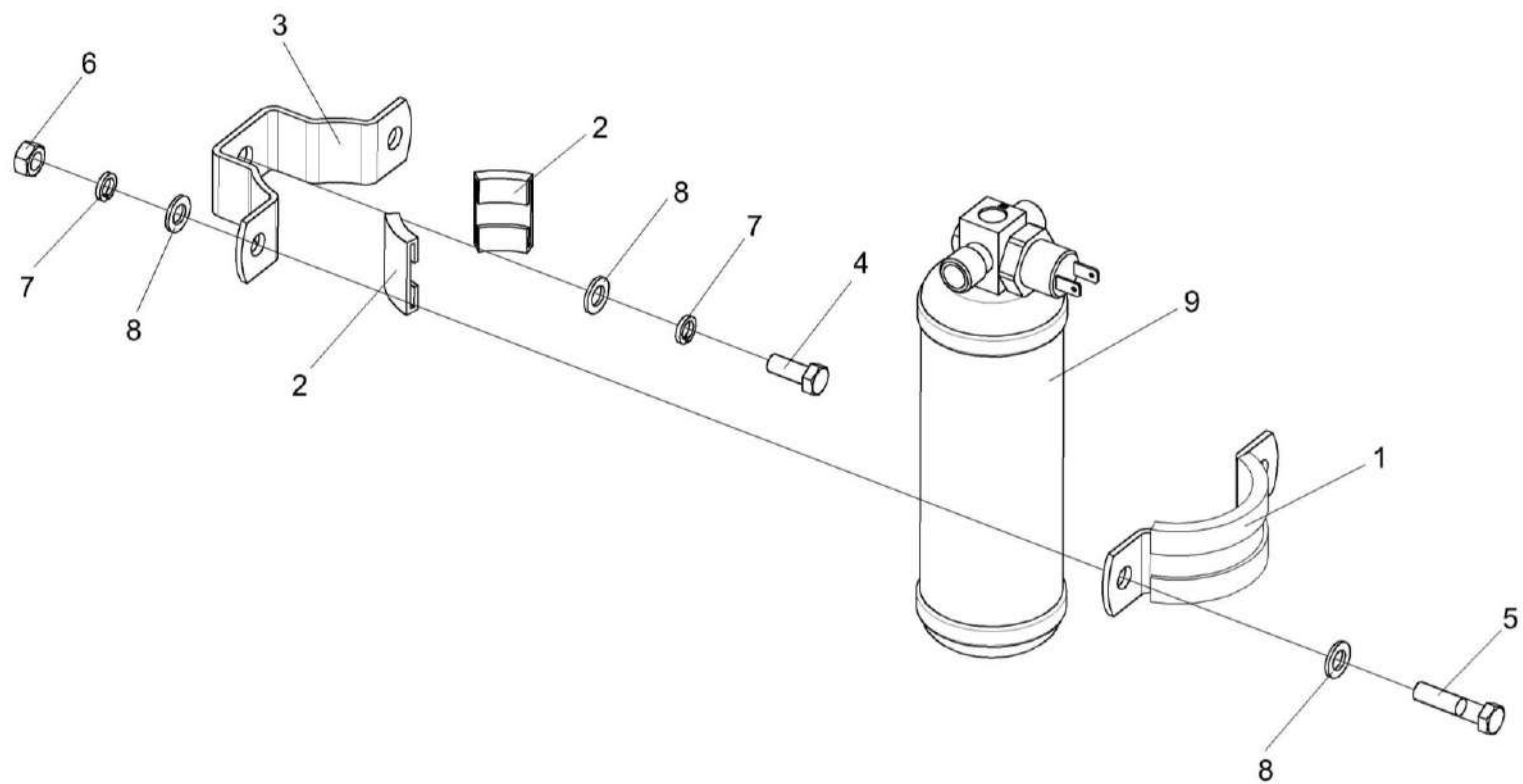


Рисунок 218 – Установка ресивера КЗК-8-3-0113050

КЗК-2124-3-0100000 КДС (Версия 02)

№ рис	№ поз	Обозначение	Наименование	Куда входит	
				Обозначение	Кол. на 1 сб. ед.
<b>УСТАНОВКА РЕСИВЕРА КЗК-8-3-0113050 (рисунок 218)</b>					
<b>218</b>	1-9	КЗК-8-3-0113050	Установка ресивера	КЗК-2124-3-0113010	1
	1	УЭС-7-0203190	Хомут	КЗК-8-3-0113050	1
	2	УЭС-7-0203036	Уплотнитель	КЗК-8-3-0113050	2
	3	УЭС-7-0203505	Скоба	КЗК-8-3-0113050	1
	4		Болт М8-6ех20 – 7796	КЗК-8-3-0113050	1
	5		Болт М8-6ех35 – 7796	КЗК-8-3-0113050	2
	6		Гайка М8-6G – 5915	КЗК-8-3-0113050	2
	7		Шайба 8Т 65Г – 6405	КЗК-8-3-0113050	3
	8		Шайба С.8.01 – 11371	КЗК-8-3-0113050	5
9		Ресивер 04-003977-02	КЗК-2124-3-0113010	1	



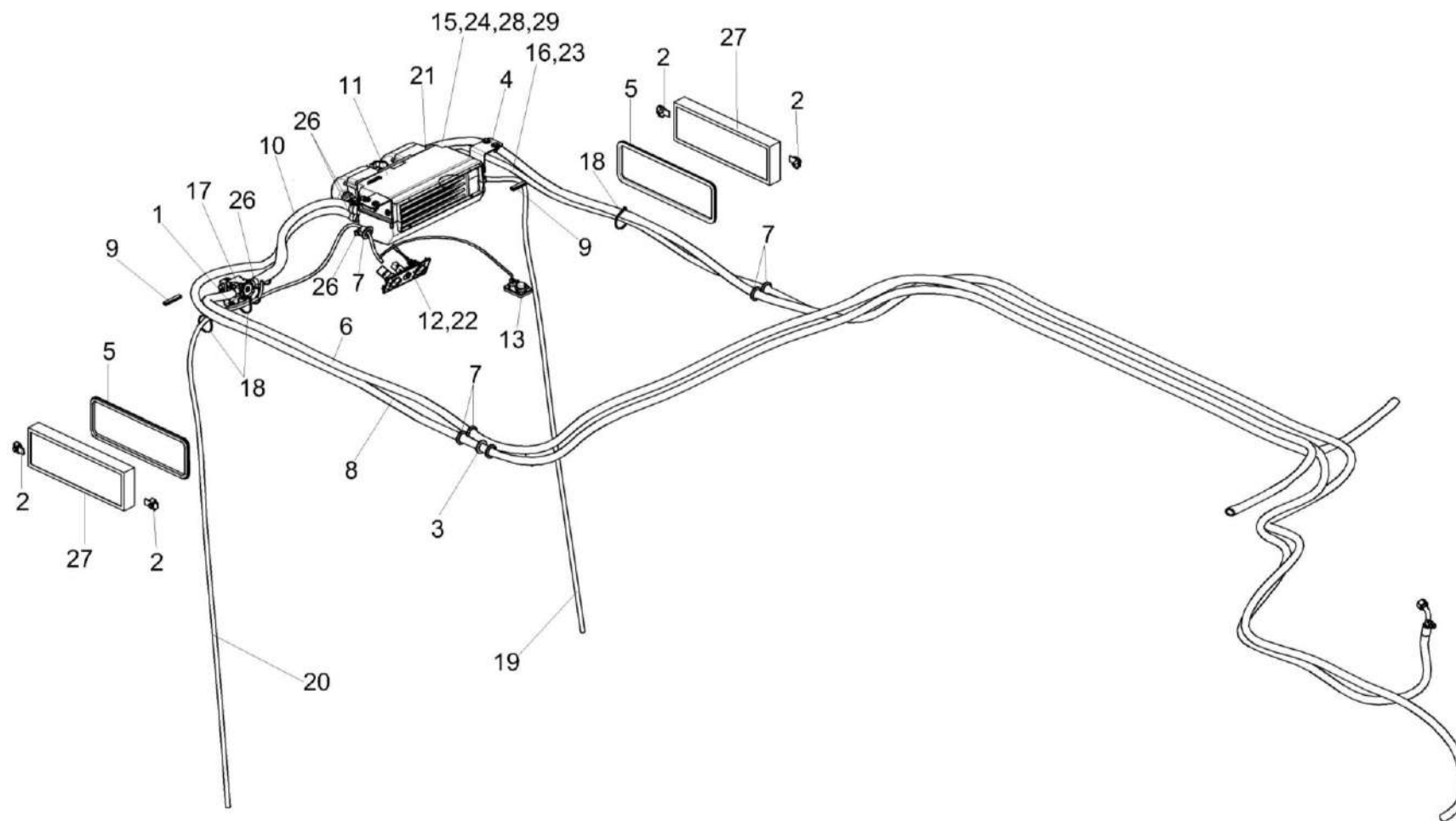


Рисунок 219 – Установка испарителя КЗК-2124-3-0113020

КЗК-2124-3-0100000 КДС (Версия 02)

№ рис	№ поз	Обозначение	Наименование	Куда входит	
				Обозначение	Кол. на 1 сб. ед.
<b>УСТАНОВКА ИСПАРИТЕЛЯ КЗК-2124-3-0113020 (рисунок 219)</b>					
<b>219</b>	1-29	КЗК-2124-3-0113020	Установка испарителя	КЗК-2124-3-0113000	1
	1	КВК-6-0121090	Установка крана отопителя	КЗК-2124-3-0113020	1
	2	КЗК-8-3-0113100	Установка прижима	КЗК-2124-3-0113020	4
	3	КЗК-12-0113220-01	Установка втулок	КЗК-2124-3-0113020	1
	4	КЗК-1420-0113060	Установка блока испарительно-отопительного	КЗК-2124-3-0113020	1
	5	КВК 0121009	Уплотнитель Уплотнитель 2107-6107018М L=(1200±10) мм	КЗК-2124-3-0113020	2
	6	КВС-2-0121001	Шланг Рукав 16x25-1,6 – 10362 L=( 9000±10) мм	КЗК-2124-3-0113020	1
	7	КГС 0120032-01	Втулка	КЗК-2124-3-0113020	5
	8	КЗ 0113003	Шланг Рукав 16x25-1,6 – 10362 L=(7500±10) мм	КЗК-2124-3-0113020	1
	9	КЗК-1420-1525001-01	Уплотнение Уплотнение Т-4 L=(260±5) мм	КЗК-2124-3-0113020	2
	10	УЭС-15-0500011	Рукав Рукав 16x25-1,6 – 10362 L=(750±5) мм	КЗК-2124-3-0113020	1
11		Блок испарительно-отопительный со жгутом в сборе 03-131000-27	КЗК-2124-3-0113020	1	

КЗК-2124-3-0100000 КДС (Версия 02)

№ рис	№ поз	Обозначение	Наименование	Куда входит	
				Обозначение	Кол. на 1 сб. ед.
219	12		Пульт управления в сборе 18-204012-00	КЗК-2124-3-0113020	1
	13		Датчик температуры кабины 09-263401-13	КЗК-2124-3-0113020	1
	15		Кольцо уплотнительное 5/8 08-003501-00	КЗК-2124-3-0113020	1
	16		Кольцо уплотнительное 7/8 08-003503-00	КЗК-2 124-3-0113020	1
	17		Кран с кронштейном в сборе 10-070101-00	КЗК-2124-3-0113020	1
	18	ГДЗ_1611-00000-00001	Лента стяжная зубчатая	КЗК-2124-3-0113020	6
	19		Трубка 08-070028-00	КЗК-2124-3-0113020	1
	20		Трубка 08-070033-00	КЗК-2124-3-0113020	1
	21		Уплотнение 08-000010-00	КЗК-2124-3-0113020	2
	22		Рамка пульта управления 11-004012-00	КЗК-2124-3-0113020	2
	23		Хладопровод 05-070143-00	КЗК-2124-3-0113020	1
	24		Хладопровод 05-070144-06	КЗК-2124-3-0113020	1
	25	ГДЗ_1610-00000-00146	Хомут червячный TORRO10-16/7.5 C7W2	КЗК-2124-3-0113020	2
	26	ГДЗ_1610-00000-00110	Хомут червячный TORRO 16-27/9 C7W2	КЗК-2124-3-0113020	4

КЗК-2124-3-0100000 КДС (Версия 02)

№ рис	№ поз	Обозначение	Наименование	Куда входит	
				Обозначение	Кол. на 1 сб. ед.
219	27		Элемент фильтрующий В4704 или Фильтр приточного воздуха ПВ-470	КЗК-2124-3-0113020	2
	28		Лента серая армированная на тканевой основе36404-48мм/50м	КЗК-2124-3-0113020	3
	29		Труба теплозвукоизоляционная полиэтиленовая пористая 28Х6, "Steinoflex-400"	КЗК-2124-3-0113020	3

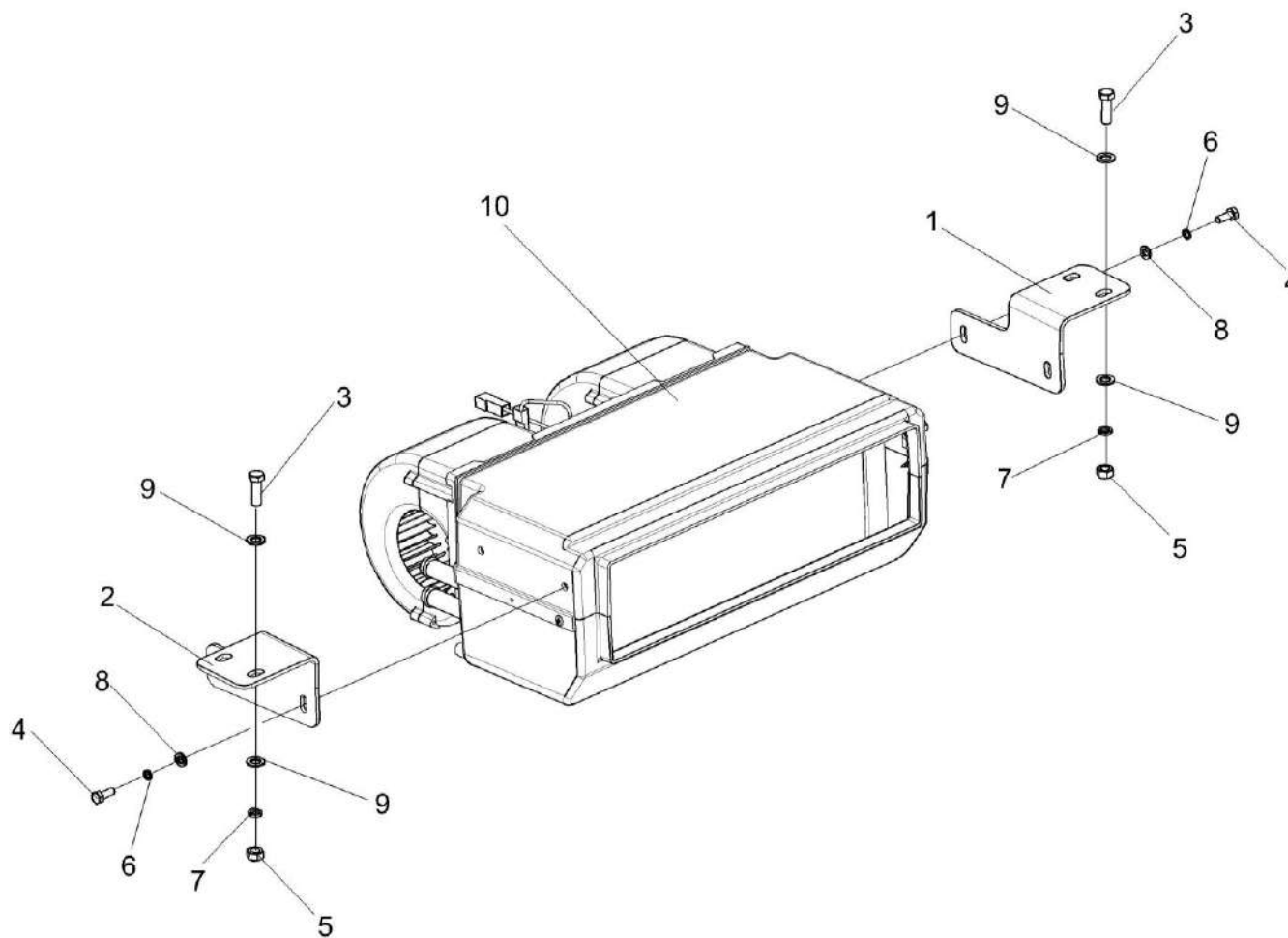


Рисунок 220 – Установка блока испарительно-отопительного КЗК-1420-0113060

КЗК-2124-3-0100000 КДС (Версия 02)

№ рис	№ поз	Обозначение	Наименование	Куда входит	
				Обозначение	Кол. на 1 сб. ед.
<b>УСТАНОВКА БЛОКА ИСПАРИТЕЛЬНО-ОТОПИТЕЛЬНОГО КЗК-1420-0113060 (рисунок 220)</b>					
<b>220</b>	1-10	КЗК-1420-0113060	Установка блока испарительно-отопительного	КЗК-2124-3-0113020	1
	1	КВК 0121412	Кронштейн	КЗК-1420-0113060	1
	2	КВК 0121412-01	Кронштейн	КЗК-1420-0113060	1
	3		Болт М8-6ех25 – 7796	КЗК-1420-0113060	4
	4		Болт М6-6ех20 – 7798	КЗК-1420-0113060	4
	5		Гайка М8-6G – 5915	КЗК-1420-0113060	4
	6		Шайба 6Т 65Г – 6402	КЗК-1420-0113060	4
	7		Шайба 8Т 65Г – 6402	КЗК-1420-0113060	4
	8		Шайба С.6.01 – 6958	КЗК-1420-0113060	4
	9		Шайба С.8.01 – 6958	КЗК-1420-0113060	8
	10		Блок испарительно-отопительный со жгутом в сборе 03-131000-26	КЗК-2124-3-0113020	1

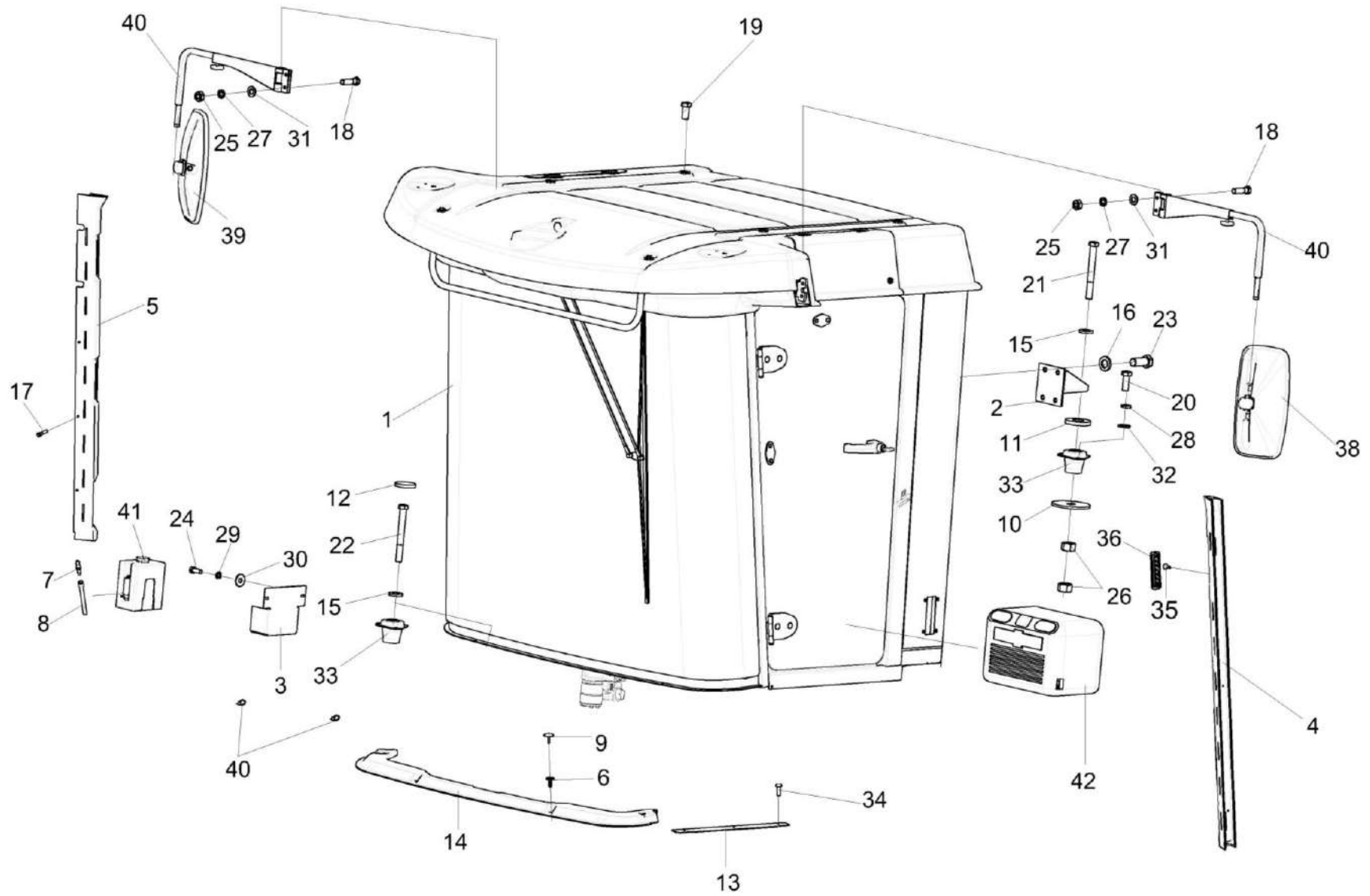


Рисунок 221 – Установка кабины КЗК-2124-1-0120000

КЗК-2124-3-0100000 ҚДС (Версия 02)

№ рис	№ поз	Обозначение	Наименование	Куда входит	
				Обозначение	Кол. на 1 сб. ед.
<b>УСТАНОВКА КАБИНЫ КЗК-2124-1-0120000 (рисунок 221)</b>					
<b>221</b>	1-42	КЗК-2124-1-0120000	Установка кабины	КЗК-2124-3-0100000	1
				КЗК-2124-3-0100000-01	1
	18,25,27, 31,39	УКЗ-01-0100010	Установка кронштейна зеркала	КЗК-2124-1-0120000	2
	4,35,36	УКЗ-01-0100020	Установка облицовки стойки	КЗК-2124-1-0120000	1
	5,35,36	УКЗ-01-0100030	Установка облицовки стойки	КЗК-2124-1-0120000	1
	6,9,14	УКЗ-01-0100060	Установка молдинга	КЗК-2124-1-0120000	1
	3,7,8,24, 29,30,41	КЗК-12-0120460	Установка стеклоомывателя	КЗК-2124-1-0120000	1
	1	КЗК-2124-1-0120010	Кабина	КЗК-2124-1-0120000	1
	2	КЗК-14-0120070	Кронштейн	КЗК-2124-1-0120000	2
	3	КЗК-12-0120520	Кронштейн	КЗК-12-0120460	1
	4	УКЗ-01-0100040	Облицовка стойки	УКЗ-01-0100020	1
	5	УКЗ-01-0100050	Облицовка стойки	УКЗ-01-0100030	1
	6	КЗК-12-0120077	Держатель	УКЗ-01-0100060	4
	7	КЗК-12-0120092	Соединитель	КЗК-12-0120460	1
8	КЗК-12-0120095-04	Трубопровод	КЗК-12-0120460	1	
9	КЗК-12-0120078-02	Фиксатор	УКЗ-01-0100060	4	



КЗК-2124-3-0100000 КДС (Версия 02)

№ рис	№ поз	Обозначение	Наименование	Куда входит	
				Обозначение	Кол. на 1 сб. ед.
221	10	КЗК-1624-0119402	Основание	КЗК-2124-1-0120000	4
	11	КЗК-1624-0119601	Проставка	КЗК-2124-1-0120000	4
	12	КЗК-12-0120042-01	Заглушка	КЗК-2124-1-0120000	2
	13	УКЗ-01-0200401	Порог	КЗК-2124-1-0120000	1
	14	УКЗ-01-0100005	Молдинг	УКЗ-01-0100060	1
	15	КЗР 0202674А	Шайба	КЗК-2124-1-0120000	4
	16	УЭС 0302627	Шайба	КЗК-2124-1-0120000	8
	17		Болт М8-6ех16 – 7796	КЗК-2124-1-0120000	1
	18		Болт М10-6ех30 – 7796	УКЗ-01-0100010	2
	19		Болт М12-6ех25 – 7796	КЗК-2124-1-0120000	4
	20		Болт М12-6ех30 – 7796	КЗК-2124-1-0120000	12
	21		Болт М16-6ех140 – 7796	КЗК-2124-1-0120000	2
	22		Болт М16-6ех160 – 7796	КЗК-2124-1-0120000	2
	23		Болт М16-6ех35 – 7796	КЗК-2124-1-0120000	8
	24		Болт М8-6ех20 – 7796	КЗК-12-0120460	2
	25		Гайка М10-6G – 11860	УКЗ-01-0100010	2
	26		Гайка М16-6G – 5915	КЗК-2124-1-0120000	8
	27		Шайба 10Т 65Г – 6402	УКЗ-01-0100010	2
	28		Шайба 12Т 65Г – 6402	КЗК-2124-1-0120000	12

КЗК-2124-3-0100000 КДС (Версия 02)

№ рис	№ поз	Обозначение	Наименование	Куда входит		
				Обозначение	Кол. на 1 сб. ед.	
221	29		Шайба 8Т 65Г – 6402	КЗК-12-0120460	2	
	30		Шайба С 8.01 – 6958	КЗК-12-0120460	2	
	31		Шайба С.10.01 – 11371	УКЗ-01-0100010	2	
	32		Шайба С.12.01 – 11371	КЗК-2124-1-0120000	12	
	33		Виброизолятор ВРА 923-6700200	КЗК-2124-1-0120000	4	
	34		Винт 3,9Х19.	КЗК-2124-1-0120000	3	
	35			Винт 4,2х13	УКЗ-01-0100020	3
					УКЗ-01-0100030	3
	36			Дефлектор 06-069189-00	УКЗ-01-0100020	3
					УКЗ-01-0100030	3
	37			Зеркало внешнее заднего вида "основное" САКД.458201.100	КЗК-2124-1-0120000	1
	38			Зеркало внешнее заднего вида "основное" САКД.458201. 100-01	КЗК-2124-1-0120000	1
	39			Кронштейн зеркала ШКЯМ 828.00.000-02	УКЗ-01-0100010	1
	40	ГДЗ_1611-00000-00001		Лента стяжная зубчатая	КЗК-2124-1-0120000	2
41			Стеклоомыватель СЭАТ-34	КЗК-12-0120460	1	
42			Термоконтейнер СС-15WBC или Термоконтейнер ПД 05.01.010	КЗК-2124-3-010000	1	
				КЗК-2124-3-010000-01	1	

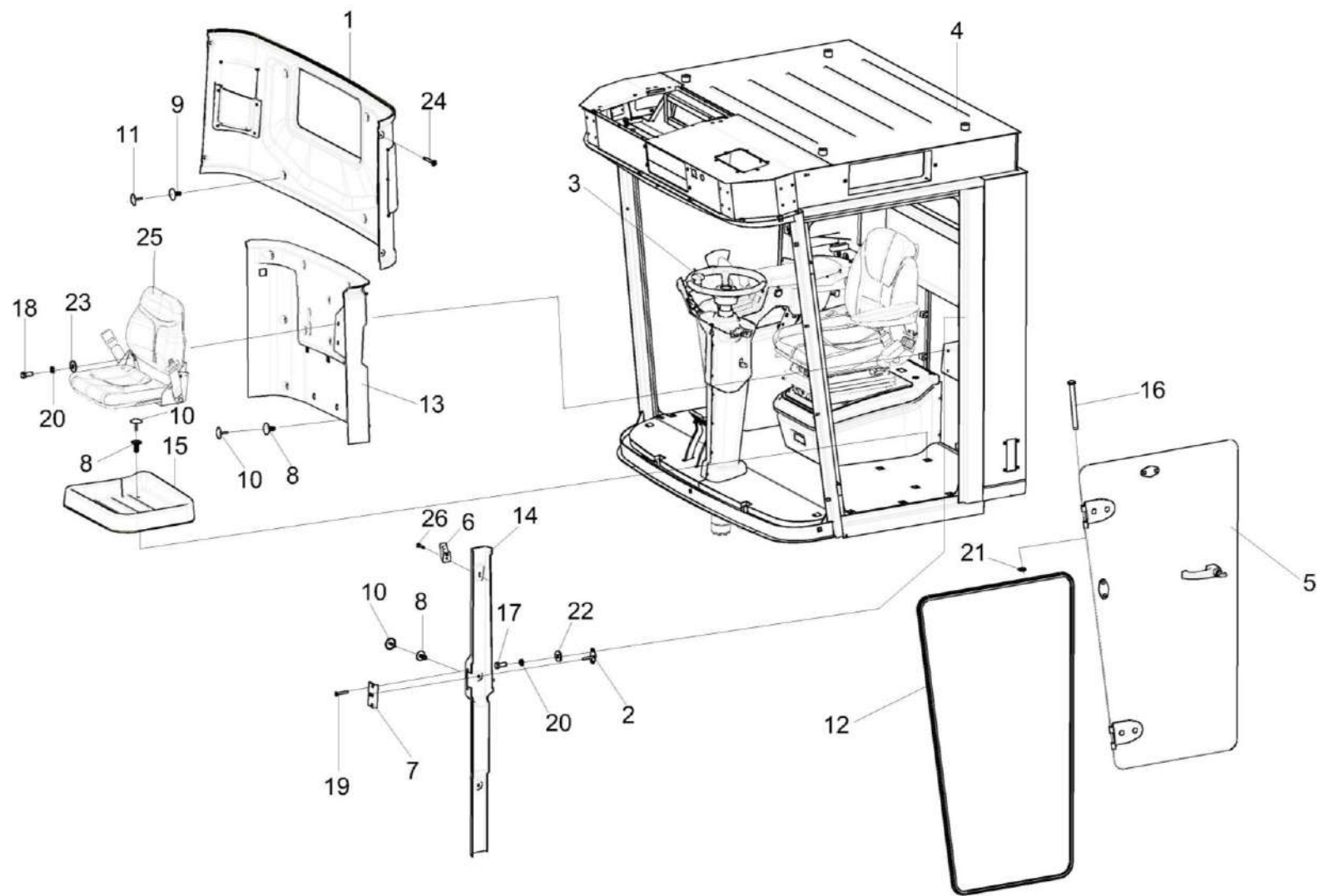


Рисунок 222 – Кабина УКЗ-01-0101000 (лист 1)

КЗК-2124-3-0100000 КДС (Версия 02)

№ рис	№ поз	Обозначение	Наименование	Куда входит	
				Обозначение	Кол. на 1 сб.ед.
<b>КАБИНА УКЗ-01-0101000 (лист 1) (рисунок 222)</b>					
<b>222</b>	1-26	УКЗ-01-0101000	Кабина	КЗК-2124-1-0120010	1
	1,9,11,24	УКЗ-01-0101020	Установка облицовки	УКЗ-01-0101000	1
	8,10,13	УКЗ-01-0101050	Установка облицовки	КЗК-2124-1-0120010	1
	6,8,10,14,26	УКЗ-01-0101060	Установка облицовки	УКЗ-01-0101000	1
	2,17,20,22	УКЗ-01-0101190	Установка кронштейна	УКЗ-01-0101000	1
	18,20,23,25	УКЗ-01-0101260	Установка сиденья	УКЗ-01-0101000	1
	8,10,15	УКЗ-01-0101270	Установка поддона	УКЗ-01-0101000	1
	1	УКЗ-01-0101030	Стенка	УКЗ-01-0101020	1
	2	КЗК-14-0120060	Кронштейн	УКЗ-01-0101190	1
	3	УКЗ-01-0200000	Площадка управления	УКЗ-01-0101000	1
	4	УКЗ-01-0102000	Каркас	УКЗ-01-0101000	1
	5	УКЗ-01-0101240	Дверь	УКЗ-01-0101000	1
	6	КВК-6-0120006	Крючок	УКЗ-01-0101060	1
	7	КВК-6-0120019-01	Накладка	УКЗ-01-0101000	2
	8	КЗК-12-0120077	Держатель	УКЗ-01-0101050	13
				УКЗ-01-0101060	2
				УКЗ-01-0101270	4
	9	КЗК-12-0120077-04	Держатель	УКЗ-01-0101020	6

КЗК-2124-3-0100000 КДС (Версия 02)

№ рис	№ поз	Обозначение	Наименование	Куда входит	
				Обозначение	Кол. на 1 сб.ед.
222	10	КЗК-12-0120078	Фиксатор	УКЗ-01-0101050	13
				УКЗ-01-0101060	2
				УКЗ-01-0101270	4
	11	КЗК-12-0120078-04	Фиксатор	УКЗ-01-0101020	6
	12	КЗК-12-0131003-01	Уплотнение	УКЗ-01-0101000	2
			Уплотнение Т-70L=(4300±10) мм		
	13	УКЗ-01-0101005	Облицовка стойки	УКЗ-01-0101050	1
	14	УКЗ-01-0101006	Облицовка	УКЗ-01-0101060	1
	15	УКЗ-01-0101014	Поддон	УКЗ-01-0101270	1
	16	КЗК-5-0120601-01	Ось	УКЗ-01-0101000	4
	17		Болт М8-6ех20 – 7796	УКЗ-01-0101190	2
	18		Болт М8-6ех25 – 7796	УКЗ-01-0101260	4
	19		Винт В2.М5-6ех30 – 17475	УКЗ-01-0101000	3
	20		Шайба 8Т 65Г – 6402	УКЗ-01-0101190	2
				УКЗ-01-0101260	4
	21		Шайба 9 65Г – 11648	УКЗ-01-0101000	4
	22		Шайба С 8.01 – 6958	УКЗ-01-0101190	2
	23		Шайба С.8.01 – 11371	УКЗ-01-0101260	4
	24		Винт 4,2Х13	УКЗ-01-0101020	4
	25	ГДЗ_4112-08000-00139	Сиденье SPR740 P9081-068	УКЗ-01-0101260	1
	26		Шуруп саморез 3,5х25	УКЗ-01-0101060	1

КЗК-2124-3-0100000 ҚДС (Версия 02)

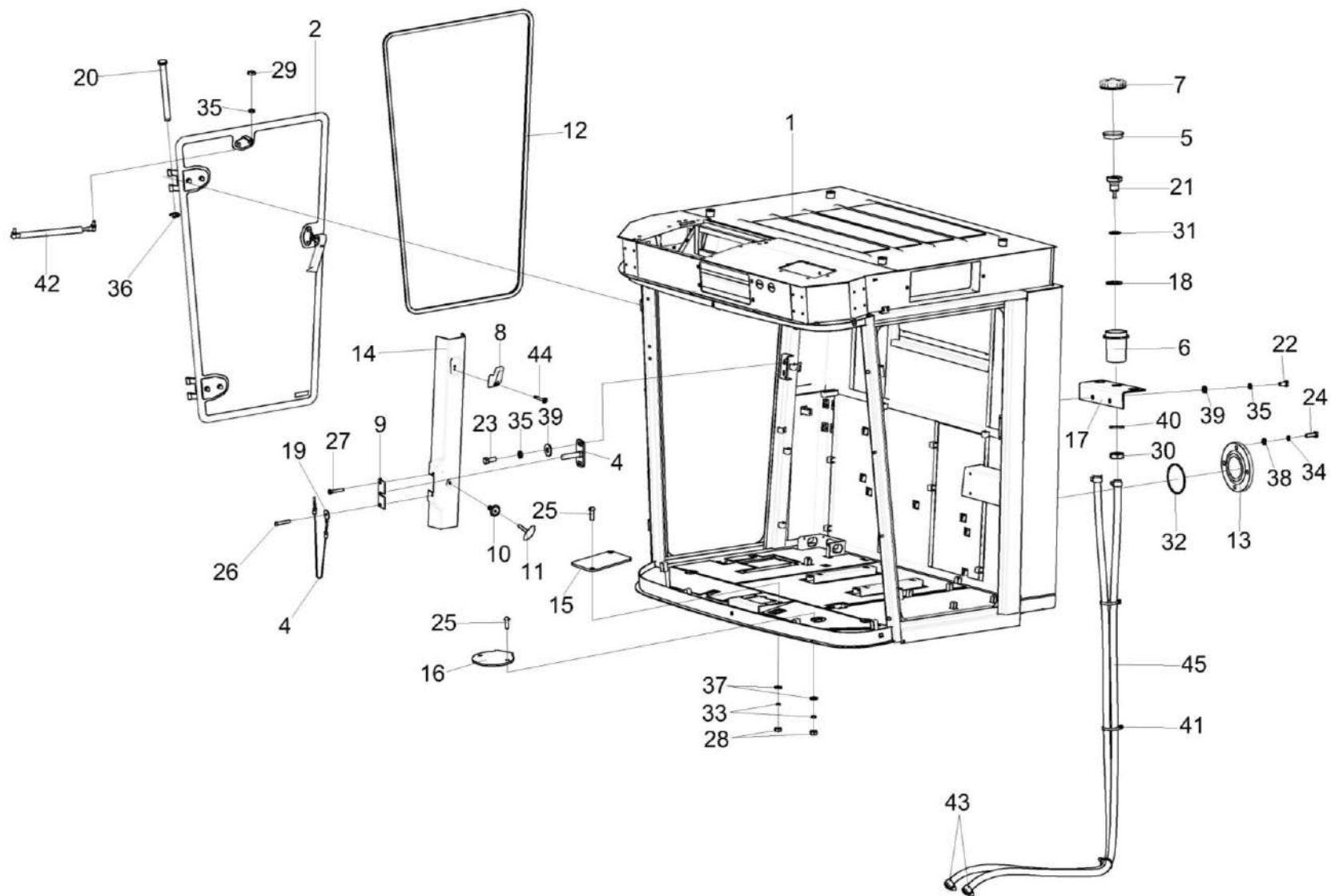


Рисунок 223 – Кабина УКЗ-01-0101000 (лист 2)

КЗК-2124-3-0100000 КДС (Версия 02)

№ рис	№ поз	Обозначение	Наименование	Куда входит	
				Обозначение	Кол. на 1 сб.ед.
<b>КАБИНА УКЗ-01-0101000 (лист 2) (рисунок 223)</b>					
<b>223</b>	1-4,8- 12,14,19,20,2 3,26,27,29,35 ,36,39,42,44	УКЗ-01-0101000	Кабина	КЗК-2124-1-0120010	1
	15,25,28, 33,37	КЗК-1119Р-0119130	Установка заглушек	КЗК-2124-1-0120010	1
	16,25,28, 33,37	КЗК-1119Р-0119140	Установка заглушек	КЗК-2124-1-0120010	1
	5-7,17,18,21, 22,30,31,35, 39-41,43,45	КЗК-1119Р-0119180	Установка тормозных бачков	КЗК-2124-1-0120010	1
	13,24,32, 34,38	УКЗ-01-0101100	Установка фланца	КЗК-2124-1-0120010	1
	8,10,11,14,44	УКЗ-01-0101070	Установка облицовки	УКЗ-01-0101000	1
	4,23,35,39	УКЗ-01-0101200	Установка кронштейна	УКЗ-01-0101000	1
	1	УКЗ-01-0102000	Каркас	УКЗ-01-0101000	1
	2	УКЗ-01-0101250	Дверь	УКЗ-01-0101000	1
	3	УЭС-16-0200400	Тросик	УКЗ-01-0101000	1
	4	КВК 0120270	Кронштейн	УКЗ-01-0101200	1
	5	403-3505119	Отражатель крышки	КЗК-1119Р-0119180	2

КЗК-2124-3-0100000 КДС (Версия 02)

№ рис	№ поз	Обозначение	Наименование	Куда входит	
				Обозначение	Кол. на 1 сб.ед.
223	6	54-00104	Корпус бачка главного цилиндра тормоза	КЗК-1119Р-0119180	2
	7	54-00135	Крышка бачка	КЗК-1119Р-0119180	2
	8	КВК-6-0120006	Крючок	УКЗ-01-0101070	1
	9	КВК-6-0120019-01	Накладка	УКЗ-01-0101000	2
	10	КЗК-12-0120077-04	Держатель	УКЗ-01-0101070	3
	11	КЗК-12-0120078-04	Фиксатор	УКЗ-01-0101070	3
	12	КЗК-12-0131003-01	Уплотнение Уплотнение Т-70L=(4300±10) мм	УКЗ-01-0101000	2
	13	УКЗ-01-0101001	Фланец	УКЗ-01-0101100	1
	14	УКЗ-01-0101007	Облицовка стойки	УКЗ-01-0101070	1
	15	КЗК-1119Р-0119406	Заглушка	КЗК-1119Р-0119130	1
	16	КЗК-1119Р-0119408	Заглушка	КЗК-1119Р-0119140	1
	17	УКЗ-01-0100401Э	Кронштейн	КЗК-1119Р-0119180	1
	18	УЭС 0302413	Шайба	КЗК-1119Р-0119180	2
	19	УЭС-16-0200453-01	Платик	УКЗ-01-0101000	1
	20	КЗК-5-0120601-01	Ось	УКЗ-01-0101000	4
	21	КВК 0129635	Штуцер	КЗК-1119Р-0119180	2



КЗК-2124-3-0100000 КДС (Версия 02)

№ рис	№ поз	Обозначение	Наименование	Куда входит	
				Обозначение	Кол. на 1 сб.ед.
223	22		Болт М8-6ех16 – 7796	КЗК-1119Р-0119180	2
	23		Болт М8-6ех20 – 7796	УКЗ-01-0101200	2
	24		Болт М6-6еХ20 – 7798	УКЗ-01-0101100	2
	25		Винт В.М4-6ех12 – 17473	КЗК-1119Р-0119130	2
				КЗК-1119Р-0119140	2
	26		Винт В.М5-6ех30 – 17473	УКЗ-01-0101000	1
	27		Винт В2.М5-6ех30 – 17475	УКЗ-01-0101000	3
	28		Гайка М4-6G – 5927	КЗК-1119Р-0119130	2
				КЗК-1119Р-0119140	2
	29		Гайка М8-6G – 2526	УКЗ-01-0101000	1
	30		Гайка М20Х1,5 – 6G – 5916	КЗК-1119Р-0119180	2
	31		Кольцо 024-028-25-2-2 – 18829	КЗК-1119Р-0119180	2
	32		Кольцо 054-060-36-2-2 – 18829	УКЗ-01-0101100	1
	33		Шайба 4 65Г – 6402	КЗК-1119Р-0119130	2
				КЗК-1119Р-0119140	2
	34		Шайба 6 65Г – 6402	УКЗ-01-0101100	4
	35		Шайба 8Т 65Г – 6402	УКЗ-01-0101200	2
				УКЗ-01-0101000	1
				КЗК-1119Р-0119180	2
	36		Шайба 9 65Г – 11648	УКЗ-01-0101000	4

КЗК-2124-3-0100000 КДС (Версия 02)

№ рис	№ поз	Обозначение	Наименование	Куда входит	
				Обозначение	Кол. на 1 сб.ед.
223	37		Шайба С.4.01 – 11371	КЗК-1119Р-0119130	2
				КЗК-1119Р-0119140	2
	38		Шайба С.6.01 – 11371	УКЗ-01-0101100	4
	39		Шайба С.8.01 – 11371	УКЗ-01-0101200	2
				КЗК-1119Р-0119180	2
	40		Шайба С.20.01 – 11371	КЗК-1119Р-0119180	2
	41	ГДЗ_1611-00000-00009	Лента стяжная 2-0160981-2	КЗК-1119Р-0119180	3
	42		Пружина газовая 16-2-240-207.5-A246- B246-150N-A1/10ссм	УКЗ-01-0101000	2
	43	ГДЗ_1610-00000-00109	Хомут червячный TORRO 12-22/9 С7W3	КЗК-1119Р-0119180	5
	44		Шуруп саморез 3,5x25	УКЗ-01-0101070	1
	45		Шланг ТЖ-С 5,5X3,5	КЗК-1119Р-0119180	1

КЗК-2124-3-010000 КДС (Версия 02)

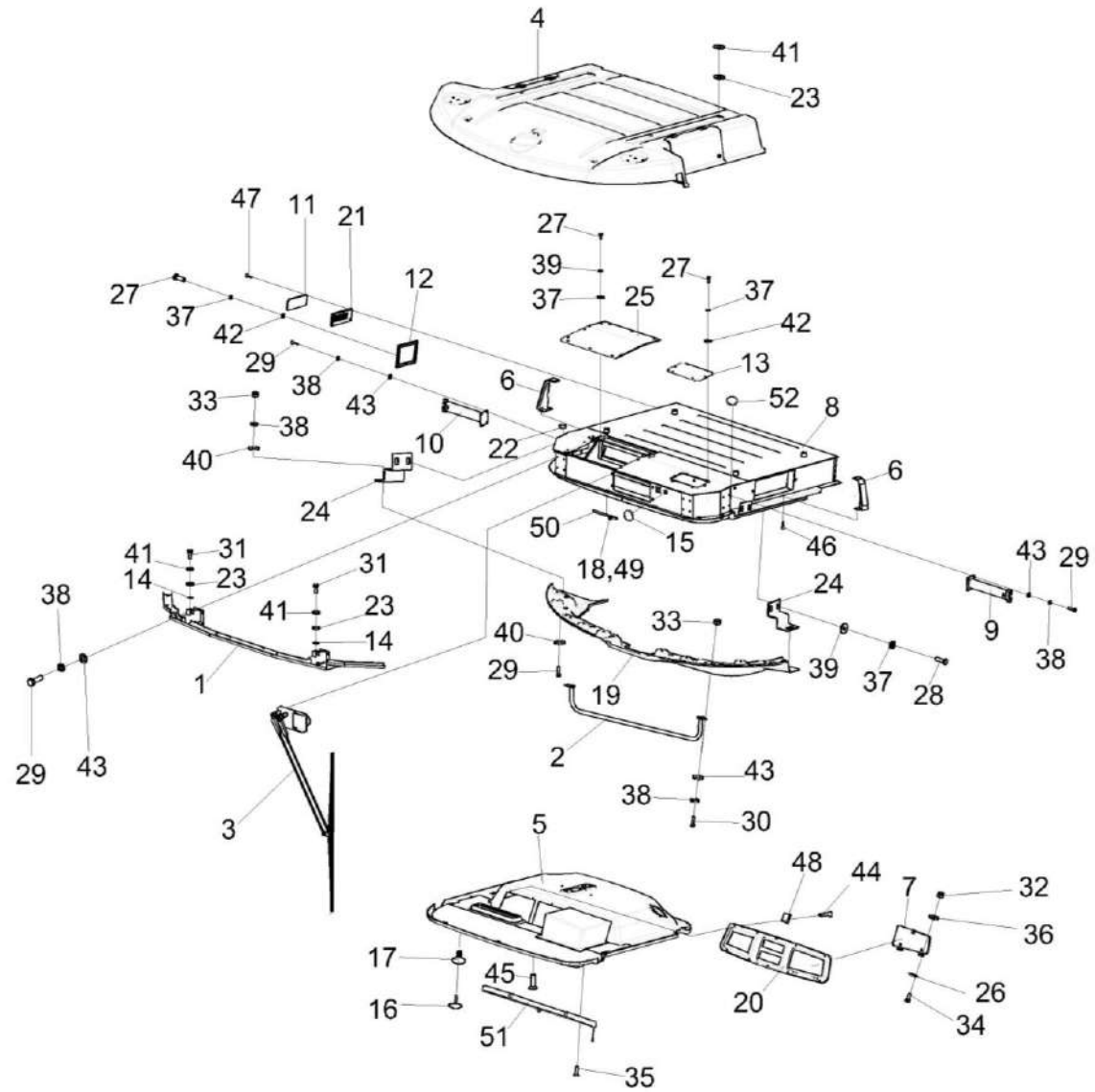


Рисунок 224 – Кабина УКЗ-01-0101000 (лист 3)

КЗК-2124-3-0100000 КДС (Версия 02)

№ рис	№ поз	Обозначение	Наименование	Куда входит	
				Обозначение	Кол. на 1 сб.ед.
<b>КАБИНА УКЗ-01-0101000 (лист 3) (рисунок 224)</b>					
<b>224</b>	1-52	УКЗ-01-0101000	Кабина	КЗК-2124-1-0120010	1
	5,16,17,45	УКЗ-01-0101010	Установка потолка	УКЗ-01-0101000	1
	7,20,23,32, 34,36,44,48	УКЗ-01-0101090	Установка панели	УКЗ-01-0101000	1
	12,27,36,42	УКЗ-01-0101120	Установка крышки	УКЗ-01-0101000	1
	13,27,37,42	УКЗ-01-0101130	Установка крышки	УКЗ-01-0101000	1
	25,28,37, 39,42	УКЗ-01-0101140	Установка крышки	УКЗ-01-0101000	1
	1,14,29, 38,43	УКЗ-01-0101150	Установка фародержателя	УКЗ-01-0101000	1
	9,29,38,43	УКЗ-01-0101170	Установка кронштейна	УКЗ-01-0101000	1
	10,29,38,43	УКЗ-01-0101170-01	Установка кронштейна	УКЗ-01-0101000	1
	11,21,47	УКЗ-01-0101180	Установка клапана	УКЗ-01-0101000	1
	24,28,29, 33-40	УКЗ-01-0101210	Установка кронштейна	УКЗ-01-0101000	2
	2,30,33, 38,43	УКЗ-01-0101220	Установка поручня	УКЗ-01-0101000	1
	1	КВК-6-0120310	Фародержатель	УКЗ-01-0101150	1
	2	КВК-6-0120330	Поручень	УКЗ-01-0101220	1

КЗК-2124-3-0100000 КДС (Версия 02)

№ рис	№ поз	Обозначение	Наименование	Куда входит	
				Обозначение	Кол. на 1 сб.ед.
224	3	УКЗ-01-0101160	Установка стеклоочистителя	УКЗ-01-0101000	1
	4	УКЗ-01-0101230	Крыша	УКЗ-01-0101000	1
	5	УКЗ-01-0101280	Потолок	УКЗ-01-0101010	1
	6	УКЗ-01-0101310	Опора	УКЗ-01-0101000	2
	7	УКЗ-01-0101340	Крышка	УКЗ-01-0101090	1
	8	УКЗ-01-0102000	Каркас	УКЗ-01-0101000	1
	9	УКЗ-01-0101380	Кронштейн	УКЗ-01-0101170	1
	10	УКЗ-01-0101380-01	Кронштейн	УКЗ-01-0101170-01	1
	11	КВК 0120610	Клапан	УКЗ-01-0101180	1
	12	КГС 0120920	Крышка	УКЗ-01-0101120	1
	13	СЭУ 0200380	Люк	УКЗ-01-0101130	1
	14	КВС-2-0122031	Прокладка	УКЗ-01-0101150	2
	15	УКЗ-01-0101013	Заглушка	УКЗ-01-0101000	1
	16	КЗК-12-0120077-04	Держатель	УКЗ-01-0101010	10
	17	КЗК-12-0120078-04	Фиксатор	УКЗ-01-0101010	10
	18	КЗК-12-0120095-06	Трубопровод Трубка А, И40-13 "А"-4,5X1 L=( 2700±10) мм	УКЗ-01-0101000	1

КЗК-2124-3-0100000 КДС (Версия 02)

№ рис	№ поз	Обозначение	Наименование	Куда входит	
				Обозначение	Кол. на 1 сб.ед.
224	19	УКЗ-01-0101015	Молдинг	УКЗ-01-0101000	1
	20	УКЗ-01-0101022	Панель	УКЗ-01-0101090	1
	21	КВК 0120089	Фильтр	УКЗ-01-0101180	1
	22	КИС 0140061-01	Втулка	УКЗ-01-0101000	1
	23	СЭУ 0200068	Прокладка	УКЗ-01-0101000	6
	24	КЗК-2124-0120435	Кронштейн	УКЗ-01-0101210	2
	25	УКЗ-01-0101401	Крышка	УКЗ-01-0101140	1
	26	УКЗ-01-0101406	Накладка	УКЗ-01-0101090	1
	27		Болт М6-6ех20 – 7798	УКЗ-01-0101120 УКЗ-01-0101130	4 6
	28		Болт М6-6ех16 – 7798	УКЗ-01-0101140 УКЗ-01-0101210	12 4
	29		Болт М8-6ех25 – 7796	УКЗ-01-0101150 УКЗ-01-0101160 УКЗ-01-0101170 УКЗ-01-0101170-01 УКЗ-01-0101210	8 4 4 4 2
	30		Болт М8-6ех30 – 7796	УКЗ-01-0101220	2
	31		Болт М12-6ех35 – 7796	УКЗ-01-0101000	2
	32		Гайка М4 – 5927	УКЗ-01-0101090	4

КЗК-2124-3-0100000 КДС (Версия 02)

№ рис	№ поз	Обозначение	Наименование	Куда входит	
				Обозначение	Кол. на 1 сб.ед.
224	33		Гайка М8 – 5915	УКЗ-01-0101210	2
				УКЗ-01-0101220	2
	34		Винт В2.М4-6ех14 – 17473	УКЗ-01-0101090	4
	35		Винт В2.М5-6ех16 – 17475	УКЗ-01-0101000	2
	36		Шайба 4 65Г – 6402	УКЗ-01-0101090	4
	37		Шайба 6Т 65Г – 6402	УКЗ-01-0101120	4
УКЗ-01-0101130				6	
УКЗ-01-0101140				12	
УКЗ-01-0101210				4	
	38		Шайба 8Т 65Г – 6402	УКЗ-01-0101150	8
УКЗ-01-0101160				4	
УКЗ-01-0101170				4	
УКЗ-01-0101170-01				4	
УКЗ-01-0101210				2	
УКЗ-01-0101220				2	
	39		Шайба С 6.01 – 6958	УКЗ-01-0101140	12
УКЗ-01-0101210				4	
	40		Шайба С 8.01 – 6958	УКЗ-01-0101210	4
	41		Шайба С 12.01 – 6958	УКЗ-01-0101000	6
	42		Шайба С.6.01 – 11371	УКЗ-01-0101120	4
УКЗ-01-0101130				6	

КЗК-2124-3-0100000 КДС (Версия 02)

№ рис	№ поз	Обозначение	Наименование	Куда входит	
				Обозначение	Кол. на 1 сб.ед.
224	43		Шайба С.8.01 – 11371	УКЗ-01-0101150	8
				УКЗ-01-0101160	4
				УКЗ-01-0101170	4
				УКЗ-01-0101170-01	4
				УКЗ-01-0101220	2
	44		Винт 2-5x2x25 – 10620	УКЗ-01-0101090	10
	45		Винт 4,2x19	УКЗ-01-0101010	3
	46		Винт 4,2x13	УКЗ-01-0101000	4
	47		Винт 4,2x25	УКЗ-01-0101180	4
	48		Держатель 6430-5325264	УКЗ-01-0101090	10
	49		Клапан АДЮИ.306131.001	УКЗ-01-0101000	1
	50	ГДЗ_1611-00000-00001	Лента стяжная зубчатая	УКЗ-01-0101000	1
	51	ГДЗ_4112-08000-00131	Шторка солнцезащитная 20-УС1-8	УКЗ-01-0101000	1
	52		Заглушка РСМ-10.04.20.045	УКЗ-01-0101000	1



КЗК-2124-3-0100000 КДС (Версия 02)

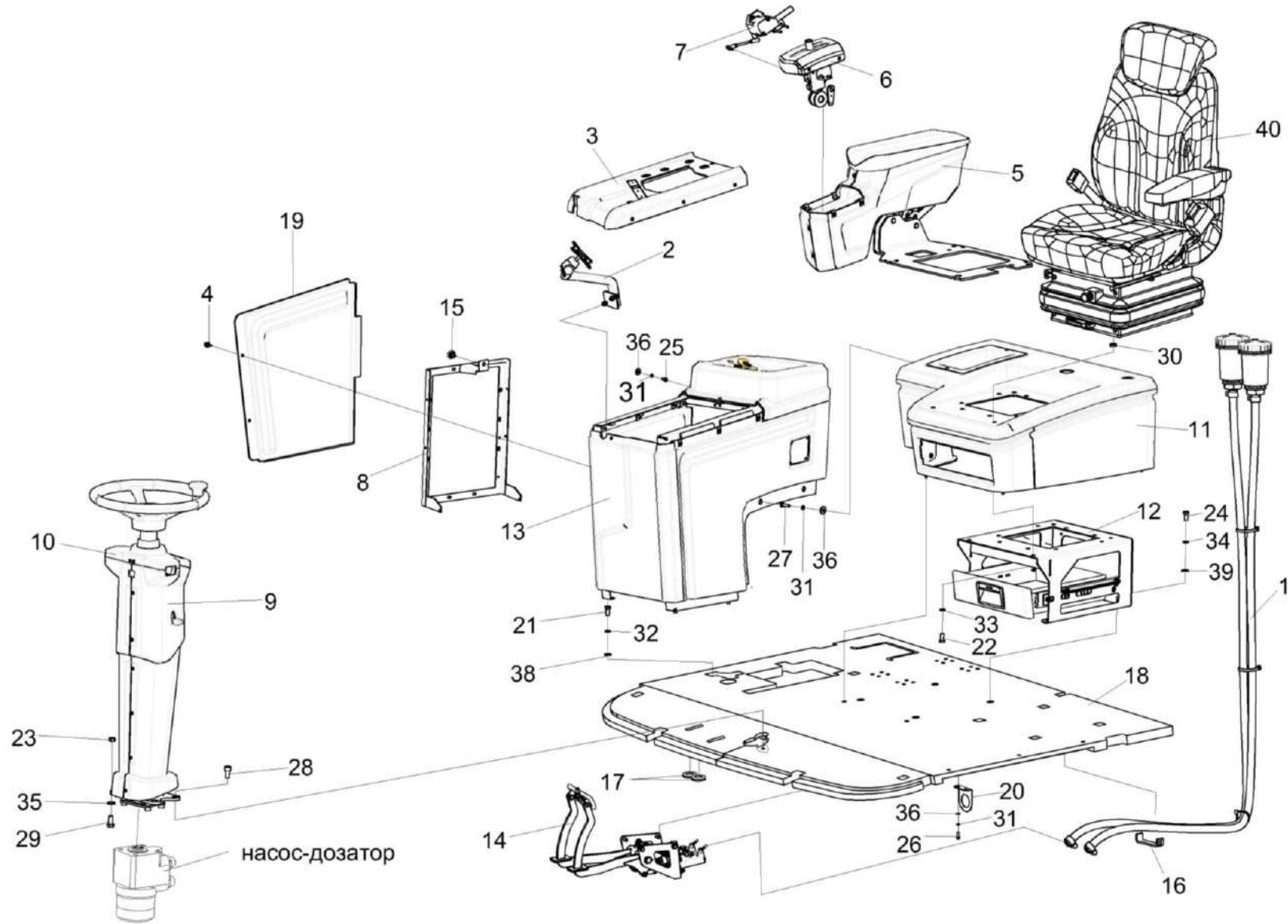


Рисунок 225 – Установка площадки управления УКЗ-01-0200000

КЗК-2124-3-0100000 КДС (Версия 02)

№ рис	№ поз	Обозначение	Наименование	Куда входит	
				Обозначение	Кол. на 1 сб.ед.
<b>УСТАНОВКА ПЛОЩАДКИ УПРАВЛЕНИЯ УКЗ-01-0200000 (рисунок 225)</b>					
<b>225</b>	1-40	УКЗ-01-0101000	Кабина	КЗК-2124-1-0120010	1
	4,5,9, 11-13,16, 19,21-39	УКЗ-01-0200000	Площадка управления	УКЗ-01-0101000	1
	1	КЗК-1119Р-0119180	Установка тормозных бачков	КЗК-2124-1-0120010	1
	2	КЗК-1119Р-0119190	Установка кронштейна	КЗК-2124-1-0120010	1
	3	КЗК-1119Р-0119320	Крышка	КЗК-2124-1-0120010	1
	4	РСМ 10.04.20.630	Ручка	УКЗ-01-0200000	2
	5	УКЗ-01-0205000	Блок управления	УКЗ-01-0200000	1
	6	УКЗ-01-0205110	Установка привода ГСТ	КЗК-2124-1-0120010	1
	7	УКЗ-01-0205310	Установка датчика	КЗК-2124-1-0120010	1
	8	УКЗ-01-0250710	Кронштейн	КЗК-2124-1-0120010	1
	9	УКЗ-01-0223100	Колонка рулевая	УКЗ-01-0200000	1
	10	УКЗ-01-0223120	Установка облицовки	КЗК-2124-1-0120010	1
	11	УКЗ-01-0230000	Облицовка	УКЗ-01-0200000	1
	12	УКЗ-01-0230010	Установка кронштейна	УКЗ-01-0200000	1
13	УКЗ-01-0250000	Пульт управления	УКЗ-01-0200000	1	
14	УКЗ-01-0263100-01	Блок педалей	КЗК-2124-1-0120010	1	

КЗК-2124-3-0100000 КДС (Версия 02)

№ рис	№ поз	Обозначение	Наименование	Куда входит	
				Обозначение	Кол. на 1 сб.ед.
225	15	УЭС1100050-01	Рукоятка	КЗК-2124-1-0120010	1
	16	КГС 0115005-05	Уплотнение	УКЗ-01-0200000	1
	17	КЗК-12-0120042	Заглушка	КЗК-2124-1-0120010	1
	18	УКЗ-01-0209001	Коврик	КЗК-2124-1-0120010	1
	19	УКЗ-01-0250007	Крышка	УКЗ-01-0200000	1
	20	УКЗ-01-0202409	Кронштейн	КЗК-2124-1-0120010	1
	21		Болт М8-6х16 – 7796	УКЗ-01-0200000	3
	22		Болт М8-6х25 – 7796	УКЗ-01-0200000	4
	23		Болт М10-6х20 – 7796	УКЗ-01-0200000	2
	24		Болт М10-6х25 – 7796	УКЗ-01-0200000	4
	25		Болт М6-6х12 – 7798	УКЗ-01-0200000	1
	26		Болт М6-6х16 – 7798	КЗК-2124-1-0120010 УКЗ-01-0200000	2 3
	27		Болт М6-6х20 – 7798	УКЗ-01-0200000	1
	28		Винт М10-6х20 – 11738	КЗК-2124-1-0120010 УКЗ-01-0200000	4 2
	29		Гайка М10-6G – 2526	УКЗ-01-0200000	2
	30		Гайка М8-6G – 5915	УКЗ-01-0200000	4
	31		Шайба 6Т 65Г – 6402	КЗК-2124-1-0120010 УКЗ-01-0200000	2 5

КЗК-2124-3-0100000 КДС (Версия 02)

№ рис	№ поз	Обозначение	Наименование	Куда входит	
				Обозначение	Кол. на 1 сб.ед.
225	32		Шайба 8 65Г – 6402	УКЗ-01-0200000	3
	33		Шайба 8Т 65Г – 6402	УКЗ-01-0200000	4
	34		Шайба 10 65Г – 6402	УКЗ-01-0200000	4
	35		Шайба 10Т 65Г – 6402	УКЗ-01-0200000	2
	37		Шайба С.6.01 – 6958	КЗК-2124-1-0120010 УКЗ-01-0200000	2 5
	38		Шайба С.8.01 – 11371	УКЗ-01-0200000	3
	39		Шайба С.10.01 – 11371	УКЗ-01-0200000	4
	40		Сиденье Activo Alto 96255466128SXVK или Сиденье E8083-1503	КЗК-2124-1-0120010	1

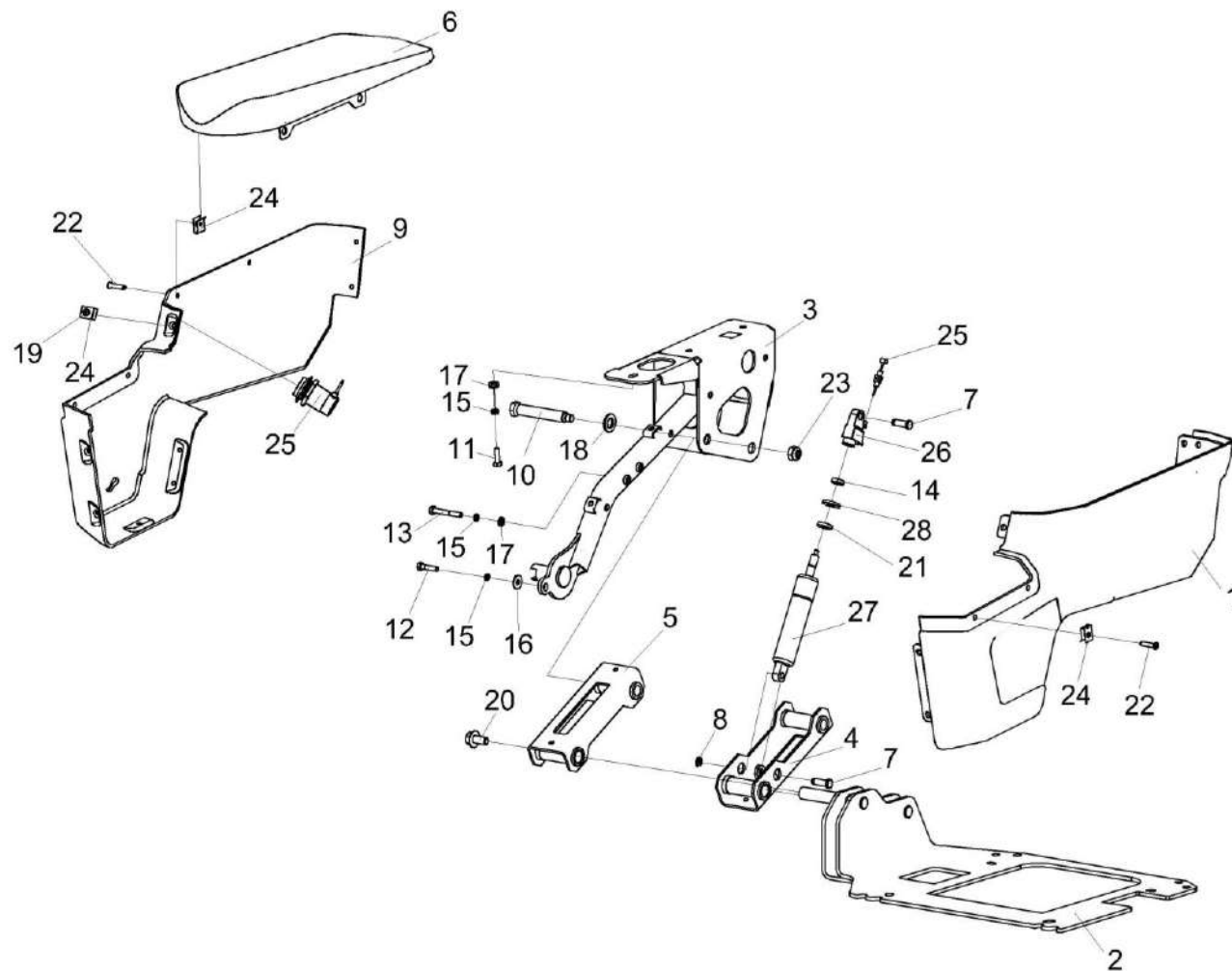


Рисунок 226 – Блок управления УКЗ-01-0205000

КЗК-2124-3-0100000 КДС (Версия 02)

№ рис	№ поз	Обозначение	Наименование	Куда входит	
				Обозначение	Кол. на 1 сб.ед.
<b>БЛОК УПРАВЛЕНИЯ УКЗ-01-0205000 (рисунок 226)</b>					
<b>226</b>	1-28	УКЗ-01-0205000	Блок управления	УКЗ-01-0200000	1
	1	УКЗ-01-0205500	Облицовка	УКЗ-01-0205000	1
	2	УКЗ-01-0205590	Кронштейн	УКЗ-01-0205000	1
	3	УКЗ-01-0205640А	Каркас	УКЗ-01-0205000	1
	4	УКЗ-01-0205680А	Колено	УКЗ-01-0205000	1
	5	УКЗ-01-0205690	Колено	УКЗ-01-0205000	1
	6		Подлокотник УКЗ-01-0205820	УКЗ-01-0205000	1
	7	КЗК-12-12-0119616	Ось	УКЗ-01-0205000	2
	8	СЭУ 0201453	Шайба упорная	УКЗ-01-0205000	2
	9	УКЗ-01-0205003	Облицовка	УКЗ-01-0205000	1
	10	УКЗ-01-0205607	Ось	УКЗ-01-0205000	2
	11		Болт М6-6ех20 – 7798	УКЗ-01-0205000	2
	12		Болт М6-6ех25 – 7798	УКЗ-01-0205000	2
	13		Болт М6-6ех45 – 7798	УКЗ-01-0205000	2
	14		Гайка М10 х1-6G – 5915	УКЗ-01-0205000	1
	15		Шайба 6 65Г – 6402	УКЗ-01-0205000	6
16		Шайба С.6.01 – 6958	УКЗ-01-0205000	1	

КЗК-2124-3-0100000 КДС (Версия 02)

№ рис	№ поз	Обозначение	Наименование	Куда входит	
				Обозначение	Кол. на 1 сб.ед.
226	17		Шайба С.6.01 – 11371	УК3-01-0205000	5
	18		Шайба С.14.01 – 11371	УК3-01-0205000	2
	19		Шуруп 4-5X20 – 1146	УК3-01-0205000	1
	20		Болт DIN 6921-M10X20-8.8-A-A3G	УК3-01-0205000	2
	21		Буфер резиновый 036862	УК3-01-0205000	1
	22		Винт 2-5x2x25.10 – 10620	УК3-01-0205000	11
	23		Гайка M10-8 DIN 985	УК3-01-0205000	2
	24		Держатель 6430-5325264	УК3-01-0205000	12
	25		Кнопка с тросом Бодена 079354	УК3-01-0205000	1
	26		Наконечник 006837	УК3-01-0205000	1
	27		Пружина газовая BLOC-O-LIFT 730041	УК3-01-0205000	1
	28		Шайба 363979	УК3-01-0205000	1

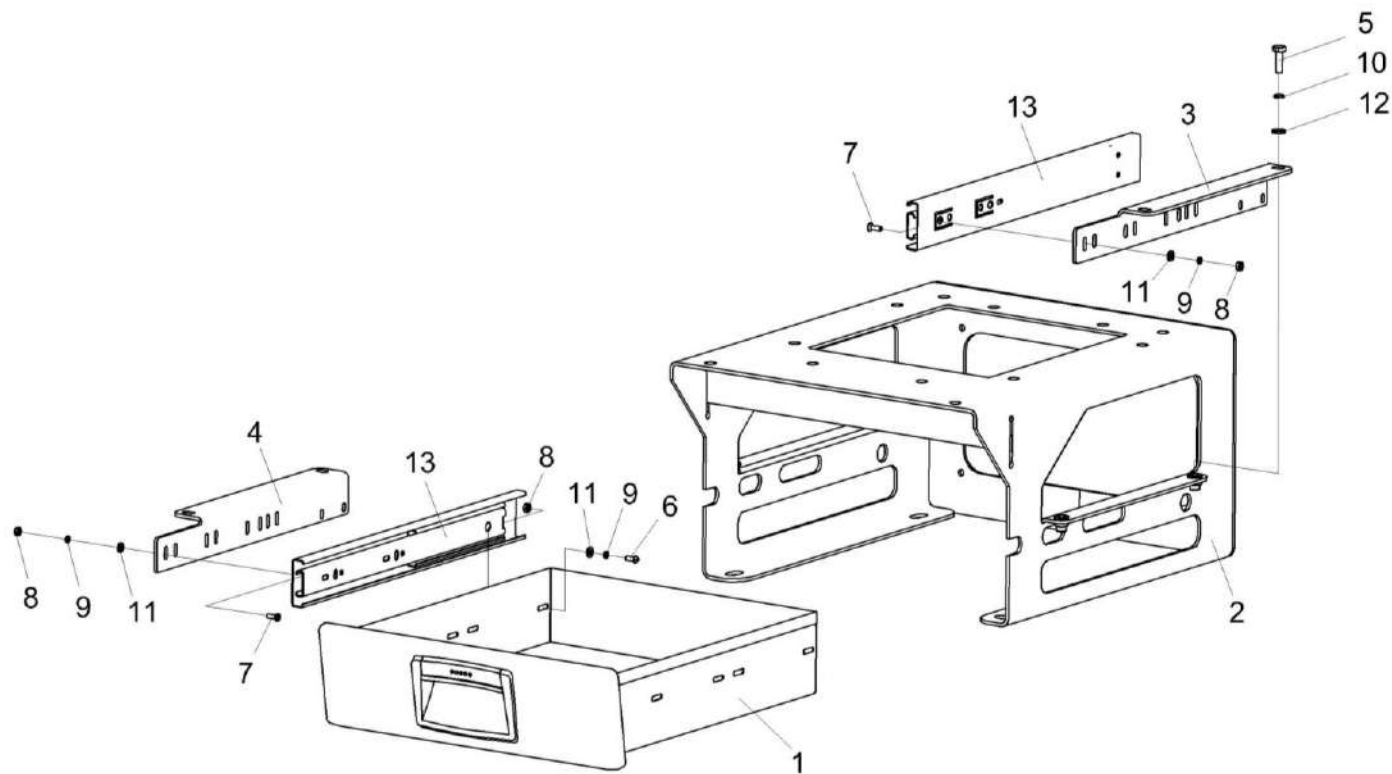


Рисунок 227 – Установка кронштейна УКЗ-01-0230010



КЗК-2124-3-0100000 КДС (Версия 02)

№ рис	№ поз	Обозначение	Наименование	Куда входит	
				Обозначение	Кол. на 1 сб.ед.
<b>УСТАНОВКА КРОНШТЕЙНА УКЗ-01-0230010 (рисунок 227)</b>					
<b>227</b>	1-13	УКЗ-01-0230010	Установка кронштейна	УКЗ-01-0200000	1
	1	УКЗ-01-0230080	Ящик	УКЗ-01-0230010	1
	2	УКЗ-01-0230460	Кронштейн сиденья	УКЗ-01-0230010	1
	3	УКЗ-01-0230416	Уголок	УКЗ-01-0230010	1
	4	УКЗ-01-0230416-01	Уголок	УКЗ-01-0230010	1
	5		Болт М6-6ех20 – 7798	УКЗ-01-0230010	4
	6		Винт В.М4-6ЕХ10– 17473	УКЗ-01-0230010	4
	7		Винт В2.М4-6ЕХ12 – 17475	УКЗ-01-0230010	4
	8		Гайка М4-6G – 5927	УКЗ-01-0230010	8
	9		Шайба 4Т 65Г – 6402	УКЗ-01-0230010	8
	10		Шайба 6Т 65Г – 6402	УКЗ-01-0230010	4
	11		Шайба С.4.01 – 11371	УКЗ-01-0230010	8
	12		Шайба С.6.01 – 11371	УКЗ-01-0230010	4
	13		Направляющая шариковая DB4512Zn/350	УКЗ-01-0230010	2

КЗК-2124-3-0100000 КДС (Версия 02)

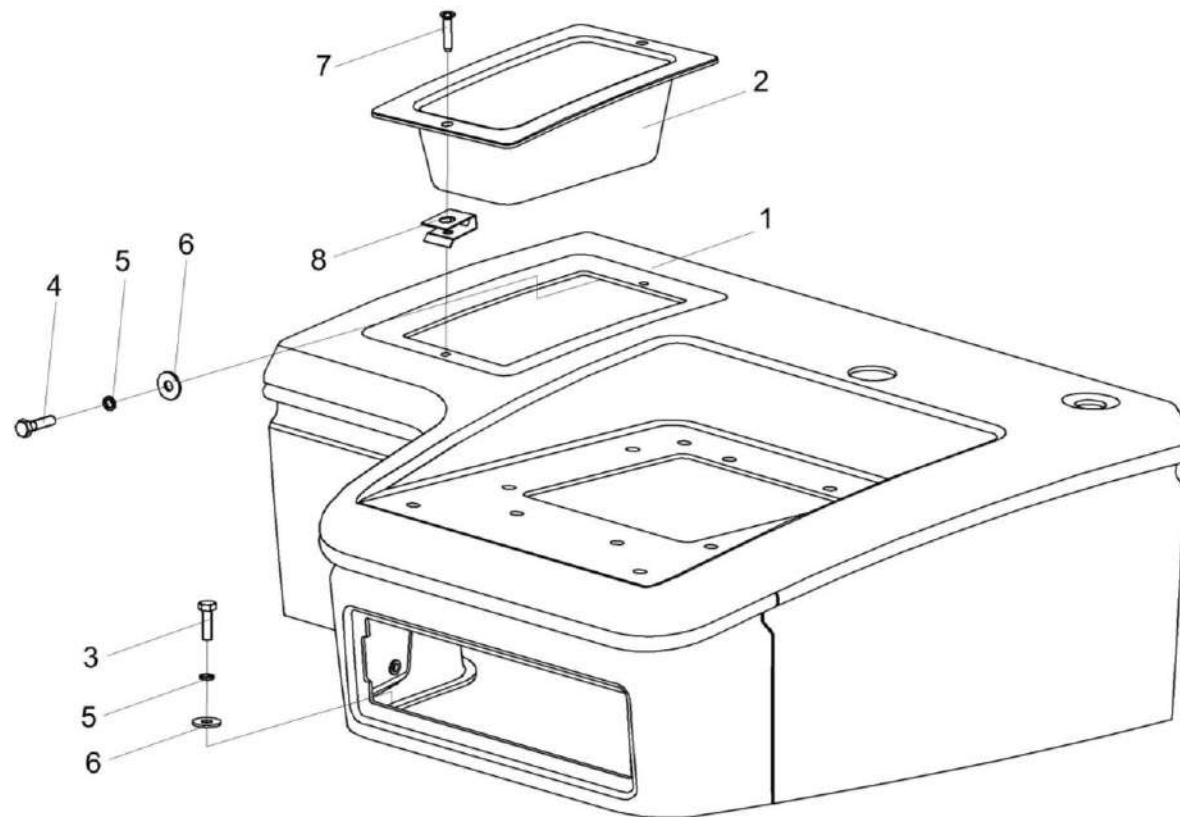


Рисунок 228 – Облицовка УКЗ-01-0230000

КЗК-2124-3-0100000 ҚДС (Версия 02)

№ рис	№ поз	Обозначение	Наименование	Куда входит	
				Обозначение	Кол. на 1 сб.ед.
<b>ОБЛИЦОВКА УКЗ-01-0230000 (рисунок 228)</b>					
<b>228</b>	1-8	УКЗ-01-0230000	Облицовка	УКЗ-01-0200000	1
	1	УКЗ-01-0230500	Облицовка	УКЗ-01-0230000	1
	2	УКЗ-01-0230005	Вкладыш	УКЗ-01-0230000	1
	3		Болт М6-6х20 – 7798	УКЗ-01-0230000	4
	4		Болт М6-6х25 – 7798	УКЗ-01-0230000	3
	5		Шайба 6Т 65Г – 6402	УКЗ-01-0230000	7
	6		Шайба С.6.01 – 11371	УКЗ-01-0230000	7
	7		Винт 2-5х2х25 – 10620	УКЗ-01-0230000	2
	8		Держатель 6430-5325264	УКЗ-01-0230000	2

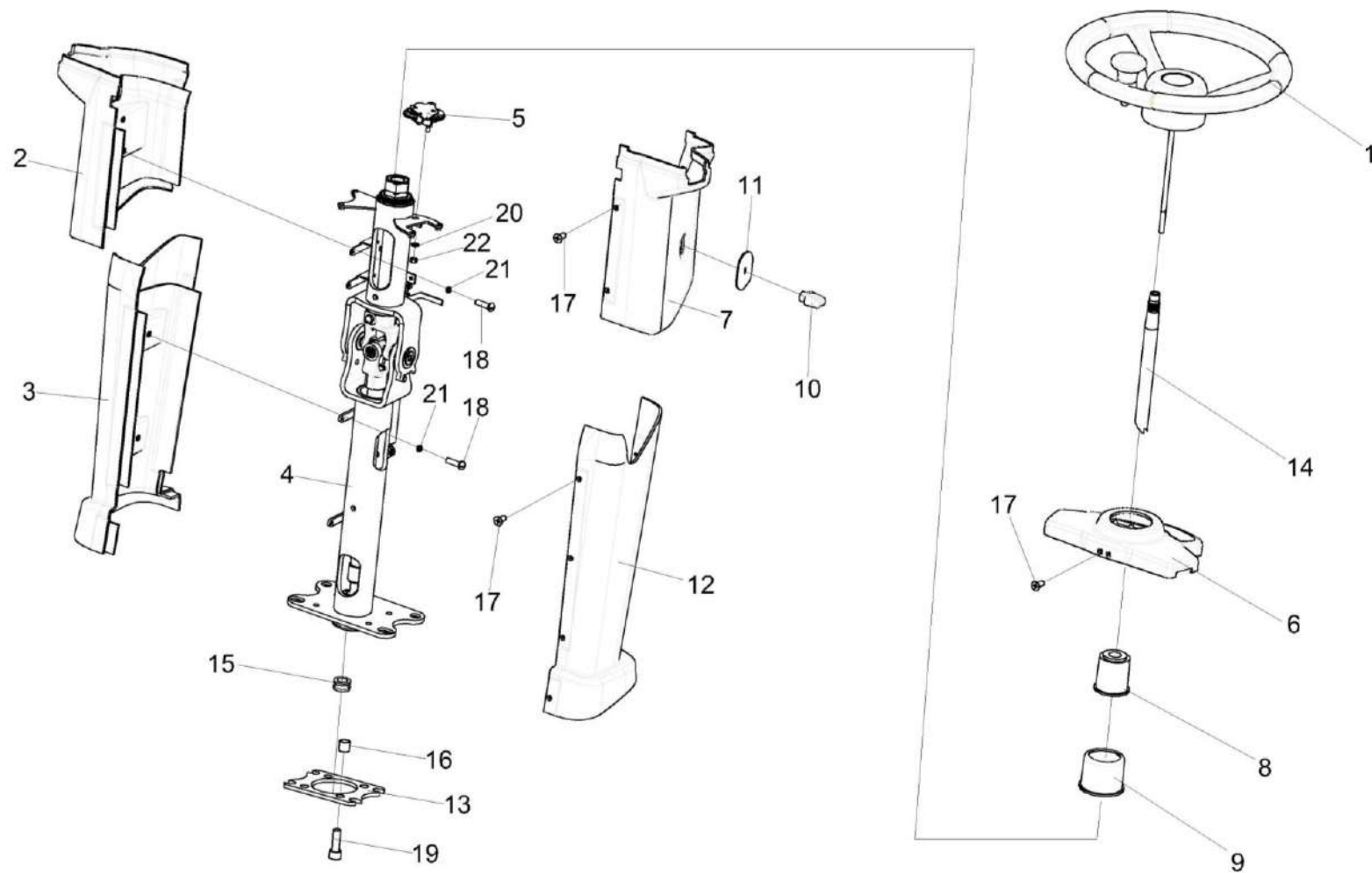


Рисунок 229 – Колонка рулевая УКЗ-01-0223100

КЗК-2124-3-0100000 КДС (Версия 02)

№ рис	№ поз	Обозначение	Наименование	Куда входит	
				Обозначение	Кол. на 1 сб.ед.
<b>КОЛОНКА РУЛЕВАЯ УКЗ-01-0223100 (рисунок 229)</b>					
<b>229</b>	1-22	УКЗ-01-0223100	Колонка рулевая	УКЗ-01-0200000	1
	2,6	УКЗ-01-0223120	Установка облицовки	КЗК-2124-1-0120010	1
	1	КЗК-12-0122600-02	Установка колеса рулевого	УКЗ-01-0223100	1
	2	КЗК-12-12-0119009А-01 КЗК-12-12-0119250	Кожух	УКЗ-01-0223120	1
	3	КЗК-13-0119160-01	Кожух	УКЗ-01-0223100	1
	4	КЗК-13-0119240	Каркас	УКЗ-01-0223100	1
	5	КЗК-13-0119300	Привод	УКЗ-01-0223100	1
	6	УКЗ-01-0223070	Крышка	УКЗ-01-0223120	1
	7	КЗК-12-12-0119009А-01	Кожух	УКЗ-01-0223100	1
	8	КЗК-12-12-0119015	Колпак	УКЗ-01-0223100	1
	9	КЗК-12-12-0119016	Кожух	УКЗ-01-0223100	1
	10	КЗК-12-12-0119017А	Ручка	УКЗ-01-0223100	1
	11	КЗК-12-12-0119024	Пыльник	УКЗ-01-0223100	1
	12	КЗК-13-0119013-01	Кожух	УКЗ-01-0223100	1
13	КЗК-12-12-0119408	Переходник	УКЗ-01-0223100	1	
14	КЗК-12-12-0119606	Вал рулевой	УКЗ-01-0223100	1	

КЗК-2124-3-0100000 КДС (Версия 02)

№ рис	№ поз	Обозначение	Наименование	Куда входит	
				Обозначение	Кол. на 1 сб.ед.
229	15	УКЗ-01-0223601	Втулка дистанционная	УКЗ-01-0223100	4
	16	КЗР 0700023	Втулка	УКЗ-01-0223100	1
	17		Винт 2-4x10 – 10619	УКЗ-01-0223100	18
	18		Винт В.М4-6x14 – 17473	УКЗ-01-0223100	8
	19		Винт М10-6x30 – 11738	УКЗ-01-0223100	4
	20		Гайка М6-6G – 5915	УКЗ-01-0223100	1
	21		Шайба 4 65Г – 6402	УКЗ-01-0223100	8
	22		Шайба С.6.01 – 11371	УКЗ-01-0223100	1

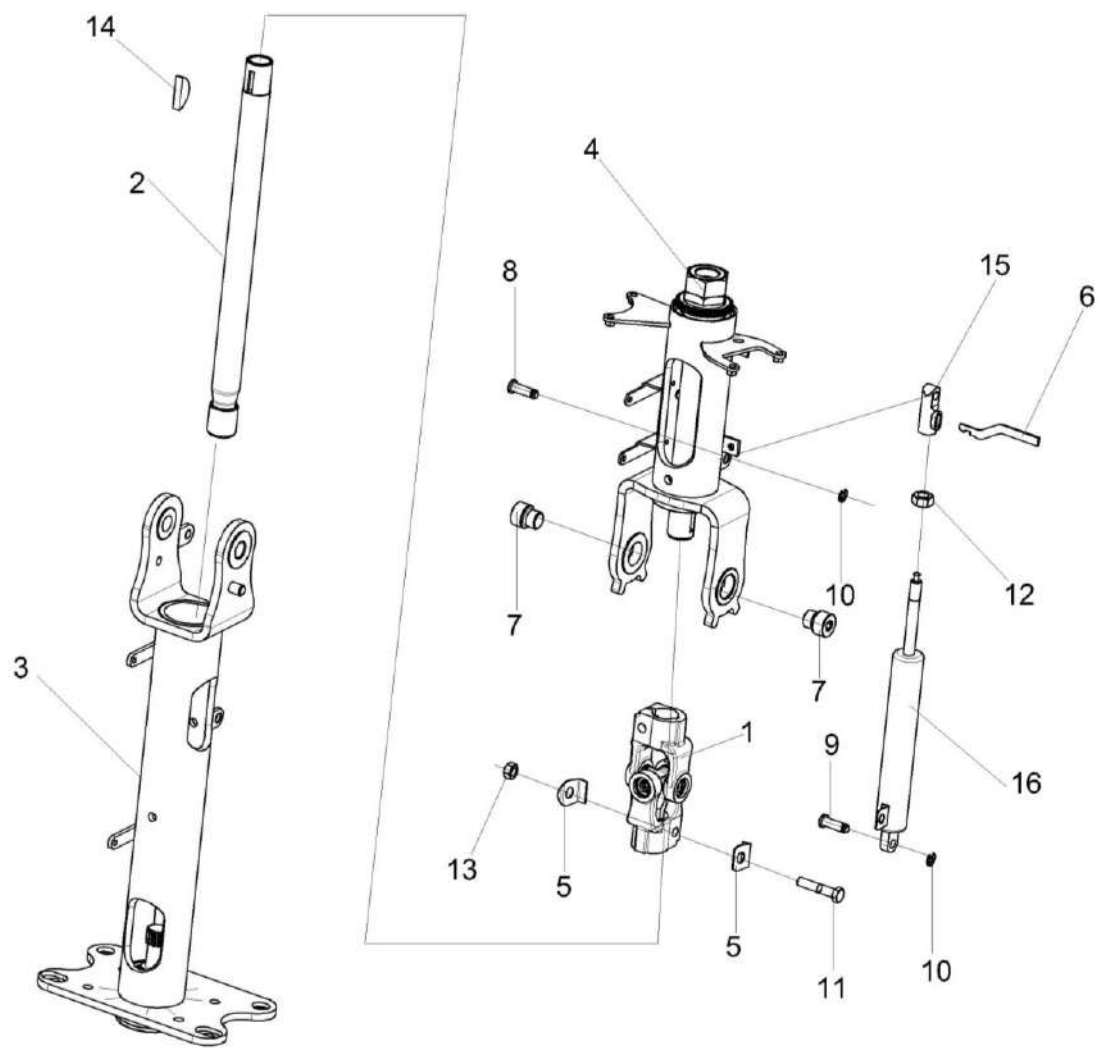


Рисунок 230 – Каркас КЗК-13-0119240

КЗК-2124-3-0100000 КДС (Версия 02)

№ рис	№ поз	Обозначение	Наименование	Куда входит	
				Обозначение	Кол. на 1 сб.ед.
<b>КАРКАС КЗК-13-0119240 (рисунок 230)</b>					
<b>230</b>	1-16	КЗК-13-0119240	Каркас	УКЗ-01-0223100	1
	1	50-3401060	Кардан	КЗК-13-0119240	1
	2	КЗК-12-12-0119080	Вал	КЗК-13-0119240	1
	3	КЗК-12-12-0119250	Колено нижнее	КЗК-13-0119240	1
	4	КЗК-13-0119260	Колено верхнее	КЗК-13-0119240	1
	5	50-3401092	Шайба	КЗК-13-0119240	4
	6	КЗК-12-12-0119406	Рычаг	КЗК-13-0119240	1
	7	КЗК-12-12-0119609	Ось	КЗК-13-0119240	2
	8	КЗК-12-12-0119615	Ось	КЗК-13-0119240	1
	9	КЗК-12-12-0119616	Ось	КЗК-13-0119240	1
	10	СЭУ 0201453	Шайба упорная	КЗК-13-0119240	2
	11		Болт М8-6ех40 – 7796	КЗК-13-0119240	2
	12		Гайка М10х1-6G – 5915	КЗК-13-0119240	1
	13		Гайка М8-6G – 5915	КЗК-13-0119240	2
	14		Шпонка 5х9 – 24071	КЗК-13-0119240	2
	15		Наконечник 130850	КЗК-13-0119240	1
	16		Пружина газовая BLOC-O-LIFT 5219HC	КЗК-13-0119240	1



КЗК-2124-3-0100000 КДС (Версия 02)

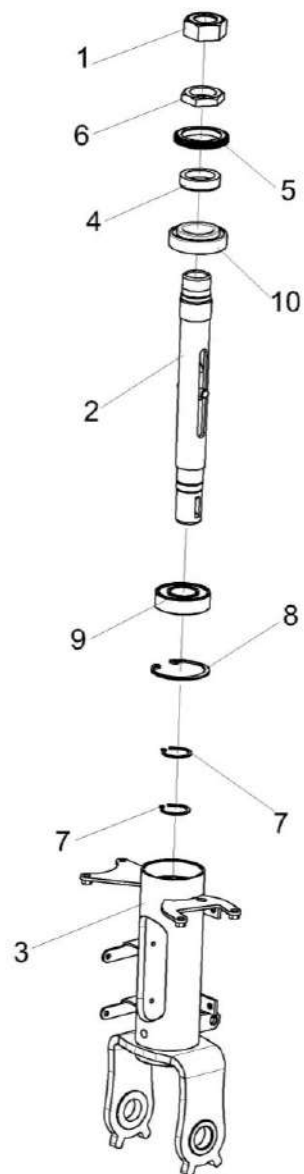


Рисунок 231 – Колено верхнее КЗК-13-0119260

КЗК-2124-3-0100000 КДС (Версия 02)

№ рис	№ поз	Обозначение	Наименование	Куда входит	
				Обозначение	Кол. на 1 сб.ед.
<b>КОЛЕНО ВЕРХНЕЕ КЗК-13-0119260 (рисунок 231)</b>					
<b>231</b>	1-10	КЗК-13-0119260	Колено верхнее	КЗК-13-0119240	1
	1	КЗК-12-12-0119614	Гайка	КЗК-13-0119260	1
	2	КЗК-12-12-0119270	Вал рулевой нижний	КЗК-13-0119260	1
	3	КЗК-12-12-0119290	Колено	КЗК-13-0119260	1
	4,5	КЗК-13-0119310	Колесо зубчатое	КЗК-13-0119260	1
	4	КЗК-12-12-0119613	Кольцо упорное	КЗК-13-0119310	1
	5	КЗК-13-0119028	Венец	КЗК-13-0119310	1
	6	КЗК-12-12-0119614	Гайка	КЗК-13-0119260	2
	7		Кольцо В25 – 13942	КЗК-13-0119260	2
	8		Кольцо В52 – 13943	КЗК-13-0119260	1
9		Подшипник 46205 – 831	КЗК-13-0119260	1	
10		Подшипник 2007106А – 27365	КЗК-13-0119260	1	

КЗК-2124-3-0100000 КДС (Версия 02)

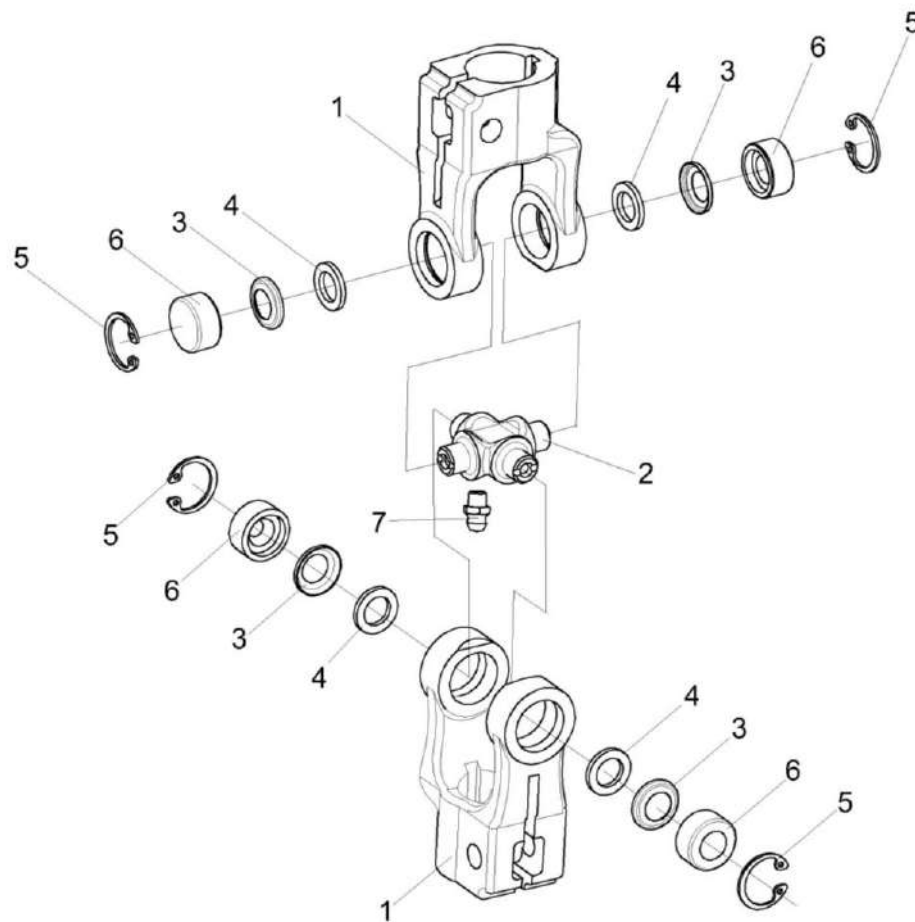


Рисунок 232 – Кардан 50-3401060

КЗК-2124-3-0100000 КДС (Версия 02)

№ рис	№ поз	Обозначение	Наименование	Куда входит	
				Обозначение	Кол. на 1 сб.ед.
<b>КАРДАН 50-3401060 (рисунок 232)</b>					
<b>232</b>	1-7	50-3401060	Кардан	КЗК-13-0119240	1
	1	50-3401061А или КИЛ 0119638	Вилка	50-3401060	2
	2	50-3401062	Крестовина	50-3401060	1
	3	50-3401063	Обойма	50-3401060	4
	4	50-3401064	Сальник	50-3401060	4
	5		Подшипник 904700 УС17	50-3401060	4
	6		Кольцо В19 – 13943	50-3401060	4
	7		Масленка 1.1 – 19853	50-3401060	1

КЗК-2124-3-0100000 КДС (Версия 02)

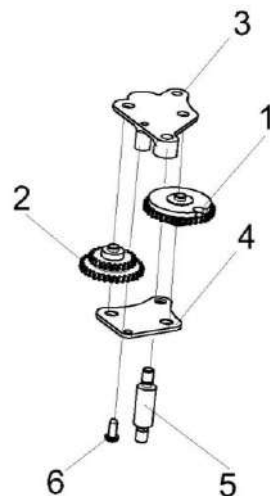


Рисунок 233 – Привод КЗК-13-0119300

№ рис	№ поз	Обозначение	Наименование	Куда входит	
				Обозначение	Кол. на 1 сб. ед.
<b>ПРИВОД КЗК-13-0119300 (рисунок 233)</b>					
<b>233</b>	1-6	КЗК-13-0119300	Привод	УКЗ-01-0223100	1
	1	КЗК-13-0119026	Шестерня	КЗК-13-0119300	1
	2	КЗК-13-0119027	Шестерня	КЗК-13-0119300	1
	3	КЗК-13-0119029	Стенка	КЗК-13-0119300	1
	4	КЗК-13-0119031	Стенка нижняя	КЗК-13-0119300	1
	5	КЗК-13-0119619	Стойка	КЗК-13-0119300	1
	6		Винт 4x10 – 10621	КЗК-13-0119300	1

КЗК-2124-3-0100000 КДС (Версия 02)

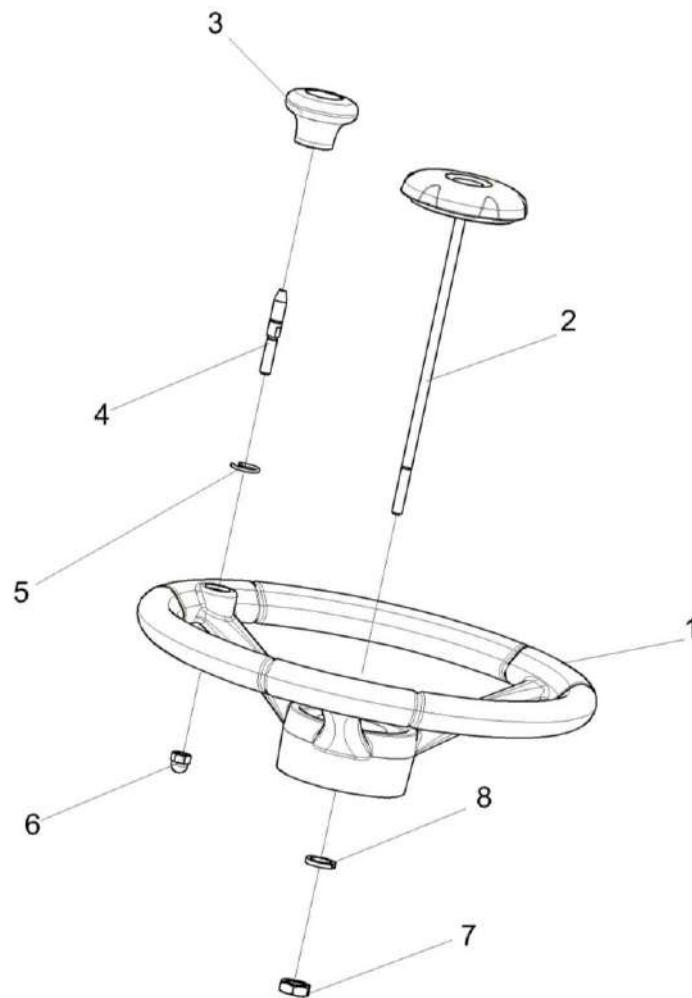


Рисунок 234 – Установка колеса рулевого КЗК-12-0122600-02

КЗК-2124-3-0100000 КДС (Версия 02)

№ рис	№ поз	Обозначение	Наименование	Куда входит	
				Обозначение	Кол. на 1 сб. ед.
<b>УСТАНОВКА КОЛЕСА РУЛЕВОГО КЗК-12-0122600-02 (рисунок 234)</b>					
<b>234</b>	1-8	КЗК-12-0122600-02	Установка колеса рулевого	УКЗ-01-0223100	1
	1,3-6	КЗК-12-0122300	Колесо рулевое	КЗК-12-0122600-02	1
	1	КЗК-12-0122310	Колесо рулевое	КЗК-12-0122300	1
	2	КЗК-12-0122360	Крышка	КЗК-12-0122600-02	1
	3	КЗК-12-0122350	Рукоятка	КЗК-12-0122300	1
	4	КЗК-12-0119652	Ось	КЗК-12-0122300	1
	5	УЭС 0300652	Кольцо	КЗК-12-0122300	1
	6		Гайка М8-6G – 11860	КЗК-12-0122300	1
	7		Гайка М16х1,5-6G – 2526	КЗК-12-0122600-02	1
	8		Шайба 16 65Г – 6402	КЗК-12-0122600-02	1

КЗК-2124-3-0100000 КДС (Версия 02)

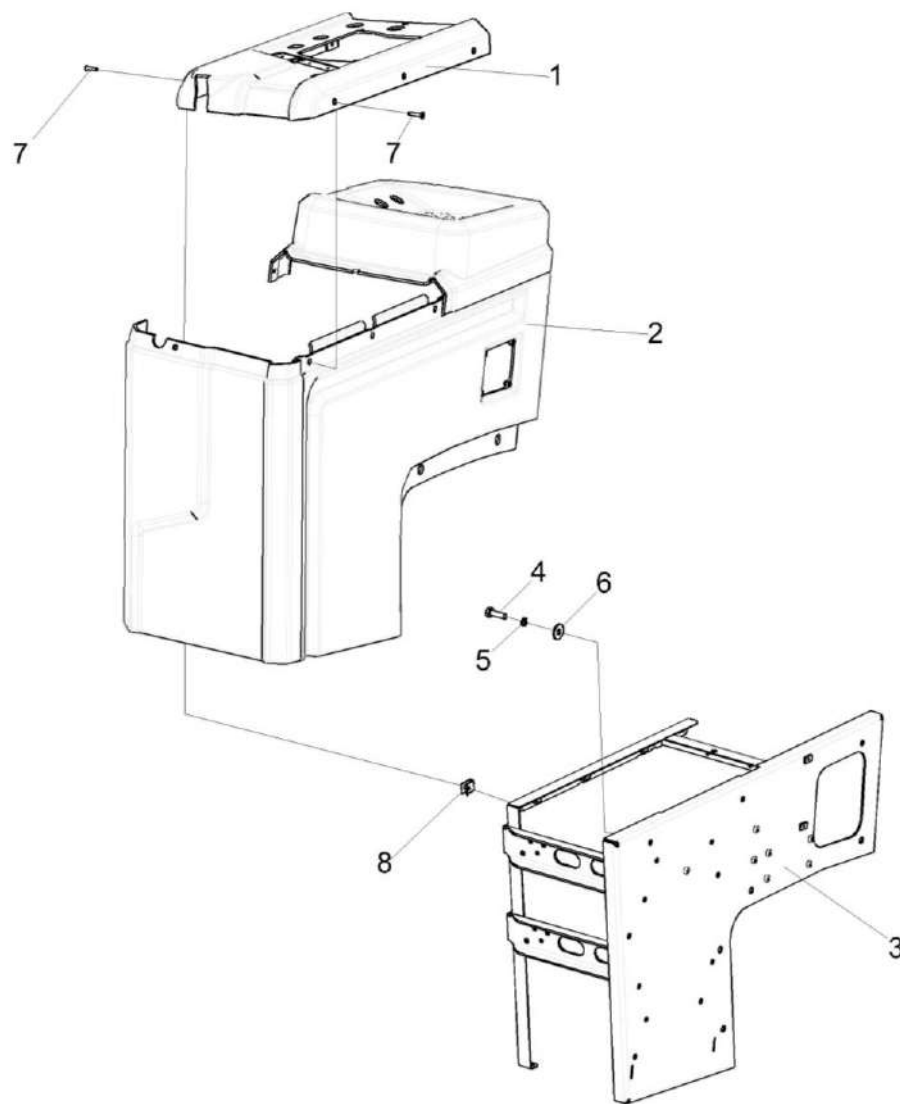


Рисунок 235 – Пульт управления УКЗ-01-0250000



КЗК-2124-3-0100000 КДС (Версия 02)

№ рис	№ поз	Обозначение	Наименование	Куда входит	
				Обозначение	Кол. на 1 сб.ед.
<b>ПУЛЬТ УПРАВЛЕНИЯ УКЗ-01-0250000 (рисунок 235)</b>					
<b>235</b>	1-8	УКЗ-01-0250000	Пульт управления	УКЗ-01-0200000	1
	1	КЗК-1119Р-0119320	Крышка	КЗК-2124-1-0120010	1
	2	УКЗ-01-0250500	Облицовка	УКЗ-01-0250000	1
	3	УКЗ-01-0250520	Каркас	УКЗ-01-0250000	1
	4		Болт М6-6ЕХ20 – 7798	УКЗ-01-0250000	9
	5		Шайба 6 65Г – 6402	УКЗ-01-0250000	9
	6		Шайба С 6.01 – 6958	УКЗ-01-0250000	9
	7		Винт 2-5Х2Х25 – 10620	УКЗ-01-0250000	11
8		Держатель 6430 – 5325264	УКЗ-01-0250000	11	

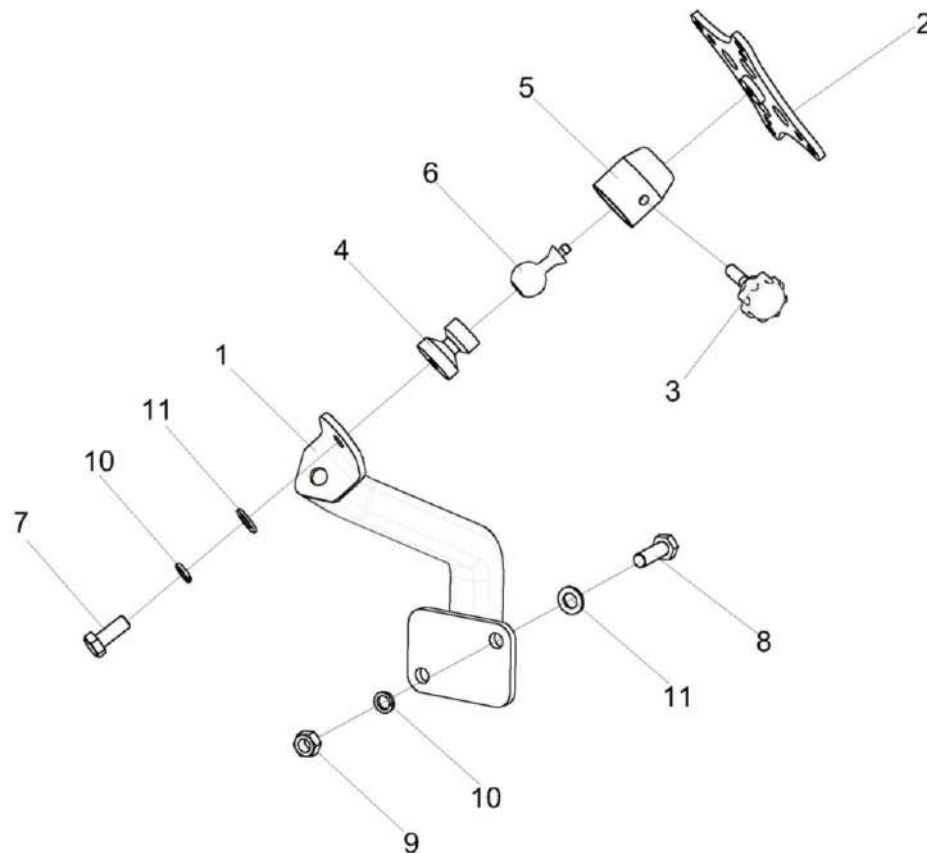


Рисунок 236 – Установка кронштейна КЗК-1119Р-0119190

КЗК-2124-3-0100000 КДС (Версия 02)

№ рис	№ поз	Обозначение	Наименование	Куда входит	
				Обозначение	Кол. на 1 сб.ед.
<b>УСТАНОВКА КРОНШТЕЙНА КЗК-1119Р-0119190 (рисунок 236)</b>					
<b>236</b>	1-11	КЗК-1119Р-0119190	Установка кронштейна	КЗК-2124-1-0120010	1
	2-6	КЗК-2124-0119490	Кронштейн	КЗК-1119Р-0119190	1
	3-6	КЗК-2124-0119530	Шарнир	КЗК-2124-0119490	1
	1	КЗК-1119Р-0119120	Кронштейн	КЗК-1119Р-0119190	1
	2	КЗК-2124-0119560	Кронштейн	КЗК-2124-0119490	1
	3	КЗК-2124-0119850	Ручка	КЗК-2124-0119530	1
	4	КЗК-12-0120606	Вставка	КЗК-2124-0119530	1
	5	КЗК-12-0120612	Корпус	КЗК-2124-0119530	1
	6	КЗК-12-0120613	Палец	КЗК-2124-0119530	1
	7		Болт М8-6х20 – 7798	КЗК-1119Р-0119190	1
	8		Болт М8-6х25 – 7798	КЗК-1119Р-0119190	2
	9		Гайка М8-6G – 5915	КЗК-1119Р-0119190	2
	10		Шайба 8 65Г – 6402	КЗК-1119Р-0119190	3
	11		Шайба С.8.01 – 11371	КЗК-1119Р-0119190	3

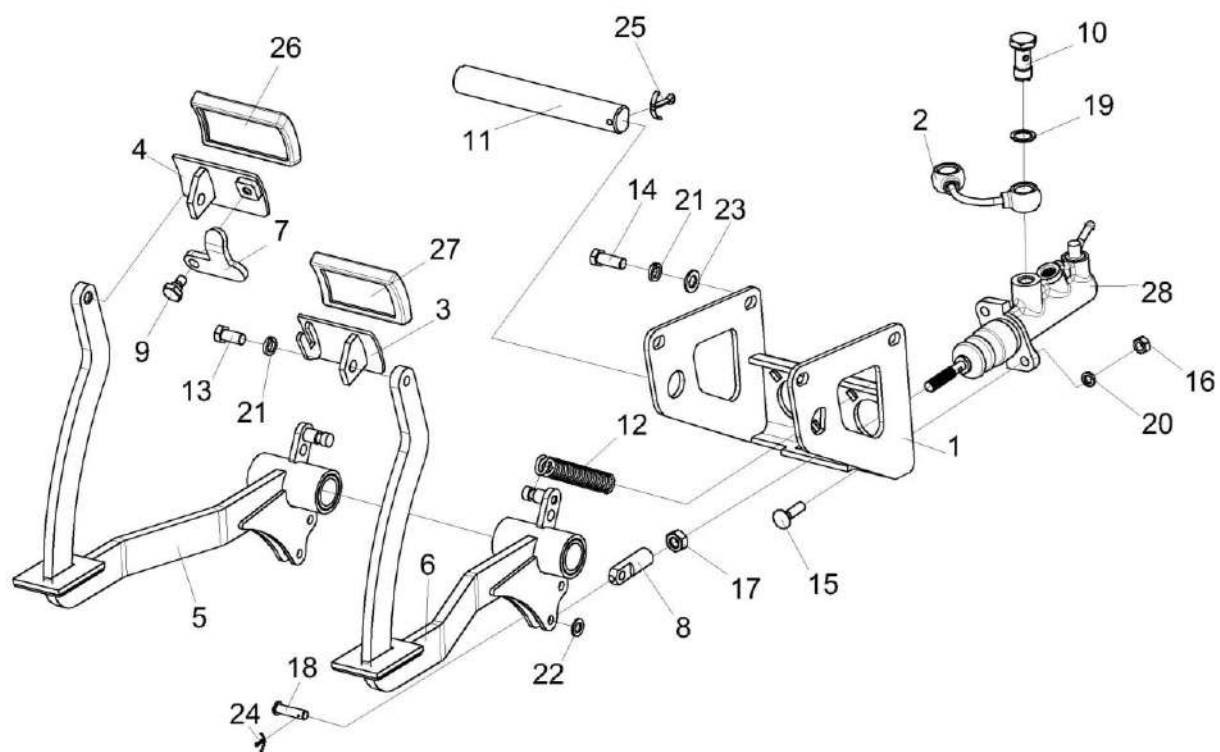


Рисунок 237 – Блок педалей УКЗ-01-0263100-01

КЗК-2124-3-0100000 КДС (Версия 02)

№ рис	№ поз	Обозначение	Наименование	Куда входит	
				Обозначение	Кол. на 1 сб.ед.
<b>БЛОК ПЕДАЛЕЙ УКЗ-01-0263100-01 (рисунок 237)</b>					
<b>237</b>	1-28	УКЗ-01-0263100-01	Блок педалей	КЗК-2124-1-0120010	1
	1	УКЗ-01-0263110	Кронштейн	УКЗ-01-0263100-01	1
	2	УКЗ-01-0263150-01	Перемычка	УКЗ-01-0263100-01	1
	3	УКЗ-01-0263480	Педаль	УКЗ-01-0263100-01	1
	4	УКЗ-01-0263490	Педаль	УКЗ-01-0263100-01	1
	5	УКЗ-01-0263610	Рычаг	УКЗ-01-0263100-01	1
	6	УКЗ-01-0263610-01	Рычаг	УКЗ-01-0263100-01	1
	7	УКЗ-01-0263443	Планка	УКЗ-01-0263100-01	1
	8	УКЗ-01-0263601	Вилка	УКЗ-01-0263100-01	2
	9	УКЗ-01-0263602	Болт	УКЗ-01-0263100-01	1
	10	УКЗ-01-0263603	Болт полый	УКЗ-01-0263100-01	2
	11	УКЗ-01-0263612	Ось	УКЗ-01-0263100-01	1
	12	УЭС 0300609А	Пружина	УКЗ-01-0263100-01	2
	13		Болт М10-6ех20 – 7796	УКЗ-01-0263100-01	2
	14		Болт М10-6ех25 – 7796	УКЗ-01-0263100-01	4
	15		Болт М8-6ех30 – 7802	УКЗ-01-0263100-01	4
	16		Гайка М8-6G – 5915	УКЗ-01-0263100-01	4

КЗК-2124-3-0100000 КДС (Версия 02)

№ рис	№ поз	Обозначение	Наименование	Куда входит	
				Обозначение	Кол. на 1 сб.ед.
237	17		Гайка М10-6G – 5915	УК3-01-0263100-01	2
	18		Ось 6-8 b12x30 – 9650	УК3-01-0263100-01	2
	19		Прокладка 16 М1 – 23358	УК3-01-0263100-01	4
	20		Шайба 8Т 65Г – 6402	УК3-01-0263100-01	4
	21		Шайба 10Т 65Г – 6402	УК3-01-0263100-01	6
	22		Шайба С.8.01 – 11371	УК3-01-0263100-01	2
	23		Шайба С.10.01 – 11371	УК3-01-0263100-01	4
	24		Шплинт 2x16 – 397	УК3-01-0263100-01	2
	25		Шплинт 5x32 – 397	УК3-01-0263100-01	1
	26		Накладка А13.33.002	УК3-01-0263100-01	1
	27		Накладка А13.33.001	УК3-01-0263100-01	1
	28		Цилиндр главный 73067641	УК3-01-0263100-01	2

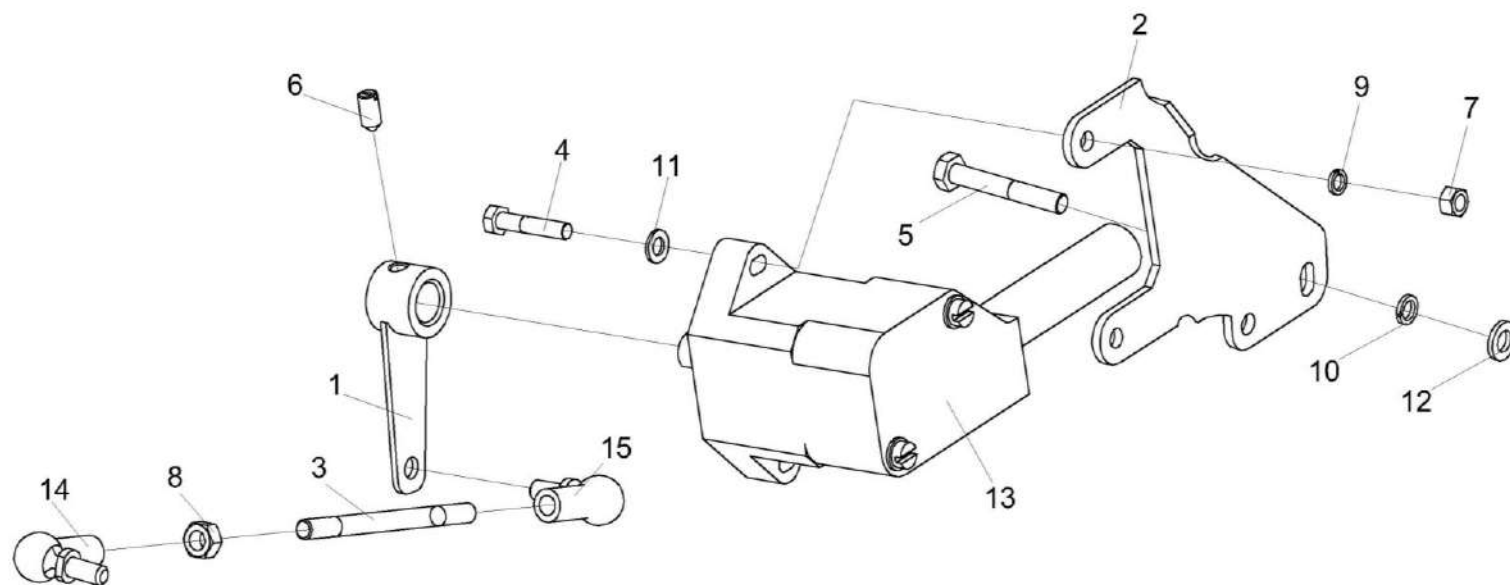


Рисунок 238 – Установка датчика УКЗ-01-0205310

КЗК-2124-3-0100000 КДС (Версия 02)

№ рис	№ поз	Обозначение	Наименование	Куда входит	
				Обозначение	Кол. на 1 сб.ед.
<b>УСТАНОВКА ДАТЧИКА УКЗ-01-0205310 (рисунок 238)</b>					
<b>238</b>	1-15	УКЗ-01-0205310	Установка датчика	КЗК-2124-1-0120010	1
	1	УКЗ-01-0205610	Рычаг	УКЗ-01-0205310	1
	2	УКЗ-01-0205407	Кронштейн	УКЗ-01-0205310	1
	3	УКЗ-01-0205613А	Тяга	УКЗ-01-0205310	1
	4		Винт В.М5-6gX25 – 17473	УКЗ-01-0205310	2
	5		Болт М6-6eX40 – 7798	УКЗ-01-0205310	2
	6		Винт М6-6eX12 – 1476	УКЗ-01-0205310	1
	7		Гайка М5-6G – 5927	УКЗ-01-0205310	2
	8		Гайка М6-6G – 5915	УКЗ-01-0205310	1
	9		Шайба 5 65Г – 6402	УКЗ-01-0205310	2
	10		Шайба 6 65Г – 6402	УКЗ-01-0205310	2
	11		Шайба С.5.01 – 11371	УКЗ-01-0205310	2
	12		Шайба С.6.01 – 11371	УКЗ-01-0205310	2
	13		Сенсор С – 03	УКЗ-01-0205310	1
	14		Шарнир угловой DIN 71802	УКЗ-01-0205310	1
	15		Шарнир угловой DIN 71802	УКЗ-01-0205310	1



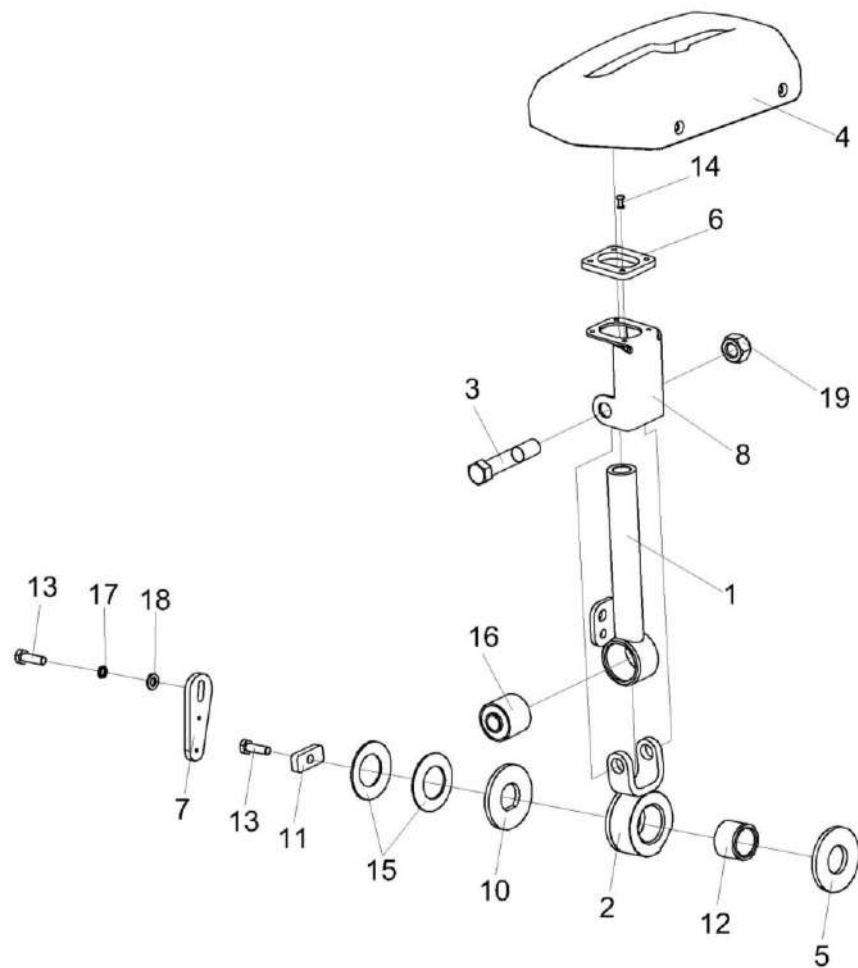


Рисунок 239 – Установка привода ГСТ УКЗ-01-0205110

КЗК-2124-3-0100000 КДС (Версия 02)

№ рис	№ поз	Обозначение	Наименование	Куда входит	
				Обозначение	Кол. на 1 сб.ед.
<b>УСТАНОВКА ПРИВОДА ГСТ УКЗ-01-0205110 (рисунок 239)</b>					
<b>239</b>	1-19	УКЗ-01-0205110	Установка привода	КЗК-2124-1-0120010	1
	1-3,6,8, 12,14,16,19	УКЗ-01-0205900	Рычаг	УКЗ-01-0205110	1
	6,8,14	УКЗ-01-0205090	Кронштейн	УКЗ-01-0205900	1
	1,16	УКЗ-01-0205910	Рычаг	УКЗ-01-0205900	1
	1	УКЗ-01-0205920	Рычаг	УКЗ-01-0205910	1
	2,12	УКЗ-01-0205930	Поводок	УКЗ-01-0205900	1
	2	УКЗ-01-0205940	Поводок	УКЗ-01-0205930	1
	3	УКЗ-01-0205605	Болт	УКЗ-01-0205900	1
	4	УКЗ-01-0205004	Крышка	УКЗ-01-0205110	1
	5	УКЗ-01-0205005	Накладка сцепления	УКЗ-01-0205110	2
	6	УКЗ-01-0205006	Втулка	УКЗ-01-0205090	1
	7	УКЗ-01-0205405	Пластина	УКЗ-01-0205110	1
	8	УКЗ-01-0205403А	Ограничитель	УКЗ-01-0205090	1
10	УКЗ-01-0205417А	Шайба прижимная	УКЗ-01-0205110	1	
11	УКЗ-01-0205418А	Прижим	УКЗ-01-0205110	1	
12	УЭС 0300208	Втулка	УКЗ-01-0205930	1	
13		Болт М6-6ех20 – 7798	УКЗ-01-0205110	2	

КЗК-2124-3-0100000 КДС (Версия 02)

№ рис	№ поз	Обозначение	Наименование	Куда входит	
				Обозначение	Кол. на 1 сб.ед.
239	14		Заклепка 565 030 012	УКЗ-01-0205090	4
	15		Пружина тарельчатая I-3-3-45X25X1,5X1,5 – 3057	УКЗ-01-0205110	2
	16		Сайлентблок 0118044 60NR11 90019	УКЗ-01-0205910	1
	17		Шайба 6 65Г – 6402	УКЗ-01-0205110	2
	18		Шайба С.6.01 – 11371	УКЗ-01-0205110	1
	19		Гайка М12 – 10 DIN 985	УКЗ-01-0205900	1

КЗК-2124-3-0100000 ҚДС (Версия 02)

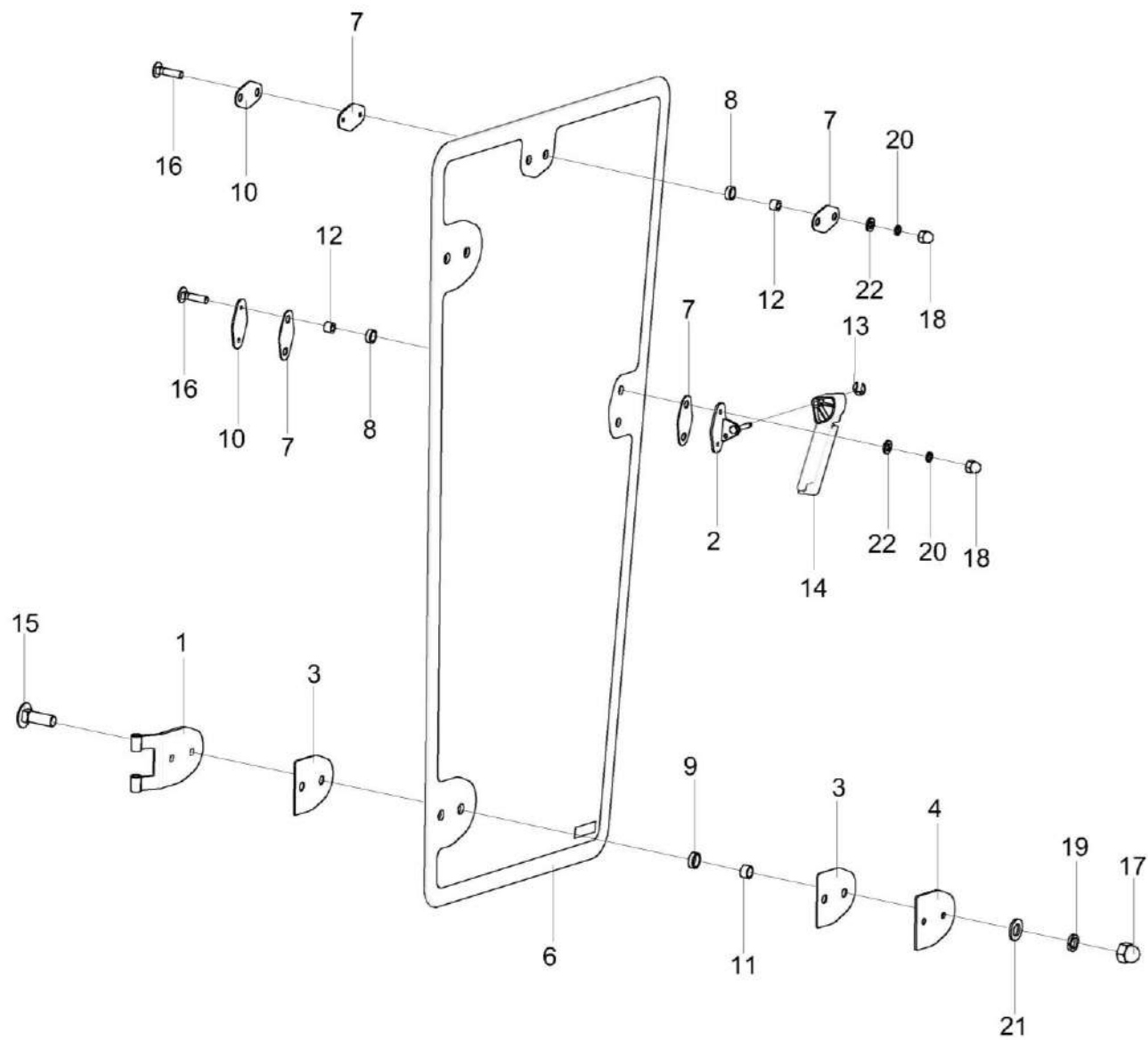


Рисунок 240 – Дверь УКЗ-01-0101240

КЗК-2124-3-0100000 КДС (Версия 02)

№ рис	№ поз	Обозначение	Наименование	Куда входит	
				Обозначение	Кол. на 1 сб.ед.
<b>ДВЕРЬ УКЗ-01-0101240 (рисунок 240)</b>					
<b>240</b>	1-34	УКЗ-01-0101240	Дверь	УКЗ-01-0101000	1
	1	КВК 0120780	Петля	УКЗ-01-0101240	2
	2	КЗК-12-0131010	Ручка	УКЗ-01-0101240	1
	3	КЗК-14-0120110	Кронштейн	УКЗ-01-0101240	1
	4	КП-6-0120140	Карман	УКЗ-01-0101240	1
	5	КП-6-0120008	Карман	УКЗ-01-0101240	1
	6	КВК 0120094	Прокладка	УКЗ-01-0101240	4
	7	КВК 0120503	Пластина	УКЗ-01-0101240	2
	8	КВК 0120504	Кронштейн	УКЗ-01-0101240	1
	9	КЗК-12-0131015	Подкладка	УКЗ-01-0101240	1
	10	КЗК-12-0131016	Подкладка	УКЗ-01-0101240	1
	11	КЗК-12-0131414	Шайба	УКЗ-01-0101240	1
	12	КЗК-12-0131415	Гайка	УКЗ-01-0101240	1
	13	УКЗ-01-0101009	Стекло	УКЗ-01-0101240	1
	14	КЗК-5-0120036	Крышка	УКЗ-01-0101240	1
	15	КЗК-5-0120037	Прокладка	УКЗ-01-0101240	4
16	КЗК-5-0120038	Втулка	УКЗ-01-0101240	5	

КЗК-2124-3-0100000 КДС (Версия 02)

№ рис	№ поз	Обозначение	Наименование	Куда входит	
				Обозначение	Кол. на 1 сб.ед.
240	17	КЗК-5-0120038-01	Втулка	УКЗ-01-0101240	4
	18	КЗК-5-0120044	Накладка	УКЗ-01-0101240	1
	19	КЗК-5-0120482	Накладка	УКЗ-01-0101240	2
	20	КЗК-5-0120808	Втулка	УКЗ-01-0101240	4
	21	КЗК-5-0120809	Втулка	УКЗ-01-0101240	5
	22		Болт М10-6ех30 – 7802	УКЗ-01-0101240	4
	23		Болт М6-6ех25 – 7798	УКЗ-01-0101240	1
	24		Болт М6-6ех25 – 7802	УКЗ-01-0101240	4
	25		Винт В.М4-6ех8 – 17473	УКЗ-01-0101240	3
	26		Винт В2.М8-6ех18 – 17475	УКЗ-01-0101240	2
	27		Гайка М10-6G – 11860	УКЗ-01-0101240	4
	28		Гайка М6-6G – 11860	УКЗ-01-0101240	4
	29		Шайба 10Т 65Г – 6402	УКЗ-01-0101240	4
	30		Шайба 6 65Г – 6402	УКЗ-01-0101240	4
	31		Шайба С.10.01 – 11371	УКЗ-01-0101240	4
	32		Шайба С.4.01 – 11371	УКЗ-01-0101240	3
	33		Шайба С.6.01 – 11371	УКЗ-01-0101240	5
34		Замок 80-6105050-01	УКЗ-01-0101240	1	

КЗК-2124-3-0100000 ҚДС (Версия 02)

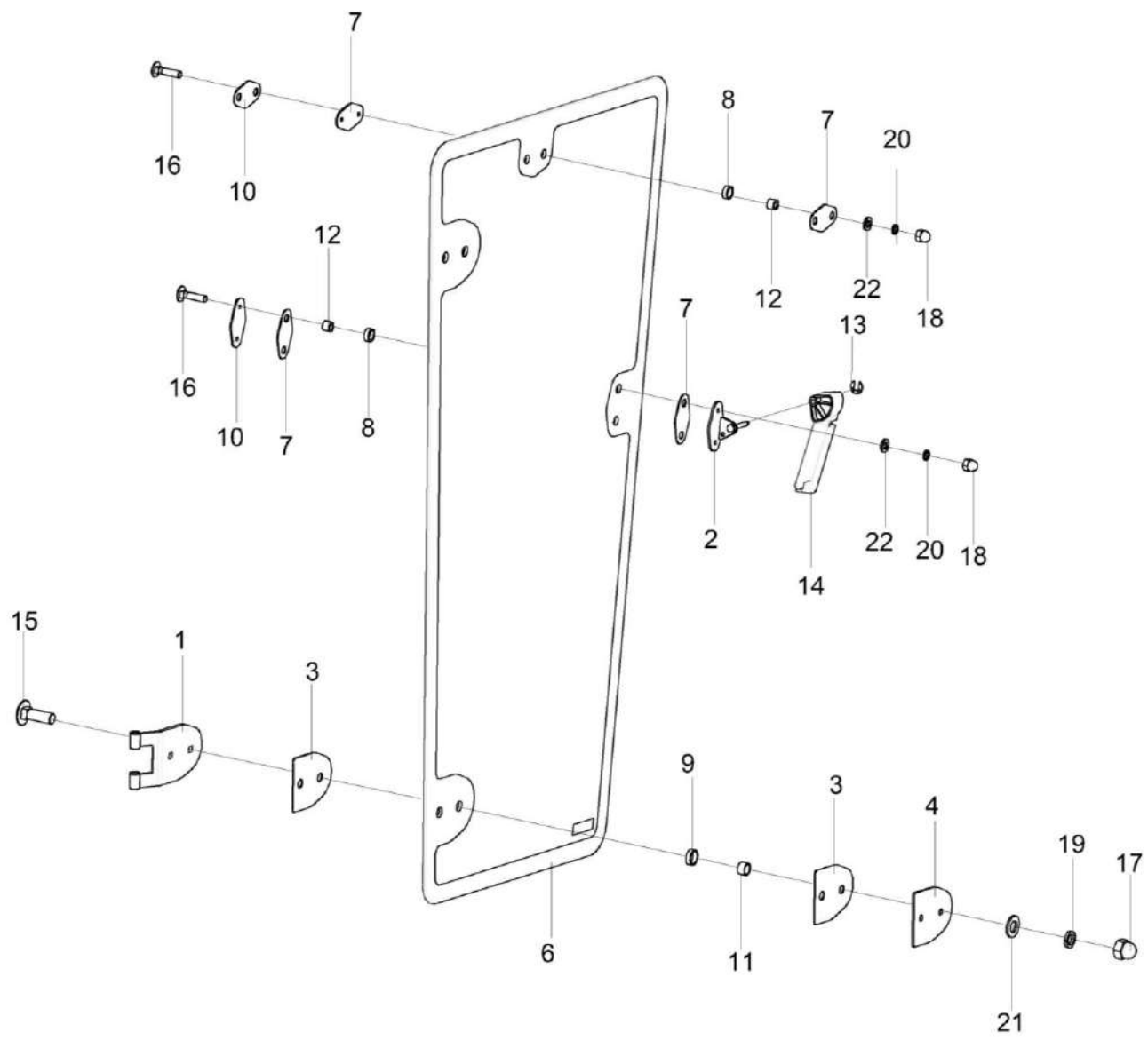


Рисунок 241 – Дверь УКЗ-01-0101250

КЗК-2124-3-0100000 КДС (Версия 02)

№ рис	№ поз	Обозначение	Наименование	Куда входит	
				Обозначение	Кол. на 1 сб.ед.
<b>ДВЕРЬ УКЗ-01-0101250 (рисунок 241)</b>					
<b>241</b>	1-22	УКЗ-01-0101250	Дверь	УКЗ-01-0101000	1
	1	КВК 0120780-01	Петля	УКЗ-01-0101250	2
	2	КЗК-5-0120510	Кронштейн	УКЗ-01-0101250	1
	3	КВК 0120094	Прокладка	УКЗ-01-0101250	4
	4	КВК 0120503	Пластина	УКЗ-01-0101250	2
	6	УКЗ-01-0101011	Стекло	УКЗ-01-0101250	1
	7	КЗК-5-0120037	Прокладка	УКЗ-01-0101250	2
	8	КЗК-5-0120038	Втулка	УКЗ-01-0101250	2
	9	КЗК-5-0120038-01	Втулка	УКЗ-01-0101250	4
	10	КЗК-5-0120482	Накладка	УКЗ-01-0101250	2
	11	КЗК-5-0120808	Втулка	УКЗ-01-0101250	4
	12	КЗК-5-0120809	Втулка	УКЗ-01-0101250	2
	13	СЭУ 0201453	Шайба упорная	УКЗ-01-0101250	1
	14	УЭС-16-0200052	Рукоятка	УКЗ-01-0101250	1
	15		Болт М10-6ех30 – 7802	УКЗ-01-0101250	4
	16		Болт М6-6ех25 – 7802	УКЗ-01-0101250	2
	17		Гайка М10-6G – 11860	УКЗ-01-0101250	4



КЗК-2124-3-0100000 ҚДС (Версия 02)

№ рис	№ поз	Обозначение	Наименование	Куда входит	
				Обозначение	Кол. на 1 сб.ед.
241	18		Гайка М6-6G – 11860	УКЗ-01-0101250	2
	19		Шайба 10 65Г – 6402	УКЗ-01-0101250	4
	20		Шайба 6 65Г – 6402	УКЗ-01-0101250	2
	21		Шайба С.10.01 – 11371	УКЗ-01-0101250	4
	22		Шайба С.6.01 – 11371	УКЗ-01-0101250	2

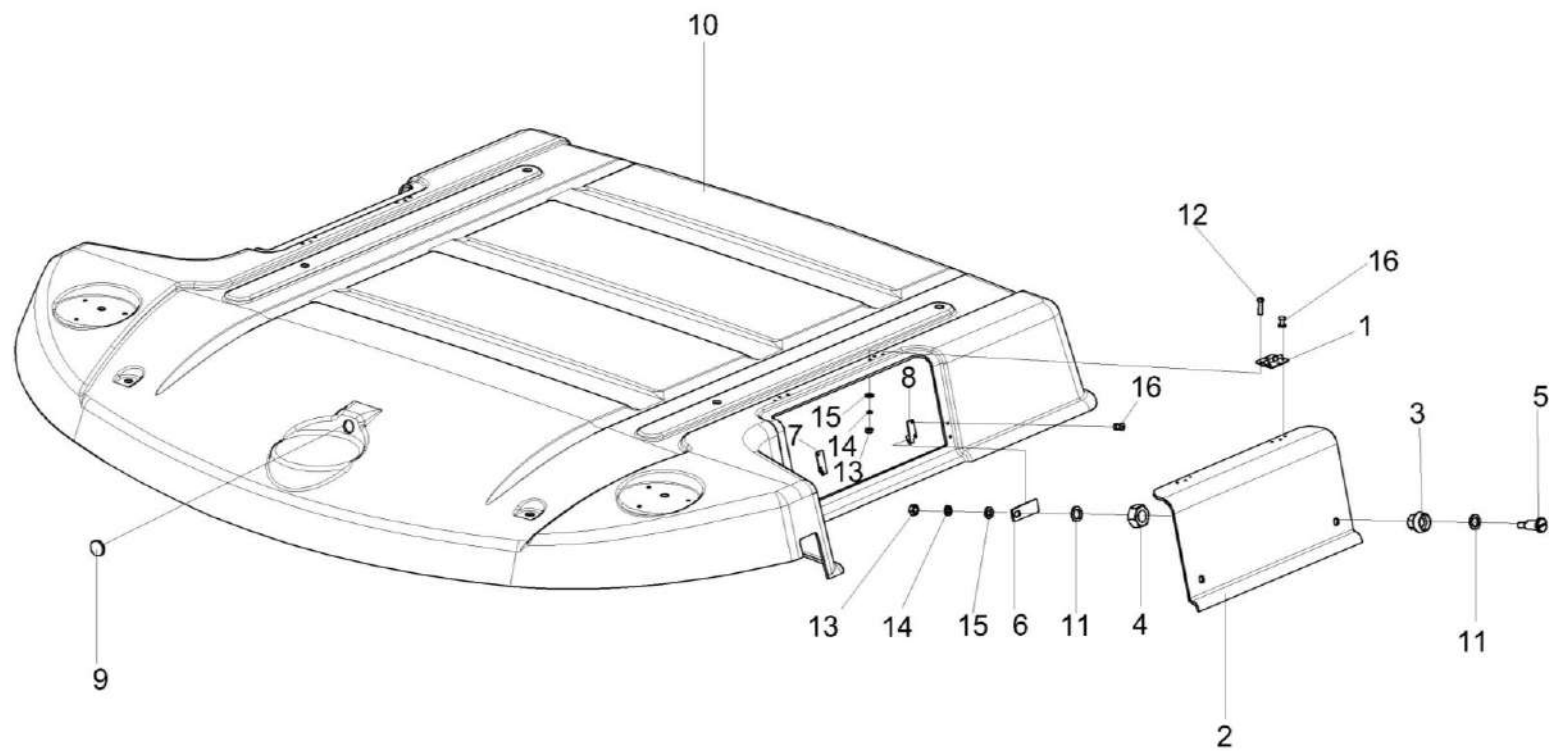


Рисунок 242 – Крыша УКЗ-01-0101230

КЗК-2124-3-0100000 КДС (Версия 02)

№ рис	№ поз	Обозначение	Наименование	Куда входит	
				Обозначение	Кол. на 1 сб.ед.
<b>КРЫША УКЗ-01-0101230 (рисунок 242)</b>					
242	1-16	УКЗ-01-0101230	Крыша	УКЗ-01-0101000	1
	1-6,11	КВК-6-0120430	Крышка	УКЗ-01-0101230	2
	1	ПФ 60.00.000-03	Петля накладная	КВК-6-0120430	2
	2	КВК-6-0120034	Крышка	КВК-6-0120430	1
	3	КВК 0120609	Втулка	КВК-6-0120430	2
	4	КВК 0120611	Гайка	КВК-6-0120430	2
	5	КВК 0120612	Палец	КВК-6-0120430	2
	6	КВК 0121415	Фиксатор	КВК-6-0120430	2
	7	КВК-6-0120438	Зацеп	УКЗ-01-0101230	2
	8	КВК-6-0120438-01	Зацеп	УКЗ-01-0101230	2
	9	УКЗ-01-0101013	Заглушка	УКЗ-01-0101230	1
	10	УКЗ-01-0101008	Крыша	УКЗ-01-0101230	1
	11	УЭС 1000001	Шайба	КВК-6-0120430	4
	12		Винт В.М4-6ex16 – 17473	УКЗ-01-0101230	12
	13		Гайка М4-6G – 5927	УКЗ-01-0101230	12
	14		Шайба 4 65Г – 6402	УКЗ-01-0101230	12
15		Шайба С.4.01 – 11371	УКЗ-01-0101230	12	
16		Заклепка 568 040 008	УКЗ-01-0101230	8	

КЗК-2124-3-0100000 КДС (Версия 02)

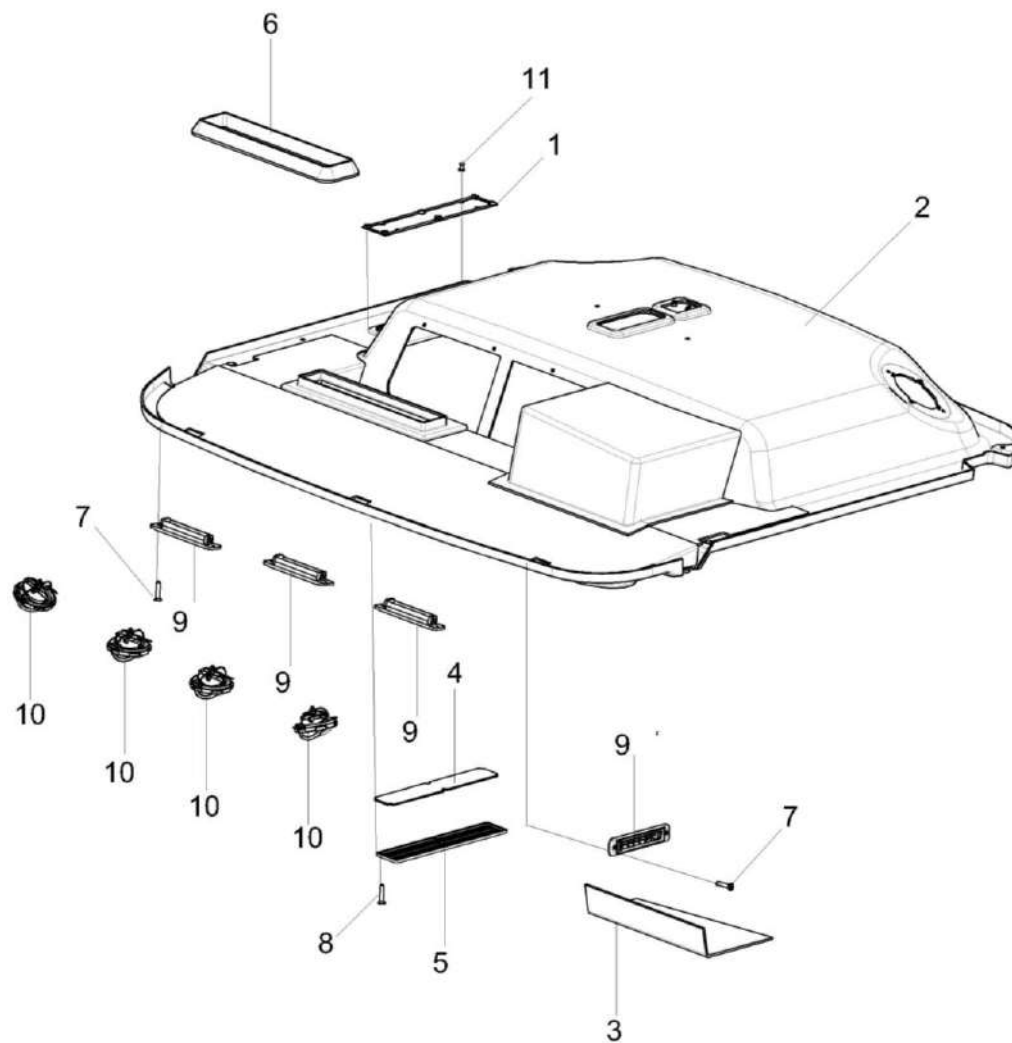


Рисунок 243 – Потолок УКЗ-01-0101280

КЗК-2124-3-0100000 КДС (Версия 02)

№ рис	№ поз	Обозначение	Наименование	Куда входит	
				Обозначение	Кол. на 1 сб.ед.
<b>ПОТОЛОК УКЗ-01-0101280 (рисунок 243)</b>					
<b>243</b>	1-11	УКЗ-01-0101280	Потолок	УКЗ-01-0101010	1
	1	КВК 0120640	Рамка	УКЗ-01-0101280	1
	2	УКЗ-01-0101290Б	Облицовка потолка	УКЗ-01-0101280	1
	3	КВК 0120028	Коврик	УКЗ-01-0101280	1
	4	КВК 0120062	Фильтр	УКЗ-01-0101280	1
	5	КВК 0120063	Решетка	УКЗ-01-0101280	1
	6	КВК 0120066	Уплотнение	УКЗ-01-0101280	1
	7		Винт 2-4X20 – 10619	УКЗ-01-0101280	8
	8		Винт В2.М4-6еХ20 – 17475	УКЗ-01-0101280	6
	9		Дефлектор 06-000160-10	УКЗ-01-0101280	4
	10		Дефлектор 06-340080-00	УКЗ-01-0101280	4
11		Заклепка 565 030 010	УКЗ-01-0101280	4	

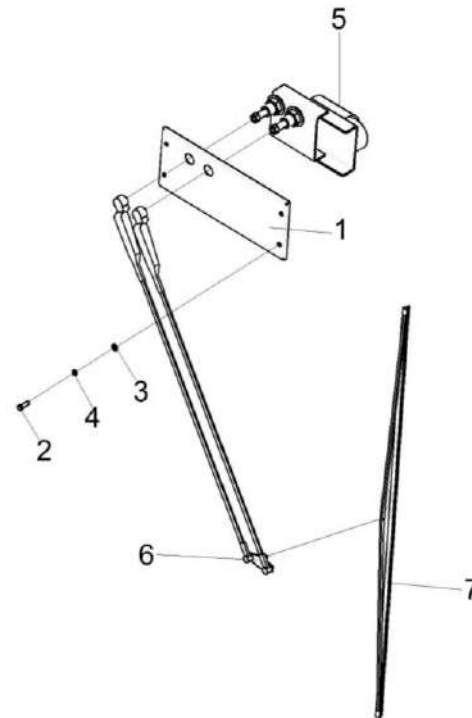


Рисунок 244 – Установка стеклоочистителя УКЗ-01-0101160

КЗК-2124-3-0100000 КДС (Версия 02)

№ рис	№ поз	Обозначение	Наименование	Куда входит	
				Обозначение	Кол. на 1 сб.ед.
<b>УСТАНОВКА СТЕКЛООЧИСТИТЕЛЯ УКЗ-01-0101160 (рисунок 244)</b>					
<b>244</b>	1-7	УКЗ-01-0101160	Установка стеклоочистителя	УКЗ-01-0101000	1
	1	КВК 0120310	Крышка	УКЗ-01-0101160	1
	2		Болт М8-6х25 – 7796	УКЗ-01-0101160	4
	3		Шайба 8Т 65Г – 6402	УКЗ-01-0101160	4
	4		Шайба С.4.01 – 11371	УКЗ-01-0101160	4
	5	ГДЗ_4106-04000-00067	Привод А13-120.00.300.000	УКЗ-01-0101160	1
	6	ГДЗ_4106-04000-00069	Рычаги щетки А13-120.00.100.000	УКЗ-01-0101160	1
	7	ГДЗ_4106-04000-00065	Щетка А10-1200.00	УКЗ-01-0101160	1

КЗК-2124-3-0100000 ҚДС (Версия 02)

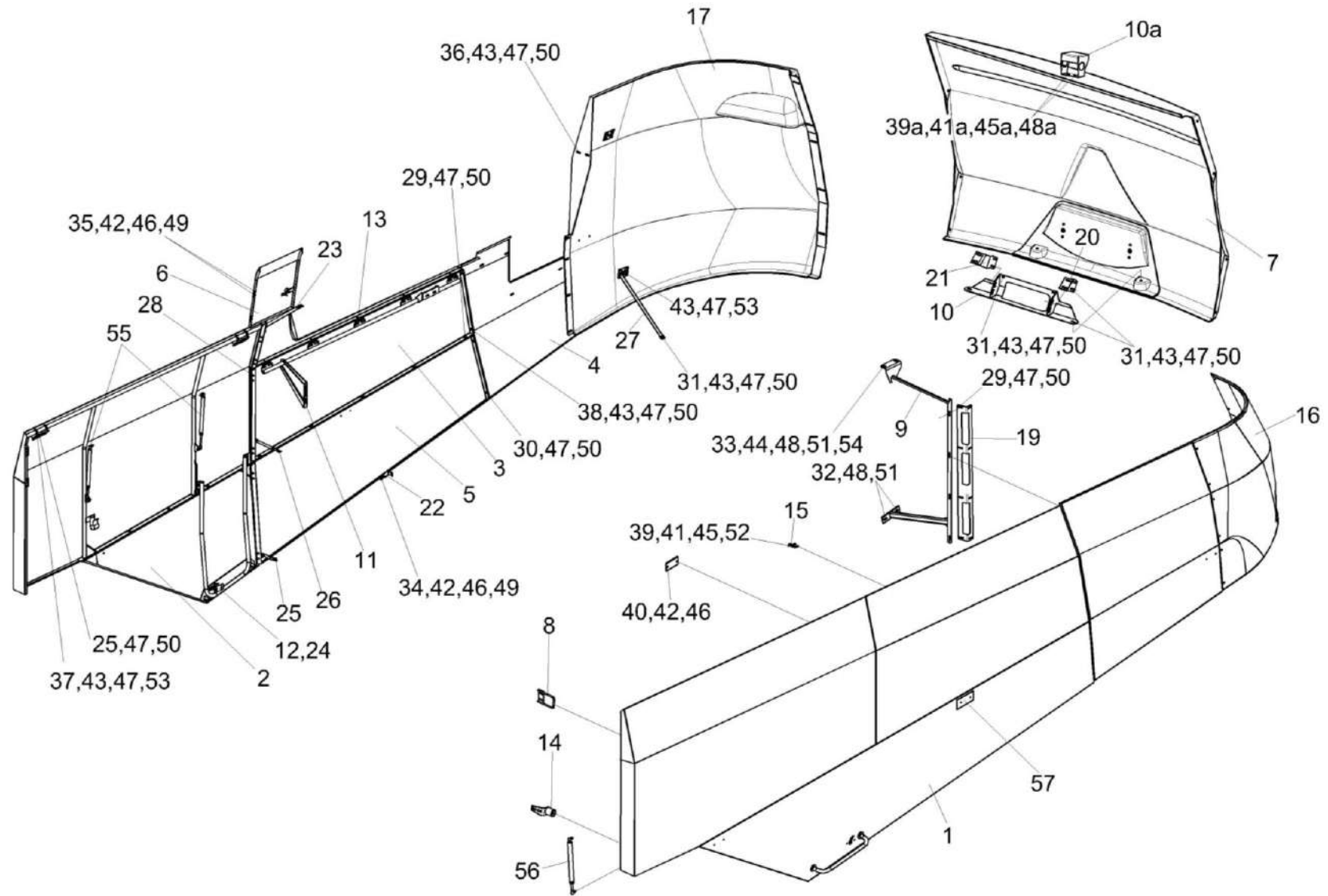


Рисунок 245 – Установка капотов и ограждений КЗК-2124-0128000



КЗК-2124-3-0100000 КДС (Версия 02)

№ рис	№ поз	Обозначение	Наименование	Куда входит	
				Обозначение	Кол. на 1 сб. ед.
<b>УСТАНОВКА КАПОТОВ И ОГРАЖДЕНИЙ КЗК-2124-0128000 (рисунок 245)</b>					
<b>245</b>	1-57	КЗК-2124-0128000	Установка капотов и ограждений	КЗК-2124-3-0100000	1
				КЗК-2124-3-0100000-01	1
	1	КЗК-1420-0128010	Капот левый	КЗК-2124-0128000	1
	2	КЗК-1420-0128020	Капот правый	КЗК-2124-0128000	1
	3	КЗК-2124-0128060	Панель	КЗК-2124-0128000	1
	4	КЗК-2124-0128080	Панель	КЗК-2124-0128000	1
	5	КЗК-1420-0128100	Панель	КЗК-2124-0128000	1
	6	КЗК-1420-0128140	Щиток	КЗК-2124-0128000	1
	7	КЗК-2124-0128003А	Капот	КЗК-2124-0128000	1
	8	КЗК-1420-0128200	Кронштейн	КЗК-2124-0128000	1
	9	КЗК-2124-0128210	Рамка	КЗК-2124-0128000	1
	10	КЗК-2124-0128250	Кронштейн	КЗК-2124-0128000	1
	10а	КЗК-2124-0128260	Щиток	КЗК-2124-0128000	1
	11	КЗК-1420-0128220А	Опора	КЗК-2124-0128000	1
	12	КЗК-10-0128710	Зацеп	КЗК-2124-0128000	1
13	КЗК-12-0128230	Кронштейн	КЗК-2124-0128000	4	
14	КЗК-12-0128950	Упор	КЗК-2124-0128000	1	

КЗК-2124-3-0100000 КДС (Версия 02)

№ рис	№ поз	Обозначение	Наименование	Куда входит	
				Обозначение	Кол. на 1 сб. ед.
245	15	КЗР 0215030Б	Защелка	КЗК-2124-0128000	2
	16	КЗК-2124-0128130	Капот	КЗК-2124-0128000	1
	17	КЗК-2124-0128140	Капот	КЗК-2124-0128000	1
	18	КЗК-1420-0128424	Кронштейн	КЗК-2124-0128000	1
	19	КЗК-2124-0128421	Уголок	КЗК-2124-0128000	1
	20	КЗК-2124-0128429	Кронштейн	КЗК-2124-0128000	1
	21	КЗК-2124-0128429-01	Кронштейн	КЗК-2124-0128000	1
	22	КЗК-1420-0128462	Пластина	КЗК-2124-0128000	1
	23	КЗК-1420-0128464	Кронштейн	КЗК-2124-0128000	1
	24	КЗК-1420-0128466	Кронштейн	КЗК-2124-0128000	1
	25	КЗК-1420-0128809	Раскос	КЗК-2124-0128000	2
	26	КЗК-1420-0128815	Раскос	КЗК-2124-0128000	1
	27	КЗК-1420-0128816	Раскос	КЗК-2124-0128000	1
	28	АМ 84.00.002	Подкладка	КЗК-2124-0128000	16
	29		Болт М8-6ех20 – 7796	КЗК-2124-0128000	13
	30		Болт М8-6ех25 – 7796	КЗК-2124-0128000	23
31		Болт М8-6ех30 – 7796	КЗК-2124-0128000	17	
32		Болт М10-6ех25 – 7796	КЗК-2124-0128000	2	

КЗК-2124-3-0100000 КДС (Версия 02)

№ рис	№ поз	Обозначение	Наименование	Куда входит	
				Обозначение	Кол. на 1 сб. ед.
245	33		Болт М10-6ех30 – 7796	КЗК-2124-0128000	4
	34		Болт М6-6ех25 – 7798	КЗК-2124-0128000	6
	35		Болт М6-6ех30 – 7802	КЗК-2124-0128000	12
	36		Болт М8-6ех20 – 7802	КЗК-2124-0128000	11
	37		Болт М8-6ех25 – 7802	КЗК-2124-0128000	35
	38		Болт М8-6ех30 – 7802	КЗК-2124-0128000	22
	39		Винт В.М4-6ех10 – 17473	КЗК-2124-0128000	6
	39а		Винт В.М5-6ех20 – 17473	КЗК-2124-0128000	2
	40		Винт В.М6-6ех16 – 17473	КЗК-2124-0128000	12
	41		Гайка М4-6G – 5927	КЗК-2124-0128000	6
	41а		Гайка М5-6G – 5915	КЗК-2124-0128000	2
	42		Гайка М6-6G – 5915	КЗК-2124-0128000	32
	43		Гайка М8-6G – 5915	КЗК-2124-0128000	92
	44		Гайка М10-6G – 5915	КЗК-2124-0128000	2
	45		Шайба 4 65Г – 6402	КЗК-2124-0128000	6
	45а		Шайба 5Т 65Г – 6402	КЗК-2124-0128000	2
	46		Шайба 6Т 65Г – 6402	КЗК-2124-0128000	32
	47		Шайба 8Т 65Г – 6402	КЗК-2124-0128000	131

КЗК-2124-3-0100000 КДС (Версия 02)

№ рис	№ поз	Обозначение	Наименование	Куда входит	
				Обозначение	Кол. на 1 сб. ед.
245	48		Шайба 10Т 65Г – 6402	КЗК-2124-0128000	6
	48а		Шайба С 5.01 – 6958	КЗК-2124-0128000	4
	49		Шайба С 6.01 – 6958	КЗК-2124-0128000	34
	50		Шайба С 8.01 – 6958	КЗК-2124-0128000	135
	51		Шайба С 10.01 – 6958	КЗК-2124-0128000	12
	52		Шайба С.4.01 – 6958	КЗК-2124-0128000	6
	53		Шайба С.8.01 – 11371	КЗК-2124-0128000	8
	54		Шайба С.10.01 – 11371	КЗК-2124-0128000	2
	55		Пружина газовая 11.6308010-70 или Пружина газовая PL-0016	КЗК-2124-0128000	2
	56		Пружина газовая 14.6308010	КЗК-2124-0128000	2
57		Световозвращатель 3212.3731 или Световозвращатель КД1-6А	КЗК-2124-0128000	6	

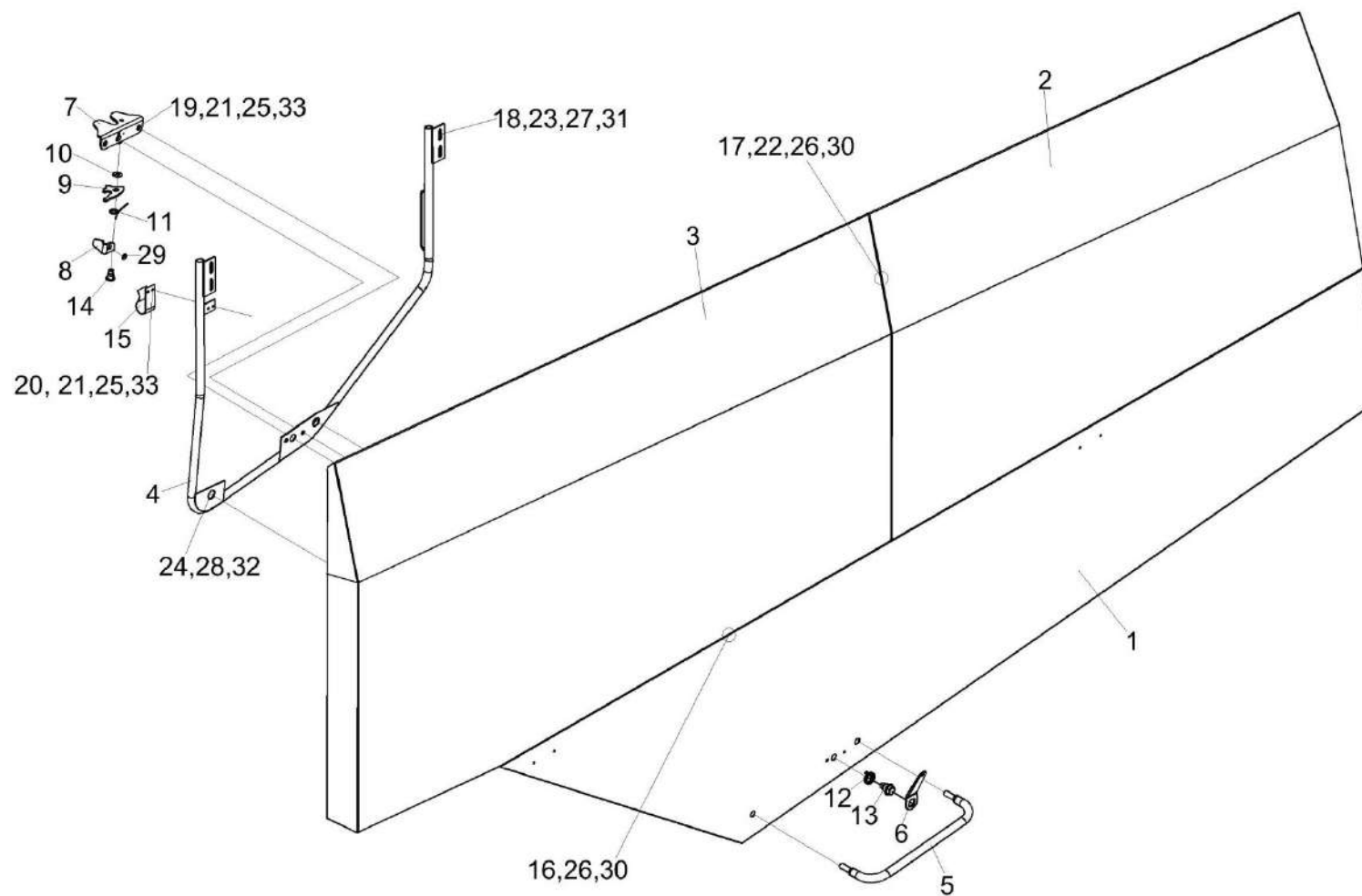


Рисунок 246 – Капот левый КЗК-1420-0128010

КЗК-2124-3-0100000 КДС (Версия 02)

№ рис	№ поз	Обозначение	Наименование	Куда входит	
				Обозначение	Кол. на 1 сб. ед.
<b>КАПОТ ЛЕВЫЙ КЗК-1420-0128010 (рисунок 246)</b>					
<b>246</b>	1-33	КЗК-1420-0128010	Капот левый	КЗК-2124-0128000	1
	7-14,29	КВС-1-0160240	Замок	КЗК-1420-0128010	1
	1	КЗК-16-1-0128130	Капот	КЗК-1420-0128010	1
	2	КЗК-1420-0128050А	Панель	КЗК-1420-0128010	1
	3	КЗК-1420-0128070А	Панель	КЗК-1420-0128010	1
	4	КЗК-1420-0128110	Рамка	КЗК-1420-0128010	1
	5	КЗК-12-0128700	Ручка	КЗК-1420-0128010	1
	6	КВС-1-0160005	Рукоятка	КЗК-1420-0128010	1
	7	КВС-1-0160491	Кронштейн	КВС-1-0160240	1
	8	КВС-1-0160492	Фиксатор	КВС-1-0160240	1
	9	КВС-1-0160493А	Защелка	КВС-1-0160240	1
	10	КВС-1-0160494	Шайба	КВС-1-0160240	1
	11	КВС-1-0160616	Пружина	КВС-1-0160240	1
	12	КВС-1-0160617А	Пружина	КВС-1-0160240	1
	13	КВС-1-0160618А	Ось	КВС-1-0160240	1
14	КВС-1-0160619	Ось	КВС-1-0160240	1	
15	КИС 0134406	Зажим	КЗК-1420-0128010	1	

КЗК-2124-3-0100000 КДС (Версия 02)

№ рис	№ поз	Обозначение	Наименование	Куда входит	
				Обозначение	Кол. на 1 сб. ед.
246	16		Болт М8-6ех20 – 7796	КЗК-1420-0128010	10
	17		Болт М8-6ех25 – 7796	КЗК-1420-0128010	6
	18		Болт М10-6ех30 – 7796	КЗК-1420-0128010	4
	19		Болт М6-6ех20 – 7802	КЗК-1420-0128010	2
	20		Винт В.М6-6ех16 – 17473	КЗК-1420-0128010	2
	21		Гайка М6-6G – 5915	КЗК-1420-0128010	4
	22		Гайка М8-6G – 5915	КЗК-1420-0128010	6
	23		Гайка М10-6G – 5915	КЗК-1420-0128010	4
	24		Гайка М16-6G – 5915	КЗК-1420-0128010	2
	25		Шайба 6Т 65Г – 6402	КЗК-1420-0128010	4
	26		Шайба 8Т 65Г – 6402	КЗК-1420-0128010	16
	27		Шайба 10Т 65Г – 6402	КЗК-1420-0128010	4
	28		Шайба 16Т 65Г – 6402	КЗК-1420-0128010	2
	29		Шайба А 8.01 – 10450	КВС-1-0160240	1
	30		Шайба С 8.01 – 6958	КЗК-1420-0128010	22
	31		Шайба С 10.01 – 6958	КЗК-1420-0128010	8
	32		Шайба С 16.01 – 6958	КЗК-1420-0128010	4
	33		Шайба С.6.01 – 11371	КЗК-1420-0128010	4

КЗК-2124-3-0100000 КДС (Версия 02)

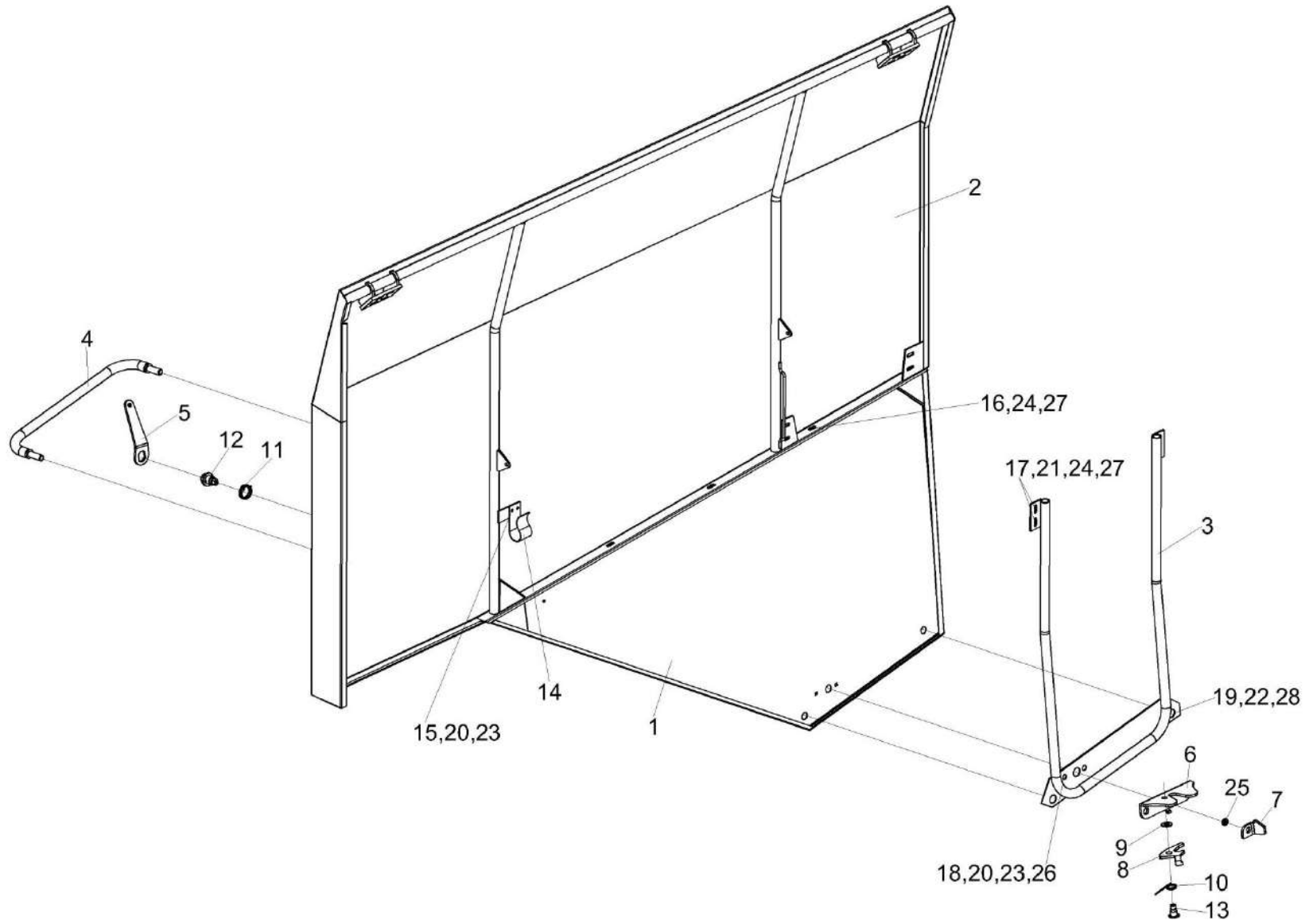


Рисунок 247 – Капот правый КЗК-1420-0128020



КЗК-2124-3-0100000 КДС (Версия 02)

№ рис	№ поз	Обозначение	Наименование	Куда входит	
				Обозначение	Кол. на 1 сб. ед.
<b>КАПОТ ПРАВЫЙ КЗК-1420-0128020 (рисунок 247)</b>					
<b>247</b>	1-28	КЗК-1420-0128020	Капот правый	КЗК-2124-0128000	1
	6-13,25	КВС-1-0160240	Замок	КЗК-1420-0128020	1
	1	КЗК-1420-0128040	Капот	КЗК-1420-0128020	1
	2	КЗК-1420-0128120А	Капот	КЗК-1420-0128020	1
	3	КЗК-1420-0128130	Каркас	КЗК-1420-0128020	1
	4	КЗК-12-0128700	Ручка	КЗК-1420-0128020	1
	5	КВС-1-0160005	Рукоятка	КЗК-1420-0128020	1
	6	КВС-1-0160491	Кронштейн	КВС-1-0160240	1
	7	КВС-1-0160492	Фиксатор	КВС-1-0160240	1
	8	КВС-1-0160493А	Защелка	КВС-1-0160240	1
	9	КВС-1-0160494	Шайба	КВС-1-0160240	1
	10	КВС-1-0160616	Пружина	КВС-1-0160240	1
	11	КВС-1-0160617А	Пружина	КВС-1-0160240	1
	12	КВС-1-0160618А	Ось	КВС-1-0160240	1
	13	КВС-1-0160619	Ось	КВС-1-0160240	1
14	КИС 0134406	Зажим	КЗК-1420-0128020	1	
15		Болт М6-6еx25 – 7798	КЗК-1420-0128020	2	

КЗК-2124-3-0100000 КДС (Версия 02)

№ рис	№ поз	Обозначение	Наименование	Куда входит	
				Обозначение	Кол. на 1 сб. ед.
247	16		Болт М8-6ех20 – 7796	КЗК-1420-0128020	5
	17		Болт М8-6ех30 – 7796	КЗК-1420-0128020	4
	18		Болт М6-6ех25 – 7802	КЗК-1420-0128020	2
	19		Гайка М16-6G – 2526	КЗК-1420-0128020	2
	20		Гайка М6-6G – 5915	КЗК-1420-0128020	4
	21		Гайка М8-6G – 5915	КЗК-1420-0128020	5
	22		Гайка М16-6G – 5915	КЗК-1420-0128020	2
	23		Шайба 6Т 65Г – 6402	КЗК-1420-0128020	4
	24		Шайба 8Т 65Г – 6402	КЗК-1420-0128020	9
	25		Шайба А 8.01 – 10450	КВС-1-0160240	1
	26		Шайба С 6.01 – 6958	КЗК-1420-0128020	2
	27		Шайба С 8.01 – 6958	КЗК-1420-0128020	13
	28		Шайба С 16.01 – 6958	КЗК-1420-0128020	4

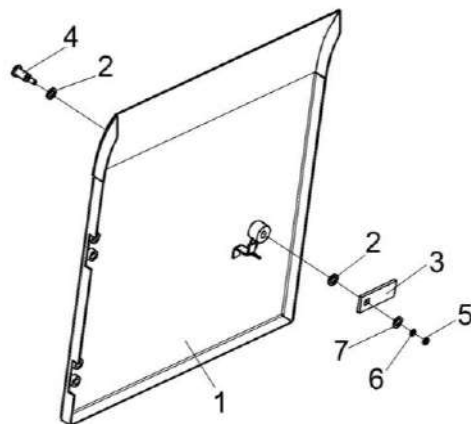


Рисунок 248 – Щиток КЗК-1420-0128140

№ рис	№ поз	Обозначение	Наименование	Куда входит	
				Обозначение	Кол. на 1 сб. ед.
<b>ЩИТОК КЗК-1420-0128140 (рисунок 248)</b>					
<b>248</b>	1-7	КЗК-1420-0128140	Щиток	КЗК-2124-0128000	1
	1	КЗК-1420-0128250	Щиток	КЗК-1420-0128140	1
	2	УЭС 1000001	Шайба	КЗК-1420-0128140	2
	3	УЭС 1000507-01	Фиксатор	КЗК-1420-0128140	1
	4	КЗК-14-0116608А-02	Палец	КЗК-1420-0128140	1
	5		Гайка М6-6G – 5915	КЗК-1420-0128140	1
	6		Шайба 6Т 65Г – 6402	КЗК-1420-0128140	1
	7		Шайба С 6.01 – 6958	КЗК-1420-0128140	1

КЗК-2124-3-0100000 КДС (Версия 02)

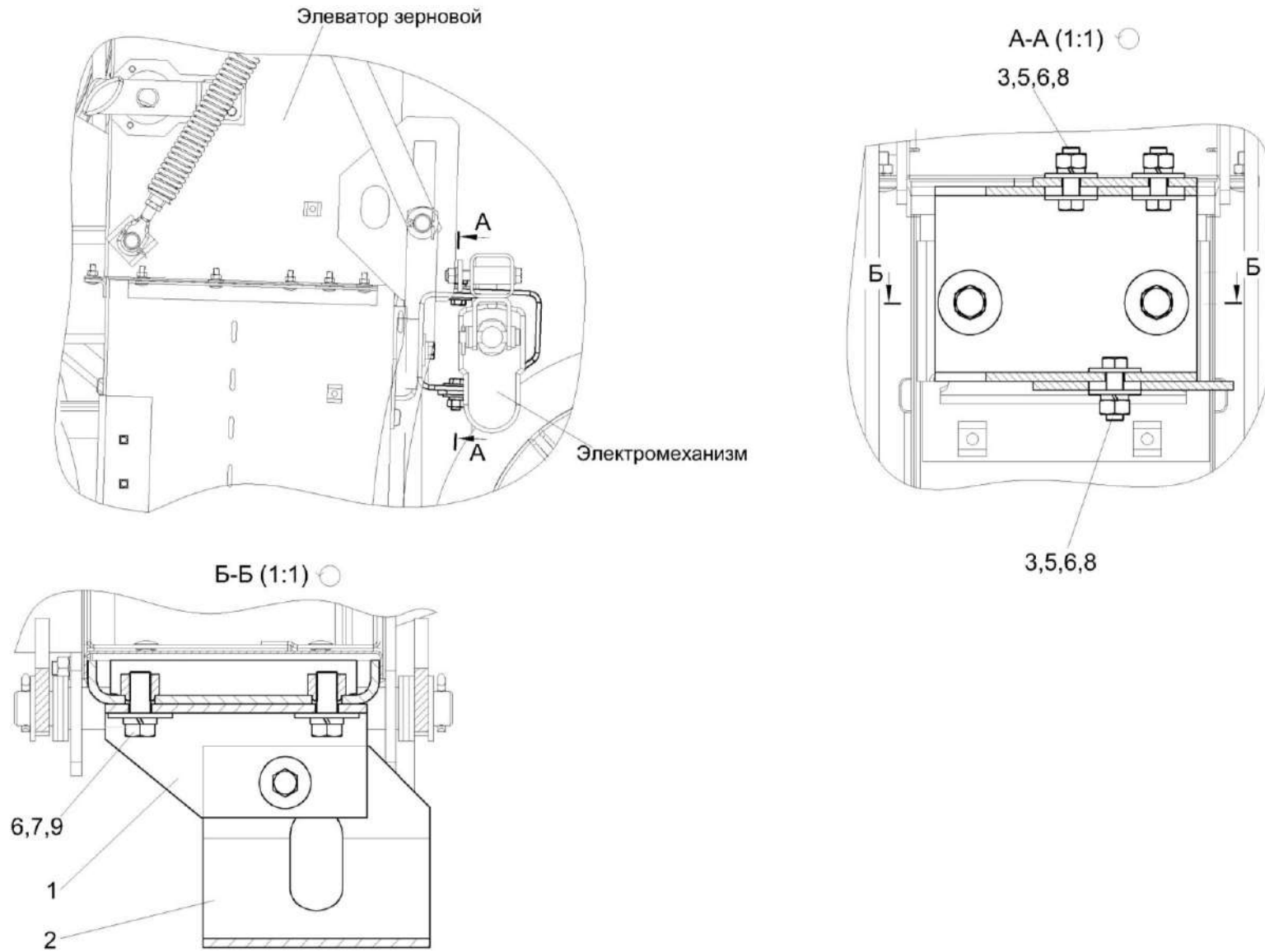


Рисунок 249 – Установка щитка КЗК-16-1-0100520

КЗК-2124-3-0100000 КДС (Версия 02)

№ рис	№ поз	Обозначение	Наименование	Куда входит	
				Обозначение	Кол. на 1 сб. ед.
<b>УСТАНОВКА ЩИТКА КЗК-16-1-0100520 (рисунок 249)</b>					
<b>249</b>	1-9	КЗК-16-1-0100520	Установка щитка	КЗК-2124-3-0100000	1
				КЗК-2124-3-0100000-01	1
	1	КЗК-2124-0214418	Уголок	КЗК-16-1-0100520	1
	2	КЗК-2124-0214427	Щиток	КЗК-16-1-0100520	1
	3		Болт М10-6еХ30 – 7796	КЗК-16-1-0100520	3
	4		Болт М12-6еХ35 – 7796	КЗК-16-1-0100520	2
	5		Гайка М10-6Н – 5915	КЗК-16-1-0100520	3
	6		Шайба 10Т 65Г – 6402	КЗК-16-1-0100520	3
	7		Шайба 12Т 65Г – 6402	КЗК-16-1-0100520	2
	8		Шайба С 10.01 – 6958	КЗК-16-1-0100520	6
9		Шайба С 12.01 – 6958	КЗК-16-1-0100520	2	

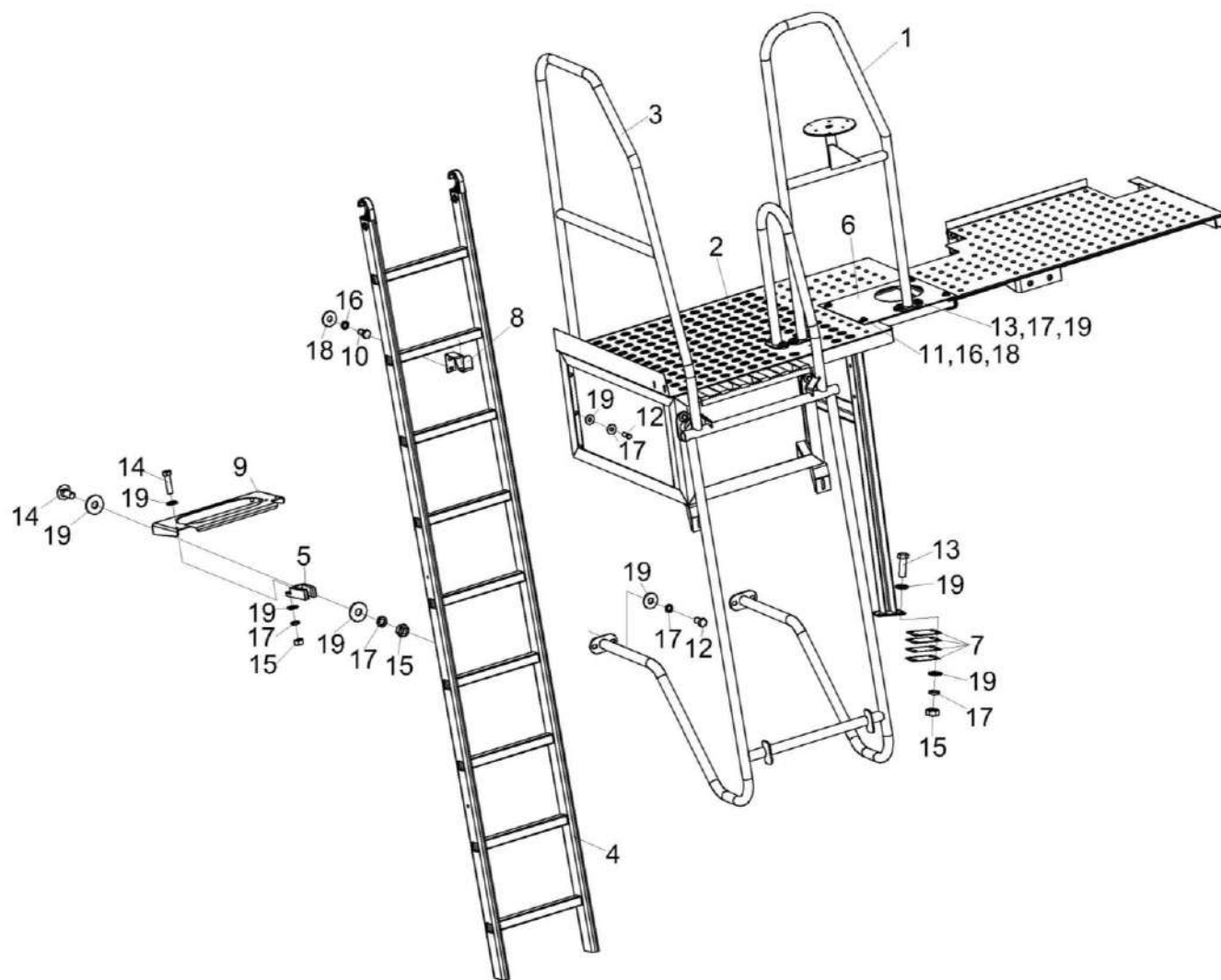


Рисунок 250 – Установка площадки обслуживания моторной установки КЗК-2124-0131000

КЗК-2124-3-0100000 КДС (Версия 02)

№ рис	№ поз	Обозначение	Наименование	Куда входит	
				Обозначение	Кол. на 1 сб. ед.
<b>УСТАНОВКА ПЛОЩАДКИ ОБСЛУЖИВАНИЯ МОТОРНОЙ УСТАНОВКИ КЗК-2124-0131000 (рисунок 250)</b>					
<b>250</b>	1-20	КЗК-2124-0131000	Установка площадки обслуживания моторной установки	КЗК-2124-3-0100000 КЗК-2124-3-0100000-01	1 1
	1	КЗК-2124-0131030	Поручень	КЗК-2124-0131000	1
	2	КЗК-2124-0131010	Площадка обслуживания	КЗК-2124-0131000	1
	3	КЗК-13-0131050	Поручень	КЗК-2124-0131000	1
	4	КЗК-1420-0131830	Лестница	КЗК-2124-0131000	1
	5	КЗК-1420-0131004	Опора	КЗК-2124-0131000	2
	6	КЗК-2124-0131405	Пластина	КЗК-2124-0131000	1
	7	КЗК-1420-0131466	Прокладка	КЗК-2124-0131000	10
					Наиб. кол.
	8	КЗК-1420-0131850	Крючок	КЗК-2124-0131000	2
	9	КЗК-1420-0131446	Кронштейн	КЗК-2124-0131000	1
	10		Болт М8-6ех16 – 7796	КЗК-2124-0131000	4
	11		Болт М8-6ех20 – 7796	КЗК-2124-0131000	3
	12		Болт М10-6ех30 – 7796	КЗК-2124-0131000	34
	13		Болт М10-6ех35 – 7796	КЗК-2124-0131000	6
14		Болт М10-6ех25 – 7802	КЗК-2124-0131000	2	
15		Гайка М10-6G – 5915	КЗК-2124-0131000	10	

КЗК-2124-3-0100000 ҚДС (Версия 02)

№ рис	№ поз	Обозначение	Наименование	Куда входит	
				Обозначение	Кол. на 1 сб. ед.
250	16		Шайба 8Т 65Г – 6402	КЗК-2124-0131000	7
	17		Шайба 10Т 65Г – 6402	КЗК-2124-0131000	42
	18		Шайба С 8.01 – 6958	КЗК-2124-0131000	7
	19		Шайба С 10.01 – 6958	КЗК-2124-0131000	36
	20		Шайба С.10.01 – 11371	КЗК-2124-0131000	16



КЗК-2124-3-0100000 КДС (Версия 02)

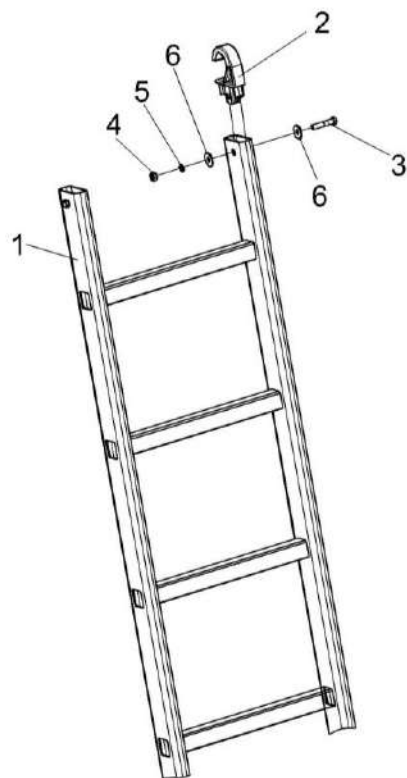


Рисунок 251 – Лестница КЗК-1420-0131830

КЗК-2124-3-0100000 КДС (Версия 02)

№ рис	№ поз	Обозначение	Наименование	Куда входит	
				Обозначение	Кол. на 1 сб. ед.
<b>ЛЕСТНИЦА КЗК-1420-0131830 (рисунок 251)</b>					
<b>251</b>	1-6	КЗК-1420-0131830	Лестница	КЗК-2124-0131000	1
	1	КЗК-1420-0131840	Лестница	КЗК-1420-0131830	1
	2	КЗК-1420-0131603	Зацеп	КЗК-1420-0131830	2
	3		Болт М8-6ех40 – 7796	КЗК-1420-0131830	2
	4		Гайка М8-6G – 5915	КЗК-1420-0131830	2
	5		Шайба 8Т 65Г – 6402	КЗК-1420-0131830	2
	6		Шайба С 8.01 – 6958	КЗК-1420-0131830	4

КЗК-2124-3-0100000 КДС (Версия 02)

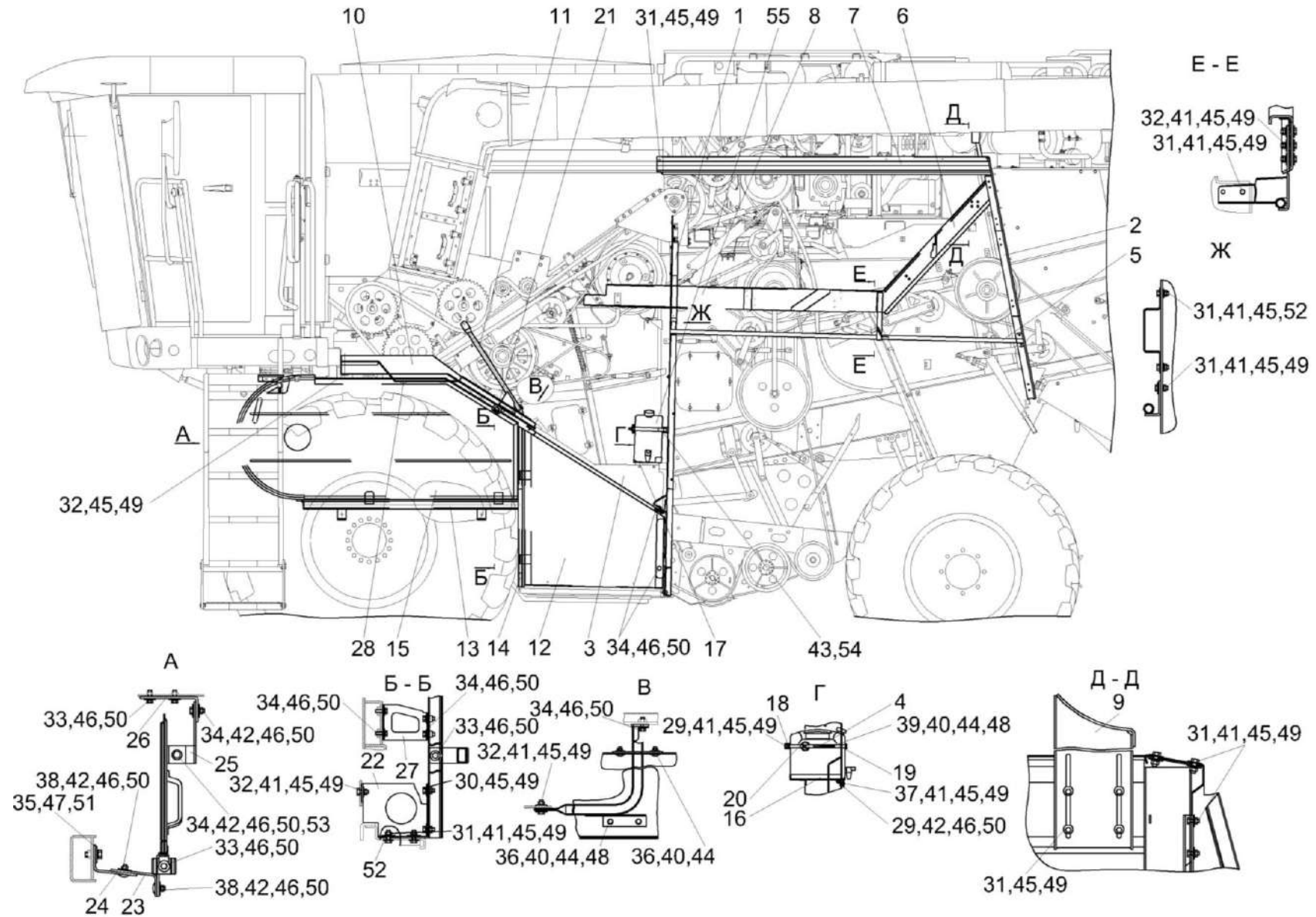


Рисунок 252 – Установка опор капотов КЗК-2124-0132000

КЗК-2124-3-0100000 КДС (Версия 02)

№ рис	№ поз	Обозначение	Наименование	Куда входит	
				Обозначение	Кол. на 1 сб. ед.
<b>УСТАНОВКА ОПОР КАПОТОВ КЗК-2124-0132000 (рисунок 252)</b>					
<b>252</b>	1-55	КЗК-2124-0132000	Установка опор капотов	КЗК-2124-3-0100000 КЗК-2124-3-0100000-01	1 1
	1	КЗК-2124-0132010	Стойка	КЗК-2124-0132000	1
	2	КЗК-2124-0132020	Панель	КЗК-2124-0132000	1
	3	КЗК-2124-0132130	Панель	КЗК-2124-0132000	1
	4	КЗК-12А-1-0100120	Защелка	КЗК-2124-0132000	1
	5	КЗК-1420-0132030	Перила	КЗК-2124-0132000	1
	6	КЗК-1420-0132040	Поперечина	КЗК-2124-0132000	1
	7	КЗК-1420-0132060	Панель	КЗК-2124-0132000	1
	8	КЗК-1420-0132070	Панель	КЗК-2124-0132000	1
	9	КЗК-1420-0132080	Опора	КЗК-2124-0132000	1
	10	КЗК-1420-0132110	Панель	КЗК-2124-0132000	1
	11	КЗК-1420-0132120А	Опора	КЗК-2124-0132000	1
	12	КЗК-1420-0132160	Панель	КЗК-2124-0132000	1
	13	КЗК-1420-0132170	Направляющая	КЗК-2124-0132000	1
	14	КЗК-1420-0132180	Стойка	КЗК-2124-0132000	1
15	КЗК-1420-0132200	Ограждение	КЗК-2124-0132000	1	

КЗК-2124-3-0100000 КДС (Версия 02)

№ рис	№ поз	Обозначение	Наименование	Куда входит	
				Обозначение	Кол. на 1 сб. ед.
252	16	КЗК-12А-1-0100418	Кронштейн	КЗК-2124-0132000	1
	17	КЗК-12А-1-0100413	Пластина	КЗК-2124-0132000	2
	18	КЗК-12А-1-0100414	Кронштейн	КЗК-2124-0132000	1
	19	КЗК-12А-1-0100415	Хомут	КЗК-2124-0132000	1
	20	КЗК-12А-1-0100416	Хомут	КЗК-2124-0132000	1
	21	КЗК-1420-0132001	Держатель	КЗК-2124-0132000	2
	22	КЗК-1420-0132463	Кронштейн	КЗК-2124-0132000	1
	23	КЗК-1420-0132482	Планка	КЗК-2124-0132000	2
	24	КЗК-1420-0132483	Планка	КЗК-2124-0132000	2
	25	КЗК-1420-0132484	Кронштейн	КЗК-2124-0132000	1
	26	КЗК-1420-0132485	Кронштейн	КЗК-2124-0132000	1
	27	КЗК-1420-0132486	Кронштейн	КЗК-2124-0132000	1
	28	КИС 0118012	Заглушка транспортная	КЗК-2124-0132000	2
	29		Болт М10-6ех25 – 7786	КЗК-2124-0132000	2
	30		Болт М8-6ех16 – 7796	КЗК-2124-0132000	2
	31		Болт М8-6ех20 – 7796	КЗК-2124-0132000	24
	32		Болт М8-6ех25 – 7796	КЗК-2124-0132000	9
	33		Болт М10-6ех20 – 7796	КЗК-2124-0132000	6

КЗК-2124-3-0100000 КДС (Версия 02)

№ рис	№ поз	Обозначение	Наименование	Куда входит	
				Обозначение	Кол. на 1 сб. ед.
252	34		Болт М10-6ех25 – 7796	КЗК-2124-0132000	12
	35		Болт М12-6ех25 – 7796	КЗК-2124-0132000	22
	36		Болт М6-6ех20 – 7802	КЗК-2124-0132000	4
	37		Болт М8-6ех25 – 7802	КЗК-2124-0132000	2
	38		Болт М10-6ех25 – 7802	КЗК-2124-0132000	4
	39		Винт В2.М6-6ех16 – 17475	КЗК-2124-0132000	2
	40		Гайка М6-6G – 5915	КЗК-2124-0132000	6
	41		Гайка М8-6G – 5915	КЗК-2124-0132000	26
	42		Гайка М10-6G – 5915	КЗК-2124-0132000	9
	43		Ось 6-6 b12x30 – 9650	КЗК-2124-0132000	2
	44		Шайба 6Т 65Г – 6402	КЗК-2124-0132000	6
	45		Шайба 8Т 65Г – 6402	КЗК-2124-0132000	40
	46		Шайба 10Т 65Г – 6402	КЗК-2124-0132000	24
	47		Шайба 12Т 65Г – 6402	КЗК-2124-0132000	2
	48		Шайба С 6.01 – 6958	КЗК-2124-0132000	6
	49		Шайба С 8.01 – 6958	КЗК-2124-0132000	49
	50		Шайба С 10.01 – 6958	КЗК-2124-0132000	25
51		Шайба С 12.01 – 6958	КЗК-2124-0132000	2	

КЗК-2124-3-0100000 ҚДС (Версия 02)

№ рис	№ поз	Обозначение	Наименование	Куда входит	
				Обозначение	Кол. на 1 сб. ед.
252	52		Шайба С.8.01 – 11371	КЗК-2124-0132000	4
	53		Шайба С.10.01 – 11371	КЗК-2124-0132000	2
	54		Шплинт 1,6х16 – 397	КЗК-2124-0132000	2
	55		Канистра для воды, 10 л или Канистра с краном PNW014BD	КЗК-2124-0132000	1

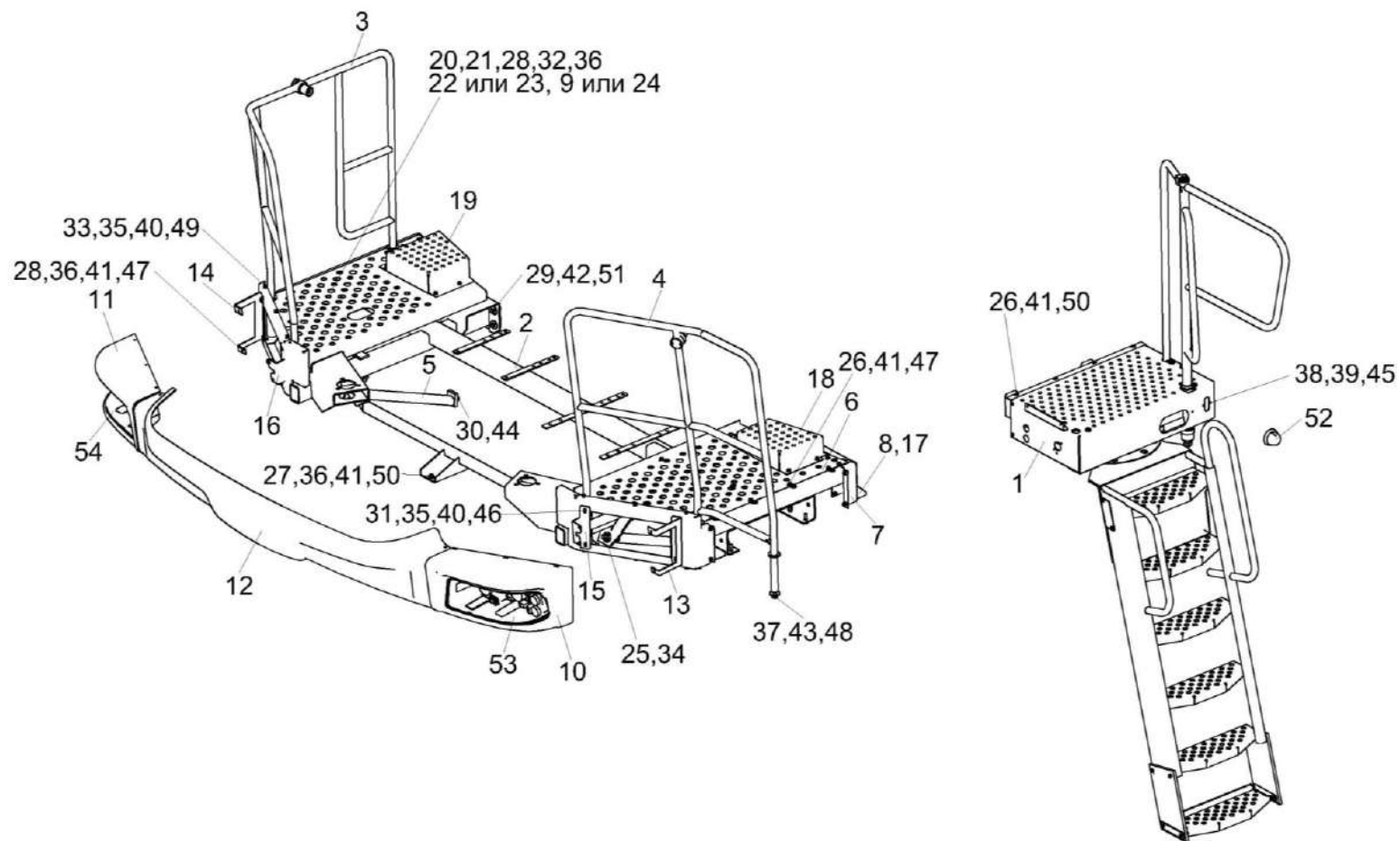


Рисунок 253 – Установка подрамника кабины КЗК-2124-1-0133000



КЗК-2124-3-0100000 ҚДС (Версия 02)

№ рис	№ поз	Обозначение	Наименование	Куда входит	
				Обозначение	Кол. на 1 сб. ед.
<b>УСТАНОВКА ПОДРАМНИКА КАБИНЫ КЗК-2124-1-0133000 (рисунок 253)</b>					
<b>253</b>	1-54	КЗК-2124-1-0133000	Установка подрамника кабины	КЗК-2124-3-0100000	1
				КЗК-2124-3-0100000-01	1
	18,19	КЗК-2124-1-0133020	Установка щитков	КЗК-2124-1-0133000	1
	1	КЗК-2124-1-0117000	Установка трапа	КЗК-2124-1-0133000	1
	2	КЗК-2124-1-0121000	Подрамник кабины	КЗК-2124-1-0133000	1
	3	КЗК-2124-0133060	Поручень	КЗК-2124-1-0133000	1
	4	КЗК-2124-1-0133030	Поручень	КЗК-2124-1-0133000	1
	5	КЗК-14-0121880	Стойка	КЗК-2124-1-0133000	2
	6	КЗК-14-0133010А	Настил	КЗК-2124-1-0133000	1
	7	КЗК-14-0133020А	Кронштейн	КЗК-2124-1-0133000	1
	8	КЗК-13-0133150	Кронштейн	КЗК-2124-1-0133000	1
	9	КЗК-12-0100080А	Прижим	КЗК-2124-1-0133000	1
	10	КЗК-2124-0133001	Маска	КЗК-2124-1-0133000	1
	11	КЗК-2124-0133001-01	Маска	КЗК-2124-1-0133000	1
	12	КЗК-2124-0133002	Бампер	КЗК-2124-1-0133000	1
	13	КЗК-2124-0133402	Кронштейн	КЗК-2124-1-0133000	1
14	КЗК-2124-0133402-01	Кронштейн	КЗК-2124-1-0133000	1	
15	КЗК-2124-0133403	Кронштейн	КЗК-2124-1-0133000	1	
16	КЗК-2124-0133403-01	Кронштейн	КЗК-2124-1-0133000	1	

КЗК-2124-3-0100000 КДС (Версия 02)

№ рис	№ поз	Обозначение	Наименование	Куда входит	
				Обозначение	Кол. на 1 сб. ед.
253	17	КЗК-14-0133406	Кронштейн	КЗК-2124-1-0133000	1
	18	КЗК-14-0133407А	Щиток	КЗК-2124-1-0133020	1
	19	КЗК-14-0133408А	Щиток	КЗК-2124-1-0133020	1
	20	АМ 84.00.013	Обойма	КЗК-2124-1-0133000	1
	21	АМ 84.00.605-01	Втулка	КЗК-2124-1-0133000	1
	22	КЗК-12-0100003А	Прижим	КЗК-2124-1-0133000	1
	23	КЗК-12-0100602	Прижим	КЗК-2124-1-0133000	1
	24	КЗК-12-0100603	Прижим	КЗК-2124-1-0133000	1
	25	КСН 0114402-01	Шайба	КЗК-2124-1-0133000	4
	26		Болт М8-6ех16 – 7796	КЗК-2124-1-0133000	6
	27		Болт М8-6ех20 – 7796	КЗК-2124-1-0133000	19
	28		Болт М8-6ех25 – 7796	КЗК-2124-1-0133000	10
	29		Болт М12-6ех40 – 7796	КЗК-2124-1-0133000	8
	30		Болт М16х1,5-6ех30 – 7796	КЗК-2124-1-0133000	2
	31		Болт М6-6ех20 – 7798	КЗК-2124-1-0133000	8
	32		Болт М6-6ех35 – 7798	КЗК-2124-1-0133000	2
	33		Винт В.М5-6ех18 – 17473	КЗК-2124-1-0133000	12
	34		Гайка М20х1,5-6G – 2526	КЗК-2124-1-0133000	4
	35		Гайка М6-6G – 5915	КЗК-2124-1-0133000	12
	36		Гайка М8-6G – 5915	КЗК-2124-1-0133000	12

КЗК-2124-3-0100000 КДС (Версия 02)

№ рис	№ поз	Обозначение	Наименование	Куда входит	
				Обозначение	Кол. на 1 сб. ед.
253	37		Гайка М14-6G – 5915	КЗК-2124-1-0133000	3
	38		Гайка М5-6G – 5927	КЗК-2124-1-0133000	16
	39		Шайба 5Т 65Г – 6402	КЗК-2124-1-0133000	16
	40		Шайба 6Т 65Г – 6402	КЗК-2124-1-0133000	12
	41		Шайба 8Т 65Г – 6402	КЗК-2124-1-0133000	34
	42		Шайба 12Т 65Г – 6402	КЗК-2124-1-0133000	8
	43		Шайба 14Т 65Г – 6402	КЗК-2124-1-0133000	3
	44		Шайба 16Т 65Г – 6402	КЗК-2124-1-0133000	2
	45		Шайба С 5.01 – 6958	КЗК-2124-1-0133000	24
	46		Шайба С 6.01 – 6958	КЗК-2124-1-0133000	16
	47		Шайба С 8.01 – 6958	КЗК-2124-1-0133000	38
	48		Шайба С 14.01 – 6958	КЗК-2124-1-0133000	6
	49		Шайба С.6.01 – 11371	КЗК-2124-1-0133000	8
	50		Шайба С.8.01 – 11371	КЗК-2124-1-0133000	8
	51		Шайба С 12.01 – 6958	КЗК-2124-1-0133000	8
	52	ГДЗ_4115-11050-00039	Фонарь знака автопоезда ФА-1,1 – 6964	КЗК-2124-1-0133000	2
	53		Блок-фара 112.10.30.3711	КЗК-2124-1-0133000	1
54		Блок-фара 112.10.30.3711-01	КЗК-2124-1-0133000	1	

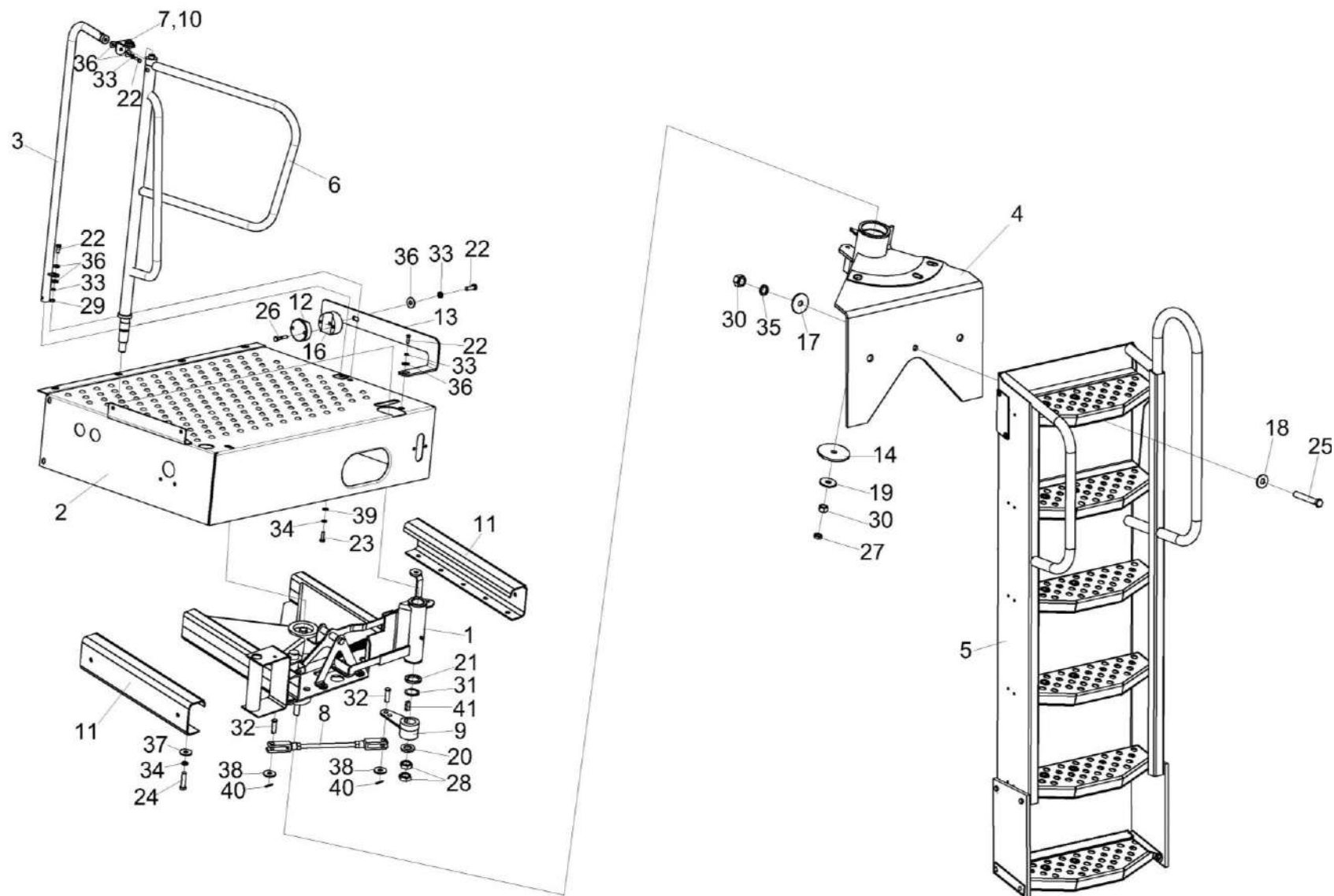


Рисунок 254 – Установка трапа КЗК-2124-1-0117000

КЗК-2124-3-0100000 КДС (Версия 02)

№ рис	№ поз	Обозначение	Наименование	Куда входит	
				Обозначение	Кол. на 1 сб. ед.
<b>УСТАНОВКА ТРАПА КЗК-2124-1-0117000 (рисунок 254)</b>					
254	1-41	КЗК-2124-1-0117000	Установка трапа	КЗК-2124-1-0133000	1
	2,12,13,16 26,33,26	КЗК-2124-1-0117120	Установка площадки	КЗК-2124-1-0117000	1
	3,6,7,9,10, 20-23,28,29, 31,33,34,36, 37,39,41	КЗК-2124-1-0117130	Установка поручня	КЗК-2124-1-0117000	1
	1	КЗК-14-0117010	Рама	КЗК-2124-1-0117000	1
	2	КЗК-2124-1-0117070	Площадка	КЗК-2124-1-0117120	1
	3	КЗК-12-17-0117060	Поручень	КЗК-2124-1-0117130	1
	4	КЗК-12-0117020А	Кронштейн	КЗК-2124-1-0117000	1
	5	КЗК-12-17-0117030	Трап	КЗК-2124-1-0117000	1
	6	КЗК-14-0117080	Поручень	КЗК-2124-1-0117130	1
	7	КЗК-12-0117080	Кронштейн	КЗК-2124-1-0117130	1
	8	КЗК-12-0117090А	Тяга	КЗК-2124-1-0117000	1
	9	КЗК-12-0117180	Кронштейн	КЗК-2124-1-0117130	1
10	КЗК-12-0117011	Втулка	КЗК-2124-1-0117130	1	
11	КЗ 0125403А	Профиль	КЗК-2124-1-0117000	2	
12	КЗК-12-0100003А или КЗК-12-0100602	Прижим	КЗК-2124-1-0117120	1	

КЗК-2124-3-0100000 КДС (Версия 02)

№ рис	№ поз	Обозначение	Наименование	Куда входит	
				Обозначение	Кол. на 1 сб. ед.
	13	КЗК-1119Р-0133427-01	Упор	КЗК-2124-1-0117120	1
	14	КЗ 0125419	Шайба	КЗК-2124-1-0117000	1
	16	КЗК-12-0100603	Прижим	КЗК-2124-1-0117120	1
	17	КЗ 0125608	Шайба	КЗК-2124-1-0117000	1
	18	КЗ 0125609	Шайба	КЗК-2124-1-0117000	1
	19	КЗ 0125611	Шайба	КЗК-2124-1-0117000	1
	20	КЗР 0202674А-01	Шайба	КЗК-2124-1-0117130	1
	21	ПКК 0202809	Шайба	КЗК-2124-1-0117130	1
	22		Болт М8-6ех25 – 7796	КЗК-2124-1-0117120 КЗК-2124-1-0117130	3 1
	23		Болт М10-6ех30 – 7796	КЗК-2124-1-0117130	2
	24		Болт М10-6ех40 – 7796	КЗК-2124-1-0117000	2
	25		Болт М16-6ех100 – 7796	КЗК-2124-1-0117000	1
	26		Болт М6-6ех35 – 7798	КЗК-2124-1-0117120	2
	27		Гайка М16-6G – 2526	КЗК-2124-1-0117000	1
	28		Гайка М24х2-6G – 2526	КЗК-2124-1-0117130	2
	29		Гайка М8-6G – 5915	КЗК-2124-1-0117130	1
	30		Гайка М16-6G – 5915	КЗК-2124-1-0117000	2
	31		Кольцо В35 – 13942	КЗК-2124-1-0117130	1

КЗК-2124-3-0100000 КДС (Версия 02)

№ рис	№ поз	Обозначение	Наименование	Куда входит	
				Обозначение	Кол. на 1 сб. ед.
	32		Ось 6-12 b12x40 – 9650	КЗК-2124-1-0117000	2
	33		Шайба 8Т 65Г – 6402	КЗК-2124-1-0117130 КЗК-2124-1-0117120	2 3
	34		Шайба 10Т 65Г – 6402	КЗК-2124-1-0117130 КЗК-2124-1-0117000	2 2
	35		Шайба 16Т 65Г – 6402	КЗК-2124-1-0117000	1
	36		Шайба С 8.01 – 6958	КЗК-2124-1-0117130 КЗК-2124-1-0117120	4 3
	37		Шайба С 10.01 – 6958	КЗК-2124-1-0117130 КЗК-2124-1-0117000	1 2
	38		Шайба С 12.01 – 6958	КЗК-2124-1-0117000	2
	39		Шайба С.10.01 – 11371	КЗК-2124-1-0117130	1
	40		Шплинт 3,2x20 – 397	КЗК-2124-1-0117000	2
	41		Шпонка 2-10x8x28 – 23360	КЗК-2124-1-0117130	1

КЗК-2124-3-0100000 КДС (Версия 02)

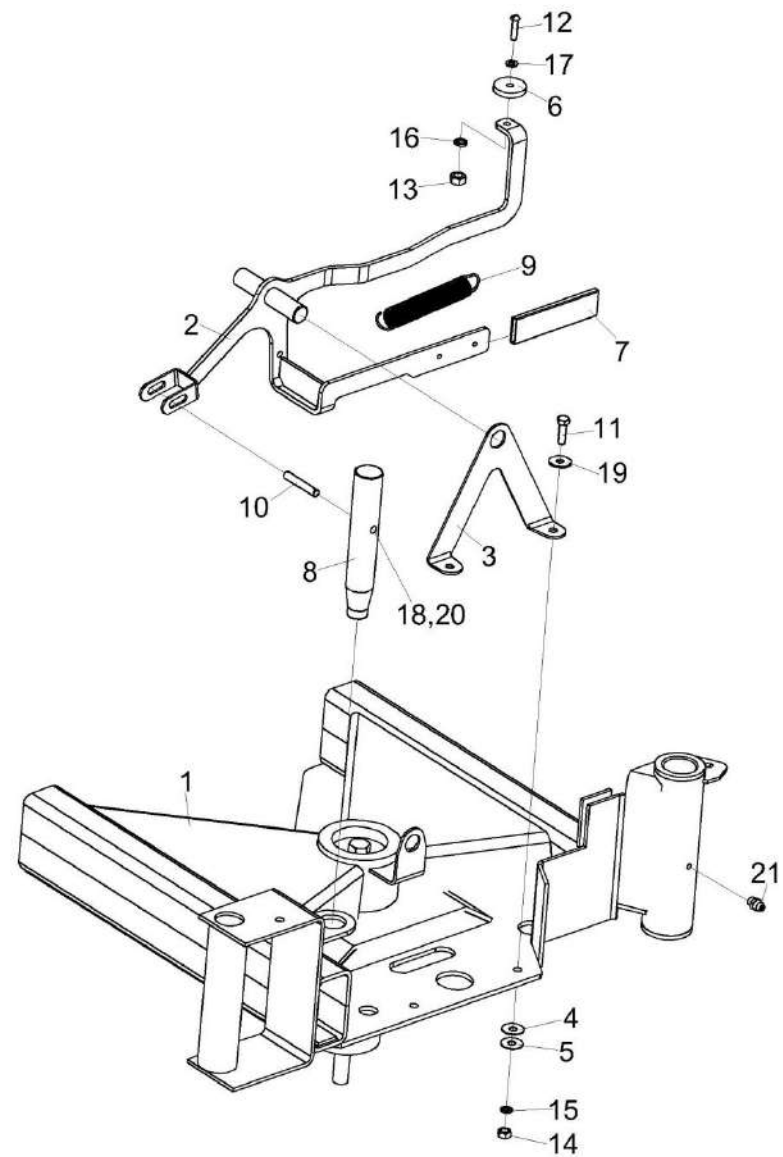


Рисунок 255 – Рама КЗК-14-0117010



КЗК-2124-3-0100000 КДС (Версия 02)

№ рис	№ поз	Обозначение	Наименование	Куда входит	
				Обозначение	Кол. на 1 сб. ед.
<b>РАМА КЗК-14-0117010 (рисунок 255)</b>					
255	1-21	КЗК-14-0117010	Рама	КЗК-2124-1-0117000	1
	2,6,7,12, 13,16,17	КЗК-12-0117160	Рукоятка	КЗК-14-0117010	1
	1	КЗК-14-0117020	Рама	КЗК-14-0117010	1
	2	КЗК-12-0117130	Ручка	КЗК-12-0117160	1
	3	КЗК-12-0117408	Кронштейн	КЗК-14-0117010	1
	4	КЗК-12-0117425	Шайба	КЗК-14-0117010	2 Наиб.кол
	5	КЗК-12-0117425-01	Шайба	КЗК-14-0117010	2 Наиб.кол
	6	КЗК-12-0117401	Шайба	КЗК-12-0117160	1
	7	КЗ 0125003	Чехол	КЗК-12-0117160	1
	8	КЗ 0125602	Палец	КЗК-14-0117010	1
	9	КЗ 0125604	Пружина	КЗК-14-0117010	1
	10	КЗ 0125605	Ось	КЗК-14-0117010	1
	11		Болт М8-6ех25 – 7796	КЗК-14-0117010	2
12		Винт В.2М6-6ех25 – 17475	КЗК-12-0117160	1	
13		Гайка М6-6G – 5915	КЗК-12-0117160	1	

КЗК-2124-3-0100000 КДС (Версия 02)

№ рис	№ поз	Обозначение	Наименование	Куда входит	
				Обозначение	Кол. на 1 сб. ед.
255	14		Гайка М8-6G – 5915	КЗК-14-0117010	2
	15		Шайба 8Т 65Г – 6402	КЗК-14-0117010	2
	16		Шайба 6 65Г – 6402	КЗК-12-0117160	1
	17		Шайба С.6.01 – 6958	КЗК-12-0117160	1
	18		Шайба С 8.01 – 6958	КЗК-14-0117010	6
	19		Шайба С.8.01 – 11371	КЗК-14-0117010	2
	20		Шплинт 2x18 – 397	КЗК-14-0117010	2
	21		Масленка 1.1 – 19853	КЗК-14-0117010	1
					Наиб.кол

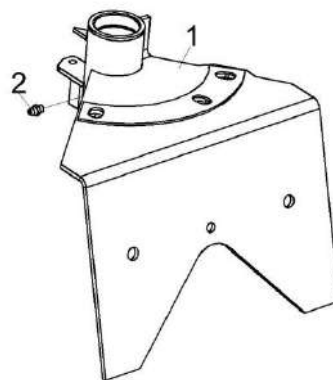


Рисунок 256 – Кронштейн КЗК-12-0117020А

№ рис	№ поз	Обозначение	Наименование	Куда входит	
				Обозначение	Кол. на 1 сб. ед.
<b>КРОНШТЕЙН КЗК-12-0117020А (рисунок 256)</b>					
<b>256</b>	1-2	КЗК-12-0117020А	Кронштейн	КЗК-2124-1-0117000	1
	1	КЗК-12-0117200Б	Кронштейн	КЗК-12-0117020А	1
	2		Масленка 1.1 – 19853	КЗК-12-0117020А	1

КЗК-2124-3-0100000 ҚДС (Версия 02)

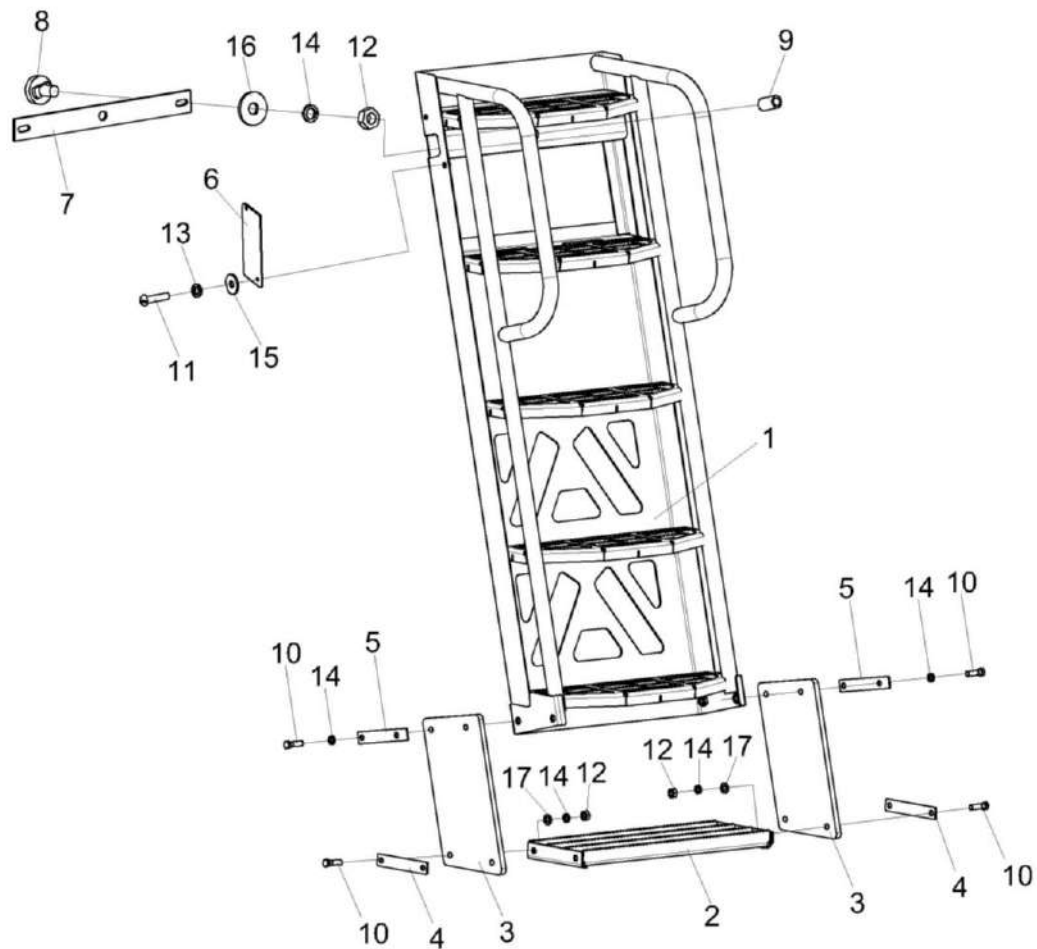


Рисунок 257 – Трап КЗК-12-17-0117030

КЗК-2124-3-0100000 КДС (Версия 02)

№ рис	№ поз	Обозначение	Наименование	Куда входит	
				Обозначение	Кол. на 1 сб. ед.
<b>ТРАП КЗК-12-17-0117030 (рисунок 257)</b>					
<b>257</b>	1-17	КЗК-12-17-0117030	Трап	КЗК-2124-1-0117000	1
	6,7,12,14,16	КЗ 0125320	Планка	КЗК-12-17-0117030	1
	1	КЗК-12-17-0117300	Трап	КЗК-12-17-0117030	1
	2	КЗК-3321-2-0117170	Опора	КЗК-12-17-0117030	1
	3	КЗК-12-17-0117004	Пластина	КЗК-12-17-0117030	2
	4	КЗК-12-0117432	Планка	КЗК-12-17-0117030	2
	5	КЗК-12-17-0117432	Планка	КЗК-12-17-0117030	2
	6	КЗК-12-17-0117438	Накладка	КЗК-12-17-0117030	1
	7	КЗ 0125444	Планка	КЗ 0125320	1
	8	КЗ 0125606	Фиксатор	КЗ 0125320	2
	9	КЗ 0125607	Втулка	КЗК-12-17-0117030	1
	10		Болт М10-6ех35 – 7796	КЗК-12-17-0117030	8
	11		Винт В.М6-6ех20 – 17473	КЗК-12-17-0117030	2
	12		Гайка М10-6G – 5915	КЗК-12-17-0117030 КЗ 0125320	4 2
	13		Шайба 6Т 65Г – 6402	КЗК-12-17-0117030	2
	14		Шайба 10Т 65Г – 6402	КЗК-12-17-0117030 КЗ 0125320	8 2
	15		Шайба С 6.01 – 6958	КЗК-12-17-0117030	2
16		Шайба С 10.01 – 6958	КЗ 0125320	2	
17		Шайба С 10.01 – 11371	КЗК-12-17-0117030	4	

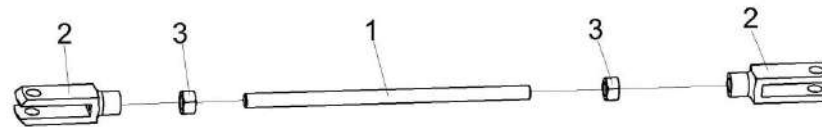


Рисунок 258 – Тяга КЗК-12-0117090А

№ рис	№ поз	Обозначение	Наименование	Куда входит	
				Обозначение	Кол. на 1 сб. ед.
<b>ТЯГА КЗК-12-0117090А (рисунок 258)</b>					
<b>258</b>	1-3	КЗК-12-0117090А	Тяга	КЗК-2124-1-0117000	1
	1	КЗК-12-0117614А	Шпилька	КЗК-12-0117090А	1
	2	КЗК-12-0117615	Вилка	КЗК-12-0117090А	2
	3		Гайка М12-6G – 5915	КЗК-12-0117090А	2

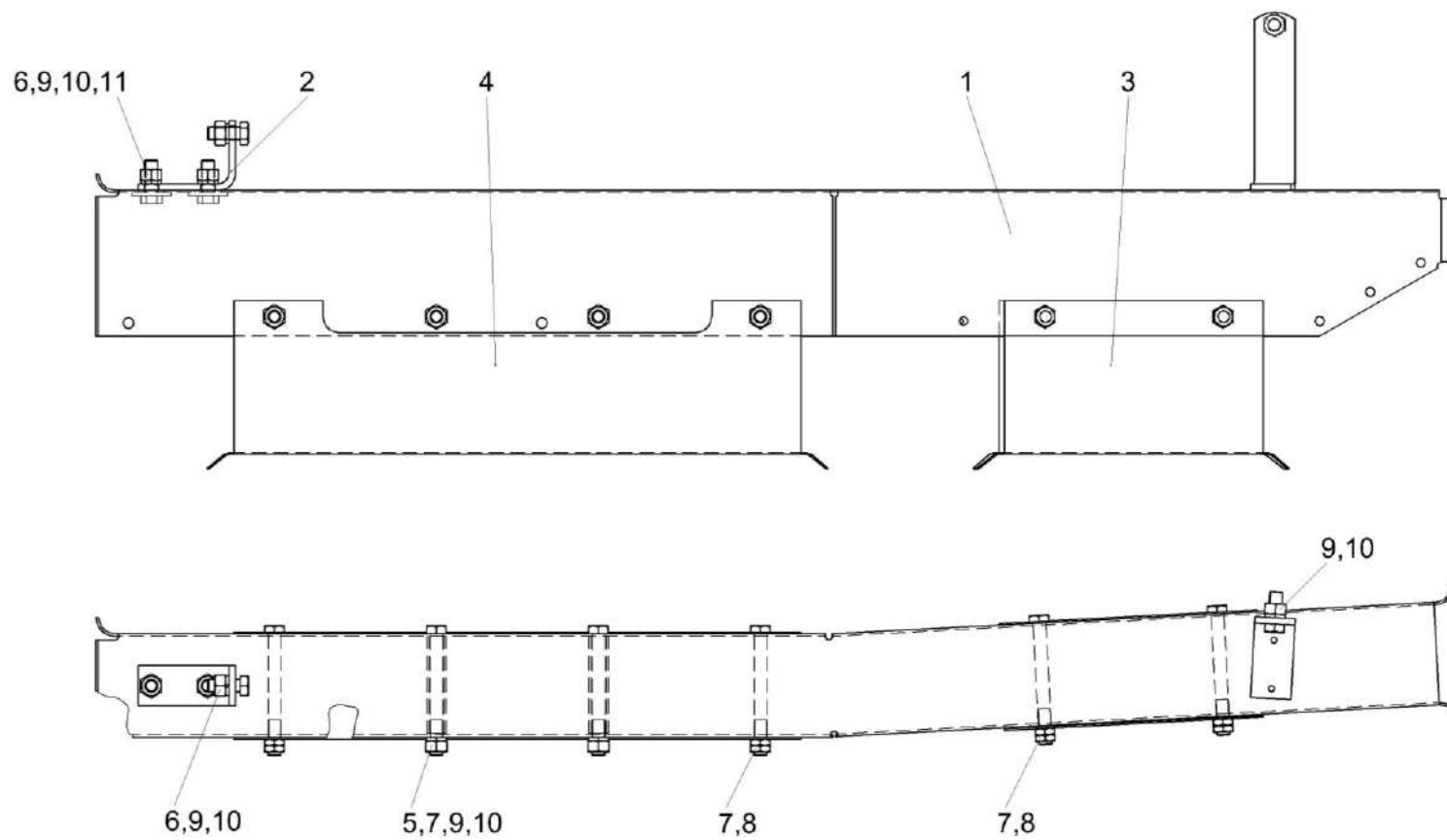


Рисунок 259 – Установка короба маслопроводов КЗК-1420-0100060А

КЗК-2124-3-0100000 КДС (Версия 02)

№ рис	№ поз	Обозначение	Наименование	Куда входит	
				Обозначение	Кол. на 1 сб. ед.
<b>УСТАНОВКА КОРОБА МАСЛОПРОВОДОВ КЗК-1420-0100060А (рисунок 259)</b>					
<b>259</b>	1-11	КЗК-1420-0100060А	Установка короба маслопроводов	КЗК-2124-3-0100000 КЗК-2124-3-0100000-01	1 1
	1	КЗК-1420-0100090	Короб	КЗК-1420-0100060А	1
	2	КЗК-1420-0100405	Кронштейн	КЗК-1420-0100060А	1
	3	КЗК-1420-0100433	Короб	КЗК-1420-0100060А	1
	4	КЗК-1420-0100434	Короб	КЗК-1420-0100060А	1
	5	КЗК-1420-0100804	Втулка	КЗК-1420-0100060А	6
	6		Болт М8-6х20 – 7796	КЗК-1420-0100060А	3
	7		Болт М8-6х75 – 7796	КЗК-1420-0100060А	6
	8		Гайка М8-6Н – 2526	КЗК-1420-0100060А	8
	9		Гайка М8-6G – 5915	КЗК-1420-0100060А	6
	10		Шайба 8Т 65Г – 6402	КЗК-1420-0100060А	6
11		Шайба С 8.01 – 6958	КЗК-1420-0100060А	2	



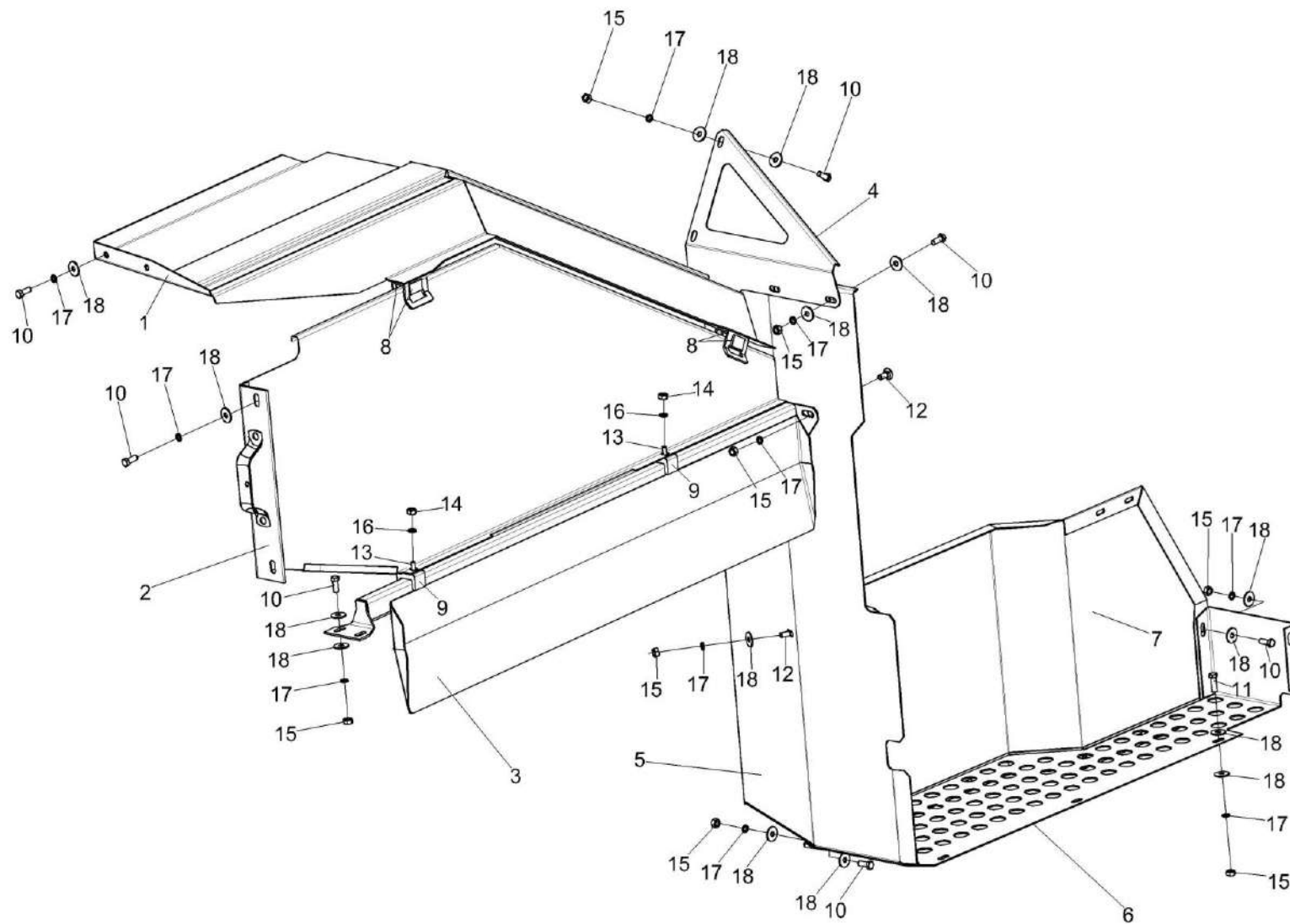


Рисунок 260 – Установка ограждения КЗК-1420-0100100

КЗК-2124-3-0100000 КДС (Версия 02)

№ рис	№ поз	Обозначение	Наименование	Куда входит	
				Обозначение	Кол. на 1 сб. ед.
<b>УСТАНОВКА ОГРАЖДЕНИЯ КЗК-1420-0100100 (рисунок 260)</b>					
<b>260</b>	1-18	КЗК-1420-0100100	Установка ограждения	КЗК-2124-3-0100000 КЗК-2124-3-0100000-01	1 1
	2,9,13,14,16	КЗК-1420-0100130	Щиток	КЗК-1420-0100100	1
	1	КЗК-1420-0100120	Ограждение	КЗК-1420-0100100	1
	2	КЗК-1420-0100140	Щиток	КЗК-1420-0100130	1
	3	КЗК-1420-0100150	Опора	КЗК-1420-0100100	1
	4	КЗК-1420-0100408	Опора	КЗК-1420-0100100	1
	5	КЗК-1420-0100409	Щиток	КЗК-1420-0100100	1
	6	КЗК-1420-0100411	Основание	КЗК-1420-0100100	1
	7	КЗК-1420-0100412	Щиток	КЗК-1420-0100100	1
	8	КЗК-1420-0132001	Держатель	КЗК-1420-0100100	4
	9	КЗК-1420-0132002	Опора	КЗК-1420-0100130	2
	10		Болт М8-6х20 – 7796	КЗК-1420-0100100	20
	11		Болт М8-6х25 – 7796	КЗК-1420-0100100	3
	12		Болт М8-6х20 – 7802	КЗК-1420-0100100	5
13		Винт В.М6-6х20 – 17473	КЗК-1420-0100130	2	
14		Гайка М6-6G – 5915	КЗК-1420-0100130	2	

КЗК-2124-3-0100000 ҚДС (Версия 02)

№ рис	№ поз	Обозначение	Наименование	Куда входит	
				Обозначение	Кол. на 1 сб. ед.
260	15		Гайка М8-6G – 5915	КЗК-1420-0100100	24
	16		Шайба 6 65Г – 6402	КЗК-1420-0100130	2
	17		Шайба 8Т 65Г – 6402	КЗК-1420-0100100	28
	18		Шайба С 8.01 – 6958	КЗК-1420-0100100	47

КЗК-2124-3-0100000 КДС (Версия 02)

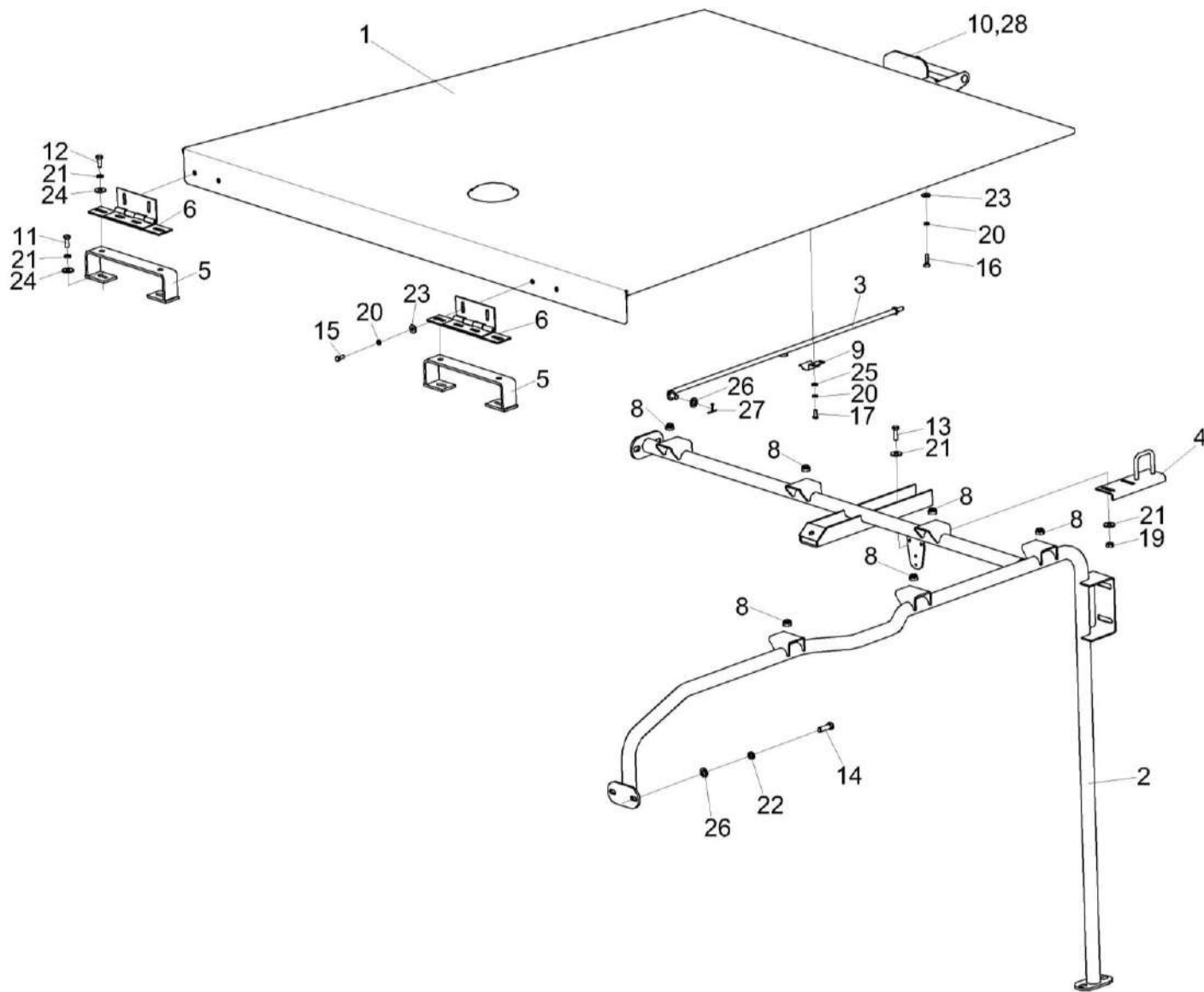


Рисунок 261 – Установка крыши моторного отсека КЗК-16-3-0124000

КЗК-2124-3-0100000 КДС (Версия 02)

№ рис	№ поз	Обозначение	Наименование	Куда входит	
				Обозначение	Кол. на 1 сб. ед.
<b>УСТАНОВКА КРЫШИ МОТОРНОГО ОТСЕКА КЗК-16-3-0124000 (рисунок 261)</b>					
261	1-28	КЗК-16-3-0124000	Установка крыши моторного отсека	КЗК-2124-3-0100000	1
				КЗК-2124-3-0100000-01	1
	1	КЗК-16-3-0124010	Крыша	КЗК-16-3-0124000	1
	2	КЗК-16-3-0124500	Рама опорная	КЗК-16-3-0124000	1
	3	КЗК-16-3-0124060	Упор	КЗК-16-3-0124000	1
	4	КЗК-16-1-0124510	Скоба	КЗК-16-3-0124000	1
	5	КЗК-1420-0124090	Кронштейн	КЗК-16-3-0124000	2
	6	КЗК-10-0124030-02	Петля	КЗК-16-3-0124000	2
	8	КЗК-14-0204002	Амортизатор	КЗК-16-3-0124000	8
	9	КЗК-10-0124409	Прижим	КЗК-16-3-0124000	1
	10	КВС-1-0160005	Рукоятка	КЗК-16-3-0124000	1
	11		Болт М8-6ех16 – 7796	КЗК-16-3-0124000	2
	12		Болт М8-6ех20 – 7796	КЗК-16-3-0124000	8
	13		Болт М8-6ех25 – 7796	КЗК-16-3-0124000	2
	14		Болт М10-6ех30 – 7796	КЗК-16-3-0124000	6
	15		Болт М6-6ех16 – 7798	КЗК-16-3-0124000	4
	17		Винт В.М6-6ех16 – 17473	КЗК-16-3-0124000	2
	19		Гайка М8-6G – 5915	КЗК-16-3-0124000	2

КЗК-2124-3-0100000 КДС (Версия 02)

№ рис	№ поз	Обозначение	Наименование	Куда входит	
				Обозначение	Кол. на 1 сб. ед.
261	20		Шайба 6Т 65Г – 6402	КЗК-16-3-0124000	6
	21		Шайба 8Т 65Г – 6402	КЗК-16-3-0124000	10
	22		Шайба 10Т 65Г – 6402	КЗК-16-3-0124000	6
	23		Шайба С 6.01 – 6958	КЗК-16-3-0124000	6
	24		Шайба С 8.01 – 6958	КЗК-16-3-0124000	16
	25		Шайба С.6.01 – 11371	КЗК-16-3-0124000	2
	26		Шайба С.10.01 – 11371	КЗК-16-3-0124000	8
	27		Шплинт 3,2x20 – 397	КЗК-16-3-0124000	1
	28	КВС-1-0160240	Замок	КЗК-16-3-0124000	1

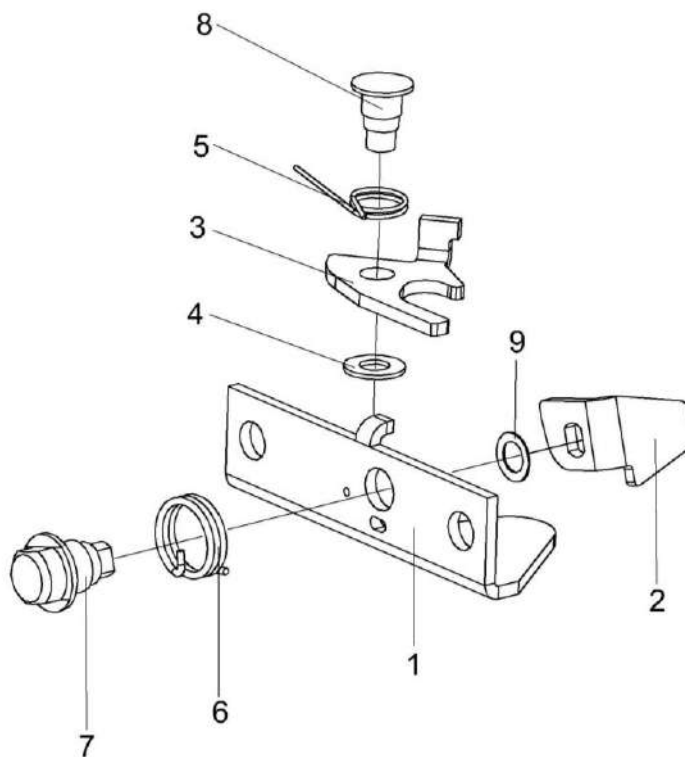


Рисунок 262 – Замок КВС-1-0160240

КЗК-2124-3-0100000 КДС (Версия 02)

№ рис	№ поз	Обозначение	Наименование	Куда входит	
				Обозначение	Кол. на 1 сб.ед.
<b>ЗАМОК КВС-1-0160240 (рисунок 262)</b>					
<b>262</b>	1-9	КВС-1-0160240	Замок	КЗК-16-3-0124000	1
	1	КВС-1-0160491	Кронштейн	КВС-1-0160240	1
	2	КВС-1-0160492	Фиксатор	КВС-1-0160240	1
	3	КВС-1-0160493А	Защелка	КВС-1-0160240	1
	4	КВС-1-0160494	Шайба	КВС-1-0160240	1
	5	КВС-1-0160616	Пружина	КВС-1-0160240	1
	6	КВС-1-0160617А	Пружина	КВС-1-0160240	1
	7	КВС-1-0160618А	Ось	КВС-1-0160240	1
	8	КВС-1-0160619	Ось	КВС-1-0160240	1
	9		Шайба А 8.01 – 10450	КВС-1-0160240	1



КЗК-2124-3-0100000 КДС (Версия 02)

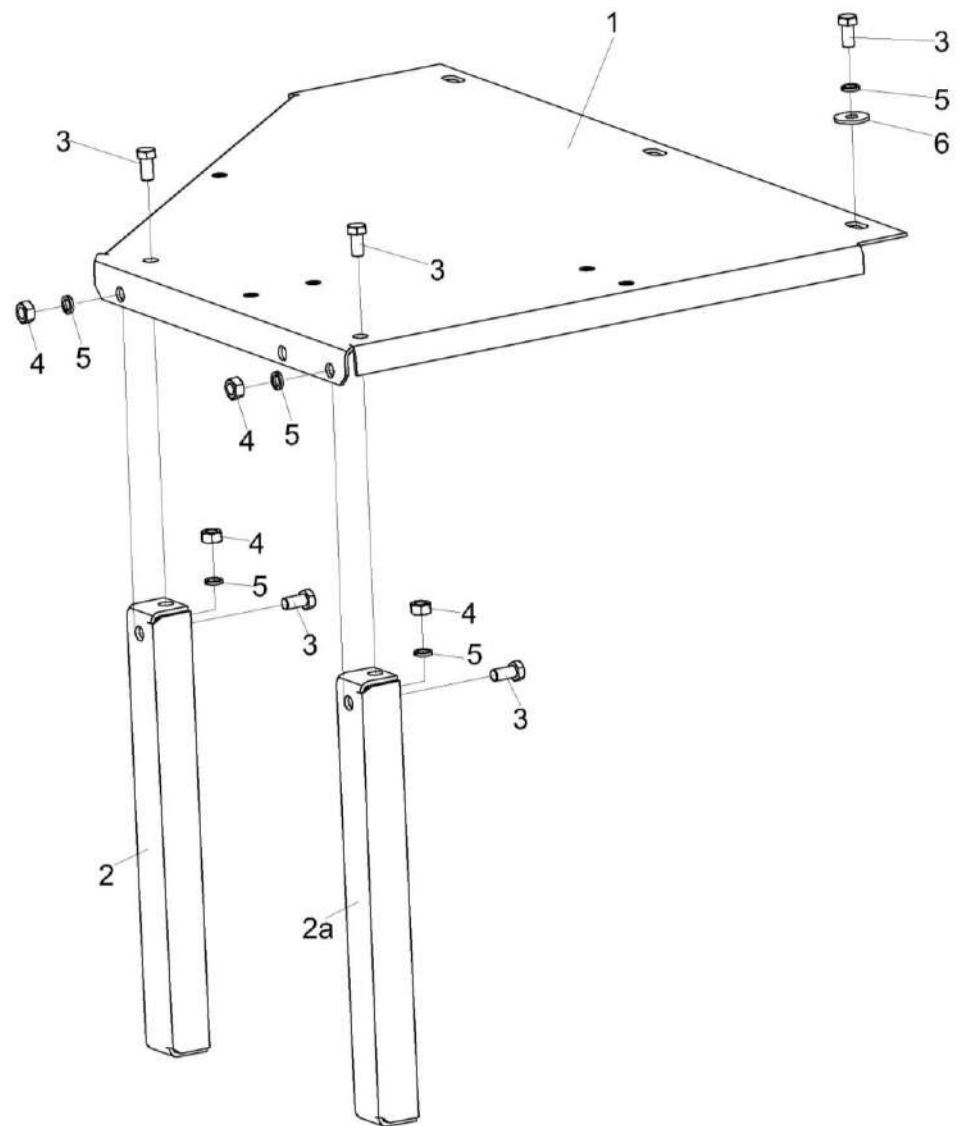


Рисунок 263 – Установка ступеньки КЗК-16-6-0100200

КЗК-2124-3-0100000 ҚДС (Версия 02)

№ рис	№ поз	Обозначение	Наименование	Куда входит	
				Обозначение	Кол. на 1 сб. ед.
<b>УСТАНОВКА СТУПЕНЬКИ КЗК-16-6-0100200 (рисунок 263)</b>					
<b>263</b>	1-6	KЗК-16-6-0100200	Установка ступеньки	KЗК-2124-3-0100000	1
				KЗК-2124-3-0100000-01	1
	1	KЗК-16-6-0100210	Ступенька	KЗК-16-6-0100200	1
	2	KЗК-1420-0100407	Уголок	KЗК-16-6-0100200	1
	2а	KЗК-16-6-0100408	Уголок	KЗК-16-6-0100200	1
	3		Болт М8-6х16 – 7796	KЗК-16-6-0100200	7
	4		Гайка М8-6Н – 5915	KЗК-16-6-0100200	4
	5		Шайба 8Т 65Г – 6402	KЗК-16-6-0100200	7
6		Шайба С 8.01 – 6958	KЗК-16-6-0100200	3	

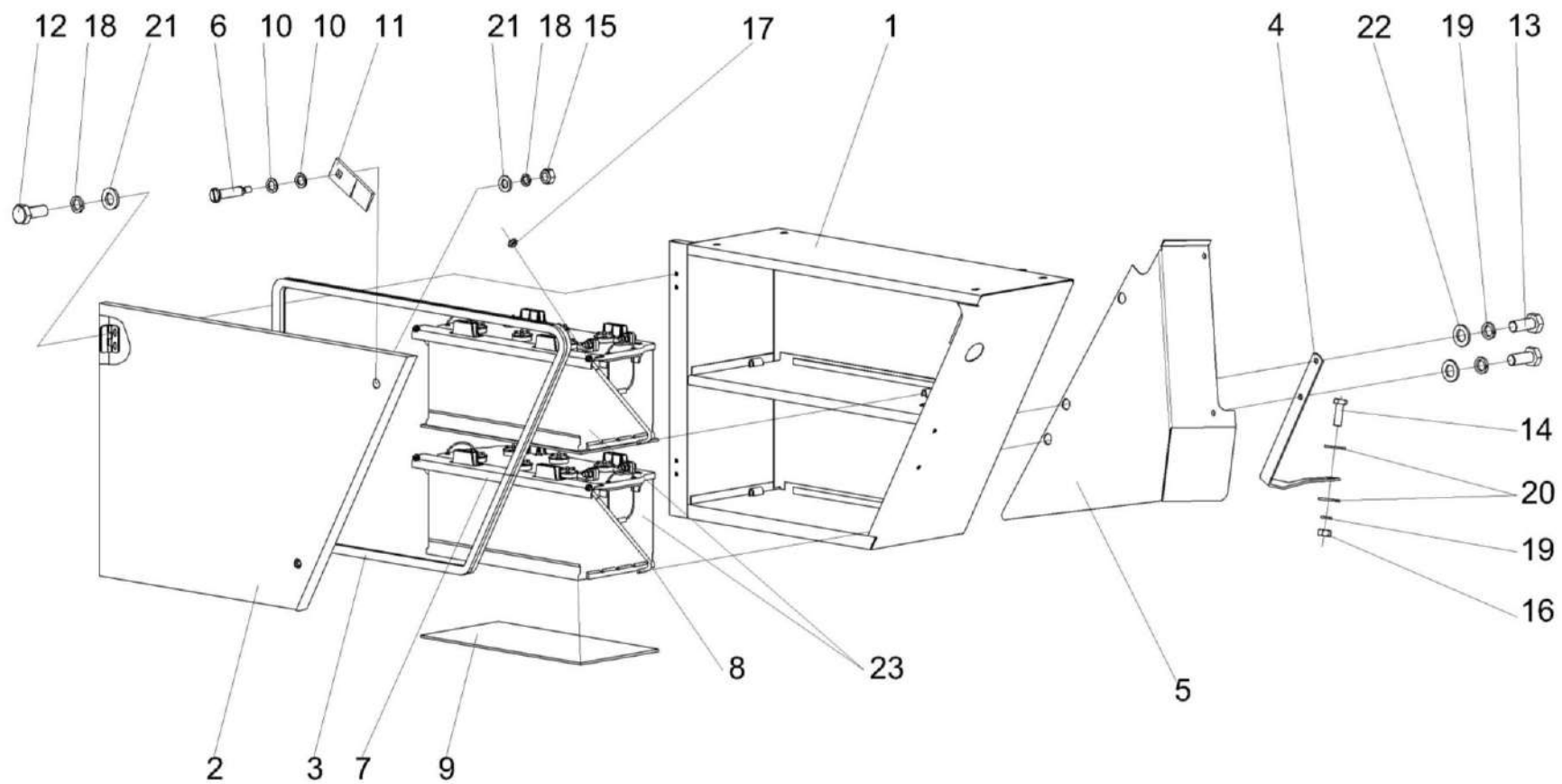


Рисунок 264 – Установка ящика аккумуляторного КЗК-14-0129000

КЗК-2124-3-0100000 КДС (Версия 02)

№ рис	№ поз	Обозначение	Наименование	Куда входит	
				Обозначение	Кол. на 1 сб. ед.
<b>УСТАНОВКА ЯЩИКА АККУМУЛЯТОРНОГО КЗК-14-0129000 (рисунок 264)</b>					
264	1-23	КЗК-14-0129000	Установка ящика аккумуляторного	КЗК-2124-3-0100000 КЗК-2124-3-0100000-01	1 1
	1	КЗК-14-0129010	Корпус	КЗК-14-0129000	1
	2	КЗК-14-0129020	Дверь	КЗК-14-0129000	1
	3	КЗК-1624-0129002 или КЗК-1624-0116006	Уплотнение L=(3000±3) мм	КЗК-14-0129000	1
	4	КЗК-14-0129411	Кронштейн	КЗК-14-0129000	1
	5	КЗК-14-0129417	Щиток	КЗК-14-0129000	1
	6	КЗК-14-0116608А-01	Палец	КЗК-14-0129000	2
	7	КВС-1-0100477	Прижим	КЗК-14-0129000	2
	8	КВС-1-0100612	Стяжка	КЗК-14-0129000	4
	9	КЗК-1624-0129004	Пластина	КЗК-14-0129000	2
	10	УЭС 01000001	Шайба	КЗК-14-0129000	4
	11	УЭС 01000507	Фиксатор	КЗК-14-0129000	2
	12		Болт М6-6х16 – 7798	КЗК-14-0129000	6
	13		Болт М8-6х30 – 7798	КЗК-14-0129000	2
14		Болт М8-6х25 – 7798	КЗК-14-0129000	1	

КЗК-2124-3-0100000 КДС (Версия 02)

№ рис	№ поз	Обозначение	Наименование	Куда входит	
				Обозначение	Кол. на 1 сб. ед.
264	15		Гайка М6-6G – 5915	КЗК-14-0129000	2
	16		Гайка М8-6G – 5915	КЗК-14-0129000	1
	17		Гайка М8-6G – 5916	КЗК-14-0129000	8
	18		Шайба 6 65Г – 6402	КЗК-14-0129000	6
	19		Шайба 8 65Г – 6402	КЗК-14-0129000	3
	20		Шайба С 8.01 – 6958	КЗК-14-0129000	2
	21		Шайба С.6.01 – 11371	КЗК-14-0129000	8
	22		Шайба С.8.01 – 11371	КЗК-14-0129000	2
	23	ГДЗ_4115-07010-00002	Батарея 6СТ-190А	КЗК-14-0129000	2

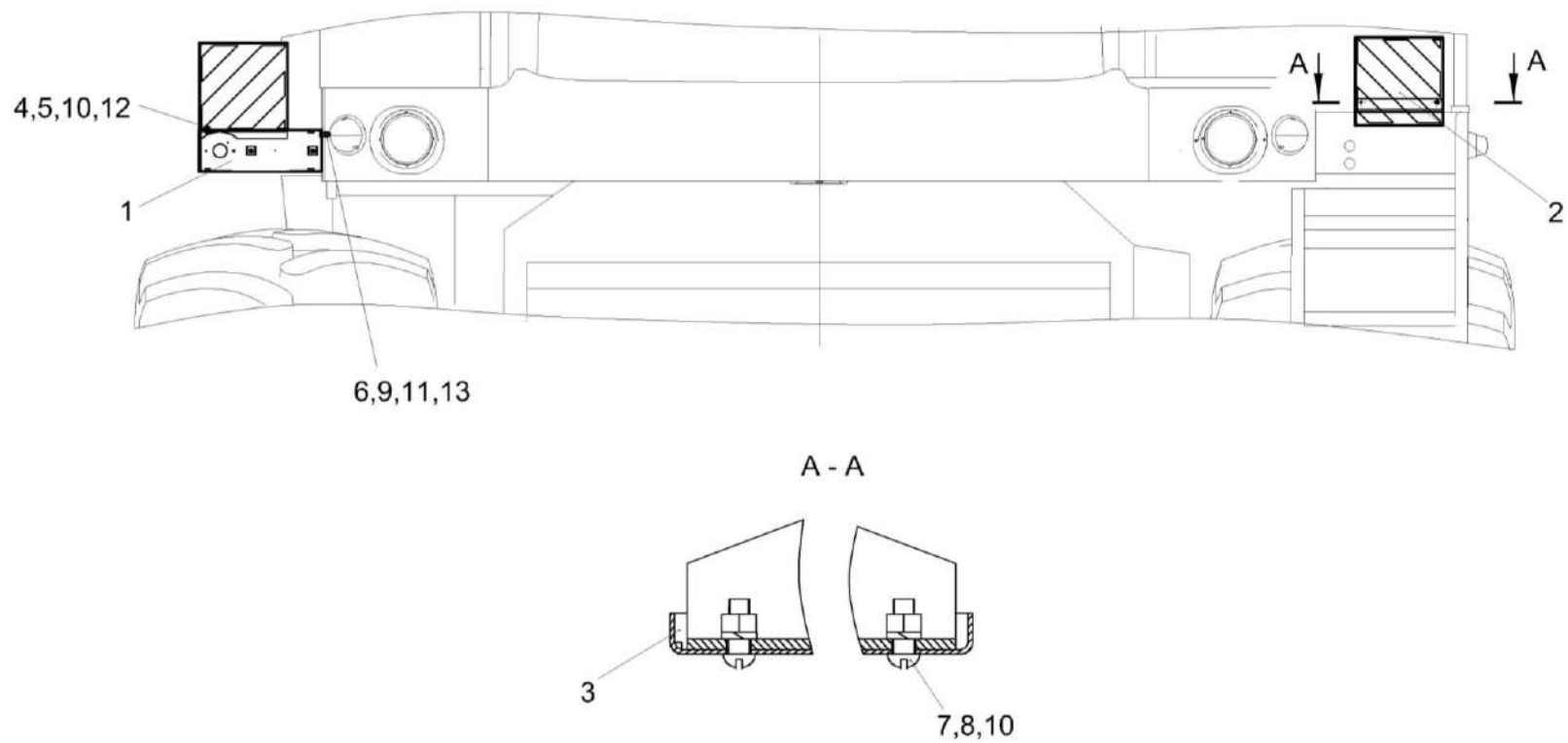


Рисунок 265 – Установка сигнальных полос КЗК-2124-0100020 (вид спереди)

КЗК-2124-3-0100000 КДС (Версия 02)

№ рис	№ поз	Обозначение	Наименование	Куда входит	
				Обозначение	Кол. на 1 сб. ед.
<b>УСТАНОВКА СИГНАЛЬНЫХ ПОЛОС КЗК-2124-0100020 (вид спереди) (рисунок 265)</b>					
<b>265</b>	1-13	КЗК-2124-0100020	Установка сигнальных полос	КЗК-2124-3-0100000	1
				КЗК-2124-3-0100000-01	1
	1,2,4-6,8-12	КЗК-2124-0100060	Опора	КЗК-2124-0100020	1
	1	КЗК-2124-0100050	Опора	КЗК-2124-0100060	1
	2	КЗК-2124-0100015	Табличка	КЗК-2124-0100020	1
				КЗК-2124-0100060	1
	3	КЗК-2124-0100408	Щиток	КЗК-2124-0100020	1
	4	КЗК-2124-0100411	Крыша	КЗК-2124-0100060	1
	5		Болт М6-6ex16 – 7798	КЗК-2124-0100060	4
	6		Болт М8-6ex25 – 7796	КЗК-2124-0100060	4
	7		Винт В2.М6-6ex16 – 17475	КЗК-2124-0100020	2
	8		Гайка М6-6G – 5915	КЗК-2124-0100020	2
	9		Гайка М8-6G – 5915	КЗК-2124-0100060	4
10		Шайба 6Т 65Г – 6402	КЗК-2124-0100020	2	
			КЗК-2124-0100060	4	
11		Шайба 8Т 65Г – 6402	КЗК-2124-0100060	4	
12		Шайба С 6.01 – 6958	КЗК-2124-0100060	4	
13		Шайба С.8.01 – 11371	КЗК-2124-0100060	4	

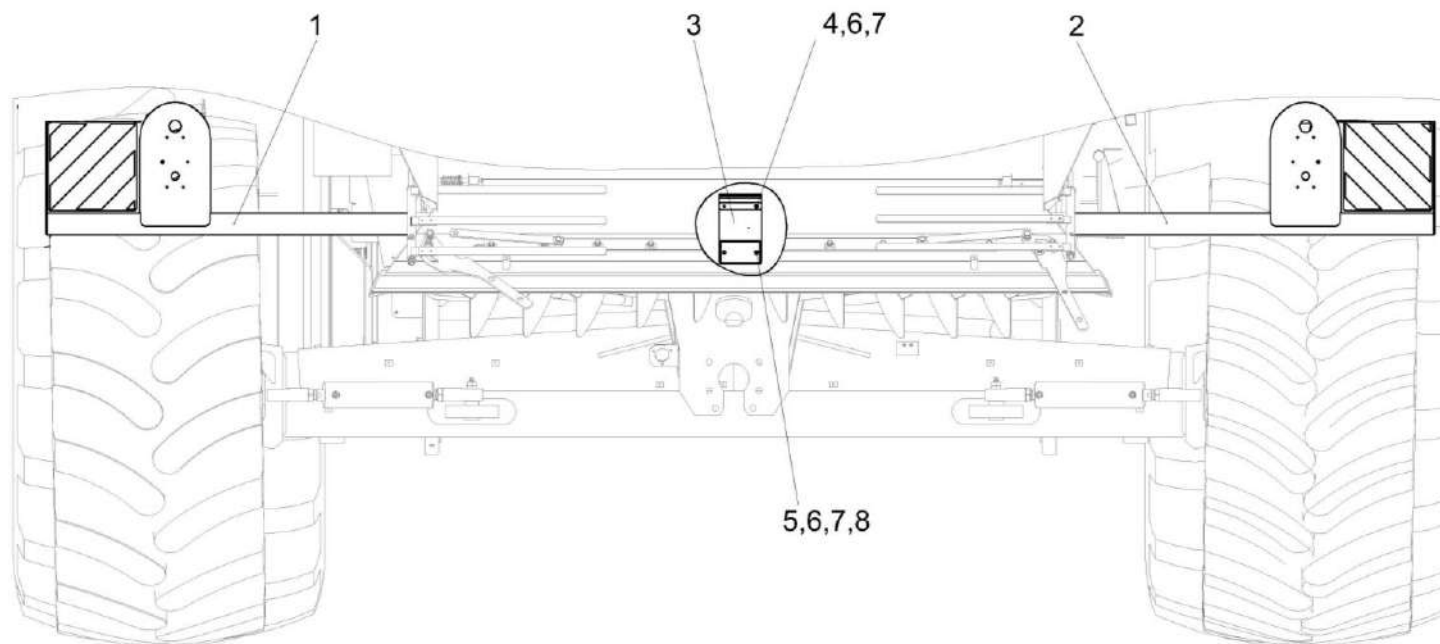


Рисунок 266 – Установка сигнальных полос КЗК-2124-0100020 (вид сзади)



КЗК-2124-3-0100000 КДС (Версия 02)

№ рис	№ поз	Обозначение	Наименование	Куда входит	
				Обозначение	Кол. на 1 сб. ед.
<b>УСТАНОВКА СИГНАЛЬНЫХ ПОЛОС КЗК-2124-0100020 (вид сзади) (рисунок 266)</b>					
266	1-8	КЗК-2124-0100020	Установка сигнальных полос	КЗК-2124-3-0100000	1
				КЗК-2124-3-0100000-01	1
	5-8	КЗК-2124-0100090	Кронштейн	КЗК-2124-0100020	1
	1	КЗК-2124-3-0100070	Опора	КЗК-2124-0100020	1
	2	КЗК-2124-3-0100110	Опора	КЗК-2124-0100020	
	3	КЗК-2124-0100407	Кронштейн	КЗК-2124-0100090	1
	4		Болт М6-6ех16 – 7798	КЗК-2124-0100090	2
	5		Винт В.М6-6ех16 – 17473	КЗК-2124-0100090	2
6		Гайка М6-6G – 5915	КЗК-2124-0100090	4	
7		Шайба 6Т 65Г – 6402	КЗК-2124-0100090	4	
8	ГДЗ_4115-11080-00015	Световозвращатель 3202.3731	КЗК-2124-0100090	1	

КЗК-2124-3-0100000 КДС (Версия 02)

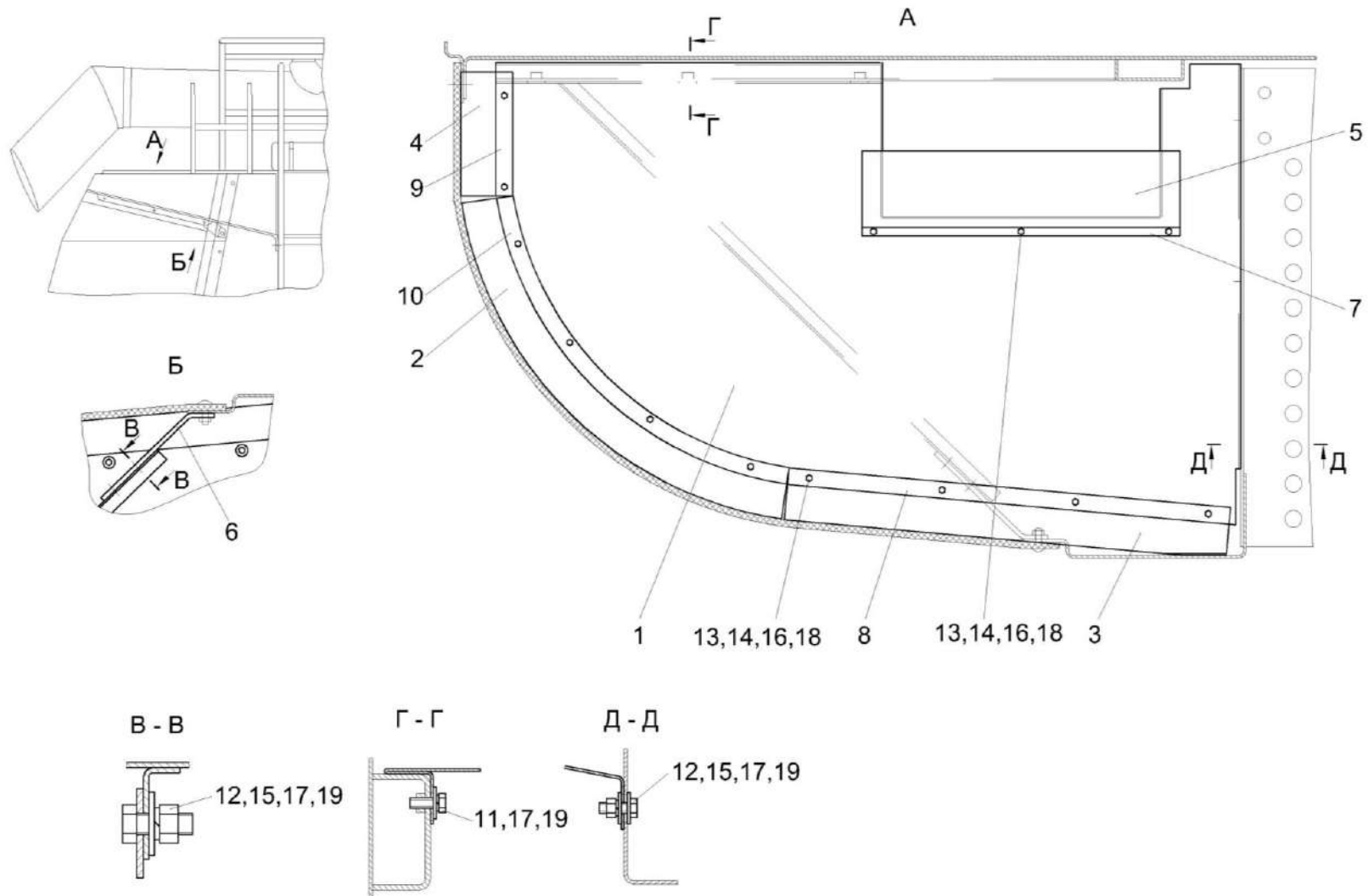


Рисунок 267 – Установка щита КЗК-16-1-0100500

КЗК-2124-3-0100000 КДС (Версия 02)

№ рис	№ поз	Обозначение	Наименование	Куда входит	
				Обозначение	Кол. на 1 сб. ед.
<b>УСТАНОВКА ЩИТА КЗК-16-1-0100500 (рисунок 267)</b>					
<b>267</b>	1-19	КЗК-16-1-0100500	Установка щита	КЗК-2124-3-0100000	1
				КЗК-2124-3-0100000-01	1
	1	КЗК-16-1-0100510	Щиток	КЗК-16-1-0100500	1
	2	КЗК-16-1-0100001	Бельтинг	КЗК-16-1-0100500	1
	3	КЗК-16-1-0100002	Бельтинг	КЗК-16-1-0100500	1
	4	КЗК-16-1-0100003	Бельтинг	КЗК-16-1-0100500	1
	5	КЗК-16-1-0100004	Бельтинг	КЗК-16-1-0100500	1
	6	КЗК-16-1-0100453	Кронштейн	КЗК-16-1-0100500	1
	7	КЗК-16-1-0100454	Планка	КЗК-16-1-0100500	1
	8	КЗК-16-1-0100455	Планка	КЗК-16-1-0100500	1
	9	КЗК-16-1-0100456	Планка	КЗК-16-1-0100500	1
	10	КЗК-16-1-0100457	Планка	КЗК-16-1-0100500	1
	11		Болт М8-6ех20 – 7796	КЗК-16-1-0100500	3
	12		Болт М8-6ех25 – 7796	КЗК-16-1-0100500	5
	13		Болт М6-6ех20 – 7798	КЗК-16-1-0100500	13
14		Гайка М6-6G – 5915	КЗК-16-1-0100500	13	
15		Гайка М8-6G – 5915	КЗК-16-1-0100500	5	

КЗК-2124-3-0100000 ҚДС (Версия 02)

№ рис	№ поз	Обозначение	Наименование	Куда входит	
				Обозначение	Кол. на 1 сб. ед.
267	16		Шайба 6Т 65Г – 6402	КЗК-16-1-0100500	13
	17		Шайба 8Т 65Г – 6402	КЗК-16-1-0100500	8
	18		Шайба С 6.01 – 6958	КЗК-16-1-0100500	13
	19		Шайба С 8.01 – 6958	КЗК-16-1-0100500	11

КЗК-2124-3-0100000 КДС (Версия 02)

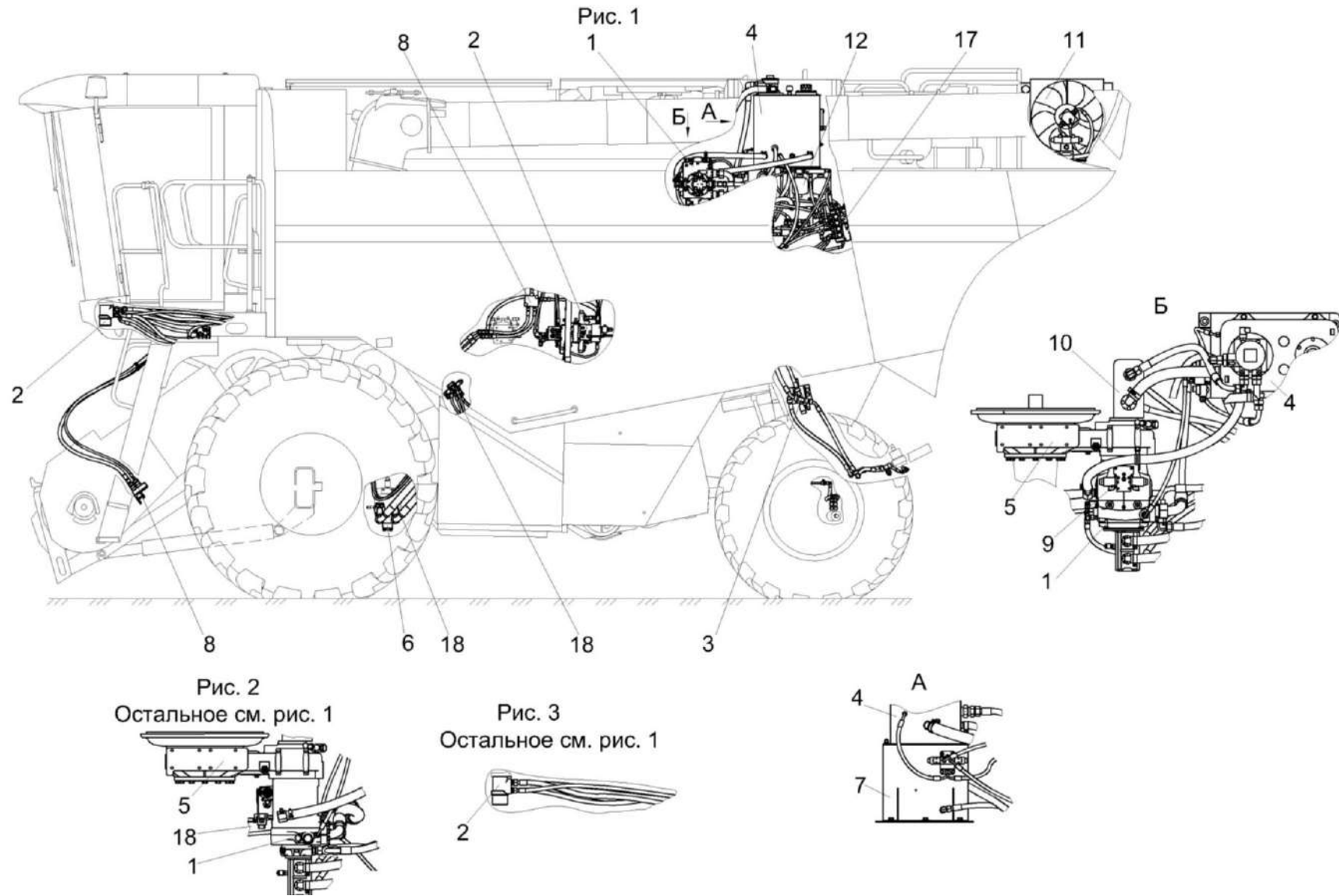


Рисунок 268 – Гидросистема КЗК-2124-1-0600000-02, КЗК-2124-1-0600000-03, КЗК-2124-1-0600000-04 и КЗК-2124-1-0600000-05

КЗК-2124-3-0100000 КДС (Версия 02)

№ рис	№ поз	Обозначение	Наименование	Куда входит	
				Обозначение	Кол. на 1 сб. ед.
<b>ГИДРОСИСТЕМА КЗК-2124-1-0600000-02, КЗК-2124-1-0600000-03, КЗК-2124-1-0600000-04 и КЗК-2124-1-0600000-05 (рисунок 268)</b>					
268	1-18	КЗК-2124-1-0600000-02 или КЗК-2124-1-0600000-03	Гидросистема	КЗК-2124-3-0100000	1
	1-18	КЗК-2124-1-0600000-04 или КЗК-2124-1-0600000-05	Гидросистема	КЗК-2124-3-0100000-01	1
	1	КЗК-2124-1-0601100	Гидронасос трехсекционный	КЗК-2124-1-0600000-03 КЗК-2124-1-0600000-05	1 1
	1	КЗК-2124-0611100	Гидронасос трехсекционный	КЗК-2124-1-0600000-02 КЗК-2124-1-0600000-04	1 1
	2	КЗК-2124-1-0602000-01	Гидросистема рулевого управления и силовых гидроцилиндров	КЗК-2124-1-0600000-02 КЗК-2124-1-0600000-03	1 1
	2	КЗК-2124-1-0602000-02	Гидросистема рулевого управления и силовых гидроцилиндров	КЗК-2124-1-0600000-03 КЗК-2124-1-0600000-04	1 1
	3	КЗК-2124-1-0612010	Гидросистема поповоразбрасывателя молотилки	КЗК-2124-1-0600000 02 КЗК-2124-1-0600000-03 КЗК-2124-1-0600000-04 КЗК-2124-1-0600000-05	1 1 1 1
	4	КЗК-2124-0600010	Бак масляный	КЗК-2124-1-0600000 02 КЗК-2124-1-0600000-03 КЗК-2124-1-0600000-04 КЗК-2124-1-0600000-05	1 1 1 1
	5	КЗК-2124-0100200	Установка гидронасосов	КЗК-2124-1-0600000-02 КЗК-2124-1-0600000-04	1 1

КЗК-2124-3-0100000 КДС (Версия 02)

№ рис	№ поз	Обозначение	Наименование	Куда входит	
				Обозначение	Кол. на 1 сб. ед.
268	5	КЗК-2124-0100200-01	Установка гидронасосов	КЗК-2124-1-0600000-03	1
				КЗК-2124-1-0600000-05	1
	6	КЗК-1420-0100070	Установка гидромотора	КЗК-2124-1-0600000-03	1
				КЗК-2124-1-0600000-05	1
	6	КЗК-1420-0100070-01	Установка гидромотора	КЗК-2124-1-0600000-02	1
				КЗК-2124-1-0600000-04	1
	7	КЗК-1420-0601710	Опора маслобака	КЗК-2124-1-0600000 02	1
				КЗК-2124-1-0600000-03	1
				КЗК-2124-1-0600000-04	1
				КЗК-2124-1-0600000-05	1
	8	КЗК-1420-0608000	Гидросистема привода мотвила комбайна КЗС-1420	КЗК-2124-1-0600000 02	1
КЗК-2124-1-0600000-03				1	
КЗК-2124-1-0600000-04				1	
КЗК-2124-1-0600000-05				1	
9	КЗК-1420-0700160	Жгут переходной	КЗК-2124-1-0600000-02	3	
			КЗК-2124-1-0600000-04	3	
10	КЗК-16-1-0602100 или КЗК-16-1-0602140 или КЗК-16-1-0602160	Гидронасос двухсекционный	КЗК-2124-1-0600000 02	1	
			КЗК-2124-1-0600000-03	1	
			КЗК-2124-1-0600000-04	1	
			КЗК-2124-1-0600000-05	1	
11	КЗК-16-1-0604000	Гидросистема привода радиатора комбайна КЗС-1624-1	КЗК-2124-1-0600000 02	1	
			КЗК-2124-1-0600000-03	1	
			КЗК-2124-1-0600000-04	1	
			КЗК-2124-1-0600000-05	1	

КЗК-2124-3-0100000 КДС (Версия 02)

№ рис	№ поз	Обозначение	Наименование	Куда входит	
				Обозначение	Кол. на 1 сб. ед.
268	12	КЗК-16-1-0606000	Гидросистема привода стояночного тормоза комбайна КЗС-1624-1	КЗК-2124-1-0600000 02	1
				КЗК-2124-1-0600000-03	1
				КЗК-2124-1-0600000-04	1
				КЗК-2124-1-0600000-05	1
	17	КЗК-16-1-0609000А	Гидросистема низкого давления	КЗК-2124-1-0600000 02	1
				КЗК-2124-1-0600000-03	1
				КЗК-2124-1-0600000-04	1
				КЗК-2124-1-0600000-05	1
	18	КЗК-16-1-0601000	Гидросистема привода ходовой части комбайна КЗС-1624-1	КЗК-2124-1-0600000-03	1
				КЗК-2124-1-0600000-05	1
	18	КЗК-16-1-0611000	Гидросистема привода ходовой части	КЗК-2124-1-0600000-02	1
				КЗК-2124-1-0600000-04	1



КЗК-2124-3-0100000 КДС (Версия 02)

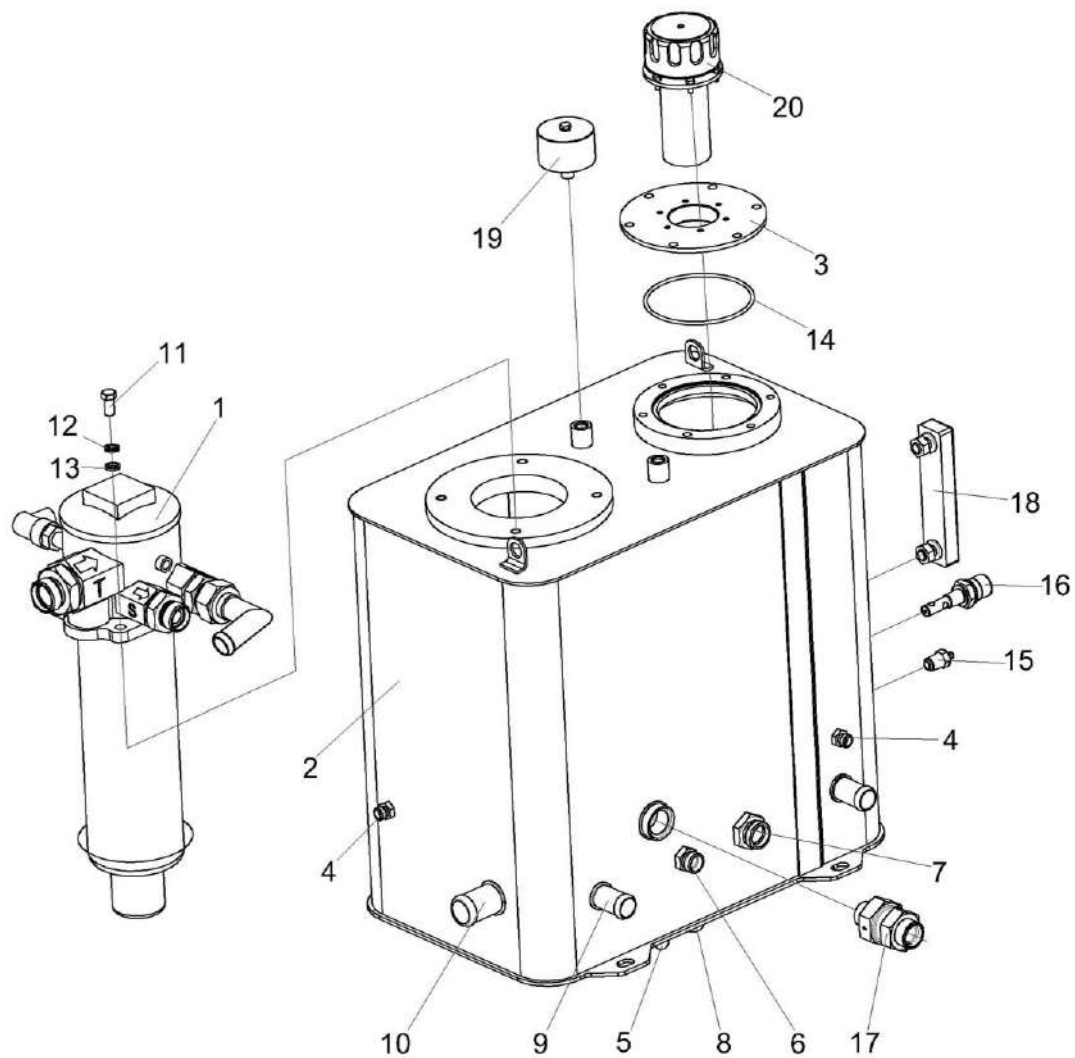


Рисунок 269 – Бак масляный КЗК-2124-0600010

КЗК-2124-3-0100000 КДС (Версия 02)

№ рис	№ поз	Обозначение	Наименование	Куда входит	
				Обозначение	Кол. на 1 сб. ед.
<b>БАК МАСЛЯНЫЙ КЗК-2124-0600010 (рисунок 269)</b>					
269	1-20	КЗК-2124-0600010	Бак масляный	КЗК-2124-1-0600000 02	1
				КЗК-2124-1-0600000-03	1
				КЗК-2124-1-0600000-04	1
				КЗК-2124-1-0600000-05	1
	1	КЗК-2124-0600400	Фильтр	КЗК-2124-0600010	1
	2	КЗК-1420-0601020	Бак масляный	КЗК-2124-0600010	1
	3	КПБ-260-4-0801409	Фланец	КЗК-2124-0600010	1
	4	ЗПГ 0600001	Заглушка	КЗК-2124-0600010	2
	5	ЗПГ 0600001-01	Заглушка	КЗК-2124-0600010	2
	6	ЗПГ 0600001-04	Заглушка	КЗК-2124-0600010	1
	7	ЗПГ 0600001-08	Заглушка	КЗК-2124-0600010	2
	8	ЗРГ 0600001-03	Заглушка	КЗК-2124-0600010	1
	9	ЗРГ 0600001-04	Заглушка	КЗК-2124-0600010	2
	10	ЗРГ 0600001-05	Заглушка	КЗК-2124-0600010	1
11		Болт М10-6ех25 – 7796	КЗК-2124-0600010	4	
12		Шайба 10Т 65Г – 6402	КЗК-2124-0600010	4	
13		Шайба С 10 – 6958	КЗК-2124-0600010	4	
14		Кольцо 112-118-36-2-2 – 18829 / 9833	КЗК-2124-0600010	1	

КЗК-2124-3-0100000 КДС (Версия 02)

№ рис	№ поз	Обозначение	Наименование	Куда входит	
				Обозначение	Кол. на 1 сб. ед.
269	15		Датчик аварийной температуры жидкости ДАТЖ-04	КЗК-2124-0600010	1
	16	ГДЗ_4115-09050-00462	Датчик-гидросигнализатор ДГС-М-00-24-01-К ЦИКС.407722.001	КЗК-2124-0600010	1
	17	ГДЗ_4101-04010-00297	Гидроклапан обратный KO22LR3/4,2 bar	КЗК-2124-0600010	1
	18	ГДЗ_4115-19060-00079	Указатель уровня масла FSA-127-1.X/-/12	КЗК-2124-0600010	1
	19	ГДЗ_4101-08000-00021	Фильтр воздушный гидравлический ФВГ50-1/4-01	КЗК-2124-0600010	2
	20	ГДЗ_4101-08000-00077	Фильтр вентиляционно-заливной TM178G150	КЗК-2124-0600010	1

КЗК-2124-3-0100000 ҚДС (Версия 02)

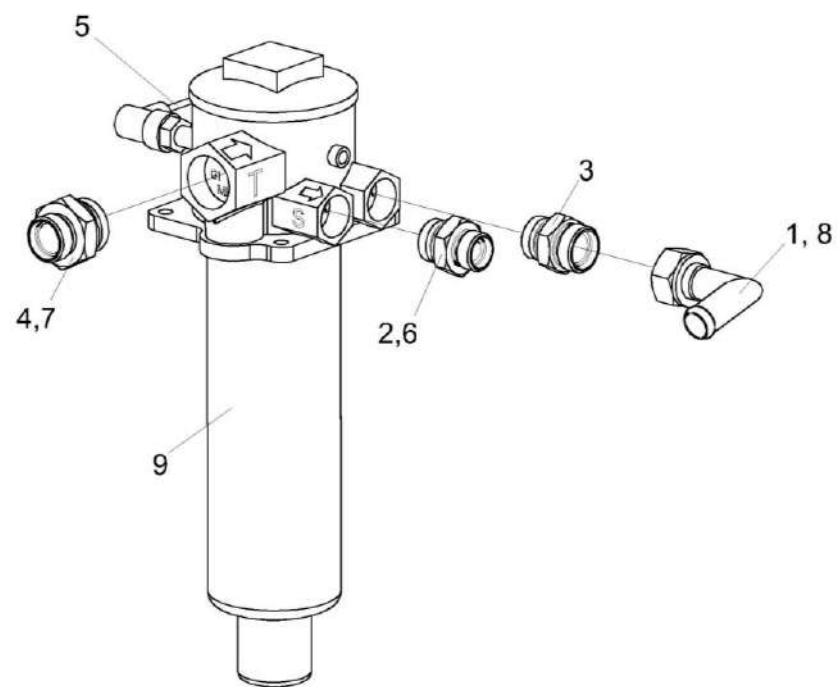


Рисунок 270 – Фильтр КЗК-2124-0600400

КЗК-2124-3-0100000 КДС (Версия 02)

№ рис	№ поз	Обозначение	Наименование	Куда входит	
				Обозначение	Кол. на 1 сб. ед.
<b>ФИЛЬТР КЗК-2124-0600400 (рисунок 270)</b>					
<b>270</b>	1-9	КЗК-2124-0600400	Фильтр	КЗК-2124-0600010	1
	1	КЗК-13-0601640	Угольник	КЗК-2124-0600400	1
	2	ГДЗ_ГШТ6100240-06	Штуцер	КЗК-2124-0600400	1
	3	ГДЗ_ГШТ6100240-07	Штуцер	КЗК-2124-0600400	1
	4	ГШТ 6114240-07	Штуцер	КЗК-2124-0600400	1
	5	КВК 0700300А	Жгут датчика фильтра	КЗК-2124-0600400	1
	6	ЗПГ 0600001-08	Заглушка	КЗК-2124-0600400	1
	7	ЗПГ 0600001-09	Заглушка	КЗК-2124-0600400	1
	8	ЗРГ 0600001-04	Заглушка	КЗК-2124-0600400	1
	9	ГДЗ_4101-08000-00072	Фильтр KTS220FD1BBE05C	КЗК-2124-0600400	1

КЗК-2124-3-0100000 КДС (Версия 02)

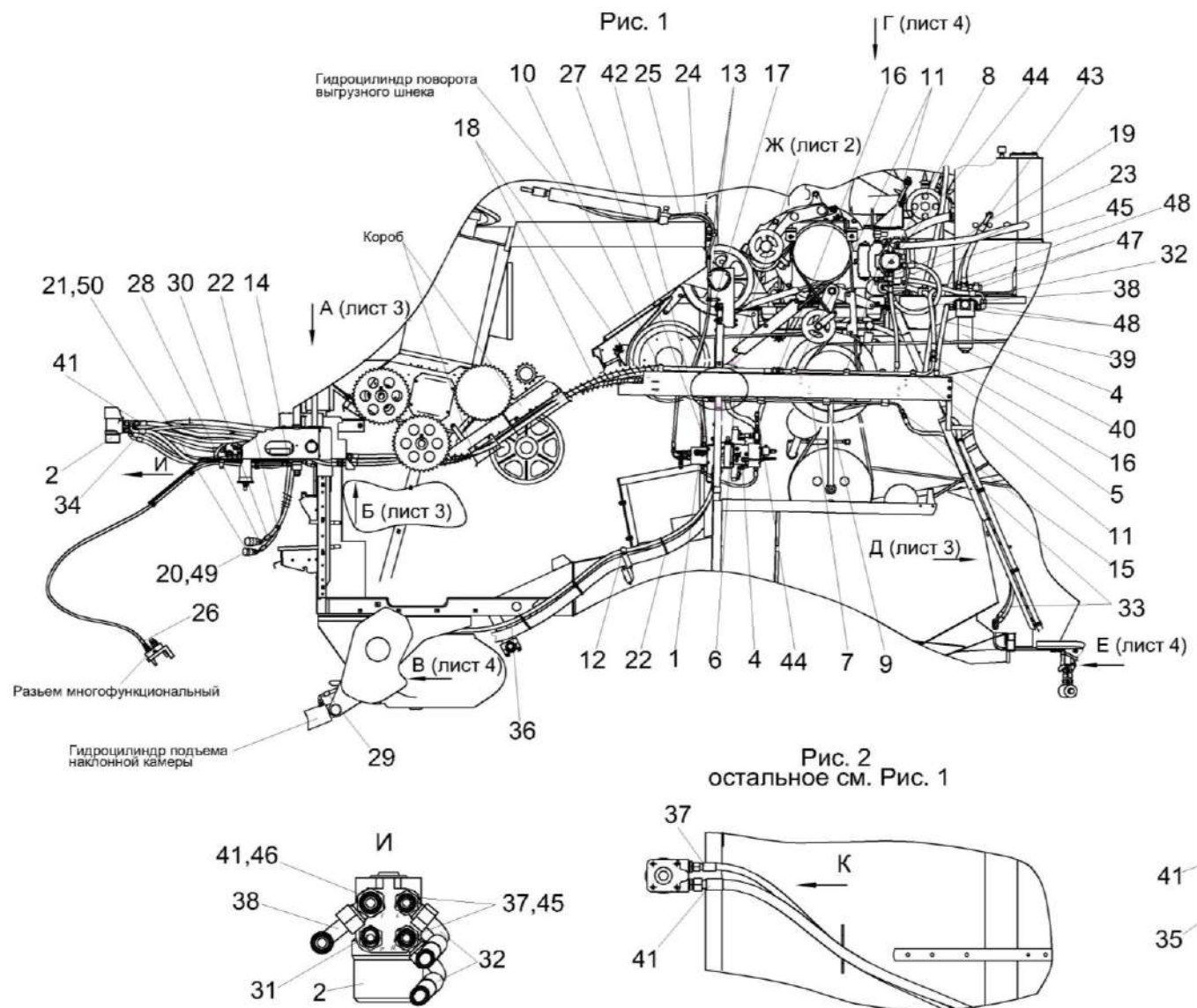


Рис. 2  
остальное см. Рис. 1

Рисунок 271 – Гидросистема рулевого управления и силовых гидроцилиндров КЗК-2124-1-0602000-01 и КЗК-2124-1-0602000-02 (лист 1)

КЗК-2124-3-0100000 КДС (Версия 02)

№ рис	№ поз	Обозначение	Наименование	Куда входит	
				Обозначение	Кол. на 1 сб. ед.
<b>ГИДРОСИСТЕМА РУЛЕВОГО УПРАВЛЕНИЯ И СИЛОВЫХ ГИДРОЦИЛИНДРОВ</b> <b>КЗК-2124-1-0602000-01 и КЗК-2124-1-0602000-02 (лист 1) (рисунок 271)</b>					
<b>271</b>	1-31,32,33, 35-50	КЗК-2124-1-0602000-01	Гидросистема рулевого управления и силовых гидроцилиндров	КЗК-2124-1-0600000-02	1
				КЗК-2124-1-0600000-03	1
	1-34,36-50	КЗК-2124-1-0602000-02	Гидросистема рулевого управления и силовых гидроцилиндров	КЗК-2124-1-0600000-03	1
				КЗК-2124-1-0600000-04	1
	1	КЗК-13-0602370	Гидроблок выгрузного шнека	КЗК-2124-1-0602000-01	1
				КЗК-2124-1-0602000-02	1
	2	КЗК-1420-0602110-01	Насос-дозатор	КЗК-2124-1-0602000-01	1
				КЗК-2124-1-0602000-02	1
	3	КЗК-16-1-0602360 или КЗК-16-1-0602370 или КЗК-2124-1-0602400	Гидроблок навески	КЗК-2124-1-0602000-01	1
				КЗК-2124-1-0602000-02	1
	4	КЗК-1420-0602340	Фильтр напорный	КЗК-2124-1-0602000-01	1
				КЗК-2124-1-0602000-02	1
	5	КЗК-1420-0602850	Трубопровод	КЗК-2124-1-0602000-01	1
				КЗК-2124-1-0602000-02	1
	6	КЗК-16-1-0602830	Трубопровод	КЗК-2124-1-0602000-01	1
				КЗК-2124-1-0602000-02	1
7	КЗК-16-1-0602840	Трубопровод	КЗК-2124-1-0602000-01	1	
			КЗК-2124-1-0602000-02	1	
8	А 23.02.170	Хомут стяжной	КЗК-2124-1-0602000-01	4	
			КЗК-2124-1-0602000-02	4	

КЗК-2124-3-0100000 КДС (Версия 02)

№ рис	№ поз	Обозначение	Наименование	Куда входит	
				Обозначение	Кол. на 1 сб. ед.
271	9	ГПД 0601160-02	Установка зажима	КЗК-2124-1-0602000-01	3
				КЗК-2124-1-0602000-02	3
	10	ГПД 0601250-02	Установка зажима	КЗК-2124-1-0602000-01	2
				КЗК-2124-1-0602000-02	2
	11	ГПО 0601180-02	Установка зажима	КЗК-2124-1-0602000-01	4
				КЗК-2124-1-0602000-02	4
	12	ГПО 0601220-02	Установка зажима	КЗК-2124-1-0602000-01	4
				КЗК-2124-1-0602000-02	4
	13	КГС 0115770-02	Хомут	КЗК-2124-1-0602000-01	8
				КЗК-2124-1-0602000-02	8
	14	КГС 0115770-05	Хомут	КЗК-2124-1-0602000-01	1
				КЗК-2124-1-0602000-02	1
	15	ГДЗ_ГШП0622624	Штуцер	КЗК-2124-1-0602000-01	4
				КЗК-2124-1-0602000-02	4
	16	ГДЗ_ГШП0626624	Штуцер	КЗК-2124-1-0602000-01	2
				КЗК-2124-1-0602000-02	2
	17	КЗК-12-0602826-01	Труба 12пх1,5 – 9567 / В10 -8733 L=(60-3) мм	КЗК-2124-1-0602000-01	1
				КЗК-2124-1-0602000-02	
	18	ОПЛ 0600016-22	Лента спиральная черная 20x16x20 L=(2000±20) мм	КЗК-2124-1-0602000-01	7
КЗК-2124-1-0602000-02				7	
19	РНД 0250022-70	Рукав всасывающий 17 G-16 (SAE 100 R4) DN25 L=(1300±10) мм	КЗК-2124-1-0602000-01	1	
			КЗК-2124-1-0602000-02	1	



КЗК-2124-3-0100000 КДС (Версия 02)

№ рис	№ поз	Обозначение	Наименование	Куда входит	
				Обозначение	Кол. на 1 сб. ед.
271	20	ГДЗ_4101-11050-00229	Заглушка QRC-HS-12-DM-30-K-RD	КЗК-2124-1-0602000-01	1
				КЗК-2124-1-0602000-02	1
	21	ГДЗ_4101-11050-00231	Заглушка QRC-HS-19-DM-37-K-RD	КЗК-2124-1-0602000-01	1
				КЗК-2124-1-0602000-02	1
	22	ГДЗ_1611-00000-00009	Лента стяжная 2-0160981-2	КЗК-2124-1-0602000-01	9
				КЗК-2124-1-0602000-02	9
	23	ГДЗ_4115-10180-00042	Переходник RED15/08LOMDCF	КЗК-2124-1-0602000-01	2
				КЗК-2124-1-0602000-02	2
	24		Рукав высокого давления РВД 6-1SC-M14x1,5-24°- 2000-0°-90°	КЗК-2124-1-0602000-01	1
				КЗК-2124-1-0602000-02	1
	25		Рукав высокого давления РВД 6-1SC-M14x1,5-24°- 2400-0°-90°	КЗК-2124-1-0602000-01	1
				КЗК-2124-1-0602000-02	1
	26		Рукав высокого давления РВД 6-1SC-M14x1,5-24°- 2600-0°-90°	КЗК-2124-1-0602000-01	2
				КЗК-2124-1-0602000-02	2
	27		Рукав высокого давления РВД 8-2SC-M16x1,5-24°- 320	КЗК-2124-1-0602000-01	1
				КЗК-2124-1-0602000-02	1
	28		Рукав высокого давления РВД 8-2SC-M16x1,5-24°- 3100-0°-45°	КЗК-2124-1-0602000-01	1
				КЗК-2124-1-0602000-02	1
	29		Рукав высокого давления РВД 10-2SC-M18x1,5-24°- 600-0°-90°	КЗК-2124-1-0602000-01	1
				КЗК-2124-1-0602000-02	1
	30		Рукав высокого давления РВД 10-2SC-M18x1,5-24°- 3100-0°-45°	КЗК-2124-1-0602000-01	1
				КЗК-2124-1-0602000-02	1

КЗК-2124-3-0100000 КДС (Версия 02)

№ рис	№ поз	Обозначение	Наименование	Куда входит	
				Обозначение	Кол. на 1 сб. ед.
271	31		Рукав высокого давления РВД 12-2SC-M22x1,5-24°-660-0°-90°	K3K-2124-1-0602000-02	3
	32		Рукав высокого давления РВД 12-2SC-M22x1,5-24°- 640-0°-90°	K3K-2124-1-0602000-01	1
				K3K-2124-1-0602000-02	1
	33		Рукав высокого давления РВД 12-2SC-M22x1,5-24°- 1700-0°-90°	K3K-2124-1-0602000-01	2
				K3K-2124-1-0602000-02	2
	34		Рукав высокого давления РВД 12-2SC-M22x1,5-24°-1650-0°-90°	K3K-2124-1-0602000-02	1
	35		Рукав высокого давления РВД 12-2SC-M22x1,5-24°- 2200	K3K-2124-1-0602000-01	1
	36		Рукав высокого давления РВД 12-2SC-M22x1,5-24°- 2600-0°-90°	K3K-2124-1-0602000-01	1
				K3K-2124-1-0602000-02	1
	37		Рукав высокого давления РВД 12-2SC-M22x1,5-24°- 4600	K3K-2124-1-0602000-01	2
				K3K-2124-1-0602000-02	2
	38		Рукав высокого давления РВД 16-2SC-M26x1,5-24°- 680-0°-90°	K3K-2124-1-0602000-01	1
				K3K-2124-1-0602000-02	1
	39		Рукав высокого давления РВД 16-2SC-M26x1,5-24°-700	K3K-2124-1-0602000-01	1
		K3K-2124-1-0602000-02		1	
40		Рукав высокого давления РВД 16-2SC-M26x1,5- 24°-1040	K3K-2124-1-0602000-01	1	
			K3K-2124-1-0602000-02	1	
41		Рукав высокого давления РВД 16-2SC-M26x1,5-24°- 2200	K3K-2124-1-0602000-01	1	
			K3K-2124-1-0602000-02	1	

КЗК-2124-3-0100000 КДС (Версия 02)

№ рис	№ поз	Обозначение	Наименование	Куда входит	
				Обозначение	Кол. на 1 сб. ед.
271	42		Рукав высокого давления РВД 16-2SC-M26x1,5- 24° - 2650	КЗК-2124-1-0602000-01	1
				КЗК-2124-1-0602000-02	1
	43		Рукав высокого давления РВД 20-2SC-M30x2-24° - 520- 0°-90°	КЗК-2124-1-0602000-01	1
				КЗК-2124-1-0602000-02	1
	44	ГДЗ_4115-10300-00006	Соединение резьбовое с колпачком AB20-11/BO8L	КЗК-2124-1-0602000-01	2
				КЗК-2124-1-0602000-02	2
	45	ГДЗ_4115-10220-00131	Тройник EL15LOMDCF	КЗК-2124-1-0602000-01	2
				КЗК-2124-1-0602000-02	4
	46	ГДЗ_4101-11030-00070	Тройник EL18LOMDCF	КЗК-2124-1-0602000-02	1
	47	ГДЗ_4101-11030-00007	Тройник EL22LOMDCF	КЗК-2124-1-0602000-01	3
				КЗК-2124-1-0602000-02	3
	48	ГДЗ_4102-05000-00005	Угольник EW18LOMDCF	КЗК-2124-1-0602000-01	4
				КЗК-2124-1-0602000-02	4
	49	ГДЗ_4115-10310-00079	Штекер QRC-HS-12-M-10L-B-W66	КЗК-2124-1-0602000-01	1
				КЗК-2124-1-0602000-02	1
	50	ГДЗ_4115-10310-00080	Штекер QRC-HS-19-M-12L-B-W66	КЗК-2124-1-0602000-01	1
				КЗК-2124-1-0602000-02	1

Ж (лист 1)

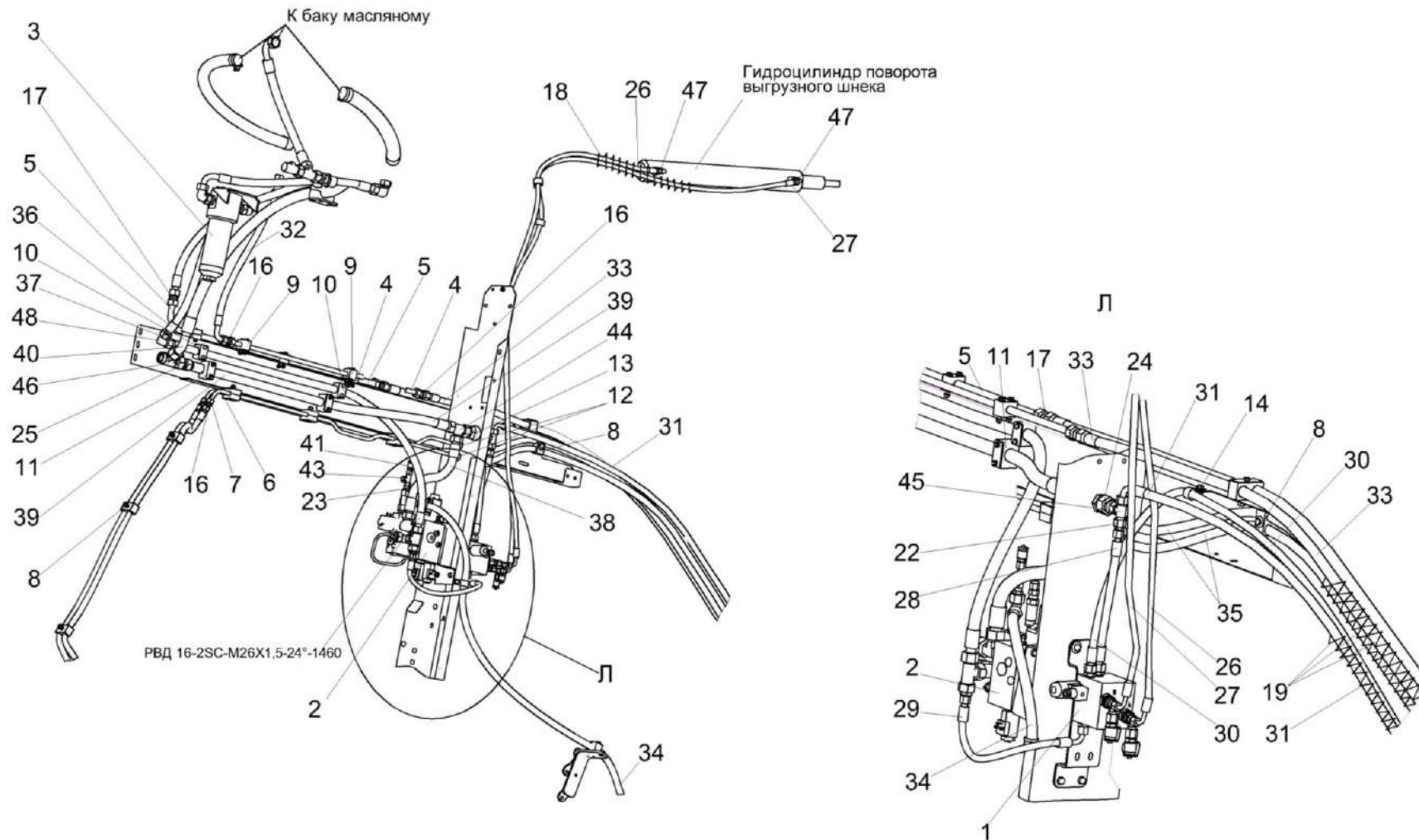


Рисунок 272 – Гидросистема рулевого управления и силовых гидроцилиндров КЗК-2124-1-0602000-01 и КЗК-2124-1-0602000-02 (лист 2)

КЗК-2124-3-0100000 КДС (Версия 02)

№ рис	№ поз	Обозначение	Наименование	Куда входит	
				Обозначение	Кол. на 1 сб. ед.
<b>ГИДРОСИСТЕМА РУЛЕВОГО УПРАВЛЕНИЯ И СИЛОВЫХ ГИДРОЦИЛИНДРОВ</b> <b>КЗК-2124-1-0602000-01 и КЗК-2124-1-0602000-02 (лист 2) (рисунок 272)</b>					
<b>272</b>	1-48	КЗК-2124-1-0602000-01	Гидросистема рулевого управления и силовых гидроцилиндров	КЗК-2124-1-0600000-02	1
				КЗК-2124-1-0600000-03	1
	1-48	КЗК-2124-1-0602000-02	Гидросистема рулевого управления и силовых гидроцилиндров	КЗК-2124-1-0600000-03	1
				КЗК-2124-1-0600000-04	1
	1	КЗК-13-0602370	Гидроблок выгрузного шнека	КЗК-2124-1-0602000-01	1
				КЗК-2124-1-0602000-02	1
	2	КЗК-16-1-0602360 или КЗК-16-1-0602370 или КЗК-2124-1-0602400	Гидроблок навески	КЗК-2124-1-0602000-01	1
				КЗК-2124-1-0602000-02	1
	3	КЗК-1420-0602340	Фильтр напорный	КЗК-2124-1-0602000-01	1
				КЗК-2124-1-0602000-02	1
	4	КЗК-1420-0602830	Трубопровод	КЗК-2124-1-0602000-01	1
				КЗК-2124-1-0602000-02	1
	5	КЗК-1420-0602850	Трубопровод	КЗК-2124-1-0602000-01	1
				КЗК-2124-1-0602000-02	1
	6	КЗК-16-1-0602830	Трубопровод	КЗК-2124-1-0602000-01	1
				КЗК-2124-1-0602000-02	1
	7	КЗК-16-1-0602840	Трубопровод	КЗК-2124-1-0602000-01	1
				КЗК-2124-1-0602000-02	1
8	ГПД 0601220-02	Установка зажима	КЗК-2124-1-0602000-01	4	
			КЗК-2124-1-0602000-02	4	
9	ГПО 0601160-02	Установка зажима	КЗК-2124-1-0602000-01	2	
			КЗК-2124-1-0602000-02	2	

КЗК-2124-3-0100000 КДС (Версия 02)

№ рис	№ поз	Обозначение	Наименование	Куда входит	
				Обозначение	Кол. на 1 сб. ед.
272	10	ГПО 0601250-02	Установка зажима	КЗК-2124-1-0602000-01	2
				КЗК-2124-1-0602000-02	2
	11	ГПО 0601280-02	Установка зажима	КЗК-2124-1-0602000-01	2
				КЗК-2124-1-0602000-02	2
	12	ГДЗ_ГШУ0624010-04	Штуцер	КЗК-2124-1-0602000-01	3
				КЗК-2124-1-0602000-02	3
	13	ГДЗ_ГШУ0624010-06	Штуцер	КЗК-2124-1-0602000-01	2
				КЗК-2124-1-0602000-02	2
	14	КГС 0115770-01	Хомут	КЗК-2124-1-0602000-01	1
				КЗК-2124-1-0602000-02	1
	16	ГДЗ_ГШП0622624	Штуцер	КЗК-2124-1-0602000-01	4
				КЗК-2124-1-0602000-02	4
	17	ГДЗ_ГШП0626624	Штуцер	КЗК-2124-1-0602000-01	2
				КЗК-2124-1-0602000-02	2
	18	ОПЛ 0600016-08	Оплетка Лента спиральная черная 20x16x20 L=(500±10) мм	КЗК-2124-1-0602000-01	4
				КЗК-2124-1-0602000-02	4
	19	ОПЛ 0600016-22	Оплетка Лента спиральная черная 20x16x20 L=(2000±20) мм	КЗК-2124-1-0602000-01	7
				КЗК-2124-1-0602000-02	7
	22	ГДЗ_4115-10180-00091	Переходник RED12/10LOMDCF	КЗК-2124-1-0602000-01	1
				КЗК-2124-1-0602000-02	1
	23	ГДЗ_4115-10180-00042	Переходник RED15/08LOMDCF	КЗК-2124-1-0602000-01	2
				КЗК-2124-1-0602000-02	2
	24	ГДЗ_4115-10180-00098	Переходник RED22/12LOMDCF	КЗК-2124-1-0602000-01	1
				КЗК-2124-1-0602000-02	1

КЗК-2124-3-0100000 КДС (Версия 02)

№ рис	№ поз	Обозначение	Наименование	Куда входит	
				Обозначение	Кол. на 1 сб. ед.
272	25	ГДЗ_4115-10180-00101	Переходник RED28/22LOMDCF	KЗК-2124-1-0602000-01	1
				KЗК-2124-1-0602000-02	1
	26		Рукав высокого давления РВД 6-1SC-M14x1,5-24° - 2000-0°-90°	KЗК-2124-1-0602000-01	1
				KЗК-2124-1-0602000-02	1
	27		Рукав высокого давления РВД 6-1SC-M14x1,5-24° - 2400-0°-90°	KЗК-2124-1-0602000-01	1
				KЗК-2124-1-0602000-02	1
	28		Рукав высокого давления РВД 8-2SC-M16x1,5-24° - 320	KЗК-2124-1-0602000-01	1
				KЗК-2124-1-0602000-02	1
	29		Рукав высокого давления РВД 8-2SC-M16x1,5-24° - 520- 0°-90°	KЗК-2124-1-0602000-01	1
				KЗК-2124-1-0602000-02	1
	30		Рукав высокого давления РВД 8-2SC-M16x1,5-24° - 2800	KЗК-2124-1-0602000-01	1
				KЗК-2124-1-0602000-02	1
	31		Рукав высокого давления РВД 10-2SC-M18x1,5-24° - 2550-0°-90°	KЗК-2124-1-0602000-01	1
				KЗК-2124-1-0602000-02	1
	32		Рукав высокого давления РВД 12-2SC-M22x1,5-24° - 640-0°-90°	KЗК-2124-1-0602000-01	3
				KЗК-2124-1-0602000-02	1
	33		Рукав высокого давления РВД 12-2SC-M22x1,5- 24°-2600	KЗК-2124-1-0602000-01	1
				KЗК-2124-1-0602000-02	1
	34		Рукав высокого давления РВД 12-2SC-M22x1,5-24° - 2600-0°-90°	KЗК-2124-1-0602000-01	1
				KЗК-2124-1-0602000-02	1
	35		Рукав высокого давления РВД 12-2SC-M22x1,5- 24° - 4600	KЗК-2124-1-0602000-01	2
				KЗК-2124-1-0602000-02	2
	36		Рукав высокого давления РВД 16-2SC-M26x1,5-24° - 700	KЗК-2124-1-0602000-01	1
				KЗК-2124-1-0602000-02	1

КЗК-2124-3-0100000 КДС (Версия 02)

№ рис	№ поз	Обозначение	Наименование	Куда входит	
				Обозначение	Кол. на 1 сб. ед.
272	38		Рукав высокого давления	КЗК-2124-1-0602000-01	1
			РВД 20-2SC-M30x2-24°- 420-0°-45°	КЗК-2124-1-0602000-02	1
	39		Рукав высокого давления	КЗК-2124-1-0602000-01	1
			РВД 20-2SC-M30x2-24°-1120-0°-45°	КЗК-2124-1-0602000-02	1
	40		Рукав высокого давления	КЗК-2124-1-0602000-01	1
			РВД 25-1SC-M36x2-24°- 2000-0°-45°	КЗК-2124-1-0602000-02	1
	41	ГДЗ_4115-10300-00006	Соединение резьбовое с колпачком	КЗК-2124-1-0602000-01	2
			AB20-11/BO8L	КЗК-2124-1-0602000-02	2
	43	ГДЗ_4115-10220-00131	Тройник EL15LOMDCF	КЗК-2124-1-0602000-01	2
				КЗК-2124-1-0602000-02	4
	44	ГДЗ_4101-11030-00007	Тройник EL22LOMDCF	КЗК-2124-1-0602000-01	3
				КЗК-2124-1-0602000-02	3
	45	ГДЗ_4101-11030-00074	Тройник ET12LOMDCF	КЗК-2124-1-0602000-01	1
				КЗК-2124-1-0602000-02	1
	46	ГДЗ_4101-11030-00129	Тройник T28LCFX	КЗК-2124-1-0602000-01	1
				КЗК-2124-1-0602000-02	1
	47	ГДЗ_4101-11020-00002	Угольник EW08LOMDCF	КЗК-2124-1-0602000-01	2
				КЗК-2124-1-0602000-02	2
	48	ГДЗ_4101-11020-00084	Угольник W18LCFX	КЗК-2124-1-0602000-01	1
				КЗК-2124-1-0602000-02	1



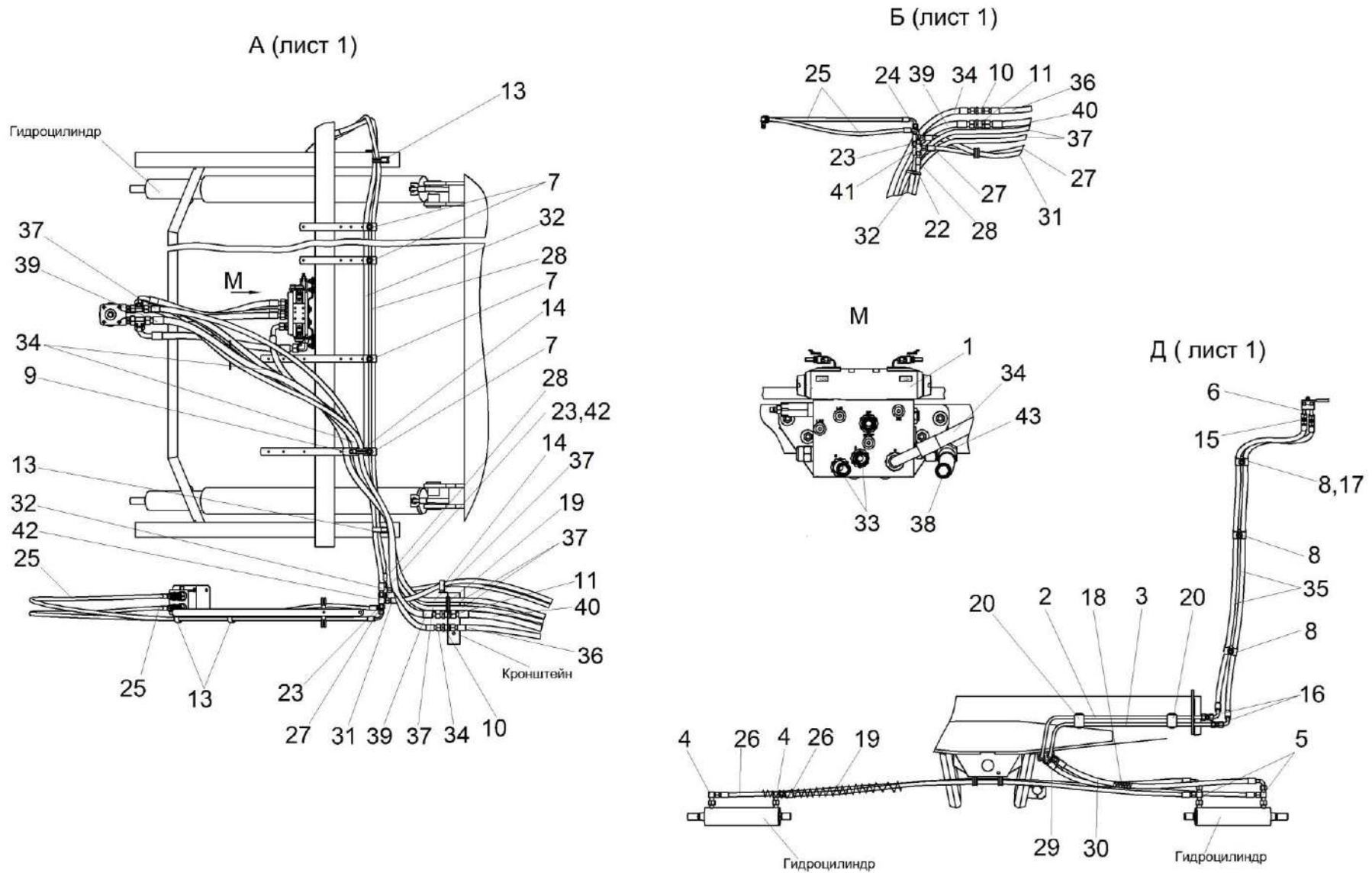


Рисунок 273 – Гидросистема рулевого управления и силовых гидроцилиндров КЗК-2124-1-0602000-01 и КЗК-2124-1-0602000-02 (лист 3)

КЗК-2124-3-0100000 КДС (Версия 02)

№ рис	№ поз	Обозначение	Наименование	Куда входит	
				Обозначение	Кол. на 1 сб. ед.
<b>ГИДРОСИСТЕМА РУЛЕВОГО УПРАВЛЕНИЯ И СИЛОВЫХ ГИДРОЦИЛИНДРОВ</b>					
<b>КЗК-2124-1-0602000-01 и КЗК-2124-1-0602000-02 (лист 3) (рисунок 273)</b>					
<b>273</b>	2-33,35-43	КЗК-2124-1-0602000-01	Гидросистема рулевого управления и силовых гидроцилиндров	КЗК-2124-1-0600000-02	1
				КЗК-2124-1-0600000-03	1
	2-43	КЗК-2124-1-0602000-02	Гидросистема рулевого управления и силовых гидроцилиндров	КЗК-2124-1-0600000-03	1
				КЗК-2124-1-0600000-04	1
	1	КЗК-2124-3-0602300	Гидроблок автовождения	КЗК-2124-3-0701750	1
	2	КЗК-2124-0602830	Трубопровод	КЗК-2124-1-0602000-01	1
				КЗК-2124-1-0602000-02	1
	3	КЗК-2124-0602830-01	Трубопровод	КЗК-2124-1-0602000-01	1
				КЗК-2124-1-0602000-02	1
	4	КЗК-1420-0602620	Угольник	КЗК-2124-1-0602000-01	2
				КЗК-2124-1-0602000-02	2
	5	КЗК-13-0603600-01	Тройник	КЗК-2124-1-0602000-01	2
				КЗК-2124-1-0602000-02	2
	6	КЗК-16-1-0602830	Трубопровод	КЗК-2124-1-0602000-01	1
				КЗК-2124-1-0602000-02	1
	7	ГПД 0601180-02	Установка зажима	КЗК-2124-1-0602000-01	4
				КЗК-2124-1-0602000-02	4
	8	ГПД 0601220-02	Установка зажима	КЗК-2124-1-0602000-01	4
КЗК-2124-1-0602000-02				4	
9	ГПД 0601250-02	Установка зажима	КЗК-2124-1-0602000-01	2	
			КЗК-2124-1-0602000-02	2	

КЗК-2124-3-0100000 КДС (Версия 02)

№ рис	№ поз	Обозначение	Наименование	Куда входит	
				Обозначение	Кол. на 1 сб. ед.
273	10	ГДЗ_ГШУ0624010-04	Штуцер	КЗК-2124-1-0602000-01	3
				КЗК-2124-1-0602000-02	3
	11	ГДЗ_ГШУ0624010-05	Штуцер	КЗК-2124-1-0602000-01	1
				КЗК-2124-1-0602000-02	1
	12	КГС 0115770-02	Хомут	КЗК-2124-1-0602000-01	8
				КЗК-2124-1-0602000-02	8
	13	КГС 0115770-04	Хомут	КЗК-2124-1-0602000-01	4
				КЗК-2124-1-0602000-02	4
	14	КГС 0115770-07	Хомут	КЗК-2124-1-0602000-01	2
				КЗК-2124-1-0602000-02	2
	15	ГДЗ_ГШП0622624	Штуцер	КЗК-2124-1-0602000-01	4
				КЗК-2124-1-0602000-02	4
	16	ГДЗ_ГШП0622624-01	Штуцер	КЗК-2124-1-0602000-01	2
				КЗК-2124-1-0602000-02	2
	17	КВС-1-0152607	Втулка	КЗК-2124-1-0602000-01	1
				КЗК-2124-1-0602000-02	1
	18	ОПЛ 0600016-08	Оплетка Лента спиральная черная 20x16x20 L=(500±10) мм	КЗК-2124-1-0602000-01	4
				КЗК-2124-1-0602000-02	4
	19	ОПЛ 0600016-18	Лента спиральная черная 20x16x20 L=(1600±20) мм	КЗК-2124-1-0602000-01	2
				КЗК-2124-1-0602000-02	2
	20	УЭС 0602012А	Брус	КЗК-2124-1-0602000-01	4
КЗК-2124-1-0602000-02				4	
21		Втулка 500-1015079	КЗК-2124-1-0602000-01	1	
			КЗК-2124-1-0602000-02	1	

КЗК-2124-3-0100000 КДС (Версия 02)

№ рис	№ поз	Обозначение	Наименование	Куда входит	
				Обозначение	Кол. на 1 сб. ед.
273	22	ГДЗ_1611-00000-00009	Лента стяжная 2-0160981-2	КЗК-2124-1-0602000-01	9
				КЗК-2124-1-0602000-02	9
	23	ГДЗ_4115-10180-00040	Переходник RED10/08LOMDCF	КЗК-2124-1-0602000-01	1
				КЗК-2124-1-0602000-02	1
	24	ГДЗ_4115-10180-00041	Переходник RED12/08LOMDCF	КЗК-2124-1-0602000-01	1
				КЗК-2124-1-0602000-02	1
	25		Рукав высокого давления РВД 6-1SC-M14x1,5-24°- 2600-0°-90°	КЗК-2124-1-0602000-01	2
				КЗК-2124-1-0602000-02	2
	26		Рукав высокого давления РВД 8-2SC-M16x1,5-24°-2000	КЗК-2124-1-0602000-01	2
				КЗК-2124-1-0602000-02	2
	27		Рукав высокого давления РВД 8-2SC-M16x1,5-24°-2800	КЗК-2124-1-0602000-01	1
				КЗК-2124-1-0602000-02	1
	28		Рукав высокого давления РВД 8-2SC-M16x1,5-24°- 3100-0°-45°	КЗК-2124-1-0602000-01	1
				КЗК-2124-1-0602000-02	1
	29		Рукав высокого давления РВД 10-2SC-M18x1,5-24°- 700-0°-90°	КЗК-2124-1-0602000-01	1
				КЗК-2124-1-0602000-02	1
	30		Рукав высокого давления РВД 10-2SC-M18x1,5-24°- 940-0°-90°	КЗК-2124-1-0602000-01	1
				КЗК-2124-1-0602000-02	1
	31		Рукав высокого давления РВД 10-2SC-M18x1,5-24°- 2550-0°-90°	КЗК-2124-1-0602000-01	1
				КЗК-2124-1-0602000-02	1
	32		Рукав высокого давления РВД 10-2SC-M18x1,5-24°- 3100-0°-45°	КЗК-2124-1-0602000-01	1
				КЗК-2124-1-0602000-02	1
	33		Рукав высокого давления РВД 12-2SC-M22x1,5-24°- 640-0°-90°	КЗК-2124-1-0602000-01	3
				КЗК-2124-1-0602000-02	1

КЗК-2124-3-0100000 КДС (Версия 02)

№ рис	№ поз	Обозначение	Наименование	Куда входит	
				Обозначение	Кол. на 1 сб. ед.
273	34		Рукав высокого давления РВД 12-2SC-M22x1,5- 24°-1650-0°-90°	КЗК-2124-1-0602000-02	1
	35		Рукав высокого давления РВД 12-2SC-M22x1,5-24°- 1700-0°-90°	КЗК-2124-1-0602000-01	2
				КЗК-2124-1-0602000-02	2
	36		Рукав высокого давления РВД 12-2SC-M22x1,5- 24°-2600	КЗК-2124-1-0602000-01	1
				КЗК-2124-1-0602000-02	1
	37		Рукав высокого давления РВД 12-2SC-M22x1,5- 24°- 4600	КЗК-2124-1-0602000-01	2
				КЗК-2124-1-0602000-02	2
	38		Рукав высокого давления РВД 16-2SC-M26x1,5-24°-680-0°-90°	КЗК-2124-1-0602000-01	2
				КЗК-2124-1-0602000-02	1
	39		Рукав высокого давления РВД 16-2SC-M26x1,5-24°- 2200	КЗК-2124-1-0602000-01	1
				КЗК-2124-1-0602000-02	1
	40		Рукав высокого давления РВД 16-2SC-M26x1,5- 24°- 2650	КЗК-2124-1-0602000-01	1
				КЗК-2124-1-0602000-02	1
	41	ГДЗ_4101-11030-00127	Тройник T10LCFX	КЗК-2124-1-0602000-01	1
КЗК-2124-1-0602000-02				1	
42	ГДЗ_4101-11030-00080	Тройник T12LCFX	КЗК-2124-1-0602000-01	1	
			КЗК-2124-1-0602000-02	1	
43	ГДЗ_4102-05000-00005	Угольник EW18LOMDCF	КЗК-2124-1-0602000-01	4	
			КЗК-2124-1-0602000-02	4	

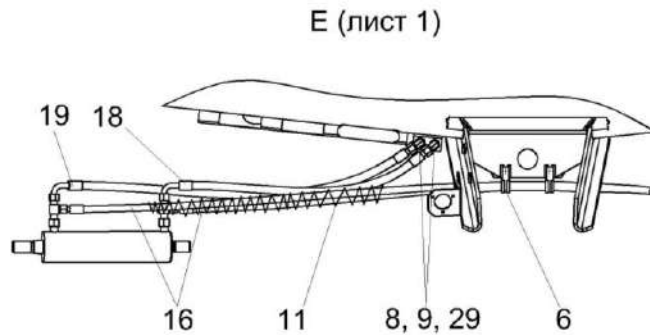
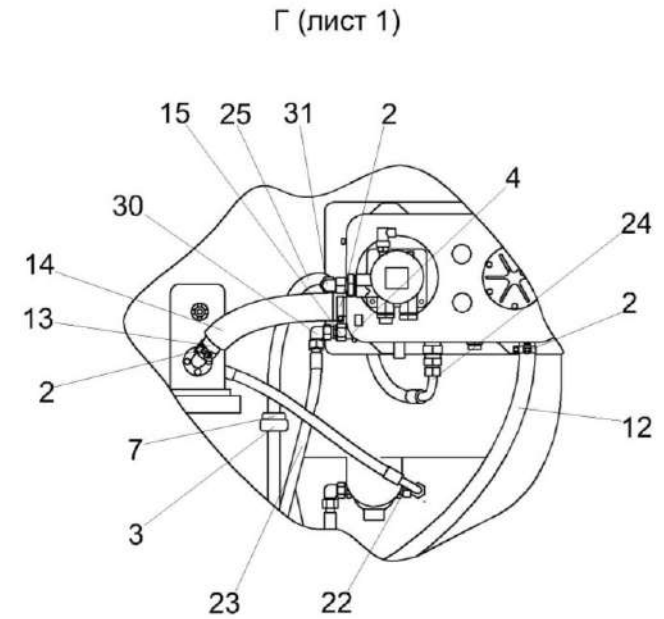
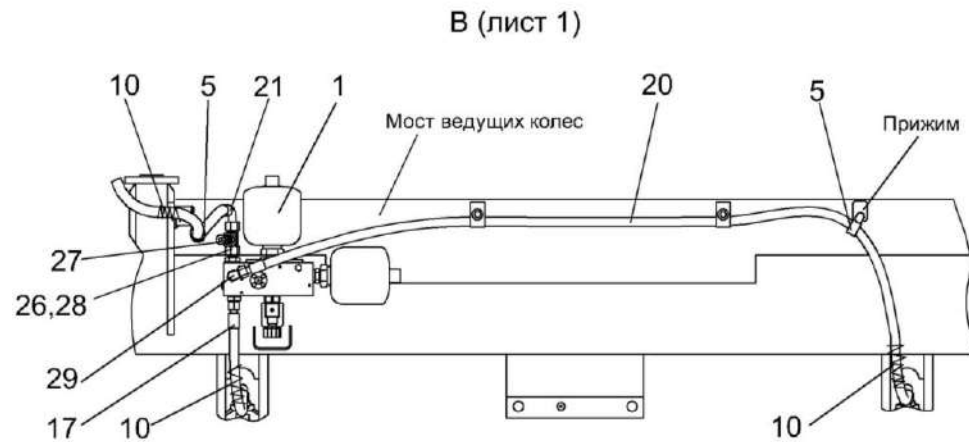


Рисунок 274 – Гидросистема рулевого управления и силовых гидроцилиндров  
КЗК-2124-1-0602000-01 и КЗК-2124-1-0602000-02 (лист 4)

КЗК-2124-3-0100000 КДС (Версия 02)

№ рис	№ поз	Обозначение	Наименование	Куда входит	
				Обозначение	Кол. на 1 сб. ед.
<b>ГИДРОСИСТЕМА РУЛЕВОГО УПРАВЛЕНИЯ И СИЛОВЫХ ГИДРОЦИЛИНДРОВ</b> <b>КЗК-2124-1-0602000-01 и КЗК-2124-1-0602000-02 (лист 4) (рисунок 274)</b>					
<b>274</b>	1-31	КЗК-2124-1-0602000-01	Гидросистема рулевого управления и силовых гидроцилиндров	КЗК-2124-1-0600000-02	1
				КЗК-2124-1-0600000-03	1
	1-31	КЗК-2124-1-0602000-02	Гидросистема рулевого управления и силовых гидроцилиндров	КЗК-2124-1-0600000-03	1
				КЗК-2124-1-0600000-04	1
	1	КЗК-2124-1-0602420	Гидроблок демпфирования	КЗК-2124-1-0602000-01	1
				КЗК-2124-1-0602000-02	1
	2	А 23.02.170	Хомут стяжной	КЗК-2124-1-0602000-01	4
				КЗК-2124-1-0602000-02	4
	3	ГПО 0601380	Установка зажима	КЗК-2124-1-0602000-01	1
				КЗК-2124-1-0602000-02	1
	4	ГДЗ_ГШУ0624010-06	Штуцер	КЗК-2124-1-0602000-01	2
				КЗК-2124-1-0602000-02	2
	5	КГС 0115770-02	Хомут	КЗК-2124-1-0602000-01	8
				КЗК-2124-1-0602000-02	8
	6	КГС 0115770-04	Хомут	КЗК-2124-1-0602000-01	4
		КЗК-2124-1-0602000-02		4	
7	КЗК-2124-0602401	Кронштейн	КЗК-2124-1-0602000-01	1	
			КЗК-2124-1-0602000-02	1	
8	ГШУ 0624603-03	Гайка	КЗК-2124-1-0602000-01	2	
			КЗК-2124-1-0602000-02	2	
9	КЗК-13-0603601	Штуцер	КЗК-2124-1-0602000-01	2	
			КЗК-2124-1-0602000-02	2	

КЗК-2124-3-0100000 КДС (Версия 02)

№ рис	№ поз	Обозначение	Наименование	Куда входит	
				Обозначение	Кол. на 1 сб. ед.
274	10	ОПЛ 0600016-06	Оплетка Лента спиральная черная 20x16x20 L=(400±10) мм	КЗК-2124-1-0602000-01	10
				КЗК-2124-1-0602000-02	10
	11	ОПЛ 0600016-18	Оплетка Лента спиральная черная 20x16x20 L=(1600±20) мм	КЗК-2124-1-0602000-01	2
				КЗК-2124-1-0602000-02	2
	12	РНД 0250022-70	Рукав всасывающий 17 G-16 (SAE 100 R4) DN25 L=(1300±10) мм	КЗК-2124-1-0602000-01	1
				КЗК-2124-1-0602000-02	1
	13	РНД 0320022-29	Рукав всасывающий 17 G-20 (SAE 100 R4) DN32 L=(480±3) мм	КЗК-2124-1-0602000-01	1
				КЗК-2124-1-0602000-02	1
	14	РТЗ 0510051-27	Рукав Рукав термозащитный SHL 51 L=(440±3) мм	КЗК-2124-1-0602000-01	1
				КЗК-2124-1-0602000-02	1
	15	ГДЗ_4115-10180-00100	Переходник RED22/18LOMDCF	КЗК-2124-1-0602000-01	1
				КЗК-2124-1-0602000-02	1
	16		Рукав высокого давления РВД 8-2SC-M16x1,5-24°-2000	КЗК-2124-1-0602000-01	2
				КЗК-2124-1-0602000-02	2
	17		Рукав высокого давления РВД 10-2SC-M18x1,5-24°- 600-0°-90°	КЗК-2124-1-0602000-01	1
				КЗК-2124-1-0602000-02	1
	18		Рукав высокого давления РВД 10-2SC-M18x1,5-24°- 700-0°-90°	КЗК-2124-1-0602000-01	1
				КЗК-2124-1-0602000-02	1
	19		Рукав высокого давления РВД 10-2SC-M18x1,5-24°- 940-0°-90°	КЗК-2124-1-0602000-01	1
				КЗК-2124-1-0602000-02	1
	20		Рукав высокого давления РВД 10-2SC-M18x1,5-24°- 2200-0°-90°	КЗК-2124-1-0602000-01	1
КЗК-2124-1-0602000-02				1	
21		Рукав высокого давления РВД 12-2SC-M22x1,5-24°- 2600-0°-90°	КЗК-2124-1-0602000-01	1	
			КЗК-2124-1-0602000-02	1	



КЗК-2124-3-0100000 КДС (Версия 02)

№ рис	№ поз	Обозначение	Наименование	Куда входит	
				Обозначение	Кол. на 1 сб. ед.
274	22		Рукав высокого давления	КЗК-2124-1-0602000-01	1
			РВД 16-2SC-M26x1,5-24°-680-0°-90°	КЗК-2124-1-0602000-02	1
	23		Рукав высокого давления	КЗК-2124-1-0602000-01	1
			РВД 16-2SC-M26x1,5-24°-1040	КЗК-2124-1-0602000-02	1
	24		Рукав высокого давления	КЗК-2124-1-0602000-01	1
			РВД 20-2SC-M30x2-24°-520-0°-90°	КЗК-2124-1-0602000-02	1
	25		Рукав высокого давления	КЗК-2124-1-0602000-01	1
			РВД 25-1SC-M36x2-24°-2000-0°-45°	КЗК-2124-1-0602000-02	1
	26	ГДЗ_4115-10180-00042	Переходник RED15/08LOMDCF	КЗК-2124-1-0602000-01	2
				КЗК-2124-1-0602000-02	2
	27	ГДЗ_4115-10300-00006	Соединение резьбовое с колпачком	КЗК-2124-1-0602000-01	2
			AB20-11/BO8L	КЗК-2124-1-0602000-02	2
	28	ГДЗ_4115-10220-00131	Тройник EL15LOMDCF	КЗК-2124-1-0602000-01	2
				КЗК-2124-1-0602000-02	4
	29	ГДЗ_4112-10900-00101	Угольник EW12LOMDCF	КЗК-2124-1-0602000-01	3
				КЗК-2124-1-0602000-02	3
	30	ГДЗ_4102-05000-00005	Угольник EW18LOMDCF	КЗК-2124-1-0602000-01	4
				КЗК-2124-1-0602000-02	4
	31	ГДЗ_4101-11020-00039	Угольник EW28LOMDCF	КЗК-2124-1-0602000-01	1
				КЗК-2124-1-0602000-02	1

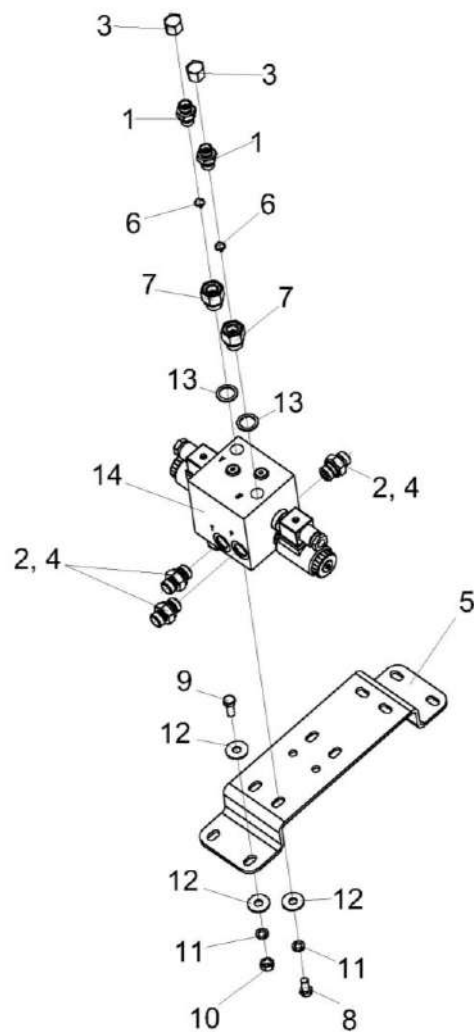


Рисунок 275 – Гидроблок выгрузного шнека КЗК-13-0602370

КЗК-2124-3-0100000 КДС (Версия 02)

№ рис	№ поз	Обозначение	Наименование	Куда входит	
				Обозначение	Кол. на 1 сб. ед.
<b>ГИДРОБЛОК ВЫГРУЗНОГО ШНЕКА КЗК-13-0602370 (рисунок 275)</b>					
<b>275</b>	1-14	КЗК-13-0602370	Гидроблок выгрузного шнека	КЗК-2124-1-0602000-01 КЗК-2124-1-0602000-02	1 1
	1	ГДЗ_ГШТ6014240-01	Штуцер	КЗК-13-0602370	2
	2	ГДЗ_ГШТ6038240-02	Штуцер	КЗК-13-0602370	3
	3	ЗПГ 0600001	Заглушка	КЗК-13-0602370	2
	4	ЗПГ 0600001-01	Заглушка	КЗК-13-0602370	3
	5	КЗК-1420-0602406	Кронштейн	КЗК-13-0602370	1
	6	КЗК-1420-0609408-01	Шайба дроссельная	КЗК-13-0602370	2
	7	КЗК-1420-0609602-06	Переходник	КЗК-13-0602370	2
	8		Болт М8-6ех16 – 7796	КЗК-13-0602370	4
	9		Болт М8-6ех20 – 7796	КЗК-13-0602370	3
	10		Гайка М8-6G – 5915	КЗК-13-0602370	1
	11		Шайба 8Т 65Г – 6402	КЗК-13-0602370	7
	12		Шайба С 8 – 6958	КЗК-13-0602370	6
	13		Прокладка G3/8 М1 – 23358	КЗК-13-0602370	2
14	ГДЗ_4101-80020-00553	Гидроблок GB9-01-KZS1420-24V-1K-BY11	КЗК-13-0602370	1	

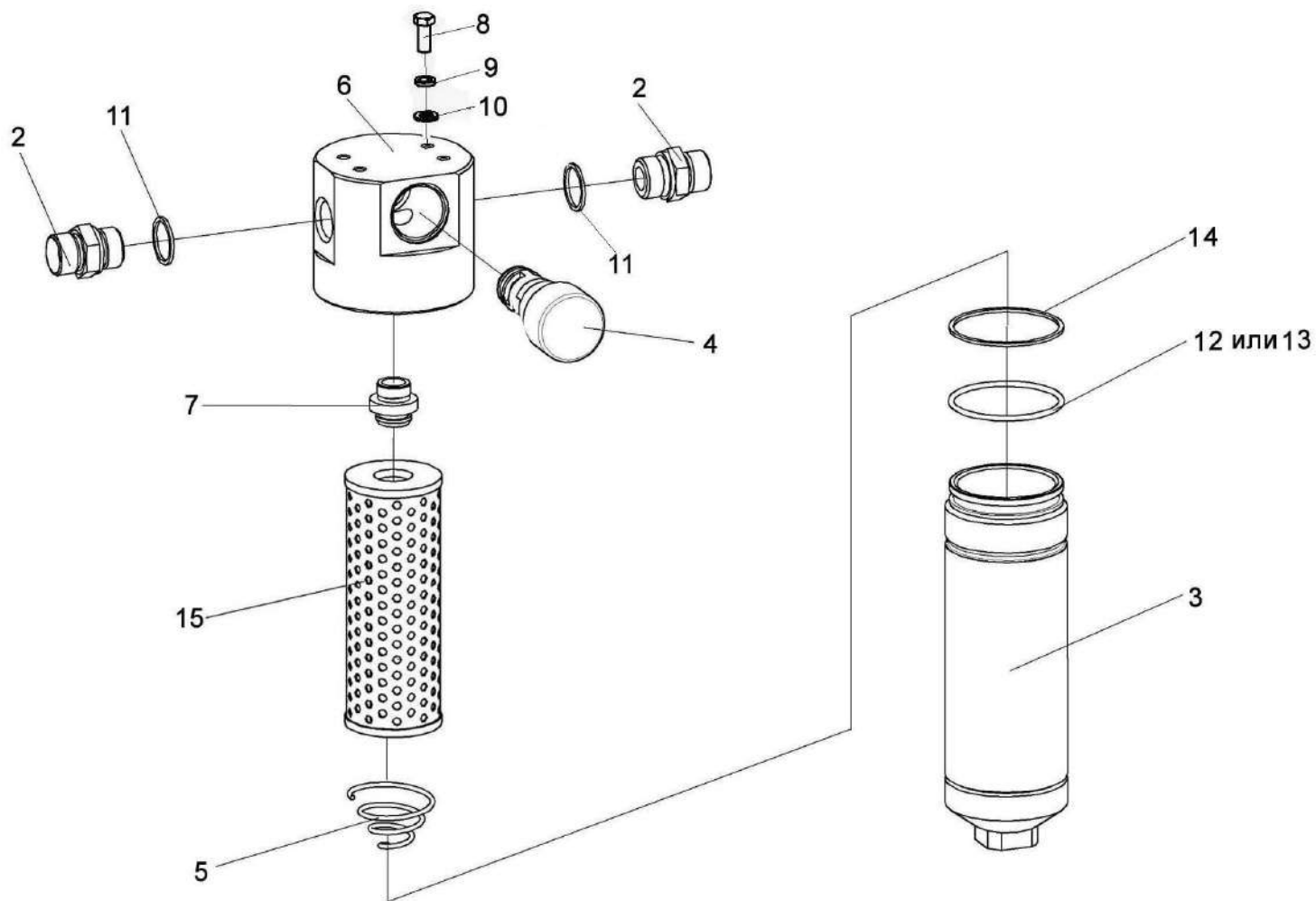


Рисунок 276 – Фильтр напорный КЗК-1420-0602340

КЗК-2124-3-0100000 КДС (Версия 02)

№ рис	№ поз	Обозначение	Наименование	Куда входит	
				Обозначение	Кол. на 1 сб. ед.
<b>ФИЛЬТР НАПОРНЫЙ КЗК-1420-0602340 (рисунок 276)</b>					
276	1-15	КЗК-1420-0602340	Фильтр напорный	КЗК-2124-1-0602000-01	1
				КЗК-2124-1-0602000-02	1
	3-7,12-15	ФСК 0000010	Фильтр напорный ФСК-20-МА	КЗК-1420-0602340	1
	3,6,7,12,13,14	ФСК 0000100	Корпус фильтра	ФСК 0000010	1
	6,7	ФСК 0501000	Головка фильтра	ФСК 0000100	1
	1,11	ГШМ 6027240-05	Штуцер	КЗК-1420-0602340	2
	1	ГШМ 6027624-05	Штуцер	ГШМ 6027240-05	1
	3	ФСК 0401000	Стакан	ФСК 0000100	1
	4	УЭС 0603660-01У2	Клапан-сигнализатор	ФСК 0000010	1
	5	ФСК 0000601	Пружина	ФСК 0000010	1
	6	ФСК 0301601-01	Корпус	ФСК 0501000	1
	7	ФСК 0301602А	Втулка	ФСК 0501000	1
	8		Болт М8-6х16 – 7796	КЗК-1420-0602340	4
	9		Шайба 8Т 65Г – 6402	КЗК-1420-0602340	4
	10		Шайба С 8.01 – 11371	КЗК-1420-0602340	4
11		Кольцо КВГ3/4-М26-М27	ГШМ 6027240-05	1	
12		Кольцо защитное ФГИ 12/3.00.00.01	ФСК 0000010	1	
13		Кольцо КФ-80-76-24-ВУ23	ФСК 0000010	1	
14		Кольцо 075-080-25-2-2 – 18829 / 9833	ФСК 0000010	1	
15	ГДЗ_4104-04900-00021	Фильтроэлемент ССН302FV1	ФСК 0000010	1	

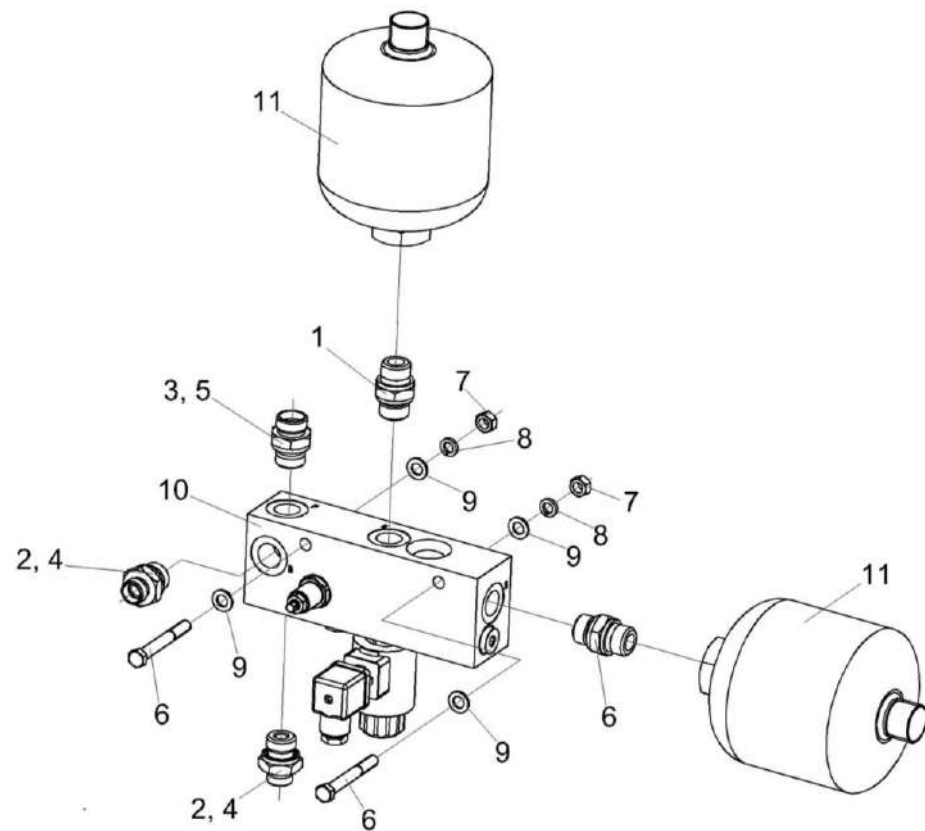


Рисунок 277 – Гидроблок демпфирования КЗК-2124-1-0602420

КЗК-2124-3-0100000 КДС (Версия 02)

№ рис	№ поз	Обозначение	Наименование	Куда входит	
				Обозначение	Кол. на 1 сб. ед.
<b>ГИДРОБЛОК ДЕМПФИРОВАНИЯ КЗК-2124-1-0602420 (рисунок 277)</b>					
<b>277</b>	1-11	<b>КЗК-2124-1-0602420</b>	Гидроблок демпфирования	КЗК-2124-1-0602000-01 КЗК-2124-1-0602000-02	1 1
	1	КЗК-16-1-0602670	Штуцер	КЗК-2124-1-0602420	2
	2	ГДЗ_ГШТ6012240-03	Штуцер	КЗК-2124-1-0602420	2
	3	ГДЗ_ГШТ6012240-04	Штуцер	КЗК-2124-1-0602420	1
	4	ЗПГ 0600001-02	Заглушка	КЗК-2124-1-0602420	2
	5	ЗПГ 0600001-04	Заглушка	КЗК-2124-1-0602420	1
	6		Болт М8-6ех65 – 7796	КЗК-2124-1-0602420	2
	7		Гайка М8-6G – 5915	КЗК-2124-1-0602420	2
	8		Шайба 8Т 65Г – 6402	КЗК-2124-1-0602420	2
	9		Шайба С.8.01 – 11371	КЗК-2124-1-0602420	4
	10	ГДЗ_4101-80020-00653	Гидроблок GB6-03-KZS1420-0V-0K-BY10	КЗК-2124-1-0602420	1
11	ГДЗ_4101-05000-00091	Пневмогидроаккумулятор SBO210-0,75E1/112U-210 AK080	КЗК-2124-1-0602420	2	

КЗК-2124-3-0100000 КДС (Версия 02)

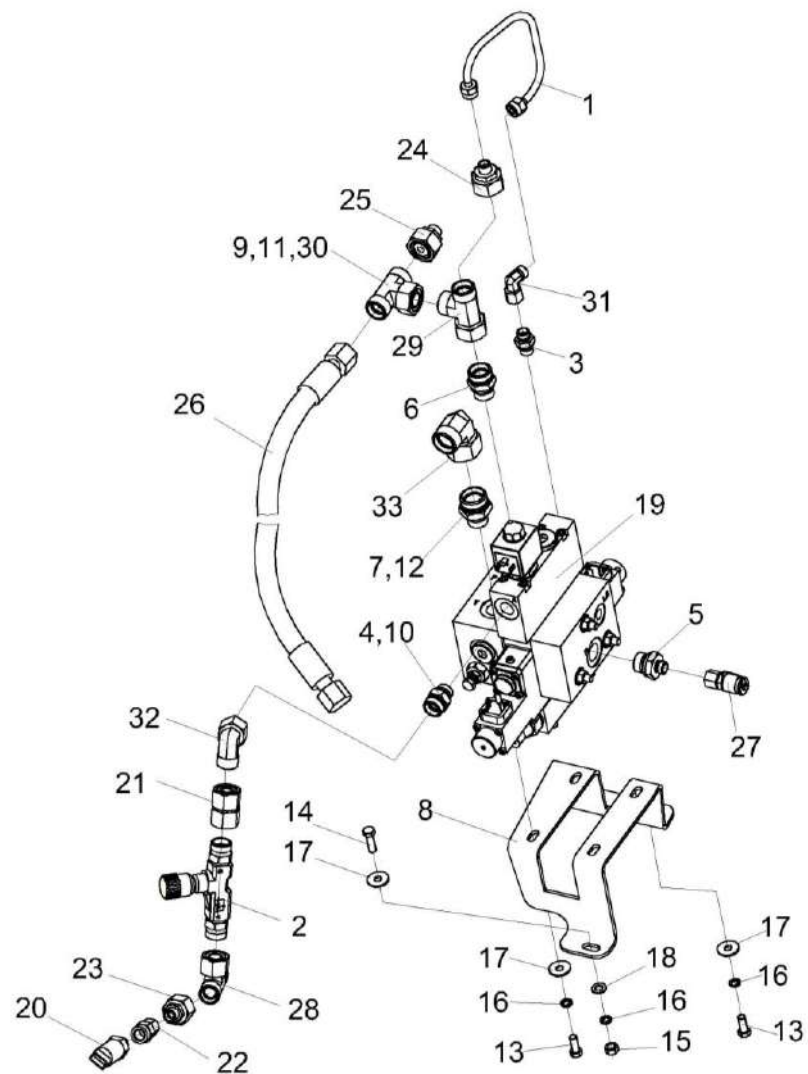


Рисунок 278 – Гидроблок навески КЗК-16-1-0602360



КЗК-2124-3-0100000 КДС (Версия 02)

№ рис	№ поз	Обозначение	Наименование	Куда входит	
				Обозначение	Кол. на 1 сб. ед.
<b>ГИДРОБЛОК НАВЕСКИ КЗК-16-1-0602360 (рисунок 278)</b>					
<b>278</b>	1-33	КЗК-16-1-0602360	Гидроблок навески	КЗК-2124-1-0602000-01	1
				КЗК-2124-1-0602000-02	1
	1	КЗК-1420-0602920	Трубопровод	КЗК-16-1-0602360	1
	2	КСК-6025-0602420	Дроссель с обратным клапаном регулируемый	КЗК-16-1-0602360	1
	3	ГШМ 6014240-01	Штуцер	КЗК-16-1-0602360	1
	4	ГДЗ_ГШМ6018240-04	Штуцер	КЗК-16-1-0602360	1
	5	ГШМ 6022240-01	Штуцер	КЗК-16-1-0602360	1
	6	ГДЗ_ГШМ6022240-05	Штуцер	КЗК-16-1-0602360	1
	7	ГДЗ_ГШМ6022240-06	Штуцер	КЗК-16-1-0602360	1
	8	КЗК-1420-0602401	Кронштейн	КЗК-16-1-0602360	1
	9	ЗПГ 0600001-01	Заглушка	КЗК-16-1-0602360	1
	10	ЗПГ 0600001-04	Заглушка	КЗК-16-1-0602360	1
	11	ЗПГ 0600002-06	Заглушка	КЗК-16-1-0602360	1
	12	ЗПГ 0600001-08	Заглушка	КЗК-16-1-0602360	1
	13		Болт М8-6ех20 - 7796	КЗК-16-1-0602360	5
	14		Болт М8-6ех25 - 7796	КЗК-16-1-0602360	2
	15		Гайка М8-6G – 5915	КЗК-16-1-0602360	2
	16		Шайба 8Т 65Г – 6402	КЗК-16-1-0602360	7

КЗК-2124-3-0100000 КДС (Версия 02)

№ рис	№ поз	Обозначение	Наименование	Куда входит	
				Обозначение	Кол. на 1 сб. ед.
278	17		Шайба С 8.01 – 6958	КЗК-16-1-0602360	7
	18		Шайба С.8.01 – 11371	КЗК-16-1-0602360	2
	19		Гидроблок GB5-01-KZS1420-24V-1K-DE4	КЗК-16-1-0602360	1
	20		Датчик давления 0605-482-41-0-007	КЗК-16-1-0602360	1
	21	ГДЗ_4115-10180-00044	Переходник GZ15LCF	КЗК-16-1-0602360	1
	22	ГДЗ_4115-10180-00088	Переходник MAVЕ08LRCF	КЗК-16-1-0602360	1
	23	ГДЗ_4115-10180-00042	Переходник RED15/08LOMDCF	КЗК-16-1-0602360	1
	24	ГДЗ_4115-10180-00077	Переходник RED18/08LOMDCF	КЗК-16-1-0602360	1
	25	ГДЗ_4115-10180-00095	Переходник RED18/10LOMDCF	КЗК-16-1-0602360	1
	26		Рукав высокого давления РВД 16-2SC-M26x1,5-24°-1460	КЗК-16-1-0602360	1
	27	ГДЗ_4115-10300-00006	Соединение резьбовое с колпачком AB20-11/BO8L	КЗК-16-1-0602360	1
	28	ГДЗ_4101-11030-00060	Тройник ET15LOMDCF	КЗК-16-1-0602360	1
	29	ГДЗ_4101-11030-00070	Тройник EL18LOMDCF	КЗК-16-1-0602360	1
	30	ГДЗ_4101-11030-00020	Тройник ET18LOMDCF	КЗК-16-1-0602360	1
	31	ГДЗ_4101-11020-00002	Угольник EW08LOMDCF	КЗК-16-1-0602360	1
	32	ГДЗ_4101-11020-00001	Угольник EW15LOMDCF	КЗК-16-1-0602360	1
	33	ГДЗ_4101-11020-00017	Угольник EW22LOMDCF	КЗК-16-1-0602360	1

КЗК-2124-3-0100000 ҚДС (Версия 02)

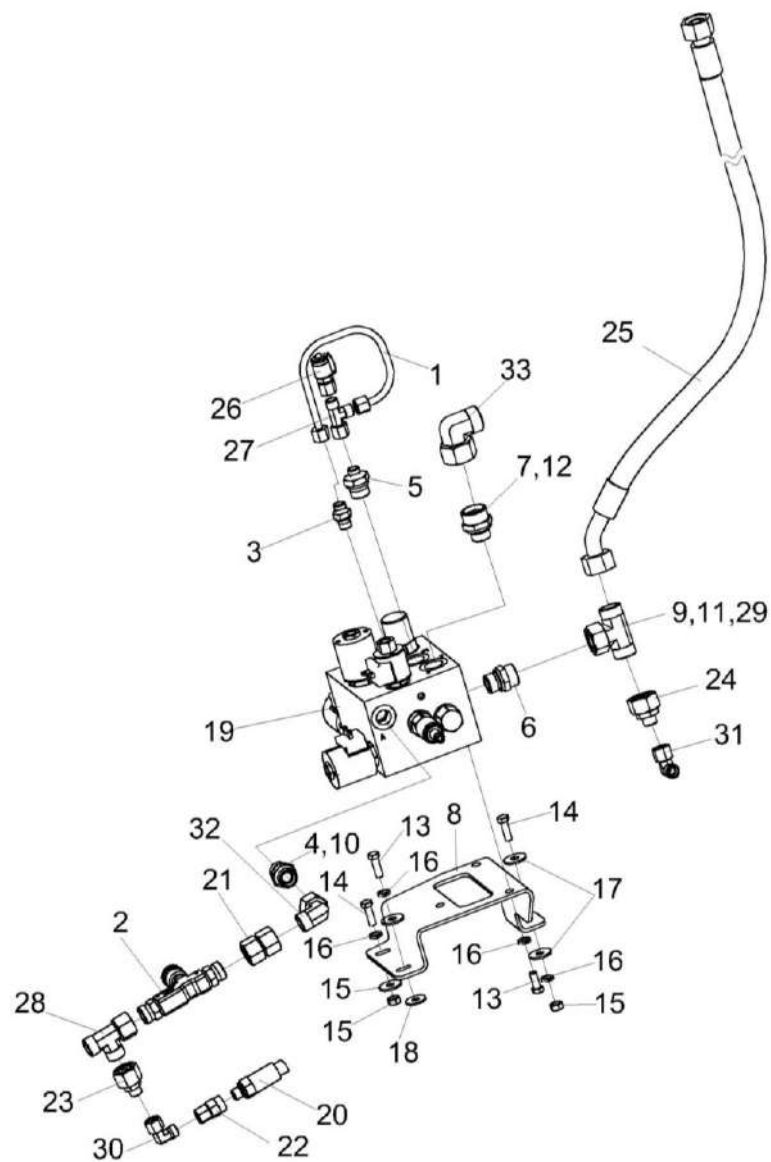


Рисунок 279 – Гидроблок навески КЗК-16-1-0602370

КЗК-2124-3-0100000 КДС (Версия 02)

№ рис	№ поз	Обозначение	Наименование	Куда входит	
				Обозначение	Кол. на 1 сб. ед.
<b>ГИДРОБЛОК НАВЕСКИ КЗК-16-1-0602370 (рисунок 279)</b>					
<b>279</b>	1-33	КЗК-16-1-0602370	Гидроблок навески	КЗК-2124-1-0602000-01 КЗК-2124-1-0602000-02	1 1
	1	КЗК-13-0602800	Трубопровод	КЗК-16-1-0602370	1
	2	КСК-6025-0602420	Дроссель с обратным клапаном регулируемый	КЗК-16-1-0602370	1
	3	ГШМ 6014240-01	Штуцер	КЗК-16-1-0602370	1
	4	ГДЗ_ГШМ6022240-04	Штуцер	КЗК-16-1-0602370	1
	5	ГШМ 6022240-01	Штуцер	КЗК-16-1-0602370	1
	6	ГДЗ_ГШМ6022240-05	Штуцер	КЗК-16-1-0602370	1
	7	ГДЗ_ГШМ6022240-06	Штуцер	КЗК-16-1-0602370	1
	8	КЗК-13-0602402	Кронштейн	КЗК-16-1-0602370	1
	9	ЗПГ 0600001-01	Заглушка	КЗК-16-1-0602370	1
	10	ЗПГ 0600001-04	Заглушка	КЗК-16-1-0602370	1
	11	ЗПГ 0600002-06	Заглушка	КЗК-16-1-0602370	1
	12	ЗПГ 0600001-08	Заглушка	КЗК-16-1-0602370	1
	13		Болт М8-6ех20 - 7796	КЗК-16-1-0602370	4
	14		Болт М8-6ех25 - 7796	КЗК-16-1-0602370	2
15		Гайка М8-6G – 5915	КЗК-16-1-0602370	2	

КЗК-2124-3-0100000 КДС (Версия 02)

№ рис	№ поз	Обозначение	Наименование	Куда входит	
				Обозначение	Кол. на 1 сб. ед.
279	16		Шайба 8Т 65Г – 6402	КЗК-16-1-0602370	6
	17		Шайба С 8.01 – 6958	КЗК-16-1-0602370	4
	18		Шайба С.8.01 – 11371	КЗК-16-1-0602370	1
	19		Гидроблок HF164159-21 Rev A	КЗК-16-1-0602370	1
	20		Датчик давления 0605-482-41-0-007	КЗК-16-1-0602370	1
	21	ГДЗ_4115-10180-00044	Переходник GZ15LCF	КЗК-16-1-0602370	1
	22	ГДЗ_4115-10180-00088	Переходник MAVЕ08LRCF	КЗК-16-1-0602370	1
	23	ГДЗ_4115-10180-00042	Переходник RED15/08LOMDCF	КЗК-16-1-0602370	1
	24	ГДЗ_4115-10180-00095	Переходник RED18/10LOMDCF	КЗК-16-1-0602370	1
	25		Рукав высокого давления РВД 16-2SC-M26x1,5-24°-1300-0°-45°	КЗК-16-1-0602370	1
	26	ГДЗ_4115-10300-00006	Соединение резьбовое с колпачком AB20-11/BO8L	КЗК-16-1-0602370	1
	27	ГДЗ_4115-10220-00128	Тройник EL08LOMDCF	КЗК-16-1-0602370	1
	28	ГДЗ_4115-10220-00131	Тройник EL15LOMDCF	КЗК-16-1-0602370	1
	29	ГДЗ_4101-11030-00020	Тройник ET18LOMDCF	КЗК-16-1-0602370	1
	30	ГДЗ_4101-11020-00002	Угольник EW08LOMDCF	КЗК-16-1-0602370	1
	31	ГДЗ_4101-11020-00022	Угольник EW10LOMDCF	КЗК-16-1-0602370	1
	32	ГДЗ_4101-11020-00001	Угольник EW15LOMDCF	КЗК-16-1-0602370	1
	33	ГДЗ_4101-11020-00017	Угольник EW22LOMDCF	КЗК-16-1-0602370	1

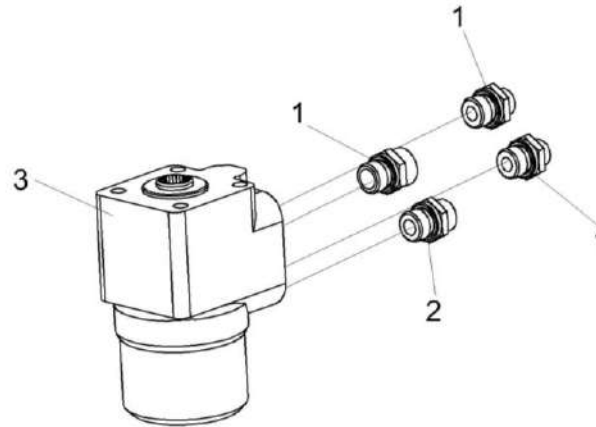


Рисунок 280 – Насос-дозатор КЗК-1420-0602110-01

№ рис	№ поз	Обозначение	Наименование	Куда входит	
				Обозначение	Кол. на 1 сб.ед.
<b>НАСОС-ДОЗАТОР КЗК-1420-0602110-01 (рисунок 280)</b>					
<b>280</b>	1-3	КЗК-1420-0602110-01	Насос-дозатор	КЗК-2124-1-0602000-01	1
				КЗК-2124-1-0602000-02	1
	1	ГДЗ_ГШТ6012240-04	Штуцер	КЗК-1420-0602110-01	3
	2	ГДЗ_ГШТ6012240-05	Штуцер	КЗК-1420-0602110-01	1
	3	ГДЗ_4101-80010-00088	Насос-дозатор DOC250AFLM	КЗК-1420-0602110-01	1

КЗК-2124-3-0100000 КДС (Версия 02)

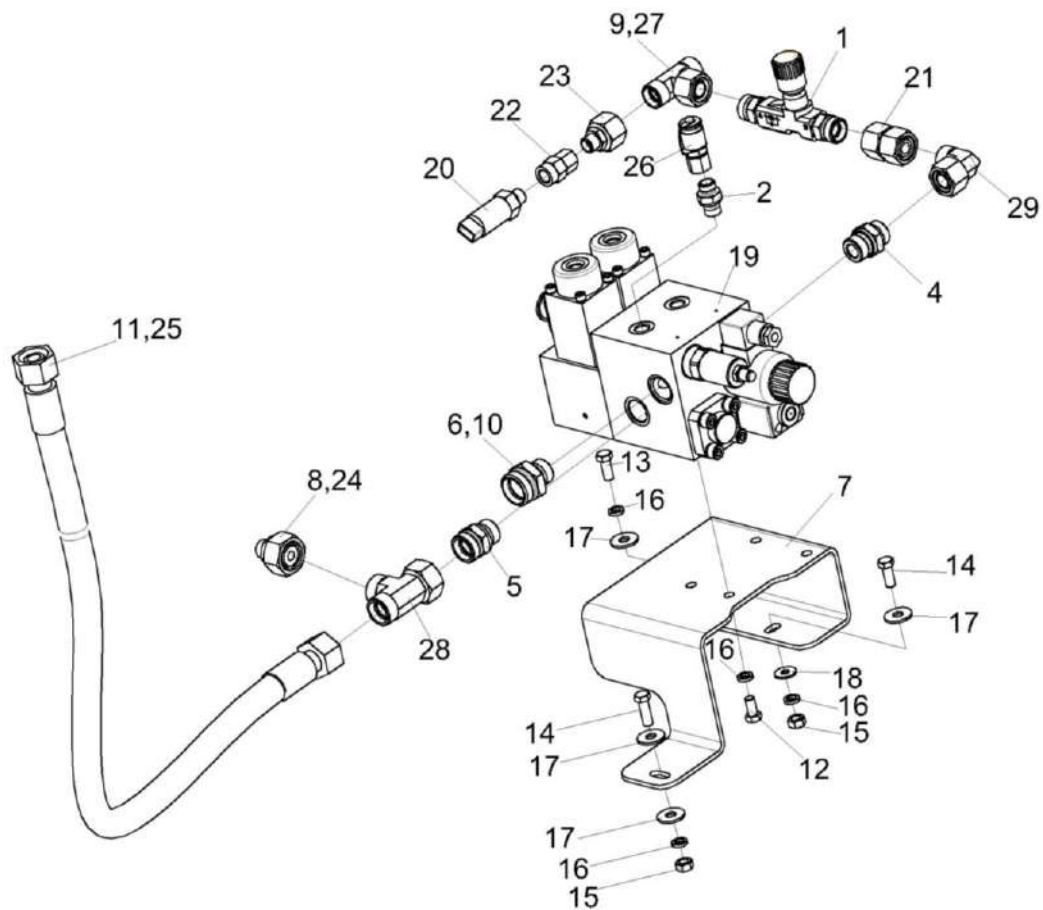


Рисунок 281 – Гидроблок навески КЗК-2124-1-0602400

КЗК-2124-3-0100000 КДС (Версия 02)

№ рис	№ поз	Обозначение	Наименование	Куда входит	
				Обозначение	Кол. на 1 сб. ед.
<b>ГИДРОБЛОК НАВЕСКИ КЗК-2124-1-0602400 (рисунок 281)</b>					
<b>281</b>	1-29	КЗК-2124-1-0602400	Гидроблок навески	КЗК-2124-1-0602000-01 КЗК-2124-1-0602000-02	1 1
	1	КСК-6025-0602420	Дроссель с обратным клапаном регулируемый	КЗК-2124-1-0602400	1
	2	ГДЗ_ГШТ6014240-01	Штуцер	КЗК-2124-1-0602400	1
	4	ГДЗ_ГШМ6022240-04	Штуцер	КЗК-2124-1-0602400	1
	5	ГДЗ_ГШМ6022240-05	Штуцер	КЗК-2124-1-0602400	1
	6	ГДЗ_ГШМ6022240-06	Штуцер	КЗК-2124-1-0602400	1
	7	КЗК-2124-1-0602406	Кронштейн	КЗК-2124-1-0602400	1
	8	ЗПГ 0600001-01	Заглушка	КЗК-2124-1-0602400	1
	9	ЗПГ 0600001-04	Заглушка	КЗК-2124-1-0602400	1
	10	ЗПГ 0600002-06	Заглушка	КЗК-2124-1-0602400	1
	11	ЗПГ 0600001-08	Заглушка	КЗК-2124-1-0602400	1
	12		Болт М8-6ех16 - 7796	КЗК-2124-1-0602400	4
	13		Болт М8-6ех20 - 7796	КЗК-2124-1-0602400	1
	14		Болт М8-6ех25 - 7796	КЗК-2124-1-0602400	2
	15		Гайка М8-6G – 5915	КЗК-2124-1-0602400	2
	16		Шайба 8Т 65Г – 6402	КЗК-2124-1-0602400	7
	17		Шайба С 8.01 – 6958	КЗК-2124-1-0602400	4



КЗК-2124-3-0100000 КДС (Версия 02)

№ рис	№ поз	Обозначение	Наименование	Куда входит	
				Обозначение	Кол. на 1 сб. ед.
281	18		Шайба С.8.01 – 11371	КЗК-2124-1-0602400	1
	19		Гидроблок GB5-01-KZS1420-24V-1K-BY11	КЗК-2124-1-0602400	1
	20		Датчик давления 0605-482-41-0-007	КЗК-2124-1-0602400	1
	21	ГДЗ_4115-10180-00044	Переходник GZ15LCF	КЗК-2124-1-0602400	1
	22	ГДЗ_4115-10180-00088	Переходник MAVE08LRFCF	КЗК-2124-1-0602400	1
	23	ГДЗ_4115-10180-00042	Переходник RED15/08LOMDCF	КЗК-2124-1-0602400	1
	24	ГДЗ_4115-10180-00095	Переходник RED18/10LOMDCF	КЗК-2124-1-0602400	1
	25		Рукав высокого давления РВД 16-2SC-M26x1,5-24°-1460	КЗК-2124-1-0602400	1
	26	ГДЗ_4115-10300-00006	Соединение резьбовое с колпачком AB20-11/BO8L	КЗК-2124-1-0602400	1
	27	ГДЗ_4101-11030-00060	Тройник ET15LOMDCF	КЗК-2124-1-0602400	1
	28	ГДЗ_4101-11030-00070	Тройник EL18LOMDCF	КЗК-2124-1-0602400	1
	29	ГДЗ_4101-11020-00001	Угольник EW15LOMDCF	КЗК-2124-1-0602400	1

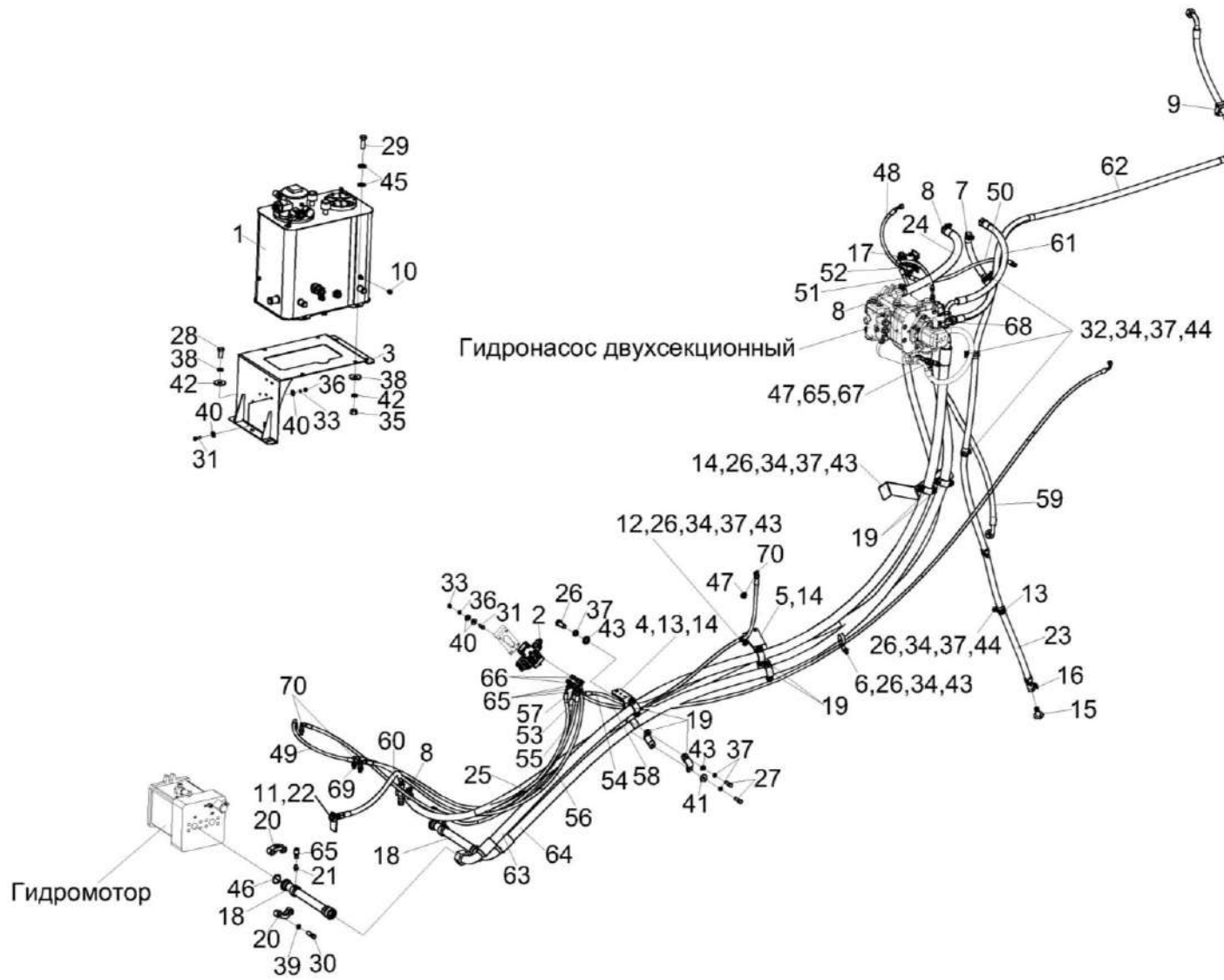


Рисунок 282 – Гидросистема привода ходовой части комбайна КЗК-16-1-0601000

КЗК-2124-3-0100000 КДС (Версия 02)

№ рис	№ поз	Обозначение	Наименование	Куда входит	
				Обозначение	Кол. на 1 сб. ед.
<b>ГИДРОСИСТЕМА ПРИВОДА ХОДОВОЙ ЧАСТИ КОМБАЙНА КЗК-16-1-0601000 (рисунок 282)</b>					
<b>282</b>	1-70	КЗК-16-1-0601000	Гидросистема привода ходовой части комбайна КЗС-1624-1	КЗК-2124-1-0600000-03 КЗК-2124-1-0600000-05	1 1
	1	КЗК-2124-0600010	Бак масляный	КЗК-2124-1-0600000 02 КЗК-2124-1-0600000-03 КЗК-2124-1-0600000-04 КЗК-2124-1-0600000-05	1 1 1 1
	2	КЗК-1420-0601300	Гидроблок управления переключением передач	КЗК-16-1-0601000	1
	3	КЗК-1420-0601710	Опора маслобака	КЗК-16-1-0601000	1
	4	КЗК-1420-0601720	Кронштейн	КЗК-16-1-0601000	1
	5	КЗК-1420-0601740	Кронштейн	КЗК-16-1-0601000	1
	6	КЗК-1420-0601760	Хомут	КЗК-16-1-0601000	1
	7	А 23.02.160	Хомут стяжной	КЗК-16-1-0601000	1
	8	А 23.02.170	Хомут стяжной	КЗК-16-1-0601000	4
	9	ГПО 0601280	Установка зажима	КЗК-16-1-0601000	3
	10	ЗНГ-24-01	Заглушка	КЗК-16-1-0601000	1
	11	КВК 0601450	Полумуфта внутренняя	КЗК-16-1-0601000	1
	12	КГС 0115770	Хомут	КЗК-16-1-0601000	1
13	КГС 0115770-04	Хомут	КЗК-16-1-0601000	7	

КЗК-2124-3-0100000 КДС (Версия 02)

№ рис	№ поз	Обозначение	Наименование	Куда входит	
				Обозначение	Кол. на 1 сб. ед.
282	14	КГС 0115770-05	Хомут	КЗК-16-1-0601000	3
	15	УЭС 0400130	Пробка	КЗК-16-1-0601000	1
	16	УЭС 0400590	Хомут стяжной	КЗК-16-1-0601000	1
	17	УЭС-16-0601060	Гидроблок доворота вала мотора ГСТ	КЗК-16-1-0601000	1
	18	КЗК-1420-0601618	Переходник	КЗК-16-1-0601000	2
	19	КВК 0601435	Прижим	КЗК-16-1-0601000	6
	20	КВК 0601604-01	Полуфланец 6000-1 1/4	КЗК-16-1-0601000	8
	21	ГДЗ_ГШТ6014240-01	Штуцер	КЗК-16-1-0601000	2
	22	ПКК 0135665	Гайка специальная	КЗК-16-1-0601000	1
	23	РНД 0200012-123	Рукав 20x29-1,6 – 10362 ( L=2900±10 мм)	КЗК-16-1-0601000	1
	24	РНД 0250022-47	Рукав всасывающий 17 G-16 (SAE 100 R4) DN25 (L=840±5 мм)	КЗК-16-1-0601000	1
	25	РНД 0250022-142	Рукав всасывающий 17 G-16 (SAE 100 R4) DN25 (L=4700±20 мм)	КЗК-16-1-0601000	1
	26		Болт М8-6х20 – 7796	КЗК-16-1-0601000	6
27		Болт М8-6х25 – 7796	КЗК-16-1-0601000	12	
28		Болт М12-6х25 – 7796	КЗК-16-1-0601000	5	
29		Болт М12-6х35 – 7796	КЗК-16-1-0601000	4	

КЗК-2124-3-0100000 КДС (Версия 02)

№ рис	№ поз	Обозначение	Наименование	Куда входит	
				Обозначение	Кол. на 1 сб. ед.
282	30		Болт М14-6ех50 – 7796	КЗК-16-1-0601000	16
	31		Болт М6-6ех20 – 7798	КЗК-16-1-0601000	8
	32		Болт М8-6ех20 – 7802	КЗК-16-1-0601000	3
	33		Гайка М6-6G – 5915	КЗК-16-1-0601000	8
	34		Гайка М8-6G – 5915	КЗК-16-1-0601000	7
	35		Гайка М12-6G – 5915	КЗК-16-1-0601000	4
	36		Шайба 6Т 65Г – 6402	КЗК-16-1-0601000	8
	37		Шайба 8Т 65Г – 6402	КЗК-16-1-0601000	23
	38		Шайба 12Т 65Г – 6402	КЗК-16-1-0601000	10
	39		Шайба 14Т 65Г – 6402	КЗК-16-1-0601000	16
	40		Шайба С 6.01 – 6958	КЗК-16-1-0601000	16
	41		Шайба С 8.01 – 6958	КЗК-16-1-0601000	7
	42		Шайба С 12.01 – 6958	КЗК-16-1-0601000	9
	43		Шайба С.8.01 – 11371	КЗК-16-1-0601000	12
	44		Шайба С.10.01 – 11371	КЗК-16-1-0601000	4
	45		Шайба С.12.01 - 11371	КЗК-16-1-0601000	8
	46	ГДЗ_2503-01010-00443	Кольцо уплотнительное 37,69х3,53 88 BR 156	КЗК-16-1-0601000	4
	47	ГДЗ_4115-10180-00041	Переходник RED12/08LOMDCF	КЗК-16-1-0601000	2

КЗК-2124-3-0100000 КДС (Версия 02)

№ рис	№ поз	Обозначение	Наименование	Куда входит	
				Обозначение	Кол. на 1 сб. ед.
282	48		Рукав высокого давления РВД 6-1SC-M14x1,5-24°-480- 90°-45°/90°	КЗК-16-1-0601000	1
	49		Рукав высокого давления РВД 6-1SC-M14x1,5-24°-620-0°-90°	КЗК-16-1-0601000	1
	50		Рукав высокого давления РВД 6-2SC-M14x1,5-24°-640-0°-90°	КЗК-16-1-0601000	1
	51		Рукав высокого давления РВД 6-1SC-M14x1,5-24°-700- 90°-90°/90°	КЗК-16-1-0601000	1
	52		Рукав высокого давления РВД 6-1SC-M14x1,5-24°-700- 90°-90°/270°	КЗК-16-1-0601000	1
	53		Рукав высокого давления РВД 6-1SC-M14x1,5-24°-1300-0°-45°	КЗК-16-1-0601000	1
	54		Рукав высокого давления РВД 6-1SC-M14x1,5-24°-1550	КЗК-16-1-0601000	1
	55		Рукав высокого давления РВД 6-1SC-M14x1,5-24°-1760-0°-45°	КЗК-16-1-0601000	1
	56		Рукав высокого давления РВД 6-1SC-M14x1,5-24°-2000-0°-45°	КЗК-16-1-0601000	1
	57		Рукав высокого давления РВД 6-1SC-M14x1,5-24°-2400-0°-45°	КЗК-16-1-0601000	1
	58		Рукав высокого давления РВД 6-1SC-M14x1,5-24°-3700-0°-90°	КЗК-16-1-0601000	1

КЗК-2124-3-0100000 КДС (Версия 02)

№ рис	№ поз	Обозначение	Наименование	Куда входит	
				Обозначение	Кол. на 1 сб. ед.
282	59		Рукав высокого давления РВД 10-2SC-M18X1,5-24°-900-0°-90°	КЗК-16-1-0601000	1
	60		Рукав высокого давления РВД 12-2SC-M22x1,5-24°-800-0°-45°	КЗК-16-1-0601000	1
	61		Рукав высокого давления РВД 20-2SC-M30x2-24°-960-0°-90°	КЗК-16-1-0601000	1
	62		Рукав высокого давления РВД 20-2SC-M30x2-24°-3800-0°-90°	КЗК-16-1-0601000	1
	63		Рукав высокого давления РВД 31-4SH-SAEj518/6000-1.1/4"- 52x2-24°-4100-90°-90°/90°	КЗК-16-1-0601000	1
	64		Рукав высокого давления РВД 31-4SH-SAEj518/6000-1.1/4"- 52x2-24°-4200-90°-90°/90°	КЗК-16-1-0601000	1
	65	ГДЗ_4115-10300-00006	Соединение резьбовое с колпачком AB20-11/BO8L	КЗК-16-1-0601000	6
	66	ГДЗ_4115-10220-00128	Тройник EL08LOMDCF	КЗК-16-1-0601000	4
	67	ГДЗ_4115-10220-00130	Тройник EL12LOMDCF	КЗК-16-1-0601000	1
	68	ГДЗ_4101-11030-00007	Тройник EL22LOMDCF	КЗК-16-1-0601000	1
	69	ГДЗ_4115-10220-00132	Тройник ET08LOMDCF	КЗК-16-1-0601000	1
	70	ГДЗ_4101-11020-00002	Угольник EW08LOMDCF	КЗК-16-1-0601000	4

КЗК-2124-3-0100000 КДС (Версия 02)

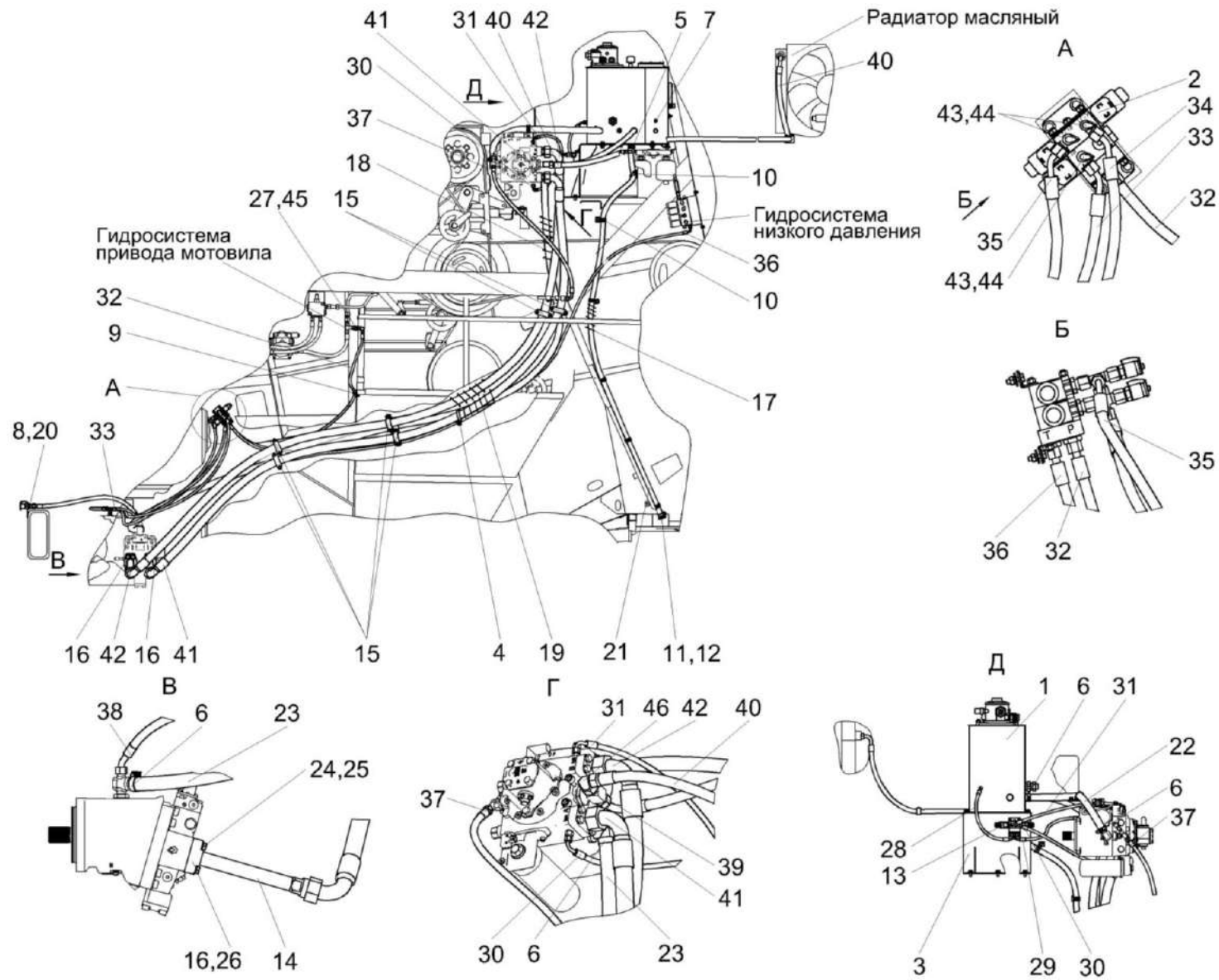


Рисунок 283 – Гидросистема привода ходовой части комбайна КЗК-16-1-0611000 (лист 1)



КЗК-2124-3-0100000 КДС (Версия 02)

№ рис	№ поз	Обозначение	Наименование	Куда входит	
				Обозначение	Кол. на 1 сб. ед.
<b>ГИДРОСИСТЕМА ПРИВОДА ХОДОВОЙ ЧАСТИ КОМБАЙНА КЗК-16-1-0611000 (лист 1) (рисунок 283)</b>					
283	1-46	КЗК-16-1-0611000	Гидросистема привода ходовой части	КЗК-2124-1-0600000-02 КЗК-2124-1-0600000-04	1 1
	1	КЗК-2124-0600010	Бак масляный	КЗК-2124-1-0600000 02 КЗК-2124-1-0600000-03 КЗК-2124-1-0600000-04 КЗК-2124-1-0600000-05	1 1 1 1
	2	КЗК-1420-0601300	Гидроблок управления переключением передач	КЗК-16-1-0611000	1
	3	КЗК-1420-0601710	Опора маслобака	КЗК-16-1-0611000	1
	4	КЗК-1420-0601760	Хомут	КЗК-16-1-0611000	1
	5	А 23.02.160	Хомут стяжной	КЗК-16-1-0611000	1
	6	А 23.02.170	Хомут стяжной	КЗК-16-1-0611000	4
	7	ЗНГ-24-01	Заглушка	КЗК-16-1-0611000	1
	8	КВК 0601450	Полумуфта внутренняя	КЗК-16-1-0611000	1
	9	КГС 0115770	Хомут	КЗК-16-1-0611000	1
	10	КГС 0115770-04	Хомут	КЗК-16-1-0611000	7
	11	УЭС 0400130	Пробка	КЗК-16-1-0611000	1
	12	УЭС 0400590	Хомут стяжной	КЗК-16-1-0611000	1
13	УЭС-16-0601060	Гидроблок доворота вала мотора ГСТ	КЗК-16-1-0611000	1	

КЗК-2124-3-0100000 КДС (Версия 02)

№ рис	№ поз	Обозначение	Наименование	Куда входит	
				Обозначение	Кол. на 1 сб. ед.
283	14	КЗК-1420-0611618	Переходник	КЗК-16-1-0611000	2
	15	КВК 0601435	Прижим	КЗК-16-1-0611000	6
	16	КВК 0601604	Полуфланец 6000-1 1/4	КЗК-16-1-0611000	4
	17	ОПЛ 0600016-13	Оплетка Лента спиральная черная 20x16x20 L=(1000±20) мм	КЗК-16-1-0611000	1
	18	ОПЛ 0600027-09	Оплетка Лента спиральная черная 32x27x30 L=(600±10) мм	КЗК-16-1-0611000	1
	19	ОПЛ 0600045-06	Оплетка Лента спиральная черная 51x45x30 L=(400±10) мм	КЗК-16-1-0611000	2
	20	ПКК 0135665	Гайка специальная	КЗК-16-1-0611000	1
	21	РНД 0200012-123	Рукав 20x29-1,6 – 10362 L=(2900±10) мм	КЗК-16-1-0611000	1
	22	РНД 0250022-55	Рукав всасывающий 17 G-16 (SAE 100 R4) DN25 L=(1000±5) мм	КЗК-16-1-0611000	1
	23	РНД 0250022-142	Рукав всасывающий 17 G-16 (SAE 100 R4) DN25 L=(4700±20) мм	КЗК-16-1-0611000	1
	24		Болт М12-6ех50 – 7796	КЗК-16-1-0611000	8
	25		Шайба 12Т 65Г – 6402	КЗК-16-1-0611000	18
	26	ГДЗ_2503-01010-00443	Кольцо уплотнительное 37,69X3,53 88 NBR 156	КЗК-16-1-0611000	2
	27	ГДЗ_4115-10180-00041	Переходник RED12/08LOMDCF	КЗК-16-1-0611000	1

КЗК-2124-3-0100000 КДС (Версия 02)

№ рис	№ поз	Обозначение	Наименование	Куда входит	
				Обозначение	Кол. на 1 сб. ед.
283	28		Рукав высокого давления РВД 6-1SC-M14x1,5-24°-480-90°-45°/90°	КЗК-16-1-0611000	1
	29		Рукав высокого давления РВД 6-1SC-M14x1,5-24°-640-0°-90°	КЗК-16-1-0611000	1
	30		Рукав высокого давления РВД 6-1SC-M14x1,5-24°-700-90°-90°/90°	КЗК-16-1-0611000	1
	31		Рукав высокого давления РВД 6-1SC-M14x1,5-24°-700-90°-90°/270°	КЗК-16-1-0611000	1
	32		Рукав высокого давления РВД 6-1SC-M14x1,5-24°-1550	КЗК-16-1-0611000	1
	33		Рукав высокого давления РВД 6-1SC-M14x1,5-24°-1760-0°-45°	КЗК-16-1-0611000	1
	34		Рукав высокого давления РВД 6-1SC-M14x1,5-24°-2000-0°-45°	КЗК-16-1-0611000	1
	35		Рукав высокого давления РВД 6-1SC-M14x1,5-24°-2400-0°-45°	КЗК-16-1-0611000	1
	36		Рукав высокого давления РВД 6-1SC-M14x1,5-24°-3700-0°-90°	КЗК-16-1-0611000	1
	37		Рукав высокого давления РВД 10-2SC-M18x1,5-24°-1100-0°-90°	КЗК-16-1-0611000	1
	38		Рукав высокого давления РВД 12-2SC-M22x1,5-24°-900-0°-45°	КЗК-16-1-0611000	1

КЗК-2124-3-0100000 КДС (Версия 02)

№ рис	№ поз	Обозначение	Наименование	Куда входит	
				Обозначение	Кол. на 1 сб. ед.
283	39		Рукав высокого давления РВД 20-2SC-M30x2-24°-880-0°-90°	КЗК-16-1-0611000	1
	40		Рукав высокого давления РВД 20-2SC-M30x2-24°-3800-0°-90°	КЗК-16-1-0611000	1
	41		Рукав высокого давления РВД 31-4SH- M52x2-24°-4150-90°-90°/80°	КЗК-16-1-0611000	1
	42		Рукав высокого давления РВД 31-4SH- M52x2-24°-4350-90°-90°/80°	КЗК-16-1-0611000	1
	43	ГДЗ_4115-10300-00006	Соединение резьбовое с колпачком AB20-11/BO8L	КЗК-16-1-0611000	3
	44	ГДЗ_4115-10220-00128	Тройник EL08LOMDCF	КЗК-16-1-0611000	3
	45	ГДЗ_4101-11020-00002	Угольник EW08LOMDCF	КЗК-16-1-0611000	4
	46	ГДЗ_4101-11020-00017	Угольник EW22LOMDCF	КЗК-16-1-0611000	1

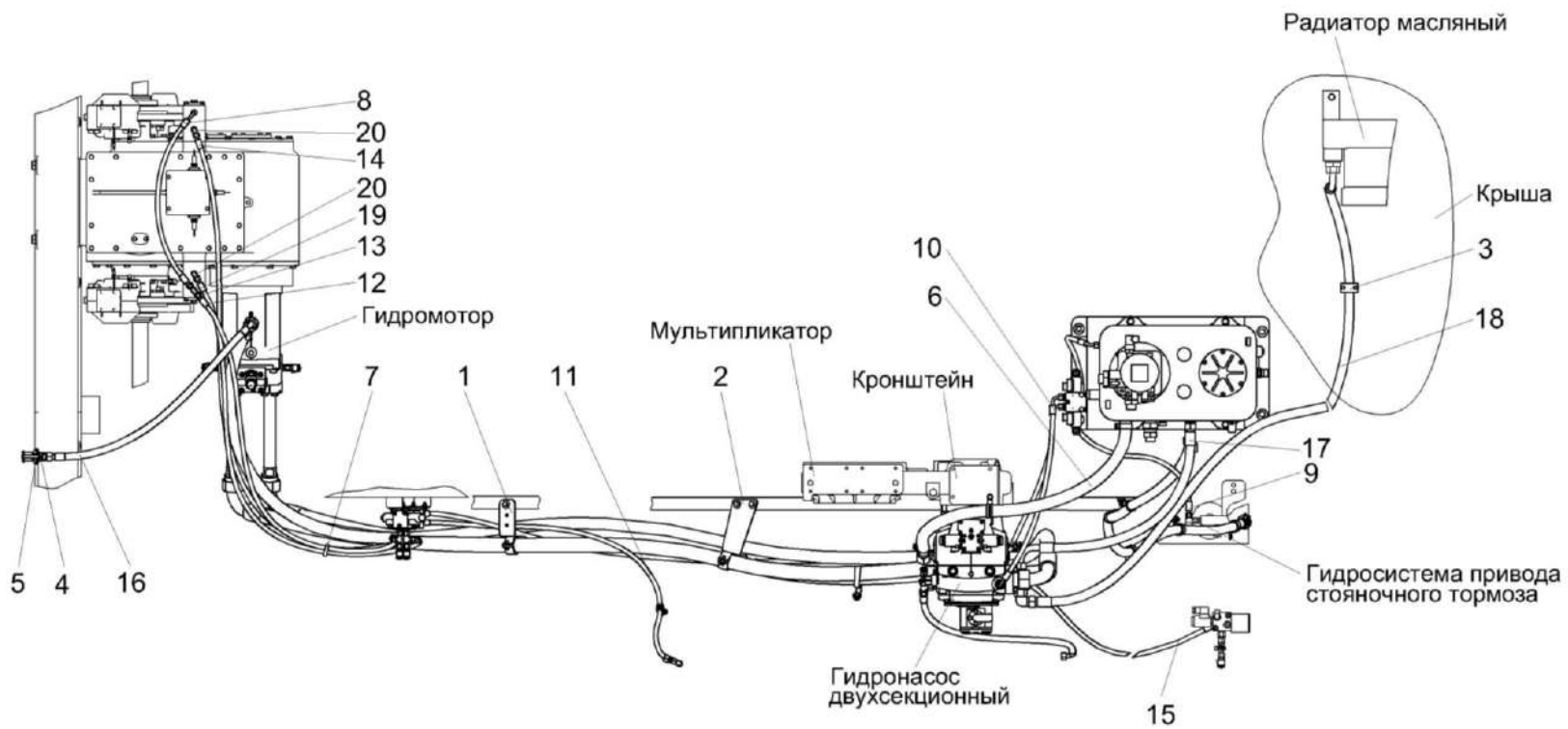


Рисунок 284 – Гидросистема привода ходовой части комбайна КЗК-16-1-0611000 (лист 2)

КЗК-2124-3-0100000 КДС (Версия 02)

№ рис	№ поз	Обозначение	Наименование	Куда входит	
				Обозначение	Кол. на 1 сб. ед.
<b>ГИДРОСИСТЕМА ПРИВОДА ХОДОВОЙ ЧАСТИ КОМБАЙНА КЗК-16-1-0611000 (лист 2) (рисунок 284)</b>					
<b>284</b>	1-20	КЗК-16-1-0611000	Гидросистема привода ходовой части	КЗК-2124-1-0600000-02 КЗК-2124-1-0600000-04	1 1
	1	КЗК-1420-0601720	Кронштейн	КЗК-16-1-0611000	1
	2	КЗК-1420-0601740	Кронштейн	КЗК-16-1-0611000	1
	3	ГПО 0601280	Установка зажима	КЗК-16-1-0611000	1
	4	КВК 0601450	Полумуфта внутренняя	КЗК-16-1-0611000	1
	5	ПКК 0135665	Гайка специальная	КЗК-16-1-0611000	1
	6	РНД 0250022-55	Рукав всасывающий 17 G-16 (SAE 100 R4) DN25 L=(1000±5) мм	КЗК-16-1-0611000	1
	7	ГДЗ_1611-00000-00009	Лента стяжная 2-0160981-2	КЗК-16-1-0611000	15
	8		Рукав высокого давления РВД 6-1SC-M14x1,5-24°-620-0°-90°	КЗК-16-1-0611000	1
	9		Рукав высокого давления РВД 6-1SC-M14x1,5-24°-640-0°-90°	КЗК-16-1-0611000	1
	10		Рукав высокого давления РВД 6-1SC- M14x1,5-24°-700-90°-90°/270°	КЗК-16-1-0611000	1
	11		Рукав высокого давления РВД 6-1SC-M14x1,5-24°-1550	КЗК-16-1-0611000	1
12		Рукав высокого давления РВД 6-1SC-M14x1,5-24°-1760-0°-45°	КЗК-16-1-0611000	1	

КЗК-2124-3-0100000 КДС (Версия 02)

№ рис	№ поз	Обозначение	Наименование	Куда входит	
				Обозначение	Кол. на 1 сб. ед.
284	13		Рукав высокого давления РВД 6-1SC-M14x1,5-24°-2000-0°-45°	КЗК-16-1-0611000	1
	14		Рукав высокого давления РВД 6-1SC-M14x1,5-24°-2400-0°-45°	КЗК-16-1-0611000	1
	15		Рукав высокого давления РВД 6-1SC-M14x1,5-24°-3700-0°-90°	КЗК-16-1-0611000	1
	16		Рукав высокого давления РВД 12-2SC-M22x1,5-24°-900-0°-45°	КЗК-16-1-0611000	1
	17		Рукав высокого давления РВД 20-2SC-M30x2-24°-880-0°-90°	КЗК-16-1-0611000	1
	18		Рукав высокого давления РВД 20-2SC-M30x2-24°-3800-0°-90°	КЗК-16-1-0611000	1
	19	ГДЗ_4115-10220-00132	Тройник ET08LOMDCF	КЗК-16-1-0611000	1
	20	ГДЗ_4101-11020-00002	Угольник EW08LOMDCF	КЗК-16-1-0611000	4

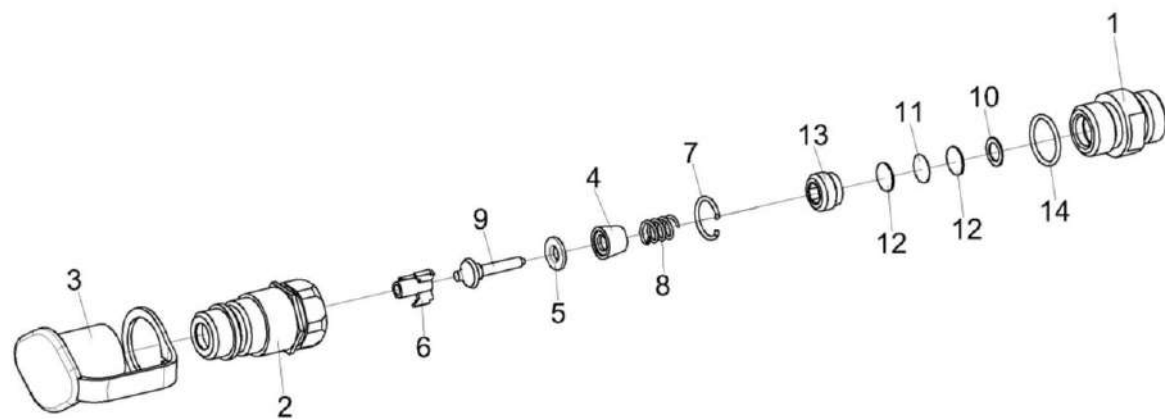


Рисунок 285 – Полушар внутренней КВК 0601450



КЗК-2124-3-0100000 КДС (Версия 02)

№ рис	№ поз	Обозначение	Наименование	Куда входит	
				Обозначение	Кол. на 1 сб. ед.
<b>ПОЛУМУФТА ВНУТРЕННЯЯ КВК 0601450 (рисунок 285)</b>					
<b>285</b>	1-14	КВК 0601450	Полумуфта внутренняя	КЗК-16-1-0611000 КЗК-16-1-0601000	1 1
	2-9	МС 12-3-020-01	Полумуфта внутренняя	КВК 0601450	1
	10-13	УЭС-7-0603060	Фильтровставка	КВК 0601450	1
	1	КВК 0601607	Штуцер	КВК 0601450	1
	2	МС 12-3-608-01	Корпус	МС 12-3-020-01	1
	3	МС 12-3-001	Заглушка наружная	МС 12-3-020-01	1
	4	МС 12-3-002	Прижим	МС 12-3-020-01	1
	5	МС 12-3-003	Кольцо	МС 12-3-020-01	1
	6	МС 12-3-005	Втулка направляющая	МС 12-3-020-01	1
	7	МС 12-3-601	Кольцо запорное	МС 12-3-020-01	1
	8	МС 12-3-602	Пружина	МС 12-3-020-01	1
	9	МС 12-3-607	Клапан	МС 12-3-020-01	1
	10	УЭС-7-0602422	Шайба	УЭС-7-0603060	1
	11	УЭС-7-0602423	Фильтроэлемент	УЭС-7-0603060	1
12	УЭС-7-0602424	Сетка защитная	УЭС-7-0603060	2	
13	УЭС-7-0602662	Пробка	УЭС-7-0603060	1	
14		Кольцо 019-022-19-2-2 – 18829 / 9833	КВК 0601450	1	

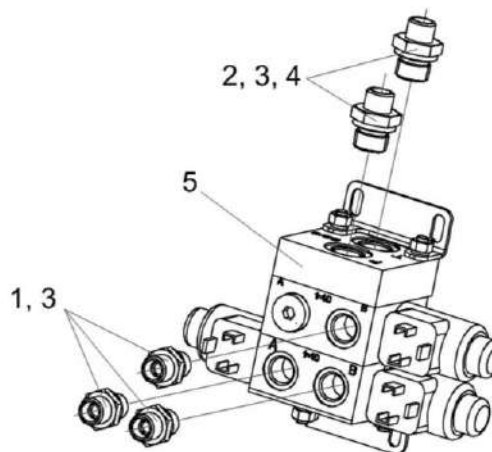


Рисунок 286 – Гидроблок управления переключением передач КЗК-1420-0601300

№ рис	№ поз	Обозначение	Наименование	Куда входит	
				Обозначение	Кол. на 1 сб. ед.
<b>ГИДРОБЛОК УПРАВЛЕНИЯ ПЕРЕКЛЮЧЕНИЕМ ПЕРЕДАЧ КЗК-1420-0601300 (рисунок 286)</b>					
<b>286</b>	1-5	КЗК-1420-0601300	Гидроблок управления переключением передач	КЗК-16-1-0611000 КЗК-16-1-0601000	1 1
	1	ГДЗ_ГШТ6014240-01	Штуцер	КЗК-1420-0601300	3
	2	ГДЗ_ГШТ6038240-01	Штуцер	КЗК-1420-0601300	2
	3	ЗПГ 0600001	Заглушка	КЗК-1420-0601300	5
	4	КЗ-1-1580445-01	Дроссель	КЗК-1420-0601300	1
	5	ГДЗ_4101-80020-00405	Гидроблок GB7-01-KZS1420-24V-2K-BY12	КЗК-1420-0601300	1

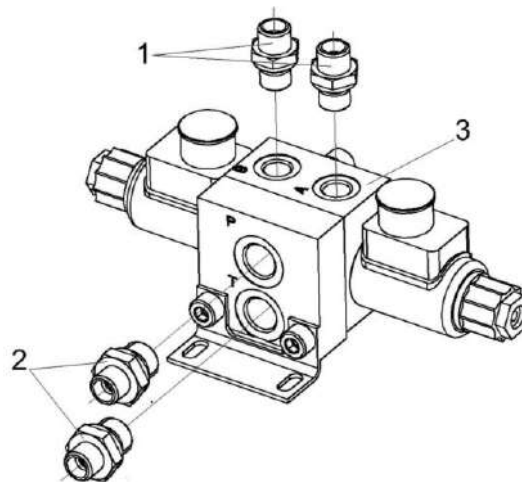


Рисунок 287 – Гидроблок доворота вала мотора ГСТ УЭС-16-0601060

№ рис	№ поз	Обозначение	Наименование	Куда входит	
				Обозначение	Кол. на 1 сб. ед.
<b>ГИДРОБЛОК ДОВОРОТА ВАЛА МОТОРА ГСТ УЭС-16-0601060 (рисунок 287)</b>					
<b>287</b>	1-3	УЭС-16-0601060	Гидроблок доворота вала мотора ГСТ	КЗК-16-1-0611000 КЗК-16-1-0601000	1 1
	1	ГДЗ_ГШТ6014240-01	Штуцер	УЭС-16-0601060	2
	2	ГДЗ_ГШТ6038240-01	Штуцер	УЭС-16-0601060	2
	3	ГДЗ_4101-80020-00515	Гидроблок	УЭС-16-0601060	1
			GB2-01-UES290/450-24V-1K-BY14		

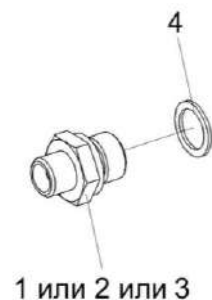


Рисунок 288 – Штуцер ГШТ 6014240-01, ГШТ 6038240-01и ГШТ 6038240-02

№ рис	№ поз	Обозначение	Наименование	Куда входит	
				Обозначение	Кол. на 1 сб.ед.
<b>ШТУЦЕР ГШТ 6014240-01, ГШТ 6038240-01 и ГШТ 6038240-02 (рисунок 288)</b>					
288	1,4	ГШТ 6014240-01	Штуцер	КЗК-2124-1-0612300	1
				КЗК-16-1-0601000	2
				КЗК-16-1-0604320	1
				КЗК-16-1-0609320-01	1
				КЗК-13-0602370	2
				КЗК-13-0606420	1
				КЗК-13-0679300	2
				КЗК-1420-0601300	3
				КЗК-1420-0606370	1
				КЗК-1420-0679500	2
УЭС-16-0601060	2				

КЗК-2124-3-0100000 КДС (Версия 02)

№ рис	№ поз	Обозначение	Наименование	Куда входит	
				Обозначение	Кол. на 1 сб.ед.
288	2,4	ГШТ 6038240-01	Штуцер	КЗК-16-1-0609320-01	1
				КЗК-16-1-0609330	2
				КЗК-1420-0601300	2
				УЭС-16-0601060	2
	3,4	ГШТ 6038240-02	Штуцер	КЗК-13-0602370	3
				КЗК-1420-0602330	3
				КЗК-16-1-0609320-01	1
				КЗК-16-1-0609330	5
	1	ГШТ 6014624-01	Штуцер	ГШТ 6014240-01	1
	2	ГШТ 6038624-01	Штуцер	ГШТ 6038240-01	1
	3	ГШТ 6038624-02	Штуцер	ГШТ 6038240-02	1
	4		Кольцо KBG 1/4 M14	ГШТ 6014240-01	1
	4		Кольцо KBG 3/8	ГШТ 6038240-01	1
				ГШТ 6038240-02	1

КЗК-2124-3-0100000 КДС (Версия 02)

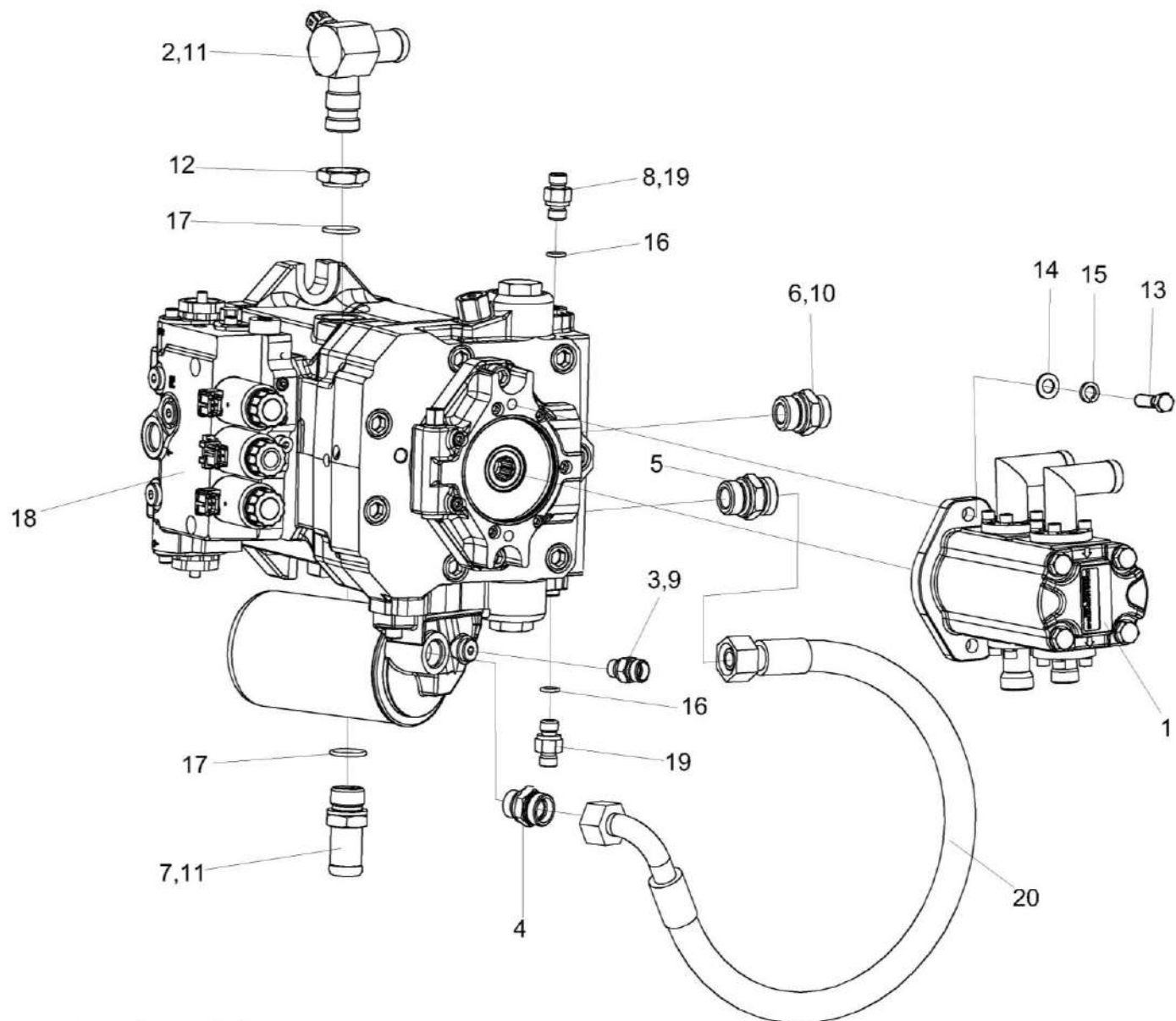


Рисунок 289 – Гидронасос трехсекционный КЗК-2124-1-0601100

КЗК-2124-3-0100000 КДС (Версия 02)

№ рис	№ поз	Обозначение	Наименование	Куда входит	
				Обозначение	Кол. на 1 сб. ед.
<b>ГИДРОНАСОС ТРЕХСЕКЦИОННЫЙ КЗК-2124-1-0601100 (рисунок 289)</b>					
<b>289</b>	1-20	КЗК-2124-1-0601100	Гидронасос трехсекционный	КЗК-2124-1-0600000-03 КЗК-2124-1-0600000-05	1 1
	1	КЗК-13-0612120	Гидронасос двухсекционный	КЗК-2124-1-0601100	1
	2	КЗК-1420-0601610	Тройник ввертный	КЗК-2124-1-0601100	1
	3	ГШО 6014240-03	Штуцер	КЗК-2124-1-0601100	1
	4	ГДЗ_ГШО6022240-05	Штуцер	КЗК-2124-1-0601100	1
	5	ГШО 6027240-05	Штуцер	КЗК-2124-1-0601100	1
	6	ГДЗ_ГШО6027240-06	Штуцер	КЗК-2124-1-0601100	1
	7	КЗК-1420-0601641	Штуцер	КЗК-2124-1-0601100	1
	8	ЗПГ 0600001	Заглушка	КЗК-2124-1-0601100	2
	9	ЗПГ 0600001-02	Заглушка	КЗК-2124-1-0601100	1
	10	ЗПГ 0600001-08	Заглушка	КЗК-2124-1-0601100	1
	11	ЗРГ 0600001-04	Заглушка	КЗК-2124-1-0601100	2
	12	СКС 0604655А-06	Контргайка	КЗК-2124-1-0601100	1
	13		Болт М10-6ех35 – 7796	КЗК-2124-1-0601100	2
	14		Шайба 10Т 65Г – 6402	КЗК-2124-1-0601100	2
15		Шайба С.10 – 11371	КЗК-2124-1-0601100	2	

КЗК-2124-3-0100000 КДС (Версия 02)

№ рис	№ поз	Обозначение	Наименование	Куда входит	
				Обозначение	Кол. на 1 сб. ед.
289	16		Кольцо 011-015-25-2-2 - 18829/9833	КЗК-2124-1-0601100	2
	17		Кольцо 024-029-30-2-2 - 18829/9833	КЗК-2124-1-0601100	2
	18		Гидронасос HPV02-A2-135R- E200E2NAA210-42023F0-MS1T27- GP0A22-EA11-V03-135/135-C	КЗК-2124-1-0601100	1
	19	ГДЗ_4101-11080-00090	Дроссель с обратным клапаном ДКО6Т М14х1,5-ВУ11	КЗК-2124-1-0601100	2
	20		Рукав высокого давления РВД 16-2SC-M26х1,5-24°-780-0°-90°	КЗК-2124-1-0601100	1



КЗК-2124-3-0100000 КДС (Версия 02)

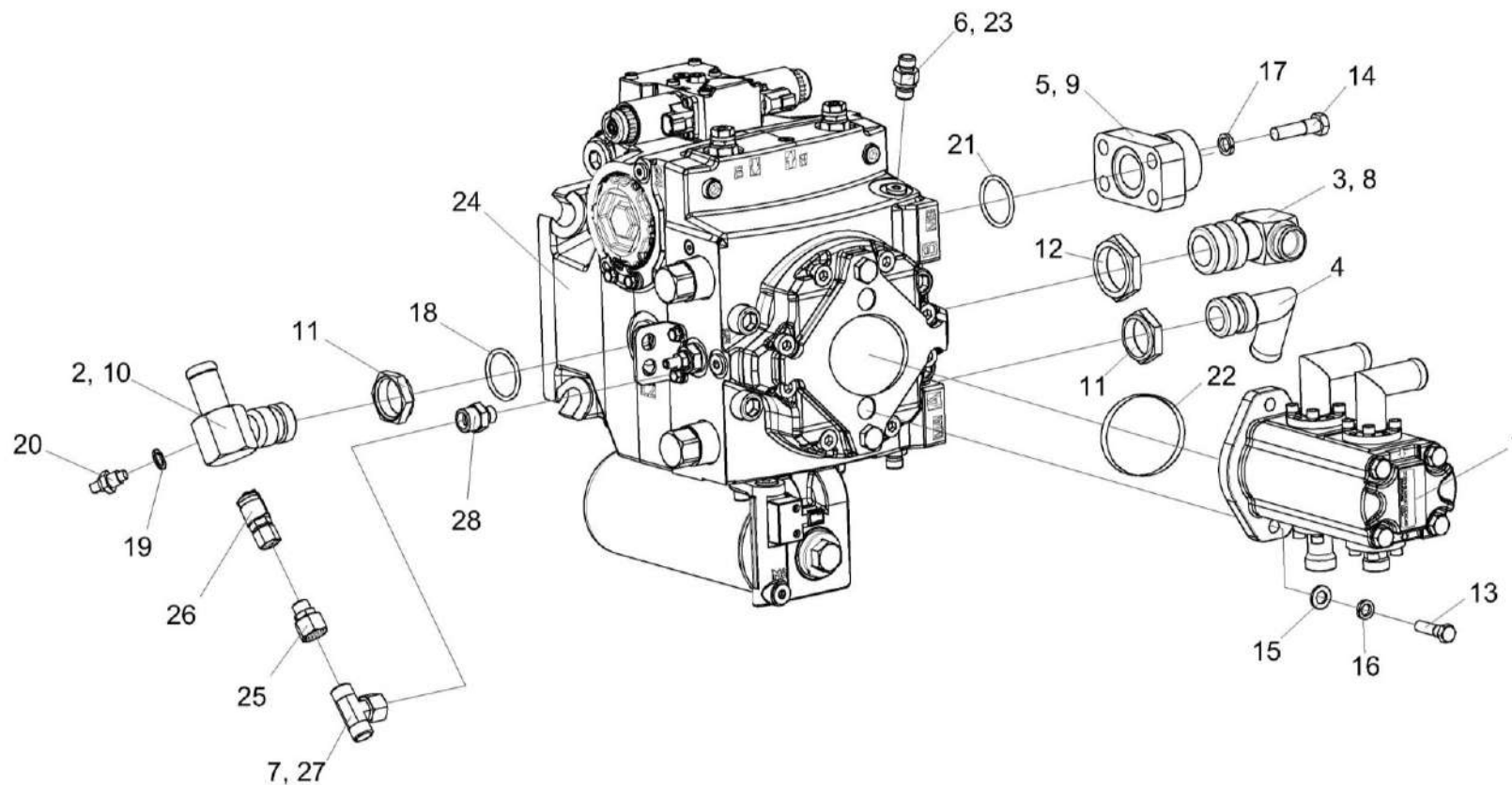


Рисунок 290 – Гидронасос трехсекционный КЗК-2124-0611100

КЗК-2124-3-0100000 КДС (Версия 02)

№ рис	№ поз	Обозначение	Наименование	Куда входит	
				Обозначение	Кол. на 1 сб. ед.
<b>ГИДРОНАСОС ТРЕХСЕКЦИОННЫЙ КЗК-2124-0611100 (рисунок 290)</b>					
<b>290</b>	1-28	КЗК-2124-0611100	Гидронасос трехсекционный	КЗК-2124-1-0600000-02 КЗК-2124-1-0600000-04	1 1
	1	КЗК-13-0612120	Гидронасос двухсекционный	КЗК-2124-0611100	1
	2	КЗК-1420-0611600	Тройник ввертный	КЗК-2124-0611100	1
	3	КЗК-1420-0611620	Тройник ввертный	КЗК-2124-0611100	1
	4	КЛ 0601110	Угольник ввертный	КЗК-2124-0611100	1
	5	КЗК-1420-0611602	Фланец	КЗК-2124-0611100	2
	6	ЗПГ 0600001	Заглушка	КЗК-2124-0611100	2
	7	ЗПГ 0600001-02	Заглушка	КЗК-2124-0611100	1
	8	ЗПГ 0600001-08	Заглушка	КЗК-2124-0611100	2
	9	ЗПГ 0600001-12	Заглушка	КЗК-2124-0611100	2
	10	ЗРГ 0600001-04	Заглушка	КЗК-2124-0611100	2
	11	КЛ 0601609	Контргайка	КЗК-2124-0611100	2
	12	УЭС-16-0601611	Контргайка	КЗК-2124-0611100	1
	13		Болт М10-6ех35 – 7796	КЗК-2124-0611100	2
	14		Болт М12-6ех45 – 7796	КЗК-2124-0611100	8
	15		Шайба С.10 – 11371	КЗК-2124-0611100	2
16		Шайба 10Т 65Г – 6402	КЗК-2124-0611100	2	

КЗК-2124-3-0100000 КДС (Версия 02)

№ рис	№ поз	Обозначение	Наименование	Куда входит	
				Обозначение	Кол. на 1 сб. ед.
290	17		Шайба 12Т 65Г – 6402	КЗК-2124-0611100	8
	18		Кольцо 030-035-30-2-2 - 18829/9833	КЗК-2124-0611100	2
	19		Прокладка 12 М1 – 23358	КЗК-2124-0611100	1
	20	ГДЗ_4115-09050-00137	Датчик температуры 19.3828	КЗК-2124-0611100	1
	21	ГДЗ_2503-01010-00443	Кольцо уплотнительное 37,69x3,53 88 NBR 156	КЗК-2124-0611100	2
	22		Кольцо уплотнительное O-Ring 0.103x3.237 FKM/VITON, 75D	КЗК-2124-0611100	1
	23	ГДЗ_4101-11080-00092	Дроссель с обратным клапаном ДКО 6Т 9/16"-18UNF-BY11	КЗК-2124-0611100	2
	24		Насос аксиально-поршневой H1-P- 130-R-B-A-A5-C2-N-D3-G-G2-H1-L- 42-L-42-A-M-24-PN-NNN-NNN	КЗК-2124-0611100	1
	25	ГДЗ_4115-10180-00041	Переходник RED12/08LOMDCF	КЗК-2124-0611100	1
	26	ГДЗ_4115-10300-00006	Соединение резьбовое с колпачком AB20-11/BO8L	КЗК-2124-0611100	1
	27	ГДЗ_4101-11030-00074	Тройник ET12LOMDCF	КЗК-2124-0611100	1
	28	ГДЗ_ГША0624620-03	Штуцер	КЗК-2124-0611100	1

КЗК-2124-3-0100000 КДС (Версия 02)

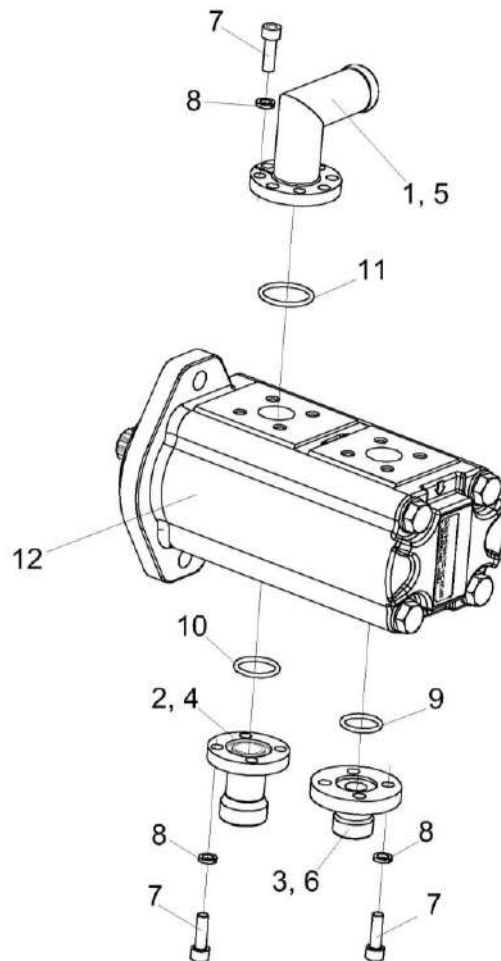


Рисунок 291 – Гидронасос двухсекционный КЗК-13-0612120

КЗК-2124-3-0100000 КДС (Версия 02)

№ рис	№ поз	Обозначение	Наименование	Куда входит	
				Обозначение	Кол. на 1 сб. ед.
<b>ГИДРОНАСОС ДВУХСЕКЦИОННЫЙ КЗК-13-0612120 (рисунок 291)</b>					
<b>291</b>	1-12	КЗК-13-0612120	Гидронасос двухсекционный	КЗК-2124-0611100	1
	1	КЗК-13-0612610	Фланец	КЗК-13-0612120	2
	2	КЗК-13-0612601	Фланец	КЗК-13-0612120	1
	3	ЗПГ 0600001-04	Заглушка	КЗК-13-0612120	1
	4	ЗПГ 0600001-06	Заглушка	КЗК-13-0612120	1
	5	ЗРГ 0600001-04	Заглушка	КЗК-13-0612120	2
	6	КВК 0606602	Фланец	КЗК-13-0612120	1
	7		Винт М6-6еx20 – 11738	КЗК-13-0612120	16
	8		Шайба 6Т 65Г – 6402	КЗК-13-0612120	16
	9		Кольцо 019-023-25-2-2 – 18829 / 9833	КЗК-13-0612120	1
	10		Кольцо 021-025-25-2-2 – 18829 / 9833	КЗК-13-0612120	1
	11		Кольцо 026-030-25-2-2 – 18829 / 9833	КЗК-13-0612120	2
	12		Насос шестеренный GP2K20/2K14R-B431CC или Гидронасос сдвоенный SNP2NN/019 R N 06SB P1 B7 B5 NN N N/NNN N N+SNP2NN/014 R N 01DA P1 B7 B5 NN N N/NNN N N	КЗК-13-0612120	1

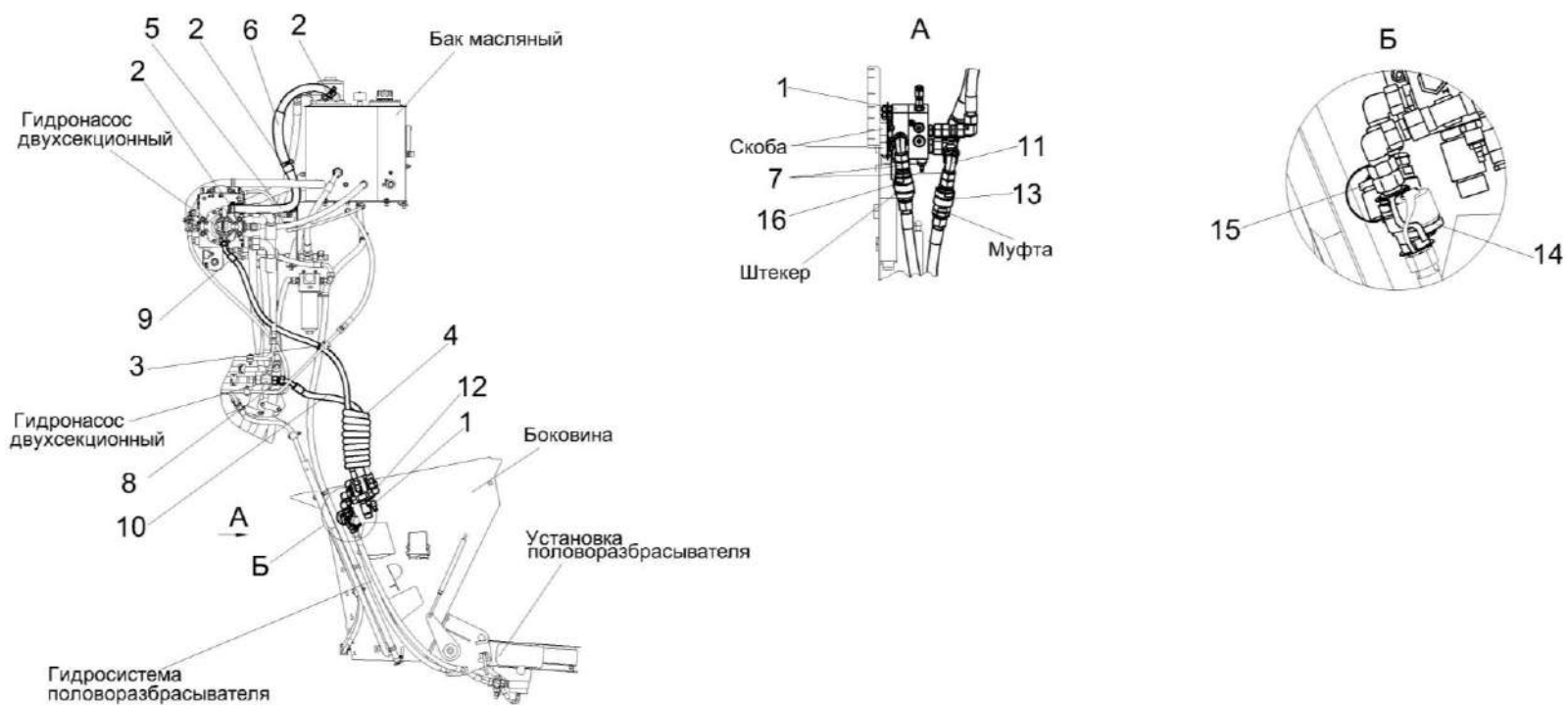


Рисунок 292 – Гидросистема полоторазбрасывателя молотилки КЗК-2124-1-0612010

КЗК-2124-3-0100000 КДС (Версия 02)

№ Рис	№ поз	Обозначение	Наименование	Куда входит	
				Обозначение	Кол. на 1 сб. ед.
<b>ГИДРОСИСТЕМА ПОЛОВОРАЗБРАСЫВАТЕЛЯ МОЛОТИЛКИ КЗК-2124-0612010 (рисунок 292)</b>					
<b>292</b>	1-16	КЗК-2124-1-0612010	Гидросистема половоразбрасывателя молотилки	КЗК-2124-1-0600000 02	1
				КЗК-2124-1-0600000-03	1
				КЗК-2124-1-0600000-04	1
				КЗК-2124-1-0600000-05	1
	1	КЗК-2124-1-0612300А	Регулятор расхода	КЗК-2124-1-0612010	1
	2	А 23.02.170	Хомут стяжной	КЗК-2124-1-0612010	3
	3	КГС 0115770-03	Хомут	КЗК-2124-1-0612010	1
	4	ОПЛ 0600016-09	Оплетка Лента спиральная черная 20x16x20 L=(600±10) мм	КЗК-2124-1-0612010	1
	5	РНД 0250022-83	Рукав всасывающий 17 G-16 (SAE 100 R4) DN25 L=(1560±10) мм	КЗК-2124-1-0612010	1
	6	РТЗ 0440051-35	Рукав термозащитный SHL 44 L=(600±3) мм	КЗК-2124-1-0612010	1
7	ГДЗ_4115-10180-00085	Переходник GZ18LCF	КЗК-2124-1-0612010	2	
8	ГДЗ_4115-10180-00101	Переходник RED28/22LOMDCF	КЗК-2124-1-0612010	1	
9		Рукав высокого давления РВД 16-2SC-M26x1,5-24°- 1550-0°-45°	КЗК-2124-1-0612010	1	
10		Рукав высокого давления РВД 20-2SC-M30x2-24°-860- 0°-45°	КЗК-2124-1-0612010	1	

КЗК-2124-3-0100000 КДС (Версия 02)

№ Рис	№ поз	Обозначение	Наименование	Куда входит	
				Обозначение	Кол. на 1 сб. ед.
292	11	ГДЗ_4102-05000-00005	Угольник EW18LOMDCF	КЗК-2124-1-0612010	1
	12	ГДЗ_4101-11020-00017	Угольник EW22LOMDCF	КЗК-2124-1-0612010	1
	13		Штекер QRC-HS-19-M-18L-B-W66	КЗК-2124-1-0612010	1
	14	ГДЗ_4101-11050-00230	Заглушка QRC-HS-19-DF-37-K-RD	КЗК-2124-1-0612010	1
	15	ГДЗ_4101-11050-00231	Заглушка QRC-HS-19-DM-37-K-RD	КЗК-2124-1-0612010	1
	16		Муфта QRC-HS-19-F-18L-BT-W66	КЗК-2124-1-0612010	1



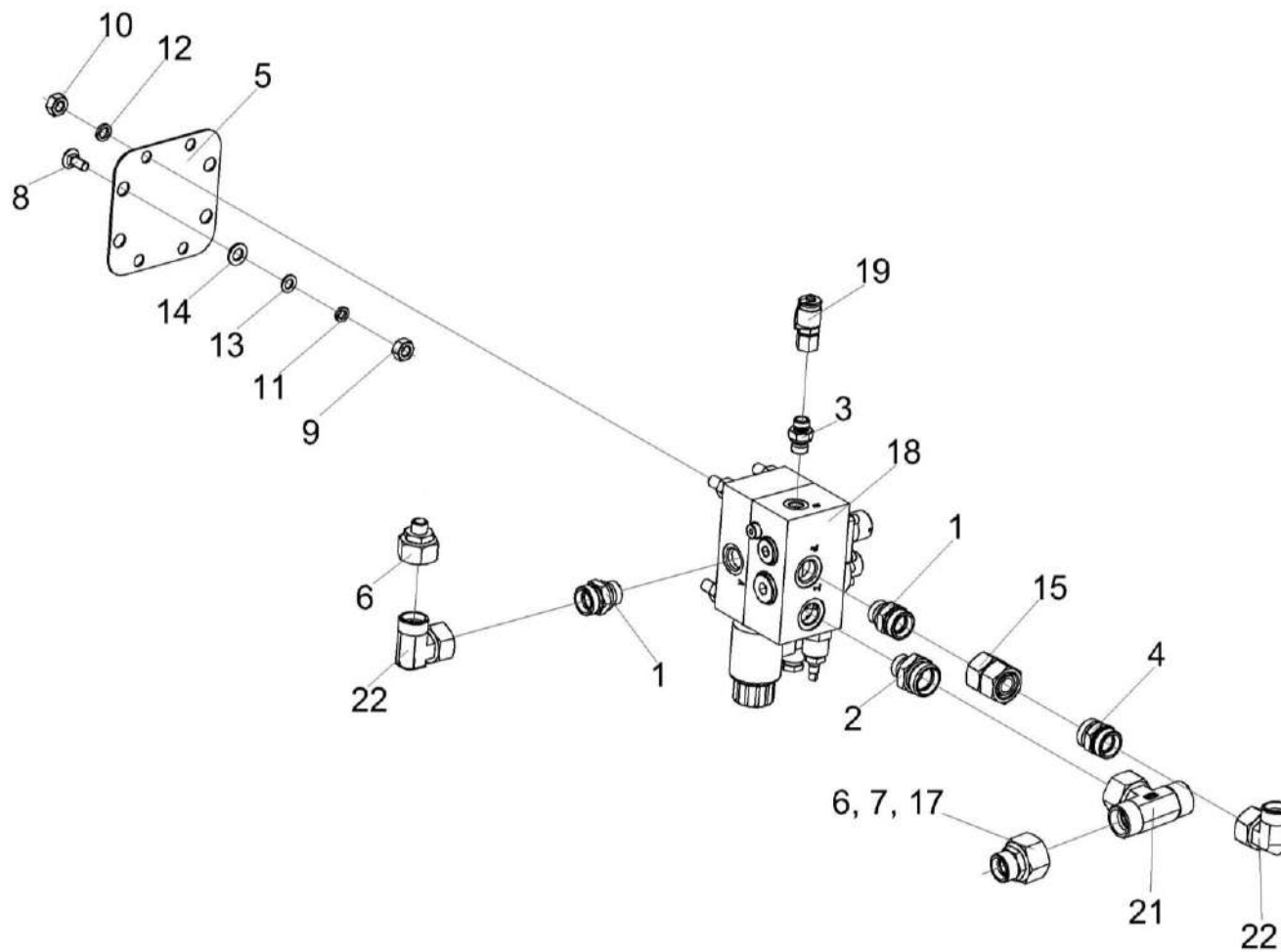


Рисунок 293 – Регулятор расхода КЗК-2124-1-0612300А

КЗК-2124-3-0100000 КДС (Версия 02)

№ Рис	№ поз	Обозначение	Наименование	Куда входит	
				Обозначение	Кол. на 1 сб. ед.
<b>РЕГУЛЯТОР РАСХОДА КЗК-2124-1-0612300А (рисунок 293)</b>					
<b>293</b>	1-22	КЗК-2124-1-0612300А	Регулятор расхода	КЗК-2124-1-0612010	1
	1	ГДЗ_ГШТ6012240-05	Штуцер	КЗК-2124-1-0612300А	2
	2	ГДЗ_ГШТ6012240-06	Штуцер	КЗК-2124-1-0612300А	1
	3	ГДЗ_ГШТ6014240-01	Штуцер	КЗК-2124-1-0612300А	1
	4	ГДЗ_ГШП0626624	Штуцер	КЗК-2124-1-0612300А	1
	5	КЗК-2124-1-0612402	Кронштейн	КЗК-2124-1-0612300А	1
	6	ЗПГ 0600001-06	Заглушка	КЗК-2124-1-0612300А	3
	7	ЗПГ 0600001-08	Заглушка	КЗК-2124-1-0612300А	1
	8		Болт М8-6ех20 – 7802	КЗК-2124-1-0612300А	4
	9		Гайка М8-6G – 5915	КЗК-2124-1-0612300А	4
	10		Гайка М10-6G – 5915	КЗК-2124-1-0612300А	4
	11		Шайба 8Т 65Г – 6402	КЗК-2124-1-0612300А	4
	12		Шайба 10Т 65Г – 6402	КЗК-2124-1-0612300А	4
	13		Шайба С.8 – 11371	КЗК-2124-1-0612300А	4
	14		Шайба С.10 – 11371	КЗК-2124-1-0612300А	4
	15	ГДЗ_4115-10180-00085	Переходник GZ18LCF	КЗК-2124-1-0612300А	1
	17	ГДЗ_4115-10180-00100	Переходник RED22/18LOMDCF	КЗК-2124-1-0612300А	1

КЗК-2124-3-0100000 КДС (Версия 02)

№ Рис	№ поз	Обозначение	Наименование	Куда входит	
				Обозначение	Кол. на 1 сб. ед.
293	18		Регулятор расхода РРД10TG2PG24A-BY11	КЗК-2124-1-0612300А	1
	19	ГДЗ_4115-10300-00006	Соединение резьбовое с колпачком АВ20-11/ВО8L	КЗК-2124-1-0612300А	1
	21	ГДЗ_4101-11030-00008	Тройник ET22LOMDCF	КЗК-2124-1-0612300А	1
	22	ГДЗ_4102-05000-00005	Угольник EW18LOMDCF	КЗК-2124-1-0612300А	2

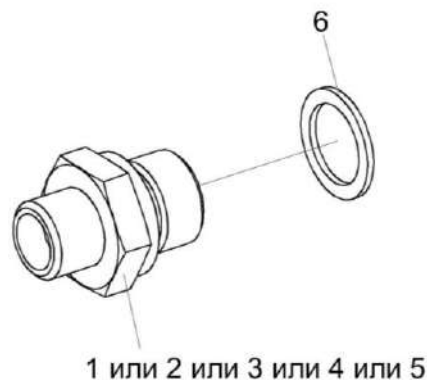


Рисунок 294 – Штуцер ГШТ 6012240-02, ГШТ 6012240-03, ГШТ 6012240-04, ГШТ 6012240-05 и ГШТ 6012240-06

№ рис	№ поз	Обозначение	Наименование	Куда входит	
				Обозначение	Кол. на 1 сб.ед.
<b>ШТУЦЕР ГШТ 6012240-02, ГШТ 6012240-03, ГШТ 6012240-04, ГШТ 6012240-05 и ГШТ 6012240-06 (рисунок 294)</b>					
294	1,6	ГШТ 6012240-02	Штуцер	КЗК-1420-0679200	1
	2,6	ГШТ 6012240-03	Штуцер	КЗК-1420-0679200	1
				КЗК-16-1-0602300	2
	3,6	ГШТ 6012240-04	Штуцер	КЗК-1420-0602110-01	3
КЗК-16-1-0602300				1	
4,6	ГШТ 6012240-05	Штуцер	КЗК-1420-0602110-01	1	
			КЗК-2124-1-0612300	2	
			КЗК-12А-12-0612100	2	
			КЗК-12А-12-0612100-01	2	

КЗК-2124-3-0100000 КДС (Версия 02)

№ рис	№ поз	Обозначение	Наименование	Куда входит		
				Обозначение	Кол. на 1 сб.ед.	
294	5,6	ГШТ 6012240-06	Штуцер	КЗК-1420-0602110-01	1	
				КЗК-2124-1-0612300	1	
	1	ГШТ 6012624-02	Штуцер	ГШТ 6012240-02		
	2	ГШТ 6012624-03	Штуцер	ГШТ 6012240-03		
	3	ГШТ 6012624-04	Штуцер	ГШТ 6012240-04	1	
	4	ГШТ 6012624-05	Штуцер	ГШТ 6012240-05	1	
	5	ГШТ 6012624-06	Штуцер	ГШТ 6012240-06	1	
	6			Кольцо KBG 1/2	ГШТ 6012240-02	1
					ГШТ 6012240-03	1
					ГШТ 6012240-04	1
					ГШТ 6012240-05	1
					ГШТ 6012240-06	1

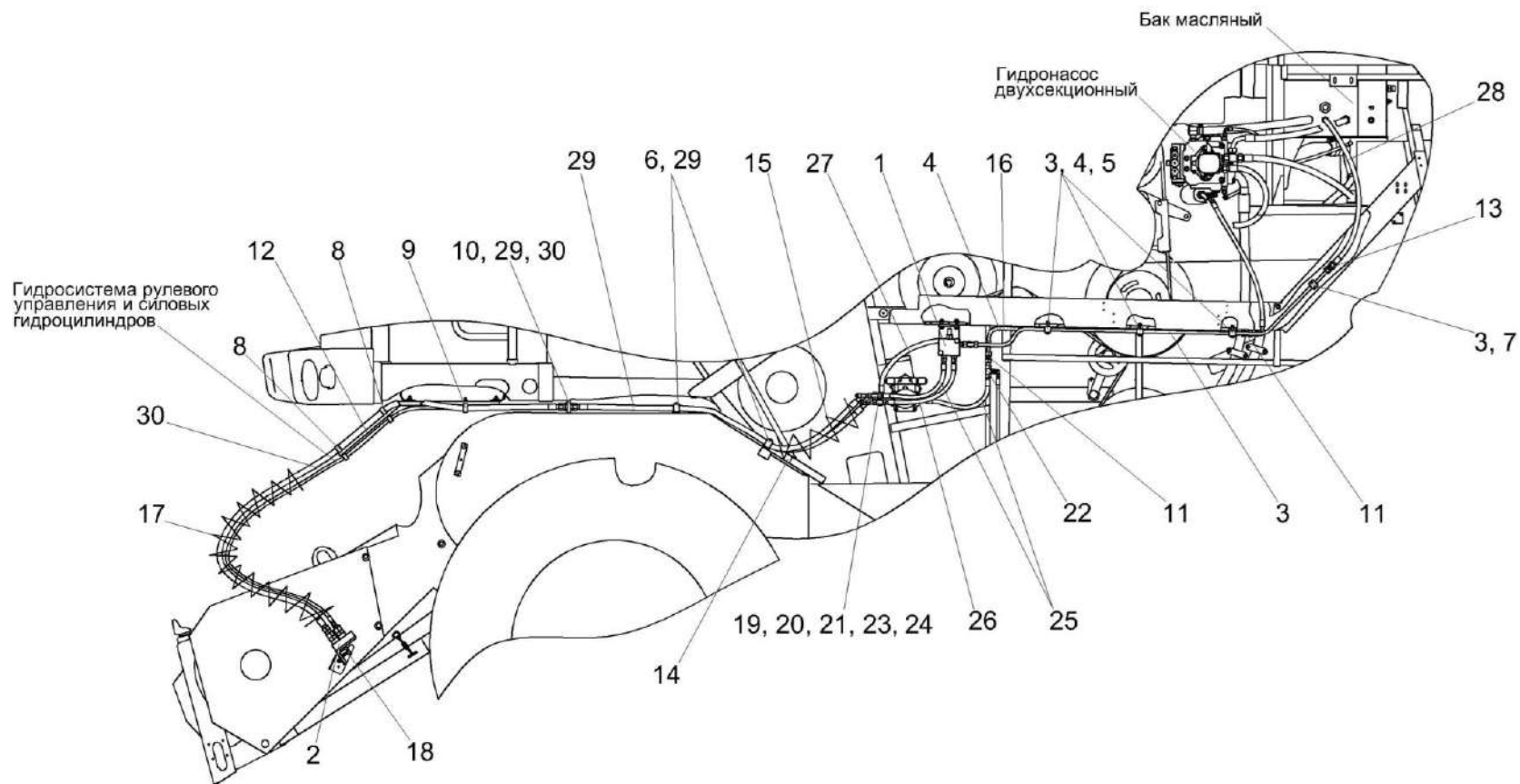


Рисунок 295 – Гидросистема привода мотовила комбайна КЗК-1420-0608000

КЗК-2124-3-0100000 КДС (Версия 02)

№ Рис	№ поз	Обозначение	Наименование	Куда входит	
				Обозначение	Кол. на 1 сб. ед.
<b>ГИДРОСИСТЕМА ПРИВОДА МОТОВИЛА КОМБАЙНА КЗК-1420-0608000 (рисунок 295)</b>					
295	1-30	КЗК-1420-0608000	Гидросистема привода мотвила комбайна КЗС-1420	КЗК-2124-1-0600000 02	1
				КЗК-2124-1-0600000-03	1
				КЗК-2124-1-0600000-04	1
				КЗК-2124-1-0600000-05	1
	1	КЗК-1420-0608310	Клапан промывочный	КЗК-1420-0608000	1
	2	КЗК-1420-0608350	Разъем многофункциональный	КЗК-1420-0608000	1
	3	КЗК-1420-0608810	Трубопровод	КЗК-1420-0608000	1
	4	КЗК-1420-0608820	Трубопровод	КЗК-1420-0608000	1
	5	ГПД 0601160-02	Установка зажима	КЗК-1420-0608000	3
	6	ГПД 0601220	Установка зажима	КЗК-1420-0608000	2
	7	ГПО 0601160-02	Установка зажима	КЗК-1420-0608000	1
	8	КГС 0115770-02	Хомут	КЗК-1420-0608000	4
	9	КГС 0115770-05	Хомут	КЗК-1420-0608000	2
	10	ГДЗ_ГШУ0624010-04	Штуцер	КЗК-1420-0608000	2
11	ГДЗ_ГШП0622624-01	Штуцер	КЗК-1420-0608000	2	
12	КЗК-1420-0608403	Кронштейн	КЗК-1420-0608000	1	
13	ГДЗ_ГШП0622624	Штуцер	КЗК-1420-0608000	1	
14	КЗК-12-0602023	Профиль Уплотнитель 2107-6107018М L=(150±5) мм	КЗК-1420-0608000	1	

КЗК-2124-3-0100000 КДС (Версия 02)

№ Рис	№ поз	Обозначение	Наименование	Куда входит	
				Обозначение	Кол. на 1 сб. ед.
295	15	ОПЛ 0600016-25	Оплетка Лента спиральная черная 20x16x20 L=(2500±20) мм	КЗК-1420-0608000	1
	16	ОПЛ 0600016-04	Оплетка Лента спиральная черная 20x16x20 L=(300±10) мм	КЗК-1420-0608000	1
	17	ОПЛ 0600027-28	Оплетка Лента спиральная черная 32x27x30 L=(4000±50) мм	КЗК-1420-0608000	1
	18		Кронштейн DN13 (1242056)	КЗК-1420-0608000	1
	19	ГДЗ_4115-10180-00041	Переходник RED12/08LOMDCF	КЗК-1420-0608000	2
	20	ГДЗ_4115-10180-00093	Переходник RED15/12LOMDCF	КЗК-1420-0608000	2
	21	ГДЗ_4115-10300-00006	Соединение резьбовое с колпачком AB20-11/BO8L	КЗК-1420-0608000	2
	22	ГДЗ_4115-10220-00130	Тройник EL12LOMDCF	КЗК-1420-0608000	1
	23	ГДЗ_4115-10220-00131	Тройник EL15LOMDCF	КЗК-1420-0608000	3
	24	ГДЗ_4101-11030-00074	Тройник ET12LOMDCF	КЗК-1420-0608000	2
	25		Рукав высокого давления РВД 10-2SC-M18x1,5-24°-500	КЗК-1420-0608000	2
	26		Рукав высокого давления РВД 10-2SC-M18x1,5-24°-540	КЗК-1420-0608000	1



КЗК-2124-3-0100000 КДС (Версия 02)

№ Рис	№ поз	Обозначение	Наименование	Куда входит	
				Обозначение	Кол. на 1 сб. ед.
295	27		Рукав высокого давления РВД 12-2SC-M22x1,5-24°-760-90°- 90°/270°	КЗК-1420-0608000	1
	28		Рукав высокого давления РВД 12-2SC-M22x1,5-24°-1300	КЗК-1420-0608000	1
	29		Рукав высокого давления РВД 12-2SC-M22x1,5-24°-1660-0°-45°	КЗК-1420-0608000	2
	30		Рукав высокого давления РВД 12-2SC-M22x1,5-24°-2700	КЗК-1420-0608000	2

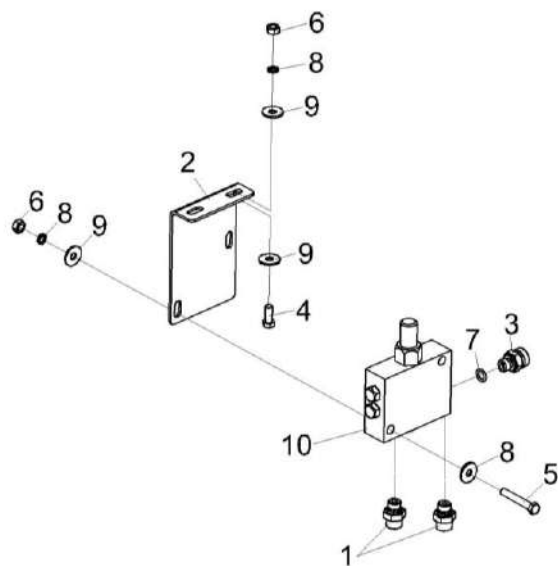


Рисунок 296 – Клапан промывочный КЗК-1420-0608310

КЗК-2124-3-0100000 КДС (Версия 02)

№ рис	№ поз	Обозначение	Наименование	Куда входит	
				Обозначение	Кол. на 1 сб. ед.
<b>КЛАПАН ПРОМЫВОЧНЫЙ КЗК-1420-0608310 (рисунок 296)</b>					
<b>296</b>	1-10	КЗК-1420-0608310	Клапан промывочный	КЗК-1420-0608000	1
	1	ГДЗ_ГША0624620-03	Штуцер	КЗК-1420-0608310	2
	2	КЗК-1420-0608402	Кронштейн	КЗК-1420-0608310	1
	3	КЗК-1420-0608606	Штуцер	КЗК-1420-0608310	1
	4		Болт М8-6ех20 – 7796	КЗК-1420-0608310	2
	5		Болт М8-6ех50 – 7796	КЗК-1420-0608310	2
	6		Гайка М8-6G – 5915	КЗК-1420-0608310	4
	7		Кольцо 011-015-25-2-2 – 18829 / 9883	КЗК-1420-0608310	1
	8		Шайба 8Т 65Г – 6402	КЗК-1420-0608310	4
	9		Шайба С 8.01 – 6958	КЗК-1420-0608310	8
	10	ГДЗ_4101-04010-00211	Клапан промывочный 8800485-1609	КЗК-1420-0608310	1

КЗК-2124-3-0100000 КДС (Версия 02)

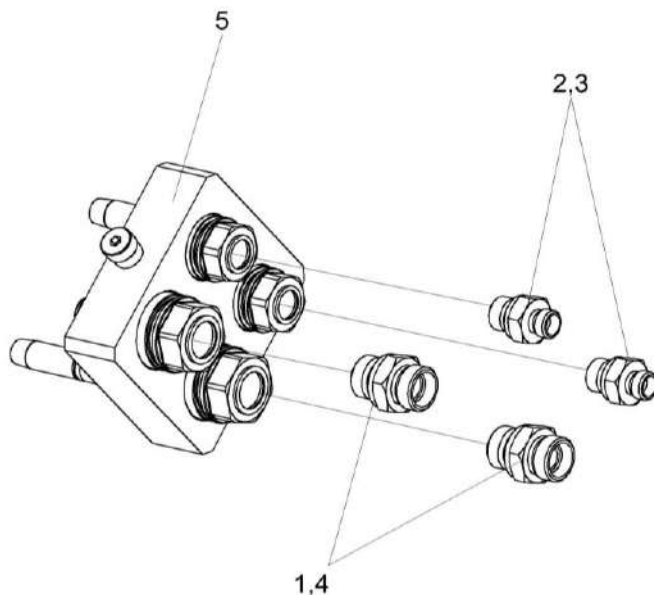


Рисунок 297 – Разъем многофункциональный КЗК-1420-0608350

№ рис	№ поз	Обозначение	Наименование	Куда входит	
				Обозначение	Кол. на 1 сб. ед.

**РАЗЪЕМ МНОГОФУНКЦИОНАЛЬНЫЙ КЗК-1420-0608350 (рисунок 297)**

<b>297</b>	1-5	КЗК-1420-0608350	Разъем многофункциональный	КЗК-1420-0608000	1
	1	ГДЗ_ГШТ6012240-04	Штуцер	КЗК-1420-0608350	2
	2	ГДЗ_ГШТ6038240-01	Штуцер	КЗК-1420-0608350	2
	3	ЗПГ 0600001	Заглушка	КЗК-1420-0608350	2
	4	ЗПГ 0600001-04	Заглушка	КЗК-1420-0608350	2
	5		Разъем мобильный 2 1/2+2 3/8 (1242063)	КЗК-1420-0608350	1

КЗК-2124-3-0100000 КДС (Версия 02)

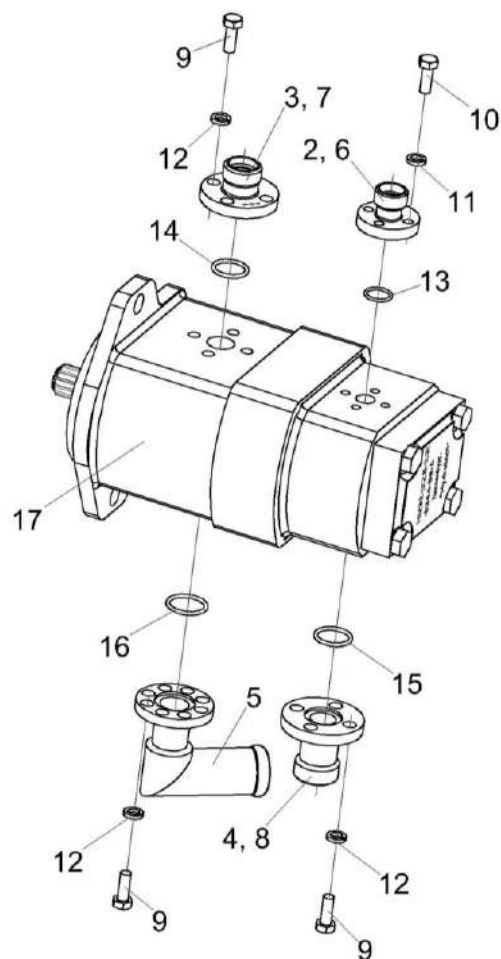


Рисунок 298 – Гидронасос двухсекционный КЗК-16-1-0602100

КЗК-2124-3-0100000 КДС (Версия 02)

№ рис	№ поз	Обозначение	Наименование	Куда входит		
				Обозначение	Кол. на 1 сб. ед.	
<b>ГИДРОНАСОС ДВУХСЕКЦИОННЫЙ КЗК-16-1-0602100 (рисунок 298)</b>						
298	1-17	КЗК-16-1-0602100	Гидронасос двухсекционный	КЗК-2124-1-0600000 02	1	
				КЗК-2124-1-0600000-03	1	
				КЗК-2124-1-0600000-04	1	
				КЗК-2124-1-0600000-05	1	
		1	КЗК-16-1-0602640	Фланец	КЗК-16-1-0602100	1
		2	ЗПГ 0600001-04	Заглушка	КЗК-16-1-0602100	1
		3	ЗПГ 0600001-06	Заглушка	КЗК-16-1-0602100	1
		4	ЗПГ 0600001-08	Заглушка	КЗК-16-1-0602100	1
		5	ЗРГ 0600001-05	Заглушка	КЗК-16-1-0602100	1
		6	КЗК-1420-0602601	Фланец	КЗК-16-1-0602100	1
		7	КЗК-1420-0602607	Фланец	КЗК-16-1-0602100	1
		8	СКС 0604625-01	Фланец	КЗК-16-1-0602100	1
		9		Винт М8-6ех20 – 11738	КЗК-16-1-0602100	12
		10		Винт М6-6ех20 – 11738	КЗК-16-1-0602100	4
		11		Шайба 6Т 65Г – 6402	КЗК-16-1-0602100	4
		12		Шайба 8Т 65Г – 6402	КЗК-16-1-0602100	12
		13		Кольцо 016-019-19-2-2 – 18829 / 9833	КЗК-16-1-0602100	1
	14		Кольцо 021-025-25-2-2 – 18829 / 9833	КЗК-16-1-0602100	1	
	15		Кольцо 022-026-25-2-2 – 18829 / 9833	КЗК-16-1-0602100	1	
	16		Кольцо 024-028-25-2-2 – 18829 / 9833	КЗК-16-1-0602100	1	
	17		Гидронасос сдвоенный НМ32-(22,5+11,3)-6344-88-А	КЗК-16-1-0602100	1	

КЗК-2124-3-0100000 КДС (Версия 02)

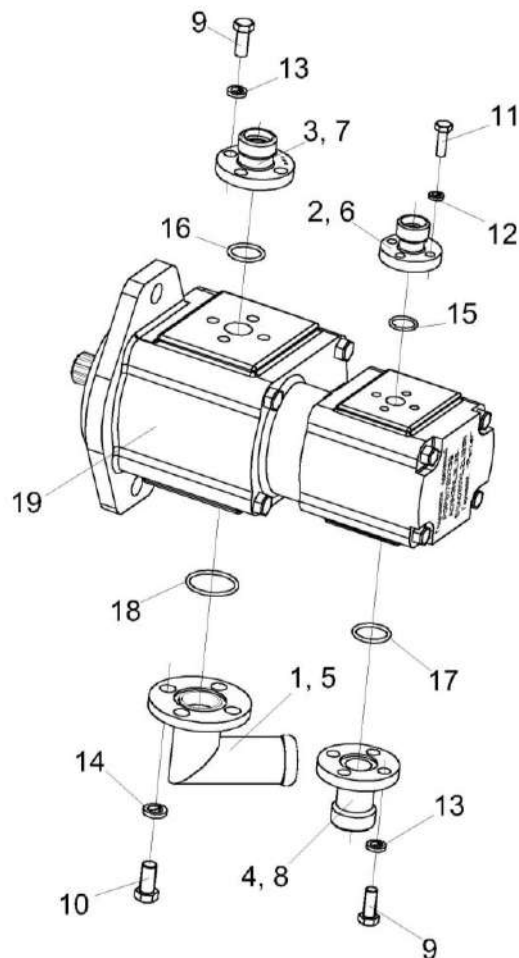


Рисунок 299 – Гидронасос двухсекционный КЗК-16-1-0602140

КЗК-2124-3-0100000 КДС (Версия 02)

№ Рис	№ поз	Обозначение	Наименование	Куда входит	
				Обозначение	Кол. на 1 сб. ед.
<b>ГИДРОНАСОС ДВУХСЕКЦИОННЫЙ КЗК-16-1-0602140 (рисунок 299)</b>					
<b>299</b>	1-19	КЗК-16-1-0602140	Гидронасос двухсекционный	КЗК-2124-1-0600000 02	1
				КЗК-2124-1-0600000-03	1
				КЗК-2124-1-0600000-04	1
				КЗК-2124-1-0600000-05	1
	1	КЗК-16-1-0602630	Фланец	КЗК-16-1-0602140	1
	2	ЗПГ 0600001-04	Заглушка	КЗК-16-1-0602140	1
	3	ЗПГ 0600001-06	Заглушка	КЗК-16-1-0602140	1
	4	ЗПГ 0600001-08	Заглушка	КЗК-16-1-0602140	1
	5	ЗРГ 0600001-05	Заглушка	КЗК-16-1-0602140	1
	6	КЗК-1420-0602601	Фланец	КЗК-16-1-0602140	1
	7	КЗК-1420-0602607	Фланец	КЗК-16-1-0602140	1
	8	СКС 0604625-01	Фланец	КЗК-16-1-0602140	1
	9		Винт М8-6ех20 – 11738	КЗК-16-1-0602140	8
	10		Винт М10-6ех20 – 11738	КЗК-16-1-0602140	4
	11		Винт М6-6ех20 – 11738	КЗК-16-1-0602140	4
	12		Шайба 6Т 65Г – 6402	КЗК-16-1-0602140	4
	13		Шайба 8Т 65Г – 6402	КЗК-16-1-0602140	8
	14		Шайба 10Т 65Г – 6402	КЗК-16-1-0602140	4



КЗК-2124-3-0100000 КДС (Версия 02)

№ Рис	№ поз	Обозначение	Наименование	Куда входит	
				Обозначение	Кол. на 1 сб. ед.
299	15		Кольцо 016-019-19-2-2 – 18829 / 9833	КЗК-16-1-0602140	1
	16		Кольцо 021-025-25-2-2 – 18829 / 9833	КЗК-16-1-0602140	1
	17		Кольцо 022-026-25-2-2 – 18829 / 9833	КЗК-16-1-0602140	1
	18		Кольцо 032-036-25-2-2 – 18829 / 9833	КЗК-16-1-0602140	1
	19	ГДЗ_4101-01900-00400	Гидронасос сдвоенный PGP517B0230AD1H3NL3L2S- 511A0110XL2L1B1B1	КЗК-16-1-0602140	1

КЗК-2124-3-0100000 КДС (Версия 02)

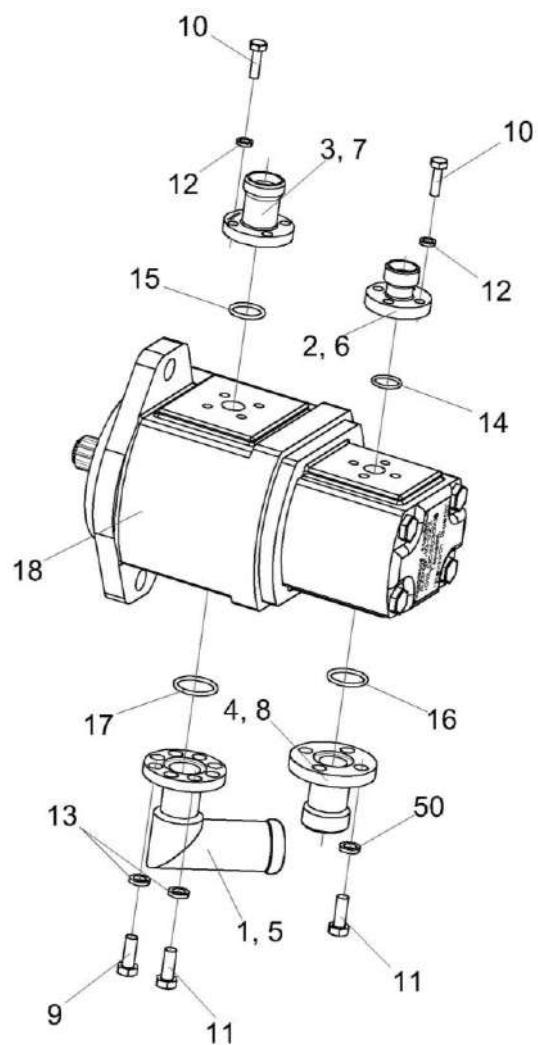


Рисунок 300 – Гидронасос двухсекционный КЗК-16-1-0602160

КЗК-2124-3-0100000 КДС (Версия 02)

№ рис	№ поз	Обозначение	Наименование	Куда входит	
				Обозначение	Кол. на 1 сб. ед.
<b>ГИДРОНАСОС ДВУХСЕКЦИОННЫЙ КЗК-16-1-0602160 (рисунок 300)</b>					
<b>300</b>	1-18	КЗК-16-1-0602160	Гидронасос двухсекционный	КЗК-2124-1-0600000 02	1
				КЗК-2124-1-0600000-03	1
				КЗК-2124-1-0600000-04	1
				КЗК-2124-1-0600000-05	1
	1	КЗК-16-1-0602640	Фланец	КЗК-16-1-0602160	1
	2	ЗПГ 0600001-04	Заглушка	КЗК-16-1-0602160	1
	3	ЗПГ 0600001-06	Заглушка	КЗК-16-1-0602160	1
	4	ЗПГ 0600001-08	Заглушка	КЗК-16-1-0602160	1
	5	ЗРГ 0600001-05	Заглушка	КЗК-16-1-0602160	1
	6	КЗК-1420-0602601	Фланец	КЗК-16-1-0602160	1
	7	КЗК-1420-0602612	Фланец	КЗК-16-1-0602160	1
	8	СКС 0604625-01	Фланец	КЗК-16-1-0602160	1
	9		Болт М8-6ех20- 7796	КЗК-16-1-0602160	1
	10		Винт М6-6ех20 – 11738	КЗК-16-1-0602160	8
	11		Винт М8-6ех20 – 11738	КЗК-16-1-0602160	7
	12		Шайба 6Т 65Г – 6402	КЗК-16-1-0602160	8
	13		Шайба 8Т 65Г – 6402	КЗК-16-1-0602160	8
	14		Кольцо 016-019-19-2-2 – 18829 / 9833	КЗК-16-1-0602160	1

*КЗК-2124-3-0100000 КДС (Версия 02)*

№ рис	№ поз	Обозначение	Наименование	Куда входит	
				Обозначение	Кол. на 1 сб. ед.
<b>300</b>	15		Кольцо 019-023-25-2-2 – 18829 / 9833	КЗК-16-1-0602160	1
	16		Кольцо 022-026-25-2-2 – 18829 / 9833	КЗК-16-1-0602160	1
	17		Кольцо 024-028-25-2-2 18829 / 9833	КЗК-16-1-0602160	1
	18		Гидронасос сдвоенный AZPGF-10-022/011LDC2030KB	КЗК-16-1-0602160	1

КЗК-2124-3-0100000 ҚДС (Версия 02)

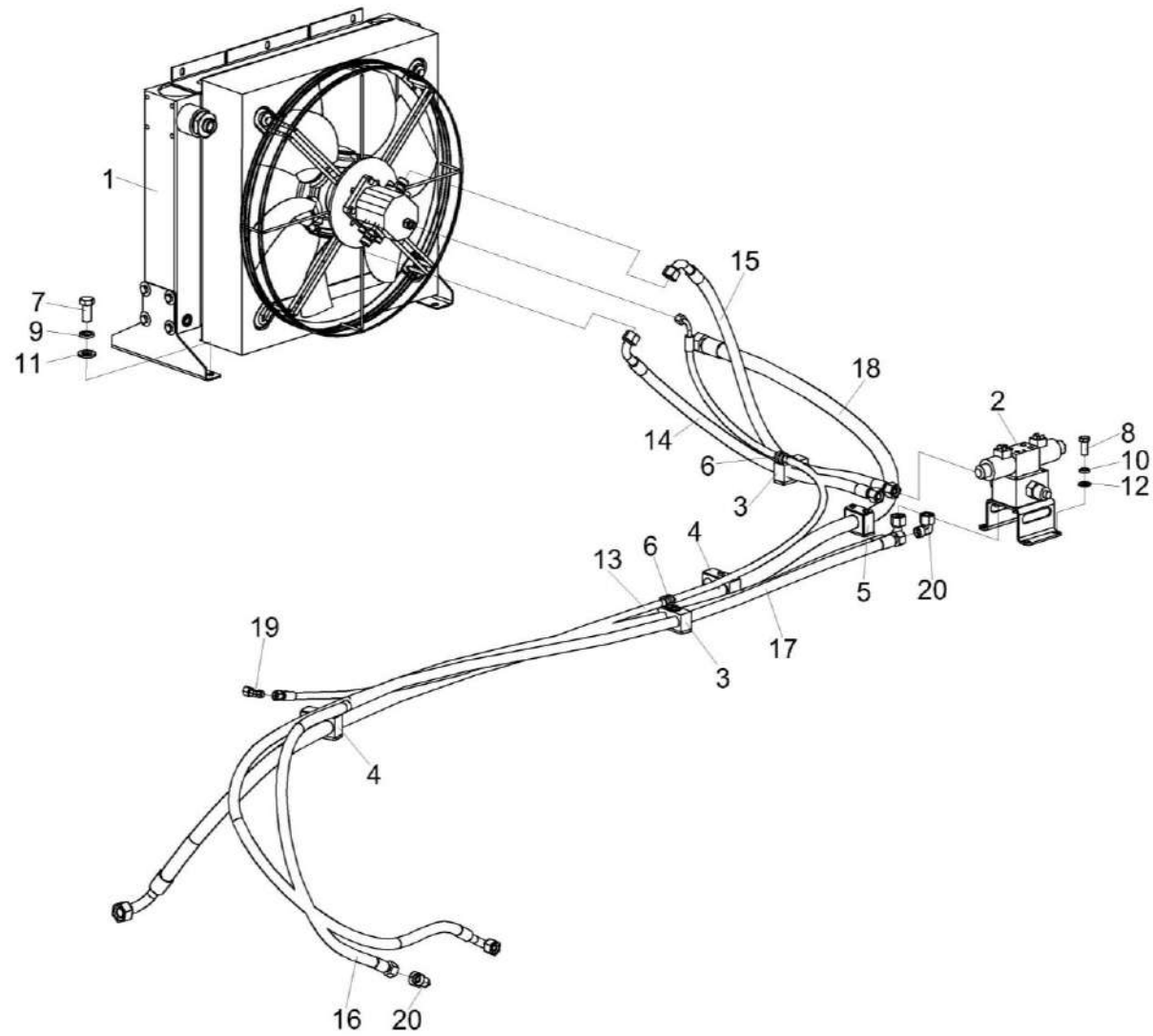


Рисунок 301 – Гидросистема привода радиатора комбайна КЗК-16-1-0604000

КЗК-2124-3-0100000 КДС (Версия 02)

№ рис	№ поз	Обозначение	Наименование	Куда входит	
				Обозначение	Кол. на 1 сб. ед.
<b>ГИДРОСИСТЕМА ПРИВОДА РАДИАТОРА КОМБАЙНА КЗК-16-1-0604000 (рисунок 301)</b>					
301	1-20	КЗК-16-1-0604000	Гидросистема привода радиатора комбайна КЗС-1624-1	КЗК-2124-1-0600000 02 КЗК-2124-1-0600000-03 КЗК-2124-1-0600000-04 КЗК-2124-1-0600000-05	1 1 1 1
	1	КЗК-16-1-0604550	Радиатор масляный	КЗК-16-1-0604000	1
	2	КЗК-16-1-0604320	Гидроблок вентилятора	КЗК-16-1-0604000	1
	3	ГПД 0601220	Установка зажима	КЗК-16-1-0604000	2
	4	ГПД 0601280	Установка зажима	КЗК-16-1-0604000	2
	5	ГПО 0601280	Установка зажима	КЗК-16-1-0604000	1
	6	КГС 0115770-01	Хомут	КЗК-16-1-0604000	2
	7		Болт М8-6ех20 – 7796	КЗК-16-1-0604000	4
	8		Болт М12-6ех25 – 7796	КЗК-16-1-0604000	4
	9		Шайба 8Т 65Г – 6402	КЗК-16-1-0604000	4
	10		Шайба 12Т 65Г 06 – 6402	КЗК-16-1-0604000	4
	11		Шайба С.8.01 – 11371	КЗК-16-1-0604000	4
	12		Шайба С.12.01 – 11371	КЗК-16-1-0604000	4
	13		Рукав высокого давления РВД 6-1SC-M14x1,5-24°-2700-0°-90°	КЗК-16-1-0604000	1

КЗК-2124-3-0100000 КДС (Версия 02)

№ рис	№ поз	Обозначение	Наименование	Куда входит	
				Обозначение	Кол. на 1 сб. ед.
301	14		Рукав высокого давления РВД 12-2SC-M22x1,5-24°-1000-0°-90°	КЗК-16-1-0604000	1
	15		Рукав высокого давления РВД 12-2SC-M22x1,5-24°-1000-0°-90°	КЗК-16-1-0604000	1
	16		Рукав высокого давления РВД 12-2SC-M22x1,5-24°-2700-0°-90°	КЗК-16-1-0604000	1
	17		Рукав высокого давления РВД 12-2SC-M22x1,5-24°-3000-0°-90°	КЗК-16-1-0604000	1
	18		Рукав высокого давления РВД 20-2SC-M30x2-24°-3500-0°-90°	КЗК-16-1-0604000	1
	19	ГДЗ_4101-11020-00002	Угольник EW08LOMDCF	КЗК-16-1-0604000	1
	20	ГДЗ_4101-11020-00001	Угольник EW15LOMDCF	КЗК-16-1-0604000	2

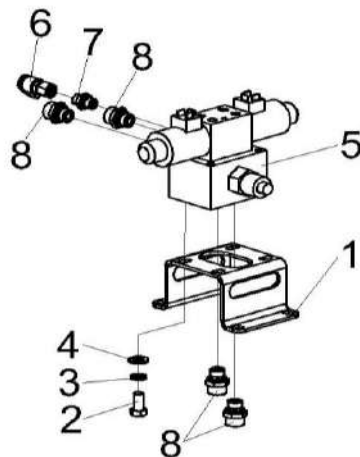


Рисунок 302 – Гидроблок вентилятора КЗК-16-1-0604320

№ рис	№ поз	Обозначение	Наименование	Куда входит	
				Обозначение	Кол. на 1 сб. ед.

**ГИДРОБЛОК ВЕНТИЛЯТОРА КЗК-16-1-0604320 (рисунок 302)**

<b>302</b>	1-8	КЗК-16-1-0604320	Гидроблок вентилятора	КЗК-16-1-0604000	1
	1	КЗК-16-1-0604405	Кронштейн	КЗК-16-1-0604320	1
	2		Болт М8-6х16 – 7796	КЗК-16-1-0604320	4



КЗК-2124-3-0100000 КДС (Версия 02)

№ рис	№ поз	Обозначение	Наименование	Куда входит	
				Обозначение	Кол. на 1 сб. ед.
302	3		Шайба 8Т 65Г – 6402	КЗК-16-1-0604320	4
	4		Шайба С.8.01 – 11371	КЗК-16-1-0604320	4
	5	ГДЗ_4101-80020-00488	Гидроблок GB2-01-KZS1624-24V-1K-BY11	КЗК-16-1-0604320	1
	6	ГДЗ_4115-10300-00006	Соединение резьбовое с колпачком AB20-11/BO8L	КЗК-16-1-0604320	1
	7	ГДЗ_ГШТ6014240-01	Штуцер	КЗК-16-1-0604320	1
	8	ГДЗ_ГШТ6038240-04	Штуцер	КЗК-16-1-0604320	4

КЗК-2124-3-0100000 ҚДС (Версия 02)

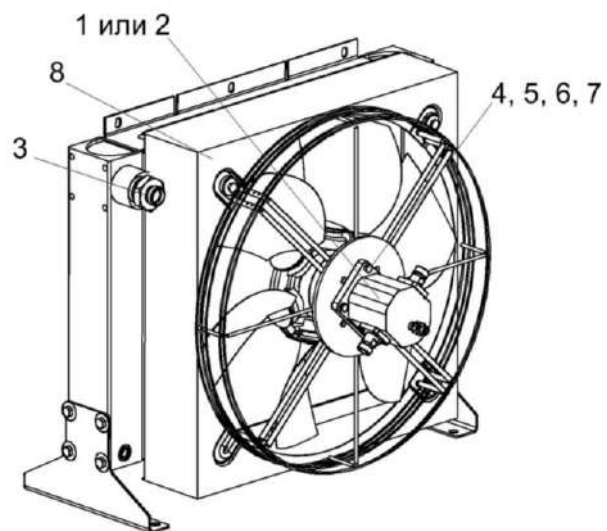


Рисунок 303 – Радиатор масляный КЗК-16-1-0604550

КЗК-2124-3-0100000 КДС (Версия 02)

№ рис	№ поз	Обозначение	Наименование	Куда входит	
				Обозначение	Кол. на 1 сб. ед.
<b>РАДИАТОР МАСЛЯНЫЙ КЗК-16-1-0604550 (рисунок 303)</b>					
<b>303</b>	1-8	КЗК-16-1-0604550	Радиатор масляный	КЗК-16-1-0604000	1
	1	КЗК-16-1-0604200	Гидромотор	КЗК-16-1-0604550	1
	2	КЗК-16-1-0604210	Гидромотор	КЗК-16-1-0604550	1
	3	ГШТ 6114240-06	Штуцер	КЗК-16-1-0604550	2
	4		Болт М8-6ех40 – 7796	КЗК-16-1-0604550	4
	5		Гайка М8-6G – 5915	КЗК-16-1-0604550	4
	6		Шайба 8Т 65Г – 6402	КЗК-16-1-0604550	4
	7		Шайба С.8.01 – 11371	КЗК-16-1-0604550	8
8		Радиатор масляный HR65-М	КЗК-16-1-0604550	1	

КЗК-2124-3-0100000 ҚДС (Версия 02)

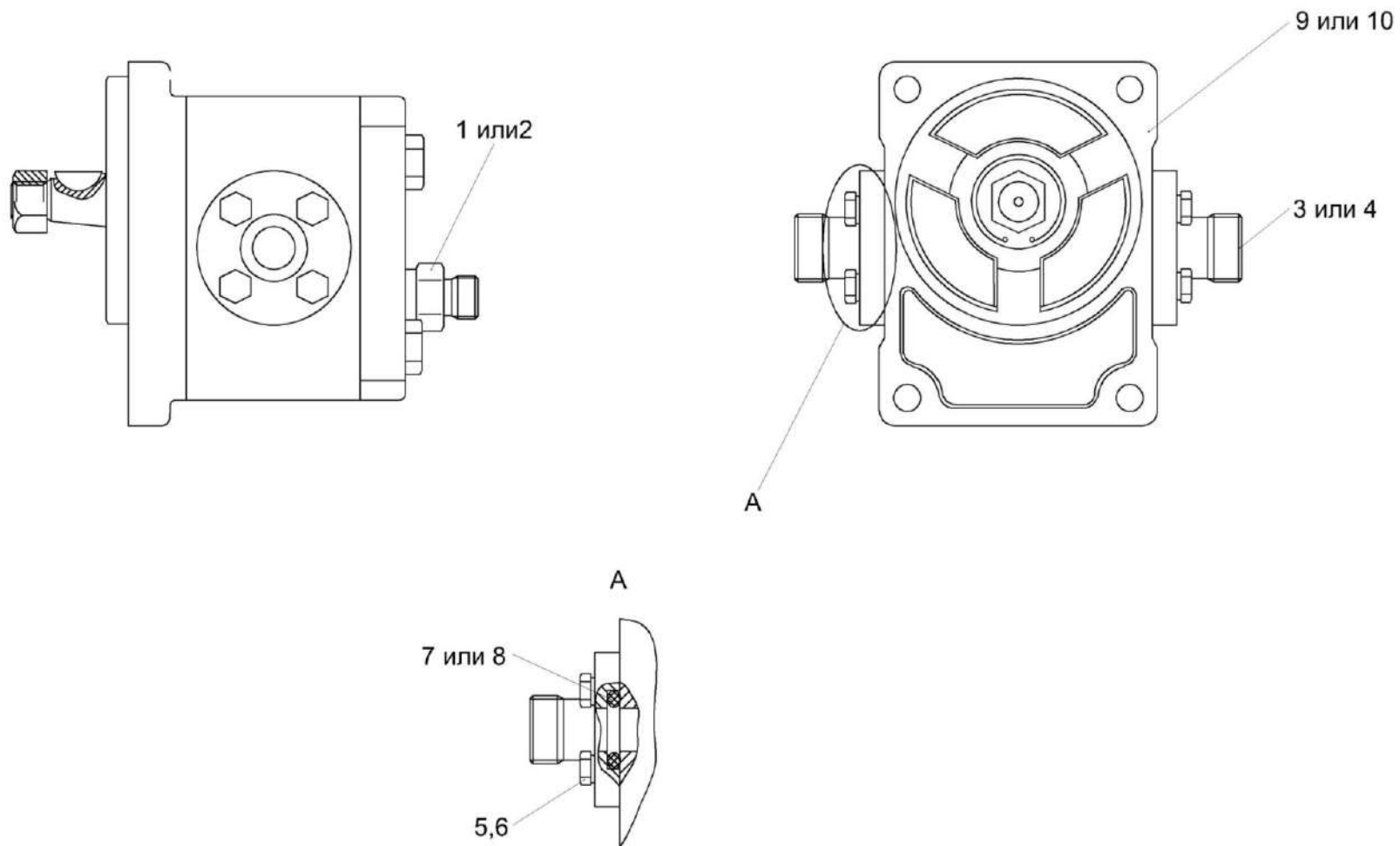


Рисунок 304 – Гидромотор КЗК-16-1-0604200 и КЗК-16-1-0604210

КЗК-2124-3-0100000 КДС (Версия 02)

№ рис	№ поз	Обозначение	Наименование	Куда входит	
				Обозначение	Кол. на 1 сб. ед.
<b>ГИДРОМОТОР КЗК-16-1-0604200 и КЗК-16-1-0604210 (рисунок 304)</b>					
<b>304</b>	1,3,5-7,9	КЗК-16-1-0604200	Гидромотор	КЗК-16-1-0604550	1
	2,4-6,8,10	КЗК-16-1-0604210	Гидромотор	КЗК-16-1-0604550	1
	1	ГДЗ_ГШМ6012240-01	Штуцер	КЗК-16-1-0604200	1
	2	ГДЗ_ГШТ6014240-01	Штуцер	КЗК-16-1-0604210	1
	3	КВК 0606602	Фланец	КЗК-16-1-0604200	2
	4	СКС 0604663	Фланец	КЗК-16-1-0604210	2
	5		Винт М6-6ех20 – 7798	КЗК-16-1-0604200 КЗК-16-1-0604210	8 8
	6		Шайба 6Т 65Г – 6402	КЗК-16-1-0604200 КЗК-16-1-0604210	8 8
	7		Кольцо 019-023-25-2-2 – 18829 / 9833	КЗК-16-1-0604200	2
	8		Кольцо 024-028-25-2-2 – 18829 / 9833	КЗК-16-1-0604210	2
9	ГДЗ_4101-02900-00405	Гидромотор ОТ200М11R/B(35-35)25B2-viton	КЗК-16-1-0604200	1	
10		Гидромотор ALM2BK1-R-16-E1	КЗК-16-1-0604210	1	

КЗК-2124-3-0100000 КДС (Версия 02)

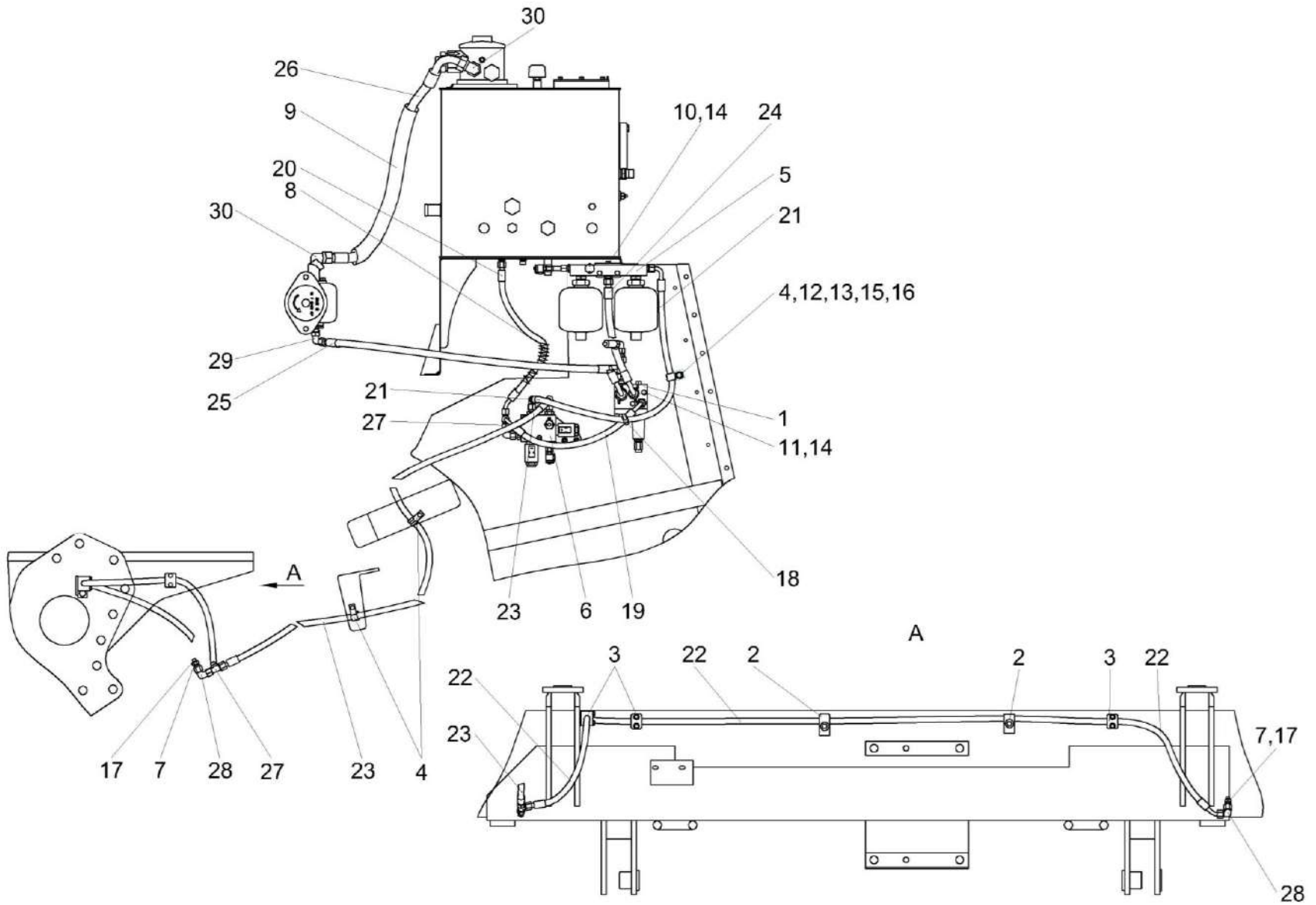


Рисунок 305 – Гидросистема привода стояночного тормоза комбайна КЗК-16-1-0606000

КЗК-2124-3-0100000 КДС (Версия 02)

№ рис	№ поз	Обозначение	Наименование	Куда входит	
				Обозначение	Кол. на 1 сб. ед.
<b>ГИДРОСИСТЕМА ПРИВОДА СТОЯНОЧНОГО ТОРМОЗА КОМБАЙНА КЗК-16-1-0606000 (рисунок 305)</b>					
<b>305</b>	1-30	КЗК-16-1-0606000	Гидросистема привода стояночного тормоза комбайна КЗС-1624-1	КЗК-2124-1-0600000 02	1
				КЗК-2124-1-0600000-03	1
				КЗК-2124-1-0600000-04	1
				КЗК-2124-1-0600000-05	1
	1	КЗК-16-1-0606390	Клапан зарядки пневмогидроаккумулятора	КЗК-16-1-0606000	1
	2	ГПД 0601180	Установка зажима	КЗК-16-1-0606000	2
	3	ГПО 0601160	Установка зажима	КЗК-16-1-0606000	3
	4	КГС 0115770-01	Хомут	КЗК-16-1-0606000	3
	5	КЗК-1420-0606370	Блок пневмогидроаккумуляторов	КЗК-16-1-0606000	1
	6	КЗК-13-0606420	Гидроблок стояночного тормоза	КЗК-16-1-0606000	1
	7	КВК 0606601	Штуцер	КЗК-16-1-0606000	2
	8	ОПЛ 0600016-06	Оплетка Лента спиральная черная 20x16x20 L=(400±10) мм	КЗК-16-1-0606000	3
9	РТ 30440051-35	Рукав Рукав термозащитный SHL 44 L=(600±3) мм	КЗК-16-1-0606000	1	
10		Болт М8-6х20 – 7796	КЗК-16-1-0606000	2	
11		Болт М8-6х55 – 7796	КЗК-16-1-0606000	2	
12		Болт М8-6х20 – 7802	КЗК-16-1-0606000	1	

КЗК-2124-3-0100000 КДС (Версия 02)

№ рис	№ поз	Обозначение	Наименование	Куда входит	
				Обозначение	Кол. на 1 сб. ед.
305	13		Гайка М8-6G – 5915	КЗК-16-1-0606000	1
	14		Шайба 8Т 65Г – 6402	КЗК-16-1-0606000	4
	15		Шайба С.8.01 – 11371	КЗК-16-1-0606000	1
	16		Шайба С.10.01 – 11371	КЗК-16-1-0606000	1
	17		Прокладка 10 М1 – 23358	КЗК-16-1-0606000	2
	18	ГДЗ_1611-00000-00001	Лента стяжная зубчатая	КЗК-16-1-0606000	8
	19		Рукав высокого давления РВД 8-2SC-M16x1,5-24°-440-90°-90°	КЗК-16-1-0606000	1
	20		Рукав высокого давления РВД 8-2SC-M16x1,5-24°-860-0°-45°	КЗК-16-1-0606000	1
	21		Рукав высокого давления РВД 8-2SC-M16x1,5-24°-900-0°-90°	КЗК-16-1-0606000	1
	22		Рукав высокого давления РВД 8-2SC-M16x1,5-24°-2900-0°-45°	КЗК-16-1-0606000	1
	23		Рукав высокого давления РВД 8-2SC-M16x1,5-24°-4500-0°-45°	КЗК-16-1-0606000	1
	24		Рукав высокого давления РВД 10-2SC-M18x1,5-24°-400-0°-90°	КЗК-16-1-0606000	1
	25		Рукав высокого давления РВД 12-2SC-M22x1,5-24°-1100-0°-45°	КЗК-16-1-0606000	1



КЗК-2124-3-0100000 КДС (Версия 02)

№ рис	№ поз	Обозначение	Наименование	Куда входит	
				Обозначение	Кол. на 1 сб. ед.
305	26		Рукав высокого давления РВД 20-2SC-M30x2-24°-800-0°-90°	КЗК-16-1-0606000	1
	27	ГДЗ_4115-10220-00129	Тройник EL10LOMDCF	КЗК-16-1-0606000	2
	28	ГДЗ_4101-11020-00022	Угольник EW10LOMDCF	КЗК-16-1-0606000	2
	29	ГДЗ_4101-11020-00001	Угольник EW15LOMDCF	КЗК-16-1-0606000	1
	30	ГДЗ_4101-11020-00017	Угольник EW22LOMDCF	КЗК-16-1-0606000	2

КЗК-2124-3-0100000 ҚДС (Версия 02)

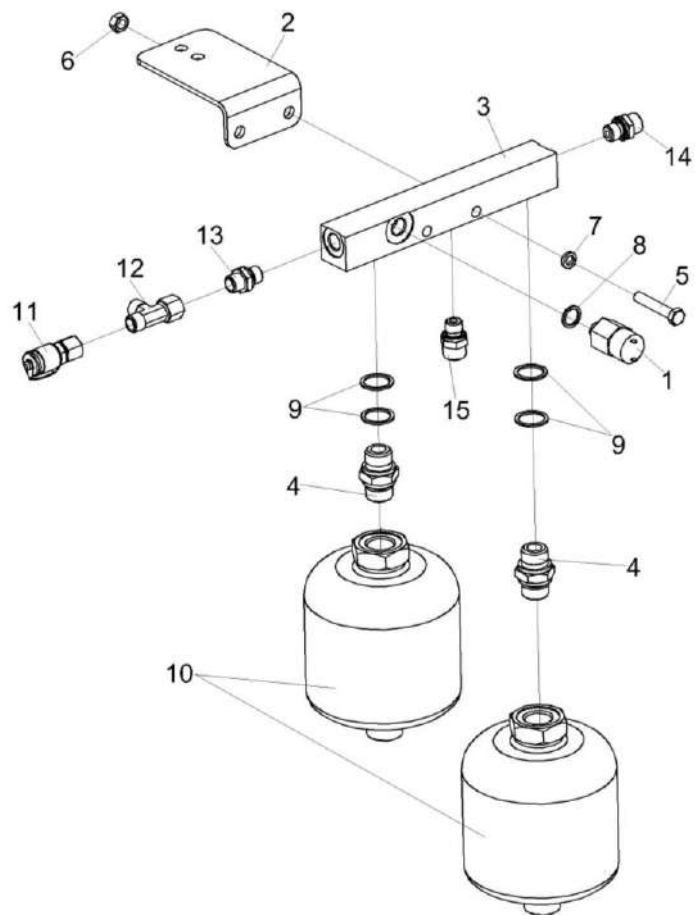


Рисунок 306 – Блок пневмогидроаккумуляторов КЗК-1420-0606370

КЗК-2124-3-0100000 КДС (Версия 02)

№ рис	№ поз	Обозначение	Наименование	Куда входит	
				Обозначение	Кол. на 1 сб. ед.
<b>БЛОК ПНЕВМОГИДРОАККУМУЛЯТОРОВ КЗК-1420-0606370 (рисунок 306)</b>					
<b>306</b>	1-15	КЗК-1420-0606370	Блок пневмогидроаккумуляторов	КЗК-16-1-0606000	1
	1	КЗК-1420-0606380	Реле давления	КЗК-1420-0606370	1
	2	КЗК-1420-0606401	Кронштейн	КЗК-1420-0606370	1
	3	КЗК-1420-0606605	Корпус	КЗК-1420-0606370	1
	4	УЭС-16-0604606	Штуцер	КЗК-1420-0606370	2
	5		Болт М8-6ех45 – 7796	КЗК-1420-0606370	2
	6		Гайка М8-6G – 5915	КЗК-1420-0606370	2
	7		Шайба 8Т 65Г – 6402	КЗК-1420-0606370	2
	8		Прокладка G1/4 М1 – 23358	КЗК-1420-0606370	1
	9		Прокладка G1/2 М1 – 23358	КЗК-1420-0606370	4
	10		Пневмогидроаккумулятор SBO210-0,75E1/112U-210 AK080	КЗК-1420-0606370	2
	11	ГДЗ_4115-10300-00006	Соединение резьбовое с колпачком AB20-11/BO8L	КЗК-1420-0606370	1
	12	ГДЗ_4115-10220-00128	Тройник EL08LOMDCF	КЗК-1420-0606370	1
	13	ГДЗ_ГШТ6014240-01	Штуцер	КЗК-1420-0606370	1
	14	ГДЗ_ГШТ6014240-02	Штуцер	КЗК-1420-0606370	1
	15	ГДЗ_ГШТ6014240-03	Штуцер	КЗК-1420-0606370	1

КЗК-2124-3-0100000 ҚДС (Версия 02)

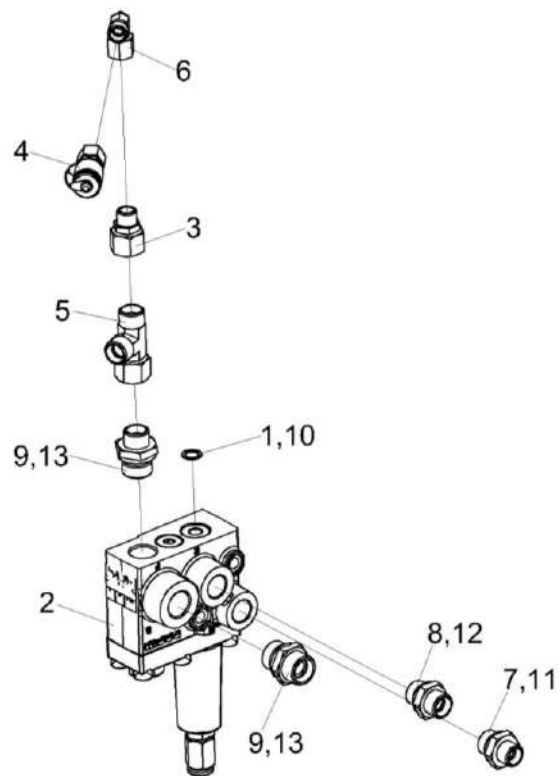


Рисунок 307 – Клапан зарядки пневмогидроаккумулятора КЗК-16-1-0606390

КЗК-2124-3-0100000 КДС (Версия 02)

№ рис	№ поз	Обозначение	Наименование	Куда входит	
				Обозначение	Кол. на 1 сб. ед.
<b>КЛАПАН ЗАРЯДКИ ПНЕВМОГИДРОАККУМУЛЯТОРА КЗК-16-1-0606390 (рисунок 307)</b>					
<b>307</b>	1-13	КЗК-16-1-0606390	Клапан зарядки пневмогидроаккумулятора	КЗК-16-1-0606000	1
	1		Прокладка 10 М1 – 23358	КЗК-16-1-0606390	1
	2		Клапан зарядки аккумулятора 111127/А	КЗК-16-1-0606390	1
	3	ГДЗ_4115-10180-00042	Переходник RED15/08LOMDCF	КЗК-16-1-0606390	1
	4	ГДЗ_4115-10300-00006	Соединение резьбовое с колпачком АВ20-11/ВО8L	КЗК-16-1-0606390	1
	5	ГДЗ_4115-10220-00131	Тройник EL15LOMDCF	КЗК-16-1-0606390	1
	6	ГДЗ_4101-11020-00002	Угольник EW08LOMDCF	КЗК-16-1-0606390	1
	7	ГДЗ_ГШМ6018240-02	Штуцер	КЗК-16-1-0606390	1
	8	ГДЗ_ГШМ6018240-03	Штуцер	КЗК-16-1-0606390	1
	9	ГДЗ_ГШТ6012240-04	Штуцер	КЗК-16-1-0606390	2
	10	ЗВГ 0000601-01	Заглушка внутренняя гидравлическая	КЗК-16-1-0606390	1
	11	ЗПГ 0600001-01	Заглушка	КЗК-16-1-0606390	1
	12	ЗПГ 0600001-02	Заглушка	КЗК-16-1-0606390	1
	13	ЗПГ 0600001-04	Заглушка	КЗК-16-1-0606390	2

КЗК-2124-3-0100000 КДС (Версия 02)

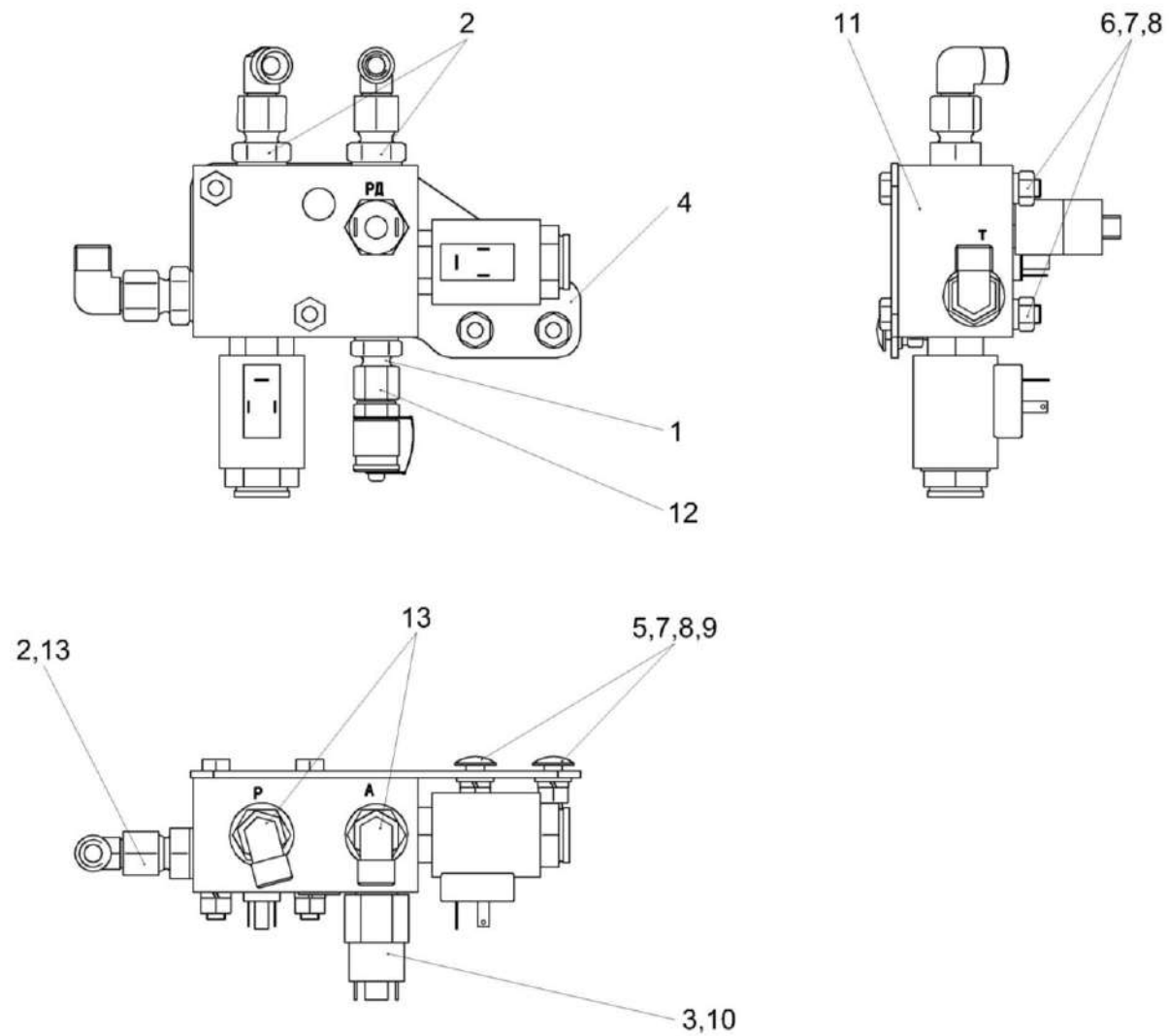


Рисунок 308 – Гидроблок стояночного тормоза КЗК-13-0606420

КЗК-2124-3-0100000 КДС (Версия 02)

№ рис	№ поз	Обозначение	Наименование	Куда входит	
				Обозначение	Кол. на 1 сб. ед.
<b>ГИДРОБЛОК СТОЯНОЧНОГО ТОРМОЗА КЗК-13-0606420 (рисунок 308)</b>					
<b>308</b>	1-14	КЗК-13-0606420	Гидроблок стояночного тормоза	КЗК-16-1-0606000	1
	1	ГДЗ_ГШТ6014240-01	Штуцер	КЗК-13-0606420	1
	2	ГДЗ_ГШТ6038240-02	Штуцер	КЗК-13-0606420	3
	3	КЗК-1420-0606380	Реле давления	КЗК-13-0606420	1
	4	КЗК-13-0606402	Кронштейн	КЗК-13-0606420	1
	5		Болт М8-6ех20 – 7802	КЗК-13-0606420	2
	6		Болт М8-6ех65 – 7796	КЗК-13-0606420	2
	7		Гайка М8-6G – 5915	КЗК-13-0606420	4
	8		Шайба 8Т 65Г – 6402	КЗК-13-0606420	4
	9		Шайба С.8.01 – 11371	КЗК-13-0606420	2
	10		Прокладка G1/4 М1 – 23358	КЗК-13-0606420	1
	11	ГДЗ_4101-80020-00491	Гидроблок GB10-01-KZS1420-24V-2K-BY11	КЗК-13-0606420	1
	12	ГДЗ_4115-10300-00006	Соединение резьбовое с колпачком AB20-11/BO8L	КЗК-13-0606420	1
	13	ГДЗ_4101-11020-00022	Угольник EW10LOMDCF	КЗК-13-0606420	3

КЗК-2124-3-0100000 КДС (Версия 02)

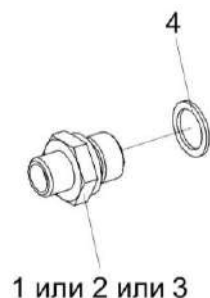


Рисунок 309 – Штуцер ГШТ 6014240-02, ГШМ 6018240-02, ГШМ 6018240-03 и ГШТ 6038240-03

№ рис	№ поз	Обозначение	Наименование	Куда входит	
				Обозначение	Кол. на 1 сб.ед.
<b>ШТУЦЕР ГШТ 6014240-02, ГШМ 6018240-02, ГШМ 6018240-03 И ГШТ 6038240-03 (рисунок 309)</b>					
<b>309</b>	1,4	ГШТ 6014240-02	Штуцер	КЗК-1420-0606370	1
	2,4	ГШМ 6018240-02	Штуцер	КЗК-16-1-0606390	1
	3,4	ГШМ 6018240-03	Штуцер	КЗК-16-1-0606390	1
	3,4	ГШТ 6038240-03	Штуцер	КВК 0606350А	1
	1	ГШТ 6014624-02	Штуцер	ГШТ 6014240-02	1
	2	ГШМ 6018624-02	Штуцер	ГШМ 6018240-02	1
	3	ГШМ 6018624-03	Штуцер	ГШМ 6018240-03	1
	3	ГШТ 6038624-03	Штуцер	ГШТ 6038240-03	1
	4		Кольцо КВГ1/4-М14	ГШТ 6014240-02	1
	4		Кольцо КВМ18	ГШМ 6018240-02 ГШМ 6018240-03	1 1
4		Кольцо КВГ3/8	ГШТ 6038240-03	1	



КЗК-2124-3-0100000 КДС (Версия 02)

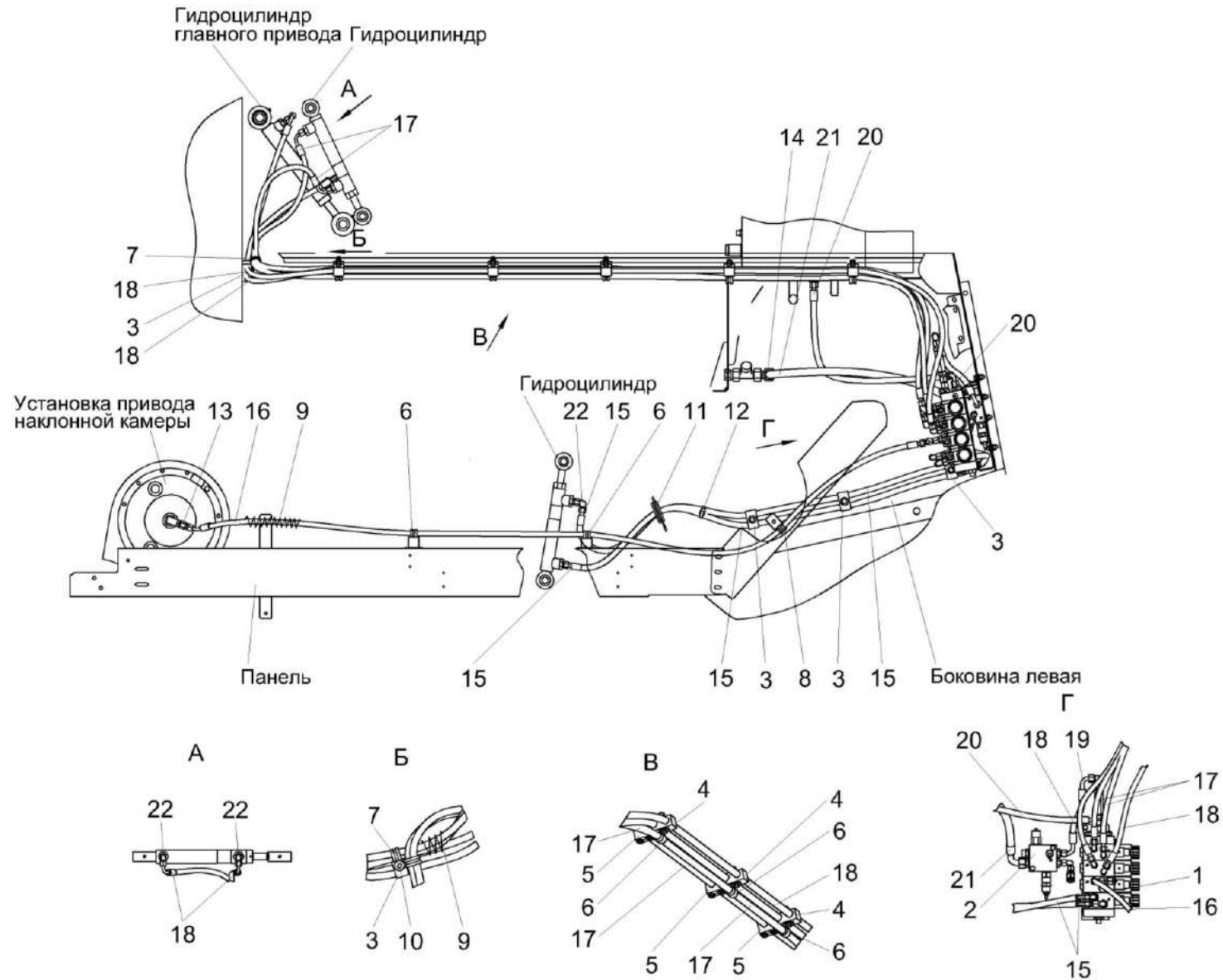


Рисунок 310 – Гидросистема низкого давления КЗК-16-1-0609000А

КЗК-2124-3-0100000 КДС (Версия 02)

№ рис	№ поз	Обозначение	Наименование	Куда входит	
				Обозначение	Кол. на 1 сб. ед.
<b>ГИДРОСИСТЕМА НИЗКОГО ДАВЛЕНИЯ КЗК-16-1-0609000А (рисунок 310)</b>					
<b>310</b>	1-22	КЗК-16-1-0609000А	Гидросистема низкого давления	КЗК-2124-1-0600000 02	1
				КЗК-2124-1-0600000-03	1
				КЗК-2124-1-0600000-04	1
				КЗК-2124-1-0600000-05	1
	1	КЗК-16-1-0609330	Гидроблок низкого давления	КЗК-16-1-0609000А	1
	2	КЗК-16-1-0609320-03	Клапан низкого давления	КЗК-16-1-0609000А	1
	3	ГПД 0601140	Установка зажима	КЗК-16-1-0609000А	4
	4	ГПД 0601140-02	Установка зажима	КЗК-16-1-0609000А	5
	5	ГПО 0601140-02	Установка зажима	КЗК-16-1-0609000А	3
	6	КГС 0115770	Хомут	КЗК-16-1-0609000А	5
	7	КГС 0115770-02	Хомут	КЗК-16-1-0609000А	1
	8	КГС 0115770-03	Хомут	КЗК-16-1-0609000А	3
	9	ОПЛ 0600016-06	Оплетка Лента спиральная черная 20x16x20 L=(400±10) мм	КЗК-16-1-0609000А	4
10		Болт М8-6ех35 – 7796	КЗК-16-1-0609000А	1	
11		Втулка 529И-3724065	КЗК-16-1-0609000А	1	
12	ГДЗ_1611-00000-00001	Лента стяжная зубчатая	КЗК-16-1-0609000А	6	
13	ГДЗ_4115-10180-00040	Переходник RED10/08LOMDCF	КЗК-16-1-0609000А	1	

КЗК-2124-3-0100000 КДС (Версия 02)

№ рис	№ поз	Обозначение	Наименование	Куда входит	
				Обозначение	Кол. на 1 сб. ед.
310	14	ГДЗ_4115-10180-00099	Переходник RED22/15LOMDCF	КЗК-16-1-0609000А	1
	15		Рукав высокого давления РВД 6-1SC-M14x1,5-24°-1760-0°-90°	КЗК-16-1-0609000А	2
	16		Рукав высокого давления РВД 6-1SC-M14x1,5-24°-2500-0°-45°	КЗК-16-1-0609000А	1
	17		Рукав высокого давления РВД 6-1SC-M14x1,5-24°-3000-0°-90°	КЗК-16-1-0609000А	2
	18		Рукав высокого давления РВД 6-1SC-M14x1,5-24°-3200-0°-90°	КЗК-16-1-0609000А	2
	19		Рукав высокого давления РВД 8-2SC- M16x1,5-24°-240-90°-90°/180°	КЗК-16-1-0609000А	1
	20		Рукав высокого давления РВД 8-2SC-M16x1,5-24°-1100-0°-90°	КЗК-16-1-0609000А	1
	21		Рукав высокого давления РВД 12-2SC-M22x1,5-24°-940-0°-90°	КЗК-16-1-0609000А	1
	22	ГДЗ_4101-11020-00002	Угольник EW08LOMDCF	КЗК-16-1-0609000А	3

КЗК-2124-3-0100000 КДС (Версия 02)

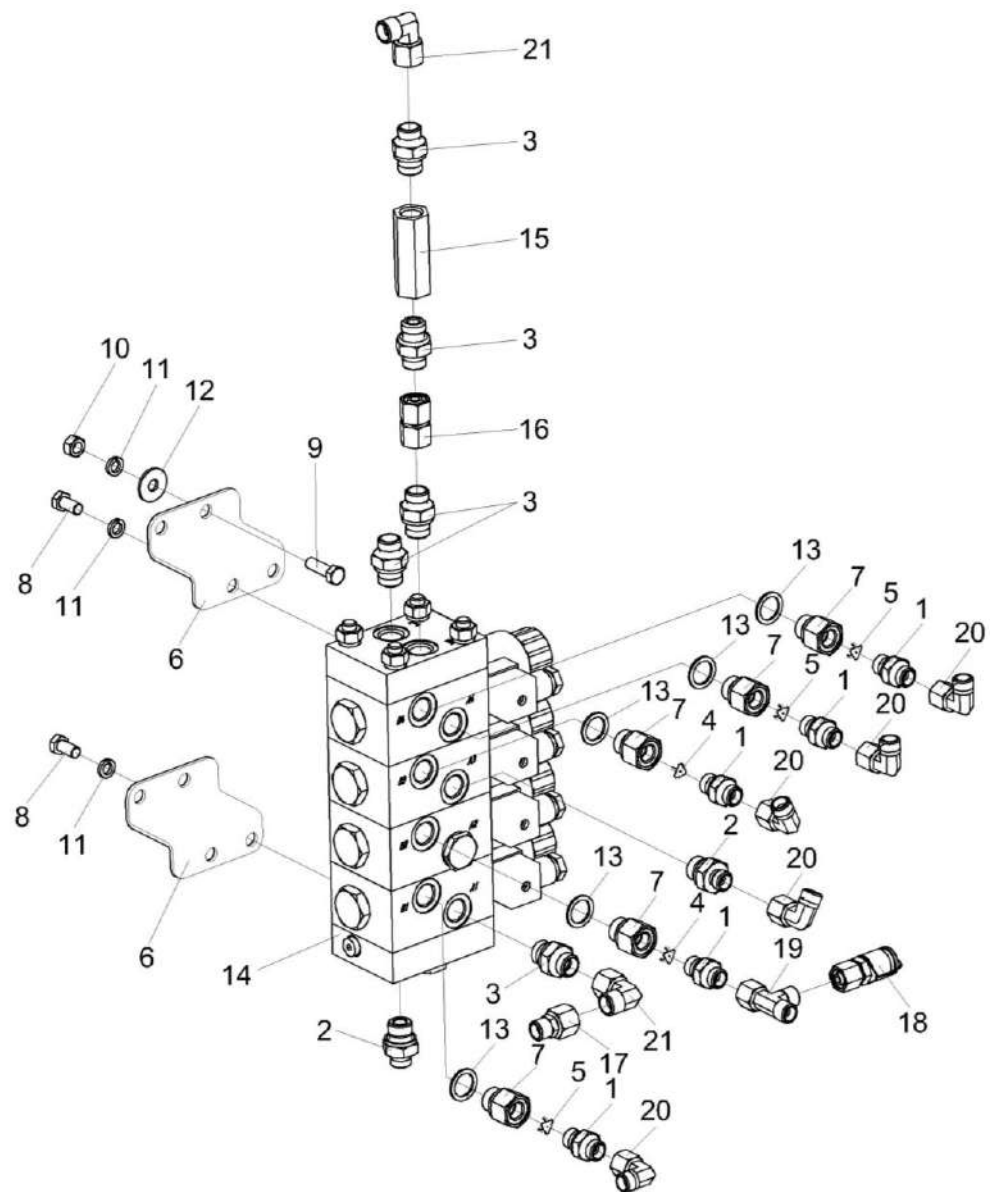


Рисунок 311 – Гидроблок низкого давления КЗК-16-1-0609330

КЗК-2124-3-0100000 КДС (Версия 02)

№ рис	№ поз	Обозначение	Наименование	Куда входит	
				Обозначение	Кол. на 1 сб. ед.
<b>ГИДРОБЛОК НИЗКОГО ДАВЛЕНИЯ КЗК-16-1-0609330 (рисунок 311)</b>					
<b>311</b>	1-21	КЗК-16-1-0609330	Гидроблок низкого давления	КЗК-16-1-0609000А	1
	1,4,7	КЗК-1420-0609620	Дроссель с обратным клапаном	КЗК-16-1-0609330	2
	1,5,7	КЗК-1420-0609620-05	Дроссель с обратным клапаном	КЗК-16-1-0609330	2
	1,5,7	КЗК-1420-0609630-05	Дроссель с обратным клапаном	КЗК-16-1-0609330	1
	1	ГДЗ_ГШТ6014240-01	Штуцер	КЗК-1420-0609620 КЗК-1420-0609620-05 КЗК-1420-0609630-05	1 1 1
	2	ГДЗ_ГШТ6038240-01	Штуцер	КЗК-16-1-0609330	2
	3	ГДЗ_ГШТ6038240-02	Штуцер	КЗК-16-1-0609330	5
	4	КЗК-1420-0609408	Шайба дроссельная	КЗК-1420-0609620	1
	5	КЗК-1420-0609408-05	Шайба дроссельная	КЗК-1420-0609620-05 КЗК-1420-0609630-05	1 1
	6	КЗК-1420-0609405	Кронштейн	КЗК-16-1-0609330	2
7	КЗК-1420-0609602-06	Переходник	КЗК-1420-0609620 КЗК-1420-0609620-05 КЗК-1420-0609630-05	1 1 1	
8		Болт М8-6ех16 – 7796	КЗК-16-1-0609330	4	
9		Болт М8-6ех25 – 7796	КЗК-16-1-0609330	4	
10		Гайка М8-6G – 5915	КЗК-16-1-0609330	4	

КЗК-2124-3-0100000 КДС (Версия 02)

№ рис	№ поз	Обозначение	Наименование	Куда входит	
				Обозначение	Кол. на 1 сб. ед.
311	11		Шайба 8Т 65Г – 6402	КЗК-16-1-0609330	8
	12		Шайба С 8.01 – 6958	КЗК-16-1-0609330	4
	13		Прокладка G3/8 М1 – 23358	КЗК-16-1-0609330	5
	14	ГДЗ_4101-80020-00493	Гидроблок GB4-02-KZS1420-24V-4K-BY10	КЗК-16-1-0609330	1
	15	ГДЗ_4101-04010-00547	Клапан обратный КО 8/3Т0,5 G	КЗК-16-1-0609330	1
	16	ГДЗ_4115-10180-00039	Переходник GZ10LCF	КЗК-16-1-0609330	1
	17	ГДЗ_4115-10180-00040	Переходник RED10/08LOMDCF	КЗК-16-1-0609330	1
	18	ГДЗ_4115-10300-00006	Соединение резьбовое с колпачком AB20-11/BO8L	КЗК-16-1-0609330	1
	19	ГДЗ_4115-10220-00128	Тройник EL08LOMDCF	КЗК-16-1-0609330	1
	20	ГДЗ_4101-11020-00002	Угольник EW08LOMDCF	КЗК-16-1-0609330	5
	21	ГДЗ_4101-11020-00022	Угольник EW10LOMDCF	КЗК-16-1-0609330	2

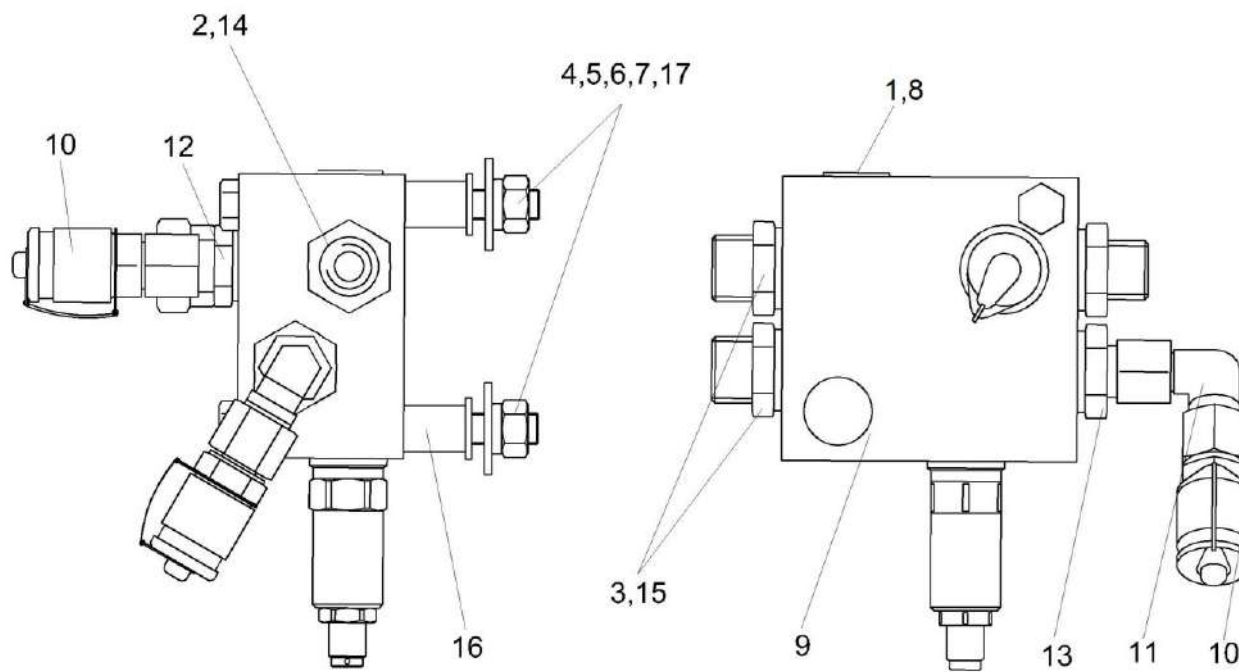


Рисунок 312 – Клапан низкого давления КЗК-16-1-0609320-03

КЗК-2124-3-0100000 КДС (Версия 02)

№ рис	№ поз	Обозначение	Наименование	Куда входит	
				Обозначение	Кол. на 1 сб. ед.
<b>КЛАПАН НИЗКОГО ДАВЛЕНИЯ КЗК-16-1-0609320-03 (рисунок 312)</b>					
<b>312</b>	1-17	КЗК-16-1-0609320-03	Клапан низкого давления	КЗК-16-1-0609000А	1
	1	ЗВТ 00000630-01	Заглушка внутренняя	КЗК-16-1-0609320-03	1
	2	ЗПГ 0600001-01	Заглушка	КЗК-16-1-0609320-03	1
	3	ЗПГ 0600001-04	Заглушка	КЗК-16-1-0609320-03	2
	4		Болт М8-6ех80 - 7796	КЗК-16-1-0609320-03	2
	5		Гайка М8-6G - 5915	КЗК-16-1-0609320-03	2
	6		Шайба 8Т 65Г - 6402	КЗК-16-1-0609320-03	2
	7		Шайба С 8.01 - 6958	КЗК-16-1-0609320-03	2
	8		Прокладка G1/4 М1 - 23358	КЗК-16-1-0609320-03	1
	9	ГДЗ_4101-04010-00557	Клапан предохранительный КП1-G3/8-23bar-25л/мин-ВУ10	КЗК-16-1-0609320-03	1
	10	ГДЗ_4115-10300-00006	Соединение резьбовое с колпачком АВ20-11/ВО8L	КЗК-16-1-0609320-03	2
	11	ГДЗ_4101-11020-00002	Угольник EW08LOMDCF	КЗК-16-1-0609320-03	1
	12	ГДЗ_ГШТ6014240-01	Штуцер	КЗК-16-1-0609320-03	1
	13	ГДЗ_ГШТ6038240-01	Штуцер	КЗК-16-1-0609320-03	1
	14	ГДЗ_ГШТ6038240-02	Штуцер	КЗК-16-1-0609320-03	1



КЗК-2124-3-0100000 ҚДС (Версия 02)

№ рис	№ поз	Обозначение	Наименование	Куда входит	
				Обозначение	Кол. на 1 сб. ед.
312	15	ГДЗ_ГШТ6038240-04	Штуцер	КЗК-16-1-0609320-03	2
	16	КЗК-8А-0602801 или КЗК-8А-0602802	Втулка	КЗК-16-1-0609320-03	2
	17		Шайба С.8.01 – 11371	КЗК-16-1-0609320-03	2

КЗК-2124-3-0100000 КДС (Версия 02)

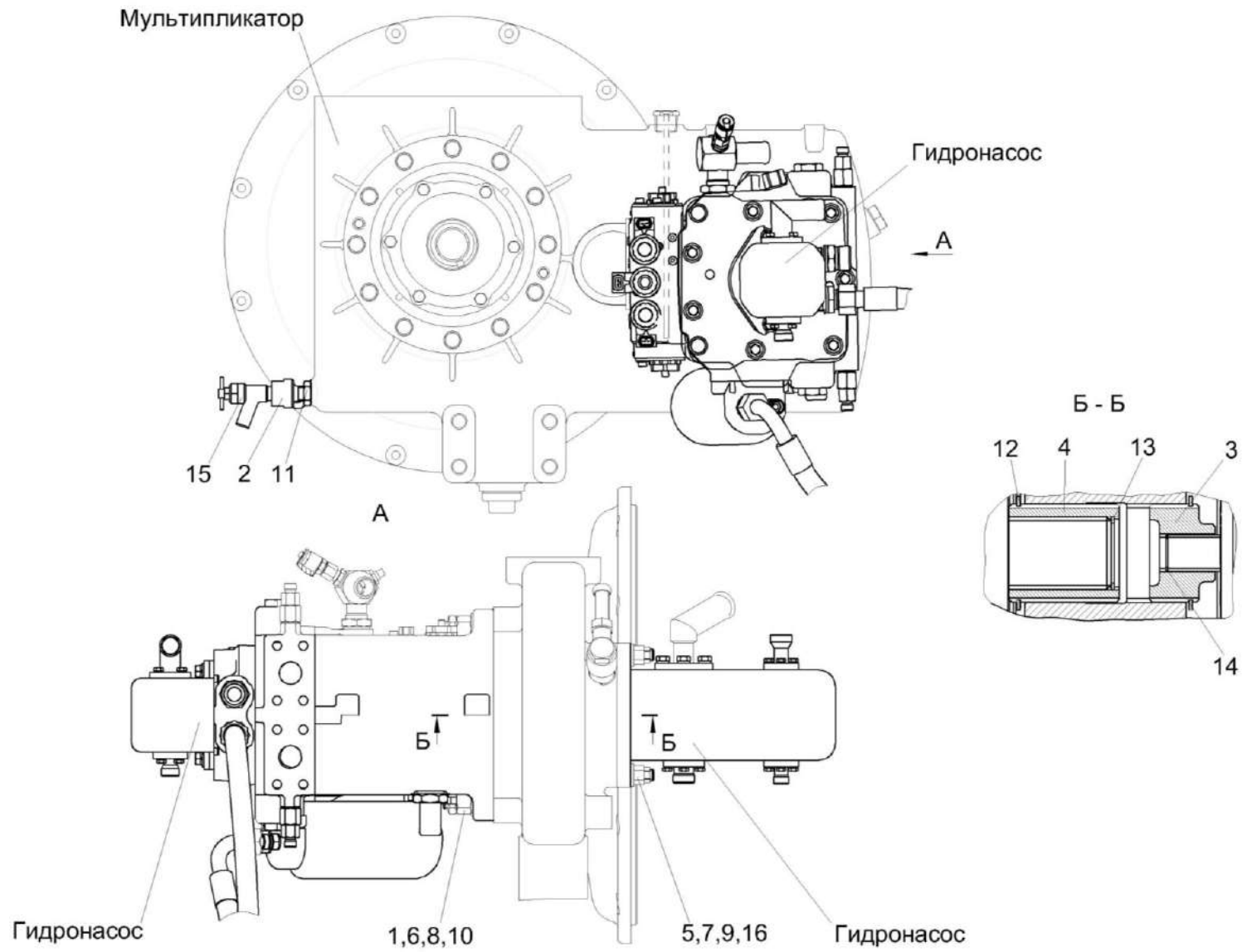


Рисунок 313 – Установка гидронасосов КЗК-2124-0100200 и КЗК-2124-0100200-01

КЗК-2124-3-0100000 ҚДС (Версия 02)

№ рис	№ поз	Обозначение	Наименование	Куда входит	
				Обозначение	Кол. на 1 сб. ед.
<b>УСТАНОВКА ГИДРОНАСОСОВ КЗК-2124-0100200 и КЗК-2124-0100200-01 (рисунок 313)</b>					
<b>313</b>	1-16	КЗК-2124-0100200	Установка гидронасосов	КЗК-2124-1-0600000-02	1
				КЗК-2124-1-0600000-04	1
	1-16	КЗК-2124-0100200-01	Установка гидронасосов	КЗК-2124-1-0600000-03	1
				КЗК-2124-1-0600000-05	1
	1	КВК 0100603-01	Шпилька	КЗК-2124-0100200	4
				КЗК-2124-0100200-01	2
	2	КЗК-1420-0100614	Переходник	КЗК-2124-0100200	1
				КЗК-2124-0100200-01	1
	3	КЗК-1420-0100624	Полумуфта	КЗК-2124-0100200	1
				КЗК-2124-0100200-01	1
	4	КЗК-1420-0100625	Полумуфта	КЗК-2124-0100200	1
				КЗК-2124-0100200-01	1
	5	РСМ 10.05.04.612Б-01	Шпилька	КЗК-2124-0100200	2
				КЗК-2124-0100200-01	2
	6	СКС 0106607	Шайба	КЗК-2124-0100200	4
				КЗК-2124-0100200-01	2
7	УЭС 0000493	Шайба	КЗК-2124-0100200	2	
			КЗК-2124-0100200-01	2	
8		Гайка М20-6G – 2526	КЗК-2124-0100200	4	
			КЗК-2124-0100200-01	2	
9		Гайка М14-6G – 5915	КЗК-2124-0100200	2	
			КЗК-2124-0100200-01	2	

КЗК-2124-3-0100000 КДС (Версия 02)

№ рис	№ поз	Обозначение	Наименование	Куда входит	
				Обозначение	Кол. на 1 сб. ед.
313	10		Гайка М20-6G – 5915	КЗК-2124-0100200	4
				КЗК-2124-0100200-01	2
	11		Гайка М18х1,5-6G – 5916	КЗК-2124-0100200	1
				КЗК-2124-0100200-01	1
	12		Кольцо В60 – 13940	КЗК-2124-0100200	2
				КЗК-2124-0100200-01	2
	13		Кольцо В42 – 13941 или Кольцо В42 – 13943	КЗК-2124-0100200	1
				КЗК-2124-0100200-01	1
	14		Кольцо В20 – 13941 или Кольцо В20 – 13943	КЗК-2124-0100200	1
				КЗК-2124-0100200-01	1
	15		Кран ВС11-О	КЗК-2124-0100200	1
				КЗК-2124-0100200-01	1
	16		Шайба 14Т 65Г – 6402	КЗК-2124-0100200	2
				КЗК-2124-0100200-01	2

КЗК-2124-3-0100000 ҚДС (Версия 02)

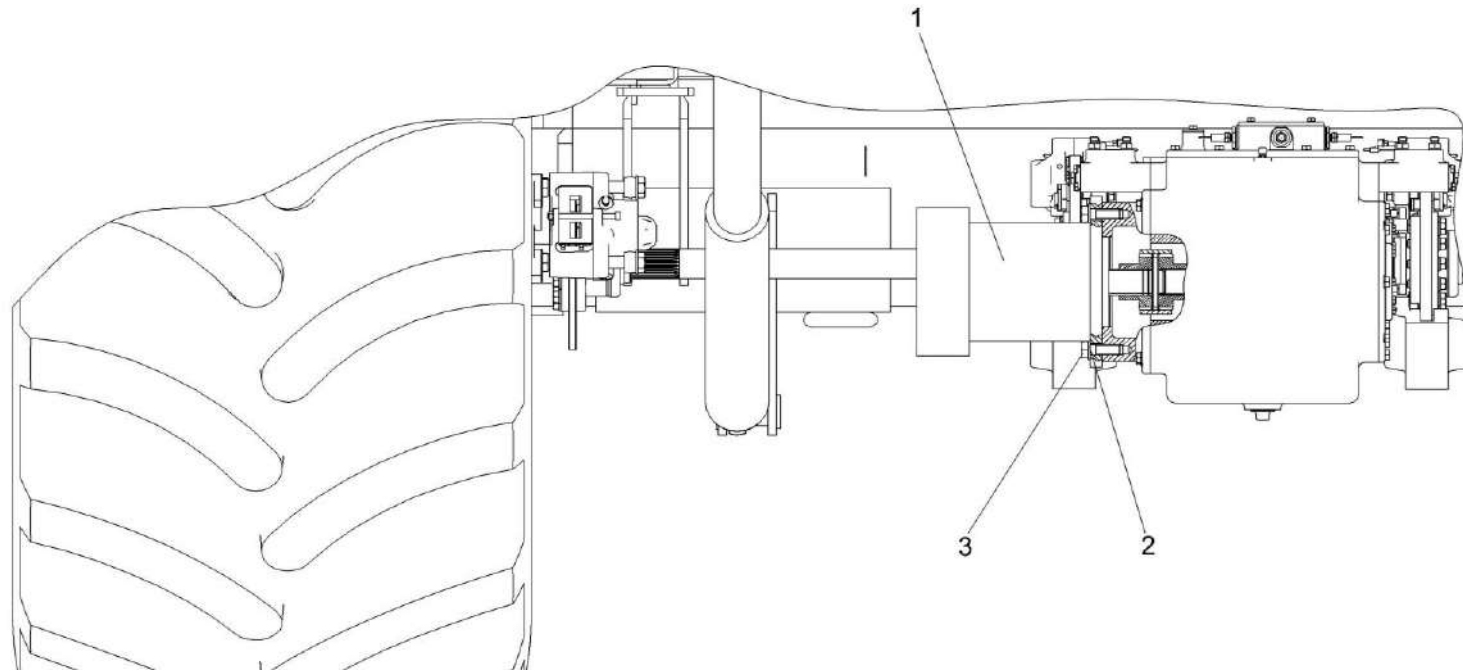


Рисунок 314 – Установка гидромотора КЗК-1420-0100070 и КЗК-1420-0100070-01

КЗК-2124-3-0100000 КДС (Версия 02)

№ рис	№ поз	Обозначение	Наименование	Куда входит	
				Обозначение	Кол. на 1 сб. ед.
<b>УСТАНОВКА ГИДРОМОТОРА КЗК-1420-0100070 и КЗК-1420-0100070-01 (рисунок 314)</b>					
<b>314</b>	1-3	КЗК-1420-0100070	Установка гидромотора	КЗК-2124-1-0600000-03	1
				КЗК-2124-1-0600000-05	1
	1-3	КЗК-1420-0100070-01	Установка гидромотора	КЗК-2124-1-0600000-02	1
				КЗК-2124-1-0600000-04	1
	1	КЗК-1420-0601200А	Гидромотор	КЗК-1420-0100070	1
	1	КЗК-1420-0611200	Гидромотор	КЗК-1420-0100070-01	1
	2	КЗК-10-0202674-01	Шайба	КЗК-1420-0100070	2
				КЗК-1420-0100070-01	4
	3		Болт М18-6ех55 – 7798	КЗК-1420-0100070	2
				КЗК-1420-0100070-01	4

КЗК-2124-3-0100000 ҚДС (Версия 02)

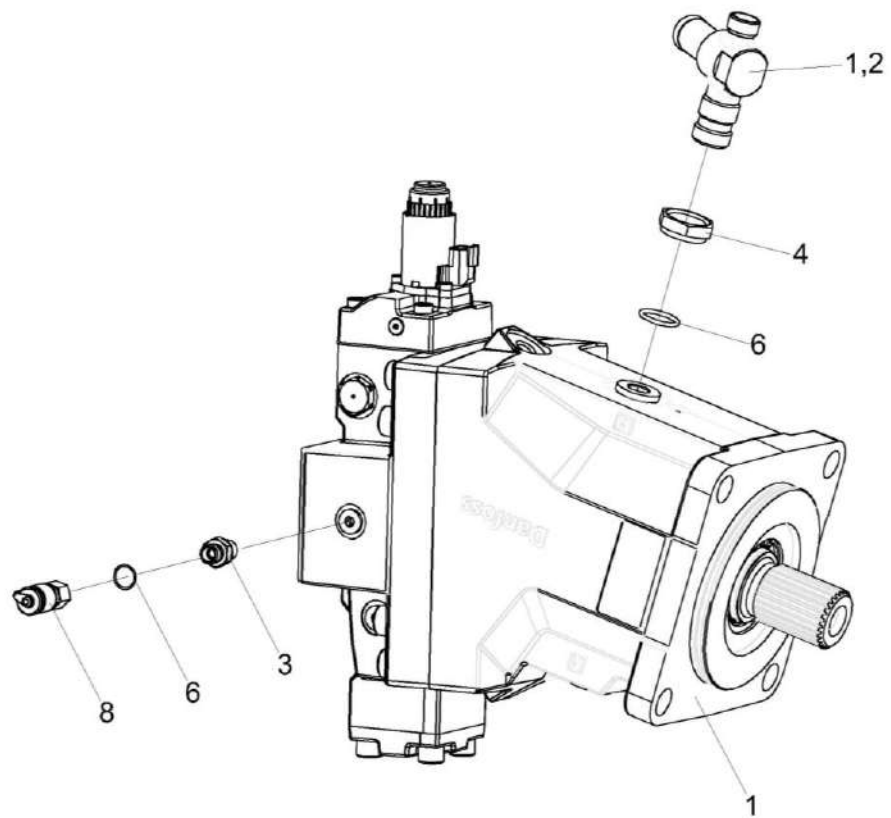


Рисунок 315 – Гидромотор КЗК-1420-0611200

КЗК-2124-3-0100000 КДС (Версия 02)

№ рис	№ поз	Обозначение	Наименование	Куда входит	
				Обозначение	Кол. на 1 сб. ед.
<b>ГИДРОМОТОР КЗК-1420-0611200 (рисунок 315)</b>					
<b>315</b>	1-8	КЗК-1420-0611200	Гидромотор	КЗК-1420-0100070-01	1
	1	КЗК-1420-0611610	Тройник ввертный	КЗК-1420-0611200	1
	2	ЗРГ 0600001-04	Заглушка	КЗК-1420-0611200	1
	3	ГША 0624620-01	Штуцер	КЗК-1420-0611200	2
	4	УЭС-7-0601603	Контргайка	КЗК-1420-0611200	1
	6		Кольцо 024-029-30-2-2 – 18829 / 9833	КЗК-1420-0611200	1
	7		Гидромотор аксиально-поршневой Н1-В-160-А-А-Л2-ВА-Н-А-РА-VN-DN-N- А-20-NN-108-N-00-NNN	КЗК-1420-0611200	1
	8	ГДЗ_4115-10300-00006	Соединение резьбовое с колпачком AB20-11/BO8L	КЗК-1420-0611200	2



КЗК-2124-3-0100000 ҚДС (Версия 02)

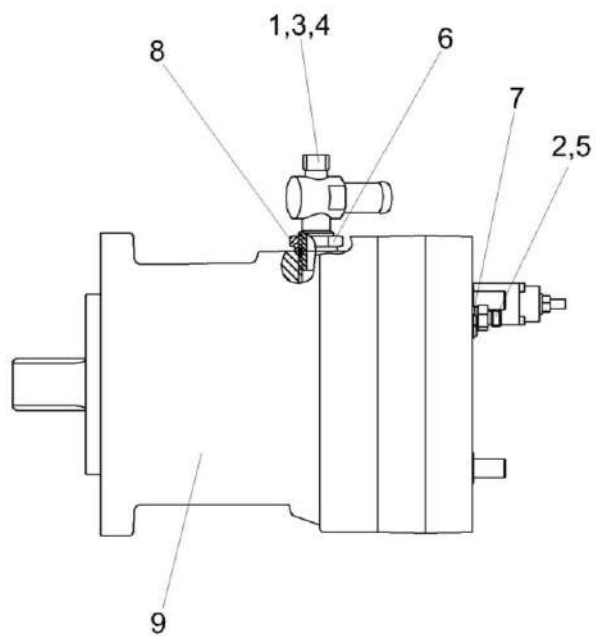


Рисунок 316 – Гидромотор КЗК-1420-0601200А

КЗК-2124-3-0100000 ҚДС (Версия 02)

№ рис	№ поз	Обозначение	Наименование	Куда входит	
				Обозначение	Кол. на 1 сб. ед.
<b>ГИДРОМОТОР КЗК-1420-0601200А (рисунок 316)</b>					
<b>316</b>	1-9	КЗК-1420-0601200А	Гидромотор	КЗК-1420-0100070	1
	1	КЗК-1420-0601670	Тройник	КЗК-1420-0601200А	1
	2	ЗПГ 0600001	Заглушка	КЗК-1420-0601200А	1
	3	ЗПГ 0600001-04	Заглушка	КЗК-1420-0601200А	1
	4	ЗРГ 0600001-04	Заглушка	КЗК-1420-0601200А	1
	5	КПК 0800602	Штуцер	КЗК-1420-0601200А	1
	6	СКС 0604655А-06	Контргайка	КЗК-1420-0601200А	1
	7		Прокладка 14 М1 – 23358	КЗК-1420-0601200А	1
	8		Кольцо 024-029-30-2-2 – 18829 / 9833	КЗК-1420-0601200А	1
9		Гидромотор НМV02-А2-165N- Е100000А299-Н10N0-MS0T27-L00-000- V03-108/999-N	КЗК-1420-0601200А	1	

КЗК-2124-3-0100000 ҚДС (Версия 02)

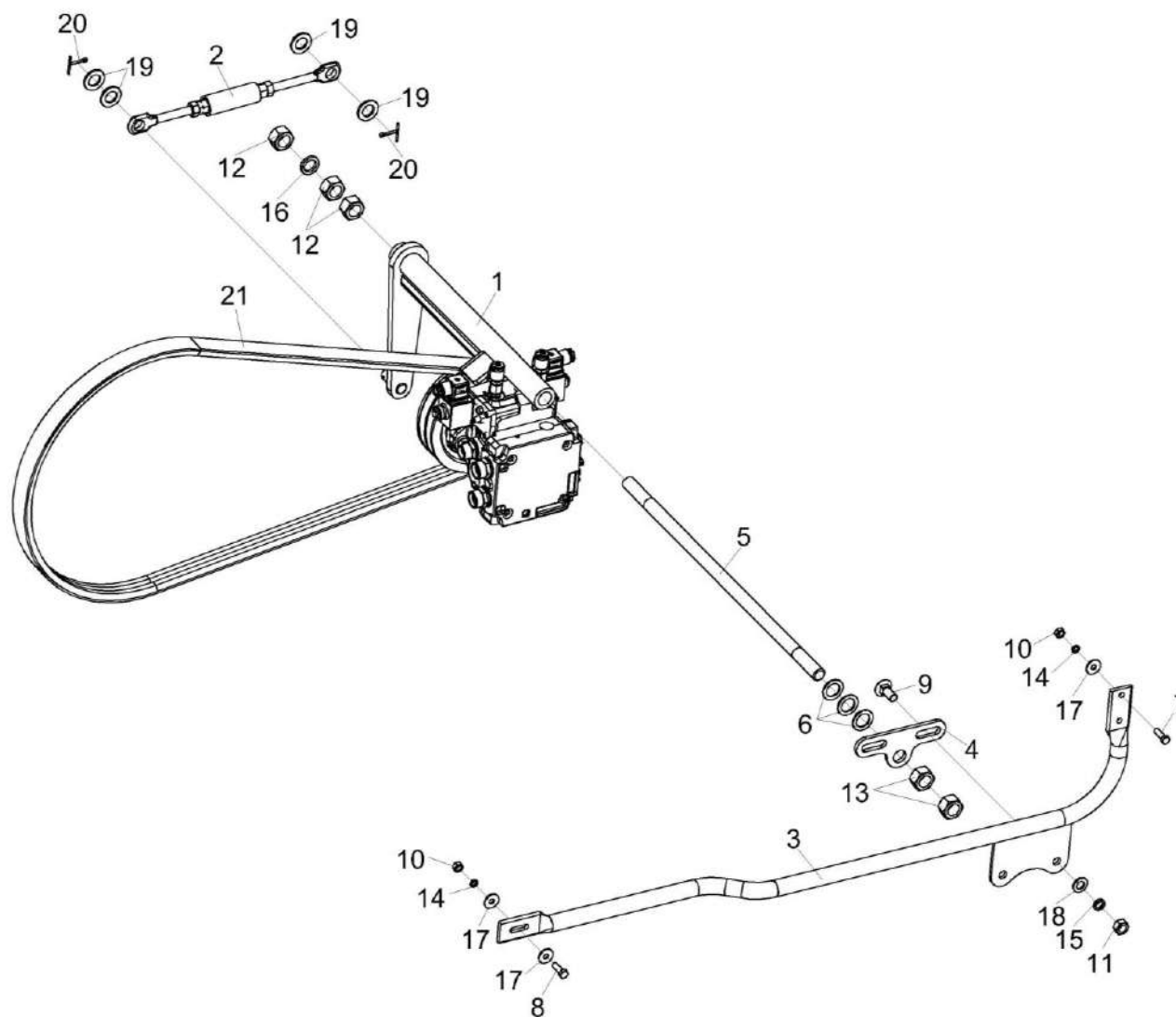


Рисунок 317 – Установка привода гидронасоса мотвила КЗК-14-0127000Б

КЗК-2124-3-0100000 КДС (Версия 02)

№ рис	№ поз	Обозначение	Наименование	Куда входит	
				Обозначение	Кол. на 1 сб. ед.
<b>УСТАНОВКА ПРИВОДА ГИДРОНАСОСА МОТОВИЛА КЗК-14-0127000Б (рисунок 317)</b>					
<b>317</b>	1-21	КЗК-14-0127000Б	Установка привода гидронасоса мотовила	КЗК-2124-3-0100000 КЗК-2124-3-0100000-01	1 1
	1	КЗК-14-0127070	Рычаг	КЗК-14-0127000Б	1
	2	КЗК-14-0127020А	Стяжка	КЗК-14-0127000Б	1
	3	КЗК-14-0127080	Опора	КЗК-14-0127000Б	1
	4	КЗК-14-0127408	Пластина	КЗК-14-0127000Б	1
	5	КЗК-14-0127602А	Ось	КЗК-14-0127000Б	1
	6	УЭС 0302413	Шайба	КЗК-14-0127000Б	8
					Наиб. кол.
	7		Болт М8-6х20 – 7796	КЗК-14-0127000Б	2
	8		Болт М8-6х30 – 7796	КЗК-14-0127000Б	1
	9		Болт М12-6х30 - 7802	КЗК-14-0127000Б	2
	10		Гайка М8-6G – 5915	КЗК-14-0127000Б	3
	11		Гайка М12-6G – 5915	КЗК-14-0127000Б	2
	12		Гайка М20-6G – 5915	КЗК-14-0127000Б	3
13		Гайка М20-6Н – 2526	КЗК-14-0127000Б	2	
14		Шайба 8Т 65Г – 6402	КЗК-14-0127000Б	3	

КЗК-2124-3-0100000 КДС (Версия 02)

№ рис	№ поз	Обозначение	Наименование	Куда входит	
				Обозначение	Кол. на 1 сб. ед.
317	15		Шайба 12Т 65Г – 6402	КЗК-14-0127000Б	2
	16		Шайба 20Т 65Г – 6402	КЗК-14-0127000Б	1
	17		Шайба С 8.01 – 6958	КЗК-14-0127000Б	4
	18		Шайба С.12.01 – 11371	КЗК-14-0127000Б	2
	19		Шайба С.18.01 – 11371	КЗК-14-0127000Б	4
	20		Шплинт 4х32 – 397	КЗК-14-0127000Б	2
	21	ГДЗ_2506-03000-01201	Ремень НВ 2140	КЗК-14-0127000Б	1

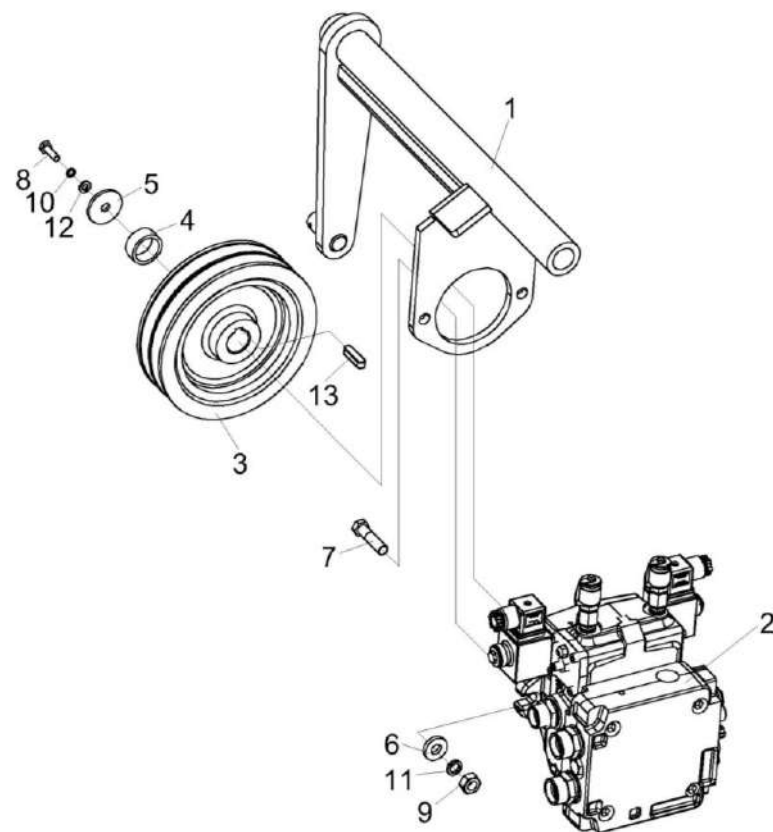


Рисунок 318 – Рычаг КЗК-14-0127070

КЗК-2124-3-0100000 КДС (Версия 02)

№ рис	№ поз	Обозначение	Наименование	Куда входит	
				Обозначение	Кол. на 1 сб. ед.
<b>РЫЧАГ КЗК-14-0127070 (рисунок 318)</b>					
<b>318</b>	1-13	КЗК-14-0127070	Рычаг	КЗК-14-0127000Б	1
	1	КЗК-14-0127060	Рычаг	КЗК-14-0127070	1
	2	КЗК-1420-0608120	Гидронасос	КЗК-14-0127070	1
	3	КЗК-14-0127102	Шкив	КЗК-14-0127070	1
	4	КЗК-14-0127806	Втулка	КЗК-14-0127070	1
	5	КПК 0114427А	Шайба	КЗК-14-0127070	1
	6	КСН 0100665	Шайба	КЗК-14-0127070	2
	7		Болт М10-6ех40 – 7796	КЗК-14-0127070	2
	8		Болт М6-6ех20 – 7798	КЗК-14-0127070	1
	9		Гайка М10-6G – 5915	КЗК-14-0127070	2
	10		Шайба 6Т 65Г – 6402	КЗК-14-0127070	1
	11		Шайба 10 65Г – 6402	КЗК-14-0127070	2
	12		Шайба С.6.01 – 11371	КЗК-14-0127070	1
13		Шпонка 8х7х32 – 23360	КЗК-14-0127070	1	

КЗК-2124-3-0100000 КДС (Версия 02)

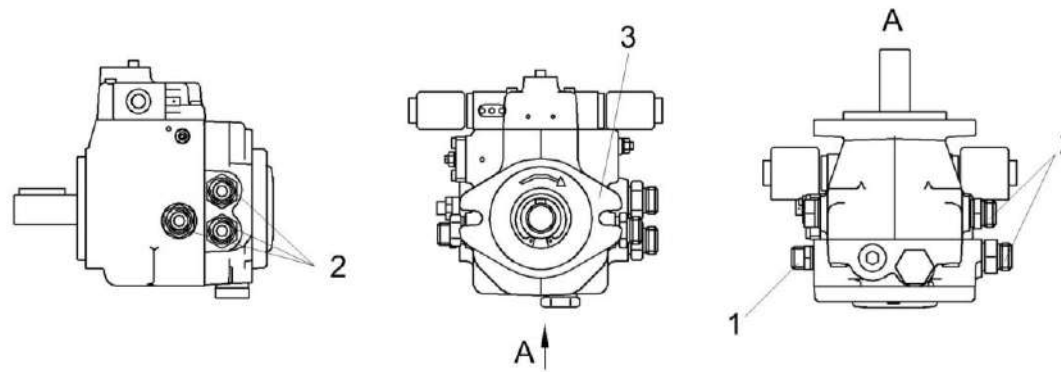


Рисунок 319 – Гидронасос КЗК-1420-0608120

№ рис	№ поз	Обозначение	Наименование	Куда входит	
				Обозначение	Кол. на 1 сб. ед.

**ГИДРОНАСОС КЗК-1420-0608120 (рисунок 319)**

<b>319</b>	1-3	КЗК-1420-0608120	Гидронасос	КЗК-14-0127070	1
	1	ГДЗ_ГШТ6014240-03	Штуцер	КЗК-1420-0608120	1
	2	ГДЗ_ГШТ6038240-04	Штуцер	КЗК-1420-0608120	3
	3		Гидронасос C114XXER4214R6G00-L6	КЗК-1420-0608120	1



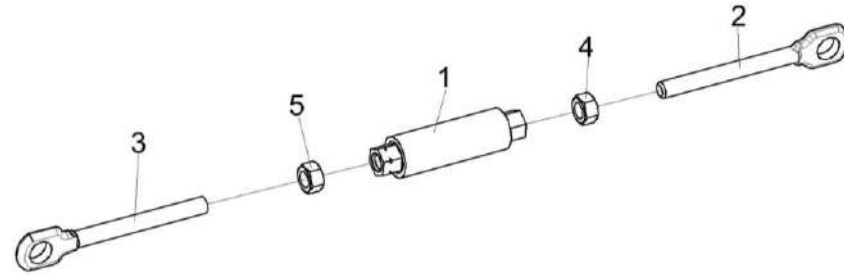


Рисунок 320 – Стяжка КЗК-14-0127020А

№ рис	№ поз	Обозначение	Наименование	Куда входит	
				Обозначение	Кол. на 1 сб. ед.

**СТЯЖКА КЗК-14-0127020А (рисунок 320)**

<b>320</b>	1-5	КЗК-14-0127020А	Стяжка	КЗК-14-0127000Б	1
	1	КЗР 0202370А	Муфта	КЗК-14-0127020А	1
	2	КЗР 0202673	Зацеп	КЗК-14-0127020А	1
	3	КЗР 0202673-01	Зацеп	КЗК-14-0127020А	1
	4		Гайка М12-6G – 5915	КЗК-14-0127020А	1
	5		Гайка М12-LH-6G – 5915	КЗК-14-0127020А	1

КЗК-2124-3-0100000 КДС (Версия 02)

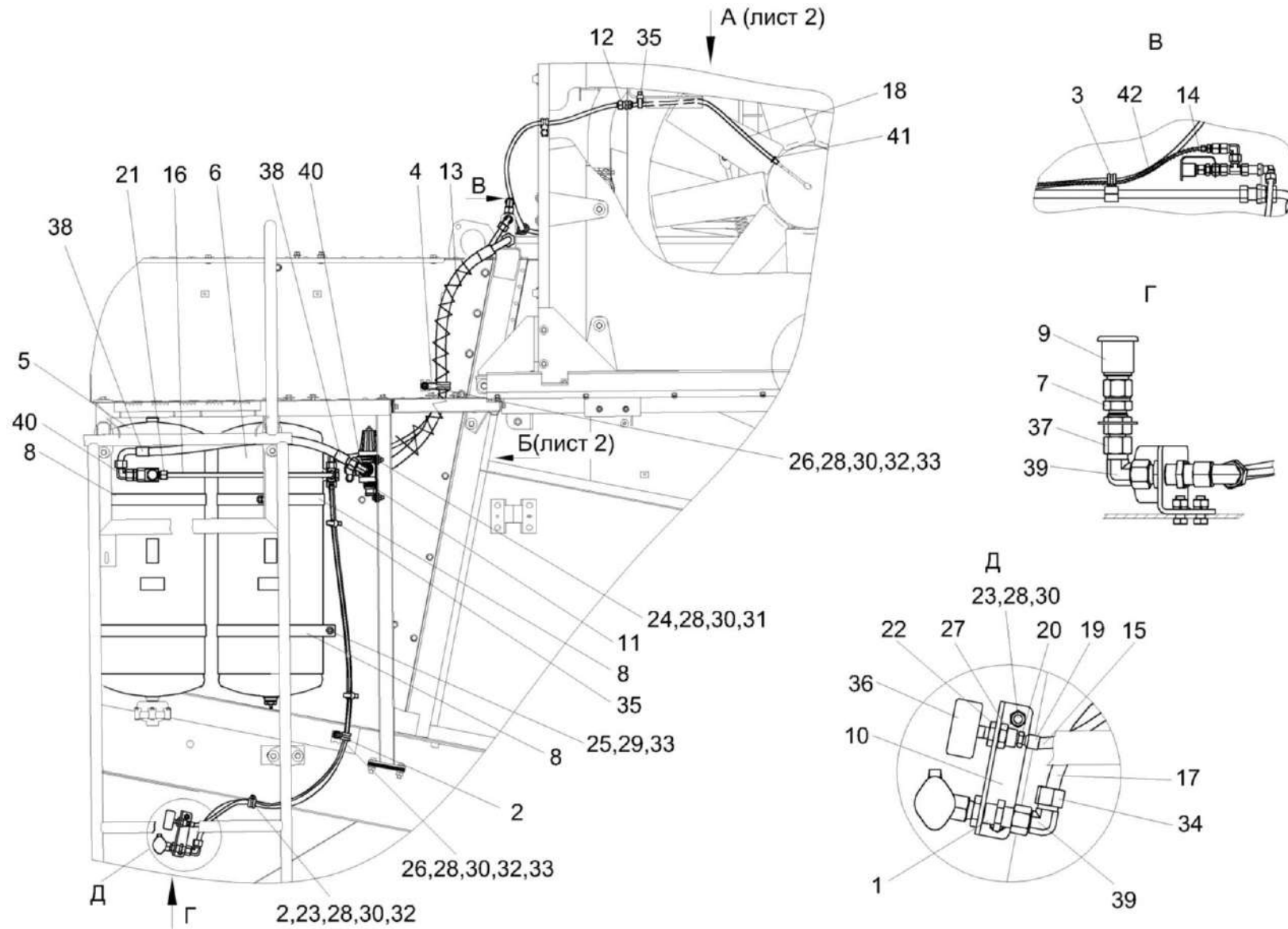


Рисунок 321 – Пневмосистема КЗК-16-3-0800000 (лист 1)

КЗК-2124-3-0100000 КДС (Версия 02)

№ рис	№ поз	Обозначение	Наименование	Куда входит	
				Обозначение	Кол. на 1 сб. ед.
<b>ПНЕВМОСИСТЕМА КЗК-16-3-0800000 (лист 1) (рисунок 321)</b>					
<b>321</b>	1-42	КЗК-16-3-0800000	Пневмосистема	КЗК-2124-3-0100000	1
				КЗК-2124-3-0100000-01	1
	1	ГДЗ_ГШУ0624010-03	Штуцер	КЗК-16-3-0800000	1
	2	КГС 0115770-01	Хомут	КЗК-16-3-0800000	2
	3	КГС 0115770-02	Хомут	КЗК-16-3-0800000	1
	4	КГС 0115770-04	Хомут	КЗК-16-3-0800000	1
	5	КЗК-16-1-0800030	Ресивер	КЗК-16-3-0800000	1
	6	КЗК-16-1-0800050	Ресивер	КЗК-16-3-0800000	1
	7	КЗК-16-1-0800110	Пневмовывод	КЗК-16-3-0800000	2
	8	КЗК-10-0800407	Хомут	КЗК-16-3-0800000	4
	9	КЗК-12-0800001	Заглушка наружная	КЗК-16-3-0800000	2
	10	КЗК-1420-0800405	Кронштейн	КЗК-16-3-0800000	1
	11	КЗК-16-1-0800403	Кронштейн	КЗК-16-3-0800000	1
	12	КИС 0140061-03	Втулка	КЗК-16-3-0800000	1
	13	ОПЛ 0600016-13	Оплетка Лента спиральная черная 20x16x20 L=(1000±20) мм	КЗК-16-3-0800000	1
14	ПТР 0800006-61	Пневмотрубка	КЗК-16-3-0800000	1	
15	ПТР 0800006-59	Пневмотрубка	КЗК-16-3-0800000	1	

КЗК-2124-3-0100000 КДС (Версия 02)

№ рис	№ поз	Обозначение	Наименование	Куда входит	
				Обозначение	Кол. на 1 сб. ед.
321	16	ПТР 0800012-31	Пневмотрубка	КЗК-16-3-0800000	1
	17	ПТР 0800012-60	Пневмотрубка	КЗК-16-3-0800000	1
	18	РНД 0060012-98	Рукав	КЗК-16-3-0800000	1
	19	УЭС-7-0800619	Гайка	КЗК-16-3-0800000	3
	20	УЭС-7-0800622	Штуцер	КЗК-16-3-0800000	1
	21	УЭС-7-0800624-01	Гайка	КЗК-16-3-0800000	2
	22	УЭС-16-0800623	Переходник	КЗК-16-3-0800000	1
	23		Болт М8-6ех20 – 7796	КЗК-16-3-0800000	3
	24		Болт М8-6ех25 – 7796	КЗК-16-3-0800000	2
	25		Болт М10-6ех45 – 7796	КЗК-16-3-0800000	4
	26		Болт М8-6ех20 – 7802	КЗК-16-3-0800000	3
	27		Гайка М14х1,5-6G – 2526	КЗК-16-3-0800000	1
	28		Гайка М8-6G – 5915	КЗК-16-3-0800000	12
	29		Гайка М10-6G – 5915	КЗК-16-3-0800000	10
	30		Шайба 8Т 65Г – 6402	КЗК-16-3-0800000	12
	31		Шайба С 8.01 – 6958	КЗК-16-3-0800000	8
	32		Шайба С.8.01 – 11371	КЗК-16-3-0800000	4
	33		Шайба С.10.01 – 11371	КЗК-16-3-0800000	9

КЗК-2124-3-0100000 КДС (Версия 02)

№ рис	№ поз	Обозначение	Наименование	Куда входит	
				Обозначение	Кол. на 1 сб. ед.
321	34	ГДЗ_1616-00000-00164	Кольцо профильное PSR12LX	КЗК-16-3-0800000	4
	35	ГДЗ_1611-00000-00001	Лента стяжная зубчатая	КЗК-16-3-0800000	10
	36	ГДЗ_4115-19020-00292	Манометр МП50М/Т-1,6 МПа-К1/8	КЗК-16-3-0800000	1
	37	ГДЗ_4115-10180-00084	Переходник GZ12LCF	КЗК-16-3-0800000	3
	38		Рукав высокого давления РВД 12-2SC-M22x1,5-24°-600-0°-90°	КЗК-16-3-0800000	1
	39		Угольник EW12LOMDCF	КЗК-16-3-0800000	4
	40		Угольник EW15LOMDCF	КЗК-16-3-0800000	2
	41	ГДЗ_1610-00000-00146	Хомут червячный TORRO 10-16/7.5 C7W2	КЗК-16-3-0800000	2
	42		Трубка гофрированная ППмод.1-7,5	КЗК-16-3-0800000	1,2м

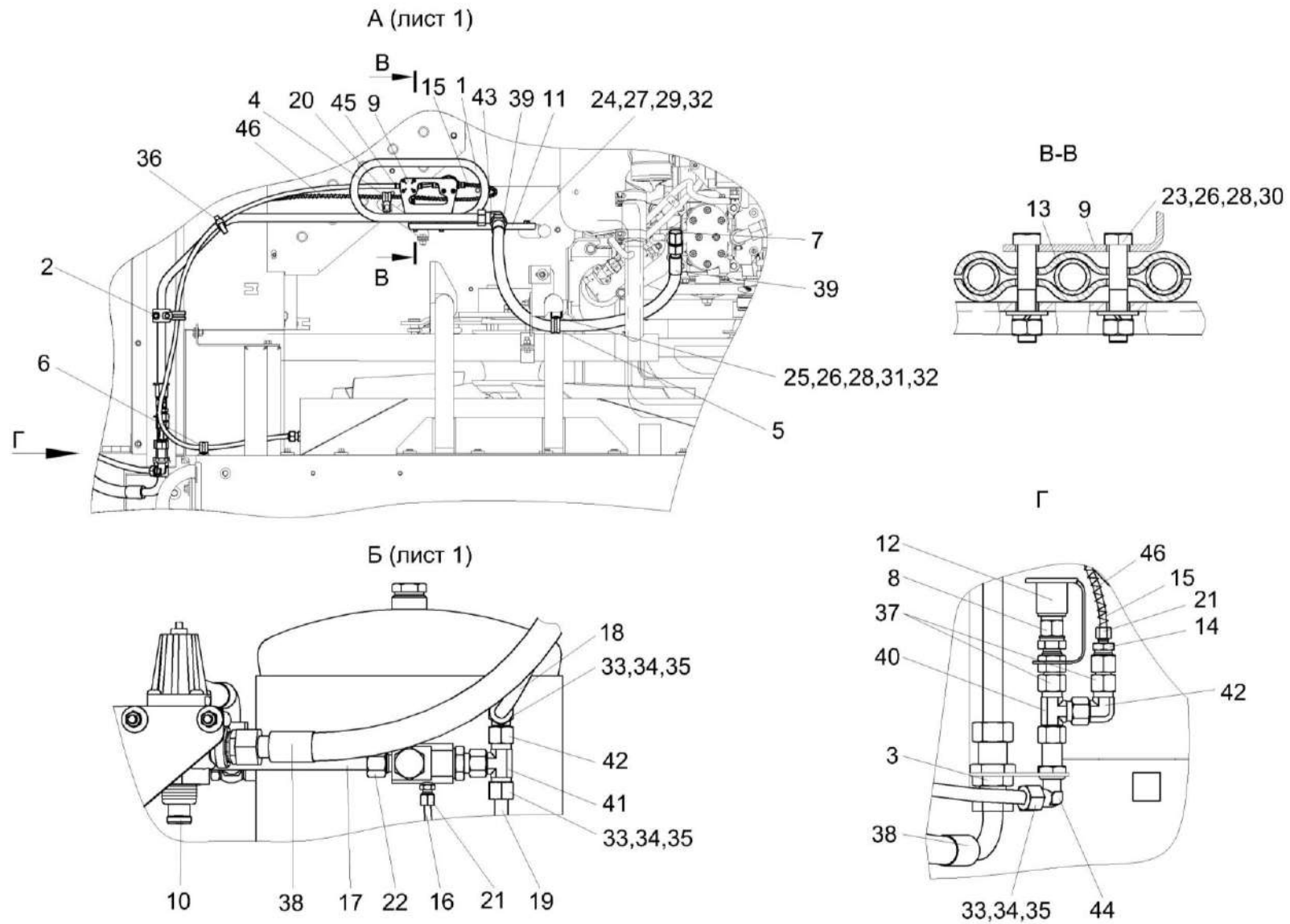


Рисунок 322 – Пневмосистема КЗК-16-3-0800000 (лист 2)

КЗК-2124-3-0100000 КДС (Версия 02)

№ рис	№ поз	Обозначение	Наименование	Куда входит	
				Обозначение	Кол. на 1 сб. ед.
<b>ПНЕВМОСИСТЕМА КЗК-16-3-0800000 (лист 2) (рисунок 322)</b>					
<b>322</b>	1-46	КЗК-16-3-0800000	Пневмосистема	КЗК-2124-3-0100000	1
				КЗК-2124-3-0100000-01	1
	1	КЗК-16-3-0800080	Трубопровод	КЗК-16-3-0800000	1
	2	ГПО 0601180	Установка зажима	КЗК-16-3-0800000	1
	3	ГДЗ_ГШУ 0624010-05	Штуцер	КЗК-16-3-0800000	1
	4	КГС 0115770	Хомут	КЗК-16-3-0800000	1
	5	КГС 0115770-03	Хомут	КЗК-16-3-0800000	1
	6	КГС-3-0115770-01	Хомут	КЗК-16-3-0800000	1
	7	КЗК-10-0800310	Угольник	КЗК-16-3-0800000	1
	8	КЗК-16-1-0800110	Пневмовывод	КЗК-16-3-0800000	2
	9	КЗК-810-0800300	Установка фильтра пневматического	КЗК-16-3-0800000	1
	10	КНС-6028-0180190	Регулятор давления	КЗК-16-3-0800000	1
	11	КЗК-16-3-0800402	Кронштейн	КЗК-16-3-0800000	1
	12	КЗК-12-0800001	Заглушка наружная	КЗК-16-3-0800000	2
	13	КЗК-12-0800408	Скоба	КЗК-16-3-0800000	4
	14	КСК-6025-1-0180606	Переходник	КЗК-16-3-0800000	1
15	ПТР 0800006-61	Пневмотрубка	КЗК-16-3-0800000	1	
16	ПТР 0800006-59	Пневмотрубка	КЗК-16-3-0800000	1	

КЗК-2124-3-0100000 КДС (Версия 02)

№ рис	№ поз	Обозначение	Наименование	Куда входит	
				Обозначение	Кол. на 1 сб. ед.
322	17	ПТР 0800012-31	Пневмотрубка	КЗК-16-3-0800000	1
	18	ПТР 0800012-50	Пневмотрубка	КЗК-16-3-0800000	1
	19	ПТР 0800012-60	Пневмотрубка	КЗК-16-3-0800000	1
	20	РНД 0060012-98	Рукав	КЗК-16-3-0800000	1
	21	УЭС-7-0800619	Гайка	КЗК-16-3-0800000	3
	22	УЭС-7-0800624-01	Гайка	КЗК-16-3-0800000	2
	23		Болт М8-6х45 – 7796	КЗК-16-3-0800000	4
	24		Болт М10-6х30 – 7796	КЗК-16-3-0800000	2
	25		Болт М8-6х20 – 7802	КЗК-16-3-0800000	3
	26		Гайка М8-6G – 5915	КЗК-16-3-0800000	12
	27		Гайка М10-6G – 5915	КЗК-16-3-0800000	10
	28		Шайба 8Т 65Г – 6402	КЗК-16-3-0800000	12
	29		Шайба 10Т 65Г – 6402	КЗК-16-3-0800000	2
	30		Шайба С 8.01 – 6958	КЗК-16-3-0800000	8
	31		Шайба С.8.01 – 11371	КЗК-16-3-0800000	4
	32		Шайба С.10.01 – 11371	КЗК-16-3-0800000	9
	33	ГДЗ_1605-00000-00089	Гайка накидная М12LCFX	КЗК-16-3-0800000	4
	34	ГДЗ_4107-05000-00028	Втулка 893 040 240 4	КЗК-16-3-0800000	4



КЗК-2124-3-0100000 КДС (Версия 02)

№ рис	№ поз	Обозначение	Наименование	Куда входит	
				Обозначение	Кол. на 1 сб. ед.
322	35	ГДЗ_1616-00000-00164	Кольцо профильное PSR12LX	КЗК-16-3-0800000	4
	36	ГДЗ_1611-00000-00001	Лента стяжная зубчатая	КЗК-16-3-0800000	10
	37	ГДЗ_4115-10180-00084	Переходник GZ12LCF	КЗК-16-3-0800000	3
	38		Рукав высокого давления РВД 16-2SC-M26x1,5-24°-940-0°-90°	КЗК-16-3-0800000	1
	39		Рукав высокого давления РВД 16-PTFE-M26x1,5-24°-1000	КЗК-16-3-0800000	1
	40	ГДЗ_4115-10220-00130	Тройник EL12LOMDCF	КЗК-16-3-0800000	1
	41	ГДЗ_4101-11030-00074	Тройник ET12LOMDCF	КЗК-16-3-0800000	1
	42	ГДЗ_4112-10900-00101	Угольник EW12LOMDCF	КЗК-16-3-0800000	4
	43	ГДЗ_4101-11020-00084	Угольник W18LCFX	КЗК-16-3-0800000	1
	44	ГДЗ_4101-11020-00048	Угольник WSV12LOMDCF	КЗК-16-3-0800000	1
	45	ГДЗ_1610-00000-00146	Хомут червячный TORRO 10-16/7.5 C7W2	КЗК-16-3-0800000	2
	46		Трубка гофрированная ППмод.1-7,5	КЗК-16-3-0800000	1,2м

КЗК-2124-3-0100000 КДС (Версия 02)

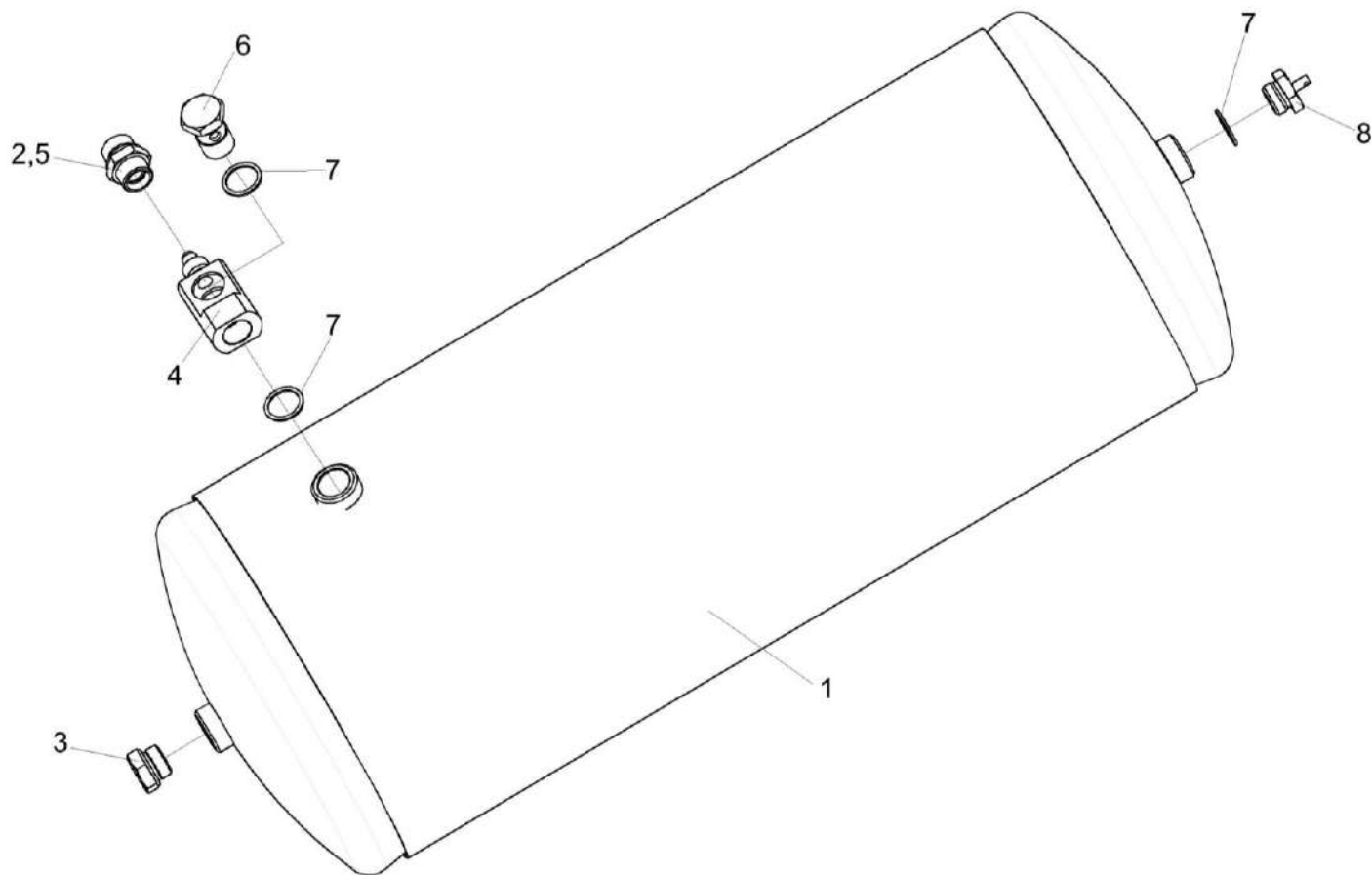


Рисунок 323 – Ресивер КЗК-16-1-0800030

КЗК-2124-3-0100000 КДС (Версия 02)

№ рис	№ поз	Обозначение	Наименование	Куда входит	
				Обозначение	Кол. на 1 сб. ед.
<b>РЕСИВЕР КЗК-16-1-0800030 (рисунок 323)</b>					
<b>323</b>	1-8	КЗК-16-1-0800030	Ресивер	КЗК-16-3-0800000	1
	1	105.069.17.000-33	Ресивер	КЗК-16-1-0800030	1
	2	ГДЗ_ГШМ6022240-04	Штуцер	КЗК-16-1-0800030	1
	3	ЗВМ 0000630-06	Заглушка внутренняя	КЗК-16-1-0800030	1
	4	КГС 0180604	Угольник поворотный	КЗК-16-1-0800030	1
	5	ЗПГ 0600001-04	Заглушка	КЗК-16-1-0800030	1
	6	887Б-3506492-10	Болт перекидки воздухораспределителя	КЗК-16-1-0800030	1
	7		Прокладка 22 М1 – 23358	КЗК-16-1-0800030	3
	8		Клапан слива конденсата автоматический 8296.00.00.000	КЗК-16-1-0800030	1

КЗК-2124-3-0100000 КДС (Версия 02)

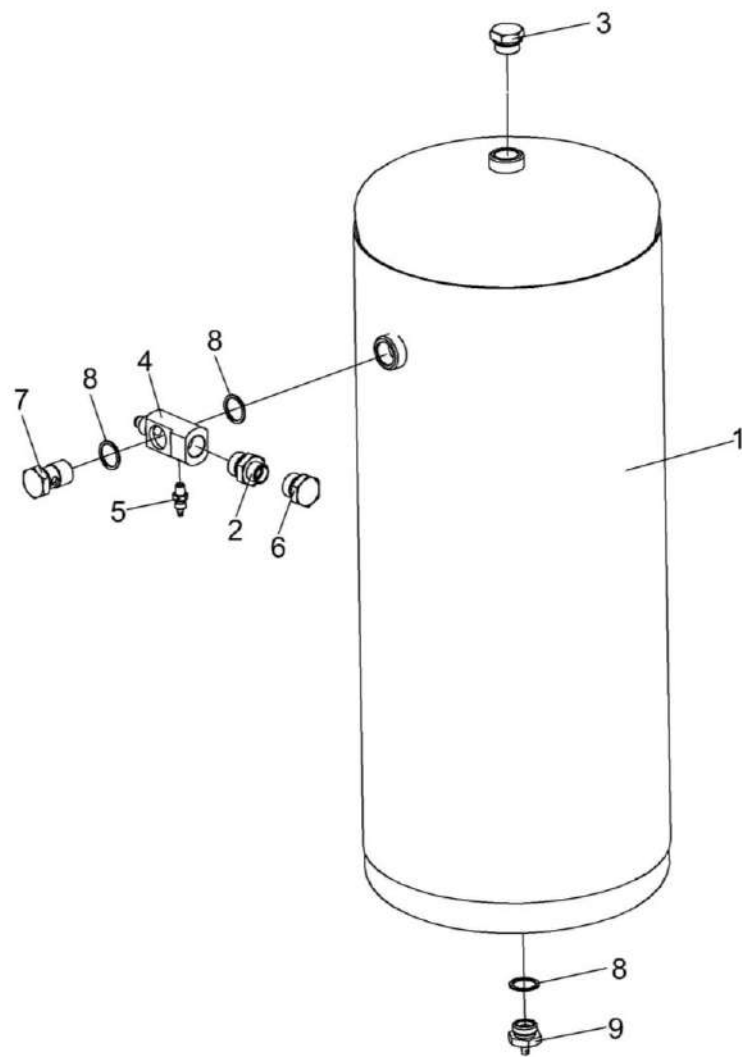


Рисунок 324 – Ресивер КЗК-16-1-0800050

КЗК-2124-3-0100000 КДС (Версия 02)

№ рис	№ поз	Обозначение	Наименование	Куда входит	
				Обозначение	Кол. на 1 сб. ед.
<b>РЕСИВЕР КЗК-16-1-0800050 (рисунок 324)</b>					
<b>324</b>	1-9	КЗК-16-1-0800050	Ресивер	КЗК-16-3-0800000	1
	1	105.069.17.000-33	Ресивер	КЗК-16-1-0800050	1
	2	ГДЗ_ГШМ6022240-03	Штуцер	КЗК-16-1-0800050	1
	3	ЗВМ 0000630-06	Заглушка внутренняя	КЗК-16-1-0800050	1
	4	КВС-5-0800605	Угольник поворотный	КЗК-16-1-0800050	1
	5	УЭС-7-0800622	Штуцер	КЗК-16-1-0800050	1
	6	ЗПГ 0600001-02	Заглушка	КЗК-16-1-0800050	1
	7	887Б-3506492-10	Болт перекидки воздухораспределителя	КЗК-16-1-0800050	1
	8		Прокладка 22 М1 – 23358	КЗК-16-1-0800050	3
9	ГДЗ_4115-09040-00021	Клапан слива конденсата 105.069.03.000	КЗК-16-1-0800050	1	

КЗК-2124-3-0100000 ҚДС (Версия 02)

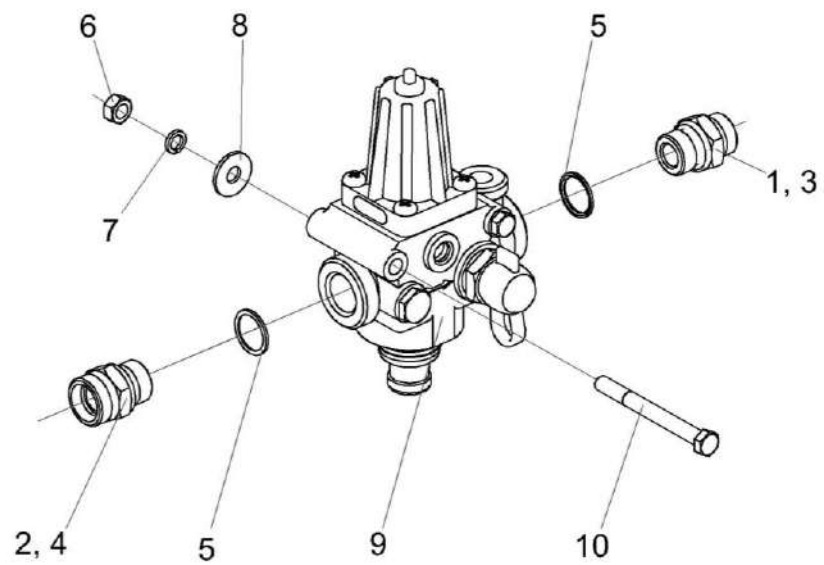


Рисунок 325 – Регулятор давления КНС-6028-0180190

КЗК-2124-3-0100000 КДС (Версия 02)

№ рис	№ поз	Обозначение	Наименование	Куда входит	
				Обозначение	Кол. на 1 сб. ед.
<b>РЕГУЛЯТОР ДАВЛЕНИЯ КНС-6028-0180190 (рисунок 325)</b>					
<b>325</b>	1-10	КНС-6028-0180190	Регулятор давления	КЗК-16-3-0800000	1
	1	ГДЗ_ГШМ6022240-04	Штуцер	КНС-6028-0180190	1
	2	ГДЗ_ГШМ6022240-05	Штуцер	КНС-6028-0180190	1
	3	ЗПГ 0600001-04	Заглушка	КНС-6028-0180190	1
	4	ЗПГ 0600001-06	Заглушка	КНС-6028-0180190	1
	5		Кольцо КВМ22	ГШМ 6022240-04 ГШМ 6022240-05	1 1
	6		Гайка М8-6G – 5915	КНС-6028-0180190	2
	7		Шайба 8Т 65Г – 6402	КНС-6028-0180190	2
	8		Шайба С 8 – 6958	КНС-6028-0180190	2
	9	ГДЗ_4115-19080-00013	Регулятор давления 975 303 473 0	КНС-6028-0180190	1
	10		Болт М8-6ех80 – 7796	КНС-6028-0180190	2

КЗК-2124-3-0100000 КДС (Версия 02)

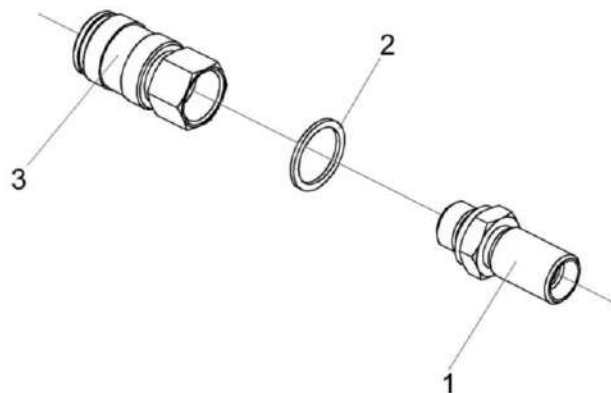


Рисунок 326 – Пневмовывод КЗК-16-1-0800110

№ рис	№ поз	Обозначение	Наименование	Куда входит	
				Обозначение	Кол. на 1 сб. ед.
<b>ПНЕВМОВЫВОД КЗК-16-1-0800110 (рисунок 326)</b>					
<b>326</b>	1-3	КЗК-16-1-0800110	Пневмовывод	КЗК-16-3-0800000	2
	1	КЗК-16-1-0800605	Штуцер	КЗК-16-1-0800110	1
	2		Прокладка G3/8 M1 – 23358	КЗК-16-1-0800110	1 1
	3	ГДЗ_4115-10270-00067	Фитинг 5083 3/8	КЗК-16-1-0800110	1 1



КЗК-2124-3-0100000 КДС (Версия 02)

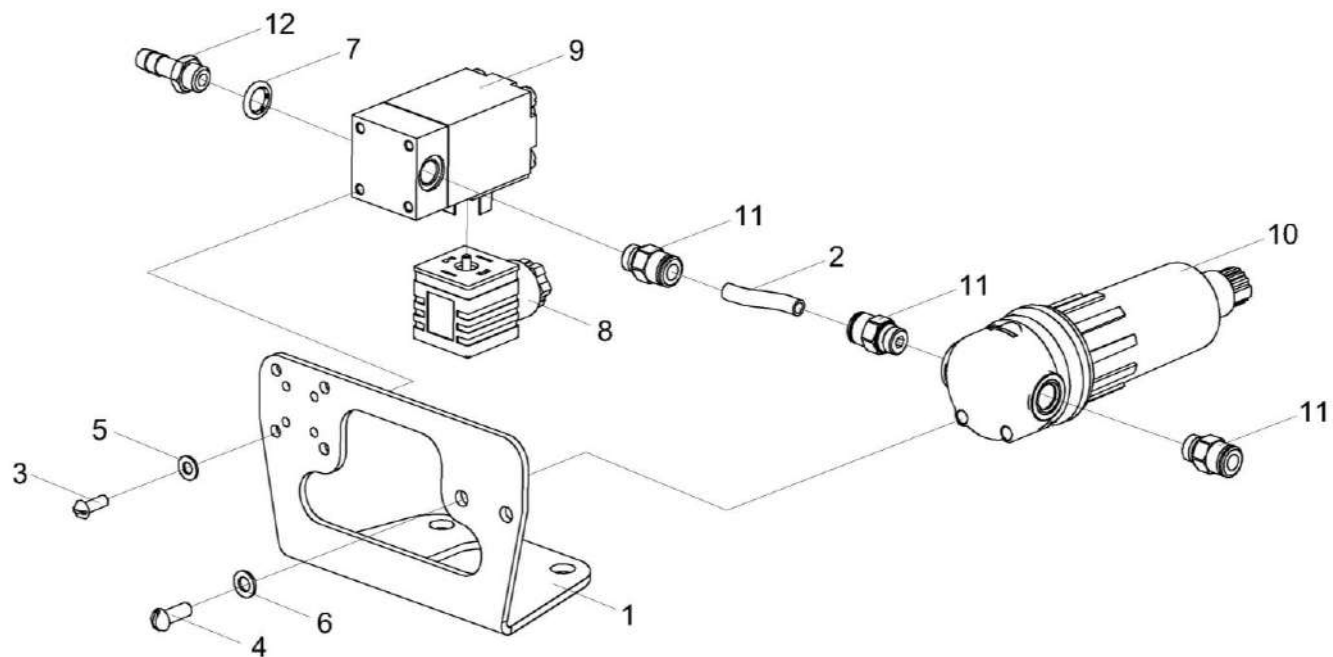


Рисунок 327 – Установка фильтра пневматического КЗК-810-0800300

КЗК-2124-3-0100000 КДС (Версия 02)

№ рис	№ поз	Обозначение	Наименование	Куда входит	
				Обозначение	Кол. на 1 сб. ед.
<b>УСТАНОВКА ФИЛЬТРА ПНЕВМАТИЧЕСКОГО КЗК-810-0800300 (рисунок 327)</b>					
<b>327</b>	1-12	КЗК-810-0800300	Установка фильтра пневматического	КЗК-16-3-0800000	1
	3,5,7-9,12 или 3,5,9	КЗК-810-0800310 или КЗК-2124-0800180	Клапан электромагнитный	КЗК-810-0800300	1
	4,6,10,11,12	КЗК-810-0800320	Фильтр пневматический	КЗК-810-0800300	1
	1	КЗК-810-0800406	Кронштейн	КЗК-810-0800300	1
	2	ПТР 0800006-01	Пневмотрубка	КЗК-810-0800300	1
	3		Винт В.М4-6ех12 – 17473	КЗК-810-0800310	4
	3		Винт В.М3-6ех12 – 17473	КЗК-2124-0800180	4
	4		Винт В.М5-6ех14 – 17473	КЗК-810-0800320	2
	5		Шайба С.3.01 – 11371 и Шайба 3 65Г – 6402	КЗК-2124-0800180	4 4
	5		Шайба С.4.01 – 11371	КЗК-810-0800310	4
	6		Шайба С.5.01 – 11371	КЗК-810-0800320	2
	7		Кольцо уплотнительное 2661 1/8	КЗК-810-0800310	1
	8		Разъем 124-800	КЗК-810-0800310	1
9		Распределитель электропневматический прямого действия 638-150-А63	КЗК-810-0800310	1	

КЗК-2124-3-0100000 КДС (Версия 02)

№ рис	№ поз	Обозначение	Наименование	Куда входит	
				Обозначение	Кол. на 1 сб. ед.
327	9		Клапан электромагнитный 24V 100766	КЗК-2124-0800180	1
	10		Фильтр N208-F00	КЗК-810-0800320	1
	11		Фитинг 6512 6-1/8	КЗК-810-0800310	1
				КЗК-810-0800320	2
12		Фитинг 2601 7-1/8	КЗК-810-0800310	1	

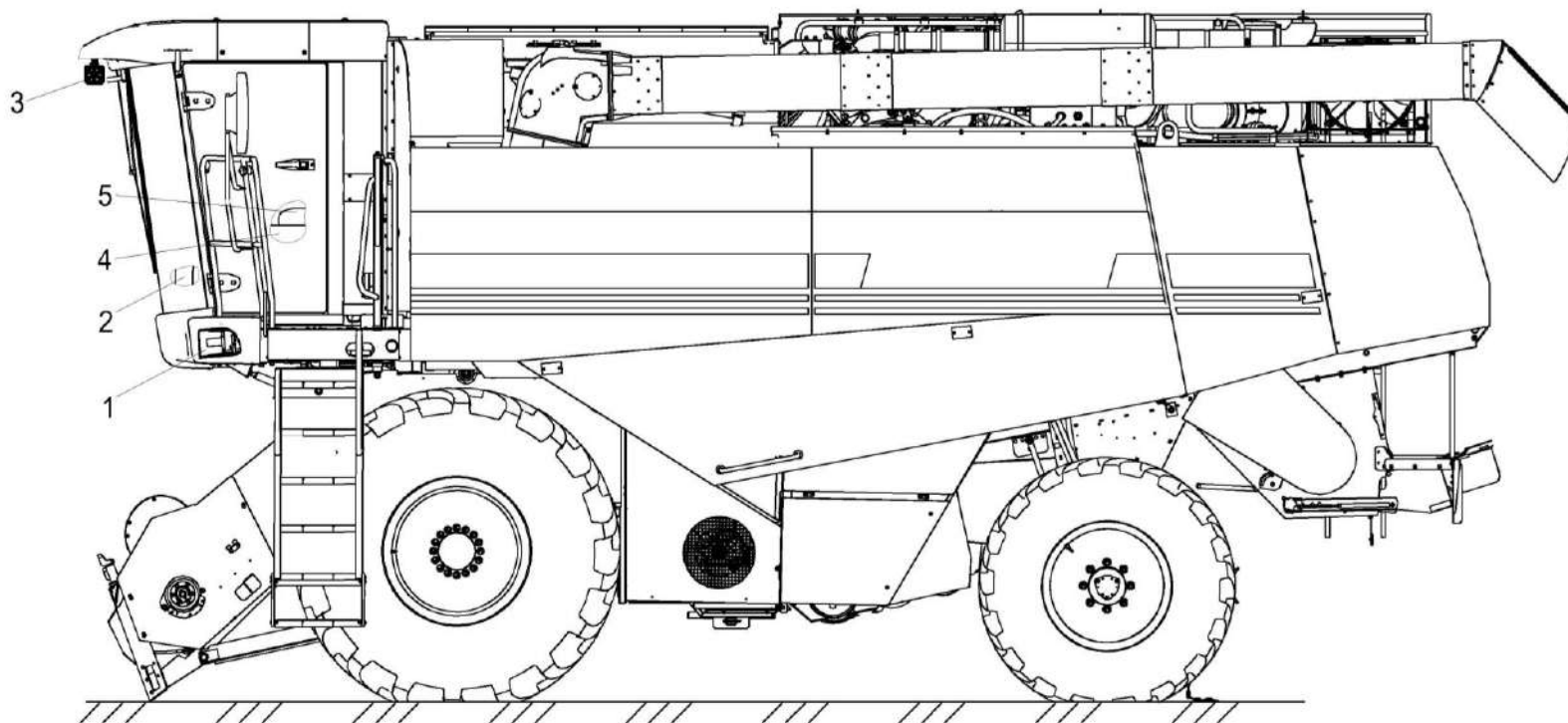


Рисунок 328 – Электрооборудование КЗК-2124-3-0700000

КЗК-2124-3-0100000 КДС (Версия 02)

№ рис	№ поз	Обозначение	Наименование	Куда входит	
				Обозначение	Кол. на 1 сб. ед.
<b>ЭЛЕКТРООБОРУДОВАНИЕ КЗК-2124-3-0700000 (рисунок 328)</b>					
<b>328</b>	1-5	KЗК-2124-3-0700000	Электрооборудование	KЗК-2124-3-0100000	1
				KЗК-2124-3-0100000-01	1
	1	KЗК-2124-3-0721000	Установка электрооборудования молотилки	KЗК-2124-3-0700000	1
	2	KЗК-2124-3-0723000	Установка электрооборудования колонки рулевой	KЗК-2124-3-0700000	1
	3	KЗК-2124-1-0722000	Установка электрооборудования кабины	KЗК-2124-3-0700000	1
	4	KЗК-2124-1-0724000	Установка электрооборудования блока управления	KЗК-2124-3-0700000	1
5	KЗК-2124-1-0725000	Установка электрооборудования пульта управления	KЗК-2124-3-0700000	1	

КЗК-2124-3-0100000 КДС (Версия 02)

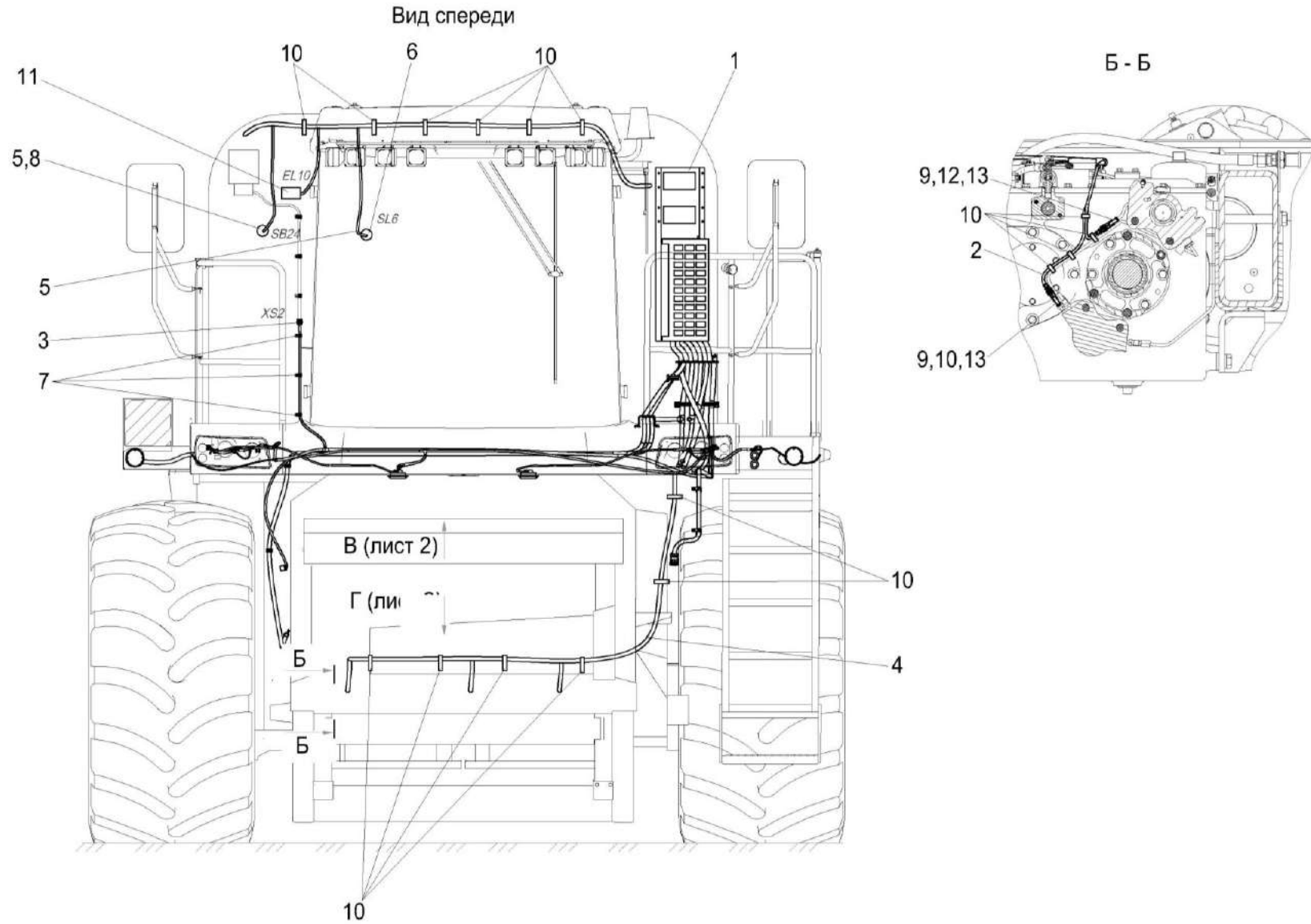


Рисунок 329 – Установка электрооборудования молотилки КЗК-2124-3-0721000 (лист 1)

КЗК-2124-3-0100000 КДС (Версия 02)

№ рис	№ поз	Обозначение	Наименование	Куда входит	
				Обозначение	Кол. на 1 сб. ед.
<b>УСТАНОВКА ЭЛЕКТРООБОРУДОВАНИЯ МОЛОТИЛКИ КЗК-2124-3-0721000 (лист 1) (рисунок 329)</b>					
<b>329</b>	1-13	КЗК-2124-3-0721000	Установка электрооборудования молотилки	КЗК-2124-3-0700000	1
	1	КЗК-16-1-0700890	Блок реле	КЗК-2124-3-0721000	1
	2	КЗК-1420-0700170	Жгут ходовой части	КЗК-2124-3-0721000	1
	3	КЗК-2124-0700330А	Жгут площадки управления	КЗК-2124-3-0721000	1
	4	КЗК-1420-0700550	Жгут гидроблоков	КЗК-2124-3-0721000	1
	5	КЗК-2124-1-0701050	Жгут зернового бункера	КЗК-2124-3-0721000	1
	6	КЗ 0701600	Датчик заполнения бункера	КЗК-2124-3-0721000	3
	7	УЭС 0700800-02	Хомут	КЗК-2124-3-0721000	9
	8		Выключатель ВК12-21	КЗК-2124-3-0721000	2
	9	ГДЗ_4115-10010-00500	Колодка штыревая 0-0282103-1	КЗК-2124-3-0721000	4
	10	ГДЗ_1611-00000-00001	Лента стяжная зубчатая	КЗК-2124-3-0721000	300
	11		Фара рабочая ФР 01-18/5	КЗК-2124-3-0721000	7
	12	ГДЗ_4115-10250-00014	Уплотнитель 0-0281934-4	КЗК-2124-3-0721000	6
	13	ГДЗ_4115-10290-00022	Штырь 0-0282404-1	КЗК-2124-3-0721000	4

КЗК-2124-3-0100000 КДС (Версия 02)

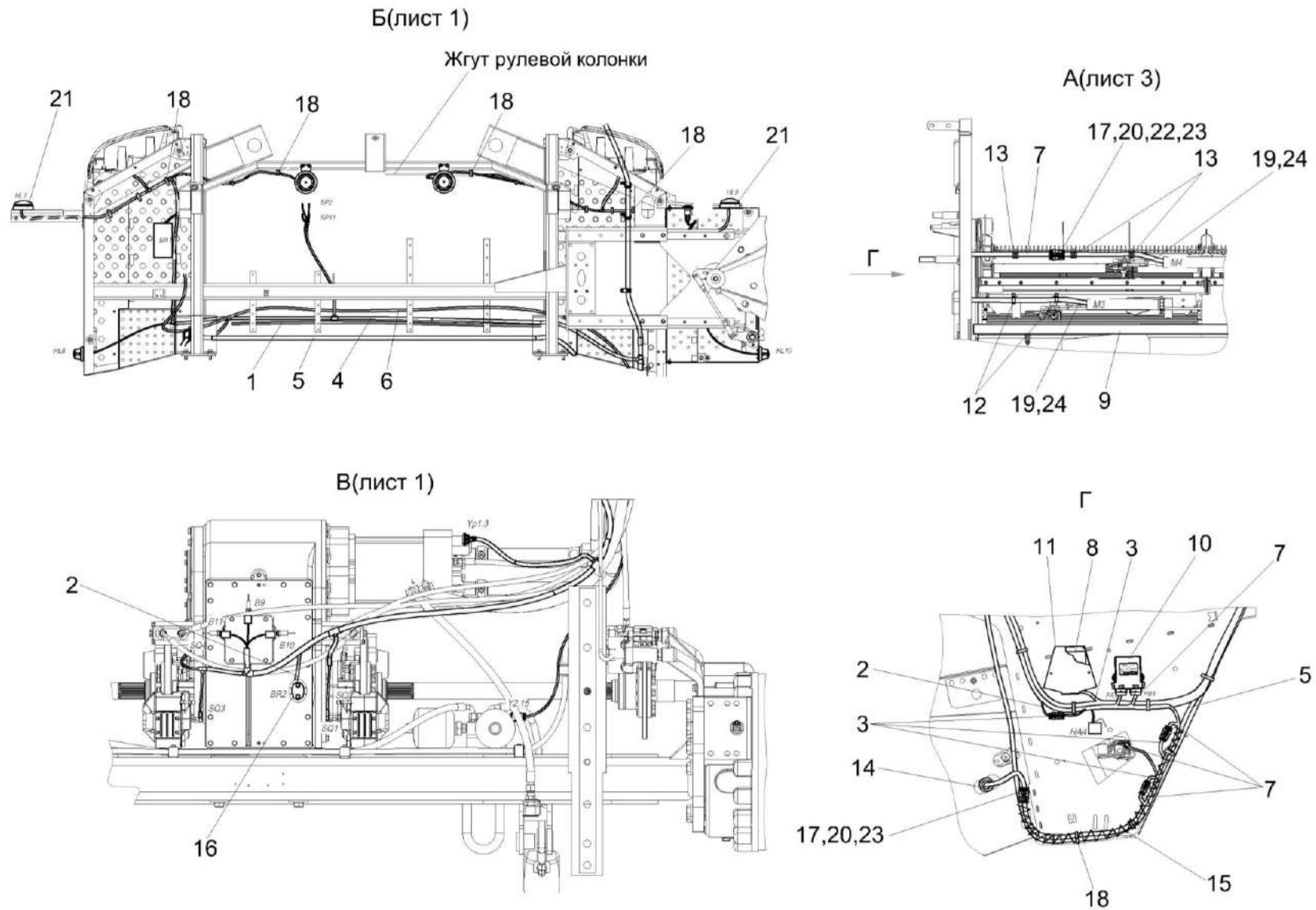


Рисунок 330 – Установка электрооборудования молотилки КЗК-2124-3-0721000 (лист 2)



КЗК-2124-3-0100000 КДС (Версия 02)

№ рис	№ поз	Обозначение	Наименование	Куда входит	
				Обозначение	Кол. на 1 сб. ед.
<b>УСТАНОВКА ЭЛЕКТРООБОРУДОВАНИЯ МОЛОТИЛКИ КЗК-2124-3-0721000 (лист 2) (рисунок 330)</b>					
<b>330</b>	1-25	КЗК-2124-3-0721000	Установка электрооборудования молотилки	КЗК-2124-3-0700000	1
	1	КЗК-2124-1-0700320	Жгут датчиков	КЗК-2124-3-0721000	1
	2	КЗК-2124-3-0701030	Жгут сигнализации очистки левый	КЗК-2124-3-0721000	1
	3	КЗК-16-1-0701040В	Жгут датчиков потерь	КЗК-2124-3-0721000	1
	4	КЗК-2124-0700330А	Жгут площадки управления	КЗК-2124-3-0721000	1
	5	КЗК-2124-1-0700530	Жгут задних фонарей	КЗК-2124-3-0721000	1
	6	КЗК-1420-0700550	Жгут гидроблоков	КЗК-2124-3-0721000	1
	7	КЗК-1420-0700560А	Жгут электромеханизмов решет	КЗК-2124-3-0721000	1
	8	КЗК-1420-0701700	Модуль потерь	КЗК-2124-3-0721000	1
	9	КЗК-1420-0701740	Датчик потерь зерна после очистки	КЗК-2124-3-0721000	1
	10	КЗК-1420-0701850	Модуль управления решет	КЗК-2124-3-0721000	1
	11	КЗК-1420-0131220	Корпус	КЗК-2124-3-0721000	1
	12	УЭС 0700800-01	Хомут	КЗК-2124-3-0721000	2
	13	УЭС 0700800-02	Хомут	КЗК-2124-3-0721000	9
	14	КИС 0140061	Втулка	КЗК-2124-3-0721000	1
	15	ОПЛ 0600045-26	Оплетка Лента спиральная черная51x45x30 L=(3000±50) мм	КЗК-2124-3-0721000	1

КЗК-2124-3-0100000 КДС (Версия 02)

№ рис	№ поз	Обозначение	Наименование	Куда входит	
				Обозначение	Кол. на 1 сб. ед.
330	16		Датчик бесконтактный оборотов ДХ-303 ГРИВ.648312.087	КЗК-2124-3-0721000	1
	17	ГДЗ_4115-10010-00486	Колодка штыревая 0-0282107-1	КЗК-2124-3-0721000	2
	18	ГДЗ_1611-00000-00001	Лента стяжная зубчатая	КЗК-2124-3-0721000	300
	19		Удлинитель кабеля 0000137830	КЗК-2124-3-0721000	2
	20	ГДЗ_4115-10250-00013	Уплотнитель 0-0281934-3	КЗК-2124-3-0721000	10
	21		Фонарь ФСБ 01 24 О1 Е1	КЗК-2124-3-0721000	2
	22		Чехол 7807762	КЗК-2124-3-0721000	2
	23	ГДЗ_4115-10290-00021	Штырь 0-0282109-1	КЗК-2124-3-0721000	12
	24		Трубка гофрированная ППмод.1-7,5	КЗК-2124-3-0721000	1
	25	ГДЗ_4115-16050-00005	Сигнализатор СЗХР-01	КЗК-2124-3-0721000	1

КЗК-2124-3-0100000 ҚДС (Версия 02)

Вид справа

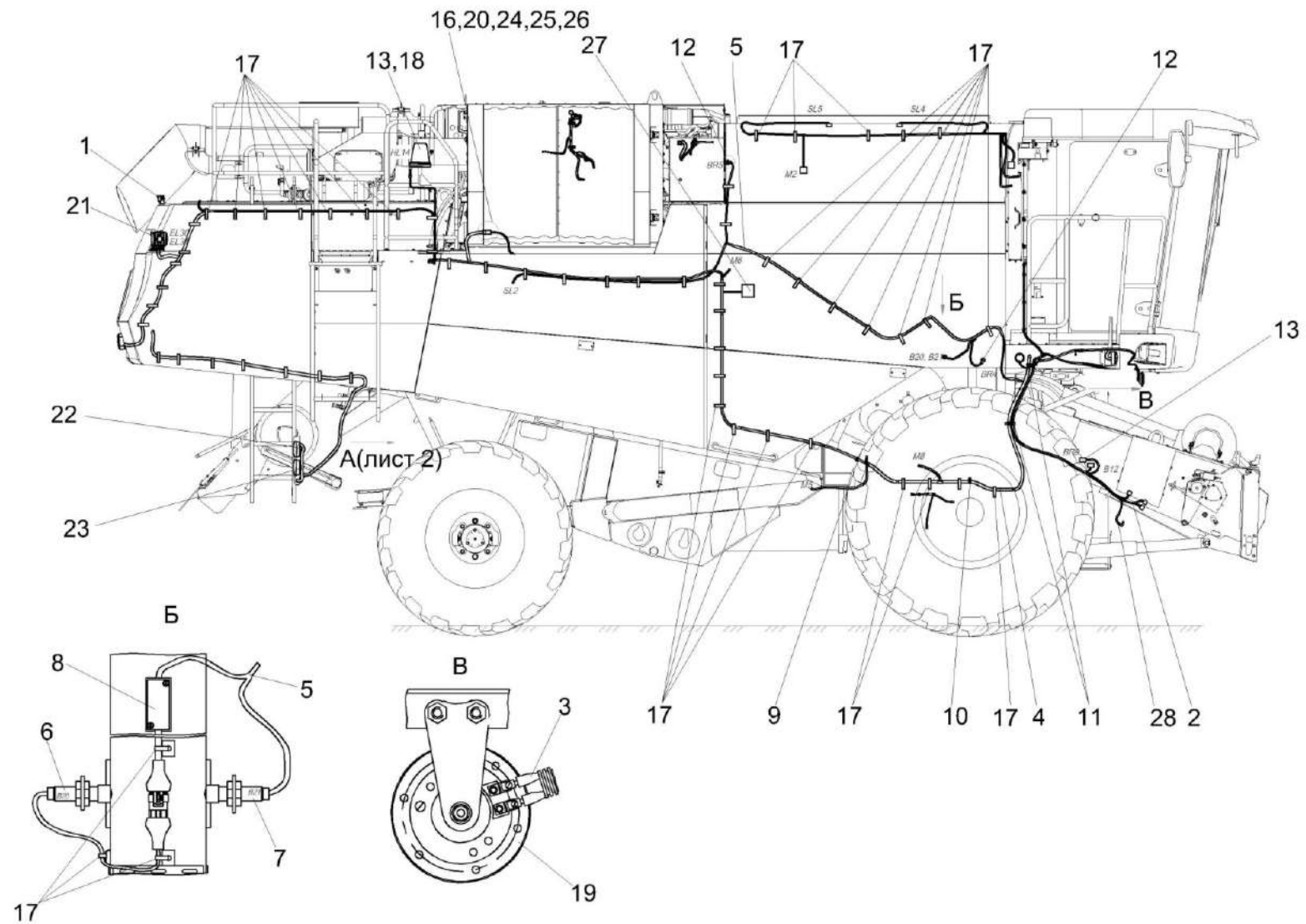


Рисунок 331 – Установка электрооборудования молотилки КЗК-2124-3-0721000 (лист 3)

КЗК-2124-3-0100000 КДС (Версия 02)

№ рис	№ поз	Обозначение	Наименование	Куда входит	
				Обозначение	Кол. на 1 сб. ед.
<b>УСТАНОВКА ЭЛЕКТРООБОРУДОВАНИЯ МОЛОТИЛКИ КЗК-2124-3-0721000 (лист 3) (рисунок 331)</b>					
<b>331</b>	1-28	КЗК-2124-3-0721000	Установка электрооборудования молотилки	КЗК-2124-3-0700000	1
	1	КЗК-2124-1-0701720	Установка видеосистемы	КЗК-2124-3-0721000	1
	2	КЗК-1420-0700550	Жгут гидроблоков	КЗК-2124-3-0721000	1
	3	КЗК-2124-0700330А	Жгут площадки управления	КЗК-2124-3-0721000	1
	4	КЗК-2124-1-0700530	Жгут задних фонарей	КЗК-2124-3-0721000	1
	5	КЗК-2124-3-0701100	Жгут сигнализации очистки правый	КЗК-2124-3-0721000	1
	6	КЗК-2124-1-0701110	Датчик светоприемника	КЗК-2124-3-0721000	1
	7	КЗК-2124-1-0701120	Датчик светопередатчика	КЗК-2124-3-0721000	1
	8	КЗК-1420-0701400	Модуль согласования	КЗК-2124-3-0721000	1
	9	КЗР 0700800-02	Хомут	КЗК-2124-3-0721000	1
	10	КЗР 0700800-03	Хомут	КЗК-2124-3-0721000	1
	11	КВС-1-0700800	Хомут	КЗК-2124-3-0721000	5
	12	УЭС-16-0701170	Датчик скорости	КЗК-2124-3-0721000	6
	13	КЗК-12-0700003	Прокладка	КЗК-2124-3-0721000	1
	14	КЗК-1420-0700404	Кронштейн	КЗК-2124-3-0721000	2
	16	ГДЗ_4115-10010-00394	Колодка штыревая 0-0282104-1	КЗК-2124-3-0721000	1
	17	ГДЗ_1611-00000-00001	Лента стяжная зубчатая	КЗК-2124-3-0721000	300

КЗК-2124-3-0100000 КДС (Версия 02)

№ рис	№ поз	Обозначение	Наименование	Куда входит	
				Обозначение	Кол. на 1 сб. ед.
331	18		Маяк проблесковый МП-1-LED	КЗК-2124-3-0721000	1
	19		Сигнал звуковой безрупорный С314	КЗК-2124-3-0721000	1
	20	ГДЗ_4115-10250-00014	Уплотнитель 0-0281934-4	КЗК-2124-3-0721000	6
	21		Фара рабочая ФР 01-18/5	КЗК-2124-3-0721000	6
	22		Фонарь 92.0000.1492 или Фонарь ФЗС2 01 24 О1 К	КЗК-2124-3-0721000	2
	23		Фонарь 92.0000.1590 или Фонарь ФЗХ 01 24 О1 Е1	КЗК-2124-3-0721000	2
	24		Чехол 7807042	КЗК-2124-3-0721000	1
	25	ГДЗ_4115-10290-00021	Штырь 0-0282109-1	КЗК-2124-3-0721000	12
	26		Трубка гофрированная ППмод.1-10	КЗК-2124-3-0721000	0,3
	27		Фара освещения подкапотного пространства ФОПП-125/24.1	КЗК-2124-3-0721000	2
	28	КЗК-2124-1-0700320	Жгут датчиков	КЗК-2124-3-0721000	1

КЗК-2124-3-0100000 КДС (Версия 02)

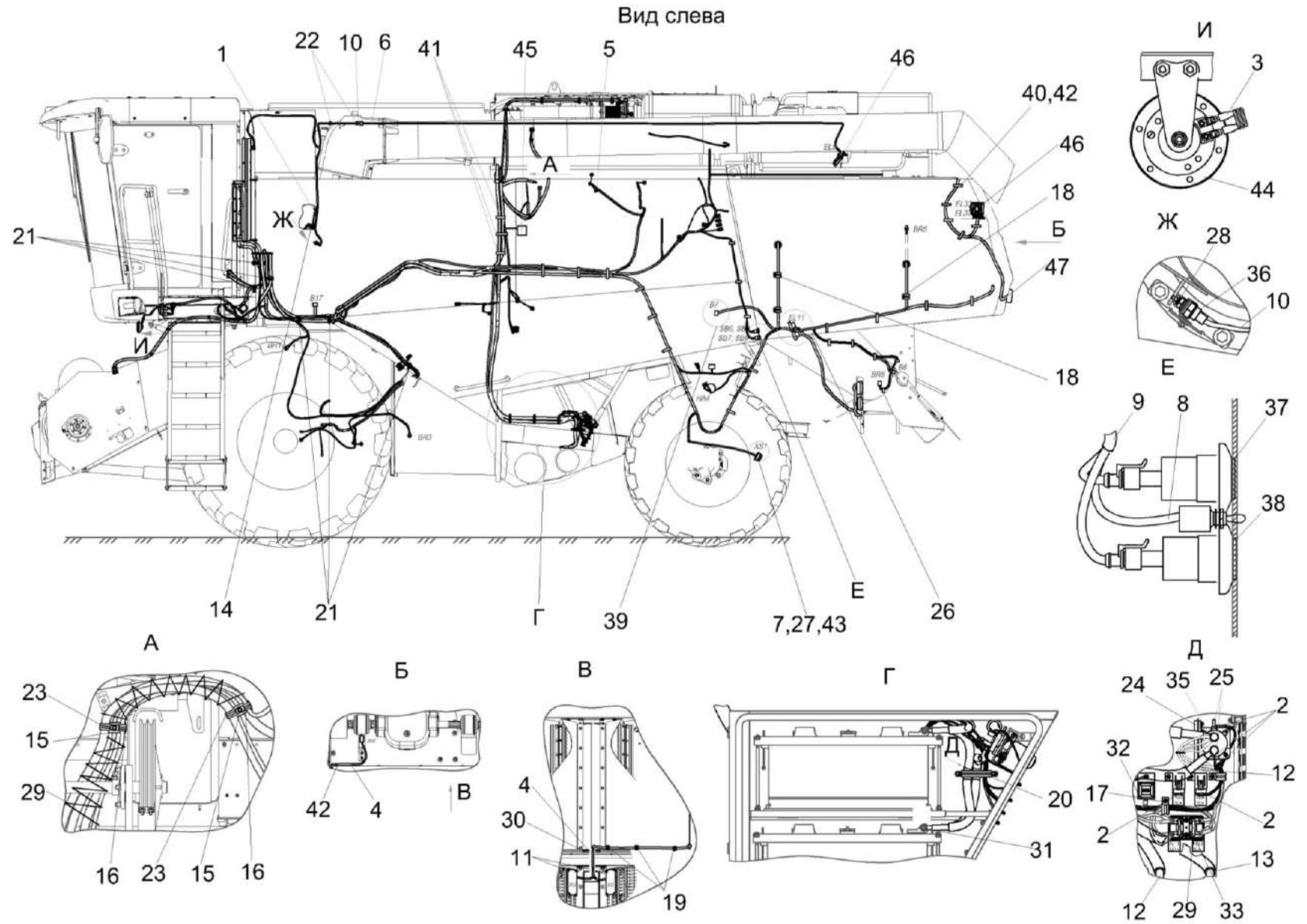


Рисунок 332 – Установка электрооборудования молотилки КЗК-2124-3-0721000 (лист 4)

КЗК-2124-3-0100000 КДС (Версия 02)

№ рис	№ поз	Обозначение	Наименование	Куда входит	
				Обозначение	Кол. на 1 сб. ед.
<b>УСТАНОВКА ЭЛЕКТРООБОРУДОВАНИЯ МОЛОТИЛКИ КЗК-2124-3-0721000 (лист 4) (рисунок 332)</b>					
<b>332</b>	1-47	КЗК-2124-3-0721000	Установка электрооборудования молотилки	КЗК-2124-3-0700000	1
	1	КЗК-2124-3-0700830	Блок реле шкафа	КЗК-2124-3-0721000	1
	2	КЗК-16-1-0700320	Жгут датчиков	КЗК-2124-3-0721000	1
	3	КЗК-2124-0700330А	Жгут площадки управления	КЗК-2124-3-0721000	1
	4	КЗК-16-1-0701040Б	Жгут датчиков потерь	КЗК-2124-3-0721000	1
	5	КЗК-1420-0700170	Жгут ходовой части	КЗК-2124-3-0721000	1
	6	КЗК-1420-0700500	Жгут фары выгрузного шнека	КЗК-2124-3-0721000	1
	7	КЗК-2124-0700530	Жгут задних фонарей	КЗК-2124-3-0721000	1
	8	КЗК-2124-0700570	Тумблер со жгутом в сборе	КЗК-2124-3-0721000	1
	9	КЗК-1420-0700560А	Жгут электромеханизмов решет	КЗК-2124-3-0721000	1
	10	КЗК-2124-1-0701050	Жгут зернового бункера	КЗК-2124-3-0721000	1
	11	КЗК-1420-0701640	Датчик потерь соломотряса	КЗК-2124-3-0721000	2
	12	КЗК-1420-0705560	Жгут выключателя бортсети	КЗК-2124-3-0721000	1
	13	КЗК-1420-0705580	Жгут аккумуляторов промежуточный	КЗК-2124-3-0721000	1
	14	КЗК-1420-0700800	Прижим	КЗК-2124-3-0721000	1
	15	ГПД 0601250-01	Установка зажима	КЗК-2124-3-0721000	2
	16	КГС 0115770-03	Хомут	КЗК-2124-3-0721000	2

КЗК-2124-3-0100000 КДС (Версия 02)

№ рис	№ поз	Обозначение	Наименование	Куда входит	
				Обозначение	Кол. на 1 сб. ед.
332	17	КЗР 0700800	Хомут	КЗК-2124-3-0721000	1
	18	КЗР 0700800-01	Хомут	КЗК-2124-3-0721000	7
	19	КЗР 0700800-05	Хомут	КЗК-2124-3-0721000	3
	20	КЗС 0700820	Прижим	КЗК-2124-3-0721000	2
	21	КЗС 0700820-01	Прижим	КЗК-2124-3-0721000	6
	22	УЭС 0700800	Хомут	КЗК-2124-3-0721000	2
	23	УЭС-7-0700810	Хомут	КЗК-2124-3-0721000	2
	24	КЗК-14-0129422	Пластина	КЗК-2124-3-0721000	1
	25	КИС 0140047	Колпачок	КЗК-2124-3-0721000	2
	26	КИС 0140061-01	Втулка	КЗК-2124-3-0721000	1
	27	КИС 0140068	Крышка	КЗК-2124-3-0721000	1
	28	КИЛ 0160002	Колпачок защитный	КЗК-2124-3-0721000	1
	29	ОПЛ 0600045-26	Оплетка Лента спиральная черная 51x45x30 L=(3000±50) мм	КЗК-2124-3-0721000	1
	30	КЗК-16-1-0701005	Уплотнение Уплотнение Т-4 L=(80±5) мм	КЗК-2124-3-0721000	1
	31	УЭС 0700041	Чехол аккумуляторного наконечника	КЗК-2124-3-0721000	4
	32	ГДЗ_4112-10900-00428	Блок защиты БЗС-3	КЗК-2124-3-0721000	1
	33		Блок предохранителей 11.3722-01	КЗК-2124-3-0721000	1



КЗК-2124-3-0100000 КДС (Версия 02)

№ рис	№ поз	Обозначение	Наименование	Куда входит	
				Обозначение	Кол. на 1 сб. ед.
332	34		Вставка плавкая 60 А	КЗК-2124-3-0721000	1
	35		Выключатель аккумуляторных батарей 1212.3737-07	КЗК-2124-3-0721000	1
	36		Выключатель ВК12-21	КЗК-2124-3-0721000	2
	37		Выключатель ВК60.3710, желтый	КЗК-2124-3-0721000	3
	38		Выключатель ВК60.3710, красный	КЗК-2124-3-0721000	3
	39	ГДЗ_4115-09050-00517	Датчик КЗК-12-0700190	КЗК-2124-3-0721000	2
	40		Крепление 0-0608803-1	КЗК-2124-3-0721000	50
	41	ГДЗ_1611-00000-00010	Лента стяжная 2-0160986-2	КЗК-2124-3-0721000	40
	42	ГДЗ_1611-00000-00001	Лента стяжная зубчатая	КЗК-2124-3-0721000	300
	43	ГДЗ_4115-10060-00004	Розетка Р7-2 ЦИКС.687111.002	КЗК-2124-3-0721000	1
	44		Сигнал звуковой С313	КЗК-2124-3-0721000	1
	45		Фара ФОПП-125/24.1	КЗК-2124-3-0721000	2
	46		Фара рабочая ФР 01-18/5	КЗК-2124-3-0721000	7
	47		Фонарь освещения заднего номерного знака ФП 131 БР 10	КЗК-2124-3-0721000	2

КЗК-2124-3-0100000 КДС (Версия 02)

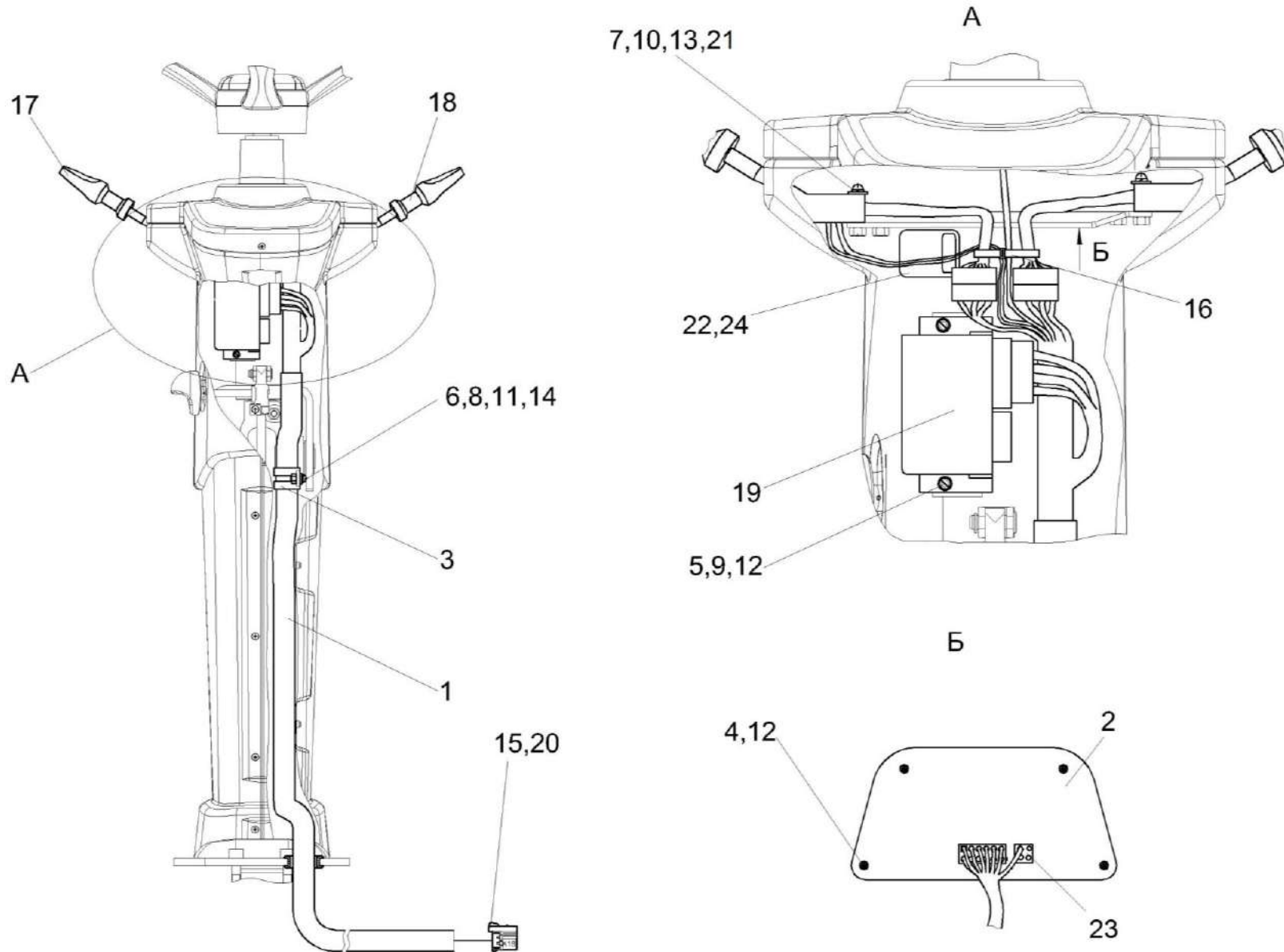


Рисунок 333 – Установка электрооборудования колонки рулевой КЗК-2124-3-0723000

КЗК-2124-3-0100000 КДС (Версия 02)

№ рис	№ поз	Обозначение	Наименование	Куда входит	
				Обозначение	Кол. на 1 сб.ед.
<b>УСТАНОВКА ЭЛЕКТРООБОРУДОВАНИЯ КОЛОНКИ РУЛЕВОЙ КЗК-2124-3-0723000 (рисунок 333)</b>					
<b>333</b>	1-24	КЗК-2124-3-0723000	Установка электрооборудования колонки рулевой	КЗК-2124-3-0700000	1
	1	КЗК-2124-3-0700710	Жгут рулевой колонки	КЗК-2124-3-0723000	1
	2	КЗК-3321-1-0701470	Плата контрольных ламп	КЗК-2124-3-0723000	1
	3	КЗР 0700800-01	Хомут	КЗК-2124-3-0723000	1
	4		Винт 2-4x10 – 10621	КЗК-2124-3-0723000	4
	5		Винт В.М4-6ex14 – 17473	КЗК-2124-3-0723000	2
	6		Винт В.М6-6ex14 – 17473	КЗК-2124-3-0723000	1
	7		Винт В.М5-6ex40 – 17475	КЗК-2124-3-0723000	4
	8		Гайка М6-6G – 5915	КЗК-2124-3-0723000	1
	9		Шайба 4 65Г – 6402	КЗК-2124-3-0723000	2
	10		Шайба 5 65Г – 6402	КЗК-2124-3-0723000	6
	11		Шайба 6Т 65Г – 6402	КЗК-2124-3-0723000	1
	12		Шайба С 4.01 – 6958	КЗК-2124-3-0723000	6
	13		Шайба С.5.01 – 11371	КЗК-2124-3-0723000	6
	14		Шайба С.6.01 – 11371	КЗК-2124-3-0723000	1
	15	ГДЗ_4115-10010-00016	Колодка гнездовая 602608	КЗК-2124-3-0723000	1
	16	ГДЗ_2506-90000-00177	Лента стяжная 4-0160967-2	КЗК-2124-3-0723000	10

КЗК-2124-3-0100000 КДС (Версия 02)

№ рис	№ поз	Обозначение	Наименование	Куда входит	
				Обозначение	Кол. на 1 сб.ед.
333	17		Переключатель указателей поворотов и света 1802.3769	КЗК-2124-3-0723000	1
	18		Переключатель стеклоочистителя 1902.3769-01 ТУЗ	КЗК-2124-3-0723000	1
	19		Прерыватель указателей ПЭУП-4	КЗК-2124-3-0723000	1
	20		Колодка гнездовая 1-0794954-2	КЗК-2124-3-0723000	1
	21		ГАЙКА М5-6G - 5927	КЗК-2124-3-0723000	2
	22	ГДЗ_4115-10010-00017	Колодка гнездовая 607605	КЗК-2124-3-0723000	2
	23		Колодка гнездовая 0-0794954-4	КЗК-2124-3-0723000	1
	24	ГДЗ_4115-09120-00028	Реле 903.3747	КЗК-2124-3-0723000	2

КЗК-2124-3-0100000 ҚДС (Версия 02)

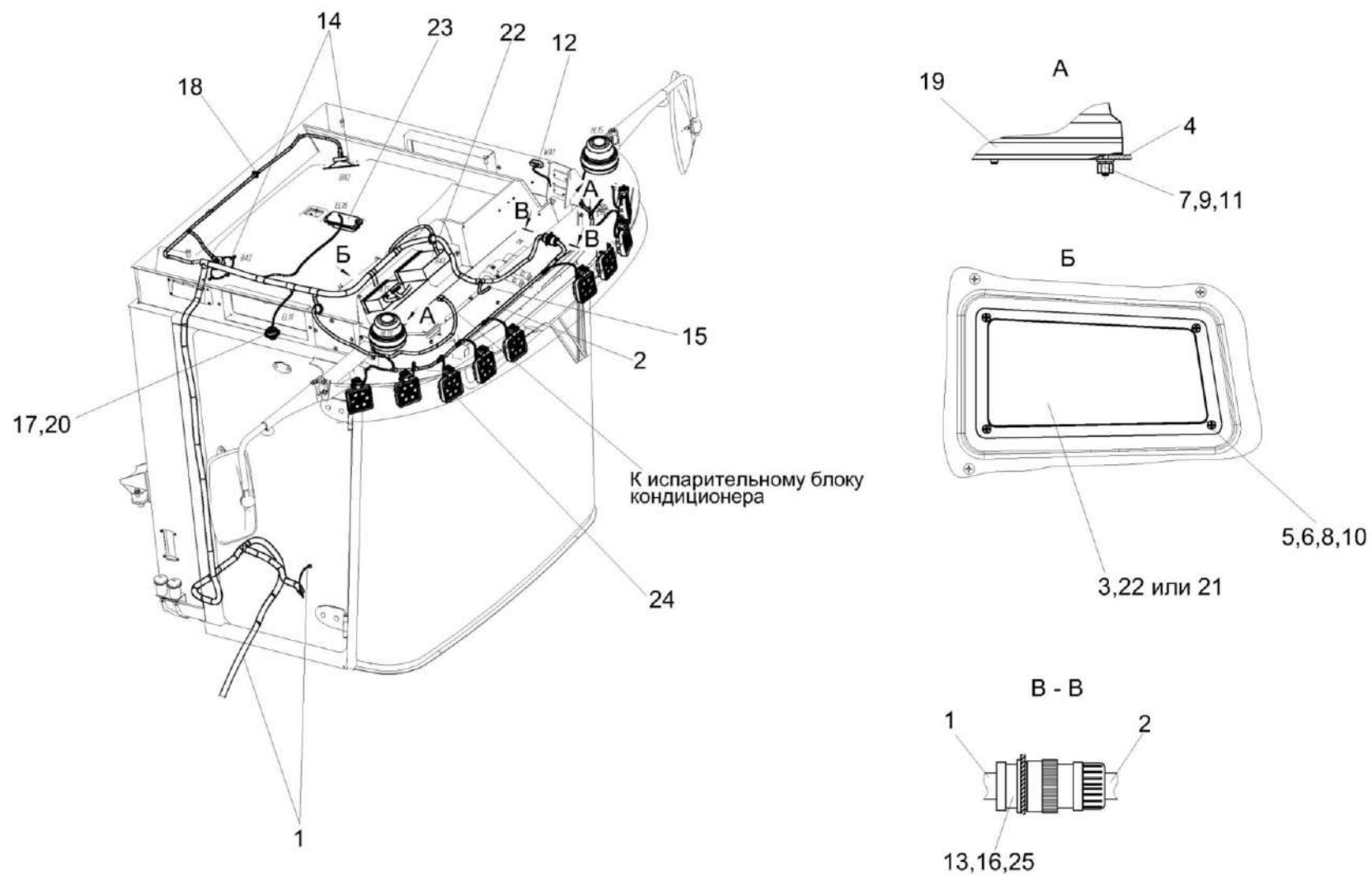


Рисунок 334 – Установка электрооборудования кабины КЗК-2124-1-0722000

КЗК-2124-3-0100000 КДС (Версия 02)

№ рис	№ поз	Обозначение	Наименование	Куда входит	
				Обозначение	Кол. на 1 сб. ед.
<b>УСТАНОВКА ЭЛЕКТРООБОРУДОВАНИЯ КАБИНЫ КЗК-2124-1-0722000 (рисунок 334)</b>					
334	1-26	КЗК-2124-1-0722000	Установка электрооборудования кабины	КЗК-2124-3-0700000	1
	3,22	КЗК-3219-0700660	Сборка ПУО АТИ	КЗК-2124-1-0722000	1
	1	КЗК-2124-1-0700640А	Жгут кабины	КЗК-2124-1-0722000	1
	2	КЗК-3321-1-0700650А	Жгут кабины дополнительный	КЗК-2124-1-0722000	1
	3	КЗК-3219-0700610	Жгут дополнительный	КЗК-3219-0700660	2
	4	КЗК-12-0700003	Прокладка	КЗК-2124-1-0722000	2
	5		Винт В.М4-6Ех12 – 17473	КЗК-2124-1-0722000	4
	6		Гайка М4-6G – 5927	КЗК-2124-1-0722000	4
	7		Гайка М6-6G – 5915	КЗК-2124-1-0722000	6
	8		Шайба 4 65Г – 6402	КЗК-2124-1-0722000	4
	9		Шайба 6 65Г – 6402	КЗК-2124-1-0722000	6
	10		Шайба С.4.01 – 6958	КЗК-2124-1-0722000	8
	11		Шайба С.6.01 – 11371	КЗК-2124-1-0722000	6
	12		Антенна штыревая 2102.7903	КЗК-2124-1-0722000	1
13		Гайка фиксирующая 2411-001-2405	КЗК-2124-1-0722000	1	
14	ГДЗ_4112-10900-01011	Громкоговоритель автомобильный XS-FB1320E	КЗК-2124-1-0722000	1	

КЗК-2124-3-0100000 КДС (Версия 02)

№ рис	№ поз	Обозначение	Наименование	Куда входит	
				Обозначение	Кол. на 1 сб. ед.
334	15	ГДЗ_4115-10010-00016	Колодка гнездовая 602608	КЗК-2124-1-0722000	1
	16		Колодка гнездовая HDP24-24-19SN-L017	КЗК-2124-1-0722000	1
	17		Лампа А12-1,2 – 2023	КЗК-2124-1-0722000	1
	18	ГДЗ_1611-00000-00001	Лента стяжная зубчатая	КЗК-2124-1-0722000	50
	19		Маяк проблесковый МП-1-LED	КЗК-2124-1-0722000	2
	20		Плафон индивидуального освещения 17.3714	КЗК-2124-1-0722000	1
	21		Пульт управления освещением КНТР.422412.340	КЗК-2124-1-0722000	1
	22		Пульт управления освещением ПУО-01 АТВЛ.426471.011	КЗК-3219-0700660	1
	23	ГДЗ_4112-10900-01010	Ресивер автомобильный DEN-1901UBG	КЗК-2124-1-0722000	1
	24	ГДЗ_4115-11040-00313	Светильник автотранспортный стационарный САС-5	КЗК-2124-1-0722000	1
	25		Фара рабочая ФР 01-18/5	КЗК-2124-1-0722000	10
	26		Шайба прижимная 2414-001-2486	КЗК-2124-1-0722000	1

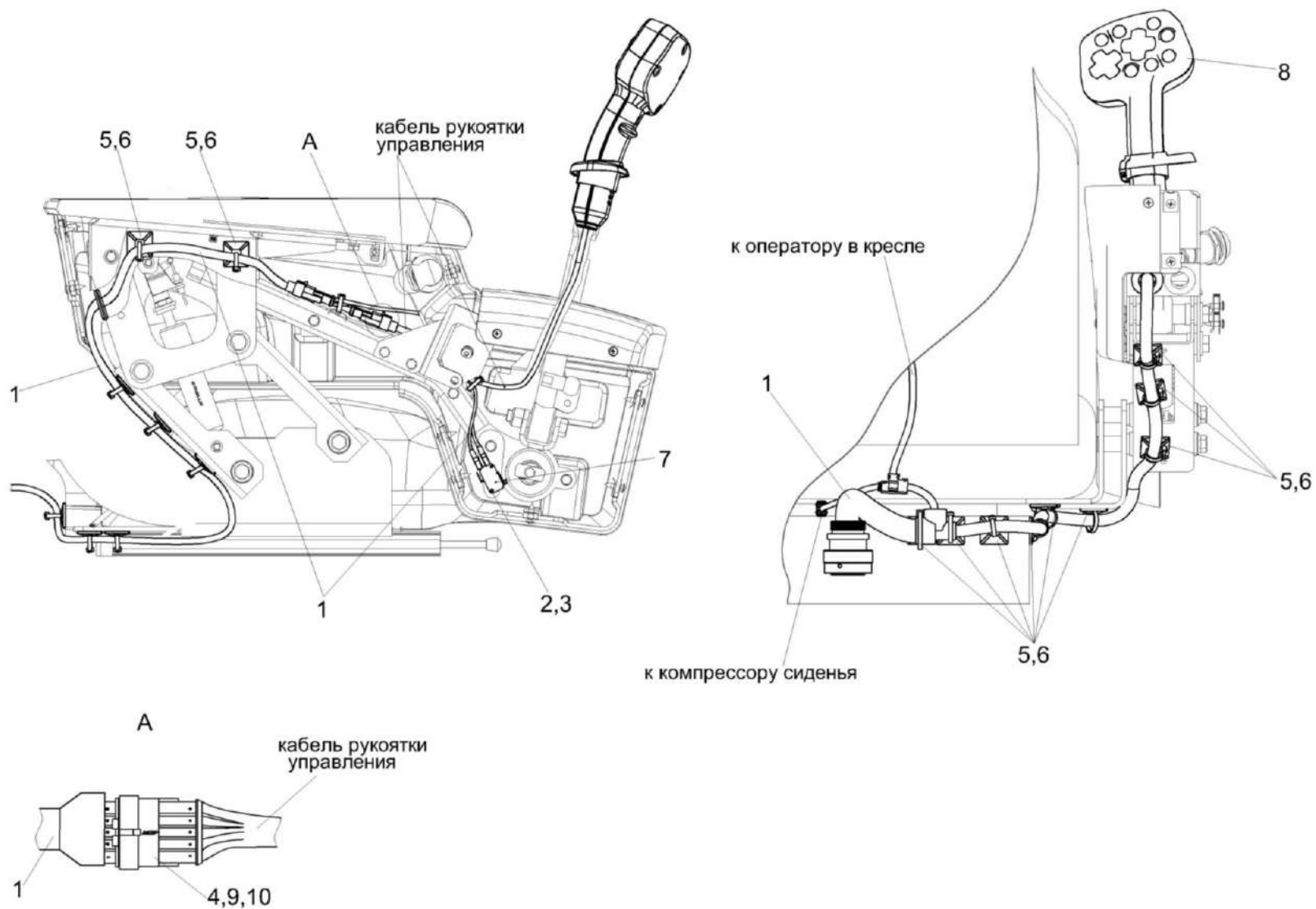


Рисунок 335 – Установка электрооборудования блока управления КЗК-2124-1-0724000



КЗК-2124-3-0100000 КДС (Версия 02)

№ рис	№ поз	Обозначение	Наименование	Куда входит	
				Обозначение	Кол. на 1 сб.ед.
<b>УСТАНОВКА ЭЛЕКТРООБОРУДОВАНИЯ БЛОКА УПРАВЛЕНИЯ КЗК-2124-1-0724000 (рисунок 335)</b>					
335	1-10	КЗК-2124-1-0724000	Установка электрооборудования блока управления	КЗК-2124-3-0700000	1
	1	КЗК-1119Р-0700210	Жгут блока управления	КЗК-2124-1-0724000	1
	2		Винт В.МЗ-6ех16 – 17473	КЗК-2124-1-0724000	2
	3		Шайба С.3.01 – 11371	КЗК-2124-1-0724000	2
	4	ГДЗ_4115-10010-00486	Колодка штыревая 0-0282107-1	КЗК-2124-1-0724000	1
	5		Крепление 0-0608803-1	КЗК-2124-1-0724000	11
	6	ГДЗ_2506-90000-00177	Лента стяжная 4-0160967-2	КЗК-2124-1-0724000	20
	7	ГДЗ_4115-09020-00140	Микропереключатель D3V-165-3С5	КЗК-2124-1-0724000	1
	8		Рукоятка управления КЗС-2124КР АТВЛ.426471.024-03	КЗК-2124-1-0724000	1
	9	ГДЗ_4115-10250-00013	Уплотнитель 0-0281934-3	КЗК-2124-1-0724000	5
	10	ГДЗ_4115-10290-00021	Штырь 0-0282109-1	КЗК-2124-1-0724000	5

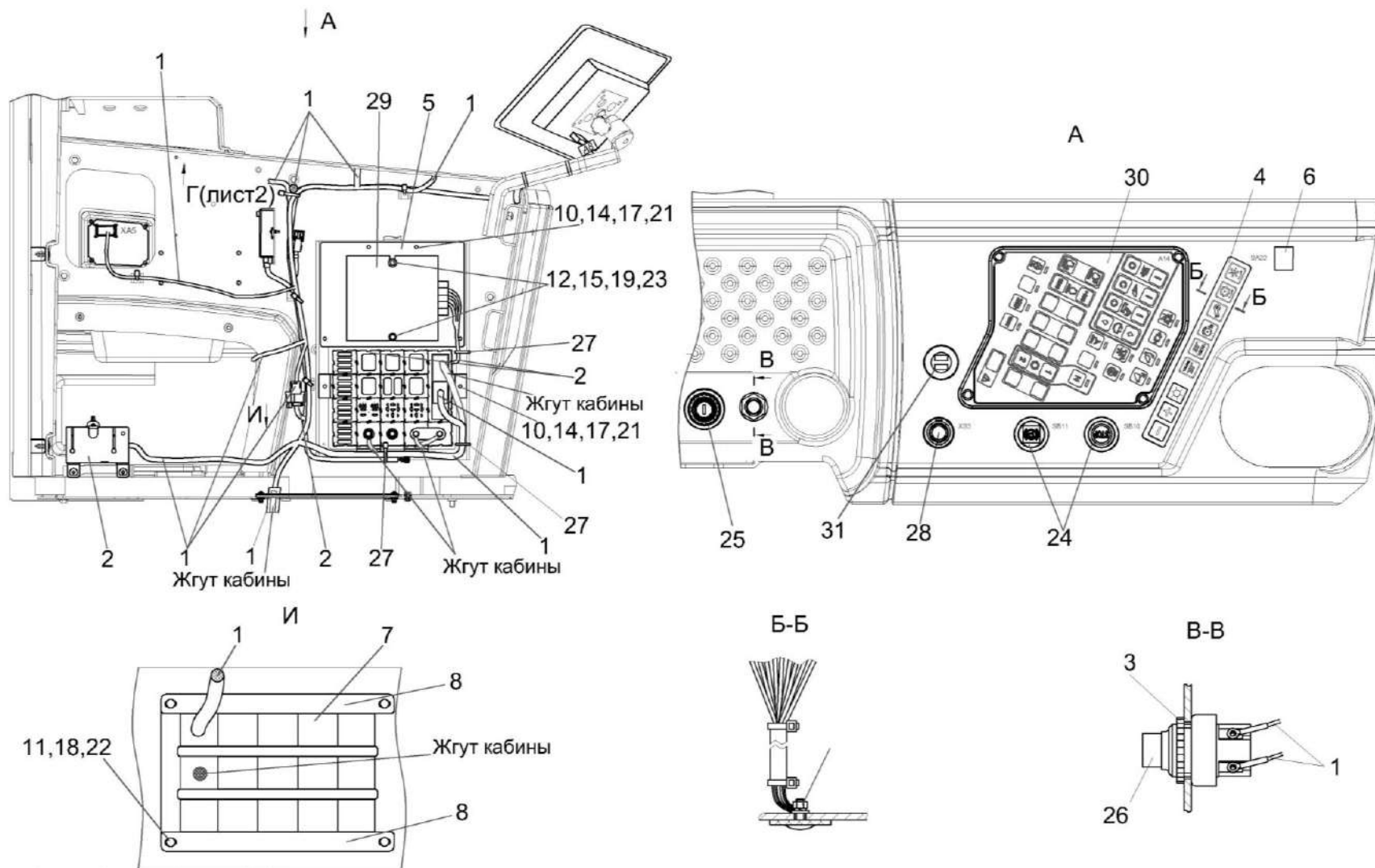


Рисунок 336 – Установка электрооборудования пульта управления КЗК-2124-1-0725000 (лист 1)

КЗК-2124-3-0100000 ҚДС (Версия 02)

№ рис	№ поз	Обозначение	Наименование	Куда входит	
				Обозначение	Кол. на 1 сб. ед.
<b>УСТАНОВКА ЭЛЕКТРООБОРУДОВАНИЯ ПУЛЬТА УПРАВЛЕНИЯ КЗК-2124-1-0725000 (лист 1) (рисунок 336)</b>					
<b>336</b>	1-31	КЗК-2124-1-0725000	Установка электрооборудования пульта управления	КЗК-2124-3-0700000	1
	1	КЗК-2124-1-0700050	Жгут пульта управления	КЗК-2124-1-0725000	1
	2	КЗК-2124-1-0701700	Установка автоматики кабины	КЗК-2124-1-0725000	1
	3	КЗК-2124-1-0700810	Блок реле пульта	КЗК-2124-1-0725000	1
	4	КЗК-1420-0701130	Панель кнопок	КЗК-2124-1-0725000	1
	5	КЗК-2124-1-0700408	Кронштейн	КЗК-2124-1-0725000	1
	6	КЗК-3219-0119002	Заглушка	КЗК-2124-1-0725000	1
	7	КГС 0170002	Заглушка или Заглушка 9806005	КЗК-2124-1-0725000	16
	8	УКЗ-01-0250419	Кронштейн	КЗК-2124-1-0725000	2
	9	УЭС 0300653	Гайка	КЗК-2124-1-0725000	1
	10		Винт В.М5-6x18 – 17473	КЗК-2124-1-0725000	8
	11		Винт В.М6-6x20 – 17473	КЗК-2124-1-0725000	4
	12		Винт В.М8-6x20 – 17473	КЗК-2124-1-0725000	2
	13		Гайка М3-6G – 5927	КЗК-2124-1-0725000	3
	14		Гайка М5-6G – 5927	КЗК-2124-1-0725000	8
15		Гайка М8-6G – 5915	КЗК-2124-1-0725000	2	

КЗК-2124-3-0100000 КДС (Версия 02)

№ рис	№ поз	Обозначение	Наименование	Куда входит		
				Обозначение	Кол. на 1 сб. ед.	
336	16		Шайба 3 65Г – 6402	КЗК-2124-1-0725000	3	
	17		Шайба 5Т 65Г – 6402	КЗК-2124-1-0725000	8	
	18		Шайба 6Т 65Г – 6402	КЗК-2124-1-0725000	4	
	19		Шайба 8 65Г – 6402	КЗК-2124-1-0725000	2	
	20		Шайба С.3.01 – 11371	КЗК-2124-1-0725000	3	
	21		Шайба С.5.01 – 11371	КЗК-2124-1-0725000	16	
	22		Шайба С.6.01 – 11371	КЗК-2124-1-0725000	4	
	23		Шайба С.8.01 – 11371	КЗК-2124-1-0725000	4	
	24		Выключатель 014 651.1 или Выключатель 06-63-410	КЗК-2124-1-0725000	2	
	25		Выключатель стартера и приборов ВСП ИЖКС.675874.003-00.02	КЗК-2124-1-0725000	1	
	26	ГДЗ_4115-09010-00852		Выключатель ВК24-3	КЗК-2124-1-0725000	1
	27	ГДЗ_1611-00000-00001		Лента стяжная зубчатая	КЗК-2124-1-0725000	33
	28			Розетка бортовой сети 3106.3715	КЗК-2124-1-0725000	2
	29			Преобразователь напряжения ПН 24/12В 25А-М	КЗК-2124-1-0725000	1
	30			Пульт управления комбайна КЗС-2124КР АТВЛ.426471.012-12	КЗК-2124-1-0725000	1
	31			Разъем USB зарядки RDU-2013	КЗК-2124-1-0725000	1

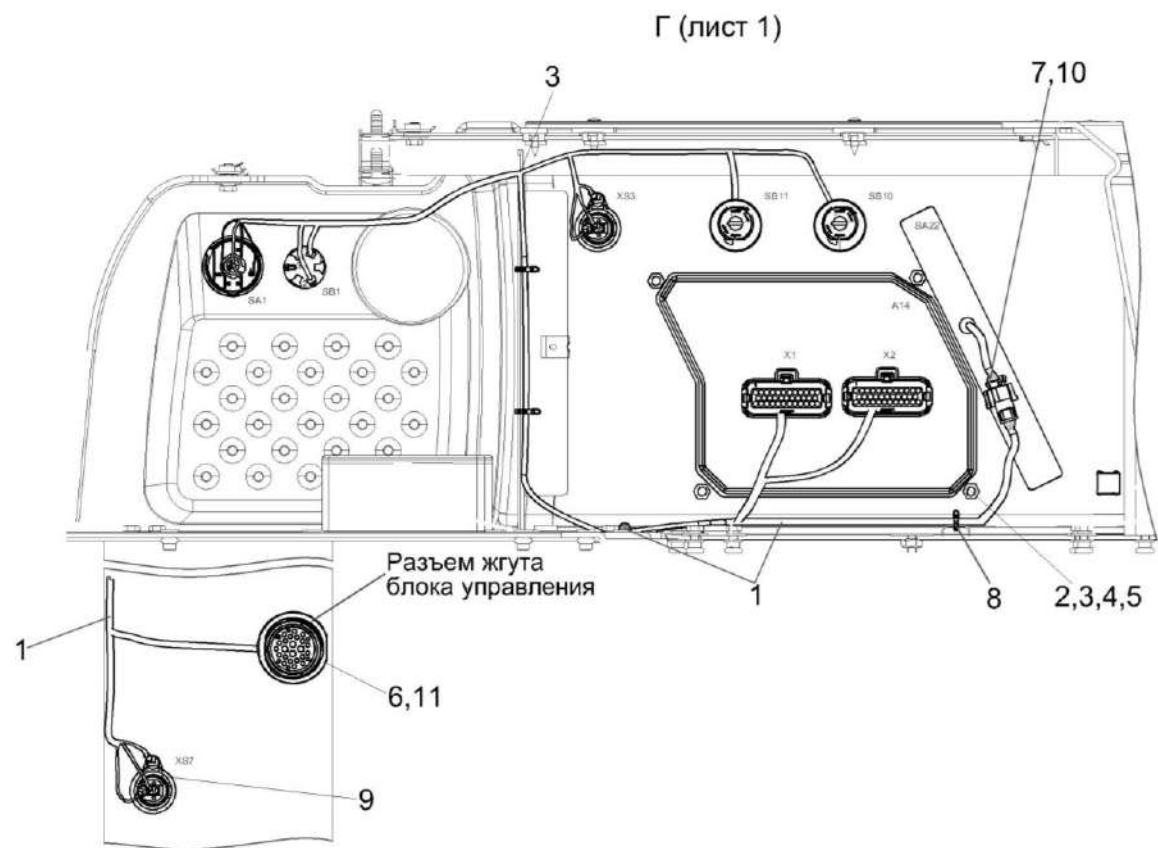


Рисунок 337 – Установка электрооборудования пульта управления КЗК-2124-1-0725000 (лист 2)

КЗК-2124-3-0100000 КДС (Версия 02)

№ рис	№ поз	Обозначение	Наименование	Куда входит	
				Обозначение	Кол. на 1 сб. ед.
<b>УСТАНОВКА ЭЛЕКТРООБОРУДОВАНИЯ ПУЛЬТА УПРАВЛЕНИЯ КЗК-2124-1-0725000 (лист 2) (рисунок 337)</b>					
<b>337</b>	1-11	КЗК-2124-1-0725000	Установка электрооборудования пульта управления	КЗК-2124-3-0700000	1
	1	КЗК-2124-1-0700050	Жгут пультa управления	КЗК-2124-1-0725000	1
	2		Гайка М4-6G – 5927	КЗК-2124-1-0725000	4
	3		Шайба 4 65Г – 6402	КЗК-2124-1-0725000	4
	4		Шайба С.4.01 – 11371	КЗК-2124-1-0725000	4
	5		Винт М4Х16-10 DIN 7991	КЗК-2124-1-0725000	4
	6	ГДЗ_1605-00000-01067	Гайка фиксирующая 112263-90	КЗК-2124-1-0725000	1
	7		Колодка гнездовая 1-0967622-2	КЗК-2124-1-0725000	1
	8	ГДЗ_1611-00000-00001	Лента стяжная зубчатая	КЗК-2124-1-0725000	33
	9		Розетка бортовой сети 3106.3715	КЗК-2124-1-0725000	2
	10		Фиксатор 0-0967632-1	КЗК-2124-1-0725000	1
	11	ГДЗ_1607-00000-00848	Шайба прижимная 112264	КЗК-2124-1-0725000	1

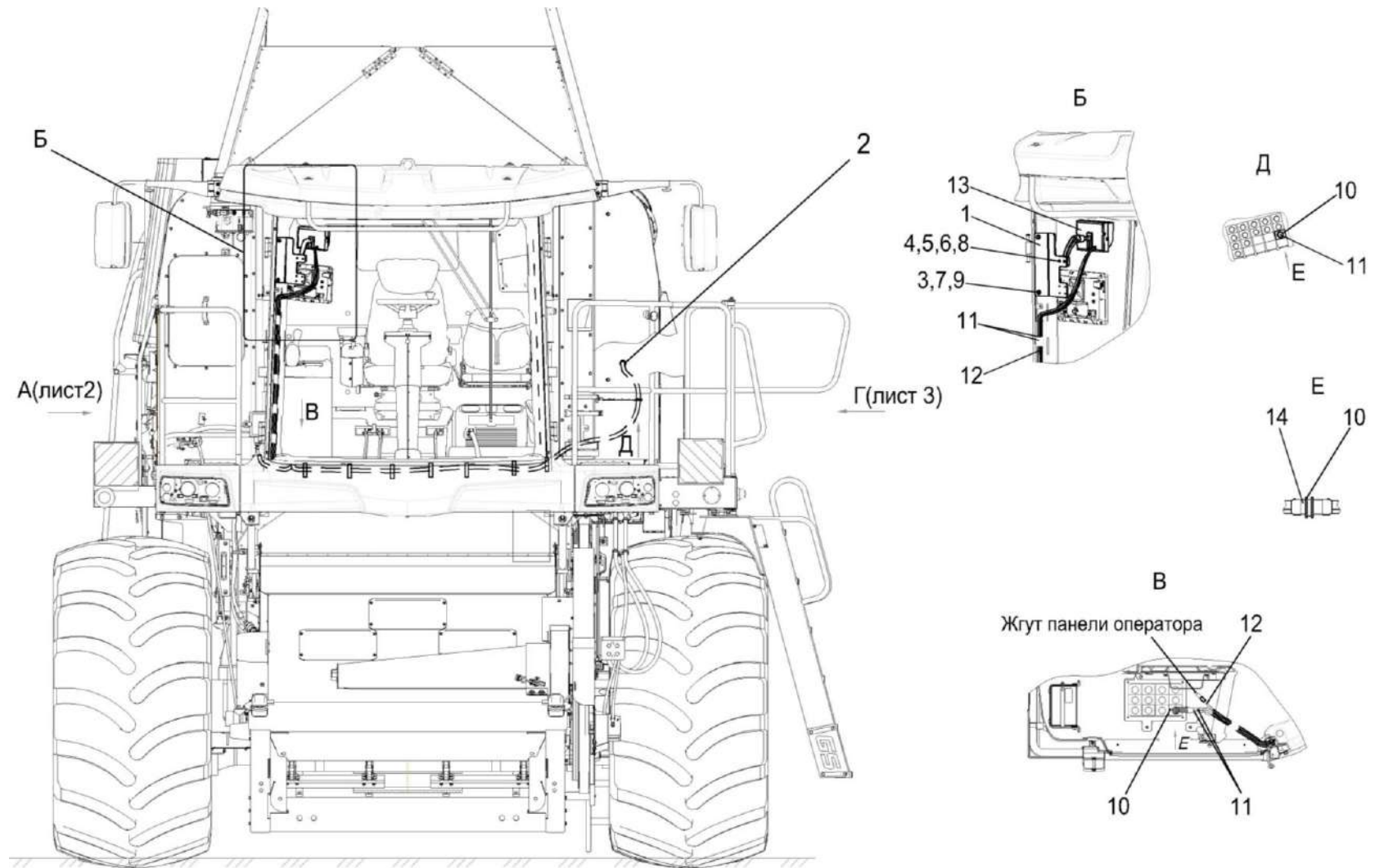


Рисунок 338 –Установка видеосистемы КЗК-2124-1-0701720 (лист 1)

КЗК-2124-3-0100000 КДС (Версия 02)

№ рис	№ поз	Обозначение	Наименование	Куда входит	
				Обозначение	Кол. на 1 сб. ед.
<b>УСТАНОВКА ВИДЕОСИСТЕМЫ КЗК-2124-1-0701720 (лист 1) (рисунок 338)</b>					
<b>338</b>	1-14	КЗК-2124-1-0701720	Установка видеосистемы	КЗК-2124-3-0721000	1
	1	УКЗ-01-0101400	Кронштейн	КЗК-2124-1-0701720	1
	2	КГС 0120032	Втулка	КЗК-2124-1-0701720	1
	3		Болт М8-6ЕХ45 – 7796	КЗК-2124-1-0701720	2
	4		Болт М6-6ЕХ20 – 7798	КЗК-2124-1-0701720	2
	5		Гайка М6-6G.6 – 5915	КЗК-2124-1-0701720	2
	6		Шайба 6Т 65Г – 6402	КЗК-2124-1-0701720	2
	7		Шайба 8Т 65Г – 6402	КЗК-2124-1-0701720	2
	8		Шайба С.6.01 – 11371	КЗК-2124-1-0701720	2
	9		Шайба С.8.01 – 11371	КЗК-2124-1-0701720	2
	10		Ввод кабельный 9806001	КЗК-2124-1-0701720	2
	11		Кабель МЛШФ.685661.005-150 (L=15,0м)	КЗК-2124-1-0701720	2
	12		Кабель питания МЛШФ.685661.003-030 (L= 3,0м)	КЗК-2124-1-0701720	1
	13		Монитор М07.04-02 (МЛШФ.467846.003-02)	КЗК-2124-1-0701720	1
	14		Трубка гофрированная сдвоенная 1PASM-19В.50 (L=0,4м)	КЗК-2124-1-0701720	1



Г (лист 1)

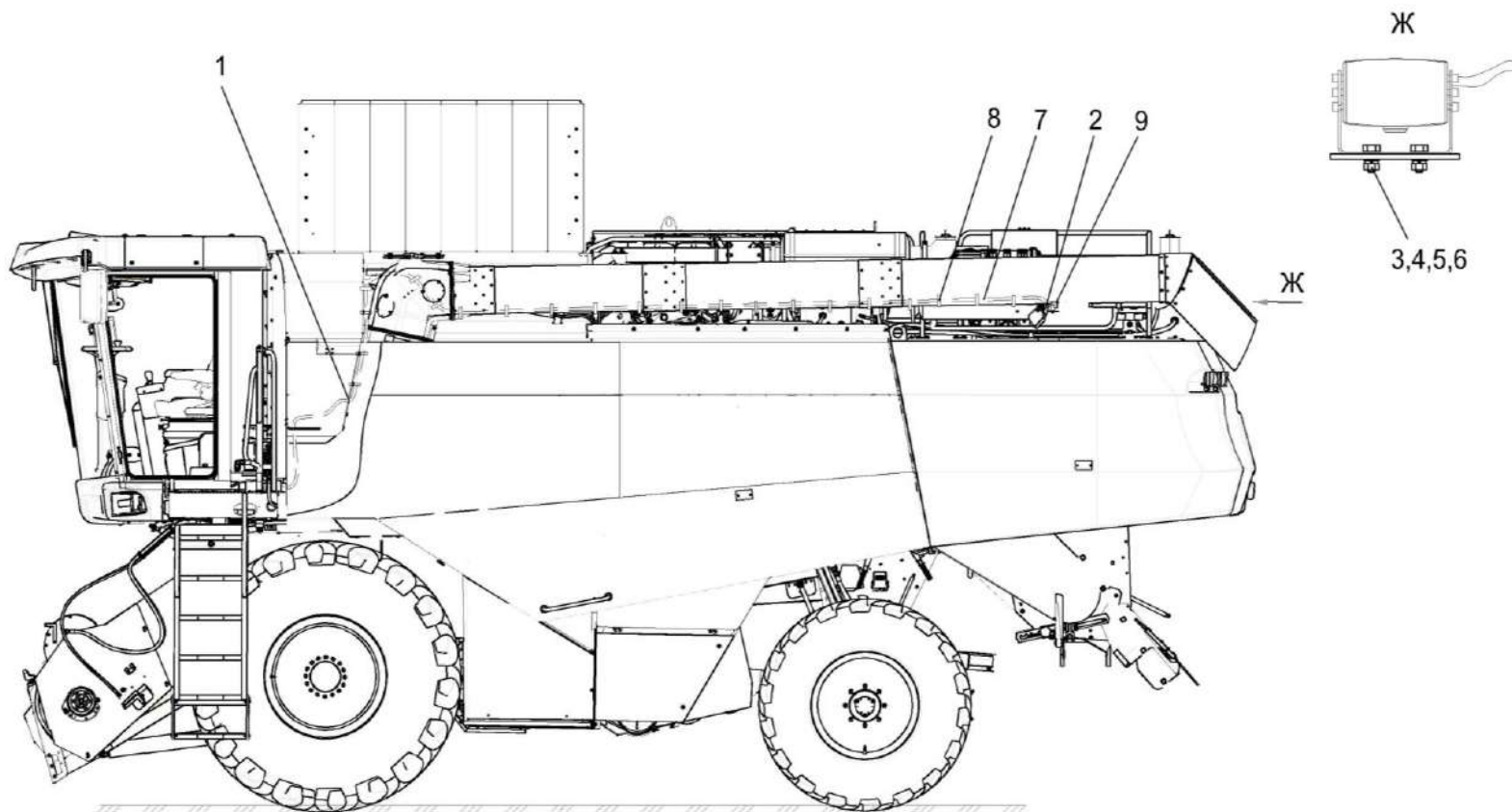


Рисунок 339 – Установка видеосистемы КЗК-2124-1-0701720 (лист 2)

КЗК-2124-3-0100000 КДС (Версия 02)

№ рис	№ поз	Обозначение	Наименование	Куда входит	
				Обозначение	Кол. на 1 сб. ед.
<b>УСТАНОВКА ВИДЕОСИСТЕМЫ КЗК-2124-1-0701720 (лист 2) (рисунок 339)</b>					
<b>339</b>	1-9	КЗК-2124-1-0701720	Установка видеосистемы	КЗК-2124-3-0721000	1
	1	КГС 0120032	Втулка	КЗК-2124-1-0701720	1
	2	КЗК-2124-0206406	Кронштейн	КЗК-2124-1-0701720	1
	3		Винт В.М5-6ЕХ20 – 17473	КЗК-2124-1-0701720	2
	4		Гайка М5-6G.6 – 5915	КЗК-2124-1-0701720	2
	5		Шайба 5Т 65Г – 6402	КЗК-2124-1-0701720	2
	6		Шайба С.5.01 – 11371	КЗК-2124-1-0701720	2
	7		Кабель МЛШФ.685661.005-150 (L=15,0м)	КЗК-2124-1-0701720	1
	8	ГДЗ_1611-00000-00009	Лента стяжная 2-0160981-2	КЗК-2124-1-0701720	60
	9		Трубка гофрированная сдвоенная 1PASM-19В.50 (L=0,4м)	КЗК-2124-1-0701720	1

А(лист 1)

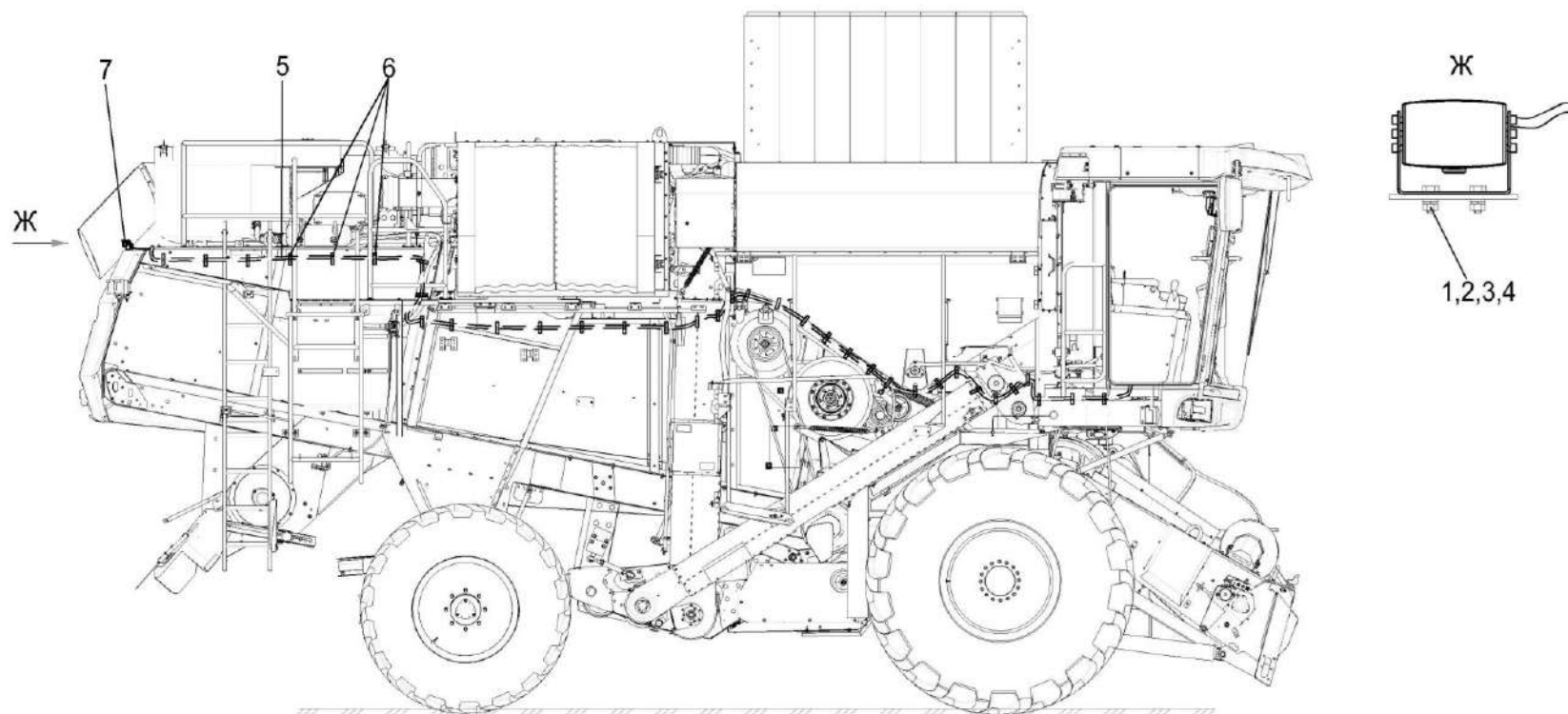


Рисунок 340 – Установка видеосистемы КЗК-2124-1-0701720 (лист 3)

КЗК-2124-3-0100000 КДС (Версия 02)

№ рис	№ поз	Обозначение	Наименование	Куда входит	
				Обозначение	Кол. на 1 сб. ед.
<b>УСТАНОВКА ВИДЕОСИСТЕМЫ КЗК-2124-1-0701720 (лист 3) (рисунок 340)</b>					
<b>340</b>	1-7	КЗК-2124-1-0701720	Установка видеосистемы	КЗК-2124-3-0721000	1
	1		Винт В.М5-6ЕХ20 – 17473	КЗК-2124-1-0701720	2
	2		Гайка М5-6G.6 – 5915	КЗК-2124-1-0701720	2
	3		Шайба 5Т 65Г – 6402	КЗК-2124-1-0701720	2
	4		Шайба С.5.01 – 11371	КЗК-2124-1-0701720	2
	5		Кабель МЛШФ.685661.005-150 (L=15,0м)	КЗК-2124-1-0701720	1
	6	ГДЗ_1611-00000-00009	Лента стяжная 2-0160981-2	КЗК-2124-1-0701720	60
7		Трубка гофрированная сдвоенная 1РАSM-19В.50 (L=0,4м)	КЗК-2124-1-0701720	1	

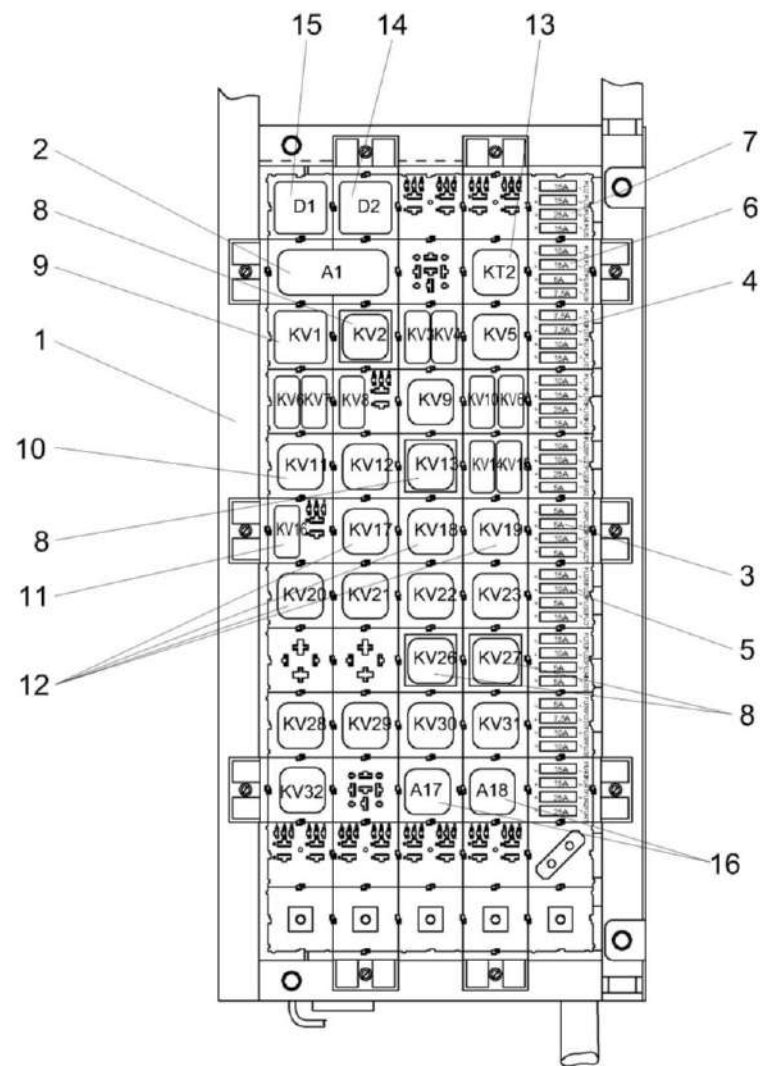


Рисунок 341 – Блок реле КЗК-16-1-0700890

КЗК-2124-3-0100000 КДС (Версия 02)

№ рис	№ поз	Обозначение	Наименование	Куда входит	
				Обозначение	Кол. на 1 сб. ед.
<b>БЛОК РЕЛЕ КЗК-16-1-0700890 (рисунок 341)</b>					
341	1-16	КЗК-16-1-0700890	Блок реле	КЗК-2124-3-0721000	1
	1	КЗК-16-1-0700880	Панель шкафа	КЗК-16-1-0700890	1
	2	КВК 0701810	Модуль задержки в корпусе	КЗК-16-1-0700890	1
	3	ГДЗ_4115-09140-00022	Предохранитель 5 А 35.3722 (2110-3722105)	КЗК-16-1-0700890	9
	4	ГДЗ_4115-09140-00026	Предохранитель 7,5 А 351.3722 (2110-3722107)	КЗК-16-1-0700890	4
	5	ГДЗ_4115-09140-00017	Предохранитель 10 А 352.3722 (2110-3722110)	КЗК-16-1-0700890	10
	6	ГДЗ_4115-09140-00018	Предохранитель 15 А 353.3722 (2110-3722115)	КЗК-16-1-0700890	12
	7	ГДЗ_4115-09140-00036	Предохранитель 25 А 355.3722 (2110-3722125)	КЗК-16-1-0700890	5
	8		Реле 71.3747-11	КЗК-16-1-0700890	4
	9		Реле 738.3747-20	КЗК-16-1-0700890	1
	10	ГДЗ_4115-09120-00029	Реле 903.3747-01	КЗК-16-1-0700890	12
	11		Реле 983.3747-01	КЗК-16-1-0700890	10
	12	ГДЗ_4115-09120-00037	Реле YL-314-C-24V DC	КЗК-16-1-0700890	4
	13	ГДЗ_4115-09120-00041	Реле электронное РЭП-1	КЗК-16-1-0700890	1
	14	ГДЗ_4115-20040-00009	Сборка диодная СД 5	КЗК-16-1-0700890	1
	15	ГДЗ_4115-20040-00011	Сборка диодная СД 9 ОК	КЗК-16-1-0700890	1
16	ГДЗ_4115-01000-00013	Модуль К-1А	КЗК-16-1-0700890	2	

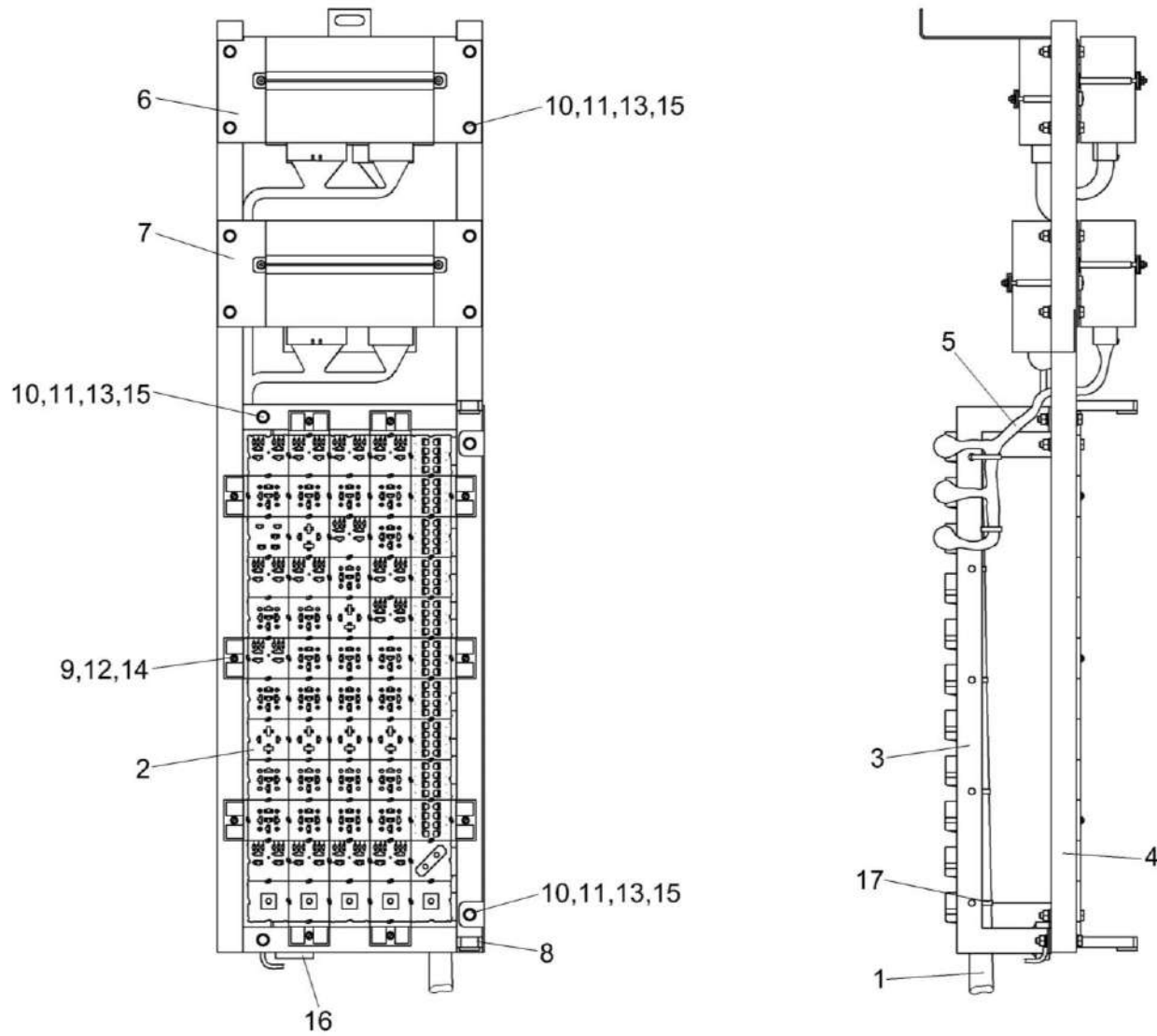
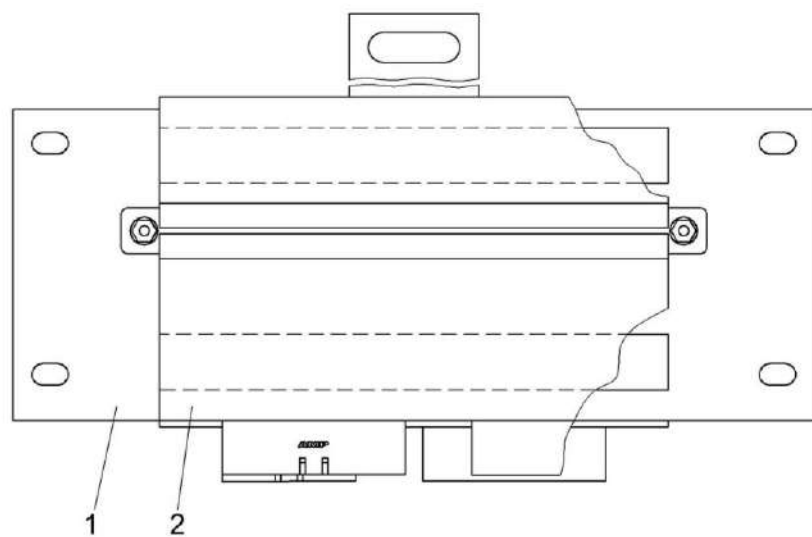


Рисунок 342 – Панель шкафа КЗК-16-1-0700880

КЗК-2124-3-0100000 КДС (Версия 02)

№ рис	№ поз	Обозначение	-Наименование	Куда входит	
				Обозначение	Кол. на 1 сб. ед.
<b>ПАНЕЛЬ ШКАФА КЗК-16-1-0700880 (рисунок 342)</b>					
342	1-17	КЗК-16-1-0700880	Панель шкафа	КЗК-16-1-0700890	1
	1	КЗК-16-1-0700070А	Жгут шкафа распределительного	КЗК-16-1-0700880	1
	2	КЗК-1420-0700660	Сборка колодок	КЗК-16-1-0700880	1
	3	КЗК-1420-0700810	Панель	КЗК-16-1-0700880	1
	4	КЗК-1420-0700820	Рама	КЗК-16-1-0700880	1
	5	КЗК-1420-0701020А	Жгут автоматики	КЗК-16-1-0700880	1
	6	КЗК-1420-0701160	Панель модулей верхняя	КЗК-16-1-0700880	1
	7	КЗК-1420-0701170	Панель модулей нижняя	КЗК-16-1-0700880	1
	8	КЗК-12-0700005	Втулка	КЗК-16-1-0700880	2
	9		Винт В.М3-6x12 – 17473	КЗК-16-1-0700880	10
	10		Болт М6-6x40 – 7796	КЗК-16-1-0700880	12
	11		Гайка М6-6G – 5915	КЗК-16-1-0700880	12
	12		Шайба 3 65Г – 6402	КЗК-16-1-0700880	10
	13		Шайба 6Т 65Г – 6402	КЗК-16-1-0700880	12
	14		Шайба С.4.01 – 11371	КЗК-16-1-0700880	10
	15		Шайба С.6.01 – 11371	КЗК-16-1-0700880	23
	16	ГДЗ_4112-10900-00428	Блок защиты БЗС-3	КЗК-16-1-0700880	1
17	ГДЗ_1611-00000-00001	Лента стяжная зубчатая	КЗК-16-1-0700880	10	





A

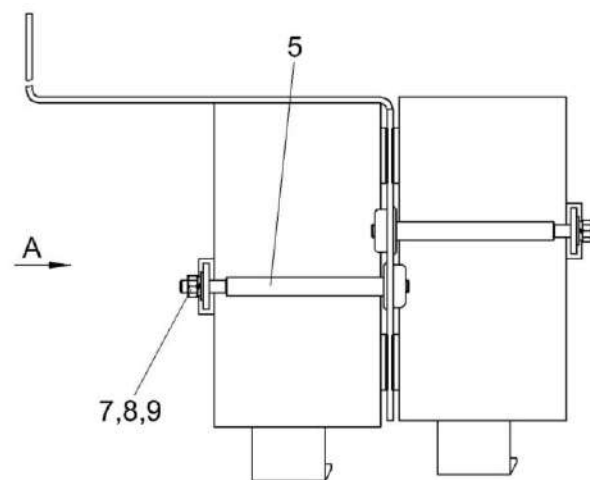
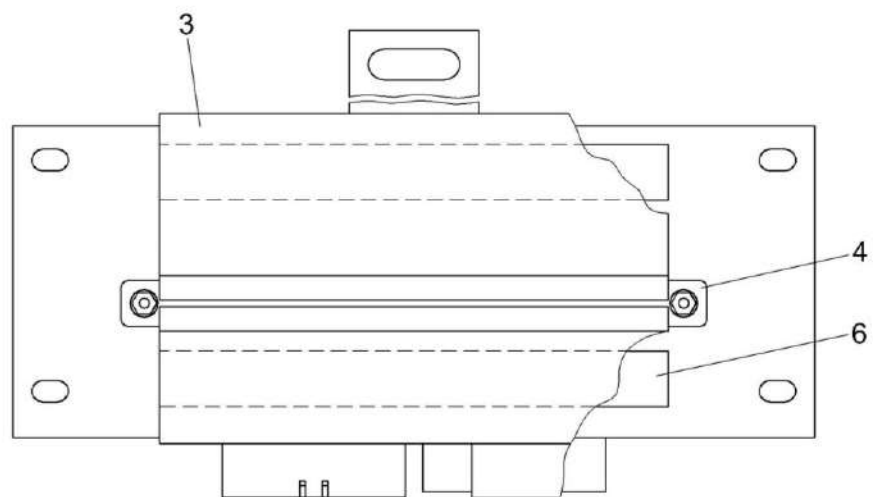


Рисунок 343 – Панель модулей верхняя КЗК-1420-0701160

КЗК-2124-3-0100000 КДС (Версия 02)

№ рис	№ поз	Обозначение	Наименование	Куда входит	
				Обозначение	Кол. на 1 сб. ед.
<b>ПАНЕЛЬ МОДУЛЕЙ ВЕРХНЯЯ КЗК-1420-0701160 (рисунок 343)</b>					
<b>343</b>	1-9	КЗК-1420-0701160	Панель модулей верхняя	КЗК-16-1-0700880	1
	1	КЗК-1420-0701180	Панель верхняя	КЗК-1420-0701160	1
	2	КЗК-1420-0701200	Модуль трансмиссии	КЗК-1420-0701160	1
	3	КЗК-1420-0701600	Модуль жатки	КЗК-1420-0701160	1
	4	КВК 0701350	Кронштейн	КЗК-1420-0701160	2
	5	КЗК-1420-0701605	Шпилька	КЗК-1420-0701160	4
	6	КВК 0701013	Прокладка	КЗК-1420-0701160	4
	7		Гайка М4-6G – 5927	КЗК-1420-0701160	4
	8		Шайба 4 65Г – 6402	КЗК-1420-0701160	4
9		Шайба С.4.01 – 11371	КЗК-1420-0701160	4	

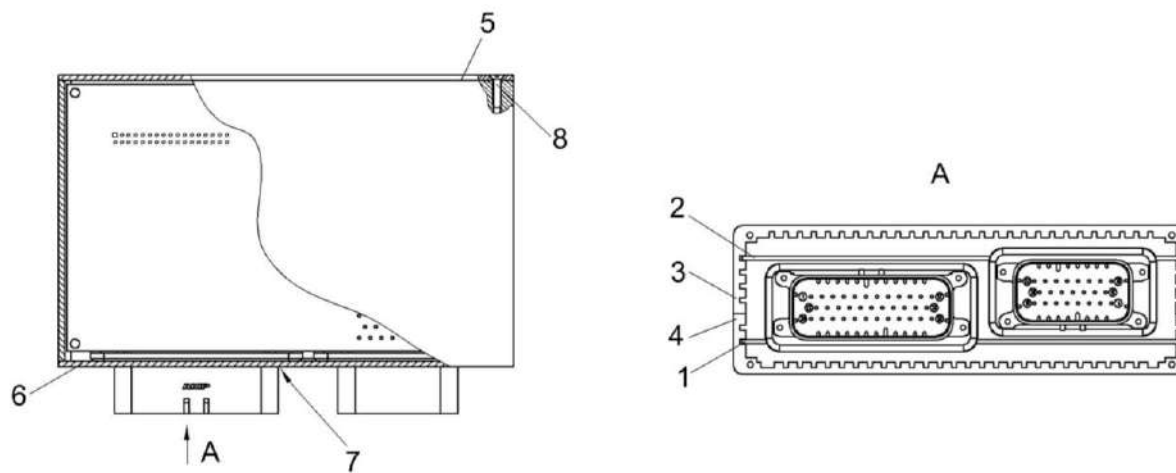


Рисунок 344 – Модуль трансмиссии КЗК-1420-0701200

КЗК-2124-3-0100000 КДС (Версия 02)

№ рис	№ поз	Обозначение	Наименование	Куда входит	
				Обозначение	Кол. на 1 сб. ед.
<b>МОДУЛЬ ТРАНСМИССИИ КЗК-1420-0701200 (рисунок 344)</b>					
<b>344</b>	1-8	КЗК-1420-0701200	Модуль трансмиссии	КЗК-1420-0701160	1
	1	КЗК-1420-0701210	Плата микроконтроллера	КЗК-1420-0701200	1
	2	КЗК-1420-0701220	Плата управления	КЗК-1420-0701200	1
	3	КВК 0701012	Профиль верхний	КЗК-1420-0701200	1
	4	КВК 0701014	Профиль нижний	КЗК-1420-0701200	1
	5	КВК 0701023	Пластина задняя	КЗК-1420-0701200	1
	6	КВК 0701024	Пластина передняя	КЗК-1420-0701200	1
	7		Винт 2-2,5x8 – 10619 или Винт ST 2,9X6,5.016-С-Н СТБ ИСО 7050	КЗК-1420-0701200	8
8		Винт 2-3x12 – 10619 или Винт ST 2,9X13.016-С-Н СТБ ИСО 7050	КЗК-1420-0701200	8	

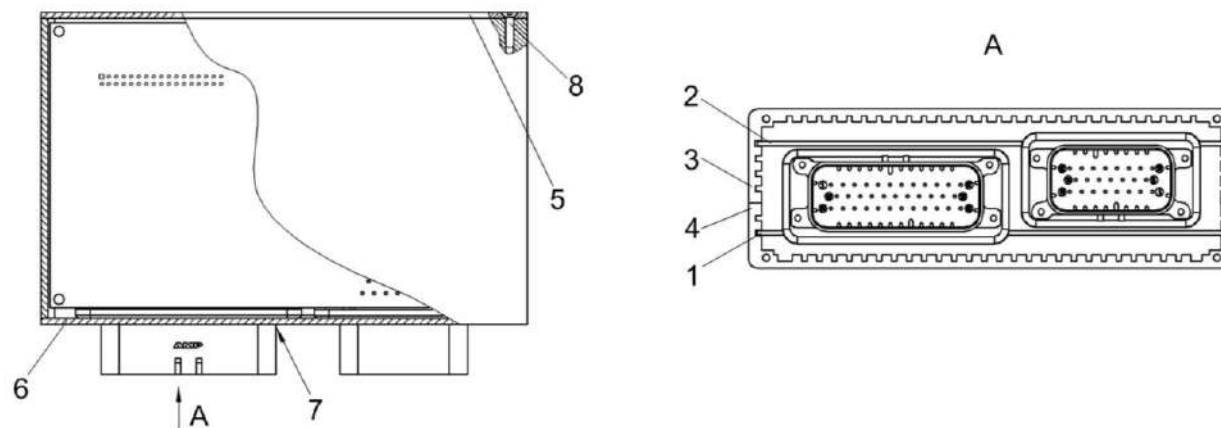


Рисунок 345 – Модуль жатки КЗК-1420-0701600

КЗК-2124-3-0100000 КДС (Версия 02)

№ рис	№ поз	Обозначение	Наименование	Куда входит	
				Обозначение	Кол. на 1 сб. ед.
<b>МОДУЛЬ ЖАТКИ КЗК-1420-0701600 (рисунок 345)</b>					
<b>345</b>	1-8	КЗК-1420-0701600	Модуль жатки	КЗК-1420-0701160	1
	1	КЗК-1420-0701610	Плата микроконтроллера	КЗК-1420-0701600	1
	2	КЗК-1420-0701620	Плата управления	КЗК-1420-0701600	1
	3	КВК 0701012	Профиль верхний	КЗК-1420-0701600	1
	4	КВК 0701014	Профиль нижний	КЗК-1420-0701600	1
	5	КВК 0701023	Пластина задняя	КЗК-1420-0701600	1
	6	КВК 0701024	Пластина передняя	КЗК-1420-0701600	1
	7		Винт 2-2,5x8 – 10619 или Винт ST 2,9X6,5.016-С-Н СТБ ИСО 7050	КЗК-1420-0701600	8
8		Винт 2-3x12 – 10619 или Винт ST 2,9X13.016-С-Н СТБ ИСО 7050	КЗК-1420-0701600	8	

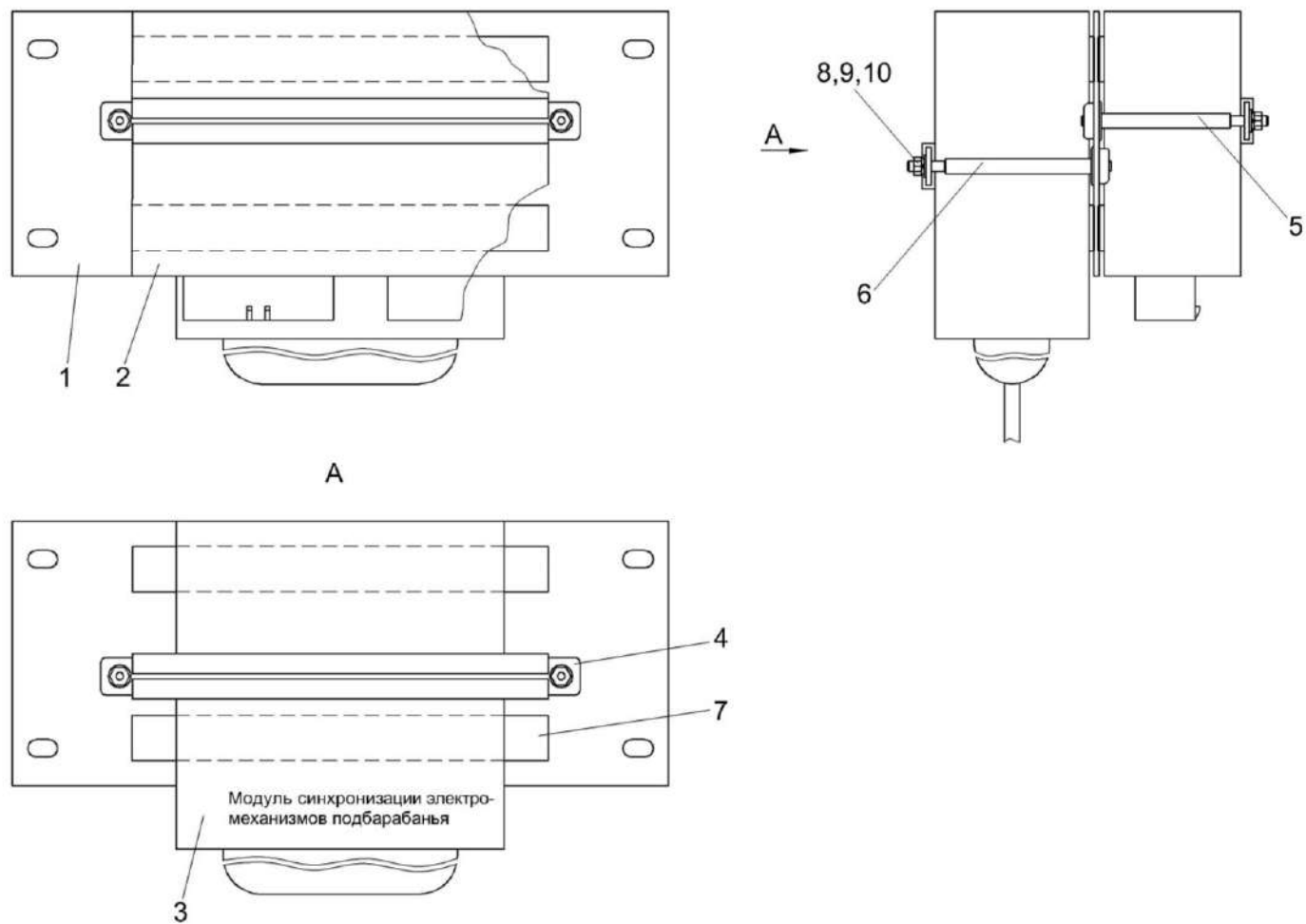


Рисунок 346 – Панель модулей нижняя КЗК-1420-0701170

КЗК-2124-3-0100000 КДС (Версия 02)

№ рис	№ поз	Обозначение	Наименование	Куда входит	
				Обозначение	Кол. на 1 сб. ед.
<b>ПАНЕЛЬ МОДУЛЕЙ НИЖНЯЯ КЗК-1420-0701170 (рисунок 346)</b>					
<b>346</b>	1-10	КЗК-1420-0701170	Панель модулей нижняя	КЗК-16-1-0700880	1
	1	КЗК-1420-0701190	Панель нижняя	КЗК-1420-0701170	1
	2	КЗК-1420-0701300	Модуль базовый	КЗК-1420-0701170	1
	3	КЗК-1420-0701880	Модуль синхронизации	КЗК-1420-0701170	1
	4	КВК 0701350	Кронштейн	КЗК-1420-0701170	2
	5	КЗК-1420-0701605	Шпилька	КЗК-1420-0701170	2
	6	КЗК-1420-0701605-01	Шпилька	КЗК-1420-0701170	2
	7	КВК 0701013	Прокладка	КЗК-1420-0701170	4
	8		Гайка М4-6G – 5927	КЗК-1420-0701170	4
	9		Шайба 4 65Г – 6402	КЗК-1420-0701170	4
10		Шайба С.4.01 – 10450	КЗК-1420-0701170	4	



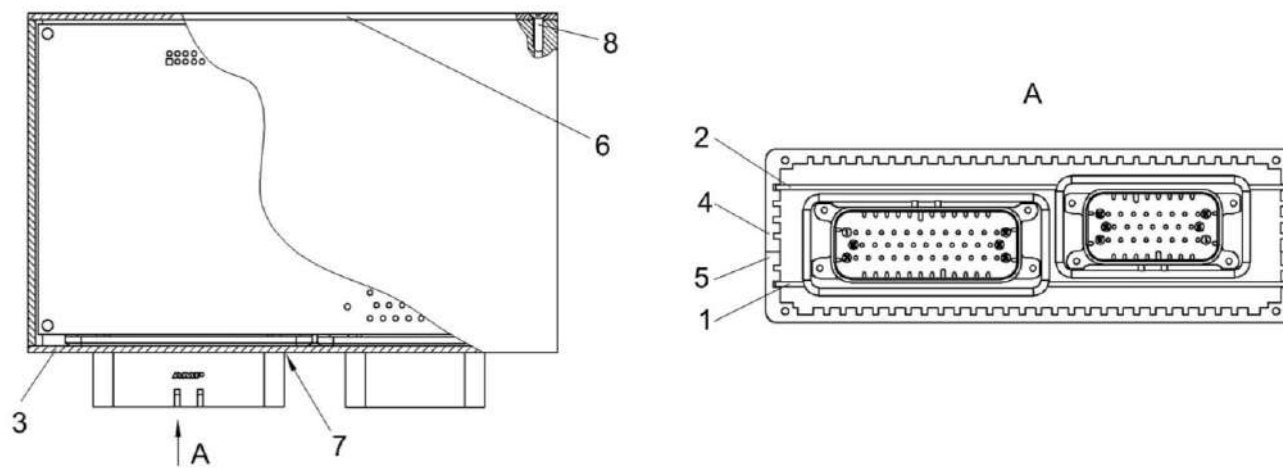


Рисунок 347 – Модуль базовый КЗК-1420-0701300

КЗК-2124-3-0100000 КДС (Версия 02)

№ рис	№ поз	Обозначение	Наименование	Куда входит	
				Обозначение	Кол. на 1 сб. ед.
<b>МОДУЛЬ БАЗОВЫЙ КЗК-1420-0701300 (рисунок 347)</b>					
<b>347</b>	1-8	КЗК-1420-0701300	Модуль базовый	КЗК-1420-0701170	1
	1	КЗК-1420-0701310	Плата микроконтроллера	КЗК-1420-0701300	1
	2	КЗК-1420-0701320	Плата управления	КЗК-1420-0701300	1
	3	КЗК-1420-0701024	Пластина передняя	КЗК-1420-0701300	1
	4	КВК 0701012	Профиль верхний	КЗК-1420-0701300	1
	5	КВК 0701014	Профиль нижний	КЗК-1420-0701300	1
	6	КВК 0701023	Пластина задняя	КЗК-1420-0701300	1
	7		Винт 2-2,5x8 – 10619 или Винт ST 2,9X6,5.016-С-Н СТБ ИСО 7050	КЗК-1420-0701300	8
8		Винт 2-3x12 – 10619 или Винт ST 2,9X13.016-С-Н СТБ ИСО 7050	КЗК-1420-0701300	8	

КЗК-2124-3-0100000 ҚДС (Версия 02)

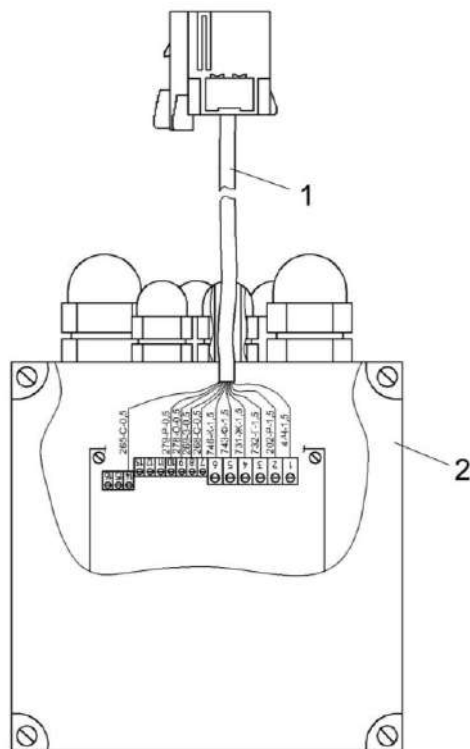


Рисунок 348 – Модуль синхронизации КЗК-1420-0701880

№ рис	№ поз	Обозначение	Наименование	Куда входит	
				Обозначение	Кол. на 1 сб. ед.

**МОДУЛЬ СИНХРОНИЗАЦИИ КЗК-1420-0701880 (рисунок 348)**

348	1-2	КЗК-1420-0701880	Модуль синхронизации	КЗК-1420-0701170	1
	1	КЗК-1420-0701060	Жгут модуля синхронизации	КЗК-1420-0701880	1
	2		Контроллер TR-EM-239-H	КЗК-1420-0701880	1

КЗК-2124-3-0100000 КДС (Версия 02)

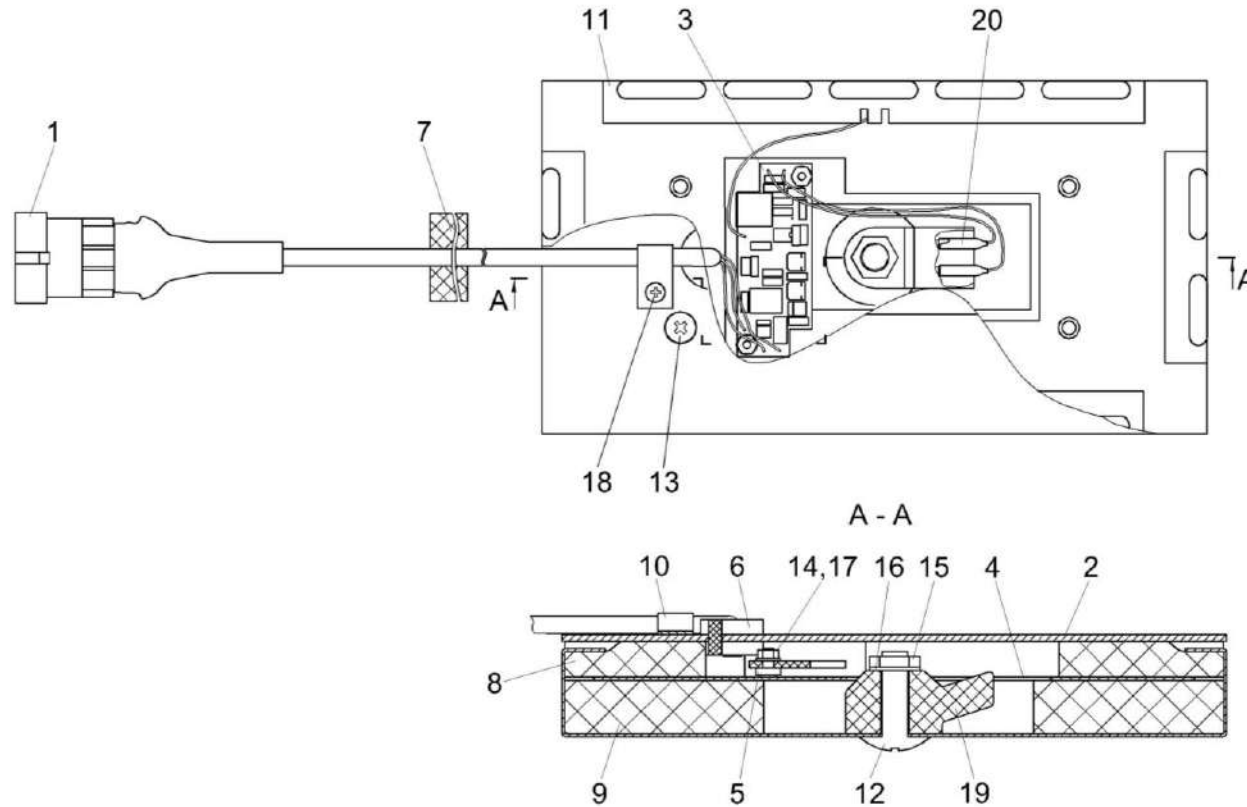


Рисунок 349 – Датчик потерь соломотряса КЗК-1420-0701640

№ рис	№ поз	Обозначение	Наименование	Куда входит	
				Обозначение	Кол. на 1 сб. ед.
<b>ДАТЧИК ПОТЕРЬ СОЛОМОТРЕСА КЗК-1420-0701640 (рисунок 349)</b>					
349	1-20	КЗК-1420-0701640	Датчик потерь соломотряса	КЗК-2124-3-0721000	2
	1	КЗК-1420-0701650	Жгут датчика	КЗК-1420-0701640	1

КЗК-2124-3-0100000 КДС (Версия 02)

№ рис	№ поз	Обозначение	Наименование	Куда входит	
				Обозначение	Кол. на 1 сб. ед.
349	2	КЗК-1420-0701660	Крышка корпуса	КЗК-1420-0701640	1
	3	КЗК-1420-0701670	Плата датчика потерь соломотряса	КЗК-1420-0701640	1
	4	КЗК-1420-0701680	Платформа	КЗК-1420-0701640	1
	5	КЗК-1420-0701026	Шайба	КЗК-1420-0701640	2
	6	КЗК-1420-0701027	Уплотнитель	КЗК-1420-0701640	1
	7	КЗК-1420-0701150	Уплотнитель	КЗК-1420-0701640	1
	8	КЗК-1420-0701029	Прокладка верхняя	КЗК-1420-0701640	1
	9	КЗК-1420-0701031	Прокладка нижняя	КЗК-1420-0701640	1
	10	КЗК-1420-0701404	Скоба	КЗК-1420-0701640	1
	11	КЗК-1420-0701405	Корпус	КЗК-1420-0701640	1
	12	КЗК-1420-0701602	Болт	КЗК-1420-0701640	1
	13		Винт В2.М4-6ех8 – 17475	КЗК-1420-0701640	4
	14		Гайка М3-6G – 5927	КЗК-1420-0701640	2
	15		Гайка М8-6Н – 2526	КЗК-1420-0701640	1
	16	ГДЗ_4115-10030-00072	Наконечник 45 7373 8529	КЗК-1420-0701640	1
	17		Шайба С 3.01 – 10450	КЗК-1420-0701640	2
	18		Шуруп 4x10	КЗК-1420-0701640	1
	19		Датчик детонации 18.3855	КЗК-1420-0701640	1
	20	ГДЗ_4115-10070-00094	Гнездо 202211	КЗК-1420-0701640	2

КЗК-2124-3-0100000 КДС (Версия 02)

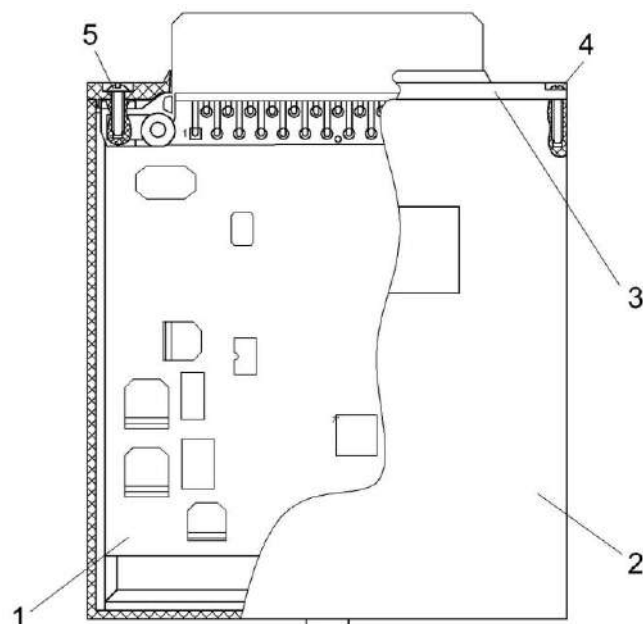


Рисунок 350 – Модуль потерь КЗК-1420-0701700

№ рис	№ поз	Обозначение	Наименование	Куда входит	
				Обозначение	Кол. на 1 сб. ед.

**МОДУЛЬ ПОТЕРЬ КЗК-1420-0701700 (рисунок 350)**

<b>350</b>	1-5	КЗК-1420-0701700	Модуль потерь	КЗК-2124-3-0721000	1
	1	КЗК-1420-0701710	Плата модуля потерь	КЗК-1420-0701700	1
	2	КЗК-1420-0701009	Корпус	КЗК-1420-0701700	1
	3	КЗК-1420-0701018	Крышка	КЗК-1420-0701700	1
	4		Винт 2,5x10 – 10621	КЗК-1420-0701700	6
	5		Винт 3x10 – 10621	КЗК-1420-0701700	2

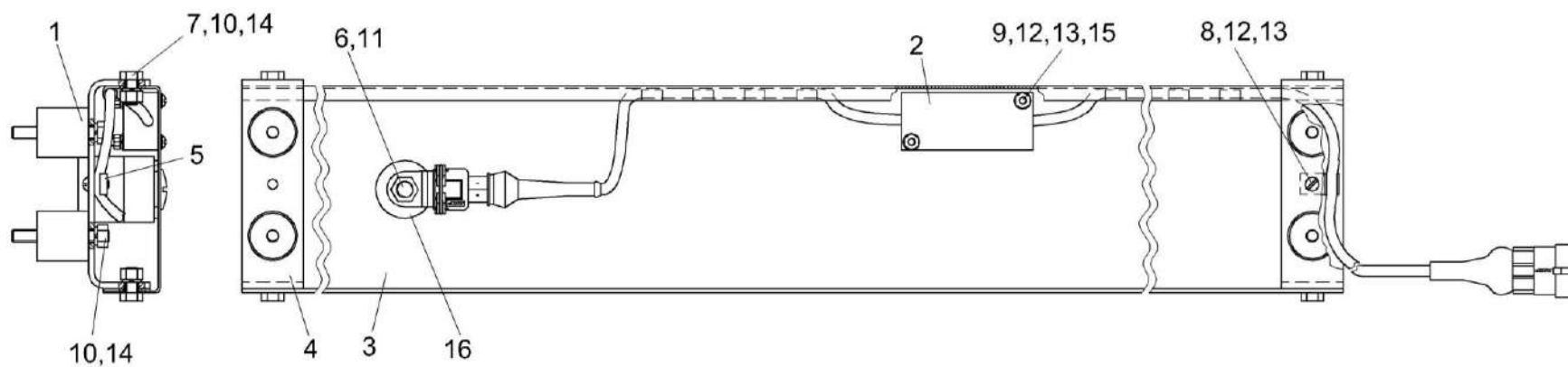


Рисунок 351 – Датчик потерь зерна после очистки КЗК-1420-0701740

КЗК-2124-3-0100000 КДС (Версия 02)

№ рис	№ поз	Обозначение	Наименование	Куда входит	
				Обозначение	Кол. на 1 сб. ед.
<b>ДАТЧИК ПОТЕРЬ ЗЕРНА ПОСЛЕ ОЧИСТКИ КЗК-1420-0701740 (рисунок 351)</b>					
<b>351</b>	1-16	КЗК-1420-0701740	Датчик потерь зерна после очистки	КЗК-2124-3-0721000	1
	1	КЗК-1420-0701750	Амортизатор	КЗК-1420-0701740	4
	2	КЗК-1420-0701900	Усилитель в корпусе	КЗК-1420-0701740	1
	3	КЗК-1420-0701401	Короб	КЗК-1420-0701740	1
	4	КЗК-1420-0701402	Кронштейн	КЗК-1420-0701740	2
	5	КЗК-1420-0701403	Хомут	КЗК-1420-0701740	1
	6	КЗК-1420-0701602	Болт	КЗК-1420-0701740	1
	7		Болт М6-6gx12 – 7798	КЗК-1420-0701740	4
	8		Винт В.М4-6ex10 – 17473	КЗК-1420-0701740	1
	9		Винт В.М4-6ex25 – 17473	КЗК-1420-0701740	2
	10		Гайка М6-6G – 5915	КЗК-1420-0701740	8
	11		Гайка М8-6G – 5915	КЗК-1420-0701740	1
	12		Гайка М4-6G – 5915	КЗК-1420-0701740	3
	13		Шайба 4 65Г – 6402	КЗК-1420-0701740	3
	14		Шайба 6Т 65Г – 6402	КЗК-1420-0701740	8
	15		Шайба С.4.01 – 11371	КЗК-1420-0701740	2
16		Датчик детонации 18.3855	КЗК-1420-0701740	1	



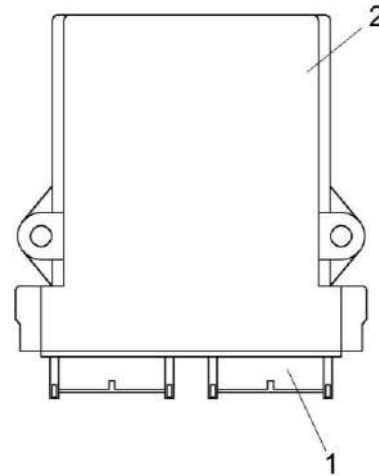


Рисунок 352 – Модуль управления решет КЗК-1420-0701850

№ рис	№ поз	Обозначение	Наименование	Куда входит	
				Обозначение	Кол. на 1 сб. ед.
<b>МОДУЛЬ УПРАВЛЕНИЯ РЕШЕТ КЗК-1420-0701850 (рисунок 352)</b>					
<b>352</b>	1-2	КЗК-1420-0701850	Модуль управления решет	КЗК-2124-3-0721000	1
	1	КЗК-1420-0701860	Плата модуля управления решет	КЗК-1420-0701850	1
	2		Корпус ЕЕС325Х4 В	КЗК-1420-0701850	1

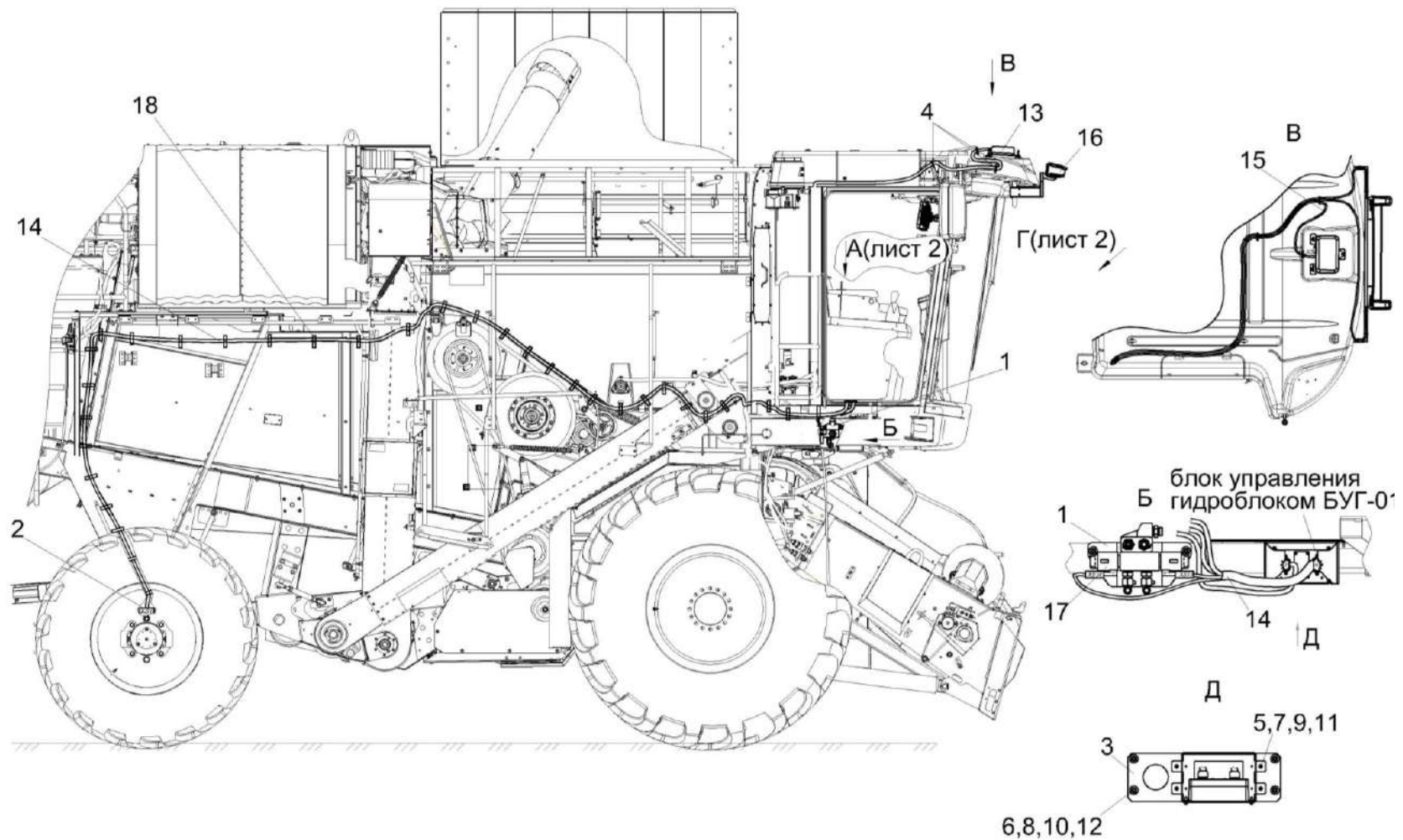


Рисунок 353 – Установка системы автовождения КЗК-2124-3-0701750 (лист 1)

КЗК-2124-3-0100000 КДС (Версия 02)

№ рис	№ поз	Обозначение	Наименование	Куда входит	
				Обозначение	Кол. на 1 сб. ед.
<b>УСТАНОВКА СИСТЕМЫ АВТОВОЖДЕНИЯ КЗК-2124-3-0701750 (лист 1) (рисунок 353)</b>					
<b>353</b>	1-18	КЗК-2124-3-0701750	Установка системы автовождения	КЗК-2124-3-0100000-01	1
	1	КЗК-2124-3-0602300	Гидроблок автовождения	КЗК-2124-3-0701750	1
	2	КЗК-2124-3-0701790	Установка датчика ДУПК-02	КЗК-2124-3-0701750	1
	3	КЗК-2124-3-0121401	Пластина	КЗК-2124-3-0701750	1
	4	УКЗ-01-0101012	Втулка	КЗК-2124-3-0701750	3
	5		Болт М5-6х20 – 7805	КЗК-2124-3-0701750	4
	6		Болт М8-6х25 – 7802	КЗК-2124-3-0701750	4
	7		Гайка М5-6G – 5927	КЗК-2124-3-0701750	4
	8		Гайка М8-6G – 5915	КЗК-2124-3-0701750	4
	9		Шайба 5 65Г – 6402	КЗК-2124-3-0701750	4
	10		Шайба 8 65Г – 6402	КЗК-2124-3-0701750	4
	11		Шайба С.5.01 – 11371	КЗК-2124-3-0701750	4
	12		Шайба С 8.01 – 6958	КЗК-2124-3-0701750	4
	13		Блок навигации G2NAV НФДР.464419.001-02	КЗК-2124-3-0701750	1
	14		Жгут блока управления гидроблоком НФДР.685621.014	КЗК-2124-3-0701750	1
15		Кабель блока навигации НФДР.685621.015	КЗК-2124-3-0701750	1	

КЗК-2124-3-0100000 КДС (Версия 02)

№ рис	№ поз	Обозначение	Наименование	Куда входит	
				Обозначение	Кол. на 1 сб. ед.
353	16		Модуль стереозрения НФДР.201219.001-02	КЗК-2124-3-0701750	1
	17		Система гидроуправления СГ-02 НФДР.306568.002-01	КЗК-2124-3-0701750	1
	18	ГДЗ_1611-00000-00009	Лента стяжная 2-0160981-2	КЗК-2124-3-0701750	50

КЗК-2124-3-0100000 КДС (Версия 02)

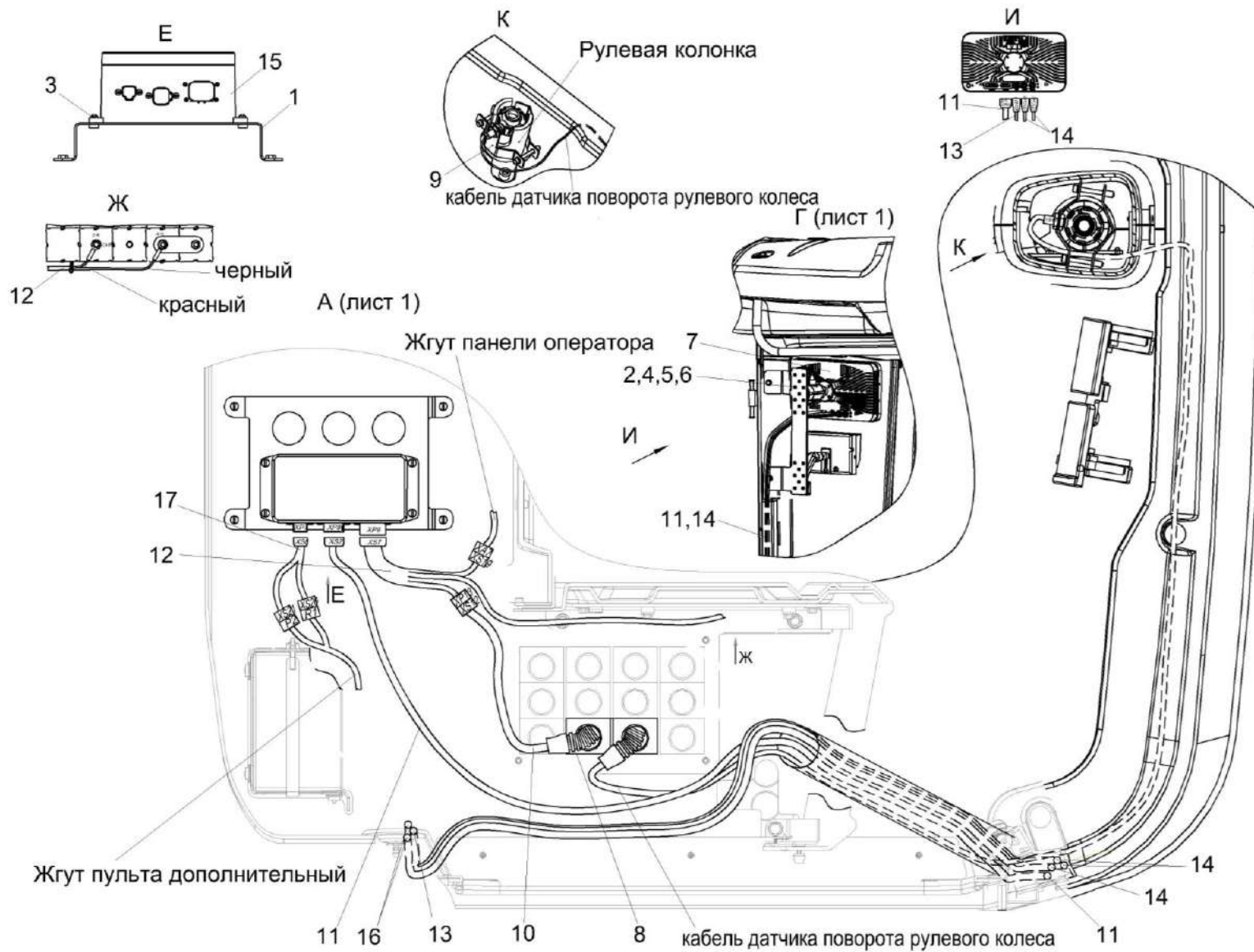


Рисунок 354 – Установка системы автовождения КЗК-2124-3-0701750 (лист 2)

КЗК-2124-3-0100000 КДС (Версия 02)

№ рис	№ поз	Обозначение	Наименование	Куда входит	
				Обозначение	Кол. на 1 сб. ед.
<b>УСТАНОВКА СИСТЕМЫ АВТОВОЖДЕНИЯ КЗК-2124-3-0701750 (лист 2) (рисунок 354)</b>					
<b>354</b>	1-17	КЗК-2124-3-0701750	Установка системы автовождения	КЗК-2124-3-0100000-01	1
	1	УКЗ-01-0250060	Установка кронштейна	КЗК-2124-3-0701750	1
	2		Винт В.М4-6х20 – 17473	КЗК-2124-3-0701750	4
	3		Винт В.М6-6х14 – 17473	КЗК-2124-3-0701750	4
	4		Гайка М4-6G – 5927	КЗК-2124-3-0701750	4
	5		Шайба 4 65Г – 6402	КЗК-2124-3-0701750	4
	6		Шайба С 4.01 – 6958	КЗК-2124-3-0701750	4
	7		Блок управления G2NP НФДР.466453.002-03	КЗК-2124-3-0701750	1
	8		Ввод кабельный 9806001	КЗК-2124-3-0701750	2
	9		Датчик поворота рулевого колеса ДПРК-02 НФДР.469613.002	КЗК-2124-3-0701750	1
	10		Жгут блока управления гидроблоком НФДР.685621.014	КЗК-2124-3-0701750	1
	11		Жгут блока управления НФДР.685621.012	КЗК-2124-3-0701750	1
	12		Жгут щитовой НФДР.685621.046	КЗК-2124-3-0701750	1
13		Кабель блока навигации НФДР.685621.015	КЗК-2124-3-0701750	1	

КЗК-2124-3-0100000 КДС (Версия 02)

№ рис	№ поз	Обозначение	Наименование	Куда входит	
				Обозначение	Кол. на 1 сб. ед.
354	14		Удлинитель кабеля модуль стереозрения НФДР.685621.038	КЗК-2124-3-0701750	3
	15		Коммутатор CG2 НФДР.469619.005	КЗК-2124-3-0701750	1
	16		Модуль стереозрения НФДР.201219.001-02	КЗК-2124-3-0701750	1
	17		Кабель аварийного отключения НФДР.685621.047	КЗК-2124-3-0701750	1

КЗК-2124-3-0100000 ҚДС (Версия 02)

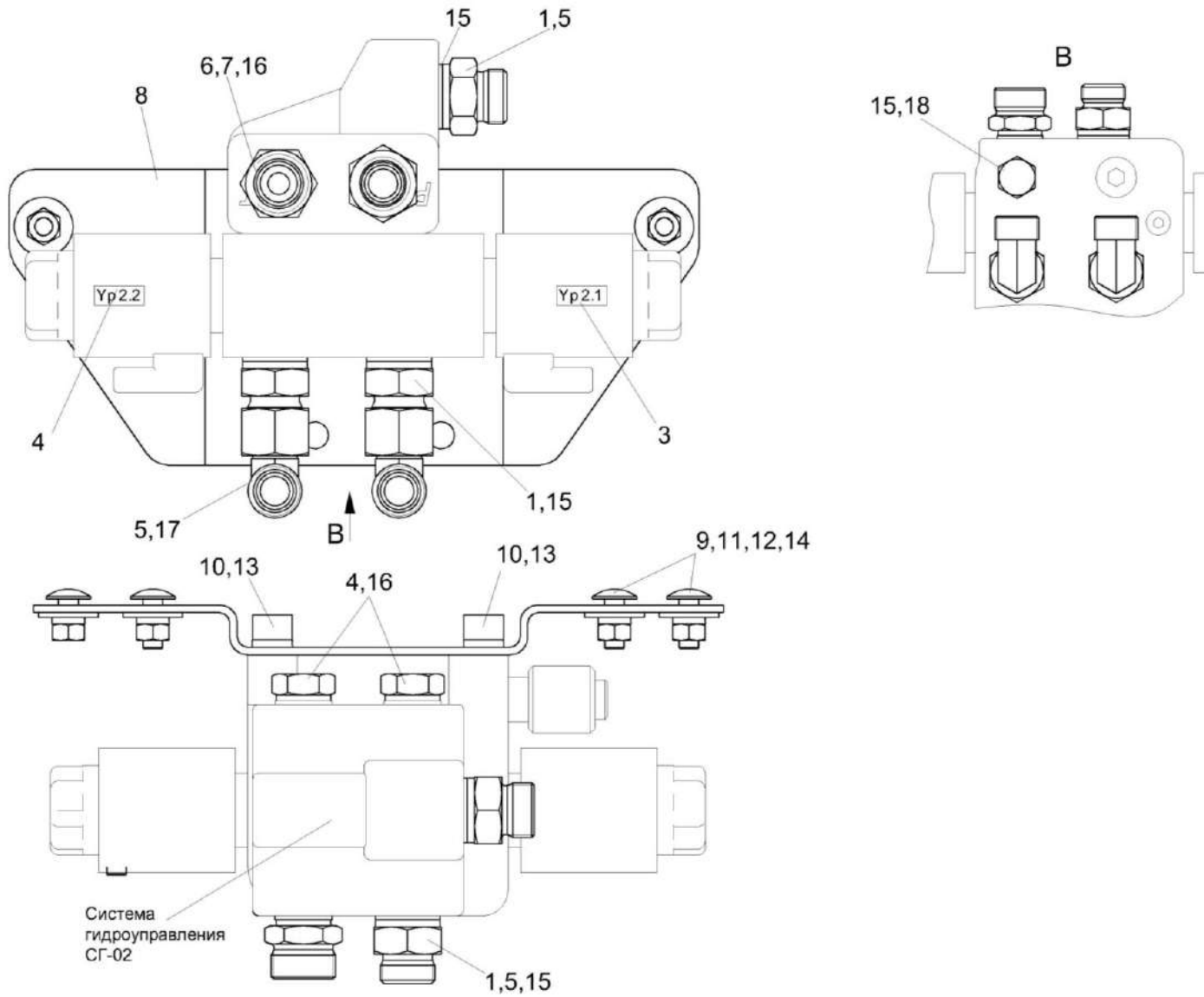


Рисунок 355 – Гидроблок автовождения КЗК-2124-3-0602300



КЗК-2124-3-0100000 КДС (Версия 02)

№ рис	№ поз	Обозначение	Наименование	Куда входит	
				Обозначение	Кол. на 1 сб. ед.
<b>ГИДРОБЛОК АВТОВОЖДЕНИЯ КЗК-2124-3-0602300 (рисунок 355)</b>					
<b>355</b>	1-18	КЗК-2124-3-0602300	Гидроблок автовождения	КЗК-2124-3-0701750	1
	1	КЗК-2124-3-0602602	Штуцер	КЗК-2124-3-0602300	4
	4	ЗВГ 0000601-14	Заглушка внутренняя гидравлическая	КЗК-2124-3-0602300	2
	5	ЗПГ 0600001-04	Заглушка	КЗК-2124-3-0602300	4
	6	ЗПГ 0600001-06	Заглушка	КЗК-2124-3-0602300	1
	7	КЗК-1420-0608601	Штуцер	КЗК-2124-3-0602300	1
	8	КЗК-2124-1-0602402	Кронштейн	КЗК-2124-3-0602300	1
	9		Болт М8-6х20 – 7802	КЗК-2124-3-0602300	4
	10		Винт М10-6х20 – 11738	КЗК-2124-3-0602300	3
	11		Гайка М8-6Н – 5915	КЗК-2124-3-0602300	4
	12		Шайба 8Т 65Г – 6402	КЗК-2124-3-0602300	4
	13		Шайба 10Т 65Г – 6402	КЗК-2124-3-0602300	3
	14		Шайба С 8.01 – 6958	КЗК-2124-3-0602300	4
	15		Прокладка G1/2 M1 – 23358	КЗК-2124-3-0602300	5
	16		Прокладка G3/8 M1 – 23358	КЗК-2124-3-0602300	3
	17	ГДЗ_4101-11020-00001	Угольник EW15LOMDCF	КЗК-2124-3-0602300	2
	18	ЗВГ 0000601-15	Заглушка внутренняя гидравлическая	КЗК-2124-3-0602300	1

КЗК-2124-3-0100000 ҚДС (Версия 02)

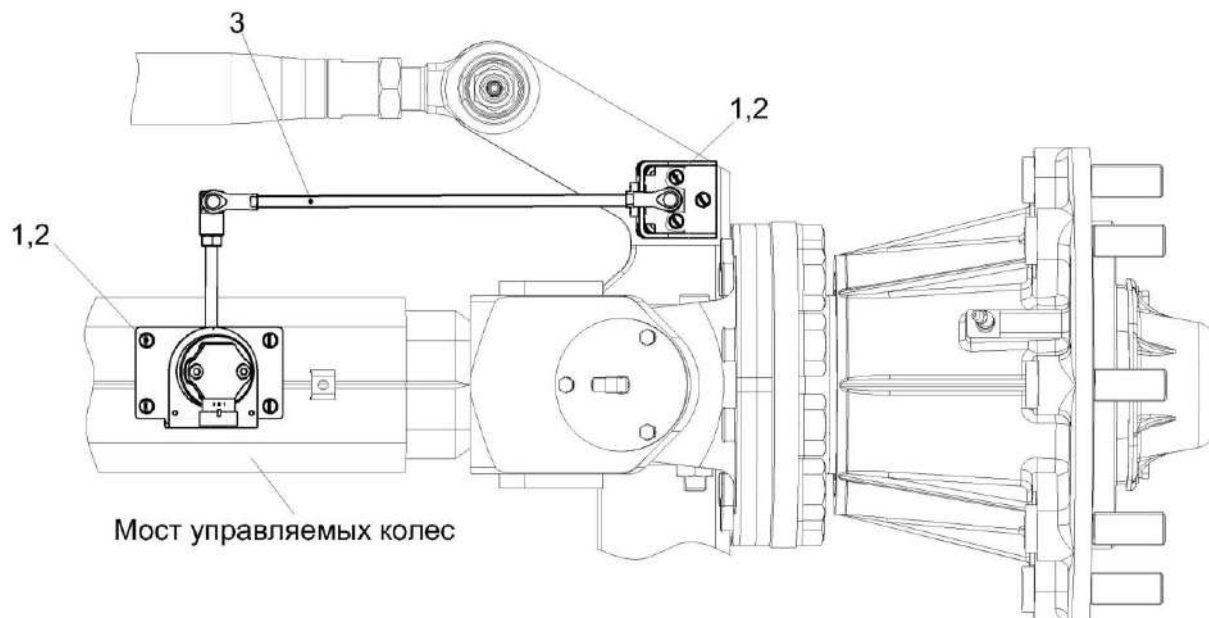


Рисунок 356 – Установка датчика ДУПК-02 КЗК-2124-3-0701790

№ рис	№ поз	Обозначение	Наименование	Куда входит	
				Обозначение	Кол. на 1 сб. ед.
<b>УСТАНОВКА ДАТЧИКА ДУПК-02 КЗК-2124-3-0701790 (рисунок 356)</b>					
<b>356</b>	1-3	КЗК-2124-3-0701790	Установка датчика ДУПК-02	КЗК-2124-3-0701750	1
	1		Винт В.М5-6х12 – 17473	КЗК-2124-3-0701790	7
	2		Шайба С.5 – 11371	КЗК-2124-3-0701790	7
	3		Датчик угла поворота колес ДУПК-02 НФДР.453439.002	КЗК-2124-3-0701790	1

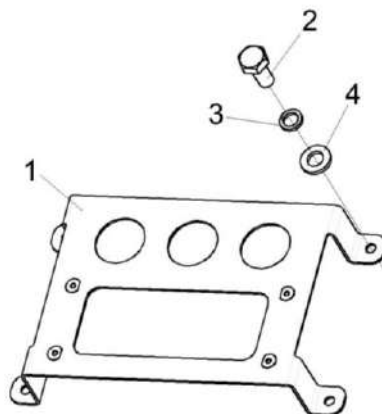


Рисунок 357 - Установка кронштейна УКЗ-01-0250060

№ рис	№ поз	Обозначение	Наименование	Куда входит	
				Обозначение	Кол. на 1 сб. ед.
<b>УСТАНОВКА КРОНШТЕЙНА УКЗ-01-0250060 (рисунок 357)</b>					
<b>357</b>	1-4	УКЗ-01-0250060	Установка кронштейна	КЗК-2124-3-0701750	1
	1	УКЗ-01-0250070	Кронштейн	УКЗ-01-0250060	1
	2		Болт М6-6ех14 – 7798	УКЗ-01-0250060	4
	3		Шайба 6 65Г – 6402	УКЗ-01-0250060	4
	4		Шайба С.6.01 – 11371	УКЗ-01-0250060	4

КЗК-2124-3-0100000 КДС (Версия 02)

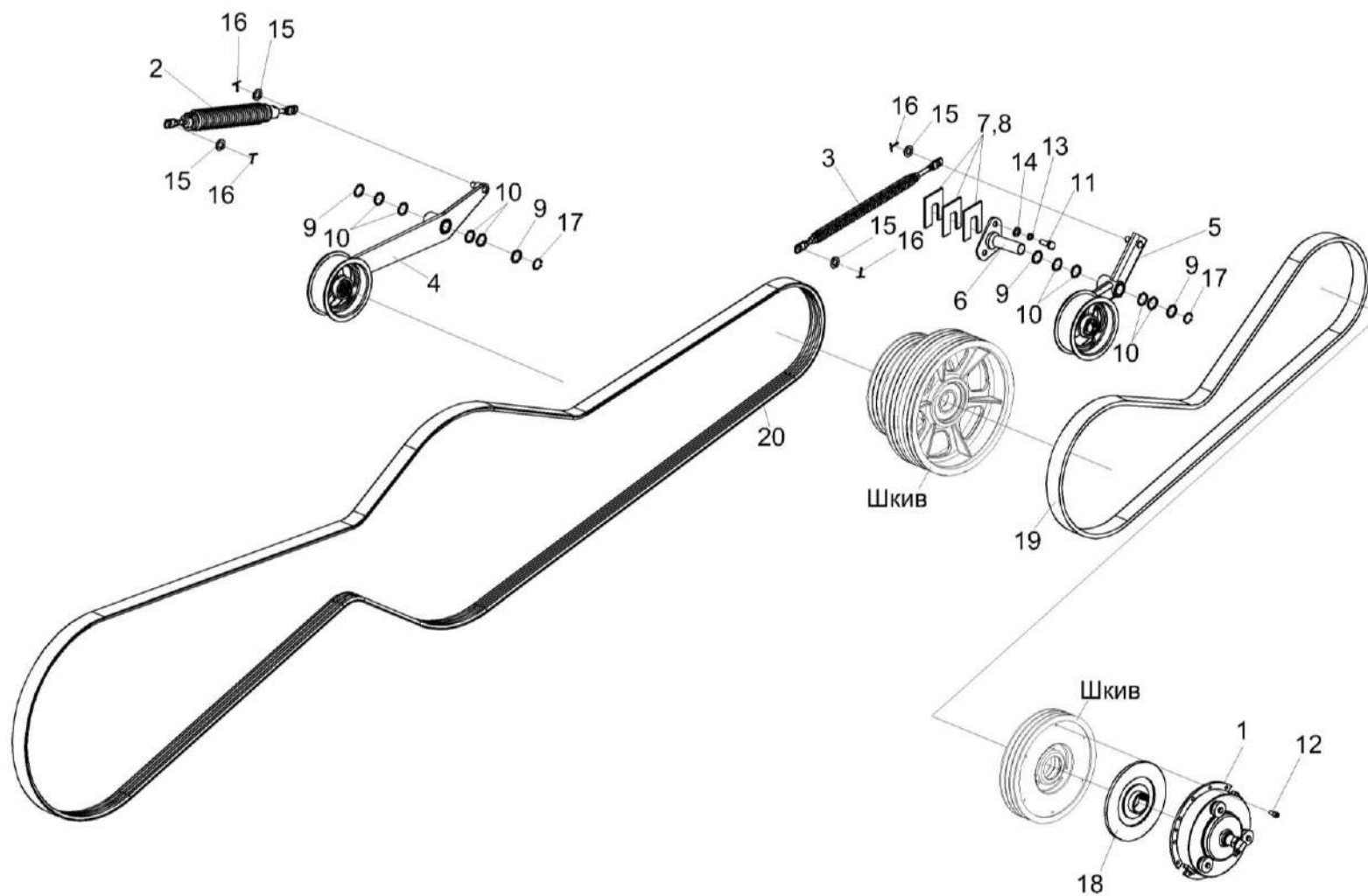


Рисунок 358 – Установка привода наклонной камеры КЗК-14-0125000В

КЗК-2124-3-0100000 КДС (Версия 02)

№ рис	№ поз	Обозначение	Наименование	Куда входит	
				Обозначение	Кол. на 1 сб. ед.
<b>УСТАНОВКА ПРИВОДА НАКЛОННОЙ КАМЕРЫ КЗК-14-0125000В (рисунок 358)</b>					
<b>358</b>	1-20	КЗК-14-0125000В	Установка привода наклонной камеры	КЗК-2124-3-0100000 КЗК-2124-3-0100000-01	1 1
	1	КЗК-14-0125040	Гидромуфта	КЗК-14-0125000В	1
	2	КЗК-14-0125090	Пружина	КЗК-14-0125000В	1
	3	КЗК-14-0125110	Пружина	КЗК-14-0125000В	1
	4	КЗК-14-0125200	Устройство натяжное	КЗК-14-0125000В	1
	5	КЗК-14-0125220	Устройство натяжное	КЗК-14-0125000В	1
	6	КЗК-14-0125270	Опора	КЗК-14-0125000В	1
	7	КСН 0100418	Прокладка регулировочная	КЗК-14-0125000В	2
	8	КСН 0100418-01	Прокладка регулировочная	КЗК-14-0125000В	2
	9	КИС 0602434	Шайба регулировочная	КЗК-14-0125000В	18 Наиб.кол.
	10	КСН 0118419	Шайба регулировочная	КЗК-14-0125000В	4 Наиб.кол.
	11		Болт М16-6ЕХ40 – 7796	КЗК-14-0125000В	3
	12		Винт М10-6ех20 – 11738	КЗК-14-0125000В	12
	13		Шайба 16Т 65Г – 6402	КЗК-14-0125000В	3
14		Шайба С.16.01 – 11371	КЗК-14-0125000В	3	

КЗК-2124-3-0100000 КДС (Версия 02)

№ рис	№ поз	Обозначение	Наименование	Куда входит	
				Обозначение	Кол. на 1 сб. ед.
358	15		Шайба С.18.01 – 11371	КЗК-14-0125000В	4
	16		Шплинт 4x32 – 397	КЗК-14-0125000В	4
	17		Кольцо В30 – 13942	КЗК-14-0125000В	2
	18		Диск сцепления 628 875.0 или Диск ведомый сцепления 240D201864537001 или Диск сцепления 71.24060-1601130	КЗК-14-0125000В	1
	19	ГДЗ_2506-03000-01405	Ремень 3 НВ 3260 La исполнение 26	КЗК-14-0125000В	1
	20	ГДЗ_2506-03000-01408	Ремень 3 НВ 7600 La исполнение 26	КЗК-14-0125000В	1

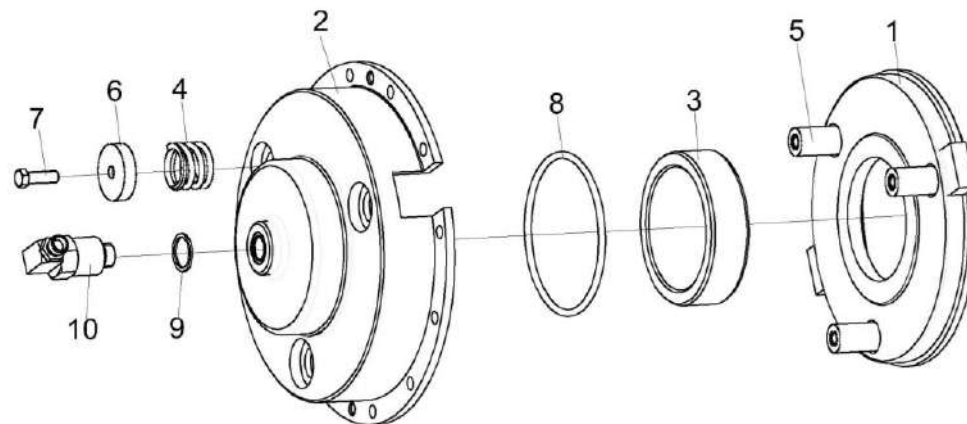


Рисунок 359 – Гидромуфта КЗК-14-0125040

КЗК-2124-3-0100000 ҚДС (Версия 02)

№ рис	№ поз	Обозначение	Наименование	Куда входит	
				Обозначение	Кол. на 1 сб. ед.
<b>ГИДРОМУФТА КЗК-14-0125040 (рисунок 359)</b>					
<b>359</b>	1-10	КЗК-14-0125040	Гидромуфта	КЗК-14-0125000В	1
	1,5	КЗК-14-0125050	Фланец	КЗК-14-0125040	1
	1	КЗК-14-0125203	Фланец	КЗК-14-0125050	1
	2	КЗК-14-0125302 или КЗК-14-0125617 или КЗК-14-0125105	Крышка	КЗК-14-0125040	1
	3	КЗК-14-0125616	Поршень	КЗК-14-0125040	1
	4	КЗК-14-0125606 или КЗК-14-0125606-01	Пружина	КЗК-14-0125040	3
	5	КЗК-14-0125608	Палец	КЗК-14-0125050	3
	6	КЗК-14-0125609 или КЗК-14-0125406	Тарелка	КЗК-14-0125040	3
	7		Болт М10-6ех25 – 7796	КЗК-14-0125040	3
	8		Кольцо 130-140-58-2-2 – 18829 / 9833	КЗК-14-0125040	1
9		Прокладка 20 М1 – 23358	КЗК-14-0125040	1	
10		Устройство для подвода масла 040-03093 или Устройство для подвода масла 000629686.6	КЗК-14-0125040	1	



КЗК-2124-3-0100000 ҚДС (Версия 02)

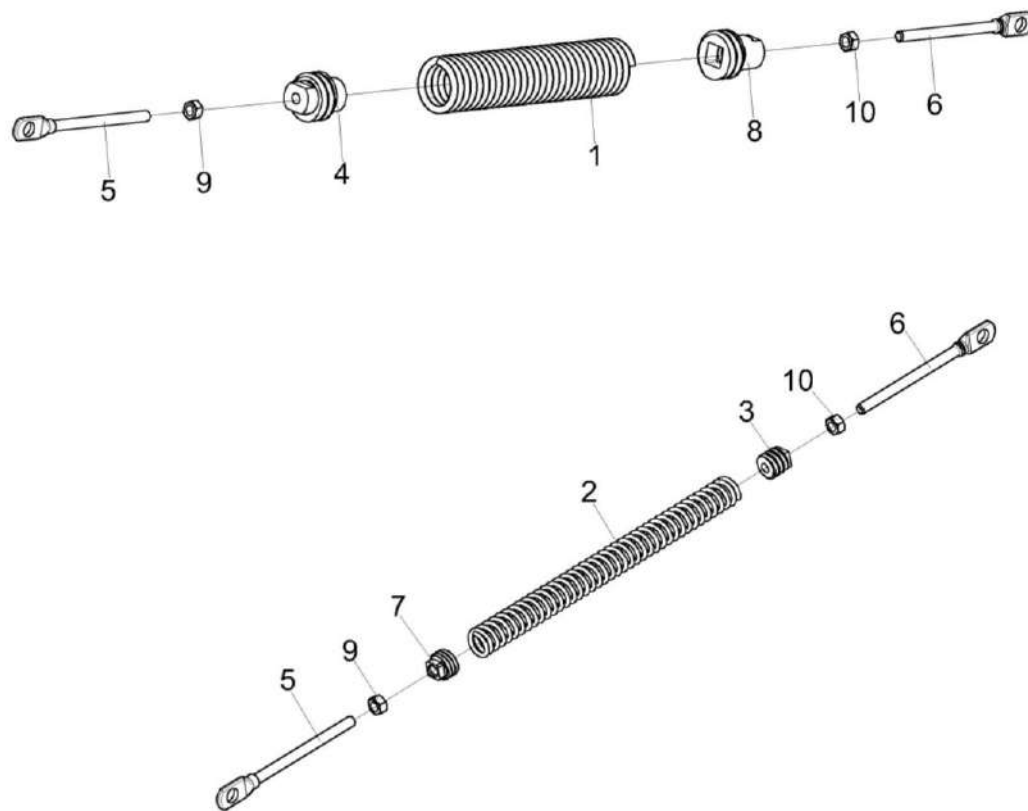


Рисунок 360 – Пружина КЗК-14-0125090 и КЗК-14-0125110

КЗК-2124-3-0100000 КДС (Версия 02)

№ рис	№ поз	Обозначение	Наименование	Куда входит	
				Обозначение	Кол. на 1 сб. ед.
<b>ПРУЖИНА КЗК-14-0125090 и КЗК-14-0125110 (рисунок 360)</b>					
<b>360</b>	2,3,5-7, 9,10	КЗК-14-0125090	Пружина	КЗК-14-0125000В	1
	1,4-6,8-10	КЗК-14-0125110	Пружина	КЗК-14-0125000В	1
	1	КЗК-10-0100601	Пружина	КЗК-14-0125110	1
	2	КЗК-1624-0134602 или КЗК-1624-0134602-01	Пружина	КЗК-14-0125090	1
	3	КЗР 0202102	Пробка	КЗК-14-0125090	1
	4	КЗК 0100103А	Пробка	КЗК-14-0125110	1
	5	КЗР 0221606А-06	Зацеп	КЗК-14-0125090 КЗК-14-0125110	1 1
	6	КЗР 0221606А-07	Зацеп	КЗК-14-0125090 КЗК-14-0125110	1 1
	7	КСН 0100107	Пробка	КЗК-14-0125090	1
	8	ПКК 0108115-03	Пробка	КЗК-14-0125110	1
9		Гайка М12-6G – 5915	КЗК-14-0125090 КЗК-14-0125110	1 1	
10		Гайка М12-LH-6G – 5915	КЗК-14-0125090 КЗК-14-0125110	1 1	

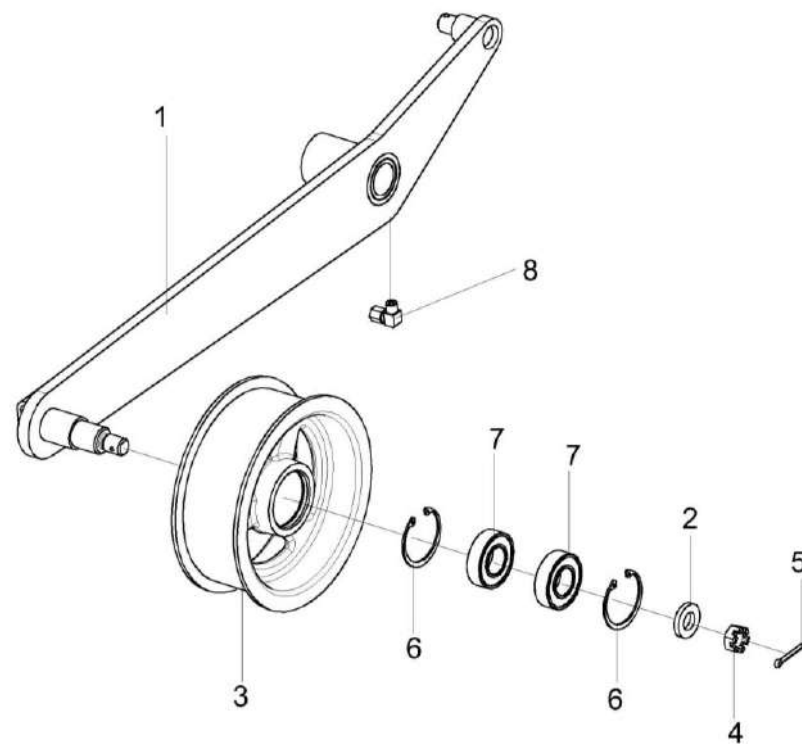


Рисунок 361 – Устройство натяжное КЗК-14-0125200 и КЗК-14-0125220

КЗК-2124-3-0100000 КДС (Версия 02)

№ рис	№ поз	Обозначение	Наименование	Куда входит		
				Обозначение	Кол. на 1 сб. ед.	
<b>УСТРОЙСТВО НАТЯЖНОЕ КЗК-14-0125200 и КЗК-14-0125220 (рисунок 361)</b>						
361	1-8	КЗК-14-0125200	Устройство натяжное	КЗК-14-0125000В	1	
	1-8	КЗК-14-0125220	Устройство натяжное	КЗК-14-0125000В	1	
	1	КЗК-14-0125210	Рычаг	КЗК-14-0125200	1	
	1	КЗК-14-0125230	Рычаг	КЗК-14-0125220	1	
	2		КВС-1-0148627	Шайба	КЗК-14-0125200	1
					КЗК-14-0125220	1
	3		КПР 6105101	Ролик	КЗК-14-0125200	1
					КЗК-14-0125220	1
	4			Гайка М16-6G – 5935 или Гайка М16-6G – 5919 или Гайка DIN 937-M16-17H-A-A3G	КЗК-14-0125200	1
					КЗК-14-0125220	1
	5			Шплинт 4x32 – 397	КЗК-14-0125200	1
					КЗК-14-0125220	1
	6			Кольцо В52 – 13943	КЗК-14-0125200	2
					КЗК-14-0125220	2
	7			Подшипник 6205-2RSH или Подшипник 6205-2RSR или Подшипник 6205EE или Подшипник 6205 LLU/5K или Подшипник 6205DDU	КЗК-14-0125200	2
КЗК-14-0125220					2	
8			Штуцер угловой ST WE 6-LL M 10X1,0KC 223-13021-3 или Штуцер угловой WE 06-LL M 10X1,0 C-10006	КЗК-14-0125200	1	
				КЗК-14-0125220	1	

ПРИЛОЖЕНИЕ А

Каталог деталей и сборочных единиц

**УСТАНОВКА КАМЕРЫ НАКЛОННОЙ КЗК-1420-1800000А**

**1 УКАЗАТЕЛЬ РИСУНКОВ**

№ рис	Обозначение рисунка	Стр.	№ рис	Обозначение рисунка	Стр.
1	Установка камеры наклонной КЗК-1420-1800000А (лист 1)	<b>935</b>	10	Камера наклонная КЗК-1420-1810010А (лист 6)	<b>957</b>
2	Установка камеры наклонной КЗК-1420-1800000А (лист 2)	<b>936</b>	11	Гидроцилиндр подъема наклонной камеры КЗК-1420-0602510	<b>961</b>
3	Установка камеры наклонной КЗК-1420-1800000А (лист 3)	<b>939</b>	12	Гидросистема наклонной камеры комбайна КЗС-1420 КЗК-1420-0679000	<b>962</b>
4	Ограждение КЗК-1420-1810100	<b>942</b>	13	Установка гидроблока КЗК-1420-0679350	<b>965</b>
5	Камера наклонная КЗК-1420-1810010А (лист 1)	<b>944</b>	14	Установка гидроблока КЗК-1420-0679360	<b>967</b>
6	Камера наклонная КЗК-1420-1810010А (лист 2)	<b>946</b>	15	Реверс КЗК-1420-1804000	<b>969</b>
7	Камера наклонная КЗК-1420-1810010А (лист 3)	<b>949</b>	16	Гидроцилиндр реверса наклонной камеры КЗК-1420-0679510	<b>972</b>
8	Камера наклонная КЗК-1420-1810010А (лист 4)	<b>952</b>	17	Вал нижний КЗК-1420-1806000А	<b>973</b>
9	Камера наклонная КЗК-1420-1810010А (лист 5)	<b>955</b>	18	Транспортер КЗК-1420-1807000А	<b>975</b>

КЗК-2124-3-0100000 КДС (Версия 02)

№ рис	Обозначение рисунка	Стр.	№ рис	Обозначение рисунка	Стр.
19	Установка привода и вентилятора КЗК-1420-1819000	977	23	Вентилятор КЗК-1420-1808030	985
20	Шкив КЗК-1420-1800290	980	24	Воздухозаборник КЗК-1420-1818050	987
21	Муфта предохранительная КЗК-1420-1800420	981	25	Ролик натяжной КЗК-1420-1808070А и ролик КЗК-1420-1819030	989
22	Вентилятор КЗК-1420-1818000	983			

КЗК-2124-3-0100000 КДС (Версия 02)

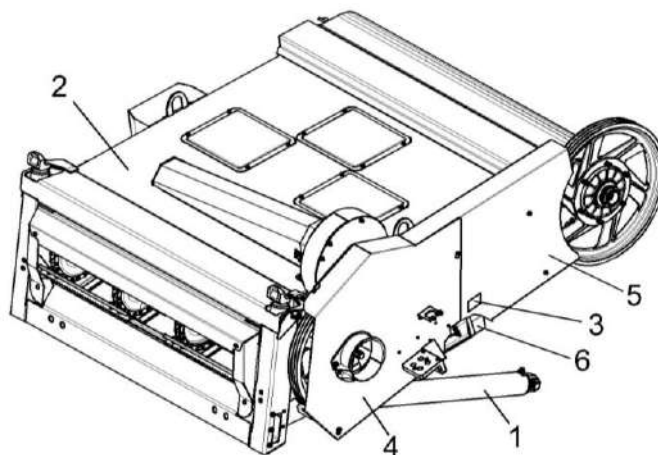


Рисунок 1 – Установка камеры наклонной КЗК-1420-1800000А (лист 1)

№ рис	№ поз	Обозначение	Наименование	Куда входит	
				Обозначение	Кол. на 1 сб. ед.
<b>УСТАНОВКА КАМЕРЫ НАКЛОННОЙ КЗК-1420-1800000А (лист 1) (рисунок 1)</b>					
1	1-6	КЗК-1420-1800000А	Установка камеры наклонной	КЗК-2124-3-0100000 КЗК-2124-3-0100000-01	1 1
	1	КЗК-1420-0602510	Гидроцилиндр подъема наклонной камеры	КЗК-1420-1800000А	2
	2	КЗК-1420-1810010А	Камера наклонная	КЗК-1420-1800000А	1
	3	КЗК-1420-1810090	Отделка камеры наклонной	КЗК-1420-1800000А	1
	4	КЗК-1420-1810100	Ограждение	КЗК-1420-1800000А	1
	5	КЗК-1420-1800404	Ограждение	КЗК-1420-1800000А	1
	6	КЗК-1420-1800210А	Упор	КЗК-1420-1800000А	1

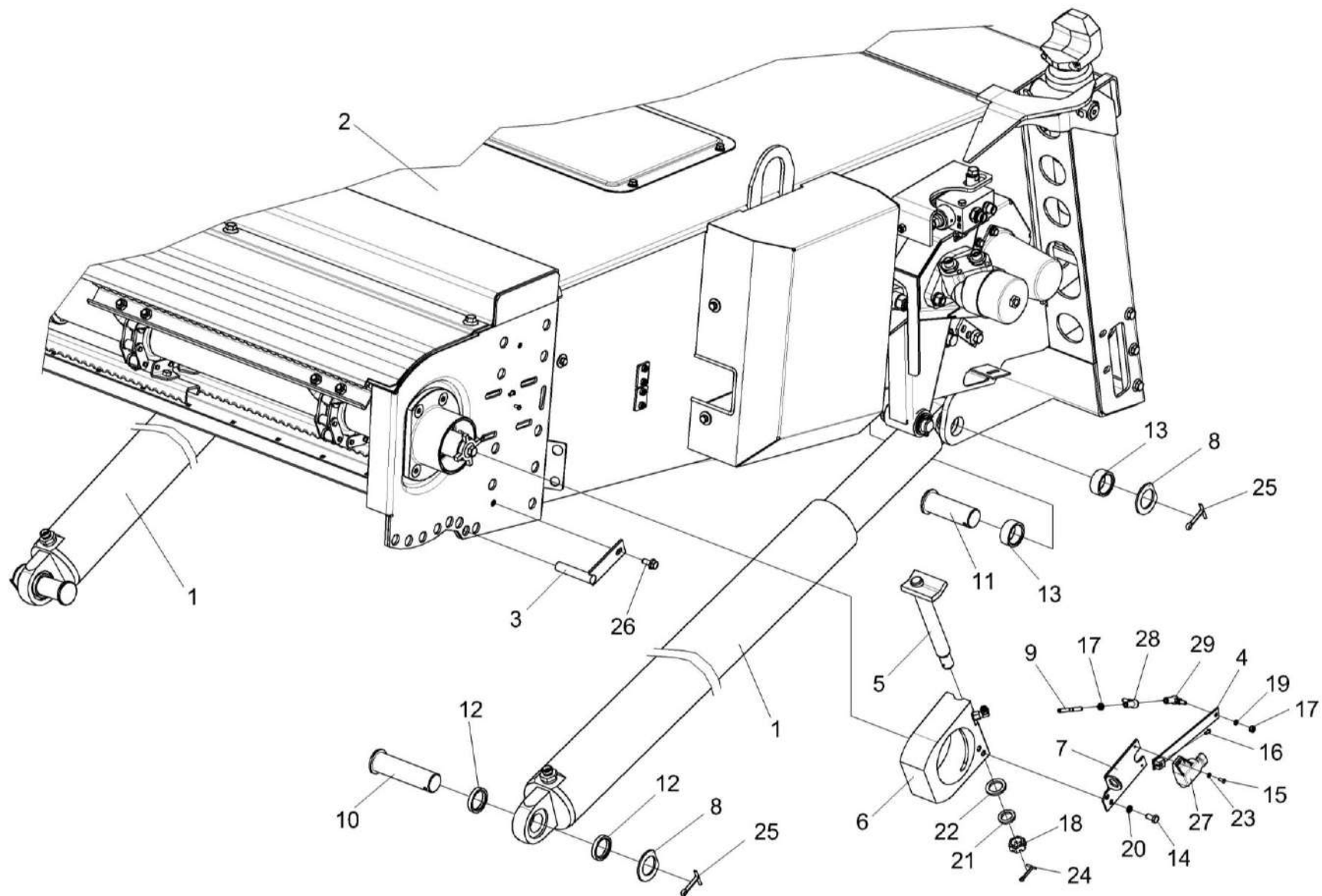


Рисунок 2 – Установка камеры наклонной КЗК-1420-1800000А (лист 2)



КЗК-2124-3-0100000 КДС (Версия 02)

№ рис	№ поз	Обозначение	Наименование	Куда входит	
				Обозначение	Кол. на 1 сб. ед.
<b>УСТАНОВКА КАМЕРЫ НАКЛОННОЙ КЗК-1420-1800000А (лист 2) (рисунок 2)</b>					
2	1-29	КЗК-1420-1800000А	Установка камеры наклонной	КЗК-2124-3-0100000 КЗК-2124-3-0100000-01	1 1
	1	КЗК-1420-0602510	Гидроцилиндр подъема наклонной камеры	КЗК-1420-1800000А	2
	2	КЗК-1420-1810010А	Камера наклонная	КЗК-1420-1800000А	1
	3	КЗК-1420-1800060	Фиксатор	КЗК-1420-1800000А	2
	4	КЗК-1420-1810080	Рычаг	КЗК-1420-1800000А	1
	5	КЗК-1420-1800770	Палец	КЗК-1420-1800000А	2
	6	КЗК-1420-1803010	Корпус	КЗК-1420-1800000А	1
	7	КЗК-1420-1800427	Кронштейн	КЗК-1420-1800000А	1
	8	КЗК-1420-1800465	Шайба	КЗК-1420-1800000А	4
	9	КЗК-1420-1800606	Тяга	КЗК-1420-1800000А	1
	10	КЗК-1420-1800614-01	Ось	КЗК-1420-1800000А	2
	11	КЗК-1420-1800614-02	Ось	КЗК-1420-1800000А	1
	12	КЗК-1420-1800802	Кольцо	КЗК-1420-1800000А	4
	13	КЗК-1420-1800803	Втулка	КЗК-1420-1800000А	4
	14		Болт М8-6ех16 – 7796	КЗК-1420-1800000А	2
15		Винт В.М4-6ех10 – 17473	КЗК-1420-1800000А	2	

КЗК-2124-3-0100000 КДС (Версия 02)

№ рис	№ поз	Обозначение	Наименование	Куда входит	
				Обозначение	Кол. на 1 сб. ед.
2	16		Винт В.М5-6еХ10 – 17473	КЗК-1420-1800000А	1
	17		Гайка М6-6G.8 – 5915	КЗК-1420-1800000А	6
	18		Гайка М20х1,5-6G – 5935	КЗК-1420-1800000А	2
	19		Шайба 6 65Г – 6402	КЗК-1420-1800000А	5
	20		Шайба 8 65Г – 6402	КЗК-1420-1800000А	2
	21		Шайба 20.01 – 9649	КЗК-1420-1800000А	2
	22		Шайба 25.01 – 9649	КЗК-1420-1800000А	2
	23		Шайба С 4.01 – 10450	КЗК-1420-1800000А	2
	24		Шплинт 3,2х32 – 397	КЗК-1420-1800000А	2
	25		Шплинт 6,3х45 – 397	КЗК-1420-1800000А	4
	26		Болт DIN 6921-M8X20-8.8-A-A3G	КЗК-1420-1800000А	8
	27		Датчик угла поворота ДУП-01 ±30	КЗК-1420-1800000А	1
	28		Шарнир угловой DIN 71802	КЗК-1420-1800000А	1
	29		Шарнир угловой DIN 71802	КЗК-1420-1800000А	1

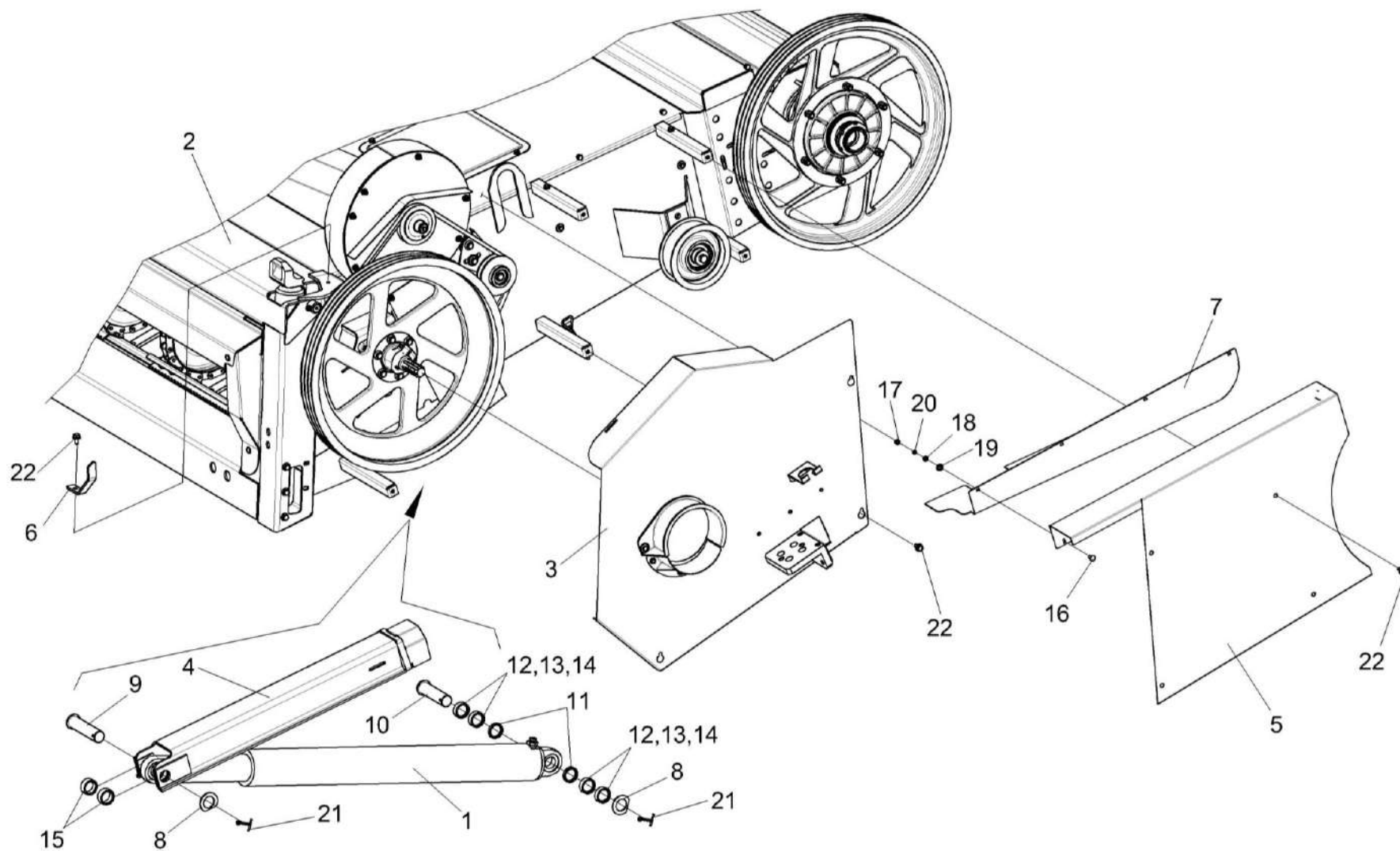


Рисунок 3 – Установка камеры наклонной КЗК-1420-1800000А (лист 3)

КЗК-2124-3-0100000 КДС (Версия 02)

№ рис	№ поз	Обозначение	Наименование	Куда входит	
				Обозначение	Кол. на 1 сб. ед.
<b>УСТАНОВКА КАМЕРЫ НАКЛОННОЙ КЗК-1420-1800000А (лист 3) (рисунок 3)</b>					
3	1-22	КЗК-1420-1800000А	Установка камеры наклонной	КЗК-2124-3-0100000 КЗК-2124-3-0100000-01	1 1
	1	КЗК-1420-0602510	Гидроцилиндр подъема наклонной камеры	КЗК-1420-1800000А	2
	2	КЗК-1420-1810010А	Камера наклонная	КЗК-1420-1800000А	1
	3	КЗК-1420-1810100	Ограждение	КЗК-1420-1800000А	1
	4	КЗК-1420-1800210А	Упор	КЗК-1420-1800000А	1
	5	КЗК-1420-1800404	Ограждение	КЗК-1420-1800000А	1
	6	КЗК-1420-1800411	Кронштейн	КЗК-1420-1800000А	1
	7	КЗК-1420-1800413	Ограждение	КЗК-1420-1800000А	1
	8	КЗК-1420-1800465	Шайба	КЗК-1420-1800000А	4
	9	КЗК-1420-1800614	Ось	КЗК-1420-1800000А	1
	10	КЗК-1420-1800614-01	Ось	КЗК-1420-1800000А	2
	11	КЗК-1420-1800802	Кольцо	КЗК-1420-1800000А	4
	12	КЗК-1420-1800802-01	Кольцо	КЗК-1420-1800000А	4
13	КЗК-1420-1800802-02	Кольцо	КЗК-1420-1800000А	2	
				наиб. кол.	
				наиб. кол.	

КЗК-2124-3-0100000 КДС (Версия 02)

№ рис	№ поз	Обозначение	Наименование	Куда входит	
				Обозначение	Кол. на 1 сб. ед.
3	14	КЗК-1420-1800802-03	Кольцо	КЗК-1420-1800000А	2 наиб. кол.
	15	КЗК-1420-1800803	Втулка	КЗК-1420-1800000А	4
	16		Болт М6-6ех14 – 7802	КЗК-1420-1800000А	4
	17		Гайка М6-6G.8 – 5915	КЗК-1420-1800000А	6
	18		Шайба С.6Х2.01 – 11371	КЗК-1420-1800000А	5
	19		Шайба С.8.01 –11371	КЗК-1420-1800000А	4
	20		Шайба 6 65Г - 6402	КЗК-1420-1800000А	5
	21		Шплинт 6,3х45 – 397	КЗК-1420-1800000А	4
	22		Болт DIN 6921-M8x20-8.8-A-A3G	КЗК-1420-1800000А	8

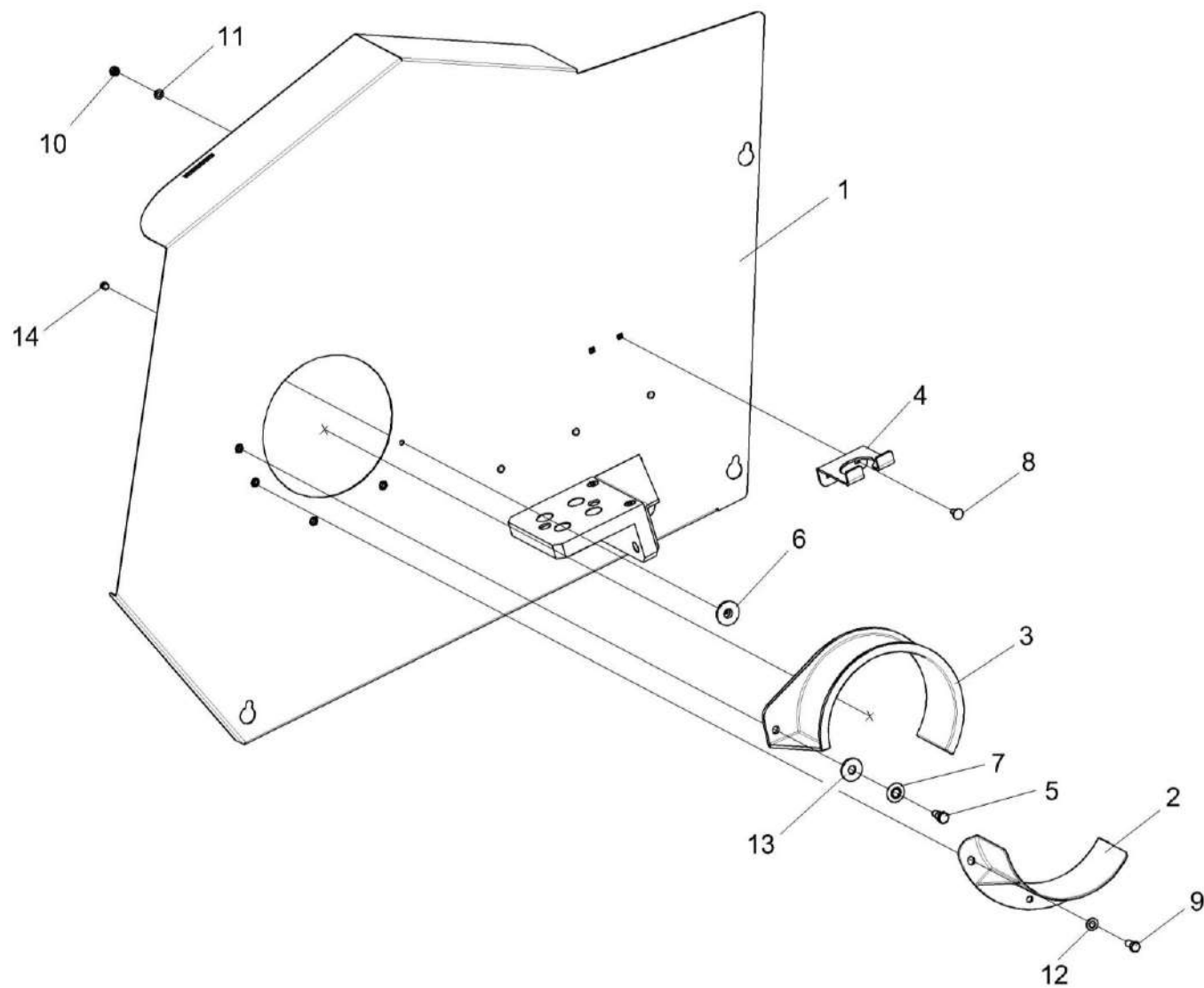


Рисунок 4 – Ограждение КЗК-1420-1810100

КЗК-2124-3-0100000 КДС (Версия 02)

№ рис	№ поз	Обозначение	Наименование	Куда входит	
				Обозначение	Кол. на 1 сб. ед.
<b>ОГРАЖДЕНИЕ КЗК-1420-1810100 (рисунок 4)</b>					
4	1-14	КЗК-1420-1810100	Ограждение	КЗК-1420-1800000А	1
	1	КЗК-1420-1800120	Ограждение	КЗК-1420-1810100	1
	2	КЗК-1420-1800006	Щиток	КЗК-1420-1810100	1
	3	КЗК-1420-1800007	Щиток	КЗК-1420-1810100	1
	4	КЗК-1420-1800474	Кронштейн	КЗК-1420-1810100	1
	5	КЗК-1420-1800625	Болт	КЗК-1420-1810100	1
	6	КЗК-1420-1800627	Упор	КЗК-1420-1810100	1
	7	КЗ 0290455А	Шайба	КЗК-1420-1810100	1
	8		Болт М6-6ех14 – 7802	КЗК-1420-1810100	2
	9		Болт М8-6ех16 – 7796	КЗК-1420-1810100	3
	10		Гайка М6-6G – 5915	КЗК-1420-1810100	2
	11		Шайба С 6.01 – 6958	КЗК-1420-1810100	2
	12		Шайба С 8.01 – 6958	КЗК-1420-1810100	3
	13		Шайба С.10.01 – 6958	КЗК-1420-1810100	1
14		Заклепка отрывная W-913 1 Ф4,8X11,3 DIN 7337	КЗК-1420-1810100	4	

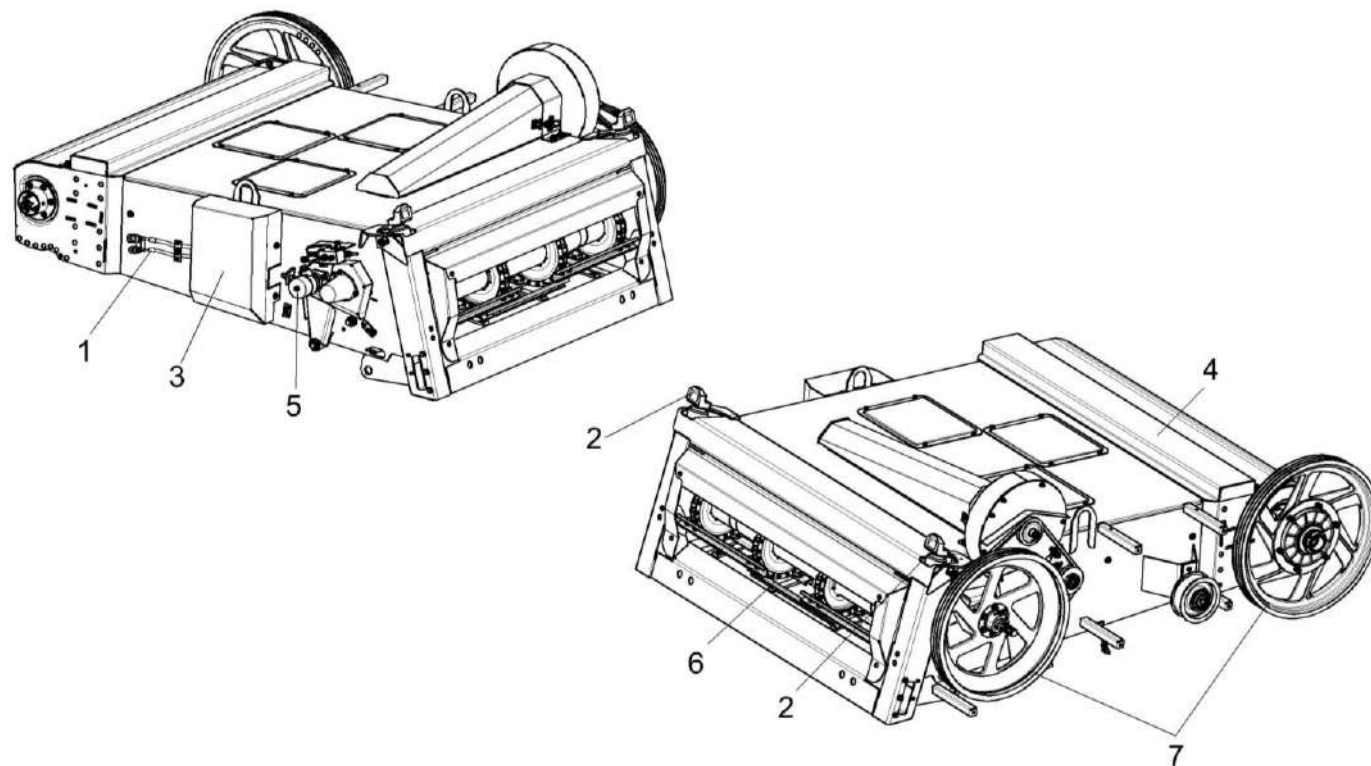


Рисунок 5 – Камера наклонная КЗК-1420-1810010А (лист 1)



КЗК-2124-3-0100000 КДС (Версия 02)

№ рис	№ поз	Обозначение	Наименование	Куда входит	
				Обозначение	Кол. на 1 сб. ед.
<b>КАМЕРА НАКЛОННАЯ КЗК-1420-1810010А (лист 1) (рисунок 5)</b>					
5	1-7	КЗК-1420-1810010А	Камера наклонная	КЗК-1420-1800000А	1
	1	КЗК-1420-0679000	Гидросистема наклонной камеры комбайна КЗС-1420	КЗК-1420-1810010А	1
	2	КЗК-1420-0679500	Гидроцилиндр поперечного копирования	КЗК-1420-1810010А	2
	3	КЗК-1420-1810040	Ограждение	КЗК-1420-1810010А	1
	4	КЗК-1420-18110000А	Рама	КЗК-1420-1810010А	1
	5	КЗК-1420-1804000	Реверс	КЗК-1420-1810010А	1
	6	КЗК-1420-1807000А	Транспортер	КЗК-1420-1810010А	1
7	КЗК-1420-1819000	Установка привода и вентилятора	КЗК-1420-1810010А	1	

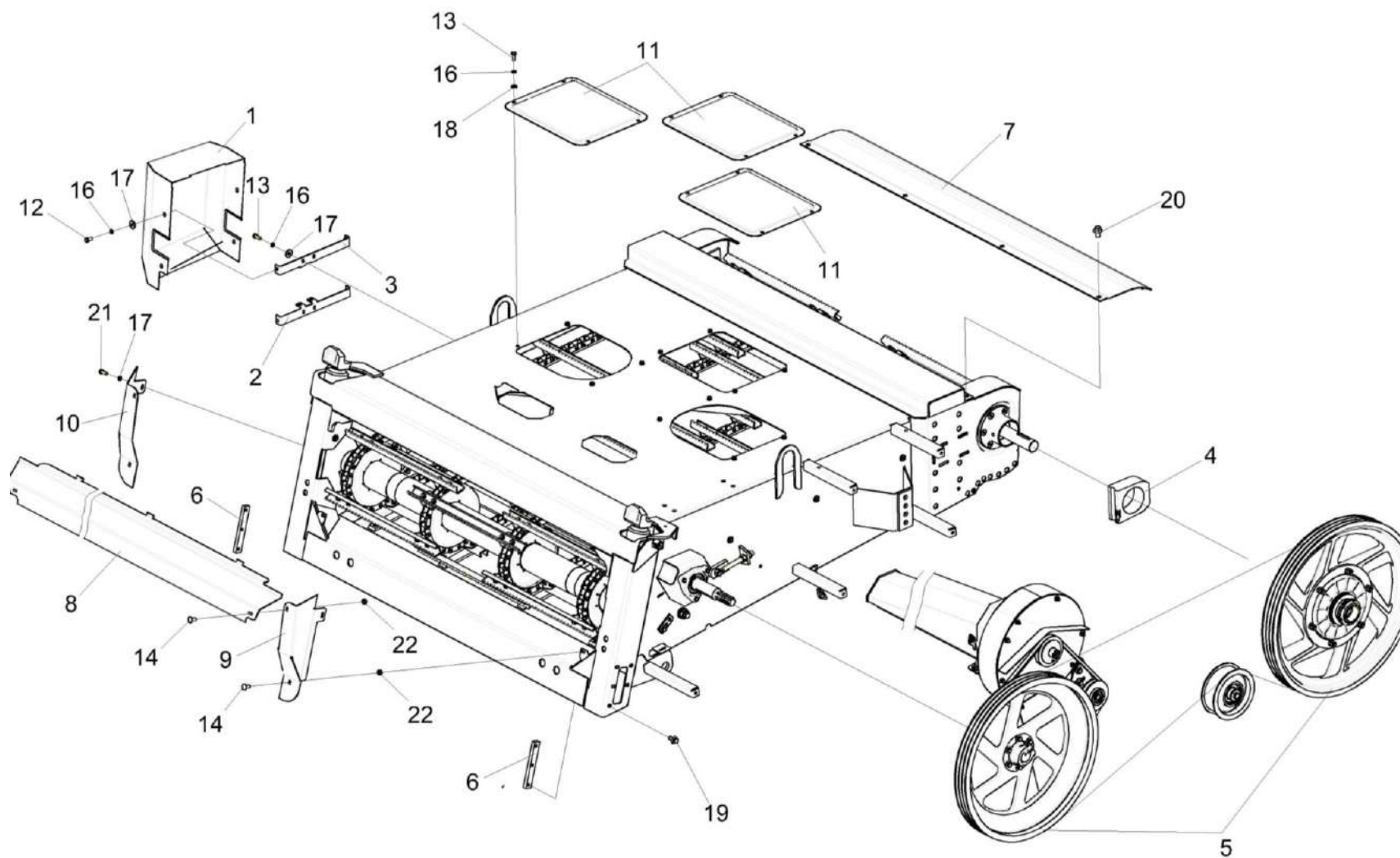


Рисунок 6 – Камера наклонная КЗК-1420-1810010А (лист 2)

КЗК-2124-3-0100000 КДС (Версия 02)

№ рис	№ поз	Обозначение	Наименование	Куда входит	
				Обозначение	Кол. на 1 сб. ед.
<b>КАМЕРА НАКЛОННАЯ КЗК-1420-1810010А (лист 2) (рисунок 6)</b>					
6	1-22	КЗК-1420-1810010А	Камера наклонная	КЗК-1420-1800000А	1
	1	КЗК-1420-1810040	Ограждение	КЗК-1420-1810010А	1
	2	КЗК-1420-1800050	Кронштейн	КЗК-1420-1810010А	1
	3	КЗК-1420-1800050-01	Кронштейн	КЗК-1420-1810010А	1
	4	КЗК-1420-1803010-01	Корпус	КЗК-1420-1810010А	1
	5	КЗК-1420-1819000	Установка привода и вентилятора	КЗК-1420-1810010А	1
	6	КЗК-1420-1810445	Ограничитель	КЗК-1420-1810010А	2
	7	КЗК-1420-1800401	Крышка	КЗК-1420-1810010А	1
	8	КЗК-1420-1800406	Ограждение	КЗК-1420-1810010А	1
	9	КЗК-1420-1800405	Ограждение	КЗК-1420-1810010А	1
	10	КЗК-1420-1800405-01	Ограждение	КЗК-1420-1810010А	1
	11	КЗК 0100451	Крышка	КЗК-1420-1810010А	3
	12		Болт М8-6ех16 – 7796	КЗК-1420-1810010А	16
	13		Болт М8-6ех20 – 7796	КЗК-1420-1810010А	16
	14		Болт М8-6ех20 – 7802	КЗК-1420-1810010А	40
	15		Гайка М8-6G – 5915	КЗК-1420-1810010А	63
16		Шайба 8 65Г – 6402	КЗК-1420-1810010А	89	

*КЗК-2124-3-0100000 ҚДС (Версия 02)*

№ рис	№ поз	Обозначение	Наименование	Куда входит	
				Обозначение	Кол. на 1 сб. ед.
6	17		Шайба С 8.01 – 6958	КЗК-1420-1810010А	77
	18		Шайба С.8.01 – 11371	КЗК-1420-1810010А	24
	19		Болт DIN 6921-M10x20-8.8-A-A3G	КЗК-1420-1810010А	6
	20		Болт DIN 6921-M12x25-8.8-A-A3G	КЗК-1420-1810010А	7
	21		Болт DIN 6921-M8X20-8.8-A-A3G	КЗК-1420-1810010А	2
	22		Гайка DIN 6923 M8-8-A-A3G	КЗК-1420-1810010А	4

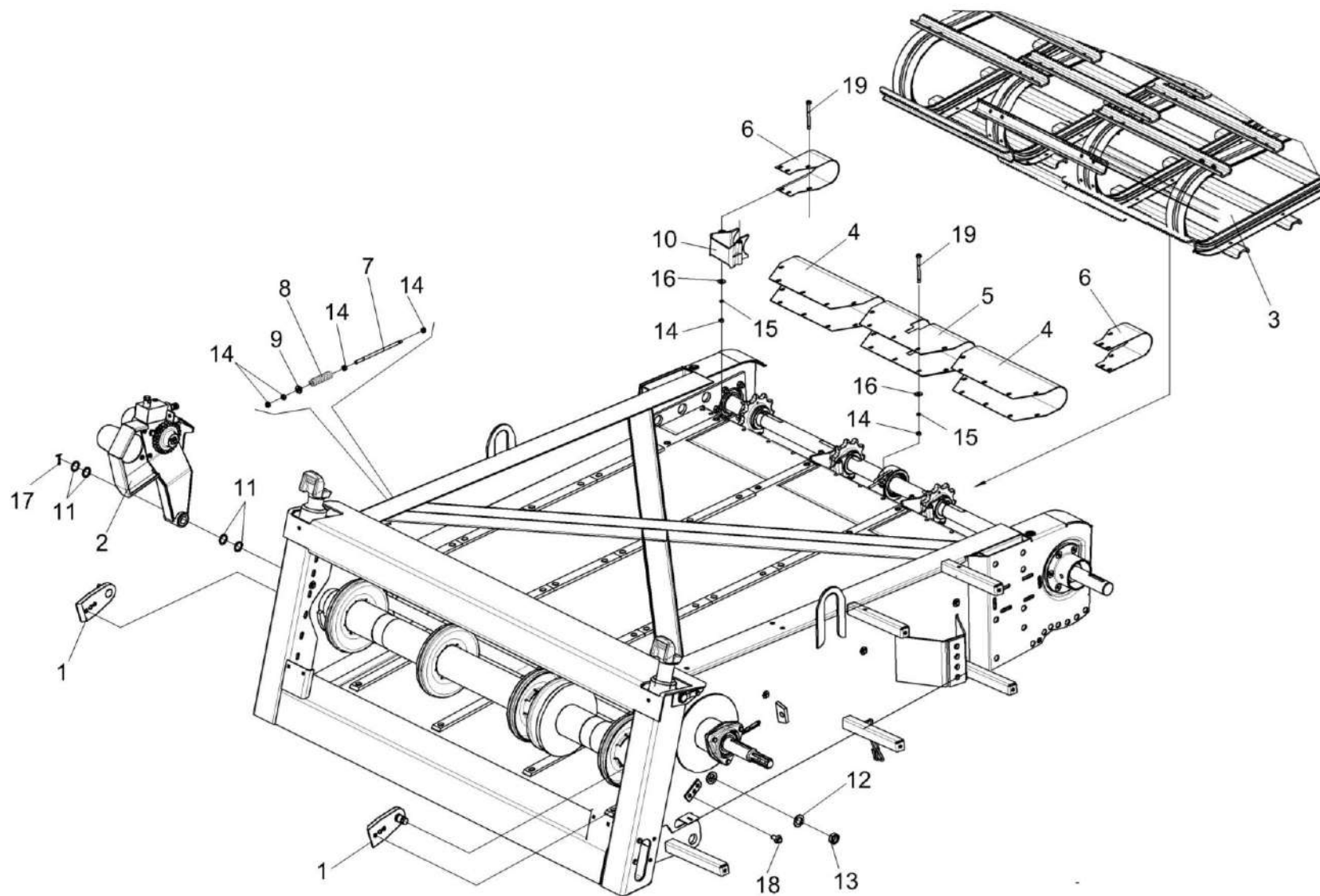


Рисунок 7 – Камера наклонная КЗК-1420-1810010А (лист 3)

КЗК-2124-3-0100000 КДС (Версия 02)

№ рис	№ поз	Обозначение	Наименование	Куда входит	
				Обозначение	Кол. на 1 сб. ед.
<b>КАМЕРА НАКЛОННАЯ КЗК-1420-1810010А (лист 3) (рисунок 7)</b>					
7	1-19	КЗК-1420-1810010А	Камера наклонная	КЗК-1420-1800000А	1
	7,14	КЗК-12-1800010	Винт	КЗК-1420-1810010А	1
	1	КЗК-1420-1800180	Упор	КЗК-1420-1810010А	2
	2	КЗК-1420-1804000	Реверс	КЗК-1420-1810010А	1
	3	КЗК-1420-1807000А	Транспортер	КЗК-1420-1810010А	1
	4	КЗК-1420-1803401	Кожух	КЗК-1420-1810010А	2
	5	КЗК-1420-1803402	Кожух	КЗК-1420-1810010А	1
	6	КЗК-1420-1803403Б	Кожух	КЗК-1420-1810010А	2
	7	КЗК-12-1800605	Шпилька	КЗК-12-1800010	1
	8	КЗК 1770619	Пружина	КЗК-1420-1810010А	1
	9	КЗК-12-1800625	Втулка	КЗК-1420-1810010А	1
	10	КЗК-12-1810001	Корпус	КЗК-1420-1810010А	4
	11	КПР 9206404	Шайба	КЗК-1420-1810010А	4
	12	КСН-2-0104615	Шайба	КЗК-1420-1810010А	2
	13		Гайка М24х2-6G – 2526	КЗК-1420-1810010А	2
	14		Гайка М8-6G – 5915	КЗК-1420-1810010А КЗК-12-1800010	63 1
	15		Шайба 8 65Г – 6402	КЗК-1420-1810010А	89

*КЗК-2124-3-0100000 ҚДС (Версия 02)*

№ рис	№ поз	Обозначение	Наименование	Куда входит	
				Обозначение	Кол. на 1 сб. ед.
7	16		Шайба С 8.01 – 6958	КЗК-1420-1810010А	77
	17		Шплинт 4x40 – 397	КЗК-1420-1810010А	1
	18		Болт DIN 6921 M12x25-8.8-A-A3G	КЗК-1420-1810010А	7
	19		Болт DIN 931-M8x95-8.8-A	КЗК-1420-1810010А	21

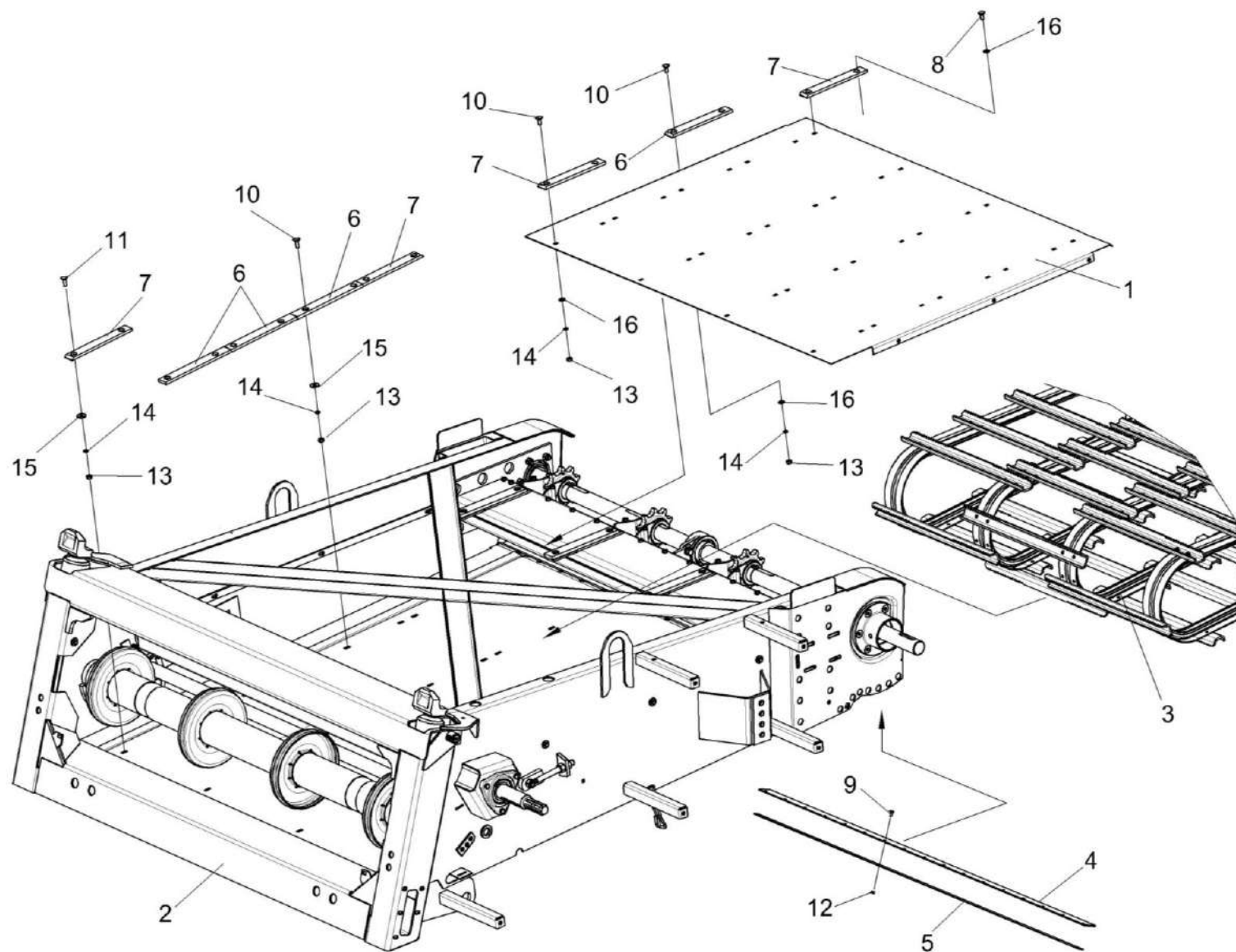


Рисунок 8 – Камера наклонная КЗК-1420-1810010А (лист 4)



КЗК-2124-3-0100000 КДС (Версия 02)

№ рис	№ поз	Обозначение	Наименование	Куда входит	
				Обозначение	Кол. на 1 сб. ед.
<b>КАМЕРА НАКЛОННАЯ КЗК-1420-1810010А (лист 4) (рисунок 8)</b>					
8	1-16	КЗК-1420-1810010А	Камера наклонная	КЗК-1420-1800000А	1
	1,6,7,10,13, 14,16	КЗК-1420-1800250А	Основание	КЗК-1420-1810010А	1
	1	КЗК-1420-1800260А	Основание	КЗК-1420-1800250А	1
	2	КЗК-1420-1801100	Рама	КЗК-1420-1810010А	1
	3	КЗК-1420-1807000А	Транспортер	КЗК-1420-1810010А	1
	4	КЗК-1420-1800005	Уплотнение	КЗК-1420-1810010А	1
	5	КЗ 1800424А	Планка	КЗК-1420-1810010А	1
	6	КЗК-12-1810003	Накладка	КЗК-1420-1810010А КЗК-1420-1800250А	12 12
	7	КЗК-12-1810003-02	Накладка	КЗК-1420-1810010А КЗК-1420-1800250А	12 4
	8		Болт М8-6ех16 – 7796	КЗК-1420-1810010А	16
	9		Болт М6-6ех16 – 7802	КЗК-1420-1810010А	17
	10		Болт М8-6ех20 – 7802	КЗК-1420-1810010А КЗК-1420-1800250А	40 28
	11		Болт М8-6ех25 – 7802	КЗК-1420-1810010А	4
	12		Гайка М6-6G – 5915	КЗК-1420-1810010А	17

КЗК-2124-3-0100000 ҚДС (Версия 02)

№ рис	№ поз	Обозначение	Наименование	Куда входит	
				Обозначение	Кол. на 1 сб. ед.
8	13		Гайка М8-6G – 5915	КЗК-1420-1810010А	63
				КЗК-1420-1800250А	28
	14		Шайба 8 65Г – 6402	КЗК-1420-1810010А	89
				КЗК-1420-1800250А	28
	15		Шайба С 8.01 – 6958	КЗК-1420-1810010А	77
	16		Шайба С.8.01 – 11371	КЗК-1420-1810010А	24
				КЗК-1420-1800250А	28

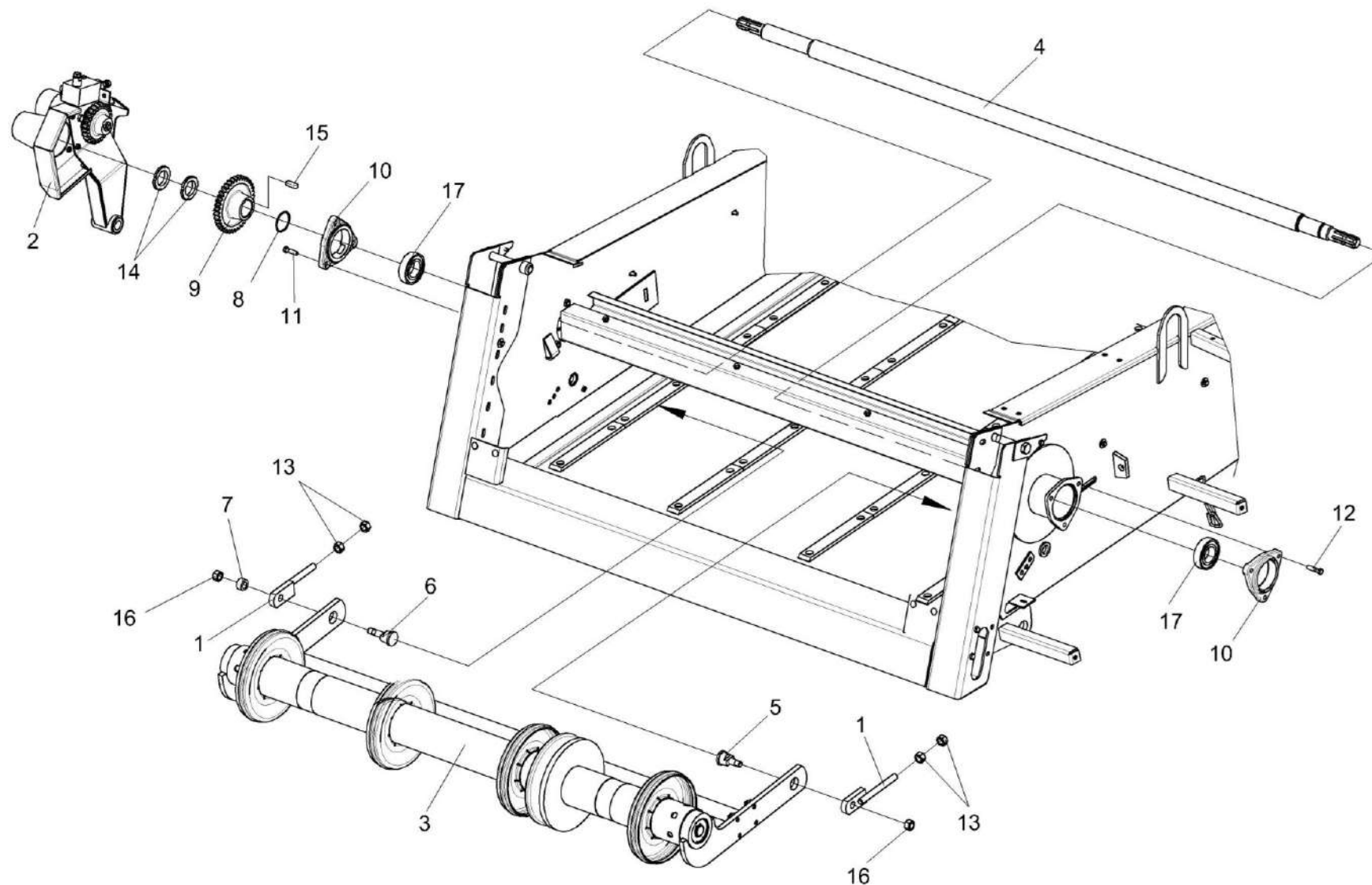


Рисунок 9 – Камера наклонная КЗК-1420-1810010А (лист 5)

КЗК-2124-3-0100000 КДС (Версия 02)

№ рис	№ поз	Обозначение	Наименование	Куда входит	
				Обозначение	Кол. на 1 сб. ед.
<b>КАМЕРА НАКЛОННАЯ КЗК-1420-1810010А (лист 5) (рисунок 9)</b>					
9	1-17	КЗК-1420-1810010А	Камера наклонная	КЗК-1420-1800000А	1
	1	КЗК-1420-1800140	Толкатель	КЗК-1420-1810010А	2
	2	КЗК-1420-1804000	Реверс	КЗК-1420-1810010А	1
	3	КЗК-1420-1806000А	Вал нижний	КЗК-1420-1810010А	1
	4	КЗК-1420-1800611А	Вал	КЗК-1420-1810010А	1
	5	КЗК-1420-1800622	Ось	КЗК-1420-1810010А	1
	6	КЗК-1420-1800622-01	Ось	КЗК-1420-1810010А	1
	7	КЗК-1420-1800801	Втулка распорная	КЗК-1420-1810010А	1
	8	КЗК-1420-1800804	Кольцо	КЗК-1420-1810010А	1
	9	КЗК-12-1800612	Колесо	КЗК-1420-1810010А	1
	10	Н.027.106	Корпус подшипника	КЗК-1420-1810010А	2
	11		Болт М10-6ех35 – 7796	КЗК-1420-1810010А	3
	12		Болт М10-6ех40 – 7796	КЗК-1420-1810010А	3
	13		Гайка М16-6G.8 – 5915	КЗК-1420-1810010А	4
	14		Гайка М42х1,5-6Н – 11871	КЗК-1420-1810010А	2
	15		Шпонка 14х9х36 – 23360	КЗК-1420-1810010А	1
	16		Гайка М16-10 DIN 985	КЗК-1420-1810010А	2
	17		Подшипник 1580209С17	КЗК-1420-1810010А	2

КЗК-2124-3-0100000 КДС (Версия 02)

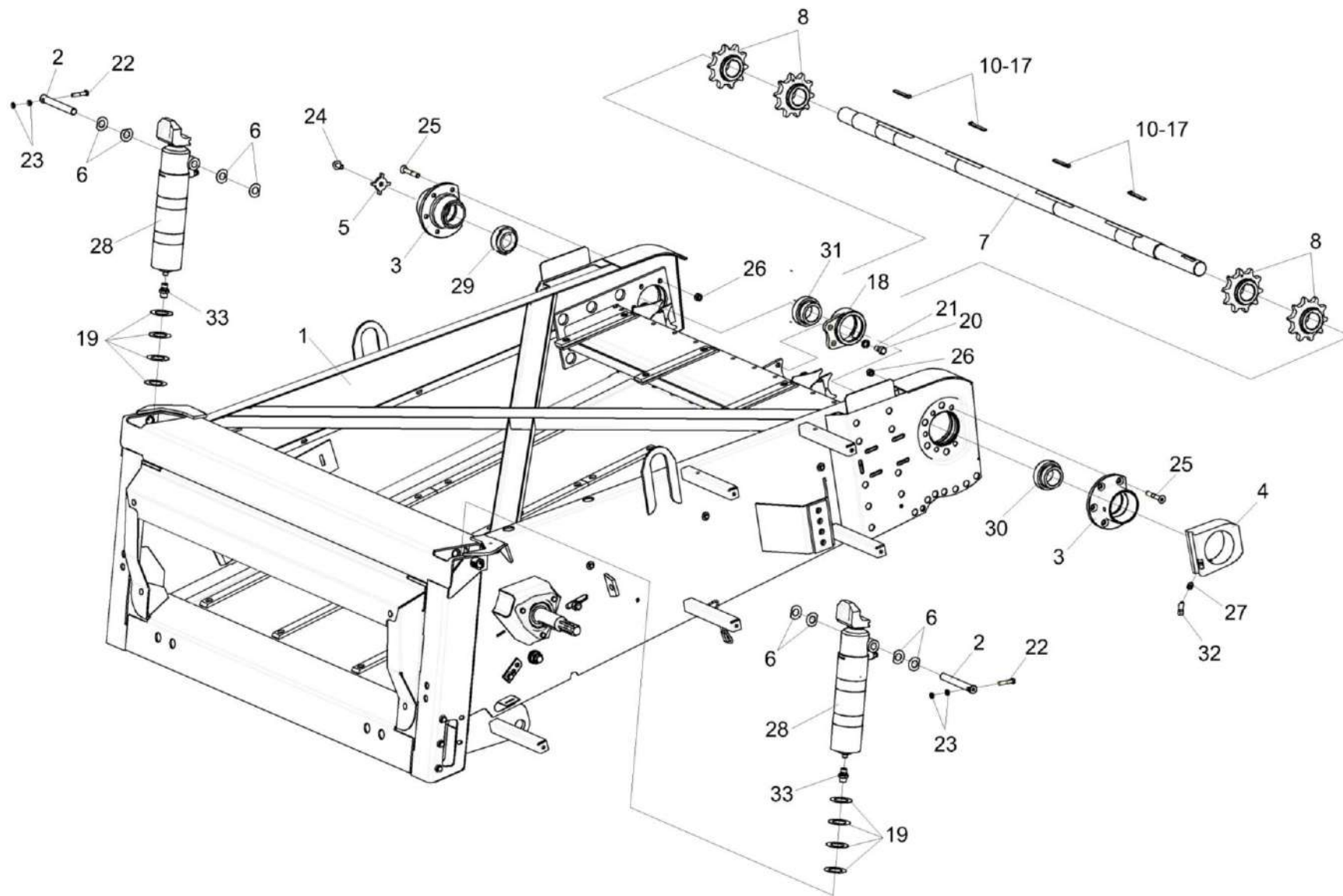


Рисунок 10 – Камера наклонная КЗК-1420-1810010А (лист 6)

КЗК-2124-3-0100000 КДС (Версия 02)

№ рис	№ поз	Обозначение	Наименование	Куда входит	
				Обозначение	Кол. на 1 сб. ед.
<b>КАМЕРА НАКЛОННАЯ КЗК-1420-1810010А (лист 6) (рисунок 10)</b>					
10	1-33	КЗК-1420-1810010А	Камера наклонная	КЗК-1420-1800000А	1
	28,33	КЗК-1420-0679500	Гидроцилиндр поперечного копирования	КЗК-1420-1810010А	2
	4,27,32	КЗК-1420-1803010-01	Корпус	КЗК-1420-1810010А	1
	1	КЗК-1420-1811000	Рама	КЗК-1420-1810010А	1
	2	КЗК-1420-1800608А	Палец	КЗК-1420-1810010А	2
	3	КЗК-1420-1803202Б	Корпус	КЗК-1420-1810010А	2
	4	КЗК-1420-1803203-01	Опора	КЗК-1420-1803010-01	1
	5	КЗК-1420-1803404	Звезда	КЗК-1420-1810010А	1
	6	КЗК-1420-1800446	Шайба	КЗК-1420-1810010А	9
					наиб. кол.
	7	КЗК-1420-1803603	Вал верхний	КЗК-1420-1810010А	1
8	КЗК-1420-1803605	Звездочка	КЗК-1420-1810010А	4	
9	КЗК 1773609	Шпонка	КЗК-1420-1810010А	4	
				подбор	
10	КЗК 1773609-02	Шпонка	КЗК-1420-1810010А	4	
				подбор	
11	КЗК 1773609-04	Шпонка	КЗК-1420-1810010А	4	
				подбор	

КЗК-2124-3-0100000 КДС (Версия 02)

№ рис	№ поз	Обозначение	Наименование	Куда входит	
				Обозначение	Кол. на 1 сб. ед.
10	12	КЗК 1773609-06	Шпонка	КЗК-1420-1810010А	4 подбор
	13	КЗК 1773609-01	Шпонка	КЗК-1420-1810010А	4 подбор
	14	КЗК 1773609-03	Шпонка	КЗК-1420-1810010А	4 подбор
	15	КЗК 1773609-05	Шпонка	КЗК-1420-1810010А	4 подбор
	16	КЗК 1773609-07	Шпонка	КЗК-1420-1810010А	4 подбор
	17	КЗК 1773609-08	Шпонка	КЗК-1420-1810010А	4 подбор
	18	КЗК-12-1813301	Корпус	КЗК-1420-1810010А	1
	19	ПКК 0202424	Шайба	КЗК-1420-1810010А	8 наиб. кол.
	20	УЭС 0100603А	Болт	КЗК-1420-1810010А	2
	21	УЭС 0100607-01	Шайба	КЗК-1420-1810010А	2
	22		Болт М8-6еХ40 – 7796	КЗК-1420-1810010А	2
	23		Гайка М8-6G.05 – 2526	КЗК-1420-1810010А	4
	24		Болт DIN 6921 M12x25-8.8-A-A3G	КЗК-1420-1810010А	3
	25		Винт M12X80-30-10.9 DIN 7991	КЗК-1420-1810010А	10

КЗК-2124-3-0100000 КДС (Версия 02)

№ рис	№ поз	Обозначение	Наименование	Куда входит	
				Обозначение	Кол. на 1 сб. ед.
10	26		Гайка М12-8 DIN 980	КЗК-1420-1810010А	10
	27		Адаптер М10х1,0КАХМ10х1,0 I С304-19509-1 или Адаптер М10Х1,0КАХМ10Х1,0 С-10010	КЗК-1420-1803010-01	1
	28		Гидроцилиндр ВНС 75.50.85-04	КЗК-1420-0679500	1
	29		Подшипник 1726209-2RS1	КЗК-1420-1810010А	1
	30		Подшипник YET 209	КЗК-1420-1810010А	1
	31		Подшипник YET 210 или Подшипник ES210G2	КЗК-1420-1810010А	1
	32		Штуцер угловой WE 06-LL M 10X1,0 С-10006 или Штуцер угловой ST WE 6-LL M 10X1,0КС 223-13021-3	КЗК-1420-1803010-01	1
	33	ГДЗ_ГШТ6014240-01	Штуцер	КЗК-1420-0679500	2



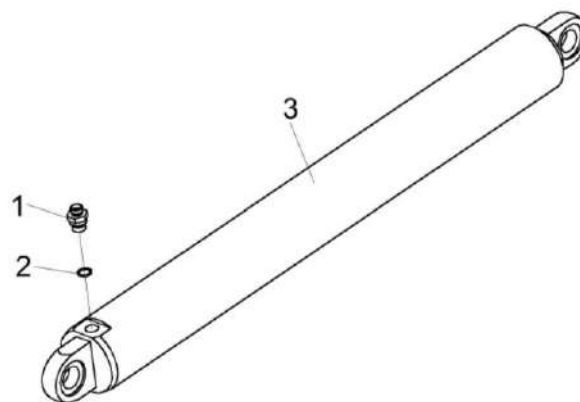


Рисунок 11 – Гидроцилиндр подъема наклонной камеры КЗК-1420-0602510

№ рис	№ поз	Обозначение	Наименование	Куда входит	
				Обозначение	Кол. на 1 сб. ед.
<b>ГИДРОЦИЛИНДР ПОДЪЕМА НАКЛОННОЙ КАМЕРЫ КЗК-1420-0602510 (рисунок 11)</b>					
11	1-3	КЗК-1420-0602510	Гидроцилиндр подъема наклонной камеры	КЗК-1420-1800000А	2
	1	ГШО 6020240-02	Штуцер	КЗК-1420-0602510	1
	2		Кольцо 017-021-25-2-2 – 18829 / 9833	КЗК-1420-0602510	1
	3	ГДЗ_4101-03000-00415	Гидроцилиндр МПЦГ 25.80.800	КЗК-1420-0602510	1

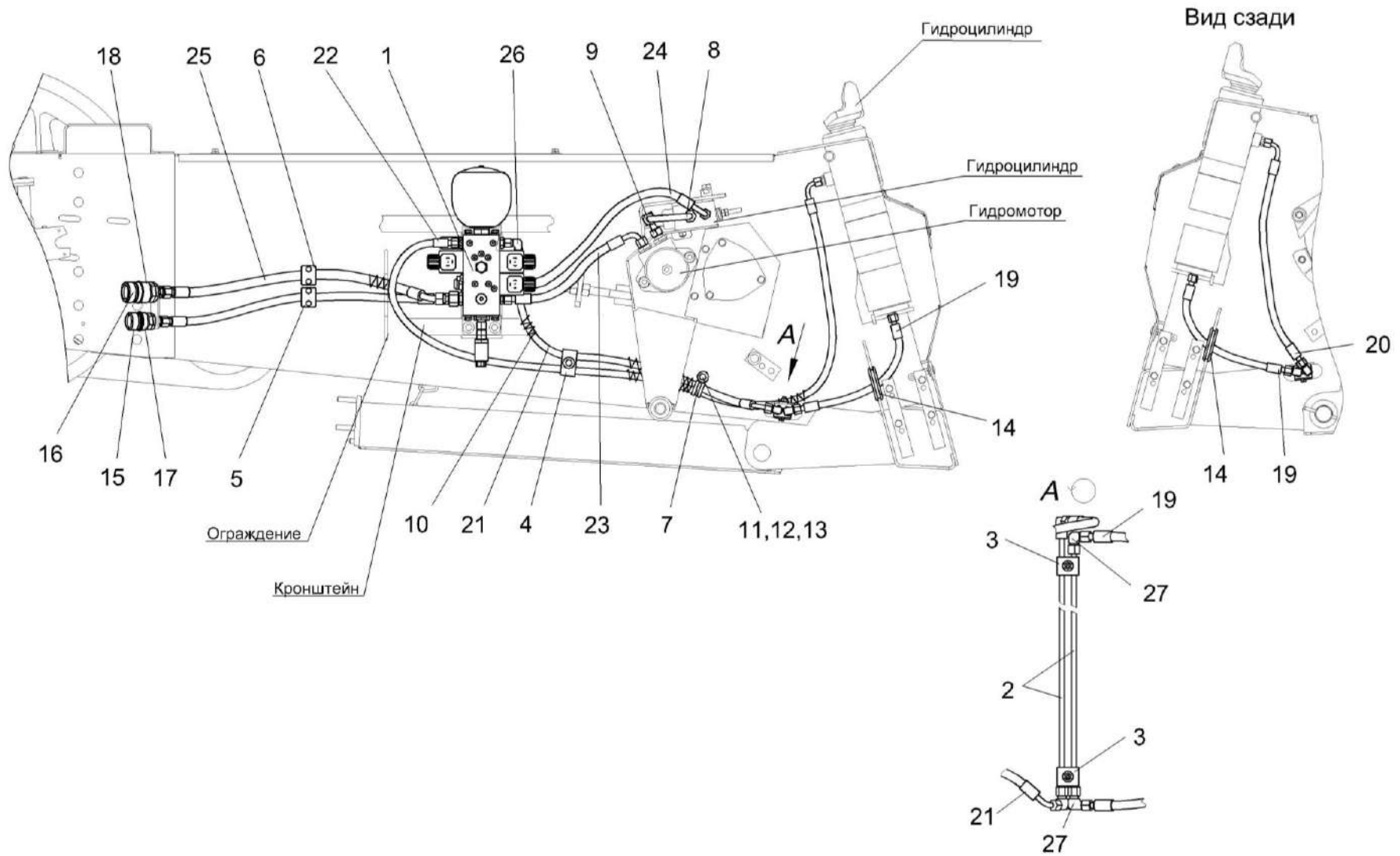


Рисунок 12 – Гидросистема наклонной камеры комбайна КЗС-1420 КЗК-1420-0679000

КЗК-2124-3-0100000 КДС (Версия 02)

№ рис	№ поз	Обозначение	Наименование	Куда входит	
				Обозначение	Кол. на 1 сб. ед.
<b>ГИДРОСИСТЕМА НАКЛОННОЙ КАМЕРЫ КОМБАЙНА КЗС-1420 КЗК-1420-0679000 (рисунок 12)</b>					
12	1-27	КЗК-1420-0679000	Гидросистема наклонной камеры комбайна КЗС-1420	КЗК-1420-1810010А	1
	1	КЗК-1420-0679350 или КЗК-1420-0679360	Гидроблок поперечного копирования и реверса наклонной камеры	КЗК-1420-0679000	1
	2	КЗК-1420-0679820	Трубопровод	КЗК-1420-0679000	2
	3	ГПД 0601080-02	Установка зажима	КЗК-1420-0679000	2
	4	ГПД 0601140	Установка зажима	КЗК-1420-0679000	1
	5	ГПО 0601160	Установка зажима	КЗК-1420-0679000	1
	6	ГПО 0601180	Установка зажима	КЗК-1420-0679000	1
	7	КГС 0115770-02	Хомут	КЗК-1420-0679000	1
	8	КЗК-12-1790100Б	Трубопровод	КЗК-1420-0679000	1
	9	УЭС 0603610	Угольник	КЗК-1420-0679000	1
	10	ОПЛ 0600016-01	Оплетка Лента спиральная черная 20x16x20 L=(150±10) мм	КЗК-1420-0679000	6
	11		Болт М8-6ex20 – 7796	КЗК-1420-0679000	1
	12		Шайба 8Т 65Г – 6402	КЗК-1420-0679000	1
	13		Шайба С 8.01 – 6958	КЗК-1420-0679000	3
	14		Втулка 500-1015079	КЗК-1420-0679000	2
	15	ГДЗ_4101-11050-00228	Заглушка QRC-HS-12-DF-30-K-RD 2012032135	КЗК-1420-0679000	1

КЗК-2124-3-0100000 КДС (Версия 02)

№ рис	№ поз	Обозначение	Наименование	Куда входит	
				Обозначение	Кол. на 1 сб. ед.
12	16	ГДЗ_4101-11050-00230	Заглушка QRC-HS-19-DF-37-K-RD 2012032121	КЗК-1420-0679000	1
	17	ГДЗ_4107-01010-00232	Муфта QRC-HS-12-F-10LB-BT-W66 6100069249	КЗК-1420-0679000	1
	18	ГДЗ_4107-01010-00233	Муфта QRC-HS-19-F-12LB-BT-W66 6100069368	КЗК-1420-0679000	1
	19		Рукав высокого давления РВД 6-1SC-M14x1,5-24°-360	КЗК-1420-0679000	2
	20		Рукав высокого давления РВД 6-1SC-M14x1,5-24°-500-0°-90°	КЗК-1420-0679000	1
	21		Рукав высокого давления РВД 6-1SC-M14x1,5-24°-760-0°-45°	КЗК-1420-0679000	1
	22		Рукав высокого давления РВД 6-1SC-M14x1,5-24°-1550-0°-90°	КЗК-1420-0679000	1
	23		Рукав высокого давления РВД 8-2SC-M16x1,5-24°-360-0°-90°	КЗК-1420-0679000	1
	24		Рукав высокого давления РВД 8-2SC-M16x1,5-24°-540-0°-90°	КЗК-1420-0679000	1
	25		Рукав высокого давления РВД 10-2SC-M18x1,5-24°-600-0°-45°	КЗК-1420-0679000	1
	26	ГДЗ_4101-11020-00002	Угольник EW08LOMDCF	КЗК-1420-0679000	1
	27	ГДЗ_4101-11020-00019	Угольник W08LCFX	КЗК-1420-0679000	4

КЗК-2124-3-0100000 ҚДС (Версия 02)

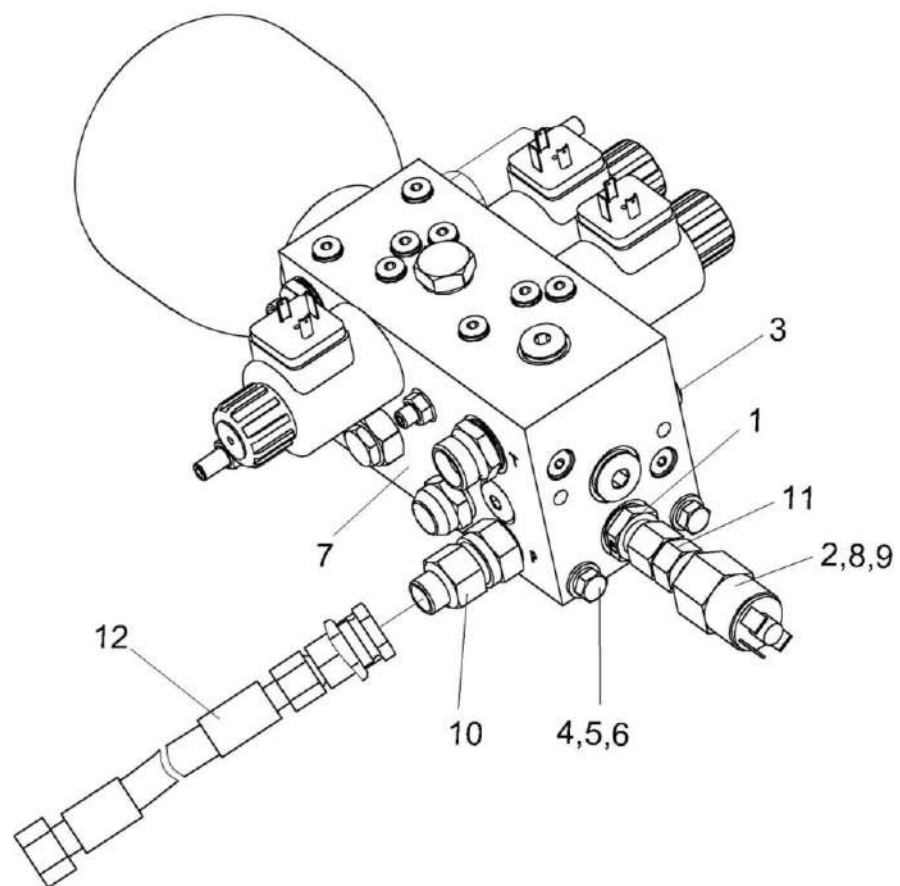


Рисунок 13 – Установка гидроблока КЗК-1420-0679350

КЗК-2124-3-0100000 КДС (Версия 02)

№ рис	№ поз	Обозначение	Наименование	Куда входит	
				Обозначение	Кол. на 1 сб. ед.
<b>УСТАНОВКА ГИДРОБЛОКА КЗК-1420-0679350 (рисунок 13)</b>					
13	1-12	КЗК-1420-0679350	Установка гидроблока	КЗК-1420-0679000	1
	1-12	КЗК-1420-0679330	Гидроблок поперечного копирования и реверса наклонной камеры	КЗК-1420-0679350	1
	1-11	КЗК-1420-0679300	Гидроблок поперечного копирования и реверса наклонной камеры	КЗК-1420-0679330	1
	2,9	КЗК-1420-0679650	Реле давления	КЗК-1420-0679300	1
	1	ГДЗ_ГШМ6016240-02	Штуцер	КЗК-1420-0679300	1
	2	КЗК-1420-0679001	Табличка	КЗК-1420-0679650	1
	3	УЭС-16-0602422-05	Шайба дроссельная	КЗК-1420-0679300	1
	4		Болт М8-6х16 – 7796	КЗК-1420-0679300	4
	5		Шайба 8Т 65Г – 6402	КЗК-1420-0679300	4
	6		Шайба С.8.01 – 11371	КЗК-1420-0679300	4
	7		Гидроблок 1799 582.0	КЗК-1420-0679300	1
	8		Прокладка G1/4 М1 – 23358	КЗК-1420-0679300	1
	9		Реле давления 0171 460 03 1003	КЗК-1420-0679650	1
10	ГДЗ_4115-10180-00093	Переходник RED15/12LOMDCF	КЗК-1420-0679300	1ё	
11	ГДЗ_4115-10180-00261	Переходник MAVЕ10LRСF	КЗК-1420-0679300	1	
12		Рукав высокого давления РВД 8-2SC-M16x1,5-24°-600	КЗК-1420-0679330	1	

КЗК-2124-3-0100000 КДС (Версия 02)

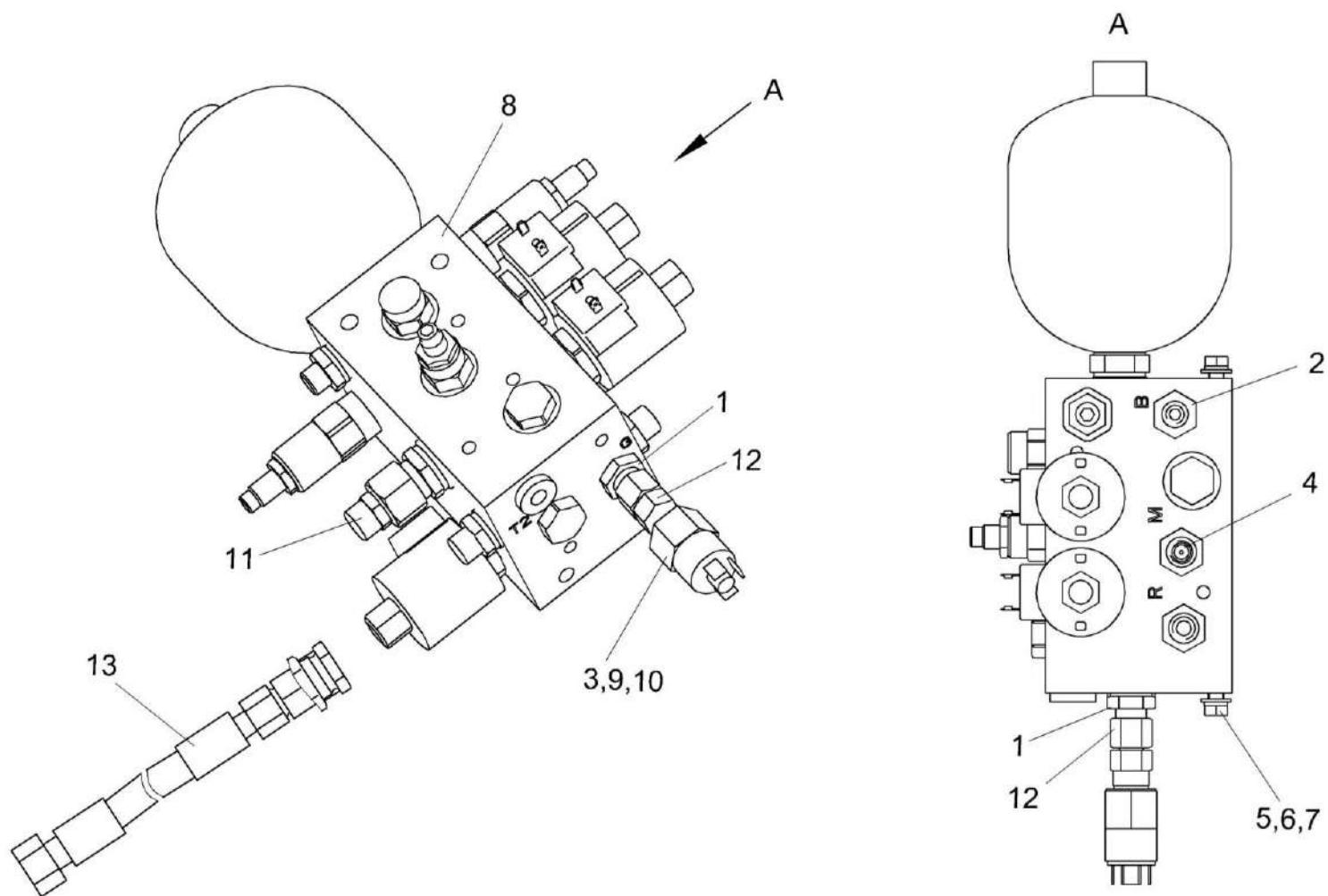


Рисунок 14 – Установка гидроблока КЗК-1420-0679360

КЗК-2124-3-0100000 КДС (Версия 02)

№ рис	№ поз	Обозначение	Наименование	Куда входит	
				Обозначение	Кол. на 1 сб. ед.
<b>УСТАНОВКА ГИДРОБЛОКА КЗК-1420-0679360 (рисунок 14)</b>					
14	1-13	КЗК-1420-0679360	Установка гидроблока	КЗК-1420-0679000	1
	1-13	КЗК-1420-0679340	Гидроблок поперечного копирования и реверса наклонной камеры	КЗК-1420-0679360	1
	1-12	КЗК-13-0679300	Гидроблок поперечного копирования и реверса наклонной камеры	КЗК-1420-0679340	1
	3,10	КЗК-1420-0679650	Реле давления	КЗК-13-0679300	1
	1	ГДЗ_ГШМ6016240-02	Штуцер	КЗК-13-0679300	1
	2	ГШТ 6014240-01	Штуцер	КЗК-13-0679300	2
	3	КЗК-1420-0679001	Табличка	КЗК-1420-0679650	1
	4	УЭС-16-0602422-05	Шайба дроссельная	КЗК-13-0679300	1
	5		Болт М8-6ех16 – 7796	КЗК-13-0679300	4
	6		Шайба 8Т 65Г – 6402	КЗК-13-0679300	4
	7		Шайба С.8.01 – 11371	КЗК-13-0679300	4
	8		Гидроблок HF87774-13	КЗК-13-0679300	1
	9		Прокладка G1/4 M1 – 23358	КЗК-13-0679300	1
10		Реле давления 0171 460 03 1003	КЗК-1420-0679650	1	
11	ГДЗ_4115-10180-00093	Переходник RED15/12LOMDCF	КЗК-13-0679300	1	
12	ГДЗ_4115-10180-00261	Переходник MAVЕ10LRСF	КЗК-13-0679300	1	
13		Рукав высокого давления РВД 8-2SC-M16x1,5-24°-640	КЗК-1420-0679340	1	



КЗК-2124-3-0100000 КДС (Версия 02)

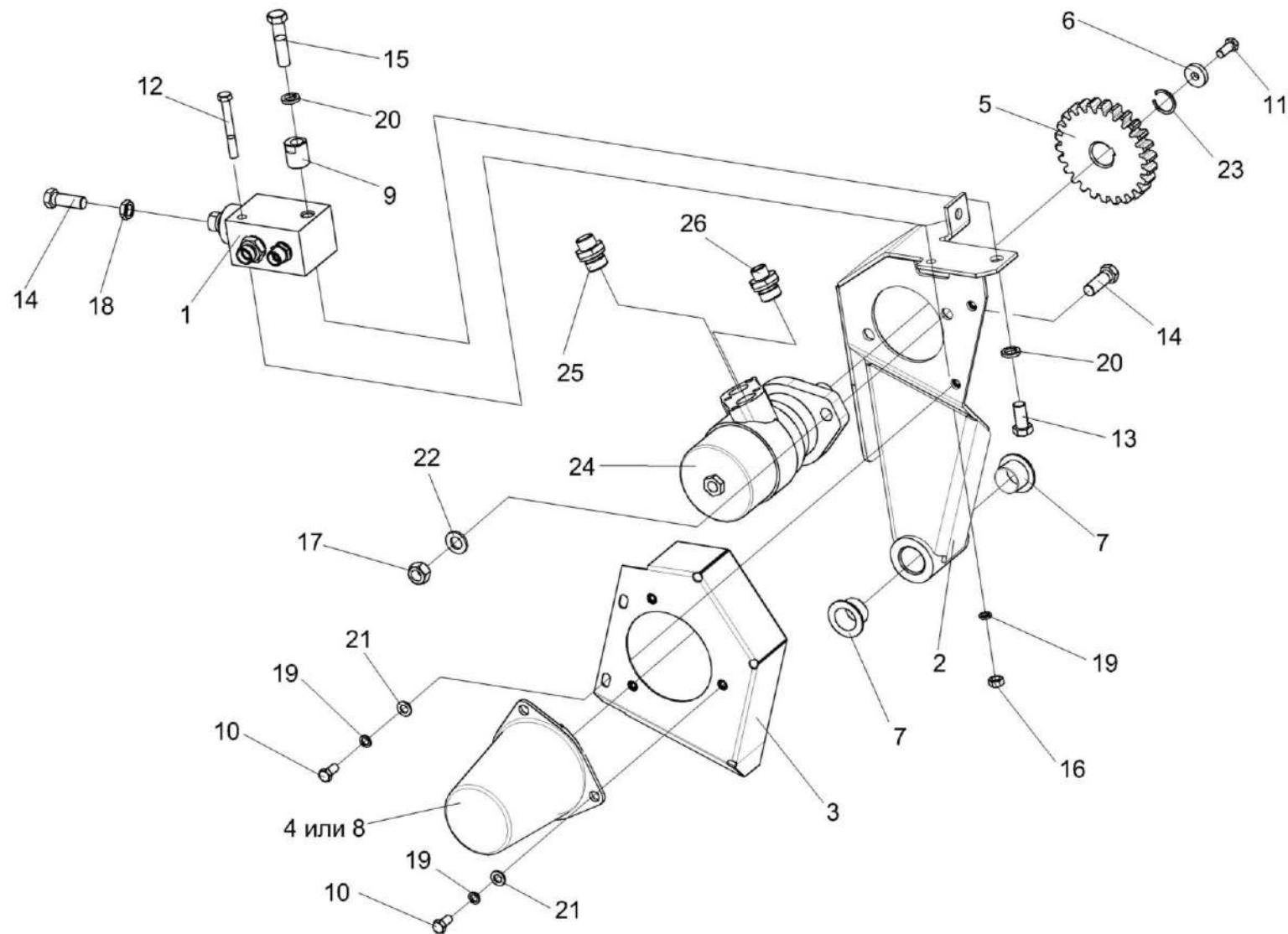


Рисунок 15 – Реверс КЗК-1420-1804000

КЗК-2124-3-0100000 КДС (Версия 02)

№ рис	№ поз	Обозначение	Наименование	Куда входит	
				Обозначение	Кол. на 1 сб. ед.
<b>РЕВЕРС КЗК-1420-1804000 (рисунок 15)</b>					
15	1-26	КЗК-1420-1804000	Реверс	КЗК-1420-1810010А	1
	24-26	КЗК-1420-0679200	Гидромотор реверса наклонной камеры	КЗК-1420-1804000	1
	1	КЗК-1420-0679510	Гидроцилиндр реверса наклонной камеры	КЗК-1420-1804000	1
	2	КЗК-1420-1804110	Рычаг	КЗК-1420-1804000	1
	3	КЗК-1420-1804020	Ограждение	КЗК-1420-1804000	1
	4	КЗК-12-1804030	Колпак	КЗК-1420-1804000	1
	5	КЗК-1420-1804601	Шестерня	КЗК-1420-1804000	1
	6	КЗК-10-0102493	Шайба	КЗК-1420-1804000	1
	7	КЗК-12-1804001	Втулка	КЗК-1420-1804000	2
	8	КЗК-12-1804003	Колпак	КЗК-1420-1804000	1
	9	КЗК-12-1804604	Эксцентрик	КЗК-1420-1804000	1
	10		Болт М8-6х16 – 7796	КЗК-1420-1804000	5
	11		Болт М8-6х20 – 7796	КЗК-1420-1804000	1
	12		Болт М8-6х65 – 7796	КЗК-1420-1804000	1
13		Болт М12-6х25 – 7796	КЗК-1420-1804000	1	
14		Болт М12-6х35 – 7796	КЗК-1420-1804000	3	

КЗК-2124-3-0100000 КДС (Версия 02)

№ рис	№ поз	Обозначение	Наименование	Куда входит	
				Обозначение	Кол. на 1 сб. ед.
15	15		Болт М12-6ех50 – 7796	КЗК-1420-1804000	1
	16		Гайка М8-6G.8 – 5915	КЗК-1420-1804000	1
	17		Гайка М12-6G.8 – 5915	КЗК-1420-1804000	2
	18		Гайка М12-6G – 2526	КЗК-1420-1804000	1
	19		Шайба 8Т 65Г – 6402	КЗК-1420-1804000	6
	20		Шайба 12Т 65Г – 6402	КЗК-1420-1804000	2
	21		Шайба С.8.01 – 11371	КЗК-1420-1804000	5
	22		Шайба С.12.01 – 11371	КЗК-1420-1804000	2
	23		Кольцо В25 ГОСТ 13941-86	КЗК-1420-1804000	1
	24	ГДЗ_4101-02900-00060	Гидромотор МР 200 С Р (black)	КЗК-1420-0679200	1
	25	ГДЗ_ГШТ6012240-02	Штуцер	КЗК-1420-0679200	1
	26	ГДЗ_ГШТ6012240-03	Штуцер	КЗК-1420-0679200	1

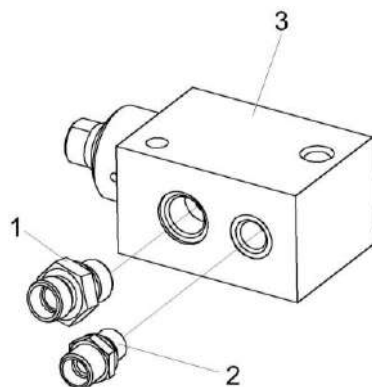


Рисунок 16 – Гидроцилиндр реверса наклонной камеры КЗК-1420-0679510

№ рис	№ поз	Обозначение	Наименование	Куда входит	
				Обозначение	Кол. на 1 сб. ед.
<b>ГИДРОЦИЛИНДР РЕВЕРСА НАКЛОННОЙ КАМЕРЫ КЗК-1420-0679510 (рисунок 16)</b>					
16	1-3	КЗК-1420-0679510	Гидроцилиндр реверса наклонной камеры	КЗК-1420-1804000	1
	1	ГДЗ_ГШМ6018240-03	Штуцер	КЗК-1420-0679510	1
	2	ГДЗ_ГШМ6014240-02	Штуцер	КЗК-1420-0679510	1
	3	ГДЗ_4101-03000-00412	Гидроцилиндр КЗК-12-1790180А	КЗК-1420-0679510	1

КЗК-2124-3-0100000 ҚДС (Версия 02)

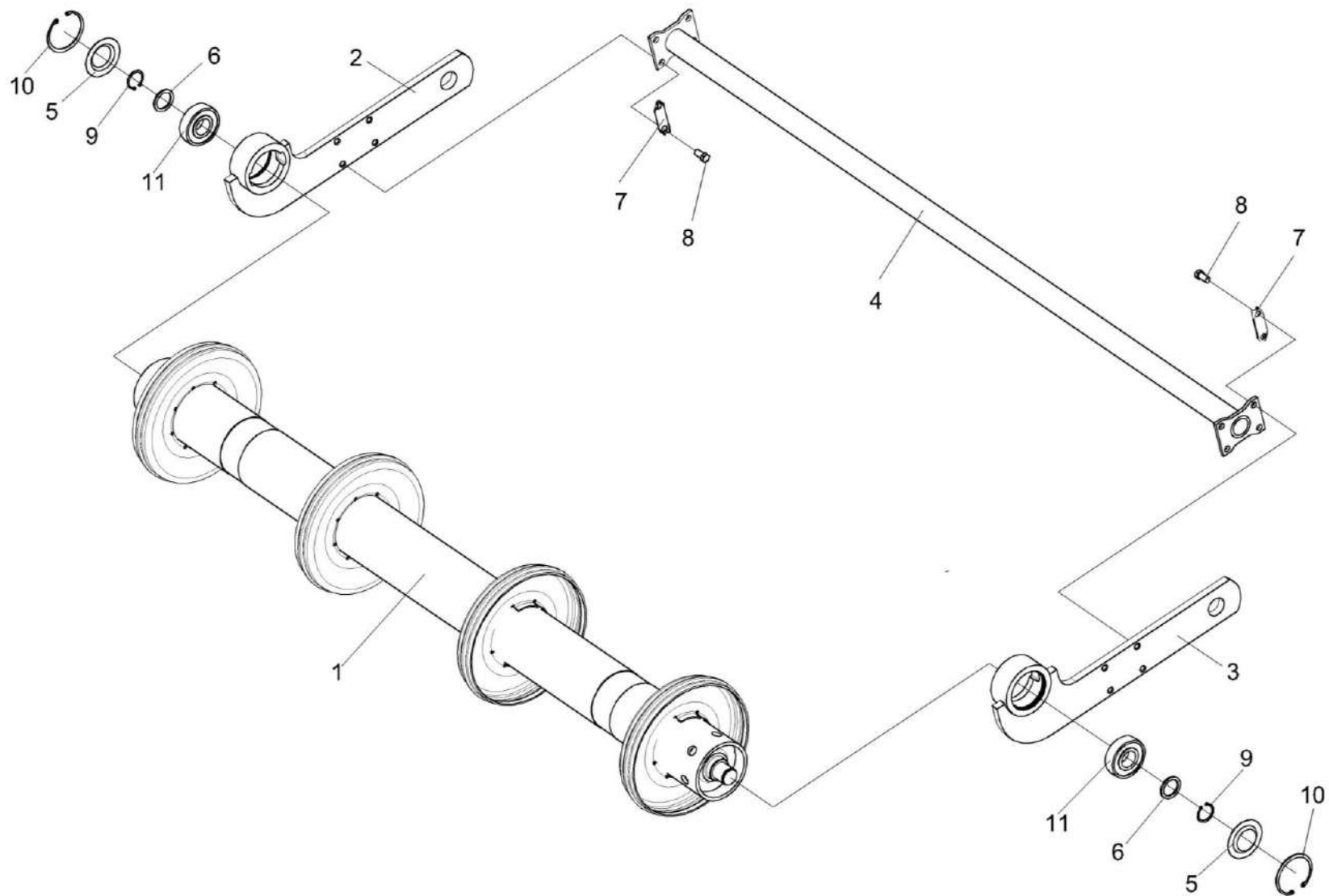


Рисунок 17 – Вал нижний КЗК-1420-1806000А

КЗК-2124-3-0100000 ҚДС (Версия 02)

№ рис	№ поз	Обозначение	Наименование	Куда входит	
				Обозначение	Кол. на 1 сб. ед.
<b>ВАЛ НИЖНИЙ КЗК-1420-1806000А (рисунок 17)</b>					
17	1-11	КЗК-1420-1806000А	Вал нижний	КЗК-1420-1810010А	1
	1	КЗК-1420-1806010А	Ось	КЗК-1420-1806000А	1
	2	КЗК-1420-1806020	Опора	КЗК-1420-1806000А	1
	3	КЗК-1420-1806020-01	Опора	КЗК-1420-1806000А	1
	4	КЗК-1420-1806030	Поперечина	КЗК-1420-1806000А	1
	5	КЗК-1420-1806404	Крышка	КЗК-1420-1806000А	2
	6	КЗК-1420-1806805	Шайба	КЗК-1420-1806000А	2
	7	КЗК-12-1816411	Пластина	КЗК-1420-1806000А	4
	8		Болт М10-6ех20 – 7796	КЗК-1420-1806000А	8
	9		Кольцо В30 – 13942	КЗК-1420-1806000А	2
	10		Кольцо В72 - 13943	КЗК-1420-1806000А	2
11		Подшипник 580306С17	КЗК-1420-1806000А	2	

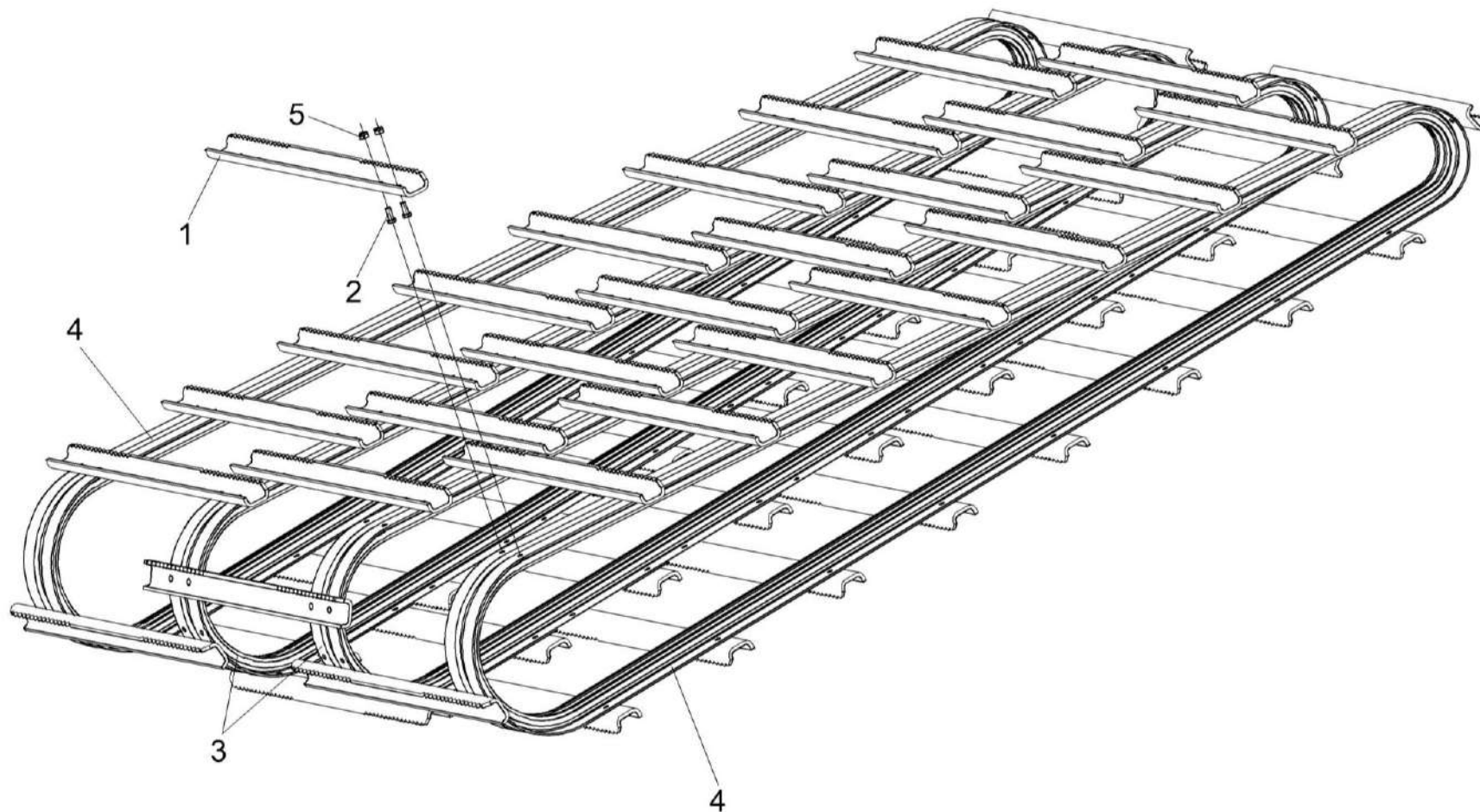


Рисунок 18 – Транспортер КЗК-1420-1807000А

КЗК-2124-3-0100000 КДС (Версия 02)

№ рис	№ поз	Обозначение	Наименование	Куда входит	
				Обозначение	Кол. на 1 сб. ед.
<b>ТРАНСПОРТЕР КЗК-1420-1807000А (рисунок 18)</b>					
18	1-5	КЗК-1420-1807000А	Транспортер	КЗК-1420-1810010А	1
	1	КЗК-1420-1807401	Гребенка	КЗК-1420-1807000А	54
	2		Болт М10-6еХ20 – 7796	КЗК-1420-1807000А	216
	3		Цепь 38,4VBX108 LLG J2/4	КЗК-1420-1807000А	2
	4		Цепь 38,4VBX108 LLG 2К1 J2/4	КЗК-1420-1807000А	2
	5		Гайка М10-8 DIN 980 Арт. 0369 10	КЗК-1420-1807000А	216



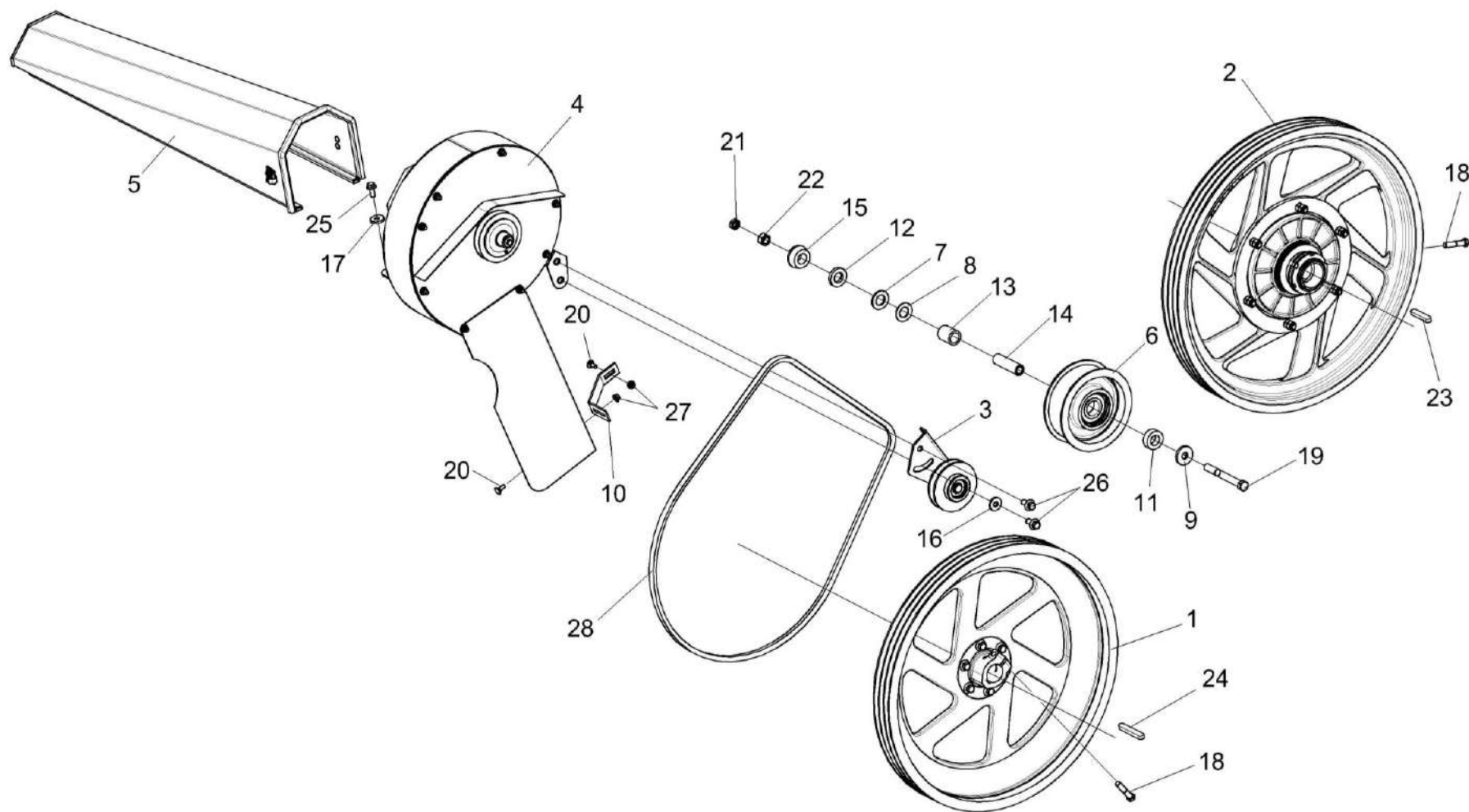


Рисунок 19 – Установка привода и вентилятора КЗК-1420-1819000

КЗК-2124-3-0100000 КДС (Версия 02)

№ рис	№ поз	Обозначение	Наименование	Куда входит	
				Обозначение	Кол. на 1 сб. ед.
<b>УСТАНОВКА ПРИВОДА И ВЕНТИЛЯТОРА КЗК-1420-1819000 (рисунок 19)</b>					
19	1-28	КЗК-1420-1819000	Установка привода и вентилятора	КЗК-1420-1810010А	1
	1	КЗК-1420-1800290	Шкив	КЗК-1420-1819000	1
	2	КЗК-1420-1800420	Муфта предохранительная	КЗК-1420-1819000	1
	3	КЗК-1420-1808070А	Ролик натяжной	КЗК-1420-1819000	1
	4	КЗК-1420-1818000	Вентилятор	КЗК-1420-1819000	1
	5	КЗК-1420-1818050	Воздухозаборник	КЗК-1420-1819000	1
	6	КЗК-1420-1819030	Ролик	КЗК-1420-1819000	1
	7	КЗК-1420-1809401	Шайба	КЗК-1420-1819000	1
	8	КЗК-1420-1809401-01	Шайба	КЗК-1420-1819000	1
	9	КЗК-1420-1809402	Шайба	КЗК-1420-1819000	1
	10	КЗК-1420-1809422	Кронштейн	КЗК-1420-1819000	1
	11	КЗК-1420-1809605	Шайба	КЗК-1420-1819000	1
	12	КЗК-1420-1809605-01	Шайба	КЗК-1420-1819000	1
	13	КЗК-1420-1809606	Втулка наружная	КЗК-1420-1819000	1
	14	КЗК-1420-1809607	Втулка внутренняя	КЗК-1420-1819000	1
	15	КЗК-1420-1809614	Втулка	КЗК-1420-1819000	1
	16	КЗР 0202682	Шайба	КЗК-1420-1819000	1

КЗК-2124-3-0100000 КДС (Версия 02)

№ рис	№ поз	Обозначение	Наименование	Куда входит	
				Обозначение	Кол. на 1 сб. ед.
19	17	КПБ-260-2-0103479	Шайба	КЗК-1420-1819000	4
	18		Болт М12-6ех55 – 7796	КЗК-1420-1819000	2
	19		Болт М16-6ех140 – 7796	КЗК-1420-1819000	1
	20		Болт М8-6ех20 – 7802	КЗК-1420-1819000	2
	21		Гайка М16-6G – 2526	КЗК-1420-1819000	1
	22		Гайка М16-6G – 5915	КЗК-1420-1819000	1
	23		Шпонка 14х9х70 – 23360	КЗК-1420-1819000	1
	24		Шпонка 14х9х90 – 23360	КЗК-1420-1819000	1
	25		Болт DIN 6921-M10x25-10.9-A-A3G	КЗК-1420-1819000	4
	26		Болт DIN 6921-M12x25-8.8-A-A3G	КЗК-1420-1819000	2
	27		Гайка DIN 6923 M8-8-A-A3G	КЗК-1420-1819000	2
	28		Ремень В/17 2100 Ld	КЗК-1420-1819000	1

КЗК-2124-3-0100000 ҚДС (Версия 02)

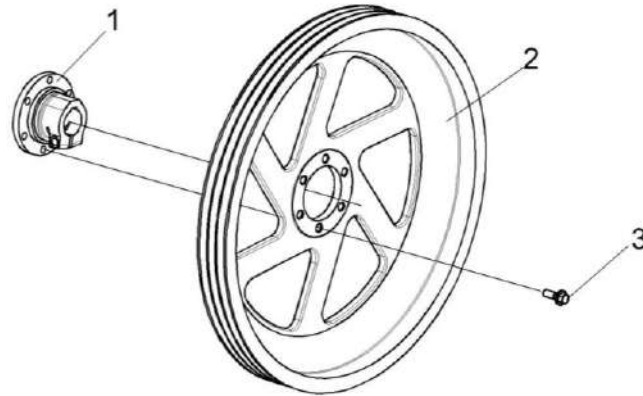


Рисунок 20 – Шкив КЗК-1420-1800290

№ рис	№ поз	Обозначение	Наименование	Куда входит	
				Обозначение	Кол. на 1 сб. ед.
<b>ШКИВ КЗК-1420-1800290 (рисунок 20)</b>					
<b>20</b>	1-3	КЗК-1420-1800290	Шкив	КЗК-1420-1819000	1
	1	КЗК-1420-1800300	Ступица	КЗК-1420-1800290	1
	2	КЗК-1420-1800102	Шкив	КЗК-1420-1800290	1
	3		Болт DIN 6921 M12x35-8.8-A-A3G	КЗК-1420-1800290	6

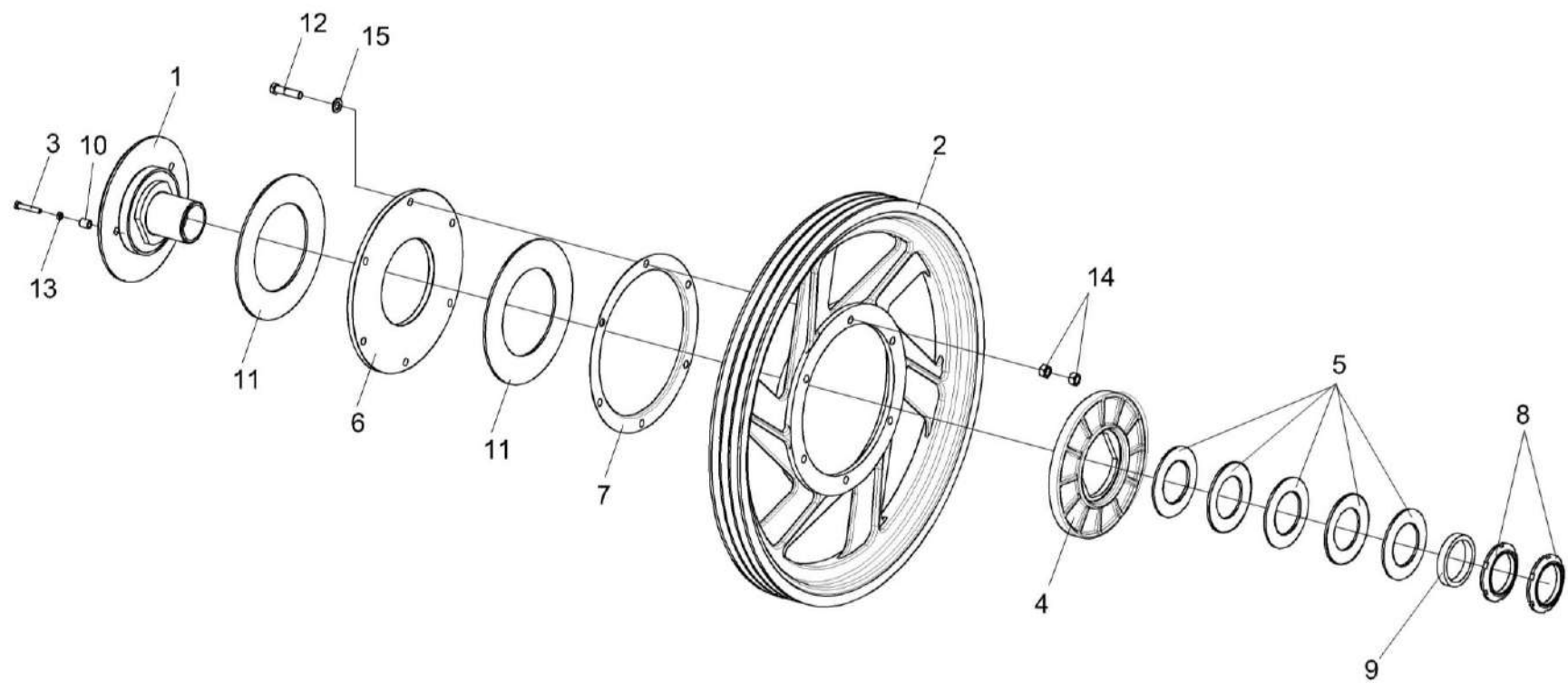


Рисунок 21 – Муфта предохранительная КЗК-1420-1800420

КЗК-2124-3-0100000 КДС (Версия 02)

№ рис	№ поз	Обозначение	Наименование	Куда входит	
				Обозначение	Кол. на 1 сб. ед.
<b>МУФТА ПРЕДОХРАНИТЕЛЬНАЯ КЗК-1420-1800420 (рисунок 21)</b>					
21	1-15	КЗК-1420-1800420	Муфта предохранительная	КЗК-1420-1819000	1
	1	КЗК-1420-1800470	Ступица	КЗК-1420-1800420	1
	2	КЗК-1420-1800103	Шкив	КЗК-1420-1800420	1
	3		Болт DIN 933-M8X45-8.8-A	КЗК-1420-1800420	3
	4	КЗК 1773203	Диск	КЗК-1420-1800420	1
	5	КЗК 1773401	Пружина тарельчатая	КЗК-1420-1800420	5
	6	КЗК 1773403	Диск	КЗК-1420-1800420	1
	7	КЗК 1773407	Кожух	КЗК-1420-1800420	1
	8	КЗК 1773604	Гайка	КЗК-1420-1800420	2
	9	КЗК 1773802	Втулка	КЗК-1420-1800420	1
	10	КЗК 1873801	Втулка	КЗК-1420-1800420	3
	11	КЗР 0313003	Накладка фрикционная	КЗК-1420-1800420	2
	12		Болт M12-6ex50 – 7796	КЗК-1420-1800420	6
	13		Гайка M8-6G.05 – 2526	КЗК-1420-1800420	3
	14		Гайка M12-6G.8 – 5915	КЗК-1420-1800420	12
15		Шайба C.12.01 – 11371	КЗК-1420-1800420	6	

КЗК-2124-3-0100000 ҚДС (Версия 02)

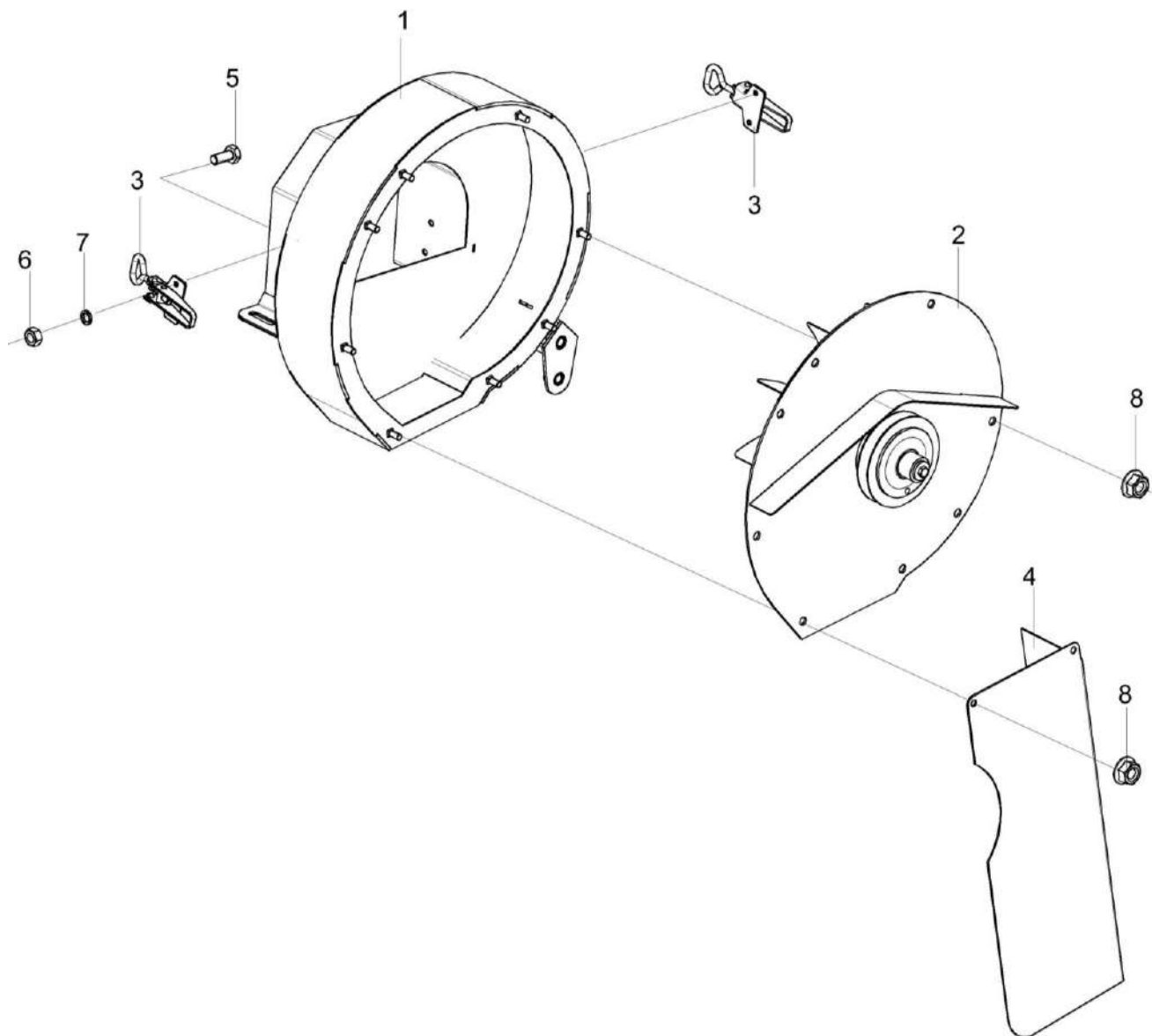


Рисунок 22 – Вентилятор КЗК-1420-1818000

КЗК-2124-3-0100000 КДС (Версия 02)

№ рис	№ поз	Обозначение	Наименование	Куда входит	
				Обозначение	Кол. на 1 сб. ед.
<b>ВЕНТИЛЯТОР КЗК-1420-1818000 (рисунок 22)</b>					
<b>22</b>	1-8	КЗК-1420-1818000	Вентилятор	КЗК-1420-1819000	1
	1	КЗК-1420-1818010	Корпус вентилятора	КЗК-1420-1818000	1
	2	КЗК-1420-1818030	Вентилятор	КЗК-1420-1818000	1
	3	8130-85.04.000	Замок	КЗК-1420-1818000	2
	4	КЗК-1420-1819436	Отвод	КЗК-1420-1818000	1
	5		Болт М6-6ех14 – 7798	КЗК-1420-1818000	4
	6		Гайка М6-6G – 5915	КЗК-1420-1818000	4
	7		Шайба 6Т 65Г – 6402	КЗК-1420-1818000	4
8		Гайка DIN 6923 М8-8-А-А3G	КЗК-1420-1818000	8	



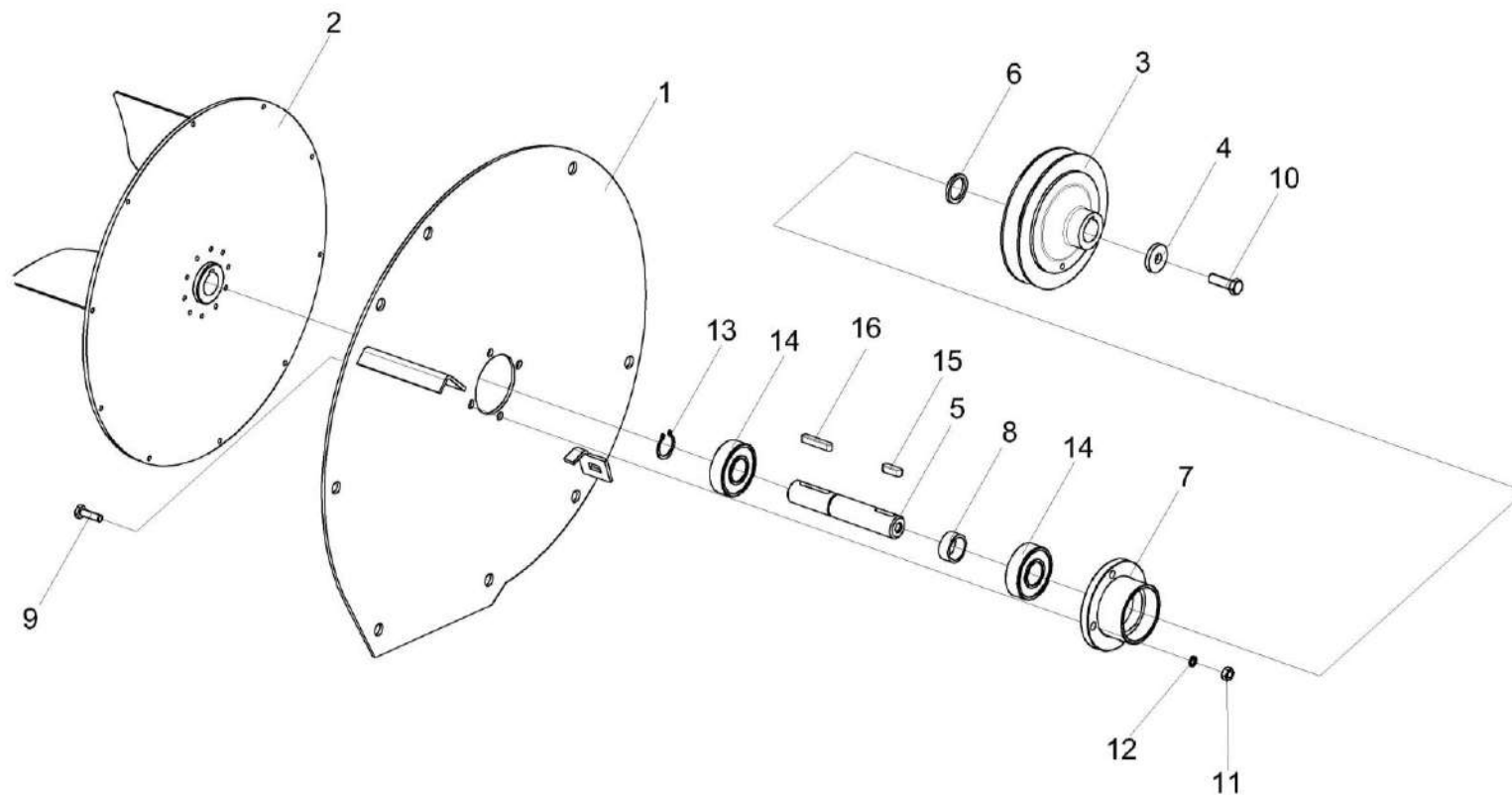


Рисунок 23 – Вентилятор КЗК-1420-1818030

КЗК-2124-3-0100000 КДС (Версия 02)

№ рис	№ поз	Обозначение	Наименование	Куда входит	
				Обозначение	Кол. на 1 сб. ед.
<b>ВЕНТИЛЯТОР КЗК-1420-1818030 (рисунок 23)</b>					
23	1-16	КЗК-1420-1818030	Вентилятор	КЗК-1420-1818000	1
	1	КЗК-1420-1818040	Крышка	КЗК-1420-1818030	1
	2	КЗК-1420-1808090	Крыльчатка	КЗК-1420-1818030	1
	3	КЗК-1420-1818101А	Шкив	КЗК-1420-1818030	1
	4	КЗК-1420-1808406	Шайба	КЗК-1420-1818030	1
	5	КЗК-1420-1808602А	Вал	КЗК-1420-1818030	1
	6	КЗК-1420-1808606	Кольцо	КЗК-1420-1818030	1
	7	КЗК-1420-1808607	Корпус	КЗК-1420-1818030	1
	8	КЗК-1420-1808802	Кольцо	КЗК-1420-1818030	1
	9		Болт М6-6ех20 – 7796	КЗК-1420-1818030	4
	10		Болт М8-6ех25 – 7796	КЗК-1420-1818030	1
	11		Гайка М6-6G.8 – 5915	КЗК-1420-1818030	4
	12		Шайба 6Т 65Г – 6402	КЗК-1420-1818030	4
	13		Кольцо В20 – 13942	КЗК-1420-1818030	1
	14		Подшипник 180204 – 8882	КЗК-1420-1818030	2
	15		Шпонка 6х6х20 – 23360	КЗК-1420-1818030	1
16		Шпонка 6х6х32 – 23360	КЗК-1420-1818030	1	

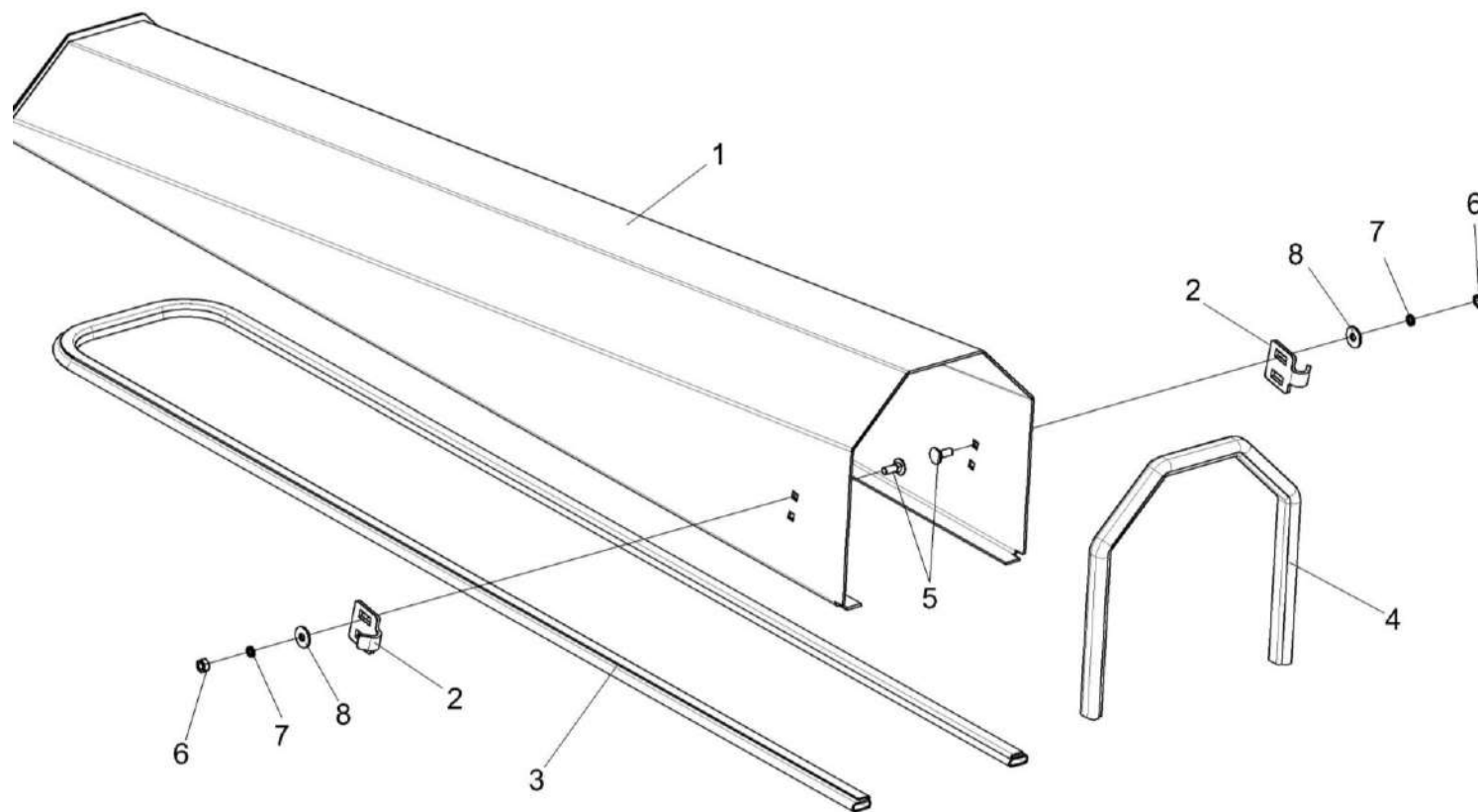


Рисунок 24 – Воздухозаборник КЗК-1420-1818050

КЗК-2124-3-0100000 КДС (Версия 02)

№ рис	№ поз	Обозначение	Наименование	Куда входит	
				Обозначение	Кол. на 1 сб. ед.
<b>ВОЗДУХОЗАБОРНИК КЗК-1420-1818050 (рисунок 24)</b>					
<b>24</b>	1-8	КЗК-1420-1818050	Воздухозаборник	КЗК-1420-1819000	1
	1	КЗК-1420-1818060	Воздуховод	КЗК-1420-1818050	1
	2	КЗК-1420-1808425	Кронштейн	КЗК-1420-1818050	2
	3	КЗК-1420-1818001	Уплотнение Уплотнение Т-8, L=(535±2) мм	КЗК-1420-1818050	1
	4	КЗК-13-1808002	Уплотнение Уплотнение Т-8, L=(2285±) мм	КЗК-1420-1818050	1
	5		Болт М6-6ех16 – 7802	КЗК-1420-1818050	4
	6		Гайка М6-6G - 5915	КЗК-1420-1818050	4
	7		Шайба 6 65Г – 6402	КЗК-1420-1818050	4
8		Шайба С 6.01 – 6958	КЗК-1420-1818050	4	

КЗК-2124-3-0100000 КДС (Версия 02)

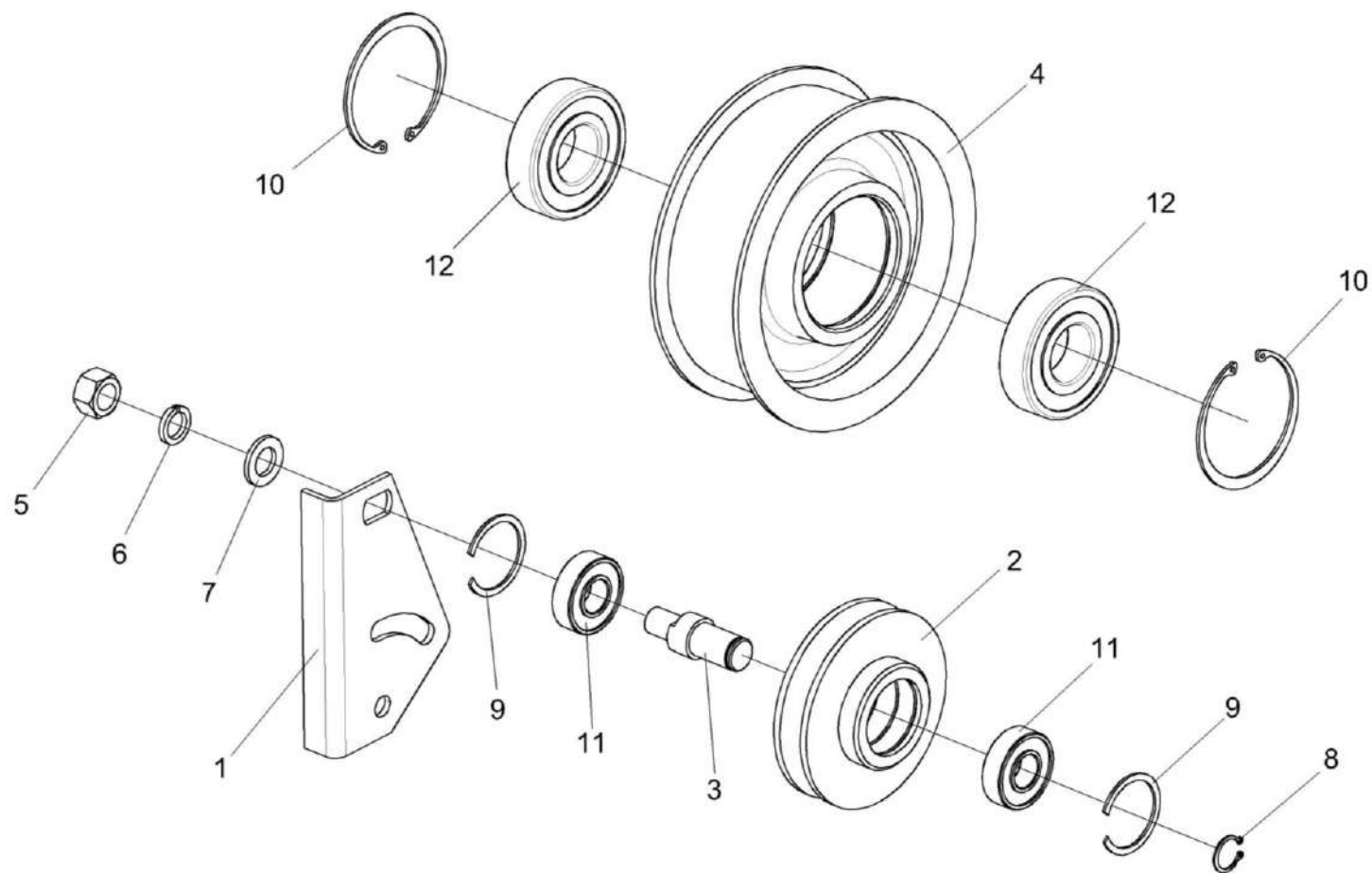


Рисунок 25 – Ролик натяжной КЗК-1420-1808070А и ролик КЗК-1420-1819030

КЗК-2124-3-0100000 КДС (Версия 02)

№ рис	№ поз	Обозначение	Наименование	Куда входит	
				Обозначение	Кол. на 1 сб. ед.
<b>РОЛИК НАТЯЖНОЙ КЗК-1420-1808070А и РОЛИК КЗК-1420-1819030 (рисунок 25)</b>					
25	1-3,5-9,11	КЗК-1420-1808070А	Ролик натяжной	КЗК-1420-1819000	1
	4,10,12	КЗК-1420-1819030	Ролик	КЗК-1420-1819000	1
	1	КЗК-1420-1808402	Пластина	КЗК-1420-1808070А	1
	2	КЗК-1420-1808604	Ролик	КЗК-1420-1808070А	1
	3	КЗК-1420-1808605	Ось	КЗК-1420-1808070А	1
	4	КЗК-1420-1809103	Ролик	КЗК-1420-1819030	1
	5		Гайка М16-6G – 5915	КЗК-1420-1808070А	1
	6		Шайба 16Т 65Г – 6402	КЗК-1420-1808070А	1
	7		Шайба С 16.01 – 6958	КЗК-1420-1808070А	1
	8		Кольцо В20 – 13942	КЗК-1420-1808070А	1
	9		Кольцо В47 – 13943	КЗК-1420-1808070А	2
	10		Кольцо В80 – 13943	КЗК-1420-1819030	2
11		Подшипник 6204-2RS1	КЗК-1420-1808070А	2	
12		Подшипник 6307-2RS1 или Подшипник 6307EE	КЗК-1420-1819030	2	

## СОДЕРЖАНИЕ

1 Правила пользования каталогом	3
2 Указатель рисунков	4
3 Сборочные единицы и детали	16
4 Приложение А	933
Каталог деталей и сборочных единиц	
Установка камеры наклонной КЗК-1420-1800000А	