

Заводской номер комбайна
(соответствует номеру молотилки самоходной)

КОМБАЙН ЗЕРНОУБОРОЧНЫЙ САМОХОДНЫЙ
КЗС-1218А-1 “ПАЛЕССЕ GS12 А1”
(Молотилки самоходные КЗК-12А-1-0100000А-01)

Каталог деталей и сборочных единиц

КЗК-12А-1-0100000А-01 КДС

2015

1 ПРАВИЛА ПОЛЬЗОВАНИЯ КАТАЛОГОМ

Каталог деталей и сборочных единиц предназначен для составления заявок на запасные части, необходимые при техническом обслуживании и ремонте комбайна зерноуборочного КЗС-1218А-1.

Каталоги деталей и сборочных единиц адаптеров, входящих в состав комбайна, отдельными документами прикладываются к адаптерам.

Каталог содержит перечень деталей и сборочных единиц комбайна зерноуборочного КЗС-1218А-1, сведения об их количестве на сборочную единицу. Каталог иллюстрирован.

При составлении заявок на запасные части достаточно в указателе иллюстраций правильно определить номер рисунка, на рисунке номер позиции детали или сборочной единицы и в спецификации напротив соответствующей позиции в графе «Обозначение»- искомую деталь или сборочную единицу.

В спецификациях сборочные единицы и детали расположены следующим образом:

- оригинальные сборочные единицы;
- заимствованные сборочные единицы;
- оригинальные детали;
- заимствованные детали;
- стандартные изделия;

Обозначения сборочных единиц и деталей в группе и подгруппе приведены в возрастающем порядке.

В обозначение стандартных изделий входят параметры изделия и последними цифрами после тире - обозначение ГОСТа на данное изделие.

Настоящий каталог деталей и сборочных единиц соответствует технической документации по состоянию на июль 2015 года.

Изготовитель постоянно проводит работы по совершенствованию конструкции комбайна зерноуборочного КЗС-1218А-1, в связи с чем возможны отдельные изменения в конструкции, не отраженные в настоящем каталоге.

2 УКАЗАТЕЛЬ РИСУНКОВ

№ рис	Наименование рисунка	Стр.	№ рис	Наименование рисунка	Стр.
1	Молотилка самоходная КЗК-12А-1-0100000А-01 (вид слева)	15	13	Установка вентилятора КЗК-12А-1-1809000	50
2	Молотилка самоходная КЗК-12А-1-0100000А-01 (вид справа)	19	14	Крышка КЗК-12А-1-1802000	53
3	Молотилка самоходная КЗК-12А-1-0100000А-01 (вид спереди)	24	15	Муфта предохранительная КЗК-12А-1-1803090	55
4	Камера наклонная КЗК-12А-1-1800000А-02	26	16	Вентилятор КЗК-12А-1-1809000	57
5	Механизм продольного копирования КЗК-12А-1-1805000	28	17	Ролик натяжной КЗК-12А-1-1809040	60
6	Установка рамки переходной КЗК-12А-1-1808000	31	18	Установка вала верхнего КЗК-12-1813000Б	61
7	Рамка переходная КЗК-12А-1-1808000 (лист 1)	34	19	Вал верхний КЗК-12-1813000Б	64
8	Рамка переходная КЗК-12А-1-1808000 (лист 2)	37	20	Установка вала нижнего КЗК-12-1816000В	65
9	Рычаг КЗК-12-1808500	41	21	Вал нижний КЗК-12-1816000В	68
10	Привод транспортера наклонной камеры	43	22	Установка транспортера КЗК-12-1817000В	71
11	Ограждение КЗК-12-1800140	47	23	Успокоитель КЗК-12-1810230	73
12	Звездочка МКС 0514010-01	49	24	Установка вала КЗК-12-1800611	75
			25	Гидрореверс КЗК-12-1804100	78

№ рис	Наименование рисунка	Стр.	№ рис	Наименование рисунка	Стр.
26	Гидроцилиндр КЗК-12-1790200А	81	39	Установка шкива КЗК-12-0202810	120
27	Гидромотор КЗК-12-1790990А	83	40	Установка привода доски стрясной КЗК-12-0280200 (вид слева)	123
28	Система гидравлическая камеры наклонной КЗК-12-1790000А	84	41	Установка привода доски стрясной КЗК-12-0280200 (вид справа)	127
29	Привод наклонной камеры КЗК-12А-1-0125000 (лист 1)	87	42	Доска стрясная КЗК-12-0280200	131
30	Привод наклонной камеры КЗК-12А-1-0125000 (лист 2)	89	43	Рычаг КЗР 0202160Г	135
31	Очистка КЗК-12А-1-0202000 (вид слева)	93	44	Установка привода стана решетного верхнего КЗК-10-0260000	137
32	Очистка КЗК-12А-1-0202000 (вид справа)	97	45	Стан решетный верхний КЗК-10-0260000	140
33	Установка шкивов КЗК-12-0202860А-01 и КЗК-10-0202010-01	101	46	Установка контрпривода вариатора КЗК-12-0202500Б	143
34	Установка шкивов на шнек распределительный КЗК-10-0202770А	105	47	Контрпривод вариатора КЗК-12-0202500Б	146
35	Установка цепного привода элеватора колосового	109	48	Приводы КЗК-12-0202690Б и КЗК-12-0202700	151
36	Муфта фрикционная КЗК 0219020Б-01	112	49	Боковина левая КЗК-12-0202250	153
37	Установка шатуна КЗР 0202030Е и шкивов КЗК-12-0202109А, КЗК-12-0202111А	114	50	Боковина правая КЗК-12-0202260	156
38	Установка привода соломотряса	117	51	Шкив ведомый КЗК-12-0217400	159
			52	Установка рычага КЗК 0202430В	161

№ рис	Наименование рисунка	Стр.	№ рис	Наименование рисунка	Стр.
53	Установка привода устройства домолачивающего	163	66	Установка механизма подъема подбарабаний КЗК-12-0115000	200
54	Устройство домолачивающее КЗК 0207000В-01	166	67	Вариатор барабана КЗК 0123000	204
55	Аппарат молотильный КЗК-12А-1-0102000 (установка битера отбойного)	169	68	Фланец КЗК-10-0102070	207
56	Аппарат молотильный КЗК-12А-1-0102000 (установка барабана молотильного)	173	69	Опора КЗК 0102350 и КЗК 0102350-01	208
57	Аппарат молотильный КЗК-12А-1-0102000 (установка барабана ускоряющего)	176	70	Пружина КЗР 0202780А-01	209
58	Аппарат молотильный КЗК-12А-1-0102000 (привод отбойного битера)	179	71	Соломотряс КЗК-12-0212040	211
59	Аппарат молотильный КЗК-12А-1-0102000 (камнеуловитель, подбарабанья)	182	72	Вал коленчатый ведущий КЗК-12-0212070	214
60	Вариатор барабана КЗК 0108100	186	73	Вал коленчатый ведомый КЗК-12-0212080	217
61	Фланец КЗК-12-0102200	189	74	Рычаг КЗК 0202400В	219
62	Фланец КЗК-12-0102750	191	75	Рычаг КЗК 0202410В	221
63	Подбарабанье КЗК-12-0103000	193	76	Элеватор колосовой КЗК 0208000А-01	223
64	Подбарабанье КЗК-12-0103030	195	77	Рычаг КЗК-10-0202440	227
65	Барабан молотильный КЗК-12-0104100	197	78	Пружины КЗК-10-0202840 и КЗК-10-0202850	229
			79	Пружина КЗК 0202840А	231
			80	Стяжка КЗК 0202990А	233

№ рис	Наименование рисунка	Стр.	№ рис	Наименование рисунка	Стр.
81	Маслопровод КЗК-10-0202870 и КЗК-10-0202870-01	234	95	Механизм переключения передач КЗК-12-0107560	273
82	Шасси КЗК-12-0111000В	235	96	Гидроцилиндр блокировки диапазонов 3518020-46330	277
83	Мост ведущих колес КЗК-12-0107500	240	97	Муфта КВС-1-0107050	279
84	Редуктор бортовой КЗК-10-0107200 (лист 1)	243	98	Муфта КВС-1-0107060	281
85	Редуктор бортовой КЗК-10-0107200 (лист 2)	246	99	Мост управляемых колёс КЗК-10-0109300 (лист 1)	283
86	Редуктор бортовой КЗК-10-0107200-04 (лист 1)	250	100	Мост управляемых колёс КЗК-10-0109300 (лист 2)	286
87	Редуктор бортовой КЗК-10-0107200-04 (лист 2)	253	101	Гидроцилиндр УЭС-7-0109200	289
88	Диски нажимные МК-23М.03.030А	257	102	Вентилятор КЗК-10-0217000	291
89	Водило КЗК-10-0107210	259	103	Крылач КЗК-10-0217020А	295
90	Колесо зубчатое МК-23М.03.210	261	104	Кожух сдвоенный КЗК-10-0217100	297
91	Гидроцилиндр тормоза МК-23М.03.220А	263	105	Блок шнеков КЗК-10-0218010А	300
92	Коробка передач КЗК-12-0107530 (корпус, крышки)	265	106	Установка рамы стана решетного и решета	303
93	Коробка передач КЗК-12-0107530 (валы, шестерни)	269	107	Устройство тяговое КЗР 0232000	305
94	Дифференциал КЗК-12-0107540	271	108	Устройство прицепное КИС 0122000А	308

№ рис	Наименование рисунка	Стр.	№ рис	Наименование рисунка	Стр.
109	Пружина КЗК 0202840А-03	310	123	Бункер КЗК-12А-1-0203000 (лист 2)	337
110	Пружина КЗК-10-0100580	311	124	Бункер КЗК-12А-1-0203000 (лист 3)	340
111	Рычаг КЗК-10-0100590	312	125	Бункер КЗК-12А-1-0203000 (лист 4)	343
112	Рычаг КЗК-10-0100620	314	126	Установка вибродна КЗК-12-3-0226000 (лист 1)	347
113	Элеватор зерновой КЗК-10-0214000-01 (лист 1)	315	127	Установка вибродна КЗК-12-3-0226000 (лист 2)	350
114	Элеватор зерновой КЗК-10-0214000-01 (лист 2)	317	128	Вибропобудитель КЗК-12-3-0226010	353
115	Элеватор зерновой КЗК-10-0214000-01 (лист 3)	320	129	Гидромотор вибродна КЗК-12А-1-0602100	355
116	Элеватор зерновой КЗК-10-0214000-01 (лист 4)	323	130	Редуктор КЗК-12-0209100-02	356
117	Цепи элеватора КЗК-10-0214140 и КЗК-10-0214160	325	131	Стакан КЗК-12-0209020	359
118	Муфта фрикционная КЗК-10-0219100	328	132	Звездочка КЗР 0219070Б	362
119	Шнек загрузной зерновой КЗК-12А-1-0216000	330	133	Установка крыши бункера КЗК-14-0204000Б	364
120	Рычаг КЗК-10-0100680А	333	134	Крыши КЗК-14-0204010В и КЗК-14-0204020В	366
121	Пружина КЗК-10-0100720А	334	135	Клин КЗК-14-0204030Б	368
122	Бункер КЗК-12А-1-0203000 (лист 1)	335	136	Установка механизма трансформации КЗК-14-0204040А	370

№ рис	Наименование рисунка	Стр.	№ рис	Наименование рисунка	Стр.
137	Электромеханизм бункера КЗК-1420-0701090	373	151	Рычаг КЗК-10-0290260	403
138	Установка пробоотборника и раскосов КЗК-12-0203600А	375	152	Дефлектор КЗК-12-0290320 (лист 1)	405
139	Шнек с отводом КЗК-12-0206000Б	377	153	Дефлектор КЗК-12-0290320 (лист 2)	407
140	Отвод с редуктором КЗК-12-0206230А	379	154	Граблины КЗК-10-0290100 и КЗК-10-0290100-01	410
141	Редуктор КЗК-12-0210000А	381	155	Пружина КЗК-10-0290660	412
142	Стакан КЗК-12-0210010	383	156	Установка бака топливного КЗК-12-0126600 (лист 1)	414
143	Стакан КЗК-12-0210020	385	157	Установка бака топливного КЗК-12-0126600 (лист 2)	418
144	Установка соломоизмельчителя КЗК-10-0290600 (лист 1)	387	158	Установка двигателя КЗК-12-3-0106000-01 (лист 1)	421
145	Установка соломоизмельчителя КЗК-10-0290600 (лист 2)	390	159	Установка двигателя КЗК-12-3-0106000-01 (лист 2)	425
146	Соломоизмельчитель КЗК-10-0290000А	392	160	Двигатель КЗК-12-3-0106010А-01 (лист 1)	427
147	Опора ножевая КЗК-10-0290030А	395	161	Двигатель КЗК-12-3-0106010А-01 (лист 2)	431
148	Ротор измельчителя КЗК-10-0290140А	396	162	Установка гидронасосов КЗК-12-3-0106730	434
149	Шкив КЗК-12-0290090А	399	163	Насос двухсекционный КЗК-12-0602910А	436
150	Заслонка КЗК-10-0290160Б	401	164	Установка гидронасосов КЗК-12-3-0106740	438

№ рис	Наименование рисунка	Стр.	№ рис	Наименование рисунка	Стр.
165	Насос двухсекционный КЗК-12-0602940А	440	179	Пылесъемник КЗК-12-3-0112130А	479
166	Установка гидронасосов КЗК-12-3-0106750	442	180	Установка бачка расширительного КЗК-12-3-0106070А	482
167	Насос двухсекционный КЗК-12-0601400	444	181	Установка ограждения КЗК-12-3-0106330Г-01	485
168	Насос КЗК-12-0602900	446	182	Установка сливных рукавов КЗК-12-3-0106490	487
169	Установка главного привода КЗК-12-3-0106030, КЗК-12-3-0106030-01, КЗК-12-3-0106030-02	448	183	Устройство натяжное КЗК-10-0112010	490
170	Мультипликатор КЗК-12-0114000	453	184	Пружина КЗС 0131210	492
171	Мультипликатор КЗК-12-0114000-01	457	185	Электрооборудование установки двигателя КЗК-12-3-0106000-01	493
172	Опора КЗК-12-3-0220090А	461	186	Установка глушителя КЗК-12-3-0126520	495
173	Радиаторы КЗК-12-3-0106040А, КЗК-12-3-0106040А-01, КЗК-12-3-0106040А-02	462	187	Установка трубы воздушной КЗК-12-3-0126350А	498
174	Установка вентилятора КЗК-12-3-0126610	465	188	Установка вентилятора КЗК-12-3-0112240	501
175	Пружина КЗК-12-3-0126640	468	189	Вентилятор КЗК-12-3-0112100	503
176	Привод вентилятора КЗК 0106370А	469	190	Привод главного контрпривода КЗК-12-3-0220000	506
177	Воздухозаборник КЗК-12-3-0112000	471	191	Пружина КЗК-12-3-0220050	509
178	Рама КЗК-12-3-0112080	476	192	Рычаг КЗК-12-3-0220210	510

№ рис	Наименование рисунка	Стр.	№ рис	Наименование рисунка	Стр.
193	Ограничитель КЗК-12-3-0220260	512	207	Пульт управления КЗК-12А-1-0119510	545
194	Привод выгрузки КЗК-12-0221100А (лист 1)	514	208	Рычаг КЗК-12-0119440В	549
195	Привод выгрузки КЗК-12-0221100А (лист 2)	517	209	Установка электрооборудования пульта управления КЗК-12А-1-0725000А (лист 1)	551
196	Рычаг КЗК-12-0221110	520	210	Установка электрооборудования пульта управления КЗК-12А-1-0725000А (лист 2)	554
197	Пружина КЗК-12-0221140А	522	211	Панель выключателей КЗК-12А-1-0700450А	556
198	Площадка управления КЗК-12А-1-0119000А	524	212	Колонка рулевая КЗК-12А-1-0119230А	558
199	Рычаги и трубопроводы площадки управления	526	213	Привод КЗК-12А-1-0119240	560
200	Установка сиденья КЗК-12-0119290Б, КЗК-12-0119290Б-01	530	214	Установка насоса-дозатора КЗК-10-0602090	563
201	Сиденье КЗК-12-0119290Б	532	215	Кардан 50-3401060	565
202	Рычаг КЗК-12-0119920Б	535	216	Установка колеса рулевого КЗК-12-012260	567
203	Сиденье КЗК-12-0119290Б-01	538	217	Колесо рулевое КЗК-12-0122300	568
204	Электрооборудование блока управления КЗК-12-0119890А	540	218	Установка электрооборудования рулевой колонки КЗК-12А-1-0723000А	569
205	Кронштейн КЗК-12-0119300	542	219	Установка колонки привода УЭС 0300710	571
206	Пульт управления КЗК-12А-1-0119500А	544	220	Колонка привода УЭС 0300710	574

№ рис	Наименование рисунка	Стр.	№ рис	Наименование рисунка	Стр.
221	Установка механизма КПП КЗК-12-0122500	576	235	Установки климатические КЗК-12-0113000В-01, КЗК-12-0113000В-02	613
222	Установка тросов управления стояночным тормозом КЗК-12-0119610	578	236	Установки компрессора КЗК-12-0113030-01, КЗК-12-0113030-02 (лист 1)	615
223	Установка троса ГСТ КЗК-12-0119620В	580	237	Установки компрессора КЗК-12-0113030-01, КЗК-12-0113030-02 (лист 2)	619
224	Установка трубопроводов моста ведущих колес КЗК-12-0119630	582	238	Компрессоры КЗК-12-0113160А и КЗК-12-0113160А-01	622
225	Установка тросов управления двигателем КЗК-12-0119640Г	584	239	Компрессоры КВС-1-0150630 и КВС-1-0150630-01	624
226	Кабина КЗК-12-0120000 (лист 1)	586	240	Установка испарителя КЗК-12-0113040-01	626
227	Кабина КЗК-12-0120000 (лист 2)	588	241	Установка испарителя КЗК-12-0113040-02	630
228	Кабина КЗК-12-0120000 (лист 3)	592	242	Установка стеклоомывателя КЗК-12-0120460	635
229	Кабина КЗК-12-0120000 (лист 4)	595	243	Установка бампера КЗК-12А-1-0132000	637
230	Каркас КЗК-12-0120010	599	244	Фары КЗК-12А-1-0132040 и КЗК-12А-1-0132040-01	639
231	Дверь КЗК-12-0120330	602	245	Установка трапа КЗК-12-0117000А	641
232	Дверь КЗК-12-0120360	605	246	Рама КЗК-12-0117010Б	645
233	Крышка КЗК-12-0120530А	607	247	Трап КЗК-12-0117030А	648
234	Электрооборудование кабины КЗК-12-0120000	609			

№ рис	Наименование рисунка	Стр.	№ рис	Наименование рисунка	Стр.
248	Установка капотов и ограждений КЗК-12А-1-0128000 (вид спереди)	651	262	Установка ресиверов КЗК-2-12-0800010	682
249	Установка капотов и ограждений КЗК-12А-1-0128000 (вид справа)	653	263	Ресивер КЗК-2-12-0800030	684
250	Установка капотов и ограждений КЗК-12А-1-0128000 (вид слева)	656	264	Ресивер КЗК-2-12-0800050	685
251	Кожухи боковые КЗК-12А-1-0128530 и КЗК-12А-1-0128530-01	659	265	Установка фильтра воздушного КЗК-12-3-0126340А	687
252	Замок КВС-1-0160240	662	266	Воздухозаборник вращающийся КЗК-12-3-0126420	690
253	Панель КЗК-12-0128660А	664	267	Гидросистема привода ходовой части КЗК-12-0601000Б (лист 1)	692
254	Упор КЗК-12-0128950	666	268	Гидросистема привода ходовой части КЗК-12-0601000Б (лист 2)	696
255	Настил КЗК-12-0100320А	667	269	Фильтр всасывающий КЗК-12-0601070	699
256	Установка капота КЗК-12А-1-0228350 (лист 1)	668	270	Бак масляный КЗК-12-0601410	700
257	Установка капота КЗК-12А-1-0228350 (лист 2)	670	271	Крестовина КЗК-12-0601330	702
258	Капот КЗК-12А-1-0228020А	673	272	Гидросистема рабочих органов и рулевого управления КЗК-12А-1-0602000А (лист 1)	703
259	Замок КВС-1-0160240	676	273	Гидросистема рабочих органов и рулевого управления КЗК-12А-1-0602000А (лист 2)	708
260	Капот КЗК-12А-1-0228340-01	677			
261	Крыша КЗК-12А-1-0228140	680			

№ рис	Наименование рисунка	Стр.	№ рис	Наименование рисунка	Стр.
274	Гидросистема рабочих органов и рулевого управления КЗК-12А-1-0602000А (лист 3)	713	289	Полумуфта внутренняя МС 12-3-020-01	737
275	Гидроблок пятисекционный КЗК-12А-1-0602330	718	290	Пневмогидроаккумулятор УЭС-7-0602470	739
276	Гидроцилиндр КЗК-12-0602310	720	291	Гидромотор КЗК-12-0601500-01	740
277	Полумуфты молотилки КЗК-12-0602330, КЗК-12-0602330-01, КЗК-12-0602330-02	721	292	Гидроцилиндр КЗК-12-0602740	742
278	Фильтр сливной КЗК-12-0602400	723	293	Пневмосистема КЗК-12-0800000А	743
279	Фильтр напорный КЗК-12-0602620	724	294	Регулятор давления КЗК-12-0800190	746
280	Клапан-сигнализатор УЭС 0603660-01	726	295	Установка электрооборудования молотилки КЗК-12А-1-0721000А (вид слева)	747
281	Коллектор КЗК-12-0602630	728	296	Установка электрооборудования молотилки КЗК-12А-1-0721000А (вид справа)	750
282	Гидроблок односекционный КЗК-12-0602670	729	297	Установка электрооборудования молотилки КЗК-12А-1-0721000А (вид спереди)	753
283	Гидроцилиндр КЗК-12-0602700 и КЗК-12-0602730-01	731	298	Установка электрооборудования молотилки КЗК-12А-1-0721000А (вид сверху)	755
284	Тройник КЗК-12-0602770 и КЗК-12-0602780	732	299	Установка электрооборудования молотилки КЗК-12А-1-0721000А (шкаф электрический)	759
285	Манометр КЗК-12-0602810	733	300	Схема приводов комбайна КЗС-1218А-1 (вид слева)	761
286	Дроссель с обратным клапаном КЗК 0602520А и КЗК 0602520А-01	734	301	Схема приводов комбайна КЗС-1218А-1 (вид справа)	763
287	Кран КЗК-10-0602380	735			
288	Гидроцилиндр КЗК-10-0602500	736			

3 СБОРОЧНЫЕ ЕДИНИЦЫ И ДЕТАЛИ

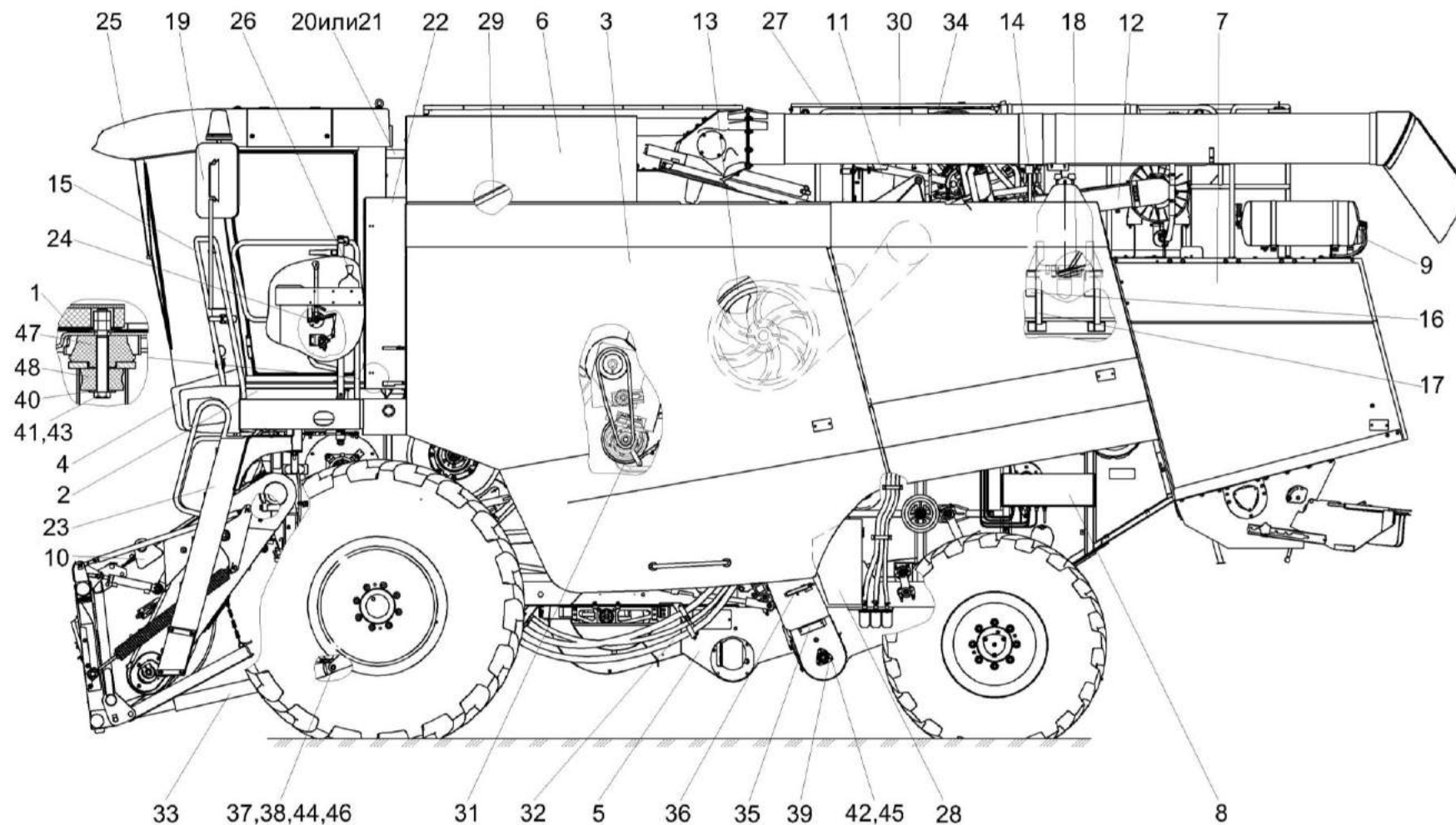


Рисунок 1 – Молотилка самоходная КЗК-12А-1-0100000А-01 (вид слева)

№ рис	№ поз	Обозначение	Наименование	Куда входит	
				Обозначение	Кол. на 1 сб. ед.
МОЛОТИЛКА САМОХОДНАЯ КЗК-12А-1-0100000А-01 (вид слева) (рисунок 1)					
1	1-48	КЗК-12А-1-0100000А-01	Молотилка самоходная		
	1	КЗК-12А-1-0119000А	Площадка управления	КЗК-12А-1-0100000А-01	1
	2	КЗК-12А-1-0121000	Подрамник	КЗК-12А-1-0100000А-01	1
	3	КЗК-12А-1-0128000	Установка капотов и ограждений	КЗК-12А-1-0100000А-01	1
	4	КЗК-12А-1-0132000	Установка бампера	КЗК-12А-1-0100000А-01	1
	5	КЗК-12А-1-0202000	Очистка	КЗК-12А-1-0100000А-01	1
	6	КЗК-12А-1-0203000	Бункер	КЗК-12А-1-0100000А-01	1
	7	КЗК-12А-1-0228350	Установка капота	КЗК-12А-1-0100000А-01	1
	8	КЗК-12А-1-0602000А	Гидросистема рабочих органов и рулевого управления	КЗК-12А-1-0100000А-01	1
	9	КЗК-12А-1-0721000А	Установка электрооборудования молотилки	КЗК-12А-1-0100000А-01	1
	10	КЗК-12А-1-1800000А-02	Камера наклонная	КЗК-12А-1-0100000А-01	1
	11	КЗК-12-3-0106000-01	Установка двигателя	КЗК-12А-1-0100000А-01	1
	12	КЗК-12-3-0126350А	Установка трубы воздушной	КЗК-12А-1-0100000А-01	1
	13	КЗК-12-3-0220000	Привод главного контрпривода	КЗК-12А-1-0100000А-01	1
	14	КЗК-12-0100090А	Упор	КЗК-12А-1-0100000А-01	1
15	КЗК-12-0100100А	Поручень левый	КЗК-12А-1-0100000А-01	1	

№ рис	№ поз	Обозначение	Наименование	Куда входит	
				Обозначение	Кол. на 1 сб. ед.
1	16	КЗК-12-0100150А	Опора	КЗК-12А-1-0100000А-01	1
	17	КЗК-12-0100170	Упор	КЗК-12А-1-0100000А-01	2
	18	КЗК-12-0100320А	Настил	КЗК-12А-1-0100000А-01	1
	19	КЗК-12-0100520Б	Установка зеркала	КЗК-12А-1-0100000А-01	2
	20	КЗК-12-0113000В-01	Установка климатическая	КЗК-12А-1-0100000А-01	1
	21	КЗК-12-0113000В-02	Установка климатическая	КЗК-12А-1-0100000А-01	1
	22	КЗК-12-0116000А	Шкаф электрический	КЗК-12А-1-0100000А-01	1
	23	КЗК-12-0117000А	Установка трапа	КЗК-12А-1-0100000А-01	1
	24	КЗК-12-0119640Г	Установка тросов управления двигателем	КЗК-12А-1-0100000А-01	1
	25	КЗК-12-0120000	Кабина	КЗК-12А-1-0100000А-01	1
	26	КЗК-12-0122500	Установка механизма КПП	КЗК-12А-1-0100000А-01	1
	27	КЗК-12-0124000А	Установка крыши	КЗК-12А-1-0100000А-01	1
	28	КЗК-12-0130000А	Ящик инструментальный	КЗК-12А-1-0100000А-01	1
	29	КЗК-12-0203600А	Установка пробоотборника и раскосов	КЗК-12А-1-0100000А-01	1
	30	КЗК-12-0206000Б	Шнек с отводом	КЗК-12А-1-0100000А-01	1
	31	КЗК-12-0221100А	Привод выгрузки	КЗК-12А-1-0100000А-01	1
	32	КЗК-12-0601000Б	Гидросистема привода ходовой части	КЗК-12А-1-0100000А-01	1
33	КЗК-12-0602740	Гидроцилиндр	КЗК-12А-1-0100000А-01	2	

№ рис	№ поз	Обозначение	Наименование	Куда входит	
				Обозначение	Кол. на 1 сб. ед.
1	34	КЗК-12-1100000	Установка системы пожаротушения	КЗК-12А-1-0100000А-01	1
	35	КЗР 0200250	Обод	КЗК-12А-1-0100000А-01	2
	36	КЗР 0200260	Хомут	КЗК-12А-1-0100000А-01	2
	37	КЗК-10-0100633	Ось	КЗК-12А-1-0100000А-01	2
	38	КЗК 0100833	Шайба	КЗК-12А-1-0100000А-01	2
	39	КЗР 0216001Б	Крышка	КЗК-12А-1-0100000А-01	2
	40	КСН 0114402	Шайба	КЗК-12А-1-0100000А-01	8
	41		Болт М16-6ех130 – 7796	КЗК-12А-1-0100000А-01	4
	42		Гайка М8-6G – 5915	КЗК-12А-1-0100000А-01	60
	43		Гайка М16-6G – 5915	КЗК-12А-1-0100000А-01	8
	44		Шайба 25.01 – 9649	КЗК-12А-1-0100000А-01	7
	45		Шайба С.8.01 – 11371	КЗК-12А-1-0100000А-01	13
	46		Шплинт 5х45 – 397	КЗК-12А-1-0100000А-01	3
	47		Виброизолятор 80-6700160 (г. Минск, ЗАО "Амкодор-Эластомер")	КЗК-12А-1-0100000А-01	4
	48		Подушка нижняя 130-5001364-В (г. Минск, ЗАО "Амкодор-Эластомер")	КЗК-12А-1-0100000А-01	4

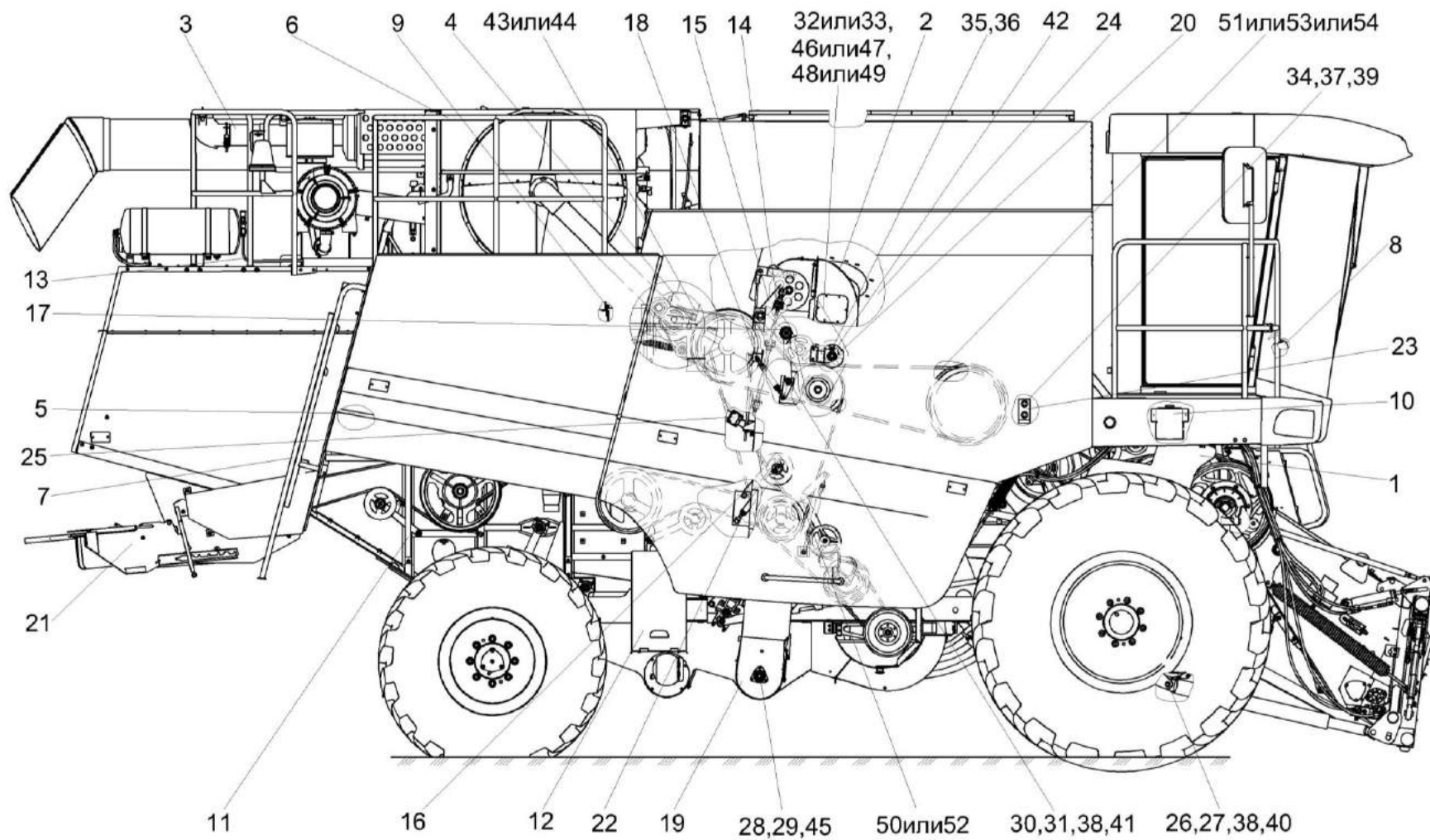


Рисунок 2 – Молотилка самоходная КЗК-12А-1-0100000А-01 (вид справа)

№ рис	№ поз	Обозначение	Наименование	Куда входит	
				Обозначение	Кол. на 1 сб. ед.
МОЛОТИЛКА САМОХОДНАЯ КЗК-12А-1-0100000А-01 (вид справа) (рисунок 2)					
2	1-54	КЗК-12А-1-0100000А-01	Молотилка самоходная		
	1	КЗК-12А-1-0125000	Привод наклонной камеры	КЗК-12А-1-0100000А-01	1
	2	КЗК-12А-1-0216000	Шнек загрузной зерновой	КЗК-12А-1-0100000А-01	1
	3	КЗК-12-3-0126520	Установка глушителя	КЗК-12А-1-0100000А-01	1
	4	КЗК-12-3-0112240	Установка вентилятора	КЗК-12А-1-0100000А-01	1
	5	КЗК-12-0100060	Упор	КЗК-12А-1-0100000А-01	1
	6	КЗК-12-0100130	Установка площадки	КЗК-12А-1-0100000А-01	1
	7	КЗК-12-0100200А	Лестница нижняя	КЗК-12А-1-0100000А-01	1
	8	КЗК-12-0119610	Установка тросов управления стояночным тормозом	КЗК-12А-1-0100000А-01	1
	9	КЗК-12-0119620В	Установка троса ГСТ	КЗК-12А-1-0100000А-01	1
	10	КЗК-12-0120460	Установка стеклоомывателя	КЗК-12А-1-0100000А-01	1
	11	КЗК-12-0126600	Установка бака топливного	КЗК-12А-1-0100000А-01	1
	12	КЗК-12-0129000А	Ящик аккумуляторный	КЗК-12А-1-0100000А-01	1
	13	КЗК-12-0800000А	Пневмосистема	КЗК-12А-1-0100000А-01	1
	14	КЗК-10-0100580	Пружина	КЗК-12А-1-0100000А-01	1
	15	КЗК-10-0100590	Рычаг	КЗК-12А-1-0100000А-01	1
	16	КЗК-10-0100620	Рычаг	КЗК-12А-1-0100000А-01	1

№ рис	№ поз	Обозначение	Наименование	Куда входит	
				Обозначение	Кол. на 1 сб. ед.
2	17	КЗК-10-0100680А	Рычаг	КЗК-12А-1-0100000А-01	1
	18	КЗК-10-0100720А	Пружина	КЗК-12А-1-0100000А-01	1
	19	КЗК-10-0214000-01	Элеватор зерновой	КЗК-12А-1-0100000А-01	1
	20	КЗК-10-0219080А	Звездочка	КЗК-12А-1-0100000А-01	1
	21	КЗК-10-0290600	Установка соломоизмельчителя	КЗК-12А-1-0100000А-01	1
	22	КЗК 0202840А-03	Пружина	КЗК-12А-1-0100000А-01	1
	23	КЗК-12-0102453А	Планка	КЗК-12А-1-0100000А-01	1
	24	КЗК-12-0229456А	Колпак	КЗК-12А-1-0100000А-01	1
	25	КЗК-12-0290423	Кронштейн	КЗК-12А-1-0100000А-01	1
	26	КЗК-10-0100633	Ось	КЗК-12А-1-0100000А-01	2
	27	КЗК 0100833	Шайба	КЗК-12А-1-0100000А-01	2
	28	КЗР 0101105	Корпус подшипника	КЗК-12А-1-0100000А-01	1
	29	КЗР 0216001Б	Крышка	КЗК-12А-1-0100000А-01	2
	30	КИС 0100406	Прокладка	КЗК-12А-1-0100000А-01	15 наиб. кол.
	31	ПКК 0100441	Шайба	КЗК-12А-1-0100000А-01	12 наиб. кол.
	32	ЦЕП 0000054	Цепь Цепь 16 В-1 ISO 606 L=1955,8 мм (77 зв.) (Латвия, "Ditton")	КЗК-12А-1-0100000А-01	5

№ рис	№ поз	Обозначение	Наименование	Куда входит	
				Обозначение	Кол. на 1 сб. ед.
2	33	ЦЕП 0004045	Цепь Цепь шагом 25,4 мм, открытая. Din-Einfach-Rollenketten, offen DIN 8187/ISO 606 16 В-1Т ООЗА L=1955,8 мм (77 зв.) (Германия "Optibelt")	КЗК-12А-1-0100000А-01	
	34		Болт М8-6х20 – 7796	КЗК-12А-1-0100000А-01	48
	35		Винт В.М10-6х30 – 1485	КЗК-12А-1-0100000А-01	1
	36		Гайка М10-6G – 5915	КЗК-12А-1-0100000А-01	42
	37		Шайба 8Т 65Г – 6402	КЗК-12А-1-0100000А-01	113
	38		Шайба 25.01 – 9649	КЗК-12А-1-0100000А-01	7
	39		Шайба С.8.01 – 11371	КЗК-12А-1-0100000А-01	13
	40		Шплинт 5х45 – 397	КЗК-12А-1-0100000А-01	3
	41		Шплинт 6,3х32 – 397	КЗК-12А-1-0100000А-01	2
	42		Шпонка 8х7х36 – 23360	КЗК-12А-1-0100000А-01	2
	43		Ремень В/17 1670 Ld	КЗК-12А-1-0100000А-01	1
	44		Ремень НВ 1670	КЗК-12А-1-0100000А-01	1
	45		Подшипник 1680205К10С17	КЗК-12А-1-0100000А-01	1
	46		Звено переходное 16 В-1 ISO (Латвия, "Ditton")	КЗК-12А-1-0100000А-01	1

№ рис	№ поз	Обозначение	Наименование	Куда входит	
				Обозначение	Кол. на 1 сб. ед.
2	47		Звено переходное к цепи шагом 25,4 мм. V-Glied Gekropftes Glied mit Splint 16 B-1T Typ L OOZA DIN 8187/ISO 606 (Германия, "Optibelt")	K3K-12A-1-0100000A-01	1
	48		Звено соединительное 16 B-1 ISO 606 (Латвия, "Ditton")	K3K-12A-1-0100000A-01	1
	49		Звено соединительное к цепи шагом 25,4 мм. V-Glied Verbindugsglied mit Splint 16 B-1T Typ S OOZA DIN 8187/ISO 606 (Германия, "Optibelt")	K3K-12A-1-0100000A-01	1
	50		Ремень 2 HB 2662 La (Германия, "Optibelt")	K3K-12A-1-0100000A-01	1
	51		Ремень 4 HB 4562 La исполнение 26 (Германия, "Optibelt")	K3K-12A-1-0100000A-01	1
	52		Ремень 2 HB BP 2662 (Польша, "Stomil East")	K3K-12A-1-0100000A-01	1
	53		Ремень 4 HB BP 4562 "К" (Польша, "Stomil East")	K3K-12A-1-0100000A-01	1
	54		Ремень 4 HB BP 4562 "К" (AGRI 2825386) (США, "Gates")	K3K-12A-1-0100000A-01	1

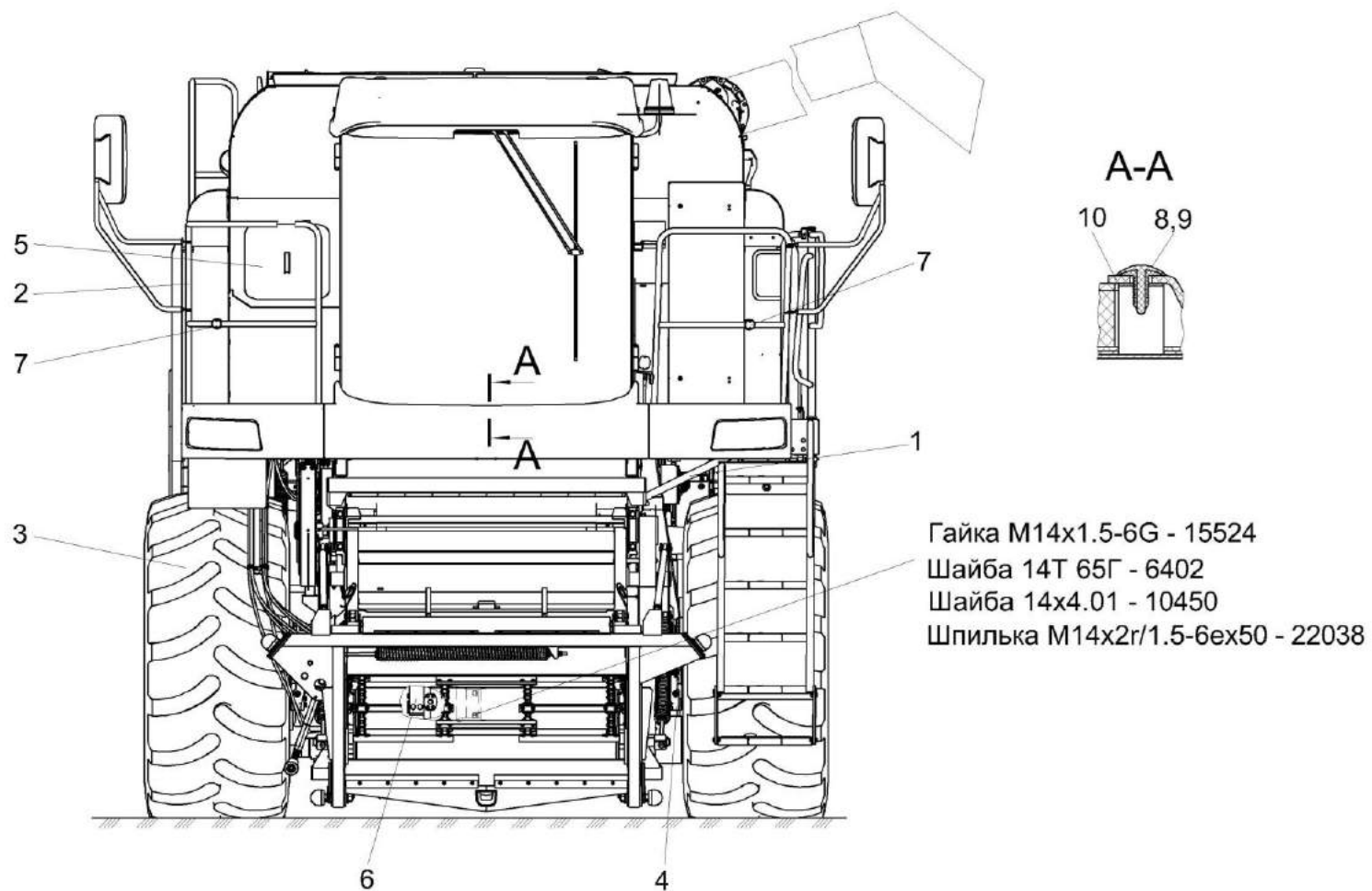


Рисунок 3 – Молотилка самоходная КЗК-12А-1-0100000А-01 (вид спереди)

№ рис	№ поз	Обозначение	Наименование	Куда входит	
				Обозначение	Кол. на 1 сб. ед.
МОЛОТИЛКА САМОХОДНАЯ КЗК-12А-1-0100000А-01 (вид спереди) (рисунок 3)					
3	1-10	КЗК-12А-1-0100000А-01	Молотилка самоходная		
	1	КЗК-12-0100040	Упор	КЗК-12А-1-0100000А-01	1
	2	КЗК-12-0100110А	Поручень правый	КЗК-12А-1-0100000А-01	1
	3	КЗК-12-0111100	Установка колес	КЗК-12А-1-0100000А-01	1
	4	КЗК-12-0119630	Установка трубопроводов моста ведущих колес	КЗК-12А-1-0100000А-01	1
	5	КЗК-12-0203490А	Крышка	КЗК-12А-1-0100000А-01	1
	6	КЗК-12-0601500-01	Гидромотор	КЗК-12А-1-0100000А-01	1
	7	КЗК-10-0100440	Установка упора	КЗК-12А-1-0100000А-01	2
	8	КЗК-12-0120077-02	Держатель	КЗК-12А-1-0100000А-01	7
	9	КЗК-12-0120078-02	Фиксатор	КЗК-12А-1-0100000А-01	7
10	КЗК-12-0119024	Молдинг	КЗК-12А-1-0100000А-01	1	

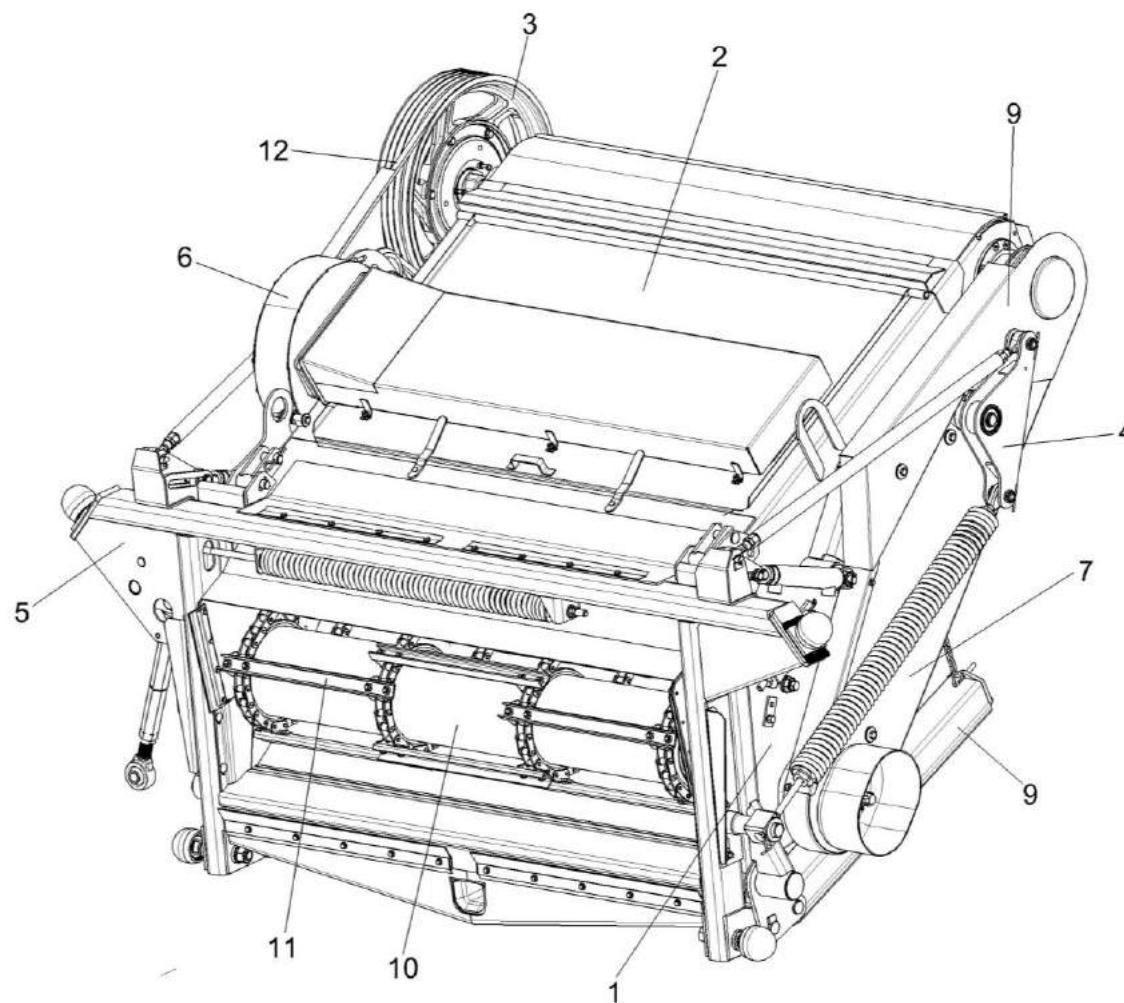


Рисунок 4 – Камера наклонная КЗК-12А-1-1800000А-02

№ рис	№ поз	Обозначение	Наименование	Куда входит	
				Обозначение	Кол. на 1 сб. ед.
КАМЕРА НАКЛОННАЯ КЗК-12А-1-1800000А-02 (рисунок 4)					
4	1-12	КЗК-12А-1-1800000А-02	Камера наклонная	КЗК-12А-1-0100000А-01	1
	1	КЗК-12А-1-1801000А-02	Рама	КЗК-12А-1-1800000А-02	1
	2	КЗК-12А-1-1802000	Крышка	КЗК-12А-1-1800000А-02	1
	3	КЗК-12А-1-1803090	Муфта предохранительная	КЗК-12А-1-1800000А-02	1
	4	КЗК-12А-1-1805000	Механизм продольного копирования	КЗК-12А-1-1800000А-02	1
	5	КЗК-12А-1-1808000	Рамка переходная	КЗК-12А-1-1800000А-02	1
	6	КЗК-12А-1-1809000	Вентилятор	КЗК-12А-1-1800000А-02	1
	7	КЗК-12-1800140	Ограждение	КЗК-12А-1-1800000А-02	1
	8	КЗК-12-1800160	Ограждение	КЗК-12А-1-1800000А-02	1
	9	КЗК-12-1810210	Упор	КЗК-12А-1-1800000А-02	1
	10	КЗК-12-1816000В	Вал нижний	КЗК-12А-1-1800000А-02	1
	11	КЗК-12-1817000В	Транспортер	КЗК-12А-1-1800000А-02	1
	12		Ремень STOMIL-B 2690 Ld mm	КЗК-12А-1-1800000А-02	1

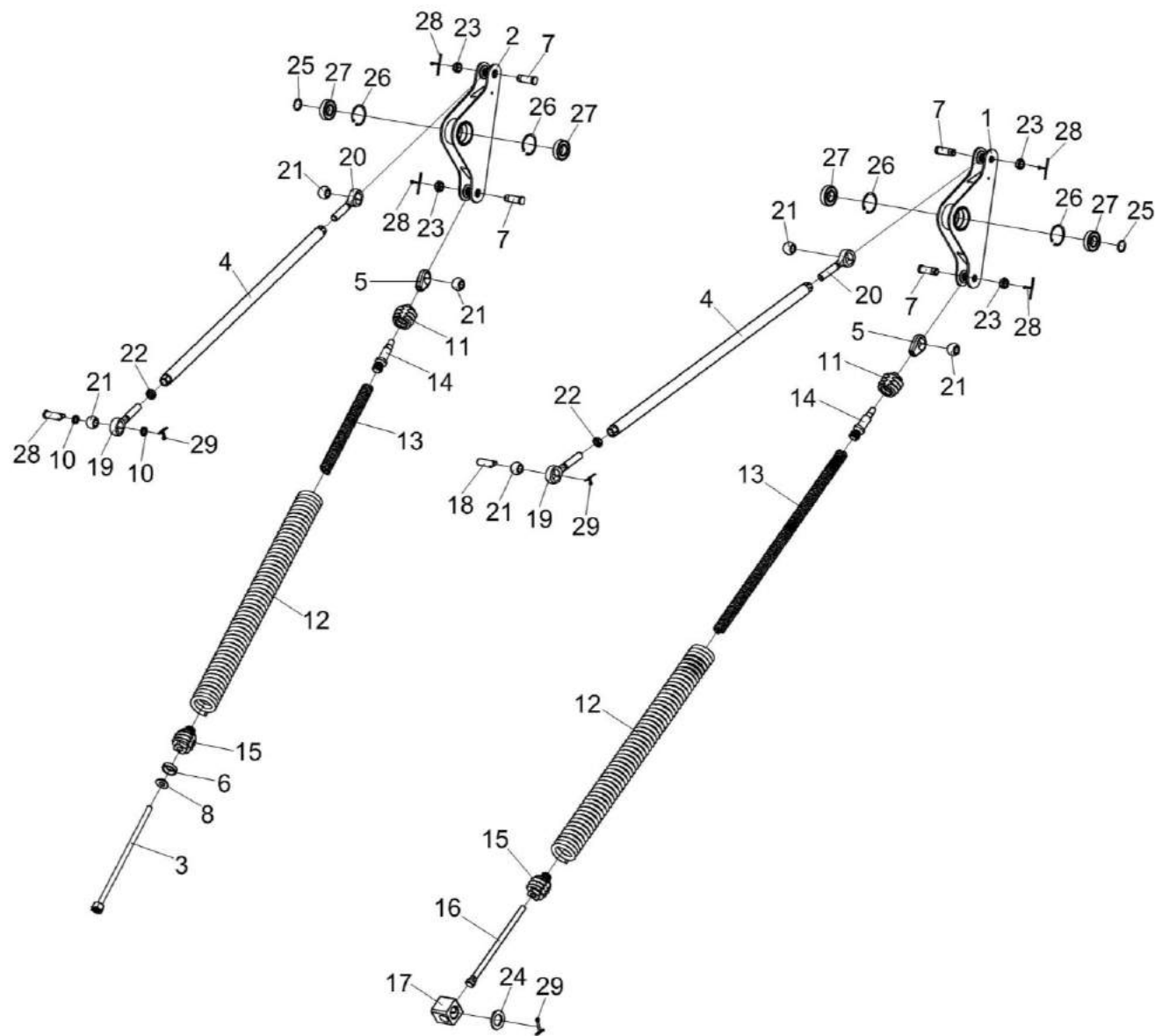


Рисунок 5 – Механизм продольного копирования КЗК-12А-1-1805000

№ рис	№ поз	Обозначение	Наименование	Куда входит	
				Обозначение	Кол. на 1 сб. ед.
МЕХАНИЗМ ПРОДОЛЬНОГО КОПИРОВАНИЯ КЗК-12А-1-1805000 (рисунок 5)					
5	1-29	КЗК-12А-1-1805000	Механизм продольного копирования	КЗК-12А-1-1800000А-02	1
	1,26,27	КЗК-12А-1-1805010	Рычаг	КЗК-12А-1-1805000	1
	2,26,27	КЗК-12А-1-1805010-01	Рычаг	КЗК-12А-1-1805000	1
	5,11-15	КЗК-12А-1-1805030	Блок пружин	КЗК-12А-1-1805000	2
	4,19,20,22	КЗК-12-1805040	Тяга	КЗК-12А-1-1805000	2
	1	КЗК-12А-1-1805020	Рычаг	КЗК-12А-1-1805010	1
	2	КЗК-12А-1-1805020-01	Рычаг	КЗК-12А-1-1805010	1
	3	КЗК-12А-1-1805060	Винт	КЗК-12А-1-1805000	1
	4	КЗК-12-1805050	Труба	КЗК-12-1805040	1
	5	КЗК-12А-1-1805603	Головка	КЗК-12А-1-1805030	1
	6	КЗК-12А-1-1805604	Шайба	КЗК-12А-1-1805000	1
	7	КЗК-12А-1-1805605	Ось	КЗК-12А-1-1805000	4
8	КЗК-12А-1-1805606	Шайба	КЗК-12А-1-1805000	1	
9	КЗК-12А-1-1805607	Ось	КЗК-12А-1-1805000	1	
10	КЗК-12А-1-1805805	Втулка	КЗК-12А-1-1805000	2	
11	КЗК-12-1805201	Пробка	КЗК-12А-1-1805030	1	
12	КЗК-12-1805601	Пружина	КЗК-12А-1-1805030	1	

№ рис	№ поз	Обозначение	Наименование	Куда входит	
				Обозначение	Кол. на 1 сб. ед.
5	13	КЗК-12-1805602	Пружина	КЗК-12А-1-1805030	1
	14	КЗК-12-1805604	Тяга	КЗК-12А-1-1805030	1
	15	КЗК-12-1805608	Пробка	КЗК-12А-1-1805030	1
	16	КЗК-12-1805611А	Болт	КЗК-12А-1-1805000	1
	17	КЗК-12-1805614	Шарнир	КЗК-12А-1-1805000	1
	18	КЗК 1775601	Палец	КЗК-12А-1-1805000	1
	19	ПКК 0451603	Головка	КЗК-12-1805040	1
	20	ПКК 0451603-01	Головка	КЗК-12-1805040	1
	21	6-12Ж-26015	Шар	КЗК-12А-1-1805000	6
	22		Гайка М20-6G – 5916	КЗК-12-1805040	1
	23		Гайка М20х1,5-6G – 5935	КЗК-12А-1-1805000	4
	24		Шайба С 36.01 – 10450	КЗК-12А-1-1805000	1
	25		Кольцо В30 – 13942	КЗК-12А-1-1805000	2
	26		Кольцо В62 – 13943	КЗК-12А-1-1805010 КЗК-12А-1-1805010-01	2 2
	27		Подшипник 60206 – 7242	КЗК-12А-1-1805010 КЗК-12А-1-1805010-01	2 2
	28		Шплинт 4х36 – 397	КЗК-12А-1-1805000	4
	29		Шплинт 6,3х45 – 397	КЗК-12А-1-1805000	3

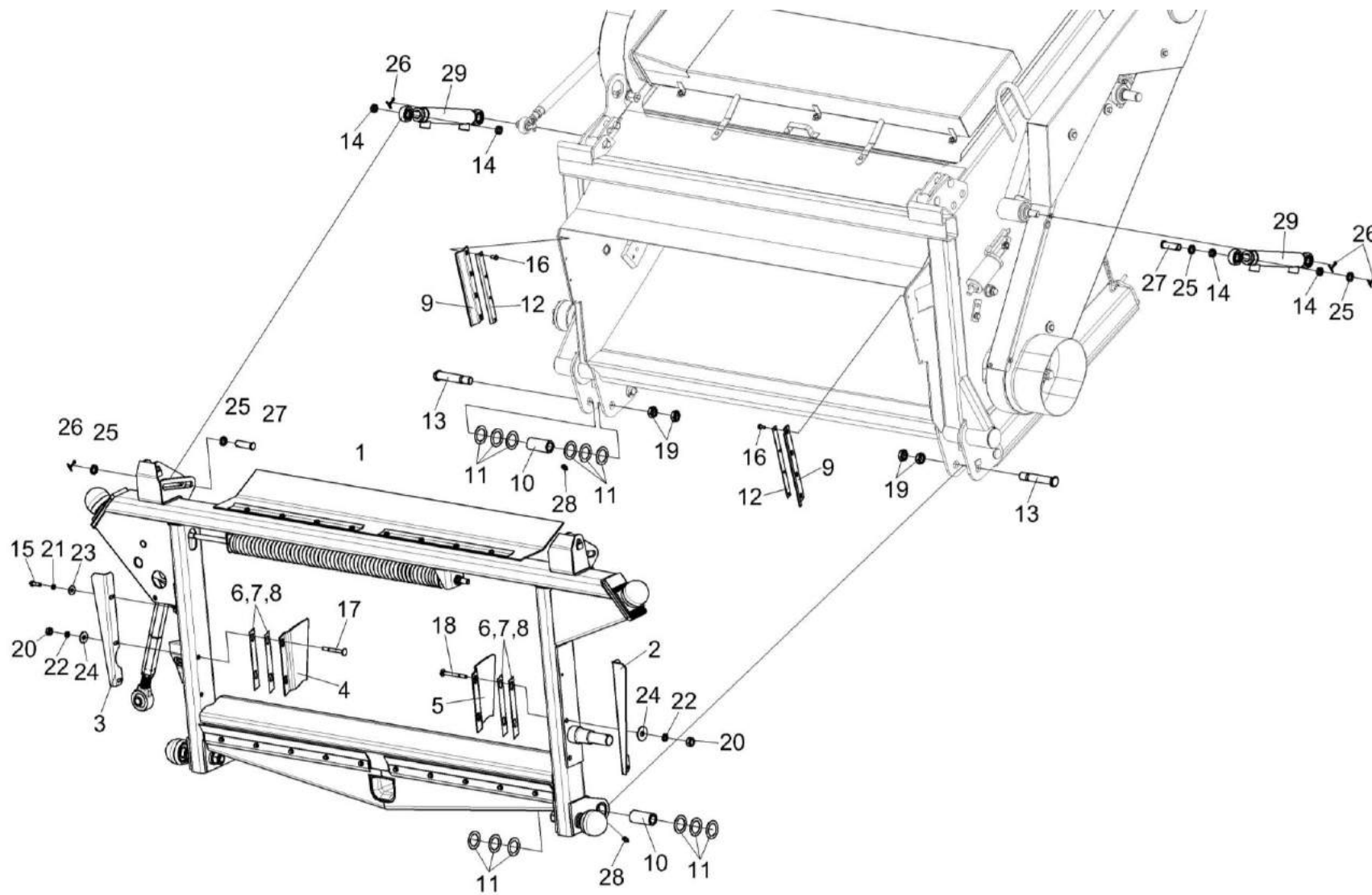


Рисунок 6 – Установка рамки переходной КЗК-12А-1-1808000

№ рис	№ поз	Обозначение	Наименование	Куда входит	
				Обозначение	Кол. на 1 сб. ед.
УСТАНОВКА РАМКИ ПЕРЕХОДНОЙ КЗК-12А-1-1808000 (рисунок 6)					
6	1-29	КЗК-12А-1-1800000А-02	Камера наклонная	КЗК-12А-1-0100000А-01	1
	1	КЗК-12А-1-1808000	Рамка переходная	КЗК-12А-1-1800000А-02	1
	2	КЗК-12-1808403	Закрылок	КЗК-12А-1-1800000А-02	1
	3	КЗК-12-1808403-01	Закрылок	КЗК-12А-1-1800000А-02	1
	4	КЗК-12-1808407	Щиток	КЗК-12А-1-1800000А-02	1
	5	КЗК-12-1808407-01	Щиток	КЗК-12А-1-1800000А-02	1
	6	КЗК-12-1808408	Прокладка	КЗК-12А-1-1800000А-02	4 наиб. кол.
	7	КЗК-12-1808408-01	Прокладка	КЗК-12А-1-1800000А-02	2 наиб. кол.
	8	КЗК-12-1808408-02	Прокладка	КЗК-12А-1-1800000А-02	2 наиб. кол.
	9	КЗК 1770011	Пластина	КЗК-12А-1-1800000А-02	2
	10	КЗК 1770202А	Втулка	КЗК-12А-1-1800000А-02	2
	11	КЗК 1770414	Шайба	КЗК-12А-1-1800000А-02	12 наиб. кол.
	12	КЗК 1770419	Планка	КЗК-12А-1-1800000А-02	2
	13	КЗК 1770606	Ось	КЗК-12А-1-1800000А-02	2
14	КЗК 1770803	Втулка	КЗК-12А-1-1800000А-02	4	

№ рис	№ поз	Обозначение	Наименование	Куда входит	
				Обозначение	Кол. на 1 сб. ед.
6	15		Болт М8-6ех25 – 7796	КЗК-12А-1-1800000А-02	2
	16		Болт М6-6ех14 – 7798	КЗК-12А-1-1800000А-02	8
	17		Болт М10-6ех90 – 7802	КЗК-12А-1-1800000А-02	2
	18		Болт М10-6ех100 – 7802	КЗК-12А-1-1800000А-02	2
	19		Гайка М24х2-6G – 2526	КЗК-12А-1-1800000А-02	7
	20		Гайка М10-6G – 5915	КЗК-12А-1-1800000А-02	23
	21		Шайба 8Т 65Г – 6402	КЗК-12А-1-1800000А-02	6
	22		Шайба 10Т 65Г – 6402	КЗК-12А-1-1800000А-02	11
	23		Шайба С 8.01 – 6958	КЗК-12А-1-1800000А-02	40
	24		Шайба С 10.01 – 6958	КЗК-12А-1-1800000А-02	37
					наиб. кол.
	25		Шайба 20.01 – 9649	КЗК-12А-1-1800000А-02	6
	26		Шплинт 5х32 – 397	КЗК-12А-1-1800000А-02	6
	27		Ось 6-20 b12х65 – 9650	КЗК-12А-1-1800000А-02	2
	28		Масленка 1.2 – 19853	КЗК-12А-1-1800000А-02	2
	29		Гидроцилиндр ВНС 40.20.160-02 (г. Жодино, ОДО "Белавтозапчасть")	КЗК-12А-1-1800000А-02	2

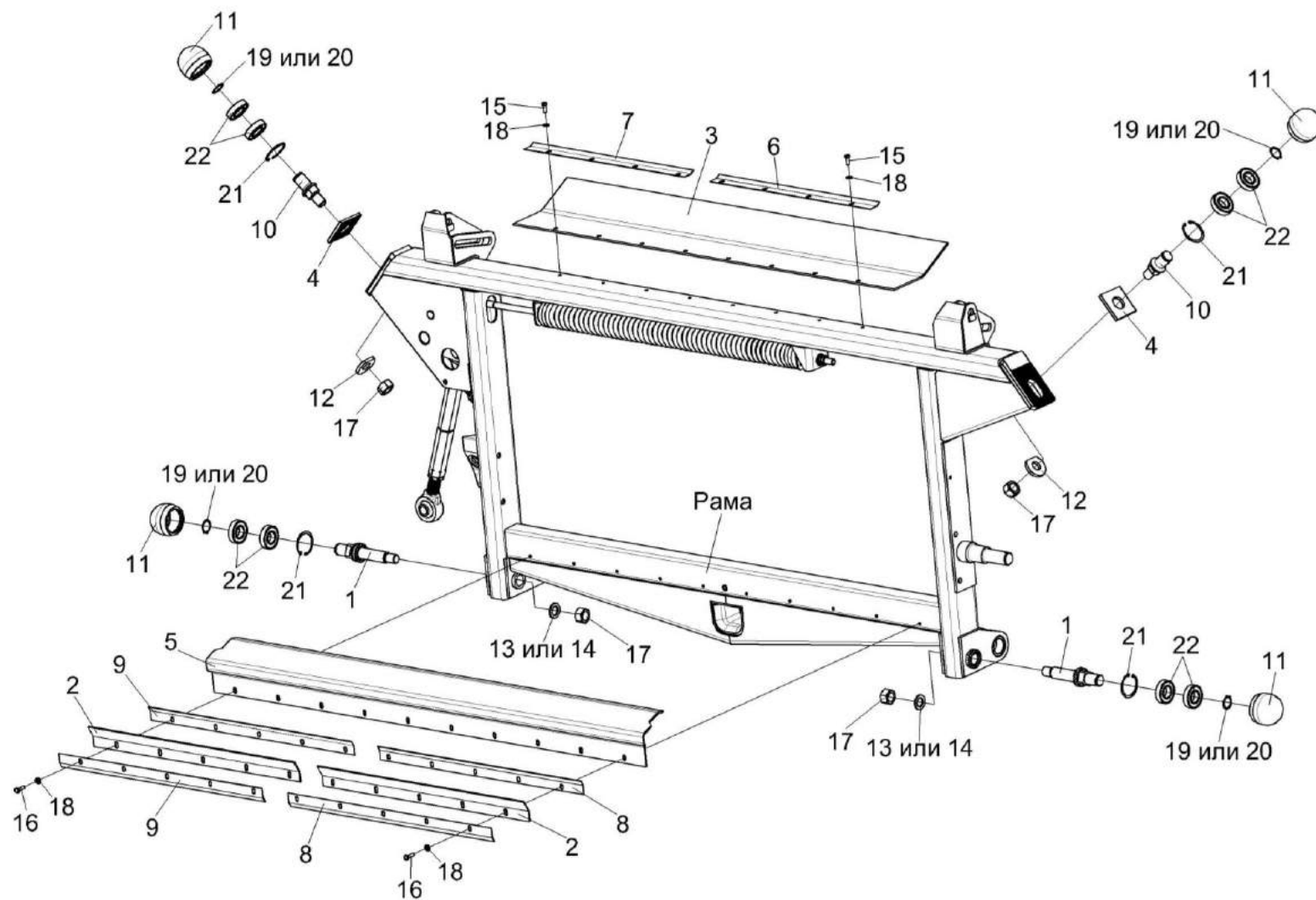


Рисунок 7 – Рама переходная КЗК-12А-1-1808000 (лист 1)

№ рис	№ поз	Обозначение	Наименование	Куда входит	
				Обозначение	Кол. на 1 сб. ед.

РАМКА ПЕРЕХОДНАЯ КЗК-12А-1-1808000 (лист 1) (рисунок 7)

7	1-22	КЗК-12А-1-1808000	Рамка переходная	КЗК-12А-1-1800000А-02	1
	10,11,19-22	КЗК 1780010	Ролик	КЗК-12А-1-1808000	2
	1,11,19-22	КЗК-12-1808080	Ролик	КЗК-12А-1-1808000	2
	1	КЗК-12-1808070	Ось-эксцентрик	КЗК-12-1808080	1
	2	КЗК 1780001-01	Пластина	КЗК-12А-1-1808000	2
	3	КЗК 1780002-01	Пластина	КЗК-12А-1-1808000	1
	4	КЗК 1780401	Шайба	КЗК-12А-1-1808000	2
	5	КЗК 1780402В-01	Поддон	КЗК-12А-1-1808000	1
	6	КЗК 1780404	Уголок	КЗК-12А-1-1808000	1
	7	КЗК 1780404-01	Уголок	КЗК-12А-1-1808000	1
	8	КЗК 1780404-02	Уголок	КЗК-12А-1-1808000	2
	9	КЗК 1780404-03	Уголок	КЗК-12А-1-1808000	2
	10	КЗК 1780602	Ось	КЗК 1780010	1
	11	КЗК 1780603	Ролик	КЗК 1780010 КЗК-12-1808080	1 1
	12	КЗК-12-1808411	Шайба	КЗК-12А-1-1808000	2
	13	КСН-2-0104432	Шайба	КЗК-12А-1-1808000	2
	14	КСН-2-0104615	Шайба	КЗК-12А-1-1808000	2

№ рис	№ поз	Обозначение	Наименование	Куда входит	
				Обозначение	Кол. на 1 сб. ед.
7	15		Болт М8-6ех20 – 7796	КЗК-12А-1-1808000	8
	16		Болт М8-6ех25 – 7796	КЗК-12А-1-1808000	10
	17		Гайка М24х2-6G – 5915	КЗК-12А-1-1808000	4
	18		Шайба С.8.01 – 11371	КЗК-12А-1-1808000	18
	19		Кольцо В30 – 13940	КЗК 1780010	1
				КЗК-12-1808080	1
	20		Кольцо В30 – 13942	КЗК 1780010	1
				КЗК-12-1808080	1
21		Кольцо В62 – 13943	КЗК 1780010	1	
			КЗК-12-1808080	1	
22		Подшипник 180206 – 8882	КЗК 1780010	2	
			КЗК-12-1808080	2	

№ рис	№ поз	Обозначение	Наименование	Куда входит	
				Обозначение	Кол. на 1 сб. ед.

РАМКА ПЕРЕХОДНАЯ КЗК-12А-1-1808000 (лист 2) (рисунок 8)

8	1-41	КЗК-12А-1-1808000	Рамка переходная	КЗК-12А-1-1800000А-02	1
	2,9,33	КЗК 1780020	Тяга	КЗК-12А-1-1808000	1
	3,13,25,32	КЗК 1780060	Фиксатор	КЗК-12А-1-1808000	1
	5,11, 23,24,30	КЗК-8-1780300-01	Тяга	КЗК-12А-1-1808000	1
	6,12, 14,15,26	КЗК-12-1808200	Пружина сдвоенная	КЗК-12А-1-1808000	1
	1	КЗК-12А-1-1808100	Рама	КЗК-12А-1-1808000	1
	2	КЗК 1780030	Рукоятка	КЗК 1780020	1
	3	КЗК 1780070	Палец	КЗК 1780060	1
	4	КЗК 1786000	Фиксатор	КЗК-12А-1-1808000	1
	5	КЗК-8-1780310-01	Стяжка	КЗК-8-1780300-01	1
	6	КЗК-12-1808210	Пробка	КЗК-12-1808200	1
7	КЗК-12-1808500	Рычаг	КЗК-12А-1-1808000	1	
8	КЗК-12-1808520	Болт регулировочный	КЗК-12А-1-1808000	1	
9	КЗР 1560040	Гайка	КЗК 1780020	1	
10	КЗР 1560050	Палец	КЗК-12А-1-1808000	1	
11	КЗР 1563020	Винт	КЗК-8-1780300-01	1	

№ рис	№ поз	Обозначение	Наименование	Куда входит	
				Обозначение	Кол. на 1 сб. ед.
8	12	КЗР 1567030	Пробка	КЗК-12-1808200	1
	13	КЗК 1780615	Тросик Канат 2,2-Г-1-Ж-Н-1770 – 3069 L=(200±2) мм	КЗК 1780060	1
	14	КЗК-12-1808603	Пружина	КЗК-12-1808200	1
	15	КЗК-12-1808605	Тяга	КЗК-12-1808200	1
	16	КЗР 0350803	Шайба	КЗК-12А-1-1808000	1 наиб. кол.
	17	КЗР 0350803-01	Шайба	КЗК-12А-1-1808000	1 наиб. кол.
	18	КЗР 1560604	Ось	КЗК-12А-1-1808000	1
	19	КЗР 1560605	Палец	КЗК-12А-1-1808000	1
	20	КЗР 1560606А	Шайба сферическая	КЗК-12А-1-1808000	1
	21	КЗР 1560804	Втулка	КЗК-12А-1-1808000	1
	22	КЗР 1560805А	Втулка	КЗК-12А-1-1808000	1
	23	КЗР 1563601	Винт	КЗК-8-1780300-01	1
	24	КЗР 1563604	Гайка	КЗК-8-1780300-01	1
	25	КЗР 1590611	Шплинт	КЗК 1780060	1
	26	КИЛ 0126625-03	Пружина	КЗК-12-1808200	1
	27	КПП 0000613-01	Пружина	КЗК-12А-1-1808000	1

№ рис	№ поз	Обозначение	Наименование	Куда входит	
				Обозначение	Кол. на 1 сб. ед.
8	28	КСН 0100647	Шайба	КЗК-12А-1-1808000	2
	29	ПДВ 0100807	Кольцо	КЗК-12А-1-1808000	1
	30	А 61.02.003	Контргайка	КЗК-8-1780300-01	1
	31	А 61.07.001	Шплинт	КЗК-12А-1-1808000	1
	32	852607-8607054	Втулка тросика	КЗК 1780060	2
	33		Гайка М12-6G – 5916	КЗК 1780020	1
	34		Гайка М16-6G – 2526	КЗК-12А-1-1808000	2
	35		Шайба С.10.01 – 11371	КЗК-12А-1-1808000	1
	36		Шайба С.16.01 – 11371	КЗК-12А-1-1808000	1
	37		Шплинт 3,2x20 – 397	КЗК-12А-1-1808000	1
	38		Шплинт 4x22 – 397	КЗК-12А-1-1808000	1
	39		Кольцо В30 – 13940	КЗК-12А-1-1808000	2
	40		Кольцо В30 – 13942	КЗК-12А-1-1808000	2
	41		Подшипник 580306С17	КЗК-12А-1-1808000	1

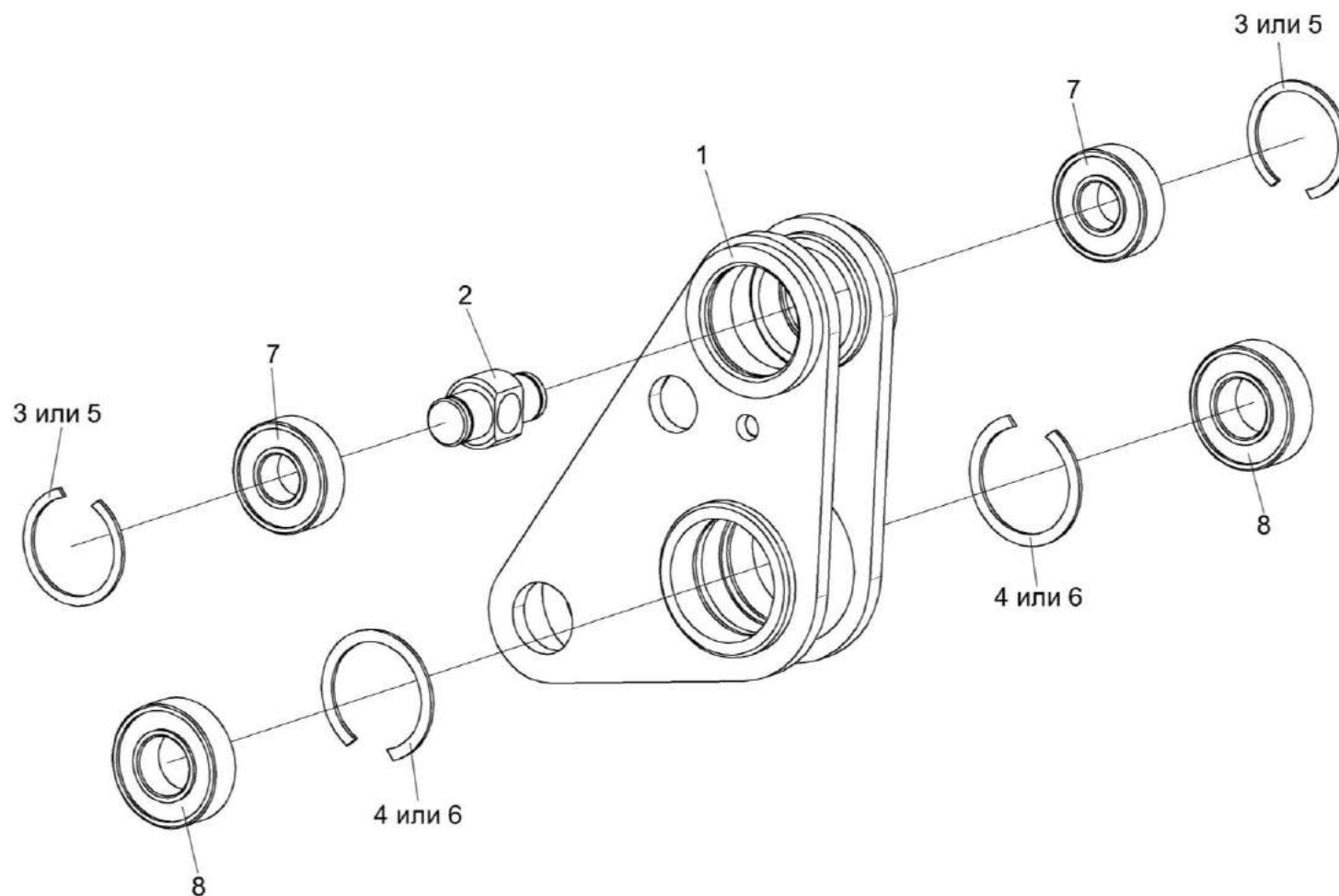


Рисунок 9 – Рычаг КЗК-12-1808500

№ рис	№ поз	Обозначение	Наименование	Куда входит	
				Обозначение	Кол. на 1 сб. ед.
РЫЧАГ КЗК-12-1808500 (рисунок 9)					
9	1-8	КЗК-12-1808500	Рычаг	КЗК-12А-1-1808000	1
	1	КЗК-12-1808510	Рычаг	КЗК-12-1808500	1
	2	КЗР 1564601А	Ось	КЗК-12-1808500	1
	3		Кольцо В47 – 13941	КЗК-12-1808500	2
	4		Кольцо В52 – 13941	КЗК-12-1808500	2
	5		Кольцо В47 – 13943	КЗК-12-1808500	2
	6		Кольцо В52 – 13943	КЗК-12-1808500	2
	7		Подшипник 180204 – 8882	КЗК-12-1808500	2
8		Подшипник 180205 – 8882	КЗК-12-1808500	2	

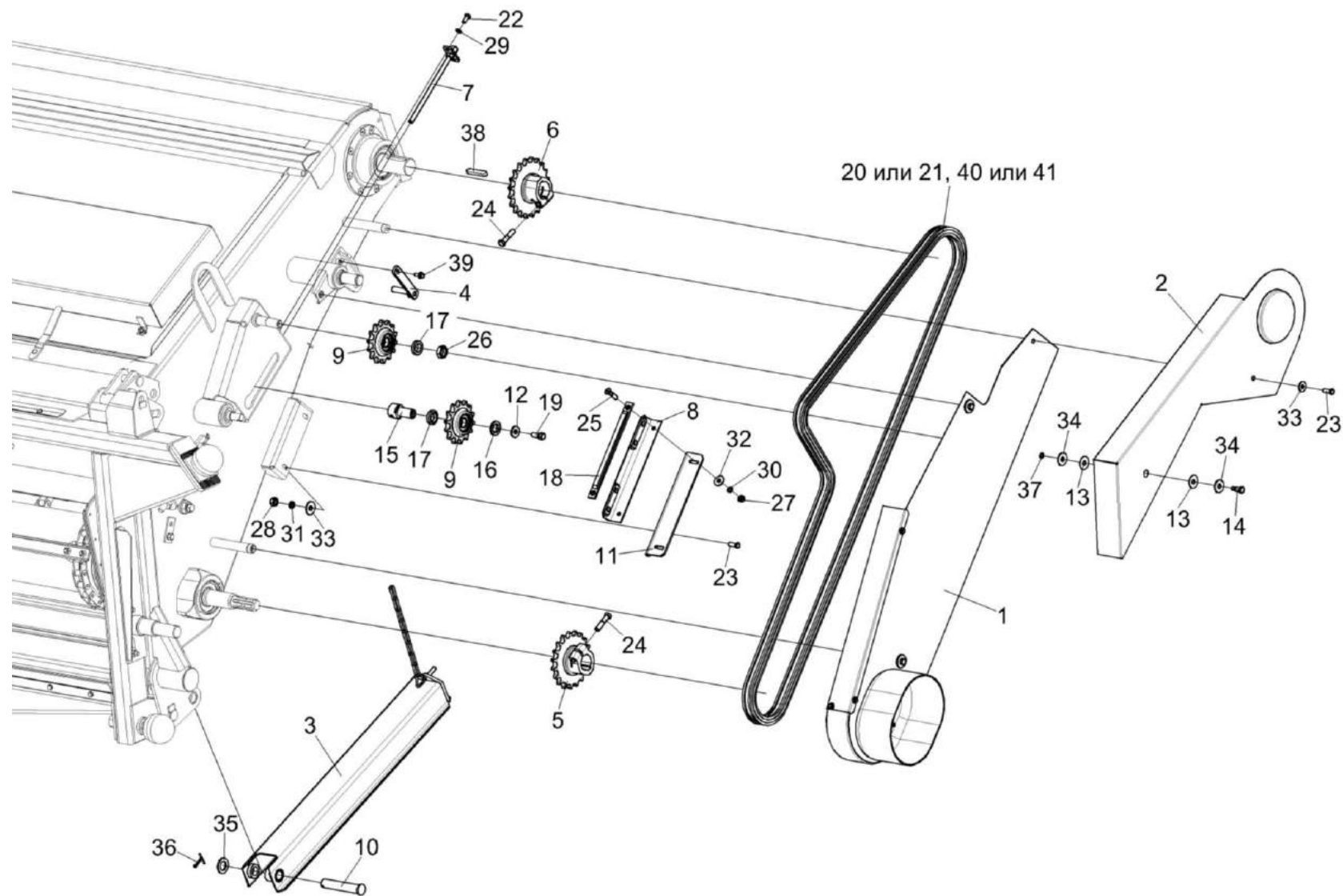


Рисунок 10 – Привод транспортера наклонной камеры

№ рис	№ поз	Обозначение	Наименование	Куда входит	
				Обозначение	Кол. на 1 сб. ед.
ПРИВОД ТРАНСПОРТЁРА НАКЛОННОЙ КАМЕРЫ (рисунок 10)					
10	1-41	КЗК-12А-1-1800000А-02	Камера наклонная	КЗК-12А-1-0100000А-01	1
	2,13, 14,34,37	КЗК-12-1800160	Ограждение	КЗК-12А-1-1800000А-02	1
	8,11,18, 25,27,30,32	КЗК 1870160	Успокоитель	КЗК-12А-1-1800000А-02	1
	1	КЗК-12-1800140	Ограждение	КЗК-12А-1-1800000А-02	1
	2	КЗК-12-1800170	Ограждение	КЗК-12-1800160	1
	3	КЗК-12-1810210	Упор	КЗК-12А-1-1800000А-02	1
	4	КЗК-812С-1-1800390	Прижим	КЗК-12А-1-1800000А-02	2
	5	КЗК 1870150А	Звездочка	КЗК-12А-1-1800000А-02	1
	6	КЗК 1870150А-01	Звездочка	КЗК-12А-1-1800000А-02	1
	7	КЗР 1915000	Болт регулировочный	КЗК-12А-1-1800000А-02	1
	8	КПК 0114820-01	Успокоитель	КЗК 1870160	1
	9	МКС 0514010-01	Звездочка	КЗК-12А-1-1800000А-02	2
	10	КЗК 1770604-02	Палец	КЗК-12А-1-1800000А-02	1
11	КЗК 1870426	Уголок	КЗК 1870160	1	
12	КЗР 0202682	Шайба	КЗК-12А-1-1800000А-02	2	
13	КЗР 1525002	Прокладка	КЗК-12-1800160	2	

№ рис	№ поз	Обозначение	Наименование	Куда входит	
				Обозначение	Кол. на 1 сб. ед.
10	14	КЗР 1525606	Винт	КЗК-12-1800160	1
	15	КЗР 1907601	Ось	КЗК-12А-1-1800000А-02	1
	16	КЗР 1907602	Шайба	КЗК-12А-1-1800000А-02	1
	17	КЗР 1907602-01	Шайба	КЗК-12А-1-1800000А-02	2
	18	КПК 0100006	Успокоитель	КЗК 1870160	1
	19	КПТ 0100612А-01	Болт	КЗК-12А-1-1800000А-02	1
	20	ЦЕП 0004055	Цепь Цепь шагом 25,4 мм, открытая. Din- Einfach-Rollenketten, offen DIN 8187/ISO 606 16 В-1Т OOZA L=3429 мм (135 зв.)	КЗК-12А-1-1800000А-02	1
	21	ЦЕП 0004074	Цепь Цепь 16 В-1 ISO 606 L=3429 мм (135 зв.)	КЗК-12А-1-1800000А-02	1
	22		Болт М8-6х16 – 7796	КЗК-12А-1-1800000А-02	4
	23		Болт М10-6х25 – 7796	КЗК-12А-1-1800000А-02	3
	24		Болт М12-6х55 – 7796	КЗК-12А-1-1800000А-02	3
	25		Винт В2.М8-6х35 – 17475	КЗК 1870160	2
	26		Гайка М24х2-6G – 2526	КЗК-12А-1-1800000А-02	7
	27		Гайка М8-6G – 5915	КЗК 1870160	2
	28		Гайка М10-6G – 5915	КЗК-12А-1-1800000А-02	23
	29		Шайба 8Т 65Г – 6402	КЗК-12А-1-1800000А-02	6

№ рис	№ поз	Обозначение	Наименование	Куда входит	
				Обозначение	Кол. на 1 сб. ед.
10	30		Шайба 8 65Г – 6402	КЗК 1870160	2
	31		Шайба 10Т 65Г – 6402	КЗК-12А-1-1800000А-02	11
	32		Шайба А 8.01 – 6958	КЗК 1870160	2
	33		Шайба С 10.01 – 6958	КЗК-12А-1-1800000А-02	37 наиб. кол.
	34		Шайба А 12.01 – 6958	КЗК-12-1800160	2
	35		Шайба С.24.01 – 11371	КЗК-12А-1-1800000А-02	2
	36		Шплинт 5x40 – 397	КЗК-12А-1-1800000А-02	2
	37		Кольцо В12 – 13940	КЗК-12-1800160	1
	38		Шпонка 14x9x70 – 23360	КЗК-12А-1-1800000А-02	3
	39		Болт DIN 6921 М8x20-8.8-А-А3G	КЗК-12А-1-1800000А-02	2
	40		Звено соединительное к цепи шагом 25,4 мм. V-Glied Verbindungsglied mit Splint 16 В-1Т Тип S OOZA DIN 8187/ISO 606 (Германия, "Optibelt")	КЗК-12А-1-1800000А-02	1
41		Звено соединительное 16 В-1 ISO 606 (Латвия, "Ditton")	КЗК-12А-1-1800000А-02	1	

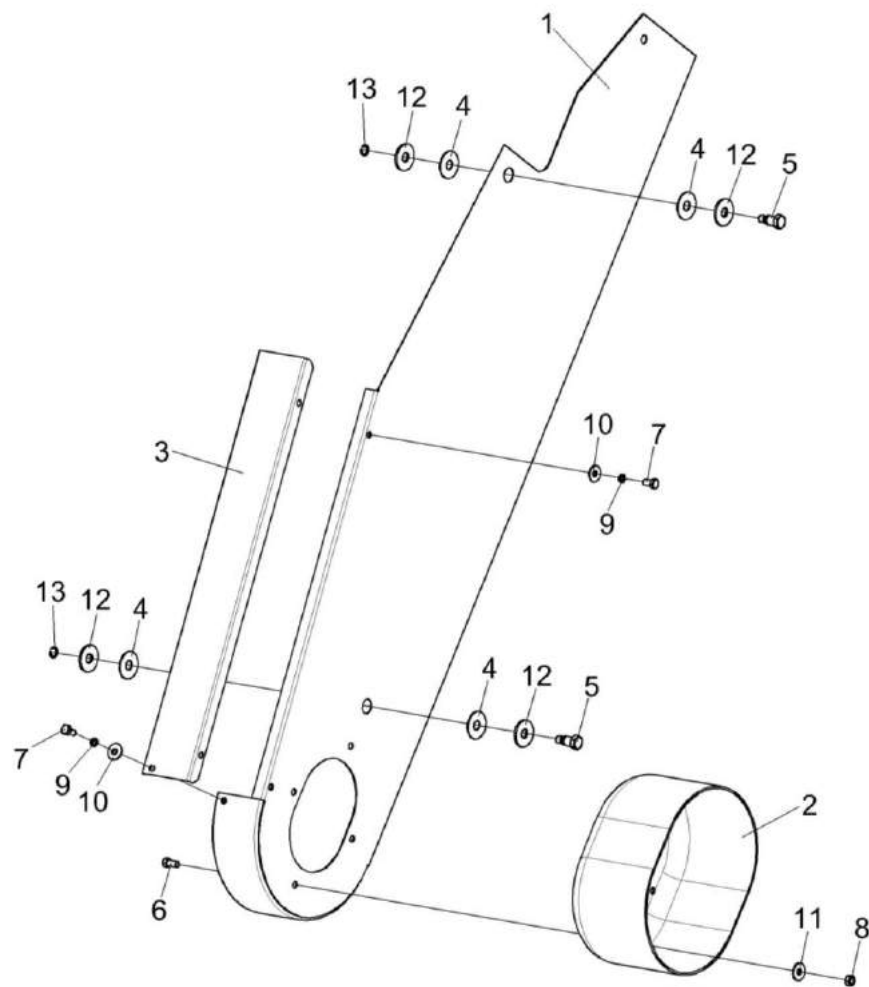


Рисунок 11 – Ограждение КЗК-12-1800140

№ рис	№ поз	Обозначение	Наименование	Куда входит	
				Обозначение	Кол. на 1 сб. ед.
ОГРАЖДЕНИЕ КЗК-12-1800140 (рисунок 11)					
11	1-13	КЗК-12-1800140	Ограждение	КЗК-12А-1-1800000А-02	1
	1	КЗК-12-1800150	Ограждение	КЗК-12-1800140	1
	2	КЗК-12-1800006	Колпак	КЗК-12-1800140	1
	3	КЗК-12-1800476	Крышка	КЗК-12-1800140	1
	4	КЗР 1525002	Прокладка	КЗК-12-1800140	4
	5	КЗР 1525606	Винт	КЗК-12-1800140	2
	6		Болт М8-6х16 – 7796	КЗК-12-1800140	4
	7		Болт М6-6х12 – 7798	КЗК-12-1800140	3
	8		Гайка М8-6G – 5915	КЗК-12-1800140	4
	9		Шайба 6 65Г – 6402	КЗК-12-1800140	3
	10		Шайба А 6.01 – 6958	КЗК-12-1800140	3
	11		Шайба А 8.01 – 6958	КЗК-12-1800140	4
	12		Шайба А 12.01 – 6958	КЗК-12-1800140	4
	13		Кольцо В12 – 13940	КЗК-12-1800140	2

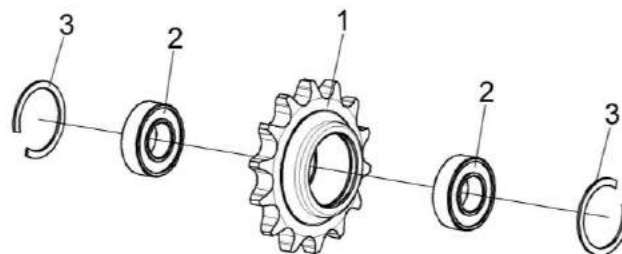


Рисунок 12 – Звездочка МКС 0514010-01

№ рис	№ поз	Обозначение	Наименование	Куда входит	
				Обозначение	Кол. на 1 сб. ед.
ЗВЕЗДОЧКА МКС 0514010-01 (рисунок 12)					
12	1-3	МКС 0514010-01	Звездочка	КЗК-12А-1-1800000А-02	2
	1	МКС 0514602-01	Звездочка	МКС 0514010-01	1
	2		Подшипник 180205 – 8882	МКС 0514010-01	2
	3		Кольцо В52 – 13941	МКС 0514010-01	2

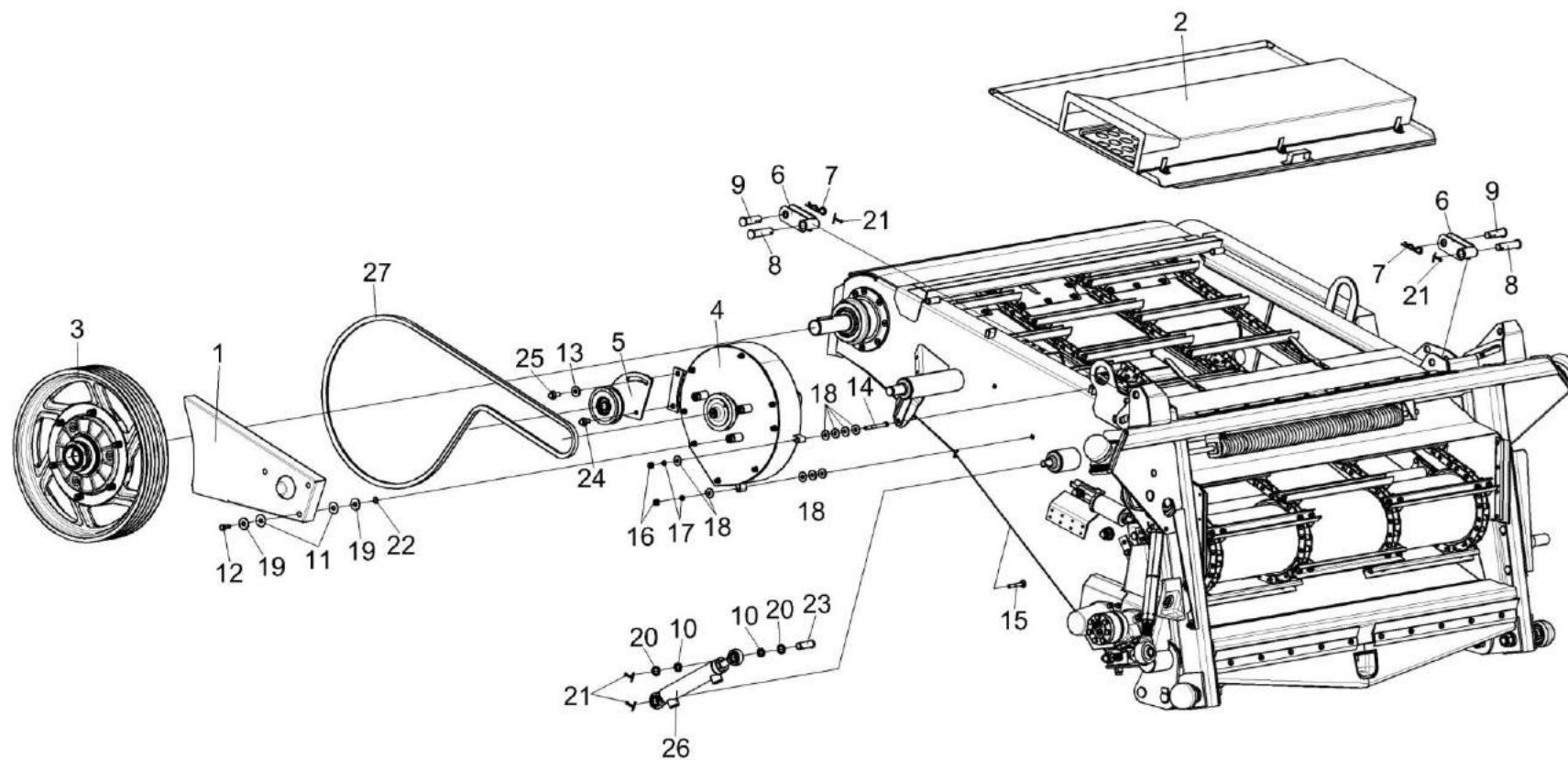


Рисунок 13 – Установка вентилятора КЗК-12А-1-1809000

№ рис	№ поз	Обозначение	Наименование	Куда входит	
				Обозначение	Кол. на 1 сб. ед.
УСТАНОВКА ВЕНТИЛЯТОРА КЗК-12А-1-1809000 (рисунок 13)					
13	1-27	КЗК-12А-1-1800000А-02	Камера наклонная	КЗК-12А-1-0100000А-01	1
	1,11, 12,19,22	КЗК-12А-1-1800110	Ограждение вентилятора	КЗК-12А-1-1800000А-02	1
	1	КЗК-12А-1-1800120	Ограждение вентилятора	КЗК-12А-1-1800110	1
	2	КЗК-12А-1-1802000	Крышка	КЗК-12А-1-1800000А-02	1
	3	КЗК-12А-1-1803090	Муфта предохранительная	КЗК-12А-1-1800000А-02	1
	4	КЗК-12А-1-1809000	Вентилятор	КЗК-12А-1-1800000А-02	1
	5	КЗК-12А-1-1809040	Ролик натяжной	КЗК-12А-1-1800000А-02	1
	6	КЗК 1787000	Серьга	КЗК-12А-1-1800000А-02	2
	7	ЖКЛ 0000609	Шплинт	КЗК-12А-1-1800000А-02	2
	8	КЗК 1770622	Ось	КЗК-12А-1-1800000А-02	2
	9	КЗК 1770623	Ось	КЗК-12А-1-1800000А-02	2
	10	КЗК 1770803	Втулка	КЗК-12А-1-1800000А-02	4
	11	КЗР 1525002	Прокладка	КЗК-12А-1-1800110	6
	12	КЗР 1525606	Винт	КЗК-12А-1-1800110	3
	13	КЗР 0202682	Шайба	КЗК-12А-1-1800000А-02	2
14		Болт М10-6ех100 – 7796	КЗК-12А-1-1800000А-02	5	
15		Болт М10-6ех70 – 7802	КЗК-12А-1-1800000А-02	2	

№ рис	№ поз	Обозначение	Наименование	Куда входит	
				Обозначение	Кол. на 1 сб. ед.
13	16		Гайка М10-6G – 5915	КЗК-12А-1-1800000А-02	23
	17		Шайба 10Т 65Г – 6402	КЗК-12А-1-1800000А-02	11
	18		Шайба С 10.01 – 6958	КЗК-12А-1-1800000А-02	37 наиб. кол.
	19		Шайба С 12.01 – 6958	КЗК-12А-1-1800110	6
	20		Шайба 20.01 – 9649	КЗК-12А-1-1800000А-02	6
	21		Шплинт 5х32 – 397	КЗК-12А-1-1800000А-02	6
	22		Кольцо В12 – 13940	КЗК-12А-1-1800110	3
	23		Ось 6-20 b12x65 – 9650	КЗК-12А-1-1800000А-02	2
	24		Болт DIN 6921 М12х25-8.8-А-А3G	КЗК-12А-1-1800000А-02	1
	25		Болт DIN 6921 М12х30-8.8-А-А3G	КЗК-12А-1-1800000А-02	1
	26		Гидроцилиндр ВНС 40.20.160-02 (г. Жодино, ОДО "Белавтозапчасть")	КЗК-12А-1-1800000А-02	2
	27		Ремень STOMIL-B 2690 Ld mm	КЗК-12А-1-1800000А-02	1

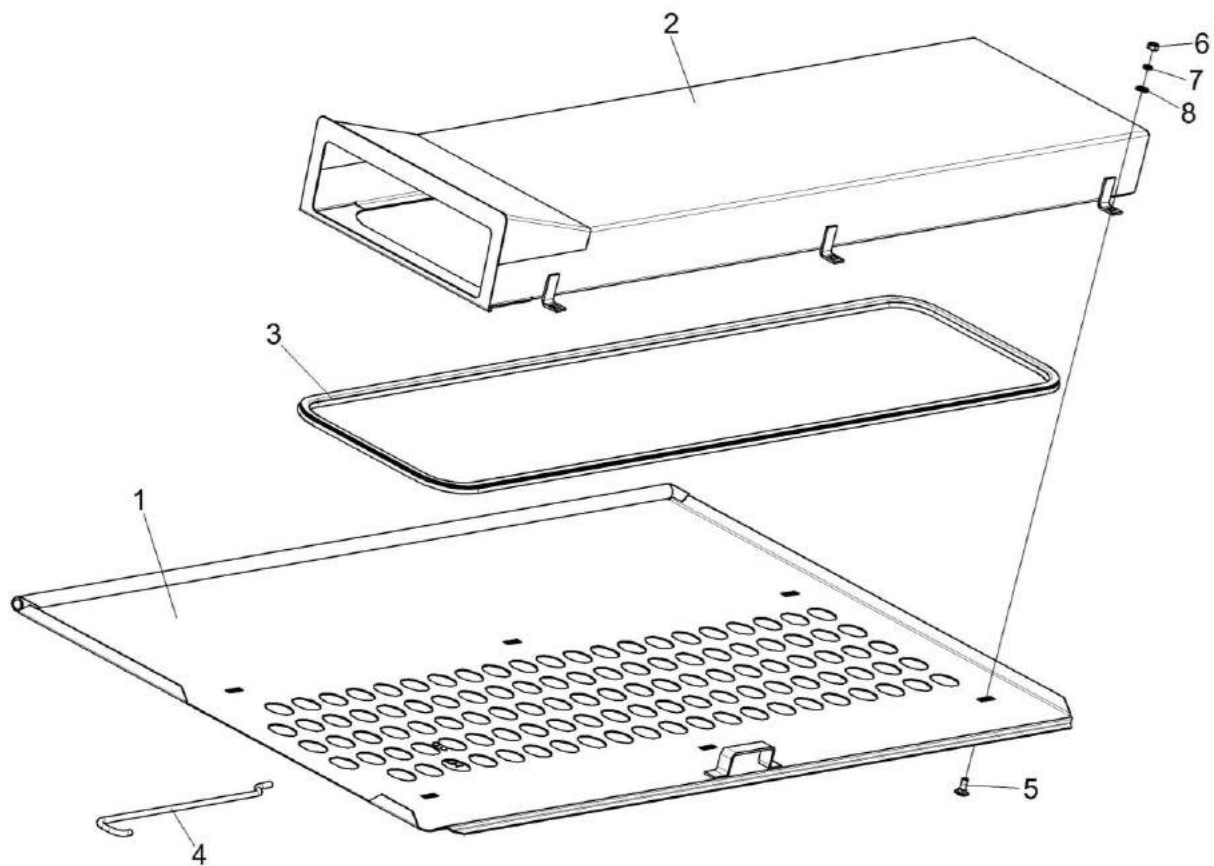


Рисунок 14 – Крышка КЗК-12А-1-1802000

№ рис	№ поз	Обозначение	Наименование	Куда входит	
				Обозначение	Кол. на 1 сб. ед.
КРЫШКА КЗК-12А-1-1802000 (рисунок 14)					
14	1-8	КЗК-12А-1-1802000	Крышка	КЗК-12А-1-1800000А-02	1
	1	КЗК-12А-1-1802020	Крышка	КЗК-12А-1-1802000	1
	2	КЗК-12А-1-1802040	Воздухозаборник	КЗК-12А-1-1802000	1
	3	КЗК-12А-1-1802002	Уплотнение Уплотнение Т-8 L=(3095±5) мм	КЗК-12А-1-1802000	1
	4	КЗК 1772601	Упор	КЗК-12А-1-1802000	1
	5		Болт М8-6х20 – 7802	КЗК-12А-1-1802000	6
	6		Гайка М8-6G – 5915	КЗК-12А-1-1802000	6
	7		Шайба 8 65Г – 6402	КЗК-12А-1-1802000	6
8		Шайба С.8.01 – 11371	КЗК-12А-1-1802000	6	

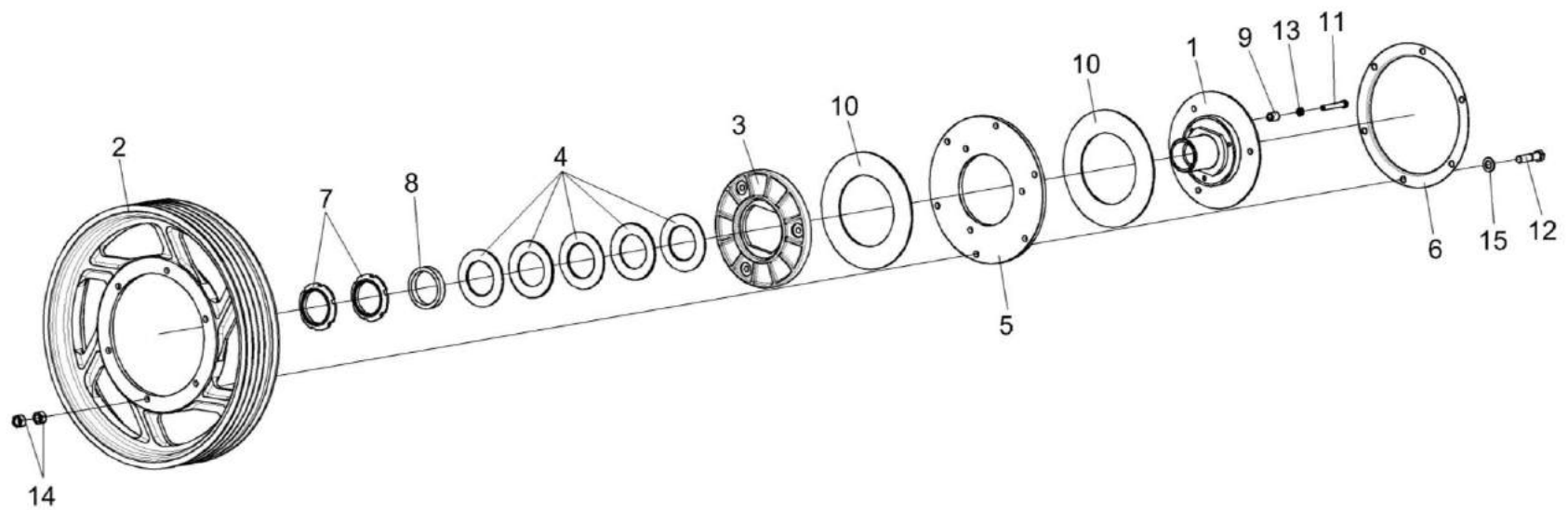


Рисунок 15 – Муфта предохранительная КЗК-12А-1-1803090

№ рис	№ поз	Обозначение	Наименование	Куда входит	
				Обозначение	Кол. на 1 сб. ед.
МУФТА ПРЕДОХРАНИТЕЛЬНАЯ КЗК-12А-1-1803090 (рисунок 15)					
15	1-15	КЗК-12А-1-1803090	Муфта предохранительная	КЗК-12А-1-1800000А-02	1
	1,3-5, 7-11,13	КЗК-12А-1-1803110	Муфта предохранительная	КЗК-12А-1-1803090	1
	1	КЗК 1873120	Ступица	КЗК-12А-1-1803110	1
	2	КЗК-12А-1-1803102	Шкив	КЗК-12А-1-1803090	1
	3	КЗК 1773203	Диск	КЗК-12А-1-1803110	1
	4	КЗК 1773401	Пружина тарельчатая	КЗК-12А-1-1803110	5
	5	КЗК 1773403	Диск	КЗК-12А-1-1803110	1
	6	КЗК 1773407	Кожух	КЗК-12А-1-1803090	1
	7	КЗК 1773604	Гайка	КЗК-12А-1-1803110	2
	8	КЗК 1773802	Втулка	КЗК-12А-1-1803110	1
	9	КЗК 1873801	Втулка	КЗК-12А-1-1803110	3
	10	КЗР 0313003	Накладка фрикционная	КЗК-12А-1-1803110	2
	11	КЗР 0313603А	Болт	КЗК-12А-1-1803110	3
	12		Болт М12-6ех50 – 7796	КЗК-12А-1-1803090	6
	13		Гайка М8-6G – 2526	КЗК-12А-1-1803110	3
14		Гайка М12-6G – 5915	КЗК-12А-1-1803090	12	
15		Шайба С.12.01 – 11371	КЗК-12А-1-1803090	6	

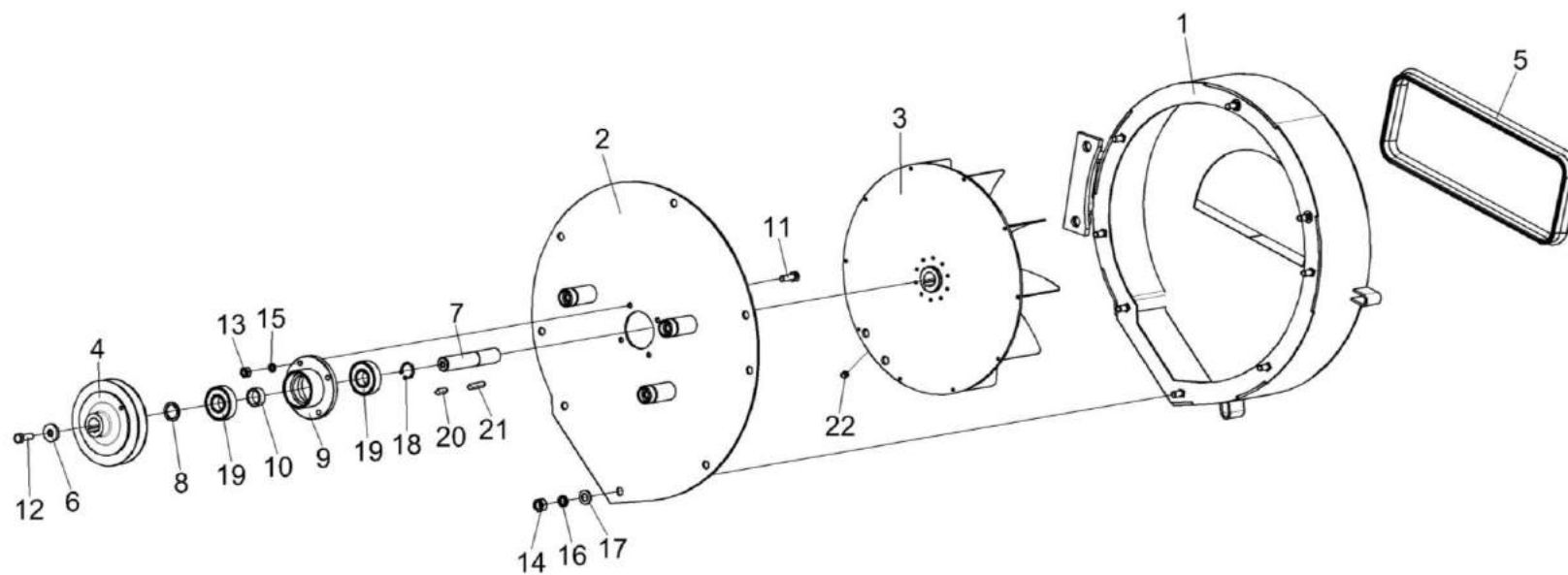


Рисунок 16 – Вентилятор КЗК-12А-1-1809000

№ рис	№ поз	Обозначение	Наименование	Куда входит	
				Обозначение	Кол. на 1 сб. ед.
ВЕНТИЛЯТОР КЗК-12А-1-1809000 (рисунок 16)					
16	1-22	КЗК-12А-1-1809000	Вентилятор	КЗК-12А-1-1800000А-02	1
	2-4,6-13, 15,18-22	КЗК-12А-1-1809030	Вентилятор	КЗК-12А-1-1809000	1
	1	КЗК-12А-1-1809010	Корпус вентилятора	КЗК-12А-1-1809000	1
	2	КЗК-12А-1-1809050	Крышка	КЗК-12А-1-1809030	1
	3	КЗК-12А-1-1809070	Крыльчатка	КЗК-12А-1-1809030	1
	4	КЗК-12А-1-1809102	Шкив	КЗК-12А-1-1809030	1
	5	КЗК-12А-1-1802001	Уплотнение Уплотнение Т-11 L=(900±5) мм	КЗК-12А-1-1809000	1
	6	КЗК-1420-1808406	Шайба	КЗК-12А-1-1809030	1
	7	КЗК-1420-1808602	Вал	КЗК-12А-1-1809030	1
	8	КЗК-1420-1808606	Кольцо	КЗК-12А-1-1809030	1
	9	КЗК-1420-1808607	Корпус	КЗК-12А-1-1809030	1
	10	КЗК-1420-1808802	Кольцо	КЗК-12А-1-1809030	1
	11		Болт М6-6ех20 – 7798	КЗК-12А-1-1809030	4
	12		Болт М8-6ех25 – 7796	КЗК-12А-1-1809030	1
13		Гайка М6-6G – 5915	КЗК-12А-1-1809030	4	
14		Гайка М8-6G – 5915	КЗК-12А-1-1809000	8	

№ рис	№ поз	Обозначение	Наименование	Куда входит	
				Обозначение	Кол. на 1 сб. ед.
16	15		Шайба 6Т 65Г – 6402	КЗК-12А-1-1809030	4
	16		Шайба 8 65Г – 6402	КЗК-12А-1-1809000	8
	17		Шайба С.8.01 – 11371	КЗК-12А-1-1809000	8
	18		Кольцо В20 – 13942	КЗК-12А-1-1809030	1
	19		Подшипник 180204 – 8882	КЗК-12А-1-1809030	2
	20		Шпонка 6х6х20 – 23360	КЗК-12А-1-1809030	1
	21		Шпонка 6х6х32 – 23360	КЗК-12А-1-1809030	1
	22		Винт М8х8 DIN 913 Арт. 0255 8	КЗК-12А-1-1809030	1

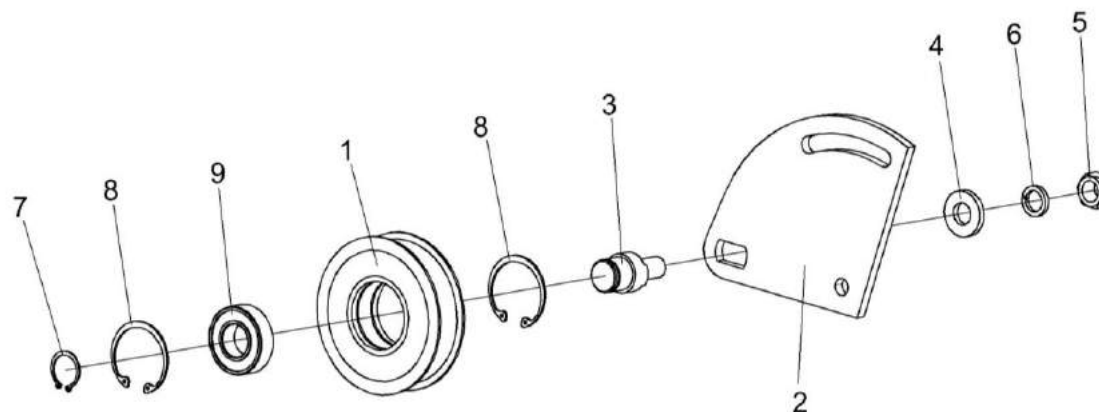


Рисунок 17 – Ролик натяжной КЗК-12А-1-1809040

№ рис	№ поз	Обозначение	Наименование	Куда входит	
				Обозначение	Кол. на 1 сб. ед.
РОЛИК НАТЯЖНОЙ КЗК-12А-1-1809040 (рисунок 17)					
17	1-9	КЗК-12А-1-1809040	Ролик натяжной	КЗК-12А-1-1800000А-02	1
	1	КЗК-12А-1-1809101	Ролик	КЗК-12А-1-1809040	1
	2	КЗК-12А-1-1809407	Пластина	КЗК-12А-1-1809040	1
	3	КЗК-12А-1-1809604	Ось	КЗК-12А-1-1809040	1
	4	ПКК 0100659	Шайба	КЗК-12А-1-1809040	1
	5		Гайка М16-ЛН-6Г – 5915	КЗК-12А-1-1809040	1
	6		Шайба 16Т 65Г – 6402	КЗК-12А-1-1809040	1
	7		Кольцо В25 – 13942	КЗК-12А-1-1809040	1
	8		Кольцо В52 – 13943	КЗК-12А-1-1809040	2
	9		Подшипник 180205 – 8882	КЗК-12А-1-1809040	1

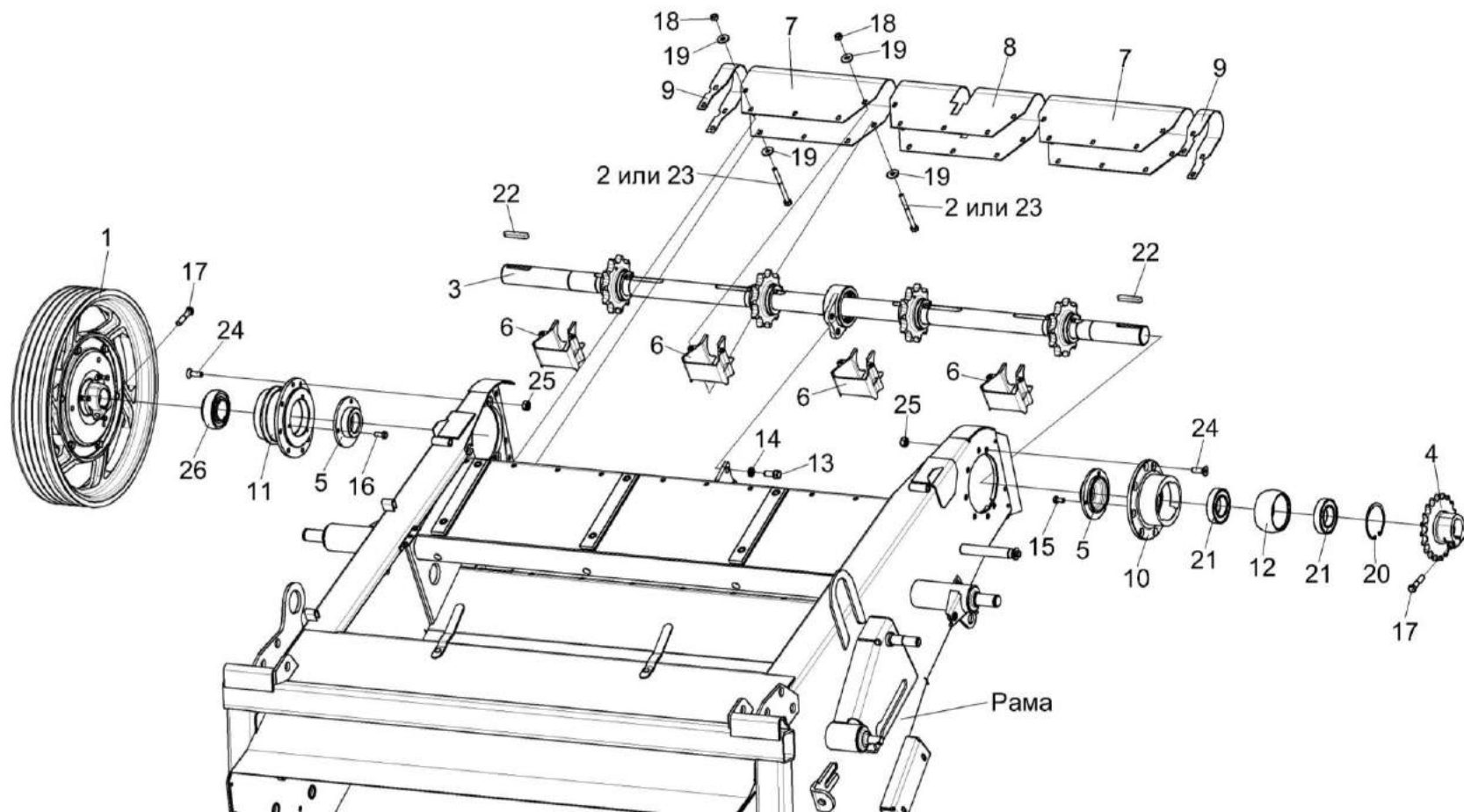


Рисунок 18 – Установка вала верхнего КЗК-12-1813000Б

№ рис	№ поз	Обозначение	Наименование	Куда входит	
				Обозначение	Кол. на 1 сб. ед.
УСТАНОВКА ВАЛА ВЕРХНЕГО КЗК-12-1813000Б (рисунок 18)					
18	1-26	КЗК-12А-1-1800000А-02	Камера наклонная	КЗК-12А-1-0100000А-01	1
	5,10,12, 15,20,21	КЗК-12-1813010	Корпус	КЗК-12А-1-1800000А-02	1
	5,11,16,26	КЗК-12-1813020	Корпус	КЗК-12А-1-1800000А-02	1
	1	КЗК-12А-1-1803090	Муфта предохранительная	КЗК-12А-1-1800000А-02	1
	2	КЗК-12-1800210	Болт	КЗК-12А-1-1800000А-02	1
	3	КЗК-12-1813000Б	Вал верхний	КЗК-12А-1-1800000А-02	1
	4	КЗК 1870150А-01	Звездочка	КЗК-12А-1-1800000А-02	1
	5	КЗК-12-1803101	Крышка	КЗК-12-1813010 КЗК-12-1813020	1 1
	6	КЗК-12-1810001	Корпус	КЗК-12А-1-1800000А-02	4
	7	КЗК-12-1810409А	Кожух	КЗК-12А-1-1800000А-02	2
	8	КЗК-12-1810409А-01	Кожух	КЗК-12А-1-1800000А-02	1
	9	КЗК-12-1810411А	Кожух	КЗК-12А-1-1800000А-02	2
	10	КЗК-12-1813202	Корпус	КЗК-12-1813010	1
11	КЗК-12-1813203	Корпус	КЗК-12-1813020	1	
12	КЗК 1873614	Втулка	КЗК-12-1813010	1	
13	УЭС 0100603А	Болт	КЗК-12А-1-1800000А-02	2	

№ рис	№ поз	Обозначение	Наименование	Куда входит	
				Обозначение	Кол. на 1 сб. ед.
18	14	УЭС 0100607-01	Шайба	КЗК-12А-1-1800000А-02	2
	15		Болт М8-6ех16 – 7796	КЗК-12-1813010	3
	16		Болт М8-6ех20 – 7796	КЗК-12-1813020	3
	17		Болт М12-6ех55 – 7796	КЗК-12А-1-1800000А-02	3
	18		Гайка М8-6G – 5915	КЗК-12А-1-1800000А-02	21
	19		Шайба С 8.01 – 6958	КЗК-12А-1-1800000А-02	40
	20		Кольцо В90 – 13943	КЗК-12-1813010	1
	21		Подшипник 180210 – 8882	КЗК-12-1813010	2
	22		Шпонка 14х9х70 – 23360	КЗК-12А-1-1800000А-02	3
	23		Болт DIN 931 М8х95-8.8 (Германия, "WURTH")	КЗК-12А-1-1800000А-02	19
	24		Винт М10х30-8.8 DIN 7991 Арт. 0087 10 30 (Германия, "WURTH")	КЗК-12А-1-1800000А-02	14
	25		Гайка М10-8 DIN 980 Арт. 0369 10 (Германия, "WURTH")	КЗК-12А-1-1800000А-02	14
	26		Подшипник 680210А2НК7С17	КЗК-12-1813020	1

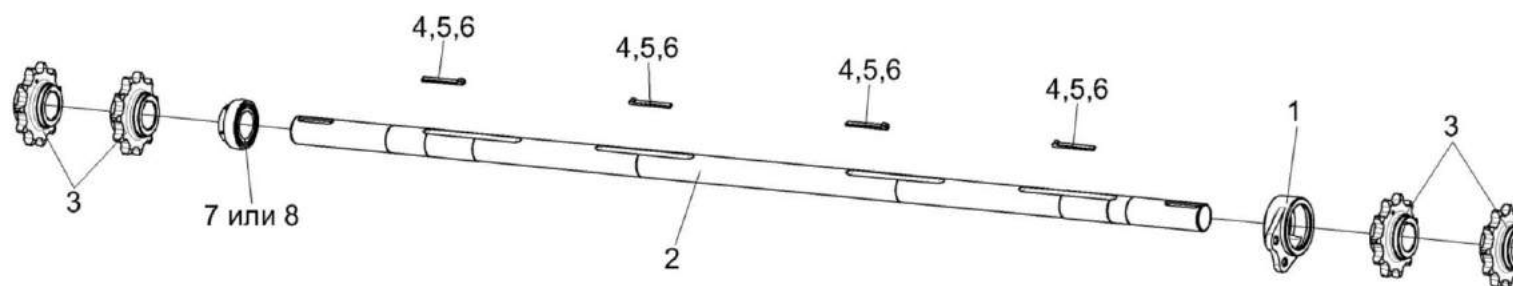


Рисунок 19 – Вал верхний КЗК-12-1813000Б

№ рис	№ поз	Обозначение	Наименование	Куда входит	
				Обозначение	Кол. на 1 сб. ед.
ВАЛ ВЕРХНИЙ КЗК-12-1813000Б (рисунок 19)					
19	1-8	КЗК-12-1813000Б	Вал верхний	КЗК-12А-1-1800000А-02	1
	1	КЗК-12-1813301	Корпус	КЗК-12-1813000Б	1
	2	КЗК-12-1813607А	Вал	КЗК-12-1813000Б	1
	3	КЗК-1420-1803605	Звездочка	КЗК-12-1813000Б	4
	4	КЗК 1773603	Шпонка	КЗК-12-1813000Б	4 подбор
	5	КЗК 1773603-01	Шпонка	КЗК-12-1813000Б	4 подбор
	6	КЗК 1773603-02	Шпонка	КЗК-12-1813000Б	4 подбор
	7		Подшипник YET 210 (Швеция, "SKF")	КЗК-12-1813000Б	1
	8		Подшипник ES210G2 (Франция, "SNR")	КЗК-12-1813000Б	1

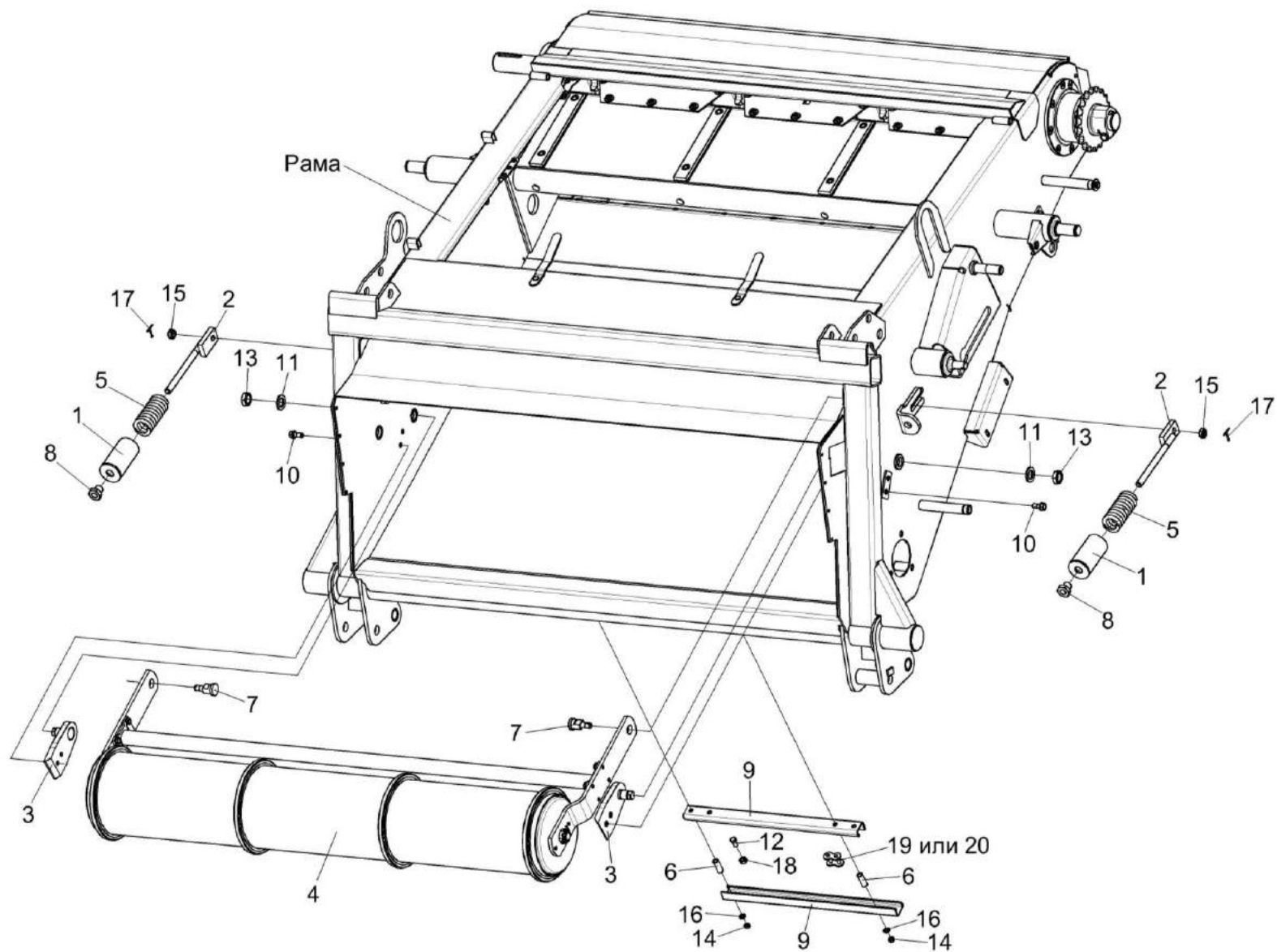


Рисунок 20 – Установка вала нижнего КЗК-12-1816000В

№ рис	№ поз	Обозначение	Наименование	Куда входит	
				Обозначение	Кол. на 1 сб. ед.
УСТАНОВКА ВАЛА НИЖНЕГО КЗК-12-1816000В (рисунок 20)					
20	1-20	КЗК-12А-1-1800000А-02	Камера наклонная	КЗК-12А-1-0100000А-01	1
	6,9,12, 14,16,18-20	КЗК-12А-1-1800100	Установка запасных частей	КЗК-12А-1-1800000А-02	1
	1	КЗК-12А-1-1800130	Упор	КЗК-12А-1-1800000А-02	2
	2	КЗК-12А-1-1800140	Тяга	КЗК-12А-1-1800000А-02	2
	3	КЗК-12-1810010	Упор	КЗК-12А-1-1800000А-02	2
	4	КЗК-12-1816000В	Вал нижний	КЗК-12А-1-1800000А-02	1
	5	КЗК-12А-1-1800618	Пружина	КЗК-12А-1-1800000А-02	2
	6	КЗК-12А-1-1800805	Втулка	КЗК-12А-1-1800100	2
	7	КЗК-12-1810605	Ось	КЗК-12А-1-1800000А-02	2
	8	КЗК 1770616	Гайка	КЗК-12А-1-1800000А-02	2
	9	КЗК-1420-1807401-01	Гребенка	КЗК-12А-1-1800100	2
	10	КПТ 0100612А-02	Болт	КЗК-12А-1-1800000А-02	2
	11	КСН-2-0104615	Шайба	КЗК-12А-1-1800000А-02	2
	12		Болт М10-6ех20 – 7796	КЗК-12А-1-1800100	8
	13		Гайка М24х2-6G – 2526	КЗК-12А-1-1800000А-02	7
14		Гайка М8-6G – 5915	КЗК-12А-1-1800100	2	
15		Гайка М14х1,5-6G – 5919	КЗК-12А-1-1800000А-02	2	

№ рис	№ поз	Обозначение	Наименование	Куда входит	
				Обозначение	Кол. на 1 сб. ед.
20	16		Шайба С.8.01 – 11371	КЗК-12А-1-1800100	2
	17		Шплинт 3,2x32 – 397	КЗК-12А-1-1800000А-02	2
	18		Гайка М10-8 DIN 980 Арт. 0369 10	КЗК-12А-1-1800100	8
	19		Звено соединительное 16 В-1 ISO 606	КЗК-12А-1-1800100	1
	20		Звено соединительное к цепи шагом 25,4 мм. V-Glied Verbindugsglied mit Splint 16 В-1Т Typ S OOZA DIN 8187/ISO 606	КЗК-12А-1-1800100	1

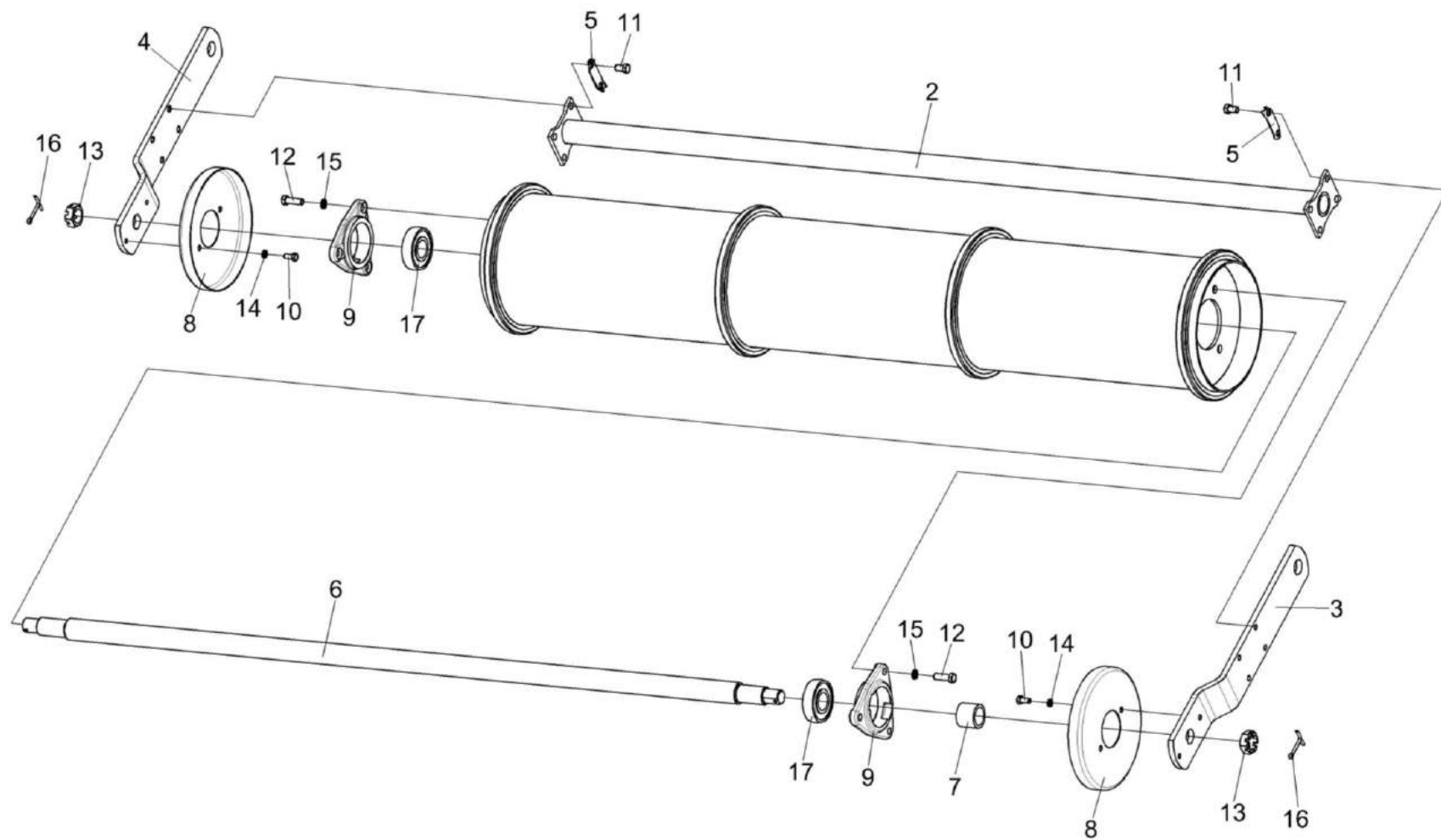


Рисунок 21 – Вал нижний КЗК-12-1816000В

№ рис	№ поз	Обозначение	Наименование	Куда входит	
				Обозначение	Кол. на 1 сб. ед.
ВАЛ НИЖНИЙ КЗК-12-1816000В (рисунок 21)					
21	1-17	КЗК-12-1816000В	Вал нижний	КЗК-12А-1-1800000А-02	1
	3,8,10,14	КЗК-12-1816120В	Рычаг	КЗК-12-1816000В	1
	4,8,10,14	КЗК-12-1816120В-01	Рычаг	КЗК-12-1816000В	1
	1	КЗК-12-1816110В	Барaban	КЗК-12-1816000В	1
	2	КЗК-12-1816130А	Поперечина	КЗК-12-1816000В	1
	3	КЗК-12-1816409А	Рычаг	КЗК-12-1816120В	1
	4	КЗК-12-1816409А-01	Рычаг	КЗК-12-1816120В-01	1
	5	КЗК-12-1816411	Пластина	КЗК-12-1816000В	4
	6	КЗК-12-1816609А	Вал	КЗК-12-1816000В	1
	7	КЗК-12-1816804А	Втулка	КЗК-12-1816000В	1
	8	КЗК 1776408-01	Донышко	КЗК-12-1816120В КЗК-12-1816120В-01	1
	9	КЗР 0101106	Корпус подшипника	КЗК-12-1816000В	2
	10		Болт М8-6ех16 – 7796	КЗК-12-1816120В КЗК-12-1816120В-01	2
11		Болт М10-6ех20 – 7796	КЗК-12-1816000В	8	
12		Болт М10-6ех30 – 7796	КЗК-12-1816000В	6	
13		Гайка М24х2-6Н – 5935	КЗК-12-1816000В	2	

№ рис	№ поз	Обозначение	Наименование	Куда входит	
				Обозначение	Кол. на 1 сб. ед.
21	14		Шайба 8Т 65Г – 6402	КЗК-12-1816120В КЗК-12-1816120В-01	2
	15		Шайба 10 65Г – 6402	КЗК-12-1816000В	6
	16		Шплинт 5x45 – 397	КЗК-12-1816000В	2
	17		Подшипник 580306С17	КЗК-12-1816000В	2

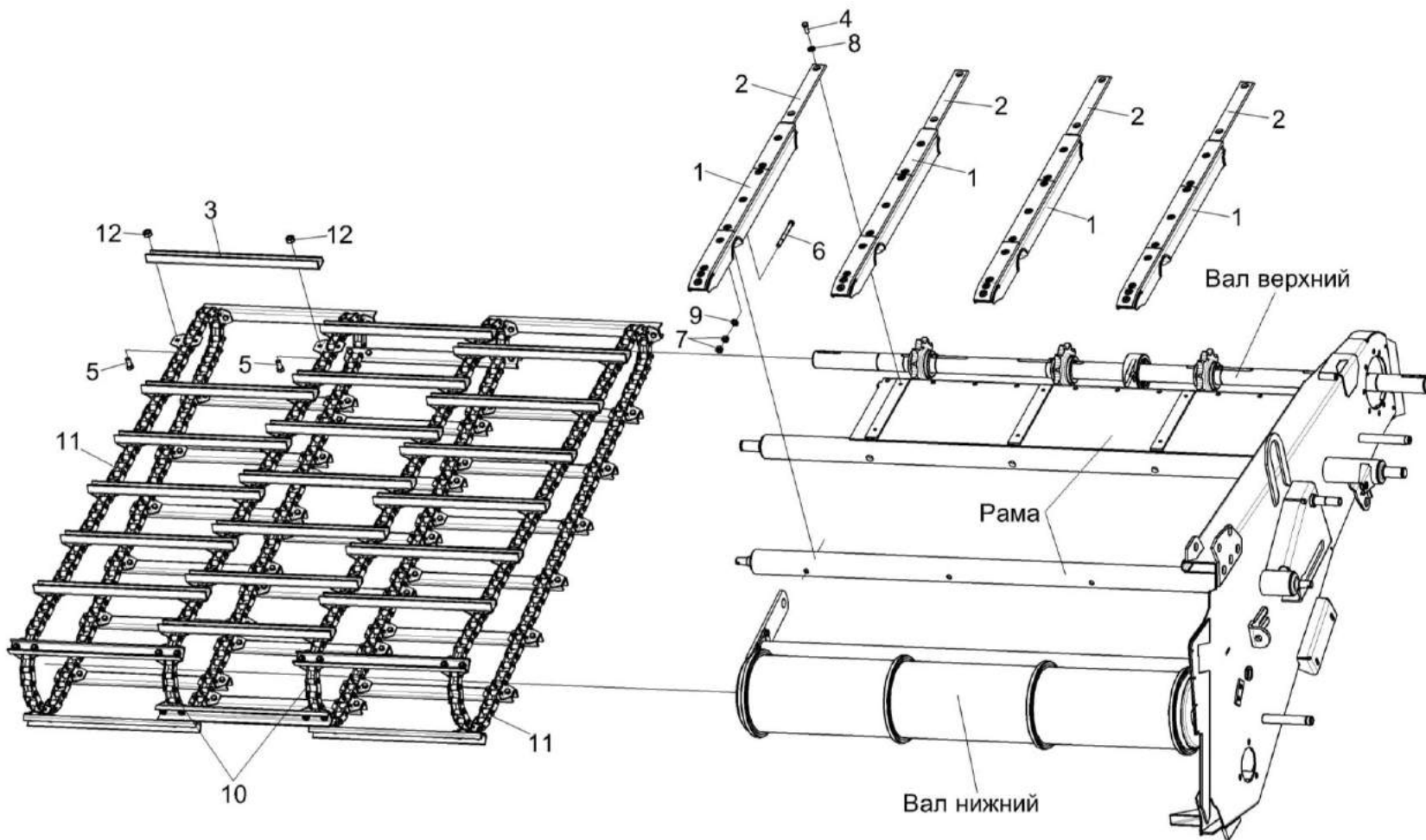


Рисунок 22 – Установка транспортера КЗК-12-1817000В

№ рис	№ поз	Обозначение	Наименование	Куда входит	
				Обозначение	Кол. на 1 сб. ед.

УСТАНОВКА ТРАНСПОРТЕРА КЗК-12-1817000В (рисунок 22)

22	1-12	КЗК-12А-1-1800000А-02	Камера наклонная	КЗК-12А-1-0100000А-01	1
	3,5,10-12	КЗК-12-1817000В	Транспортер	КЗК-12А-1-1800000А-02	1
	1	КЗК-12-1810230	Успокоитель	КЗК-12А-1-1800000А-02	4
	2	КЗК-12А-1-1800003	Накладка	КЗК-12А-1-1800000А-02	4
	3	КЗК-1420-1807401-01	Гребенка	КЗК-12-1817000В	44
	4		Болт М8-6х20 – 7796	КЗК-12А-1-1800000А-02	8
	5		Болт М10-6х20 – 7796	КЗК-12-1817000В	176
	6		Болт М10-6х105 – 7796	КЗК-12А-1-1800000А-02	4
	7		Гайка М10-6G – 5915	КЗК-12А-1-1800000А-02	23
	8		Шайба С.8.01 – 11371	КЗК-12А-1-1800000А-02	1
	9		Шайба С.10.01 – 11371	КЗК-12А-1-1800000А-02	12
	10		Цепь 38,4VBX91 LLLG J2/4 (Германия, "Iwis")	КЗК-12-1817000В	2
11		Цепь 38,4VBX91 LLLG J3А (Германия, "Iwis")	КЗК-12-1817000В	2	
12		Гайка М10-8 DIN 980 Арт. 0369 10	КЗК-12-1817000В	176	

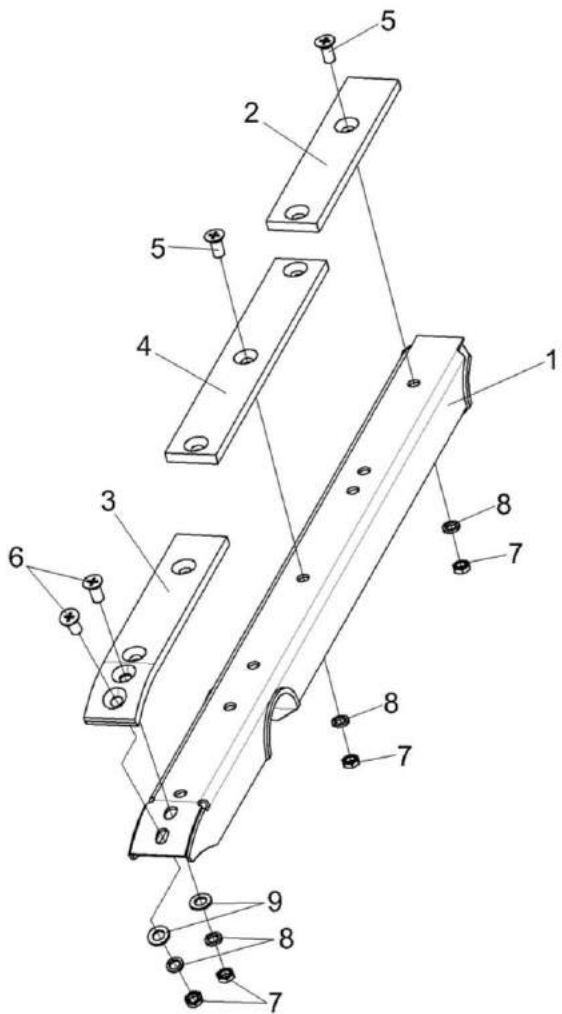


Рисунок 23 – Успокоитель КЗК-12-1810230

№ рис	№ поз	Обозначение	Наименование	Куда входит	
				Обозначение	Кол. на 1 сб. ед.
УСПОКОИТЕЛЬ КЗК-12-1810230 (рисунок 23)					
23	1-9	КЗК-12-1810230	Успокоитель	КЗК-12А-1-1800000А-02	4
	1	КЗК-12-1810240	Направляющая	КЗК-12-1810230	1
	2	КЗК-12-1810005	Накладка	КЗК-12-1810230	1
	3	КЗК 1770008	Накладка	КЗК-12-1810230	1
	4	КЗК 1770009	Накладка	КЗК-12-1810230	1
	5		Винт В2.М10-6ех22 – 17475	КЗК-12-1810230	7
	6		Винт В2.М10-6ех30 – 17475	КЗК-12-1810230	2
	7		Гайка М10-6G – 2526	КЗК-12-1810230	9
	8		Шайба 10Т 65Г – 6402	КЗК-12-1810230	9
9		Шайба С.10.01 – 11371	КЗК-12-1810230	2	

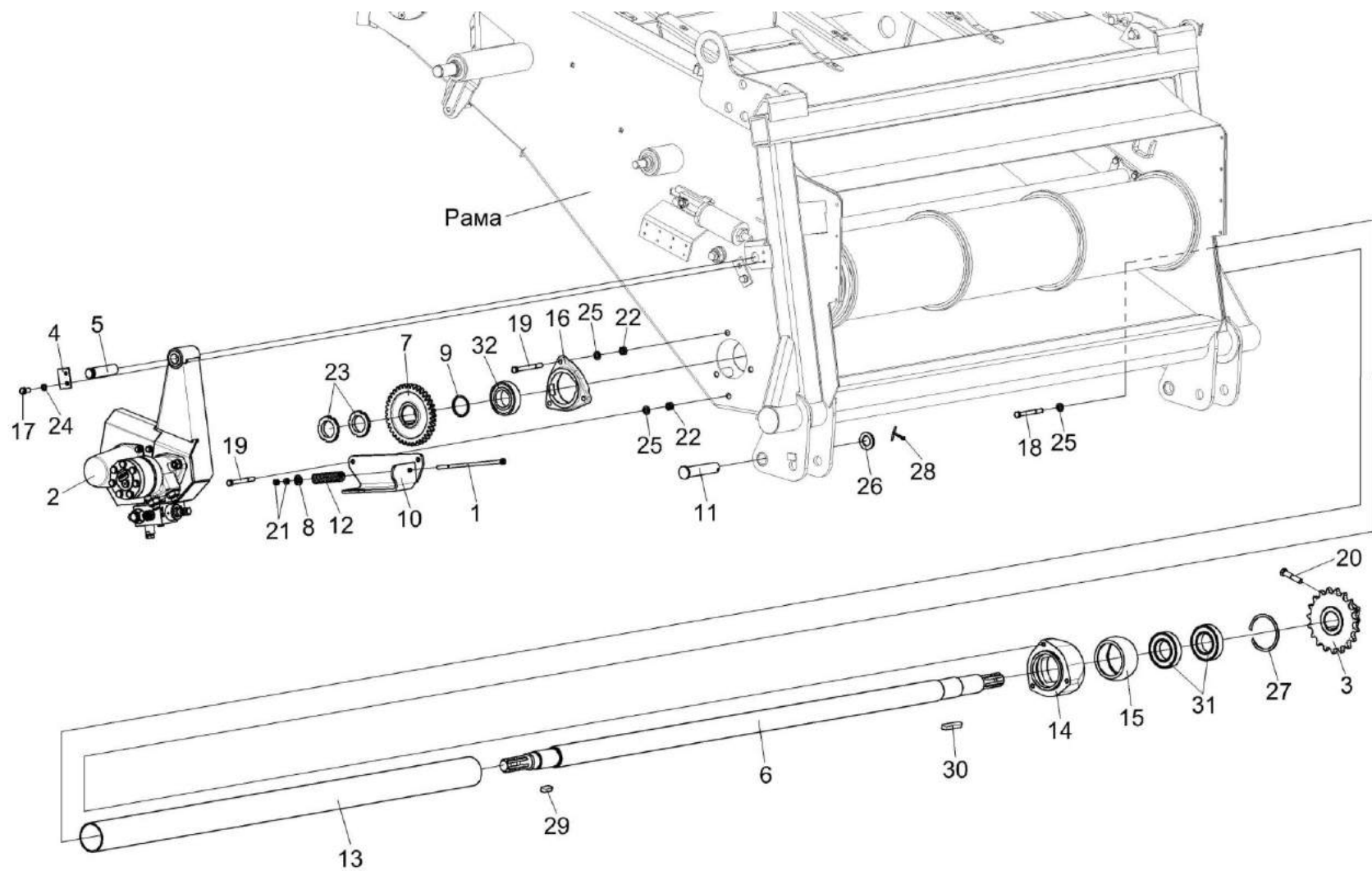


Рисунок 24 – Установка вала КЗК-12-1800611

№ рис	№ поз	Обозначение	Наименование	Куда входит	
				Обозначение	Кол. на 1 сб. ед.
УСТАНОВКА ВАЛА КЗК-12-1800611 (рисунок 24)					
24	1-32	КЗК-12А-1-1800000А-02	Камера наклонная	КЗК-12А-1-0100000А-01	1
	14,15,27,31	КЗК 1870210	Опора	КЗК-12А-1-1800000А-02	1
	1	КЗК-12-1800010	Винт	КЗК-12А-1-1800000А-02	1
	2	КЗК-12-1804100	Гидрореверс	КЗК-12А-1-1800000А-02	1
	3	КЗК 1870150А	Звездочка	КЗК-12А-1-1800000А-02	1
	4	КЗК-12-1800404	Пластина	КЗК-12А-1-1800000А-02	1
	5	КЗК-12-1800603А	Ось	КЗК-12А-1-1800000А-02	1
	6	КЗК-12-1800611	Вал	КЗК-12А-1-1800000А-02	1
	7	КЗК-12-1800612	Колесо	КЗК-12А-1-1800000А-02	1
	8	КЗК-12-1800625	Втулка	КЗК-12А-1-1800000А-02	1
	9	КЗК-12-1800802	Втулка	КЗК-12А-1-1800000А-02	1
	10	КЗК-12-1810414	Упор	КЗК-12А-1-1800000А-02	1
	11	КЗК 1770604-01	Палец	КЗК-12А-1-1800000А-02	1
	12	КЗК 1770619	Пружина	КЗК-12А-1-1800000А-02	1
	13	КЗК 1870003А	Кожух	КЗК-12А-1-1800000А-02	1
14	КЗК 1870201	Корпус	КЗК 1870210	1	
15	КЗК 1873614	Втулка	КЗК 1870210	1	

№ рис	№ поз	Обозначение	Наименование	Куда входит	
				Обозначение	Кол. на 1 сб. ед.
24	16	H.027.106	Корпус подшипника	КЗК-12А-1-1800000А-02	1
	17		Болт М8-6ех16 – 7796	КЗК-12А-1-1800000А-02	4
	18		Болт М10-6ех90 – 7796	КЗК-12А-1-1800000А-02	5
	19		Болт М10-6ех100 – 7796	КЗК-12А-1-1800000А-02	5
	20		Болт М12-6ех55 – 7796	КЗК-12А-1-1800000А-02	3
	21		Гайка М8-6G – 5915	КЗК-12А-1-1800000А-02	21
	22		Гайка М10-6G – 5915	КЗК-12А-1-1800000А-02	23
	23		Гайка М42х1,5-6Н – 11871	КЗК-12А-1-1800000А-02	2
	24		Шайба 8Т 65Г – 6402	КЗК-12А-1-1800000А-02	6
	25		Шайба С.10.01 – 11371	КЗК-12А-1-1800000А-02	12
	26		Шайба С.24.01 – 11371	КЗК-12А-1-1800000А-02	2
	27		Кольцо В90 – 13943	КЗК 1870210	1
	28		Шплинт 5х40 – 397	КЗК-12А-1-1800000А-02	2
	29		Шпонка 14х9х36 – 23360	КЗК-12А-1-1800000А-02	1
	30		Шпонка 14х9х70 – 23360	КЗК-12А-1-1800000А-02	3
	31		Подшипник 180210 – 8882	КЗК 1870210	2
	32		Подшипник 1580209С17	КЗК-12А-1-1800000А-02	1

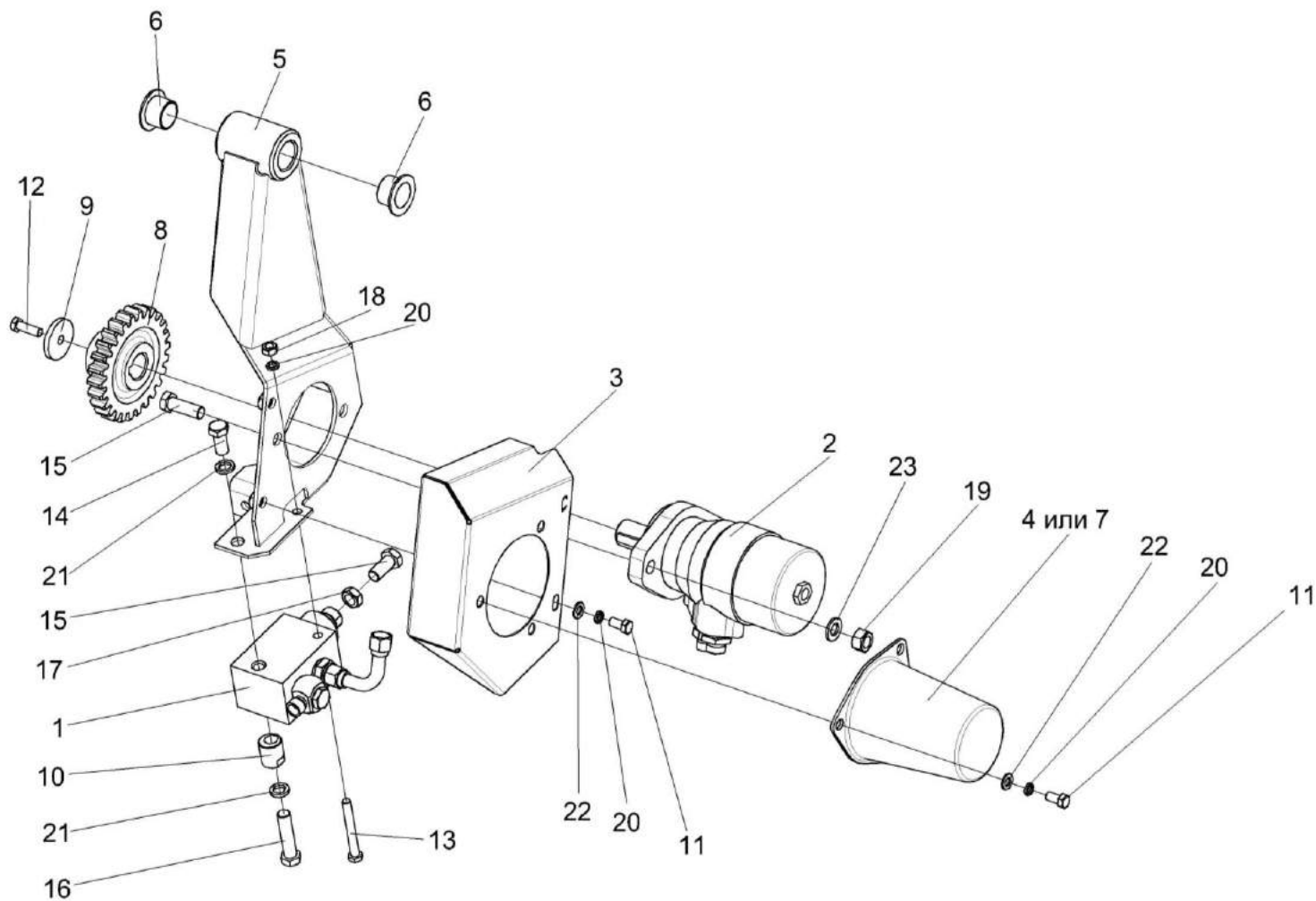


Рисунок 25 – Гидрореверс КЗК-12-1804100

№ рис	№ поз	Обозначение	Наименование	Куда входит	
				Обозначение	Кол. на 1 сб. ед.
ГИДРОРЕВЕРС КЗК-12-1804100 (рисунок 25)					
25	1-23	КЗК-12-1804100	Гидрореверс	КЗК-12А-1-1800000А-02	1
	1	КЗК-12-1790200А	Гидроцилиндр	КЗК-12-1804100	1
	2	КЗК-12-1790990А	Гидромотор	КЗК-12-1804100	1
	3	КЗК-12-1804020	Ограждение	КЗК-12-1804100	1
	4	КЗК-12-1804030	Колпак	КЗК-12-1804100	1
	5	КЗК-12-1804110	Кронштейн	КЗК-12-1804100	1
	6	КЗК-12-1804001	Втулка	КЗК-12-1804100	2
	7	КЗК-12-1804003	Колпак	КЗК-12-1804100	1
	8	КЗК-12-1804601А	Шестерня	КЗК-12-1804100	1
	9	КЗК-12-1804602А	Шайба	КЗК-12-1804100	1
	10	КЗК-12-1804604	Эксцентрик	КЗК-12-1804100	1
	11		Болт М8-6ех16 – 7796	КЗК-12-1804100	5
	12		Болт М8-6ех20 – 7796	КЗК-12-1804100	1
	13		Болт М8-6ех65 – 7796	КЗК-12-1804100	1
	14		Болт М12-6ех25 – 7796	КЗК-12-1804100	1
	15		Болт М12-6ех35 – 7796	КЗК-12-1804100	3
16		Болт М12-6ех50 – 7796	КЗК-12-1804100	1	

№ рис	№ поз	Обозначение	Наименование	Куда входит	
				Обозначение	Кол. на 1 сб. ед.
25	17		Гайка М12-6G – 2526	КЗК-12-1804100	1
	18		Гайка М8-6G – 5915	КЗК-12-1804100	1
	19		Гайка М12-6G – 5915	КЗК-12-1804100	2
	20		Шайба 8Т 65Г – 6402	КЗК-12-1804100	6
	21		Шайба 12 65Г – 6402	КЗК-12-1804100	2
	22		Шайба С.8.01 – 11371	КЗК-12-1804100	5
	23		Шайба С.12.01 – 11371	КЗК-12-1804100	2

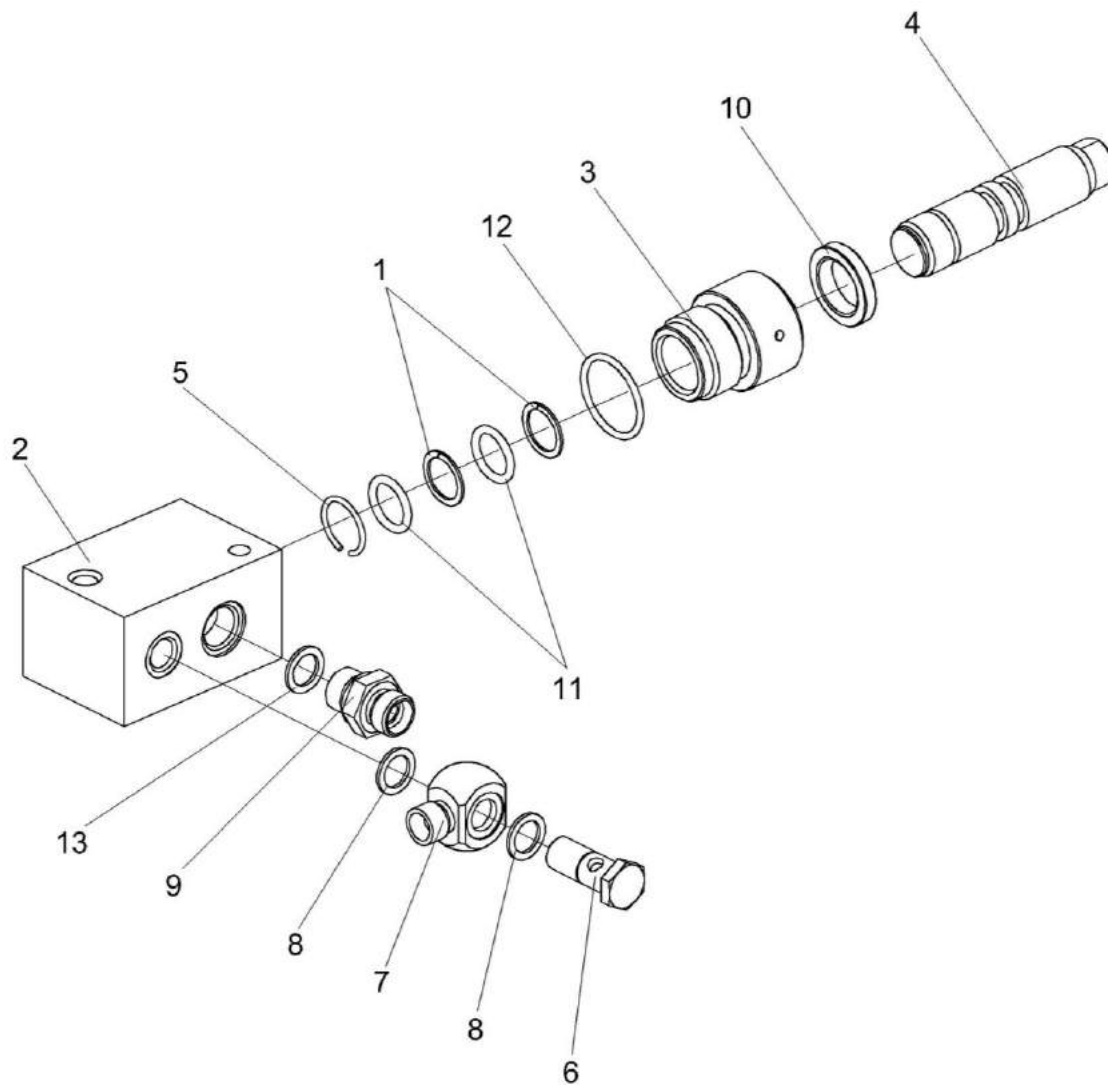


Рисунок 26 – Гидроцилиндр КЗК-12-1790200А

№ рис	№ поз	Обозначение	Наименование	Куда входит	
				Обозначение	Кол. на 1 сб. ед.
ГИДРОЦИЛИНДР КЗК-12-1790200А (рисунок 26)					
26	1-13	КЗК-12-1790200А	Гидроцилиндр	КЗК-12-1804100	1
	1-5,10-12	КЗК-12-1790180А	Гидроцилиндр	КЗК-12-1790200А	1
	9,13	ГШМ 6018240-03	Штуцер	КЗК-12-1790200А	1
	1	КЗК-12-1790003	Кольцо защитное	КЗК-12-1790180А	2
	2	КЗК-12-1790601	Корпус	КЗК-12-1790180А	1
	3	КЗК-12-1790612	Крышка	КЗК-12-1790180А	1
	4	КЗК-12-1790613	Плунжер	КЗК-12-1790180А	1
	5	КЗК-12-1790604	Кольцо запорное	КЗК-12-1790180А	1
	6	КЗК-12-1790611	Болт специальный	КЗК-12-1790200А	1
	7	КЗР 1580604А	Угольник поворотный	КЗК-12-1790200А	1
	8	КИС 0118008Б	Кольцо	КЗК-12-1790200А	2
	9	ГШМ 6018624-03	Штуцер	ГШМ 6018240-03	1
	10		Грязесъемник MERKEL PU6 22-30,6-6 (Германия, "Фройденберг")	КЗК-12-1790180А	1
11		Кольцо 017-021-25-2-2 – 18829/9833	КЗК-12-1790180А	2	
12		Кольцо 030-034-25-2-2 – 18829/9833	КЗК-12-1790180А	1	
13		Прокладка КВМ18 (г. Бобруйск, ОАО "Беларусьрезинотехника")	ГШМ 6018240-03	1	

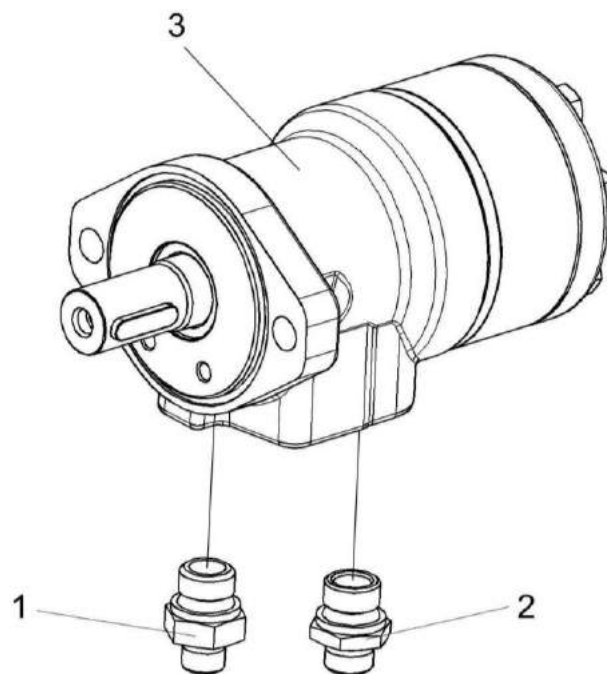


Рисунок 27 – Гидромотор КЗК-12-1790990А

№ рис	№ поз	Обозначение	Наименование	Куда входит	
				Обозначение	Кол. на 1 сб. ед.

ГИДРОМОТОР КЗК-12-1790990А (рисунок 27)

27	1-3	K3K-12-1790990A	Гидромотор	K3K-12-1804100	1
	1	ГШТ 6012240-03	Штуцер	K3K-12-1790990A	1
	2	ГШТ 6012600	Штуцер	K3K-12-1790990A	1
	3		Гидромотор МР 200 С Р (black) (Болгария, "M-S Hydraulic")	K3K-12-1790990A	1

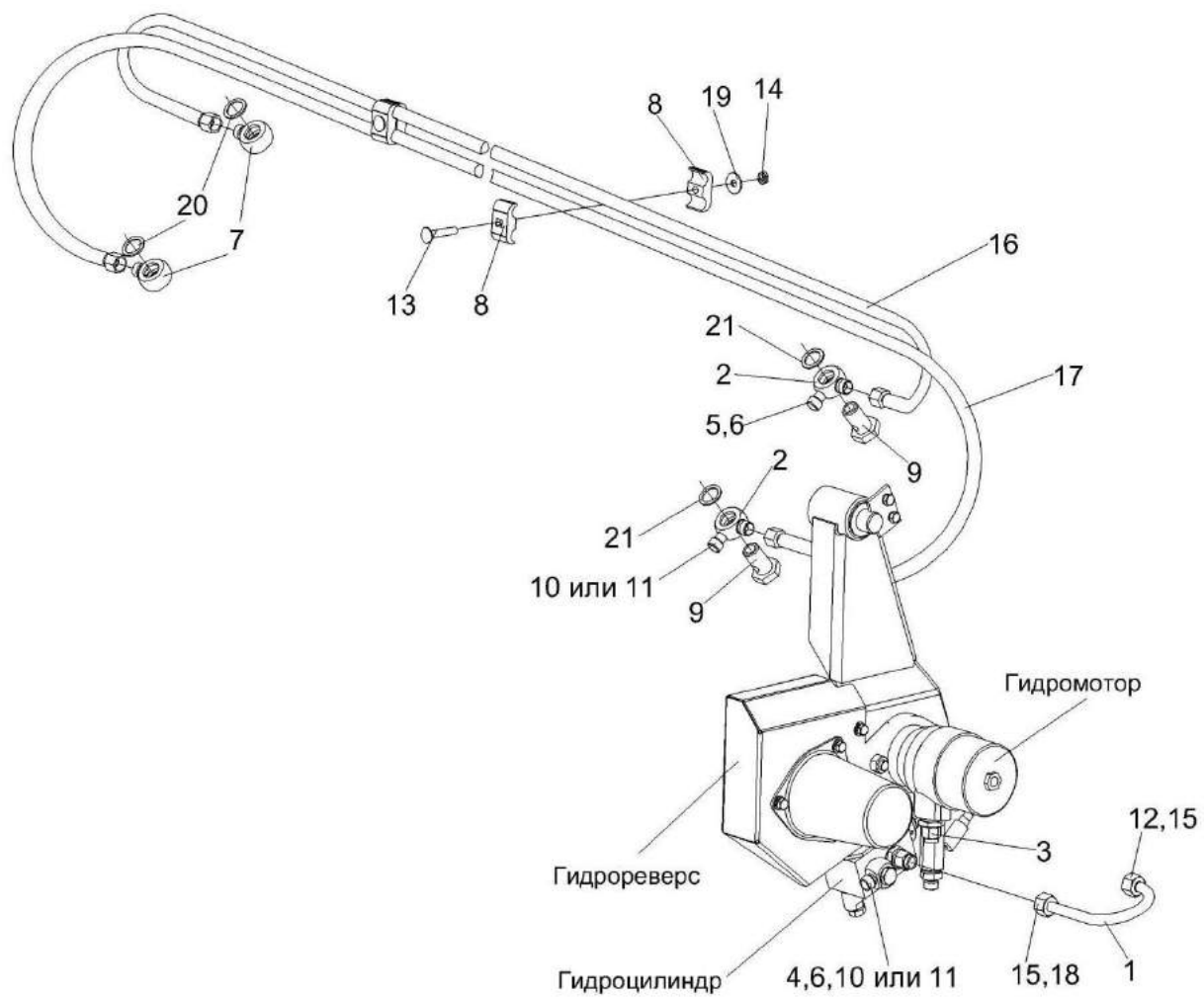


Рисунок 28 – Система гидравлическая камеры наклонной K3K-12-1790000A

№ рис	№ поз	Обозначение	Наименование	Куда входит	
				Обозначение	Кол. на 1 сб. ед.
СИСТЕМА ГИДРАВЛИЧЕСКАЯ КАМЕРЫ НАКЛОННОЙ КЗК-12-1790000А (рисунок 28)					
28	1-21	КЗК-12-1790000А	Система гидравлическая камеры наклонной	КЗК-12А-1-1800000А-02	1
	1,12,15,18	КЗК-12-1790100Б	Трубопровод	КЗК-12-1790000А	1
	8,13,14, 16,17,19	КЗК-10-1790020	Пакет рукавов	КЗК-12-1790000А	1
	1	КЗК-12-1790802	Труба 12пх1,5 – 9567/8733 L=(225±5 мм) (Германия, "Parker")	КЗК-12-1790100Б	1
	2	КЗК 1790010	Тройник поворотный	КЗК-12-1790000А	2
	3	УЭС 0603610	Угольник	КЗК-12-1790000А	1
	4	ПКК 0113632-02	Ниппель	КЗК-12-1790000А	1
	5	ПКК 0113632-03	Ниппель	КЗК-12-1790000А	1
	6	ПКК 0113634А	Штуцер	КЗК-12-1790000А	2
	7	КЗК-12-0602616	Штуцер	КЗК-12-1790000А	2
	8	КЗК 1790001	Брус	КЗК-10-1790020	6
	9	ПКК 0113637	Болт поворотного угольника	КЗК-12-1790000А	2
	10	ЗПГ 0600001-01	Заглушка	КЗК-12-1790000А	3
	11	171-7899-0513	Заглушка	КЗК-12-1790000А	3
	12	012-7884-4822	Заглушка	КЗК-12-1790100Б	2
	13		Болт М8-6ех45 – 7802	КЗК-10-1790020	3

№ рис	№ поз	Обозначение	Наименование	Куда входит	
				Обозначение	Кол. на 1 сб. ед.
28	14		Гайка М8-6G – 5916	КЗК-10-1790020	3
	15		Гайка накидная М12LCFX (Германия, "Parker")	КЗК-12-1790100Б	2
	16		Рукав высокого давления РВД6-1SN-M16x1,5-60 ⁰ -2300-0 ⁰ -90 ⁰ (Польша, "Stomil")	КЗК-10-1790020	1
	17		Рукав высокого давления РВД6-1SN-M16x1,5-60 ⁰ -2600-0 ⁰ -90 ⁰ (Польша, "Stomil")	КЗК-10-1790020	1
	18		Кольцо профильное PSR12LX (Германия, "Parker")	КЗК-12-1790100Б	2
	19		Шайба С 8.01 – 6958	КЗК-10-1790020	3
	20		Кольцо 017-021-25-2-2 – 18829/9833 (г.Бобруйск, ОАО "Беларусьрезинотехника")	КЗК-12-1790000А	2
21		Прокладка 20 М1 – 23358	КЗК-12-1790000А	4	

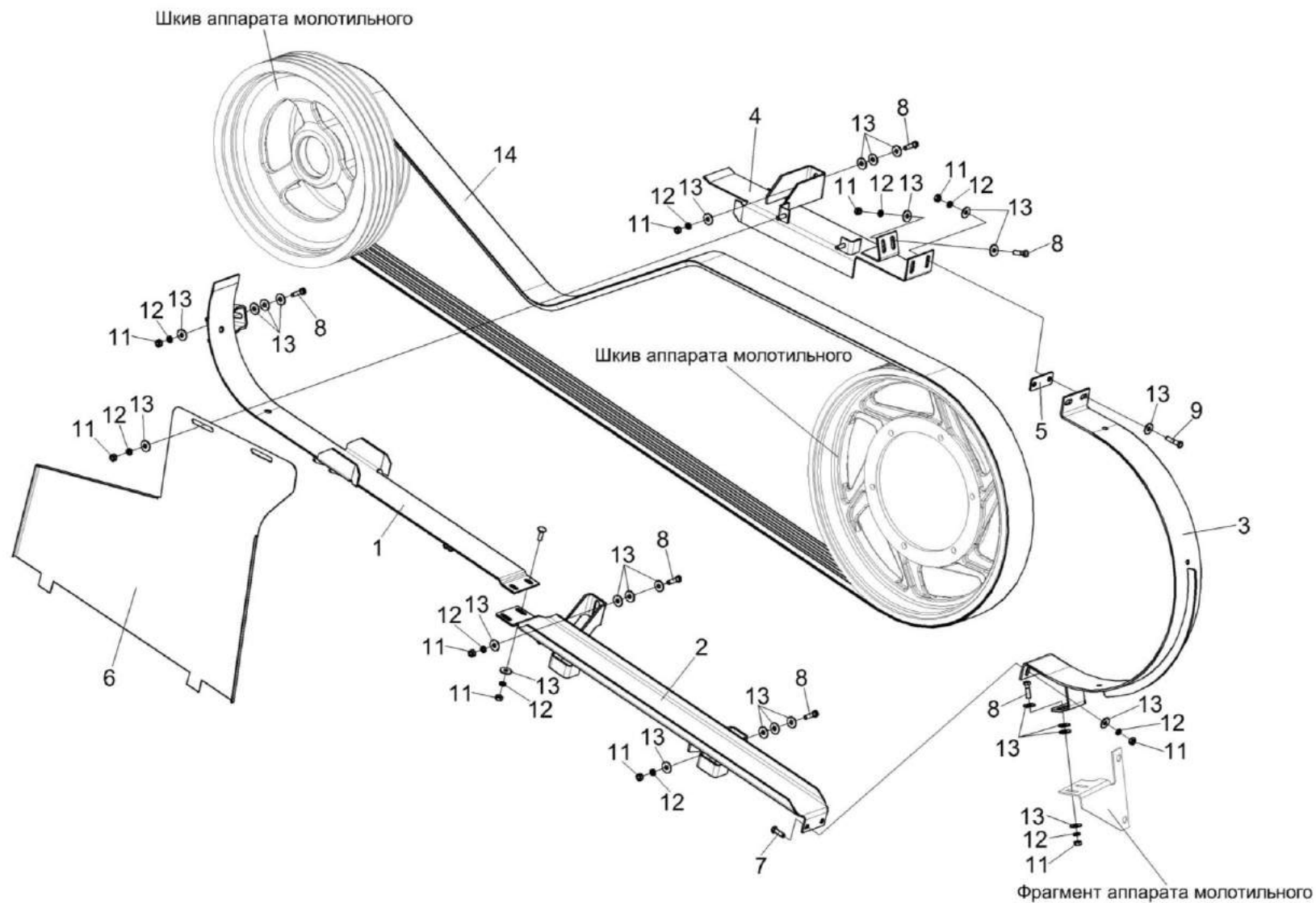


Рисунок 29 – Привод наклонной камеры КЗК-12А-1-0125000 (лист 1)

№ рис	№ поз	Обозначение	Наименование	Куда входит	
				Обозначение	Кол. на 1 сб. ед.
ПРИВОД НАКЛОННОЙ КАМЕРЫ КЗК-12А-1-0125000 (лист 1) (рисунок 29)					
29	1-14	КЗК-12А-1-0125000	Привод наклонной камеры	КЗК-12А-1-0100000А-01	1
	1	КЗК-12А-1-0125080	Щиток	КЗК-12А-1-0125000	1
	2	КЗК-12А-1-0125090	Щиток	КЗК-12А-1-0125000	1
	3	КЗК-12А-1-0125100	Щиток	КЗК-12А-1-0125000	1
	4	КЗК-12А-1-0125110	Щиток	КЗК-12А-1-0125000	1
	5	КЗК-12А-1-0125409	Пластина	КЗК-12А-1-0125000	5 наиб. кол.
	6	КЗК-12А-1-0125411	Защита	КЗК-12А-1-0125000	1
	7		Болт М8-6х25 – 7796	КЗК-12А-1-0125000	2
	8		Болт М8-6х30 – 7796	КЗК-12А-1-0125000	9
	9		Болт М8-6х35 – 7796	КЗК-12А-1-0125000	2
	10		Болт М8-6х25 – 7802	КЗК-12А-1-0125000	2
	11		Гайка М8-6G – 5915	КЗК-12А-1-0125000	15
	12		Шайба 8Т 65Г – 6402	КЗК-12А-1-0125000	15
	13		Шайба С 8.01 – 6958	КЗК-12А-1-0125000	50 наиб. кол.
14		Ремень 4 НВ ВР 4985 "К"	КЗК-12А-1-0125000	1	

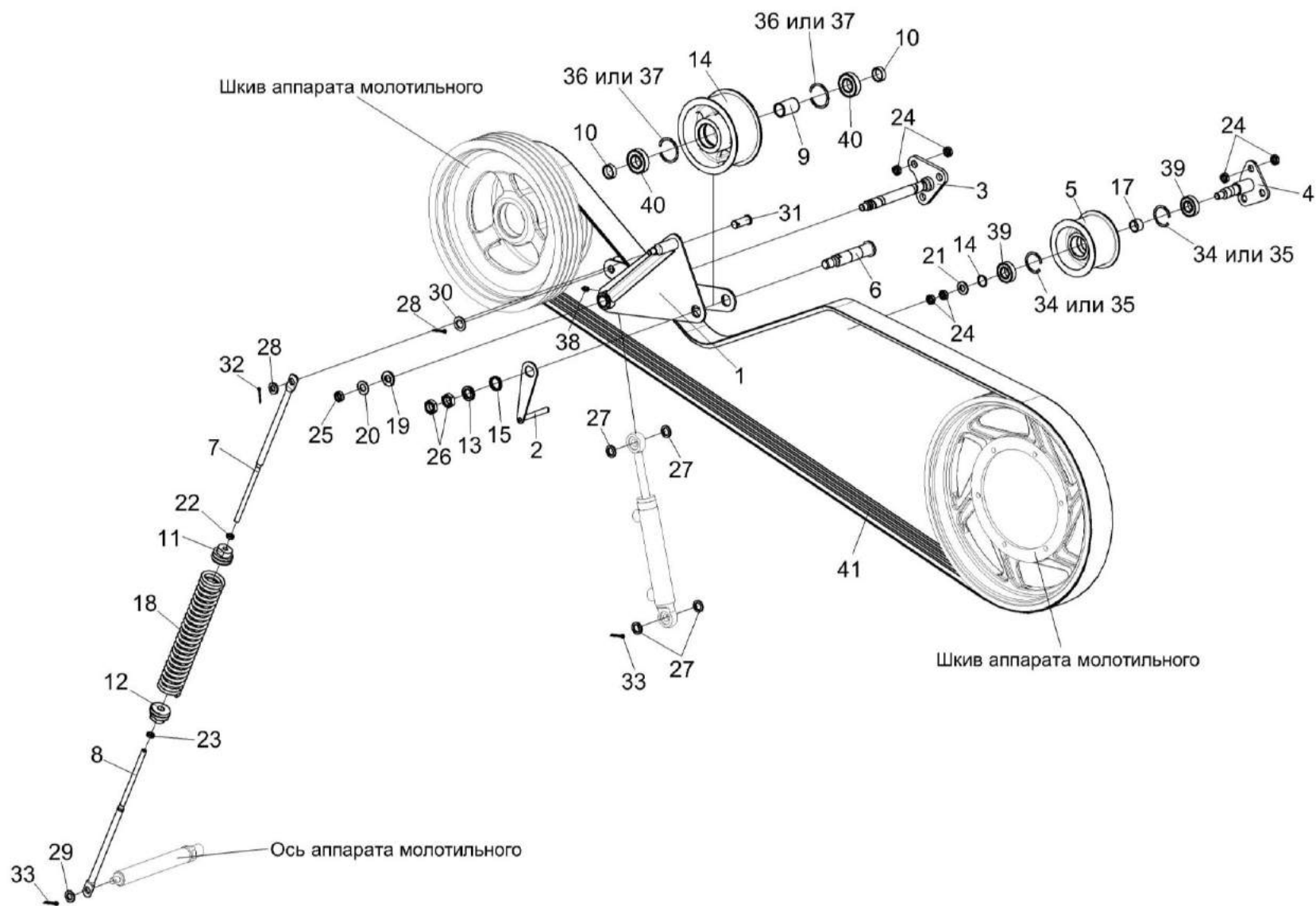


Рисунок 30 – Привод наклонной камеры КЗК-12А-1-0125000 (лист 2)

№ рис	№ поз	Обозначение	Наименование	Куда входит	
				Обозначение	Кол. на 1 сб. ед.
ПРИВОД НАКЛОННОЙ КАМЕРЫ КЗК-12А-1-0125000 (лист 2) (рисунок 30)					
30	1-41	КЗК-12А-1-0125000	Привод наклонной камеры	КЗК-12А-1-0100000А-01	1
	4,5,16,17, 21,34,35,39	КЗК-12А-1-0125010	Ролик обводной	КЗК-12А-1-0125000	1
	7,8,11,12, 18,22,23	КЗК-12А-1-0125050	Пружина	КЗК-12А-1-0125000	1
	9,14, 36,37,40	КЗК 0220080А	Ролик	КЗК-12А-1-0125000	1
	1	КЗК-12А-1-0125020	Рычаг	КЗК-12А-1-0125000	1
	2	КЗК-12А-1-0125040	Серьга	КЗК-12А-1-0125000	1
	3	КЗК-12А-1-0125070	Опора	КЗК-12А-1-0125000	1
	4	КЗК-12-0125180	Опора	КЗК-12А-1-0125010	1
	5	КЗК-12А-1-0125101	Ролик обводной	КЗК-12А-1-0125010	1
	6	КЗК-12А-1-0125601	Ось	КЗК-12А-1-0125000	1
	7	КЗК-12А-1-0125603	Зацеп	КЗК-12А-1-0125050	1
	8	КЗК-12А-1-0125603-01	Зацеп	КЗК-12А-1-0125050	1
9	КЗК 0220803-01	Втулка	КЗК 0220080А	1	
10	КЗК 0220803-02	Втулка	КЗК-12А-1-0125000	2	
11	КЗК 0221111	Пробка	КЗК-12А-1-0125050	1	
12	КЗК 0221111-01	Пробка	КЗК-12А-1-0125050	1	

№ рис	№ поз	Обозначение	Наименование	Куда входит	
				Обозначение	Кол. на 1 сб. ед.
30	13	КЗР 0202412Б	Шайба	КЗК-12А-1-0125000	1
	14	КИЛ 0810102-03	Ролик	КЗК 0220080А	1
	15	КСН 0100647	Шайба	КЗК-12А-1-0125000	1
	16	ПДВ 0100807	Кольцо	КЗК-12А-1-0125010	1
	17	ПКК 0100839	Втулка	КЗК-12А-1-0125010	1
	18	ПКК 0108602-03	Пружина	КЗК-12А-1-0125050	1
	19	ПКК 0117434	Шайба	КЗК-12А-1-0125000	1
	20	ПКК 0117435	Шайба	КЗК-12А-1-0125000	1
	21	УЭС 0108415	Шайба	КЗК-12А-1-0125010	1
	22		Гайка М12-6G – 2526	КЗК-12А-1-0125050	1
	23		Гайка М12-LH-6G – 2526	КЗК-12А-1-0125050	1
	24		Гайка М16х1,5-6G – 2526	КЗК-12А-1-0125000 КЗК-12А-1-0125010	12 2
	25		Гайка М18х1,5-6G – 2526	КЗК-12А-1-0125000	1
	26		Гайка М24х2-6G – 2526	КЗК-12А-1-0125000	2
	27		Шайба 20.01 – 9649	КЗК-12А-1-0125000	4
	28		Шайба С.14.01 – 11371	КЗК-12А-1-0125000	1
	29		Шайба С.16.01 – 11371	КЗК-12А-1-0125000	1
	30		Шайба С.20.01 – 11371	КЗК-12А-1-0125000	1

№ рис	№ поз	Обозначение	Наименование	Куда входит	
				Обозначение	Кол. на 1 сб. ед.
30	31		Ось 6-20 b12x50 – 9650	КЗК-12А-1-0125000	1
	32		Шплинт 4x28 – 397	КЗК-12А-1-0125000	1
	33		Шплинт 5x32 – 397	КЗК-12А-1-0125000	3
	34		Кольцо В52 – 13941	КЗК-12А-1-0125010	2
	35		Кольцо В52 – 13943	КЗК-12А-1-0125010	2
	36		Кольцо В62 – 13941	КЗК 0220080А	2
	37		Кольцо В62 – 13943	КЗК 0220080А	2
	38		Масленка 1.2 – 19853	КЗК-12А-1-0125000	1
	39		Подшипник 180205 – 8882	КЗК-12А-1-0125010	2
	40		Подшипник 180206 – 8882	КЗК 0220080А	2
	41		Ремень 4 НВ ВР 4985 "К"	КЗК-12А-1-0125000	1

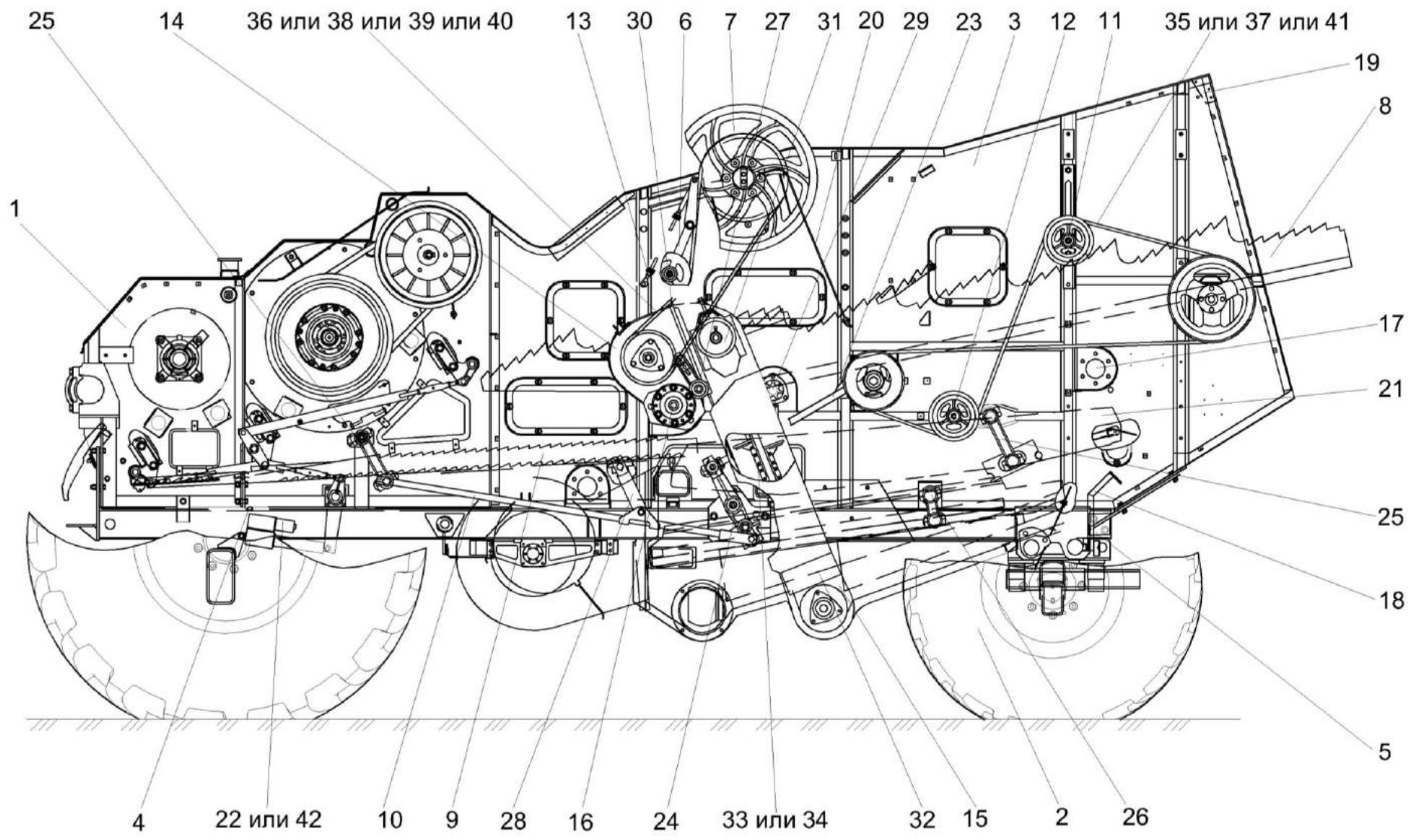


Рисунок 31 – Очистка КЗК-12А-1-0202000 (вид слева)

№ рис	№ поз	Обозначение	Наименование	Куда входит	
				Обозначение	Кол. на 1 сб. ед.
ОЧИСТКА КЗК-12А-1-0202000 (вид слева) (рисунок 31)					
31	1-42	КЗК-12А-1-0202000	Очистка	КЗК-12А-1-0100000А-01	1
	1	КЗК-12А-1-0102000	Аппарат молотильный	КЗК-12А-1-0202000	1
	2	КЗК-12-0111000В	Шасси	КЗК-12А-1-0202000	1
	3	КЗК-12-0202250	Боковина левая	КЗК-12А-1-0202000	1
	4	КЗК-12-0202370	Опора	КЗК-12А-1-0202000	1
	5	КЗК-12-0202310	Кронштейн	КЗК-12А-1-0202000	1
	6	КЗК-12-0202600	Рычаг	КЗК-12А-1-0202000	1
	7	КЗК-12-0202860А-01	Шкив	КЗК-12А-1-0202000	1
	8	КЗК-12-0212040	Соломотряс	КЗК-12А-1-0202000	1
	9	КЗК-12-0280200	Доска стрясная	КЗК-12А-1-0202000	1
	10	КЗК-12-0202900	Тяга	КЗК-12А-1-0202000	1
	11	КЗК 0202640А	Устройство натяжное	КЗК-12А-1-0202000	1
	12	КЗК 0202650	Ролик	КЗК-12А-1-0202000	1
	13	КЗК 0202850А-01	Пружина	КЗК-12А-1-0202000	1
	14	КЗК 0207000В-01	Устройство домолачивающее	КЗК-12А-1-0202000	1
	15	КЗК 0208000А-01	Элеватор колосовой	КЗК-12А-1-0202000	1
16	КЗК 0219020Б-01	Муфта фрикционная	КЗК-12А-1-0202000	1	

№ рис	№ поз	Обозначение	Наименование	Куда входит	
				Обозначение	Кол. на 1 сб. ед.
31	17	КЗК-10-0202270А-01	Труба	КЗК-12А-1-0202000	1
	18	КЗК-10-0202360	Кронштейн	КЗК-12А-1-0202000	2
	19	КЗК-10-0202700	Опора	КЗК-12А-1-0202000	1
	20	КЗК-10-0202870	Маслопровод	КЗК-12А-1-0202000	1
	21	КЗК-10-0260000	Стан решетный верхний	КЗК-12А-1-0202000	1
	22	КЗК-10-0701400	Электромеханизм подбарабанья	КЗК-12А-1-0202000	1
	23	КЗР 0202030Е	Шатун	КЗК-12А-1-0202000	2
	24	КЗР 0202160Г	Рычаг	КЗК-12А-1-0202000	2
	25	КЗР 0202190Б-02	Рычаг	КЗК-12А-1-0202000	4
	26	КЗР 0202190Б-03	Рычаг	КЗК-12А-1-0202000	2
	27	КЗР 0202480	Устройство натяжное	КЗК-12А-1-0202000	1
	28	КЗР 0202650В	Тяга	КЗК-12А-1-0202000	2
	29	КЗК-10-0212416	Звездочка	КЗК-12А-1-0202000	1
	30	КЗР 0202004	Прокладка	КЗК-12А-1-0202000	1
	31	КЗР 0202619Б	Звездочка	КЗК-12А-1-0202000	1
	32	КЗР 0214603А-02	Захват	КЗК-12А-1-0202000	1
	33		Звено С-ТРД-38-4600	КЗК-12А-1-0202000	1
34		Звено С-ТРД-38-46	КЗК-12А-1-0202000	1	

№ рис	№ поз	Обозначение	Наименование	Куда входит	
				Обозначение	Кол. на 1 сб. ед.
31	35		Ремень PHG C195 (Швеция, "SKF")	КЗК-12А-1-0202000	1
	36		Ремень В/17 2950 Li (Германия, "Optibelt")	КЗК-12А-1-0202000	1
	37		Ремень HC 5000 (Польша, "Stomil")	КЗК-12А-1-0202000	1
	38		Ремень HB 2990 (Польша, "Stomil")	КЗК-12А-1-0202000	1
	39		Ремень В 2990 Lw (Китай, "Sanlux")	КЗК-12А-1-0202000	1
	40		Ремень PHG B116 (Швеция, "SKF")	КЗК-12А-1-0202000	1
	41		Ремень С 5000 Lw (Китай, "Sanlux")	КЗК-12А-1-0202000	1
	42		Электромеханизм МК-150-06 или Электромеханизм подбарабанья КЗК-10-0701400	КЗК-12А-1-0202000	1

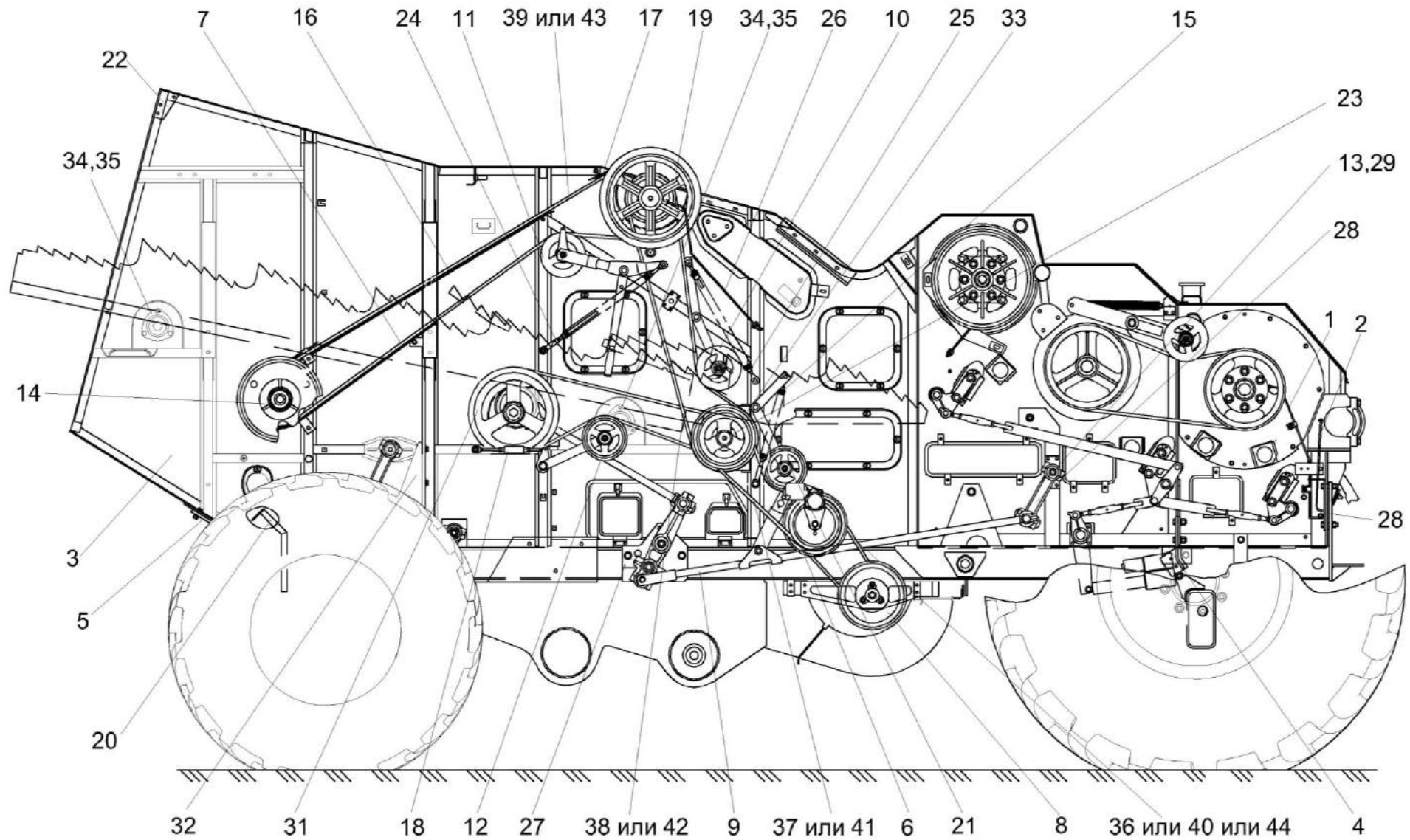


Рисунок 32 – Очистка КЗК-12А-1-0202000 (вид справа)

№ рис	№ поз	Обозначение	Наименование	Куда входит	
				Обозначение	Кол. на 1 сб. ед.
ОЧИСТКА КЗК-12А-1-0202000 (вид справа) (рисунок 32)					
32	1-44	КЗК-12А-1-0202000	Очистка	КЗК-12А-1-0100000А-01	1
	1	КЗК-12-0102550	Трубка	КЗК-12А-1-0202000	1
	2	КЗК-12-0102570	Трубка	КЗК-12А-1-0202000	1
	3	КЗК-12-0202260	Боковина правая	КЗК-12А-1-0202000	1
	4	КЗК-12-0202300-01	Кронштейн	КЗК-12А-1-0202000	1
	5	КЗК-12-0202310-01	Кронштейн	КЗК-12А-1-0202000	1
	6	КЗК-12-0202500Б	Контрпривод вариатора	КЗК-12А-1-0202000	1
	7	КЗК-12-0202980А	Кожух	КЗК-12А-1-0202000	1
	8	КЗК-12-0217400	Шкив ведомый	КЗК-12А-1-0202000	1
	9	КЗК-12-0202900-01	Тяга	КЗК-12А-1-0202000	1
	10	КЗК 0202400В	Рычаг	КЗК-12А-1-0202000	1
	11	КЗК 0202410В	Рычаг	КЗК-12А-1-0202000	1
	12	КЗК 0202430В	Рычаг	КЗК-12А-1-0202000	1
	13	КЗК 0202760	Ось	КЗК-12А-1-0202000	1
	14	КЗК-12-0202810	Шкив	КЗК-12А-1-0202000	1
	15	КЗК 0202840А	Пружина	КЗК-12А-1-0202000	1
	16	КЗК-12-0202960	Кожух	КЗК-12А-1-0202000	1

№ рис	№ поз	Обозначение	Наименование	Куда входит	
				Обозначение	Кол. на 1 сб. ед.
32	17	КЗК 0202970А	Кожух	КЗК-12А-1-0202000	1
	18	КЗК 0202990А	Стяжка	КЗК-12А-1-0202000	1
	19	КЗК-10-0202010-01	Шкив	КЗК-12А-1-0202000	1
	20	КЗК-10-0202360	Кронштейн	КЗК-12А-1-0202000	2
	21	КЗК-10-0202440	Рычаг	КЗК-12А-1-0202000	1
	22	КЗК-10-0202700	Опора	КЗК-12А-1-0202000	1
	23	КЗК-10-0202770А	Шнек распределительный	КЗК-12А-1-0202000	1
	24	КЗК-10-0202840	Пружина	КЗК-12А-1-0202000	1
	25	КЗК-10-0202850	Пружина	КЗК-12А-1-0202000	1
	26	КЗК-10-0202870-01	Маслопровод	КЗК-12А-1-0202000	1
	27	КЗР 0202010В-01	Кронштейн	КЗК-12А-1-0202000	1
	28	КЗР 0202190Б-02	Рычаг	КЗК-12А-1-0202000	4
	29	КЗР 0202750	Сайлентблок	КЗК-12А-1-0202000	16
	30	КЗК-12-0125453	Щиток	КЗК-12А-1-0202000	1
	31	КЗК-12-0202109А	Шкив	КЗК-12А-1-0202000	1
	32	КЗК-12-0202429А	Опора	КЗК-12А-1-0202000	1
	33	КЗК-10-0202102	Шкив	КЗК-12А-1-0202000	1
34	КЗР 0206432А-01	Крышка	КЗК-12А-1-0202000	3	

№ рис	№ поз	Обозначение	Наименование	Куда входит	
				Обозначение	Кол. на 1 сб. ед.
32	35	КСН 0104101-04	Корпус	КЗК-12А-1-0202000	3
	36		Ремень 38x18-1440 Li (Германия, "Optibelt")	КЗК-12А-1-0202000	1
	37		Ремень 2 НВ 1912 La (Германия, "Optibelt") (Китай, "Sanlux")	КЗК-12А-1-0202000	1
	38		Ремень 2 НВ 3110 La (исполнение 26) (Германия, "Optibelt")	КЗК-12А-1-0202000	1
	39		Ремень 2 НВ 4812 La (исполнение 26) (Германия, "Optibelt")	КЗК-12А-1-0202000	1
	40		Ремень 38x18x1500 Lp (Польша, "Stomil")	КЗК-12А-1-0202000	1
	41		Ремень 2 НВ ВР 1912 (Польша, "Stomil")	КЗК-12А-1-0202000	1
	42		Ремень 2 НВ ВР 3110 "К"А (Польша, "Stomil") или Ремень 2 НВ 3110 «К» А (AGRI 1423274)	КЗК-12А-1-0202000	1
	43		Ремень 2 НВ ВР 4812 "К" (Польша, "Stomil") или Ремень 2 НВ ВР 4812 "К" (AGRI 1623401)	КЗК-12А-1-0202000	1
	44		Ремень 38x18x1500 Lp (AGRI 2811136) (США, "Gates")	КЗК-12А-1-0202000	1

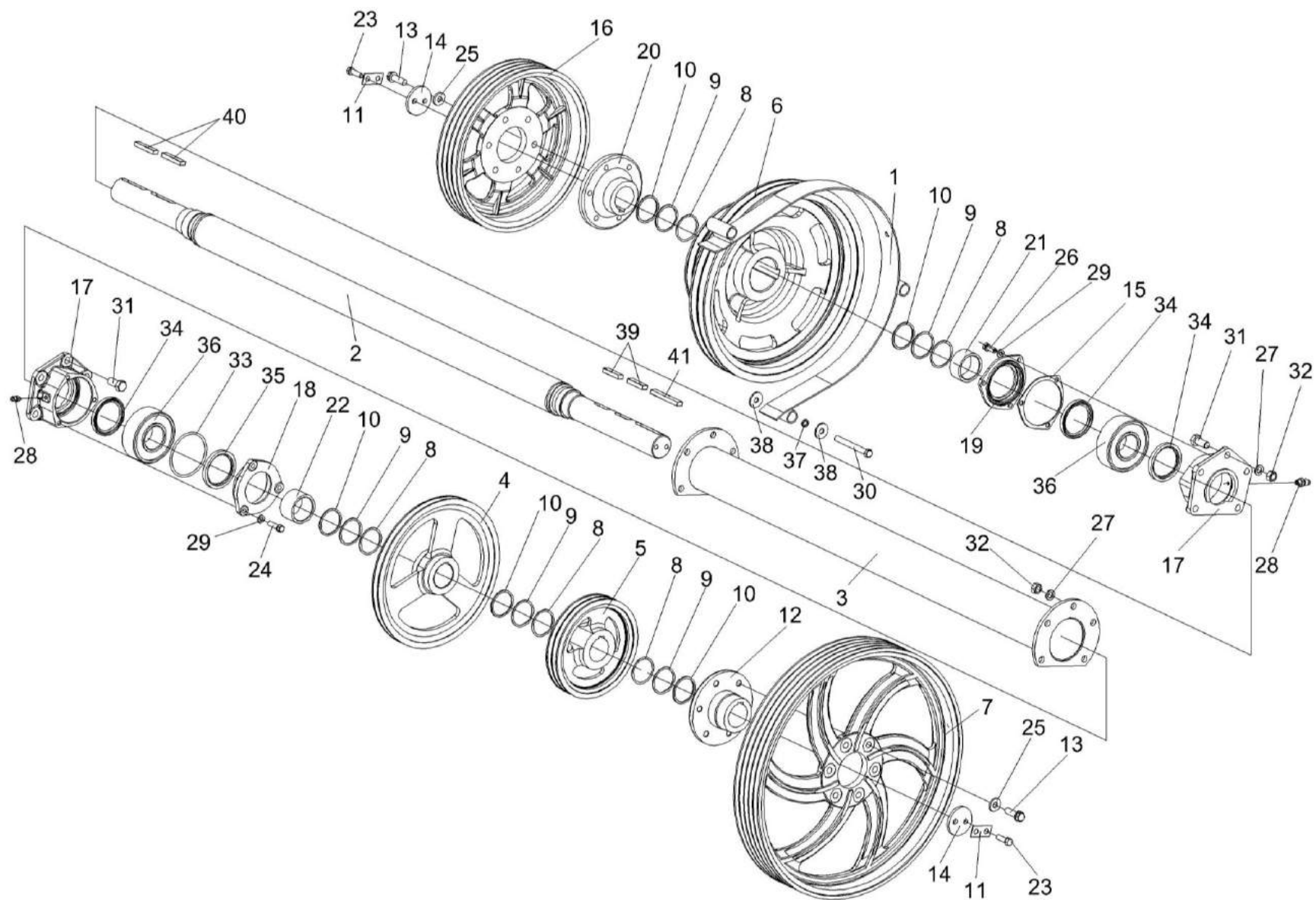


Рисунок 33 – Установка шкивов K3K-12-0202860A-01 и K3K-10-0202010-01

№ рис	№ поз	Обозначение	Наименование	Куда входит	
				Обозначение	Кол. на 1 сб. ед.
УСТАНОВКА ШКИВОВ КЗК-12-0202860А-01 И КЗК-10-0202010-01 (рисунок 33)					
33	1-41	КЗК-12А-1-0202000	Очистка	КЗК-12А-1-0100000А-01	1
	7,12,13,25	КЗК-12-0202860А-01	Шкив	КЗК-12А-1-0202000	1
	13,16,20,25	КЗК-10-0202010-01	Шкив	КЗК-12А-1-0202000	1
	1	КЗК 0202970А	Кожух	КЗК-12А-1-0202000	1
	2	КЗК-10-0202530А	Вал	КЗК-12А-1-0202000	1
	3	КЗК-10-0202540	Труба распорная	КЗК-12А-1-0202000	1
	4	КЗК-12-0202105-01	Шкив	КЗК-12А-1-0202000	1
	5	КЗК-12-0202106-01	Шкив	КЗК-12А-1-0202000	1
	6	КЗК-12-0202108-01	Шкив	КЗК-12А-1-0202000	1
	7	КЗК-12-0202125	Шкив	КЗК-12-0202860А-01	1
	8	КЗК-10-0202428	Шайба	КЗК-12А-1-0202000	20
	9	КЗК-10-0202428-01	Шайба	КЗК-12А-1-0202000	10
	10	КЗК-10-0202428-02	Шайба	КЗК-12А-1-0202000	20
	11	КЗК 0202485А	Шайба	КЗК-12А-1-0202000	2
12	КЗК 0202636А-01	Ступица	КЗК-12-0202860А-01	1	
13	КЗК 0202641	Болт	КЗК-12-0202860А-01 КЗК-10-0202010-01	6 6	
14	КЗК 0202653	Шайба	КЗК-12А-1-0202000	2	

№ рис	№ поз	Обозначение	Наименование	Куда входит	
				Обозначение	Кол. на 1 сб. ед.
33	15	КЗК-10-0202003	Прокладка	КЗК-12А-1-0202000	1
	16	КЗК-10-0202108	Шкив	КЗК-10-0202010-01	1
	17	КЗК-10-0202116	Корпус	КЗК-12А-1-0202000	2
	18	КЗК-10-0202121	Крышка	КЗК-12А-1-0202000	1
	19	КЗК-10-0202122	Крышка	КЗК-12А-1-0202000	1
	20	КЗК-10-0202636-01	Ступица	КЗК-10-0202010-01	1
	21	КЗК-10-0202852	Втулка	КЗК-12А-1-0202000	1
	22	КЗК-10-0202852-01	Втулка	КЗК-12А-1-0202000	1
	23	КЗР 0202608Б	Болт	КЗК-12А-1-0202000	10
	24	КЗР 0202608Б-02	Болт	КЗК-12А-1-0202000	3
	25	КЗР 0202674А	Шайба	КЗК-12-0202860А-01 КЗК-10-0202010-01	6 6
	26	КПТ 0100612А-01	Болт	КЗК-12А-1-0202000	11
	27	КСН 0100636-02	Шайба	КЗК-12А-1-0202000	36
	28	ПКК 0100614	Штуцер	КЗК-12А-1-0202000	2
	29	УЭС 0100607	Шайба	КЗК-12А-1-0202000	30
	30		Болт М10-6ех90 – 7796	КЗК-12А-1-0202000	6
31		Болт М16х1,5-6ех55 – 7798	КЗК-12А-1-0202000	2	
32		Гайка М16х1,5-6G – 5915	КЗК-12А-1-0202000	22	

№ рис	№ поз	Обозначение	Наименование	Куда входит	
				Обозначение	Кол. на 1 сб. ед.
33	33		Кольцо 120-125-30-2-2 – 18829/9833	КЗК-12А-1-0202000	1
	34		Манжета 1.2-80x105-1 – 8752	КЗК-12А-1-0202000	2
	35		Манжета 1.2-85x110-3 – 8752	КЗК-12А-1-0202000	2
	36		Подшипник 3514Н – 5721	КЗК-12А-1-0202000	2
	37		Шайба 10Т 65Г – 6402	КЗК-12А-1-0202000	22
	38		Шайба А 10.01 – 6958	КЗК-12А-1-0202000	41
	39		Шпонка 2-20x12x45 – 23360	КЗК-12А-1-0202000	2
	40		Шпонка 2-20x12x80 – 23360	КЗК-12А-1-0202000	2
	41		Шпонка 2-20x12x90 – 23360	КЗК-12А-1-0202000	1

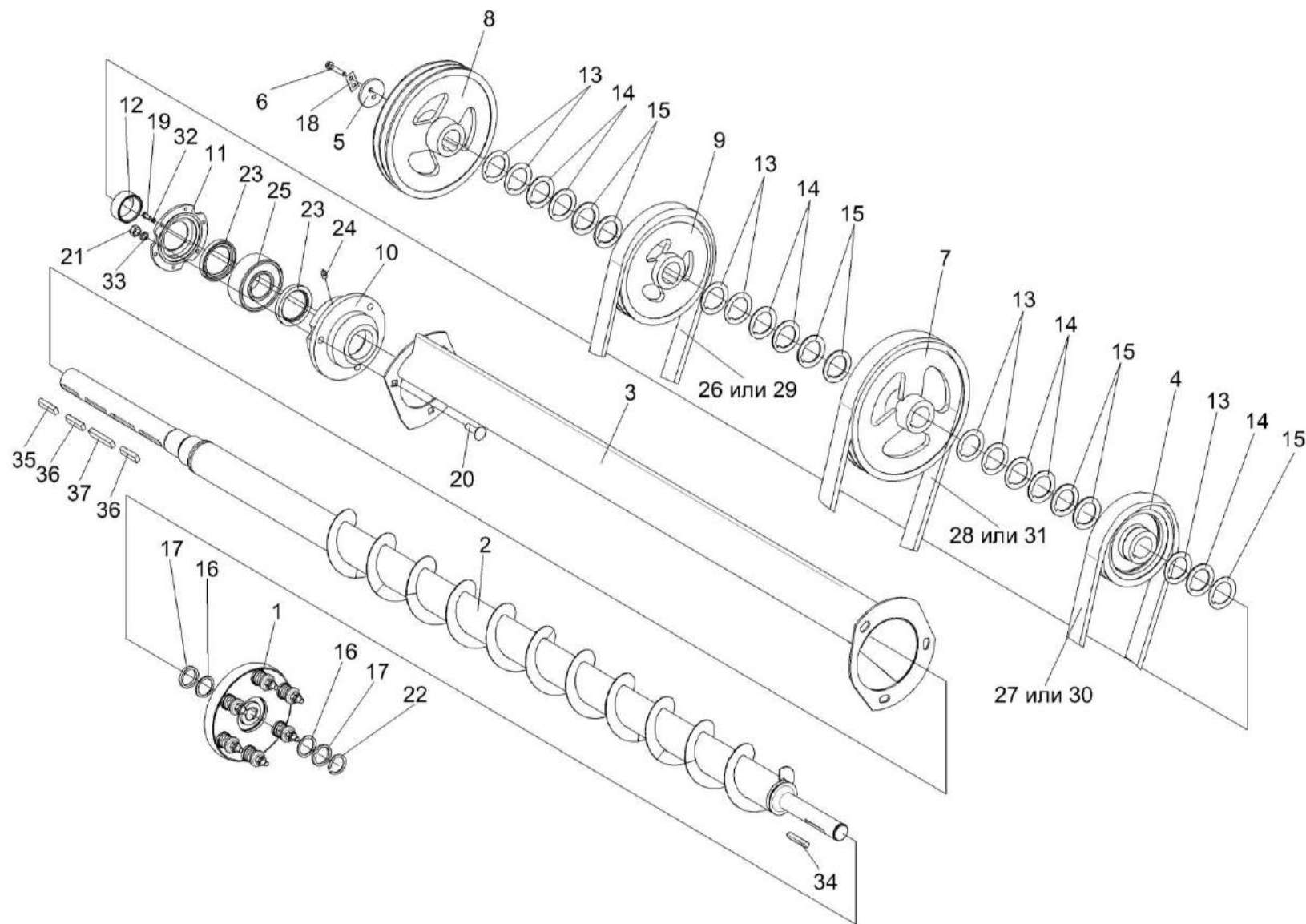


Рисунок 34 – Установка шкивов на шнек распределительный КЗК-10-0202770А

№ рис	№ поз	Обозначение	Наименование	Куда входит	
				Обозначение	Кол. на 1 сб. ед.
УСТАНОВКА ШКИВОВ НА ШНЕК РАСПРЕДЕЛИТЕЛЬНЫЙ КЗК-10-0202770А (рисунок 34)					
34	1-37	КЗК-12А-1-0202000	Очистка	КЗК-12А-1-0100000А-01	1
	1	КЗК 0219020Б-01	Муфта фрикционная	КЗК-12А-1-0202000	1
	2	КЗК-10-0202770А	Шнек распределительный	КЗК-12А-1-0202000	1
	3	КЗК-10-0202780	Поддон	КЗК-12А-1-0202000	1
	4	КЗК 0202108А	Шкив	КЗК-12А-1-0202000	1
	5	КЗК 0202668	Шайба	КЗК-12А-1-0202000	1
	6	КЗК 0202669	Болт	КЗК-12А-1-0202000	2
	7	КЗК-10-0202101	Шкив	КЗК-12А-1-0202000	1
	8	КЗК-10-0202102	Шкив	КЗК-12А-1-0202000	1
	9	КЗК-10-0202106	Шкив	КЗК-12А-1-0202000	1
	10	КЗР 0218101	Корпус	КЗК-12А-1-0202000	1
	11	КЗР 0218102А	Крышка	КЗК-12А-1-0202000	1
	12	КЗР 0218653Б	Втулка	КЗК-12А-1-0202000	1
	13	КЗС 0202431А	Шайба	КЗК-12А-1-0202000	17
	14	КЗС 0202431А-01	Шайба	КЗК-12А-1-0202000	8
	15	КЗС 0202431А-02	Шайба	КЗК-12А-1-0202000	14
16	КИС 0114419	Кольцо	КЗК-12А-1-0202000	16	

№ рис	№ поз	Обозначение	Наименование	Куда входит	
				Обозначение	Кол. на 1 сб. ед.
34	17	ПДВ 1504401	Прокладка	КЗК-12А-1-0202000	16 наиб.кол.
	18	ПКК 0135404А	Планка	КЗК-12А-1-0202000	1
	19		Болт М6-6х16 – 7798	КЗК-12А-1-0202000	6
	20		Болт М12-6х40 – 7802	КЗК-12А-1-0202000	3
	21		Гайка М12-6G – 5915	КЗК-12А-1-0202000	39
	22		Кольцо В35 – 13940	КЗК-12А-1-0202000	1
	23		Манжета 1.2-60х85-1 – 8752	КЗК-12А-1-0202000	2
	24		Масленка 1.2 – 19853	КЗК-12А-1-0202000	3
	25		Подшипник 53610 – 24696	КЗК-12А-1-0202000	1
	26		Ремень 2 НВ 1912 La (Германия, "Optibelt") (Китай, "Sanlux")	КЗК-12А-1-0202000	1
	27		Ремень 2 НВ 2907 La (Германия, "Optibelt") (Китай, "Sanlux")	КЗК-12А-1-0202000	1
	28		Ремень 2 НВ 3110 La (исполнение 26) (Германия, "Optibelt")	КЗК-12А-1-0202000	1
	29		Ремень 2 НВ ВР 1912 (Польша, "Stomil")	КЗК-12А-1-0202000	1
	30		Ремень 2 НВ ВР 2907 (Польша, "Stomil")	КЗК-12А-1-0202000	1

№ рис	№ поз	Обозначение	Наименование	Куда входит	
				Обозначение	Кол. на 1 сб. ед.
34	31		Ремень 2 НВ ВР 3110 "К"А (Польша, "Stomil") или Ремень 2 НВ 3110 «К» А (AGRI 1423274)	КЗК-12А-1-0202000	1
	32		Шайба 6Т 65Г – 6402	КЗК-12А-1-0202000	6
	33		Шайба 12Т 65Г – 6402	КЗК-12А-1-0202000	74
	34		Шпонка 10x8x63 – 23360	КЗК-12А-1-0202000	1
	35		Шпонка 2-14x9x40 – 23360	КЗК-12А-1-0202000	1
	36		Шпонка 2-14x9x56 – 23360	КЗК-12А-1-0202000	2
	37		Шпонка 2-14x9x63 – 23360	КЗК-12А-1-0202000	1

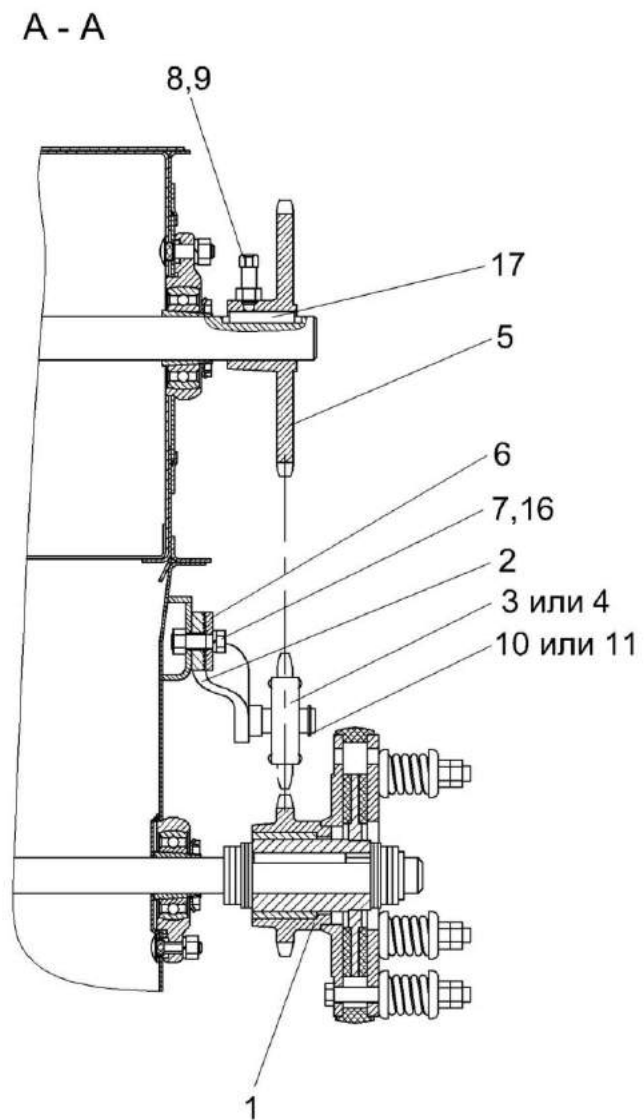
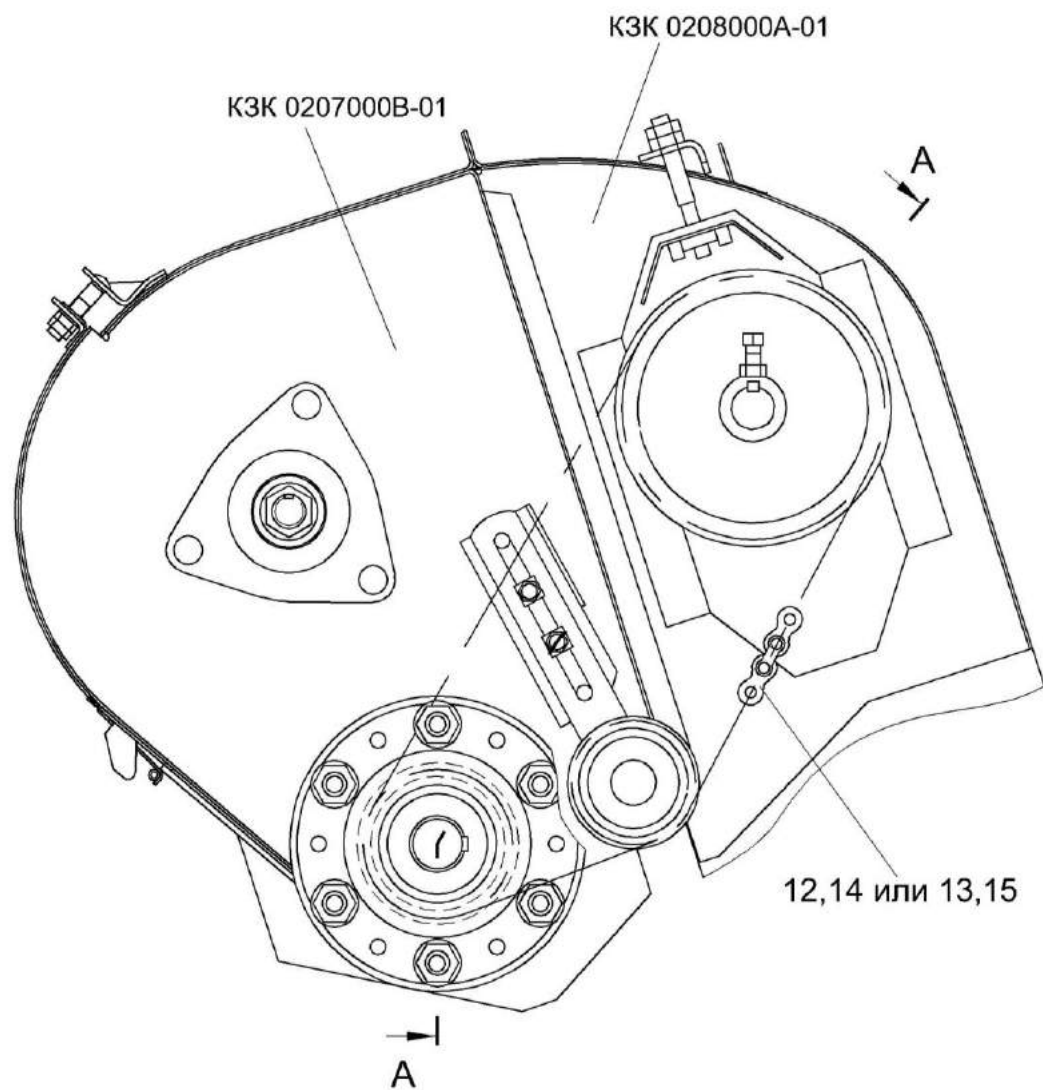


Рисунок 35 – Установка цепного привода элеватора колосового

№ рис	№ поз	Обозначение	Наименование	Куда входит	
				Обозначение	Кол. на 1 сб. ед.
УСТАНОВКА ЦЕПНОГО ПРИВОДА ЭЛЕВАТОРА КОЛОСОВОГО (рисунок 35)					
35	1-17	КЗК-12А-1-0202000	Очистка	КЗК-12А-1-0100000А-01	1
	2-4,10,11	КЗР 0202480	Устройство натяжное	КЗК-12А-1-0202000	1
	1	КЗК 0219020Б-01	Муфта фрикционная	КЗК-12А-1-0202000	1
	2	КЗР 0202620	Кронштейн	КЗР 0202480	1
	3	КУЖ 0122010	Звездочка	КЗР 0202480	1
	4	КУЖ 0122010-01	Звездочка	КЗР 0202480	1
	5	КЗР 0202619Б	Звездочка	КЗК-12А-1-0202000	1
	6	КИЛ 0150422-01	Шайба	КЗК-12А-1-0202000	2
	7		Болт М10-6х30 – 7796	КЗК-12А-1-0202000	10
	8		Винт В.М10-6х30.22Н – 1485	КЗК-12А-1-0202000	1
	9		Гайка М10-6G – 5915	КЗК-12А-1-0202000	20
	10		Кольцо В17 – 13940	КЗР 0202480	1
11		Кольцо В17 – 13942	КЗР 0202480	1	
12		Звено соединительное к цепи шагом 19,05 мм. V-Glied Verbindungsglied mit Splint 12 A-1 Typ S OOZA DIN 8188/ISO 606 (Германия, "Optibelt")	КЗК-12А-1-0202000	1	

№ рис	№ поз	Обозначение	Наименование	Куда входит	
				Обозначение	Кол. на 1 сб. ед.
35	13		Звено соединительное 12 А-1 ISO-606 (Латвия, "Ditton")	КЗК-12А-1-0202000	1
	14	ЦЕП 0004003	Цепь шагом 19,05 мм, открытая ANSI-Einfach-Rollenketten Amerikanische Bauart, offen ANSI 60-1 DIN 8188/ISO 606 12 А-1 OOZA (L=1162,05 мм, 61 зв.) (Германия, "Optibelt")	КЗК-12А-1-0202000	1
	15	ЦЕП 0000007	Цепь 12 А-1 ISO 606 (L=1162,05 мм, 61 зв.) (Латвия, "Ditton")	КЗК-12А-1-0202000	1
	16		Шайба 10Т 65Г – 6402	КЗК-12А-1-0202000	22
	17		Шпонка 8x7x45 – 23360	КЗК-12А-1-0202000	1

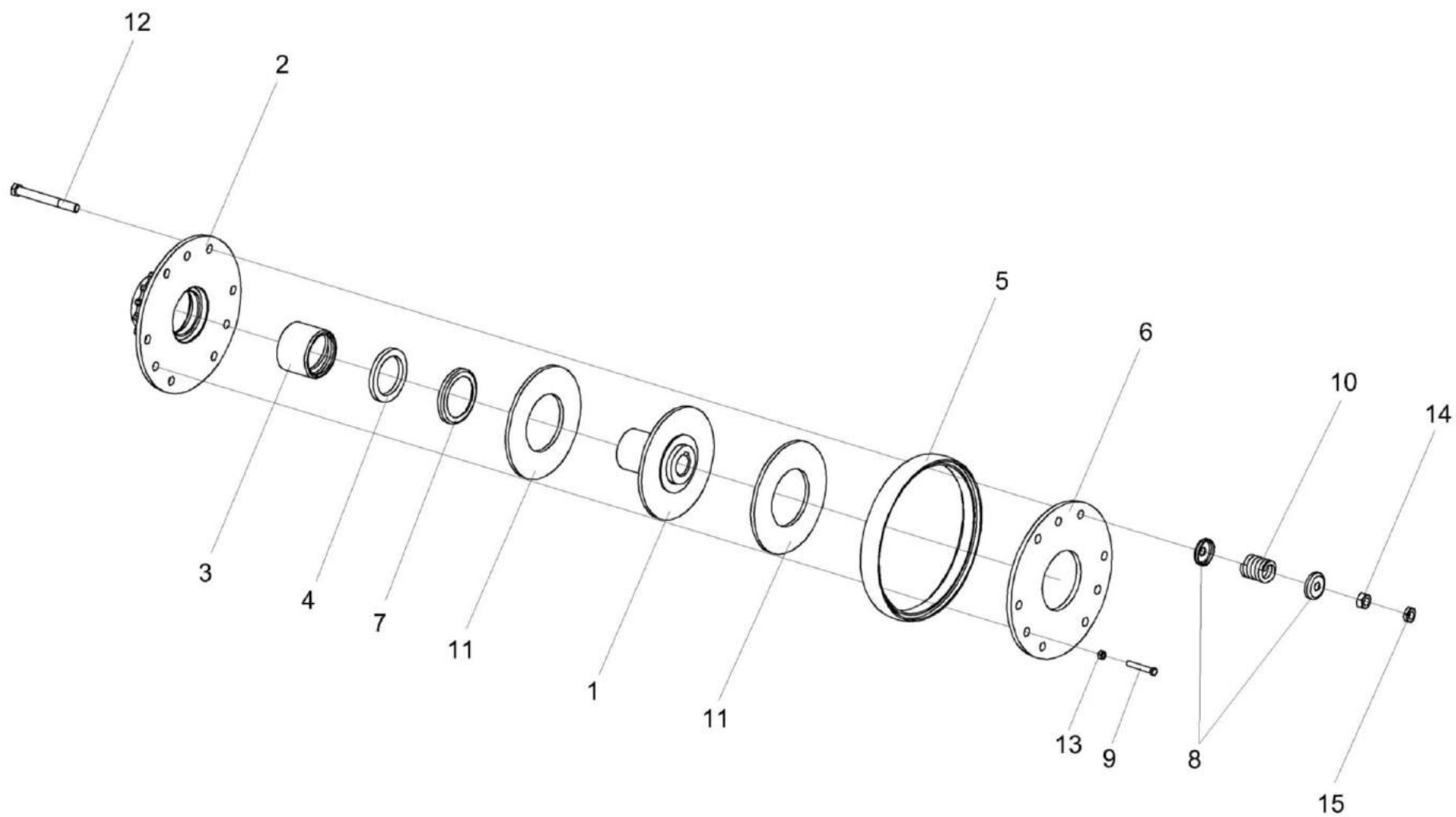


Рисунок 36 – Муфта фрикционная КЗК 0219020Б-01

№ рис	№ поз	Обозначение	Наименование	Куда входит	
				Обозначение	Кол. на 1 сб. ед.
МУФТА ФРИКЦИОННАЯ КЗК 0219020Б-01 (рисунок 36)					
36	1-15	КЗК 0219020Б-01	Муфта фрикционная	КЗК-12А-1-0202000	1
	2,3	КЗК 0219050	Блок-звездочка	КЗК 0219020Б-01	1
	1	КЗК 0219030-01	Ступица	КЗК 0219020Б-01	1
	2	КЗК 0219040А	Блок-звездочка	КЗК 0219050	1
	3	КЗК 0219103	Втулка	КЗК 0219050	1
	4	КЗР 0219001Б	Кольцо	КЗК 0219020Б-01	1
	5	КЗК 0219005А	Кольцо	КЗК 0219020Б-01	1
	6	КЗР 0219412В-01	Диск нажимной	КЗК 0219020Б-01	1
	7	КЗР 0219413Б	Обойма	КЗК 0219020Б-01	1
	8	КЗР 0219414Б	Шайба	КЗК 0219020Б-01	12
	9	КЗК 0202669-01	Болт	КЗК 0219020Б-01	3
	10	04.140.014	Пружина	КЗК 0219020Б-01	6
	11	04.141.017	Накладка фрикционная	КЗК 0219020Б-01	2
	12		Болт М10-6ех90 – 7796	КЗК 0219020Б-01	6
	13		Гайка М8-6G – 5915	КЗК 0219020Б-01	3
14		Гайка М10-6G – 5915	КЗК 0219020Б-01	6	
15		Гайка М10-6G – 5916	КЗК 0219020Б-01	6	

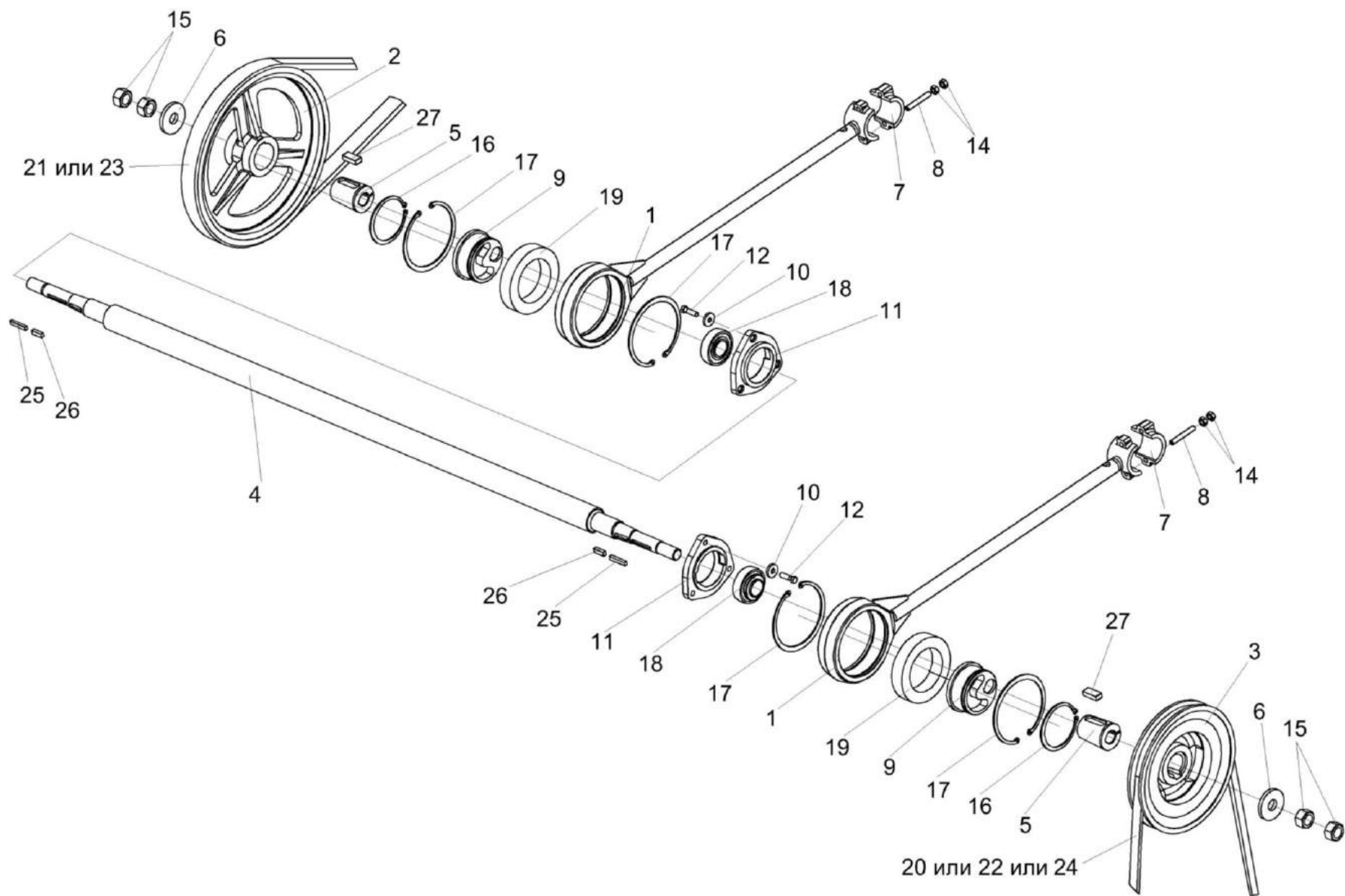


Рисунок 37 – Установка шатуна КЗР 0202030Е и шкивов КЗК-12-0202109А, КЗК-12-0202111А

№ рис	№ поз	Обозначение	Наименование	Куда входит	
				Обозначение	Кол. на 1 сб. ед.
УСТАНОВКА ШАТУНА КЗР 0202030Е И ШКИВОВ КЗК-12-0202109А, КЗК-12-0202111А (рисунок 37)					
37	1-27	КЗК-12А-1-0202000	Очистка	КЗК-12А-1-0100000А-01	1
	1,7-9,14, 16,17,19	КЗР 0202030Е	Шатун	КЗК-12А-1-0202000	2
	1	КЗР 0202170Д	Шатун	КЗР 0202030Е	1
	2	КЗК-12-0202109А	Шкив	КЗК-12А-1-0202000	1
	3	КЗК-12-0202111А	Шкив	КЗК-12А-1-0202000	1
	4	КЗК-12-0202602	Вал	КЗК-12А-1-0202000	1
	5	КЗК-12-0202683	Втулка	КЗК-12А-1-0202000	2
	6	КЗК-10-0202427	Шайба	КЗК-12А-1-0202000	2
	7	КЗР 0202218А	Крышка	КЗР 0202170Д	1
	8	КЗР 0202601А	Шпилька	КЗР 0202170Д	2
	9	КЗР 0202647В	Ступица	КЗР 0202030Е	1
	10	КЗР 0221417-01	Шайба	КЗК-12А-1-0202000	15
	11	КСН 0104101-02	Корпус	КЗК-12А-1-0202000	2
	12		Болт М10-6х35 – 7798	КЗК-12А-1-0202000	6
	14		Гайка М10х1,25-6G – 5915	КЗР 0202170Д	4
	15		Гайка М24х2-6G – 5915	КЗК-12А-1-0202000	5
16		Кольцо В100 – 13942	КЗР 0202030Е	1	

№ рис	№ поз	Обозначение	Наименование	Куда входит	
				Обозначение	Кол. на 1 сб. ед.
37	17		Кольцо В150 – 13943	КЗР 0202030Е	2
	18		Подшипник 1680208 С17	КЗК-12А-1-0202000	5
	19		Подшипник 2180120К С17	КЗР 0202030Е	1
	20		Ремень НС 5000 (Польша, "Stomil")	КЗК-12А-1-0202000	1
	21		Ремень 2 НВ 2907 La (Германия, "Optibelt") (Китай, "Sanlux")	КЗК-12А-1-0202000	1
	22		Ремень РНГ С195 (Швеция, "SKF")	КЗК-12А-1-0202000	1
	23		Ремень 2 НВ ВР 2907 (Польша, "Stomil")	КЗК-12А-1-0202000	1
	24		Ремень С 5000 Lw (Китай, "Sanlux")	КЗК-12А-1-0202000	1
	25		Шпонка 2-8x7x50 – 23360	КЗК-12А-1-0202000	2
	26		Шпонка 2-10x8x28 – 23360	КЗК-12А-1-0202000	2
27		Шпонка 2-18x11x40 – 23360	КЗК-12А-1-0202000	2	

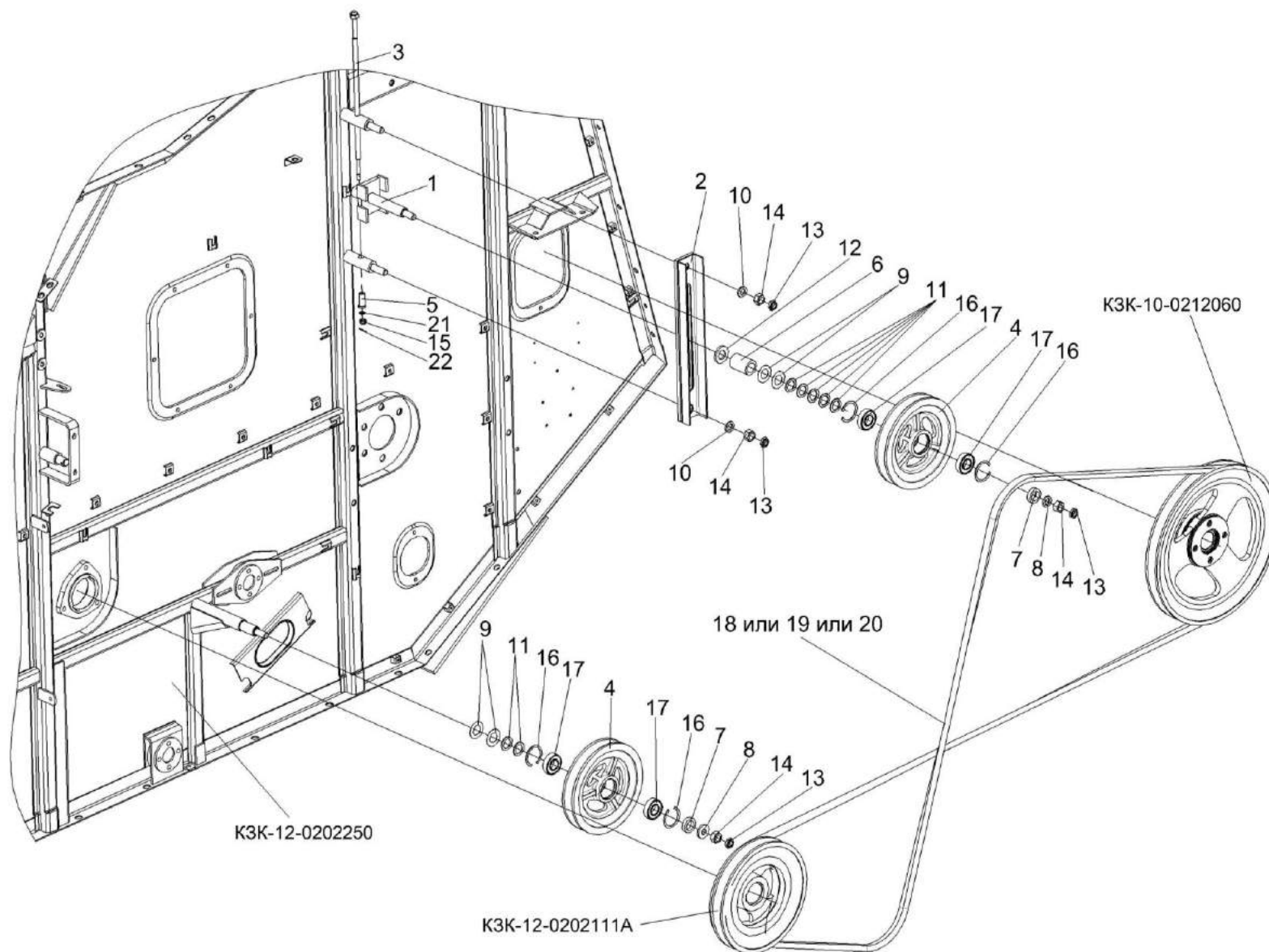


Рисунок 38 – Установка привода соломотряса

№ рис	№ поз	Обозначение	Наименование	Куда входит	
				Обозначение	Кол. на 1 сб. ед.
УСТАНОВКА ПРИВОДА СОЛОМОТРЕСА (рисунок 38)					
38	1-22	КЗК-12А-1-0202000	Очистка	КЗК-12А-1-0100000А-01	1
	1,2,4,6-9, 11-14,16,17	КЗК 0202640А	Устройство натяжное	КЗК-12А-1-0202000	1
	4,16,17	КЗК 0202650	Ролик	КЗК-12А-1-0202000 КЗК 0202640А	1 1
	1	КЗК 0202660	Каретка	КЗК 0202640А	1
	2	КЗК 0202670А	Рычаг	КЗК 0202640А	1
	3	КЗК 0202680А	Винт	КЗК-12А-1-0202000	1
	4	КЗК 0202114	Ролик	КЗК 0202650	1
	5	КЗК 0202684	Втулка	КЗК-12А-1-0202000	1
	6	КЗК 0202805	Втулка	КЗК 0202640А	1
	7	КЗК 0202805-01	Втулка	КЗК-12А-1-0202000 КЗК 0202640А	1 1
	8	КЗР 0202674А	Шайба	КЗК-12А-1-0202000 КЗК 0202640А	21 1
9	КИС 0100406	Прокладка	КЗК-12А-1-0202000 КЗК 0202640А	50 2	
10	КСН 0100636-02	Шайба	КЗК-12А-1-0202000	36	
11	ПКК 0135417А	Шайба	КЗК-12А-1-0202000 КЗК 0202650	5 5	

№ рис	№ поз	Обозначение	Наименование	Куда входит	
				Обозначение	Кол. на 1 сб. ед.
38	12	УЭС 0100405	Шайба	КЗК 0202640А	1
	13		Гайка М16-6G – 2526	КЗК-12А-1-0202000	3
				КЗК 0202640А	1
	14		Гайка М16-6G – 5915	КЗК-12А-1-0202000	15
				КЗК 0202640А	1
	15		Гайка М8-6G – 5919	КЗК-12А-1-0202000	1
	16		Кольцо В52 – 13941	КЗК 0202650	2
	17		Подшипник 180205 – 8882	КЗК 0202650	2
	18		Ремень HC 5000 (Польша, "Stomil")	КЗК-12А-1-0202000	1
	19		Ремень PHG C195 (Швеция, "SKF")	КЗК-12А-1-0202000	1
	20		Ремень С 5000 Lw (Китай, "Sanlux")	КЗК-12А-1-0202000	1
21	Шайба А 8.01 – 10450	КЗК-12А-1-0202000	7		
22	Шплинт 2x20 – 397	КЗК-12А-1-0202000	1		

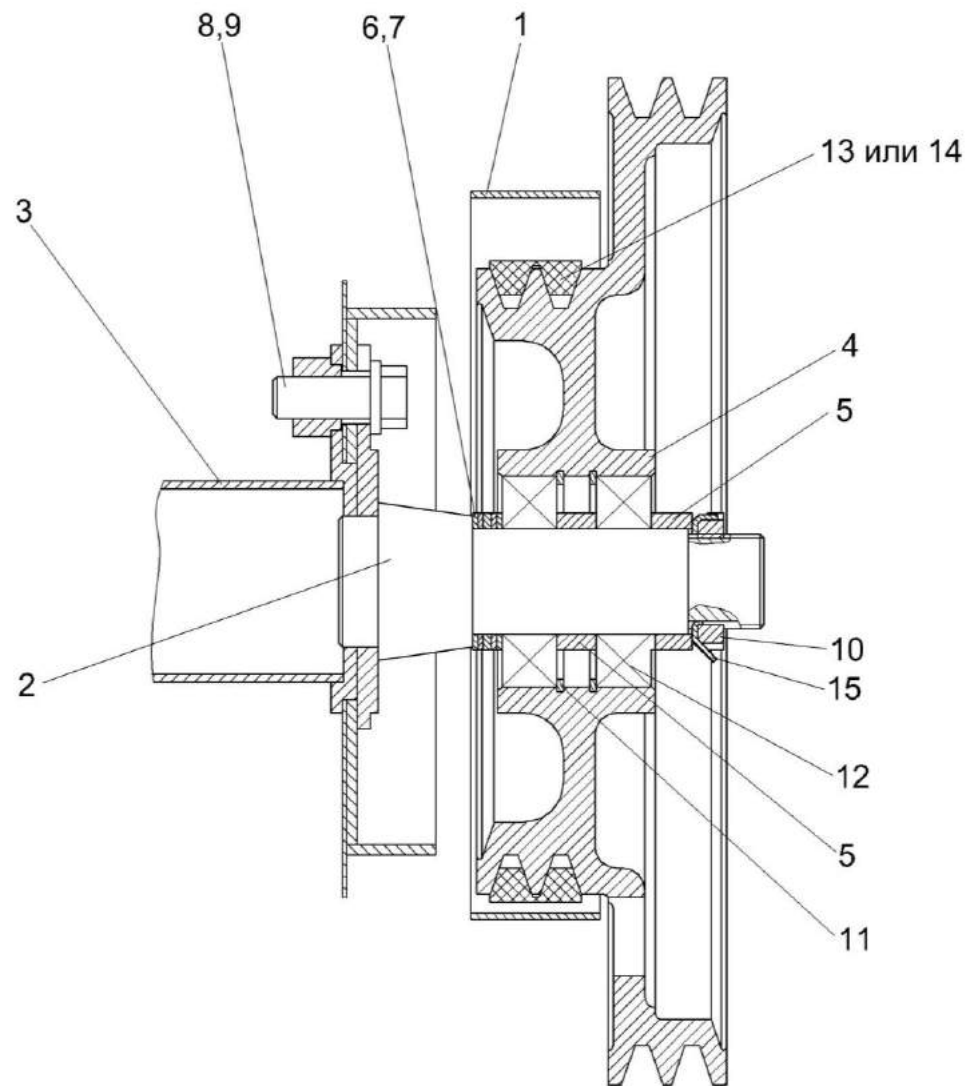


Рисунок 39 – Установка шкива КЗК-12-0202810

№ рис	№ поз	Обозначение	Наименование	Куда входит	
				Обозначение	Кол. на 1 сб. ед.
УСТАНОВКА ШКИВА КЗК-12-0202810 (рисунок 39)					
39	1-15	КЗК-12А-1-0202000	Очистка	КЗК-12А-1-0100000А-01	1
	4,5,11,12	КЗК-12-0202810	Шкив	КЗК-12А-1-0202000	1
	1	КЗК-12-0202980А	Кожух	КЗК-12А-1-0202000	1
	2	КЗК 0202790Б	Ось	КЗК-12А-1-0202000	1
	3	КЗК-10-0202270А-01	Труба	КЗК-12А-1-0202000	1
	4	КЗК-12-0202115	Шкив	КЗК-12-0202810	1
	5	КЗК 0202818	Втулка	КЗК-12А-1-0202000 КЗК-12-0202810	1 1
	6	КИС 0124404	Шайба	КЗК-12А-1-0202000	4 наиб. кол.
	7	КИС 0143401	Шайба	КЗК-12А-1-0202000	8 наиб. кол
	8	КСН 0100636-02	Шайба	КЗК-12А-1-0202000	36
	9		Болт М16-6ех40 – 7798	КЗК-12А-1-0202000	20
	10		Гайка М36х1,5-6Н – 11871	КЗК-12А-1-0202000	1
11		Кольцо В80 – 13943	КЗК-12-0202810	2	
12		Подшипник 180508 – 8882	КЗК-12-0202810	2	

№ рис	№ поз	Обозначение	Наименование	Куда входит	
				Обозначение	Кол. на 1 сб. ед.
39	13		Ремень 2 НВ 4812 La исполнение 26 (Германия, "Optibelt")	КЗК-12А-1-0202000	1
	14		Ремень 2 НВ ВР 4812 "К" (Польша, "Stomil") или Ремень 2 НВ ВР 4812 "К" (AGRI 1623401)	КЗК-12А-1-0202000	1
	15		Шайба Н.36.01 – 11872	КЗК-12А-1-0202000	1

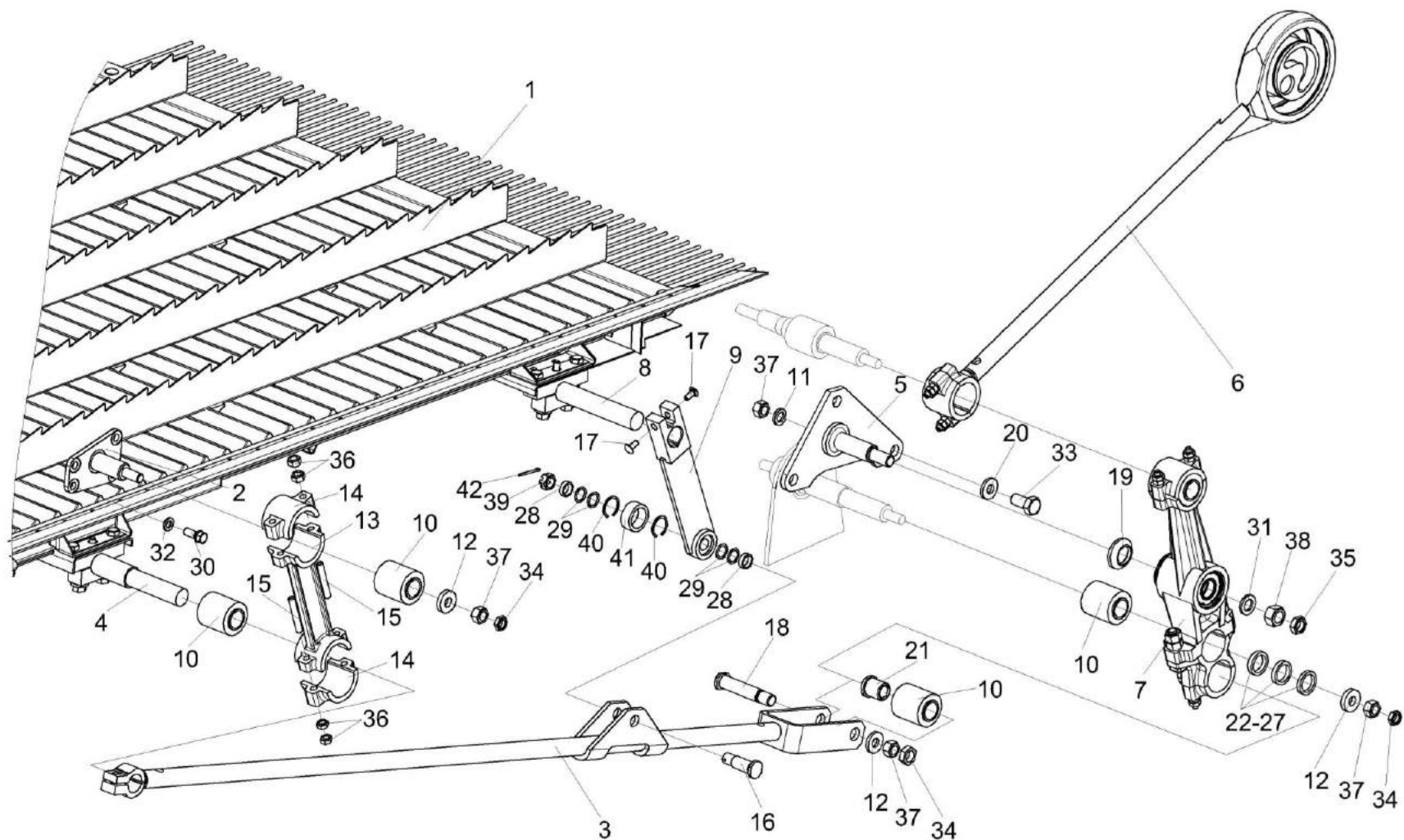


Рисунок 40 – Установка привода доски стряной КЗК-12-0280200 (вид слева)

№ рис	№ поз	Обозначение	Наименование	Куда входит	
				Обозначение	Кол. на 1 сб. ед.
УСТАНОВКА ПРИВОДА ДОСКИ СТЯСНОЙ КЗК-12-0280200 (вид слева) (рисунок 40)					
40	1-42	КЗК-12А-1-0202000	Очистка	КЗК-12А-1-0100000А-01	1
	3,10,12,18, 21,34,37	КЗК-12-0202900	Тяга	КЗК-12А-1-0202000	1
	4,10	КЗК-10-0202230	Труба	КЗК-12А-1-0202000	1
	13-15,36	КЗР 0202190Б-02	Рычаг	КЗК-12А-1-0202000	4
	9,40,41	КЗР 0202650В	Тяга	КЗК-12А-1-0202000	1
	1	КЗК-12-0280200	Доска стрясная	КЗК-12А-1-0202000	1
	2	КЗК 0202750	Ось	КЗК-12А-1-0202000	1
	3	КЗК-12-0202910	Тяга	КЗК-12-0202900	1
	4	КЗК-10-0202630	Труба	КЗК-10-0202230	1
	5	КЗР 0202010В	Кронштейн	КЗК-12А-1-0202000	1
	6	КЗР 0202030Е	Шатун	КЗК-12А-1-0202000	2
7	КЗР 0202160Г	Рычаг	КЗК-12А-1-0202000	1	
8	КЗР 0202610Б-01	Труба	КЗК-12А-1-0202000	1	
9	КЗР 0202660В	Тяга	КЗР 0202650В	1	
10	КЗР 0202750	Сайлентблок	КЗК-12А-1-0202000 КЗК-12-0202900 КЗК-10-0202230	16 1 2	
11	КЗК 0202477А	Шайба	КЗК-12А-1-0202000	6	

№ рис	№ поз	Обозначение	Наименование	Куда входит	
				Обозначение	Кол. на 1 сб. ед.
40	12	КЗК-10-0202674	Шайба	КЗК-12А-1-0202000	10
				КЗК-12-0202900	1
	13	КЗР 0202201А-02	Рычаг	КЗР 0202190Б-02	1
	14	КЗР 0202218А	Крышка	КЗР 0202190Б-02	2
	15	КЗР 0202601А	Шпилька	КЗР 0202190Б-02	4
	16	КЗР 0202606Б	Ось	КЗК-12А-1-0202000	2
	17	КЗР 0202608Б	Болт	КЗК-12А-1-0202000	10
	18	КЗР 0202659Б	Палец	КЗК-12-0202900	1
	19	КЗР 0202662Б	Втулка	КЗК-12А-1-0202000	2
	20	КЗР 0202674А	Шайба	КЗК-12А-1-0202000	21
	21	КЗР 0202697	Втулка	КЗК-12-0202900	2
	22	КЗР 0202801	Втулка	КЗК-12А-1-0202000	6 наиб. кол.
	23	КЗР 0202801-01	Втулка	КЗК-12А-1-0202000	4 наиб. кол.
	24	КЗР 0202801-02	Втулка	КЗК-12А-1-0202000	2 наиб. кол.
	25	КЗР 0202801-03	Втулка	КЗК-12А-1-0202000	2 наиб. кол.
	26	КЗР 0202801-04	Втулка	КЗК-12А-1-0202000	2 наиб. кол.

№ рис	№ поз	Обозначение	Наименование	Куда входит	
				Обозначение	Кол. на 1 сб. ед.
40	27	КЗР 0202801-05	Втулка	КЗК-12А-1-0202000	4 наиб. кол.
	28	КЗР 0202853	Втулка	КЗК-12А-1-0202000	4
	29	КИС 0614404А	Прокладка	КЗК-12А-1-0202000	16
	30	КПТ 0100612А-01	Болт	КЗК-12А-1-0202000	11
	31	КСН 0100636-03	Шайба	КЗК-12А-1-0202000	3
	32	УЭС 0100607	Шайба	КЗК-12А-1-0202000	30
	33		Болт М16х1,5-6ех35 – 7798	КЗК-12А-1-0202000	6
	34		Гайка М16х1,5-6G – 2526	КЗК-12А-1-0202000 КЗК-12-0202900	14 1
	35		Гайка М20х1,5-6G – 2526	КЗК-12А-1-0202000	10
	36		Гайка М10х1,25-6G – 5915	КЗР 0202190Б-02	8
	37		Гайка М16х1,5-6G – 5915	КЗК-12А-1-0202000 КЗК-12-0202900	22 1
	38		Гайка М20х1,5-6G – 5915	КЗК-12А-1-0202000	12
	39		Гайка М18х1,5-6G – 5935	КЗК-12А-1-0202000	2
	40		Кольцо В35 – 13941	КЗР 0202650В	2
	41		Подшипник ШСП20 – 3635	КЗР 0202650В	1
	42		Шплинт 4х36 – 397	КЗК-12А-1-0202000	2

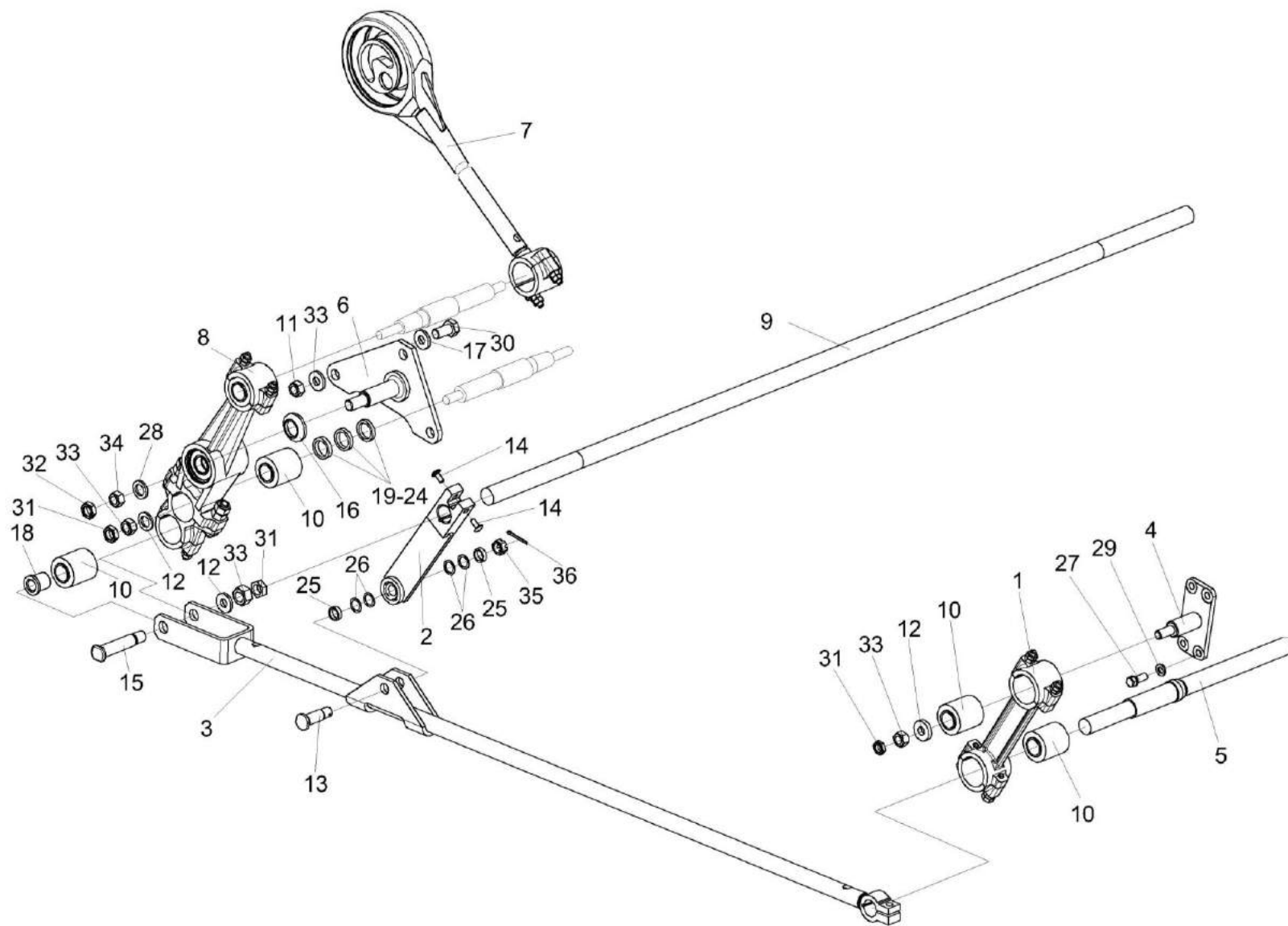


Рисунок 41 – Установка привода доски стрясной КЗК-12-0280200 (вид справа)

№ рис	№ поз	Обозначение	Наименование	Куда входит	
				Обозначение	Кол. на 1 сб. ед.
УСТАНОВКА ПРИВОДА ДОСКИ СТЯСНОЙ КЗК-12-0280200 (вид справа) (рисунок 41)					
41	1-36	КЗК-12А-1-0202000	Очистка	КЗК-12А-1-0100000А-01	1
	3,10,12,15, 18,31,33	КЗК-12-0202900-01	Тяга	КЗК-12А-1-0202000	1
	5,10	КЗК-10-0202230	Труба	КЗК-12А-1-0202000	1
	1	КЗР 0202190Б-02	Рычаг	КЗК-12А-1-0202000	4
	2	КЗР 0202650В	Тяга	КЗК-12А-1-0202000	2
	3	КЗК-12-0202910	Тяга	КЗК-12-0202900-01	1
	4	КЗК 0202760	Ось	КЗК-12А-1-0202000	1
	5	КЗК-10-0202630	Труба	КЗК-10-0202230	1
	6	КЗР 0202010В-01	Кронштейн	КЗК-12А-1-0202000	1
	7	КЗР 0202030Е	Шатун	КЗК-12А-1-0202000	2
	8	КЗР 0202160Г	Рычаг	КЗК-12А-1-0202000	2
	9	КЗР 0202610Б-01	Труба	КЗК-12А-1-0202000	1
10		КЗР 0202750	Сайлентблок	КЗК-12А-1-0202000	16
				КЗК-12-0202900-01	1
				КЗК-10-0202230	2
11		КЗК 0202477А	Шайба	КЗК-12А-1-0202000	6
12		КЗК-10-0202674	Шайба	КЗК-12А-1-0202000	10
				КЗК-12-0202900-01	1

№ рис	№ поз	Обозначение	Наименование	Куда входит	
				Обозначение	Кол. на 1 сб. ед.
41	13	КЗР 0202606Б	Ось	КЗК-12А-1-0202000	2
	14	КЗР 0202608Б	Болт	КЗК-12А-1-0202000	10
	15	КЗР 0202659Б	Палец	КЗК-12-0202900-01	1
	16	КЗР 0202662Б	Втулка	КЗК-12А-1-0202000	2
	17	КЗР 0202674А	Шайба	КЗК-12А-1-0202000	21
	18	КЗР 0202697	Втулка	КЗК-12-0202900-01	2
	19	КЗР 0202801	Втулка	КЗК-12А-1-0202000	2 наиб. кол.
	20	КЗР 0202801-01	Втулка	КЗК-12А-1-0202000	6 наиб. кол.
	21	КЗР 0202801-02	Втулка	КЗК-12А-1-0202000	4 наиб. кол.
	22	КЗР 0202801-03	Втулка	КЗК-12А-1-0202000	2 наиб. кол.
	23	КЗР 0202801-04	Втулка	КЗК-12А-1-0202000	2 наиб. кол.
	24	КЗР 0202801-05	Втулка	КЗК-12А-1-0202000	4 наиб. кол.
	25	КЗР 0202853	Втулка	КЗК-12А-1-0202000	4
	26	КИС 0614404А	Прокладка	КЗК-12А-1-0202000	8
27	КПТ 0100612А-01	Болт	КЗК-12А-1-0202000	11	

№ рис	№ поз	Обозначение	Наименование	Куда входит	
				Обозначение	Кол. на 1 сб. ед.
41	28	КСН 0100636-03	Шайба	КЗК-12А-1-0202000	3
	29	УЭС 0100607	Шайба	КЗК-12А-1-0202000	30
	30		Болт М16х1,5-6х35 – 7798	КЗК-12А-1-0202000	6
	31		Гайка М16х1,5-6G – 2526	КЗК-12А-1-0202000 КЗК-12-0202900-01	14 1
	32		Гайка М20х1,5-6G – 2526	КЗК-12А-1-0202000	10
	33		Гайка М16х1,5-6G – 5915	КЗК-12А-1-0202000 КЗК-12-0202900-01	22 1
	34		Гайка М20х1,5-6G – 5915	КЗК-12А-1-0202000	12
	35		Гайка М18х1,5-6G – 5935	КЗК-12А-1-0202000	2
	36		Шплинт 4х36 – 397	КЗК-12А-1-0202000	2

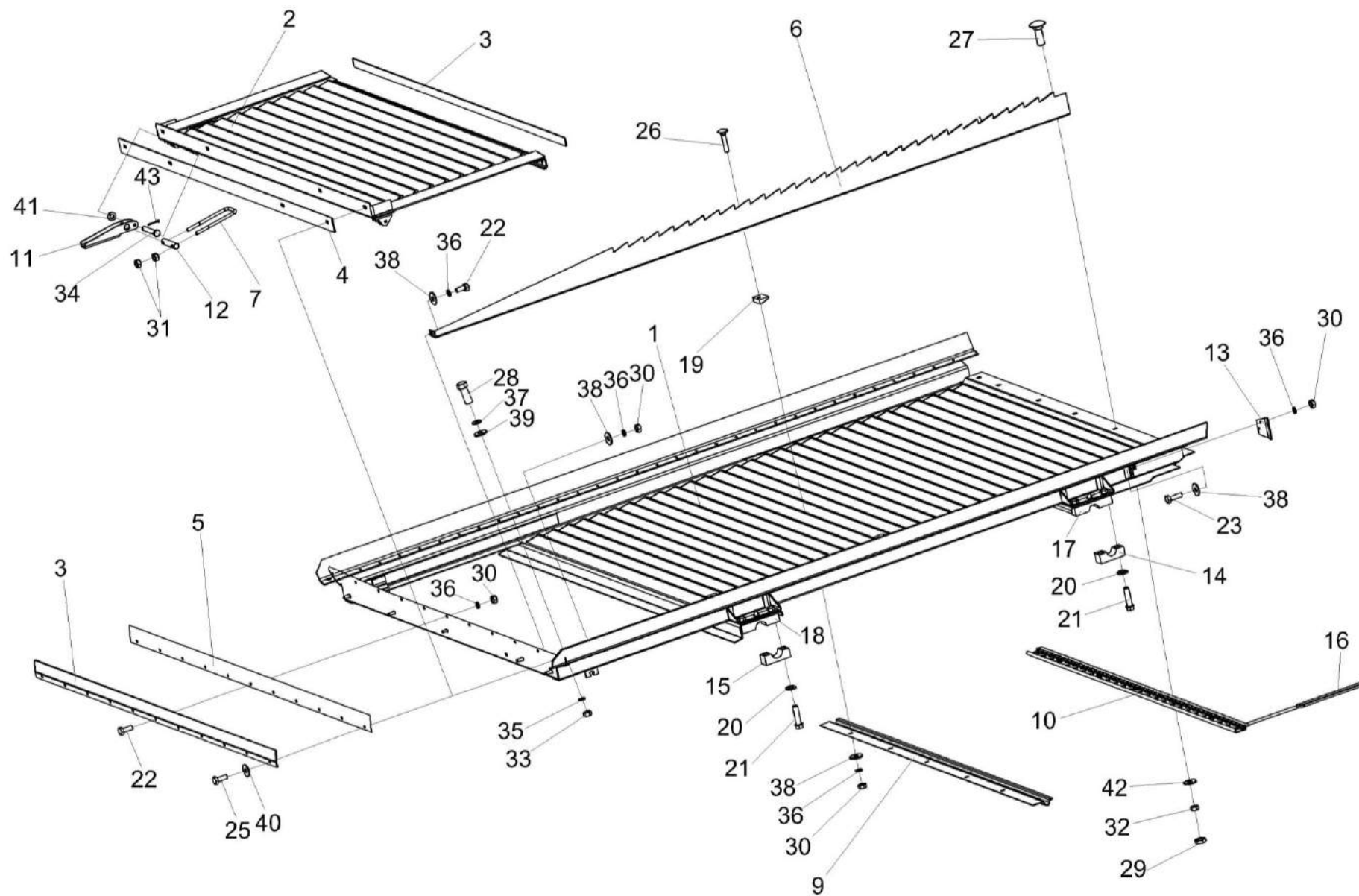


Рисунок 42 – Доска стрясная КЗК-12-0280200

№ рис	№ поз	Обозначение	Наименование	Куда входит	
				Обозначение	Кол. на 1 сб. ед.
ДОСКА СТЯЖНАЯ КЗК-12-0280200 (рисунок 42)					
42	1-43	КЗК-12-0280200	Доска стяжная	КЗК-12А-1-0202000	1
	10,16	КЗК-10-0280030	Решетка пальцевая	КЗК-12-0280200	1
	1	КЗК-12-0280210	Рама	КЗК-12-0280200	1
	2	КЗК-12-0280220	Поддон	КЗК-12-0280200	1
	3	КЗК-12-0280002Б	Уплотнение	КЗК-12-0280200	1
	4	КЗК-12-0280011	Уплотнение	КЗК-12-0280200	1
	5	КЗК-12-0280401	Прижим	КЗК-12-0280200	1
	6	КЗК-12-0280488 или КЗК-12-0280488-01 или КЗК-12-0280488-02	Гребень	КЗК-12-0280200	5
	7	КЗК-12-0280606	Скоба	КЗК-12-0280200	2
	8	КЗК-10-0280001	Прокладка	КЗК-12-0280200	2
	9	КЗК-10-0280403	Жесткость	КЗК-12-0280200	1
	10	КЗК-10-0280413	Обойма	КЗК-10-0280030	1
	11	КЗК 0280418Б	Рукоятка	КЗК-12-0280200	2
	12	КЗК 0280605А	Ось	КЗК-12-0280200	2
13	КЗР 0280004А	Экран	КЗК-12-0280200	2	
14	КЗР 0280609А	Крышка	КЗК-12-0280210	2	

№ рис	№ поз	Обозначение	Наименование	Куда входит	
				Обозначение	Кол. на 1 сб. ед.
42	15	КЗР 0280609А-01	Крышка	КЗК-12-0280210	2
	16	КЗР 0280603	Палец	КЗК-10-0280030	26
	17	КЗР 0280608А-02	Корпус	КЗК-12-0280210	2
	18	КЗР 0280608А-03	Корпус	КЗК-12-0280210	2
	19	КЗР 0280901	Клин	КЗК-12-0280200	40
	20	КСН 0101621-01	Шайба	КЗК-12-0280210	12
	21	УЭС 0100603А-05	Болт	КЗК-12-0280210	8
	22		Болт М6-6ех12 – 7798	КЗК-12-0280200	5
	23		Болт М6-6ех16 – 7798	КЗК-12-0280200	14
	24		Болт М6-6ех20 – 7798	КЗК-12-0280200	2
	25		Болт М6-6ех25 – 7798	КЗК-12-0280200	2
	26		Болт М6-6ех30 – 7802	КЗК-12-0280200	40
	27		Болт М10-6ех30 – 7802	КЗК-12-0280200	7
	28		Винт В.М5-6ех20 – 17473	КЗК-12-0280200	2
	29		Гайка М10-6G – 2526	КЗК-12-0280200	7
	30		Гайка М6-6G – 5915	КЗК-12-0280200	50
	31		Гайка М8-6G – 5915	КЗК-12-0280200	8
	32		Гайка М10-6G – 5915	КЗК-12-0280200	7

№ рис	№ поз	Обозначение	Наименование	Куда входит	
				Обозначение	Кол. на 1 сб. ед.
42	33		Гайка М5-6G – 5927	КЗК-12-0280200	2
	34		Ось 6-6 b12x40 – 9650	КЗК-12-0280200	2
	35		Шайба 5Т 65Г – 6402	КЗК-12-0280200	2
	36		Шайба 6Т 65Г – 6402	КЗК-12-0280200	55
	37		Шайба С 5.01 – 6958	КЗК-12-0280200	2
	38		Шайба С.6.01 – 6958	КЗК-12-0280200	49
	39		Шайба С 8.01 – 6958	КЗК-12-0280200	2
	40		Шайба С 10.01 – 6958	КЗК-12-0280200	2
	41		Шайба С.6.01 – 11371	КЗК-12-0280200	4
	42		Шайба С.10.01 – 11371	КЗК-12-0280200	7
	43		Шплинт 1,6x12 – 397	КЗК-12-0280200	2

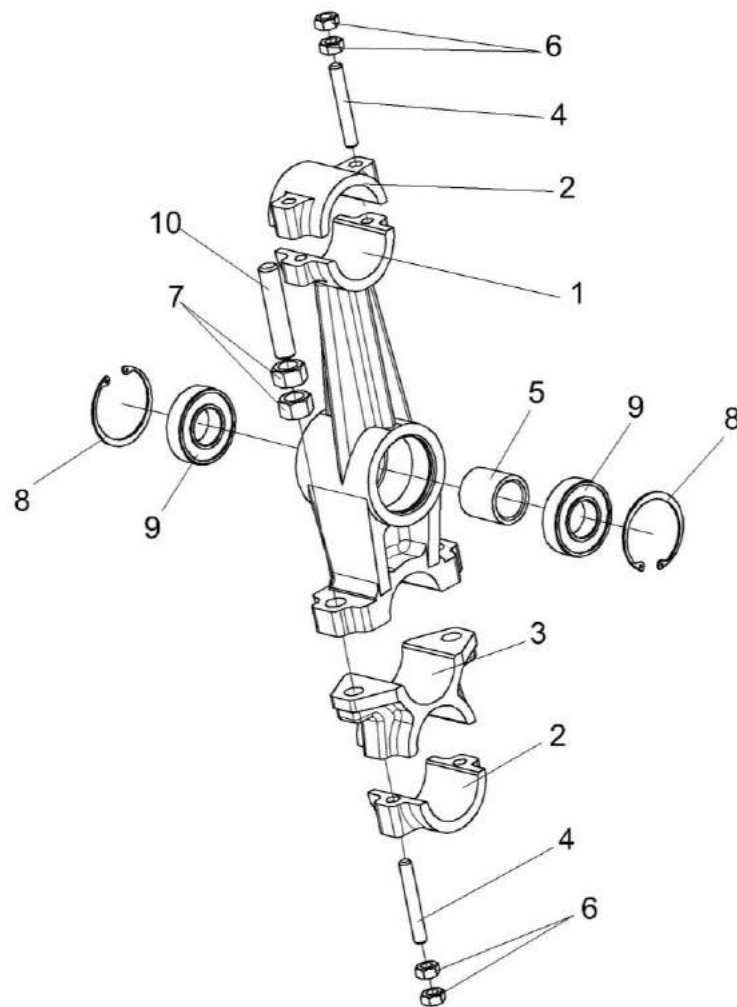


Рисунок 43 – Рычаг КЗР 0202160Г

№ рис	№ поз	Обозначение	Наименование	Куда входит	
				Обозначение	Кол. на 1 сб. ед.
РЫЧАГ КЗР 0202160Г (рисунок 43)					
43	1-10	КЗР 0202160Г	Рычаг	КЗК-12А-1-0202000	2
	1-4,6,7,10	КЗР 0202740Б	Рычаг	КЗР 0202160Г	1
	1	КЗР 0202204В	Рычаг	КЗР 0202740Б	1
	2	КЗР 0202218А	Крышка	КЗР 0202740Б	2
	3	КЗР 0202301А	Корпус	КЗР 0202740Б	1
	4	КЗР 0202601А	Шпилька	КЗР 0202740Б	4
	5	КЗР 0202813	Втулка	КЗР 0202160Г	1
	6		Гайка М10х1,25-6G – 5915	КЗР 0202740Б	8
	7		Гайка М16-6G – 5915	КЗР 0202740Б	4
	8		Кольцо В62 – 13943	КЗР 0202160Г	2
9		Подшипник 180206А – 8882	КЗР 0202160Г	2	
10		Шпилька 2М16-6ех55 – 22036	КЗР 0202740Б	2	

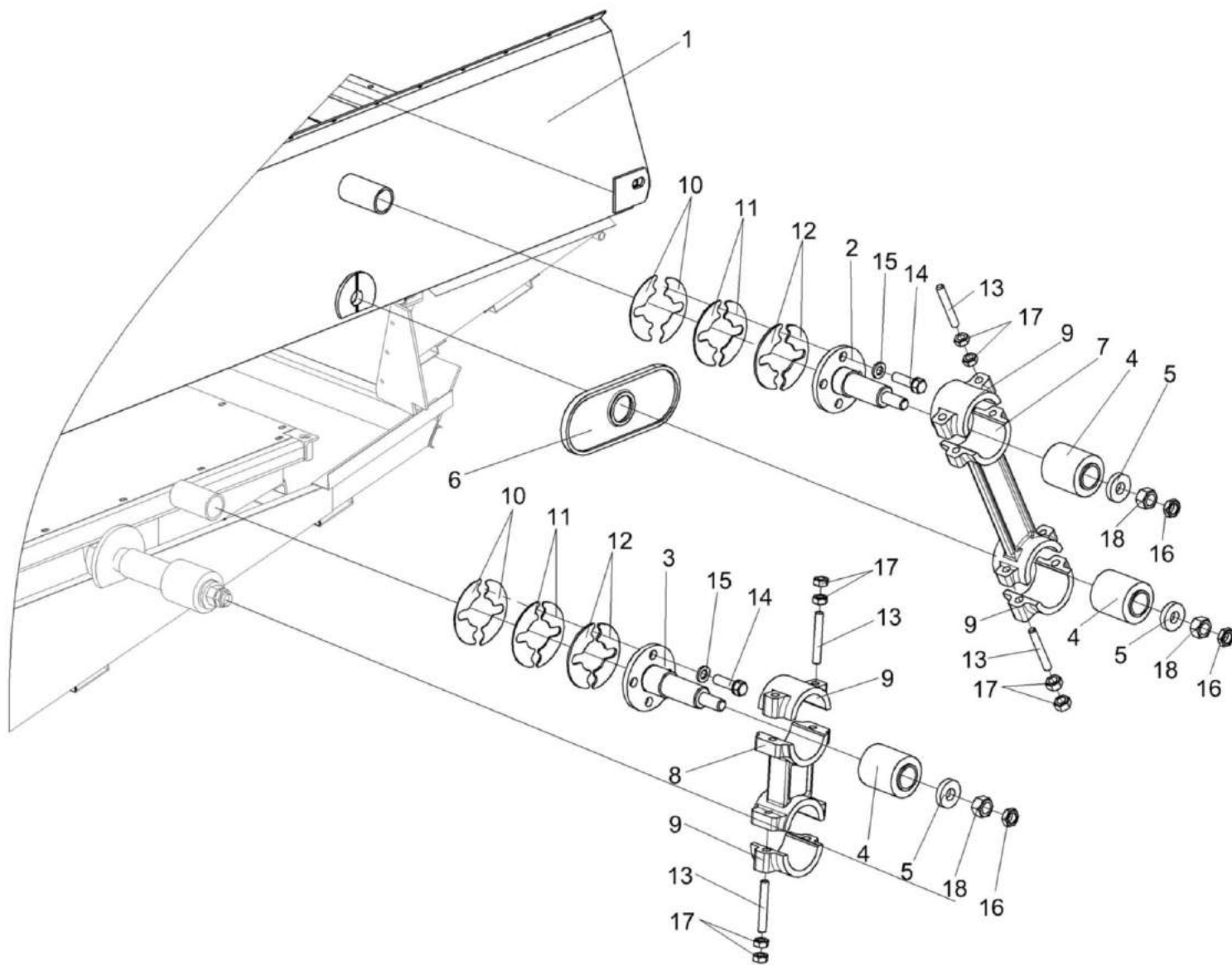


Рисунок 44 – Установка привода стана решетного верхнего КЗК-10-0260000

№ рис	№ поз	Обозначение	Наименование	Куда входит	
				Обозначение	Кол. на 1 сб. ед.
УСТАНОВКА ПРИВОДА СТАНА РЕШЕТНОГО ВЕРХНЕГО КЗК-10-0260000 (рисунок 44)					
44	1-18	КЗК-12А-1-0202000	Очистка	КЗК-12А-1-0100000А-01	1
	7,9,13,17	КЗР 0202190Б-02	Рычаг	КЗК-12А-1-0202000	4
	8,9,13,17	КЗР 0202190Б-03	Рычаг	КЗК-12А-1-0202000	2
	1	КЗК-10-0260000	Стан решетный верхний	КЗК-12А-1-0202000	1
	2	КЗР 0202080	Ось	КЗК-12А-1-0202000	2
	3	КЗР 0202080-01	Ось	КЗК-12А-1-0202000	2
	4	КЗР 0202750	Сайлентблок	КЗК-12А-1-0202000	16
	5	КЗК-10-0202674	Шайба	КЗК-12А-1-0202000	10
	6	КЗР 0202016Б	Уплотнение	КЗК-12А-1-0202000	2
	7	КЗР 0202201А-02	Рычаг	КЗР 0202190Б-02	1
	8	КЗР 0202201А-03	Рычаг	КЗР 0202190Б-03	1
	9	КЗР 0202218А	Крышка	КЗР 0202190Б-02 КЗР 0202190Б-03	2 2
	10	КЗР 0202466	Шайба	КЗК-12А-1-0202000	8 наиб. кол.
	11	КЗР 0202466-01	Шайба	КЗК-12А-1-0202000	16 наиб. кол.
	12	КЗР 0202466-02	Шайба	КЗК-12А-1-0202000	16 наиб. кол.

№ рис	№ поз	Обозначение	Наименование	Куда входит	
				Обозначение	Кол. на 1 сб. ед.
44	13	КЗР 0202601А	Шпилька	КЗР 0202190Б-02	4
				КЗР 0202190Б-03	4
	14	КЗР 0202608Б-01	Болт	КЗК-12А-1-0202000	16
	15	УЭС 0100607	Шайба	КЗК-12А-1-0202000	32
	16		Гайка М16х1,5-6G – 2526	КЗК-12А-1-0202000	18
	17		Гайка М10х1,25-6G – 5915	КЗР 0202190Б-02	8
				КЗР 0202190Б-03	8
	18		Гайка М16х1,5-6G – 5915	КЗК-12А-1-0202000	22

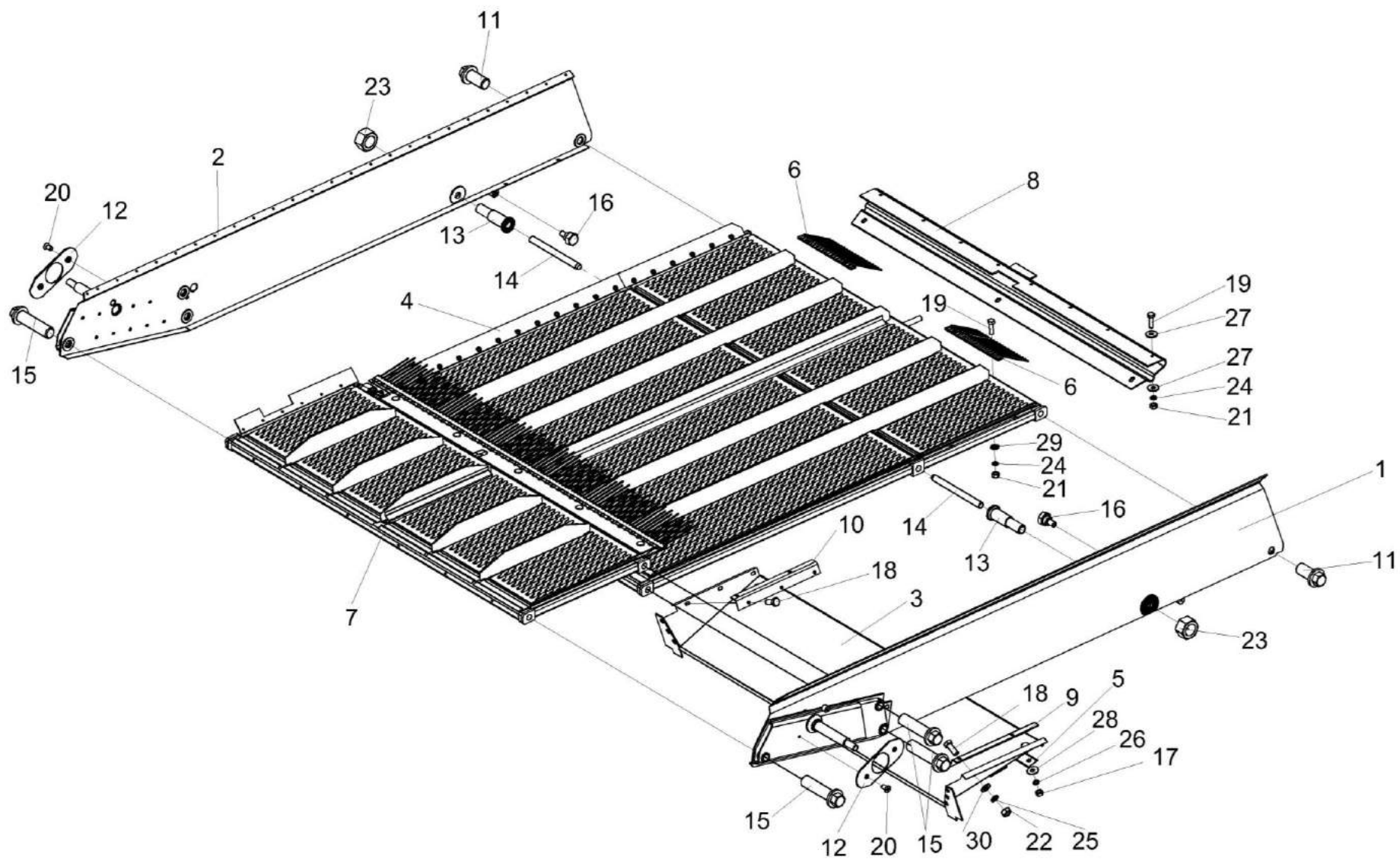


Рисунок 45 – Стан решетный верхний КЗК-10-0260000

№ рис	№ поз	Обозначение	Наименование	Куда входит	
				Обозначение	Кол. на 1 сб. ед.
СТАН РЕШЕТНЫЙ ВЕРХНИЙ КЗК-10-0260000 (рисунок 45)					
45	1-30	КЗК-10-0260000	Стан решетный верхний	КЗК-12А-1-0202000	1
	1	КЗК-10-0260010А	Борт	КЗК-10-0260000	1
	2	КЗК-10-0260010А-01	Борт	КЗК-10-0260000	1
	3	КЗК-10-0260060	Поддон	КЗК-10-0260000	1
	4	КЗК-10-0260200 или КЗК-10-0260300	Решето	КЗК-10-0260000	1 1
	5	КЗК-10-0260499	Планка	КЗК-10-0260000	1
	6	КЗР 0202980А	Гребенка	КЗК-10-0260000	2
	7	КЗР 0260100А	Решето	КЗК-10-0260000	1
	8	КЗК-10-0260009А	Фартук	КЗК-10-0260000	1
	9	КЗК-10-0260498	Уголок	КЗК-10-0260000	1
	10	КЗК-10-0260498-01	Уголок	КЗК-10-0260000	1
	11	КЗК-10-0202617	Болт	КЗК-10-0260000	2
	12	КЗР 0260005А	Уплотнение	КЗК-10-0260000	2
	13	КЗР 0260601Б	Втулка	КЗК-10-0260000	2
	14	КЗР 0260602Б	Шпилька	КЗК-10-0260000	2
	15	КЗР 0260617А	Болт	КЗК-10-0260000	6
16	КЗР 0260628	Болт	КЗК-10-0260000	2	

№ рис	№ поз	Обозначение	Наименование	Куда входит	
				Обозначение	Кол. на 1 сб. ед.
45	17	КИЛ 0150750	Гайка-барашек	КЗК-10-0260000	3
	18		Болт М8-6ех20 – 7796	КЗК-10-0260000	8
	19		Болт М6-6ех20 – 7798	КЗК-10-0260000	8
	20		Винт В2.М6-6ех12 – 17475	КЗК-10-0260000	4
	21		Гайка М6-6G – 5915	КЗК-10-0260000	8
	22		Гайка М8-6G – 5915	КЗК-10-0260000	8
	23		Гайка М20х1,5-6G – 5915	КЗК-10-0260000	2
	24		Шайба 6Т 65Г – 6402	КЗК-10-0260000	8
	25		Шайба 8Т 65Г – 6402	КЗК-10-0260000	8
	26		Шайба 10Т 65Г – 6402	КЗК-10-0260000	3
	27		Шайба А 6.01 – 6958	КЗК-10-0260000	8
	28		Шайба А 10.01 – 6958	КЗК-10-0260000	3
	29		Шайба С.6.01 – 11371	КЗК-10-0260000	4
	30		Шайба С.8.01 – 11371	КЗК-10-0260000	8

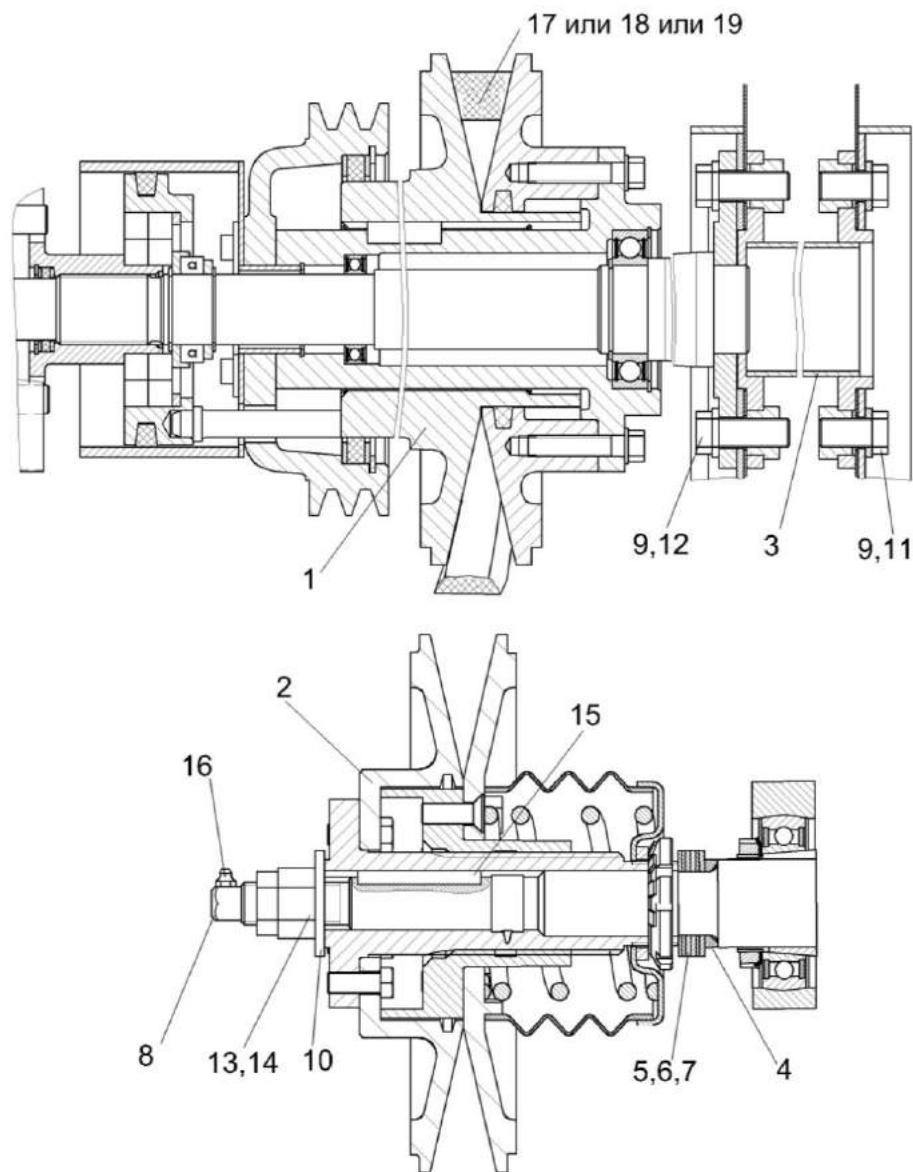


Рисунок 46 – Установка контрпривода вариатора КЗК-12-0202500Б

№ рис	№ поз	Обозначение	Наименование	Куда входит	
				Обозначение	Кол. на 1 сб. ед.
УСТАНОВКА КОНТРПРИВОДА ВАРИАТОРА КЗК-12-0202500Б (рисунок 46)					
46	1-19	КЗК-12А-1-0202000	Очистка	КЗК-12А-1-0100000А-01	1
	1	КЗК-12-0202500Б	Контрпривод вариатора	КЗК-12А-1-0202000	1
	2	КЗК-12-0217400	Шкив ведомый	КЗК-12А-1-0202000	1
	3	КЗК-10-0202270А	Труба	КЗК-12А-1-0202000	1
	4	КЗК-10-0217606	Втулка	КЗК-12А-1-0202000	1
	5	КЗР 0217432А	Шайба	КЗК-12А-1-0202000	4 наиб. кол.
	6	КЗР 0217432А-01	Шайба	КЗК-12А-1-0202000	3 наиб. кол.
	7	КЗР 0217432А-02	Шайба	КЗК-12А-1-0202000	4 наиб. кол.
	8	КЗР 0217616	Штуцер переходной	КЗК-12А-1-0202000	1
	9	КСН 0100636-02	Шайба	КЗК-12А-1-0202000	36
	10	ПКК 0100427	Шайба	КЗК-12А-1-0202000	1
	11,12		Болт М16-6х40 – 7798	КЗК-12А-1-0202000	20
	13		Гайка М24х2-6G – 2526	КЗК-12А-1-0202000	1
	14		Гайка М24х2-6G – 5915	КЗК-12А-1-0202000	5
	15		Шпонка 8х7х70 – 23360	КЗК-12А-1-0202000	1
	16		Масленка 1.2 – 19853	КЗК-12А-1-0202000	3

№ рис	№ поз	Обозначение	Наименование	Куда входит	
				Обозначение	Кол. на 1 сб. ед.
46	17		Ремень 38x18-1440 Li (Германия, "Optibelt")	K3K-12A-1-0202000	1
	18		Ремень 38x18x1500 Lp (Польша, "Stomil")	K3K-12A-1-0202000	1
	19		Ремень 38x18x1500 Lp (AGRI 2811136) (США, "Gates")	K3K-12A-1-0202000	1

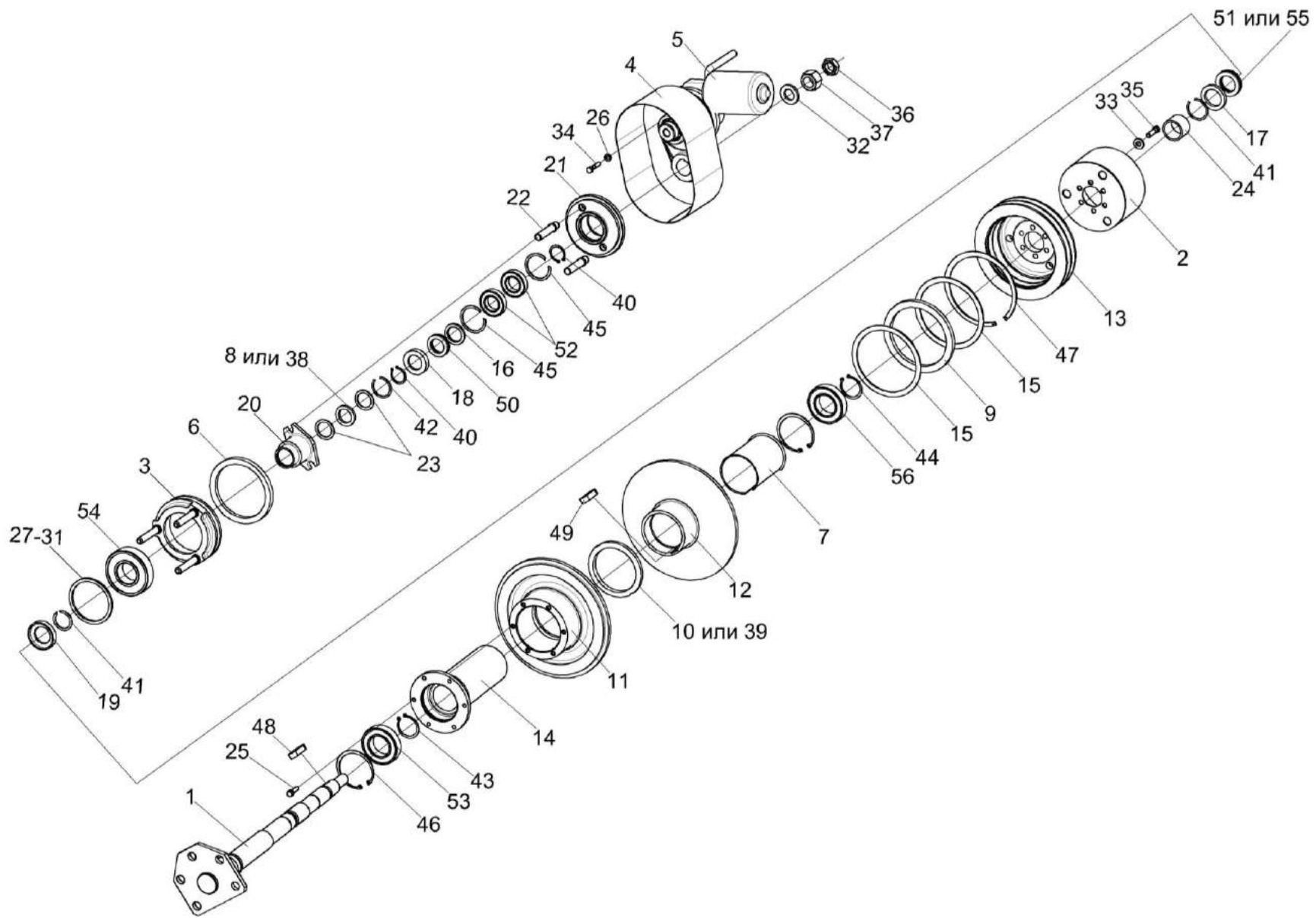


Рисунок 47 – Контрпривод вариатора КЗК-12-0202500Б

№ рис	№ поз	Обозначение	Наименование	Куда входит	
				Обозначение	Кол. на 1 сб. ед.
КОНТРПРИВОД ВАРИАТОРА КЗК-12-0202500Б (рисунок 47)					
47	1-56	КЗК-12-0202500Б	Контрпривод вариатора	КЗК-12А-1-0202000	1
	7,12	КЗК-12-0202570А	Шкив	КЗК-12-0202500Б	1
	10,11,14, 25,39,49	КЗК-12-0202580А	Шкив	КЗК-12-0202500Б	1
	21,22,45,52	КЗК-12-0202720А	Колесо	КЗК-12-0202500Б	1
	21,22	КЗК-12-0202730	Колесо	КЗК-12-0202720А	1
	1	КЗК-12-0202510Б	Ось	КЗК-12-0202500Б	1
	2	КЗК-12-0202520В	Кожух	КЗК-12-0202500Б	1
	3	КЗК-12-0202560В	Упор	КЗК-12-0202500Б	1
	4	КЗК-12-0202690Б	Привод	КЗК-12-0202500Б	1
	5	КЗК-12-0202700	Привод	КЗК-12-0202500Б	1
	6	КЗК-12-0202001	Уплотнение	КЗК-12-0202500Б	1
	7	КЗК-12-0202007	Втулка	КЗК-12-0202570А	1
8	КЗК-12-0202003	Кольцо	КЗК-12-0202500Б	1	
9	КЗК-12-0202004	Кольцо	КЗК-12-0202500Б	1	
10	КЗК-12-0202008	Кольцо	КЗК-12-0202580А	1	
11	КЗК-12-0202102А	Шкив	КЗК-12-0202580А	1	
12	КЗК-12-0202103Б	Шкив	КЗК-12-0202570А	1	

№ рис	№ поз	Обозначение	Наименование	Куда входит	
				Обозначение	Кол. на 1 сб. ед.
47	13	КЗК-12-0202104Б	Шкив	КЗК-12-0202500Б	1
	14	КЗК-12-0202107В	Ступица	КЗК-12-0202580А	1
	15	КЗК-12-0202461	Кольцо	КЗК-12-0202500Б	2
	16	КЗК-12-0202603	Кольцо упорное	КЗК-12-0202500Б	1
	17	КЗК-12-0202603-02	Кольцо упорное	КЗК-12-0202500Б	1
	18	КЗК-12-0202604	Корпус	КЗК-12-0202500Б	1
	19	КЗК-12-0202604-02	Корпус	КЗК-12-0202500Б	1
	20	КЗК-12-0202659В	Втулка	КЗК-12-0202500Б	1
	21	КЗК-12-0202664	Колесо	КЗК-12-0202730	1
	22	КЗК-12-0202665А	Палец	КЗК-12-0202730	2
	23	КЗК-12-0202805А	Кольцо	КЗК-12-0202500Б	2
	24	КЗК-12-0202806В	Втулка	КЗК-12-0202500Б	1
	25	КЗК 0202669-02	Болт	КЗК-12-0202580А	6
	26	КИЛ 0116445	Шайба	КЗК-12-0202500Б	3
	27	КЗР 0202407	Кольцо	КЗК-12-0202500Б	1 подбор
	28	КЗР 0202407-01	Кольцо	КЗК-12-0202500Б	1 подбор
	29	КЗР 0202407-06	Кольцо	КЗК-12-0202500Б	1 подбор
	30	КЗР 0202407-07	Кольцо	КЗК-12-0202500Б	1 подбор

№ рис	№ поз	Обозначение	Наименование	Куда входит	
				Обозначение	Кол. на 1 сб. ед.
47	31	КЗР 0202407-08	Кольцо	КЗК-12-0202500Б	1 подбор
	32	КЗР 0202674А-01	Шайба	КЗК-12-0202500Б	1
	33	КСН 0100665-01	Шайба	КЗК-12-0202500Б	6
	34		Болт М8-6ех40 – 7798	КЗК-12-0202500Б	3
	35		Болт М10-6ех35 – 7796	КЗК-12-0202500Б	6
	36		Гайка М24х2-6G – 2526	КЗК-12-0202500Б	1
	37		Гайка М24х2-6G – 5915	КЗК-12-0202500Б	1
	38		Кольцо СП-48-34-6 – 6308	КЗК-12-0202500Б	1
	39		Кольцо СП-134-109-9,5 – 6308	КЗК-12-0202580А	1
	40		Кольцо В35 – 13940	КЗК-12-0202500Б	2
	41		Кольцо В40 – 13940	КЗК-12-0202500Б	2
	42		Кольцо В48 – 13941	КЗК-12-0202500Б	1
	43		Кольцо В50 – 13942	КЗК-12-0202500Б	1
	44		Кольцо В50 – 13941	КЗК-12-0202500Б	1
	45		Кольцо В62 – 13941	КЗК-12-0202720А	2
	46		Кольцо В90 – 13943	КЗК-12-0202500Б	1
	47		Кольцо В175 – 13943	КЗК-12-0202500Б	1
	48		Шпонка 10х8х32 – 23360	КЗК-12-0202500Б	1

№ рис	№ поз	Обозначение	Наименование	Куда входит	
				Обозначение	Кол. на 1 сб. ед.
47	49		Шпонка 20x12x56 – 23360	КЗК-12-0202580А	1
	50		Подшипник 8107 – 7872	КЗК-12-0202500Б	1
	51		Подшипник 8108 – 7872	КЗК-12-0202500Б	1
	52		Подшипник 180107 – 8882	КЗК-12-0202720А	2
	53		Подшипник 180210 – 8882	КЗК-12-0202500Б	1
	54		Подшипник 180310 – 8882	КЗК-12-0202500Б	1
	55		Подшипник 51108	КЗК-12-0202500Б	1
	56		Подшипник 61908-2RS1 (Швеция, "SKF")	КЗК-12-0202500Б	1

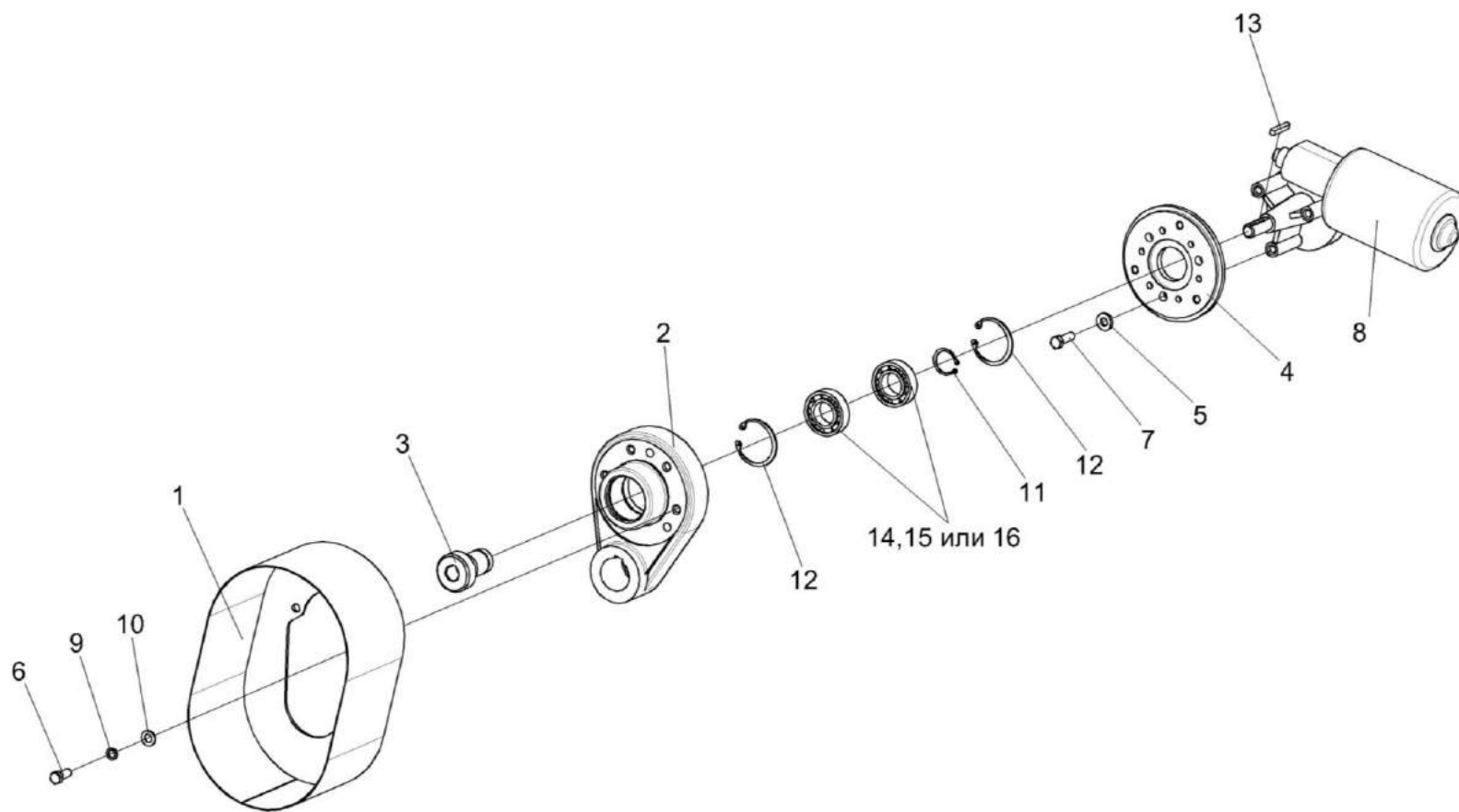


Рисунок 48 – Приводы КЗК-12-0202690Б и КЗК-12-0202700

№ рис	№ поз	Обозначение	Наименование	Куда входит	
				Обозначение	Кол. на 1 сб. ед.
ПРИВОДЫ КЗК-12-0202690Б И КЗК-12-0202700 (рисунок 48)					
48	1-3,6, 9-12,14-16	КЗК-12-0202690Б	Привод	КЗК-12-0202500Б	1
	4,5,7,8	КЗК-12-0202700	Привод	КЗК-12-0202500Б	1
	1	КЗК-12-0202750А	Кожух	КЗК-12-0202690Б	1
	2	КЗК-12-0202101А	Корпус	КЗК-12-0202690Б	1
	3	КЗК-12-0202661	Шестерня	КЗК-12-0202690Б	1
	4	КЗК-10-0202416	Фланец	КЗК-12-0202700	1
	5	КИЛ 0116445	Шайба	КЗК-12-0202700	3
	6		Болт М8-6х20 – 7798	КЗК-12-0202690Б	4
	7		Болт М8-6х25 – 7798	КЗК-12-0202700	3
	8		Электропривод вариатора вентилятора ЭВВ-1 (г. Витебск)	КЗК-12-0202700	1
	9		Шайба 8Т 65Г – 6402	КЗК-12-0202690Б	4
	10		Шайба С.8.01 – 11371	КЗК-12-0202690Б	4
	11		Кольцо В25 - 13942	КЗК-12-0202690Б	1
	12		Кольцо В47 – 13943	КЗК-12-0202690Б	2
	13		Шпонка 5х5х32 – 23360	КЗК-12-0202500Б	1
	14		Подшипник 180105С17 – 8882	КЗК-12-0202690Б	2
15		Подшипник 6005ЕЕ (Франция, "SNR")	КЗК-12-0202690Б	2	
16		Подшипник 6005-2RS1 (Швеция, "SKF")	КЗК-12-0202690Б	2	

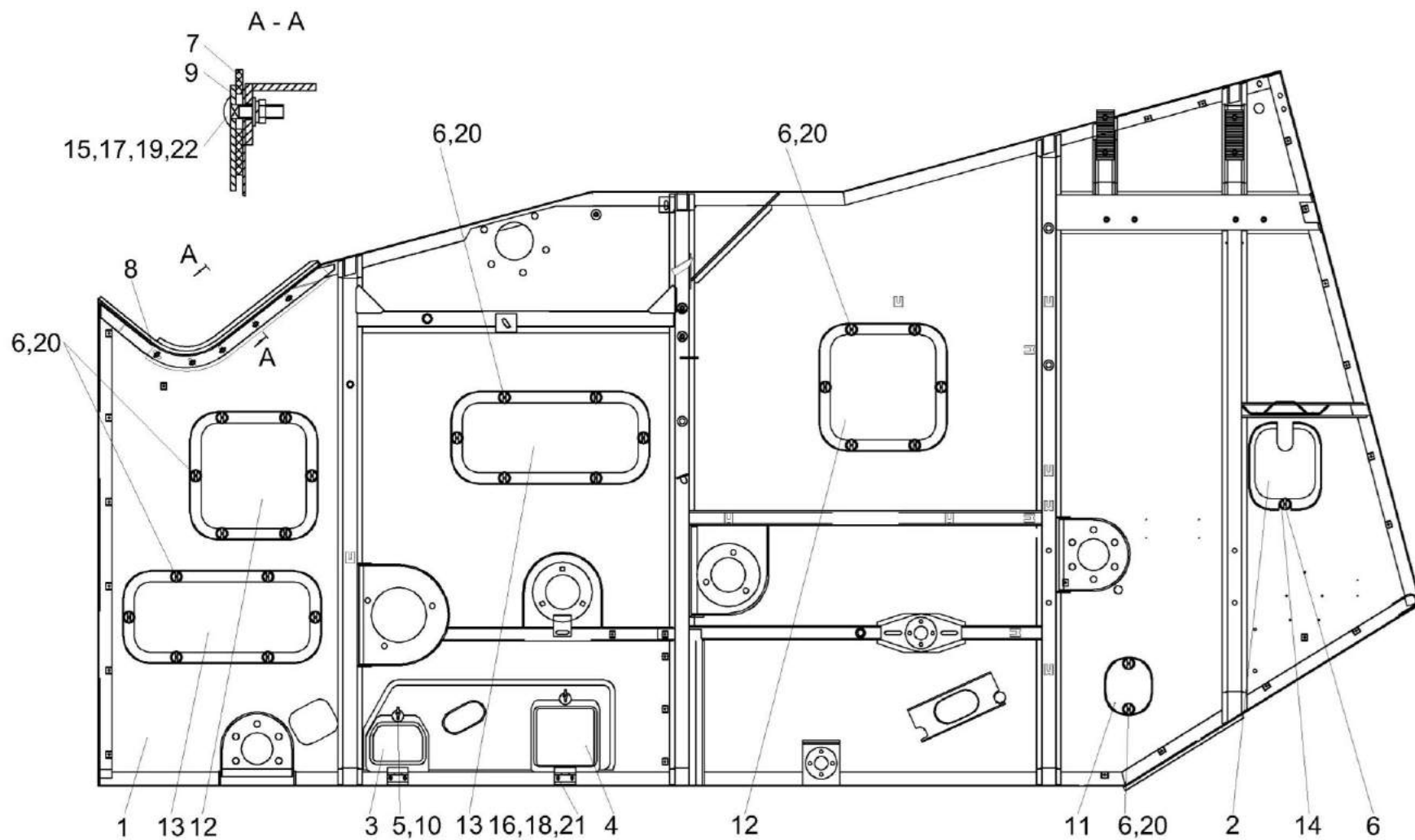


Рисунок 49 – Боковина левая КЗК-12-0202250

№ рис	№ поз	Обозначение	Наименование	Куда входит	
				Обозначение	Кол. на 1 сб. ед.
БОКОВИНА ЛЕВАЯ КЗК-12-0202250 (рисунок 49)					
49	1-22	КЗК-12-0202250	Боковина левая	КЗК-12А-1-0202000	1
	1	КЗК-12-0202280А	Боковина левая	КЗК-12-0202250	1
	2	КЗК-10-0202900	Крышка	КЗК-12-0202250	1
	3	КЗР 0202760Г	Крышка	КЗК-12-0202250	1
	4	КЗР 0202770Г	Крышка	КЗК-12-0202250	1
	5	КИС 0120400	Гайка	КЗК-12-0202250	2
	6	КИЛ 0150750	Гайка-барашек	КЗК-12-0202250	27
	7	КЗК-12-0202031Б	Уплотнение	КЗК-12-0202250	1
	8	КЗК-12-0202032	Пластина II-10 (35x750) мм	КЗК-12-0202250	1
	9	КЗК-12-0202492Б	Планка	КЗК-12-0202250	1
	10	КЗК 0102428	Шайба	КЗК-12-0202250	2
	11	КЗК 0202454Г	Крышка	КЗК-12-0202250	1
	12	КЗК 0202455В	Крышка	КЗК-12-0202250	2
	13	КЗК 0202456В	Крышка	КЗК-12-0202250	2
	14	КЗР 0218446Б-01	Шайба	КЗК-12-0202250	1
	15		Болт М8-6х30 – 7802	КЗК-12-0202250	5
16		Винт В.М6-6х10 – 17473	КЗК-12-0202250	4	

№ рис	№ поз	Обозначение	Наименование	Куда входит	
				Обозначение	Кол. на 1 сб. ед.
49	17		Гайка М8-6G – 5915	КЗК-12-0202250	5
	18		Шайба 6Т 65Г – 6402	КЗК-12-0202250	4
	19		Шайба 8Т 65Г – 6402	КЗК-12-0202250	5
	20		Шайба С 10.01 – 6958	КЗК-12-0202250	27
	21		Шайба С.6.01 – 11371	КЗК-12-0202250	4
	22		Шайба С.8.01 – 11371	КЗК-12-0202250	5

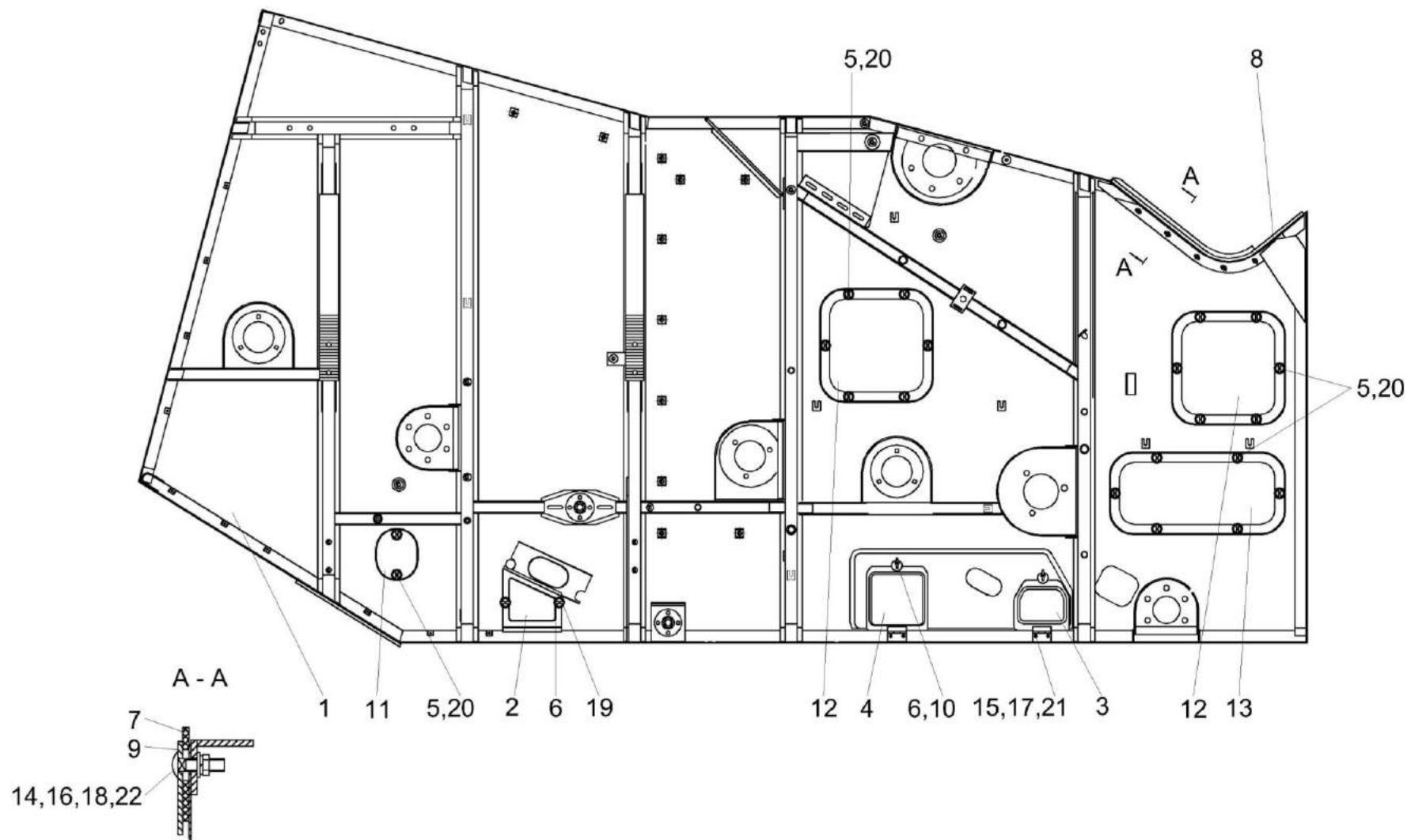


Рисунок 50 – Боковина правая КЗК-12-0202260

№ рис	№ поз	Обозначение	Наименование	Куда входит	
				Обозначение	Кол. на 1 сб. ед.
БОКОВИНА ПРАВАЯ КЗК-12-0202260 (рисунок 50)					
50	1-22	КЗК-12-0202260	Боковина правая	КЗК-12А-1-0202000	1
	1	КЗК-12-0202290А	Боковина правая	КЗК-12-0202260	1
	2	КЗК 0202280Б	Крышка	КЗК-12-0202260	1
	3	КЗР 0202760Г	Крышка	КЗК-12-0202260	1
	4	КЗР 0202770Г	Крышка	КЗК-12-0202260	1
	5	КИЛ 0150750	Гайка-барашек	КЗК-12-0202260	20
	6	КИС 0120400	Гайка	КЗК-12-0202260	4
	7	КЗК-12-0202031Б	Уплотнение	КЗК-12-0202260	1
	8	КЗК-12-0202032	Пластина II-10 (750x35) мм	КЗК-12-0202260	1
	9	КЗК-12-0202492Б	Планка	КЗК-12-0202260	1
	10	КЗК 0102428	Шайба	КЗК-12-0202260	2
	11	КЗК 0202454Г	Крышка	КЗК-12-0202260	1
	12	КЗК 0202455В	Крышка	КЗК-12-0202260	2
	13	КЗК 0202456В	Крышка	КЗК-12-0202260	1
	14		Болт М8-6ех30 – 7802	КЗК-12-0202260	5
	15		Винт В.М6-6ех10 – 17473	КЗК-12-0202260	4
16		Гайка М8-6G – 5915	КЗК-12-0202260	5	

№ рис	№ поз	Обозначение	Наименование	Куда входит	
				Обозначение	Кол. на 1 сб. ед.
50	17		Шайба 6Т 65Г – 6402	КЗК-12-0202260	4
	18		Шайба 8Т 65Г – 6402	КЗК-12-0202260	5
	19		Шайба А 6.01 – 6958	КЗК-12-0202260	2
	20		Шайба А 10.01 – 6958	КЗК-12-0202260	20
	21		Шайба С.6.01 – 11371	КЗК-12-0202260	4
	22		Шайба А 8.01 – 6958	КЗК-12-0202260	5

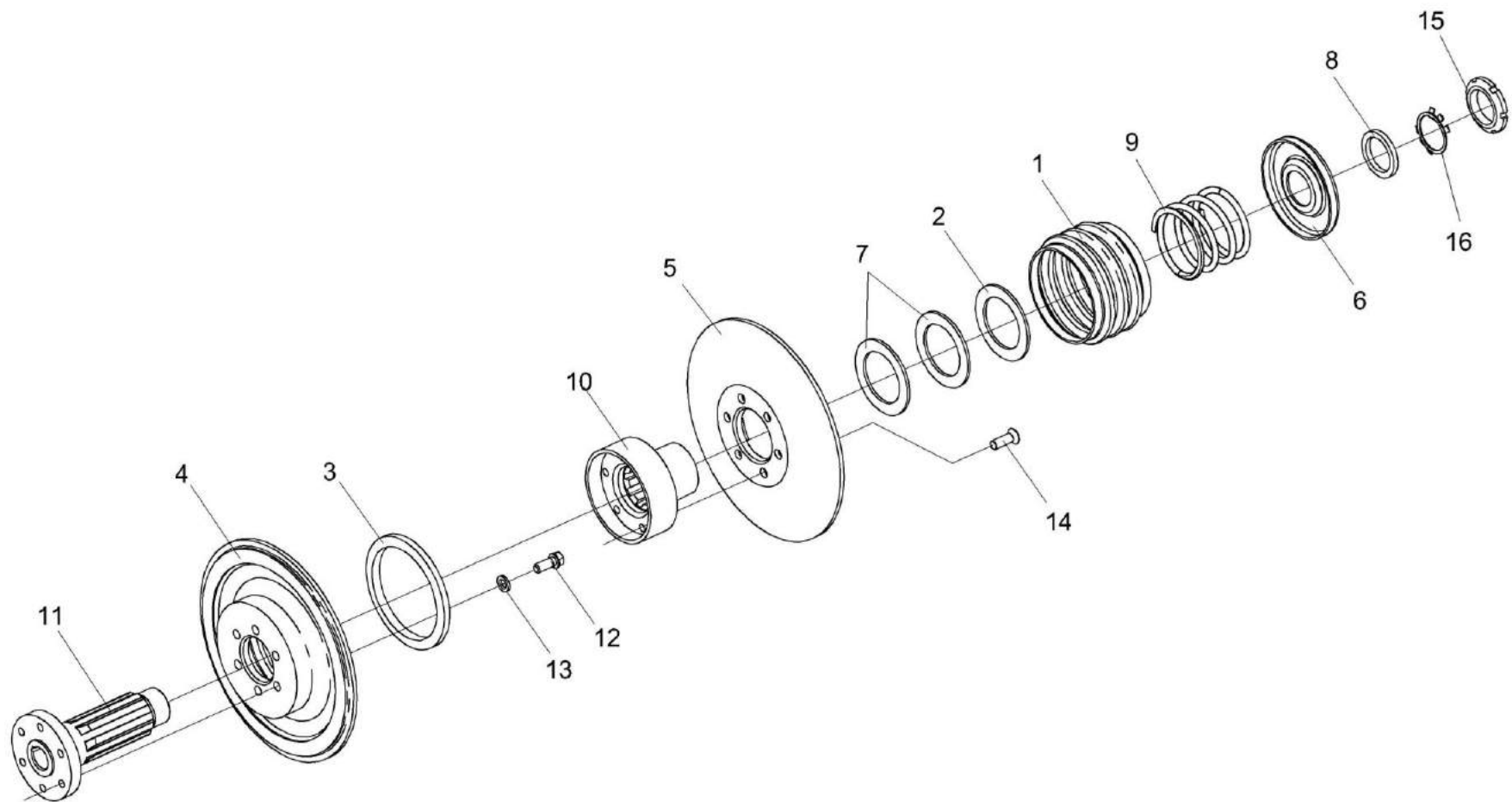


Рисунок 51 – Шкив ведомый КЗК-12-0217400

№ рис	№ поз	Обозначение	Наименование	Куда входит	
				Обозначение	Кол. на 1 сб. ед.
ШКИВ ВЕДОМЫЙ КЗК-12-0217400 (рисунок 51)					
51	1-16	КЗК-12-0217400	Шкив ведомый	КЗК-12А-1-0202000	1
	3,4,11-13	КЗК-12-0217320	Шкив неподвижный	КЗК-12-0217400	1
	5,10,14	КЗК-12-0217330	Шкив подвижный	КЗК-12-0217400	1
	1	КЗК-12-0217001	Кожух	КЗК-12-0217400	1
	2	КЗК-12-0217002	Шайба	КЗК-12-0217400	1
	3	КЗК-12-0217003	Уплотнение	КЗК-12-0217320	1
	4	КЗК-12-0217102	Шкив неподвижный	КЗК-12-0217320	1
	5	КЗК-12-0217103	Шкив подвижный	КЗК-12-0217330	1
	6	КЗК-12-0217401	Упор	КЗК-12-0217400	1
	7	КЗК-12-0217402	Кольцо	КЗК-12-0217400	2
	8	КЗК-12-0217403	Кольцо	КЗК-12-0217400	1
	9	КЗК-12-0217602	Пружина	КЗК-12-0217400	1
	10	КЗК-12-0217603	Фланец	КЗК-12-0217330	1
	11	КЗК-12-0217604	Ступица	КЗК-12-0217320	1
	12	КПТ 0100612А	Болт	КЗК-12-0217320	6
	13	УЭС 0100607	Шайба	КЗК-12-0217320	6
	14		Винт В2.М12-6ех35 – 17475	КЗК-12-0217330	6
	15		Гайка М48х1,5-6Н – 11871	КЗК-12-0217400	1
	16		Шайба 48.01 – 11872	КЗК-12-0217400	1

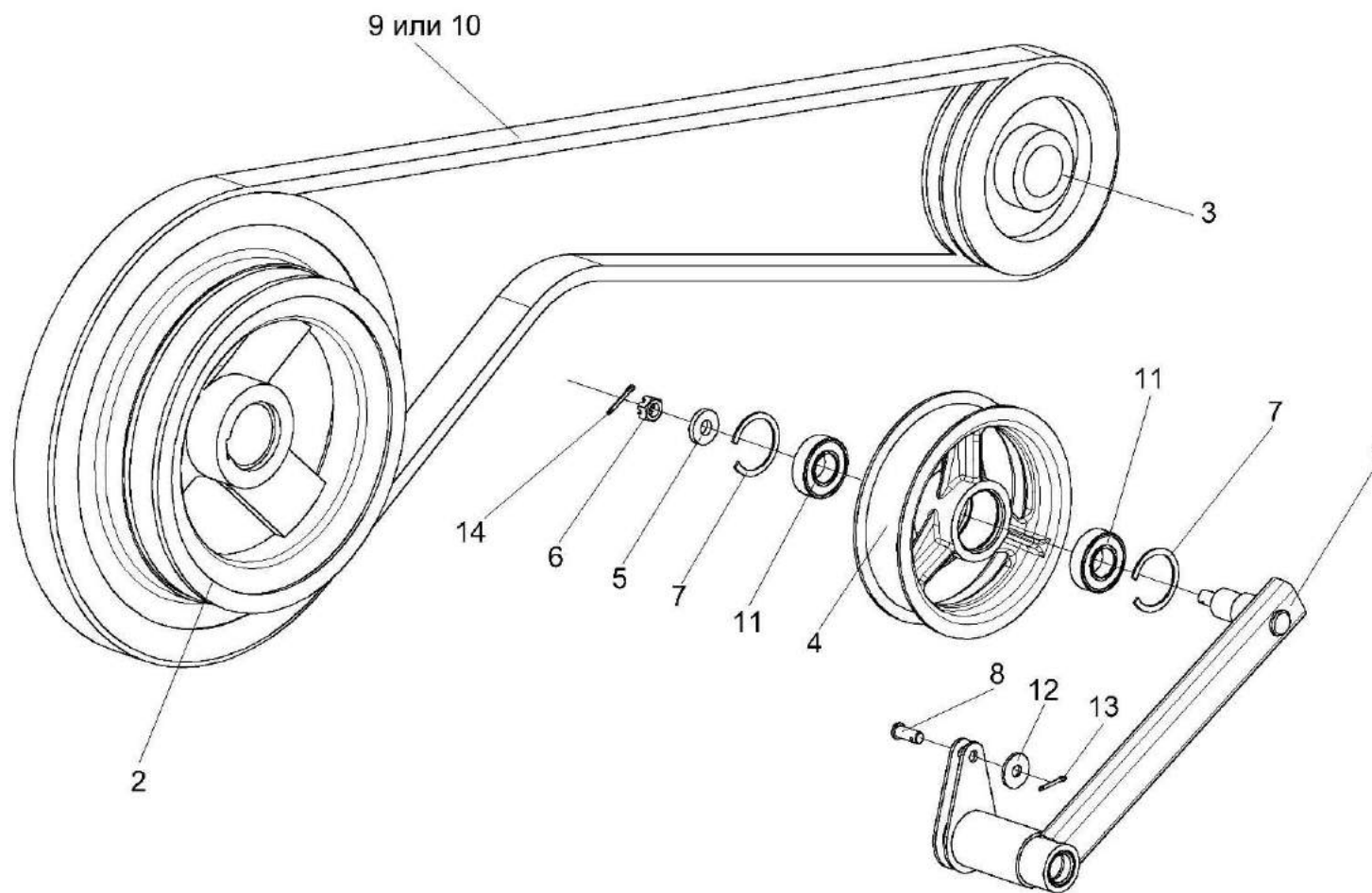


Рисунок 52 – Установка рычага КЗК 0202430В

№ рис	№ поз	Обозначение	Наименование	Куда входит	
				Обозначение	Кол. на 1 сб. ед.
УСТАНОВКА РЫЧАГА КЗК 0202430В (рисунок 52)					
52	1-14	КЗК-12А-1-0202000	Очистка	КЗК-12А-1-0100000А-01	1
	1,4-7,11,14	КЗК 0202430В	Рычаг	КЗК-12А-1-0202000	1
	1	КЗК 0202460В	Рычаг	КЗК 0202430В	1
	2	КЗК-12-0202109А	Шкив	КЗК-12А-1-0202000	1
	3	КЗК 0202108А	Шкив	КЗК-12А-1-0202000	1
	4	КПР 6106101-02	Ролик	КЗК 0202430В	1
	5	ПКК 0100411А	Шайба	КЗК 0202430В	1
	6		Гайка М12-6G – 5919	КЗК 0202430В	1
	7		Кольцо В52 – 13943	КЗК 0202430В	2
	8		Ось 6-10 b12x25 – 9650	КЗК-12А-1-0202000	1
	9		Ремень 2 НВ 2907 La (Германия, "Optibelt") (Китай, "Sanlux")	КЗК-12А-1-0202000	1
	10		Ремень 2 НВ ВР 2907 (Польша, "Stomil")	КЗК-12А-1-0202000	1
	11		Подшипник 180205 – 8882	КЗК 0202430В	2
	12		Шайба А10.01 – 6958	КЗК-12А-1-0202000	41
13		Шплинт 3,2x20 – 397	КЗК-12А-1-0202000	1	
14		Шплинт 3,2x25 – 397	КЗК 0202430В	1	

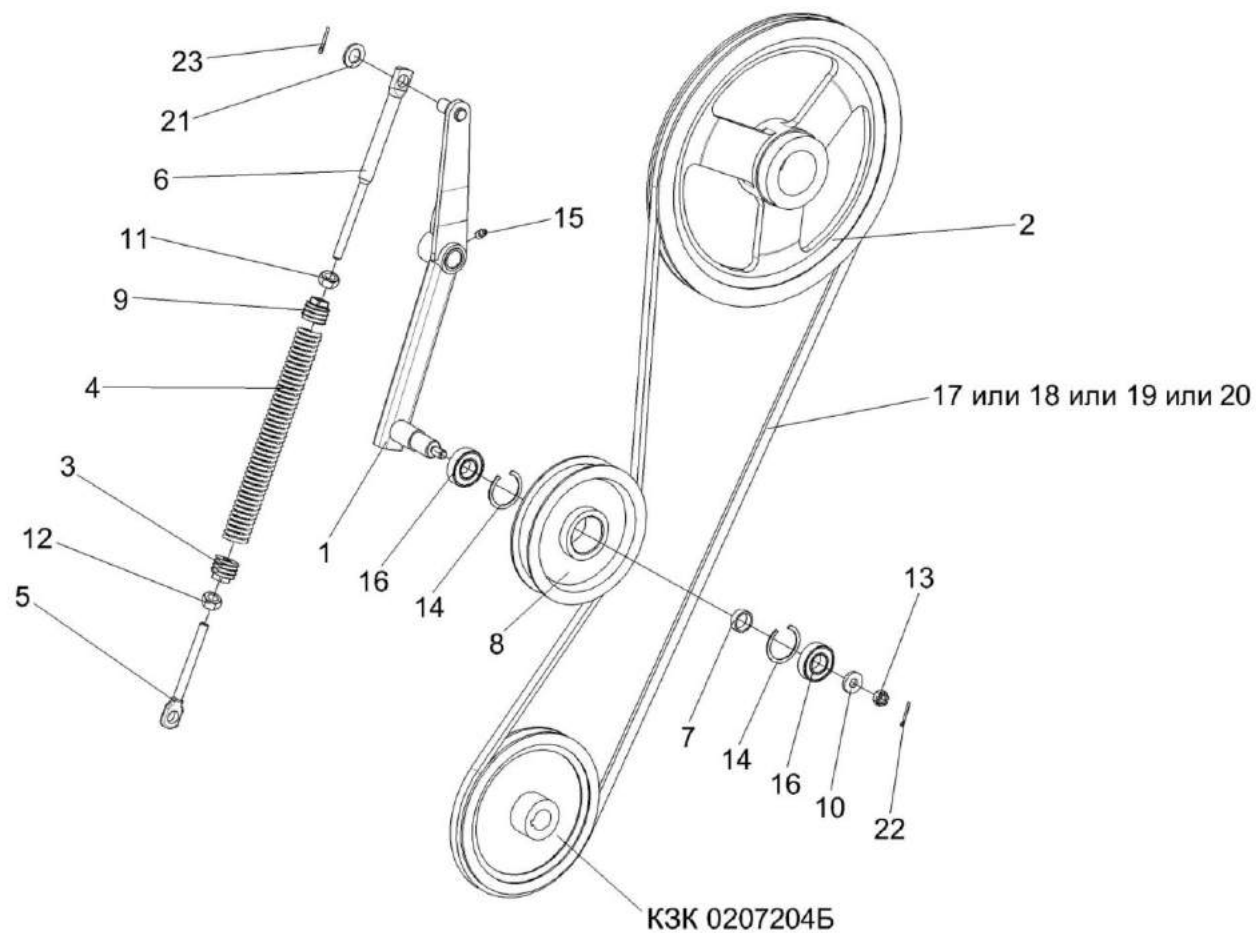


Рисунок 53 – Установка привода устройства домолачивающего

№ рис	№ поз	Обозначение	Наименование	Куда входит	
				Обозначение	Кол. на 1 сб. ед.
УСТАНОВКА ПРИВОДА УСТРОЙСТВА ДОМОЛАЧИВАЮЩЕГО (рисунок 53)					
53	1-23	КЗК-12А-1-0202000	Очистка	КЗК-12А-1-0100000А-01	1
	1,7,8, 10,13-16,22	КЗК-12-0202600	Рычаг	КЗК-12А-1-0202000	1
	3-6,9,11,12	КЗК 0202850А-01	Пружина	КЗК-12А-1-0202000	1
	1	КЗК-12-0202610	Рычаг	КЗК-12-0202600	1
	2	КЗК-12-0202105-01	Шкив	КЗК-12А-1-0202000	1
	3	КЗК 0202683-01	Зацеп	КЗК 0202850-01	1
	4	КЗР 0202105	Пробка	КЗК 0202850-01	1
	5	КЗР 0202621А	Пружина	КЗК 0202850-01	1
	6	КЗР 0202673-01	Зацеп	КЗК 0202850-01	1
	7	КЗР 0202825-08	Втулка	КЗК-12-0202600	1
	8	КЗР 0225201Б	Ролик	КЗК-12-0202600	1
	9	КПР 6108101	Пробка	КЗК 0202850-01	1
	10	ПКК 0100411А	Шайба	КЗК-12-0202600	1
	11		Гайка М12-6G – 2526	КЗК 0202850-01	1
12		Гайка М12-LH-6G – 2526	КЗК 0202850-01	1	
13		Гайка М12-6G – 5919	КЗК-12-0202600	1	
14		Кольцо В52 – 13943	КЗК-12-0202600	2	

№ рис	№ поз	Обозначение	Наименование	Куда входит	
				Обозначение	Кол. на 1 сб. ед.
53	15		Масленка 1.2 – 19853	КЗК-12-0202600	1
	16		Подшипник 180205 – 8882	КЗК-12-0202600	2
	17		Ремень В/17 2950 Li (Германия, "Optibelt")	КЗК-12А-1-0202000	1
	18		Ремень В 2990 Lw (Китай, "Sanlux")	КЗК-12А-1-0202000	1
	19		Ремень НВ 2990 (Польша, "Stomil")	КЗК-12А-1-0202000	1
	20		Ремень РНГ В116 (Швеция, "SKF")	КЗК-12А-1-0202000	1
	21		Шайба С.18.01 – 11371	КЗК-12А-1-0202000	60
	22		Шплинт 3,2х25 – 397	КЗК-12-0202600	1
	23		Шплинт 4х25 – 397	КЗК-12А-1-0202000	9

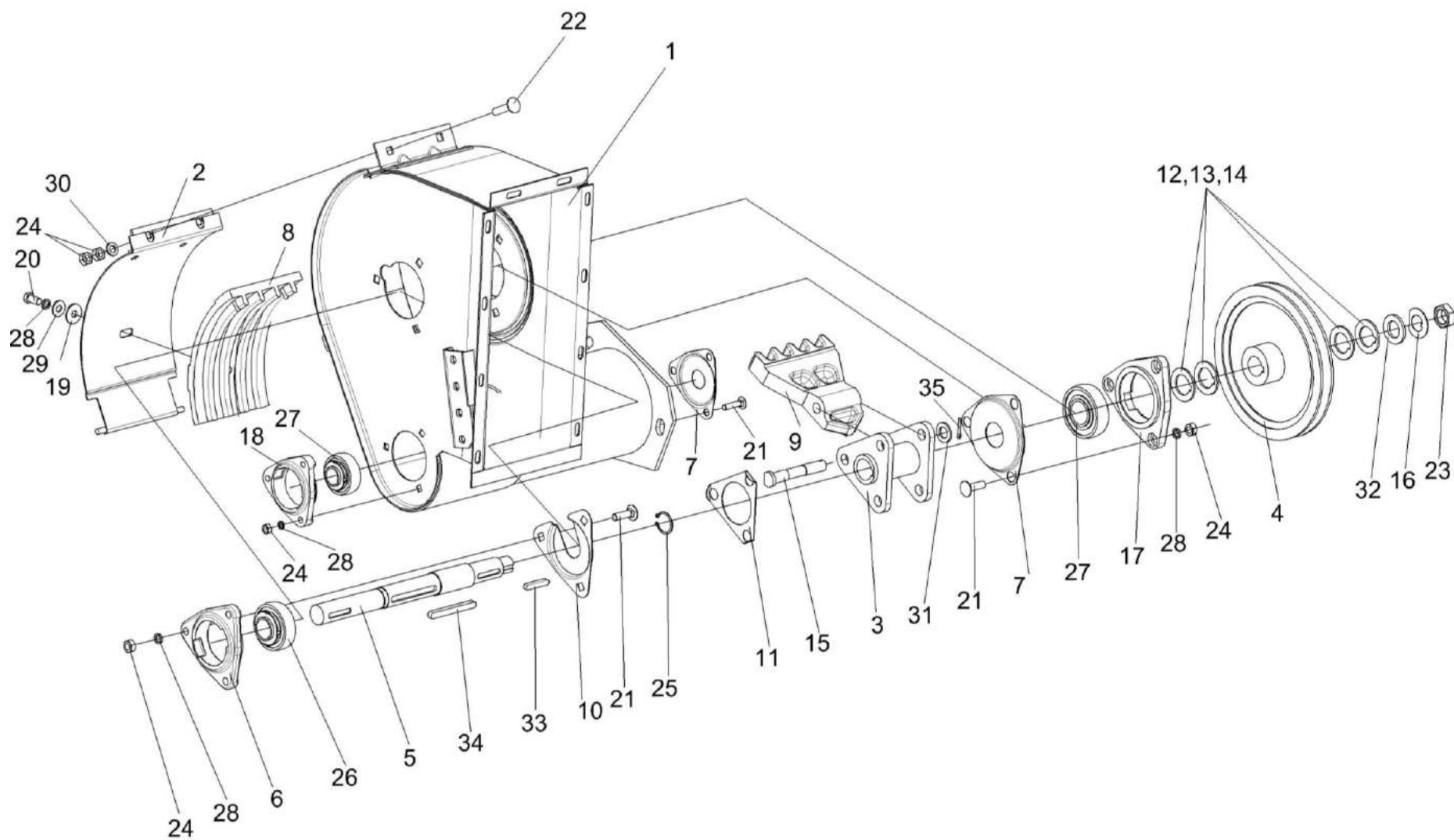


Рисунок 54 – Устройство домолачивающее КЗК 0207000В-01

№ рис	№ поз	Обозначение	Наименование	Куда входит	
				Обозначение	Кол. на 1 сб. ед.
УСТРОЙСТВО ДОМОЛАЧИВАЮЩЕЕ КЗК 0207000В-01 (рисунок 54)					
54	1-35	КЗК 0207000В-01	Устройство домолачивающее	КЗК-12А-1-0202000	1
	2,8,19, 20,28,29	КЗР 0207050А	Поддон	КЗК 0207000В-01	1
	3,9,11, 15,31,35	КЗР 0207100А	Ротор	КЗК 0207000В-01	1
	1	КЗК 0207110А-01	Корпус	КЗК 0207000В-01	1
	2	КЗР 0207060А	Обечайка	КЗР 0207050А	1
	3	КЗР 0207110А	Опора	КЗР 0207100А	1
	4	КЗК 0207204Б	Шкив	КЗК 0207000В-01	1
	5	КЗК 0207608А-01	Вал	КЗК 0207000В-01	1
	6	КЗР 0101106	Корпус подшипника	КЗК 0207000В-01	1
	7	КЗР 0206432А	Крышка	КЗК 0207000В-01	2
	8	КЗР 0207201А	Дека	КЗР 0207050А	1
	9	КЗР 0207228	Лопасть	КЗР 0207100А	3
	10	КЗР 0207422А	Крышка	КЗК 0207000В-01	1
	11	КЗР 0207424А	Пластина стопорная	КЗР 0207100А	1
	12	КЗР 0207426А	Шайба	КЗК 0207000В-01	4
13	КЗР 0207426А-01	Шайба	КЗК 0207000В-01	5	
14	КЗР 0207426А-02	Шайба	КЗК 0207000В-01	1	
15	КЗР 0207603А	Ось	КЗР 0207100А	3	

№ рис	№ поз	Обозначение	Наименование	Куда входит	
				Обозначение	Кол. на 1 сб. ед.
54	16	КИС 0103413	Шайба стопорная	КЗК 0207000В-01	1
	17	КИС 0900101А-03	Корпус подшипника	КЗК 0207000В-01	1
	18	КИС 0900101А-04	Корпус подшипника	КЗК 0207000В-01	1
	19	ПКК 0107457А	Шайба	КЗР 0207050А	1
	20		Болт М10-6х20 – 7796	КЗР 0207050А	3
	21		Болт М10-6х35 – 7802	КЗК 0207000В-01	9
	22		Болт М10-6х45 – 7802	КЗК 0207000В-01	2
	23		Гайка М24х2-6G – 2526	КЗК 0207000В-01	1
	24		Гайка М10-6G – 5915	КЗК 0207000В-01	13
	25		Кольцо В32 – 13942	КЗК 0207000В-01	1
	26		Подшипник 1680206 С17	КЗК 0207000В-01	1
	27		Подшипник 1680207 С17	КЗК 0207000В-01	2
	28		Шайба 10Т 65Г – 6402	КЗК 0207000В-01 КЗР 0207050А	9 3
	29		Шайба А10.01 – 6958	КЗР 0207050А	2
	30		Шайба С.10.01 – 11371	КЗК 0207000В-01	2
	31		Шайба С.16.01 – 11371	КЗР 0207100А	3
	32		Шайба С.24.01 – 11371	КЗК 0207000В-01	1
	33		Шпонка 8х7х45 – 23360	КЗК 0207000В-01	1
	34		Шпонка 10х8х90 – 23360	КЗК 0207000В-01	1
	35		Шплинт 4х28 – 397	КЗР 0207100А	3

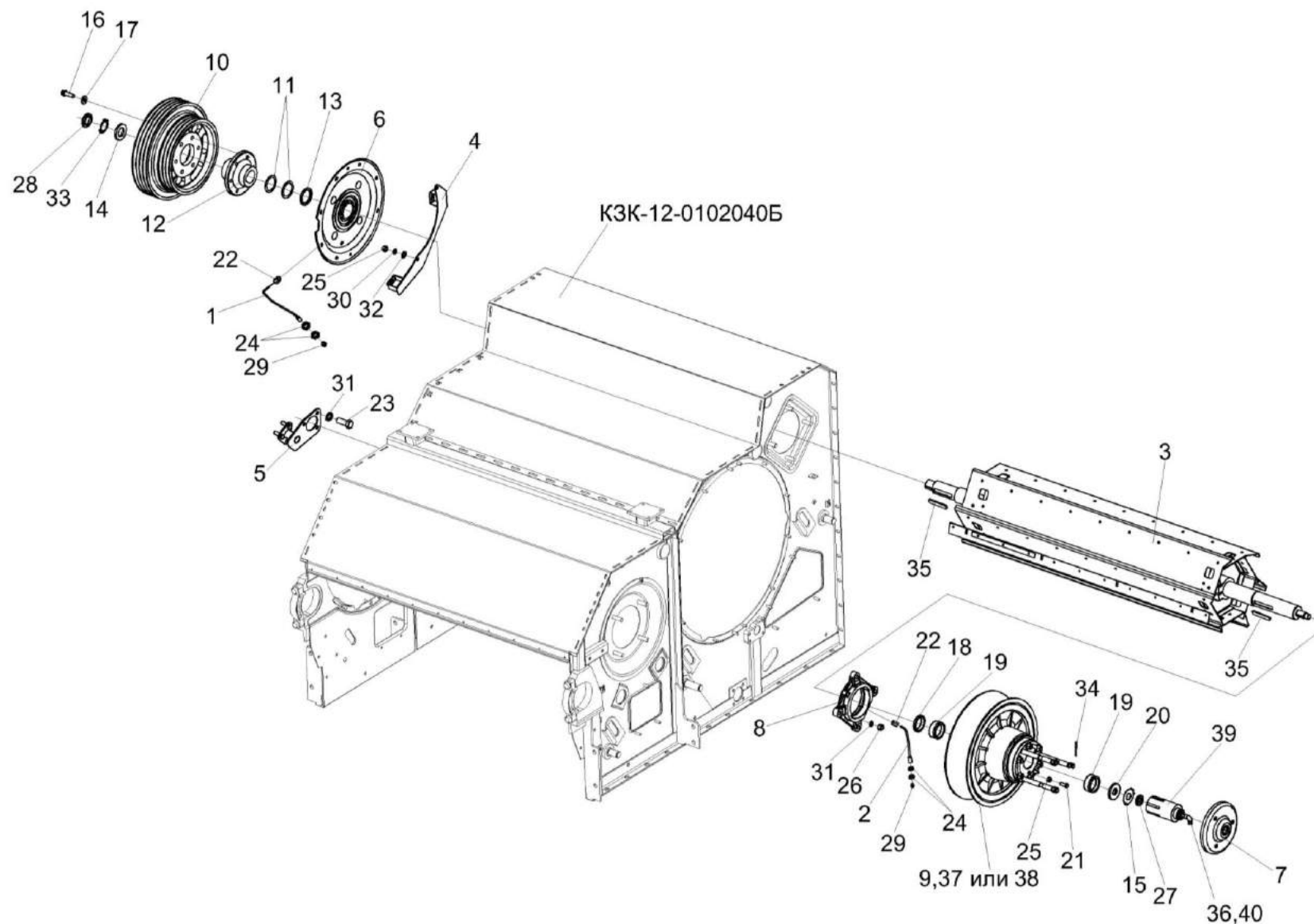


Рисунок 55 – Аппарат молотильный КЗК-12А-1-0102000 (установка битера отбойного)

№ рис	№ поз	Обозначение	Наименование	Куда входит	
				Обозначение	Кол. на 1 сб. ед.
АППАРАТ МОЛОТИЛЬНЫЙ КЗК-12А-1-0102000 (УСТАНОВКА БИТЕРА ОТБойНОГО) (рисунок 55)					
55	1-40	КЗК-12А-1-0102000	Аппарат молотильный	КЗК-12А-1-0202000	1
	1,22,29	КЗК-12-0102410	Труба	КЗК-12-1-0102000	1
	2,22,29	КЗК-12-0102470	Труба	КЗК-12-1-0102000	1
	10,12,16,17	КЗК-12А-1-0102430	Шкив	КЗК-12-1-0102000	1
	1	КЗК-12-0102420	Труба	КЗК-12-0102410	1
	2	КЗК-12-0102480	Труба	КЗК-12-0102470	1
	3	КЗК-12-0105100	Битер отбойный	КЗК-12А-1-0102000	1
	4	КЗК-12-0125260	Опора	КЗК-12А-1-0102000	1
	5	КЗК-12-0125230	Опора	КЗК-12А-1-0102000	1
	6	КЗК-10-0102070	Фланец	КЗК-12А-1-0102000	1
	7	КЗК 0102240	Фланец	КЗК-12А-1-0102000	1
	8	КЗК 0102350-01	Опора	КЗК-12А-1-0102000	2
	9	КЗК 0108100	Вариатор барабана	КЗК-12А-1-0102000	1
	10	КЗК-12А-1-0102101	Шкив	КЗК-12А-1-0102430	1
	11	КЗК-10-0102412	Прокладка	КЗК-12А-1-0102000	3
	12	КЗК-10-0102607	Ступица	КЗК-12А-1-0102430	1
	13	КЗК-10-0102818	Втулка	КЗК-12А-1-0102000	1

№ рис	№ поз	Обозначение	Наименование	Куда входит	
				Обозначение	Кол. на 1 сб. ед.
55	14	КЗК 0102433	Шайба	КЗК-12А-1-0102000	2
	15	КЗК-10-0102445	Шайба стопорная	КЗК-12А-1-0102000	1
	16	КЗК 0202641	Болт	КЗК-12А-1-0102430	6
	17	КЗР 0202674А	Шайба	КЗК-12А-1-0102430	6
	18	КЗК 0108605	Втулка	КЗК-12А-1-0102000	1
	19	КЗК-1420-0108604	Втулка	КЗК-12А-1-0102000	2
	20	КИЛ 0149403	Шайба	КЗК-12А-1-0102000	1
	21	КИС 0150664-01	Болт	КЗК-12А-1-0102000	3
	22	54-61360	Гайка накидная	КЗК-12-0102410	1
				КЗК-12-0102470	1
	23		Болт М16х1,5-6х30 – 7796	КЗК-12А-1-0102000	3
	24		Гайка М16х1,5-6G – 2526	КЗК-12А-1-0102000	6
	25		Гайка М12-6G – 5915	КЗК-12А-1-0102000	13
	26		Гайка М16-6G – 5915	КЗК-12А-1-0102000	12
	27		Гайка М30х1,5-6Н – 11871	КЗК-12А-1-0102000	1
	28		Гайка М42х1,5-6Н – 11871	КЗК-12А-1-0102000	2
	29		Масленка 1.2 – 19853	КЗК-12-0102410	1
				КЗК-12-0102470	1
	30		Шайба 12Т 65Г – 6402	КЗК-12А-1-0102000	20

№ рис	№ поз	Обозначение	Наименование	Куда входит	
				Обозначение	Кол. на 1 сб. ед.
55	31		Шайба 16Т 65Г – 6402	КЗК-12А-1-0102000	15
	32		Шайба С.12.01 – 11371	КЗК-12А-1-0102000	18
	33		Шайба Н.42.01 – 11872	КЗК-12А-1-0102000	2
	34		Шплинт 4х36 – 397	КЗК-12А-1-0102000	3
	35		Шпонка 2-18х11х90 – 23360	КЗК-12А-1-0102000	2
	36		Прокладка 20 М1 – 23358	КЗК-12А-1-0102000	1
	37		Ремень 68х24/2600 Lp (aramid) (Германия, "Optibelt")	КЗК-12А-1-0102000	1
	38		Ремень 68х24-2600 Кевлар (AGRI 2899385) (США, "Gates")	КЗК-12А-1-0102000	1
	39		Гидроцилиндр РСМ 10.09.01.010В	КЗК-12А-1-0102000	1
	40		Устройство для подвода масла 040-03093 (Германия, "Stromag AG")	КЗК-12А-1-0102000	1

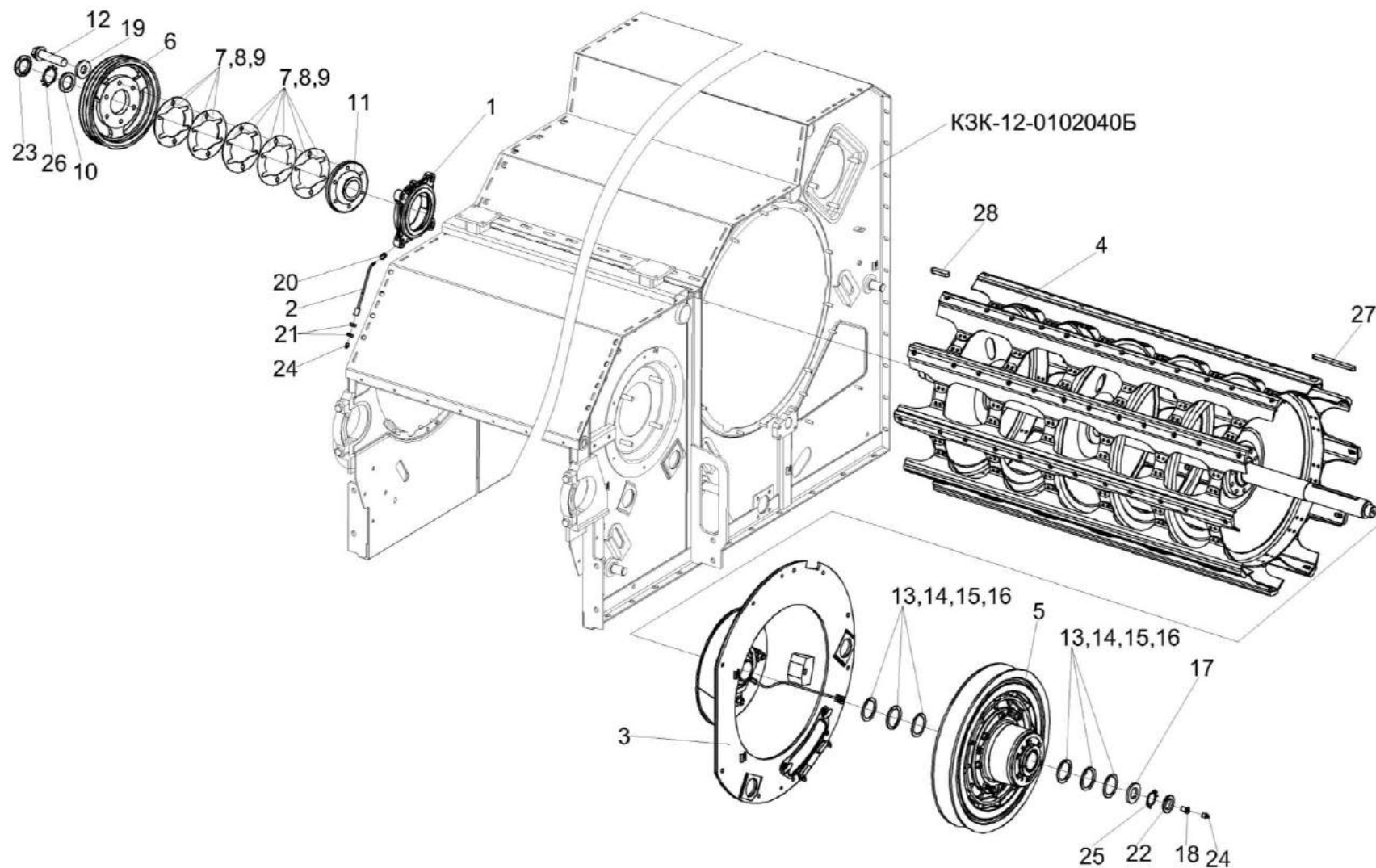


Рисунок 56 – Аппарат молотильный КЗК-12А-1-0102000 (установка барабана молотильного)

№ рис	№ поз	Обозначение	Наименование	Куда входит	
				Обозначение	Кол. на 1 сб.ед.
АППАРАТ МОЛОТИЛЬНЫЙ КЗК-12А-1-0102000 (УСТАНОВКА БАРАБАНА МОЛОТИЛЬНОГО) (рисунок 56)					
56	1-28	КЗК-12А-1-0102000	Аппарат молотильный	КЗК-12А-1-0202000	1
	2,20,24	КЗК-12-0102250	Труба	КЗК-12А-1-0102000	1
	6-9,11,12,19	КЗК-12-0102400	Шкив	КЗК-12А-1-0102000	1
	1	КЗК 0102350-01	Опора	КЗК-12А-1-0102000	2
	2	КЗК-12-0102260	Труба	КЗК-12-0102250	1
	3	КЗК-12-0102750	Фланец	КЗК-12А-1-0102000	1
	4	КЗК-12-0104100	Барaban молотильный	КЗК-12А-1-0102000	1
	5	КЗК 0123000	Вариатор барабана	КЗК-12А-1-0102000	1
	6	КЗК-12-0102104	Шкив	КЗК-12-0102400	1
	7	КЗК-12-0102408А	Прокладка	КЗК-12-0102400 КЗК-12А-1-0102000	4 3
	8	КЗК-12-0102408А-01	Прокладка	КЗК-12-0102400 КЗК-12А-1-0102000	2 3
	9	КЗК-12-0102408А-02	Прокладка	КЗК-12-0102400 КЗК-12А-1-0102000	4 2
	10	КЗК-12-0102432	Шайба	КЗК-12А-1-0102000	2
11	КЗК-12-0102601	Ступица	КЗК-12-0102400	1	
12	КЗК-12-0102602	Болт	КЗК-12-0102400	6	
13	КЗК 0102407	Прокладка	КЗК-12А-1-0102000	2	

№ рис	№ поз	Обозначение	Наименование	Куда входит	
				Обозначение	Кол. на 1 сб.ед.
56	14	КЗК 0102407-01	Прокладка	КЗК-12А-1-0102000	2
	15	КЗК 0102407-02	Прокладка	КЗК-12А-1-0102000	2
	16	КЗК 0102407-03	Прокладка	КЗК-12А-1-0102000	2
	17	КЗК 0102433	Шайба	КЗК-12А-1-0102000	2
	18	КЗК 0102601	Бонка	КЗК-12А-1-0102000	1
	19	КЗР 0202674А	Шайба	КЗК-12-0102400	6
	20	54-61360	Гайка накидная	КЗК-12-0102250	1
	21		Гайка М16х1,5-6G – 2526	КЗК-12А-1-0102000	6
	22		Гайка М42х1,5-6Н – 11871	КЗК-12А-1-0102000	2
	23		Гайка М56х2-6Н – 11871	КЗК-12А-1-0102000	2
	24		Масленка 1.2 – 19853	КЗК-12А-1-0102000 КЗК-12-0102250	1 1
	25		Шайба Н.42.01 – 11872	КЗК-12А-1-0102000	2
	26		Шайба Н.56.01 – 11872	КЗК-12А-1-0102000	2
	27		Шпонка 18х11х200 – 23360	КЗК-12А-1-0102000	1
28		Шпонка 20х12х70 – 23360	КЗК-12А-1-0102000	2	

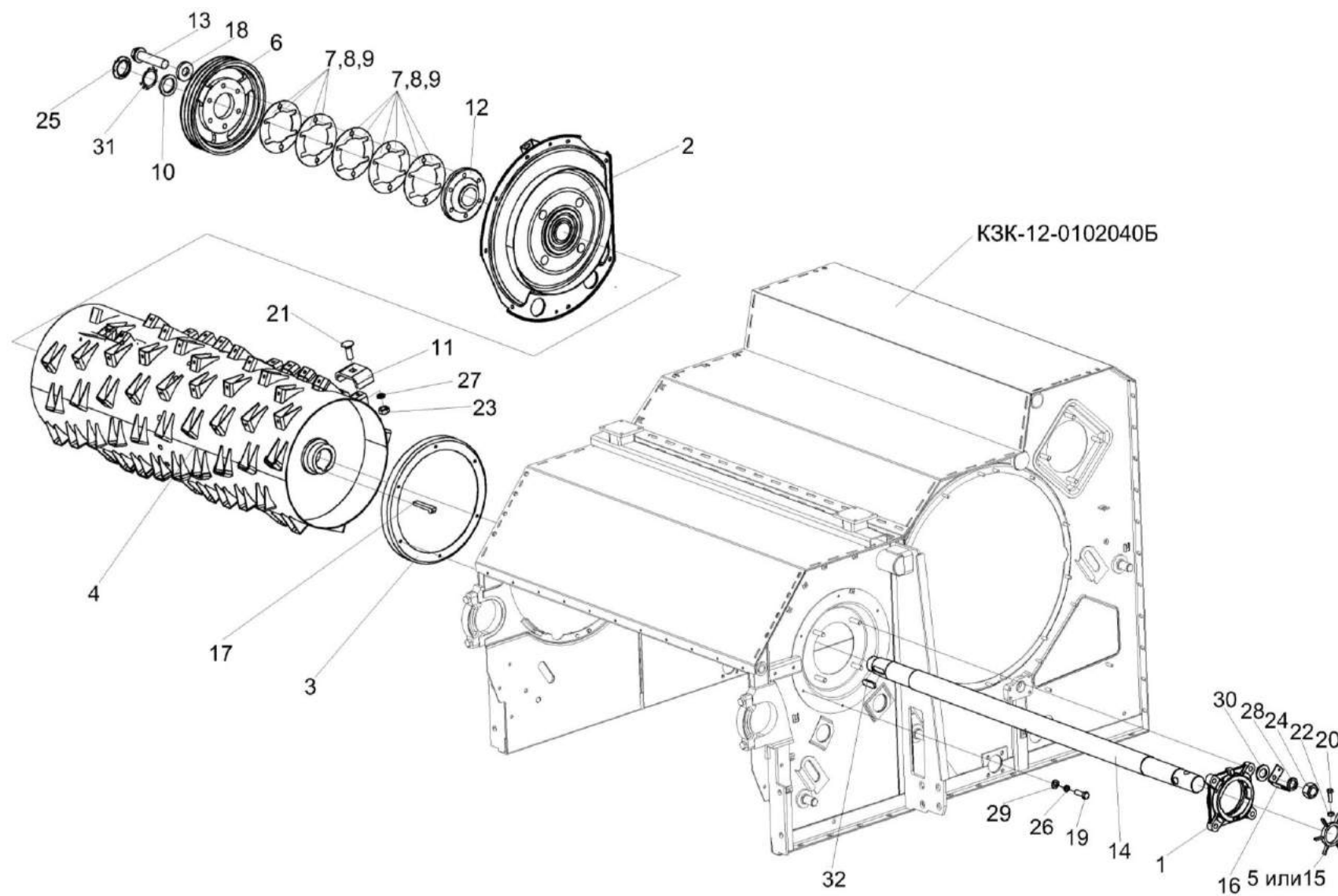


Рисунок 57 – Аппарат молотильный КЗК-12А-1-0102000 (установка барабана ускоряющего)

№ рис	№ поз	Обозначение	Наименование	Куда входит	
				Обозначение	Кол. на 1 сб. ед.
АППАРАТ МОЛОТИЛЬНЫЙ КЗК-12А-1-0102000 (УСТАНОВКА БАРАБАНА УСКОРЯЮЩЕГО) (рисунок 57)					
57	1-32	КЗК-12А-1-0102000	Аппарат молотильный	КЗК-12А-1-0202000	1
	6,12,13,18	КЗК-12-0102340	Шкив	КЗК-12А-1-0102000	1
	4,11,14,17, 21,23,27	КЗК-12-0102600	Барабан ускоряющий	КЗК-12А-1-0102000	1
	1	КЗК 0102350	Опора	КЗК-12А-1-0102000	1
	2	КЗК-12-0102200	Фланец	КЗК-12А-1-0102000	1
	3	КЗК-12-0102390	Чашка	КЗК-12А-1-0102000	1
	4	КЗК-12-0102610Б	Катушка барабана	КЗК-12-0102600	1
	5	КЗК 0102040	Датчик	КЗК-12А-1-0102000	1
	6	КЗК-12-0102102	Шкив	КЗК-12-0102340	1
	7	КЗК-12-0102408А	Прокладка	КЗК-12-0102340 КЗК-12А-1-0102000	4 3
	8	КЗК-12-0102408А-01	Прокладка	КЗК-12-0102340 КЗК-12А-1-0102000	2 3
	9	КЗК-12-0102408А-02	Прокладка	КЗК-12-0102340 КЗК-12А-1-0102000	2 3
	10	КЗК-12-0102432	Шайба	КЗК-12А-1-0102000	2
11	КЗК-12-0102474	Колпак	КЗК-12-0102600	93	
12	КЗК-12-0102601	Ступица	КЗК-12-0102340	1	
13	КЗК-12-0102602	Болт	КЗК-12-0102340	6	

№ рис	№ поз	Обозначение	Наименование	Куда входит	
				Обозначение	Кол. на 1 сб. ед.
57	14	КЗК-12-0102607	Вал	КЗК-12-0102600	1
	15	КЗК 0102303	Датчик	КЗК-12А-1-0102000	1
	16	КЗК 0102451	Кронштейн	КЗК-12А-1-0102000	1
	17	КЗК 0104603	Шпонка	КЗК-12-0102600	2
	18	КЗР 0202674А	Шайба	КЗК-12-0102340	6
	19		Болт М8-6ех25 – 7796	КЗК-12А-1-0102000	6
	20		Болт М6-6ех20 – 7798	КЗК-12А-1-0102000	1
	21		Болт М10-6ех30 – 7802	КЗК-12-0102600	93
	22		Гайка М6-6G – 5915	КЗК-12А-1-0102000	23
	23		Гайка М10-6G – 5915	КЗК-12-0102600	93
	24		Гайка М16-6G – 5915	КЗК-12А-1-0102000	12
	25		Гайка М56х2-6Н – 11871	КЗК-12А-1-0102000	2
	26		Шайба 8Т 65Г – 6402	КЗК-12А-0102600	6
	27		Шайба 10Т 65Г – 6402	КЗК-12-0102600	93
	28		Шайба 16Т 65Г – 6402	КЗК-12А-1-0102000	15
	29		Шайба С.8.01 – 11371	КЗК-12А-1-0102000	6
	30		Шайба С.16.01 – 11371	КЗК-12А-1-0102000	1
	31		Шайба Н.56.01 – 11872	КЗК-12А-1-0102000	2
	32		Шпонка 20х12х70 – 23360	КЗК-12А-1-0102000	2

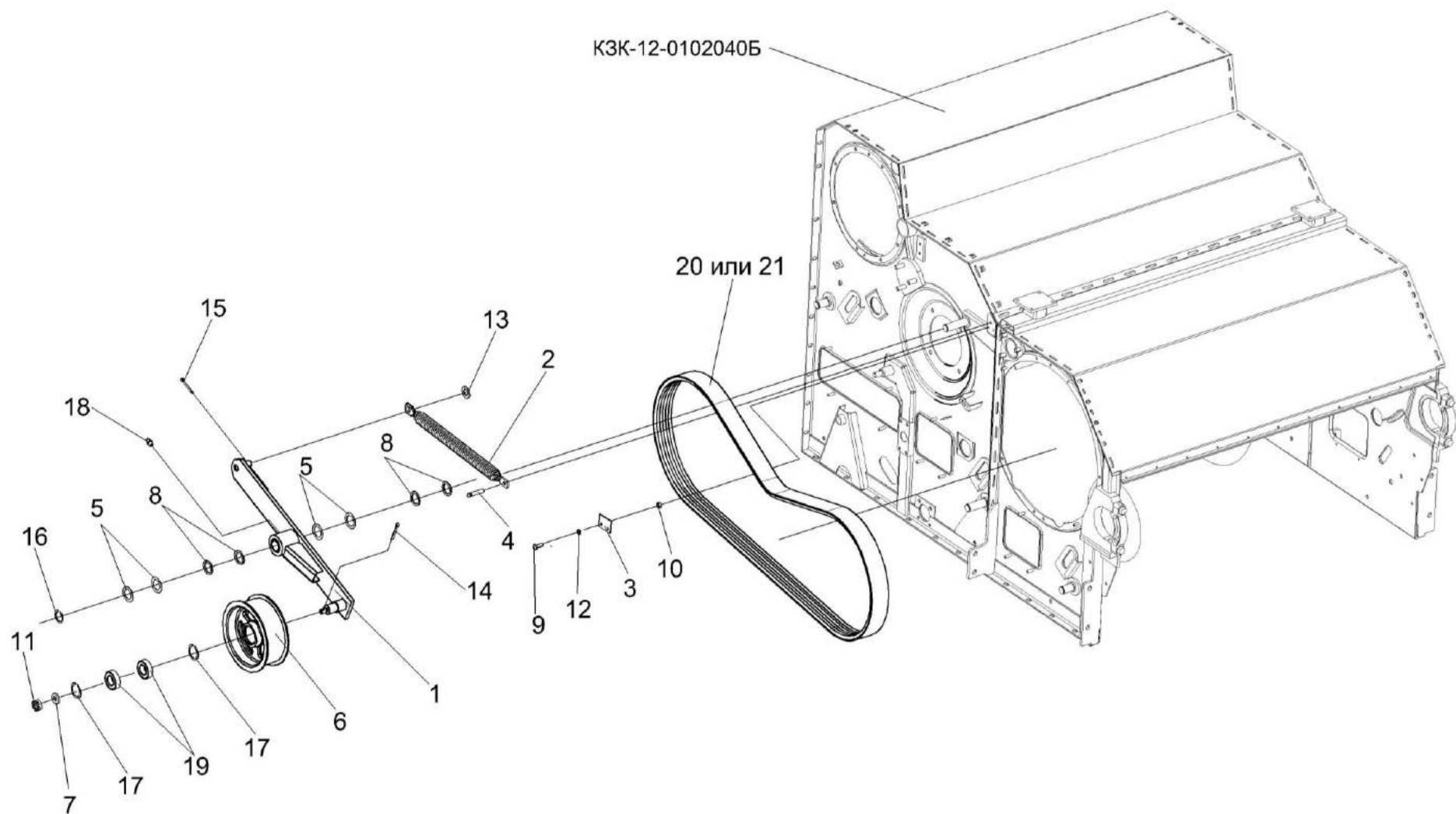


Рисунок 58 – Аппарат молотильный КЗК-12А-1-0102000 (привод отбойного битера)

№ рис	№ поз	Обозначение	Наименование	Куда входит	
				Обозначение	Кол. на 1 сб.ед.
АППАРАТ МОЛОТИЛЬНЫЙ КЗК-12А-1-0102000 (ПРИВОД ОТБОЙНОГО БИТЕРА) (рисунок 58)					
58	1-21	КЗК-12А-1-0102000	Аппарат молотильный	КЗК-12А-1-0202000	1
	1,6,7,11, 14,17-19	КЗК-12-0102150	Рычаг	КЗК-12А-1-0102000	1
	1	КЗК-12-0102160	Рычаг	КЗК-12-0102150	1
	2	КЗР 0202780А-01	Пружина	КЗК-12А-1-0102000	1
	3	КЗК-12-0102438А	Пластина	КЗК-12А-1-0102000	1
	4	КЗК-12-0102614	Ось	КЗК-12А-1-0102000	1
	5	КИС 0103431	Шайба регулировочная	КЗК-12А-1-0102000	8
	6	КПР 6105101-03	Ролик	КЗК-12-0102150	1
	7	ПКК 0100411А	Шайба	КЗК-12-0102150	1
	8	ПКК 0117442	Шайба	КЗК-12А-1-0102000	4
	9		Болт М6-6х16 – 7798	КЗК-12А-1-0102000	2
	10		Гайка М6-6G – 5915	КЗК-12А-1-0102000	23
	11		Гайка М12-6G – 5919	КЗК-12-0102150	1
	12		Шайба 6Т 65Г – 6402	КЗК-12А-1-0102000	35
	13		Шайба С.18.01 – 11371	КЗК-12А-1-0102000	1
14		Шплинт 3,2х25 – 397	КЗК-12-0102150	1	
15		Шплинт 4х28 – 397	КЗК-12А-1-0102000	1	

№ рис	№ поз	Обозначение	Наименование	Куда входит	
				Обозначение	Кол. на 1 сб.ед.
58	16		Кольцо В30 – 13942	КЗК-12А-1-0102000	1
	17		Кольцо В52 – 13943	КЗК-12-0102150	2
	18		Масленка 1.2 – 19853	КЗК-12-0102150	1
	19		Подшипник 180205С17 – 8882	КЗК-12-0102150	2
	20		Ремень ЗНВ 2662 La исполнение 26 (Германия, "Optibelt")	КЗК-12А-1-0102000	1
	21		Ремень ЗНВ ВР 2662 "К" (Польша, "Stomil",)	КЗК-12А-1-0102000	1

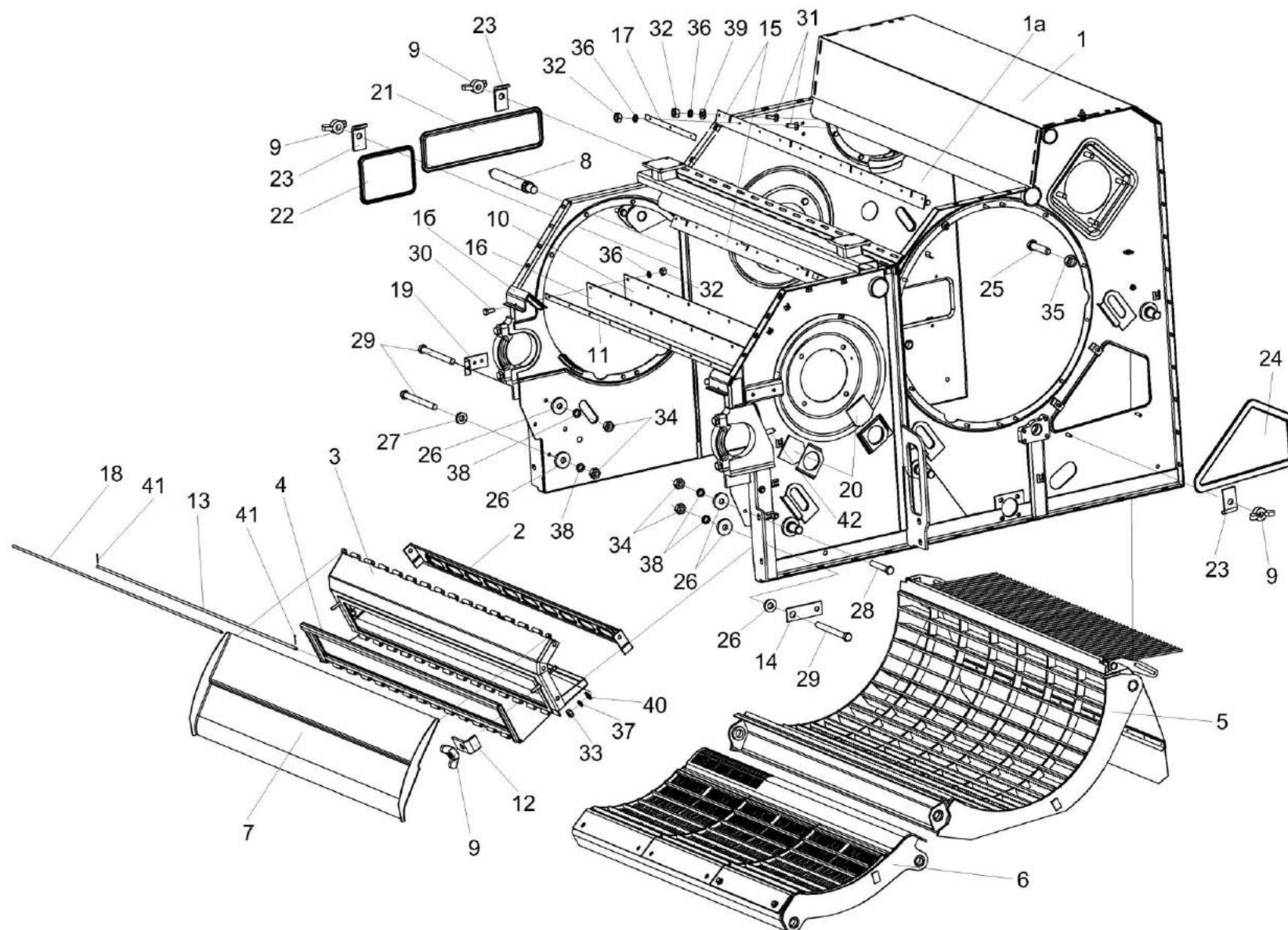


Рисунок 59 – Аппарат молотильный КЗК-12А-1-0102000 (камнеуловитель, подбарабанья)

№ рис	№ поз	Обозначение	Наименование	Куда входит	
				Обозначение	Кол. на 1 сб. ед.
АППАРАТ МОЛОТИЛЬНЫЙ КЗК-12А-1-0102000 (КАМНЕУЛОВИТЕЛЬ, ПОДБАРАБАНЬЯ) (рисунок 59)					
59	1-42	КЗК-12А-1-0102000	Аппарат молотильный	КЗК-12А-1-0202000	1
	2-4,9,12,13, 33,37,40,41	КЗК-12-0102670	Камнеуловитель	КЗК-12А-1-0102000	1
	1	КЗК-12-0102040Б	Рама	КЗК-12А-1-0102000	1
	1а	КЗК-12-0102080	Крышка	КЗК-12А-1-0102000	1
	16	КЗК-12-0102090	Щиток	КЗК-12А-1-0102000	2
	2	КЗК-12-0102310	Шит	КЗК-12-0102670	1
	3	КЗК-12-0102680	Основание	КЗК-12-0102670	1
	4	КЗК-12-0102690	Крышка	КЗК-12-0102670	1
	5	КЗК-12-0103000	Подбарабанье	КЗК-12А-1-0102000	1
	6	КЗК-12-0103030	Подбарабанье	КЗК-12А-1-0102000	1
	7	КЗК-10-0102300	Щиток	КЗК-12А-1-0102000	1
	8	КЗК-12А-1-0125060	Ось	КЗК-12А-1-0102000	1
	9	КИЛ 0150750	Гайка-барашек	КЗК-12А-1-0102000 КЗК-12-0102670	11 2
10	КЗК-12-0102007	Уплотнение	КЗК-12А-1-0102000	1	
11	КЗК-12-0102458	Планка	КЗК-12А-1-0102000	1	
12	КЗК-12-0102493	Прижим	КЗК-12-0102670	2	

№ рис	№ поз	Обозначение	Наименование	Куда входит	
				Обозначение	Кол. на 1 сб. ед.
59	13	КЗК-12-0102619	Ось	КЗК-12-0102670	1
	14	КЗК-12-0119478	Пластина	КЗК-12-1-0102000	1
	15	КЗК-10-0102002	Отсекатель	КЗК-12А-1-0102000	2
	16	КЗК-10-0102003	Пластина	КЗК-12А-1-0102000	1
	17	КЗК-10-0102421	Планка	КЗК-12А-1-0102000	6
	18	КЗК-10-0102606	Ось	КЗК-12А-1-0102000	1
	19	КЗК 0102405	Кронштейн	КЗК-12А-1-0102000	1
	20	КЗК 0102421	Крышка	КЗК-12А-1-0102000	8
	21	КЗК 0102435	Крышка	КЗК-12А-1-0102000	1
	22	КЗК 0102437	Крышка	КЗК-12А-1-0102000	1
	23	КЗК 0102464	Прижим	КЗК-12А-1-0102000	11
	24	КЗК 0102465	Крышка	КЗК-12А-1-0102000	1
	25	КЗК 0102615	Болт	КЗК-12А-1-0102000	2
	26	КЗР 0221417-01	Шайба	КЗК-12А-1-0102000	6
	27	КСН 0100665	Шайба	КЗК-12А-1-0102000	7
	28		Болт М10-6ех60 – 7796	КЗК-12А-1-0102000	2
	29		Болт М10-6ех105 – 7796	КЗК-12А-1-0102000	4
	30		Болт М6-6ех25 – 7798	КЗК-12А-1-0102000	11

№ рис	№ поз	Обозначение	Наименование	Куда входит	
				Обозначение	Кол. на 1 сб. ед.
59	31		Болт М6-6ех20 – 7802	КЗК-12А-1-0102000	22
	32		Гайка М6-6G – 5915	КЗК-12А-1-0102000	23
	33		Гайка М8-6G – 5915	КЗК-12-0102670	3
	34		Гайка М10-6G – 5915	КЗК-12А-1-0102000	26
	35		Гайка М12-6G – 5915	КЗК-12А-1-0102000	13
	36		Шайба 6Т 65Г – 6402	КЗК-12А-1-0102000	35
	37		Шайба 8Т 65Г – 6402	КЗК-12-0102670	3
	38		Шайба 10Т 65Г – 6402	КЗК-12А-1-0102000	36
	39		Шайба С.6.01 – 11371	КЗК-12А-1-0102000	4
	40		Шайба С.8.01 – 11371	КЗК-12-0102670	3
	41		Шплинт 2х12 – 397	КЗК-12-0102670	2
	42		Масленка 2.2.45 – 19853	КЗК-12А-1-0102000	1

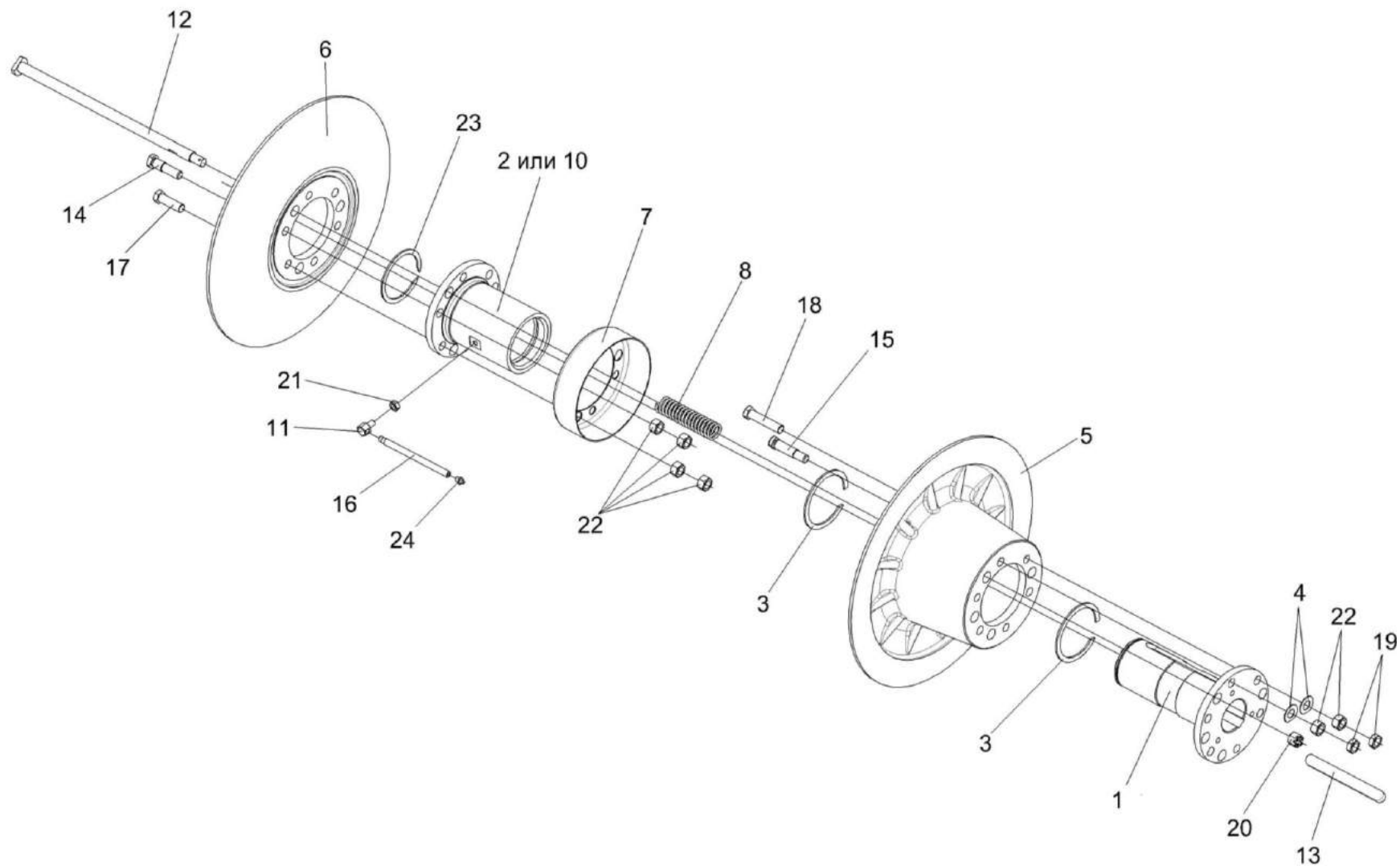


Рисунок 60 – Вариатор барабана КЗК 0108100

№ рис	№ поз	Обозначение	Наименование	Куда входит	
				Обозначение	Кол. на 1 сб. ед.
ВАРИАТОР БАРАБАНА КЗК 0108100 (рисунок 60)					
60	1-24	КЗК 0108100	Вариатор барабана	КЗК-12А-1-0102000	1
	1,4,5,15, 18,19,22	КЗК 0108110	Блок приводной	КЗК 0108100	1
	2,6,7,10,11,14, 16,17,21,22,24	РСМ 10.01.15.150Б	Диск подвижный	КЗК 0108100	1
	1	КЗК 0108614	Ступица	КЗК 0108110	1
	2	РСМ 10Б.01.15.450	Ступица	РСМ 10.01.15.150Б	1
	3	КЗК 0123003-01	Кольцо	КЗК 0108100	2
	4	КСН 0100636-02	Шайба	КЗК 0108110	6
	5	РСМ-10.01.15.102В	Диск	КЗК 0108110	1
	6	РСМ 10.01.15.103Г	Диск	РСМ 10.01.15.150Б	1
	7	РСМ 10.01.15.446	Кожух	РСМ 10.01.15.150Б	1
	8	РСМ 10.01.15.605	Пружина	КЗК 0108100	3
	10	РСМ 10.01.15.611А	Ступица	РСМ 10.01.15.150Б	1
	11	РСМ 10.01.15.613	Переходник	РСМ 10.01.15.150Б	1
	12	КЗК 0108615	Болт	КЗК 0108100	3
	13	РСМ 10.01.15.637	Шпонка	КЗК 0108100	1
14	РСМ 10.01.15.638	Болт специальный	РСМ 10.01.15.150Б	3	
15	РСМ 10.01.15.638-02	Болт специальный	КЗК 0108110	3	

№ рис	№ поз	Обозначение	Наименование	Куда входит	
				Обозначение	Кол. на 1 сб. ед.
60	16	44Б-80243	Трубка	PCM 10.01.15.150Б	1
	17		Болт М16х1,5-6ех65 – 7796	PCM 10.01.15.150Б	3
	18		Болт М16х1,5-6ех90 – 7796	КЗК 0108110	3
	19		Гайка М16х1,5-6G – 2526	КЗК 0108110	6
	20		Гайка М16-6G – 2528	КЗК 0108100	3
	21		Гайка М10-6G – 5915	PCM 10.01.15.150Б	1
	22		Гайка М16х1,5-6G – 5915	КЗК 0108110	6
				PCM 10.01.15.150Б	12
	23		Кольцо В95 – 13940	КЗК 0108100	1
24		Масленка 1.2 – 19853	PCM 10.01.15.150Б	1	

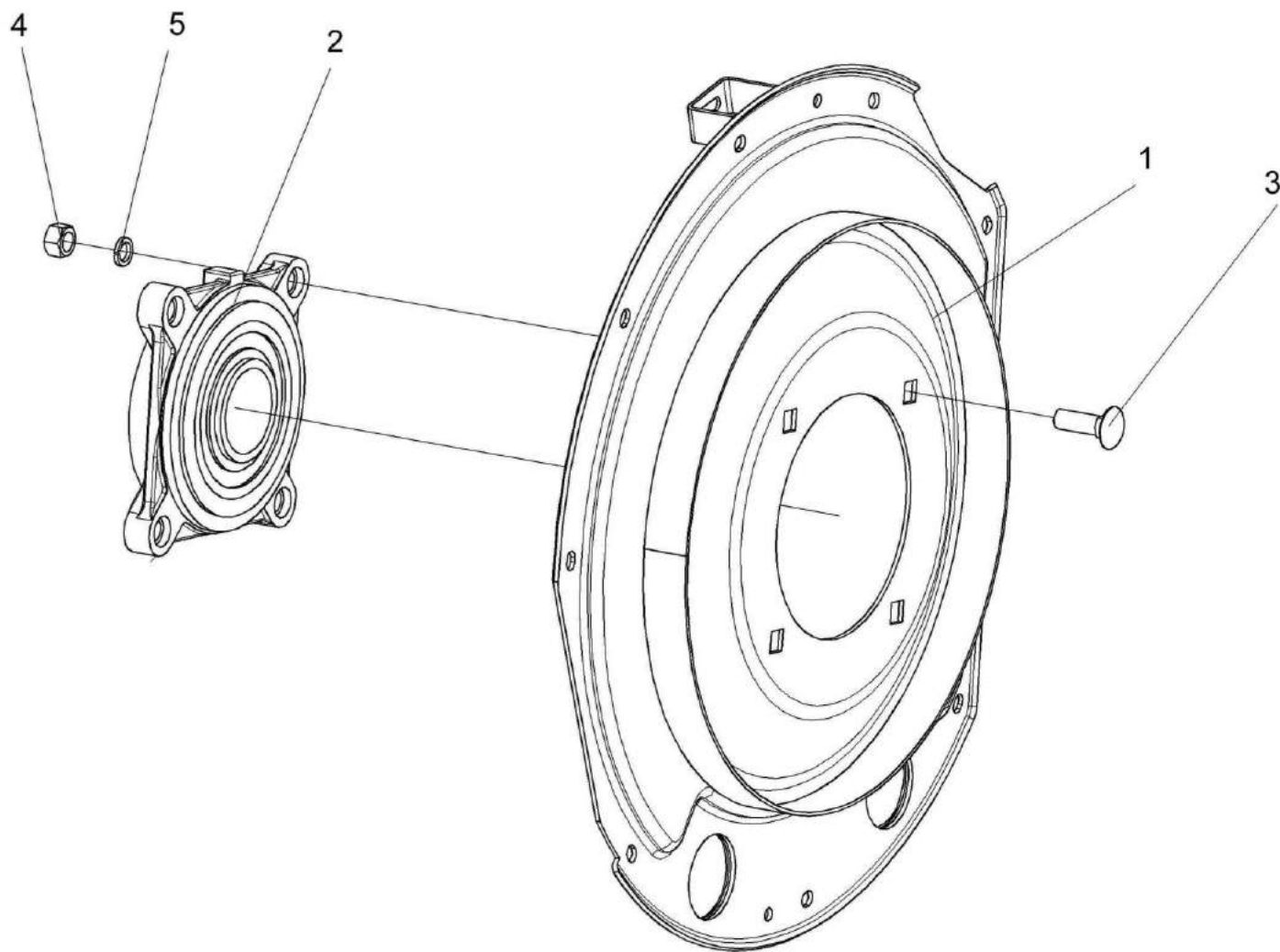


Рисунок 61 – Фланец КЗК-12-0102200

№ рис	№ поз	Обозначение	Наименование	Куда входит	
				Обозначение	Кол. на 1 сб. ед.
ФЛАНЕЦ КЗК-12-0102200 (рисунок 61)					
61	1-5	КЗК-12-0102200	Фланец	КЗК-12А-1-0102000	1
	1	КЗК-12-0102230	Фланец	КЗК-12-0102200	1
	2	КЗК 0102350-01	Опора	КЗК-12-0102200	1
	3		Болт М16-6ех55 – 7802	КЗК-12-0102200	4
	4		Гайка М16-6G – 5915	КЗК-12-0102200	4
	5		Шайба 16 65Г – 6402	КЗК-12-0102200	4

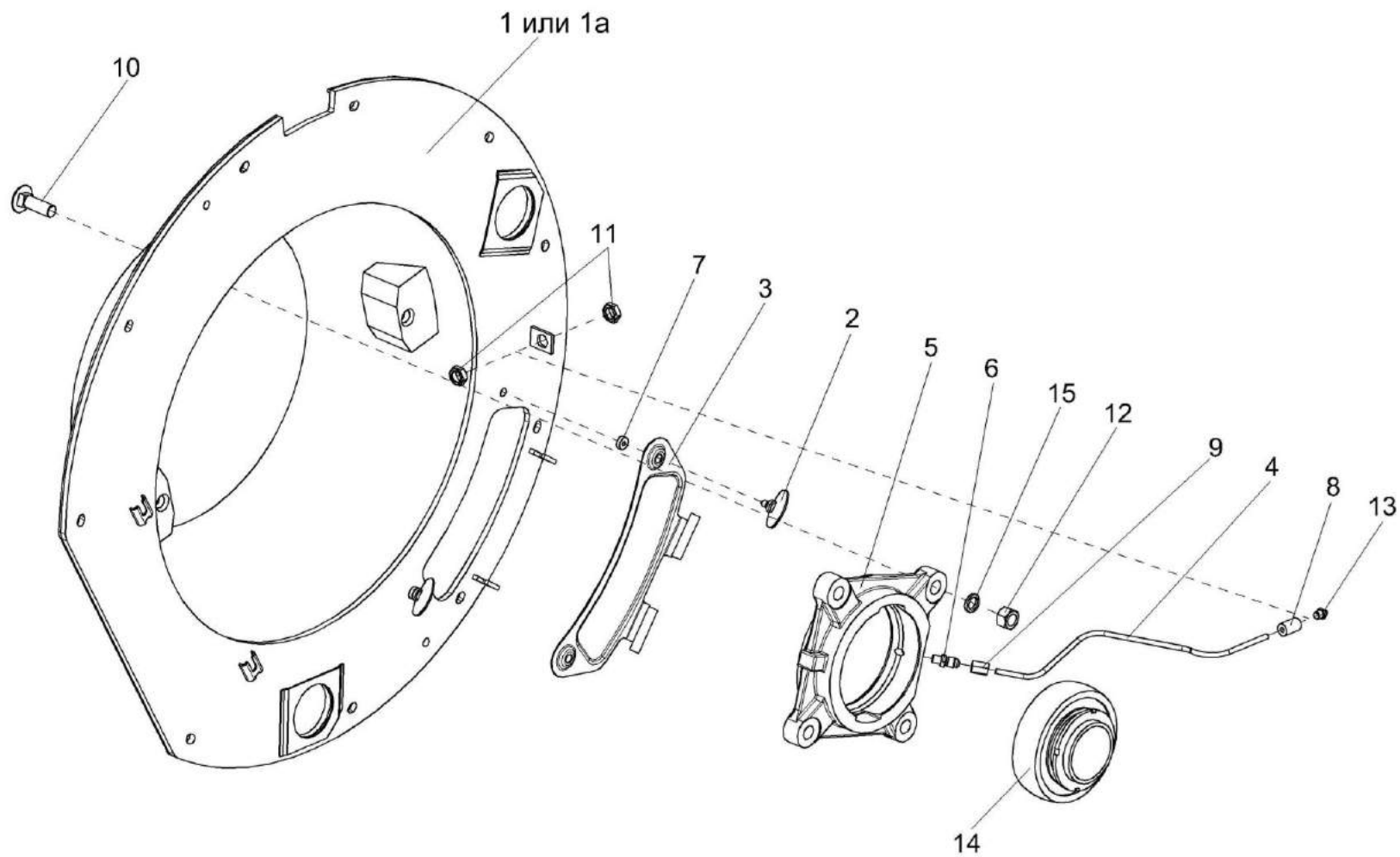


Рисунок 62 – Фланец КЗК-12-0102750

№ рис	№ поз	Обозначение	Наименование	Куда входит	
				Обозначение	Кол. на 1 сб. ед.
ФЛАНЕЦ КЗК-12-0102750 (рисунок 62)					
62	1-15	КЗК-12-0102750	Фланец	КЗК-12А-1-0102000	1
	4,8,9	КЗК-12-0102770	Маслопровод	КЗК-12-0102750	1
	5,14	КЗК-12-0102810	Опора	КЗК-12-0102750	1
	2,3,7	КЗК-12-0102830	Крышка	КЗК-12-0102750	1
	1	КЗК-12-0102760	Фланец	КЗК-12-0102750	1
	1а	КЗК-12-0102790	Фланец	КЗК-12-0102750	1
	2	КЗК-12-0102820	Винт	КЗК-12-0102830	2
	3	КЗК 0102340	Крышка	КЗК-12-0102830	1
	4	КЗК-12-0102815	Трубка	КЗК-12-0102770	1
	5	КЗК-12-0102105	Корпус подшипника	КЗК-12-0102810	1
	6	КЗК-10-0102601	Штуцер	КЗК-12-0102750	1
	7	КЗК 0102001А	Втулка	КЗК-12-0102830	2
	8	КЗР 0103609	Переходник	КЗК-12-0102770	1
	9	54-61360	Гайка накидная	КЗК-12-0102770	1
	10		Болт М16-6ех55 – 7802	КЗК-12-0102750	4
11		Гайка М16х1,5-6G – 2526	КЗК-12-0102750	2	
12		Гайка М16-6G – 5915	КЗК-12-0102750	4	
13		Масленка 1.2 – 19853	КЗК-12-0102750	1	
14		Подшипник 680314НК7С17	КЗК-12-0102810	1	
15		Шайба 16 65Г – 6402	КЗК-12-0102750	4	

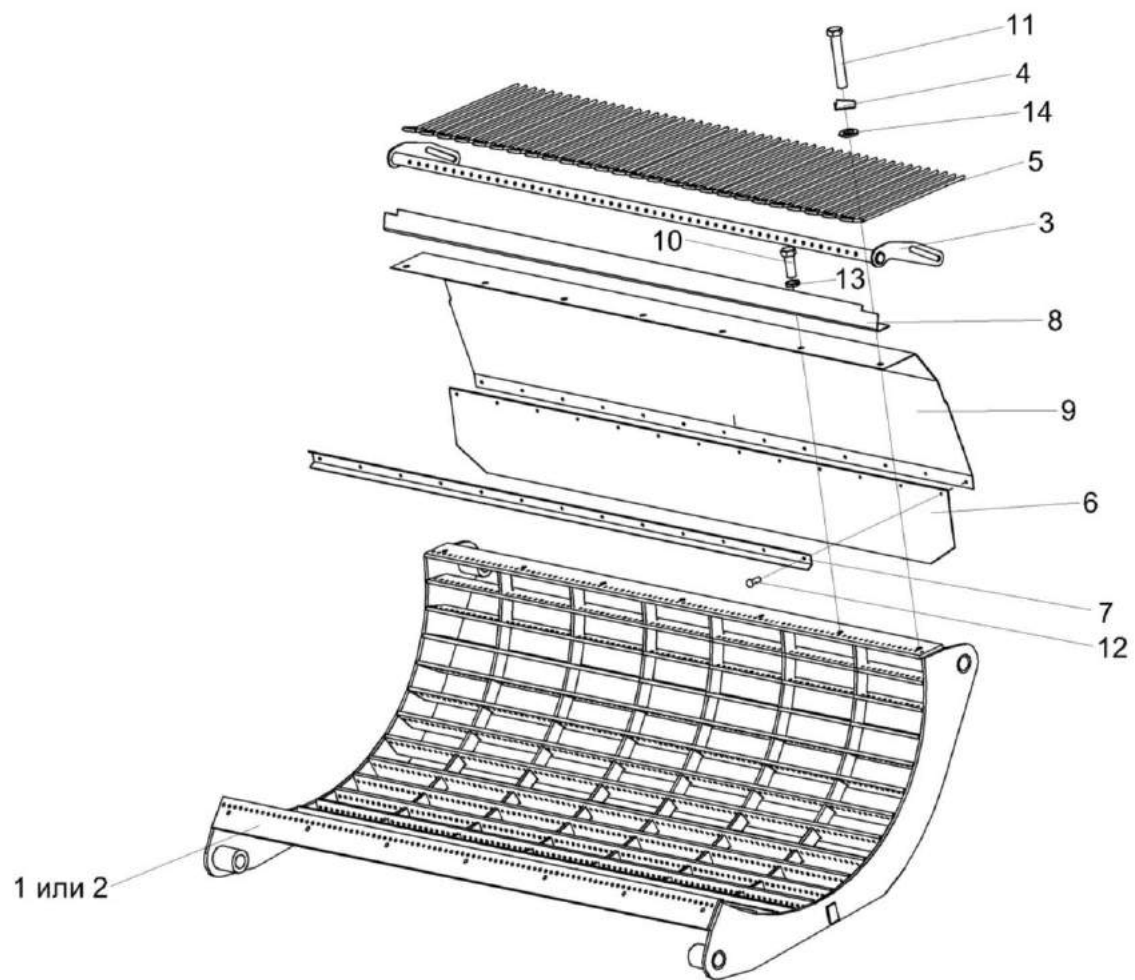


Рисунок 63 – Подбарабанье КЗК-12-0103000

№ рис	№ поз	Обозначение	Наименование	Куда входит	
				Обозначение	Кол. на 1 сб. ед.
ПОДБАРАБАНЫЕ КЗК-12-0103000 (рисунок 63)					
63	1-14	КЗК-12-0103000	Подбарабанье	КЗК-12А-1-0102000	1
	1,2,8,10,13	КЗК-12-0103010	Подбарабанье	КЗК-12-0103000	1
	6,7,9,12	КЗК-10-0103030	Щиток	КЗК-12-0103000	1
	3,5	КЗК-10-0103040	Решетка	КЗК-12-0103000	1
	1	КЗК-12-0103060	Каркас подбарабанья	КЗК-12-0103010	1
	2	КЗК-12-0103220	Подбарабанье	КЗК-12-0103010	11
	3	КЗК-10-0103060	Каркас решетки	КЗК-10-0103040	1
	4	КЗК 0103505	Шайба стопорная	КЗК-12-0103000	2
	5	КЗК 0103607	Палец	КЗК-10-0103040	26
	6	КЗК-10-0103001	Фартук	КЗК-10-0103030	1
	7	КЗК-10-0103417	Накладка	КЗК-10-0103030	1
	8	КЗК-10-0103426	Надставка	КЗК-10-0103010	1
	9	КЗК-10-0103421	Щиток	КЗК-10-0103030	1
	10		Болт М10-6ех25 – 7796	КЗК-12-0103010	5
11		Болт М10-6ех60 – 7796	КЗК-12-0103000	2	
12		Заклепка 5х14 – 10299	КЗК-10-0103030	13	
13		Шайба 10Т 65Г – 6402	КЗК-12-0103010	5	
14		Шайба С.10.01 – 11371	КЗК-12-0103000	2	

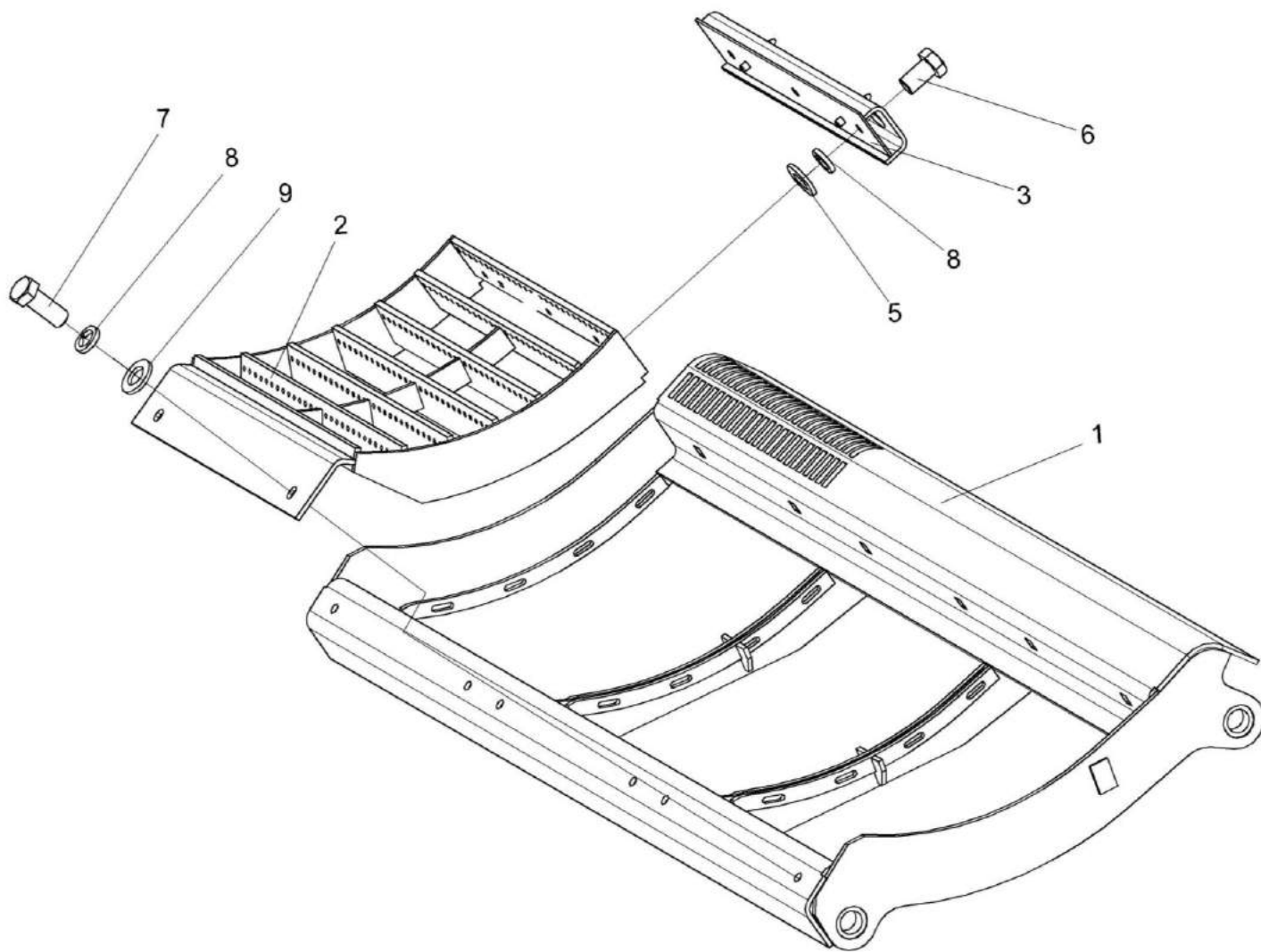


Рисунок 64 – Подбарабанье КЗК-12-0103030

№ рис	№ поз	Обозначение	Наименование	Куда входит	
				Обозначение	Кол. на 1 сб. ед.
ПОДБАРАБАНЬЕ КЗК-12-0103030 (рисунок 64)					
64	1-9	КЗК-12-0103030	Подбарабанье	КЗК-12А-1-0102000	1
	2,3,6,8,9	КЗК-12-0103100	Дека	КЗК-12-0103030	3
	1	КЗК-12-0103040А	Каркас подбарабанья	КЗК-12-0103030	1
	2	КЗК-12-0103110	Каркас	КЗК-12-0103100	1
	3	КЗК-12-0103120А	Проставка	КЗК-12-0103100	1
	5	КЗК 0202682	Шайба	КЗК-12-0103030	6
	6		Болт М12-6х25 – 7796	КЗК-12-0103100	3
	7		Болт М12-6х35 – 7796	КЗК-12-0103030	6
	8		Шайба 12Т 65Г – 6402	КЗК-12-0103030 КЗК-12-0103100	6 3
9		Шайба С.12.01 – 11371	КЗК-12-0103100	3	

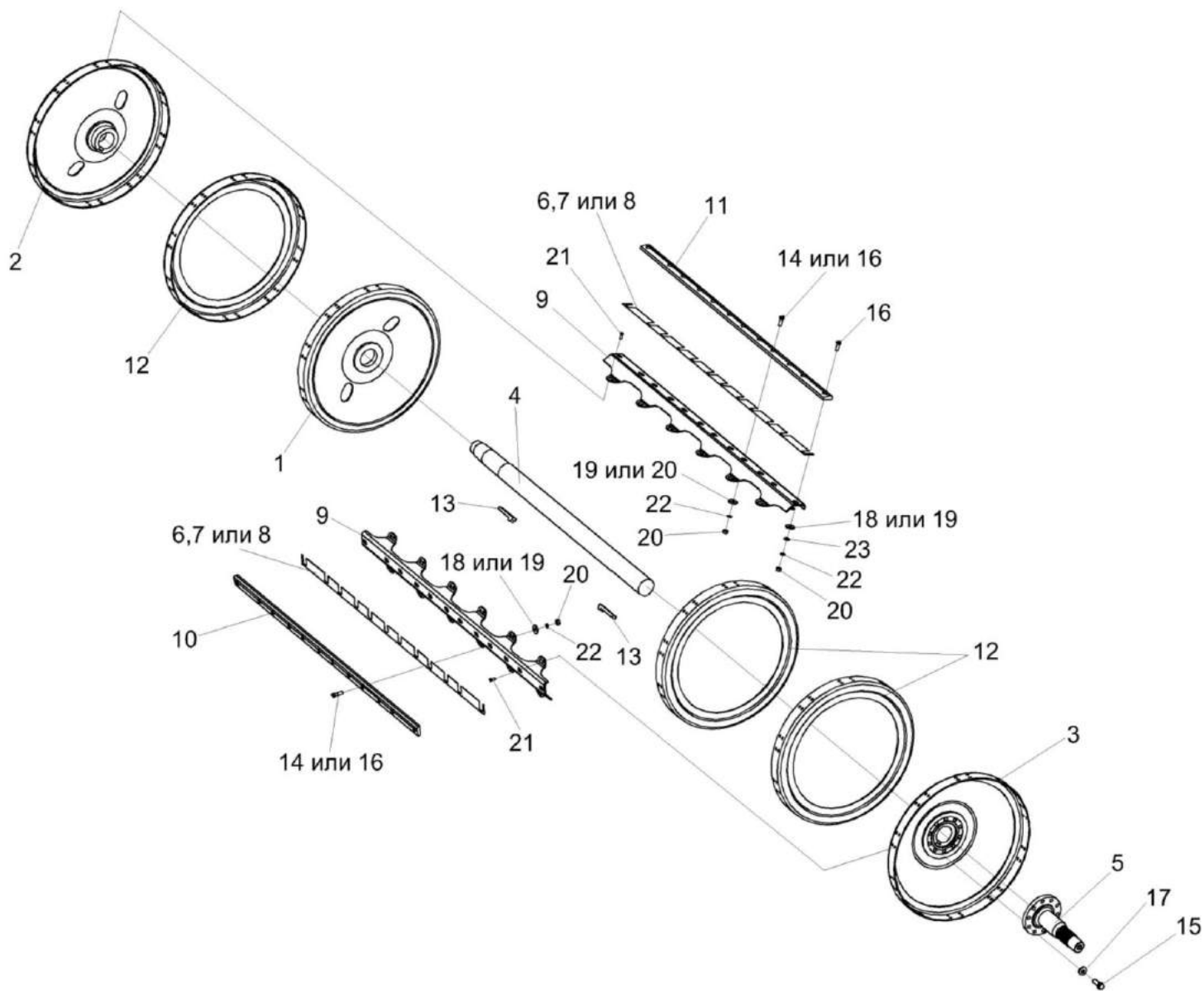


Рисунок 65 – Барабан молотильный КЗК-12-0104100

№ рис	№ поз	Обозначение	Наименование	Куда входит	
				Обозначение	Кол. на 1 сб. ед.
БАРАБАН МОЛОТИЛЬНЫЙ КЗК-12-0104100 (рисунок 65)					
65	1-23	КЗК-12-0104100	Барабан молотильный	КЗК-12А-1-0102000	1
	1-4,9,12,13,21	КЗК-12-0104120	Барабан молотильный	КЗК-12-0104100	1
	1	КЗК 0104050	Диск средний	КЗК-12-0104120	1
	2	КЗК 0104060	Диск крайний	КЗК-12-0104120	2
	3	КЗК-12-0104110 или КЗК-12-0104130	Диск	КЗК-12-0104120	1
	4	КЗК-12-0104612	Вал	КЗК-12-0104120	1
	5	КЗК-12-0104613	Цапфа	КЗК-12-0104100	1
	6	КЗК-10-0104405	Прокладка	КЗК-12-0104100	2
	7	КЗК-10-0104405-01	Прокладка	КЗК-12-0104100	2
	8	КЗК-10-0104405-02	Прокладка	КЗК-12-0104100	2
	9	КЗК-10-0104411	Подбичник	КЗК-12-0104120	10
	10	КЗК-10-0104502	Бич	КЗК-12-0104100	5
	11	КЗК-10-0104502-01	Бич	КЗК-12-0104100	5
	12	КЗК 0104407	Диск	КЗК-12-0104120	3
	13	КЗК 0104603	Шпонка	КЗК-12-0104120	2
	14	КЗК 0104608	Болт	КЗК-12-0104100	10
	15	КЗК 0202641	Болт	КЗК-12-0104100	10

№ рис	№ поз	Обозначение	Наименование	Куда входит	
				Обозначение	Кол. на 1 сб. ед.
65	16	КЗР 0103608А	Болт	КЗК-12-0104100	120
	17	КЗР 0202674А	Шайба	КЗК-12-0104100	10
	18	УЭС 0107512-01	Пластина	КЗК-12-0104100	120
	19	КИС 0200409А	Шайба	КЗК-12-0104100	120
	20		Гайка М12х1,25 – 5915	КЗК-12-0104100	120
	21		Заклепка 10х22 – 10299	КЗК-12-0104120	240
	22		Шайба 12Т 65Г – 6402	КЗК-12-0104100	120
	23		Шайба С.12.01 – 11371	КЗК-12-0104100	6

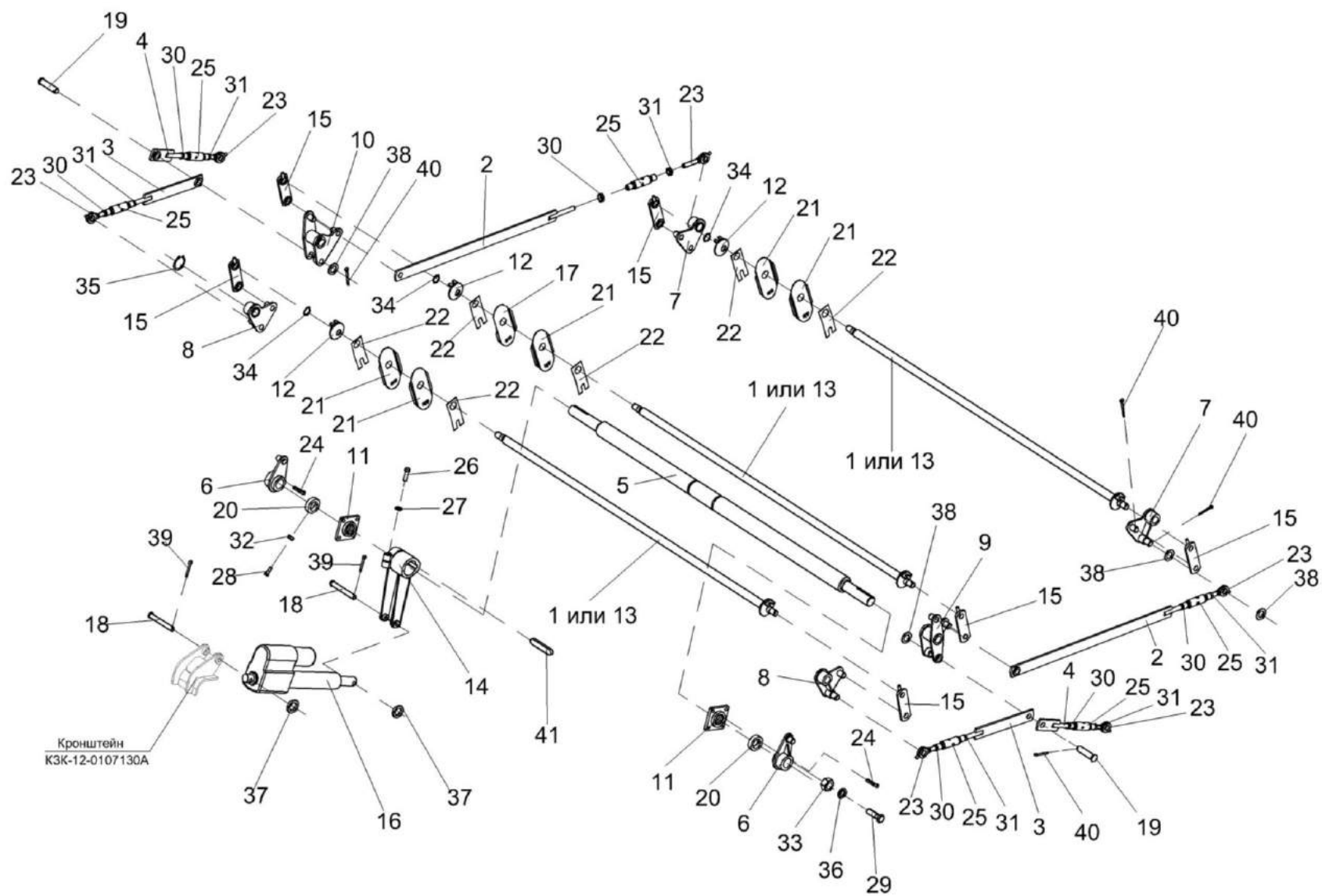


Рисунок 66 – Установка механизма подъема подбарабаний КЗК-12-0115000

№ рис	№ поз	Обозначение	Наименование	Куда входит	
				Обозначение	Кол. на 1 сб. ед.
УСТАНОВКА МЕХАНИЗМА ПОДЪЕМА ПОДБАРАБАНИЙ КЗК-12-0115000 (рисунок 66)					
66	1-41	КЗК-12-0115000	Установка механизма подъема подбарабаний	КЗК-12А-1-0102000	1
	2,23,25,30,31	КЗК-12-0115040	Стяжка	КЗК-12-0115000	2
	3,23,25,30,31	КЗК-12-0115040-01	Стяжка	КЗК-12-0115000	2
	4,23,25,30,31	КЗК-12-0115040-02	Стяжка	КЗК-12-0115000	2
	1	КЗК-12-0115030	Фиксатор	КЗК-12-0115000	3
	2	КЗК-12-0115050	Тяга	КЗК-12-0115040	1
	3	КЗК-12-0115050-01	Тяга	КЗК-12-0115040-01	1
	4	КЗК-12-0115050-02	Тяга	КЗК-12-0115040-02	1
	5	КЗК-12-0115060	Вал	КЗК-12-0115000	1
	6	КЗК-12-0115070	Рычаг	КЗК-12-0115000	2
	7	КЗК-12-0115080	Рычаг	КЗК-12-0115000	2
	8	КЗК-12-0115080-01	Рычаг	КЗК-12-0115000	2
	9	КЗК-12-0115090А	Рычаг	КЗК-12-0115000	1
	10	КЗК-12-0115090А-01	Рычаг	КЗК-12-0115000	1
	11	КЗК-12-0115120	Опора	КЗК-12-0115000	2
	12	КЗК-12-0115130	Опора	КЗК-12-0115000	3
	13	КЗК-12-0115140	Фиксатор	КЗК-12-0115000	3

№ рис	№ поз	Обозначение	Наименование	Куда входит	
				Обозначение	Кол. на 1 сб. ед.
66	14	КЗК-12-0115160	Рычаг	КЗК-12-0115000	1
	15	КЗК-12-0115170	Тяга	КЗК-12-0115000	6
	16	КЗК-10-0701400	Электромеханизм подбарабанья или электромеханизм МК-150-06	КЗК-12А-1-0202000	1
	17	КЗК-12-0115421	Щиток	КЗК-12-0115000	1
	18	КЗК-12-0115611	Палец	КЗК-12А-1-0202000	2
	19	КЗК-12-0115612	Палец	КЗК-12-0115000	2
	20	КЗК-10-0102625	Кольцо установочное	КЗК-12-0115000	2
	21	КЗК 0115409	Щиток	КЗК-12-0115000	5
	22	КЗК 0115411	Прижим	КЗК-12-0115000	6
	23	КЗК-12-0115619	Тяга	КЗК-12-0115040	1
				КЗК-12-0115040-01	1
				КЗК-12-0115040-02	1
	24	КЗК 0115608	Шпонка	КЗК-12-0115000	2
	25	КЗК 0115802	Втулка	КЗК-12-0115040	1
				КЗК-12-0115040-01	1
				КЗК-12-0115040-02	1
	26	КЗР 0202608Б	Болт	КЗК-12-0115000	1
	27	УЭС 0100607	Шайба	КЗК-12-0115000	1
	28		Болт М8-6х25 – 7796	КЗК-12-0115000	4

№ рис	№ поз	Обозначение	Наименование	Куда входит	
				Обозначение	Кол. на 1 сб. ед.
66	29		Болт М12-6ех40 – 7796	КЗК-12-0115000	8
	30		Гайка М16х1,5-6G – 2526	КЗК-12-0115040	1
				КЗК-12-0115040-01	1
				КЗК-12-0115040-02	1
	31		Гайка М16х1,5-LH-6G – 2526	КЗК-12-0115040	1
				КЗК-12-0115040-01	1
				КЗК-12-0115040-02	1
	32		Гайка М8-6G – 5915	КЗК-12-0115000	4
	33		Гайка М12-6G – 5915	КЗК-12-0115000	8
	34		Кольцо В25 – 13942	КЗК-12-0115000	3
	35		Кольцо В30 – 13942	КЗК-12-0115000	6
	36		Шайба 12Т 65Г – 6402	КЗК-12-0115000	8
	37		Шайба С.12.01 – 11371	КЗК-12-0115000	8
				КЗК-12А-1-0202000	6
	38		Шайба С.22.01 – 11371	КЗК-12-0115000	22
	39		Шплинт 4х22 – 397	КЗК-12А-1-0202000	2
40		Шплинт 4х32 – 397	КЗК-12-0115000	22	
41		Шпонка 18х11х100 – 23360	КЗК-12-0115000	1	

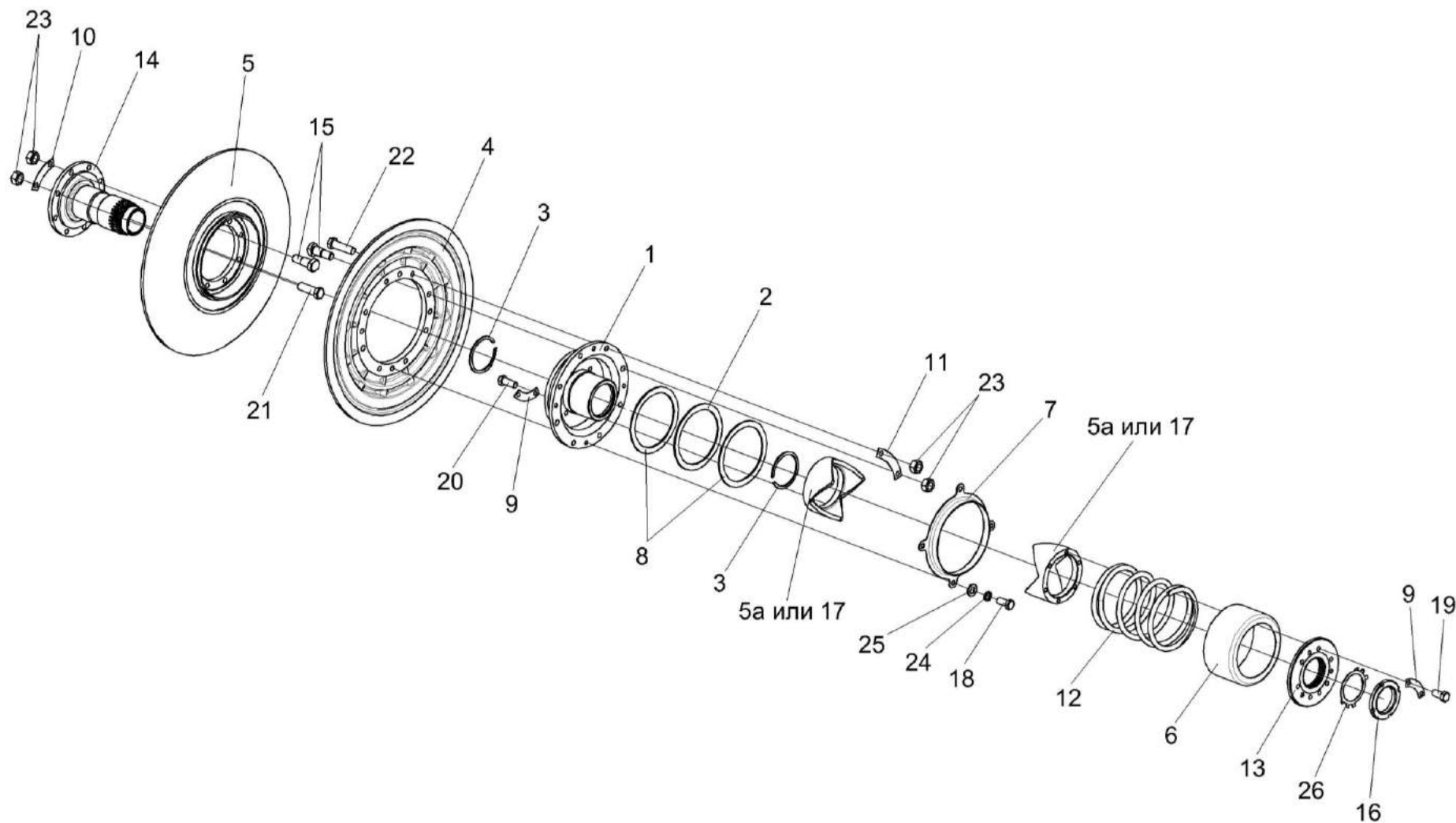


Рисунок 67 – Вариатор барабана КЗК 0123000

№ рис	№ поз	Обозначение	Наименование	Куда входит	
				Обозначение	Кол. на 1 сб. ед.
ВАРИАТОР БАРАБАНА КЗК 0123000 (рисунок 67)					
67	1-26	КЗК 0123000	Вариатор барабана	КЗК-12А-1-0102000	1
	1,4,5а,9,11,15, 17,20,22,23	КЗК 0123010	Диск подвижный	КЗК 0123000	1
	5а,9,13,17,19	КЗК 0123030	Упор	КЗК 0123000	1
	5,10,14, 15,21,23	КЗК 0123220	Диск неподвижный	КЗК 0123000	1
	1	КЗК 0123040А	Ступица	КЗК 0123010	1
	2	КЗК 0123002	Шайба	КЗК 0123000	1
	3	КЗК 0123003	Кольцо	КЗК 0123000	2
	4	КЗК 0123101	Диск	КЗК 0123010	1
	5	КЗК 0123105	Диск	КЗК 0123220	1
	5а	КЗК 0123205	Муфта	КЗК 0123010 КЗК 0123030	1 1
6	КЗК 0123401	Кожух	КЗК 0123000	1	
7	КЗК 0123402	Кольцо	КЗК 0123000	1	
8	КЗК 0123404	Кольцо	КЗК 0123000	2	
9	КЗК 0123405	Шайба	КЗК 0102010 КЗК 0123030	3 3	
10	КЗК 0123405-01	Шайба стопорная	КЗК 0123220	4	

№ рис	№ поз	Обозначение	Наименование	Куда входит	
				Обозначение	Кол. на 1 сб. ед.
67	11	КЗК 0123405-02	Шайба стопорная	КЗК 0123010	4
	12	КЗК 0123601	Пружина	КЗК 0123000	1
	13	КЗК 0123604	Крышка	КЗК 0123030	1
	14	КЗК 0123605А	Ступица	КЗК 0123220	1
	15	КЗК 0123606	Болт специальный	КЗК 0123010	2
				КЗК 0123220	2
	16	КЗК 0123607	Гайка шлицевая	КЗК 0123000	1
	17	РСМ 10.01.18.005	Муфта	КЗК 0123010	1
				КЗК 0123030	1
	18		Болт М12-6ех25 – 7796	КЗК 0123000	4
	19		Болт М12х1,25-6ех25 – 7796	КЗК 0123030	6
	20		Болт М12х1,25-6ех30 – 7796	КЗК 0123010	6
	21		Болт М14-6ех45 – 7796	КЗК 0123220	6
	22		Болт М14-6ех50 – 7796	КЗК 0123010	6
	23		Гайка М14-6G – 5915	КЗК 0123010	8
				КЗК 0123220	8
	24		Шайба 12Т 65Г – 6402	КЗК 0123000	4
	25		Шайба С.12х2.01 – 11371	КЗК 0123000	4
	26		Шайба Н 80х2.01 – 11872	КЗК 0123000	4

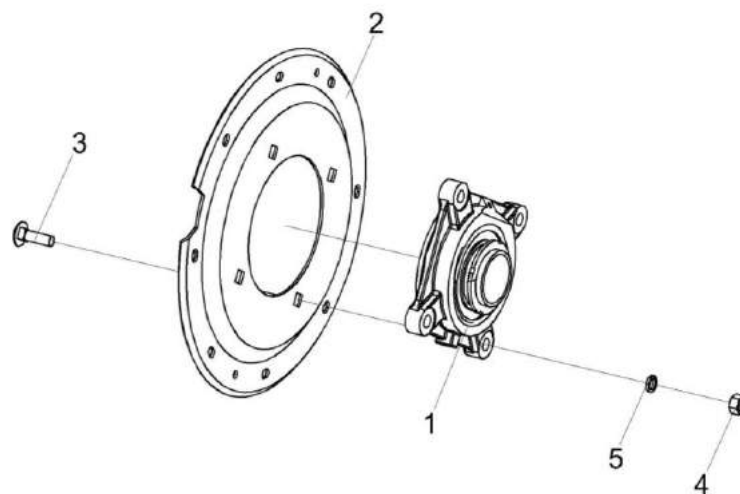


Рисунок 68 – Фланец КЗК-10-0102070

№ рис	№ поз	Обозначение	Наименование	Куда входит	
				Обозначение	Кол. на 1 сб. ед.
ФЛАНЕЦ КЗК-10-0102070 (рисунок 68)					
68	1-5	КЗК-10-0102070	Фланец	КЗК-12А-1-0102000	1
	1	КЗК 0102350	Опора	КЗК-10-0102070	1
	2	КЗК-10-0102425	Фланец	КЗК-10-0102070	1
	3		Болт М16-6х50 – 7802	КЗК-10-0102070	4
	4		Гайка М16-6G – 5915	КЗК-10-0102070	4
	5		Шайба 16 65Г – 6402	КЗК-10-0102070	4

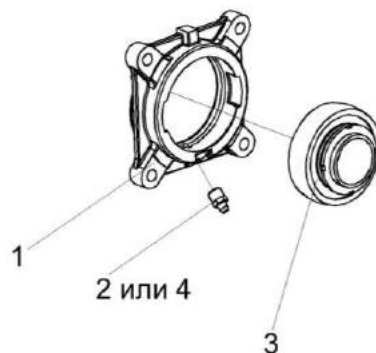


Рисунок 69 – Опора КЗК 0102350 и КЗК 0102350-01

№ рис	№ поз	Обозначение	Наименование	Куда входит	
				Обозначение	Кол. на 1 сб. ед.
ОПОРА КЗК 0102350 И КЗК 0102350-01 (рисунок 69)					
69	1,3,4	КЗК 0102350	Опора	КЗК-12А-1-0102000	1
	1-3	КЗК 0102350-01	Опора	КЗК-12А-1-0102000	2
	1	КЗК 0102101	Корпус подшипника	КЗК 0102350 КЗК-0102350-01	1 1
	2	КЗК-10-0102601	Штуцер	КЗК 0102350-01	1
	3		Подшипник 680314НК7С17	КЗК 0102350 КЗК 0102350-01	1 1
	4		Масленка 1.3 Ц6 – 19853	КЗК 0102350	1

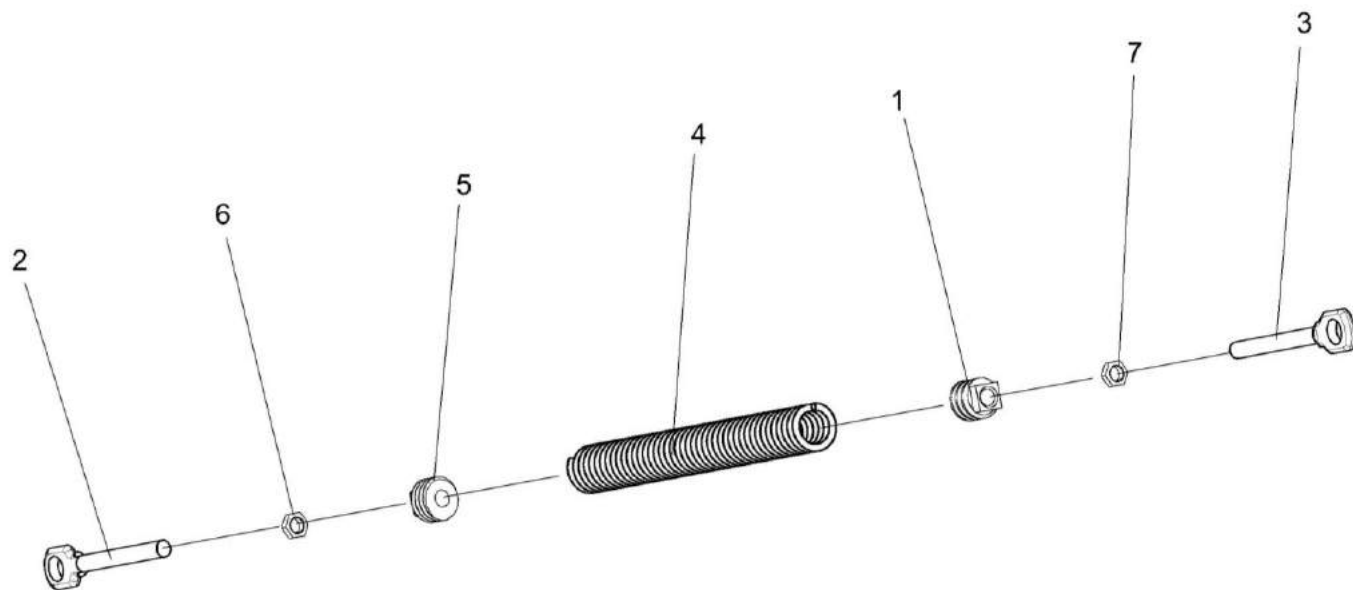


Рисунок 70 – Пружина КЗР 0202780А-01

№ рис	№ поз	Обозначение	Наименование	Куда входит	
				Обозначение	Кол. на 1 сб. ед.
ПРУЖИНА КЗР 0202780А-01 (рисунок 70)					
70	1-7	КЗР 0202780А-01	Пружина	КЗК-12А-1-0102000	1
	1	КЗР 0202102	Пробка	КЗР 0202780А-01	1
	2	КЗР 0202622Б	Зацеп	КЗР 0202780А-01	1
	3	КЗР 0202673-01	Зацеп	КЗР 0202780А-01	1
	4	КЗР 0222603А	Пружина	КЗР 0202780А-01	1
	5	КСН 0100107	Пробка	КЗР 0202780А-01	1
	6		Гайка М12-6G – 2526	КЗР 0202780А-01	1
	7		Гайка М12-LH-6G – 2526	КЗР 0202780А-01	1

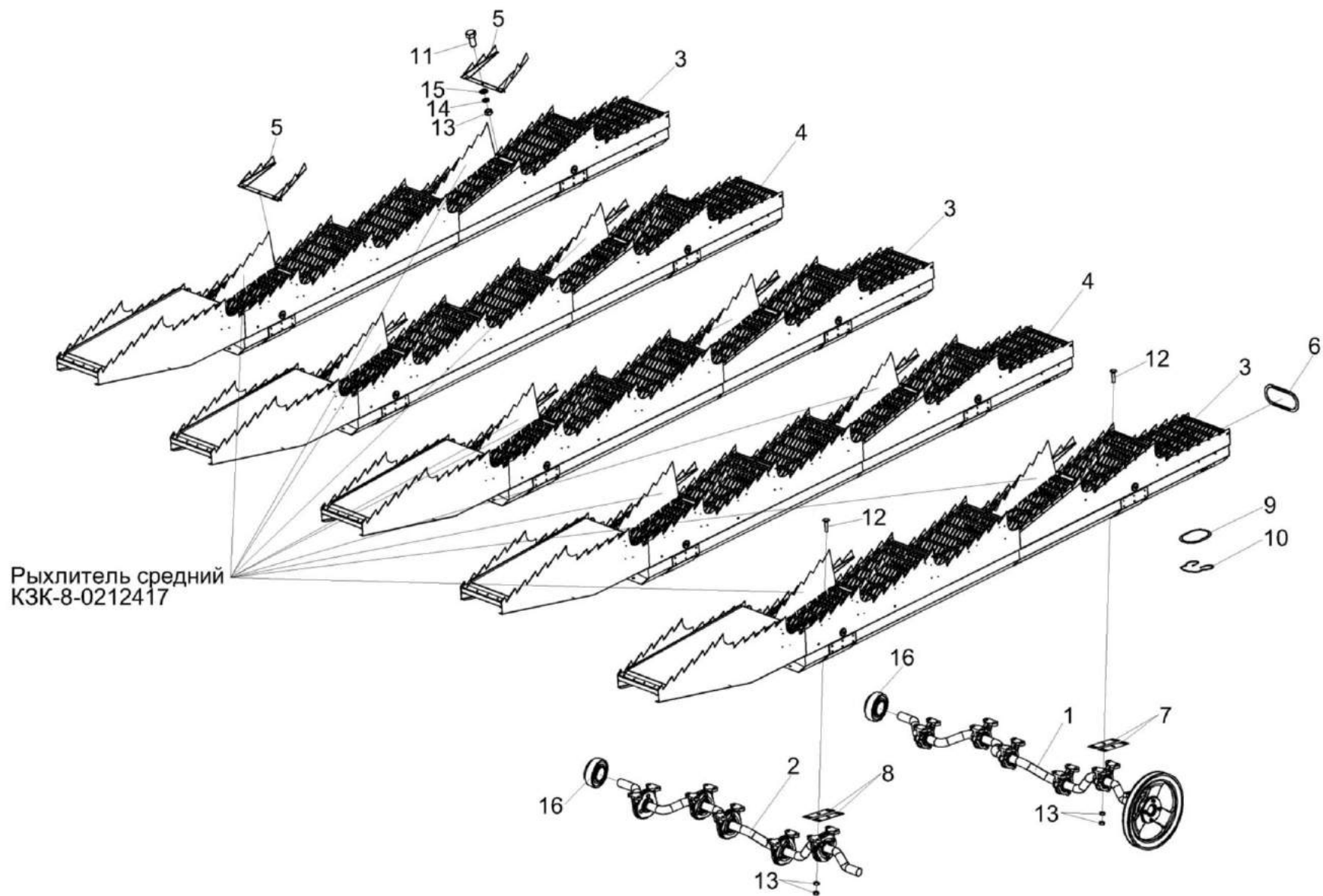


Рисунок 71 – Соломотряс КЗК-12-0212040

№ рис	№ поз	Обозначение	Наименование	Куда входит	
				Обозначение	Кол. на 1 сб. ед.
СОЛОМОТРЯС КЗК-12-0212040 (рисунок 71)					
71	1-16	КЗК-12-0212040	Соломотряс	КЗК-12А-1-0202000	1
	3,5,11,13-15	КЗК-12-0212030	Клавиша	КЗК-12-0212040	3
	4,5,11,13-15	КЗК-12-0212030-01	Клавиша	КЗК-12-0212040	2
	1	КЗК-12-0212070	Вал коленчатый ведущий	КЗК-12-0212040	1
	2	КЗК-12-0212080	Вал коленчатый ведомый	КЗК-12-0212040	1
	3	КЗК-8-0212040	Клавиша	КЗК-12-0212030	1
	4	КЗК-8-0212040-01	Клавиша	КЗК-12-0212030-01	1
	5	КЗК-8-0212090	Рыхлитель боковой	КЗК-12-0212030 КЗК-12-0212030-01	2 2
	6	КЗК-10-0212004	Заглушка	КЗК-12-0212040	5
	7	КЗК 0212402	Прокладка	КЗК-12-0212040	20 наиб. кол.
	8	КЗК 0212402-01	Прокладка	КЗК-12-0212040	20 наиб. кол.
	9	КЗК 0212405	Крышка	КЗК-12-0212040	5
10	КЗК 0212602	Пружина	КЗК-12-0212040	5	
11		Болт М8-6е16 – 7796	КЗК-12-0212030 КЗК-12-0212030-01	6 6	
12		Болт М8-6еx35 – 7802	КЗК-12-0212040	40	

№ рис	№ поз	Обозначение	Наименование	Куда входит	
				Обозначение	Кол. на 1 сб. ед.
71	13		Гайка М8-6G – 5915	КЗК-12-0212040	80
				КЗК-12-0212030	6
				КЗК-12-0212030-01	6
	14		Шайба 8Т 65Г – 6404	КЗК-12-0212030	6
				КЗК-12-0212030-01	6
	15		Шайба С.8.01 – 10450	КЗК-12-0212030	6
				КЗК-12-0212030-01	6
	16		Подшипник 1680208С17	КЗК-12А-1-0202000	5

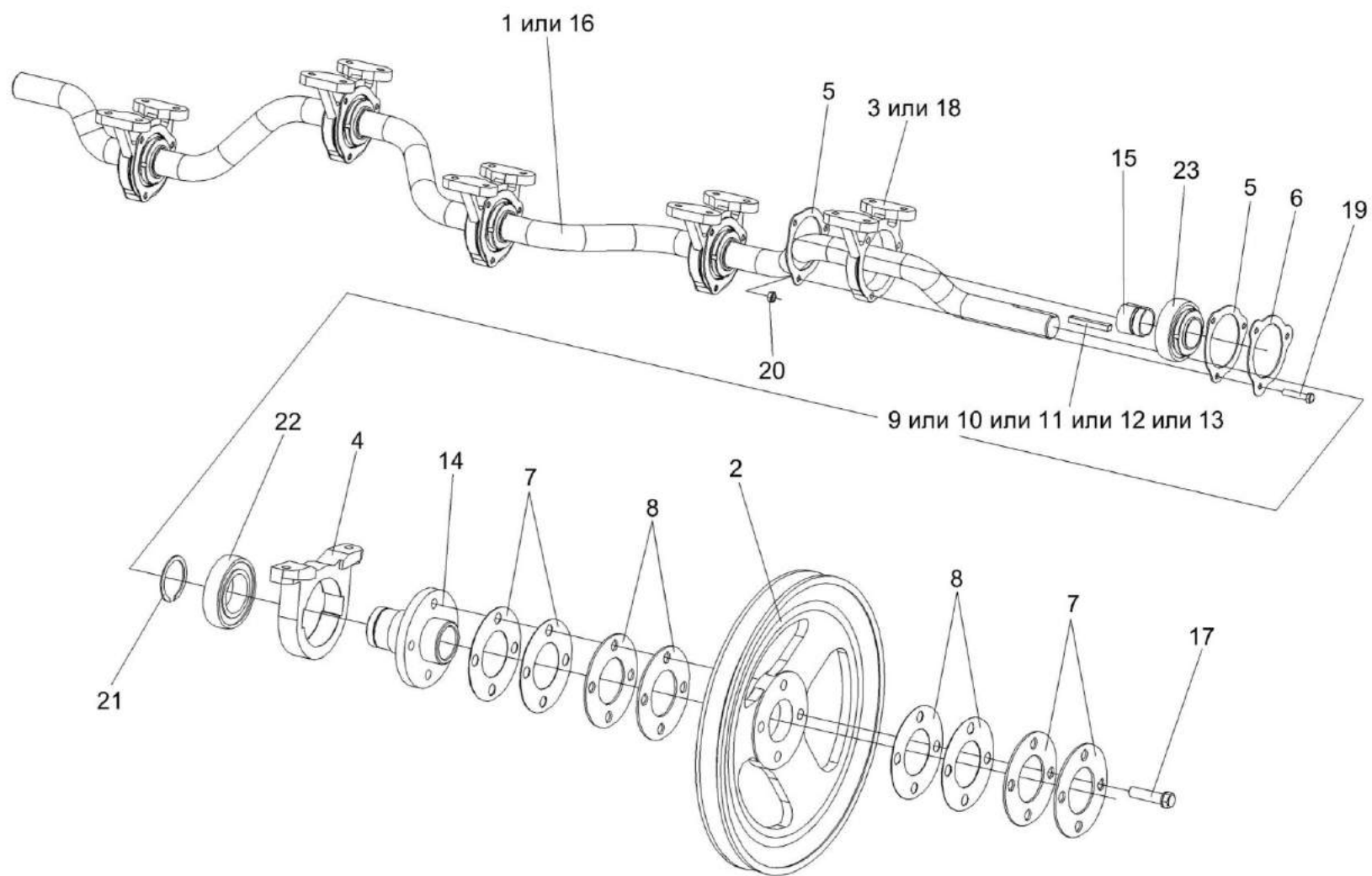


Рисунок 72 – Вал коленчатый ведущий КЗК-12-0212070

№ рис	№ поз	Обозначение	Наименование	Куда входит	
				Обозначение	Кол. на 1 сб. ед.
ВАЛ КОЛЕНЧАТЫЙ ВЕДУЩИЙ КЗК-12-0212070 (рисунок 72)					
72	1-23	КЗК-12-0212070	Вал коленчатый ведущий	КЗК-12-0212040	1
	2,4,7,8, 14,17,21,22	КЗК-10-0212060	Шкив	КЗК-12-0212070	1
	15,23	КЗК-10-0212110	Подшипник	КЗК-12-0212070	5
	1	КЗК-12-0212601	Вал ведущий	КЗК-10-0212070	1
	2	КЗК 0212102Г	Шкив	КЗК-10-0212060	1
	3	КЗК 0212202	Корпус подшипника	КЗК-12-0212070	5
	4	КЗК 0212204	Корпус	КЗК-10-0212060	1
	5	КЗК 0212401	Фланец	КЗК-12-0212070	10
	6	КЗК 0212404	Шайба стопорная	КЗК-12-0212070	10
	7	КЗК 0212406	Прокладка	КЗК-10-0212060	4 наиб. кол.
	8	КЗК 0212407	Прокладка	КЗК-10-0212060	6 наиб. кол.
	9	КЗК 0212604	Шпонка клиновая	КЗК-12-0212070	1 подбор
	10	КЗК 0212604-01	Шпонка клиновая	КЗК-12-0212070	1 подбор
11	КЗК 0212604-02	Шпонка клиновая	КЗК-12-0212070	1 подбор	
12	КЗК 0212604-03	Шпонка клиновая	КЗК-12-0212070	1 подбор	
13	КЗК 0212604-04	Шпонка клиновая	КЗК-12-0212070	1 подбор	

№ рис	№ поз	Обозначение	Наименование	Куда входит	
				Обозначение	Кол. на 1 сб. ед.
72	14	КЗК-10-0212603	Ступица	КЗК-10-0212060	1
	15	КЗК-10-0212609	Втулка закрепительная	КЗК-10-0212110	1
	16	РСМ 10Б.01.38.607А	Вал коленчатый ведущий	КЗК-12-0212070	1
	17	УЭС 0100603А-05	Болт	КЗК-10-0212060	4
	18	54-20121	Корпус подшипника	КЗК-12-0212070	5
	19		Болт М8-6ех40 – 7796	КЗК-12-0212070	15
	20		Гайка М8-6G – 5915	КЗК-12-0212070	15
	21		Кольцо В55 – 13940	КЗК-10-0212060	1
	22		Подшипник 1580211 С17	КЗК-10-0212060	1
	23		Подшипник 380708К10Т2 С17 нестандартный (г. Вологда, ЗАО "ВПЗ")	КЗК-10-0212110	1

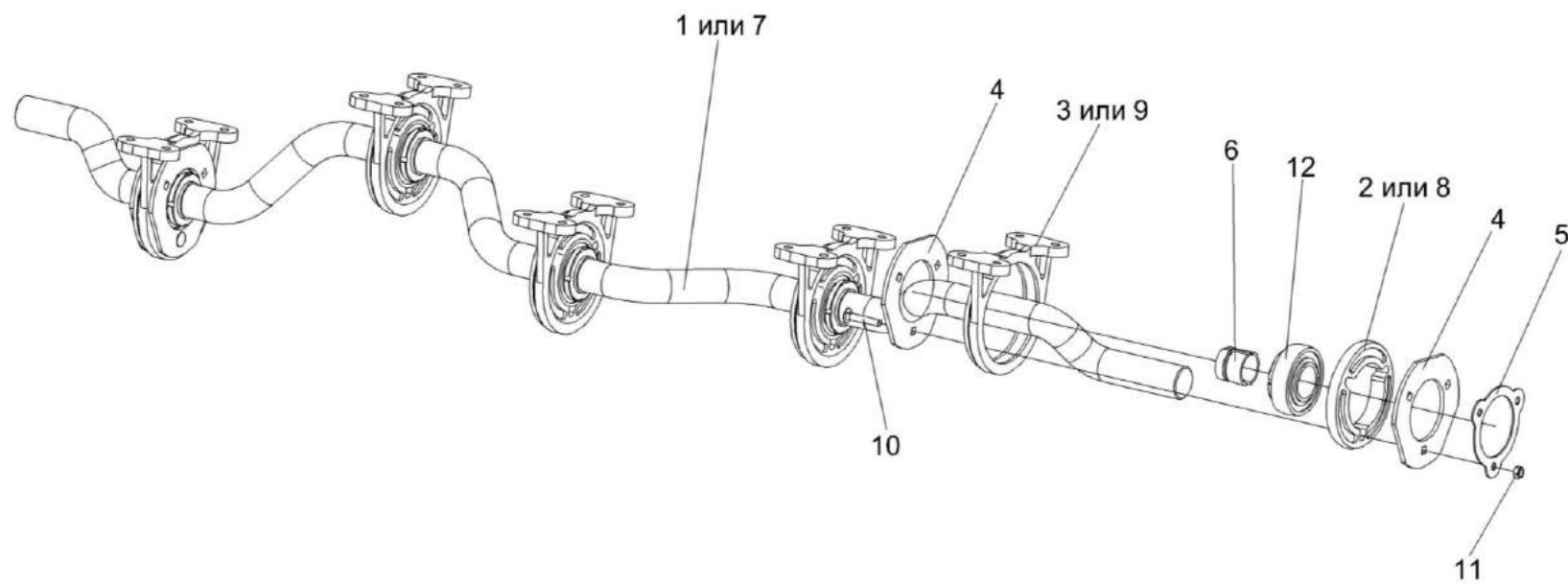


Рисунок 73 – Вал коленчатый ведомый КЗК-12-0212080

№ рис	№ поз	Обозначение	Наименование	Куда входит	
				Обозначение	Кол. на 1 сб. ед.
ВАЛ КОЛЕЧАТЫЙ ВЕДОМЫЙ КЗК-12-0212080 (рисунок 73)					
73	1-12	КЗК-12-0212080	Вал коленчатый ведомый	КЗК-12-0212040	1
	6,12	КЗК-10-0212110	Подшипник	КЗК-12-0212080	5
	1	КЗК-12-0212602	Вал ведомый	КЗК-12-0212080	1
	2	КЗК 0212001	Амортизатор	КЗК-12-0212080	5
	3	КЗК 0212203А	Корпус подшипника	КЗК-12-0212080	5
	4	КЗК 0212403А	Фланец	КЗК-12-0212080	10
	5	КЗК 0212404	Шайба стопорная	КЗК-12-0212080	5
	6	КЗК-10-0212609	Втулка крепежная	КЗК-10-0212110	1
	7	РСМ 10Б.01.38.608А	Вал коленчатый ведомый	КЗК-12-0212080	1
	8	54-00558	Амортизатор	КЗК-12-0212080	5
	9	54-20002А	Корпус подшипника	КЗК-12-0212080	5
	10	КЗК 0212605	Болт	КЗК-12-0212080	15
11		Гайка М8-6G – 5915	КЗК-12-0212080	15	
12		Подшипник 380708К10Т2 С17 нестандартный (г. Вологда, ЗАО "ВПЗ")	КЗК-10-0212110	1	

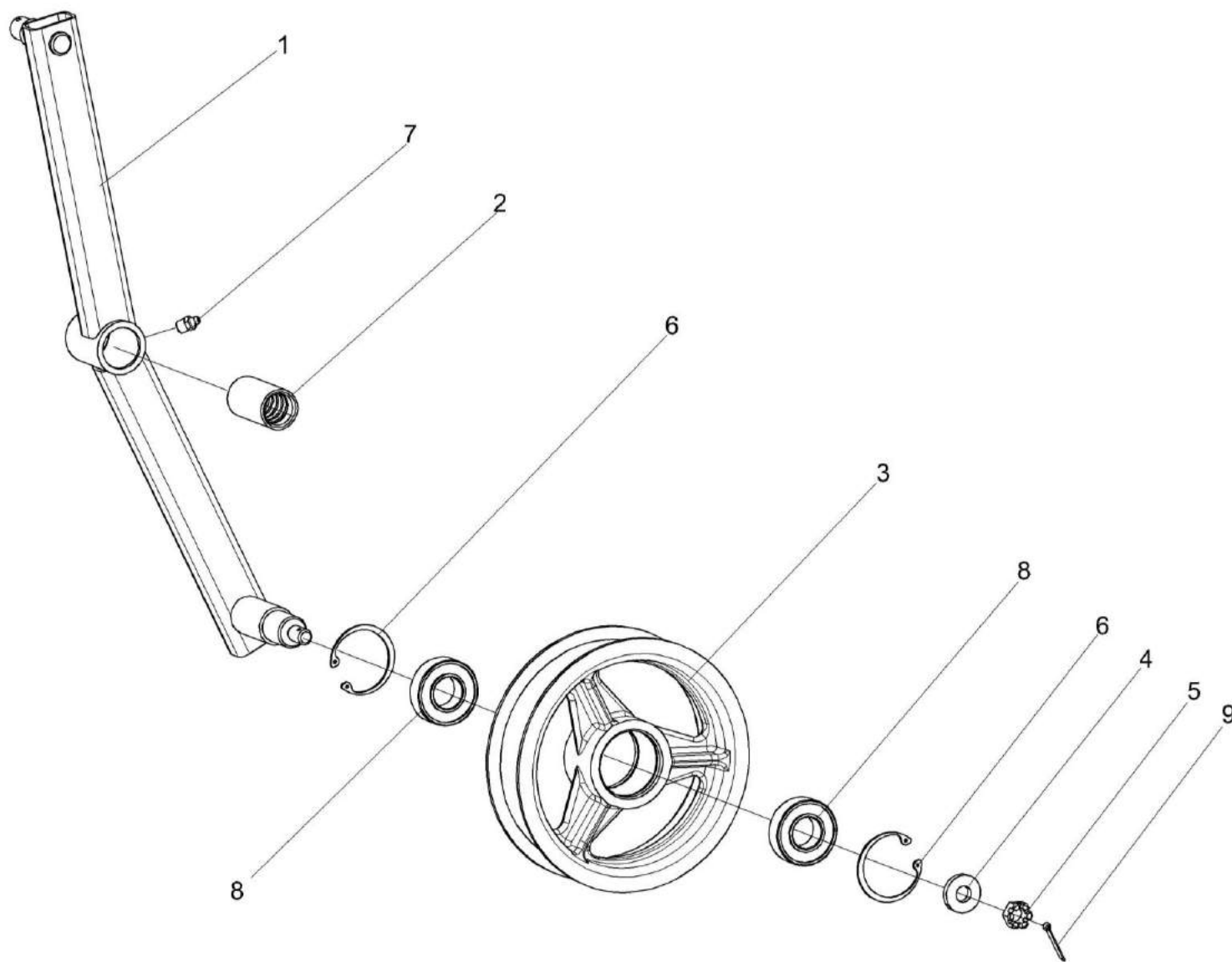


Рисунок 74 – Рычаг КЗК 0202400В

№ рис	№ поз	Обозначение	Наименование	Куда входит	
				Обозначение	Кол. на 1 сб. ед.
РЫЧАГ КЗК 0202400В (рисунок 74)					
74	1-9	КЗК 0202400В	Рычаг	КЗК-12А-1-0202000	1
	1,2	КЗК 0202730	Рычаг	КЗК 0202400В	1
	1	КЗК 0202740	Рычаг	КЗК 0202730	1
	2	КЗК 0202119А	Втулка	КЗК 0202730	1
	3	КПР 6106101-02	Ролик	КЗК 0202400В	1
	4	ПКК 0100411А	Шайба	КЗК 0202400В	1
	5		Гайка М12-6G – 5919	КЗК 0202400В	1
	6		Кольцо В52 – 13943	КЗК 0202400В	2
	7		Масленка 1.2 – 19853	КЗК 0202400В	1
8		Подшипник 180205 – 8882	КЗК 0202400В	2	
9		Шплинт 3,2х25 – 397	КЗК 0202400В	1	

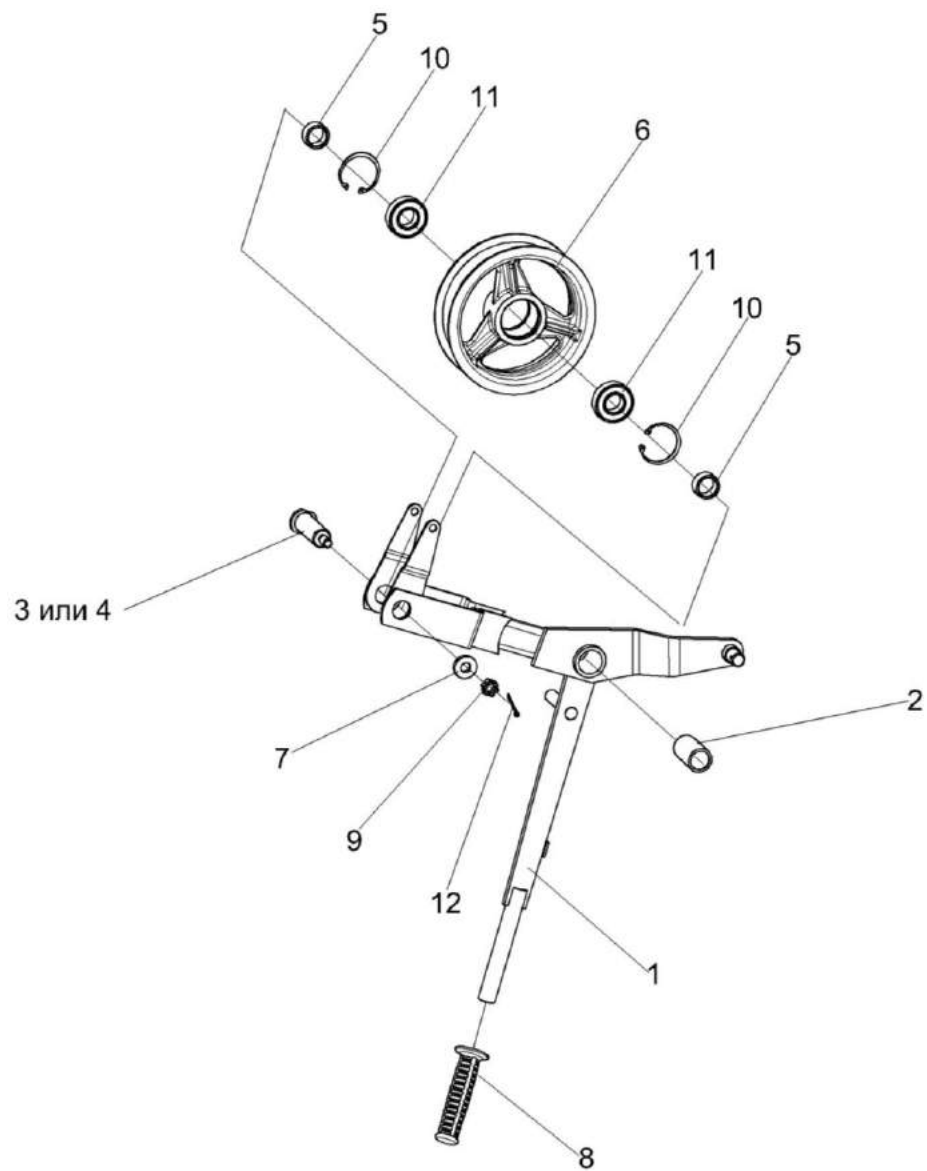


Рисунок 75 – Рычаг КЗК 0202410В

№ рис	№ поз	Обозначение	Наименование	Куда входит	
				Обозначение	Кол. на 1 сб. ед.
РЫЧАГ КЗК 0202410В (рисунок 75)					
75	1-12	КЗК 0202410В	Рычаг	КЗК-12А-1-0202000	1
	1,2	КЗК 0202940В	Рычаг	КЗК 0202410В	1
	1	КЗК 0202950В	Рычаг	КЗК 0202940В	1
	2	КЗК 0202127	Втулка	КЗК 0202940В	1
	3	КЗК 0202645А	Ось	КЗК 0202410В	1
	4	КЗК 0202645А-01	Ось	КЗК 0202410В	1
	5	КЗК 0202838 или КЗК 0202838-01 или КЗК 0202838-02 или КЗК 0202838-03	Втулка	КЗК 0202410В	2
	6	КПР 6106101-02	Ролик	КЗК 0202410В	1
	7	ПКК 0100411А	Шайба	КЗК 0202410В	1
	8		Рукоятка руля левая 3.115-34120 (г. Борисов, ОАО "Резинотехника")	КЗК 0202410В	1
	9		Гайка М12-6G – 5919	КЗК 0202410В	1
	10		Кольцо В52 – 13943	КЗК 0202410В	2
	11		Подшипник 180205 – 8882	КЗК 0202410В	2
	12		Шплинт 3,2х25 – 397	КЗК 0202410В	1

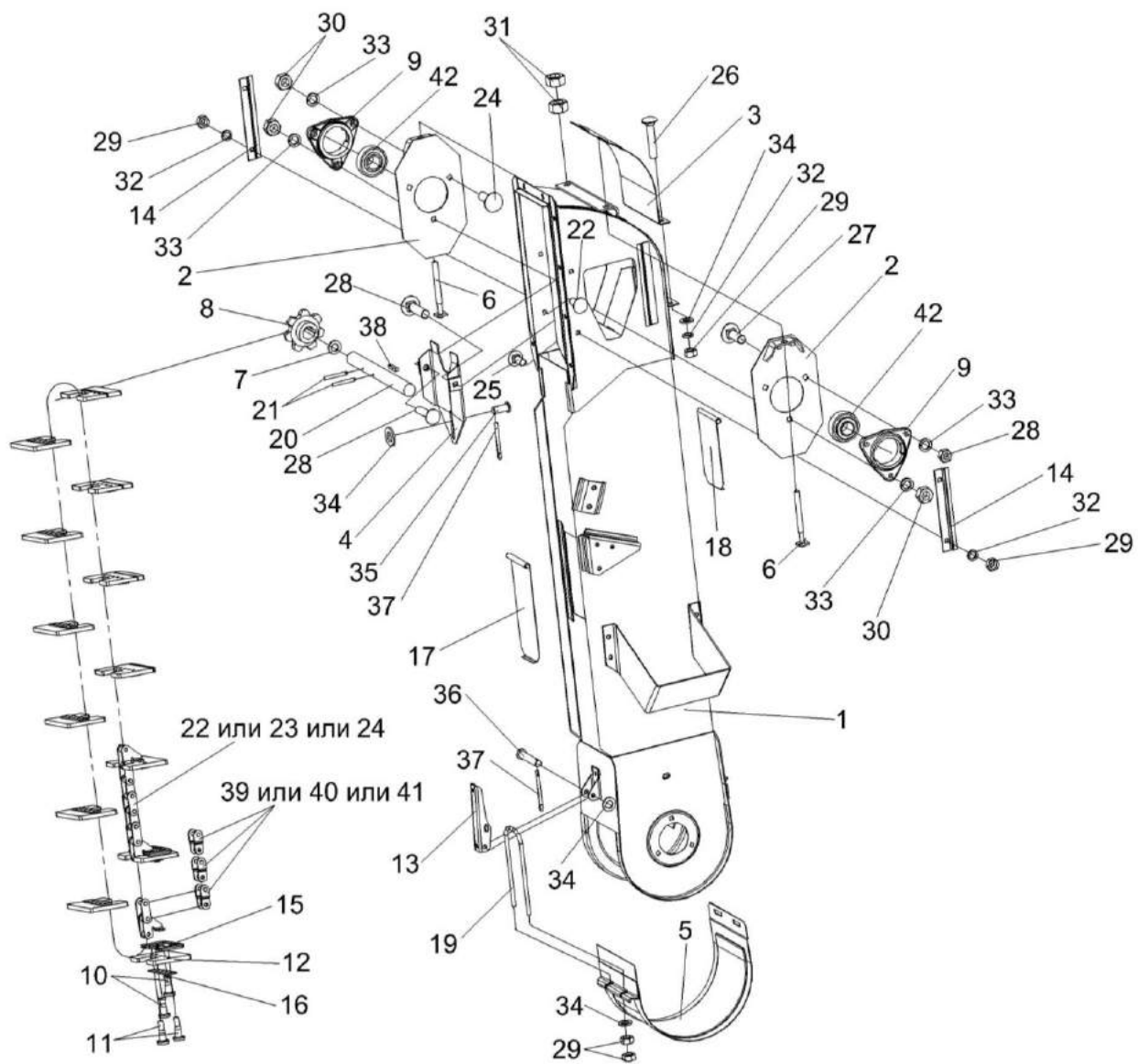


Рисунок 76 – Элеватор колосовой КЗК 0208000А-01

№ рис	№ поз	Обозначение	Наименование	Куда входит	
				Обозначение	Кол. на 1 сб. ед.
ЭЛЕВАТОР КОЛОСОВОЙ КЗК 0208000А-01 (рисунок 76)					
76	1-42	КЗК 0208000А-01	Элеватор колосовой	КЗК-12А-1-0202000	1
	10-12,15,16, 22-24,39-41	КЗР 0208080Б	Цепь элеватора	КЗК 0208000А-01	1
	1	КЗК 0208010А-01	Корпус	КЗК 0208000А-01	1
	2	КЗР 0208070Б	Пластина	КЗК 0208000А-01	2
	3	КЗР 0208090Б	Крышка	КЗК 0208000А-01	1
	4	КЗР 0208120Б	Вставка	КЗК 0208000А-01	1
	5	КЗР 0214060	Крышка	КЗК 0208010А-01	1
	6	КЗР 0208240	Тяга	КЗК 0208000А-01	2
	7	КЗК-10-0214607	Кольцо	КЗК 0208000А-01	1
	8	КЗК-10-0218611-01	Звездочка	КЗК 0208000А-01	1
	9	КЗР 0101106	Корпус подшипника	КЗК 0208000А-01	2
	10	КЗР 0106607Б	Заклепка	КЗР 0208080Б	26
	11	КЗР 0106607Б-01	Заклепка	КЗР 0208080Б	26
	12	КЗР 0208001Б-01	Скребок	КЗР 0208080Б	13
	13	КЗР 0208432А	Рычаг защелки	КЗК 0208000А-01	1
14	КЗР 0208433А	Накладка	КЗК 0208000А-01	2	
15	КЗР 0208435Б-01	Накладка	КЗР 0208080Б	13	

№ рис	№ поз	Обозначение	Наименование	Куда входит	
				Обозначение	Кол. на 1 сб. ед.
76	16	КЗР 0208436Б	Жесткость	КЗР 0208080Б	13
	17	КЗР 0208441А	Крышка	КЗК 0208000А-01	1
	18	КЗР 0208442	Крышка	КЗК 0208000А-01	1
	19	КЗР 0208601А	Скоба защелки	КЗК 0208000А-01	1
	20	КЗР 0208604Б-01	Вал	КЗК 0208000А-01	1
	21	ПДВ 0123607-01	Винт	КЗК 0208000А-01	1
	22	ЦЕП 0003012	Цепь ТРД-38-46-2-2-6-6 (L=2774 мм, 73 зв.)	КЗР 0208080Б	1
	23	ЦЕП 0004105	Цепь ТРД-38-4600-2-2-6-6 (L=2774 мм, 73 зв.)	КЗР 0208080Б	1
	24	ЦЕП 0004106	Цепь ТРД-38-5600-2-2-6-6	КЗР 0208080Б	1
	25		Болт М8-6ех20 – 7802	КЗК 0208000А-01	4
	26		Болт М8-6ех35 – 7802	КЗК 0208000А-01	2
	27		Болт М10-6ех30 – 7802	КЗК 0208000А-01	4
	28		Болт М10-6ех40 – 7802	КЗК 0208000А-01	2
	29		Гайка М8-6G – 5915	КЗК 0208000А-01	12
	30		Гайка М10-6G – 5915	КЗК 0208000А-01	6
	31		Гайка М12-6G – 5915	КЗК 0208000А-01	4
	32		Шайба 8Т 65Г – 6402	КЗК 0208000А-01	4

№ рис	№ поз	Обозначение	Наименование	Куда входит	
				Обозначение	Кол. на 1 сб. ед.
76	33		Шайба 10Т 65Г – 6402	КЗК 0208000А-01	6
	34		Шайба С.8.01 – 11371	КЗК 0208000А-01	10
	35		Ось 6-8 b12x18 – 9650	КЗК 0208000А-01	1
	36		Ось 6-8 b12x50 – 9650	КЗК 0208000А-01	1
	37		Шплинт 2x16 – 397	КЗК 0208000А-01	2
	38		Шпонка 8x7x40 – 23360	КЗК 0208000А-01	1
	39		Звено П-ТРД-38-46	КЗР 0208080Б	2
	40		Звено П-ТРД-38-4600	КЗР 0208080Б	2
	41		Звено П-ТРД-38-5600	КЗР 0208080Б	2
	42		Подшипник 1680206 С17	КЗК 0208000А-01	2

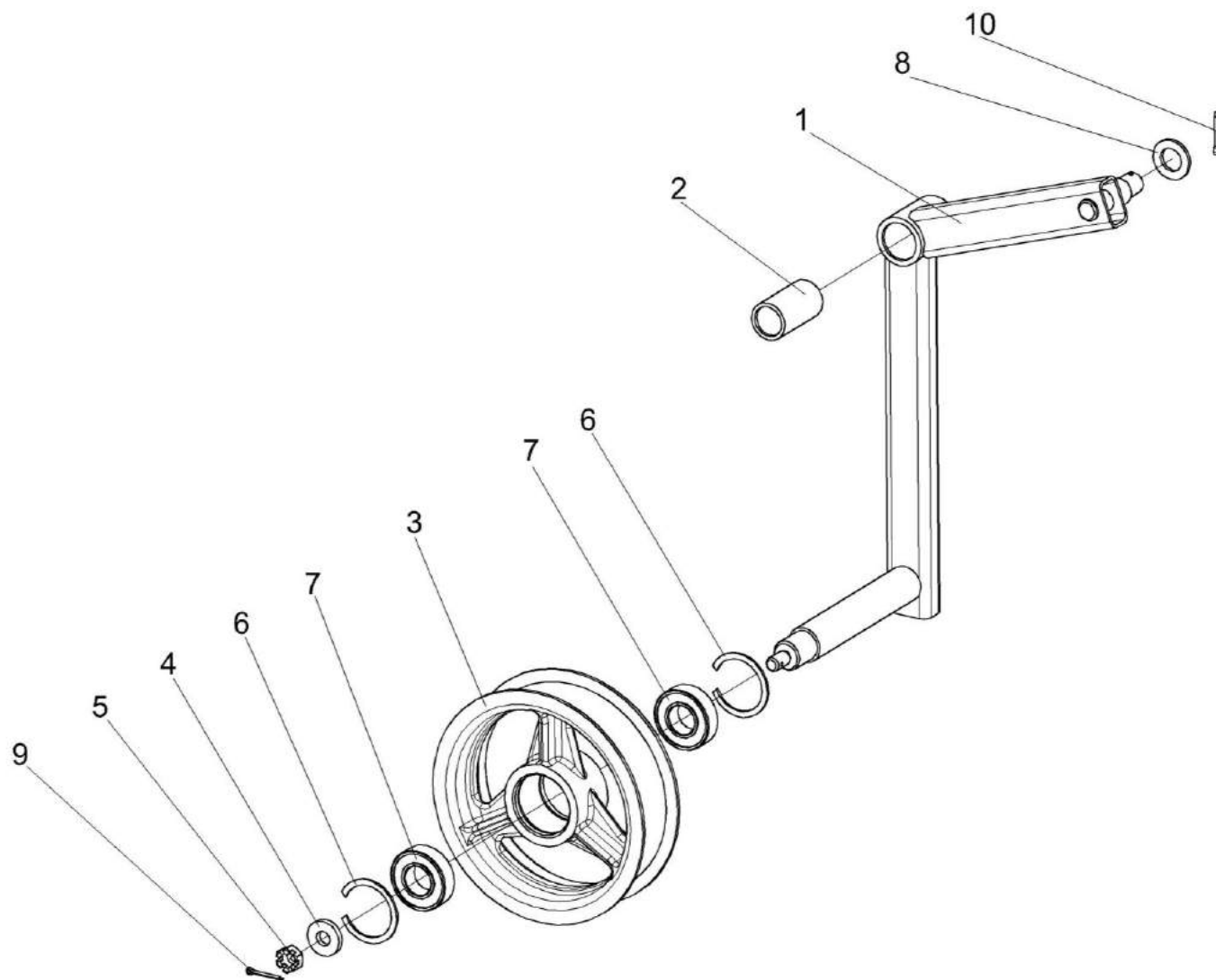


Рисунок 77 – Рычаг КЗК-10-0202440

№ рис	№ поз	Обозначение	Наименование	Куда входит	
				Обозначение	Кол. на 1 сб. ед.
РЫЧАГ КЗК-10-0202440 (рисунок 77)					
77	1-7,9	КЗК-10-0202440	Рычаг	КЗК-12А-1-0202000	1
	1,2	КЗК-10-0202490	Рычаг	КЗК-10-0202440	1
	1	КЗК-10-0202550	Рычаг	КЗК-10-0202490	1
	2	КЗК 0202127	Втулка	КЗК-10-0202490	1
	3	КПР 6106101-02	Ролик	КЗК-10-0202440	1
	4	ПКК 0100411А	Шайба	КЗК-10-0202440	1
	5		Гайка М12-6G – 5919	КЗК-10-0202440	1
	6		Кольцо В52 – 13943	КЗК-10-0202440	2
	7		Подшипник 180205 – 8882	КЗК-10-0202440	2
	8		Шайба С.18.01 – 11371	КЗК-12А-1-0202000	60
9		Шплинт 3,2x25 – 397	КЗК-10-0202440	1	
10		Шплинт 4x25 – 397	КЗК-12А-1-0202000	9	

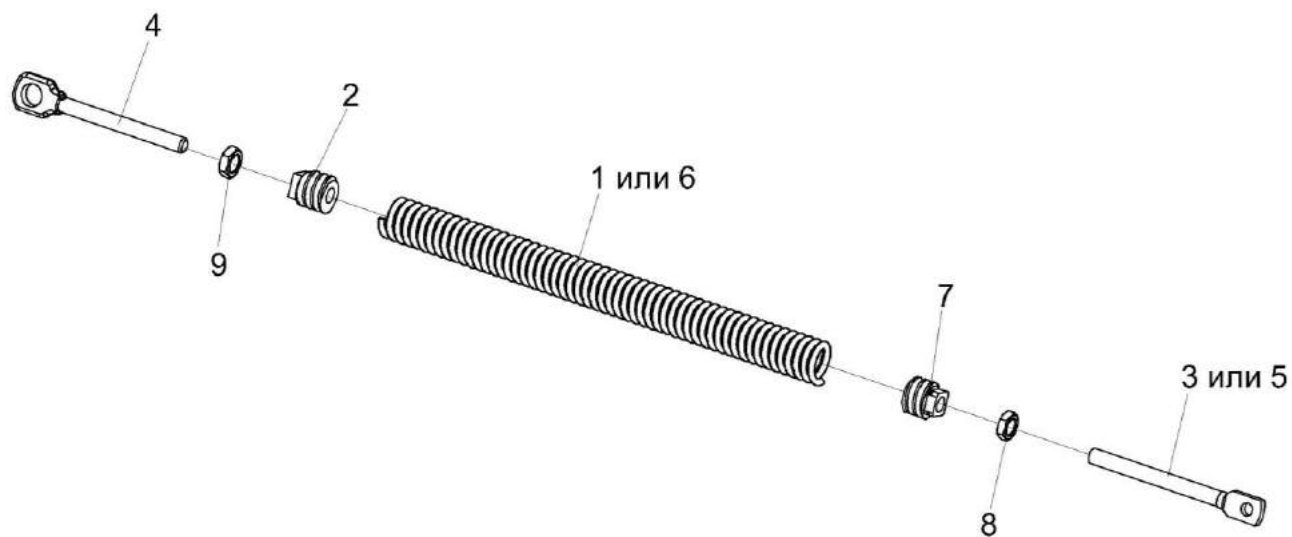


Рисунок 78 – Пружины КЗК-10-0202840 и КЗК-10-0202850

№ рис	№ поз	Обозначение	Наименование	Куда входит	
				Обозначение	Кол. на 1 сб. ед.
ПРУЖИНЫ КЗК-10-0202840 И КЗК-10-0202850 (рисунок 78)					
78	2,4-9	КЗК-10-0202840	Пружина	КЗК-12А-1-0202000	1
	1-4,7-9	КЗК-10-0202850	Пружина	КЗК-12А-1-0202000	1
	1	КЗК-10-0202699	Пружина	КЗК-10-0202850	1
	2	КЗР 0202102	Пробка	КЗК-10-0202840 КЗК-10-0202850	1 1
	3	КЗР 0202673	Зацеп	КЗК-10-0202850	1
	4	КЗР 0202673-01	Зацеп	КЗК-10-0202840 КЗК-10-0202850	1 1
	5	КЗР 0202683-02	Зацеп	КЗК-10-0202840	1
	6	КЗР 0222603А	Пружина	КЗК-10-0202840	1
	7	КСН 0100107-03	Пробка	КЗК-10-0202840 КЗК-10-0202850	1 1
	8		Гайка М12-6G – 2526	КЗК-10-0202840 КЗК-10-0202850	1 1
	9		Гайка М12-LH-6G – 2526	КЗК-10-0202840 КЗК-10-0202850	1 1

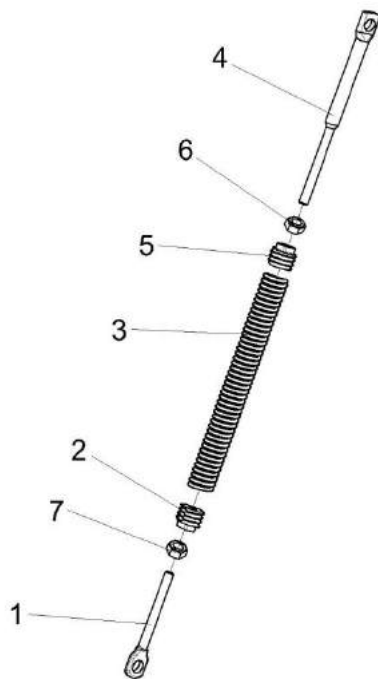


Рисунок 79 – Пружина КЗК 0202840А

№ рис	№ поз	Обозначение	Наименование	Куда входит	
				Обозначение	Кол. на 1 сб. ед.
ПРУЖИНА КЗК 0202840А (рисунок 79)					
79	1-7	КЗК 0202840А	Пружина	КЗК-12А-1-0202000	1
	1	КЗК 0202683	Зацеп	КЗК 0202840А	1
	2	КЗР 0202102	Пробка	КЗК 0202840А	1
	3	КЗР 0222603А	Пружина	КЗК 0202840А	1
	4	КЗР 0202673-01	Зацеп	КЗК 0202840А	1
	5	КСН 0100107-03	Пробка	КЗК 0202840А	1
	6		Гайка М12-6G – 2526	КЗК 0202840А	1
	7		Гайка М12LН-6G – 2526	КЗК 0202840А	1

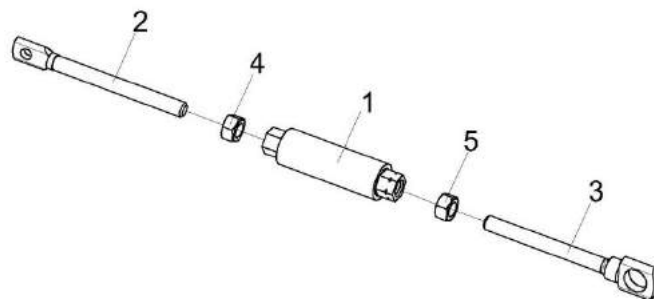


Рисунок 80 – Стяжка КЗК 0202990А

№ рис	№ поз	Обозначение	Наименование	Куда входит	
				Обозначение	Кол. на 1 сб. ед.
СТЯЖКА КЗК 0202990А (рисунок 80)					
80	1-5	КЗК 0202990А	Стяжка	КЗК-12А-1-0202000	1
	1	КЗР 0202370А	Муфта	КЗК 0202990А	1
	2	КЗР 0202622Б	Зацеп	КЗК 0202990А	1
	3	КЗР 0202673-01	Зацеп	КЗК 0202990А	1
	4		Гайка М12-6G – 5915	КЗК 0202990А	1
	5		Гайка М12-ЛН-6G – 5915	КЗК 0202990А	1

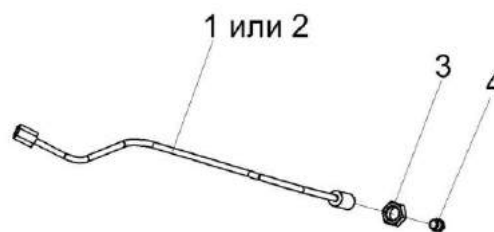


Рисунок 81 – Маслопровод КЗК-10-0202870 и КЗК-10-0202870-01

№ рис	№ поз	Обозначение	Наименование	Куда входит	
				Обозначение	Кол. на 1 сб.ед.
МАСЛОПРОВОД КЗК-10-0202870 И КЗК-10-0202870-01 (рисунок 81)					
81	1,3,4	КЗК-10-0202870	Маслопровод	КЗК-12А-1-0202000	1
	2-4	КЗК-10-0202870-01	Маслопровод	КЗК-12А-1-0202000	1
	1	КЗК-10-0202880	Трубка	КЗК-10-0202870	1
	2	КЗК-10-0202880-01	Трубка	КЗК-10-0202870-01	1
	3	54-61360	Гайка накидная	КЗК-10-0202870 КЗК-10-0202870-01	1 1
	4		Масленка 2.2.45 – 19853	КЗК-10-0202870 КЗК-10-0202870-01	1 1

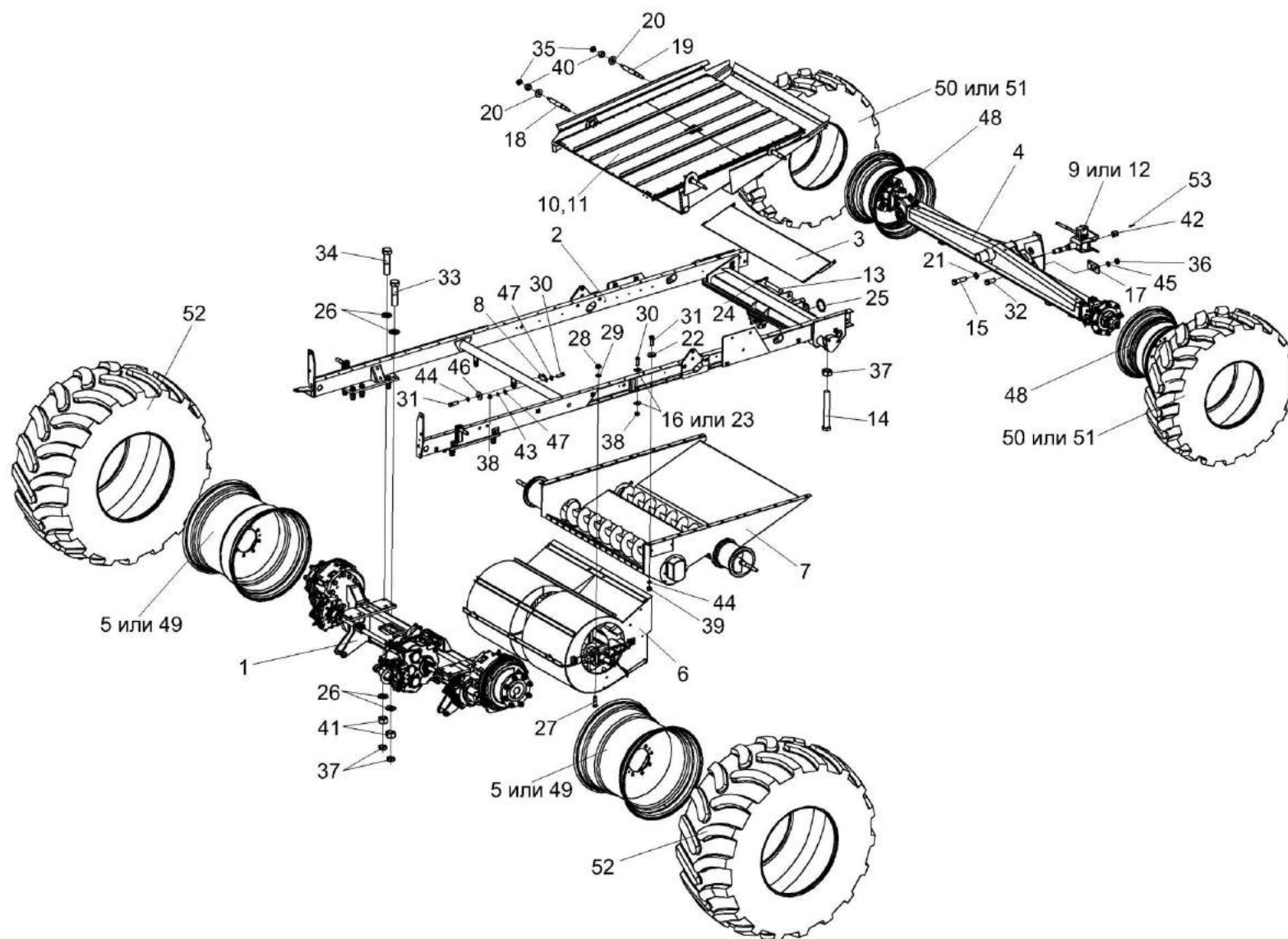


Рисунок 82 – Шасси КЗК-12-0111000В

№ рис	№ поз	Обозначение	Наименование	Куда входит	
				Обозначение	Кол. на 1 сб. ед.
ШАССИ КЗК-12-0111000В (рисунок 82)					
82	1-53	КЗК-12-0111000В	Шасси	КЗК-12А-1-0202000	1
	5,48-52	КЗК-12-0111100	Установка колес	КЗК-12А-1-0100000А-01	1
	48,50,51	КЗК-10-0109400	Колесо	КЗК-12-0111100	1
	48,50,51	КЗК-10-0109400-01	Колесо	КЗК-12-0111100	1
	5,49,52	КЗК-12-0110000	Колесо	КЗК-12-0111100	1
	5,49,52	КЗК-12-0110000-01	Колесо	КЗК-12-0111100	1
	1	КЗК-12-0107500	Мост ведущих колес	КЗК-12-0111000В	1
	2	КЗК-12-0101000Б	Рама	КЗК-12-0111000В	1
	3	КЗК-12-0101180Б	Днище	КЗК-12-0111000В	1
	4	КЗК-10-0109300	Мост управляемых колес	КЗК-12-0111000В	1
	5	КЗК-12-0110010	Обод	КЗК-12-0110000 КЗК-12-0110000-01	1 1
6	КЗК-10-0217000	Вентилятор	КЗК-12-0111000В	1	
7	КЗК-10-0218010А	Блок шнеков	КЗК-12-0111000В	1	
8	КЗР 0217040	Пластина	КЗК-12-0111000В	3	
9	КЗР 0232000	Устройство тяговое	КЗК-12-0111000В	1	
10	КЗР 0240010В	Рама стана решетного	КЗК-12-0111000В	1	
11	КЗР 0240020Б	Решето	КЗК-12-0111000В	1	

№ рис	№ поз	Обозначение	Наименование	Куда входит	
				Обозначение	Кол. на 1 сб. ед.
82	12	КИС 0122000А	Устройство прицепное	КЗК-12-0111000В	1
	13	КЗК-12-0101607	Палец	КЗК-12-0111000В	1
	14	КЗК 0101613	Болт	КЗК-12-0111000В	2
	15	КЗК 0101608	Болт	КЗК-12-0111000В	4
	16	КЗР 0119442	Шайба	КЗК-12-0111000В	4
	17	КЗР 0201495	Пластина	КЗК-12-0111000В	1
	18	КЗР 0202639В	Ось	КЗК-12-0111000В	2
	19	КЗР 0202639В-01	Ось	КЗК-12-0111000В	2
	20	КЗР 0202674А	Шайба	КЗК-12-0111000В	4
	21	КИЛ 0116416	Шайба	КЗК-12-0111000В	4
	22	КИС 0200409А	Шайба	КЗК-12-0111000В	24
	23	КСН 0100665-01	Шайба	КЗК-12-0111000В	4
	24	ПЕА 2707224	Шплинт шкворня	КЗК-12-0111000В	1
	25	РСМ 10.01.01.418	Шайба	КЗК-12-0111000В	1
	26	УЭС 0100405	Шайба	КЗК-12-0111000В	20
	27	УЭС 0100601	Болт	КЗК-12-0111000В	4
	28	УЭС 0100602	Гайка	КЗК-12-0111000В	4
	29	УЭС 0100607	Шайба	КЗК-12-0111000В	4

№ рис	№ поз	Обозначение	Наименование	Куда входит	
				Обозначение	Кол. на 1 сб. ед.
82	30		Болт М10-6ех30 – 7796	КЗК-12-0111000В	7
	31		Болт М12-6ех35 – 7796	КЗК-12-0111000В	28
	32		Болт М16-6ех35 – 7796	КЗК-12-0111000В	2
	33		Болт М24х2-6ех100 – 7798	КЗК-12-0111000В	6
	34		Болт М24х2-6ех105 – 7798	КЗК-12-0111000В	4
	35		Гайка М16х1,5-6G – 2526	КЗК-12-0111000В	4
	36		Гайка М16-6G – 2526	КЗК-12-0111000В	2
	37		Гайка М24х2-6G – 2526	КЗК-12-0111000В	12
	38		Гайка М10-6G – 5915	КЗК-12-0111000В	8
	39		Гайка М12-6G – 5915	КЗК-12-0111000В	13
	40		Гайка М16х1,5-6G – 5915	КЗК-12-0111000В	4
	41		Гайка М24х2-6G – 5915	КЗК-12-0111000В	10
	42		Гайка М16-6G – 2528	КЗК-12-0111000В	4
	43		Шайба 10Т 65Г – 6402	КЗК-12-0111000В	12
	44		Шайба 12Т 65Г – 6402	КЗК-12-0111000В	30
	45		Шайба 16Т 65Г – 6402	КЗК-12-0111000В	2
	46		Шайба С.12.01 – 6958	КЗК-12-0111000В	4
47		Шайба А.10.01 – 6958	КЗК-12-0111000В	18	

№ рис	№ поз	Обозначение	Наименование	Куда входит	
				Обозначение	Кол. на 1 сб. ед.
82	48		Колесо DW 16x24 8838.3107012-20.47 (г. Кременчуг, ОАО "КрКЗ")	КЗК-10-0109400	1
				КЗК-10-0109400-01	1
	49		Колесо DW 27Вх32 8006.3101012 (г. Кременчуг, ОАО "КрКЗ")	КЗК-12-0110000	1
				КЗК-12-0110000-01	1
	50		Шина пневматическая 18,4R24 – 7463 (г.Днепропетровск, ОАО "Днепрошина")	КЗК-10-0109400	1
				КЗК-10-0109400-01	1
	51		Шина пневматическая 18,4-24 Ф-148 НС 10 (г. Бобруйск, ОАО "Белшина")	КЗК-10-0109400	1
				КЗК-10-0109400-01	1
	52		Шина пневматическая 30,5L-32 ФБел-179М НС-16 (ОАО "Белшина")	КЗК-12-0110000	1
				КЗК-12-0110000-01	1
	53		Шплинт 4x32 – 397	КЗК-12-0111000В	4

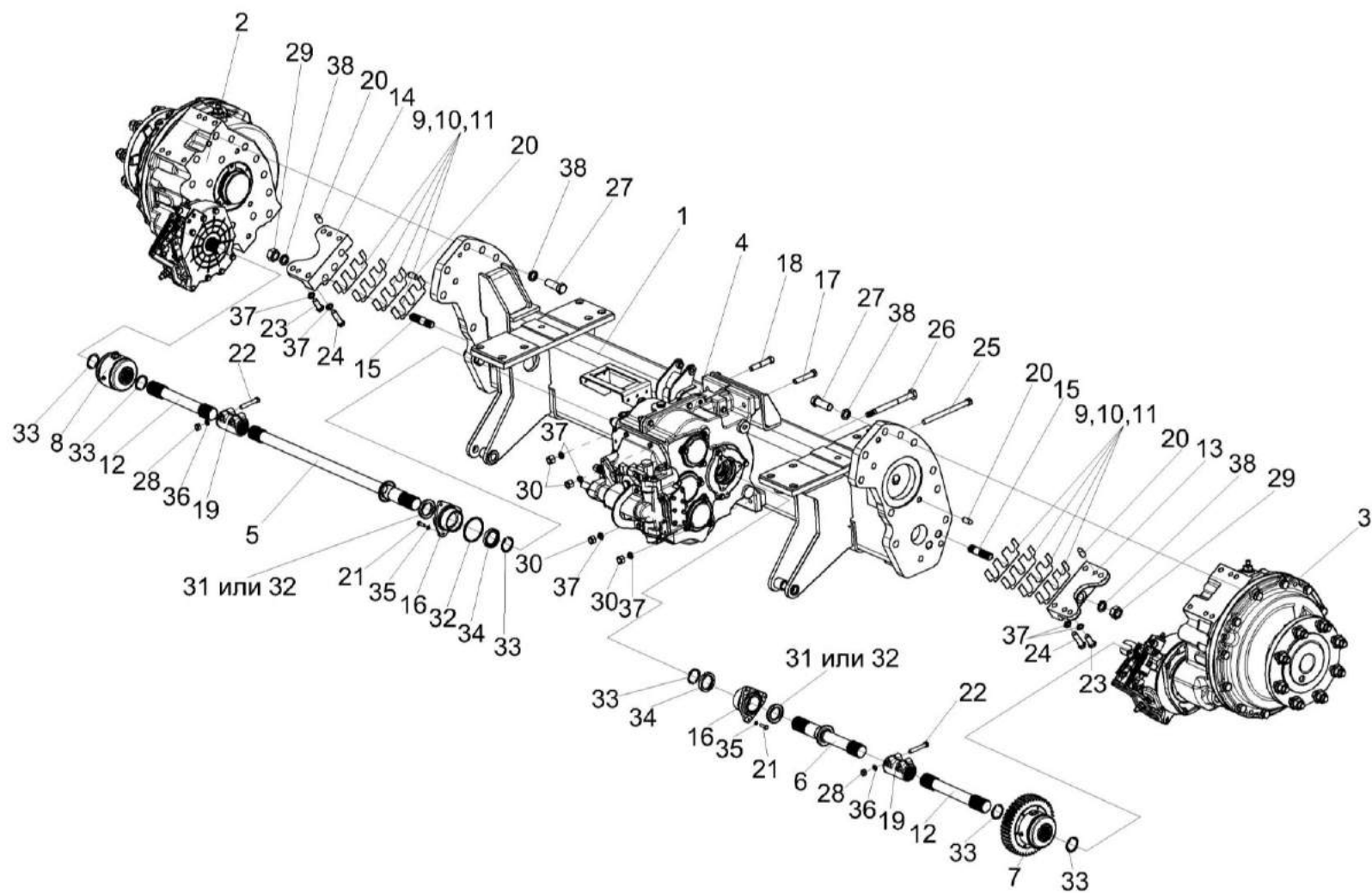


Рисунок 83 – Мост ведущих колес КЗК-12-0107500

№ рис	№ поз	Обозначение	Наименование	Куда входит	
				Обозначение	Кол. на 1 сб. ед.
МОСТ ВЕДУЩИХ КОЛЕСИЙ КЗК-12-0107500 (рисунок 83)					
83	1-38	КЗК-12-0107500	Мост ведущих колес	КЗК-12-0111000В	1
	1	КЗК-12-0107510	Балка	КЗК-12-0107500	1
	2	КЗК-10-0107200	Редуктор бортовой	КЗК-12-0107500	1
	3	КЗК-10-0107200-04	Редуктор бортовой	КЗК-12-0107500	1
	4	КЗК-12-0107530	Коробка передач	КЗК-12-0107500	1
	5	КЗК-10-0107070	Полуось	КЗК-12-0107500	1
	6	КЗК-10-0107070-01	Полуось	КЗК-12-0107500	1
	7	КВС-1-0107050	Муфта	КЗК-12-0107500	1
	8	КВС-1-0107060	Муфта	КЗК-12-0107500	1
	9	КЗК-12-0107501	Пластина	КЗК-12-0107500	4 наиб. кол.
	10	КЗК-12-0107501-01	Пластина	КЗК-12-0107500	4 наиб. кол.
	11	КЗК-12-0107501-02	Пластина	КЗК-12-0107500	2 наиб. кол.
	12	КЗК-12-0107606	Полуось	КЗК-12-0107500	2
	13	КЗК-12-0107608А	Кронштейн	КЗК-12-0107500	1
	14	КЗК-12-0107608А-01	Кронштейн	КЗК-12-0107500	1
	15	КЗК-12-0107609	Шпилька	КЗК-12-0107500	4
	16	УЭС 0107105	Корпус	КЗК-12-0107500	2
17	УЭС 0107609	Болт специальный	КЗК-12-0107500	1	

№ рис	№ поз	Обозначение	Наименование	Куда входит	
				Обозначение	Кол. на 1 сб. ед.
83	18	УЭС 0107631	Болт	КЗК-12-0107500	1
	19	3518020-46075	Муфта соединительная	КЗК-12-0107500	2
	20	3518020-46426	Штифт	КЗК-12-0107500	6
	21		Болт М8-6ех25 – 7796	КЗК-12-0107500	6
	22		Болт М12-6ех70 – 7796	КЗК-12-0107500	4
	23		Болт М16-6ех40 – 7796	КЗК-12-0107500	4
	24		Болт М16-6ех65 – 7796	КЗК-12-0107500	4
	25		Болт М16-6ех80 – 7796	КЗК-12-0107500	1
	26		Болт М16-6ех200 – 7796	КЗК-12-0107500	1
	27		Болт М24-6ех65 – 7796	КЗК-12-0107500	20
	28		Гайка М12-6G – 5915	КЗК-12-0107500	4
	29		Гайка М24-6G – 5915	КЗК-12-0107500	4
	30		Гайка М16-6G – 5915	КЗК-12-0107500	4
	31		Кольцо СП 65-45-8 – 6308	КЗК-12-0107500	2
	32	УЭС 0107011	Кольцо	КЗК-12-0107500	2
	33		Кольцо В45 – 13940	КЗК-12-0107500	6
	34		Манжета 1.2-45х65-1 – 8752	КЗК-12-0107500	2
	35		Шайба 8Т 65Г – 6402	КЗК-12-0107500	6
	36		Шайба 12Т 65Г – 6402	КЗК-12-0107500	4
	37		Шайба 16Т 65Г – 6402	КЗК-12-0107500	12
	38		Шайба 24 65Г – 6402	КЗК-12-0107500	24

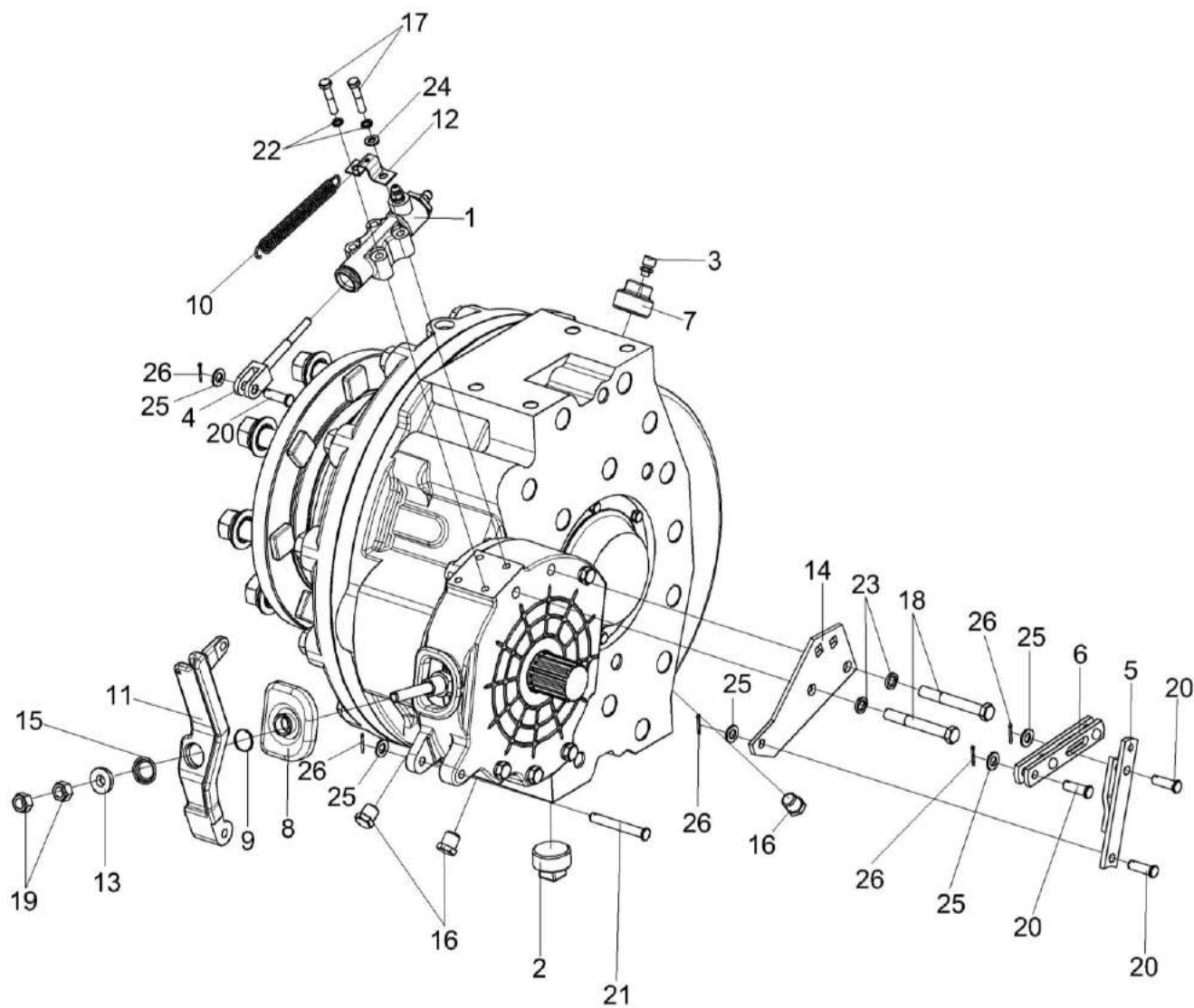


Рисунок 84 – Редуктор бортовой КЗК-10-0107200 (лист 1)

№ рис	№ поз	Обозначение	Наименование	Куда входит	
				Обозначение	Кол. на 1 сб. ед.
РЕДУКТОР БОРТОВОЙ КЗК-10-0107200 (лист 1) (рисунок 84)					
84	1-26	КЗК-10-0107200	Редуктор бортовой	КЗК-12-0107500	1
	1	МК-23М.03.220А	Гидроцилиндр тормоза	КЗК-10-0107200	1
	2	УЭС-7-0107110	Пробка	КЗК-10-0107200	1
	3	34-4-1-17А	Сапун	КЗК-10-0107200	1
	4	3518020-43660	Толкатель	КЗК-10-0107200	1
	5	3518020-44460	Тяга	КЗК-10-0107200	1
	6	3518020-45590	Тяга	КЗК-10-0107200	1
	7	КЗК 0107102-01	Пробка	КЗК-10-0107200	1
	8	МК-23М.03.003	Чехол	КЗК-10-0107200	1
	9	МК-23М.03.618	Кольцо	КЗК-10-0107200	1
	10	МК-23М.03.645	Пружина	КЗК-10-0107200	1
	11	УЭС 0107306-01	Рычаг	КЗК-10-0107200	1
	12	УЭС 0107503	Кронштейн	КЗК-10-0107200	1
	13	УЭС 0107615	Упор	КЗК-10-0107200	1
	14	3518020-44218	Кронштейн	КЗК-10-0107200	1
	15	3518020-46427	Пружина отжимная	КЗК-10-0107200	1
	16	3518020-46523	Пробка	КЗК-10-0107200	3

№ рис	№ поз	Обозначение	Наименование	Куда входит	
				Обозначение	Кол. на 1 сб. ед.
84	17		Болт М8-6ех40 – 7796	КЗК-10-0107200	4
	18		Болт М12-6ех95 – 7796	КЗК-10-0107200	2
	19		Гайка М12х1,25-6G – 5915	КЗК-10-0107200	2
	20		Ось 6-10 b12х32 – 9650	КЗК-10-0107200	4
	21		Ось 6-10 b12х75 – 9650	КЗК-10-0107200	1
	22		Шайба 8Т 65Г – 6402	КЗК-10-0107200	10
	23		Шайба 12Т 65Г – 6402	КЗК-10-0107200	10
	24		Шайба С.8.01 – 11371	КЗК-10-0107200	2
	25		Шайба С.10.01 – 11371	КЗК-10-0107200	5
	26		Шплинт 2,5х16 – 397	КЗК-10-0107200	5

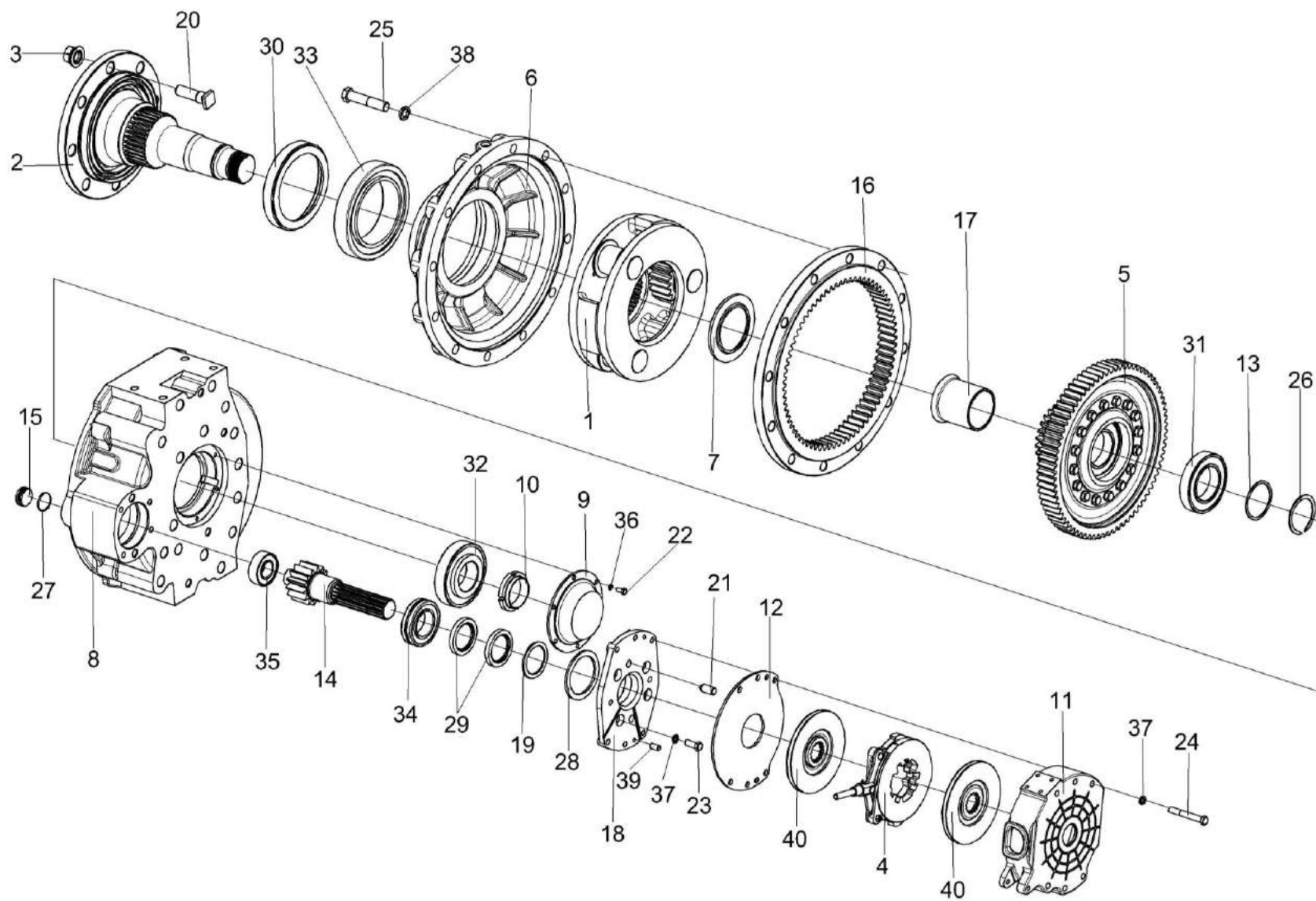


Рисунок 85 – Редуктор бортовой КЗК-10-0107200 (лист 2)

№ рис	№ поз	Обозначение	Наименование	Куда входит	
				Обозначение	Кол. на 1 сб. ед.
РЕДУКТОР БОРТОВОЙ КЗК-10-0107200 (лист 2) (рисунок 85)					
85	1-40	КЗК-10-0107200	Редуктор бортовой	КЗК-12-0107500	1
	1	КЗК-10-0107210	Водило	КЗК-10-0107200	1
	2	КЗК-10-0107260	Ось колеса	КЗК-10-0107200	1
	3	УЭС-7-0109090-02	Гайка	КЗК-10-0107200	8
	4	МК-23М.03.030А	Диски нажимные	КЗК-10-0107200	1
	5	МК-23М.03.210	Колесо зубчатое	КЗК-10-0107200	1
	6	КЗК-10-0107201	Крышка	КЗК-10-0107200	1
	7	КЗК-10-0107614	Проставка	КЗК-10-0107200	1
	8	УЭС-7-0107201	Корпус	КЗК-10-0107200	1
	9	УЭС-7-0107202	Крышка	КЗК-10-0107200	1
	10	УЭС-7-0107618	Гайка	КЗК-10-0107200	1
	11	МК-23М.03.113А	Корпус тормоза левый	КЗК-10-0107200	1
	12	МК-23М.03.423	Проставка	КЗК-10-0107200	1
	13	МК-23М.03.429	Шайба	КЗК-10-0107200	1
	14	МК-23М.03.655А	Вал-шестерня	КЗК-10-0107200	1
	15	МК-23М.03.659	Пробка	КЗК-10-0107200	1
	16	МК-23М.03.661	Шестерня эпициклическая	КЗК-10-0107200	1

№ рис	№ поз	Обозначение	Наименование	Куда входит	
				Обозначение	Кол. на 1 сб. ед.
85	17	МК-23М.03.806	Втулка	КЗК-10-0107200	1
	18	3518020-41154-01	Фланец	КЗК-10-0107200	1
	19	3518020-44304	Кольцо	КЗК-10-0107200	1
	20	3518020-46237-01	Болт специальный	КЗК-10-0107200	8
	21	3518020-46426	Штифт	КЗК-10-0107200	2
	22		Болт М8-6gx16 – 7796	КЗК-10-0107200	6
	23		Болт М12-6ex30 – 7796	КЗК-10-0107200	4
	24		Болт М12-6ex90 – 7796	КЗК-10-0107200	4
	25		Болт М20-6ex100 – 7796	КЗК-10-0107200	12
	26		Кольцо В75 – 13940	КЗК-10-0107200	1
	27		Кольцо 034-040-36-2-2 – 18829/9833	КЗК-10-0107200	1
	28		Кольцо 094-100-36-2-2 – 18829/9833	КЗК-10-0107200	1
	29		Манжета 1.2-55x80-1 – 8752 или Уплотнение CR 55x80x10 HMS42 R	КЗК-10-0107200	2
	30		Уплотнение CR 190x220x15 HMSF7 R или Манжета BAU6SL 190x220x12 72NBR 902 артикул №9561	КЗК-10-0107200	1
	31		Подшипник 215 – 8338	КЗК-10-0107200	1
	32		Подшипник 7313А – 27365 или Подшипник 30313J2/Q (Швеция, "SKF")	КЗК-10-0107200	1

№ рис	№ поз	Обозначение	Наименование	Куда входит	
				Обозначение	Кол. на 1 сб. ед.
85	33		Подшипник 2007128А – 27365 или Подшипник 32028Х (Швеция, "SKF")	КЗК-10-0107200	1
	34		Подшипник NJ2211ЕСJ (Швеция, "SKF") или Подшипник NJ2211-Е-М1 (Германия, "FAG") или Подшипник NJ2211-Е-М (Франция, "SNR")	КЗК-10-0107200	1
	35		Подшипник NJ2207ЕСJ (Швеция, "SKF") или Подшипник NJ2207-Е-М1 (Германия, "FAG") или Подшипник NJ2207-Е-М (Франция, "SNR")	КЗК-10-0107200	1
	36		Шайба 8Т 65Г – 6402	КЗК-10-0107200	10
	37		Шайба 12Т 65Г – 6402	КЗК-10-0107200	10
	38		Шайба 20Т 65Г – 6402	КЗК-10-0107200	12
	39		Штифт 12х30 – 3128	КЗК-10-0107200	2
	40		Диск тормоза фрикционный 3518020-48320 ТИИР-101	КЗК-10-0107200	2

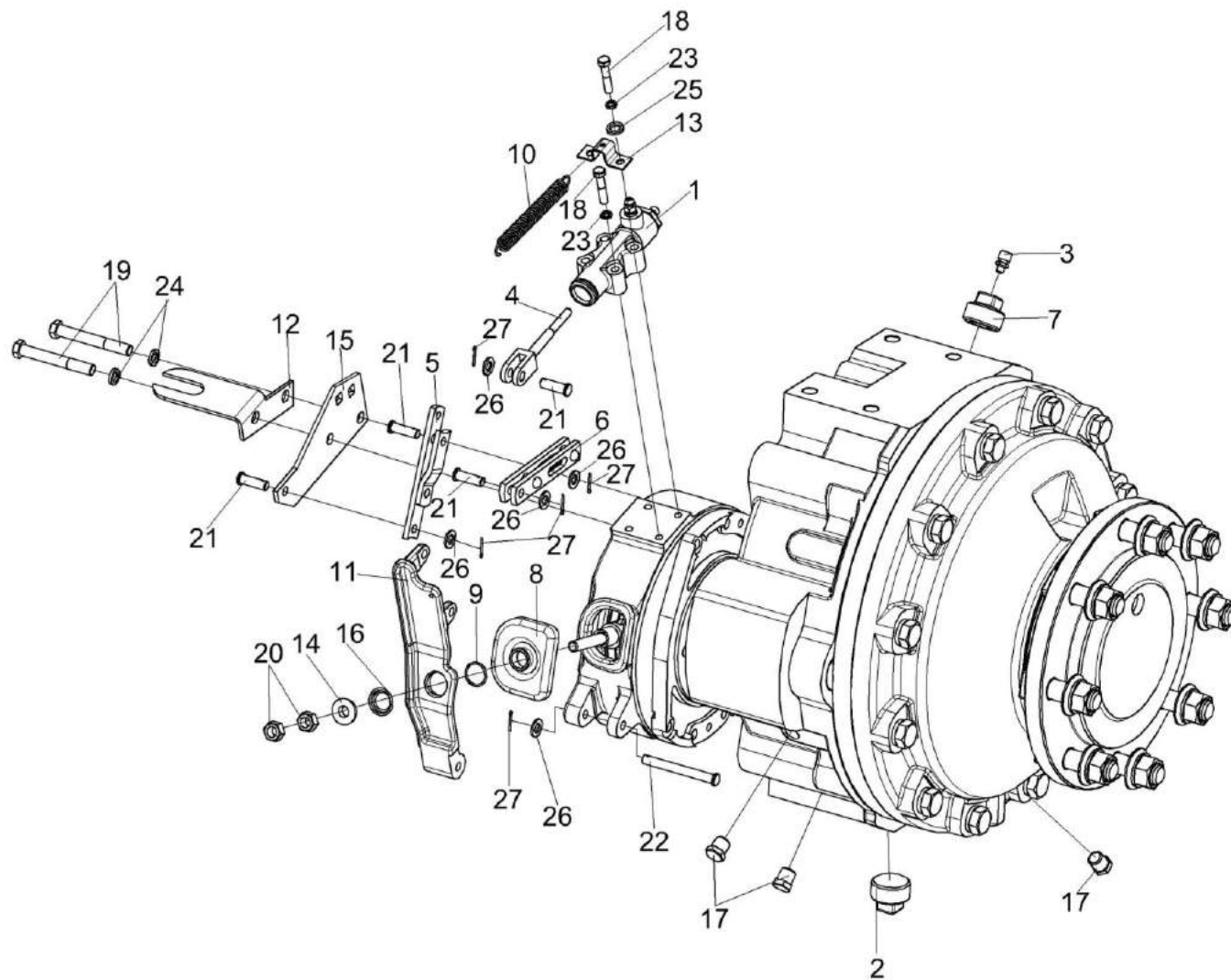


Рисунок 86 – Редуктор бортовой КЗК-10-0107200-04 (лист 1)

№ рис	№ поз	Обозначение	Наименование	Куда входит	
				Обозначение	Кол. на 1 сб. ед.
РЕДУКТОР БОРТОВОЙ КЗК-10-0107200-04 (лист 1) (рисунок 86)					
86	1-27	КЗК-10-0107200-04	Редуктор бортовой	КЗК-12-0107500	1
	1	МК-23М.03.220А	Гидроцилиндр тормоза	КЗК-10-0107200-04	1
	2	УЭС-7-0107110	Пробка	КЗК-10-0107200-04	1
	3	34-4-1-17А	Сапун	КЗК-10-0107200-04	1
	4	3518020-43660	Толкатель	КЗК-10-0107200-04	1
	5	3518020-44460	Тяга	КЗК-10-0107200-04	1
	6	3518020-45590	Тяга	КЗК-10-0107200-04	1
	7	КЗК 0107102-01	Пробка	КЗК-10-0107200-04	1
	8	МК-23М.03.003	Чехол	КЗК-10-0107200-04	1
	9	МК-23М.03.618	Кольцо	КЗК-10-0107200-04	1
	10	МК-23М.03.645	Пружина	КЗК-10-0107200-04	1
	11	УЭС 0107306	Рычаг	КЗК-10-0107200-04	1
	12	УЭС 0107408	Кронштейн	КЗК-10-0107200-04	1
	13	УЭС 0107503	Кронштейн	КЗК-10-0107200-04	1
	14	УЭС 0107615	Упор	КЗК-10-0107200-04	1
	15	3518020-44218	Кронштейн	КЗК-10-0107200-04	1
16	3518020-46427	Пружина отжимная	КЗК-10-0107200-04	1	

№ рис	№ поз	Обозначение	Наименование	Куда входит	
				Обозначение	Кол. на 1 сб. ед.
86	17	3518020-46523	Пробка	КЗК-10-0107200-04	3
	18		Болт М8-6ех40 – 7796	КЗК-10-0107200-04	4
	19		Болт М12-6ех95 – 7796	КЗК-10-0107200-04	2
	20		Гайка М12х1,25-6G – 5915	КЗК-10-0107200-04	2
	21		Ось 6-10 b12x32 – 9650	КЗК-10-0107200-04	4
	22		Ось 6-10 b12x75 – 9650	КЗК-10-0107200-04	1
	23		Шайба 8Т 65Г – 6402	КЗК-10-0107200-04	10
	24		Шайба 12Т 65Г – 6402	КЗК-10-0107200-04	10
	25		Шайба С.8.01 – 11371	КЗК-10-0107200-04	2
	26		Шайба С.10.01 – 11371	КЗК-10-0107200-04	5
	27		Шплинт 2,5х16 – 397	КЗК-10-0107200-04	5

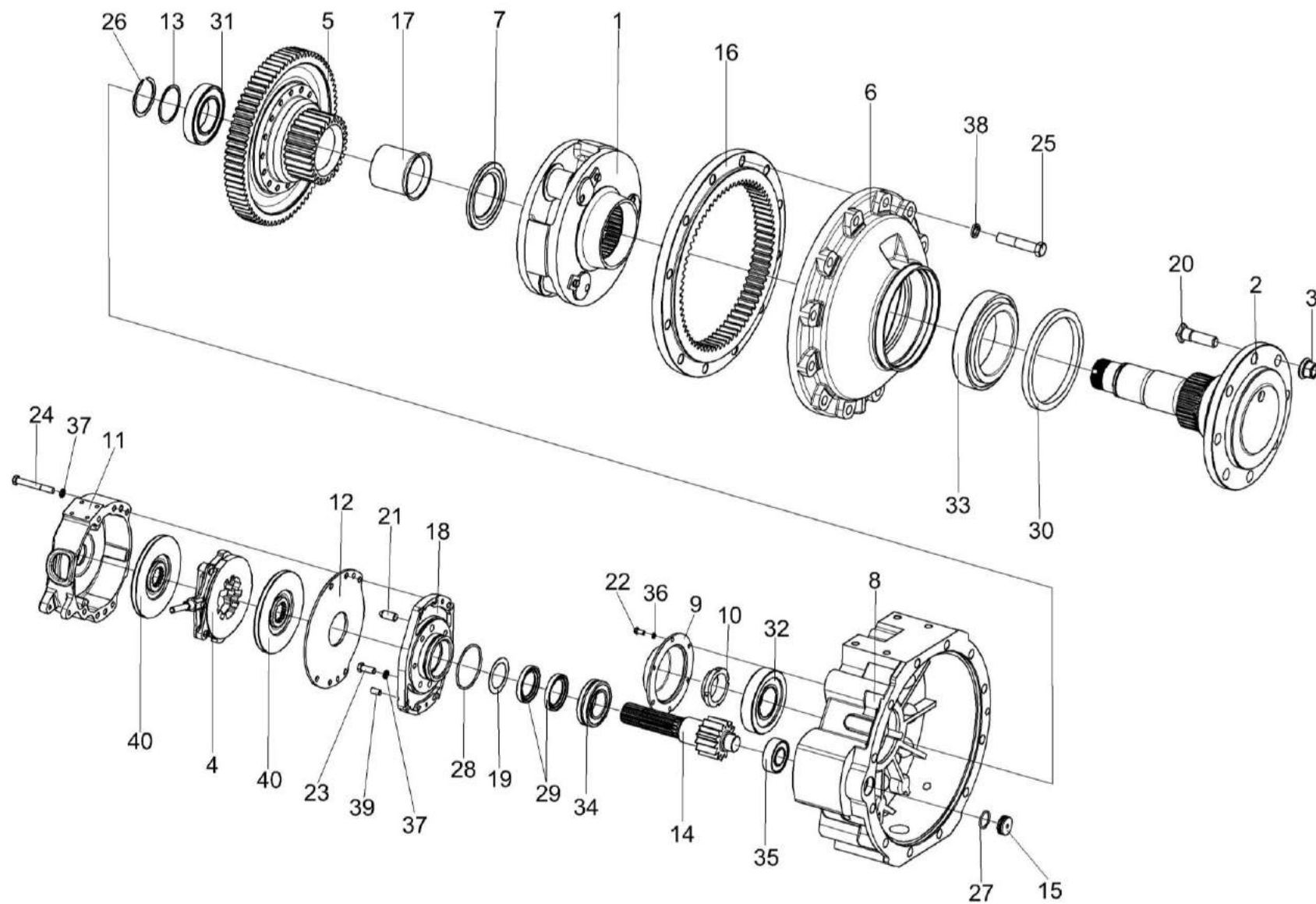


Рисунок 87 – Редуктор бортовой КЗК-10-0107200-04 (лист 2)

№ рис	№ поз	Обозначение	Наименование	Куда входит	
				Обозначение	Кол. на 1 сб. ед.
РЕДУКТОР БОРТОВОЙ КЗК-10-0107200-04 (лист 2) (рисунок 87)					
87	1-40	КЗК-10-0107200-04	Редуктор бортовой	КЗК-12-0107500	1
	1	КЗК-10-0107210	Водило	КЗК-10-0107200-04	1
	2	КЗК-10-0107260	Ось колеса	КЗК-10-0107200-04	1
	3	УЭС-7-0109090-02	Гайка	КЗК-10-0107200-04	8
	4	МК-23М.03.030А	Диски нажимные	КЗК-10-0107200-04	1
	5	МК-23М.03.210	Колесо зубчатое	КЗК-10-0107200-04	1
	6	КЗК-10-0107201	Крышка	КЗК-10-0107200-04	1
	7	КЗК-10-0107614	Проставка	КЗК-10-0107200-04	1
	8	УЭС-7-0107201-01	Корпус	КЗК-10-0107200-04	1
	9	УЭС-7-0107202	Крышка	КЗК-10-0107200-04	1
	10	УЭС-7-0107618	Гайка	КЗК-10-0107200-04	1
	11	МК-23М.03.117	Корпус тормоза правый	КЗК-10-0107200-04	1
	12	МК-23М.03.423	Проставка	КЗК-10-0107200-04	1
	13	МК-23М.03.429	Шайба	КЗК-10-0107200-04	1
	14	МК-23М.03.655А	Вал-шестерня	КЗК-10-0107200-04	1
	15	МК-23М.03.659	Пробка	КЗК-10-0107200-04	1
	16	МК-23М.03.661	Шестерня эпициклическая	КЗК-10-0107200-04	1

№ рис	№ поз	Обозначение	Наименование	Куда входит	
				Обозначение	Кол. на 1 сб. ед.
87	17	МК-23М.03.806	Втулка	КЗК-10-0107200-04	1
	18	3518020-41154	Фланец	КЗК-10-0107200-04	1
	19	3518020-44304	Кольцо	КЗК-10-0107200-04	1
	20	3518020-46237-01	Болт специальный	КЗК-10-0107200-04	8
	21	3518020-46426	Штифт	КЗК-10-0107200-04	2
	22		Болт М8-6gx16 – 7796	КЗК-10-0107200-04	6
	23		Болт М12-6ex30 – 7796	КЗК-10-0107200-04	4
	24		Болт М12-6ex90 – 7796	КЗК-10-0107200-04	4
	25		Болт М20-6ex100 – 7796	КЗК-10-0107200-04	12
	26		Кольцо В75 – 13940	КЗК-10-0107200-04	1
	27		Кольцо 034-040-36-2-2 – 18829/9833	КЗК-10-0107200-04	1
	28		Кольцо 094-100-36-2-2 – 18829/9833	КЗК-10-0107200-04	1
	29		Манжета 1.2-55x80-1 – 8752 или Уплотнение CR 55x80x10 HMS42 R	КЗК-10-0107200-04	2
	30		Уплотнение CR 190x220x15 HMSF7 R или Манжета BAU6SL 190x220x12 72NBR 902 артикул №9561	КЗК-10-0107200-04	1
	31		Подшипник 215 – 8338	КЗК-10-0107200-04	1
	32		Подшипник 7313А – 27365 или Подшипник 30313J2/Q (Швеция, "SKF")	КЗК-10-0107200-04	1

№ рис	№ поз	Обозначение	Наименование	Куда входит	
				Обозначение	Кол. на 1 сб. ед.
87	33		Подшипник 2007128А – 27365 или Подшипник 32028Х (Швеция, "SKF")	КЗК-10-0107200-04	1
	34		Подшипник NJ2211ЕСJ (Швеция, "SKF") или Подшипник NJ2211-Е-М1 (Германия, "FAG") или Подшипник NJ2211-Е-М (Франция, "SNR")	КЗК-10-0107200-04	1
	35		Подшипник NJ2207ЕСJ (Швеция, "SKF") или Подшипник NJ2207-Е-М1 (Германия, "FAG") или Подшипник NJ2207-Е-М (Франция, "SNR")	КЗК-10-0107200-04	1
	36		Шайба 8Т 65Г – 6402	КЗК-10-0107200-04	10
	37		Шайба 12Т 65Г – 6402	КЗК-10-0107200-04	10
	38		Шайба 20Т 65Г – 6402	КЗК-10-0107200-04	12
	39		Штифт 12х30 – 3128	КЗК-10-0107200-04	2
	40		Диск тормоза фрикционный 3518020-48320 ТИИР-101	КЗК-10-0107200-04	2

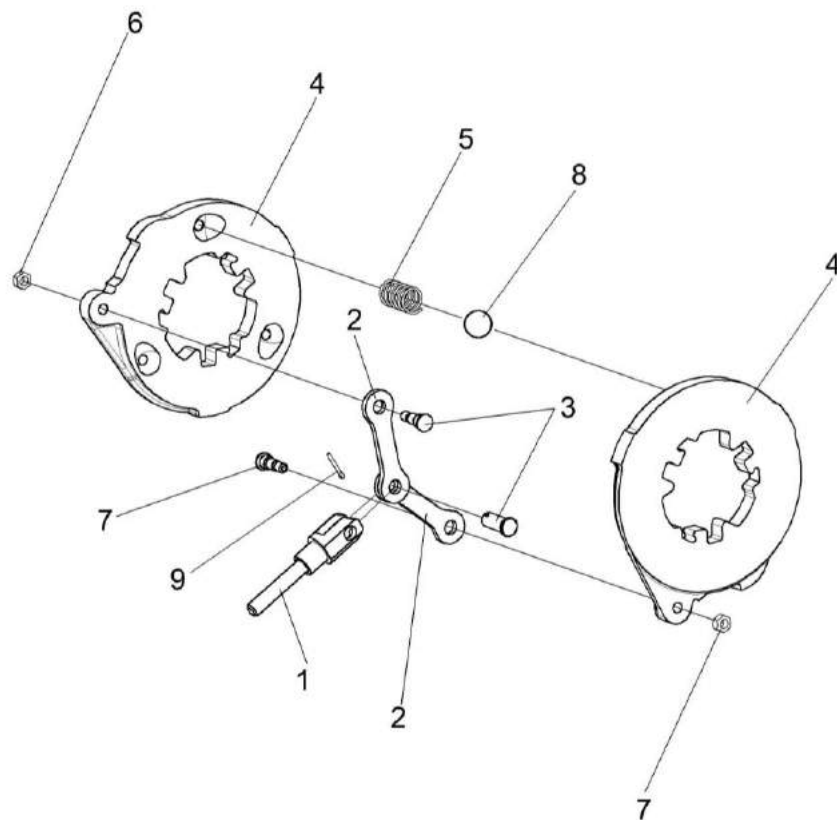


Рисунок 88 – Диски нажимные МК-23М.03.030А

№ рис	№ поз	Обозначение	Наименование	Куда входит	
				Обозначение	Кол. на 1 сб. ед.
ДИСКИ НАЖИМНЫЕ МК-23М.03.030А (рисунок 88)					
88	1-9	МК-23М.03.030А	Диск нажимной	КЗК-10-0107200	1
				КЗК-10-0107200-04	1
	1	3518020-45530	Тяга	МК-23М.03.030А	1
	2	МК-23М.03.407	Тяга	МК-23М.03.030А	2
	3	МК-23М.03.616	Палец	МК-23М.03.030А	2
	4	3518020-41128	Диск	МК-23М.03.030А	2
	5	3518020-46465	Пружина	МК-23М.03.030А	3
	6		Гайка М8-6G – 5915	МК-23М.03.030А	2
	7		Ось 6-12 b12x32 – 9650	МК-23М.03.030А	1
	8		Шарик 22,225-100 – 3722	МК-23М.03.030А	3
9		Шплинт 3,2x18 – 397	МК-23М.03.030А	1	

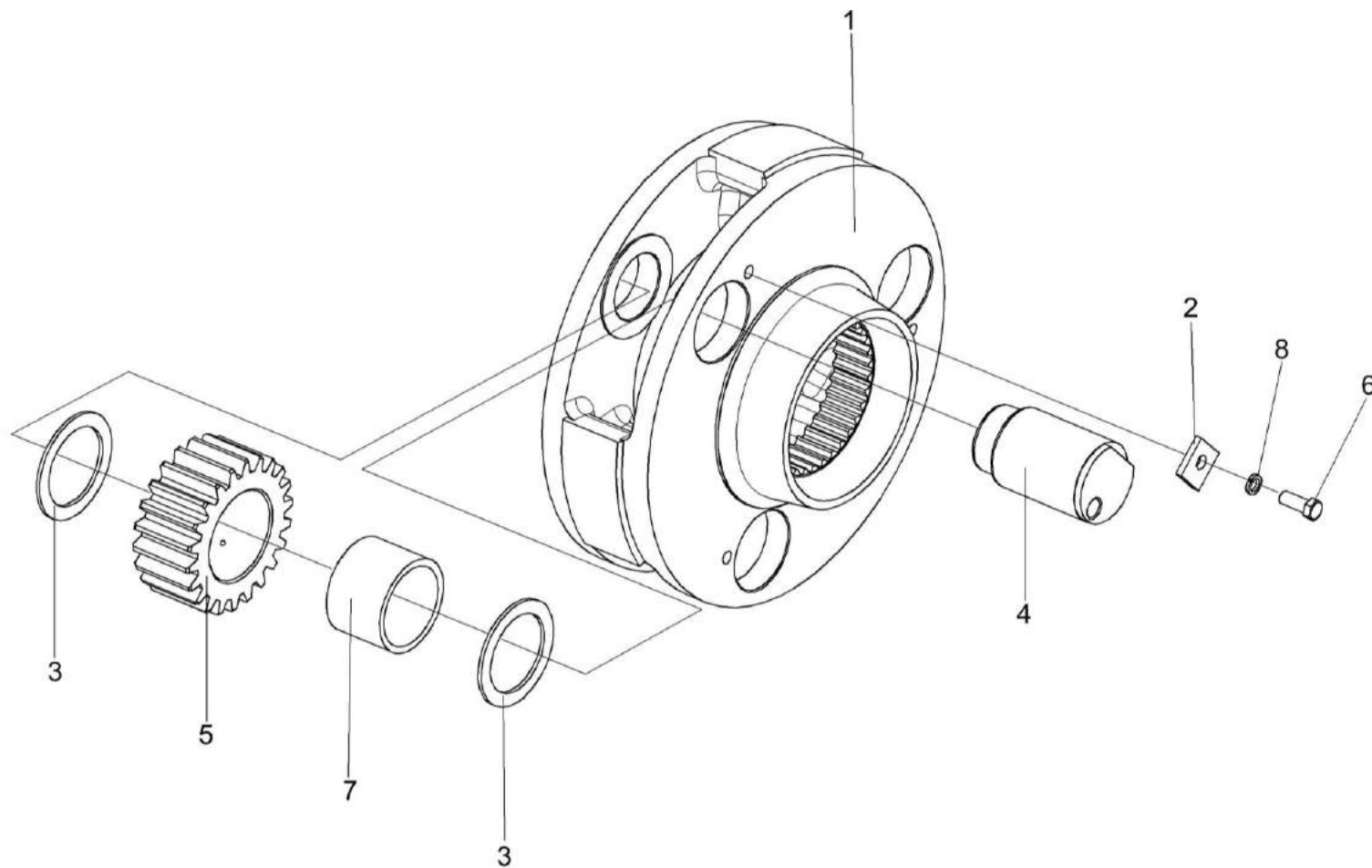


Рисунок 89 – Водило КЗК-10-0107210

№ рис	№ поз	Обозначение	Наименование	Куда входит	
				Обозначение	Кол. на 1 сб. ед.
ВОДИЛО КЗК-10-0107210 (рисунок 89)					
89	1-8	КЗК-10-0107210	Водило	КЗК-10-0107200	1
				КЗК-10-0107200-04	1
	1	КЗК-10-0107240 или КЗК-10-0107302А	Водило	КЗК-10-0107210	1
	2	МК-23М.03.425	Шайба	КЗК-10-0107210	3
	3	МК-23М.03.426	Шайба	КЗК-10-0107210	6
	4	МК-23М.03.648	Ось сателлита	КЗК-10-0107210	3
	5	МК-23М.03.649	Сателлит	КЗК-10-0107210	3
	6		Болт М10х25 – 7796	КЗК-10-0107210	3
	7		Подшипник 664713Д	КЗК-10-0107210	3
8		Шайба 10Т 65Г – 6402	КЗК-10-0107210	3	

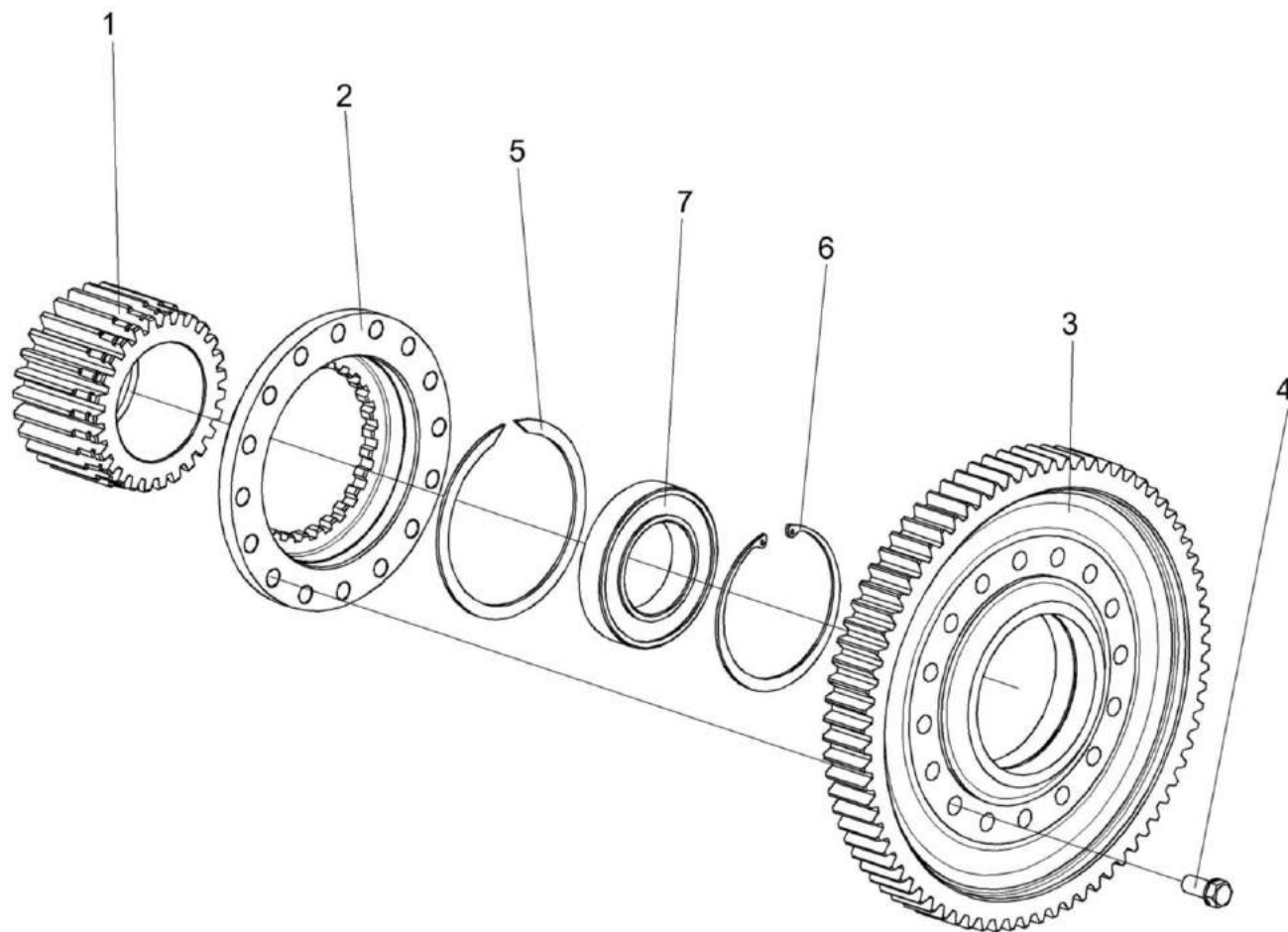


Рисунок 90 – Колесо зубчатое МК-23М.03.210

№ рис	№ поз	Обозначение	Наименование	Куда входит	
				Обозначение	Кол. на 1 сб. ед.
КОЛЕСО ЗУБЧАТОЕ МК-23М.03.210 (рисунок 90)					
90	1-7	МК-23М.03.210	Колесо зубчатое	КЗК-10-0107200 КЗК-10-0107200-04	1 1
	1	МК-23М.03.646	Шестерня солнечная	МК-23М.03.210	1
	2	МК-23М.03.647	Муфта соединительная	МК-23М.03.210	1
	3	МК-23М.03.651	Колесо зубчатое	МК-23М.03.210	1
	4	УЭС 0100603А	Болт	МК-23М.03.210	16
	5		Кольцо В145 – 13940	МК-23М.03.210	1
	6		Кольцо В130 – 13943	МК-23М.03.210	1
	7		Подшипник 215 – 8338	МК-23М.03.210	1

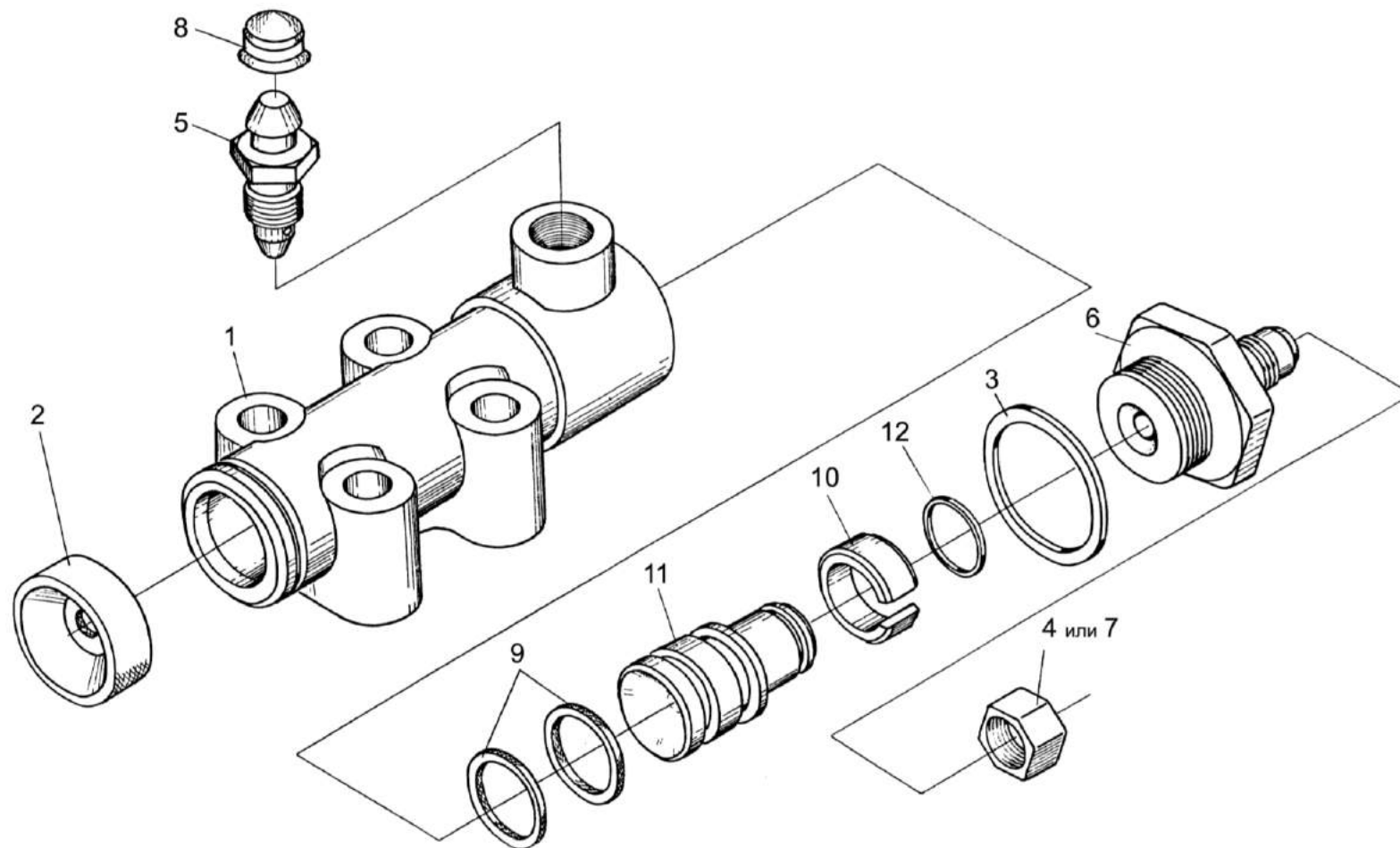


Рисунок 91 – Гидроцилиндр тормоза МК-23М.03.220А

№ рис	№ поз	Обозначение	Наименование	Куда входит	
				Обозначение	Кол. на 1 сб. ед.
ГИДРОЦИЛИНДР ТОРМОЗА МК-23М.03.220А (рисунок 91)					
91	1-12	МК-23М.03.220А	Гидроцилиндр тормоза	КЗК-10-0107200 КЗК-10-0107200-04	1 1
	1	МК-23М.03.116	Корпус гидроцилиндра	МК-23М.03.220А	1
	2	54-00081	Колпак защитный	МК-23М.03.220А	1
	3	54-00113	Прокладка штуцера	МК-23М.03.220А	1
	4	54-00738	Колпачок	МК-23М.03.220А	1
	5	54-60269А	Клапан	МК-23М.03.220А	1
	6	54-60295А	Штуцер главного цилиндра тормоза	МК-23М.03.220А	1
	7	0127884-8436	Заглушка	МК-23М.03.220А	1
	8	75Ш-10034Б	Колпак	МК-23М.03.220А	1
	9	3518020-40153	Кольцо	МК-23М.03.220А	2
	10	3518020-46368	Кольцо	МК-23М.03.220А	1
	11	3518020-46369	Поршень	МК-23М.03.220А	1
12		Кольцо В16 – 13940	МК-23М.03.220А	1	

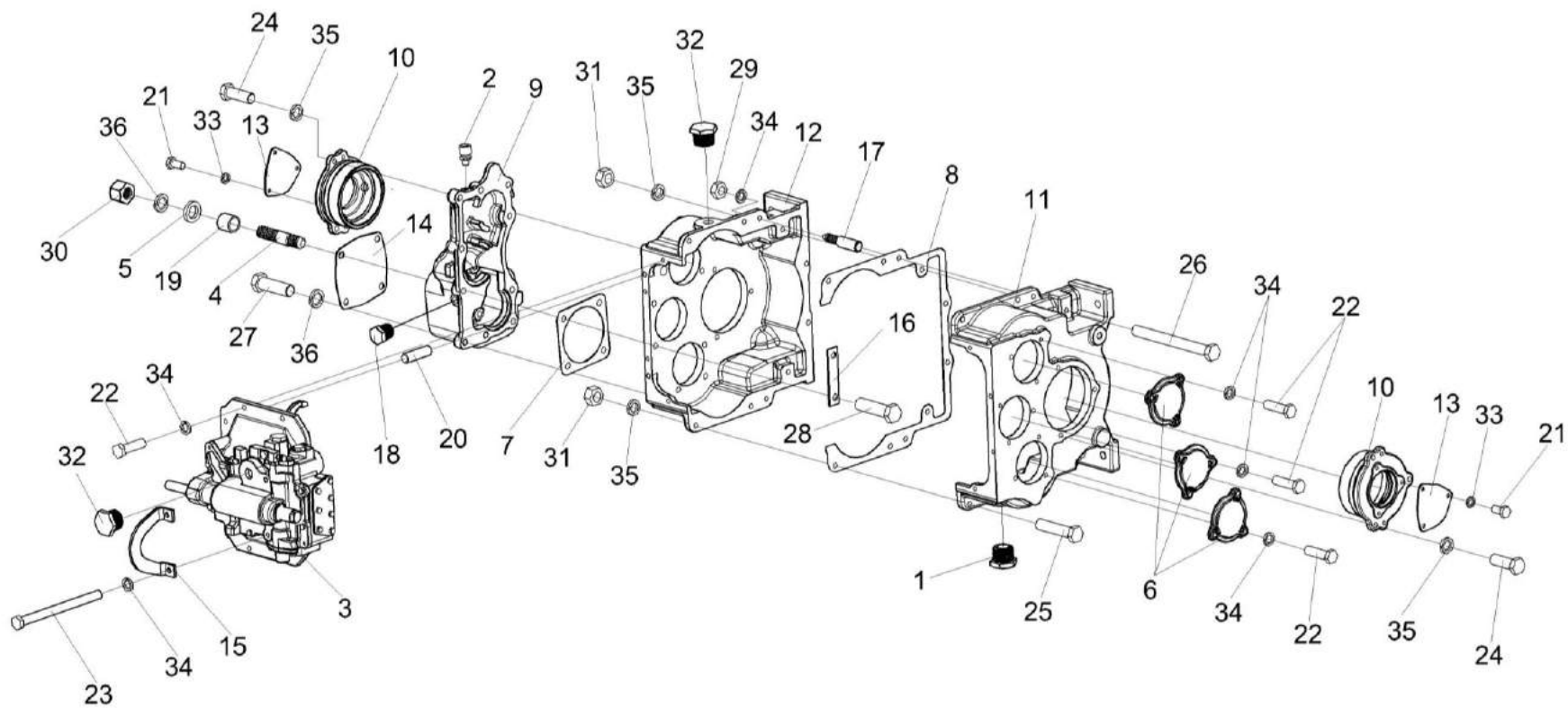


Рисунок 92 – Коробка передач КЗК-12-0107530 (корпус, крышки)

№ рис	№ поз	Обозначение	Наименование	Куда входит	
				Обозначение	Кол. на 1 сб. ед.
КОРОБКА ПЕРЕДАЧ КЗК-12-0107530 (КОРПУС, КРЫШКИ) (рисунок 92)					
92	1-36	КЗК-12-0107530	Коробка передач	КЗК-10-3-0107000	1
	8,11,12, 17,25,26, 29,31,34,35	КЗК-812-0107260	Корпус	КЗК-12-0107530	1
	1	УЭС-7-0107110	Пробка	КЗК-12-0107530	1
	2	34-4-1-17А	Сапун	КЗК-12-0107530	1
	3	КЗК-12-0107560	Механизм переключения передач	КЗК-12-0107530	1
	4	РСМ 10.05.04.612Б	Шпилька	КЗК-12-0107530	4
	5	УЭС 0000493	Шайба	КЗК-12-0107530	4
	6	3518020-40009	Крышка	КЗК-12-0107530	3
	7	3518020-40019	Прокладка гидромотора	КЗК-12-0107530	1
	8	3518020-40095	Прокладка корпуса коробки диапазонов	КЗК-812-0107260	1
	9	3518020-40201	Корпус установки гидромотора	КЗК-12-0107530	1
	10	3518020-41001	Стакан установки дифференциала	КЗК-12-0107530	2
	11	3518020-41062-01	Корпус коробки диапазонов правый	КЗК-812-0107260	1
	12	3518020-41061-01	Корпус коробки диапазонов левый	КЗК-812-0107260	1
13	3518020-44039	Крышка	КЗК-12-0107530	2	
14	3518020-44041	Крышка	КЗК-12-0107530	1	

№ рис	№ поз	Обозначение	Наименование	Куда входит	
				Обозначение	Кол. на 1 сб. ед.
92	15	3518020-44278	Кронштейн	КЗК-12-0107530	1
	16	3518020-45018	Пластина стопорная	КЗК-12-0107530	1
	17	3518020-46183	Штифт корпуса коробки диапазонов	КЗК-812-0107260	2
	18	3518020-46523	Пробка	КЗК-12-0107530	1
	19	3518020-48006	Втулка	КЗК-12-0107530	4
	20	3518050-46024	Штифт установочный	КЗК-12-0107530	2
	21		Болт М8-6х16 – 7796	КЗК-12-0107530	6
	22		Болт М10-6х35 – 7796	КЗК-12-0107530	15
	23		Болт М10-6х160 – 7796	КЗК-12-0107530	2
	24		Болт М12-6х35 – 7796	КЗК-12-0107530	6
	25		Болт М12х1,25-6х55 – 7796	КЗК-812-0107260	6
	26		Болт М12х1,25-6х120 – 7796	КЗК-812-0107260	2
	27		Болт М14-6х45 – 7796	КЗК-12-0107530	6
	28		Болт М14-6х50 – 7796	КЗК-12-0107530	4
	29		Гайка М10-6G – 5915	КЗК-812-0107260	2
	30		Гайка М14-6G – 5915	КЗК-12-0107530	4
	31		Гайка М12х1,25-6G – 15523	КЗК-812-0107260	8
	32		Пробка КГ ¾"	КЗК-12-0107530	2

№ рис	№ поз	Обозначение	Наименование	Куда входит	
				Обозначение	Кол. на 1 сб. ед.
92	33		Шайба 8Т 65Г – 6402	КЗК-12-0107530	6
	34		Шайба 10Т 65Г – 6402	КЗК-12-0107530	17
				КЗК-812-0107260	2
	35		Шайба 12Т 65Г – 6402	КЗК-12-0107530	6
		КЗК-812-0107260		8	
	36		Шайба 14Т 65Г – 6402	КЗК-12-0107530	12

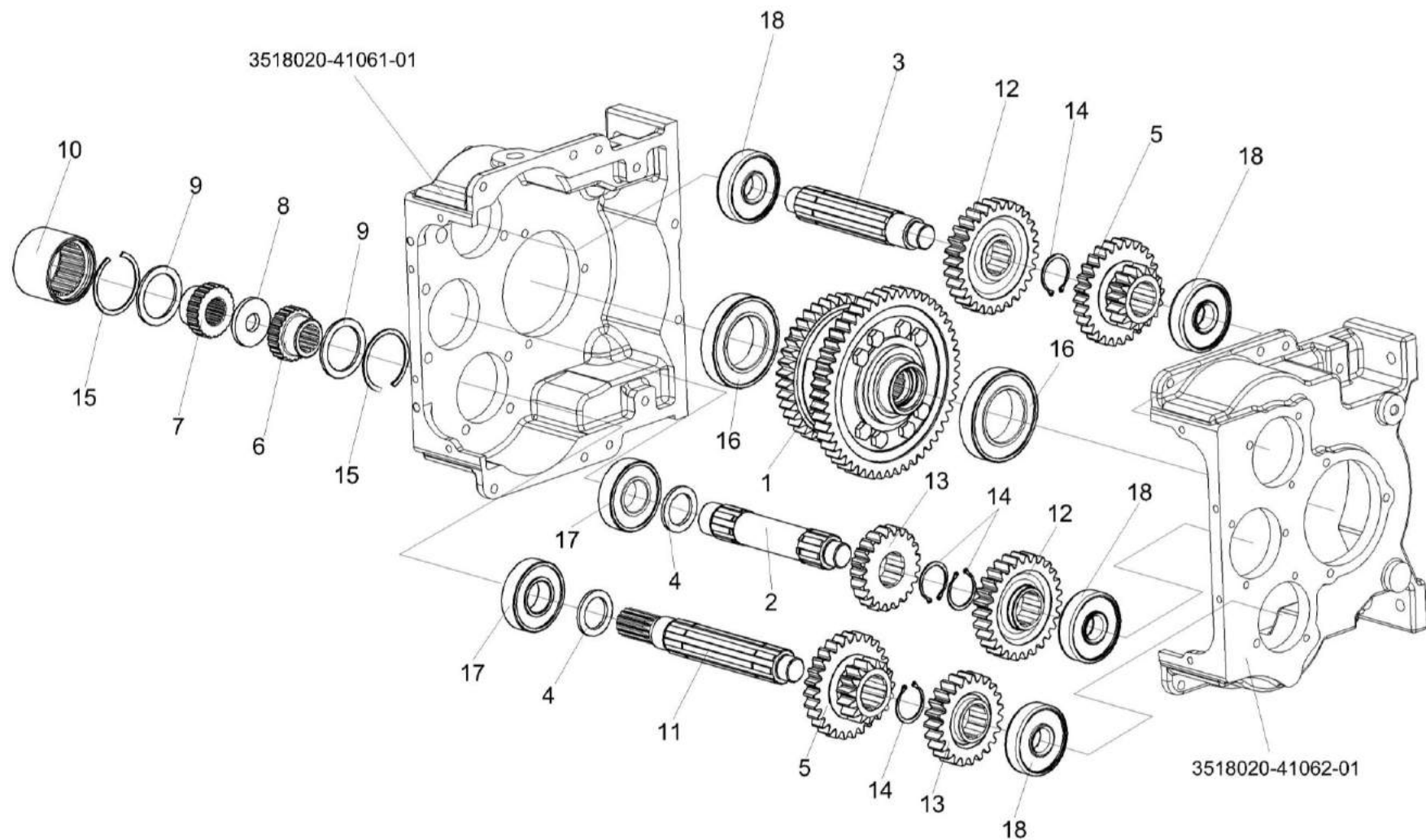


Рисунок 93 – Коробка передач КЗК-12-0107530 (валы, шестерни)

№ рис	№ поз	Обозначение	Наименование	Куда входит	
				Обозначение	Кол. на 1 сб. ед.
КОРОБКА ПЕРЕДАЧ КЗК-12-0107530 (ВАЛЫ, ШЕСТЕРНИ) (рисунок 93)					
93	1-18	КЗК-12-0107530	Коробка передач	КЗК-12-0107500	1
	1	КЗК-12-0107540	Дифференциал	КЗК-12-0107530	1
	2	КЗК-812-0107643	Вал	КЗК-12-0107530	1
	3	КЗК-812-0107642	Вал	КЗК-12-0107530	1
	4	3518020-46009	Кольцо распорное	КЗК-12-0107530	2
	5	КЗК-12-0107654	Блок шестерен	КЗК-12-0107530	2
	6	3518020-46132	Полумуфта первичного вала	КЗК-12-0107530	1
	7	3518020-46133	Полумуфта гидромотора	КЗК-12-0107530	1
	8	3518020-46134	Кольцо полумуфты гидромотора	КЗК-12-0107530	1
	9	3518020-46135	Кольцо дистанционное полумуфты	КЗК-12-0107530	2
	10	3518020-46136	Втулка шлицевая полумуфты	КЗК-12-0107530	1
	11	КЗК-812-0107641	Вал	КЗК-12-0107530	1
	12	КЗК-12-0107655	Шестерня	КЗК-12-0107530	2
	13	КЗК-12-0107656	Шестерня	КЗК-12-0107530	2
	14		Кольцо В50 – 13942	КЗК-12-0107530	4
	15		Кольцо В85 – 13943	КЗК-12-0107530	2
	16		Подшипник 215 – 8338	КЗК-12-0107530	2
	17		Подшипник 6309 (Швеция, "SKF") или Подшипник 309 ГОСТ 8338-75	КЗК-12-0107530	2
18		Подшипник 6407 (Швеция, "SKF") или Подшипник 407 ГОСТ 8338-75	КЗК-12-0107530	4	

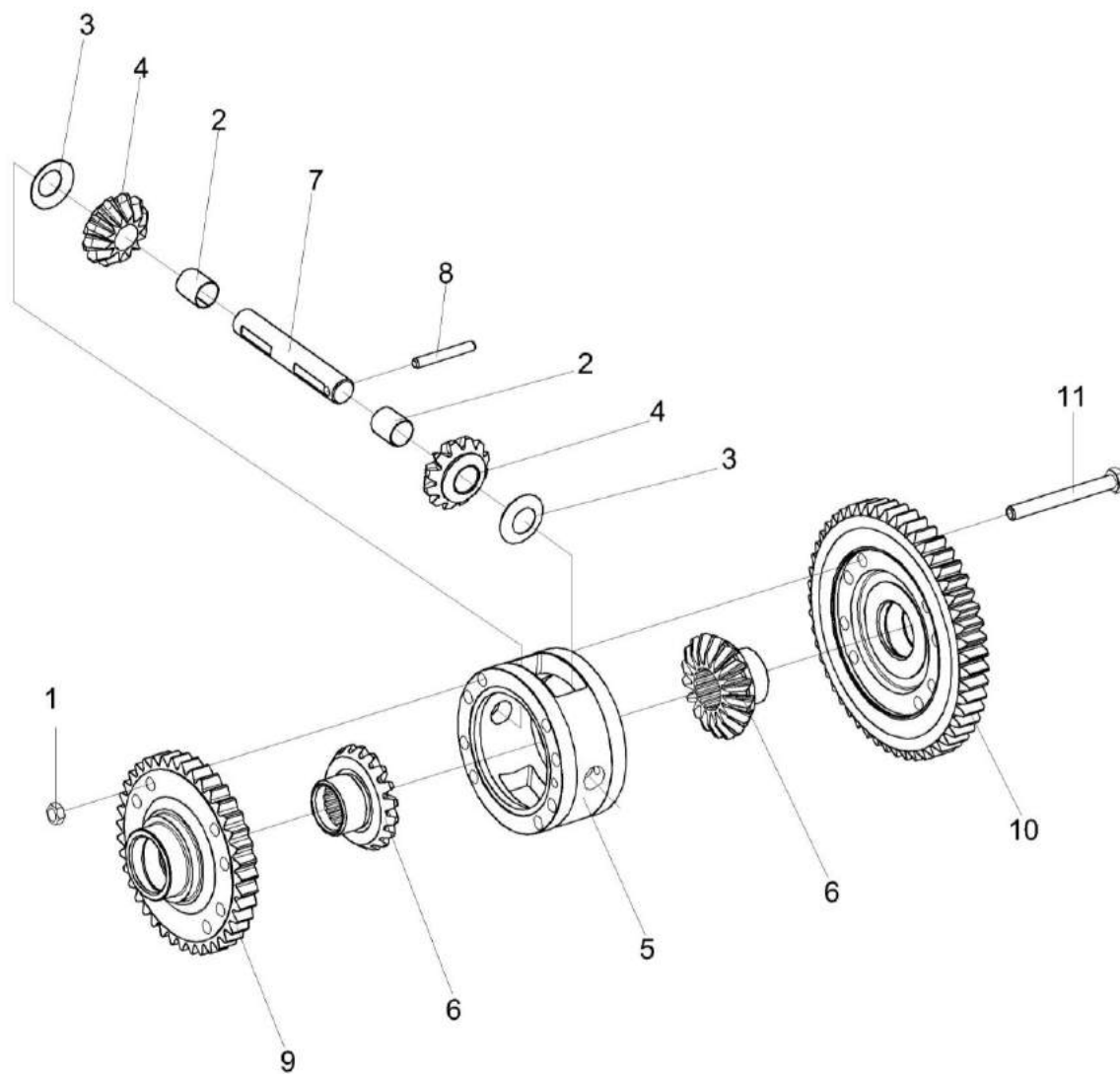


Рисунок 94 – Дифференциал КЗК-12-0107540

№ рис	№ поз	Обозначение	Наименование	Куда входит	
				Обозначение	Кол. на 1 сб. ед.
ДИФФЕРЕНЦИАЛ КЗК-12-0107540 (рисунок 94)					
94	1-11	КЗК-12-0107540	Дифференциал	КЗК-12-0107530	1
	2,4	КЗК-12-0107550	Сателлит	КЗК-12-0107540	2
	1	УЭС 0100602-01	Гайка	КЗК-12-0107540	8
	2	УЭС 0107005	Втулка	КЗК-12-0107550	1
	3	УЭС 0107435	Шайба стопорная	КЗК-12-0107540	2
	4	КЗК-12-0107659	Сателлит	КЗК-12-0107550	1
	5	КЗК-12-0107153	Корпус	КЗК-12-0107540	1
	6	КЗК-12-0107661	Шестерня полуоси	КЗК-12-0107540	2
	7	3518020-46026	Ось	КЗК-12-0107540	1
	8	3518020-46027	Штифт	КЗК-12-0107540	1
	9	КЗК-12-0107657	Шестерня	КЗК-12-0107540	1
10	КЗК-12-0107658	Шестерня	КЗК-12-0107540	1	
11	3518020-46199	Болт дифференциала	КЗК-12-0107540	8	

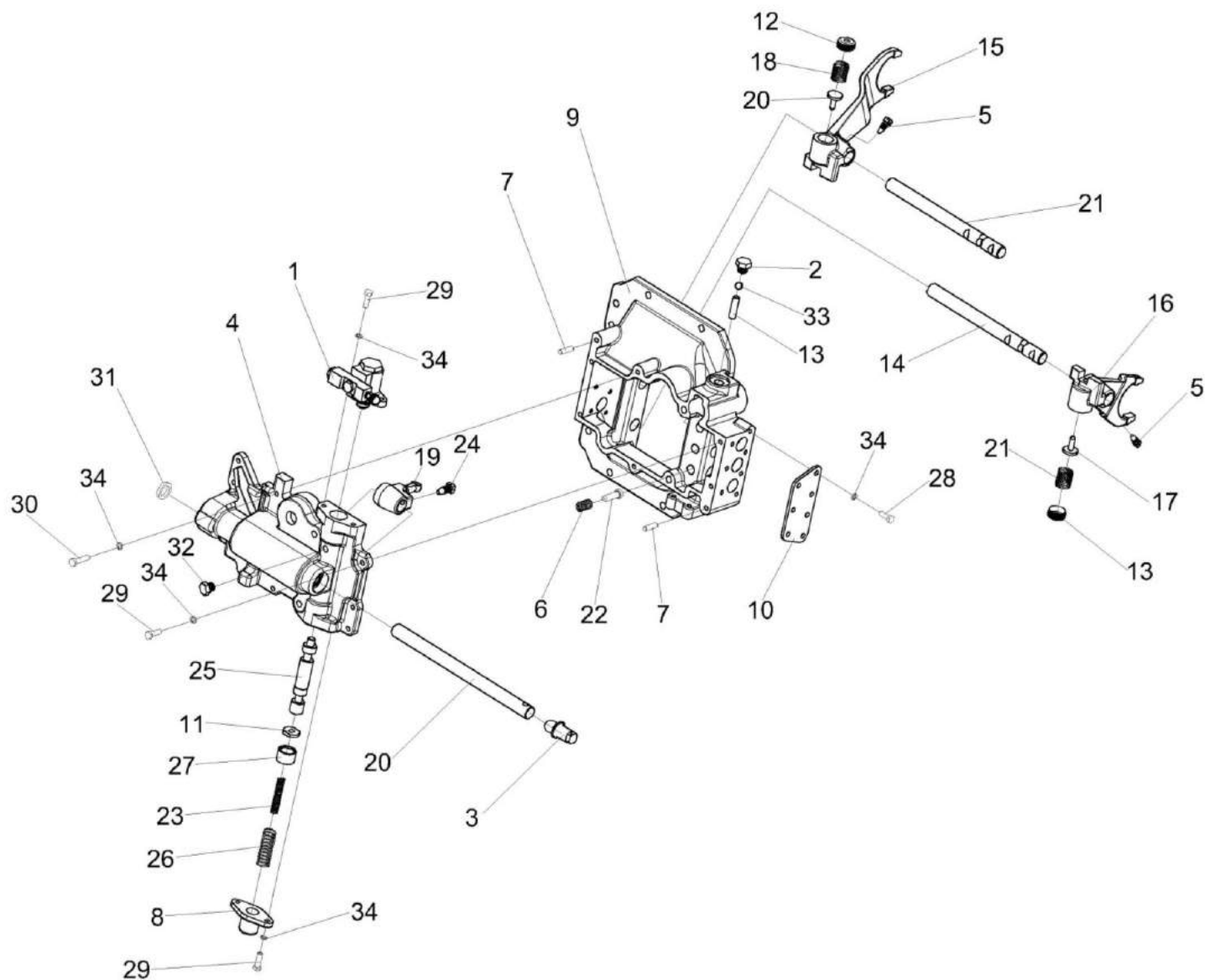


Рисунок 95 – Механизм переключения передач КЗК-12-0107560

№ рис	№ поз	Обозначение	Наименование	Куда входит	
				Обозначение	Кол. на 1 сб. ед.
МЕХАНИЗМ ПЕРЕКЛЮЧЕНИЯ ПЕРЕДАЧ КЗК-12-0107560 (рисунок 95)					
95	1-34	КЗК-12-0107560	Механизм переключения передач	КЗК-12-0107530	1
	12,15,17,18	3518020-43200	Вилка переключения нижняя	КЗК-12-0107560	1
	12,16-18	3518020-43210	Вилка переключения верхняя	КЗК-12-0107560	1
	1	3518020-46330	Гидроцилиндр блокировки диапазонов	КЗК-12-0107560	1
	2	КУЖ 0110615	Пробка	КЗК-12-0107560	3
	3	КЗК-12-0107653	Пробка	КЗК-12-0107560	1
	4	КЗК-12-0107152	Корпус блокировки	КЗК-12-0107560	1
	5	60671Б	Болт штока	КЗК-12-0107560	2
	6	КЗК-12-0107691	Пружина	КЗК-12-0107560	2
	7	61327	Штифт цилиндрический	КЗК-12-0107560	2
	8	3518020-40208	Крышка корпуса блокировки	КЗК-12-0107560	1
	9	3518020-41058	Корпус механизма переключения диапазонов	КЗК-12-0107560	1
	10	3518020-44004-01	Крышка корпуса механизма переключения	КЗК-12-0107560	2
11	3518020-44035	Шайба валика блокировки	КЗК-12-0107560	1	
12	3518020-44068	Гайка пружин вилок	3518020-43200 3518020-43210	1 1	
13	3518020-46024	Палец блокировки	КЗК-12-0107560	1	

№ рис	№ поз	Обозначение	Наименование	Куда входит		
				Обозначение	Кол. на 1 сб. ед.	
95	14	3518020-46149-01	Шток верхний переключения диапазонов	КЗК-12-0107560	1	
	15	3518020-46154	Вилка переключения нижняя	3518020-43200	1	
	16	3518020-46155	Вилка переключения верхняя	3518020-43210	1	
	17	3518020-46156		Штифт вилки переключения	3518020-43200	1
					3518020-43210	1
	18	3518020-46157		Пружина штифта вилки	3518020-43200	1
					3518020-43210	1
	19	3518020-46162		Рычаг вилок переключения	КЗК-12-0107560	1
	20	КЗК-12-0107651 или КЗК-12-0107652		Шток управления	КЗК-12-0107560	1
	21	3518020-46168-01		Шток нижний переключения диапазонов	КЗК-12-0107560	1
	22	3518020-46203		Фиксатор штока диапазонов	КЗК-12-0107560	2
	23	3518020-46221		Пружина внутренняя блокировки	КЗК-12-0107560	1
	24	3518020-46366		Болт штока	КЗК-12-0107560	1
	25	3518020-46509		Шток блокировки	КЗК-12-0107560	1
	26	3518050-46041		Пружина возвратная гидроцилиндра блокировки	КЗК-12-0107560	1
	27	3518020-48094		Втулка ограничительная	3518020-46160	1
	28			Болт М8-6gx20 – 7796	КЗК-12-0107560	7

№ рис	№ поз	Обозначение	Наименование	Куда входит	
				Обозначение	Кол. на 1 сб. ед.
95	29		Болт М8-6gx25 – 7796	КЗК-12-0107560	15
	30		Болт М8-6gx35 – 7796	КЗК-12-0107560	2
	31		Манжета CR 22x32x7 HMSA10 RG или Манжета Corteco NBR BABSL 22x32x7 12011518 или Уплотнение Simmering BABSL 22x32x6 72 NBR 902 2966	КЗК-12-0107560	1
	32		Пробка КГ 1/8" А2	КЗК-12-0107560	1
	33		Шарик 11-40 – 3722	КЗК-12-0107560	2
	34		Шайба 8Т 65Г – 6402	3518020-46160	24

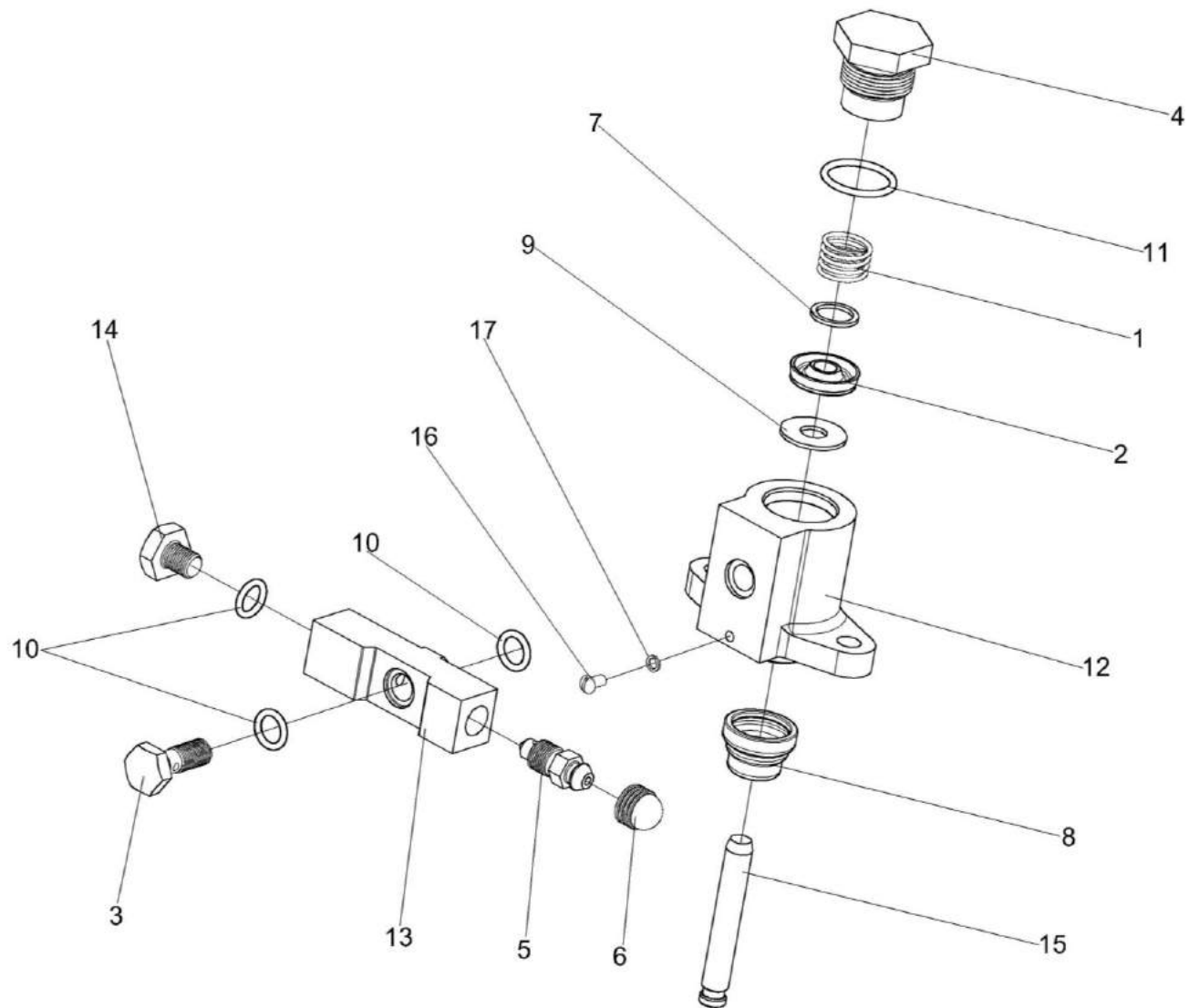


Рисунок 96 – Гидроцилиндр блокировки диапазонов 3518020-46330

№ рис	№ поз	Обозначение	Наименование	Куда входит	
				Обозначение	Кол. на 1 сб. ед.
ГИДРОЦИЛИНДР БЛОКИРОВКИ ДИАПАЗОНОВ 3518020-46330 (рисунок 96)					
96	1-17	3518020-46330	Гидроцилиндр блокировки	КЗК-12-0107560	1
	1	ГА-35602	Пружина	3518020-46330	1
	2	ГАк-49004	Манжета уплотнительная (г.Черкесск, з-д «РТИ»)	3518020-46330	1
	3	РСМ 10.04.34.603	Болт поворотного угольника	3518020-46330	1
	4	УЭС 0107618	Штуцер	3518020-46330	1
	5	54-60269А	Клапан	3518020-46330	1
	6	75Ш-10034Б	Колпак	3518020-46330	1
	7	3518020-40148	Шайба	3518020-46330	1
	8	3518050-40024	Чехол защитный гидроцилиндра	3518020-46330	1
	9	3518020-40149	Шайба защитная	3518020-46330	1
	10	3518020-40151	Кольцо	3518020-46330	3
	11	3518020-40158	Кольцо	3518020-46330	1
	12	3518020-41016	Корпус	3518020-46330	1
	13	3518020-43073А	Проставка	3518020-46330	1
	14	3518020-46049	Пробка	3518020-46330	1
	15	3518020-46043	Шток гидроцилиндра блокировки	3518020-46330	1
	16		Винт ВМ4-8gx6 – 17473	3518020-46330	1
17		Шайба 4 65Г – 6402	3518020-46330	1	

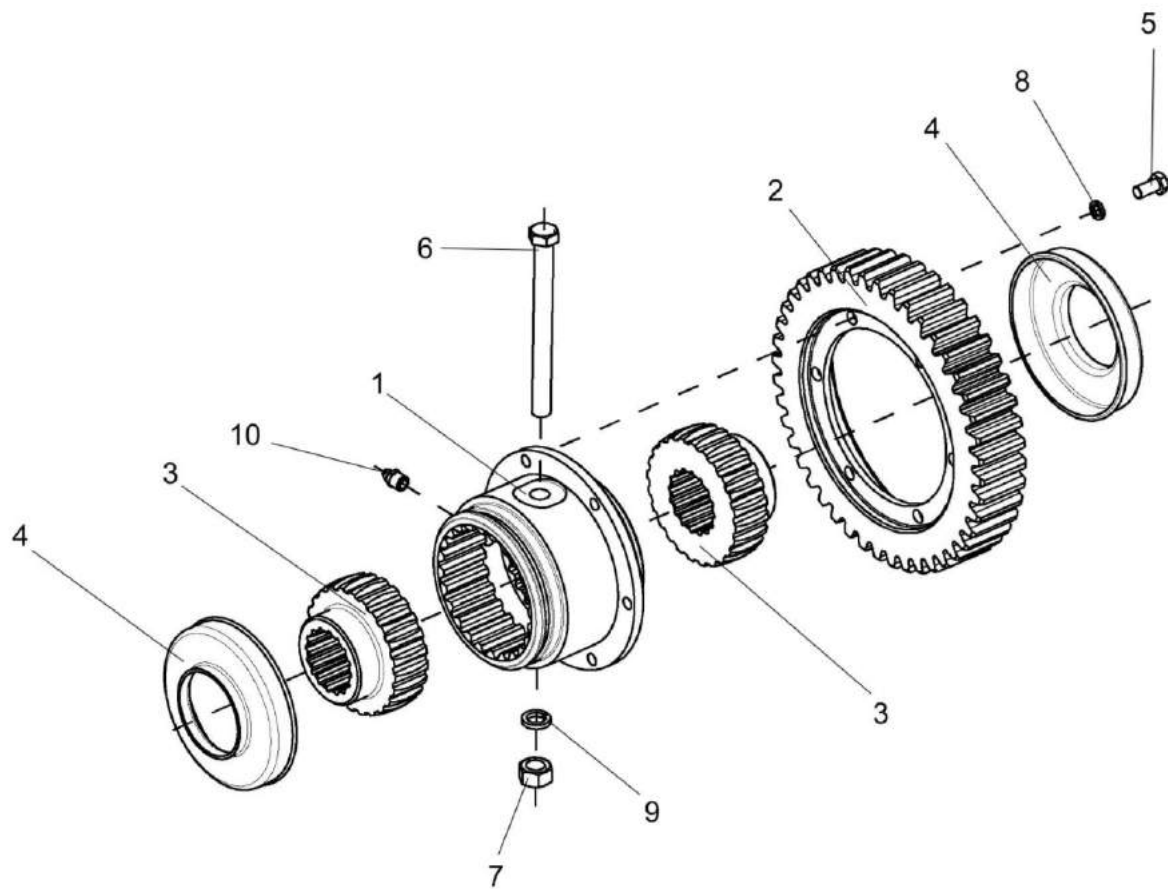


Рисунок 97 – Муфта КВС-1-0107050

№ рис	№ поз	Обозначение	Наименование	Куда входит	
				Обозначение	Кол. на 1 сб. ед.
МУФТА КВС-1-0107050 (рисунок 97)					
97	1-10	КВС-1-0107050	Муфта	КЗК-12-0107500	1
	1	КВС-1-0107601	Муфта	КВС-1-0107050	1
	2	КВС-1-0107422	Счетчик	КВС-1-0107050	1
	3	УЭС 0107622	Полумуфта	КВС-1-0107050	2
	4	УЭС 0107001	Чехол	КВС-1-0107050	2
	5		Болт М8-6ех16 – 7796	КВС-1-0107050	6
	6		Болт М12-6ех130 – 7796	КВС-1-0107050	1
	7		Гайка М12-6G – 5915	КВС-1-0107050	1
	8		Шайба 8Т 65Г – 6402	КВС-1-0107050	6
	9		Шайба 12Т 65Г – 6402	КВС-1-0107050	1
10		Масленка 1.3 – 19853	КВС-1-0107050	1	

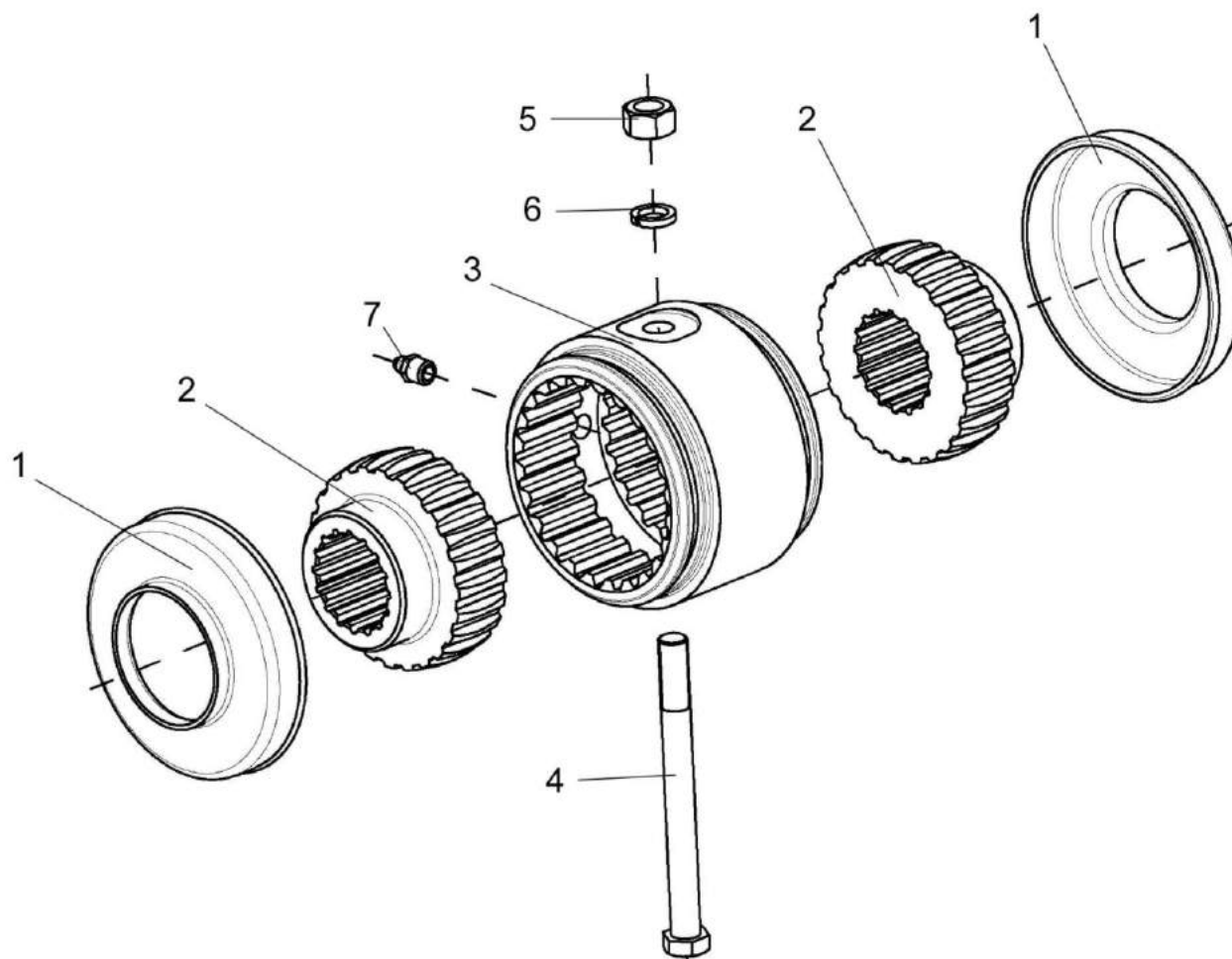


Рисунок 98 – Муфта КВС-1-0107060

№ рис	№ поз	Обозначение	Наименование	Куда входит	
				Обозначение	Кол. на 1 сб. ед.
МУФТА КВС-1-0107060 (рисунок 98)					
98	1-7	КВС-1-0107060	Муфта	КЗК-12-0107500	1
	1	УЭС 0107001	Чехол	КВС-1-0107060	2
	2	УЭС 0107622	Полумуфта	КВС-1-0107060	2
	3	УЭС 0107629	Втулка	КВС-1-0107060	1
	4		Болт М12-6ех130 – 7796	КВС-1-0107060	1
	5		Гайка М12-6G – 5915	КВС-1-0107060	1
	6		Шайба 12Т 65Г – 6402	КВС-1-0107060	1
	7		Масленка 1.3 – 19853	КВС-1-0107060	1

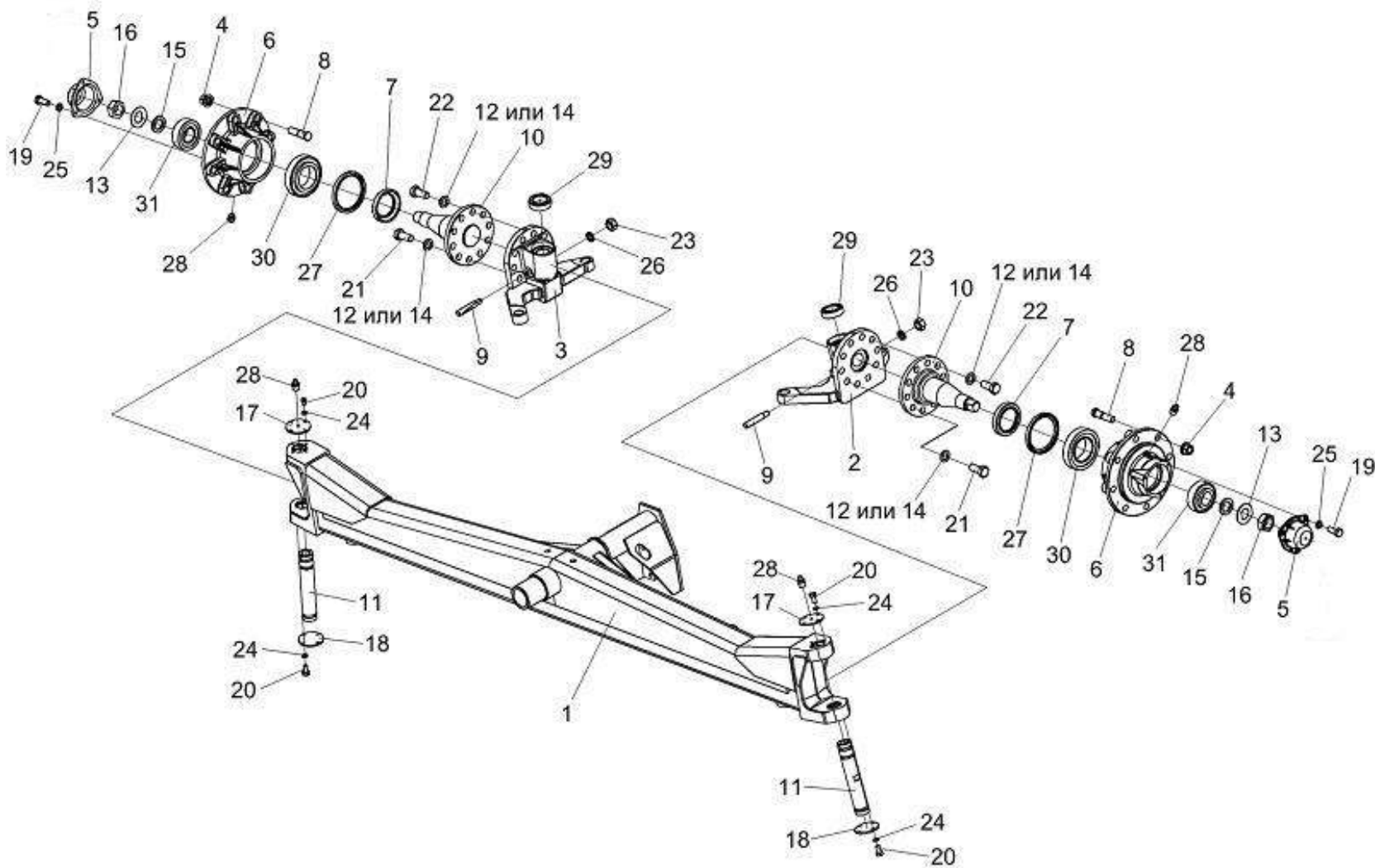


Рисунок 99 – Мост управляемых колёс КЗК-10-0109300 (лист 1)

№ рис	№ поз	Обозначение	Наименование	Куда входит	
				Обозначение	Кол. на 1 сб. ед.
МОСТ УПРАВЛЯЕМЫХ КОЛЕС КЗК-10-0109300 (лист 1) (рисунок 99)					
99	1-31	КЗК-10-0109300	Мост управляемых колёс	КЗК-12-0111000В	1
	1	КЗК-10-0109370	Балка	КЗК-10-0109300	1
	2	КЗК-10-0109450	Кулак поворотный	КЗК-10-0109300	1
	3	КЗК-10-0109450-01	Кулак поворотный	КЗК-10-0109300	1
	4	УЭС-7-0109090-02	Гайка	КЗК-10-0109300	16
	5	УЭС0109001-01	Крышка	КЗК-10-0109300	2
	6	КЗК-10-0109101	Ступица	КЗК-10-0109300	2
	7	КЗК-10-0109617	Кольцо	КЗК-10-0109300	2
	8	КЗК-10-0109618	Болт	КЗК-10-0109300	16
	9	КЗК-10-0109619А	Клин	КЗК-10-0109300	2
	10	КЗК-10-0109623	Ось	КЗК-10-0109300	2
	11	КЗК-10-0109812	Шкворень	КЗК-10-0109300	2
	12	КСН-2-0104615	Шайба	КЗК-10-0109300	20
	13	РСМ 10.02.02.417	Шайба	КЗК-10-0109300	2
	14	КСН-2-0104432	Шайба	КЗК-10-0109300	20
	15	РСМ 10.02.02.632Б	Втулка	КЗК-10-0109300	2
	16	РСМ 10.02.02.634А	Гайка	КЗК-10-0109300	2

№ рис	№ поз	Обозначение	Наименование	Куда входит	
				Обозначение	Кол. на 1 сб. ед.
99	17	КЗК-10-1-0109404	Крышка	КЗК-10-0109300	2
	18	КЗК-10-0109422	Крышка	КЗК-10-0109300	2
	19		Болт М8-6ех20 – 7796	КЗК-10-0109300	6
	20		Болт М6-6ех16 – 7798	КЗК-10-0109300	12
	21		Болт М24х2-6ех40 – 7798	КЗК-10-0109300	4
	22		Болт М24х2-6ех55 – 7798	КЗК-10-0109300	16
	23		Гайка М16-6G – 5915	КЗК-10-0109300	2
	24		Шайба 6Т 65Г – 6402	КЗК-10-0109300	12
	25		Шайба 8Т 65Г – 6402	КЗК-10-0109300	6
	26		Шайба 16Т 65Г – 6402	КЗК-10-0109300	2
	27		Манжета 2.2-120х150-1 – 8752	КЗК-10-0109300	2
	28		Масленка 1.2 – 19853	КЗК-10-0109300	10
	29		Подшипник 129710Е	КЗК-10-0109300	2
	30		Подшипник 7517А – 27365	КЗК-10-0109300	2
	31		Подшипник 7610А – 27365	КЗК-10-0109300	2

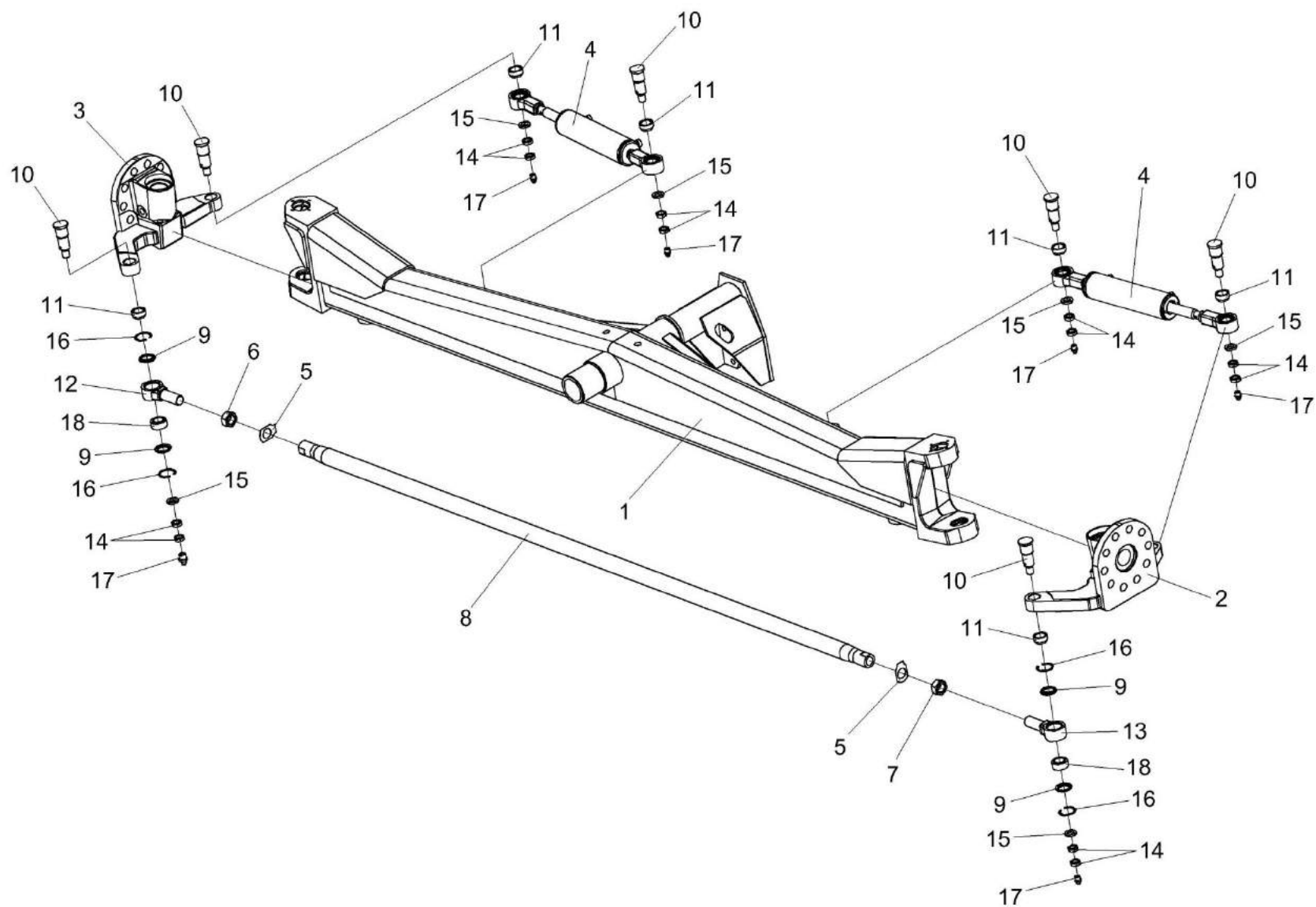


Рисунок 100 – Мост управляемых колёс КЗК-10-0109300 (лист 2)

№ рис	№ поз	Обозначение	Наименование	Куда входит	
				Обозначение	Кол. на 1 сб. ед.
МОСТ УПРАВЛЯЕМЫХ КОЛЕС КЗК-10-0109300 (лист 2) (рисунок 100)					
100	1-18	КЗК-10-0109300	Мост управляемых колес	КЗК-12-0111000В	1
	5-9,12, 13,16,18	КЗК-10-0109320	Тяга рулевая	КЗК-10-0109300	1
	9,12,16,18	УЭС-7-0109070	Шарнир	КЗК-10-0109320	1
	9,13,16,18	УЭС-7-0109070-01	Шарнир	КЗК-10-0109320	1
	1	КЗК-10-0109370	Балка	КЗК-10-0109300	1
	2	КЗК-10-0109450	Кулак поворотный	КЗК-10-0109300	1
	3	КЗК-10-0109450-01	Кулак поворотный	КЗК-10-0109300	1
	4	УЭС-7-0109200	Гидроцилиндр	КЗК-10-0109300	2
	5	КЗК-10-0109414	Шайба	КЗК-10-0109320	2
	6	КЗК-10-0109621	Гайка	КЗК-10-0109320	1
	7	КЗК-10-0109621-01	Гайка	КЗК-10-0109320	1
	8	КЗК-10-0109811	Труба	КЗК-10-0109320	1
9	РСМ 10.02.02.007А	Кольцо	УЭС-7-0109070 УЭС-7-0109070-01	2 2	
10	РСМ 10.02.02.633А	Ось	КЗК-10-0109300	6	
11	РСМ 10.02.02.806А	Втулка	КЗК-10-0109300	6	
12	УЭС-7-0109613	Корпус шарнира	УЭС-7-0109070	1	

№ рис	№ поз	Обозначение	Наименование	Куда входит		
				Обозначение	Кол. на 1 сб. ед.	
100	13	УЭС-7-0109613-01	Корпус шарнира	УЭС-7-0109070-01	1	
	14		Гайка М20х1,5-6G – 2526	КЗК-10-0109300	12	
	15		Шайба С 20х5.01 – 10450	КЗК-10-0109300	6	
	16			Кольцо В47 – 13941	УЭС-7-0109070	2
					УЭС-7-0109070-01	2
	17		Масленка 1.2 – 19853	КЗК-10-0109300	10	
	18			Подшипник ШСП30 – 3635	УЭС-7-0109070	1
					УЭС-7-0109070-01	1

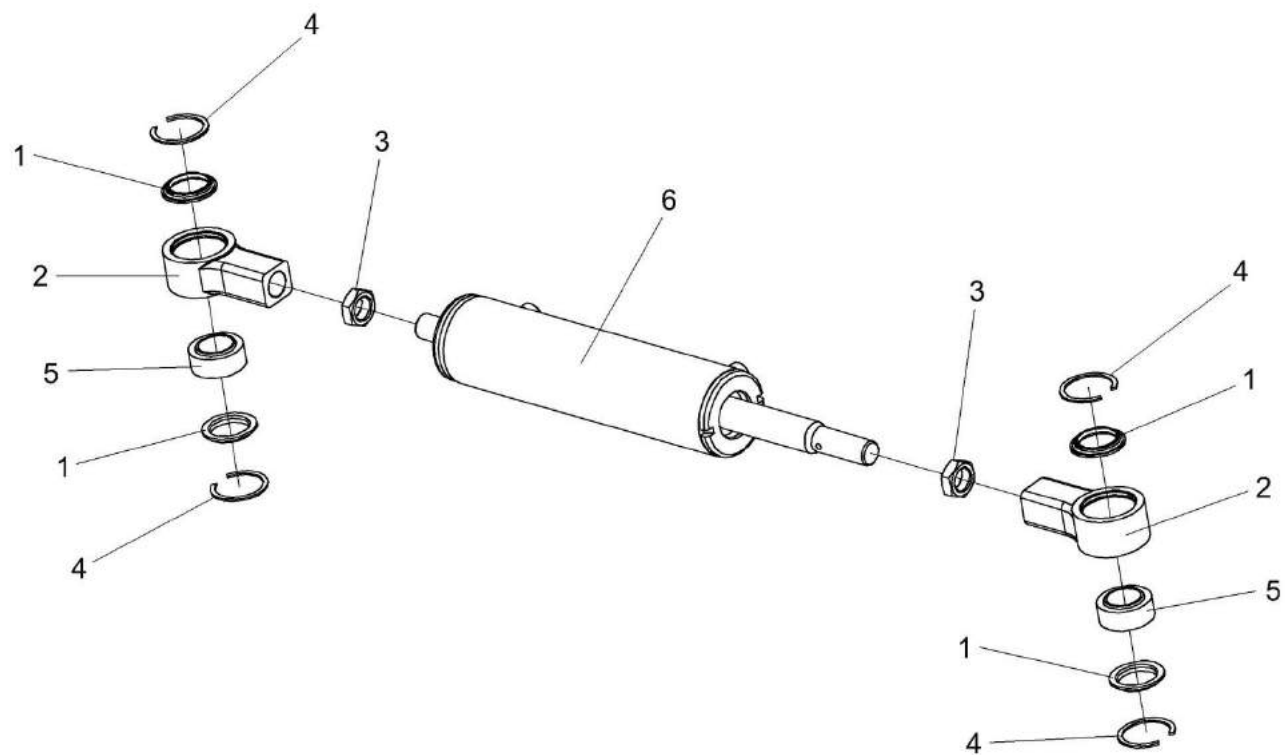


Рисунок 101 – Гидроцилиндр УЭС-7-0109200

№ рис	№ поз	Обозначение	Наименование	Куда входит	
				Обозначение	Кол. на 1 сб. ед.
ГИДРОЦИЛИНДР УЭС-7-0109200 (рисунок 101)					
101	1-6	УЭС-7-0109200	Гидроцилиндр	КЗК-10-0109300	2
	1,2,4,5	УЭС-7-0109210	Шарнир	УЭС-7-0109200	2
	1	РСМ 10.02.02.007А	Кольцо	УЭС-7-0109210	2
	2	УЭС-7-0109601	Шарнир	УЭС-7-0109210	1
	3		Гайка М27х2-6G – 2526	УЭС-7-0109200	2
	4		Кольцо В47 – 13941	УЭС-7-0109210	2
	5		Подшипник ШС30 – 3635	УЭС-7-0109210	1
	6		Гидроцилиндр МПЦГ-63.32.200-М27 (ООО "Мехпрофиль")	УЭС-7-0109200	1

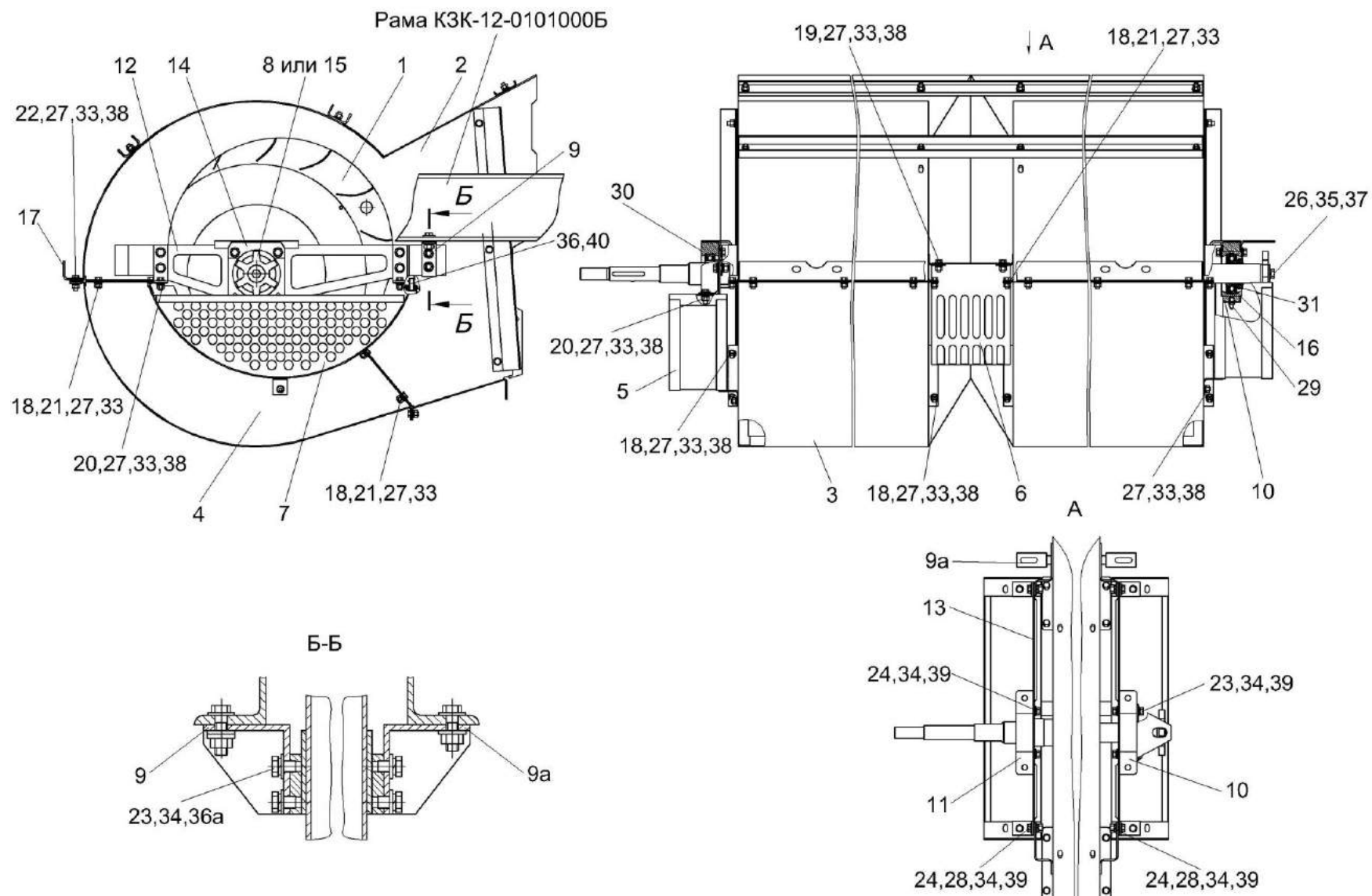


Рисунок 102 – Вентилятор КЗК-10-0217000

№ рис	№ поз	Обозначение	Наименование	Куда входит	
				Обозначение	Кол. на 1 сб. ед.
ВЕНТИЛЯТОР КЗК-10-0217000 (рисунок 102)					
102	1-8, 10-36,37-40	КЗК-10-0217000	Вентилятор	КЗК-12-0111000В	1
	1	КЗК-10-0217020А	Крылач	КЗК-10-0217000	2
	2	КЗК-10-0217100	Кожух сдвоенный	КЗК-10-0217000	1
	3	КЗК-10-0217160А	Поддон	КЗК-10-0217000	1
	4	КЗК-10-0217160А-01	Поддон	КЗК-10-0217000	1
	5	КЗК-10-0217260А	Щиток	КЗК-10-0217000	1
	6	КЗР 0217240Б	Щиток	КЗК-10-0217000	1
	7	КЗР 0217260А	Щиток	КЗК-10-0217000	2
	8	КЗР 0217330	Звездочка	КЗК-10-0217000	1
	9	КЗК-10-0217310	Кронштейн	КЗК-12-0111000В	1
	9а	КЗК-10-0217310-01	Кронштейн	КЗК-12-0111000В	1
	10	КЗР 0217209Б	Корпус	КЗК-10-0217000	1
	11	КЗР-10-0217209	Корпус	КЗК-10-0217000	1
	12	КЗР 0217446	Кронштейн	КЗК-10-0217000	1
13	КЗР 0217446-01	Кронштейн	КЗК-10-0217000	1	
14	КЗР 0217452А	Кронштейн	КЗК-10-0217000	1	

№ рис	№ поз	Обозначение	Наименование	Куда входит		
				Обозначение	Кол. на 1 сб. ед.	
102	15	КЗР 0217604	Звездочка	КЗК-10-0217000	1	
	16	КЗР 0217611А	Втулка	КЗК-10-0217000	1	
	17	КЗР 0217706	Уголок	КЗК-10-0217000	1	
	18	УЭС-7-0400405	Шайба	КЗК-10-0217000	54	
	19		Болт М8-6ех16 – 7796	КЗК-10-0217000	2	
	20		Болт М8-6ех20 – 7796	КЗК-10-0217000	4	
	21		Болт М8-6ех25 – 7796	КЗК-10-0217000	30	
	22		Болт М8-6ех30 – 7796	КЗК-10-0217000	8	
	23			Болт М10-6ех16 – 7796	КЗК-10-0217000	2
				КЗК-12-0111000В	4	
	24		Болт М10-6ех25 – 7796	КЗК-10-0217000	16	
	26		Болт М12-6ех30 – 7796	КЗК-10-0217000	1	
	27		Гайка М8-6G – 5915	КЗК-10-0217000	46	
	28		Гайка М10-6G – 5915	КЗК-10-0217000	8	
	29		Масленка 1.2 – 19853	КЗК-10-0217000	2	
	30		Подшипник 680210А2НК7С17	КЗК-10-0217000	1	
31		Подшипник 1680208С17	КЗК-10-0217000	1		
33		Шайба 8Т 65Г – 6402	КЗК-10-0217000	46		

№ рис	№ поз	Обозначение	Наименование	Куда входит	
				Обозначение	Кол. на 1 сб. ед.
102	34		Шайба 10Т 65Г – 6402	КЗК-10-0217000	18
				КЗК-12-0111000В	12
	35		Шайба 12Т 65Г – 6402	КЗК-10-0217000	1
	36		Шайба С 8.01 – 6958	КЗК-10-0217000	23
	36а		Шайба А 10.01 – 6958	КЗК-12-0111000В	18
	37		Шайба С 12.01 – 6958	КЗК-10-0217000	1
	38		Шайба С.8.01 – 11371	КЗК-10-0217000	14
	39		Шайба С.10.01 – 11371	КЗК-10-0217000	26
40		Шплинт 2х20 – 397	КЗК-10-0217000	1	

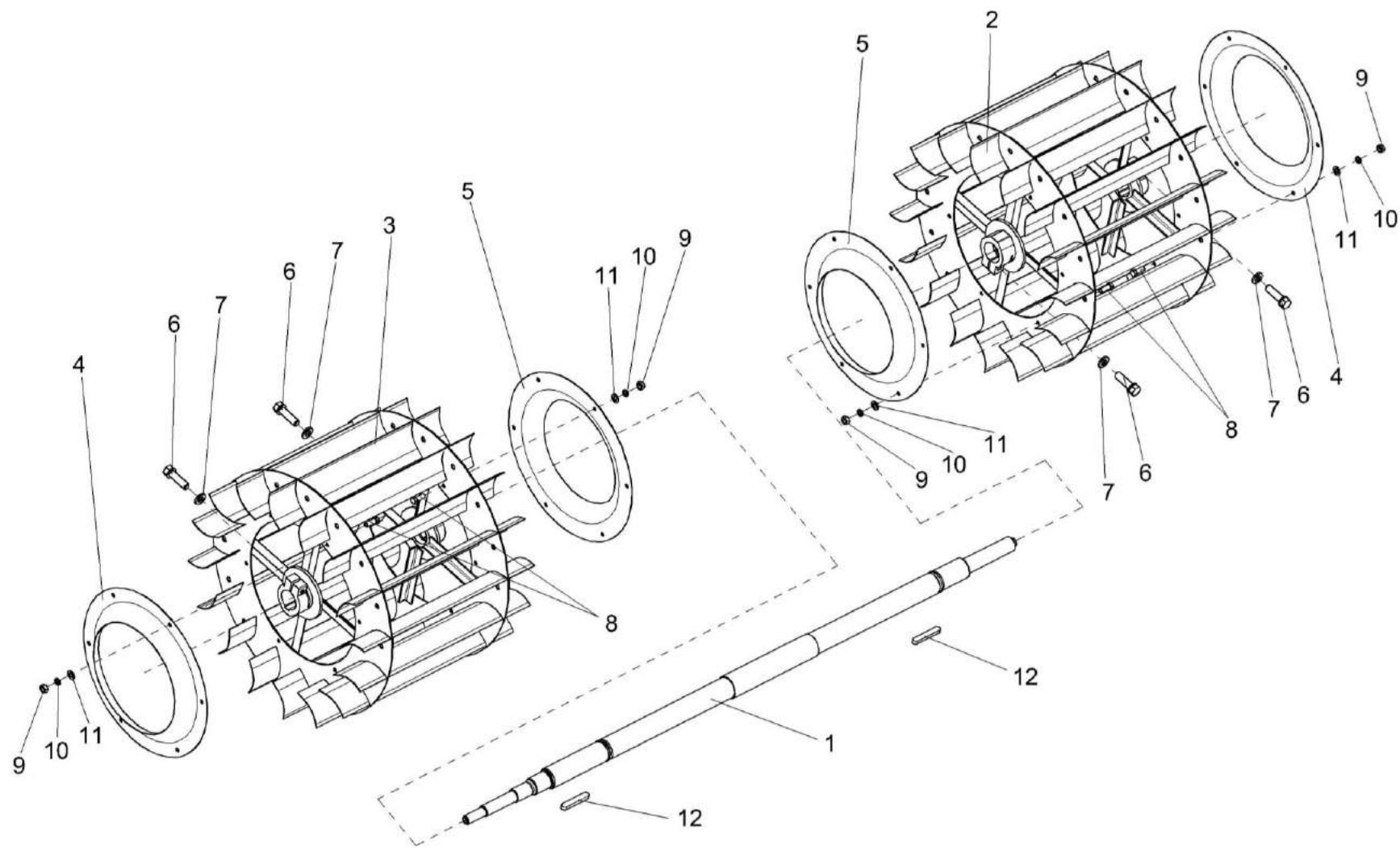


Рисунок 103 – Крылач КЗК-10-0217020А

№ рис	№ поз	Обозначение	Наименование	Куда входит	
				Обозначение	Кол. на 1 сб. ед.
КРЫЛАЧ КЗК-10-0217020А (рисунок 103)					
103	1-12	КЗК-10-0217020А	Крылач	КЗК-10-0217000	1
	1	КЗК-10-0217060А	Вал	КЗК-10-0217020А	1
	2	КЗР 0217030А	Катушка	КЗК-10-0217020А	1
	3	КЗР 0217030А-01	Катушка	КЗК-10-0217020А	1
	4	КЗР 0217404Б	Дроссель	КЗК-10-0217020А	2
	5	КЗР 0217404Б-01	Дроссель	КЗК-10-0217020А	2
	6	КЗР 0202608Б	Болт	КЗК-10-0217020А	4
	7	УЭС 0100607	Шайба	КЗК-10-0217020А	4
	8		Болт М8-6ех20 – 7796	КЗК-10-0217020А	24
	9		Гайка М8-6G – 5915	КЗК-10-0217020А	24
	10		Шайба 8Т 65Г – 6402	КЗК-10-0217020А	24
	11		Шайба С.8.01 – 11371	КЗК-10-0217020А	24
12		Шпонка 16х10х70 – 23360	КЗК-10-0217020А	2	

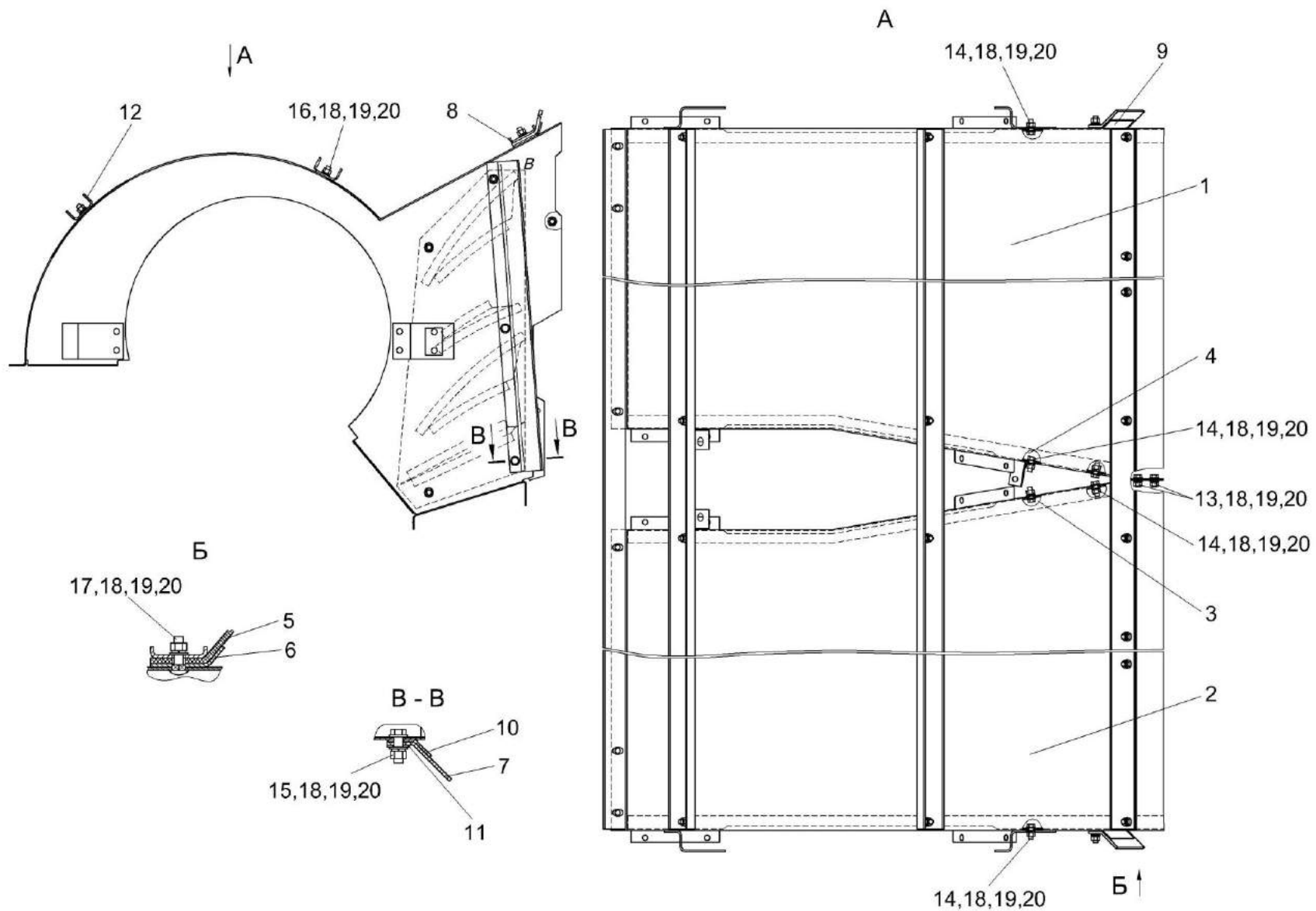


Рисунок 104 – Кожух двойной К3К-10-0217100

№ рис	№ поз	Обозначение	Наименование	Куда входит	
				Обозначение	Кол. на 1 сб. ед.
КОЖУХ СДВОЕННЫЙ КЗК-10-0217100 (рисунок 104)					
104	1-20	КЗК-10-0217100	Кожух сдвоенный	КЗК-10-0217000	1
	1	КЗК-10-0217120	Кожух	КЗК-10-0217100	1
	2	КЗР 0217110Б-01	Кожух	КЗК-10-0217100	1
	3	КЗР 0217150Б	Кассета	КЗК-10-0217100	1
	4	КЗР 0217150Б-01	Кассета	КЗК-10-0217100	1
	5	КЗК-10-0217003	Уплотнение	КЗК-10-0217100	1
	6	КЗК-10-0217455	Прижим	КЗК-10-0217100	1
	7	КЗР 0217001В	Пластина	КЗК-10-0217100	2
	8	КЗР 0217433	Жесткость	КЗК-10-0217100	1
	9	КЗР 0217451В	Уголок	КЗК-10-0217100	1
	10	КЗР 0217451В-01	Уголок	КЗК-10-0217100	1
	11	КЗР 0217453В	Пластина	КЗК-10-0217100	2
	12	КЗР 0217702А	Швеллер	КЗК-10-0217100	2
	13		Болт М8-6ех16 – 7796	КЗК-10-0217100	5
	14		Болт М8-6ех20 – 7796	КЗК-10-0217100	16
	15		Болт М8-6ех25 – 7796	КЗК-10-0217100	6
16		Болт М8-6ех20 – 7802	КЗК-10-0217100	8	

№ рис	№ поз	Обозначение	Наименование	Куда входит	
				Обозначение	Кол. на 1 сб. ед.
104	17		Болт М8-6ех25 – 7802	КЗК-10-0217100	8
	18		Гайка М8-6G – 5915	КЗК-10-0217100	43
	19		Шайба 8Т 65Г – 6402	КЗК-10-0217100	43
	20		Шайба С.8.01 – 11371	КЗК-10-0217100	70

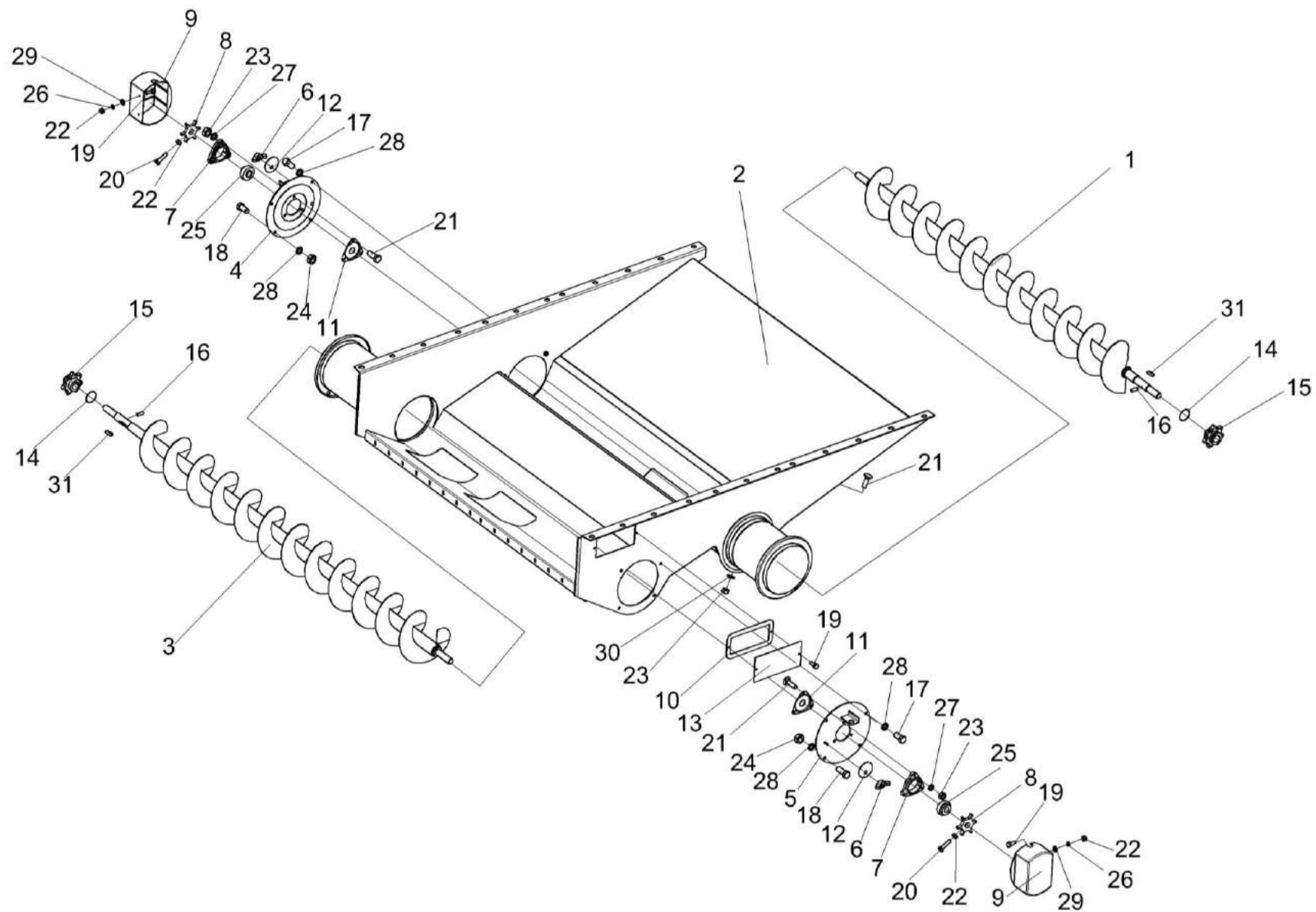


Рисунок 105 – Блок шнеков КЗК-10-0218010А

№ рис	№ поз	Обозначение	Наименование	Куда входит	
				Обозначение	Кол. на 1 сб. ед.
БЛОК ШНЕКОВ КЗК-10-0218010А (рисунок 105)					
105	1-31	КЗК-10-0218010А	Блок шнеков	КЗК-12-0111000В	1
	1	КЗК-10-0218020	Шнек колосовой	КЗК-10-0218010А	1
	2	КЗК-10-0218030А	Поддон	КЗК-10-0218010А	1
	3	КЗК-10-0218070	Шнек зерновой	КЗК-10-0218010А	1
	4	КЗР 0218110Б	Опора правая	КЗК-10-0218010А	1
	5	КЗР 0218180	Опора левая	КЗК-10-0218010А	1
	6	КИС 0120400	Гайка	КЗК-10-0218010А	2
	7	КЗР 0101105	Корпус подшипника	КЗК-10-0218010А	1
	8	КЗР 0217604-01	Звездочка	КЗК-10-0218010А	2
	9	КЗР 0218001Б	Крышка	КЗК-10-0218010А	2
	10	КЗР 0218003Б	Прокладка	КЗК-10-0218010А	1
	11	КЗР 0218415Б	Крышка	КЗК-10-0218010А	2
	12	КЗР 0218446Б	Шайба	КЗК-10-0218010А	2
	13	КЗР 0218447Б	Крышка	КЗК-10-0218010А	1
	14	КЗК-10-0214607	Кольцо	КЗК-10-0218010А	2
	15	КЗК-10-0218611	Звездочка	КЗК-10-0218010А	2
16	ПДВ 0123607	Винт	КЗК-10-0218010А	2	

№ рис	№ поз	Обозначение	Наименование	Куда входит	
				Обозначение	Кол. на 1 сб. ед.
105	17		Болт М10-6ех20 – 7796	КЗК-10-0218010А	4
	18		Болт М10-6ех25 – 7796	КЗК-10-0218010А	4
	19		Болт М6-6ех14 – 7798	КЗК-10-0218010А	11
	20		Болт М6-6ех25 – 7798	КЗК-10-0218010А	2
	21		Болт М8-6ех30 – 7802	КЗК-10-0218010А	6
	22		Гайка М6-6G – 5915	КЗК-10-0218010А	6
	23		Гайка М8-6G – 5915	КЗК-10-0218010А	22
	24		Гайка М10-6G – 5915	КЗК-10-0218010А	4
	25		Подшипник 1680205С17	КЗК-10-0218010А	2
	26		Шайба 6Т 65Г – 6402	КЗК-10-0218010А	4
	27		Шайба 8Т 65Г – 6402	КЗК-10-0218010А	6
	28		Шайба 10Т 65Г – 6402	КЗК-10-0218010А	8
	29		Шайба С.6.01 – 11371	КЗК-10-0218010А	4
	30		Шайба С.8.01 – 11371	КЗК-10-0218010А	8
	31		Шпонка 10х8х36 – 23360	КЗК-10-0218010А	2

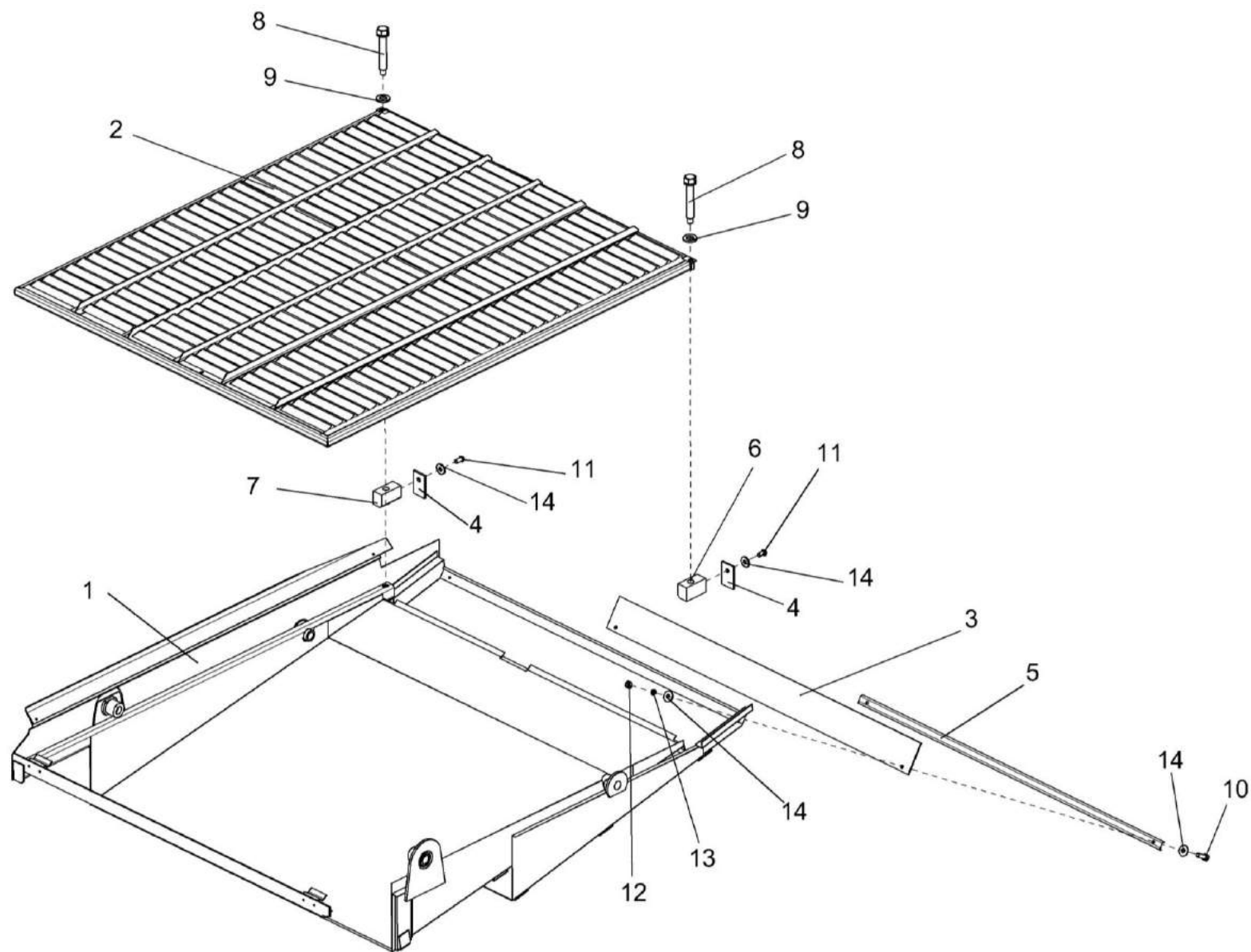


Рисунок 106 – Установка рамы стана решетного и решета

№ рис	№ поз	Обозначение	Наименование	Куда входит	
				Обозначение	Кол. на 1 сб. ед.
УСТАНОВКА РАМЫ СТАНА РЕШЕТНОГО И РЕШЕТА (рисунок 106)					
106	4,6,11,14	КЗР 0240320	Гайка	КЗК-12-0111000В	1
	4,7,11,14	КЗР 0240320-01	Гайка	КЗК-12-0111000В	1
	1	КЗР 0240010В	Рама стана решетного	КЗК-12-0111000В	1
	2	КЗР 0240020Б	Решето	КЗК-12-0111000В	1
	3	КЗР 0240002А	Щиток	КЗК-12-0111000В	1
	4	КЗР 0240007	Заглушка	КЗР 0240320 КЗР 0240320-01	1 1
	5	КЗР 0240405	Планка	КЗК-12-0111000В	1
	6	КЗР 0240504	Гайка	КЗР 0240320	1
	7	КЗР 0240504-01	Гайка	КЗР 0240320-01	1
	8	КЗР 0240619	Болт	КЗК-12-0111000В	2
	9	УЭС 0100607	Шайба	КЗК-12-0111000В	2
	10		Болт М6-6ех20 – 7798	КЗК-12-0111000В	9
	11		Винт В.М6-6ех12 – 17473	КЗР 0240320 КЗР 0240320-01	1 1
	12		Гайка М6-6G – 5915	КЗК-12-0111000В	9
13		Шайба 6Т 65Г – 6402	КЗК-12-0111000В	9	
14		Шайба С 6.01 – 6958	КЗК-12-0111000В КЗР 0240320 КЗР 0240320-01	18 1 1	

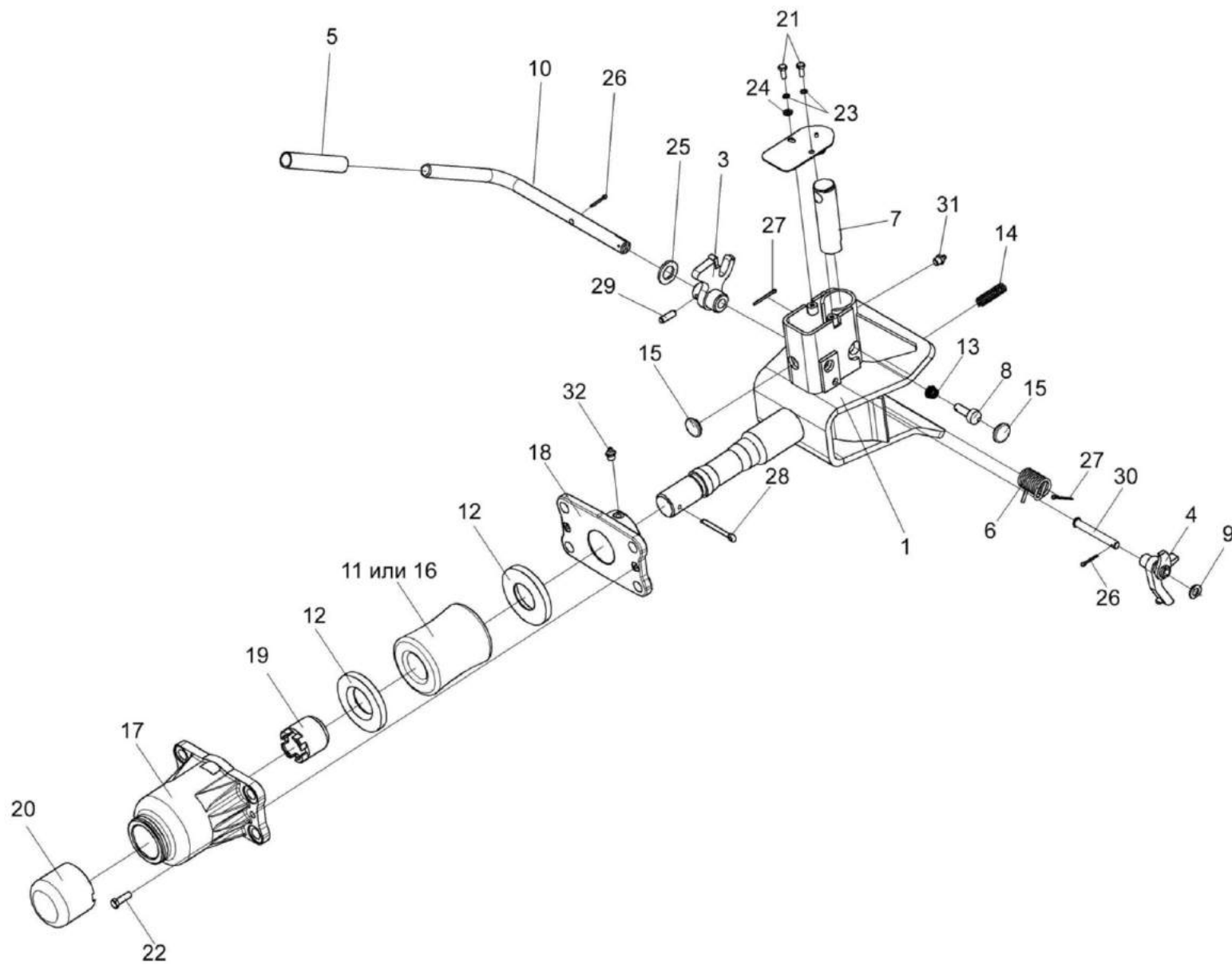


Рисунок 107 – Устройство тяговое КЗР 0232000

№ рис	№ поз	Обозначение	Наименование	Куда входит	
				Обозначение	Кол. на 1 сб. ед.
УСТРОЙСТВО ТЯГОВОЕ КЗР 0232000 (рисунок 107)					
107	1-32	КЗР 0232000	Устройство тяговое	КЗК-12-0111000В	1
	1-10,13,14, 15,21,23-27, 29,30,31	КЗР 0232010	Устройство тяговое	КЗР 0232000	1
	5,10	КЗР 0232060	Рукоятка	КЗР 0232010	1
	1	КЗР 0232020	Корпус	КЗР 0232010	1
	2	КЗР 0232030	Крышка	КЗР 0232010	1
	3	КЗР 0232040	Рычаг	КЗР 0232010	1
	4	КЗР 0232050	Скоба	КЗР 0232010	1
	5		Трубка 305 ТВ-40, 16 черная, высшего сорта – 19034 (L=117±5 мм)	КЗР 0232060	1
	6	КЗР 0201638А	Пружина	КЗР 0232010	1
	7	КЗР 0201696	Штырь	КЗР 0232010	1
	8	КЗР 0201697Б	Фиксатор	КЗР 0232010	1
	9	КЗР 0232412	Шайба	КЗР 0232010	4 наиб. кол.
	10	КЗР 0232606	Рукоятка	КЗР 0232060	1
11	КИС 0122001	Буфер резиновый	КЗР 0232000	1	
12	КИС 0122403	Шайба упорная	КЗР 0232000	2	
13	УЭС 0122603	Пружина	КЗР 0232010	1	

№ рис	№ поз	Обозначение	Наименование	Куда входит	
				Обозначение	Кол. на 1 сб. ед.
107	14	УЭС 0122605	Пружина	КЗР 0232010	1
	15	012-7884-4841-01	Заглушка	КЗР 0232010	2
	16	52-2805025	Буфер резиновый буксирного прибора	КЗР 0232000	1
	17	52-2805031	Корпус буксирного прибора	КЗР 0232000	1
	18	52-2805035-А	Кронштейн корпуса буксирного прибора	КЗР 0232000	1
	19	52-2805039-А	Гайка упорная буксирного прибора	КЗР 0232000	1
	20	52-2805050	Колпак корпуса буксирного устройства	КЗР 0232000	1
	21		Болт М6-6х16 – 7798	КЗР 0232010	2
	22		Болт М8-6х25 – 7796	КЗР 0232000	2
	23		Шайба 6Т 65Г – 6402	КЗР 0232010	2
	24		Шайба С.6.01 – 11371	КЗР 0232010	1
	25		Шайба С.18.01 – 11371	КЗР 0232010	1
	26		Шплинт 3,2х20 – 397	КЗР 0232010	2
	27		Шплинт 3,2х32 – 397	КЗР 0232010	2
	28		Шплинт 6,3х50 – 397	КЗР 0232000	1
	29		Штифт 8х26 – 3128	КЗР 0232010	1
	30		Ось 6-10 b12х80 – 9650	КЗР 0232010	1
	31		Масленка 1.2 – 19853	КЗР 0232010	1
	32		Масленка 1.3 – 19853	КЗР 0232000	1

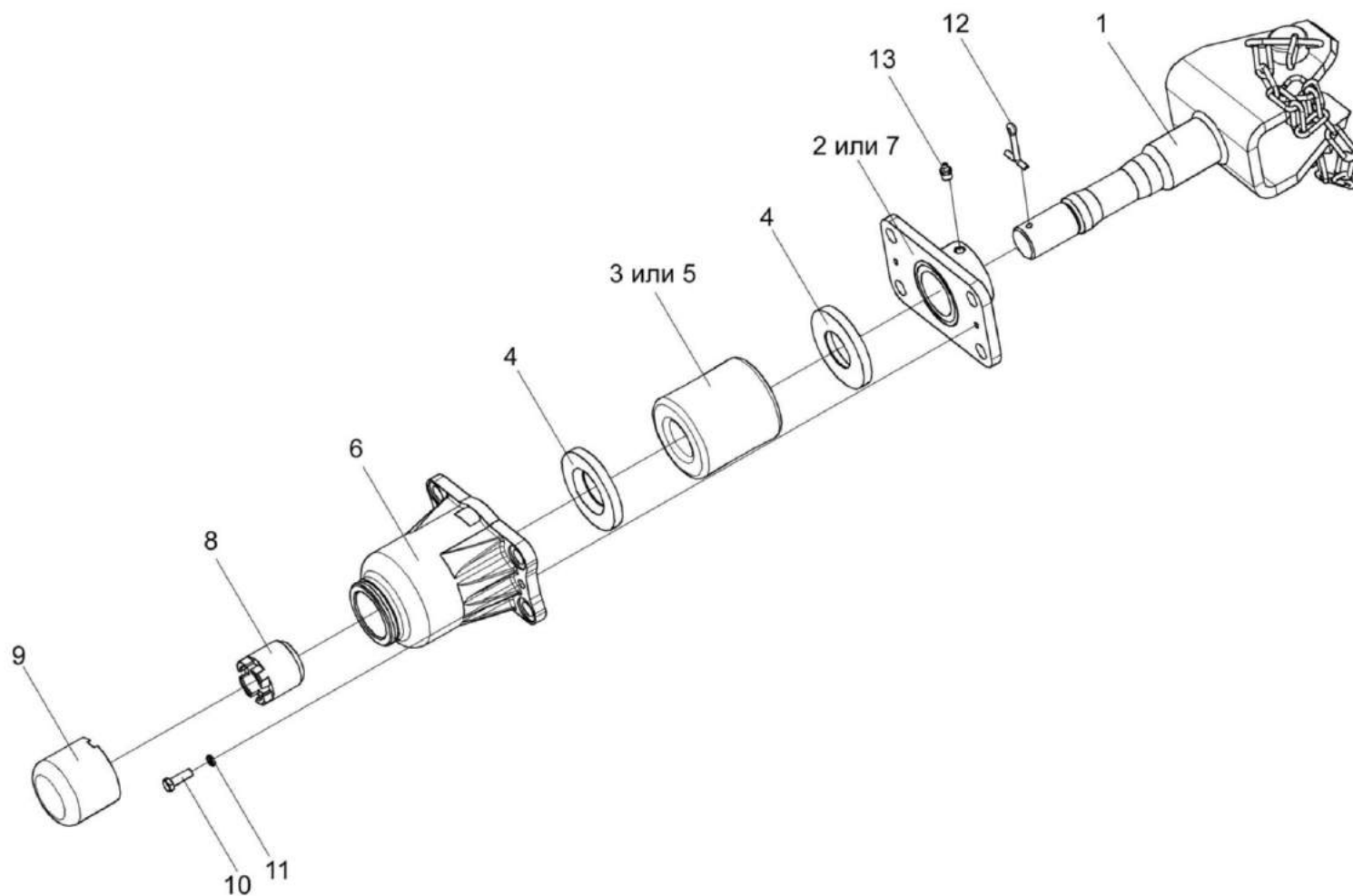


Рисунок 108 – Устройство прицепное КИС 0122000А

№ рис	№ поз	Обозначение	Наименование	Куда входит	
				Обозначение	Кол. на 1 сб. ед.
УСТРОЙСТВО ПРИЦЕПНОЕ КИС 0122000А (рисунок 108)					
108	1-13	КИС 0122000А	Устройство прицепное	КЗК-12-0111000В	1
	1	КИС 0122010А	Ось устройства прицепного	КИС 0122000А	1
	2	КИС 0122020	Кронштейн корпуса	КИС 0122000А	1
	3	КИС 0122001	Буфер резиновый	КИС 0122000А	1
	4	КИС 0122403	Шайба упорная	КИС 0122000А	2
	5	52-2805025	Буфер резиновый буксирного прибора	КИС 0122000А	1
	6	52-2805031	Корпус буксирного прибора	КИС 0122000А	1
	7	52-2805035-А	Кронштейн корпуса буксирного прибора	КИС 0122000А	1
	8	52-2805039-А	Гайка упорная буксирного прибора	КИС 0122000А	1
	9	52-2805050	Колпак корпуса буксирного прибора	КИС 0122000А	1
	10		Болт М8-6х25 – 7796	КИС 0122000А	2
	11		Шайба 8Т 65Г – 6402	КИС 0122000А	2
	12		Шплинт 6,3х50 – 397	КИС 0122000А	1
13		Масленка 1.3 – 19853	КИС 0122000А	1	

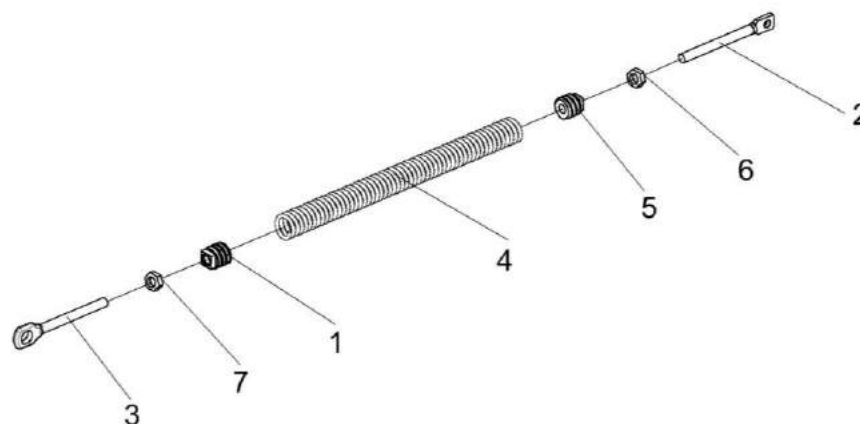


Рисунок 109 – Пружина КЗК 0202840А-03

№ рис	№ поз	Обозначение	Наименование	Куда входит	
				Обозначение	Кол. на 1 сб. ед.
ПРУЖИНА КЗК 0202840А-03 (рисунок 109)					
109	1-7	КЗК 0202840А-03	Пружина	КЗК-12А-1-0100000А-01	1
	1	КЗР 0202102	Пробка	КЗК 0202840А-03	1
	2	КЗР 0202622Б	Зацеп	КЗК 0202840А-03	1
	3	КЗР 0202673-01	Зацеп	КЗК 0202840А-03	1
	4	КЗР 0222603А	Пружина	КЗК 0202840А-03	1
	5	КСН 0100107-03	Пробка	КЗК 0202840А-03	1
	6		Гайка М12-6G – 2526	КЗК 0202840А-03	1
	7		Гайка М12-LH-6G – 2526	КЗК 0202840А-03	1

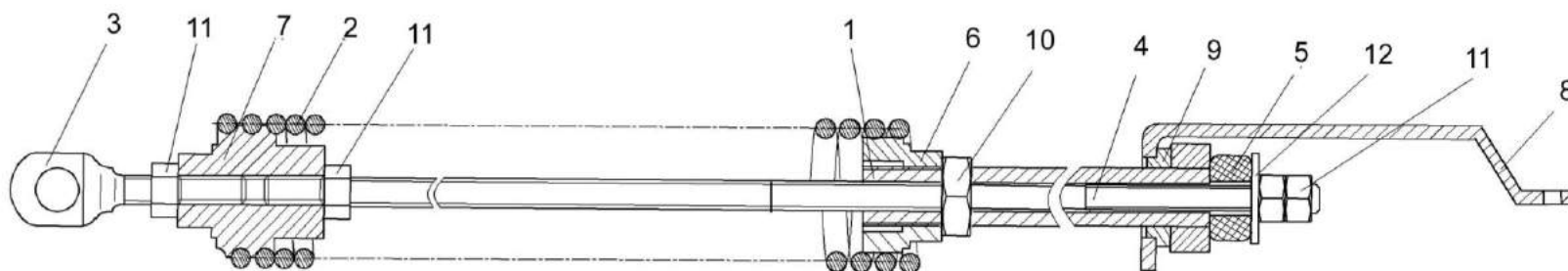


Рисунок 110 – Пружина КЗК-10-0100580

№ рис	№ поз	Обозначение	Наименование	Куда входит	
				Обозначение	Кол. на 1 сб. ед.
ПРУЖИНА КЗК-10-0100580 (рисунок 110)					
110	1-12	КЗК-10-0100580	Пружина	КЗК-12А-1-0100000А-01	1
	1	КЗК-10-0100800	Винт	КЗК-10-0100580	1
	2	КЗК-10-0100601	Пружина	КЗК-10-0100580	1
	3	КЗК-10-0100602	Зацеп	КЗК-10-0100580	1
	4	КЗК-10-0100628	Шпилька	КЗК-10-0100580	1
	5	КЗС 0100002	Амортизатор	КЗК-10-0100580	1
	6	КЗС 0100102	Пробка	КЗК-10-0100580	1
	7	КЗК 0100103А	Пробка	КЗК-10-0100580	1
	8	КЗК 0100521	Зацеп	КЗК-10-0100580	1
	9	КЗК 0100627	Шайба	КЗК-10-0100580	1
	10		Гайка М24х2-6G – 2526	КЗК-10-0100580	1
	11		Гайка М12-6G – 5915	КЗК-10-0100580	4
	12		Шайба А.12.01 – 6958	КЗК-10-0100580	1

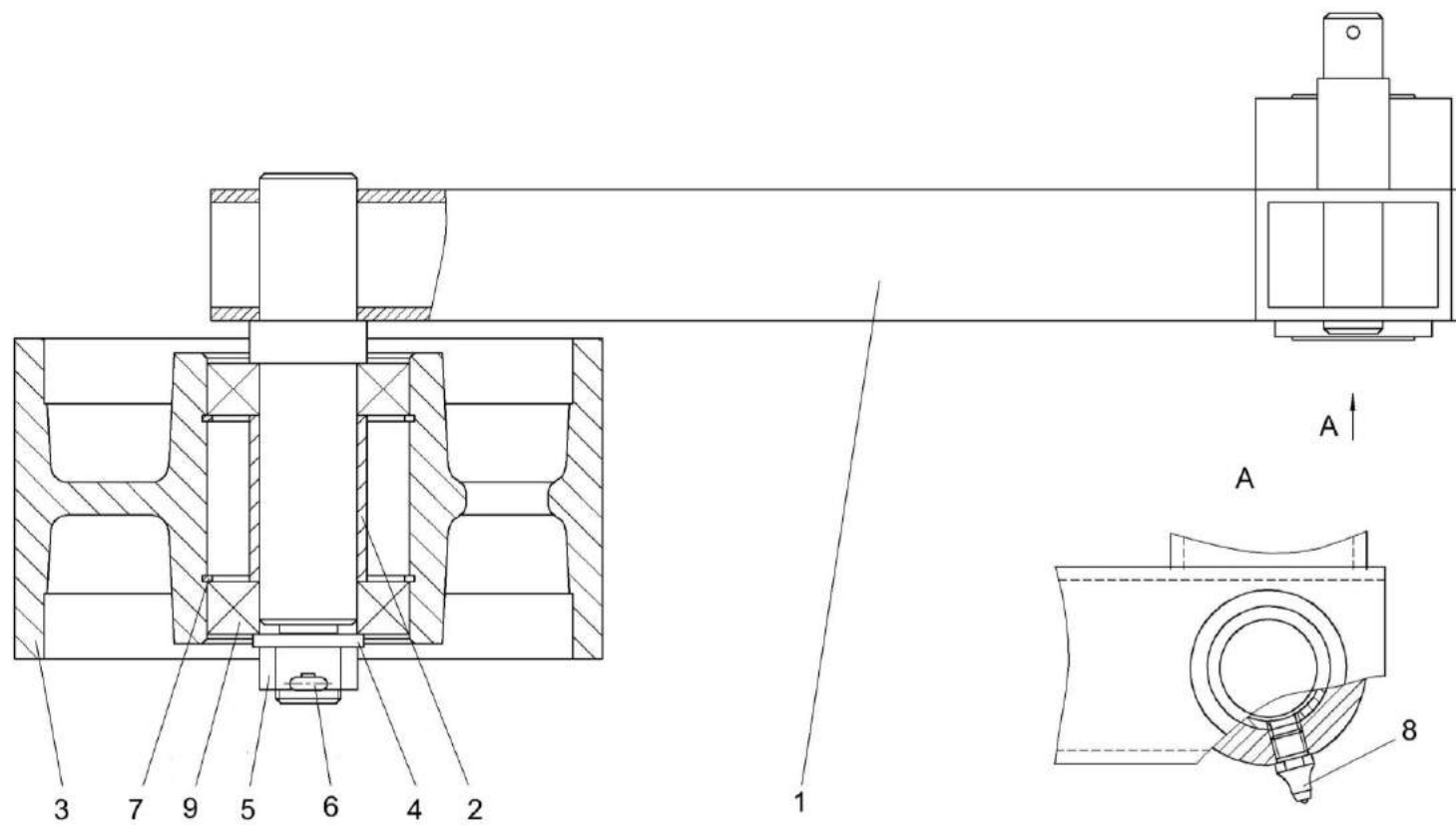


Рисунок 111 – Рычаг КЗК-10-0100590

№ рис	№ поз	Обозначение	Наименование	Куда входит	
				Обозначение	Кол. на 1 сб. ед.
РЫЧАГ КЗК-10-0100590 (рисунок 111)					
111	1-9	КЗК-10-0100590	Рычаг	КЗК-12А-1-0100000А-01	1
	1	КЗК-10-0100600	Рычаг	КЗК-10-0100590	1
	2	КЗК 0100834	Втулка	КЗК-10-0100590	1
	3	КЗР 0101204А	Шкив	КЗК-10-0100590	1
	4	КСН 0100636-01	Шайба	КЗК-10-0100590	1
	5		Гайка М20х1,5-6G – 5935	КЗК-10-0100590	1
	6		Шплинт 4х36 – 397	КЗК-10-0100590	1
	7		Кольцо В62 – 13943	КЗК-10-0100590	2
	8		Масленка 1.2 – 19853	КЗК-10-0100590	1
9		Подшипник 180206 – 8882	КЗК-10-0100590	2	

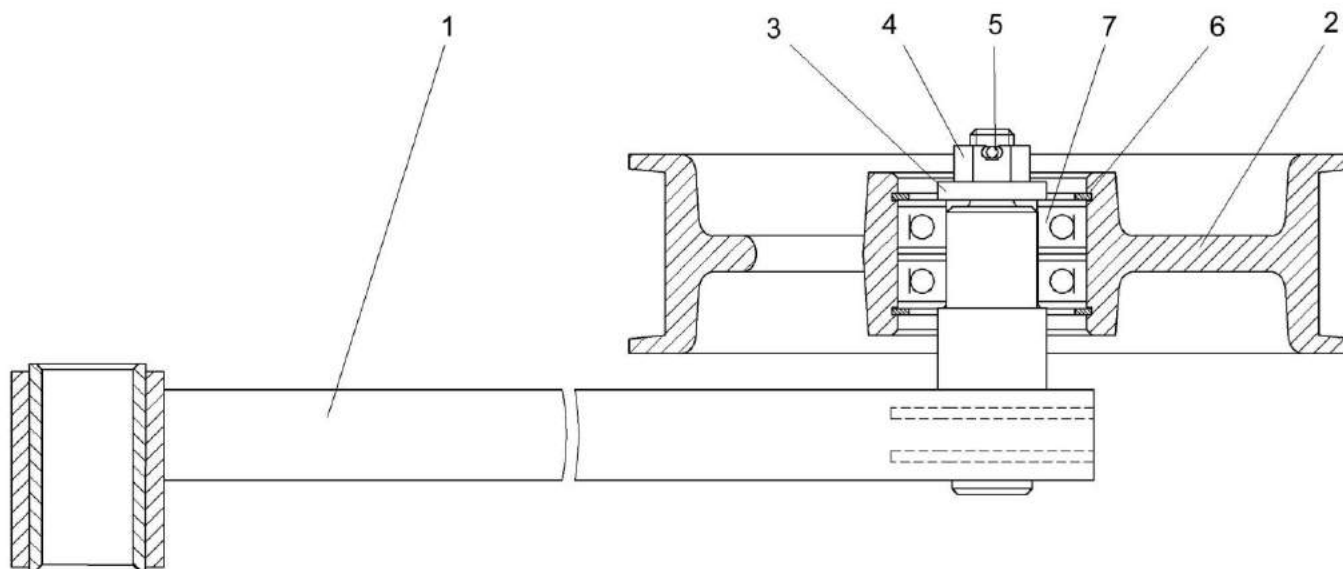


Рисунок 112 – Рычаг КЗК-10-0100620

№ рис	№ поз	Обозначение	Наименование	Куда входит	
				Обозначение	Кол. на 1 сб. ед.

РЫЧАГ КЗК-10-0100620 (рисунок 112)

112	1-7	КЗК-10-0100620	Рычаг	КЗК-12А-1-0100000А-01	1
	1	КЗК-10-0100630	Рычаг	КЗК-10-0100620	1
	2	КПР 6106101-02	Ролик	КЗК-10-0100620	1
	3	ПКК 0100411А	Шайба	КЗК-10-0100620	1
	4		Гайка М12-6G – 5919	КЗК-10-0100620	1
	5		Шплинт 3,2x32 – 397	КЗК-10-0100620	1
	6		Кольцо В52 – 13943	КЗК-10-0100620	2
	7		Подшипник 180205 – 8882	КЗК-10-0100620	2

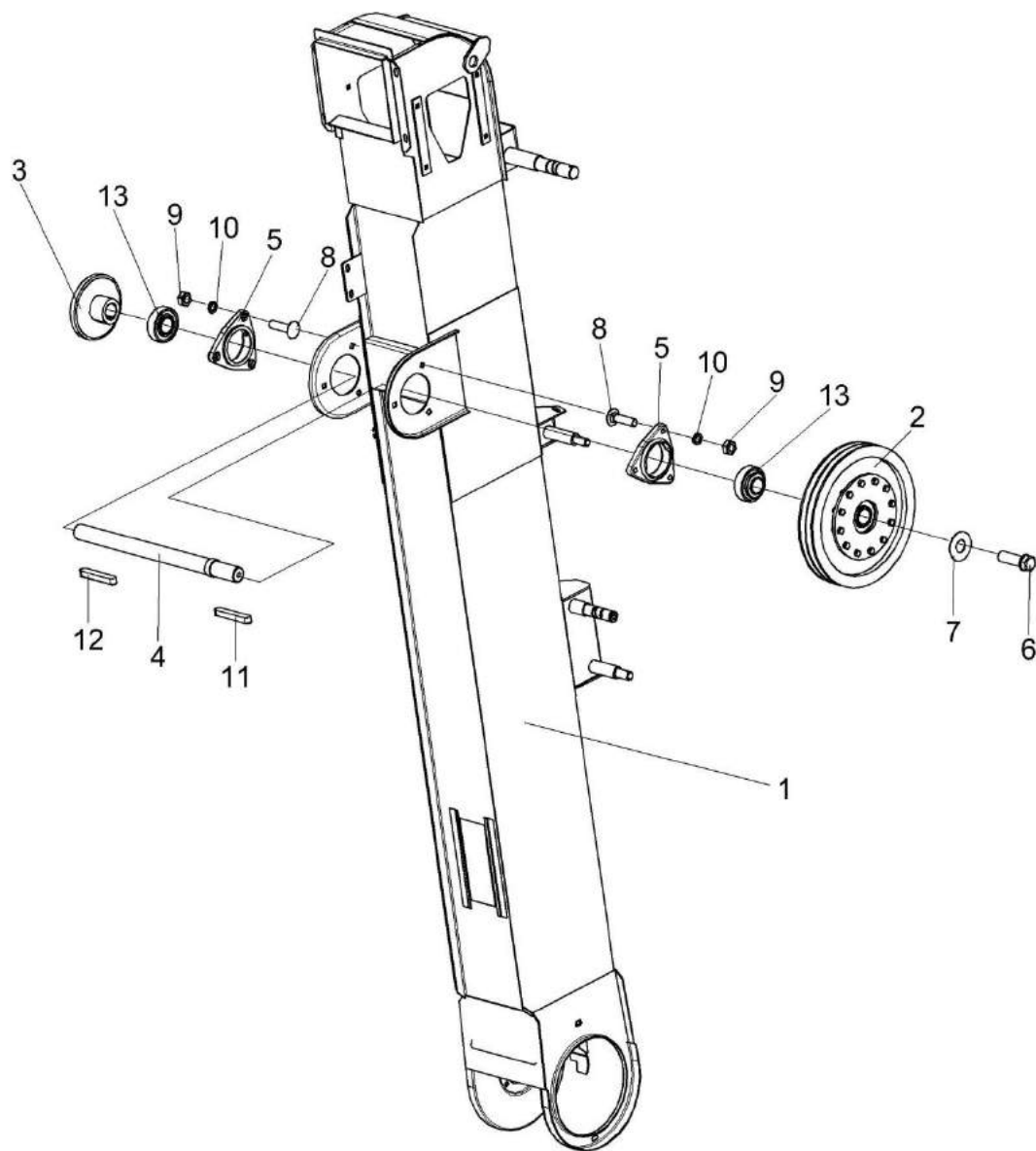


Рисунок 113 – Элеватор зерновой КЗК-10-0214000-01 (лист 1)

№ рис	№ поз	Обозначение	Наименование	Куда входит	
				Обозначение	Кол. на 1 сб. ед.

ЭЛЕВАТОР ЗЕРНОВОЙ КЗК-10-0214000-01 (лист 1) (рисунок 113)

113	1-13	КЗК-10-0214000-01	Элеватор зерновой	КЗК-12А-1-0100000А-01	1
	1	КЗК-10-0214010-01	Корпус	КЗК-10-0214000-01	1
	2	КЗК-10-0219100	Муфта фрикционная	КЗК-10-0214000-01	1
	3	КЗК-10-0219604	Звездочка	КЗК-10-0214000-01	1
	4	КЗК-10-0219605	Вал	КЗК-10-0214000-01	1
	5	КИС 0900101А-03	Корпус подшипника	КЗК-10-0214000-01	2
	6	УЭС 0100603А-01	Болт	КЗК-10-0214000-01	1
	7	04.140.002	Шайба	КЗК-10-0214000-01	1
	8		Болт М10-6ех40 – 7802	КЗК-10-0214000-01	8
	9		Гайка М10-6G – 5915	КЗК-10-0214000-01	14
	10		Шайба 10Т 65Г – 6402	КЗК-10-0214000-01	12
	11		Шпонка 10х8х63 – 23360	КЗК-10-0214000-01	1
	12		Шпонка 10х8х70 – 23360	КЗК-10-0214000-01	1
13		Подшипник 1680207 С17	КЗК-10-0214000-01	2	

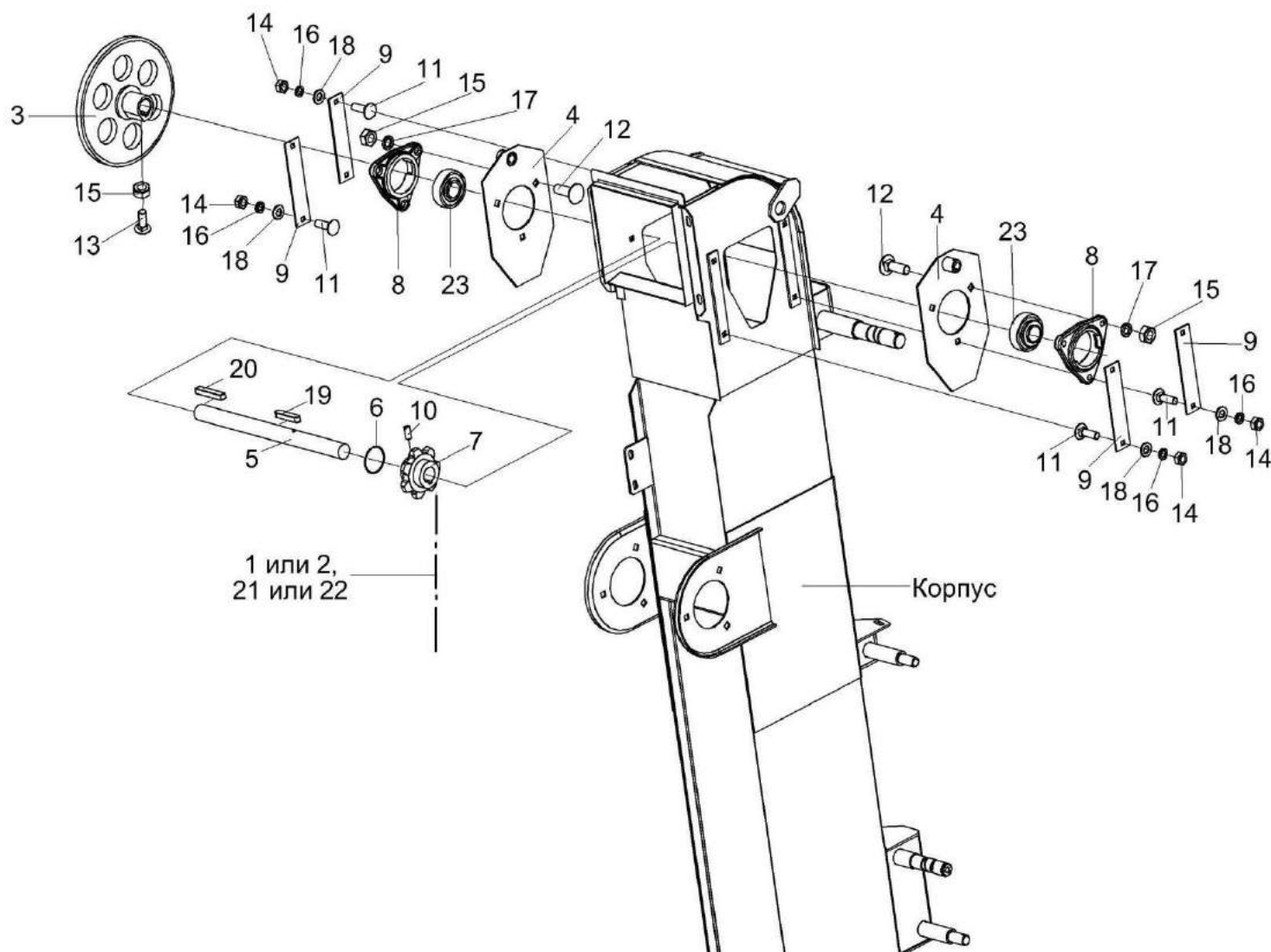


Рисунок 114 – Элеватор зерновой КЗК-10-0214000-01 (лист 2)

№ рис	№ поз	Обозначение	Наименование	Куда входит	
				Обозначение	Кол. на 1 сб. ед.

ЭЛЕВАТОР ЗЕРНОВОЙ КЗК-10-0214000-01 (лист 2) (рисунок 114)

114	1-23	КЗК-10-0214000-01	Элеватор зерновой	КЗК-12А-1-0100000А-01	1
	1	КЗК-10-0214140	Цепь элеватора	КЗК-10-0214000-01	1
	2	КЗК-10-0214160	Цепь элеватора	КЗК-10-0214000-01	1
	3	КЗК-10-0214170	Звездочка	КЗК-10-0214000-01	1
	4	КЗР 0214120А	Ползун	КЗК-10-0214000-01	2
	5	КЗК-10-0214602	Вал	КЗК-10-0214000-01	1
	6	КЗК-10-0214607	Кольцо	КЗК-10-0214000-01	1
	7	КЗК-10-0218611-01	Звездочка	КЗК-10-0214000-01	1
	8	КЗР 0101106	Корпус подшипника	КЗК-10-0214000-01	2
	9	КЗР 0214421А	Накладка	КЗК-10-0214000-01	4
	10	ПДВ 0123607-01	Винт	КЗК-10-0214000-01	1
	11		Болт М8-6ех25 – 7802	КЗК-10-0214000-01	8
	12		Болт М10-6ех30 – 7802	КЗК-10-0214000-01	4
	13		Винт В.М10-6ех30 – 1485	КЗК-10-0214000-01	2
	14		Гайка М8-6G – 5915	КЗК-10-0214000-01	14
	15		Гайка М10-6G – 5915	КЗК-10-0214000-01	14
16		Шайба 8Т 65Г – 6402	КЗК-10-0214000-01	10	

№ рис	№ поз	Обозначение	Наименование	Куда входит	
				Обозначение	Кол. на 1 сб. ед.
114	17		Шайба 10Т 65Г – 6402	КЗК-10-0214000-01	12
	18		Шайба С.8.01 – 11371	КЗК-10-0214000-01	12
	19		Шпонка 8x7x40 – 23360	КЗК-10-0214000-01	1
	20		Шпонка 8x7x80 – 23360	КЗК-10-0214000-01	1
	21		Звено С-ТРД-38-4600	КЗК-10-0214000-01	1
	22		Звено С-ТРД-38-46 или Звено С-ТРДУ-38-5600	КЗК-10-0214000-01	1
	23		Подшипник 1680206 С17	КЗК-10-0214000-01	2

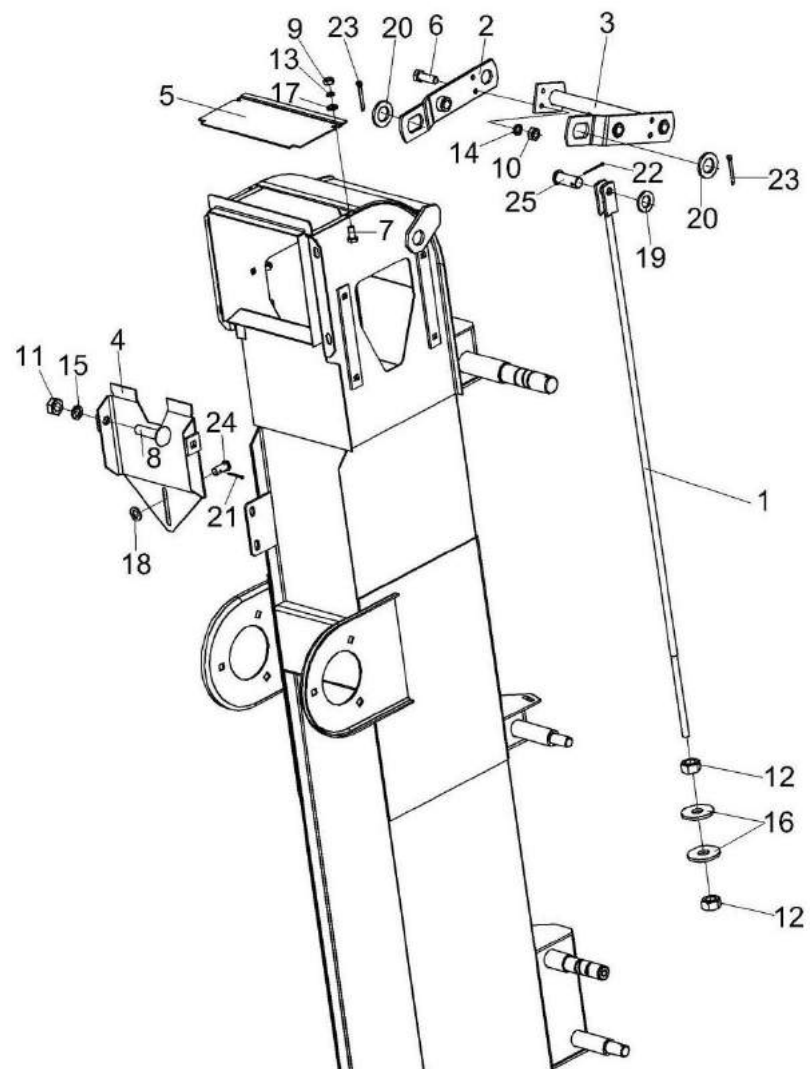


Рисунок 115 – Элеватор зерновой КЗК-10-0214000-01 (лист 3)

№ рис	№ поз	Обозначение	Наименование	Куда входит	
				Обозначение	Кол. на 1 сб. ед.
ЭЛЕВАТОР ЗЕРНОВОЙ КЗК-10-0214000-01 (лист 3) (рисунок 115)					
115	1-25	КЗК-10-0214000-01	Элеватор зерновой	КЗК-12А-1-0100000А-01	1
	1	КЗК 0214130Б	Тяга	КЗК-10-0214000-01	1
	2	КЗР 0214100А	Коромысло	КЗК-10-0214000-01	1
	3	КЗК-10-0214210	Коромысло	КЗК-10-0214000-01	1
	4	КЗР 0214150Б	Вставка	КЗК-10-0214000-01	1
	5	КЗР 0214449	Крышка	КЗК-10-0214000-01	1
	6		Болт М8-6ех25 – 7796	КЗК-10-0214000-01	2
	7		Болт М6-6ех14 – 7798	КЗК-10-0214000-01	2
	8		Болт М10-6ех40 – 7802	КЗК-10-0214000-01	8
	9		Гайка М6-6G – 5915	КЗК-10-0214000-01	2
	10		Гайка М8-6G – 5915	КЗК-10-0214000-01	14
	11		Гайка М10-6G – 5915	КЗК-10-0214000-01	14
	12		Гайка М12-6G – 5915	КЗК-10-0214000-01	2
	13		Шайба 6Т 65Г – 6402	КЗК-10-0214000-01	2
	14		Шайба 8Т 65Г – 6402	КЗК-10-0214000-01	10
	15		Шайба 10Т 65Г – 6402	КЗК-10-0214000-01	12
16		Шайба С.12.01 – 6958	КЗК-10-0214000-01	2	

№ рис	№ поз	Обозначение	Наименование	Куда входит	
				Обозначение	Кол. на 1 сб. ед.
115	17		Шайба С.6.01 – 11371	КЗК-10-0214000-01	2
	18		Шайба С.8.01 – 11371	КЗК-10-0214000-01	12
	19		Шайба С.12.01 – 11371	КЗК-10-0214000-01	1
	20		Шайба С.24.01 – 11371	КЗК-10-0214000-01	2
	21		Шплинт 2х16 – 397	КЗК-10-0214000-01	2
	22		Шплинт 3,2х25 – 397	КЗК-10-0214000-01	1
	23		Шплинт 5х40 – 397	КЗК-10-0214000-01	2
	24		Ось 6-8 b12х18 – 9650	КЗК-10-0214000-01	1
	25		Ось 6-12 b12х32 – 9650	КЗК-10-0214000-01	1

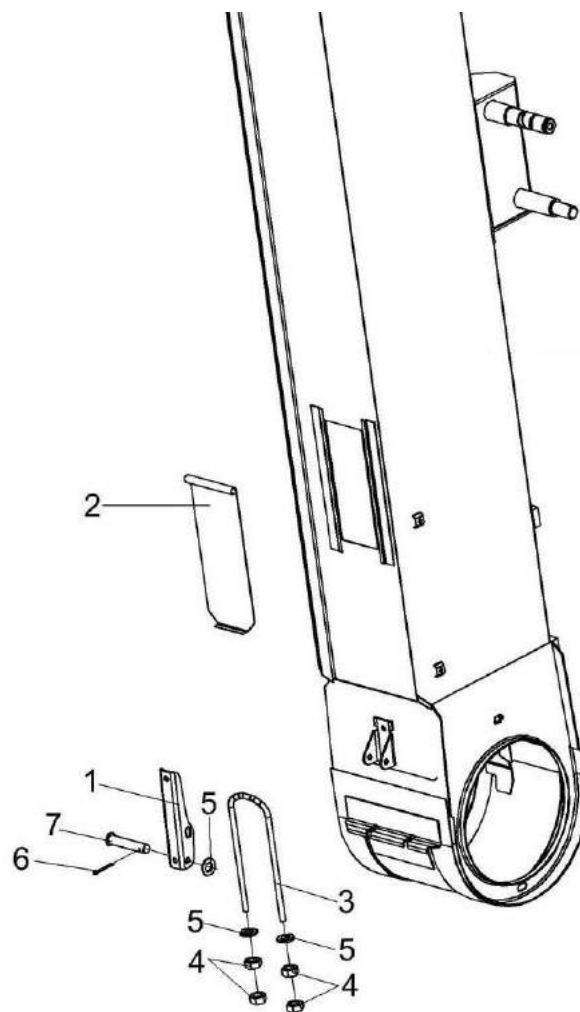


Рисунок 116 – Элеватор зерновой КЗК-10-0214000-01 (лист 4)

№ рис	№ поз	Обозначение	Наименование	Куда входит	
				Обозначение	Кол. на 1 сб. ед.
ЭЛЕВАТОР ЗЕРНОВОЙ КЗК-10-0214000-01 (лист 4) (рисунок 116)					
116	1-7	КЗК-10-0214000-01	Элеватор зерновой	КЗК-12А-1-0100000А-01	1
	1	КЗР 0208432А	Рычаг защелки	КЗК-10-0214000-01	1
	2	КЗР 0208441А	Крышка	КЗК-10-0214000-01	1
	3	КЗР 0208601А	Скоба защелки	КЗК-10-0214000-01	1
	4		Гайка М8-6G – 5915	КЗК-10-0214000-01	14
	5		Шайба С.8.01 – 11371	КЗК-10-0214000-01	12
	6		Шплинт 2х16 – 397	КЗК-10-0214000-01	2
	7		Ось 6-8 b12x50 – 9650	КЗК-10-0214000-01	1

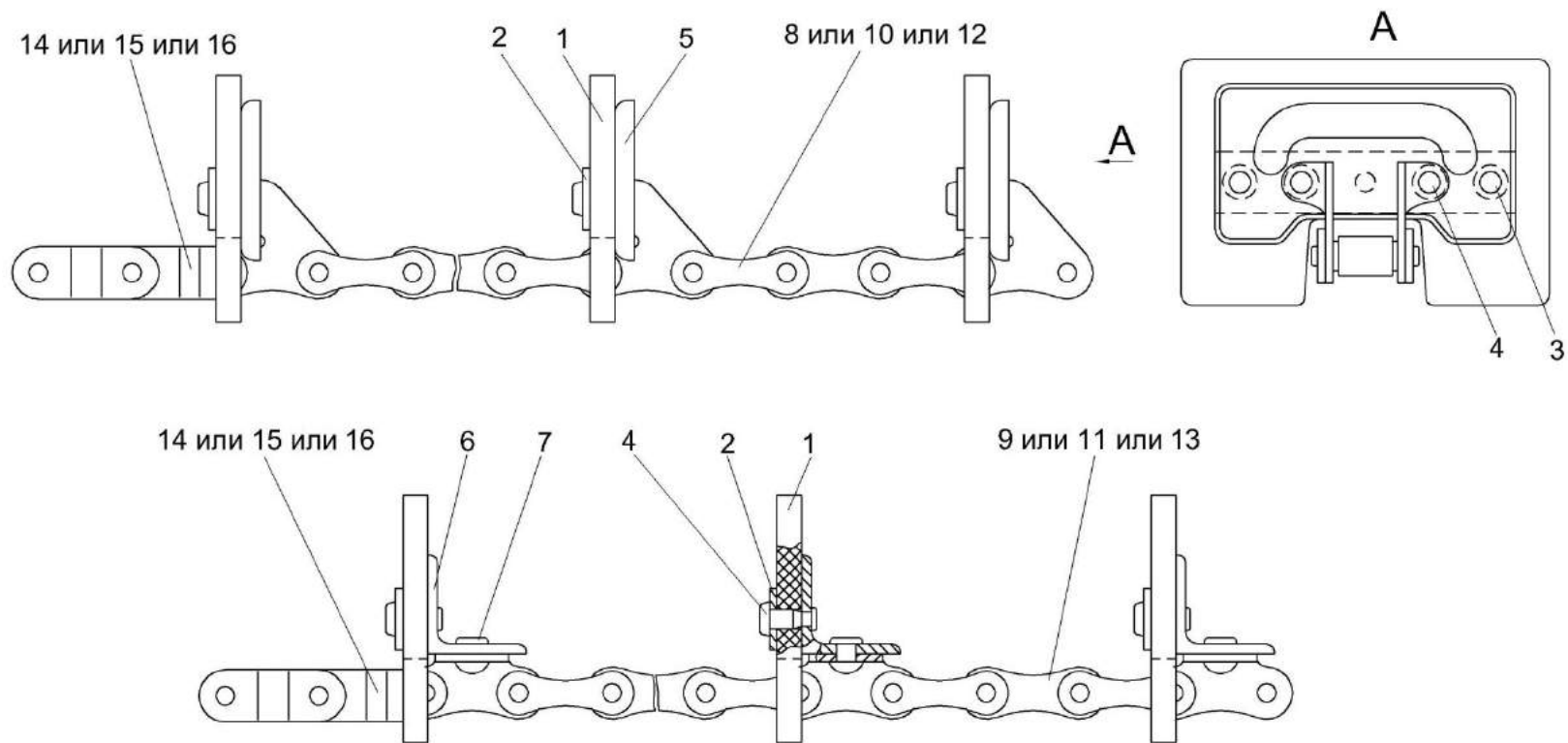


Рисунок 117 – Цепи элеватора КЗК-10-0214140 и КЗК-10-0214160

№ рис	№ поз	Обозначение	Наименование	Куда входит	
				Обозначение	Кол. на 1 сб. ед.
ЦЕПИ ЭЛЕВАТОРА КЗК-10-0214140 и КЗК-10-0214160 (рисунок 117)					
117	1-5,8, 10,12,14-16	КЗК-10-0214140	Цепь элеватора	КЗК-10-0214000-01	1
	1,2,4,6, 7,9,11,13-16	КЗК-10-0214160	Цепь элеватора	КЗК-10-0214000-01	1
	1	КЗР 0208001Б	Скребок	КЗК-10-0214140 КЗК-10-0214160	33 33
	2	КЗР 0208435Б	Накладка	КЗК-10-0214140 КЗК-10-0214160	33 33
	3	КЗР 0106607Б	Заклепка	КЗК-10-0214140	66
	4	КЗР 0106607Б-01	Заклепка	КЗК-10-0214140 КЗК-10-0214160	66 99
	5	КЗР 0214436Б	Жесткость	КЗК-10-0214140	33
	6	КЗР 0214702Б	Уголок	КЗК-10-0214160	33
	7		Заклепка 8x18 – 10299	КЗК-10-0214160	66
8	ЦЕП 0003009	Цепь Цепь ТРД-38-46-2-2-6-4 L=4902 мм (129 зв.)	КЗК-10-0214140	1	
9	ЦЕП 0003006	Цепь Цепь ТРД-38-4600-1-2-8-4 L=4902 мм (129 зв.)	КЗК-10-0214160	1	

№ рис	№ поз	Обозначение	Наименование	Куда входит	
				Обозначение	Кол. на 1 сб. ед.
117	10	ЦЕП 0003023	Цепь Цепь ТРД-38-4600-2-2-6-4 L=4902 мм (129 зв.)	КЗК-10-0214140	1
	11	ЦЕП 0004108	Цепь Цепь ТРД-38-46-1-2-8-4 L=4902 мм (129 зв.)	КЗК-10-0214160	1
	12	ЦЕП 0004107	Цепь Цепь ТРД-38-5600-2-2-6-4 L=4902 мм (129 зв.)	КЗК-10-0214140	1
	13	ЦЕП 0004109	Цепь Цепь ТРД-38-5600-1-2-8-4 L=4902 мм (129 зв.)	КЗК-10-0214160	1
	14		Звено П-ТРД-38-46	КЗК-10-0214140 КЗК-10-0214160	2 2
	15		Звено П-ТРД-38-4600	КЗК-10-0214140 КЗК-10-0214160	2 2
	16		Звено П-ТРД-38-5600	КЗК-10-0214140 КЗК-10-0214160	2 2

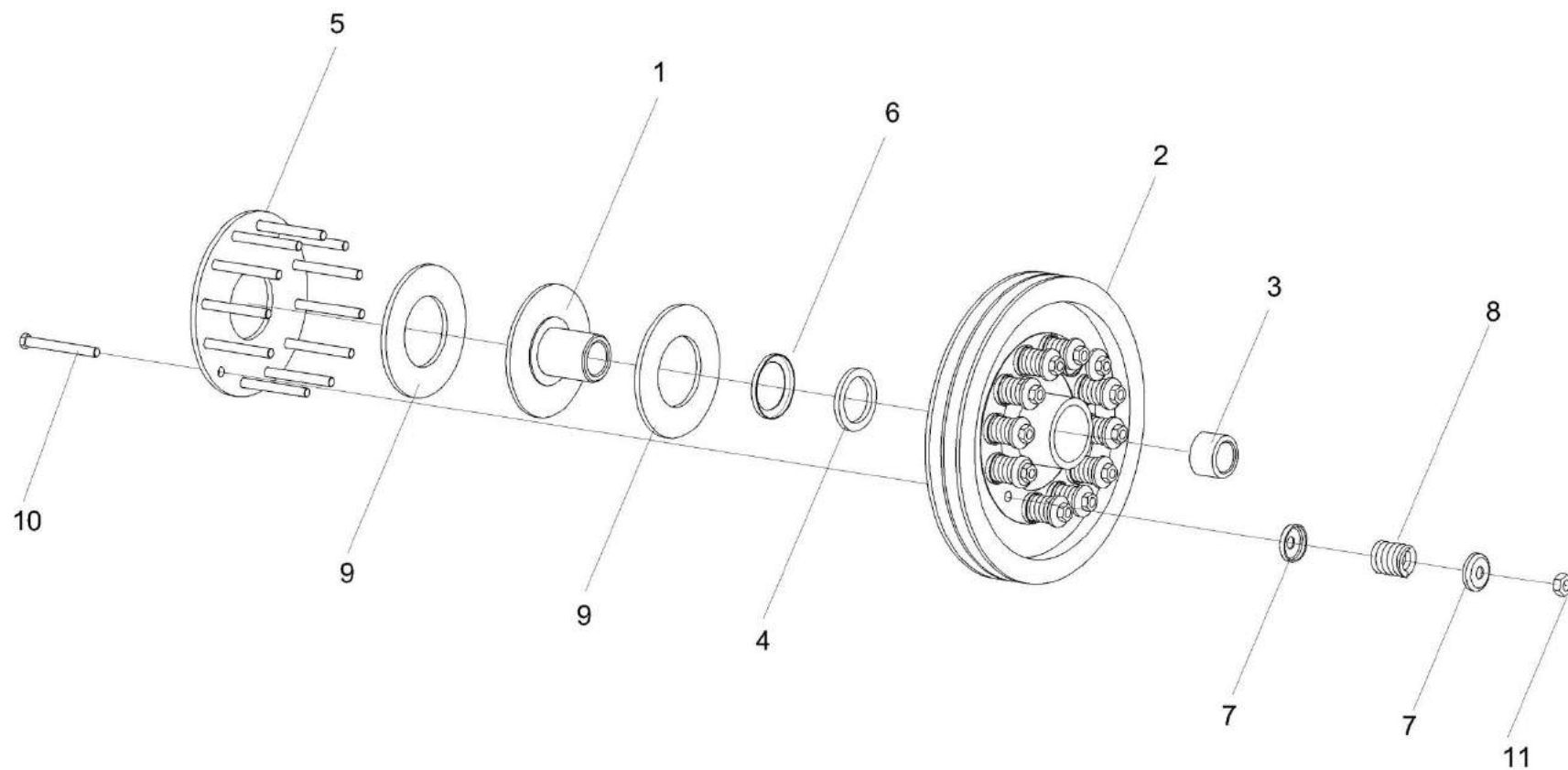


Рисунок 118 – Муфта фрикционная КЗК-10-0219100

№ рис	№ поз	Обозначение	Наименование	Куда входит	
				Обозначение	Кол. на 1 сб. ед.
МУФТА ФРИКЦИОННАЯ КЗК-10-0219100 (рисунок 118)					
118	1-11	КЗК-10-0219100	Муфта фрикционная	КЗК-10-0214000-01	1
	2,3	КЗК-10-0219060	Шкив	КЗК-10-0219100	1
	1	КЗК-10-0219030	Ступица	КЗК-10-0219100	1
	2	КЗК-10-0219102	Шкив	КЗК-10-0219060	1
	3	КЗК 0219103	Втулка	КЗК-10-0219060	1
	4	КЗР 0219001Б	Кольцо	КЗК-10-0219100	1
	5	КЗР 0219412В	Диск нажимной	КЗК-10-0219100	1
	6	КЗР 0219413Б	Обойма	КЗК-10-0219100	1
	7	КЗР 0219414Б	Шайба	КЗК-10-0219100	24
	8	04.140.014	Пружина наружная	КЗК-10-0219100	12
	9	04.141.017	Накладка фрикционная	КЗК-10-0219100	2
10		Болт М10-6х100 – 7796	КЗК-10-0219100	12	
11		Гайка М10-6G – 5915	КЗК-10-0219100	24	

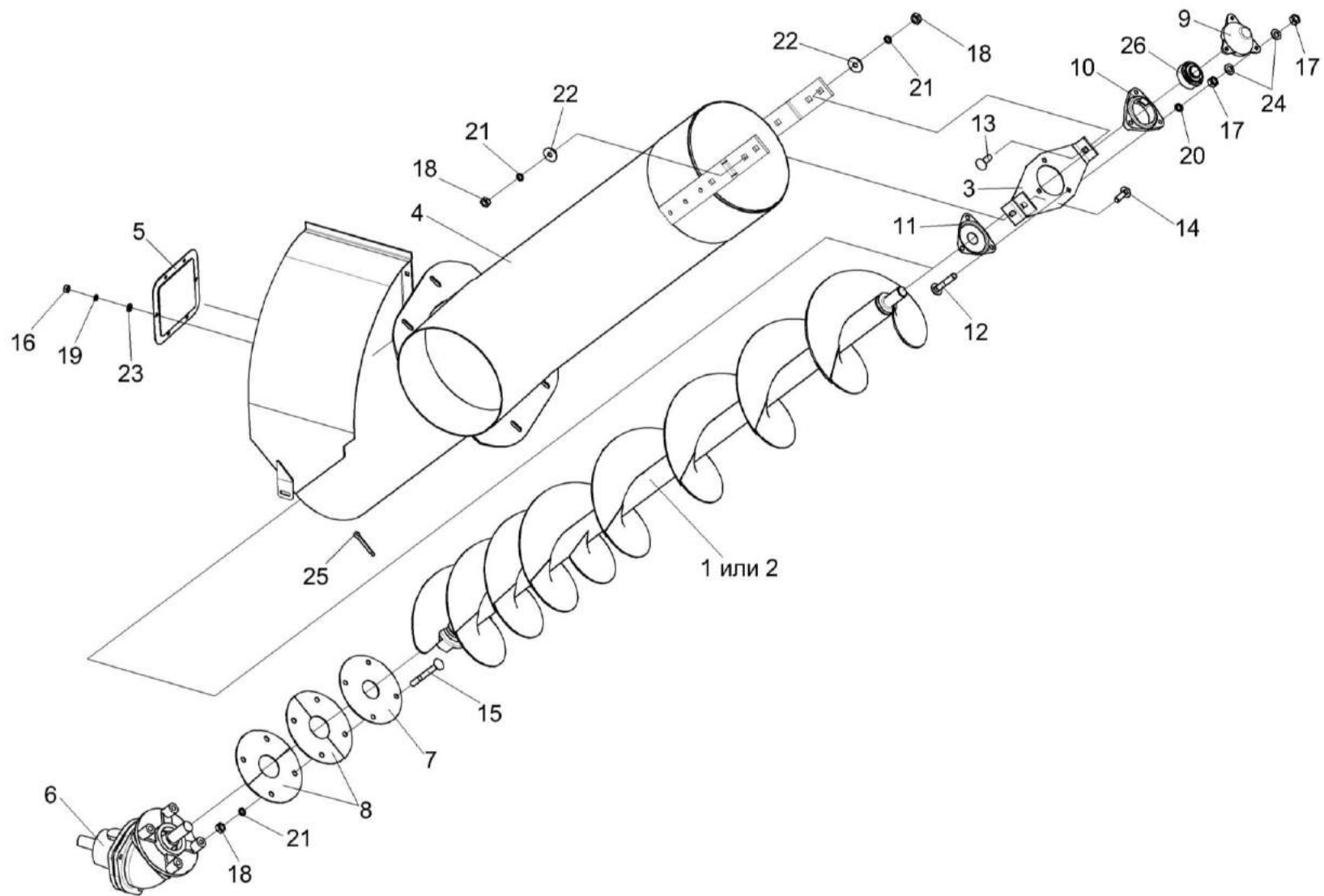


Рисунок 119 – Шнек загрузной зерновой КЗК-12А-1-0216000

№ рис	№ поз	Обозначение	Наименование	Куда входит	
				Обозначение	Кол. на 1 сб. ед.
ШНЕК ЗАГРУЗНОЙ ЗЕРНОВОЙ КЗК-12А-1-0216000 (рисунок 119)					
119	1-26	КЗК-12А-1-0216000	Шнек загрузной зерновой	КЗК-12А-1-0100000А-01	1
	1	КЗК-12А-1-0216020	Шнек загрузной	КЗК-12А-1-0216000	1
	2	КЗК-12А-1-0216030	Шнек загрузной	КЗК-12А-1-0216000	1
	3	КЗК-12А-1-0216040	Кронштейн	КЗК-12А-1-0216000	1
	4	КЗК-10-0216010	Кожух шнека	КЗК-12А-1-0216000	1
	5	КЗК 0216020А	Крышка	КЗК-12А-1-0216000	1
	6	РСМ 10.01.47.100Б	Редуктор конический	КЗК-12А-1-0216000	1
	7	КЗК 0216001А	Прокладка	КЗК-12А-1-0216000	1
	8	КЗК 0216401А	Полудиск	КЗК-12А-1-0216000	4
	9	КЗР 0216001Б	Крышка	КЗК-12А-1-0216000	1
	10	КЗР 0101105	Корпус подшипника	КЗК-12А-1-0216000	1
	11	КЗР 0218415Б	Крышка	КЗК-12А-1-0216000	1
	12		Болт М8-6ех45 0 7802	КЗК-12А-1-0216000	3
	13		Болт М10-6ех30 – 7802	КЗК-12А-1-0216000	2
	14		Болт М10-6ех35 – 7802	КЗК-12А-1-0216000	2
	15		Болт М10-6ех90 – 7802	КЗК-12А-1-0216000	4
16		Гайка М6-6G – 5915	КЗК-12А-1-0216000	6	

№ рис	№ поз	Обозначение	Наименование	Куда входит	
				Обозначение	Кол. на 1 сб. ед.
119	17		Гайка М8-6G – 5915	КЗК-12А-1-0216000	6
	18		Гайка М10-6G – 5915	КЗК-12А-1-0216000	8
	19		Шайба 6Т 65Г – 6402	КЗК-12А-1-0216000	6
	20		Шайба 8Т 65Г – 6402	КЗК-12А-1-0216000	3
	21		Шайба 10Т 65Г – 6402	КЗК-12А-1-0216000	8
	22		Шайба С 10.01 – 6958	КЗК-12А-1-0216000	4
	23		Шайба С.6.01 – 11371	КЗК-12А-1-0216000	6
	24		Шайба С.8.01 – 11371	КЗК-12А-1-0216000	6
	25		Шплинт 4x22 – 397	КЗК-12А-1-0216000	1
	26		Подшипник 1680205С17-	КЗК-12А-1-0216000	1

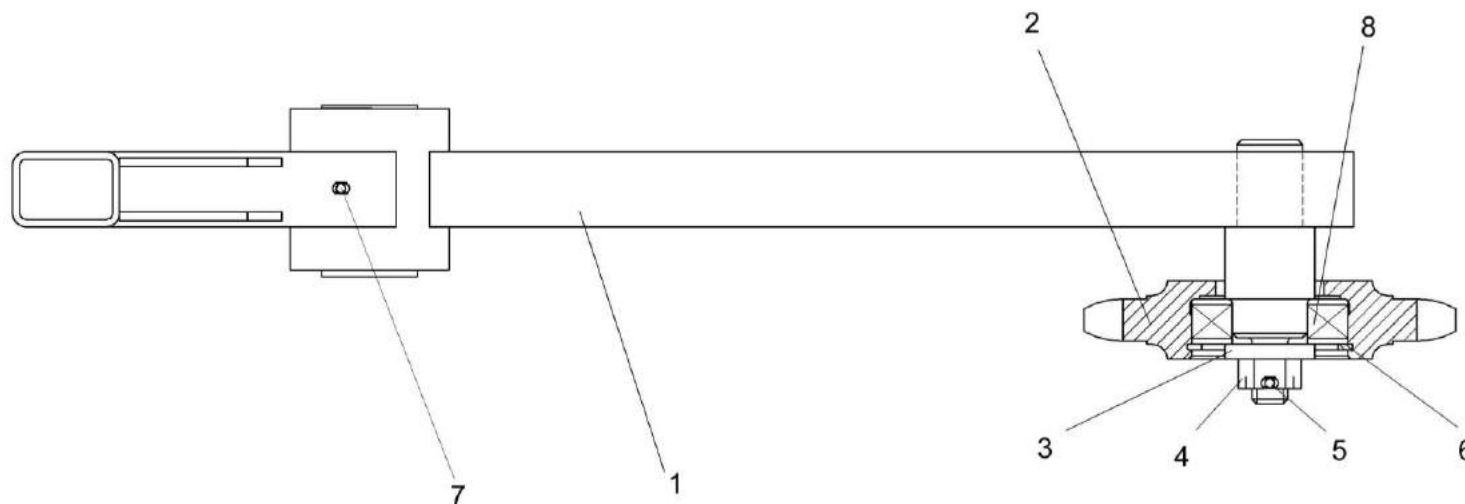


Рисунок 120 – Рычаг КЗК-10-0100680А

№ рис	№ поз	Обозначение	Наименование	Куда входит	
				Обозначение	Кол. на 1 сб. ед.
РЫЧАГ КЗК-10-0100680А (рисунок 120)					
120	1-8	КЗК-10-0100680А	Рычаг	КЗК-12А-1-0100000А-01	1
	1	КЗК-10-0100690А	Рычаг	КЗК-10-0100680А	1
	2	КУЖ 0119601-01	Звездочка	КЗК-10-0100680А	1
	3	ПКК 0100411А	Шайба	КЗК-10-0100680А	1
	4		Гайка М12-6G – 5919	КЗК-10-0100680А	1
	5		Шплинт 3,2x32 – 397	КЗК-10-0100680А	1
	6		Кольцо В52 – 13941	КЗК-10-0100680А	1
	7		Масленка 1.2 – 19853	КЗК-10-0100680А	1
	8		Подшипник 180205 – 8882	КЗК-10-0100680А	1

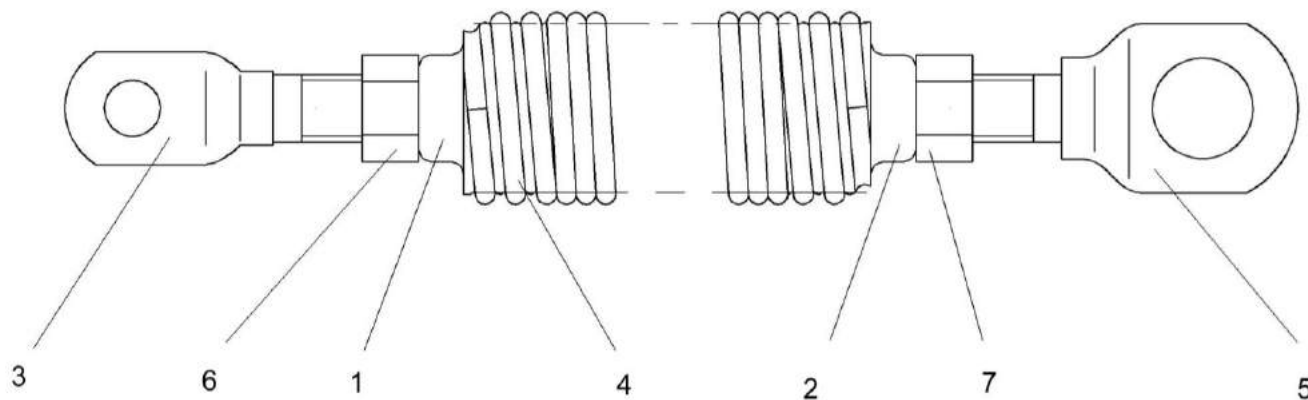


Рисунок 121 – Пружина КЗК-10-0100720А

№ рис	№ поз	Обозначение	Наименование	Куда входит	
				Обозначение	Кол. на 1 сб. ед.
ПРУЖИНА КЗК-10-0100720А (рисунок 121)					
121	1-7	K3K-10-0100720A	Пружина	K3K-12A-1-0100000A-01	1
	1	K3K-10-0100104A	Пробка	K3K-10-0100720A	1
	2	K3K-10-0100104A-01	Пробка	K3K-10-0100720A	1
	3	K3K-10-0100604	Зацеп	K3K-10-0100720A	1
	4	K3K-10-0100622A	Пружина	K3K-10-0100720A	1
	5	K3P 0202673-01	Зацеп	K3K-10-0100720A	1
	6		Гайка M12-6G – 5915	K3K-10-0100720A	1
	7		Гайка M12-LH-6G – 5915	K3K-10-0100720A	1

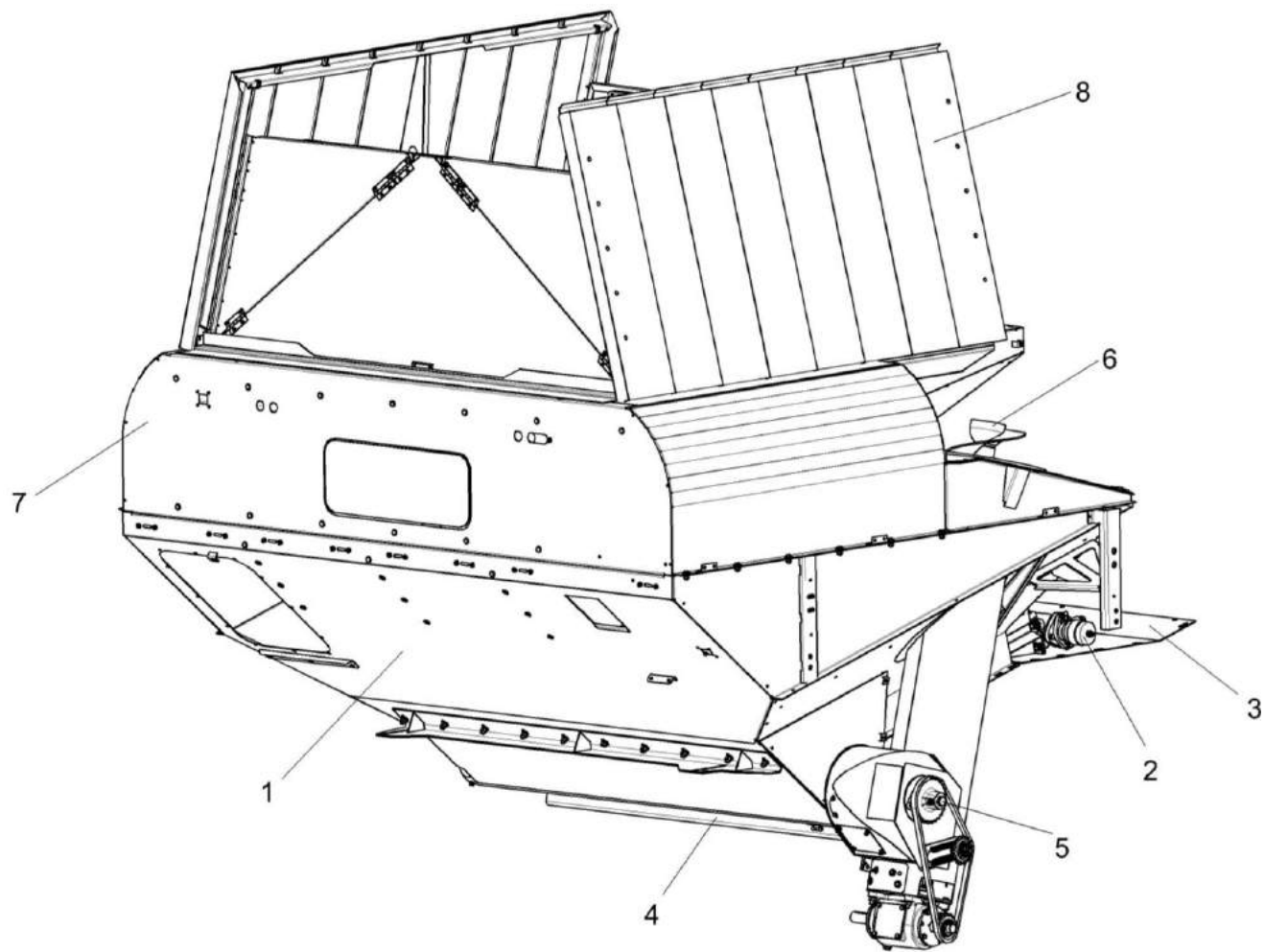


Рисунок 122 – Бункер КЗК-12А-1-0203000 (лист 1)

№ рис	№ поз	Обозначение	Наименование	Куда входит	
				Обозначение	Кол. на 1 сб. ед.
БУНКЕР КЗК-12А-1-0203000 (лист 1) (рисунок 122)					
122	1-8	КЗК-12А-1-0203000	Бункер	КЗК-12А-1-0100000А-01	1
	1	КЗК-12-3-0203010	Основание	КЗК-12А-1-0203000	1
	2	КЗК-12-3-0226000	Установка вибродна	КЗК-12А-1-0203000	1
	3	КЗК-10-0229270	Настил	КЗК-12А-1-0203000	1
	4	КЗК-12-0100380А	Фартук	КЗК-12А-1-0203000	1
	5	КЗК-12-0206020	Шнек	КЗК-12А-1-0203000	1
	6	КЗК-12-0206260	Шнек наклонный	КЗК-12А-1-0203000	1
	7	КЗК-12-0229050	Проставка	КЗК-12А-1-0203000	1
8	КЗК-14-0204000Б	Установка крыши бункера	КЗК-12А-1-0203000	1	

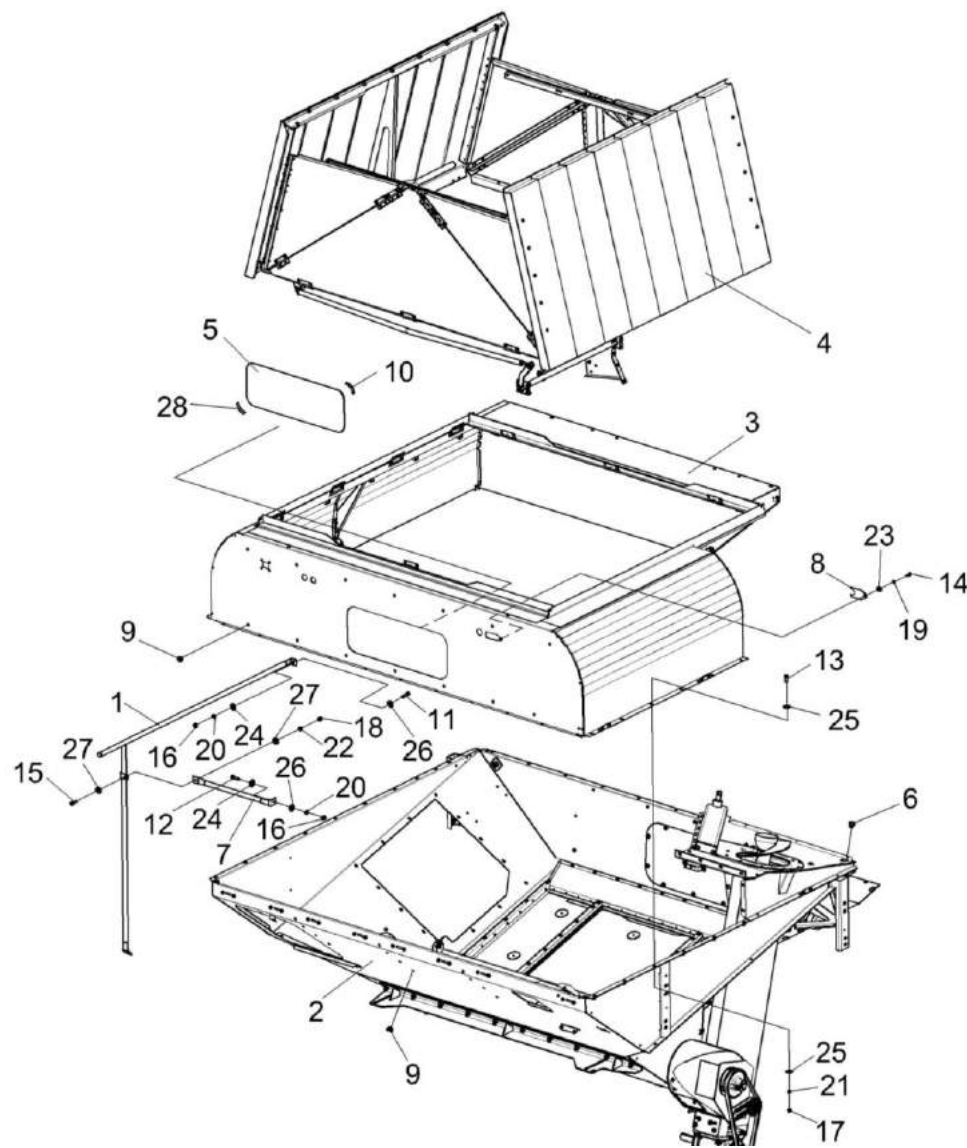


Рисунок 123 – Бункер КЗК-12А-1-0203000 (лист 2)

№ рис	№ поз	Обозначение	Наименование	Куда входит	
				Обозначение	Кол. на 1 сб. ед.
БУНКЕР КЗК-12А-1-0203000 (лист 2) (рисунок 123)					
123	1-28	КЗК-12А-1-0203000	Бункер	КЗК-12А-1-0100000А-01	1
	1	КЗК-12А-1-0203790	Опора	КЗК-12А-1-0203000	1
	2	КЗК-12-3-0203010	Основание	КЗК-12А-1-0203000	1
	3	КЗК-12-0229050	Проставка	КЗК-12А-1-0203000	1
	4	КЗК-14-0204000Б	Установка крыши бункера	КЗК-12А-1-0203000	1
	5	КЗК 0204002	Стекло	КЗК-12А-1-0203000	1
	6	КЗК-12-0203603	Пробка	КЗК-12А-1-0203000	5
	7	КЗК-12А-1-0203806	Перекладина	КЗК-12А-1-0203000	1
	8	КЗК-12-0229455	Накладка	КЗК-12А-1-0203000	2
	9	КИС 0118012	Заглушка транспортная	КЗК-12А-1-0203000	42
	10	КИС 0120003Г-06	Уплотнитель	КЗК-12А-1-0203000	1
	11		Болт М8-6ех20 – 7796	КЗК-12А-1-0203000	12
	12		Болт М8-6ех25 – 7796	КЗК-12А-1-0203000	2
	13		Болт М10-6ех25 – 7796	КЗК-12А-1-0203000	48
	14		Болт М6-6ех12 – 7798	КЗК-12А-1-0203000	2
	15		Болт М12-6ех125 – 7802	КЗК-12А-1-0203000	11
	16		Гайка М8-6G – 5915	КЗК-12А-1-0203000	13

№ рис	№ поз	Обозначение	Наименование	Куда входит	
				Обозначение	Кол. на 1 сб. ед.
123	17		Гайка М10-6G – 5915	КЗК-12А-1-0203000	53
	18		Гайка М12-6G – 5915	КЗК-12А-1-0203000	16
	19		Шайба 6Т 65Г – 6402	КЗК-12А-1-0203000	18
	20		Шайба 8Т 65Г – 6402	КЗК-12А-1-0203000	38
	21		Шайба 10Т 65Г – 6402	КЗК-12А-1-0203000	60
	22		Шайба 12Т 65Г – 6402	КЗК-12А-1-0203000	16
	23		Шайба С 6.01 – 6958	КЗК-12А-1-0203000	2
	24		Шайба С 8.01 – 6958	КЗК-12А-1-0203000	16
	25		Шайба С 10.01 – 6958	КЗК-12А-1-0203000	90
	26		Шайба С.8.01 – 11371	КЗК-12А-1-0203000	23
	27		Шайба С.12.01 – 11371	КЗК-12А-1-0203000	12
	28		Замок уплотнителя, (1,974) м	КЗК-12А-1-0203000	1

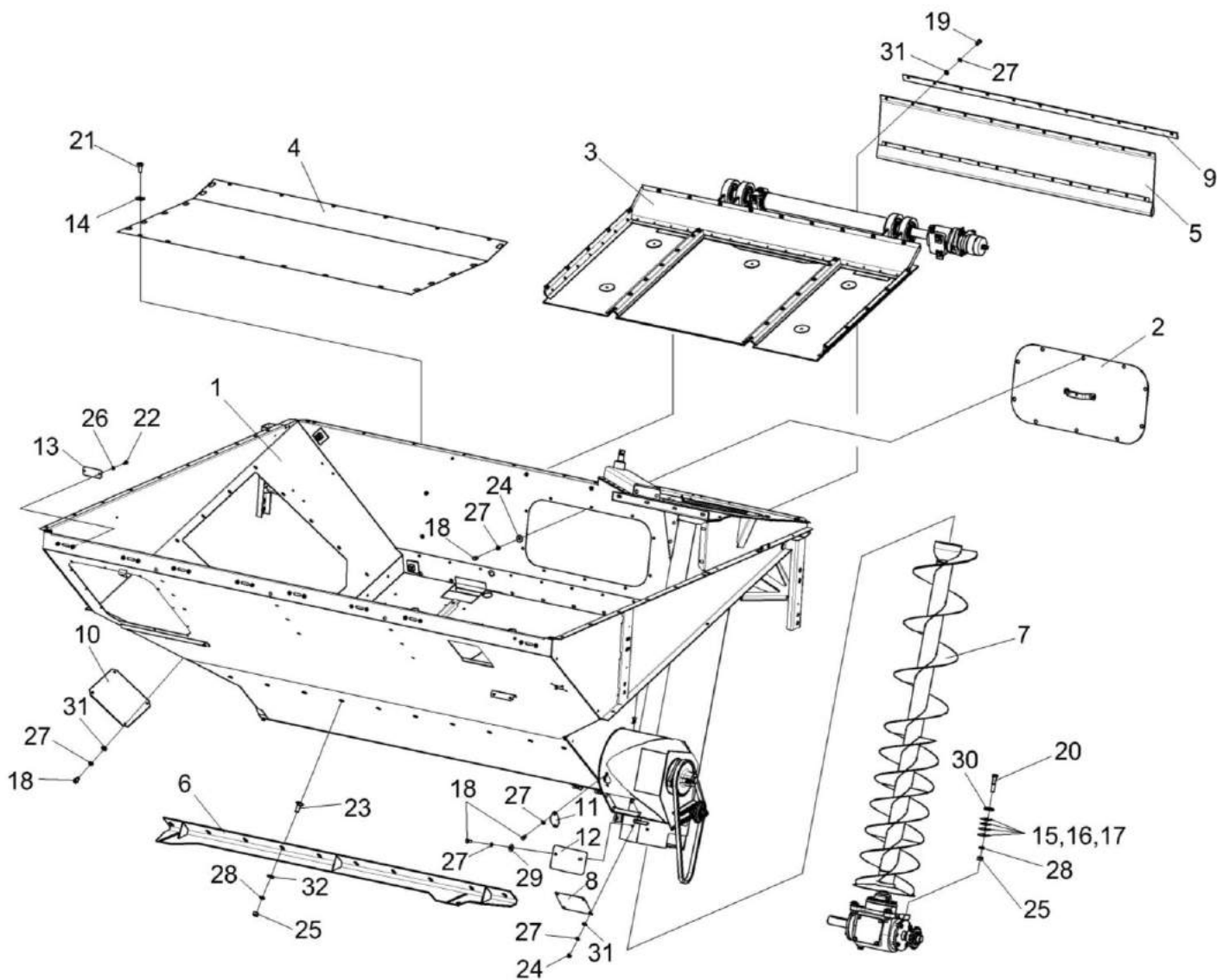


Рисунок 124 – Бункер КЗК-12А-1-0203000 (лист 3)

№ рис	№ поз	Обозначение	Наименование	Куда входит	
				Обозначение	Кол. на 1 сб. ед.
БУНКЕР КЗК-12А-1-0203000 (лист 3) (рисунок 124)					
124	1-32	КЗК-12А-1-0203000	Бункер	КЗК-12А-1-0100000А-01	1
	1	КЗК-12-3-0203010	Основание	КЗК-12А-1-0203000	1
	2	КЗК-12-3-0203490	Крышка	КЗК-12А-1-0203000	1
	3	КЗК-12-3-0226000	Установка вибродна	КЗК-12А-1-0203000	1
	4	КЗК-10-0229270	Настил	КЗК-12А-1-0203000	1
	5	КЗК-12-0100380А	Фартук	КЗК-12А-1-0203000	1
	6	КЗК-12-0203590	Опора	КЗК-12А-1-0203000	1
	7	КЗК-12-0206260	Шнек наклонный	КЗК-12А-1-0203000	1
	8	КЗР 0203410Б	Крышка	КЗК-12А-1-0203000	1
	9	КЗК-10-0203423	Планка	КЗК-12А-1-0203000	1
	10	КЗК-12-0229449	Крышка	КЗК-12А-1-0203000	1
	11	КЗК-12-0229471	Крышка	КЗК-12А-1-0203000	1
	12	КЗК-12-0229472А	Крышка	КЗК-12А-1-0203000	2
	13	КЗК-12-0229473	Крышка	КЗК-12А-1-0203000	8
	14	КЗР 0202682	Шайба	КЗК-12А-1-0203000	6
15	КРН 0000413	Шайба	КЗК-12А-1-0203000	4	
					Наиб. кол

№ рис	№ поз	Обозначение	Наименование	Куда входит	
				Обозначение	Кол. на 1 сб. ед.
124	16	КРН 0000413-01	Шайба	КЗК-12А-1-0203000	4 Наиб. кол
	17	КРН 0000413-02	Шайба	КЗК-12А-1-0203000	4 Наиб. кол
	18		Болт М8-6х16 – 7796	КЗК-12А-1-0203000	20
	19		Болт М8-6х20 – 7796	КЗК-12А-1-0203000	12
	20		Болт М12-6х60 – 7796	КЗК-12А-1-0203000	4
	21		Болт М12-6х25 – 7796	КЗК-12А-1-0203000	6
	22		Болт М6-6х14 – 7798	КЗК-12А-1-0203000	16
	23		Болт М12-6х35 – 7802	КЗК-12А-1-0203000	11
	24		Гайка М8-6G – 5915	КЗК-12А-1-0203000	13
	25		Гайка М12-6G – 5915	КЗК-12А-1-0203000	16
	26		Шайба 6Т 65Г – 6402	КЗК-12А-1-0203000	18
	27		Шайба 8Т 65Г – 6402	КЗК-12А-1-0203000	38
	28		Шайба 12Т 65Г – 6402	КЗК-12А-1-0203000	16
	29		Шайба С 8.01 – 6958	КЗК-12А-1-0203000	16
	30		Шайба С 12.01 – 6958	КЗК-12А-1-0203000	4
	31		Шайба С.8.01 – 11371	КЗК-12А-1-0203000	23
	32		Шайба С.12.01 – 11371	КЗК-12А-1-0203000	12

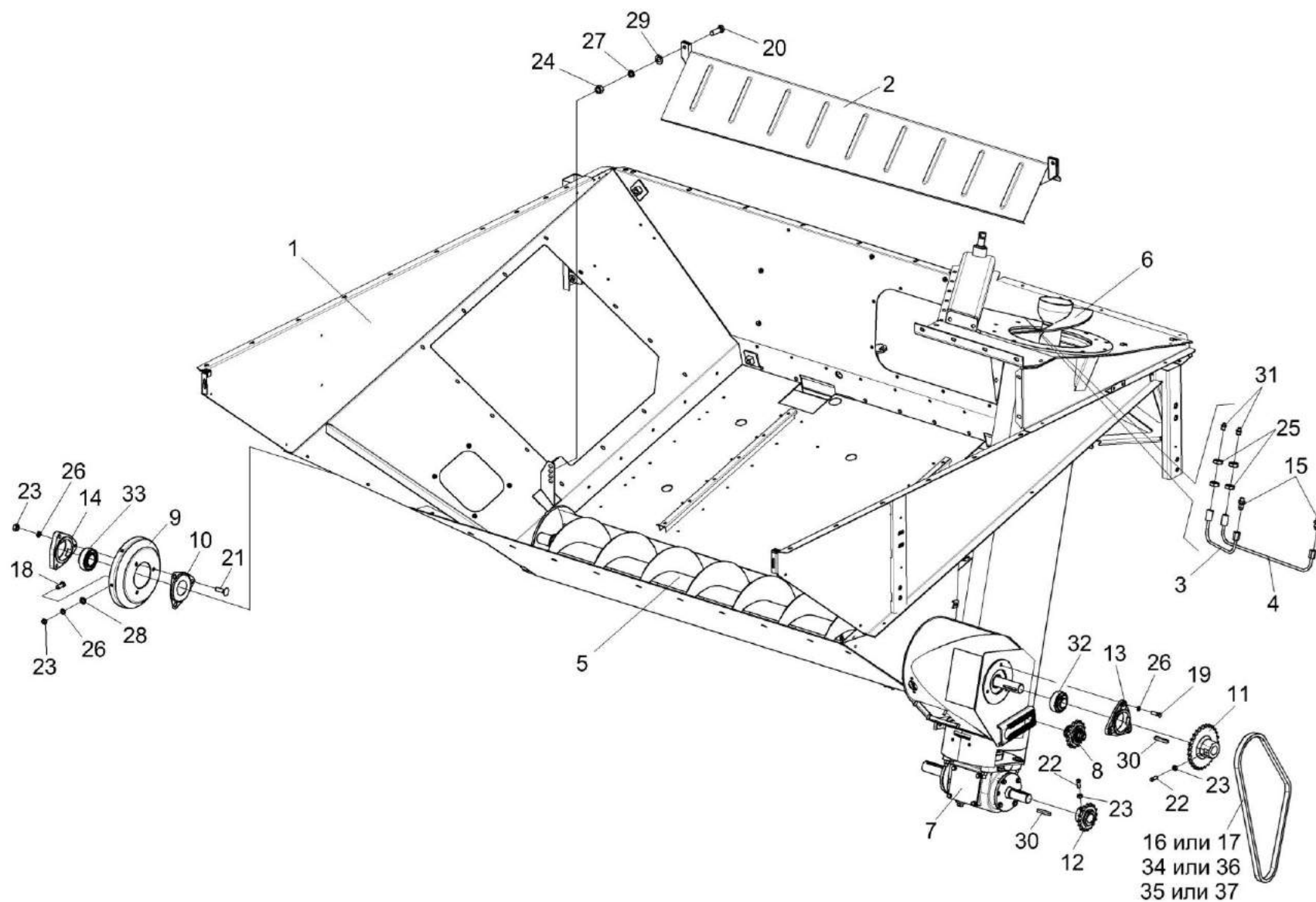


Рисунок 125 – Бункер КЗК-12А-1-0203000 (лист 4)

№ рис	№ поз	Обозначение	Наименование	Куда входит	
				Обозначение	Кол. на 1 сб. ед.
БУНКЕР КЗК-12А-1-0203000 (лист 4) (рисунок 125)					
125	1-37	КЗК-12А-1-0203000	Бункер	КЗК-12А-1-0100000А-01	1
	1	КЗК-12-3-0203010	Основание	КЗК-12А-1-0203000	1
	2	КЗК-10-0203200	Ограждение	КЗК-12А-1-0203000	1
	3	КЗК-12-0203610	Маслопровод	КЗК-12А-1-0203000	1
	4	КЗК-12-0203610-01	Маслопровод	КЗК-12А-1-0203000	1
	5	КЗК-12-0206020	Шнек	КЗК-12А-1-0203000	1
	6	КЗК-12-0206260	Шнек наклонный	КЗК-12А-1-0203000	1
	7	КЗК-12-0209100-02	Редуктор	КЗК-12А-1-0203000	1
	8	КЗР 0219070Б	Звездочка	КЗК-12А-1-0203000	1
	9	КЗК 0206409	Фланец	КЗК-12А-1-0203000	1
	10	КЗК 0206491	Крышка	КЗК-12А-1-0203000	1
	11	КЗК-12-0203606	Звездочка	КЗК-12А-1-0203000	1
	12	КЗР 0200629	Звездочка	КЗК-12А-1-0203000	1
	13	КИС 0900101А	Корпус подшипника	КЗК-12А-1-0203000	1
	14	КСН 0104101-03	Корпус	КЗК-12А-1-0203000	1
15	ПКК 0100614	Штуцер	КЗК-12А-1-0203000	2	

№ рис	№ поз	Обозначение	Наименование	Куда входит	
				Обозначение	Кол. на 1 сб. ед.
125	16	ЦЕП 0004007	Цепь Цепь шагом 19,05 мм, открытая. ANSI-Einfach-Rollenketten -Amerikanische Bauart, offen ANSI 60-1 DIN 8188/ISO 606 12 А-1 ООЗА, L=1314,45 мм (69 зв.)	КЗК-12А-1-0203000	1
	17	ЦЕП 0000073	Цепь Цепь 12 А-1 ISO 606 L=1314,45 мм (69 зв.)	КЗК-12А-1-0203000	1
	18		Болт М10-6ех20 – 7796	КЗК-12А-1-0203000	6
	19		Болт М10-6ех35 – 7796	КЗК-12А-1-0203000	3
	20		Болт М12-6ех35– 7796	КЗК-12А-1-0203000	2
	21		Болт М10-6ех35 – 7802	КЗК-12А-1-0203000	3
	22		Винт В.М10-6ех25 - 1485	КЗК-12А-1-0203000	2
	23		Гайка М10-6G – 5915	КЗК-12А-1-0203000	53
	24		Гайка М12-6G – 5915	КЗК-12А-1-0203000	16
	25		Гайка М16х1,5-6G – 2526	КЗК-12А-1-0203000	16
	26		Шайба 10Т 65Г – 6402	КЗК-12А-1-0203000	60
	27		Шайба 12Т 65Г – 6402	КЗК-12А-1-0203000	16
	28		Шайба С.10.01 – 11371	КЗК-12А-1-0203000	6
	29		Шайба С.12.01 – 11371	КЗК-12А-1-0203000	12
30		Шпонка 10х8х63 – 23360	КЗК-12А-1-0203000	2	

№ рис	№ поз	Обозначение	Наименование	Куда входит	
				Обозначение	Кол. на 1 сб. ед.
	31		Масленка 1.2 – 19853	КЗК-12А-1-0203000	2
125	32		Подшипник 1680207С17-	КЗК-12А-1-0203000	1
	33		Подшипник 1680208С17-	КЗК-12А-1-0203000	1
	34		Звено соединительное к цепи шагом 19,05 мм. V-Glied Verbindugsglied mit Splint 12 A-1 Typ S OOZA DIN 8188/ISO 606	КЗК-12А-1-0203000	1
	35		Звено переходное к цепи шагом 19,05 мм. V-Glied Gekropftes Glied mit Splint 12 A-1 Typ L OOZA DIN 8188/ISO 606	КЗК-12А-1-0203000	1
	36		Звено соединительное 12 А-1 ISO 606	КЗК-12А-1-0203000	1
	37		Звено переходное 12 А-1 ISO 606	КЗК-12А-1-0203000	1

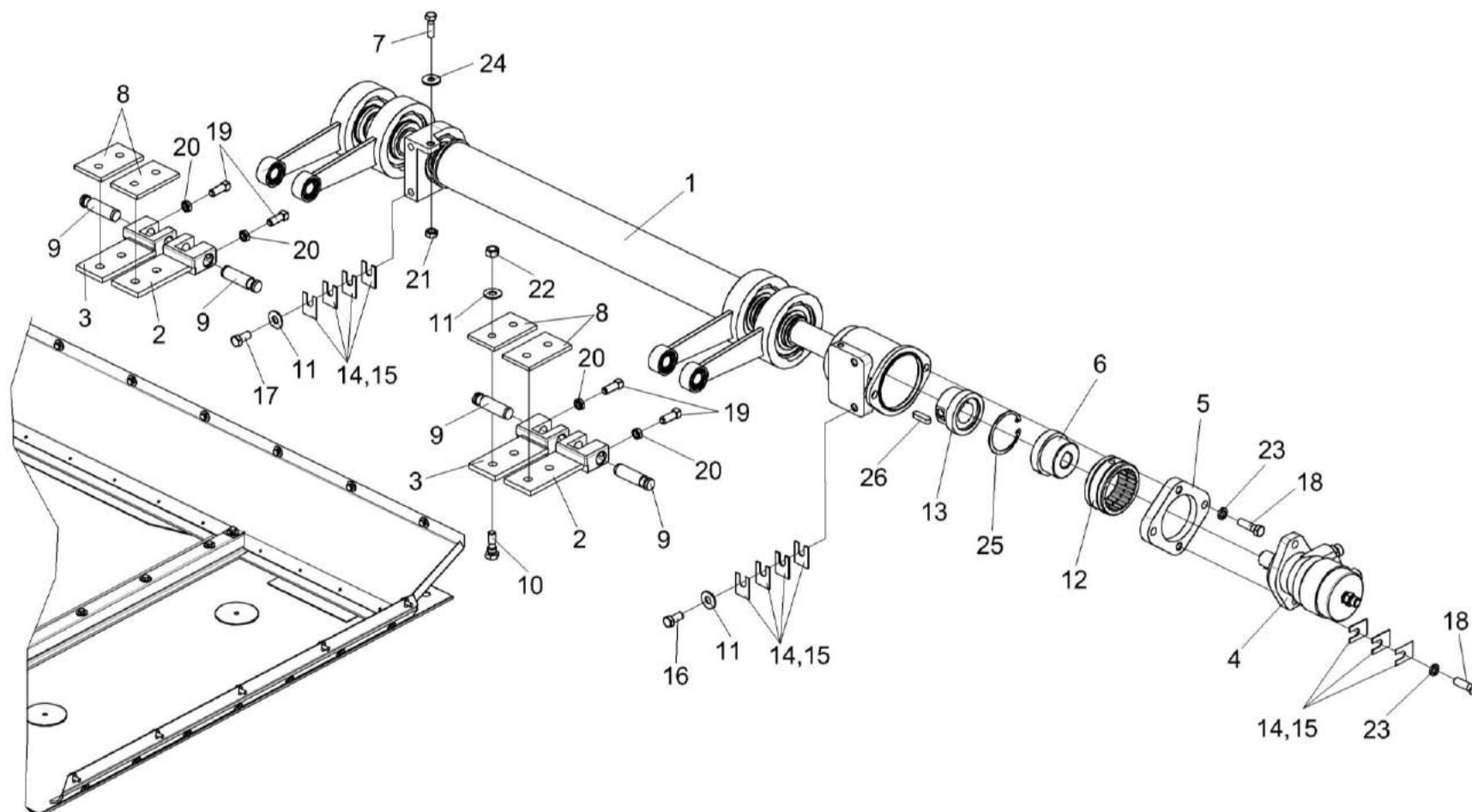


Рисунок 126 – Установка вибродна КЗК-12-3-0226000 (лист 1)

№ рис	№ поз	Обозначение	Наименование	Куда входит	
				Обозначение	Кол. на 1 сб. ед.
УСТАНОВКА ВИБРОДНА КЗК-12-3-0226000 (лист 1) (рисунок 126)					
126	1-26	КЗК-12-3-0226000	Установка вибродна	КЗК-12А-1-0203000	1
	1	КЗК-12-3-0226010	Вибропобудитель	КЗК-12-3-0226000	1
	2	КЗК 0226100Б	Захват	КЗК-12-3-0226000	2
	3	КЗК 0226100Б-01	Захват	КЗК-12-3-0226000	2
	4	КЗК-12А-1-0602100	Гидромотор вибродна	КЗК-12-3-0226000	1
	5	КЗК-12-3-0226403	Проставка	КЗК-12-3-0226000	1
	6	КЗК-12-3-0226602	Полумуфта	КЗК-12-3-0226000	1
	7	КЗК-10-0226603	Болт	КЗК-12-3-0226000	1
	8	КЗК 0226422А	Накладка	КЗК-12-3-0226000	4
	9	КЗР 0226607А	Ось	КЗК-12-3-0226000	4
	10	КЗР 0226608А	Болт специальный	КЗК-12-3-0226000	8
	11	КПР 6204425	Шайба пружинная	КЗК-12-3-0226000	12
	12	КСН 0104625	Втулка	КЗК-12-3-0226000	1
	13	КПК 0114642	Полумуфта	КЗК-12-3-0226000	1
	14	КРН 0000413-01	Шайба	КЗК-12-3-0226000	6
15	КРН 0000413-02	Шайба	КЗК-12-3-0226000	16	
				Наиб. кол.	
				Наиб. кол.	

№ рис	№ поз	Обозначение	Наименование	Куда входит	
				Обозначение	Кол. на 1 сб. ед.
126	16		Болт М10-6ех35 – 7796	КЗК-12-3-0226000	1
	17		Болт М12-6ех25 – 7796	КЗК-12-3-0226000	4
	18		Болт М12-6ех40 – 7796	КЗК-12-3-0226000	4
	19		Винт В.М12-6ех30 – 1485	КЗК-12-3-0226000	4
	20		Гайка М12-6G – 2526	КЗК-12-3-0226000	4
	21		Гайка М10-6G – 5915	КЗК-12-3-0226000	2
	22		Гайка М12-6G – 5915	КЗК-12-3-0226000	8
	23		Шайба 12Т 65Г – 6402	КЗК-12-3-0226000	4
	24		Шайба С 10.01 – 6958	КЗК-12-3-0226000	2
	25		Кольцо В72 – 13943	КЗК-12-3-0226000	1
	26		Шпонка 10х8х36 – 23360	КЗК-12-3-0226000	1

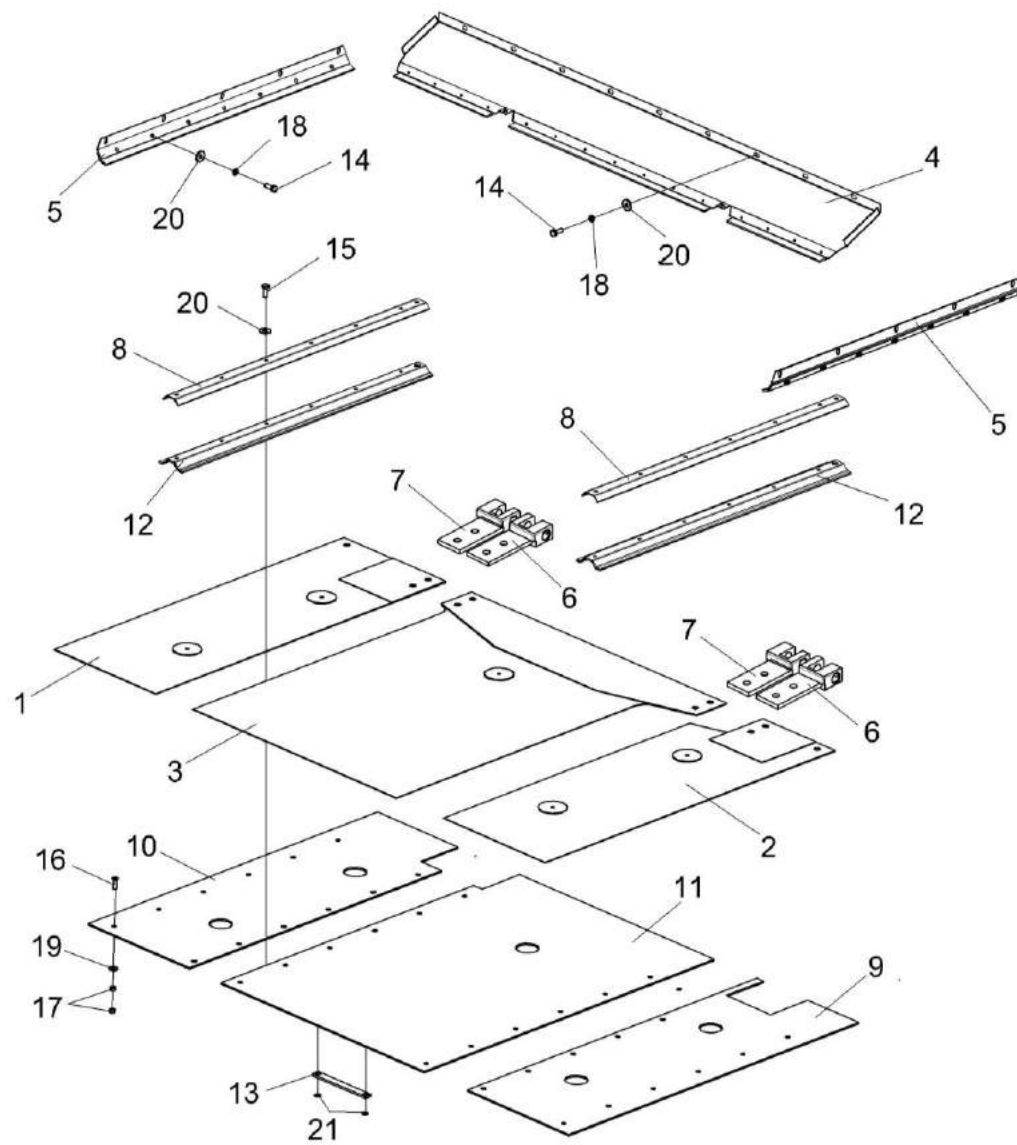


Рисунок 127 – Установка вибродна КЗК-12-3-0226000 (лист 2)

№ рис	№ поз	Обозначение	Наименование	Куда входит	
				Обозначение	Кол. на 1 сб. ед.
УСТАНОВКА ВИБРОДНА КЗК-12-3-0226000 (лист 2) (рисунок 127)					
127	1-21	КЗК-12-3-0226000	Установка вибродна	КЗК-12А-1-0203000	
	1	КЗК-10-0226030	Вибролист	КЗК-12-3-0226000	1
	2	КЗК-10-0226040	Вибролист	КЗК-12-3-0226000	1
	3	КЗК-10-0226050	Вибролист	КЗК-12-3-0226000	1
	4	КЗК-10-0226070	Уплотнение	КЗК-12-3-0226000	1
	5	КЗК 0226060А	Уплотнение	КЗК-12-3-0226000	2
	6	КЗК 0226100Б	Захват	КЗК-12-3-0226000	2
	7	КЗК 0226100Б-01	Захват	КЗК-12-3-0226000	2
	8	КЗК 0226110	Прижим	КЗК-12-3-0226000	2
	9	КЗК-10-0226004	Антифрикцион	КЗК-12-3-0226000	1
	10	КЗК-10-0226005	Антифрикцион	КЗК-12-3-0226000	1
	11	КЗК-10-0226006	Антифрикцион	КЗК-12-3-0226000	1
	12	КЗК 0226007А	Уплотнитель	КЗК-12-3-0226000	2
	13	КЗР 0226416А	Водило	КЗК-12-3-0226000	5
	14		Болт М6-6ex16 – 7798	КЗК-12-3-0226000	21
	15		Болт М6-6ex20 – 7798	КЗК-12-3-0226000	12
	16		Винт В2.М5-6ex14 – 17475	КЗК-12-3-0226000	36

№ рис	№ поз	Обозначение	Наименование	Куда входит	
				Обозначение	Кол. на 1 сб. ед.
127	17		Гайка М5-6G – 5927	КЗК-12-3-0226000	36
	18		Шайба 6Т 65Г – 6402	КЗК-12-3-0226000	33
	19		Шайба С 5.01 – 6958	КЗК-12-3-0226000	36
	20		Шайба С 6.01 – 6958	КЗК-12-3-0226000	33
	21		Кольцо В12 – 13940	КЗК-12-3-0226000	10

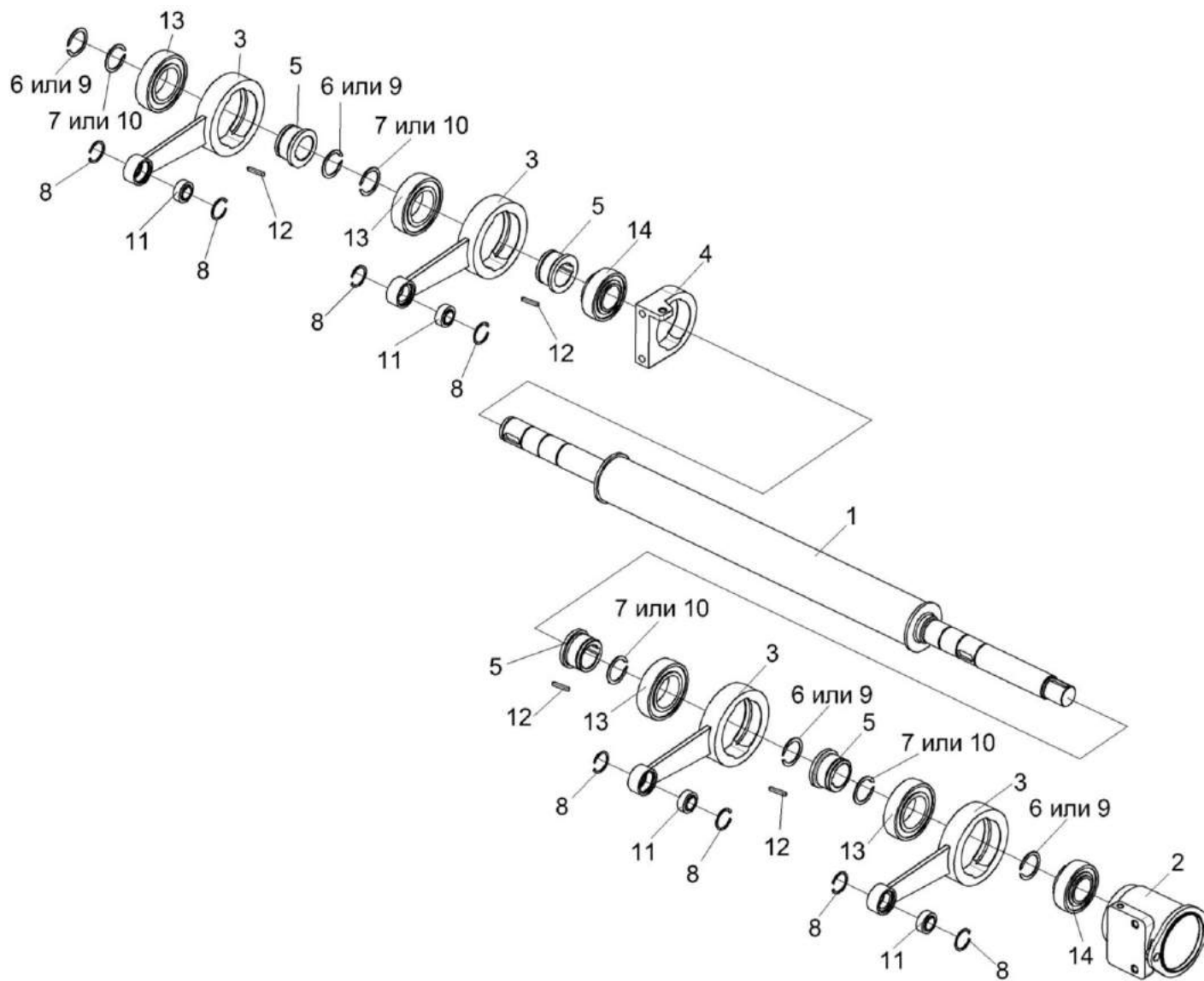


Рисунок 128 – Вибропобудитель КЗК-12-3-0226010

№ рис	№ поз	Обозначение	Наименование	Куда входит	
				Обозначение	Кол. на 1 сб. ед.
ВИБРОПОБУДИТЕЛЬ КЗК-12-3-0226010 (рисунок 128)					
128	1-14	КЗК-12-3-0226010	Вибропобудитель	КЗК-12-3-0226000	1
	1	КЗК-12-3-0226020	Вал	КЗК-12-3-0226010	1
	2	КЗК-12-3-0226030	Корпус	КЗК-12-3-0226010	1
	3	КЗК 0226120	Шатун	КЗК-12-3-0226010	4
	4	КЗК-10-0226101	Корпус подшипника	КЗК-12-3-0226010	1
	5	КЗК 0226606А	Втулка	КЗК-12-3-0226010	4
	6		Кольцо В40 – 13940	КЗК-12-3-0226010	7
	7		Кольцо В55 – 13940	КЗК-12-3-0226010	4
	8		Кольцо В35 – 13941	КЗК-12-3-0226010	8
	9		Кольцо В40 – 13942	КЗК-12-3-0226010	7
	10		Кольцо В55 – 13942	КЗК-12-3-0226010	4
	11		Подшипник ШСП20 – 3635	КЗК-12-3-0226010	4
	12		Шпонка 12x8x32 – 23360	КЗК-12-3-0226010	4
	13		Подшипник 1580211К10С17	КЗК-12-3-0226010	4
14		Подшипник 1680208С17	КЗК-12-3-0226010	2	

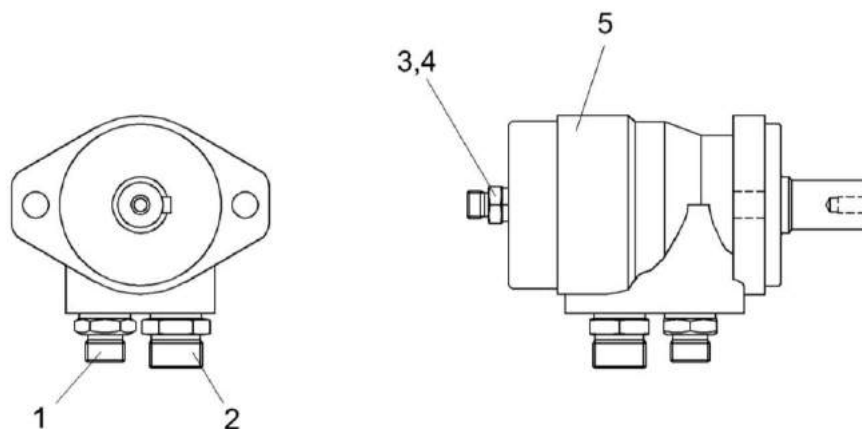


Рисунок 129 – Гидромотор вибродна КЗК-12А-1-0602100

№ рис	№ поз	Обозначение	Наименование	Куда входит	
				Обозначение	Кол. на 1 сб. ед.
ГИДРОМОТОР ВИБРОДНА КЗК-12А-1-0602100 (рисунок 129)					
129	1-5	K3K-12A-1-0602100	Гидромотор вибродна	K3K-12-3-0226000	1
	1	ГШТ 6012600-01	Штуцер	K3K-12A-1-0602100	1
	2	ГШТ 6012600-02	Штуцер	K3K-12A-1-0602100	1
	3	КПК 0801601	Штуцер	K3K-12A-1-0602100	1
	4		Прокладка G1/4 M1 – 23358	K3K-12A-1-0602100	1
	5		Гидромотор MP 32 CD P (black) (Болгария, "M+S Hydraulic")	K3K-12A-1-0602100	1

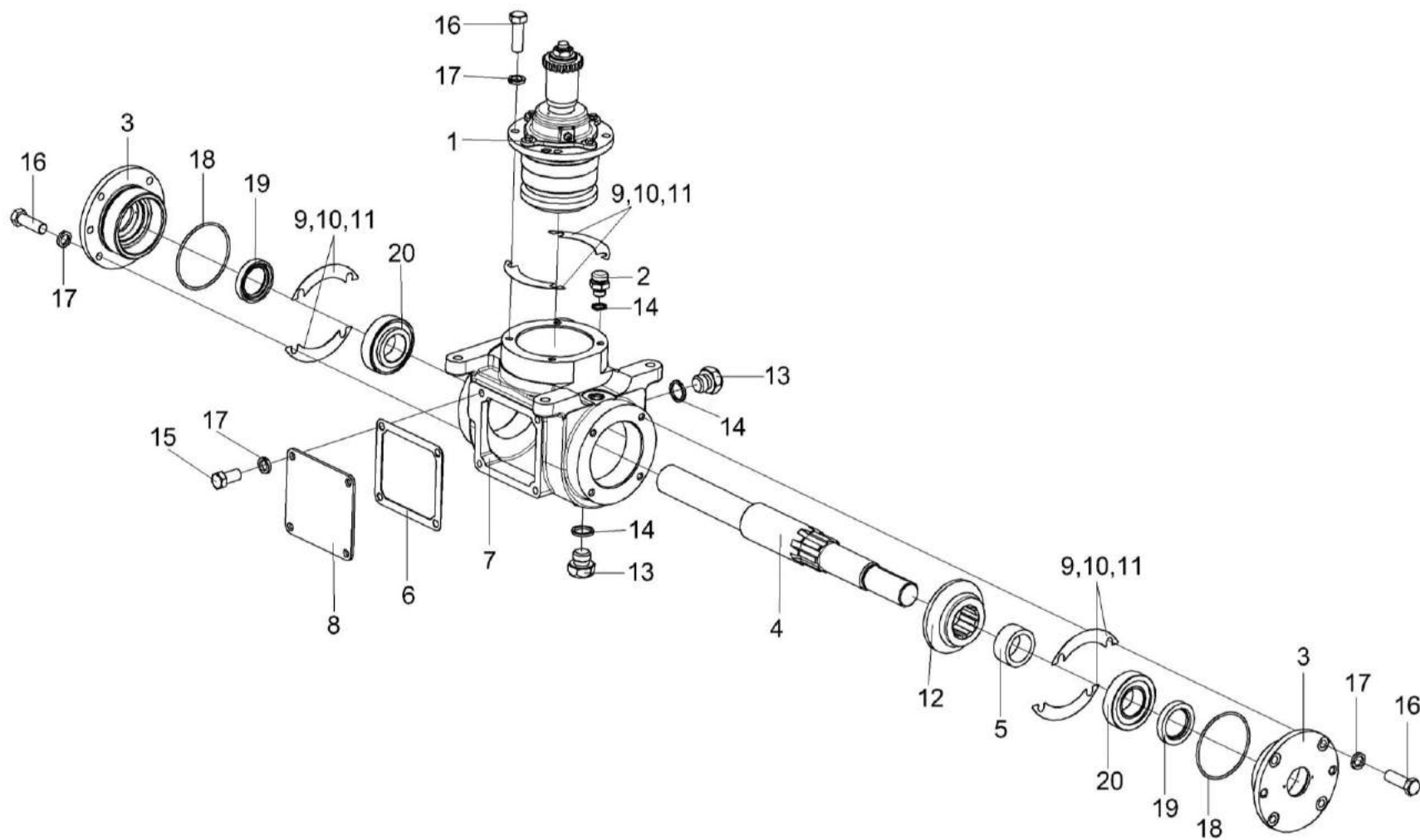


Рисунок 130 – Редуктор КЗК-12-0209100-02

№ рис	№ поз	Обозначение	Наименование	Куда входит	
				Обозначение	Кол. на 1 сб. ед.
РЕДУКТОР КЗК-12-0209100-02 (рисунок 130)					
130	1-20	КЗК-12-0209100-02	Редуктор	КЗК-12А-1-0203000	1
	3,18,19	КЗК-12-0209040	Стакан	КЗК-12-0209100-02	2
	1	КЗК-12-0209020	Стакан	КЗК-12-0209100-02	1
	2	РФ 00.01.000	Сапун	КЗК-12-0209100-02	1
	3	КЗК-12-0209217	Стакан	КЗК-12-0209040	1
	4	КЗК-12-0209616	Вал	КЗК-12-0209100-02	1
	5	КЗК-12-0209807	Втулка	КЗК-12-0209100-02	1
	6	КЗР 0209002	Прокладка	КЗК-12-0209100-02	1
	7	КЗР 0209221	Корпус	КЗК-12-0209100-02	1
	8	КЗР 0209401	Крышка	КЗК-12-0209100-02	1
	9	КЗР 0209503	Прокладка регулировочная	КЗК-12-0209100-02	12 наиб. кол.
	10	КЗР 0209503-01	Прокладка регулировочная	КЗК-12-0209100-02	18 наиб. кол.
	11	КЗР 0209503-02	Прокладка регулировочная	КЗК-12-0209100-02	26 наиб. кол.
	12	КЗК-12-0209602	Шестерня	КЗК-12-0209100-02	1
13		Пробка 2-КГ ¼"	КЗК-12-0209100-02	2	
14	КИС 0118005	Прокладка	КЗК-12-0209100-02	3	

№ рис	№ поз	Обозначение	Наименование	Куда входит	
				Обозначение	Кол. на 1 сб. ед.
130	15		Болт М10-6х20 – 7796	КЗК-12-0209100-02	4
	16		Болт М10-6х30 – 7796	КЗК-12-0209100-02	12
	17		Шайба 10Т 65Г – 6402	КЗК-12-0209100-02	16
	18		Кольцо 090-095-30-2-2–18829/9833	КЗК-12-0209040	1
	19		Манжета 2.2-40х60 – 8752	КЗК-12-0209040	1
	20		Подшипник 7508А – 27365	КЗК-12-0209100-02	2

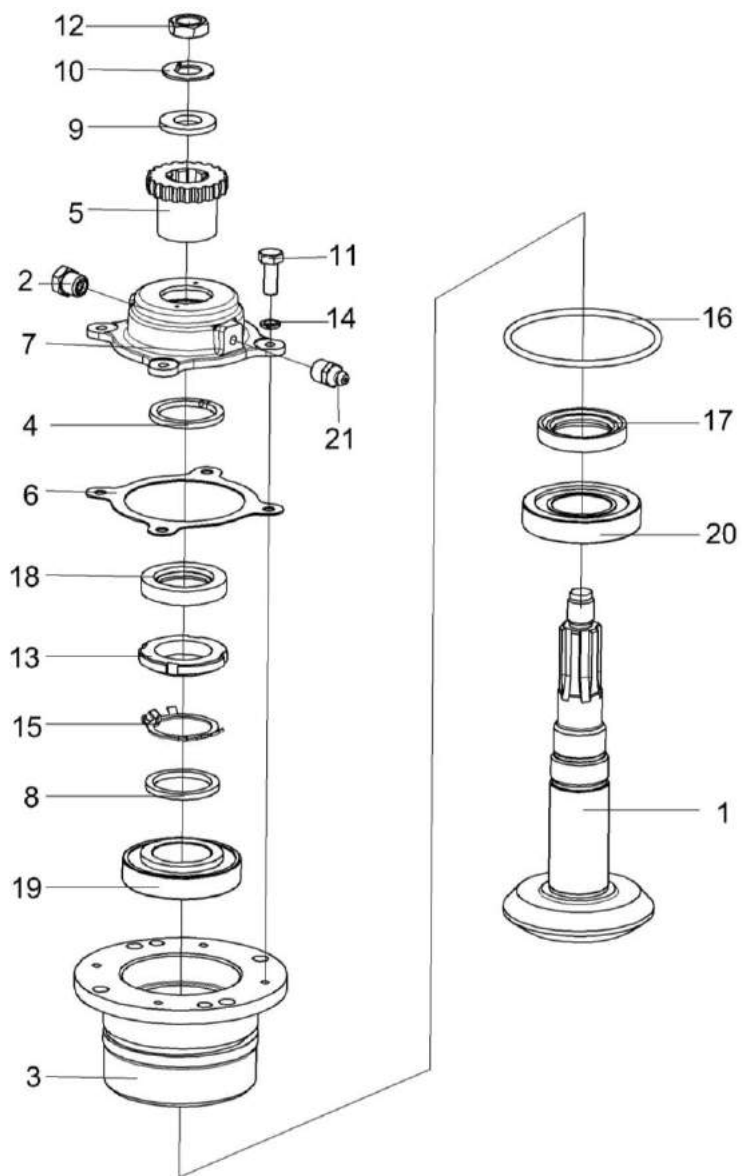


Рисунок 131 – Стакан КЗК-12-0209020

№ рис	№ поз	Обозначение	Наименование	Куда входит	
				Обозначение	Кол. на 1 сб. ед.
СТАКАН КЗК-12-0209020 (рисунок 131)					
131	1-21	КЗК-12-0209020	Стакан	КЗК-12-0209100-02	1
	7,18	КЗР 0209130	Крышка	КЗК-12-0209020	1
	1	КЗК-12-0209070	Вал-шестерня	КЗК-12-0209020	1
	2	КУЖ 0108010	Клапан предохранительный	КЗК-12-0209020	1
	3	КЗК-12-0209101	Стакан	КЗК-12-0209020	1
	4	КЗК-12-0209611	Кольцо	КЗК-12-0209020	1
	5	КЗК-12-0209631	Полумуфта	КЗК-12-0209020	1
	6	КЗР 0209001	Прокладка	КЗК-12-0209020	1
	7	КЗР 0209222	Крышка	КЗР 0209130	1
	8	КЗР 0209801	Шайба	КЗК-12-0209020	1
	9	ПКК 0117434	Шайба	КЗК-12-0209020	1
	10	ПКК 0117435	Шайба	КЗК-12-0209020	1
	11		Болт М6-6ех16 – 7798	КЗК-12-0209020	4
	12		Гайка М18х1,5-6G – 2526	КЗК-12-0209020	1
	13		Гайка М39х1,5-6Н – 11871	КЗК-12-0209020	1
14		Шайба 6.65Г – 6402	КЗК-12-0209020	4	
15		Шайба 39.01 – 11872	КЗК-12-0209020	1	

№ рис	№ поз	Обозначение	Наименование	Куда входит	
				Обозначение	Кол. на 1 сб. ед.
131	16		Кольцо 098-105-46-2-2 – 18829/9833	КЗК-12-0209020	1
	17		Манжета 1.2-40x60-1 – 8752	КЗК-12-0209020	1
	18		Манжета 2.2-35x58-1 – 8752	КЗР 0209130	1
	19		Подшипник 7208А – 27365	КЗК-12-0209020	1
	20		Подшипник 7508А – 27365	КЗК-12-0209020	1
	21		Масленка 1.1 – 19853	КЗК-12-0209020	1

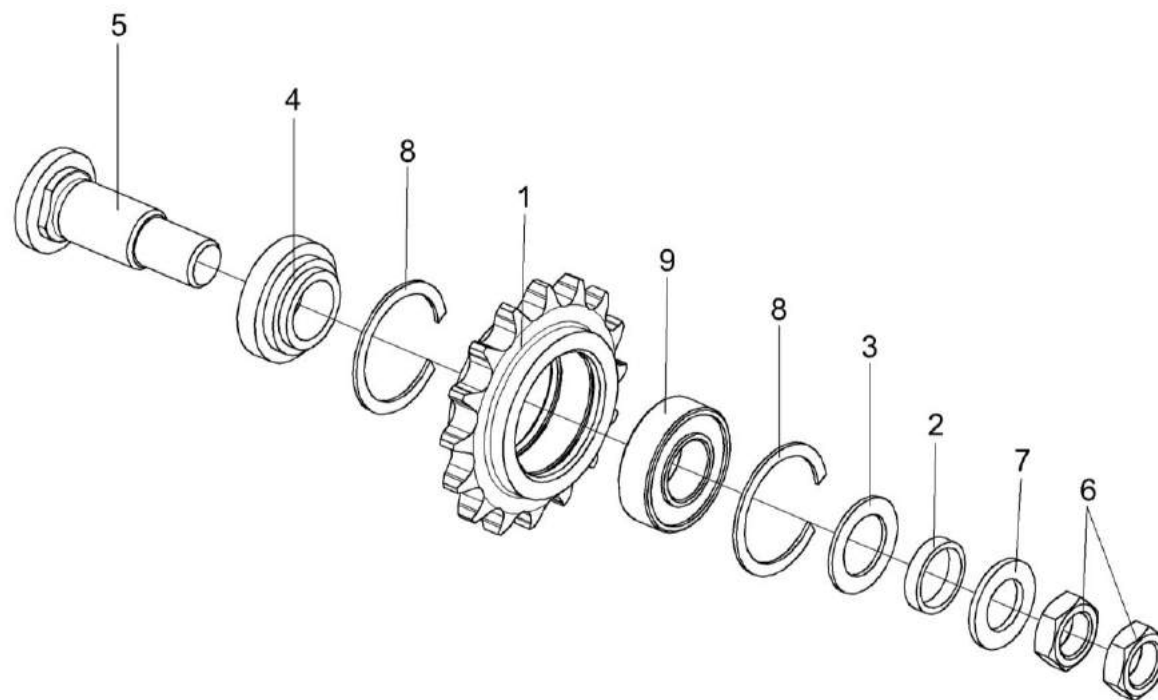


Рисунок 132 – Звездочка КЗР 0219070Б

№ рис	№ поз	Обозначение	Наименование	Куда входит	
				Обозначение	Кол. на 1 сб. ед.
ЗВЕЗДОЧКА КЗР 0219070Б (рисунок 132)					
132	1-9	КЗР 0219070Б	Звездочка	КЗК-12А-1-0203000	1
	1	КЗР 0219607А	Звездочка	КЗР 0219070Б	1
	2	КЗР 0202825-07	Втулка	КЗР 0219070Б	1
	3	КИС 0105438	Шайба специальная	КЗР 0219070Б	4 наиб. кол.
	4	КИС 0114632	Втулка	КЗР 0219070Б	1
	5	КИС 0114647Б-03	Ось	КЗР 0219070Б	1
	6		Гайка М20х1,5-6G – 2526	КЗР 0219070Б	2
	7		Шайба С.20.01 – 11371	КЗР 0219070Б	1
	8		Кольцо В52 – 13941	КЗР 0219070Б	2
9		Подшипник 180205С17 – 8882	КЗР 0219070Б	1	

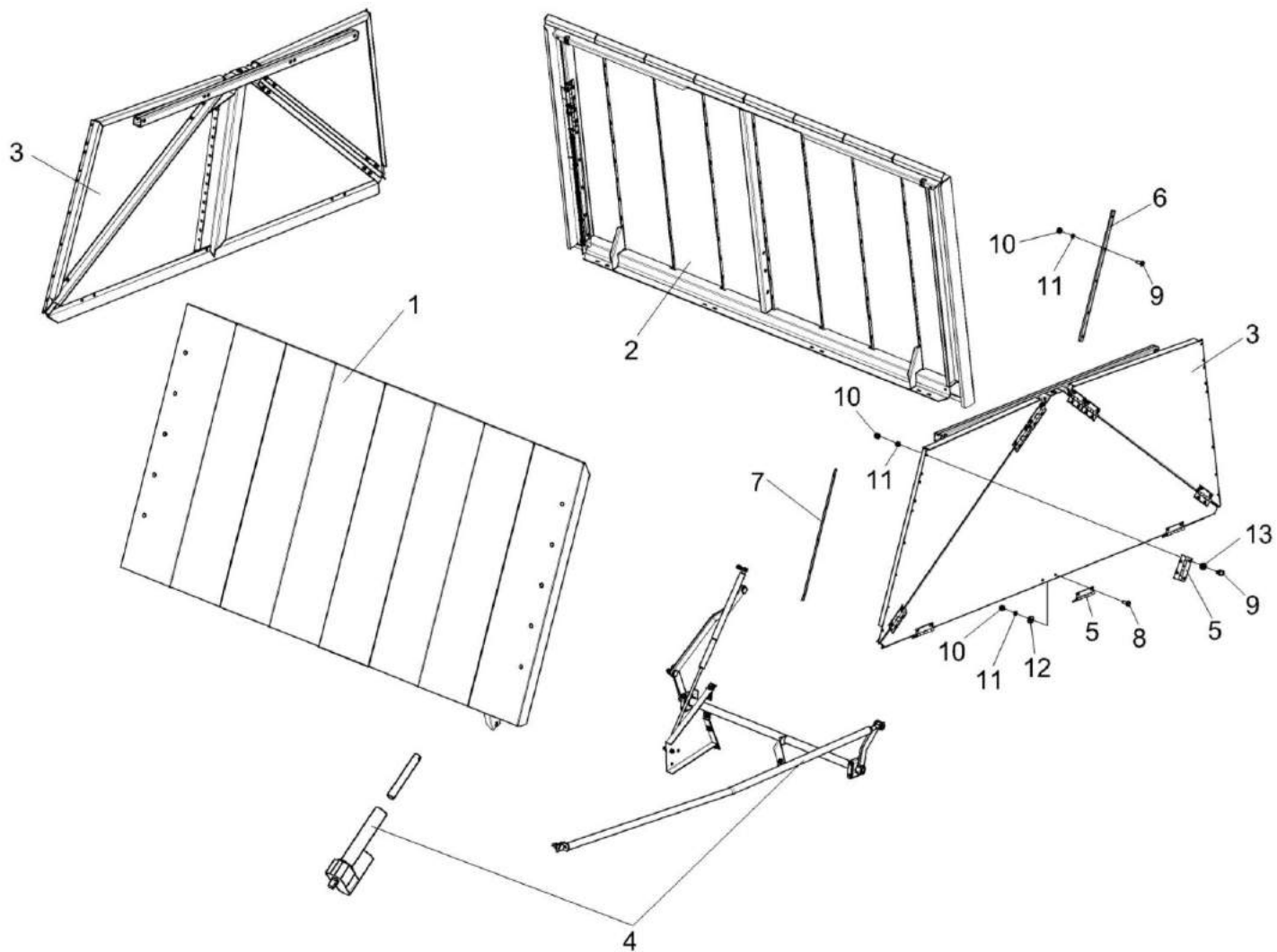


Рисунок 133 – Установка крыши бункера КЗК-14-0204000Б

№ рис	№ поз	Обозначение	Наименование	Куда входит	
				Обозначение	Кол. на 1 сб. ед.
УСТАНОВКА КРЫШИ БУНКЕРА КЗК-14-0204000Б (рисунок 133)					
133	1-13	КЗК-14-0204000Б	Установка крыши бункера	КЗК-12А-1-0203000	1
	1	КЗК-14-0204010В	Крыша	КЗК-14-0204000Б	1
	2	КЗК-14-0204020В	Крыша	КЗК-14-0204000Б	1
	3	КЗК-14-0204030Б	Клин	КЗК-14-0204000Б	2
	4	КЗК-14-0204040А	Установка механизма трансформации	КЗК-14-0204000Б	1
	5	КЗК-14-0204080	Петля	КЗК-14-0204000Б	8
	6	КЗК-14-0204427А	Планка	КЗК-14-0204000Б	2
	7	КЗК-14-0204427А-01	Планка	КЗК-14-0204000Б	2
	8		Болт М6-6ех14 – 7798	КЗК-14-0204000Б	28
	9		Болт М6-6ех16 – 7798	КЗК-14-0204000Б	52
	10		Гайка М6-6G – 5915	КЗК-14-0204000Б	80
	11		Шайба 6Т 65Г – 6402	КЗК-14-0204000Б	80
	12		Шайба С.6.01 – 11371	КЗК-14-0204000Б	28
13		Шайба С 6.01 – 6958	КЗК-14-0204000Б	32	

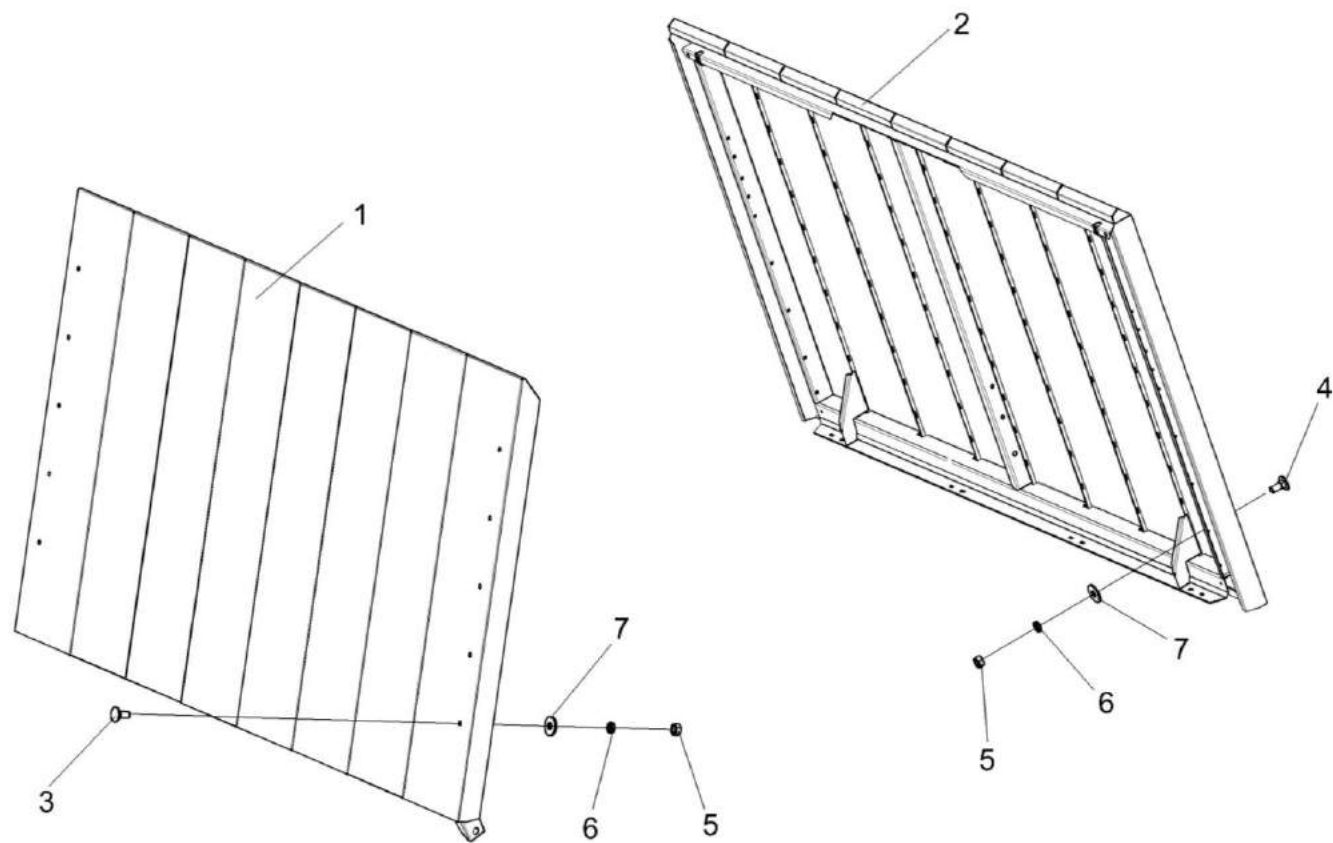


Рисунок 134 – Крыши КЗК-14-0204010В и КЗК-14-0204020В

№ рис	№ поз	Обозначение	Наименование	Куда входит	
				Обозначение	Кол. на 1 сб. ед.
КРЫШИ КЗК-14-0204010В И КЗК-14-0204020В (рисунок 134)					
134	1,3,5-7	КЗК-14-0204010В	Крыша	КЗК-14-0204000Б	1
	2,4,5-7	КЗК-14-0204020В	Крыша	КЗК-14-0204000Б	1
	1	КЗК-14-0204110А	Крыша	КЗК-14-0204010В	1
	2	КЗК-14-0204120А	Крыша	КЗК-14-0204020В	1
	3		Болт М6-6х14 – 7802	КЗК-14-0204010В	10
	4		Болт М6-6х16 – 7802	КЗК-14-0204020В	10
	5		Гайка М6-6G – 5915	КЗК-14-0204010В КЗК-14-0204020В	10 10
	6		Шайба 6Т 65Г – 6402	КЗК-14-0204010В КЗК-14-0204020В	10 10
	7		Шайба С 6.01 – 6958	КЗК-14-0204010В КЗК-14-0204020В	10 10

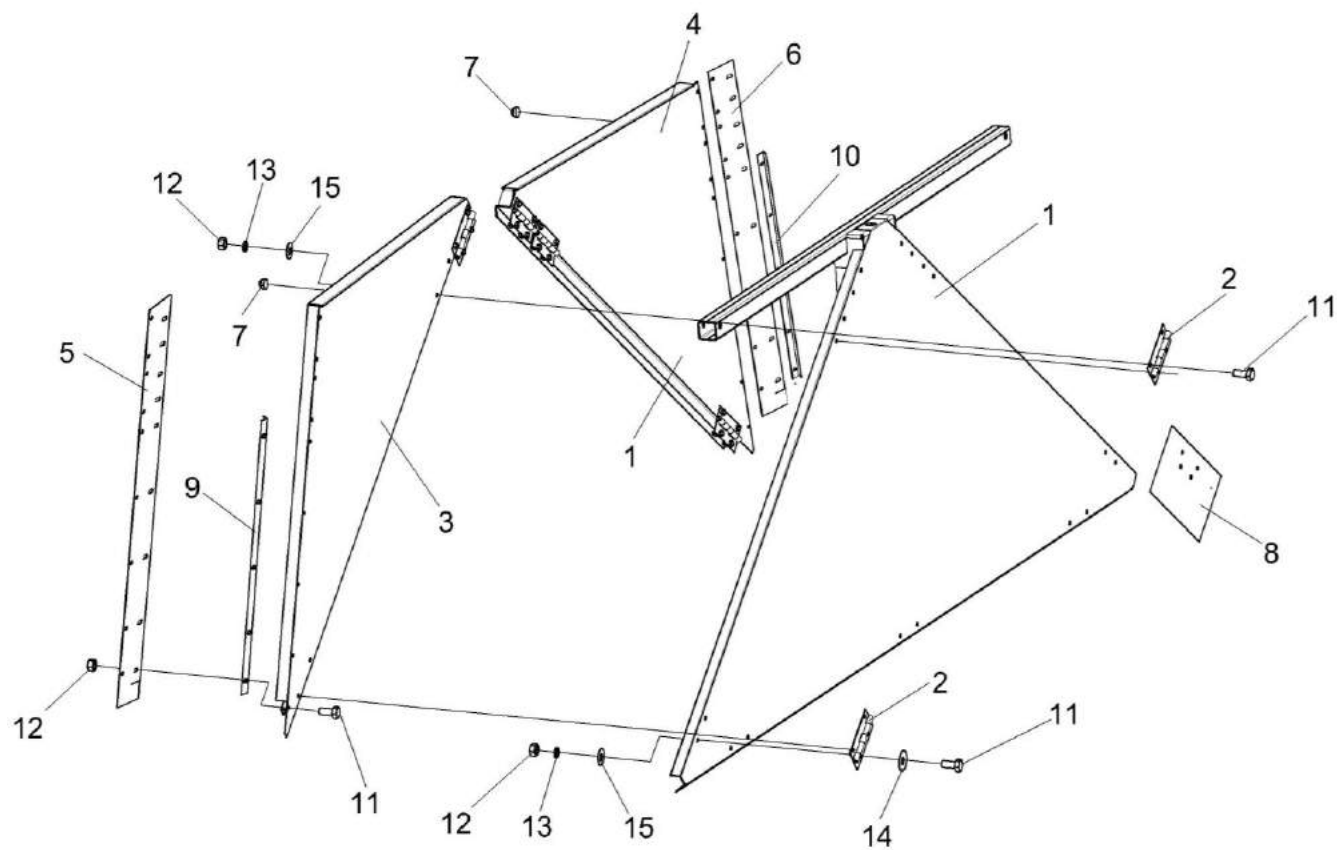


Рисунок 135 – Клин КЗК-14-0204030Б

№ рис	№ поз	Обозначение	Наименование	Куда входит	
				Обозначение	Кол. на 1 сб. ед.
КЛИН КЗК-14-0204030Б (рисунок 135)					
135	1-15	КЗК-14-0204030Б	Клин	КЗК-14-0204000Б	2
	1	КЗК-14-0204070	Клин	КЗК-14-0204030Б	1
	2	КЗК-14-0204080	Петля	КЗК-14-0204030Б	6
	3	КЗК-14-0204090	Клин	КЗК-14-0204030Б	1
	4	КЗК-14-0204100	Клин	КЗК-14-0204030Б	1
	5	КЗК-14-0204001Б	Уплотнение	КЗК-14-0204030Б	1
	6	КЗК-14-0204001Б-01	Уплотнение	КЗК-14-0204030Б	1
	7	КЗК-14-0204002	Амортизатор	КЗК-14-0204030Б	2
	8	КЗК-14-0204004	Фартук	КЗК-14-0204030Б	2
	9	КЗК-14-0204427А	Планка	КЗК-14-0204030Б	1
	10	КЗК-14-0204427А-01	Планка	КЗК-14-0204030Б	1
	11		Болт М6-6ех14 – 7798	КЗК-14-0204030Б	34
	12		Гайка М6-6G – 5915	КЗК-14-0204030Б	34
	13		Шайба 6Т 65Г – 6402	КЗК-14-0204030Б	24
	14		Шайба С 6.01 – 6958	КЗК-14-0204030Б	10
15		Шайба С.6.01 – 11371	КЗК-14-0204030Б	24	

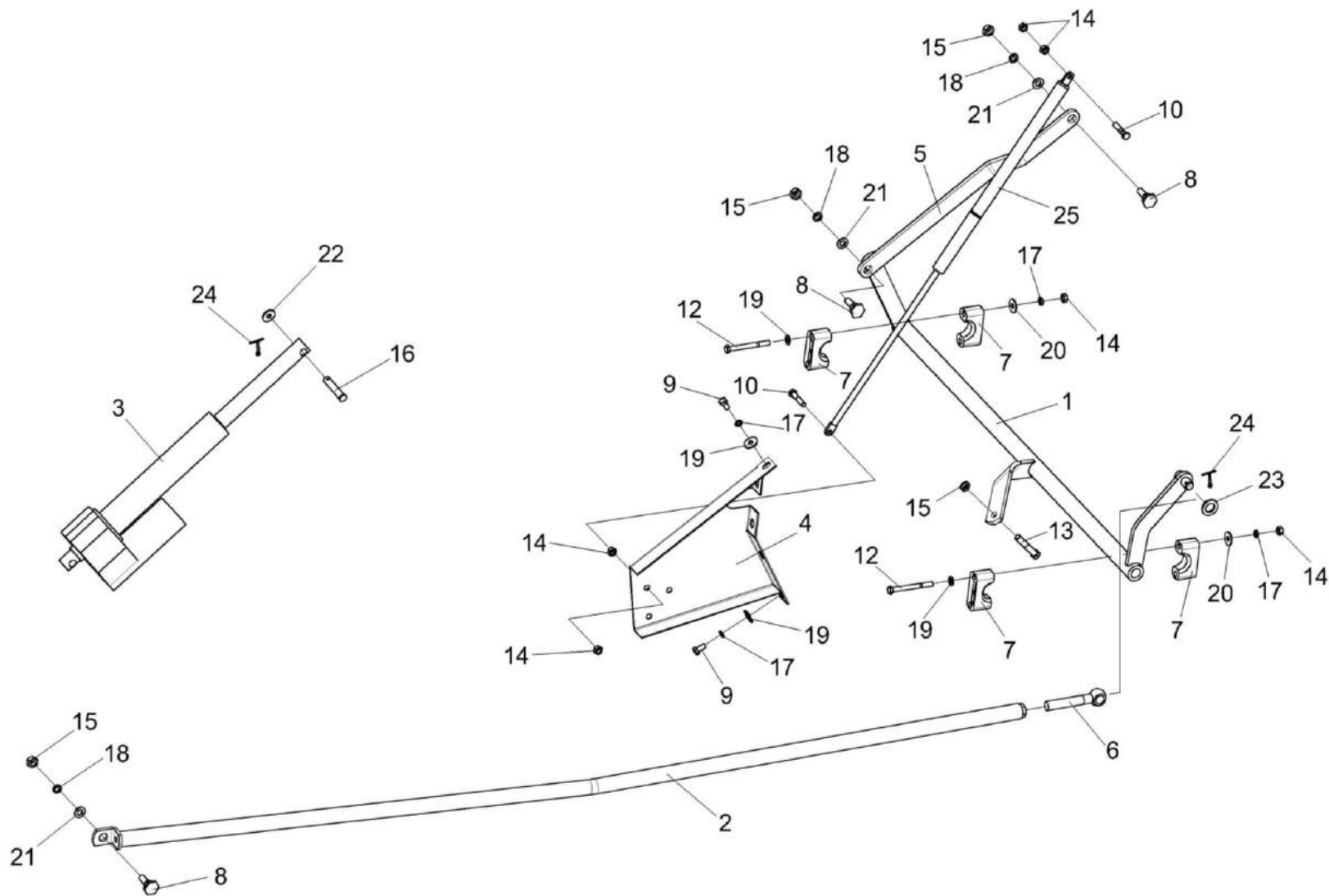


Рисунок 136 – Установка механизма трансформации КЗК-14-0204040А

№ рис	№ поз	Обозначение	Наименование	Куда входит	
				Обозначение	Кол. на 1 сб. ед.
УСТАНОВКА МЕХАНИЗМА ТРАСФОРМАЦИИ КЗК-14-0204040А (рисунок 136)					
136	1-25	КЗК-14-0204040А	Установка механизма трансформации	КЗК-14-0204000Б	1
	2,6	КЗК-14-0204060Б	Тяга	КЗК-14-0204040А	1
	1	КЗК-14-0204050Б	Синхронизатор	КЗК-14-0204040А	1
	2	КЗК-14-0204150	Тяга	КЗК-14-0204060Б	
	3	КЗК-1420-0701090	Электромеханизм бункера	КЗК-14-0204040А	1
	4	КЗК-14-0204429А	Кронштейн	КЗК-14-0204040А	1
	5	КЗК-14-0204433Б	Тяга	КЗК-14-0204040А	1
	6	КЗК-14-0204601А	Болт	КЗК-14-0204060Б	1
	7	КЗК-12-3-0204002	Опора	КЗК-14-0204040А	4
	8	КЗК-12-3-0204603-01	Болт	КЗК-14-0204040А	3
	9		Болт М8-6ех16 – 7796	КЗК-14-0204040А	6
	10		Болт М8-6ех40 – 7796	КЗК-14-0204040А	2
	11		Болт М8-6ех80 – 7796	КЗК-14-0204040А	2
	12		Болт М8-6ех85 – 7796	КЗК-14-0204040А	2
	13		Болт М10-6ех55 – 7796	КЗК-14-0204040А	1
14		Гайка М8-6G – 5915	КЗК-14-0204040А	6	
15		Гайка М10-6G – 5915	КЗК-14-0204040А	5	

№ рис	№ поз	Обозначение	Наименование	Куда входит	
				Обозначение	Кол. на 1 сб. ед.
136	16		Ось 6-12 b12x50 – 9650	КЗК-14-0204040А	2
	17		Шайба 8Т 65Г – 6402	КЗК-14-0204040А	9
	18		Шайба 10Т 65Г – 6402	КЗК-14-0204040А	3
	19		Шайба С 8.01 – 6958	КЗК-14-0204040А	7
	20		Шайба С.8.01 – 11371	КЗК-14-0204040А	4
	21		Шайба С.10.01 – 11371	КЗК-14-0204040А	3
	22		Шайба С.12.01 – 11371	КЗК-14-0204040А	2
	23		Шайба С.16.01 – 11471	КЗК-14-0204040А	1
	24		Шплинт 2,5x20 – 397	КЗК-14-0204040А	3
	25		Пружина газовая 095192 0600N	КЗК-14-0204040А	1

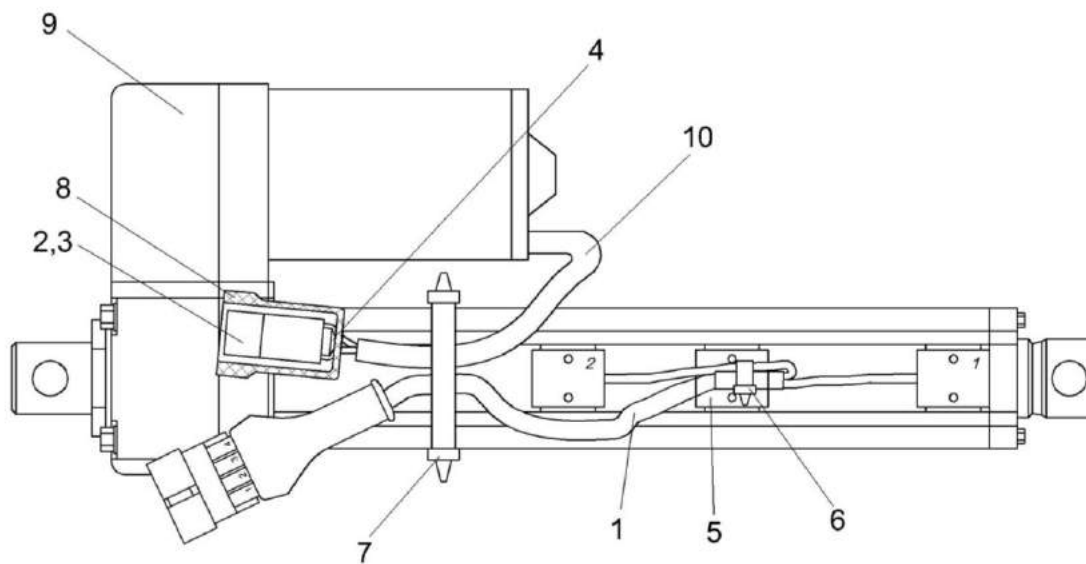


Рисунок 137 – Электромеханизм бункера КЗК-1420-0701090

№ рис	№ поз	Обозначение	Наименование	Куда входит	
				Обозначение	Кол. на 1 сб. ед.
ЭЛЕКТРОМЕХАНИЗМ БУНКЕРА КЗК-1420-0701090 (рисунок 137)					
137	1-10	КЗК-1420-0701090	Электромеханизм бункера	КЗК-14-0204040А	1
	1	КЗК-10-0701090	Датчик	КЗК-1420-0701090	1
	2		Колодка штыревая 502602	КЗК-1420-0701090	1
	3		Штырь 103612	КЗК-1420-0701090	2
	4		Варистор МОВН 1153 25 В±10% 1000А	КЗК-1420-0701090	1
	5		Корпус ГПТ 647.60.06 (РПУП "Топаз")	КЗК-1420-0701090	1
	6		Лента стяжная 4-0160967-2 (Германия, "Тусо Electronics")	КЗК-1420-0701090	1
	7		Лента стяжная зубчатая	КЗК-1420-0701090	1
	8		Чехол 64221-3724050 (г.Бобруйск, ОАО "Беларусьрезинотехника")	КЗК-1420-0701090	
	9		Электромеханизм МК-150-03.2.200.0	КЗК-1420-0701090	1
10		Трубка 305 ТВ-40, 6, черная, высшего сорта – 19034, (0,15) м	КЗК-1420-0701090	1	

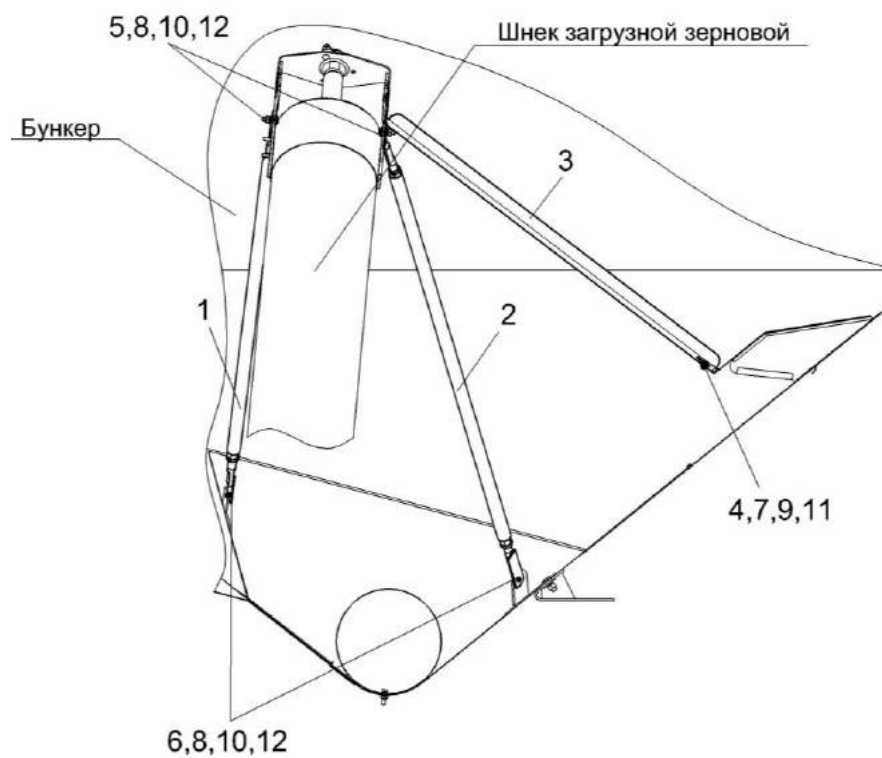


Рисунок 138 – Установка пробоотборника и раскосов КЗК-12-0203600А

№ рис	№ поз	Обозначение	Наименование	Куда входит	
				Обозначение	Кол. на 1 сб. ед.
УСТАНОВКА ПРОБООТБОРНИКА И РАСКОСОВ КЗК-12-0203600А (рисунок 138)					
138	1-12	КЗК-12-0203600А	Установка пробоотборника и раскосов	КЗК-12А-1-0100000А-01	1
	1	КЗК-12-0203650	Раскос	КЗК-12-0203600А	1
	2	КЗК-12-0203650-01	Раскос	КЗК-12-0203600А	1
	3	КЗК-12-0203489Б	Желоб	КЗК-12-0203600А	1
	4		Болт М8-6х20 – 7802	КЗК-12-0203600А	1
	5		Болт М10-6х25 – 7802	КЗК-12-0203600А	2
	6		Болт М10-6х30 – 7796	КЗК-12-0203600А	2
	7		Гайка М8-6G – 5915	КЗК-12-0203600А	1
	8		Гайка М10-6G – 5915	КЗК-12-0203600А	4
	9		Шайба 8Т 65Г – 6402	КЗК-12-0203600А	1
	10		Шайба 10Т 65Г – 6402	КЗК-12-0203600А	4
	11		Шайба А 8.01 – 6958	КЗК-12-0203600А	1
12		Шайба А 10.01 – 6958	КЗК-12-0203600А	4	

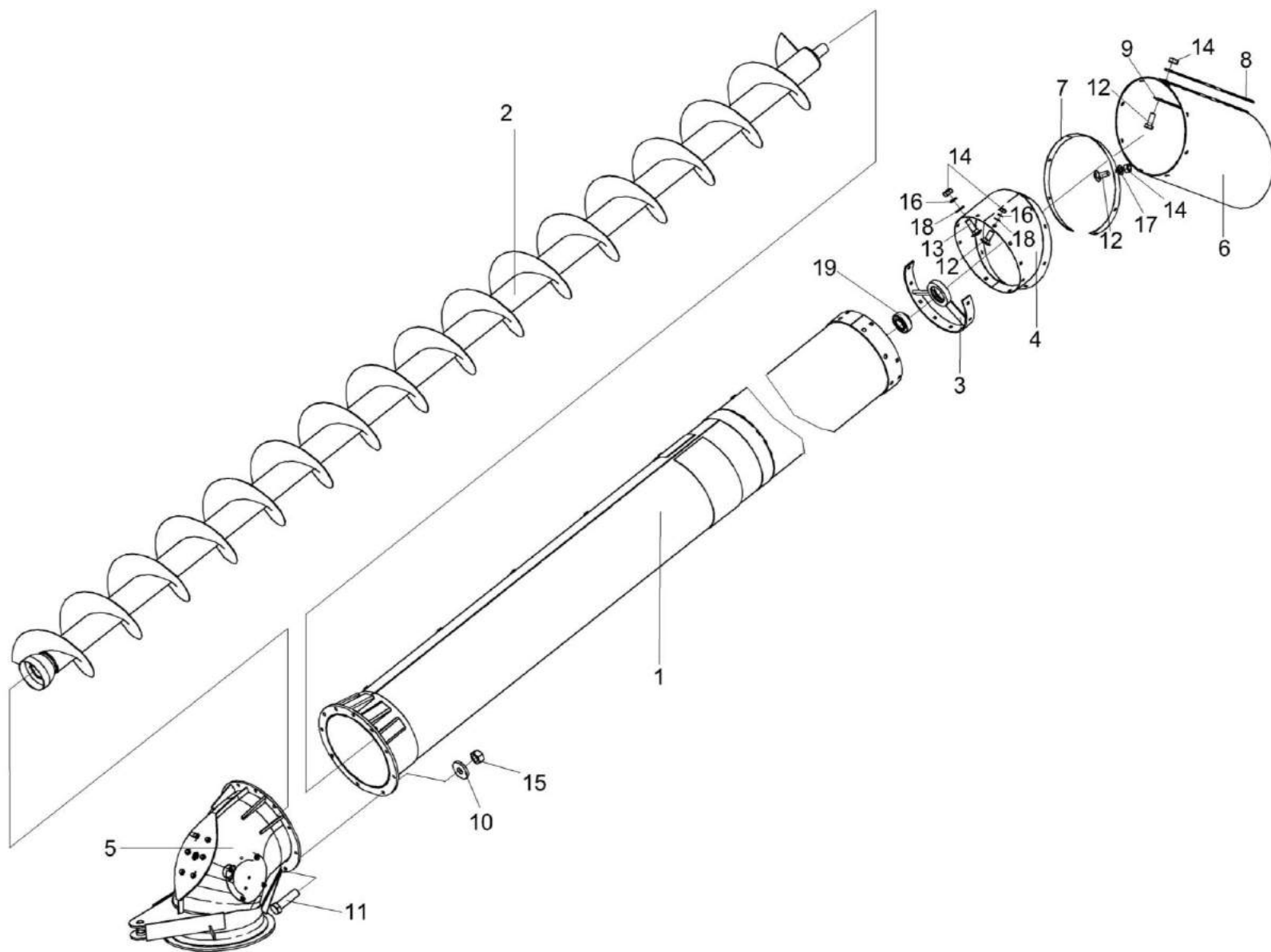


Рисунок 139 – Шнек с отводом КЗК-12-0206000Б

№ рис	№ поз	Обозначение	Наименование	Куда входит	
				Обозначение	Кол. на 1 сб. ед.
ШНЕК С ОТВОДОМ КЗК-12-0206000Б (рисунок 139)					
139	1-19	КЗК-12-0206000Б	Шнек с отводом	КЗК-12А-1-0100000А-01	1
	1	КЗК-12-0206040	Кожух	КЗК-12-0206000Б	1
	2	КЗК-12-0206180А	Шнек поворотный выгрузной	КЗК-12-0206000Б	1
	3	КЗК-12-0206190А	Опора	КЗК-12-0206000Б	1
	4	КЗК-12-0206210Б	Кожух	КЗК-12-0206000Б	1
	5	КЗК-12-0206230А	Отвод с редуктором	КЗК-12-0206000Б	1
	6	КЗК-12-0206007Б	Фартук	КЗК-12-0206000Б	1
	7	КЗР 0206428В	Обечайка	КЗК-12-0206000Б	1
	8	КЗР 0206451А	Планка	КЗК-12-0206000Б	1
	9	КЗР 0206451А-01	Планка	КЗК-12-0206000Б	1
	10	КЗР 0202682	Шайба	КЗК-12-0206000Б	10
	11		Болт М12-6ех40 – 7796	КЗК-12-0206000Б	10
	12		Болт М8-6ех20 – 7796	КЗК-12-0206000Б	12
	13		Болт М8-6ех25 – 7802	КЗК-12-0206000Б	8
	14		Гайка М8-6G – 5915	КЗК-12-0206000Б	22
	15		Гайка М12-6G – 5915	КЗК-12-0206000Б	10
	16		Шайба 8 65Г – 6402	КЗК-12-0206000Б	10
	17		Шайба С.8.01 – 11371	КЗК-12-0206000Б	8
	18		Шайба С 8.01 – 6958	КЗК-12-0206000Б	10
19		Подшипник 1680207С17	КЗК-12-0206000Б	1	

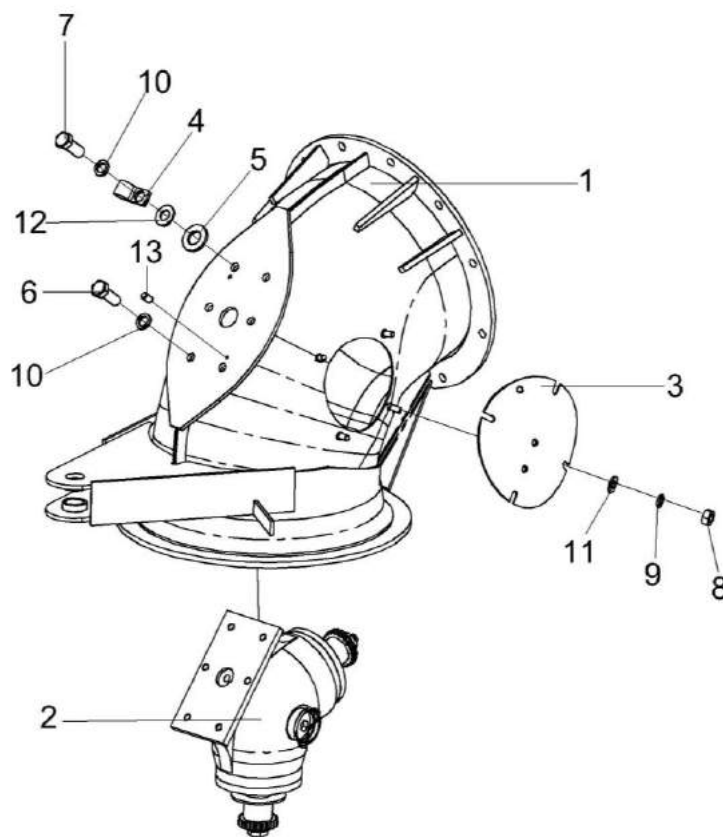


Рисунок 140 – Отвод с редуктором КЗК-12-0206230А

№ рис	№ поз	Обозначение	Наименование	Куда входит	
				Обозначение	Кол. на 1 сб. ед.
ОТВОД С РЕДУКТОРОМ КЗК-12-0206230А (рисунок 140)					
140	1-13	КЗК-12-0206230А	Отвод с редуктором	КЗК-12-0206000Б	1
	1	КЗК-12-0206240А	Отвод	КЗК-12-0206230А	1
	2	КЗК-12-0210000А	Редуктор	КЗК-12-0206230А	1
	3	КЗР 0206120В-01	Крышка	КЗК-12-0206230А	1
	4	УЭС 0700800-02	Хомут	КЗК-12-0206230А	1
	5	КЗР 0221417	Шайба	КЗК-12-0206230А	6
	6		Болт М10-6ех25 – 7796	КЗК-12-0206230А	5
	7		Болт М10-6ех30 – 7796	КЗК-12-0206230А	1
	8		Гайка М8-6G – 5915	КЗК-12-0206230А	4
	9		Шайба 8Т 65Г – 6402	КЗК-12-0206230А	4
	10		Шайба 10Т 65Г – 6402	КЗК-12-0206230А	6
	11		Шайба С 8.01 – 11371	КЗК-12-0206230А	4
	12		Шайба А.10.01 – 10450	КЗК-12-0206230А	1
13		Штифт 6х12 – 3128	КЗК-12-0206230А	2	

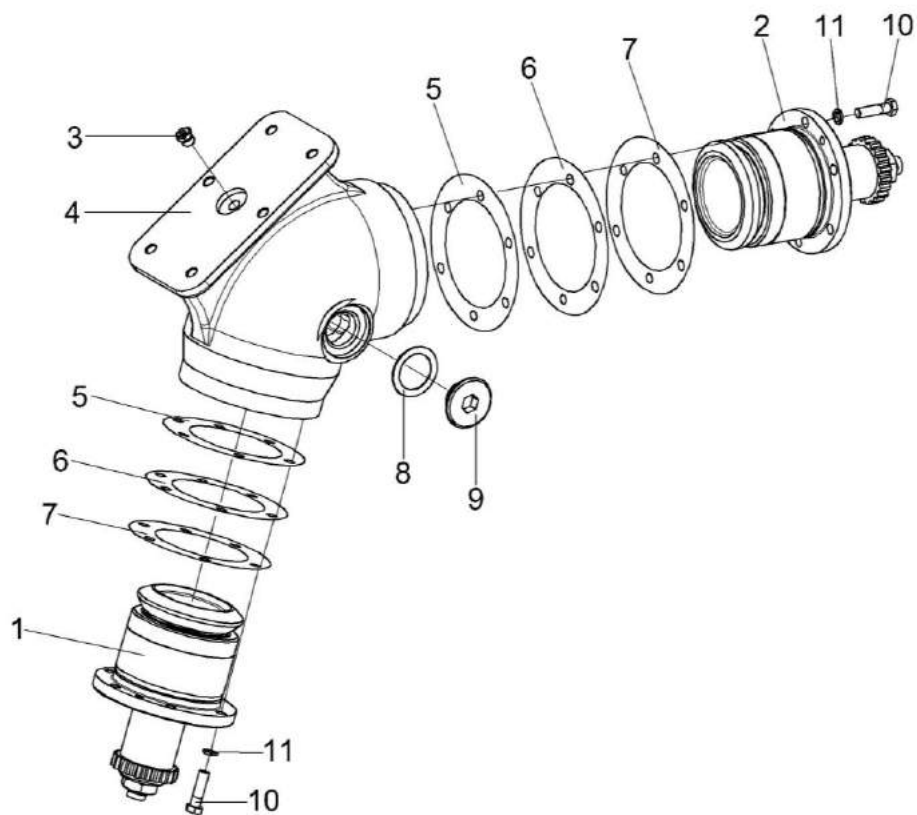


Рисунок 141 – Редуктор КЗК-12-0210000А

№ рис	№ поз	Обозначение	Наименование	Куда входит	
				Обозначение	Кол. на 1 сб. ед.
РЕДУКТОР КЗК-12-0210000А (рисунок 141)					
141	1-11	КЗК-12-0210000А	Редуктор	КЗК-12-0206230А	1
	1	КЗК-12-0210010	Стакан	КЗК-12-0210000А	1
	2	КЗК-12-0210020	Стакан	КЗК-12-0210000А	1
	3	КУЖ 0108010	Клапан предохранительный	КЗК-12-0210000А	1
	4	КЗК-12-0210203	Корпус	КЗК-12-0210000А	1
	5	КЗК-12-0210501	Прокладка	КЗК-12-0210000А	8 наиб. кол.
	6	КЗК-12-0210501-01	Прокладка	КЗК-12-0210000А	12 наиб. кол.
	7	КЗК-12-0210501-02	Прокладка	КЗК-12-0210000А	8 наиб. кол.
	8	КЗР 0210001А	Прокладка	КЗК-12-0210000А	1
	9	КЗР 0210603А	Пробка	КЗК-12-0210000А	1
	10		Болт М8-6ех30 – 7796	КЗК-12-0210000А	12
11		Шайба 8Т 65Г – 6402	КЗК-12-0210000А	12	

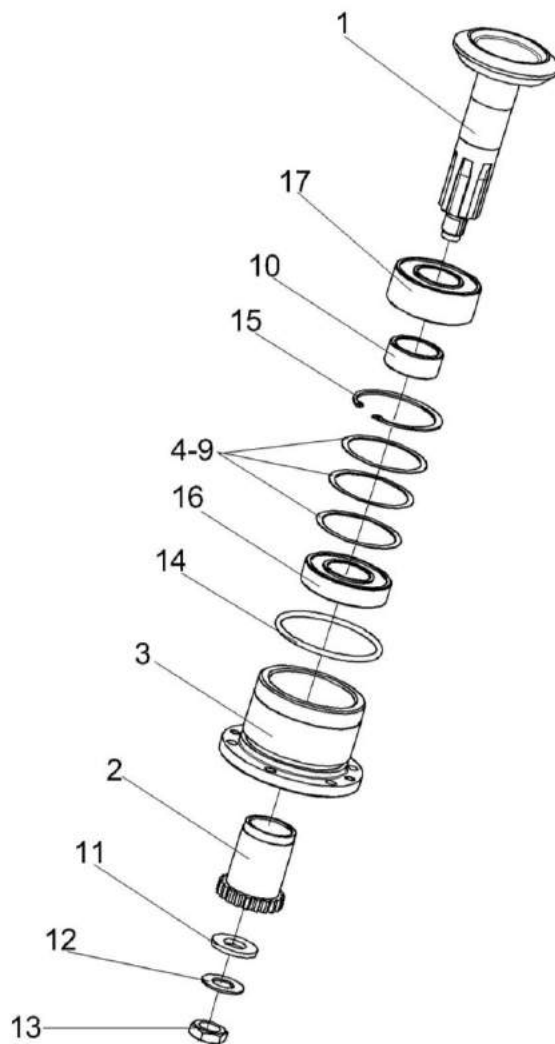


Рисунок 142 – Стакан КЗК-12-0210010

№ рис	№ поз	Обозначение	Наименование	Куда входит	
				Обозначение	Кол. на 1 сб. ед.
СТАКАН КЗК-12-0210010 (рисунок 142)					
142	1-17	КЗК-12-0210010	Стакан	КЗК-12-0210000А	1
	1	КЗК-12-0210030	Вал-шестерня	КЗК-12-0210010	1
	2	КЗК-12-0209631	Полумуфта	КЗК-12-0210010	1
	3	КЗК-12-0210202	Стакан	КЗК-12-0210010	1
	4	КЗК-12-0210801	Кольцо	КЗК-12-0210010	1 подбор
	5	КЗК-12-0210801-01	Кольцо	КЗК-12-0210010	1 подбор
	6	КЗК-12-0210801-02	Кольцо	КЗК-12-0210010	1 подбор
	7	КЗК-12-0210801-03	Кольцо	КЗК-12-0210010	1 подбор
	8	КЗК-12-0210801-04	Кольцо	КЗК-12-0210010	1 подбор
	9	КЗК-12-0210801-05	Кольцо	КЗК-12-0210010	1 подбор
	10	КЗК-12-0210802	Втулка	КЗК-12-0210010	1
	11	ПКК 0117434	Шайба	КЗК-12-0210010	1
	12	ПКК 0117435	Шайба	КЗК-12-0210010	1
	13		Гайка М18х1,5-6G – 5916	КЗК-12-0210010	1
	14		Кольцо 082-090-46-2-2 – 18829/9833	КЗК-12-0210010	1
	15		Кольцо В72 – 13943	КЗК-12-0210010	1
	16		Подшипник 180207 – 8882	КЗК-12-0210010	1
17		Подшипник BS2-2207-2CS/VT143 (Швеция, "SKF") или Подшипник WS22207-E1-2RSR (Германия, "Schaeffler Technologies GmbH&Co.KG")	КЗК-12-0210010	1	

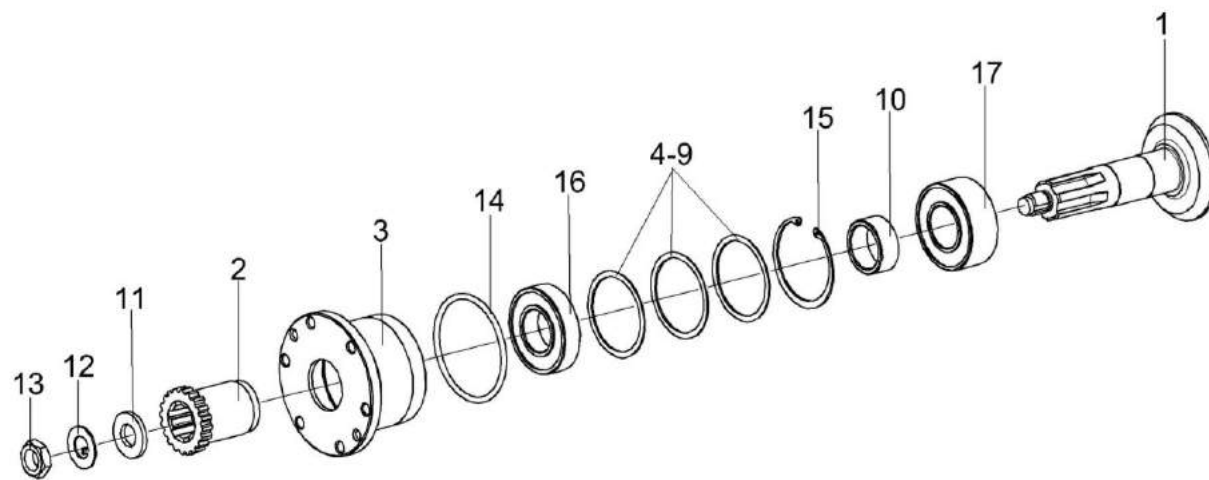


Рисунок 143 – Стакан КЗК-12-0210020

№ рис	№ поз	Обозначение	Наименование	Куда входит	
				Обозначение	Кол. на 1 сб. ед.
СТАКАН КЗК-12-0210020 (рисунок 143)					
143	1-17	КЗК-12-0210020	Стакан	КЗК-12-0210000А	1
	1	КЗК-12-0210040	Вал-шестерня	КЗК-12-0210020	1
	2	КЗК-12-0209631	Полумуфта	КЗК-12-0210020	1
	3	КЗК-12-0210202	Стакан	КЗК-12-0210020	1
	4	КЗК-12-0210801	Кольцо	КЗК-12-0210020	1 подбор
	5	КЗК-12-0210801-01	Кольцо	КЗК-12-0210020	1 подбор
	6	КЗК-12-0210801-02	Кольцо	КЗК-12-0210020	1 подбор
	7	КЗК-12-0210801-03	Кольцо	КЗК-12-0210020	1 подбор
	8	КЗК-12-0210801-04	Кольцо	КЗК-12-0210020	1 подбор
	9	КЗК-12-0210801-05	Кольцо	КЗК-12-0210020	1 подбор
	10	КЗК-12-0210802	Втулка	КЗК-12-0210020	1
	11	ПКК 0117434	Шайба	КЗК-12-0210020	1
	12	ПКК 0117435	Шайба	КЗК-12-0210020	1
	13		Гайка М18х1,5-6G – 5916	КЗК-12-0210020	1
	14		Кольцо 082-090-46-2-2 – 18829/9833	КЗК-12-0210010	1
	15		Кольцо В72 – 13943	КЗК-12-0210020	1
	16		Подшипник 180207 – 8882	КЗК-12-0210020	1
17		Подшипник BS2-2207-2CS/VT143 (Швеция, "SKF") или Подшипник WS22207-E1-2RSR (Германия, "Schaeffler Technologies GmbH&Co.KG")	КЗК-12-0210020	1	

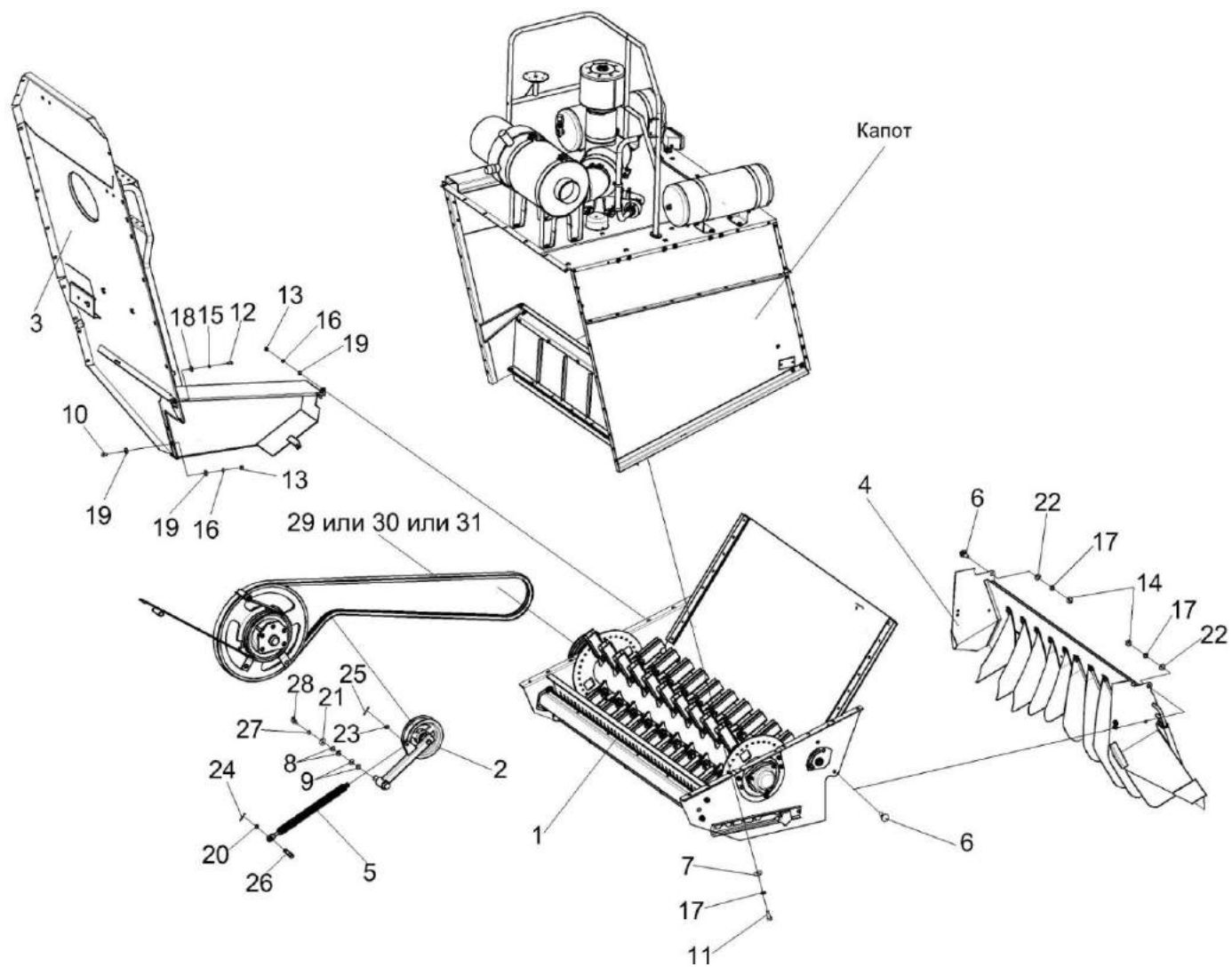


Рисунок 144 – Установка соломоизмельчителя КЗК-10-0290600 (лист 1)

№ рис	№ поз	Обозначение	Наименование	Куда входит	
				Обозначение	Кол. на 1 сб. ед.
УСТАНОВКА СОЛОМОИЗМЕЛЬЧИТЕЛЯ КЗК-10-0290600 (лист 1) (рисунок 144)					
144	1-31	КЗК-10-0290600	Установка соломоизмельчителя	КЗК-12А-1-0100000А-01	1
	1	КЗК-10-0290000А	Соломоизмельчитель	КЗК-10-0290600	1
	2	КЗК-10-0290260	Рычаг	КЗК-10-0290600	1
	3	КЗК-10-0290530	Ограждение	КЗК-10-0290600	1
	4	КЗК-12-0290320	Дефлектор	КЗК-10-0290600	1
	5	КЗК-10-0290660	Пружина	КЗК-10-0290600	1
	6	КЗК 0100623	Болт	КЗК-10-0290600	2
	7	КЗР 0119442	Шайба	КЗК-10-0290600	4
	8	КИС 0100406	Прокладка	КЗК-10-0290600	8
	9	ПКК 0100441	Шайба	КЗК-10-0290600	8
	10		Болт М8-6ех20 – 7796	КЗК-10-0290600	2
	11		Болт М10-6ех25 – 7796	КЗК-10-0290600	18
	12		Болт М6-6ех16 – 7798	КЗК-10-0290600	1
	13		Гайка М8-6G – 5915	КЗК-10-0290600	4
	14		Гайка М10-6G – 5915	КЗК-10-0290600	2
	15		Шайба 6 65Г – 6402	КЗК-10-0290600	1
16		Шайба 8Т 65Г – 6402	КЗК-10-0290600	4	

№ рис	№ поз	Обозначение	Наименование	Куда входит	
				Обозначение	Кол. на 1 сб. ед.
144	17		Шайба 10Т 65Г – 6402	КЗК-10-0290600	22
	18		Шайба С 6.01 – 6958	КЗК-10-0290600	1
	19		Шайба С 8.01 – 6958	КЗК-10-0290600	6
	20		Шайба С 10.01 – 6958	КЗК-10-0290600	15
	21		Шайба 20.01 – 9649	КЗК-10-0290600	1
	22		Шайба С.10.01 – 11371	КЗК-10-0290600	2
	23		Шайба С.18.01 – 11371	КЗК-10-0290600	7
	24		Шплинт 3,2x20 – 397	КЗК-10-0290600	1
	25		Шплинт 4x25 – 397	КЗК-10-0290600	1
	26		Ось 6-10 b12x25 – 9650	КЗК-10-0290600	1
	27		Кольцо В25 – 13942	КЗК-10-0290600	1
	28		Масленка 2.2.45 – 19853	КЗК-10-0290600	1
	29		Ремень 2 НВ 4062 La исполнение 26 (Германия, "Optibelt")	КЗК-10-0290600	1
	30		Ремень 2 НВ ВР 4062 «К» (Польша, "Stomil East")	КЗК-10-0290600	1
	31		Ремень 2 НВ ВР 4062 "К"(AGRI2823345) (США, "Gater")	КЗК-10-0290600	1

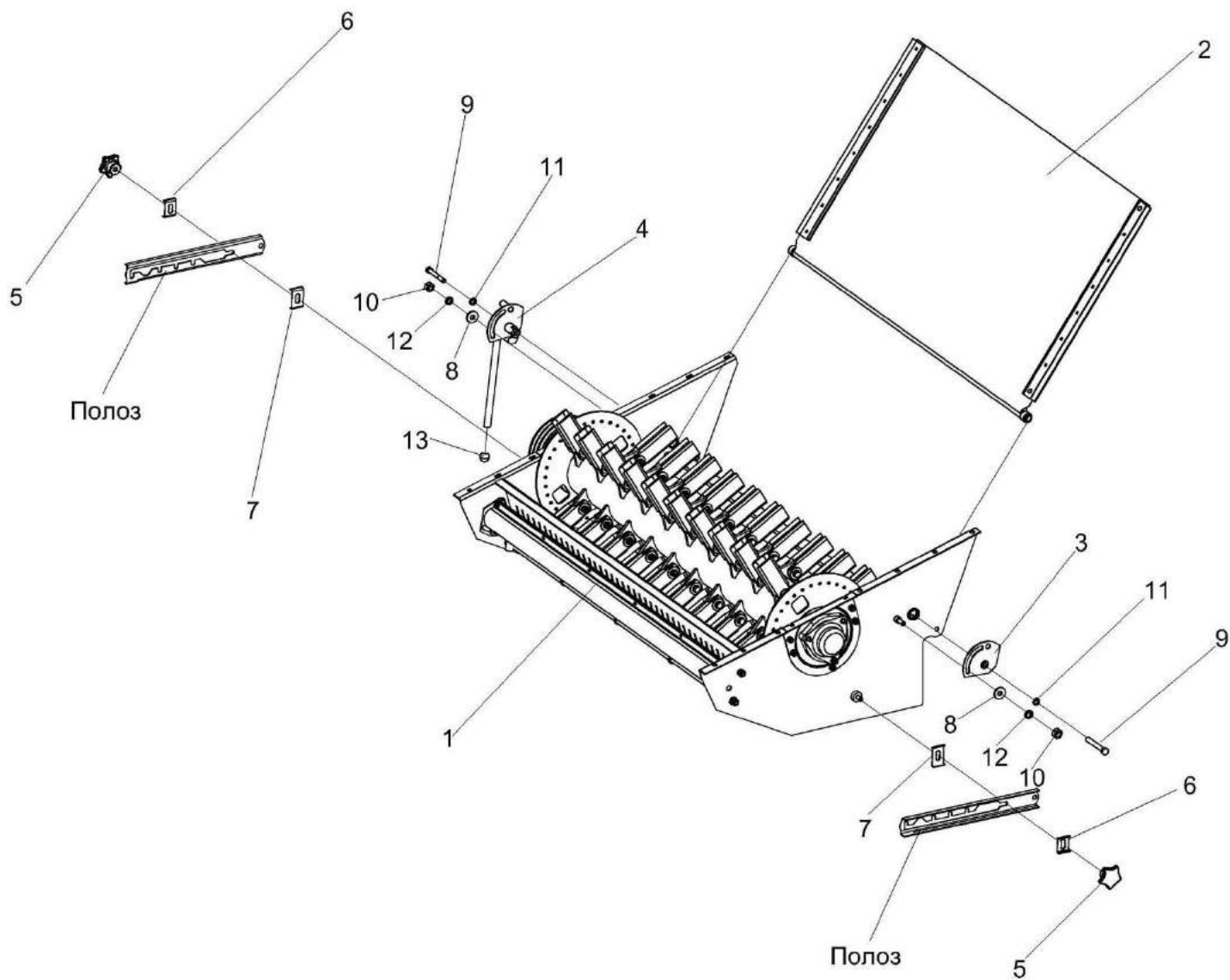


Рисунок 145 – Установка соломоизмельчителя КЗК-10-0290600 (лист 2)

№ рис	№ поз	Обозначение	Наименование	Куда входит	
				Обозначение	Кол. на 1 сб. ед.
УСТАНОВКА СОЛОМОИЗМЕЛЬЧИТЕЛЯ КЗК-10-0290600 (лист 2) (рисунок 145)					
145	1-13	КЗК-10-0290600	Установка соломоизмельчителя	КЗК-12А-1-0100000А-01	1
	1	КЗК-10-0290000А	Соломоизмельчитель	КЗК-10-0290600	1
	2	КЗК-10-0290160Б	Заслонка	КЗК-10-0290600	1
	3	КЗК-10-0290180А	Сектор	КЗК-10-0290600	1
	4	КЗК-10-0290190В	Ручка	КЗК-10-0290600	1
	5	КЗК-12-0290460	Ручка	КЗК-10-0290600	2
	6	КЗК-12-0290451	Кронштейн	КЗК-10-0290600	2
	7	КЗК-12-0290452	Кронштейн	КЗК-10-0290600	2
	8	КЗР 0202682	Шайба	КЗК-10-0290600	2
	9		Болт М10-6ех75 – 7796	КЗК-10-0290600	2
	10		Гайка М12-6G – 5915	КЗК-10-0290600	2
	11		Шайба 10Т 65Г – 6402	КЗК-10-0290600	22
	12		Шайба 12Т 65Г – 6402	КЗК-10-0290600	2
13		Ручка шаровая Н.067.044 (г. Минск, "Термопласт")	КЗК-10-0290600	1	

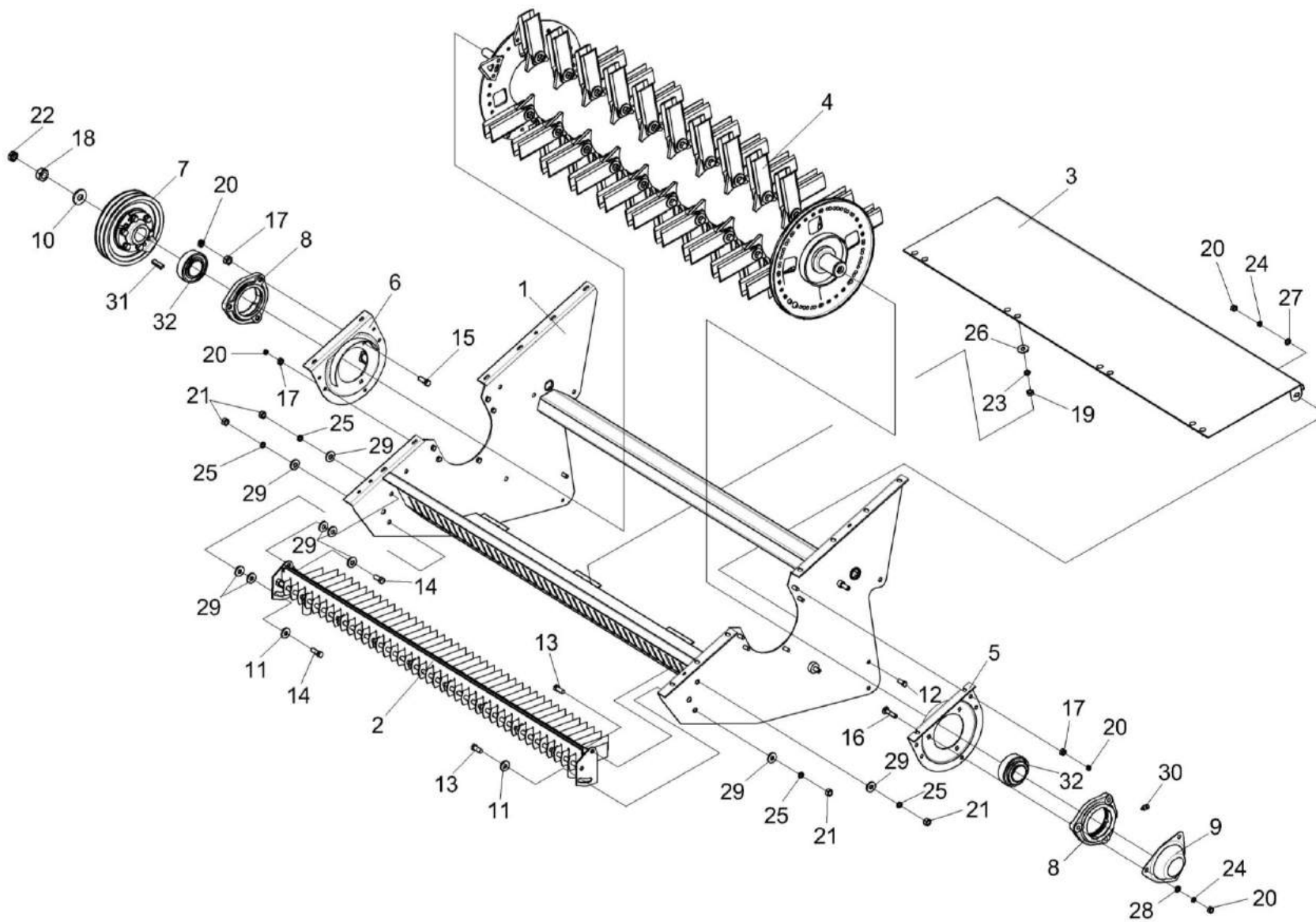


Рисунок 146 – Соломоизмельчитель КЗК-10-0290000А

№ рис	№ поз	Обозначение	Наименование	Куда входит	
				Обозначение	Кол. на 1 сб. ед.
СОЛОМОИЗМЕЛЬЧИТЕЛЬ КЗК-10-0290000А (рисунок 146)					
146	1-32	КЗК-10-0290000А	Соломоизмельчитель	КЗК-10-0290600	1
	1	КЗК-10-0290010В	Корпус измельчителя	КЗК-10-0290000А	1
	2	КЗК-10-0290030А	Опора ножевая	КЗК-10-0290000А	1
	3	КЗК-10-0290130	Днище откидное	КЗК-10-0290000А	1
	4	КЗК-10-0290140А	Ротор измельчителя	КЗК-10-0290000А	1
	5	КЗК-10-0290250А	Опора ротора	КЗК-10-0290000А	1
	6	КЗК-10-0290250А-01	Опора ротора	КЗК-10-0290000А	1
	7	КЗК-12-0290090А	Шкив	КЗК-10-0290000А	1
	8	КЗК-10-0290105	Корпус подшипника	КЗК-10-0290000А	2
	9	КЗК-10-0290466А	Крышка	КЗК-10-0290000А	1
	10	КЗК 0105403	Шайба	КЗК-10-0290000А	1
	11	КЗР 0202682	Шайба	КЗК-10-0290000А	2
	12		Болт М10-6ех25 – 7796	КЗК-10-0290000А	2
	13		Болт М12-6ех30 – 7796	КЗК-10-0290000А	2
	14		Болт М12-6ех35 – 7796	КЗК-10-0290000А	2
	15		Болт М10-6ех40 – 7802	КЗК-10-0290000А	3
16		Болт М10-6ех50 – 7802	КЗК-10-0290000А	3	

№ рис	№ поз	Обозначение	Наименование	Куда входит		
				Обозначение	Кол. на 1 сб. ед.	
146	17		Гайка М10-6G – 2526	КЗК-10-0290000А	13	
	18		Гайка М24х2-6G – 2526	КЗК-10-0290000А	1	
	19		Гайка М8-6G – 5915	КЗК-10-0290000А	8	
	20		Гайка М10-6G – 5915	КЗК-10-0290000А	21	
	21		Гайка М12-6G – 5915	КЗК-10-0290000А	4	
	22		Гайка М24х2-6G – 5915	КЗК-10-0290000А	1	
	23		Шайба 8Т 65Г – 6402	КЗК-10-0290000А	8	
	24		Шайба 10Т 65Г – 6402	КЗК-10-0290000А	8	
	25		Шайба 12Т 65Г – 6402	КЗК-10-0290000А	4	
	26		Шайба С 8.01 – 6958	КЗК-10-0290000А	8	
	27		Шайба С 10.01 – 6958	КЗК-10-0290000А	2	
	28		Шайба С.10.01 – 11371	КЗК-10-0290000А	3	
	29		Шайба С.12.01 – 11371	КЗК-10-0290000А	6	
					наиб. кол.	
	30			Масленка 1.2 – 19853	КЗК-10-0290000А	2
	31			Шпонка 2-12х8х45 – 23360	КЗК-10-0290000А	1
32			Подшипник 680210А2НК7С17	КЗК-10-0290000А	2	

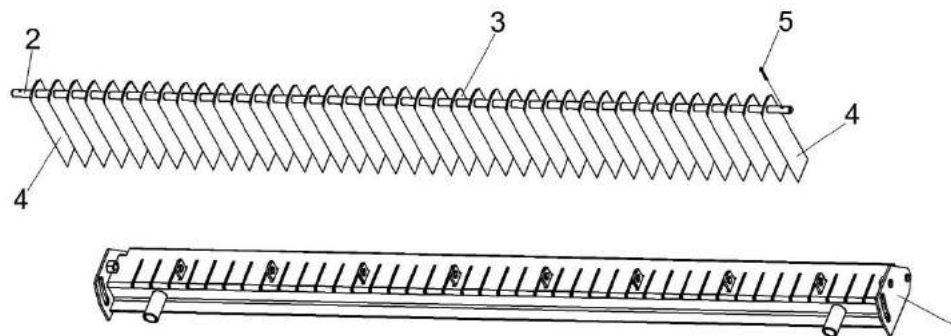


Рисунок 147 – Опора ножевая КЗК-10-0290030А

№ рис	№ поз	Обозначение	Наименование	Куда входит	
				Обозначение	Кол. на 1 сб. ед.

ОПОРА НОЖЕВАЯ КЗК-10-0290030А (рисунок 147)

147	1-5	КЗК-10-0290030А	Опора ножевая	КЗК-10-0290000А	1
	1	КЗК-10-0290040А	Каркас	КЗК-10-0290030А	1
	2	КЗК-10-0290601	Ось	КЗК-10-0290030А	1
	3	КЗК 0290417	Нож	КЗК-10-0290030А	39
	4	КЗК 0290417-01	Нож	КЗК-10-0290030А	2
	5		Шплинт 3,2x20 – 397	КЗК-10-0290030А	2

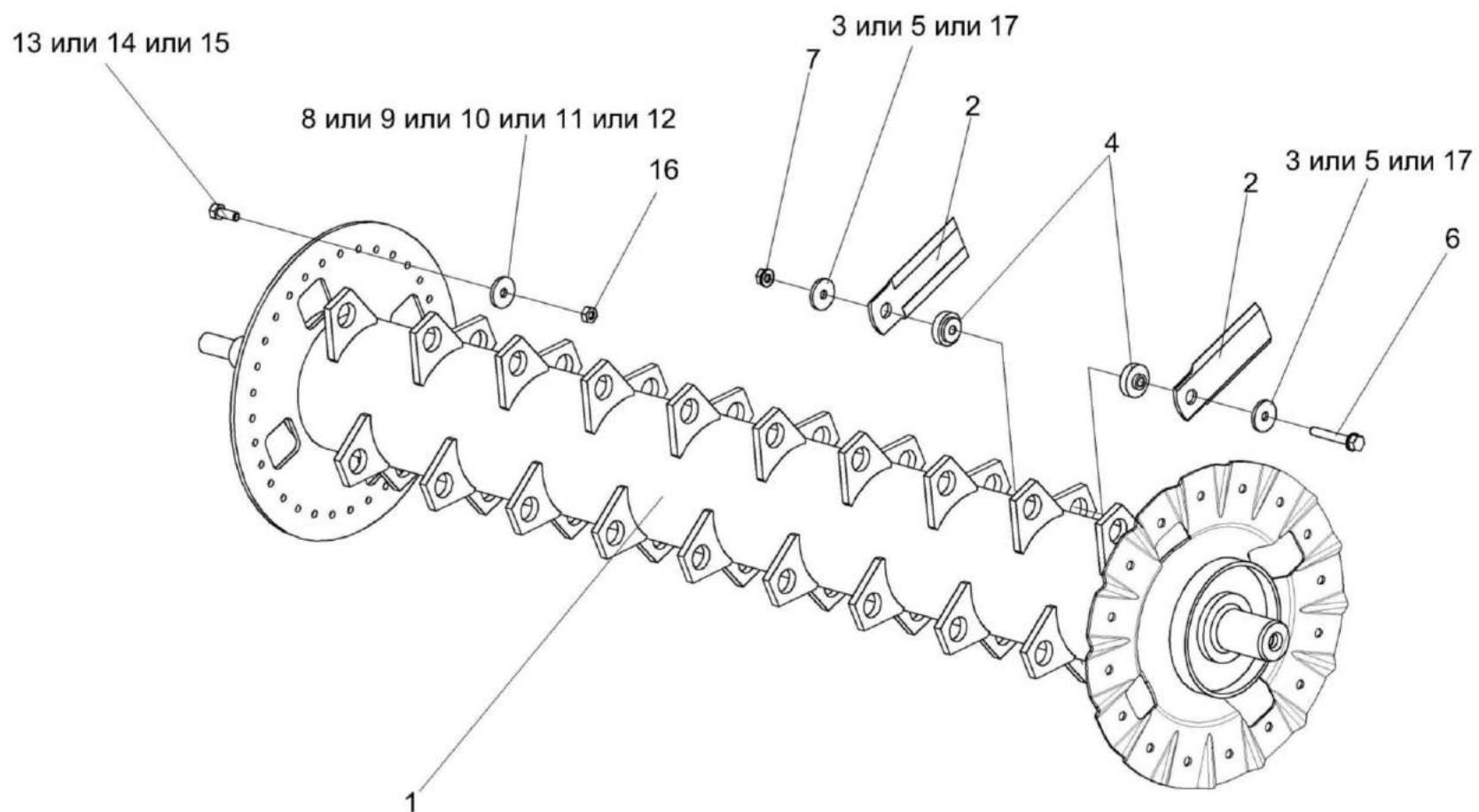


Рисунок 148 – Ротор измельчителя КЗК-10-0290140А

№ рис	№ поз	Обозначение	Наименование	Куда входит	
				Обозначение	Кол. на 1 сб. ед.
РОТОР ИЗМЕЛЬЧИТЕЛЯ КЗК-10-0290140А (рисунок 148)					
148	1-17	КЗК-10-0290140А	Ротор измельчителя	КЗК-12-0290000А	1
	1	КЗК-10-0290150В	Вал ротора	КЗК-10-0290140А	1
	2	КЗК-10-0290416А	Нож	КЗК-10-0290140А	80
	3	КЗК-10-0290438	Шайба	КЗК-10-0290140А	80
	4	КЗК-10-0290608А	Втулка	КЗК-10-0290140А	80
	5	КЗК-10-0290609А	Шайба	КЗК-10-0290140А	80
	6	КЗК-10-0290611	Болт	КЗК-10-0290140А	40
	7	КЗК 0290612	Гайка	КЗК-10-0290140А	40
	8	КЗК-10-0290405А	Грузик балансировочный	КЗК-10-0290140А	4 наиб. кол.
	9	КЗК-10-0290405А -01	Грузик балансировочный	КЗК-10-0290140А	4 наиб. кол.
	10	КЗК-10-0290405А -02	Грузик балансировочный	КЗК-10-0290140А	4 наиб. кол.
	11	КЗК-10-0290405А -03	Грузик балансировочный	КЗК-10-0290140А	5 наиб. кол.
12	КЗК-10-0290405А -04	Грузик балансировочный	КЗК-10-0290140А	2 наиб. кол.	

№ рис	№ поз	Обозначение	Наименование	Куда входит	
				Обозначение	Кол. на 1 сб. ед.
148	13		Болт М10-6ех20 – 7796	КЗК-10-0290140А	4 наиб. кол.
	14		Болт М10-6ех25 – 7796	КЗК-10-0290140А	4 наиб. кол.
	15		Болт М10-6ех30 – 7796	КЗК-10-0290140А	4 наиб. кол.
	16		Гайка М10-6G – 5915	КЗК-10-0290140А	7 наиб. кол.
	17		Шайба КЗК-10-0290609А.ПЗ	КЗК-10-0290140А	80

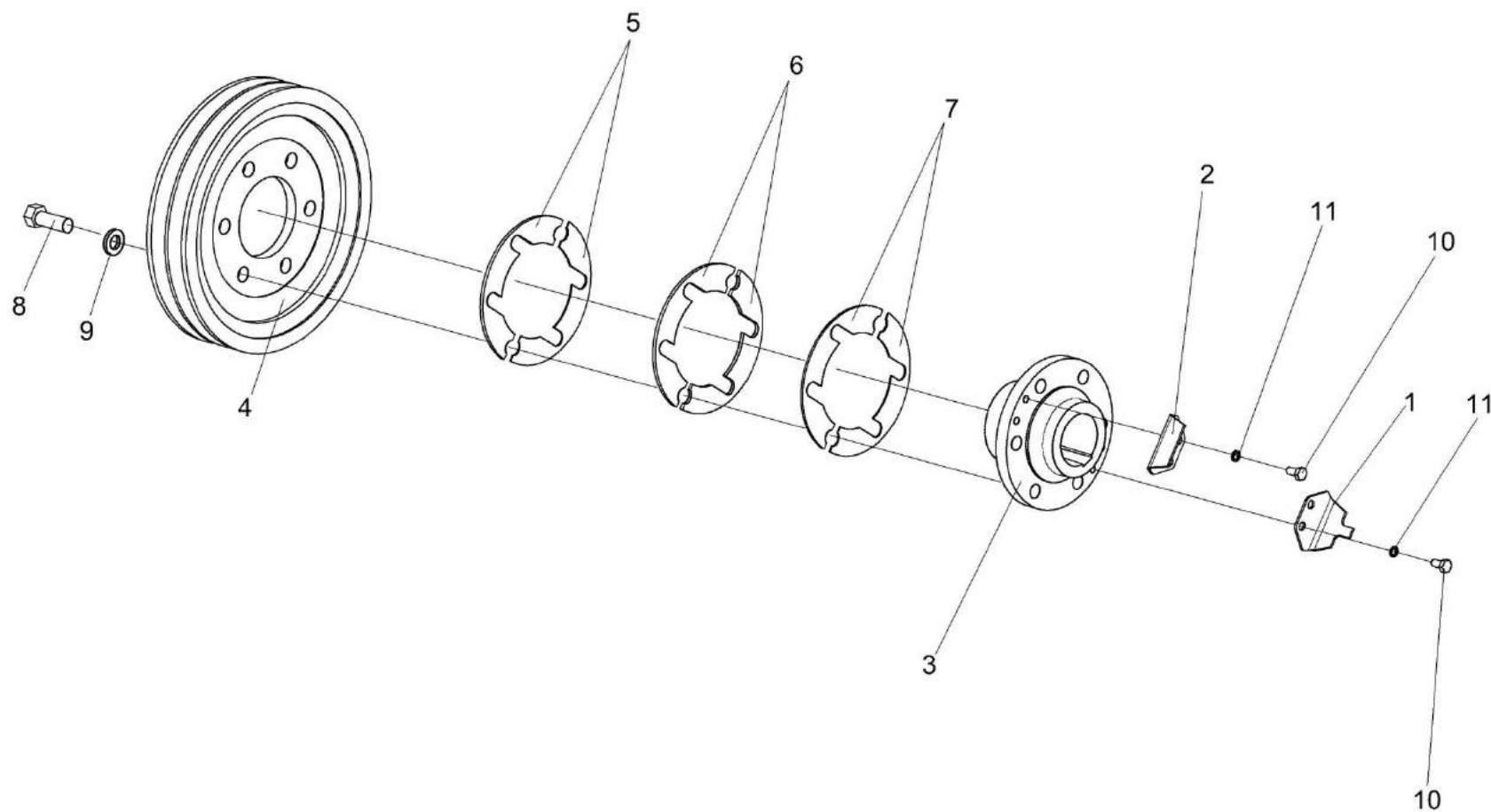


Рисунок 149 – Шкив КЗК-12-0290090А

№ рис	№ поз	Обозначение	Наименование	Куда входит	
				Обозначение	Кол. на 1 сб. ед.
ШКИВ КЗК-12-0290090А (рисунок 149)					
149	1-11	КЗК-12-0290090А	Шкив	КЗК-10-0290000А	1
	1	КЗК-12-0290489	Уголок	КЗК-12-0290090А	1
	2	КЗК-12-0290491	Уголок	КЗК-12-0290090А	1
	3	КЗК-12-0290625	Ступица	КЗК-12-0290090А	1
	4	КЗК 0290101В	Шкив	КЗК-12-0290090А	1
	5	КЗК 0290461	Прокладка	КЗК-12-0290090А КЗК-10-0290600	4 8 наиб. кол
	6	КЗК 0290461-01	Прокладка	КЗК-12-0290090А КЗК-10-0290600	2 4 наиб. кол
	7	КЗК 0290461-02	Прокладка	КЗК-12-0290090А КЗК-10-0290600	4 8 наиб. кол
	8	КЗР 0202608Б-01	Болт	КЗК-12-0290090А	6
	9	УЭС 0100607	Шайба	КЗК-12-0290090А	6
	10		Болт М6-6х12 – 7798	КЗК-12-0290090А	4
11		Шайба 6Т 65Г – 6402	КЗК-12-0290090А	4	

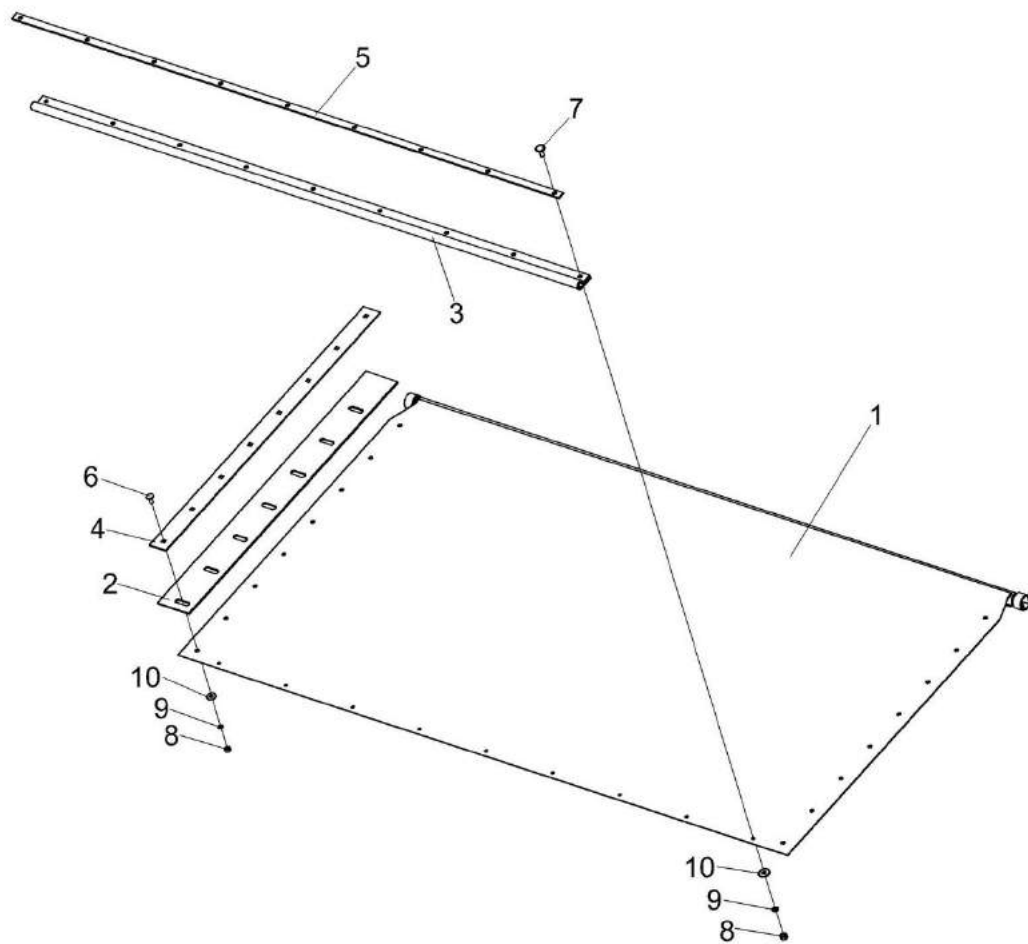


Рисунок 150 – Заслонка КЗК-10-0290160Б

№ рис	№ поз	Обозначение	Наименование	Куда входит	
				Обозначение	Кол. на 1 сб. ед.
ЗАСЛОНКА КЗК-10-0290160Б (рисунок 150)					
150	1-10	КЗК-10-0290160Б	Заслонка	КЗК-10-0290600	1
	1	КЗК-10-0290380В	Стенка	КЗК-10-0290160Б	1
	2	КЗК-10-0290001А	Уплотнение	КЗК-10-0290160Б	2
	3	КЗК-10-0290009	Уплотнение	КЗК-10-0290160Б	1
	4	КЗК-10-0290448А	Прижим	КЗК-10-0290160Б	2
	5	КЗК-10-0290453	Прижим	КЗК-10-0290160Б	1
	6		Болт М6-6ех16 – 7802	КЗК-10-0290160Б	16
	7		Болт М6-6ех20 – 7802	КЗК-10-0290160Б	9
	8		Гайка М6-6G – 5915	КЗК-10-0290160Б	25
	9		Шайба 6Т 65Г – 6402	КЗК-10-0290160Б	25
10		Шайба С 6.01 – 11371	КЗК-10-0290160Б	25	

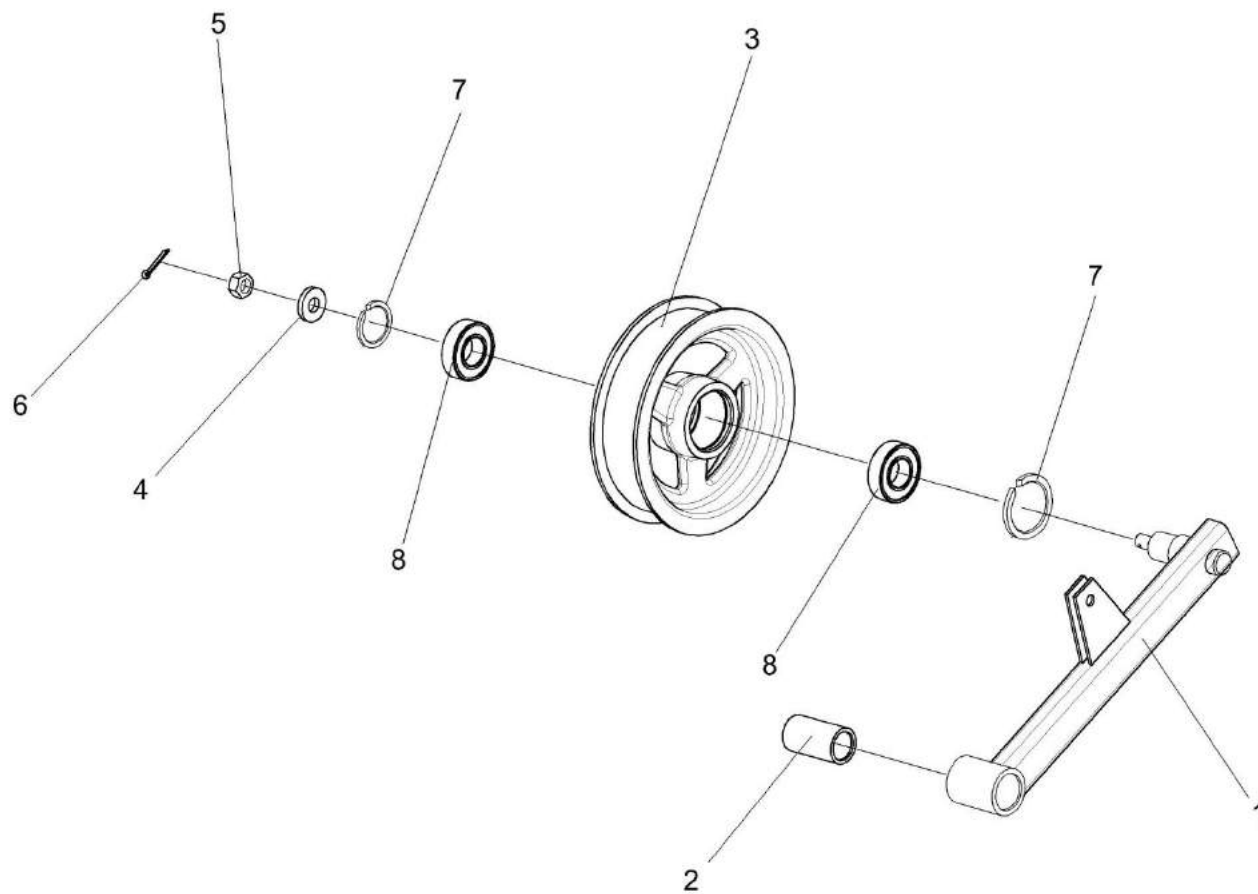


Рисунок 151 – Рычаг КЗК-10-0290260

№ рис	№ поз	Обозначение	Наименование	Куда входит	
				Обозначение	Кол. на 1 сб. ед.
РЫЧАГ КЗК-10-0290260 (рисунок 151)					
151	1-8	КЗК-10-0290260	Рычаг	КЗК-10-0290600	1
	1,2	КЗК-10-0290270	Рычаг	КЗК-10-0290260	1
	1	КЗК-10-0290280	Рычаг	КЗК-10-0290270	1
	2	КЗК 0202127	Втулка	КЗК-10-0290270	1
	3	КПР 6106101-02	Ролик	КЗК-10-0290260	1
	4	ПКК 0100411А	Шайба	КЗК-10-0290260	1
	5		Гайка М12-6G – 5919	КЗК-10-0290260	1
	6		Шплинт 3,2x32 – 397	КЗК-10-0290260	1
7		Кольцо В52 – 13943	КЗК-10-0290260	2	
8		Подшипник 180205 – 8882	КЗК-10-0290260	2	

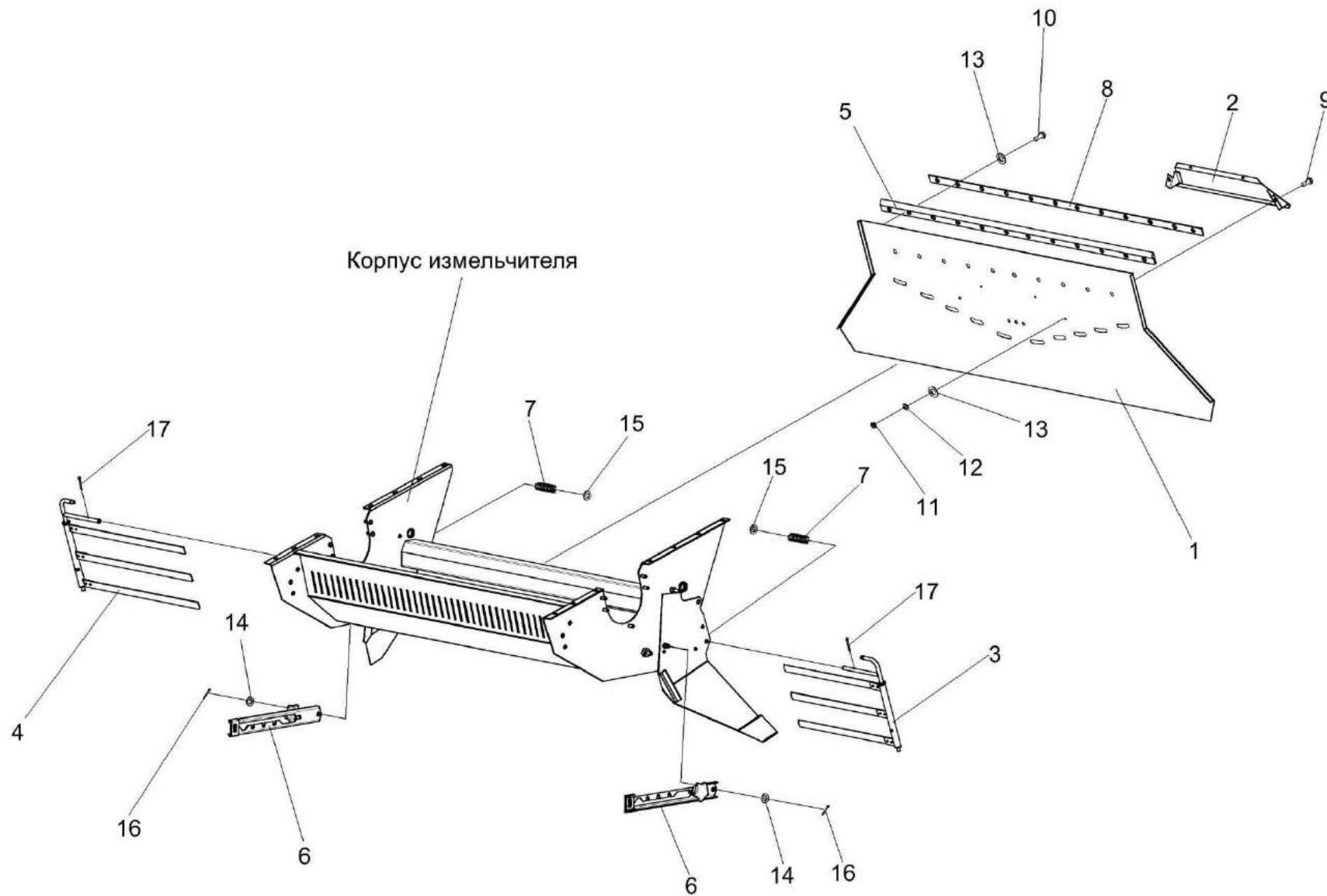


Рисунок 152 – Дефлектор КЗК-12-0290320 (лист 1)

№ рис	№ поз	Обозначение	Наименование	Куда входит	
				Обозначение	Кол. на 1 сб. ед.
ДЕФЛЕКТОР КЗК-12-0290320 (лист 1) (рисунок 152)					
152	1-17	КЗК-12-0290320	Дефлектор	КЗК-10-0290600	1
	1	КЗК-12-0290350	Кожух	КЗК-12-0290320	1
	2	КЗК-10-0290080	Крышка	КЗК-12-0290320	1
	3	КЗК-10-0290100	Граблина	КЗК-12-0290320	1
	4	КЗК-10-0290100-01	Граблина	КЗК-12-0290320	1
	5	КЗК-12-0290005	Уплотнение	КЗК-12-0290320	1
	6	КЗК-12-0290426	Полоз	КЗК-12-0290320	2
	7	КЗК 0290626	Пружина	КЗК-12-0290320	2
	8	КЗК-10-0290493	Планка	КЗК-12-0290320	1
	9		Болт М6-6ех14 – 7798	КЗК-12-0290320	4
	10		Болт М6-6ех20 – 7798	КЗК-12-0290320	13
	11		Гайка М6-6G – 5915	КЗК-12-0290320	4
	12		Шайба 6Т 65Г – 6402	КЗК-12-0290320	4
	13		Шайба С.6х1,4.01 – 11371	КЗК-12-0290320	17
	14		Шайба С.12.01 – 11371	КЗК-12-0290320	2
	15		Шайба С.14.01 – 11371	КЗК-12-0290320	17
	16		Шплинт 3,2х20 – 397	КЗК-12-0290320	2
17		Шплинт 4х22 – 397	КЗК-12-0290320	2	

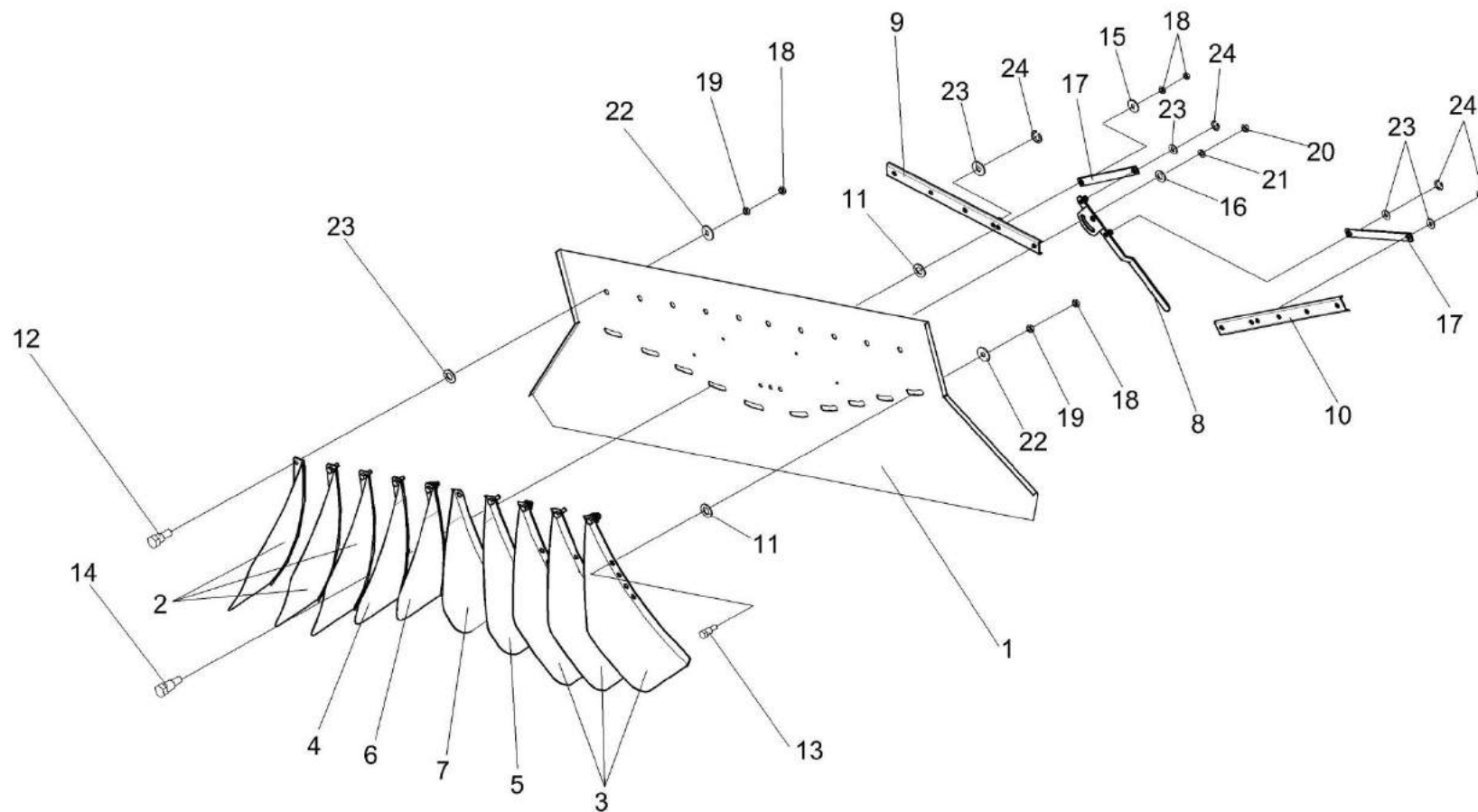


Рисунок 153 – Дефлектор КЗК-12-0290320 (лист 2)

№ рис	№ поз	Обозначение	Наименование	Куда входит	
				Обозначение	Кол. на 1 сб. ед.
ДЕФЛЕКТОР КЗК-12-0290320 (лист 2) (рисунок 153)					
153	1-24	КЗК-12-0290320	Дефлектор	КЗК-10-0290600	1
	1	КЗК-12-0290350	Кожух	КЗК-12-0290320	1
	2	КЗК-12-0290410	Лопатка	КЗК-12-0290320	3
	3	КЗК-12-0290410-01	Лопатка	КЗК-12-0290320	3
	4	КЗК-12-0290470	Лопатка	КЗК-12-0290320	1
	5	КЗК-12-0290470-01	Лопатка	КЗК-12-0290320	1
	6	КЗК-12-0290480	Лопатка	КЗК-12-0290320	1
	7	КЗК-12-0290480-01	Лопатка	КЗК-12-0290320	1
	8	КЗК-10-0290210	Рукоятка	КЗК-12-0290320	1
	9	КЗК-10-0290220	Планка регулировочная	КЗК-12-0290320	1
	10	КЗК-10-0290220-01	Планка регулировочная	КЗК-12-0290320	1
	11	КЗК-12-0290002	Шайба	КЗК-12-0290320	20
	12	КЗК-12-0290616	Болт специальный	КЗК-12-0290320	10
	13	КЗК-12-0290617	Болт специальный	КЗК-12-0290320	8
	14	КЗК-12-0290617-01	Болт специальный	КЗК-12-0290320	2
	15	КЗР 0119442	Шайба	КЗК-12-0290320	1
16	КЗР 0202682	Шайба	КЗК-12-0290320	1	

№ рис	№ поз	Обозначение	Наименование	Куда входит	
				Обозначение	Кол. на 1 сб. ед.
153	17	КЗК-10-0290486	Планка	КЗК-12-0290320	2
	18		Гайка М10-6G – 2526	КЗК-12-0290320	22
	19		Гайка М10-6G – 5915	КЗК-12-0290320	18
	20		Гайка М12-6G – 5915	КЗК-12-0290320	1
	21		Шайба 12Т 65Г – 6402	КЗК-12-0290320	1
	22		Шайба А 10.01 – 6958	КЗК-12-0290320	19
	23		Шайба С.14.01 – 11371	КЗК-12-0290320	17
	24		Кольцо В15 – 13942	КЗК-12-0290320	5

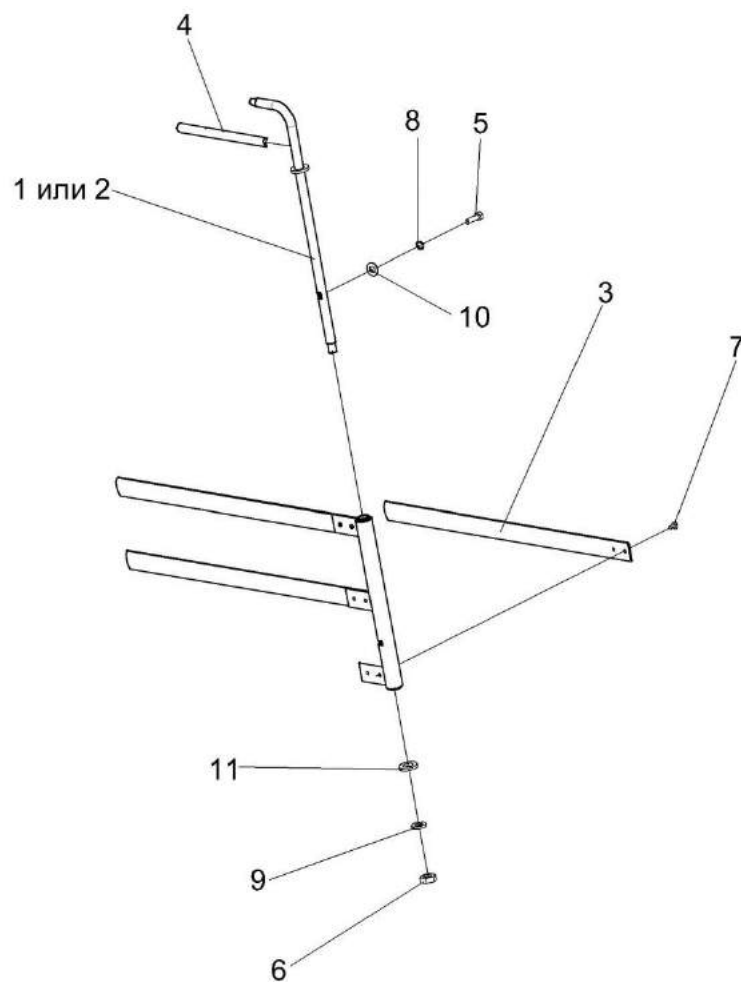


Рисунок 154 – Граблины КЗК-10-0290100 и КЗК-10-0290100-01

№ рис	№ поз	Обозначение	Наименование	Куда входит	
				Обозначение	Кол. на 1 сб. ед.
ГРАБЛИНЫ КЗК-10-0290100 и КЗК-10-0290100-01 (рисунок 154)					
154	1,3-11	КЗК-10-0290100	Граблина	КЗК-12-0290320	1
	2-11	КЗК-10-0290100-01	Граблина	КЗК-12-0290320	1
	1,3,7	КЗК-10-0290120	Вилка	КЗК-10-0290100	1
	2,3,7	КЗК-10-0290120-01	Вилка	КЗК-10-0290100-01	1
	1	КЗК 0290130	Кронштейн	КЗК-10-0290120	1
	2	КЗК 0290130-01	Кронштейн	КЗК-10-0290120-01	1
	3	КЗК-10-0290454	Планка	КЗК-10-0290120 КЗК-10-0290120-01	3 3
	4	КЗК 0290110	Кронштейн	КЗК-10-0290100 КЗК-10-0290100-01	1 1
	5		Болт М6-6ех20 – 7798	КЗК-10-0290100 КЗК-10-0290100-01	1 1
	6		Гайка М10-6G – 2526	КЗК-10-0290100 КЗК-10-0290100-01	1 1
	7		Заклепка 5x12 – 10299	КЗК-10-0290120 КЗК-10-0290120-01	6 6
8		Шайба 6Т 65Г – 6402	КЗК-10-0290100 КЗК-10-0290100-01	1 1	
9		Шайба 10Т 65Г – 6402	КЗК-10-0290100 КЗК-10-0290100-01	1 1	
10		Шайба С 6.01 – 6958	КЗК-10-0290100 КЗК-10-0290100-01	1 1	
11		Шайба С.10.01 – 11371	КЗК-10-0290100 КЗК-10-0290100-01	1 1	

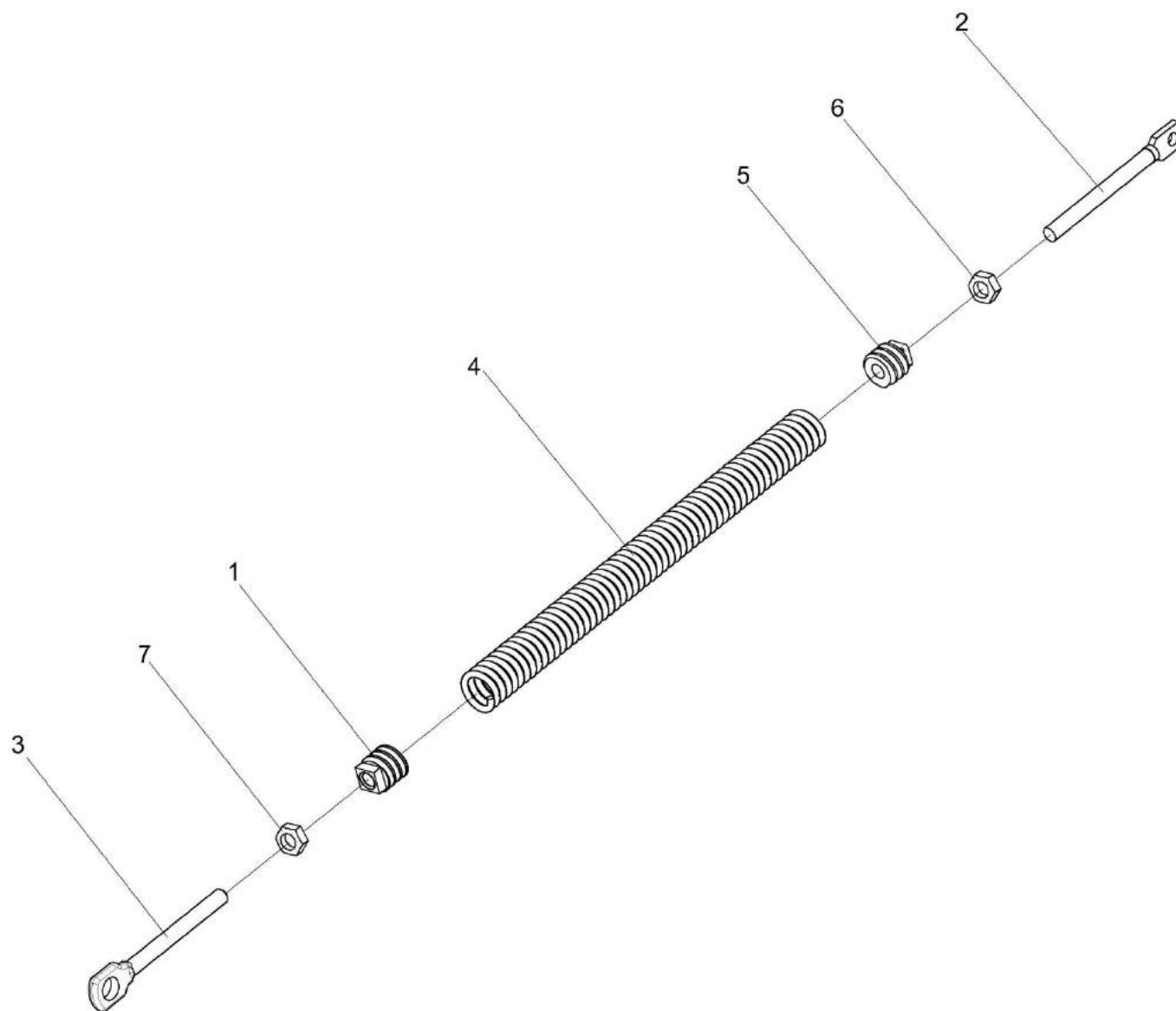


Рисунок 155 – Пружина КЗК-10-0290660

№ рис	№ поз	Обозначение	Наименование	Куда входит	
				Обозначение	Кол. на 1 сб. ед.
ПРУЖИНА КЗК-10-0290660 (рисунок 155)					
155	1-7	КЗК-10-0290660	Пружина	КЗК-10-0290600	1
	1	КЗР 0202102	Пробка	КЗК-10-0290660	1
	2	КЗР 0202683	Зацеп	КЗК-10-0290660	1
	3	КЗР 0202622Б-01	Зацеп	КЗК-10-0290660	1
	4	КЗР 0222603А	Пружина	КЗК-10-0290660	1
	5	КСН 0100107	Пробка	КЗК-10-0290660	1
	6		Гайка М12-6G – 2526	КЗК-10-0290660	1
7		Гайка М12-LH-6G – 2526	КЗК-10-0290660	1	

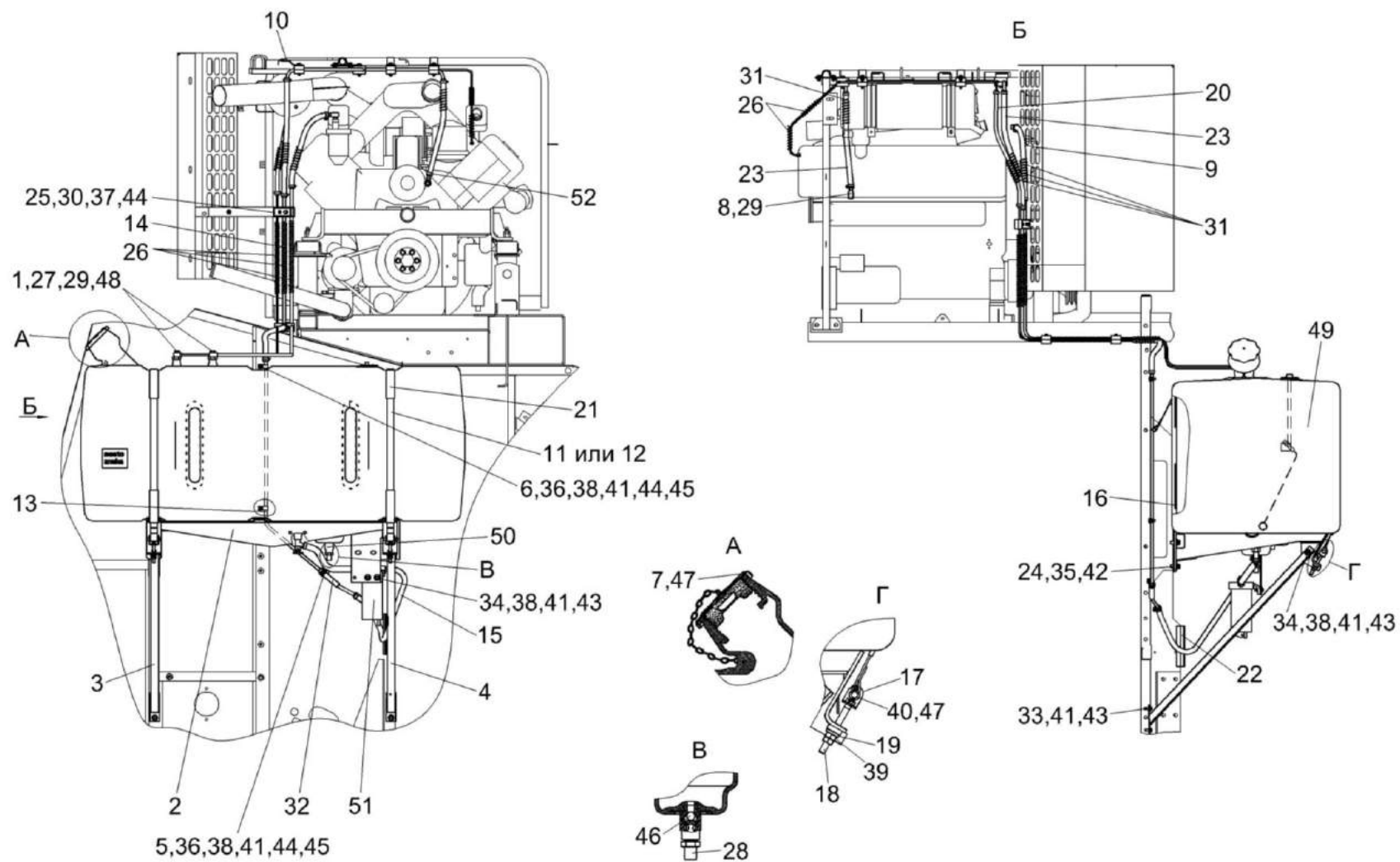


Рисунок 156 – Установка бака топливного КЗК-12-0126600 (лист 1)

№ рис	№ поз	Обозначение	Наименование	Куда входит	
				Обозначение	Кол. на 1 сб. ед.

УСТАНОВКА БАКА ТОПЛИВНОГО КЗК-12-0126600 (лист 1) (рисунок 156)

156	1-52	КЗК-12-0126600	Установка бака топливного	КЗК-12А-1-0100000А-01	1
	1	КЗК-12-0126410	Трубка	КЗК-12-0126600	2
	2	КЗК-12-0126610	Опора	КЗК-12-0126600	1
	3	КЗК-12-0126630	Раскос	КЗК-12-0126600	1
	4	КЗК-12-0126640	Раскос	КЗК-12-0126600	1
	5	КЗР 0700800-03	Хомут	КЗК-12-0126600	1
	6	КЗР 0700800-05	Хомут	КЗК-12-0126600	2
	7	КИС 0108610	Крышка	КЗК-12-0126600	1
	8	УЭС 0500200	Штуцер	КЗК-12-0126600	2
	9	КЗК-12-0126006	Рукав Рукав 12х20-1,6 – 10362 L=(440±5) мм	КЗК-12-0126600	1
	10	КЗК-12-0126437	Кронштейн	КЗК-12-0126600	1
	11	КЗК-12-0126504	Хомут	КЗК-12-0126600	2
	12	КЗК-12-0126504-01	Хомут	КЗК-12-0126600	2
	13	КЗК-12-0126821	Топливопровод заборный	КЗК-12-0126600	1
	14	КЗК-12-0126828	Топливопровод заборный	КЗК-12-0126600	1
	15	КЗК 0126006	Рукав Рукав 12х20-1,6 – 10362 L=(670±5) мм	КЗК-12-0126600	1
16	КЗК 0126007	Прокладка	КЗК-12-0126600	4	

№ рис	№ поз	Обозначение	Наименование	Куда входит	
				Обозначение	Кол. на 1 сб. ед.
156	17	КЗК 0126421А	Кронштейн	КЗК-12-0126600	2
	18	КЗК 0126605	Болт	КЗК-12-0126600	2
	19	КЗК 0126606	Шайба сферическая	КЗК-12-0126600	2
	20	КЗК-10-0126001	Рукав Рукав 6x14-1,6 – 10362 L=(500±5) мм	КЗК-12-0126600	1
	21	КЗК-10-0126002	Уплотнитель	КЗК-12-0126600	6
	22	КЗК-10-2-0126009	Уплотнение Уплотнение Т-13 L=(170±1) мм	КЗК-12-0126600	1
	23	КВС-5-0103006	Рукав Рукав 12x20-1,6 – 10362 L=(535±5) мм	КЗК-12-0126600	2
	24	КЗР 0202682	Шайба	КЗК-12-0126600	4
	25	КЗР 0600009	Прокладка	КЗК-12-0126600	8
	26	КИЛ 0123601-01	Оплетка	КЗК-12-0126600	8
	27	КИС 0118623А	Болт специальный	КЗК-12-0126600	2
	28	МКС 0108612	Штуцер	КЗК-12-0126600	1
	29	УЭС 0500003-01	Шайба	КЗК-12-0126600	8
	30	УЭС 0602009А	Брус	КЗК-12-0126600	6
	31	УЭС-6-0400619	Оплетка	КЗК-12-0126600	5
	32	УЭС-7-0602017	Рукав	КЗК-12-0126600	1
33		Болт М8-6x25 – 7796	КЗК-12-0126600	4	

№ рис	№ поз	Обозначение	Наименование	Куда входит	
				Обозначение	Кол. на 1 сб. ед.
156	34		Болт М8-6ех30 – 7796	КЗК-12-0126600	4
	35		Болт М12-6ех30 – 7796	КЗК-12-0126600	4
	36		Болт М8-6ех25 – 7802	КЗК-12-0126600	3
	37		Гайка М8-6G – 2526	КЗК-12-0126600	24
	38		Гайка М8-6G – 5915	КЗК-12-0126600	7
	39		Гайка М10-6G – 5915	КЗК-12-0126600	4
	40		Ось 6-12 b12x60 – 9650	КЗК-12-0126600	4
	41		Шайба 8Т 65Г – 6402	КЗК-12-0126600	19
	42		Шайба 12Т 65Г – 6402	КЗК-12-0126600	4
	43		Шайба С 8.01 – 6958	КЗК-12-0126600	8
	44		Шайба С.8.01 – 11371	КЗК-12-0126600	28
	45		Шайба С.10.01 – 11371	КЗК-12-0126600	3
	46		Шарик 14,288-60 – 3722	КЗК-12-0126600	1
	47		Шплинт 3,2x18 – 397	КЗК-12-0126600	5
	48		Прокладка 24 АД0 – 23358	КЗК-12-0126600	2
	49		Бак топливный КЗК-12-0126070-01	КЗК-12-0126600	1
	50		Кран ВС11-О (г. Гомель, УПУП "Випра")	КЗК-12-0126600	1
	51		Фильтр грубой очистки топлива 204А-1115010	КЗК-12-0126600	1
	52		Хомут червячный TORRO 12-22/9 С7W3	КЗК-12-0126600	12

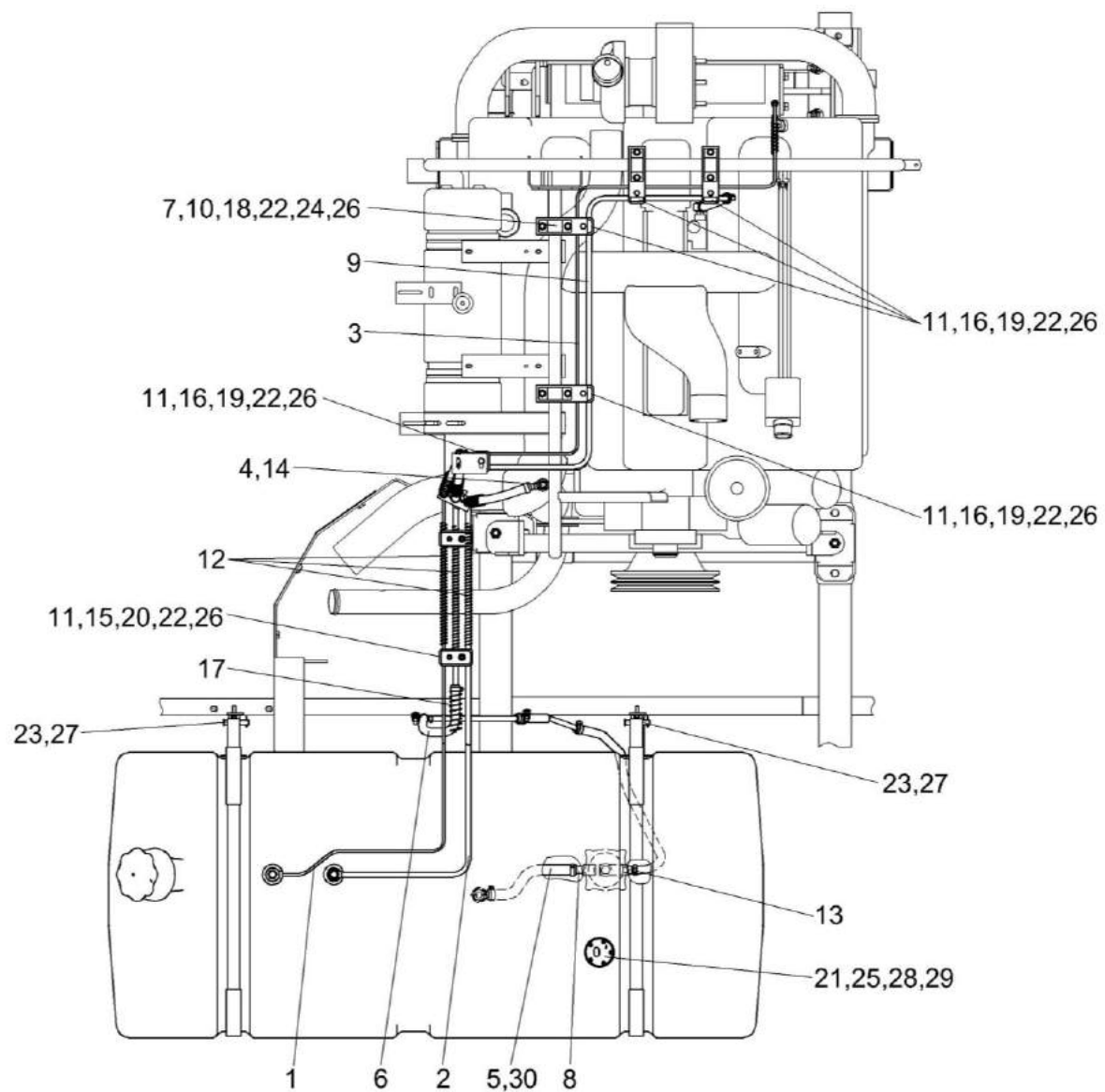


Рисунок 157 – Установка бака топливного КЗК-12-0126600 (лист 2)

№ рис	№ поз	Обозначение	Наименование	Куда входит	
				Обозначение	Кол. на 1 сб. ед.

УСТАНОВКА БАКА ТОПЛИВНОГО КЗК-12-0126600 (лист 2) (рисунок 157)

157	1-30	КЗК-12-0126600	Установка бака топливного	КЗК-12А-1-0100000А-01	1
	1	КЗК-12-0126420	Топливопровод сливной	КЗК-12-0126600	1
	2	КЗК-12-0126430	Топливопровод сливной	КЗК-12-0126600	1
	3	КЗК-12-0126440	Топливопровод сливной	КЗК-12-0126600	1
	4	УЭС 0500200	Штуцер	КЗК-12-0126600	2
	5	КЗК-12-0126004	Рукав Рукав 16x25-1,6 – 10362 L=(300±5) мм	КЗК-12-0126600	1
	6	КЗК-12-0126005	Рукав Рукав 12x20-1,6 – 10362 L=(340±5) мм	КЗК-12-0126600	1
	7	КЗК-12-0126438	Кронштейн	КЗК-12-0126600	4
	8	КЗК-12-0126601	Штуцер	КЗК-12-0126600	1
	9	КЗК-12-0126831	Топливопровод заборный	КЗК-12-0126600	1
	10	КВС-2-0150427	Хомут	КЗК-12-0126600	4
	11	КЗР 0600009	Прокладка	КЗК-12-0126600	8
	12	КИЛ 0123601-01	Оплетка	КЗК-12-0126600	8
	13	КИЛ 0138612А	Штуцер	КЗК-12-0126600	1
	14	УЭС 0500003-01	Шайба	КЗК-12-0126600	8
15	УЭС 0602009А	Брус	КЗК-12-0126600	6	

№ рис	№ поз	Обозначение	Наименование	Куда входит	
				Обозначение	Кол. на 1 сб. ед.
157	16	УЭС 0602012А	Брус	КЗК-12-0126600	10
	17	УЭС-6-0400619	Оплетка	КЗК-12-0126600	5
	18		Болт М8-6ех20 – 7796	КЗК-12-0126600	8
	19		Болт М8-6ех45 – 7796	КЗК-12-0126600	5
	20		Болт М8-6ех35 – 7802	КЗК-12-0126600	2
	21		Винт В.М5-6ех14 – 17473	КЗК-12-0126600	5
	22		Гайка М8-6Г – 2526	КЗК-12-0126600	24
	23		Ось 6-12 b12x60 – 9650	КЗК-12-0126600	4
	24		Шайба 8Т 65Г – 6402	КЗК-12-0126600	19
	25		Шайба С.5.01 – 11371	КЗК-12-0126600	5
	26		Шайба С.8.01 – 11371	КЗК-12-0126600	28
	27		Шплинт 3,2x18 – 397	КЗК-12-0126600	5
	28		Датчик ДУМП-03М	КЗК-12-0126600	1
	29		Прокладка 200-3806026 (г. Бобруйск)	КЗК-12-0126600	1
30		Хомут червячный TORRO 16-27/9 С7W2 (Германия, "Norma Rasmussen")	КЗК-12-0126600	2	

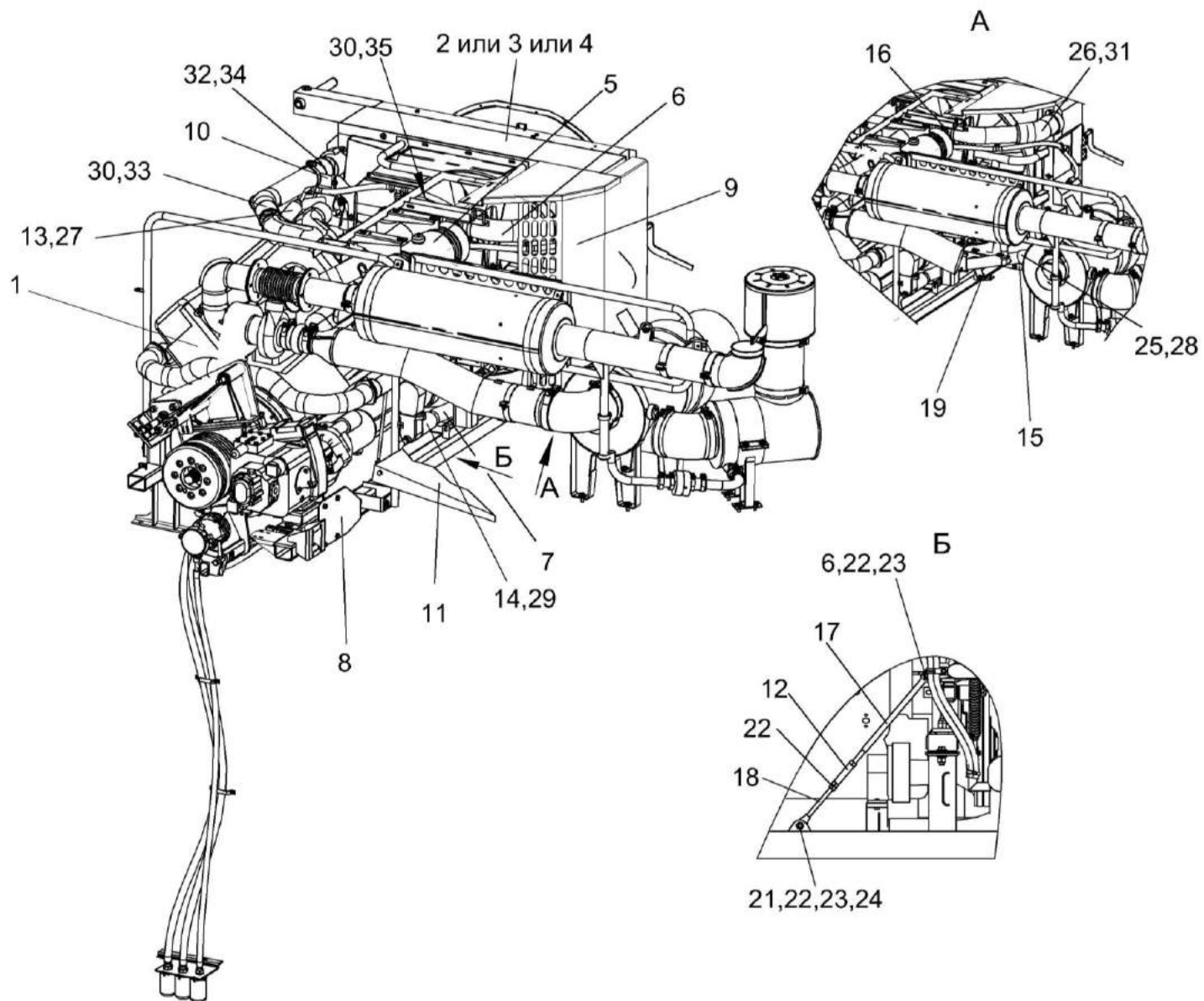


Рисунок 158 – Установка двигателя КЗК-12-3-0106000-01 (лист 1)

№ рис	№ поз	Обозначение	Наименование	Куда входит	
				Обозначение	Кол. на 1 сб. ед.
УСТАНОВКА ДВИГАТЕЛЯ КЗК-12-3-0106000-01 (лист 1) (рисунок 158)					
158	1-35	КЗК-12-3-0106000-01	Установка двигателя	КЗК-12А-1-0100000А-01	1
	12,17, 18,20-24	КЗК-12-3-0126670	Установка растяжки	КЗК-12-3-0106000-01	1
	1	КЗК-12-3-0106010А-01	Двигатель	КЗК-12-3-0106000-01	1
	2	КЗК-12-3-0106040А	Радиатор	КЗК-12-3-0106000-01	1
	3	КЗК-12-3-010604А-01	Радиатор	КЗК-12-3-0106000-01	1
	4	КЗК-12-3-0106040А-02	Радиатор	КЗК-12-3-0106000-01	1
	5	КЗК-12-3-0106070А	Установка бачка расширительного	КЗК-12-3-0106000-01	1
	6	КЗК-12-3-0106190	Труба воздушная	КЗК-12-3-0106000-01	1
	7	КЗК-12-3-0106210А	Труба водяная нижняя	КЗК-12-3-0106000-01	1
	8	КЗК-12-3-0106230	Опора	КЗК-12-3-0106000-01	1
	9	КЗК-12-3-0106330Г-01	Установка ограждения	КЗК-12-3-0106000-01	1
	10	КЗК-12-3-0106360	Хомут	КЗК-12-3-0106000-01	2
	11	КЗК-12-0100810	Ступенька	КЗК-12-3-0106000-01	1
	12	КЗР 0100600	Стяжка	КЗК-12-3-0126670	1
13	КЗК-12-3-0106014	Рукав Рукав 42х55-1,47 – 10362 (L=120±10) мм	КЗК-12-3-0106000-01	2	
14	КЗК-12-3-0106015	Рукав Рукав 60х73-0,49 – 10362 (L=120±10) мм	КЗК-12-3-0106000-01	2	

№ рис	№ поз	Обозначение	Наименование	Куда входит	
				Обозначение	Кол. на 1 сб. ед.
158	15	КЗК-12-3-0106447	Щит	КЗК-12-3-0106000-01	1
	16	КВС-1-0150433	Хомут	КЗК-12-3-0106000-01	2
	17	КЗК 0106615-01	Зацеп	КЗК-12-3-0126670	1
	18	КЗР 0221606А-06	Зацеп	КЗК-12-3-0126670	1
	19	УЭС 0000493	Шайба	КЗК-12-3-0106000-01	12
	20		Болт М12-6ех30 – 7796	КЗК-12-3-0126670	1
	21		Болт М12-6ех35 – 7796	КЗК-12-3-0126670	1
	22		Гайка М12-6G – 5915	КЗК-12-3-0126670	3
	23		Шайба 12Т 65Г – 6402	КЗК-12-3-0126670	2
	24		Шайба С.12.01 – 11371	КЗК-12-3-0126670	1
	25		Патрубок ELBOW 90° Ø60 150x150 (г. Минск, ЗАО "Проммединвест")	КЗК-12-3-0106000-01	1
	26		Патрубок VENA SIL TURBO ELBOW45° Ø100 100x100	КЗК-12-3-0106000-01	1
	27		Хомут без компенсатора GBS M53/20 W2	КЗК-12-3-0106000-01	4
	28		Хомут без компенсатора GBS M66/20 W2 (Германия, "Norma Rasmussen")	КЗК-12-3-0106000-01	2
	29		Хомут без компенсатора GBS M71/25 W2 (Германия, "Norma Rasmussen")	КЗК-12-3-0106000-01	4

№ рис	№ поз	Обозначение	Наименование	Куда входит	
				Обозначение	Кол. на 1 сб. ед.
158	30		Хомут без компенсатора GBS M101/25 W2 (Германия, "Norma Rasmussen")	КЗК-12-3-0106000-01	4
	31		Хомут без компенсатора GBS M108/25 W2 (Германия, "Norma Rasmussen")	КЗК-12-3-0106000-01	2
	32		Хомут без компенсатора GBS M117/25 W2 (Германия, "Norma Rasmussen")	КЗК-12-3-0106000-01	2
	33	РНД 0900004-08	Рукав Рукав 90x104-0,29 – 10362 L=(130±3) мм	КЗК-12-3-0106000-01	1
	34	РНД 1000007-08	Рукав Рукав 100x113-0,63 – 10362 L=(130±3) мм	КЗК-12-3-0106000-01	1
	35	РНД 0900031-08	Рукав Рукав VENA SIL GLASS Ø90 L=(130±3) мм	КЗК-12-3-0106000-01	1

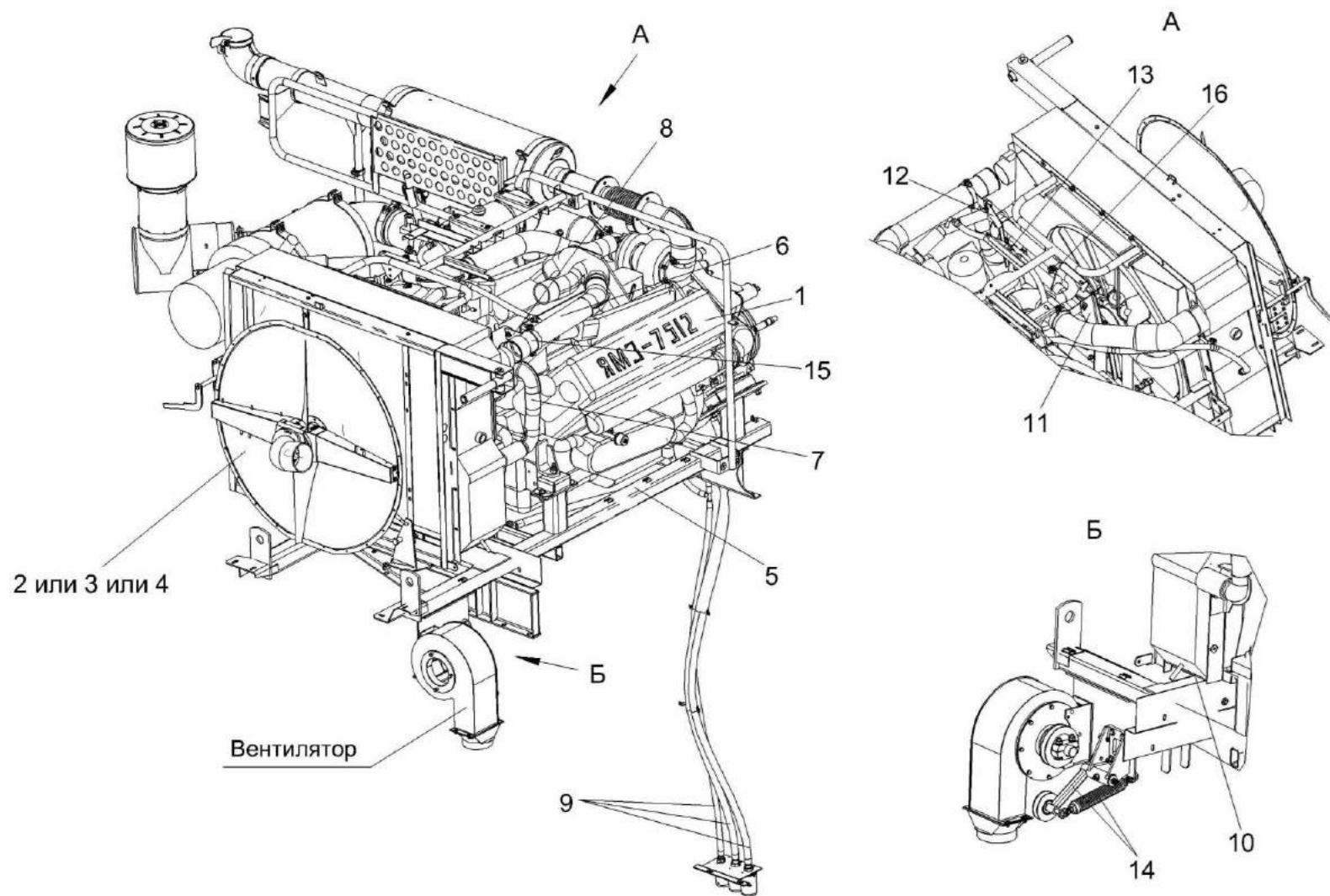


Рисунок 159 – Установка двигателя КЗК-12-3-0106000-01 (лист 2)

№ рис	№ поз	Обозначение	Наименование	Куда входит	
				Обозначение	Кол. на 1 сб. ед.
УСТАНОВКА ДВИГАТЕЛЯ КЗК-12-3-0106000-01 (лист 2) (рисунок 159)					
159	1-16	КЗК-12-3-0106000-01	Установка двигателя	КЗК-12А-1-0100000А-01	1
	1	КЗК-12-3-0106010А-01	Двигатель	КЗК-12-3-0106000-01	1
	2	КЗК-12-3-0106040А	Радиатор	КЗК-12-3-0106000-01	1
	3	КЗК-12-3-0106040А-01	Радиатор	КЗК-12-3-0106000-01	1
	4	КЗК-12-3-0106040А-02	Радиатор	КЗК-12-3-0106000-01	1
	5	КЗК-12-3-0106090А	Рама подмоторная	КЗК-12-3-0106000-01	1
	6	КЗК-12-3-0106180	Труба воздушная верхняя	КЗК-12-3-0106000-01	1
	7	КЗК-12-3-0106660А	Труба водяная верхняя	КЗК-12-3-0106000-01	1
	8	КЗК-12-3-0106360	Хомут	КЗК-12-3-0106000-01	2
	9	КЗК-12-3-0106490	Установка сливных рукавов	КЗК-12-3-0106000-01	1
	10	КЗК-12-3-0106496	Пластина	КЗК-12-3-0106000-01	2
	11	КЗК-12-3-0126482	Кронштейн	КЗК-12-3-0106000-01	2
	12	КЗК-12-3-0126483	Хомут	КЗК-12-3-0106000-01	1
	13	КЗК-12-3-0126484	Хомут	КЗК-12-3-0106000-01	1
	14	КЗК-10-0112010	Устройство натяжное	КЗК-12-3-0106000-01	2
	15	КВС-1-0150433	Хомут	КЗК-12-3-0106000-01	2
16	КГС 0116413	Хомут	КЗК-12-3-0106000-01	2	

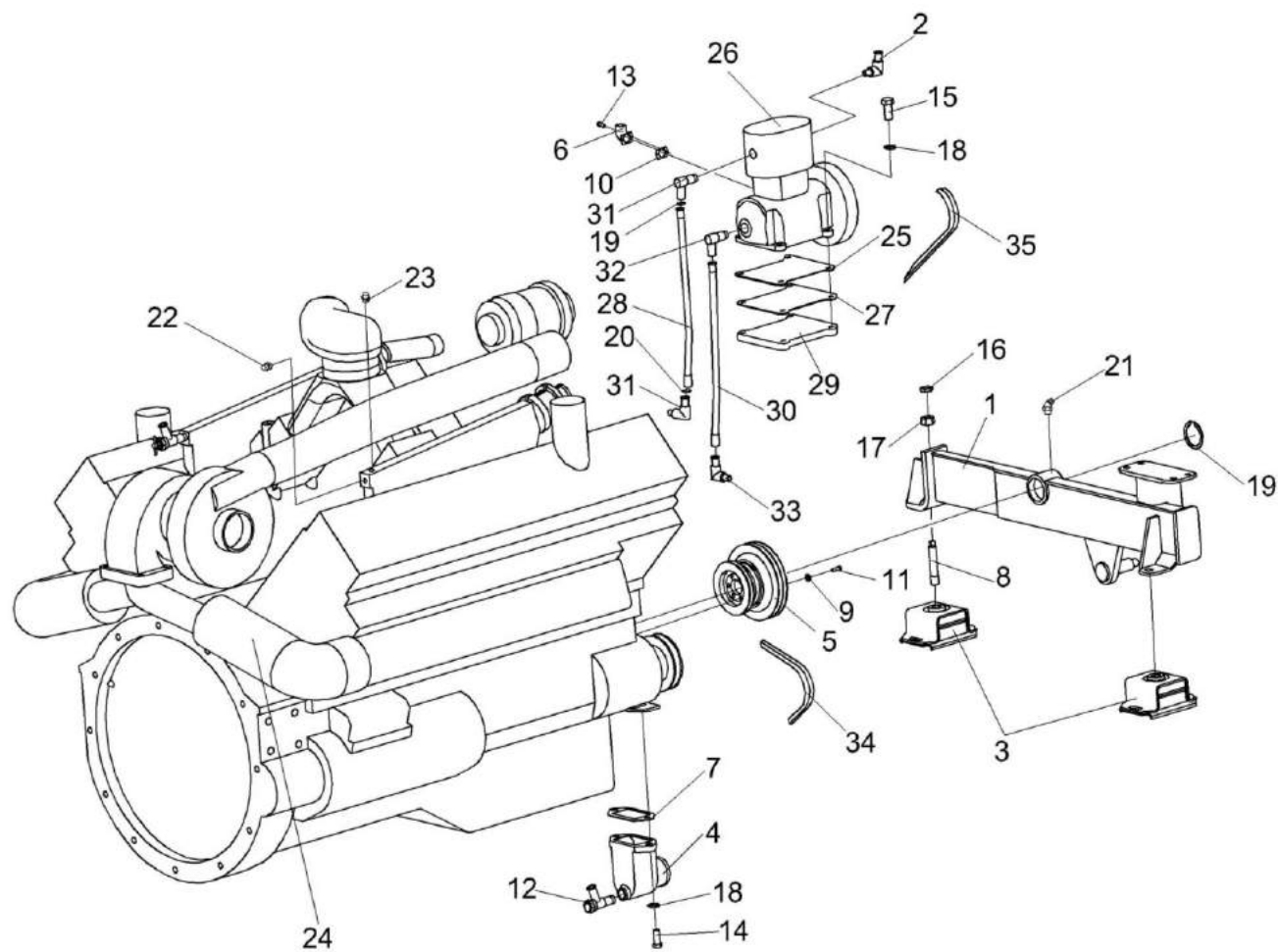


Рисунок 160 – Двигатель КЗК-12-3-0106010А-01 (лист 1)

№ рис	№ поз	Обозначение	Наименование	Куда входит	
				Обозначение	Кол. на 1 сб. ед.
ДВИГАТЕЛЬ КЗК-12-3-0106010А-01 (лист 1) (рисунок 160)					
160	1-35	КЗК-12-3-0106010А-01	Двигатель	КЗК-12-3-0106000-01	1
	5,9,11,	КЗК-12-3-0106680	Установка шкива на двигатель	КЗК-12-3-0106010А-01	1
	1	КЗК-12-3-0106140А	Балка	КЗК-12-3-0106010А-01	1
	2	КЗК-12-3-0106500	Угольник	КЗК-12-3-0106010А-01	1
	3	СЭУ 0400410	Амортизатор	КЗК-12-3-0106010А-01	2
	4	КЗК-12-3-0106101	Патрубок	КЗК-12-3-0106010А-01	1
	5	КЗК-12-3-0106208	Шкив	КЗК-12-3-0106680	1
	6	255Б-3509245	Патрубок подвода воздуха к компрессору	КЗК-12-3-0106010А-01	1
	7	КВС-1-0150001	Прокладка	КЗК-12-3-0106010А-01	1
	8	КИЛ 0116635	Шпилька	КЗК-12-3-0106010А01	4
	9	КСН 0100665-01	Шайба	КЗК-12-3-0106680	12
	10	УЭС 0400029	Прокладка	КЗК-12-3-0106010А-01	1
	11	УЭС-6-0400602-02	Болт	КЗК-12-3-0106680	6
	12	УЭС-7-0400694	Штуцер	КЗК-12-3-0106010А-01	1
	13		Болт М8-6ех20 – 7796	КЗК-12-3-0106010А-01	2
14		Болт М10-6ех25 – 7796	КЗК-12-3-0106010А-01	2	
15		Болт М10-6ех35 – 7796	КЗК-12-3-0106010А-01	4	

№ рис	№ поз	Обозначение	Наименование	Куда входит	
				Обозначение	Кол. на 1 сб. ед.
160	16		Гайка М16-6G – 2526	КЗК-12-3-0106010А-01	4
	17		Гайка М16-6G – 5915	КЗК-12-3-0106010А-01	4
	18		Шайба 10Т 65Г – 6402	КЗК-12-3-0106010А-01	12
	19		Кольцо В50 – 13940	КЗК-12-3-0106010А-01	1
	20		Кольцо 008-011-19-2-2 – 18829/9833	КЗК-12-3-0106010А-01	2
	21		Масленка 2.2.45 – 19853	КЗК-12-3-0106010А-01	1
	22		Датчик указателя температуры жидкости ДУТЖ-01	КЗК-12-3-0106010А-01	1
	23		Датчик аварийной температуры жидкости ДАТЖ-02	КЗК-12-3-0106010А-01	1
	24		Двигатель ЯМЗ-238ДЕ-22 (ЯМЗ, г. Ярославль)	КЗК-12-3-0106010А-01	1
	25		Прокладка 236-1002284	КЗК-12-3-0106010А-01	1
	26		Компрессор 5336-3509012-05	КЗК-12-3-0106010А-01	1
	27		Прокладка 500-3504103	КЗК-12-3-0106010А-01	1
	28		Трубка со шлангом 5336-3509278 (г. Минск, РУП "МАЗ")	КЗК-12-3-0106010А-01	1
	29		Крышка предохранительная 500-3509105 (г. Минск, РУП "МАЗ")	КЗК-12-3-0106010А-01	1
	30		Трубка подвода масла 6422-3509262 (г. Минск, РУП "МАЗ")	КЗК-12-3-0106010А-01	1

№ рис	№ поз	Обозначение	Наименование	Куда входит	
				Обозначение	Кол. на 1 сб. ед.
160	31		Угольник 379051 (г. Минск, РУП "МАЗ")	КЗК-12-3-0106010А-01	2
	32		Угольник 379737 (г. Минск, РУП "МАЗ")	КЗК-12-3-0106010А-01	1
	33		Угольник 402766 (г. Минск, РУП "МАЗ")	КЗК-12-3-0106010А-01	1
	34		Ремень AVX13X1075 La (поставка с двигателем)	КЗК-12-3-0106010А-01	1
	35		Ремень ВХ 943Lw17X900Li (поставка с двигателем)	КЗК-12-3-0106010А-01	1

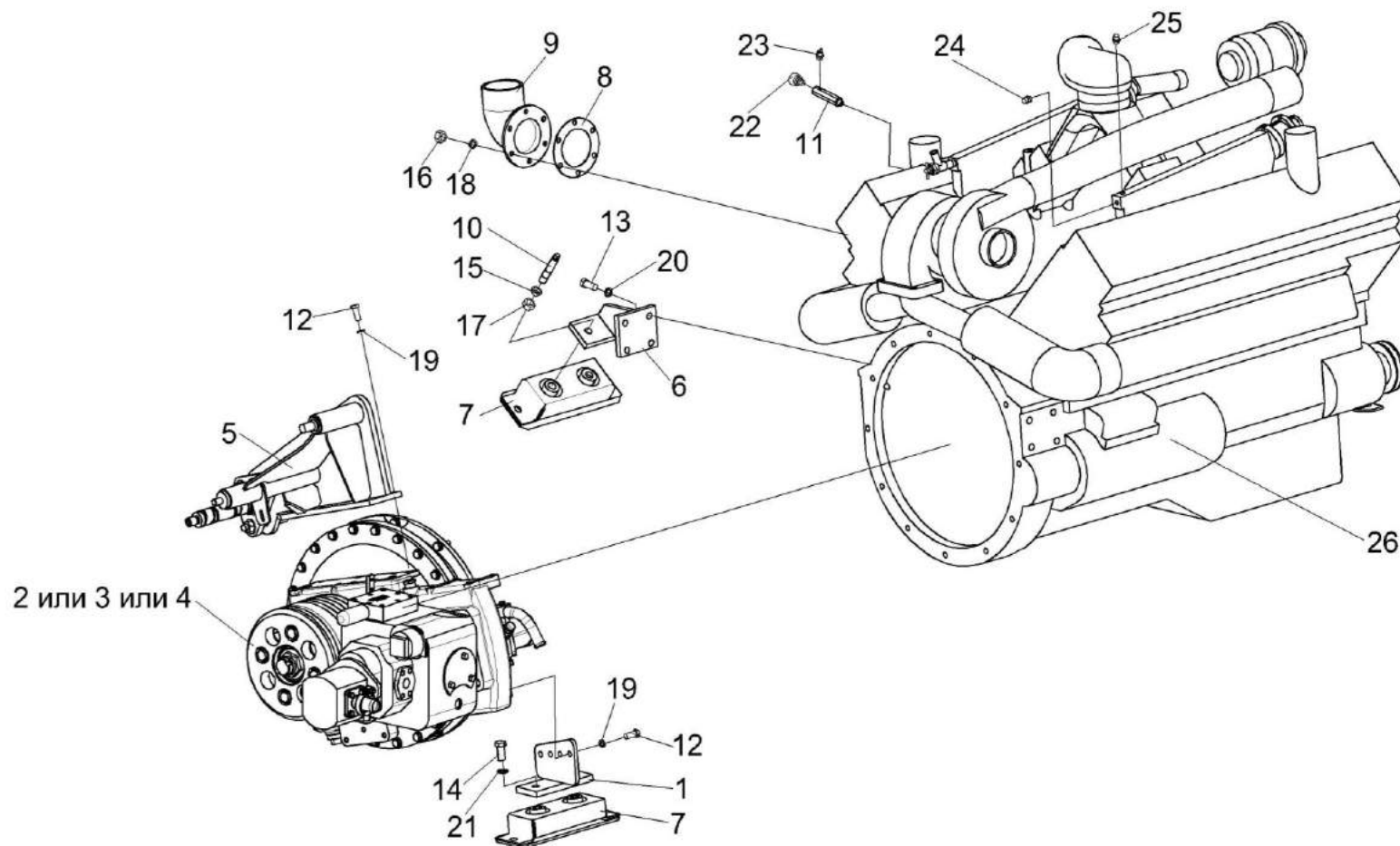


Рисунок 161 – Двигатель K3K-12-3-0106010A-01 (лист 2)

№ рис	№ поз	Обозначение	Наименование	Куда входит	
				Обозначение	Кол. на 1 сб. ед.
ДВИГАТЕЛЬ КЗК-12-3-0106010А-01 (лист 2) (рисунок 161)					
161	1-26	КЗК-12-3-0106010А-01	Двигатель	КЗК-12-3-0106000-01	1
	1	КЗК-12-3-0106100	Опора редуктора	КЗК-12-3-0106010А-01	1
	2	КЗК-12-3-0106730	Установка гидронасоса	КЗК-12-3-0106010А-01	1
	3	КЗК-12-3-0106740	Установка гидронасоса	КЗК-12-3-0106010А-01	1
	4	КЗК-12-3-0106750	Установка гидронасоса	КЗК-12-3-0106010А-01	1
	5	КЗК-12-3-0220090А	Опора	КЗК-12-3-0106010А-01	1
	6	КВС-1-0150320	Кронштейн	КЗК-12-3-0106010А-01	1
	7	КЗК-10-0106160	Амортизатор	КЗК-12-3-0106010А-01	2
	8	КВС-1-0150003	Прокладка	КЗК-12-3-0106010А-01	1
	9	КЗК-12-0106102-01	Патрубок	КЗК-12-3-0106010А-01	1
	10	КИЛ 0116635	Шпилька	КЗК-12-3-0106010А-01	4
	11	УЭС-6-0400614	Штуцер	КЗК-12-3-0106010А-01	1
	12		Болт М12-6ех30 – 7796	КЗК-12-3-0106010А-01	12
	13		Болт М14-6ех35 – 7796	КЗК-12-3-0106010А-01	6
	14		Болт М16-6ех50 – 7796	КЗК-12-3-0106010А-01	2
	15		Гайка М16-6G – 2526	КЗК-12-3-0106010А-01	4
16		Гайка М10-6G – 5915	КЗК-12-3-0106010А-01	6	

№ рис	№ поз	Обозначение	Наименование	Куда входит	
				Обозначение	Кол. на 1 сб. ед.
161	17		Гайка М16-6G – 5915	КЗК-12-3-0106010А-01	4
	18		Шайба 10Т 65Г – 6402	КЗК-12-3-0106010А-01	12
	19		Шайба 12Т 65Г – 6402	КЗК-12-3-0106010А-01	12
	20		Шайба 14Т 65Г – 6402	КЗК-12-3-0106010А-01	6
	21		Шайба 16Т 65Г – 6402	КЗК-12-3-0106010А-01	2
	22		Датчик давления ДД-10-07М	КЗК-12-3-0106010А-01	1
	23		Датчик аварийного давления масла ДАДМ	КЗК-12-3-0106010А-01	1
	24		Датчик указателя температуры жидкости ДУТЖ-01	КЗК-12-3-0106010А-01	1
	25		Датчик аварийной температуры жидкости ДАТЖ-02	КЗК-12-3-0106010А-01	1
	26		Двигатель ЯМЗ-238ДЕ-22 (ЯМЗ, г Ярославль)	КЗК-12-3-0106010А-01	1

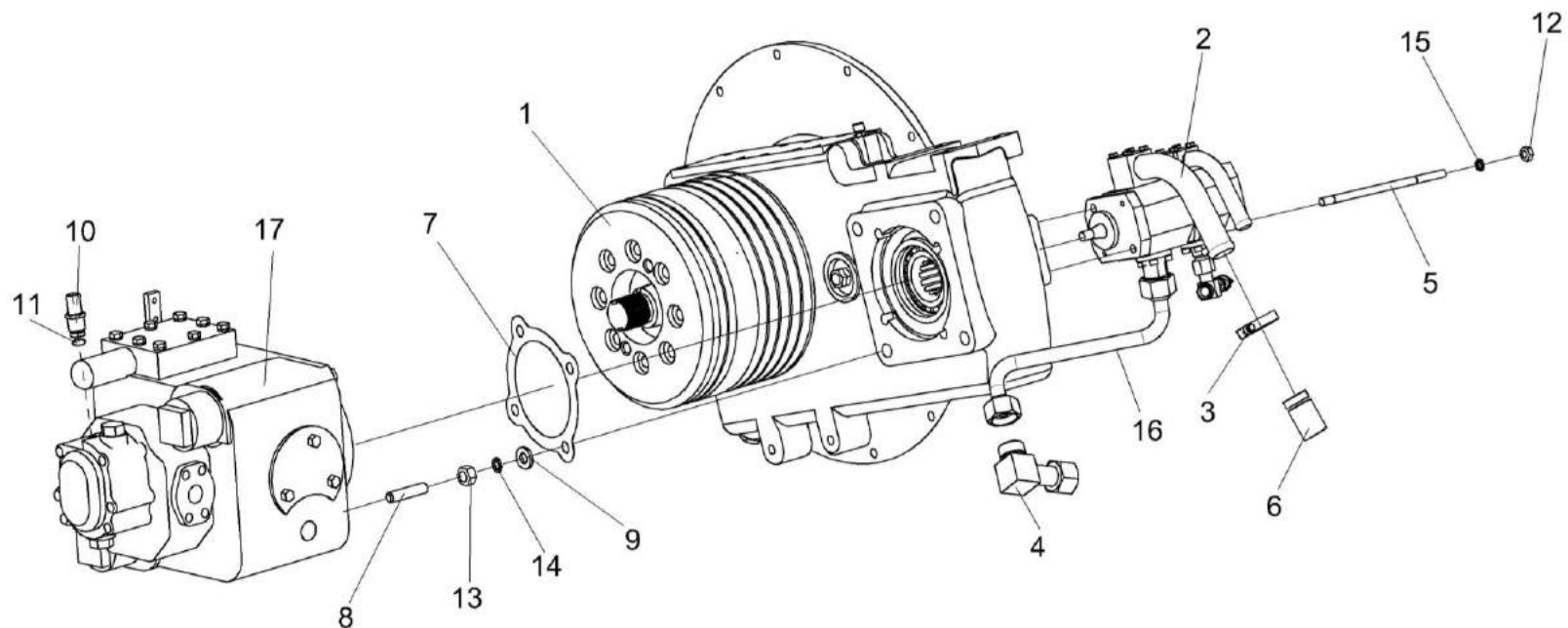


Рисунок 162 – Установка гидронасосов K3K-12-3-0106730

№ рис	№ поз	Обозначение	Наименование	Куда входит	
				Обозначение	Кол. на 1 сб. ед.

УСТАНОВКА ГИДРОНАСОСОВ K3K-12-3-0106730 (рисунок 162)

162	1-17	K3K-12-3-0106730	Установка гидронасосов	K3K-12-3-0106010A-01	1
	10,11,17	K3K-12-0601450	Гидронасос	K3K-12-3-0106730	1
	1	K3K-12-3-0106030	Установка главного привода	K3K-12-3-0106730	1

№ рис	№ поз	Обозначение	Наименование	Куда входит	
				Обозначение	Кол. на 1 сб. ед.
162	2	КЗК-12-0602910А	Насос двухсекционный	КЗК-12-3-0106730	1
	3	А 23.02.170	Хомут стяжной	КЗК-12-3-0106730	1
	4	УЭС 0602300	Угольник	КЗК-12-3-0106730	1
	5	КЗК-12-3-0106606	Шпилька	КЗК-12-3-0106730	2
	6	РНД 0320022-33	Рукав всасывающий 17 G-20 (SAE 100 R4) DN32 (L=560±5) мм (Германия, "Dietzel Hydraulik")	КЗК-12-3-0106730	1
	7	КИС 0107005	Прокладка	КЗК-12-3-0106730	1
	8	РСМ 10.05.04.612Б	Шпилька	КЗК-12-3-0106730	4
	9	УЭС 0000493	Шайба	КЗК-12-3-0106730	4
	10	КЗК-12-0601615	Штуцер	КЗК-12-0601450	1
	11		Кольцо 019-023-25-2-2-18829/9833	КЗК-12-0601450	1
	12		Гайка М10-6G – 5915	КЗК-12-3-0106730	2
	13		Гайка М14-6G – 5915	КЗК-12-3-0106730	4
	14		Шайба 10Т 65Г – 6402	КЗК-12-3-0106730	2
	15		Шайба 14Т 65Г – 6402	КЗК-12-3-0106730	4
	16		Рукав высокого давления РВД 16-2SN-M27X1,5-60°-800-0°-90°	КЗК-12-3-0106730	1
	17		Насос аксиально-поршневой регулируемый РВН112/МН1 R1D1А А1А1 АВ N	КЗК-12-0601450	1

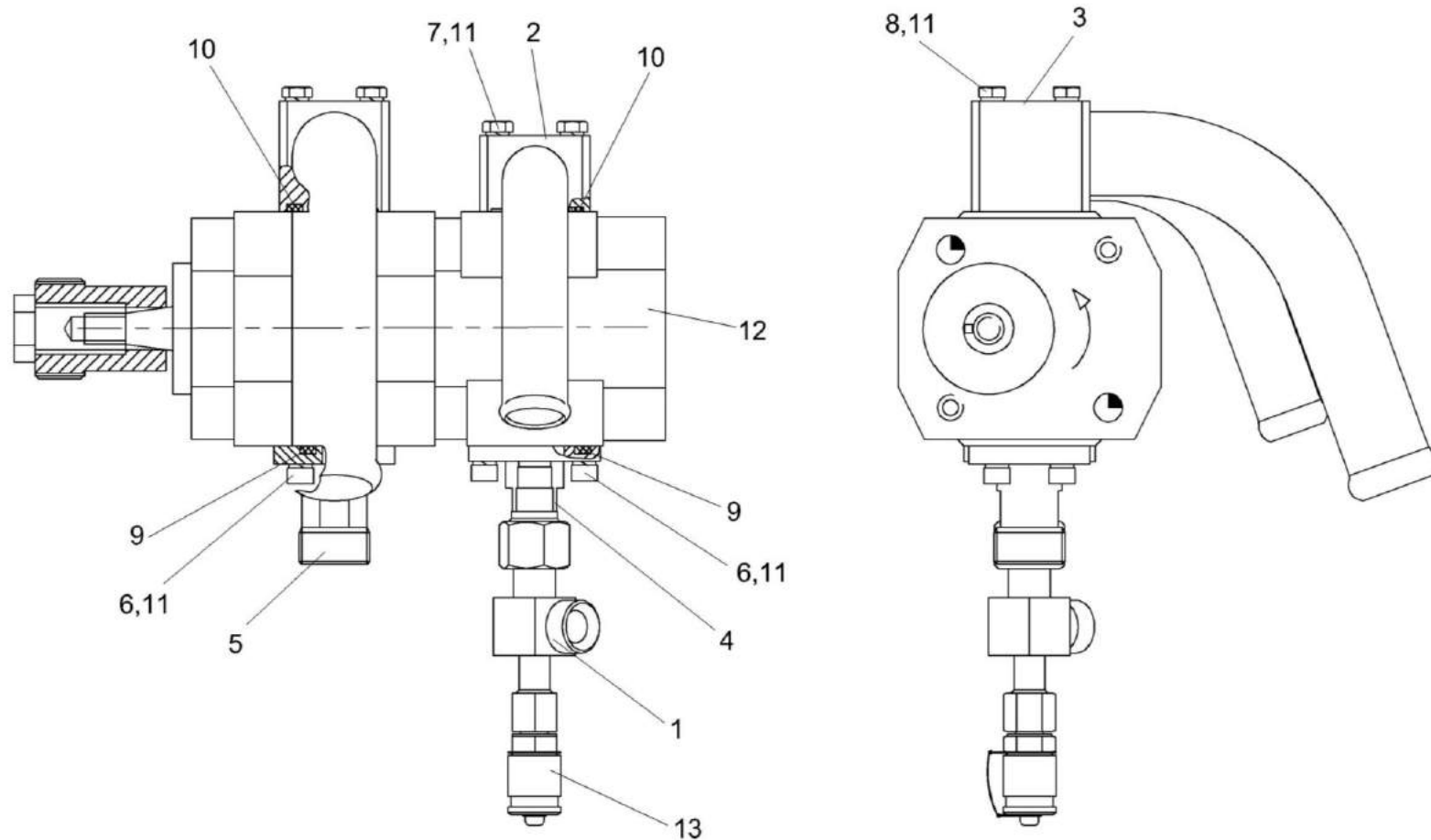


Рисунок 163 – Насос двухсекционный K3K-12-0602910A

№ рис	№ поз	Обозначение	Наименование	Куда входит	
				Обозначение	Кол. на 1 сб. ед.
НАСОС ДВУХСЕКЦИОННЫЙ КЗК-12-0602910А (рисунок 163)					
163	1-13	КЗК-12-0602910А	Насос двухсекционный	КЗК-12-3-0106730	1
	1	КЗК-12-0602460-01	Тройник	КЗК-12-0602910А	1
	2	КЗК-12-0602920А	Фланец	КЗК-12-0602910А	1
	3	КЗК-12-0602930	Фланец	КЗК-12-0602910А	1
	4	КЗК-12-0602625	Фланец	КЗК-12-0602910А	1
	5	КЗК-12-0602626	Фланец	КЗК-12-0602910А	1
	6		Болт М6-6ех20 – 7798	КЗК-12-0602910А	8
	7		Болт М6-6ех45 – 7798	КЗК-12-0602910А	4
	8		Болт М6-6ех55 – 7798	КЗК-12-0602910А	4
	9		Кольцо 019-023-25-2-2 – 18829/9833	КЗК-12-0602910А	2
	10		Кольцо 024-028-25-2-2 – 18829/9833	КЗК-12-0602910А	2
	11		Шайба 6Т 65Г – 6402	КЗК-12-0602910А	16
	12		Насос двухсекционный HPLPB220SPMX6X4B208X5X4ST (Италия, "Bondioli -Pavessi")	КЗК-12-0602910А	1
13		Соединение резьбовое с колпачком AB20-11/BO8L (Германия, "Rexroth Bosch Group")	КЗК-12-0602910А	1	

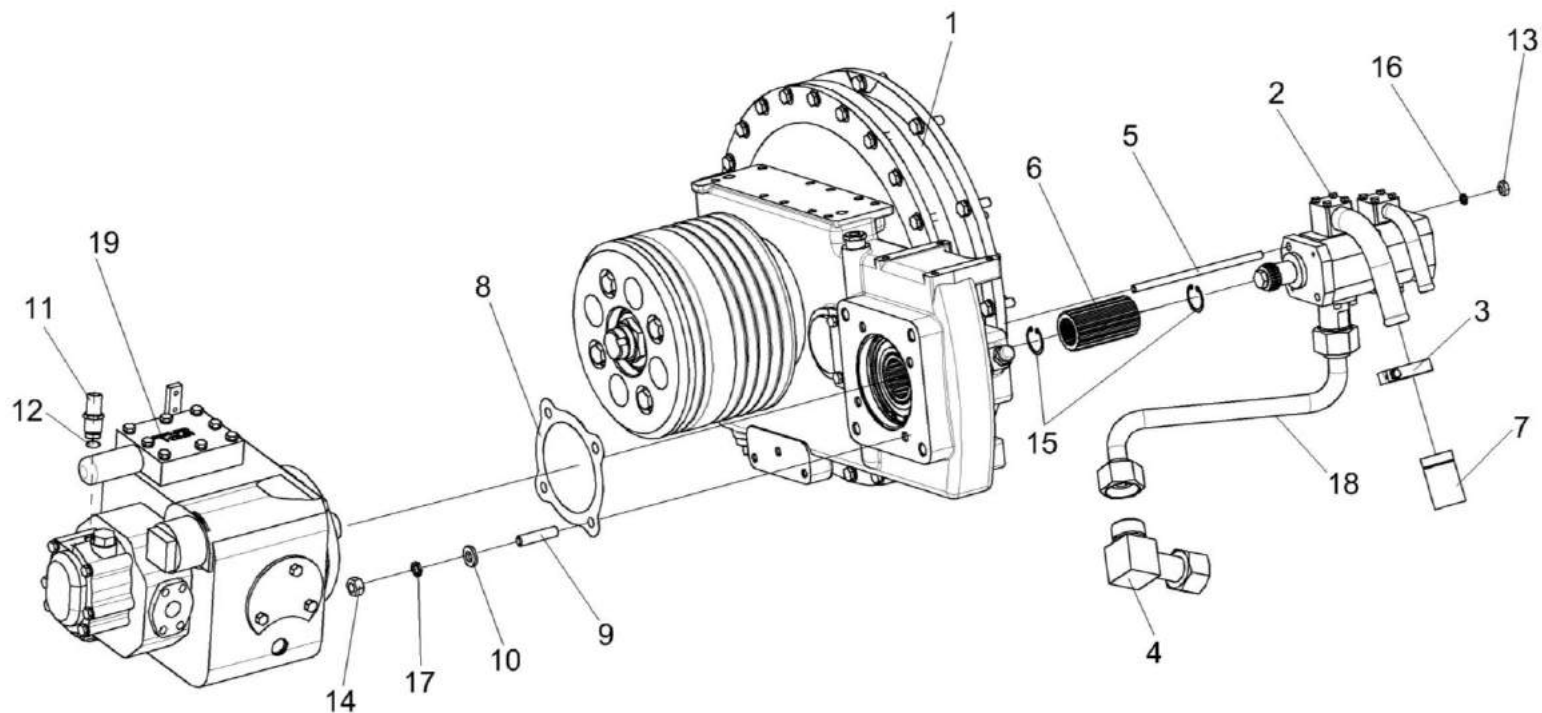


Рисунок 164 – Установка гидронасосов КЗК-12-3-0106740

№ рис	№ поз	Обозначение	Наименование	Куда входит	
				Обозначение	Кол. на 1 сб. ед.

УСТАНОВКА ГИДРОНАСОСОВ КЗК-12-3-0106740 (рисунок 164)

164	1-19	K3K-12-3-0106740	Установка гидронасосов	K3K-12-3-0106010A-01	1
	11,12,19	K3K-12-0601450	Гидронасос	K3K-12-3-0106740	1
	1	K3K-12-3-0106030-01	Установка главного привода	K3K-12-3-0106740	1
	2	K3K-12-0602940A	Насос двухсекционный	K3K-12-3-0106740	1

№ рис	№ поз	Обозначение	Наименование	Куда входит	
				Обозначение	Кол. на 1 сб. ед.
164	3	А 23.02.170	Хомут стяжной	КЗК-12-3-0106740	1
	4	УЭС 0602300	Угольник	КЗК-12-3-0106740	1
	5	КЗК-12-3-0106606	Шпилька	КЗК-12-3-0106740	2
	6	КЗК-12-3-0106624	Обойма	КЗК-12-3-0106740	1
	7	РНД 0320022-33	Рукав всасывающий 17 G-20(SAE 100 R4)DN32 (L=560±5) мм (Германия, "Dietzel Hydraulik")	КЗК-12-3-0106740	1
	8	КИС 0107005	Прокладка	КЗК-12-3-0106740	1
	9	РСМ 10.05.04.612Б	Шпилька	КЗК-12-3-0106740	4
	10	УЭС 0000493	Шайба	КЗК-12-3-0106740	4
	11	КЗК-12-0601615	Штуцер	КЗК-12-0601450	1
	12		Кольцо 019-023-25-2-2-18829/9833	КЗК-12-0601450	1
	13		Гайка М10-6G – 5915	КЗК-12-3-0106740	2
	14		Гайка М14-6G – 5915	КЗК-12-3-0106740	4
	15		Кольцо В35 – 13941	КЗК-12-3-0106740	2
	16		Шайба 10Т 65Г – 6402	КЗК-12-3-0106740	2
	17		Шайба 14Т 65Г – 6402	КЗК-12-3-0106740	4
	18		Рукав высокого давления РВД 16-2SN-M27x1,5-60°-800-0°-90°	КЗК-12-3-0106740	1
	19		Насос аксиально-поршневой регулируемый РВН112/МН1 R1D1А А1А1 АВ N	КЗК-12-0601450	1

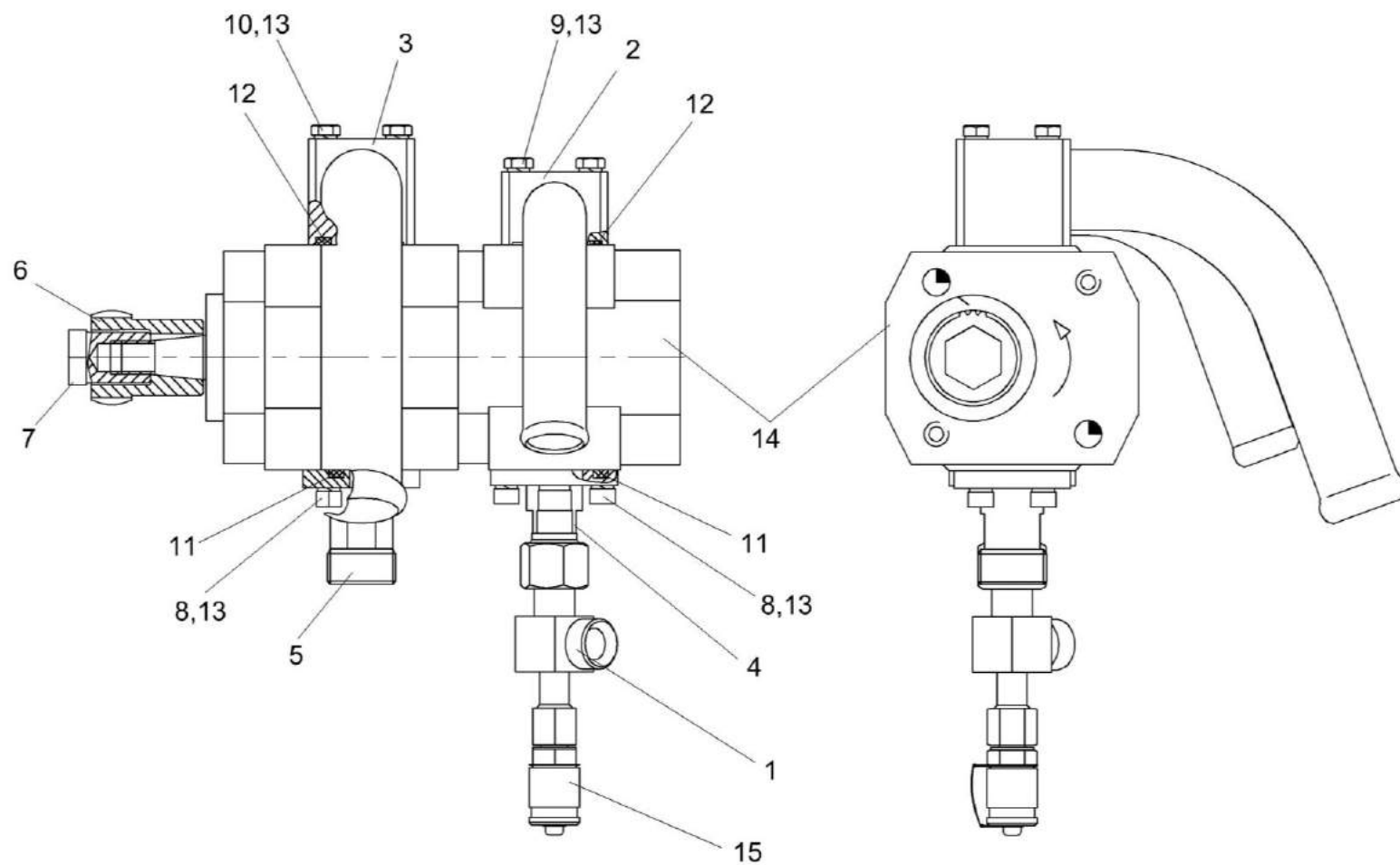


Рисунок 165 – Насос двухсекционный КЗК-12-0602940А

№ рис	№ поз	Обозначение	Наименование	Куда входит	
				Обозначение	Кол. на 1 сб. ед.
НАСОС ДВУХСЕКЦИОННЫЙ КЗК-12-0602940А (рисунок 165)					
165	1-15	КЗК-12-0602940А	Насос двухсекционный	КЗК-12-3-0106740	1
	1	КЗК-12-0602460-01	Тройник	КЗК-12-0602940А	1
	2	КЗК-12-0602920А	Фланец	КЗК-12-0602940А	1
	3	КЗК-12-0602930	Фланец	КЗК-12-0602940А	1
	4	КЗК-12-0602625	Фланец	КЗК-12-0602940А	1
	5	КЗК-12-0602626	Фланец	КЗК-12-0602940А	1
	6	КЗК-12-0602629	Полумуфта	КЗК-12-0602940А	1
	7	КЗК-12-0602631	Гайка	КЗК-12-0602940А	1
	8		Болт М6-6ех20 – 7798	КЗК-12-0602940А	8
	9		Болт М6-6ех45 – 7798	КЗК-12-0602940А	4
	10		Болт М6-6ех55 – 7798	КЗК-12-0602940А	4
	11		Кольцо 019-023-25-2-2 – 18829/9833	КЗК-12-0602940А	2
	12		Кольцо 024-028-25-2-2 – 18829/9833	КЗК-12-0602940А	2
	13		Шайба 6Т 65Г – 6402	КЗК-12-0602940А	16
	14		Насос двухсекционный HPLPB220SPMX6X4B208X5X4ST (Италия, "Bondioli -Pavessi")	КЗК-12-0602940А	1
15		Соединение резьбовое с колпачком AB20-11/BO8L (Германия, "Rexroth Bosch Group")	КЗК-12-0602940А	1	

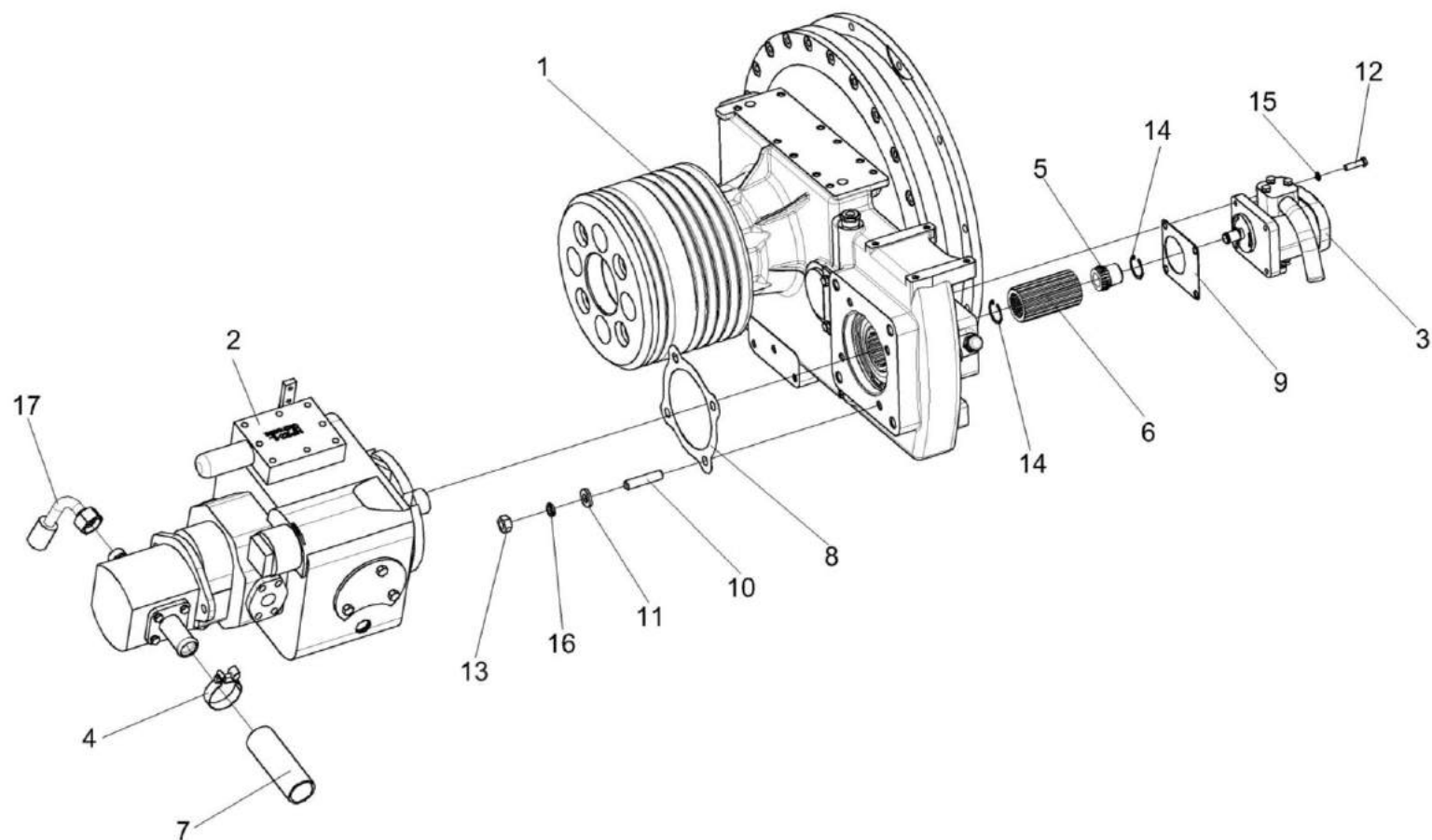


Рисунок 166 – Установка гидронасосов КЗК-12-3-0106750

№ рис	№ поз	Обозначение	Наименование	Куда входит	
				Обозначение	Кол. на 1 сб. ед.
УСТАНОВКА ГИДРОНАСОСОВ КЗК-12-3-0106750 (рисунок 166)					
166	1-17	КЗК-12-3-0106750	Установка гидронасосов	КЗК-12-3-0106010А-01	1
	1	КЗК-12-3-0106030-02	Установка главного привода	КЗК-12-3-0106750	1
	2	КЗК-12-0601400	Насос двухсекционный	КЗК-12-3-0106750	1
	3	КЗК-12-0602900	Насос	КЗК-12-3-0106750	1
	4	А 23.02.170	Хомут стяжной	КЗК-12-3-0106750	1
	5	КЗК-12-3-0106623	Полумуфта	КЗК-12-3-0106750	1
	6	КЗК-12-3-0106624	Обойма	КЗК-12-3-0106750	1
	7	РНД 0320022-65	Рукав всасывающий 17 G-20(SAE 100 R4) DN32 (L=1200±10) мм (Германия, "Dietzel Hydraulik")	КЗК-12-3-0106750	1
	8	КИС 0107005	Прокладка	КЗК-12-3-0106750	1
	9	КИС 0118022	Прокладка	КЗК-12-3-0106750	1
	10	РСМ 10.05.04.612Б	Шпилька	КЗК-12-3-0106750	4
	11	УЭС 0000493	Шайба	КЗК-12-3-0106750	4
	12		Болт М8-6ех30 – 7796	КЗК-12-3-0106750	4
	13		Гайка М14-6G – 5915	КЗК-12-3-0106750	4
	14		Кольцо В35 – 13941	КЗК-12-3-0106750	2
	15		Шайба 8Т 65Г – 6402	КЗК-12-3-0106750	4
	16		Шайба 14 65Г – 6402	КЗК-12-3-0106750	4
17		Рукав высокого давления РВД 16-2SN-M27x1,5-60°-600-0°-90°	КЗК-12-3-0106750	1	

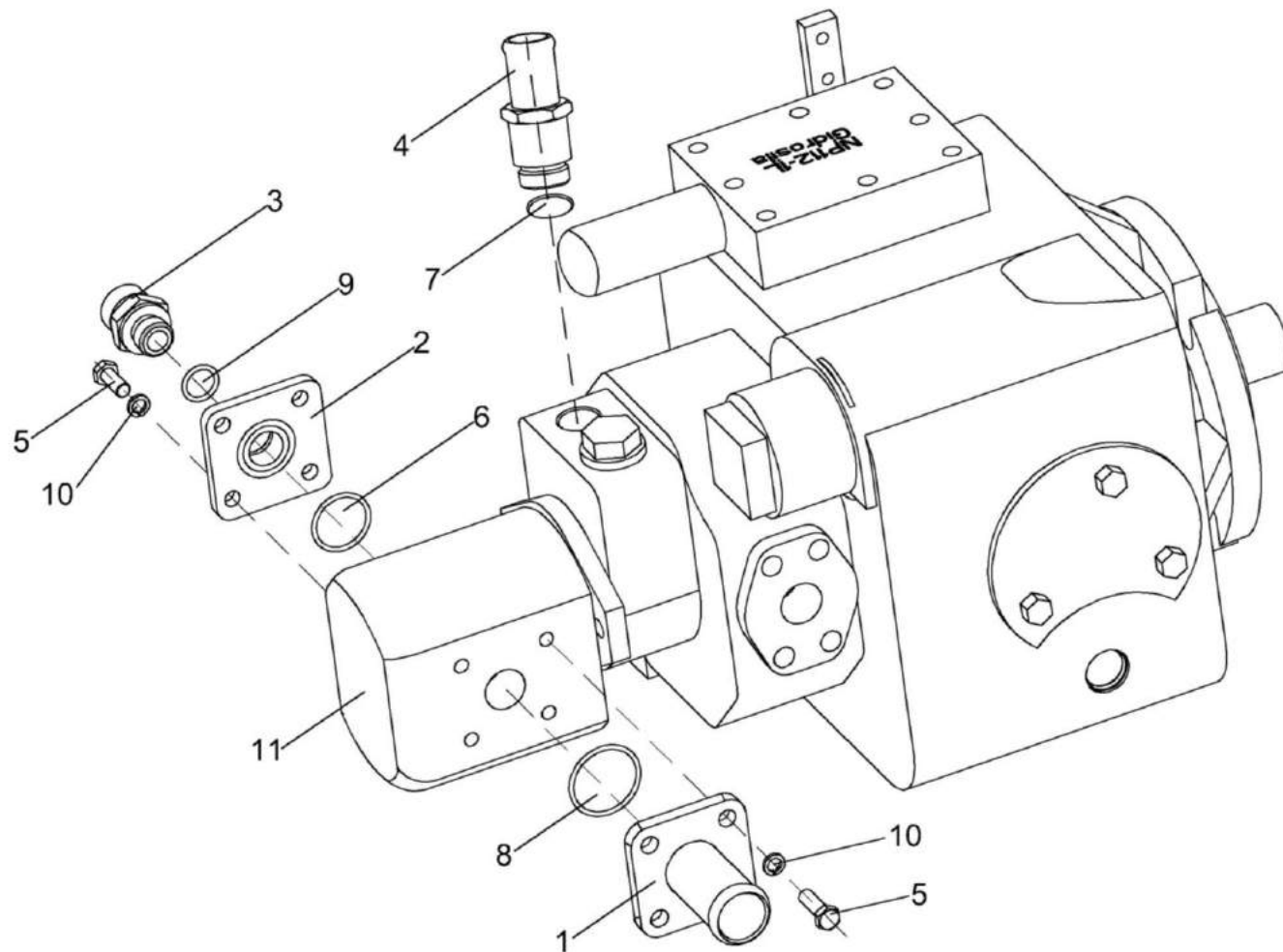


Рисунок 167 – Насос двухсекционный КЗК-12-0601400

№ рис	№ поз	Обозначение	Наименование	Куда входит	
				Обозначение	Кол. на 1 сб. ед.
НАСОС ДВУХСЕКЦИОННЫЙ КЗК-12-0601400 (рисунок 167)					
167	1-11	КЗК-12-0601400	Насос двухсекционный	КЗК-12-3-0106750	1
	1	КПК 0800090	Фланец	КЗК-12-0601400	1
	2	КИЛ 0118661	Фланец	КЗК-12-0601400	1
	3	УЭС-7-0602618	Штуцер	КЗК-12-0601400	1
	4	КЗК-12-0601619	Штуцер	КЗК-12-0601400	1
	5		Болт М8-6х20 – 7796	КЗК-12-0601400	8
	6		Кольцо 030-034-25-2-2 – 18829/9833	КЗК-12-0601400	1
	7		Кольцо 030-035-30-2-2 – 18829/9833	КЗК-12-0601400	1
	8		Кольцо 036-042-36-2-2 – 18829/9833	КЗК-12-0601400	1
	9		Кольцо уплотнительное 16,5х2,5 70 NBR (Германия, "Freudenberg Simrit KG")	КЗК-12-0601400	1
	10		Шайба 8 65Г – 6402	КЗК-12-0601400	8
11		Тандем насосов (PVH112/MH1 R1D1A A1F16AB)+(GP20N-R2.5AA4A) N (Украина, ОАО "Гидросила")	КЗК-12-0601400	1	

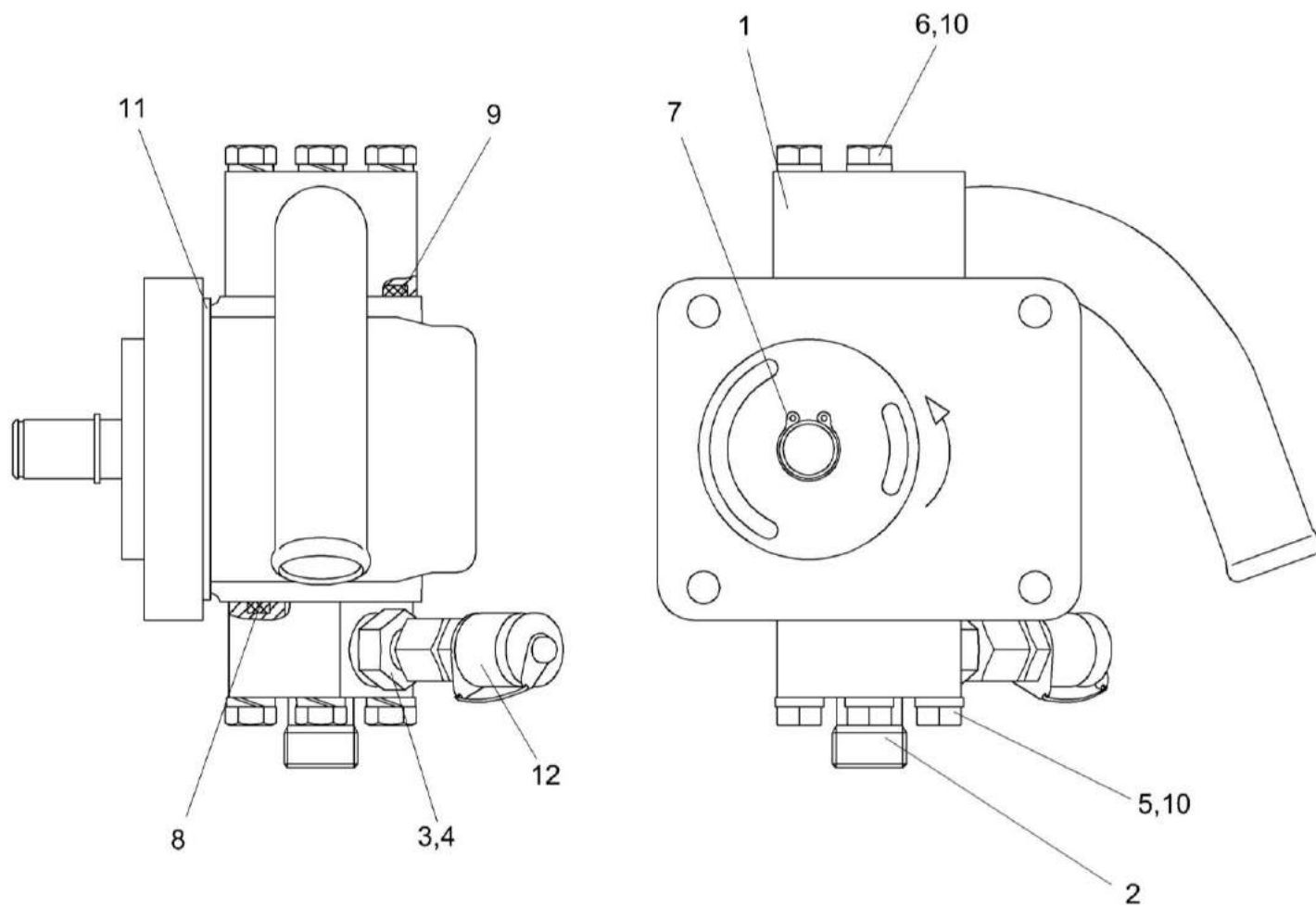


Рисунок 168 – Насос КЗК-12-0602900

№ рис	№ поз	Обозначение	Наименование	Куда входит	
				Обозначение	Кол. на 1 сб. ед.
НАСОС КЗК-12-0602900 (рисунок 168)					
168	1-12	КЗК-12-0602900	Насос	КЗК-12-3-0106750	1
	1	КЗК-12-0602950	Фланец	КЗК-12-0602900	1
	2	КЗК-10-0602631	Корпус	КЗК-12-0602900	1
	3	КИС 0118008Б	Кольцо	КЗК-12-0602900	1
	4	КПК 0800602	Штуцер	КЗК-12-0602900	1
	5		Болт М8-6ех40 – 7796	КЗК-12-0602900	4
	6		Болт М8-6ех45 – 7796	КЗК-12-0602900	3
	7		Кольцо В15 – 13942	КЗК-12-0602900	1
	8		Кольцо 017-021-25-2-2 – 18829/9833	КЗК-12-0602900	1
	9		Кольцо 019-023-25-2-2 – 18829/9833	КЗК-12-0602900	1
	10		Шайба 8 65Г – 6402	КЗК-12-0602900	7
	11		Насос шестеренный НШ10Ж-3-04Л (г. Житковичи, ОАО "ЖМЗ")	КЗК-12-0602900	1
12		Соединение резьбовое с колпачком АВ20-11/ВО8L (Германия, "Rexroth Bosch")	КЗК-12-0602900	1	

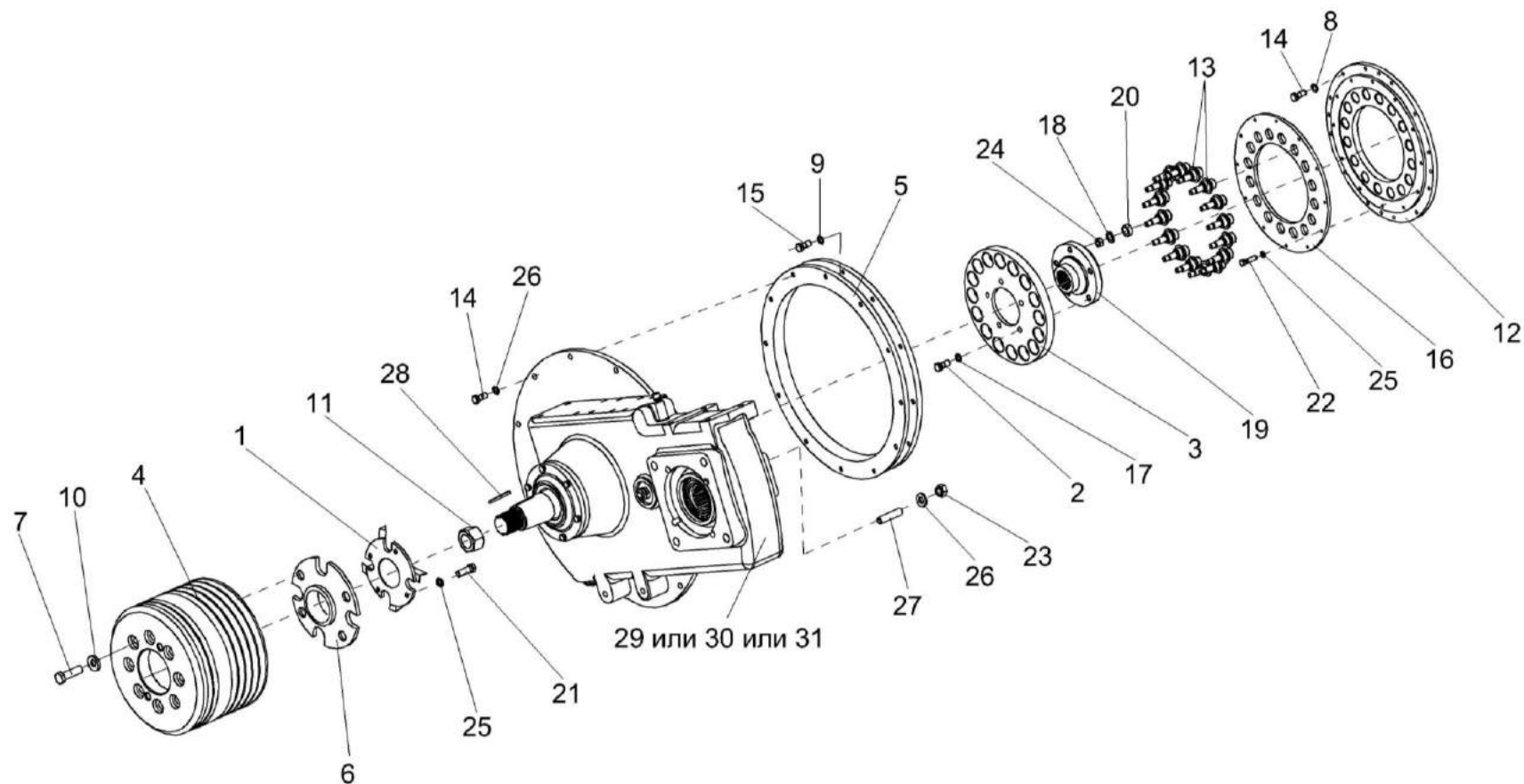


Рисунок 169 – Установка главного привода КЗК-12-3-0106030, КЗК-12-3-0106030-01, КЗК-12-3-0106030-02

№ рис	№ поз	Обозначение	Наименование	Куда входит	
				Обозначение	Кол. на 1 сб. ед.
УСТАНОВКА ГЛАВНОГО ПРИВОДА КЗК-12-3-0106030, КЗК-12-3-0106030-01, КЗК-12-3-0106030-02 (рисунок 169)					
169	1-29	КЗК-12-3-0106030	Установка главного привода	КЗК-12-3-0106730	1
	1-28,30	КЗК-12-3-0106030-01	Установка главного привода	КЗК-12-3-0106740	1
	1-28,31	КЗК-12-3-0106030-02	Установка главного привода	КЗК-12-3-0106750	1
	2,3,17,19	КЗК-12-3-0106050	Диск ведомый	КЗК-12-3-0106030	1
				КЗК-12-3-0106030-01	1
				КЗК-12-3-0106030-02	1
	12,13, 16,22,25	УЭС-6-0400040	Проставка	КЗК-12-3-0106030	1
				КЗК-12-3-0106030-01	1
				КЗК-12-3-0106030-02	1
	1	КЗК-12-3-0106480	Вентилятор	КЗК-12-3-0106030	1
				КЗК-12-3-0106030-01	1
				КЗК-12-3-0106030-02	1
	2	14-0150	Шайба	КЗК-12-3-0106050	10
	3	КЗК-12-3-0106102	Диск ведомый	КЗК-12-3-0106050	1
	4	КЗК-12-3-0106103	Шкив	КЗК-12-3-0106030	1
				КЗК-12-3-0106030-01	1
				КЗК-12-3-0106030-02	1
	5	КЗК-12-3-0106204	Проставка	КЗК-12-3-0106030	1
				КЗК-12-3-0106030-01	1
				КЗК-12-3-0106030-02	1
	6	КЗК-12-3-0106603	Ступица шкива	КЗК-12-3-0106030	1
КЗК-12-3-0106030-01				1	
КЗК-12-3-0106030-02				1	

№ рис	№ поз	Обозначение	Наименование	Куда входит	
				Обозначение	Кол. на 1 сб. ед.
169	7	КЗК-12-3-0106604	Болт	КЗК-12-3-0106030	4
				КЗК-12-3-0106030-01	4
				КЗК-12-3-0106030-02	4
	8	КСН 0100665-01	Шайба	КЗК-12-3-0106030	16
				КЗК-12-3-0106030-01	16
				КЗК-12-3-0106030-02	16
	9	УЭС 0100607	Шайба	КЗК-12-3-0106030	12
				КЗК-12-3-0106030-01	12
				КЗК-12-3-0106030-02	12
10	УЭС 0108415	Шайба	КЗК-12-3-0106030	4	
			КЗК-12-3-0106030-01	4	
			КЗК-12-3-0106030-02	4	
11	УЭС 0108611	Гайка	КЗК-12-3-0106030	1	
			КЗК-12-3-0106030-01	1	
			КЗК-12-3-0106030-02	1	
12	УЭС-6-0400101	Проставка	УЭС-6-0400040	1	
13	УЭС-6-0400601	Палец	УЭС-6-0400040	16	
14	УЭС-6-0400602-01	Болт	КЗК-12-3-0106030	25	
			КЗК-12-3-0106030-01	25	
			КЗК-12-3-0106030-02	25	
15	УЭС-6-0400618	Болт	КЗК-12-3-0106030	12	
			КЗК-12-3-0106030-01	12	
			КЗК-12-3-0106030-02	12	
16	УЭС-7-0400401А	Диск	УЭС-6-0400040	1	

№ рис	№ поз	Обозначение	Наименование	Куда входит	
				Обозначение	Кол. на 1 сб. ед.
169	17	31-0414	Болт крепления маховика	КЗК-12-3-0106050	10
	18	31.01-2165	Шайба	КЗК-12-3-0106030 КЗК-12-3-0106030-01 КЗК-12-3-0106030-02	16 16 16
	19	3101-2196	Втулка шлицевая	КЗК-12-3-0106050	1
	20		Амортизатор 31.01-2199	КЗК-12-3-0106030 КЗК-12-3-0106030-01 КЗК-12-3-0106030-02	16 16 16
	21		Болт М8-6х20 – 7796	КЗК-12-3-0106030 КЗК-12-3-0106030-01 КЗК-12-3-0106030-02	4 4 4
	22		Болт М8-6х30 – 7796	УЭС-6-0400040	12
	23		Гайка М10-6G – 5915	КЗК-12-3-0106030 КЗК-12-3-0106030-01 КЗК-12-3-0106030-02	2 2 2
	24		Гайка М14-6G – 2526	КЗК-12-3-0106030 КЗК-12-3-0106030-01 КЗК-12-3-0106030-02	32 32 32
	25		Шайба 8Т 65Г – 6402	КЗК-12-3-0106030 КЗК-12-3-0106030-01 КЗК-12-3-0106030-02 УЭС-6-0400040	4 4 4 12
	26		Шайба 10Т 65Г – 6402	КЗК-12-3-0106030 КЗК-12-3-0106030-01 КЗК-12-3-0106030-02	11 11 11

№ рис	№ поз	Обозначение	Наименование	Куда входит	
				Обозначение	Кол. на 1 сб. ед.
169	27		Шпилька 2 М10-6ех35 – 22038	КЗК-12-3-0106030	2
				КЗК-12-3-0106030-01	2
				КЗК-12-3-0106030-02	2
	28		Шпонка 2-8х7х32 – 23360	КЗК-12-3-0106030	1
				КЗК-12-3-0106030-01	1
				КЗК-12-3-0106030-02	1
	29		Редуктор S8118124003 (Италия, "Bondioli-Pavessi")	КЗК-12-3-0106030	1
	30	КЗК-12-0114000	Мультипликатор	КЗК-12-3-0106030-01	1
	31	КЗК-12-0114000-01	Мультипликатор	КЗК-12-3-0106030-02	1

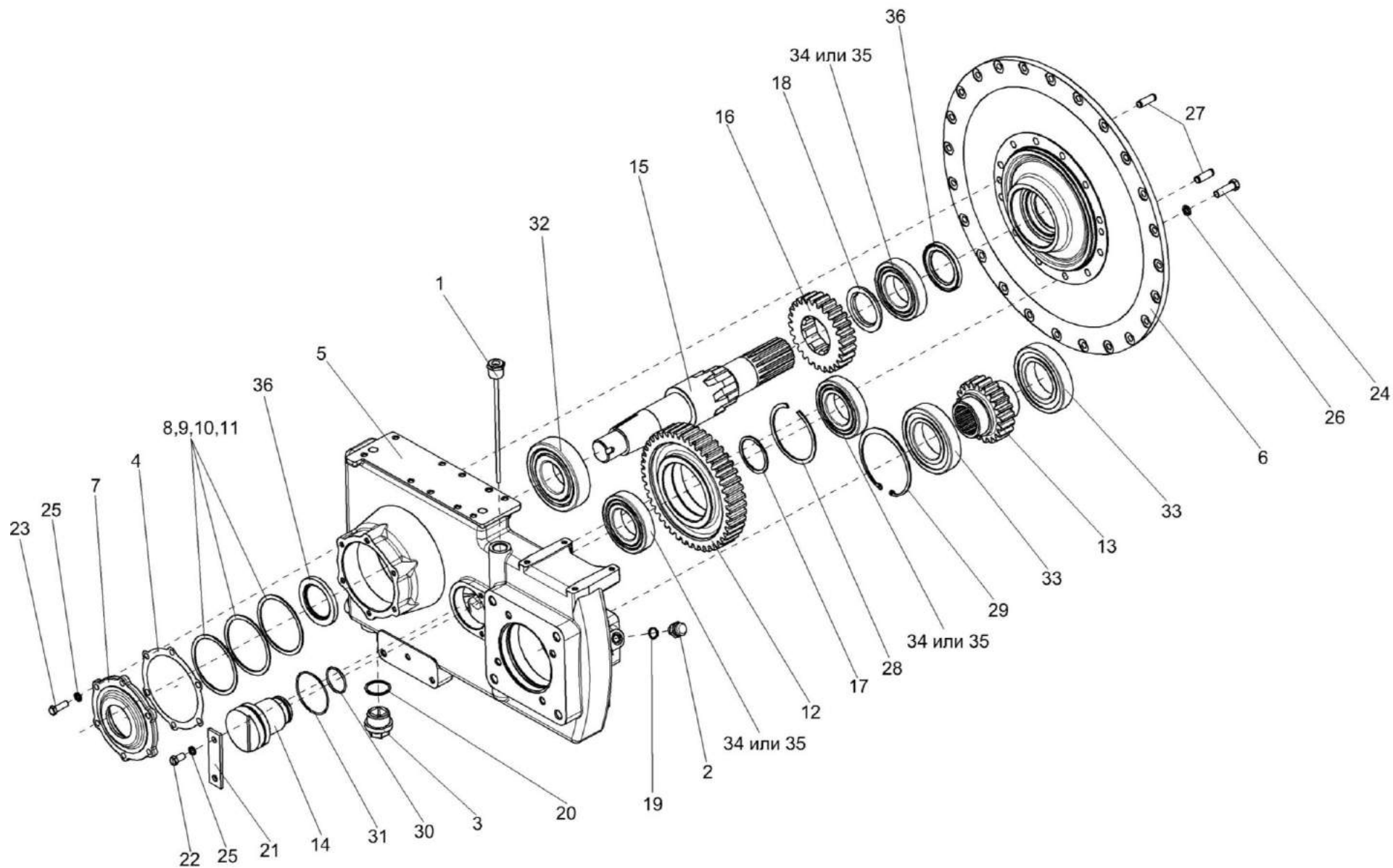


Рисунок 170 – Мультипликатор КЗК-12-0114000

№ рис	№ поз	Обозначение	Наименование	Куда входит	
				Обозначение	Кол. на 1 сб. ед.
МУЛЬТИПЛИКАТОР КЗК-12-0114000 (рисунок 170)					
170	1-36	КЗК-12-0114000	Мультипликатор	КЗК-12-3-0106030-01	1
	12,17,28,34,35	КЗК-12-0114010	Шестерня	КЗК-12-0114000	1
	14,30,31	КЗК-12-0114040	Ось	КЗК-12-0114000	1
	1	КВС-2-0104120	Маслоуказатель	КЗК-12-0114000	1
	2	РФ 00.01.000	Сапун	КЗК-12-0114000	1
	3	3518020-43450	Пробка магнитная	КЗК-12-0114000	1
	4	КЗК-12-0114001	Прокладка	КЗК-12-0114000	1
	5	КЗК-12-0114111	Корпус	КЗК-12-0114000	1
	6	КЗК-12-0114112	Крышка	КЗК-12-0114000	1
	7	КЗК-12-0114113	Крышка	КЗК-12-0114000	1
	8	КЗК-12-0114501	Прокладка регулировочная	КЗК-12-0114000	2
	9	КЗК-12-0114501-01	Прокладка регулировочная	КЗК-12-0114000	1
	10	КЗК-12-0114501-02	Прокладка регулировочная	КЗК-12-0114000	1
	11	КЗК-12-0114501-03	Прокладка регулировочная	КЗК-12-0114000	2
12	КЗК-12-0114601	Шестерня	КЗК-12-0114010	1	
13	КЗК-12-0114603	Шестерня	КЗК-12-0114000	1	
14	КЗК-12-0114604	Ось	КЗК-12-0114040	1	

№ рис	№ поз	Обозначение	Наименование	Куда входит	
				Обозначение	Кол. на 1 сб. ед.
170	15	КЗК-12-0114605	Вал	КЗК-12-0114000	1
	16	КЗК-12-0114607	Шестерня	КЗК-12-0114000	1
	17	КЗК-12-0114801	Кольцо	КЗК-12-0114010	1
	18	КЗК-12-0114802	Втулка	КЗК-12-0114000	1
	19	КИС 0118005	Прокладка	КЗК-12-0114000	1
	20	МК-23М.03.009	Кольцо уплотняющее	КЗК-12-0114000	1
	21	ППК 0100507-01	Накладка	КЗК-12-0114000	1
	22		Болт М10-6ех20 – 7796	КЗК-12-0114000	2
	23		Болт М10-6ех30 – 7796	КЗК-12-0114000	6
	24		Болт М12-6ех40 – 7796	КЗК-12-0114000	12
	25		Шайба 10 65Г – 6402	КЗК-12-0114000	8
	26		Шайба 12 65Г – 6402	КЗК-12-0114000	12
	27		Штифт 12х36 – 3128	КЗК-12-0114000	2
	28		Кольцо В110 – 13941	КЗК-12-0114010	1
	29		Кольцо В125 – 13943	КЗК-12-0114000	1
	30		Кольцо 042-050-46-2-2 – 18829/9833	КЗК-12-0114040	1
	31		Кольцо 070-080-58-2-2 – 18829/9833	КЗК-12-0114040	1
	32		Подшипник NJ312ЕСР (Швеция, "SKF")	КЗК-12-0114000	1

№ рис	№ поз	Обозначение	Наименование	Куда входит	
				Обозначение	Кол. на 1 сб. ед.
170	33		Подшипник 6214 (Швеция, "SKF")	КЗК-12-0114000	2
	34		Подшипник NJ212ЕСJ (Швеция, "SKF")	КЗК-12-0114000	1
				КЗК-12-0114010	2
	35		Подшипник NJ212EG15 (Франция, "SNR")	КЗК-12-0114000	1
		КЗК-12-0114010		2	
36		Манжета ВАUMX7 60-85-8 (Германия, "Freudenberg Simrit KG")	КЗК-12-0114000	2	

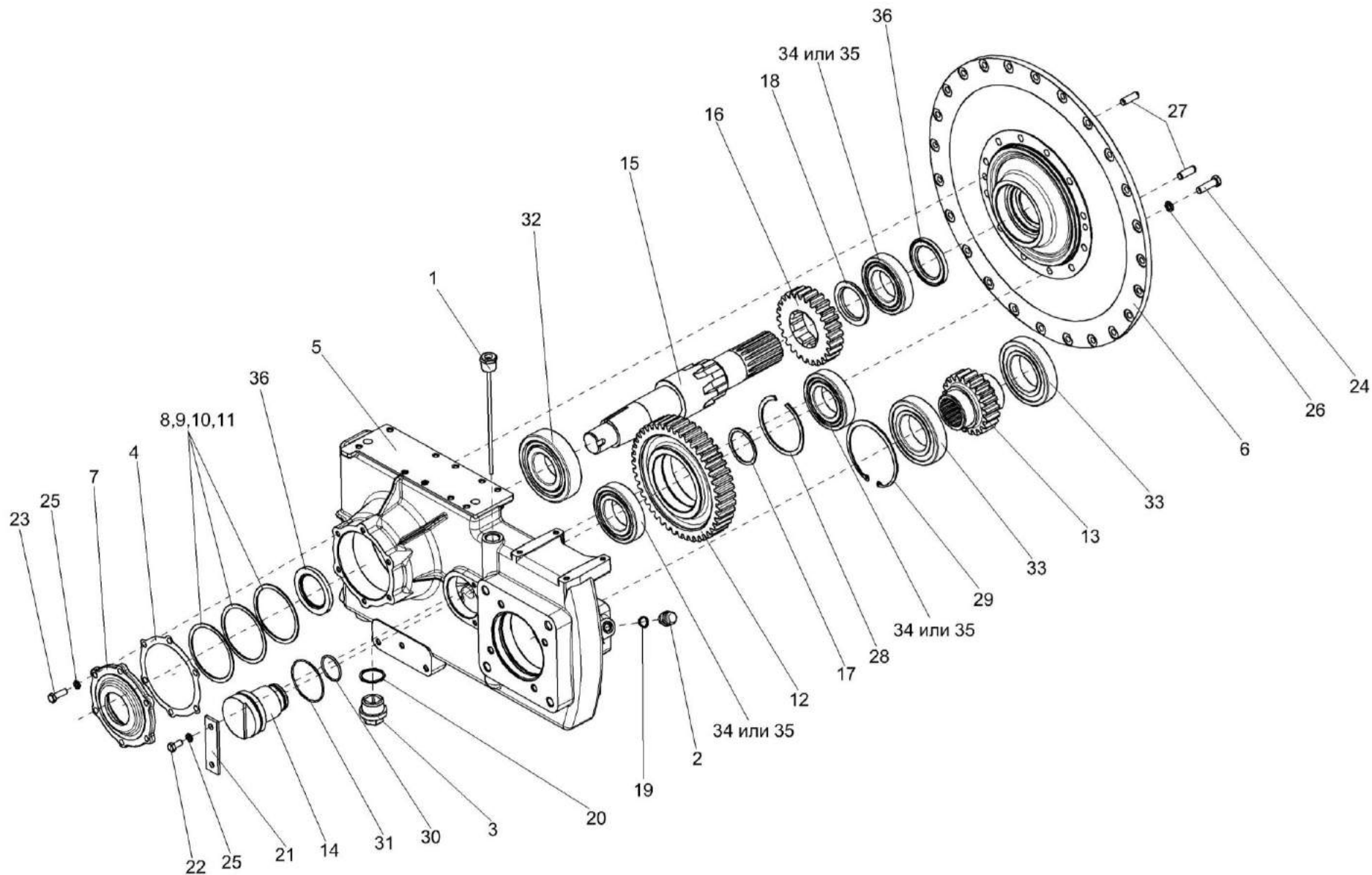


Рисунок 171 – Мультипликатор КЗК-12-0114000-01

№ рис	№ поз	Обозначение	Наименование	Куда входит	
				Обозначение	Кол. на 1 сб. ед.
МУЛЬТИПЛИКАТОР КЗК-12-0114000-01 (рисунок 171)					
171	1-36	КЗК-12-0114000-01	Мультипликатор	КЗК-12-3-0106030-02	1
	12,17,28,34,35	КЗК-12-0114010	Шестерня	КЗК-12-0114000-01	1
	14,30,31	КЗК-12-0114040	Ось	КЗК-12-0114000-01	1
	1	КВС-2-0104120	Маслоуказатель	КЗК-12-0114000-01	1
	2	РФ 00.01.000	Сапун	КЗК-12-0114000-01	1
	3	3518020-43450	Пробка магнитная	КЗК-12-0114000-01	1
	4	КЗК-12-0114001	Прокладка	КЗК-12-0114000-01	1
	5	КЗК-12-0114111-01	Корпус	КЗК-12-0114000-01	1
	6	КЗК-12-0114112	Крышка	КЗК-12-0114000-01	1
	7	КЗК-12-0114113	Крышка	КЗК-12-0114000-01	1
	8	КЗК-12-0114501	Прокладка регулировочная	КЗК-12-0114000-01	2
	9	КЗК-12-0114501-01	Прокладка регулировочная	КЗК-12-0114000-01	1
	10	КЗК-12-0114501-02	Прокладка регулировочная	КЗК-12-0114000-01	1
	11	КЗК-12-0114501-03	Прокладка регулировочная	КЗК-12-0114000-01	2
	12	КЗК-12-0114601	Шестерня	КЗК-12-0114010	1
	13	КЗК-12-0114603	Шестерня	КЗК-12-0114000-01	1
	14	КЗК-12-0114604	Ось	КЗК-12-0114040	1

№ рис	№ поз	Обозначение	Наименование	Куда входит	
				Обозначение	Кол. на 1 сб. ед.
171	15	КЗК-12-0114605	Вал	КЗК-12-0114000-01	1
	16	КЗК-12-0114607	Шестерня	КЗК-12-0114000-01	1
	17	КЗК-12-0114801	Кольцо	КЗК-12-0114010	1
	18	КЗК-12-0114802	Втулка	КЗК-12-0114000-01	1
	19	КИС 0118005	Прокладка	КЗК-12-0114000-01	1
	20	МК-23М.03.009	Кольцо уплотняющее	КЗК-12-0114000-01	1
	21	ППК 0100507-01	Накладка	КЗК-12-0114000-01	1
	22		Болт М10-6ех20 – 7796	КЗК-12-0114000-01	2
	23		Болт М10-6ех30 – 7796	КЗК-12-0114000-01	6
	24		Болт М12-6ех40 – 7796	КЗК-12-0114000-01	12
	25		Шайба 10 65Г – 6402	КЗК-12-0114000-01	8
	26		Шайба 12 65Г – 6402	КЗК-12-0114000-01	12
	27		Штифт 12х36 – 3128	КЗК-12-0114000-01	2
	28		Кольцо В110 – 13941	КЗК-12-0114010	1
	29		Кольцо В125 – 13943	КЗК-12-0114000-01	1
	30		Кольцо 045-050-30-2-2 – 18829/9833	КЗК-12-0114040	1
	31		Кольцо 075-080-25-2-2 – 18829/9833	КЗК-12-0114040	1
	32		Подшипник NJ312ЕСР (Швеция, "SKF")	КЗК-12-011400	1

№ рис	№ поз	Обозначение	Наименование	Куда входит	
				Обозначение	Кол. на 1 сб. ед.
171	33		Подшипник 6214 (Швеция, "SKF")	КЗК-12-0114000-01	2
	34		Подшипник NJ212ЕСJ (Швеция, "SKF")	КЗК-12-0114000-01	1
				КЗК-12-0114010	2
	35		Подшипник NJ212EG15 (Франция, "SNR")	КЗК-12-0114000-01	1
		КЗК-12-0114010		2	
36		Манжета ВАUMX7 60-85-8 (Германия, "Freudenberg Simrit KG")	КЗК-12-0114000-01	2	

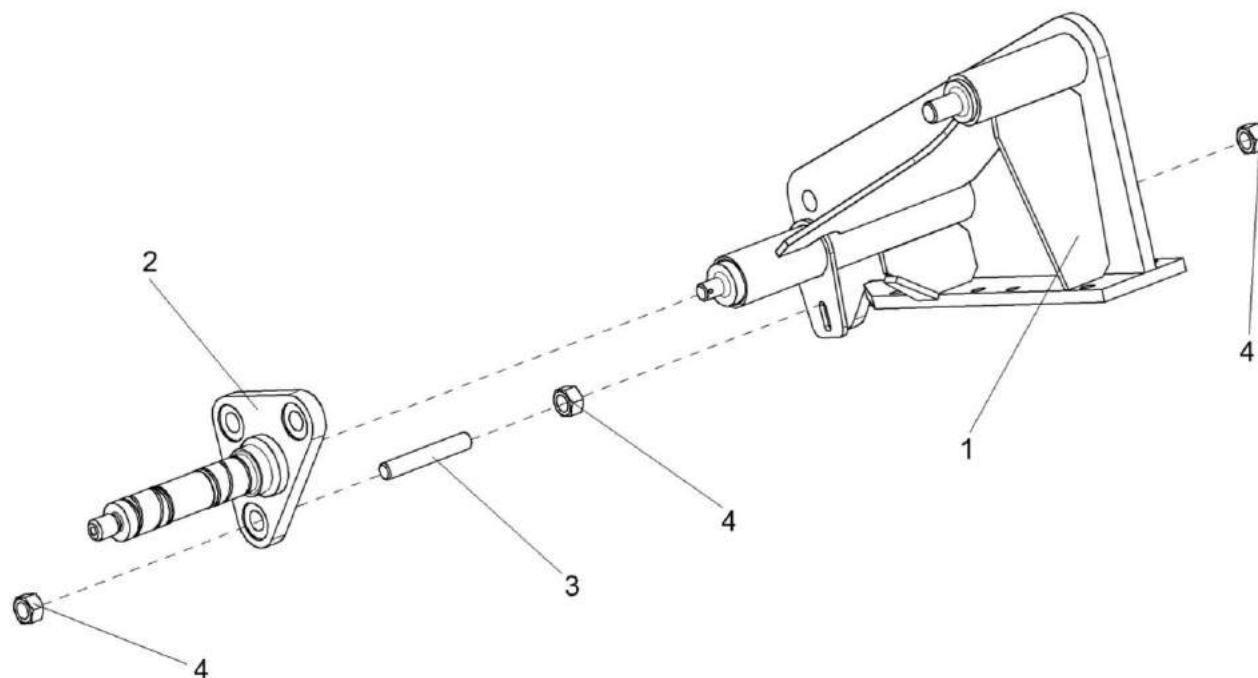


Рисунок 172 – Опора КЗК-12-3-0220090А

№ рис	№ поз	Обозначение	Наименование	Куда входит	
				Обозначение	Кол. на 1 сб. ед.

ОПОРА КЗК-12-3-0220090А (рисунок 172)

172	1-4	КЗК-12-3-0220090А	Опора	КЗК-12-3-0106010А-01	1
	1	КЗК-12-3-0220100	Опора	КЗК-12-3-0220090А	1
	2	КЗК-12-3-0220150	Ось	КЗК-12-3-0220090А	1
	3	КЗК-12-3-0220603	Шпилька	КЗК-12-3-0220090А	3
	4		Гайка М16х1,5-6G – 5915	КЗК-12-3-0220090А	9

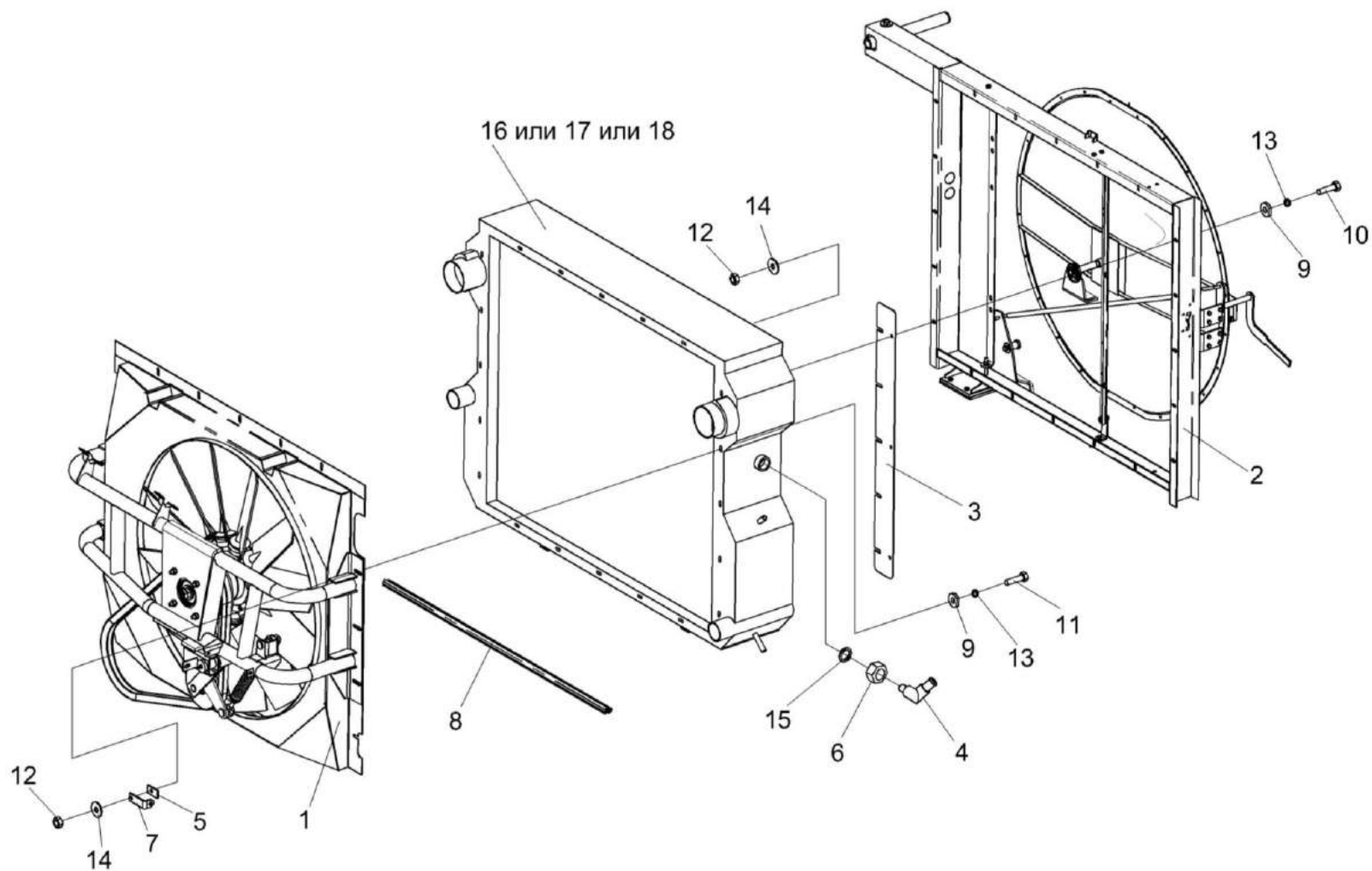


Рисунок 173 – Радиаторы КЗК-12-3-0106040А, КЗК-12-3-0106040А-01, КЗК-12-3-0106040А-02

№ рис	№ поз	Обозначение	Наименование	Куда входит	
				Обозначение	Кол. на 1 сб. ед.
РАДИАТОРЫ КЗК-12-3-0106040А, КЗК-12-3-0106040А-01, КЗК-12-3-0106040А-02 (рисунок 173)					
173	1-16	КЗК-12-3-0106040А	Радиатор	КЗК-12-3-0106000-01	1
	1-15,17	КЗК-12-3-0106040А-01	Радиатор	КЗК-12-3-0106000-01	1
	1-15,18	КЗК-12-3-0106040А-02	Радиатор	КЗК-12-3-0106000-01	1
	1	КЗК-12-3-0126610	Установка вентилятора	КЗК-12-3-0106040	1
				КЗК-12-3-0106040А-01	1
				КЗК-12-3-0106040А-02	1
	2	КЗК-12-3-0112000	Воздухозаборник	КЗК-12-3-0106040	1
				КЗК-12-3-0106040А-01	1
				КЗК-12-3-0106040А-02	1
	3	КЗК-12-3-0126290	Стенка	КЗК-12-3-0106040	1
				КЗК-12-3-0106040А-01	1
				КЗК-12-3-0106040А-02	1
	4	КВС-1-0601110	Угольник	КЗК-12-3-0106040	2
				КЗК-12-3-0106040А-01	2
				КЗК-12-3-0106040А-02	2
	5	КЗК-12-3-0106403	Пластина	КЗК-12-3-0106040	2
				КЗК-12-3-0106040А-01	2
				КЗК-12-3-0106040А-02	2
	6	КВС-1-0601604	Контргайка	КЗК-12-3-0106040	2
				КЗК-12-3-0106040А-01	2
				КЗК-12-3-0106040А-02	2
7	КЗК-12-3-0112433	Кронштейн	КЗК-12-3-0106040	1	
			КЗК-12-3-0106040А-01	1	
			КЗК-12-3-0106040А-02	1ё	

№ рис	№ поз	Обозначение	Наименование	Куда входит	
				Обозначение	Кол. на 1 сб. ед.
173	8	КЗК-12-3-0126008	Уплотнение Уплотнитель 2107-6107018М L=(1084±2,5) мм	КЗК-12-3-0106040	1
				КЗК-12-3-0106040А-01	1
				КЗК-12-3-0106040А-02	1
	9	УЭС-7-0400405	Шайба	КЗК-12-3-0106040	30
				КЗК-12-3-0106040А-01	30
				КЗК-12-3-0106040А-02	10
	10		Болт М8-6ех25 – 7796	КЗК-12-3-0106040	26
				КЗК-12-3-0106040А-01	26
				КЗК-12-3-0106040А-02	26
	11		Болт М8-6ех30 – 7796	КЗК-12-3-0106040	7
				КЗК-12-3-0106040А-01	7
				КЗК-12-3-0106040А-02	9
	12		Гайка М8-6G – 5915	КЗК-12-3-0106040	35
				КЗК-12-3-0106040А-01	35
	13		Шайба 8Т 65Г – 6402	КЗК-12-3-0106040	35
				КЗК-12-3-0106040А-01	35
				КЗК-12-3-0106040А-02	35
	14		Шайба С 8.01 – 6958	КЗК-12-3-0106040	40
КЗК-12-3-0106040А-01				40	
КЗК-12-3-0106040А-02				25	
15		Кольцо 030-035-30-2-2 – 18829/9833	КЗК-12-3-0106040	2	
			КЗК-12-3-0106040А-01	2	
			КЗК-12-3-0106040А-02	2	
16		Блок радиаторов БР-300.1301.000	КЗК-12-3-0106040	1	
17		Блок радиаторов УР300.13.000	КЗК-12-3-0106040А-01	1	
18		Радиатор Б 1218К.004.0000	КЗК-12-3-0106040А-02	1	

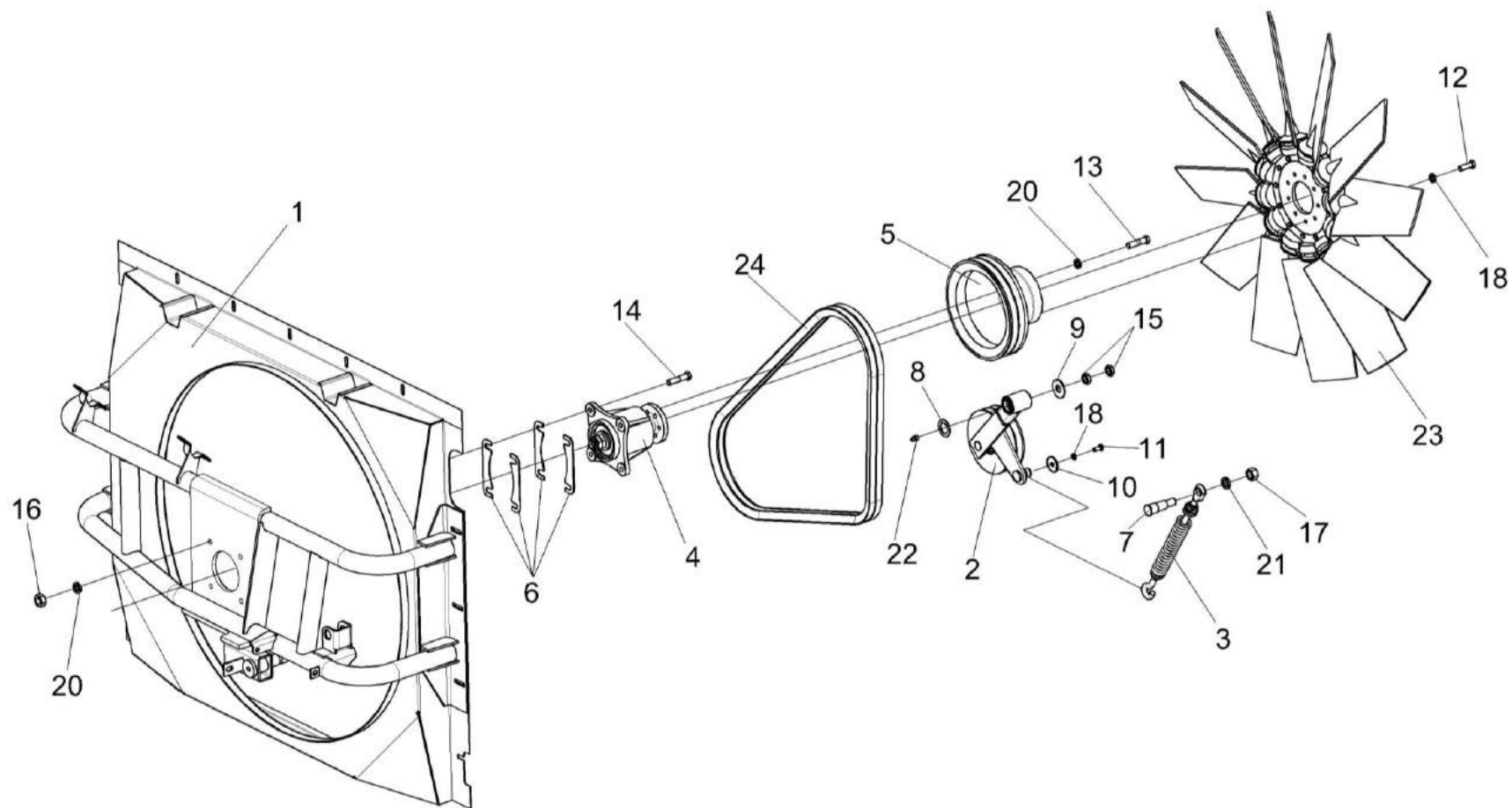


Рисунок 174 – Установка вентилятора КЗК-12-3-0126610

№ рис	№ поз	Обозначение	Наименование	Куда входит	
				Обозначение	Кол. на 1 сб. ед.
УСТАНОВКА ВЕНТИЛЯТОРА КЗК-12-3-0126610 (рисунок 174)					
174	1-24	КЗК-12-3-0126610	Установка вентилятора	КЗК-12-3-0106040А	1
				КЗК-12-3-0106040А-01	1
				КЗК-12-3-0106040А-02	1
	1	КЗК-12-3-0126600	Диффузор	КЗК-12-3-0126610	1
	2	КЗК-12-3-0126630	Рычаг	КЗК-12-3-0126610	1
	3	КЗК-12-3-0126640	Пружина	КЗК-12-3-0126610	1
	4	КЗК 0106370А	Привод вентилятора	КЗК-12-3-0126610	1
	5	КЗК-12-3-0126101	Шкив	КЗК-12-3-0126610	1
	6	КЗК 0106468	Прокладка регулировочная	КЗК-12-3-0126610	8 наиб. кол.
	7	КЗК-12-2-0106612	Ось	КЗК-12-3-0126610	1
	8	КИС 0105438	Шайба специальная	КЗК-12-3-0126610	1
	9	КСН 0114402	Шайба	КЗК-12-3-0126610	1
	10	31.01-1369	Шайба	КЗК-12-3-0126610	1
	11		Болт М8-6ех16 – 7796	КЗК-12-3-0126610	1
	12		Болт М8-6ех25 – 7796	КЗК-12-3-0126610	9
13		Болт М10-6ех40 – 7796	КЗК-12-3-0126610	6	
14		Болт М10-6ех45 – 7796	КЗК-12-3-0126610	4	
15		Гайка М16-6G – 2526	КЗК-12-3-0126610	2	

№ рис	№ поз	Обозначение	Наименование	Куда входит	
				Обозначение	Кол. на 1 сб. ед.
174	16		Гайка М10-6G – 5915	КЗК-12-3-0126610	4
	17		Гайка М16-6G – 5915	КЗК-12-3-0126610	1
	18		Шайба 8Т 65Г – 6402	КЗК-12-3-0126610	10
	20		Шайба 10Т 65Г – 6402	КЗК-12-3-0126610	10
	21		Шайба 16Т 65Г – 6402	КЗК-12-3-0126610	1
	22		Масленка 1.2 – 19853	КЗК-12-3-0126610	1
	23		Вентилятор 842/9- 12/P5ZL/32,5/PAG/74,75 (Германия, "Wing Fan Ltd.& Co. KG")	КЗК-12-3-0126610	1
	24		Ремень SPB 1800 (Польша, "Stomil East") или Ремень SPB 1800 Lw (Китай, "Sanlux")	КЗК-12-3-0126610	2

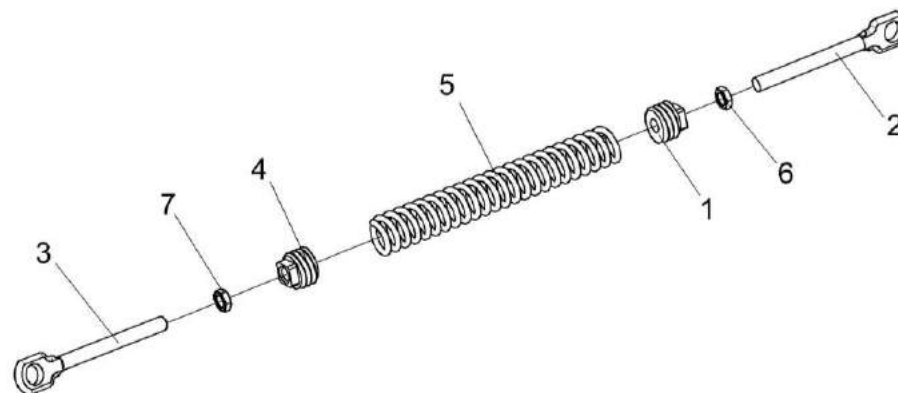


Рисунок 175 – Пружина КЗК-12-3-0126640

№ рис	№ поз	Обозначение	Наименование	Куда входит	
				Обозначение	Кол. на 1 сб. ед.
ПРУЖИНА КЗК-12-3-0126640 (рисунок 175)					
175	1-7	КЗК-12-3-0126640	Пружина	КЗК-12-3-0126610	1
	1,4,5	КВС-1-0150550	Пружина	КЗК-12-3-0126640	1
	1	КЗР 0202102	Пробка	КВС-1-0150550	1
	2	КЗР 0202673	Зацеп	КЗК-12-3-0126640	1
	3	КЗР 0202673-01	Зацеп	КЗК-12-3-0126640	1
	4	КСН 0100107-03	Пробка	КВС-1-0150550	1
	5	УЭС-7-0400664	Пружина	КВС-1-0150550	1
	6		Гайка М12-6G – 2526	КЗК-12-3-0126640	1
	7		Гайка М12-LH-6G – 2526	КЗК-12-3-0126640	1

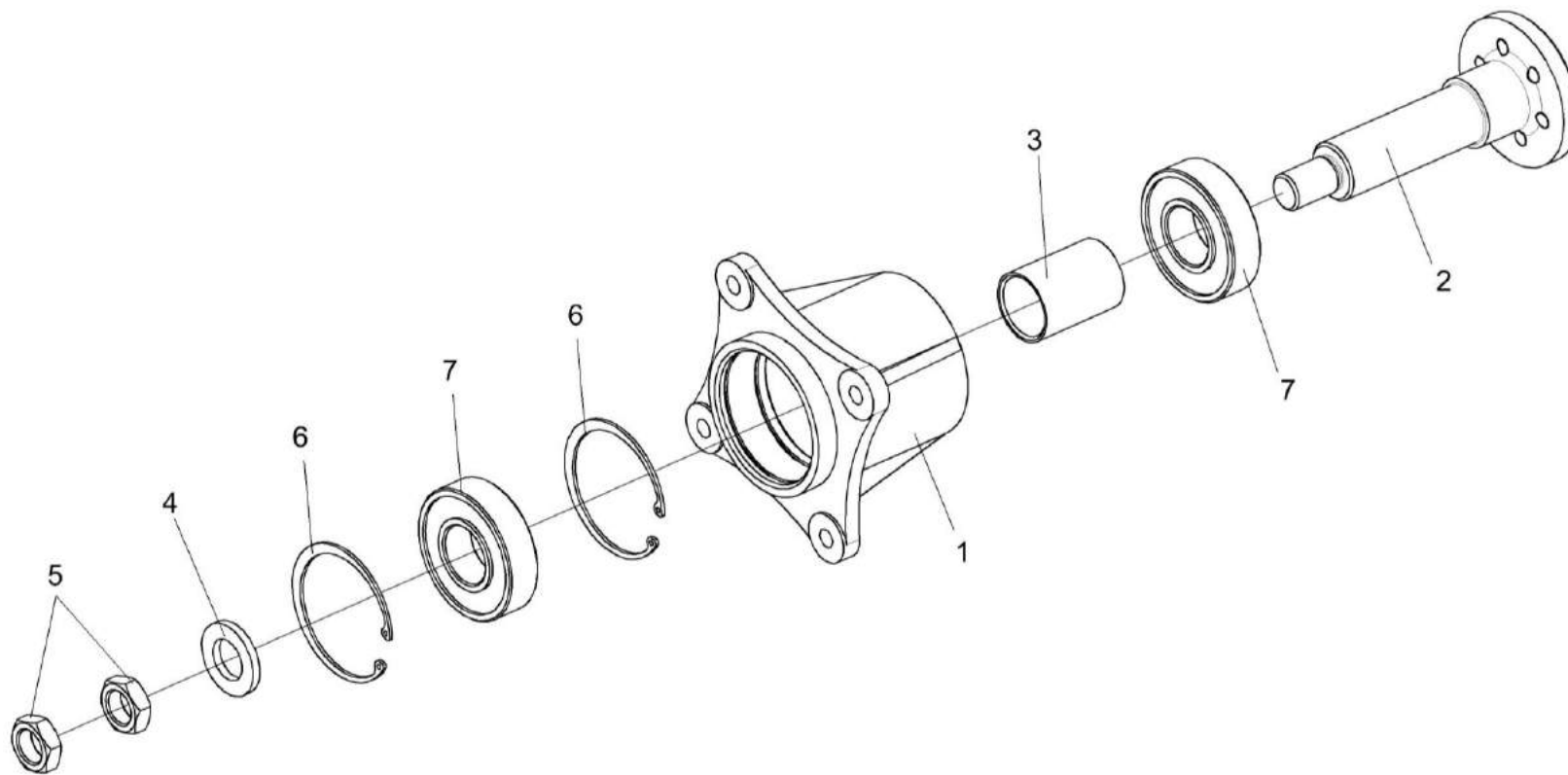


Рисунок 176 – Привод вентилятора КЗК 0106370А

№ рис	№ поз	Обозначение	Наименование	Куда входит	
				Обозначение	Кол. на 1 сб. ед.
ПРИВОД ВЕНТИЛЯТОРА КЗК 0106370А (рисунок 176)					
176	1-7	КЗК 0106370А	Привод вентилятора	КЗК-12-3-0126610	1
	1,6,7	КЗК 0106360	Корпус	КЗК 0106370А	1
	1	КЗК 0106104	Корпус	КЗК 0106360	1
	2	КЗК 0106616А	Вал	КЗК 0106370А	1
	3	КЗК 0106824	Втулка	КЗК 0106370А	1
	4	УЭС 0100405	Шайба	КЗК 0106370А	1
	5		Гайка М22х1,5-ЛН – 2526	КЗК 0106370А	2
	6		Кольцо В80 – 13943	КЗК 0106360	2
7		Подшипник 180307 – 8882	КЗК 0106370А КЗК 0106360	1 1	

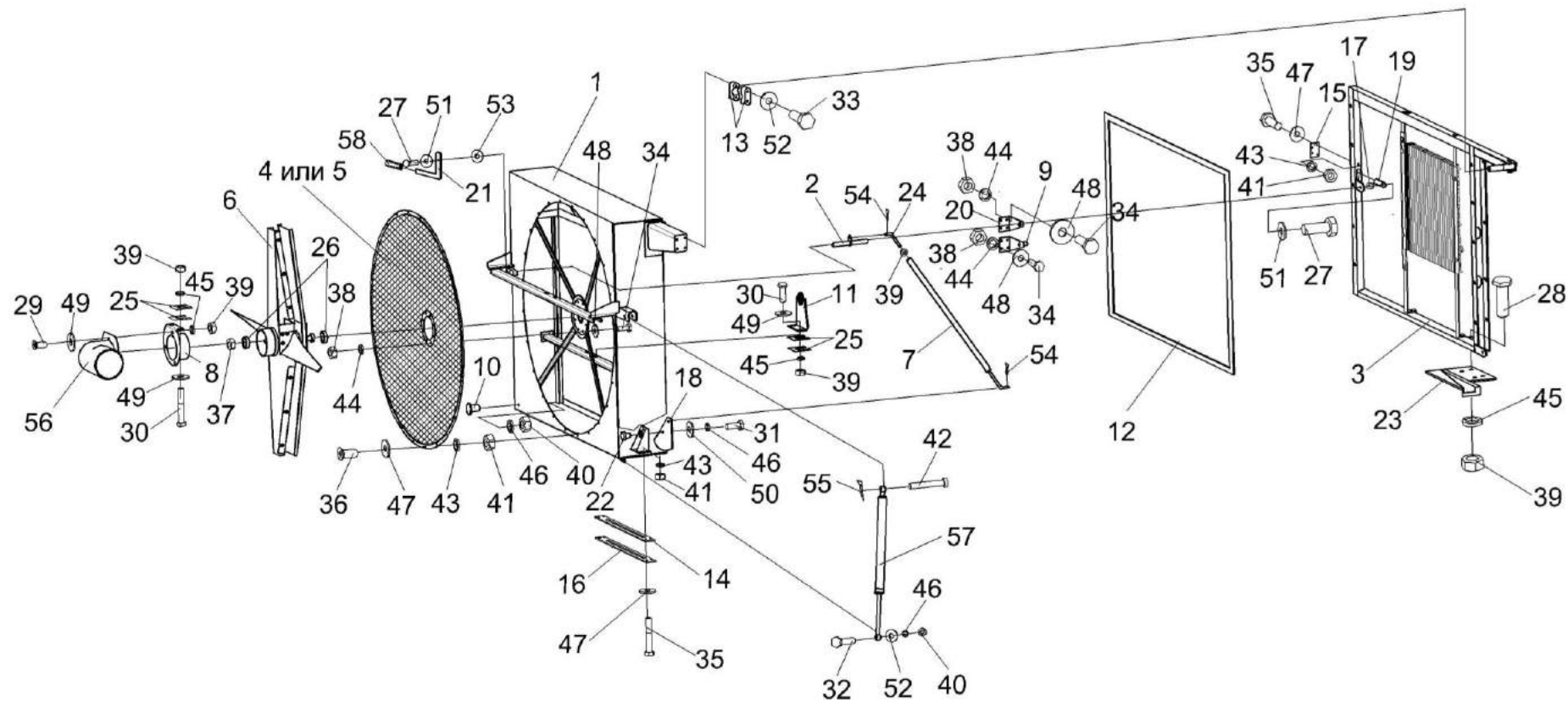


Рисунок 177 – Воздухозаборник КЗК-12-3-0112000

№ рис	№ поз	Обозначение	Наименование	Куда входит	
				Обозначение	Кол. на 1 сб. ед.
ВОЗДУХОЗАБОРНИК КЗК-12-3-0112000 (рисунок 177)					
177	1-58	КЗК-12-3-0112000	Воздухозаборник	КЗК-12-3-0106040	1
				КЗК-12-3-0106040А-01	1
				КЗК-12-3-0106040А-02	1
	1	КЗК-12-3-0112010	Диффузор	КЗК-12-3-0112000	1
	2	КЗК-12-3-0112070	Рычаг	КЗК-12-3-0112000	1
	3	КЗК-12-3-0112080	Рама	КЗК-12-3-0112000	1
	4	КЗК-12-3-0112120	Сетка	КЗК-12-3-0112000	1
	5	КЗК-12-3-0112120-01	Сетка	КЗК-12-3-0112000	1
	6	КЗК-12-3-0112130А	Пылесъемник	КЗК-12-3-0112000	1
	7	КЗК-12-3-0112140	Тяга	КЗК-12-3-0112000	1
	8	КЗК-10-0112150	Опора	КЗК-12-3-0112000	1
	9	КЗК-10-0112260	Кронштейн	КЗК-12-3-0112000	1
	10	КЗР 0101260	Ручка	КЗК-12-3-0112000	1
	11	УЭС-7-0404050	Опора	КЗК-12-3-0112000	1
12	КГС 0128007	Уплотнение Уплотнитель (Профиль 2107-6107018) (L=4400±5 мм)	КЗК-12-3-0112000	1	
13	КЗК-12-3-0112001	Корпус подшипника	КЗК-12-3-0112000	4	
14	КЗК-12-3-0112002А	Прокладка	КЗК-12-3-0112000	1	

№ рис	№ поз	Обозначение	Наименование	Куда входит	
				Обозначение	Кол. на 1 сб. ед.
177	15	КЗК-12-3-0112003	Прокладка	КЗК-12-3-0112000	1
	16	КЗК-12-3-0112431	Пластина	КЗК-12-3-0112000	1
	17	КЗК-12-3-0112804	Втулка	КЗК-12-3-0112000	1
	18	КЗК-10-0112442	Пластина	КЗК-12-3-0112000	1
	19	КЗК-10-0112443	Пластина	КЗК-12-3-0112000	1
	20	КЗК-10-0112444	Кронштейн	КЗК-12-3-0112000	1
	21	КЗК-10-0112446	Кронштейн	КЗК-12-3-0112000	1
	22	КЗК-10-0112617	Бонка	КЗК-12-3-0112000	1
	23	КЗК-10-0112456	Кронштейн	КЗК-12-3-0112000	1
	24	КЗК-10-0112614	Тяга	КЗК-12-3-0112000	1
	25	УЭС-7-0000502	Прокладка	КЗК-12-3-0112000	70
	26	УЭС-7-0404608	Втулка	КЗК-12-3-0112000	2
	27		Болт М8-6ех20 – 7796	КЗК-12-3-0112000	2
	28		Болт М8-6ех25 – 7796	КЗК-12-3-0112000	4
	29		Болт М8-6ех35 – 7796	КЗК-12-3-0112000	3
	30		Болт М8-6ех55 – 7796	КЗК-12-3-0112000	4
	31		Болт М10-6ех25 – 7796	КЗК-12-3-0112000	1
	32		Болт М10-6ех45 – 7796	КЗК-12-3-0112000	1

наиб. кол.

№ рис	№ поз	Обозначение	Наименование	Куда входит	
				Обозначение	Кол. на 1 сб. ед.
177	33		Болт М10-6ех75 – 7796	КЗК-12-3-0112000	4
	34		Болт М6-6ех16 – 7798	КЗК-12-3-0112000	16
	35		Винт В.М5-6ех16 – 17473	КЗК-12-3-0112000	9
	36		Винт В2.М5-6ех14 – 17475	КЗК-12-3-0112000	24
	37		Гайка М12х1,25-6G – 2526	КЗК-12-3-0112000	1
	38		Гайка М6-6G – 5915	КЗК-12-3-0112000	16
	39		Гайка М8-6G – 5915	КЗК-12-3-0112000	11
	40		Гайка М10-6G – 5915	КЗК-12-3-0112000	3
	41		Гайка М5-6G – 5927	КЗК-12-3-0112000	33
	42		Ось 6-10 b12х30 – 9650	КЗК-12-3-0112000	1
	43		Шайба 5 65Г – 6402	КЗК-12-3-0112000	33
	44		Шайба 6Т 65Г – 6402	КЗК-12-3-0112000	16
	45		Шайба 8Т 65Г – 6402	КЗК-12-3-0112000	11
	46		Шайба 10Т 65Г – 6402	КЗК-12-3-0112000	4
	47		Шайба С 5.01 – 6958	КЗК-12-3-0112000	33
	48		Шайба С 6.01 – 6958	КЗК-12-3-0112000	16
	49		Шайба С 8.01 – 6958	КЗК-12-3-0112000	17
	50		Шайба С 10.01 – 6958	КЗК-12-3-0112000	2

№ рис	№ поз	Обозначение	Наименование	Куда входит	
				Обозначение	Кол. на 1 сб. ед.
177	51		Шайба С.8.05 – 11371	КЗК-12-3-0112000	6
	52		Шайба С.10.05 – 11371	КЗК-12-3-0112000	6
	53		Шайба С.16.05 – 11371	КЗК-12-3-0112000	7 наиб. кол.
	54		Шплинт 3,2х16 – 397	КЗК-12-3-0112000	2
	55		Шплинт 3,2х25 – 397	КЗК-12-3-0112000	1
	56		Воздуховод УЭС-7-0000005	КЗК-12-3-0112000	1
	57		Пружина газовая 2109Lx 0700N (Германия, "Stabilus")	КЗК-12-3-0112000	1
	58		Рукоятка руля левая 3.115-34120 (г. Борисов, ОАО "Резинотехника")	КЗК-12-3-0112000	1

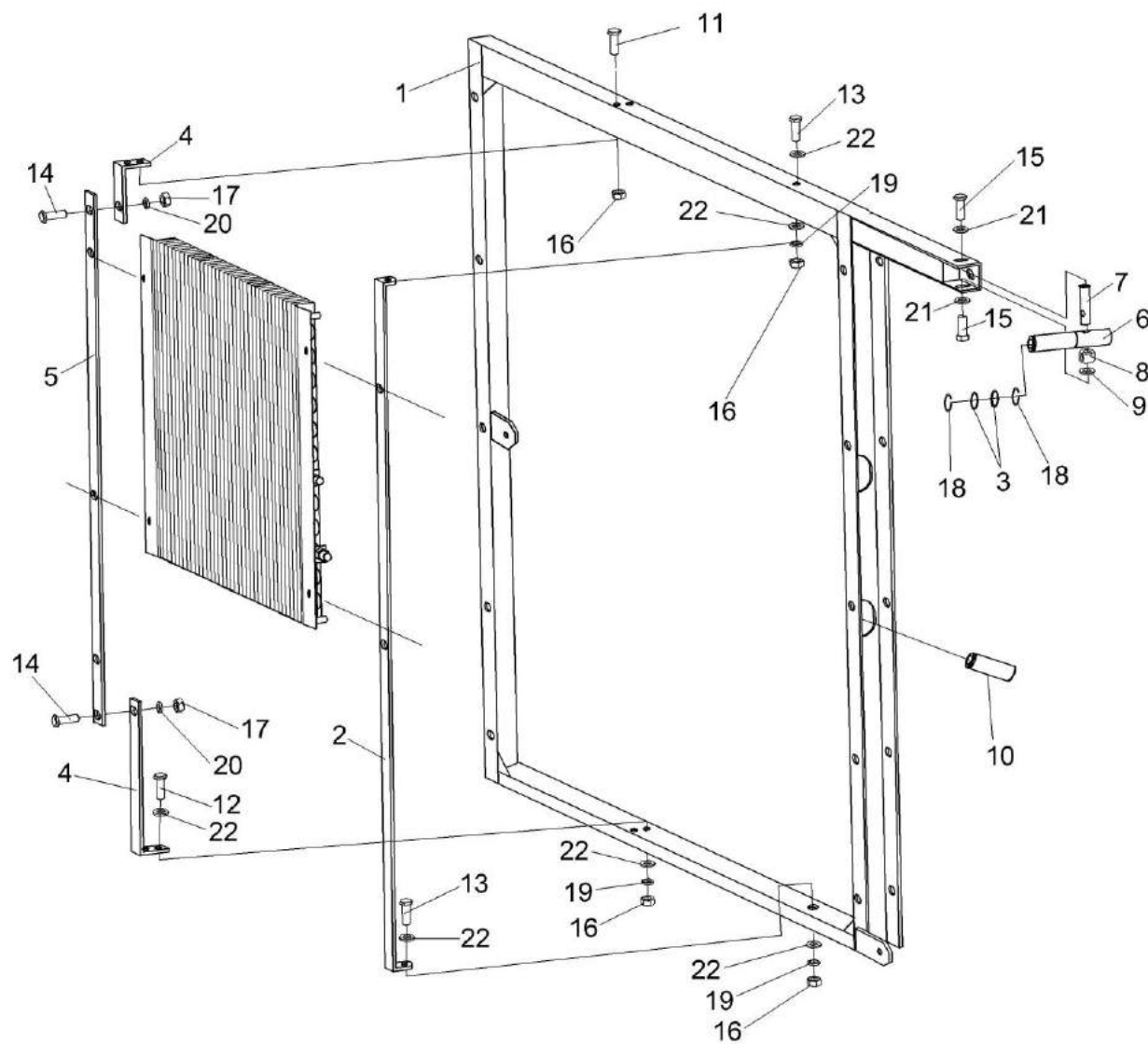


Рисунок 178 – Рама К3К-12-3-0112080

№ рис	№ поз	Обозначение	Наименование	Куда входит	
				Обозначение	Кол. на 1 сб. ед.
РАМА КЗК-12-3-0112080 (рисунок 178)					
178	1-22	КЗК-12-3-0112080	Рама	КЗК-12-3-0112000	1
	1	КЗК-12-3-0112030	Рама	КЗК-12-3-0112080	1
	2	КЗК-12-3-0112424	Кронштейн	КЗК-12-3-0112080	1
	3	КЗК-12-3-0112426	Шайба	КЗК-12-3-0112080	2
	4	КЗК-12-3-0112433	Кронштейн	КЗК-12-3-0112080	2
	5	КЗК-12-3-0112437	Уголок	КЗК-12-3-0112080	1
	6	КЗК-12-3-0112602А	Ось	КЗК-12-3-0112080	1
	7	КЗК-12-3-0112603А	Ось	КЗК-12-3-0112080	1
	8	КЗК-12-3-0112802	Втулка	КЗК-12-3-0112080	1
	9	КЗК-10-0112462	Шайба	КЗК-12-3-0112080	4
	10	КГС 0120032-01	Втулка	КЗК-12-3-0112080	2
	11		Болт М8-6ех16 – 7796	КЗК-12-3-0112080	2
	12		Болт М8-6ех20 – 7796	КЗК-12-3-0112080	2
	13		Болт М8-6ех55 – 7796	КЗК-12-3-0112080	2
	14		Болт М10-6ех20 – 7796	КЗК-12-3-0112080	2
	15		Болт М12-6ех25 – 7796	КЗК-12-3-0112080	2
16		Гайка М8-6G – 5915	КЗК-12-3-0112080	6	

№ рис	№ поз	Обозначение	Наименование	Куда входит	
				Обозначение	Кол. на 1 сб. ед.
178	17		Гайка М10-6G – 5915	КЗК-12-3-0112080	2
	18		Кольцо В35 – 13942	КЗК-12-3-0112080	2
	19		Шайба 8Т 65Г – 6402	КЗК-12-3-0112080	4
	20		Шайба 10Т 65Г – 6402	КЗК-12-3-0112080	2
	21		Шайба А 12.01 – 6958	КЗК-12-3-0112080	2
	22		Шайба С.8.05 – 11371	КЗК-12-3-0112080	4

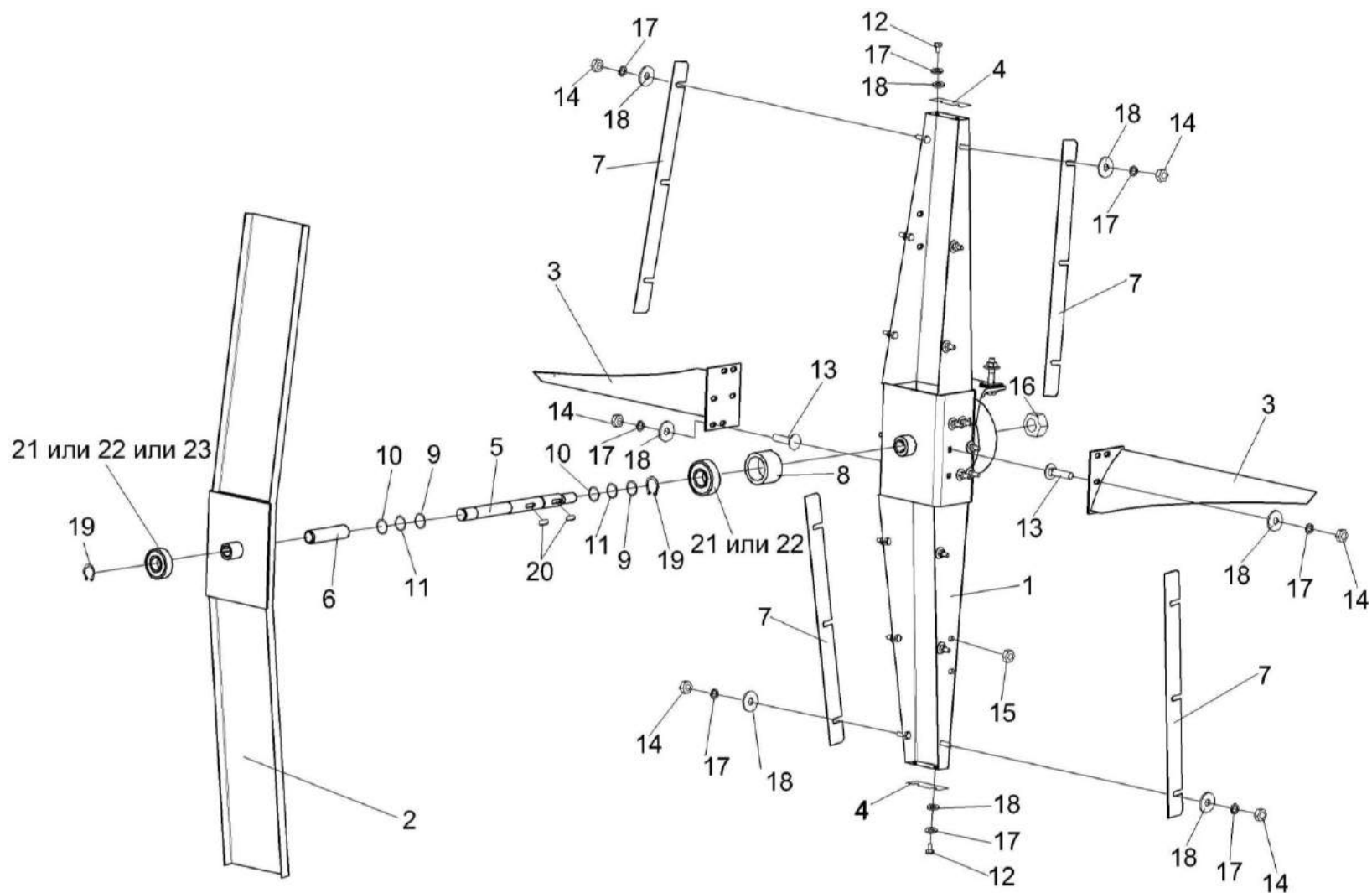


Рисунок 179 – Пылесъемник КЗК-12-3-0112130А

№ рис	№ поз	Обозначение	Наименование	Куда входит	
				Обозначение	Кол. на 1 сб. ед.
ПЫЛЕСЪЕМНИК КЗК-12-3-0112130А (рисунок 179)					
179	1-23	КЗК-12-3-0112130А	Пылесъемник	КЗК-12-3-0112000	1
	1	КЗК-12-0112090	Пылесъемник	КЗК-12-3-0112130А	2
	2	КЗК-12-0112110	Затенитель	КЗК-12-3-0112130А	1
	3	УЭС-7-0404040А	Лопасть	КЗК-12-3-0112130А	2
	4	КЗК-12-0112447	Щиток	КЗК-12-3-0112130А	2
	5	КЗК-12-0112601	Вал	КЗК-12-3-0112130А	1
	6	КЗК-12-0112801	Труба	КЗК-12-3-0112130А	1
	7	УЭС-7-0404416	Щиток	КЗК-12-3-0112130А	4
	9	УЭС 0602509	Кольцо	КЗК-12-3-0112130А	8
	10	СТВ 0105501	Кольцо	КЗК-12-3-0112130А	3
	11	СТВ 0105501-01	Кольцо	КЗК-12-3-0112130А	2
	12		Болт М6-6ех16 – 7798	КЗК-12-3-0112130А	4
	13		Болт М6-6ех20 – 7802	КЗК-12-3-0112130А	8
	14		Гайка М6-6G – 5915	КЗК-12-3-0112130А	20
	15		Гайка М8-6G – 5915	КЗК-12-3-0112130А	4
					наиб .кол.
	16		Гайка М12х1,25-6G – 2526	КЗК-12-3-0112130А	1
17		Шайба 6Т 65Г – 6402	КЗК-12-3-0112130А	24	

№ рис	№ поз	Обозначение	Наименование	Куда входит	
				Обозначение	Кол. на 1 сб. ед.
179	18		Шайба С 6.01 – 6958	КЗК-12-3-0112130А	36
	19		Кольцо В15 – 13942	КЗК-12-3-0112130А	2
	20		Шпонка 5х5х16 – 23360	КЗК-12-3-0112130А	2
	21		Подшипник 6202-2RSL (Швеция, "SKF")	КЗК-12-3-0112130А	2
	22		Подшипник 6202-2RSH (Швеция, "SKF")	КЗК-12-3-0112130А	2
	23		Подшипник 6202 2RS (США, "Timken")	КЗК-12-3-0112130А	2

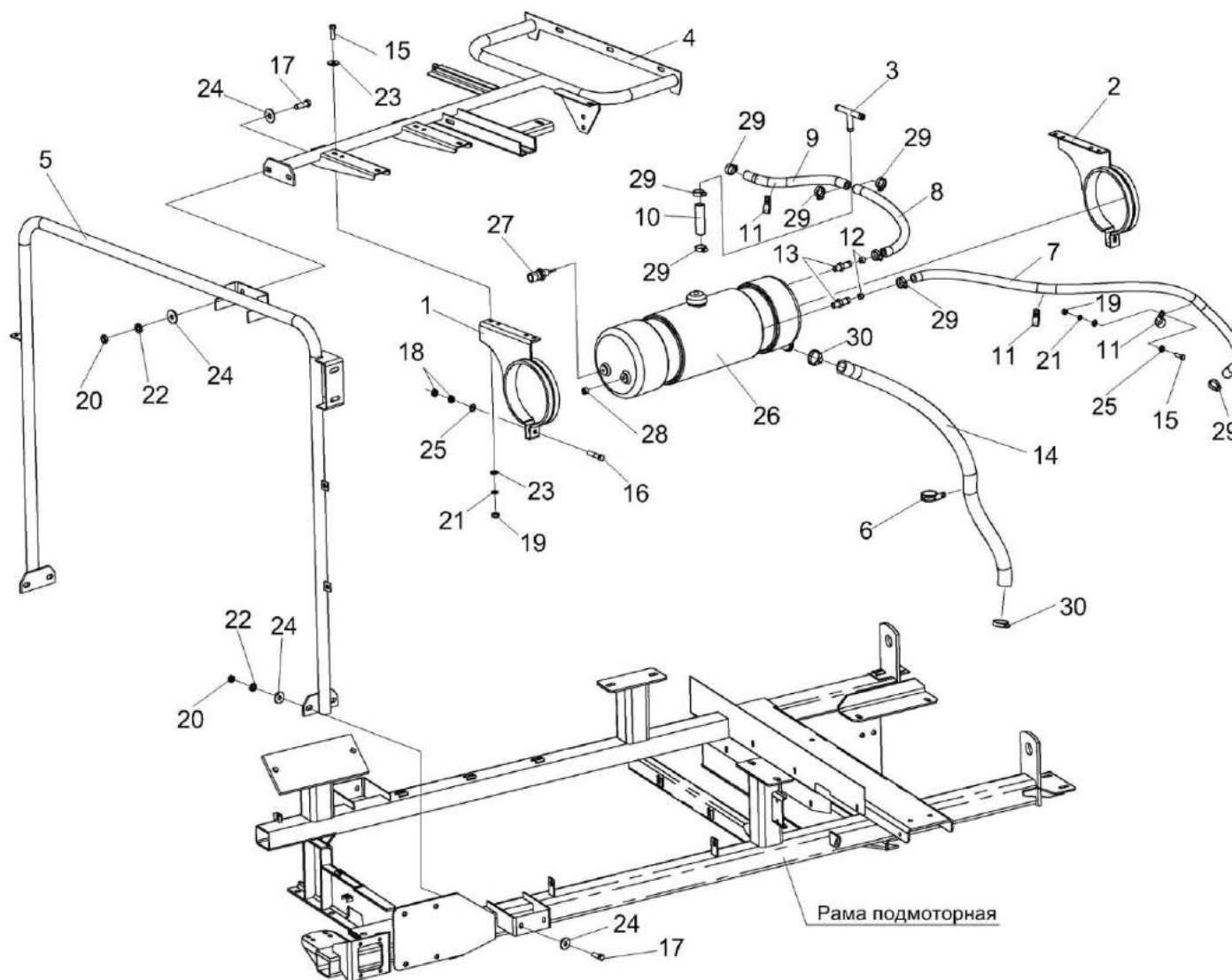


Рисунок 180 – Установка бачка расширительного КЗК-12-3-0106070А

№ рис	№ поз	Обозначение	Наименование	Куда входит	
				Обозначение	Кол. на 1 сб. ед.
УСТАНОВКА БАЧКА РАСШИРИТЕЛЬНОГО КЗК-12-3-0106070А (рисунок 180)					
180	1-30	КЗК-12-3-0106070А	Установка бачка расширительного	КЗК-12-3-0106000-01	1
	1	КЗК-12-3-0106320А	Хомут	КЗК-12-3-0106070А	1
	2	КЗК-12-3-0106320А-01	Хомут	КЗК-12-3-0106070А	1
	3	КЗК-10-0106280	Тройник	КЗК-12-3-0106070А	1
	4	КЗК-12-2-0106440	Труба опорная	КЗК-12-3-0106070А	1
	5	КЗК-12-3-0126910	Опора	КЗК-12-3-0106070А	1
	6	КЗР 0700800-07	Хомут	КЗК-12-3-0106070А	1
	7	КЗК-12-3-0106003	Рукав Рукав 14х23-1,6 – 10362 L=(1160±10) мм	КЗК-12-3-0106070А	1
	8	КЗК-8-1-0106004	Рукав Рукав 14х23-1,6 – 10362 L=(740±10) мм	КЗК-12-3-0106070А	1
	9	КЗК-12-3-0106004	Рукав Рукав 14х23-1,6 – 10362 L=(410±10) мм	КЗК-12-3-0106070А	1
	10	КЗК-12-3-0106006	Рукав Рукав 14х23-1,6 – 10362 L=(100±10) мм	КЗК-12-3-0106070А	1
	11	КЗР 0701404-03	Каркас хомута	КЗК-12-3-0106070А	3
	12	УЭС-3-0400006	Дроссель	КЗК-12-3-0106070А	2
	13	УЭС-7-0400694	Штуцер	КЗК-12-3-0106070А	2
14	УЭС-15-0601006	Рукав Рукав 25х35-1,6 – 10362 L=(900±20) мм	КЗК-12-3-0106070А	1	

№ рис	№ поз	Обозначение	Наименование	Куда входит	
				Обозначение	Кол. на 1 сб. ед.
180	15		Болт М8-6ех25 – 7796	КЗК-12-3-0106070А	8
	16		Болт М8-6ех50 – 7796	КЗК-12-3-0106070А	2
	17		Болт М10-6ех30 – 7796	КЗК-12-3-0106070А	6
	18		Гайка М8-6G – 5915	КЗК-12-3-0106070А	4
	19		Гайка М8-6G – 5915	КЗК-12-3-0106070А	8
	20		Гайка М10-6G – 5915	КЗК-12-3-0106070А	6
	21		Шайба 8Т 65Г – 6402	КЗК-12-3-0106070А	8
	22		Шайба 10Т 65Г – 6402	КЗК-12-3-0106070А	6
	23		Шайба С 8.01 – 6958	КЗК-12-3-0106070А	4
	24		Шайба С 10.01 – 6958	КЗК-12-3-0106070А	12
	25		Шайба С.8.01 – 11371	КЗК-12-3-0106070А	13
	26		Бачок расширительный КЗК-12-3-0106020 (пос. Бигосово, ОАО "ИНВЕТ")	КЗК-12-3-0106070А	1
	27		Датчик-гидросигнализатор ДГС-Т-01-24-01-К	КЗК-12-3-0106070А	1
	28		Пробка 2-КГ 1/4"	КЗК-12-3-0106070А	1
	29		Хомут червячный TORRO 16-27/9 С7W2 ("Norma Rasmussen", Германия)	КЗК-12-3-0106070А	8
	30		Хомут червячный TORRO 25-40/9 С7W2 ("Norma Rasmussen", Германия)	КЗК-12-3-0106070А	2

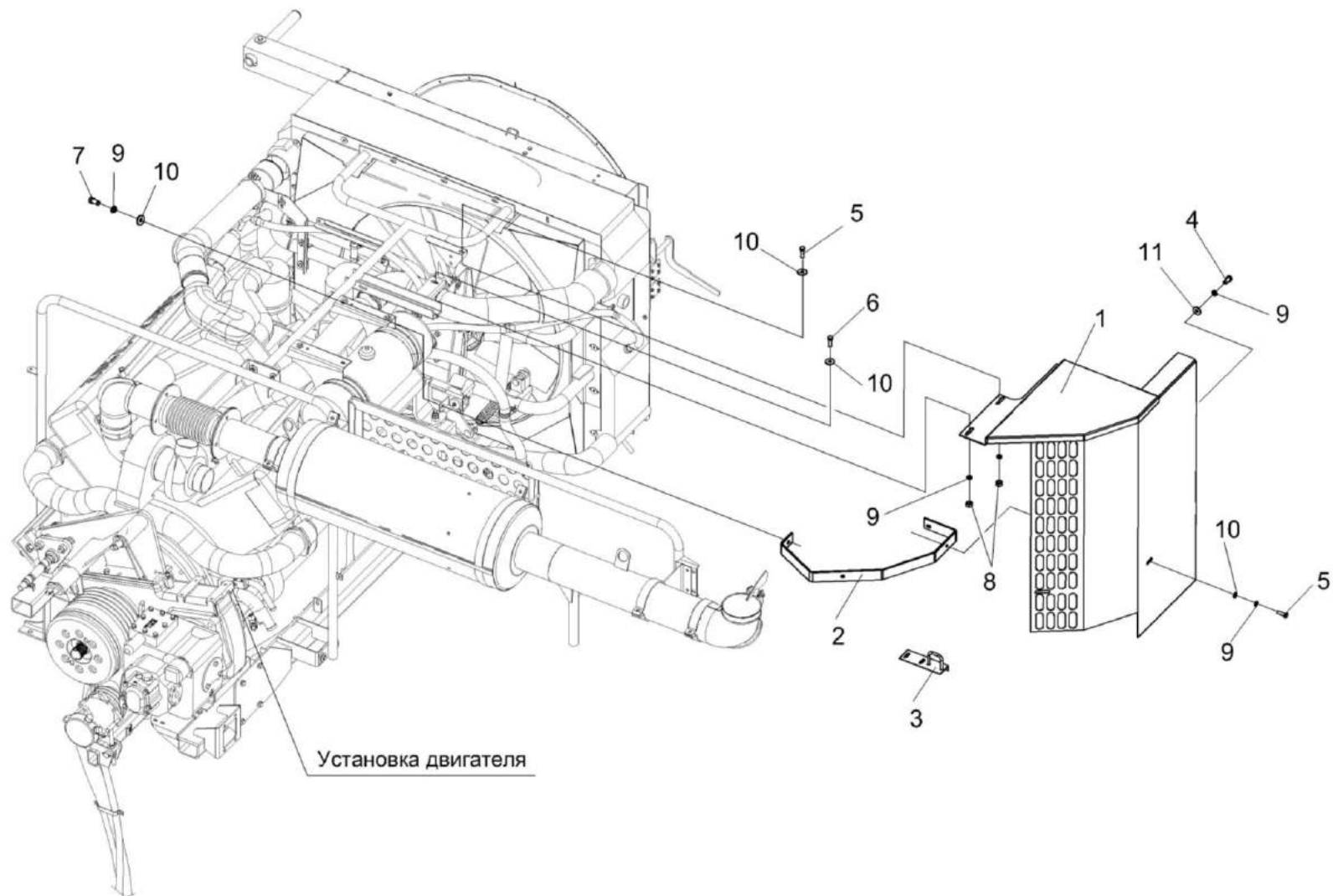


Рисунок 181 – Установка ограждения КЗК-12-3-0106330Г-01

№ рис	№ поз	Обозначение	Наименование	Куда входит	
				Обозначение	Кол. на 1 сб. ед.
УСТАНОВКА ОГРАЖДЕНИЯ КЗК-12-3-0106330Г-01 (рисунок 181)					
181	1-11	КЗК-12-3-0106330Г-01	Установка ограждения	КЗК-12-3-0106000-01	1
	1	КЗК-12-3-0106340Г-01	Ограждение	КЗК-12-3-0106330Г-01	1
	2	КЗК-12-3-0106350А	Кронштейн	КЗК-12-3-0106330Г-01	1
	3	КЗК-12-3-0106710	Скоба	КЗК-12-3-0106330Г-01	1
	5		Болт М8-6х20 – 7796	КЗК-12-3-0106330Г-01	3
	6		Болт М8-6х30 – 7796	КЗК-12-3-0106330Г-01	3
	7		Болт М8-6х35 – 7796	КЗК-12-3-0106330Г-01	1
	8		Болт М8-6х40 – 7796	КЗК-12-3-0106330Г-01	3
	9		Гайка М8-6G – 5915	КЗК-12-3-0106330Г-01	5
	10		Шайба 8Т 65Г – 6402	КЗК-12-3-0106330Г-01	10
	11		Шайба С 8.01 – 6958	КЗК-12-3-0106330Г-01	27

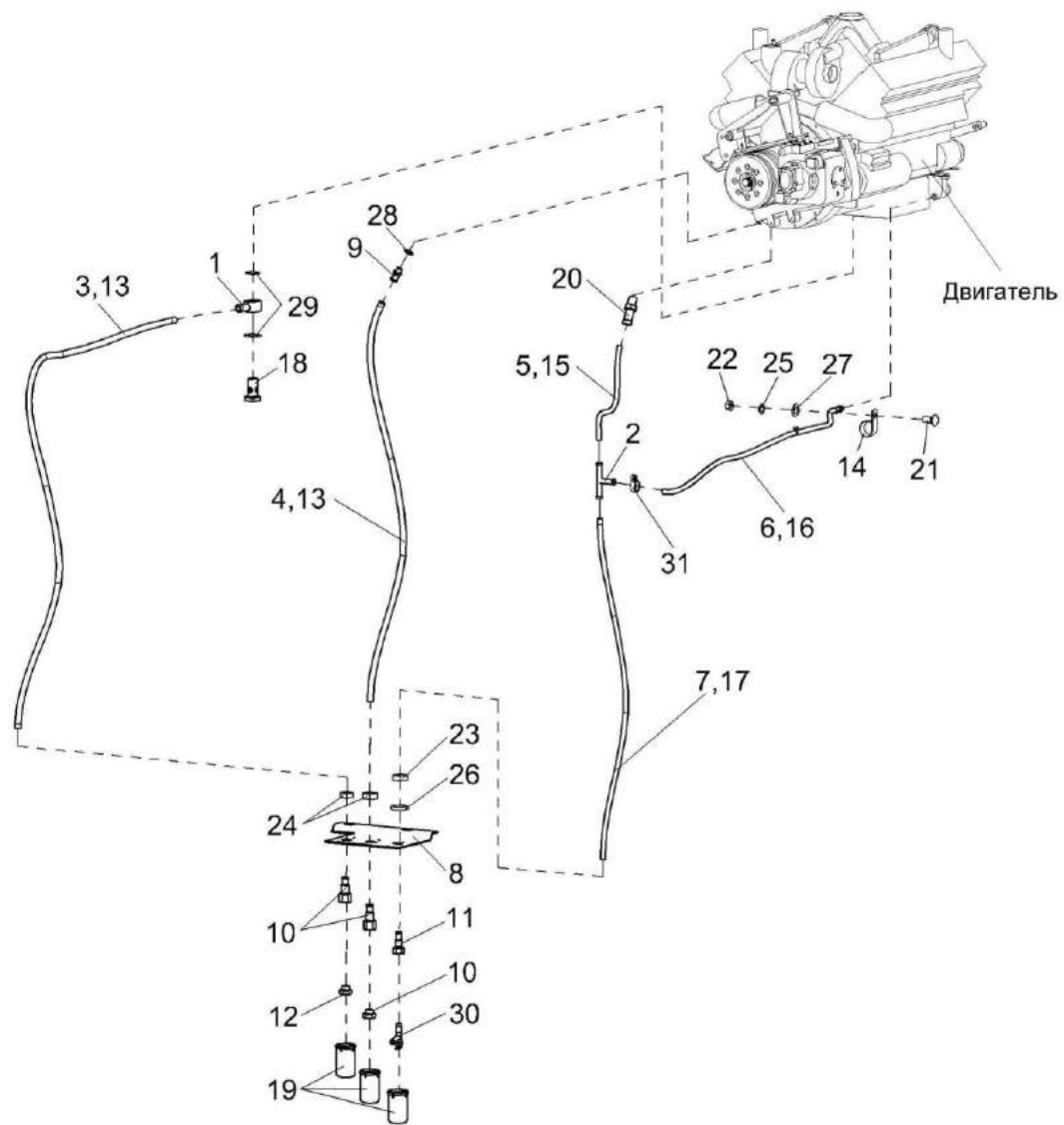


Рисунок 182 – Установка сливных рукавов КЗК-12-3-0106490

№ рис	№ поз	Обозначение	Наименование	Куда входит	
				Обозначение	Кол. на 1 сб. ед.
УСТАНОВКА СЛИВНЫХ РУКАВОВ КЗК-12-3-0106490 (рисунок 182)					
182	1-31	КЗК-12-3-0106490	Установка сливных рукавов	КЗК-12-3-0106000-01	1
	1	КЗК-12-3-0106300	Угольник поворотный	КЗК-12-3-0106490	1
	2	КЗК-10-0106280	Тройник	КЗК-12-3-0106490	1
	3	КЗК-12-2-0106005	Рукав Рукав 20x29-1,6 – 10362 L=(3000±10) мм	КЗК-12-3-0106490	1
	4	РНД 0200012-109	Рукав Рукав 20x29-1,6 – 10362 L=(2200±10) мм	КЗК-12-3-0106490	1
	5	КЗК-12-3-0106011	Рукав Рукав 14x23-1,6 – 10362 L=(600±10) мм	КЗК-12-3-0106490	1
	6	КГС-4-0116003	Рукав Рукав 14x23-1,6 – 10362 L=(1400±10) мм	КЗК-12-3-0106490	1
	7	КГС-1-0116008	Рукав Рукав 14x23-1,6 – 10362 L=(1800±5) мм	КЗК-12-3-0106490	1
	8	КЗК-12-3-0106448	Кронштейн	КЗК-12-3-0106490	1
	9	КЗК-12-3-0106605	Штуцер	КЗК-12-3-0106490	1
	10	КЗК-12-3-0106608	Штуцер	КЗК-12-3-0106490	2
	11	КЗК-12-3-0106617	Штуцер	КЗК-12-3-0106490	1
	12	КЗК-10-0106602	Пробка	КЗК-12-3-0106490	2
13	КЗК-10-0106605	Оплетка	КЗК-12-3-0106490	7	

№ рис	№ поз	Обозначение	Наименование	Куда входит	
				Обозначение	Кол. на 1 сб. ед.
182	14	КЗР 0701404-03	Каркас хомута	КЗК-12-3-0106490	2
	15	УЭС-6-0400619-01	Оплетка	КЗК-12-3-0106490	1
	16	УЭС-6-0400619-02	Оплетка	КЗК-12-3-0106490	1
	17	УЭС-6-0400619-03	Оплетка	КЗК-12-3-0106490	1
	18	УЭС-6-0400621	Штуцер	КЗК-12-3-0106490	1
	19	УЭС-7-0010101	Крышка	КЗК-12-3-0106490	3
	20	УЭС-7-0400694	Штуцер	КЗК-12-3-0106490	1
	21		Болт М8-6х20 – 7802	КЗК-12-3-0106490	2
	22		Гайка М8-6G – 5915	КЗК-12-3-0106490	2
	23		Гайка М22х1,5-6G – 2526	КЗК-12-3-0106490	1
	24		Гайка М27х2-6G – 2526	КЗК-12-3-0106490	2
	25		Шайба 8 65Г – 6402	КЗК-12-3-0106490	2
	26		Шайба 22 65Г – 6402	КЗК-12-3-0106490	1
	27		Шайба С.8.01 – 11371	КЗК-12-3-0106490	2
	28		Прокладка 18 АДО – 23358	КЗК-12-3-0106490	1
	29		Прокладка 24 АДО – 23358	КЗК-12-3-0106490	2
	30		Кран ВС11-0	КЗК-12-3-0106490	1
	31		Хомут червячный TORRO 20-32/9 С7W2 (Германия, “Norma Rasmussen”)	КЗК-12-3-0106490	10

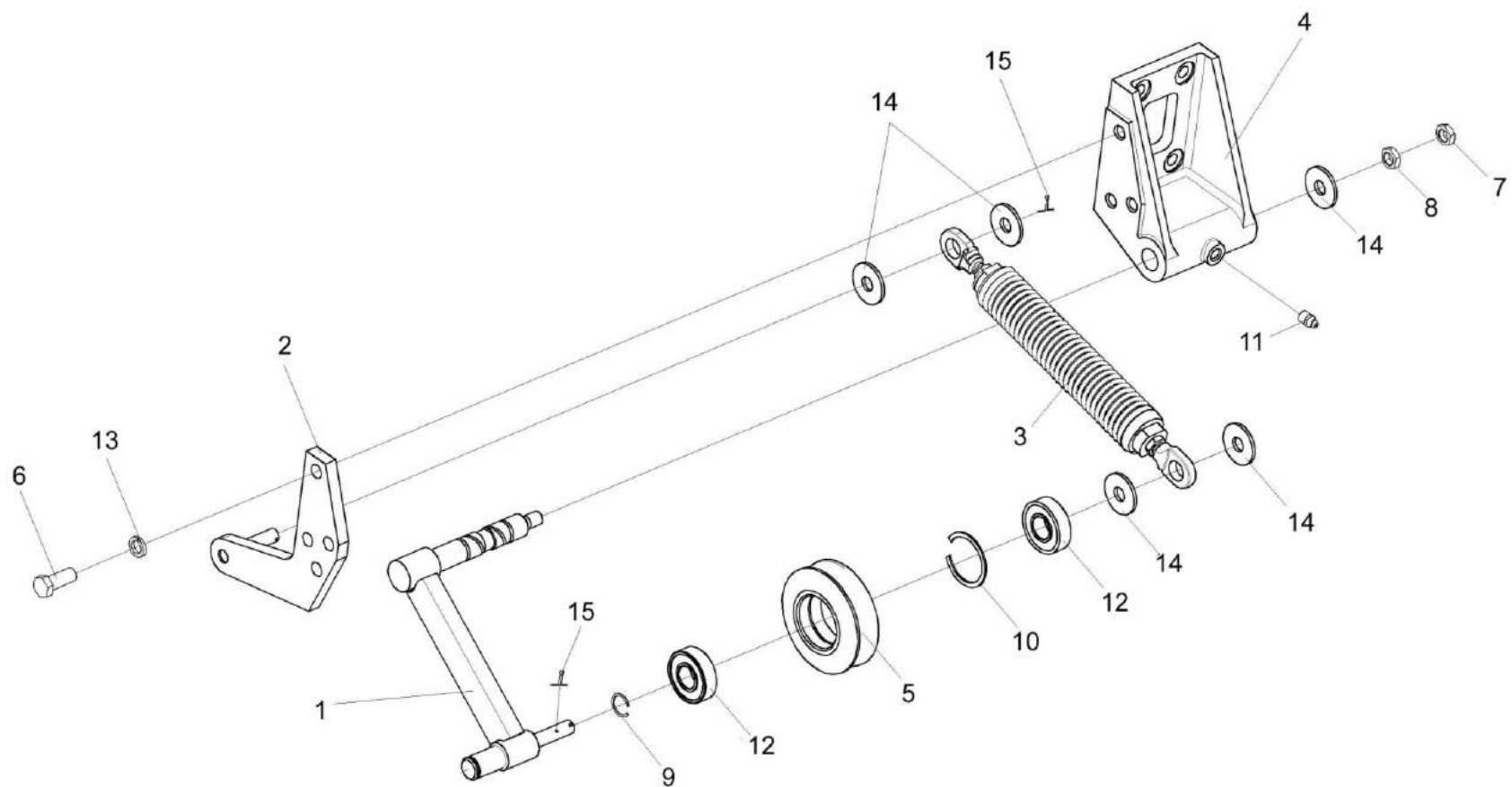


Рисунок 183 – Устройство натяжное КЗК-10-0112010

№ рис	№ поз	Обозначение	Наименование	Куда входит	
				Обозначение	Кол. на 1 сб. ед.
УСТРОЙСТВО НАТЯЖНОЕ КЗК-10-0112010 (рисунок 183)					
183	1-15	КЗК-10-0112010	Устройство натяжное	КЗК-12-3-0106000-01	1ё
	1	КЗК-10-0112100	Рычаг	КЗК-10-0112010	1
	2	КЗК-10-0112180	Кронштейн	КЗК-10-0112010	1
	3	КЗС 0131210	Пружина	КЗК-10-0112010	1
	4	КЗК-10-0112201	Опора	КЗК-10-0112010	1
	5	КЗК 0112101	Шкив	КЗК-10-0112010	1
	6		Болт М10-6ех30 – 7796	КЗК-10-0112010	3
	7		Гайка М12-6G – 2526	КЗК-10-0112010	1
	8		Гайка М12-6G – 5915	КЗК-10-0112010	1
	9		Кольцо В20 – 13940	КЗК-10-0112010	1
	10		Кольцо В47 – 13941	КЗК-10-0112010	1
	11		Масленка 1.2 – 19853	КЗК-10-0112010	1
	12		Подшипник 180204 – 8882	КЗК-10-0112010	2
	13		Шайба 10Т 65Г – 6402	КЗК-10-0112010	3
	14		Шайба С.12.01 – 11371	КЗК-10-0112010	5
	15		Шплинт 2х25 – 397	КЗК-10-0112010	4

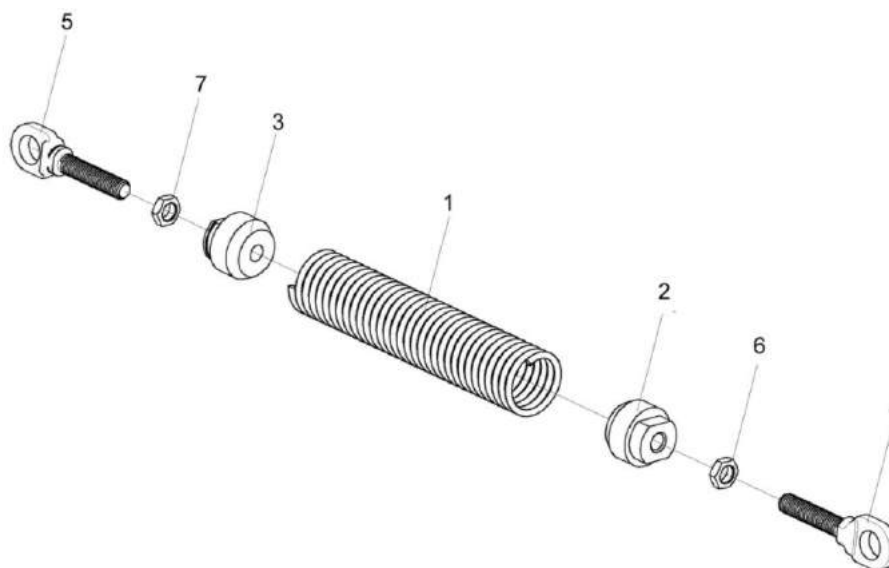


Рисунок 184 – Пружина КЗС 0131210

№ рис	№ поз	Обозначение	Наименование	Куда входит	
				Обозначение	Кол. на 1 сб. ед.
ПРУЖИНА КЗС 0131210 (рисунок 184)					
184	1-7	КЗС 0131210	Пружина	КЗК-10-0112010	1
	1	КЗС 0131619	Пружина	КЗС 0131210	1
	2	КЗС 0131621	Пробка	КЗС 0131210	1
	3	КЗС 0131621-01	Пробка	КЗС 0131210	1
	4	КЗС 0131622	Стяжка	КЗС 0131210	1
	5	КЗС 0131622-01	Стяжка	КЗС 0131210	1
	6		Гайка М12-6G – 2526	КЗС 0131210	1
7		Гайка М12-LH-6G – 2526	КЗС 0131210	1	

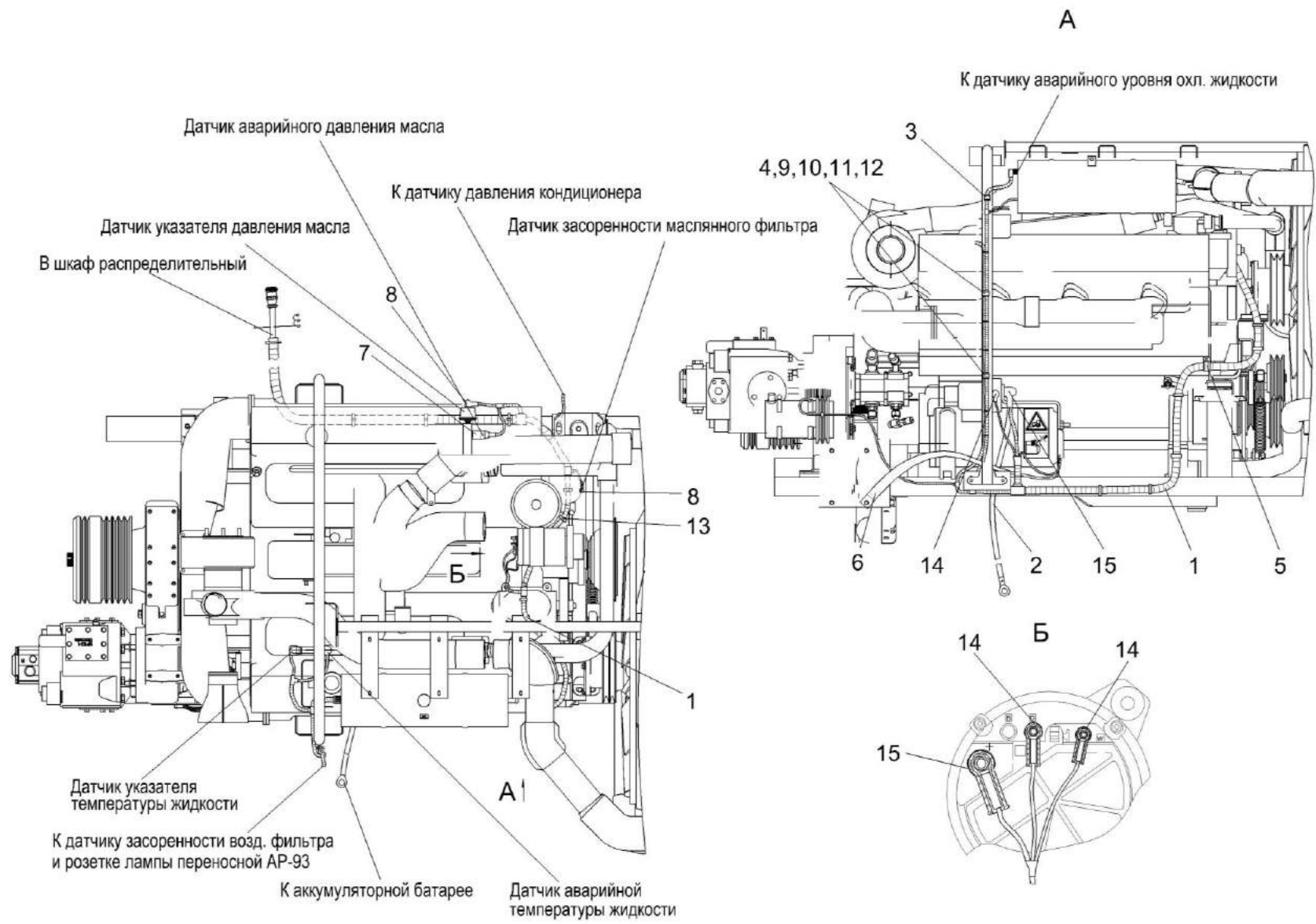


Рисунок 185 – Электрооборудование установки двигателя КЗК-12-3-0106000-01

№ рис	№ поз	Обозначение	Наименование	Куда входит	
				Обозначение	Кол. на 1 сб. ед.
ЭЛЕКТРООБОРУДОВАНИЕ УСТАНОВКИ ДВИГАТЕЛЯ КЗК-12-3-0106000-01 (рисунок 185)					
185	1	КЗК-12-0700270Б	Жгут моторной установки	КЗК-12-3-0106000-01	1
	2	КЗК-12-0705570Б	Жгут стартера	КЗК-12-3-0106000-01	1
	3	КГС 0115770	Хомут	КЗК-12-3-0106000-01	1
	4	КГС 0115770-03	Хомут	КЗК-12-3-0106000-01	2
	5	КЗР 0700800-03	Хомут	КЗК-12-3-0106000-01	1
	6	УЭС 0700940	Провод "массы"	КЗК-12-3-0106000-01	1
	7	КИС 0140045А	Колпачок	КЗК-12-3-0106000-01	1
	8	КИС 0140046	Колпачок	КЗК-12-3-0106000-01	1
	9		Болт М10-6х20 – 7796	КЗК-12-3-0106000-01	4
	10		Гайка М10-6G – 5915	КЗК-12-3-0106000-01	3
	11		Шайба 10 65Г – 6402	КЗК-12-3-0106000-01	4
	12		Шайба С.10.01 – 11371	КЗК-12-3-0106000-01	4
	13		Лента стяжная зубчатая	КЗК-12-3-0106000-01	21
	14		Наконечник 54.24.445Б (г. Бобруйск, ОАО "Беларусьрезинотехника")	КЗК-12-3-0106000-01	3
	15		Наконечник резиновый ТМ-59-6000-38	КЗК-12-3-0106000-01	2

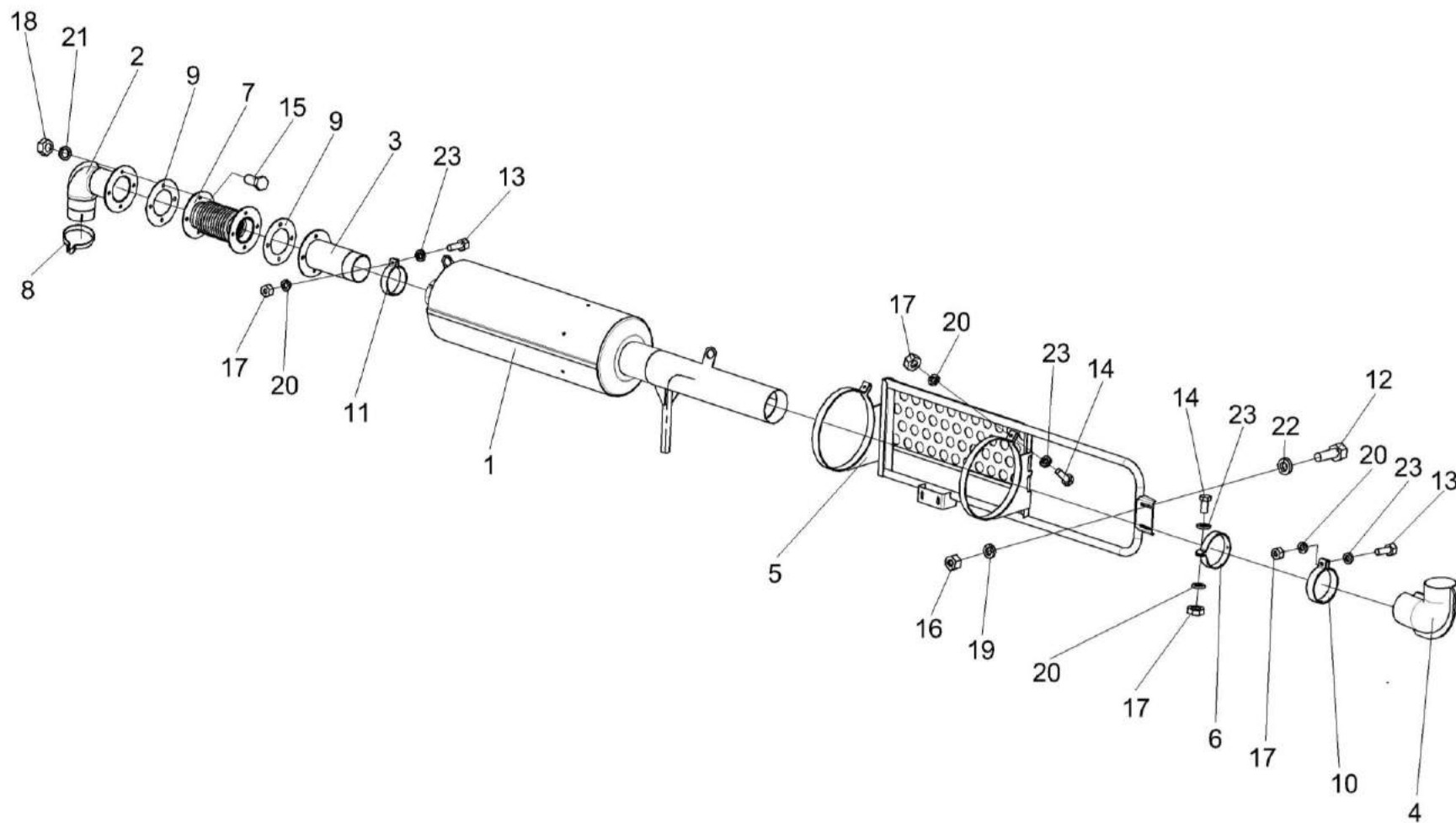


Рисунок 186 – Установка глушителя КЗК-12-3-0126520

№ рис	№ поз	Обозначение	Наименование	Куда входит	
				Обозначение	Кол. на 1 сб. ед.
УСТАНОВКА ГЛУШИТЕЛЯ КЗК-12-3-0126520 (рисунок 186)					
186	1-23	КЗК-12-3-0126520	Установка глушителя	КЗК-12А-1-0100000А-01	1
	1	КЗК-12-3-0126530	Глушитель	КЗК-12-3-0126520	1
	2	КЗК-12-3-0126820	Труба выпускная	КЗК-12-3-0126520	1
	3	КЗК-12-3-0126830	Труба	КЗК-12-3-0126520	1
	4	КЗК-12-3-0126880	Труба	КЗК-12-3-0126520	1
	5	КЗК-12-3-0126900	Ограждение	КЗК-12-3-0126520	1
	6	КЗК-12-3-0126940	Хомут	КЗК-12-3-0126520	1
	7	КЗК-12-3-0106420	Сильфон	КЗК-12-3-0126520	1
	8	A23-02.950	Хомут	КЗК-12-3-0126520	1
	9	КЗК-12-3-0106017	Прокладка	КЗК-12-3-0126520	2
	10	КВС-1-0157407	Хомут	КЗК-12-3-0126520	1
	11	КВС-1-0157407-01	Хомут	КЗК-12-3-0126520	1
	12		Болт М8-6ех25 – 7796	КЗК-12-3-0126520	4
	13		Болт М10-6ех35 – 7796	КЗК-12-3-0126520	2
	14		Болт М10-6ех40 – 7796	КЗК-12-3-0126520	3
	15		Болт М12-6ех25 – 7796	КЗК-12-3-0126520	8
16		Гайка М8-6G – 5915	КЗК-12-3-0126520	4	

№ рис	№ поз	Обозначение	Наименование	Куда входит	
				Обозначение	Кол. на 1 сб. ед.
186	17		Гайка М10-6G – 5915	КЗК-12-3-0126520	5
	18		Гайка М12-6G – 5915	КЗК-12-3-0126520	8
	19		Шайба 8Т 65Г – 6402	КЗК-12-3-0126520	4
	20		Шайба 10Т 65Г – 6402	КЗК-12-3-0126520	5
	21		Шайба 12Т 65Г – 6402	КЗК-12-3-0126520	8
	22		Шайба С.8.01 – 6958	КЗК-12-3-0126520	6
	23		Шайба С.10.01 – 11371	КЗК-12-3-0126520	5

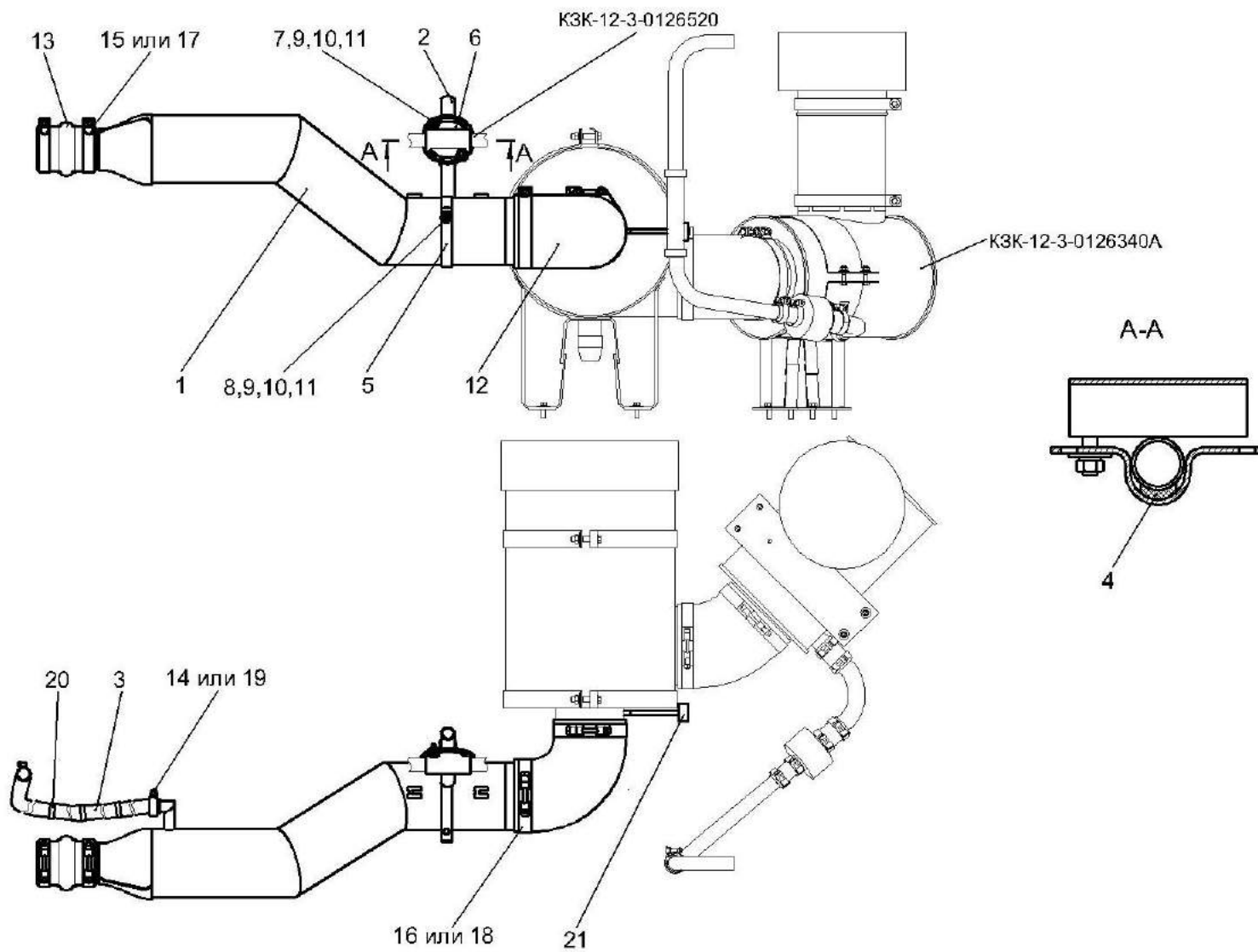


Рисунок 187 – Установка трубы воздушной КЗК-12-3-0126350А

№ рис	№ поз	Обозначение	Наименование	Куда входит	
				Обозначение	Кол. на 1 сб. ед.
УСТАНОВКА ТРУБЫ ВОЗДУШНОЙ КЗК-12-3-0126350А (рисунок 187)					
187	1-21	КЗК-12-3-0126350А	Установка трубы воздушной	КЗК-12А-1-0100000А-01	1
	1	КЗК-12-3-0126300	Труба воздушная	КЗК-12-3-0126350А	1
	2	КЗК-12-3-0126360	Хомут	КЗК-12-3-0126350А	1
	3	КЗК-12-3-0126005	Рукав Рукав 25х35-1,6 – 10362 (L=2000 мм)	КЗК-12-3-0126350А	1
	4	КЗК-12-3-0126006	Прокладка	КЗК-12-3-0126350А	1
	5	КЗК-12-3-0106478-01	Хомут	КЗК-12-3-0126350А	1
	6	УЭС-16-0400491	Кронштейн	КЗК-12-3-0126350А	2
	7		Болт М8-6ех25 – 7796	КЗК-12-3-0126350А	2
	8		Болт М8-6ех30 – 7796	КЗК-12-3-0126350А	2
	9		Гайка М8-6G – 5915	КЗК-12-3-0126350А	4
	10		Шайба 8Т 65Г – 6402	КЗК-12-3-0126350А	4
	11		Шайба С 8.01 – 6958	КЗК-12-3-0126350А	4
	12		Патрубок Р105535 ("Donaldson", Бельгия)	КЗК-12-3-0126350А	1
	13		Патрубок Р114319 ("Donaldson", Бельгия)	КЗК-12-3-0126350А	1
14		Хомут червячный TORRO 25-40/9 С7W2 ("Norma Rasmussen", Германия)	КЗК-12-3-0126350А	2	

№ рис	№ поз	Обозначение	Наименование	Куда входит	
				Обозначение	Кол. на 1 сб. ед.
187	15		Хомут без компенсатора GBS M101/25 W2 ("Norma Rasmussen", Германия)	КЗК-12-3-0126350А	2
	16		Хомут без компенсатора GBS M168/30W2 ("Norma Rasmussen", Германия)	КЗК-12-3-0126350А	2
	17		Хомут P148342 ("Donaldson", Бельгия)	КЗК-12-3-0126350А	2
	18		Хомут P148347 ("Donaldson", Бельгия)	КЗК-12-3-0126350А	2
	19		Хомут червячный SCHGERD 25-40 (г. Гродно)	КЗК-12-3-0126350А	2
	20		Лента стяжная зубчатая	КЗК-12-3-0126350А	6
	21		Датчик сигнализатора засоренности воздушного фильтра ДСФ-65	КЗК-12-3-0126350А	1

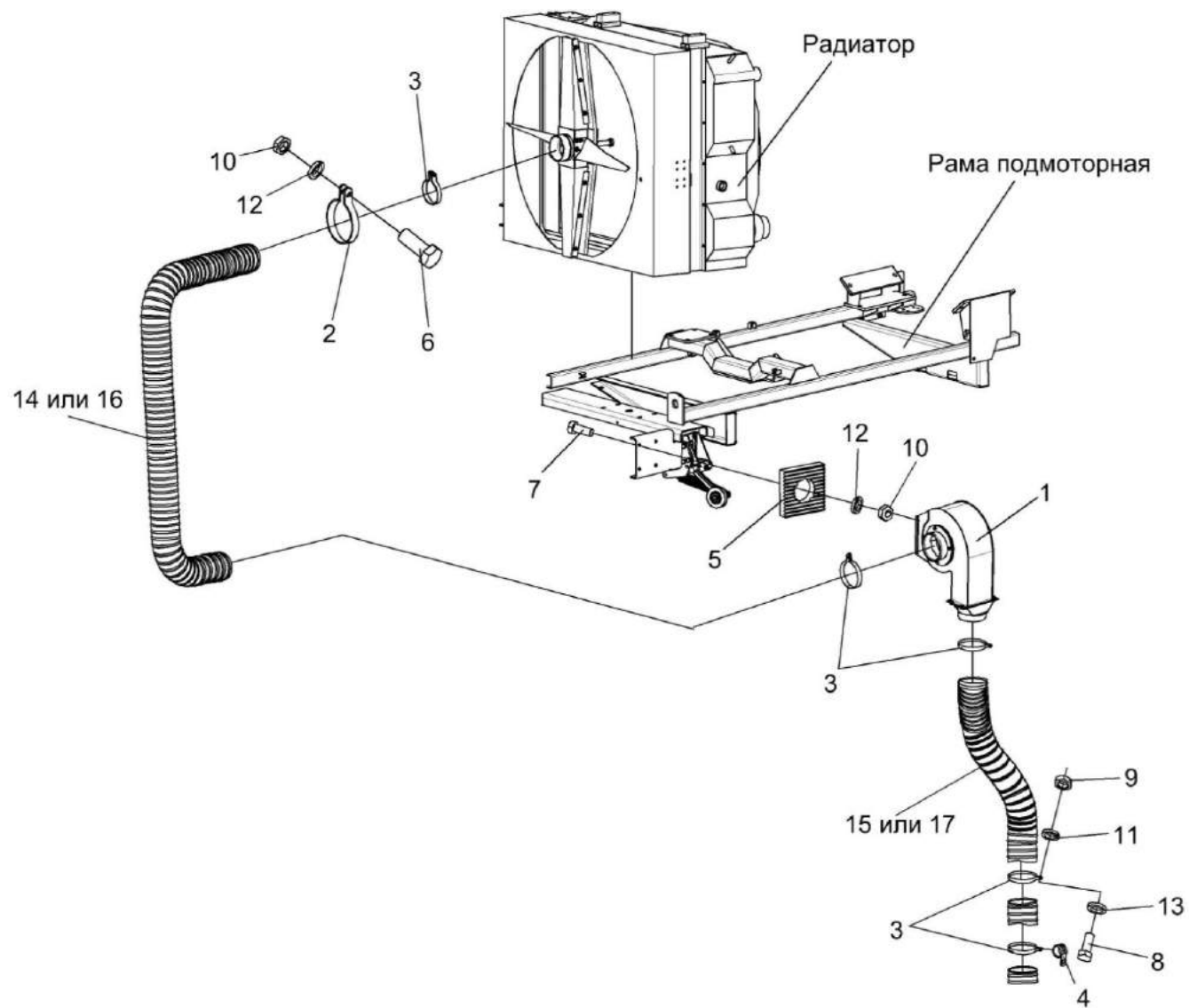


Рисунок 188 – Установка вентилятора K3K-12-3-0112240

№ рис	№ поз	Обозначение	Наименование	Куда входит	
				Обозначение	Кол. на 1 сб. ед.
УСТАНОВКА ВЕНТИЛЯТОРА КЗК-12-3-0112240 (рисунок 188)					
188	1-17	КЗК-12-3-0112240	Установка вентилятора	КЗК-12А-1-0100000А-01	1
	1	КЗК-12-3-0112100	Вентилятор	КЗК-12-3-0112240	1
	2	КЗК-10-0112350	Хомут	КЗК-12-3-0112240	1
	3	А 23.02.230	Хомут стяжной	КЗК-12-3-0112240	5
	4	КВС-1-0700800	Хомут	КЗК-12-3-0112240	2
	5	КИЛ 0100506-02	Пластина	КЗК-12-3-0112240	4
	6		Болт М10-6х30 – 7796	КЗК-12-3-0112240	1
	7		Болт М10-6х40 – 7796	КЗК-12-3-0112240	4
	8		Болт М6-6х16 – 7798	КЗК-12-3-0112240	1
	9		Гайка М6-6G – 5915	КЗК-12-3-0112240	1
	10		Гайка М10-6G – 5915	КЗК-12-3-0112240	5
	11		Шайба 6Т 65Г – 6402	КЗК-12-3-0112240	1
	12		Шайба 10Т 65Г – 6402	КЗК-12-3-0112240	5
	13		Шайба С 6.01 – 6958	КЗК-12-3-0112240	2
	14		Шланг "Томифлекс" тип "Lignum", Ø127 мм (L=2100±10 мм) или	КЗК-12-3-0112240	1
	16		Шланг гибкий армированный ПВХ тип "AIRWAY STANDART", Ø127 мм	КЗК-12-3-0112240	1
	15		Шланг "Томифлекс" тип "Lignum", Ø127 мм (L=1900±10 мм) или	КЗК-12-3-0112240	1
17		Шланг гибкий армированный ПВХ тип "AIRWAY STANDART", Ø127 мм	КЗК-12-3-0112240	1	

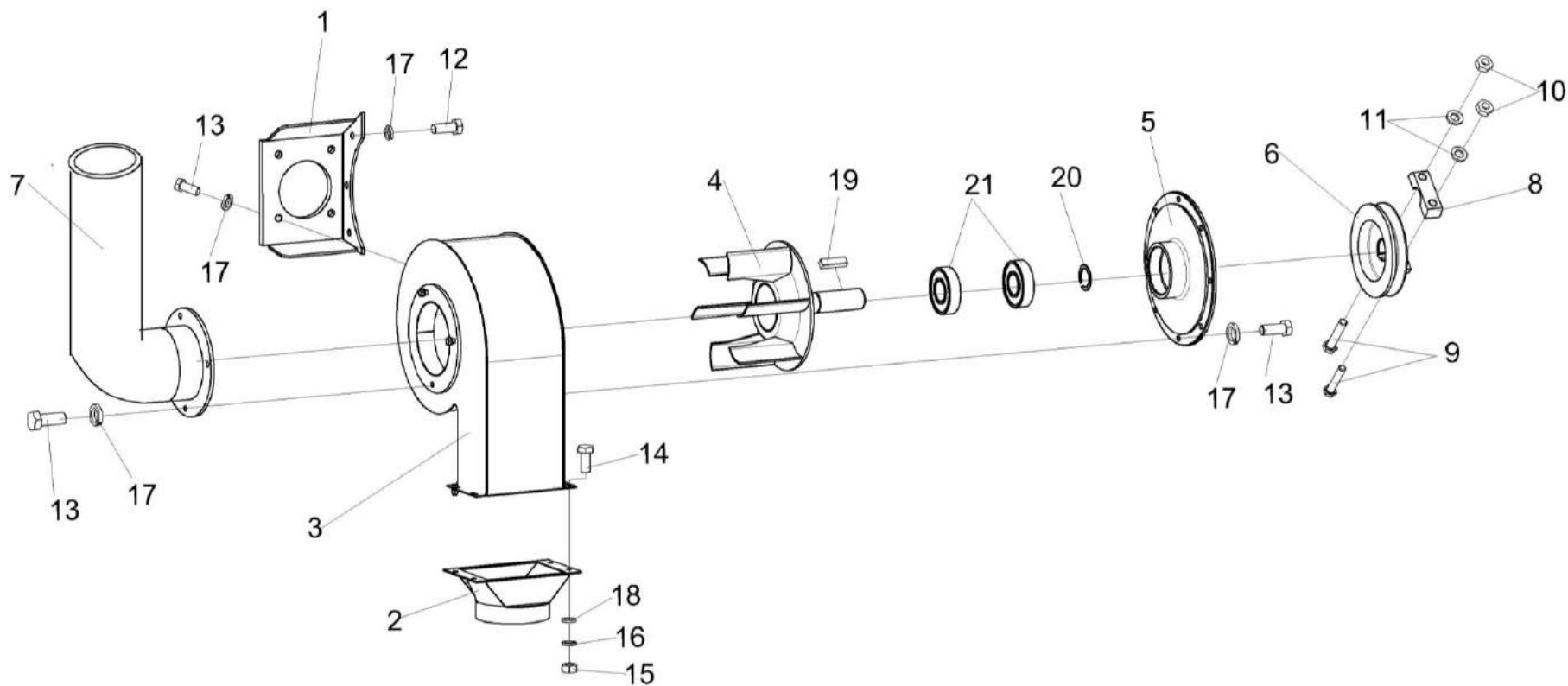


Рисунок 189 – Вентилятор КЗК-12-3-0112100

№ рис	№ поз	Обозначение	Наименование	Куда входит	
				Обозначение	Кол. на 1 сб. ед.
ВЕНТИЛЯТОР КЗК-12-3-0112100 (рисунок 189)					
189	1-21	КЗК-12-3-0112100	Вентилятор	КЗК-12-3-0112240	1
	6,8-11	КЗК-12-0112160	Шкив	КЗК-12-3-0112100	1
	1	КЗК-12-3-0112110	Кронштейн	КЗК-12-3-0112100	1
	2	КЗК 0112480	Патрубок	КЗК-12-3-0112100	1
	3	УЭС-7-0170020	Кожух	КЗК-12-3-0112100	1
	4	УЭС-7-0170030-01	Вентилятор	КЗК-12-3-0112100	1
	5	КЗК-12-3-0112101	Крышка	КЗК-12-3-0112100	1
	6	КЗК-10-0112604	Шкив	КЗК-10-0112060	1
	7	УЭС-7-0000005	Воздуховод (п. Бигосово, ОАО "Инвет")	КЗК-12-3-0112100	1
	8	УЭС-7-0170616	Прижим	КЗК-10-0112060	1
	9	УЭС-7-0170617	Болт	КЗК-10-0112060	2
	10	УЭС 0100602	Гайка	КЗК-10-0112060	2
	11	УЭС 0100607	Шайба	КЗК-10-0112060	2
	12		Болт М8-6ех16 – 7796	КЗК-12-3-0112100	3
	13		Болт М8-6ех20 – 7796	КЗК-12-3-0112100	5
14		Болт М6-6ех16 – 7798	КЗК-12-3-0112100	4	
15		Гайка М6-6G – 5915	КЗК-12-3-0112100	4	

№ рис	№ поз	Обозначение	Наименование	Куда входит	
				Обозначение	Кол. на 1 сб. ед.
189	16		Шайба 6Т 65Г – 6402	КЗК-12-3-0112100	4
	17		Шайба 8Т 65Г – 6402	КЗК-12-3-0112100	14
	18		Шайба С.6.01 – 11371	КЗК-12-3-0112100	8
	19		Шпонка 10x8x63 – 23360	КЗК-12-3-0112100	1
	20		Кольцо В35 – 13940	КЗК-12-3-0112100	1
	21		Подшипник 180307 – 8882	КЗК-12-3-0112100	2

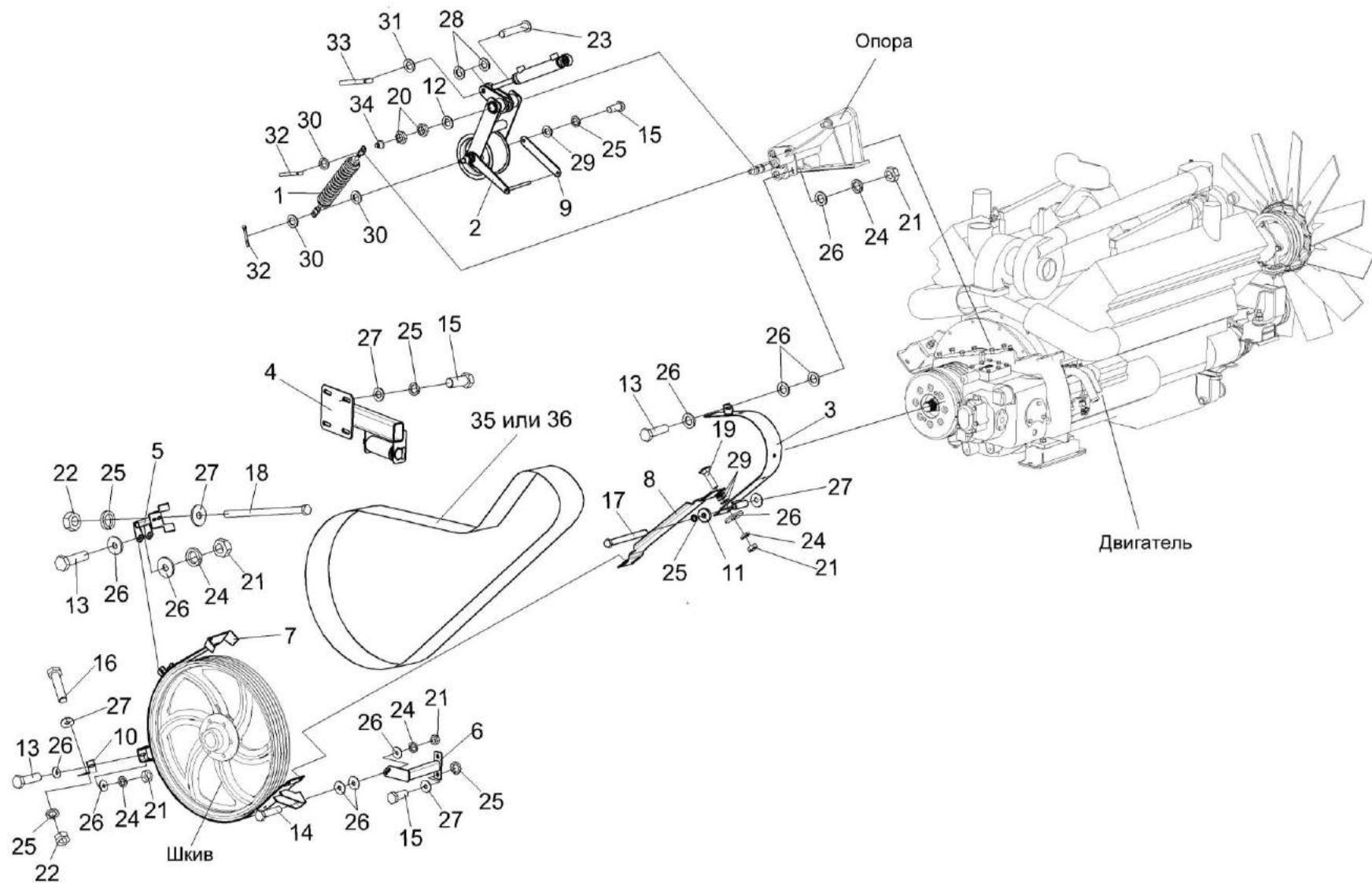


Рисунок 190 – Привод главного контрпривода КЗК-12-3-0220000

№ рис	№ поз	Обозначение	Наименование	Куда входит	
				Обозначение	Кол. на 1 сб. ед.
ПРИВОД ГЛАВНОГО КОНТРПРИВОДА КЗК-12-3-0220000 (рисунок 190)					
190	1-36	КЗК-12-3-0220000	Провод главного контрпривода	КЗК-12А-1-0100000А-01	1
	1	КЗК-12-3-0220050	Пружина	КЗК-12-3-0220000	1
	2	КЗК-12-3-0220210	Рычаг	КЗК-12-3-0220000	1
	3	КЗК-12-3-0220320	Щиток	КЗК-12-3-0220000	1
	4	КЗК-12-3-0220260	Ограничитель	КЗК-12-3-0220000	1
	5	КЗК 0220110	Кронштейн	КЗК-12-3-0220000	1
	6	КЗК-10-0220120-01	Опора	КЗК-12-3-0220000	1
	7	КЗК-12-0220270А	Щиток	КЗК-12-3-0220000	1
	8	КЗК-12-3-0220426	Щиток	КЗК-12-3-0220000	1
	9	КЗК-12-3-0220433	Серьга	КЗК-12-3-0220000	1
	10	КЗК-12-3-0220434	Уголок	КЗК-12-3-0220000	1
	11	КЗР 0221417	Шайба	КЗК-12-3-0220000	1
	12	КСН 0114402-01	Шайба	КЗК-12-3-0220000	1
	13		Болт М8-6ех30 – 7796	КЗК-12-3-0220000	4
	14		Болт М8-6ех35 – 7796	КЗК-12-3-0220000	1
	15		Болт М10-6ех25 – 7796	КЗК-12-3-0220000	7
	16		Болт М10-6ех30 – 7796	КЗК-12-3-0220000	1
	17		Болт М10-6ех110 – 7796	КЗК-12-3-0220000	1
	18		Болт М10-6ех170 – 7796	КЗК-12-3-0220000	2
19		Болт М8-6ех30 – 7802	КЗК-12-3-0220000	4	

№ рис	№ поз	Обозначение	Наименование	Куда входит	
				Обозначение	Кол. на 1 сб. ед.
190	20		Гайка М20-6G – 2526	КЗК-12-3-0220000	2
	21		Гайка М8-6G – 5915	КЗК-12-3-0220000	9
	22		Гайка М10-6G – 5915	КЗК-12-3-0220000	3
	23		Ось 6-20 b12x55 – 9650	КЗК-12-3-0220000	1
	24		Шайба 8Т 65Г – 6402	КЗК-12-3-0220000	9
	25		Шайба 10Т 65Г – 6402	КЗК-12-3-0220000	11
	26		Шайба С 8.01 – 6958	КЗК-12-3-0220000	22
	27		Шайба С 10.01 – 6958	КЗК-12-3-0220000	14
	28		Шайба 20.01 – 9649	КЗК-12-3-0220000	4
	29		Шайба С.10.01 – 11371	КЗК-12-3-0220000	18 наиб. кол.
	30		Шайба С.16.01 – 11371	КЗК-12-3-0220000	6 наиб. кол.
	31		Шайба С.20.01 – 11371	КЗК-12-3-0220000	3 наиб. кол.
	32		Шплинт 4x25 – 397	КЗК-12-3-0220000	2
	33		Шплинт 5x32 – 397	КЗК-12-3-0220000	2
	34		Масленка 1.2 – 19853	КЗК-12-3-0220000	1
	35		Ремень 5 НВ 3812 La исполнение 26 (Германия, "Optibelt")	КЗК-12-3-0220000	1
	36		Ремень 5 НВ ВР 3812 "К" А (Польша, "Stomil") или Ремень 5 НВ ВР 3812 "К" А (AGRI 1626332) (США, "Gates")	КЗК-12-3-0220000	1

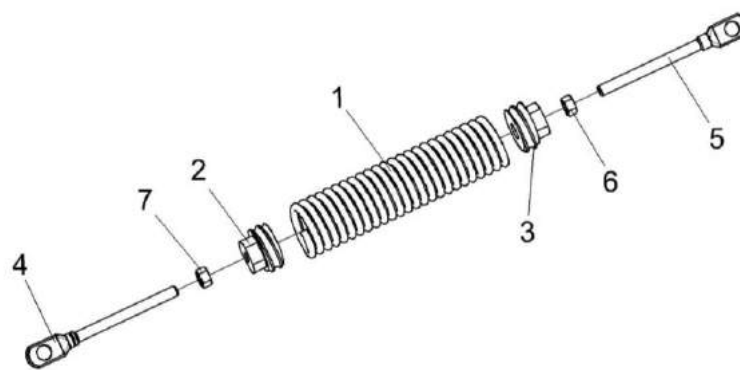


Рисунок 191 – Пружина КЗК-12-3-0220050

№ рис	№ поз	Обозначение	Наименование	Куда входит	
				Обозначение	Кол. на 1 сб. ед.
ПРУЖИНА КЗК-12-3-0220050 (рисунок 191)					
191	1-7	K3K-12-3-0220050	Пружина	K3K-12-3-0220000	1
	1	K3K-12-3-0220601	Пружина	K3K-12-3-0220050	1
	2	K3K 0221111	Пробка	K3K-12-3-0220050	1
	3	K3K 0221111-01	Пробка	K3K-12-3-0220050	1
	4	K3P 0221606A-08	Зацеп	K3K-12-3-0220050	1
	5	K3P 0221606A-09	Зацеп	K3K-12-3-0220050	1
	6		Гайка M12-6G – 5915	K3K-12-3-0220050	1
	7		Гайка M12-LH-6G – 5915	K3K-12-3-0220050	1

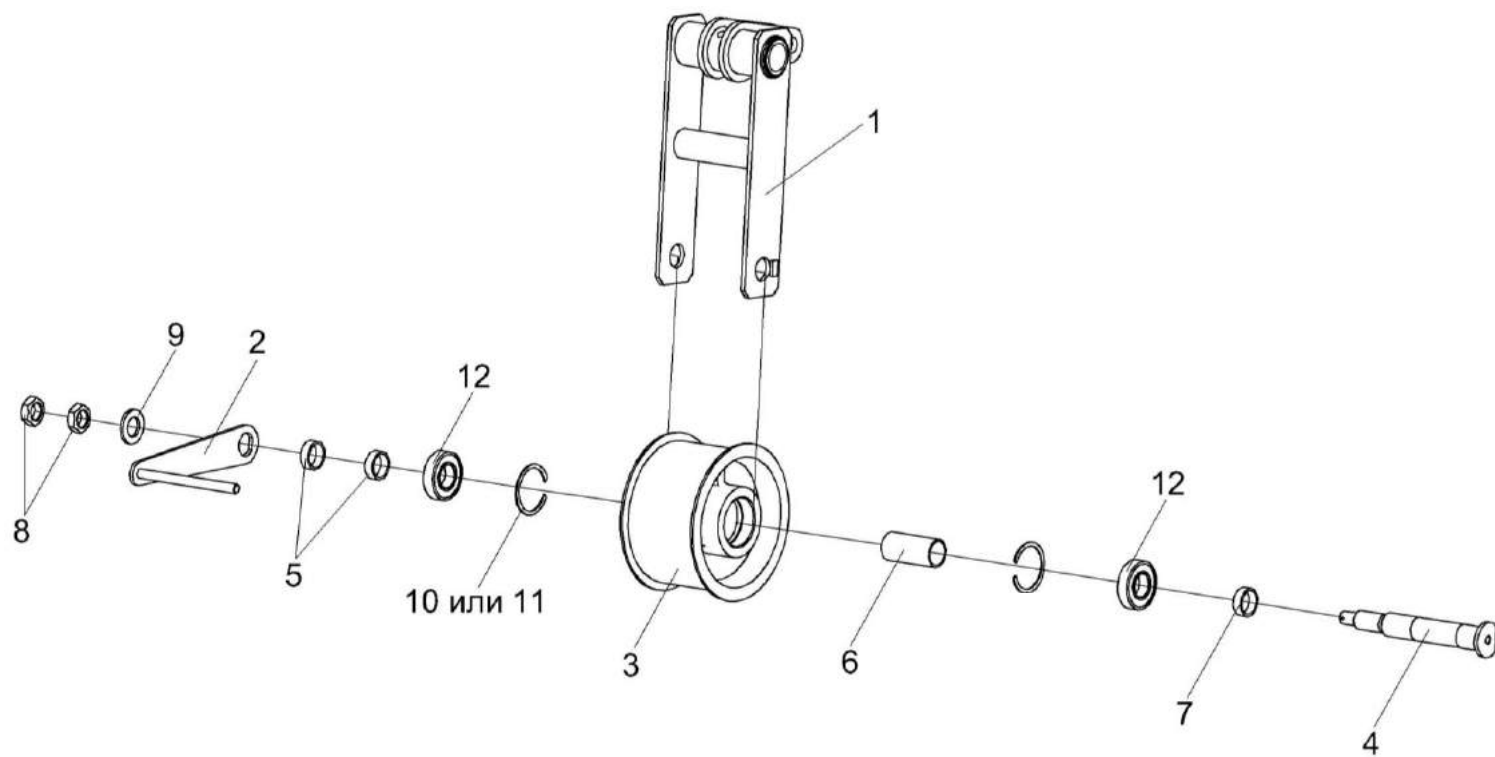


Рисунок 192 – Рычаг КЗК-12-3-0220210

№ рис	№ поз	Обозначение	Наименование	Куда входит	
				Обозначение	Кол. на 1 сб. ед.
РЫЧАГ КЗК-12-3-0220210 (рисунок 192)					
192	1-12	КЗК-12-3-0220210	Рычаг	КЗК-12-3-0220000	1
	3,6,10-12	КЗК-12-0220080А	Ролик	КЗК-12-3-0220210	1
	1	КЗК-12-3-0220220	Рычаг	КЗК-12-3-0220210	1
	2	КЗК-12-3-0220160	Серьга	КЗК-12-3-0220210	1
	3	КЗК-12-0220101А	Ролик	КЗК-12-0220080А	1
	4	КЗК-12-0220602	Ось	КЗК-12-3-0220210	1
	5	КЗК-12-3-0220605	Втулка	КЗК-12-3-0220210	2
	6	КЗК-12-0220801А	Втулка	КЗК-12-0220080А	1
	7	КЗК 0220803-02	Втулка	КЗК-12-3-0220210	1
	8		Гайка М24х2-6G – 2526	КЗК-12-3-0220210	2
	9		Шайба С.24.01 – 11371	КЗК-12-3-0220210	1
	10		Кольцо В72 – 13941	КЗК-12-0220080А	2
11		Кольцо В72 – 13943	КЗК-12-0220080А	2	
12		Подшипник 180306 – 8882	КЗК-12-0220080А	2	

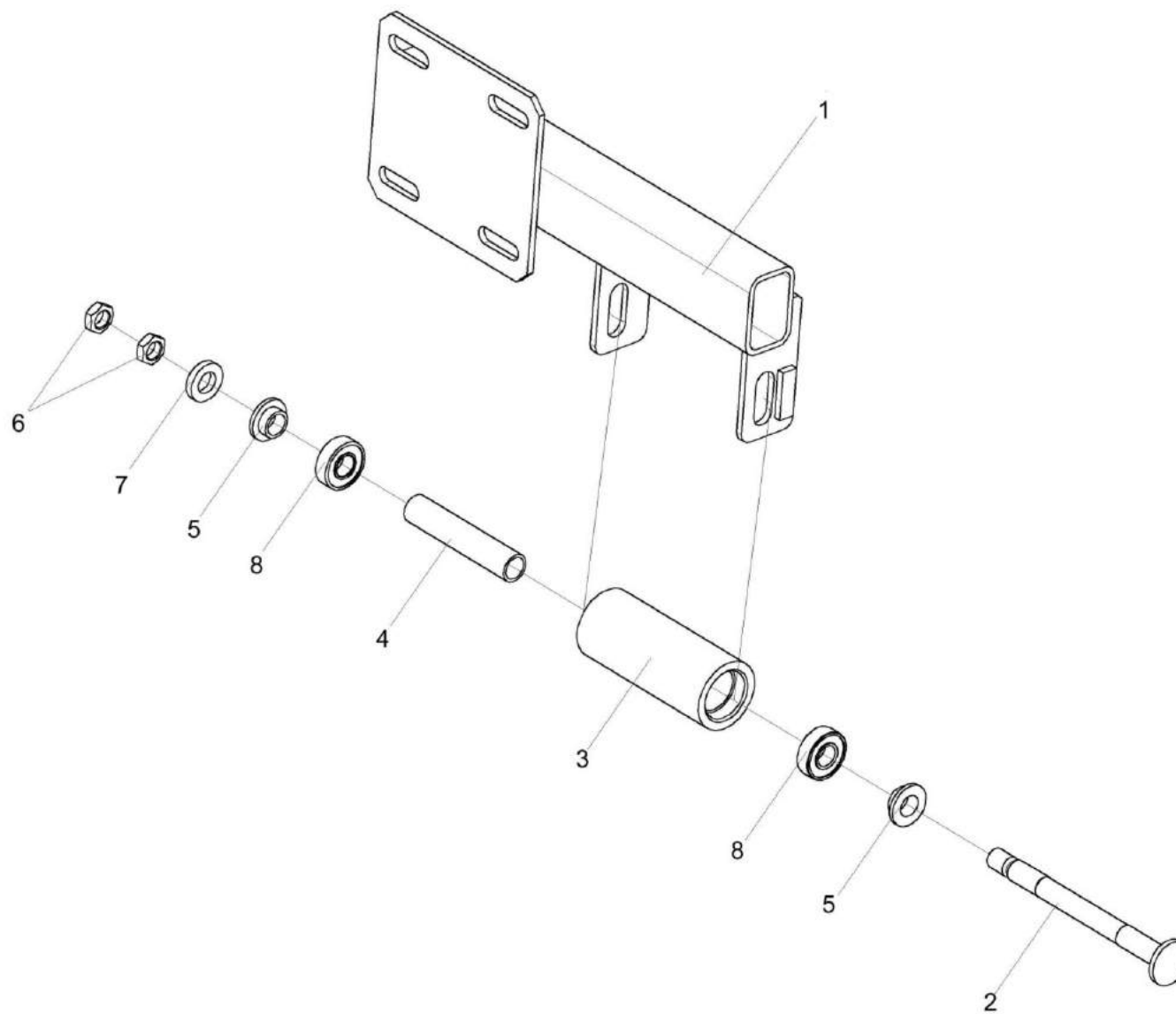


Рисунок 193 – Ограничитель КЗК-12-3-0220260

№ рис	№ поз	Обозначение	Наименование	Куда входит	
				Обозначение	Кол. на 1 сб. ед.
ОГРАНИЧИТЕЛЬ КЗК-12-3-0220260 (рисунок 193)					
193	1-8	КЗК-12-3-0220260	Ограничитель	КЗК-12-3-0220000	1
	3,4,8	КЗК-12-0220090А	Успокоитель	КЗК-12-3-0220260	1
	1	КЗК-12-3-0220290А	Кронштейн	КЗК-12-3-0220260	1
	2	КЗК-12-0220612	Ось	КЗК-12-3-0220260	1
	3	КЗК-12-0220804Б	Ролик	КЗК-12-0220090А	1
	4	КЗК-12-0220805	Труба	КЗК-12-0220090А	1
	5	КЗК-12-0220614	Втулка	КЗК-12-3-0220260	2
	6		Гайка М14-6G – 2526	КЗК-12-3-0220260	2
7		Шайба С.14х5.01 – 11371	КЗК-12-3-0220260	1	
8		Подшипник 80202 – 7242	КЗК-12-0220090А	2	

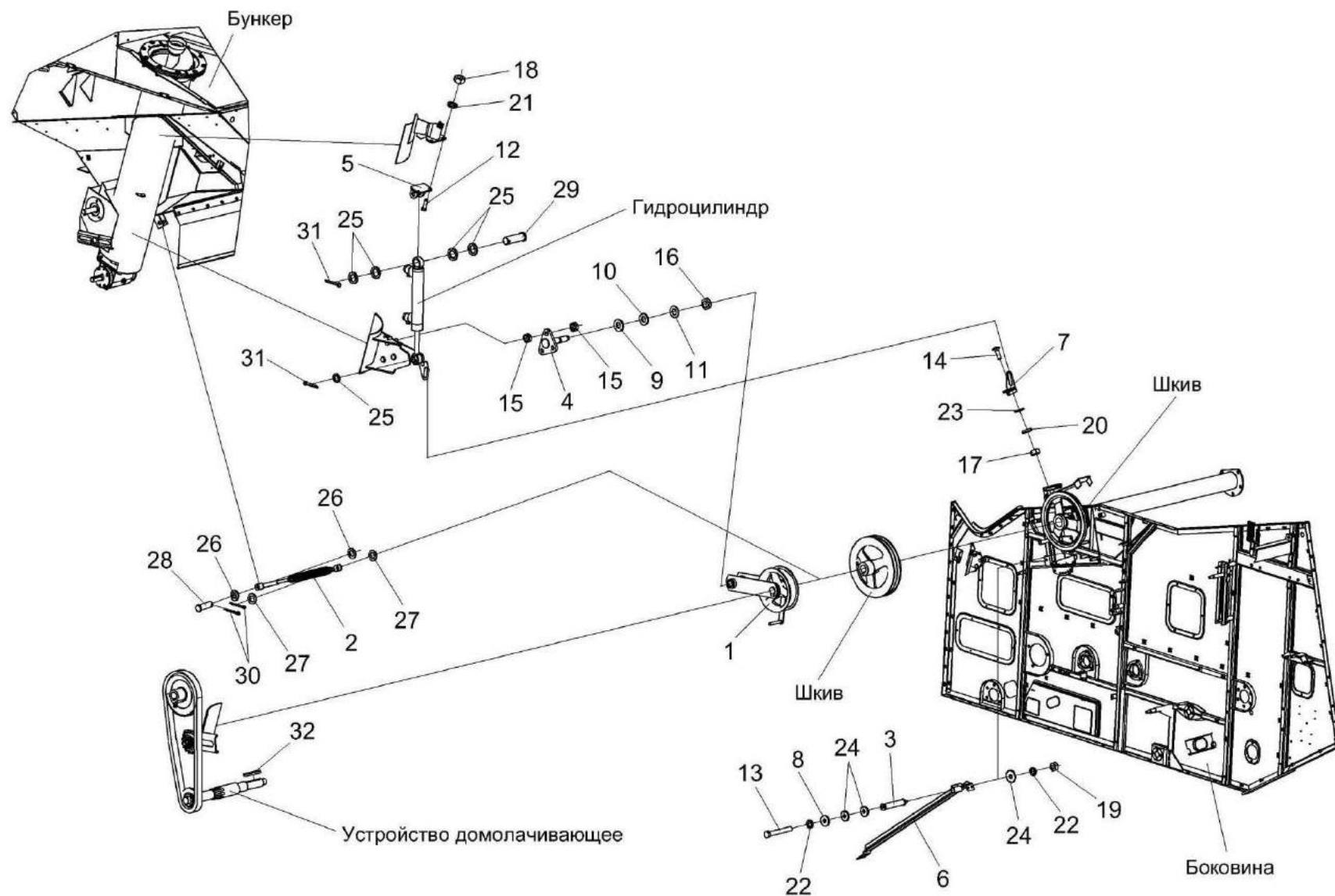


Рисунок 194 – Привод выгрузки КЗК-12-0221100А (лист 1)

№ рис	№ поз	Обозначение	Наименование	Куда входит	
				Обозначение	Кол. на 1 сб. ед.
ПРИВОД ВЫГРУЗКИ КЗК-12-0221100А (лист 1) (рисунок 194)					
194	1-32	КЗК-12-0221100А	Привод выгрузки	КЗК-12А-1-0100000А-01	1
	1	КЗК-12-0221110	Рычаг	КЗК-12-0221100А	1
	2	КЗК-12-0221140А	Пружина	КЗК-12-0221100А	1
	3	КЗК-12-0221190	Переходник	КЗК-12-0221100А	1
	4	КЗК-12-0221200	Опора	КЗК-12-0221100А	1
	5	КЗК-12-0221210	Кронштейн	КЗК-12-0221100А	1
	6	КЗК-12-0221403	Направляющая	КЗК-12-0221100А	1
	7	КЗК-12-0221409	Кронштейн	КЗК-12-0221100А	1
	8	КЗР 0221417	Шайба	КЗК-12-0221100А	3
	9	КИС 0105438	Шайба специальная	КЗК-12-0221100А	1
	10	ПКК 0117434	Шайба	КЗК-12-0221100А	1
	11	ПКК 0117435	Шайба	КЗК-12-0221100А	1
	12		Болт М8-6ех25 – 7796	КЗК-12-0221100А	2
	13		Болт М10-6ех75 – 7796	КЗК-12-0221100А	3
	14		Болт М6-6ех20 – 7802	КЗК-12-0221100А	2
	15		Гайка М16х1,5-6G – 2526	КЗК-12-0221100А	12
	16		Гайка М18х1,5-6G – 2526	КЗК-12-0221100А	1

№ рис	№ поз	Обозначение	Наименование	Куда входит	
				Обозначение	Кол. на 1 сб. ед.
194	17		Гайка М6-6G – 5915	КЗК-12-0221100А	2
	18		Гайка М8-6G – 5915	КЗК-12-0221100А	9
	19		Гайка М10-6G – 5915	КЗК-12-0221100А	1
	20		Шайба 6Т 65Г – 6402	КЗК-12-0221100А	2
	21		Шайба 8Т 65Г – 6402	КЗК-12-0221100А	9
	22		Шайба 10Т 65Г – 6402	КЗК-12-0221100А	4
	23		Шайба С 6.01 – 6958	КЗК-12-0221100А	2
	24		Шайба С 10.01 – 6958	КЗК-12-0221100А	18
	25		Шайба 20.01 – 6949	КЗК-12-0221100А	5
	26		Шайба С.14х4.01 – 11371	КЗК-12-0221100А	4
	27		Шайба С.16.01 – 11371	КЗК-12-0221100А	5
	28		Ось 6-14 b12x45 – 9650	КЗК-12-0221100А	1
	29		Ось 6-20 b12x65 – 9650	КЗК-12-0221100А	1
	30		Шплинт 4х22 – 397	КЗК-12-0221100А	2
	31		Шплинт 5х32 – 397	КЗК-12-0221100А	2
	32		Шпонка 12х8х90 – 23360	КЗК-12-0221100А	1

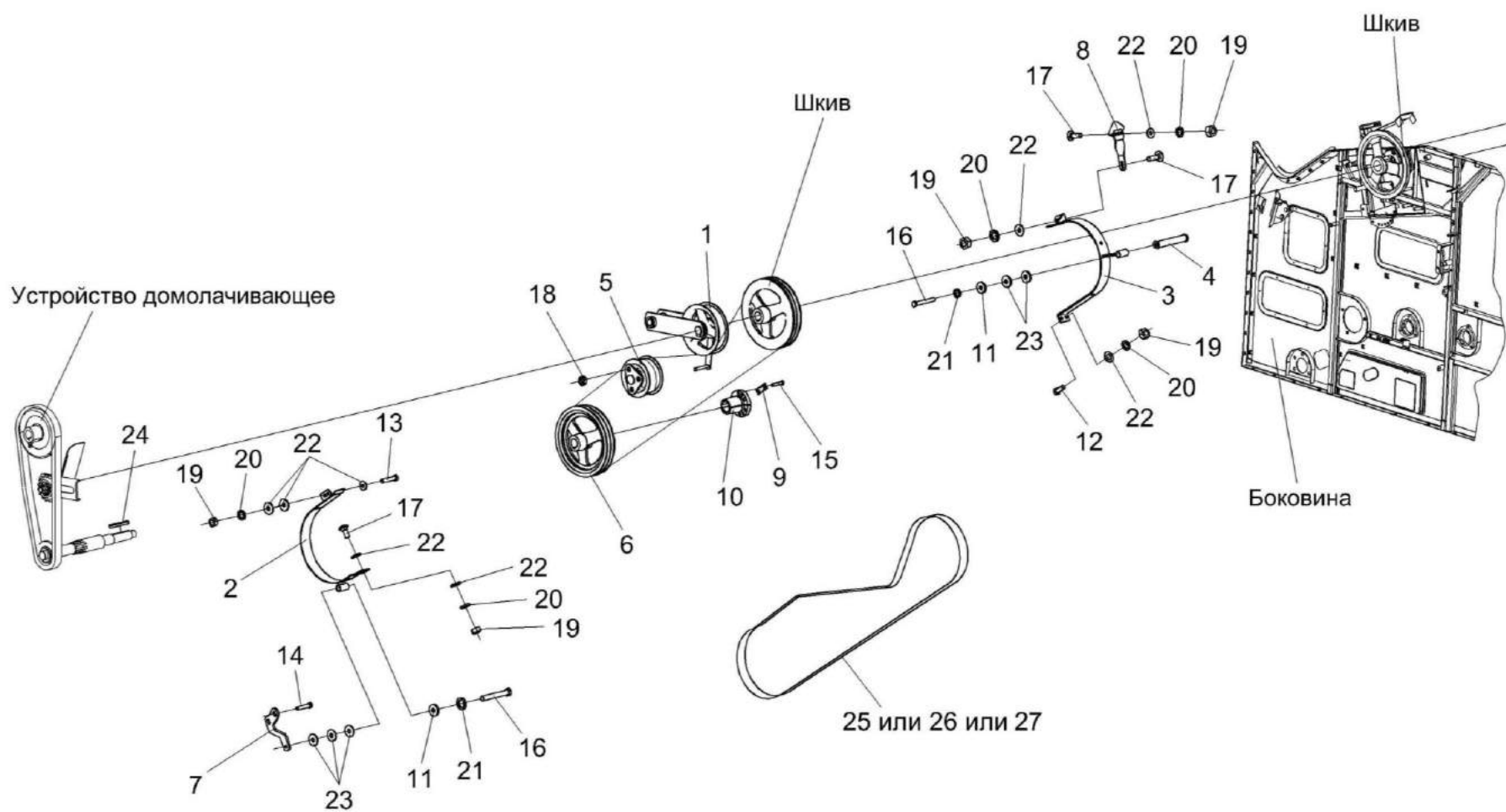


Рисунок 195 – Привод выгрузки КЗК-12-0221100А (лист 2)

№ рис	№ поз	Обозначение	Наименование	Куда входит	
				Обозначение	Кол. на 1 сб. ед.
ПРИВОД ВЫГРУЗКИ КЗК-12-0221100А (лист 2) (рисунок 195)					
195	1-27	КЗК-12-0221100А	Привод выгрузки	КЗК-12А-1-0100000А-01	1
	1	КЗК-12-0221110	Рычаг	КЗК-12-0221100А	1
	2	КЗК-12-0221160	Щиток	КЗК-12-0221100А	1
	3	КЗК-12-0221170	Щиток	КЗК-12-0221100А	1
	4	КЗК-12-0221190-01	Переходник	КЗК-12-0221100А	1
	5	КЗК-12-0125110А-01	Ролик	КЗК-12-0221100А	1
	6	КЗК-12-0221102	Шкив	КЗК-12-0221100А	1
	7	КЗК-12-0221402	Кронштейн	КЗК-12-0221100А	1
	8	КЗК-12-0221416	Пластина	КЗК-12-0221100А	1
	9	КЗК-12-0221425	Пластина	КЗК-12-0221100А	3 наиб. кол
	10	КЗК-12-0221604	Ступица	КЗК-12-0221100А	1 наиб. кол
	11	КЗР 0221417	Шайба	КЗК-12-0221100А	3
	12		Болт М8-6ех20 – 7796	КЗК-12-0221100А	2
	13		Болт М8-6ех35 – 7796	КЗК-12-0221100А	2
	14		Болт М10-6ех20 – 7796	КЗК-12-0221100А	1
	15		Болт М10-6ех40 – 7796	КЗК-12-0221100А	6

№ рис	№ поз	Обозначение	Наименование	Куда входит	
				Обозначение	Кол. на 1 сб. ед.
195	16		Болт М10-6ех75 – 7796	КЗК-12-0221100А	3
	17		Болт М8-6ех25 – 7802	КЗК-12-0221100А	4
	18		Гайка М16х1,5-6G – 2526	КЗК-12-0221100А	12
	19		Гайка М8-6G – 5915	КЗК-12-0221100А	9
	20		Шайба 8Т 65Г – 6402	КЗК-12-0221100А	9
	21		Шайба 10Т 65Г – 6402	КЗК-12-0221100А	4
	22		Шайба С 8.01 – 6958	КЗК-12-0221100А	16
	23		Шайба С 10.01 – 6958	КЗК-12-0221100А	18
	24		Шпонка 12х8х90 – 23360	КЗК-12-0221100А	1
	25		Ремень 2 НВ 3110 La исполнение 26 (Германия, "Optibelt")	КЗК-12-0221100А	1
	26		Ремень 2 НВ ВР 3110 "К" А (Польша, "Stomil")	КЗК-12-0221100А	1
	27		Ремень 2 НВ ВР 3110 "К" А (Фирма "Gates")	КЗК-12-0221100А	1

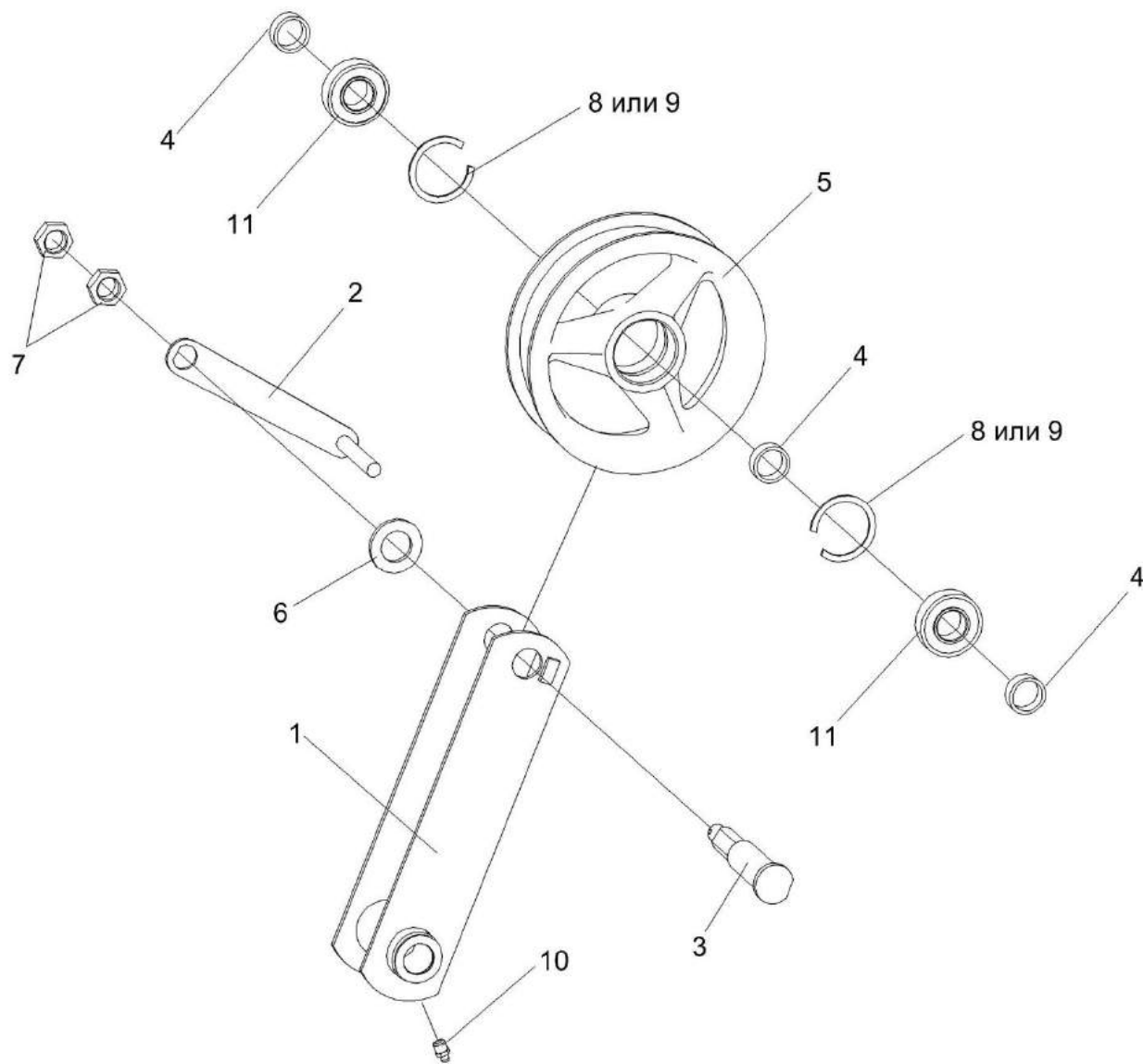


Рисунок 196 – Рычаг КЗК-12-0221110

№ рис	№ поз	Обозначение	Наименование	Куда входит	
				Обозначение	Кол. на 1 сб. ед.
РЫЧАГ КЗК-12-0221110 (рисунок 196)					
196	1-11	КЗК-12-0221110	Рычаг	КЗК-12-0221100А	1
	4,5,8,9,11	КЗК 0221010Б	Ролик	КЗК-12-0221110	1
	1	КЗК-12-0221120	Рычаг	КЗК-12-0221110	1
	2	КЗР 0221230	Подъемник	КЗК-12-0221110	1
	3	КЗК-12-0221602	Ось	КЗК-12-0221110	1
	4	КЗК 0221802А	Втулка	КЗК-12-0221110 КЗК 0221010Б	2 1
	5	КПР 6106101-03	Ролик	КЗК 0221010Б	1
	6		Шайба С.24.01 – 11371	КЗК-12-0221110	1
	7		Гайка М20х1,5-6G – 2526	КЗК-12-0221110	2
	8		Кольцо В52 – 13941	КЗК 0221010Б	2
	9		Кольцо В52 – 13943	КЗК 0221010Б	2
10		Масленка 1.2 – 19853	КЗК-12-0221110	1	
11		Подшипник 180205 – 8882	КЗК 0221010Б	2	

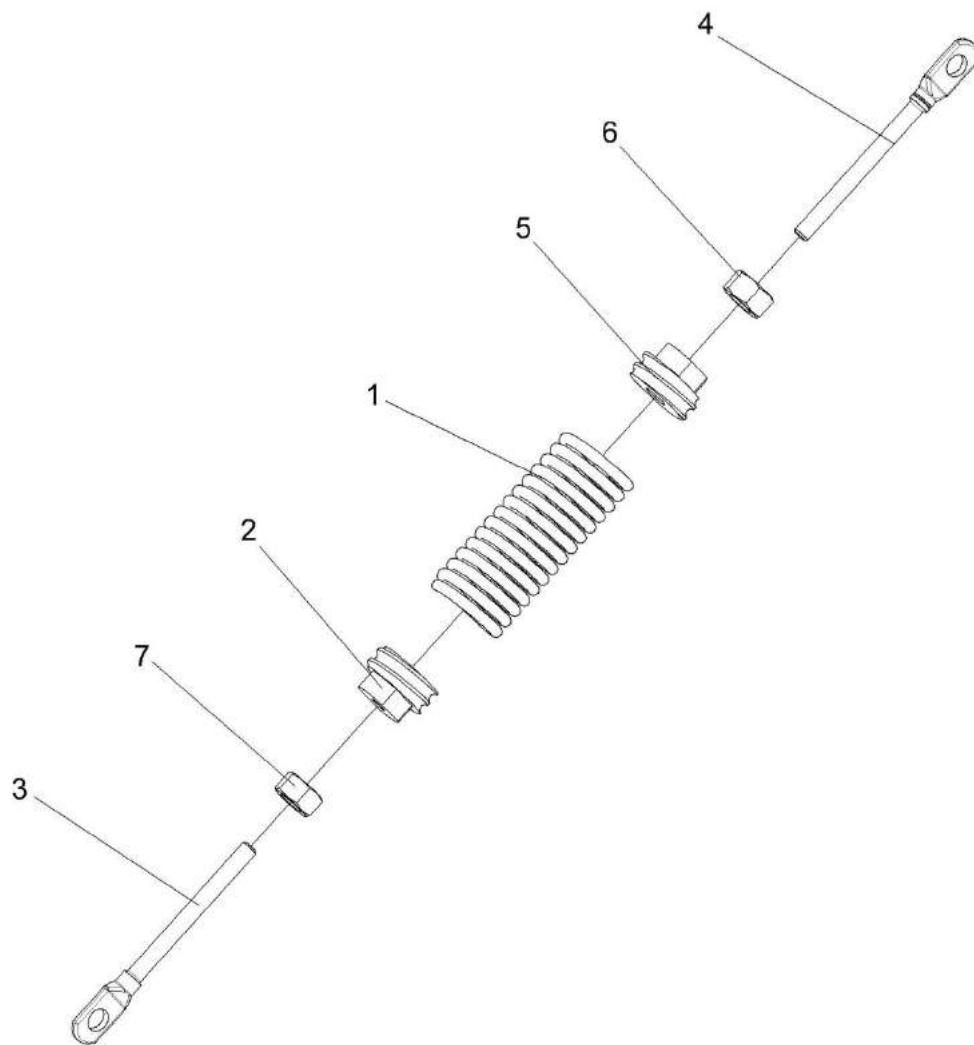


Рисунок 197 – Пружина КЗК-12-0221140А

№ рис	№ поз	Обозначение	Наименование	Куда входит	
				Обозначение	Кол. на 1 сб. ед.
ПРУЖИНА КЗК-12-0221140А (рисунок 197)					
197	1-7	КЗК-12-0221140А	Пружина	КЗК-12-0221100А	1
	1	КЗК-12-0221601	Пружина	КЗК-12-0221140А	1
	2	КЗР 0202102	Пробка	КЗК-12-0221140А	1
	3	КЗР 0221606А	Зацеп	КЗК-12-0221140А	1
	4	КЗР 0221618Б	Зацеп	КЗК-12-0221140А	1
	5	КСН 0100107	Пробка	КЗК-12-0221140А	1
	6		Гайка М12-6G – 2526	КЗК-12-0221140А	1
7		Гайка М12-LH-6G – 2526	КЗК-12-0221140А	1	

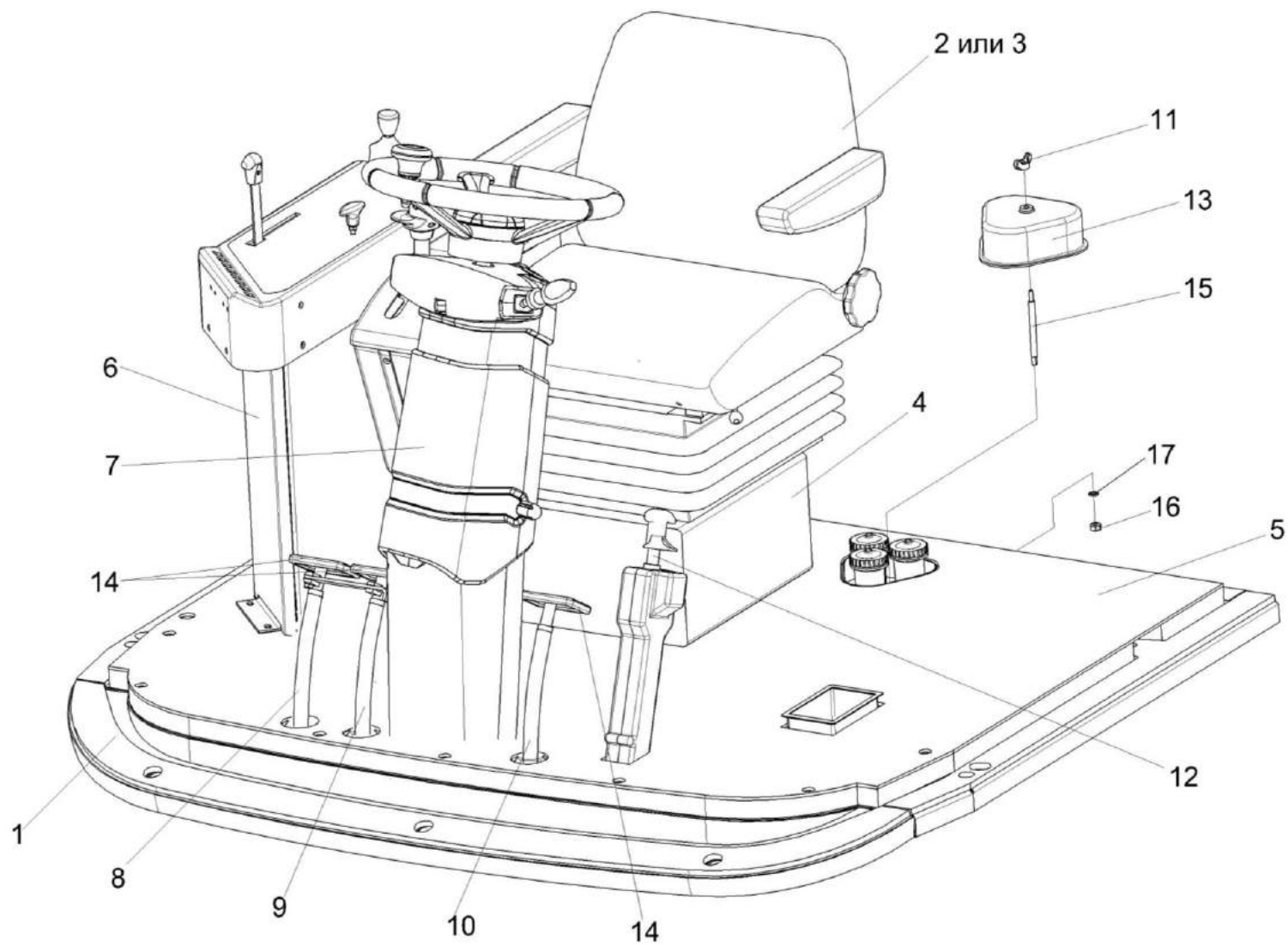


Рисунок 198 – Площадка управления КЗК-12А-1-0119000А

№ рис	№ поз	Обозначение	Наименование	Куда входит	
				Обозначение	Кол. на 1 сб. ед.
ПЛОЩАДКА УПРАВЛЕНИЯ КЗК-12А-1-0119000А (рисунок 198)					
198	1-17	КЗК-12А-1-0119000А	Площадка управления	КЗК-12А-1-0100000А-01	1
	1	КЗК-12-0119010А	Площадка	КЗК-12А-1-0119000А	1
	2	КЗК-12-0119290Б	Сиденье	КЗК-12А-1-0119000А	1
	3	КЗК-12-0119290Б-01	Сиденье	КЗК-12А-1-0119000А	1
	4	КЗК-12-0119300	Кронштейн	КЗК-12А-1-0119000А	1
	5	КЗК-12А-1-0119090	Коврик	КЗК-12А-1-0119000А	1
	6	КЗК-12А-1-0119500А	Пульт управления	КЗК-12А-1-0119000А	1
	7	КЗК-12А-1-0119230А	Колонка рулевая	КЗК-12А-1-0119000А	1
	8	КВС-1-0129560	Рычаг	КЗК-12А-1-0119000А	1
	9	КВС-1-0129570	Рычаг	КЗК-12А-1-0119000А	1
	10	КВС-1-0129580	Рычаг	КЗК-12А-1-0119000А	1
	11	КИС 0120400	Гайка	КЗК-12А-1-0119000А	1
	12	УЭС 0300710	Колонка привода	КЗК-12А-1-0119000А	1
	13	КВС-1-0129001	Крышка	КЗК-12А-1-0119000А	1
	14	КВС-1-0129042	Подушка	КЗК-12А-1-0119000А	3
	15	КВС-1-0129615	Шпилька	КЗК-12А-1-0119000А	1
	16		Гайка М8-6G – 5915	КЗК-12А-1-0119000А	11
	17		Шайба 8Т 65Г – 6402	КЗК-12А-1-0119000А	23

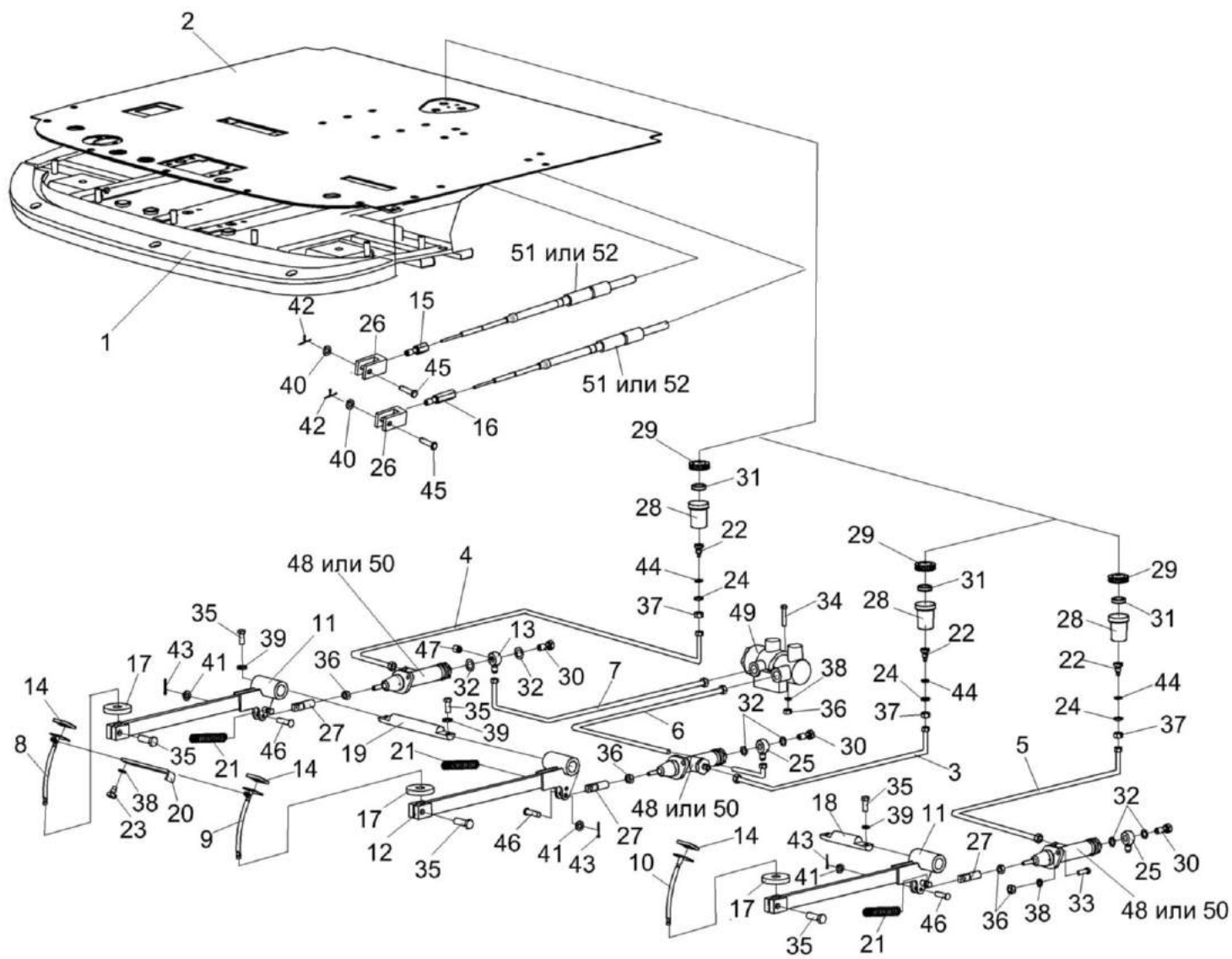


Рисунок 199 – Рычаги и трубопроводы площадки управления

№ рис	№ поз	Обозначение	Наименование	Куда входит	
				Обозначение	Кол. на 1 сб. ед.
РЫЧАГИ И ТРУБОПРОВОДЫ ПЛОЩАДКИ УПРАВЛЕНИЯ (рисунок 199)					
199	1-52	КЗК-12А-1-0119000А	Площадка управления	КЗК-12А-1-0100000А-01	1
	1	КЗК-12-0119010А	Площадка	КЗК-12А-1-0119000А	1
	2	КЗК-12А-1-0119090	Коврик	КЗК-12А-1-0119000А	1
	3	КЗК-12-0119690А	Трубопровод	КЗК-12А-1-0119000А	1
	4	КЗК-12-0119700А	Трубопровод	КЗК-12А-1-0119000А	1
	5	КЗК-12-0119710А	Трубопровод	КЗК-12А-1-0119000А	1
	6	КЗК-12-0122190	Трубопровод	КЗК-12А-1-0119000А	1
	7	КЗК-12-0122190-01	Трубопровод	КЗК-12А-1-0119000А	1
	8	КВС-1-0129560	Рычаг	КЗК-12А-1-0119000А	1
	9	КВС-1-0129570	Рычаг	КЗК-12А-1-0119000А	1
	10	КВС-1-0129580	Рычаг	КЗК-12А-1-0119000А	1
	11	КЗС 0119090	Рычаг	КЗК-12А-1-0119000А	2
	12	КЗС 0119090-01	Рычаг	КЗК-12А-1-0119000А	1
	13	УЭС 0302450	Угольник	КЗК-12А-1-0119000А	1
	14	КВС-1-0129042	Подушка	КЗК-12А-1-0119000А	3
	15	КЗК-12-0119664	Переходник	КЗК-12А-1-0119000А	1
	16	КЗК-12-0119664-01	Переходник	КЗК-12А-1-0119000А	1
	17	КЗС 0119002	Шайба	КЗК-12А-1-0119000А	3
18	КЗС 0119605	Ось	КЗК-12А-1-0119000А	1	

№ рис	№ поз	Обозначение	Наименование	Куда входит	
				Обозначение	Кол. на 1 сб. ед.
199	19	КЗС 0119606	Ось	КЗК-12А-1-0119000А	1
	20	УЭС 0300526	Пластина	КЗК-12А-1-0119000А	1
	21	УЭС 0300609А	Пружина	КЗК-12А-1-0119000А	3
	22	УЭС 0300639	Штуцер бачка	КЗК-12А-1-0119000А	3
	23	УЭС 0300641	Винт	КЗК-12А-1-0119000А	1
	24	УЭС 0302413	Шайба	КЗК-12А-1-0119000А	3
	25	УЭС 0302612	Угольник	КЗК-12А-1-0119000А	2
	26	УЭС-4-0300603	Вилка	КЗК-12А-1-0119000А	2
	27	РСМ 10.04.14.612	Вилка	КЗК-12А-1-0119000А	3
	28	54-00104	Корпус бачка главного цилиндра тормоза	КЗК-12А-1-0119000А	3
	29	54-00135	Крышка бачка	КЗК-12А-1-0119000А	3
	30	54-60303	Болт	КЗК-12А-1-0119000А	3
	31	403-3505119	Отражатель крышки бачка главного цилиндра тормоза	КЗК-12А-1-0119000А	3
	32	75Ш-00005	Прокладка	КЗК-12А-1-0119000А	6
	33		Болт М8-6ех25 – 7796	КЗК-12А-1-0119000А	10
	34		Болт М8-6ех50 – 7796	КЗК-12А-1-0119000А	2
	35		Болт М10-6ех30 – 7796	КЗК-12А-1-0119000А	15
36		Гайка М8-6G – 5915	КЗК-12А-1-0119000А	11	
37		Гайка М20х1,5-6G – 5915	КЗК-12А-1-0119000А	3	

№ рис	№ поз	Обозначение	Наименование	Куда входит	
				Обозначение	Кол. на 1 сб. ед.
199	38		Шайба 8Т 65Г – 6402	КЗК-12А-1-0119000А	23
	39		Шайба 10Т 65Г – 6402	КЗК-12А-1-0119000А	14
	40		Шайба С.6.01 – 11371	КЗК-12А-1-0119000А	2
	41		Шайба С.8.01 – 11371	КЗК-12А-1-0119000А	16
	42		Шплинт 1,6Х16 – 397	КЗК-12А-1-0119000А	2
	43		Шплинт 2х20 – 397	КЗК-12А-1-0119000А	7
	44		Кольцо 024-028-25-2-2 – 18829/9833	КЗК-12А-1-0119000А	3
	45		Ось 6-6 b12Х20 – 9650	КЗК-12А-1-0119000А	2
	46		Ось 6-8 b12х30 – 9650	КЗК-12А-1-0119000А	5
	47		Выключатель света «стоп» гидравлический ВК 12Б-Э	КЗК-12А-1-0119000А	1
	48		Главный цилиндр ЕДЦГ 073.000-03	КЗК-12А-1-0119000А	3
	49		Регулятор давления 3518090-51050	КЗК-12А-1-0119000А	1
	50		Цилиндр главный привода тормозов Т 22 160	КЗК-12А-1-0119000А	3
	51		Трос дистанционного управления 100.М4322.05600	КЗК-12А-1-0119000А	2
52		Трос дистанционного управления 112-075-05600	КЗК-12А-1-0119000А	2	

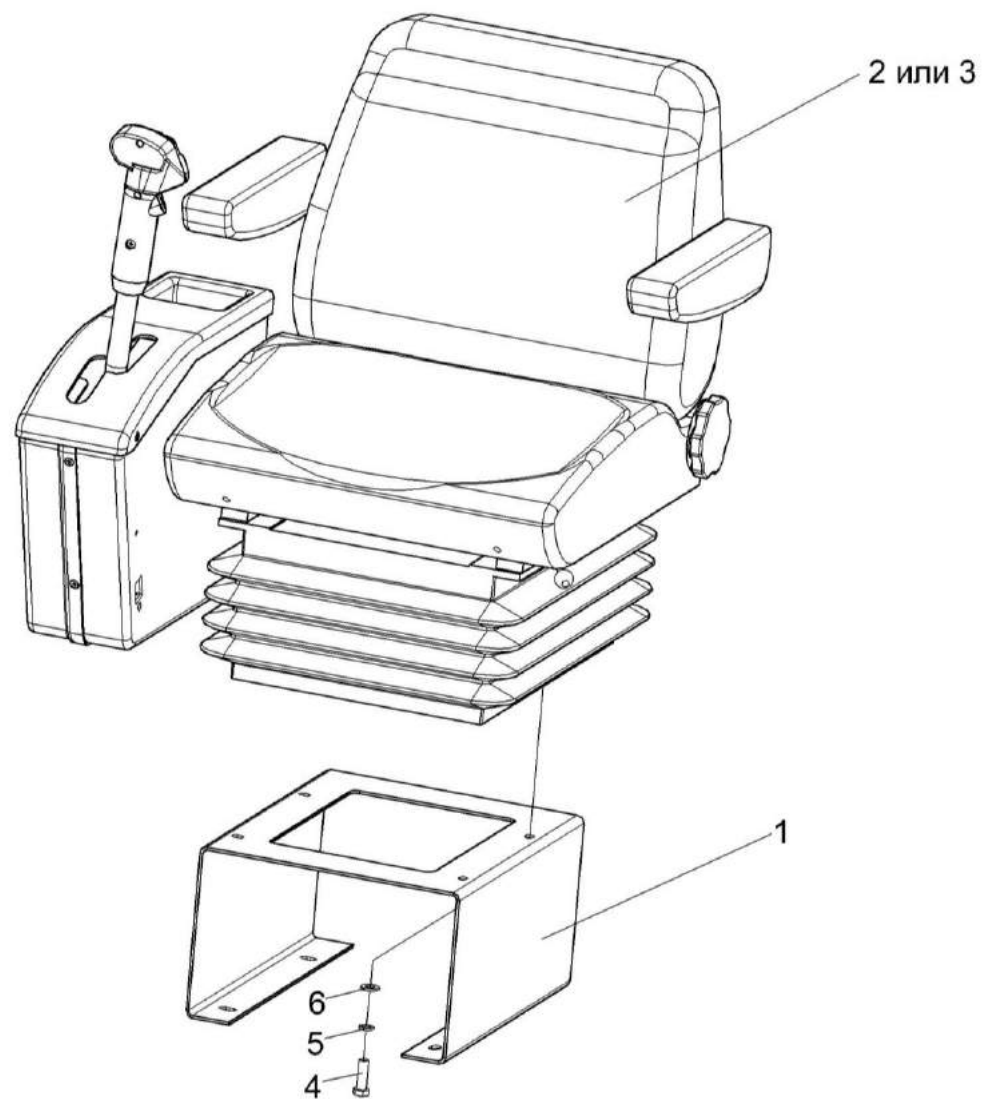


Рисунок 200 – Установка сиденья КЗК-12-0119290Б, КЗК-12-0119290Б-01

№ рис	№ поз	Обозначение	Наименование	Куда входит	
				Обозначение	Кол. на 1 сб. ед.
УСТАНОВКА СИДЕНЬЯ КЗК-12-0119290Б, КЗК-12-0119290Б-01 (рисунок 200)					
200	1	КЗК-12-0119300	Кронштейн	КЗК-12А-1-0119000А	1
	2	КЗК-12-0119290Б	Сиденье	КЗК-12А-1-0119000А	1
	3	КЗК-12-0119290Б-01	Сиденье	КЗК-12А-1-0119000А	1
	4		Болт М10-6х30 – 7796	КЗК-12А-1-0119000А	4
	5		Шайба 10Т 65Г – 6402	КЗК-12А-1-0119000А	4
	6		Шайба С.10.01 – 11371	КЗК-12А-1-0119000А	4

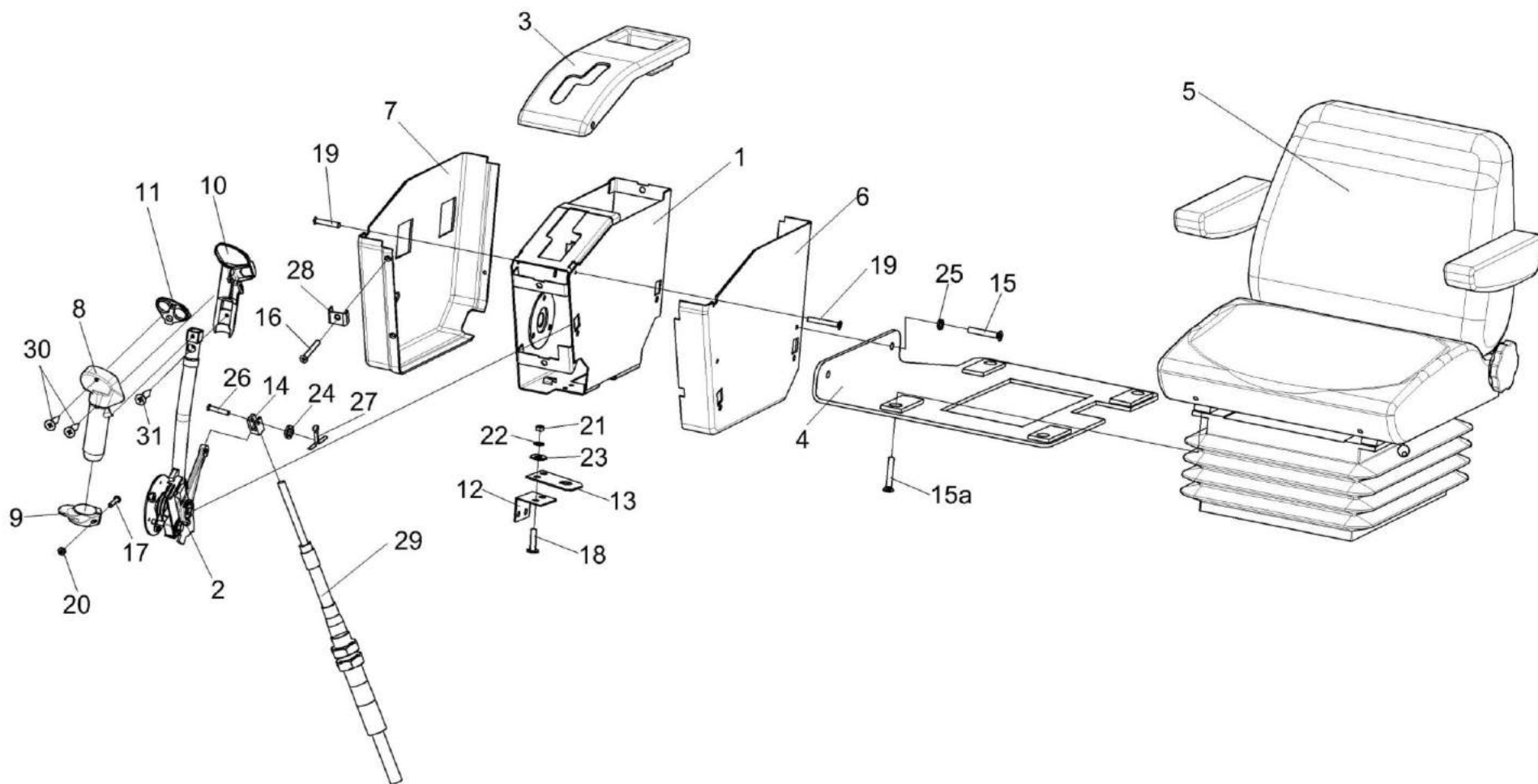


Рисунок 201 – Сиденье КЗК-12-0119290Б

№ рис	№ поз	Обозначение	Наименование	Куда входит	
				Обозначение	Кол. на 1 сб. ед.
СИДЕНЬЕ КЗК-12-0119290Б (рисунок 201)					
201	1-31	КЗК-12-0119290Б	Сиденье	КЗК-12А-1-0119000А	1
	1-3,6-14, 16-24,26-31	КЗК-12-0119890А	Блок управления	КЗК-12-0119290Б	1
	1	КЗК-12-0119900А	Корпус	КЗК-12-0119890А	1
	2	КЗК-12-0119920Б	Рычаг	КЗК-12-0119890А	1
	3	КЗК-12-0122040	Крышка	КЗК-12-0119890А	1
	4	КЗК-12-0122100А	Кронштейн	КЗК-12-0119290Б	1
	5		Сиденье 80-6800010-01	КЗК-12-0119290Б	1
	6	КЗК-12-0119049	Кожух	КЗК-12-0119890А	1
	7	КЗК-12-0119051	Кожух	КЗК-12-0119890А	1
	8	КЗК-12-0119053А	Корпус	КЗК-12-0119890А	1
	9	КЗК-12-0119054	Упор	КЗК-12-0119890А	1
	10	КЗК-12-0119065	Корпус	КЗК-12-0119890А	1
	11	КЗК-12-0119066	Панель	КЗК-12-0119890А	1
	12	КЗК-12-0122415	Уголок	КЗК-12-0119890А	1
13	КЗК-12-0122418	Пластина	КЗК-12-0119890А	1	
14	УЭС 0301601-01	Вилка	КЗК-12-0119890А	1	

№ рис	№ поз	Обозначение	Наименование	Куда входит	
				Обозначение	Кол. на 1 сб. ед.
201	15		Болт М8-6ех20 – 7796	КЗК-12-0119290Б	2
	15а		Болт М8-6ех25 – 7796	КЗК-12-0119290Б	4
	16		Винт 2-5х2х25 – 10620	КЗК-12-0119890А	6
	17		Винт В.М3-6ех20 – 17473	КЗК-12-0119890А	1
	18		Винт В.М5-6ех14 – 17473	КЗК-12-0119890А	4
	19		Винт В2.М8-6ех16 – 17475	КЗК-12-0119890А	3
	20		Гайка М3-6G – 5927	КЗК-12-0119890А	1
	21		Гайка М5-6G – 5927	КЗК-12-0119890А	4
	22		Шайба 5 65Г – 6402	КЗК-12-0119890А	5
	23		Шайба С 5.01 – 6958	КЗК-12-0119890А	4
	24		Шайба С.6.01 – 11371	КЗК-12-0119890А	1
	25		Шайба 8Т 65Г – 6402	КЗК-12-0119290Б	2
	26		Ось 6-6b12х30 – 9650	КЗК-12-0119890А	1
	27		Шплинт 1,6х16 – 397	КЗК-12-0119890А	1
	28		Держатель 6430-5325264	КЗК-12-0119890А	6
	29		Трос дистанционного управления 113-075-08000	КЗК-12-0119890А	1
	30		Шуруп 3,0х12	КЗК-12-0119890А	6
	31		Шуруп 3,5х12	КЗК-12-0119890А	3

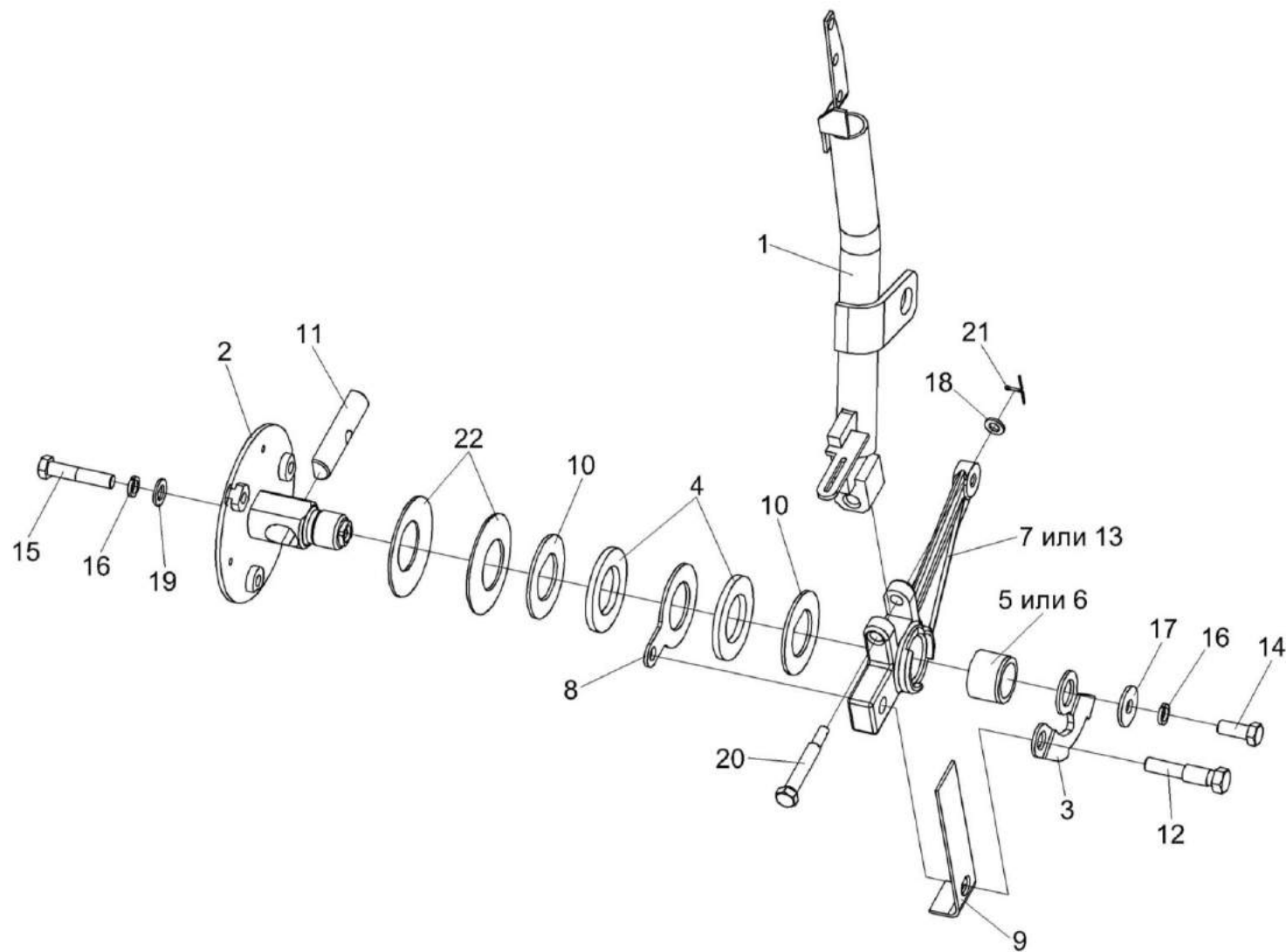


Рисунок 202 – Рычаг КЗК-12-0119920Б

№ рис	№ поз	Обозначение	Наименование	Куда входит	
				Обозначение	Кол. на 1 сб. ед.
РЫЧАГ КЗК-12-0119920Б (рисунок 202)					
202	1-22	КЗК-12-0119920Б	Рычаг	КЗК-12-0119890А	1
	2,4,8,10,11, 15,16,19,22	УЭС 0300910	Ось	КЗК-12-0119920А	1
	5-7,13	УЭС 0300950	Рычаг	КЗК-12-0119920Б	1
	1	КЗК-12-0119930В	Рычаг	КЗК-12-0119920Б	1
	2	УЭС 0300920	Ось	УЭС 0300910	1
	3	КЗК-12-0122408А	Сектор	КЗК-12-0119920Б	1
	4	УЭС 0300001	Накладка сцепления	УЭС 0300910	2
	5	УЭС 0300002А	Втулка	УЭС 0300950	1
	6	УЭС 0300208	Втулка	УЭС 0300950	1
	7	УЭС 0300301	Рычаг	УЭС 0300950	1
	8	УЭС 0300401	Шайба	УЭС 0300910	1
	9	УЭС 0300405	Пружина	КЗК-12-0119920Б	1
	10	УЭС 0300407	Шайба	УЭС 0300910	2
	11	УЭС 0300623	Вороток	УЭС 0300910	1
12	УЭС 0300624	Болт	КЗК-12-0119920Б	1	
13	УЭС 0301301	Рычаг	УЭС 0300950	1	
14		Болт М8-6ех20 – 7796	КЗК-12-0119920Б	1	

№ рис	№ поз	Обозначение	Наименование	Куда входит	
				Обозначение	Кол. на 1 сб. ед.
202	15		Болт М8-6ех40 – 7796	УЭС 0300910	1
	16		Шайба 8Т 65Г – 6402	КЗК-12-0119920Б	1
				УЭС 0300910	1
	17		Шайба А 8.01 – 6958	КЗК-12-0119920Б	1
	18		Шайба С.8.01 – 10450	КЗК-12-0119920Б	1
	19		Шайба С.8.01 – 11371	УЭС 0300910	1
	20		Ось 6-8 b12x50 – 9650	КЗК-12-0119920Б	1
	21		Шплинт 2x2 – 397	КЗК-12-0119920Б	1
22		Пружина тарельчатая I-1-3-60x30x1,5x2,0 – 3057	УЭС 0300910	2	

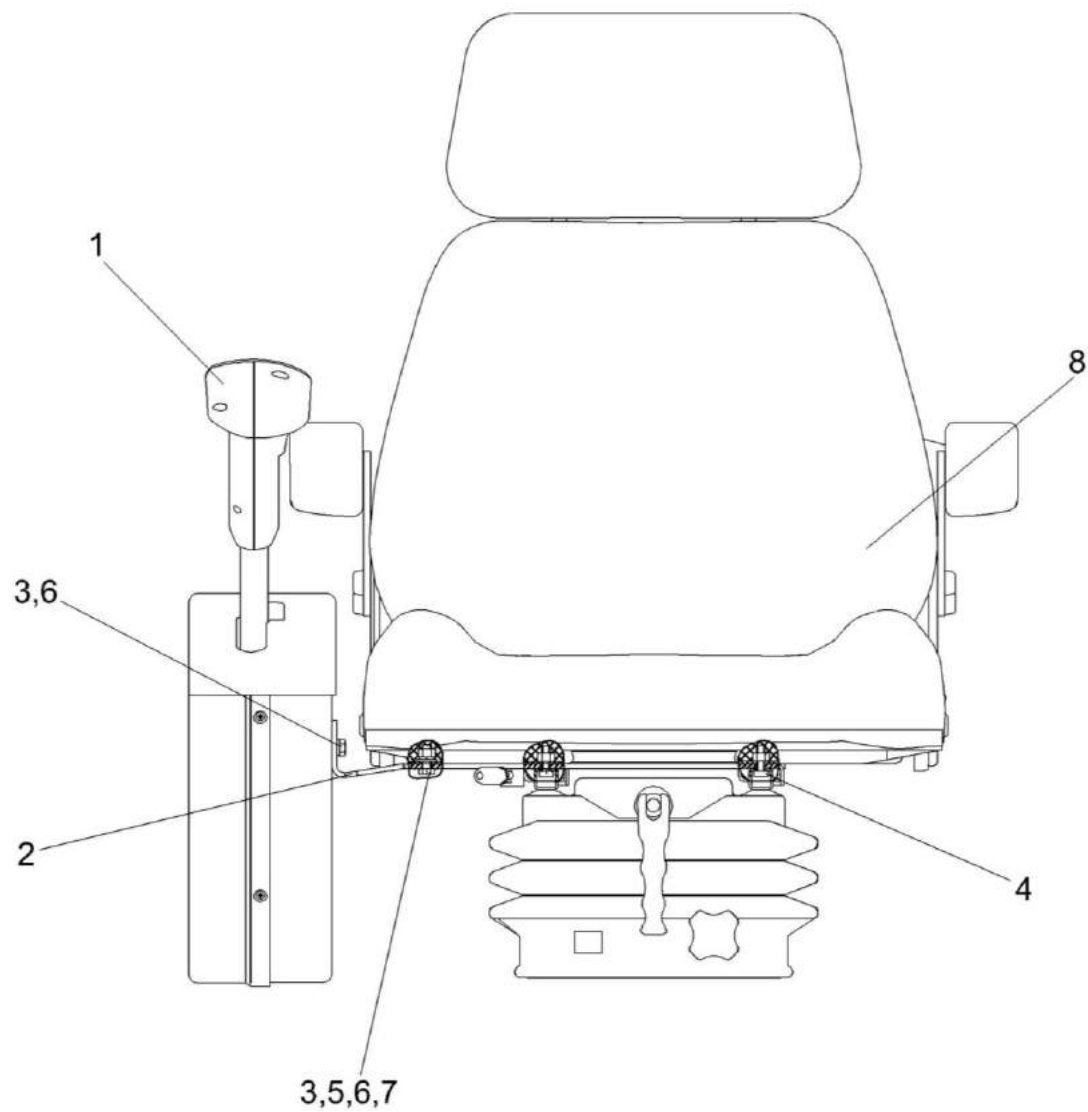


Рисунок 203 – Сиденье КЗК-12-0119290Б-01

№ рис	№ поз	Обозначение	Наименование	Куда входит	
				Обозначение	Кол. на 1 сб. ед.
СИДЕНЬЕ КЗК-12-0119290Б-01 (рисунок 203)					
203	1-8	КЗК-12-0119290Б-01	Сиденье	КЗК-12А-1-0119000А	1
	1	КЗК-12-0119890А	Блок управления	КЗК-12-0119290Б-01	1
	2	КЗК-12-0122452	Кронштейн	КЗК-12-0119290Б-01	1
	3		Болт М8-6ех20 – 7796	КЗК-12-0119290Б-01	4
	4		Болт М8-6ех25 – 7796	КЗК-12-0119290Б-01	4
	5		Гайка М8-6G – 5915	КЗК-12-0119290Б-01	2
	6		Шайба 8Т 65Г – 6402	КЗК-12-0119290Б-01	4
	7		Шайба С.8.01 – 11371	КЗК-12-0119290Б-01	2
8		Сиденье оператора F2001AC/SM80X	КЗК-12-0119290Б-01	1	

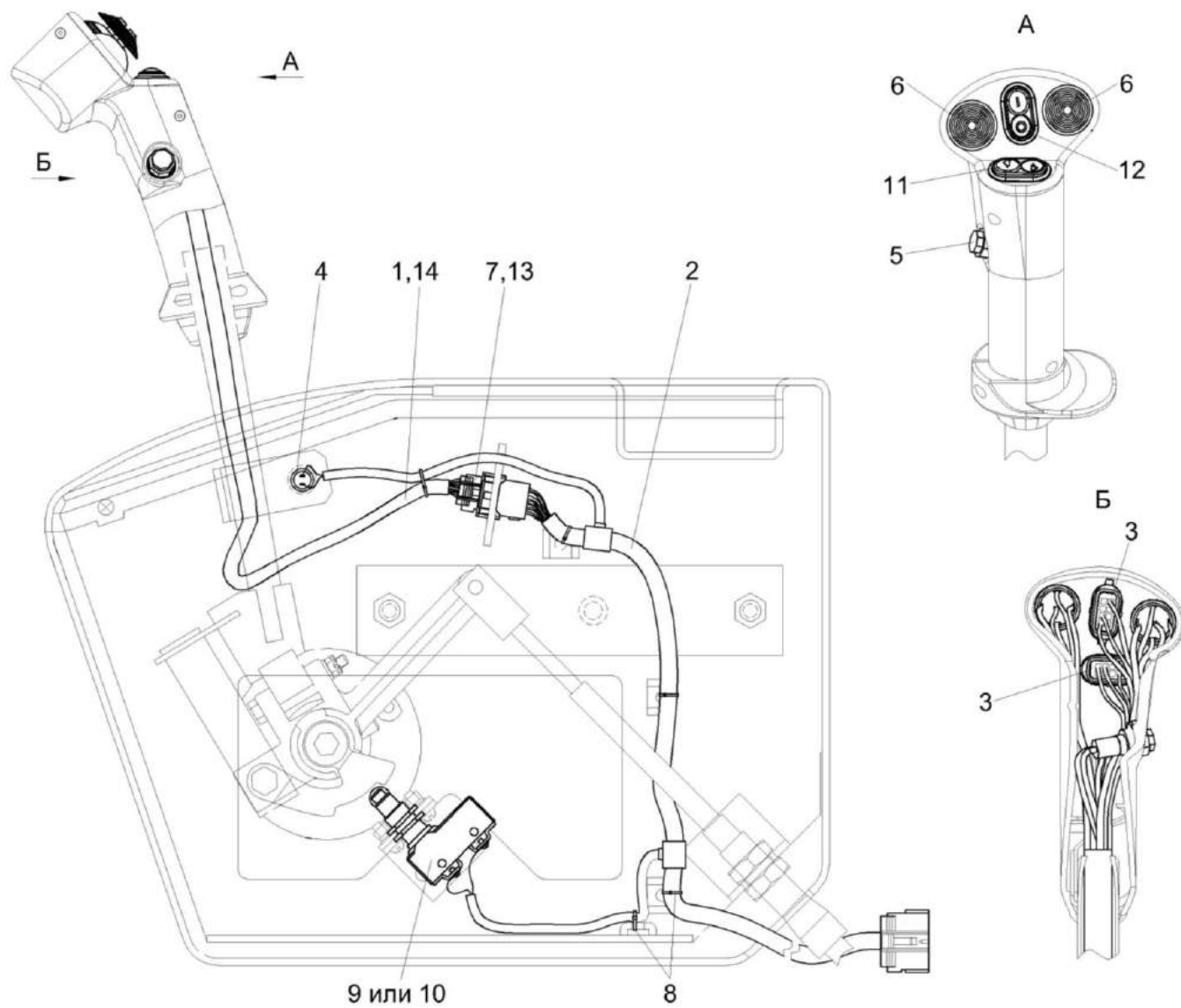


Рисунок 204 – Электрооборудование блока управления КЗК-12-0119890А

№ рис	№ поз	Обозначение	Наименование	Куда входит	
				Обозначение	Кол. на 1 сб. ед.
ЭЛЕКТРООБОРУДОВАНИЕ БЛОКА УПРАВЛЕНИЯ КЗК-12-0119890А (рисунок 204)					
204	1	КЗК-12-0700210Б	Жгут рукоятки ГСТ	КЗК-12-0119890А	1
	2	КЗК-12-0700230Б	Жгут блока управления	КЗК-12-0119890А	1
	3		Колодка гнездовая 2106-3724568	КЗК-12-0119890А	2
	4		Выключатель ВК12-3	КЗК-12-0119890А	1
	5		Кнопка восьмиугольная б/ф красная BSW-6А	КЗК-12-0119890А	1
	6		Кнопка четырехпозиционная с нормально разомкнутыми контактами типа 4КНР	КЗК-12-0119890А	2
	7		Колодка гнездовая 1-0967623-1	КЗК-12-0119890А	1
	8		Лента стяжная зубчатая	КЗК-12-0119890А	8
	9		Микропереключатель МП2105Л	КЗК-12-0119890А	1
	10		Выключатель ВКМ04	КЗК-12-0119890А	1
	11		Переключатель стеклоподъемников 92.3709-04.73	КЗК-12-0119890А	1
	12		Переключатель управления 92.3709-04.109	КЗК-12-0119890А	1
	13		Фиксатор 0-0967633-1	КЗК-12-0119890А	1
	14		Трубка 305 ТВ-40, 16, черная, высшего сорта – 19034	КЗК-12-0119890А	0,6

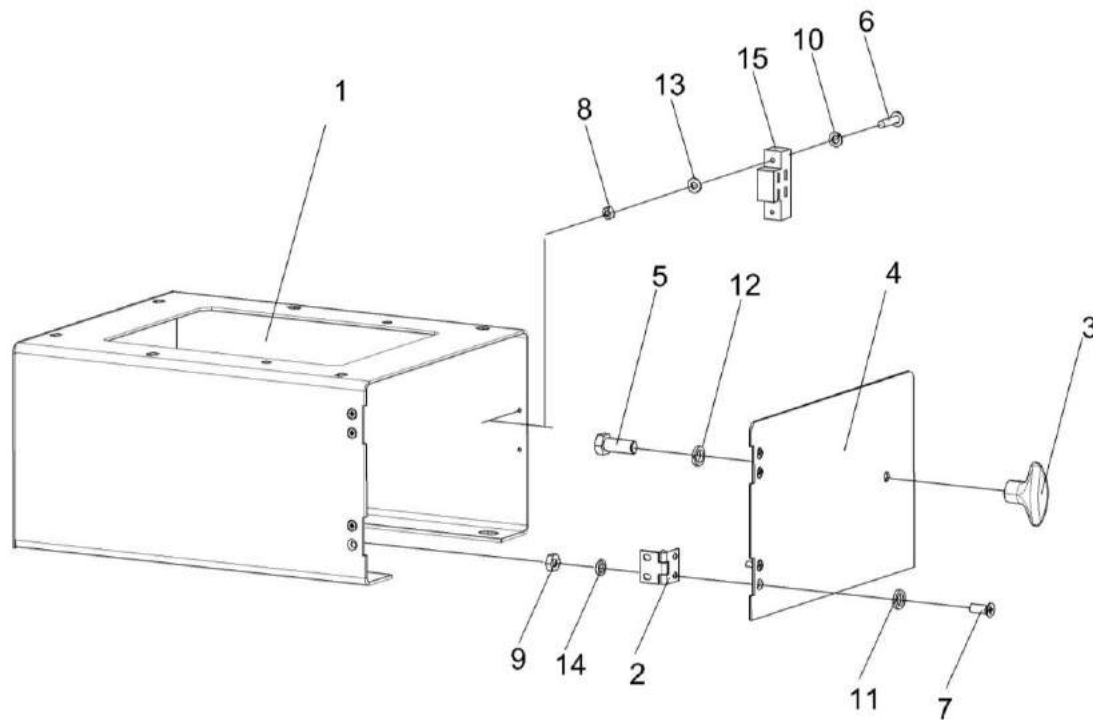


Рисунок 205 – Кронштейн КЗК-12-0119300

№ рис	№ поз	Обозначение	Наименование	Куда входит	
				Обозначение	Кол. на 1 сб. ед.
КРОНШТЕЙН КЗК-12-0119300 (рисунок 205)					
205	1-15	КЗК-12-0119300	Кронштейн	КЗК-12А-1-0119000А	1
	1	КЗК-12-0119310	Кронштейн	КЗК-12-0119300	1
	2	КЗК-12-0119320	Петля	КЗК-12-0119300	2
	3	УЭС 0302310	Ручка	КЗК-12-0119300	1
	4	КЗК-12-0119419	Дверь	КЗК-12-0119300	1
	5		Болт М8-6ех20 – 7796	КЗК-12-0119300	1
	6		Винт В2.М3-6ех12 – 17475	КЗК-12-0119300	2
	7		Винт В2.М5-6ех12 – 17475	КЗК-12-0119300	8
	8		Гайка М3-6G – 5927	КЗК-12-0119300	2
	9		Гайка М5-6G – 5927	КЗК-12-0119300	8
	10		Шайба 3 65Г – 6402	КЗК-12-0119300	2
	11		Шайба 5 65Г – 6402	КЗК-12-0119300	8
	12		Шайба 8 65Г – 6402	КЗК-12-0119300	1
	13		Шайба С.4.01 – 11371	КЗК-12-0119300	2
	14		Шайба С.5.01 – 11371	КЗК-12-0119300	8
15		Защелка магнитная ЗМ-01.000	КЗК-12-0119300	1	

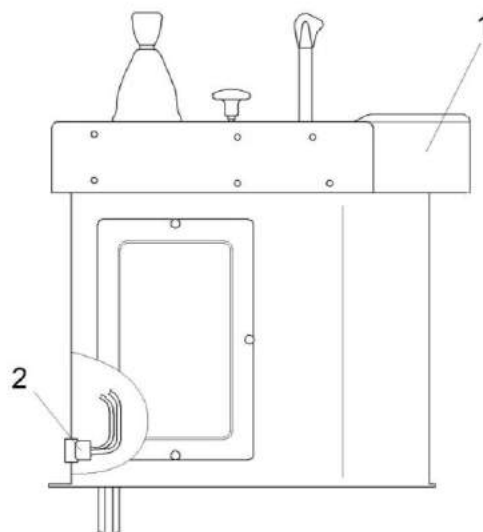


Рисунок 206 – Пульт управления КЗК-12А-1-0119500А

№ рис	№ поз	Обозначение	Наименование	Куда входит	
				Обозначение	Кол. на 1 сб. ед.
ПУЛЬТ УПРАВЛЕНИЯ КЗК-12А-1-0119500А (рисунок 206)					
206	1-2	КЗК-12А-1-0119500А	Пульт управления	КЗК-12А-1-0119000А	1
	1	КЗК-12А-1-0119510	Пульт управления	КЗК-12А-1-0119500А	1
	2	КЗК-12А-1-0725000А	Установка электрооборудования пульта управления	КЗК-12А-1-0119500А	1

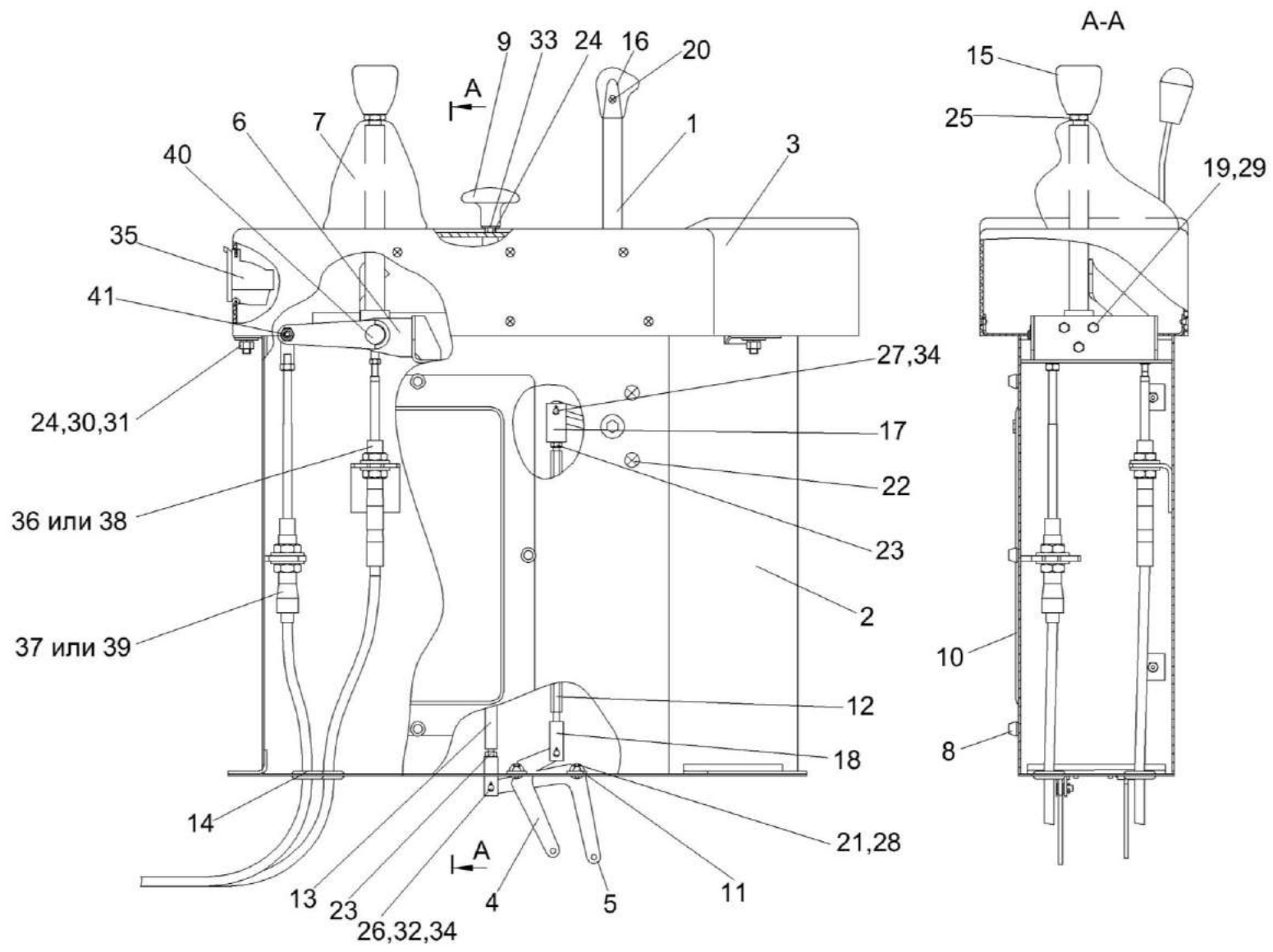


Рисунок 207 – Пульт управления КЗК-12А-1-0119510

№ рис	№ поз	Обозначение	Наименование	Куда входит	
				Обозначение	Кол. на 1 сб. ед.
ПУЛЬТ УПРАВЛЕНИЯ КЗК-12А-1-0119510 (рисунок 207)					
207	1-41	КЗК-12А-1-0119510	Пульт управления	КЗК-12А-1-0119000А	1
	1	КЗК-12-0119440В	Рычаг	КЗК-12А-1-0119510	1
	2	КЗК-12-0119570Г-01	Корпус	КЗК-12А-1-0119510	1
	3	КЗК-12-0122070А	Корпус	КЗК-12А-1-0119510	1
	4	КЗК-12-0122410	Рычаг	КЗК-12А-1-0119510	1
	5	КЗК-12-0122410-01	Рычаг	КЗК-12А-1-0119510	1
	6	КЗК-10-3-0119390	Привод	КЗК-12А-1-0119510	1
	7	КЗК-10-3-0119440	Чехол	КЗК-12А-1-0119510	1
	8	РСМ 10.04.20.630	Ручка	КЗК-12А-1-0119510	4
	9	УЭС 0302310	Ручка	КЗК-12А-1-0119510	1
	10	КЗК-12-0119018	Крышка	КЗК-12А-1-0119510	1
	11	КЗК-12-0119667	Ось	КЗК-12А-1-0119510	2
	12	КЗК-12-0119666	Тяга	КЗК-12А-1-0119510	1
	13	КЗК-12-0119665	Тяга	КЗК-12А-1-0119510	1
	14	УЭС 0700013	Втулка	КЗК-12А-1-0119510	2
	15	КЗК-10-0119031-02	Рукоятка	КЗК-12А-1-0119510	1
	16	УЭС 0301055	Рукоятка	КЗК-12А-1-0119510	1

№ рис	№ поз	Обозначение	Наименование	Куда входит	
				Обозначение	Кол. на 1 сб. ед.
207	17	УЭС 0301601	Вилка	КЗК-12А-1-0119510	1
	18	УЭС-4-0300603	Вилка	КЗК-12А-1-0119510	2
	19		Болт М6-6ех16 – 7798	КЗК-12А-1-0119510	3
	20		Винт В2.М4-6ех12 – 17475	КЗК-12А-1-0119510	2
	21		Винт В.М4-6ех16 – 17473	КЗК-12А-1-0119510	4
	22		Винт В2.М8-6ех16 – 17475	КЗК-12А-1-0119510	3
	23		Гайка М6-6G – 5915	КЗК-12А-1-0119510	2
	24		Гайка М8-6G – 5915	КЗК-12А-1-0119510	3
	25		Гайка М12-6G – 5916	КЗК-12А-1-0119510	1
	26		Ось 6-6 b12x20 – 9650	КЗК-12А-1-0119510	2
	27		Ось 6-6 b12x25 – 9650	КЗК-12А-1-0119510	1
	28		Шайба 4 65Г – 6402	КЗК-12А-1-0119510	4
	29		Шайба 6Т 65Г – 6402	КЗК-12А-1-0119510	3
	30		Шайба 8Т 65Г – 6402	КЗК-12А-1-0119510	2
	31		Шайба С 8.01 – 6958	КЗК-12А-1-0119510	2
	32		Шайба С.6.01 – 11371	КЗК-12А-1-0119510	4
	33		Шайба С.8.01 – 11371	КЗК-12А-1-0119510	1
34		Шплинт 1,6x16 – 397	КЗК-12А-1-0119510	3	

№ рис	№ поз	Обозначение	Наименование	Куда входит	
				Обозначение	Кол. на 1 сб. ед.
207	35		Пепельница 80-8203010	КЗК-12А-1-0119510	1
	36		Трос дистанционного управления 100.M4122.03800	КЗК-12А-1-0119510	1
	37		Трос дистанционного управления 100.M6322.03000	КЗК-12А-1-0119510	1
	38		Трос дистанционного управления 112-025-03800	КЗК-12А-1-0119510	1
	39		Трос дистанционного управления 113-075-03000	КЗК-12А-1-0119510	1
	40		Шарнир угловой DIN 71802 0268 50612	КЗК-12А-1-0119510	1
	41		Шарнир угловой DIN 71802 0268 50816	КЗК-12А-1-0119510	1

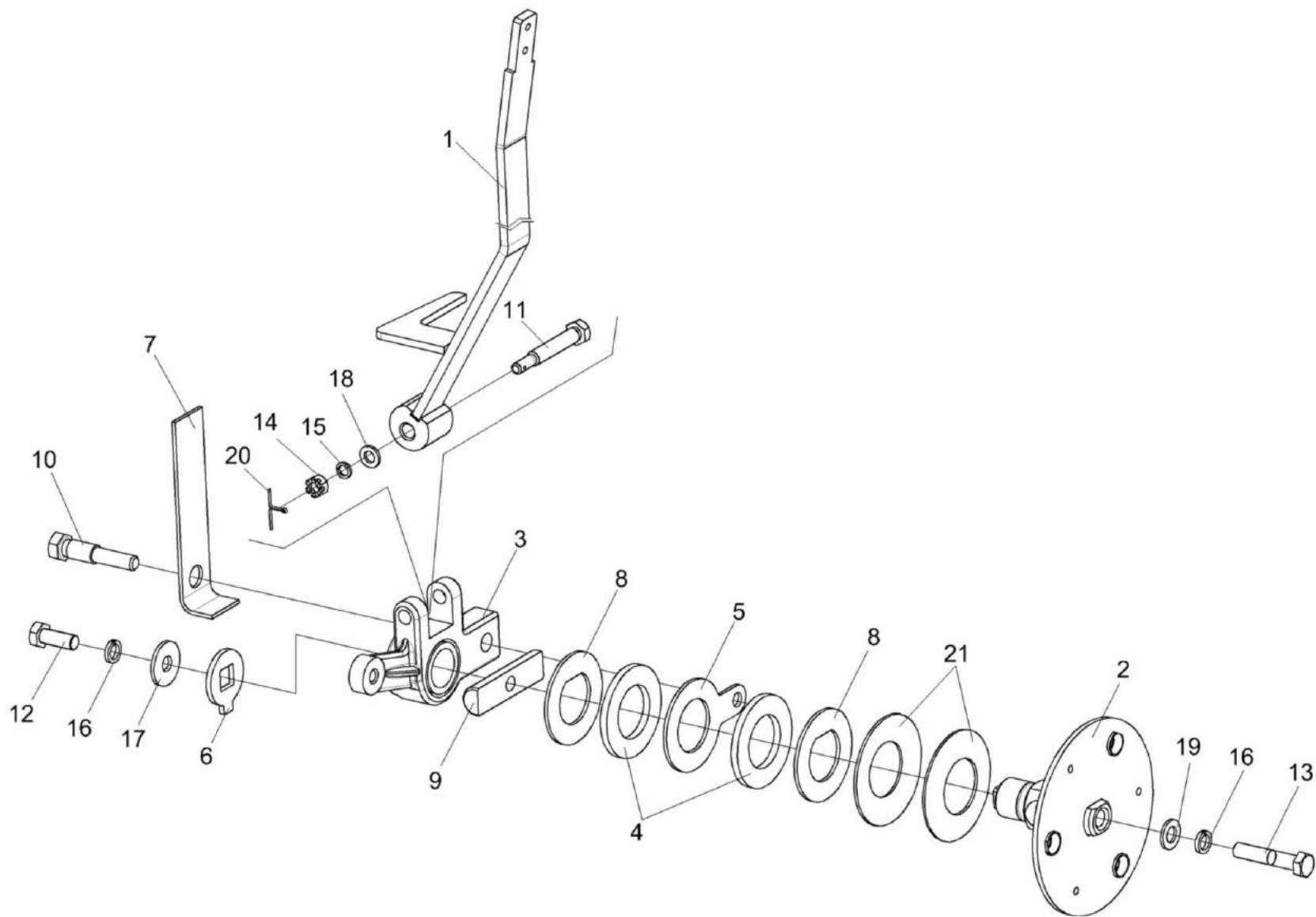


Рисунок 208 – Рычаг КЗК-12-0119440В

№ рис	№ поз	Обозначение	Наименование	Куда входит	
				Обозначение	Кол. на 1 сб. ед.
РЫЧАГ КЗК-12-0119440В (рисунок 208)					
208	1-21	КЗК-12-0119440В	Рычаг	КЗК-2-12-0119500Б-01	1
	2,4,5,8,9,13, 16,19,21	УЭС 0300910	Ось	КЗК-12-0119440В	1
	1	КЗК-12-0119660В	Рычаг	КЗК-12-0119440В	1
	2	УЭС 0300920	Ось	УЭС 0300910	1
	3	УЭС 0300950-01	Рычаг	КЗК-12-0119440В	1
	4	УЭС 0300001	Накладка сцепления	УЭС 0300910	2
	5	УЭС 0300401	Шайба	УЭС 0300910	1
	6	УЭС 0300403	Шайба	КЗК-12-0119440В	1
	7	УЭС 0300405	Пружина	КЗК-12-0119440В	1
	8	УЭС 0300407	Шайба	УЭС 0300910	2
	9	УЭС 0300623	Вороток	УЭС 0300910	1
	10	УЭС 0300624	Болт	КЗК-12-0119440В	1
	11	УЭС 0300659	Болт	КЗК-12-0119440В	1
	12		Болт М8-6ех20 – 7796	КЗК-12-0119440В	1
	13		Болт М8-6ех40 – 7796	УЭС 0300910	1
	14		Гайка М6-6G – 5919	КЗК-12-0119440В	1
	15		Шайба 6Т 65Г – 6402	КЗК-12-0119440В	1
	16		Шайба 8Т 65Г – 6402	КЗК-12-0119440В УЭС 0300910	1 1
	17		Шайба С 8.01 – 6958	КЗК-12-0119440В	1
	18		Шайба С 6.01 – 11371	КЗК-12-0119440В	1
	19		Шайба С.8.01 – 11371	УЭС 0300910	1
20		Шплинт 1,6х12 – 397	КЗК-12-0119440В	1	
21		Пружина тарельчатая I-1-3- 60х30х1,5х2,0 – 3057	УЭС 0300910	2	

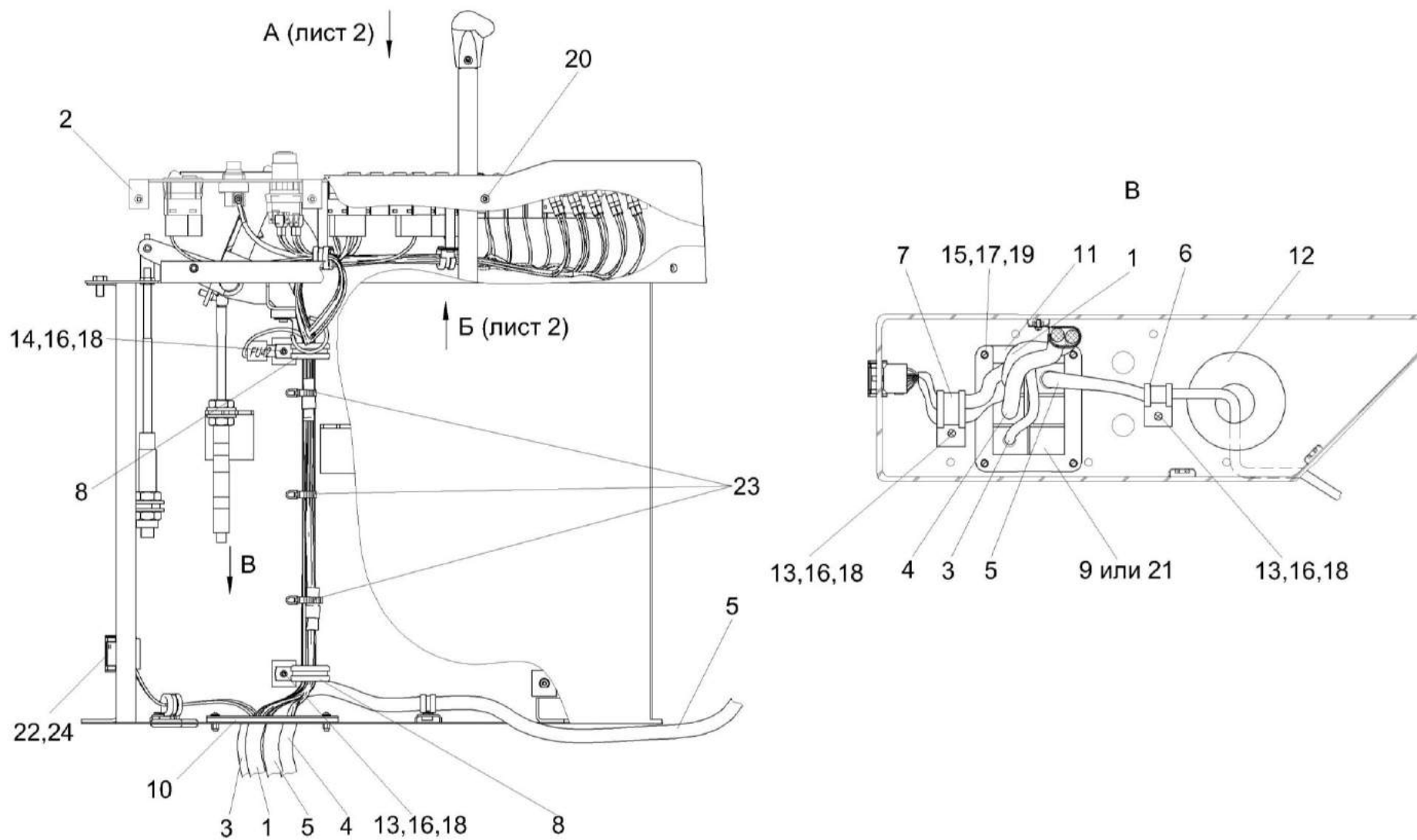
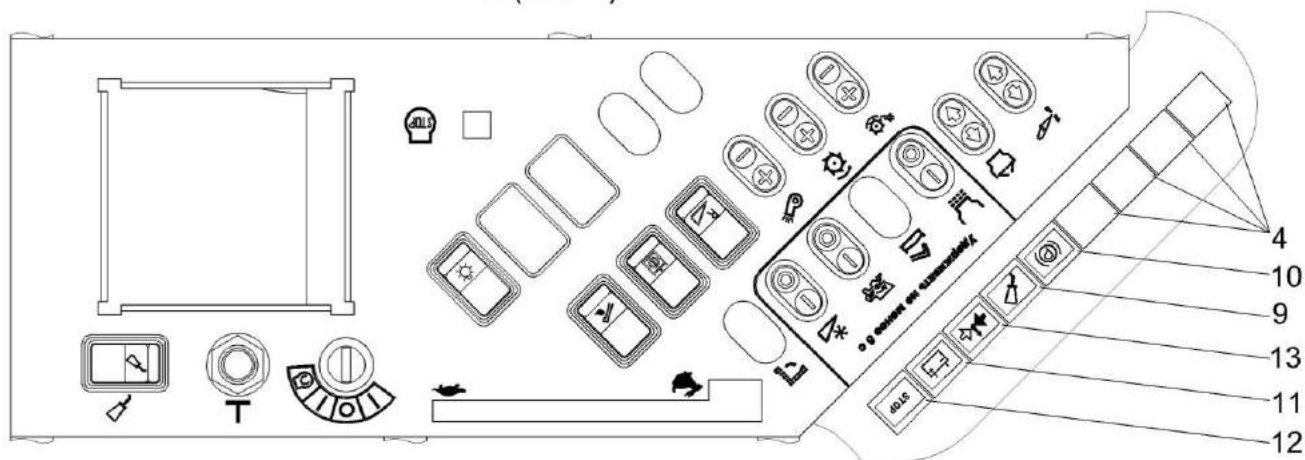


Рисунок 209 – Установка электрооборудования пульта управления КЗК-12А-1-0725000А (лист 1)

№ рис	№ поз	Обозначение	Наименование	Куда входит	
				Обозначение	Кол. на 1 сб. ед.
УСТАНОВКА ЭЛЕКТРООБОРУДОВАНИЯ ПУЛЬТА УПРАВЛЕНИЯ КЗК-12А-1-0725000А (лист 1) (рисунок 209)					
209	1-24	КЗК-12А-1-0725000А	Установка электрооборудования пульта управления	КЗК-12А-1-0119500А	1
	1	КЗК-12А-1-0700140	Жгут дополнительный пульт управления	КЗК-12А-1-0725000А	1
	2	КЗК-12А-1-0700450А	Панель выключателей	КЗК-12А-1-0725000А	1
	3	КЗК-12-0700030А	Жгут системы смазки	КЗК-12А-1-0725000А	1
	4	КЗК-12-0700040	Жгут пульт управления	КЗК-12А-1-0725000А	1
	5	КЗК-12-0701010	Жгут панели оператора	КЗК-12А-1-0725000А	1
	6	КЗР 0700800-01	Хомут	КЗК-12А-1-0725000А	2
	7	КЗР 0700800-02	Хомут	КЗК-12А-1-0725000А	3
	8	КЗР 0700800-04	Хомут	КЗК-12А-1-0725000А	3
	9	КГС 0170002	Заглушка	КЗК-12А-1-0725000А	2
	10	КЗК-12-0700004	Прокладка	КЗК-12А-1-0725000А	1
	11	КЗК-12-0700404	Кронштейн	КЗК-12А-1-0725000А	2
	12	УЭС 0700013-03	Втулка	КЗК-12А-1-0725000А	1
	13		Винт В.М5-6х10 – 17473	КЗК-12А-1-0725000А	4
	14		Винт В.М5-6х12 – 17473	КЗК-12А-1-0725000А	3
15		Винт В.М6-6х18 – 17473	КЗК-12А-1-0725000А	4	

№ рис	№ поз	Обозначение	Наименование	Куда входит	
				Обозначение	Кол. на 1 сб. ед.
209	16		Шайба 5 65Г – 6402	КЗК-12А-1-0725000А	7
	17		Шайба 6Т 65Г – 6402	КЗК-12А-1-0725000А	4
	18		Шайба С.5.01 – 11371	КЗК-12А-1-0725000А	7
	19		Шайба С.6.01 – 11371	КЗК-12А-1-0725000А	4
	20		Винт 4,2х14	КЗК-12А-1-0725000А	6
	21		Заглушка 9806005 (Германия, "Schlemmer")	КЗК-12А-1-0725000А	2
	22		Колодка штыревая 1-0967629-1 (Германия, "Тусо Electronics")	КЗК-12А-1-0725000А	1
	23		Лента стяжная зубчатая	КЗК-12А-1-0725000А	10
24		Фиксатор 0-0967634-1 (Германия, "Тусо Electronics")	КЗК-12А-1-0725000А	1	

А (лист 1)



Б (лист 1)

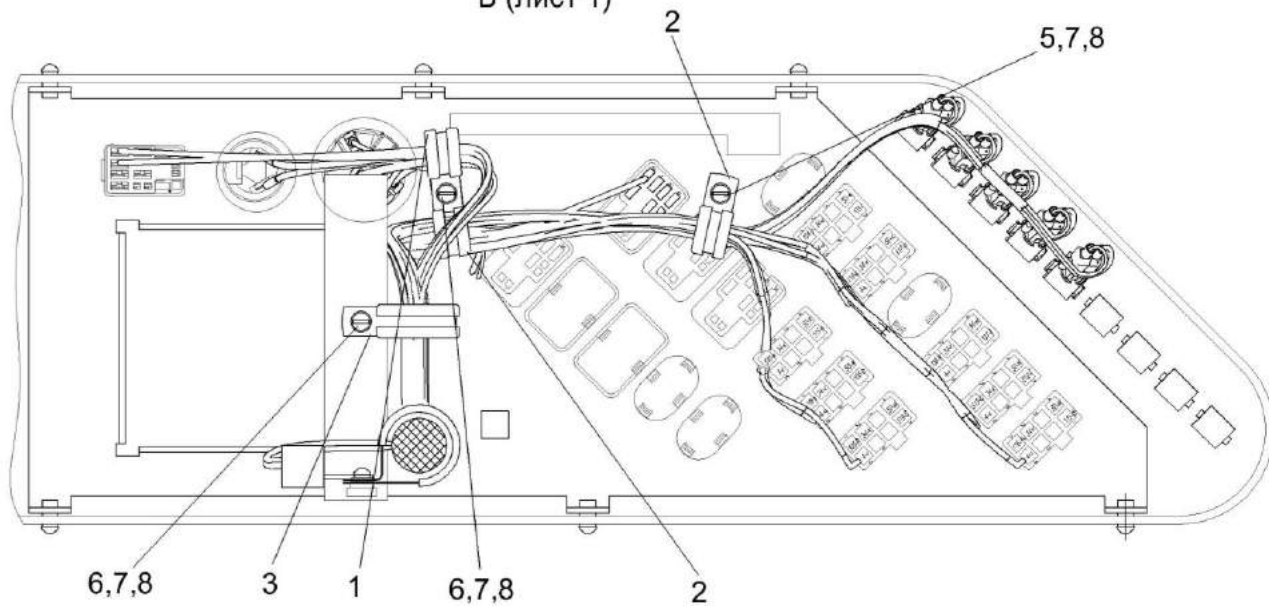


Рисунок 210 – Установка электрооборудования пульта управления КЗК-12А-1-0725000А (лист 2)

№ рис	№ поз	Обозначение	Наименование	Куда входит	
				Обозначение	Кол. на 1 сб. ед.
УСТАНОВКА ЭЛЕКТРООБОРУДОВАНИЯ ПУЛЬТА УПРАВЛЕНИЯ КЗК-12А-1-0725000А (лист 2) (рисунок 210)					
210	1-13	КЗК-12А-1-0725000А	Установка электрооборудования пульта управления	КЗК-12А-1-0119500А	1
	1	КЗР 0700800-01	Хомут	КЗК-12А-1-0725000А	2
	2	КЗР 0700800-02	Хомут	КЗК-12А-1-0725000А	3
	3	КЗР 0700800-04	Хомут	КЗК-12А-1-0725000А	3
	4	УЭС-7-0300001	Заглушка	КЗК-12А-1-0725000А	4
	5		Винт В.М5-6ех10 – 17473	КЗК-12А-1-0725000А	4
	6		Винт В.М5-6ех12 – 17473	КЗК-12А-1-0725000А	3
	7		Шайба 5 65Г – 6402	КЗК-12А-1-0725000А	7
	8		Шайба С.5.01 – 11371	КЗК-12А-1-0725000А	7
	9		Лампа контрольная 2212.3803-143	КЗК-12А-1-0725000А	1
	10		Лампа контрольная 24.3803-05	КЗК-12А-1-0725000А	1
	11		Лампа контрольная 24.3803-47	КЗК-12А-1-0725000А	1
	12		Лампа контрольная 24.3803-98	КЗК-12А-1-0725000А	1
	13		Лампа контрольная 24.3803-196	КЗК-12А-1-0725000А	1

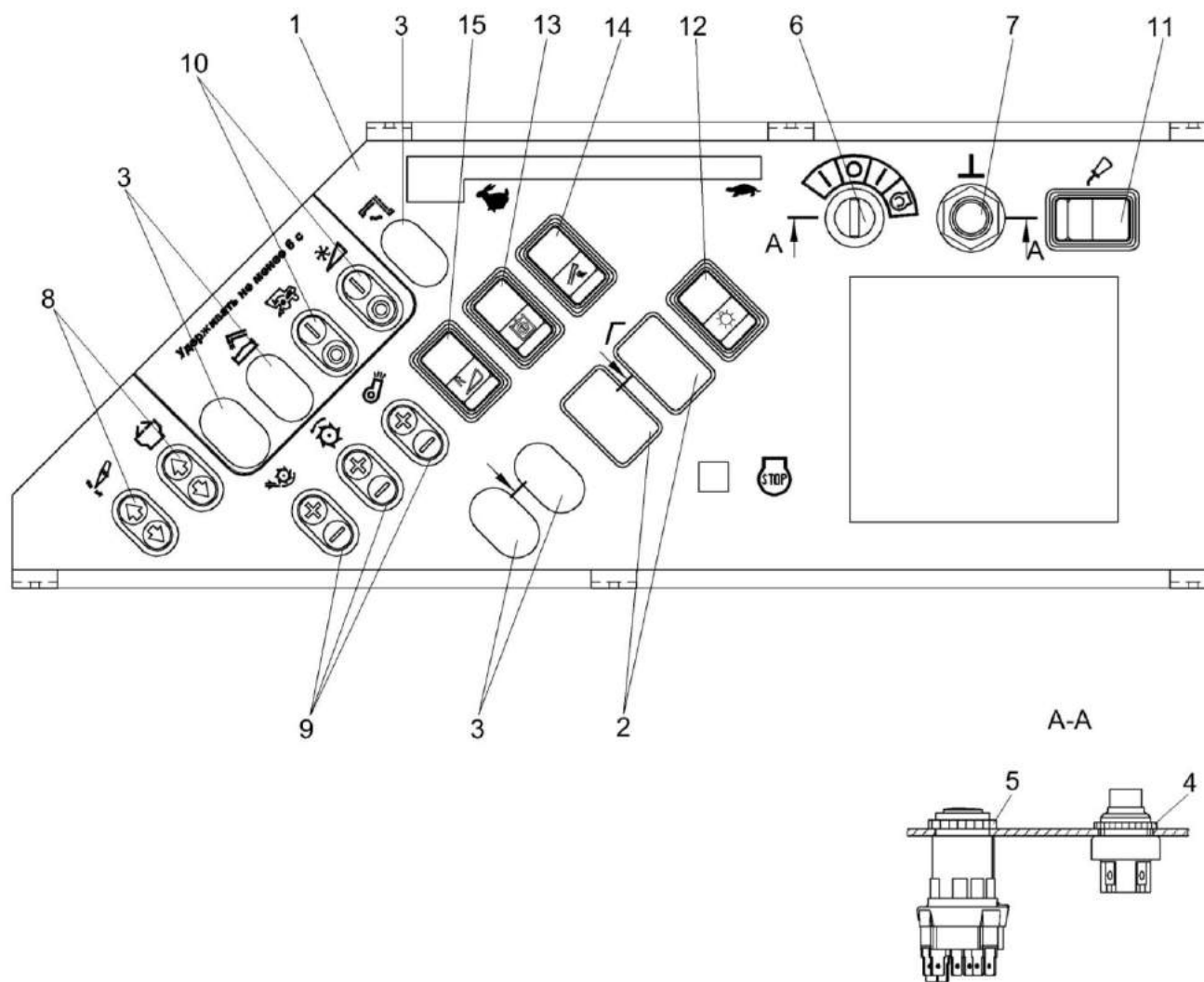


Рисунок 211 – Панель выключателей КЗК-12А-1-0700450А

№ рис	№ поз	Обозначение	Наименование	Куда входит	
				Обозначение	Кол. на 1 сб. ед.
ПАНЕЛЬ ВЫКЛЮЧАТЕЛЕЙ КЗК-12А-1-0700450А (рисунок 211)					
211	1-15	КЗК-12А-1-0700450А	Панель выключателей	КЗК-12А-1-0725000А	1
	1	КЗК-12-0119990Д	Панель	КЗК-12А-1-0700450А	1
	2	КЗК-12-0120039	Заглушка	КЗК-12А-1-0700450А	2
	3	КВС-1-0700002	Заглушка	КЗК-12А-1-0700450А	5
	4	УЭС 0300653	Гайка	КЗК-12А-1-0700450А	1
	5	УЭС 0300653-01	Гайка	КЗК-12А-1-0700450А	1
	6		Выключатель стартера и приборов ВК353	КЗК-12А-1-0700450А	1
	7		Выключатель ВК24-3	КЗК-12А-1-0700450А	1
	8		Переключатель стеклоподъемников 92.3709-04.73	КЗК-12А-1-0700450А	2
	9		Переключатель управления 92.3709-04.108	КЗК-12А-1-0700450А	3
	10		Переключатель управления 92.3709-04.109	КЗК-12А-1-0700450А	2
	11		Переключатель 0974-05.51	КЗК-12А-1-0700450А	1
	12		Переключатель 0974-01.02	КЗК-12А-1-0700450А	1
	13		Переключатель 0974-02.44	КЗК-12А-1-0700450А	1
	14		Переключатель 0974-02.47	КЗК-12А-1-0700450А	1
15		Переключатель 0974-05.49	КЗК-12А-1-0700450А	1	

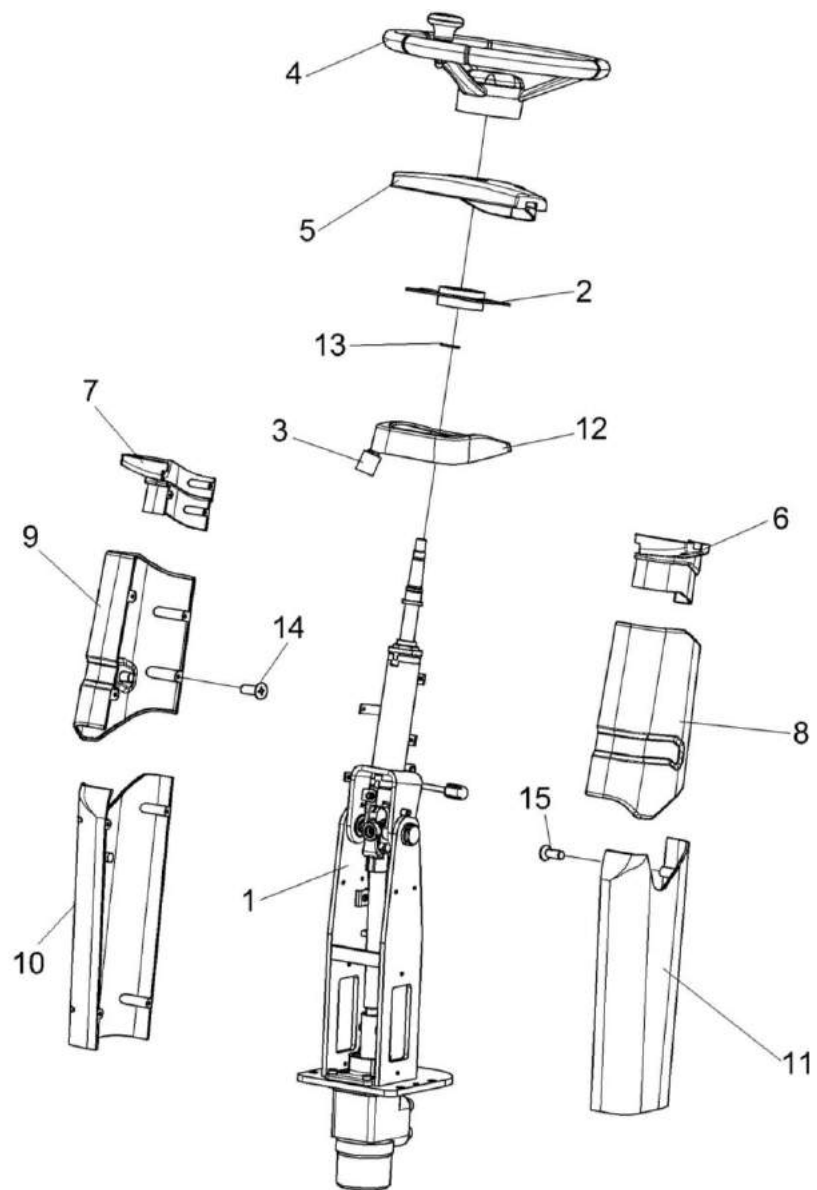


Рисунок 212 – Колонка рулевая КЗК-12А-1-0119230А

№ рис	№ поз	Обозначение	Наименование	Куда входит	
				Обозначение	Кол. на 1 сб. ед.
КОЛОНКА РУЛЕВАЯ КЗК-12А-1-0119230А (рисунок 212)					
212	1-15	КЗК-12А-1-0119230А	Колонка рулевая	КЗК-12А-1-0119000А	1
	1	КЗК-12А-1-0119240	Привод	КЗК-12А-1-0119230А	1
	2	КЗК-12А-1-0119320	Опора	КЗК-12А-1-0119230А	1
	3	КЗК-12А-1-0723000А	Установка электрооборудования рулевой колонки	КЗК-12А-1-0119230А	1
	4	КЗК-12-0122600	Установка колеса рулевого	КЗК-12А-1-0119230А	1
	5	КЗК-12А-1-0119051	Панель	КЗК-12А-1-0119230А	1
	6	КЗК-12А-1-0119052	Кожух	КЗК-12А-1-0119230А	1
	7	КЗК-12А-1-0119053	Кожух	КЗК-12А-1-0119230А	1
	8	КЗК-12А-1-0119054	Кожух	КЗК-12А-1-0119230А	1
	9	КЗК-12А-1-0119055	Кожух	КЗК-12А-1-0119230А	1
	10	КЗК-12А-1-0119056	Кожух	КЗК-12А-1-0119230А	1
	11	КЗК-12А-1-0119057	Кожух	КЗК-12А-1-0119230А	1
	12	КЗК-12А-1-0119058	Кожух	КЗК-12А-1-0119230А	1
	13		Кольцо В25 – 13940	КЗК-12А-1-0119230А	1
	14		Винт 4,2х25	КЗК-12А-1-0119230А	10
	15		Шуруп саморез 3,5х25 (531 035 025)	КЗК-12А-1-0119230А	16

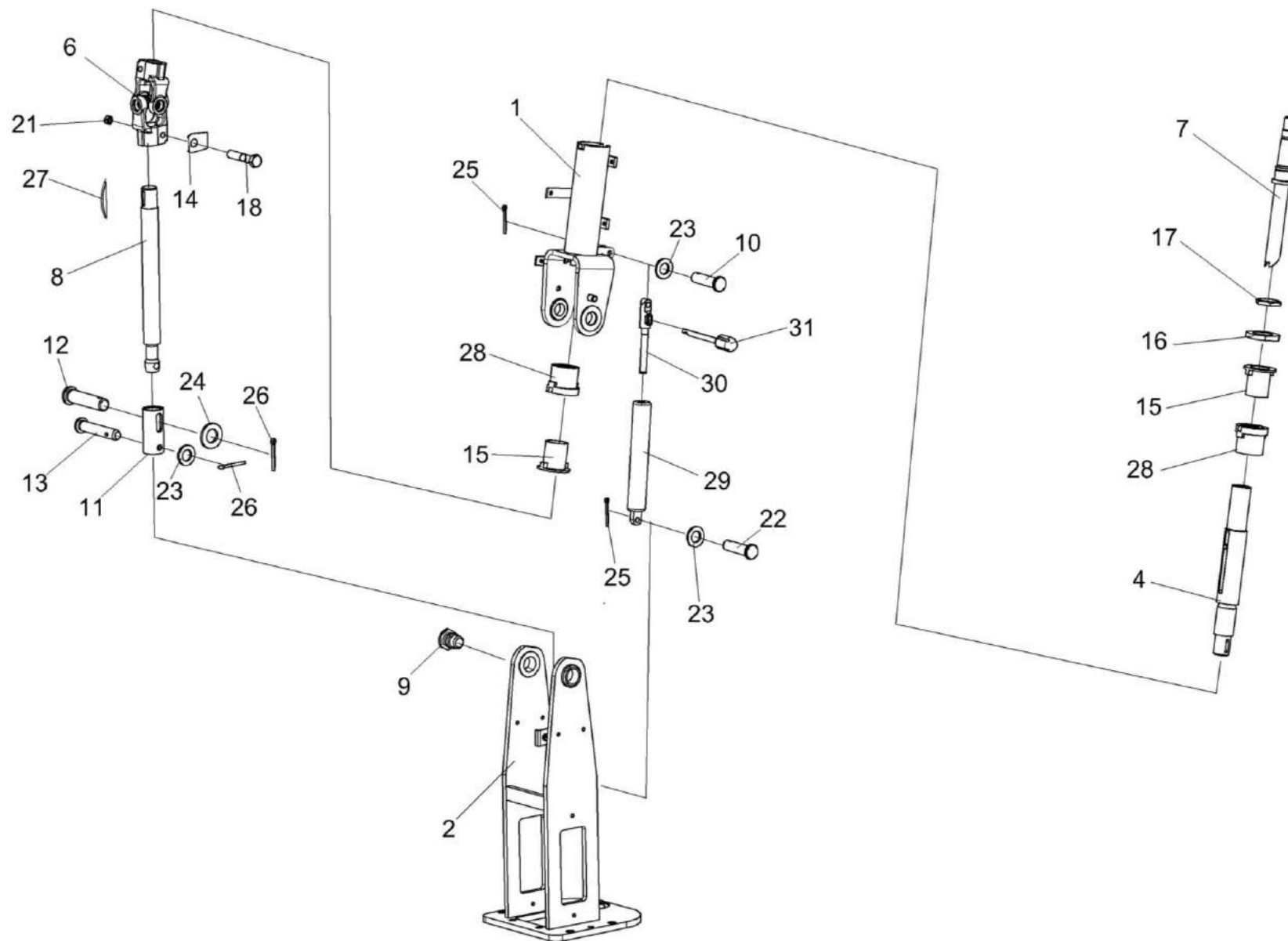


Рисунок 213 – Привод КЗК-12А-1-0119240

№ рис	№ поз	Обозначение	Наименование	Куда входит	
				Обозначение	Кол. на 1 сб. ед.
ПРИВОД КЗК-12А-1-0119240 (рисунок 213)					
213	1-31	КЗК-12А-1-0119240	Привод	КЗК-12А-1-0119230А	1
	1	КЗК-12А-1-0119260	Вилка рулевого управления	КЗК-12А-1-0119240	1
	2	КЗК-12А-1-0119270	Основание	КЗК-12А-1-0119240	1
	3	КЗК-12А-1-0119280	Опора	КЗК-12А-1-0119240	1
	4	КВК 0129790	Вал промежуточный	КЗК-12А-1-0119240	1
	5	КЗК-10-0602090	Насос-дозатор	КЗК-12А-1-0119240	1
	6	50-3401060	Кардан	КЗК-12А-1-0119240	1
	7	КЗК-12А-1-0119602	Вал рулевой	КЗК-12А-1-0119240	1
	8	КЗК-12А-1-0119604	Вал	КЗК-12А-1-0119240	1
	9	КЗК-12А-1-0119621	Ось	КЗК-12А-1-0119240	2
	10	КВК 0129604	Ось	КЗК-12А-1-0119240	1
	11	КЗС 0119639	Втулка	КЗК-12А-1-0119240	1
	12	КЗС 0119641	Ось	КЗК-12А-1-0119240	1
	13	КИС 0144608	Ось	КЗК-12А-1-0119240	1
	14	50-3401092	Шайба	КЗК-12А-1-0119240	4
	15	70-3401076	Втулка	КЗК-12А-1-0119240	2
16	70-3401078	Гайка	КЗК-12А-1-0119240	1	

№ рис	№ поз	Обозначение	Наименование	Куда входит	
				Обозначение	Кол. на 1 сб. ед.
213	17	70-3401079	Контргайка	КЗК-12А-1-0119240	1
	18		Болт М8-6ех40 – 7796	КЗК-12А-1-0119240	2
	19		Винт М8-6ех20 – 11738	КЗК-12А-1-0119240	4
	20		Винт М10-6ех25 – 11738	КЗК-12А-1-0119240	4
	21		Гайка М8-6G – 5915	КЗК-12А-1-0119240	2
	22		Ось 6-8 b12x25 – 9650	КЗК-12А-1-0119240	1
	23		Шайба С.8.01 – 11371	КЗК-12А-1-0119240	3
	24		Шайба С.10.01 – 11371	КЗК-12А-1-0119240	1
	25		Шплинт 2x16 – 397	КЗК-12А-1-0119240	2
	26		Шплинт 2,5x20 – 397	КЗК-12А-1-0119240	2
	27		Шпонка 5x9 – 24071	КЗК-12А-1-0119240	2
	28		Амортизатор 70-3401077-Б	КЗК-12А-1-0119240	2
	29		Пружина газовая BLOC-O-LIFT5219HC	КЗК-12А-1-0119240	1
	30		Наконечник 130850	КЗК-12А-1-0119240	1
	31		Рукоятка 132543	КЗК-12А-1-0119240	1

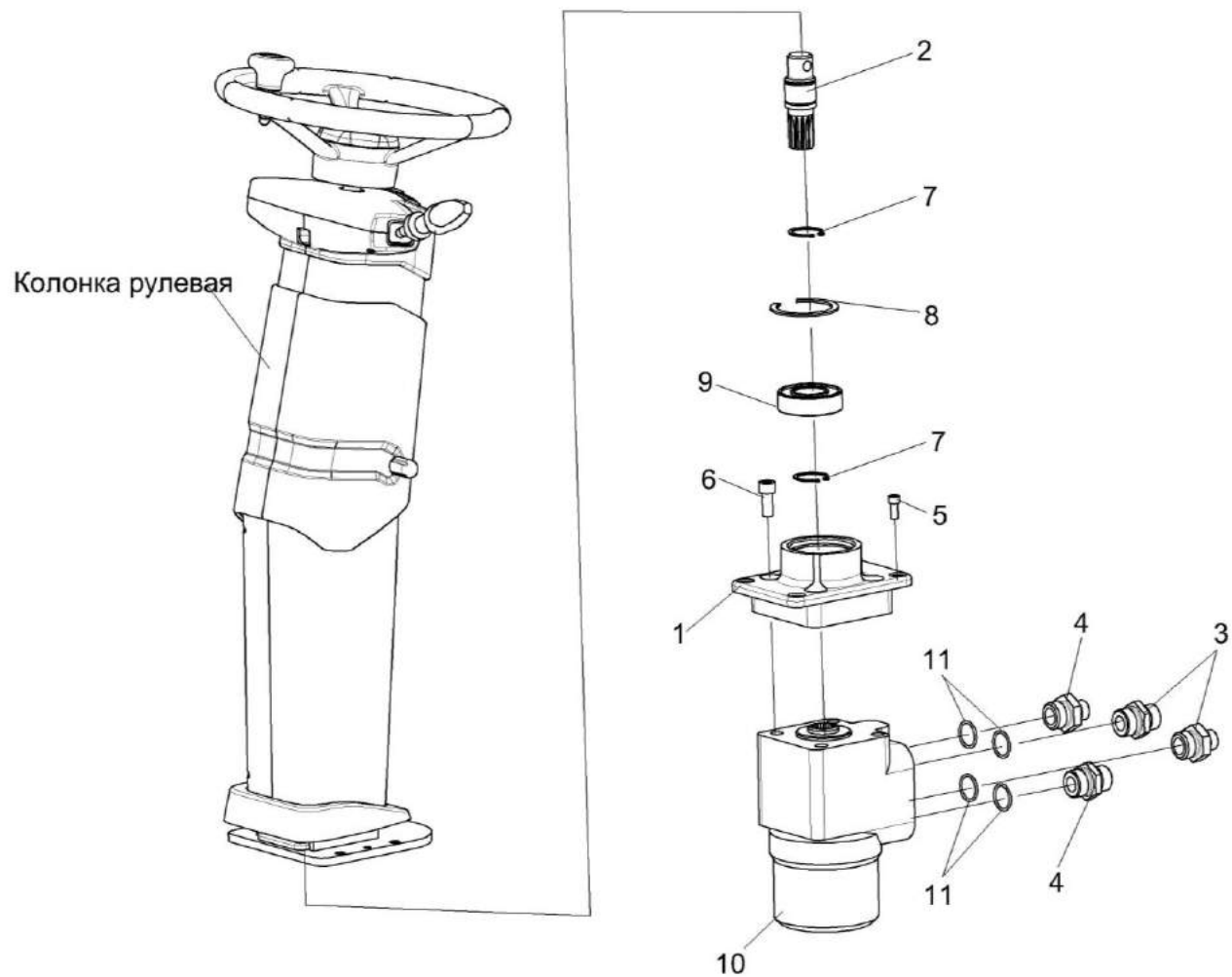


Рисунок 214 – Установка насоса-дозатора КЗК-10-0602090

№ рис	№ поз	Обозначение	Наименование	Куда входит	
				Обозначение	Кол. на 1 сб. ед.
УСТАНОВКА НАСОСА-ДОЗАТОРА КЗК-10-0602090 (рисунок 214)					
214	3,4,10,11	КЗК-10-0602090	Насос-дозатор	КЗК-12А-1-0119240	1
	1,2,7-9	КЗК-12А-1-0119280	Опора	КЗК-12А-1-0119240	1
	3,11	ГШТ 6012600	Штуцер	КЗК-10-0602090	2
	4,11	ГШТ 6012600-01	Штуцер	КЗК-10-0602090	2
	1	КЗК-12А-1-0119111	Стакан	КЗК-12А-1-0119280	1
	2	КЗК-12А-1-0119605	Вал	КЗК-12А-1-0119280	1
	3	ГШТ 0612606	Штуцер	ГШТ 6012600	1
	4	ГШТ 0612606-01	Штуцер	ГШТ 6012600-01	1
	5		Винт М8-6х20 – 11738	КЗК-12А-1-0119240	4
	6		Винт М10-6х25 – 11738	КЗК-12А-1-0119240	4
	7		Кольцо В25 – 13941	КЗК-12А-1-0119280	2
8		Кольцо В52 – 13941	КЗК-12А-1-0119280	1	
9		Подшипник 180205 – 8882	КЗК-12А-1-0119280	1	
10		Насос-дозатор Д250-14.20-02	КЗК-10-0602090	1	
11		Кольцо КВГ1/2 (г. Бобруйск, ОАО "Беларусьрезинотехника")	ГШТ 6012600 ГШТ 6012600-01	1 1	

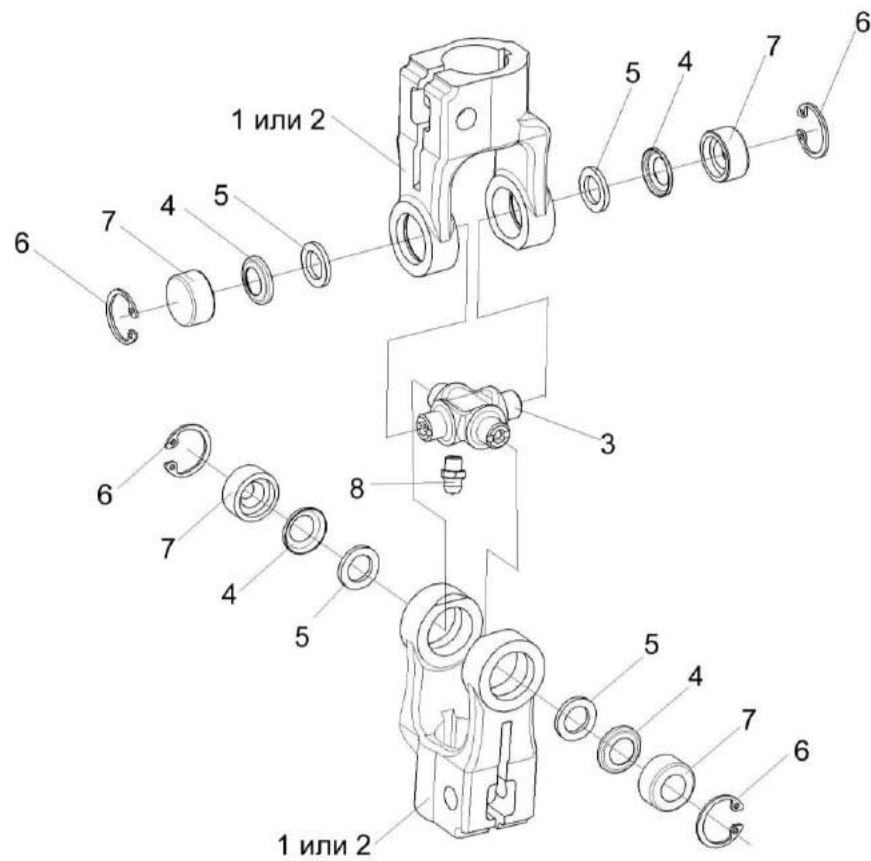


Рисунок 215 – Кардан 50-3401060

№ рис	№ поз	Обозначение	Наименование	Куда входит	
				Обозначение	Кол. на 1 сб. ед.
КАРДАН 50-3401060 (рисунок 215)					
215	1-8	50-3401060	Кардан	КЗК-12А-1-0119240	1
	1	КИЛ 0119638	Вилка	50-3401060	2
	2	50-34001061А	Вилка	50-3401060	2
	3	50-3401062	Крестовина	50-3401060	1
	4	50-3401063	Обойма сальника	50-3401060	4
	5	50-3401064	Сальник	50-3401060	4
	6		Кольцо В19 – 13943	50-3401060	4
	7		Подшипник 904700 УС17	50-3401060	4
8		Масленка 1.1 – 19853	50-3401060	1	

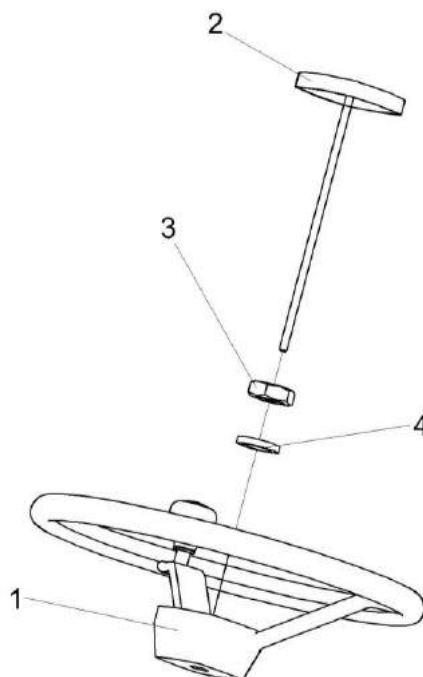


Рисунок 216 – Установка колеса рулевого КЗК-12-0122600

№ рис	№ поз	Обозначение	Наименование	Куда входит	
				Обозначение	Кол. на 1 сб. ед.
УСТАНОВКА КОЛЕСА РУЛЕВОГО КЗК-12-0122600 (рисунок 216)					
216	1-4	КЗК-12-0122600	Установка колеса рулевого	КЗК-12А-1-0119230А	1
	1	КЗК-12-0122300	Колесо рулевое	КЗК-12-0122600	1
	2	КЗК-12-0122330-01	Крышка	КЗК-12-0122600	1
	3		Гайка М16х1,5-6G – 2526	КЗК-12-0122600	1
	4		Шайба 16 65Г – 6402	КЗК-12-0122600	1

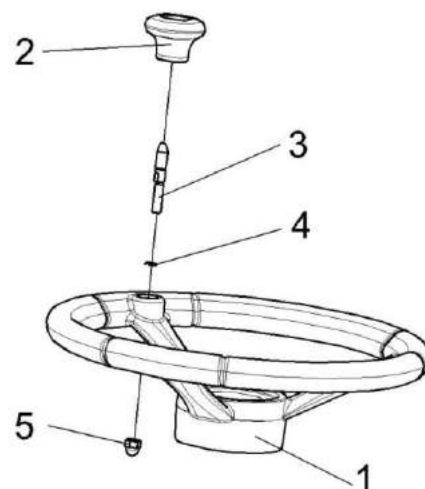


Рисунок 217 – Колесо рулевое КЗК-12-0122300

№ рис	№ поз	Обозначение	Наименование	Куда входит	
				Обозначение	Кол. на 1 сб. ед.
КОЛЕСО РУЛЕВОЕ КЗК-12-0122300 (рисунок 217)					
217	1-5	КЗК-12-0122300	Колесо рулевое	КЗК-12-0122600	1
	1	КЗК-12-0122310	Колесо рулевое	КЗК-12-0122300	1
	2	КЗК-12-0122350	Рукоятка	КЗК-12-0122300	1
	3	КЗК-12-0119652	Ось	КЗК-12-0122300	1
	4	УЭС 0300652	Кольцо	КЗК-12-0122300	1
	5		Гайка М8-6G – 11860	КЗК-12-0122300	1

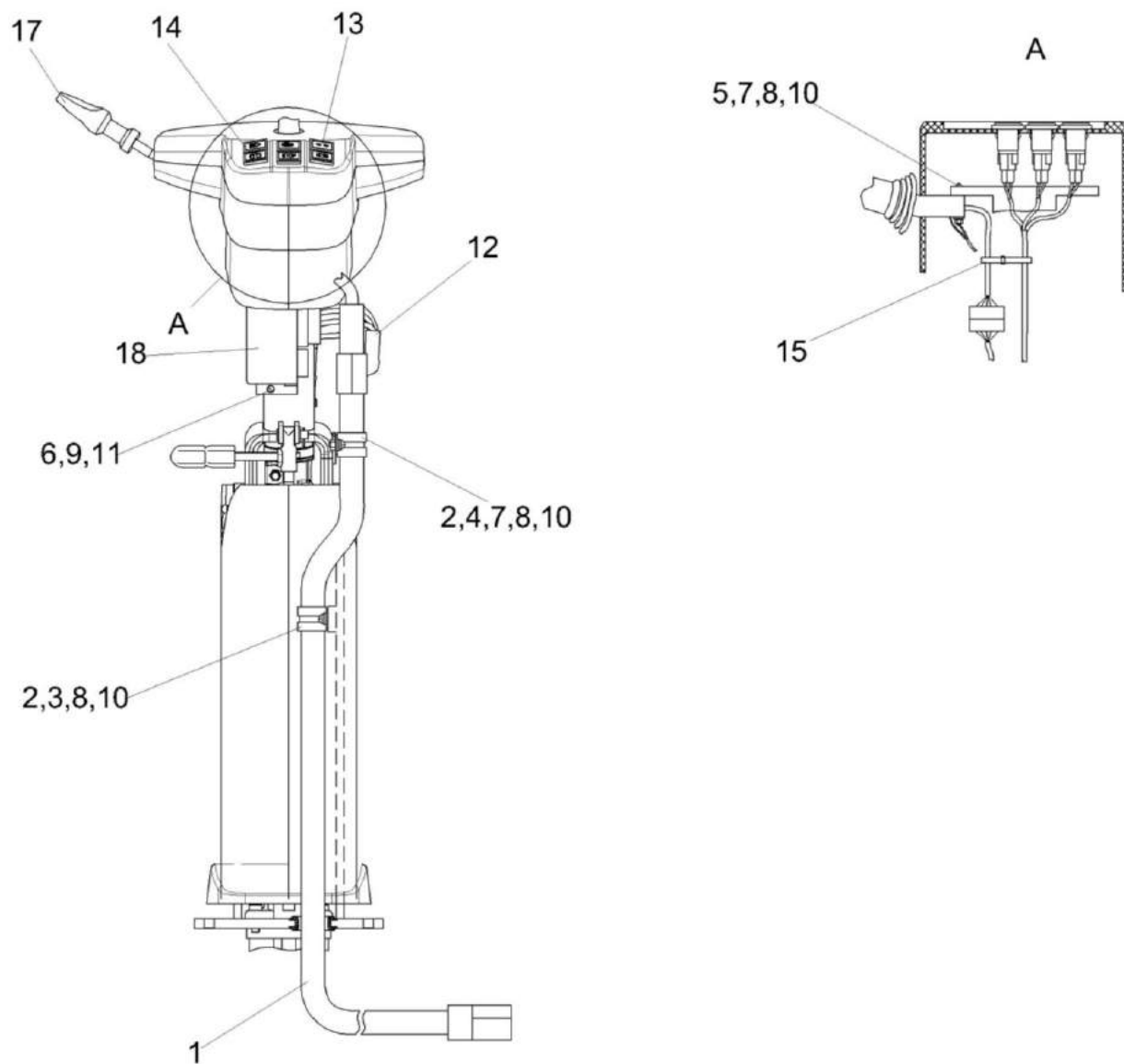


Рисунок 218 – Установка электрооборудования рулевой колонки КЗК-12А-1-0723000А

№ рис	№ поз	Обозначение	Наименование	Куда входит	
				Обозначение	Кол. на 1 сб. ед.
УСТАНОВКА ЭЛЕКТРООБОРУДОВАНИЯ РУЛЕВОЙ КОЛОНКИ КЗК-12А-1-0723000А (рисунок 218)					
218	1-18	КЗК-12А-1-0723000А	Установка электрооборудования рулевой колонки	КЗК-12А-1-0119230А	1
	1	КЗК-12А-1-0700310	Жгут рулевой колонки	КЗК-12А-1-0723000А	1
	2	КЗР 0700800-02	Хомут	КЗК-12А-1-0723000А	2
	3		Винт В.М5-6х10 – 17473	КЗК-12А-1-0723000А	1
	4		Винт В.М5-6х12 – 17473	КЗК-12А-1-0723000А	1
	5		Винт В.М5-6х35 – 17473	КЗК-12А-1-0723000А	4
	6		Винт В.М6-6х12 – 17473	КЗК-12А-1-0723000А	2
	7		Гайка М5-6G – 5927	КЗК-12А-1-0723000А	5
	8		Шайба 5 65Г – 6402	КЗК-12А-1-0723000А	6
	9		Шайба 6Т 65Г – 6402	КЗК-12А-1-0723000А	2
	10		Шайба С.5.01 – 11371	КЗК-12А-1-0723000А	6
	11		Шайба С.6.01 – 11371	КЗК-12А-1-0723000А	2
	12		Колодка гнездовая 602608	КЗК-12А-1-0723000А	1
	13		Лампа контрольная 24.3803-07	КЗК-12А-1-0723000А	1
	14		Лампа контрольная 24.3803-28	КЗК-12А-1-0723000А	1
	15		Лента стяжная 4-0160967-2	КЗК-12А-1-0723000А	4
	16		Выключатель 2822.3710-01	КЗК-12А-1-0723000А	1
	17		Переключатель указателей поворотов и света 1802.3769	КЗК-12А-1-0723000А	1
18		Прерыватель ПЭУП-4	КЗК-12А-1-0723000А	1	

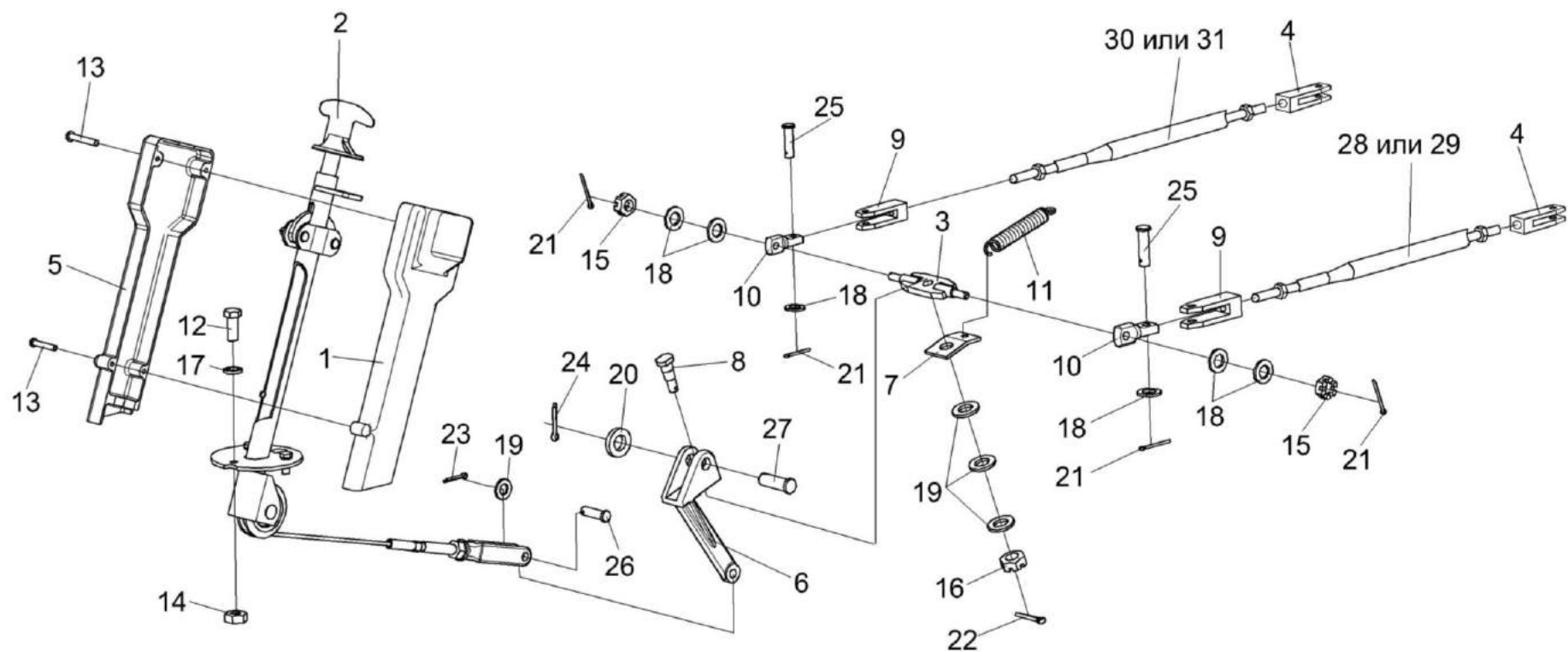


Рисунок 219 – Установка колонки привода УЭС 0300710

№ рис	№ поз	Обозначение	Наименование	Куда входит	
				Обозначение	Кол. на 1 сб. ед.
УСТАНОВКА КОЛОНКИ ПРИВОДА УЭС 0300710 (рисунок 219)					
219	1-31	КЗК-12А-1-0119000А	Площадка управления	КЗК-12А-1-0100000А-01	1
	1	УЭС 0300270	Крышка	КЗК-12А-1-0119000А	1
	2	УЭС 0300710	Колонка привода	КЗК-12А-1-0119000А	1
	3	РСМ-10.04.15.130	Качалка	КЗК-12А-1-0119000А	1
	4	КЗК-12-0119645	Вилка	КЗК-12А-1-0119000А	2
	5	УЭС 0300087	Крышка	КЗК-12А-1-0119000А	1
	6	УЭС 0300205	Рычаг	КЗК-12А-1-0119000А	1
	7	УЭС 0300522	Пластина	КЗК-12А-1-0119000А	1
	8	УЭС 0300626	Ось	КЗК-12А-1-0119000А	1
	9	УЭС 0300686	Вилка	КЗК-12А-1-0119000А	3
	10	УЭС 0302611	Сухарик	КЗК-12А-1-0119000А	2
	11	РСМ-10.04.13.606Б	Пружина	КЗК-12А-1-0119000А	1
	12		Болт М8-6х30 – 7796	КЗК-12А-1-0119000А	7
	13		Винт В.М4-6х25 – 17473	КЗК-12А-1-0119000А	4
	14		Гайка М8-6G – 5915	КЗК-12А-1-0119000А	11
	15		Гайка М8-6G – 5919	КЗК-12А-1-0119000А	2
16		Гайка М10-6G – 5919	КЗК-12А-1-0119000А	1	

№ рис	№ поз	Обозначение	Наименование	Куда входит	
				Обозначение	Кол. на 1 сб. ед.
219	17		Шайба 8Т 65Г – 6402	КЗК-12А-1-0119000А	23
	18		Шайба С.8.01 – 11371	КЗК-12А-1-0119000А	16
	19		Шайба С.10.01 – 11371	КЗК-12А-1-0119000А	9
	20		Шайба С.14.01 – 11371	КЗК-12А-1-0119000А	1
	21		Шплинт 2х20 – 397	КЗК-12А-1-0119000А	7
	22		Шплинт 2,5х20 – 397	КЗК-12А-1-0119000А	1
	23		Шплинт 3,2х20 – 397	КЗК-12А-1-0119000А	2
	24		Шплинт 4х25 – 397	КЗК-12А-1-0119000А	1
	25		Ось 6-8 b12х30 – 9650	КЗК-12А-1-0119000А	5
	26		Ось 6-10 b12х36 – 9650	КЗК-12А-1-0119000А	1
	27		Ось 6-14 b12х45 – 9650	КЗК-12А-1-0119000А	1
	28		Трос дистанционного управления 113-075-03500	КЗК-12А-1-0119000А	1
	29		Трос дистанционного управления 100.М6322.03500	КЗК-12А-1-0119000А	1
	30		Трос дистанционного управления 113-075-04000	КЗК-12А-1-0119000А	1
	31		Трос дистанционного управления 100.М6322.04000	КЗК-12А-1-0119000А	1

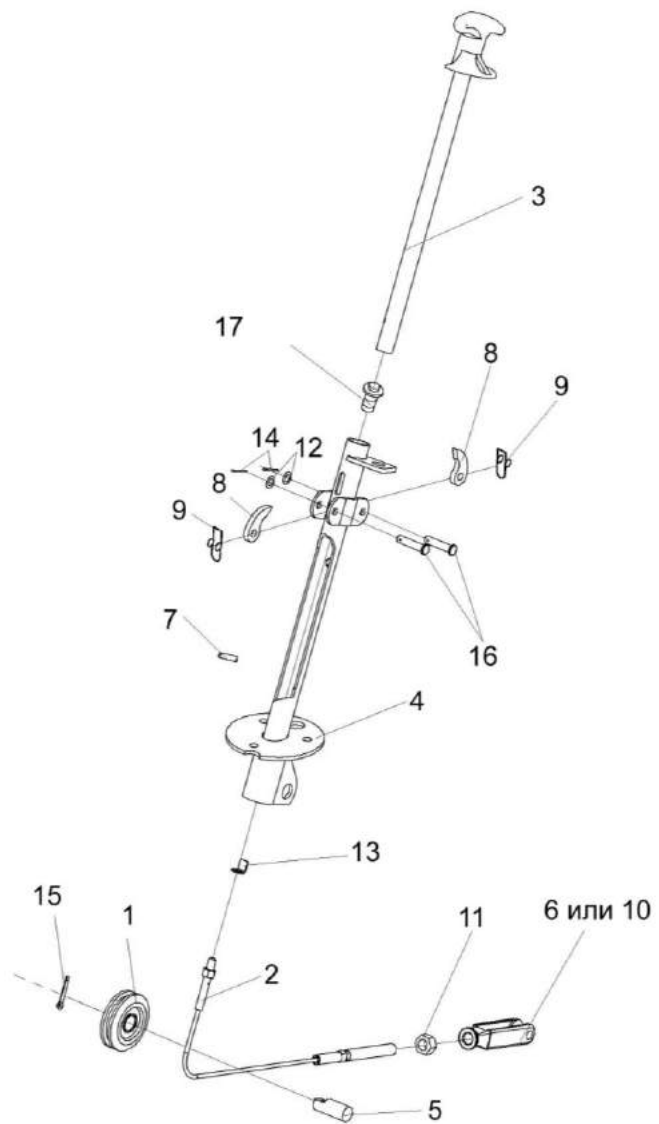


Рисунок 220 – Колонка привода УЭС 0300710

№ рис	№ поз	Обозначение	Наименование	Куда входит	
				Обозначение	Кол. на 1 сб. ед.
КОЛОНКА ПРИВОДА УЭС 0300710 (рисунок 220)					
220	1-17	УЭС 0300710	Колонка привода	КЗК-12А-1-0119000А	1
	1	УЭС 0300720	Ролик	УЭС0300710	1
	2	УЭС 0300730	Трос	УЭС0300710	1
	3	УЭС 0300740	Ручка	УЭС0300710	1
	4	УЭС 0300760	Корпус	УЭС0300710	1
	5	УЭС 0300619	Ось	УЭС0300710	1
	6	КИС 0119318Б-01	Вилка	УЭС0300710	1
	7	УЭС 0300692	Штифт	УЭС0300710	1
	8	54-40752	Собачка	УЭС0300710	2
	9	54-60311	Пружина	УЭС0300710	2
	10	КИЛ 0119652	Вилка	УЭС0300710	1
	11		Гайка М12-6G – 5915	УЭС0300710	1
	12		Шайба С.8.01 – 11371	УЭС0300710	2
	13		Шайба 8.01 – 13463	УЭС0300710	1
	14		Шплинт 2х20 – 397	УЭС0300710	2
	15		Шплинт 4х25 – 397	УЭС0300710	1
	16		Ось 6-8 b12x36 – 9650	УЭС0300710	2
	17		Выключатель ВК12-2	УЭС0300710	1

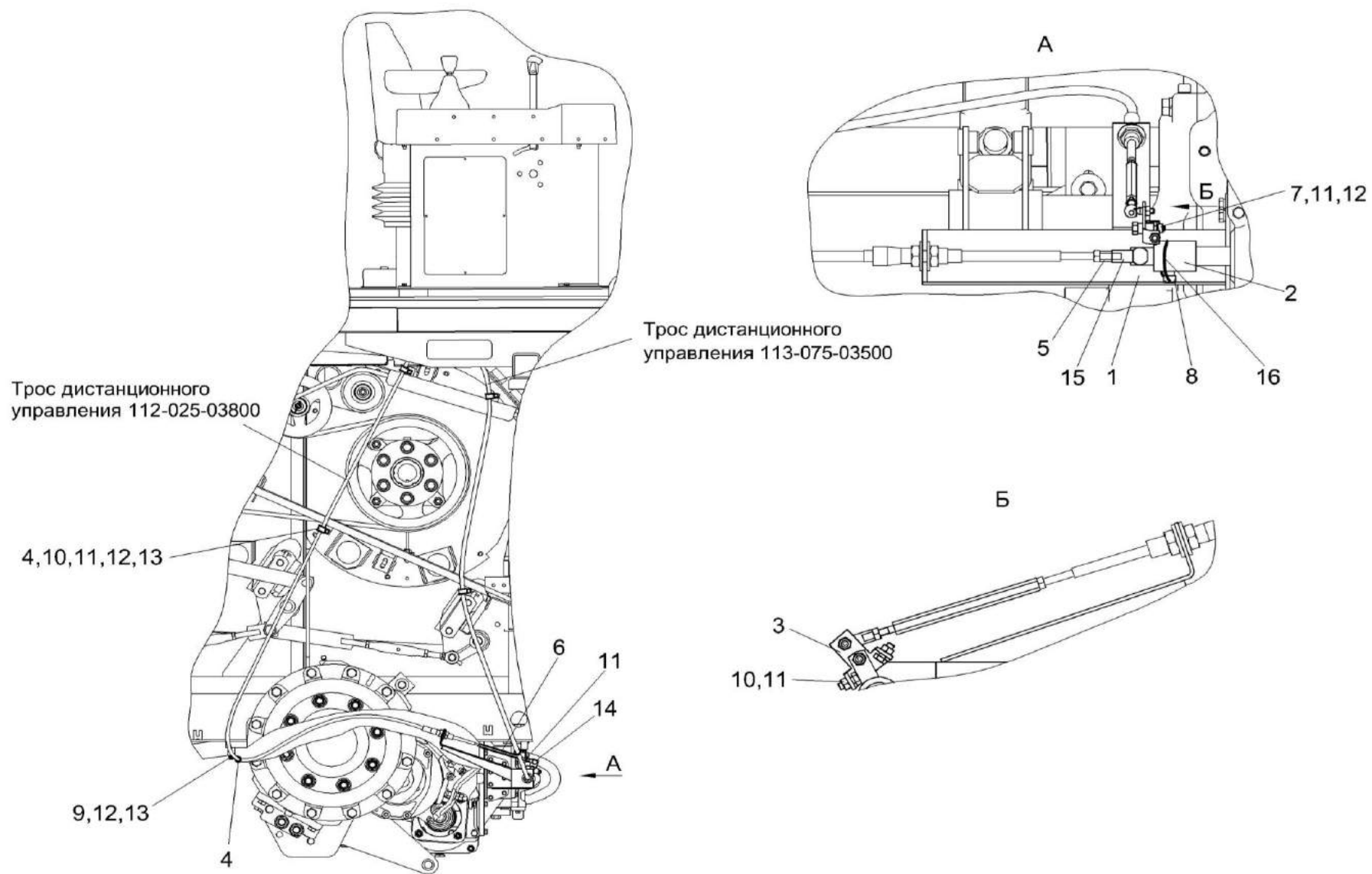


Рисунок 221 – Установка механизма КПП КЗК-12-0122500

№ рис	№ поз	Обозначение	Наименование	Куда входит	
				Обозначение	Кол. на 1 сб. ед.
УСТАНОВКА МЕХАНИЗМА КПП КЗК-12-0122500 (рисунок 221)					
221	1-16	КЗК-12-0122500	Установка механизма КПП	КЗК-12А-1-0100000А-01	1
	1	КЗК-10-3-0119360	Кронштейн	КЗК-12-0122500	1
	2	КЗК-10-3-0119370	Поводок	КЗК-12-0122500	1
	3	КЗК-10-3-0119380	Кулиса	КЗК-12-0122500	1
	4	КЗР 0700800-01	Хомут	КЗК-12-0122500	6
	5	КЗК-12-0119663	Переходник	КЗК-12-0122500	1
	6	КЗК-10-3-0119609	Тяга	КЗК-12-0122500	1
	7	КЗК-10-3-0119611	Болт	КЗК-12-0122500	1
	8	3518020-46366	Болт штока	КЗК-12-0122500	1
	9		Болт М6-6ех12 – 7798	КЗК-12-0122500	2
	10		Болт М6-6ех14 – 7798	КЗК-12-0122500	6
	11		Гайка М6-6G – 5915	КЗК-12-0122500	8
	12		Шайба 6Т 65Г – 6402	КЗК-12-0122500	7
	13		Шайба С.6.01 – 11371	КЗК-12-0122500	6
	14		Шарнир угловой DIN 71802 Арт 0268 50612	КЗК-12-0122500	1
	15		Шарнир угловой DIN 71802 Арт. 0268 50816	КЗК-12-0122500	1
	16		Проволока 1,6-О-Ч – 3282	КЗК-12-0122500	0,2

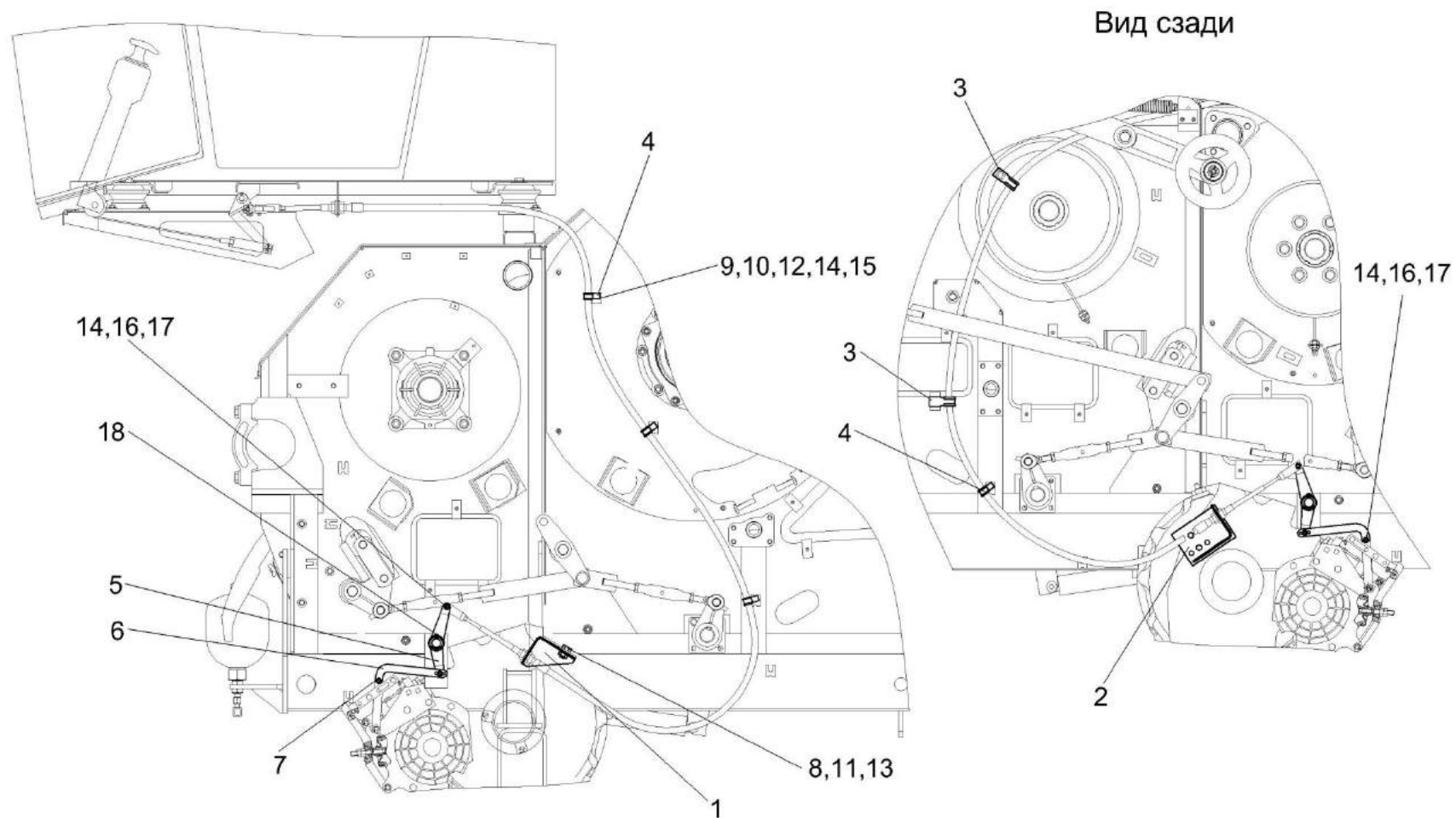


Рисунок 222 – Установка тросов управления стояночным тормозом КЗК-12-0119610

№ рис	№ поз	Обозначение	Наименование	Куда входит	
				Обозначение	Кол. на 1 сб. ед.
УСТАНОВКА ТРОСОВ УПРАВЛЕНИЯ СТОЯНОЧНЫМ ТОРМОЗОМ КЗК-12-0119610 (рисунок 222)					
222	1-18	КЗК-12-0119610	Установка тросов управления стояночным тормозом	КЗК-12А-1-0100000А-01	1
	1	КЗК-12-0122260	Кронштейн	КЗК-12-0119610	1
	2	КЗК-12-0119680А-01	Кронштейн	КЗК-12-0119610	1
	3	КЗК-12-0119910	Скоба	КЗК-12-0119610	2
	4	КЗР 0700800-05	Хомут	КЗК-12-0119610	5
	5	КЗК-10-0119201	Рычаг	КЗК-12-0119610	2
	6	КЗК-12-0119499	Тяга	КЗК-12-0119610	4
	7	КИЛ 0106482	Шайба	КЗК-12-0119610	12
	8		Болт М10-6ех25 – 7796	КЗК-12-0119610	4
	9		Болт М8-6ех25 – 7802	КЗК-12-0119610	4
	10		Гайка М8-6G – 5915	КЗК-12-0119610	4
	11		Гайка М10-6G – 5915	КЗК-12-0119610	4
	12		Шайба 8Т 65Г – 6402	КЗК-12-0119610	4
	13		Шайба 10Т 65Г – 6402	КЗК-12-0119610	4
	14		Шайба С.8.01 – 11371	КЗК-12-0119610	10
	15		Шайба С.12.01 – 11371	КЗК-12-0119610	8
	16		Ось 6-8 b12x30 – 9650	КЗК-12-0119610	6
	17		Шплинт 2x20 – 397	КЗК-12-0119610	6
	18		Шплинт 4x36 – 397	КЗК-12-0119610	2

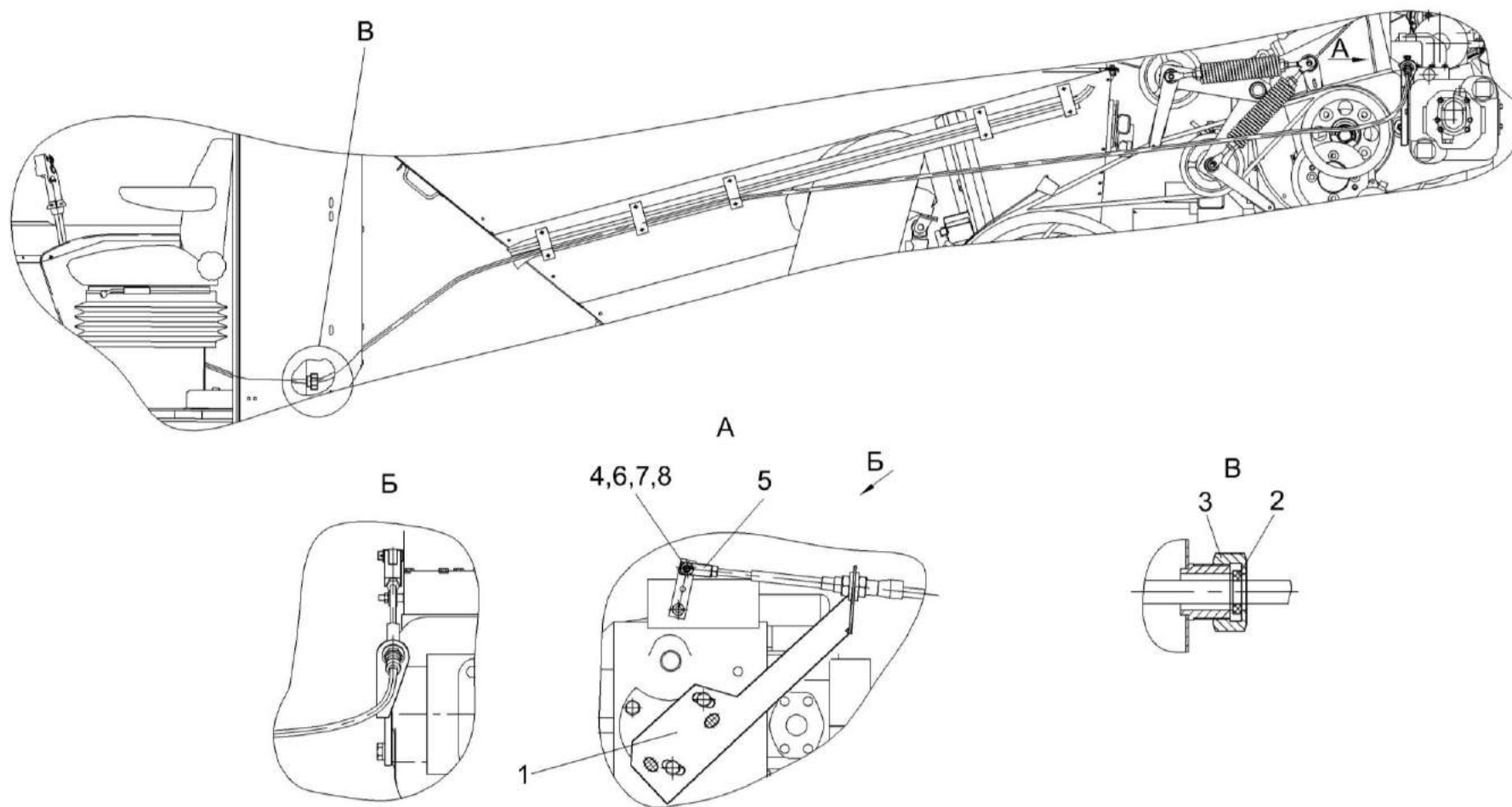


Рисунок 223 – Установка троса ГСТ КЗК-12-0119620В

№ рис	№ поз	Обозначение	Наименование	Куда входит	
				Обозначение	Кол. на 1 сб. ед.
УСТАНОВКА ТРОСА ГСТ КЗК-12-0119620В (рисунок 223)					
223	1-8	КЗК-12-0119620В	Установка троса ГСТ	КЗК-12А-1-0100000А-01	1
	1	КВС-1-0129510А	Кронштейн	КЗК-12-0119620В	1
	2	КЗК-12-0119026	Втулка	КЗК-12-0119620В	1
	3	КЗК-12-0119624	Гайка	КЗК-12-0119620В	1
	4	КЗК-12-0119643А	Ось	КЗК-12-0119620В	1
	5	КЗК-12-0119658	Ось	КЗК-12-0119620В	1
	6		Гайка М6-6G – 5915	КЗК-12-0119620В	1
	7		Шайба С.8.01 – 11371	КЗК-12-0119620В	1
	8		Шплинт 2х12 – 397	КЗК-12-0119620В	1

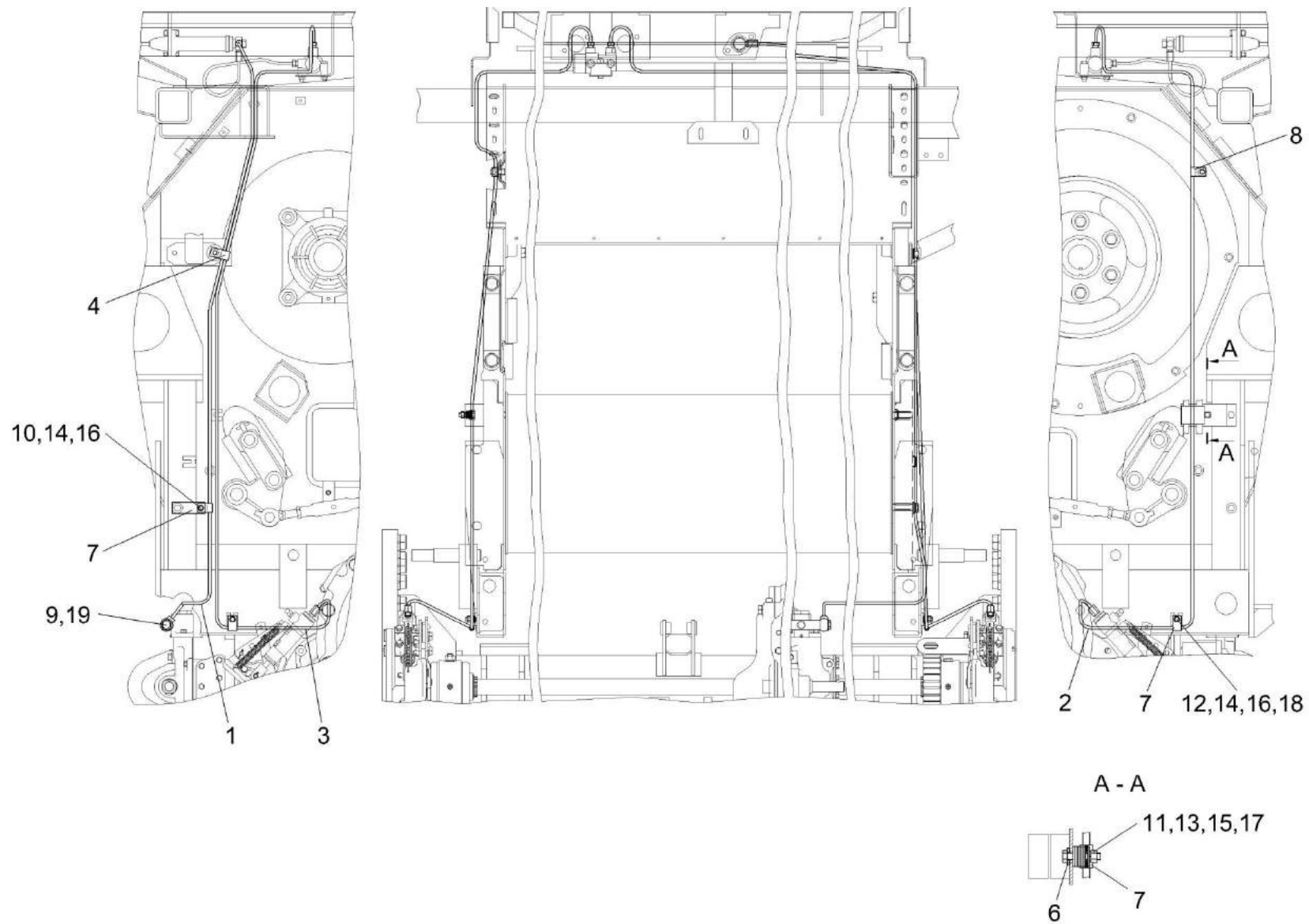


Рисунок 224 – Установка трубопроводов моста ведущих колес К3К-12-0119630

№ рис	№ поз	Обозначение	Наименование	Куда входит	
				Обозначение	Кол. на 1 сб. ед.
УСТАНОВКА ТРУБОПРОВОДОВ МОСТА ВЕДУЩИХ КОЛЕС КЗК-12-0119630 (рисунок 224)					
224	1-19	КЗК-12-0119630	Установка трубопроводов моста ведущих колес	КЗК-12А-1-0100000А-01	1
	1	КЗК-12-0119750	Трубопровод	КЗК-12-0119630	1
	2	КЗК-12-0119760	Трубопровод	КЗК-12-0119630	1
	3	КЗК-12-0119770	Трубопровод	КЗК-12-0119630	1
	4	КЗК-12-0119477	Скоба	КЗК-12-0119630	1
	6	КЗК-12-0119479	Шайба	КЗК-12-0119630	1
	7	УЭС 0300427	Скоба	КЗК-12-0119630	4
	8	УЭС 0300427-01	Скоба	КЗК-12-0119630	1
	9	РСМ 10.04.34.603	Болт поворотного угольника	КЗК-12-0119630	1
	10		Болт М8-6ех16 – 7796	КЗК-12-0119630	1
	11		Болт М6-6ех30 – 7798	КЗК-12-0119630	1
	12		Болт М8-6ех20 – 7802	КЗК-12-0119630	2
	13		Гайка М6-6G – 5915	КЗК-12-0119630	1
	14		Гайка М8-6G – 5915	КЗК-12-0119630	3
	15		Шайба 6Т 65Г – 6402	КЗК-12-0119630	1
	16		Шайба 8Т 65Г – 6402	КЗК-12-0119630	3
	17		Шайба А 6.01 – 6958	КЗК-12-0119630	8
	18		Шайба С.12.01 – 11371	КЗК-12-0119630	4
	19		Кольцо 011-015-25-2-2 – 18829/9833	КЗК-12-0119630	2

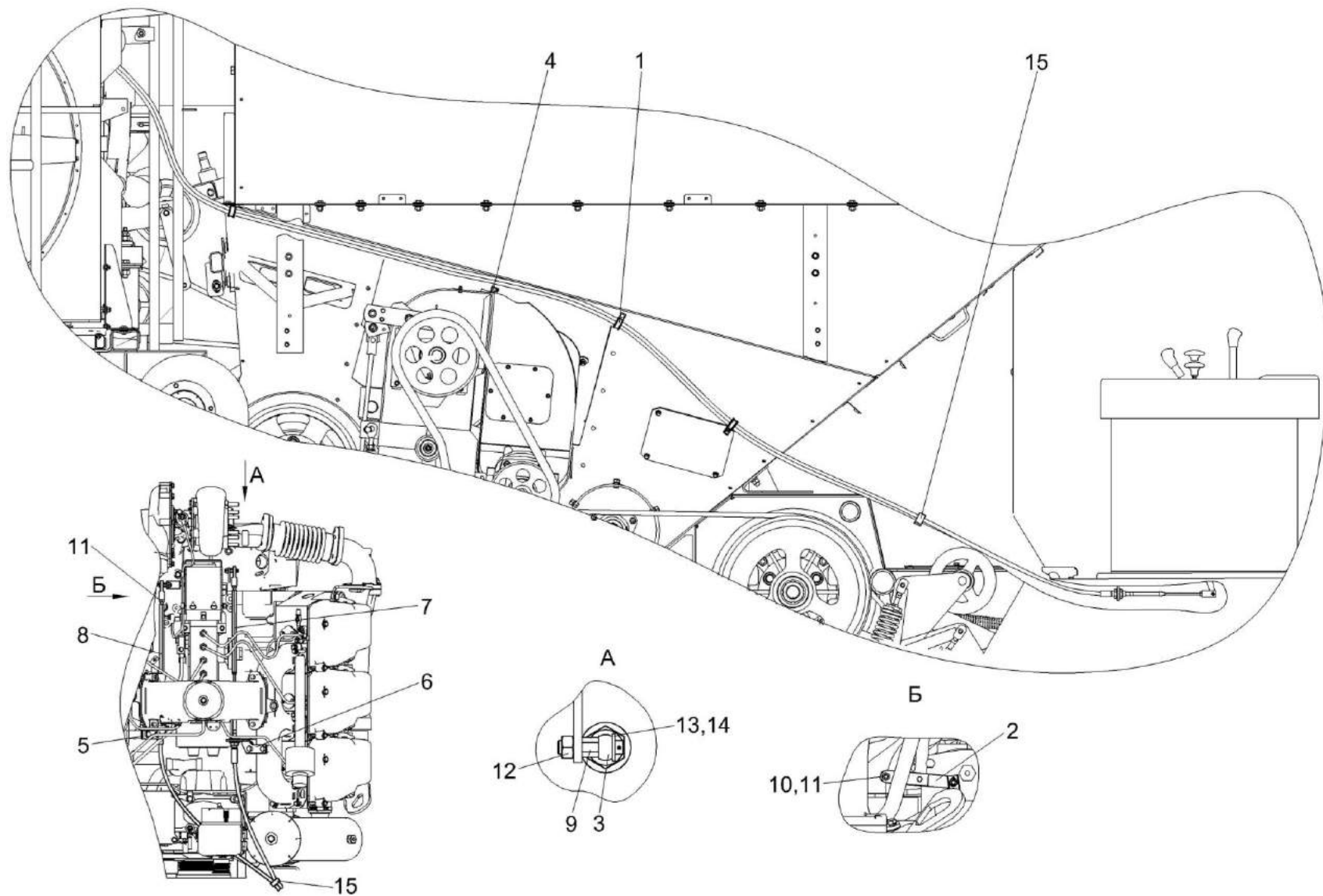


Рисунок 225 – Установка тросов управления двигателем КЗК-12-0119640Г

№ рис	№ поз	Обозначение	Наименование	Куда входит	
				Обозначение	Кол. на 1 сб. ед.
УСТАНОВКА ТРОСОВ УПРАВЛЕНИЯ ДВИГАТЕЛЕМ КЗК-12-0119640Г (рисунок 225)					
225	1-15	КЗК-12-0119640Г	Установка тросов управления двигателем	КЗК-12-0100000Б-12	1
	1	КЗР 0700800-03	Хомут	КЗК-12-0119640Г	3
	2	КЗК-12-0119497	Рычаг	КЗК-12-0119640Г	1
	3	КЗК-12-0119641	Вилка	КЗК-12-0119640Г	2
	4	КВК0156001	Уплотнитель Уплотнитель 2107-6107018М L=(70±5) мм	КЗК-12-0119640Г	1
	5	КЗК-8А-2-0119403	Кронштейн	КЗК-12-0119640Г	1
	6	КЗК-8А-2-0119403-01	Кронштейн	КЗК-12-0119640Г	1
	7	КЗК-8А-2-0119601	Тяга	КЗК-12-0119640Г	1
	8	КЗК-8А-2-0119601-01	Тяга	КЗК-12-0119640Г	1
	9	КЗК-8А-0119602	Ось	КЗК-12-0119640Г	2
	10		Болт М6-6х14 – 7798	КЗК-12-0119640Г	1
	11		Гайка М6-6G – 5915	КЗК-12-0119640Г	3
	12		Гайка М8-6G – 5915	КЗК-12-0119640Г	2
	13		Шайба С.8.01 – 11371	КЗК-12-0119640Г	2
	14		Шплинт 2х12 – 397	КЗК-12-0119640Г	2
15		Лента стяжная зубчатая	КЗК-12-0119640Г	2	

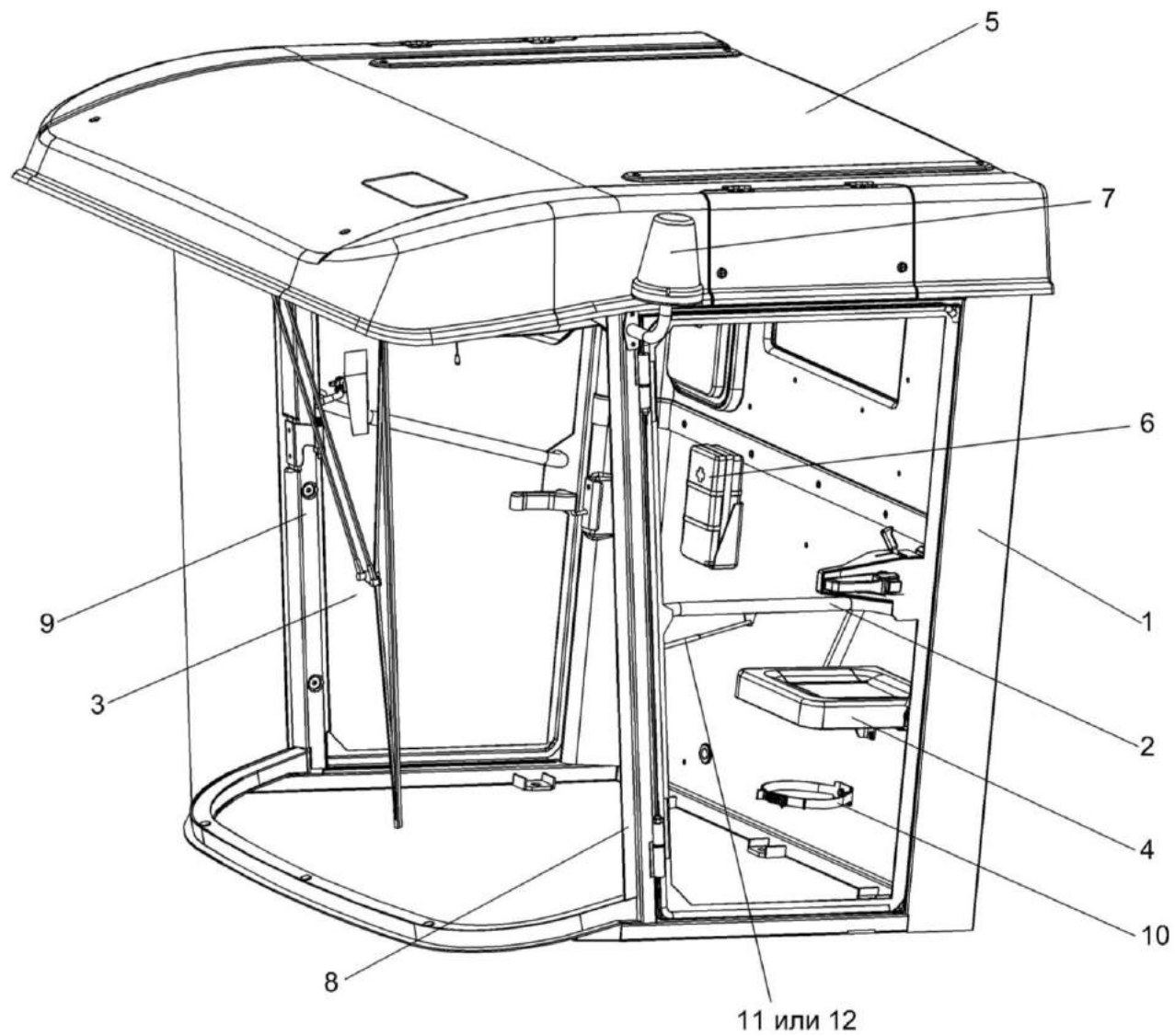


Рисунок 226 – Кабина КЗК-12-0120000 (лист 1)

№ рис	№ поз	Обозначение	Наименование	Куда входит	
				Обозначение	Кол. на 1 сб. ед.
КАБИНА КЗК-12-0120000 (лист 1) (рисунок 226)					
226	1-12	КЗК-12-0120000	Кабина	КЗК-12А-1-0100000А-01	1
	1	КЗК-12-0120010	Каркас	КЗК-12-0120000	1
	2	КЗК-12-0120330	Дверь	КЗК-12-0120000	1
	3	КЗК-12-0120360	Дверь	КЗК-12-0120000	1
	4	КВС-1-0129660	Сиденье дополнительное	КЗК-12-0120000	1
	5	КВС-2-0122170	Крыша	КЗК-12-0120000	1
	6	РСМ 10.04.21.120	Аптечка	КЗК-12-0120000	1
	7	УЭС0700970	Маячок проблесковый	КЗК-12-0120000	1
	8	КЗК-12-0120097	Облицовка стойки	КЗК-12-0120000	1
	9	КЗК-12-0120098	Облицовка стойки	КЗК-12-0120000	1
	10	54-00630	Хомут крепления термоса	КЗК-12-0120000	1
	11		Пружина газовая 16-2-203-164-А246-В246-150N №S01624019В (г. Минск, ООО "Систехпром")	КЗК-12-0120000	1
12		Пружина газовая LIFT-О-МАТ 095621 (г. Минск, ЗАО "Линтера")	КЗК-12-0120000	1	

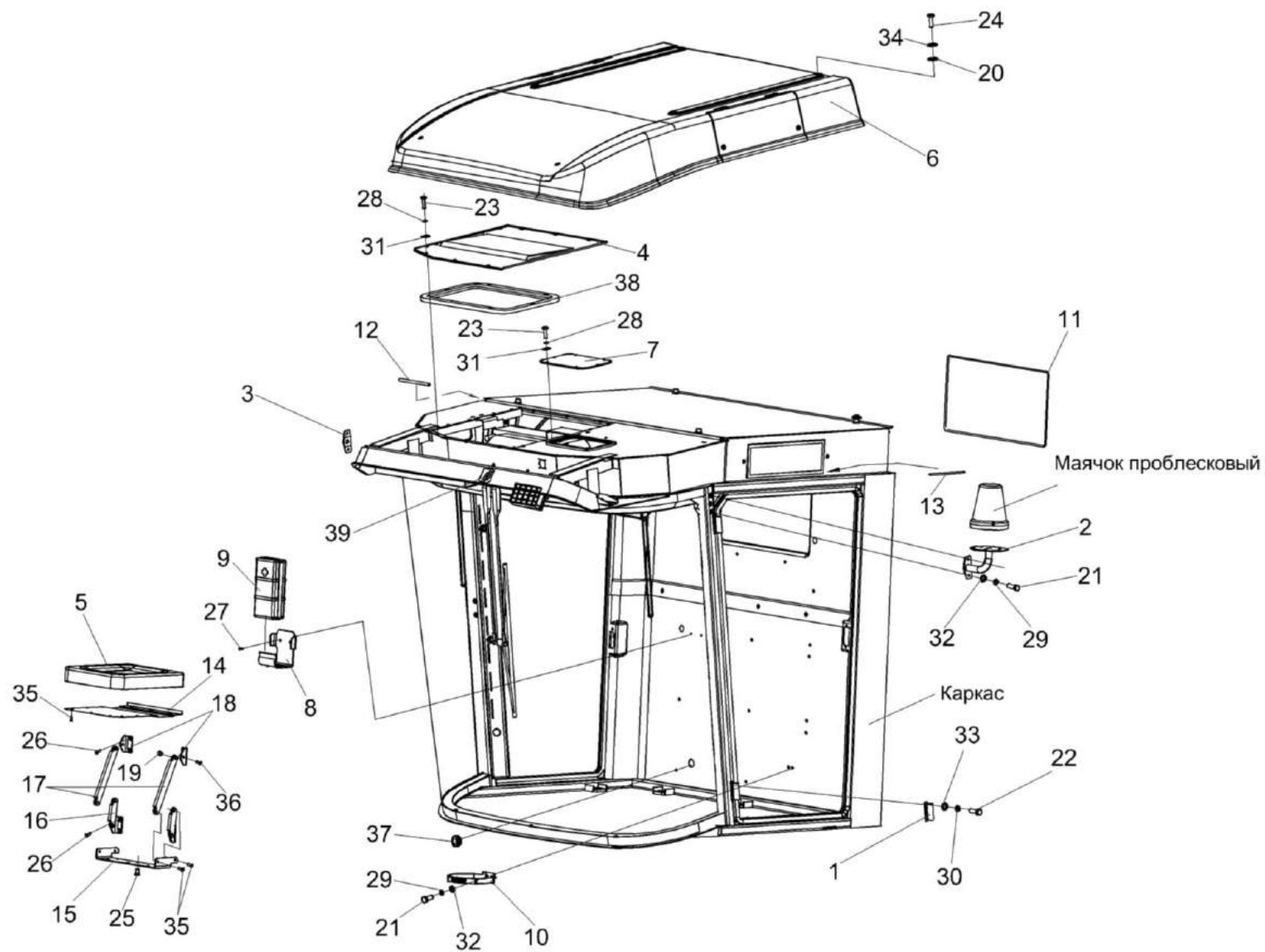


Рисунок 227 – Кабина КЗК-12-0120000 (лист 2)

№ рис	№ поз	Обозначение	Наименование	Куда входит	
				Обозначение	Кол. на 1 сб. ед.
КАБИНА КЗК-12-0120000 (лист 2) (рисунок 227)					
227	1-39	КЗК-12-0120000	Кабина	КЗК-12А-1-0100000А-01	1
	5,14-19, 25,35,36	КВС-1-0129660	Сиденье дополнительное	КЗК-12-0120000	1
	15-19,36	КВС-1-0129670	Механизм трансформации	КВС-1-0129660	1
	1	КЗК-12-0120310	Петля	КЗК-12-0120000	4
	2	КЗК-12-0120410	Кронштейн	КЗК-12-0120000	1
	3	КЗК-12-0120560	Заглушка	КЗК-12-0120000	1
	4	КЗК-12-0120620	Крышка	КЗК-12-0120000	1
	5	КВС-1-0129680	Подушка сидения	КВС-1-0129660	1
	6	КВС-2-0122170	Крыша	КЗК-12-0120000	1
	7	СЭУ 0200380	Люк	КЗК-12-0120000	1
	8	СЭУ 0201170	Держатель аптечки	КЗК-12-0120000	1
	9	РСМ 10.04.21.120	Аптечка	КЗК-12-0120000	1
10	54-00630	Хомут крепления термоса	КЗК-12-0120000	1	
11	КЗК-12-0120089	Уплотнение (профиль КЗ 0120051А) (L=1760±5) мм	КЗК-12-0120000	1	
12	КЗК-12-0131001	Уплотнение Уплотнение Т-4 L=(400±5) мм, (0,06) кг (Польша, "Stomil")	КЗК-12-0120000	2	

№ рис	№ поз	Обозначение	Наименование	Куда входит	
				Обозначение	Кол. на 1 сб. ед.
227	13	КЗК-12-0131002	Уплотнение Т-13 L=(1100±10) мм, (858) кг, (Польша, "Stomil")	КЗК-12-0120000	2
	14	КВС-1-0129479	Кожух	КВС-1-0129660	1
	15	КВС-1-0129457	Кронштейн	КВС-1-0129670	1
	16	КВС-1-0129477	Тяга	КВС-1-0129670	2
	17	КВС-1-0129477-01	Тяга	КВС-1-0129670	2
	18	КВС-1-0129478	Уголок	КВС-1-0129670	4
	19	КВС-1-0129812	Втулка	КВС-1-0129670	8
	20	СЭУ 0200068	Прокладка	КЗК-12-0120000	6
	21		Болт М8-6ех25 – 7796	КЗК-12-0120000	12
	22		Болт М10-6ех20 – 7796	КЗК-12-0120000	8
	23		Болт М6-6ех20 – 7798	КЗК-12-0120000	26
	24		Болт М12-6ех25-7796	КЗК-12-0120000	4
	25		Винт В2.М8-6ех16 – 17475	КВС-1-0129660	6
	26		Винт В2.М8-6ех25 – 17475	КЗК-12-0120000	8
	27		Винт 4,2х25 (РУП "Речицкий метизный завод")	КЗК-12-0120000	8
	28		Шайба 6 65Г – 6402	КЗК-12-0120000	26
	29		Шайба 8 65Г – 6402	КЗК-12-0120000	20

№ рис	№ поз	Обозначение	Наименование	Куда входит	
				Обозначение	Кол. на 1 сб. ед.
227	30		Шайба 10Т 65Г – 6402	КЗК-12-0120000	8
	31		Шайба С 6.01 – 6958	КЗК-12-0120000	26
	32		Шайба С 8.01 – 6958	КЗК-12-0120000	16
	33		Шайба С 10.01 – 6958	КЗК-12-0120000	8
	34		Шайба С.12.01 – 6958	КЗК-12-0120000	4
	35		Шуруп 3-4x16 – 1145	КВС-1-0129660	12
	36		Заклепка 2,8x16 – 12642	КВС-1-0129670	8
	37		Втулка 503-3408020	КЗК-12-0120000	1
	38		Уплотнитель SD-40АХ/Е, коричневый (г. Минск, ОДО "СтомиБел"), (2,4) м	КЗК-12-0120000	1
39		Клапан АДЮИ.306131.001 (г. Борисов, ОАО «Экран»)	КЗК-12-0120000	1	

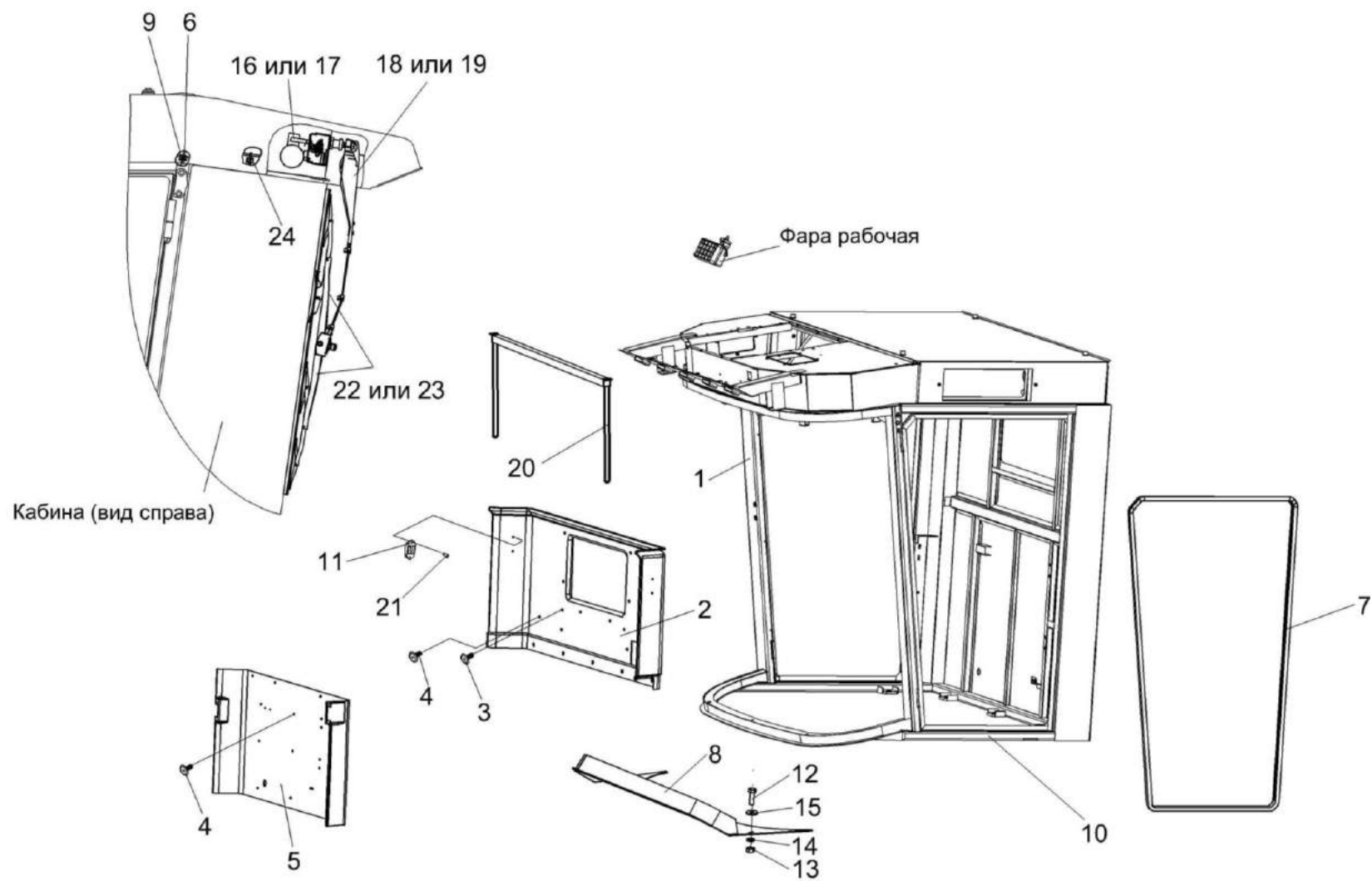


Рисунок 228 – Кабина КЗК-12-0120000 (лист 3)

№ рис	№ поз	Обозначение	Наименование	Куда входит	
				Обозначение	Кол. на 1 сб. ед.
КАБИНА КЗК-12-0120000 (лист 3) (рисунок 228)					
228	1-24	КЗК-12-0120000	Кабина	КЗК-12А-1-0100000А-01	1
	16,18,22	КЗК-12-0120810	Установка стеклоочистителя	КЗК-12-0120000	1
	17,19,23	КЗК-12-0120810-01	Установка стеклоочистителя	КЗК-12-0120000	1
	1	КЗК-12-0120010	Каркас	КЗК-12-0120000	1
	2	КЗК-12-0120750	Облицовка стенки	КЗК-12-0120000	1
	3	КЗК-12-0120077-02	Держатель	КЗК-12-0120000	30
	4	КЗК-12-0120078-02	Фиксатор	КЗК-12-0120000	30
	5	КЗК-12-0120082-01	Облицовка стенки	КЗК-12-0120000	1
	6	КЗК-12-0120095-06	Трубопровод Трубка А, И40-13 "А"- 4,5x1, черный, L=(2700±10) мм	КЗК-12-0120000	1
	7	КЗК-12-0131003	Уплотнение Т-70 L=(4500±10) мм 2,573 кг (Польша, "Stomil")	КЗК-12-0120000	2
	8	КВС-2-0122029	Молдинг	КЗК-12-0120000	1
	9	КИС 0140061	Втулка	КЗК-12-0120000	1
	10	СЭУ 0201401	Порог	КЗК-12-0120000	1
	11	А.30.09.011	Крючок для одежды	КЗК-12-0120000	2
	12		Болт М8-6ех25 – 7796	КЗК-12-0120000	12
	13		Гайка М8-6G – 5915	КЗК-12-0120000	2

№ рис	№ поз	Обозначение	Наименование	Куда входит	
				Обозначение	Кол. на 1 сб. ед.
228	14		Шайба 8 65Г – 6402	КЗК-12-0120000	20
	15		Шайба С 8.01 – 6958	КЗК-12-0120000	16
	16		Привод А13-120.00.300.000	КЗК-12-0120810	1
	17		Моторедуктор 175 090 025 (Польша, F.H.U. "GAL-POL")	КЗК-12-0120810-01	1
	18		Рычаги щетки А13-120.00.100.000	КЗК-12-0120810	1
	19		Рычаг 25005.01.00 (Польша, F.H.U. "GAL-POL")	КЗК-12-0120810-01	1
	20		Шторка солнцезащитная 20-УС1-2 (Брест, ИООО "ЛАМСИСТЕМБРЕСТ")	КЗК-12-0120000	1
	21		Шуруп саморез 3,5x25 (531 035 025)	КЗК-12-0120000	14
	22		Щетка А10-1200.00	КЗК-12-0120810	1
	23		Щетка 118.01.00 (Польша, F.H.U. "GAL-POL")	КЗК-12-0120810-01	1
24		Лента стяжная зубчатая	КЗК-12-0120000	3	

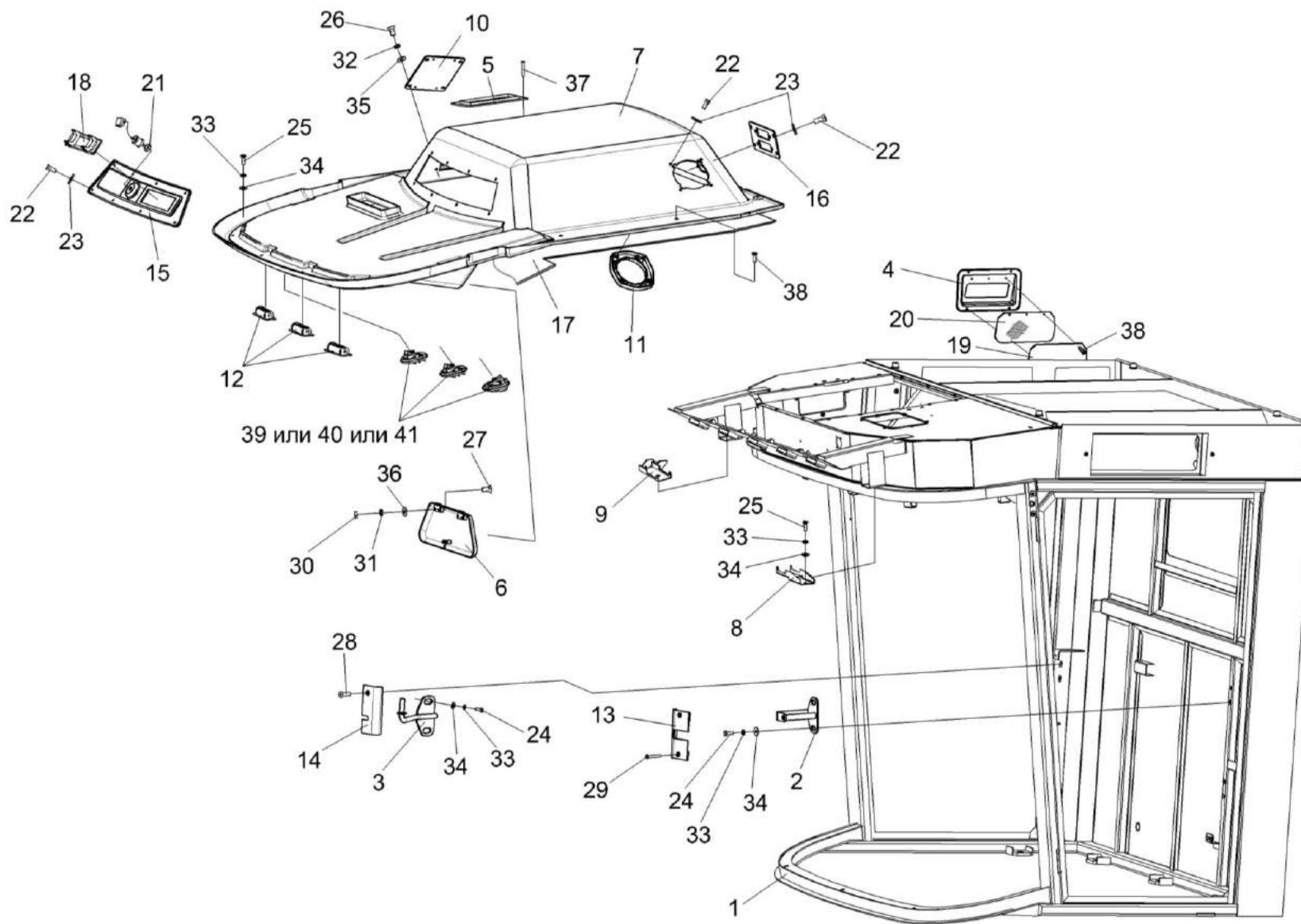


Рисунок 229 – Кабина КЗК-12-0120000 (лист 4)

№ рис	№ поз	Обозначение	Наименование	Куда входит	
				Обозначение	Кол. на 1 сб. ед.
КАБИНА КЗК-12-0120000 (лист 4) (рисунок 229)					
229	1-41	КЗК-12-0120000	Кабина	КЗК-12А-1-0100000А-01	1
	7,12,17,38-41	КЗК-12-0120730	Потолок	КЗК-12-0120000	1
	1	КЗК-12-0120010	Каркас	КЗК-12-0120000	1
	2	КЗК-12-0120320	Кронштейн	КЗК-12-0120000	1
	3	КЗК-12-0120380	Кронштейн	КЗК-12-0120000	1
	4	КЗК-12-0120400	Клапан	КЗК-12-0120000	1
	5	КЗК-12-0120440	Фильтр	КЗК-12-0120000	1
	6	КЗК-12-0120530А	Крышка	КЗК-12-0120000	1
	7	КЗК-12-0120740	Облицовка потолка	КЗК-12-0120730	1
	8	КВС-2-0122210	Кронштейн	КЗК-12-0120000	1
	9	КВС-2-0122210-01	Кронштейн	КЗК-12-0120000	1
	10	КГС 0120920	Крышка	КЗК-12-0120000	1
	11	СЭУ 0200670	Крышка	КЗК-12-0120000	2
	12	СЭУ 0200690	Дефлектор	КЗК-12-0120730	3
	13	КЗК-12-0120008	Крышка	КЗК-12-0120000	1
14	КЗК-12-0120009	Крышка	КЗК-12-0120000	1	
15	КЗК-12-0120011	Панель	КЗК-12-0120000	1	

№ рис	№ поз	Обозначение	Наименование	Куда входит	
				Обозначение	Кол. на 1 сб. ед.
229	16	КЗК-12-0120019	Панель	КЗК-12-0120000	1
	17	КЗК-12-0120091	Настил	КЗК-12-0120730	1
	18	КЗК-12-0120045	Крышка	КЗК-12-0120000	1
	19	КЗК-12-0120068	Фильтр	КЗК-12-0120000	1
	20	КЗК-12-0120489	Решетка	КЗК-12-0120000	1
	21	УЭС 0200017А	Кнопка	КЗК-12-0120000	1
	22		Винт 2-5х2х25 – 10620	КЗК-12-0120000	20
	23		Держатель 6430-5325264	КЗК-12-0120000	20
	24		Болт М8-6ех20 – 7796	КЗК-12-0120000	4
	25		Болт М8-6ех25 – 7796	КЗК-12-0120000	12
	26		Болт М6-6ех20 – 7798	КЗК-12-0120000	3
	27		Винт В.М4-6ех12 – 17473	КЗК-12-0120000	4
	28		Винт В2.М5-6ех30 – 17475	КЗК-12-0120000	1
	29		Винт В2.М5-6ех40 – 17475	КЗК-12-0120000	2
	30		Гайка М4-6G – 5927	КЗК-12-0120000	4
	31		Шайба 4 65Г – 6402	КЗК-12-0120000	4
	32		Шайба 6 65Г – 6402	КЗК-12-0120000	26
	33		Шайба 8 65Г – 6402	КЗК-12-0120000	20

№ рис	№ поз	Обозначение	Наименование	Куда входит	
				Обозначение	Кол. на 1 сб. ед.
229	34		Шайба С 8.01 – 6958	КЗК-12-0120000	16
	35		Шайба С 6.01 – 6958	КЗК-12-0120000	26
	36		Шайба С.4.01 – 11371	КЗК-12-0120000	4
	37		Шуруп саморез 3,5x25 (531 035 025) (Херман, Минск)	КЗК-12-0120000	14
	38		Шуруп 3,5x12 (г. Речица, РУП "Речицкий метизный завод")	КЗК-12-0120730	6
	39		Распределитель воздуха 35-3004 (Голландия, G&S SYSTEMS B.V.)	КЗК-12-0120730	3
	40		Распределитель воздуха Н14-001-329 (Германия, "KONVEKTA")	КЗК-12-0120730	3
	41		Дефлектор 06-240803-10	КЗК-12-0120730	3

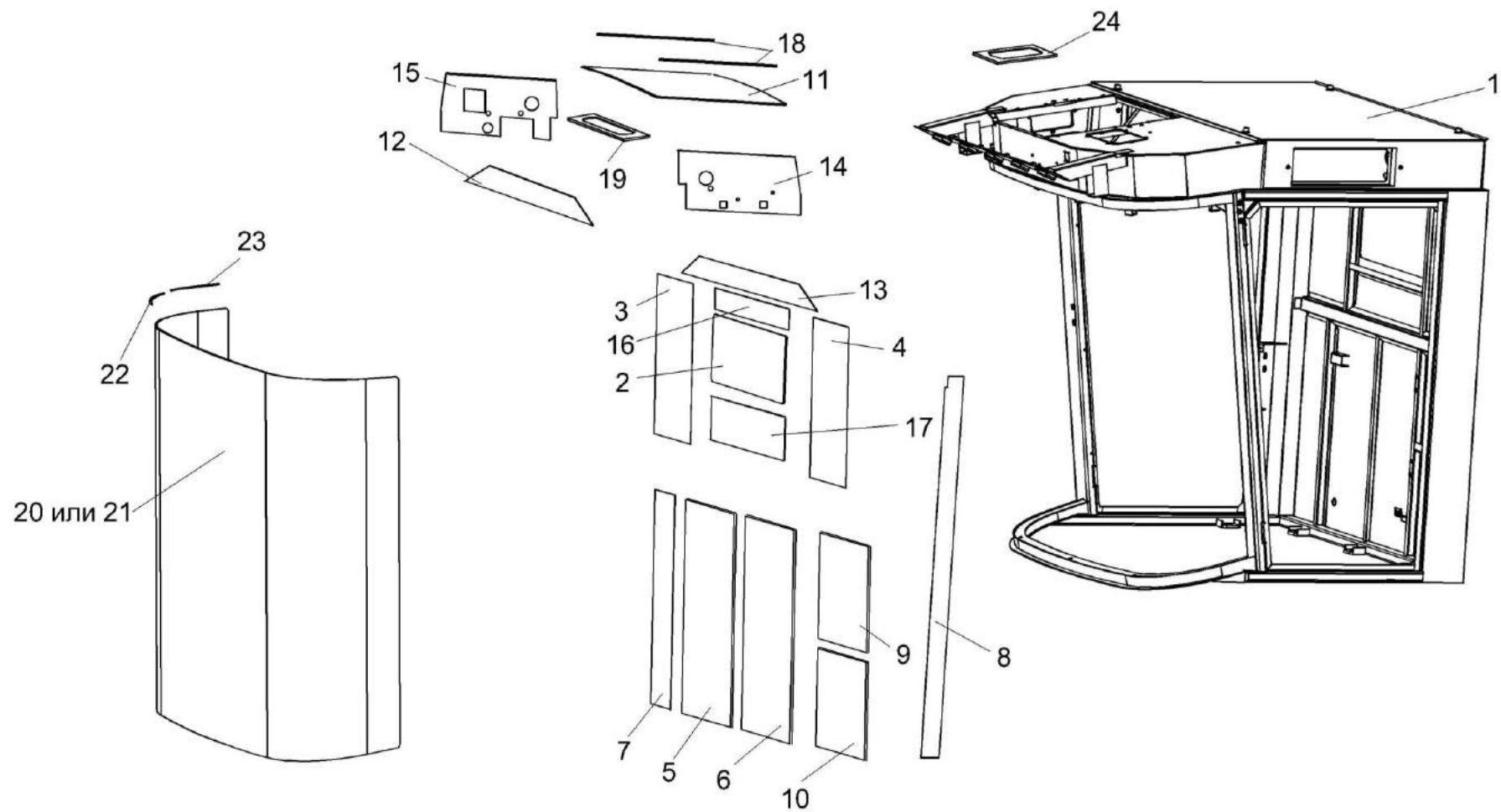


Рисунок 230 – Каркас К3К-12-0120010

№ рис	№ поз	Обозначение	Наименование	Куда входит	
				Обозначение	Кол. на 1 сб. ед.
КАРКАС КЗК-12-0120010 (рисунок 230)					
230	1-24	КЗК-12-0120010	Каркас	КЗК-12-0120000	1
	1	КЗК-12-0120020	Каркас кабины	КЗК-12-0120010	1
	2	КЗК-12-0120001	Стекло	КЗК-12-0120010	1
	3	КЗК-12-0120024	Обивка	КЗК-12-0120010	1
	4	КЗК-12-0120024-01	Обивка	КЗК-12-0120010	1
	5	КЗК-12-0120025	Обивка	КЗК-12-0120010	1
	6	КЗК-12-0120026	Обивка	КЗК-12-0120010	1
	7	КЗК-12-0120027	Обивка	КЗК-12-0120010	1
	8	КЗК-12-0120028	Обивка	КЗК-12-0120010	1
	9	КЗК-12-0120029	Обивка	КЗК-12-0120010	1
	10	КЗК-12-0120029-01	Обивка	КЗК-12-0120010	1
	11	КЗК-12-0120031	Обивка крыши	КЗК-12-0120010	1
	12	КЗК-12-0120032	Обивка	КЗК-12-0120010	1
	13	КЗК-12-0120033	Обивка	КЗК-12-0120010	1
	14	КЗК-12-0120034	Обивка	КЗК-12-0120010	1
	15	КЗК-12-0120035	Обивка	КЗК-12-0120010	1
16	КЗК-12-0120036	Обивка	КЗК-12-0120010	1	

№ рис	№ поз	Обозначение	Наименование	Куда входит	
				Обозначение	Кол. на 1 сб. ед.
230	17	КЗК-12-0120036-01	Обивка	КЗК-12-0120010	1
	18	КЗК-12-0120052	Полоса. Пластина II-10, (0,2) кг (20±2x450±5) мм	КЗК-12-0120010	4
	19	КЗК-12-0120053	Уплотнение	КЗК-12-0120010	1
	20	СЭУ 0200012	Стекло лобовое	КЗК-12-0120010	1
	21	СЭУ 0200012-01	Стекло лобовое	КЗК-12-0120010	1
	22	СЭУ 0200021	Подкладка	КЗК-12-0120010	16
	23	СЭУ 0200022	Прокладка	КЗК-12-0120010	15
	24	КЗК-12-0120069	Уплотнение	КЗК-12-0120010	1

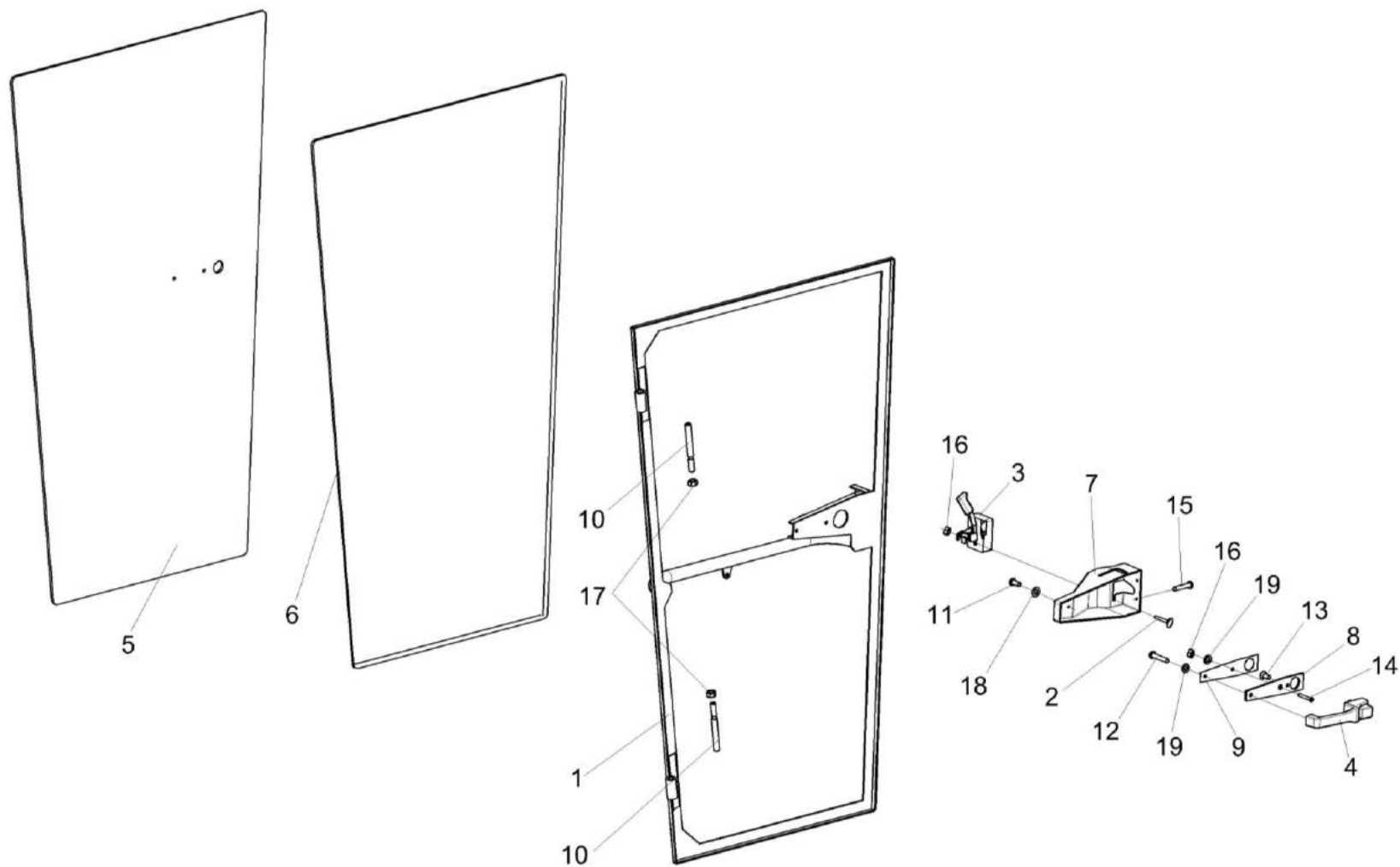


Рисунок 231 – Дверь КЗК-12-0120330

№ рис	№ поз	Обозначение	Наименование	Куда входит	
				Обозначение	Кол. на 1 сб. ед.
ДВЕРЬ КЗК-12-0120330 (рисунок 231)					
231	1-19	КЗК-12-0120330	Дверь	КЗК-12-0120000	1
	1,5,6	КЗК-12-0120340	Дверь	КЗК-12-0120330	1
	1	КЗК-12-0120350	Каркас	КЗК-12-0120340	1
	2	СЭУ 0200840	Упор	КЗК-12-0120330	1
	3	80-6105050-01	Замок	КЗК-12-0120330	1
	4	80-6105300А1	Ручка	КЗК-12-0120330	1
	5	КЗК-12-0120003	Стекло	КЗК-12-0120340	1
	6	СЭУ 0200022	Подкладка	КЗК-12-0120340	1
	7	СЭУ 0200041-01	Крышка	КЗК-12-0120330	1
	8	СЭУ 0200072	Прокладка	КЗК-12-0120330	1
	9	СЭУ 0200497	Пластина	КЗК-12-0120330	1
	10	СЭУ 0200618	Ось	КЗК-12-0120330	2
	11		Винт В.М4-6ex8 – 17473	КЗК-12-0120330	3
	12		Винт В.М6-6ex30 – 17473	КЗК-12-0120330	1
	13		Винт В2.М6-6ex12 – 17475	КЗК-12-0120330	1
14		Винт В2.М6-6ex25 – 17475	КЗК-12-0120330	1	
15		Винт В2.М8-6ex16 – 17475	КЗК-12-0120330	2`	

№ рис	№ поз	Обозначение	Наименование	Куда входит	
				Обозначение	Кол. на 1 сб. ед.
231	16		Гайка М6-6G – 5915	КЗК-12-0120330	2
	17		Гайка М12-6G – 5915	КЗК-12-0120330	2
	18		Шайба С.4.01 – 11371	КЗК-12-0120330	3
	19		Шайба С.6.01 – 11371	КЗК-12-0120330	2`

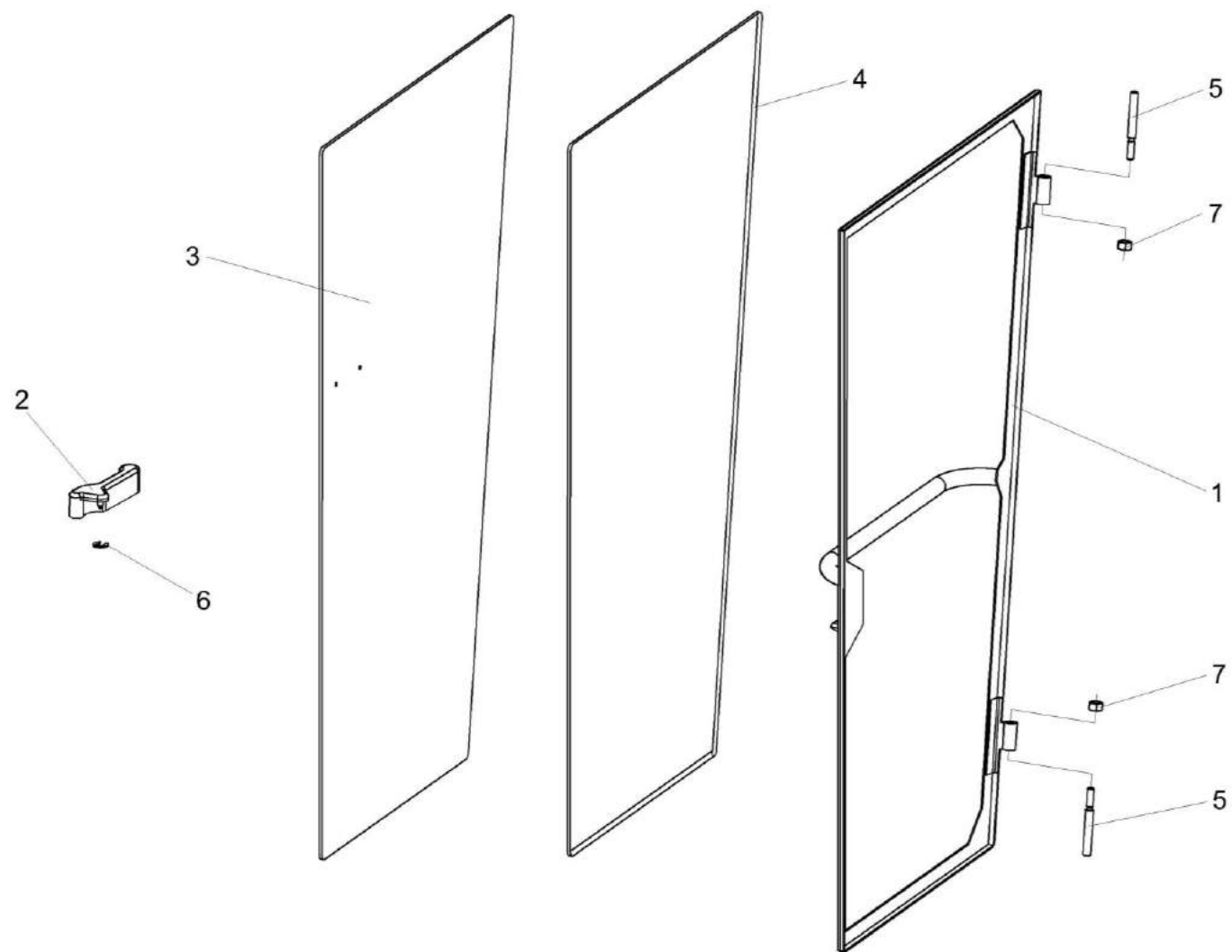


Рисунок 232 – Дверь КЗК-12-0120360

№ рис	№ поз	Обозначение	Наименование	Куда входит	
				Обозначение	Кол. на 1 сб. ед.
ДВЕРЬ КЗК-12-0120360 (рисунок 232)					
232	1-7	КЗК-12-0120360	Дверь	КЗК-12-0120000	1
	1	КЗК-12-0120370	Каркас	КЗК-12-0120360	1
	2	822-6708160-01	Рукоятка	КЗК-12-0120360	1
	3	КЗК-12-0120004	Стекло	КЗК-12-0120360	1
	4	СЭУ 0200022	Подкладка	КЗК-12-0120360	19
	5	СЭУ 0200618	Ось	КЗК-12-0120360	2
	6	СЭУ 0201453	Шайба упорная	КЗК-12-0120360	1
	7		Гайка М12-6G – 5915	КЗК-12-0120360	2

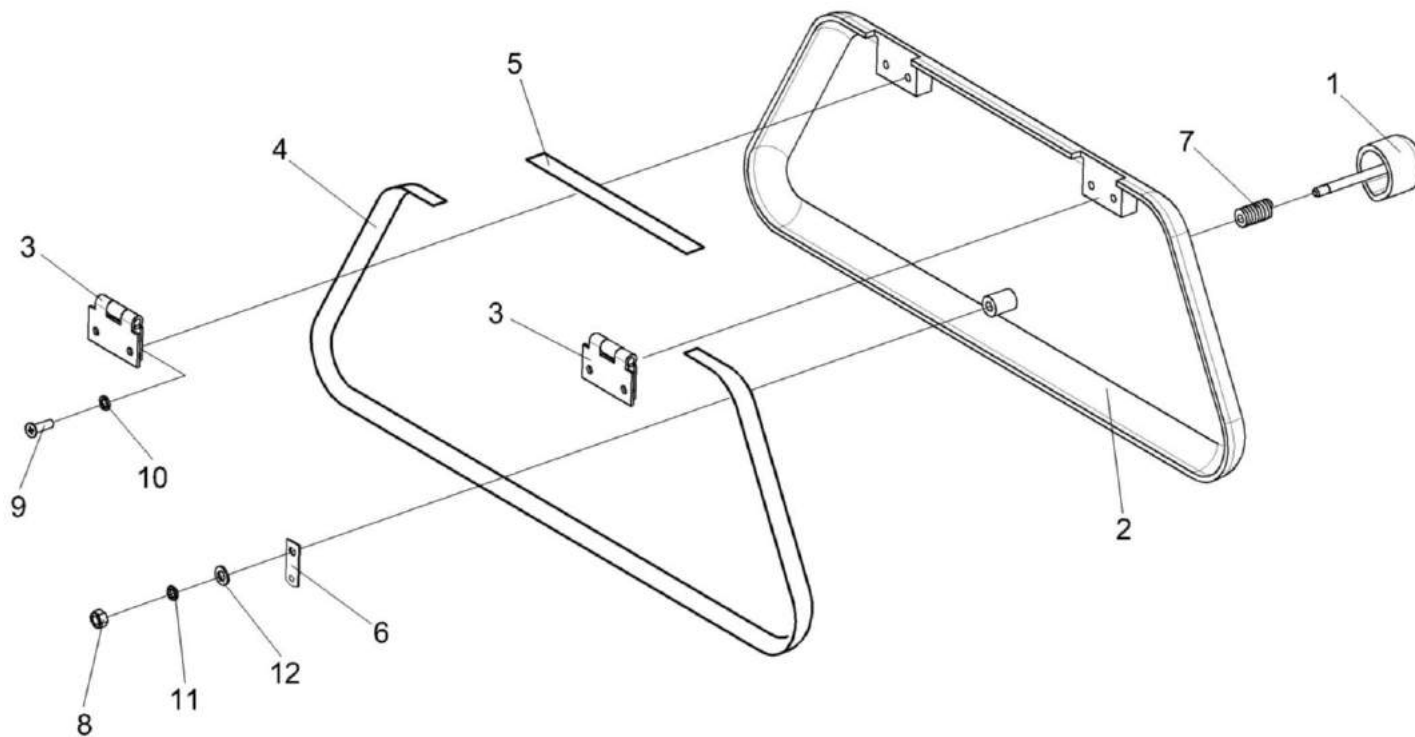


Рисунок 233 – Крышка КЗК-12-0120530А

№ рис	№ поз	Обозначение	Наименование	Куда входит	
				Обозначение	Кол. на 1 сб. ед.
КРЫШКА КЗК-12-0120530А (рисунок 233)					
233	1-12	КЗК-12-0120530А	Крышка	КЗК-12-0120000	1
	1	КЗК-12-0120510А	Ручка	КЗК-12-0120530А	1
	2	КЗК-12-0120540	Крышка	КЗК-12-0120530А	1
	3	КЗК-12-0120550	Петля	КЗК-12-0120530А	2
	4	КЗК-12-0120047	Уплотнитель (819+2x15+2) мм	КЗК-12-0120530А	1
	5	КЗК-12-0120048	Уплотнитель (131+2x15+2) мм	КЗК-12-0120530А	1
	6	КЗК-12-0120485А	Скоба	КЗК-12-0120530А	1
	7	КЗК-12-0120605	Пружина	КЗК-12-0120530А	1
	8		Гайка М5-6G – 5927	КЗК-12-0120530А	1
	9		Винт В.М4-6x10 – 17473	КЗК-12-0120530А	4
	10		Шайба 4 65Г – 6402	КЗК-12-0120530А	4
	11		Шайба 5 65Г – 6402	КЗК-12-0120530А	1
12		Шайба С.5.01 – 11371	КЗК-12-0120530А	1	

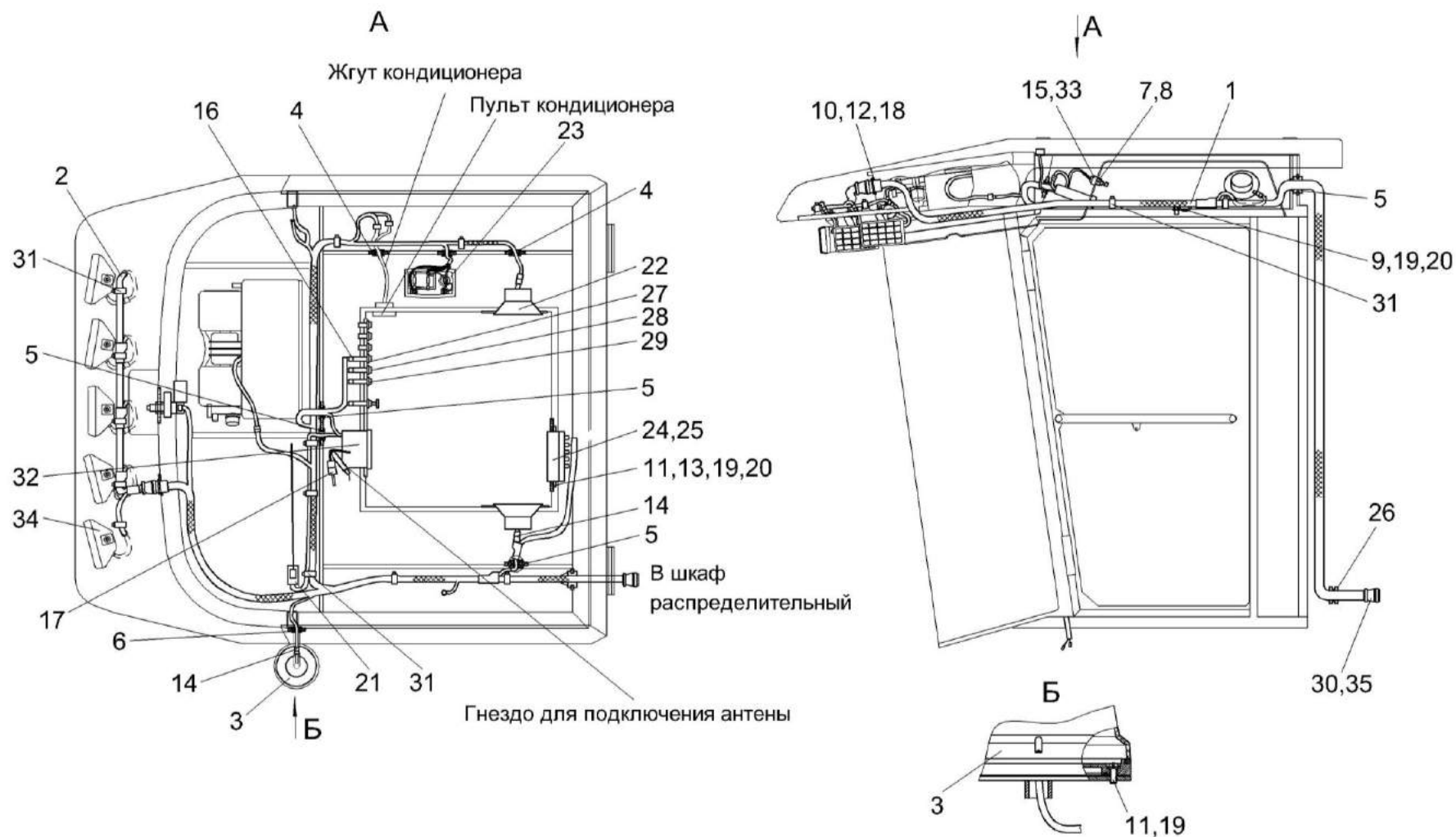


Рисунок 234 – Электрооборудование кабины K3K-12-0120000

№ рис	№ поз	Обозначение	Наименование	Куда входит	
				Обозначение	Кол. на 1 сб. ед.

ЭЛЕКТРООБОРУДОВАНИЕ КАБИНЫ КЗК-12-0120000 (рисунок 234)

234	1-35	КЗК-12-0120000	Электрооборудование кабины	КЗК-12-0120000	1
	1	КЗК-12-0700640	Жгут кабины	КЗК-12-0120000	1
	2	КЗК-12-0700650	Жгут кабины дополнительный	КЗК-12-0120000	1
	3	УЭС 0700970	Маячок проблесковый	КЗК-12-0120000	1
	4	КГС 0120032	Втулка	КЗК-12-0120000	3
	5	КГС 0120032-01	Втулка	КЗК-12-0120000	2
	6	КИС 0140035А	Втулка	КЗК-12-0120000	1
	7	УЭС 0200624А	Втулка	КЗК-12-0120000	1
	8	УЭС 0700605	Гайка	КЗК-12-0120000	1
	9		Болт М6-6gx14 – 7798	КЗК-12-0120000	1
	10		Винт В.М3-6ex14 – 17473	КЗК-12-0120000	4
	11		Винт В.М6-6ex20 – 17473	КЗК-12-0120000	7
	12		Гайка М3-6G – 5927	КЗК-12-0120000	4
	13		Гайка М6-6G – 5915	КЗК-12-0120000	4
	14		Колодка гнездовая 602602	КЗК-12-0120000	4
	15		Колодка гнездовая 602606	КЗК-12-0120000	1
16		Колодка гнездовая 612110	КЗК-12-0120000	3	

№ рис	№ поз	Обозначение	Наименование	Куда входит	
				Обозначение	Кол. на 1 сб. ед.
234	17		Колодка штыревая 502604	КЗК-12-0120000	1
	18		Шайба 3 65Г – 6402	КЗК-12-0120000	4
	19		Шайба 6Т 65Г – 6402	КЗК-12-0120000	8
	20		Шайба С.6.01 – 11371	КЗК-12-0120000	5
	21		Антенна штыревая 2102.7903	КЗК-12-0120000	1
	22		Акустическая система URAL AS-U1301 или по отдельному заказу Система акустическая RED DRAGON SUPRA SRD 1012	КЗК-12-0120000	1
	23		Плафон ПО-3	КЗК-12-0120000	1
	24		Блок предохранителей БП-2	КЗК-12-0120000	1
	25		Блок предохранителей БП-8	КЗК-12-0120000	1
	26		Ввод кабельный 9806001	КЗК-12-0120000	1
	27		Переключатель 0974-03.04	КЗК-12-0120000	1
	28		Переключатель 0974-03.05	КЗК-12-0120000	1
	29		Переключатель 0974-03.43	КЗК-12-0120000	1
	30		Колодка гнездовая 0-0211824-1	КЗК-12-0120000	1
	31		Лента стяжная зубчатая	КЗК-12-0120000	30

№ рис	№ поз	Обозначение	Наименование	Куда входит	
				Обозначение	Кол. на 1 сб. ед.
234	32		Магнитола автомобильная URAL RM-252САБ для Гомсельмаш или по отдельному заказу Ресивер автомобильный MP3 SUPRA SFD-1224U	КЗК-12-0120000	1
	33		Переключатель 671.3709	КЗК-12-0120000	1
	34		Фара рабочая 112.08.74	КЗК-12-0120000	5
	35		Хомут кабельный 0-0182930-1 (Германия, "Тусо")	КЗК-12-0120000	1

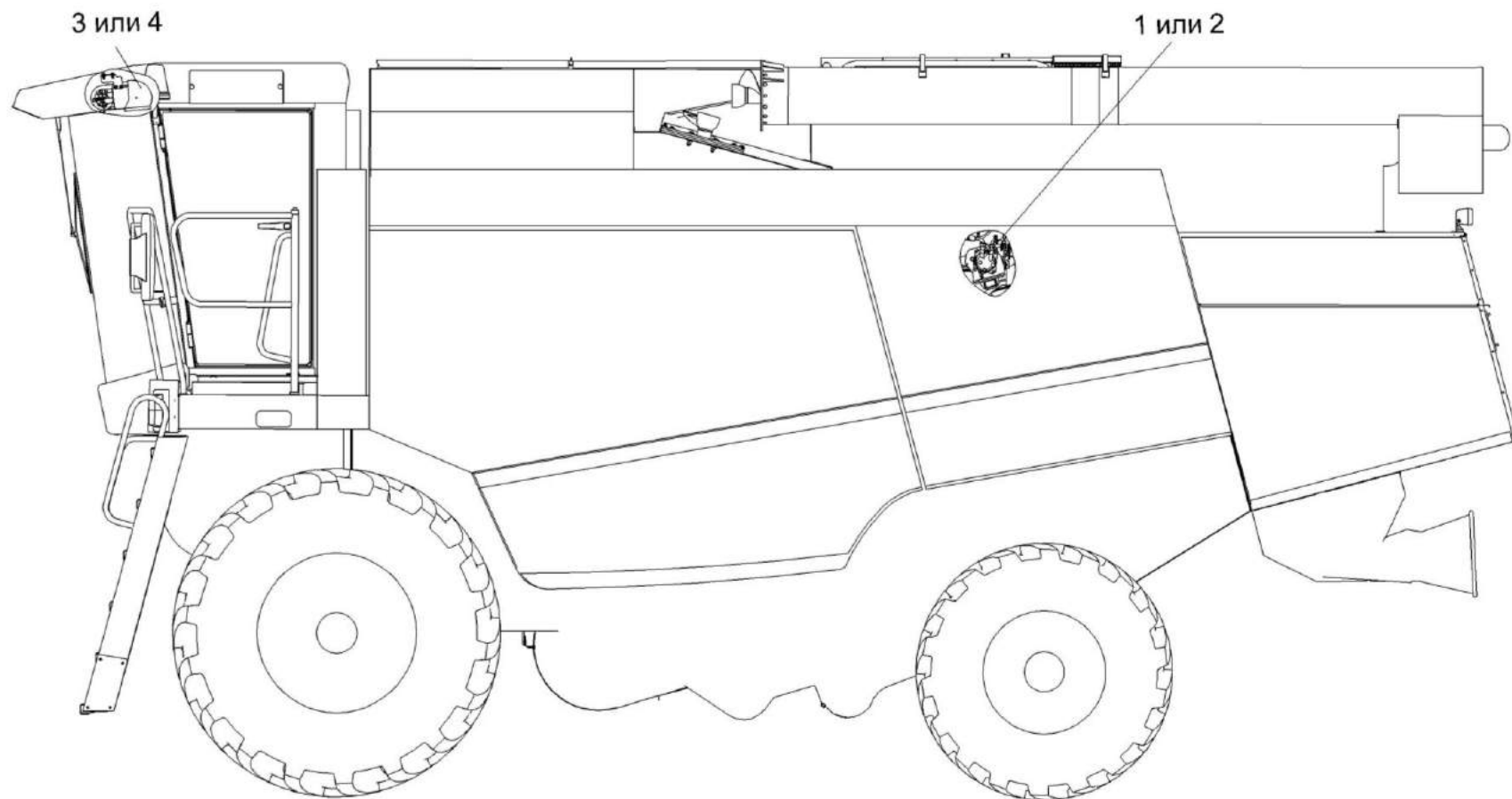


Рисунок 235 – Установки климатические КЗК-12-0113000В-01, КЗК-12-0113000В-02

№ рис	№ поз	Обозначение	Наименование	Куда входит	
				Обозначение	Кол. на 1 сб. ед.
УСТАНОВКИ КЛИМАТИЧЕСКИЕ КЗК-12-0113000В-01, КЗК-12-0113000В-02 (рисунок 235)					
235	1,3	КЗК-12-0113000В-01	Установка климатическая	КЗК-12А-1-0100000А-01	1
	2,4	КЗК-12-0113000В-02	Установка климатическая	КЗК-12А-1-0100000А-01	1
	1	КЗК-12-0113030-01	Установка компрессора	КЗК-12-0113000В-01	1
	2	КЗК-12-0113030-02	Установка компрессора	КЗК-12-0113000В-02	1
	3	КЗК-12-0113040-01	Установка испарителя	КЗК-12-0113000В-01	1
	4	КЗК-12-0113040-02	Установка испарителя	КЗК-12-0113000В-02	1

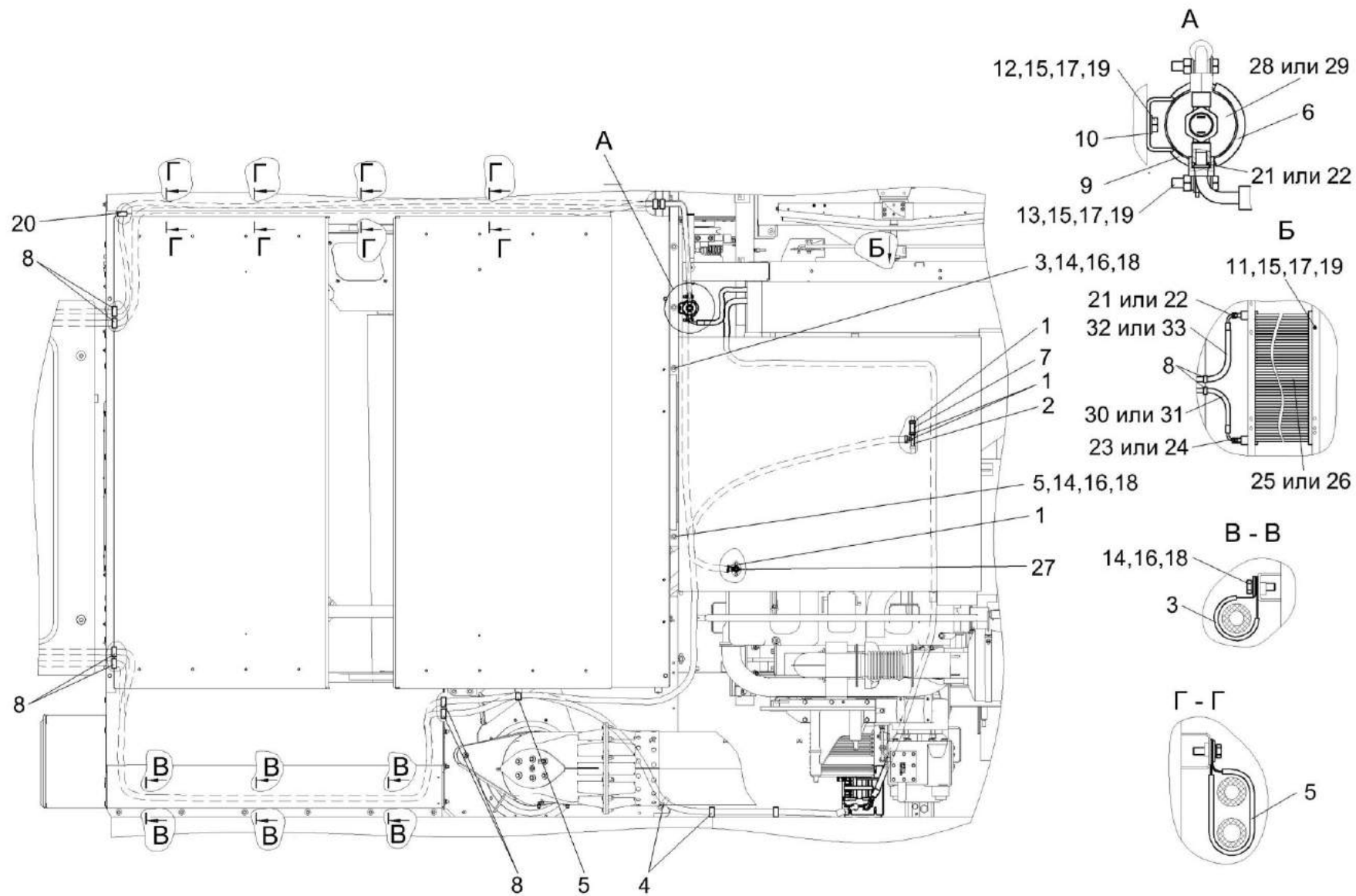


Рисунок 236 – Установки компрессора КЗК-12-0113030-01, КЗК-12-0113030-02 (лист 1)

№ рис	№ поз	Обозначение	Наименование	Куда входит	
				Обозначение	Кол. на 1 сб. ед.
УСТАНОВКИ КОМПРЕССОРА КЗК-12-0113030-01, КЗК-12-0113030-02 (лист 1) (рисунок 236)					
236	1-21,23,25, 27, 28,30,32	КЗК-12-0113030-01	Установка компрессора	КЗК-12-0113000В-01	1
	1-20,22,24, 26,27,29,31,33	КЗК-12-0113030-02	Установка компрессора	КЗК-12-0113000В-02	1
	1	А 23.02.260	Хомут	КЗК-12-0113030-01 КЗК-12-0113030-02	4 4
	2	КЗК-12-3-0106260	Тройник	КЗК-12-0113030-01 КЗК-12-0113030-02	1 1
	3	КЗР 0700800-04	Хомут	КЗК-12-0113030-01 КЗК-12-0113030-01	6 6
	4	КЗР 0700800-07	Хомут	КЗК-12-0113030-01 КЗК-12-0113030-02	8 8
	5	УЭС-7-0203150А	Скоба	КЗК-12-0113030-01 КЗК-12-0113030-02	5 5
	6	УЭС-7-0203190	Хомут	КЗК-12-0113030-01 КЗК-12-0113030-02	1 1
	7	КЗК-12-0113024	Шланг Рукав 14x23-1,6 – 10362 (L=90±5мм)	КЗК-12-0113030-01 КЗК-12-0113030-02	1 1
	8	КГС 0120032-01	Втулка	КЗК-12-0113030-01 КЗК-12-0113030-02	8 8
	9	УЭС-7-0203036	Уплотнитель	КЗК-12-0113030-01 КЗК-12-0113030-02	2 2

№ рис	№ поз	Обозначение	Наименование	Куда входит	
				Обозначение	Кол. на 1 сб. ед.
236	10	УЭС-7-0203505	Скоба	КЗК-12-0113030-01	1
				КЗК-12-0113030-02	1
	11		Болт М8-6ех20 – 7796	КЗК-12-0113030-01	5
				КЗК-12-0113030-02	5
	12		Болт М8-6ех25 – 7796	КЗК-12-0113030-01	3
				КЗК-12-0113030-02	3
	13		Болт М8-6ех35 – 7796	КЗК-12-0113030-01	2
				КЗК-12-0113030-02	2
	14		Болт М6-6ех20 – 7798	КЗК-12-0113030-01	11
				КЗК-12-0113030-02	11
	15		Гайка М8-6G – 5915	КЗК-12-0113030-01	10
				КЗК-12-0113030-02	10
	16		Шайба 6Т 65Г – 6402	КЗК-12-0113030-01	11
				КЗК-12-0113030-02	11
	17		Шайба 8Т 65Г – 6402	КЗК-12-0113030-01	10
				КЗК-12-0113030-02	10
	18		Шайба С 6.01 – 6958	КЗК-12-0113030-01	11
				КЗК-12-0113030-02	11
	19		Шайба С.8.01 – 11371	КЗК-12-0113030-01	20
				КЗК-12-0113030-02	20
	20		Втулка 503-3408020	КЗК-12-0113030-01	2
КЗК-12-0113030-02				2	
21		Кольцо уплотнительное 9/16 08-002562-00 (Россия, г. Тольятти, "Август")	КЗК-12-0113030-01	3	

№ рис	№ поз	Обозначение	Наименование	Куда входит	
				Обозначение	Кол. на 1 сб. ед.
236	22		Кольцо уплотнительное Н 12-000-715 (Германия, "Konvekta AG")	КЗК-12-0113030-02	3
	23		Кольцо уплотнительное 3/4 08-003502-00 (Россия, г. Тольятти, "Август")	КЗК-12-0113030-01	2
	24		Кольцо уплотнительное Н 12-000-716 (Германия, "Konvekta AG")	КЗК-12-0113030-02	2
	25		Конденсатор 99-000503-00 (Россия, г. Тольятти, "Август")	КЗК-12-0113030-01	1
	26		Конденсатор В76-110000-224 (Германия, "Konvekta AG")	КЗК-12-0113030-02	1
	27		Кран ВС11-О	КЗК-12-0113030-01 КЗК-12-0113030-02	1 1
	28		Ресивер 04-003977-02 (Россия, г. Тольятти, "Август")	КЗК-12-0113030-01	1
	29		Фильтр-ресивер-осушитель Н14-003-057(Германия,"Konvekta AG")	КЗК-12-0113030-02	1
	30		Хладопровод 05-070100-00 (Россия, г. Тольятти, "Август")	КЗК-12-0113030-01	1
	31		Хладопровод В12-10Q-100	КЗК-12-0113030-02	1
	32		Хладопровод 05-070200-00 (Россия, г. Тольятти "Август")	КЗК-12-0113030-01	1
	33		Хладопровод В12-08Q-119	КЗК-12-0113030-02	1ё

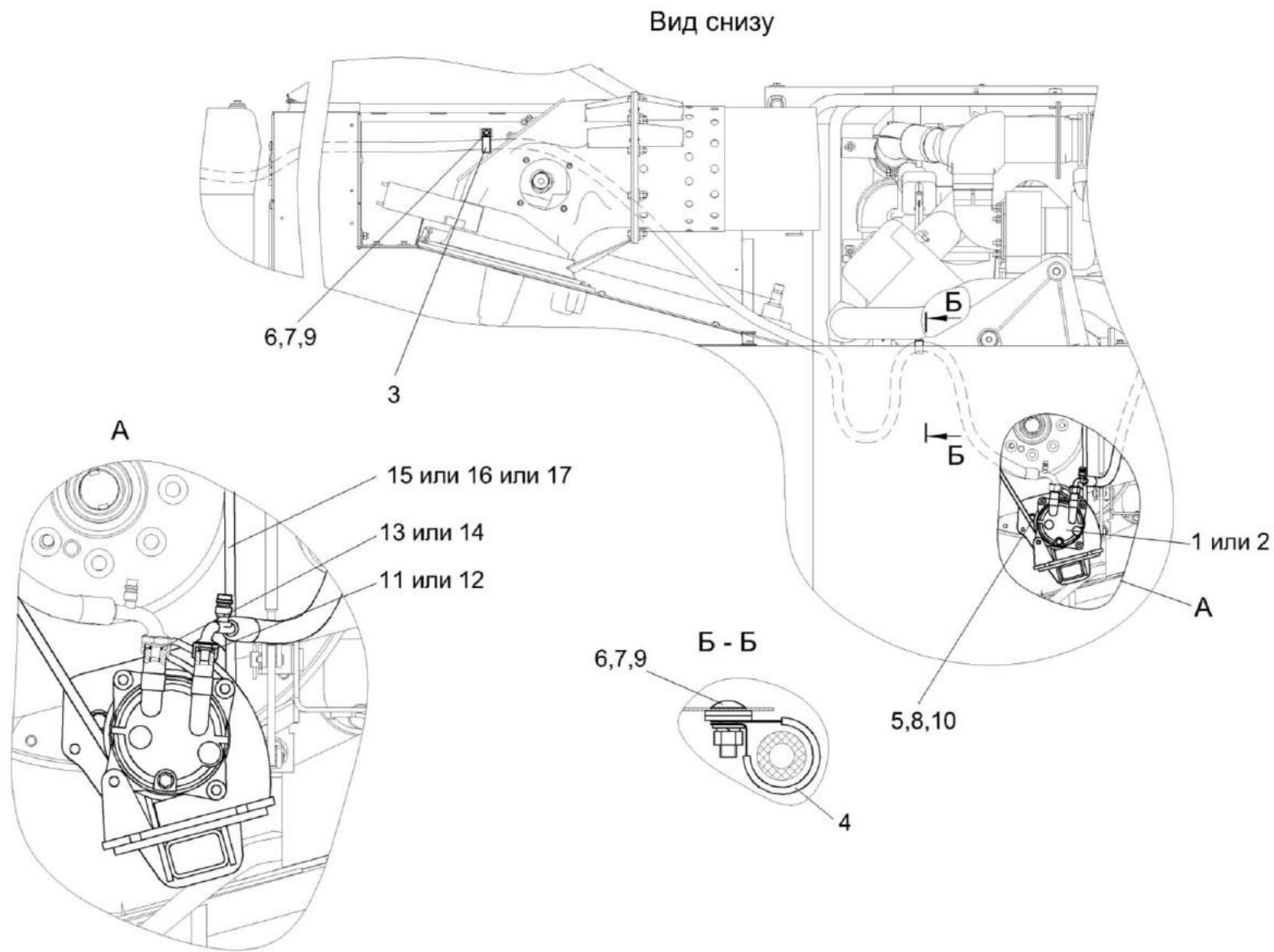


Рисунок 237 – Установки компрессора К3К-12-0113030-01, К3К-12-0113030-02 (лист 2)

№ рис	№ поз	Обозначение	Наименование	Куда входит	
				Обозначение	Кол. на 1 сб. ед.
УСТАНОВКИ КОМПРЕССОРА КЗК-12-0113030-01, КЗК-12-0113030-02 (лист 2) (рисунок 237)					
237	2-11,13, 15-17	КЗК-12-0113030-01	Установка компрессора	КЗК-12-0113000В-01	1
	1,3-10,12, 14-17	КЗК-12-0113030-02	Установка компрессора	КЗК-12-0113000В-02	1
	1	КЗК-12-0113160А	Компрессор	КЗК-12-0113030-02	1
	2	КЗК-12-0113160А-01	Компрессор	КЗК-12-0113030-01	1
	3	КЗР 0700800-04	Хомут	КЗК-12-0113030-01 КЗК-12-0113030-02	6 6
	4	КЗК-12-0113210	Установка хомута	КЗК-12-0113030-01 КЗК-12-0113030-02	1 1
	5		Болт М12-6ех40 – 7796	КЗК-12-0113030-01 КЗК-12-0113030-02	3 3
	6		Болт М6-6ех20 – 7798	КЗК-12-0113030-01 КЗК-12-0113030-02	11 11
	7		Шайба 6Т 65Г – 6402	КЗК-12-0113030-01 КЗК-12-0113030-02	11 11
	8		Шайба 12Т 65Г – 6402	КЗК-12-0113030-01 КЗК-12-0113030-02	3 3
9		Шайба С 6.01 – 6958	КЗК-12-0113030-01 КЗК-12-0113030-02	11 11	
10		Шайба С.12.01 – 11371	КЗК-12-0113030-01 КЗК-12-0113030-02	3 3	

№ рис	№ поз	Обозначение	Наименование	Куда входит	
				Обозначение	Кол. на 1 сб. ед.
237	11		Кольцо уплотнительное 3/4 08-003502-00 (Россия, г. Тольятти, "Август")	КЗК-12-0113030-01	2
	12		Кольцо уплотнительное Н 12-000-716 (Германия, "Konvekta AG")	КЗК-12-0113030-02	2
	13		Кольцо уплотнительное 7/8 08-003503-00 (Россия, г. Тольятти, "Август")	КЗК-12-0113030-01	1
	14		Кольцо уплотнительное Н 12-000-717 (Германия, "Konvekta AG")	КЗК-12-0113030-02	1
	15		Ремень PHG SPA 1120 (Швеция, "SKF Eurotrade AB")	КЗК-12-0113030-01 КЗК-12-0113030-02	1 1
	16		Ремень SPA 1120 (Польша, "Stomil East")	КЗК-12-0113030-01 КЗК-12-0113030-02	1 1
	17		Ремень SHA(11-10)-1120 Lw (Китай, "Sanlux")	КЗК-12-0113030-01 КЗК-12-0113030-02	1 1

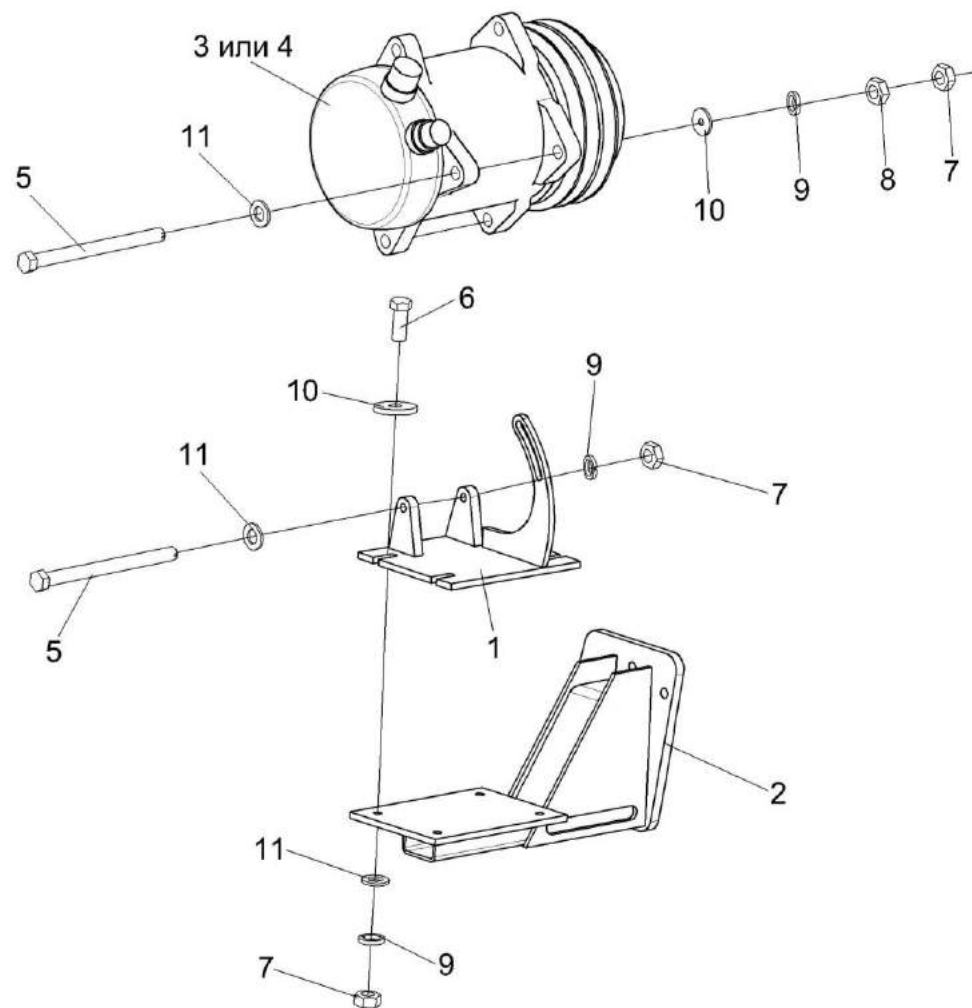


Рисунок 238 – Компрессоры КЗК-12-0113160А и КЗК-12-0113160А-01

№ рис	№ поз	Обозначение	Наименование	Куда входит	
				Обозначение	Кол. на 1 сб. ед.
КОМПРЕССОРЫ КЗК-12-0113160А И КЗК-12-0113160А-01 (рисунок 238)					
238	1-3,5-11	КЗК-12-0113160А	Компрессор	КЗК-12-0113030-02	1
	1,2,4-11	КЗК-12-0113160А-01	Компрессор	КЗК-12-0113030-01	1
	1	КЗК-12-0113170А	Кронштейн	КЗК-12-0113160А КЗК-12-0113160А-01	1 1
	2	КЗК-12-0113180А	Кронштейн	КЗК-12-0113160А КЗК-12-0113160А-01	1 1
	3	КВС-1-0150630	Компрессор	КЗК-12-0113160А	1
	4	КВС-1-0150630-01	Компрессор	КЗК-12-0113160А-01	1
	5	КЗК-12-0113601А	Болт специальный	КЗК-12-0113160А КЗК-12-0113160А-01	3 3
	6		Болт М10-6ех40 – 7796	КЗК-12-0113160А КЗК-12-0113160А-01	4 4
	7		Гайка М10-6G – 2526	КЗК-12-0113160А КЗК-12-0113160А-01	1 1
	8		Гайка М10-6G – 5915	КЗК-12-0113160А КЗК-12-0113160А-01	7 7
	9		Шайба 10 65Г – 6402	КЗК-12-0113160А КЗК-12-0113160А-01	7 7
10		Шайба А 10.01 – 6958	КЗК-12-0113160А КЗК-12-0113160А-01	5 5	
11		Шайба С.10.01 – 11371	КЗК-12-0113160А КЗК-12-0113160А-01	9 9	

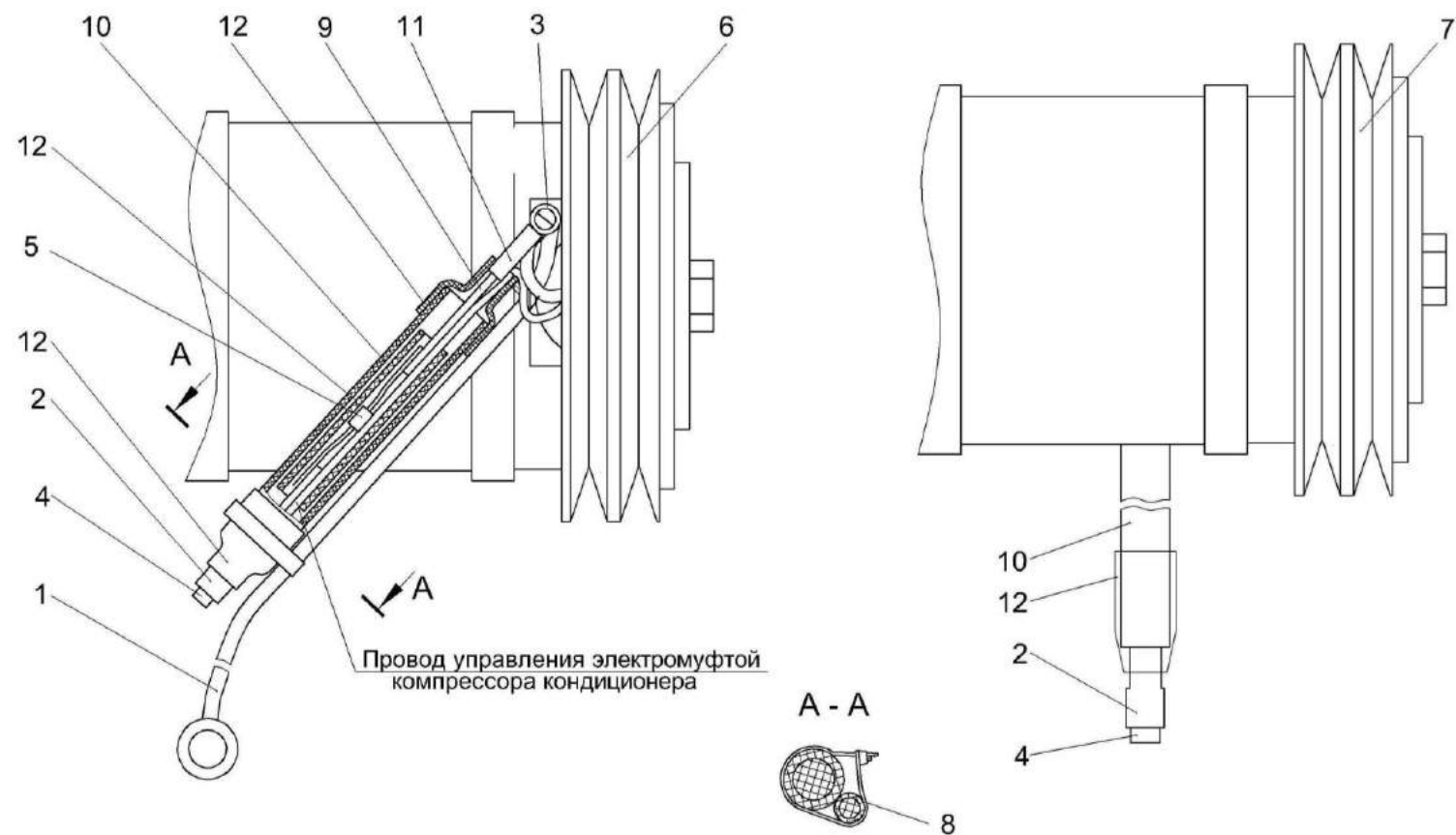


Рисунок 239 – Компрессоры KBC-1-0150630 и KBC-1-0150630-01

№ рис	№ поз	Обозначение	Наименование	Куда входит	
				Обозначение	Кол. на 1 сб. ед.
КОМПРЕССОРЫ КВС-1-0150630 и КВС-1-0150630-01 (рисунок 239)					
239	1-6,8-12	КВС-1-0150630	Компрессор	КЗК-12-0113160А	1
	2,4,7,10,12	КВС-1-0150630-01	Компрессор	КЗК-12-0113160А-01	1
	1	КВС-1-0700960	Провод "массы"	КВС-1-0150630	1
	2		Колодка штыревая 502601	КВС-1-0150630 КВС-1-0150630-01	1 1
	3		Наконечник 45 7373 8526	КВС-1-0150630	1
	4		Штырь 103612	КВС-1-0150630 КВС-1-0150630-01	1 1
	5		Диод ДЧ 607-2-1	КВС-1-0150630	1
	6		Компрессор Н13-001-204 ("KONVEKTA")	КВС-1-0150630	1
	7		Компрессор 01-001100-00 (Россия, "Август")	КВС-1-0150630-01	1
	8		Лента стяжная 4-0160967-2 (Германия, "Тусо")	КВС-1-0150630	1
	9		Провод ПГВА-1,0-Ч, (0,32) м	КВС-1-0150630	1
	10		Трубка гофрированная ППмод.1-10 (0,3) мм (0,12) м	КВС-1-0150630 КВС-1-0150630-01	1 1
11		Трубка термоусаживаемая W-1-SB (3x) 6,4; (0,02) м	КВС-1-0150630	1	
12		Трубка термоусаживаемая W-1-SB (3x) 12,7; (0,13) м; (0,04) м	КВС-1-0150630 КВС-1-0150630-01	1 1	

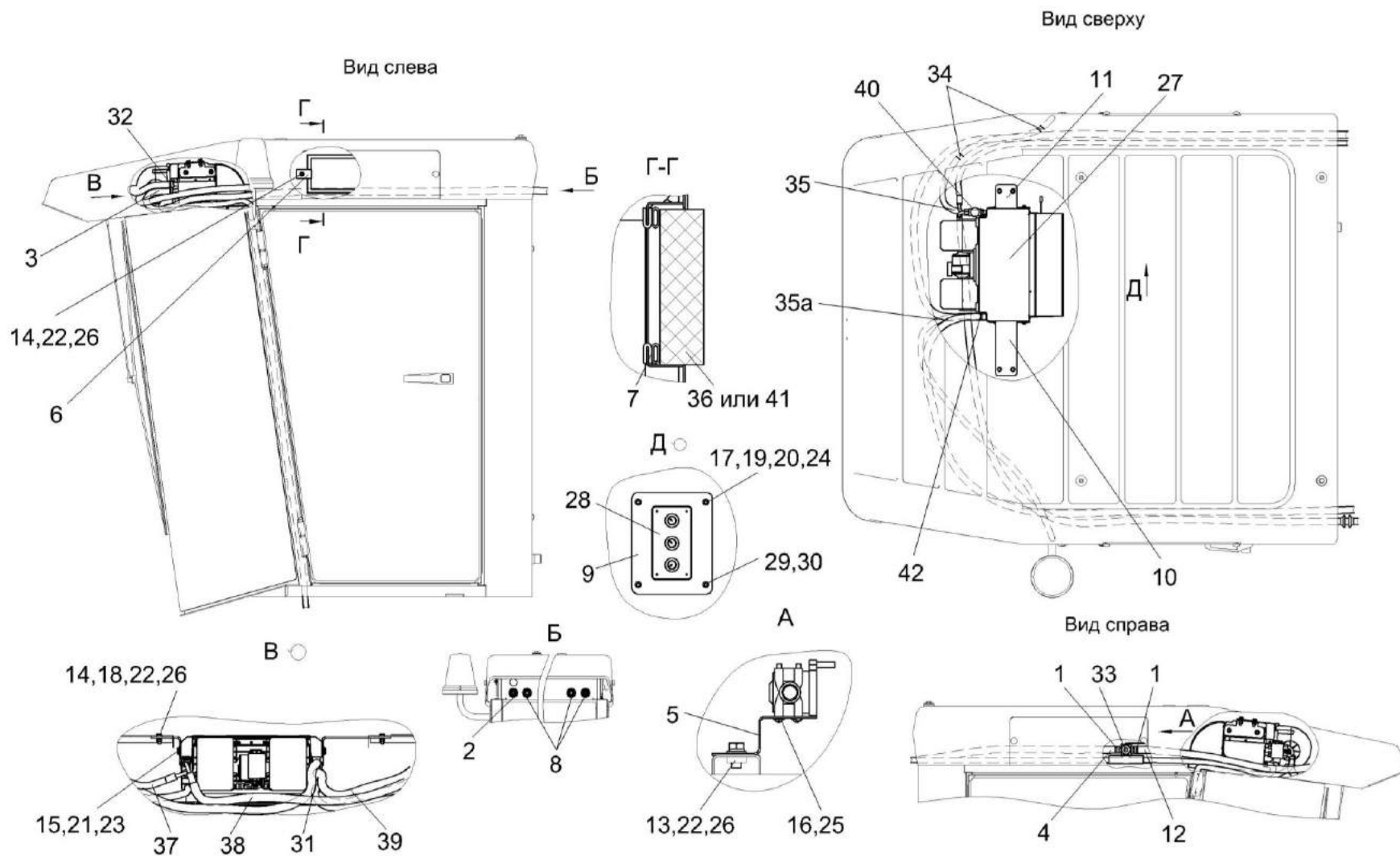


Рисунок 240 – Установка испарителя K3K-12-0113040-01

№ рис	№ поз	Обозначение	Наименование	Куда входит	
				Обозначение	Кол. на 1 сб. ед.
УСТАНОВКА ИСПАРИТЕЛЯ КЗК-12-0113040-01 (рисунок 240)					
240	1-42	КЗК-12-0113040-01	Установка испарителя	КЗК-12-0113000В-01	1
	1	А 23.02.260	Хомут стяжной	КЗК-12-0113040-01	4
	2	КЗК-12-0113220-01	Установка втулок	КЗК-12-0113040-01	1
	3	КЗК-12-0113021	Шланг Рукав 16x25-1,6 – 10362 L=(7800±10) мм, (2,71) кг	КЗК-12-0113040-01	1
	4	КЗК-12-0113022	Шланг Рукав 16x25-1,6 – 10362 L=(6550±10) мм, (2,36) кг	КЗК-12-0113040-01	1
	5	КЗК-12-0113421	Кронштейн	КЗК-12-0113040-01	1
	6	КЗК-12-0113422	Прижим	КЗК-12-0113040-01	4
	7	КВК 0121009	Уплотнитель Профиль 2107-6107018М L=(1200±10), мм (0,030) кг	КЗК-12-0113040-01	2
	8	КГС 0120032-01	Втулка	КЗК-12-0113040-01	3
	9	КЗК-12-0120012	Панель	КЗК-12-0113040-01	1
	10	КЗК-12-0113418А	Кронштейн	КЗК-12-0113040-01	1
	11	КЗК-12-0113419А	Кронштейн	КЗК-12-0113040-01	1
	12	РНД 0160012-91	Рукав Рукав 16X25-1,6 – 10362 L=(1720±10) мм	КЗК-12-0113040-01	1
	13		Болт М8-6ex16 – 7796	КЗК-12-0113040-01	2
14		Болт М8-6ex25 – 7796	КЗК-12-0113040-01	8	

№ рис	№ поз	Обозначение	Наименование	Куда входит	
				Обозначение	Кол. на 1 сб. ед.
240	15		Болт М6-6ex20 – 7798	КЗК-12-0113040-01	4
	16		Винт 4x10 – 10621	КЗК-12-0113040-01	2
	17		Винт В.МЗ-6ex18 – 17473	КЗК-12-0113040-01	4
	18		Гайка М8-6G – 5915	КЗК-12-0113040-01	4
	19		Гайка МЗ-6G – 5927	КЗК-12-0113040-01	4
	20		Шайба 3 65Г – 6402	КЗК-12-0113040-01	4
	21		Шайба 6Т 65Г – 6402	КЗК-12-0113040-01	4
	22		Шайба 8Т 65Г – 6402	КЗК-12-0113040-01	10
	23		Шайба С 6.01 – 6958	КЗК-12-0113040-01	4
	24		Шайба С.3.01 – 11371	КЗК-12-0113040-01	4
	25		Шайба С.4.01 – 11371	КЗК-12-0113040-01	2
	26		Шайба С.8.01 – 11371	КЗК-12-0113040-01	14
	27		Испарительно-отопительный блок с воздухопроводом в сборе 03-132000-00 (г. Тольятти, ООО "Август")	КЗК-12-0113040-01	1
	28		Блок управления 99-078600-00 (г. Тольятти, ООО "Август")	КЗК-12-0113040-01	1
	29		Винт 2-5x2x25-10620	КЗК-12-0113040-01	4
	30		Держатель 6430-5325264	КЗК-12-0113040-01	4
	31		Кольцо уплотнительное 9/16 08-002562-00 (г. Тольятти, ООО "Август")	КЗК-12-0113040-01	1

№ рис	№ поз	Обозначение	Наименование	Куда входит	
				Обозначение	Кол. на 1 сб. ед.
240	32		Кольцо уплотнительное 7/8 08-003503-00 (г. Тольятти, ООО "Август")	КЗК-12-0113040-01	1
	33		Кран отопителя 10-100671-10 (г. Тольятти, ООО "Август")	КЗК-12-0113040-01	1
	34		Лента стяжная зубчатая	КЗК-12-0113040-01	5
	35		Трубка 08-000025-10	КЗК-12-0113040-01	1
	35a		Трубка 08-000028-10	КЗК-12-0113040-01	1
	36		Фильтр приточного воздуха ПВ-470 (г. Гомель, ОДО "Полидрев")	КЗК-12-0113040-01	2
	37		Хладопровод 05-070300-10 (г. Тольятти, ООО "Август")	КЗК-12-0113040-01	1
	38		Хладопровод 05-070300-10 (г. Тольятти, ООО "Август")	КЗК-12-0113040-01	1
	39		Хладопровод 05-070400-20 (г. Тольятти, ООО "Август")	КЗК-12-0113040-01	1
	40		Хомут червячный TORRO 16-27/9 С7W2, (Германия, "Norma Rasmussen")	КЗК-12-0113040-01	2
	41		Элемент фильтрующий В4704	КЗК-12-0113040-01	2
	42		Уплотнение 08-000010-00 (г. Тольятти, ООО "Август")	КЗК-12-0113040-01	2

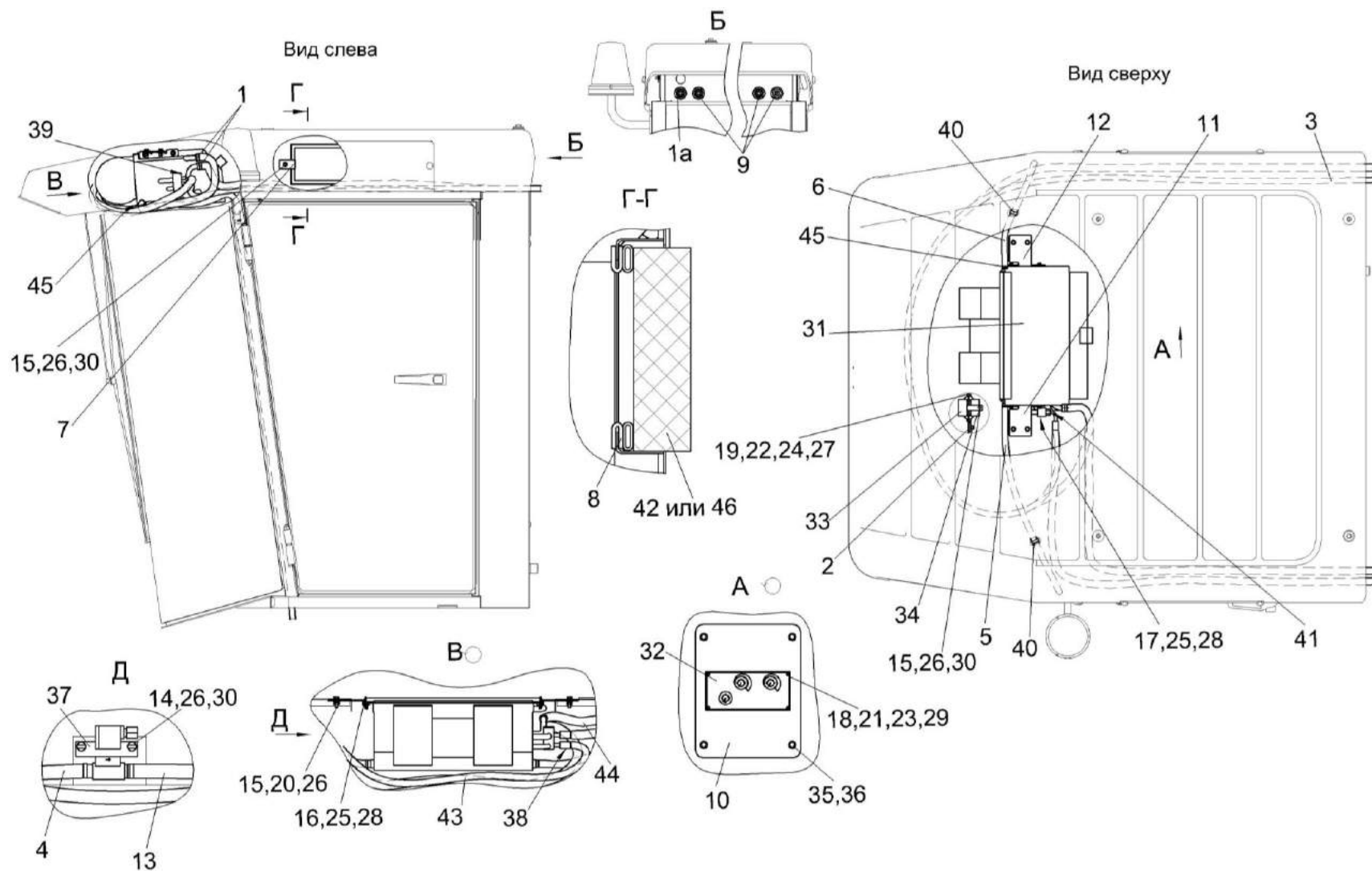


Рисунок 241 – Установка испарителя КЗК-12-0113040-02

№ рис	№ поз	Обозначение	Наименование	Куда входит	
				Обозначение	Кол. на 1 сб. ед.
УСТАНОВКА ИСПАРИТЕЛЯ КЗК-12-0113040-02 (рисунок 241)					
241	1-46	КЗК-12-0113040-02	Установка испарителя	КЗК-12-0113000В-02	1
	1	А 23.02.260	Хомут стяжной	КЗК-12-0113040-02	4
	1а	КЗК-12-0113220-01	Установка втулок	КЗК-12-0113040-01	1
	2	КЗК-7-0113010	Кронштейн	КЗК-12-0113040-02	1
	3	КЗК-12-0113021	Шланг Рукав 16х25-1,6 – 10362 L=(7800±10) мм, (2,71) кг	КЗК-12-0113040-02	1
	4	КЗК-12-0113022	Шланг Рукав 16х25-1,6 – 10362 L=(6550±10) мм, (2,36) кг	КЗК-12-0113040-02	1
	5	КЗК-12-0113025	Шланг Рукав 12х20-1,6 – 10362 L=(2800±10) мм	КЗК-12-0113040-02	1
	6	КЗК-12-0113027	Шланг Рукав 12х20-1,6 – 10362 L=(2800±10) мм	КЗК-12-0113040-02	1
	7	КЗК-12-0113422	Прижим	КЗК-12-0113040-02	4
8	КВК 0121009	Уплотнитель Профиль 2107-6107018М L=(1200±10) мм (0,030) кг	КЗК-12-0113040-02	2	
9	КГС 0120032-01	Втулка	КЗК-12-0113040-02	3	

№ рис	№ поз	Обозначение	Наименование	Куда входит	
				Обозначение	Кол. на 1 сб. ед.
241	10	КЗК-12-0120012-01	Панель	КЗК-12-0113040-02	1
	11	КЗК-7-0113403-01	Кронштейн	КЗК-12-0113040-02	1
	12	КЗК-7-0113403	Кронштейн	КЗК-12-0113040-02	1
	13	РНД 0160012-91	Рукав 16x25-1,6 – 10362 L=(1720±5) мм, (0,619) кг	КЗК-12-0113040-02	1
	14		Болт М8-6ex20 – 7796	КЗК-12-0113040-02	2
	15		Болт М8-6ex25 – 7796	КЗК-12-0113040-02	9
	16		Болт М6-6ex20 – 7798	КЗК-12-0113040-02	4
	17		Болт М6-6ex25 – 7798	КЗК-12-0113040-02	1
	18		Винт В.М3-6ex18 – 17473	КЗК-12-0113040-02	4
	19		Винт В.М5-6ex25 – 17473	КЗК-12-0113040-02	2
	20		Гайка М8-6G – 5915	КЗК-12-0113040-02	4
	21		Гайка М3-6G – 5927	КЗК-12-0113040-02	4
	22		Гайка М5-6G – 5927	КЗК-12-0113040-02	4
	23		Шайба 3 65Г – 6402	КЗК-12-0113040-02	4
	24		Шайба 5Т 65Г – 6402	КЗК-12-0113040-02	2
	25		Шайба 6Т 65Г – 6402	КЗК-12-0113040-02	5
	26		Шайба 8Т 65Г – 6402	КЗК-12-0113040-02	11
	27		Шайба С 5.01 – 6958	КЗК-12-0113040-02	2

№ рис	№ поз	Обозначение	Наименование	Куда входит	
				Обозначение	Кол. на 1 сб. ед.
241	28		Шайба С 6.01 – 6958	КЗК-12-0113040-02	5
	29		Шайба С.3.01 – 11371	КЗК-12-0113040-02	4
	30		Шайба С.8.01 – 11371	КЗК-12-0113040-02	15
	31		Блок испарительный В78-050024А298	КЗК-12-0113040-02	1
	32		Панель управления Н11-004-477 (Германия, "Konvekta AG")	КЗК-12-0113040-02	1
	33		Блок электронный Н11-003-416 (Германия, "Konvekta AG")	КЗК-12-0113040-02	1
	34		Блок электронный Н11-004-417 (Германия, "Konvekta AG")	КЗК-12-0113040-02	1
	35		Винт 2-5х2х25 – 10620	КЗК-12-0113040-02	4
	36		Держатель 6430-5325264	КЗК-12-0113040-02	4
	37		Клапан электромагнитный В11-АС1-387(Германия, "Konvekta AG")	КЗК-12-0113040-02	1
	38		Кольцо уплотнительное Н 12-000-715 (Германия, "Konvekta AG")	КЗК-12-0113040-02	1
	39		Кольцо уплотнительное Н 12-000-717 (Германия, "Konvekta AG")	КЗК-12-0113040-02	1
	40		Лента стяжная зубчатая	КЗК-12-0113040-02	5
	41		Лента изоляционная Н14-000-415 (Германия, "Konvekta AG")	КЗК-12-0113040-02	1

№ рис	№ поз	Обозначение	Наименование	Куда входит	
				Обозначение	Кол. на 1 сб. ед.
241	42		Фильтр приточного воздуха ПВ-470 (г. Гомель, ОДО "Полидрев")	КЗК-12-0113040-02	2
	43		Хладопровод В12-08Q-120 (г. Тольятти, ООО "Завод кондиционеров "Август")	КЗК-12-0113040-02	1
	44		Хладопровод В12-13Q-091 (г. Тольятти, ООО "Завод кондиционеров "Август")	КЗК-12-0113040-02	1
	45		Хомут червячный TORRO 16-27/9 C7W2 (Германия, "Norma Rasmussen")	КЗК-12-0113040-02	2ё
	46		Элемент фильтрующий В4704	КЗК-12-0113040-02	2

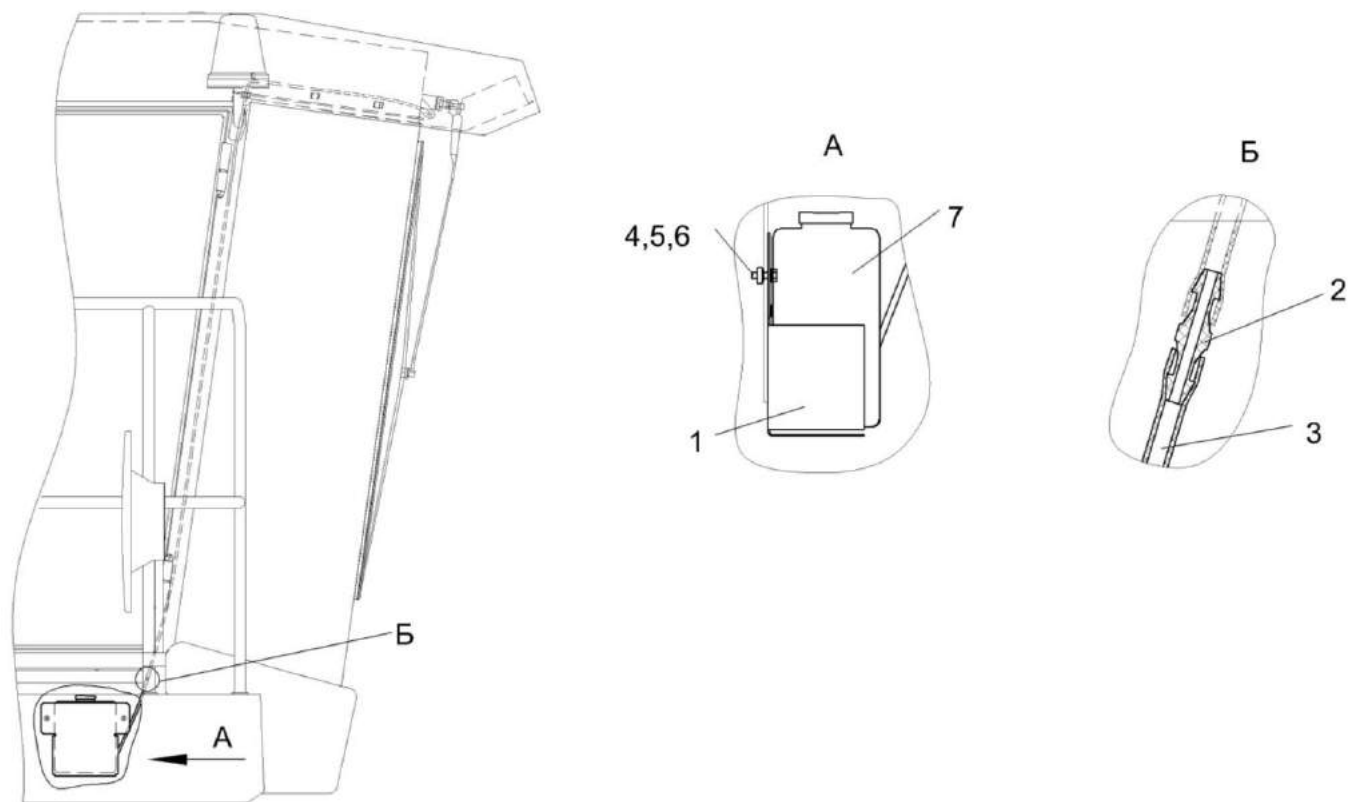


Рисунок 242 – Установка стеклоомывателя КЗК-12-0120460

№ рис	№ поз	Обозначение	Наименование	Куда входит	
				Обозначение	Кол. на 1 сб. ед.
УСТАНОВКА СТЕКЛООМЫВАТЕЛЯ КЗК-12-0120460 (рисунок 242)					
242	1-7	КЗК-12-0120460	Установка стеклоомывателя	КЗК-12А-1-0100000А-01	1
	1	КЗК-12-0120520	Кронштейн	КЗК-12-0120460	1
	2	КЗК-12-0120092	Соединитель	КЗК-12-0120460	1
	3	КЗК-12-0120095-04	Трубопровод Трубка А, И40-13 "А"- 4,5х1, черный, L=(1300±10) мм	КЗК-12-0120460	1
	4		Болт М8-6ех20 – 7796	КЗК-12-0120460	2
	5		Шайба 8Т 65Г – 6402	КЗК-12-0120460	2
	6		Шайба С 8.01 – 6958	КЗК-12-0120460	2
7		Стеклоомыватель СЭАТ-34 (г. Борисов, ОАО "Экран")	КЗК-12-0120460	1	

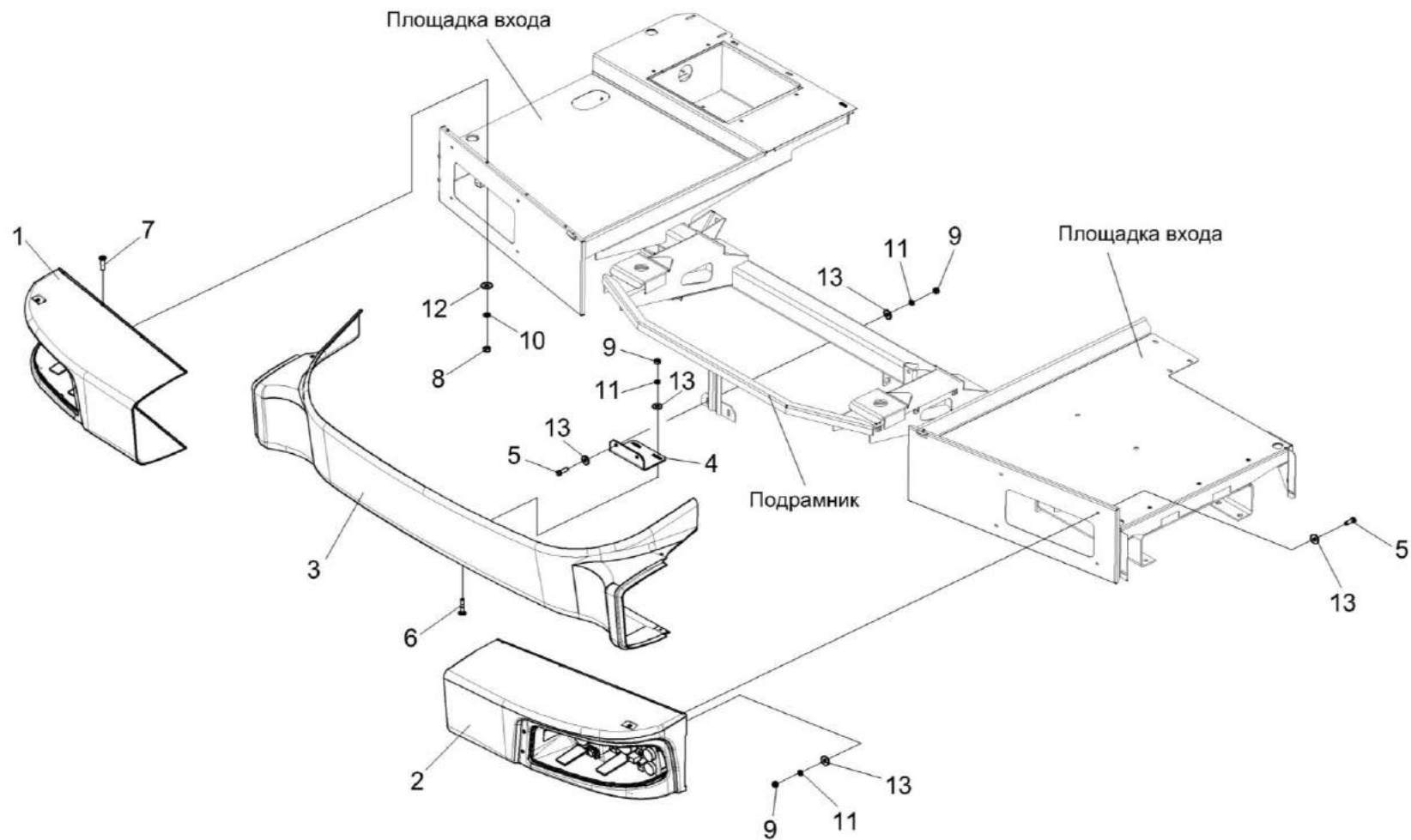


Рисунок 243 – Установка бампера КЗК-12А-1-0132000

№ рис	№ поз	Обозначение	Наименование	Куда входит	
				Обозначение	Кол. на 1 сб. ед.
УСТАНОВКА БАМПЕРА КЗК-12А-1-0132000 (рисунок 243)					
243	1-13	КЗК-12А-1-0132000	Установка бампера	КЗК-12А-1-0100000А-01	1
	1	КЗК-12А-1-0132040	Фара	КЗК-12А-1-0132000	1
	2	КЗК-12А-1-0132040-01	Фара	КЗК-12А-1-0132000	1
	3	КЗК-10-3-0132020	Бампер	КЗК-12А-1-0132000	1
	4	КЗК-12А-1-0132489	Уголок	КЗК-12А-1-0132000	1
	5		Болт М8-6ех25 – 7796	КЗК-12А-1-0132000	10
	6		Болт М8-6ех40 – 7802	КЗК-12А-1-0132000	2
	7		Винт В2.М5-6ех18 – 17475	КЗК-12А-1-0132000	20
	8		Гайка М5-6G – 5927	КЗК-12А-1-0132000	20
	9		Гайка М8-6G – 5915	КЗК-12А-1-0132000	12
	10		Шайба 5 65Г – 6402	КЗК-12А-1-0132000	20
	11		Шайба 8 65Г – 6402	КЗК-12А-1-0132000	12
	12		Шайба С.5.01 – 11371	КЗК-12А-1-0132000	20
	13		Шайба С 8.01 – 6958	КЗК-12А-1-0132000	22

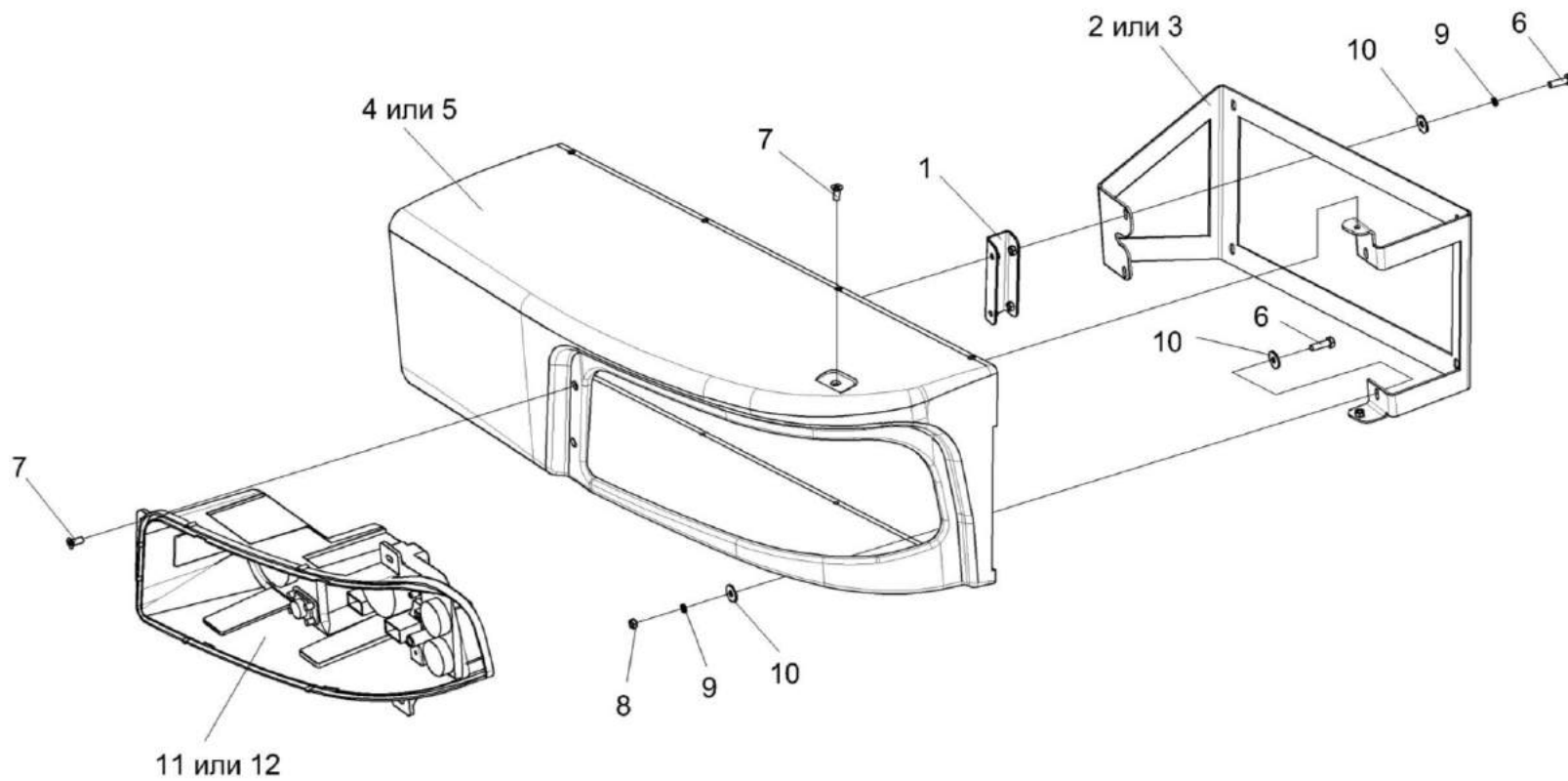


Рисунок 244 – Фары КЗК-12А-1-0132040 и КЗК-12А-1-0132040-01

№ рис	№ поз	Обозначение	Наименование	Куда входит	
				Обозначение	Кол. на 1 сб. ед.
ФАРЫ КЗК-12А-1-0132040 И КЗК-12А-1-0132040-01 (рисунок 244)					
244	1,2,4,6-11	КЗК-12А-1-0132040	Фара	КЗК-12А-1-0132000	1
	1,3,5,6-10,12	КЗК-12А-1-0132040-01	Фара	КЗК-12А-1-0132000	1
		1	КЗК-10-3-0132050	Скоба	КЗК-12А-1-0132040 КЗК-12А-1-0132040-01
	2	КЗК-12А-1-0132070	Кронштейн	КЗК-12А-1-0132040	1
	3	КЗК-12А-1-0132070-01	Кронштейн	КЗК-12А-1-0132040-01	1
	4	КЗК-12А-1-0132004	Маска фары	КЗК-12А-1-0132000	1
	5	КЗК-12А-1-0132004-01	Маска фары	КЗК-12А-1-0132040-01	1
	6		Болт М6-6ех20 – 7798	КЗК-12А-1-0132040 КЗК-12А-1-0132040-01	4 4`
	7		Винт В2.М6-6ех14 – 17475	КЗК-12А-1-0132040 КЗК-12А-1-0132040-01	4 4
	8		Гайка М6-6G – 5915	КЗК-12А-1-0132040 КЗК-12А-1-0132040-01	2 2
	9		Шайба 6 65Г – 6402	КЗК-12А-1-0132040 КЗК-12А-1-0132040-01	4 4
	10		Шайба С 6.01 – 6958	КЗК-12А-1-0132040 КЗК-12А-1-0132040-01	6 6
11		Блок-фара 112.10.30.3711	КЗК-12А-1-0132040	1	
12		Блок-фара 112.10.30.3711-01	КЗК-12А-1-0132040-01	1	

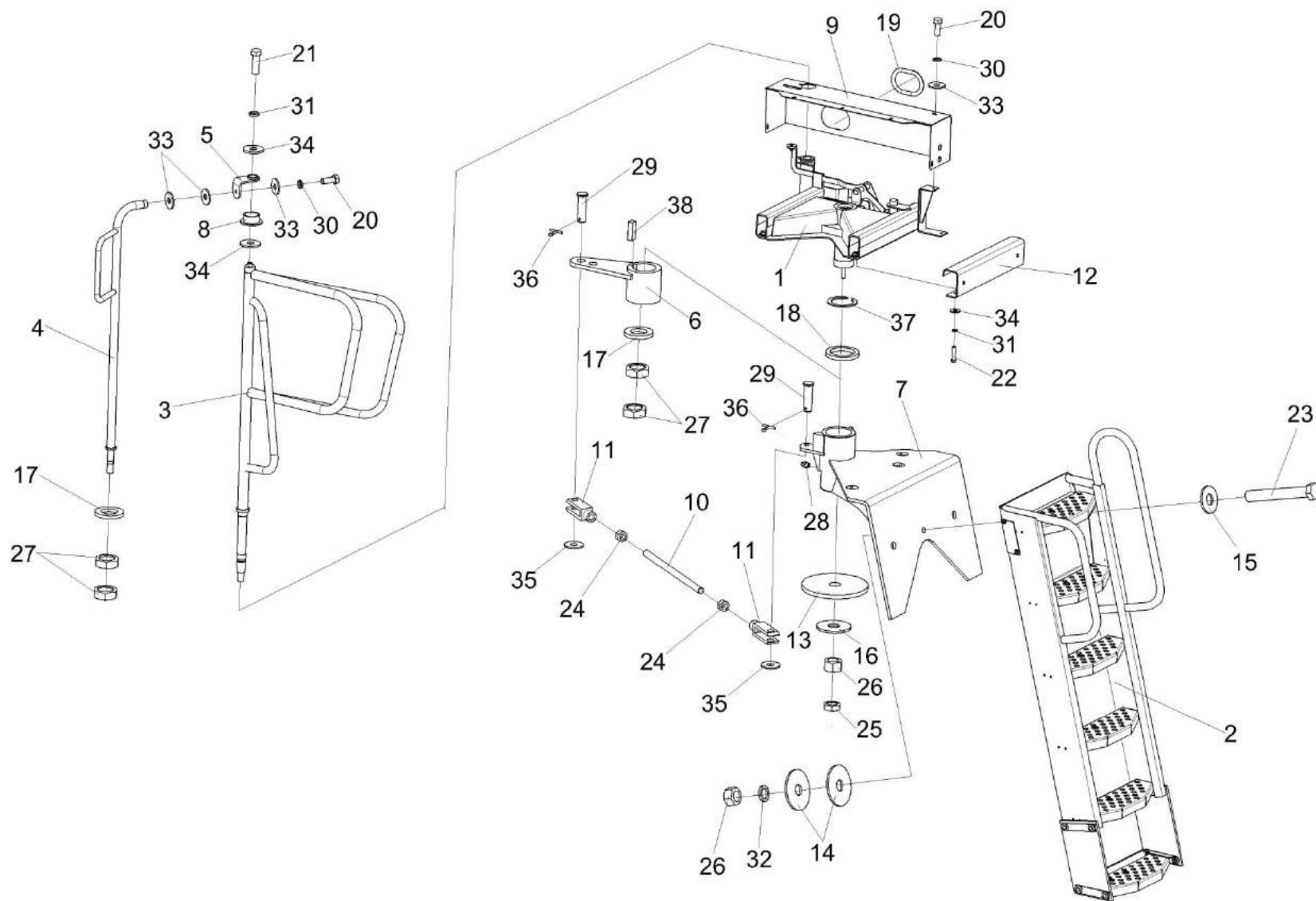


Рисунок 245 – Установка трапа K3K-12-0117000A

№ рис	№ поз	Обозначение	Наименование	Куда входит	
				Обозначение	Кол. на 1 сб. ед.
УСТАНОВКА ТРАПА КЗК-12-0117000А (рисунок 245)					
245	1-38	КЗК-12-0117000А	Установка трапа	КЗК-12А-1-0100000А-01	1
	7,28	КЗК-12-0117020А	Кронштейн	КЗК-12-0117000А	1
	10,11,24	КЗК-12-0117090А	Тяга	КЗК-12-0117000А	1
	1	КЗК-12-0117010Б	Рама	КЗК-12-0117000А	1
	2	КЗК-12-0117030А	Трап	КЗК-12-0117000А	1
	3	КЗК-12-0117060Б	Поручень	КЗК-12-0117000А	1
	4	КЗК-12-0117070	Опора	КЗК-12-0117000А	1
	5	КЗК-12-0117080	Кронштейн	КЗК-12-0117000А	1
	6	КЗК-12-0117180	Кронштейн	КЗК-12-0117000А	1
	7	КЗК-12-0117200Б	Кронштейн	КЗК-12-0117020А	1
	8	КЗК-12-0117011	Втулка	КЗК-12-0117000А	1
	9	КЗК-12-0117461Б	Щиток	КЗК-12-0117000А	1
	10	КЗК-12-0117614А	Шпилька	КЗК-12-0117090А	1
	11	КЗК-12-0117615	Вилка	КЗК-12-0117090А	2
12	КЗ 0125403А	Профиль	КЗК-12-0117000А	2	
13	КЗ 0125419	Шайба	КЗК-12-0117000А	1	
14	КЗ 0125608	Шайба	КЗК-12-0117000А	2	

№ рис	№ поз	Обозначение	Наименование	Куда входит	
				Обозначение	Кол. на 1 сб. ед.
245	15	КЗ 0125609	Шайба	КЗК-12-0117000А	1
	16	КЗ 0125611	Шайба	КЗК-12-0117000А	1
	17	КЗР 0202674А-01	Шайба	КЗК-12-0117000А	2
	18	ПКК 0202809	Шайба	КЗК-12-0117000А	1
	19	УЭС 1000005	Уплотнение	КЗК-12-0117000А	1
	20		Болт М8-6ех20 – 7796	КЗК-12-0117000А	8
	21		Болт М10-6ех30 – 7796	КЗК-12-0117000А	1
	22		Болт М10-6ех40 – 7796	КЗК-12-0117000А	4
	23		Болт М16-6ех110 – 7796	КЗК-12-0117000А	1
	24		Гайка М12-6G – 5915	КЗК-12-0117090А	2
	25		Гайка М16-6G – 2526	КЗК-12-0117000А	1
	26		Гайка М16-6G – 5915	КЗК-12-0117000А	2
	27		Гайка М24х2-6G – 2526	КЗК-12-0117000А	4
	28		Масленка 1.1 – 19853	КЗК-12-0117020А	1
	29		Ось 6-12 b12х40 – 9650	КЗК-12-0117000А	2
	30		Шайба 8Т 65Г – 6402	КЗК-12-0117000А	8
	31		Шайба 10Т 65Г – 6402	КЗК-12-0117000А	5
	32		Шайба 16Т 65Г – 6402	КЗК-12-0117000А	1

№ рис	№ поз	Обозначение	Наименование	Куда входит	
				Обозначение	Кол. на 1 сб. ед.
245	33		Шайба А 8.01 – 6958	КЗК-12-0117000А	10
	34		Шайба А 10.01 – 6958	КЗК-12-0117000А	6 наиб. кол.
	35		Шайба А 12.01 – 6958	КЗК-12-0117000А	2
	36		Шплинт 3,2x20 – 397	КЗК-12-0117000А	2
	37		Кольцо В35 – 13940	КЗК-12-0117000А	1
	38		Шпонка 2-10x8x28 – 23360	КЗК-12-0117000А	1

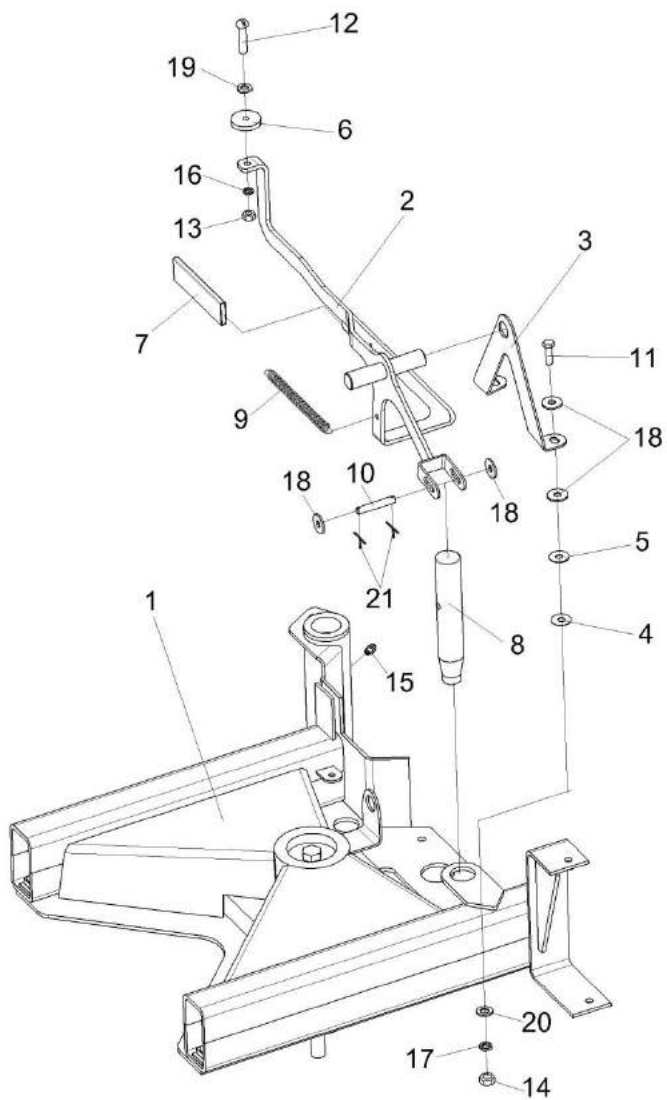


Рисунок 246 – Рама КЗК-12-0117010Б

№ рис	№ поз	Обозначение	Наименование	Куда входит	
				Обозначение	Кол. на 1 сб. ед.
РАМА КЗК-12-0117010Б (рисунок 246)					
246	1-21	КЗК-12-0117010Б	Рама	КЗК-12-0117000А	1
	2,6,7, 12,13,16,19	КЗК-12-0117160	Рукоятка	КЗК-12-0117010Б	1
	1	КЗК-12-0117100Б	Рама	КЗК-12-0117010Б	1
	2	КЗК-12-0117130	Ручка	КЗК-12-0117160	1
	3	КЗК-12-0117408	Кронштейн	КЗК-12-0117010Б	1
	4	КЗК-12-0117425	Шайба	КЗК-12-0117010Б	2
	5	КЗК-12-0117425-01	Шайба	КЗК-12-0117010Б	2
	6	КЗ 0125002	Педадь	КЗК-12-0117160	1
	7	КЗ 0125003	Чехол	КЗК-12-0117160	1
	8	КЗ 0125602	Палец	КЗК-12-0117010Б	1
	9	КЗ 0125604	Пружина	КЗК-12-0117010Б	1
	10	КЗ 0125605	Ось	КЗК-12-0117010Б	1
	11		Болт М8-6ех25 – 7796	КЗК-12-0117010Б	2
	12		Винт В.М6-6ех25 – 17473	КЗК-12-0117160	1
	13		Гайка М6-6G – 5915	КЗК-12-0117160	1
14		Гайка М8-6G – 5915	КЗК-12-0117010Б	2	
15		Масленка 1.1 – 19853	КЗК-12-0117010Б	1	

№ рис	№ поз	Обозначение	Наименование	Куда входит	
				Обозначение	Кол. на 1 сб. ед.
246	16		Шайба 6 65Г – 6402	КЗК-12-0117160	1
	17		Шайба 8Т 65Г – 6402	КЗК-12-0117010Б	2
	18		Шайба А.8.01 – 6958	КЗК-12-0117010Б	6 наиб. кол.
	19		Шайба С.6.01 – 11371	КЗК-12-0117160	1
	20		Шайба С.8.01 – 11371	КЗК-12-0117010Б	2
	21		Шплинт 2х18 – 397	КЗК-12-0117010Б	2

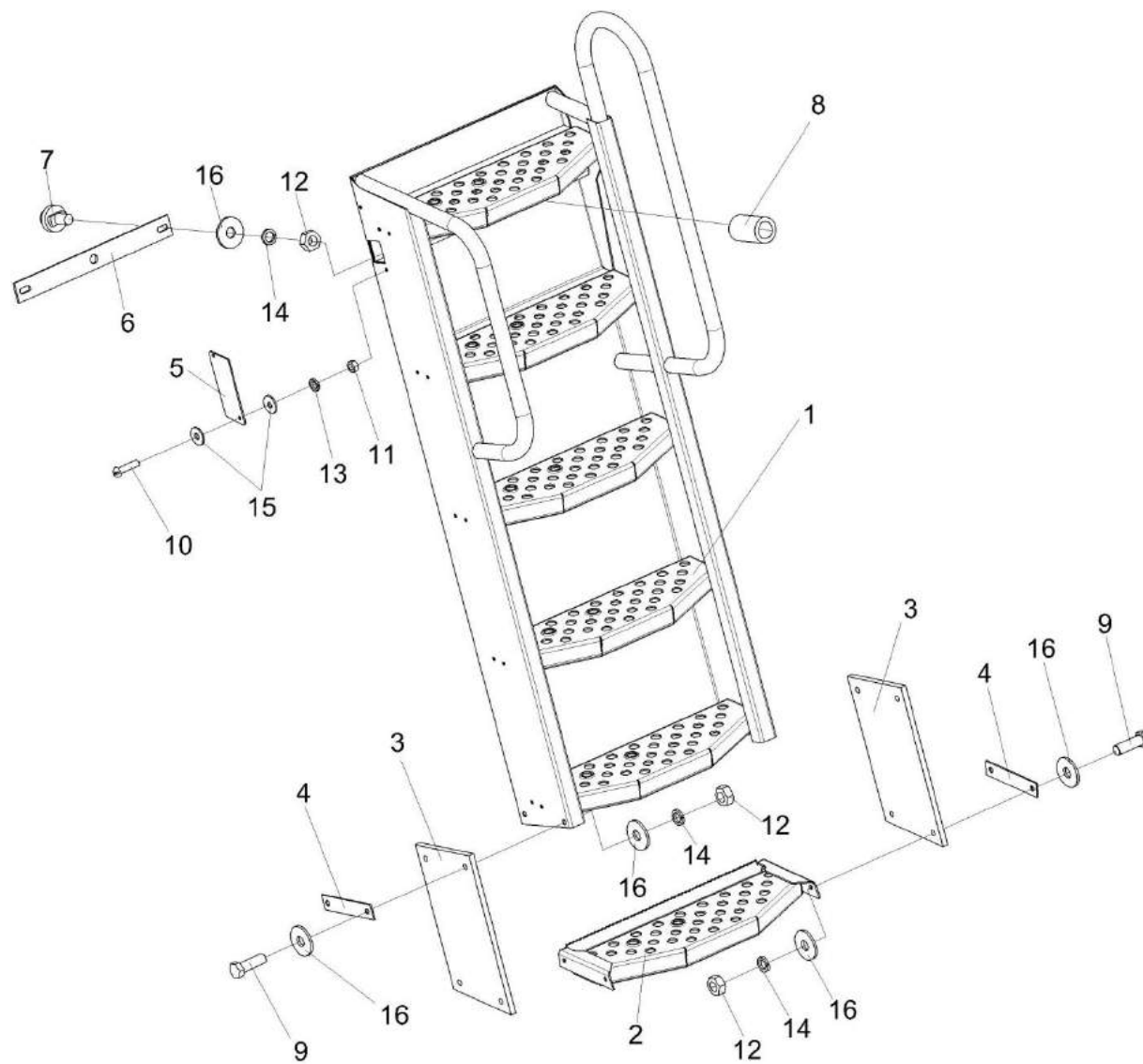


Рисунок 247 – Трап КЗК-12-0117030А

№ рис	№ поз	Обозначение	Наименование	Куда входит	
				Обозначение	Кол. на 1 сб. ед.
ТРАП КЗК-12-0117030А (рисунок 247)					
247	1-16	КЗК-12-0117030А	Трап	КЗК-12-0117000А	1
	6,7,12,14,16	КЗ 0125320	Планка	КЗК-12-0117030А	1
	1	КЗК-12-0117300А	Трап	КЗК-12-0117030А	1
	2	КЗК-12-0117310	Подножка	КЗК-12-0117030А	1
	3	КЗ 0125004А	Пластина	КЗК-12-0117030А	2
	4	КЗ 0125432А	Планка	КЗК-12-0117030А	4
	5	КЗ 0125438А	Накладка	КЗК-12-0117030А	1
	6	КЗ 0125444	Планка	КЗ 0125320	1
	7	КЗ 0125606	Фиксатор	КЗ 0125320	2
	8	КЗ 0125607	Втулка	КЗК-12-0117030А	1
	9		Болт М10-6ех35 – 7796	КЗК-12-0117030А	8
	10		Винт В.М6-6ех25 – 17473	КЗК-12-0117030А	2
	11		Гайка М6-6G – 5915	КЗК-12-0117030А	2
	12		Гайка М10-6G – 5915	КЗК-12-0117030А КЗК 0125320	8 2
13		Шайба 6Т 65Г – 6402	КЗК-12-0117030А	2	
14		Шайба 10Т 65Г – 6402	КЗ 0125320 КЗК-12-0117030А	2 8	

№ рис	№ поз	Обозначение	Наименование	Куда входит	
				Обозначение	Кол. на 1 сб. ед.
247	15		Шайба А 6.01 – 6958	КЗК-12-0117030А	4
	16		Шайба А 10.01 – 6958	КЗ 0125320	2
				КЗК-12-0117030А	8

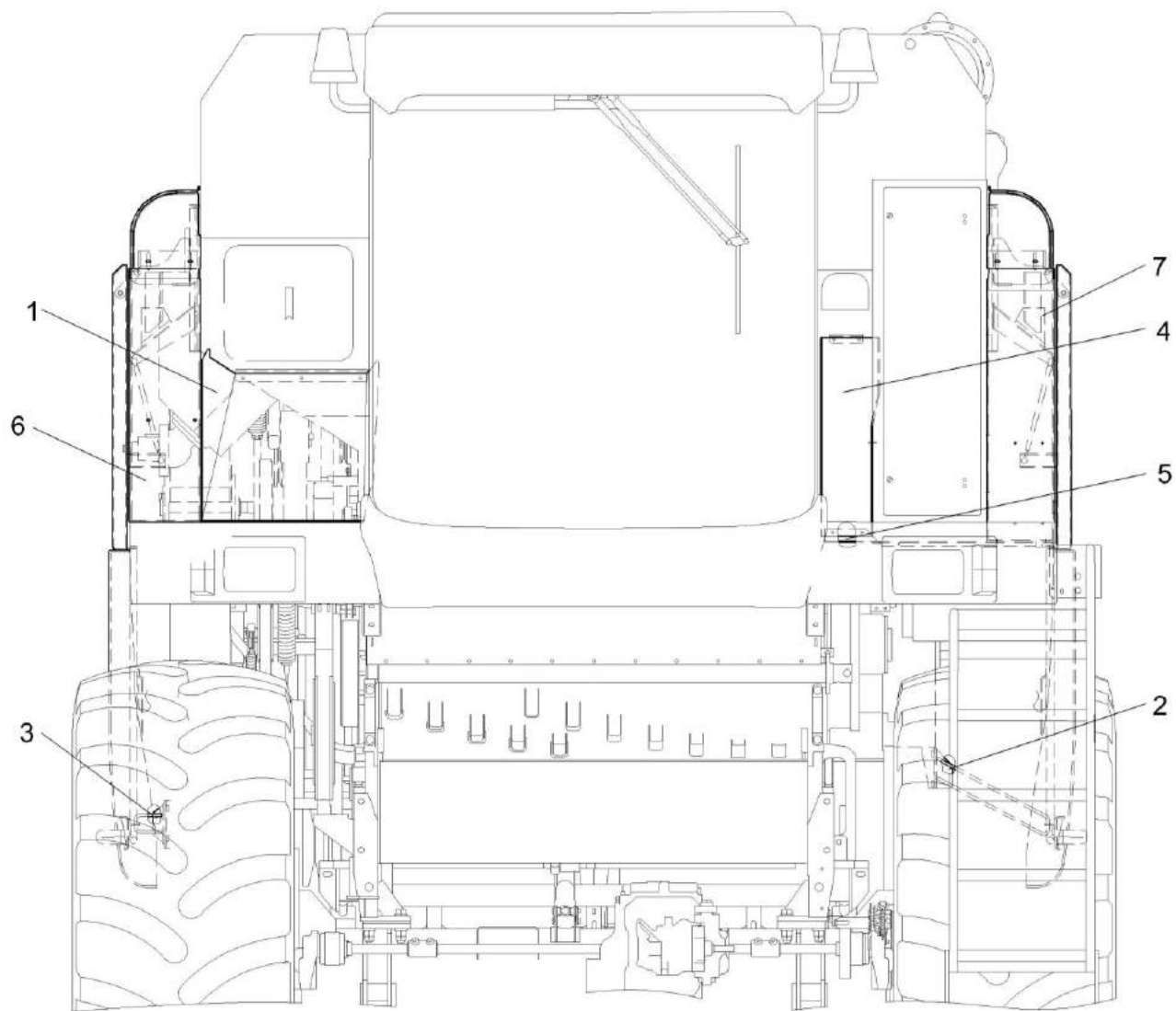


Рисунок 248 – Установка капотов и ограждений КЗК-12А-1-0128000 (вид спереди)

№ рис	№ поз	Обозначение	Наименование	Куда входит	
				Обозначение	Кол. на 1 сб. ед.
УСТАНОВКА КАПОТОВ И ОГРАЖДЕНИЙ КЗК-12А-1-0128000 (вид спереди) (рисунок 248)					
248	1-7	КЗК-12А-1-0128000	Установка капотов и ограждений	КЗК-12А-1-0100000А-01	1
	1	КЗК-12-0128180А	Ограждение	КЗК-12А-1-0128000	1
	2	КЗК-12-0128720	Кронштейн	КЗК-12А-1-0128000	1
	3	КЗК-12-0128730Б	Кронштейн	КЗК-12А-1-0128000	1
	4	КЗК-12-0128451А	Щиток	КЗК-12А-1-0128000	1
	5	КЗК-12-0128461А	Кронштейн	КЗК-12А-1-0128000	1
	6	КЗК-12-0128532А	Панель	КЗК-12А-1-0128000	1
	7	КЗК-12-0128535А	Панель	КЗК-12А-1-0128000	1

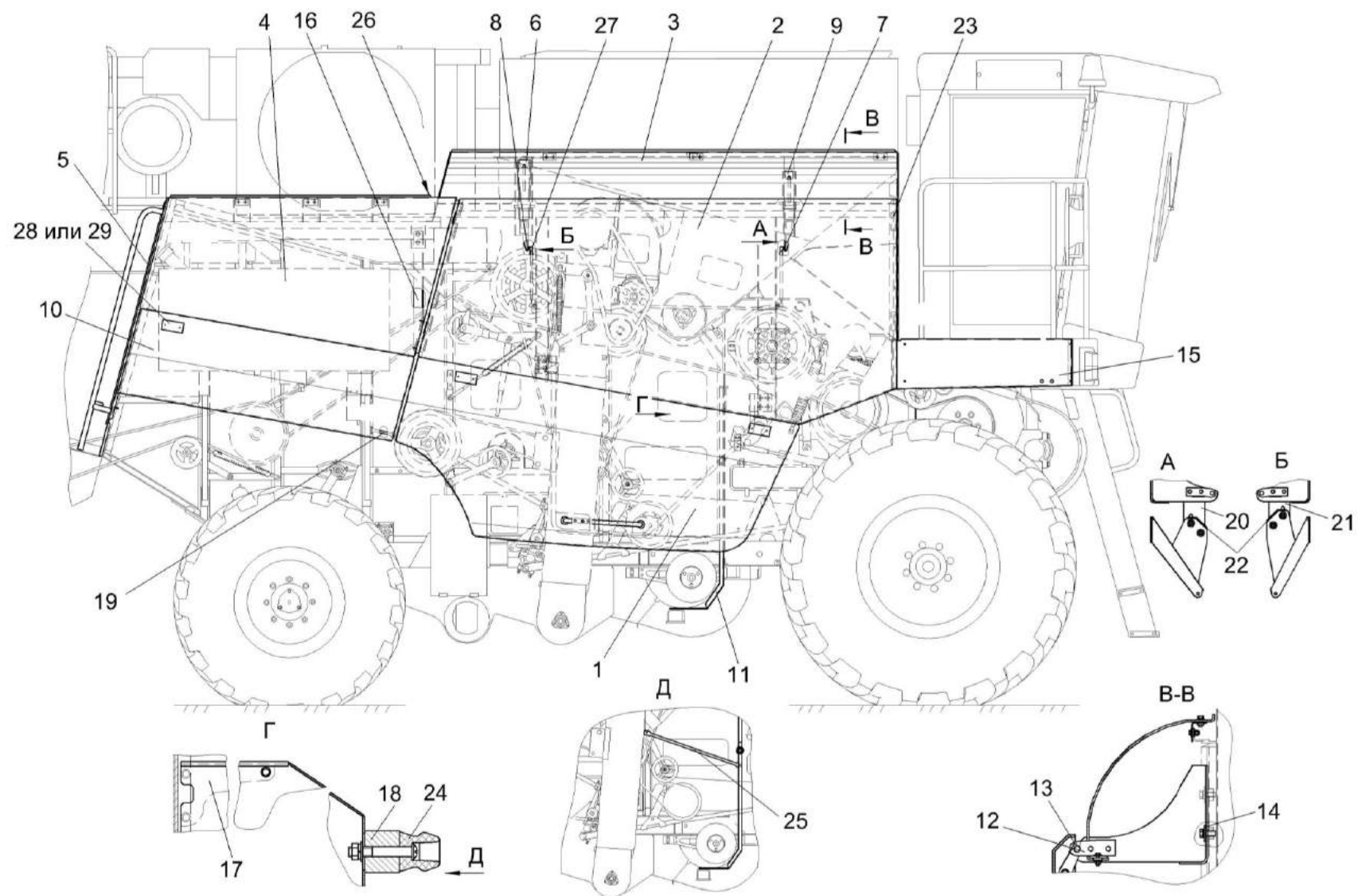


Рисунок 249 – Установка капотов и ограждений КЗК-12А-1-0128000 (вид справа)

№ рис	№ поз	Обозначение	Наименование	Куда входит	
				Обозначение	Кол. на 1 сб. ед.
УСТАНОВКА КАПОТОВ И ОГРАЖДЕНИЙ КЗК-12А-1-0128000 (вид справа) (рисунок 249)					
249	1-29	КЗК-12А-1-0128000	Установка капотов и ограждений	КЗК-12А-1-0100000А-01	1
	1	КЗК-12А-1-0128530-01	Кожух боковой	КЗК-12А-1-0128000	1
	2	КЗК-12-0128510А-01	Панель	КЗК-12А-1-0128000	1
	3	КЗК-12-0128560А	Кожух	КЗК-12А-1-0128000	1
	4	КЗК-12-0128580А	Панель	КЗК-12А-1-0128000	1
	5	КЗК-12-0128660А	Панель	КЗК-12А-1-0128000	1
	6	КЗК-12-0128680А	Кронштейн	КЗК-12А-1-0128000	2
	7	КЗК-12-0128730Б-01	Кронштейн	КЗК-12А-1-0128000	1
	8	КЗК-12-0128750Б	Кронштейн	КЗК-12А-1-0128000	1
	9	КЗК-12-0128780А	Кронштейн	КЗК-12А-1-0128000	2
	10	КЗК-12-0128003-01	Щиток	КЗК-12А-1-0128000	1
	11	КЗК-12-0128478	Щиток	КЗК-12А-1-0128000	1
	12	КЗК-12-0128528А	Кронштейн	КЗК-12А-1-0128000	4
	13	КЗК-12-0128528А-01	Кронштейн	КЗК-12А-1-0128000	4
	14	КЗК-12-0128529А	Платик	КЗК-12А-1-0128000	8
	15	КЗК-12-0128536А	Панель	КЗК-12А-1-0128000	1
	16	КЗК-12-0128538	Упор	КЗК-12А-1-0128000	1

№ рис	№ поз	Обозначение	Наименование	Куда входит	
				Обозначение	Кол. на 1 сб. ед.
249	17	КЗК-12-0128556	Кронштейн	КЗК-12А-1-0128000	1
	18	КЗК-12-0128616	Втулка	КЗК-12А-1-0128000	1
	19	КЗК-12-0128812	Раскос	КЗК-12А-1-0128000	1
	20	КЗК-12-0128588	Кронштейн	КЗК-12А-1-0128000	2
	21	КЗК-12-0128591	Кронштейн	КЗК-12А-1-0128000	2
	22	КЗК-12-0128593	Пластина	КЗК-12А-1-0128000	24
	23	АМ 84.00.002	Подкладка	КЗК-12А-1-0128000	8
	24	АМ 84.00.008	Фиксатор	КЗК-12А-1-0128000	2
	25	КЗК 0128808А	Раскос	КЗК-12А-1-0128000	1
	26	КЗК-12-0100023	Уплотнение	КЗК-12А-1-0128000	1
	27		Пружина газовая 14.6308010-01	КЗК-12А-1-0128000	4
	28		Световозвращатель 3212.3731	КЗК-12А-1-0128000	6
	29		Световозвращатель КД1-6А	КЗК-12А-1-0128000	6

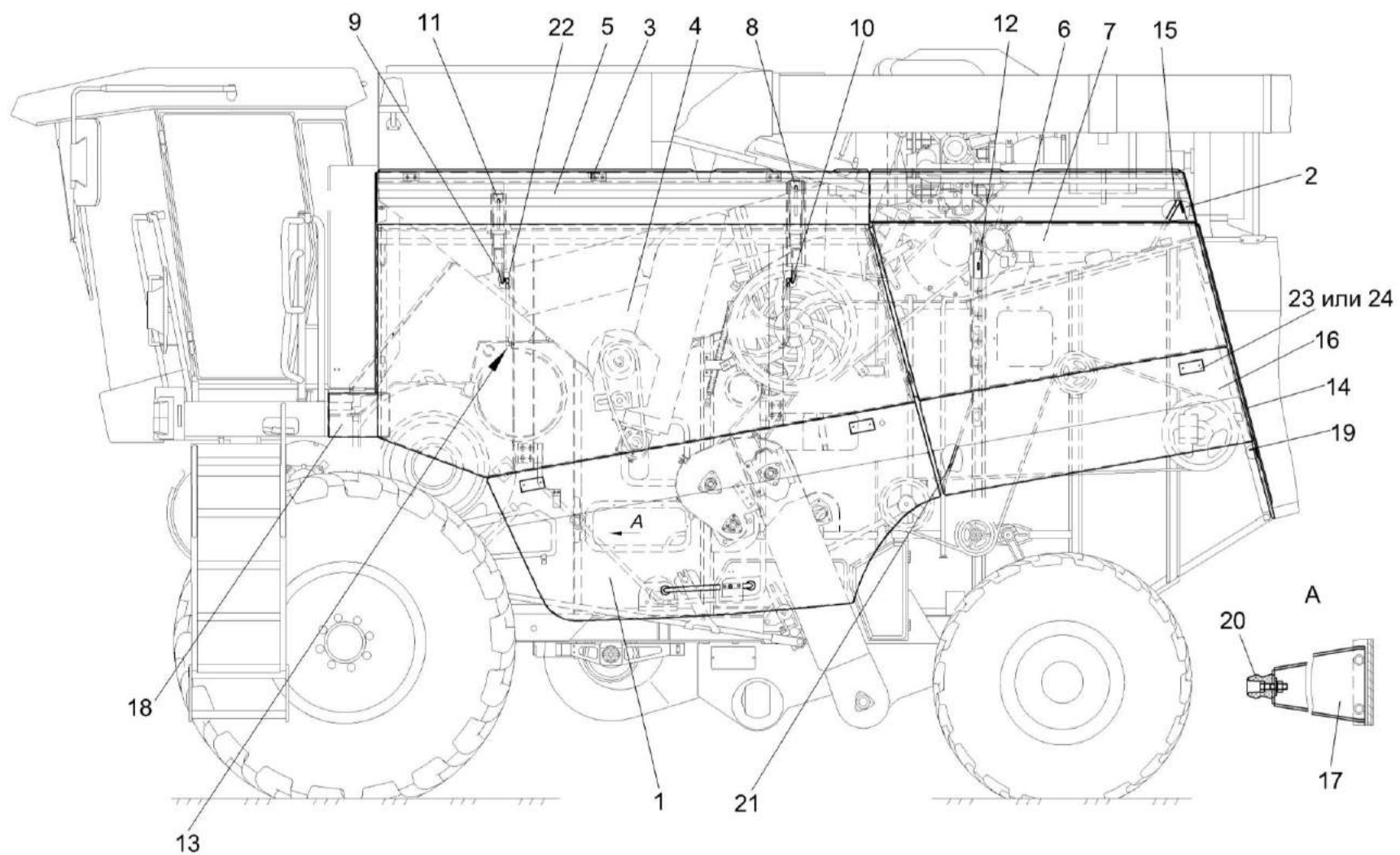


Рисунок 250 – Установка капотов и ограждений КЗК-12А-1-0128000 (вид слева)

№ рис	№ поз	Обозначение	Наименование	Куда входит	
				Обозначение	Кол. на 1 сб. ед.
УСТАНОВКА КАПОТОВ И ОГРАЖДЕНИЙ КЗК-12А-1-0128000 (вид слева) (рисунок 250)					
250	1-24	КЗК-12А-1-0128000	Установка капотов и ограждений	КЗК-12А-1-0100000А-01	1
	1	КЗК-12А-1-0128530	Кожух боковой	КЗК-12А-1-0128000	1
	2	КЗК-12-0128020А-01	Рамка	КЗК-12А-1-0128000	1
	3	КЗК-12-0128230	Кронштейн	КЗК-12А-1-0128000	9
	4	КЗК-12-0128510А	Панель	КЗК-12А-1-0128000	1
	5	КЗК-12-0128550А	Кожух	КЗК-12А-1-0128000	1
	6	КЗК-12-0128570А	Кожух	КЗК-12А-1-0128000	1
	7	КЗК-12-0128590А	Панель	КЗК-12А-1-0128000	1
	8	КЗК-12-0128680А	Кронштейн	КЗК-12А-1-0128000	2
	9	КЗК-12-0128730Б	Кронштейн	КЗК-12А-1-0128000	1
	10	КЗК-12-0128750Б-01	Кронштейн	КЗК-12А-1-0128000	1
	11	КЗК-12-0128780А	Кронштейн	КЗК-12А-1-0128000	2
	12	КЗК-12-0128850А	Рамка	КЗК-12А-1-0128000	1
	13	КЗК-12-0128950	Упор	КЗК-12А-1-0128000	4
	14	КЗК-12-0128970А	Панель	КЗК-12А-1-0128000	1
	15	КЗК 0100040А	Упор	КЗК-12А-1-0128000	1
	16	КЗК-12-0128003	Щиток	КЗК-12А-1-0128000	1

№ рис	№ поз	Обозначение	Наименование	Куда входит	
				Обозначение	Кол. на 1 сб. ед.
250	17	КЗК-12-0128531А	Кронштейн	КЗК-12А-1-0128000	1
	18	КЗК-12-0128533А	Щиток	КЗК-12А-1-0128000	1
	19	КЗК-12-0128534	Уголок	КЗК-12А-1-0128000	1
	20	АМ 84.00.008	Фиксатор	КЗК-12А-1-0128000	2
	21	КЗК 0128809А-01	Раскос	КЗК-12А-1-0128000	1
	22		Пружина газовая 14.6308010-01	КЗК-12А-1-0128000	4
	23		Световозвращатель 3212.3731	КЗК-12А-1-0128000	6
	24		Световозвращатель КД1-6А	КЗК-12А-1-0128000	6

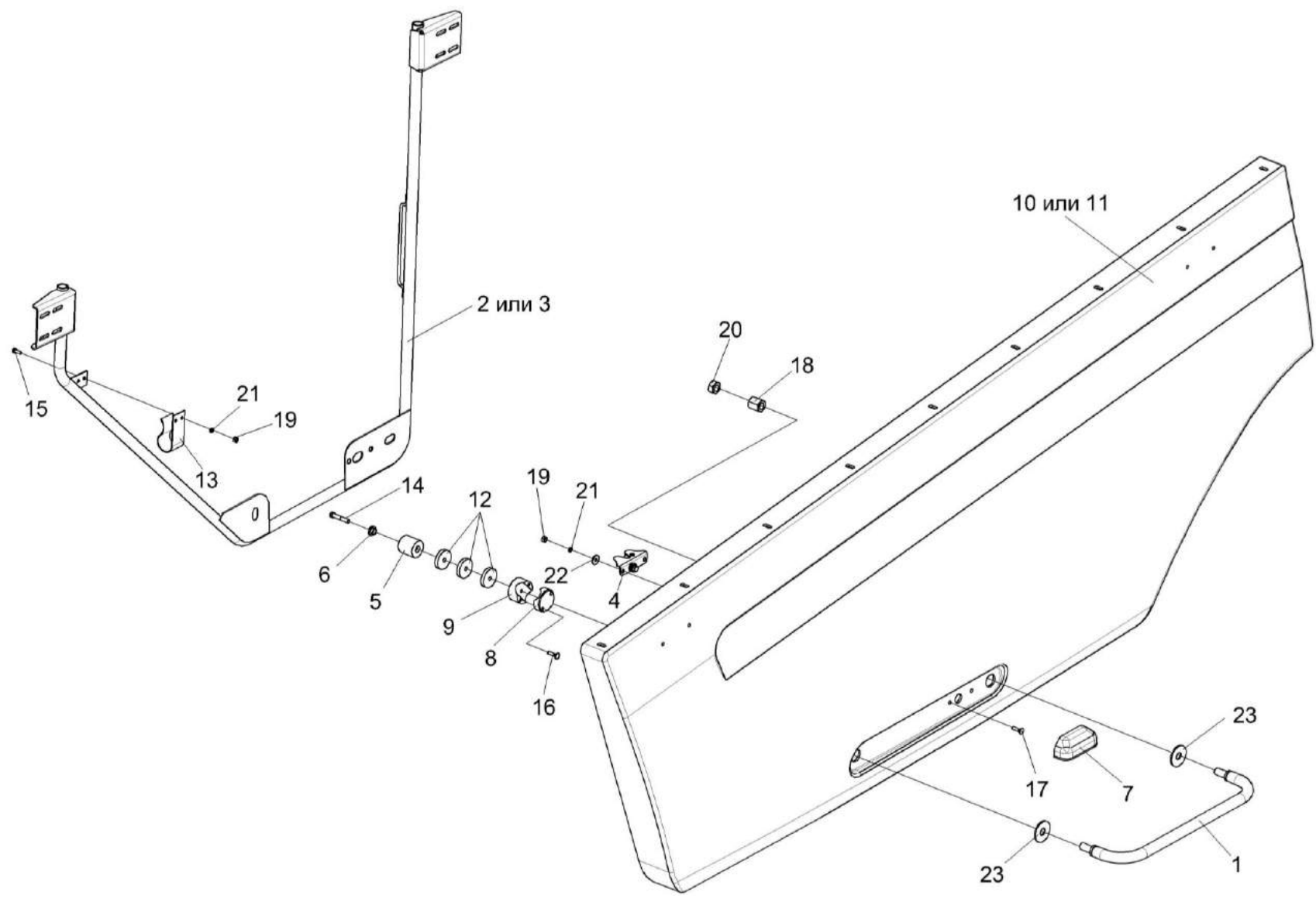


Рисунок 251 – Кожухи боковые КЗК-12А-1-0128530 и КЗК-12А-1-0128530-01

№ рис	№ поз	Обозначение	Наименование	Куда входит	
				Обозначение	Кол. на 1 сб. ед.
КОЖУХИ БОКОВЫЕ КЗК-12А-1-0128530 И КЗК-12А-1-0128530-01 (рисунок 251)					
251	1,2,4-10, 12-23	КЗК-12А-1-0128530	Кожух боковой	КЗК-12А-1-0128000	1
	1,3-9,11-23	КЗК-12А-1-0128530-01	Кожух боковой	КЗК-12А-1-0128000	1
	1	КЗК-12-0128700	Ручка	КЗК-12А-1-0128530 КЗК-12А-1-0128530-01	1 1
	2	КЗК-12-0128830	Каркас	КЗК-12А-1-0128530	1
	3	КЗК-12-0128840	Каркас	КЗК-12А-1-0128530-01	1
	4	КВС-1-0160240	Замок	КЗК-12А-1-0128530 КЗК-12А-1-0128530-01	1 1
	5	АМ 84.00.013	Обойма	КЗК-12А-1-0128530 КЗК-12А-1-0128530-01	1 1
	6	АМ 84.00.605-01	Втулка	КЗК-12А-1-0128530 КЗК-12А-1-0128530-01	1 1
	7	КВС-1-0160005	Рукоятка	КЗК-12А-1-0128530 КЗК-12А-1-0128530-01	1 1
	8	КЗК 0100629	Прижим	КЗК-12А-1-0128530 КЗК-12А-1-0128530-01	1 1
	9	КЗК 0100631	Прижим	КЗК-12А-1-0128530 КЗК-12А-1-0128530-01	1 1
10	КЗК-12-0128001	Капот	КЗК-12А-1-0128530	1	
11	КЗК-12-0128002	Капот	КЗК-12А-1-0128530-01	1	

№ рис	№ поз	Обозначение	Наименование	Куда входит	
				Обозначение	Кол. на 1 сб. ед.
251	12	КЗК-12-0128584	Шайба	КЗК-12А-1-0128530	3
				КЗК-12А-1-0128530-01	3
	13	КИС 0134406	Зажим	КЗК-12А-1-0128530	1
				КЗК-12А-1-0128530-01	1
	14		Болт М8-6ех45 – 7796	КЗК-12А-1-0128530	1
				КЗК-12А-1-0128530-01	1
	15		Болт М6-6ех25 – 7798	КЗК-12А-1-0128530	2
				КЗК-12А-1-0128530-01	2
	16		Болт М6-6ех30 – 7798	КЗК-12А-1-0128530	2
				КЗК-12А-1-0128530-01	2
	17		Болт М6-6ех25 – 7802	КЗК-12А-1-0128530	2
				КЗК-12А-1-0128530-01	2
	18		Гайка М16-6G – 2526	КЗК-12А-1-0128530	2
				КЗК-12А-1-0128530-01	2
	19		Гайка М6-6G – 5915	КЗК-12А-1-0128530	4
				КЗК-12А-1-0128530-01	4
	20		Гайка М16-6G – 5915	КЗК-12А-1-0128530	2
				КЗК-12А-1-0128530-01	2
	21		Шайба 6Т 65Г – 6402	КЗК-12А-1-0128530	4
				КЗК-12А-1-0128530-01	4
	22		Шайба С 6.01 – 6958	КЗК-12А-1-0128530	2
				КЗК-12А-1-0128530-01	2
	23		Шайба С 16.01 – 6958	КЗК-12А-1-0128530	4
КЗК-12А-1-0128530-01				4	

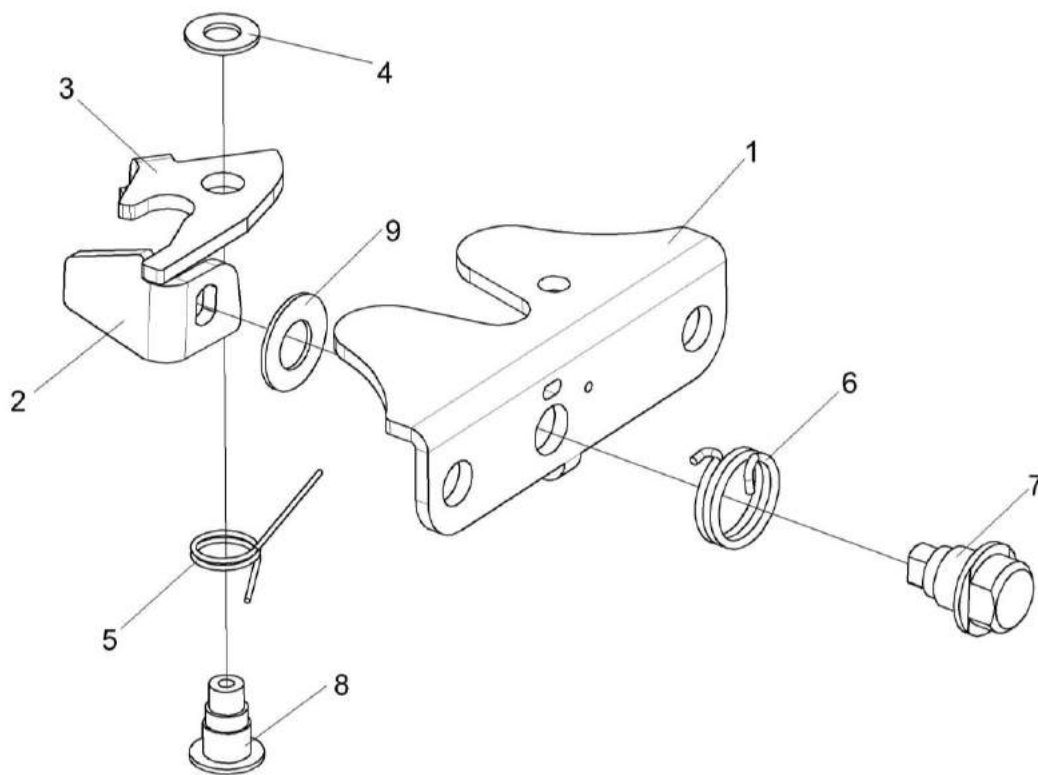


Рисунок 252 – Замок КВС-1-0160240

№ рис	№ поз	Обозначение	Наименование	Куда входит	
				Обозначение	Кол. на 1 сб. ед.
ЗАМОК КВС-1-0160240 (рисунок 252)					
252	1-9	КВС-1-0160240	Замок	КЗК-12А-1-0128530 КЗК-12А-1-0128530-01	1 1
	1	КВС-1-0160491	Кронштейн	КВС-1-0160240	1
	2	КВС-1-0160492	Фиксатор	КВС-1-0160240	1
	3	КВС-1-0160493А	Защелка	КВС-1-0160240	1
	4	КВС-1-0160494	Шайба	КВС-1-0160240	1
	5	КВС-1-0160616	Пружина	КВС-1-0160240	1
	6	КВС-1-0160617А	Пружина	КВС-1-0160240	1
	7	КВС-1-0160618А	Ось	КВС-1-0160240	1
	8	КВС-1-0160619	Ось	КВС-1-0160240	1
9		Шайба А 8.01 – 10450	КВС-1-0160240	1	

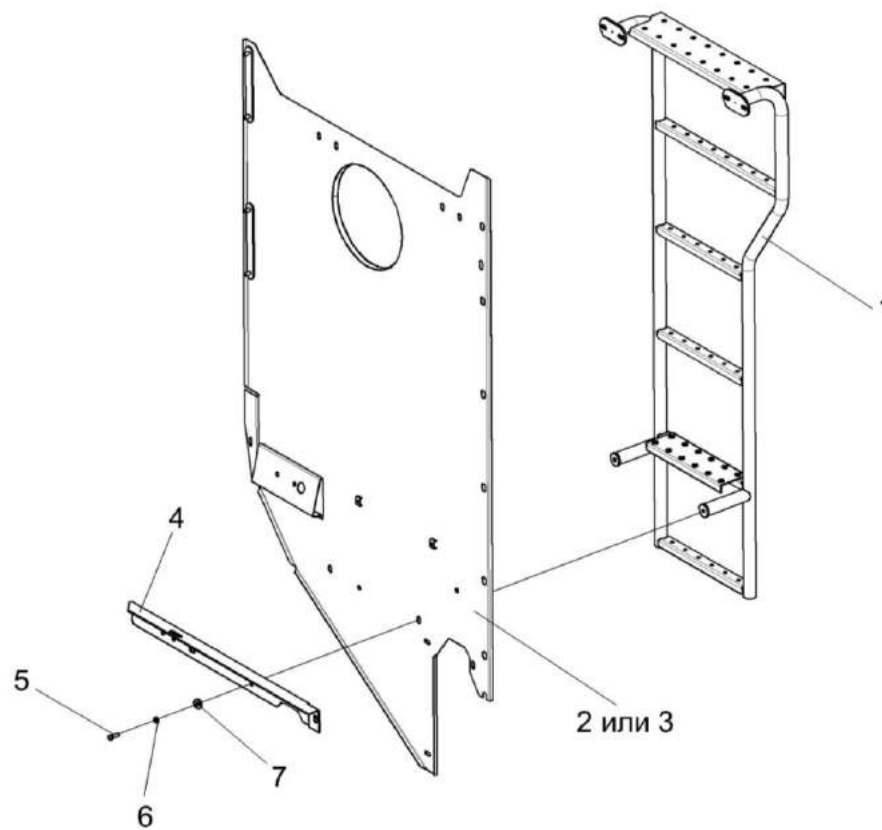


Рисунок 253 – Панель КЗК-12-0128660А

№ рис	№ поз	Обозначение	Наименование	Куда входит	
				Обозначение	Кол. на 1 сб. ед.
ПАНЕЛЬ КЗК-12-0128660А (рисунок 253)					
253	1-7	КЗК-12-0128660А	Панель	КЗК-12А-1-0128000	1
	1	КЗК-12-0100190А	Лестница	КЗК-12-0128660А	1
	2	КЗК-12-0128960А	Панель	КЗК-12-0128660А	1
	3	КЗК-12-0128980	Панель	КЗК-12-0128660А	1
	4	КЗК-12-0128464	Уголок	КЗК-12-0128660А	1
	5		Болт М8-6х20 – 7796	КЗК-12-0128660А	2
	6		Шайба 8Т 65Г – 6402	КЗК-12-0128660А	2
7		Шайба С 8.01 – 6958	КЗК-12-0128660А	2	

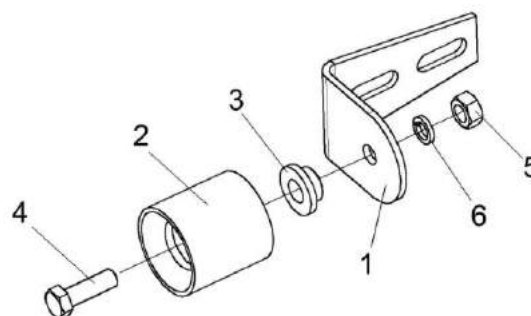


Рисунок 254 – Упор КЗК-12-0128950

№ рис	№ поз	Обозначение	Наименование	Куда входит	
				Обозначение	Кол. на 1 сб. ед.
УПОР КЗК-12-0128950 (рисунок 254)					
254	1-6	K3K-12-0128950	Упор	K3K-12A-1-0128000	4
	1	K3K-12-0128586	Уголок	K3K-12-0128950	1
	2	AM 84.00.013	Обойма	K3K-12-0128950	1
	3	AM 84.00.605-01	Втулка	K3K-12-0128950	1
	4		Болт М8-6х25 – 7796	K3K-12-0128950	1
	5		Гайка М8-6G – 5915	K3K-12-0128950	1
	6		Шайба 6Т 65Г – 6402	K3K-12-0128950	1

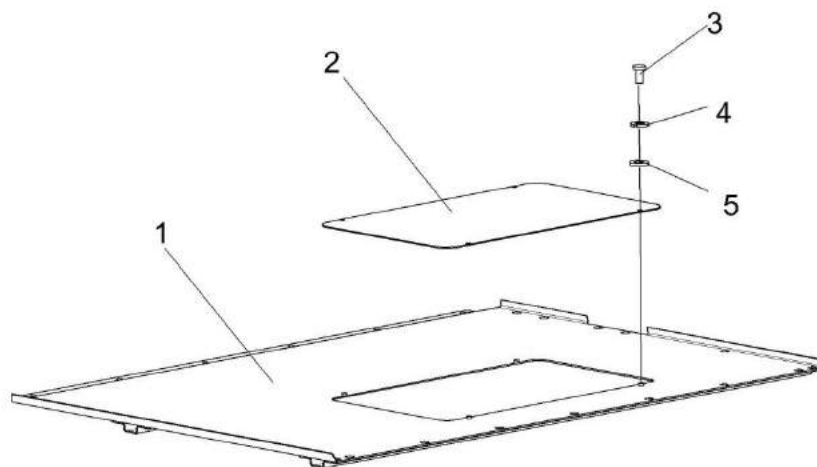


Рисунок 255 – Настил КЗК-12-0100320А

№ рис	№ поз	Обозначение	Наименование	Куда входит	
				Обозначение	Кол. на 1 сб. ед.
НАСТИЛ КЗК-12-0100320А (рисунок 255)					
255	1-5	КЗК-12-0100320А	Настил	КЗК-12А-1-0100000А-01	1
	1	КЗК-12-0100660А	Настил	КЗК-12-0100320А	1
	2	КЗК-12-0100431	Крышка	КЗК-12-0100320А	1
	3		Винт В.М6-6х20 – 17473	КЗК-12-0100320А	4
	4		Шайба 6Т 65Г – 6402	КЗК-12-0100320А	4
	5		Шайба А 6.01 – 6958	КЗК-12-0100320А	4

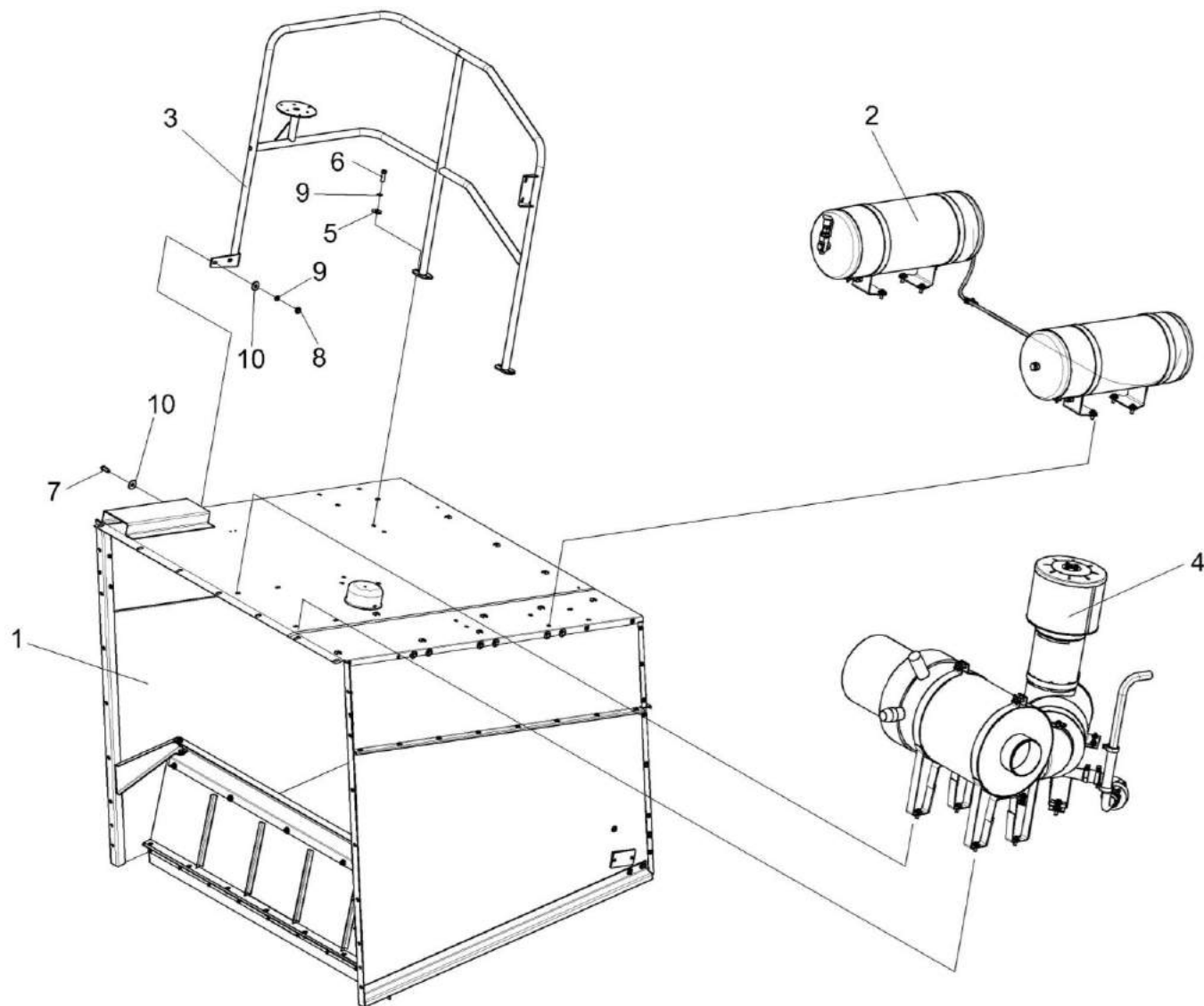


Рисунок 256 – Установка капота КЗК-12А-1-0228350 (лист 1)

№ рис	№ поз	Обозначение	Наименование	Куда входит	
				Обозначение	Кол. на 1 сб. ед.
УСТАНОВКА КАПОТА КЗК-12А-1-0228350 (лист 1) (рисунок 256)					
256	1-10	КЗК-12А-1-0228350	Установка капота	КЗК-12А-1-0100000А-01	1
	1	КЗК-12А-1-0228340-01	Капот	КЗК-12А-1-0228350	1
	2	КЗК-2-12-0800010	Установка ресиверов	КЗК-12А-1-0228350	1
	3	КЗК-12-0100250Б	Поручень	КЗК-12А-1-0228350	1
	4	КЗК-12-3-0126340А	Установка фильтра воздушного	КЗК-12А-1-0228350	1
	5	КИС 0144401	Шайба	КЗК-12А-1-0228350	4
	6		Болт М10-6х25 – 7796	КЗК-12А-1-0228350	4
	7		Болт М10-6х30 – 7796	КЗК-12А-1-0228350	6
	8		Гайка М10-6G – 5915	КЗК-12А-1-0228350	8
	9		Шайба 10Т 65Г – 6402	КЗК-12А-1-0228350	8
10		Шайба С 10.01 – 6958	КЗК-12А-1-0228350	16	

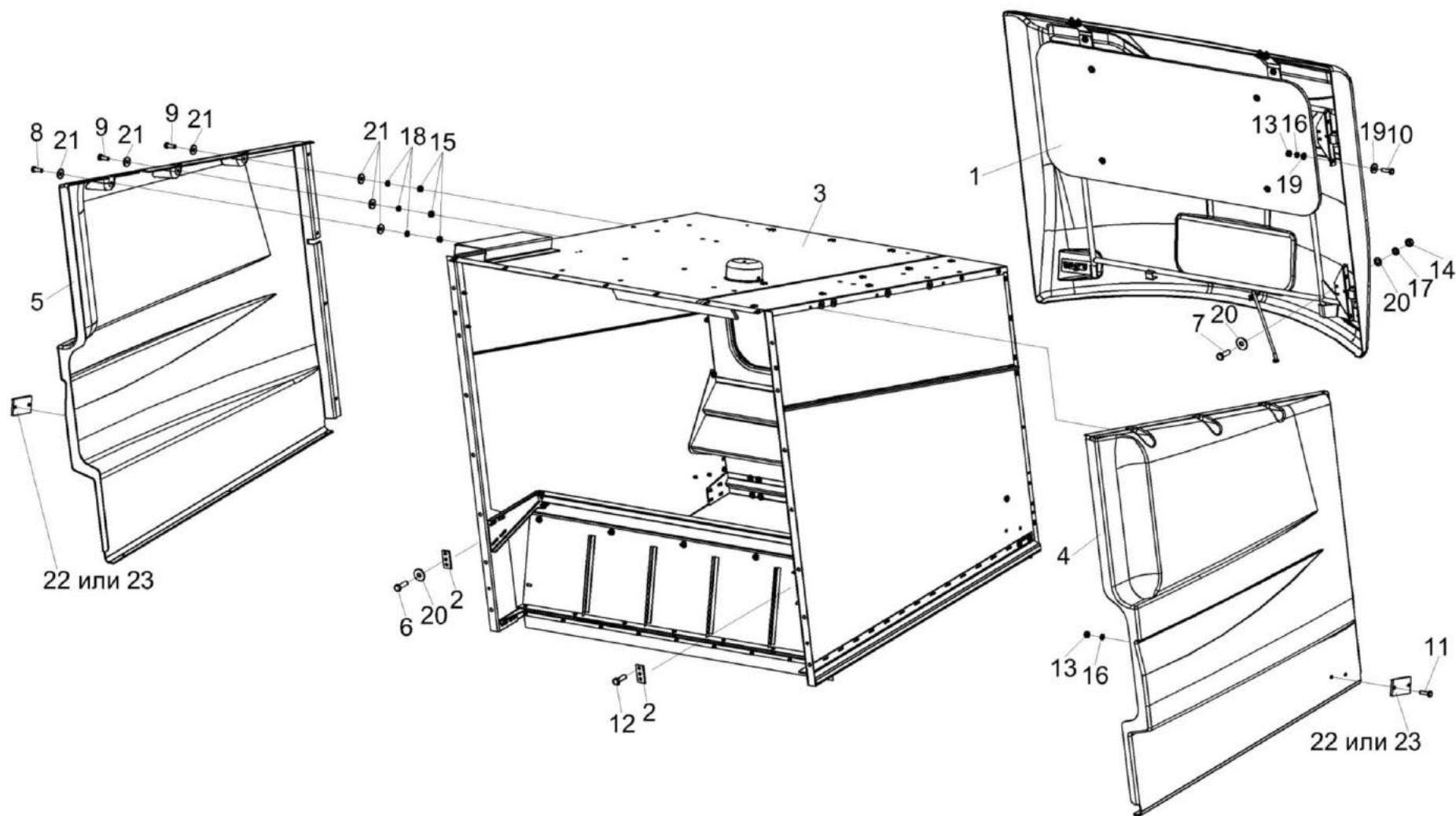


Рисунок 257 – Установка капота КЗК-12А-1-0228350 (лист 2)

№ рис	№ поз	Обозначение	Наименование	Куда входит	
				Обозначение	Кол. на 1 сб. ед.

УСТАНОВКА КАПОТА КЗК-12А-1-0228350 (лист 2) (рисунок 257)

257	1-23	КЗК-12А-1-0228350	Установка капота	КЗК-12А-1-0100000А-01	1
	1	КЗК-12А-1-0228020А	Капот	КЗК-12А-1-0228350	1
	2	КЗК-12А-1-0228330	Пластина	КЗК-12А-1-0228350	2
	3	КЗК-12А-1-0228340-01	Капот	КЗК-12А-1-0228350	1
	4	КЗК-12А-1-0228002	Панель левая	КЗК-12А-1-0228350	1
	5	КЗК-12А-1-0228003	Панель правая	КЗК-12А-1-0228350	1
	6		Болт М8-6ех20 – 7796	КЗК-12А-1-0228350	2
	7		Болт М8-6ех25 – 7796	КЗК-12А-1-0228350	6
	8		Болт М10-6ех25 – 7796	КЗК-12А-1-0228350	6
	9		Болт М10-6ех30 – 7796	КЗК-12А-1-0228350	6
	10		Болт М6-6ех20 – 7798	КЗК-12А-1-0228350	4
	11		Винт В.М6-6ех16 – 17473	КЗК-12А-1-0228350	4
	12		Винт В2.М8-6ех16 – 17475	КЗК-12А-1-0228350	4
	13		Гайка М6-6G – 5915	КЗК-12А-1-0228350	8
	14		Гайка М8-6G – 5915	КЗК-12А-1-0228350	6
	15		Гайка М10-6G – 5915	КЗК-12А-1-0228350	8
16		Шайба 6Т 65Г – 6402	КЗК-12А-1-0228350	8	

№ рис	№ поз	Обозначение	Наименование	Куда входит	
				Обозначение	Кол. на 1 сб. ед.
257	17		Шайба 8Т 65Г – 6402	КЗК-12А-1-0228350	6
	18		Шайба 10Т 65Г – 6402	КЗК-12А-1-0228350	8
	19		Шайба С 6.01 – 6958	КЗК-12А-1-0228350	8
	20		Шайба С 8.01 – 6958	КЗК-12А-1-0228350	16
	21		Шайба С 10.01 – 6958	КЗК-12А-1-0228350	16
	22		Световозвращатель 3212.3731	КЗК-12А-1-0228350	2
	23		Световозвращатель КД1-6А	КЗК-12А-1-0228350	2

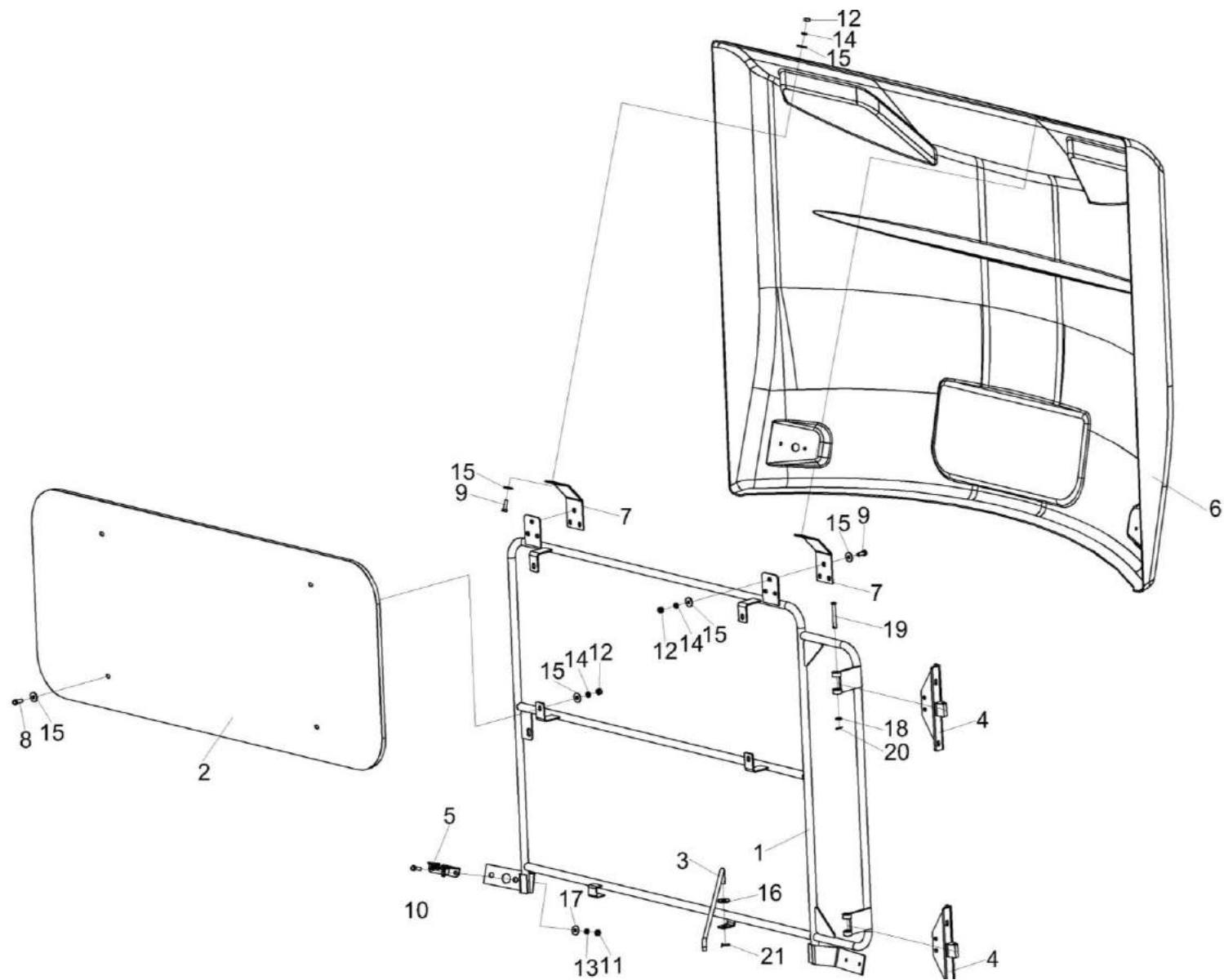


Рисунок 258 – Капот КЗК-12А-1-0228020А

№ рис	№ поз	Обозначение	Наименование	Куда входит	
				Обозначение	Кол. на 1 сб. ед.
КАПОТ КЗК-12А-1-0228020А (рисунок 258)					
258	1-21	КЗК-12А-1-0228020А	Капот	КЗК-12А-1-0228350	1
	1	КЗК-12А-1-0228100А	Рамка	КЗК-12А-1-0228020А	1
	2	КЗК-12А-1-0228120	Крышка люка	КЗК-12А-1-0228020А	1
	3	КЗК-12А-1-0228180	Опора	КЗК-12А-1-0228020А	1
	4	КЗК-12А-1-0228260	Петля	КЗК-12А-1-0228020А	2
	5	КВС-1-0160240	Замок	КЗК-12А-1-0228020А	1
	6	КЗК-12А-1-0228001	Капот	КЗК-12А-1-0228020А	1
	7	КЗК-12А-1-0228445	Пластина	КЗК-12А-1-0228020А	2
	8		Болт М8-6х20 – 7796	КЗК-12А-1-0228020А	4
	9		Болт М8-6х25 – 7796	КЗК-12А-1-0228020А	10
	10		Болт М6-6х25 – 7802	КЗК-12А-1-0228020А	4
	11		Гайка М6-6G – 5915	КЗК-12А-1-0228020А	4
	12		Гайка М8-6G – 5915	КЗК-12А-1-0228020А	14
	13		Шайба 6Т 65Г – 6402	КЗК-12А-1-0228020А	4
	14		Шайба 8Т 65Г – 6402	КЗК-12А-1-0228020А	10
	15		Шайба С 8.01 – 6958	КЗК-12А-1-0228020А	28
16		Шайба С 10.01 – 6958	КЗК-12А-1-0228020А	1	

№ рис	№ поз	Обозначение	Наименование	Куда входит	
				Обозначение	Кол. на 1 сб. ед.
258	17		Шайба С.6.01 – 11371	КЗК-12А-1-0228020А	4
	18		Шайба С.8.01 – 11371	КЗК-12А-1-0228020А	2
	19		Ось 6-8 b12x65.10кп.Ц9.хр – 9650	КЗК-12А-1-0228020А	2
	20		Шплинт 2x16 – 397	КЗК-12А-1-0228020А	2
	21		Шплинт 3,2x20 – 397	КЗК-12А-1-0228020А	1

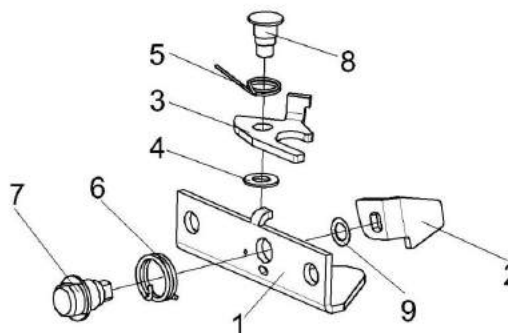


Рисунок 259 – Замок КВС-1-0160240

№ рис	№ поз	Обозначение	Наименование	Куда входит	
				Обозначение	Кол. на 1 сб. ед.
ЗАМОК КВС-1-0160240 (рисунок 259)					
259	1-9	КВС-1-0160240	Замок	КЗК-12А-1-0228020А	1
	1	КВС-1-0160491	Кронштейн	КВС-1-0160240	1
	2	КВС-1-0160492	Фиксатор	КВС-1-0160240	1
	3	КВС-1-0160493А	Защелка	КВС-1-0160240	1
	4	КВС-1-0160494	Шайба	КВС-1-0160240	1
	5	КВС-1-0160616	Пружина	КВС-1-0160240	1
	6	КВС-1-0160617А	Пружина	КВС-1-0160240	1
	7	КВС-1-0160618А	Ось	КВС-1-0160240	1
	8	КВС-1-0160619	Ось	КВС-1-0160240	1
	9		Шайба А 8.01 – 10450	КВС-1-0160240	1

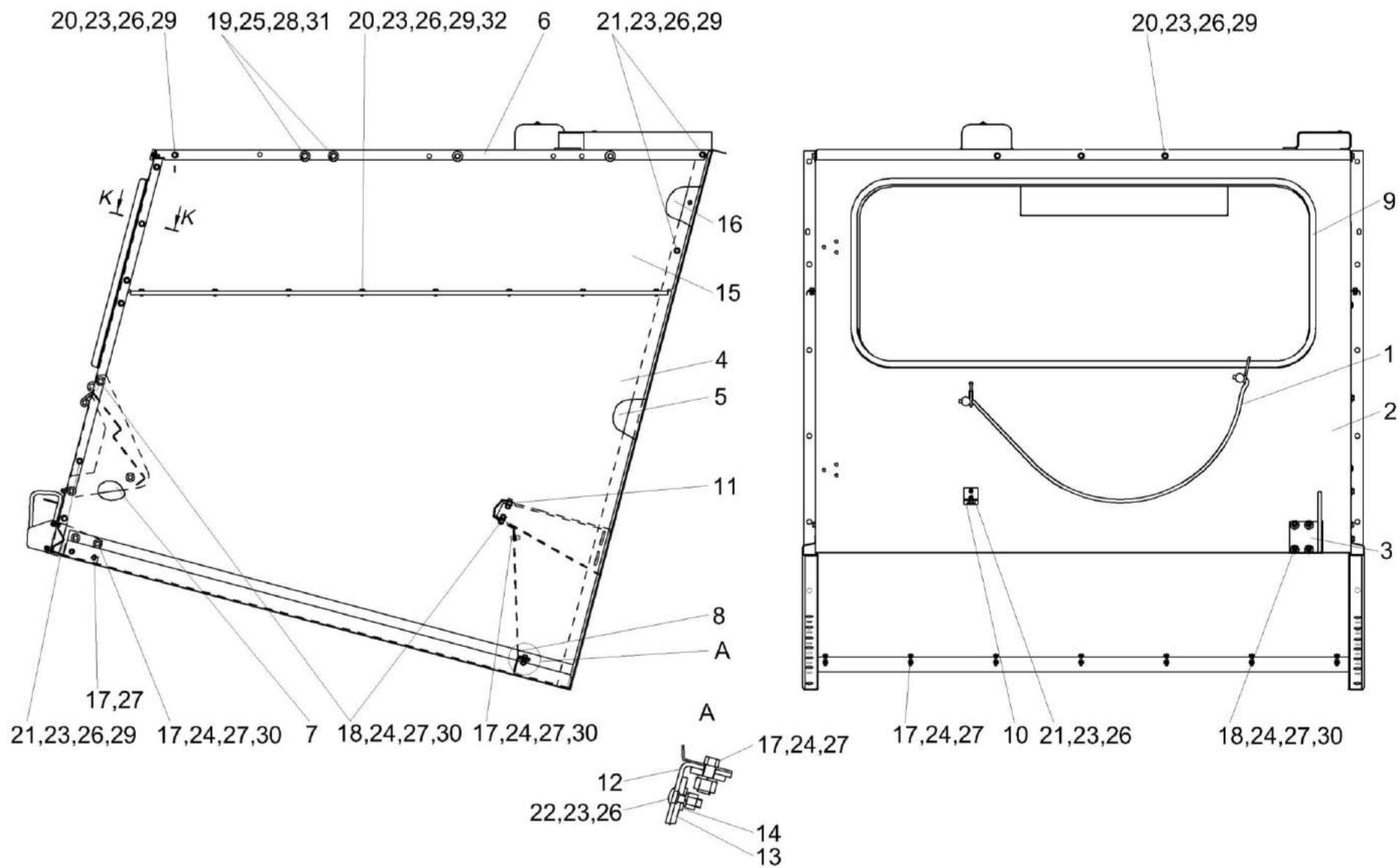


Рисунок 260 – Капот K3K-12A-1-0228340-01

№ рис	№ поз	Обозначение	Наименование	Куда входит	
				Обозначение	Кол. на 1 сб. ед.
КАПОТ КЗК-12А-1-0228340-01 (рисунок 260)					
260	1-32	КЗК-12А-1-0228340-01	Капот	КЗК-12А-1-0228350	1
	1	КЗК-12А-1-0228190	Фал	КЗК-12А-1-0228340-01	1
	2	КЗК-12А-1-0228200Б	Стенка задняя	КЗК-12А-1-0228340-01	1
	3	КЗК-12А-1-0228250	Кронштейн	КЗК-12А-1-0228340-01	1
	4	КЗК-2-12-0228010А	Боковина	КЗК-12А-1-0228340-01	1
	5	КЗК-2-12-0228010А-01	Боковина	КЗК-12А-1-0228340-01	1
	6	КЗК-12А-1-0228140	Крыша	КЗК-12А-1-0228340-01	1
	7	КЗК-10-0228030А	Опора	КЗК-12А-1-0228340-01	1
	8	КЗК-10-0228040	Стенка	КЗК-12А-1-0228340-01	1
	9	КЗК-12А-1-0228006	Уплотнение Уплотнитель 2107-6107018М, L=(3430±5) мм	КЗК-12А-1-0228340-01	1
	10	КЗК-12А-1-0228423	Кронштейн	КЗК-12А-1-0228340-01	1
	11	КЗК-10-0228458	Балка	КЗК-12А-1-0228340-01	1
	12	КЗК-10-0228463А	Уголок	КЗК-12А-1-0228340-01	1
	13	КЗК-12-0228005	Уплотнение	КЗК-12А-1-0228340-01	1
	14	КЗК-12-0228405	Планка	КЗК-12А-1-0228340-01	1
	15	КЗК-12-0228426	Надстройка	КЗК-12А-1-0228340-01	1
16	КЗК-12-0228426-01	Надстройка	КЗК-12А-1-0228340-01	1	

№ рис	№ поз	Обозначение	Наименование	Куда входит	
				Обозначение	Кол. на 1 сб. ед.
260	17		Болт М8-6ех20 – 7796	КЗК-12А-1-0228340-01	18
	18		Болт М8-6ех25 – 7796	КЗК-12А-1-0228340-01	12
	19		Болт М10-6ех25 – 7796	КЗК-12А-1-0228340-01	6
	20		Болт М6-6ех14 – 7798	КЗК-12А-1-0228340-01	29
	21		Болт М6-6ех16 – 7798	КЗК-12А-1-0228340-01	20
	22		Болт М6-6ех16 – 7802	КЗК-12А-1-0228340-01	9
	23		Гайка М6-6G – 5915	КЗК-12А-1-0228340-01	58
	24		Гайка М8-6G – 5915	КЗК-12А-1-0228340-01	24
	25		Гайка М10-6G – 5915	КЗК-12А-1-0228340-01	6
	26		Шайба 6Т 65Г – 6402	КЗК-12А-1-0228340-01	62
	27		Шайба 8Т 65Г – 6402	КЗК-12А-1-0228340-01	28
	28		Шайба 10Т 65Г – 6402	КЗК-12А-1-0228340-01	6
	29		Шайба С 6.01 – 6958	КЗК-12А-1-0228340-01	78
	30		Шайба С 8.01 – 6958	КЗК-12А-1-0228340-01	32
	31		Шайба С 10.01 – 6958	КЗК-12А-1-0228340-01	12
	32		Шайба С 6.01 – 11371	КЗК-12А-1-0228340-01	21

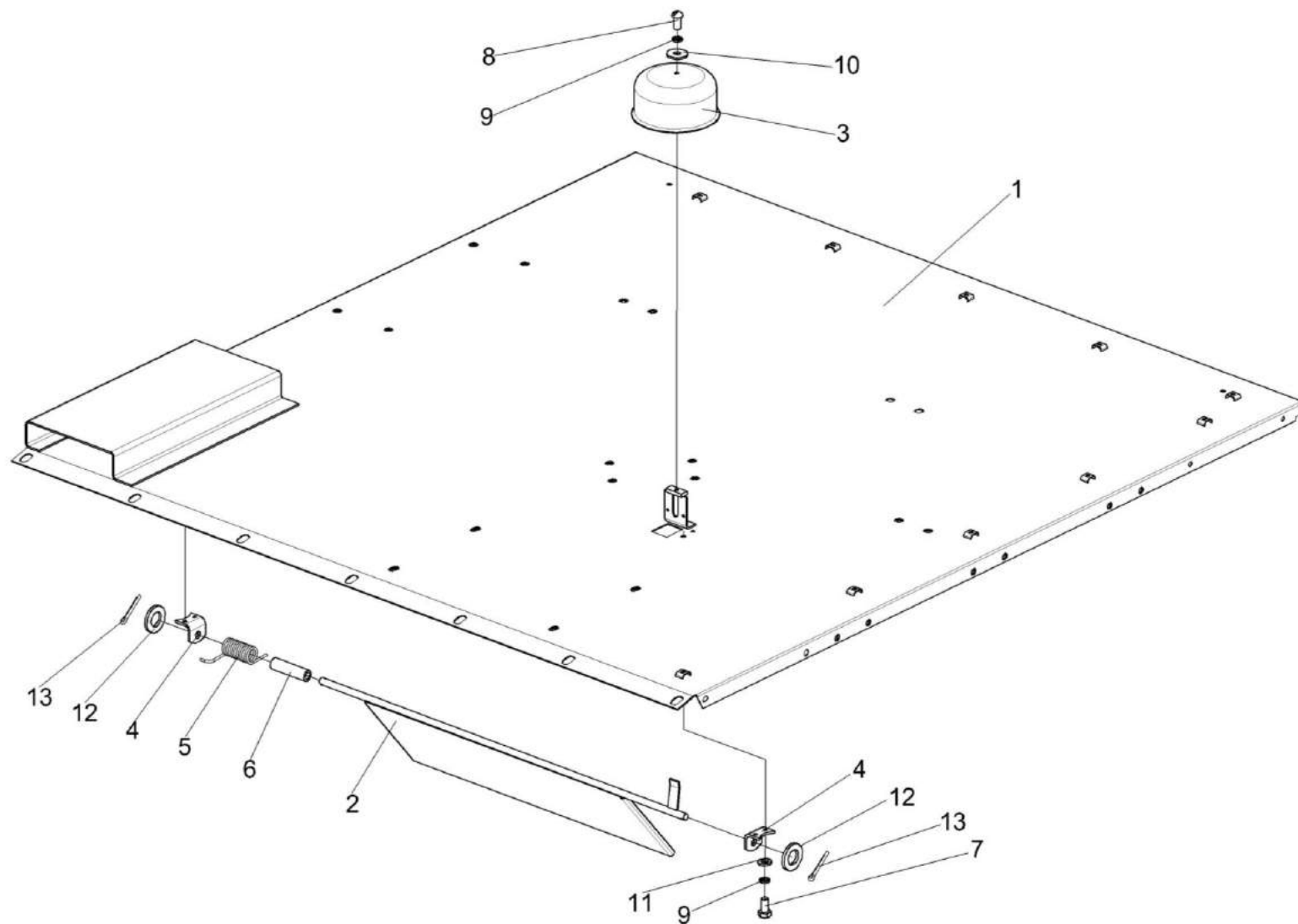


Рисунок 261 – Крыша КЗК-12А-1-0228140

№ рис	№ поз	Обозначение	Наименование	Куда входит	
				Обозначение	Кол. на 1 сб. ед.
КРЫШКА КЗК-12А-1-0228140 (рисунок 261)					
261	1-13	КЗК-12А-1-0228140	Крыша	КЗК-12А-1-0228340-01	1
	1	КЗК-2-12-0228130	Крыша	КЗК-12А-1-0228140	1
	2	КЗК 0100650А	Заслонка	КЗК-12А-1-0228140	1
	3	КЗК 0100467	Крышка	КЗК-12А-1-0228140	1
	4	КЗК 0100513	Уголок	КЗК-12А-1-0228140	2
	5	КЗК 0100621	Пружина	КЗК-12А-1-0228140	1
	6	КЗК 0100828	Втулка	КЗК-12А-1-0228140	1
	7		Болт М6-6х12 – 7798	КЗК-12А-1-0228140	4
	8		Винт В.М6-6х12 – 17473	КЗК-12А-1-0228140	1
	9		Шайба 6Т 65Г – 6402	КЗК-12А-1-0228140	5
	10		Шайба С 6.01 – 6958	КЗК-12А-1-0228140	1
	11		Шайба С.6.01 – 11371	КЗК-12А-1-0228140	4
	12		Шайба С.12.01 – 11371	КЗК-12А-1-0228140	3
13		Шплинт 3,2х20 – 397	КЗК-12А-1-0228140	2	

наиб. кол.

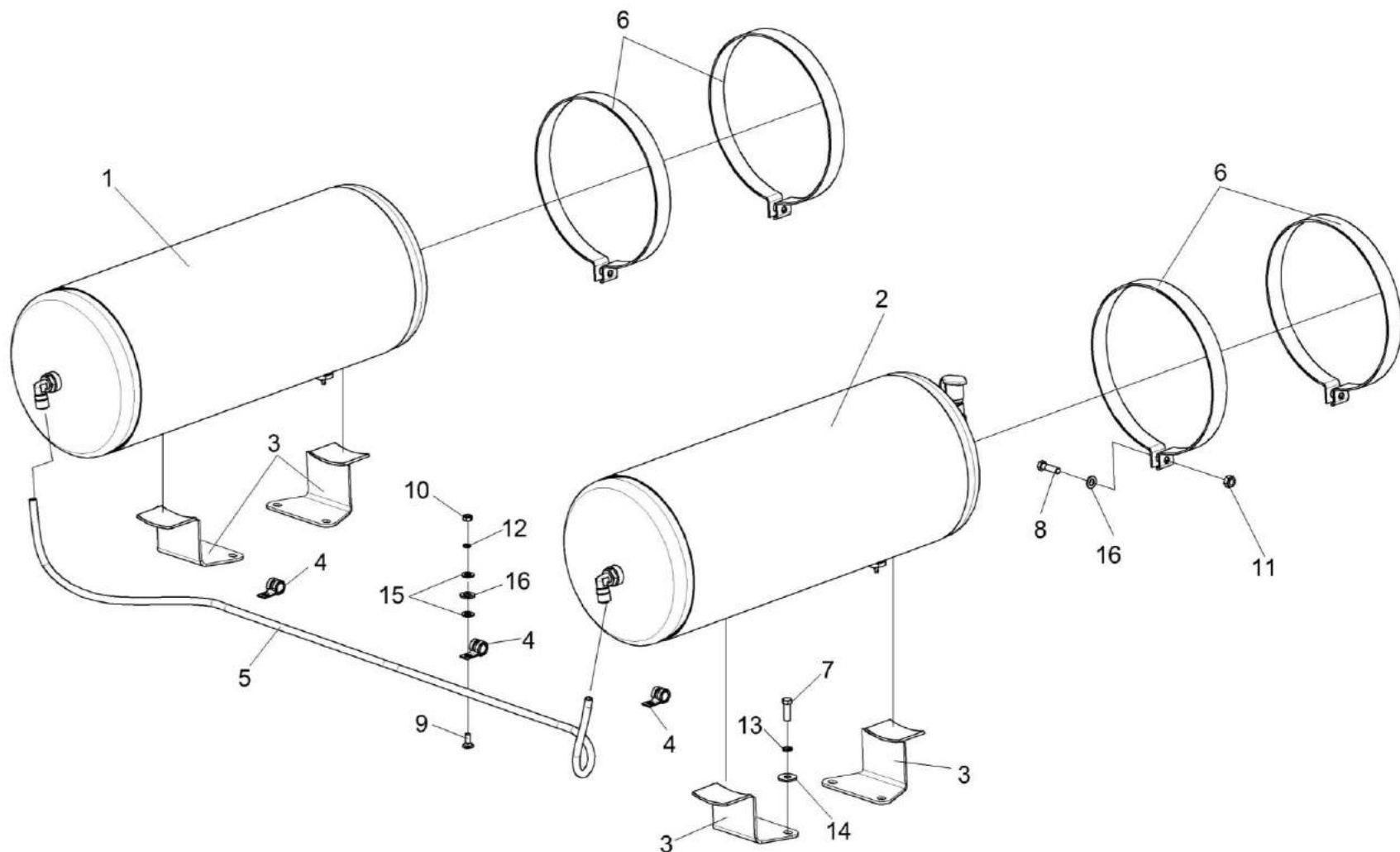


Рисунок 262 – Установка ресиверов КЗК-2-12-0800010

№ рис	№ поз	Обозначение	Наименование	Куда входит	
				Обозначение	Кол. на 1 сб. ед.
УСТАНОВКА РЕСИВЕРОВ КЗК-2-12-0800010 (рисунок 262)					
262	1-16	КЗК-2-12-0800010	Установка ресиверов	КЗК-12А-1-0228350	1
	1	КЗК-2-12-0800030	Ресивер	КЗК-2-12-0800010	1
	2	КЗК-2-12-0800050	Ресивер	КЗК-2-12-0800010	1
	3	КЗК-12-0800070	Кронштейн	КЗК-2-12-0800010	4
	4	КГС 0115770	Хомут	КЗК-2-12-0800010	3
	5	ПТР 0800012-70	Пневмотрубка (L=1750 мм)	КЗК-2-12-0800010	1
	6	КЗК-10-0800407	Хомут	КЗК-2-12-0800010	4
	7		Болт М10-6ех30 – 7796	КЗК-2-12-0800010	8
	8		Болт М10-6ех35 – 7796	КЗК-2-12-0800010	4
	9		Болт М8-6ех20 – 7802	КЗК-2-12-0800010	3
	10		Гайка М8-6G – 5915	КЗК-2-12-0800010	3
	11		Гайка М10-6G – 5915	КЗК-2-12-0800010	4
	12		Шайба 8Т 65Г – 6402	КЗК-2-12-0800010	3
	13		Шайба 10Т 65Г – 6402	КЗК-2-12-0800010	8
	14		Шайба С 10.01 – 6958	КЗК-2-12-0800010	8
	15		Шайба С.8.01 – 11371	КЗК-2-12-0800010	3
	16		Шайба С.10.01 – 11371	КЗК-2-12-0800010	7

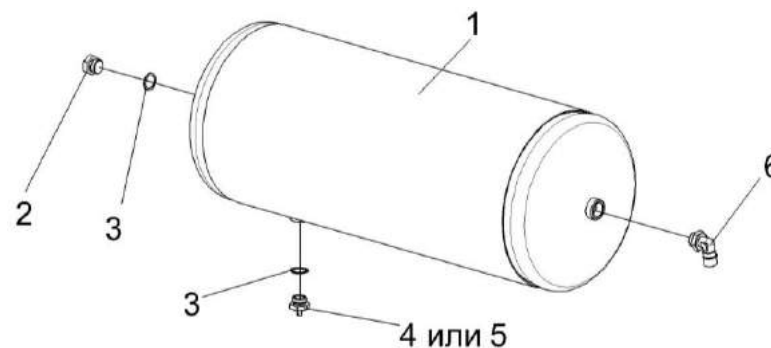


Рисунок 263 – Ресивер КЗК-2-12-0800030

№ рис	№ поз	Обозначение	Наименование	Куда входит	
				Обозначение	Кол. на 1 сб. ед.
РЕСИВЕР КЗК-2-12-0800030 (рисунок 263)					
263	1-6	КЗК-2-12-0800030	Установка ресивера	КЗК-2-12-0800010	1
	1	105.069.17.000-33	Ресивер	КЗК-2-12-0800030	1
	2	УЭС-16-0800615	Заглушка	КЗК-2-12-0800030	1
	3		Прокладка 22 М1 – 23358	КЗК-2-12-0800030	2
	4		Клапан слива конденсата 105.069.03.000 (г. Бобруйск, ОАО "ТАИМ")	КЗК-2-12-0800030	1
	5		Кран слива конденсата 100-3513110 (Россия, ЗАО "РАЗ")	КЗК-2-12-0800030	1
	6		Фитинг 9502 12-М22х1,5 (Италия, "Самоззи")	КЗК-2-12-0800030	1

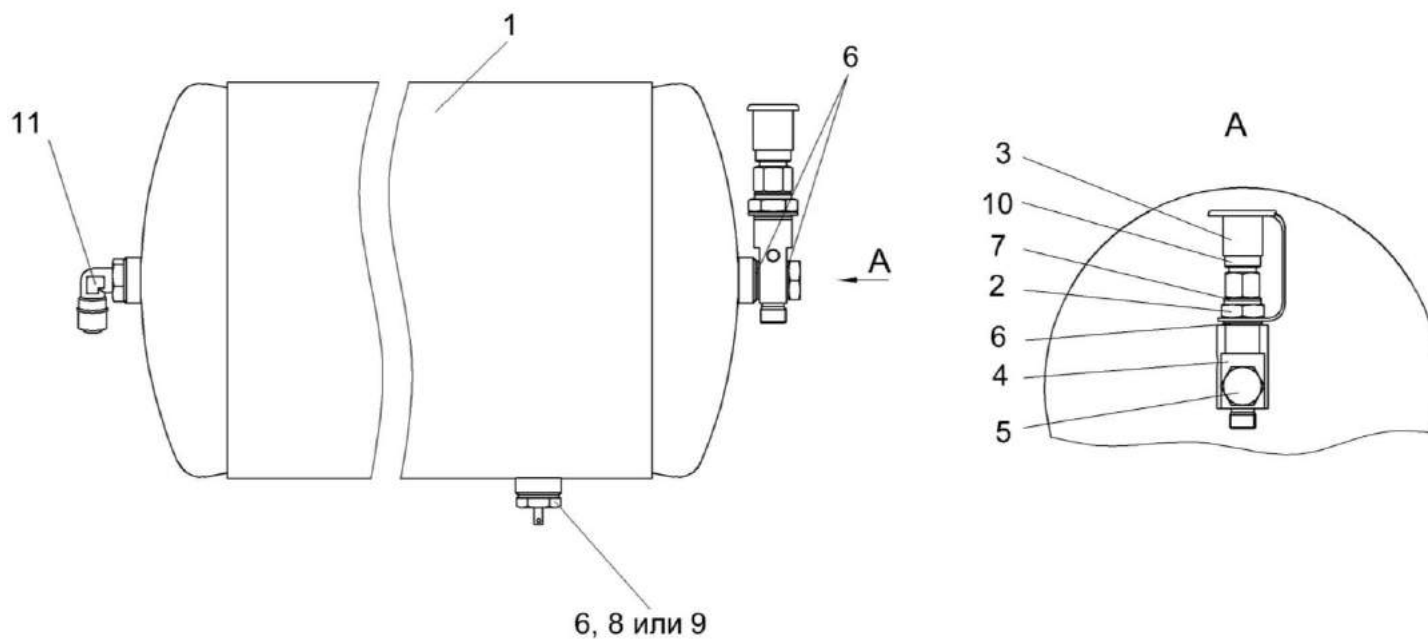


Рисунок 264 – Ресивер КЗК-2-12-0800050

№ рис	№ поз	Обозначение	Наименование	Куда входит	
				Обозначение	Кол. на 1 сб. ед.
РЕСИВЕР КЗК-2-12-0800050 (рисунок 264)					
264	1-11	КЗК-2-12-0800050	Ресивер	КЗК-2-12-0800010	1
	1	105.069.17.000-33	Ресивер	КЗК-2-12-0800050	1
	2	КЗК-2-12-0800602	Штуцер	КЗК-2-12-0800050	1
	3	КЗК-12-0800001	Заглушка наружная	КЗК-2-12-0800050	1
	4	УЭС-7-0800613	Угольник поворотный	КЗК-2-12-0800050	1
	5	887Б-3506492-10	Болт перекидки воздухораспределителя	КЗК-2-12-0800050	1
	6		Прокладка 22 М1 – 23358	КЗК-2-12-0800050	5
	7		Прокладка G1/2 М1 - 23358	КЗК-2-12-0800050	1
	8		Кран слива конденсата 105.069.03.000 (г. Бобруйск, ОАО "ТАИМ")	КЗК-2-12-0800050	1
	9		Кран слива конденсата 100-3513110 (Россия, ЗАО "РАЗ")	КЗК-2-12-0800050	1
	10		Фитинг 5083 ½ (Италия, "Camozzi")	КЗК-2-12-0800050	1
11		Фитинг 9502 12-М22х1,5 (Италия, "Camozzi")	КЗК-2-12-0800050	1	

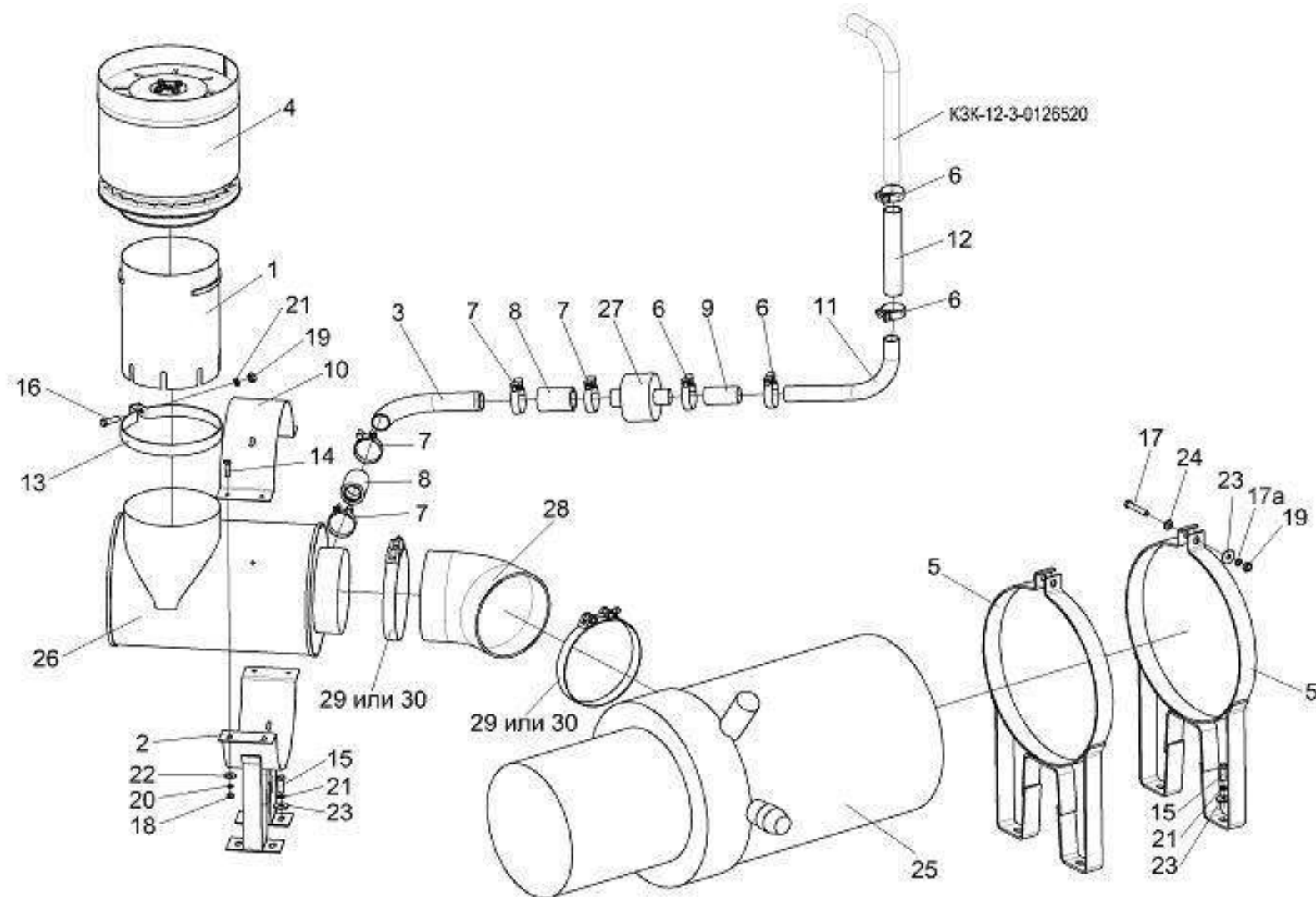


Рисунок 265 – Установка фильтра воздушного К3К-12-3-0126340А

№ рис	№ поз	Обозначение	Наименование	Куда входит	
				Обозначение	Кол. на 1 сб. ед.
УСТАНОВКА ФИЛЬТРА ВОЗДУШНОГО КЗК-12-3-0126340А (рисунок 265)					
265	1-30	КЗК-12-3-0126340А	Установка фильтра воздушного	КЗК-12А-1-0228350	1
	1	КЗК-12-3-0126320	Труба	КЗК-12-3-0126340А	1
	2	КЗК-12-3-0126330А	Хомут	КЗК-12-3-0126340А	1
	3	КЗК-12-3-0126410	Патрубок	КЗК-12-3-0126340А	1
	4	КЗК-12-3-0126420	Воздухозаборник вращающийся	КЗК-12-3-0126340А	1
	5	КЗК-12-3-0106570А	Хомут	КЗК-12-3-0126340А	2
	6	А 23.02.170	Хомут стяжной	КЗК-12-3-0126340А	4
	7	А 23.02.180	Хомут стяжной	КЗК-12-3-0126340А	4
	8	КЗК-12-3-0126001	Рукав 38x49-1,6 – 10362 (L=70-5 мм)	КЗК-12-3-0126340А	2
	9	КЗК-12-3-0126003	Рукав VENA SIL GLASS Ø32 (L=70±5мм)	КЗК-12-3-0126340А	1
	10	КЗК-12-3-0126448А-01	Хомут	КЗК-12-3-0126340А	1
	11	КЗК-12-3-0126843	Патрубок	КЗК-12-3-0126340А	1
	12	РНД 0320031-14	Рукав VENA SIL GLASSØ32(L=190±3мм)	КЗК-12-3-0126340А	1
	13	31-1234	Хомут	КЗК-12-3-0126340А	1
	14		Болт М8-6ех30 – 7796	КЗК-12-3-0126340А	4
	15		Болт М10-6ех30 – 7796	КЗК-12-3-0126340А	8
16		Болт М10-6ех35 – 7796	КЗК-12-3-0126340А	1	

№ рис	№ поз	Обозначение	Наименование	Куда входит	
				Обозначение	Кол. на 1 сб. ед.
265	17		Болт М10-6ех50 – 7796	КЗК-12-3-0126340А	2
	17а		Гайка М10-6G 2526	КЗК-12-3-0126340А	1
	18		Гайка М8-6G – 5915	КЗК-12-3-0126340А	4
	19		Гайка М10-6G – 5915	КЗК-12-3-0126340А	3
	20		Шайба 8Т 65Г – 6402	КЗК-12-3-0126340А	4
	21		Шайба 10Т 65Г – 6402	КЗК-12-3-0126340А	10
	22		Шайба С 8.01 – 6958	КЗК-12-3-0126340А	4
	23		Шайба С 10.01 – 6958	КЗК-12-3-0126340А	10
	24		Шайба С.10.01 – 11371	КЗК-12-3-0126340А	2
	25		Фильтр воздушный ФВ 725.1109510-20 (г. Ливны, ОАО “Автоагрегат”)	КЗК-12-3-0126340А	1
	26		Предочиститель инерционный ЯМЗ 238-10Б.06.000-30 (г. Ливны, ОАО “Автоагрегат”)	КЗК-12-3-0126340А	1
	27		Клапан Р786338 (Бельгия, "Donaldson")	КЗК-12-3-0126340А	1
	28		Патрубок Р105548 (Бельгия, "Donaldson")	КЗК-12-3-0126340А	1
	29		Хомут без компенсатора GBS М 194/30 W2 (Германия, "Norma Rasmussen")	КЗК-12-3-0126340А	2
30		Хомут Р148348 (Бельгия, "Donaldson")	КЗК-12-3-0126340А	2	

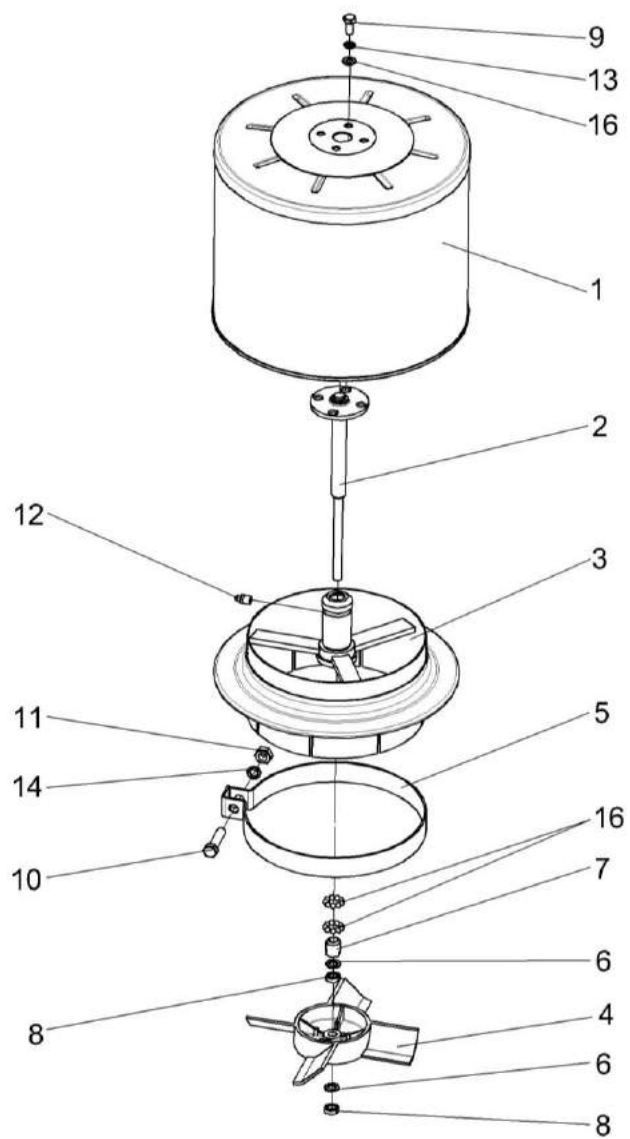


Рисунок 266 – Воздухозаборник вращающийся КЗК-12-3-0126420

№ рис	№ поз	Обозначение	Наименование	Куда входит	
				Обозначение	Кол. на 1 сб. ед.
ВОЗДУХОЗАБОРНИК ВРАЩАЮЩИЙСЯ КЗК-12-3-01263420 (рисунок 266)					
266	1-16	КЗК-12-3-0126420	Воздухозаборник вращающийся	КЗК-12-3-0126340А	1
	2-4,6-8,12,16	КЗК-12-3-0126430	Ступица	КЗК-12-3-0126420	1
	1	КЗК-12-3-0126440	Воздухозаборник	КЗК-12-3-0126420	1
	2	КЗК-12-3-0126450	Ось	КЗК-12-3-0126430	1
	3	КЗК-12-3-0126510	Корпус	КЗК-12-3-0126430	1
	4	КЗК-12-3-0126019	Турбина воздушная	КЗК-12-3-0126430	1
	5	31-1234	Хомут	КЗК-12-3-0126420	1
	6	72-1211800	Прокладка	КЗК-12-3-0126430	2
	7	72-1212100	Конус	КЗК-12-3-0126430	1
	8	72-1216300	Контргайка	КЗК-12-3-0126430	2
	9		Болт М8-6ех16 – 7796	КЗК-12-3-0126420	4
	10		Болт М10-6ех40 – 7796	КЗК-12-3-0126420	1
	11		Гайка М10-6G – 5915	КЗК-12-3-0126420	1
	12		Масленка 1.2 – 19853	КЗК-12-3-0126430	1
	13		Шайба 8Т 65Г – 6402	КЗК-12-3-0126420	4
	14		Шайба 10Т 65Г – 6402	КЗК-12-3-0126420	1
15		Шайба С 8.01 – 10450	КЗК-12-3-0126420	4	
16		Шарик 6-40 – 3722	КЗК-12-3-0126430	18	

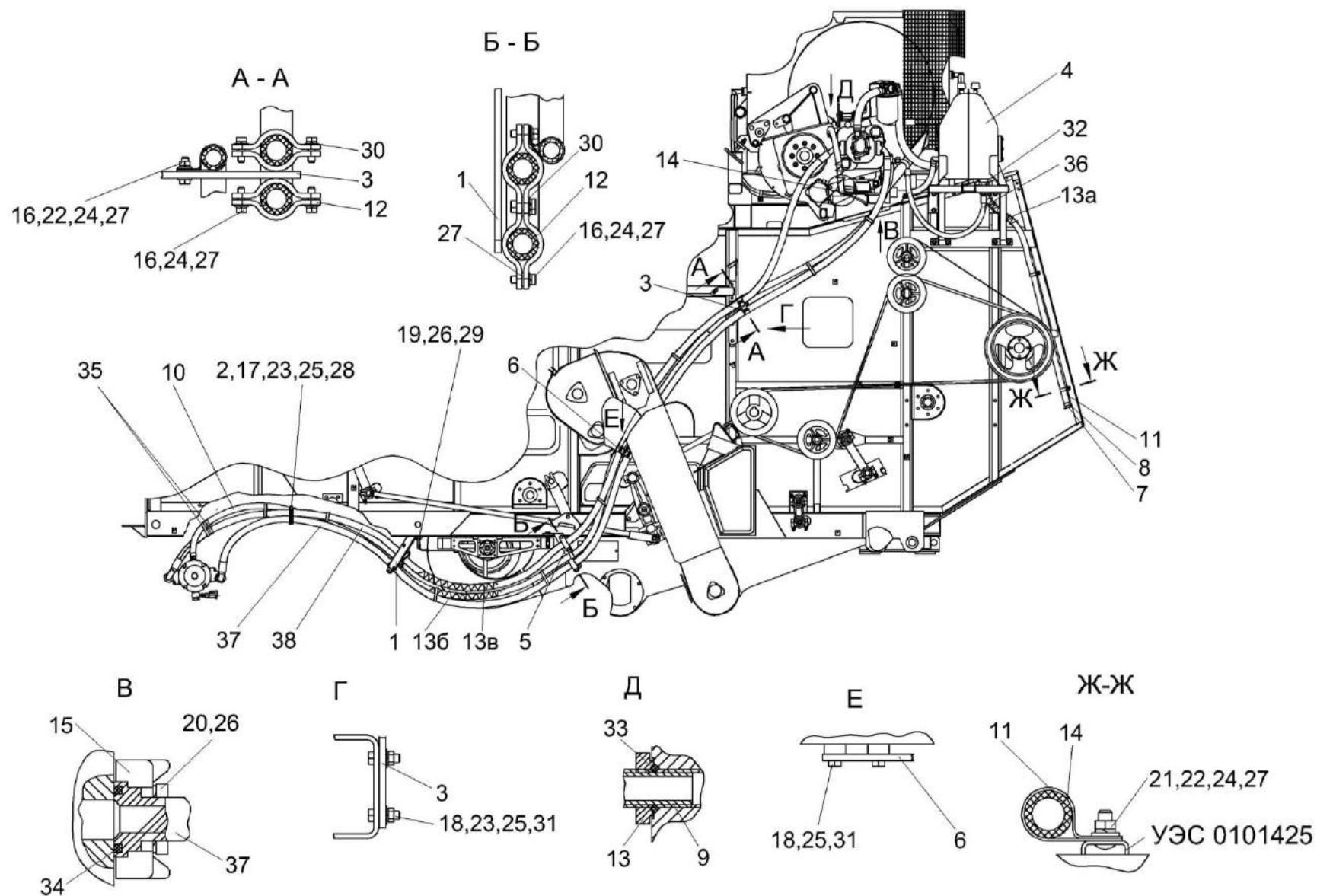


Рисунок 267 – Гидросистема привода ходовой части КЗК-12-0601000Б (лист 1)

№ рис	№ поз	Обозначение	Наименование	Куда входит	
				Обозначение	Кол. на 1 сб. ед.
ГИДРОСИСТЕМА ПРИВОДА ХОДОВОЙ ЧАСТИ КЗК-12-0601000Б (лист 1) (рисунок 267)					
267	1-38	КЗК-12-0601000Б	Гидросистема привода ходовой части	КЗК-12А-1-0100000А-01	1
	1	КЗК-12-0601130	Кронштейн	КЗК-12-0601000Б	1
	2	КЗК-12-0601150А-01	Хомут	КЗК-12-0601000Б	1
	3	КЗК-12-0601160	Кронштейн	КЗК-12-0601000Б	1
	4	КЗК-12-0601410	Бак масляный	КЗК-12-0601000Б	1
	5	КЗК-12-0601250	Кронштейн	КЗК-12-0601000Б	1
	6	КЗК-12-0601260	Кронштейн	КЗК-12-0601000Б	1
	7	УЭС 0400130	Пробка	КЗК-12-0601000Б	1
	8	УЭС 0400590	Хомут стяжной	КЗК-12-0601000Б	1
	9	УЭС 0601060А	Угольник ввертный	КЗК-12-0601000Б	1
	10	КЗК-12-0601600-02 или РНД 0200012-156	Рукав сборный Рукав 20х29-1,6 – 10362 (L=(6200±30)мм)	КЗК-12-0601000Б	1
	11	РНД 0200012-83	Рукав 20х29-1,6 – 10362 (L=(1560±10)мм)	КЗК-12-0601000Б	1
	12	КЗК-12-0601408	Прижим	КЗК-12-0601000Б	8
	13	КИЛ 0108602	Контргайка	КЗК-12-0601000Б	1

№ рис	№ поз	Обозначение	Наименование	Куда входит	
				Обозначение	Кол. на 1 сб. ед.
267	13а	ОПЛ 0600016-04	Оплетка Лента спиральная черная 20х16х20 (L=(300±10)мм)	КЗК-12-0601000Б	1
	13б	ОПЛ 0600016-06	Оплетка Лента спиральная черная 20х16х20 (L=(400±10)мм)	КЗК-12-0601000Б	1
	13в	ОПЛ 0600027-06	Оплетка Лента спиральная черная 32х27х30 (L=(400±10)мм)	КЗК-12-0601000Б	1
	14	УЭС-7-0601502	Прижим	КЗК-12-0601000Б	14
	15	УЭС-7-0601614	Полуфланец	КЗК-12-0601000Б	4
	16		Болт М8-6ех25 – 7796	КЗК-12-0601000Б	20
	17		Болт М10-6ех20 – 7796	КЗК-12-0601000Б	1
	18		Болт М10-6ех30 – 7796	КЗК-12-0601000Б	4
	19		Болт М12-6ех30 – 7796	КЗК-12-0601000Б	1
	20		Болт М12-6ех45 – 7796	КЗК-12-0601000Б	8
	21		Болт М8-6ех20 – 7802	КЗК-12-0601000Б	10
	22		Гайка М8-6G – 5915	КЗК-12-0601000Б	14
	23		Гайка М10-6G – 5915	КЗК-12-0601000Б	10
	24		Шайба 8Т 65Г – 6402	КЗК-12-0601000Б	34
	25		Шайба 10Т 65Г – 6402	КЗК-12-0601000Б	7

№ рис	№ поз	Обозначение	Наименование	Куда входит	
				Обозначение	Кол. на 1 сб. ед.
267	26		Шайба 12Т 65Г – 6402	КЗК-12-0601000Б	17
	27		Шайба С.8.01 – 11371	КЗК-12-0601000Б	24
	28		Шайба С.10.01 – 11371	КЗК-12-0601000Б	13
	29		Шайба С.12.01 – 11371	КЗК-12-0601000Б	1
	30		Шайба С 8.01 – 6958	КЗК-12-0601000Б	8
	31		Шайба С 10.01 – 6958	КЗК-12-0601000Б	4
	32		Гидроклапан обратный 2КО20/ЗТВЛГ2-000 (г. Гомель, ЗАО "ЭЛГА")	КЗК-12-0601000Б	1
	33		Кольцо 019-023-25-2-2 – 11829/9833	КЗК-12-0601000Б	1
	34		Кольцо уплотнительное ГСТ 90-00.003	КЗК-12-0601000Б	4
	35		Лента стяжная 2-160981-2 (Германия, "Тусо")	КЗК-12-0601000Б	12
	36		Рукав высокого давления РВД 20-1SC-M30x2-24 ⁰ -1050-0 ⁰ -90 ⁰ (Польша, "Stomil")	КЗК-12-0601000Б	1
	37		Рукав высокого давления РВД 25-4SH-SAEj518-M42x2-24 ⁰ -6300- 90 ⁰ -90 ⁰ /90 ⁰ (Польша, "Stomil")	КЗК-12-0601000Б	1
	38		Рукав высокого давления РВД 25-4SH-SAEj518-M42x2-24 ⁰ -6300- 45 ⁰ -90 ⁰ /270 ⁰ (Польша, "Stomil")	КЗК-12-0601000Б	1

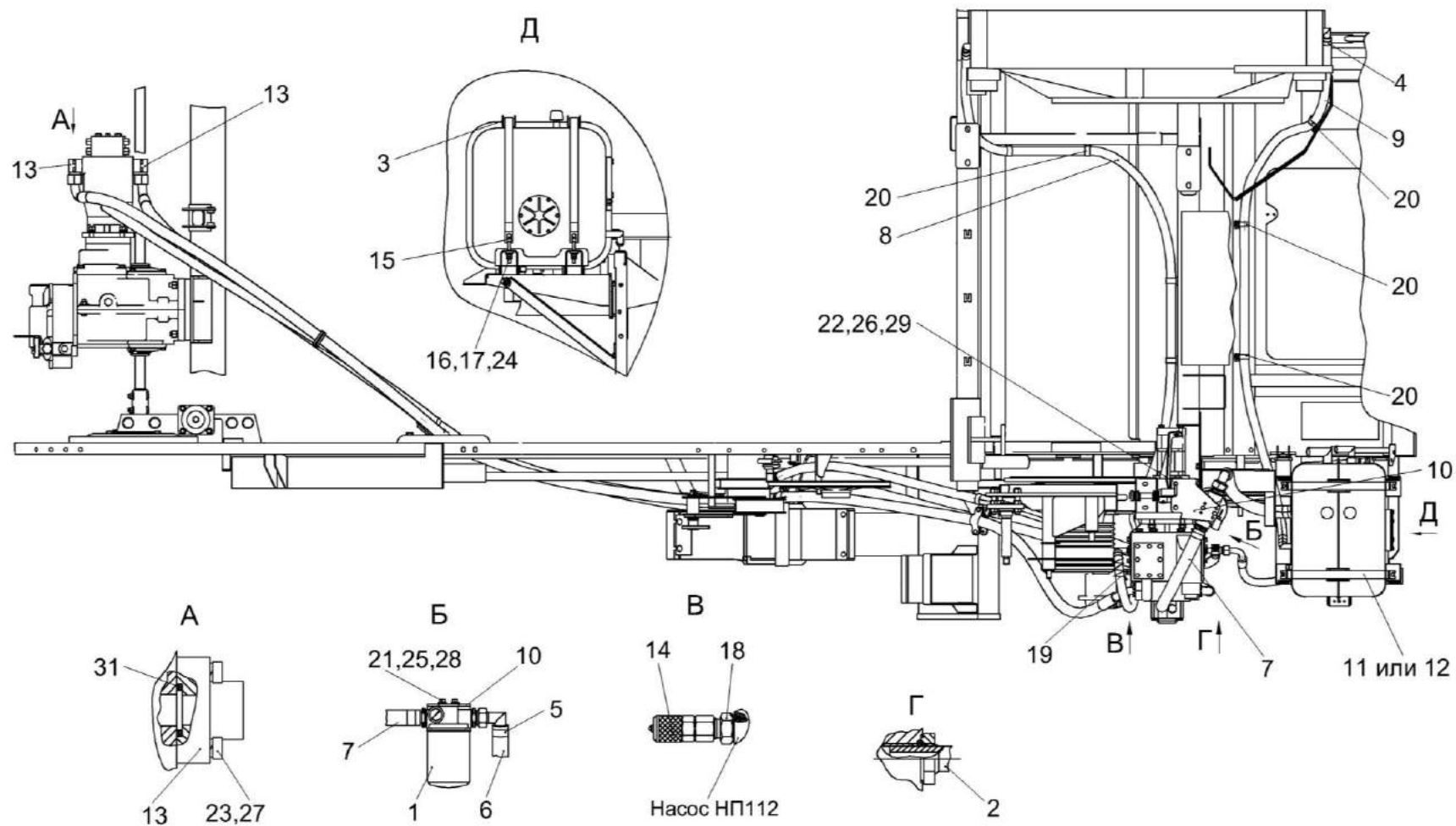


Рисунок 268 – Гидросистема привода ходовой части КЗК-12-0601000Б (лист 2)

№ рис	№ поз	Обозначение	Наименование	Куда входит	
				Обозначение	Кол. на 1 сб. ед.
ГИДРОСИСТЕМА ПРИВОДА ХОДОВОЙ ЧАСТИ КЗК-12-0601000Б (лист 2) (рисунок 268)					
268	1-31	КЗК-12-0601000Б	Гидросистема привода ходовой части	КЗК-12А-1-0100000А-01	1
	1	КЗК-12-0601070	Фильтр всасывающий	КЗК-12-0601000Б	1
	2	КЗК-12-0601330	Крестовина	КЗК-12-0601000Б	1
	3	КЗК-12-0601360	Кронштейн	КЗК-12-0601000Б	2
	4	А 23.02.160	Хомут стяжной	КЗК-12-0601000Б	7
	5	А 23.02.170	Хомут стяжной	КЗК-12-0601000Б	4
	6	РНД 0320022-37	Рукав всасывающий 17 G-20 (SAE 100R4) DN32 (L=640±5 мм)	КЗК-12-0601000Б	1
	7	РНД 0320022-29	Рукав всасывающий 17 G-20 (SAE 100R4) DN32 (L=480±3 мм)	КЗК-12-0601000Б	1
	8	РНД 0200012-131	Рукав 20х29-1,6 – 10362(L=3600±10 мм)	КЗК-12-0601000Б	1
	9	РНД 0200012-115	Рукав 20х29-1,6 – 10362(L=2500±10 мм)	КЗК-12-0601000Б	1
	10	КЗК-12-0601424А	Кронштейн	КЗК-12-0601000Б	1
	11	КЗК-12-0601501	Хомут	КЗК-12-0601000Б	2
	12	КЗК-12-0601501-01	Хомут	КЗК-12-0601000Б	2
	13	КЗК-12-0601609	Фланец	КЗК-12-0601000Б	2
	14		Соединение резьбовое с колпачком AB20-11/BO8L (Германия, "Bosh-Rexroth")	КЗК-12-0601000Б	4

№ рис	№ поз	Обозначение	Наименование	Куда входит	
				Обозначение	Кол. на 1 сб. ед.
268	15	КЗК-12-0601632	Сухарь	КЗК-12-0601000Б	4
	16	КЗК 0126605	Болт	КЗК-12-0601000Б	4
	17	КЗК 0126606	Шайба сферическая	КЗК-12-0601000Б	4
	18	КГС 0108607	Штуцер	КЗК-12-0601000Б	1
	19	УЭС 0602662-03	Оплетка	КЗК-12-0601000Б	2
	20	УЭС-7-0601502	Прижим	КЗК-12-0601000Б	14
	21		Болт М8-6ех20 – 7796	КЗК-12-0601000Б	4
	22		Болт М10-6ех25 – 7796	КЗК-12-0601000Б	2
	23		Винт М12-6ех45 – 11738	КЗК-12-0601000Б	8
	24		Гайка М10-6G – 5915	КЗК-12-0601000Б	10
	25		Шайба 8Т 65Г – 6402	КЗК-12-0601000Б	34
	26		Шайба 10Т 65Г – 6402	КЗК-12-0601000Б	7
	27		Шайба 12Т 65Г – 6402	КЗК-12-0601000Б	17
	28		Шайба С.8.01 – 11371	КЗК-12-0601000Б	24
	29		Шайба С.10.01 – 11371	КЗК-12-0601000Б	13
	30		Кольцо 019-023-25-2-2 – 11829/9833	КЗК-12-0601000Б	1
	31		Кольцо уплотнительное ГСТ 90-00.003	КЗК-12-0601000Б	4

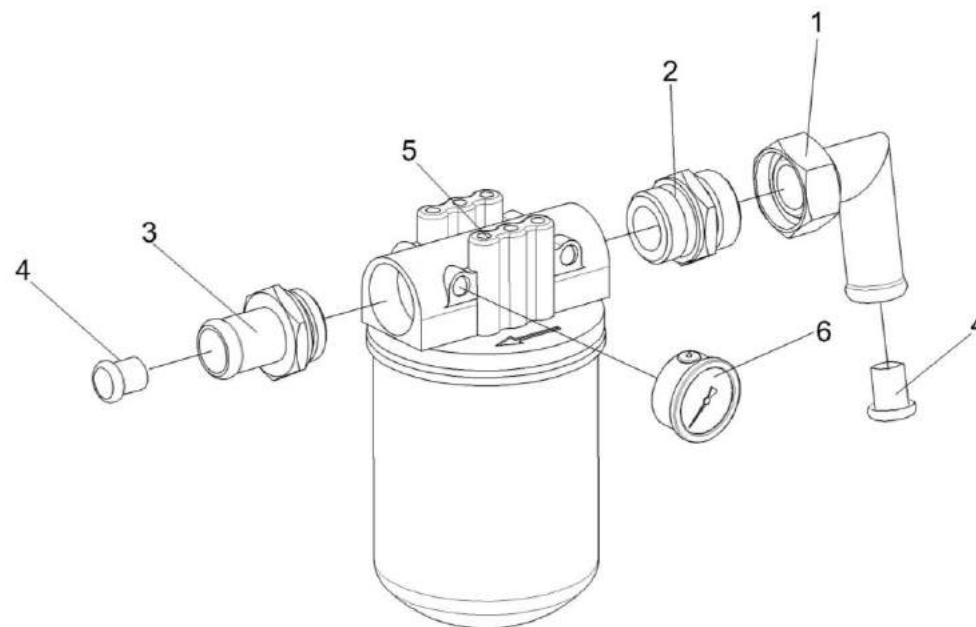


Рисунок 269 – Фильтр всасывающий КЗК-12-0601070

№ рис	№ поз	Обозначение	Наименование	Куда входит	
				Обозначение	Кол. на 1 сб. ед.

ФИЛЬТР ВСАСЫВАЮЩИЙ КЗК-12-0601070 (рисунок 269)

269	1-6	КЗК-12-0601070	Фильтр всасывающий	КЗК-12-0601000Б	1
	1	МКС 0108140	Угольник	КЗК-12-0601070	1
	2	ГШТ 6114240-08	Штуцер	КЗК-12-0601070	1
	3	ГШТ 6114000-01	Штуцер	КЗК-12-0601070	1
	4	ЗРГ 0600001-05	Заглушка	КЗК-12-0601070	2
	5		Фильтр AMF 301CD1SB606X (Италия, "Sofima")	КЗК-12-0601070	1
	6		Вакуумметр 10 (Италия, "Sofima")	КЗК-12-0601070	1

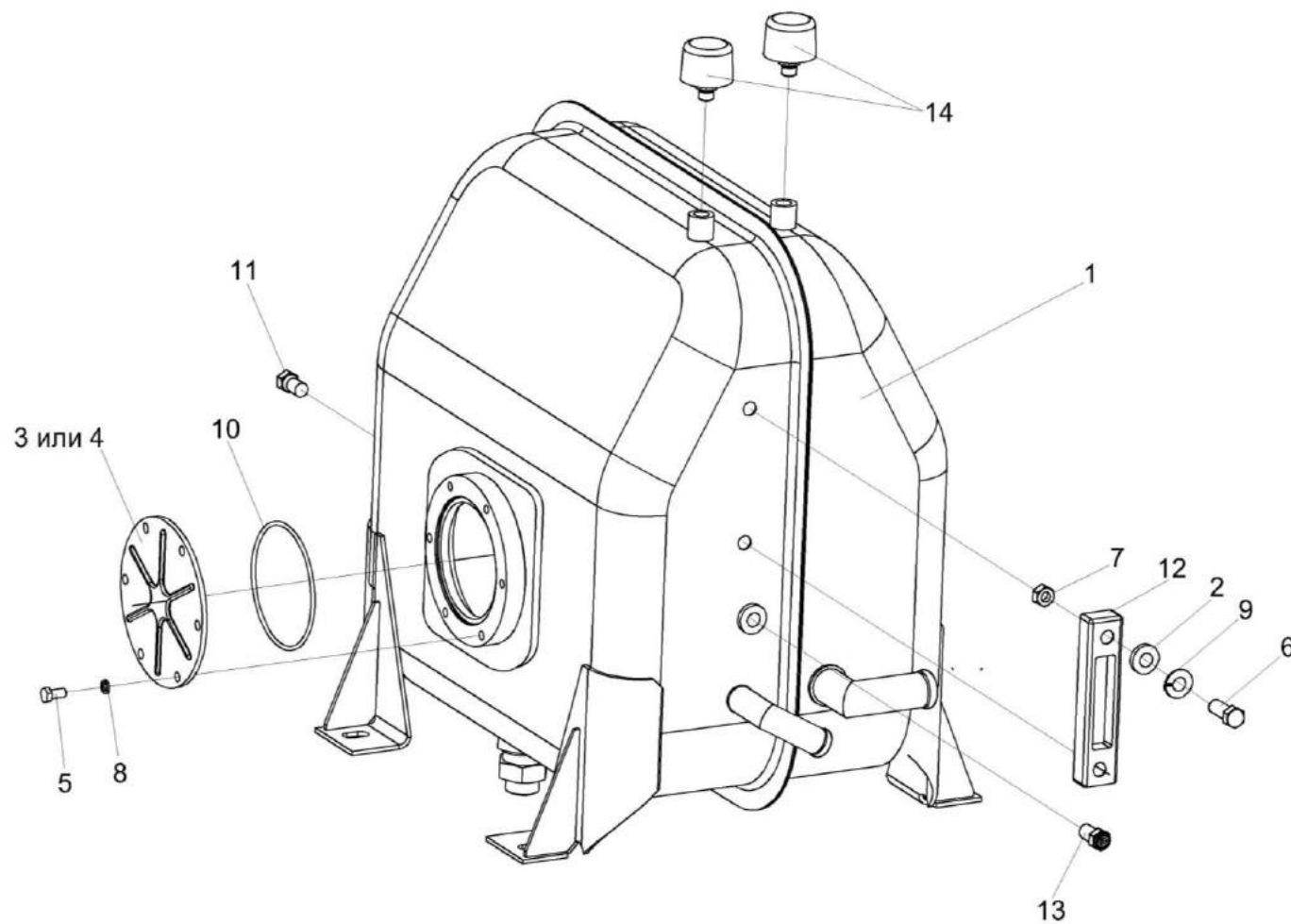


Рисунок 270 – Бак масляный КЗК-12-0601410

№ рис	№ поз	Обозначение	Наименование	Куда входит	
				Обозначение	Кол. на 1 сб. ед.
БАК МАСЛЯНЫЙ КЗК-12-0601410 (рисунок 270)					
270	1-14	КЗК-12-0601410	Бак масляный	КЗК-12-0601000Б	1
	1	КЗК-12-0601420	Бак масляный	КЗК-12-0601410	1
	2	КЗК 0601014	Прокладка	КЗК-12-0601420	2
	3	УЭС 0601019	Фланец	КЗК-12-0601420	1
	4	УЭС 0601102	Фланец	КЗК-12-0601420	1
	5		Болт М8-6х16 – 7796	КЗК-12-0601420	6
	6		Болт М12-6х20 – 7796	КЗК-12-0601420	2
	7		Гайка М12-6G – 5915	КЗК-12-0601420	2
	8		Шайба 8Т 65Г – 6402	КЗК-12-0601420	6
	9		Шайба С.12.01 - 11371	КЗК-12-0601420	2
	10		Кольцо 112-118-36-2-2 – 11829/9833	КЗК-12-0601410 КЗК-12-0601420	1 1
	11		Датчик аварийной температуры жидкости ДАТЖ-04	КЗК-12-0601410	1
	12		Указатель уровня масла FSA-127-1.X/-/12 (Германия, "Hydac")	КЗК-12-0601410	1
	13		Датчик–гидросигнализатор ДГС-М-00-24-01-К ЦИКС.407722.001	КЗК-12-0601410	1
14		Фильтр воздушный гидравлический. ФВГ50-1/4-01	КЗК-12-0601410	2	

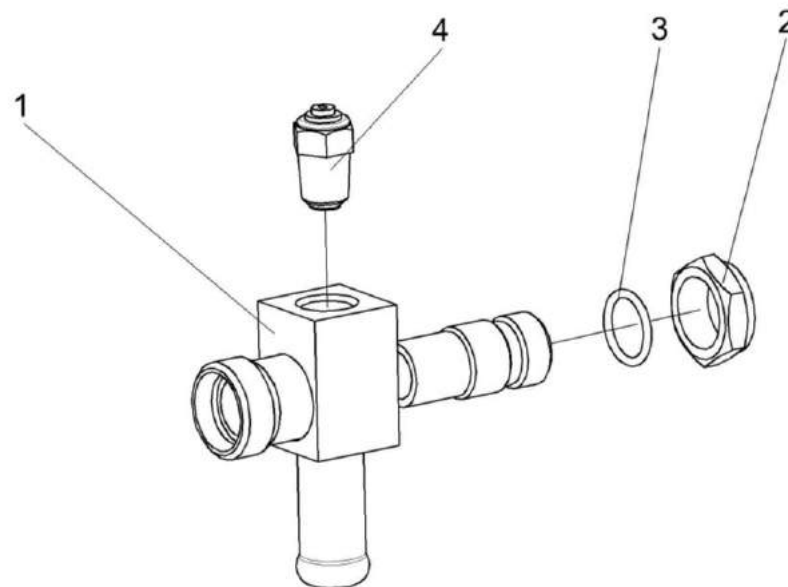


Рисунок 271 – Крестовина КЗК-12-0601330

№ рис	№ поз	Обозначение	Наименование	Куда входит	
				Обозначение	Кол. на 1 сб. ед.
КРЕСТОВИНА КЗК-12-0601330 (рисунок 271)					
271	1-4	КЗК-12-0601330	Крестовина	КЗК-12-0601000Б	1
	1	КЗК-12-0601340	Крестовина	КЗК-12-0601330	1
	2	КИЛ 0108602	Контргайка	КЗК-12-0601330	1
	3		Кольцо 019-023-25-2-2 – 18829/9833	КЗК-12-0601330	1
	4		Датчик указателя температуры жидкости ДУТЖ-01	КЗК-12-0601330	1

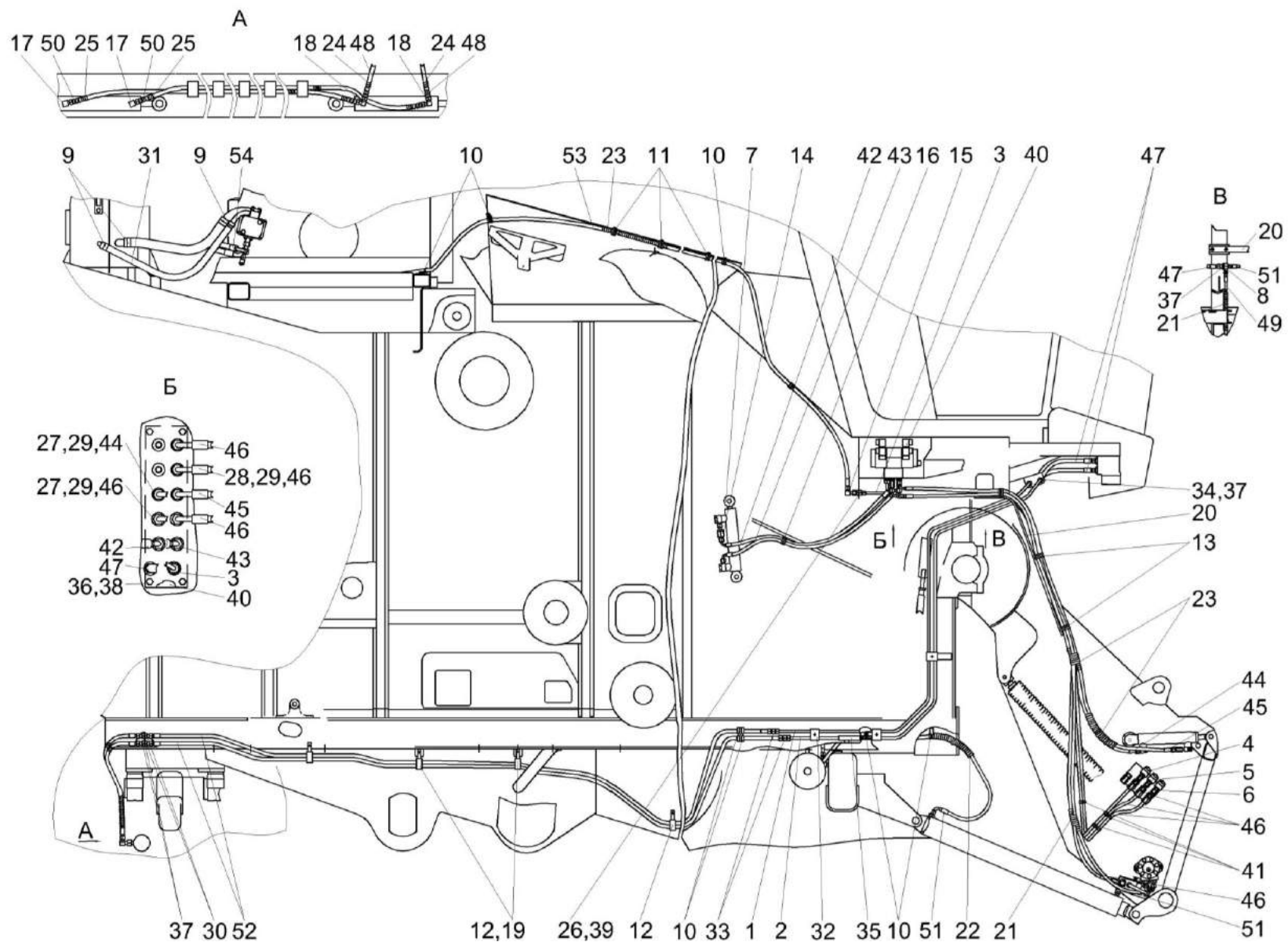


Рисунок 272 – Гидросистема рабочих органов и рулевого управления КЗК-12А-1-0602000А (лист 1)

№ рис	№ поз	Обозначение	Наименование	Куда входит	
				Обозначение	Кол. на 1 сб. ед.

ГИДРОСИСТЕМА РАБОЧИХ ОРГАНОВ И РУЛЕВОГО УПРАВЛЕНИЯ КЗК-12А-1-0602000А (лист 1) (рисунок 272)

272	1-54	КЗК-12А-1-0602000А	Гидросистема рабочих органов и рулевого управления	КЗК-12А-1-0100000А-01	1
	1	КЗК-12-0602110А	Трубопровод	КЗК-12А-1-0602000А	1
	2	КЗК-12-0602110А-01	Трубопровод	КЗК-12А-1-0602000А	1
	3	КЗК-12-0602130А	Трубопровод	КЗК-12А-1-0602000А	1
	4	КЗК-12-0602330	Полумуфта молотилки	КЗК-12А-1-0602000А	1
	5	КЗК-12-0602330-01	Полумуфта молотилки	КЗК-12А-1-0602000А	1
	6	КЗК-12-0602330-02	Полумуфта молотилки	КЗК-12А-1-0602000А	1
	7	КЗК-12-0602700	Гидроцилиндр	КЗК-12А-1-0602000А	1
	8	КЗК-12-0602770	Тройник	КЗК-12А-1-0602000А	1
	9	А 23.02.170	Хомут стяжной	КЗК-12А-1-0602000А	7
	10	КГС 0115770-01	Хомут	КЗК-12А-1-0602000А	10
	11	КГС 0115770-03	Хомут	КЗК-12А-1-0602000А	4
	12	КГС 0115770-04	Хомут	КЗК-12А-1-0602000А	13
	13	КГС 0115770-05	Хомут	КЗК-12А-1-0602000А	2
	14	КЗК 0602520А	Дроссель с обратным клапаном	КЗК-12А-1-0602000А	2
	15	ППК 0118070	Угольник	КЗК-12А-1-0602000А	2
	16	УЭС 0301190	Скоба	КЗК-12А-1-0602000А	1

№ рис	№ поз	Обозначение	Наименование	Куда входит	
				Обозначение	Кол. на 1 сб. ед.
272	17	УЭС 0602060	Угольник	КЗК-12А-1-0602000А	2
	18	УЭС-7-0602070	Тройник	КЗК-12А-1-0602000А	2
	19	КЗК 0602507	Кронштейн	КЗК-12А-1-0602000А	2
	20	КЗК-7-0602402	Кронштейн	КЗК-12А-1-0602000А	1
	21	ОПЛ 0600016-02	Лента спиральная черная 20x16x20 L=(200±10) мм	КЗК-12А-1-0602000А	5
	22	ОПЛ 0600016-04	Лента спиральная черная 20x16x20 L=(300±10) мм	КЗК-12А-1-0602000А	1
	23	ОПЛ 0600016-06	Лента спиральная черная 20x16x20 L=(400±10) мм	КЗК-12А-1-0602000А	7
	24	ОПЛ 0600016-10	Лента спиральная черная 20x16x20 L=(700±10) мм	КЗК-12А-1-0602000А	3
	25	ОПЛ 0600016-22	Лента спиральная черная 20x16x20 L=(2000±20) мм	КЗК-12А-1-0602000А	2
	26	ПКК 0113629А	Штуцер проходной	КЗК-12А-1-0602000А	5
	27	ПКК 0113632-01	Ниппель	КЗК-12А-1-0602000А	2
	28	ПКК 0113632-03	Ниппель	КЗК-12А-1-0602000А	2
	29	ПКК 0113634А	Штуцер	КЗК-12А-1-0602000А	6
	30	ПКК 0113646	Штуцер переборочный	КЗК-12А-1-0602000А	2
	31	РНД 0250022-44	Рукав всасывающий 17 G-16 (SAE 100 R4) DN25 L=(780±5) мм	КЗК-12А-1-0602000А	1

№ рис	№ поз	Обозначение	Наименование	Куда входит	
				Обозначение	Кол. на 1 сб. ед.
272	32	УЭС 0602012А	Брус	КЗК-12А-1-0602000А	6
	33	УЭС 0602624	Штуцер	КЗК-12А-1-0602000А	2
	34	УЭС 0602624-02	Штуцер	КЗК-12А-1-0602000А	2
	35	УЭС-7-0602017	Рукав	КЗК-12А-1-0602000А	5
	36		Болт М8-6ех16 – 7796	КЗК-12А-1-0602000А	10
	37		Гайка М16х1,5-6G – 2526	КЗК-12А-1-0602000А	11
	38		Шайба 8Т 65Г – 6402	КЗК-12А-1-0602000А	66
	39		Шайба С.16.01 – 11371	КЗК-12А-1-0602000А	3
	40		Гидроблок GB3-01-KZK12-24V-5K-ВУ11 (г. Гомель, ОАО "Гидропривод")	КЗК-12А-1-0602000А	1
	41		Лента стяжная зубчатая	КЗК-12А-1-0602000А	47
	42		Рукав высокого давления РВД 6-1SN-M16X1,5-60°-980-45°-90°	КЗК-12А-1-0602000А	1
	43		Рукав высокого давления РВД 6-1SN- M16X1,5-60°-1020-45°-90°/180°	КЗК-12А-1-0602000А	1
	44		Рукав высокого давления РВД 6-1SN-M16X1,5-60°-2200-0°-90°	КЗК-12А-1-0602000А	1
	45		Рукав высокого давления РВД 6-1SN-M16X1,5-60°-2400-0°-90°	КЗК-12А-1-0602000А	2
	46		Рукав высокого давления РВД 6-1SN-M16X1,5-60°-2700-0°-90°	КЗК-12А-1-0602000А	4

№ рис	№ поз	Обозначение	Наименование	Куда входит	
				Обозначение	Кол. на 1 сб. ед.
272	47		Рукав высокого давления РВД 8-2SN-M16X1,5-60°-710	КЗК-12А-1-0602000А	3
	48		Рукав высокого давления РВД 8-2SN-M16X1,5-60°-800	КЗК-12А-1-0602000А	2
	49		Рукав высокого давления РВД 8-1SN-M16X1,5-60°-1500-0°-90°	КЗК-12А-1-0602000А	1
	50		Рукав высокого давления РВД 8-2SN-M16X1,5-60°-2000	КЗК-12А-1-0602000А	2
	51		Рукав высокого давления РВД 8-2SN-M16X1,5-60°-2200-0°-90°	КЗК-12А-1-0602000А	1
	52		Рукав высокого давления РВД 8-2SN-M16X1,5-60°-3500	КЗК-12А-1-0602000А	2
	53		Рукав высокого давления РВД 8-2SN-M16X1,5-60°-6000-0°-90°	КЗК-12А-1-0602000А	1
	54		Рукав высокого давления РВД 12-2SN-M20X1,5-60°-7000-0°-90°	КЗК-12А-1-0602000А	1

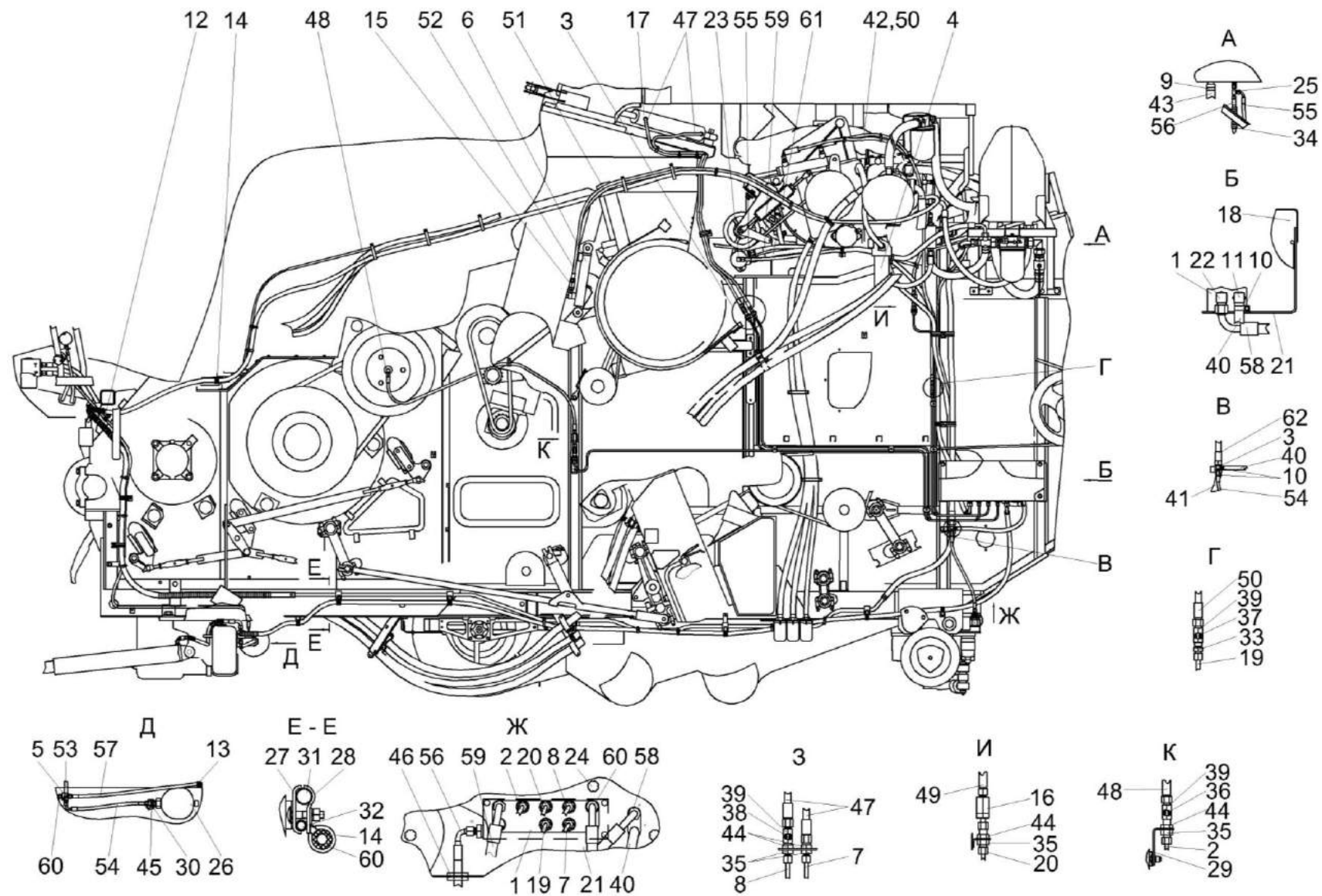


Рисунок 273 – Гидросистема рабочих органов и рулевого управления КЗК-12А-1-0602000А (лист 2)

№ рис	№ поз	Обозначение	Наименование	Куда входит	
				Обозначение	Кол. на 1 сб. ед.
ГИДРОСИСТЕМА РАБОЧИХ ОРГАНОВ И РУЛЕВОГО УПРАВЛЕНИЯ КЗК-12А-1-0602000А (лист 2) (рисунок 273)					
273	1-62	КЗК-12А-1-0602000А	Гидросистема рабочих органов и рулевого управления	КЗК-12А-1-0100000А-01	1
	1	КЗК-12А-1-0602330	Гидроблок пятисекционный	КЗК-12А-1-0602000А	1
	2	КЗК-12-0602380	Трубопровод	КЗК-12А-1-0602000А	1
	3	КЗК-12-0602540	Крестовина	КЗК-12А-1-0602000А	1
	4	КЗК-12-0602620	Фильтр напорный	КЗК-12А-1-0602000А	1
	5	КЗК-12-0602630	Коллектор	КЗК-12А-1-0602000А	1
	6	КЗК-12-0602730-01	Гидроцилиндр	КЗК-12А-1-0602000А	1
	7	КЗК-12-0602820	Трубопровод	КЗК-12А-1-0602000А	1
	8	КЗК-12-0602820-01	Трубопровод	КЗК-12А-1-0602000А	1
	9	А 23.02.170	Хомут стяжной	КЗК-12А-1-0602000А	7
	10	А 23.02.260	Хомут стяжной	КЗК-12А-1-0602000А	6
	11	КВС-1-0602720	Угольник	КЗК-12А-1-0602000А	1
	12	КГС 0115770	Хомут	КЗК-12А-1-0602000А	3
	13	КГС 0115770-01	Хомут	КЗК-12А-1-0602000А	10
	14	КГС 0115770-02	Хомут	КЗК-12А-1-0602000А	11
	15	КЗК 0602520А	Дроссель с обратным клапаном	КЗК-12А-1-0602000А	2
	16	КЗК 0602520А-01	Дроссель с обратным клапаном	КЗК-12А-1-0602000А	1
	17	КЗК-10-0602500	Гидроцилиндр	КЗК-12А-1-0602000А	1

№ рис	№ поз	Обозначение	Наименование	Куда входит	
				Обозначение	Кол. на 1 сб. ед.
273	18	КЗК-10-0602550	Кожух	КЗК-12А-1-0602000А	1
	19	КЗК-10-0602710	Трубопровод	КЗК-12А-1-0602000А	1
	20	КЗК-10-0602720	Трубопровод	КЗК-12А-1-0602000А	1
	21	КЗК-10-1-0602600	Кронштейн	КЗК-12А-1-0602000А	1
	22	КИС 0118820А	Угольник	КЗК-12А-1-0602000А	1
	23	ППК 0118070	Угольник	КЗК-12А-1-0602000А	2
	24	УЭС 1100050-01	Рукоятка	КЗК-12А-1-0602000А	3
	25	УЭС-7-0602140	Тройник	КЗК-12А-1-0602000А	1
	26	УЭС-7-0602470	Пневмогидроаккумулятор	КЗК-12А-1-0602000А	1
	27	КЗК 0602509	Прижим	КЗК-12А-1-0602000А	5
	28	КЗК 0602511	Прижим	КЗК-12А-1-0602000А	5
	29	КЗК-12-0602435	Кронштейн	КЗК-12А-1-0602000А	1
	30	КЗК-12-0602443	Кронштейн	КЗК-12А-1-0602000А	1
	31	КЗК-12-0602817	Труба	КЗК-12А-1-0602000А	1
	32	КЗК-12-0602826	Труба 12пх1,5 – 9567/В10 – 8733 L=(30-3) мм	КЗК-12А-1-0602000А	5
	33	КЗР 1580603	Штуцер	КЗК-12А-1-0602000А	1
	34	ОПЛ 0600016-06	Лента спиральная черная 20х16х20 L=(400±10) мм	КЗК-12А-1-0602000А	7
	35	ПКК 0113629А	Штуцер проходной	КЗК-12А-1-0602000А	5

№ рис	№ поз	Обозначение	Наименование	Куда входит	
				Обозначение	Кол. на 1 сб. ед.
273	36	ПКК 0113632	Ниппель	КЗК-12А-1-0602000А	1
	37	ПКК 0113632-02	Ниппель	КЗК-12А-1-0602000А	1
	38	ПКК 0113632-03	Ниппель	КЗК-12А-1-0602000А	2
	39	ПКК 0113634А	Штуцер	КЗК-12А-1-0602000А	6
	40	РНД 0120012-33	Рукав Рукав 12х20-1,6 – 10362 L=(560±5) мм	КЗК-12А-1-0602000А	1
	41	РНД 0180012-33	Рукав 18х27-1,6 – 10362 L=(560±5) мм	КЗК-12А-1-0602000А	1
	42	РНД 0200012-08	Рукав 20х29-1,6 – 10362 L=(130±3) мм	КЗК-12А-1-0602000А	2
	43	РНД 0320022-44	Рукав всасывающий 17 G-20 (SAE 100 R4) DN32 L=(780±5) мм	КЗК-12А-1-0602000А	1
	44		Гайка М16х1,5-6G – 2526	КЗК-12А-1-0602000А	11
	45		Гайка М22Х1,5-6G – 2526	КЗК-12А-1-0602000А	1
	46		Втулка 547А-3506046 (г. Бобруйск, ОАО "Беларусьрезинотехника")	КЗК-12А-1-0602000А	1
	47		Рукав высокого давления РВД 6-1SN-M16X1,5-60°-1600	КЗК-12А-1-0602000А	2
	48		Рукав высокого давления РВД 6-1SN-M16X1,5-60°-1700	КЗК-12А-1-0602000А	1
	49		Рукав высокого давления РВД 6-1SN-M16X1,5-60°-1750-0°-90°	КЗК-12А-1-0602000А	1
	50		Рукав высокого давления РВД 6-1SN-M16X1,5-60°-1900-0°-90°	КЗК-12А-1-0602000А	1

№ рис	№ поз	Обозначение	Наименование	Куда входит	
				Обозначение	Кол. на 1 сб. ед.
273	51		Рукав высокого давления РВД 6-1SN-M16X1,5-60°-2400-0°-90°	КЗК-12А-1-0602000А	2
	52		Рукав высокого давления РВД 6-1SN-M16X1,5-60°-2500	КЗК-12А-1-0602000А	1
	53		Рукав высокого давления РВД 6-1SN-M16X1,5-60°-2900-0°-90°	КЗК-12А-1-0602000А	1
	54		Рукав высокого давления РВД 8-2SN-M16X1,5-60°-500-0°-90°	КЗК-12А-1-0602000А	2
	55		Рукав высокого давления РВД 8-2SN-M16X1,5-60°-1600-0°-90°	КЗК-12А-1-0602000А	1
	56		Рукав высокого давления РВД 8-2SN-M16X1,5-60°-1900-0°-90°	КЗК-12А-1-0602000А	1
	57		Рукав высокого давления РВД 8-2SN-M16X1,5-60°-2200-0°-90°	КЗК-12А-1-0602000А	1
	58		Рукав высокого давления РВД 12-2SN-M20X1,5-60°-1900-0°-90°	КЗК-12А-1-0602000А	1
	59		Рукав высокого давления РВД 12-2SN-M20X1,5-60°-2500-0°-90°	КЗК-12А-1-0602000А	1
	60		Рукав высокого давления РВД 12-2SN-M20X1,5-60°-4800-0°-90°	КЗК-12А-1-0602000А	1
	61		Рукав высокого давления РВД 16-2SN-M27X1,5-60°-1700-0°-90°	КЗК-12А-1-0602000А	1
	62		Рукав высокого давления РВД 20-1SN-M30X2-24°-2000-0°-90°	КЗК-12А-1-0602000А	1

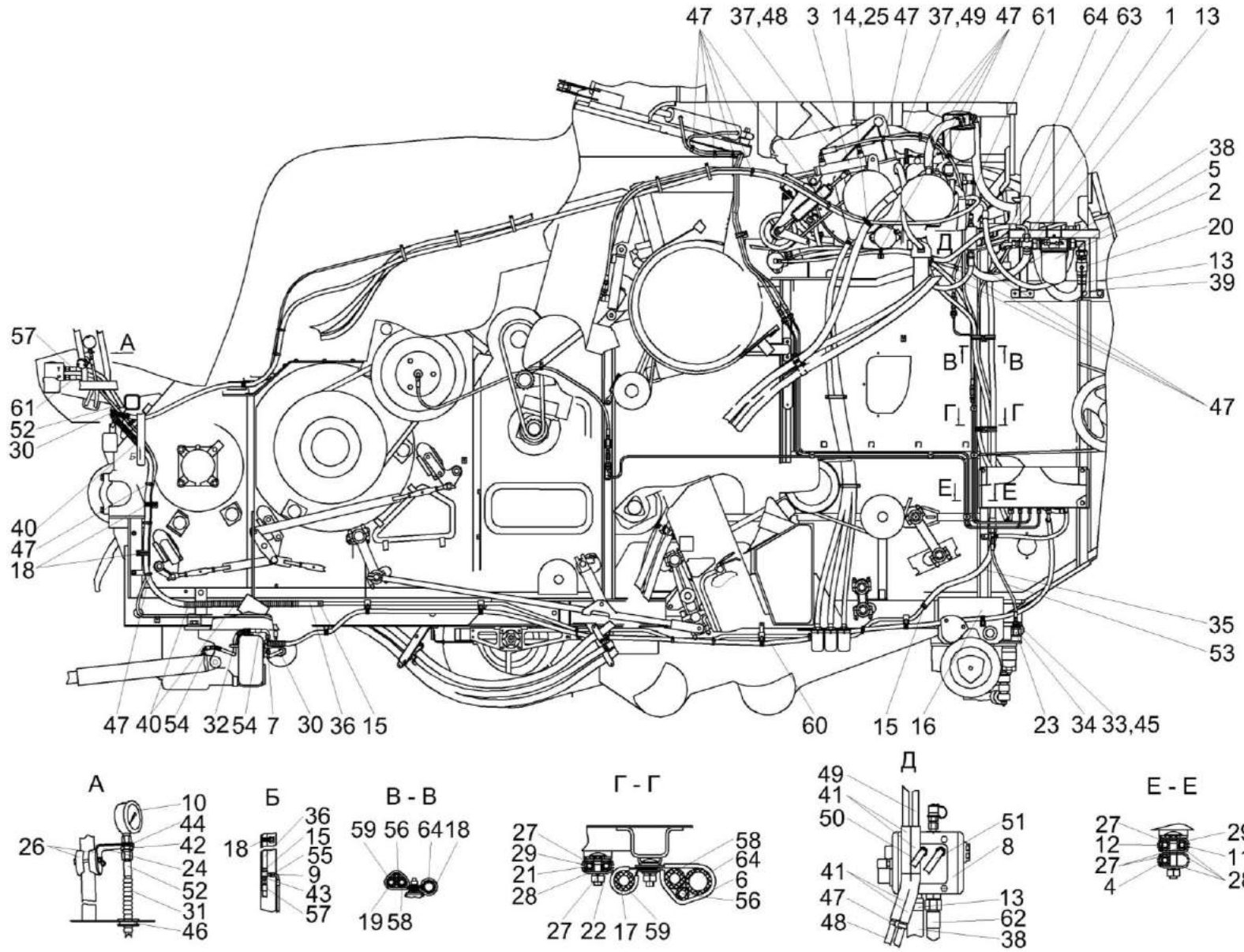


Рисунок 274 – Гидросистема рабочих органов и рулевого управления КЗК-12А-1-0602000А (лист 3)

№ рис	№ поз	Обозначение	Наименование	Куда входит	
				Обозначение	Кол. на 1 сб. ед.
ГИДРОСИСТЕМА РАБОЧИХ ОРГАНОВ И РУЛЕВОГО УПРАВЛЕНИЯ КЗК-12А-1-0602000А (лист 3) (рисунок 274)					
274	1-64	КЗК-12А-1-0602000А	Гидросистема рабочих органов и рулевого управления	КЗК-12А-1-0100000А-01	1
	1	КЗК-12А-1-0602600	Крестовина	КЗК-12А-1-0602000А	1
	2	КЗК-12-0602200	Угольник	КЗК-12А-1-0602000А	1
	3	КЗК-12-0602310	Гидроцилиндр	КЗК-12А-1-0602000А	1
	4	КЗК-12-0602380	Трубопровод	КЗК-12А-1-0602000А	1
	5	КЗК-12-0602400	Фильтр сливной	КЗК-12А-1-0602000А	1
	6	КЗК-12-0602590	Хомут	КЗК-12А-1-0602000А	1
	7	КЗК-12-0602630	Коллектор	КЗК-12А-1-0602000А	1
	8	КЗК-12-0602670	Гидроблок односекционный	КЗК-12А-1-0602000А	1
	9	КЗК-12-0602780	Тройник	КЗК-12А-1-0602000А	1
	10	КЗК-12-0602810	Манометр	КЗК-12А-1-0602000А	1
	11	КЗК-12-0602820	Трубопровод	КЗК-12А-1-0602000А	1
	12	КЗК-12-0602820-01	Трубопровод	КЗК-12А-1-0602000А	1
	13	А 23.02.170	Хомут стяжной	КЗК-12А-1-0602000А	7
	14	А 23.02.180	Хомут стяжной	КЗК-12А-1-0602000А	1
	15	А 23.02.260	Хомут стяжной	КЗК-12А-1-0602000А	6
	16	КГС 0115770-02	Хомут	КЗК-12А-1-0602000А	11
	17	КГС 0115770-03	Хомут	КЗК-12А-1-0602000А	4
	18	КГС 0115770-04	Хомут	КЗК-12А-1-0602000А	13

№ рис	№ поз	Обозначение	Наименование	Куда входит	
				Обозначение	Кол. на 1 сб. ед.
274	19	КГС 0115770-08	Хомут	КЗК-12А-1-0602000А	1
	20	КЗК-10-0602380	Кран	КЗК-12А-1-0602000А	1
	21	КЗК-10-0602710	Трубопровод	КЗК-12А-1-0602000А	1
	22	КЗК-10-0602720	Трубопровод	КЗК-12А-1-0602000А	1
	23	МС 12-3-020-01	Полумуфта внутренняя	КЗК-12А-1-0602000А	1
	24	КЗК-12А-1-0602401	Кронштейн	КЗК-12А-1-0602000А	1
	25	КГС 0115005-09	Уплотнитель ПР-067 L=(130±2) мм	КЗК-12А-1-0602000А	1
	26	КЗК-12-0100003А	Прижим	КЗК-12А-1-0602000А	2
	27	КЗР 0600009	Прокладка	КЗК-12А-1-0602000А	13
	28	КЗР 0600501	Прижим	КЗК-12А-1-0602000А	11
	29	КЗР 0600501-01	Прижим	КЗК-12А-1-0602000А	5
	30	ОПЛ 0600016-02	Лента спиральная черная 20x16x20 L=(200±10) мм	КЗК-12А-1-0602000А	5
	31	ОПЛ 0600016-06	Лента спиральная черная 20x16x20 L=(400±10) мм	КЗК-12А-1-0602000А	7
	32	ОПЛ 0600016-10	Лента спиральная черная 20x16x20 L=(700±10) мм	КЗК-12А-1-0602000А	3
	33	ПКК 0113626А	Штуцер	КЗК-12А-1-0602000А	1
	34	ПКК 0135665	Гайка специальная	КЗК-12А-1-0602000А	1
	35	РНД 0180012-33	Рукав 18x27-1,6 – 10362 L=(560±5) мм	КЗК-12А-1-0602000А	1
	36	РНД 0180012-119	Рукав 18x27-1,6 – 10362 L=(2700±10) мм	КЗК-12А-1-0602000А	1
	37	РНД 0200012-08	Рукав 20x29-1,6 – 10362 L=(130±3) мм	КЗК-12А-1-0602000А	2

№ рис	№ поз	Обозначение	Наименование	Куда входит	
				Обозначение	Кол. на 1 сб. ед.
274	38	РНД 0250021-38	Рукав Б-1-25 – 5398 L=(660±5) мм	КЗК-12А-1-0602000А	1
	39	РНД 0320022-44	Рукав всасывающий 17 G-20 (SAE 100 R4) DN32 L=(780±5) мм	КЗК-12А-1-0602000А	1
	40	УЭС 0602662-07	Оплетка	КЗК-12А-1-0602000А	3
	41	УЭС-7-0602017	Рукав	КЗК-12А-1-0602000А	5
	42		Гайка М16х1,5-6G – 2526	КЗК-12А-1-0602000А	11
	43		Гайка М20Х1,5-6G – 2526	КЗК-12А-1-0602000А	1
	44		Шайба С.16.01 – 11371	КЗК-12А-1-0602000А	3
	45		Кольцо 019-022-19-2-2 – 18829/9833	КЗК-12А-1-0602000А	1
	46		Втулка 503-3408020 (г. Бобруйск, ОАО "Беларусьрезинотехника")	КЗК-12А-1-0602000А	1
	47		Лента стяжная зубчатая	КЗК-12А-1-0602000А	47
	48		Рукав высокого давления РВД 6-1SN-M16X1,5-60°-1750-0°-90°	КЗК-12А-1-0602000А	1
	49		Рукав высокого давления РВД 6-1SN-M16X1,5-60°-1900-0°-90°	КЗК-12А-1-0602000А	1
	50		Рукав высокого давления РВД 6-1SN-M16X1,5-60°-2400-0°-90°	КЗК-12А-1-0602000А	2
	51		Рукав высокого давления РВД 6-1SN-M16X1,5-60°-2500	КЗК-12А-1-0602000А	1
	52		Рукав высокого давления РВД 6-1SN-M16X1,5-60°-2900-0°-90°	КЗК-12А-1-0602000А	1
53		Рукав высокого давления РВД 8-2SN-M16X1,5-60°-500-0°-90°	КЗК-12А-1-0602000А	2	

№ рис	№ поз	Обозначение	Наименование	Куда входит	
				Обозначение	Кол. на 1 сб. ед.
274	54		Рукав высокого давления РВД 8-2SN-M16X1,5-60°-820-90°-90°	КЗК-12А-1-0602000А	1
	55		Рукав высокого давления РВД 8-1SN-M16X1,5-60°-1500-0°-90°	КЗК-12А-1-0602000А	1
	56		Рукав высокого давления РВД 8-2SN-M16X1,5-60°-1900-0°-90°	КЗК-12А-1-0602000А	1
	57		Рукав высокого давления РВД 12-2SN-M20X1,5-60°-800	КЗК-12А-1-0602000А	1
	58		Рукав высокого давления РВД 12-2SN-M20X1,5-60°-1900-0°-90°	КЗК-12А-1-0602000А	1
	59		Рукав высокого давления РВД 12-2SN-M20X1,5-60°-2500-0°-90°	КЗК-12А-1-0602000А	1
	60		Рукав высокого давления РВД 12-2SN-M20X1,5-60°-4800-0°-90°	КЗК-12А-1-0602000А	1
	61		Рукав высокого давления РВД 12-2SN-M20X1,5-60°-7000-0°-90°	КЗК-12А-1-0602000А	1
	62		Рукав высокого давления РВД 16-2SN-M27X1,5-60°-700-0°-90°	КЗК-12А-1-0602000А	1
	63		Рукав высокого давления РВД 16-2SN-M27X1,5-60°-1700-0°-90°	КЗК-12А-1-0602000А	1
	64		Рукав высокого давления РВД 20-1SN-M30X2-24°-2000-0°-90°	КЗК-12А-1-0602000А	1

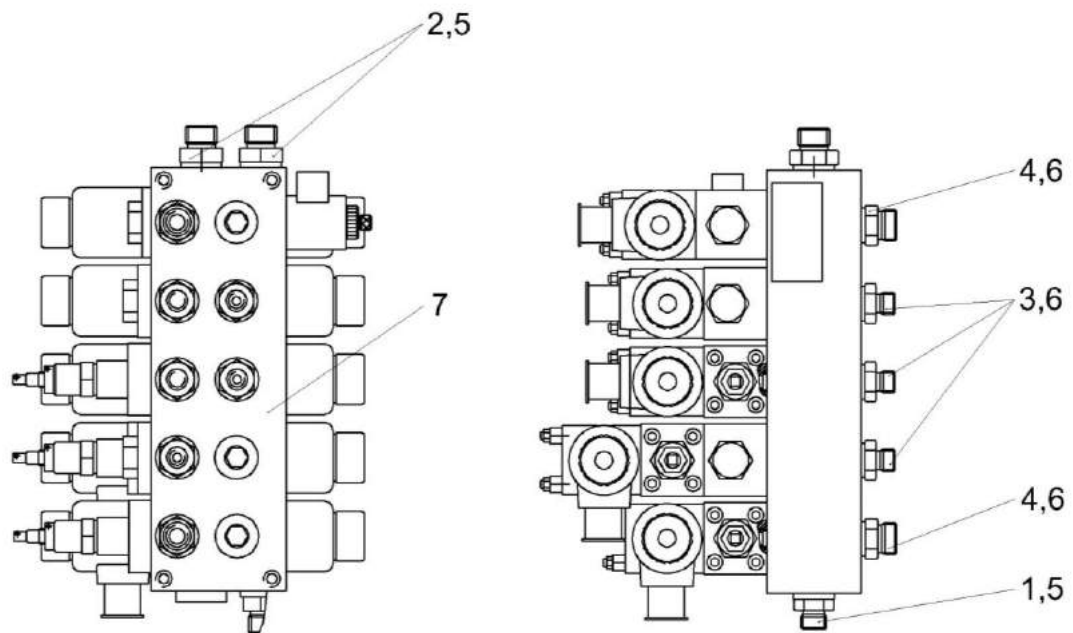


Рисунок 275 – Гидроблок пятисекционный КЗК-12А-1-0602330

№ рис	№ поз	Обозначение	Наименование	Куда входит	
				Обозначение	Кол. на 1 сб. ед.
ГИДРОБЛОК ПЯТИСЕКЦИОННЫЙ КЗК-12А-1-0602330 (рисунок 275)					
275	1-7	КЗК-12А-1-0602330	Гидроблок четырехсекционный	КЗК-12А-1-0602000А	1
	1,5	ГШТ 6012600	Штуцер	КЗК-12А-1-0602330	1
	2,5	ГШТ 6012600-01	Штуцер	КЗК-12А-1-0602330	2
	3,6	ГШТ 6038240-01	Штуцер	КЗК-12А-1-0602330	5
	4,6	ГШТ 6038600-01	Штуцер	КЗК-12А-1-0602330	1
	1	ГШТ 6012606	Штуцер	ГШТ 6012600	1
	2	ГШТ 6012606-01	Штуцер	ГШТ 6012600-01	1
	3	ГШТ 6038624-01	Штуцер	ГШТ 6038240-01	1
	4	ГШТ 6038606-01	Штуцер	ГШТ 6038600-01	1
	5		Кольцо KBG 1/2 (г. Бобруйск, ОАО "Беларусьрезинотехника")	ГШТ 6012600 ГШТ 6012600-01	1 1
	6		Кольцо KBG 3/8 (г. Бобруйск, ОАО "Беларусьрезинотехника")	ГШТ 6038240-01 ГШТ 6038600-01	1 1
	7		Гидроблок GB4-02-KZK12-24V-5K-BY11 (г. Гомель, "Гидропривод")	КЗК-12А-1-0602330	1

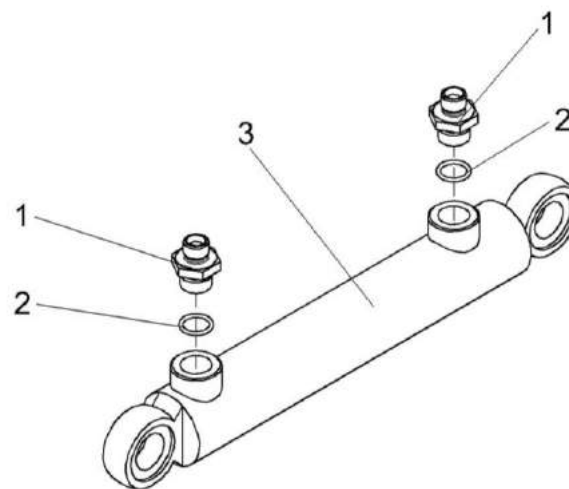


Рисунок 276 – Гидроцилиндр КЗК-12-0602310

№ рис	№ поз	Обозначение	Наименование	Куда входит	
				Обозначение	Кол. на 1 сб. ед.
ГИДРОЦИЛИНДР КЗК-12-0602310 (рисунок 276)					
276	1-3	КЗК-12-0602310	Гидроцилиндр	КЗК-12А-1-0602000А	1
	1	МКС 0118641	Штуцер ввертный	КЗК-12-0602310	2
	2		Кольцо 017-021-25-2-2 – 18829/9833	КЗК-12-0602310	2
	3		Гидроцилиндр ВНС 40.20.160	КЗК-12-0602310	1

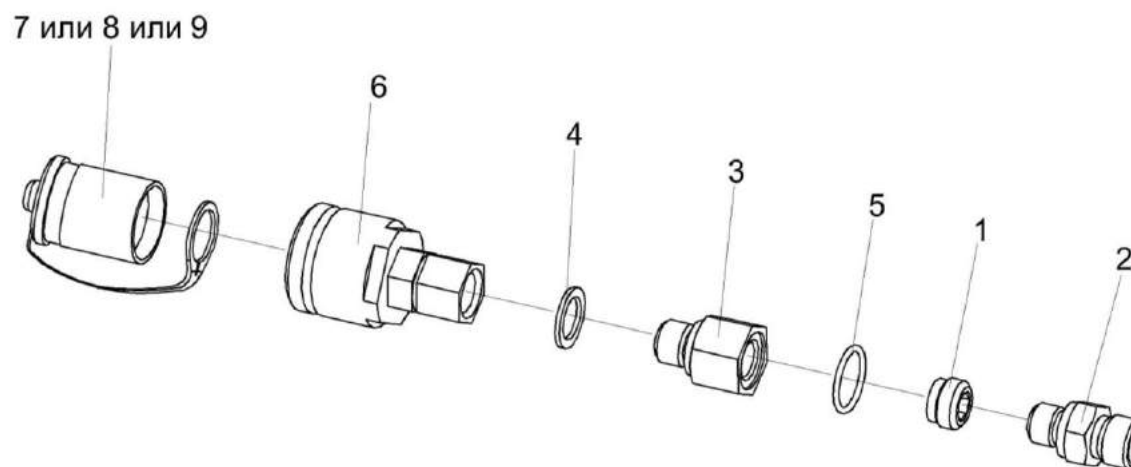


Рисунок 277 – Полумуфты молотилки КЗК-12-0602330, КЗК-12-0602330-01, КЗК-12-0602330-02

№ рис	№ поз	Обозначение	Наименование	Куда входит	
				Обозначение	Кол. на 1 сб. ед.
ПОЛУМУФТЫ МОЛОТИЛКИ КЗК-12-0602330, КЗК-12-0602330-01, КЗК-12-0602330-02 (рисунок 277)					
277	1-7	КЗК-12-0602330	Полумуфта молотилки	КЗК-12А-1-0602000А	1
	1-6,8	КЗК-12-0602330-01	Полумуфта молотилки	КЗК-12А-1-0602000А	1
	1-6,9	КЗК-12-0602330-02	Полумуфта молотилки	КЗК-12А-1-0602000А	1
	1	УЭС-7-0603060-01	Фильтровставка	КЗК-12-0602330 КЗК-12-0602330-01 КЗК-12-0602330-02	1 1 1

№ рис	№ поз	Обозначение	Наименование	Куда входит	
				Обозначение	Кол. на 1 сб. ед.
277	2	КЗК 0602651	Штуцер	КЗК-12-0602330	1
				КЗК-12-0602330-01	1
				КЗК-12-0602330-02	1
	3	КЗК-12-0602603	Корпус	КЗК-12-0602330	1
				КЗК-12-0602330-01	1
				КЗК-12-0602330-02	1
	4		Прокладка G1/4 M1 – 23358	КЗК-12-0602330	1
				КЗК-12-0602330-01	1
				КЗК-12-0602330-02	1
5		Кольцо 013-017-25-2-2 – 18829/9833	КЗК-12-0602330	1	
			КЗК-12-0602330-01	1	
			КЗК-12-0602330-02	1	
6		Штекер HS04-2-IGF04 (Германия, "Voswinkel")	КЗК-12-0602330	1	
			КЗК-12-0602330-01	1	
			КЗК-12-0602330-02	1	
7		Заглушка HS04-9-GN001 (Германия, "Voswinkel")	КЗК-12-0602330	1	
8		Заглушка HS04-9-RT001 (Германия, "Voswinkel")	КЗК-12-0602330-01	1	
9		Заглушка HS04-9-SW001 (Германия, "Voswinkel")	КЗК-12-0602330-02	1	

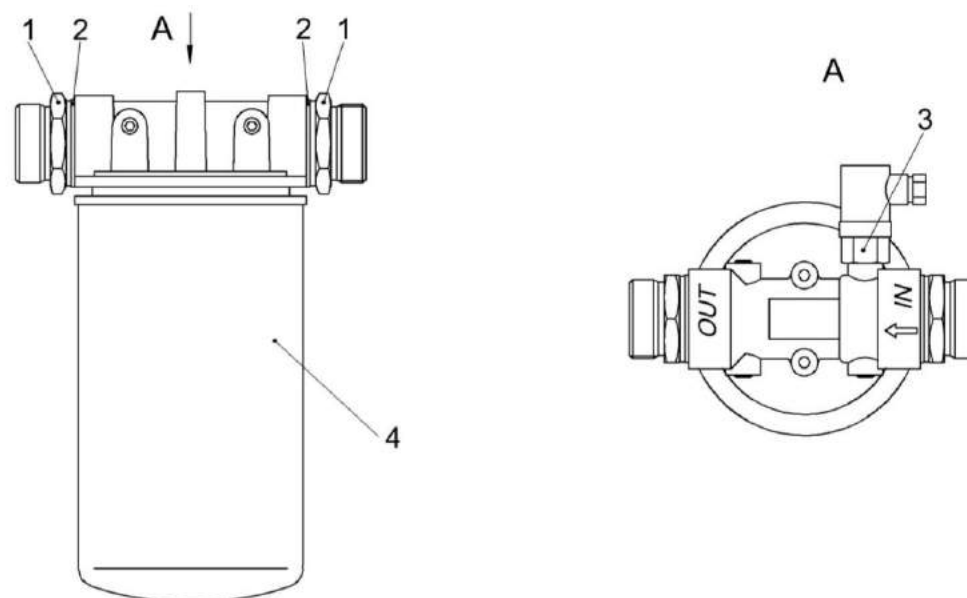


Рисунок 278 – Фильтр сливной КЗК-12-0602400

№ рис	№ поз	Обозначение	Наименование	Куда входит	
				Обозначение	Кол. на 1 сб. ед.
ФИЛЬТР СЛИВНОЙ КЗК-12-0602400 (рисунок 278)					
278	1-4	КЗК-12-0602400	Фильтр сливной	КЗК-12А-1-0602000А	1
	1,2	ГШТ 6114240-08	Штуцер	КЗК-12-0602400	2
	1	ГШТ 6114624-08	Штуцер	ГШТ 6114240-08	1
	2		Кольцо КВГ 11/4-М4 (г. Бобруйск, ОАО “Беларусьрезинотехника”)	ГШТ 6114240-08	1
	3		Датчик загрязненности (Италия, “Sofima”)	КЗК-12-0602400	1
	4		Фильтр AMF302ECD1BB606X (Италия, “Sofima”)	КЗК-12-0602400	1

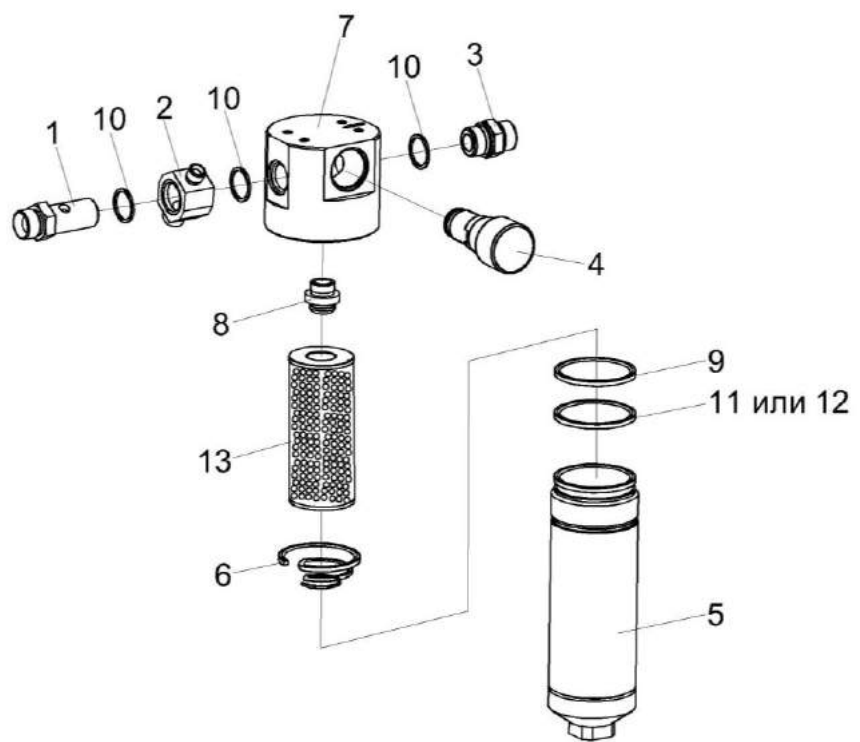


Рисунок 279 – Фильтр напорный КЗК-12-0602620

№ рис	№ поз	Обозначение	Наименование	Куда входит	
				Обозначение	Кол. на 1 сб. ед.
ФИЛЬТР НАПОРНЫЙ КЗК-12-0602620 (рисунок 279)					
279	1-13	КЗК-12-0602620	Фильтр напорный	КЗК-12А-1-0602000А	1
	4-9,11-13	ФСК 0000010	Фильтр напорный ФСК-20-МА	КЗК-12-0602620	1
	5,9,11,12	ФСК 0400000	Стакан фильтра	ФСК 0000010	1
	4,7,8	ФСК 0500000	Головка фильтра	ФСК 0000010	1
	7,8	ФСК 0501000	Головка фильтра	ФСК 0500000	1
	1	КЗК-12-0602634	Болт поворотного угольника	КЗК-12-0602620	1
	2	КЗК-12-0602635	Угольник поворотный	КЗК-12-0602620	1
	3	УЭС-7-0602634	Штуцер	КЗК-12-0602620	1
	4	УЭС 0603660-01	Клапан-сигнализатор	ФСК 0500000	1
	5	ФСК 0401000	Стакан	ФСК 0400000	1
	6	ФСК 0000601	Пружина	ФСК 0000010	1
	7	ФСК 0301601-01	Корпус	ФСК 0501000	1
	8	ФСК 0301602А	Втулка	ФСК 0501000	1
	9		Кольцо 075-080-25-2-2 – 18829/9833	ФСК 0400000	1
	10		Прокладка 27 М3 – 23358	КЗК-12-0602620	3
	11		Кольцо защитное ФГИ 12/3.00.00.01	ФСК 0400000	1
	12		Кольцо КФ-80-76-24-ВУ23	ФСК 0400000	1
	13		Фильтроэлемент ССН302FV1	ФСК 0000010	1

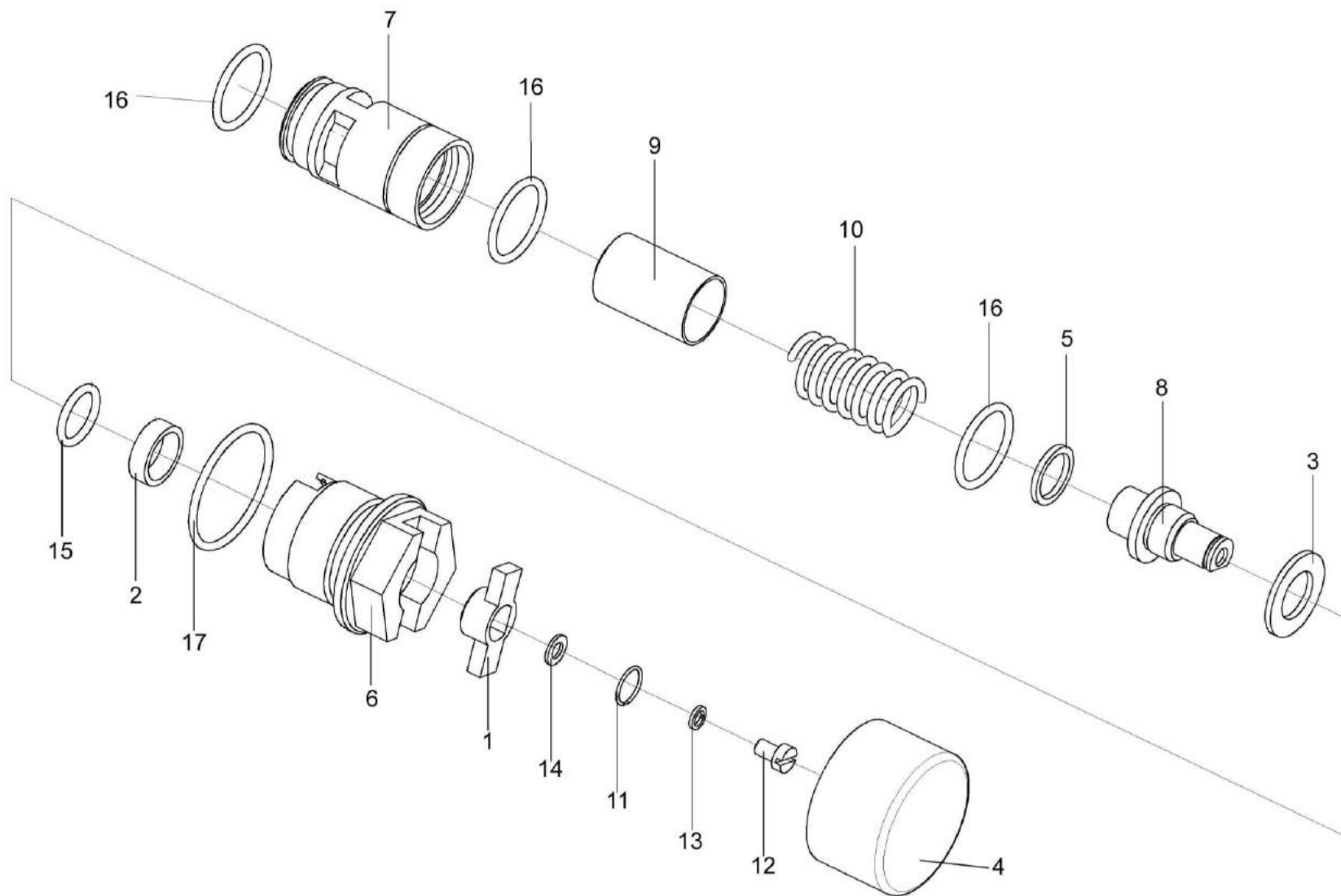


Рисунок 280 – Клапан-сигнализатор УЭС 0603660-01

№ рис	№ поз	Обозначение	Наименование	Куда входит	
				Обозначение	Кол. на 1 сб. ед.
КЛАПАН-СИГНАЛИЗАТОР УЭС 0603660-01 (рисунок 280)					
280	1-17	УЭС 0603660-01	Клапан-сигнализатор	ФСК 0500000	1
	1	УЭС 0602034	Втулка	УЭС 0603660-01	1
	2	УЭС 0602035	Кольцо	УЭС 0603660-01	1
	3	УЭС 0602036	Кольцо	УЭС 0603660-01	1
	4	УЭС 0602037	Крышка	УЭС 0603660-01	1
	5	УЭС 0602509	Кольцо	УЭС 0603660-01	4
	6	УЭС 0603644	Корпус	УЭС 0603660-01	1
	7	УЭС 0603645	Седло	УЭС 0603660-01	1
	8	УЭС 0603646	Ось	УЭС 0603660-01	1
	9	УЭС 0603647	Клапан	УЭС 0603660-01	1
	10	УЭС 0603648	Пружина	УЭС 0603660-01	1
	11	УЭС 0603649	Кольцо запорное	УЭС 0603660-01	1
	12		Винт В.М5-6ех8 – 1491	УЭС 0603660-01	1
	13		Шайба 5 65Г – 6402	УЭС 0603660-01	1
	14		Шайба С.5.01 – 11371	УЭС 0603660-01	1
	15		Кольцо 016-020-25-2-2 – 9833	УЭС 0603660-01	1
	16		Кольцо 024-028-25-2-2 – 9833	УЭС 0603660-01	3
	17		Кольцо 038-042-25-2-2 – 9833	УЭС 0603660-01	1

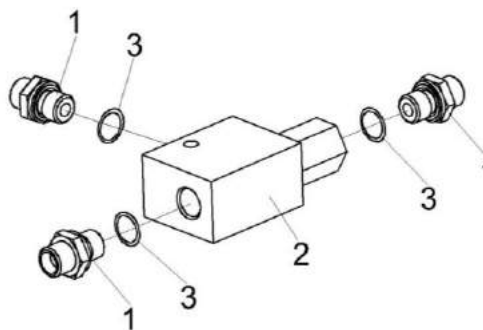


Рисунок 281 – Коллектор КЗК-12-0602630

№ рис	№ поз	Обозначение	Наименование	Куда входит	
				Обозначение	Кол. на 1 сб. ед.
КОЛЛЕКТОР КЗК-12-0602630 (рисунок 281)					
281	1-3	K3K-12-0602630	Коллектор	K3K-12A-1-0602000A	1
	1	K3K 0602604	Штуцер	K3K-12-0602630	3
	2	K3K-12-0602636	Корпус	K3K-12-0602630	1
	3		Прокладка 14 М1 – 23358	K3K-12-0602630	3

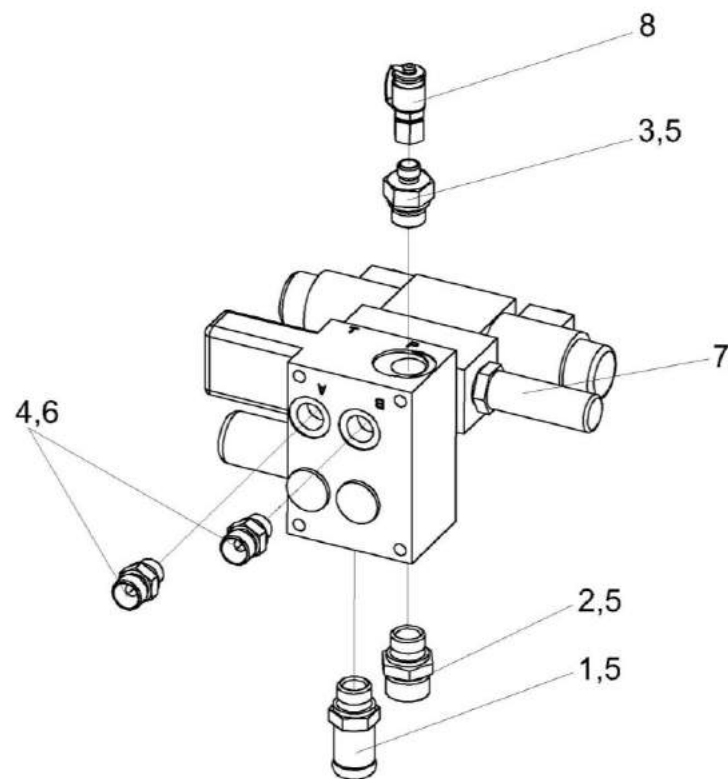


Рисунок 282 – Гидроблок односекционный КЗК-12-0602670

№ рис	№ поз	Обозначение	Наименование	Куда входит	
				Обозначение	Кол. на 1 сб. ед.
ГИДРОБЛОК ОДНОСЕКЦИОННЫЙ КЗК-12-0602670 (рисунок 282)					
282	1-8	КЗК-12-0602670	Гидроблок односекционный	КЗК-12А-1-0602000А	1
	1,5	ГШТ 6012000-02	Штуцер	КЗК-12-0602670	1
	3,5	ГШТ 6012240-01	Штуцер	КЗК-12-0602670	1
	2,5	ГШТ 6012600-02	Штуцер	КЗК-12-0602670	1
	4,6	ГШТ 6038600	Штуцер	КЗК-12-0602670	2
	1	ГШТ 6012601-02	Штуцер	ГШТ 6012000-02	1
	2	ГШТ 6012606-02	Штуцер	ГШТ 6012600-02	1
	3	ГШТ 6012624-01	Штуцер	ГШТ 6012240-01	1
	4	ГШТ 6038606	Штуцер	ГШТ 6038600	2
	5		Кольцо КВГ 1/2 (г. Бобруйск, ОАО "Беларусьрезинотехника")	ГШТ 6012000-02 ГШТ 6012240-01 ГШТ 6012600-02	1 1 1
	6		Кольцо КВГ 3/8 (г. Бобруйск, ОАО "Беларусьрезинотехника")	ГШТ 6038600	1
	7		Гидроблок GB1-01-KZK10-24V-2K-IT1 (Италия, "Aidro")	КЗК-12-0602670	1
	8		Соединение резьбовое с колпачком AB20-11/BO8L (Германия, "Rexroth Bosch Group")	КЗК-12-0602670	1

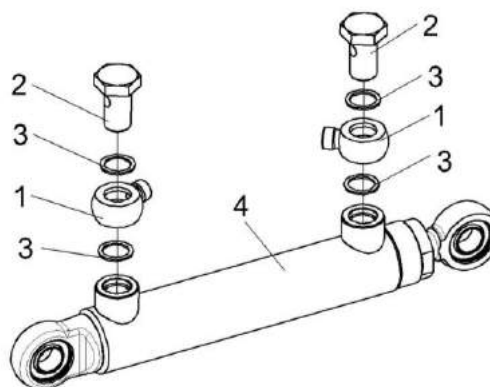


Рисунок 283 – Гидроцилиндр КЗК-12-0602700 и КЗК-12-0602730-01

№ рис	№ поз	Обозначение	Наименование	Куда входит	
				Обозначение	Кол. на 1 сб. ед.
ГИДРОЦИЛИНДР КЗК-12-0602700 И КЗК-12-0602730-01 (рисунок 283)					
283	1-4	КЗК-12-0602700	Гидроцилиндр	КЗК-12А-1-0602000А	1
	1-4	КЗК-12-0602730-01	Гидроцилиндр	КЗК-12А-1-0602000А	1
	1	ПКК 0113602	Угольник поворотный	КЗК-12-0602700 КЗК-12-0602730-01	2 2
	2	ПКК 0113637	Болт поворотного угольника	КЗК-12-0602700 КЗК-12-0602730-01	2 2
	3		Прокладка 20 М1 – 23358	КЗК-12-0602700 КЗК-12-0602730-01	4 4
	4		Гидроцилиндр ВНС 40.20.160 (г. Жодино, “Белавтозапчасть”)	КЗК-12-0602700 КЗК-12-0602730-01	1 1

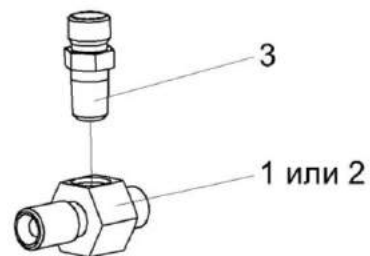


Рисунок 284 – Тройник КЗК-12-0602770 и КЗК-12-0602780

№ рис	№ поз	Обозначение	Наименование	Куда входит	
				Обозначение	Кол. на 1 сб. ед.
ТРОЙНИК КЗК-12-0602770 И КЗК-12-0602780 (рисунок 284)					
284	1,3	КЗК-12-0602770	Тройник	КЗК-12А-1-0602000А	1
	2,3	КЗК-12-0602780	Тройник	КЗК-12А-1-0602000А	1
	1	КЗК-12-0602641	Корпус	КЗК-12-0602770	1
				КЗК-12-0602780	1
	2	КЗК-12-0602642	Корпус	КЗК-12-0602780	1
3	ПКК 0113655-01	Штуцер	КЗК-12-0602770	1	
			КЗК-12-0602780	1	

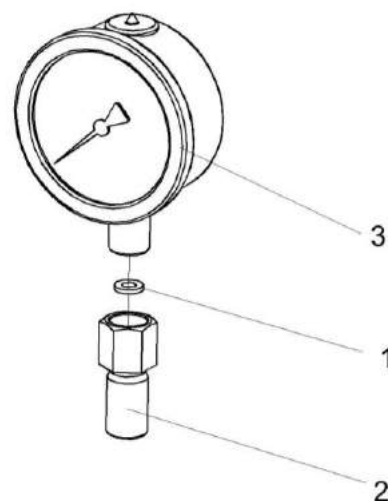


Рисунок 285 – Манометр КЗК-12-0602810

№ рис	№ поз	Обозначение	Наименование	Куда входит	
				Обозначение	Кол. на 1 сб. ед.
МАНОМЕТР КЗК-12-0602810 (рисунок 285)					
285	1-3	КЗК-12-0602810	Манометр	КСК-12А-1-0602000А	1
	1	УЭС-7-0602001	Прокладка	КЗК-12-0602810	1
	2	КЗК-12-0602628	Штуцер	КЗК-12-0602810	1
	3		Манометр МП63Н-25Мпа-Ву-Г1/4 (г. Минск, СООО “Завод теплотехнических приборов”)	КЗК-12-0602810	1

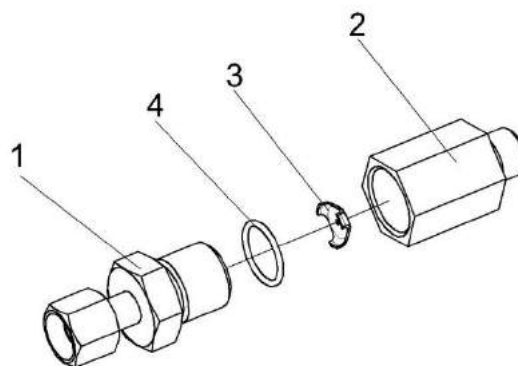


Рисунок 286 – Дроссель с обратным клапаном КЗК 0602520А и КЗК 0602520А-01

№ рис	№ поз	Обозначение	Наименование	Куда входит	
				Обозначение	Кол. на 1 сб. ед.
ДРОССЕЛЬ С ОБРАТНЫМ КЛАПАНОМ КЗК 0602520А И КЗК 0602520А-01 (рисунок 286)					
286	1-4	КЗК 0602520А	Дроссель с обратным клапаном	КЗК-12А-1-0602000А	2
	1-4	КЗК 0602520А-01	Дроссель с обратным клапаном	КЗК-12А-1-0602000А	1
	1	КЗК 0602830	Переходник	КЗК 0602520А КЗК 0602520А-01	1 1
	2	КЗК 0602677	Корпус	КЗК 0602520А КЗК 0602520А-01	1 1
	3	УЭМ 2185401-02	Шайба дроссельная	КЗК 0602520А КЗК 0602520А-01	1 1
	4		Кольцо 019-022-19-2-2 – 18829/9833	КЗК 0602520А КЗК 0602520А-01	1 1

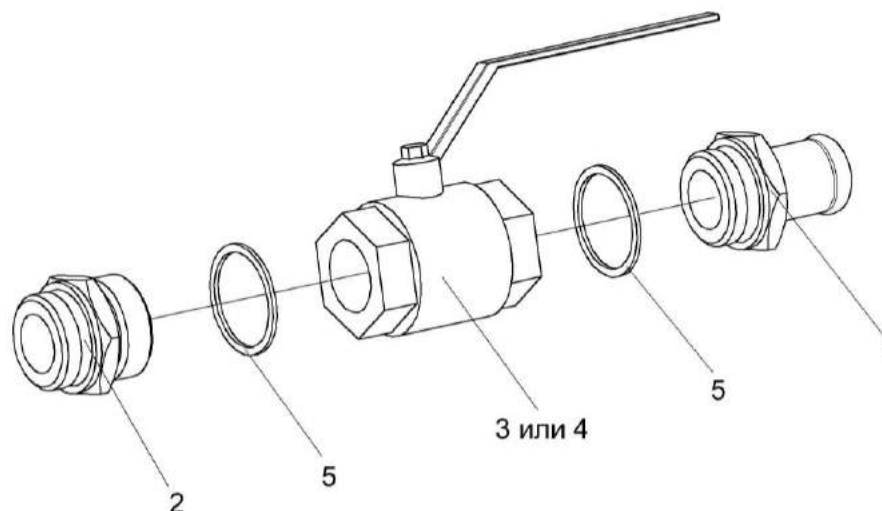


Рисунок 287 – Кран КЗК-10-0602380

№ рис	№ поз	Обозначение	Наименование	Куда входит	
				Обозначение	Кол. на 1 сб. ед.
КРАН КЗК-10-0602380 (рисунок 287)					
287	1-5	K3K-10-0602380	Кран	K3K-12A-1-0602000A	1
	1	K3K-10-0602614	Штуцер	K3K-10-0602380	1
	2	K3K-10-0602616	Штуцер	K3K-10-0602380	1
	3		Кран KHNV N-G1¼-2233 (Германия, "HYDAC")	K3K-10-0602380	1
	4		Кран шаровой MM рычажный Ду32	K3K-10-0602380	1
	5		Прокладка 42 М3 – 23358	K3K-10-0602380	2

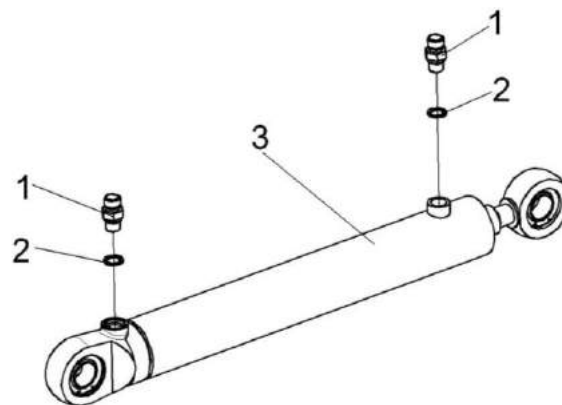


Рисунок 288 – Гидроцилиндр КЗК-10-0602500

№ рис	№ поз	Обозначение	Наименование	Куда входит	
				Обозначение	Кол. на 1 сб. ед.
ГИДРОЦИЛИНДР КЗК-10-0602500 (рисунок 288)					
288	1-3	КЗК-10-0602500	Гидроцилиндр	КЗК-12А-1-0602000А	1
	1	КЗК 0602604	Штуцер	КЗК-10-0602500	2
	2	КИС 0118008Б	Кольцо	КЗК-10-0602500	2
	3		Гидроцилиндр ВНС 63.32.500 (г. Жодино, ОДО “Белавтозапчасть”)	КЗК-10-0602500	1

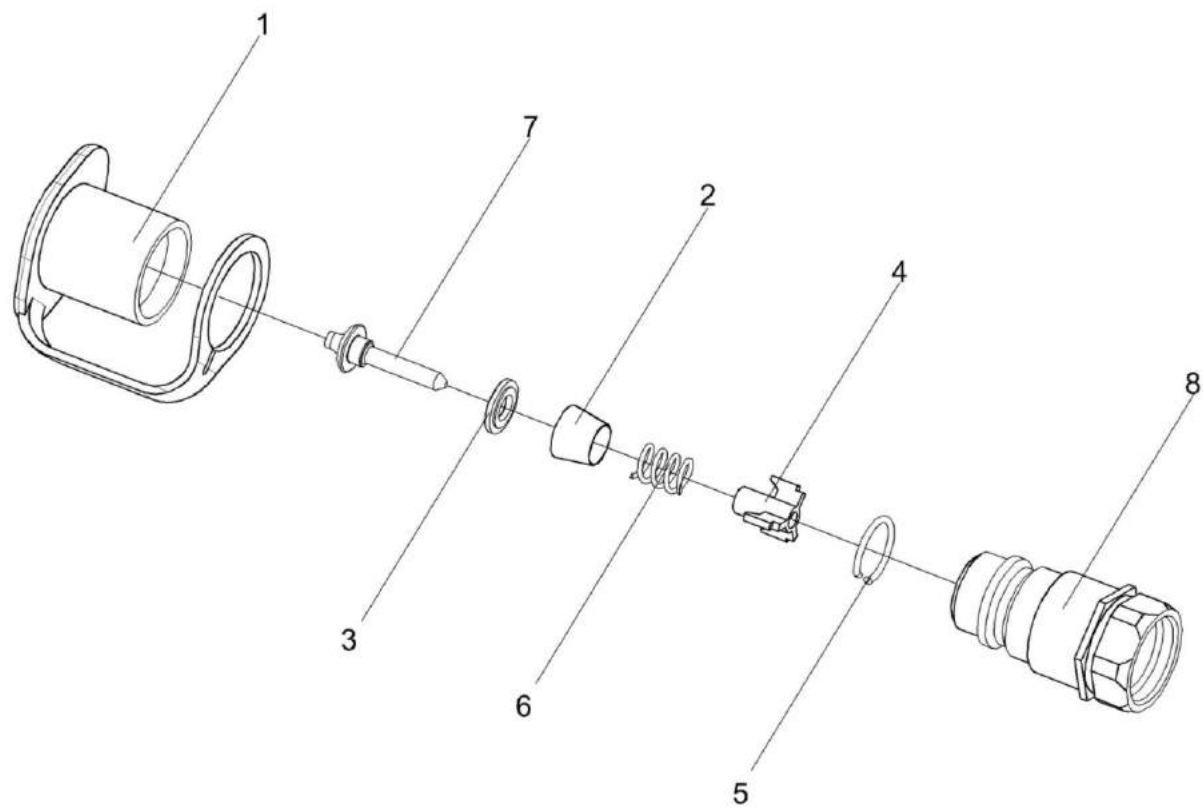


Рисунок 289 – Полумуфта внутренняя МС 12-3-020-01

№ рис	№ поз	Обозначение	Наименование	Куда входит	
				Обозначение	Кол. на 1 сб. ед.
ПОЛУМУФТА ВНУТРЕННЯЯ МС 12-3-020-01 (рисунок 289)					
289	1-8	МС 12-3-020-01	Полумуфта внутренняя	КЗК-12А-1-0602000А	1
	1	МС 12-3-001	Заглушка наружная	МС 12-3-020-01	1
	2	МС 12-3-002	Прижим	МС 12-3-020-01	1
	3	МС 12-3-003	Кольцо	МС 12-3-020-01	1
	4	МС 12-3-005	Втулка направляющая	МС 12-3-020-01	1
	5	МС 12-3-601	Кольцо запорное	МС 12-3-020-01	1
	6	МС 12-3-602	Пружина	МС 12-3-020-01	1
	7	МС 12-3-607	Клапан	МС 12-3-020-01	1
	8	МС 12-3-608-01	Корпус	МС 12-3-020-01	1

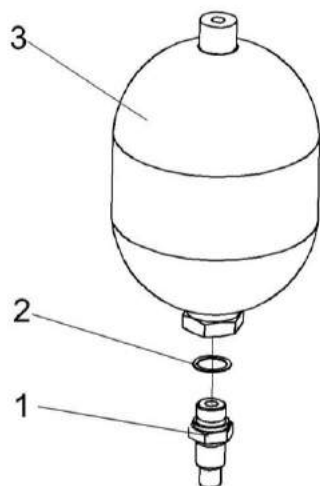


Рисунок 290 – Пневмогидроаккумулятор УЭС-7-0602470

№ рис	№ поз	Обозначение	Наименование	Куда входит	
				Обозначение	Кол. на 1 сб. ед.
ПНЕВМОГИДРОАККУМУЛЯТОР УЭС-7-0602470 (рисунок 290)					
290	1-3	УЭС-7-0602470	Пневмогидроаккумулятор	КЗК-12А-1-0602000А	1
	1	УЭС-7-0602658	Штуцер	УЭС-7-0602470	1
	2	105.069.00.101-01	Прокладка	УЭС-7-0602470	1
	3		Пневмогидроаккумулятор SB0210-2E1/112U-210 ME025 (Германия, "Hydac")	УЭС-7-0602470	1

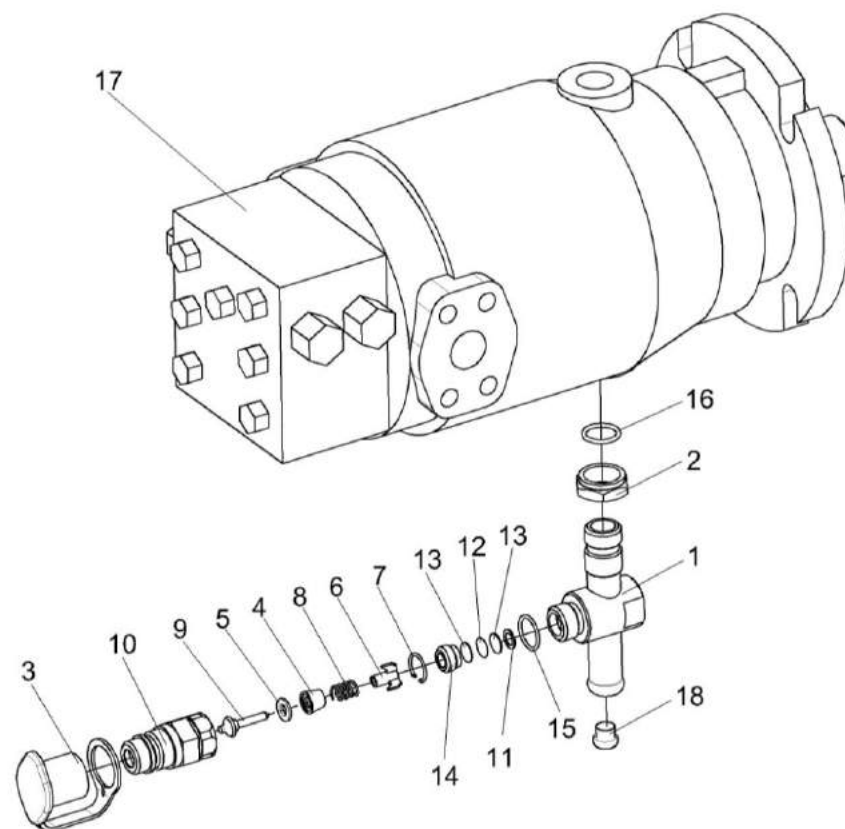


Рисунок 291 – Гидромотор КЗК-12-0601500-01

№ рис	№ поз	Обозначение	Наименование	Куда входит	
				Обозначение	Кол. на 1 сб. ед.

ГИДРОМОТОР КЗК-12-0601500-01 (рисунок 291)

291	1-18	K3K-12-0601500-01	Гидромотор	K3K-12A-1-0100000A-01	1
	1,3-14	K3K-12-0601560	Тройник	K3K-12-0601500-01	1
	3-10	МС 12-3-020	Полумуфта внутренняя	K3K-12-0601560	1

№ рис	№ поз	Обозначение	Наименование	Куда входит	
				Обозначение	Кол. на 1 сб. ед.
291	11-15	УЭС-7-0603060	Фильтровставка	КЗК-12-0601560	1
	1	КЗК-12-0601570	Тройник	КЗК-12-0601560	1
	2	КИЛ 0108602	Контргайка	КЗК-12-0601500-01	1
	3	МС 12-3-001	Заглушка наружная	МС 12-3-020	1
	4	МС 12-3-002	Прижим	МС 12-3-020	1
	5	МС 12-3-003	Кольцо	МС 12-3-020	1
	6	МС 12-3-005	Втулка направляющая	МС 12-3-020	1
	7	МС 12-3-601	Кольцо запорное	МС 12-3-020	1
	8	МС 12-3-602	Пружина	МС 12-3-020	1
	9	МС 12-3-607	Клапан	МС 12-3-020	1
	10	МС 12-3-608	Корпус	МС 12-3-020	1
	11	УЭС-7-0602422	Шайба	УЭС-7-0603060	1
	12	УЭС-7-0602423	Фильтроэлемент	УЭС-7-0603060	1
	13	УЭС-7-0602424	Сетка защитная	УЭС-7-0603060	2
	14	УЭС-7-0602662	Пробка	УЭС-7-0603060	1
	15		Кольцо 019-022-19-2-2 – 18829/9833	КЗК-12-0601560	1
	16		Кольцо 019-023-25-2-2 – 18829/9833	КЗК-12-0601500-01	1
	17		Гидромотор аксиально-поршневой нерегулируемый MFH112/1D11A1C42 N	КЗК-12-0601500-01	1
18	ЗРГ 0600001-03	Заглушка	КЗК-12-0601500-01	1	

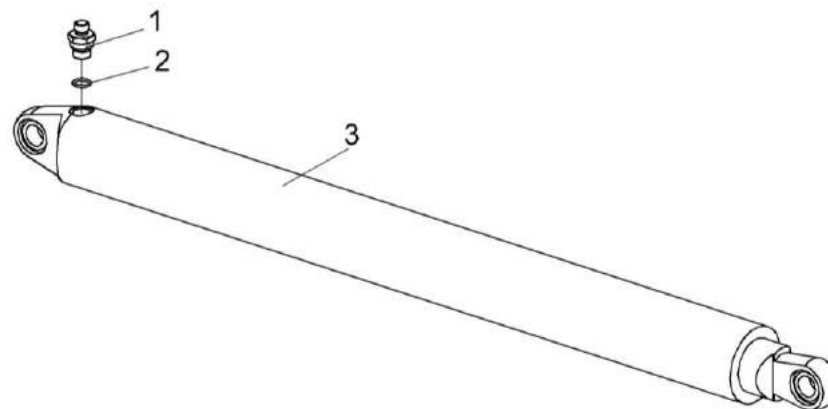


Рисунок 292 – Гидроцилиндр КЗК-12-0602740

№ рис	№ поз	Обозначение	Наименование	Куда входит	
				Обозначение	Кол. на 1 сб. ед.
ГИДРОЦИЛИНДР КЗК-12-0602740 (рисунок 292)					
292	1-3	КЗК-12-0602740	Гидроцилиндр	КЗК-12А-1-0100000А-01	2
	1	КЗК-12-0602616	Штуцер	КЗК-12-0602740	1
	2		Кольцо 017-021-25-2-2 – 18829/9833	КЗК-12-0602740	1
	3		Гидроцилиндр КГЦ 190.72-63-800	КЗК-12-0602740	1

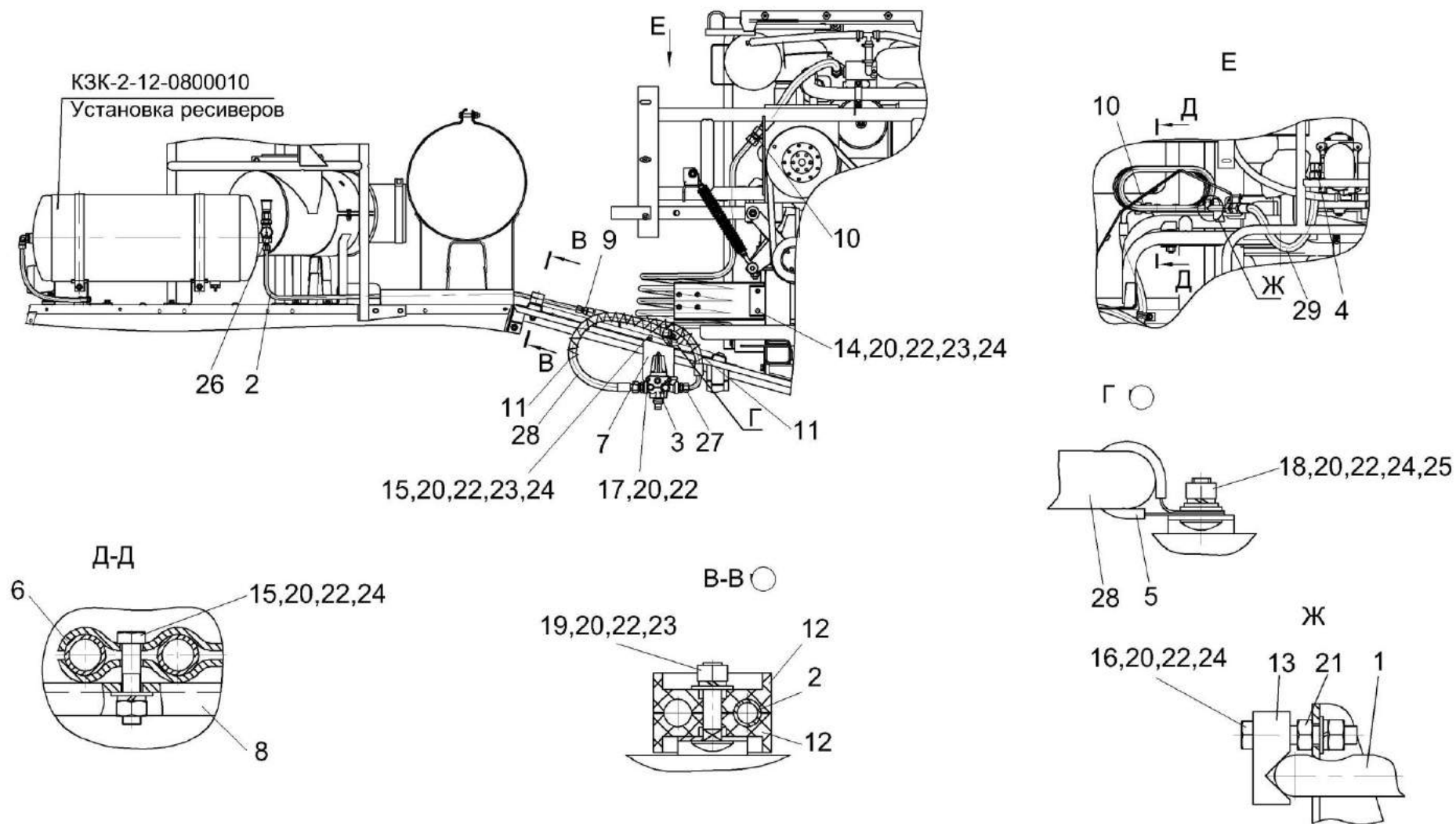


Рисунок 293 – Пневмосистема КЗК-12-0800000А

№ рис	№ поз	Обозначение	Наименование	Куда входит	
				Обозначение	Кол. на 1 сб. ед.
ПНЕВМОСИСТЕМА КЗК-12-0800000А (рисунок 293)					
293	1-29	КЗК-12-0800000А	Пневмосистема	КЗК-12А-1-0100000А-01	1
	1	КЗК-12-0800280	Трубопровод	КЗК-12-0800000А	1
	2	КЗК-2-12-0800160	Трубопровод	КЗК-12-0800000А	1
	3	КЗК-10-0800190	Регулятор давления	КЗК-12-0800000А	1
	4	КЗК-10-0800310	Угольник	КЗК-12-0800000А	1
	5	КГС 0115770-03	Хомут	КЗК-12-0800000А	1
	6	КЗК-12-0800408	Скоба	КЗК-12-0800000А	4
	7	КЗК-12-0800411	Кронштейн	КЗК-12-0800000А	1
	8	КЗК-12-0800417	Кронштейн	КЗК-12-0800000А	1
	9	КЗК-12-0800603	Штуцер	КЗК-12-0800000А	1
	10	КЗК-2-12-0800601	Штуцер	КЗК-12-0800000А	2
	11	ОПЛ 0600016-08	Оплетка Лента спиральная черная 20x16x20 L=(500±10) мм	КЗК-12-0800000А	2
	12	УЭС 0602012А	Брус	КЗК-12-0800000А	2
	13	УЭС 0602522	Прижим	КЗК-12-0800000А	1
	14		Болт М8-6ех25 – 7796	КЗК-12-0800000А	2
	15		Болт М8-6ех35 – 7796	КЗК-12-0800000А	6
	16		Болт М8-6ех45 – 7796	КЗК-12-0800000А	1

№ рис	№ поз	Обозначение	Наименование	Куда входит	
				Обозначение	Кол. на 1 сб. ед.
293	17		Болт М8-6ех80 – 7796	КЗК-12-0800000А	2
	18		Болт М8-6ех20 – 7802	КЗК-12-0800000А	1
	19		Болт М8-6ех35 – 7802	КЗК-12-0800000А	1
	20		Гайка М8-6G – 5915	КЗК-12-0800000А	12
	21		Гайка М10-6G – 5915	КЗК-12-0800000А	1
	22		Шайба 8Т 65Г – 6402	КЗК-12-0800000А	12
	23		Шайба С 8.01 – 6958	КЗК-12-0800000А	5
	24		Шайба С.8.01 – 11371	КЗК-12-0800000А	9
	25		Шайба С.10.01 – 11371	КЗК-12-0800000А	1
	26		Манометр МП50М/Т-1,6 МПа-К1/8	КЗК-12-0800000А	1
	27		Рукав высокого давления РВД 12-2SN-M20x1,5-60°-600-0°-90° ("Stomil", Польша)	КЗК-12-0800000А	1
	28		Рукав высокого давления РВД 16-2SC-M26X1,5-24°-1100-0°-90° ("Stomil", Польша)	КЗК-12-0800000А	1
	29		Рукав высокого давления РДВ16-PTFE-M26x1,5-24°-600 ("НИК-АГРО", Беларусь)	КЗК-12-0800000А	1

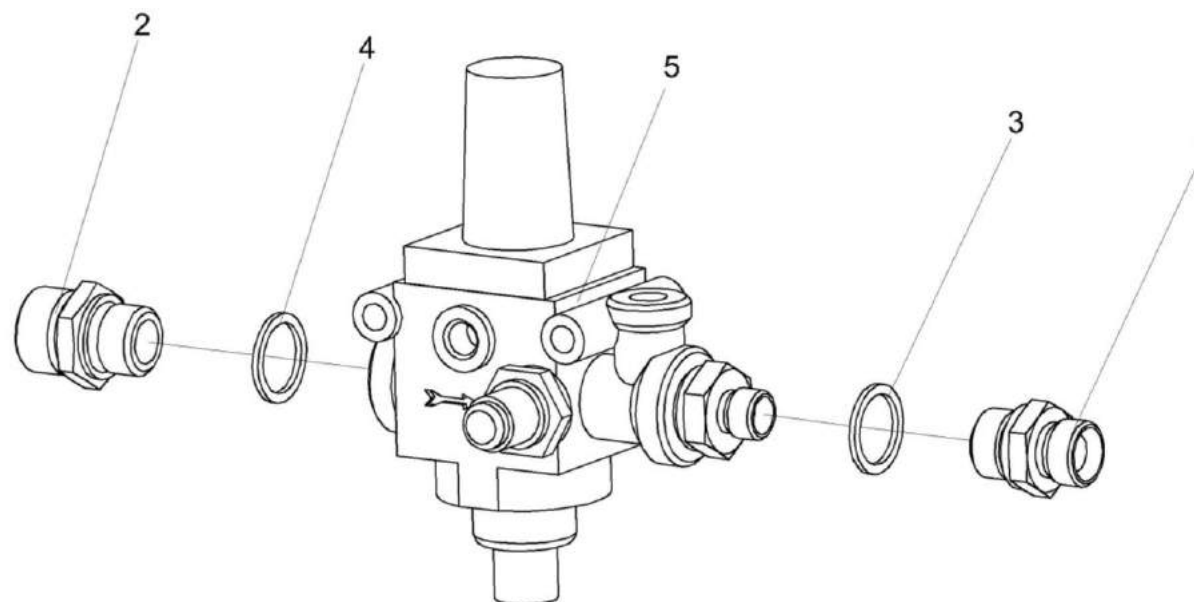


Рисунок 294 – Регулятор давления КЗК-12-0800190

№ рис	№ поз	Обозначение	Наименование	Куда входит	
				Обозначение	Кол. на 1 сб. ед.

РЕГУЛЯТОР ДАВЛЕНИЯ КЗК-12-0800190 (рисунок 294)

294	1-5	КЗК-12-0800190	Регулятор давления	КЗК-12-0800000А	1
	1,3	ГШМ 6022600-01	Штуцер	КЗК-12-0800190	1
	1	ГШМ 6022606-01	Штуцер	ГШМ 6022600-01	1
	2	СКС 0800609	Штуцер	КЗК-12-0800190	1
	3		Кольцо КВМ22 (г. Бобруйск, ОАО "Беларусьрезинотехника")	ГШМ 6022600-01	1
	4		Прокладка 22 М1 – 23358	КЗК-12-0800190	1
	5		Регулятор давления 975 303 473 0 ("WABCO", Германия)	КЗК-12-0800190	1

№ рис	№ поз	Обозначение	Наименование	Куда входит	
				Обозначение	Кол. на 1 сб. ед.
УСТАНОВКА ЭЛЕКТРООБОРУДОВАНИЯ МОЛОТИЛКИ КЗК-12А-1-0721000А (вид слева) (рисунок 295)					
295	1-29	КЗК-12А-1-0721000А	Установка электрооборудования молотилки	КЗК-12А-1-0100000А-01	1
	1	КЗК-12А-1-0700310	Жгут датчиков	КЗК-12А-1-0721000А	1
	2	КЗК-12А-1-0700550	Жгут гидроблоков	КЗК-12А-1-0721000А	1
	3	КЗК-12А-1-0701310	Жгут зернового бункера	КЗК-12А-1-0721000А	1
	4	КЗК-12-0700170	Датчик	КЗК-12А-1-0721000А	2
	5	КЗК-12-0700530А	Жгут задних фонарей	КЗК-12А-1-0721000А	1
	6	КЗК-12-0701030	Жгут сигнализации очистки	КЗК-12А-1-0721000А	1
	7	КЗК-12-0701040	Жгут датчиков потерь соломотряса	КЗК-12А-1-0721000А	1
	8	КЗК-12-0701050	Жгут датчиков потерь очистки	КЗК-12А-1-0721000А	1
	9	КЗК-12-0701150А	Жгут датчика оборотов соломоизмельчителя	КЗК-12А-1-0721000А	1
	10	КЗК-12-0701200	Установка системы информационно- управляющей бортовой БИУС.03	КЗК-12А-1-0721000А	1
	11	КЗК-12-0701210	Установка бортового компьютера "Вулкан-04"	КЗК-12А-1-0721000А	1
	12	КЗК-12-0701220	Установка системы бортовой информационной "БИСК-01"	КЗК-12А-1-0721000А	1
	13	КВС-1-0700800	Хомут	КЗК-12А-1-0721000А	31

№ рис	№ поз	Обозначение	Наименование	Куда входит	
				Обозначение	Кол. на 1 сб. ед.
295	14	КЗ 0701600	Датчик заполнения бункера	КЗК-12А-1-0721000А	3
	15	КЗР 0700800	Хомут	КЗК-12А-1-0721000А	18
	16	КЗР 0700800-06	Хомут	КЗК-12А-1-0721000А	4
	17	КЗС 0700820-01	Прижим	КЗК-12А-1-0721000А	5
	18	КЗК-12-0701401	Пластина	КЗК-12А-1-0721000А	2
	19	КИС 0140061-01	Втулка	КЗК-12А-1-0721000А	1
	20	КИС 0140061-03	Втулка	КЗК-12А-1-0721000А	2
	21	КИС 0140062	Втулка	КЗК-12А-1-0721000А	2
	22	КИС 0140068	Крышка	КЗК-12А-1-0721000А	1
	23		Лента стяжная зубчатая	КЗК-12А-1-0721000А	215
	24		Преобразователь первичный ПрП-1М	КЗК-12А-1-0721000А	7
	25		Розетка Р7-2 ЦИКС.687111.002 ТУ	КЗК-12А-1-0721000А	1
	26		Сигнализатор заднего хода разнотональный СЗХР-01	КЗК-12А-1-0721000А	1
	27		Фара рабочая РАУС 14.3711010-16	КЗК-12А-1-0721000А	3
	28		Фара рабочая РАУС 14.3711010-26	КЗК-12А-1-0721000А	1
	29		Фонарь освещения заднего номерного знака ФП 131 БР О1	КЗК-12А-1-0721000А	1

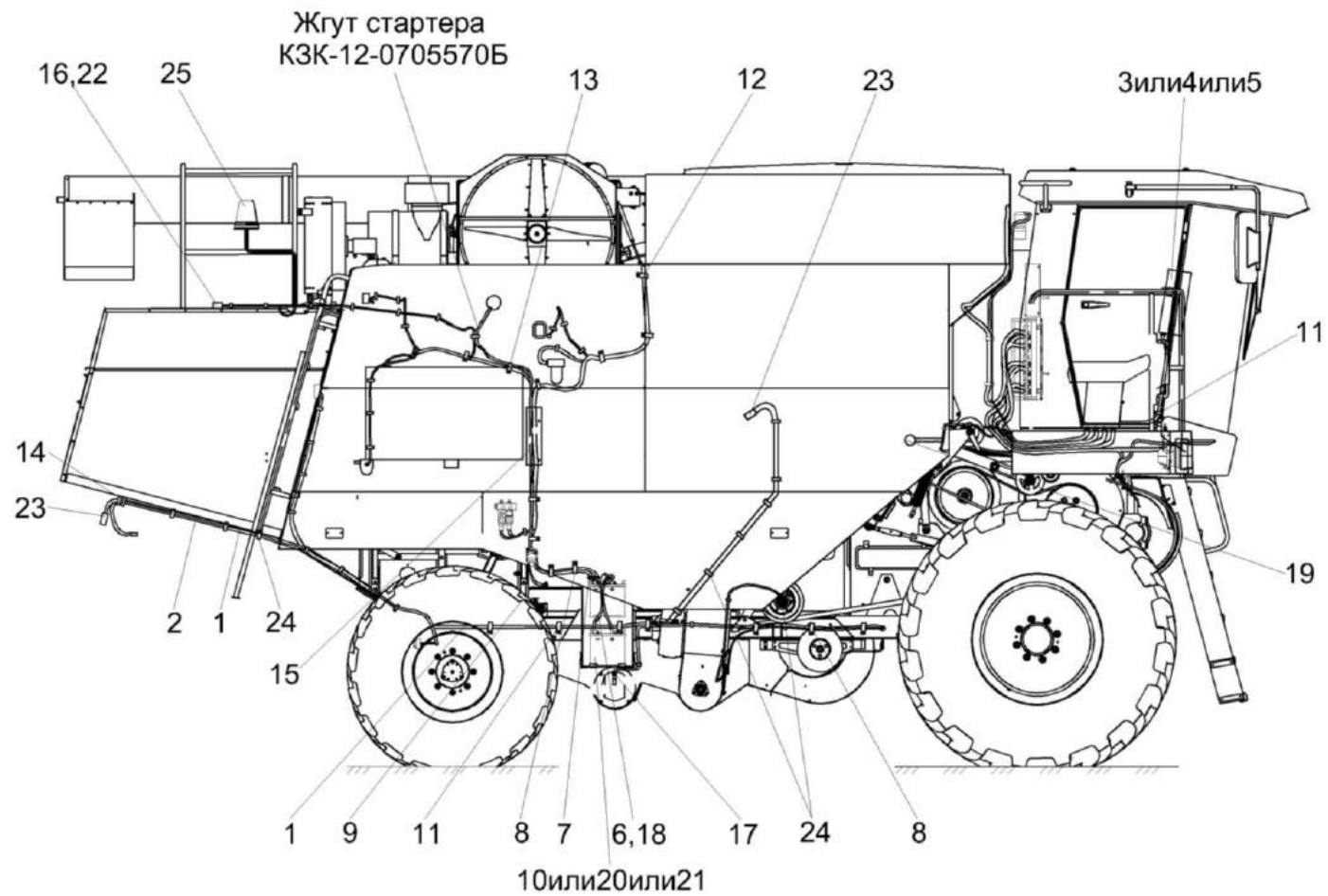


Рисунок 296 – Установка электрооборудования молотилки КЗК-12А-1-0721000А (вид справа)

№ рис	№ поз	Обозначение	Наименование	Куда входит	
				Обозначение	Кол. на 1 сб. ед.
УСТАНОВКА ЭЛЕКТРООБОРУДОВАНИЯ МОЛОТИЛКИ КЗК-12А-1-0721000А (вид справа) (рисунок 296)					
296	1-25	КЗК-12А-1-0721000А	Установка электрооборудования молотилки	КЗК-12А-1-0100000А-01	1
	1	КЗК-12-0700600А	Жгут соломоизмельчителя	КЗК-12А-1-0721000А	1
	2	КЗК-12-0701150А	Жгут датчика оборотов соломоизмельчителя	КЗК-12А-1-0721000А	1
	3	КЗК-12-0701200	Установка системы информационно- управляющей бортовой БИУС.03	КЗК-12А-1-0721000А	1
	4	КЗК-12-0701210	Установка бортового компьютера "ВулКан-04"	КЗК-12А-1-0721000А	1
	5	КЗК-12-0701220	Установка системы бортовой информационной "БИСК-01"	КЗК-12А-1-0721000А	1
	6	КЗК-12-0705580А	Жгут аккумуляторов промежуточный	КЗК-12А-1-0721000А	1
	7	КЗК-12-0705590Б	Жгут выключателя "массы"	КЗК-12А-1-0721000А	1
	8	КВС-1-0700800	Хомут	КЗК-12А-1-0721000А	31
	9	КЗК 0700960	Провод "массы"	КЗК-12А-1-0721000А	1
	10	КЗК 0705190	Батарея аккумуляторная с переходниками	КЗК-12А-1-0721000А	2
	11	КЗР 0700800	Хомут	КЗК-12А-1-0721000А	18
	12	КЗР 0700800-02	Хомут	КЗК-12А-1-0721000А	10
	13	КЗР 0700800-04	Хомут	КЗК-12А-1-0721000А	8

№ рис	№ поз	Обозначение	Наименование	Куда входит	
				Обозначение	Кол. на 1 сб. ед.
296	14	КЗР 0700800-05	Хомут	КЗК-12А-1-0721000А	1
	15	КЗК-12-0700402	Кронштейн	КЗК-12А-1-0721000А	1
	16	КИС 0140061	Втулка	КЗК-12А-1-0721000А	4
	17	КИС 0140061-03	Втулка	КЗК-12А-1-0721000А	2
	18	УЭС 0700041	Чехол аккумуляторного наконечника	КЗК-12А-1-0721000А	4
	19		Фонарь знака автопоезда ФА-1,1	КЗК-12А-1-0721000А	2
	20		Батарея 6СТ-190А3 ПНКБ2М	КЗК-12А-1-0721000А	2
	21		Батарея 6СТ-190А	КЗК-12А-1-0721000А	2
	22		Выключатель ВК2-А2-Ш	КЗК-12А-1-0721000А	1
	23		Датчик КЗК-12-0700190 (г. Минск, РУП "ЗСКА")	КЗК-12А-1-0721000А	2
	24		Лента стяжная зубчатая	КЗК-12А-1-0721000А	215
	25		Маяк сигнальный МС-2-24-0 (оранжевый)	КЗК-12А-1-0721000А	1

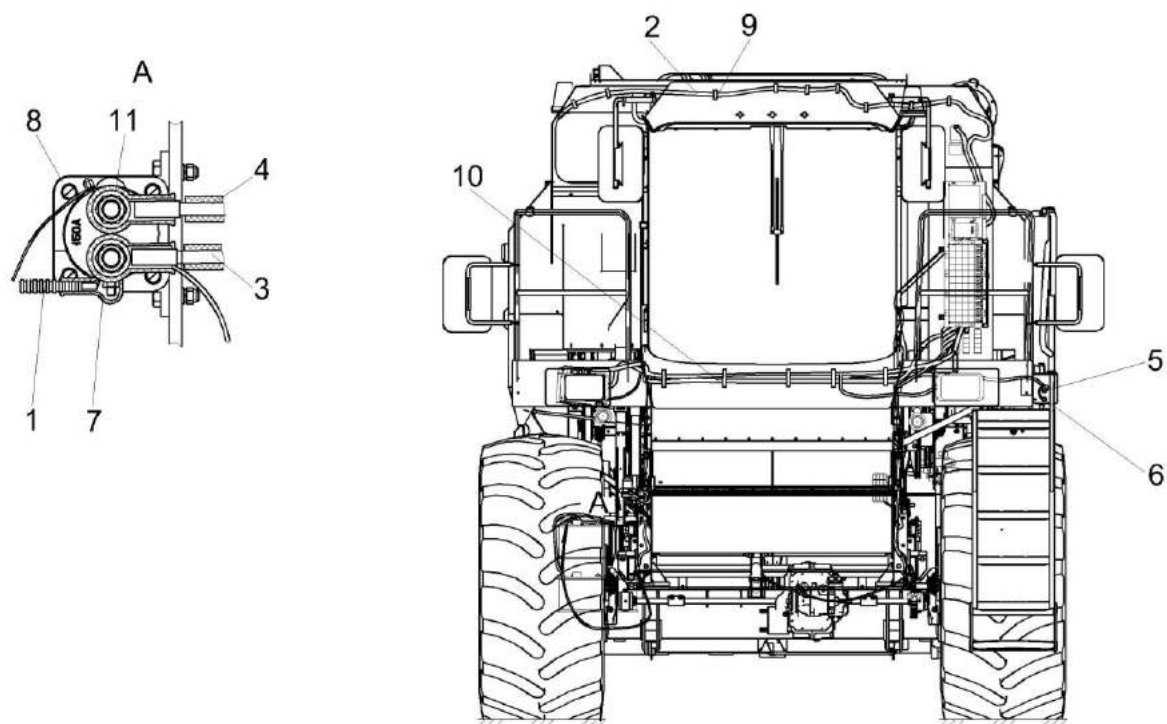


Рисунок 297 – Установка электрооборудования молотилки КЗК-12А-1-0721000А (вид спереди)

№ рис	№ поз	Обозначение	Наименование	Куда входит	
				Обозначение	Кол. на 1 сб. ед.
УСТАНОВКА ЭЛЕКТРООБОРУДОВАНИЯ МОЛОТИЛКИ КЗК-12А-1-0721000А (вид спереди) (рисунок 297)					
297	1-11	КЗК-12А-1-0721000А	Установка электрооборудования молотилки	КЗК-12А-1-0100000А-01	1
	1	КЗК-12А-1-0700310	Жгут датчиков	КЗК-12А-1-0721000А	1
	2	КЗК-12А-1-0701310	Жгут зернового бункера	КЗК-12А-1-0721000А	1
	3	КЗК-12-0705590Б	Жгут выключателя "массы"	КЗК-12А-1-0721000А	1
	4	КЗК 0700960	Провод "массы"	КЗК-12А-1-0721000А	1
	5	УЭС 0700210	Кнопка	КЗК-12А-1-0721000А	2
	6	УЭС 0700210-02	Кнопка	КЗК-12А-1-0721000А	2
	7	КИС 0140046	Колпачок	КЗК-12А-1-0721000А	6
	8		Выключатель 1212.3737-07	КЗК-12А-1-0721000А	1
	9		Лента стяжная зубчатая	КЗК-12А-1-0721000А	215
	10		Лента стяжная 2-0160986-2 (Германия, "Тусо Electronics")	КЗК-12А-1-0721000А	12
	11		Наконечник резиновый ТМ-59-6000-38 (г.Бобруйск, ОАО «Беларусьрезинотехника»)	КЗК-12А-1-0721000А	2

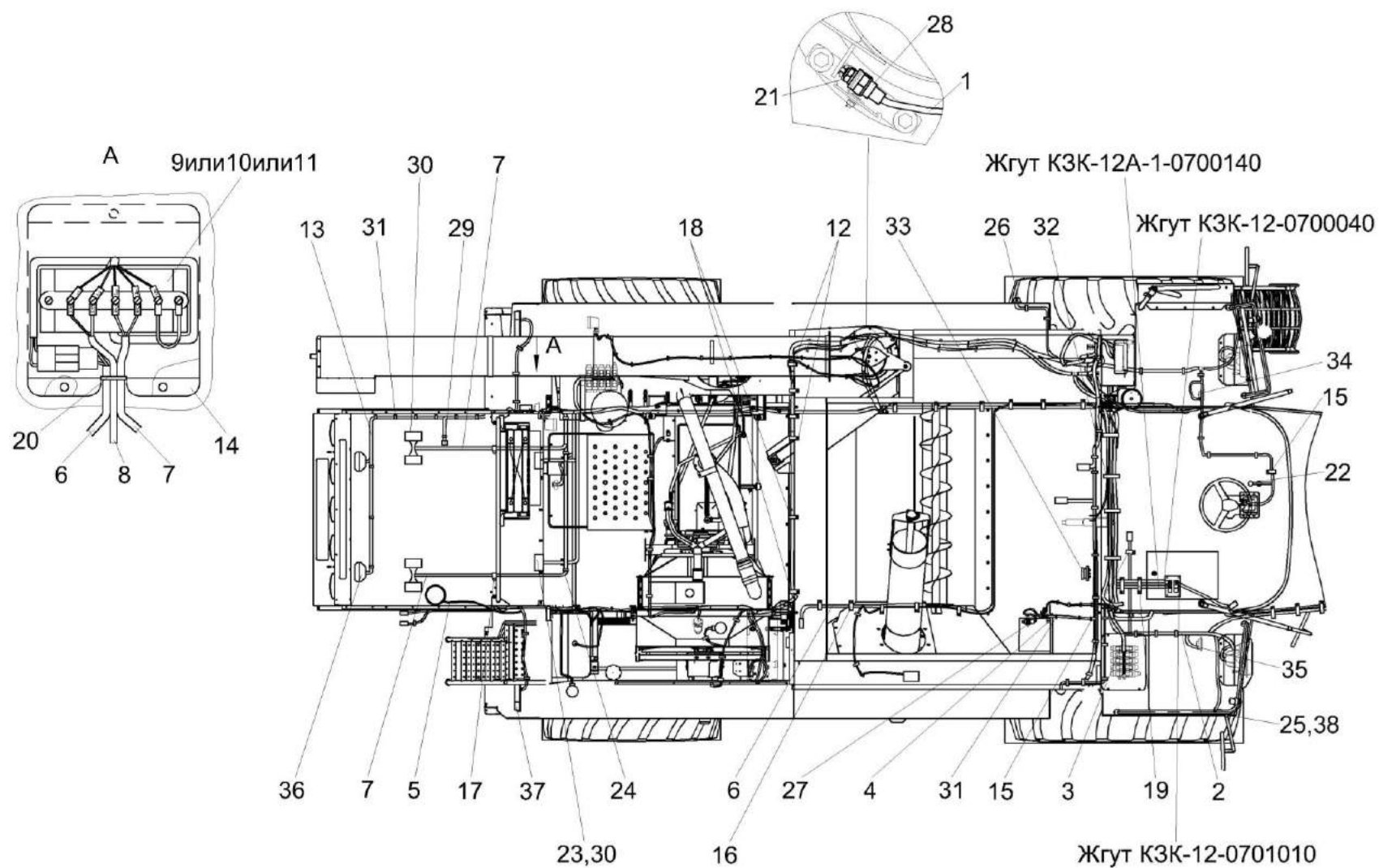


Рисунок 298 – Установка электрооборудования молотилки КЗК-12А-1-0721000А (вид сверху)

№ рис	№ поз	Обозначение	Наименование	Куда входит	
				Обозначение	Кол. на 1 сб. ед.
УСТАНОВКА ЭЛЕКТРООБОРУДОВАНИЯ МОЛОТИЛКИ КЗК-12А-1-0721000А (вид сверху) (рисунок 298)					
298	1-38	КЗК-12А-1-0721000А	Установка электрооборудования молотилки	КЗК-12А-1-0100000А-01	1
	1	КЗК-12А-1-0700310	Жгут датчиков	КЗК-12А-1-0721000А	1
	2	КЗК-12А-1-0700330А	Жгут площадки управления	КЗК-12А-1-0721000А	1
	3	КЗК-12А-1-0700550	Жгут гидроблоков	КЗК-12А-1-0721000А	1
	4	КЗК-12-0700170	Датчик	КЗК-12А-1-0721000А	2
	5	КЗК-12-0700540	Жгут маяка	КЗК-12А-1-0721000А	1
	6	КЗК-12-0701030	Жгут сигнализации очистки	КЗК-12А-1-0721000А	1
	7	КЗК-12-0701040	Жгут датчиков потерь соломотряса	КЗК-12А-1-0721000А	1
	8	КЗК-12-0701050	Жгут датчиков потерь очистки	КЗК-12А-1-0721000А	1
	9	КЗК-12-0701200	Установка системы информационно- управляющей бортовой БИУС.03	КЗК-12А-1-0721000А	1
	10	КЗК-12-0701210	Установка бортового компьютера "ВулКан-04"	КЗК-12А-1-0721000А	1
	11	КЗК-12-0701220	Установка системы бортовой информационной "БИСК-01"	КЗК-12А-1-0721000А	1
	12	КВС-1-0700800	Хомут	КЗК-12А-1-0721000А	31
	13	КЗК 0700540	Жгут задних фар	КЗК-12А-1-0721000А	1
	14	КЗР 0700340Б	Крышка	КЗК-12А-1-0721000А	1

№ рис	№ поз	Обозначение	Наименование	Куда входит	
				Обозначение	Кол. на 1 сб. ед.
298	15	КЗР 0700800	Хомут	КЗК-12А-1-0721000А	18
	16	КЗР 0700800-01	Хомут	КЗК-12А-1-0721000А	5
	17	КЗР 0700800-03	Хомут	КЗК-12А-1-0721000А	4
	18	КЗР 0700800-04	Хомут	КЗК-12А-1-0721000А	8
	19	КЗС 0700820	Прижим	КЗК-12А-1-0721000А	2
	20	КГС 0115005-01	Уплотнение Уплотнитель ПР-067 (L=(60±2) мм)	КЗК-12А-1-0721000А	1
	21	КИЛ 0160002	Колпачок защитный	КЗК-12А-1-0721000А	2
	22	КИС 0140035А	Втулка	КЗК-12А-1-0721000А	1
	23	КИС 0140061	Втулка	КЗК-12А-1-0721000А	4
	24	УЭС-7-0700015	Втулка	КЗК-12А-1-0721000А	2
	25		Колодка штыревая 502604	КЗК-12А-1-0721000А	2
	26		Фонарь знака автопоезда ФА-1,1	КЗК-12А-1-0721000А	2
	27		Выключатель ВК12-21	КЗК-12А-1-0721000А	1
	28		Выключатель ВК12-71 ЦИКС.642 241.026	КЗК-12А-1-0721000А	1
	29		Выключатель ВК2-А2-Ш	КЗК-12А-1-0721000А	1
	30		Датчик ДПЗП-1	КЗК-12А-1-0721000А	6
	31		Лента стяжная зубчатая	КЗК-12А-1-0721000А	215

№ рис	№ поз	Обозначение	Наименование	Куда входит	
				Обозначение	Кол. на 1 сб. ед.
298	32		Лента стяжная 2-0160986-2 (Германия, "Тусо Electronics")	КЗК-12А-1-0721000А	12
	33		Плафон ПО-2	КЗК-12А-1-0721000А	1
	34		Сигнал звуковой безрупорный С313	КЗК-12А-1-0721000А	1
	35		Сигнал звуковой безрупорный С314	КЗК-12А-1-0721000А	1
	36		Фара рабочая РАУС 14.3711010-16	КЗК-12А-1-0721000А	3
	37		Фонарь задний многофункциональный 7313.3716	КЗК-12А-1-0721000А	2
	38		Чехол защитный держателя внутреннего четырехклеммового 5320-3724052 (г.Бобруйск, ОАО «Беларусьрезинотехника»)	КЗК-12А-1-0721000А	2

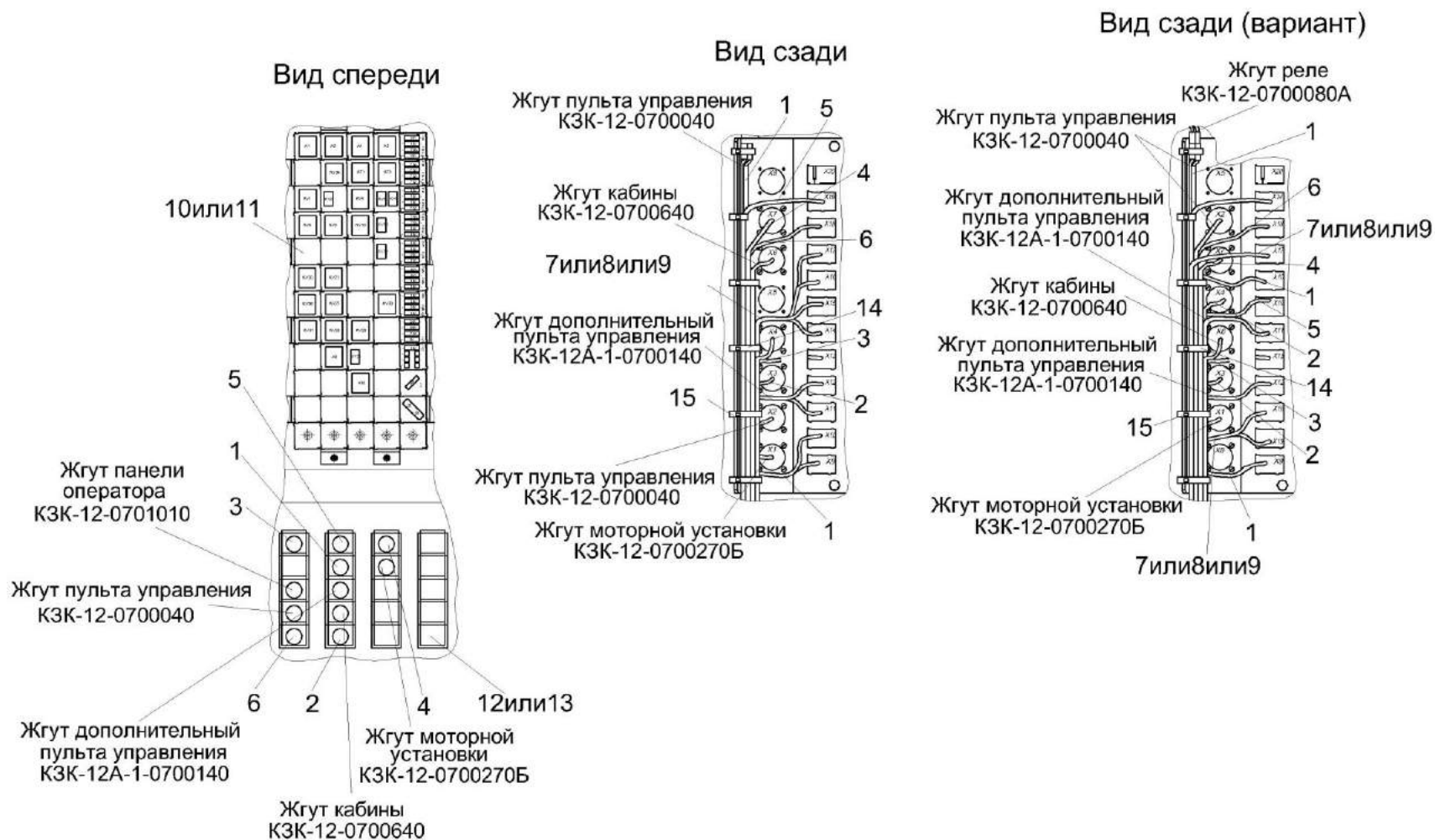


Рисунок 299 – Установка электрооборудования молотилки КЗК-12А-1-0721000А (шкаф электрический)

№ рис	№ поз	Обозначение	Наименование	Куда входит	
				Обозначение	Кол. на 1 сб. ед.
УСТАНОВКА ЭЛЕКТРООБОРУДОВАНИЯ МОЛОТИЛКИ КЗК-12А-1-0721000А (шкаф электрический) (рисунок 299)					
299	1-15	КЗК-12А-1-0721000А	Установка электрооборудования молотилки	КЗК-12А-1-0100000А-01	1
	1	КЗК-12А-1-0700310	Жгут датчиков	КЗК-12А-1-0721000А	1
	2	КЗК-12А-1-0700330А	Жгут площадки управления	КЗК-12А-1-0721000А	1
	3	КЗК-12А-1-0700550	Жгут гидроблоков	КЗК-12А-1-0721000А	1
	4	КЗК-12А-1-0701310	Жгут зернового бункера	КЗК-12А-1-0721000А	1
	5	КЗК-12-0700530А	Жгут задних фонарей	КЗК-12А-1-0721000А	1
	6	КЗК-12-0701030	Жгут сигнализации очистки	КЗК-12А-1-0721000А	1
	7	КЗК-12-0701200	Установка системы информационно-управляющей бортовой БИУС.03	КЗК-12А-1-0721000А	1
	8	КЗК-12-0701210	Установка бортового компьютера "ВулКан-04"	КЗК-12А-1-0721000А	1
	9	КЗК-12-0701220	Установка системы бортовой информационной "БИСК-01"	КЗК-12А-1-0721000А	1
	10	КЗК-12-0722010	Установка шкафа электрического	КЗК-12А-1-0721000А	1
	11	КЗК-12-0722030	Установка шкафа электрического	КЗК-12А-1-0721000А	1
	12	КГС 0170002	Заглушка	КЗК-12А-1-0721000А	9
	13		Заглушка 9806005 (Германия, "Schlemmer")	КЗК-12А-1-0721000А	
	14		Лента стяжная зубчатая	КЗК-12А-1-0721000А	215
	15		Лента стяжная 2-0160986-2 (Германия, "Тусо Electronics")	КЗК-12А-1-0721000А	12

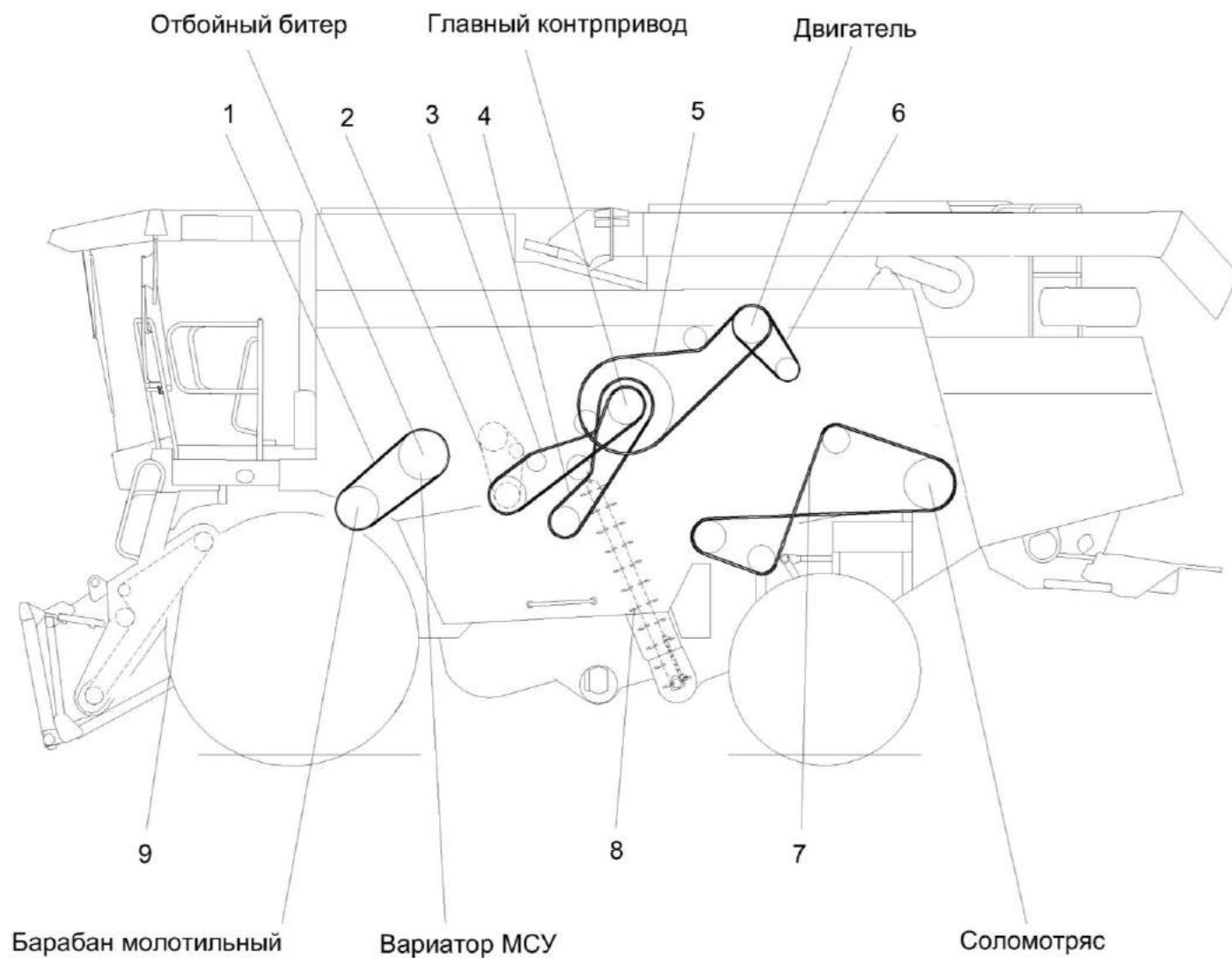


Рисунок 300 – Схема приводов комбайна КЗС-1218А-1 (вид слева)

№ рис	№ поз	Наименование привода	Обозначение ремня (цепи)
СХЕМА ПРИВОДОВ КОМБАЙНА КЗС-1218А-1 (вид слева) (рисунок 300)			
300	1	Привод молотильного барабана	Ремень 68Х24 2600 Lp (aramid)
	2	Привод выгрузки зерна	Цепь шагом 19,05мм, открытая. ANSI-Einfach-Rollenketten-Amerikanische Bauart, offen ANSI 60-1 DIN 8188/ISO 606 12 A-100ZA L=1314,45мм (69 зв.)
	3	Привод выгрузки зерна	Ремень 2 НВ 3110 La исполнение 26
	4	Привод домолота	Ремень В/17 2950 Li
	5	Привод главного контрпривода	Ремень 5 НВ 3812 La исполнение 26
	6	Привод компрессора кондиционера	Ремень В/17 1670 Ld
	7	Привод соломотряса	Ремень НС 5000
	8	Колосовой элеватор	Цепь ТРД-38-46-2-2-6-6 L=2774мм (73зв.)
	9	Наклонная камера	Цепь шагом 25,4мм, открытая. Din-Einfach-Rollenketten, offen DIN 8187/ISO 606 16 B-1T 00ZA L=3429мм (135 зв.)

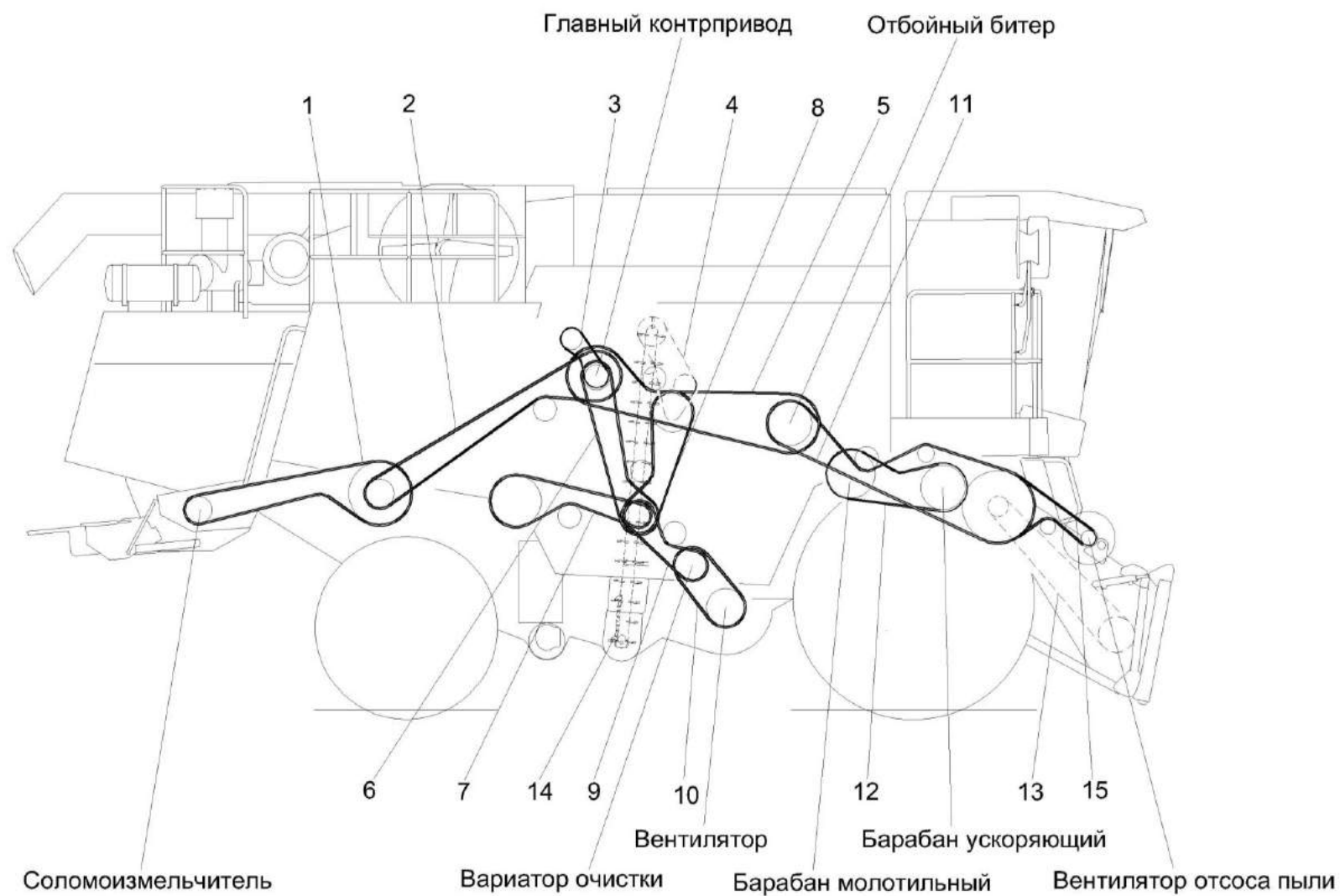


Рисунок 301 – Схема приводов комбайна КЗС-1218А-1 (вид справа)

№ рис	№ поз	Наименование привода	Обозначение ремня (цепи)
СХЕМА ПРИВОДОВ КОМБАЙНА КЗС-1218А-1 (вид справа) (рисунок 301)			
301	1	Привод соломоизмельчителя	Ремень 2 НВ 4062 La исполнение 26
	2	Привод контрпривода соломоизмельчителя	Ремень 2 НВ 4812 La исполнение 26
	3	Привод вентилятора отсоса пыли	Ремень В/17 1670 Ld
	4	Привод зерновой группы	Цепь шагом 25,4мм, открытая. Din-Einfach-Rollenketten, offen DIN 8187/ISO 606 16 B-1T 00ZA L=1955,8 мм (77 зв.)
	5	Привод отбойного битера	Ремень 4 НВ 4562 La исполнение 26
	6	Привод распределительного шнека	Ремень 2 НВ 3110 La исполнение 26
	7	Привод колебателя очистки	Ремень 2 НВ 2907 La
	8	Привод контрпривода зерновой группы	Ремень 2 НВ 2662 La
	9	Привод вариатора вентилятора очистки	Ремень 2 НВ 1912 La
	10	Вариатор вентилятора очистки	Ремень 38X18-1440 Li
	11	Привод наклонной камеры	Ремень 4 НВ ВР 4985 «К»
	12	Привод барабана ускоряющего	Ремень 3 НВ 2662 La исполнение 26
	13	Транспортер наклонной камеры	Цепь ТРД-38-5600-1-2-8-4 L=3306мм (87зв.)
	14	Зерновой элеватор	Цепь ТРД-38-46-2-2-6-4 L=4902мм (129зв.)
	15	Привод вентилятора отсоса пыли	Ремень STOMIL-B 2690 Ld mm

СОДЕРЖАНИЕ

1 Правила пользования каталогом	3
2 Указатель рисунков	4
3 Сборочные единицы и детали	15