

**КОМБАЙН ЗЕРНОУБОРОЧНЫЙ САМОХОДНЫЙ
GR700**

(КЗК-1119Р-0100000)

Каталог деталей и сборочных единиц

КЗК-1119Р-0100000 КДС

Версия 01

1 ПРАВИЛА ПОЛЬЗОВАНИЯ КАТАЛОГОМ

Каталог деталей и сборочных единиц предназначен для составления заявок на запасные части, необходимые при техническом обслуживании и ремонте комбайна зерноуборочного GR700.

Каталоги деталей и сборочных единиц адаптеров, агрегатируемых с комбайном, поставляются совместно с адаптерами.

Каталог содержит перечень деталей и сборочных единиц комбайна зерноуборочного GR700, сведения об их количестве на сборочную единицу. Каталог иллюстрирован.

При составлении заявок на запасные части достаточно в указателе иллюстраций правильно определить номер рисунка, на рисунке номер позиции детали или сборочной единицы и в спецификации напротив соответствующей позиции в графе «Обозначение»- искомую деталь или сборочную единицу.

В спецификациях сборочные единицы и детали расположены следующим образом:

- сборочные единицы;
- детали;
- стандартные изделия.

Обозначения сборочных единиц и деталей в группе и подгруппе приведены в возрастающем порядке.

В обозначение стандартных изделий входят параметры изделия и последними цифрами после тире - обозначение ГОСТа на данное изделие.

Изготовитель постоянно проводит работы по совершенствованию конструкции комбайна зерноуборочного GR700, в связи с чем возможны отдельные изменения, не отраженные в настоящем каталоге.

2 УКАЗАТЕЛЬ РИСУНКОВ

№ рис	Обозначение рисунка	Стр.	№ рис	Обозначение рисунка	Стр.
1	Молотилка самоходная КЗК-1119Р-0100000	15	14	Установка ящика инструментального КЗК-1119Р-0130000	49
2	Молотилка самоходная КЗК-1119Р-0100000 (вид справа)	17	15	Установка опор капотов КЗК-1119Р-0132000	52
3	Молотилка самоходная КЗК-1119Р-0100000 (вид слева)	19	16	Очистка КЗК-1119Р-0202000 (лист 1)	56
4	Установка ограждения КЗК-1119Р-0100100	22	17	Очистка КЗК-1119Р-0202000 (лист 2)	59
5	Установка светосигнального оборудования КЗК-1119Р-0100500	25	18	Установка привода барабана ускоряющего КЗК-1119Р-0104000	61
6	Кронштейн КЗК-1119Р-0100660, КЗК-1119Р-0100660-01	28	19	Рычаг КЗК-1119Р-0104010	64
7	Установка крыши моторного отсека КЗК-1119Р-0124000	31	20	Ролик обводной КЗК-1119Р-0104040	66
8	Замок КВС-1-0160240	34	21	Пружина КЗК-1119Р-0104070	68
9	Установка капотов и ограждений КЗК-1119Р-0128000	36	22	Рычаг КЗК-13-0202200	69
10	Капот левый КЗК-1420-0128010	39	23	Стяжка КЗК-1420-0202090 и Рычаг КЗК-13-0202230	70
11	Капот правый КЗК-1420-0128020	42	24	Установка механизма удерживания КЗК-16-1-0202210	72
12	Щиток КЗК-1420-0128140	45	25	Установка моторная КЗК-1119Р-0106000 (лист 1)	75
13	Установка ящика аккумуляторного КЗК-1119Р-0129000	46	26	Установка моторная КЗК-1119Р-0106000 (лист 2)	78
			27	Двигатель КЗК-1119Р-0106010 (лист 1)	80

КЗК-1119Р-0100000 КДС (Версия 01)

№ рис	Обозначение рисунка	Стр.	№ рис	Обозначение рисунка	Стр.
28	Двигатель КЗК-1119Р-0106010 (лист 2)	83	43	Барабан питающий КЗК-1119Р-0102660	117
29	Установка компрессора КЗК-3219-0106400	86	44	Дно КЗК-1119Р-0212240	120
30	Мультипликатор КЗК-1119Р-0114000 (лист 1)	88	45	Опора КЗК 0102350-01	121
31	Мультипликатор КЗК-1119Р-0114000 (лист 2)	91	46	Заслонка барабана КЗК-13-0102750, КЗК-13-0102760	122
32	Крышка КЗК-1119Р-0114060	93	47	Установка ступеньки КЗК-1119Р-0111230	125
33	Крышка КЗК-13-0114020	94	48	Установка вентилятора очистки КЗК-1119Р-0217500	126
34	Шестерня КЗК-1119Р-0114010, КЗК-1119Р-0114020, КЗК-1119Р-0114030	95	49	Вентилятор очистки КЗК-1119Р-0217000	128
35	Установка топливопроводов КЗК-1119Р-0126100	97	50	Крылач КЗК-1119Р-0217020А	132
36	Установка муфты КЗК-3219-0106020	100	51	Мост ведущих колес КЗК-1119Р-0107000 (лист 1)	134
37	Шасси КЗК-1119Р-0111000	101	52	Мост ведущих колес КЗК-1119Р-0107000 (лист 2)	137
38	Аппарат молотильный КЗК-1119Р-0102000А (лист 1)	104	53	Редукторы бортовые КЗК-14-0107020-01 (изображен) и КЗК-14-0107020 (зеркальное отражение) (лист 1)	140
39	Аппарат молотильный КЗК-1119Р-0102000А (лист 2)	107	54	Редукторы бортовые КЗК-14-0107020-01 (изображен) и КЗК-14-0107020 (зеркальное отражение) (лист 2)	144
40	Шкив КЗК-1119Р-0125080	110	55	Водило УЭС-16-0107230	147
41	Щиток КЗК-1119Р-0102730	113	56	Колесо зубчатое КВК 0106140	149
42	Камнеуловитель КЗК-1119Р-0102710	115			

КЗК-1119Р-0100000 КДС (Версия 01)

№ рис	Обозначение рисунка	Стр.	№ рис	Обозначение рисунка	Стр.
57	Коробка передач КЗК-1624-0107030 (лист 1)	150	72	Устройство молотильно-сепарирующее КЗК-1119Р-0212010 (лист 3)	184
58	Коробка передач КЗК-1624-0107030 (лист 2)	153	73	Устройство молотильно-сепарирующее КЗК-1119Р-0212010 (лист 4)	187
59	Блок дифференциала КЗК-1624-0107210	156	74	Установка подбарабанья КЗК-1119Р-0211500	189
60	Вал КЗК-1624-0107220	159	75	Механизм подъема подбарабанья КЗК-1119Р-0211510	191
61	Мост управляемых колес КЗК-13-0109000 (лист 1)	161	76	Кожух КЗК-1119Р-0212050	194
62	Мост управляемых колес КЗК-13-0109000 (лист 2)	164	77	Крышка КЗК-1119Р-0212080	196
63	Тяга КЗК-13-0109060	166	78	Электромеханизм КЗК-1420-0701080	198
64	Гидроцилиндр УЭС-7-0109200	168	79	Электромеханизм подбарабанья КЗК-10-0701400	199
65	Установка колес КЗК-13-0100040	170	80	Установка привода КЗК-1119Р-0212200 (лист 1)	201
66	Колесо КЗК-1420-0110000 (изображено) и КЗК-1420-0110000-01 (зеркальное отражение)	172	81	Установка привода КЗК-1119Р-0212200 (лист 2)	204
67	Шатун КЗК-1119Р-0202040	173	82	Коробка передач КЗК-1119Р-0215000	206
68	Установка фартука КЗК-1119Р-0202490	174	83	Механизм переключения КЗК-1119Р-0215030	210
69	Установка роторного соломосепаратора КЗК-1119Р-0212000	176	84	Гидроцилиндр КЗК-1119Р-0215060	212
70	Устройство молотильно-сепарирующее КЗК-1119Р-0212010 (лист 1)	179	85	Гидромотор привода ротора КЗК-1119Р-0607210	214
71	Устройство молотильно-сепарирующее КЗК-1119Р-0212010 (лист 2)	182			

КЗК-1119Р-0100000 КДС (Версия 01)

№ рис	Обозначение рисунка	Стр.	№ рис	Обозначение рисунка	Стр.
86	Стенка КЗК-1119Р-0212380	217	102	Установка шкива обводного КЗК-14-0202190	257
87	Фартук КЗК-1119Р-0212420	220	103	Рычаг КЗК-1119Р-0202260 и Шкив обводной КЗК-14-0202190	261
88	Установка датчиков потерь КЗК-1119Р-0701010	221	104	Установка станов решётных (лист 1)	263
89	Датчик потерь соломотряса КЗК-1420-0701640	223	105	Установка станов решётных (лист 2)	265
90	Установка датчика положения КЗК-1119Р-0115000	226	106	Установка станов решётных (лист 3)	268
91	Тяга КЗК-1119Р-0115010	228	107	Стан решетный нижний КЗК-1119Р-0240000 и КЗК-1119Р-0240000-01	271
92	Отражатель КЗК-1119Р-0211070	229	108	Грохот смонтированный КЗК-1119Р-0240010	275
93	Ротор КЗК-1119Р-0211100 (лист 1)	231	109	Заслонка половы КЗК-13-0240020 и КЗК-13-0240020-01	278
94	Ротор КЗК-1119Р-0211100 (лист 2)	234	110	Решето КЗК-13-0240100 и КЗК-13-0240100-01	280
95	Ротор КЗК-1119Р-0211100 (лист 3)	237	111	Решето КЗК-1119Р-0240100 и КЗК-1119Р-0240100-01	282
96	Корпус КЗК-1119Р-0211250	240	112	Стан решетный верхний КЗК-1119Р-0260000 и КЗК-1119Р-0260000-01	284
97	Каркас КЗК-1119Р-0213000	242	113	Профиль пальцевый КЗК-1119Р-0260050	288
98	Капот КЗК-1119Р-0228000	245	114	Профиль пальцевый КЗК-13-0260050	290
99	Стенка КЗК-1119Р-0228430	248	115	Электромеханизм регулировки решет КЗК-13-0701150	292
100	Установка привода главного контрпривода КЗК-1119Р-0220000	249			
101	Установка шкивов КЗК-14-0202160 и КЗК-1119Р-0290950	253			

КЗК-1119Р-0100000 КДС (Версия 01)

№ рис	Обозначение рисунка	Стр.	№ рис	Обозначение рисунка	Стр.
116	Электромеханизм регулировки решет КЗК-1119Р-0701150	294	133	Установка газовых пружин КЗК-3321-0290100 и КЗК-3321-0290100-01	335
117	Скатная доска КЗК-1119Р-0270200	296	134	Установка кронштейна регистрационного знака КЗК-1420-0290300	337
118	Доска стрясная КЗК-1119Р-0280000	299	135	Установка первой ступени привода соломоизмельчителя КЗК-1119Р-0290900	338
119	Установка привода соломоизмельчителя КЗК-1119Р-0290400	303	136	Рычаг КЗК-1119Р-0290910	341
120	Рычаг КЗК-1119Р-0290410	307	137	Опора КЗК-1119Р-0290980	343
121	Шкив КЗК-1119Р-0290440	309	138	Гидроцилиндр КЗК-16-1-0609510	344
122	Пружина КЗК-1119Р-0290460	310	139	Шкив КЗК-13-0220160 и КЗ 0220120А	345
123	Ролик обводной КЗК-1119Р-0290470	311	140	Рычаг КЗК-14-0202020	347
124	Рычаг КЗК-1119Р-0290850	313	141	Рычаг КЗК-14-0202110	349
125	Пружина КЗК-1119Р-0290860	315	142	Шкив КЗК-16-6-0202250	350
126	Установка соломоизмельчителя КЗК-1119Р-0290500	317	143	Установка элеваторов и шнеков КЗК-13-0207000А	351
127	Соломоизмельчитель КЗК-1119Р-0290000	320	144	Элеватор колосовой КЗК-14-0208000В	355
128	Ступица КЗК-13-0290090	324	145	Цепь элеватора КЗК-14-0208100	359
129	Ротор измельчителя КЗК-1119Р-0290140	325	146	Звездочка натяжная КЗК-14-0208110	361
130	Опора ножевая КЗК-3219-0290030	328	147	Установка датчиков КЗК-14-0208250	362
131	Дефлектор КЗК-1119Р-0290020А	330			
132	Заслонка КЗК-1119Р-0290160	333			

КЗК-1119Р-0100000 КДС (Версия 01)

№ рис	Обозначение рисунка	Стр.	№ рис	Обозначение рисунка	Стр.
148	Элеватор зерновой КЗК-2124-0214000А-01 (лист 1)	364	162	Бункер. Установка шнека загрузки КЗК-1119Р-0216000	399
149	Элеватор зерновой КЗК-2124-0214000А-01 (лист 2)	368	163	Шнек загрузки КЗК-1119Р-0216000	402
150	Пружина КЗК-2124-0214150	371	164	Редуктор КЗК-14-0245100	405
151	Цепь элеватора КЗК-14-0214340	372	165	Стакан КЗК-14-0245010 и КЗК-14-0245020	408
152	Звездочка КУЖ 0122010 или КУЖ 0122010-01	374	166	Установка шкафа электрического КЗК-14-0116000	411
153	Установка цепной передачи КЗК-2124-0214500	376	167	Шкаф электрический КЗК-14-0116010	413
154	Шнек распределительный КЗК-14-0218010	378	168	Установка крыши бункера КЗК-14-0204000Б	415
155	Установка бункера КЗК-1119Р-0203000 (вид спереди)	381	169	Клин КЗК-14-0204030Б	418
156	Установка бункера КЗК-1119Р-0203000 (вид сбоку)	383	170	Установка механизма трансформации КЗК-14-0204040А	420
157	Бункер КЗК-1119Р-0203010 (лист 1)	385	171	Редуктор КЗК-14-0209000	423
158	Бункер КЗК-1119Р-0203010 (лист 2)	387	172	Стакан КЗК-14-0209010	426
159	Бункер КЗК-1119Р-0203010 (лист 3)	390	173	Крышка КЗК-14-0209030 и КЗК-14-0209050	428
160	Бункер. Установка шнеков горизонтальных КЗК-14-0206060А и КЗК-14-0206070А	393	174	Установка системы выгрузки КЗК-1420-0206000	430
161	Бункер. Установка шнека вертикального КЗК-14-0206650Б	396	175	Отвод с редуктором КЗК-1420-0206110	434
			176	Редуктор КЗК-14-0210000	437
			177	Стакан КЗК-14-0210010	439

КЗК-1119Р-0100000 КДС (Версия 01)

№ рис	Обозначение рисунка	Стр.	№ рис	Обозначение рисунка	Стр.
178	Гидроцилиндр поворота выгрузного шнека КЗК-1420-0602500	441	193	Кабина УКЗ-01-0101000 (лист 1)	478
179	Установка привода выгрузки КЗК-1119Р-0221000	442	194	Кабина УКЗ-01-0101000 (лист 2)	481
180	Устройство натяжное КЗК-1119Р-0221050	448	195	Кабина УКЗ-01-0101000 (лист 3)	486
181	Муфта КЗК-14-0221190	450	196	Установка площадки управления УКЗ-01-0200000	492
182	Механизм натяжения КЗК-1119Р-0221010	451	197	Блок управления УКЗ-01-0205000	496
183	Гидроцилиндр выгрузки зернового бункера КЗК-16-1-0609510	454	198	Установка кронштейна УКЗ-01-0230010	499
184	Установка климатическая КЗК-1119Р-0113000	455	199	Облицовка УКЗ-01-0230000	501
185	Установка оборудования кондиционера КЗК-1119Р-0113010	456	200	Колонка рулевая УКЗ-01-0223100	503
186	Установка компрессора КЗК-1119Р-0113030	459	201	Установка колеса рулевого КЗК-12-0122600-02	506
187	Установка ресивера КЗК-8-3-0113050	461	202	Каркас КЗК-13-0119240	508
188	Установка конденсатора КЗК-3219-0113080	463	203	Кардан 50-3401060	510
189	Установка испарителя КЗК-1119Р-0113020	465	204	Колено верхнее КЗК-13-0119260	512
190	Установка блока испарительно-отопительного КЗК-1420-0113060	469	205	Привод КЗК-13-0119300	514
191	Установка кабины КЗК-2124-1-0120000	471	206	Пульт управления УКЗ-01-0250000	515
192	Кабина КЗК-2124-1-0120010	475	207	Установка кронштейна КЗК-1119Р-0119190	517
			208	Блок педалей УКЗ-01-0263100	519
			209	Установка датчика УКЗ-01-0205310	522
			210	Установка привода ГСТ УКЗ-01-0205110	524

КЗК-1119Р-0100000 КДС (Версия 01)

№ рис	Обозначение рисунка	Стр.	№ рис	Обозначение рисунка	Стр.
211	Дверь УКЗ-01-0101240	527	228	Установка топливной системы КЗК-1119Р-0126000 (лист 1)	569
212	Дверь УКЗ-01-0101250	530	229	Установка топливной системы КЗК-1119Р-0126000 (лист 2)	573
213	Крыша УКЗ-01-0101230	533	230	Клапан сливной КВС-1-0103180	576
214	Потолок УКЗ-01-0101280	535	231	Гидросистема КЗК-1119Р-0600000	578
215	Установка стеклоочистителя УКЗ-01-0101160	537	232	Бак масляный КЗК-1119Р-0600010	580
216	Клапан КВК 0120610	539	233	Фильтр КЗК-1119Р-0602400	583
217	Установка тормозных трубопроводов КЗК-1119Р-0119630	540	234	Гидросистема привода хода КЗК-1119Р-0601000 (вид сверху)	584
218	Установка площадки обслуживания КЗК-1119Р-0131000	543	235	Гидросистема привода хода КЗК-1119Р-0601000 (вид справа)	587
219	Лестница КЗК-1420-0131830	546	236	Полумуфта внутренняя КВК 0601450	592
220	Установка подрамника кабины КЗК-1119Р-0133500	548	237	Гидроблок управления переключением передач КЗК-1420-0601300	594
221	Установка трапа КЗК-2124-1-0117000	553	238	Гидроблок доворота вала мотора ГСТ УЭС-16-0601060	595
222	Установка площадки КЗК-2124-1-0117120	557	239	Гидронасос двухсекционный КЗК-1119Р-0601100	596
223	Установка поручня КЗК-2124-1-0117130	559	240	Гидронасос шестеренный КЗК-1420-0602180	599
224	Рама КЗК-14-0117010	561	241	Гидросистема силовых гидроцилиндров КЗК-1119Р-0602000 (лист 1)	601
225	Кронштейн КЗК-12-0117020А	564			
226	Трап КЗК-12-0117030А	565			
227	Тяга КЗК-12-0117090А	568			

КЗК-1119Р-0100000 КДС (Версия 01)

№ рис	Обозначение рисунка	Стр.	№ рис	Обозначение рисунка	Стр.
242	Гидросистема силовых гидроцилиндров КЗК-1119Р-0602000 (лист 2)	606	256	Гидросистема привода ротора КЗК-1119Р-0607000 (лист 2)	643
243	Гидроблок выгрузного шнека КЗК-13-0602370	609	257	Гидроблок управления переключением передач КЗК-1420-0601300	646
244	Фильтр напорный КЗК-1420-0602340	611	258	Гидроблок доворота вала мотора ГСТ УЭС-16-0601060	647
245	Гидроблок демпфирования КЗК-16-1-0602300	613	259	Гидронасос привода ротор КЗК-1119Р-0607000	648
246	Гидроблок навески КЗК-16-1-0602370	615	260	Гидросистема низкого давления КЗК-1119Р-0609000	651
247	Гидросистема рулевого управления КЗК-1119Р-0603000	618	261	Гидроблок низкого давления КЗК-13-0609300	654
248	Гидросистема привода радиатора КЗК-1119Р-0604000	623	262	Дроссель с обратным клапаном КЗК-1420-0609620, КЗК-1420-0609620-05, КЗК-1420-0609630-05	656
249	Гидроблок вентилятора КЗК-16-1-0604320	626	263	Клапан низкого давления КЗК-16-1-0609320-03	657
250	Радиатор масляный КЗК-16-1-0604550	628	264	Гидросистема привода вентилятора очистки КЗК-1119Р-0611000	659
251	Гидросистема привода стояночного тормоза КЗК-1119Р-0606000	630	265	Гидронасос вентилятора очистки КЗК-1119Р-0611100	662
252	Блок пневмогидроаккумуляторов КЗК-1119Р-0606300	633	266	Гидросистема привода мотовила комбайна КЗК-1420-0608000	665
253	Гидроблок стояночного тормоза КЗК-13-0606420	635	267	Клапан промывочный КЗК-1420-0608310	669
254	Клапан зарядки пневмогидроаккумулятора КЗК-16-1-0606390	637			
255	Гидросистема привода ротора КЗК-1119Р-0607000 (лист 1)	639			

КЗК-1119Р-0100000 КДС (Версия 01)

№ рис	Обозначение рисунка	Стр.	№ рис	Обозначение рисунка	Стр.
268	Разъем многофункциональный КЗК-1420-0608350	671	282	Блок реле КЗК-1119Р-0700890А	703
269	Гидронасос двухсекционный КЗК-16-1-0602100	672	283	Установка автоматики кабины КЗК-1119Р-0701700	705
270	Гидронасос двухсекционный КЗК-16-1-0602140	674	284	Установка видеосистемы КЗК-1119Р-0701720 (лист 1)	707
271	Гидронасос двухсекционный КЗК-16-1-0602160	677	285	Установка видеосистемы КЗК-1119Р-0701720 (лист 2)	709
272	Установка гидронасосов КЗК-1119Р-0100200	679	286	Установка электрооборудования кабины КЗК-1119Р-0722000	711
273	Установка гидромотора КЗК-1119Р-0100220	681	287	Установка электрооборудования колонки рулевой КЗК-1119Р-0723000	714
274	Установка привода гидронасоса мотовила КЗК-13-0127000	683	288	Установка электрооборудования блока управления КЗК-1119Р-0724000	717
275	Установка гидромотора КЗК-1420-0100070-01	686	289	Установка электрооборудования пульта управления КЗК-1119Р-0725000 (лист 1)	719
276	Установка короба маслопроводов КЗК-1420-0100060А	687	290	Установка электрооборудования пульта управления КЗК-1119Р-0725000 (лист 2)	721
277	Электрооборудование КЗК-1119Р-0700000	689	291	Пневмосистема КЗК-1119Р-0800000 (лист 1)	724
278	Установка электрооборудования молотилки КЗК-1119Р-0721000 (лист 1)	691	292	Пневмосистема КЗК-1119Р-0800000 (лист 2)	728
279	Установка электрооборудования молотилки КЗК-1119Р-0721000 (лист 2)	693	293	Ресивер КЗК-16-1-0800030	731
280	Установка электрооборудования молотилки КЗК-1119Р-0721000 (лист 3)	696	294	Ресивер КЗК-16-1-0800050	733
281	Установка электрооборудования молотилки КЗК-1119Р-0721000 (лист 4)	699	295	Клапан электромагнитный КЗК-2124-0800180	735

КЗК-1119Р-0100000 КДС (Версия 01)

№ рис	Обозначение рисунка	Стр.	№ рис	Обозначение рисунка	Стр.
296	Пневмовывод КНС-6028-0180110	736	302	Пружина КЗК-14-0125110	747
297	Регулятор давления КНС-6028-0180190	737	303	Рычаг КЗК-1119Р-0125020	748
298	Установка привода наклонной камеры КЗК-1119Р-0125000А	739			
299	Устройство натяжное КЗК-1119Р-0125050	742			
300	Пружина КЗК-13-0125040	744			
301	Гидромуфта КЗК-14-0125040	745		ПРИЛОЖЕНИЕ А Каталог деталей и сборочных единиц КАМЕРА НАКЛОННАЯ КЗК-1119Р-1800000	750

3 СБОРОЧНЫЕ ЕДИНИЦЫ И ДЕТАЛИ

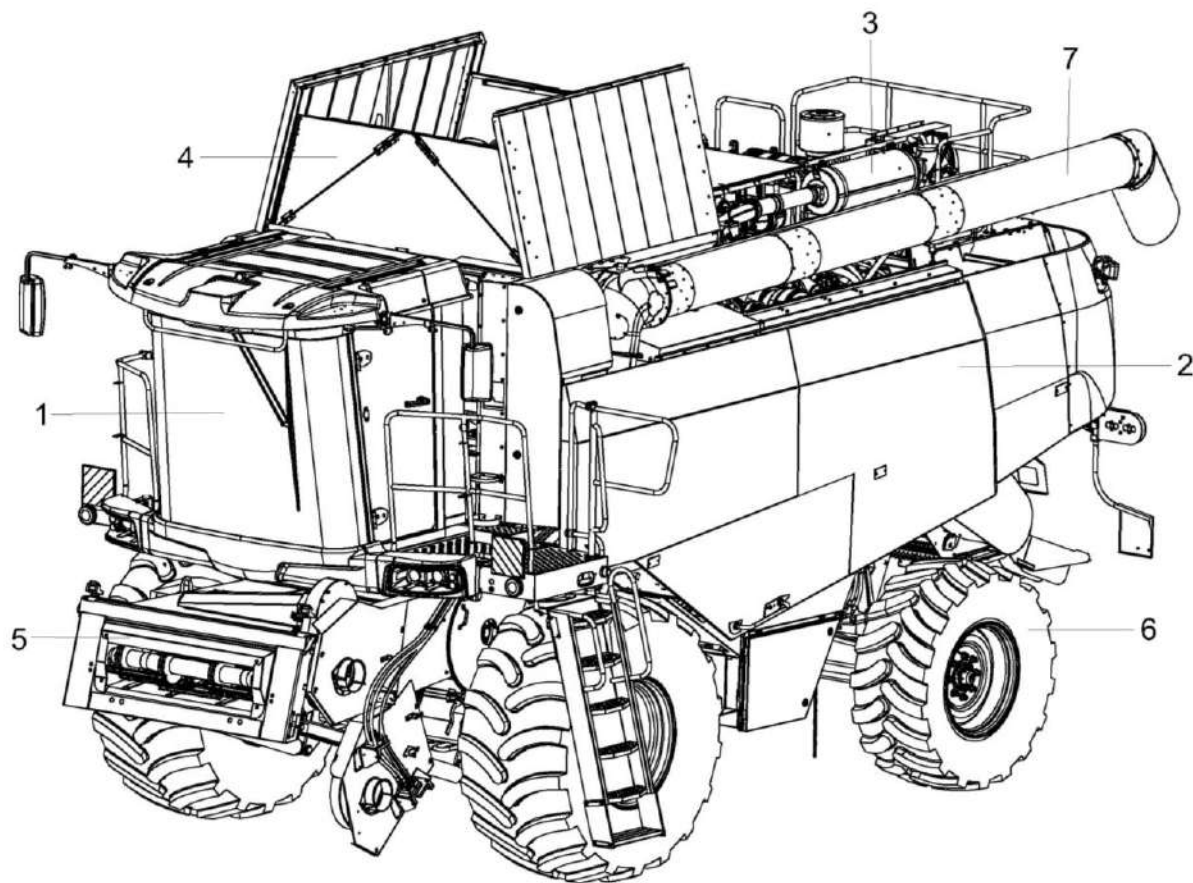


Рисунок 1 – Молотилка самоходная КЗК-1119Р-0100000

КЗК-1119Р-0100000 КДС (Версия 01)

№ рис	№ поз	Обозначение	Наименование	Куда входит	
				Обозначение	Кол. на 1 сб. ед.
МОЛОТИЛКА САМОХОДНАЯ КЗК-1119Р-0100000 (рисунок 1)					
1	1-7	КЗК-1119Р-0100000	Молотилка самоходная	КЗК-1119Р-0000000	1
	1	КЗК-2124-1-0120000	Установка кабины	КЗК-1119Р-0100000	1
	2	КЗК-1119Р-0128000	Установка капотов и ограждений	КЗК-1119Р-0100000	1
	3	КЗК-1119Р-0202000	Очистка	КЗК-1119Р-0100000	1
	4	КЗК-1119Р-0203000	Установка бункера	КЗК-1119Р-0100000	1
	5	КЗК-1119Р-1800000	Установка камеры наклонной	КЗК-1119Р-0100000	1
	6	КЗК-13-0100040	Установка колес	КЗК-1119Р-0100000	1
	7	КЗК-1420-0206000	Установка системы выгрузки	КЗК-1119Р-0100000	1

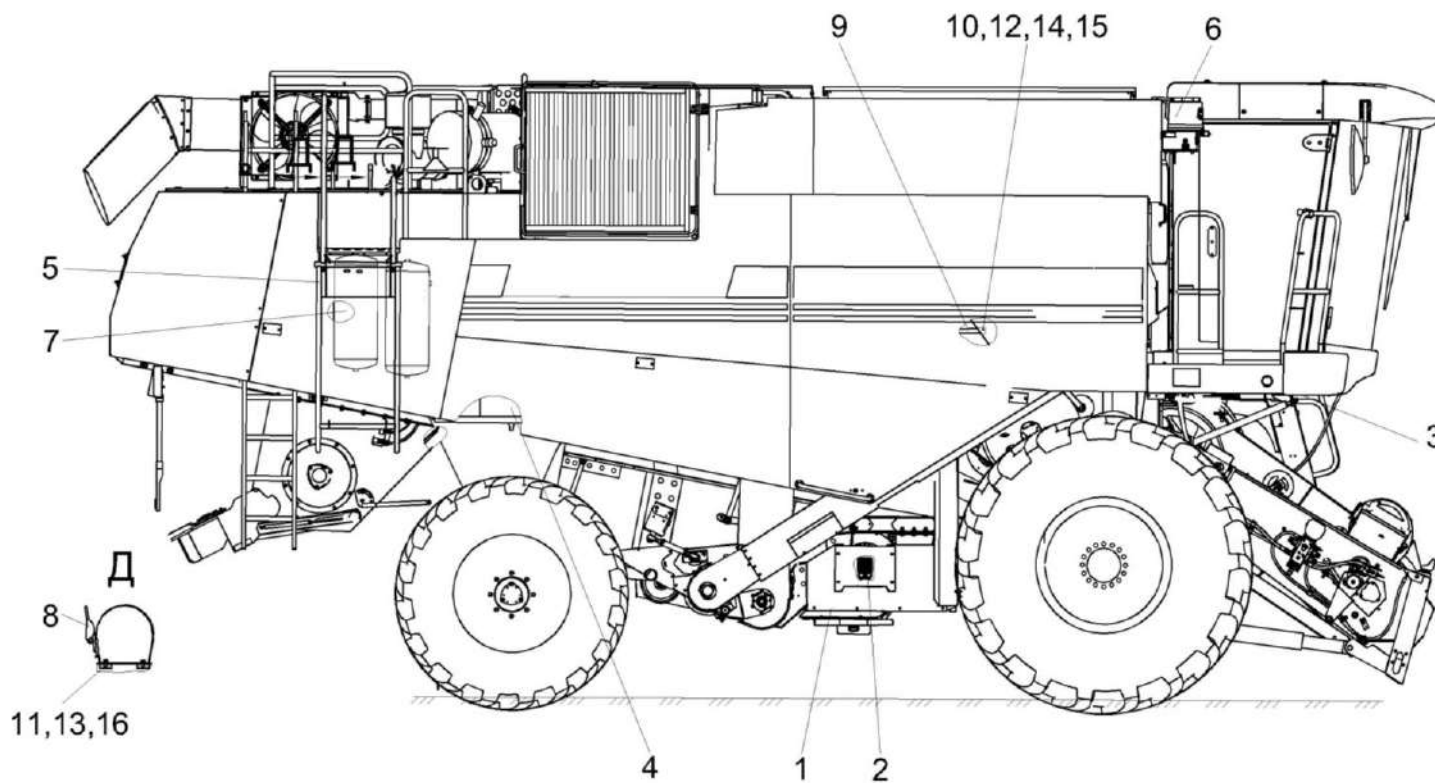


Рисунок 2 – Молотилка самоходная КЗК-1119Р-0100000 (вид справа)

КЗК-1119Р-0100000 КДС (Версия 01)

№ рис	№ поз	Обозначение	Наименование	Куда входит	
				Обозначение	Кол. на 1 сб. ед.
МОЛОТИЛКА САМОХОДНАЯ КЗК-1119Р-0100000 (вид справа) (рисунок 2)					
2	1-16	КЗК-1119Р-0100000	Молотилка самоходная	КЗК-1119Р-0000000	1
	1	КЗК-1119Р-0100100	Установка ограждения	КЗК-1119Р-0100000	1
	2	КЗК-1119Р-0100220	Установка гидромотора	КЗК-1119Р-0100000	1
	3	КЗК-1119Р-0119630	Установка тормозных трубопроводов	КЗК-1119Р-0100000	1
	4	КЗК-1119Р-0126000	Установка топливного оборудования	КЗК-1119Р-0100000	1
	5	КЗК-1119Р-0131000	Установка площадки обслуживания	КЗК-1119Р-0100000	1
	6	КЗК-1119Р-0185000	Установка централизованной системы смазки	КЗК-1119Р-0100000	1
	7	КЗК-1119Р-0800000	Пневмосистема	КЗК-1119Р-0100000	1
	8	КЗК-12-0100430	Хомут	КЗК-1119Р-0100000	3
	9	КЗК-1420-0100803	Труба	КЗК-1119Р-0100000	1
	10		Болт М8-6еХ25 - 7796	КЗК-1119Р-0100000	12
	11		Болт М6-6еХ14 - 7798	КЗК-1119Р-0100000	6
	12		Гайка М8-6G - 5915	КЗК-1119Р-0100000	12
	13		Шайба 6 65Г - 6402	КЗК-1119Р-0100000	6
	14		Шайба 8Т 65Г - 6402	КЗК-1119Р-0100000	12
	15		Шайба С 8.01 - 6958	КЗК-1119Р-0100000	12
16		Шайба С.6.01 - 11371	КЗК-1119Р-0100000	6	

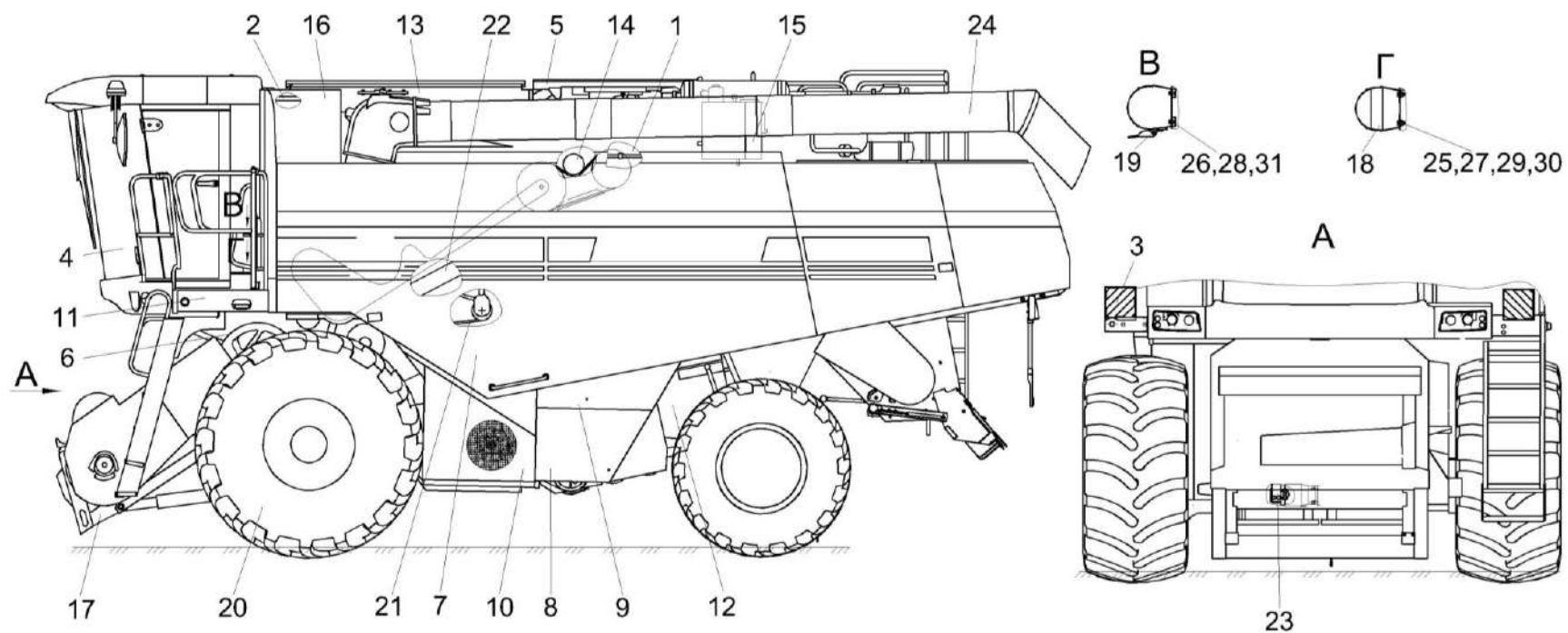


Рисунок 3 – Молотилка самоходная КЗК-1119Р-0100000 (вид слева)

КЗК-1119Р-0100000 КДС (Версия 01)

№ рис	№ поз	Обозначение	Наименование	Куда входит	
				Обозначение	Кол. на 1 сб. ед.
МОЛОТИЛКА САМОХОДНАЯ КЗК-1119Р-0100000 (вид слева) (рисунок 3)					
3	1-31	КЗК-1119Р-0100000	Молотилка самоходная	КЗК-1119Р-0000000	1
	1	КЗК-1119Р-0100200	Установка гидронасосов	КЗК-1119Р-0100000	1
	2	КЗК-1119Р-0113000	Установка климатическая	КЗК-1119Р-0100000	1
	3	КЗК-1119Р-0100500	Установка светосигнального оборудования	КЗК-1119Р-0100000	1
	4	КЗК-2124-1-0120000	Установка кабины	КЗК-1119Р-0100000	1
	5	КЗК-1119Р-0124000	Установка крыши моторного отсека	КЗК-1119Р-0100000	1
	6	КЗК-1119Р-0125000А	Установка привода наклонной камеры	КЗК-1119Р-0100000	1
	7	КЗК-1119Р-0128000	Установка капотов и ограждений	КЗК-1119Р-0100000	1
	8	КЗК-1119Р-0129000	Установка ящика аккумуляторного	КЗК-1119Р-0100000	1
	9	КЗК-1119Р-0130000	Установка ящика инструментального	КЗК-1119Р-0100000	1
	10	КЗК-1119Р-0132000	Установка опор капотов	КЗК-1119Р-0100000	1
	11	КЗК-1119Р-0133500	Установка подрамника кабины	КЗК-1119Р-0100000	1
	12	КЗК-1119Р-0202000	Очистка	КЗК-1119Р-0100000	1
	13	КЗК-1119Р-0203000	Установка бункера	КЗК-1119Р-0100000	1
	14	КЗК-1119Р-0221000	Установка привода выгрузки	КЗК-1119Р-0100000	1
	15	КЗК-1119Р-0600000	Гидросистема	КЗК-1119Р-0100000	1
	16	КЗК-1119Р-0700000	Электрооборудование	КЗК-1119Р-0100000	1

КЗК-1119Р-0100000 КДС (Версия 01)

№ рис	№ поз	Обозначение	Наименование	Куда входит	
				Обозначение	Кол. на 1 сб. ед.
3	17	КЗК-1119Р-1800000	Установка камеры наклонной	КЗК-1119Р-0100000	1
	18	КЗК-12-0100410	Обод	КЗК-1119Р-0100000	1
	19	КЗК-12-0100430	Хомут	КЗК-1119Р-0100000	3
	20	КЗК-13-0100040	Установка колес	КЗК-1119Р-0100000	1
	21	КЗК-13-0127000	Установка привода гидронасоса мотовила	КЗК-1119Р-0100000	1
	22	КЗК-1420-0100060А	Установка короба маслопроводов	КЗК-1119Р-0100000	1
	23	КЗК-1420-0100070-01	Установка гидромотора	КЗК-1119Р-0100000	1
	24	КЗК-1420-0206000	Установка системы выгрузки	КЗК-1119Р-0100000	1
	25		Болт М8-6еХ25 - 7796	КЗК-1119Р-0100000	12
	26		Болт М6-6еХ14 - 7798	КЗК-1119Р-0100000	6
	27		Гайка М8-6G - 5915	КЗК-1119Р-0100000	12
	28		Шайба 6 65Г - 6402	КЗК-1119Р-0100000	6
	29		Шайба 8Т 65Г - 6402	КЗК-1119Р-0100000	12
	30		Шайба С 8.01 - 6958	КЗК-1119Р-0100000	12
	31		Шайба С.6.01 - 11371	КЗК-1119Р-0100000	6

КЗК-1119Р-0100000 КДС (Версия 01)

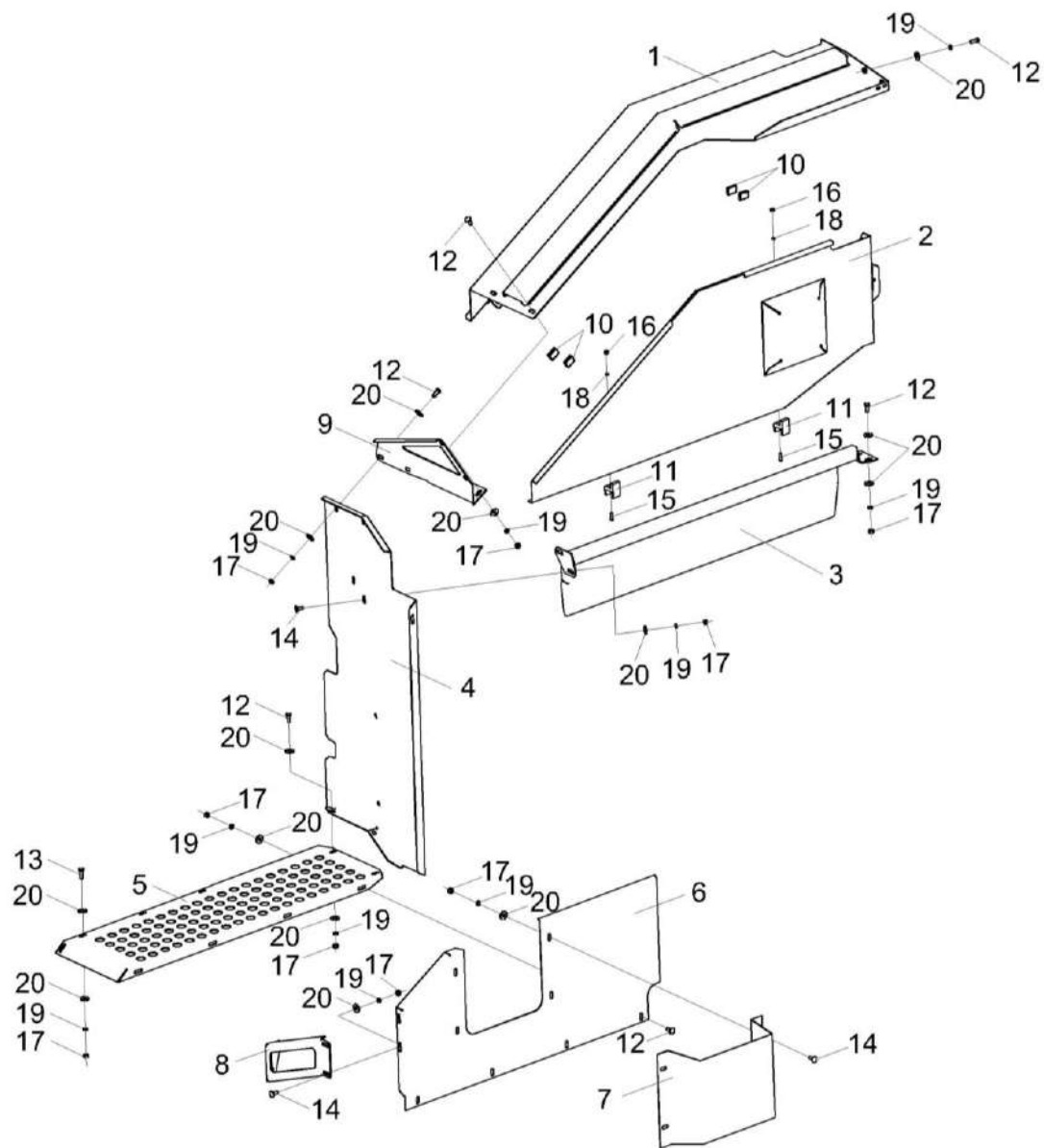


Рисунок 4 – Установка ограждения КЗК-1119Р-0100100

КЗК-1119Р-0100000 КДС (Версия 01)

№ рис	№ поз	Обозначение	Наименование	Куда входит	
				Обозначение	Кол. на 1 сб. ед.
УСТАНОВКА ОГРАЖДЕНИЯ КЗК-1119Р-0100100 (рисунок 4)					
4	1-20	КЗК-1119Р-0100100	Установка ограждения	КЗК-1119Р-0100000	1
	2,11,15,16,18	КЗК-1119Р-0100130	Щиток	КЗК-1119Р-0100100	1
	1	КЗК-1119Р-0100110	Ограждение	КЗК-1119Р-0100100	1
	2	КЗК-1119Р-0100140	Щиток	КЗК-1119Р-0100130	1
	3	КЗК-1420-0100150	Опора	КЗК-1119Р-0100100	1
	4	КЗК-1119Р-0100409	Щиток	КЗК-1119Р-0100100	1
	5	КЗК-1119Р-0100411	Основание	КЗК-1119Р-0100100	1
	6	КЗК-1119Р-0100412	Щиток	КЗК-1119Р-0100100	1
	7	КЗК-1119Р-0100424	Стенка	КЗК-1119Р-0100100	1
	8	КЗК-1119Р-0100429	Кронштейн	КЗК-1119Р-0100100	1
	9	КЗК-13-0100408	Опора	КЗК-1119Р-0100100	1
	10	КЗК-1420-0132001	Держатель	КЗК-1119Р-0100100	4
	11	КЗК-1420-0132002	Опора	КЗК-1119Р-0100130	2
	12		Болт М8-6еХ20 – 7796	КЗК-1119Р-0100100	15
	13		Болт М8-6еХ25 – 7796	КЗК-1119Р-0100100	4
14		Болт М8-6еХ20 – 7802	КЗК-1119Р-0100100	16	
15		Винт В.М6-6еХ20 – 17473	КЗК-1119Р-0100130	2	

КЗК-1119Р-0100000 КДС (Версия 01)

№ рис	№ поз	Обозначение	Наименование	Куда входит	
				Обозначение	Кол. на 1 сб. ед.
4	16		Гайка М6-6G – 5915	КЗК-1119Р-0100130	2
	17		Гайка М8-6G – 5915	КЗК-1119Р-0100100	31
	18		Шайба 6 65Г – 6402	КЗК-1119Р-0100130	2
	19		Шайба 8Т 65Г – 6402	КЗК-1119Р-0100100	35
	20		Шайба С 8.01 – 6958	КЗК-1119Р-0100100	50

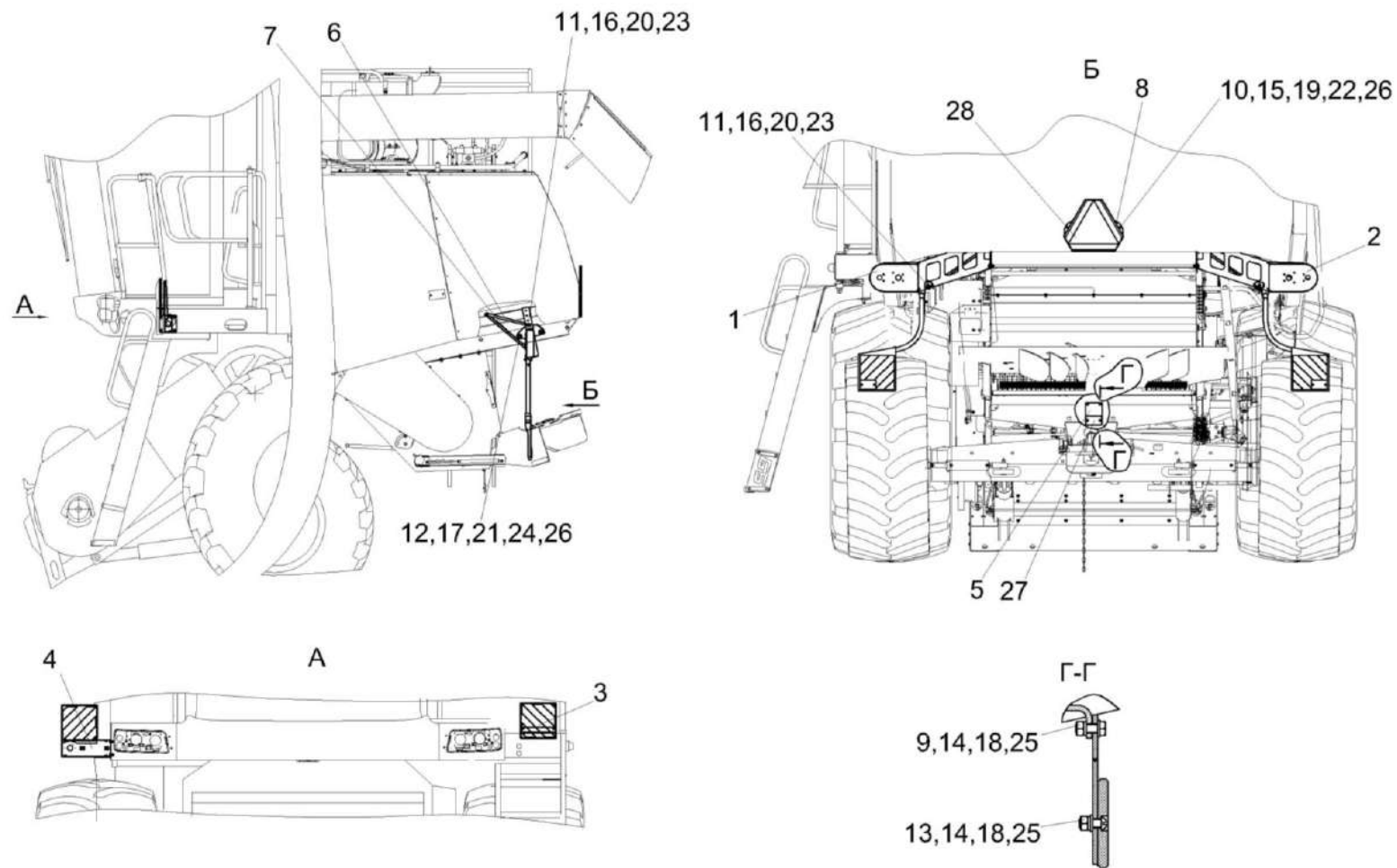


Рисунок 5 – Установка светосигнального оборудования КЗК-1119Р-0100500

КЗК-1119Р-0100000 КДС (Версия 01)

№ рис	№ поз	Обозначение	Наименование	Куда входит	
				Обозначение	Кол. на 1 сб. ед.
УСТАНОВКА СВЕТОСИГНАЛЬНОГО ОБОРУДОВАНИЯ КЗК-1119Р-0100500 (рисунок 5)					
5	1-28	КЗК-1119Р-0100500	Установка светосигнального оборудования	КЗК-1119Р-0100000	1
	1	КЗК-1119Р-0100660	Кронштейн	КЗК-1119Р-0100500СБ	1
	2	КЗК-1119Р-0100660-01	Кронштейн	КЗК-1119Р-0100500СБ	1
	3	КЗК-1119Р-0100070	Щиток	КЗК-1119Р-0100500СБ	1
	4	КЗК-2124-0100060	Опора	КЗК-1119Р-0100500СБ	1
	5	КЗК-1119Р-0100006	Кронштейн	КЗК-1119Р-0100500СБ	1
	6	КЗК-1119Р-0100808	Раскос	КЗК-1119Р-0100500СБ	2
	7	КЗК-1119Р-0100809	Раскос	КЗК-1119Р-0100500СБ	2
	8	КЗК-13-0100421	Щиток	КЗК-1119Р-0100500СБ	1
	9		Болт М6-6ех16 – 7798	КЗК-1119Р-0100500СБ	2
	10		Болт М8-6ех20 – 7802	КЗК-1119Р-0100500СБ	2
	11		Болт М10-6ех30 – 7796	КЗК-1119Р-0100500СБ	4
	12		Болт М12-6ех30 – 7796	КЗК-1119Р-0100500СБ	4
	13		Винт В.М6-6ех16 – 17473	КЗК-1119Р-0100500СБ	2
	14		Гайка М6-6G – 5915	КЗК-1119Р-0100500СБ	4
	15		Гайка М8-6G – 5915	КЗК-1119Р-0100500СБ	2
	16		Гайка М10-6G – 5915	КЗК-1119Р-0100500СБ	4

КЗК-1119Р-0100000 КДС (Версия 01)

№ рис	№ поз	Обозначение	Наименование	Куда входит	
				Обозначение	Кол. на 1 сб. ед.
5	17		Гайка М12-6G – 5915	КЗК-1119Р-0100500СБ	4
	18		Шайба 6Т 65Г – 6402	КЗК-1119Р-0100500СБ	4
	19		Шайба 8Т 65Г – 6402	КЗК-1119Р-0100500СБ	2
	20		Шайба 10Т 65Г – 6402	КЗК-1119Р-0100500СБ	4
	21		Шайба 12Т 65Г – 6402	КЗК-1119Р-0100500СБ	4
	22		Шайба С 8.01 – 6958	КЗК-1119Р-0100500СБ	2
	23		Шайба С 10.01 – 6958	КЗК-1119Р-0100500СБ	8
	24		Шайба С 12.01 – 6958	КЗК-1119Р-0100500СБ	4
	25		Шайба С.6х2.01 – 11371	КЗК-1119Р-0100500СБ	4
	26		Шайба С.14.01 – 11371	КЗК-1119Р-0100500СБ	6
	27		Световозвращатель 3202.3731	КЗК-1119Р-0100500СБ	1
	28		Таблица ТW/W3/RF артикул 101-01W-96	КЗК-1119Р-0100500СБ	1

КЗК-1119Р-0100000 КДС (Версия 01)

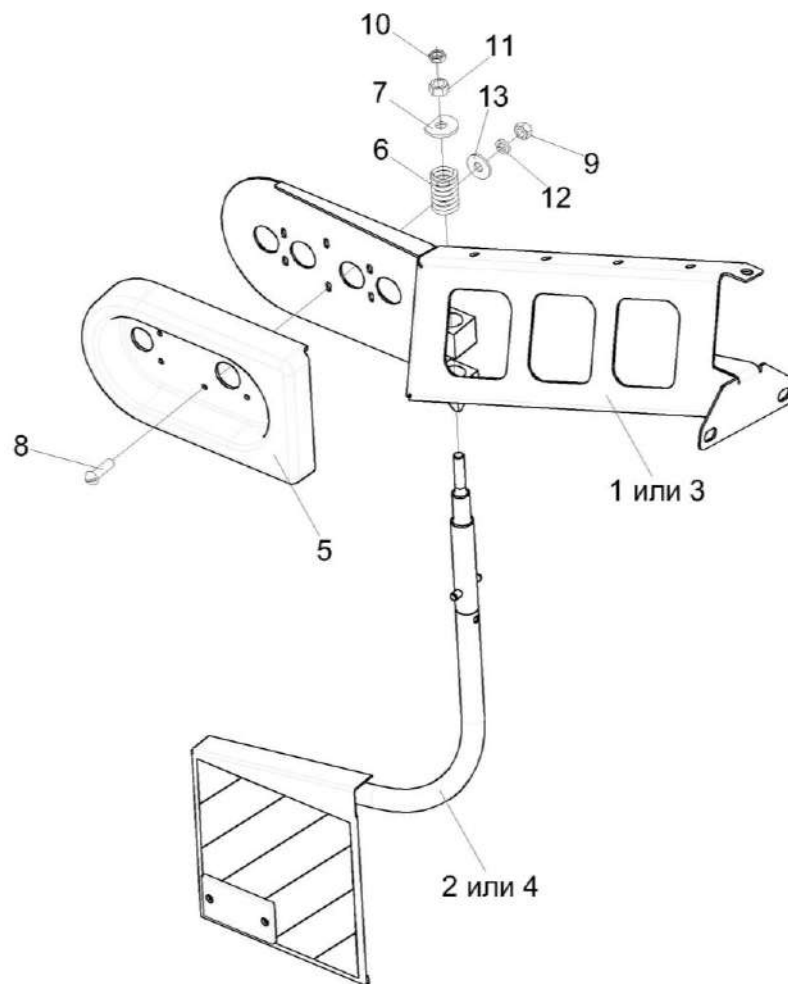


Рисунок 6 – Кронштейн КЗК-1119Р-0100660, КЗК-1119Р-0100660-01

КЗК-1119Р-0100000 КДС (Версия 01)

№ рис	№ поз	Обозначение	Наименование	Куда входит	
				Обозначение	Кол. на 1 сб. ед.
КРОНШТЕЙН КЗК-1119Р-0100660, КЗК-1119Р-0100660-01 (рисунок 6)					
6	1,2,5-13	КЗК-1119Р-0100660	Кронштейн	КЗК-1119Р-0100500	1
	3-13	КЗК-1119Р-0100660-01	Кронштейн	КЗК-1119Р-0100500	1
	1	КЗК-1119Р-0100670	Кронштейн	КЗК-1119Р-0100660	1
	2	КЗК-1119Р-0100680	Кронштейн	КЗК-1119Р-0100660	1
	3	КЗК-1119Р-0100670-01	Кронштейн	КЗК-1119Р-0100660-01	1
	4	КЗК-1119Р-0100680-01	Кронштейн	КЗК-1119Р-0100660-01	1
	5	КЗК-1119Р-0100011	Маска	КЗК-1119Р-0100660 КЗК-1119Р-0100660-01	1 1
	6	КЗК-812-0156602	Пружина наружная	КЗК-1119Р-0100660 КЗК-1119Р-0100660-01	1 1
	7	МКС 0200405-02	Шайба	КЗК-1119Р-0100660 КЗК-1119Р-0100660-01	1 1
	8		Винт В.М6-6ех20 – 17473	КЗК-1119Р-0100660 КЗК-1119Р-0100660-01	2 2
	9		Гайка М6-6G – 5915	КЗК-1119Р-0100660 КЗК-1119Р-0100660-01	2 2
10		Гайка М14х1,5-6G – 2526	КЗК-1119Р-0100660 КЗК-1119Р-0100660-01	1 1	
11		Гайка М14х1,5-6G – 5915	КЗК-1119Р-0100660 КЗК-1119Р-0100660-01	1 1	

КЗК-1119Р-0100000 КДС (Версия 01)

№ рис	№ поз	Обозначение	Наименование	Куда входит	
				Обозначение	Кол. на 1 сб. ед.
6	12		Шайба 6Т 65Г – 6402	КЗК-1119Р-0100660	2
				КЗК-1119Р-0100660-01	2
	13		Шайба С 6.01 – 6958	КЗК-1119Р-0100660	2
				КЗК-1119Р-0100660-01	2

КЗК-1119Р-0100000 КДС (Версия 01)

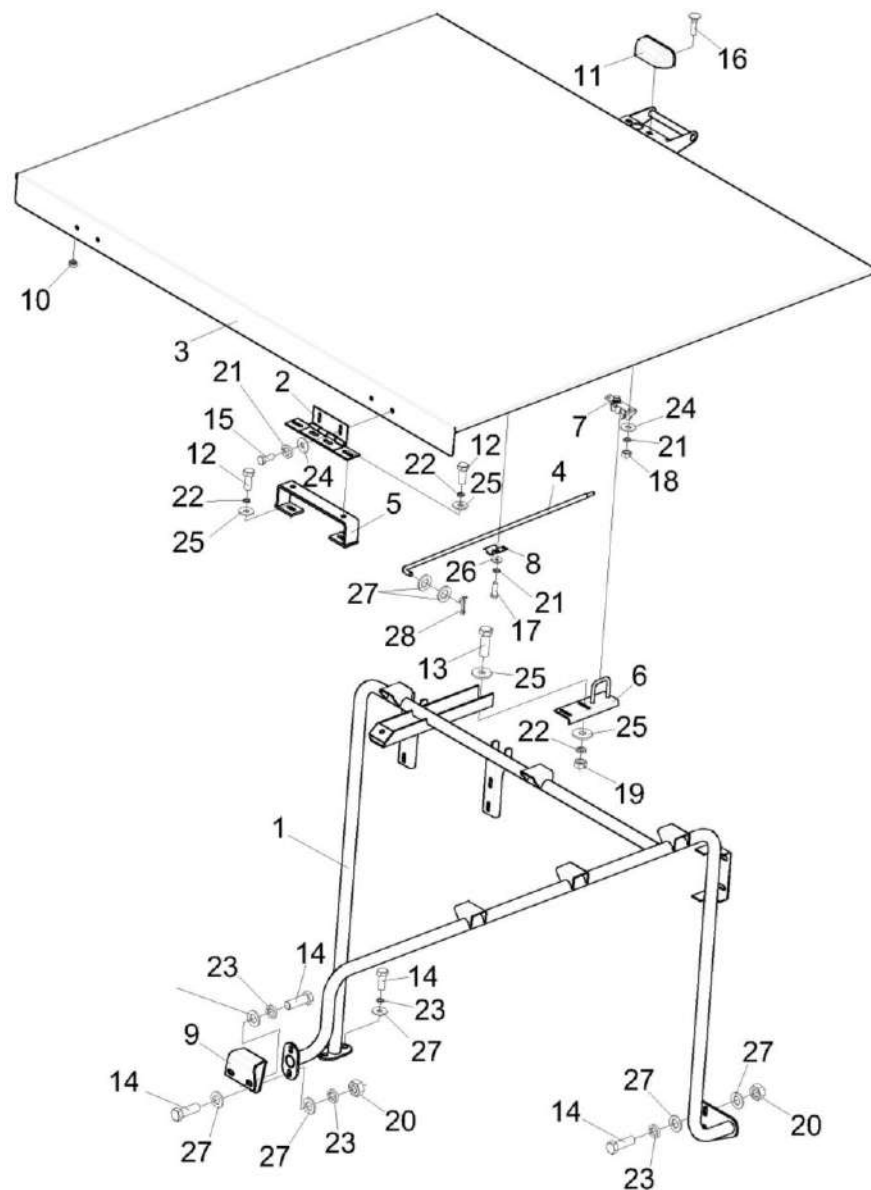


Рисунок 7 – Установка крыши моторного отсека КЗК-1119Р-0124000

КЗК-1119Р-0100000 КДС (Версия 01)

№ рис	№ поз	Обозначение	Наименование	Куда входит	
				Обозначение	Кол. на 1 сб. ед.
УСТАНОВКА КРЫШИ МОТОРНОГО ОТСЕКА КЗК-1119Р-0124000 (рисунок 7)					
7	1-28	КЗК-1119Р-0124000	Установка крыши моторного отсека	КЗК-1119Р-0100000	1
	1	КЗК-1119Р-0124170	Рама опорная	КЗК-1119Р-0124000	1
	2	КЗК-10-0124030-02	Петля	КЗК-1119Р-0124000	2
	3	КЗК-1420-0124010	Крыша	КЗК-1119Р-0124000	1
	4	КЗК-1420-0124060	Упор	КЗК-1119Р-0124000	1
	5	КЗК-1420-0124090	Кронштейн	КЗК-1119Р-0124000	2
	6	КЗК-16-1-0124510	Скоба	КЗК-1119Р-0124000	1
	7	КВС-1-0160240	Замок	КЗК-1119Р-0124000	1
	8	КЗК-10-0124409	Прижим	КЗК-1119Р-0124000	1
	9	КЗК-13-0124401	Кронштейн	КЗК-1119Р-0124000	1
	10	КЗК-14-0204002	Амортизатор	КЗК-1119Р-0124000	8
	11	КВС-1-0160005	Рукоятка	КЗК-1119Р-0124000	1
	12		Болт М8-6ех20 – 7796	КЗК-1119Р-0124000	8
	13		Болт М8-6ех25 – 7796	КЗК-1119Р-0124000	2
	14		Болт М10-6ех30 – 7796	КЗК-1119Р-0124000	8
	15		Болт М6-6ех16 – 7798	КЗК-1119Р-0124000	4
	16		Болт М6-6ех25 – 7802	КЗК-1119Р-0124000	2

КЗК-1119Р-0100000 КДС (Версия 01)

№ рис	№ поз	Обозначение	Наименование	Куда входит	
				Обозначение	Кол. на 1 сб. ед.
7	17		Винт В.М6-6ех16 – 17473	КЗК-1119Р-0124000	2
	18		Гайка М6-6G – 5915	КЗК-1119Р-0124000	2
	19		Гайка М8-6G – 5915	КЗК-1119Р-0124000	2
	20		Гайка М10-6G – 5915	КЗК-1119Р-0124000	4
	21		Шайба 6Т 65Г – 6402	КЗК-1119Р-0124000	8
	22		Шайба 8Т 65Г – 6402	КЗК-1119Р-0124000	10
	23		Шайба 10Т 65Г – 6402	КЗК-1119Р-0124000	8
	24		Шайба С 6.01 – 6958	КЗК-1119Р-0124000	12
	25		Шайба С 8.01 – 6958	КЗК-1119Р-0124000	12
	26		Шайба С.6.01 – 11371	КЗК-1119Р-0124000	2
	27		Шайба С.10.01 – 11371	КЗК-1119Р-0124000	14
	28		Шплинт 3,2х20 – 397	КЗК-1119Р-0124000	1

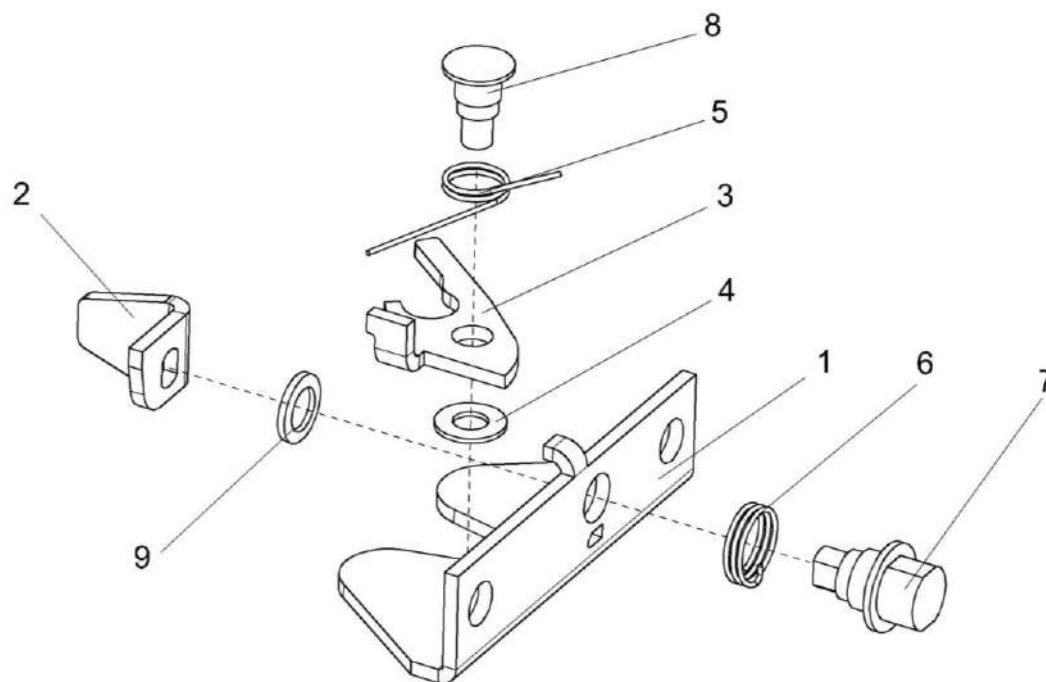


Рисунок 8 – Замок КВС-1-0160240

КЗК-1119Р-0100000 КДС (Версия 01)

№ рис	№ поз	Обозначение	Наименование	Куда входит	
				Обозначение	Кол. на 1 сб.ед.
ЗАМОК КВС-1-0160240 (рисунок 8)					
8	1-9	КВС-1-0160240	Замок	КЗК-1119Р-0124000	1
	1	КВС-1-0160491	Кронштейн	КВС-1-0160240	1
	2	КВС-1-0160492	Фиксатор	КВС-1-0160240	1
	3	КВС-1-0160493А	Защелка	КВС-1-0160240	1
	4	КВС-1-0160494	Шайба	КВС-1-0160240	1
	5	КВС-1-0160616	Пружина	КВС-1-0160240	1
	6	КВС-1-0160617А	Пружина	КВС-1-0160240	1
	7	КВС-1-0160618А	Ось	КВС-1-0160240	1
	8	КВС-1-0160619	Ось	КВС-1-0160240	1
	9		Шайба А 8.01 – 10450	КВС-1-0160240	1

КЗК-1119Р-0100000 КДС (Версия 01)

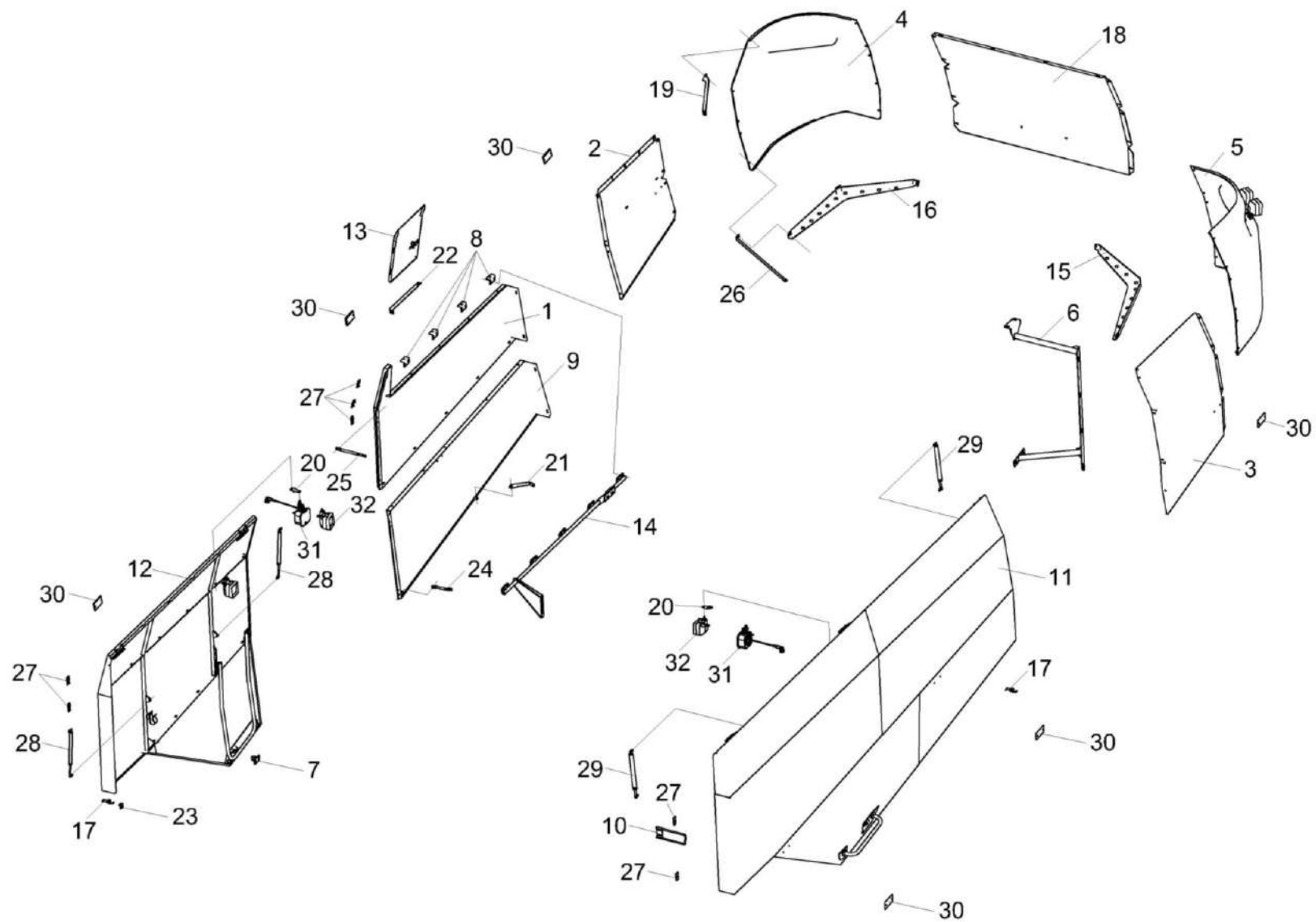


Рисунок 9 – Установка капотов и ограждений КЗК-1119Р-0128000

КЗК-1119Р-0100000 КДС (Версия 01)

№ рис	№ поз	Обозначение	Наименование	Куда входит	
				Обозначение	Кол. на 1 сб. ед.
УСТАНОВКА КАПОТОВ И ОГРАЖДЕНИЙ КЗК-1119Р-0128000 (рисунок 9)					
9	1-32	КЗК-1119Р-0128000	Установка капотов и ограждений	КЗК-1119Р-0100000	1
	1	КЗК-1119Р-0128060	Панель	КЗК-1119Р-0128000	1
	2	КЗК-1119Р-0128080	Панель	КЗК-1119Р-0128000	1
	3	КЗК-1119Р-0128090	Панель	КЗК-1119Р-0128000	1
	4	КЗК-1119Р-0128160	Капот	КЗК-1119Р-0128000	1
	5	КЗК-1119Р-0128170	Капот	КЗК-1119Р-0128000	1
	6	КЗК-1119Р-0128210	Рамка	КЗК-1119Р-0128000	1
	7	КЗК-10-0128710	Зацеп	КЗК-1119Р-0128000	1
	8	КЗК-12-0128230	Кронштейн	КЗК-1119Р-0128000	4
	9	КЗК-13-0128100	Панель	КЗК-1119Р-0128000	1
	10	КЗК-13-0128200	Кронштейн	КЗК-1119Р-0128000	1
	11	КЗК-1420-0128010	Капот левый	КЗК-1119Р-0128000	1
	12	КЗК-1420-0128020	Капот правый	КЗК-1119Р-0128000	1
	13	КЗК-1420-0128140	Щиток	КЗК-1119Р-0128000	1
	14	КЗК-1420-0128220А	Опора	КЗК-1119Р-0128000	1
	15	КЗК-16-1-0128030	Жесткость	КЗК-1119Р-0128000	1
	16	КЗК-16-1-0128040	Жесткость	КЗК-1119Р-0128000	1

КЗК-1119Р-0100000 КДС (Версия 01)

№ рис	№ поз	Обозначение	Наименование	Куда входит	
				Обозначение	Кол. на 1 сб. ед.
9	17	КЗР 0215030Б	Защелка	КЗК-1119Р-0128000	2
	18	КЗК-1119Р-0128411	Панель	КЗК-1119Р-0128000	1
	19	КЗК-1119Р-0128422	Упор	КЗК-1119Р-0128000	1
	20	КЗК-1119Р-0128423	Кронштейн	КЗК-1119Р-0128000	2
	21	КЗК-13-0128462	Пластина	КЗК-1119Р-0128000	1
	22	КЗК-1420-0128464	Кронштейн	КЗК-1119Р-0128000	1
	23	КЗК-1420-0128466	Кронштейн	КЗК-1119Р-0128000	1
	24	КЗК-1420-0128809	Раскос	КЗК-1119Р-0128000	1
	25	КЗК-1420-0128815	Раскос	КЗК-1119Р-0128000	1
	26	КЗК-1420-0128816	Раскос	КЗК-1119Р-0128000	1
	27	АМ 84.00.002	Подкладка	КЗК-1119Р-0128000	15
	28		Пружина газовая 11.6308010-70 или Пружина газовая PL-0016	КЗК-1119Р-0128000	2
	29		Пружина газовая 14.6308010	КЗК-1119Р-0128000	2
	30		Световозвращатель 3212.3731 или Световозвращатель КД1-6А	КЗК-1119Р-0128000	6
	31		Фара освещения подкапотного пространства ФОПП-125/24.1	КЗК-1119Р-0721000	3
	32		Фара рабочая ФР 01-18/5	КЗК-1119Р-0721000	7

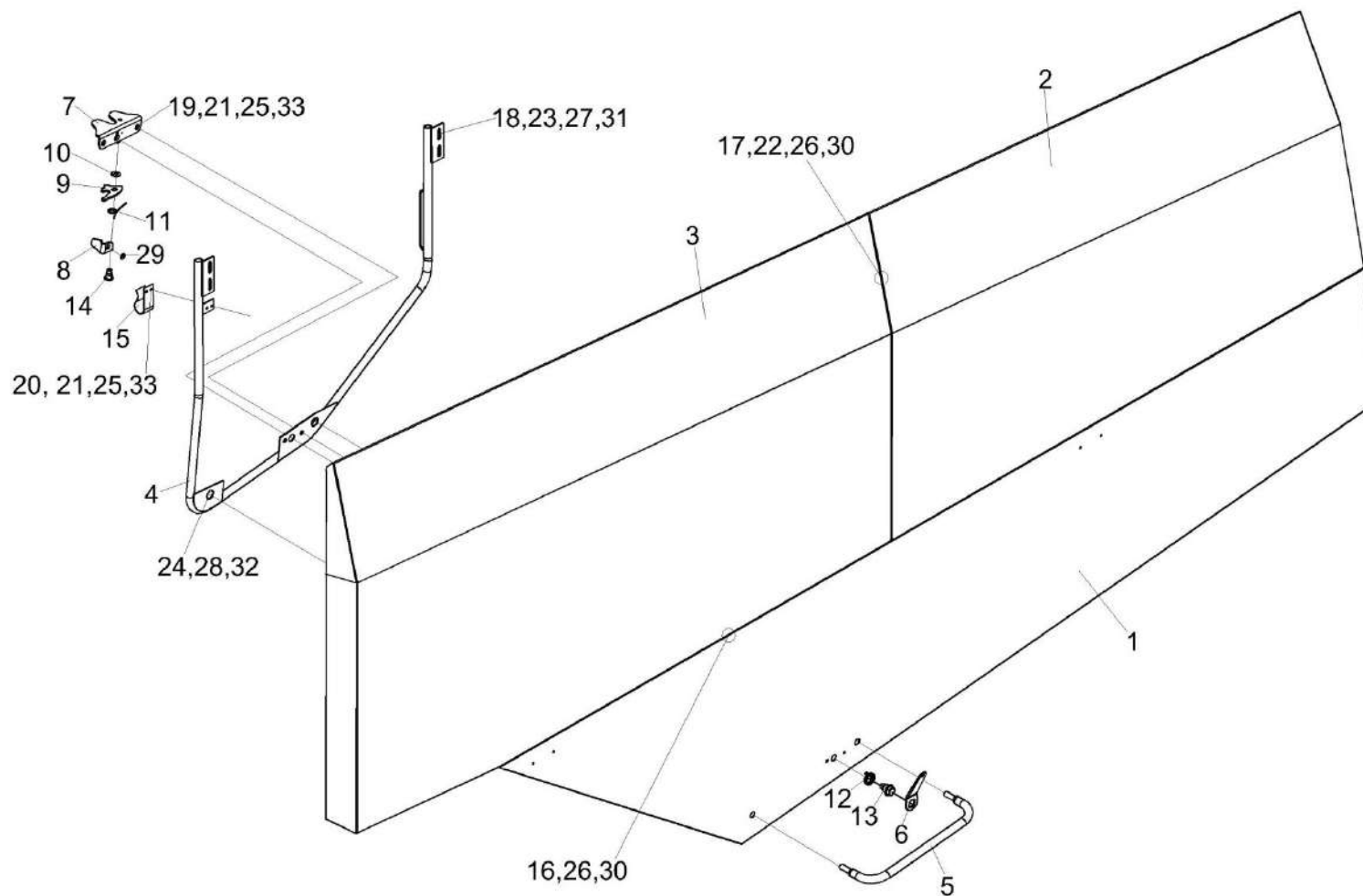


Рисунок 10 – Капот левый КЗК-1420-0128010

КЗК-1119Р-0100000 КДС (Версия 01)

№ рис	№ поз	Обозначение	Наименование	Куда входит	
				Обозначение	Кол. на 1 сб. ед.
КАПОТ ЛЕВЫЙ КЗК-1420-0128020 (рисунок 10)					
10	1-33	КЗК-1420-0128010	Капот левый	КЗК-1119Р-0128000	1
	7-14,29	КВС-1-0160240	Замок	КЗК-1420-0128010	1
	1	КЗК-1420-0128030	Капот	КЗК-1420-0128010	1
	2	КЗК-1420-0128050А	Панель	КЗК-1420-0128010	1
	3	КЗК-1420-0128070А	Панель	КЗК-1420-0128010	1
	4	КЗК-1420-0128110	Рамка	КЗК-1420-0128010	1
	5	КЗК-12-0128700	Ручка	КЗК-1420-0128010	1
	6	КВС-1-0160005	Рукоятка	КЗК-1420-0128010	1
	7	КВС-1-0160491	Кронштейн	КВС-1-0160240	1
	8	КВС-1-0160492	Фиксатор	КВС-1-0160240	1
	9	КВС-1-0160493А	Защелка	КВС-1-0160240	1
	10	КВС-1-0160494	Шайба	КВС-1-0160240	1
	11	КВС-1-0160616	Пружина	КВС-1-0160240	1
	12	КВС-1-0160617А	Пружина	КВС-1-0160240	1
	13	КВС-1-0160618А	Ось	КВС-1-0160240	1
14	КВС-1-0160619	Ось	КВС-1-0160240	1	
15	КИС 0134406	Зажим	КЗК-1420-0128010	1	

КЗК-1119Р-0100000 КДС (Версия 01)

№ рис	№ поз	Обозначение	Наименование	Куда входит	
				Обозначение	Кол. на 1 сб. ед.
10	16		Болт М8-6ех20 – 7796	КЗК-1420-0128010	10
	17		Болт М8-6ех25 – 7796	КЗК-1420-0128010	6
	18		Болт М10-6ех30 – 7796	КЗК-1420-0128010	4
	19		Болт М6-6ех20 – 7802	КЗК-1420-0128010	2
	20		Винт В.М6-6ех16 – 17473	КЗК-1420-0128010	2
	21		Гайка М6-6G – 5915	КЗК-1420-0128010	4
	22		Гайка М8-6G – 5915	КЗК-1420-0128010	6
	23		Гайка М10-6G – 5915	КЗК-1420-0128010	4
	24		Гайка М16-6G – 5915	КЗК-1420-0128010	2
	25		Шайба 6Т 65Г – 6402	КЗК-1420-0128010	4
	26		Шайба 8Т 65Г – 6402	КЗК-1420-0128010	16
	27		Шайба 10Т 65Г – 6402	КЗК-1420-0128010	4
	28		Шайба 16Т 65Г – 6402	КЗК-1420-0128010	2
	29		Шайба А 8.01 – 10450	КВС-1-0160240	1
	30		Шайба С 8.01 – 6958	КЗК-1420-0128010	22
	31		Шайба С 10.01 – 6958	КЗК-1420-0128010	8
	32		Шайба С 16.01 – 6958	КЗК-1420-0128010	4
	33		Шайба С.6.01 – 11371	КЗК-1420-0128010	4

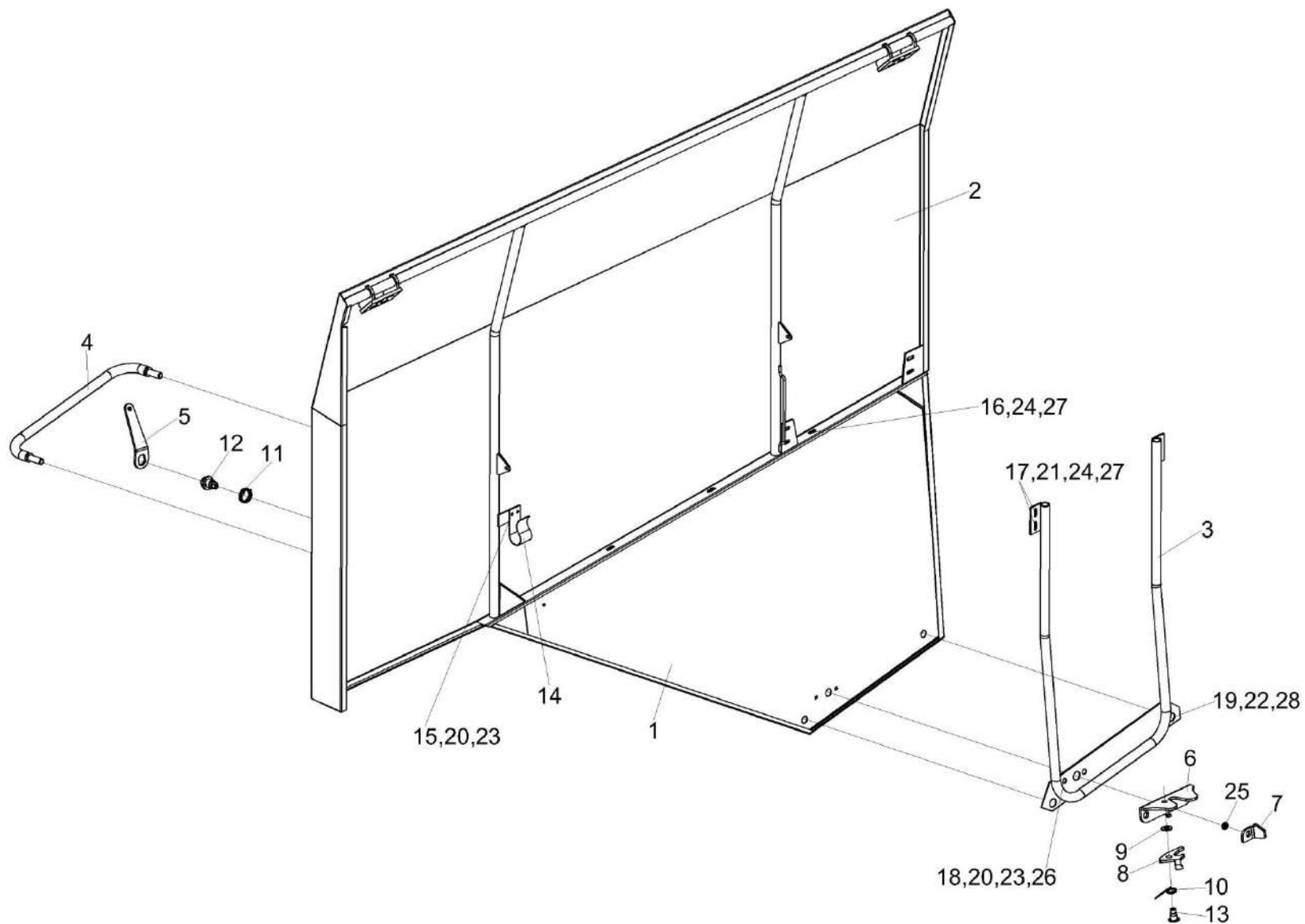


Рисунок 11 – Капот правый КЗК-1420-0128020

КЗК-1119Р-0100000 КДС (Версия 01)

№ рис	№ поз	Обозначение	Наименование	Куда входит	
				Обозначение	Кол. на 1 сб. ед.
КАПОТ ЛЕВЫЙ КЗК-1420-0128010 (рисунок 11)					
11	1-28	КЗК-1420-0128020	Капот правый	КЗК-1119Р-0128000	1
	6-13,25	КВС-1-0160240	Замок	КЗК-1420-0128010	1
	1	КЗК-1420-0128040	Капот	КЗК-1420-0128010	1
	2	КЗК-1420-0128120А	Капот	КЗК-1420-0128010	1
	3	КЗК-1420-0128130	Каркас	КЗК-1420-0128010	1
	4	КЗК-12-0128700	Ручка	КЗК-1420-0128010	1
	5	КВС-1-0160005	Рукоятка	КЗК-1420-0128010	1
	6	КВС-1-0160491	Кронштейн	КВС-1-0160240	1
	7	КВС-1-0160492	Фиксатор	КВС-1-0160240	1
	8	КВС-1-0160493А	Защелка	КВС-1-0160240	1
	9	КВС-1-0160494	Шайба	КВС-1-0160240	1
	10	КВС-1-0160616	Пружина	КВС-1-0160240	1
	11	КВС-1-0160617А	Пружина	КВС-1-0160240	1
	12	КВС-1-0160618А	Ось	КВС-1-0160240	1
	13	КВС-1-0160619	Ось	КВС-1-0160240	1
14	КИС 0134406	Зажим	КЗК-1420-0128010	1	
15		Болт М6-6ех25 – 7798	КЗК-1420-0128010	2	

КЗК-1119Р-0100000 КДС (Версия 01)

№ рис	№ поз	Обозначение	Наименование	Куда входит	
				Обозначение	Кол. на 1 сб. ед.
11	16		Болт М8-6ех20 – 7796	КЗК-1420-0128010	5
	17		Болт М8-6ех30 – 7796	КЗК-1420-0128010	4
	18		Болт М6-6ех25 – 7802	КЗК-1420-0128010	2
	19		Гайка М16-6G – 2526	КЗК-1420-0128010	2
	20		Гайка М6-6G – 5915	КЗК-1420-0128010	4
	21		Гайка М8-6G – 5915	КЗК-1420-0128010	5
	22		Гайка М16-6G – 5915	КЗК-1420-0128010	2
	23		Шайба 6Т 65Г – 6402	КЗК-1420-0128010	4
	24		Шайба 8Т 65Г – 6402	КЗК-1420-0128010	9
	25		Шайба А 8.01 – 10450	КВС-1-0160240	1
	26		Шайба С 6.01 – 6958	КЗК-1420-0128010	2
	27		Шайба С 8.01 – 6958	КЗК-1420-0128010	13
	28		Шайба С 16.01 – 6958	КЗК-1420-0128010	4

КЗК-1119Р-0100000 КДС (Версия 01)

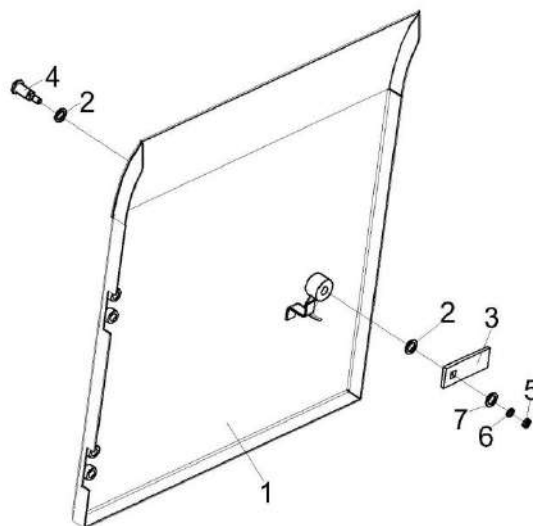


Рисунок 12 – Щиток КЗК-1420-0128140

№ рис	№ поз	Обозначение	Наименование	Куда входит	
				Обозначение	Кол. на 1 сб. ед.
ЩИТОК КЗК-1420-0128140 (рисунок 12)					
12	1-7	КЗК-1420-0128140	Щиток	КЗК-1119Р-0128000	1
	1	КЗК-1420-0128250	Щиток	КЗК-1420-0128140	1
	2	УЭС 1000001	Шайба	КЗК-1420-0128140	2
	3	УЭС 1000507-01	Фиксатор	КЗК-1420-0128140	1
	4	КЗК-14-0116608А-02	Палец	КЗК-1420-0128140	1
	5		Гайка М6-6G – 5915	КЗК-1420-0128140	1
	6		Шайба 6Т 65Г – 6402	КЗК-1420-0128140	1
7		Шайба С 6.01 – 6958	КЗК-1420-0128140	1	

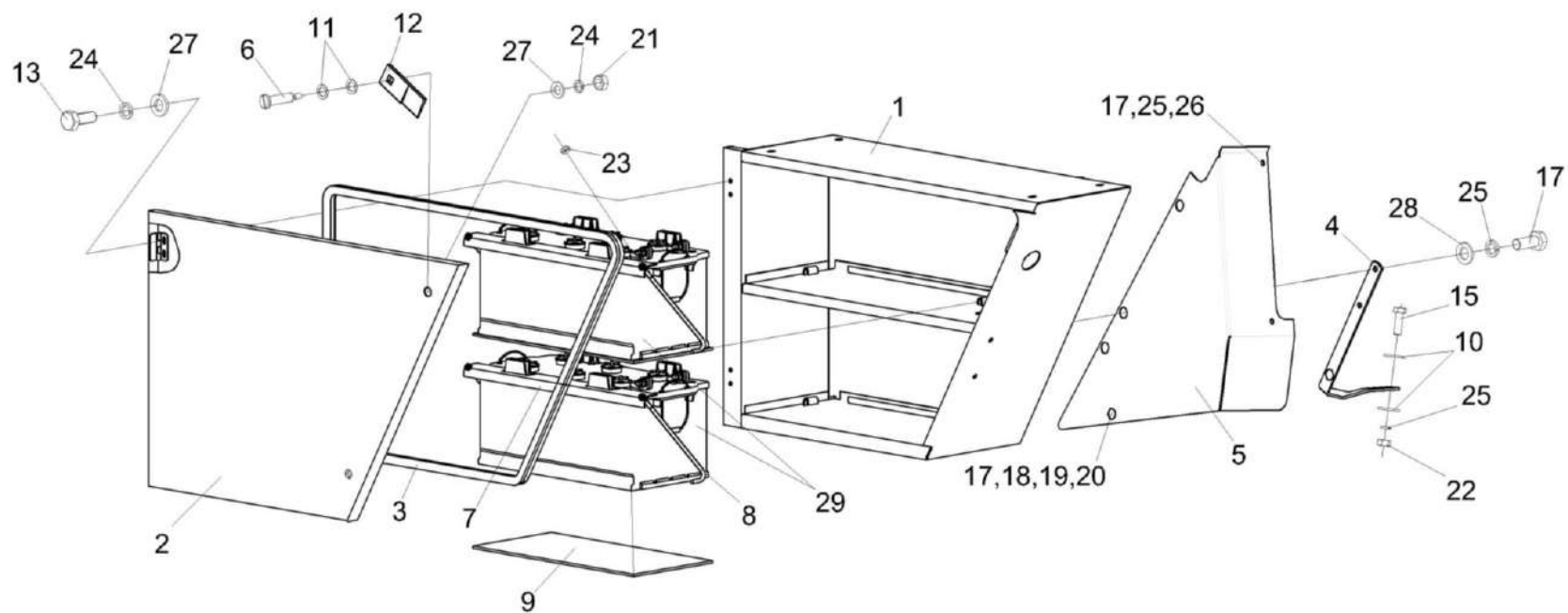


Рисунок 13 – Установка ящика аккумуляторного КЗК-1119Р-0129000

КЗК-1119Р-0100000 КДС (Версия 01)

№ рис	№ поз	Обозначение	Наименование	Куда входит	
				Обозначение	Кол. на 1 сб. ед.
УСТАНОВКА ЯЩИКА АККУМУЛЯТОРНОГО КЗК-1119Р-0129000 (рисунок 13)					
13	1-29	КЗК-1119Р-0129000	Установка ящика аккумуляторного	КЗК-1119Р-0100000	1
	1	КЗК-14-0129010	Корпус	КЗК-1119Р-0129000	1
	2	КЗК-14-0129020	Дверь	КЗК-1119Р-0129000	1
	3	КЗК-1624-0129002	Уплотнение L=(3000±3) мм	КЗК-1119Р-0129000	1
	4	КЗК-1119Р-0129411	Кронштейн	КЗК-1119Р-0129000	1
	5	КЗК-1119Р-0129417	Щиток	КЗК-1119Р-0129000	1
	6	КЗК-14-0116608А-01	Палец	КЗК-1119Р-0129000	2
	7	КВС-1-0100477	Прижим	КЗК-1119Р-0129000	2
	8	КВС-1-0100612	Стяжка	КЗК-1119Р-0129000	4
	9	КЗК-1624-0129004	Пластина	КЗК-1119Р-0129000	2
	10	КЗР 0119442	Шайба	КЗК-1119Р-0129000	2
	11	УЭС 01000001	Шайба	КЗК-1119Р-0129000	4
	12	УЭС 01000507	Фиксатор	КЗК-1119Р-0129000	2
	13		Болт М6-6х16 – 7798	КЗК-1119Р-0129000	6
	14		Болт М8-6х20 – 7798	КЗК-1119Р-0129000	2
	15		Болт М10-6х35 – 7796	КЗК-1119Р-0129000	1
16		Болт М10-6х25 – 7802	КЗК-1119Р-0129000	1	

КЗК-1119Р-0100000 КДС (Версия 01)

№ рис	№ поз	Обозначение	Наименование	Куда входит	
				Обозначение	Кол. на 1 сб. ед.
13	17		Болт М8-6ех25 – 7798	КЗК-1119Р-0129000	2
	18		Гайка М10-6G – 5915	КЗК-1119Р-0129000	2
	19		Шайба 10Т 65Г – 6402	КЗК-1119Р-0129000	2
	20		Шайба С 10.01 – 6958	КЗК-1119Р-0129000	1
	21		Гайка М6-6G – 5915	КЗК-1119Р-0129000	2
	22		Гайка М8-6G – 5915	КЗК-1119Р-0129000	1
	23		Гайка М8-6G – 5916	КЗК-1119Р-0129000	8
	24		Шайба 6 65Г – 6402	КЗК-1119Р-0129000	6
	25		Шайба 8Т 65Г – 6402	КЗК-1119Р-0129000	4
	26		Шайба С 8.01 – 6958	КЗК-1119Р-0129000	2
	27		Шайба С.6.01 – 11371	КЗК-1119Р-0129000	8
	28		Шайба С.8.01 – 11371	КЗК-1119Р-0129000	2
	29		Батарейка 6СТ-190А	КЗК-1119Р-0129000	2

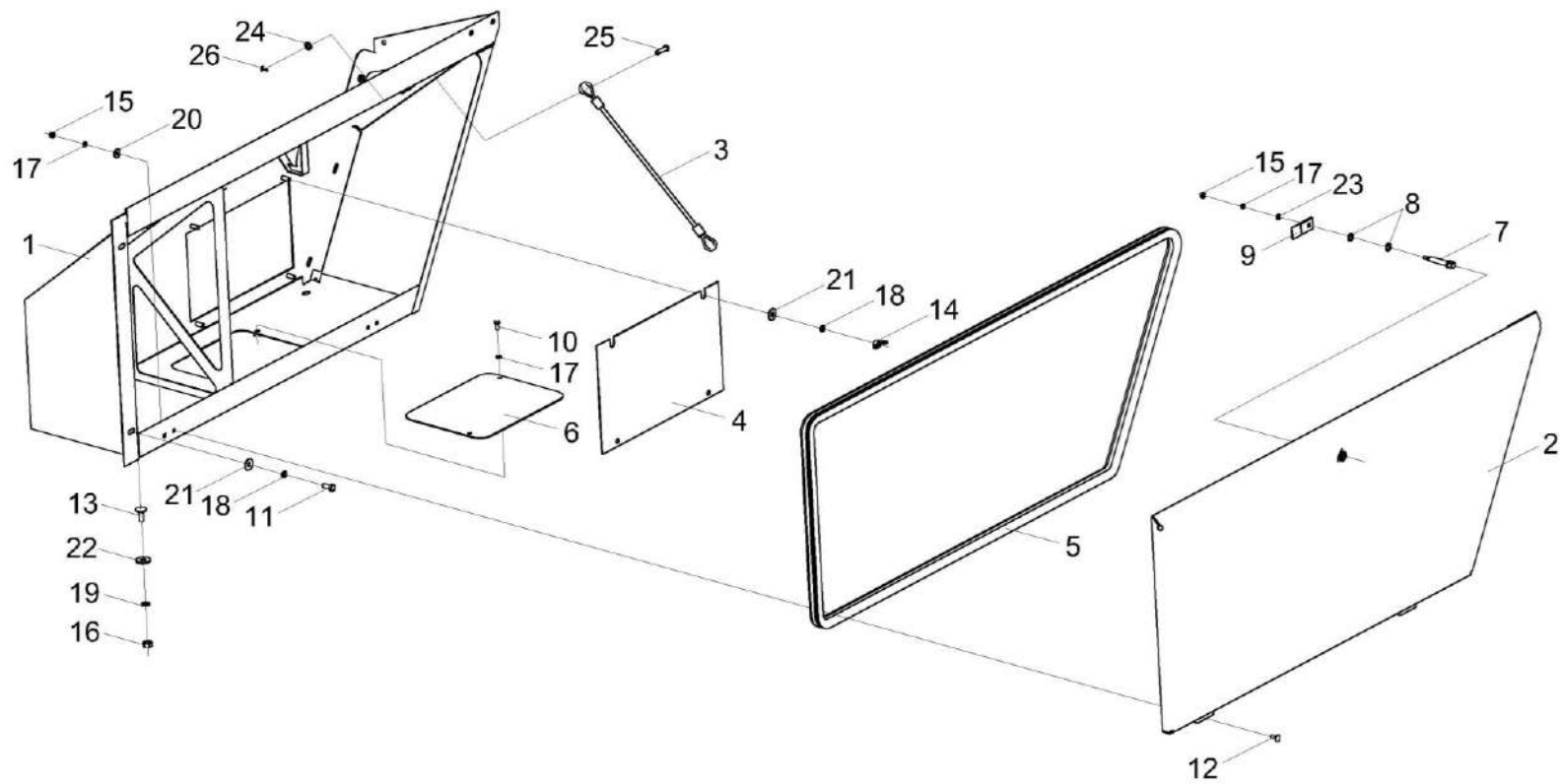


Рисунок 14 – Установка ящика инструментального КЗК-1119Р-0130000

КЗК-1119Р-0100000 КДС (Версия 01)

№ рис	№ поз	Обозначение	Наименование	Куда входит	
				Обозначение	Кол. на 1 сб. ед.
УСТАНОВКА ЯЩИКА ИНСТРУМЕНТАЛЬНОГО КЗК-1119Р-0130000 (рисунок 14)					
14	1-26	КЗК-1119Р-0130000	Установка ящика инструментального	КЗК-1119Р-0100000	1
	1	КЗК-1119Р-0130010	Корпус	КЗК-1119Р-0130000	1
	2	КЗК-14-0130020	Дверь	КЗК-1119Р-0130000	1
	3	КЗК-14-0130030А	Трос	КЗК-1119Р-0130000	2
	4	КЗК-1119Р-0130402	Крышка	КЗК-1119Р-0130000	1
	5	КЗК-14-0130001	Уплотнение	КЗК-1119Р-0130000	1
	6	КЗК-14-0130414	Крышка	КЗК-1119Р-0130000	1
	7	КЗК-14-0116608А	Палец	КЗК-1119Р-0130000	1
	8	УЭС 1000001	Шайба	КЗК-1119Р-0130000	2
	9	УЭС 1000507	Фиксатор	КЗК-1119Р-0130000	1
	10		Болт М6-6ех14 – 7798	КЗК-1119Р-0130000	2
	11		Болт М8-6ех20 – 7798	КЗК-1119Р-0130000	4
	12		Болт М6-6ех16 – 7802	КЗК-1119Р-0130000	4
	13		Болт М10-6ех25 – 7802	КЗК-1119Р-0130000	4
	14		Гайка М8-6G – 3032	КЗК-1119Р-0130000	4
	15		Гайка М6-6G – 5915	КЗК-1119Р-0130000	5
	16		Гайка М10-6G – 5915	КЗК-1119Р-0130000	4

КЗК-1119Р-0100000 КДС (Версия 01)

№ рис	№ поз	Обозначение	Наименование	Куда входит	
				Обозначение	Кол. на 1 сб. ед.
14	17		Шайба 6Т 65Г – 6402	КЗК-1119Р-0130000	7
	18		Шайба 8Т 65Г – 6402	КЗК-1119Р-0130000	8
	19		Шайба 10Т 65Г – 6402	КЗК-1119Р-0130000	4
	20		Шайба С 6.01 – 6958	КЗК-1119Р-0130000	4
	21		Шайба С 8.01 – 6958	КЗК-1119Р-0130000	8
	22		Шайба С 10.01 – 6958	КЗК-1119Р-0130000	4
	23		Шайба С.6.01 – 11371	КЗК-1119Р-0130000	1
	24		Шайба С.8.01 – 11371	КЗК-1119Р-0130000	4
	25		Ось 6-8 В12х30 – 9650	КЗК-1119Р-0130000	4
	26		Шплинт 2х20 – 397	КЗК-1119Р-0130000	4

КЗК-1119Р-0100000 КДС (Версия 01)

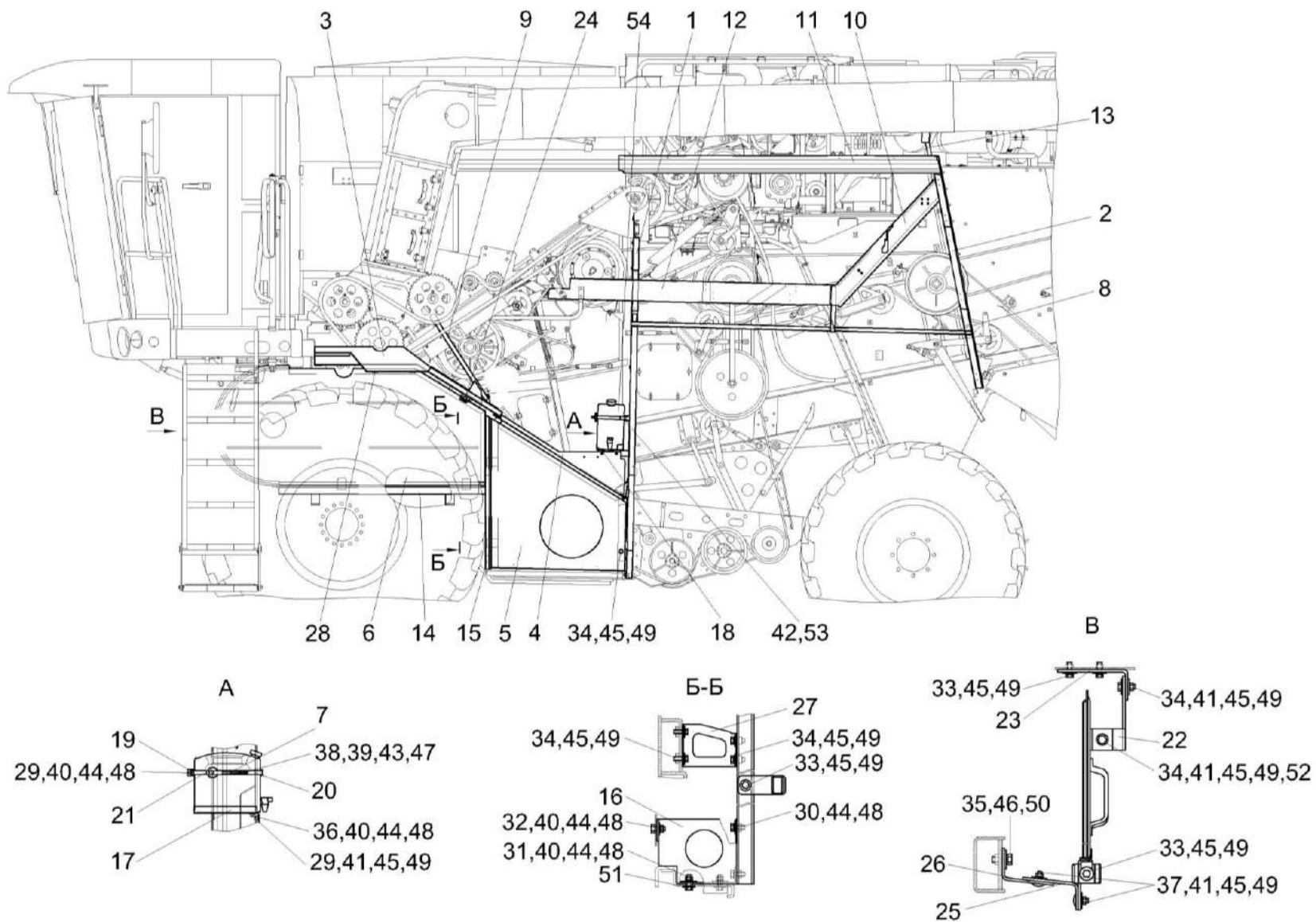


Рисунок 15 – Установка опор капотов КЗК-1119Р-0132000

КЗК-1119Р-0100000 КДС (Версия 01)

№ рис	№ поз	Обозначение	Наименование	Куда входит	
				Обозначение	Кол. на 1 сб. ед.
УСТАНОВКА ОПОР КАПОТОВ КЗК-1119Р-0132000 (рисунок 15)					
15	1-54	КЗК-1119Р-0132000	Установка опор капотов	КЗК-1119Р-0100000	1
	1	КЗК-1119Р-0132010	Стойка	КЗК-1119Р-0132000	1
	2	КЗК-1119Р-0132020	Панель	КЗК-1119Р-0132000	1
	3	КЗК-1119Р-0132110	Панель	КЗК-1119Р-0132000	1
	4	КЗК-1119Р-0132130	Панель	КЗК-1119Р-0132000	1
	5	КЗК-1119Р-0132160	Панель	КЗК-1119Р-0132000	1
	6	КЗК-1119Р-0132200	Ограждение	КЗК-1119Р-0132000	1
	7	КЗК-12А-1-0100120	Защелка	КЗК-1119Р-0132000	1
	8	КЗК-13-0132030	Перила	КЗК-1119Р-0132000	1
	9	КЗК-13-0132120	Опора	КЗК-1119Р-0132000	1
	10	КЗК-1420-0132040	Поперечина	КЗК-1119Р-0132000	1
	11	КЗК-1420-0132060	Панель	КЗК-1119Р-0132000	1
	12	КЗК-1420-0132070	Панель	КЗК-1119Р-0132000	1
	13	КЗК-1420-0132080	Опора	КЗК-1119Р-0132000	1
	14	КЗК-1420-0132170	Направляющая	КЗК-1119Р-0132000	1
	15	КЗК-1420-0132180	Стойка	КЗК-1119Р-0132000	1
	16	КЗК-1119Р-0132463	Кронштейн	КЗК-1119Р-0132000	1
	17	КЗК-12А-1-0100418	Кронштейн	КЗК-1119Р-0132000	1

КЗК-1119Р-0100000 КДС (Версия 01)

№ рис	№ поз	Обозначение	Наименование	Куда входит	
				Обозначение	Кол. на 1 сб. ед.
15	18	КЗК-12А-1-0100413	Пластина	КЗК-1119Р-0132000	2
	19	КЗК-12А-1-0100414	Кронштейн	КЗК-1119Р-0132000	1
	20	КЗК-12А-1-0100415	Хомут	КЗК-1119Р-0132000	1
	21	КЗК-12А-1-0100416	Хомут	КЗК-1119Р-0132000	1
	22	КЗК-13-0132484	Кронштейн	КЗК-1119Р-0132000	1
	23	КЗК-13-0132485	Кронштейн	КЗК-1119Р-0132000	1
	24	КЗК-1420-0132001	Держатель	КЗК-1119Р-0132000	2
	25	КЗК-1420-0132482	Планка	КЗК-1119Р-0132000	2
	26	КЗК-1420-0132483	Планка	КЗК-1119Р-0132000	2
	27	КЗК-1420-0132486	Кронштейн	КЗК-1119Р-0132000	1
	28	КИС 0118012	Заглушка транспортная	КЗК-1119Р-0132000	2
	29		Болт М10-6ех25 – 7786	КЗК-1119Р-0132000	2
	30		Болт М8-6ех16 – 7796	КЗК-1119Р-0132000	2
	31		Болт М8-6еХ20 – 7796	КЗК-1119Р-0132000	28
	32		Болт М8-6ех25 – 7796	КЗК-1119Р-0132000	9
	33		Болт М10-6ех20 – 7796	КЗК-1119Р-0132000	6
	34		Болт М10-6ех25 – 7796	КЗК-1119Р-0132000	10
	35		Болт М12-6ех25 – 7796	КЗК-1119Р-0132000	2
36		Болт М8-6ех25 – 7802	КЗК-1119Р-0132000	2	

КЗК-1119Р-0100000 КДС (Версия 01)

№ рис	№ поз	Обозначение	Наименование	Куда входит	
				Обозначение	Кол. на 1 сб. ед.
15	37		Болт М10-6ех25 – 7802	КЗК-1119Р-0132000	4
	38		Винт В2.М6-6ех16 – 17475	КЗК-1119Р-0132000	2
	39		Гайка М6-6G – 5915	КЗК-1119Р-0132000	6
	40		Гайка М8-6G – 5915	КЗК-1119Р-0132000	24
	41		Гайка М10-6G – 5915	КЗК-1119Р-0132000	9
	42		Ось 6-6 В12х30 – 9650	КЗК-1119Р-0132000	2
	43		Шайба 6Т 65Г – 6402	КЗК-1119Р-0132000	6
	44		Шайба 8Т 65Г – 6402	КЗК-1119Р-0132000	41
	45		Шайба 10Т 65Г – 6402	КЗК-1119Р-0132000	23
	46		Шайба 12Т 65Г – 6402	КЗК-1119Р-0132000	2
	47		Шайба С 6.01 – 6958	КЗК-1119Р-0132000	6
	48		Шайба С 8.01 – 6958	КЗК-1119Р-0132000	50
	49		Шайба С 10.01 – 6958	КЗК-1119Р-0132000	25
	50		Шайба С 12.01 – 6958	КЗК-1119Р-0132000	2
	51		Шайба С.8.01 – 11371	КЗК-1119Р-0132000	4
	52		Шайба С.10.01 – 11371	КЗК-1119Р-0132000	1
53		Шплинт 1,6х16 – 397	КЗК-1119Р-0132000	2	
54		Канистра для воды, 10 л., или Канистра с краном PNW014BD	КЗК-1119Р-0132000	1	

КЗК-1119Р-0100000 КДС (Версия 01)

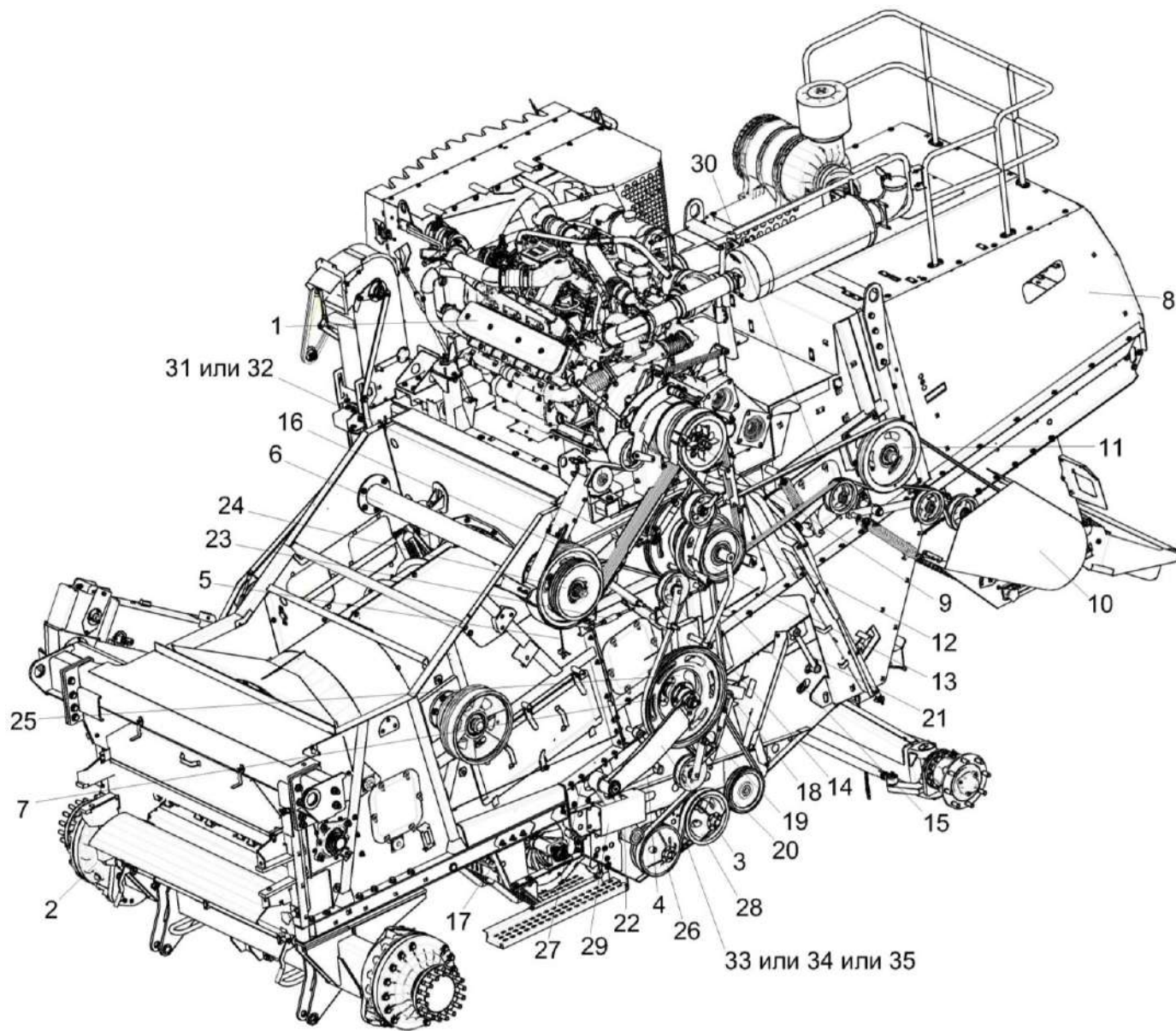


Рисунок 16 – Очистка КЗК-1119Р-0202000 (лист 1)

КЗК-1119Р-0100000 КДС (Версия 01)

№ рис	№ поз	Обозначение	Наименование	Куда входит	
				Обозначение	Кол. на 1 сб. ед.
ОЧИСТКА КЗК-1119Р-0202000 (лист 1) (рисунок 16)					
16	1-35	КЗК-1119Р-0202000	Очистка	КЗК-1119Р-0100000	1
	1	КЗК-1119Р-0106000	Установка моторная	КЗК-1119Р-0202000	1
	2	КЗК-1119Р-0111000	Шасси	КЗК-1119Р-0202000	1
	3	КЗК-1119Р-0202040	Шатун	КЗК-1119Р-0202000	2
	4	КЗК-1119Р-0202360	Штанга толкающая	КЗК-1119Р-0202000	2
	5	КЗК-1119Р-0202450	Маслопровод	КЗК-1119Р-0202000	1
	6	КЗК-1119Р-0202540	Труба распорная	КЗК-1119Р-0202000	1
	7	КЗК-1119Р-0202870	Узел подшипниковый	КЗК-1119Р-0202000	1
	8	КЗК-1119Р-0212000	Установка роторного соломосепаратора	КЗК-1119Р-0202000	1
	9	КЗК-1119Р-0220000	Привод главного контрпривода	КЗК-1119Р-0202000	1
	10	КЗК-1119Р-0290500	Установка соломоизмельчителя	КЗК-1119Р-0202000	1
	11	КЗК-1119Р-0290400	Установка привода соломоизмельчителя	КЗК-1119Р-0202000	1
	12	КЗК-1119Р-0290900	Установка первой ступени привода соломоизмельчителя	КЗК-1119Р-0202000	1
	13	КЗК-1119Р-0290950	Шкив	КЗК-1119Р-0202000	1
	14	КЗК-13-0202200	Рычаг	КЗК-1119Р-0202000	1
	15	КЗК-13-0202390	Распорка	КЗК-1119Р-0202000	1
16	КЗК-13-0220160	Шкив	КЗК-1119Р-0202000	1	

КЗК-1119Р-0100000 КДС (Версия 01)

№ рис	№ поз	Обозначение	Наименование	Куда входит	
				Обозначение	Кол. на 1 сб. ед.
16	17	КЗК-14-0202020	Рычаг	КЗК-1119Р-0202000	2
	18	КЗК-14-0202090	Опора	КЗК-1119Р-0202000	1
	19	КЗК-14-0202160	Шкив	КЗК-1119Р-0202000	1
	20	КЗК-14-0202190	Шкив обводной	КЗК-1119Р-0202000	1
	21	КЗК-14-0202310	Рычаг	КЗК-1119Р-0202000	4
	22	КЗК-14-0202480	Коромысло	КЗК-1119Р-0202000	2
	23	КЗК-1420-0202090	Стяжка	КЗК-1119Р-0202000	3
	24	КЗ 0220120А	Шкив	КЗК-1119Р-0202000	1
	25	КЗК-1119Р-0202103	Шкив	КЗК-1119Р-0202000	1
	26	КЗК-1119Р-0202112	Шкив	КЗК-1119Р-0202000	1
	27	КЗК-1119Р-0202452	Пластина	КЗК-1119Р-0202000	1
	28	КЗК-14-0202114А	Ролик	КЗК-1119Р-0202000	1
	29	КЗК-14-0202456А	Щиток	КЗК-1119Р-0202000	1
	30		Ремень 2 НВ ВР 3350 "К"	КЗК-1119Р-0202000	1
	31		Ремень 2 НВ ВР 3212 "К" А	КЗК-1119Р-0202000	1
	32		Ремень 2 НВ ВР 3212 "К" А (AGRI 0323282)	КЗК-1119Р-0202000	1
	33		Ремень 2 НВ ВР 4062 "К"	КЗК-1119Р-0202000	1
34		Ремень 2 НВ ВР 4062 "К" (AGRI 2823345)	КЗК-1119Р-0202000	1	
35		Ремень 2 НВ ВР 4062 VKA	КЗК-1119Р-0202000	1	

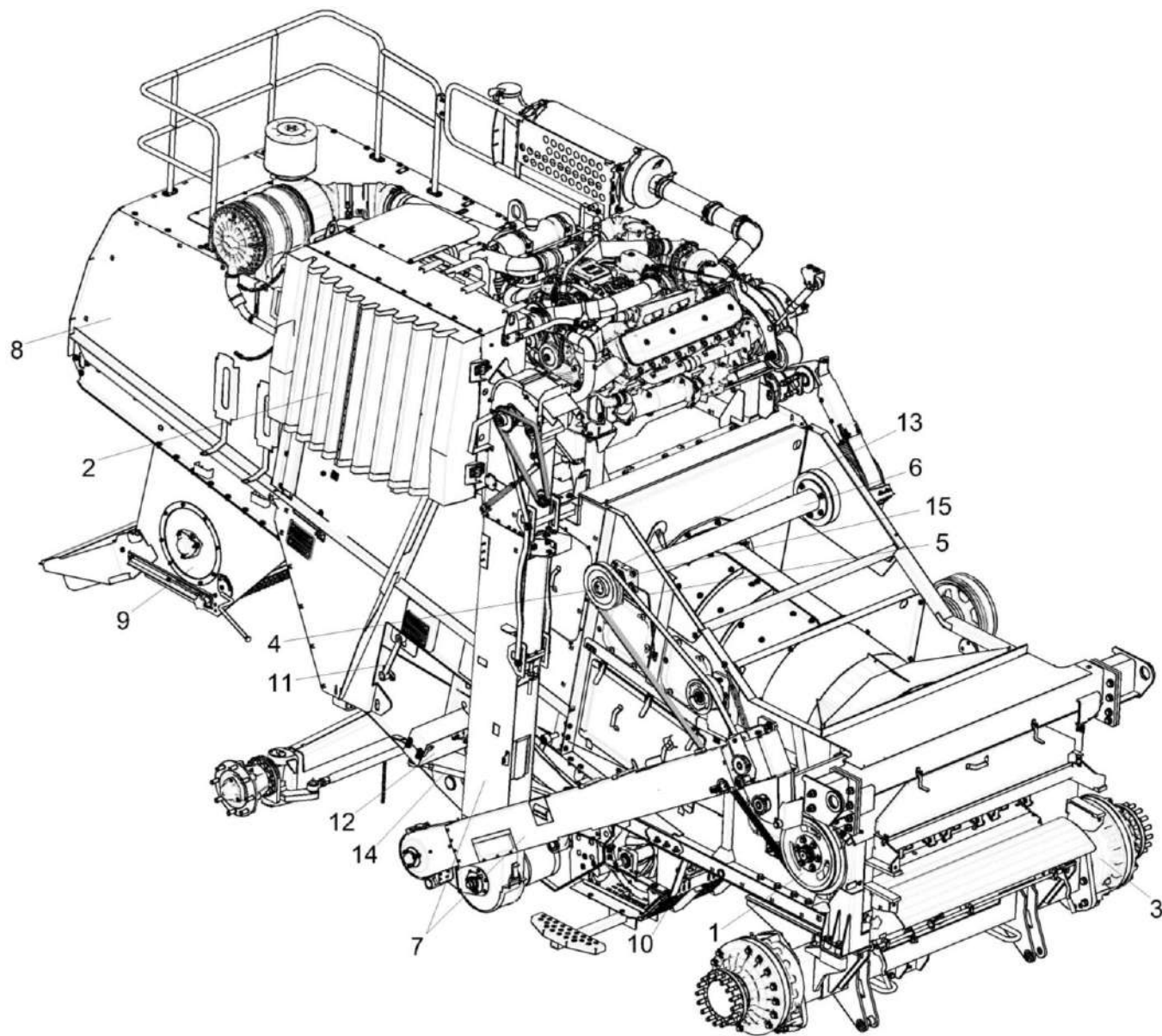


Рисунок 17 – Очистка КЗК-1119Р-0202000 (лист 2)

КЗК-1119Р-0100000 КДС (Версия 01)

№ рис	№ поз	Обозначение	Наименование	Куда входит	
				Обозначение	Кол. на 1 сб. ед.
ОЧИСТКА КЗК-1119Р-0202000 (лист 2) (рисунок 17)					
17	1-15	КЗК-1119Р-0202000	Очистка	КЗК-1119Р-0100000	1
	1	КЗК-1119Р-0104000	Установка привода барабана ускоряющего	КЗК-1119Р-0202000	1
	2	КЗК-1119Р-0106000	Установка моторная	КЗК-1119Р-0202000	1
	3	КЗК-1119Р-0111000	Шасси	КЗК-1119Р-0202000	1
	4	КЗК-1119Р-0202030	Вал	КЗК-1119Р-0202000	1
	5	КЗК-1119Р-0202430	Маслопровод	КЗК-1119Р-0202000	1
	6	КЗК-1119Р-0202540	Труба распорная	КЗК-1119Р-0202000	1
	7	КЗК-13-0207000А	Установка элеваторов и шнеков	КЗК-1119Р-0202000	1
	8	КЗК-1119Р-0212000	Установка роторного соломосепаратора	КЗК-1119Р-0202000	1
	9	КЗК-1119Р-0290500	Установка соломоизмельчителя	КЗК-1119Р-0202000	1
	10	КЗК-14-0202020	Рычаг	КЗК-1119Р-0202000	2
	11	КЗК-14-0202310	Рычаг	КЗК-1119Р-0202000	4
	12	КЗК-16-1-0202210	Установка механизма удерживания	КЗК-1119Р-0202000	1
	13	КЗК-1119Р-0104102	Шкив	КЗК-1119Р-0202000	1
	14	КЗК-13-0202816	Втулка	КЗК-1119Р-0202000	1
	15	КЗК-10-0202116	Корпус	КЗК-1119Р-0202000	2

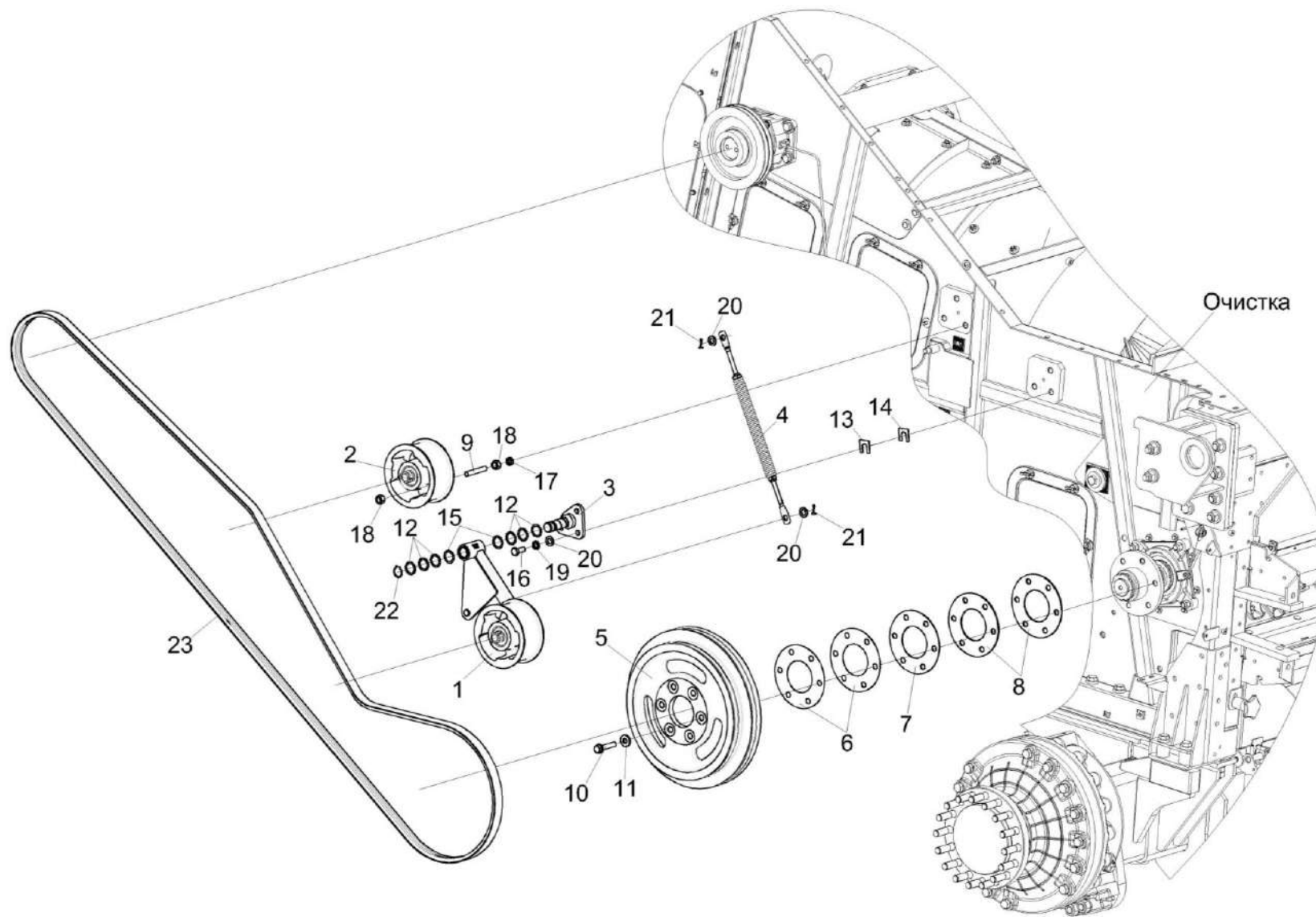


Рисунок 18 – Установка привода барабана ускоряющего КЗК-1119Р-0104000

КЗК-1119Р-0100000 КДС (Версия 01)

№ рис	№ поз	Обозначение	Наименование	Куда входит	
				Обозначение	Кол. на 1 сб. ед.
УСТАНОВКА ПРИВОДА БАРАБАНА УСКОРЯЮЩЕГО КЗК-1119Р-0104000 (рисунок 18)					
18	1-23	КЗК-1119Р-0104000	Установка привода барабана ускоряющего	КЗК-1119Р-0202000	1
	1	КЗК-1119Р-0104010	Рычаг	КЗК-1119Р-0104000	1
	2	КЗК-1119Р-0104040	Ролик обводной	КЗК-1119Р-0104000	1
	3	КЗК-1119Р-0104060	Опора	КЗК-1119Р-0104000	1
	4	КЗК-1119Р-0104070	Пружина	КЗК-1119Р-0104000	1
	5	КЗК-1119Р-0104101	Шкив	КЗК-1119Р-0104000	1
	6	КЗК-1119Р-0104401	Шайба регулировочная	КЗК-1119Р-0104000	4 Наиб. кол.
	7	КЗК-1119Р-0104401-01	Шайба регулировочная	КЗК-1119Р-0104000	2 Наиб.кол.
	8	КЗК-1119Р-0104401-02	Шайба регулировочная	КЗК-1119Р-0104000	4 Наиб.кол.
	9	КЗК-1119Р-0104606	Шпилька	КЗК-1119Р-0104000	3
	10	КЗК-12-0102602	Болт	КЗК-1119Р-0104000	6
	11	КЗР 0202674А	Шайба	КЗК-1119Р-0104000	6
	12	КИС 0602434	Шайба регулировочная	КЗК-1119Р-0104000	7
13	КСН 0100418	Прокладка регулировочная	КЗК-1119Р-0104000	3 Наиб.кол.	

КЗК-1119Р-0100000 КДС (Версия 01)

№ рис	№ поз	Обозначение	Наименование	Куда входит	
				Обозначение	Кол. на 1 сб. ед.
18	14	КСН 0100418-01	Прокладка регулировочная	КЗК-1119Р-0104000	2 Наиб. кол
	15	КСН 0118419	Шайба регулировочная	КЗК-1119Р-0104000	2
	16		Болт М16-6gx35 – 7796	КЗК-1119Р-0104000	3
	17		Гайка М16х1,5-6G – 2526	КЗК-1119Р-0104000	3
	18		Гайка М16х1,5-6G – 5915	КЗК-1119Р-0104000	6
	19		Шайба 16Т 65Г – 6402	КЗК-1119Р-0104000	3
	20		Шайба С.16.01 – 11371	КЗК-1119Р-0104000	5
	21		Шплинт 4х25 – 397	КЗК-1119Р-0104000	2
	22		Кольцо В30 – 13942	КЗК-1119Р-0104000	1
	23		Ремень 2 НВ ВР 5080 "К"	КЗК-1119Р-0104000	1

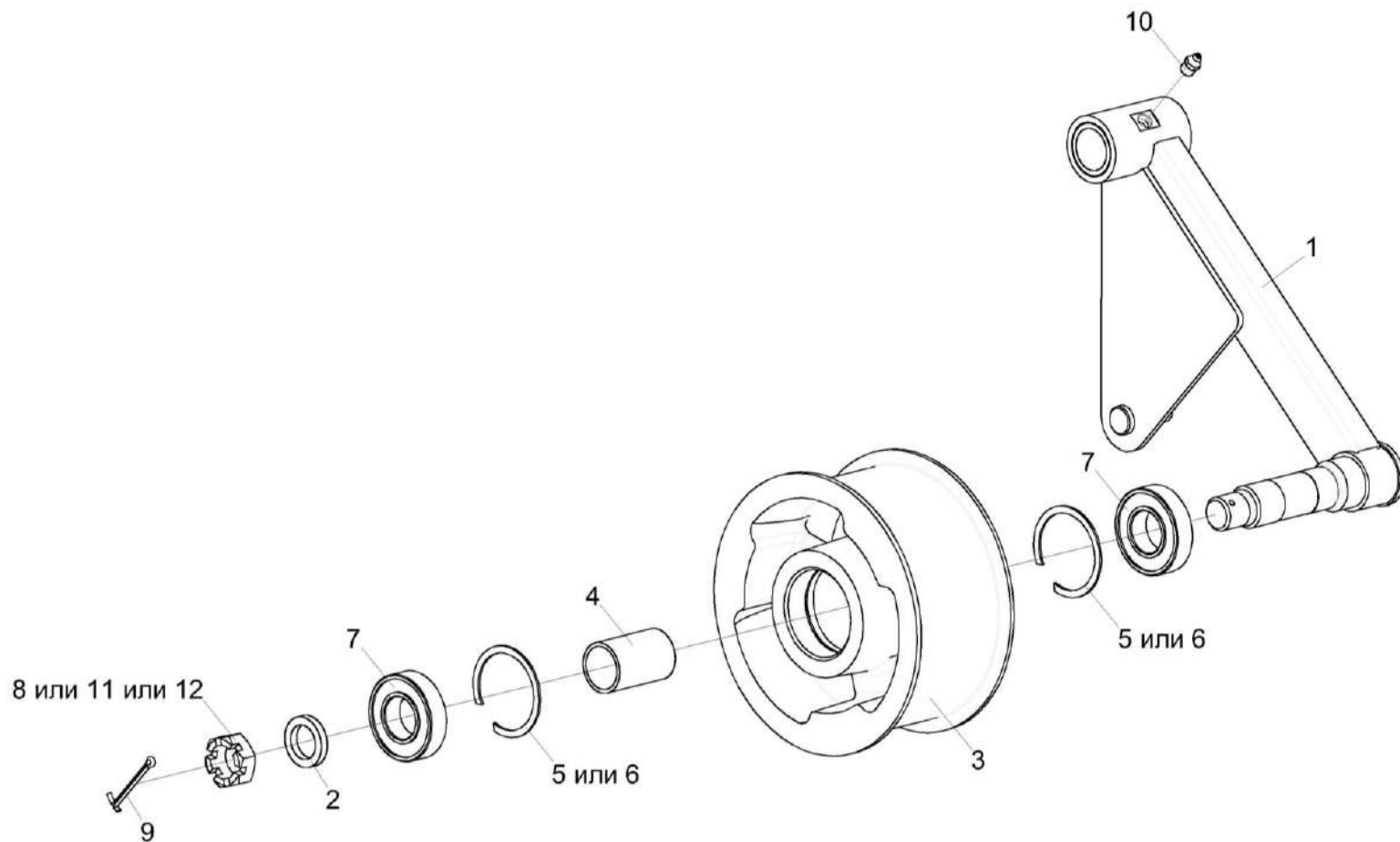


Рисунок 19 – Рычаг КЗК-1119Р-0104010

КЗК-1119Р-0100000 КДС (Версия 01)

№ рис	№ поз	Обозначение	Наименование	Куда входит	
				Обозначение	Кол. на 1 сб. ед.
РЫЧАГ КЗК-1119Р-0104010 (рисунок 19)					
19	1-12	КЗК-1119Р-0104010	Рычаг	КЗК-1119Р-0104000	1
	3-7	КЗК 0220080А	Ролик	КЗК-1119Р-0104010	1
	1	КЗК-1119Р-0104020	Рычаг	КЗК-1119Р-0104010	1
	2	КЗР 0202412Б	Шайба	КЗК-1119Р-0104010	1
	3	КИЛ 0810102-03	Ролик	КЗК 0220080А	1
	4	КЗК 0220803-01	Втулка	КЗК 0220080А	1
	5		Кольцо В62 – 13941	КЗК 0220080А	2
	6		Кольцо В62 – 13943	КЗК 0220080А	2
	7		Подшипник 180206 - 8882	КЗК 0220080А	2
	8		Гайка М24х2-6G – 5935	КЗК-1119Р-0104010	1
	9		Шплинт 4х50 – 397	КЗК-1119Р-0104010	1
	10		Масленка 1.2.Ц6 – 19853	КЗК-1119Р-0104010	1
11		Гайка М24х2-6G – 5919	КЗК-1119Р-0104010	1	
12		Гайка DIN 937-M24x2-17H-A-A3G	КЗК-1119Р-0104010	1	

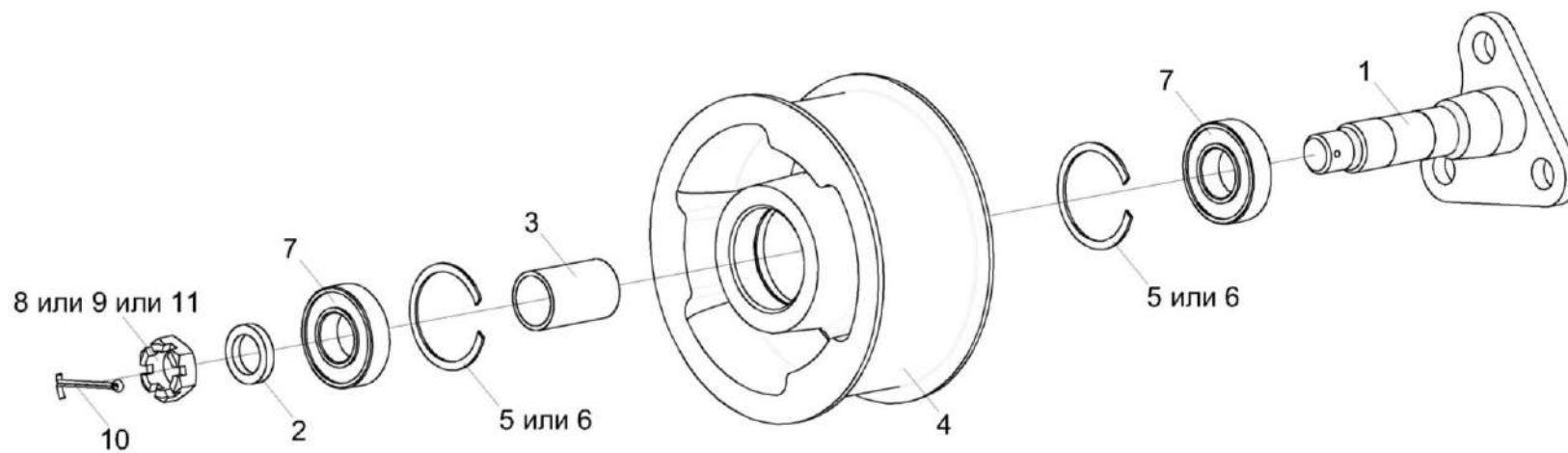


Рисунок 20 – Ролик обводной КЗК-1119Р-0104040

КЗК-1119Р-0100000 КДС (Версия 01)

№ рис	№ поз	Обозначение	Наименование	Куда входит	
				Обозначение	Кол. на 1 сб. ед.
РОЛИК ОБВОДНОЙ КЗК-1119Р-0104040 (рисунок 20)					
20	1-11	КЗК-1119Р-0104040	Ролик обводной	КЗК-1119Р-0104000	1
	3-7	КЗК 0220080А	Ролик	КЗК-1119Р-0104040	1
	1	КЗК-1119Р-0104050	Опора	КЗК-1119Р-0104040	1
	2	КЗР 0202412Б	Шайба	КЗК-1119Р-0104040	1
	3	КЗК 0220803-01	Втулка	КЗК 0220080А	1
	4	КИЛ 0810102-03	Ролик	КЗК 0220080А	1
	5		Кольцо В62 – 13941	КЗК 0220080А	2
	6		Кольцо В62 – 13943	КЗК 0220080А	2
	7		Подшипник 180206 - 8882	КЗК 0220080А	2
	8		Гайка М24х2-6G – 5919	КЗК-1119Р-0104040	1
	9		Гайка М24х2-6G – 5935	КЗК-1119Р-0104040	1
10		Шплинт 4х50 – 397	КЗК-1119Р-0104040	1	
11		Гайка DIN 937-M24x2-17H-A-A3G	КЗК-1119Р-0104040	1	

КЗК-1119Р-0100000 КДС (Версия 01)

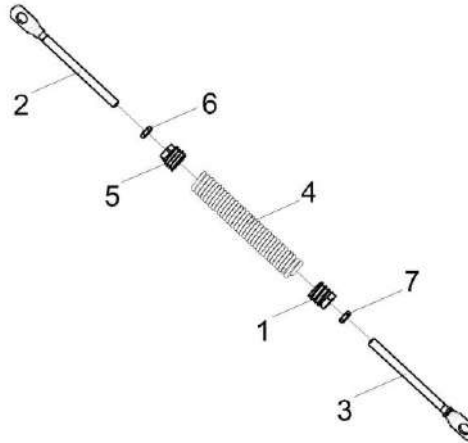


Рисунок 21 – Пружина КЗК-1119Р-0104070

№ рис	№ поз	Обозначение	Наименование	Куда входит	
				Обозначение	Кол. на 1 сб. ед.
ПРУЖИНА КЗК-1119Р-0104070 (рисунок 21)					
21	1-7	КЗК-1119Р-0104070	Пружина	КЗК-1119Р-0104000	1
	1	КЗР 0202102	Пробка	КЗК-1119Р-0104070	1
	2	КЗР 0221606А-06	Зацеп	КЗК-1119Р-0104070	1
	3	КЗР 0221606А-07	Зацеп	КЗК-1119Р-0104070	1
	4	КЗР 0222603А-01	Пружина	КЗК-1119Р-0104070	1
	5	КСН 0100107	Пробка	КЗК-1119Р-0104070	1
	6		Гайка М12-6G – 2526	КЗК-1119Р-0104070	1
	7		Гайка М12-LH-6G – 2526	КЗК-1119Р-0104070	1

КЗК-1119Р-0100000 КДС (Версия 01)

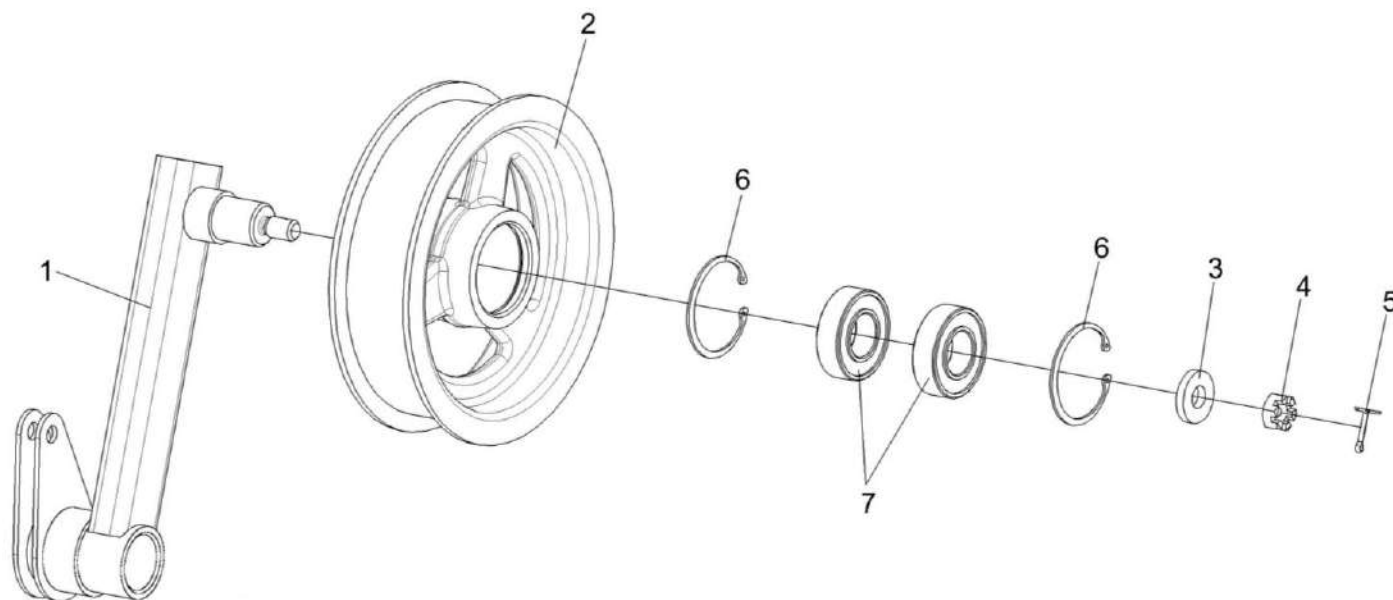


Рисунок 22 – Рычаг КЗК-13-0202200

№ рис	№ поз	Обозначение	Наименование	Куда входит	
				Обозначение	Кол. на 1 сб. ед.

РЫЧАГ КЗК-13-0202200 (рисунок 22)

22	1-7	КЗК-13-0202200	Рычаг	КЗК-1119Р-0202000	1
	1	КЗК-13-0202210	Держатель ролика	КЗК-13-0202200	1
	2	КПР 6106101-02	Ролик	КЗК-13-0202200	1
	3	ПКК 0100411А	Шайба	КЗК-13-0202200	1
	4		Гайка М12-6G – 5919	КЗК-13-0202200	1
	5		Шплинт 3,2x25 – 397	КЗК-13-0202200	1
	6		Кольцо В52 – 13942	КЗК-13-0202200	2
	7		Подшипник 180205 – 8882	КЗК-13-0202200	2

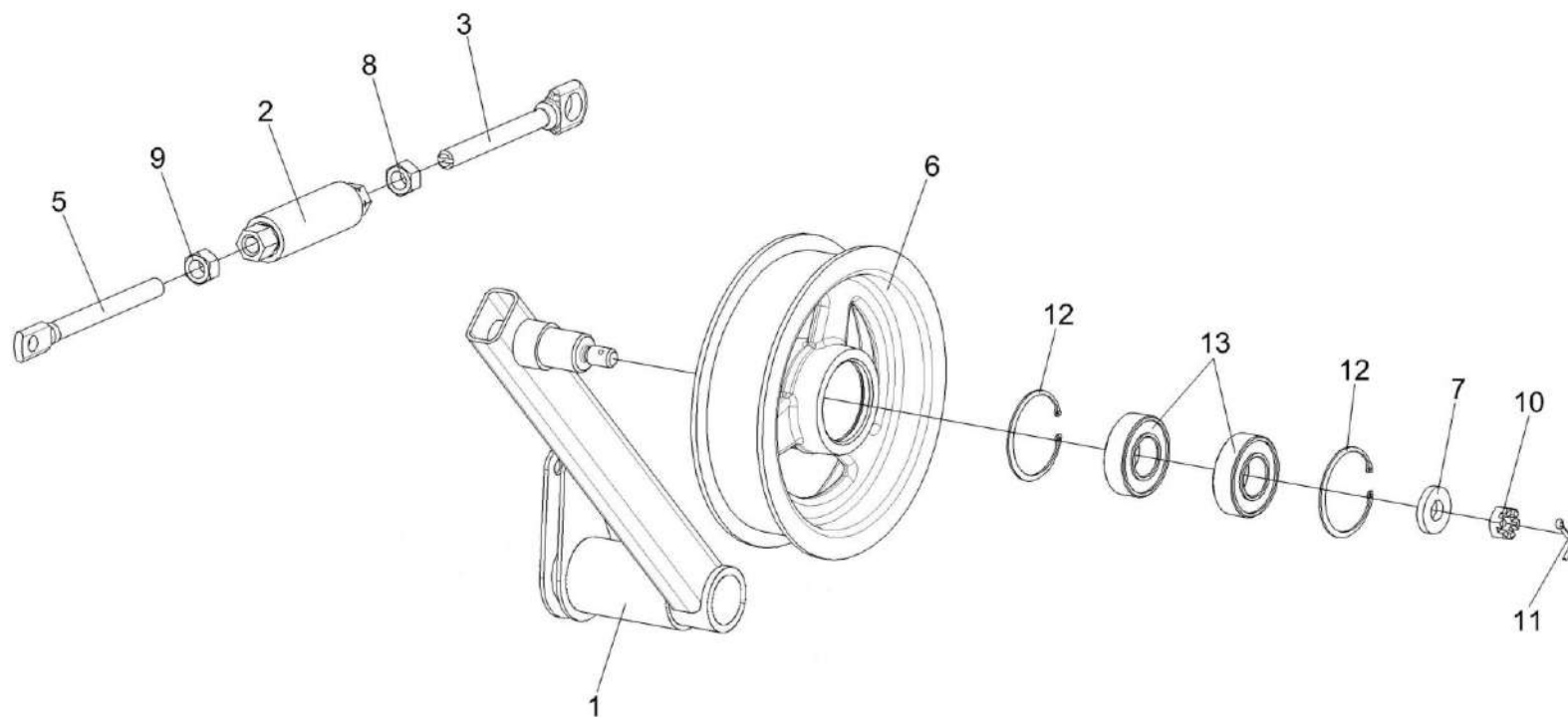


Рисунок 23 – Стяжка КЗК-1420-0202090 и Рычаг КЗК-13-0202230

КЗК-1119Р-0100000 КДС (Версия 01)

№ рис	№ поз	Обозначение	Наименование	Куда входит	
				Обозначение	Кол. на 1 сб. ед.
СТЯЖКА КЗК-1420-0202090 и РЫЧАГ КЗК-13-0202230 (рисунок 23)					
23	2,3,5,8,9	КЗК-1420-0202090	Стяжка	КЗК-1119Р-0202000	3
	1,6,7,10-13	КЗК-13-0202230	Рычаг	КЗК-1119Р-0202000	1
	1	КЗК-13-0202240	Держатель ролика	КЗК-13-0202230	1
	2	КЗР 0202370А	Муфта	КЗК-1420-0202090	1
	3	КЗК-1420-0202603	Зацеп	КЗК-1420-0202090	1
	5	КЗР 0202622Б	Зацеп	КЗК-1420-0202090	1
	6	КПР 6106101-02	Ролик	КЗК-14-0202230	1
	7	ПКК 0100411А	Шайба	КЗК-14-0202230	1
	8		Гайка М12-ЛН-6G – 5915	КЗК-1420-0202090	1
	9		Гайка М12-6G – 5915	КЗК-1420-0202090	1
	10		Гайка М12-6G – 5919	КЗК-14-0202230	1
	11		Шплинт 3,2x25 – 397	КЗК-14-0202230	1
	12		Кольцо В52 – 13942	КЗК-14-0202230	2
13		Подшипник 180205 – 8882	КЗК-14-0202230	2	

КЗК-1119Р-0100000 КДС (Версия 01)

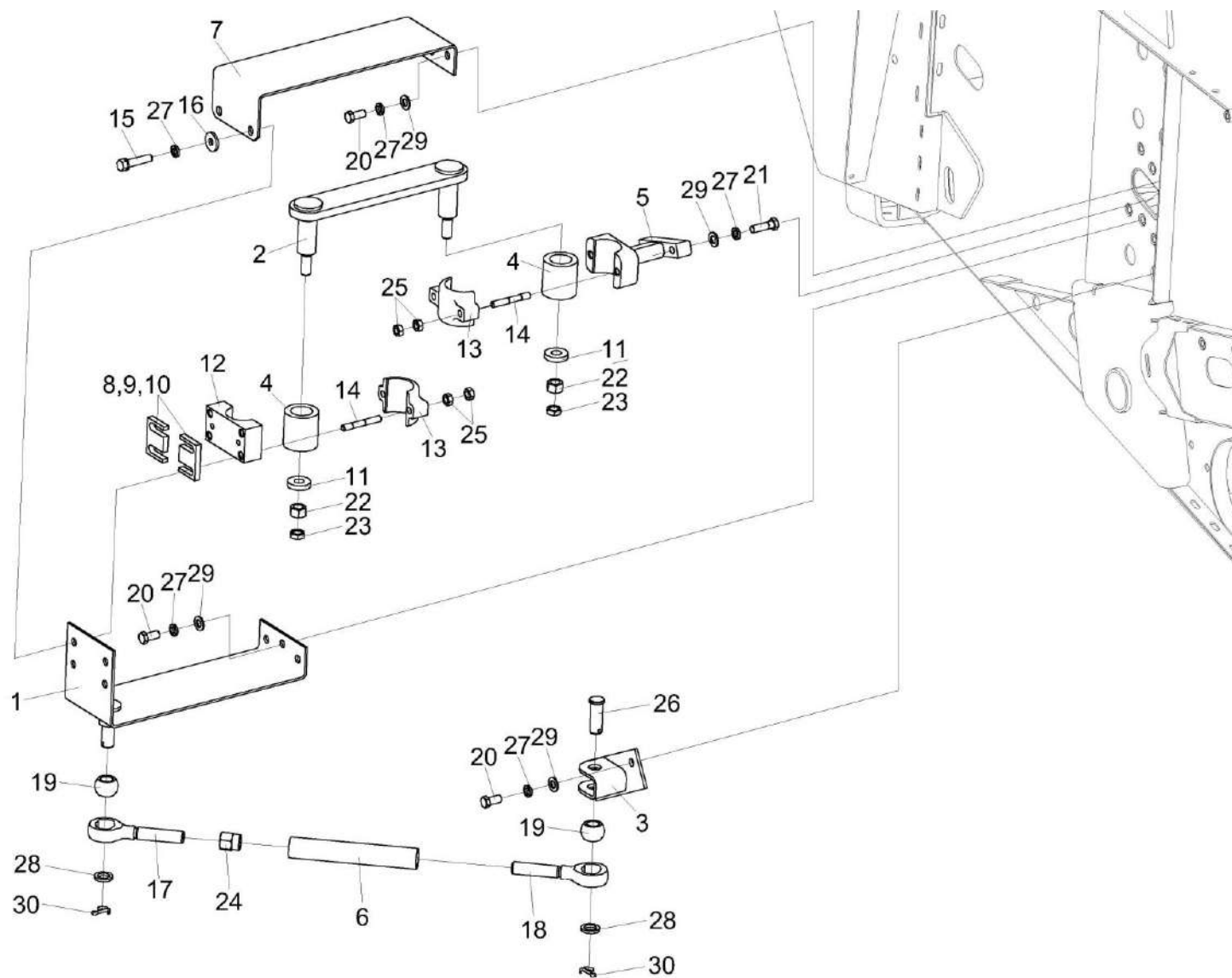


Рисунок 24 – Установка механизма удерживания КЗК-16-1-0202210

КЗК-1119Р-0100000 КДС (Версия 01)

№ рис	№ поз	Обозначение	Наименование	Куда входит	
				Обозначение	Кол. на 1 сб. ед.
УСТАНОВКА МЕХАНИЗМА УДЕРЖИВАНИЯ КЗК-16-1-0202210 (рисунок 24)					
24	1-30	КЗК-16-1-0202210	Установка механизма удерживания	КЗК-1119Р-0202000	1
	5,13,14,25	КЗК-14-0202150	Опора	КЗК-16-1-0202210	1
	6,17-19,24	КЗК-14-0202320	Тяга	КЗК-16-1-0202210	1
	12,13,14,25	КЗК-16-1-0202230	Кронштейн	КЗК-16-1-0202210	1
	1	КЗК-16-1-0202220	Кронштейн	КЗК-16-1-0202210	1
	2	КЗК-14-0202290	Коромысло	КЗК-16-1-0202210	1
	3	КЗК-14-0202380	Кронштейн	КЗК-16-1-0202210	1
	4	КЗР 0202750	Сайлентблок	КЗК-16-1-0202210	2
	5	КЗК-14-0202180	Опора	КЗК-14-0202150	1
	6	КЗК-14-0202340	Раскос	КЗК-14-0202320	1
	7	КЗК-16-1-0202482	Кронштейн	КЗК-16-1-0202210	1
	8	КЗК-16-1-0202483	Прокладка	КЗК-16-1-0202210	8
	9	КЗК-16-1-0202483-01	Прокладка	КЗК-16-1-0202210	8
10	КЗК-16-1-0202483-02	Прокладка	КЗК-16-1-0202210	8	
11	КЗК-10-0202674	Шайба	КЗК-16-1-0202210	2	
12	КЗК-16-1-0202611	Плита	КЗК-16-1-0202230	1	
13	КЗР 0202218А	Крышка	КЗК-14-0202150 КЗК-16-1-0202230	1 1	

КЗК-1119Р-0100000 КДС (Версия 01)

№ рис	№ поз	Обозначение	Наименование	Куда входит	
				Обозначение	Кол. на 1 сб. ед.
24	14	КЗР 0202601А	Шпилька	КЗК-14-0202150	2
				КЗК-16-1-0202320	2
	15	КЗР 0202608Б	Болт	КЗК-16-1-0202210	4
	16	КЗР 0202682	Шайба	КЗК-16-1-0202210	4
	17	ПКК 0451603	Головка	КЗК-14-0202320	1
	18	ПКК 0451603-01	Головка	КЗК-14-0202320	1
	19	6-12Ж-26015	Шар	КЗК-14-0202320	2
	20		Болт М12-6ех25 – 7796	КЗК-16-1-0202210	8
	21		Болт М12-6ех40 – 7796	КЗК-16-1-0202210	2
	22		Гайка М16х1,5-6G – 2526	КЗК-16-1-0202210	2
	23		Гайка М16х1,5-6G – 5915	КЗК-16-1-0202210	2
	24		Гайка М20-6G – 2526	КЗК-14-0202320	1
	25		Гайка М10х1,25-6G – 5915	КЗК-14-0202150	4
				КЗК-16-1-0202230	4
	26		Ось 6-20 b12х55 – 9650	КЗК-16-1-0202210	1
	27		Шайба 12Т 65Г – 6402	КЗК-16-1-0202210	14
	28		Шайба 20.01 – 9649	КЗК-16-1-0202210	2
	29		Шайба С.12.01 – 11371	КЗК-16-1-0202210	10
	30		Шплинт 5х32 – 397	КЗК-16-1-0202210	2

КЗК-1119Р-0100000 КДС (Версия 01)

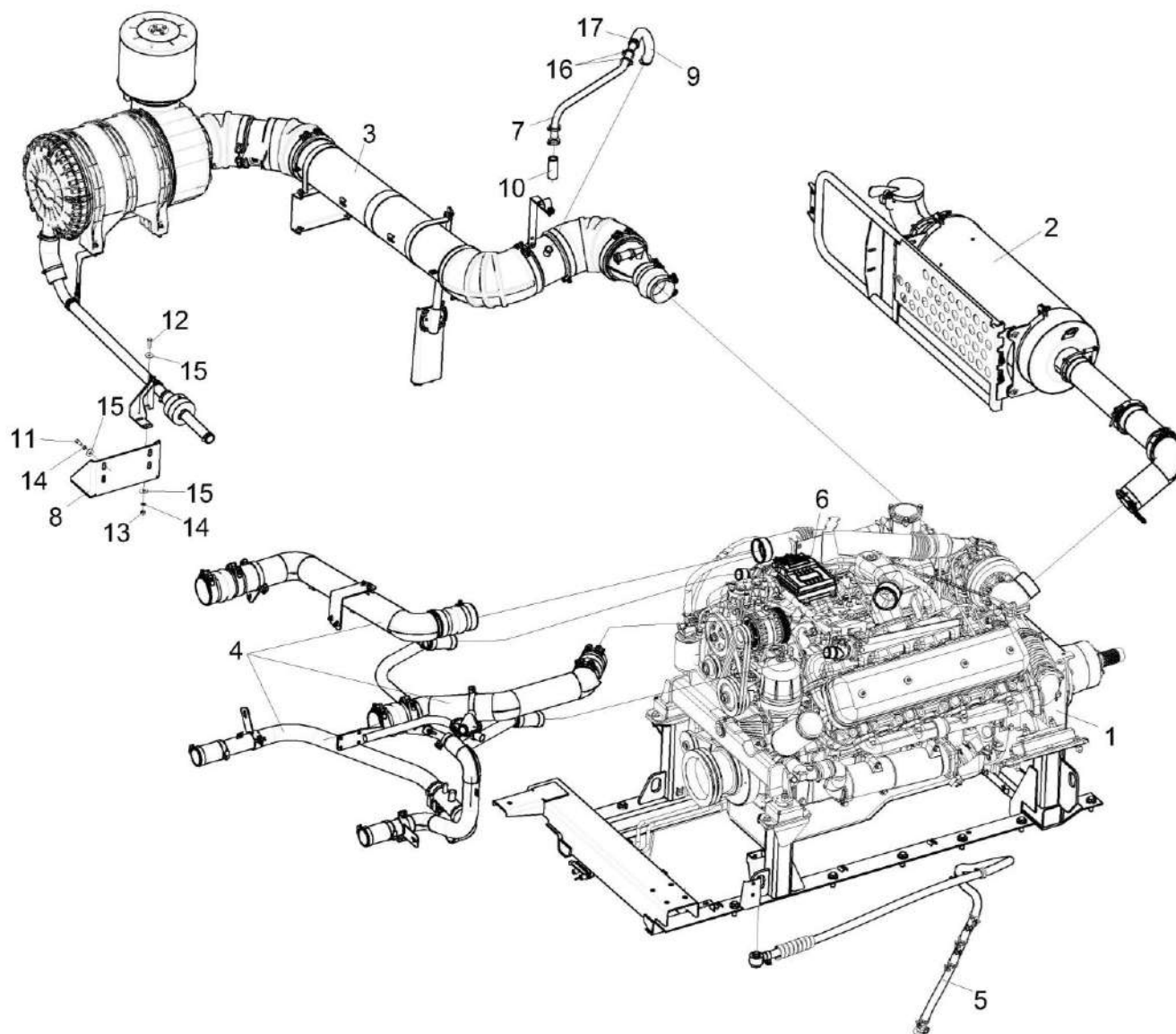


Рисунок 25 – Установка моторная КЗК-1119Р-0106000 (лист 1)

КЗК-1119Р-0100000 КДС (Версия 01)

№ рис	№ поз	Обозначение	Наименование	Куда входит	
				Обозначение	Кол. на 1 сб. ед.
УСТАНОВКА МОТОРНАЯ КЗК-1119Р-0106000 (лист 1) (рисунок 25)					
25	1-17	КЗК-1119Р-0106000	Установка моторная	КЗК-1119Р-0202000	1
	1	КЗК-1119Р-0106010	Двигатель	КЗК-1119Р-0106000	1
	2	КЗК-1119Р-0106060	Установка глушителя	КЗК-1119Р-0106000	1
	3	КЗК-1119Р-0106080	Установка фильтра воздушного	КЗК-1119Р-0106000	1
	4	КЗК-1119Р-0106100	Установка труб	КЗК-1119Р-0106000	1
	5	КЗК-1119Р-0106490	Установка сливных рукавов	КЗК-1119Р-0106000	1
	6	КЗК-1119Р-0726000	Установка электрооборудования моторной установки	КЗК-1119Р-0106000	1
	7	КЗК-1119Р-0106807	Труба	КЗК-1119Р-0106000	1
	8	КЗК-1420-0106415	Опора	КЗК-1119Р-0106000	1
	9	РНД 0250012-30	Рукав 25х35-1,6 – 10362 L=(500±3) мм	КЗК-1119Р-0106000	1
	10	УЭС-8-0400003	Рукав 25х35-1,6 – 10362 L=(80+5) мм	КЗК-1119Р-0106000	1
	11		Болт М10-6х25 – 7796	КЗК-1119Р-0106000	4
	12		Болт М10-6х30 – 7796	КЗК-1119Р-0106000	4
	13		Гайка М10-6G – 5915	КЗК-1119Р-0106000	5
	14		Шайба 10Т 65Г – 6402	КЗК-1119Р-0106000	9
15		Шайба С 10.01 – 6958	КЗК-1119Р-0106000	12	

КЗК-1119Р-0100000 КДС (Версия 01)

№ рис	№ поз	Обозначение	Наименование	Куда входит	
				Обозначение	Кол. на 1 сб. ед.
25	16		Хомут червячный TORRO 20-32/9 С7W2	КЗК-1119Р-0106000	2
	17		Хомут червячный TORRO 25-40/9 С7W2	КЗК-1119Р-0106000	4

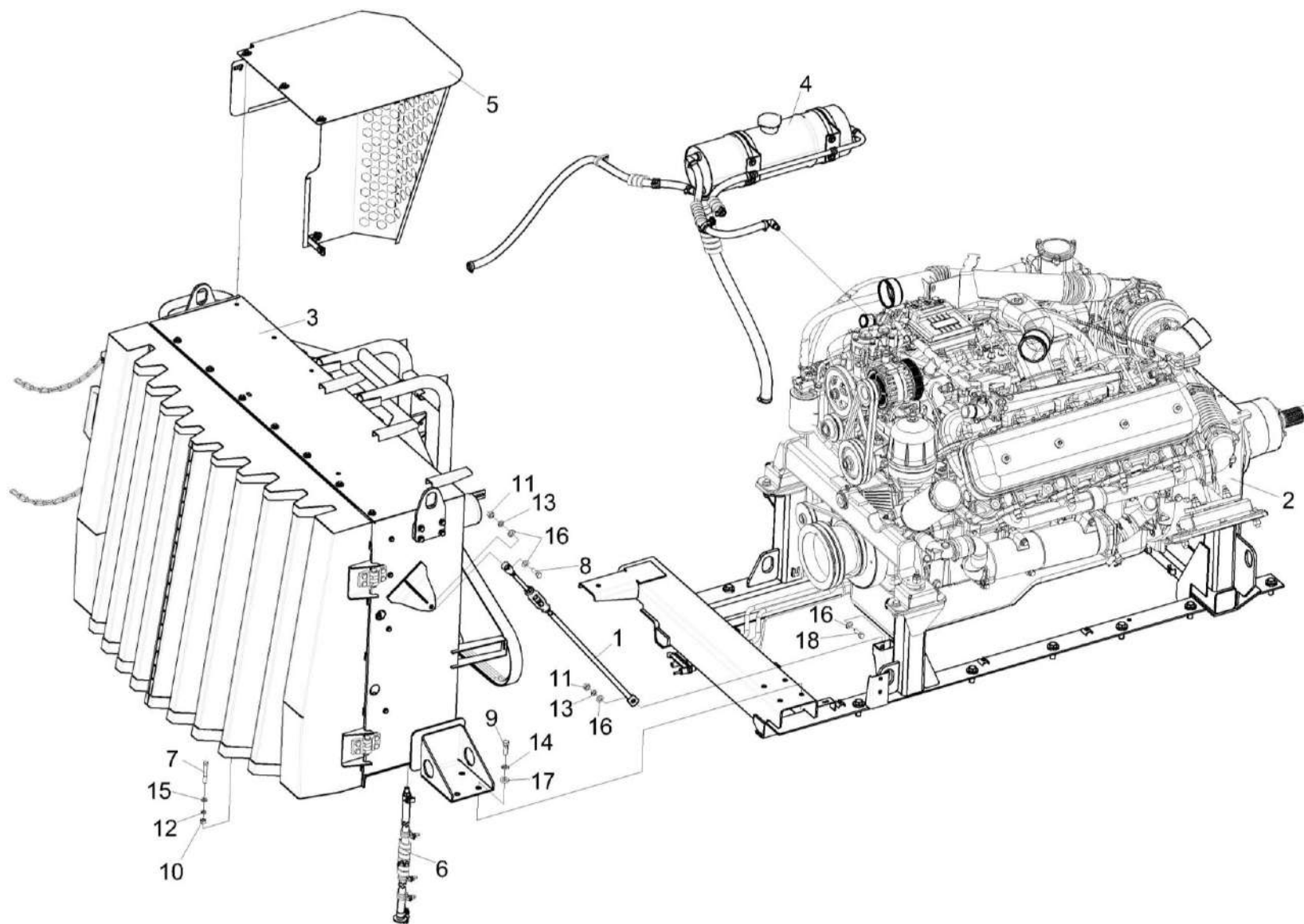


Рисунок 26 – Установка моторная КЗК-1119Р-0106000 (лист 2)

КЗК-1119Р-0100000 КДС (Версия 01)

№ рис	№ поз	Обозначение	Наименование	Куда входит	
				Обозначение	Кол. на 1 сб. ед.
УСТАНОВКА МОТОРНАЯ КЗК-1119Р-0106000 (лист 2) (рисунок 26)					
26	1-17	КЗК-1119Р-0106000	Установка моторная	КЗК-1119Р-0202000	1
	1	КГС-2-0116360	Растяжка	КЗК-1119Р-0106000	1
	2	КЗК-1119Р-0106010	Двигатель	КЗК-1119Р-0106000	1
	3	КЗК-1119Р-0106040	Радиатор	КЗК-1119Р-0106000	1
	4	КЗК-1119Р-0106070	Установка бачка расширительного	КЗК-1119Р-0106000	1
	5	КЗК-1119Р-0106430	Установка ограждения	КЗК-1119Р-0106000	1
	6	КЗК-1119Р-0106490	Установка сливных рукавов	КЗК-1119Р-0106000	1
	7		Болт М10-6х70 – 7796	КЗК-1119Р-0106000	1
	8		Болт М12-6х35 – 7796	КЗК-1119Р-0106000	2
	9		Болт М14-6х40 – 7796	КЗК-1119Р-0106000	4
	10		Гайка М10-6G – 5915	КЗК-1119Р-0106000	5
	11		Гайка М12-6G – 5915	КЗК-1119Р-0106000	2
	12		Шайба 10Т 65Г – 6402	КЗК-1119Р-0106000	9
	13		Шайба 12Т 65Г – 6402	КЗК-1119Р-0106000	2
	14		Шайба 14Т 65Г – 6402	КЗК-1119Р-0106000	4
	15		Шайба С.10.01 – 11371	КЗК-1119Р-0106000	2
	16		Шайба С.12.01 – 11371	КЗК-1119Р-0106000	4
17		Шайба С.14х5 – 11371	КЗК-1119Р-0106000	4	

КЗК-1119Р-0100000 КДС (Версия 01)

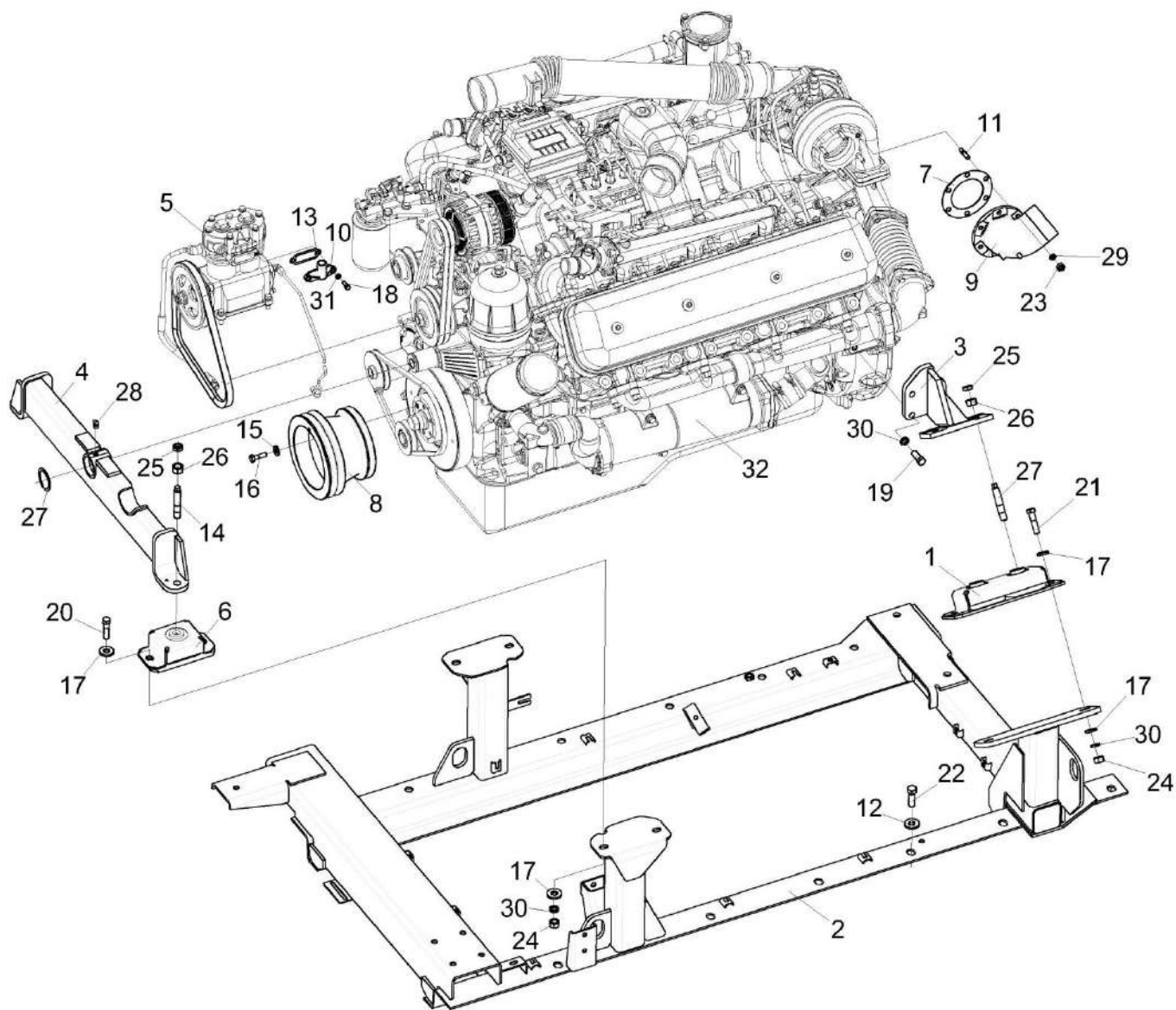


Рисунок 27 – Двигатель КЗК-1119Р-0106010 (лист 1)

КЗК-1119Р-0100000 КДС (Версия 01)

№ рис	№ поз	Обозначение	Наименование	Куда входит	
				Обозначение	Кол. на 1 сб. ед.
ДВИГАТЕЛЬ КЗК-1119Р-0106010 (лист 1) (рисунок 27)					
27	1-32	КЗК-1119Р-0106010	Двигатель	КЗК-1119Р-0106000	1
	1	КЗК-10-0106160	Амортизатор	КЗК-1119Р-0106010	1
	2	КЗК-1119Р-0106090	Рама подмоторная	КЗК-1119Р-0106010	1
	3	КЗК-1119Р-0106220	Опора двигателя	КЗК-1119Р-0106010	1
	4	КЗК-3219-0106110	Балка	КЗК-1119Р-0106010	1
	5	КЗК-3219-0106400	Установка компрессора	КЗК-1119Р-0106010	1
	6	СЭУ 0400410	Амортизатор	КЗК-1119Р-0106010	2
	7	КВС-1-0150003	Прокладка	КЗК-1119Р-0106010	1
	8	КЗК-1119Р-0106101	Шкив	КЗК-1119Р-0106010	1
	9	КЗК-12-0106102-01	Патрубок	КЗК-1119Р-0106010	1
	10	255Б-3509245	Патрубок подвода воздуха к компрессору	КЗК-1119Р-0106010	1
	11	КЗК-3219-0106604	Шпилька	КЗК-1119Р-0106010	1
	12	КЗР 0202674А	Шайба	КЗК-1119Р-0106010	11
	13	УЭС 0400029	Прокладка	КЗК-1119Р-0106010	1
	14	КИЛ 0116635	Шпилька	КЗК-1119Р-0106010	4
	15	КСН 0100665-01	Шайба	КЗК-1119Р-0106010	6
	16	УЭС-6-0400602-05	Болт	КЗК-1119Р-0106010	6

КЗК-1119Р-0100000 КДС (Версия 01)

№ рис	№ поз	Обозначение	Наименование	Куда входит	
				Обозначение	Кол. на 1 сб. ед.
27	17	УЭС 0000493	Шайба	КЗК-1119Р-0106010	14
	18		Болт М8-6gx20 – 7796	КЗК-1119Р-0106010	2
	19		Болт М14-6ex35 – 7796	КЗК-1119Р-0106010	8
	20		Болт М14-6ex50 – 7796	КЗК-1119Р-0106010	4
	21		Болт М14-6ex55 – 7796	КЗК-1119Р-0106010	2
	22		Болт М16-6ex45 – 7796	КЗК-1119Р-0106010	11
	23		Гайка М10-6G – 5915	КЗК-1119Р-0106010	6
	24		Гайка М14-6G – 5915	КЗК-1119Р-0106010	6
	25		Гайка М16-6G – 2526	КЗК-1119Р-0106010	4
	26		Гайка М16-6G – 5915	КЗК-1119Р-0106010	4
	27		Кольцо В50 – 13940	КЗК-1119Р-0106010	1
	28		Масленка 2.2.45.Ц6 – 19853	КЗК-1119Р-0106010	1
	29		Шайба 10Т 65Г – 6402	КЗК-1119Р-0106010	8
	30		Шайба 14Т 65Г – 6402	КЗК-1119Р-0106010	16
	31		Шайба 8Т 65Г – 6402	КЗК-1119Р-0106010	2
	32		Двигатель ЯМЗ-6585-08	КЗК-1119Р-0106010	1

КЗК-1119Р-0100000 КДС (Версия 01)

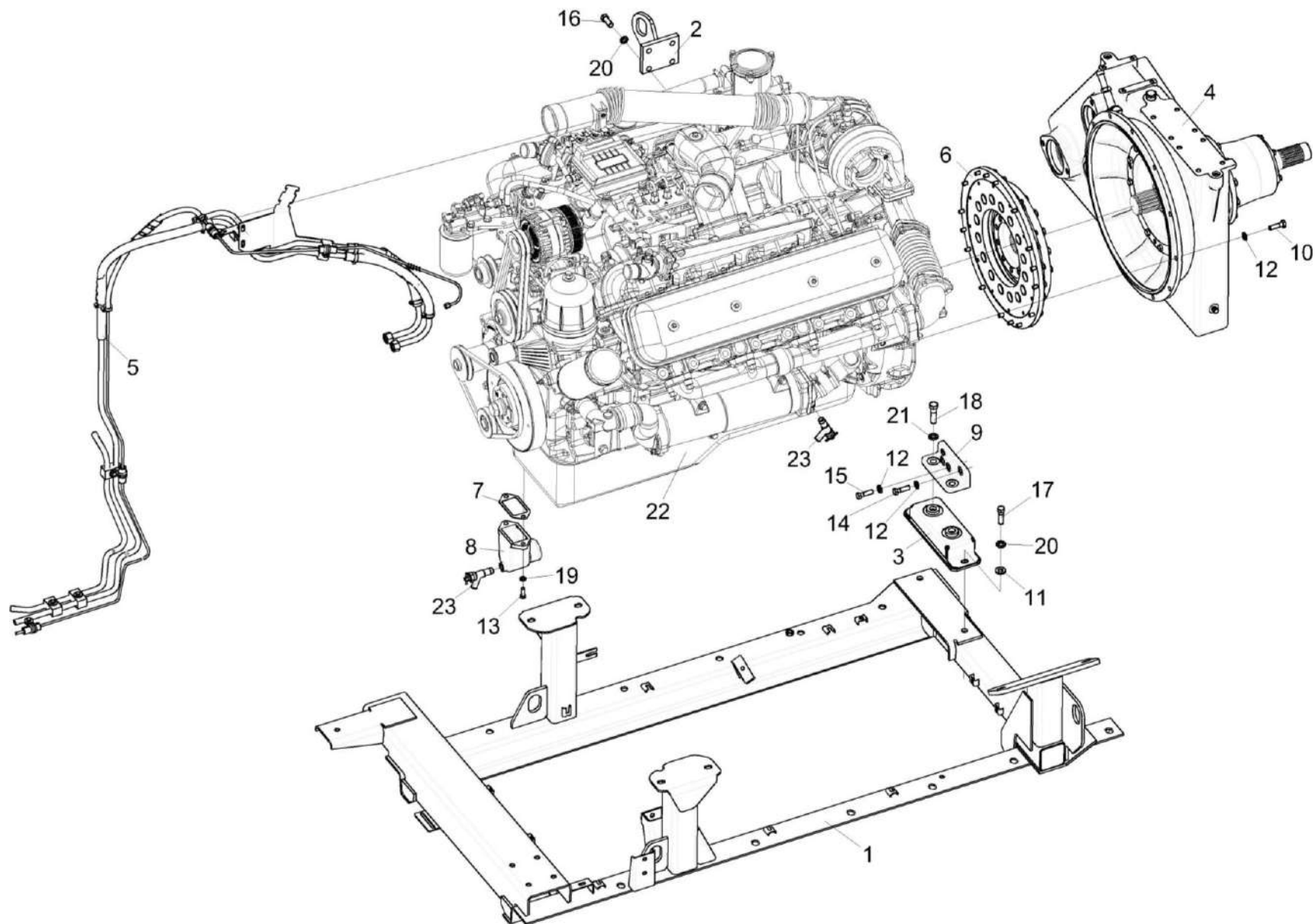


Рисунок 28 – Двигатель КЗК-1119Р-0106010 (лист 2)

КЗК-1119Р-0100000 КДС (Версия 01)

№ рис	№ поз	Обозначение	Наименование	Куда входит	
				Обозначение	Кол. на 1 сб. ед.
ДВИГАТЕЛЬ КЗК-1119Р-0106010 (лист 2) (рисунок 28)					
28	1-23	КЗК-1119Р-0106010	Двигатель	КЗК-1119Р-0106000	1
	1	КЗК-1119Р-0106090	Рама подмоторная	КЗК-1119Р-0106010	1
	2	КЗК-1119Р-0106230	Опора двигателя	КЗК-1119Р-0106010	1
	3	КЗК-1119Р-0106310	Амортизатор	КЗК-1119Р-0106010	1
	4	КЗК-1119Р-0114000	Мультипликатор	КЗК-1119Р-0106010	1
	5	КЗК-1119Р-0126100	Установка топливопроводов	КЗК-1119Р-0106010	1
	6	КЗК-3219-0106020	Установка муфты	КЗК-1119Р-0106010	1
	7	КВС-1-0150001	Прокладка	КЗК-1119Р-0106010	1
	8	КЗК-12-3-0106101	Патрубок	КЗК-1119Р-0106010	1
	9	КС-200-0116105	Опора двигателя	КЗК-1119Р-0106010	1
	10	УЭС-6-0400618	Болт	КЗК-1119Р-0106010	12
	11	УЭС 0000493	Шайба	КЗК-1119Р-0106010	14
	12	УЭС 0100607	Шайба	КЗК-1119Р-0106010	16
	13		Болт М10-6ех25 – 7796	КЗК-1119Р-0106010	2
	14		Болт М12-6ех40 – 7796	КЗК-1119Р-0106010	2
	15		Болт М12-6ех60 – 7796	КЗК-1119Р-0106010	2
	16		Болт М14-6ех35 – 7796	КЗК-1119Р-0106010	8

КЗК-1119Р-0100000 КДС (Версия 01)

№ рис	№ поз	Обозначение	Наименование	Куда входит	
				Обозначение	Кол. на 1 сб. ед.
28	17		Болт М14-6ех45 – 7796	КЗК-1119Р-0106010	2
	18		Болт М16-6ех55 – 7796	КЗК-1119Р-0106010	2
	19		Шайба 10Т 65Г – 6402	КЗК-1119Р-0106010	8
	20		Шайба 14Т 65Г – 6402	КЗК-1119Р-0106010	16
	21		Шайба 16Т 65Г – 6402	КЗК-1119Р-0106010	2
	22		Двигатель ЯМЗ-6585-08	КЗК-1119Р-0106010	1
	23		Кран ВС11-О	КЗК-1119Р-0106010	2

КЗК-1119Р-0100000 КДС (Версия 01)

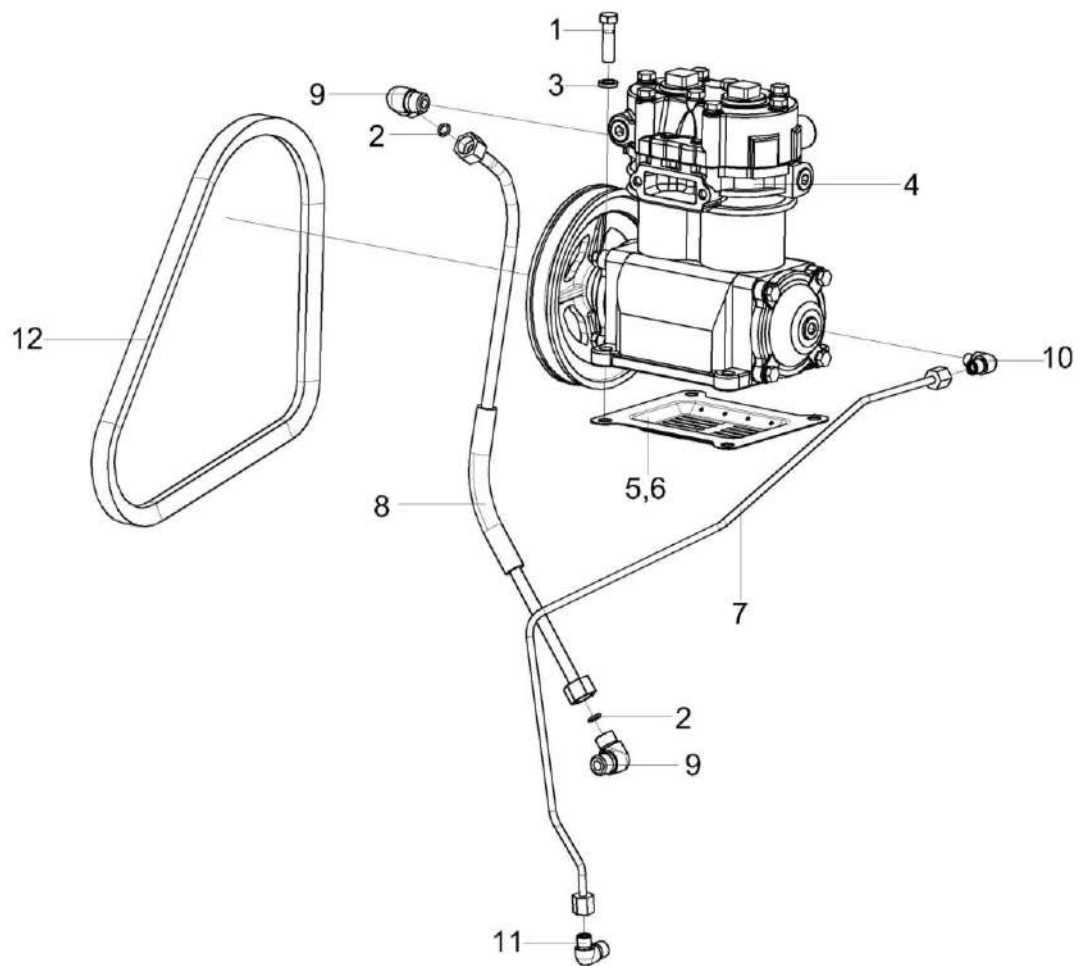


Рисунок 29 – Установка компрессора КЗК-3219-0106400

КЗК-1119Р-0100000 КДС (Версия 01)

№ рис	№ поз	Обозначение	Наименование	Куда входит	
				Обозначение	Кол. на 1 сб. ед.
УСТАНОВКА КОМПРЕССОРА КЗК-3219-0106400 (рисунок 29)					
29	1-12	КЗК-3219-0106400	Установка компрессора	КЗК-1119Р-0106010	1
	1		Болт М10-6ех35 - 7796	КЗК-3219-0106400	4
	2		Кольцо 008-011-19-2-2 – 18829 / 9833	КЗК-3219-0106400	2
	3		Шайба 10Т 65Г - 6402	КЗК-3219-0106400	4
	4		Компрессор 5336-3509012-05	КЗК-3219-0106400	1
	5		Крышка предохранительная 500-3509105	КЗК-3219-0106400	1
	6		Прокладка 500-3504103	КЗК-3219-0106400	1
	7		Трубка подвода масла 6422-3509262	КЗК-3219-0106400	1
	8		Трубка со шлангом 5336-3509278-700	КЗК-3219-0106400	1
	9		Угольник 379051	КЗК-3219-0106400	2
	10		Угольник 379737	КЗК-3219-0106400	1
	11		Угольник 402766	КЗК-3219-0106400	1
	12		Ремень ВХ 943Lw17X900Li	КЗК-3219-0106400	1

КЗК-1119Р-0100000 КДС (Версия 01)

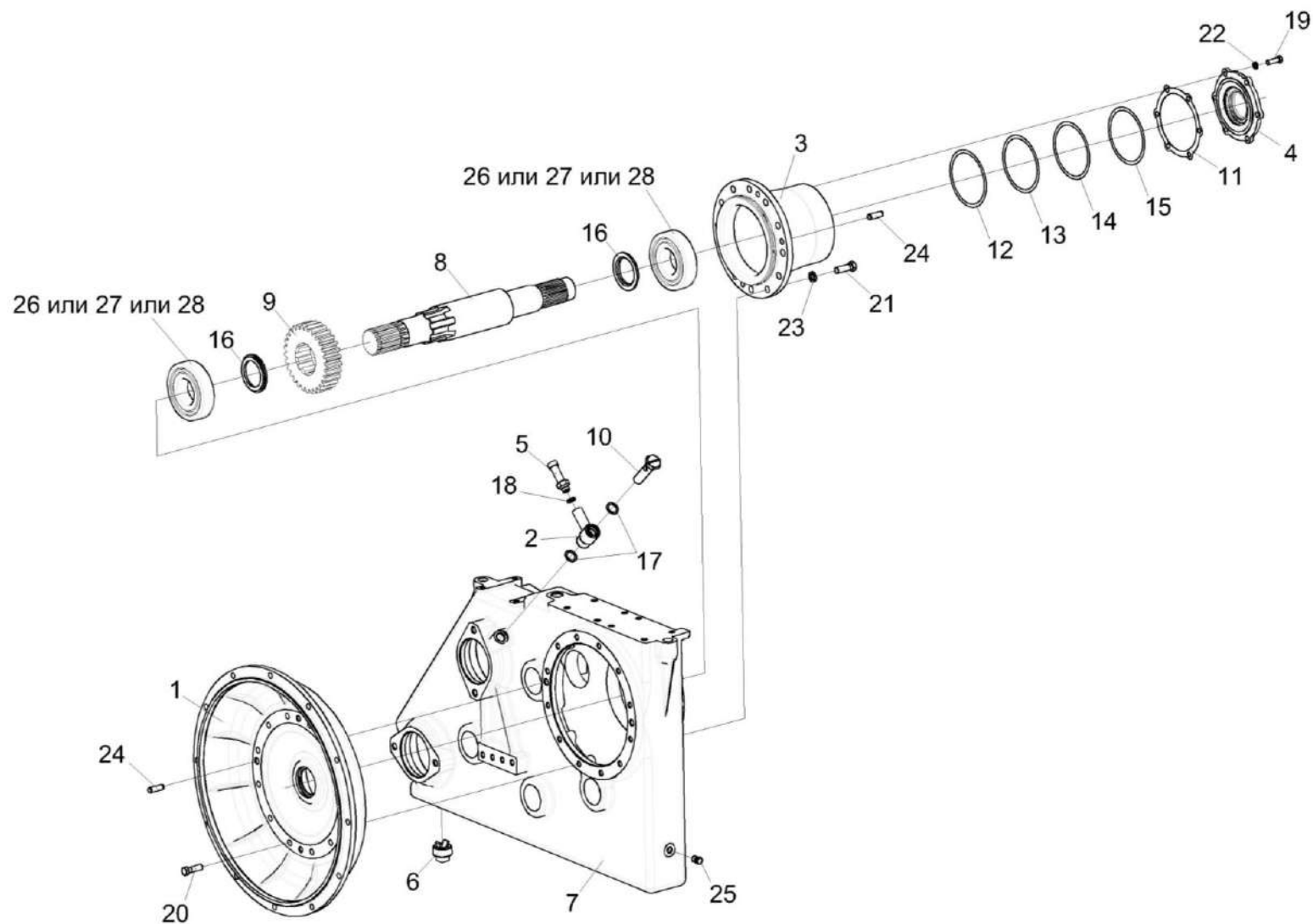


Рисунок 30 – Мультипликатор КЗК-1119Р-0114000 (лист 1)

КЗК-1119Р-0100000 КДС (Версия 01)

№ рис	№ поз	Обозначение	Наименование	Куда входит	
				Обозначение	Кол. на 1 сб. ед.
МУЛЬТИПЛИКАТОР КЗК-1119Р-0114000 (лист 1) (рисунок 30)					
30	1-28	КЗК-1119Р-0114000	Мультипликатор	КЗК-1119Р-0106010	1
	1	КЗК-1119Р-0114060	Крышка	КЗК-1119Р-0114000	1
	2	КВС-2-0104130	Угольник	КЗК-1119Р-0114000	1
	3	КЗК-13-0114010	Стакан	КЗК-1119Р-0114000	1
	4	КЗК-13-0114020	Крышка	КЗК-1119Р-0114000	1
	5	КЗР 0114230	Сапун	КЗК-1119Р-0114000	1
	6	УЭС-7-0107110	Пробка	КЗК-1119Р-0114000	1
	7	КЗК-1119Р-0114201	Корпус	КЗК-1119Р-0114000	1
	8	КЗК-1119Р-0114601	Вал	КЗК-1119Р-0114000	1
	9	КЗК-1119Р-0114602	Шестерня	КЗК-1119Р-0114000	1
	10	КВС-2-0104621	Болт	КЗК-1119Р-0114000	1
	11	КЗК-12-0114001	Прокладка	КЗК-1119Р-0114000	1
	12	КЗК-12-0114501	Прокладка регулировочная	КЗК-1119Р-0114000	2 Наиб. кол.
	13	КЗК-12-0114501-01	Прокладка регулировочная	КЗК-1119Р-0114000	3 Наиб. кол.
14	КЗК-12-0114501-02	Прокладка регулировочная	КЗК-1119Р-0114000	2 Наиб. кол.	

КЗК-1119Р-0100000 КДС (Версия 01)

№ рис	№ поз	Обозначение	Наименование	Куда входит	
				Обозначение	Кол. на 1 сб. ед.
30	15	КЗК-12-0114501-03	Прокладка регулировочная	КЗК-1119Р-0114000	1
	16	КЗК-12-0114802	Втулка	КЗК-1119Р-0114000	2
	17	КИС 0108424А	Шайба	КЗК-1119Р-0114000	2
	18	КИС 0118005	Прокладка	КЗК-1119Р-0114000	1
	19		Болт М10-6ех30 – 7796	КЗК-1119Р-0114000	6
	20		Болт М12-6ех40 – 7796	КЗК-1119Р-0114000	12
	21		Болт М14-6ех40 -7796	КЗК-1119Р-0114000	12
	22		Шайба 10Т 65Г – 6402	КЗК-1119Р-0114000	14
	23		Шайба 14Т 65Г – 6402	КЗК-1119Р-0114000	12
	24		Штифт 12х36 – 3128	КЗК-1119Р-0114000	4
	25		Пробка КГ 1/4".10кп.019	КЗК-1119Р-0114000	1
	26		Подшипник NJ312ЕСJ	КЗК-1119Р-0114000	2
	27		Подшипник NJ312	КЗК-1119Р-0114000	2
	28		Подшипник NJ312W	КЗК-1119Р-0114000	2

Наиб. кол.

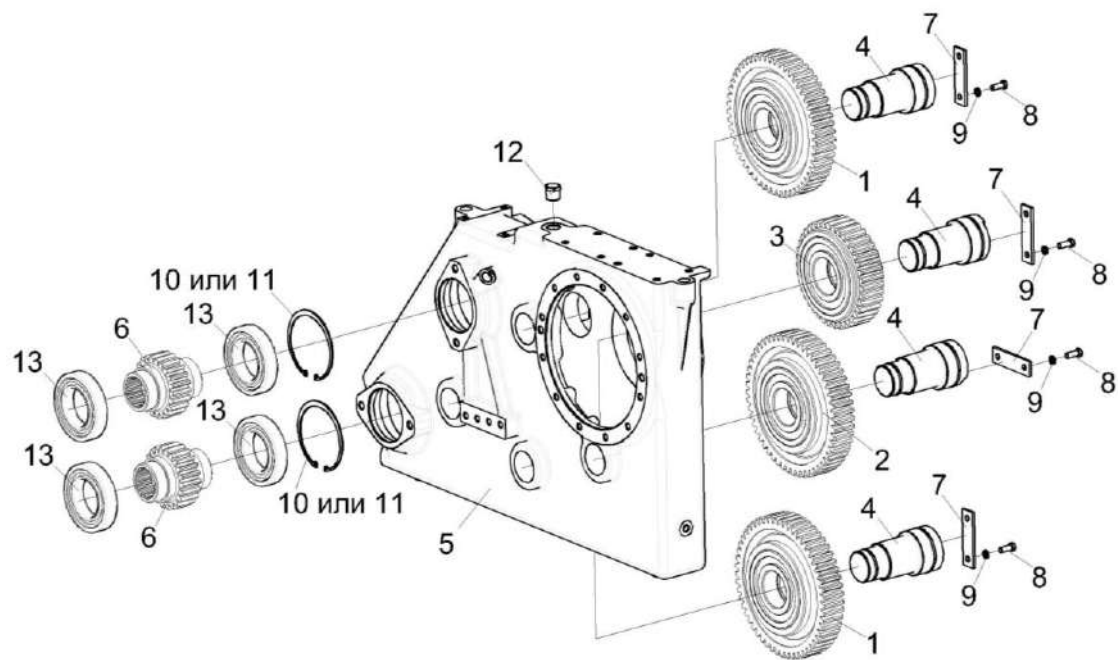


Рисунок 31 – Мультипликатор КЗК-1119Р-0114000 (лист 2)

КЗК-1119Р-0100000 КДС (Версия 01)

№ рис	№ поз	Обозначение	Наименование	Куда входит	
				Обозначение	Кол. на 1 сб. ед.
МУЛЬТИПЛИКАТОР КЗК-1119Р-0114000 (лист 2) (рисунок 31)					
31	1-13	КЗК-1119Р-0114000	Мультипликатор	КЗК-1119Р-0106010	1
	1	КЗК-1119Р-0114010	Шестерня	КЗК-1119Р-0114000	2
	2	КЗК-1119Р-0114020	Шестерня	КЗК-1119Р-0114000	1
	3	КЗК-1119Р-0114030	Шестерня	КЗК-1119Р-0114000	1
	4	КВК 0137180	Ось	КЗК-1119Р-0114000	4
	5	КЗК-1119Р-0114201	Корпус	КЗК-1119Р-0114000	1
	6	КЗК-1119Р-0114604	Шестерня	КЗК-1119Р-0114000	2
	7	ППК 0100507	Накладка	КЗК-1119Р-0114000	4
	8		Болт М10-6ех25 – 7796	КЗК-1119Р-0114000	8
	9		Шайба 10Т 65Г – 6402	КЗК-1119Р-0114000	14
	10		Кольцо В130 – 13941	КЗК-1119Р-0114000	2
	11		Кольцо В130 – 13943	КЗК-1119Р-0114000	2
	12		Пробка КГ 3/4".10кп.019	КЗК-1119Р-0114000	1
	13		Подшипник NJ215ЕСJ	КЗК-1119Р-0114000	4

КЗК-1119Р-0100000 КДС (Версия 01)

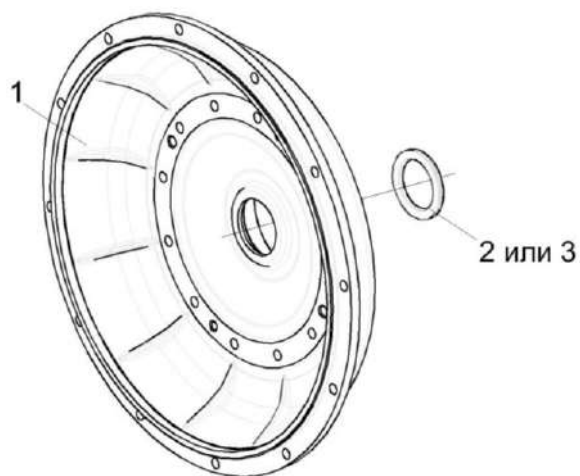


Рисунок 32 – Крышка КЗК-1119Р-0114060

№ рис	№ поз	Обозначение	Наименование	Куда входит	
				Обозначение	Кол. на 1 сб. ед.
КРЫШКА КЗК-1119Р-0114060 (рисунок 32)					
32	1-3	КЗК-1119Р-0114060	Крышка	КЗК-1119Р-0114000	1
	1	КЗК-1119Р-0114117	Крышка	КЗК-1119Р-0114060	1
	2	Манжета BAUMX7 60-85-8 Артикул №389828		КЗК-1119Р-0114060	1
	3	Манжета CR 60X85X8 HMSA10 V		КЗК-1119Р-0114060	1

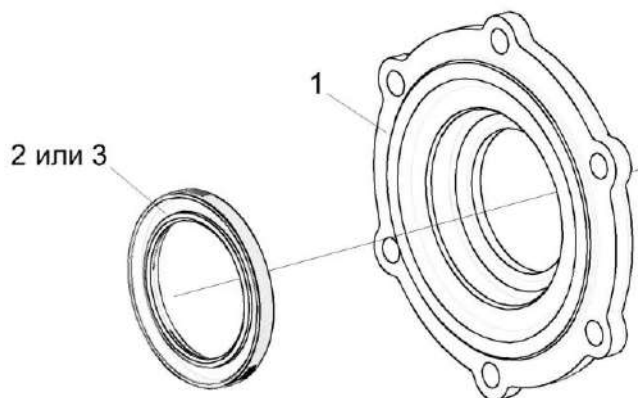


Рисунок 33 – Крышка КЗК-13-0114020

№ рис	№ поз	Обозначение	Наименование	Куда входит	
				Обозначение	Кол. на 1 сб. ед.
КРЫШКА КЗК-13-0114020 (рисунок 33)					
33	1-3	КЗК-13-0114020	Крышка	КЗК-1119Р-0114000	1
	1	КЗК-13-0114101	Крышка	КЗК-13-0114020	1
	2		Манжета BAUMX7 60-85-8 Артикул №389828	КЗК-13-0114020	1
	3		Манжета CR 60X85X8 HMSA10 V	КЗК-13-0114020	1

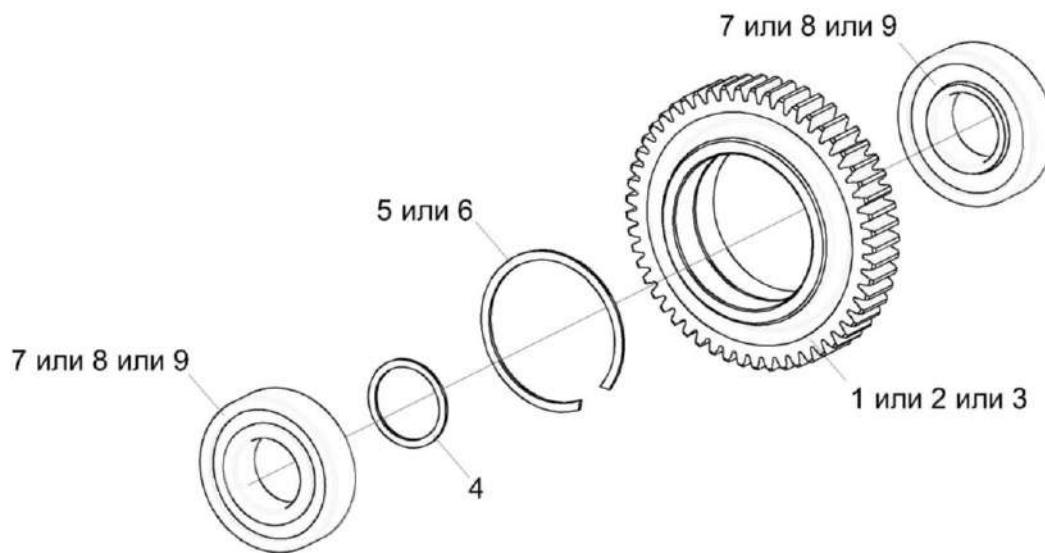


Рисунок 34 – Шестерня КЗК-1119Р-0114010, КЗК-1119Р-0114020, КЗК-1119Р-0114030

КЗК-1119Р-0100000 КДС (Версия 01)

№ рис	№ поз	Обозначение	Наименование	Куда входит	
				Обозначение	Кол. на 1 сб. ед.
ШЕСТЕРНЯ КЗК-1119Р-0114010, КЗК-1119Р-0114020, КЗК-1119Р-0114030 (рисунок 34)					
34	1,4-9	КЗК-1119Р-0114010	Шестерня	КЗК-1119Р-0114000	2
	2,4-9	КЗК-1119Р-0114020	Шестерня	КЗК-1119Р-0114000	2
	3-9	КЗК-1119Р-0114030	Шестерня	КЗК-1119Р-0114000	2
	1	КЗК-1119Р-0114603	Шестерня	КЗК-1119Р-0114010	1
	2	КЗК-1119Р-0114605	Шестерня	КЗК-1119Р-0114020	1
	3	КЗК-1119Р-0114606	Шестерня	КЗК-1119Р-0114030	1
	4	КВК 0137402	Кольцо	КЗК-1119Р-0114010	1
				КЗК-1119Р-0114020	1
				КЗК-1119Р-0114030	1
	5		Кольцо В150 – 13941	КЗК-1119Р-0114010	1
				КЗК-1119Р-0114020	1
				КЗК-1119Р-0114030	1
	6		Кольцо В150 – 13943	КЗК-1119Р-0114010	1
				КЗК-1119Р-0114020	1
				КЗК-1119Р-0114030	1
	7		Подшипник NJ314ЕСJ	КЗК-1119Р-0114010	2
				КЗК-1119Р-0114020	2
				КЗК-1119Р-0114030	2
	8		Подшипник NJ314-Е-М1	КЗК-1119Р-0114010	2
				КЗК-1119Р-0114020	2
				КЗК-1119Р-0114030	2
	9		Подшипник NJ314ЕА	КЗК-1119Р-0114010	2
				КЗК-1119Р-0114020	2
				КЗК-1119Р-0114030	2

КЗК-1119Р-0100000 КДС (Версия 01)

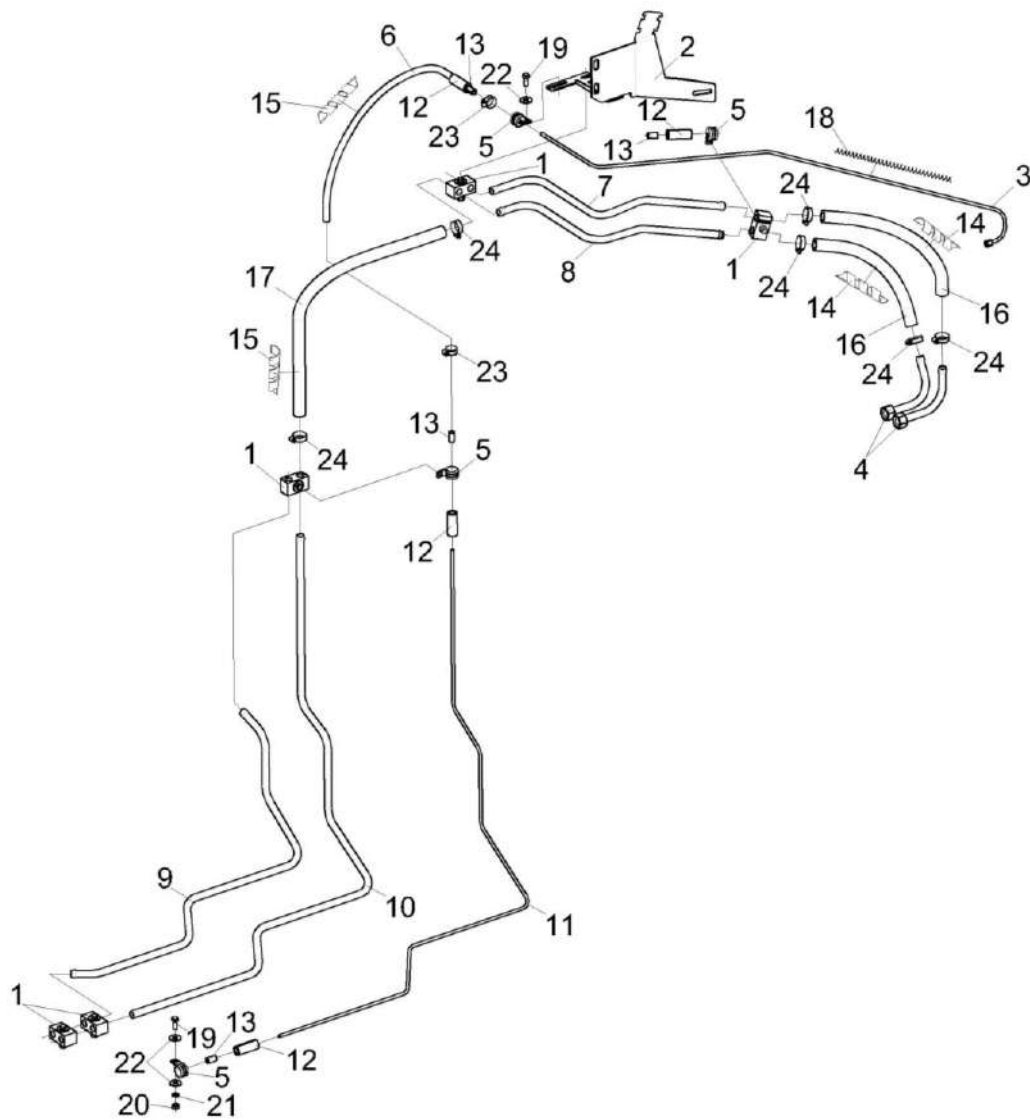


Рисунок 35 – Установка топливопроводов КЗК-1119Р-0126100

КЗК-1119Р-0100000 КДС (Версия 01)

№ рис	№ поз	Обозначение	Наименование	Куда входит	
				Обозначение	Кол. на 1 сб. ед.
УСТАНОВКА ТОПЛИВОПРОВОДОВ КЗК-1119Р-0126100 (рисунок 35)					
35	1-24	КЗК-1119Р-0126100	Установка топливопроводов	КЗК-1119Р-0106010	1
	1	ГПД 0601140-02	Установка зажима	КЗК-1119Р-0126100	5
	2	КЗК-1119Р-0126110	Кронштейн	КЗК-1119Р-0126100	1
	3	КЗК-1119Р-0126120	Топливопровод сливной	КЗК-1119Р-0126100	1
	4	КЗК-1119Р-0126230	Штуцер	КЗК-1119Р-0126100	2
	5	КЗР 0700800-03	Хомут	КЗК-1119Р-0126100	4
	6	КЗК-10-0126001	Рукав 6x14-1,6 – 10362 L=(500±5) мм	КЗК-1119Р-0126100	1
	7	КЗК-1119Р-0126801	Топливопровод заборный	КЗК-1119Р-0126100	1
	8	КЗК-1119Р-0126802	Топливопровод сливной	КЗК-1119Р-0126100	1
	9	КЗК-1119Р-0126804	Топливопровод заборный	КЗК-1119Р-0126100	1
	10	КЗК-1119Р-0126807	Топливопровод сливной	КЗК-1119Р-0126100	1
	11	КЗК-1119Р-0126808	Топливопровод сливной	КЗК-1119Р-0126100	1
	12	КЗК 0126003	Уплотнение	КЗК-1119Р-0126100	4
	13	КЗР 0600009	Прокладка	КЗК-1119Р-0126100	4
	14	ОПЛ 0600016-05	Оплетка Лента спиральная черная 20x16x20 L=(350±10) мм	КЗК-1119Р-0126100	2
15	ОПЛ 0600016-10	Оплетка Лента спиральная черная 20x16x20 L=(700±10) мм	КЗК-1119Р-0126100	2	

КЗК-1119Р-0100000 КДС (Версия 01)

№ рис	№ поз	Обозначение	Наименование	Куда входит	
				Обозначение	Кол. на 1 сб. ед.
35	16	РНД 0160012-22	Рукав 16x25-1,6 – 10362 L=(340±3) мм	КЗК-1119Р-0126100	2
	17	РНД 0160012-39	Рукав 16x25-1,6 – 10362 L=(680±5) мм	КЗК-1119Р-0126100	1
	18	УЭС-6-0400622	Оплетка	КЗК-1119Р-0126100	1
	19		Болт М8-6ех20 – 7796	КЗК-1119Р-0126100	2
	20		Гайка М8-6G – 5915	КЗК-1119Р-0126100	2
	21		Шайба 8Т 65Г – 6402	КЗК-1119Р-0126100	2
	22		Шайба С 8.01 – 6958	КЗК-1119Р-0126100	4
	23		Хомут червячный TORRO 12-22/9 С7W3	КЗК-1119Р-0126100	2
	24		Хомут червячный TORRO 16-27/9 С7W2	КЗК-1119Р-0126100	6

КЗК-1119Р-0100000 КДС (Версия 01)

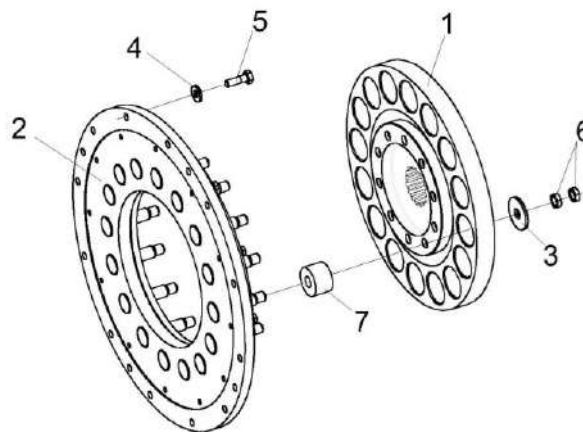


Рисунок 36 – Установка муфты КЗК-3219-0106020

№ рис	№ поз	Обозначение	Наименование	Куда входит	
				Обозначение	Кол. на 1 сб. ед.
УСТАНОВКА МУФТЫ КЗК-3219-0106020 (рисунок 36)					
36	1-7	КЗК-3219-0106020	Установка муфты	КЗК-1119Р-0106010	1
	1	КЗК-12-3-0106050	Диск ведомый	КЗК-3219-0106020	1
	2	УЭС-6-0400040	Проставка	КЗК-3219-0106020	1
	3	31.01-2165	Шайба	КЗК-3219-0106020	16
	4	КСН 0100665-01	Шайба	КЗК-3219-0106020	16
	5	УЭС-6-0400602-01	Болт	КЗК-3219-0106020	16
	6		Гайка М14-6G.05.019 - 2526	КЗК-3219-0106020	32
	7		Амортизатор 31.01-2199А	КЗК-3219-0106020	16

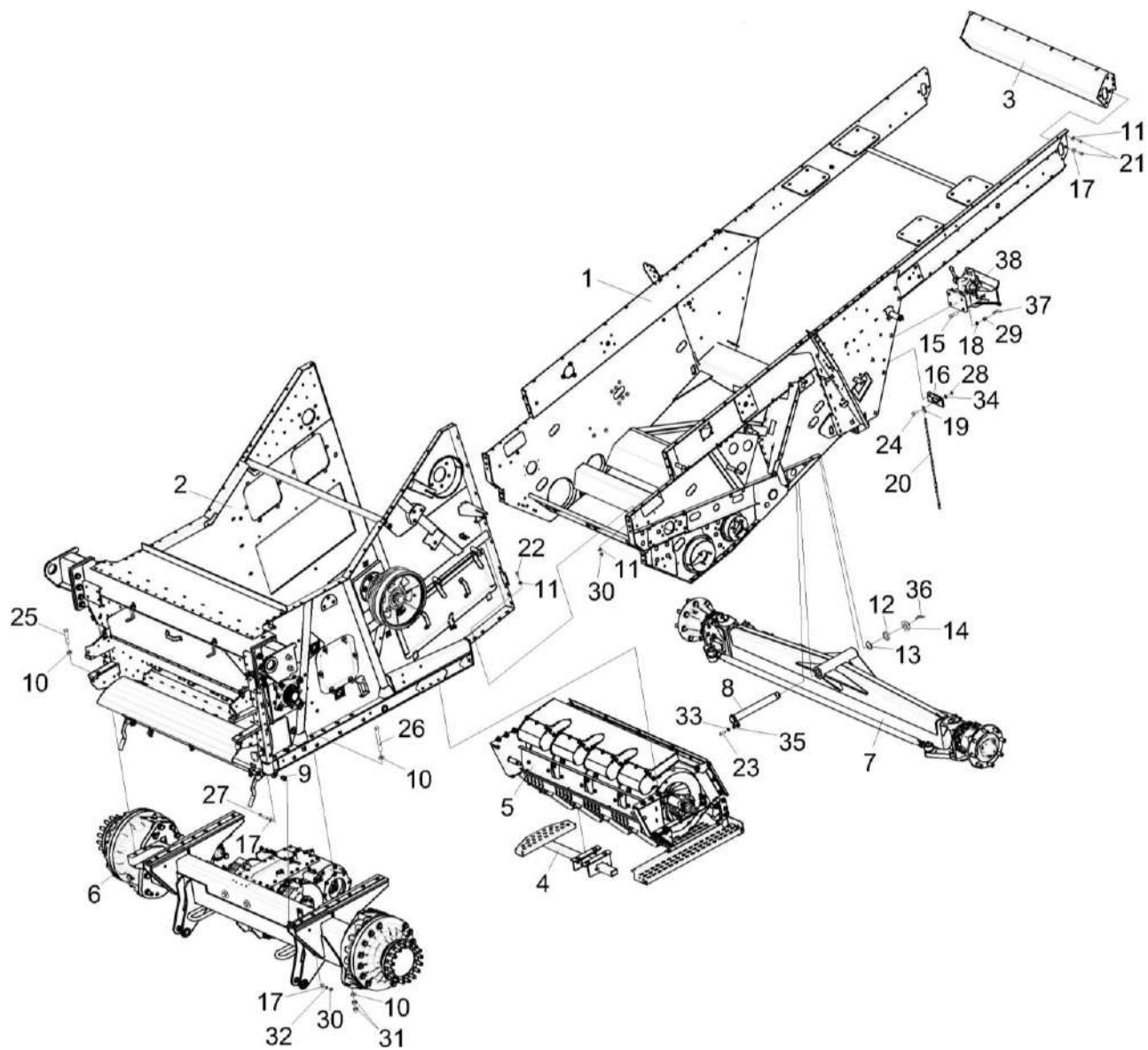


Рисунок 37 – Шасси КЗК-1119Р-0111000

КЗК-1119Р-0100000 КДС (Версия 01)

№ рис	№ поз	Обозначение	Наименование	Куда входит	
				Обозначение	Кол. на 1 сб. ед.
ШАССИ КЗК-1119Р-0111000 (рисунок 37)					
37	1-38	КЗК-1119Р-0111000	Шасси	КЗК-1119Р-0202000	1
	1	КЗК-1119Р-0101000	Рама	КЗК-1119Р-0111000	1
	2	КЗК-1119Р-0102000А	Аппарат молотильный	КЗК-1119Р-0111000	1
	3	КЗК-1119Р-0111120	Балка	КЗК-1119Р-0111000	1
	4	КЗК-1119Р-0111230	Установка ступеньки	КЗК-1119Р-0111000	1
	5	КЗК-1119Р-0217500	Установка вентилятора очистки	КЗК-1119Р-0111000	1
	6	КЗК-1119Р-0107000	Мост ведущих колес	КЗК-1119Р-0111000	1
	7	КЗК-13-0109000	Мост управляемых колес	КЗК-1119Р-0111000	1
	8	КЗК-14-0111030	Палец	КЗК-1119Р-0111000	1
	9	КЗК-1119Р-0102614	Втулка	КЗК-1119Р-0111000	2
	10	КЗК-10-0202674-01	Шайба	КЗК-1119Р-0111000	26
	11	КЗК-12-0290418	Шайба	КЗК-1119Р-0111000	30
	12	КЗК-1420-0111406	Кольцо	КЗК-1119Р-0111000	1
	13	КЗК-1420-0111407	Шайба	КЗК-1119Р-0111000	1
	14	КЗК-1420-0111605	Гайка	КЗК-1119Р-0111000	1
	15	КЗК 0101608	Болт	КЗК-1119Р-0111000	4
	16	КЗР 0201495	Пластина	КЗК-1119Р-0111000	1
	17	КЗР 0202682	Шайба	КЗК-1119Р-0111000	18
18	КИЛ 0116416	Шайба	КЗК-1119Р-0111000	4	

КЗК-1119Р-0100000 КДС (Версия 01)

№ рис	№ поз	Обозначение	Наименование	Куда входит	
				Обозначение	Кол. на 1 сб. ед.
37	19	УЭС 0107428	Ушко	КЗК-1119Р-0111000	1
	20	ЦЕП 0002022	Цепь 4-5х35 L=735 мм (21 зв.)	КЗК-1119Р-0111000	1
	21		Болт М12-6ех30 – 7796	КЗК-1119Р-0111000	8
	22		Болт М12-6ех40 – 7796	КЗК-1119Р-0111000	18
	23		Болт М14-6ех35 – 7796	КЗК-1119Р-0111000	1
	24		Болт М16-6ех35 – 7796	КЗК-1119Р-0111000	2
	25		Болт М20-6ех100 – 7796	КЗК-1119Р-0111000	4
	26		Болт М20х1,5-6ех180 – 7796	КЗК-1119Р-0111000	12
	27		Болт М12-6ех70 – 7796	КЗК-1119Р-0111000	2
	28		Гайка М16-6G – 2526	КЗК-1119Р-0111000	2
	29		Гайка М16-6G – 2528	КЗК-1119Р-0111000	4
	30		Гайка М12-6G – 5915	КЗК-1119Р-0111000	20
	31		Гайка М20х1,5-6G – 5915	КЗК-1119Р-0111000	24
	32		Шайба 12Т 65Г – 6402	КЗК-1119Р-0111000	2
	33		Шайба 14Т 65Г – 6402	КЗК-1119Р-0111000	1
	34		Шайба 16Т 65Г – 6402	КЗК-1119Р-0111000	2
	35		Шайба С.14 – 11371	КЗК-1119Р-0111000	1
	36		Шплинт 10х80 – 397	КЗК-1119Р-0111000	1
37		Шплинт 4х32 – 397	КЗК-1119Р-0111000	4	
38		Устройство тягово-сцепное RO 841 В 40000	КЗК-1119Р-0111000	1	

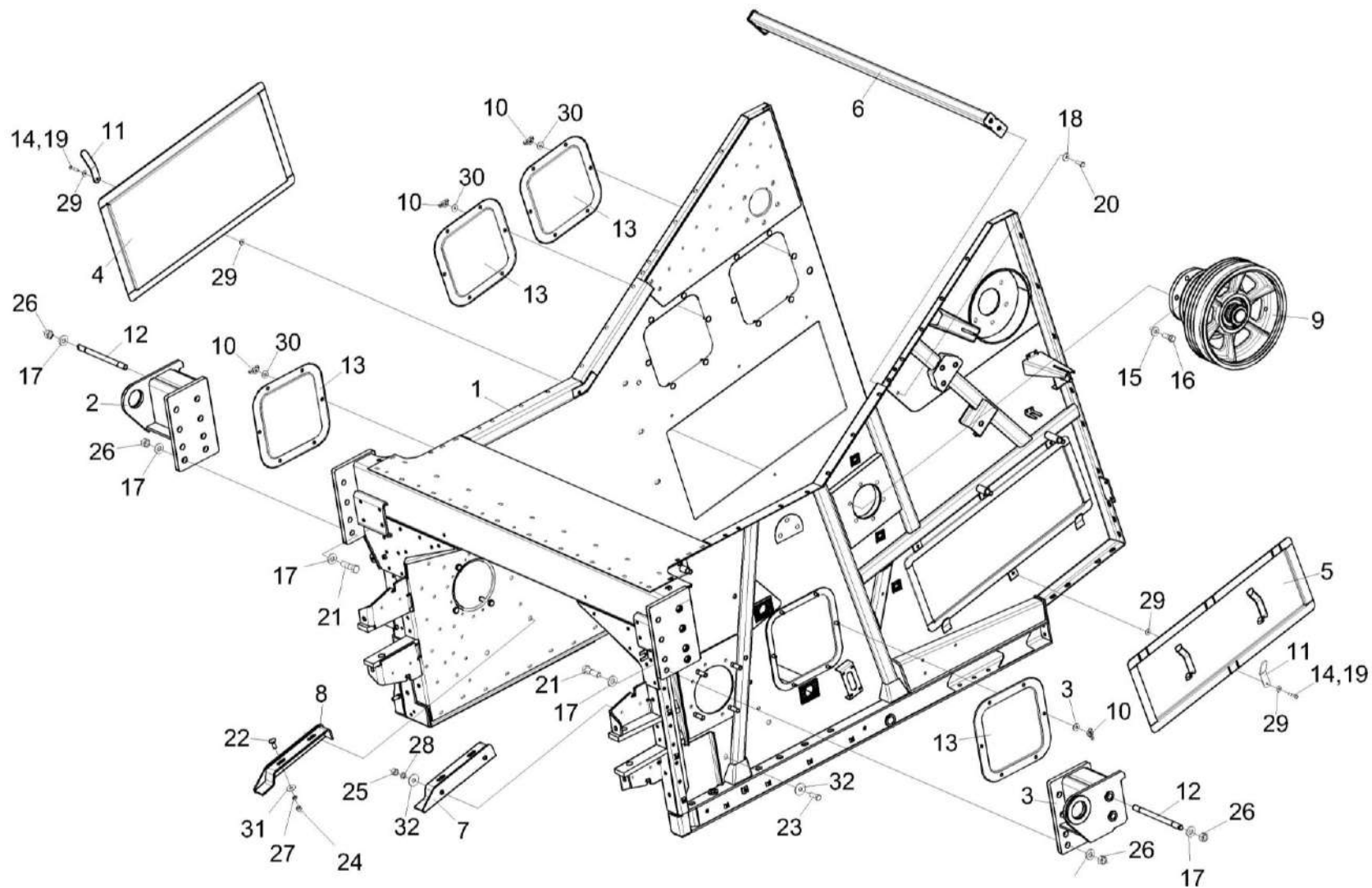


Рисунок 38 – Аппарат молотильный КЗК-1119Р-0102000А (лист 1)

КЗК-1119Р-0100000 КДС (Версия 01)

№ рис	№ поз	Обозначение	Наименование	Куда входит	
				Обозначение	Кол. на 1 сб. ед.
АППАРАТ МОЛОТИЛЬНЫЙ КЗК-1119Р-0102000А (лист 1) (рисунок 38)					
38	1-32	КЗК-1119Р-0102000А	Аппарат молотильный	КЗК-1119Р-0111000	1
	1	КЗК-1119Р-0102040А	Рама	КЗК-1119Р-0102000А	1
	2	КЗК-1119Р-0102090	Балка	КЗК-1119Р-0102000А	1
	3	КЗК-1119Р-0102090-01	Балка	КЗК-1119Р-0102000А	1
	4	КЗК-1119Р-0102130	Крышка	КЗК-1119Р-0102000А	1
	5	КЗК-1119Р-0102130-01	Крышка	КЗК-1119Р-0102000А	1
	6	КЗК-1119Р-0102190	Жесткость	КЗК-1119Р-0102000А	1
	7	КЗК-1119Р-0212300	Кронштейн	КЗК-1119Р-0102000А	1
	8	КЗК-1119Р-0212300-01	Кронштейн	КЗК-1119Р-0102000А	1
	9	КЗК-1119Р-0125080	Шкив	КЗК-1119Р-0102000А	1
	10	КИЛ 0150750	Гайка-барашек	КЗК-1119Р-0102000А	24
	11	КЗК-1119Р-0102461	Замок	КЗК-1119Р-0102000А	8
	12	КЗК-1119Р-0102611	Шпилька	КЗК-1119Р-0102000А	4
	13	КЗК 0202455В	Крышка	КЗК-1119Р-0102000А	4
	14	КЗ 0102657	Пружина сжатия	КЗК-1119Р-0102000А	10
	15	КЗР 0202674А	Шайба	КЗК-1119Р-0102000А	6
	16	КЗК 0202641	Болт	КЗК-1119Р-0102000А	6

КЗК-1119Р-0100000 КДС (Версия 01)

№ рис	№ поз	Обозначение	Наименование	Куда входит	
				Обозначение	Кол. на 1 сб. ед.
38	17	КСН 0114402-02	Шайба	КЗК-1119Р-0102000А	24
	18	КЗР 0202682	Шайба	КЗК-1119Р-0102000А	4
	19		Болт М8-6ех45 – 7796	КЗК-1119Р-0102000А	10
	20		Болт М12-6ех35 – 7796	КЗК-1119Р-0102000А	6
	21		Болт М20-6ех75 - 7796	КЗК-1119Р-0102000А	12
	22		Болт М12-6ех35 – 7802	КЗК-1119Р-0102000А	4
	23		Болт М16-6ех40 – 7796	КЗК-1119Р-0102000А	4
	24		Гайка М12-6G – 5915	КЗК-1119Р-0102000А	4
	25		Гайка М16-6G – 5915	КЗК-1119Р-0102000А	12
	26		Гайка М20-6G – 5915	КЗК-1119Р-0102000А	12
	27		Шайба 12Т 65Г – 6402	КЗК-1119Р-0102000А	6
	28		Шайба 16Т 65Г – 6402	КЗК-1119Р-0102000А	4
	29		Шайба С 8.01 – 6958	КЗК-1119Р-0102000А	29
	30		Шайба С 10.01 – 6958	КЗК-1119Р-0102000А	24
	31		Шайба С.12.01 – 11371	КЗК-1119Р-0102000А	6
	32		Шайба С.16.01 – 11371	КЗК-1119Р-0102000А	13

КЗК-1119Р-0100000 КДС (Версия 01)

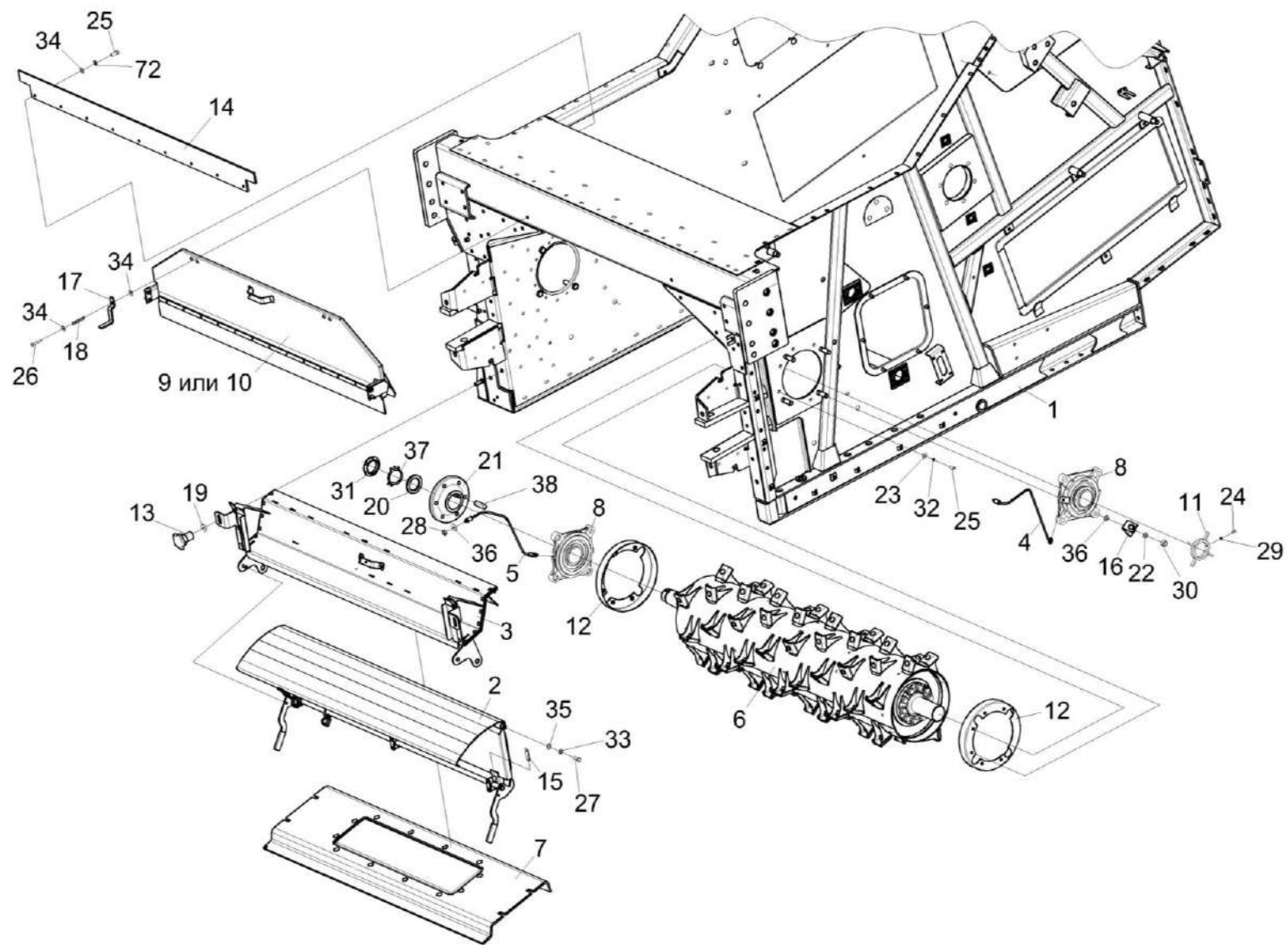


Рисунок 39 – Аппарат молотильный КЗК-1119Р-0102000А (лист 2)

КЗК-1119Р-0100000 КДС (Версия 01)

№ рис	№ поз	Обозначение	Наименование	Куда входит	
				Обозначение	Кол. на 1 сб. ед.
АППАРАТ МОЛОТИЛЬНЫЙ КЗК-1119Р-0102000А (лист 2) (рисунок 39)					
39	1-38	КЗК-1119Р-0102000А	Аппарат молотильный	КЗК-1119Р-0111000	1
	1	КЗК-1119Р-0102040А	Рама	КЗК-1119Р-0102000А	1
	2	КЗК-1119Р-0102730	Щиток	КЗК-1119Р-0102000А	1
	3	КЗК-1119Р-0102710	Камнеуловитель	КЗК-1119Р-0102000А	1
	4	КЗК-1119Р-0102340	Маслопровод	КЗК-1119Р-0102000А	1
	5	КЗК-1119Р-0102360А	Маслопровод	КЗК-1119Р-0102000А	1
	6	КЗК-1119Р-0102660	Барабан питающий	КЗК-1119Р-0102000А	1
	7	КЗК-1119Р-0212240	Дно	КЗК-1119Р-0102000А	1
	8	КЗК 0102350-01	Опора	КЗК-1119Р-0102000А	2
	9	КЗК-13-0102750	Заслонка барабана	КЗК-1119Р-0102000А	1
	10	КЗК-13-0102760	Заслонка барабана	КЗК-1119Р-0102000А	1
	11	КЗК-1420-0102210	Датчик	КЗК-1119Р-0102000А	1
	12	КЗК-1420-0102470	Крышка	КЗК-1119Р-0102000А	2
	13	КЗК-12-0290460	Ручка	КЗК-1119Р-0102000А	2
	14	КЗК-1119Р-0102017	Фартук	КЗК-1119Р-0102000А	1
	15	КЗК-1119Р-0102514	Пластина	КЗК-1119Р-0102000А	6
	16	КЗК-1420-0102451А	Кронштейн	КЗК-1119Р-0102000А	1
	17	КЗ 0102461	Стопор	КЗК-1119Р-0102000А	2
18	КЗ 0102657	Пружина сжатия	КЗК-1119Р-0102000А	10	

КЗК-1119Р-0100000 КДС (Версия 01)

№ рис	№ поз	Обозначение	Наименование	Куда входит	
				Обозначение	Кол. на 1 сб. ед.
39	19	КЗР 0202682	Шайба	КЗК-1119Р-0102000А	2
	20	КЗК-12-0102432	Шайба	КЗК-1119Р-0102000А	1
	21	КЗК-12-0102601	Ступица	КЗК-1119Р-0102000А	1
	22	КСН 0100636-02	Шайба	КЗК-1119Р-0102000А	8
	23	УЭС-7-0400405	Шайба	КЗК-1119Р-0102000А	12
	24		Болт М6-6ех20 – 7798	КЗК-1119Р-0102000А	1
	25		Болт М8-6ех25 – 7796	КЗК-1119Р-0102000А	21
	26		Болт М8-6ех45 – 7796	КЗК-1119Р-0102000А	10
	27		Болт М12-6ех35 – 7796	КЗК-1119Р-0102000А	6
	28		Гайка М16х1,5-6G – 2526	КЗК-1119Р-0102000А	4
	29		Гайка М6-6G – 5915	КЗК-1119Р-0102000А	1
	30		Гайка М16-6G – 5915	КЗК-1119Р-0102000А	12
	31		Гайка М56х2-6Н – 11871	КЗК-1119Р-0102000А	1
	32		Шайба 8Т 65Г – 6402	КЗК-1119Р-0102000А	21
	33		Шайба 12Т 65Г – 6402	КЗК-1119Р-0102000А	6
	34		Шайба С 8.01 – 6958	КЗК-1119Р-0102000А	29
	35		Шайба С.12.01 – 11371	КЗК-1119Р-0102000А	6
	36		Шайба С.16.01 – 11371	КЗК-1119Р-0102000А	13
	37		Шайба Н 56.01 – 11872	КЗК-1119Р-0102000А	1
38		Шпонка 20х12х70 – 23360	КЗК-1119Р-0102000А	1	

КЗК-1119Р-0100000 КДС (Версия 01)

№ рис	№ поз	Обозначение	Наименование	Куда входит	
				Обозначение	Кол. на 1 сб. ед.
ШКИВ КЗК-1119Р-0125080 (рисунок 40)					
40	1-15	КЗК-1119Р-0125080	Шкив	КЗК-1119Р-0102000А	1
	5-13	КЗК-1119Р-0125010	Шкив	КЗК-1119Р-0125080	1
	1	КЗК-1119Р-0102605	Цапфа	КЗК-1119Р-0125080	1
	2	КЗК-12-0102432	Шайба	КЗК-1119Р-0125080	1
	3	КЗК-1420-0102508	Прокладка	КЗК-1119Р-0125080	7 Наиб.кол
	4	КЗК-1420-0102508-01	Прокладка	КЗК-1119Р-0125080	3 Наиб.кол
	5	КЗК-1119Р-0125101	Шкив	КЗК-1119Р-0125010	1
	6	КЗК-14-0125802	Втулка	КЗК-1119Р-0125010	1
	7	КЗК-12-0114501	Прокладка регулировочная	КЗК-1119Р-0125010	1 Наиб. кол.
	8	КЗК-12-0114501-01	Прокладка регулировочная	КЗК-1119Р-0125010	1 Наиб. кол.
	9	КЗК-12-0114501-02	Прокладка регулировочная	КЗК-1119Р-0125010	1 Наиб.кол.
	10	КЗК-12-0114501-03	Прокладка регулировочная	КЗК-1119Р-0125010	1 Наиб. кол.
11		Кольцо В130 – 13943	КЗК-1119Р-0125010	2	
12		Подшипник 6312-2RS1	КЗК-1119Р-0125010	2	

КЗК-1119Р-0100000 КДС (Версия 01)

№ рис	№ поз	Обозначение	Наименование	Куда входит	
				Обозначение	Кол. на 1 сб. ед.
40	13		Подшипник 6312DDU	КЗК-1119Р-0125010	2
	14		Гайка М56х2-6Н – 11871	КЗК-1119Р-0125080	1
	15		Шайба Н 56.01 – 11872	КЗК-1119Р-0125080	1

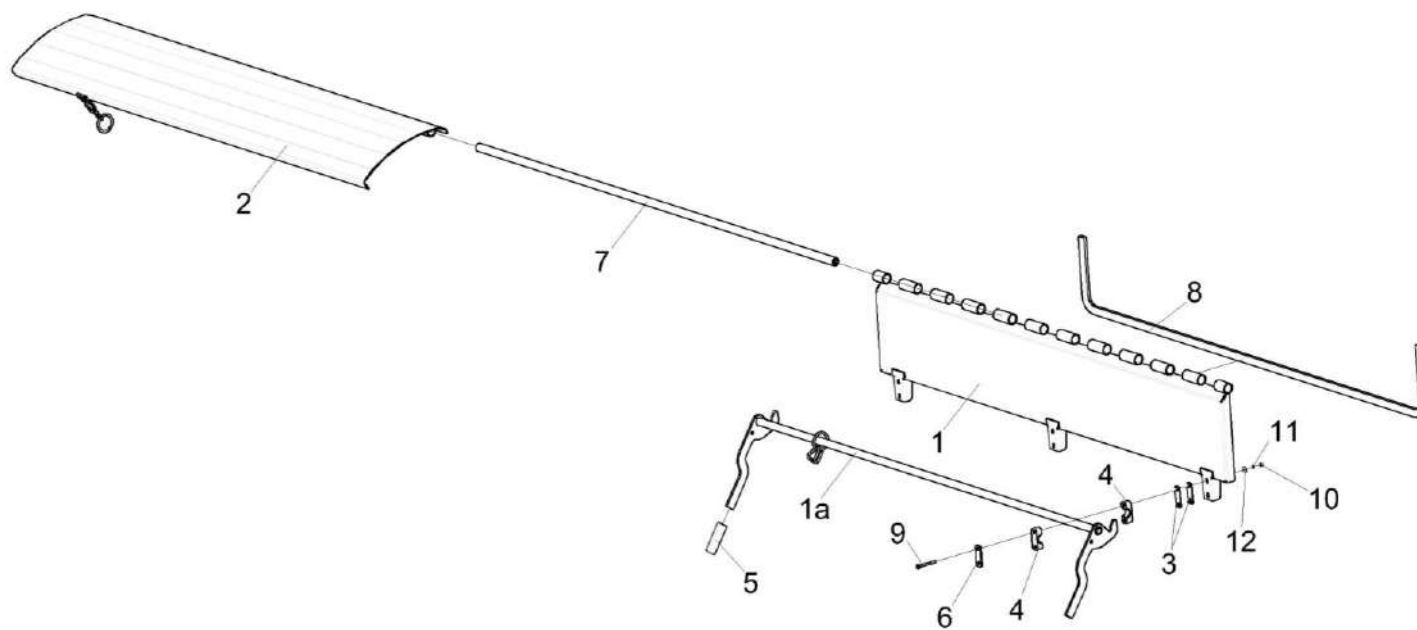


Рисунок 41 – Щиток КЗК-1119Р-0102730

КЗК-1119Р-0100000 КДС (Версия 01)

№ рис	№ поз	Обозначение	Наименование	Куда входит	
				Обозначение	Кол. на 1 сб. ед.
ЩИТОК КЗК-1119Р-0102730 (рисунок 41)					
41	1-12	КЗК-1119Р-0102730	Щиток	КЗК-1119Р-0102000А	1
	1а	КЗК-1119Р-0102780	Рычаг зажимной	КЗК-1119Р-0102730	1
	1	КЗК-1119Р-0102740	Щиток	КЗК-1119Р-0102730	1
	2	КЗК-13-0102090А	Пластина питателя	КЗК-1119Р-0102730	1
	3	КЗК-1119Р-0102514	Пластина	КЗК-1119Р-0102730	6
	4	КЗ 0104001	Опора	КЗК-1119Р-0102730	6
	5	КЗ 0104003	Рукоятка	КЗК-1119Р-0102730	2
	6	КЗ 0104414	Пластина	КЗК-1119Р-0102730	3
	7	КЗК-13-0102607	Ось	КЗК-1119Р-0102730	1
	8	КВС-2-0702001	Уплотнение Уплотнитель 2107-6107018М L=(1750±3) мм	КЗК-1119Р-0102730	1
	9		Болт М6-6ех55 – 7798	КЗК-1119Р-0102730	6
	10		Гайка М6-6G – 5915	КЗК-1119Р-0102730	6
11		Шайба 6Т 65Г – 6402	КЗК-1119Р-0102730	6	
12		Шайба С 6.01 – 6958	КЗК-1119Р-0102730	6	

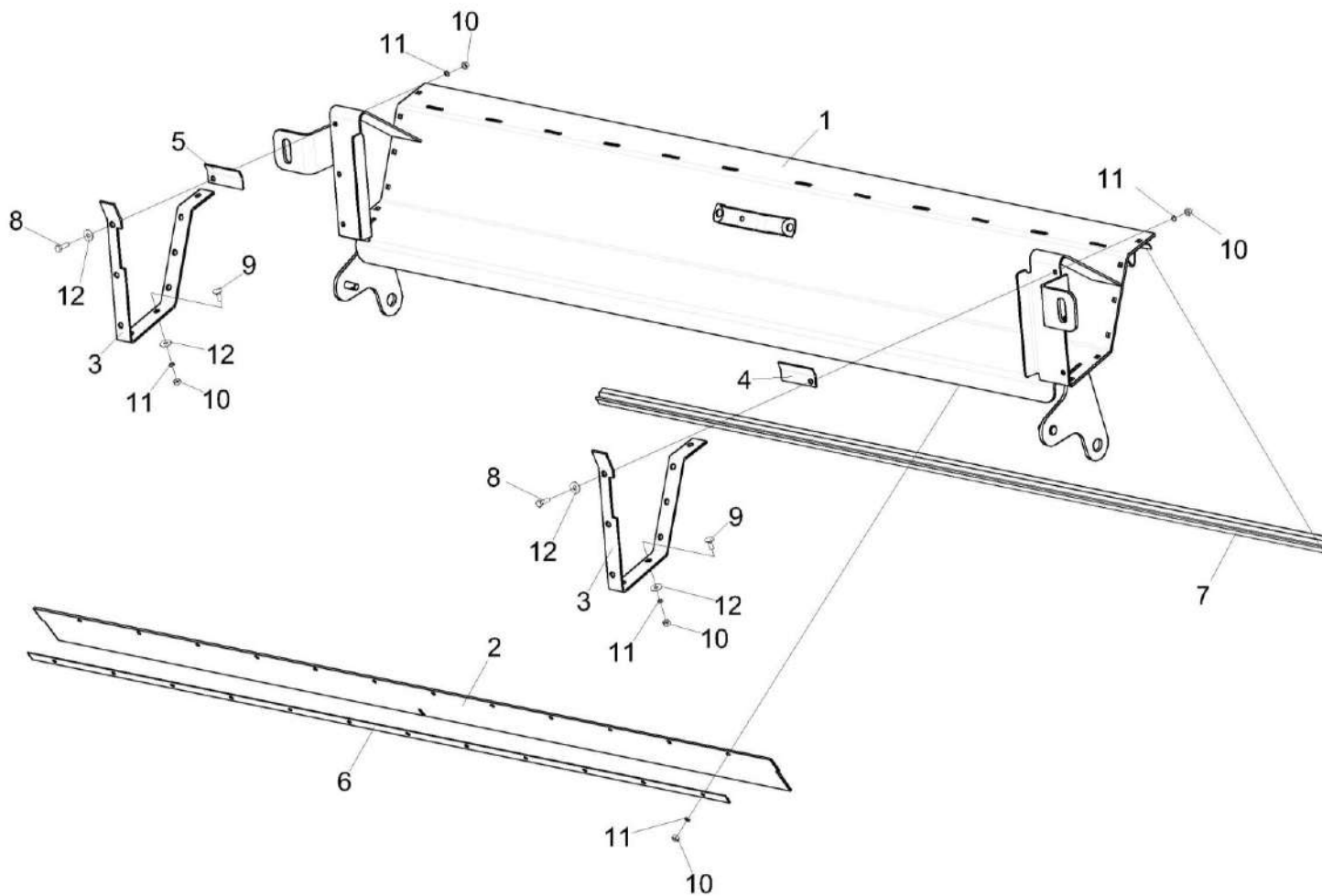


Рисунок 42 – Камнеуловитель КЗК-1119Р-0102710

КЗК-1119Р-0100000 КДС (Версия 01)

№ рис	№ поз	Обозначение	Наименование	Куда входит	
				Обозначение	Кол. на 1 сб. ед.
КАМНЕУЛОВИТЕЛЬ КЗК-1119Р-0102710 (рисунок 42)					
42	1-12	КЗК-1119Р-0102710	Камнеуловитель	КЗК-1119Р-0102000А	1
	1	КЗК-1119Р-0102760	Лоток	КЗК-1119Р-0102710	1
	2	КЗК-1119Р-0102009	Уплотнитель	КЗК-1119Р-0102710	1
	3	КЗК-1119Р-0102012	Уплотнение	КЗК-1119Р-0102710	2
	4	КЗК-1119Р-0102511	Уголок	КЗК-1119Р-0102710	1
	5	КЗК-1119Р-0102511-01	Уголок	КЗК-1119Р-0102710	1
	6	КЗК-13-0102437	Планка	КЗК-1119Р-0102710	1
	7	СКС 0110002	Уплотнитель Уплотнитель 2107-6107018М L=(1480±1) мм	КЗК-1119Р-0102710	1
	8		Болт М6-6х20 – 7798	КЗК-1119Р-0102710	6
	9		Болт М6-6х16 – 7802	КЗК-1119Р-0102710	12
	10		Гайка М6-6G – 5915	КЗК-1119Р-0102710	30
	11		Шайба 6 65Г – 6402	КЗК-1119Р-0102710	30
12		Шайба С 6.01 – 6958	КЗК-1119Р-0102710	18	

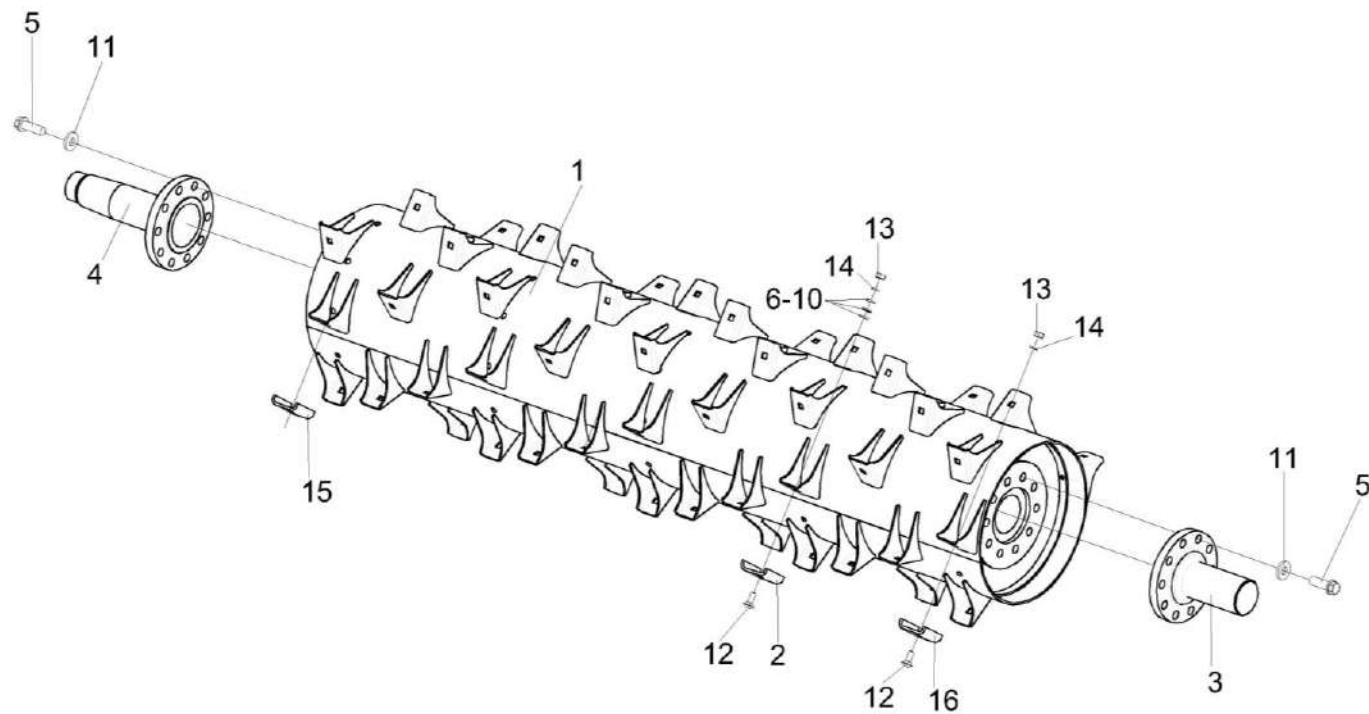


Рисунок 43 – Барабан питающий КЗК-1119Р-0102660

КЗК-1119Р-0100000 КДС (Версия 01)

№ рис	№ поз	Обозначение	Наименование	Куда входит	
				Обозначение	Кол. на 1 сб. ед.
БАРАБАН ПИТАЮЩИЙ КЗК-1119Р-0102660 (рисунок 43)					
43	1-16	КЗК-1119Р-0102660	Барабан питающий	КЗК-1119Р-0102000А	1
	1	КЗК-1119Р-0102670	Барабан	КЗК-1119Р-0102660	1
	2	КЗК-14-0102472	Колпак	КЗК-1119Р-0102660	58
	3	КЗК-14-0102612	Цапфа	КЗК-1119Р-0102660	1
	4	КЗК-1119Р-0102661	Цапфа	КЗК-1119Р-0102660	1
	5	КЗК 0202641	Болт	КЗК-1119Р-0102660	20
	6	КЗК-12-0102464	Грузик балансировочный	КЗК-1119Р-0102660	5 Наиб. кол.
	7	КЗК-12-0102464-01	Грузик балансировочный	КЗК-1119Р-0102660	5 Наиб. кол.
	8	КЗК-12-0102464-02	Грузик балансировочный	КЗК-1119Р-0102660	5 Наиб. кол.
	9	КЗР0202674А	Шайба	КЗК-1119Р-0102660	20
	10	КИС0150533А-05	Грузик балансировочный	КЗК-1119Р-0102660	10 Наиб. кол.
	11	КИС0150533А-06	Грузик балансировочный	КЗК-1119Р-0102660	10 Наиб. кол.
	12		Болт М10-6ех30 – 7802	КЗК-1119Р-0102660	62
13		Гайка М10-6G – 5915	КЗК-1119Р-0102660	62	

КЗК-1119Р-0100000 КДС (Версия 01)

№ рис	№ поз	Обозначение	Наименование	Куда входит	
				Обозначение	Кол. на 1 сб. ед.
43	14		Шайба 10Т 65Г – 6402	КЗК-1119Р-0102660	62
	15	КЗК-1119Р-0102472	Колпак	КЗК-1119Р-0102660	2
	16	КЗК-1119Р-0102472-01	Колпак	КЗК-1119Р-0102660	2

КЗК-1119Р-0100000 КДС (Версия 01)

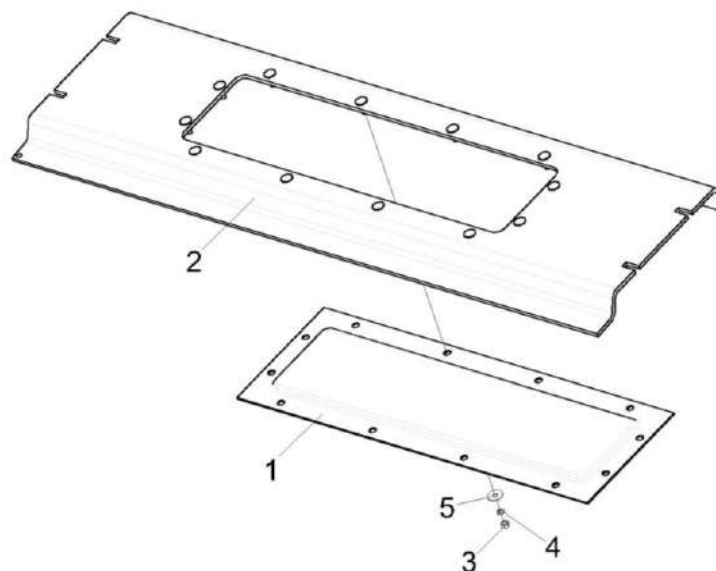


Рисунок 44 – Дно КЗК-1119Р-0212240

№ рис	№ поз	Обозначение	Наименование	Куда входит	
				Обозначение	Кол. на 1 сб. ед.
ДНО КЗК-1119Р-0212240 (рисунок 44)					
44	1-5	КЗК-1119Р-0212240	Дно	КЗК-1119Р-0102000А	1
	1	КЗК-1119Р-0212290	Крышка	КЗК-1119Р-0212240	1
	2	КЗК-1119Р-0212320	Дно	КЗК-1119Р-0212240	1
	3		Гайка М10-6G – 2524	КЗК-1119Р-0212240	12
	4		Шайба 10 65Г – 6402	КЗК-1119Р-0212240	12
	5		Шайба С 10.01 – 6958	КЗК-1119Р-0212240	12

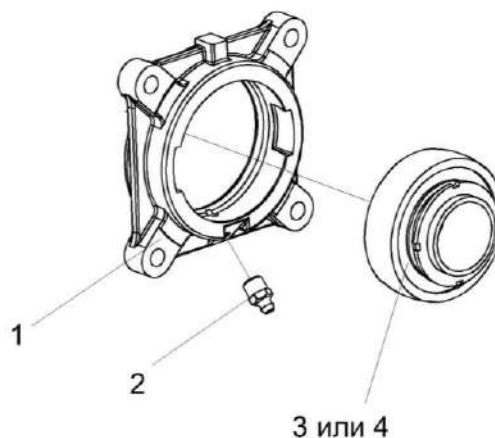


Рисунок 45 – Опора КЗК 0102350-01

№ рис	№ поз	Обозначение	Наименование	Куда входит	
				Обозначение	Кол. на 1 сб.ед.
ОПОРА КЗК 0102350-01 (рисунок 45)					
45	1-4	КЗК 0102350-01	Опора	КЗК-1119Р-0102000А	2
	1	КЗК-12-0102105	Корпус подшипника	КЗК-0102350-01	1
	2	КЗК-10-0102601	Штуцер	КЗК 0102350-01	1
	3		Подшипник 680314ЕНК7С17	КЗК 0102350-01	1
	4		Подшипник УН 217/70 2S.T	КЗК 0102350-01	1

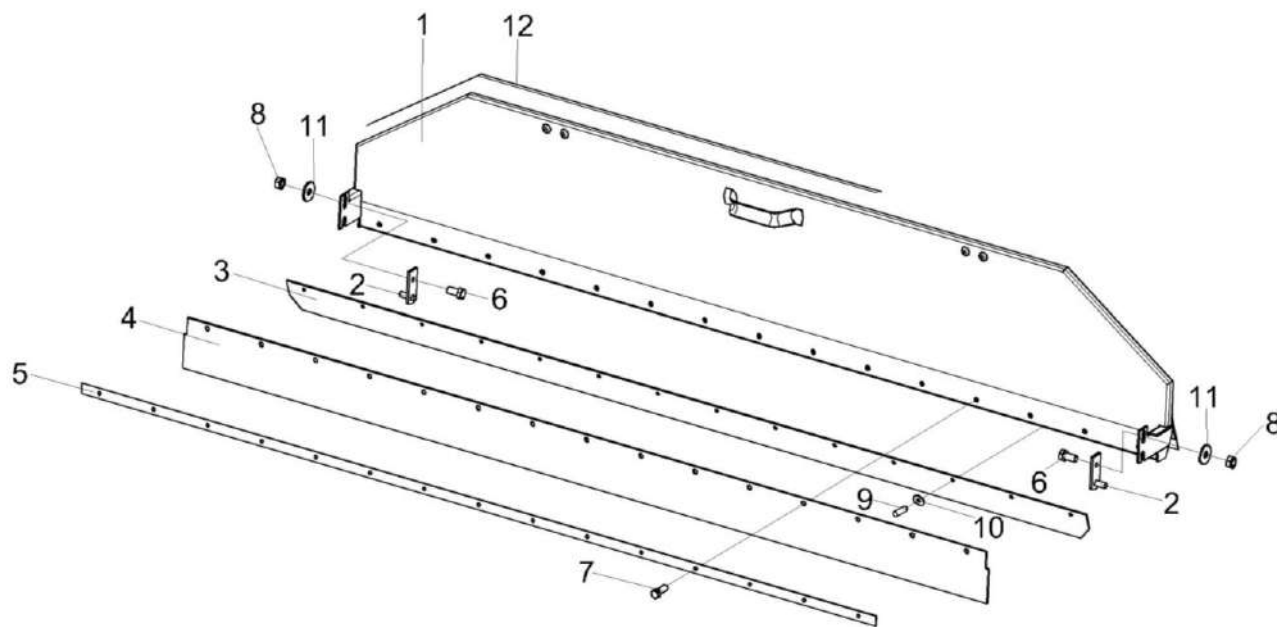


Рисунок 46 – Заслонка барабана КЗК-13-0102750, КЗК-13-0102760

КЗК-1119Р-0100000 КДС (Версия 01)

№ рис	№ поз	Обозначение	Наименование	Куда входит	
				Обозначение	Кол. на 1 сб. ед.
ЗАСЛОНКА БАРАБАНА КЗК-13-0102750, КЗК-13-0102760 (рисунок 46)					
46	1-12	КЗК-13-0102750	Заслонка барабана	КЗК-1119Р-0102000А	1
	1-12	КЗК-13-0102760	Заслонка барабана	КЗК-1119Р-0102000А	1
	1	КЗК-13-0102780	Крышка	КЗК-13-0102750	1
				КЗК-13-0102760	1
	2	КЗ 0102760	Накладка несущая	КЗК-13-0102750	2
				КЗК-13-0102760	2
	3	КЗК-13-0102016	Уплотнение	КЗК-13-0102750	1
				КЗК-13-0102760	1
	4	КЗК-13-0102019	Уплотнение	КЗК-13-0102750	1
				КЗК-13-0102760	1
	5	КЗК-13-0102514	Прижим	КЗК-13-0102750	1
				КЗК-13-0102760	1
	6		Болт М8-6х20 – 7796	КЗК-13-0102750	2
				КЗК-13-0102760	2
	7		Болт М6-6х16 – 7798	КЗК-13-0102750	13
				КЗК-13-0102760	13
8		Гайка М8-6G – 5915	КЗК-13-0102750	2	
			КЗК-13-0102760	2	
9		Заклепка 5х14.01 – 10299 или Винт В.М5-6х16 – 17473	КЗК-13-0102750	12	
			КЗК-13-0102760	12	

КЗК-1119Р-0100000 КДС (Версия 01)

№ рис	№ поз	Обозначение	Наименование	Куда входит	
				Обозначение	Кол. на 1 сб. ед.
46	10	КЗК-14-0102019	Шайба С 5.01 – 6958	КЗК-13-0102750	12
				КЗК-13-0102760	12
	11		Шайба С 8.01 – 6958	КЗК-13-0102750	2
				КЗК-13-0102760	2
	12		Уплотнение Уплотнение Т-13 L=(2040±1) мм	КЗК-13-0102750	1
				КЗК-13-0102760	1

КЗК-1119Р-0100000 КДС (Версия 01)

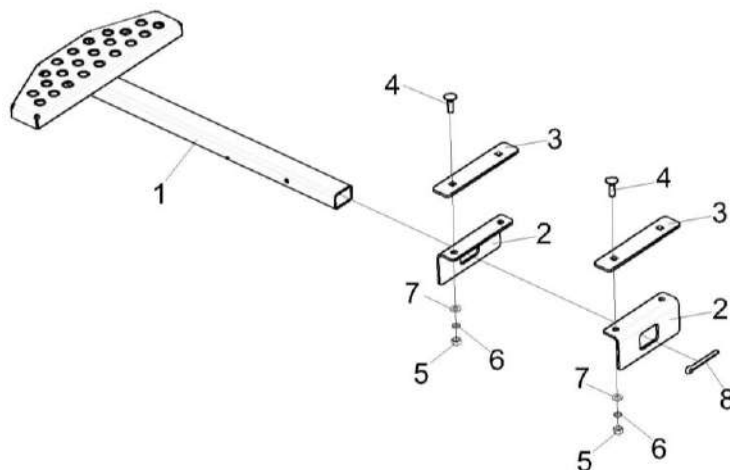


Рисунок 47 – Установка ступеньки КЗК-1119Р-0111230

№ рис	№ поз	Обозначение	Наименование	Куда входит	
				Обозначение	Кол. на 1 сб. ед.

УСТАНОВКА СТУПЕНЬКИ КЗК-1119Р-0111230 (рисунок 47)

47	1-8	КЗК-1119Р-0111230	Установка ступеньки	КЗК-1119Р-0111000	1
	1	КЗК-1119Р-0111240	Ступенька	КЗК-1119Р-0111230	1
	2	КЗК-1119Р-0111421	Кронштейн	КЗК-1119Р-0111230	2
	3	КЗК-1119Р-0111423	Пластина	КЗК-1119Р-0111230	2
	4		Болт М12-6х40 – 7802	КЗК-1119Р-0111230	4
	5		Гайка М12-6G – 5915	КЗК-1119Р-0111230	4
	6		Шайба 12 65Г – 6402	КЗК-1119Р-0111230	4
	7		Шайба С.12.01 – 11371	КЗК-1119Р-0111230	4
	8		Шплинт 10х80 – 397	КЗК-1119Р-0111230	1

КЗК-1119Р-0100000 КДС (Версия 01)

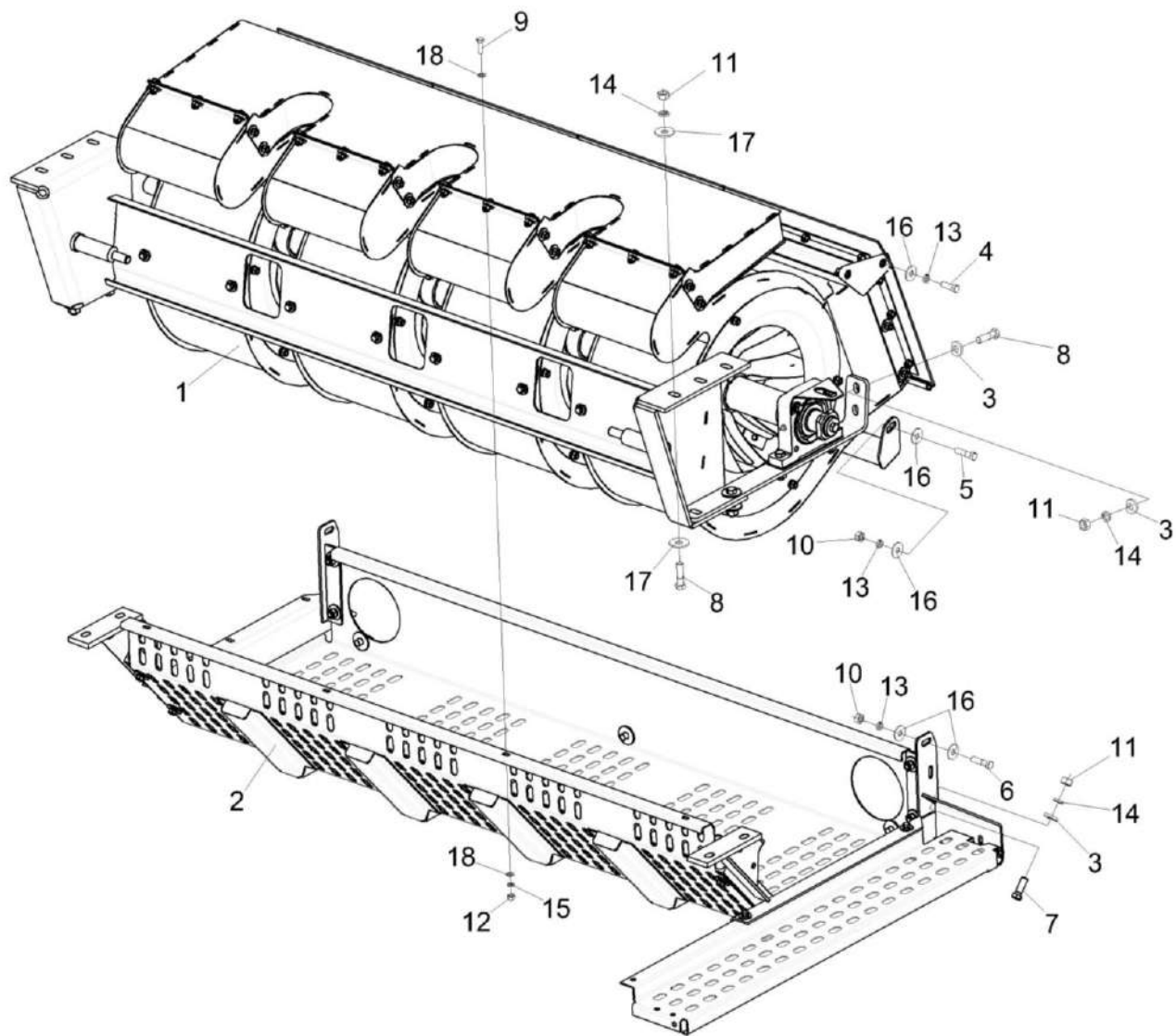


Рисунок 48 – Установка вентилятора очистки КЗК-1119Р-0217500

КЗК-1119Р-0100000 КДС (Версия 01)

№ рис	№ поз	Обозначение	Наименование	Куда входит	
				Обозначение	Кол. на 1 сб. ед.
УСТАНОВКА ВЕНТИЛЯТОРА ОЧИСТКИ КЗК-1119Р-0217500 (рисунок 48)					
48	1-18	КЗК-1119Р-0217500	Установка вентилятора очистки	КЗК-1119Р-0111000	1
	1	КЗК-1119Р-0217000	Вентилятор очистки	КЗК-1119Р-0217500	1
	2	КЗК-1119Р-0217090	Защита вентилятора	КЗК-1119Р-0217500	1
	3	КЗК-12-0290418	Шайба	КЗК-1119Р-0217500	9
	4		Болт М10-6ех30 – 7796	КЗК-1119Р-0217500	4
	5		Болт М10-6ех35 – 7796	КЗК-1119Р-0217500	2
	6		Болт М10-6ех40 – 7796	КЗК-1119Р-0217500	4
	7		Болт М12-6ех35 – 7796	КЗК-1119Р-0217500	1
	8		Болт М12-6ех45 – 7796	КЗК-1119Р-0217500	10
	9		Болт М8-6ех25 – 7796	КЗК-1119Р-0217500	4
	10		Гайка М10-6G – 5915	КЗК-1119Р-0217500	6
	11		Гайка М12-6G – 5915	КЗК-1119Р-0217500	11
	12		Гайка М8-6G – 5915	КЗК-1119Р-0217500	4
	13		Шайба 10Т 65Г – 6402	КЗК-1119Р-0217500	10
	14		Шайба 12Т 65Г – 6402	КЗК-1119Р-0217500	11
	15		Шайба 8Т 65Г – 6402	КЗК-1119Р-0217500	4
	16		Шайба С 10.01 – 6958	КЗК-1119Р-0217500	16
	17		Шайба С 12.01 – 6958	КЗК-1119Р-0217500	12
	18		Шайба С 8.01 – 10450	КЗК-1119Р-0217500	8

КЗК-1119Р-0100000 КДС (Версия 01)

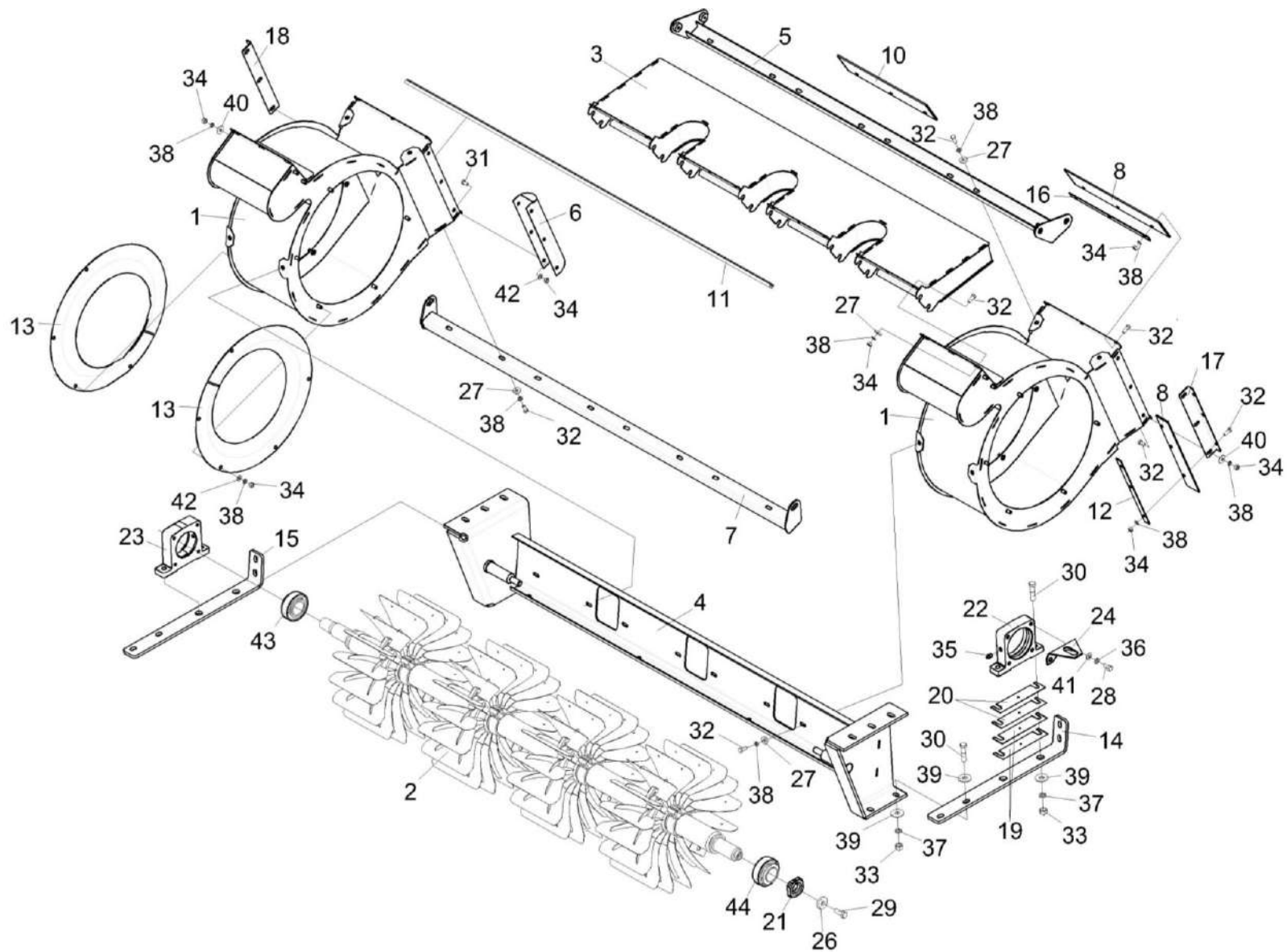


Рисунок 49 – Вентилятор очистки КЗК-1119Р-0217000

КЗК-1119Р-0100000 КДС (Версия 01)

№ рис	№ поз	Обозначение	Наименование	Куда входит	
				Обозначение	Кол. на 1 сб. ед.
ВЕНТИЛЯТОР ОЧИСТКИ КЗК-1119Р-0217000 (рисунок 49)					
49	1-44	КЗК-1119Р-0217000	Вентилятор очистки	КЗК-1119Р-0217500	1
	1	КЗК-1119Р-0217010	Кожух	КЗК-1119Р-0217000	4
	2	КЗК-1119Р-0217020А	Крылач	КЗК-1119Р-0217000	1
	3	КЗК-1119Р-0217120	Воздуховод	КЗК-1119Р-0217000	1
	4	КЗК-1119Р-0217140	Подвеска	КЗК-1119Р-0217000	1
	5	КЗК-1119Р-0217230	Опора	КЗК-1119Р-0217000	1
	6	КЗК-1119Р-0217290	Опора	КЗК-1119Р-0217000	3
	7	КЗК-1119Р-0217310	Опора	КЗК-1119Р-0217000	1
	8	КЗК-1119Р-0217004	Бельтинг	КЗК-1119Р-0217000	2
	9	КЗК-1119Р-0217005	Уплотнение	КЗК-1119Р-0217000	2
	10	КЗК-1119Р-0217006	Бельтинг	КЗК-1119Р-0217000	2
	11	КЗК-1119Р-0217007	Уплотнение Уплотнение 2107-6107018м ТУ 881051884-89. L=(1494±0,5мм.)	КЗК-1119Р-0217000	1
	12	КЗК-1119Р-0217411	Прижим	КЗК-1119Р-0217000	2
	13	КЗК-1119Р-0217417	Дроссель	КЗК-1119Р-0217000	8
	14	КЗК-1119Р-0217418	Опора	КЗК-1119Р-0217000	1
15	КЗК-1119Р-0217418-01	Опора	КЗК-1119Р-0217000	1	

КЗК-1119Р-0100000 КДС (Версия 01)

№ рис	№ поз	Обозначение	Наименование	Куда входит	
				Обозначение	Кол. на 1 сб. ед.
49	16	КЗК-1119Р-0217419	Прижим	КЗК-1119Р-0217000	4
	17	КЗК-1119Р-0217429	Уголок	КЗК-1119Р-0217000	1
	18	КЗК-1119Р-0217429-01	Уголок	КЗК-1119Р-0217000	1
	19	КЗК-14-0217431	Пластина	КЗК-1119Р-0217000	4
	20	КЗК-14-0217431-01	Пластина	КЗК-1119Р-0217000	4
	21	КЗК-14-0218604	Звезда	КЗК-1119Р-0217000	1
	22	КЗР 0217209Б-01	Корпус	КЗК-1119Р-0217000	1
	23	КЗР 0217209Б-01	Корпус	КЗК-1119Р-0217000	1
	24	КЗР 0217452А	Кронштейн	КЗК-1119Р-0217000	1
	26	КИС 0200409А	Шайба	КЗК-1119Р-0217000	1
	27	УЭС-7-0400405	Шайба	КЗК-1119Р-0217000	36
	28		Болт М10-6ех20 – 7796	КЗК-1119Р-0217000	2
	29		Болт М12-6ех30 – 7796	КЗК-1119Р-0217000	1
	30		Болт М12-6ех50 – 7796	КЗК-1119Р-0217000	8
	31		Болт М8-6ех16 – 7796	КЗК-1119Р-0217000	18
	32		Болт М8-6ех20 – 7796	КЗК-1119Р-0217000	60
33		Гайка М12-6G – 5915	КЗК-1119Р-0217000	8	
34		Гайка М8-6G – 5915	КЗК-1119Р-0217000	110	

КЗК-1119Р-0100000 КДС (Версия 01)

№ рис	№ поз	Обозначение	Наименование	Куда входит	
				Обозначение	Кол. на 1 сб. ед.
49	35		Масленка 1.2.Ц6 – 19853	КЗК-1119Р-0217000	1
	36		Шайба 10Т 65Г – 6402	КЗК-1119Р-0217000	2
	37		Шайба 12Т 65Г – 6402	КЗК-1119Р-0217000	8
	38		Шайба 8Т 65Г – 6402	КЗК-1119Р-0217000	116
	39		Шайба С 12.01 - 6958	КЗК-1119Р-0217000	12
	40		Шайба С 8.01 – 6958	КЗК-1119Р-0217000	22
	41		Шайба С.10.01 – 11371	КЗК-1119Р-0217000	2
	42		Шайба С.8.01 – 11371	КЗК-1119Р-0217000	58
	43		Подшипник 1680208С17	КЗК-1119Р-0217000	1
	44		Подшипник 1580209ЕК10Т2С17	КЗК-1119Р-0217000	1

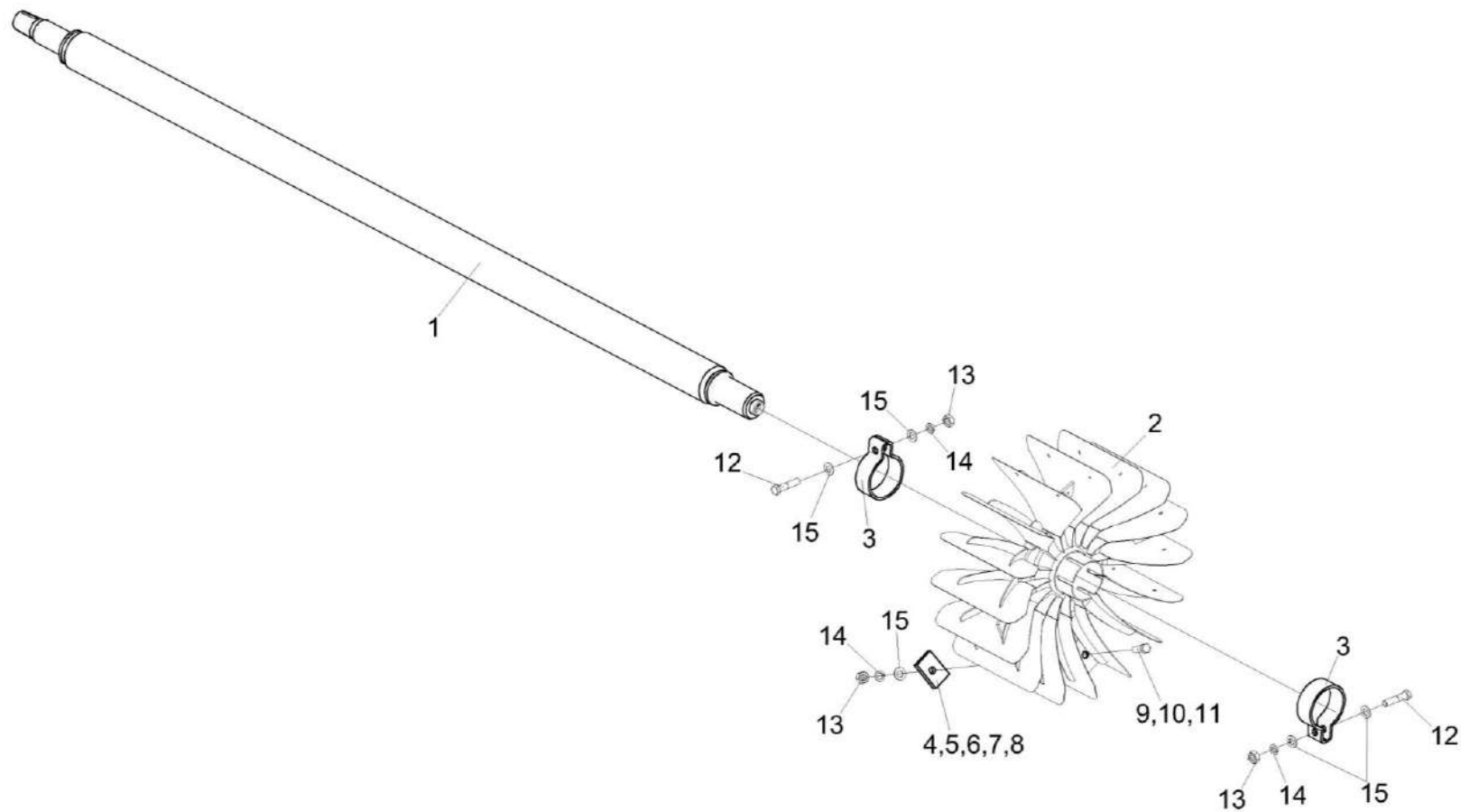


Рисунок 50 – Крылач КЗК-1119Р-0217020А

КЗК-1119Р-0100000 КДС (Версия 01)

№ рис	№ поз	Обозначение	Наименование	Куда входит	
				Обозначение	Кол. на 1 сб. ед.
КРЫЛАЧ КЗК-1119Р-0217020А (рисунок 50)					
50	1-15	КЗК-1119Р-0217020А	Крылач	КЗК-1119Р-0217000	1
	1	КЗК-1119Р-0217060А	Вал	КЗК-1119Р-0217020А	1
	2	КЗК-14-0217050Б	Крылач	КЗК-1119Р-0217020А	4
	3	КЗК-14-0217453	Хомут	КЗК-1119Р-0217020А	8
	4	КИС 0150533А-02	Грузик балансировочный	КЗК-1119Р-0217020А	4
	5	КИС 0150533А-03	Грузик балансировочный	КЗК-1119Р-0217020А	2
	6	КИС 0150533А-04	Грузик балансировочный	КЗК-1119Р-0217020А	2
	7	КИС 0150533А-05	Грузик балансировочный	КЗК-1119Р-0217020А	2
	8	КИС 0150533А-06	Грузик балансировочный	КЗК-1119Р-0217020А	2
	9		Болт М10-6ех20 – 7796	КЗК-1119Р-0217020А	16 Наиб. кол.
	10		Болт М10-6ех25 – 7796	КЗК-1119Р-0217020А	16 Наиб. кол.
	11		Болт М10-6ех30 – 7796	КЗК-1119Р-0217020А	16 Наиб. кол.
	12		Болт М10-6ех45 – 7796	КЗК-1119Р-0217020А	8
	13		Гайка М10-6G – 5915	КЗК-1119Р-0217020А	24
	14		Шайба 10Т 65Г – 6402	КЗК-1119Р-0217020А	24
15		Шайба С.10.01 – 11371	КЗК-1119Р-0217020А	32	

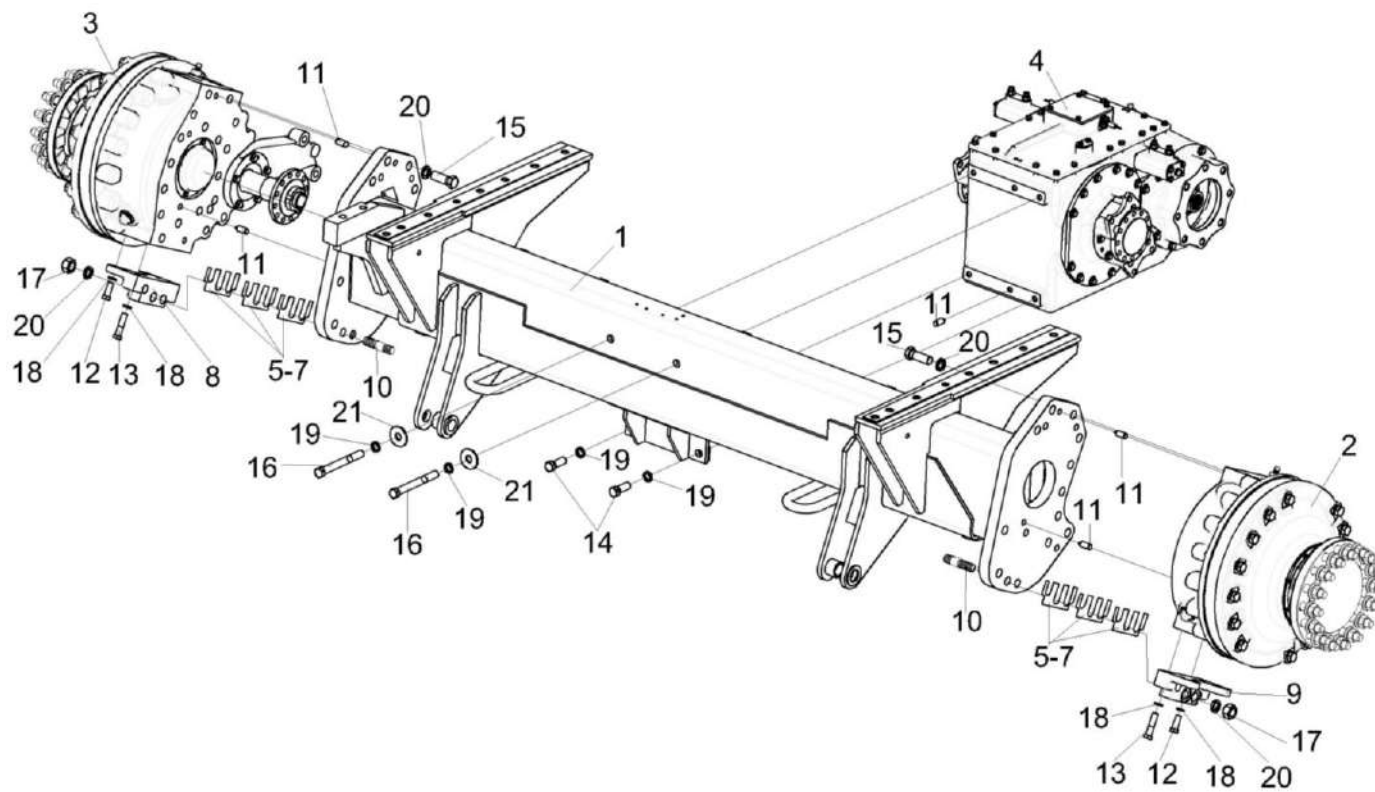


Рисунок 51 – Мост ведущих колес КЗК-1119Р-0107000 (лист 1)

КЗК-1119Р-0100000 КДС (Версия 01)

№ рис	№ поз	Обозначение	Наименование	Куда входит	
				Обозначение	Кол. на 1 сб. ед.
МОСТ ВЕДУЩИХ КОЛЕС КЗК-1119Р-0107000 (лист 1) (рисунок 51)					
51	1-21	КЗК-1119Р-0107000	Мост ведущих колес	КЗК-1119Р-0111000	1
	1	КЗК-1119Р-0107010	Балка моста	КЗК-1119Р-0107000	1
	2	КЗК-14-0107020	Редуктор бортовой	КЗК-1119Р-0107000	1
	3	КЗК-14-0107020-01	Редуктор бортовой	КЗК-1119Р-0107000	1
	4	КЗК-1624-0107030	Коробка передач	КЗК-1119Р-0107000	1
	5	КЗК-12-0107501	Пластина	КЗК-1119Р-0107000	4 наиб. кол.
	6	КЗК-12-0107501-01	Пластина	КЗК-1119Р-0107000	4 наиб. кол.
	7	КЗК-12-0107501-02	Пластина	КЗК-1119Р-0107000	5 наиб. кол.
	8	КЗК-12-0107608А	Кронштейн	КЗК-1119Р-0107000	1
	9	КЗК-12-0107608А-01	Кронштейн	КЗК-1119Р-0107000	1
	10	КЗК-12-0107609	Шпилька	КЗК-1119Р-0107000	4
	11	КЗК-1119Р-0107602	Штифт	КЗК-1119Р-0107000	8
	12		Болт М16-6ех40 – 7796	КЗК-1119Р-0107000	4
	13		Болт М16-6ех65 – 7796	КЗК-1119Р-0107000	4
	14		Болт М20-6ех55 – 7796	КЗК-1119Р-0107000	2
15		Болт М24-6ех65 – 7796	КЗК-1119Р-0107000	22	

КЗК-1119Р-0100000 КДС (Версия 01)

№ рис	№ поз	Обозначение	Наименование	Куда входит	
				Обозначение	Кол. на 1 сб. ед.
51	16		Болт М20-6х180 – 7798	КЗК-1119Р-0107000	2
	17		Гайка М24-6G – 5915	КЗК-1119Р-0107000	4
	18		Шайба 16 65Г – 6402	КЗК-1119Р-0107000	8
	19		Шайба 20Т 65Г – 6402	КЗК-1119Р-0107000	4
	20		Шайба 24Т 65Г – 6402	КЗК-1119Р-0107000	26
	21		Шайба С 20.01 – 6958	КЗК-1119Р-0107000	2

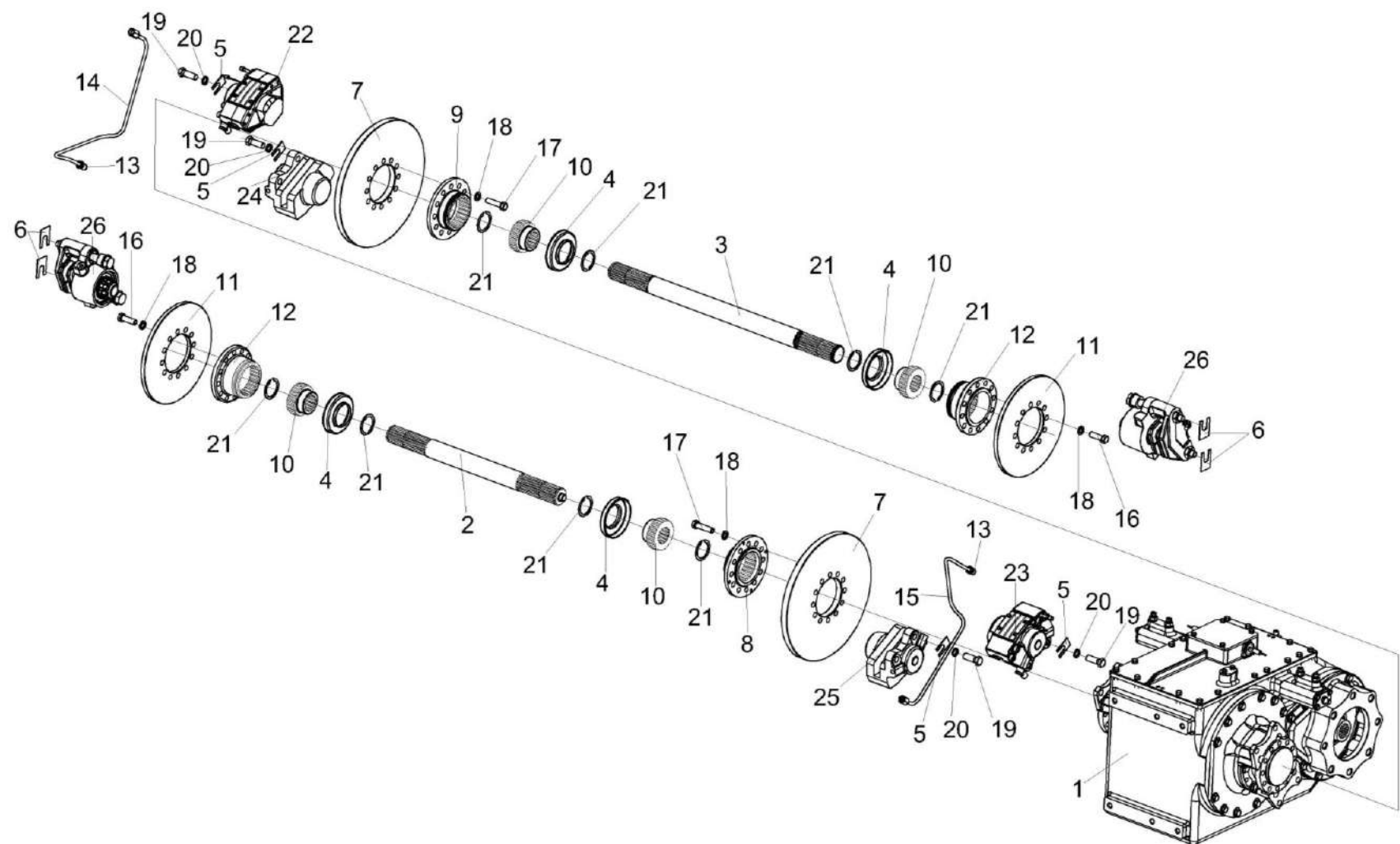


Рисунок 52 – Мост ведущих колес КЗК-1119Р-0107000 (лист 2)

КЗК-1119Р-0100000 КДС (Версия 01)

№ рис	№ поз	Обозначение	Наименование	Куда входит	
				Обозначение	Кол. на 1 сб. ед.
МОСТ ВЕДУЩИХ КОЛЕС КЗК-1119Р-0107000 (лист 2) (рисунок 52)					
52	1-26	КЗК-1119Р-0107000	Мост ведущих колес	КЗК-1119Р-0111000	1
	1	КЗК-1624-0107030	Коробка передач	КЗК-1119Р-0107000	1
	2	КЗК-1119Р-0107601	Полуось	КЗК-1119Р-0107000	1
	3	КЗК-1119Р-0107601-01	Полуось	КЗК-1119Р-0107000	1
	4	КВК 0106001	Чехол	КЗК-1119Р-0107000	4
	5	КВК 0106462	Шайба регулировочная	КЗК-1119Р-0107000	32 наиб. кол.
	6	КВК 0106463	Шайба регулировочная	КЗК-1119Р-0107000	20 наиб. кол.
	7	КВК 0106605	Диск	КЗК-1119Р-0107000	2
	8	КВК 0106606	Фланец	КЗК-1119Р-0107000	1
	9	КВК 0106606-01	Фланец	КЗК-1119Р-0107000	1
	10	КВК 0106609	Полумуфта	КЗК-1119Р-0107000	4
	11	КВК 0106617	Диск	КЗК-1119Р-0107000	2
	12	КВК 0106686А	Фланец	КЗК-1119Р-0107000	2
	13	КВК 0129632	Штуцер	КЗК-1119Р-0107000	2
	14	КВК 0129640	Трубопровод	КЗК-1119Р-0107000	1
15	КВК 0129640-01	Трубопровод	КЗК-1119Р-0107000	1	

КЗК-1119Р-0100000 КДС (Версия 01)

№ рис	№ поз	Обозначение	Наименование	Куда входит	
				Обозначение	Кол. на 1 сб. ед.
52	16	УЭС 0100603А-01	Болт	КЗК-1119Р-0107000	24
	17	УЭС 0100603А-05	Болт	КЗК-1119Р-0107000	22
	18	УЭС 0100607-01	Шайба	КЗК-1119Р-0107000	46
	19		Болт М16х1,5-6ех45 – 7796	КЗК-1119Р-0107000	8
	20		Шайба 16Т 65Г – 6402	КЗК-1119Р-0107000	8
	21		Кольцо В50 – 13940	КЗК-1119Р-0107000	8
	22		Механизм тормозной верхний 100901.01	КЗК-1119Р-0107000	1
	23		Механизм тормозной верхний 100901.02	КЗК-1119Р-0107000	1
	24		Механизм тормозной нижний 100902.01	КЗК-1119Р-0107000	1
	25		Механизм тормозной нижний 100902.02	КЗК-1119Р-0107000	1
26		Скоба плавающая с энергоаккумулятором FSG 88, арт.104981	КЗК-1119Р-0107000	2	

КЗК-1119Р-0100000 КДС (Версия 01)

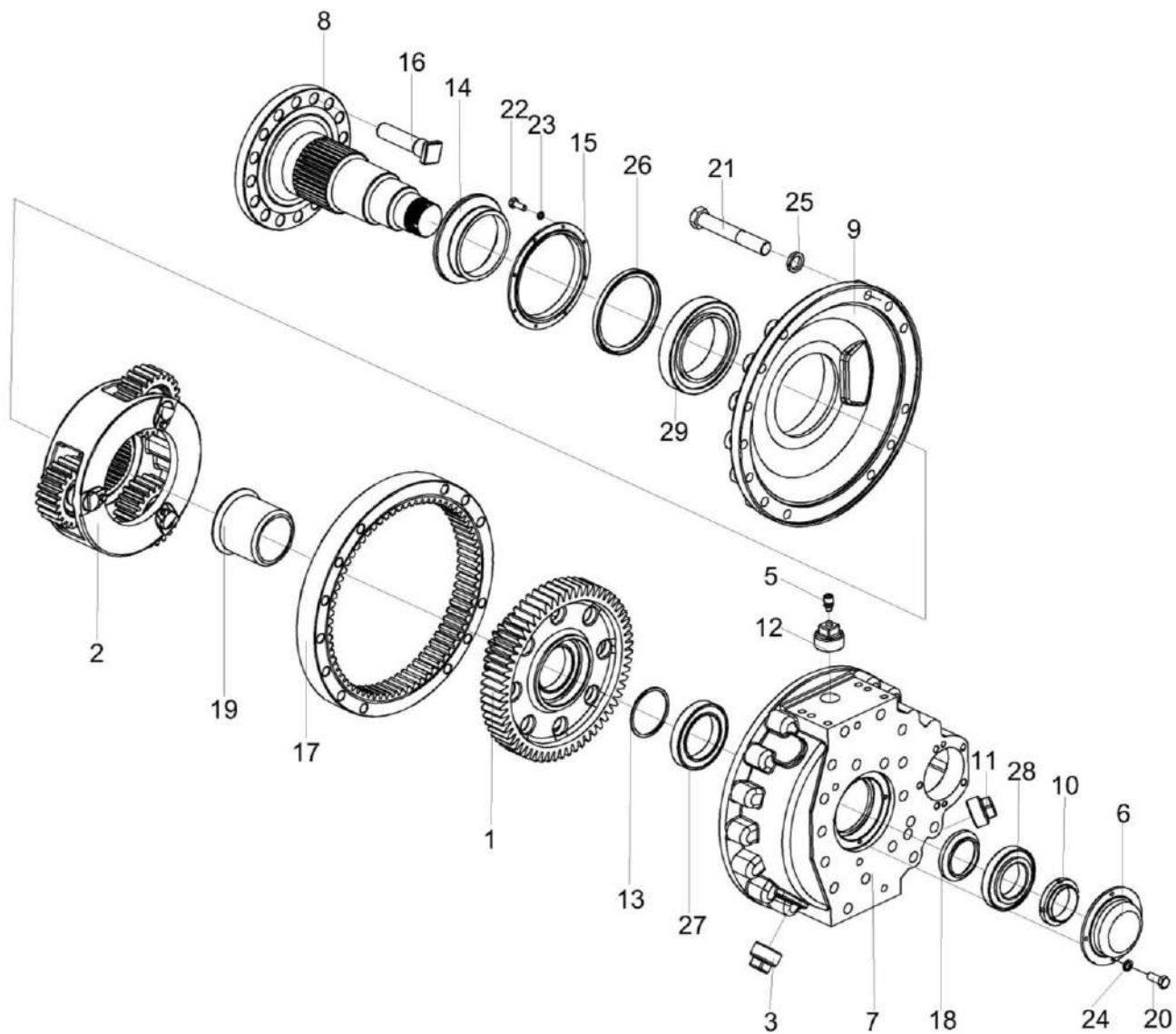


Рисунок 53 – Редукторы бортовые КЗК-14-0107020-01 (изображен) и КЗК-14-0107020 (зеркальное отражение) (лист 1)

КЗК-1119Р-0100000 КДС (Версия 01)

№ рис	№ поз	Обозначение	Наименование	Куда входит	
				Обозначение	Кол. на 1 сб. ед.
РЕДУКТОРЫ БОРТОВЫЕ КЗК-14-0107020-01 И КЗК-14-0107020 (лист 1) (рисунок 53)					
53	1-29	КЗК-14-0107020	Редуктор бортовой	КЗК-1119Р-0107000	1
	1-29	КЗК-14-0107020-01	Редуктор бортовой	КЗК-1119Р-0107000	1
	1	КВК 0106140	Колесо зубчатое	КЗК-14-0107020	1
				КЗК-14-0107020-01	1
	2	УЭС-16-0107230	Водило	КЗК-14-0107020	1
				КЗК-14-0107020-01	1
	3	УЭС-7-0107110	Пробка	КЗК-14-0107020	1
				КЗК-14-0107020-01	1
	5	34-4-1-17А	Сапун	КЗК-14-0107020	1
				КЗК-14-0107020-01	1
6	КЗК-1624-0107101	Крышка	КЗК-14-0107020	1	
			КЗК-14-0107020-01	1	
7	КЗК-1624-0107205	Корпус	КЗК-14-0107020	1	
7	КЗК-1624-0107205-01	Корпус	КЗК-14-0107020-01	1	
8	КЗК-1420-0107070	Ось колеса	КЗК-14-0107020	1	
			КЗК-14-0107020-01	1	
9	КВК 0106202	Крышка	КЗК-14-0107020	1	
			КЗК-14-0107020-01	1	
10	КВК 0106611	Гайка	КЗК-14-0107020	1	
			КЗК-14-0107020-01	1	

КЗК-1119Р-0100000 КДС (Версия 01)

№ рис	№ поз	Обозначение	Наименование	Куда входит	
				Обозначение	Кол. на 1 сб. ед.
53	11	КЗК 0107102	Пробка	КЗК-14-0107020	1
				КЗК-14-0107020-01	1
	12	КЗК 0107102-01	Пробка	КЗК-14-0107020	1
				КЗК-14-0107020-01	1
	13	УЭС-16-0107435	Проставка	КЗК-14-0107020	1
				КЗК-14-0107020-01	1
	14	КВК 0106615	Проставка	КЗК-14-0107020	1
				КЗК-14-0107020-01	1
	15	КВК 0106111	Проставка	КЗК-14-0107020	1
				КЗК-14-0107020-01	1
	16	УЭС-16-0107612	Болт	КЗК-14-0107020	16
				КЗК-14-0107020-01	16
	17	УЭС-16-0107632	Шестерня эпициклическая	КЗК-14-0107020	1
				КЗК-14-0107020-01	1
	18	УЭС-16-0107638 - УЭС-16-0107638-19	Проставка	КЗК-14-0107020	1 подбор
				КЗК-14-0107020-01	1 подбор
	19	УЭС-16-0107804	Проставка	КЗК-14-0107020	1
				КЗК-14-0107020-01	1
	20		Болт М8-6ех20 – 7796	КЗК-14-0107020	4
				КЗК-14-0107020-01	4
	21		Болт М20-6ех130 – 7796	КЗК-14-0107020	13
КЗК-14-0107020-01				13	

КЗК-1119Р-0100000 КДС (Версия 01)

№ рис	№ поз	Обозначение	Наименование	Куда входит	
				Обозначение	Кол. на 1 сб. ед.
53	22		Болт М6-6ех16 – 7798	КЗК-14-0107020	8
				КЗК-14-0107020-01	8
	23		Шайба 6Т 65Г – 6402	КЗК-14-0107020	8
				КЗК-14-0107020-01	8
	24		Шайба 8Т 65Г – 6402	КЗК-14-0107020	4
				КЗК-14-0107020-01	4
	25		Шайба 20Т 65Г – 6402	КЗК-14-0107020	13
				КЗК-14-0107020-01	13
	26		Манжета BAU6SLX2 160,0-190,0-15,0 72 NBR 902 Art. 49030496	КЗК-14-0107020	1
				КЗК-14-0107020-01	1
	27		Подшипник 120 – 8338	КЗК-14-0107020	1
				КЗК-14-0107020-01	1
	28		Подшипник 30216J2/Q	КЗК-14-0107020	1
				КЗК-14-0107020-01	1
	29		Подшипник 32028Х	КЗК-14-0107020	1
				КЗК-14-0107020-01	1

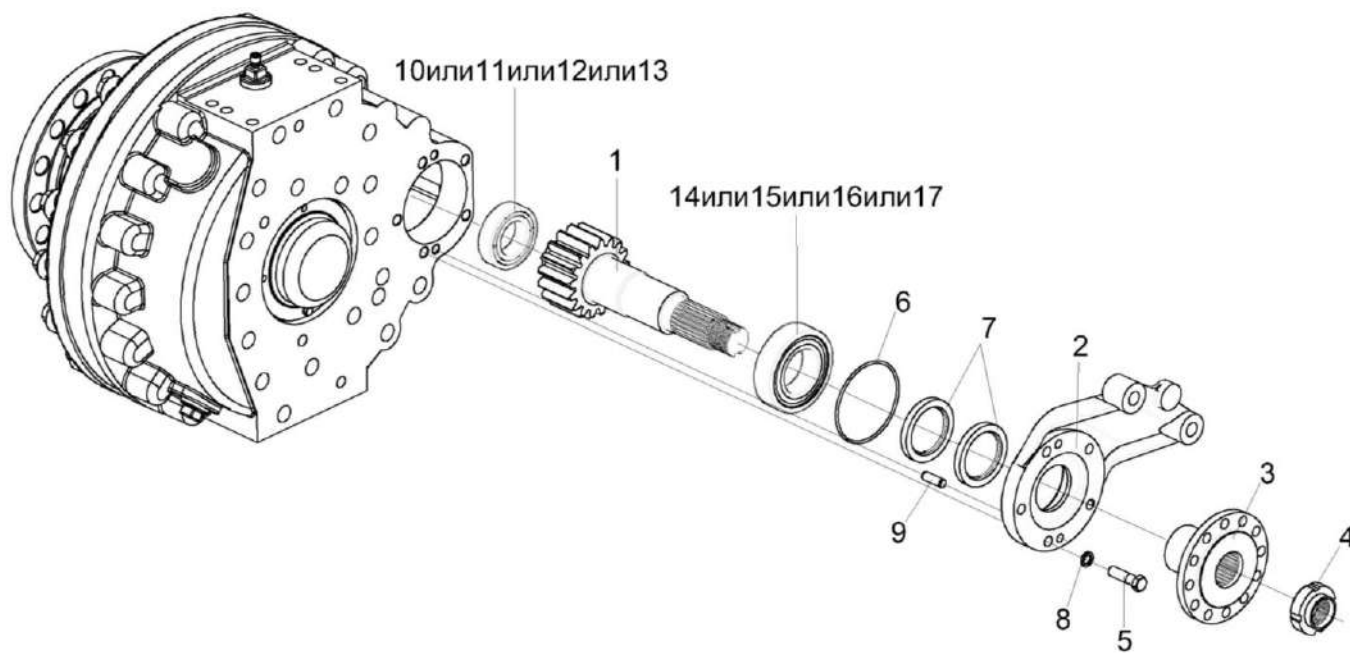


Рисунок 54 – Редукторы бортовые КЗК-14-0107020-01 (изображен) и КЗК-14-0107020 (зеркальное отражение) (лист 2)

КЗК-1119Р-0100000 КДС (Версия 01)

№ рис	№ поз	Обозначение	Наименование	Куда входит	
				Обозначение	Кол. на 1 сб. ед.
РЕДУКТОРЫ БОРТОВЫЕ КЗК-14-0107020-01 И КЗК-14-0107020 (лист 2) (рисунок 54)					
54	1-17	КЗК-14-0107020	Редуктор бортовой	КЗК-1119Р-0107000	1
	1-17	КЗК-14-0107020-01	Редуктор бортовой	КЗК-1119Р-0107000	1
	2,6,7	КЗК-1624-0107060	Опора	КЗК-14-0107020	1
	2,6,7	КЗК-1624-0107060-01	Опора	КЗК-14-0107020-01	1
	1	КЗК-14-0107605	Вал-шестерня	КЗК-14-0107020	1
				КЗК-14-0107020-01	1
	2	КЗК-1624-0107301	Опора	КЗК-1624-0107060	1
	2	КЗК-1624-0107301-01	Опора	КЗК-1624-0107060-01	1
	3	КВК 0106602А	Фланец	КЗК-14-0107020	1
				КЗК-14-0107020-01	1
	4	КВК 0106623	Гайка	КЗК-14-0107020	1
				КЗК-14-0107020-01	1
	5		Болт М14-6ех50 – 7796	КЗК-14-0107020	5
				КЗК-14-0107020-01	5
	6		Кольцо 114-120-36-2-2 – 18829/9833	КЗК-1624-0107060	1
				КЗК-1624-0107060-01	1
7		Манжета 1.2-65х90 – 8752	КЗК-1624-0107060	2	
			КЗК-1624-0107060-01	2	
8		Шайба 14Т 65Г – 6402	КЗК-14-0107020	5	
			КЗК-14-0107020-01	5	

КЗК-1119Р-0100000 КДС (Версия 01)

№ рис	№ поз	Обозначение	Наименование	Куда входит	
				Обозначение	Кол. на 1 сб. ед.
54	9		Штифт 12х36 – 3128	КЗК-14-0107020	2
				КЗК-14-0107020-01	2
	10		Подшипник NJ2210ЕСJ	КЗК-14-0107020	1
				КЗК-14-0107020-01	1
	11		Подшипник NJ2210ЕМ	КЗК-14-0107020	1
				КЗК-14-0107020-01	1
	12		Подшипник NJ2210-Е-М1	КЗК-14-0107020	1
				КЗК-14-0107020-01	1
	13		Подшипник NJ2210EW	КЗК-14-0107020	1
				КЗК-14-0107020-01	1
	14		Подшипник NJ2213ЕСJ	КЗК-14-0107020	1
				КЗК-14-0107020-01	1
	15		Подшипник NJ2213ЕМ	КЗК-14-0107020	1
				КЗК-14-0107020-01	1
	16		Подшипник NJ2213-Е-М1	КЗК-14-0107020	1
				КЗК-14-0107020-01	1
	17		Подшипник NJ2213EW	КЗК-14-0107020	1
КЗК-14-0107020-01				1	

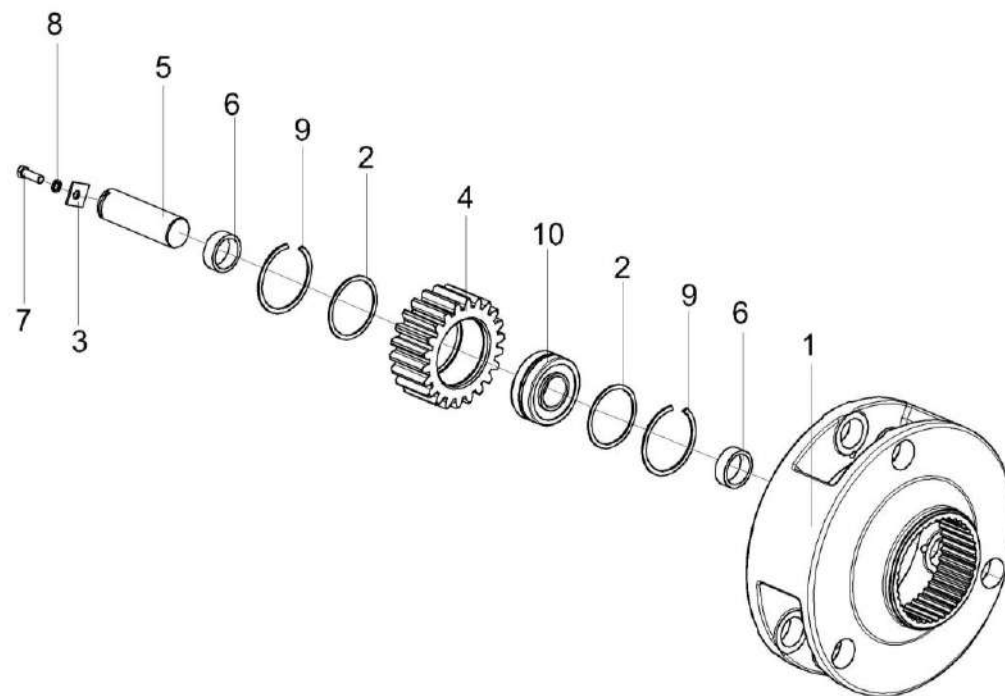


Рисунок 55 – Водило УЭС-16-0107230

КЗК-1119Р-0100000 КДС (Версия 01)

№ рис	№ поз	Обозначение	Наименование	Куда входит	
				Обозначение	Кол. на 1 сб. ед.
ВОДИЛО УЭС-16-0107230 (рисунок 55)					
55	1-10	УЭС-16-0107230	Водило	КЗК-14-0107020 КЗК-14-0107020-01	1 1
	1	УЭС-16-0107302	Водило	УЭС-16-0107230	1
	2	УЭС-16-0107432	Кольцо	УЭС-16-0107230	6
	3	УЭС-16-0107433	Шайба	УЭС-16-0107230	3
	4	УЭС-16-0107635	Сателлит	УЭС-16-0107230	3
	5	УЭС-16-0107639	Ось	УЭС-16-0107230	3
	6	УЭС-16-0107805	Кольцо	УЭС-16-0107230	6
	7		Болт М10-6ех20 – 7796	УЭС-16-0107230	3
	8		Шайба 10Т 65Г – 6402	УЭС-16-0107230	3
	9		Кольцо В90 – 13941	УЭС-16-0107230	6
10		Подшипник 22308Е	УЭС-16-0107230	3	

КЗК-1119Р-0100000 КДС (Версия 01)

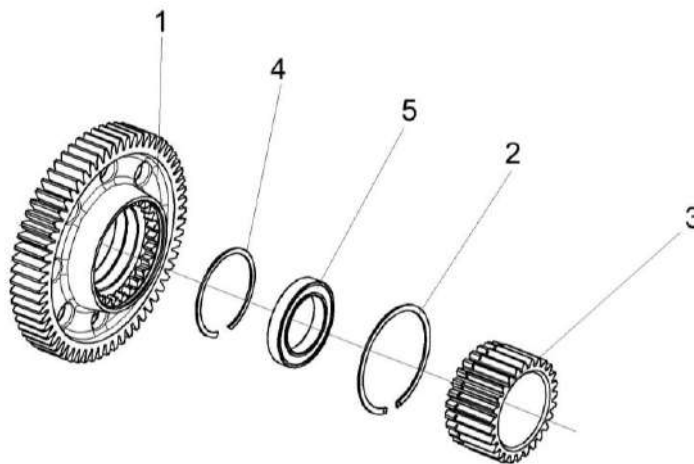


Рисунок 56 – Колесо зубчатое КВК 0106140

№ рис	№ поз	Обозначение	Наименование	Куда входит	
				Обозначение	Кол. на 1 сб. ед.
КОЛЕСО ЗУБЧАТОЕ КВК 0106140 (рисунок 56)					
56	1-5	КВК 0106140	Колесо зубчатое	КЗК-14-0107020 КЗК-14-0107020-01	1 1
	1	КВК 0106618	Колесо зубчатое	КВК 0106140	1
	2	УЭС-16-0107434	Кольцо	КВК 0106140	1
	3	УЭС-16-0107634	Шестерня солнечная	КВК 0106140	1
	4		Кольцо В150 – 13943	КВК 0106140	1
	5		Подшипник 120 – 8338	КВК 0106140	1

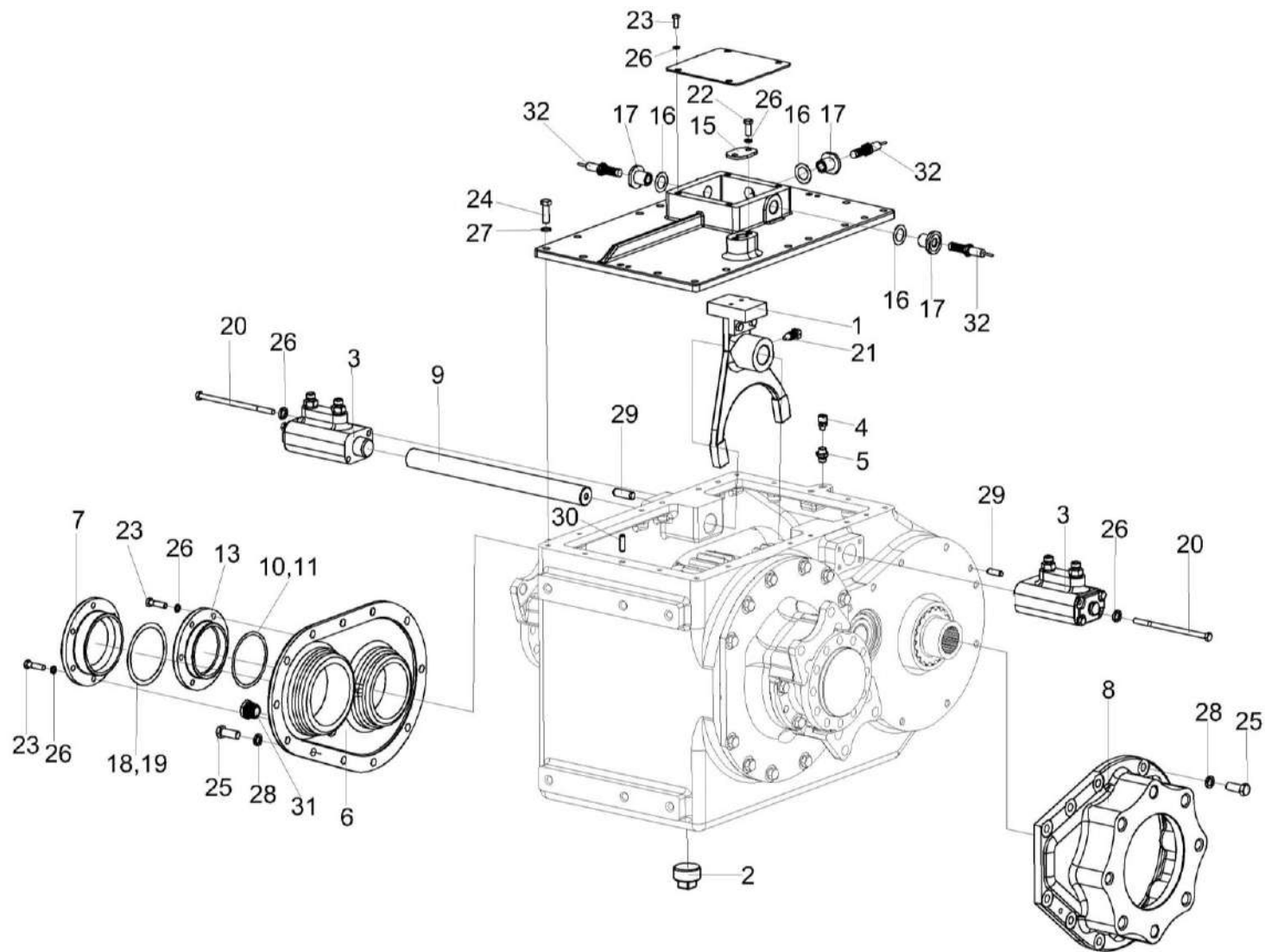


Рисунок 57 – Коробка передач КЗК-1624-0107030 (лист 1)

КЗК-1119Р-0100000 КДС (Версия 01)

№ рис	№ поз	Обозначение	Наименование	Куда входит	
				Обозначение	Кол. на 1 сб. ед.
КОРОБКА ПЕРЕДАЧ КЗК-1624-0107030 (лист 1) (рисунок 57)					
57	1-32	КЗК-1624-0107030	Коробка передач	КЗК-1119Р-0107000	1
	1	КЗК-1624-0107260	Вилка	КЗК-1624-0107030	1
	2	УЭС-7-0107110	Пробка	КЗК-1624-0107030	1
	3	УЭС-16-5131010	Гидроцилиндр	КЗК-1624-0107030	2
	4	34-4-1-17А	Сапун	КЗК-1624-0107030	1
	5	КЗК 0222622	Штуцер	КЗК-1624-0107030	1
	6	КЗК-1624-0107121	Крышка	КЗК-1624-0107030	1
	7	КЗК-1624-0107123	Крышка	КЗК-1624-0107030	1
	8	КЗК-1624-0107125	Корпус	КЗК-1624-0107030	1
	9	КЗК-1624-0107655	Шток	КЗК-1624-0107030	1
	10	БНР 0600501-01	Прокладка	КЗК-1624-0107030	1 наиб. кол.
	11	БНР 0600501-02	Прокладка	КЗК-1624-0107030	8 наиб. кол.
	12	КЗК-13-0107105	Крышка	КЗК-1624-0107030	1
	13	КВК 0106109	Крышка	КЗК-1624-0107030	1
	14	КВК 0106433	Крышка	КЗК-1624-0107030	1
	15	КВК 0106467	Крышка	КЗК-1624-0107030	1

КЗК-1119Р-0100000 КДС (Версия 01)

№ рис	№ поз	Обозначение	Наименование	Куда входит	
				Обозначение	Кол. на 1 сб. ед.
57	16	КВК 0106502	Кольцо	КЗК-1624-0107030	20 наиб. кол.
	17	КВК 0106676	Пробка	КЗК-1624-0107030	3
	18	КВК 0203524-01	Прокладка регулировочная	КЗК-1624-0107030	3 наиб. кол.
	19	КВК 0203524-02	Прокладка регулировочная	КЗК-1624-0107030	5 наиб. кол.
	20	УЭС-16-5131604	Болт	КЗК-1624-0107030	4
	21	3518020-46366	Болт штока	КЗК-1624-0107030	1
	22		Болт М8-6х20 – 7796	КЗК-1624-0107030	2
	23		Болт М8-6х30 – 7796	КЗК-1624-0107030	16
	24		Болт М10-6х30 – 7796	КЗК-1624-0107030	18
	25		Болт М12-6х30 – 7796	КЗК-1624-0107030	32
	26		Шайба 8Т 65Г – 6402	КЗК-1624-0107030	22
	27		Шайба 10Т 65Г – 6402	КЗК-1624-0107030	18
	28		Шайба 12Т 65Г – 6402	КЗК-1624-0107030	40
	29		Штифт 8х26 – 3128	КЗК-1624-0107030	4
	30		Штифт 12х36 – 3128	КЗК-1624-0107030	4
	31		Пробка КГ 3/4 ".А12.019	КЗК-1624-0107030	1
	32		Датчик 0700780 ГРИВ.648312.092 или КВК 0700780 Датчик коробки передач	КЗК-1624-0107030	3

КЗК-1119Р-0100000 КДС (Версия 01)

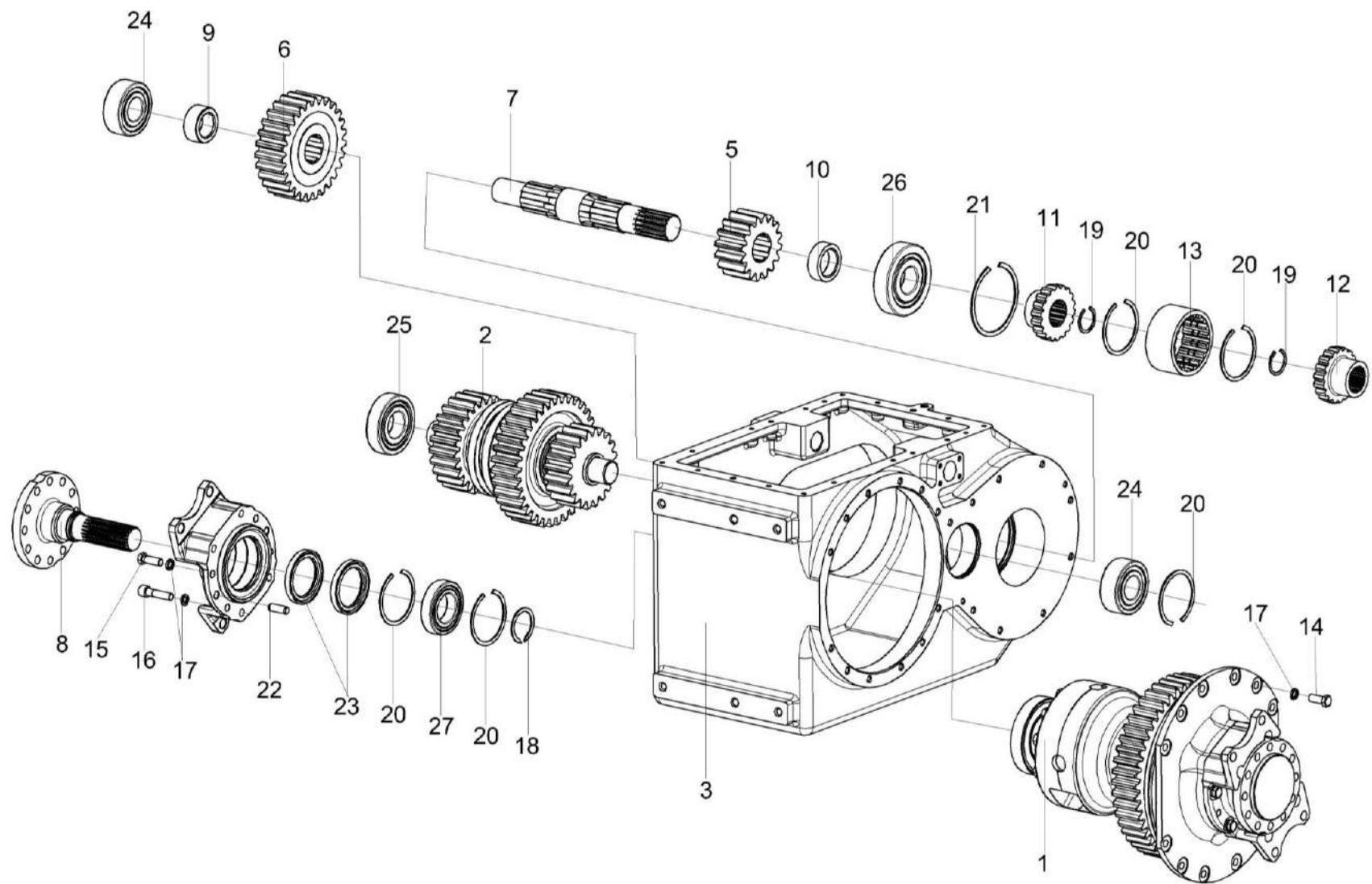


Рисунок 58 – Коробка передач КЗК-1624-0107030 (лист 2)

КЗК-1119Р-0100000 КДС (Версия 01)

№ рис	№ поз	Обозначение	Наименование	Куда входит	
				Обозначение	Кол. на 1 сб. ед.
КОРОБКА ПЕРЕДАЧ КЗК-1624-0107030 (лист 2) (рисунок 58)					
58	1-27	КЗК-1624-0107030	Коробка передач	КЗК-1119Р-0107000	1
	1	КЗК-1624-0107210	Блок дифференциала	КЗК-1624-0107030	1
	2	КЗК-1624-0107220	Вал	КЗК-1624-0107030	1
	3	КЗК-1624-0107122	Корпус	КЗК-1624-0107030	1
	4	КЗК-1624-0107305	Корпус	КЗК-1624-0107030	1
	5	КЗК-1624-0107641	Шестерня	КЗК-1624-0107030	1
	6	КЗК-1624-0107643	Шестерня	КЗК-1624-0107030	1
	7	КЗК-1624-0107645	Вал	КЗК-1624-0107030	1
	8	КЗК-1624-0107646-01	Ось	КЗК-1624-0107030	1
	9	КЗК-1624-0107649	Втулка	КЗК-1624-0107030	1
	10	КЗК-1624-0107824	Втулка	КЗК-1624-0107030	1
	11	КВК 0106645	Полумуфта	КЗК-1624-0107030	1
	12	КВК 0106675	Полумуфта	КЗК-1624-0107030	1
	13	УЭС 1200609А	Обойма	КЗК-1624-0107030	1
	14		Болт М12-6ех30 – 7796	КЗК-1624-0107030	32
	15		Болт М12-6ех35 – 7796	КЗК-1624-0107030	4
	16		Винт М12-6ех50 – 11738	КЗК-1624-0107030	4

КЗК-1119Р-0100000 КДС (Версия 01)

№ рис	№ поз	Обозначение	Наименование	Куда входит	
				Обозначение	Кол. на 1 сб. ед.
58	17		Шайба 12Т 65Г – 6402	КЗК-1624-0107030	40
	18		Кольцо В50 – 13940	КЗК-1624-0107030	1
	19		Кольцо В42 – 13943	КЗК-1624-0107030	2
	20		Кольцо В90 – 13941	КЗК-1624-0107030	5
	21		Кольцо В120 – 13941	КЗК-1624-0107030	1
	22		Штифт 12х36 – 3128	КЗК-1624-0107030	4
	23		Манжета 1.2-65х90-1 – 8752	КЗК-1624-0107030	2
	24		Подшипник NJ2308ЕСJ	КЗК-1624-0107030	2
	25		Подшипник NJ309ЕСJ	КЗК-1624-0107030	1
	26		Подшипник NJ409ЕСJ или Подшипник NJ409-М1 или Подшипник NJ409 "СХ" или Подшипник NJ409 "SNR"	КЗК-1624-0107030	1
	27		Подшипник NUP210ЕСJ	КЗК-1624-0107030	1

КЗК-1119Р-0100000 КДС (Версия 01)

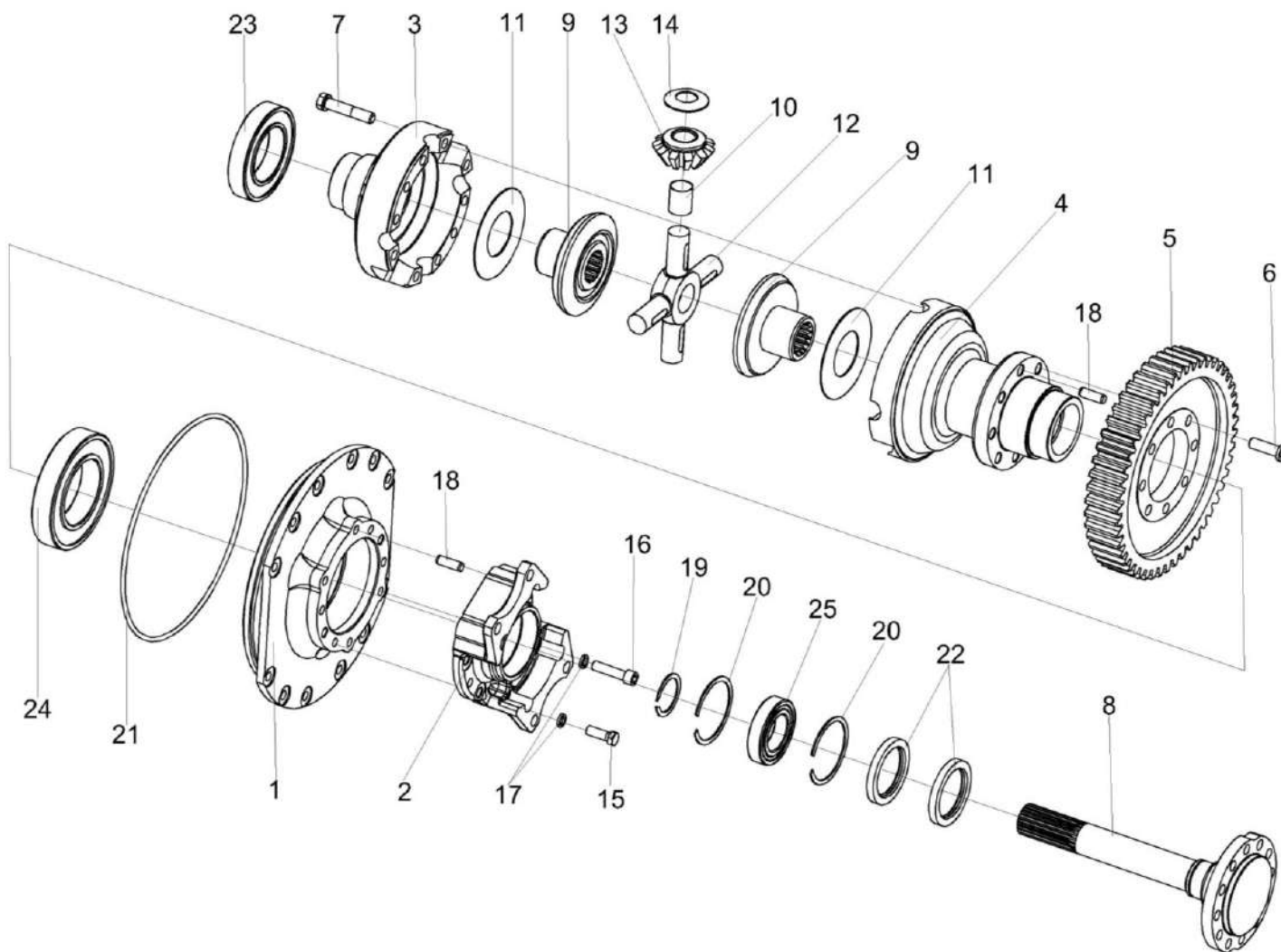


Рисунок 59 – Блок дифференциала КЗК-1624-0107210

КЗК-1119Р-0100000 КДС (Версия 01)

№ рис	№ поз	Обозначение	Наименование	Куда входит	
				Обозначение	Кол. на 1 сб. ед.
БЛОК ДИФФЕРЕНЦИАЛА КЗК-1624-0107210 (рисунок 59)					
59	1-25	КЗК-1624-0107210	Блок дифференциала	КЗК-1624-0107030	1
	3-7, 9,11,12,14	КЗК-1624-0107050	Блок дифференциала	КЗК-1624-0107210	1
	10,13	УЭС-16-0107210	Сателлит	КЗК-1624-0107050	4
	1	КЗК-1624-0107114	Крышка	КЗК-1624-0107210	1
	2	КЗК-1624-0107305	Корпус	КЗК-1624-0107210	1
	3	КЗК-1624-0107611	Чашка	КЗК-1624-0107050	1
	4	КЗК-1624-0107612	Чашка	КЗК-1624-0107050	1
	5	КЗК-1624-0107614	Колесо	КЗК-1624-0107050	1
	6	КЗК-1624-0107616	Болт	КЗК-1624-0107050	8
	7	КЗК-1624-0107616-01	Болт	КЗК-1624-0107050	10
	8	КЗК-1624-0107646	Ось	КЗК-1624-0107210	1
	9	КВК 0106652	Шестерня полуоси	КЗК-1624-0107050	2
	10	УЭС-16-0107002	Втулка	УЭС-16-0107210	1
11	УЭС-16-0107417	Шайба опорная	КЗК-1624-0107050	2	
12	УЭС-16-0107631	Крестовина	КЗК-1624-0107050	1	
13	УЭС-16-0107629	Сателлит	УЭС-16-0107210	1	

КЗК-1119Р-0100000 КДС (Версия 01)

№ рис	№ поз	Обозначение	Наименование	Куда входит		
				Обозначение	Кол. на 1 сб. ед.	
59	14	150В-2403058	Шайба опорная сателлита заднего моста	КЗК-1624-0107050	4	
	15		Болт М12-6ех35 – 7796	КЗК-1624-0107210	4	
	16		Винт М12-6ех55 – 11738	КЗК-1624-0107210	4	
	17		Шайба 12Т 65Г – 6402	КЗК-1624-0107210	8	
	18			Штифт 12х36 – 3128	КЗК-1624-0107210	2
					КЗК-1624-0107050	2
	19		Кольцо В50 – 13940	КЗК-1624-0107210	1	
	20		Кольцо В90 – 13941	КЗК-1624-0107210	2	
	21		Кольцо 300-310-58-2-2 – 18829 / 9833	КЗК-1624-0107210	1	
	22		Манжета 1.2-65х90 – 8752	КЗК-1624-0107210	2	
	23		Подшипник 215 – 8338	КЗК-1624-0107210	1	
	24		Подшипник NJ218ЕСJ	КЗК-1624-0107210	1	
	25		Подшипник NUP210ЕСJ	КЗК-1624-0107210	1	

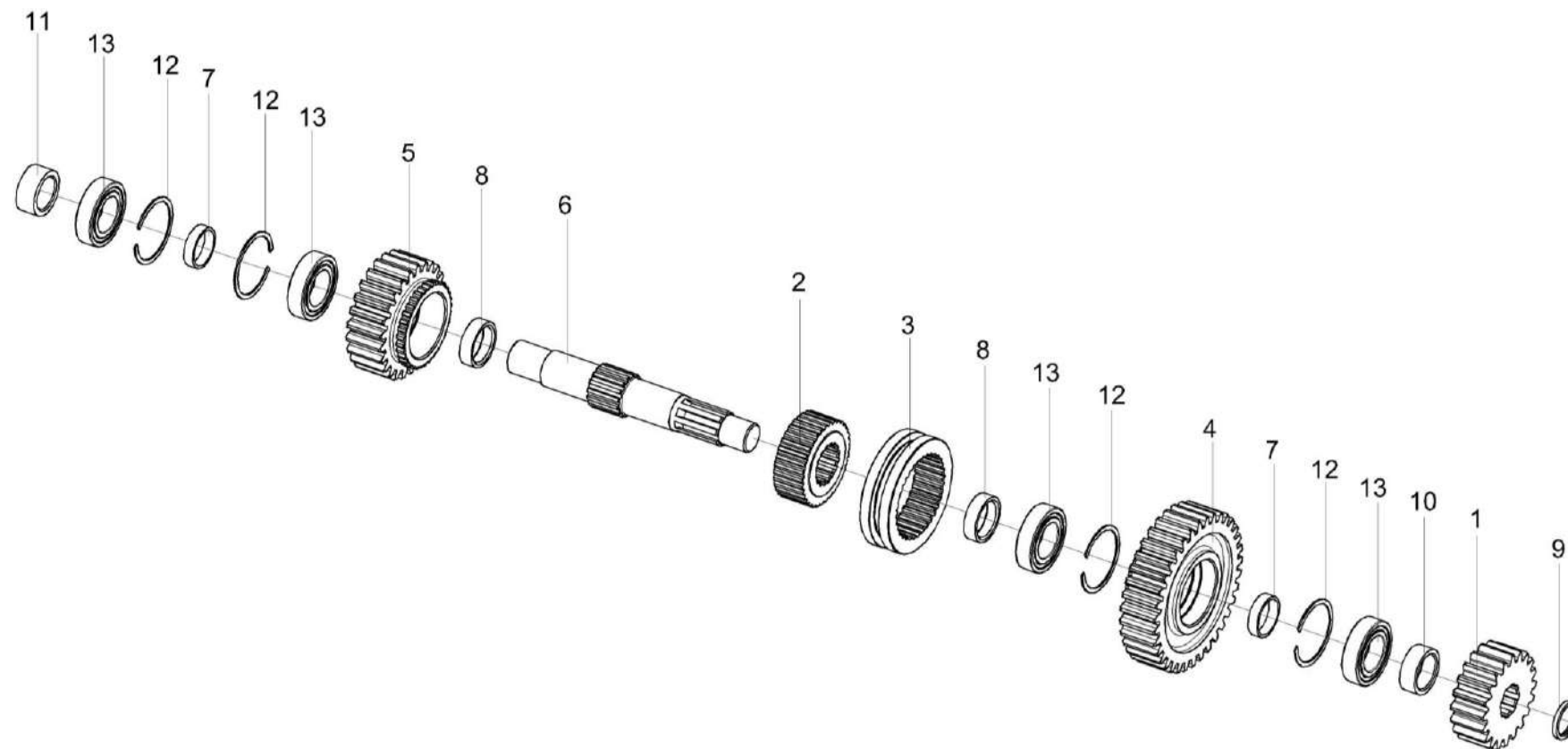


Рисунок 60 – Вал КЗК-1624-0107220

КЗК-1119Р-0100000 КДС (Версия 01)

№ рис	№ поз	Обозначение	Наименование	Куда входит	
				Обозначение	Кол. на 1 сб. ед.
ВАЛ КЗК-1624-0107220 (рисунок 60)					
60	1-13	КЗК-1624-0107220	Вал	КЗК-1624-0107030	1
	1	КЗК-1624-0107621	Шестерня	КЗК-1624-0107220	1
	2	КЗК-1624-0107622	Полумуфта	КЗК-1624-0107220	1
	3	КЗК-1624-0107623	Муфта	КЗК-1624-0107220	1
	4	КЗК-1624-0107642	Шестерня	КЗК-1624-0107220	1
	5	КЗК-1624-0107644	Шестерня	КЗК-1624-0107220	1
	6	КЗК-1624-0107647	Вал	КЗК-1624-0107220	1
	7	КЗК-1624-0107804	Втулка	КЗК-1624-0107220	2
	8	КЗК-1624-0107806	Втулка	КЗК-1624-0107220	2
	9	КЗК-1624-0107821	Кольцо	КЗК-1624-0107220	1
	10	КЗК-1624-0107822	Втулка	КЗК-1624-0107220	1
	11	КЗК-1624-0107823	Втулка	КЗК-1624-0107220	1
	12		Кольцо В90 – 13941	КЗК-1624-0107220	4
13		Подшипник NJ2210ЕСJ	КЗК-1624-0107220	4	

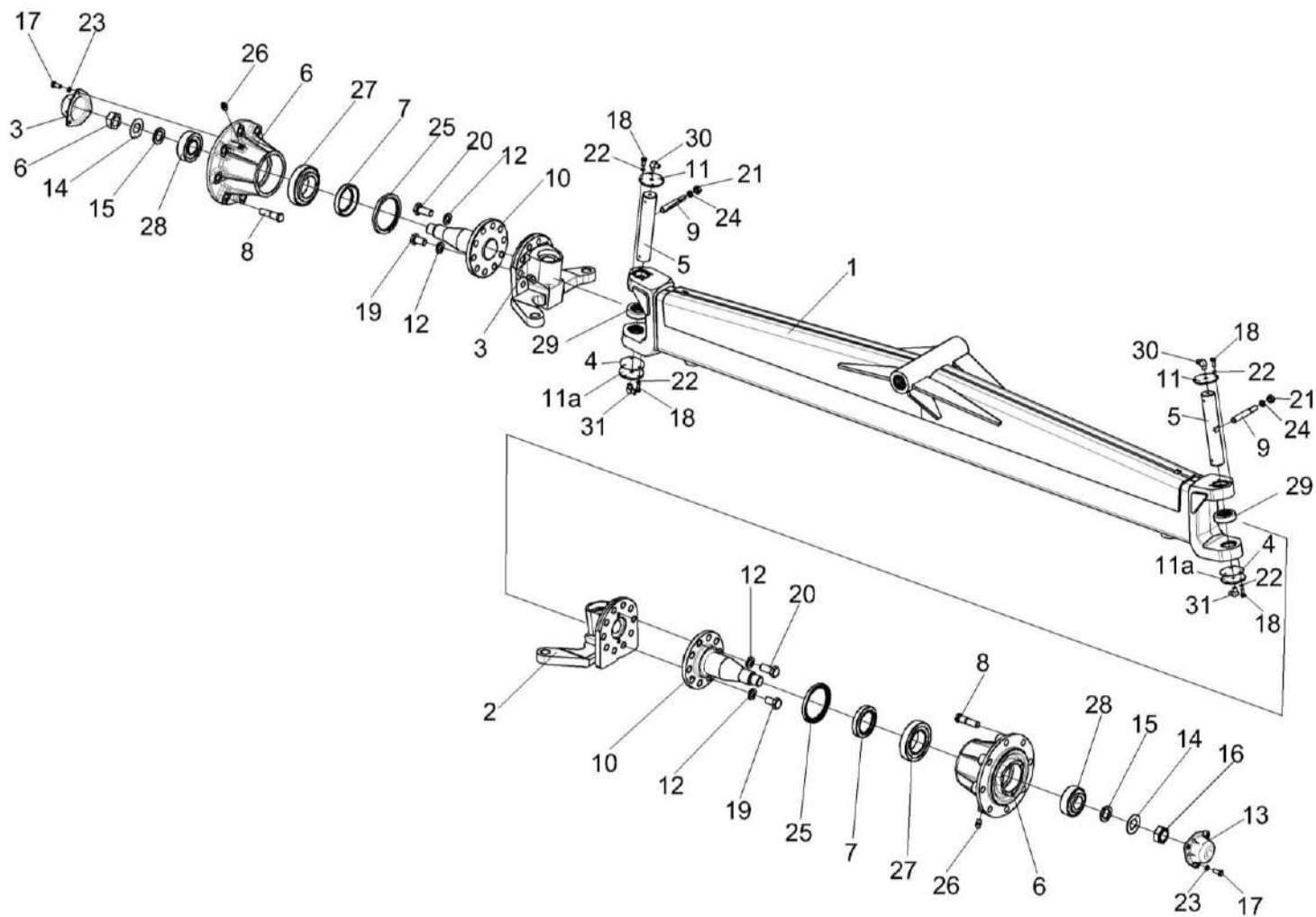


Рисунок 61 – Мост управляемых колес КЗК-13-0109000 (лист 1)

КЗК-1119Р-0100000 КДС (Версия 01)

№ рис	№ поз	Обозначение	Наименование	Куда входит	
				Обозначение	Кол. на 1 сб. ед.
МОСТ УПРАВЛЯЕМЫХ КОЛЕС КЗК-13-0109000 (лист 1) (рисунок 61)					
61	1-30	КЗК-13-0109000	Мост управляемых колес	КЗК-1119Р-0111000	1
	1	КЗК-13-0109010	Балка	КЗК-13-0109000	1
	2	КЗК-1420-0109050	Кулак поворотный	КЗК-13-0109000	1
	3	КЗК-1420-0109050-01	Кулак поворотный	КЗК-13-0109000	1
	4	КЗК-2124-0109001	Прокладка	КЗК-13-0109000	2
	5	КЗК-1420-0109603	Шкворень	КЗК-13-0109000	2
	6	КВК 0109231	Ступица	КЗК-13-0109000	2
	7	КЗК-10-0109617	Кольцо	КЗК-13-0109000	2
	8	КЗК-10-0109612	Болт	КЗК-13-0109000	16
	9	КЗК-10-0109619А	Клин	КЗК-13-0109000	2
	10	КЗК-10-0109623	Ось	КЗК-13-0109000	2
	11	КЗК-10-1-0109404	Крышка	КЗК-13-0109000	2
	11а	КЗК-10-0109422	Крышка	КЗК-13-0109000	2
	12	КСН-2-0104432	Шайба	КЗК-13-0109000	20
	13	УЭС0109001-01	Крышка	КЗК-13-0109000	2
	14	РСМ 10.02.02.417	Шайба	КЗК-13-0109000	2
	15	РСМ 10.02.02.632Б	Втулка	КЗК-13-0109000	2

КЗК-1119Р-0100000 КДС (Версия 01)

№ рис	№ поз	Обозначение	Наименование	Куда входит	
				Обозначение	Кол. на 1 сб. ед.
61	16	PCM 10.02.02.634А	Гайка	КЗК-13-0109000	2
	17		Болт М8-6ех20 – 7796	КЗК-13-0109000	6
	18		Болт М6-6ех16 – 7798	КЗК-13-0109000	12
	19		Болт М24х2-6ех40 – 7798	КЗК-13-0109000	4
	20		Болт М24х2-6ех55 – 7798	КЗК-13-0109000	16
	21		Гайка М16-6G – 5915	КЗК-13-0109000	2
	22		Шайба 6Т 65Г – 6402	КЗК-13-0109000	12
	23		Шайба 8Т 65Г – 6402	КЗК-13-0109000	6
	24		Шайба 16Т 65Г – 6402	КЗК-13-0109000	2
	25		Манжета 2.2-120х150 – 8752	КЗК-13-0109000	2
	26		Масленка 2.2. – 19853	КЗК-13-0109000	2
	27		Подшипник 7517А – 27365	КЗК-13-0109000	2
	28		Подшипник 7610А – 27365	КЗК-13-0109000	2
	29		Подшипник 129710Е	КЗК-13-0109000	2
	30		Штуцер угловой ST ХWE 6-LL М 10Х1,0К АЗС 223-13763-5	КЗК-13-0109000	5

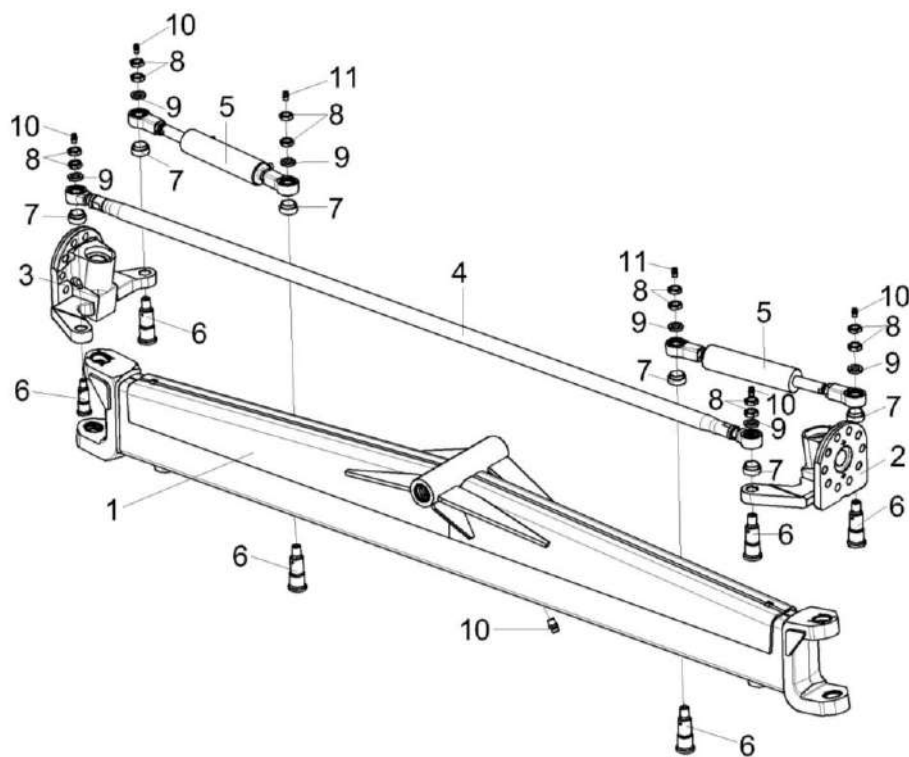


Рисунок 62 – Мост управляемых колес КЗК-13-0109000 (лист 2)

КЗК-1119Р-0100000 КДС (Версия 01)

№ рис	№ поз	Обозначение	Наименование	Куда входит	
				Обозначение	Кол. на 1 сб. ед.
МОСТ УПРАВЛЯЕМЫХ КОЛЕС КЗК-13-0109000 (лист 2) (рисунок 62)					
62	1-11	КЗК-13-0109000	Мост управляемых колес	КЗК-1119Р-0111000	1
	1	КЗК-13-0109010	Балка	КЗК-13-0109000	1
	2	КЗК-1420-0109050	Кулак поворотный	КЗК-13-0109000	1
	3	КЗК-1420-0109050-01	Кулак поворотный	КЗК-13-0109000	1
	4	КЗК-13-0109060	Тяга	КЗК-13-0109000	1
	5	УЭС-7-0109200	Гидроцилиндр	КЗК-13-0109000	2
	6	РСМ 10.02.02.633А	Ось	КЗК-13-0109000	6
	7	РСМ 10.02.02.806А	Втулка	КЗК-13-0109000	6
	8		Гайка М20х1,5-6G – 2526	КЗК-13-0109000	12
	9		Шайба С 20х5.01 – 10450	КЗК-13-0109000	6
	10		Штуцер прямой ST XGE 6-LL М 10Х1,0К АЗС 223-13766-9	КЗК-13-0109000	5
11		Штуцер угловой ST XWE 6-LL М 10Х1,0К АЗС 223-13763-5	КЗК-13-0109000	6	

КЗК-1119Р-0100000 КДС (Версия 01)

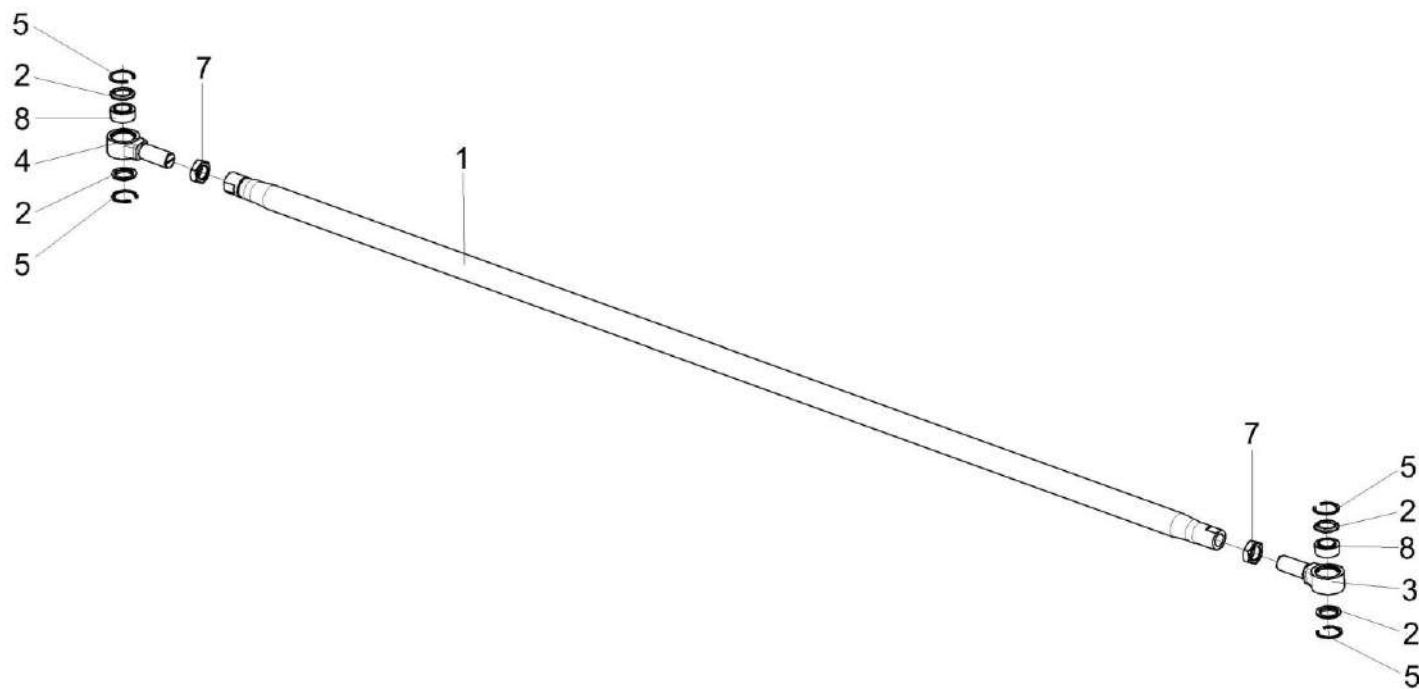


Рисунок 63 – Тяга КЗК-13-0109060

КЗК-1119Р-0100000 КДС (Версия 01)

№ рис	№ поз	Обозначение	Наименование	Куда входит	
				Обозначение	Кол. на 1 сб. ед.
ТЯГА КЗК-13-0109060 (рисунок 63)					
63	1-8	КЗК-13-0109060	Тяга	КЗК-13-0109000	1
	2,3,5,8	УЭС-7-0109070	Шарнир	КЗК-13-0109060	1
	2,4,5,8	УЭС-7-0109070-01	Шарнир	КЗК-13-0109060	1
	1	КЗК-13-0109801	Труба	КЗК-13-0109060	1
	2	РСМ 10.02.02.007А	Кольцо	УЭС-7-0109070 УЭС-7-0109070-01	2 2
	3	УЭС-7-0109613	Корпус шарнира	УЭС-7-0109070	1
	4	УЭС-7-0109613-01	Корпус шарнира	УЭС-7-0109070-01	1
	5		Кольцо В47 – 13941	УЭС-7-0109070 УЭС-7-0109070-01	2 2
6		Гайка М30х2-6G – 2526	КЗК-13-0109060	1	
7		Гайка М30х2-LH-6G – 2526	КЗК-13-0109060	1	
8		Подшипник ШСП30 – 3635	УЭС-7-0109070 УЭС-7-0109070-01	1 1	

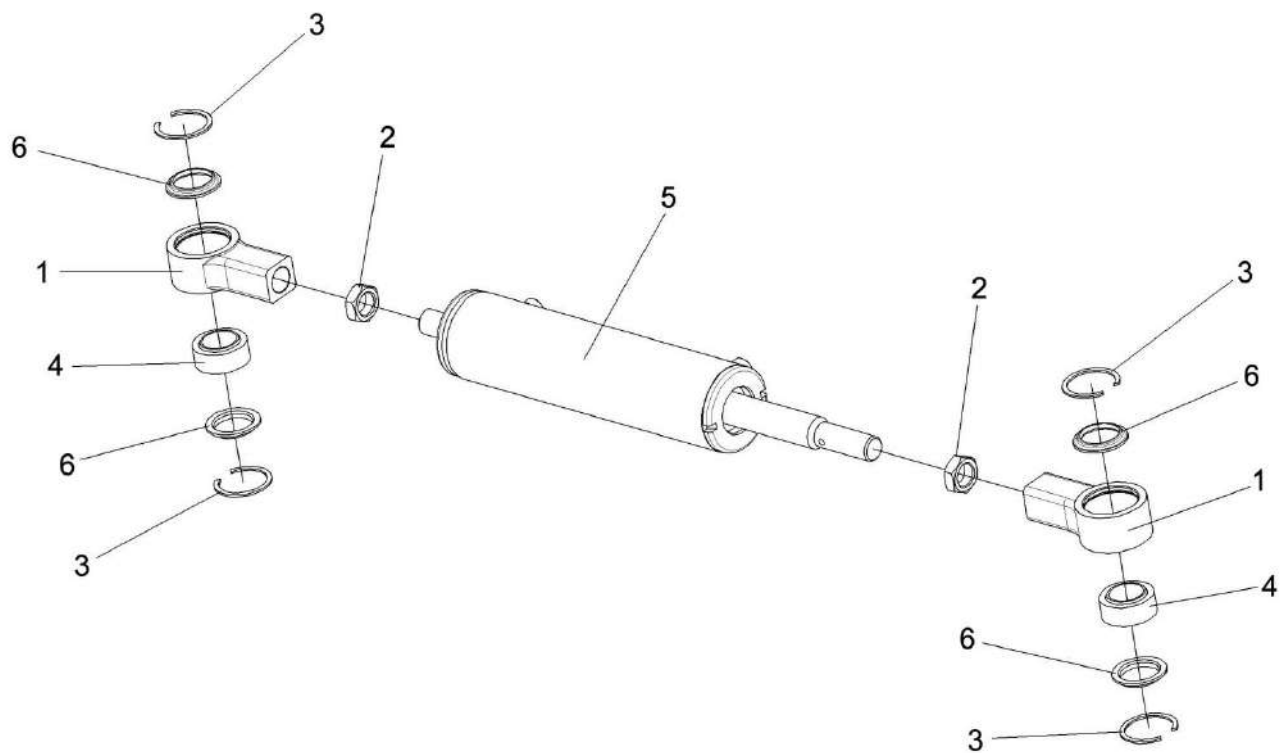


Рисунок 64 – Гидроцилиндр УЭС-7-0109200

КЗК-1119Р-0100000 КДС (Версия 01)

№ рис	№ поз	Обозначение	Наименование	Куда входит	
				Обозначение	Кол. на 1 сб. ед.
ГИДРОЦИЛИНДР УЭС-7-0109200 (рисунок 64)					
64	1-6	УЭС-7-0109200	Гидроцилиндр	КЗК-13-0109000	2
	1,3,4,6	УЭС-7-0109210	Шарнир	УЭС-7-0109200	2
	1	УЭС-7-0109601	Шарнир	УЭС-7-0109210	1
	2		Гайка М27х2-6G – 2526	УЭС-7-0109200	2
	3		Кольцо В47 – 13941	УЭС-7-0109210	2
	4		Подшипник ШС30 – 3635	УЭС-7-0109210	1
	5		Гидроцилиндр МПЦГ 63.32.200-М27	УЭС-7-0109200	1
6		Кольцо РСМ-10.02.02.007А	УЭС-7-0109210	2	

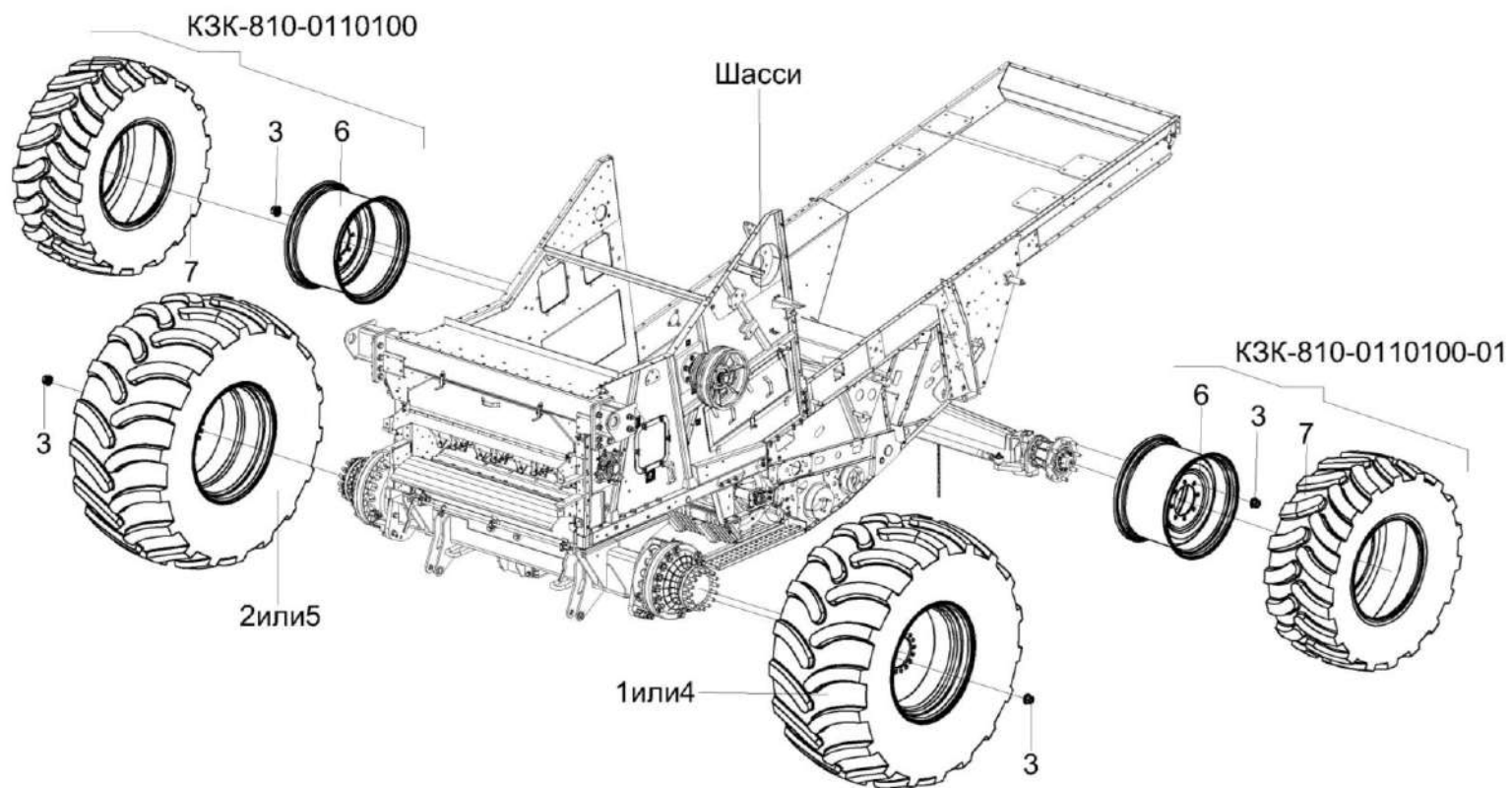


Рисунок 65 – Установка колес КЗК-13-0100040

КЗК-1119Р-0100000 КДС (Версия 01)

№ рис	№ поз	Обозначение	Наименование	Куда входит	
				Обозначение	Кол. на 1 сб. ед.
УСТАНОВКА КОЛЕС КЗК-13-0100040 (рисунок 65)					
65	1-7	КЗК-13-0100040	Установка колес	КЗК-1119Р-0100000	1
	6,7	КЗК-810-0110100	Колесо	КЗК-13-0100040	1
	6,7	КЗК-810-0110100-01	Колесо	КЗК-13-0100040	1
	1	КЗК-1420-0110000	Колесо	КЗК-13-0100040	1
	2	КЗК-1420-0110000-01	Колесо	КЗК-13-0100040	1
	3	УЭС-7-0109090-02	Гайка	КЗК-13-0100040	48
	4		Колесо DW27ВХ32 32.27.128 в сборе с шиной 900/60R32 cat.37600065 TL 185 А8 Alliance левое	КЗК-13-0100040	1
	5		Колесо DW27ВХ32 32.27.128 в сборе с шиной 900/60R32 cat.37600065 TL 185 А8 Alliance правое	КЗК-13-0100040	1
	6		Колесо W 18LX28 8681.3107012-32.47	КЗК-810-0110100 КЗК-810-0110100-01	1 1
	7		Шина пневматическая 600/65R28 162А8 ВЕL-176	КЗК-810-0110100 КЗК-810-0110100-01	1 1

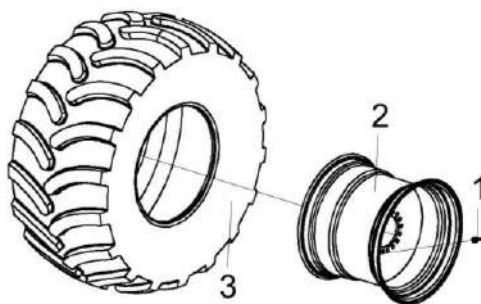


Рисунок 66 – Колесо КЗК-1420-0110000 (изображено) и КЗК-1420-0110000-01 (зеркальное отражение)

№ рис	№ поз	Обозначение	Наименование	Куда входит	
				Обозначение	Кол. на 1 сб. ед.
КОЛЕСО КЗК-1420-0110000 И КЗК-1420-0110000-01 (рисунок 66)					
66	1-3	КЗК-1420-0110000	Колесо	КЗК-13-0100040	1
	1-3	КЗК-1420-0110000-01	Колесо	КЗК-13-0100040	1
	1		Вентиль для бескамерных шин TR-618A	КЗК-1420-0110000 КЗК-1420-0110000-01	1 1
	2		Колесо DW 27BX32 8006.3101012-30.47	КЗК-1420-0110000 КЗК-1420-0110000-01	1 1
	3		Шина пневматическая 900/60R32 188A8 BEL-47 или Шина 900/60R32 CHO 176 A8 (173 B) SFT Mitas или Шина 900/60R32 CHO 176A8 TL Traxion Harvest	КЗК-1420-0110000 КЗК-1420-0110000-01	1 1

КЗК-1119Р-0100000 КДС (Версия 01)

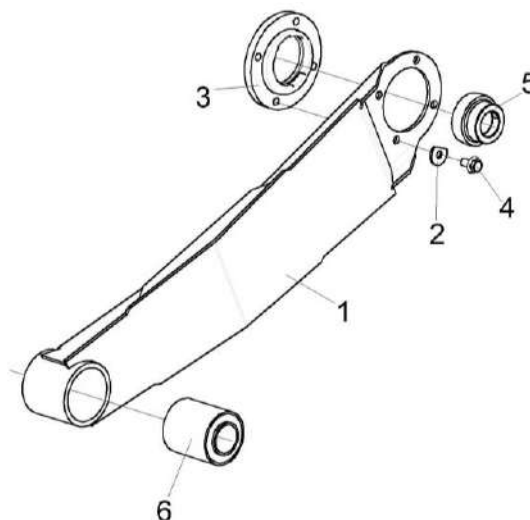


Рисунок 67 – Шатун КЗК-1119Р-0202040

№ рис	№ поз	Обозначение	Наименование	Куда входит	
				Обозначение	Кол. на 1 сб. ед.
ШАТУН КЗК-1119Р-0202040 (рисунок 67)					
67	1-6	КЗК-1119Р-0202040	Шатун	КЗК-1119Р-0202000	2
	1	КЗК-1119Р-0202350	Тяга	КЗК-1119Р-0202040	1
	2	КЗК-1119Р-0202442	Шайба	КЗК-1119Р-0202040	4
	3	КЗК-1119Р-0202681	Корпус	КЗК-1119Р-0202040	1
	4		Болт DIN 6921-M10x20-8.8-A-A3G	КЗК-1119Р-0202040	4
	5		Подшипник YET 207	КЗК-1119Р-0202040	1
	6		Сайлентблок 001 18 090 Арт.№90061	КЗК-1119Р-0202040	1

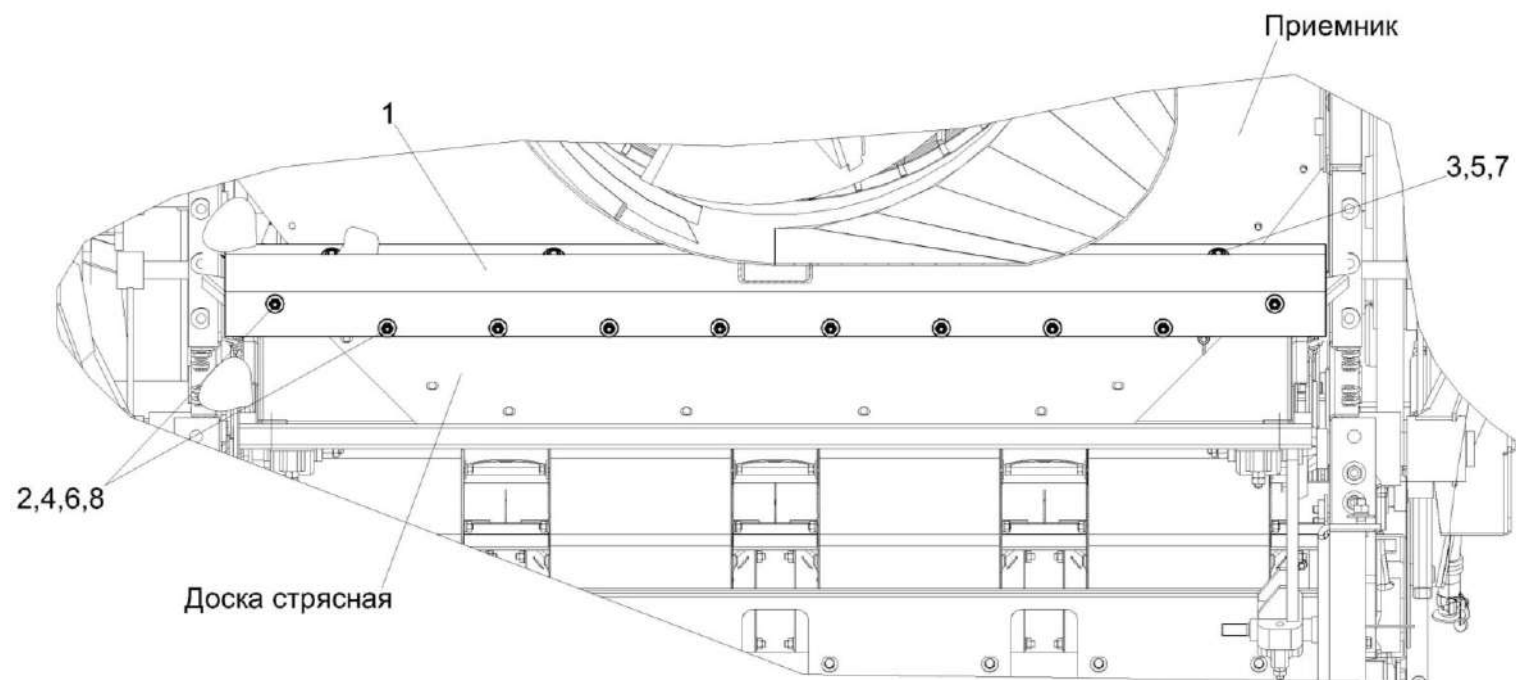


Рисунок 68 – Установка фартука КЗК-1119Р-0202490

КЗК-1119Р-0100000 КДС (Версия 01)

№ рис	№ поз	Обозначение	Наименование	Куда входит	
				Обозначение	Кол. на 1 сб. ед.
УСТАНОВКА ФАРТУКА КЗК-1119Р-0202490 (рисунок 68)					
68	1-8	КЗК-1119Р-0202490	Установка фартука	КЗК-1119Р-0202000	1
	1	КЗК-1119Р-0202012	Фартук	КЗК-1119Р-0202490	1
	2		Болт М8-6ех25 – 7798	КЗК-1119Р-0202490	10
	3		Гайка М10-6G – 5915	КЗК-1119Р-0202490	5
	4		Гайка М8-6G – 5915	КЗК-1119Р-0202490	10
	5		Шайба 10 65Г – 6402	КЗК-1119Р-0202490	5
	6		Шайба 8 65Г – 6402	КЗК-1119Р-0202490	10
	7		Шайба С 10.01 – 6958	КЗК-1119Р-0202490	5
8		Шайба С 8.01 – 6958	КЗК-1119Р-0202490	20	

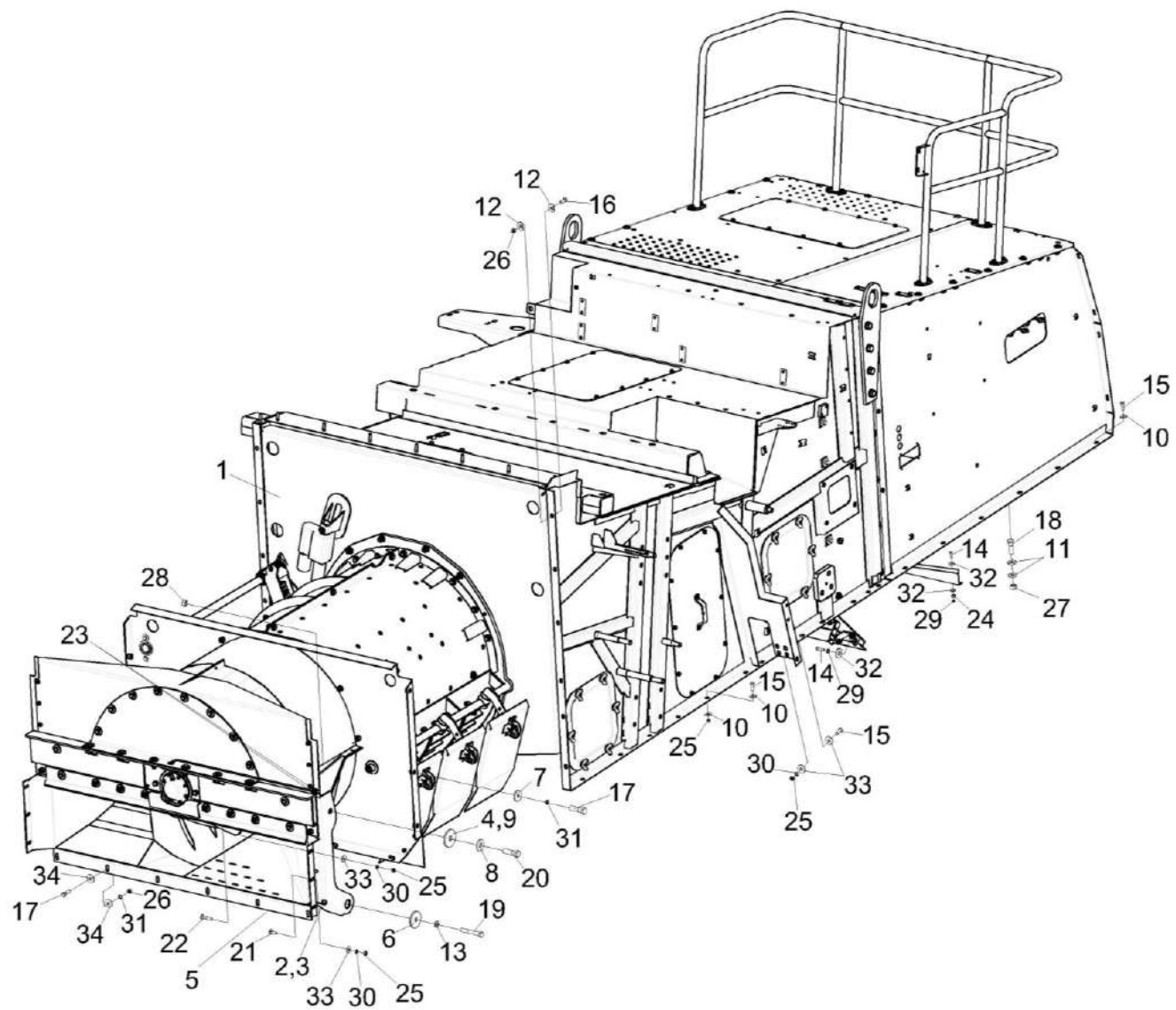


Рисунок 69 – Установка роторного соломосепаратора КЗК-1119Р-0212000

КЗК-1119Р-0100000 КДС (Версия 01)

№ рис	№ поз	Обозначение	Наименование	Куда входит	
				Обозначение	Кол. на 1 сб. ед.
УСТАНОВКА РОТОРНОГО СОЛОМОСЕПАРАТОРА КЗК-1119Р-0212000 (рисунок 69)					
69	1-34	КЗК-1119Р-0212000	Установка роторного соломосепаратора	КЗК-1119Р-0202000	1
	1	КЗК-1119Р-0212010	Устройство молотильно-сепарирующее	КЗК-1119Р-0212000	1
	2	КЗК-1119Р-0212459	Пластина регулировочная	КЗК-1119Р-0212000	2 Наиб.кол.
	3	КЗК-1119Р-0212459-01	Пластина регулировочная	КЗК-1119Р-0212000	4 Наиб.кол.
	4	КЗК-1119Р-0212464	Шайба	КЗК-1119Р-0212000	2
	5	КЗК-1119Р-0212608	Проставка	КЗК-1119Р-0212000	2
	6	КЗК-14-0212406	Шайба	КЗК-1119Р-0212000	2
	7	КЗК-16-1-0212422	Шайба	КЗК-1119Р-0212000	6
	8	КВС-1-0100471-01	Шайба	КЗК-1119Р-0212000	2
	9	КЗР 0100424	Пластина	КЗК-1119Р-0212000	16 Наиб. кол.
	10	КЗР 0119442	Шайба	КЗК-1119Р-0212000	66
	11	КЗР 0202674А	Шайба	КЗК-1119Р-0212000	32
	12	КЗР 0103439	Шайба	КЗК-1119Р-0212000	24
	13	УЭС 0302627	Шайба	КЗК-1119Р-0212000	2
	14		Болт М8-6х20 – 7796	КЗК-1119Р-0212000	7
15		Болт М10-6х30 – 7796	КЗК-1119Р-0212000	44	

КЗК-1119Р-0100000 КДС (Версия 01)

№ рис	№ поз	Обозначение	Наименование	Куда входит	
				Обозначение	Кол. на 1 сб. ед.
69	16		Болт М12-6ех30 – 7796	КЗК-1119Р-0212000	12
	17		Болт М12-6ех40 – 7796	КЗК-1119Р-0212000	12
	18		Болт М16-6ех55 – 7796	КЗК-1119Р-0212000	16
	19		Болт М16-6ех90 – 7796	КЗК-1119Р-0212000	2
	20		Болт М20-6ех65 – 7796	КЗК-1119Р-0212000	2
	21		Болт М10-6ех30 – 7802	КЗК-1119Р-0212000	4
	22		Болт М10-6ех50 – 7802	КЗК-1119Р-0212000	2
	23		Гайка М16х1,5-6G – 2526	КЗК-1119Р-0212000	2
	24		Гайка М8-6G – 5915	КЗК-1119Р-0212000	5
	25		Гайка М10-6G – 5915	КЗК-1119Р-0212000	34
	26		Гайка М12-6G – 5915	КЗК-1119Р-0212000	18
	27		Гайка М16-6G – 5915	КЗК-1119Р-0212000	16
	28		Гайка М20-6G – 5915	КЗК-1119Р-0212000	2
	29		Шайба 8 65Г – 6402	КЗК-1119Р-0212000	7
	30		Шайба 10Т 65Г – 6402	КЗК-1119Р-0212000	6
	31		Шайба 12Т 65Г – 6402	КЗК-1119Р-0212000	12
	32		Шайба С 8.01 – 6958	КЗК-1119Р-0212000	12
	33		Шайба С 10.01 – 6958	КЗК-1119Р-0212000	8
	34		Шайба С 12.01 – 6958	КЗК-1119Р-0212000	12

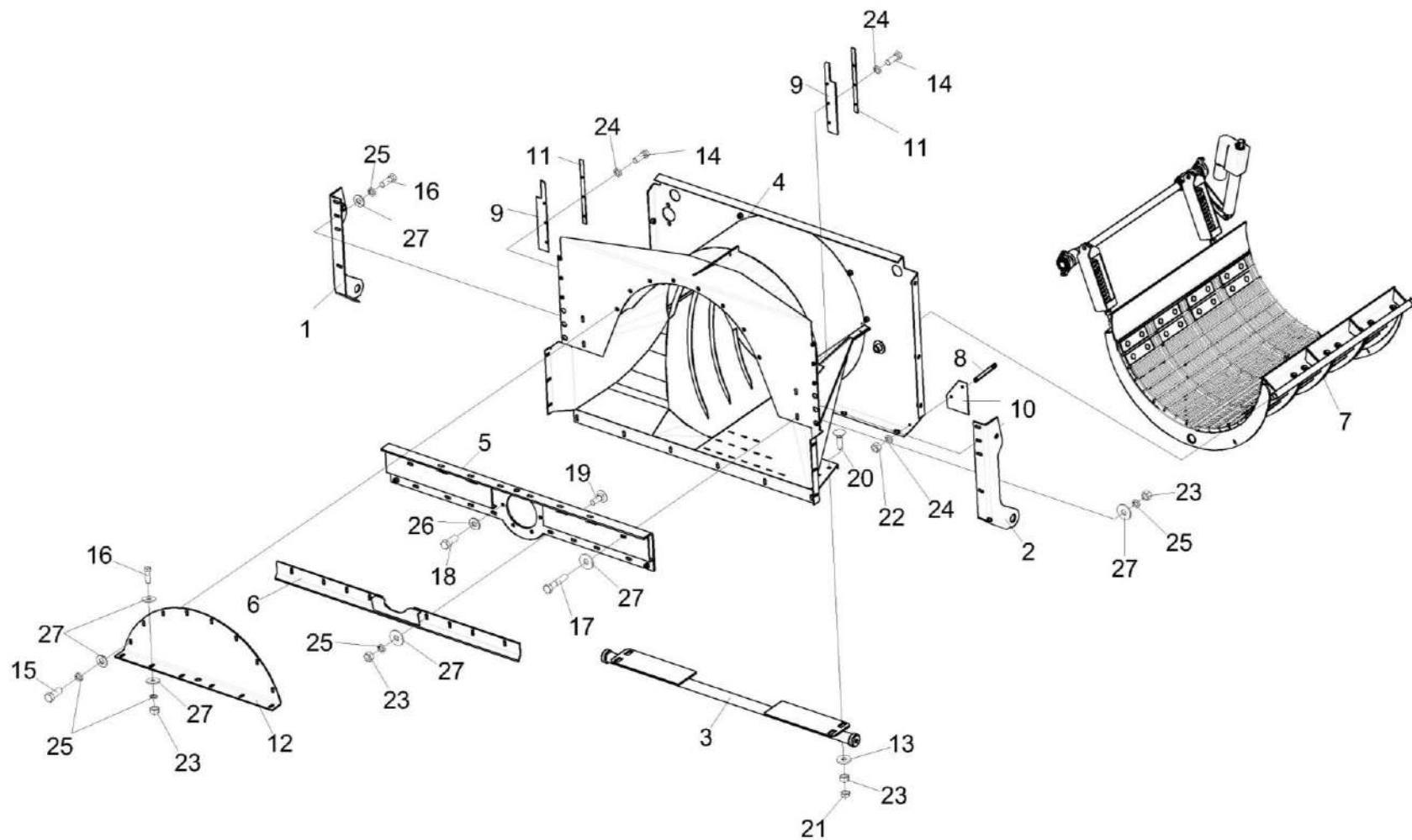


Рисунок 70 – Устройство молотильно-сепарирующее КЗК-1119Р-0212010 (лист 1)

КЗК-1119Р-0100000 КДС (Версия 01)

№ рис	№ поз	Обозначение	Наименование	Куда входит	
				Обозначение	Кол. на 1 сб. ед.
УСТРОЙСТВО МОЛОТИЛЬНО-СЕПАРИРУЮЩЕЕ КЗК-1119Р-0212010 (лист 1) (рисунок 70)					
70	1-27	КЗК-1119Р-0212010	Устройство молотильно-сепарирующее	КЗК-1119Р-0212000	1
	1	КЗК-1119Р-0212130	Кронштейн	КЗК-1119Р-0212010	1
	2	КЗК-1119Р-0212130-01	Кронштейн	КЗК-1119Р-0212010	1
	3	КЗК-1119Р-0212150	Опора	КЗК-1119Р-0212010	1
	4	КЗК-1119Р-0212180	Приемник	КЗК-1119Р-0212010	1
	5	КЗК-1119Р-0212190	Балка опорная	КЗК-1119Р-0212010	1
	6	КЗК-1119Р-0212280	Отсекатель	КЗК-1119Р-0212010	1
	7	КЗК-1119Р-0211500	Установка подбарабанья	КЗК-1119Р-0212010	1
	8	КЗК-14-0212260	Планка	КЗК-1119Р-0212010	2
	9	КЗК-1119Р-0212003	Уплотнение	КЗК-1119Р-0212010	2
	10	КЗК-1119Р-0212011	Пластина	КЗК-1119Р-0212010	2
	11	КЗК-1119Р-0212407	Планка	КЗК-1119Р-0212010	2
	12	КЗК-1119Р-0212455	Стенка	КЗК-1119Р-0212010	1
	13	КЗР 0202682	Шайба	КЗК-1119Р-0212010	4
	14		Болт М8-6х20 – 7796	КЗК-1119Р-0212010	6
	15		Болт М12-6х35 – 7796	КЗК-1119Р-0212010	93
	16		Болт М12-6х40 – 7796	КЗК-1119Р-0212010	25

КЗК-1119Р-0100000 КДС (Версия 01)

№ рис	№ поз	Обозначение	Наименование	Куда входит	
				Обозначение	Кол. на 1 сб. ед.
70	17		Болт М12-6ех65 – 7796	КЗК-1119Р-0212010	2
	18		Болт М14-6ех35 – 7796	КЗК-1119Р-0212010	6
	19		Болт М12-6ех35 – 7802	КЗК-1119Р-0212010	6
	20		Болт М12-6ех40 – 7802	КЗК-1119Р-0212010	4
	21		Гайка М12-6G – 2526	КЗК-1119Р-0212010	4
	22		Гайка М8-6G – 5915	КЗК-1119Р-0212010	4
	23		Гайка М12-6G – 5915	КЗК-1119Р-0212010	77
	24		Шайба 8Т 65Г – 6402	КЗК-1119Р-0212010	12
	25		Шайба 12Т 65Г – 6402	КЗК-1119Р-0212010	139
	26		Шайба 14Т 65Г – 6402	КЗК-1119Р-0212010	6
	27		Шайба С 12.01 – 6958	КЗК-1119Р-0212010	46

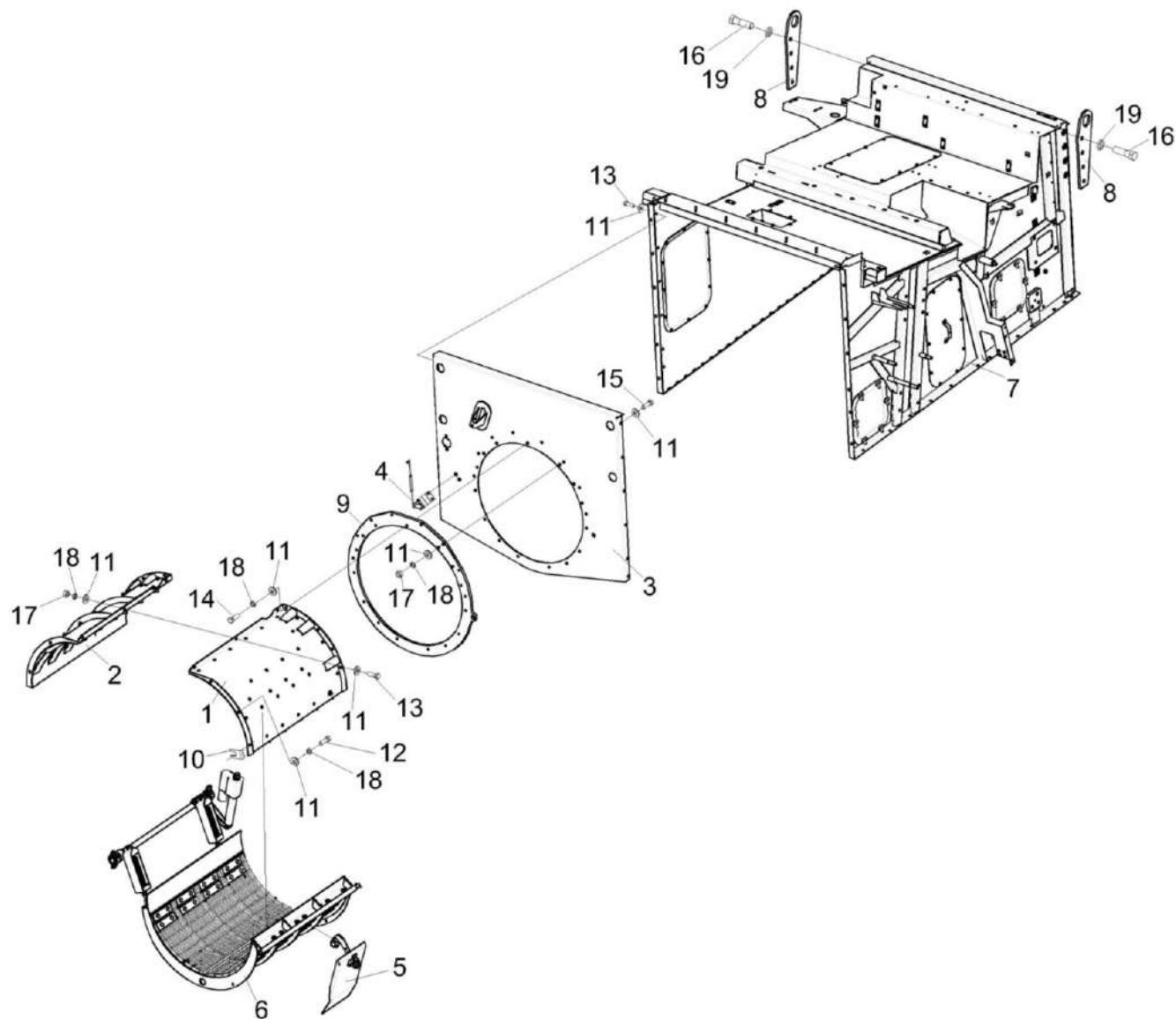


Рисунок 71 – Устройство молотильно-сепарирующее КЗК-1119Р-0212010 (лист 2)

КЗК-1119Р-0100000 КДС (Версия 01)

№ рис	№ поз	Обозначение	Наименование	Куда входит	
				Обозначение	Кол. на 1 сб. ед.
УСТРОЙСТВО МОЛОТИЛЬНО-СЕПАРИРУЮЩЕЕ КЗК-1119Р-0212010 (лист 2) (рисунок 71)					
71	1-19	КЗК-1119Р-0212010	Устройство молотильно-сепарирующее	КЗК-1119Р-0212000	1
	1	КЗК-1119Р-0212050	Кожух	КЗК-1119Р-0212010	1
	2	КЗК-1119Р-0212080	Крышка	КЗК-1119Р-0212010	1
	3	КЗК-1119Р-0212100	Стенка	КЗК-1119Р-0212010	1
	4	КЗК-1119Р-0115000	Установка датчика положения	КЗК-1119Р-0212010	1
	5	КЗК-1119Р-0211070	Отражатель	КЗК-1119Р-0212010	3
	6	КЗК-1119Р-0211500	Установка подбарабанья	КЗК-1119Р-0212010	1
	7	КЗК-1119Р-0213000	Каркас	КЗК-1119Р-0212010	1
	8	КЗК-1119Р-0212406	Кронштейн	КЗК-1119Р-0212010	2
	9	КЗК-1119Р-0213442А	Кольцо	КЗК-1119Р-0212010	1
	10	КЗР 0100424	Пластина	КЗК-1119Р-0212010	40
	11	ПКК 0100449А	Шайба	КЗК-1119Р-0212010	82
	12		Болт М12-6ех30 – 7796	КЗК-1119Р-0212010	21
	13		Болт М12-6ех35 – 7796	КЗК-1119Р-0212010	93
	14		Болт М12-6ех40 – 7796	КЗК-1119Р-0212010	25
	15		Болт М12-6ех50 – 7796	КЗК-1119Р-0212010	4
	16		Болт М20х1,5-6ех70.109 7796	КЗК-1119Р-0212010	8
	17		Гайка М12-6G – 5915	КЗК-1119Р-0212010	77
	18		Шайба 12Т 65Г – 6402	КЗК-1119Р-0212010	139
19		Шайба 20Т 65Г – 6402	КЗК-1119Р-0212010	8	

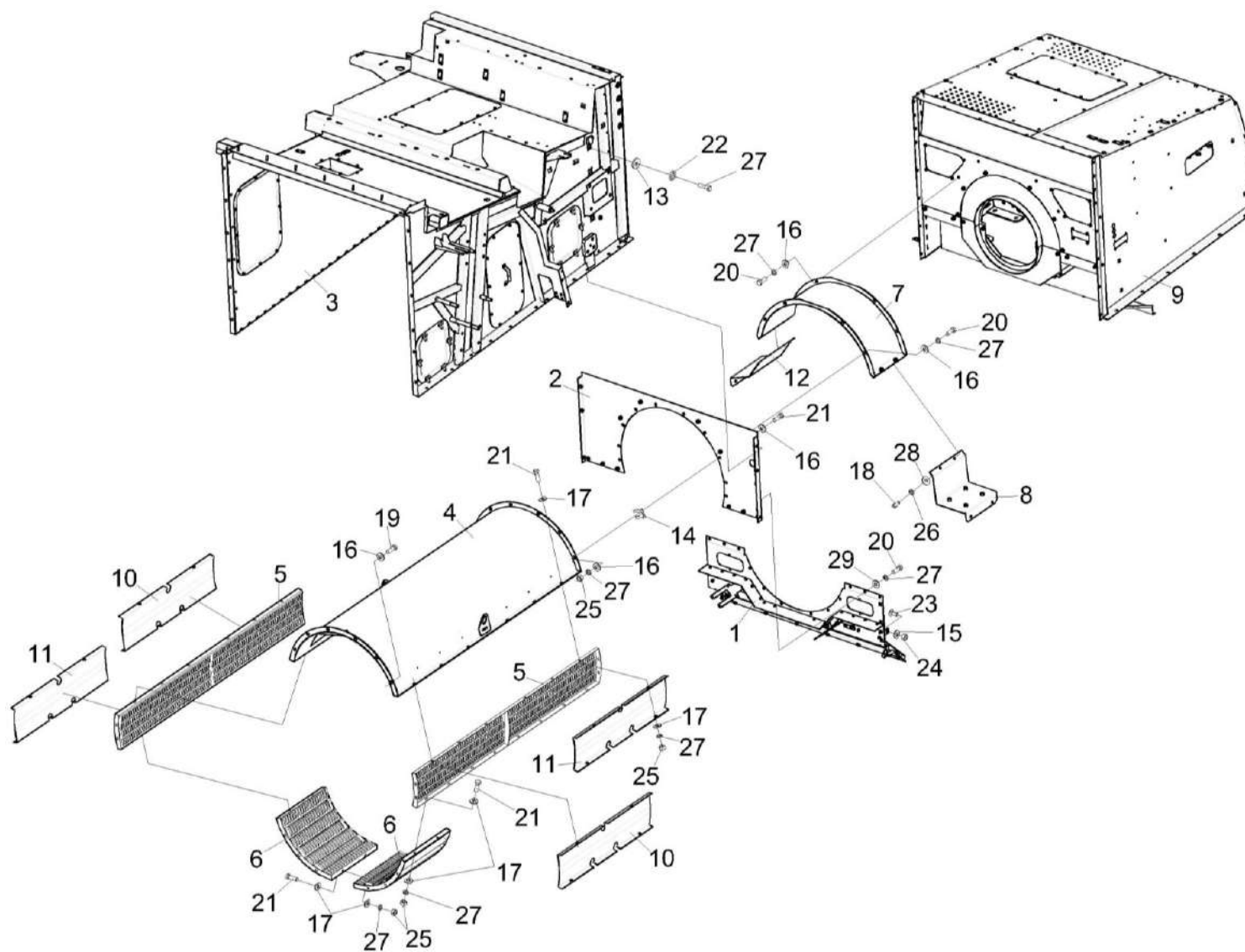


Рисунок 72 – Устройство молотильно-сепарирующее КЗК-1119Р-0212010 (лист 3)

КЗК-1119Р-0100000 КДС (Версия 01)

№ рис	№ поз	Обозначение	Наименование	Куда входит	
				Обозначение	Кол. на 1 сб. ед.
УСТРОЙСТВО МОЛОТИЛЬНО-СЕПАРИРУЮЩЕЕ КЗК-1119Р-0212010 (лист 3) (рисунок 72)					
72	1-29	КЗК-1119Р-0212010	Устройство молотильно-сепарирующее	КЗК-1119Р-0212000	1
	1	КЗК-1119Р-0212380	Стенка	КЗК-1119Р-0212010	1
	2	КЗК-1119Р-0213190А	Стенка	КЗК-1119Р-0212010	1
	3	КЗК-1119Р-0213000	Каркас	КЗК-1119Р-0212010	1
	4	КЗК-1119Р-0213150	Кожух ротора	КЗК-1119Р-0212010	1
	5	КЗК-1119Р-0213160	Кожух	КЗК-1119Р-0212010	2
	6	КЗК-1119Р-0213170	Дека	КЗК-1119Р-0212010	8
	7	КЗК-1119Р-0213180	Кожух	КЗК-1119Р-0212010	1
	8	КЗК-1119Р-0213210	Кожух	КЗК-1119Р-0212010	1
	9	КЗК-1119Р-0228000	Капот	КЗК-1119Р-0212010	1
	10	КЗК-1119Р-0213427А	Зашивка	КЗК-1119Р-0212010	2
	11	КЗК-1119Р-0213434А	Зашивка	КЗК-1119Р-0212010	2
	12	КЗК-1119Р-0213466	Кожух	КЗК-1119Р-0212010	1
	13	КЗК-16-1-0212422-01	Шайба	КЗК-1119Р-0212010	6
	14	КЗР 0100424	Пластина	КЗК-1119Р-0212010	40
	15	КЗР 0119442	Шайба	КЗК-1119Р-0212010	24
	16	ПКК 0100449А	Шайба	КЗК-1119Р-0212010	82

КЗК-1119Р-0100000 КДС (Версия 01)

№ рис	№ поз	Обозначение	Наименование	Куда входит	
				Обозначение	Кол. на 1 сб. ед.
72	17	ПКК 0100449А-01	Шайба	КЗК-1119Р-0212010	117
	18		Болт М10-6ех25 – 7796	КЗК-1119Р-0212010	8
	19		Болт М12-6ех25 – 7796	КЗК-1119Р-0212010	12
	20		Болт М12-6ех30 – 7796	КЗК-1119Р-0212010	21
	21		Болт М12-6ех35 – 7796	КЗК-1119Р-0212010	93
	22		Болт М12-6ех40 – 7796	КЗК-1119Р-0212010	25
	23		Болт М10-6ех25 – 7802	КЗК-1119Р-0212010	2
	24		Гайка М10-6G – 5915	КЗК-1119Р-0212010	2
	25		Гайка М12-6G – 5915	КЗК-1119Р-0212010	77
	26		Шайба 10Т 65Г – 6402	КЗК-1119Р-0212010	10
	27		Шайба 12Т 65Г – 6402	КЗК-1119Р-0212010	139
	28		Шайба С 10.01 – 6958	КЗК-1119Р-0212010	18
	29		Шайба С 12.01 – 6958	КЗК-1119Р-0212010	46

КЗК-1119Р-0100000 КДС (Версия 01)

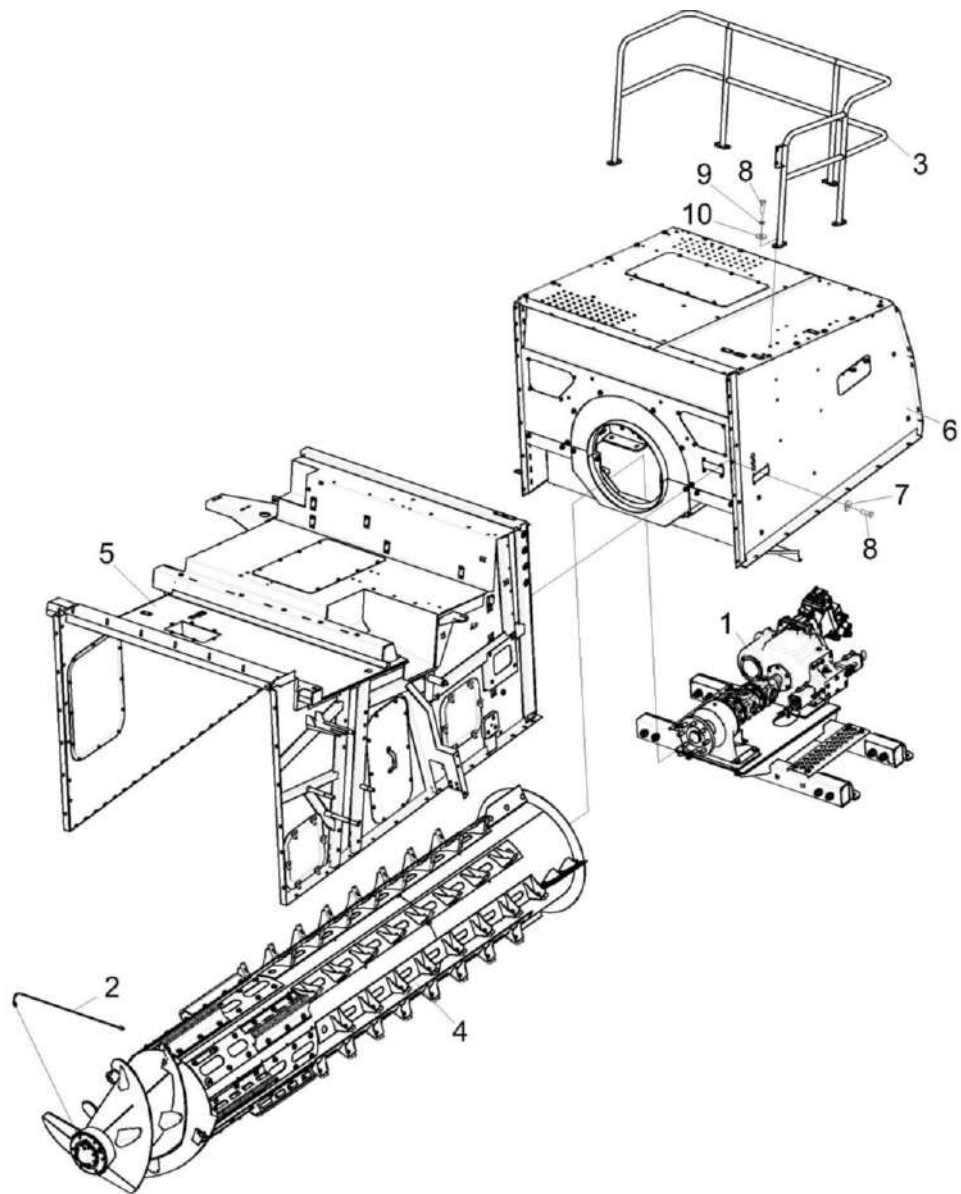


Рисунок 73 – Устройство молотильно-сепарирующее КЗК-1119Р-0212010 (лист 4)

КЗК-1119Р-0100000 КДС (Версия 01)

№ рис	№ поз	Обозначение	Наименование	Куда входит	
				Обозначение	Кол. на 1 сб. ед.
УСТРОЙСТВО МОЛОТИЛЬНО-СЕПАРИРУЮЩЕЕ КЗК-1119Р-0212010 (лист 4) (рисунок 73)					
73	1-10	КЗК-1119Р-0212010	Устройство молотильно-сепарирующее	КЗК-1119Р-0212000	1
	1	КЗК-1119Р-0212200	Установка привода	КЗК-1119Р-0212010	1
	2	КЗК-1119Р-0212250	Маслопровод	КЗК-1119Р-0212010	1
	3	КЗК-1119Р-0212650	Поручень	КЗК-1119Р-0212010	1
	4	КЗК-1119Р-0211100	Ротор	КЗК-1119Р-0212010	1
	5	КЗК-1119Р-0213000	Каркас	КЗК-1119Р-0212010	1
	6	КЗК-1119Р-0228000	Капот	КЗК-1119Р-0212010	1
	7	КЗР 0119442	Шайба	КЗК-1119Р-0212010	24
	8		Болт М10-6ех30 – 7796	КЗК-1119Р-0212010	32
	9		Шайба 10Т 65Г – 6402	КЗК-1119Р-0212010	10
10		Шайба С 10.01 – 6958	КЗК-1119Р-0212010	18	

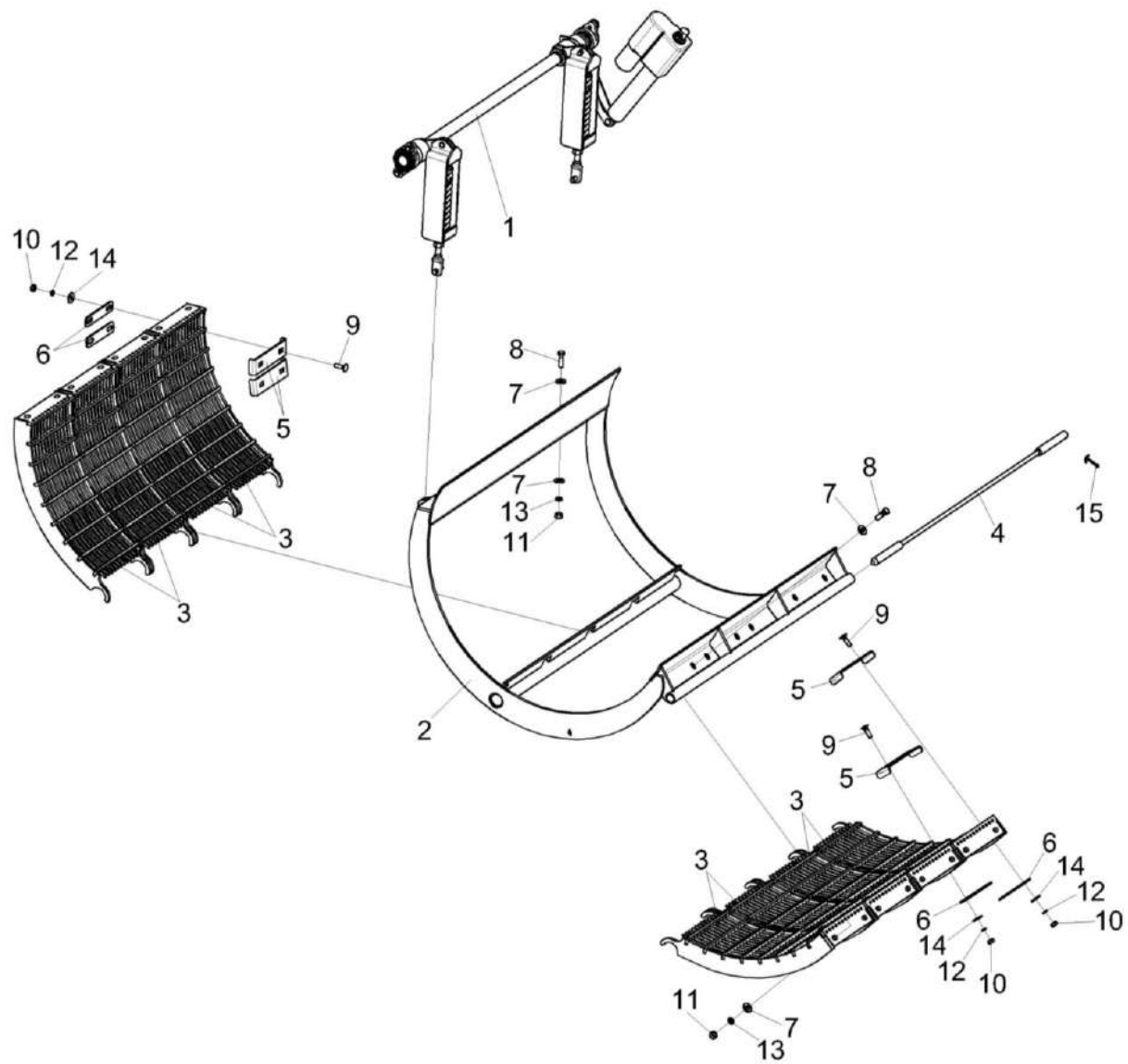


Рисунок 74 – Установка подбарабанья КЗК-1119Р-0211500

КЗК-1119Р-0100000 КДС (Версия 01)

№ рис	№ поз	Обозначение	Наименование	Куда входит	
				Обозначение	Кол. на 1 сб. ед.
УСТАНОВКА ПОДБАРАБАНЯ КЗК-1119Р-0211500 (рисунок 74)					
74	1-15	КЗК-1119Р-0211500	Установка подбарабанья	КЗК-1119Р-0212010	1
	1	КЗК-1119Р-0211510	Механизм подъема подбарабанья	КЗК-1119Р-0211500	1
	2	КЗК-1119Р-0211520	Каркас подбарабанья	КЗК-1119Р-0211500	1
	3	КЗК-1119Р-0211670А	Дека	КЗК-1119Р-0211500	8
	4	КЗР 0101370	Ось	КЗК-1119Р-0211500	1
	5	КЗК-1119Р-0212431	Зашивка	КЗК-1119Р-0211500	16
	6	КЗК-1119Р-0212432	Зашивка	КЗК-1119Р-0211500	16
	7	ПКК 0100449А	Шайба	КЗК-1119Р-0211500	32
	8		Болт М12-6ех40 – 7796	КЗК-1119Р-0211500	16
	9		Болт М10-6ех35 – 7802	КЗК-1119Р-0211500	32
	10		Гайка М10-6G – 5915	КЗК-1119Р-0211500	32
	11		Гайка М12-6G – 5915	КЗК-1119Р-0211500	16
	12		Шайба 10 65Г – 6402	КЗК-1119Р-0211500	32
	13		Шайба 12Т 65Г – 6402	КЗК-1119Р-0211500	16
	14		Шайба С 10.01 – 6958	КЗК-1119Р-0211500	32
15		Шплинт 5х45 – 397	КЗК-1119Р-0211500	1	

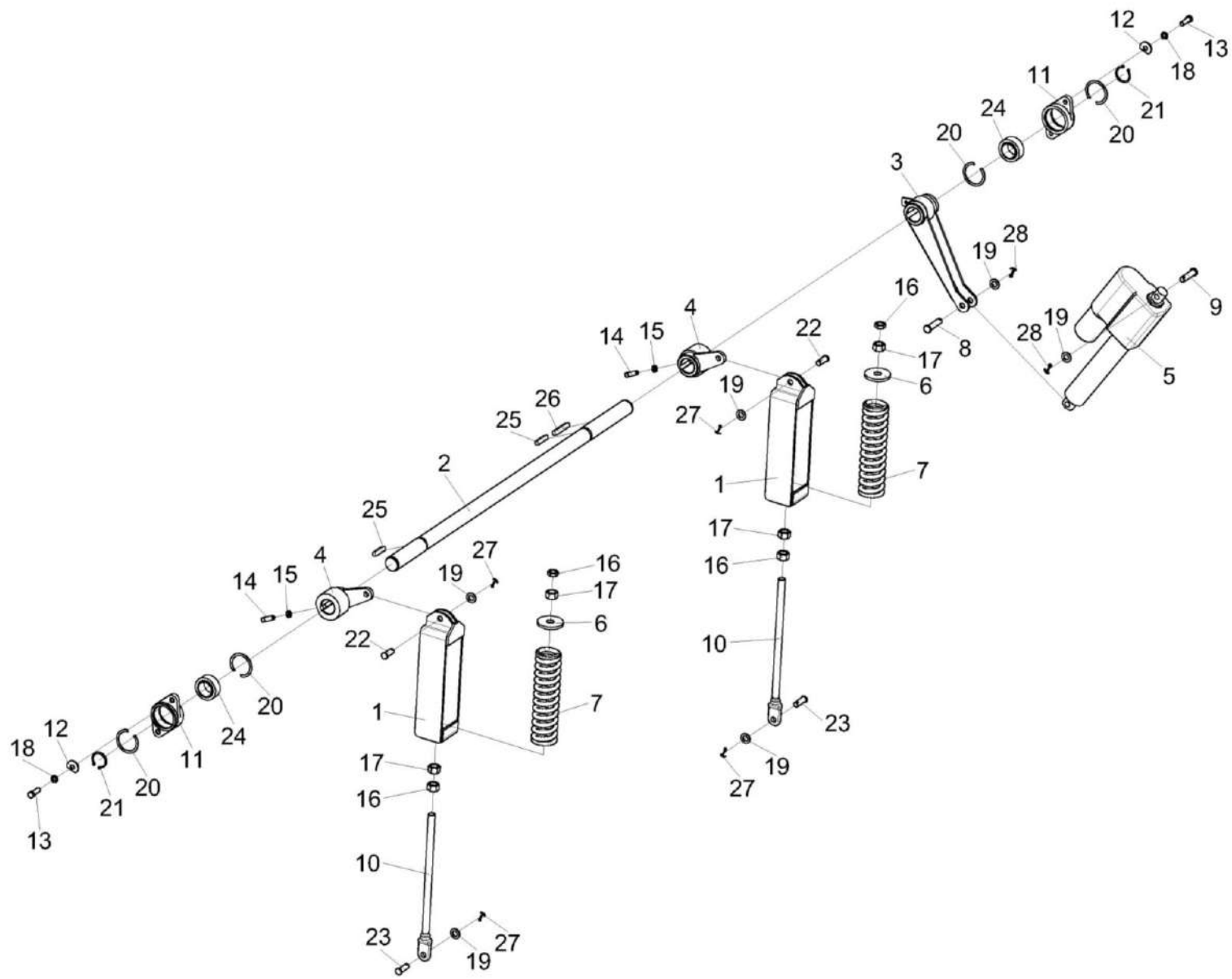


Рисунок 75 – Механизм подъема подбарабанья КЗК-1119Р-0211510

КЗК-1119Р-0100000 КДС (Версия 01)

№ рис	№ поз	Обозначение	Наименование	Куда входит	
				Обозначение	Кол. на 1 сб. ед.
МЕХАНИЗМ ПОДЪЕМА ПОДБАРАБАНЯ КЗК-1119Р-0211510 (рисунок 75)					
75	1-28	КЗК-1119Р-0211510	Механизм подъема подбарабанья	КЗК-1119Р-0211500	1
	1	КЗК-1119Р-0211540	Кронштейн	КЗК-1119Р-0211510	2
	2	КЗК-1119Р-0211590	Вал	КЗК-1119Р-0211510	1
	3	КЗК-1119Р-0211650	Рычаг	КЗК-1119Р-0211510	1
	4	КЗК-1119Р-0211660	Рычаг	КЗК-1119Р-0211510	2
	5	КЗК-1420-0701080 или КЗК-10-0701400	Электромеханизм или Электромеханизм подбарабанья	КЗК-1119Р-0211510	1
	6	КЗК-1119Р-0211436	Шайба	КЗК-1119Р-0211510	2
	7	КЗК-1119Р-0211613	Пружина	КЗК-1119Р-0211510	2
	8	КЗК-1119Р-0211622	Ось	КЗК-1119Р-0211510	1
	9	КЗК-1119Р-0211622-01	Ось	КЗК-1119Р-0211510	1
	10	КЗК-1119Р-0211691	Зацеп	КЗК-1119Р-0211510	2
	11	КЗР 0100674	Корпус	КЗК-1119Р-0211510	2
	12	КЗР 0119442	Шайба	КЗК-1119Р-0211510	4
	13		Болт М10-6ех30 – 7796	КЗК-1119Р-0211510	4
	14		Винт В.М10-6ех25 – 1485	КЗК-1119Р-0211510	2
	15		Гайка М10-6G – 2526	КЗК-1119Р-0211510	2
	16		Гайка М16х1,5-6G – 2526	КЗК-1119Р-0211510	4

КЗК-1119Р-0100000 КДС (Версия 01)

№ рис	№ поз	Обозначение	Наименование	Куда входит	
				Обозначение	Кол. на 1 сб. ед.
75	17		Гайка М16х1,5-6G – 5915	КЗК-1119Р-0211510	4
	18		Шайба 10Т 65Г – 6402	КЗК-1119Р-0211510	4
	19		Шайба С.12.01 – 11371	КЗК-1119Р-0211510	6
	20		Кольцо В55 – 13941	КЗК-1119Р-0211510	4
	21		Кольцо В35 – 13942	КЗК-1119Р-0211510	2
	22		Ось 6-12 b12x32 – 9650	КЗК-1119Р-0211510	2
	23		Ось 6-12 b12x36 – 9650	КЗК-1119Р-0211510	2
	24		Подшипник ЕШС35 – 3635 или Подшипник ШСП35 – 3635	КЗК-1119Р-0211510	2
	25		Шпонка 10x8x45 – 23360	КЗК-1119Р-0211510	2
	26		Шпонка 10x8x63 – 23360	КЗК-1119Р-0211510	1
	27		Шплинт 3,2x20 – 397	КЗК-1119Р-0211510	4
	28		Шплинт 4x20 – 397	КЗК-1119Р-0211510	2

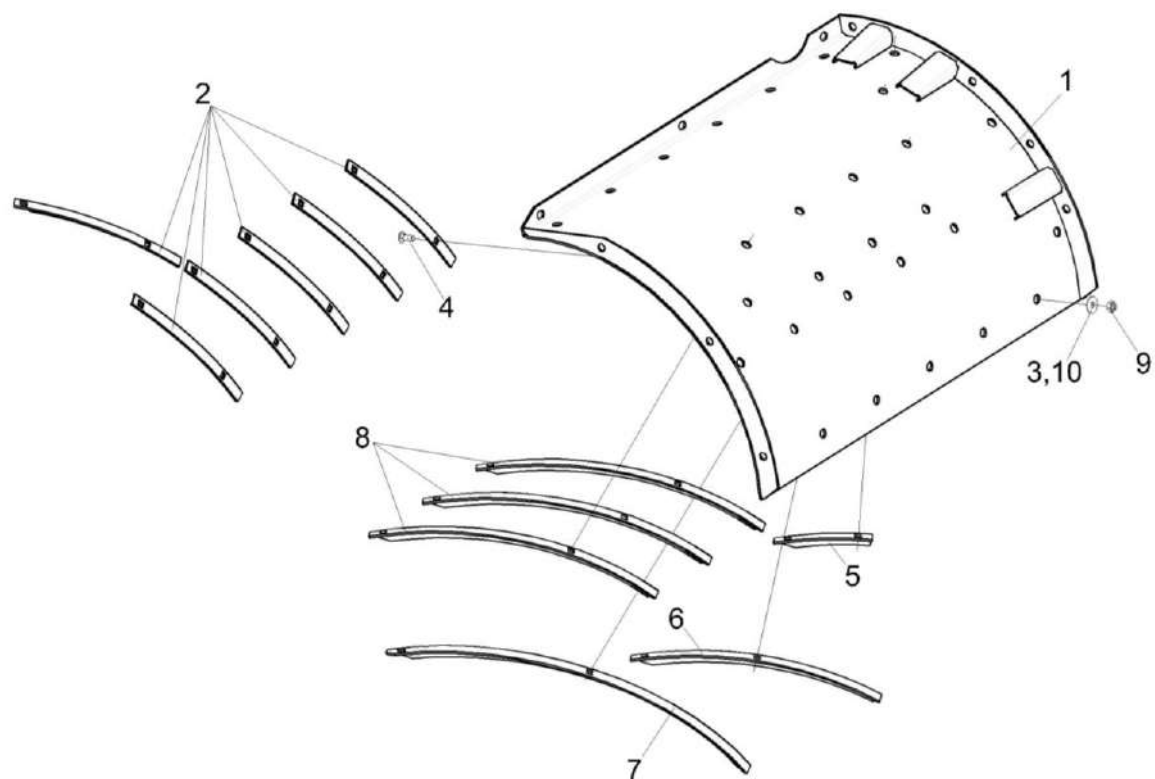


Рисунок 76 – Кожух КЗК-1119Р-0212050

КЗК-1119Р-0100000 КДС (Версия 01)

№ рис	№ поз	Обозначение	Наименование	Куда входит	
				Обозначение	Кол. на 1 сб. ед.
КОЖУХ КЗК-1119Р-0212050 (рисунок 76)					
76	1-10	КЗК-1119Р-0212050	Кожух	КЗК-1119Р-0212010	1
	1	КЗК-1119Р-0212060	Кожух	КЗК-1119Р-0212050	1
	2	КЗК-1119Р-0212704	Направляющая	КЗК-1119Р-0212050	6
	3	КЗР 0119442	Шайба	КЗК-1119Р-0212050	4
	4	КЗР 0119602А	Болт специальный	КЗК-1119Р-0212050	29
	5	КЗР 0119707	Направляющая	КЗК-1119Р-0212050	1
	6	КЗР 0119708	Направляющая	КЗК-1119Р-0212050	1
	7	КЗР 0119709	Направляющая	КЗК-1119Р-0212050	1
	8	КЗР 0119714	Направляющая	КЗК-1119Р-0212050	3
	9		Гайка М10-6G – 5915	КЗК-1119Р-0212050	29
10		Шайба С 10 – 6958	КЗК-1119Р-0212050	25	

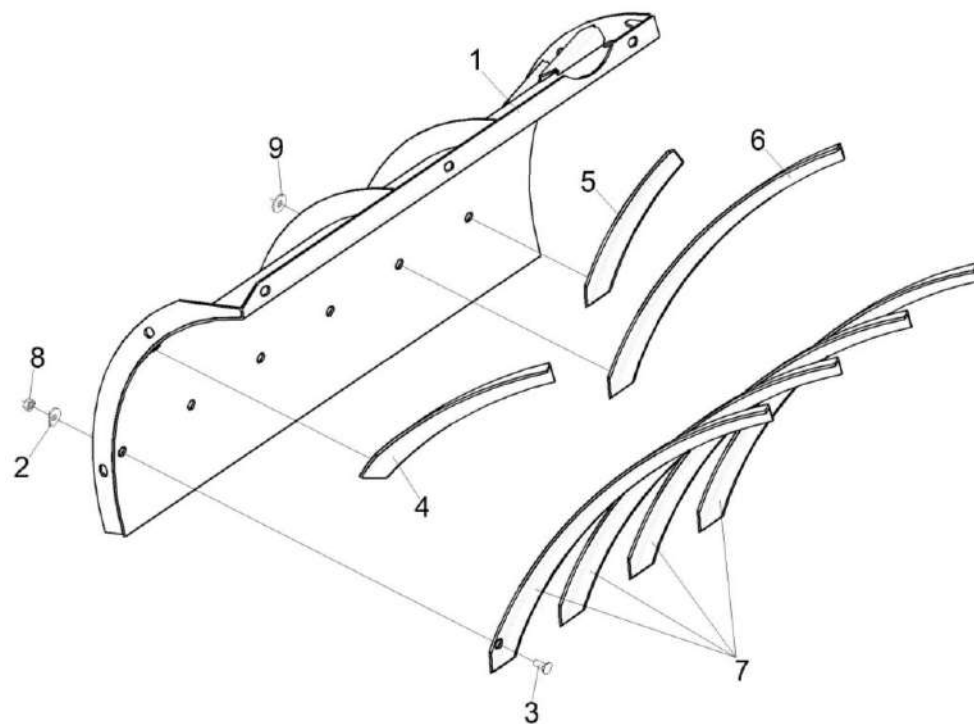


Рисунок 77 – Крышка КЗК-1119Р-0212080

КЗК-1119Р-0100000 КДС (Версия 01)

№ рис	№ поз	Обозначение	Наименование	Куда входит	
				Обозначение	Кол. на 1 сб. ед.
КРЫШКА КЗК-1119Р-0212080 (рисунок 77)					
77	1-9	КЗК-1119Р-0212080	Крышка	КЗК-1119Р-0212010	1
	1	КЗК-1119Р-0212090	Кожух	КЗК-1119Р-0212080	1
	2	КЗР 0119442	Шайба	КЗК-1119Р-0212080	4
	3	КЗР 0119602А	Болт специальный	КЗК-1119Р-0212080	19
	4	КЗР 0119703	Направляющая	КЗК-1119Р-0212080	1
	5	КЗР 0119704	Направляющая	КЗК-1119Р-0212080	1
	6	КЗР 0119705	Направляющая	КЗК-1119Р-0212080	1
	7	КЗР 0119706	Направляющая	КЗК-1119Р-0212080	4
	8		Гайка М10-6G – 5915	КЗК-1119Р-0212080	19
	9		Шайба С 10.01 – 6958	КЗК-1119Р-0212080	15

КЗК-1119Р-0100000 КДС (Версия 01)

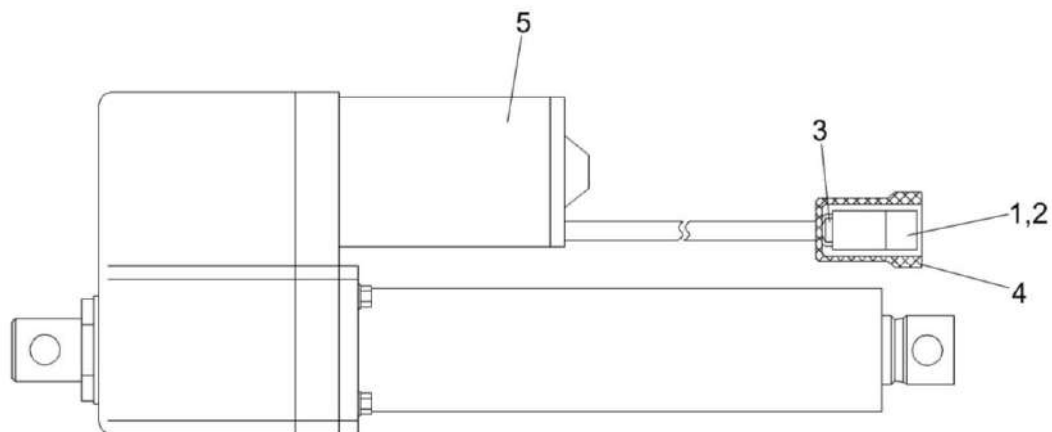


Рисунок 78 – Электромеханизм КЗК-1420-0701080

№ рис	№ поз	Обозначение	Наименование	Куда входит	
				Обозначение	Кол. на 1 сб. ед.
ЭЛЕКТРОМЕХАНИЗМ КЗК-1420-0701080 (рисунок 78)					
78	1-5	КЗК-1420-0701080	Электромеханизм	КЗК-1119Р-0211510	1
	1		Колодка штыревая 502602	КЗК-1420-0701080	1
	2		Штырь 103612	КЗК-1420-0701080	2
	3		Варистор MOVN 1153 25 В±10% 1000А	КЗК-1420-0701080	1
	4		Чехол 64221-3724050	КЗК-1420-0701080	1
	5		Электромеханизм 363С11+10150В21 ВІD 408mm (360634-00)	КЗК-1420-0701080	1

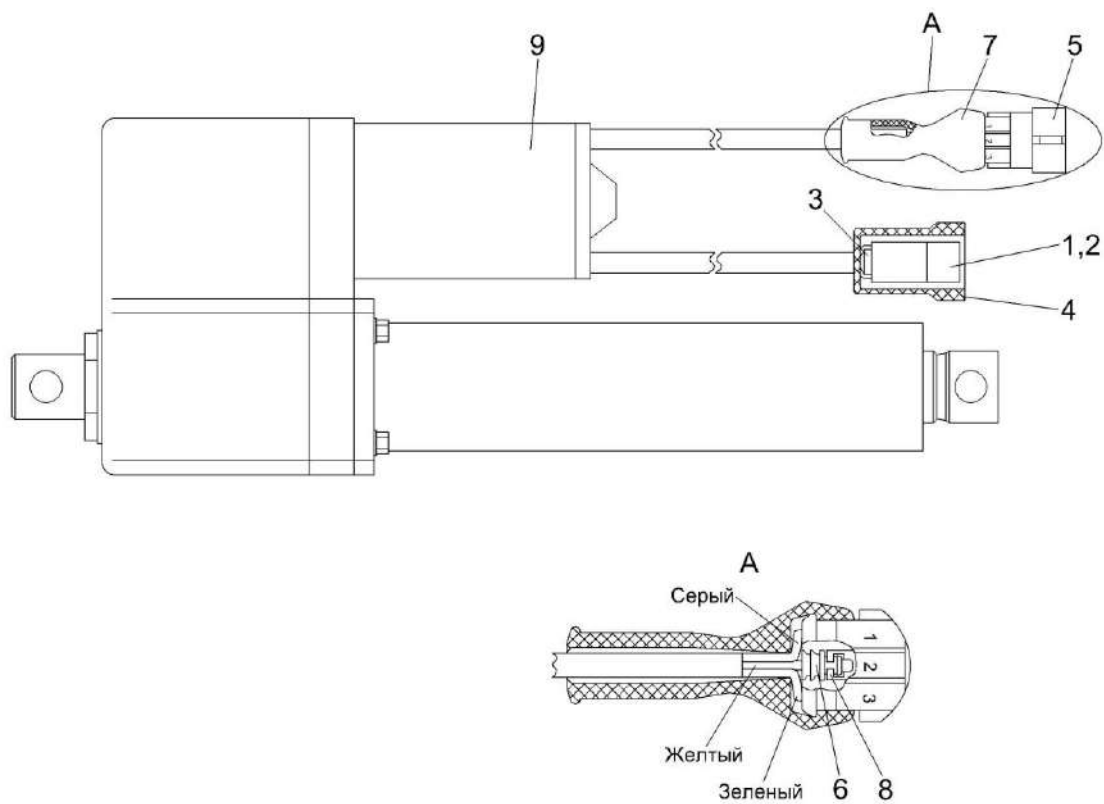


Рисунок 79 – Электромеханизм подбарабанья КЗК-10-0701400

КЗК-1119Р-0100000 КДС (Версия 01)

№ рис	№ поз	Обозначение	Наименование	Куда входит	
				Обозначение	Кол. на 1 сб. ед.
ЭЛЕКТРОМЕХАНИЗМ ПОДБАРАБАНЬЯ КЗК-10-0701400 (рисунок 79)					
79	1-9	КЗК-10-0701400	Электромеханизм	КЗК-1119Р-0211510	1
	1		Колодка штыревая 502602	КЗК-10-0701400	1
	2		Штырь 103612	КЗК-10-0701400	2
	3		Варистор MOVN 1153 25 В±10% 1000А	КЗК-10-0701400	1
	4		Чехол 64221-3724050	КЗК-10-0701400	1
	5		Колодка штыревая 0-0282105-1	КЗК-10-0701400	1
	6		Уплотнитель 0-0281934-2	КЗК-10-0701400	3
	7		Чехол 0-0880811-2	КЗК-10-0701400	1
	8		Штырь 0-0282109-1	КЗК-10-0701400	3
	9		Электромеханизм D24-21B5-06 M3 N PO	КЗК-10-0701400	1

КЗК-1119Р-0100000 КДС (Версия 01)

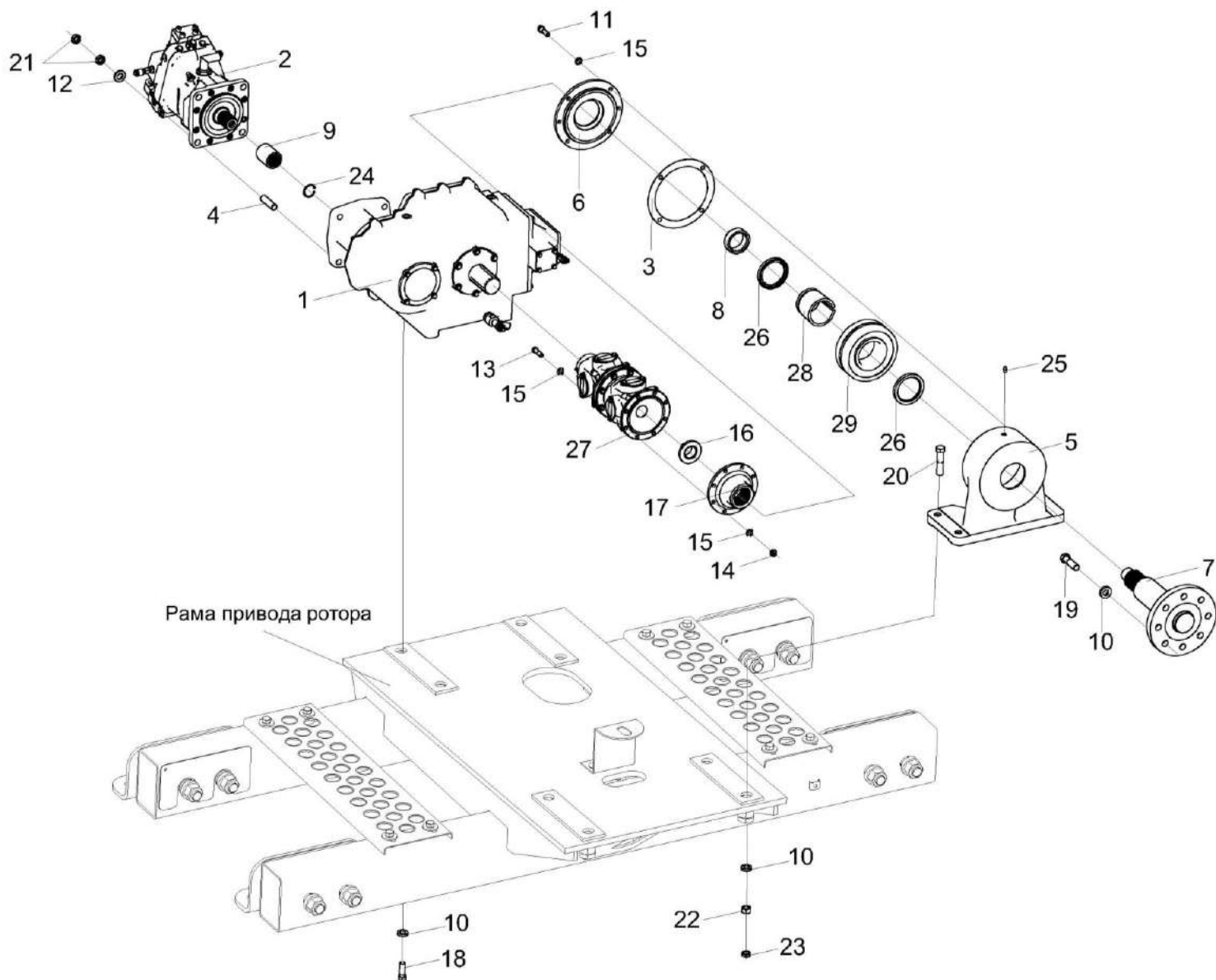


Рисунок 80 – Установка привода КЗК-1119Р-0212200 (лист 1)

КЗК-1119Р-0100000 КДС (Версия 01)

№ рис	№ поз	Обозначение	Наименование	Куда входит	
				Обозначение	Кол. на 1 сб. ед.
УСТАНОВКА ПРИВОДА КЗК-1119Р-0212200 (лист 1) (рисунок 80)					
80	1-29	КЗК-1119Р-0212200	Установка привода	КЗК-1119Р-0212010	1
	1	КЗК-1119Р-0215000	Коробка передач	КЗК-1119Р-0212200	1
	2	КЗК-1119Р-0607210	Гидромотор привода ротора	КЗК-1119Р-0212200	1
	3	КЗК-1119Р-0212001	Прокладка	КЗК-1119Р-0212200	1
	4	СКС 0118619А	Шпилька	КЗК-1119Р-0212200	4
	5	КЗК-1119Р-0212104	Корпус подшипника	КЗК-1119Р-0212200	1
	6	КЗК-1119Р-0212105	Крышка	КЗК-1119Р-0212200	1
	7	КЗК-1119Р-0212601А	Цапфа	КЗК-1119Р-0212200	1
	8	КЗК-1119Р-0212607	Втулка	КЗК-1119Р-0212200	1
	9	КЗК-1119Р-0212611	Обойма	КЗК-1119Р-0212200	1
	10	КЗК-10-0202674-01	Шайба	КЗК-1119Р-0212200	32
	11	КЗР 0202608Б-02	Болт	КЗК-1119Р-0212200	4
	12	СКС 0106607	Шайба	КЗК-1119Р-0212200	4
	13	УЭС 0100601	Болт	КЗК-1119Р-0212200	8
	14	УЭС 0100602	Гайка	КЗК-1119Р-0212200	8
	15	УЭС 0100607	Шайба	КЗК-1119Р-0212200	20
	16	УЭС 0108611	Гайка	КЗК-1119Р-0212200	1

КЗК-1119Р-0100000 КДС (Версия 01)

№ рис	№ поз	Обозначение	Наименование	Куда входит	
				Обозначение	Кол. на 1 сб. ед.
80	17	УЭС 0108631	Фланец	КЗК-1119Р-0212200	1
	18		Болт М20-6ех55 – 7796	КЗК-1119Р-0212200	4
	19		Болт М20х1,5-6ех70 –7796	КЗК-1119Р-0212200	8
	20		Болт М20-6ех85 – 7796	КЗК-1119Р-0212200	4
	21		Гайка М20х1,5-6G – 2526	КЗК-1119Р-0212200	8
	22		Гайка М20-6G – 5915	КЗК-1119Р-0212200	12
	23		Гайка М20-6G – 5916	КЗК-1119Р-0212200	4
	24		Кольцо В42 – 13943	КЗК-1119Р-0212200	1
	25		Масленка 1.1 – 19853	КЗК-1119Р-0212200	1
	26		Манжета 1.2-80Х105 – 8752	КЗК-1119Р-0212200	2
	27		Вал карданный УЭС-16-0158000-10	КЗК-1119Р-0212200	1
	28		Втулка Н 2318	КЗК-1119Р-0212200	1
	29		Подшипник 22318ЕК	КЗК-1119Р-0212200	1

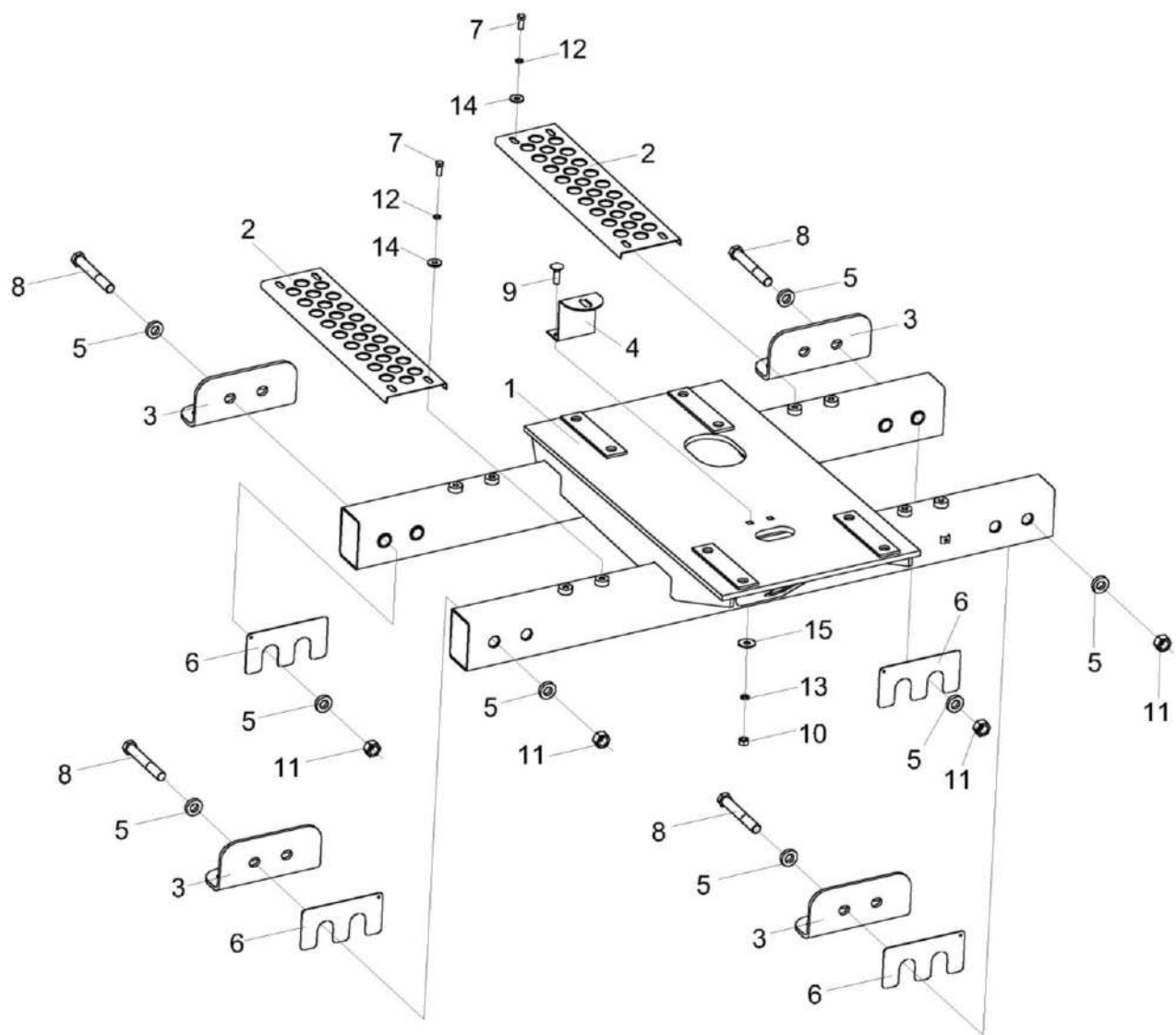


Рисунок 81 – Установка привода КЗК-1119Р-0212200 (лист 2)

КЗК-1119Р-0100000 КДС (Версия 01)

№ рис	№ поз	Обозначение	Наименование	Куда входит	
				Обозначение	Кол. на 1 сб. ед.
УСТАНОВКА ПРИВОДА КЗК-1119Р-0212200 (лист 2) (рисунок 81)					
81	1-15	КЗК-1119Р-0212200	Установка привода	КЗК-1119Р-0212010	1
	1	КЗК-1119Р-0212530	Рама привода ротора	КЗК-1119Р-0212200	1
	2	КЗК-1119Р-0212402	Ступенька	КЗК-1119Р-0212200	2
	3	КЗК-1119Р-0212425	Прижим	КЗК-1119Р-0212200	4
	4	КЗК-1119Р-0212451	Кронштейн	КЗК-1119Р-0212200	1
	5	КЗК-10-0202674-01	Шайба	КЗК-1119Р-0212200	32
	6	КЗК-1119Р-0212517	Прокладка	КЗК-1119Р-0212200	4
	7		Болт М10-6ех25 – 7798	КЗК-1119Р-0212200	8
	8		Болт М20-6ех140 – 7796	КЗК-1119Р-0212200	8
	9		Болт М12-6ех40 – 7802	КЗК-1119Р-0212200	2
	10		Гайка М12-6G – 5915	КЗК-1119Р-0212200	2
	11		Гайка М20-6G – 5915	КЗК-1119Р-0212200	12
	12		Шайба 10 65Г – 6402	КЗК-1119Р-0212200	8
	13		Шайба 12 65Г – 6402	КЗК-1119Р-0212200	2
	14		Шайба С 10.01 – 6958	КЗК-1119Р-0212200	8
15		Шайба С 12.01 – 6958	КЗК-1119Р-0212200	2	

КЗК-1119Р-0100000 КДС (Версия 01)

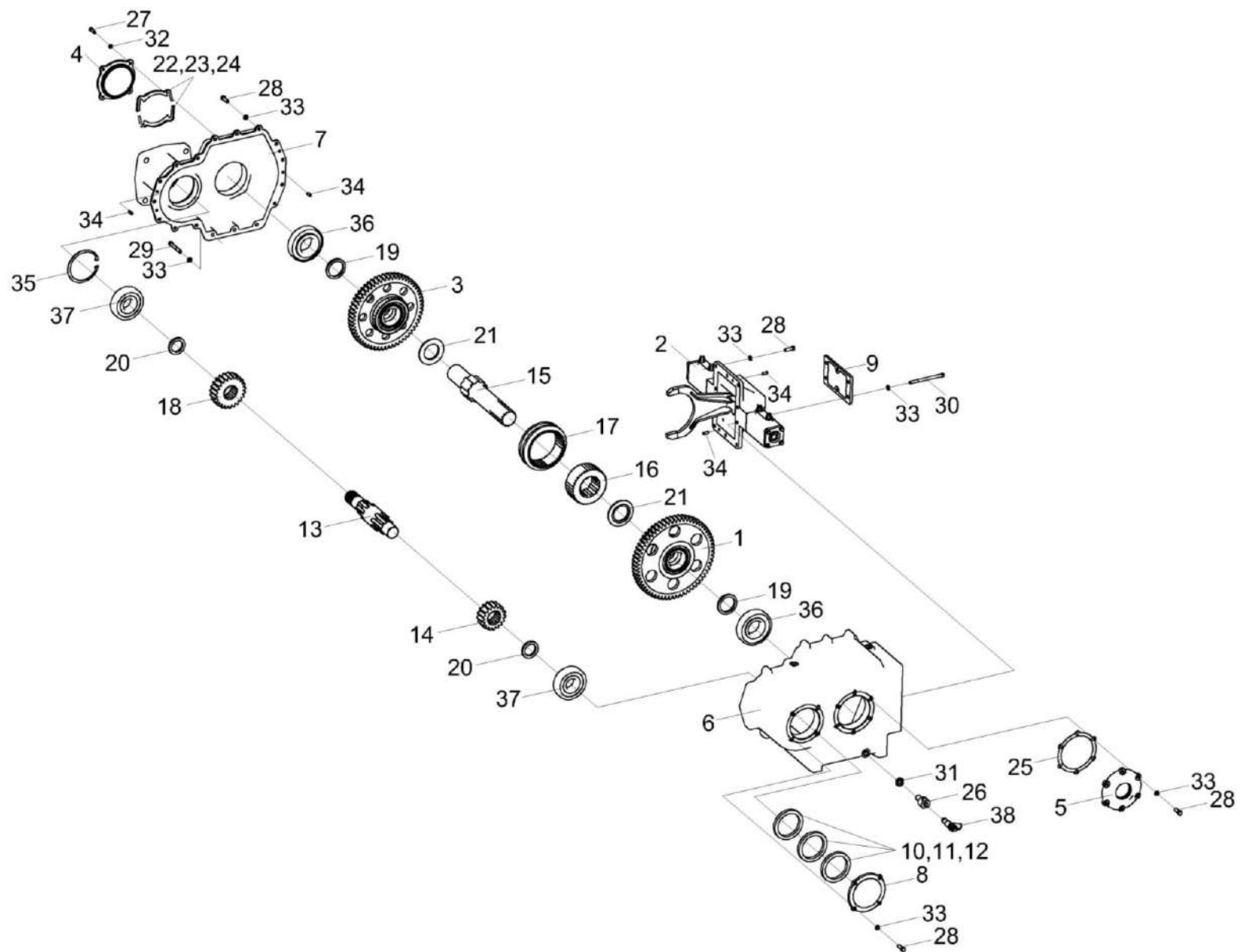


Рисунок 82 – Коробка передач КЗК-1119Р-0215000

КЗК-1119Р-0100000 КДС (Версия 01)

№ рис	№ поз	Обозначение	Наименование	Куда входит	
				Обозначение	Кол. на 1 сб. ед.
КОРОБКА ПЕРЕДАЧ КЗК-1119Р-0215000 (рисунок 82)					
82	1-38	КЗК-1119Р-0215000	Коробка передач	КЗК-1119Р-0212200	1
	1	КЗК-1119Р-0215020	Шестерня	КЗК-1119Р-0215000	1
	2	КЗК-1119Р-0215030	Механизм переключения	КЗК-1119Р-0215000	1
	3	КЗК-1119Р-0215070	Шестерня	КЗК-1119Р-0215000	1
	4	ЖГР-1-0203070	Крышка	КЗК-1119Р-0215000	1
	5	КЗК-13-0114020	Крышка	КЗК-1119Р-0215000	1
	6	КЗК-1119Р-0215101	Корпус	КЗК-1119Р-0215000	1
	7	КЗК-1119Р-0215102	Корпус	КЗК-1119Р-0215000	1
	8	КЗК-1119Р-0215103	Крышка	КЗК-1119Р-0215000	1
	9	КЗК-1119Р-0215104	Крышка	КЗК-1119Р-0215000	1
	10	КЗК-1119Р-0215401	Прокладка	КЗК-1119Р-0215000	2
	11	КЗК-1119Р-0215401-01	Прокладка	КЗК-1119Р-0215000	3
	12	КЗК-1119Р-0215401-02	Прокладка	КЗК-1119Р-0215000	6
	13	КЗК-1119Р-0215601	Вал	КЗК-1119Р-0215000	1
	14	КЗК-1119Р-0215603	Шестерня	КЗК-1119Р-0215000	1
	15	КЗК-1119Р-0215604	Вал	КЗК-1119Р-0215000	1
16	КЗК-1119Р-0215605	Полумуфта	КЗК-1119Р-0215000	1	

КЗК-1119Р-0100000 КДС (Версия 01)

№ рис	№ поз	Обозначение	Наименование	Куда входит	
				Обозначение	Кол. на 1 сб. ед.
82	17	КЗК-1119Р-0215607	Муфта	КЗК-1119Р-0215000	1
	18	КЗК-1119Р-0215622	Шестерня	КЗК-1119Р-0215000	1
	19	КЗК-1119Р-0215801	Втулка	КЗК-1119Р-0215000	2
	20	КЗК-1119Р-0215802	Втулка	КЗК-1119Р-0215000	2
	21	ЖГР-1-0203461	Втулка	КЗК-1119Р-0215000	2
	22	ЖГР-1-0203502	Прокладка	КЗК-1119Р-0215000	2
	23	ЖГР-1-0203502-01	Прокладка	КЗК-1119Р-0215000	3
	24	ЖГР-1-0203502-02	Прокладка	КЗК-1119Р-0215000	5
	25	КЗК-12-0114001	Прокладка	КЗК-1119Р-0215000	1
	26	КЗК-1420-0100614	Переходник	КЗК-1119Р-0215000	1
	27		Болт М8-6ех25 – 7796	КЗК-1119Р-0215000	4
	28		Болт М10-6ех30 – 7796	КЗК-1119Р-0215000	32
	29		Болт М10-6ех70 – 7796	КЗК-1119Р-0215000	3
	30		Болт М10-6еХ130 – 7796	КЗК-1119Р-0215000	4
	31		Гайка М18х1,5-6G – 5916	КЗК-1119Р-0215000	1
	32		Шайба 8Т 65Г – 6402	КЗК-1119Р-0215000	4
	33		Шайба 10Т 65Г – 6402	КЗК-1119Р-0215000	39
34		Штифт 8х20 – 3128	КЗК-1119Р-0215000	4	

КЗК-1119Р-0100000 КДС (Версия 01)

№ рис	№ поз	Обозначение	Наименование	Куда входит	
				Обозначение	Кол. на 1 сб. ед.
82	35		Кольцо В120 – 13941 или Кольцо В120 – 13943	КЗК-1119Р-0215000	1
	36		Подшипник 7312А – 27365 или Подшипник 30312j2/Q или Подшипник 30312-А	КЗК-1119Р-0215000	2
	37		Подшипник 6409	КЗК-1119Р-0215000	2
	38		Кран Вс11-О	КЗК-1119Р-0215000	1

КЗК-1119Р-0100000 КДС (Версия 01)

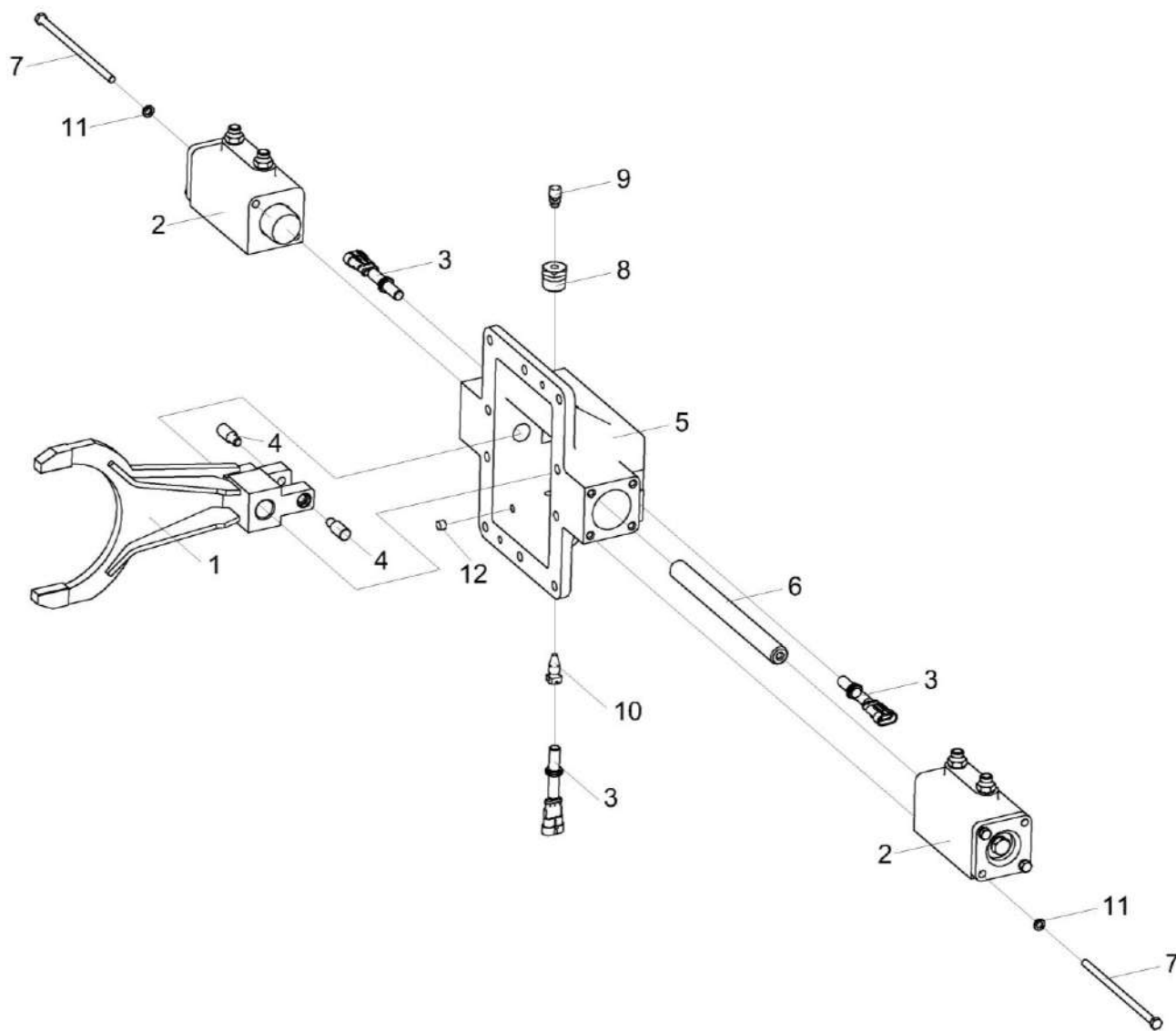


Рисунок 83 – Механизм переключения КЗК-1119Р-0215030

КЗК-1119Р-0100000 КДС (Версия 01)

№ рис	№ поз	Обозначение	Наименование	Куда входит	
				Обозначение	Кол. на 1 сб. ед.
МЕХАНИЗМ ПЕРЕКЛЮЧЕНИЯ КЗК-1119Р-0215030 (рисунок 83)					
83	1-12	КЗК-1119Р-0215030	Механизм переключения	КЗК-1119Р-0215000	1
	1,4	КЗК-1119Р-0215040	Вилка	КЗК-1119Р-0215030	1
	8,9	УЭС 0108350	Сапун	КЗК-1119Р-0215030	1
	1	КЗК-1119Р-0215050	Вилка	КЗК-1119Р-0215040	1
	2	КЗК-1119Р-0215060	Гидроцилиндр	КЗК-1119Р-0215030	2
	3	КВК 0700780	Датчик коробки передач	КЗК-1119Р-0215030	3
	4	КЗК-1119Р-0215641	Палец	КЗК-1119Р-0215040	2
	5	КЗК-1119Р-0215131	Корпус	КЗК-1119Р-0215030	1
	6	КЗК-1119Р-0215631	Шток	КЗК-1119Р-0215030	1
	7	КЗК-1119Р-0215632	Болт	КЗК-1119Р-0215030	4
	8	34-4-1-17А	Сапун	УЭС 0108350	1
	9	УЭС 0108632	Пробка	УЭС 0108350	1
10		Болт штока	КЗК-1119Р-0215030	1	
11		Шайба 8Т 65Г – 6402	КЗК-1119Р-0215030	4	
12		Пробка КГ 1/8".10кп.019	КЗК-1119Р-0215030	1	

КЗК-1119Р-0100000 КДС (Версия 01)

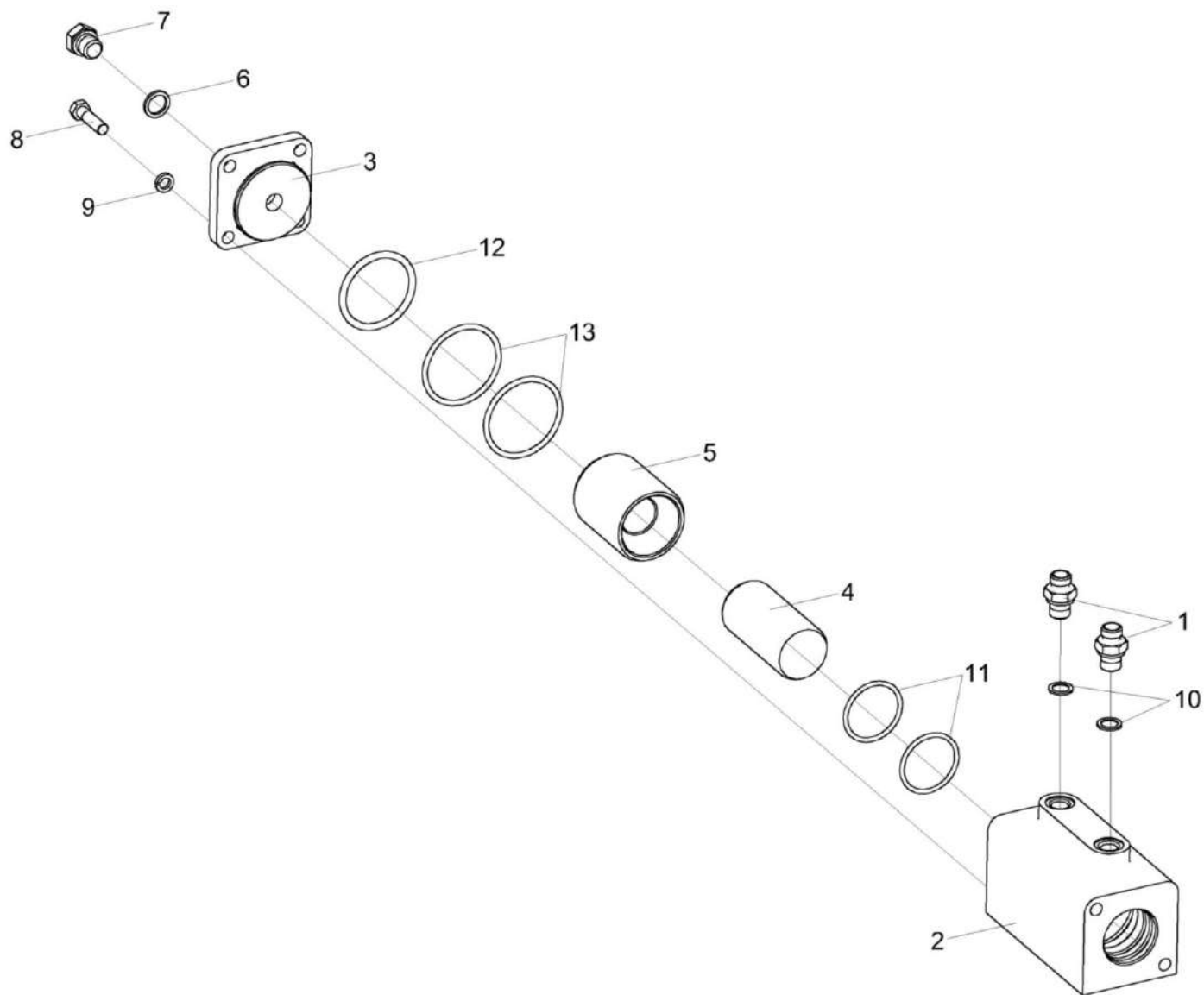


Рисунок 84 – Гидроцилиндр КЗК-1119Р-0215060

КЗК-1119Р-0100000 КДС (Версия 01)

№ рис	№ поз	Обозначение	Наименование	Куда входит	
				Обозначение	Кол. на 1 сб. ед.
ГИДРОЦИЛИНДР КЗК-1119Р-0215060 (рисунок 84)					
84	1-13	КЗК-1119Р-0215060	Гидроцилиндр	КЗК-1119Р-0215030	2
	1,10	ГШМ 6014240-01	Штуцер	КЗК-1119Р-0215060	2
	1	ГШМ 6014624-01	Штуцер	ГШМ 6014240-01	1
	2	КЗК-1119Р-0215161	Корпус	КЗК-1119Р-0215060	1
	3	КЗК-1119Р-0215162	Крышка	КЗК-1119Р-0215060	1
	4	КЗК-1119Р-0215661	Плунжер	КЗК-1119Р-0215060	1
	5	КЗК-1119Р-0215662	Плунжер	КЗК-1119Р-0215060	1
	6	КИС 0118008Б	Кольцо	КЗК-1119Р-0215060	1
	7	УЭС-16-5131603	Заглушка	КЗК-1119Р-0215060	1
	8		Болт М8-6ех30 – 7796	КЗК-1119Р-0215060	2
	9		Шайба 8Т 65Г – 6402	КЗК-1119Р-0215060	2
	10		Кольцо КВГ1/4-М14	ГШМ 6014240-01	1
	11		Кольцо 040-045-30-2-2 – 18829 / 9833	КЗК-1119Р-0215060	2
12		Кольцо 050-058-46-2-2 – 18829 / 9833	КЗК-1119Р-0215060	1	
13		Кольцо 054-060-36-2-2 – 18829 / 9833	КЗК-1119Р-0215060	2	

КЗК-1119Р-0100000 КДС (Версия 01)

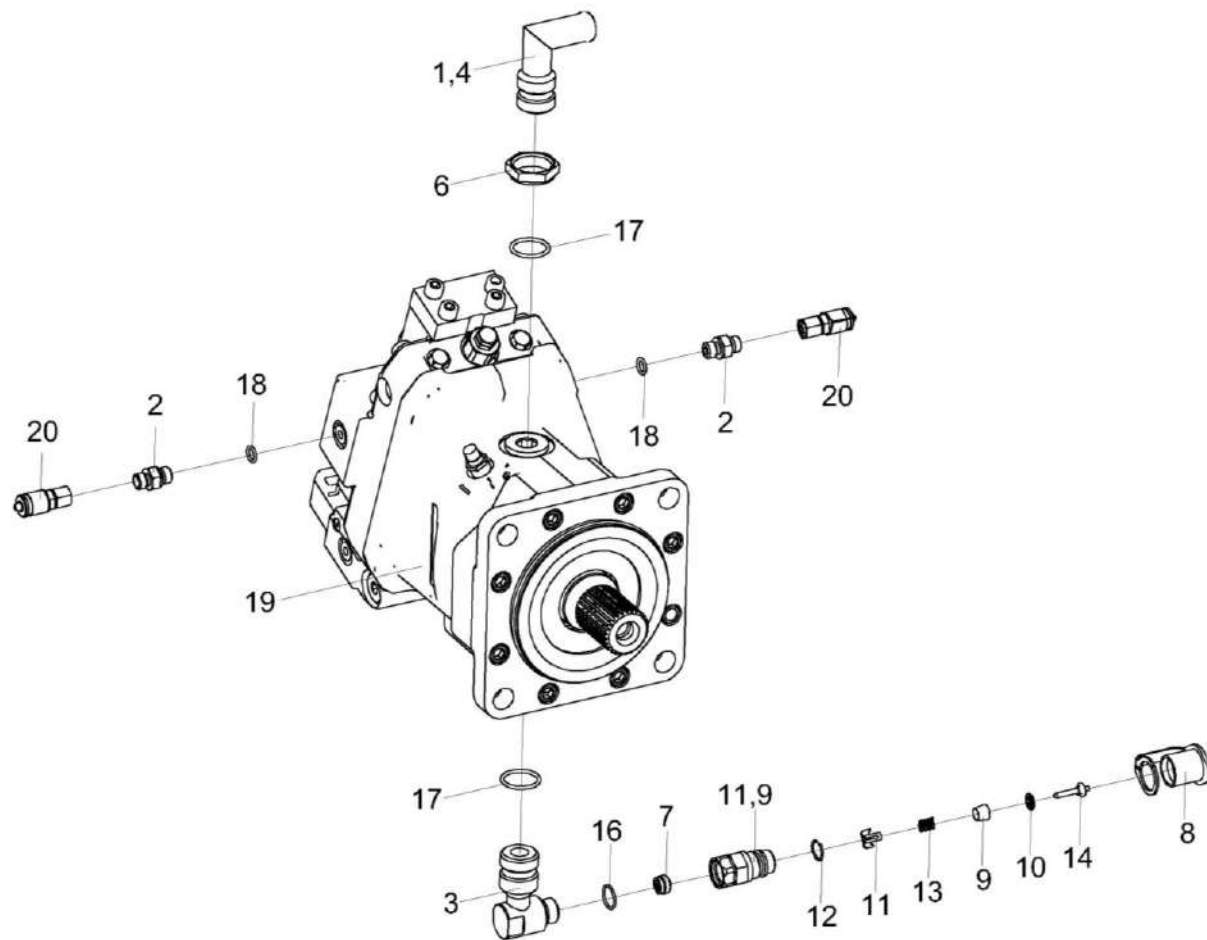


Рисунок 85 – Гидромотор привода ротора КЗК-1119Р-0607210

КЗК-1119Р-0100000 КДС (Версия 01)

№ рис	№ поз	Обозначение	Наименование	Куда входит	
				Обозначение	Кол. на 1 сб. ед.
ГИДРОМОТОР ПРИВОДА РОТОРА КЗК-1119Р-0607210 (рисунок 85)					
85	1-20	КЗК-1119Р-0607210	Гидромотор привода ротора	КЗК-1119Р-0212200	1
	3,5,7-17	КЗК-1119Р-0607630	Полумуфта заправочная	КЗК-1119Р-0607210	1
	5,8-15	МС12-3-020	Полумуфта внутренняя	КЗК-1119Р-0607630	1
	2,18	ГША 0624620-01	Штуцер	КЗК-1119Р-0607210	2
	1	КЗК-1119Р-0607640	Угольник ввертный	КЗК-1119Р-0607210	1
	2	ГША 0624602-01	Штуцер	ГША 0624620-01	1
	3	КЗК-1119Р-0607603	Штуцер	КЗК-1119Р-0607630	1
	4	ЗРГ 0600001-04	Заглушка	КЗК-1119Р-0607210	1
	5	ЗПГ 0600002-04	Заглушка	МС12-3-020	1
	6	УЭС-7-0601603	Контргайка	КЗК-1119Р-0607210	1
	7	УЭС-7-0603060	Фильтровставка	КЗК-1119Р-0607630	1
	8	МС12-3-001	Заглушка наружная	МС12-3-020	1
	9	МС12-3-002	Прижим	МС12-3-020	1
10	МС12-3-003	Кольцо	МС12-3-020	1	
11	МС12-3-005	Втулка направляющая	МС12-3-020	1	
12	МС12-3-601	Кольцо запорное	МС12-3-020	1	
13	МС12-3-602	Пружина	МС12-3-020	1	

КЗК-1119Р-0100000 КДС (Версия 01)

№ рис	№ поз	Обозначение	Наименование	Куда входит	
				Обозначение	Кол. на 1 сб. ед.
85	14	МС12-3-607	Клапан	МС12-3-020	1
	15	МС12-3-608	Корпус	МС12-3-020	1
	16		Кольцо 019-022-19-2-2 – 18829 / 9833	КЗК-1119Р-0607630	1
	17		Кольцо 024-029-30-2-2 – 18829 / 9833	КЗК-1119Р-0607210 КЗК-1119Р-0607630	1 1
	18		Кольцо уплотнительное 11,89Х1,98 70 NBR	ГША 0624620-01	1
	19		Гидромотор аксиально-поршневой Н1-В-160-А-А-Л2-ВА-Н-А-РА-VN-DN-N- А-20-NN-108-N-00-NNN	КЗК-1119Р-0607210	1
	20		Соединение резьбовое с колпачком АВ20-11/ВО8L	КЗК-1119Р-0607210	2

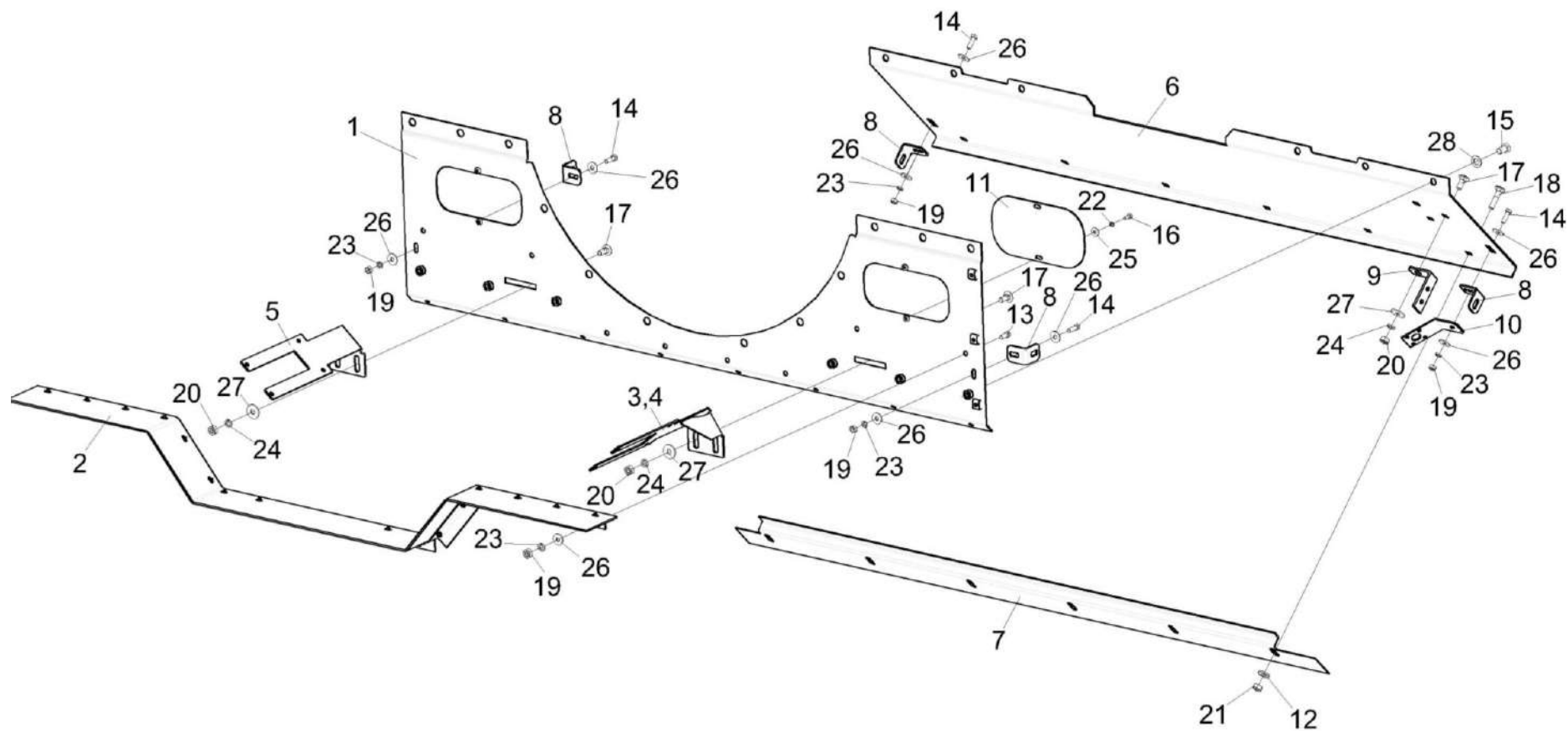


Рисунок 86 – Стенка КЗК-1119Р-0212380

КЗК-1119Р-0100000 КДС (Версия 01)

№ рис	№ поз	Обозначение	Наименование	Куда входит	
				Обозначение	Кол. на 1 сб. ед.
СТЕНКА КЗК-1119Р-0212380 (рисунок 86)					
86	1-28	КЗК-1119Р-0212380	Стенка	КЗК-1119Р-0212010	1
	1	КЗК-1119Р-0212390	Стенка	КЗК-1119Р-0212380	1
	2	КЗК-1119Р-0212420	Фартук	КЗК-1119Р-0212380	1
	3	КЗК-1119Р-0701010	Установка датчиков потерь	КЗК-1119Р-0212380	1
	4	КЗК-1119Р-0212474	Кронштейн	КЗК-1119Р-0212380	1
	5	КЗК-1119Р-0212474-01	Кронштейн	КЗК-1119Р-0212380	1
	6	КЗК-1119Р-0213486А	Стенка	КЗК-1119Р-0212380	1
	7	КЗК-1119Р-0213487А	Стенка	КЗК-1119Р-0212380	1
	8	КЗК-1420-0106435	Кронштейн	КЗК-1119Р-0212380	4
	9	КЗК-1420-0290453	Кронштейн	КЗК-1119Р-0212380	1
	10	КЗК-2124-0206406	Кронштейн	КЗК-1119Р-0212380	1
	11	КСК-6025-0134476	Люк	КЗК-1119Р-0212380	2
	12	КСН 0100665-01	Шайба	КЗК-1119Р-0212380	6
	13		Болт М8-6ех20 – 7796	КЗК-1119Р-0212380	8
	14		Болт М8-6ех25 – 7796	КЗК-1119Р-0212380	4
	15		Болт М12-6ех20 – 7796	КЗК-1119Р-0212380	6
16		Болт М6-6ех14 - 7798	КЗК-1119Р-0212380	4	

КЗК-1119Р-0100000 КДС (Версия 01)

№ рис	№ поз	Обозначение	Наименование	Куда входит	
				Обозначение	Кол. на 1 сб. ед.
86	17		Болт М10-6ех25 – 7802	КЗК-1119Р-0212380	5
	18		Болт М10-6gx45 – 7802	КЗК-1119Р-0212380	6
	19		Гайка М8-6G – 5915	КЗК-1119Р-0212380	12
	20		Гайка М10-6G – 5915	КЗК-1119Р-0212380	5
	21		Гайка М10-6Н.8 – 5915	КЗК-1119Р-0212380	6
	22		Шайба 6Т 65Г – 6402	КЗК-1119Р-0212380	4
	23		Шайба 8Т 65Г – 6402	КЗК-1119Р-0212380	12
	24		Шайба 10Т 65Г – 6402	КЗК-1119Р-0212380	5
	25		Шайба С 6.01 – 6958	КЗК-1119Р-0212380	4
	26		Шайба С 8.01 – 6958	КЗК-1119Р-0212380	16
	27		Шайба С 10.01 – 6958	КЗК-1119Р-0212380	5
	28		Шайба С.12.01 – 11371	КЗК-1119Р-0212380	6

КЗК-1119Р-0100000 КДС (Версия 01)

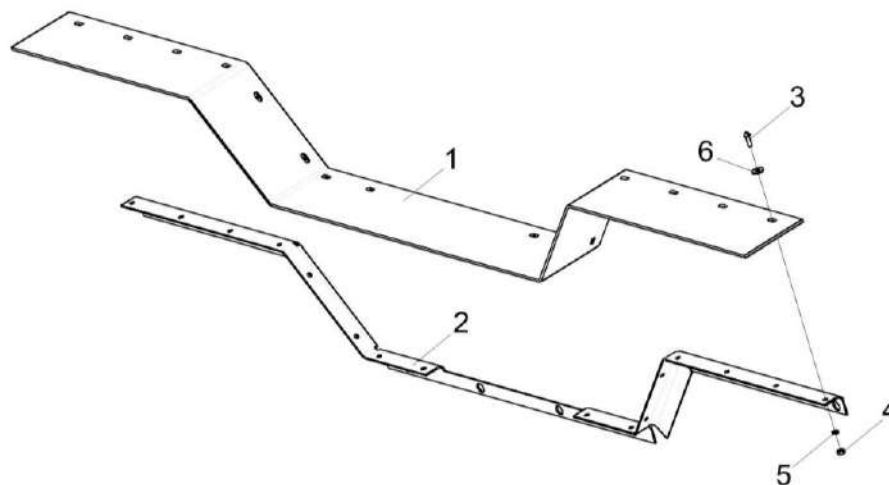


Рисунок 87 – Фартук КЗК-1119Р-0212420

№ рис	№ поз	Обозначение	Наименование	Куда входит	
				Обозначение	Кол. на 1 сб. ед.
ФАРТУК КЗК-1119Р-0212420 (рисунок 87)					
87	1-6	КЗК-1119Р-0212420	Фартук	КЗК-1119Р-0212380	1
	1	КЗК-1119Р-0212007	Фартук	КЗК-1119Р-0212420	1
	2	КЗК-1119Р-0212437	Жесткость	КЗК-1119Р-0212420	1
	3		Винт В.М5-6х16 – 17473	КЗК-1119Р-0212420	16
	4		Гайка М5-6G – 5927	КЗК-1119Р-0212420	16
	5		Шайба 5Т 65Г – 6402	КЗК-1119Р-0212420	16
	6		Шайба С 5.01 – 6958	КЗК-1119Р-0212420	16

КЗК-1119Р-0100000 КДС (Версия 01)

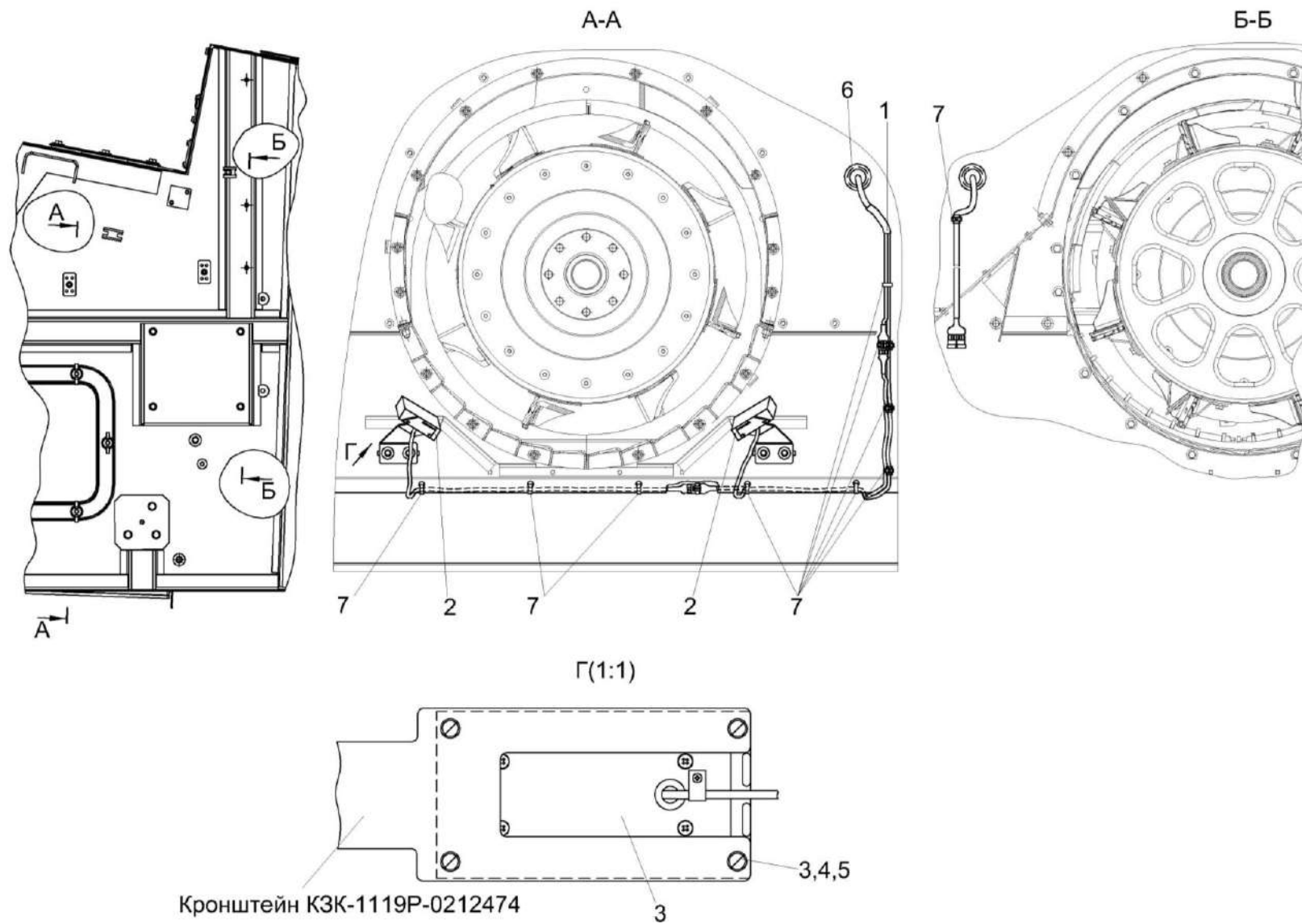


Рисунок 88 – Установка датчиков потерь КЗК-1119Р-0701010

КЗК-1119Р-0100000 КДС (Версия 01)

№ рис	№ поз	Обозначение	Наименование	Куда входит	
				Обозначение	Кол. на 1 сб. ед.
УСТАНОВКА ДАТЧИКОВ ПОТЕРЬ КЗК-1119Р-0701010 (рисунок 88)					
88	1-7	КЗК-1119Р-0701010	Установка датчиков потерь	КЗК-1119Р-0212380	1
	1	КЗК-1119Р-0701060	Жгут датчиков потерь ротора	КЗК-1119Р-0701010	1
	2	КЗК-1420-0701640	Датчик потерь соломотряса	КЗК-1119Р-0701010	2
	3		Винт В.М6-6ех12 – 17473	КЗК-1119Р-0701010	8
	4		Шайба 6 65Г – 6402	КЗК-1119Р-0701010	8
	5		Шайба С.6.01 – 11371	КЗК-1119Р-0701010	8
	6		Втулка 529И-3724065	КЗК-1119Р-0701010	1
	7		Лента стяжная зубчатая	КЗК-1119Р-0701010	10

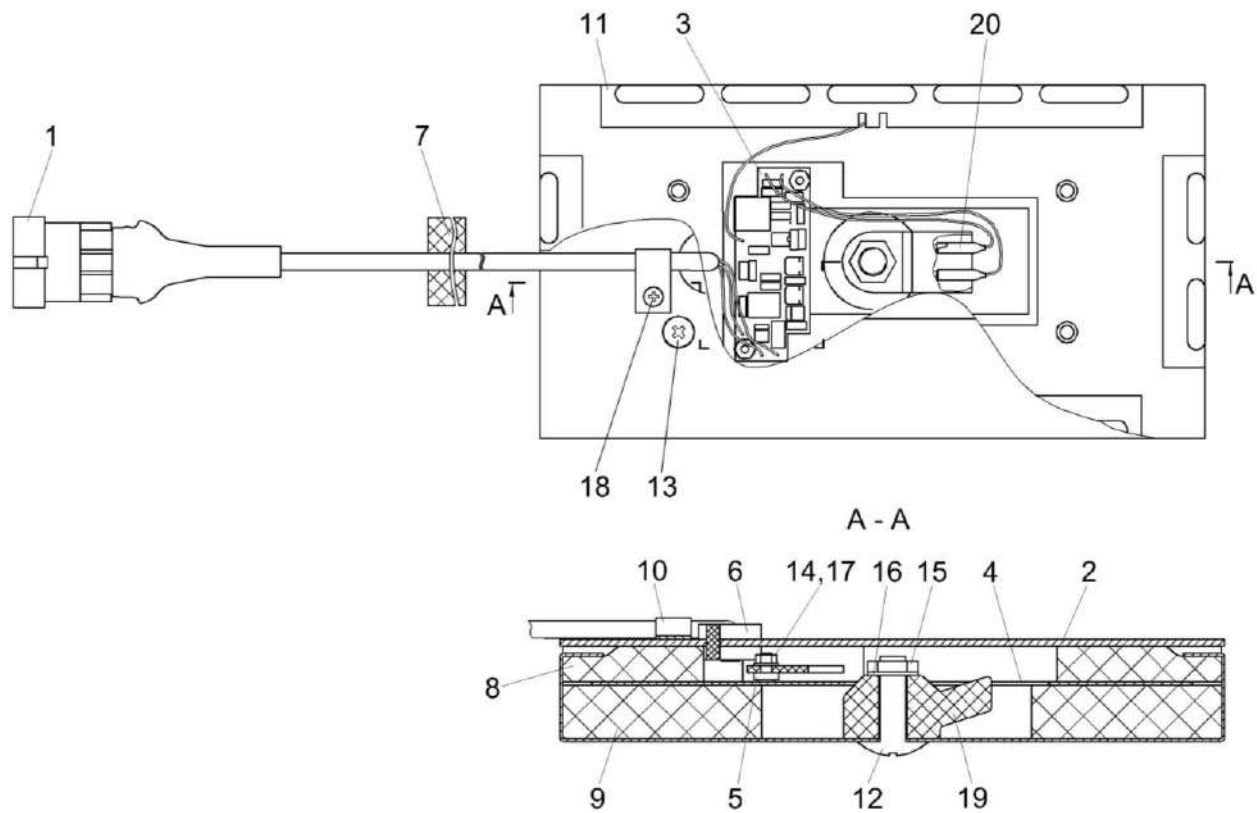


Рисунок 89 – Датчик потерь соломотряса КЗК-1420-0701640

КЗК-1119Р-0100000 КДС (Версия 01)

№ рис	№ поз	Обозначение	Наименование	Куда входит	
				Обозначение	Кол. на 1 сб. ед.
ДАТЧИК ПОТЕРЬ СОЛОМОТРЕСА КЗК-1420-0701640 (рисунок 89)					
89	1-20	КЗК-1420-0701640	Датчик потерь соломотряса	КЗК-1119Р-0701010	2
	1	КЗК-1420-0701650	Жгут датчика	КЗК-1420-0701640	1
	2	КЗК-1420-0701660	Крышка корпуса	КЗК-1420-0701640	1
	3	КЗК-1420-0701670	Плата датчика потерь соломотряса	КЗК-1420-0701640	1
	4	КЗК-1420-0701680	Платформа	КЗК-1420-0701640	1
	5	КЗК-1420-0701026	Шайба	КЗК-1420-0701640	2
	6	КЗК-1420-0701027	Уплотнитель	КЗК-1420-0701640	1
	7	КЗК-1420-0701028	Уплотнитель	КЗК-1420-0701640	1
	8	КЗК-1420-0701029	Прокладка верхняя	КЗК-1420-0701640	1
	9	КЗК-1420-0701031	Прокладка нижняя	КЗК-1420-0701640	1
	10	КЗК-1420-0701404	Скоба	КЗК-1420-0701640	1
	11	КЗК-1420-0701405	Корпус	КЗК-1420-0701640	1
	12	КЗК-1420-0701602	Болт	КЗК-1420-0701640	1
	13		Винт В2.М4-6ех8 – 17475	КЗК-1420-0701640	4
	14		Гайка М3-6G – 5927	КЗК-1420-0701640	2
	15		Гайка М8-6Н – 2526	КЗК-1420-0701640	1
	16		Наконечник 45 7373 8529	КЗК-1420-0701640	1

КЗК-1119Р-0100000 КДС (Версия 01)

№ рис	№ поз	Обозначение	Наименование	Куда входит	
				Обозначение	Кол. на 1 сб. ед.
89	17		Шайба С 3.01 – 10450	КЗК-1420-0701640	2
	18		Шуруп 4x10	КЗК-1420-0701640	1
	19		Датчик детонации 18.3855	КЗК-1420-0701640	1
	20		Гнездо 202211	КЗК-1420-0701640	2

КЗК-1119Р-0100000 КДС (Версия 01)

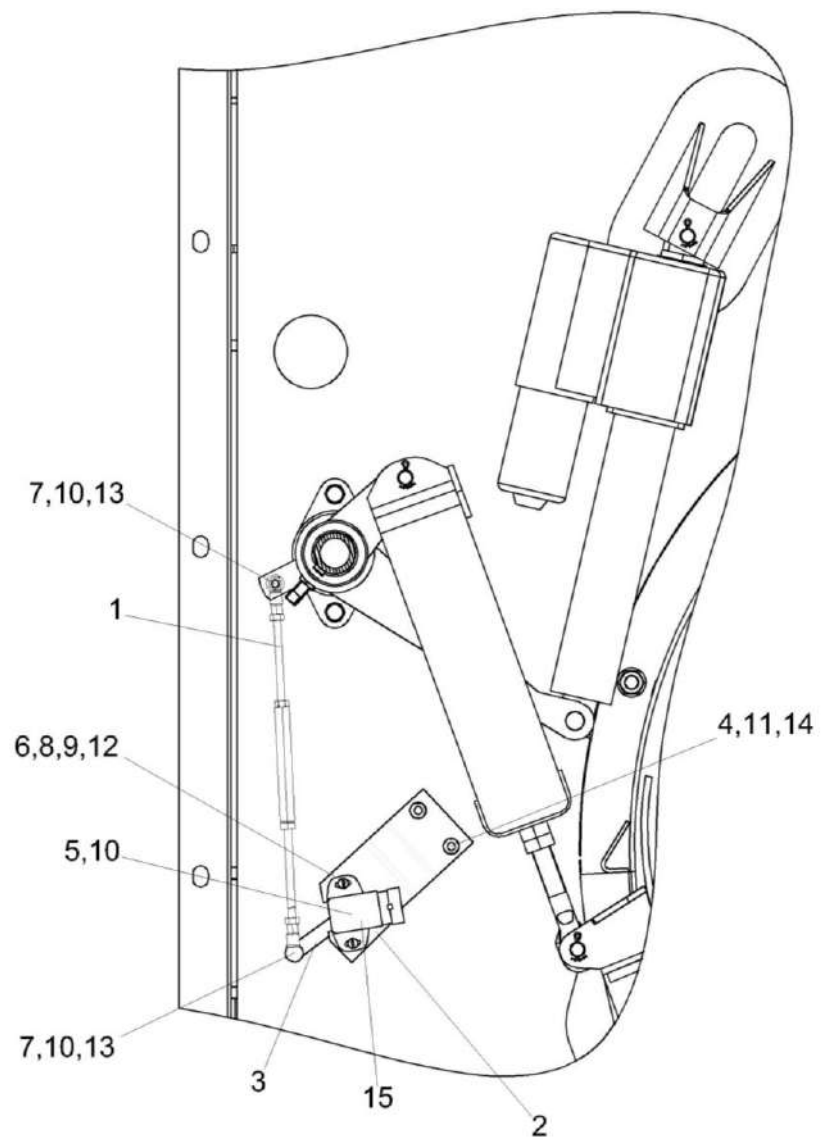


Рисунок 90 – Установка датчика положения КЗК-1119Р-0115000

КЗК-1119Р-0100000 КДС (Версия 01)

№ рис	№ поз	Обозначение	Наименование	Куда входит	
				Обозначение	Кол. на 1 сб. ед.
УСТАНОВКА ДАТЧИКА ПОЛОЖЕНИЯ КЗК-1119Р-0115000 (рисунок 90)					
90	1-15	КЗК-1119Р-0115000	Установка датчика положения	КЗК-1119Р-0212010	1
	1	КЗК-1119Р-0115010	Тяга	КЗК-1119Р-0115000	1
	2	КЗК-1420-0102447	Кронштейн	КЗК-1119Р-0115000	1
	3	КЗК-1420-0102457	Рычаг	КЗК-1119Р-0115000	1
	4		Болт М8-6х16 – 7796	КЗК-1119Р-0115000	2
	5		Винт В.М6-6х16 – 17473	КЗК-1119Р-0115000	1
	6		Винт В.М4-6х18 – 17473	КЗК-1119Р-0115000	2
	7		Гайка М6-6G – 5915	КЗК-1119Р-0115000	2
	8		Гайка М4-6G – 5927	КЗК-1119Р-0115000	2
	9		Шайба 4 65Г – 6402	КЗК-1119Р-0115000	2
	10		Шайба 6Т 65Г – 6402	КЗК-1119Р-0115000	3
	11		Шайба 8 65Г – 6402	КЗК-1119Р-0115000	2
	12		Шайба С.4.01 – 11371	КЗК-1119Р-0115000	2
	13		Шайба С.6.01 – 11371	КЗК-1119Р-0115000	2
	14		Шайба С.8.01 – 11371	КЗК-1119Р-0115000	2
15		Датчик угла поворота ДУП-01 ±30	КЗК-1119Р-0115000	1	

КЗК-1119Р-0100000 КДС (Версия 01)

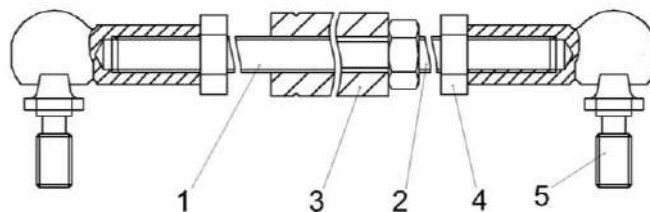


Рисунок 91 – Тяга КЗК-1119Р-0115010

№ рис	№ поз	Обозначение	Наименование	Куда входит	
				Обозначение	Кол. на 1 сб. ед.
ТЯГА КЗК-1119Р-0115010 (рисунок 91)					
91	1-5	КЗК-1119Р-0115010	Тяга	КЗК-1119Р-0115000	1
	1	КЗК-1119Р-0115601	Тяга	КЗК-1119Р-0115010	1
	2	КЗК-1119Р-0115601-01	Тяга	КЗК-1119Р-0115010	1
	3	КЗК-1420-0102628	Гайка	КЗК-1119Р-0115010	1
	4		Гайка М6-6G – 5915	КЗК-1119Р-0115010	3
	5		Шарнир угловой DIN 71802 Арт. 0268 20612	КЗК-1119Р-0115010	2

КЗК-1119Р-0100000 КДС (Версия 01)

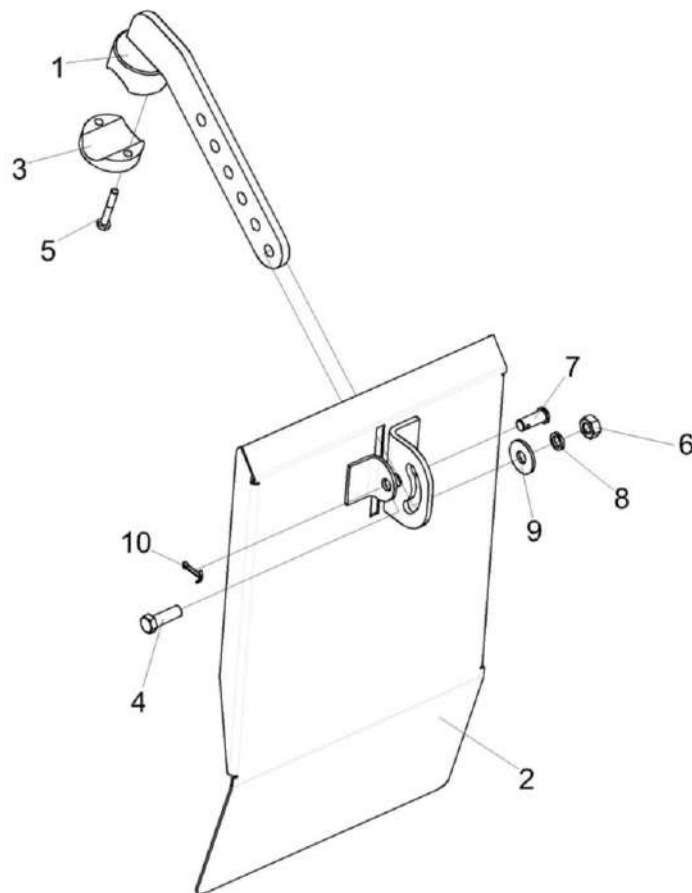


Рисунок 92 – Отражатель КЗК-1119Р-0211070

КЗК-1119Р-0100000 КДС (Версия 01)

№ рис	№ поз	Обозначение	Наименование	Куда входит	
				Обозначение	Кол. на 1 сб. ед.
ОТРАЖАТЕЛЬ КЗК-1119Р-0211070 (рисунок 92)					
92	1-10	КЗК-1119Р-0211070	Отражатель	КЗК-1119Р-0212010	3
	1	КЗК-1119Р-0211080	Стойка	КЗК-1119Р-0211070	1
	2	КЗК-1119Р-0211090	Отражатель	КЗК-1119Р-0211070	1
	3	КЗК-12-0100602	Прижим	КЗК-1119Р-0211070	1
	4		Болт М10-6ех30 – 7796	КЗК-1119Р-0211070	1
	5		Болт М6-6ех35 – 7798	КЗК-1119Р-0211070	2
	6		Гайка М10-6G – 5915	КЗК-1119Р-0211070	1
	7		Ось 6-10 b12x25.10кп.Ц9.хр – 9650	КЗК-1119Р-0211070	1
	8		Шайба 10 65Г – 6402	КЗК-1119Р-0211070	1
	9		Шайба С 10.01 – 6958	КЗК-1119Р-0211070	1
10		Шплинт 3,2x20 – 397	КЗК-1119Р-0211070	1	

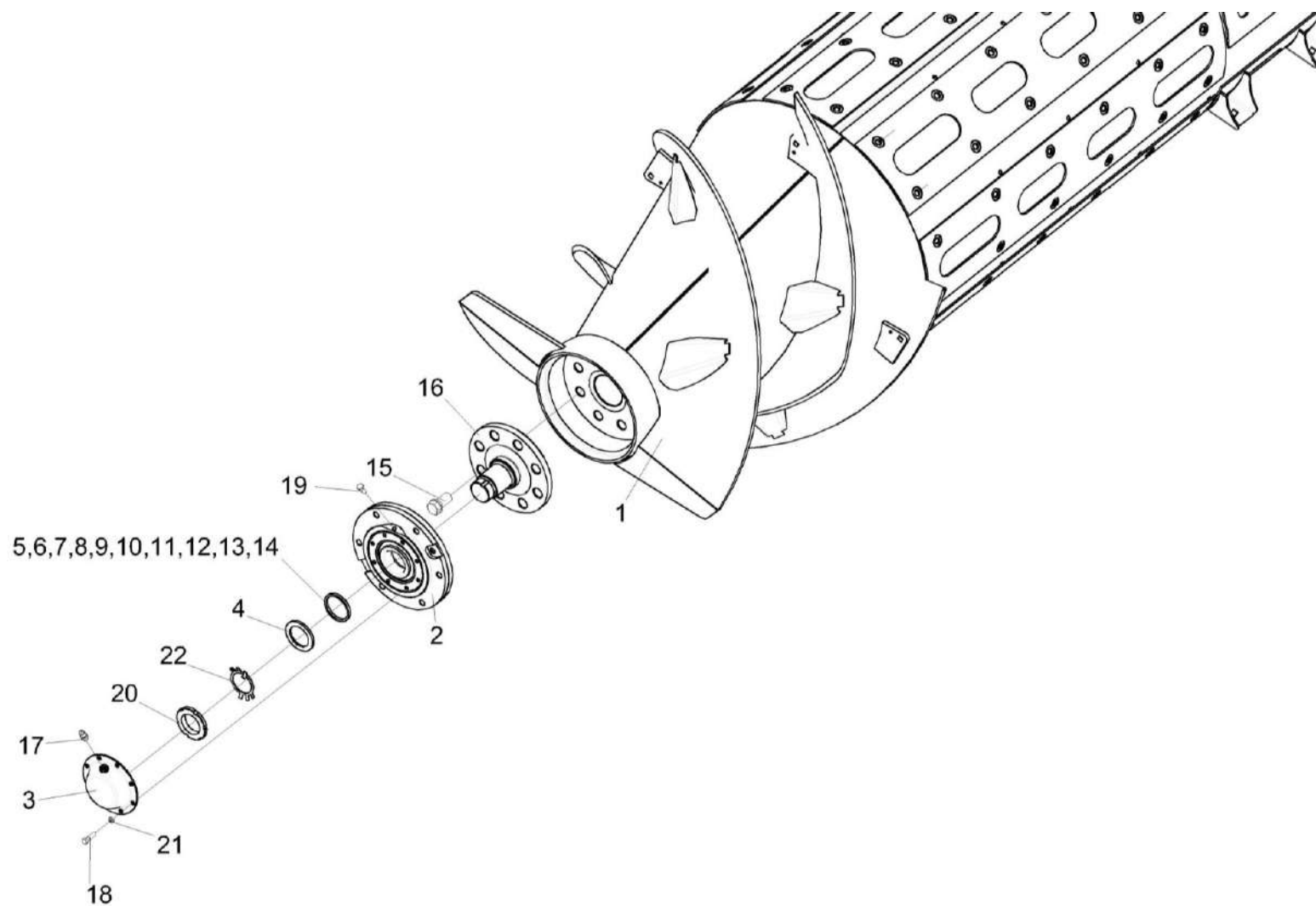


Рисунок 93 – Ротор КЗК-1119Р-0211100 (лист 1)

КЗК-1119Р-0100000 КДС (Версия 01)

№ рис	№ поз	Обозначение	Наименование	Куда входит	
				Обозначение	Кол. на 1 сб. ед.
РОТОР КЗК-1119Р-0211100 (лист 1) (рисунок 93)					
93	1-22	КЗК-1119Р-0211100	Ротор	КЗК-1119Р-0212010	1
	1	КЗК-1119Р-0211130	Ротор	КЗК-1119Р-0211100	1
	2	КЗК-1119Р-0211250	Корпус	КЗК-1119Р-0211100	1
	3	КЗК-1119Р-0211290	Крышка	КЗК-1119Р-0211100	1
	4	КЗК-1119Р-0211426	Шайба	КЗК-1119Р-0211100	1
	5	КЗК-1119Р-0211606	Втулка	КЗК-1119Р-0211100	1
	6	КЗК-1119Р-0211606-01	Втулка	КЗК-1119Р-0211100	1
	7	КЗК-1119Р-0211606-02	Втулка	КЗК-1119Р-0211100	1
	8	КЗК-1119Р-0211606-03	Втулка	КЗК-1119Р-0211100	1
	9	КЗК-1119Р-0211606-04	Втулка	КЗК-1119Р-0211100	1
	10	КЗК-1119Р-0211606-05	Втулка	КЗК-1119Р-0211100	1
	11	КЗК-1119Р-0211606-06	Втулка	КЗК-1119Р-0211100	1
	12	КЗК-1119Р-0211606-07	Втулка	КЗК-1119Р-0211100	1
	13	КЗК-1119Р-0211606-08	Втулка	КЗК-1119Р-0211100	1
	14	КЗК-1119Р-0211606-09	Втулка	КЗК-1119Р-0211100	1
	15	КЗК-16-1-0213648	Болт	КЗК-1119Р-0211100	8
16	КЗК-1119Р-0211614	Цапфа	КЗК-1119Р-0211100	1	

КЗК-1119Р-0100000 КДС (Версия 01)

№ рис	№ поз	Обозначение	Наименование	Куда входит	
				Обозначение	Кол. на 1 сб. ед.
93	17	ПКК 0100614	Штуцер	КЗК-1119Р-0211100	1
	18		Болт М8-6ех25 – 7796	КЗК-1119Р-0211100	8
	19		Болт М8-6ех20 – 7798	КЗК-1119Р-0211100	1
	20		Гайка М48х1,5-6Н – 11871	КЗК-1119Р-0211100	1
	21		Шайба 8Т 65Г – 6402	КЗК-1119Р-0211100	8
	22		Шайба 48.01 – 11872	КЗК-1119Р-0211100	1

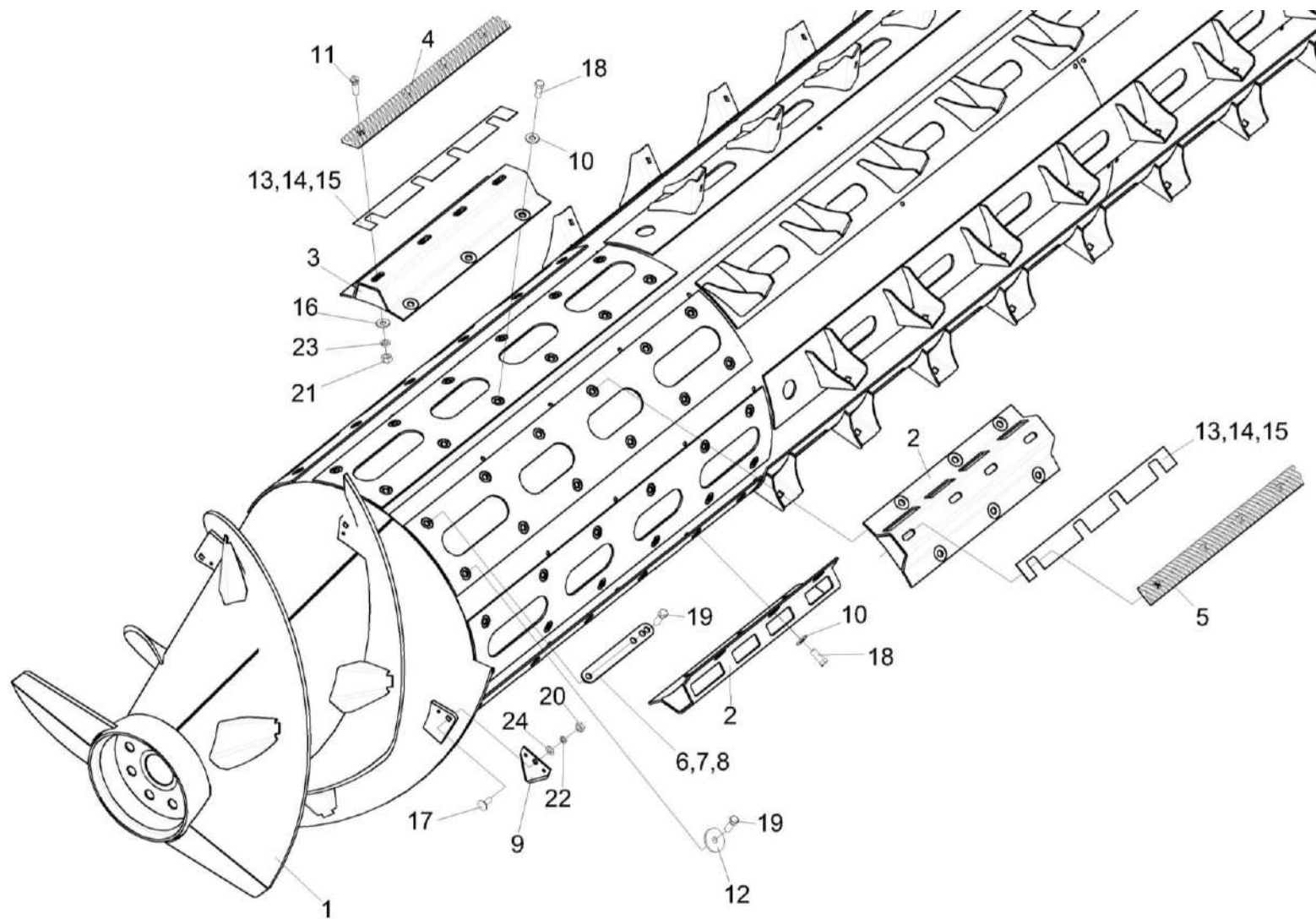


Рисунок 94 – Ротор КЗК-1119Р-0211100 (лист 2)

КЗК-1119Р-0100000 КДС (Версия 01)

№ рис	№ поз	Обозначение	Наименование	Куда входит	
				Обозначение	Кол. на 1 сб. ед.
РОТОР КЗК-1119Р-0211100 (лист 2) (рисунок 94)					
94	1-24	КЗК-1119Р-0211100	Ротор	КЗК-1119Р-0212010	1
	1	КЗК-1119Р-0211130	Ротор	КЗК-1119Р-0211100	1
	2	КЗК-1119Р-0211300	Подбичник	КЗК-1119Р-0211100	4
	3	КЗК-1119Р-0211300-01	Подбичник	КЗК-1119Р-0211100	4
	4	КЗК-1119Р-0211501	Бич	КЗК-1119Р-0211100	4
	5	КЗК-1119Р-0211501-01	Бич	КЗК-1119Р-0211100	4
	6	КЗК-1119Р-0211498	Грузик балансировочный	КЗК-1119Р-0211100	3 Наиб. кол.
	7	КЗК-1119Р-0211498-01	Грузик балансировочный	КЗК-1119Р-0211100	5 Наиб. кол.
	8	КЗК-1119Р-0211498-02	Грузик балансировочный	КЗК-1119Р-0211100	2 Наиб. кол.
	9	КЗК-1119Р-0211407 С.066.46	Сегмент Сегмент 2Н – 158 (Заготовка для КЗК-1119Р-0211407)	КЗК-1119Р-0211100	4
	10	КЗР 0103439	Шайба	КЗК-1119Р-0211100	96 Наиб. кол.
	11	КЗР 0103608А	Болт	КЗК-1119Р-0211100	32
12	КПК 0116463	Шайба	КЗК-1119Р-0211100	6 Наиб. кол.	

КЗК-1119Р-0100000 КДС (Версия 01)

№ рис	№ поз	Обозначение	Наименование	Куда входит	
				Обозначение	Кол. на 1 сб. ед.
94	13	КЗК-1119Р-0211499	Прокладка	КЗК-1119Р-0211100	2 Наиб. кол.
	14	КЗК-1119Р-0211499-01	Прокладка	КЗК-1119Р-0211100	2 Наиб. кол.
	15	КЗК-1119Р-0211499-02	Прокладка	КЗК-1119Р-0211100	2 Наиб. кол.
	16	ПКК 0100449А	Шайба	КЗК-1119Р-0211100	32
	17		Болт М10-6ех25 – 7802	КЗК-1119Р-0211100	4
	18		Болт М12х1,25-6ех30 – 7796	КЗК-1119Р-0211100	96 Наиб. кол.
	19		Болт М12х1,25-6ех35 – 7796	КЗК-1119Р-0211100	16 Наиб. кол.
	20		Гайка М10-6G – 5915	КЗК-1119Р-0211100	64
	21		Гайка М12х1,25-6G – 5915	КЗК-1119Р-0211100	32
	22		Шайба 10Т 65Г – 6402	КЗК-1119Р-0211100	72
	23		Шайба 12Т 65Г – 6402	КЗК-1119Р-0211100	44
	24	Шайба С.10.01 – 11371	КЗК-1119Р-0211100	68	

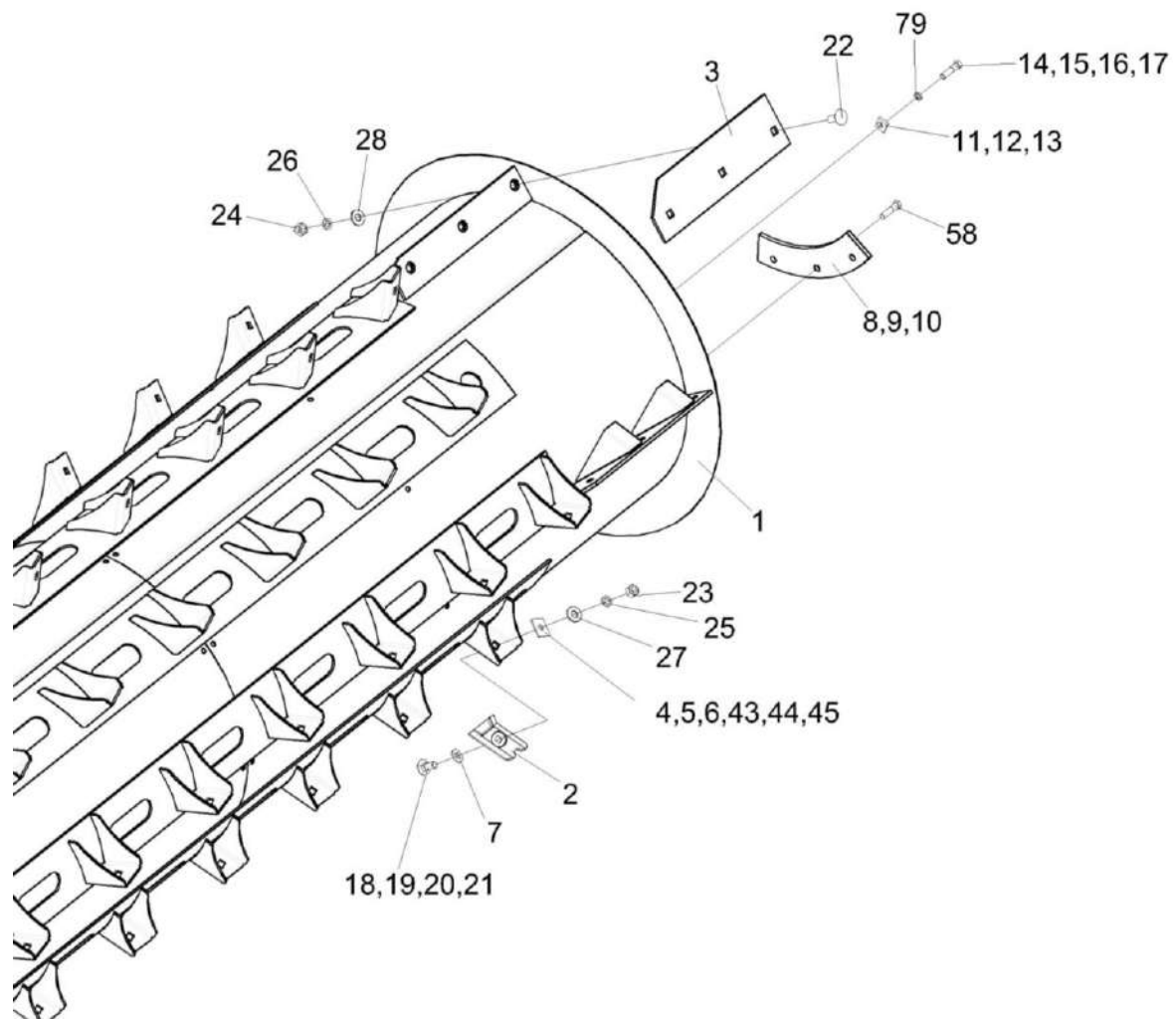


Рисунок 95 – Ротор КЗК-1119Р-0211100 (лист 3)

КЗК-1119Р-0100000 КДС (Версия 01)

№ рис	№ поз	Обозначение	Наименование	Куда входит	
				Обозначение	Кол. на 1 сб. ед.
РОТОР КЗК-1119Р-0211100 (лист 3) (рисунок 95)					
95	1-28	КЗК-1119Р-0211100	Ротор	КЗК-1119Р-0212010	1
	1	КЗК-1119Р-0211130	Ротор	КЗК-1119Р-0211100	1
	2	КЗК-1119Р-0211301	Бич	КЗК-1119Р-0211100	64
	3	КЗК-1119Р-0211486	Лопатка	КЗК-1119Р-0211100	4
	4	КЗК-12-0102464	Грузик балансировочный	КЗК-1119Р-0211100	7 Наиб. кол.
	5	КЗК-12-0102464-01	Грузик балансировочный	КЗК-1119Р-0211100	6 Наиб. кол.
	6	КЗК-12-0102464-02	Грузик балансировочный	КЗК-1119Р-0211100	5 Наиб. кол.
	7	КЗК-1624-0214446	Шайба	КЗК-1119Р-0211100	64
	8	КЗР 0103501	Груз балансировочный	КЗК-1119Р-0211100	1
	9	КЗР 0103501-01	Груз балансировочный	КЗК-1119Р-0211100	1
	10	КЗР0103501-02	Груз балансировочный	КЗК-1119Р-0211100	1
	11	КИС 0150533А	Грузик балансировочный	КЗК-1119Р-0211100	4 Наиб. кол.
	12	КИС 0150533А-01	Грузик балансировочный	КЗК-1119Р-0211100	9 Наиб. кол.
13	КИС0150533А-02	Грузик балансировочный	КЗК-1119Р-0211100	4 Наиб. кол.	

КЗК-1119Р-0100000 КДС (Версия 01)

№ рис	№ поз	Обозначение	Наименование	Куда входит	
				Обозначение	Кол. на 1 сб. ед.
95	14		Болт М10-6ех30 – 7796	КЗК-1119Р-0211100	3 Наиб. кол.
	15		Болт М10-6ех40 – 7796	КЗК-1119Р-0211100	2 Наиб. кол.
	16		Болт М10-6ех45 – 7796	КЗК-1119Р-0211100	2 Наиб. кол.
	17		Болт М10-6ех50 – 7796	КЗК-1119Р-0211100	3 Наиб. кол.
	18		Болт М10-6ех30 – 7802	КЗК-1119Р-0211100	64 Наиб. кол.
	19		Болт М10-6ех35 – 7802	КЗК-1119Р-0211100	10 Наиб. кол.
	20		Болт М10-6ех40 – 7802	КЗК-1119Р-0211100	8 Наиб. кол.
	21		Болт М10-6ех50 – 7802	КЗК-1119Р-0211100	8 Наиб. кол.
	22		Болт М12-6ех30 – 7802	КЗК-1119Р-0211100	12
	23		Гайка М10-6G – 5915	КЗК-1119Р-0211100	64
	24		Гайка М12-6G – 5915	КЗК-1119Р-0211100	12
	25		Шайба 10Т 65Г – 6402	КЗК-1119Р-0211100	72
	26		Шайба 12Т 65Г – 6402	КЗК-1119Р-0211100	44
	27		Шайба С.10.01 – 11371	КЗК-1119Р-0211100	68
	28		Шайба С.12.01 – 11371	КЗК-1119Р-0211100	12

КЗК-1119Р-0100000 КДС (Версия 01)

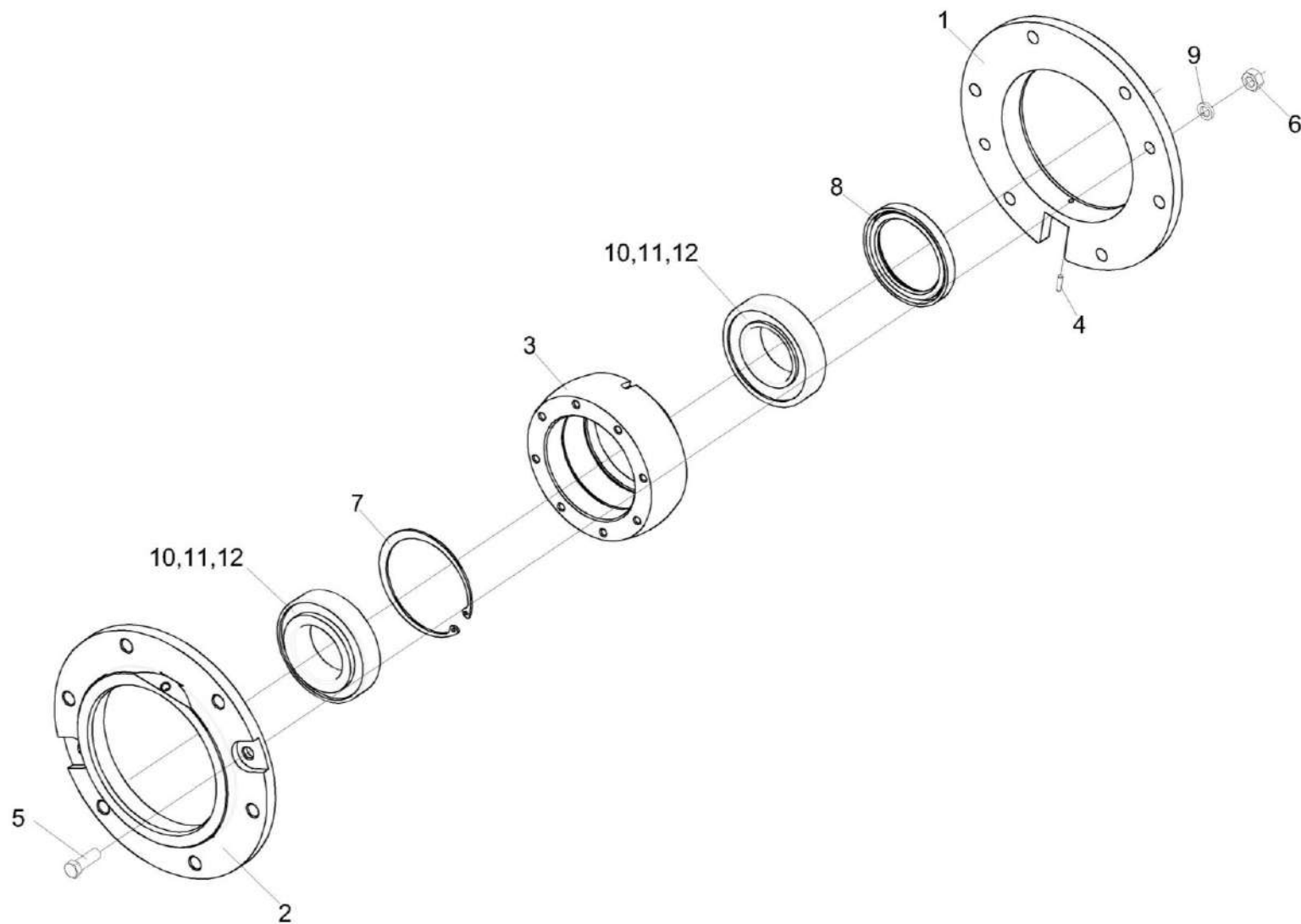


Рисунок 96 – Корпус КЗК-1119Р-0211250

КЗК-1119Р-0100000 КДС (Версия 01)

№ рис	№ поз	Обозначение	Наименование	Куда входит	
				Обозначение	Кол. на 1 сб. ед.
КОРПУС КЗК-1119Р-0211250 (рисунок 96)					
96	1-12	КЗК-1119Р-0211250	Корпус	КЗК-1119Р-0211100	1
	1	КЗК-1119Р-0211427	Полусфера	КЗК-1119Р-0211250	1
	2	КЗК-1119Р-0211474	Полусфера	КЗК-1119Р-0211250	1
	3	КЗК-1119Р-0211608	Корпус подшипника	КЗК-1119Р-0211250	1
	4	КВС-1-0147618	Штифт	КЗК-1119Р-0211250	1
	5		Болт М10-6ех30 – 7796	КЗК-1119Р-0211250	2
	6		Гайка М10-6G – 5915	КЗК-1119Р-0211250	2
	7		Кольцо В100 – 13943	КЗК-1119Р-0211250	1
	8		Манжета 2.2-70х95-1 – 8752	КЗК-1119Р-0211250	1
	9		Шайба 10Т 65Г – 6402	КЗК-1119Р-0211250	2
	10		Подшипник 32211J2/Q	КЗК-1119Р-0211250	2
	11		Подшипник 32211-А	КЗК-1119Р-0211250	2
12		Подшипник 32211-А	КЗК-1119Р-0211250	2	

КЗК-1119Р-0100000 КДС (Версия 01)

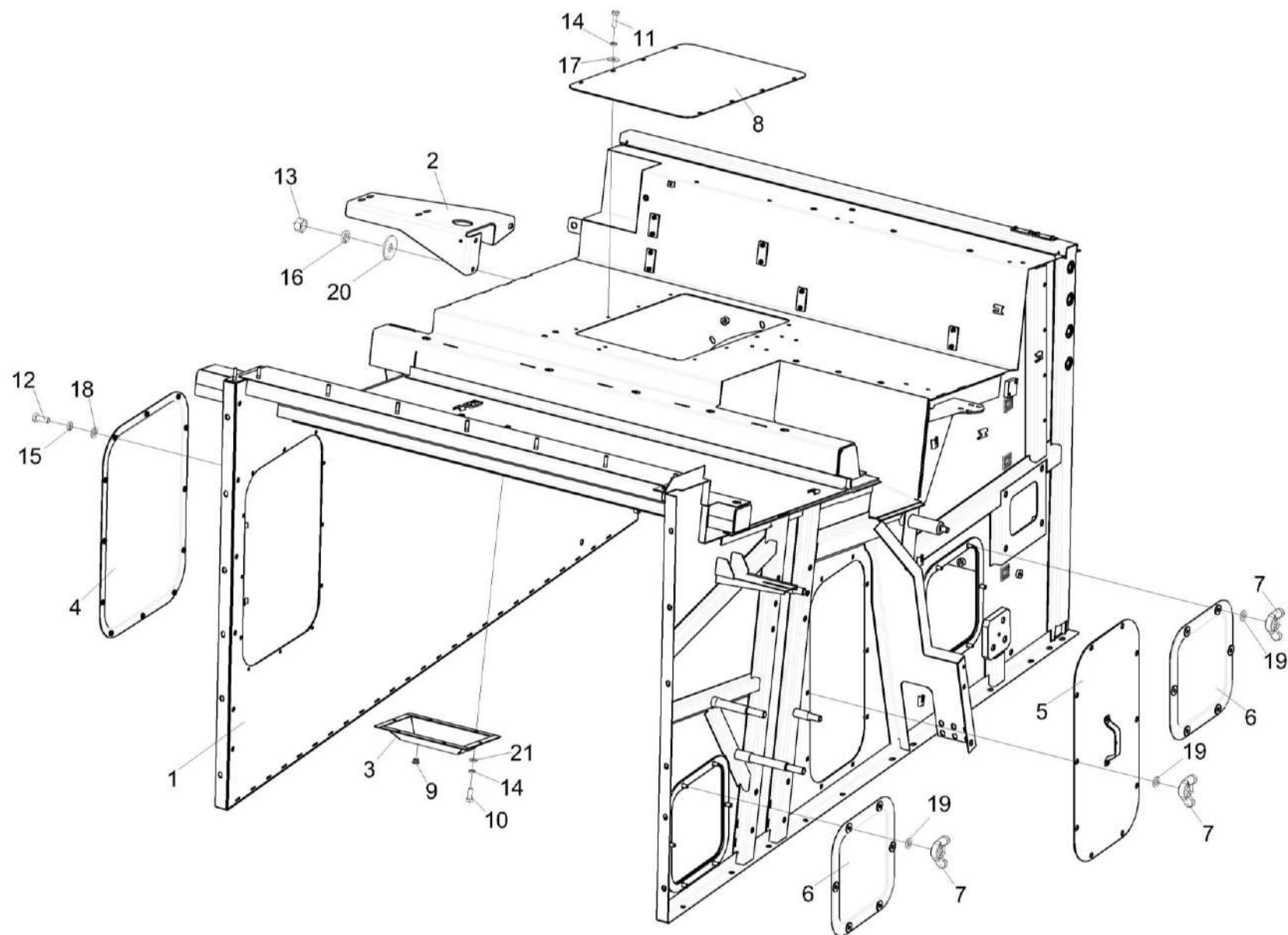


Рисунок 97 – Каркас КЗК-1119Р-0213000

КЗК-1119Р-0100000 КДС (Версия 01)

№ рис	№ поз	Обозначение	Наименование	Куда входит	
				Обозначение	Кол. на 1 сб. ед.
КАРКАС КЗК-1119Р-0213000 (рисунок 97)					
97	1-21	КЗК-1119Р-0213000	Каркас	КЗК-1119Р-0212010	1
	1	КЗК-1119Р-0213010	Каркас	КЗК-1119Р-0213000	1
	2	КЗК-1119Р-0213460	Кронштейн	КЗК-1119Р-0213000	1
	3	КЗК-12-0203260	Крышка	КЗК-1119Р-0213000	1
	4	КЗК-12-0203490А	Крышка	КЗК-1119Р-0213000	1
	5	КЗК-12-3-0203490	Крышка	КЗК-1119Р-0213000	1
	6	КЗК-3219-0202450	Крышка	КЗК-1119Р-0213000	2
	7	КИЛ 0150750	Гайка-барашек	КЗК-1119Р-0213000	22
	8	КЗК-12-0100431	Крышка	КЗК-1119Р-0213000	1
	9	КИС 0118012	Заглушка транспортная	КЗК-1119Р-0213000	1
	10		Болт М6-6ех16 – 7798	КЗК-1119Р-0213000	6
	11		Болт М6-6ех20 – 7798	КЗК-1119Р-0213000	8
	12		Болт М8-6ех20 – 7796	КЗК-1119Р-0213000	12
	13		Гайка М12-6G – 5915	КЗК-1119Р-0213000	3
	14		Шайба 6Т 65Г – 6402	КЗК-1119Р-0213000	14
	15		Шайба 8Т 65Г – 6402	КЗК-1119Р-0213000	12
16		Шайба 12Т 65Г – 6402	КЗК-1119Р-0213000	3	

КЗК-1119Р-0100000 КДС (Версия 01)

№ рис	№ поз	Обозначение	Наименование	Куда входит	
				Обозначение	Кол. на 1 сб. ед.
97	17		Шайба С 6.01 – 6958	КЗК-1119Р-0213000	8
	18		Шайба С 8.01 – 6958	КЗК-1119Р-0213000	12
	19		Шайба С 10.01 – 6958	КЗК-1119Р-0213000	22
	20		Шайба С 12.01 – 6958	КЗК-1119Р-0213000	31
	21		Шайба С.6.01 – 11371	КЗК-1119Р-0213000	6

КЗК-1119Р-0100000 КДС (Версия 01)

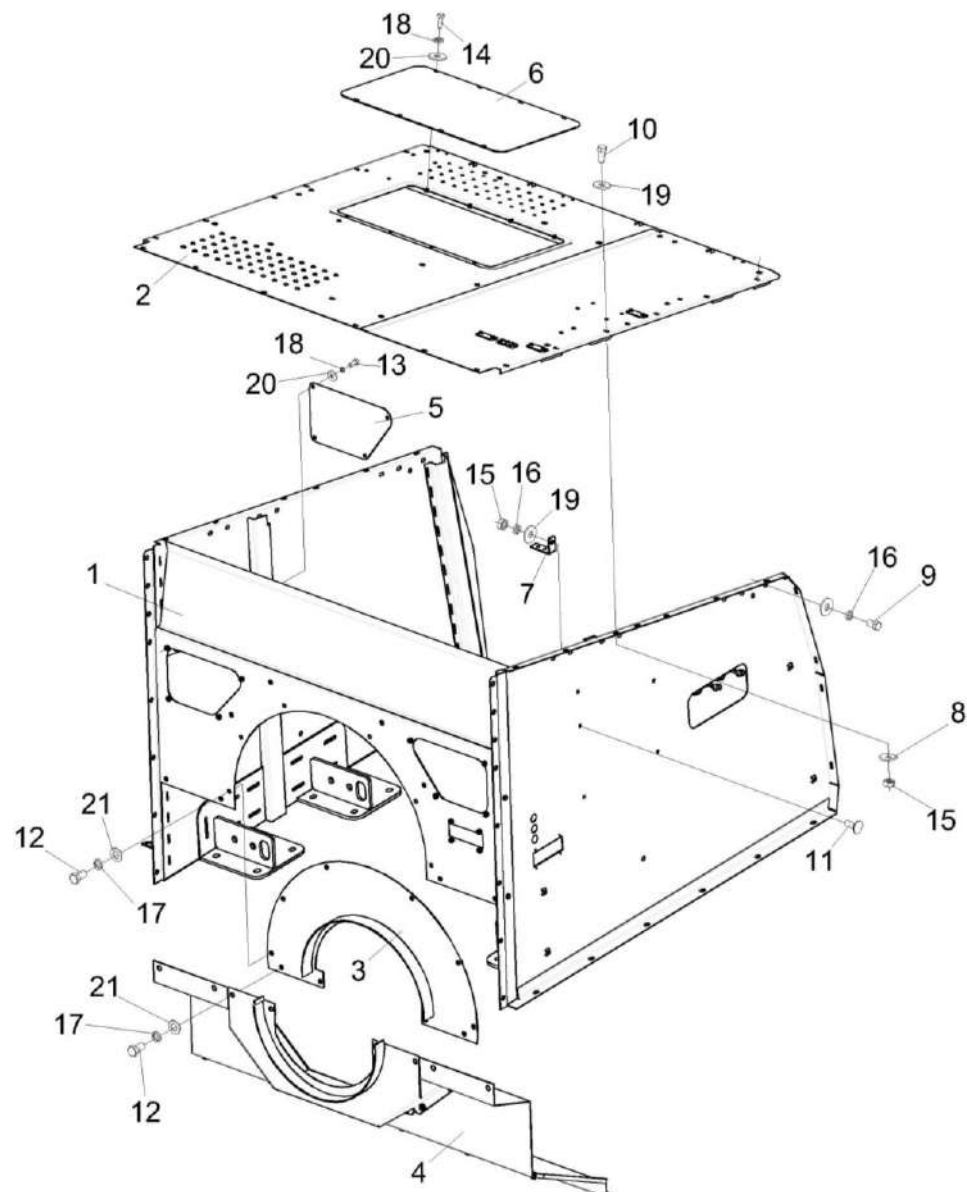


Рисунок 98 – Капот КЗК-1119Р-0228000

КЗК-1119Р-0100000 КДС (Версия 01)

№ рис	№ поз	Обозначение	Наименование	Куда входит	
				Обозначение	Кол. на 1 сб. ед.
КАПОТ КЗК-1119Р-0228000 (рисунок 98)					
98	1-21	КЗК-1119Р-0228000	Капот	КЗК-1119Р-0212010	1
	1	КЗК-1119Р-0228010	Рама	КЗК-1119Р-0228000	1
	2	КЗК-1119Р-0228030	Крыша	КЗК-1119Р-0228000	1
	3	КЗК-1119Р-0228420	Стенка верхняя	КЗК-1119Р-0228000	1
	4	КЗК-1119Р-0228430	Стенка	КЗК-1119Р-0228000	1
	5	КЗК-1119Р-0228494	Крышка	КЗК-1119Р-0228000	2
	6	КЗК-12-0100431-01	Крышка	КЗК-1119Р-0228000	1
	7	КЗК-1420-0290453	Кронштейн	КЗК-1119Р-0228000	1
	8	КЗР 0119442	Шайба	КЗК-1119Р-0228000	11
	9		Болт М10-6ех16 – 7796	КЗК-1119Р-0228000	14
	10		Болт М10-6ех20 – 7796	КЗК-1119Р-0228000	11
	11		Болт М10-6ех25 – 7802	КЗК-1119Р-0228000	1
	12		Болт М12-6ех20 – 7796	КЗК-1119Р-0228000	14
	13		Болт М6-6ех14 – 7798	КЗК-1119Р-0228000	8
	14		Болт М6-6ех20 – 7798	КЗК-1119Р-0228000	8
	15		Гайка М10-6G – 5915	КЗК-1119Р-0228000	12
	16		Шайба 10Т 65Г – 6402	КЗК-1119Р-0228000	25

КЗК-1119Р-0100000 КДС (Версия 01)

№ рис	№ поз	Обозначение	Наименование	Куда входит	
				Обозначение	Кол. на 1 сб. ед.
98	17		Шайба 12 65Г – 6402	КЗК-1119Р-0228000	14
	18		Шайба 6 65Г – 6402	КЗК-1119Р-0228000	16
	19		Шайба С 10.01 – 6958	КЗК-1119Р-0228000	26
	20		Шайба С 6.01 – 6958	КЗК-1119Р-0228000	16
	21		Шайба С.12.01 – 11371	КЗК-1119Р-0228000	14

КЗК-1119Р-0100000 КДС (Версия 01)

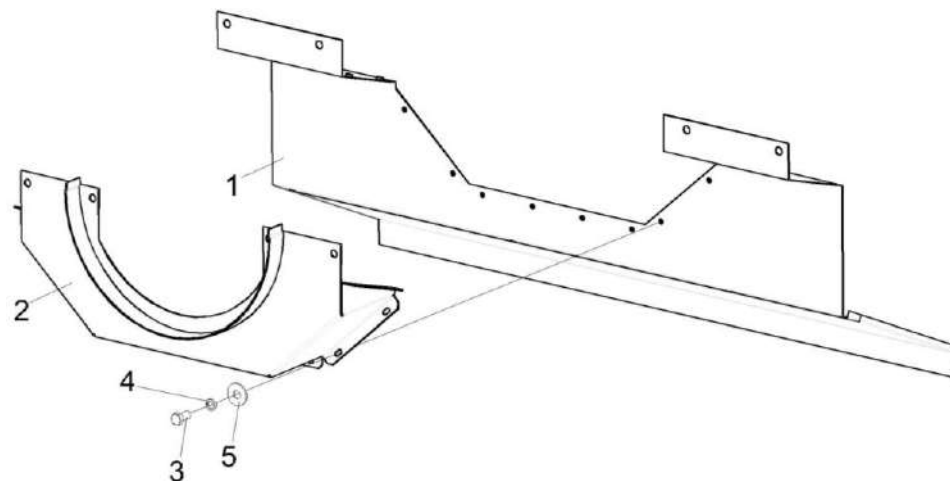


Рисунок 99 – Стенка КЗК-1119Р-0228430

№ рис	№ поз	Обозначение	Наименование	Куда входит	
				Обозначение	Кол. на 1 сб. ед.
СТЕНКА КЗК-1119Р-0228430 (рисунок 99)					
99	1-5	КЗК-1119Р-0228430	Стенка	КЗК-1119Р-0228000	1
	1	КЗК-1119Р-0228440	Стенка	КЗК-1119Р-0228430	1
	2	КЗК-1119Р-0228450	Стенка	КЗК-1119Р-0228430	1
	3		Болт М8-6х16 – 7796	КЗК-1119Р-0228430	12
	4		Шайба 8 65Г – 6402	КЗК-1119Р-0228430	12
	5		Шайба С 8.01 – 6958	КЗК-1119Р-0228430	12

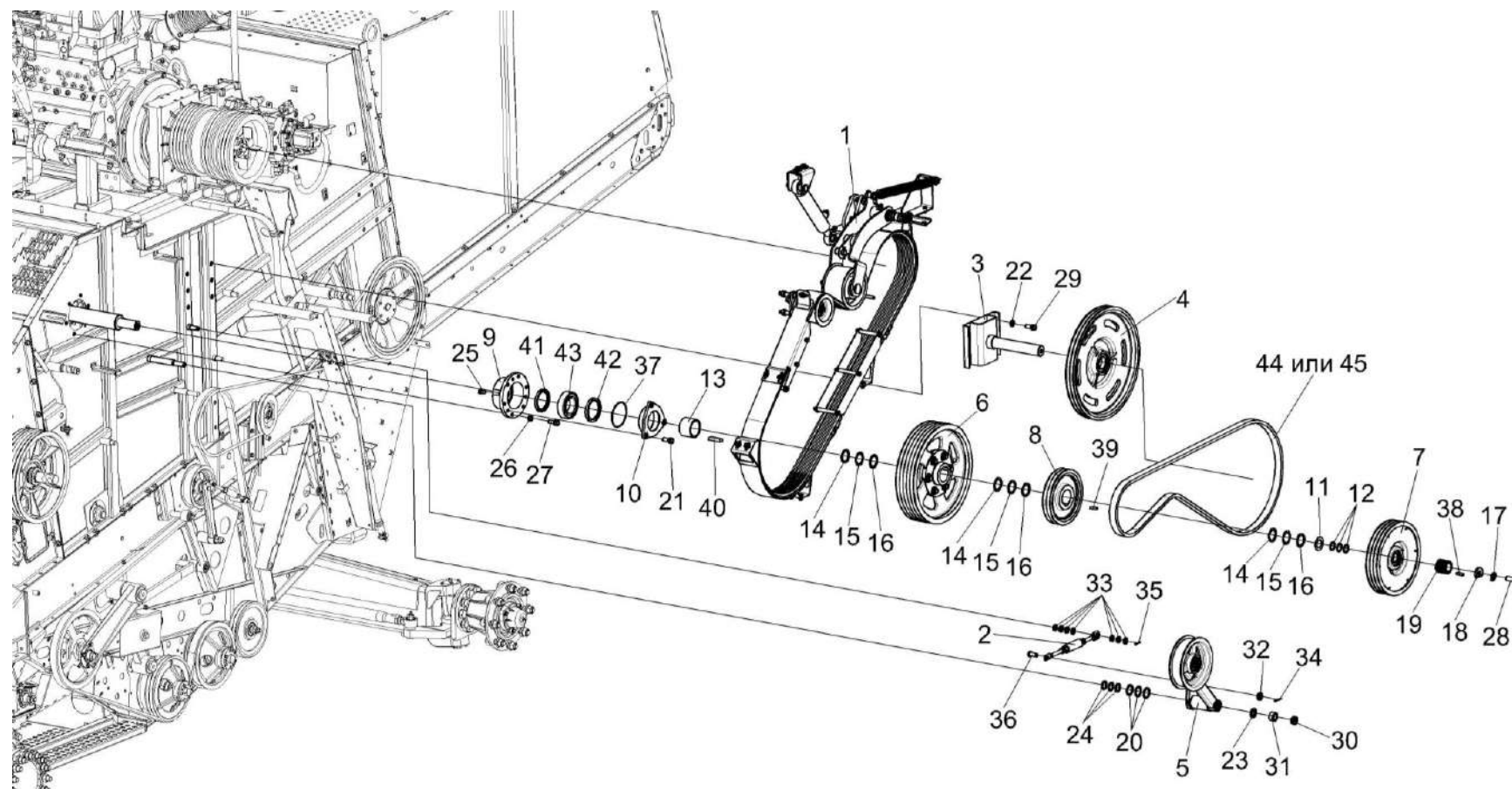


Рисунок 100 – Установка привода главного контрпривода КЗК-1119Р-0220000

КЗК-1119Р-0100000 КДС (Версия 01)

№ рис	№ поз	Обозначение	Наименование	Куда входит	
				Обозначение	Кол. на 1 сб. ед.
УСТАНОВКА ПРИВОДА ГЛАВНОГО КОНТРПРИВОДА КЗК-1119Р-0220000 (рисунок 100)					
100	1-45	КЗК-1119Р-0220000	Привод главного контрпривода	КЗК-1119Р-0202000	1
	1	КЗК-1119Р-0220000	Привод главного контрпривода	КЗК-1119Р-0202000	1
	2	КЗК-1420-0202090	Стяжка	КЗК-1119Р-0202000	3
	3	КЗК-13-0202100	Опора	КЗК-1119Р-0202000	1
	4	КЗК-14-0202160	Шкив	КЗК-1119Р-0202000	1
	5	КЗК-13-0202230	Рычаг	КЗК-1119Р-0202000	1
	6	КЗК-13-0220160	Шкив	КЗК-1119Р-0202000	1
	7	КЗ 0220120А	Шкив	КЗК-1119Р-0202000	1
	8	КЗК-13-0220160	Шкив	КЗК-1119Р-0202000	1
	9	КЗК-10-0202116	Корпус	КЗК-1119Р-0202000	2
	10	КЗК-10-0202121	Крышка	КЗК-1119Р-0202000	1
	11	КЗК-13-0202604	Шайба	КЗК-1119Р-0202000	1
	12	КЗК-14-0202439	Шайба	КЗК-1119Р-0202000	3
	13	КЗК-10-0202852-01	Втулка	КЗК-1119Р-0202000	1
	14	КЗК-10-0202428	Шайба	КЗК-1119Р-0202000	10 наиб. кол.
15	КЗК-10-0202428-01	Шайба	КЗК-1119Р-0202000	20 наиб. кол.	

КЗК-1119Р-0100000 КДС (Версия 01)

№ рис	№ поз	Обозначение	Наименование	Куда входит	
				Обозначение	Кол. на 1 сб. ед.
100	16	КЗК-10-0202428-02	Шайба	КЗК-1119Р-0202000	10 наиб. кол.
	17	КЗ 0220464	Шайба	КЗК-1119Р-0202000	1
	18	КЗ 0220465	Кольцо	КЗК-1119Р-0202000	1
	19	КЗ 0220608А	Проставка	КЗК-1119Р-0202000	1
	20	КИС 0100406	Прокладка	КЗК-1119Р-0202000	15 наиб. кол.
	21	КПТ 0100612А-01	Болт	КЗК-1119Р-0202000	3
	22	КСН 0100665-01	Шайба	КЗК-1119Р-0202000	18
	23	КСН 0114402-02	Шайба	КЗК-1119Р-0202000	3
	24	ПКК 0100441	Шайба	КЗК-1119Р-0202000	15 наиб. кол.
	25	ПКК 0100614	Штуцер	КЗК-1119Р-0202000	2
	26	УЭС 0100607	Шайба	КЗК-1119Р-0202000	30
	27		Болт М12-6ех40 – 7796	КЗК-1119Р-0202000	14
	28		Болт М20-6ех55 – 7796	КЗК-1119Р-0202000	1
	29		Болт М10-6ех25 – 7798	КЗК-1119Р-0202000	34
	30		Гайка М20х1,5-6G – 2526	КЗК-1119Р-0202000	3
	31		Гайка М20х1,5-6G – 5915	КЗК-1119Р-0202000	3
	32		Шайба С.10.01 – 11371	КЗК-1119Р-0202000	37

КЗК-1119Р-0100000 КДС (Версия 01)

№ рис	№ поз	Обозначение	Наименование	Куда входит	
				Обозначение	Кол. на 1 сб. ед.
100	33		Шайба С.18.01 – 11371	КЗК-1119Р-0202000	21
	34		Шплинт 3,2х20 – 397	КЗК-1119Р-0202000	3
	35		Шплинт 4х32 – 397	КЗК-1119Р-0202000	3
	36		Ось 6-10 b12х25 – 9650	КЗК-1119Р-0202000	3
	37		Прокладка КЗК-14-0202003	КЗК-1119Р-0202000	1
	38		Шпонка 2-12х8х36 – 23360	КЗК-1119Р-0202000	1
	39		Шпонка 2-20х12х63 – 23360	КЗК-1119Р-0202000	1
	40		Шпонка 2-20х12х45 – 23360	КЗК-1119Р-0202000	1
	41		Манжета 1.2-80х105-1 – 8752	КЗК-1119Р-0202000	2
	42		Манжета 1.2-85х110-3 – 8752	КЗК-1119Р-0202000	2
	43		Подшипник 3514Н – 5721	КЗК-1119Р-0202000	2
	44		Ремень 2 НВ ВР 3212 "К" А	КЗК-1119Р-0202000	1
	45		Ремень 2 НВ ВР 3212 "К" А (AGRI 0323282)	КЗК-1119Р-0202000	1

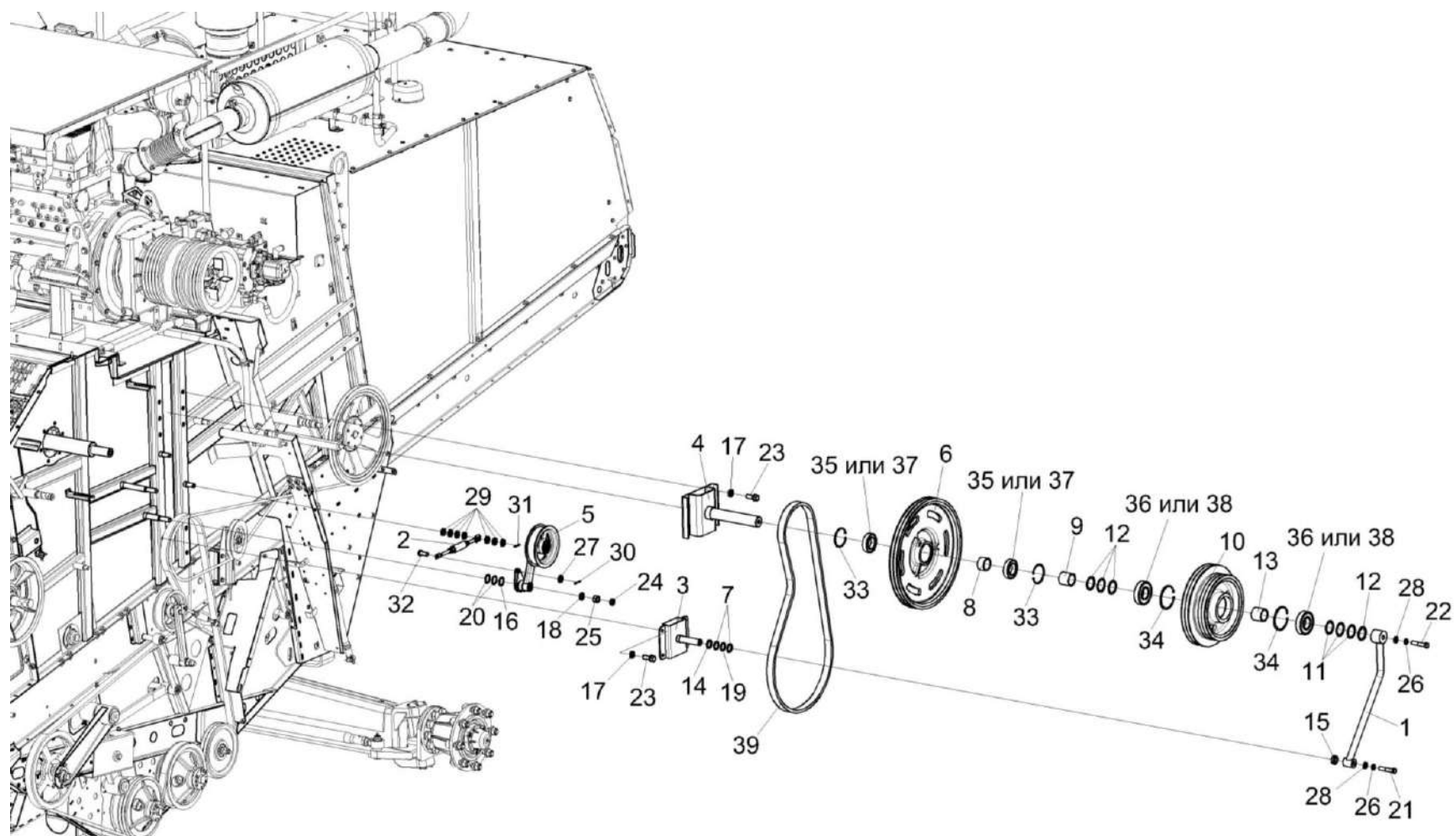


Рисунок 101 – Установка шкивов КЗК-14-0202160 и КЗК-1119Р-0290950

КЗК-1119Р-0100000 КДС (Версия 01)

№ рис	№ поз	Обозначение	Наименование	Куда входит	
				Обозначение	Кол. на 1 сб. ед.
УСТАНОВКА ШКИВОВ КЗК-14-0202160 И КЗК-1119Р-0290950 (рисунок 101)					
101	1-39	КЗК-1119Р-0202000	Очистка	КЗК-1119Р-0100000	1
	6,8,35,37,39	КЗК-14-0202160	Шкив	КЗК-1119Р-0202000	1
	10,13,34,36, 38	КЗК-1119Р-0290950	Шкив	КЗК-1119Р-0202000	1
	1	КЗК-13-0202390	Распорка	КЗК-1119Р-0202000	1
	2	КЗК-1420-0202090	Стяжка	КЗК-1119Р-0202000	3
	3	КЗК-14-0202090	Опора	КЗК-1119Р-0202000	1
	4	КЗК-13-0202100	Опора	КЗК-1119Р-0202000	1
	5	КЗК-13-0202200	Рычаг	КЗК-1119Р-0202000	1
	6	КЗК-14-0202101	Шкив	КЗК-14-0202160	1
	7	КЗК-14-0202406	Шайба	КЗК-1119Р-0202000	30 наиб. кол.
	8	КЗК-14-0202803	Втулка	КЗК-14-0202160	1
	9	КЗК-13-0202816	Втулка	КЗК-1119Р-0202000	1
10	КЗК-1119Р-0290103	Шкив	КЗК-1119Р-0290950	1	
11	КЗК-14-0290454	Шайба	КЗК-1119Р-0202000	10 наиб. кол.	
12	КЗК-14-0290454-01	Шайба	КЗК-1119Р-0202000	2 наиб. кол.	

КЗК-1119Р-0100000 КДС (Версия 01)

№ рис	№ поз	Обозначение	Наименование	Куда входит	
				Обозначение	Кол. на 1 сб. ед.
101	13	КЗК-13-0290801	Втулка	КЗК-1119Р-0290950	1
	14	КЗР 0202801	Втулка	КЗК-1119Р-0202000	8 наиб. кол.
	15	КЗР 0202801-05	Втулка	КЗК-1119Р-0202000	8 наиб. кол.
	16	КИС 0100406	Прокладка	КЗК-1119Р-0202000	15 наиб. кол.
	17	КСН 0100665-01	Шайба	КЗК-1119Р-0202000	18
	18	КСН 0114402-02	Шайба	КЗК-1119Р-0202000	3
	19	КСН 0118419	Шайба регулировочная	КЗК-1119Р-0202000	8 наиб. кол.
	20	ПКК 0100441	Шайба	КЗК-1119Р-0202000	15 наиб. кол.
	21		Болт М16-6ех80 – 7796	КЗК-1119Р-0202000	1
	22		Болт М16-6ех100 – 7796	КЗК-1119Р-0202000	1
	23		Болт М10-6ех25 – 7798	КЗК-1119Р-0202000	34
	24		Гайка М20х1,5-6G – 2526	КЗК-1119Р-0202000	3
	25		Гайка М20х1,5-6G – 5915	КЗК-1119Р-0202000	3
	26		Шайба 16Т 65Г – 6402	КЗК-1119Р-0202000	2
	27		Шайба С.10.01 – 11371	КЗК-1119Р-0202000	37

КЗК-1119Р-0100000 КДС (Версия 01)

№ рис	№ поз	Обозначение	Наименование	Куда входит	
				Обозначение	Кол. на 1 сб. ед.
101	28		Шайба С.16.01 – 11371	КЗК-1119Р-0202000	9
	29		Шайба С.18.01 – 11371	КЗК-1119Р-0202000	21
	30		Шплинт 3,2х20 – 397	КЗК-1119Р-0202000	3
	31		Шплинт 4х32 – 397	КЗК-1119Р-0202000	3
	32		Ось 6-10 b12х25 – 9650	КЗК-1119Р-0202000	3
	33		Кольцо В90 – 13943	КЗК-14-0202160	2
	34		Кольцо В110 – 13943	КЗК-1119Р-0290950	2
	35		Подшипник 6210-2RSR-C3	КЗК-14-0202160	2
	36		Подшипник 6310-2RS1	КЗК-1119Р-0290950	2
	37		Подшипник 6210EE	КЗК-14-0202160	2
	38		Подшипник 6310EE	КЗК-1119Р-0290950	2
	39		Ремень 2 НВ ВР 3350 "К"	КЗК-1119Р-0202000	1

КЗК-1119Р-0100000 КДС (Версия 01)

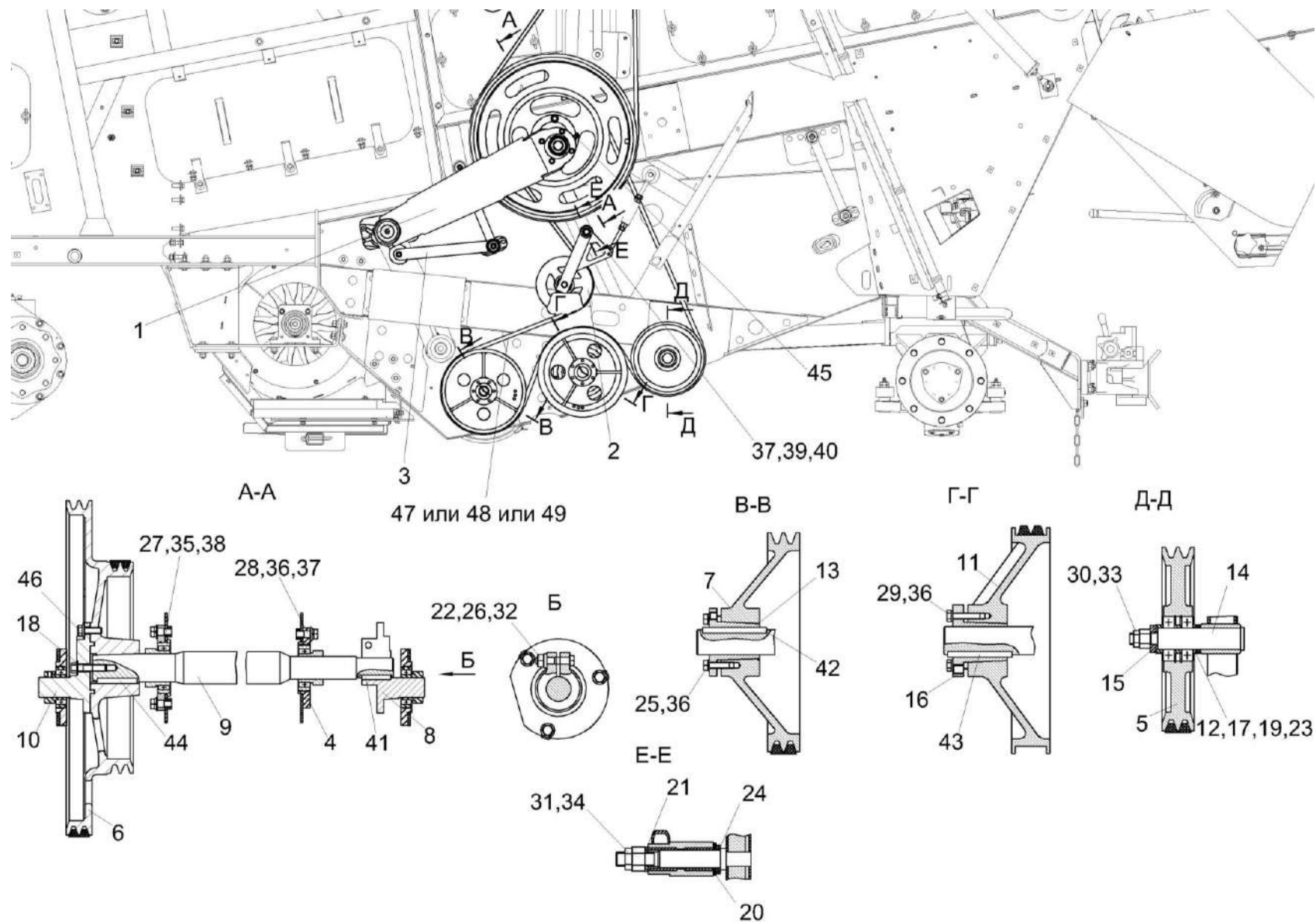


Рисунок 102 – Установка шкива обводного КЗК-14-0202190

КЗК-1119Р-0100000 КДС (Версия 01)

№ рис	№ поз	Обозначение	Наименование	Куда входит	
				Обозначение	Кол. на 1 сб. ед.
УСТАНОВКА ШКИВА ОБВОДНОГО КЗК-14-0202190 (рисунок 102)					
102	1-49	КЗК-1119Р-0202000	Очистка	КЗК-1119Р-0100000	1
	1	КЗК-1119Р-0202040	Шатун	КЗК-1119Р-0202000	2
	2	КЗК-1119Р-0202260	Рычаг	КЗК-1119Р-0202000	1
	3	КЗК-1119Р-0202360	Штанга толкающая	КЗК-1119Р-0202000	2
	4	КЗК-1119Р-0202880	Узел подшипниковый	КЗК-1119Р-0202000	1
	5	КЗК-14-0202190	Шкив обводной	КЗК-1119Р-0202000	1
	6	КЗК-1119Р-0202103	Шкив	КЗК-1119Р-0202000	1
	7	КЗК-1119Р-0202112	Шкив	КЗК-1119Р-0202000	1
	8	КЗК-1119Р-0202601	Эксцентрик правый	КЗК-1119Р-0202000	1
	9	КЗК-1119Р-0202602	Вал	КЗК-1119Р-0202000	1
	10	КЗК-1119Р-0202603	Эксцентрик левый	КЗК-1119Р-0202000	1
	11	КЗК-14-0202114А	Ролик	КЗК-1119Р-0202000	1
	12	КЗК-14-0202406	Шайба	КЗК-1119Р-0202000	30
	13	КЗК-14-0202604	Ступица	КЗК-1119Р-0202000	1
	14	КЗК-14-0202607	Ось	КЗК-1119Р-0202000	1
	15	КЗК-10-0202674	Шайба	КЗК-1119Р-0202000	9
16	КЗК-12-0221604	Ступица	КЗК-1119Р-0202000	1	

КЗК-1119Р-0100000 КДС (Версия 01)

№ рис	№ поз	Обозначение	Наименование	Куда входит	
				Обозначение	Кол. на 1 сб. ед.
102	17	КЗР 0202801	Втулка	КЗК-1119Р-0202000	8
	18	КЗР 0202608Б-03	Болт	КЗК-1119Р-0202000	1
	19	КЗР 0202801-05	Втулка	КЗК-1119Р-0202000	8
	20	КИС 0100406	Прокладка	КЗК-1119Р-0202000	15
	21	КСН 0114402-02	Шайба	КЗК-1119Р-0202000	3
	22	КСН 0100665-01	Шайба	КЗК-1119Р-0202000	18
	23	КСН 0118419	Шайба регулировочная	КЗК-1119Р-0202000	8
	24	ПКК 0100441	Шайба	КЗК-1119Р-0202000	15
	25		Болт М10-6ех30 – 7796	КЗК-1119Р-0202000	10
	26		Болт М10-6ех50 – 7796	КЗК-1119Р-0202000	1
	27		Болт М12-6ех30 – 7796	КЗК-1119Р-0202000	4
	28		Болт М10-6ех35 – 7798	КЗК-1119Р-0202000	14
	29		Болт М10-6ех40 – 7798	КЗК-1119Р-0202000	6
	30		Гайка М16х1,5-6G – 2526	КЗК-1119Р-0202000	11
	31		Гайка М20х1,5-6G – 2526	КЗК-1119Р-0202000	3
	32		Гайка М10-6G – 5915	КЗК-1119Р-0202000	18
	33		Гайка М16х1,5-6G – 5915	КЗК-1119Р-0202000	9
	34		Гайка М20х1,5-6G – 5915	КЗК-1119Р-0202000	3

КЗК-1119Р-0100000 КДС (Версия 01)

№ рис	№ поз	Обозначение	Наименование	Куда входит	
				Обозначение	Кол. на 1 сб. ед.
102	35		Шайба 12 65Г – 6402	КЗК-1119Р-0202000	4
	36		Шайба 10Т 65Г – 6402	КЗК-1119Р-0202000	42
	37		Шайба С.10 – 11371	КЗК-1119Р-0202000	37
	38		Шайба С.12.01 - 11371	КЗК-1119Р-0202000	4
	39		Шплинт 3,2х20 – 397	КЗК-1119Р-0202000	3
	40		Ось 6-10 b12х25.10кп.Ц9.хр – 9650	КЗК-1119Р-0202000	3
	41		Шпонка 10х8х56 – 23360	КЗК-1119Р-0202000	1
	42		Шпонка 10х8х90 – 23360	КЗК-1119Р-0202000	1
	43		Шпонка 12х8х90 – 23360	КЗК-1119Р-0202000	1
	44		Шпонка 14х9х70 – 23360	КЗК-1119Р-0202000	1
	45		Масленка 1.2.Ц6 - 19853	КЗК-1119Р-0202000	2
	46		Болт DIN 6921-M12х30-10.9-A-A3G	КЗК-1119Р-0202000	4
	47		Ремень 2 НВ ВР 4062 "К"	КЗК-1119Р-0202000	1
	48		Ремень 2 НВ ВР 4062 "К" (AGRI 2823345)	КЗК-1119Р-0202000	1
	49		Ремень 2 НВ ВР 4062 VKA	КЗК-1119Р-0202000	1

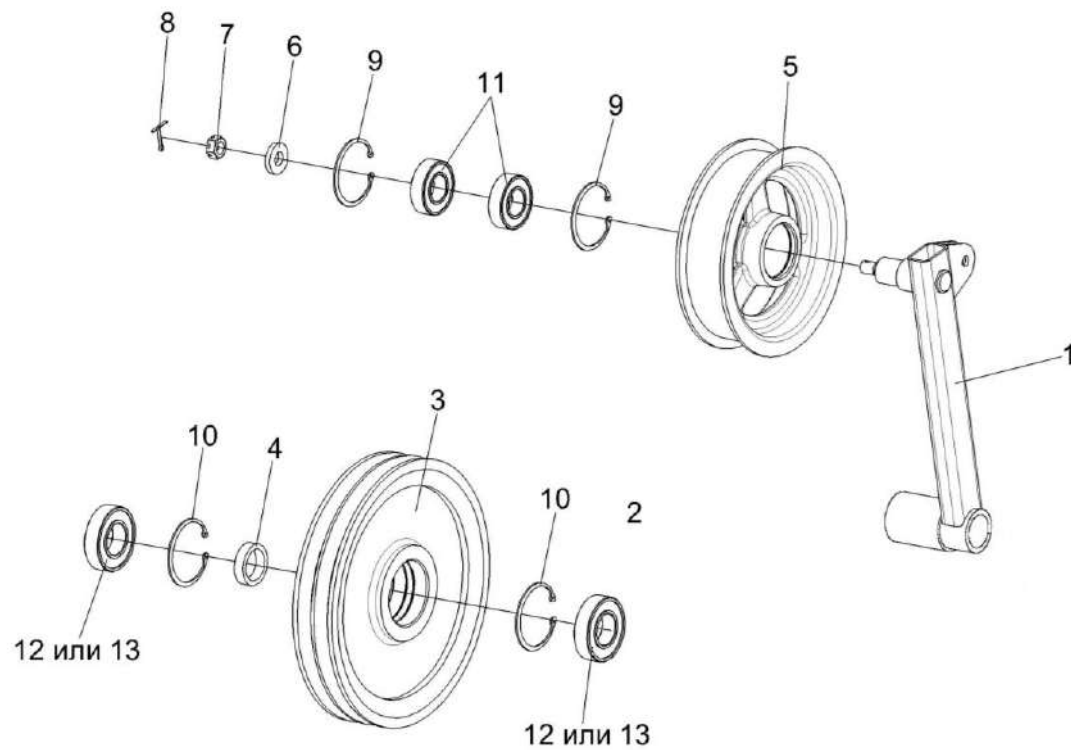


Рисунок 103 – Рычаг КЗК-1119Р-0202260 и Шкив обводной КЗК-14-0202190

КЗК-1119Р-0100000 КДС (Версия 01)

№ рис	№ поз	Обозначение	Наименование	Куда входит	
				Обозначение	Кол. на 1 сб. ед.
РЫЧАГ КЗК-1119Р-0202260 И ШКИВ ОБВОДНОЙ КЗК-14-0202190 (рисунок 103)					
103	1,5-9,11	КЗК-1119Р-0202260	Рычаг	КЗК-1119Р-0202000	1
	3,4,10,12,13	КЗК-14-0202190	Шкив обводной	КЗК-1119Р-0202000	1
	1	КЗК-1119Р-0202270	Держатель ролика	КЗК-1119Р-0202260	1
	3	КЗ 0202108	Шкив	КЗК-14-0202190	1
	4	КЗ 0202801	Втулка	КЗК-14-0202190	1
	5	КПР 6106101-02	Ролик	КЗК-1119Р-0202260	1
	6	ПКК 0100411А	Шайба	КЗК-1119Р-0202260	1
	7		Гайка М12-6G – 5919	КЗК-1119Р-0202260	1
	8		Шплинт 3,2x25 – 397	КЗК-1119Р-0202260	1
	9		Кольцо В52 – 13942	КЗК-1119Р-0202260	2
	10		Кольцо В62 – 13943	КЗК-14-0202190	2
	11		Подшипник 180205 – 8882	КЗК-1119Р-0202260	2
	12		Подшипник 180206 – 8882	КЗК-14-0202190	2
13		Подшипник 6206-2RS1	КЗК-14-0202190	2	

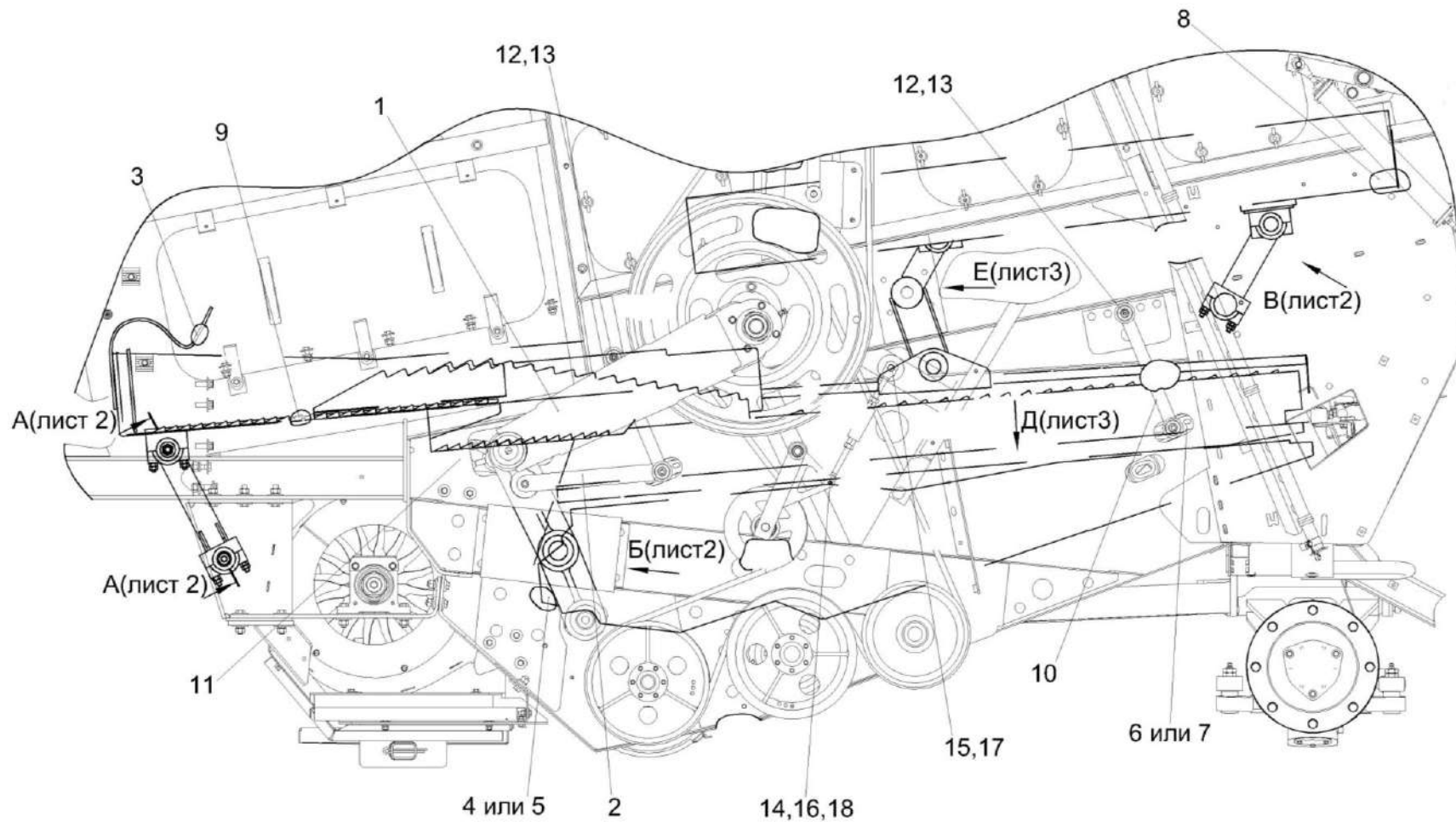


Рисунок 104 – Установка станов решётных (лист 1)

КЗК-1119Р-0100000 КДС (Версия 01)

№ рис	№ поз	Обозначение	Наименование	Куда входит	
				Обозначение	Кол. на 1 сб. ед.
УСТАНОВКА СТАНОВ РЕШЁТНЫХ (лист 1) (рисунок 104)					
104	1-18	КЗК-1119Р-0202000	Очистка	КЗК-1119Р-0100000	1
	1	КЗК-1119Р-0202040	Шатун	КЗК-1119Р-0202000	2
	2	КЗК-1119Р-0202360	Штанга толкающая	КЗК-1119Р-0202000	2
	3	КЗК-1119Р-0202490	Установка фартука	КЗК-1119Р-0202000	1
	4	КЗК-1119Р-0240000	Стан решетный нижний	КЗК-1119Р-0202000	1
	5	КЗК-1119Р-0240000-01	Стан решетный нижний	КЗК-1119Р-0202000	1
	6	КЗК-1119Р-0260000	Стан решетный верхний	КЗК-1119Р-0202000	1
	7	КЗК-1119Р-0260000-01	Стан решетный верхний	КЗК-1119Р-0202000	1
	8	КЗК-1119Р-0270200	Скатная доска	КЗК-1119Р-0202000	1
	9	КЗК-1119Р-0280000	Доска стрясная	КЗК-1119Р-0202000	1
	10	КЗК-14-0202310	Рычаг	КЗК-1119Р-0202000	4
	11	КЗК-1119Р-0202452	Пластина	КЗК-1119Р-0202000	1
	12	КЗК-14-0202674	Шайба	КЗК-1119Р-0202000	16
	13		Болт М10-6ех25 – 7798	КЗК-1119Р-0202000	34
	14		Шайба С.10 – 11371	КЗК-1119Р-0202000	37
	15		Шайба С.18 – 11371	КЗК-1119Р-0202000	21
	16		Шплинт 3,2х20 – 397	КЗК-1119Р-0202000	3
	17		Шплинт 4х32 – 397	КЗК-1119Р-0202000	3
18		Ось 6-10 b12х25.10кп.Ц9.хр – 9650	КЗК-1119Р-0202000	3	

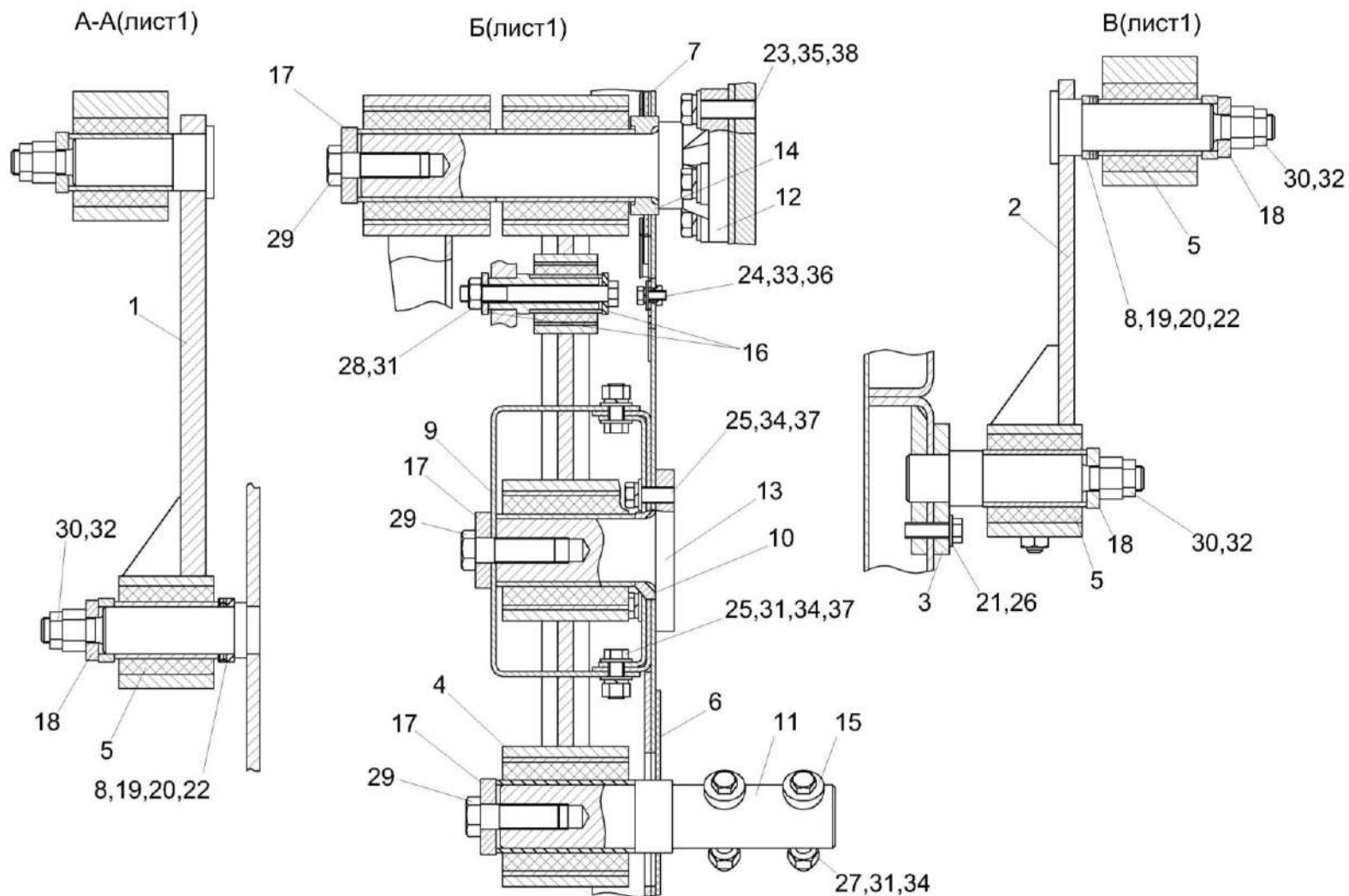


Рисунок 105 – Установка станов решётных (лист 2)

КЗК-1119Р-0100000 КДС (Версия 01)

№ рис	№ поз	Обозначение	Наименование	Куда входит	
				Обозначение	Кол. на 1 сб. ед.
УСТАНОВКА СТАНОВ РЕШЁТНЫХ (лист 2) (рисунок 105)					
105	1-38	КЗК-1119Р-0202000	Очистка	КЗК-1119Р-0100000	1
	1	КЗК-14-0202020	Рычаг	КЗК-1119Р-0202000	2
	2	КЗК-14-0202110	Рычаг	КЗК-1119Р-0202000	2
	3	КЗК-14-0202130	Опора	КЗК-1119Р-0202000	2
	4	КЗК-14-0202480	Коромысло	КЗК-1119Р-0202000	2
	5	КЗР 0202750	Сайлентблок	КЗК-1119Р-0202000	8
	6	КЗК-14-0202005	Уплотнение	КЗК-1119Р-0202000	2
	7	КЗК-14-0202006	Уплотнение	КЗК-1119Р-0202000	2
	8	КЗК-14-0202406	Шайба	КЗК-1119Р-0202000	30
	9	КЗК-14-0202456А	Щиток	КЗК-1119Р-0202000	1
	10	КЗК-14-0202605	Шайба	КЗК-1119Р-0202000	2
	11	КЗК-14-0202628	Ось	КЗК-1119Р-0202000	2
	12	КЗК-14-0202639	Опора	КЗК-1119Р-0202000	2
	13	КЗК-14-0202665	Опора	КЗК-1119Р-0202000	2
	14	КЗК-14-0202669	Шайба	КЗК-1119Р-0202000	2
	15	КЗК-14-0202673	Шайба	КЗК-1119Р-0202000	4
	16	КЗК-14-0202674	Шайба	КЗК-1119Р-0202000	16
	17	КЗК-14-0202674-02	Шайба	КЗК-1119Р-0202000	6
18	КЗК-10-0202674	Шайба	КЗК-1119Р-0202000	9	

КЗК-1119Р-0100000 КДС (Версия 01)

№ рис	№ поз	Обозначение	Наименование	Куда входит	
				Обозначение	Кол. на 1 сб. ед.
105	19	КЗР 0202801	Втулка	КЗК-1119Р-0202000	8
	20	КЗР 0202801-05	Втулка	КЗК-1119Р-0202000	8
	21	КСН 0100665-01	Шайба	КЗК-1119Р-0202000	18
	22	КСН 0118419	Шайба регулировочная	КЗК-1119Р-0202000	8
	23		Болт М12-6ех40 – 7796	КЗК-1119Р-0202000	14
	24		Болт М6-6ех14 – 7798	КЗК-1119Р-0202000	2
	25		Болт М10-6ех25 – 7798	КЗК-1119Р-0202000	34
	26		Болт М10-6ех35 – 7798	КЗК-1119Р-0202000	14
	27		Болт М10-6ех75 – 7798	КЗК-1119Р-0202000	8
	28		Болт М10-6ех95 – 7798	КЗК-1119Р-0202000	2
	29		Болт М16-6ех50 – 7798	КЗК-1119Р-0202000	6
	30		Гайка М16х1,5-6G – 2526	КЗК-1119Р-0202000	11
	31		Гайка М10-6G – 5915	КЗК-1119Р-0202000	18
	32		Гайка М16х1,5-6G – 5915	КЗК-1119Р-0202000	9
	33		Шайба 6Т 65Г – 6402	КЗК-1119Р-0202000	2
	34		Шайба 10Т 65Г – 6402	КЗК-1119Р-0202000	42
	35		Шайба 12Т 65Г – 6402	КЗК-1119Р-0202000	9
	36		Шайба С 6.01 – 6958	КЗК-1119Р-0202000	2
37		Шайба С.10 – 11371	КЗК-1119Р-0202000	37	
38		Шайба С.12 – 11371	КЗК-1119Р-0202000	9	

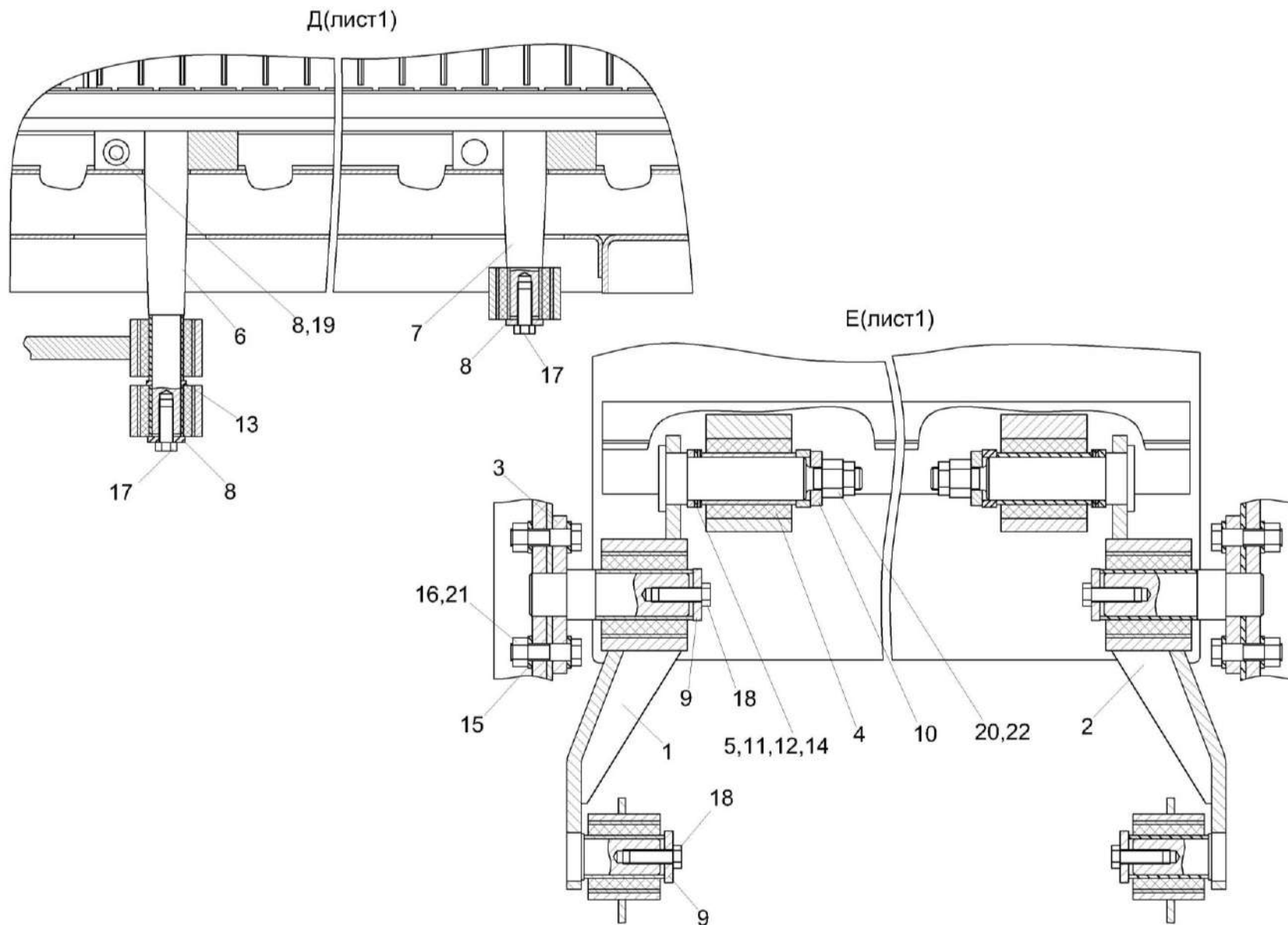


Рисунок 106 – Установка станов решётных (лист 3)

КЗК-1119Р-0100000 КДС (Версия 01)

№ рис	№ поз	Обозначение	Наименование	Куда входит	
				Обозначение	Кол. на 1 сб. ед.
ОЧИСТКА. УСТАНОВКА СТАНОВ РЕШЁТНЫХ (лист 3) (рисунок 106)					
106	1-22	КЗК-1119Р-0202000	Очистка	КЗК-1119Р-0100000	1
	1	КЗК-1119Р-0202070	Коромысло	КЗК-1119Р-0202000	1
	2	КЗК-1119Р-0202070-01	Коромысло	КЗК-1119Р-0202000	1
	3	КЗК-14-0202410	Опора	КЗК-1119Р-0202000	2
	4	КЗР 0202750	Сайлентблок	КЗК-1119Р-0202000	8
	5	КЗК-14-0202406	Шайба	КЗК-1119Р-0202000	30
	6	КЗК-14-0202625	Ось	КЗК-1119Р-0202000	2
	7	КЗК-14-0202626	Ось	КЗК-1119Р-0202000	2
	8	КЗК-14-0202674	Шайба	КЗК-1119Р-0202000	16
	9	КЗК-14-0202674-01	Шайба	КЗК-1119Р-0202000	4
	10	КЗК-10-0202674	Шайба	КЗК-1119Р-0202000	9
	11	КЗР 0202801	Втулка	КЗК-1119Р-0202000	8
	12	КЗР 0202801-05	Втулка	КЗК-1119Р-0202000	8
	13	КИС 0208406А	Шайба	КЗК-1119Р-0202000	231
	14	КСН 0118419	Шайба регулировочная	КЗК-1119Р-0202000	8
	15	УЭС 0100607	Шайба	КЗК-1119Р-0202000	30
16		Болт М12-6ех45 – 7796	КЗК-1119Р-0202000	8	

КЗК-1119Р-0100000 КДС (Версия 01)

№ рис	№ поз	Обозначение	Наименование	Куда входит	
				Обозначение	Кол. на 1 сб. ед.
106	17		Болт М10-6ех25 – 7798	КЗК-1119Р-0202000	34
	18		Болт М10-6ех30 – 7798	КЗК-1119Р-0202000	3
	19		Болт М10-6ех75 – 7798	КЗК-1119Р-0202000	8
	20		Гайка М16х1,5-6G – 2526	КЗК-1119Р-0202000	11
	21		Гайка М12-6G – 5915	КЗК-1119Р-0202000	9
	22		Гайка М16х1,5-6G – 5915	КЗК-1119Р-0202000	9

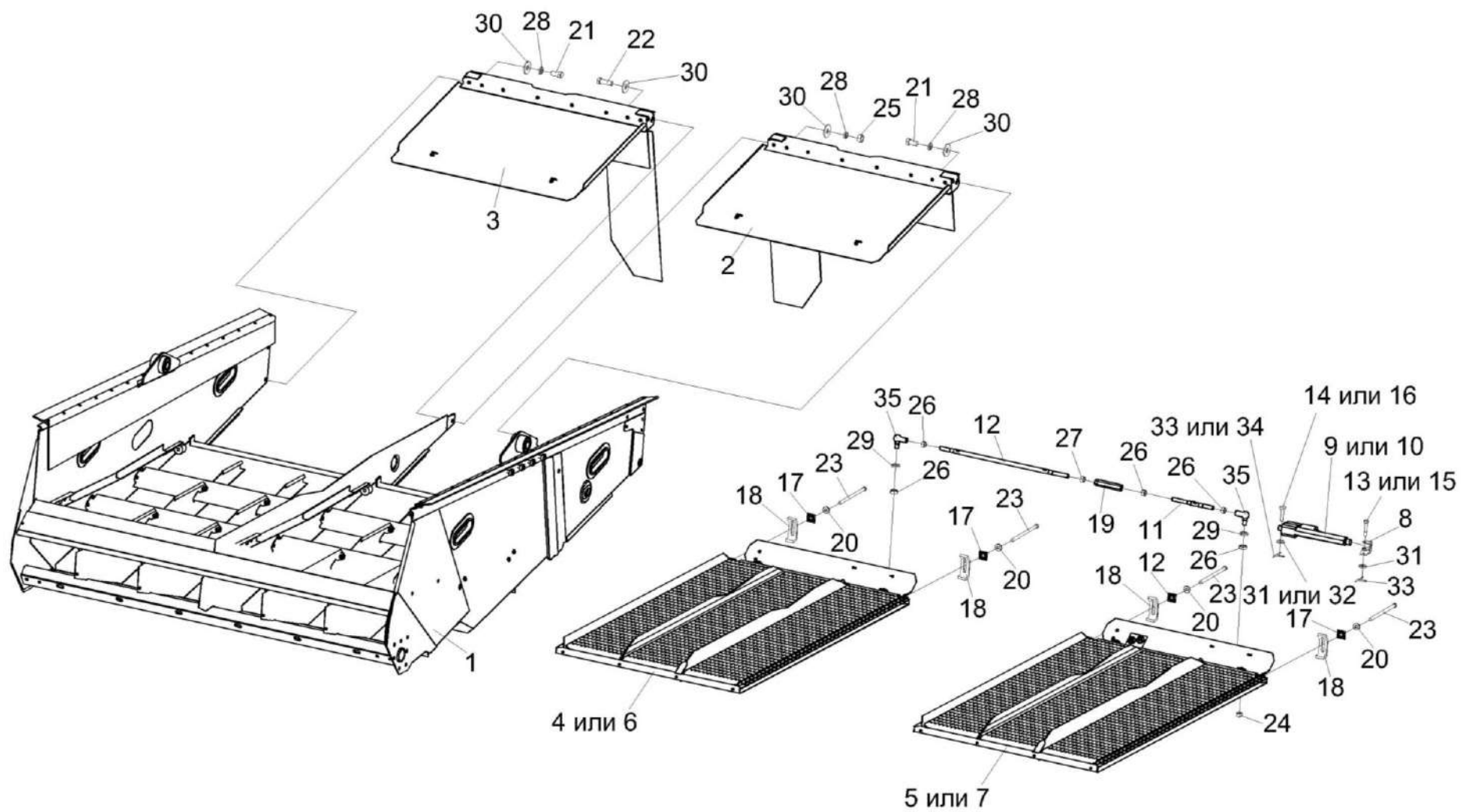


Рисунок 107 – Стан решетный нижний КЗК-1119Р-0240000 и КЗК-1119Р-0240000-01

КЗК-1119Р-0100000 КДС (Версия 01)

№ рис	№ поз	Обозначение	Наименование	Куда входит	
				Обозначение	Кол. на 1 сб. ед.
СТАН РЕШЕТНЫЙ НИЖНИЙ КЗК-1119Р-0240000 И КЗК-1119Р-0240000-01 (рисунок 107)					
107	1-5,9,11,12, 13,14,17-35	КЗК-1119Р-0240000	Стан решетный нижний	КЗК-1119Р-0202000	1
	1-3,6,7,10, 11,12, 15-30,32,34	КЗК-1119Р-0240000-01	Стан решетный нижний	КЗК-1119Р-0202000	1
	1	КЗК-1119Р-0240010	Грохот смонтированный	КЗК-1119Р-0240000 КЗК-1119Р-0240000-01	1 1
	2	КЗК-13-0240020	Заслонка половы	КЗК-1119Р-0240000 КЗК-1119Р-0240000-01	1 1
	3	КЗК-13-0240020-01	Заслонка половы	КЗК-1119Р-0240000 КЗК-1119Р-0240000-01	1 1
	4	КЗК-1119Р-0240100	Решето	КЗК-1119Р-0240000	1
	5	КЗК-1119Р-0240100-01	Решето	КЗК-1119Р-0240000	1
	6	КЗК-13-0240100	Решето	КЗК-1119Р-0240000-01	1
	7	КЗК-13-0240100-01	Решето	КЗК-1119Р-0240000-01	1
	8	КЗК-13-0240403Э2	Кронштейн	КЗК-1119Р-0240190Э2	1
	9	КЗК-1119Р-0701150	Электромеханизм регулировки решет	КЗК-1119Р-0240000	1
10	КЗК-13-0701150	Электромеханизм регулировки решет	КЗК-1119Р-0240000-01	1	
11	КЗК-13-0240601	Тяга	КЗК-1119Р-0240000 КЗК-1119Р-0240000-01	1 1	

КЗК-1119Р-0100000 КДС (Версия 01)

№ рис	№ поз	Обозначение	Наименование	Куда входит	
				Обозначение	Кол. на 1 сб. ед.
107	12	КЗК-13-0240601-02	Тяга	КЗК-1119Р-0240000	1
				КЗК-1119Р-0240000-01	1
	13		Ось 6-10 b12x20 – 9650	КЗК-1119Р-0240000	1
	14		Ось 6-10 b12x45 – 9650	КЗК-1119Р-0240000	1
	15	КЗК-13-0240603	Болт	КЗК-1119Р-0240000-01	1
	16	КЗК-13-0240611	Ось	КЗК-1119Р-0240000-01	1
	17	КЗК-14-0240459	Шайба	КЗК-1119Р-0240000	4
				КЗК-1119Р-0240000-01	4
	18	КЗК-14-0240613	Опора	КЗК-1119Р-0240000	4
				КЗК-1119Р-0240000-01	4
	19	КЗК-14-0240622	Гайка	КЗК-1119Р-0240000	1
				КЗК-1119Р-0240000-01	1
	20	КСН 0100665-01	Шайба	КЗК-1119Р-0240000	4
				КЗК-1119Р-0240000-01	4
	21		Болт М10-6ex20 – 7798	КЗК-1119Р-0240000	2
				КЗК-1119Р-0240000-01	2
	22		Болт М10-6ex30 – 7798	КЗК-1119Р-0240000	1
				КЗК-1119Р-0240000-01	1
	23		Болт М10-6ex180 – 7798	КЗК-1119Р-0240000	4
				КЗК-1119Р-0240000-01	4
	24		Гайка М12-6G – 2526	КЗК-1119Р-0240000	2
				КЗК-1119Р-0240000-01	

КЗК-1119Р-0100000 КДС (Версия 01)

№ рис	№ поз	Обозначение	Наименование	Куда входит	
				Обозначение	Кол. на 1 сб. ед.
107	25		Гайка М10-6G – 5915	КЗК-1119Р-0240000	1
				КЗК-1119Р-0240000-01	1
	26		Гайка М12-6G – 5915	КЗК-1119Р-0240000	3
				КЗК-1119Р-0240000-01	3
	27		Гайка М12-LH-6G – 5915	КЗК-1119Р-0240000	1
				КЗК-1119Р-0240000-01	1
	28		Шайба 10Т 65Г – 6402	КЗК-1119Р-0240000	3
				КЗК-1119Р-0240000-01	3
	29		Шайба 12Т 65Г – 6402	КЗК-1119Р-0240000	2
				КЗК-1119Р-0240000-01	2
	30		Шайба С 10.01 – 6958	КЗК-1119Р-0240000	4
				КЗК-1119Р-0240000-01	4
	31		Шайба С.10.01 – 11371	КЗК-1119Р-0240000	2
	32		Шайба С.6.01 – 11371	КЗК-1119Р-0240000-01	1
	33		Шплинт 3,2x18 – 397	КЗК-1119Р-0240000	2
	34		Шплинт 2x20 – 397	КЗК-1119Р-0240000-01	1
	35		Шарнир угловой DIN 71802 Арт. 0268 21219	КЗК-1119Р-0240000	2
				КЗК-1119Р-0240000-01	2

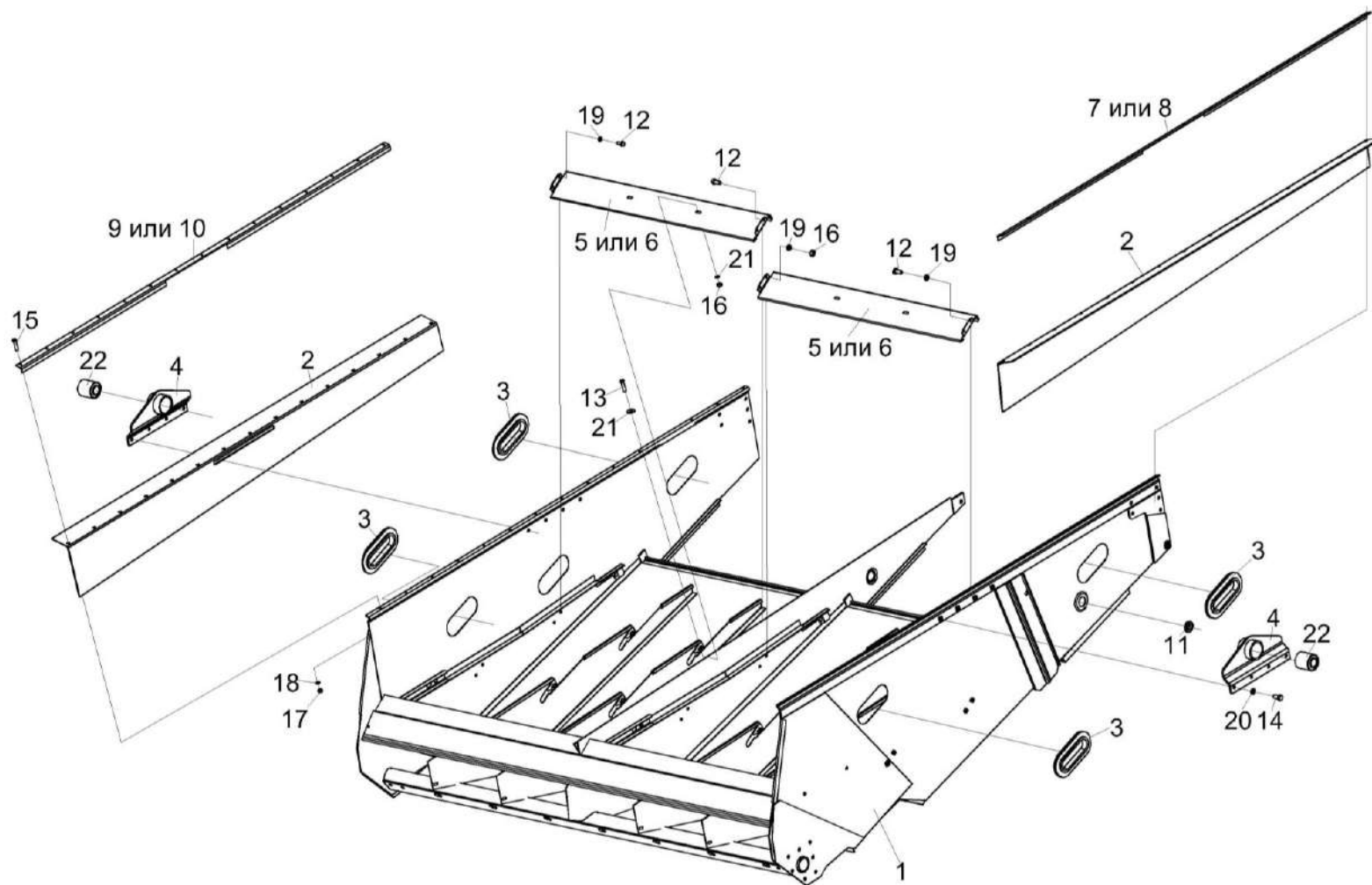


Рисунок 108 – Грохот смонтированный КЗК-1119Р-0240010

КЗК-1119Р-0100000 КДС (Версия 01)

№ рис	№ поз	Обозначение	Наименование	Куда входит	
				Обозначение	Кол. на 1 сб. ед.
ГРОХОТ СМОНТИРОВАННЫЙ КЗК-1119Р-0240010 (рисунок 108)					
108	1-22	КЗК-1119Р-0240010	Грохот смонтированный	КЗК-1119Р-0240000 КЗК-1119Р-0240000-01	1 1
	4,22	КЗК-14-0240180	Кронштейн	КЗК-1119Р-0240010	2
	1	КЗК-1119Р-0240040	Рама стана решетного нижнего	КЗК-1119Р-0240010	1
	2	КЗК-14-0240003 или КЗК-14-0240004 и КЗК-14-0240004-01	Уплотнение	КЗК-1119Р-0240010	2 1 1
	3	КЗК-14-0240005	Уплотнение	КЗК-1119Р-0240010	2
	4	КЗК-14-0240190	Пластина опорная	КЗК-14-0240180	1
	5	КЗК-13-0240438	Щиток направляющий	КЗК-1119Р-0240010	4
	6	КЗК-13-0240438-01	Щиток направляющий	КЗК-1119Р-0240010	4
	7	КЗК-14-0240453	Шина	КЗК-1119Р-0240010	1
	8	КЗК-14-0240453-01	Шина	КЗК-1119Р-0240010	1
	9	КЗК-14-0240453-02	Шина	КЗК-1119Р-0240010	1
	10	КЗК-14-0240453-03	Шина	КЗК-1119Р-0240010	1
	11	КЗК-13-0240006	Уплотнение	КЗК-1119Р-0240010	1
	12		Болт М6-6ех14 – 7798	КЗК-1119Р-0240010	20
13		Болт М6-6ех14 – 7798	КЗК-1119Р-0240010	20	
14		Болт М10-6ех25 – 7798	КЗК-1119Р-0240010	8	

КЗК-1119Р-0100000 КДС (Версия 01)

№ рис	№ поз	Обозначение	Наименование	Куда входит	
				Обозначение	Кол. на 1 сб. ед.
108	15		Винт В.М5-6х20 – 17473	КЗК-1119Р-0240010	30
	16		Гайка М6-6G – 5915	КЗК-1119Р-0240010	12
	17		Гайка М5-6G – 5927	КЗК-1119Р-0240010	30
	18		Шайба 5Т 65Г – 6402	КЗК-1119Р-0240010	30
	19		Шайба 6Т 65Г – 6402	КЗК-1119Р-0240010	20
	20	КЗР 0119442	Шайба	КЗК-1119Р-0240010	8
	21		Шайба С 6.01 – 6958	КЗК-1119Р-0240010	28
	22		Сайлентблок 001 18 072	КЗК-14-0240180	1

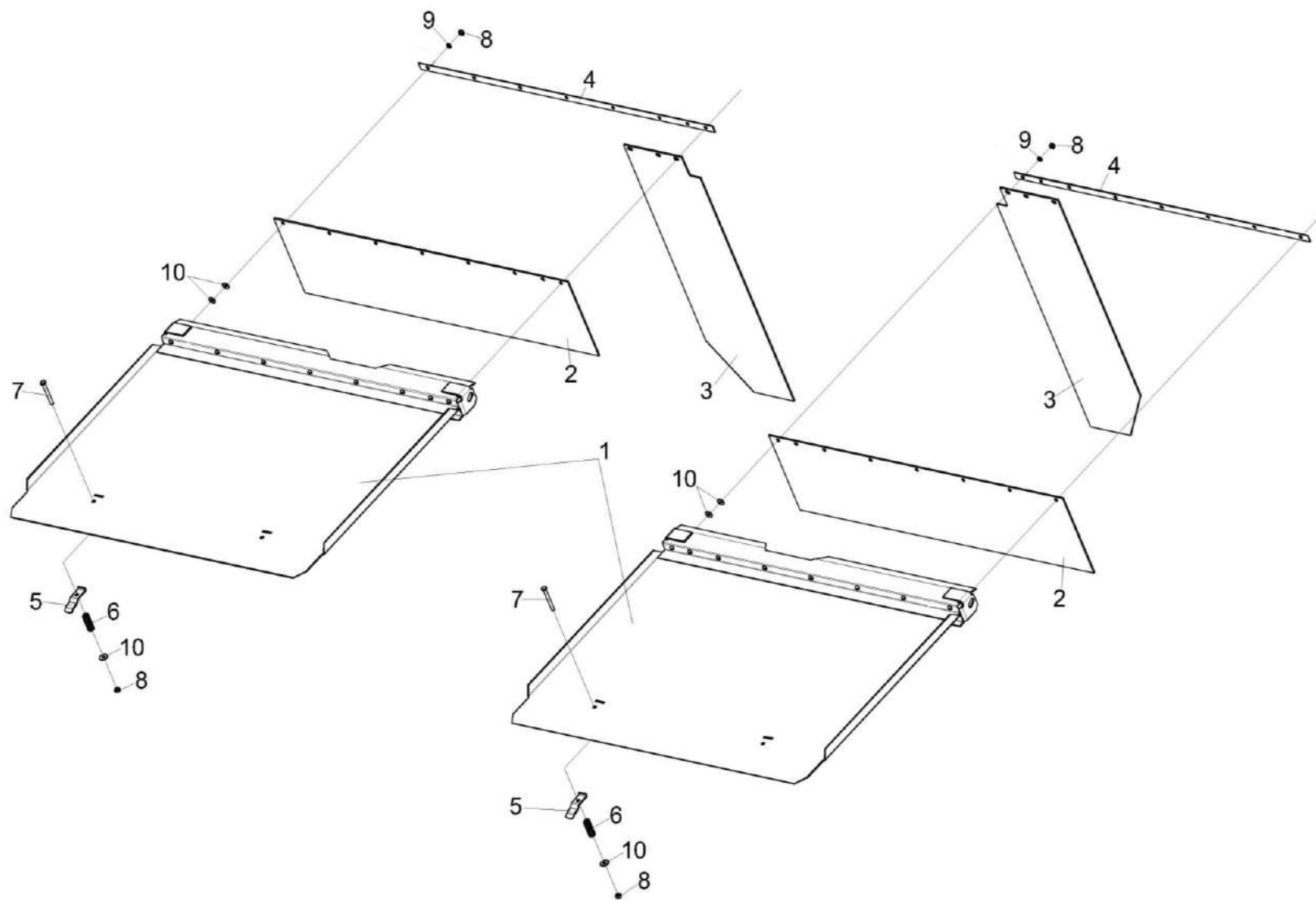


Рисунок 109 – Заслонка половы КЗК-13-0240020 и КЗК-13-0240020-01

КЗК-1119Р-0100000 КДС (Версия 01)

№ рис	№ поз	Обозначение	Наименование	Куда входит	
				Обозначение	Кол. на 1 сб. ед.
ЗАСЛОНКА ПОЛОВЫ КЗК-13-0240020 И КЗК-13-0240020-01 (рисунок 109)					
109	1-10	КЗК-13-0240020	Заслонка половы	КЗК-1119Р-0240000	1
				КЗК-1119Р-0240000-01	1
	1-10	КЗК-13-0240020-01	Заслонка половы	КЗК-1119Р-0240000	1
				КЗК-1119Р-0240000-01	1
	1	КЗК-13-0240030	Доска скатная	КЗК-13-0240020	1
				КЗК-13-0240020-01	1
	2	КЗК-13-0240001	Фартук	КЗК-13-0240020	1
				КЗК-13-0240020-01	1
	3	КЗК-13-0240003	Фартук	КЗК-13-0240020	1
	3	КЗК-13-0240003-01	Фартук	КЗК-13-0240020-01	1
	4	КЗК-13-0240419	Планка	КЗК-13-0240020	1
				КЗК-13-0240020-01	1
	5	КЗК-14-0240422	Прижим	КЗК-13-0240020	2
				КЗК-13-0240020-01	2
	6	КЗК-14-0240605	Пружина	КЗК-13-0240020	2
				КЗК-13-0240020-01	2
	7		Болт М6-6ех55 – 7798	КЗК-13-0240020	2
				КЗК-13-0240020-01	2
	8		Гайка М6-6G – 5915	КЗК-13-0240020	10
				КЗК-13-0240020-01	10
	9		Шайба 6Т 65Г – 6402	КЗК-13-0240020	8
				КЗК-13-0240020-01	8
	10		Шайба С 6.01 – 6958	КЗК-13-0240020	22
				КЗК-13-0240020-01	22

КЗК-1119Р-0100000 КДС (Версия 01)

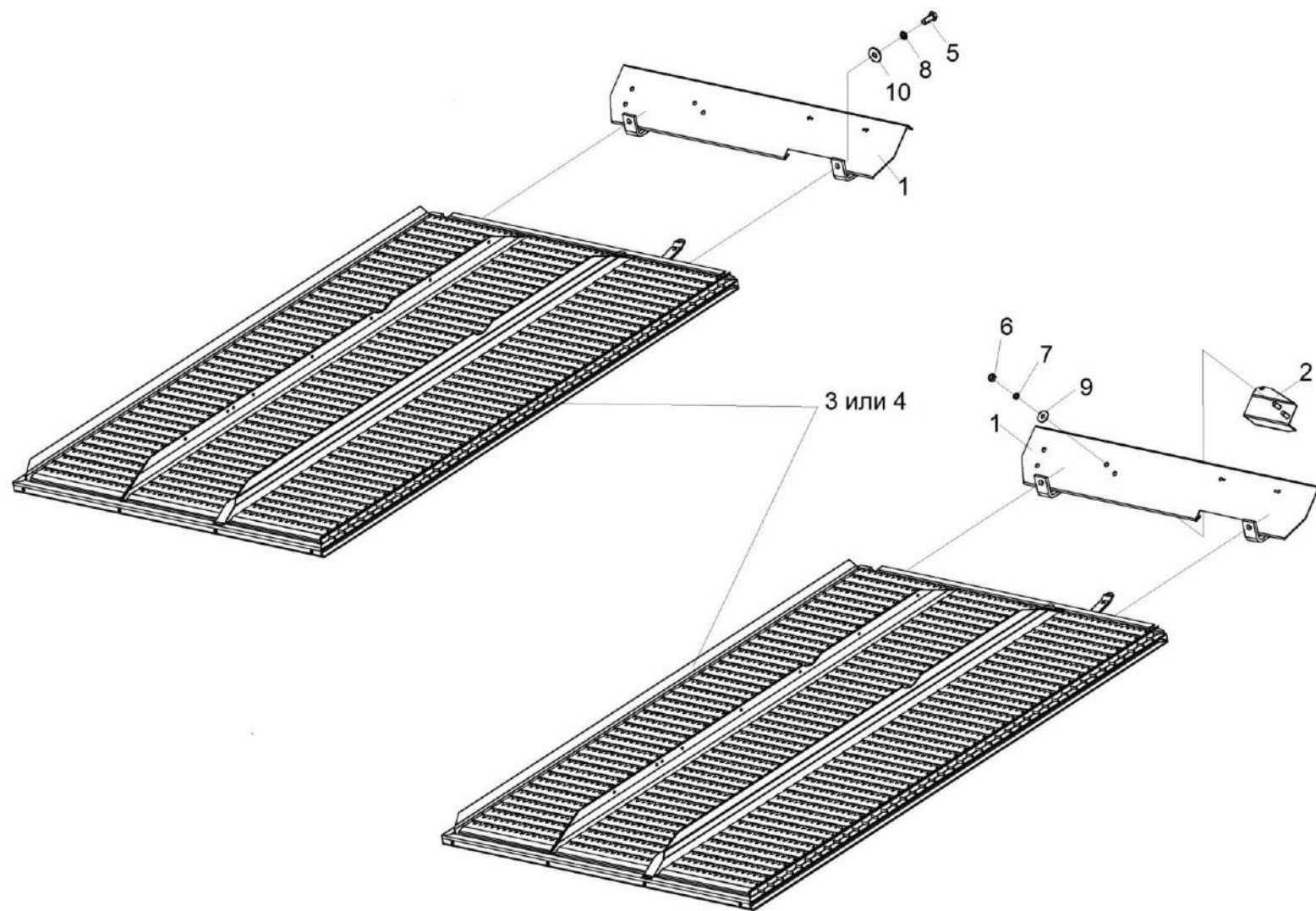


Рисунок 110 – Решето КЗК-13-0240100 и КЗК-13-0240100-01

КЗК-1119Р-0100000 КДС (Версия 01)

№ рис	№ поз	Обозначение	Наименование	Куда входит	
				Обозначение	Кол. на 1 сб. ед.
РЕШЕТО КЗК-13-0240100 И КЗК-13-0240100-01 (рисунок 110)					
110	1,3,5,8,10	КЗК-13-0240100	Решето	КЗК-1119Р-0240000-01	1
	4,5,8,10	КЗК-13-0240100-01	Решето	КЗК-1119Р-0240000-01	1
	1,2,6,7,9	КЗК-13-0240160	Пластина	КЗК-13-0240100-01	1
	1	КЗК-13-0240150	Пластина воздухонаправляющая	КЗК-13-0240100	1
	1	КЗК-13-0240150-01	Пластина воздухонаправляющая	КЗК-13-0240160	1
	2	КЗК-13-0240170А	Держатель	КЗК-13-0240160	1
	3	КЗК-13- 0240110	Решето пластинчатое	КЗК-13-0240100	1
	4	КЗК-13- 0240110-01	Решето пластинчатое	КЗК-13-0240100-01	1
	5		Болт М10-6ех20 – 7798	КЗК-13-0240100 КЗК-13-0240100-01	2 2
	6		Гайка М8-6G – 5915	КЗК-13-0240160	2
7		Шайба 8Т 65Г – 6402	КЗК-13-0240160	2	
8		Шайба 10 65Г – 6402	КЗК-13-0240100 КЗК-13-0240100-01	2 2	
9	КЗК-13-0240405	Шайба	КЗК-13-0240160	2	
10		Шайба С 10.01 – 6958	КЗК-13-0240100 КЗК-13-0240100-01	2 2	

КЗК-1119Р-0100000 КДС (Версия 01)

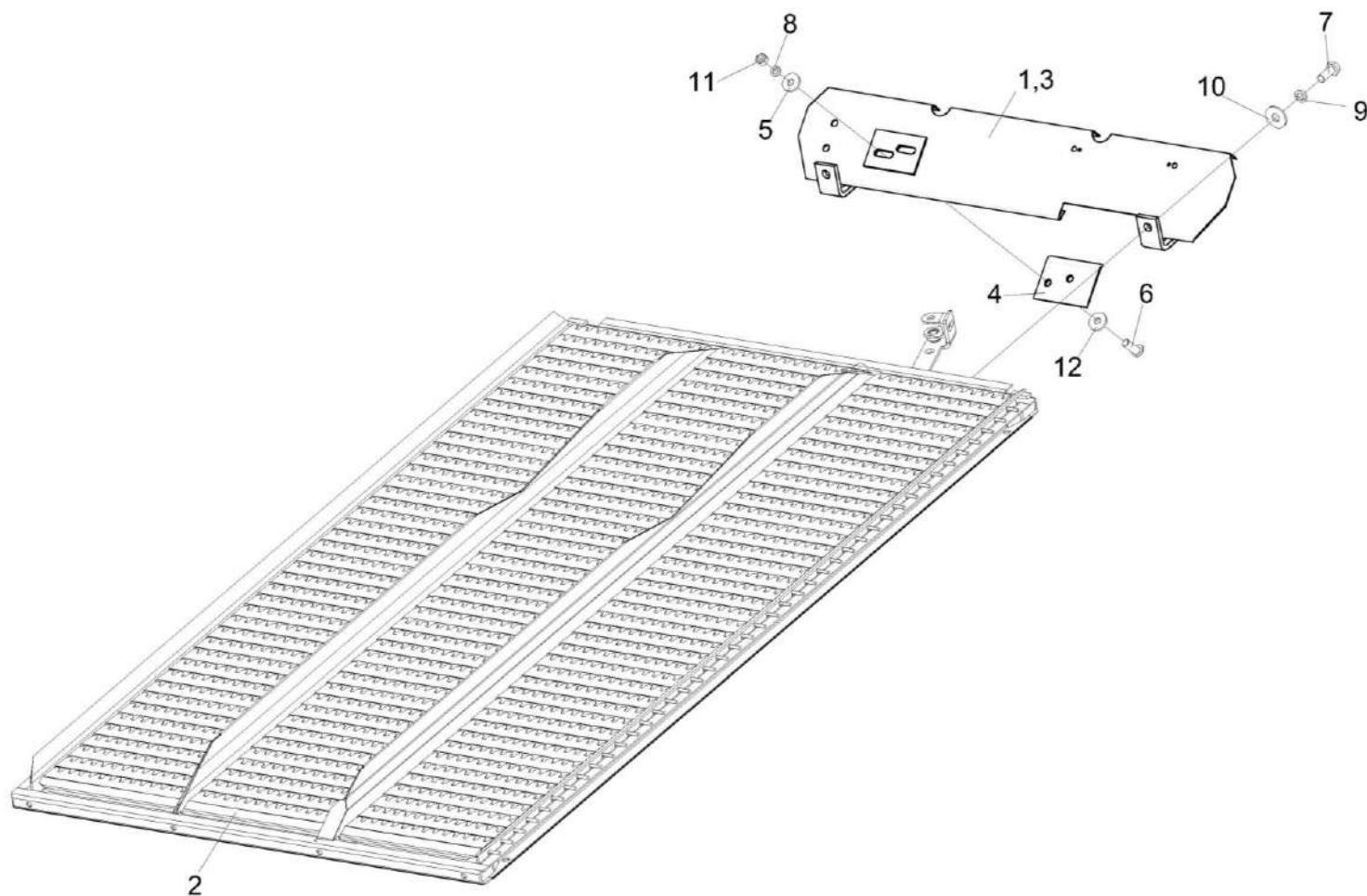


Рисунок 111 – Решето КЗК-1119Р-0240100 и КЗК-1119Р-0240100-01

КЗК-1119Р-0100000 КДС (Версия 01)

№ рис	№ поз	Обозначение	Наименование	Куда входит	
				Обозначение	Кол. на 1 сб. ед.
РЕШЕТО КЗК-1119Р-0240100 И КЗК-1119Р-0240100-01 (рисунок 111)					
111	1,2,7,9,10	КЗК-1119Р-0240100	Решето	КЗК-1119Р-0240000	1
	2,7,9,10	КЗК-1119Р-0240100-01	Решето	КЗК-1119Р-0240000	1
	3-6,8,11,12	КЗК-1119Р-0240160	Пластина	КЗК-1119Р-0240100-01	1
	1	КЗК-13-0240150	Пластина воздухонаправляющая	КЗК-1119Р-0240100	1
	2	КЗК-1119Р-0240110	Решето пластинчатое	КЗК-1119Р-0240100 КЗК-1119Р-0240100-01	1 1
	3	КЗК-1119Р-0240150	Пластина воздухонаправляющая	КЗК-1119Р-0240160	1
	4	КЗК-1119Р-0240419	Кронштейн	КЗК-1119Р-0240160	1
	5	КЗК-13-0240405	Шайба	КЗК-1119Р-0240160	2
	6		Болт М8-6ех30 – 7802	КЗК-1119Р-0240160	2
	7		Болт М10-6ех20 – 7798	КЗК-1119Р-0240100 КЗК-1119Р-0240100-01	2 2
	8		Шайба 8Т 65Г – 6402	КЗК-1119Р-0240160	2
	9		Шайба 10 65Г – 6402	КЗК-1119Р-0240100 КЗК-1119Р-0240100-01	2 2
10		Шайба С 10.01 – 6958	КЗК-1119Р-0240100 КЗК-1119Р-0240100-01	2 2	
11		Гайка М8-6G – 5915	КЗК-1119Р-0240160	2	
12		Шайба С.12.01 – 11371	КЗК-1119Р-0240160	2	

КЗК-1119Р-0100000 КДС (Версия 01)

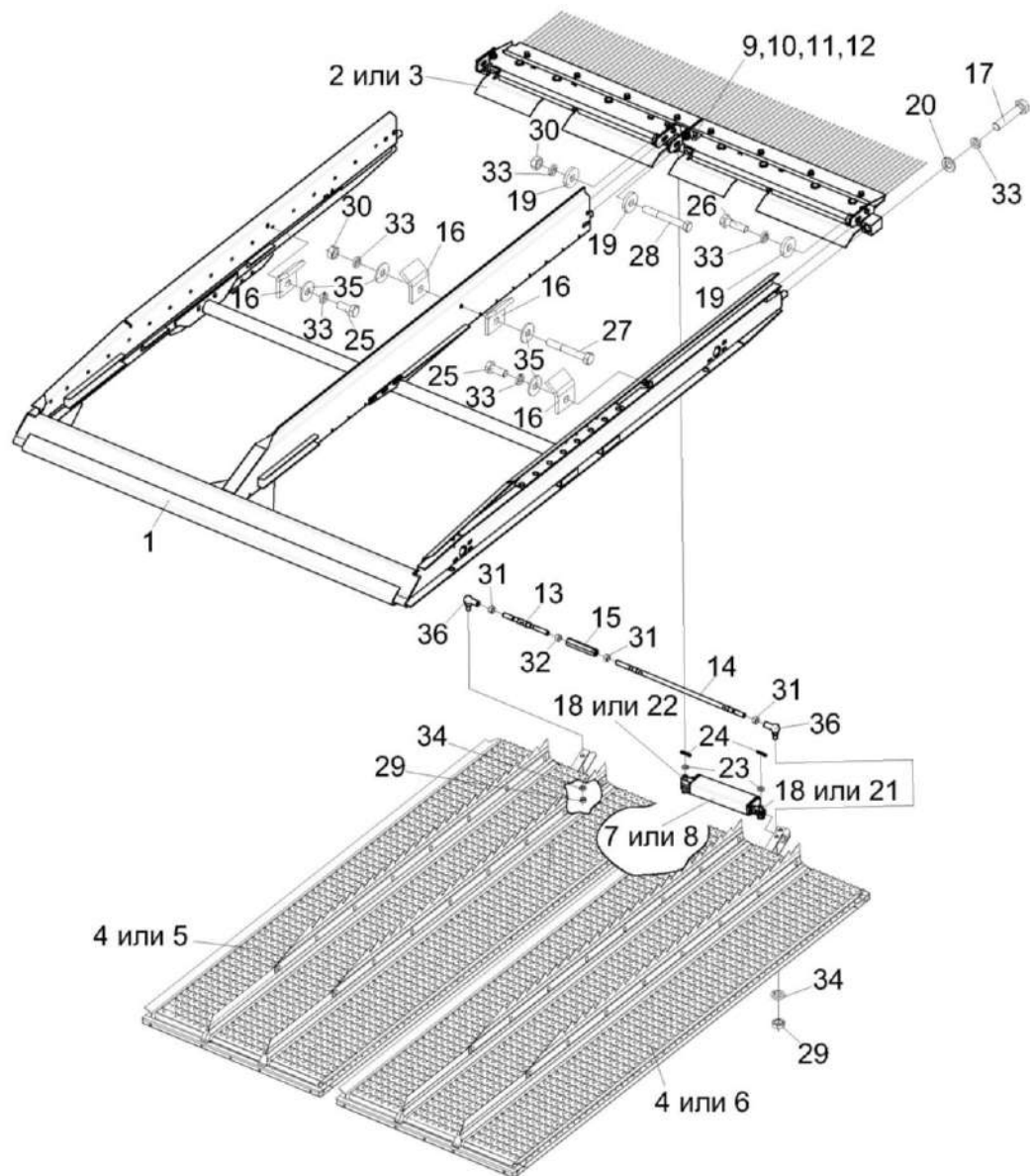


Рисунок 112 – Стан решетный верхний КЗК-1119Р-0260000 и КЗК-1119Р-0260000-01

КЗК-1119Р-0100000 КДС (Версия 01)

№ рис	№ поз	Обозначение	Наименование	Куда входит	
				Обозначение	Кол. на 1 сб. ед.
СТАН РЕШЕТНЫЙ ВЕРХНИЙ КЗК-1119Р-0260000 И КЗК-1119Р-0260000-01 (рисунок 112)					
112	1,2,4,7,9-36	КЗК-1119Р-0260000	Стан решетный верхний	КЗК-1119Р-0202000	1
	1,3,5,6,8, 13-20,25-36	КЗК-1119Р-0260000-01	Стан решетный верхний	КЗК-1119Р-0202000	1
	1	КЗК-1119Р-0260010	Рама грохота	КЗК-1119Р-0260000 КЗК-1119Р-0260000-01	1 1
	2	КЗК-1119Р-0260050	Профиль пальцевый	КЗК-1119Р-0260000	1
	3	КЗК-13-0260050	Профиль пальцевый	КЗК-1119Р-0260000-01	1
	4	КЗК-1119Р-0260110	Решето пластинчатое	КЗК-1119Р-0260000	2
	5	КЗК-13-0260110	Решето пластинчатое	КЗК-1119Р-0260000-01	1
	6	КЗК-13-0260110-01	Решето пластинчатое	КЗК-1119Р-0260000-01	1
	7	КЗК-1119Р-0701150	Электромеханизм регулировки решет	КЗК-1119Р-0260000	1
	8	КЗК-13-0701150	Электромеханизм регулировки решет	КЗК-1119Р-0260000-01	1
	9	КЗК-1119Р-0260425	Кронштейн	КЗК-1119Р-0260000	1
	10	КЗК-1119Р-0260432	Пластина	КЗК-1119Р-0260000	1 Подбор
11	КЗК-1119Р-0260432-01	Пластина	КЗК-1119Р-0260000	2 Подбор	
12	КЗК-1119Р-0260432-02	Пластина	КЗК-1119Р-0260000	2 Подбор	

КЗК-1119Р-0100000 КДС (Версия 01)

№ рис	№ поз	Обозначение	Наименование	Куда входит	
				Обозначение	Кол. на 1 сб. ед.
112	13	КЗК-13-0240601	Тяга	КЗК-1119Р-0260000	1
				КЗК-1119Р-0260000-01	1
	14	КЗК-13-0240601-01	Тяга	КЗК-1119Р-0260000	1
				КЗК-1119Р-0260000-01	1
	15	КЗК-14-0240622	Гайка	КЗК-1119Р-0260000	1
				КЗК-1119Р-0260000-01	1
	16	КЗК-14-0260415	Зажим	КЗК-1119Р-0260000	4
				КЗК-1119Р-0260000-01	4
	17	КЗК-14-0260617	Болт	КЗК-1119Р-0260000	3
				КЗК-1119Р-0260000-01	3
	18	КЗК-13-0240603	Болт	КЗК-1119Р-0260000-01	2
	19	КЗР 0221417	Шайба	КЗК-1119Р-0260000	4
				КЗК-1119Р-0260000-01	4
	20	УЭС 0100607	Шайба	КЗК-1119Р-0260000	3
				КЗК-1119Р-0260000-01	3
	21		Ось 6-10 b12x25.10кп.Ц9.хр – 9650	КЗК-1119Р-0260000	1
	22		Ось 6-10 b12x45.35.Ц9.хр – 9650	КЗК-1119Р-0260000	1
	23		Шайба С 10.01 – 6958	КЗК-1119Р-0260000	2
	24		Шплинт 2x18 – 397	КЗК-1119Р-0260000	2
	25		Болт М10-6ex25 – 7798	КЗК-1119Р-0260000	2
				КЗК-1119Р-0260000-01	2

КЗК-1119Р-0100000 КДС (Версия 01)

№ рис	№ поз	Обозначение	Наименование	Куда входит	
				Обозначение	Кол. на 1 сб. ед.
112	26		Болт М10-6ех35 – 7798	КЗК-1119Р-0260000	2
				КЗК-1119Р-0260000-01	2
	27		Болт М10-6ех70 – 7798	КЗК-1119Р-0260000	1
				КЗК-1119Р-0260000-01	1
	28		Болт М10-6ех75 – 7798	КЗК-1119Р-0260000	1
				КЗК-1119Р-0260000-01	1
	29		Гайка М12-6G – 2526	КЗК-1119Р-0260000	2
				КЗК-1119Р-0260000-01	2
	30		Гайка М10-6G – 5915	КЗК-1119Р-0260000	4
				КЗК-1119Р-0260000-01	4
	31		Гайка М12-6G – 5915	КЗК-1119Р-0260000	3
				КЗК-1119Р-0260000-01	3
	32		Гайка М12-LH-6G – 5915	КЗК-1119Р-0260000	1
				КЗК-1119Р-0260000-01	1
	33		Шайба 10Т 65Г – 6402	КЗК-1119Р-0260000	9
				КЗК-1119Р-0260000-01	9
	34		Шайба 12Т 65Г – 6402	КЗК-1119Р-0260000	2
				КЗК-1119Р-0260000-01	2
	35		Шайба С 10.01 – 6958	КЗК-1119Р-0260000	4
				КЗК-1119Р-0260000-01	4
	36		Шарнир угловой DIN 71802 Арт. 0268 21219	КЗК-1119Р-0260000	2
				КЗК-1119Р-0260000-01	2

КЗК-1119Р-0100000 КДС (Версия 01)

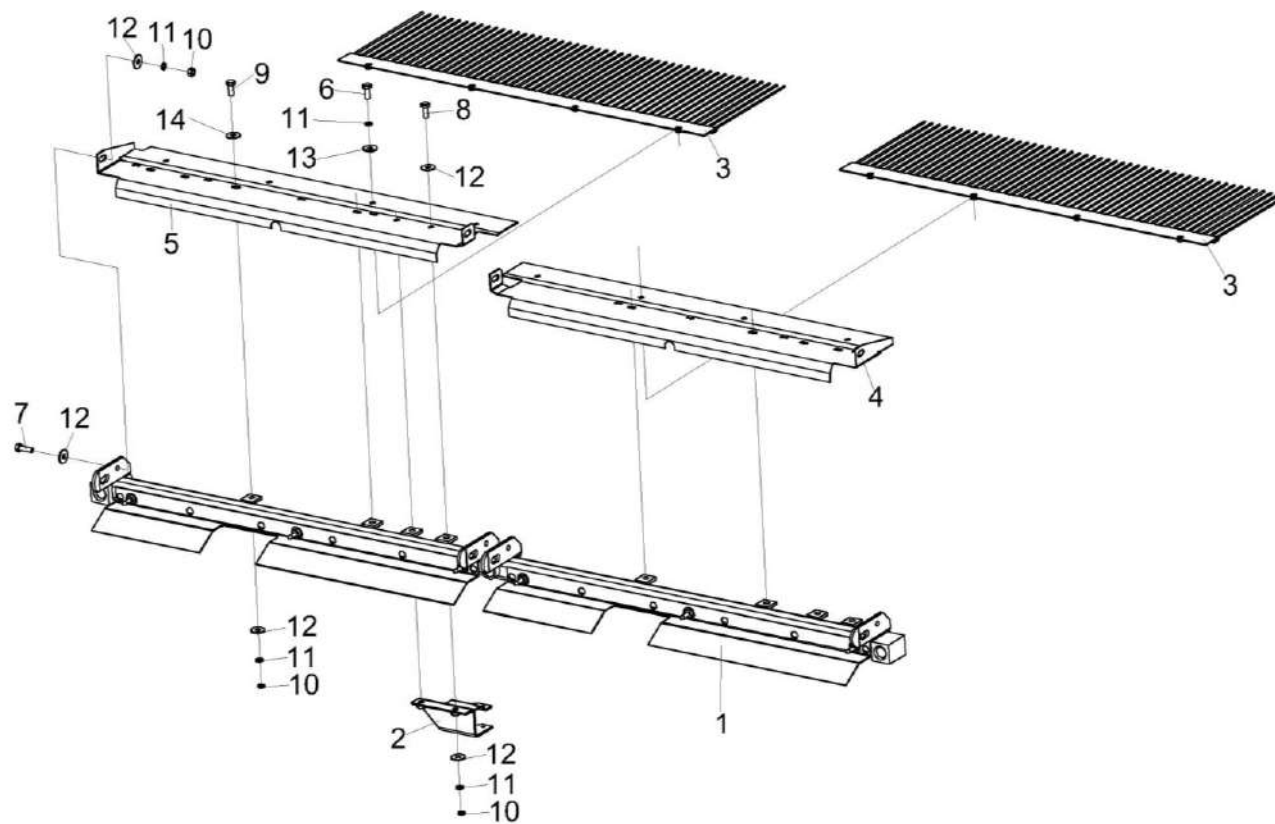


Рисунок 113 – Профиль пальцевый КЗК-1119Р-0260050

КЗК-1119Р-0100000 КДС (Версия 01)

№ рис	№ поз	Обозначение	Наименование	Куда входит	
				Обозначение	Кол. на 1 сб. ед.
ПРОФИЛЬ ПАЛЬЦЕВЫЙ КЗК-1119Р-0260050 (рисунок 113)					
113	1-14	КЗК-1119Р-0260050	Профиль пальцевый	КЗК-1119Р-0260000	1
	1	КЗК-1119Р-0260060	Профиль концевой	КЗК-1119Р-0260050	1
	2	КЗК-1119Р-0260425	Кронштейн	КЗК-1119Р-0260050	1
	3	КЗК-13-0260090	Решетка пальцевая	КЗК-1119Р-0260050	2
	4	КЗК-1119Р-0260424	Щиток	КЗК-1119Р-0260050	1
	5	КЗК-1119Р-0260424А-01	Щиток	КЗК-1119Р-0260050	1
	6		Болт М8-6ех16 – 7798	КЗК-1119Р-0260050	8
	7		Болт М8-6ех20 – 7798	КЗК-1119Р-0260050	4
	8		Болт М8-6ех25 – 7798	КЗК-1119Р-0260050	2
	9		Болт М8-6ех25 – 7802	КЗК-1119Р-0260050	8
	10		Гайка М8-6G – 5915	КЗК-1119Р-0260050	22
	11		Шайба 8Т 65Г – 6402	КЗК-1119Р-0260050	22
	12		Шайба С 8.01 – 6958	КЗК-1119Р-0260050	14
	13		Шайба С 8.01 – 11371	КЗК-1119Р-0260050	8
14		Шайба С 12.01 – 11371	КЗК-1119Р-0260050	7	

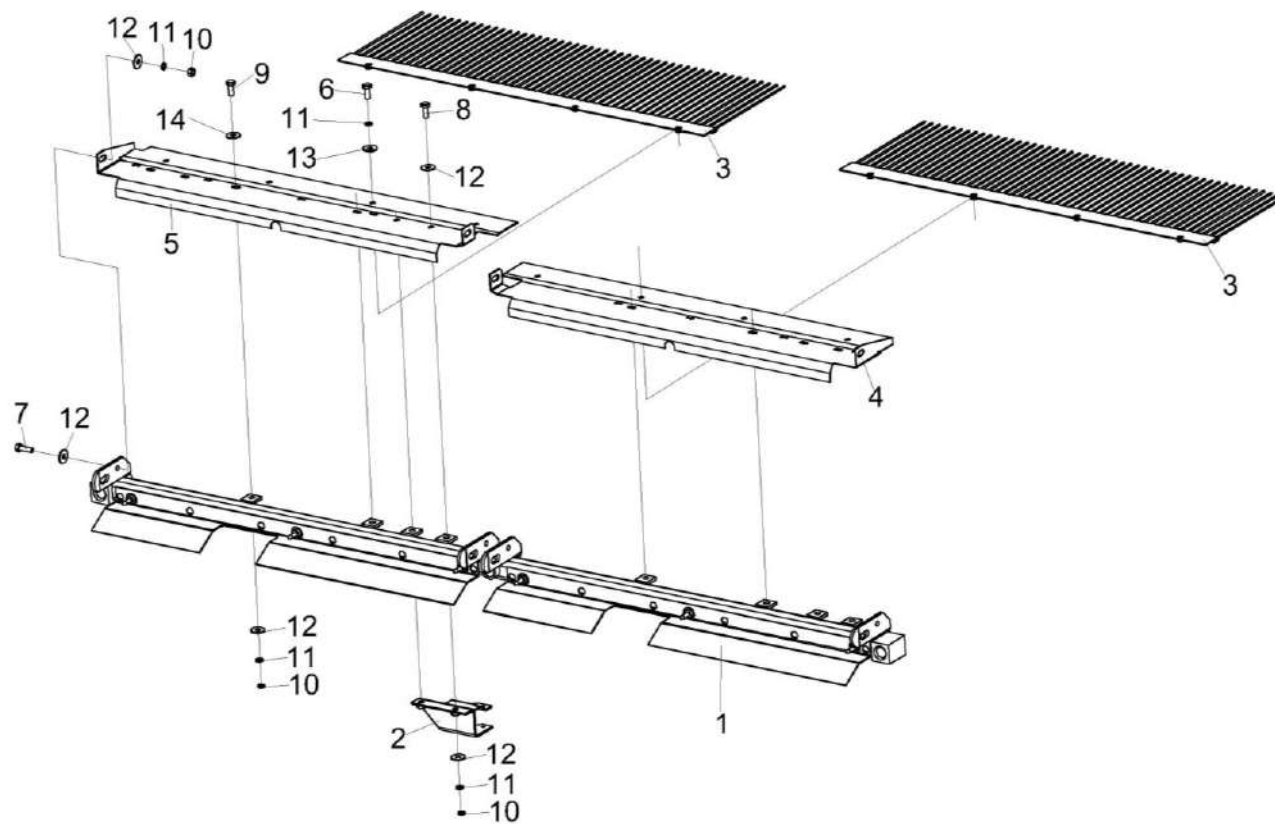


Рисунок 114 – Профиль пальцевый КЗК-13-0260050

КЗК-1119Р-0100000 КДС (Версия 01)

№ рис	№ поз	Обозначение	Наименование	Куда входит	
				Обозначение	Кол. на 1 сб. ед.
ПРОФИЛЬ ПАЛЬЦЕВЫЙ КЗК-13-0260050 (рисунок 114)					
114	1-14	КЗК-13-0260050	Профиль пальцевый	КЗК-1119Р-0260000-01	1
	1	КЗК-13-0260060	Профиль концевой	КЗК-13-0260050	1
	2	КЗК-13-0260070	Кронштейн	КЗК-13-0260050	1
	3	КЗК-13-0260090	Решетка пальцевая	КЗК-13-0260050	2
	4	КЗК-13-0260424	Щиток	КЗК-13-0260050	1
	5	КЗК-13-0260424-01	Щиток	КЗК-13-0260050	1
	6		Болт М8-6ех16 – 7798	КЗК-13-0260050	8
	7		Болт М8-6ех20 – 7798	КЗК-13-0260050	4
	8		Болт М8-6ех25 – 7798	КЗК-13-0260050	2
	9		Болт М8-6ех25 – 7802	КЗК-13-0260050	7
	10		Гайка М8-6G – 5915	КЗК-13-0260050	13
	11		Шайба 8Т 65Г – 6402	КЗК-13-0260050	21
	12		Шайба С 8.01 – 6958	КЗК-13-0260050	13
	13		Шайба С 8.01 – 11371	КЗК-13-0260050	8
14		Шайба С 12.01 – 11371	КЗК-13-0260050	7	

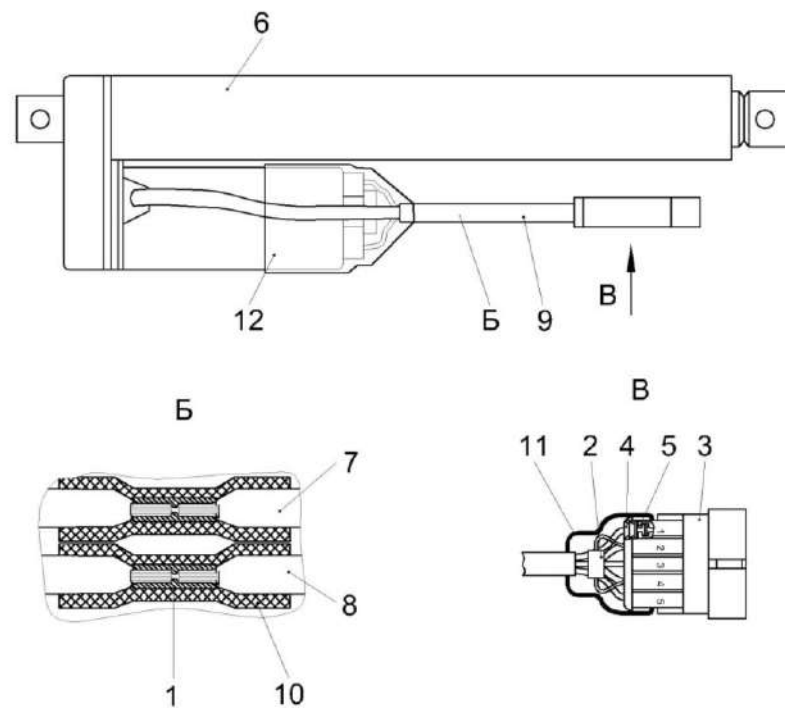


Рисунок 115 – Электромеханизм регулировки решет КЗК-13-0701150

КЗК-1119Р-0100000 КДС (Версия 01)

№ рис	№ поз	Обозначение	Наименование	Куда входит	
				Обозначение	Кол. на 1 сб. ед.
ЭЛЕКТРОМЕХАНИЗМ РЕГУЛИРОВКИ РЕШЕТ КЗК-13-0701150 (рисунок 115)					
115	1-12	КЗК-13-0701150	Электромеханизм регулировки решет	КЗК-1119Р-0260000-01	1
	1		Втулка соединительная 0-0031819-0	КЗК-13-0701150	2
	2		Диод 1.5КЕ36СА	КЗК-13-0701150	1
	3		Колодка штыревая 0-0282107-1	КЗК-13-0701150	1
	4		Уплотнитель 0-0281934-2	КЗК-13-0701150	5
	5		Штырь 0-0282109-1	КЗК-13-0701150	5
	6		Электромеханизм LA1PO "SP24-17A16-0426"	КЗК-13-0701150	1
	7		Провод ПВАМ-1,0-Б ТУ 16.К17-021-94	КЗК-13-0701150	0,4
	8		Провод ПВАМ-1,0-Ж ТУ 16.К17-021-94	КЗК-13-0701150	0,4
	9		Трубка гофрированная ППмод.1-10	КЗК-13-0701150	0,5
	10		Трубка термоусаживаемая W-1-SB (3X) 6,4	КЗК-13-0701150	0,08
	11		Трубка термоусаживаемая W-1-SB (3X) 25,4	КЗК-13-0701150	0,06
12		Трубка термоусаживаемая W-1-SB (3X) 39	КЗК-13-0701150	0,08	

КЗК-1119Р-0100000 КДС (Версия 01)

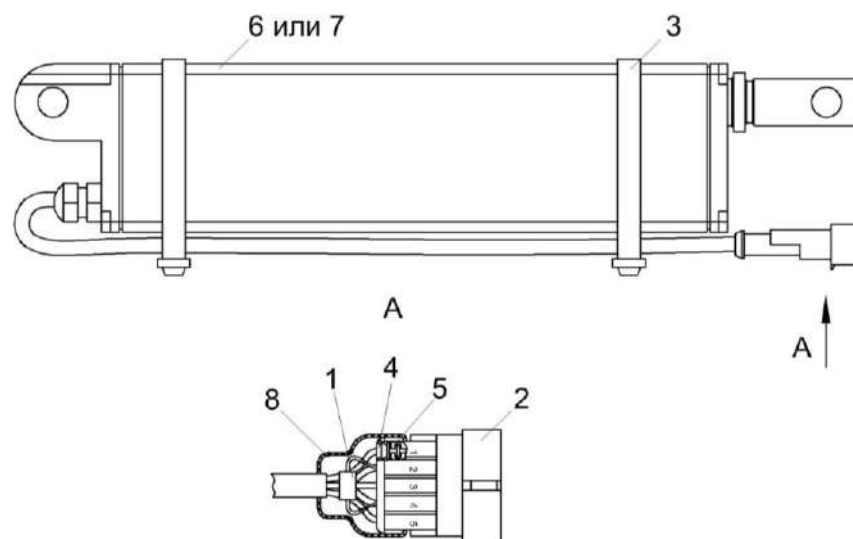


Рисунок 116 – Электромеханизм регулировки решет КЗК-1119Р-0701150

КЗК-1119Р-0100000 КДС (Версия 01)

№ рис	№ поз	Обозначение	Наименование	Куда входит	
				Обозначение	Кол. на 1 сб. ед.
ЭЛЕКТРОМЕХАНИЗМ РЕГУЛИРОВКИ РЕШЕТ КЗК-1119Р-0701150 (рисунок 116)					
116	1-8	КЗК-1119Р-0701150	Электромеханизм регулировки решет	КЗК-1119Р-0260000	1
	1		Диод 1.5КЕ36СА	КЗК-1119Р-0701150	1
	2		Колодка штыревая 0-0282107-1	КЗК-1119Р-0701150	1
	3		Лента стяжная 2-0160986-2	КЗК-1119Р-0701150	2
	4		Уплотнитель 0-0281934-2	КЗК-1119Р-0701150	5
	5		Штырь 0-0282109-1	КЗК-1119Р-0701150	5
	6		Механизм линейный исполнительный Agron 1 761587301 (24V)	КЗК-1119Р-0701150	1
	7		Механизм линейный исполнительный Agron 1 760747901 (24V)	КЗК-1119Р-0701150	1
8		Трубка термоусаживаемая W-1-SB (3X) 25,4	КЗК-1119Р-0701150	1	

КЗК-1119Р-0100000 КДС (Версия 01)

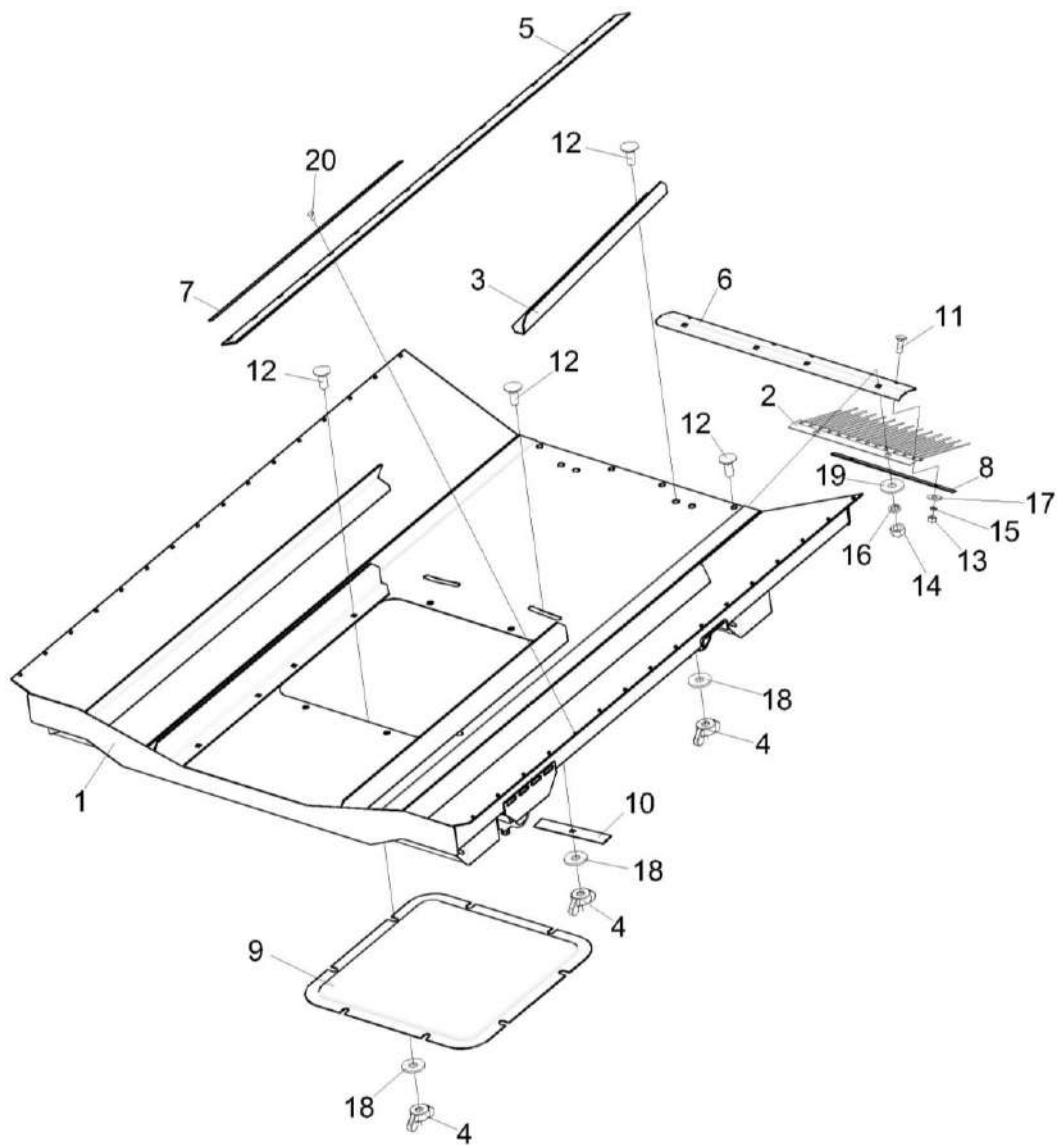


Рисунок 117 – Скатная доска КЗК-1119Р-0270200

КЗК-1119Р-0100000 КДС (Версия 01)

№ рис	№ поз	Обозначение	Наименование	Куда входит	
				Обозначение	Кол. на 1 сб. ед.
СКАТНАЯ ДОСКА КЗК-1119Р-0270200 (рисунок 117)					
117	1-20	КЗК-1119Р-0270200	Скатная доска	КЗК-1119Р-0202000	1
	1	КЗК-1119Р-0270210	Рама скатной доски	КЗК-1119Р-0270200	1
	2	КЗК-1119Р-0270060	Решетка пальцевая	КЗК-1119Р-0270200	2
	3	КЗК-1119Р-0270080	Ребро	КЗК-1119Р-0270200	2
	4	КИЛ 0150750	Гайка-барашек	КЗК-1119Р-0270200	12
	5	КЗК-1119Р-0270001	Ремень	КЗК-1119Р-0270200	2
	6	КЗК-1119Р-0270419	Уголок	КЗК-1119Р-0270200	1
	7	КЗК-1119Р-0270427	Прижим	КЗК-1119Р-0270200	4
	8	КЗК-1119Р-0270424	Планка	КЗК-1119Р-0270200	2
	9	КЗК-1119Р-0270425	Крышка	КЗК-1119Р-0270200	1
	10	КЗК-1119Р-0270426	Заглушка	КЗК-1119Р-0270200	2
	11		Болт М6-6ех20 -7802	КЗК-1119Р-0270200	4
	12		Болт М10-6ех25 – 7802	КЗК-1119Р-0270200	4
	13		Гайка М6-6G – 5915	КЗК-1119Р-0270200	4
	14		Гайка М10-6G – 5915	КЗК-1119Р-0270200	4
	15		Шайба 6 65Г – 6402	КЗК-1119Р-0270200	4
16		Шайба 10 65Г – 6402	КЗК-1119Р-0270200	4	

КЗК-1119Р-0100000 КДС (Версия 01)

№ рис	№ поз	Обозначение	Наименование	Куда входит	
				Обозначение	Кол. на 1 сб. ед.
117	17		Шайба С 6.01 – 6958	КЗК-1119Р-0270200	4
	18		Шайба С 10.01 – 6958	КЗК-1119Р-0270200	12
	19		Шайба С.10.01 – 11371	КЗК-1119Р-0270200	4
	20		Заклепка 5x12 DIN 7337 Арт. 944 11 12	КЗК-1119Р-0270200	32

КЗК-1119Р-0100000 КДС (Версия 01)

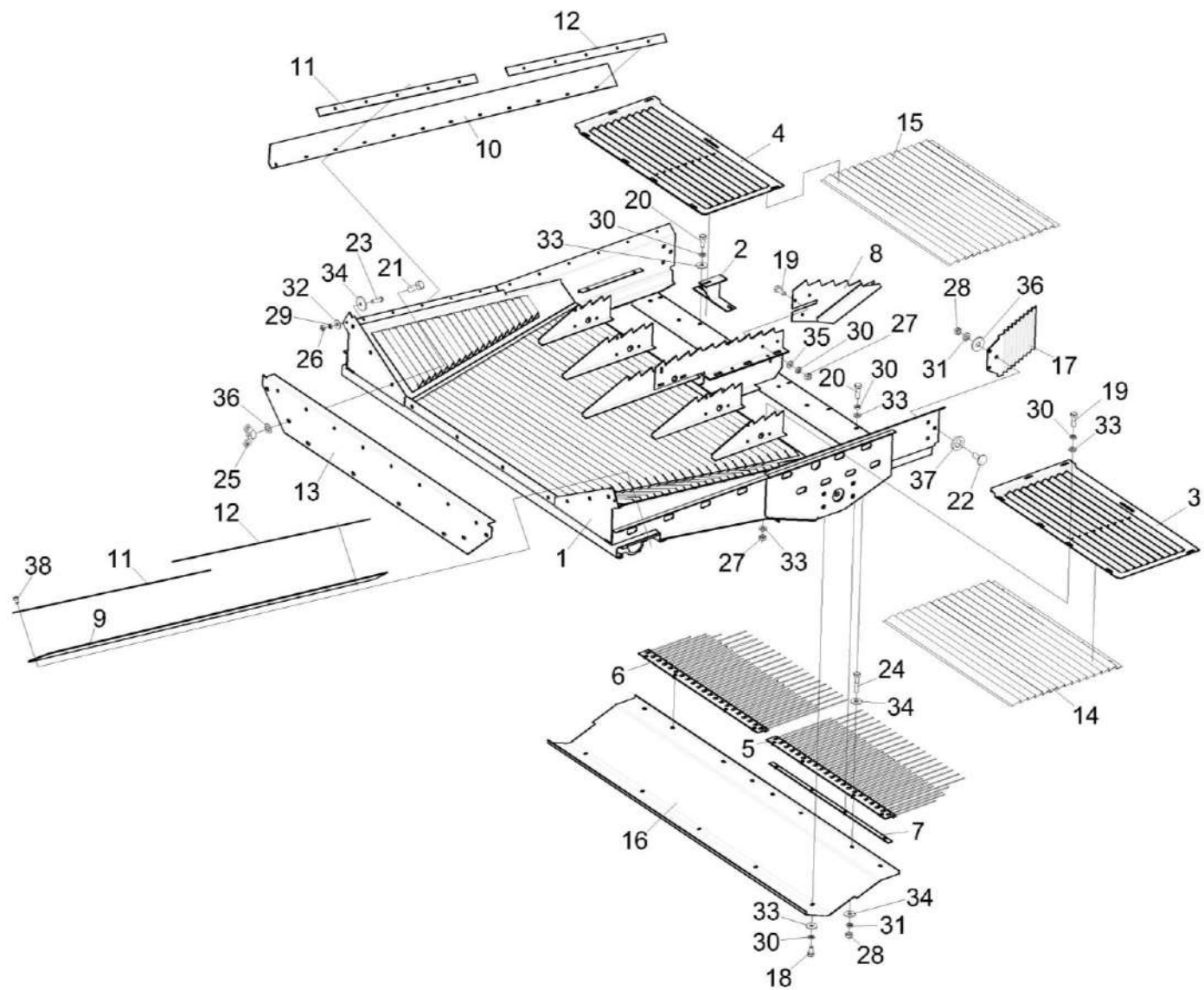


Рисунок 118 – Доска стрясная КЗК-1119Р-0280000

КЗК-1119Р-0100000 КДС (Версия 01)

№ рис	№ поз	Обозначение	Наименование	Куда входит	
				Обозначение	Кол. на 1 сб. ед.
ДОСКА СТЯЖНАЯ КЗК-1119Р-0280000 (рисунок 118)					
118	1-38	КЗК-1119Р-0280000	Доска стяжная	КЗК-1119Р-0202000	1
	1	КЗК-1119Р-0280010	Рама	КЗК-1119Р-0280000	1
	2	КЗК-1119Р-0280170	Кронштейн	КЗК-1119Р-0280000	2
	3	КЗК-1119Р-0280180А	Решето	КЗК-1119Р-0280000	1
	4	КЗК-1119Р-0280180А-01	Решето	КЗК-1119Р-0280000	1
	5	КЗК-13-0280050	Решетка пальцевая	КЗК-1119Р-0280000	1
	6	КЗК-13-0280050-01	Решетка пальцевая	КЗК-1119Р-0280000	1
	7	КЗК-13-0280100	Прижим	КЗК-1119Р-0280000	2
	8	КЗК-14-0280090	Делитель	КЗК-1119Р-0280000	1
	9	КЗК-1119Р-0280002	Уплотнение	КЗК-1119Р-0280000	1
	10	КЗК-1119Р-0280002-01	Уплотнение	КЗК-1119Р-0280000	1
	11	КЗК-1119Р-0280417	Прижим	КЗК-1119Р-0280000	2
	12	КЗК-1119Р-0280419	Прижим	КЗК-1119Р-0280000	2
	13	КЗК-1119Р-0280428	Крышка	КЗК-1119Р-0280000	1
	14	КЗК-13-0280411	Пол ступенчатый	КЗК-1119Р-0280000	1
	15	КЗК-13-0280411-01	Пол ступенчатый	КЗК-1119Р-0280000	1
16	КЗК-13-0280452	Кожух	КЗК-1119Р-0280000	1	

КЗК-1119Р-0100000 КДС (Версия 01)

№ рис	№ поз	Обозначение	Наименование	Куда входит	
				Обозначение	Кол. на 1 сб. ед.
118	17	КЗК-14-0280466А	Планка ступенчатая	КЗК-1119Р-0280000	2
	18		Болт М6-6ех12 – 7798	КЗК-1119Р-0280000	5
	19		Болт М6-6ех16 – 7798	КЗК-1119Р-0280000	21
	20		Болт М6-6ех20 – 7798	КЗК-1119Р-0280000	12
	21		Болт М8-6ех20 – 7798	КЗК-1119Р-0280000	8
	22		Болт М8-6ех20 – 7802	КЗК-1119Р-0280000	6
	23		Винт В.М5-6ех18 – 17473	КЗК-1119Р-0280000	2
	24		Болт М8-6ех30 – 7796	КЗК-1119Р-0280000	8
	25		Гайка М8-6G – 3032	КЗК-1119Р-0280000	8
	26		Гайка М5-6G – 5927	КЗК-1119Р-0280000	2
	27		Гайка М6-6G – 5915	КЗК-1119Р-0280000	21
	28		Гайка М8-6G – 5915	КЗК-1119Р-0280000	14
	29		Шайба 5Т 65Г – 6402	КЗК-1119Р-0280000	2
	30		Шайба 6Т 65Г – 6402	КЗК-1119Р-0280000	34
	31		Шайба 8Т 65Г – 6402	КЗК-1119Р-0280000	14
	32		Шайба С 5.01 – 6958	КЗК-1119Р-0280000	2
	33		Шайба С 6.01 – 6958	КЗК-1119Р-0280000	31
	34		Шайба С 8.01 – 6958	КЗК-1119Р-0280000	18

КЗК-1119Р-0100000 КДС (Версия 01)

№ рис	№ поз	Обозначение	Наименование	Куда входит	
				Обозначение	Кол. на 1 сб. ед.
118	35		Шайба С.6.01 – 11371	КЗК-1119Р-0280000	23
	36		Шайба С.8.01 – 11371	КЗК-1119Р-0280000	22
	37		Шайба С.12.01 – 11371	КЗК-1119Р-0280000	6
	38		Заклепка 5x12 DIN 7337 Арт. 944 11 12	КЗК-1119Р-0280000	22

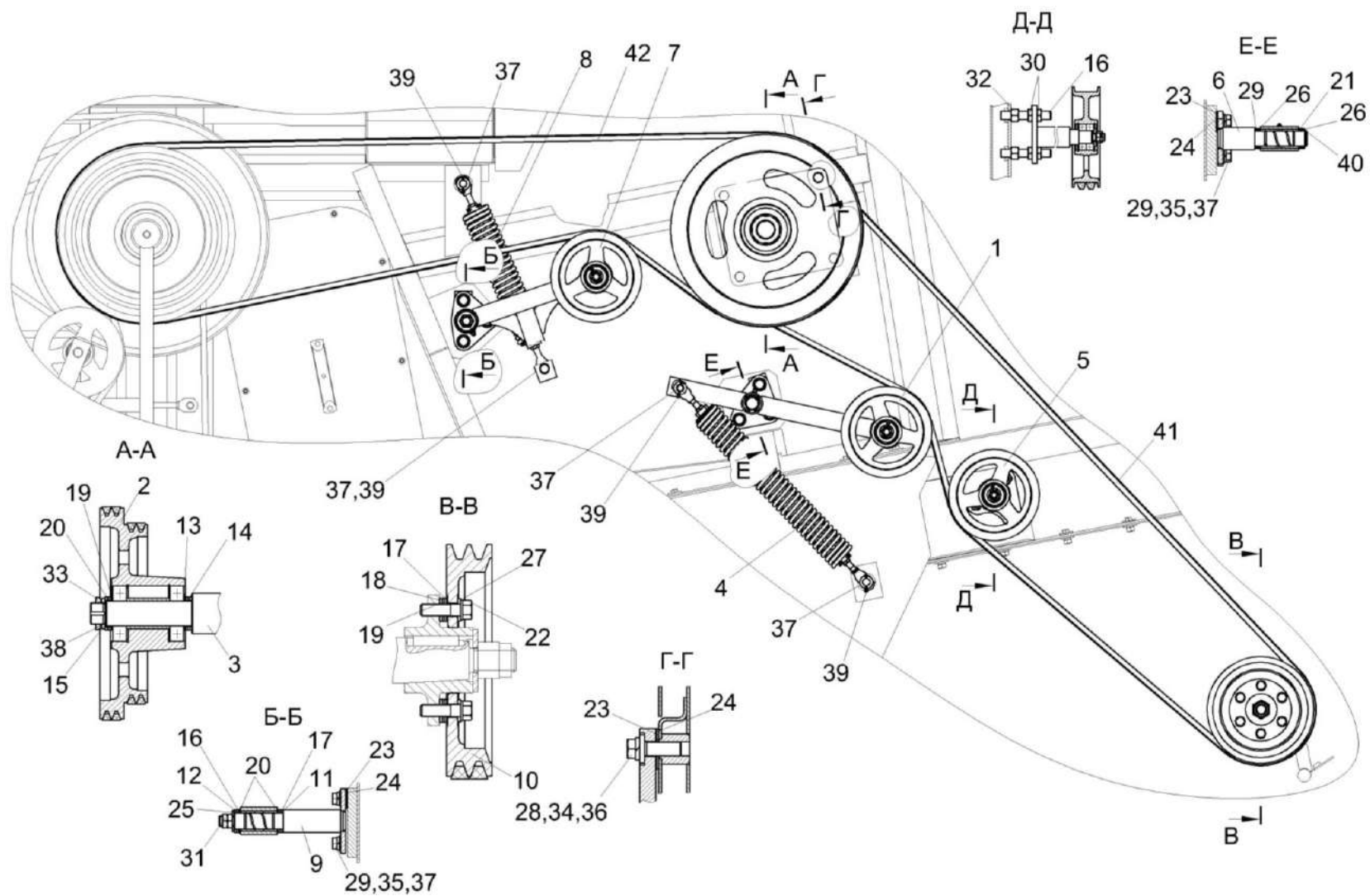


Рисунок 119 – Установка привода соломоизмельчителя КЗК-1119Р-0290400

КЗК-1119Р-0100000 КДС (Версия 01)

№ рис	№ поз	Обозначение	Наименование	Куда входит	
				Обозначение	Кол. на 1 сб. ед.
УСТАНОВКА ПРИВОДА СОЛОМОИЗМЕЛЬЧИТЕЛЯ КЗК-1119Р-0290400 (рисунок 119)					
119	1-42	КЗК-1119Р-0290400	Установка привода соломоизмельчителя	КЗК-1119Р-0202000	1
	1	КЗК-1119Р-0290410	Рычаг	КЗК-1119Р-0290400	1
	2	КЗК-1119Р-0290440	Шкив	КЗК-1119Р-0290400	1
	3	КЗК-1119Р-0290450	Опора	КЗК-1119Р-0290400	1
	4	КЗК-1119Р-0290460	Пружина	КЗК-1119Р-0290400	1
	5	КЗК-1119Р-0290470	Ролик обводной	КЗК-1119Р-0290400	1
	6	КЗК-1119Р-0290490	Опора	КЗК-1119Р-0290400	1
	7	КЗК-1119Р-0290850	Рычаг	КЗК-1119Р-0290400	1
	8	КЗК-1119Р-0290860	Пружина	КЗК-1119Р-0290400	1
	9	КЗК-1119Р-0290870	Опора	КЗК-1119Р-0290400	1
	10	КЗК-1119Р-0290102	Шкив	КЗК-1119Р-0290400	1
	11	КЗК-14-0212454	Шайба	КЗК-1119Р-0290400	4 Наиб.кол.
	12	КЗК-14-0212454-01	Шайба	КЗК-1119Р-0290400	4 Наиб.кол.
	13	КЗК-14-0290454	Шайба	КЗК-1119Р-0290400	4 Наиб.кол.
14	КЗК-14-0290454-01	Шайба	КЗК-1119Р-0290400	7 Наиб. кол.	

КЗК-1119Р-0100000 КДС (Версия 01)

№ рис	№ поз	Обозначение	Наименование	Куда входит	
				Обозначение	Кол. на 1 сб. ед.
119	15	КЗК-14-0290852	Шайба	КЗК-1119Р-0290400	1
	16	КЗК-12-3-0220603	Шпилька	КЗК-1119Р-0290400	3
	17	КЗК0290461	Прокладка	КЗК-1119Р-0290400	2 Наиб. кол.
	18	КЗК0290461-01	Прокладка	КЗК-1119Р-0290400	4 Наиб. кол.
	19	КЗК0290461-02	Прокладка	КЗК-1119Р-0290400	6 Наиб. кол.
	20	КИС0102468	Шайба	КЗК-1119Р-0290400	4 Наиб.кол.
	21	КИС0602434	Шайба регулировочная	КЗК-1119Р-0290400	11 Наиб.кол.
	22	КЗР0202608Б-01	Болт	КЗК-1119Р-0290400	6
	23	КСН0100418	Прокладка регулировочная	КЗК-1119Р-0290400	10 Наиб.кол.
	24	КСН0100418-01	Прокладка регулировочная	КЗК-1119Р-0290400	8 Наиб. кол.
	25	КСН0114402-01	Шайба	КЗК-1119Р-0290400	1
	26	КСН0118419	Шайба регулировочная	КЗК-1119Р-0290400	4 Наиб. кол.
	27	УЭС0100607	Шайба	КЗК-1119Р-0290400	6
	28		Болт М14-6ех45 – 7796	КЗК-1119Р-0290400	4

КЗК-1119Р-0100000 КДС (Версия 01)

№ рис	№ поз	Обозначение	Наименование	Куда входит	
				Обозначение	Кол. на 1 сб. ед.
119	29		Болт М16-6ех35 – 7796	КЗК-1119Р-0290400	6
	30		Гайка М16х1,5-6G – 2526	КЗК-1119Р-0290400	6
	31		Гайка М20х1,5-6G – 2526	КЗК-1119Р-0290400	2
	32		Гайка М16х1,5-6G – 5915	КЗК-1119Р-0290400	3
	33		Гайка М42х1,5-6Н – 11871	КЗК-1119Р-0290400	1
	34		Шайба 14Т 65Г – 6402	КЗК-1119Р-0290400	4
	35		Шайба 16Т 65Г – 6402	КЗК-1119Р-0290400	6
	36		Шайба С.14.01 – 11371	КЗК-1119Р-0290400	4
	37		Шайба С.16.01 – 11371	КЗК-1119Р-0290400	10
	38		Шайба 42.01 – 11872	КЗК-1119Р-0290400	1
	39		Шплинт 4х32 – 397	КЗК-1119Р-0290400	4
	40		Кольцо В30.Хим.Фос.прм – 13942	КЗК-1119Р-0290400	1
	41		Ремень 2 НВ ВР 4000 "К"	КЗК-1119Р-0290400	1
	42		Ремень 2 НВ ВР 4062 "К"	КЗК-1119Р-0290400	1

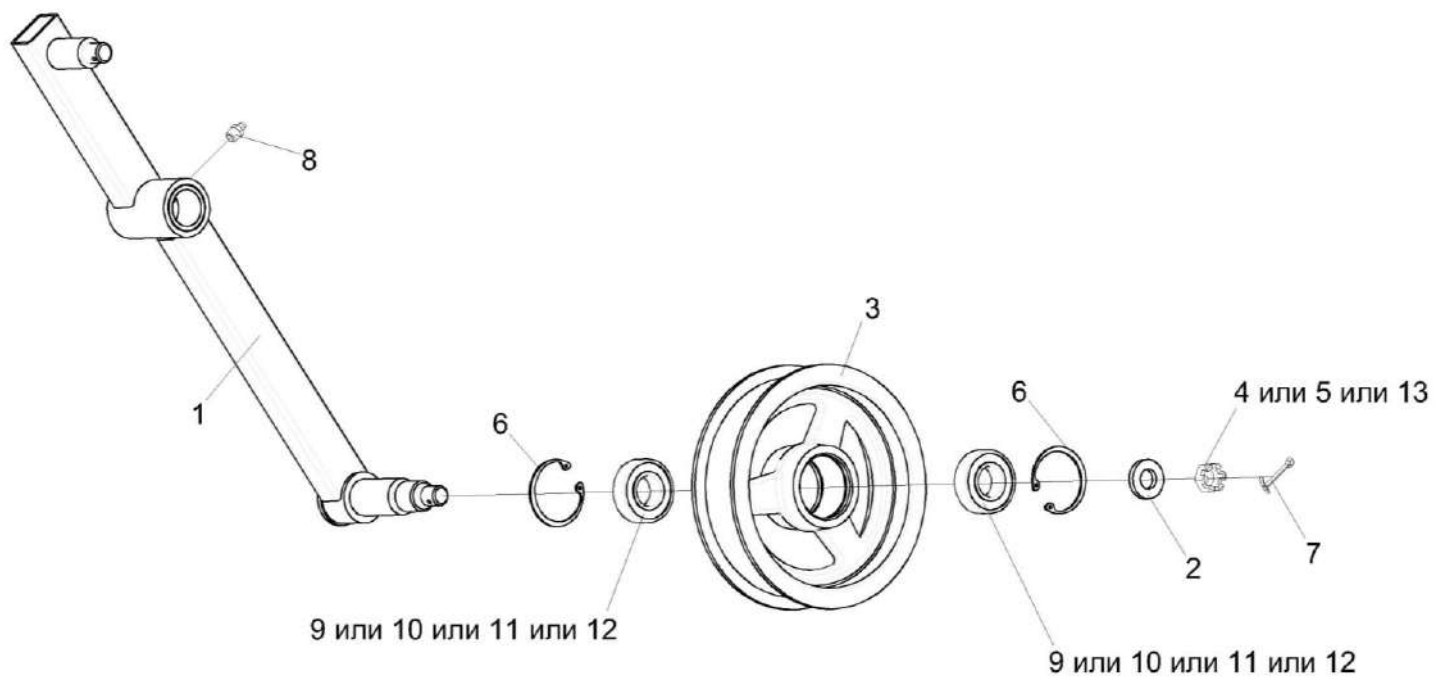


Рисунок 120 – Рычаг КЗК-1119Р-0290410

КЗК-1119Р-0100000 КДС (Версия 01)

№ рис	№ поз	Обозначение	Наименование	Куда входит	
				Обозначение	Кол. на 1 сб. ед.
РЫЧАГ КЗК-1119Р-0290410 (рисунок 120)					
120	1-13	КЗК-1119Р-0290410	Рычаг	КЗК-1119Р-0290400	1
	1	КЗК-1119Р-0290420	Рычаг	КЗК-1119Р-0290410	1
	2	КВС-1-0148627	Шайба	КЗК-1119Р-0290410	1
	3	КПР 6106101	Ролик	КЗК-1119Р-0290410	1
	4		Гайка М16-6G – 5935	КЗК-1119Р-0290410	1
	5		Гайка М16-6G – 5919	КЗК-1119Р-0290410	1
	6		Кольцо В52 – 13943	КЗК-1119Р-0290410	2
	7		Шплинт 4x32 – 397	КЗК-1119Р-0290410	1
	8		Масленка 1.2.Ц6 – 19853	КЗК-1119Р-0290410	1
	9		Подшипник 6205-2RSH	КЗК-1119Р-0290410	2
	10		Подшипник 6205-2RSR	КЗК-1119Р-0290410	2
	11		Подшипник 6205EE	КЗК-1119Р-0290410	2
	12		Подшипник 6205LLU/5K	КЗК-1119Р-0290410	2
13		Гайка DIN 937-M16-17H-A-A3G	КЗК-1119Р-0290410	1	

КЗК-1119Р-0100000 КДС (Версия 01)

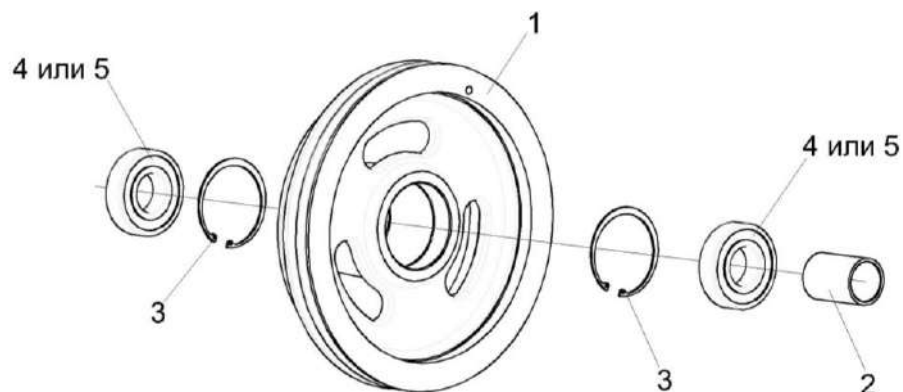


Рисунок 121 – Шкив КЗК-1119Р-0290440

№ рис	№ поз	Обозначение	Наименование	Куда входит	
				Обозначение	Кол. на 1 сб. ед.
ШКИВ КЗК-1119Р-0290440 (рисунок 121)					
121	1-5	КЗК-1119Р-0290440	Шкив	КЗК-1119Р-0290400	1
	1	КЗК-1119Р-0290101	Шкив	КЗК-1119Р-0290440	1
	2	КЗК-14-0290811-01	Втулка	КЗК-1119Р-0290440	1
	3		Кольцо В110 – 13943	КЗК-1119Р-0290440	2
	4		Подшипник 6310-2RS1	КЗК-1119Р-0290440	2
	5		Подшипник 6310EE	КЗК-1119Р-0290440	2

КЗК-1119Р-0100000 КДС (Версия 01)

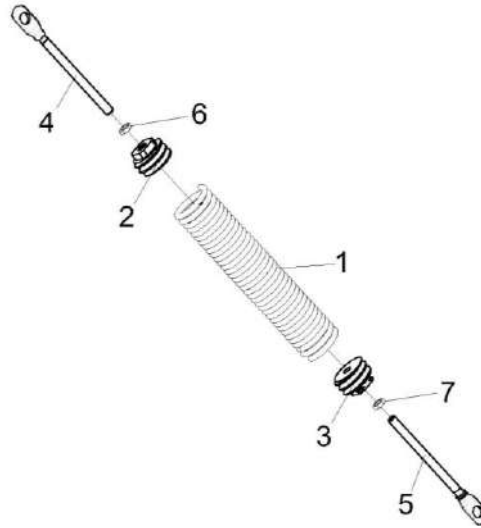


Рисунок 122 – Пружина КЗК-1119Р-0290460

№ рис	№ поз	Обозначение	Наименование	Куда входит	
				Обозначение	Кол. на 1 сб. ед.

ПРУЖИНА КЗК-1119Р-0290460 (рисунок 122)

122	1-7	КЗК-1119Р-0290460	Пружина	КЗК-1119Р-0290400	1
	1	КЗК-10-0100601	Пружина	КЗК-1119Р-0290460	1
	2	КЗК 0221111	Пробка	КЗК-1119Р-0290460	1
	3	КЗК 0221111-01	Пробка	КЗК-1119Р-0290460	1
	4	КЗР 0221606А-06	Зацеп	КЗК-1119Р-0290460	1
	5	КЗР 0221606А-07	Зацеп	КЗК-1119Р-0290460	1
	6		Гайка М12-6G – 2526	КЗК-1119Р-0290460	1
	7		Гайка М12-LH-6G – 2526	КЗК-1119Р-0290460	1

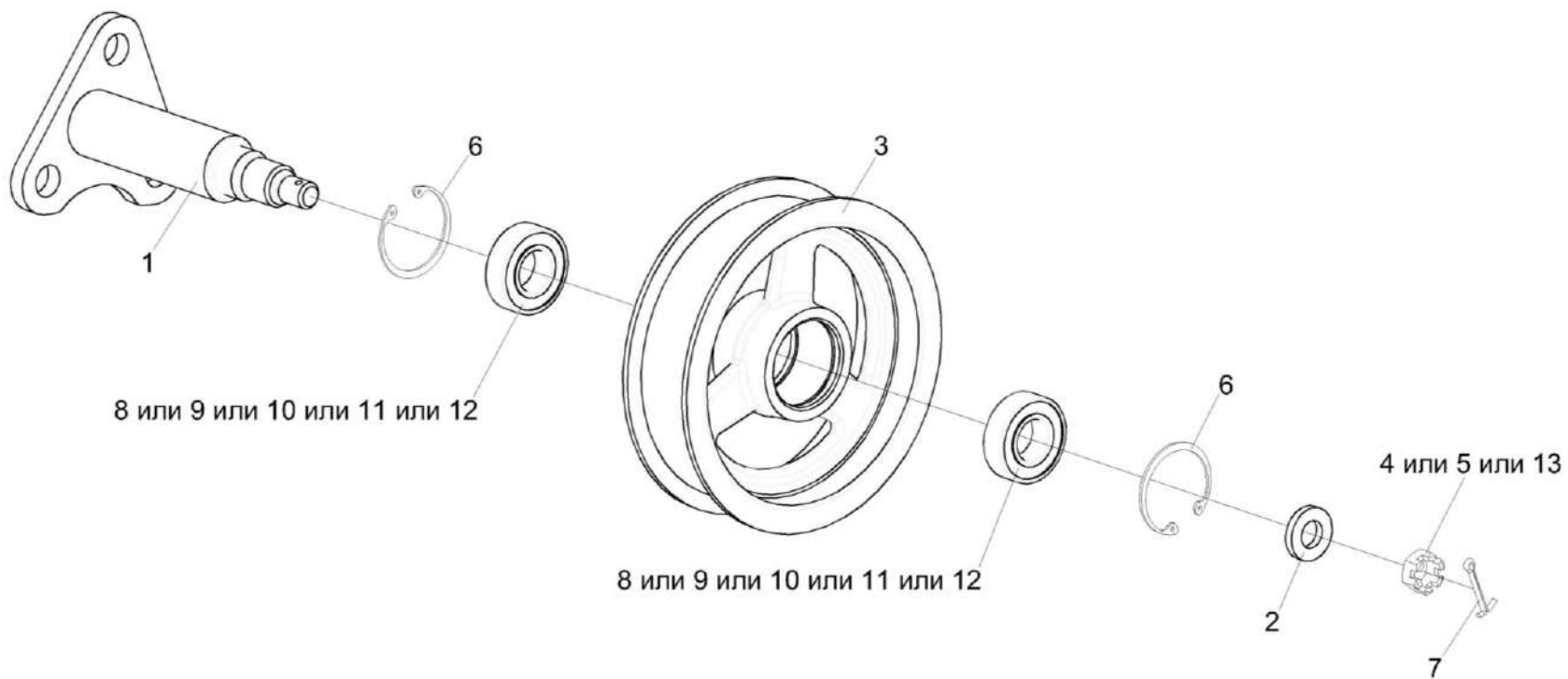


Рисунок 123 – Ролик обводной КЗК-1119Р-0290470

КЗК-1119Р-0100000 КДС (Версия 01)

№ рис	№ поз	Обозначение	Наименование	Куда входит	
				Обозначение	Кол. на 1 сб. ед.
РОЛИК ОБВОДНОЙ КЗК-1119Р-0290470 (рисунок 123)					
123	1-13	КЗК-1119Р-0290470	Ролик обводной	КЗК-1119Р-0290400	1
	1	КЗК-1119Р-0290480	Опора	КЗК-1119Р-0290470	1
	2	КВС-1-0148627	Шайба	КЗК-1119Р-0290470	1
	3	КПР 6106101	Ролик	КЗК-1119Р-0290470	1
	4		Гайка М16-6G – 5935	КЗК-1119Р-0290470	1
	5		Гайка М16-6G – 5919	КЗК-1119Р-0290470	1
	6		Кольцо В52 – 13943	КЗК-1119Р-0290470	2
	7		Шплинт 4x32 – 397	КЗК-1119Р-0290470	1
	8		Подшипник 6205-2RSR	КЗК-1119Р-0290470	2
	9		Подшипник 6205-2RSH	КЗК-1119Р-0290470	2
	10		Подшипник 6205EE	КЗК-1119Р-0290470	2
	11		Подшипник 6205LLU/5K	КЗК-1119Р-0290470	2
	12		Подшипник 6205DDU	КЗК-1119Р-0290470	2
13		Гайка DIN 937-M16-17H-A-A3G	КЗК-1119Р-0290470	1	

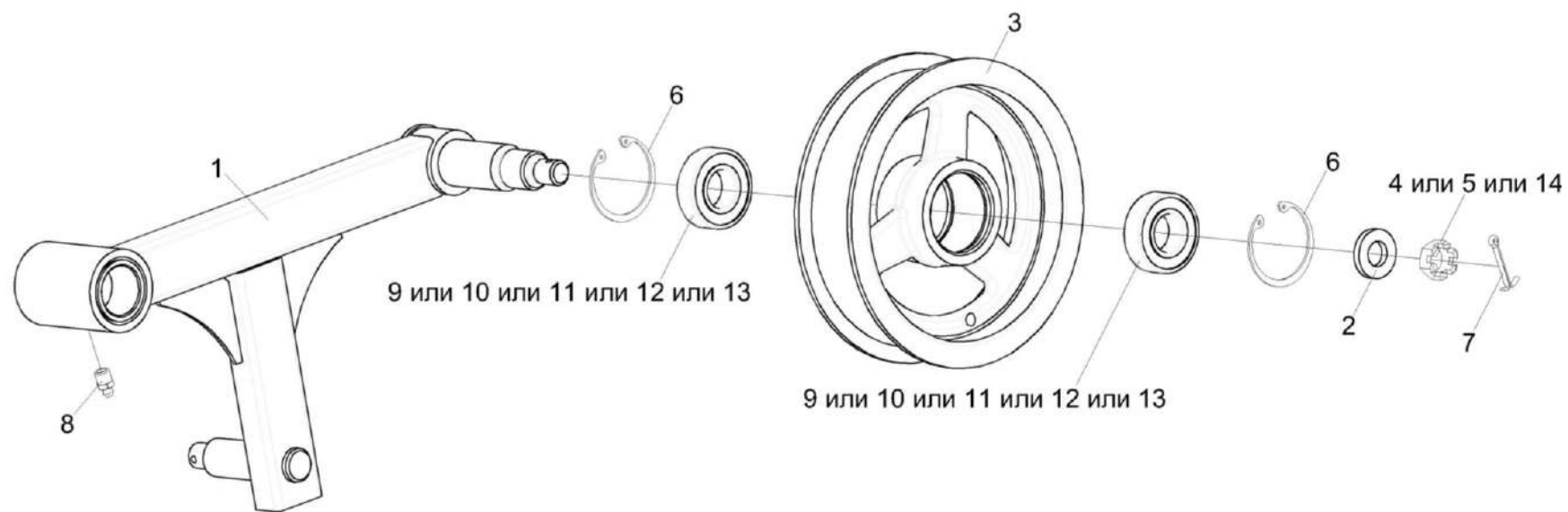


Рисунок 124 – Рычаг КЗК-1119Р-0290850

КЗК-1119Р-0100000 КДС (Версия 01)

№ рис	№ поз	Обозначение	Наименование	Куда входит	
				Обозначение	Кол. на 1 сб. ед.
РЫЧАГ КЗК-1119Р-0290850 (рисунок 124)					
124	1-14	КЗК-1119Р-0290850	Рычаг	КЗК-1119Р-0290400	1
	1	КЗК-14-0290680	Рычаг	КЗК-1119Р-0290850	1
	2	КВС-1-0148627	Шайба	КЗК-1119Р-0290850	1
	3	КПР 6106101	Ролик	КЗК-1119Р-0290850	1
	4		Гайка М16-6G – 5935	КЗК-1119Р-0290850	1
	5		Гайка М16-6G – 5919	КЗК-1119Р-0290850	1
	6		Кольцо В52 – 13943	КЗК-1119Р-0290850	2
	7		Шплинт 4x32 – 397	КЗК-1119Р-0290850	1
	8		Масленка 1.2.Ц6 – 19853	КЗК-1119Р-0290850	1
	9		Подшипник 6205-2RSR	КЗК-1119Р-0290850	2
	10		Подшипник 6205-2RSH	КЗК-1119Р-0290850	2
	11		Подшипник 6205EE	КЗК-1119Р-0290850	2
	12		Подшипник 6205LLU/5K	КЗК-1119Р-0290850	2
	13		Подшипник 6205DDU	КЗК-1119Р-0290850	2
14		Гайка DIN 937-M16-17H-A-A3G	КЗК-1119Р-0290850	1	

КЗК-1119Р-0100000 КДС (Версия 01)

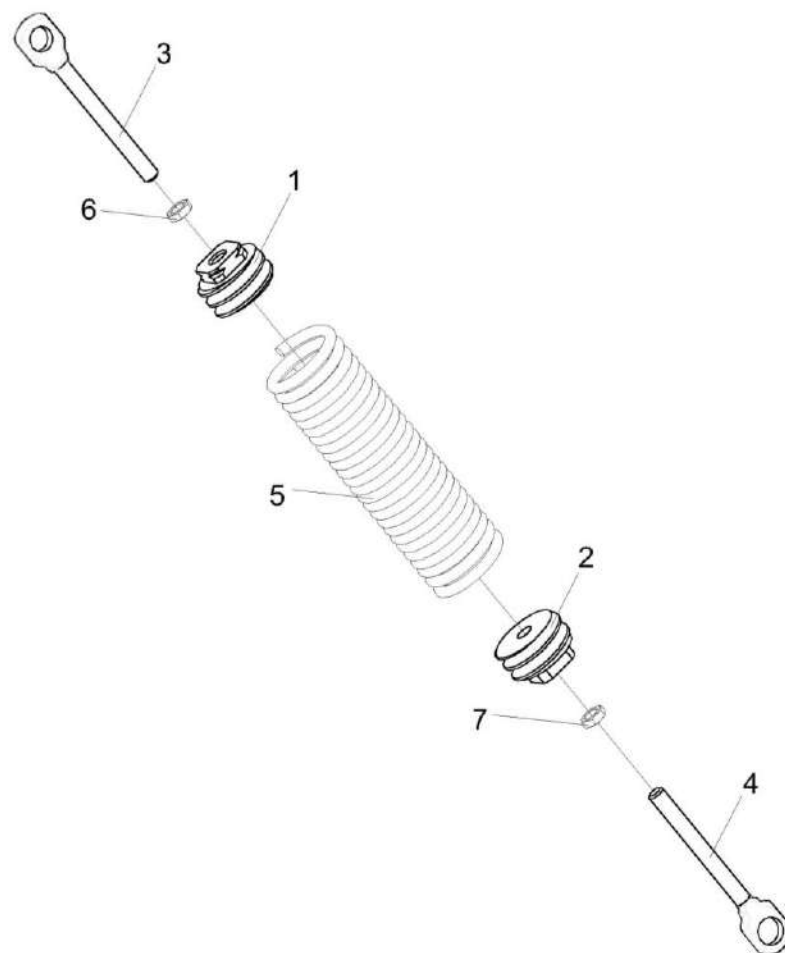


Рисунок 125 – Пружина КЗК-1119Р-0290860

КЗК-1119Р-0100000 КДС (Версия 01)

№ рис	№ поз	Обозначение	Наименование	Куда входит	
				Обозначение	Кол. на 1 сб. ед.
ПРУЖИНА КЗК-1119Р-0290860 (рисунок 125)					
125	1-7	КЗК-1119Р-0290860	Пружина	КЗК-1119Р-0290400	1
	1	КЗК 0221111	Пробка	КЗК-1119Р-0290860	1
	2	КЗК 0221111-01	Пробка	КЗК-1119Р-0290860	1
	3	КЗР 0202673	Зацеп	КЗК-1119Р-0290860	1
	4	КЗР 0202673-01	Зацеп	КЗК-1119Р-0290860	1
	5	ПКК 0108602-03	Пружина	КЗК-1119Р-0290860	1
	6		Гайка М12-6G – 2526	КЗК-1119Р-0290860	1
7		Гайка М12-LH-6G – 2526	КЗК-1119Р-0290860	1	

КЗК-1119Р-0100000 КДС (Версия 01)

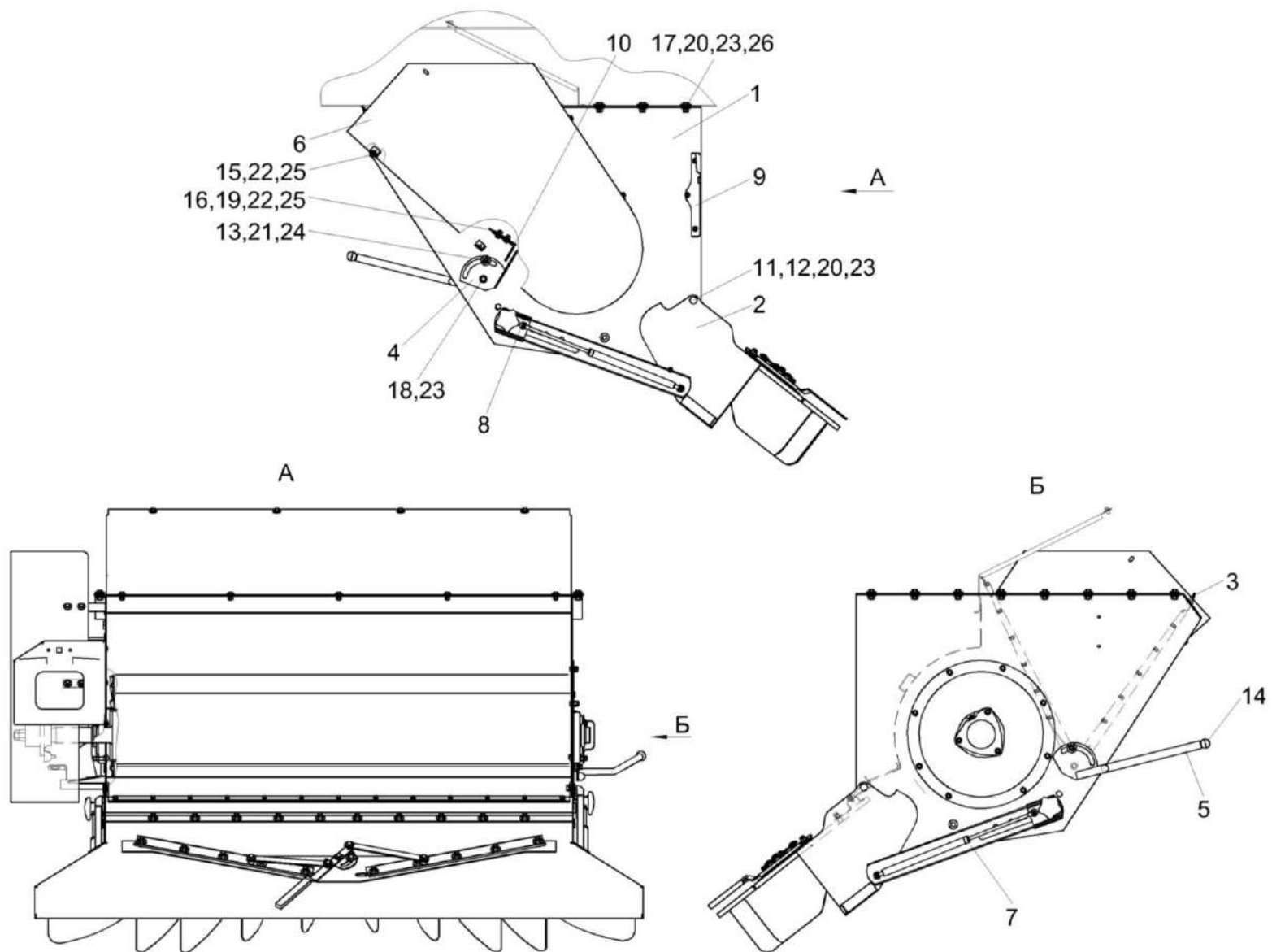


Рисунок 126 – Установка соломоизмельчителя КЗК-1119Р-0290500

КЗК-1119Р-0100000 КДС (Версия 01)

№ рис	№ поз	Обозначение	Наименование	Куда входит	
				Обозначение	Кол. на 1 сб. ед.
УСТАНОВКА СОЛОМОИЗМЕЛЬЧИТЕЛЯ КЗК-1119Р-0290500 (рисунок 126)					
126	1-26	КЗК-1119Р-0290500	Установка соломоизмельчителя	КЗК-1119Р-0202000	1
	1	КЗК-1119Р-0290000	Соломоизмельчитель	КЗК-1119Р-0290500	1
	2	КЗК-1119Р-0290020А	Дефлектор	КЗК-1119Р-0290500	1
	3	КЗК-1119Р-0290160	Заслонка	КЗК-1119Р-0290500	1
	4	КЗК-1119Р-0290180	Сектор	КЗК-1119Р-0290500	1
	5	КЗК-1119Р-0290190	Ручка	КЗК-1119Р-0290500	1
	6	КЗК-1119Р-0290700	Ограждение	КЗК-1119Р-0290500	1
	7	КЗК-3321-0290100	Установка газовых пружин	КЗК-1119Р-0290500	1
	8	КЗК-3321-0290100-01	Установка газовых пружин	КЗК-1119Р-0290500	1
	9	КЗК-1420-0290300	Установка кронштейна регистрационного знака	КЗК-1119Р-0290500	1
	10	КЗК-1420-0290453	Кронштейн	КЗК-1119Р-0290500	1
	11	КСН 0100665	Шайба	КЗК-1119Р-0290500	2
	12	КЗК-3219-0290623	Болт специальный	КЗК-1119Р-0290500	2
	13	КЗР 0202682	Шайба	КЗК-1119Р-0290500	2
	14	Н.067.044	Ручка II П30МН6-64 или Ручка шаровая Н.067.044	КЗК-1119Р-0290500	1
15		Болт М8-6х16 – 7796	КЗК-1119Р-0290500	8	

КЗК-1119Р-0100000 КДС (Версия 01)

№ рис	№ поз	Обозначение	Наименование	Куда входит	
				Обозначение	Кол. на 1 сб. ед.
126	16		Болт М8-6ех20 – 7796	КЗК-1119Р-0290500	7
	17		Болт М10-6ех25 – 7796	КЗК-1119Р-0290500	16
	18		Болт М10-6ех75 – 7796	КЗК-1119Р-0290500	2
	19		Гайка М8-6G – 5915	КЗК-1119Р-0290500	2
	20		Гайка М10-6G – 5915	КЗК-1119Р-0290500	18
	21		Гайка М12-6G – 5915	КЗК-1119Р-0290500	2
	22		Шайба 8Т 65Г – 6402	КЗК-1119Р-0290500	10
	23		Шайба 10Т 65Г – 6402	КЗК-1119Р-0290500	20
	24		Шайба 12Т 65Г – 6402	КЗК-1119Р-0290500	2
	25		Шайба С 8.01 – 6958	КЗК-1119Р-0290500	13
	26		Шайба С 10.01 – 6958	КЗК-1119Р-0290500	32

КЗК-1119Р-0100000 КДС (Версия 01)

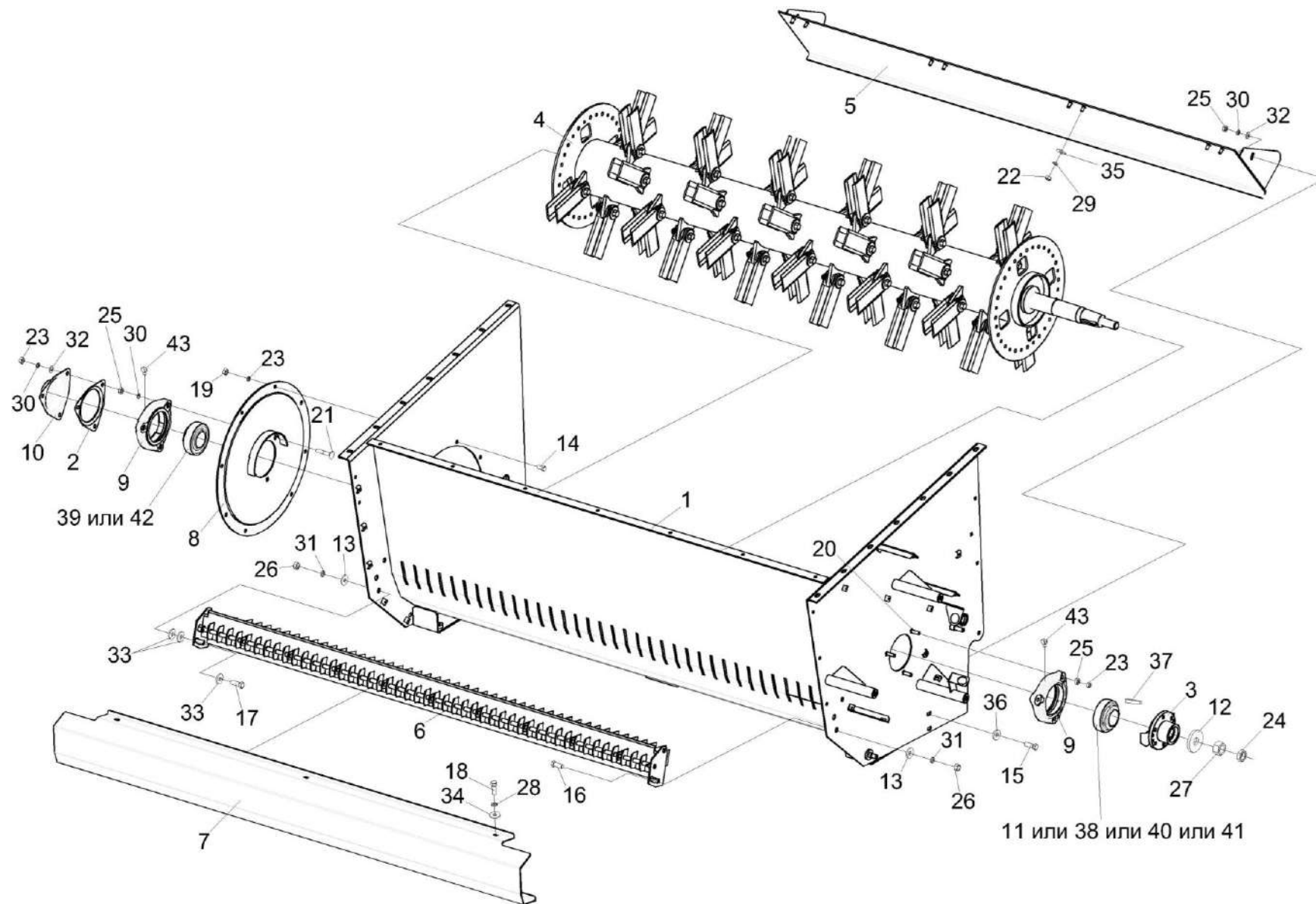


Рисунок 127 – Соломоизмельчитель КЗК-1119Р-0290000

КЗК-1119Р-0100000 КДС (Версия 01)

№ рис	№ поз	Обозначение	Наименование	Куда входит	
				Обозначение	Кол. на 1 сб. ед.
СОЛОМОИЗМЕЛЬЧИТЕЛЬ КЗК-1119Р-0290000 (рисунок 127)					
127	1-43	КЗК-1119Р-0290000	Соломоизмельчитель	КЗК-1119Р-0290500	1
	1	КЗК-1119Р-0290010	Корпус измельчителя	КЗК-1119Р-0290000	1
	2	КЗК-12-0290409	Проставка	КЗК-1119Р-0290000	1
	3	КЗК-13-0290090	Ступица	КЗК-1119Р-0290000	1
	4	КЗК-1119Р-0290140	Ротор измельчителя	КЗК-1119Р-0290000	1
	5	КЗК-13-0290260	Днище	КЗК-1119Р-0290000	1
	6	КЗК-3219-0290030	Опора ножевая	КЗК-1119Р-0290000	1
	7	КЗК-3219-0290452	Щиток	КЗК-1119Р-0290000	1
	8	КЗК-1420-0290250	Опора	КЗК-1119Р-0290000	1
	9	КЗК-3321-2-0290105	Корпус подшипника	КЗК-1119Р-0290000	2
	10	КЗК-10-0290466А	Крышка	КЗК-1119Р-0290000	1
	11	КЗК-16-1-0290330	Подшипник	КЗК-1119Р-0290000	1
	12	КЗК 0105403	Шайба	КЗК-1119Р-0290000	1
	13	КЗР 0202682	Шайба	КЗК-1119Р-0290000	2
	14		Болт М10-6х20 – 7796	КЗК-1119Р-0290000	4
	15		Болт М10-6х25 – 7796	КЗК-1119Р-0290000	2
16		Болт М12-6х30 – 7796	КЗК-1119Р-0290000	4	

КЗК-1119Р-0100000 КДС (Версия 01)

№ рис	№ поз	Обозначение	Наименование	Куда входит	
				Обозначение	Кол. на 1 сб. ед.
127	17		Болт М12-6ех35 – 7796	КЗК-1119Р-0290000	1
	18		Болт М6-6ех16 – 7798	КЗК-1119Р-0290000	6
	19		Болт М8-6ех20 – 7802	КЗК-1119Р-0290000	8
	20		Болт М10-6ех40 – 7802	КЗК-1119Р-0290000	3
	21		Болт М10-6ех50 – 7802	КЗК-1119Р-0290000	3
	22		Гайка М8-6G – 5915	КЗК-1119Р-0290000	8
	23		Гайка М10-6G – 2526	КЗК-1119Р-0290000	6
	24		Гайка М24х2-6G – 2526	КЗК-1119Р-0290000	1
	25		Гайка М10-6G – 5915	КЗК-1119Р-0290000	16
	26		Гайка М12-6G – 5915	КЗК-1119Р-0290000	6
	27		Гайка М24Х2-6G – 5915	КЗК-1119Р-0290000	1
	28		Шайба 6Т 65Г – 6402	КЗК-1119Р-0290000	6
	29		Шайба 8Т 65Г – 6402	КЗК-1119Р-0290000	8
	30		Шайба 10Т 65Г – 6402	КЗК-1119Р-0290000	13
	31		Шайба 12Т 65Г – 6402	КЗК-1119Р-0290000	6
	32		Шайба С.10.01 – 11371	КЗК-1119Р-0290000	3
	33		Шайба С.12.01 – 11371	КЗК-1119Р-0290000	6
34		Шайба С 6.01 – 6958	КЗК-1119Р-0290000	12	

наиб. кол.

КЗК-1119Р-0100000 КДС (Версия 01)

№ рис	№ поз	Обозначение	Наименование	Куда входит	
				Обозначение	Кол. на 1 сб. ед.
127	35		Шайба С 8.01 – 6958	КЗК-1119Р-0290000	8
	36		Шайба С 10.01 – 6958	КЗК-1119Р-0290000	4
	37		Шпонка 2-12x8x45 – 23360	КЗК-1119Р-0290000	1
	38		Подшипник 680210АЕНК10С17	КЗК-1119Р-0290000	1
	39		Подшипник 1580211ЕНК10Т2С17	КЗК-1119Р-0290000	1
	40		Подшипник УН 211/50 2S.T	КЗК-1119Р-0290000	1
	41		Подшипник 1680210АЕНК10Т2С17	КЗК-1119Р-0290000	1
	42		Подшипник US 211 2S.T.C23	КЗК-1119Р-0290000	1
	43		Масленка 1.2.Ц6 - 19853	КЗК-1119Р-0290000	2

КЗК-1119Р-0100000 КДС (Версия 01)

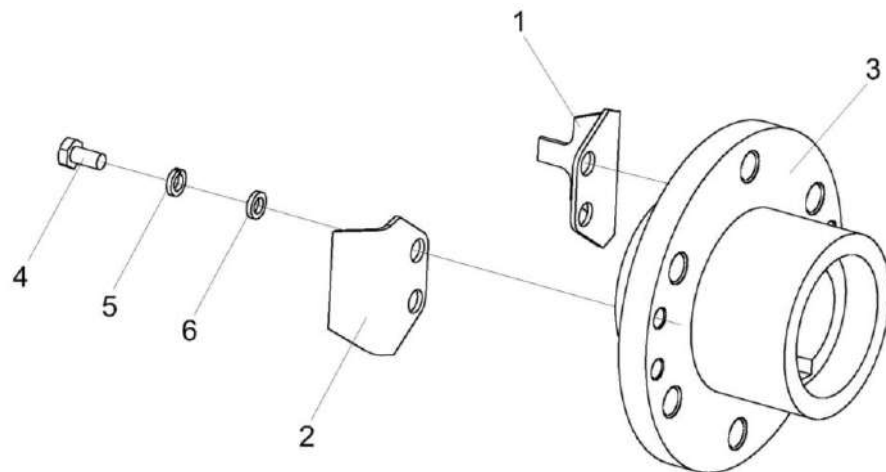


Рисунок 128 – Ступица КЗК-13-0290090

№ рис	№ поз	Обозначение	Наименование	Куда входит	
				Обозначение	Кол. на 1 сб. ед.
СТУПИЦА КЗК-13-0290090 (рисунок 128)					
128	1-6	КЗК-13-0290090	Ступица	КЗК-1119Р-0290000	1
	1	КЗК-12-0290489А	Уголок	КЗК-13-0290090	1
	2	КЗК-12-0290489А	Уголок	КЗК-13-0290090	1
	3	КЗК-12-0290625А	Ступица	КЗК-13-0290090	1
	4		Болт М8-6х16 – 7796	КЗК-13-0290090	4
	5		Шайба 8Т 65Г – 6402	КЗК-13-0290090	4
	6		Шайба С.8.01 – 11371	КЗК-13-0290090	4

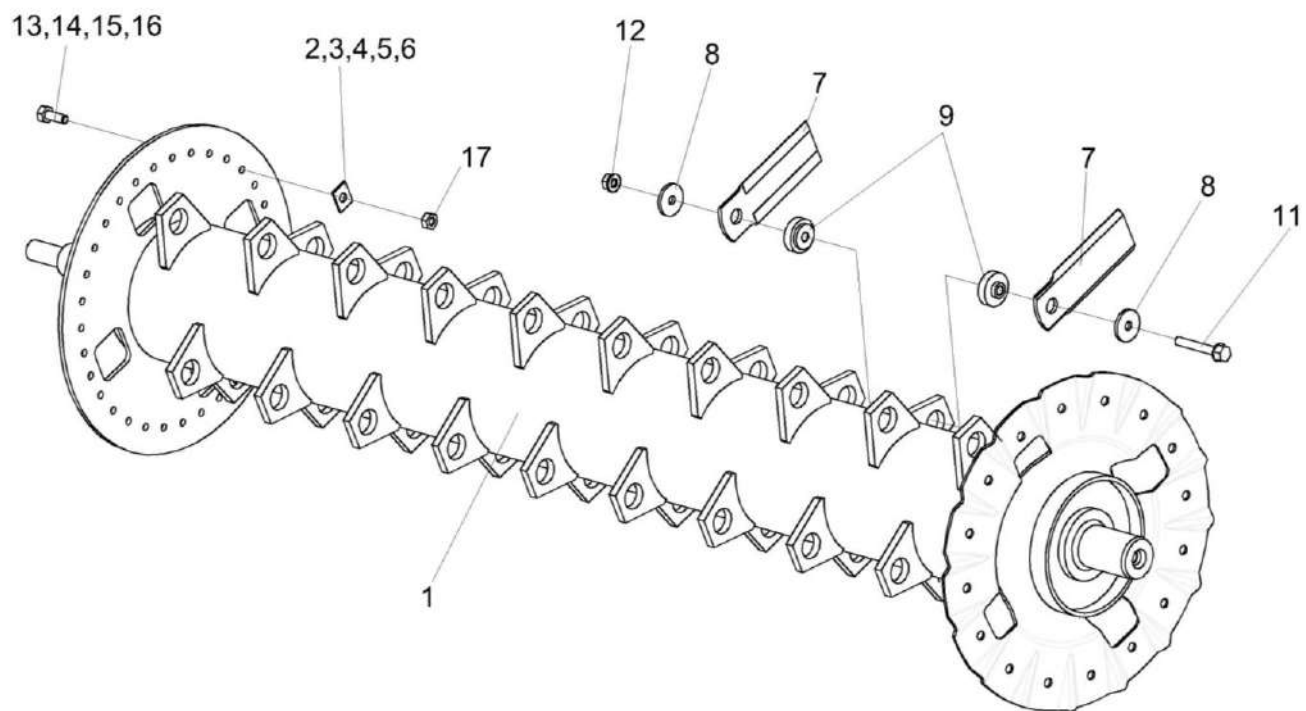


Рисунок 129 – Ротор измельчителя КЗК-1119Р-0290140

КЗК-1119Р-0100000 КДС (Версия 01)

№ рис	№ поз	Обозначение	Наименование	Куда входит	
				Обозначение	Кол. на 1 сб. ед.
РОТОР ИЗМЕЛЬЧИТЕЛЯ КЗК-1119Р-0290140 (рисунок 129)					
129	1-17	КЗК-1119Р-0290140	Ротор измельчителя	КЗК-1119Р-0290000	1
	1	КЗК-1119Р-0290150	Вал ротора	КЗК-1119Р-0290140	1
	2	КЗК-10-0290405А	Грузик балансировочный	КЗК-1119Р-0290140	4 наиб. кол.
	3	КЗК-10-0290405А-01	Грузик балансировочный	КЗК-1119Р-0290140	4 наиб. кол.
	4	КЗК-12-0290405А-02	Грузик балансировочный	КЗК-1119Р-0290140	4 наиб. кол.
	5	КЗК-10-0290405А-03	Грузик балансировочный	КЗК-1119Р-0290140	5 наиб. кол.
	6	КЗК-10-0290405-04	Грузик балансировочный	КЗК-1119Р-0290140	2 наиб. кол.
	7	КЗК-10-0290416Б	Нож	КЗК-1119Р-0290140	80
	8	КЗК-10-0290609А или КЗК-10-0290438	Шайба	КЗК-1119Р-0290140	80
	9	КЗК-10-0290608А	Втулка	КЗК-1119Р-0290140	80
	11	КЗК-10-0290611 или Болт DIN 6921-M10x1,25 x65-30-10.9-A-A3G	Болт	КЗК-1119Р-0290140	40
	12		Гайка DIN 6923 M10x1,25-8-A-A3G или Гайка КЗК 0290612	КЗК-1119Р-0290140	40

КЗК-1119Р-0100000 КДС (Версия 01)

№ рис	№ поз	Обозначение	Наименование	Куда входит	
				Обозначение	Кол. на 1 сб. ед.
129	13		Болт М10-6ех16 – 7796	КЗК-1119Р-0290140	3 наиб. кол.
	14		Болт М10-6ех20 – 7796	КЗК-1119Р-0290140	5 наиб. кол.
	15		Болт М10-6ех25 – 7796	КЗК-1119Р-0290140	4 наиб. кол.
	16		Болт М10-6ех30 – 7796	КЗК-1119Р-0290140	4 наиб. кол.
	17		Гайка М10-6G – 5915	КЗК-1119Р-0290140	7 наиб. кол.

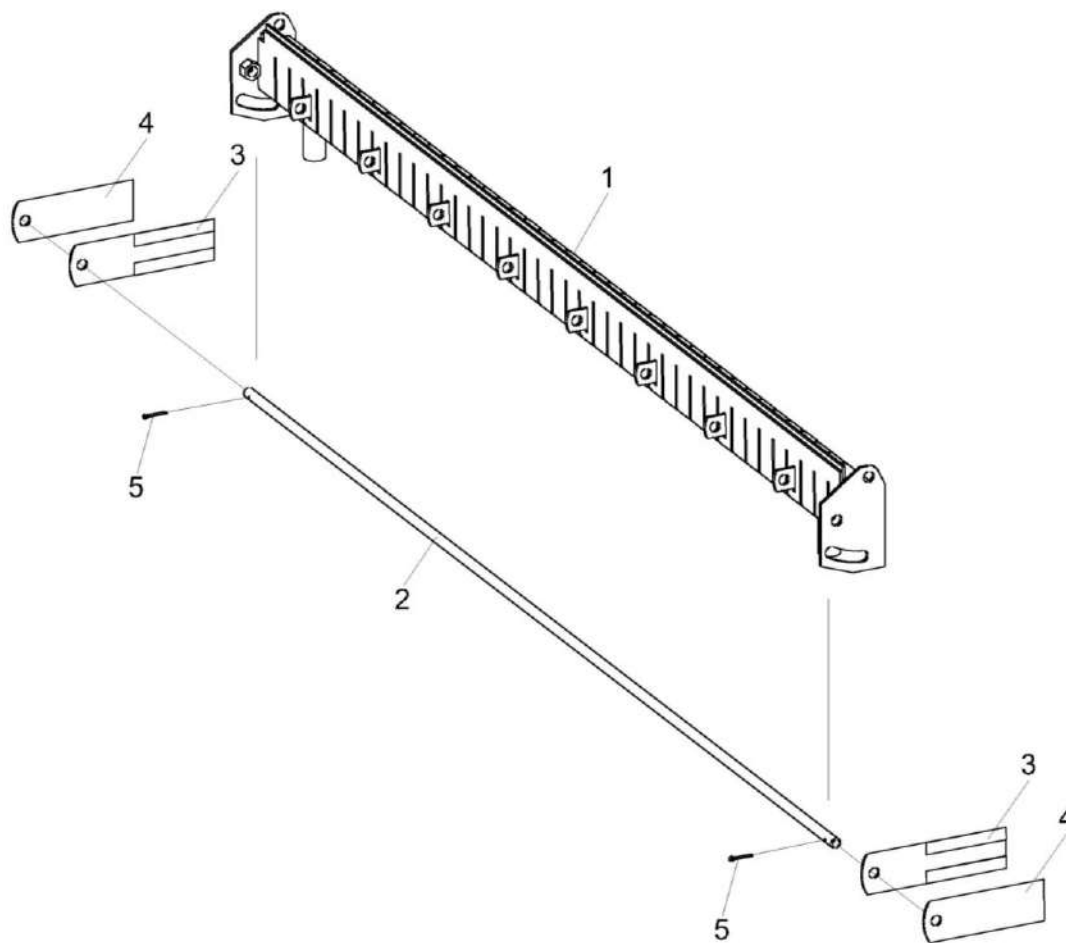


Рисунок 130 – Опора ножевая КЗК-3219-0290030

КЗК-1119Р-0100000 КДС (Версия 01)

№ рис	№ поз	Обозначение	Наименование	Куда входит	
				Обозначение	Кол. на 1 сб. ед.
ОПОРА НОЖЕВАЯ КЗК-3219-0290030 (рисунок 130)					
130	1-5	КЗК-3219-0290030	Опора ножевая	КЗК-1119Р-0290000	1
	1	КЗК-3219-0290040А	Каркас	КЗК-3219-0290030	1
	2	КЗК-10-0290601	Ось	КЗК-3219-0290030	1
	3	КЗК 0290417	Нож	КЗК-3219-0290030	39
	4	КЗК 0290417-01	Нож	КЗК-3219-0290030	2
5			Шплинт 3,2х20 – 397	КЗК-3219-0290030	2

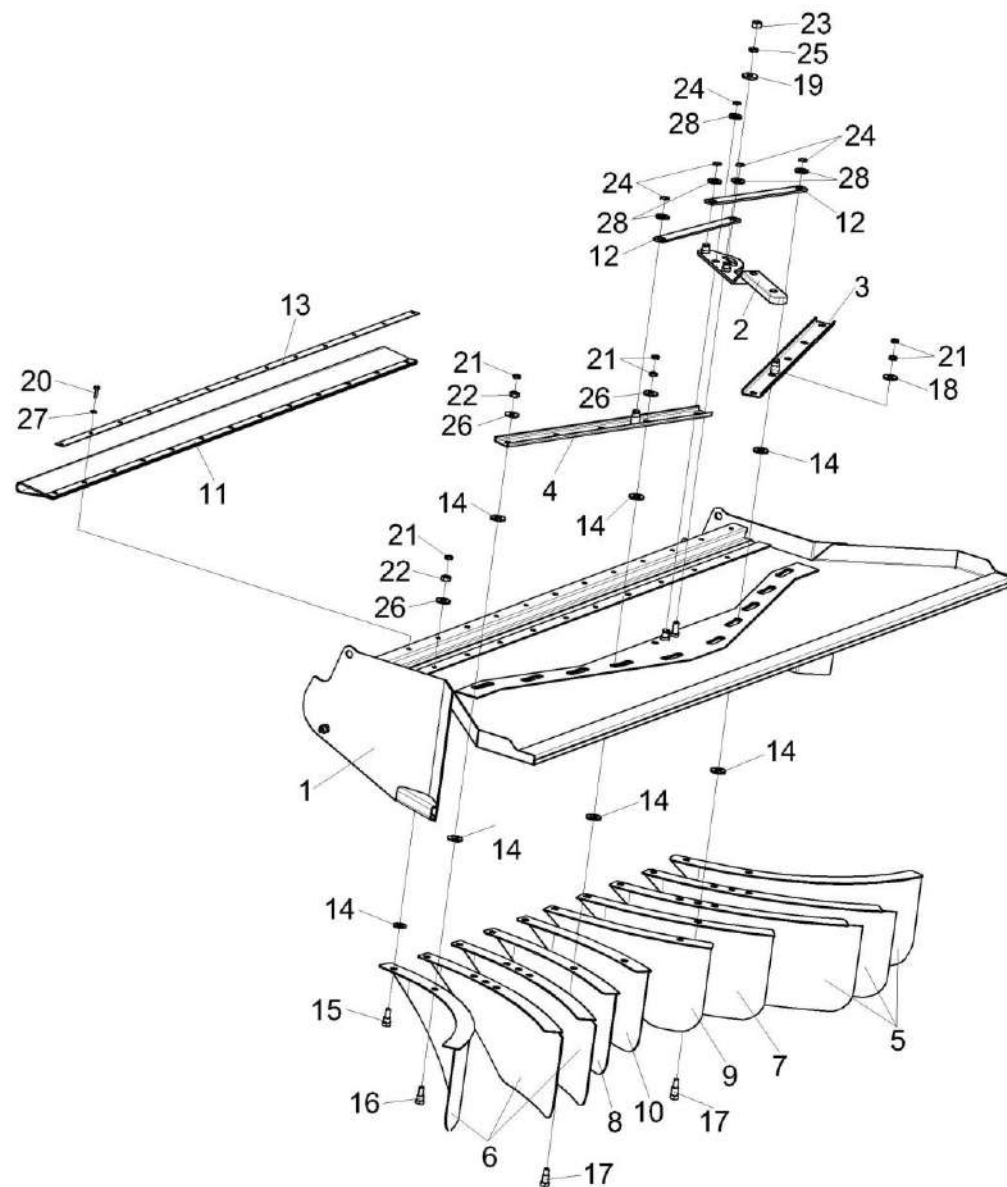


Рисунок 131 – Дефлектор КЗК-1119Р-0290020А

КЗК-1119Р-0100000 КДС (Версия 01)

№ рис	№ поз	Обозначение	Наименование	Куда входит	
				Обозначение	Кол. на 1 сб. ед.
ДЕФЛЕКТОР КЗК-1119Р-0290020А (рисунок 131)					
131	1-28	КЗК-1119Р-0290020А	Дефлектор	КЗК-1119Р-0290500	1
	1	КЗК-3219-0290050А	Кожух	КЗК-1119Р-0290020А	1
	2	КЗК-3219-0290210	Рукоятка	КЗК-1119Р-0290020А	1
	3	КЗК-10-0290220	Планка регулировочная	КЗК-1119Р-0290020А	1
	4	КЗК-10-0290220-01	Планка регулировочная	КЗК-1119Р-0290020А	1
	5	КЗК-12-0290410	Лопатка	КЗК-1119Р-0290020А	3
	6	КЗК-12-0290410-01	Лопатка	КЗК-1119Р-0290020А	3
	7	КЗК-12-0290470	Лопатка	КЗК-1119Р-0290020А	1
	8	КЗК-12-0290470-01	Лопатка	КЗК-1119Р-0290020А	1
	9	КЗК-12-0290480	Лопатка	КЗК-1119Р-0290020А	1
	10	КЗК-12-0290480-01	Лопатка	КЗК-1119Р-0290020А	1
	11	КЗК-1119Р-0290005	Уплотнение	КЗК-1119Р-0290020А	1
	12	КЗК-10-0290486	Планка	КЗК-1119Р-0290020А	2
	13	КЗК-10-0290493	Планка	КЗК-1119Р-0290020А	1
	14	КЗК-12-0290002	Шайба	КЗК-1119Р-0290020А	20
	15	КЗК-12-0290616	Болт специальный	КЗК-1119Р-0290020А	10
16	КЗК-12-0290617	Болт специальный	КЗК-1119Р-0290020А	8	

КЗК-1119Р-0100000 КДС (Версия 01)

№ рис	№ поз	Обозначение	Наименование	Куда входит	
				Обозначение	Кол. на 1 сб. ед.
131	17	КЗК-12-0290617-01	Болт специальный	КЗК-1119Р-0290020А	2
	18	КЗР 0119442	Шайба	КЗК-1119Р-0290020А	1
	19	КЗР 0202682	Шайба	КЗК-1119Р-0290020А	1
	20		Болт М6-6ех20 – 7798	КЗК-1119Р-0290020А	13
	21		Гайка М10-6G – 2526	КЗК-1119Р-0290020А	20
	22		Гайка М10-6G – 5915	КЗК-1119Р-0290020А	20
	23		Гайка М12-6G – 5915	КЗК-1119Р-0290020А	1
	24		Кольцо В15 – 13942	КЗК-1119Р-0290020А	5
	25		Шайба 12Т 65Г – 6402	КЗК-1119Р-0290020А	1
	26		Шайба С 10.01 – 6958	КЗК-1119Р-0290020А	19
	27		Шайба С.6.01 – 11371	КЗК-1119Р-0290020А	13
	28		Шайба С.14.01 – 11371	КЗК-1119Р-0290020А	5

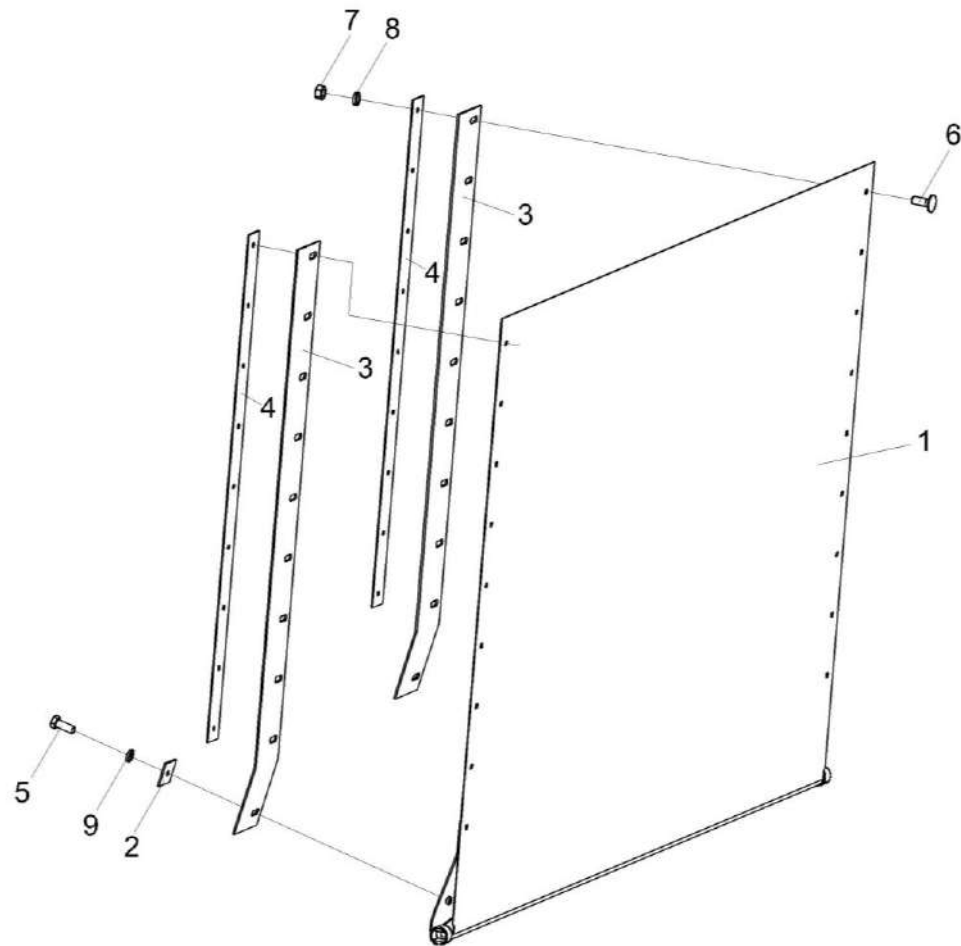


Рисунок 132 – Заслонка КЗК-1119Р-0290160

КЗК-1119Р-0100000 КДС (Версия 01)

№ рис	№ поз	Обозначение	Наименование	Куда входит	
				Обозначение	Кол. на 1 сб. ед.
ЗАСЛОНКА КЗК-1119Р-0290160 (рисунок 132)					
132	1-9	КЗК-1119Р-0290160	Заслонка	КЗК-1119Р-0290500	1
	1	КЗК-1119Р-0290380	Заслонка	КЗК-1119Р-0290160	1
	2	КЗК-10-0290446А-02	Грузик балансировочный	КЗК-1119Р-0290160	2
	3	КЗК-1119Р -0290001	Уплотнение	КЗК-1119Р-0290160	2
	4	КЗК-1119Р -0290448	Прижим	КЗК-1119Р-0290160	2
	5		Болт М6-6ех20 – 7802	КЗК-1119Р-0290160	2
	6		Болт М6-6ех16 – 7802	КЗК-1119Р-0290160	10
	7		Гайка М6-6G – 5915	КЗК-1119Р-0290160	12
	8		Шайба 6Т 65Г – 6402	КЗК-1119Р-0290160	12
9		Шайба 8Т 65Г – 6402	КЗК-1119Р-0290160	2	

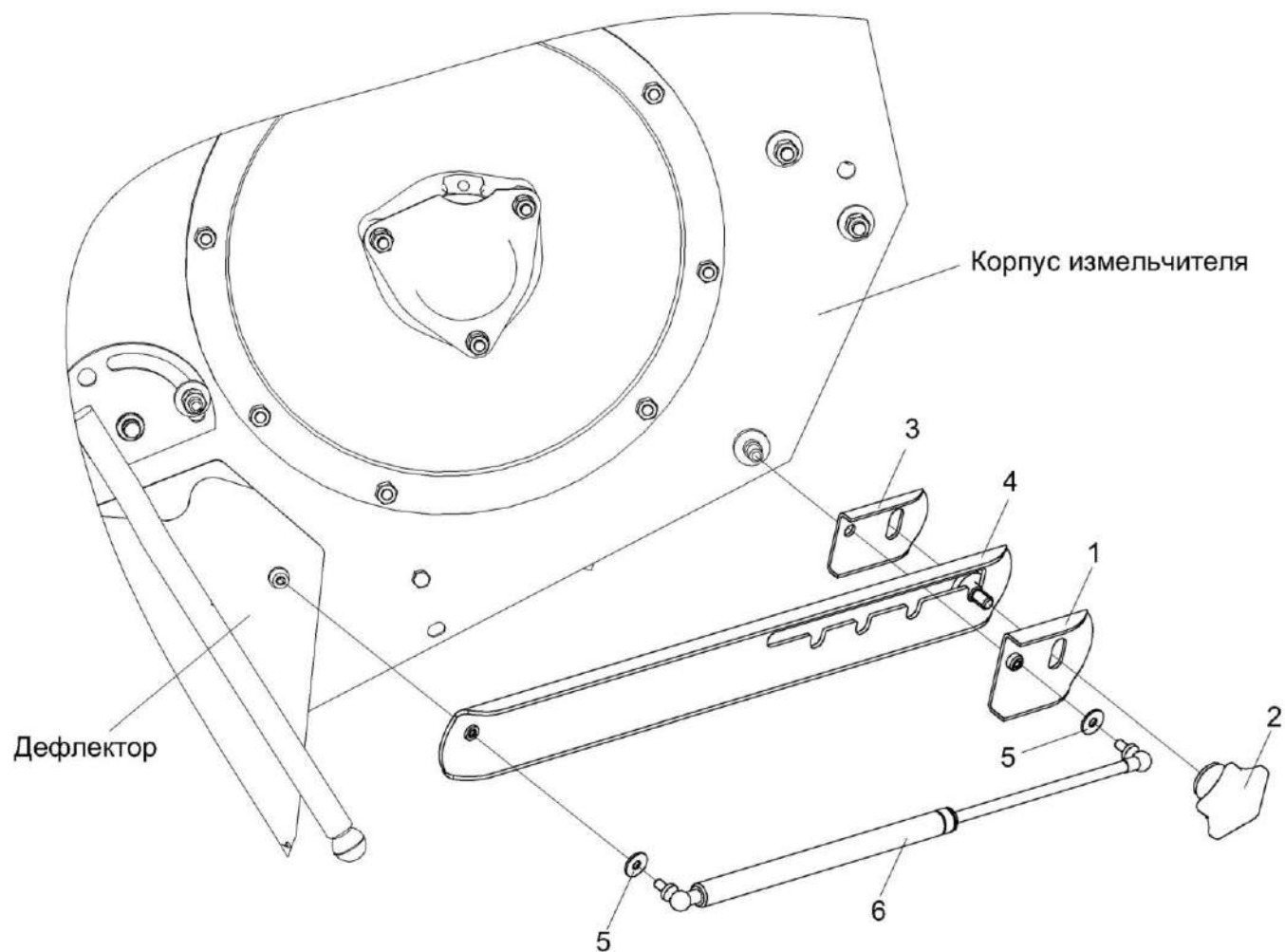


Рисунок 133 – Установка газовых пружин КЗК-3321-0290100 и КЗК-3321-0290100-01

КЗК-1119Р-0100000 КДС (Версия 01)

№ рис	№ поз	Обозначение	Наименование	Куда входит		
				Обозначение	Кол. на 1 сб. ед.	
УСТАНОВКА ГАЗОВЫХ ПРУЖИН КЗК-3321-0290100 И КЗК-3321-0290100-01 (рисунок 133)						
133	1-6	КЗК-3321-0290100	Установка газовых пружин	КЗК-1119Р-0290500	1	
	1-6	КЗК-3321-0290100-01	Установка газовых пружин	КЗК-1119Р-0290500	1	
	1	КЗК-3321-0290110	Скоба	КЗК-3321-0290100	1	
	1	КЗК-3321-0290110-01	Скоба	КЗК-3321-0290100-01	1	
	2		КЗК-12-0290460	Ручка	КЗК-3321-0290100	1
					КЗК-3321-0290100-01	1
	3	КЗК-3321-0290451	Скоба	КЗК-3321-0290100	1	
	3	КЗК-3321-0290451-01	Скоба	КЗК-3321-0290100-01	1	
	4	КЗК-3321-0290452А	Полоз	КЗК-3321-0290100	1	
	4	КЗК-3321-0290452А-01	Полоз	КЗК-3321-0290100-01	1	
	5			Шайба С 8.01 – 6958	КЗК-3321-0290100	2
					КЗК-3321-0290100-01	2
	6			Пружина газовая 11.6308010-70 или Пружина газовая PL-0016	КЗК-3321-0290100	1
					КЗК-3321-0290100-01	1

КЗК-1119Р-0100000 КДС (Версия 01)

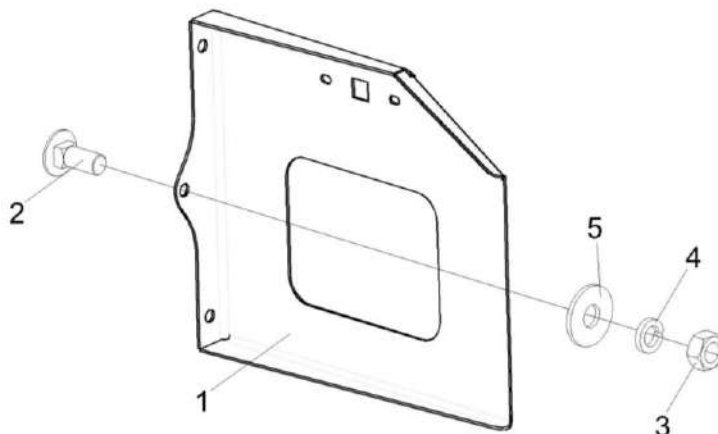


Рисунок 134 – Установка кронштейна регистрационного знака КЗК-1420-0290300

№ рис	№ поз	Обозначение	Наименование	Куда входит	
				Обозначение	Кол. на 1 сб. ед.
УСТАНОВКА КРОНШТЕЙНА РЕГИСТРАЦИОННОГО ЗНАКА КЗК-1420-0290300 (рисунок 134)					
134	1-5	КЗК-1420-0290300	Установка кронштейна регистрационного знака	КЗК-1119Р-0290500	1
	1	КЗК-1420-0290310	Кронштейн	КЗК-1420-0290300	1
	2		Болт М8-6х20 – 7802	КЗК-1420-0290300	3
	3		Гайка М8-6G – 5915	КЗК-1420-0290300	3
	4		Шайба 8Т 65Г – 6402	КЗК-1420-0290300	3
	5		Шайба С 8.01 – 6958	КЗК-1420-0290300	3

КЗК-1119Р-0100000 КДС (Версия 01)

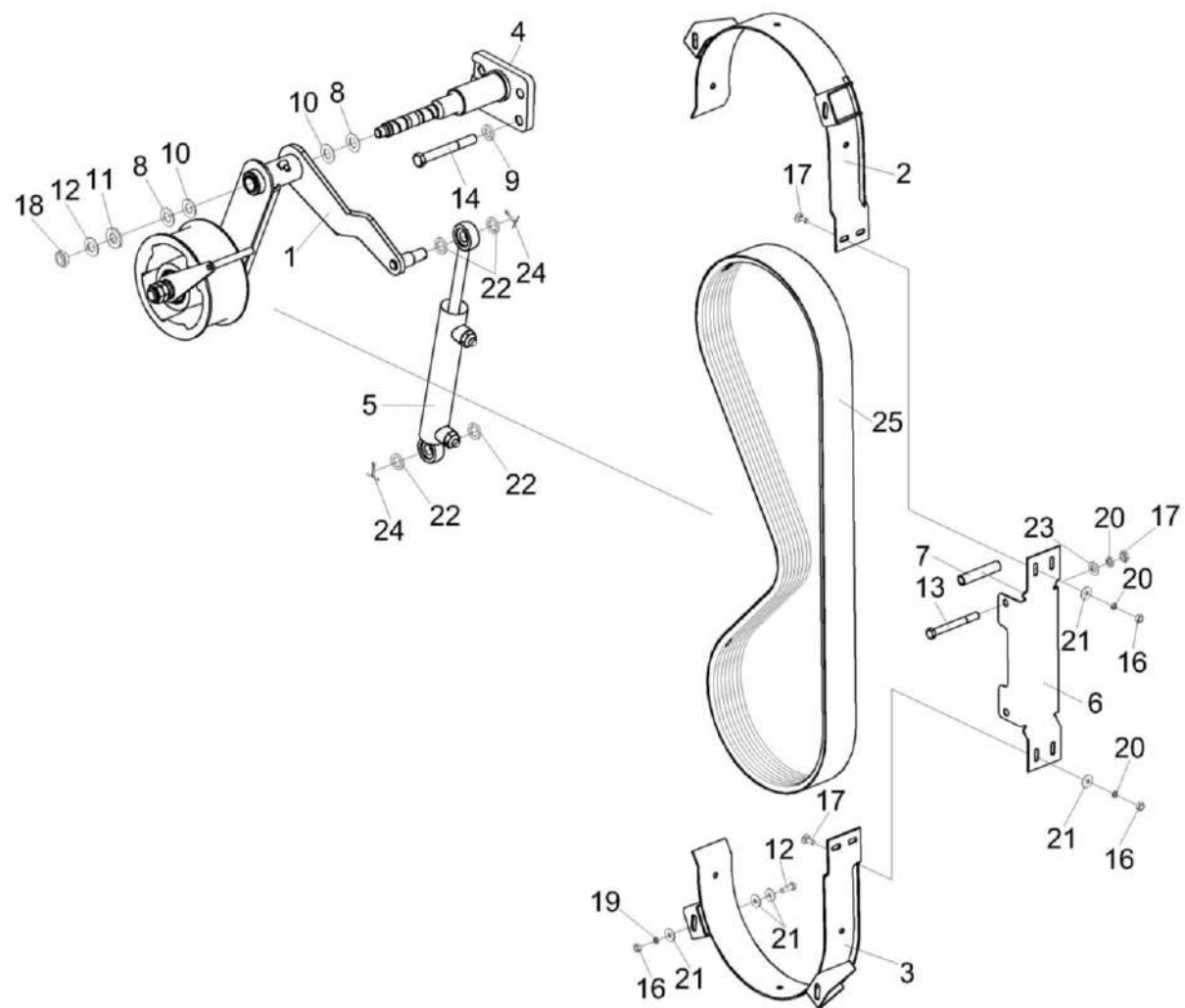


Рисунок 135 – Установка первой ступени привода соломоизмельчителя КЗК-1119Р-0290900

КЗК-1119Р-0100000 КДС (Версия 01)

№ рис	№ поз	Обозначение	Наименование	Куда входит	
				Обозначение	Кол. на 1 сб. ед.
УСТАНОВКА ПЕРВОЙ СТУПЕНИ ПРИВОДА СОЛОМОИЗМЕЛЬЧИТЕЛЯ КЗК-1119Р-0290900 (рисунок 135)					
135	1-25	КЗК-1119Р-0290900	Установка первой ступени привода соломоизмельчителя	КЗК-1119Р-0202000	1
	1	КЗК-1119Р-0290910	Рычаг	КЗК-1119Р-0290900	1
	2	КЗК-1119Р-0290960	Щиток	КЗК-1119Р-0290900	1
	3	КЗК-1119Р-0290970	Щиток	КЗК-1119Р-0290900	1
	4	КЗК-1119Р-0290980	Опора	КЗК-1119Р-0290900	1
	5	КЗК-16-1-0609510	Гидроцилиндр	КЗК-1119Р-0290900	1
	6	КЗК-14-0290463А	Щиток	КЗК-1119Р-0290900	1
	7	КЗК-14-0290815А	Втулка	КЗК-1119Р-0290900	2
	8	КПР 9206404	Шайба	КЗК-1119Р-0290900	8
	9		Шайба 16Т 65Г - 6402-70	КЗК-1119Р-0290900	4
	10	ПКК 0117434	Шайба	КЗК-1119Р-0290900	1
	11	ПКК 0117435	Шайба	КЗК-1119Р-0290900	1
	12		Болт М8-6ех35 – 7796	КЗК-1119Р-0290900	4
	13		Болт М12-6ех80 – 7796	КЗК-1119Р-0290900	2
	14		Болт М16-6ех60 – 7796	КЗК-1119Р-0290900	4
15		Болт М8-6ех20 – 7802	КЗК-1119Р-0290900	4	

наиб.кол.

КЗК-1119Р-0100000 КДС (Версия 01)

№ рис	№ поз	Обозначение	Наименование	Куда входит	
				Обозначение	Кол. на 1 сб. ед.
135	16		Гайка М8-6G – 5915	КЗК-1119Р-0290900	8
	17		Гайка М12-6G – 5916	КЗК-1119Р-0290900	2
	18		Гайка М18х1,5-6G – 5916	КЗК-1119Р-0290900	1
	19		Шайба 8Т 65Г – 6402	КЗК-1119Р-0290900	8
	20		Шайба 12 65Г – 6402	КЗК-1119Р-0290900	2
	21		Шайба С 8.01 – 6958	КЗК-1119Р-0290900	40
					наиб.кол.
	22		Шайба 20.01 – 9649	КЗК-1119Р-0290900	4
	23		Шайба С 12.01 – 11371	КЗК-1119Р-0290900	2
	24		Шплинт 4х32 – 397	КЗК-1119Р-0290900	2
25		Ремень 3 НВ ВР 2565 VKA	КЗК-1119Р-0290900	1	

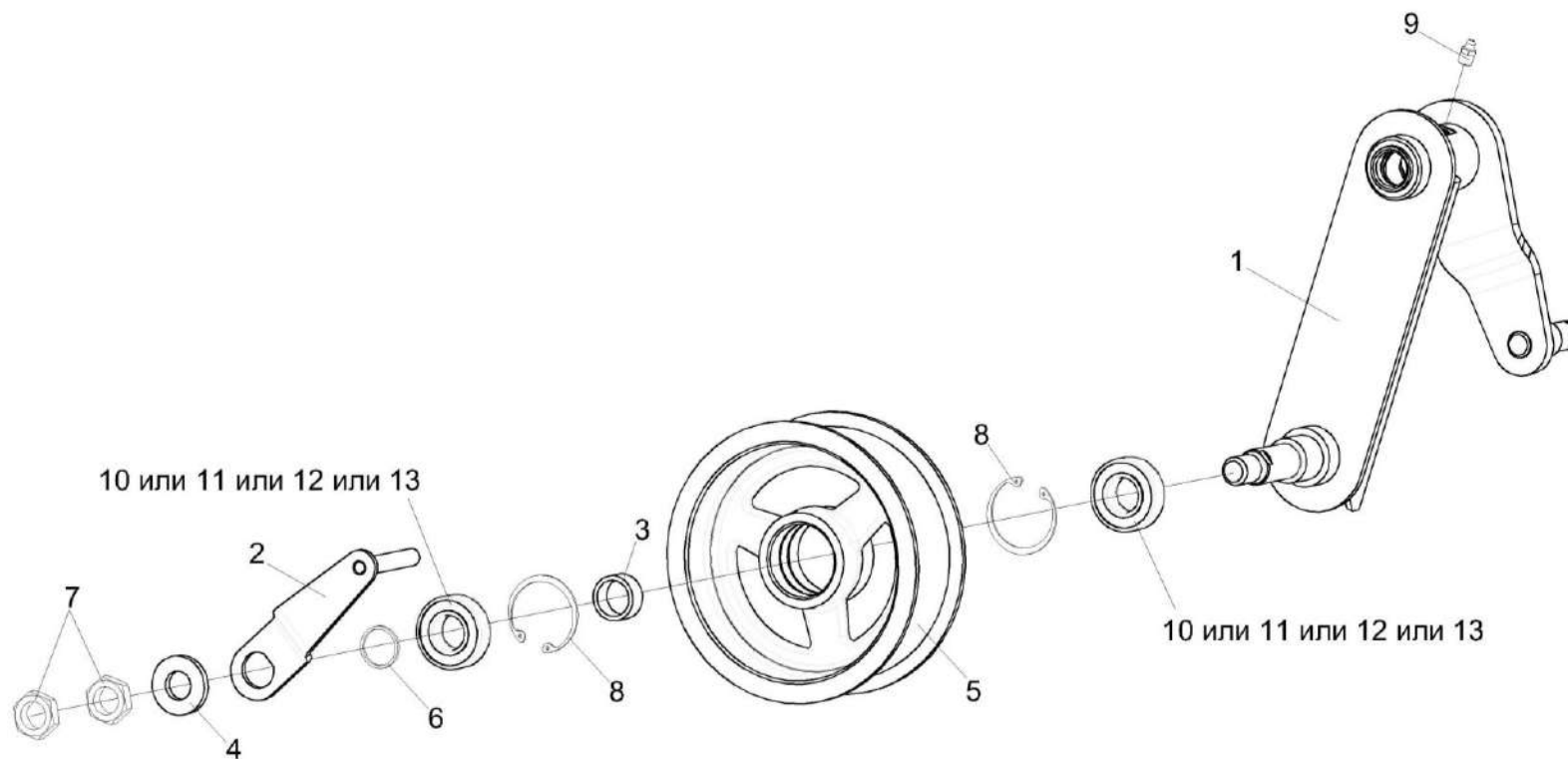


Рисунок 136 – Рычаг КЗК-1119Р-0290910

КЗК-1119Р-0100000 КДС (Версия 01)

№ рис	№ поз	Обозначение	Наименование	Куда входит	
				Обозначение	Кол. на 1 сб. ед.
РЫЧАГ КЗК-1119Р-0290910 (рисунок 136)					
136	1-13	КЗК-1119Р-0290910	Рычаг	КЗК-1119Р-0290900	1
	1	КЗК-1119Р-0290920	Рычаг	КЗК-1119Р-0290910	1
	2	КЗК-14-0290950А	Подъемник	КЗК-1119Р-0290910	1
	3	КЗК 0202838	Втулка	КЗК-1119Р-0290910	1
	4	КСН 0114402-02	Шайба	КЗК-1119Р-0290910	1
	5	КПР 6105101-02	Ролик	КЗК-1119Р-0290910	1
	6	ПДВ 0100807	Кольцо	КЗК-1119Р-0290910	1
	7		Гайка М20-6G – 5916	КЗК-1119Р-0290910	2
	8		Кольцо В52 – 13943	КЗК-1119Р-0290910	2
	9		Масленка 1.2.Ц6 – 19853	КЗК-1119Р-0290910	1
	10		Подшипник 6205-2RSH	КЗК-1119Р-0290910	2
	11		Подшипник 6205-2RSR	КЗК-1119Р-0290910	2
	12		Подшипник 6205EE	КЗК-1119Р-0290910	2
13		Подшипник 6205LLU/5K	КЗК-1119Р-0290910	2	

КЗК-1119Р-0100000 КДС (Версия 01)

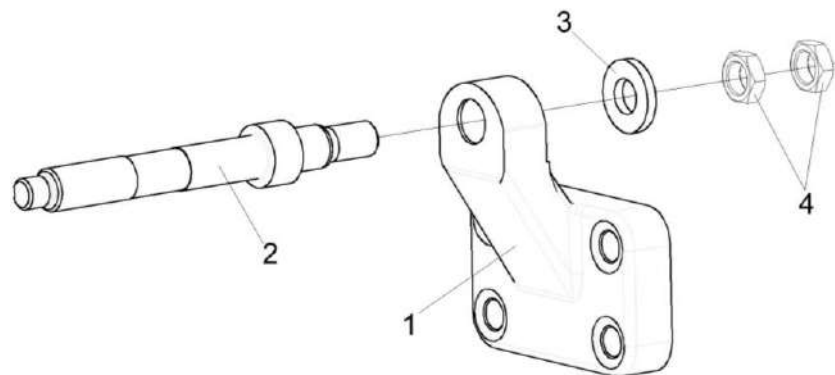


Рисунок 137 – Опора КЗК-1119Р-0290980

№ рис	№ поз	Обозначение	Наименование	Куда входит	
				Обозначение	Кол. на 1 сб. ед.
ОПОРА КЗК-1119Р-0290980 (рисунок 137)					
137	1-4	КЗК-1119Р-0290980	Опора	КЗК-1119Р-0290900	1
	1	КЗК-1119Р-0290105	Опора	КЗК-1119Р-0290980	1
	2	КЗК-1119Р-0290604	Ось	КЗК-1119Р-0290980	1
	3	КСН 0114402-02	Шайба	КЗК-1119Р-0290980	1
	4		Гайка М20-6G – 2526	КЗК-1119Р-0290980	2

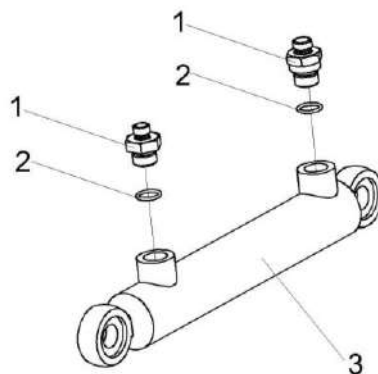


Рисунок 138 – Гидроцилиндр КЗК-16-1-0609510

№ рис	№ поз	Обозначение	Наименование	Куда входит	
				Обозначение	Кол. на 1 сб. ед.
ГИДРОЦИЛИНДР КЗК-16-1-0609510 (рисунок 138)					
138	1-3	КЗК-16-1-0609510	Гидроцилиндр	КЗК-1119Р-0290900	1
	1	ПКК 0113657	Штуцер	КЗК-1420-0609510	2
	2		Кольцо 017-021-25-2-2 18829 / 9833	КЗК-1420-0609510	2
	3		Гидроцилиндр КГЦ 886.25-18-160	КЗК-1420-0609510	1

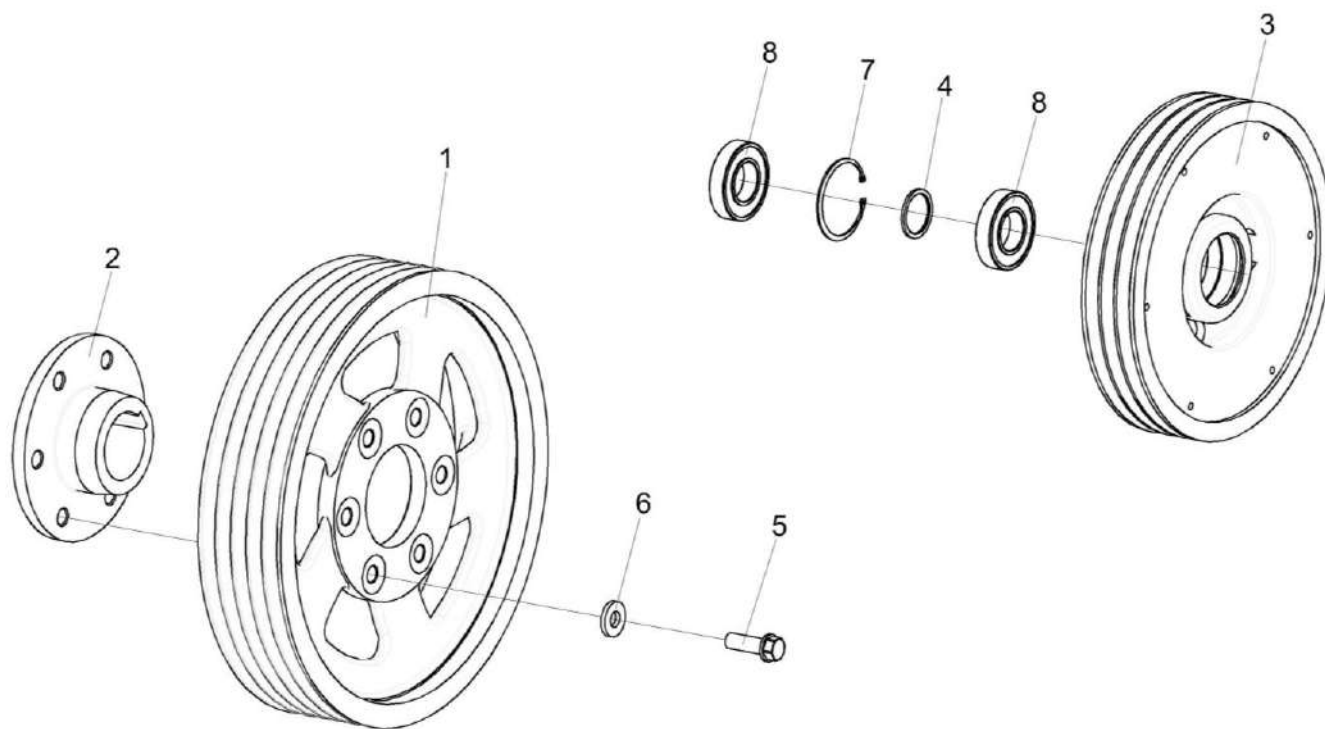


Рисунок 139 – Шкив КЗК-13-0220160 и КЗ 0220120А

КЗК-1119Р-0100000 КДС (Версия 01)

№ рис	№ поз	Обозначение	Наименование	Куда входит	
				Обозначение	Кол. на 1 сб. ед.
ШКИВ КЗК-13-0220160 И КЗ 0220120А (рисунок 139)					
139	1,2,5,6	КЗК-13-0220160	Шкив	КЗК-1119Р-0202000	1
	3,4,7,8	КЗ 0220120А	Шкив	КЗК-1119Р-0202000	1
	1	КЗК-14-0220101А	Шкив	КЗК-13-0220160	1
	2	КЗК-13-0220604	Ступица	КЗК-13-0220160	1
	3	КЗ 0220102А	Шкив	КЗ 0220120А	1
	4	КЗ 0220411	Кольцо	КЗ 0220120А	1
	5	КЗК 0202641	Болт	КЗК-13-0220160	6
	6	КЗР 0202674А	Шайба	КЗК-13-0220160	6
7		Кольцо В80 – 13943	КЗ 0220120А	1	
8		Подшипник 6208-2RS1	КЗ 0220120А	2	

КЗК-1119Р-0100000 КДС (Версия 01)

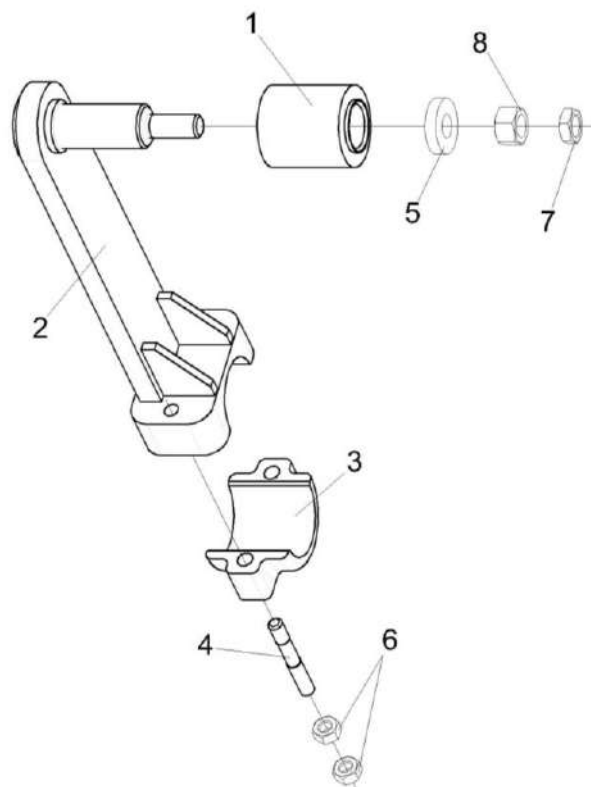


Рисунок 140 – Рычаг КЗК-14-0202020

КЗК-1119Р-0100000 КДС (Версия 01)

№ рис	№ поз	Обозначение	Наименование	Куда входит	
				Обозначение	Кол. на 1 сб. ед.
РЫЧАГ КЗК-14-0202020 (рисунок 140)					
140	1-8	КЗК-14-0202020	Рычаг	КЗК-1119Р-0202000	2
	1-3,6	КЗК-14-0202040	Рычаг	КЗК-14-0202020	1
	1	КЗР 0202750	Сайлентблок	КЗК-14-0202020	1
	2	КЗК-14-0202050	Рычаг	КЗК-14-0202040	1
	3	КЗР 0202218А	Крышка	КЗК-14-0202040	1
	4	КЗР 0202601А	Шпилька	КЗК-14-0202040	2
	5	КЗК-10-0202674	Шайба	КЗК-14-0202020	1
	6		Гайка М10х1,25-6G – 5915	КЗК-14-0202040	4
	7		Гайка М16х1,5-6G – 2526	КЗК-14-0202020	1
8		Гайка М16х1,5-6G – 5915	КЗК-14-0202020	1	

КЗК-1119Р-0100000 КДС (Версия 01)

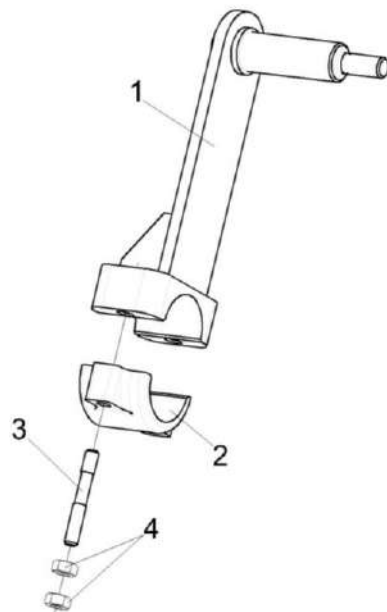


Рисунок 141 – Рычаг КЗК-14-0202110

№ рис	№ поз	Обозначение	Наименование	Куда входит	
				Обозначение	Кол. на 1 сб. ед.
РЫЧАГ КЗК-14-0202110 (рисунок 141)					
141	1-4	КЗК-14-0202110	Рычаг	КЗК-1119Р-0202000	2
	1	КЗК-14-0202120	Рычаг	КЗК-14-0202110	1
	2	КЗР 0202218А	Крышка	КЗК-14-0202110	1
	3	КЗР 0202601А	Шпилька	КЗК-14-0202110	2
	4		Гайка М10х1,25-6G – 5915	КЗК-14-0202110	4

КЗК-1119Р-0100000 КДС (Версия 01)

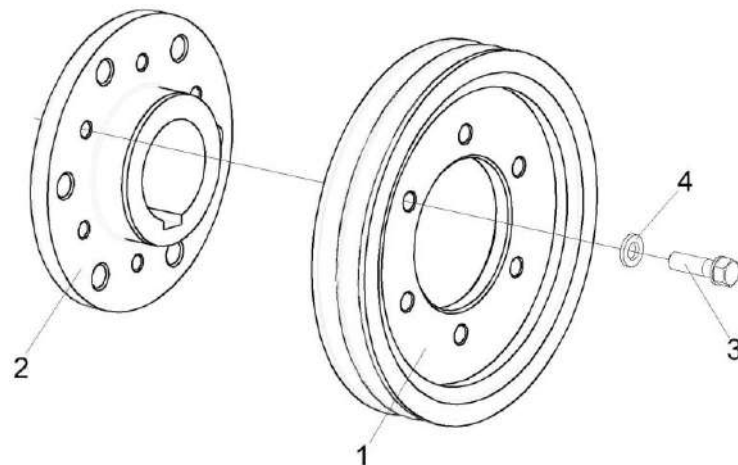


Рисунок 142 – Шкив КЗК-16-6-0202250

№ рис	№ поз	Обозначение	Наименование	Куда входит	
				Обозначение	Кол. на 1 сб. ед.
ШКИВ КЗК-16-6-0202250 (рисунок 142)					
142	1-4	КЗК-16-6-0202250	Шкив	КЗК-1119Р-0202000	1
	1	КЗК-16-6-0202104	Шкив	КЗК-16-6-0202250	1
	2	КЗК-16-6-0202604	Ступица	КЗК-16-6-0202250	1
	3	КЗР 0202608Б-01	Болт	КЗК-16-6-0202250	6
	4	УЭС 0100607	Шайба	КЗК-16-6-0202250	6

КЗК-1119Р-0100000 КДС (Версия 01)

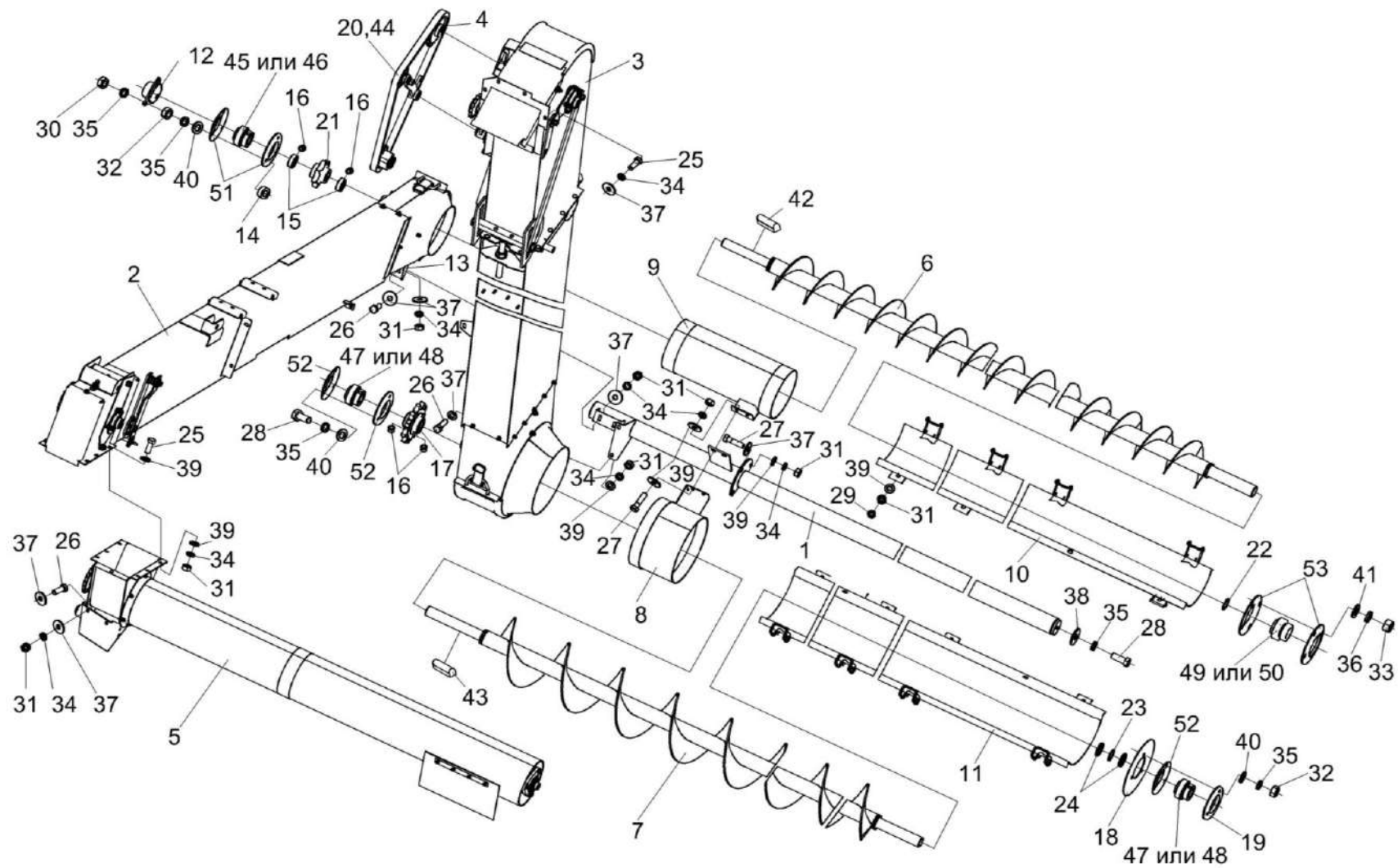


Рисунок 143 – Установка элеваторов и шнеков КЗК-13-0207000А

КЗК-1119Р-0100000 КДС (Версия 01)

№ рис	№ поз	Обозначение	Наименование	Куда входит	
				Обозначение	Кол. на 1 сб. ед.
УСТАНОВКА ЭЛЕВАТОРОВ И ШНЕКОВ КЗК-13-0207000А (рисунок 143)					
143	1-53	КЗК-13-0207000А	Установка элеваторов и шнеков	КЗК-1119Р-0202000	1
	1	КЗК-13-0207010	Опора	КЗК-13-0207000А	1
	2	КЗК-14-0208000В	Элеватор колосовой	КЗК-13-0207000А	1
	3	КЗК-2124-0214000А-01	Элеватор зерновой	КЗК-13-0207000А	1
	4	КЗК-2124-0214510	Установка цепной передачи	КЗК-13-0207000А	1
	5	КЗК-14-0218010	Шнек распределительный	КЗК-13-0207000А	1
	6	КЗК-13-0218050	Шнек колосовой	КЗК-13-0207000А	1
	7	КЗК-13-0218070	Шнек зерновой	КЗК-13-0207000А	1
	8	КЗК-14-0218130	Патрубок	КЗК-13-0207000А	1
	9	КЗК-14-0218150	Патрубок	КЗК-13-0207000А	1
	10	КЗК-14-0218180	Крышка	КЗК-13-0207000А	1
	11	КЗК-14-0218180-01	Крышка	КЗК-13-0207000А	1
	12	КЗК-14-0207001	Крышка	КЗК-13-0207000А	1
	13	КЗК-14-0207406	Кронштейн	КЗК-13-0207000А	1
	14	КЗК-14-0207603	Втулка	КЗК-13-0207000А	3
	15	КЗК-14-0207604	Втулка	КЗК-13-0207000А	2
	16	КЗК-14-0207605	Винт или винт установочный DIN916 M10x12 45H Zn	КЗК-13-0207000А	4
	17	КЗК-14-0214613	Звездочка	КЗК-13-0207000А	1

КЗК-1119Р-0100000 КДС (Версия 01)

№ рис	№ поз	Обозначение	Наименование	Куда входит	
				Обозначение	Кол. на 1 сб. ед.
143	18	КЗК-14-0218436	Жесткость	КЗК-13-0207000А	1
	19	КЗК-14-0218437	Корпус	КЗК-13-0207000А	1
	20	ЦЕП 0001019	Цепь ПР-15,875-23-13568 (L=841,375 мм (53 зв.))	КЗК-13-0207000А	1
	21	КЗР 0218604Г-01	Звездочка	КЗК-13-0207000А	1
	22	КВС-2-0104812	Шайба	КЗК-13-0207000А	8 наиб. кол.
	23	ЖГР-1-0202801	Шайба	КЗК-13-0207000А	2 наиб. кол.
	24	ПКК 0202809	Шайба	КЗК-13-0207000А	2 наиб. кол.
	25		Болт М8-6ех20 – 7796	КЗК-13-0207000А	5
	26		Болт М8-6ех25 – 7796	КЗК-13-0207000А	12
	27		Болт М8-6ех30 – 7796	КЗК-13-0207000А	5
	28		Болт М10-6ех25 – 7796	КЗК-13-0207000А	4
	29		Гайка М8-6G – 2526	КЗК-13-0207000А	8
	30		Гайка М10-6G – 2526	КЗК-13-0207000А	3
	31		Гайка М8-6G – 5915	КЗК-13-0207000А	29
	32		Гайка М10-6G – 5915	КЗК-13-0207000А	6
	33		Гайка М12-6G – 5915	КЗК-13-0207000А	4
34		Шайба 8Т 65Г – 6402	КЗК-13-0207000А	24	

КЗК-1119Р-0100000 КДС (Версия 01)

№ рис	№ поз	Обозначение	Наименование	Куда входит	
				Обозначение	Кол. на 1 сб. ед.
143	35		Шайба 10Т 65Г – 6402	КЗК-13-0207000А	10
	36		Шайба 12Т 65Г – 6402	КЗК-13-0207000А	4
	37		Шайба С 8.01 – 6958	КЗК-13-0207000А	32
	38		Шайба С 10.01 – 6958	КЗК-13-0207000А	3
	39		Шайба С.8.01 – 11371	КЗК-13-0207000А	6
	40		Шайба С.10.01 – 11371	КЗК-13-0207000А	12
	41		Шайба С.12.01 – 11371	КЗК-13-0207000А	4
	42		Шпонка 2-8x7x40 – 23360	КЗК-13-0207000А	1
	43		Шпонка 2-10x8x70 – 23360	КЗК-13-0207000А	1
	44		Звено С-ПР-15,875-23 – 13568	КЗК-13-0207000А	1
	45		Подшипник YEL 206-2F	КЗК-13-0207000А	1
	46		Подшипник YEL 206-2DW/AG	КЗК-13-0207000А	1
	47		Подшипник YEL 207-2F	КЗК-13-0207000А	2
	48		Подшипник YEL 207-2DW/AG	КЗК-13-0207000А	2
	49		Подшипник YEL 208-2F	КЗК-13-0207000А	1
	50		Подшипник YEL 208-2DW/AG	КЗК-13-0207000А	1
	51		Корпус PF 62	КЗК-13-0207000А	1
52		Корпус PF 72	КЗК-13-0207000А	2	
53		Корпус PF 80	КЗК-13-0207000А	1	

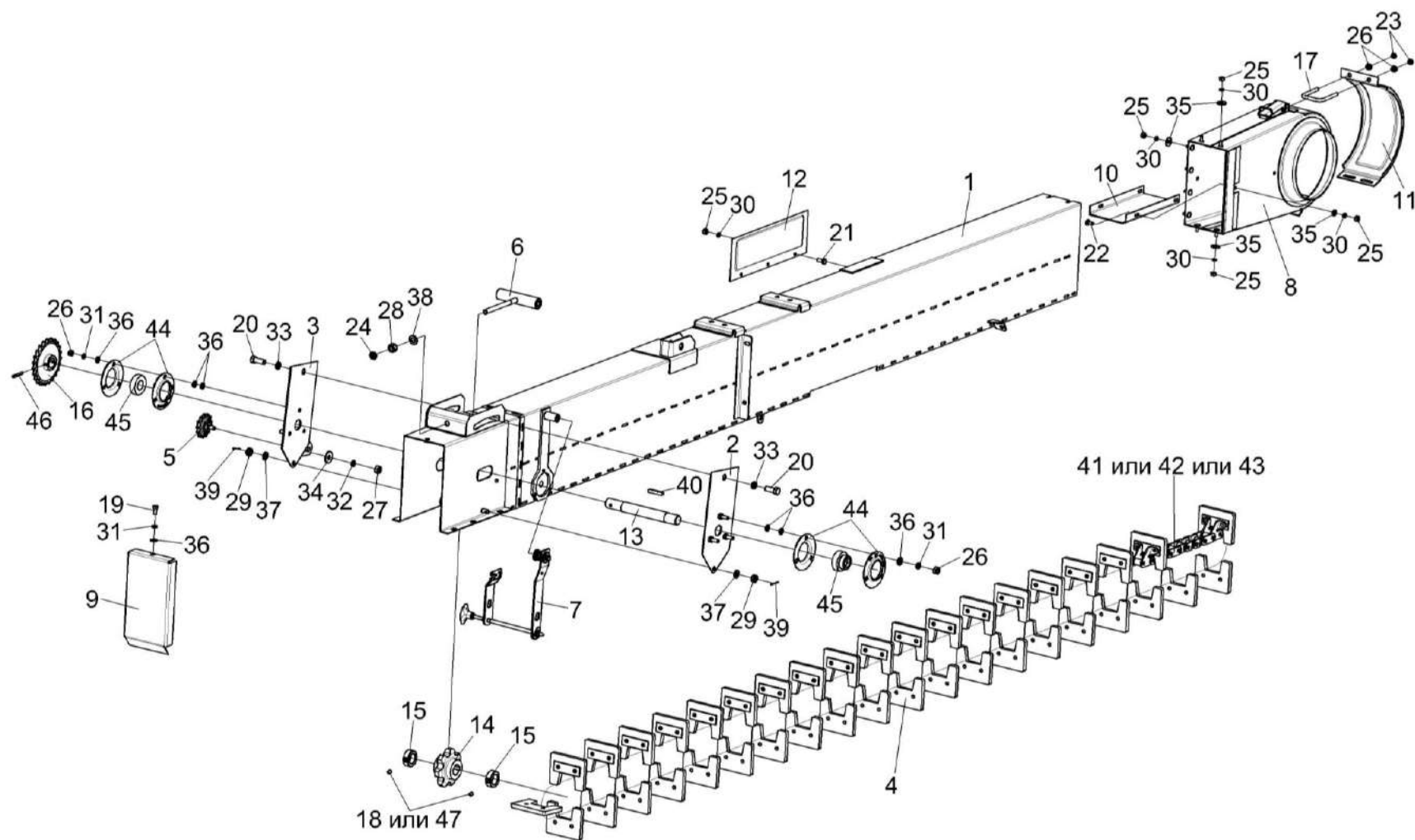


Рисунок 144 – Элеватор колосовой КЗК-14-0208000В

КЗК-1119Р-0100000 КДС (Версия 01)

№ рис	№ поз	Обозначение	Наименование	Куда входит	
				Обозначение	Кол. на 1 сб. ед.
ЭЛЕВАТОР КОЛОСОВОЙ КЗК-14-0208000В (рисунок 144)					
144	1-47	КЗК-14-0208000В	Элеватор колосовой	КЗК-13-0207000А	1
	1	КЗК-14-0208010Б	Каркас элеватора	КЗК-14-0208000В	1
	2	КЗК-14-0208080	Натяжник	КЗК-14-0208000В	1
	3	КЗК-14-0208090	Натяжник	КЗК-14-0208000В	1
	4	КЗК-14-0208100	Цепь элеватора	КЗК-14-0208000В	1
	5	КЗК-14-0208110	Звездочка натяжная	КЗК-14-0208000В	1
	6	КЗК-14-0208170	Тяга	КЗК-14-0208000В	1
	7	КЗК-14-0208250	Установка датчиков	КЗК-14-0208000В	1
	8	КЗК-14-0208320	Каркас	КЗК-14-0208000В	1
	9	КЗК-14-0208406	Крышка	КЗК-14-0208000В	1
	10	КЗК-14-0208416	Направляющая	КЗК-14-0208000В	1
	11	КЗК-14-0208431	Крышка	КЗК-14-0208000В	1
	12	КЗК-14-0208434	Крышка	КЗК-14-0208000В	1
	13	КЗК-14-0208602	Вал	КЗК-14-0208000В	1
	14	КЗК-14-0208605А	Звездочка	КЗК-14-0208000В	1
	15	КЗК-14-0208606	Втулка	КЗК-14-0208000В	2
16	КЗК-14-0208608	Звездочка	КЗК-14-0208000В	1	

КЗК-1119Р-0100000 КДС (Версия 01)

№ рис	№ поз	Обозначение	Наименование	Куда входит	
				Обозначение	Кол. на 1 сб. ед.
144	17	КЗК-14-0208617	Зацеп	КЗК-14-0208000В	1
	18	КЗК-14-0207605	Винт	КЗК-14-0208000В	2
	19		Болт М8-6х16 – 7796	КЗК-14-0208000В	1
	20		Болт М12-6х30 – 7796	КЗК-14-0208000В	2
	21		Болт М6-6х14 – 7798	КЗК-14-0208000В	3
	22		Болт М6-6х16 – 7802	КЗК-14-0208000В	4
	23		Гайка М8-6G – 2526	КЗК-14-0208000В	2
	24		Гайка М12-6G – 2526	КЗК-14-0208000В	1
	25		Гайка М6-6G – 5915	КЗК-14-0208000В	15
	26		Гайка М8-6G – 5915	КЗК-14-0208000В	8
	27		Гайка М10-6G – 5915	КЗК-14-0208000В	1
	28		Гайка М12-6G – 5915	КЗК-14-0208000В	1
	29		Гайка М10-6G – 5919	КЗК-14-0208000В	2
	30		Шайба 6Т 65Г – 6402	КЗК-14-0208000В	15
	31		Шайба 8Т 65Г – 6402	КЗК-14-0208000В	7
	32		Шайба 10Т 65Г – 6402	КЗК-14-0208000В	4
	33		Шайба 12Т 65Г – 6402	КЗК-14-0208000В	2
34		Шайба С 10.01 – 6958	КЗК-14-0208000В	1	

КЗК-1119Р-0100000 КДС (Версия 01)

№ рис	№ поз	Обозначение	Наименование	Куда входит	
				Обозначение	Кол. на 1 сб. ед.
144	35		Шайба С.6.01 – 11371	КЗК-14-0208000В	12
	36		Шайба С.8.01 – 11371	КЗК-14-0208000В	19 наиб. кол.
	37		Шайба С.10.01 – 11371	КЗК-14-0208000В	3
	38		Шайба С.12.01 – 11371	КЗК-14-0208000В	1
	39		Шплинт 2x25 – 397	КЗК-14-0208000В	2
	40		Шпонка 8x7x45 – 23360	КЗК-14-0208000В	1
	41		Звено С-ТРД-38-4600	КЗК-14-0208000В	1
	42		Звено С-ТРД-38-46	КЗК-14-0208000В	1
	43		Звено С-ТРД-38-5600	КЗК-14-0208000В	1
	44		Корпус PF 52	КЗК-14-0208000В	2
	45		Подшипник YET 205	КЗК-14-0208000В	2
	46		Штифт упругий 6x40 0475 6 40 DIN/ISO-8752	КЗК-14-0208000В	1
	47		Винт установочный DIN916 M10x12 45H Zn	КЗК-14-0208000В	2

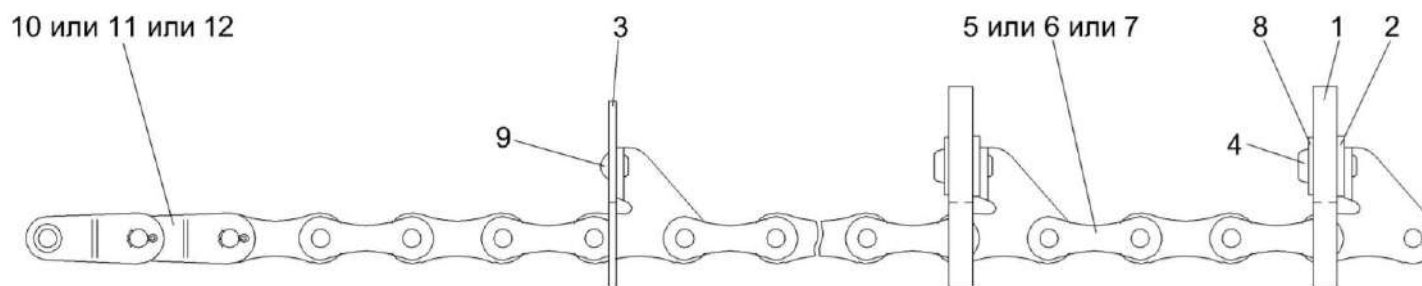


Рисунок 145 – Цепь элеватора КЗК-14-0208100

КЗК-1119Р-0100000 КДС (Версия 01)

№ рис	№ поз	Обозначение	Наименование	Куда входит	
				Обозначение	Кол. на 1 сб. ед.
ЦЕПЬ ЭЛЕВАТОРА КЗК-14-0208100 (рисунок 145)					
145	1-12	КЗК-14-0208100	Цепь элеватора	КЗК-14-0208000В	1
	1	КЗК-14-0208005	Скребок	КЗК-14-0208100	39
	2	КЗК-14-0208432	Накладка	КЗК-14-0208100	39
	3	КЗК-14-0208433	Чистик	КЗК-14-0208100	1
	4	КЗР 0106607Б-02	Заклепка	КЗК-14-0208100	78
	5	ЦЕП 0003011	Цепь ТРД-38-46-2-2-6-4 L=6118 мм (161 зв.)	КЗК-14-0208100	1
	6	ЦЕП 0003026	Цепь ТРД-38-4600-2-2-6-4 L=6118 мм (161 зв.)	КЗК-14-0208100	1
	7	ЦЕП 0004249	Цепь ТРД-38-5600-2-2-6-4 L=6118 мм (161 зв.)	КЗК-14-0208100	1
	8	КЗК-14-0214461	Накладка	КЗК-14-0208100	39
	9		Заклепка 6x16 – 10299	КЗК-14-0208100	2
	10		Звено П-ТРД-38-4600	КЗК-14-0208100	2
	11		Звено П-ТРД-38-46	КЗК-14-0208100	2
12		Звено П-ТРД-38-5600	КЗК-14-0208100	2	

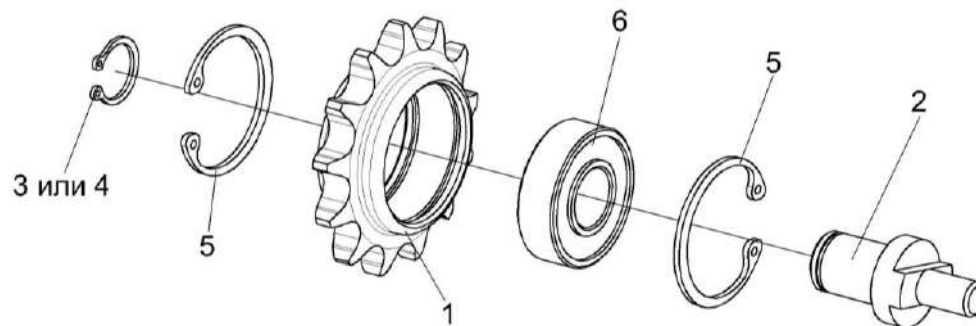


Рисунок 146 – Звездочка натяжная КЗК-14-0208110

№ рис	№ поз	Обозначение	Наименование	Куда входит	
				Обозначение	Кол. на 1 сб. ед.
ЗВЕЗДОЧКА НАТЯЖНАЯ КЗК-14-0208110 (рисунок 146)					
146	1-6	КЗК-14-0208110	Звездочка натяжная	КЗК-14-0208000В	1
	1	КЗК-14-0208609	Звездочка	КЗК-14-0208110	1
	2	КЗК-14-0208627	Ось	КЗК-14-0208110	1
	3		Кольцо В17 – 13940	КЗК-14-0208110	1
	4		Кольцо В17 – 13942	КЗК-14-0208110	1
	5		Кольцо В40 – 13943	КЗК-14-0208110	2
	6		Подшипник 180203 – 8882	КЗК-14-0208110	1

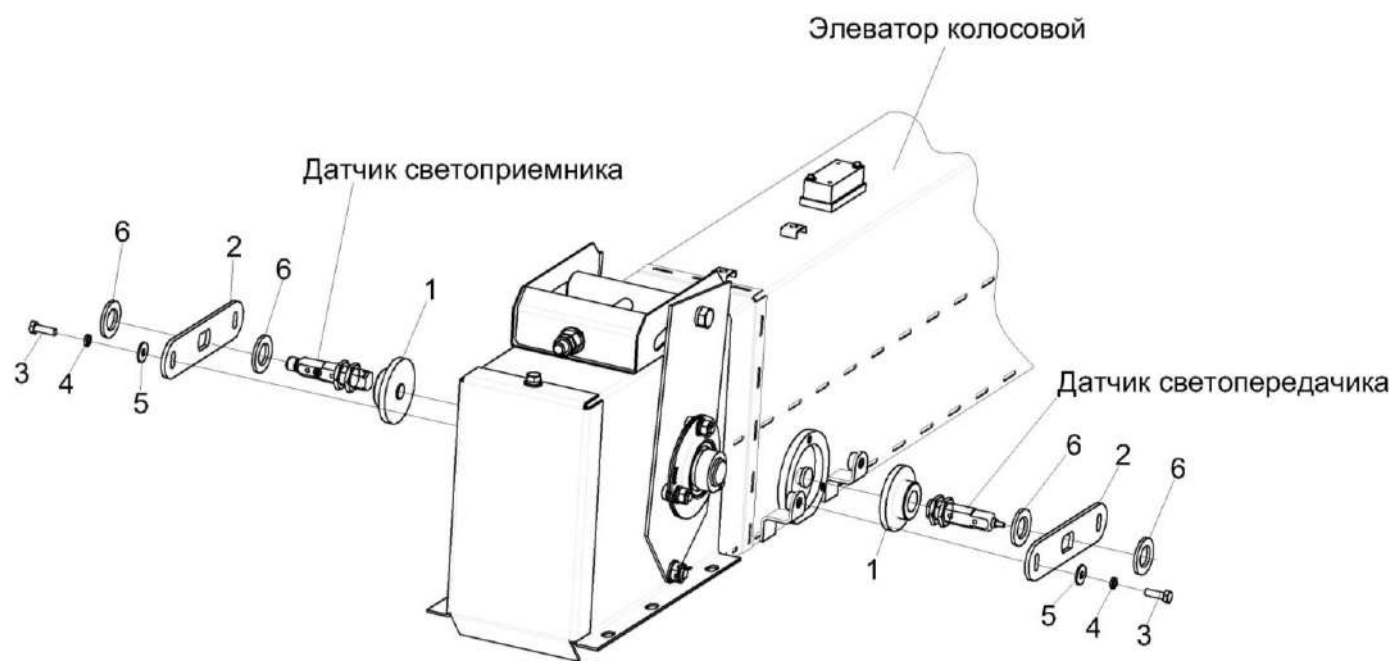


Рисунок 147 – Установка датчиков КЗК-14-0208250

КЗК-1119Р-0100000 КДС (Версия 01)

№ рис	№ поз	Обозначение	Наименование	Куда входит	
				Обозначение	Кол. на 1 сб. ед.
УСТАНОВКА ДАТЧИКОВ КЗК-14-0208250 (рисунок 147)					
147	1-6	КЗК-14-0208250	Установка датчиков	КЗК-14-0208000В	1
	1	КЗК-14-0208150	Насадка	КЗК-14-0208250	2
	2	КЗК-14-0208453	Кронштейн	КЗК-14-0208250	2
	3		Болт М6-6х20 – 7798	КЗК-14-0208250	4
	4		Шайба 6Т 65Г – 6402	КЗК-14-0208250	4
	5		Шайба С 6.01 – 6958	КЗК-14-0208250	4
	6		Шайба С.18.01 – 11371	КЗК-14-0208250	4

КЗК-1119Р-0100000 КДС (Версия 01)

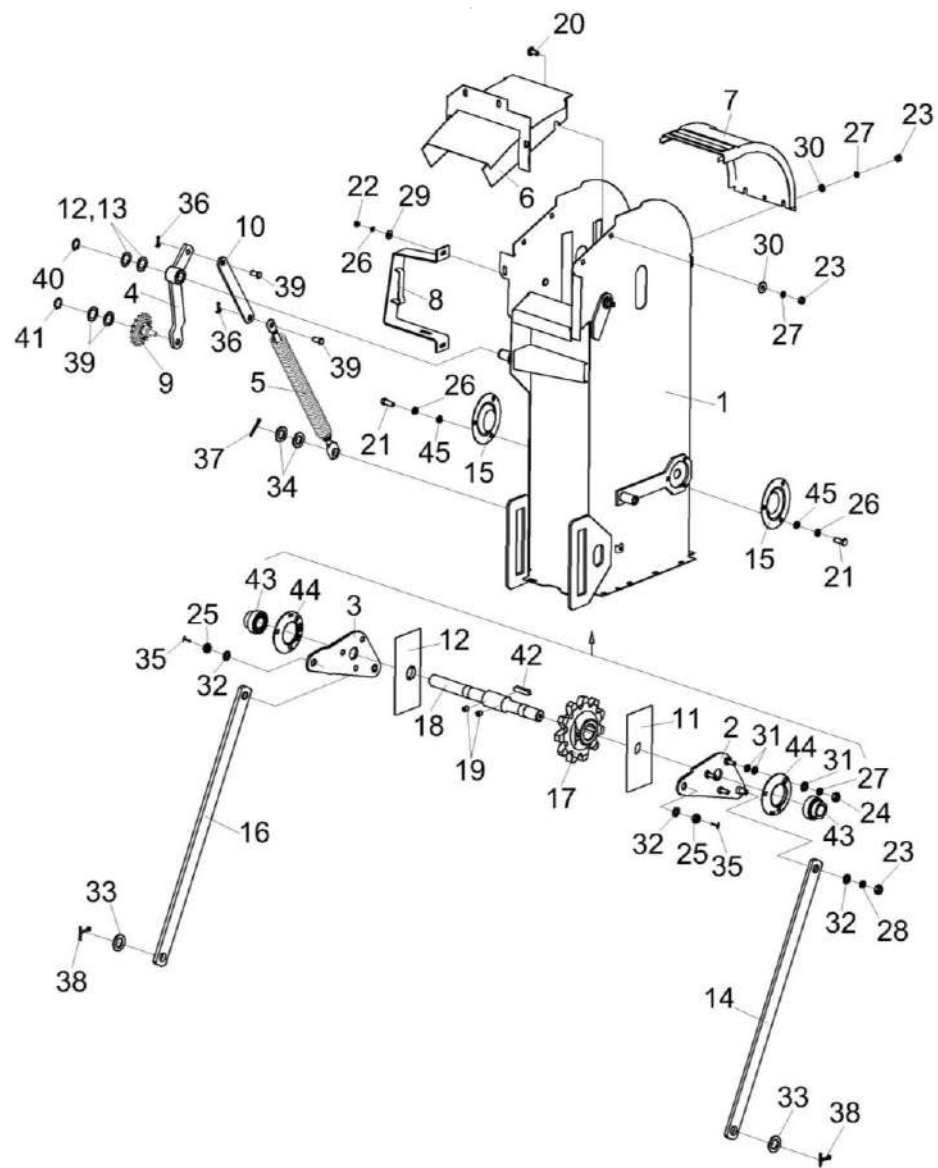


Рисунок 148 – Элеватор зерновой КЗК-2124-0214000А-01 (лист 1)

КЗК-1119Р-0100000 КДС (Версия 01)

№ рис	№ поз	Обозначение	Наименование	Куда входит	
				Обозначение	Кол. на 1 сб. ед.
ЭЛЕВАТОР ЗЕРНОВОЙ КЗК-2124-0214000А-01 (лист 1) (рисунок 148)					
148	1-45	КЗК-2124-0214000А-01	Элеватор зерновой	КЗК-13-0207000А	1
	1	КЗК-2124-0214020	Корпус	КЗК-2124-0214000А-01	1
	2	КЗК-2124-0214190	Рычаг	КЗК-2124-0214000А-01	1
	3	КЗК-2124-0214190-01	Рычаг	КЗК-2124-0214000А-01	1
	4	КЗК-2124-0214130	Рычаг	КЗК-2124-0214000А-01	1
	5	КЗК-2124-0214150	Пружина	КЗК-2124-0214000А-01	1
	6	КЗК-14-0214120А	Крышка	КЗК-2124-0214000А-01	1
	7	КЗК-14-0214130	Крышка	КЗК-2124-0214000А-01	1
	8	КЗК-14-0214240	Кронштейн	КЗК-2124-0214000А-01	1
	9	КУЖ 0122010 или КУЖ 0122010-01	Звездочка	КЗК-2124-0214000А-01	1
	10	КЗК-2124-0214413	Тяга	КЗК-2124-0214000А-01	1
	11	КЗК-2124-0214423	Пластина	КЗК-2124-0214000А-01	2
	12	КЗК-14-0214429	Шайба	КЗК-2124-0214000А-01	2
	13	КЗК-14-0214429-01	Шайба	КЗК-2124-0214000А-01	4
	14	КЗК-14-0214454	Рычаг	КЗК-2124-0214000А-01	1
	15	КЗК-14-0214463	Крышка	КЗК-2124-0214000А-01	2
	16	КЗК-14-0214467	Рычаг	КЗК-2124-0214000А-01	1

КЗК-1119Р-0100000 КДС (Версия 01)

№ рис	№ поз	Обозначение	Наименование	Куда входит	
				Обозначение	Кол. на 1 сб. ед.
148	17	КЗК-14-0214613	Звездочка	КЗК-2124-0214000А-01	1
	18	КЗК-2124-0214606	Вал	КЗК-2124-0214000А-01	1
	19	КЗК-14-0207605	Винт или Винт установочный DIN916 M10X12 45H Zn	КЗК-2124-0214000А-01	2
	20	КЗР 0203608В	Болт	КЗК-2124-0214000А-01	4
	21		Болт М6-6ех12 – 7798	КЗК-2124-0214000А-01	6
	22		Гайка М6-6G – 5915	КЗК-2124-0214000А-01	30
	23		Гайка М8-6G – 5915	КЗК-2124-0214000А-01	14
	24		Гайка М10-6G – 5915	КЗК-2124-0214000А-01	8
	25		Гайка М10-6G – 5919	КЗК-2124-0214000А-01	2
	26		Шайба 6Т 65Г – 6402	КЗК-2124-0214000А-01	30
	27		Шайба 8Т 65Г – 6402	КЗК-2124-0214000А-01	14
	28		Шайба 10Т 65Г – 6402	КЗК-2124-0214000А-01	10
	29		Шайба С 6.01 – 6958	КЗК-2124-0214000А-01	24
	30		Шайба С 8.01 – 6958	КЗК-2124-0214000А-01	6
	31		Шайба С.8.01 – 11371	КЗК-2124-0214000А-01	6
	32		Шайба С.10.01 – 11371	КЗК-2124-0214000А-01	10
	33		Шайба С.20.01 – 11371	КЗК-2124-0214000А-01	12

КЗК-1119Р-0100000 КДС (Версия 01)

№ рис	№ поз	Обозначение	Наименование	Куда входит	
				Обозначение	Кол. на 1 сб. ед.
148	34		Шайба С.22.01 – 11371	КЗК-2124-0214000А-01	2
	35		Шплинт 2,5х25 – 397	КЗК-2124-0214000А-01	2
	36		Шплинт 3,2х20 – 397	КЗК-2124-0214000А-01	2
	37		Шплинт 4х32 – 397	КЗК-2124-0214000А-01	1
	38		Шплинт 5х32 – 397	КЗК-2124-0214000А-01	4
	39		Ось 6-10 b12х20 – 9650	КЗК-2124-0214000А-01	2
	40		Кольцо В20 – 13942	КЗК-2124-0214000А-01	1
	41		Кольцо В17 – 13940 или Кольцо В17 – 13942	КЗК-2124-0214000А-01	1
	42		Шпонка 10х8х45 – 23360	КЗК-2124-0214000А-01	1
	43		Подшипник YET 207	КЗК-2124-0214000А-01	2
	44		Корпус PF 72	КЗК-2124-0214000А-01	2
	45		Шайба С.6.01 – 11371	КЗК-2124-0214000А-01	12

КЗК-1119Р-0100000 КДС (Версия 01)

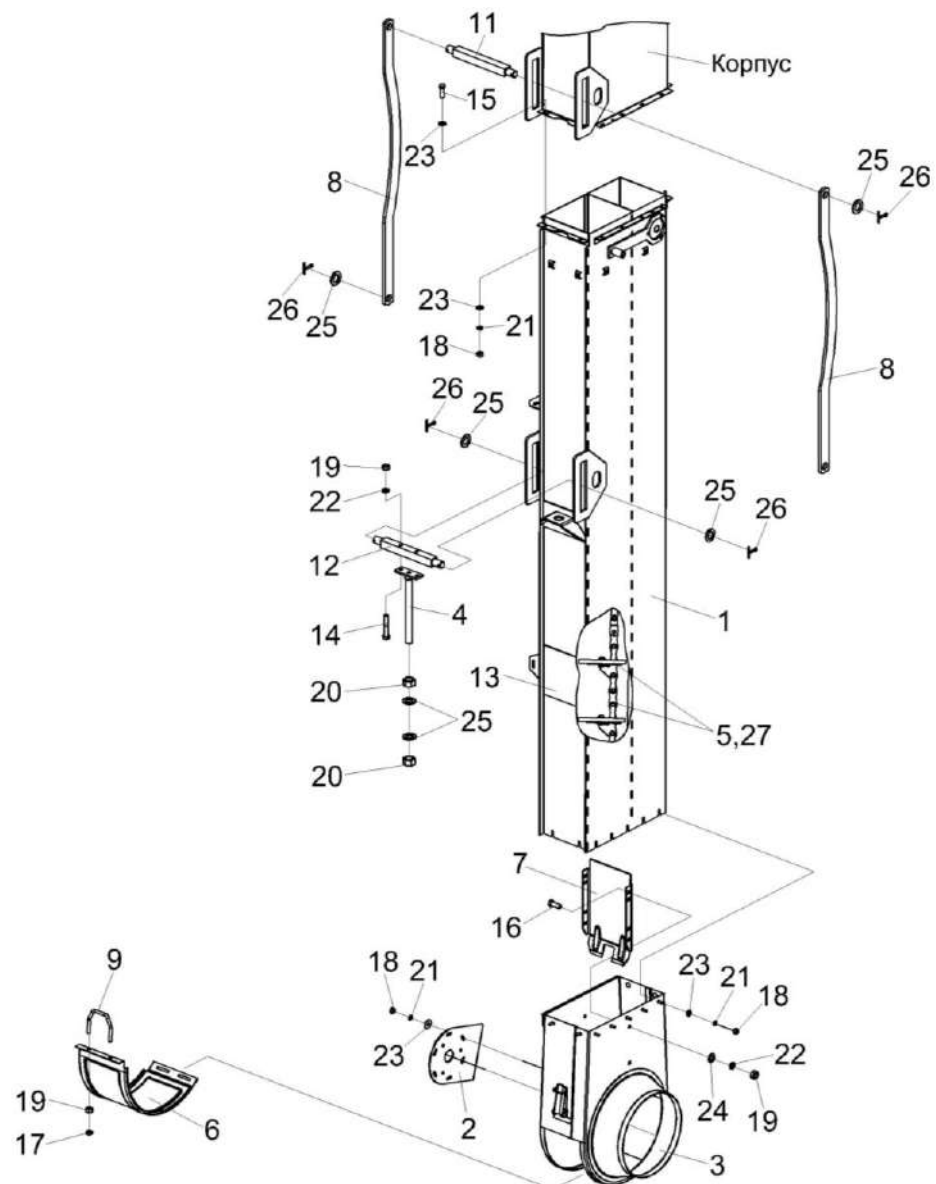


Рисунок 149 – Элеватор зерновой КЗК-2124-0214000А-01 (лист 2)

КЗК-1119Р-0100000 КДС (Версия 01)

№ рис	№ поз	Обозначение	Наименование	Куда входит	
				Обозначение	Кол. на 1 сб. ед.
ЭЛЕВАТОР ЗЕРНОВОЙ КЗК-2124-0214000А ИЛИ КЗК-2124-0214000А-01 (лист 2) (рисунок 149)					
149	1-27	КЗК-2124-0214000А-01	Элеватор зерновой	КЗК-13-0207000А	1
	1	КЗК-2124-0214030А	Корпус	КЗК-2124-0214000А-01	1
	2	КЗК-14-0214010	Опора	КЗК-2124-0214000А-01	1
	3	КЗК-14-0214020А	Каркас	КЗК-2124-0214000А-01	1
	4	КЗК-14-0214260	Удлинитель	КЗК-2124-0214000А-01	1
	5	КЗК-14-0214340	Цепь элеватора	КЗК-2124-0214000А-01	1
	6	КЗК-14-0214408А	Крышка	КЗК-2124-0214000А-01	1
	7	КЗК-14-0214413	Вставка	КЗК-2124-0214000А-01	1
	9	КЗК-14-0214602	Зацеп	КЗК-2124-0214000А-01	1
	10	КЗК-14-0214613	Звездочка	КЗК-2124-0214000А-01	1
	11	КЗК-14-0214618	Опора	КЗК-2124-0214000А-01	1
	12	КЗК-14-0214621	Опора	КЗК-2124-0214000А-01	1
	13	КЗР 0208441А	Крышка	КЗК-2124-0214000А-01	1
	14		Болт М8-6ех45 – 7796	КЗК-2124-0214000-01	2
	15		Болт М6-6ех16 – 7802	КЗК-2124-0214000А-01	13
	16		Болт М8-6ех20 – 7802	КЗК-2124-0214000А-01	4
	17		Гайка М8-6G – 2526	КЗК-2124-0214000А-01	2

КЗК-1119Р-0100000 КДС (Версия 01)

№ рис	№ поз	Обозначение	Наименование	Куда входит	
				Обозначение	Кол. на 1 сб. ед.
149	18		Гайка М6-6G – 5915	КЗК-2124-0214000А-01	30
	19		Гайка М8-6G – 5915	КЗК-2124-0214000А-01	14
	20		Гайка М20-6G – 5915	КЗК-2124-0214000А-01	2
	21		Шайба 6Т 65Г – 6402	КЗК-2124-0214000А-01	30
	22		Шайба 8Т 65Г – 6402	КЗК-2124-0214000А-01	14
	23		Шайба С 6.01 – 6958	КЗК-2124-0214000А-01	24
	24		Шайба С.8.01 – 11371	КЗК-2124-0214000А-01	6
	25		Шайба С.20.01 – 11371	КЗК-2124-0214000А-01	12
	26		Шплинт 5х32 – 397	КЗК-2124-0214000А-01	4
	27		Звено С-ТРД-38-4600 или Звено С-ТРД-38-46 или Звено С-ТРД-38-5600	КЗК-2124-0214000А-01	1

КЗК-1119Р-0100000 КДС (Версия 01)

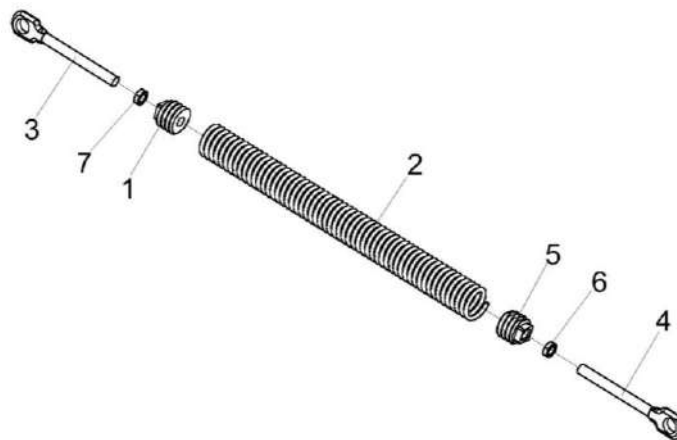


Рисунок 150 – Пружина КЗК-2124-0214150

№ рис	№ поз	Обозначение	Наименование	Куда входит	
				Обозначение	Кол. на 1 сб. ед.
ПРУЖИНА КЗК-2124-0214150 (рисунок 150)					
150	1-7	КЗК-2124-0214150	Пружина	КЗК-2124-0214000А-01	1
	1	КЗР 0202102	Пробка	КЗК-2124-0214150	1
	2	КЗР 0222603А-01	Пружина	КЗК-2124-0214150	1
	3	КЗР 0202622Б-01	Зацеп	КЗК-2124-0214150	1
	4	КЗР 0202673	Зацеп	КЗК-2124-0214150	1
	5	КСН 0100107	Пробка	КЗК-2124-0214150	1
	6		Гайка М12-6G – 2526	КЗК-2124-0214150	1
7		Гайка М12-ЛН-6G – 2526	КЗК-2124-0214150	1	

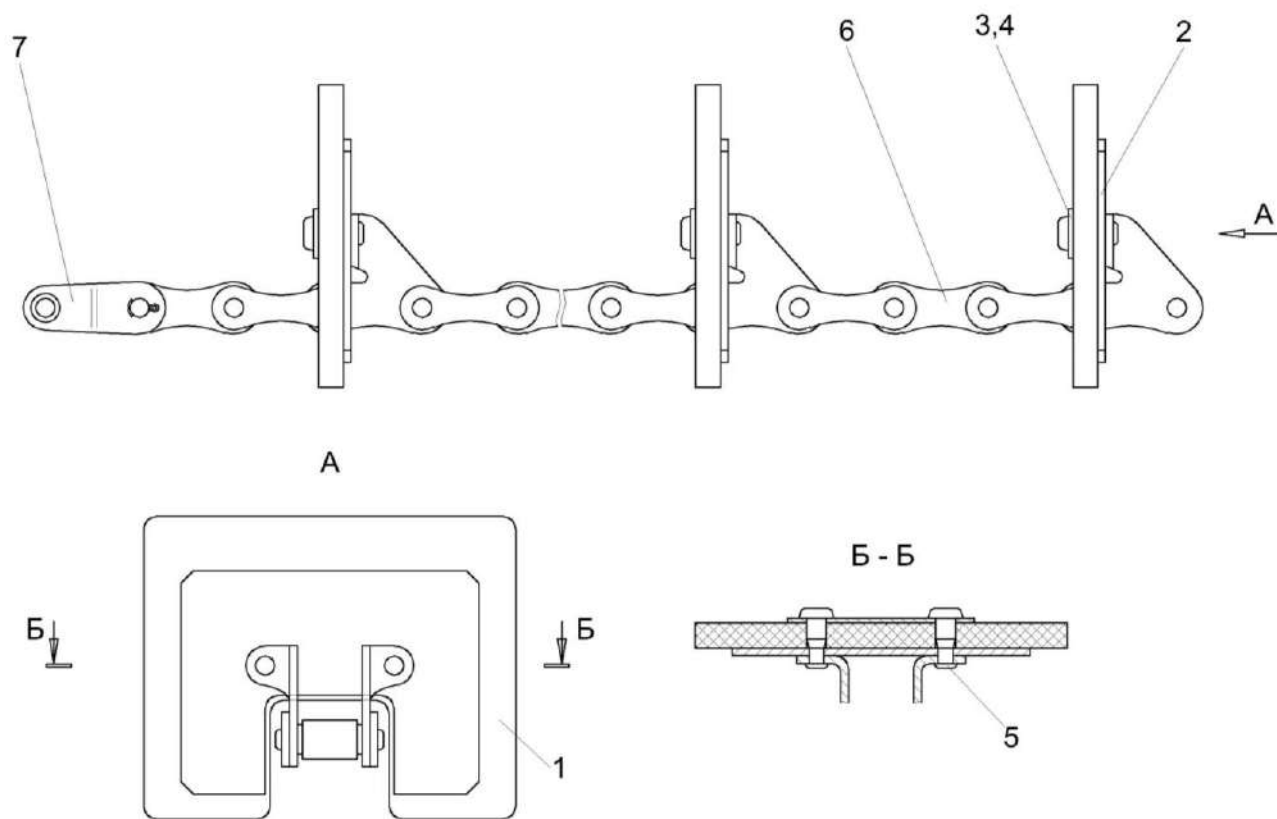


Рисунок 151 – Цепь элеватора КЗК-14-0214340

КЗК-1119Р-0100000 КДС (Версия 01)

№ рис	№ поз	Обозначение	Наименование	Куда входит	
				Обозначение	Кол. на 1 сб. ед.
ЦЕПЬ ЭЛЕВАТОРА КЗК-14-0214340 (рисунок 151)					
151	1-7	КЗК-14-0214340	Цепь элеватора	КЗК-2124-0214000А-01	1
	1	КЗК-14-0214006	Скребок	КЗК-14-0214340	41
	2	КЗК-14-0214461	Накладка	КЗК-14-0214340	41
	3	КЗК-14-0214462	Накладка	КЗК-14-0214340	41
	4	КЗК 0214803	Втулка	КЗК-14-0214340	82
	5	КЗР 0106607Б-02	Заклепка	КЗК-14-0214340	82
	6	ЦЕП 0004215 или ЦЕП 0003027 или ЦЕП 0004183	Цепь ТРД-38-5600-2-2-6-4 L=6194 мм (163 зв.) или Цепь ТРД-38-4600-2-2-6-4 L=6194 мм (163 зв) или Цепь ТРД-38-46-2-2-6-4 L=6194 мм (163 зв)	КЗК-14-0214340	1
7		Звено П-ТРД-38-5600 или Звено П-ТРД-38-4600 или Звено П-ТРД-38-46	КЗК-14-0214340	1	

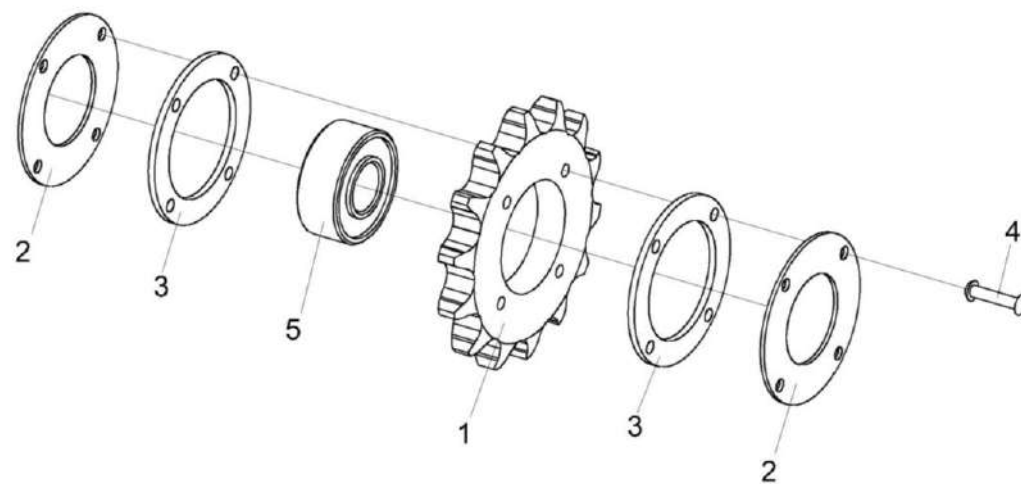


Рисунок 152 – Звездочка КУЖ 0122010 или КУЖ 0122010-01

КЗК-1119Р-0100000 КДС (Версия 01)

№ рис	№ поз	Обозначение	Наименование	Куда входит	
				Обозначение	Кол. на 1 сб. ед.
ЗВЕЗДОЧКА КУЖ 0122010 ИЛИ КУЖ 0122010-01 (рисунок 152)					
152	1-5	КУЖ 0122010 или КУЖ 0122010-01	Звездочка	КЗК-2124-0214000А-01	1
	1	КИС 0600608	Звездочка	КУЖ 0122010-01	1
	1	КУЖ 0122402	Звездочка	КУЖ 0122010	1
	2	КУЖ 0122401	Крышка	КУЖ 0122010	2
	2	КУЖ 0122401-01	Крышка	КУЖ 0122010-01	2
	3	КУЖ 0122403	Шайба	КУЖ 0122010 КУЖ 0122010-01	2 2
	4		Заклепка 4x30.01 – 10299	КУЖ 0122010 КУЖ 0122010-01	4 4
	5		Подшипник 180503 – 8882	КУЖ 0122010 КУЖ 0122010-01	1 1

КЗК-1119Р-0100000 КДС (Версия 01)

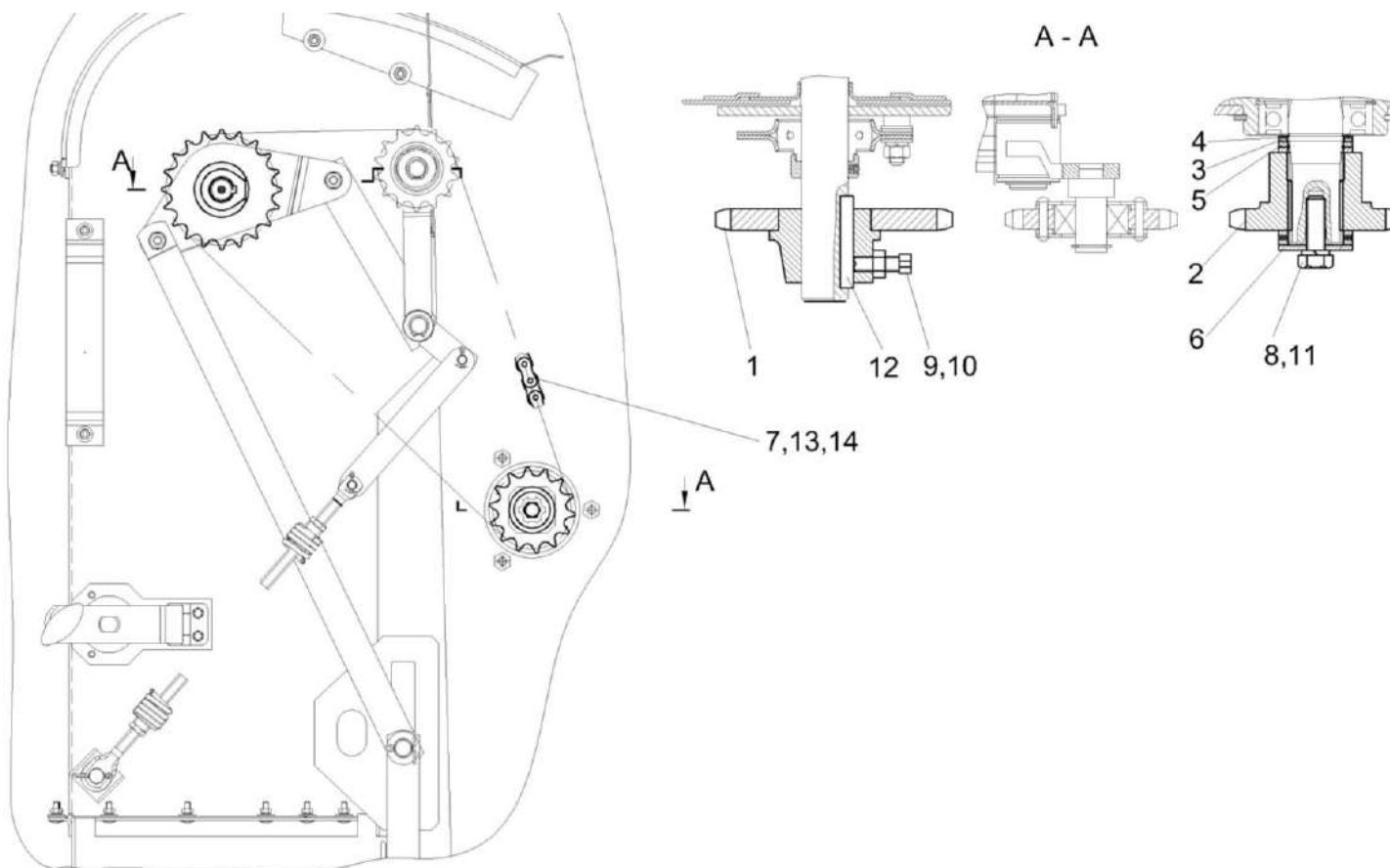


Рисунок 153 – Установка цепной передачи КЗК-2124-0214500

№ рис	№ поз	Обозначение	Наименование	Куда входит	
				Обозначение	Кол. на 1 сб. ед.
УСТАНОВКА ЦЕПНОЙ ПЕРЕДАЧИ КЗК-2124-0214500 (рисунок 153)					
153	1-14	КЗК-2124-0214510	Установка цепной передачи	КЗК-13-0207000А	1
	1	КЗК-14-0214530	Звездочка	КЗК-2124-0214510	1

КЗК-1119Р-0100000 КДС (Версия 01)

№ рис	№ поз	Обозначение	Наименование	Куда входит	
				Обозначение	Кол. на 1 сб. ед.
153	2	КЗК-14-0214632	Звездочка	КЗК-2124-0214510	1
	3	КИС 0602434	Шайба регулировочная	КЗК-2124-0214510	1
	4	КСН 0118419	Шайба регулировочная	КЗК-2124-0214510	3
	5	ПКК 0117442-01	Шайба	КЗК-2124-0214510	4
	6	УЭС 0302404	Шайба	КЗК-2124-0214510	1
	7	ЦЕП 0000009 или ЦЕП 0004404	Цепь 12 А-1 ISO 606 L=1352,55 мм (71 зв.) или Цепь 60-1 HV DIN 8188/ISO 606 L=1352,55 мм (71 зв.)	КЗК-2124-0214510	1
	8		Болт М10-6ех30 – 7796	КЗК-2124-0214510	1
	9		Винт В.М10-6ех25 – 1485	КЗК-2124-0214510	1
	10		Гайка М10-6G – 5915	КЗК-2124-0214510	1
	11		Шайба 10Т 65Г – 6402	КЗК-2124-0214510	1
	12		Шпонка 10х8х50 – 23360	КЗК-2124-0214510	1
	13		Звено соединительное 12 А-1 ISO 606 или Звено соединительное 60-1 HV Тип S DIN 8188/ISO 606	КЗК-2124-0214510	1
	14		Звено переходное 12 А-1 ISO 606 или Звено переходное 60-1 HV Тип L DIN 8188/ISO 606	КЗК-2124-0214510	1

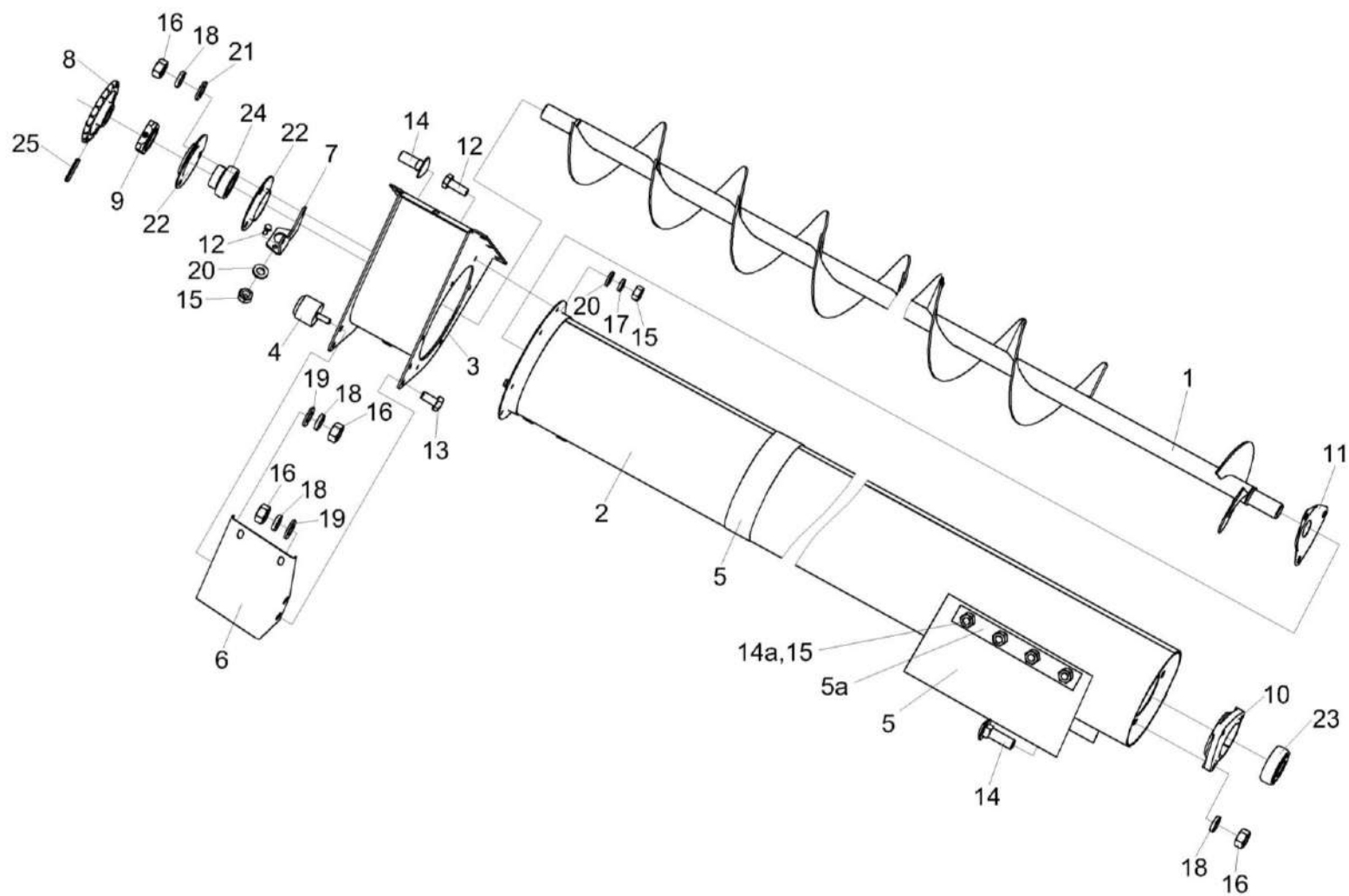


Рисунок 154 – Шнек распределительный КЗК-14-0218010

КЗК-1119Р-0100000 КДС (Версия 01)

№ рис	№ поз	Обозначение	Наименование	Куда входит	
				Обозначение	Кол. на 1 сб. ед.
ШНЕК РАСПРЕДЕЛИТЕЛЬНЫЙ КЗК-14-0218010 (рисунок 154)					
154	1-4,6-14, 15-25	КЗК-14-0218010	Шнек распределительный	КЗК-13-0207000А	1
	1	КЗК-14-0218020	Шнек распределительный	КЗК-14-0218010	1
	2	КЗК-14-0218030	Кожух шнека	КЗК-14-0218010	1
	3	КЗК-14-0218040	Камера	КЗК-14-0218010	1
	4	КЗК-14-0218110	Упор	КЗК-14-0218010	1
	5	КЗК-14-0218001	Защита	КЗК-13-0207000А	2
	5а	КЗК-14-0218411	Планка	КЗК-13-0207000А	2
	6	КЗК-14-0218419А	Кронштейн	КЗК-14-0218010	1
	7	КЗК-14-0218421А	Кронштейн	КЗК-14-0218010	1
	8	КЗК-14-0218603	Звездочка	КЗК-14-0218010	1
	9	КЗК-14-0218614	Кольцо зажимное	КЗК-14-0218010	1
	10	КЗР 0101105	Корпус подшипника	КЗК-14-0218010	1
	11	КЗР 0218415Б	Крышка	КЗК-14-0218010	1
	12		Болт М6-6ех16 – 7798	КЗК-14-0218010	7
	13		Болт М8-6ех16 – 7796	КЗК-14-0218010	4
	14		Болт М8-6ех25 – 7802	КЗК-14-0218010	6
14а		Винт В.М6-6ех12 – 17473	КЗК-13-0207000А	8	

КЗК-1119Р-0100000 КДС (Версия 01)

№ рис	№ поз	Обозначение	Наименование	Куда входит	
				Обозначение	Кол. на 1 сб. ед.
154	15		Гайка М6-6G – 5915	КЗК-14-0218010	7
				КЗК-13-0207000А	8
	16		Гайка М8-6G – 5915	КЗК-14-0218010	11
	17		Шайба 6Т 65Г – 6402	КЗК-14-0218010	6
	18		Шайба 8Т 65Г – 6402	КЗК-14-0218010	11
	19		Шайба С.8.01 – 6958	КЗК-14-0218010	6
	20		Шайба С.6.01 – 11371	КЗК-14-0218010	7
	21		Шайба С.8.01 – 11371	КЗК-14-0218010	3
	22		Корпус PF 52	КЗК-14-0218010	2
	23		Подшипник 1680205С17	КЗК-14-0218010	1
	24		Подшипник YET 205 или подшипник UC205G2	КЗК-14-0218010	1
25		Штифт упругий 6x40 0475 640-DIN/ISO-8752	КЗК-14-0218010	1	

КЗК-1119Р-0100000 КДС (Версия 01)

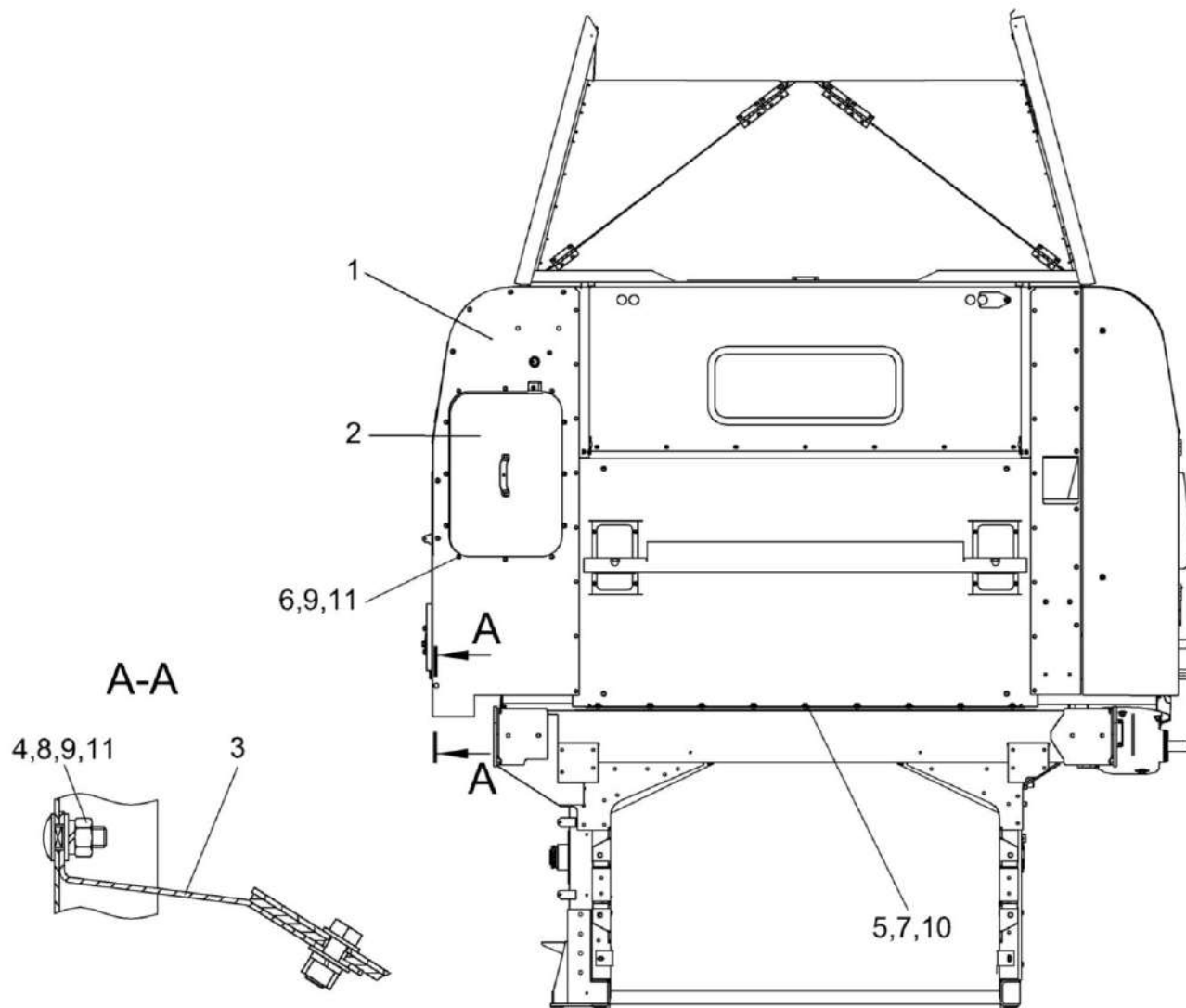


Рисунок 155 – Установка бункера КЗК-1119Р-0203000 (вид спереди)

КЗК-1119Р-0100000 КДС (Версия 01)

№ рис	№ поз	Обозначение	Наименование	Куда входит	
				Обозначение	Кол. на 1 сб. ед.
УСТАНОВКА БУНКЕРА КЗК-1119Р-0203000 (вид спереди) (рисунок 155)					
155	1-11	КЗК-1119Р-0203000	Установка бункера	КЗК-1119Р-0100000	1
	1	КЗК-1119Р-0203010	Бункер	КЗК-1119Р-0203000	1
	2	КЗК-12-0203490А	Крышка	КЗК-1119Р-0203000	1
	3	КЗК-14-0203499	Кронштейн	КЗК-1119Р-0203000	1
	4	КЗК-7-0203601	Болт	КЗК-1119Р-0203000	1
	5	КЗР 0119442	Шайба	КЗК-1119Р-0203000	18
	6		Болт М8-6еХ20 - 7796	КЗК-1119Р-0203000	12
	7		Болт М10-6еХ30 - 7796	КЗК-1119Р-0203000	9
	8		Гайка М8-6G - 5915	КЗК-1119Р-0203000	1
	9		Шайба 8Т 65Г - 6402	КЗК-1119Р-0203000	13
	10		Шайба 10Т 65Г - 6402	КЗК-1119Р-0203000	18
11		Шайба С.8.01 - 11371	КЗК-1119Р-0203000	13	

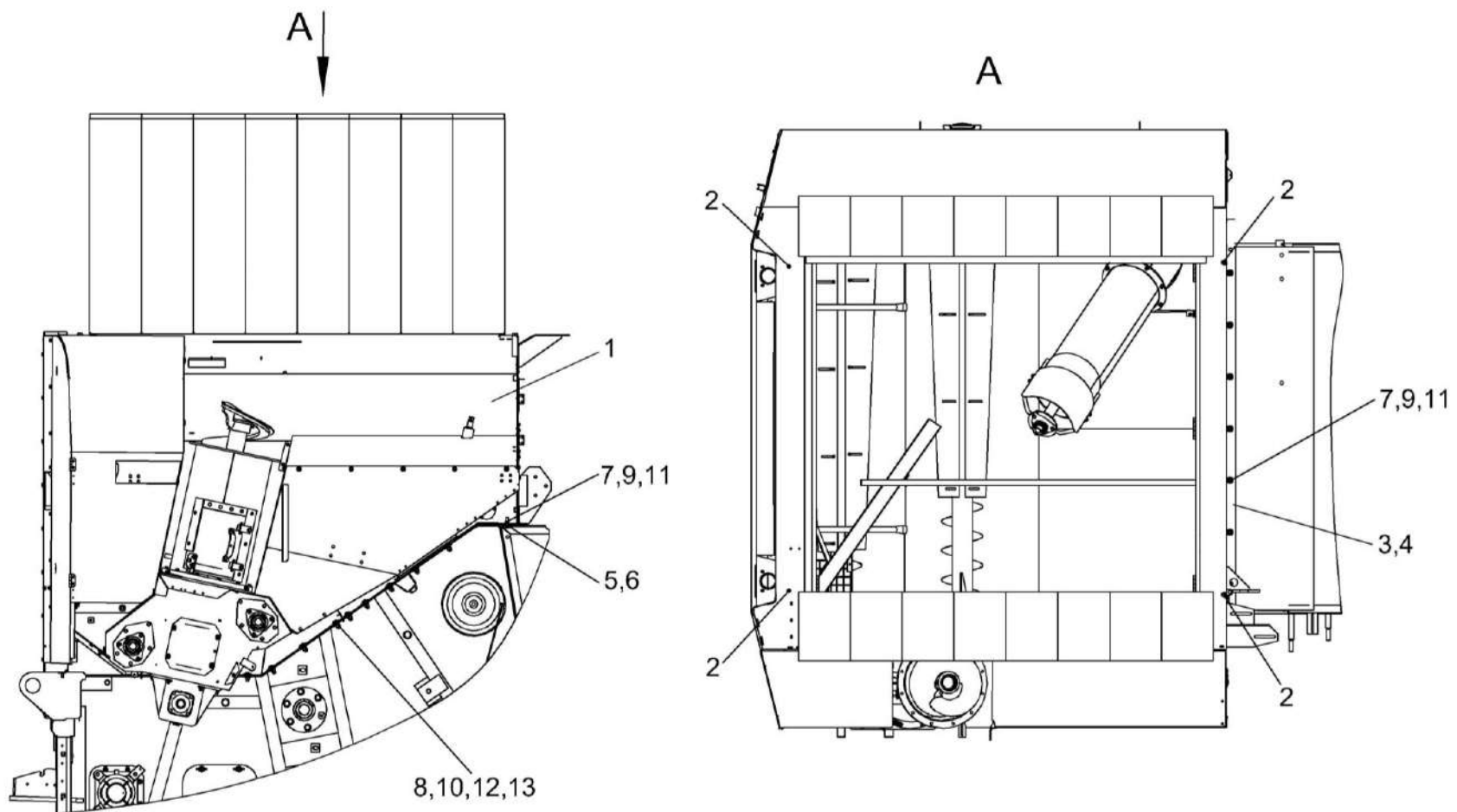


Рисунок 156 – Установка бункера КЗК-1119Р-0203000 (вид сбоку)

КЗК-1119Р-0100000 КДС (Версия 01)

№ рис	№ поз	Обозначение	Наименование	Куда входит	
				Обозначение	Кол. на 1 сб. ед.
УСТАНОВКА БУНКЕРА КЗК-1119Р-0203000 (вид сбоку) (рисунок 156)					
156	1-13	КЗК-1119Р-0203000	Установка бункера	КЗК-1119Р-0100000	1
	1	КЗК-1119Р-0203010	Бункер	КЗК-1119Р-0203000	1
	2	КЗК-12-0203603	Пробка	КЗК-1119Р-0203000	4
	3	КЗК-13-0203401	Пластина	КЗК-1119Р-0203000	4 наиб.кол.
	4	КЗК-13-0203401-01	Пластина	КЗК-1119Р-0203000	4 наиб.кол.
	5	КЗК-14-0203402	Пластина	КЗК-1119Р-0203000	4 наиб.кол.
	6	КЗК-14-0203402-01	Пластина	КЗК-1119Р-0203000	4 наиб.кол.
	7	КЗР 0119442	Шайба	КЗК-1119Р-0203000	18
	8		Болт М12-6еХ35 - 7796	КЗК-1119Р-0203000	24
	9		Гайка М10-6G - 5915	КЗК-1119Р-0203000	9
	10		Гайка М12-6G - 5915	КЗК-1119Р-0203000	24
	11		Шайба 10Т 65Г - 6402	КЗК-1119Р-0203000	18
	12		Шайба 12Т 65Г - 6402	КЗК-1119Р-0203000	24
13		Шайба С 12.01 - 6958	КЗК-1119Р-0203000	48	

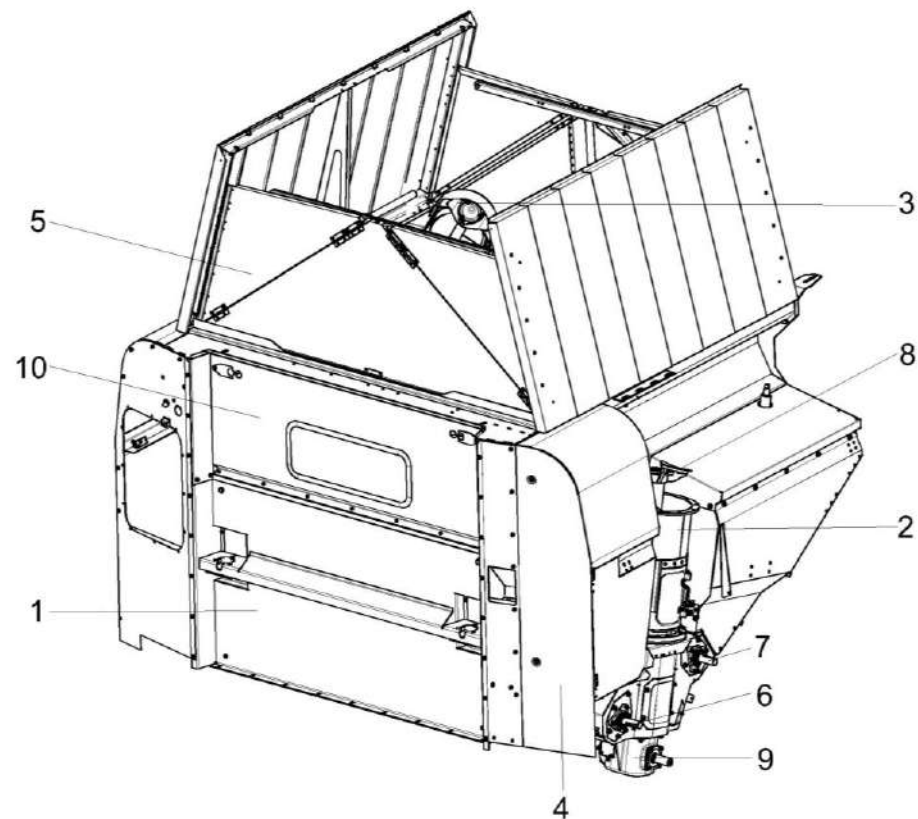


Рисунок 157 – Бункер КЗК-1119Р-0203010 (лист 1)

КЗК-1119Р-0100000 КДС (Версия 01)

№ рис	№ поз	Обозначение	Наименование	Куда входит	
				Обозначение	Кол. на 1 сб. ед.
БУНКЕР КЗК-1119Р-0203010 (лист 1) (рисунок 157)					
157	1-10	КЗК-1119Р-0203010	Бункер	КЗК-1119Р-0203000	1
	1	КЗК-1119Р-0203020	Основание бункера	КЗК-1119Р-0203010	1
	2	КЗК-1119Р-0206110	Кожух	КЗК-1119Р-0203010	1
	3	КЗК-1119Р-0216000	Шнек загрузки	КЗК-1119Р-0203010	1
	4	КЗК-14-0116000	Установка шкафа электрического	КЗК-1119Р-0203010	1
	5	КЗК-14-0204000Б	Установка крыши бункера	КЗК-1119Р-0203010	1
	6	КЗК-14-0206060А	Шнек горизонтальный	КЗК-1119Р-0203010	1
	7	КЗК-14-0206070А	Шнек горизонтальный	КЗК-1119Р-0203010	1
	8	КЗК-14-0206650Б	Шнек вертикальный	КЗК-1119Р-0203010	1
	9	КЗК-14-0209000	Редуктор	КЗК-1119Р-0203010	1
10	КЗК-16-1-0203030	Верх бункера	КЗК-1119Р-0203010	1	

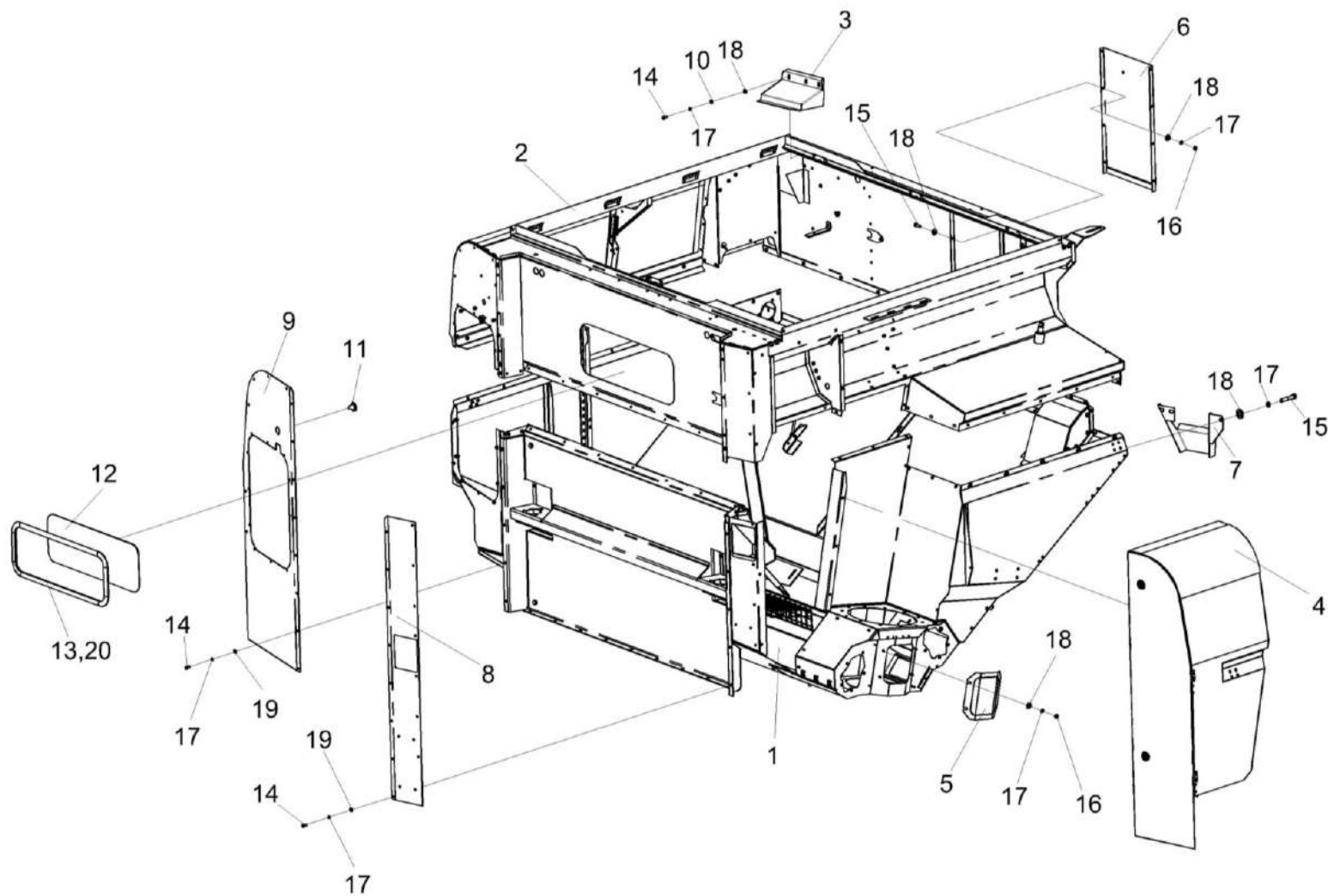


Рисунок 158 – Бункер КЗК-1119Р-0203010 (лист 2)

КЗК-1119Р-0100000 КДС (Версия 01)

№ рис	№ поз	Обозначение	Наименование	Куда входит	
				Обозначение	Кол. на 1 сб. ед.
БУНКЕР КЗК-1119Р-0203010 (лист 2) (рисунок 158)					
158	1-20	КЗК-1119Р-0203010	Бункер	КЗК-1119Р-0203000	1
	1	КЗК-1119Р-0203020	Основание бункера	КЗК-1119Р-0203010	1
	2	КЗК-16-1-0203030	Верх бункера	КЗК-1119Р-0203010	1
	3	КЗК-16-1-0203400	Кожух	КЗК-1119Р-0203010	1
	4	КЗК-14-0116000	Установка шкафа электрического	КЗК-1119Р-0203010	1
	5	КЗК-14-0203412	Крышка	КЗК-1119Р-0203010	1
	6	КЗК-14-0203473	Люк	КЗК-1119Р-0203010	1
	7	КЗК-14-0203483	Щиток	КЗК-1119Р-0203010	1
	8	КЗК-14-0229455Б	Панель левая	КЗК-1119Р-0203010	1
	9	КЗК-14-0229456Б	Панель правая	КЗК-1119Р-0203010	1
	10	КЗК-16-1-0203801	Втулка	КЗК-1119Р-0203010	3
	11	КГС 0120032	Втулка	КЗК-1119Р-0203010	1
	12	КЗК 0204002	Стекло	КЗК-1119Р-0203010	1
	13	КИС 0120003Г-06	Уплотнитель	КЗК-1119Р-0203010	1
	14		Болт М8-6х16 – 7796	КЗК-1119Р-0203010	73
	15		Болт М8-6х20 – 7796	КЗК-1119Р-0203010	85
16		Гайка М8-6G – 5915	КЗК-1119Р-0203010	50	

КЗК-1119Р-0100000 КДС (Версия 01)

№ рис	№ поз	Обозначение	Наименование	Куда входит	
				Обозначение	Кол. на 1 сб. ед.
158	17		Шайба 8Т 65Г – 6402	КЗК-1119Р-0203010	182
	18		Шайба С 8.01 – 6958	КЗК-1119Р-0203010	130
	19		Шайба С.8.01 – 11371	КЗК-1119Р-0203010	68
	20		Замок уплотнителя КИС 0120015Д	КЗК-1119Р-0203010	1

КЗК-1119Р-0100000 КДС (Версия 01)

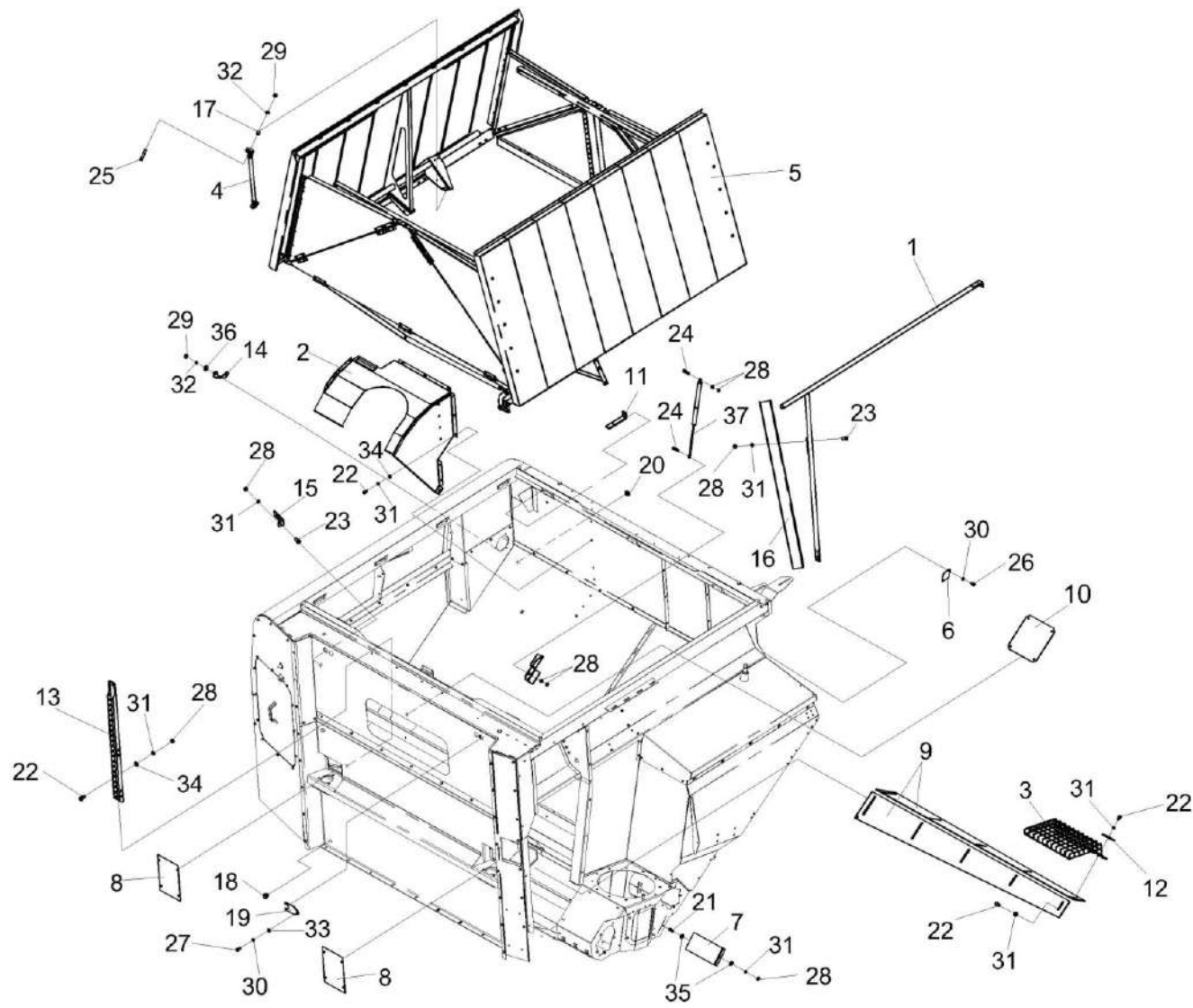


Рисунок 159 – Бункер КЗК-1119Р-0203010 (лист 3)

КЗК-1119Р-0100000 КДС (Версия 01)

№ рис	№ поз	Обозначение	Наименование	Куда входит	
				Обозначение	Кол. на 1 сб. ед.
БУНКЕР КЗК-1119Р-0203010 (лист 3) (рисунок 159)					
159	1-37	КЗК-1119Р-0203010	Бункер	КЗК-1119Р-0203000	1
	1	КЗК-1119Р-0203280	Стойка	КЗК-1119Р-0203010	1
	2	КЗК-14-0203370Б	Кожух	КЗК-1119Р-0203010	1
	3	КЗК-14-0203490	Ограждение	КЗК-1119Р-0203010	1
	4	КЗК-14-0203900	Тяга	КЗК-1119Р-0203010	1
	5	КЗК-14-0204000Б	Установка крыши бункера	КЗК-1119Р-0203010	1
	6	КЗК-14-0203403	Крышка	КЗК-1119Р-0203010	2
	7	КЗК-14-0203404	Заслонка	КЗК-1119Р-0203010	1
	8	КЗК-14-0203406	Крышка	КЗК-1119Р-0203010	2
	9	КЗК-14-0203408	Заслонка	КЗК-1119Р-0203010	4
	10	КЗК-14-0203409	Накладка	КЗК-1119Р-0203010	1
	11	КЗК-14-0203411	Кронштейн	КЗК-1119Р-0203010	1
	12	КЗК-14-0203425	Прижим	КЗК-1119Р-0203010	2
	13	КЗК-14-0203418	Держатель	КЗК-1119Р-0203010	1
	14	КЗК-14-0203438А	Держатель	КЗК-1119Р-0203010	1
	15	КЗК-14-0203454	Кронштейн	КЗК-1119Р-0203010	1
	16	КЗК-14-0229468	Желоб	КЗК-1119Р-0203010	1
17	КЗК-14-0203627	Втулка	КЗК-1119Р-0203010	2	

КЗК-1119Р-0100000 КДС (Версия 01)

№ рис	№ поз	Обозначение	Наименование	Куда входит	
				Обозначение	Кол. на 1 сб. ед.
159	18	КЗК-12-0203603	Пробка	КЗК-1119Р-0203010	2
	19	КЗК-12-0229455	Накладка	КЗК-1119Р-0203010	3
	20	УЭС 0700013	Втулка	КЗК-1119Р-0203010	1
	21		Болт М8-6ех16 – 7796	КЗК-1119Р-0203010	73
	22		Болт М8-6ех20 – 7796	КЗК-1119Р-0203010	85
	23		Болт М8-6ех25 – 7796	КЗК-1119Р-0203010	14
	24		Болт М8-6ех35 – 7796	КЗК-1119Р-0203010	2
	25		Болт М10-6ех60 – 7796	КЗК-1119Р-0203010	1
	26		Болт М6-6ех12 – 7798	КЗК-1119Р-0203010	4
	27		Болт М6-6ех16 – 7798	КЗК-1119Р-0203010	2
	28		Гайка М8-6G – 5915	КЗК-1119Р-0203010	50
	29		Гайка М10-6G – 5915	КЗК-1119Р-0203010	17
	30		Шайба 6Т 65Г – 6402	КЗК-1119Р-0203010	8
	31		Шайба 8Т 65Г – 6402	КЗК-1119Р-0203010	182
	32		Шайба 10Т 65Г – 6402	КЗК-1119Р-0203010	40
	33		Шайба С 6.01 – 6958	КЗК-1119Р-0203010	6
	34		Шайба С 8.01 – 6958	КЗК-1119Р-0203010	130
	35		Шайба С.8.01 – 11371	КЗК-1119Р-0203010	68
	36		Шайба С.10.01 – 11371	КЗК-1119Р-0203010	17
	37		Пружина газовая 084964 0900N	КЗК-1119Р-0203010	1

КЗК-1119Р-0100000 КДС (Версия 01)

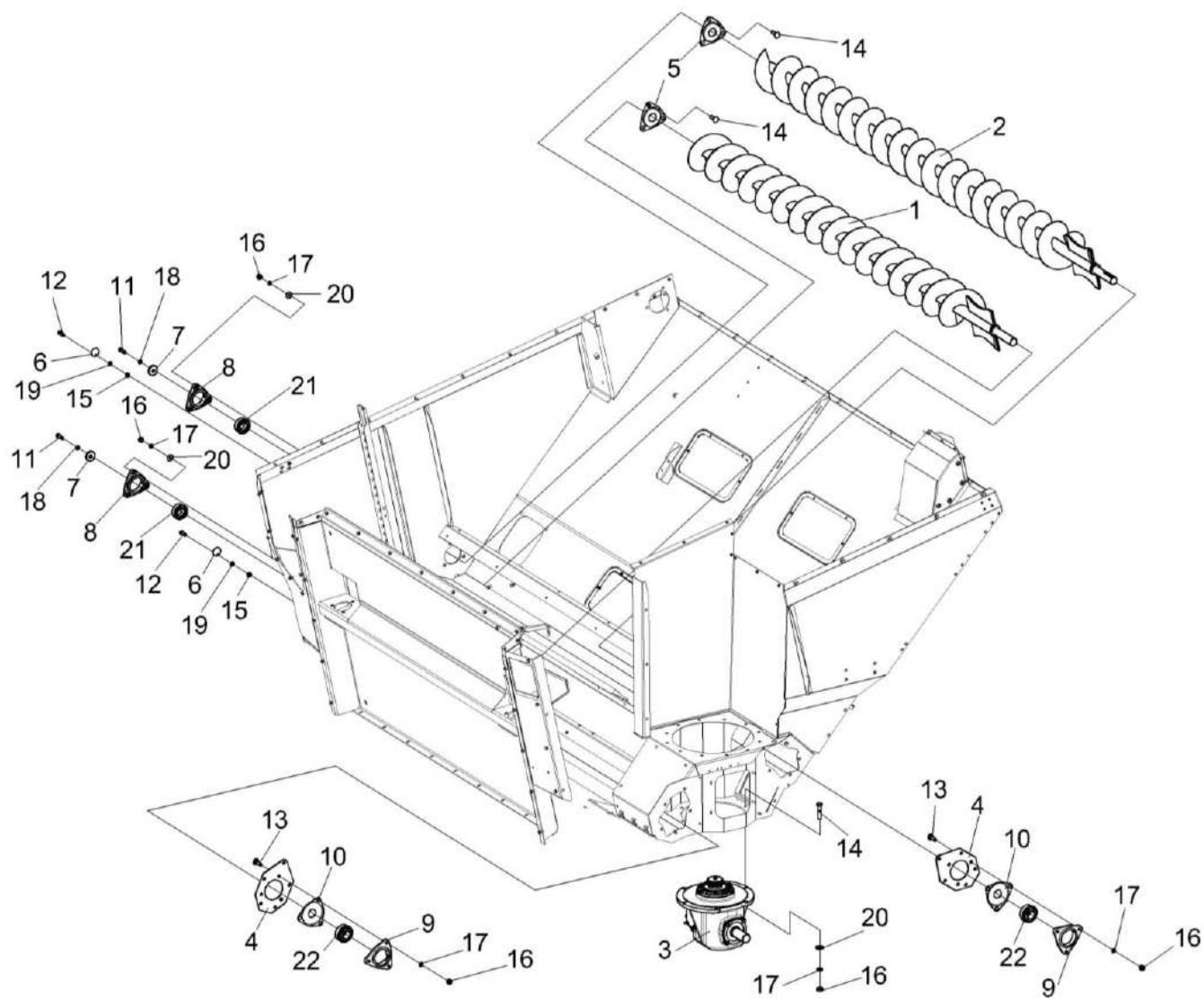


Рисунок 160 – Бункер. Установка шнеков горизонтальных КЗК-14-0206060А и КЗК-14-0206070А

КЗК-1119Р-0100000 КДС (Версия 01)

№ рис	№ поз	Обозначение	Наименование	Куда входит	
				Обозначение	Кол. на 1 сб. ед.
БУНКЕР. УСТАНОВКА ШНЕКОВ ГОРИЗОНТАЛЬНЫХ КЗК-14-0206060А и КЗК-14-0206070А (рисунок 160)					
160	1-22	КЗК-1119Р-0203010	Бункер	КЗК-1119Р-0203000	1
	4,9,10,13, 16,17,22	КЗК-14-0203120	Опора	КЗК-1119Р-0203010	2
	1	КЗК-14-0206060А	Шнек горизонтальный	КЗК-1119Р-0203010	1
	2	КЗК-14-0206070А	Шнек горизонтальный	КЗК-1119Р-0203010	1
	3	КЗК-14-0209000	Редуктор	КЗК-1119Р-0203010	1
	4	КЗК-14-0203413	Пластина	КЗК-14-0203120	1
	5	КЗК-14-0203428	Крышка	КЗК-1119Р-0203010	2
	6	КЗК-14-0203433	Заслонка	КЗК-1119Р-0203010	2
	7	КЗК-14-0229479	Шайба	КЗК-1119Р-0203010	2
	8	КЗР 0101106	Корпус подшипника	КЗК-1119Р-0203010	2
	9	КИС 0900101А	Корпус подшипника	КЗК-14-0203120	1
	10	КЗР 0206432А	Крышка	КЗК-14-0203120	1
	11		Болт М12-6ех30 – 7796	КЗК-1119Р-0203010	2
	12		Болт М6-6ех16 – 7798	КЗК-1119Р-0203010	2
	13		Болт М10-6ех35 – 7802	КЗК-14-0203120	3
14		Болт М10-6ех40 – 7802	КЗК-1119Р-0203010	6	
15		Гайка М6-6G – 5915	КЗК-1119Р-0203010	4	

КЗК-1119Р-0100000 КДС (Версия 01)

№ рис	№ поз	Обозначение	Наименование	Куда входит	
				Обозначение	Кол. на 1 сб. ед.
160	16		Гайка М10-6G – 5915	КЗК-1119Р-0203010	17
				КЗК-14-0203120	3
	17		Шайба 10Т 65Г – 6402	КЗК-1119Р-0203010	39
				КЗК-14-0203120	3
	18		Шайба 12Т 65Г – 6402	КЗК-1119Р-0203010	2
	19		Шайба С.6.01 – 6958	КЗК-1119Р-0203010	6
	20		Шайба С.10.01 – 11371	КЗК-1119Р-0203010	17
21		Подшипник 1580207ЕК10Т2С17	КЗК-1119Р-0203010	2	
22		Подшипник 1680207С17	КЗК-14-0203120	1	

КЗК-1119Р-0100000 КДС (Версия 01)

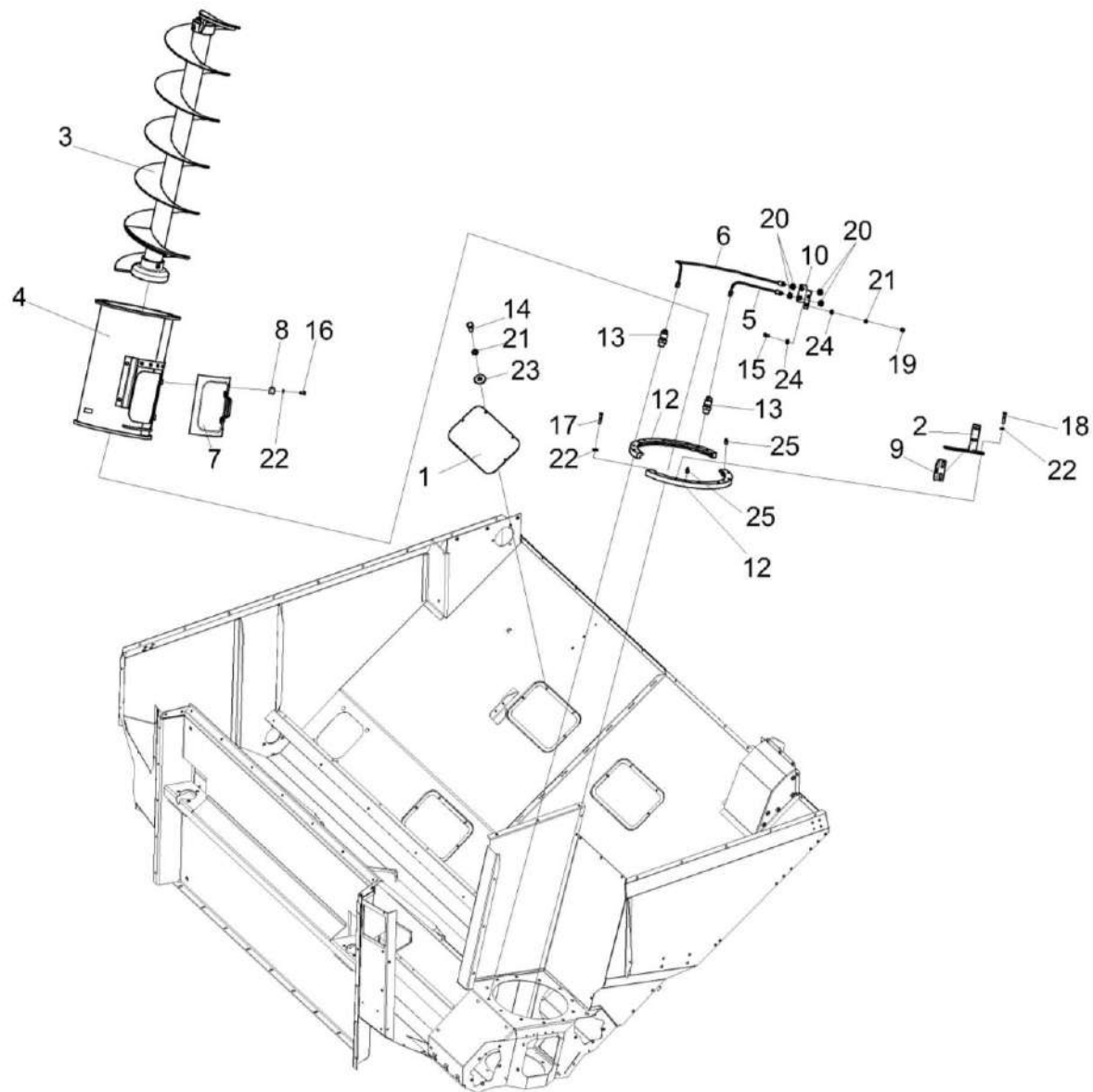


Рисунок 161 – Бункер. Установка шнека вертикального КЗК-14-0206650Б

КЗК-1119Р-0100000 КДС (Версия 01)

№ рис	№ поз	Обозначение	Наименование	Куда входит	
				Обозначение	Кол. на 1 сб. ед.
БУНКЕР. УСТАНОВКА ШНЕКА ВЕРТИКАЛЬНОГО КЗК-14-0206650Б (рисунок 161)					
161	1-25	КЗК-1119Р-0203010	Бункер	КЗК-1119Р-0203000	1
	4,7,8,11,12, 16,17,22	КЗК-1119Р-0206110	Кожух	КЗК-1119Р-0203010	1
	1	КЗК-16-1-0203090	Крышка	КЗК-1119Р-0203010	4
	2	КЗК-14-0203600	Стойка	КЗК-1119Р-0203010	1
	3	КЗК-14-0206650Б	Шнек вертикальный	КЗК-1119Р-0203010	1
	4	КЗК-1119Р-0206120	Кожух	КЗК-1119Р-0206110	1
	5	КЗК-1119Р-0203260	Маслопровод	КЗК-1119Р-0203010	1
	6	КЗК-1119Р-0203290	Маслопровод	КЗК-1119Р-0203010	1
	7	КЗК-14-0206550	Крышка	КЗК-1119Р-0206110	1
	8	КЗК-14-0206414	Прижим	КЗК-1119Р-0206110	2
	9	КЗК-14-0203419	Кронштейн	КЗК-1119Р-0203010	1
	10	КЗК-1119Р-0203427	Кронштейн	КЗК-1119Р-0203010	1
	11	КЗК-1119Р-0203429	Прижим	КЗК-1119Р-0206110	1
	12	КЗК-1119Р-0203428	Прижим	КЗК-1119Р-0206110	1
13	ПКК 0100614	Штуцер	КЗК-1119Р-0203010	2	
14		Болт М8-6х16 – 7796	КЗК-1119Р-0203010	73	

КЗК-1119Р-0100000 КДС (Версия 01)

№ рис	№ поз	Обозначение	Наименование	Куда входит	
				Обозначение	Кол. на 1 сб. ед.
161	15		Болт М8-6ех20– 7796	КЗК-1119Р-0203010	85
	16		Болт М10-6ех20 – 7796	КЗК-1119Р-0206110	2
	17		Болт М10-6ех50 – 7796	КЗК-1119Р-0206110	11
	18		Болт М10-6ех55 – 7796	КЗК-1119Р-0203010	2
	19		Гайка М8-6G – 5915	КЗК-1119Р-0203010	50
	20		Гайка М16Х1,5-6G – 2526	КЗК-1119Р-0203010	4
	21		Шайба 8Т 65Г – 6402	КЗК-1119Р-0203010	182
	22		Шайба 10Т 65Г – 6402	КЗК-1119Р-0206110 КЗК-1119Р-0203010	2 40
	23		Шайба С 8.01 – 6958	КЗК-1119Р-0203010	130
	24		Шайба С 8.01 – 11371	КЗК-1119Р-0203010	68
	25		Масленка 1.2.Ц6 - 19853	КЗК-1119Р-0203010	2

КЗК-1119Р-0100000 КДС (Версия 01)

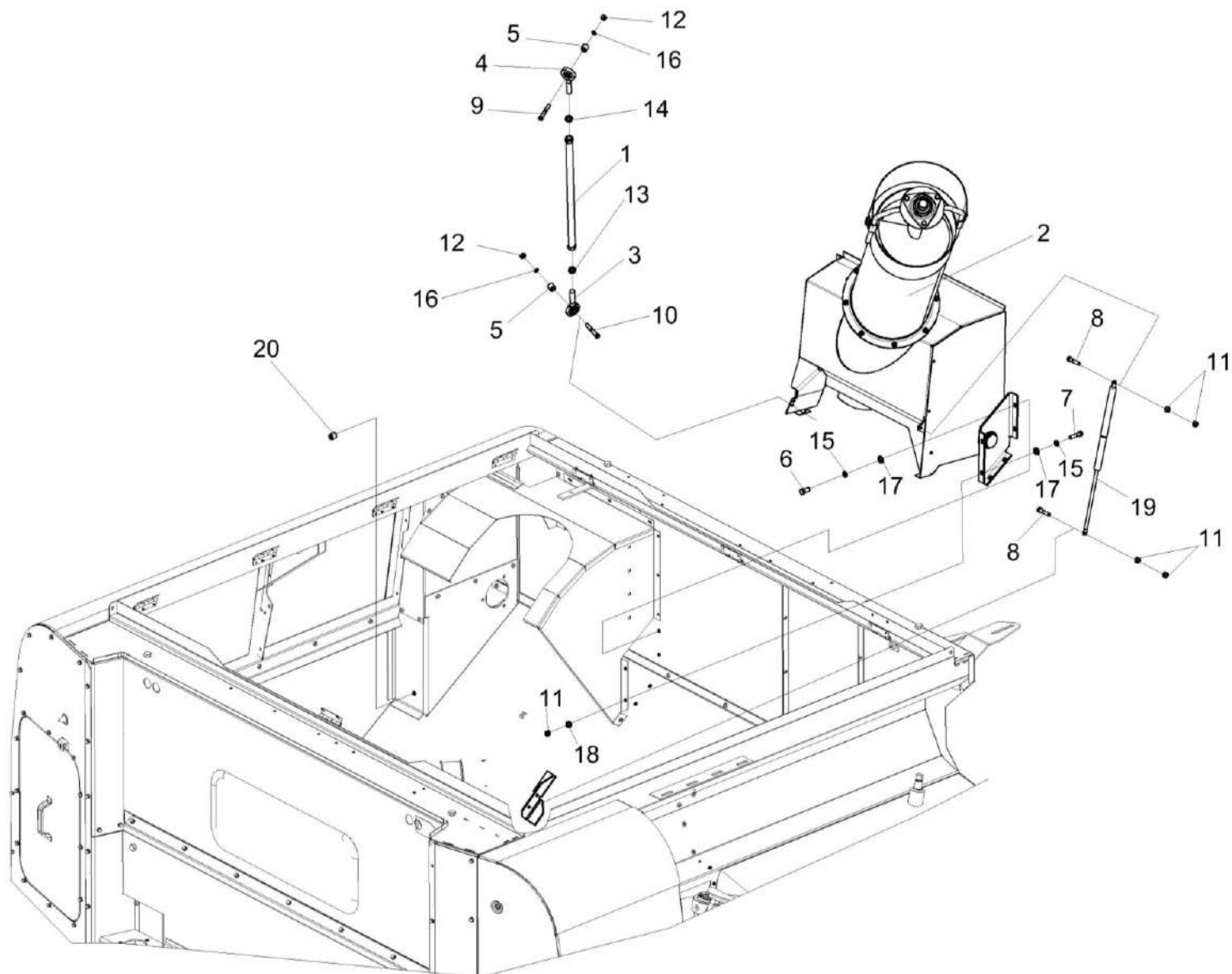


Рисунок 162 – Бункер. Установка шнека загрузки КЗК-1119Р-0216000

КЗК-1119Р-0100000 КДС (Версия 01)

№ рис	№ поз	Обозначение	Наименование	Куда входит	
				Обозначение	Кол. на 1 сб. ед.
БУНКЕР. УСТАНОВКА ШНЕКА ЗАГРУЗКИ КЗК-1119Р-0216000 (рисунок 162)					
162	1-20	КЗК-1119Р-0203010	Бункер	КЗК-1119Р-0203000	1
	1,3,4,13,14	КЗК-14-0203900	Тяга	КЗК-1119Р-0203010	1
	1	КЗК-14-0203910	Тяга	КЗК-14-0203900	1
	2	КЗК-1119Р-0216000	Шнек загрузки	КЗК-1119Р-0203010	1
	3	КЗК-10-0204170	Стержень	КЗК-14-0203900	1
	4	КЗК-10-0204170-01	Стержень	КЗК-14-0203900	1
	5	КЗК-14-0203627	Втулка	КЗК-1119Р-0203010	2
	6		Болт М8-6х20 – 7796	КЗК-1119Р-0203010	85
	7		Болт М8-6х25 – 7796	КЗК-1119Р-0203010	14
	8		Болт М8-6х35 – 7796	КЗК-1119Р-0203010	2
	9		Болт М10-6х60 – 7796	КЗК-1119Р-0203010	1
	10		Болт М10-6х65 – 7796	КЗК-1119Р-0203010	1
	11		Гайка М8-6G – 5915	КЗК-1119Р-0203010	50
	12		Гайка М10-6G – 5915	КЗК-1119Р-0203010	17
	13		Гайка М16х1,5-6G – 2526	КЗК-14-0203900	1
14		Гайка М16х1,5-LH-6G-2526	КЗК-14-0203900	1	
15		Шайба 8Т 65Г – 6402	КЗК-1119Р-0203010	182	

КЗК-1119Р-0100000 КДС (Версия 01)

№ рис	№ поз	Обозначение	Наименование	Куда входит	
				Обозначение	Кол. на 1 сб. ед.
162	16		Шайба 10Т 65Г – 6402	КЗК-1119Р-0203010	40
	17		Шайба С 8.01 – 6958	КЗК-1119Р-0203010	130
	18		Шайба С 8.01 – 11371	КЗК-1119Р-0203010	68
	19		Пружина газовая 084964 0900N	КЗК-1119Р-0203010	1
	20		Штуцер для крепления на перегородки ST SV 6-L С 223-12368-4	КЗК-1119Р-0203010	1

КЗК-1119Р-0100000 КДС (Версия 01)

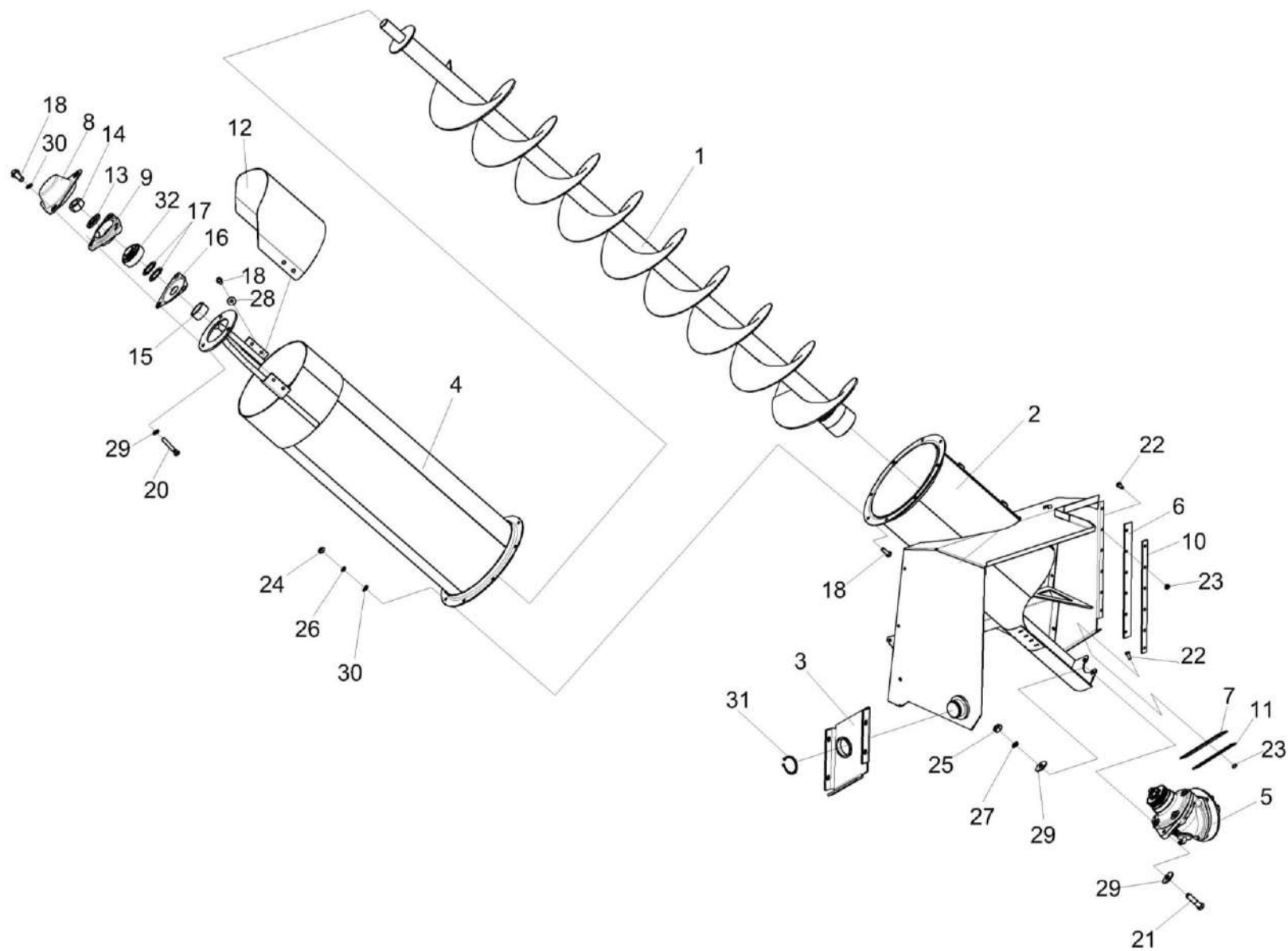


Рисунок 163 – Шнек загрузки КЗК-1119Р-0216000

КЗК-1119Р-0100000 КДС (Версия 01)

№ рис	№ поз	Обозначение	Наименование	Куда входит	
				Обозначение	Кол. на 1 сб. ед.
ШНЕК ЗАГРУЗКИ КЗК-1119Р-0216000 (рисунок 163)					
163	1-32	КЗК-1119Р-0216000	Шнек загрузки	КЗК-1119Р-0203010	1
	2,3,5-7, 10,11,21-23, 25,27,29,31	КЗК-1119Р-0216010	Блок загрузки	КЗК-1119Р-0216000	1
	4,12,18,28	КЗК-14-0216020А	Кожух	КЗК-1119Р-0216000	1
	1	КЗК-14-0216030А	Шнек загрузной	КЗК-1119Р-0216000	1
	2	КЗК-14-0216040А	Корпус	КЗК-1119Р-0216010	1
	3	КЗК-14-0216060	Кронштейн	КЗК-1119Р-0216010	1
	4	КЗК-14-0216170	Кожух	КЗК-14-0216020А	1
	5	КЗК-14-0245100	Редуктор	КЗК-1119Р-0216010	1
	6	КЗК-14-0216001	Уплотнитель	КЗК-1119Р-0216010	1
	7	КЗК-14-0216002	Уплотнитель	КЗК-1119Р-0216010	1
	8	КЗК-14-0216437	Крышка	КЗК-14-0216000А	1
	9	КЗК-14-0216101	Корпус подшипника	КЗК-14-0216000А	1
	10	КЗК-14-0216415	Прижим	КЗК-1119Р-0216010	1
	11	КЗК-14-0216416	Прижим	КЗК-1119Р-0216010	1
	12	КЗК-14-0216418А	Щиток	КЗК-14-0216020А	1
13	КЗК-1624-0214484	Шайба	КЗК-1119Р-0216000	1	
14	КВС-2-0135625	Гайка	КЗК-1119Р-0216000	1	
15	КЗК-14-0216802	Втулка	КЗК-1119Р-0216000	1	

КЗК-1119Р-0100000 КДС (Версия 01)

№ рис	№ поз	Обозначение	Наименование	Куда входит	
				Обозначение	Кол. на 1 сб. ед.
163	16	КЗК-3321-1-0216101	Крышка	КЗК-1119Р-0216000	1
	17	ПДВ 0202436-02	Шайба	КЗК-1119Р-0216000	4
	18		Болт М8-6ех16 – 7796	КЗК-14-0216020А КЗК-1119Р-0216000	4 3
	19		Болт М8-6ех20 – 7796	КЗК-1119Р-0216000	8
	20		Болт М10-6ех30 – 7796	КЗК-1119Р-0216000	3
	21		Болт М10-6ех40 – 7796	КЗК-1119Р-0216010	2
	22		Болт М6-6ех14 – 7798	КЗК-1119Р-0216010	10
	23		Гайка М6-6G – 5915	КЗК-1119Р-0216010	10
	24		Гайка М8-6G – 5915	КЗК-1119Р-0216000	8
	25		Гайка М10-6G – 5915	КЗК-1119Р-0216010	2
	26		Шайба 8Т 65Г – 6402	КЗК-1119Р-0216000	8
	27		Шайба 10Т 65Г – 6402	КЗК-1119Р-0216000 КЗК-1119Р-0216010	3 2
	28		Шайба С 8.01 – 6958	КЗК-14-0216020А	4
	29		Шайба С 10.01 – 6958	КЗК-1119Р-0216000 КЗК-1119Р-0216010	3 4
	30		Шайба С.8.01 – 11371	КЗК-1119Р-0216000	11
	31		Кольцо В50 – 13942	КЗК-1119Р-0216010	1
32		Подшипник 1726306-2RS1	КЗК-1119Р-0216000	1	

КЗК-1119Р-0100000 КДС (Версия 01)

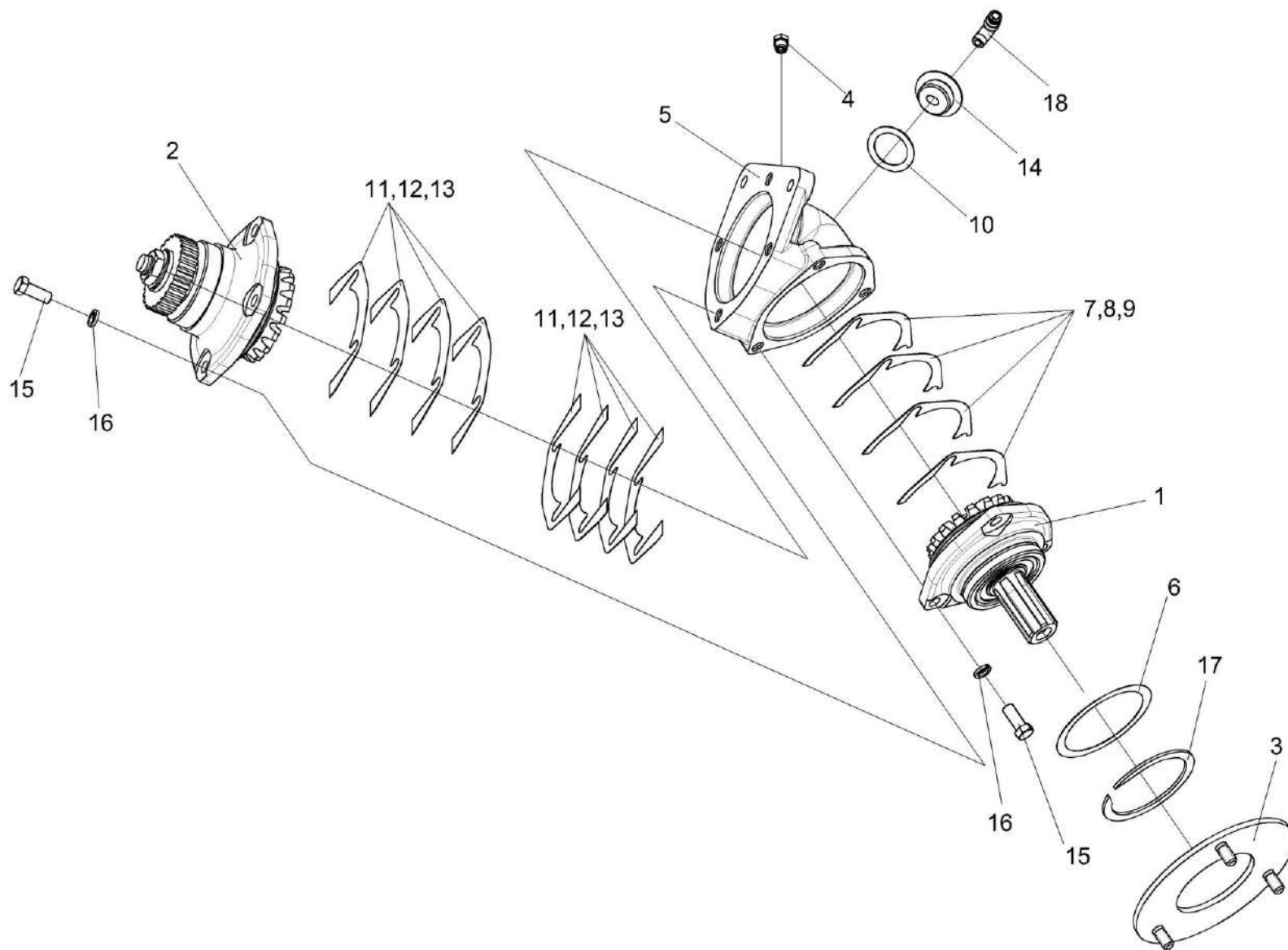


Рисунок 164 – Редуктор КЗК-14-0245100

КЗК-1119Р-0100000 КДС (Версия 01)

№ рис	№ поз	Обозначение	Наименование	Куда входит	
				Обозначение	Кол. на 1 сб. ед.
РЕДУКТОР КЗК-14-0245100 (рисунок 164)					
164	1-18	КЗК-14-0245100	Редуктор	КЗК-1119Р-0216010	1
	1	КЗК-14-0245010	Стакан	КЗК-14-0245100	1
	2	КЗК-14-0245020	Стакан	КЗК-14-0245100	1
	3	КЗК-14-0245040	Опора	КЗК-14-0245100	1
	4	КУЖ 0108010	Клапан предохранительный	КЗК-14-0245100	1
	5	КЗК-1-12-0245202	Корпус	КЗК-14-0245100	1
	6	КЗК-1-12-0245501	Кольцо	КЗК-14-0245100	4 наиб. кол
	7	КЗК-1-12-0245502	Прокладка	КЗК-14-0245100	4 наиб. кол
	8	КЗК-1-12-0245502-01	Прокладка	КЗК-14-0245100	6 наиб. кол
	9	КЗК-1-12-0245502-02	Прокладка	КЗК-14-0245100	4 наиб. кол
	10	КЗР 0210001А	Прокладка	КЗК-14-0245100	1
	11	КРН 0400502	Прокладка регулировочная	КЗК-14-0245100	6 наиб. кол
	12	КРН 0400502-01	Прокладка регулировочная	КЗК-14-0245100	4 наиб. кол

КЗК-1119Р-0100000 КДС (Версия 01)

№ рис	№ поз	Обозначение	Наименование	Куда входит	
				Обозначение	Кол. на 1 сб. ед.
164	13	КРН 0400502-02	Прокладка регулировочная	КЗК-14-0245100	8 наиб. кол
	14	КЗР 0210603А	Пробка	КЗК-14-0245100	1
	15		Болт М10-6х25 – 7796	КЗК-14-0245100	7
	16		Шайба 10Т 65Г – 6402	КЗК-14-0245100	7
	17		Кольцо В78 – 13940	КЗК-14-0245100	1
	18		Штуцер угловой быстросъемный WEKV 6500-6-M10X1-S03 ZG 226- 14123-3	КЗК-14-0245100	1

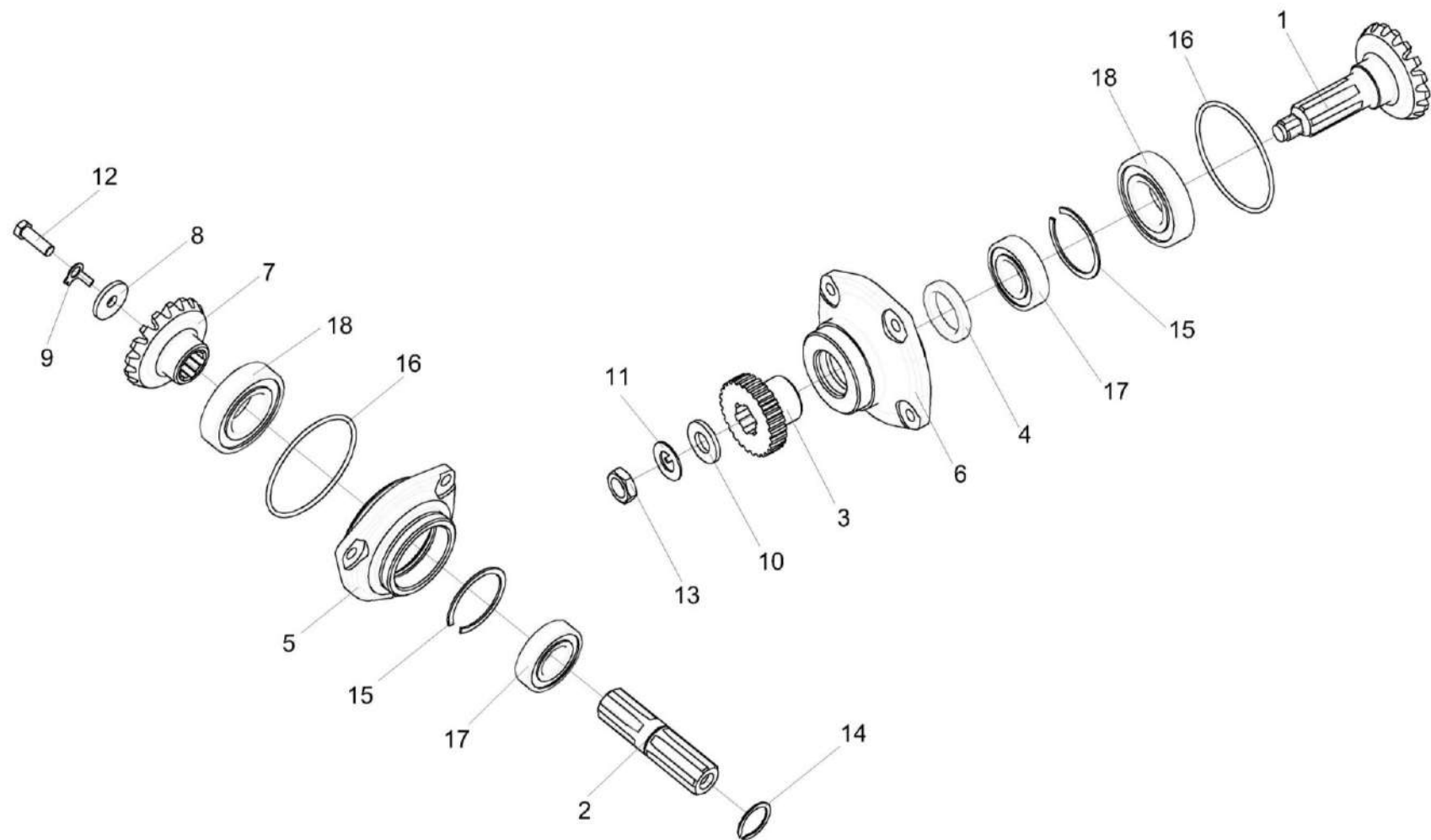


Рисунок 165 – Стакан КЗК-14-0245010 и КЗК-14-0245020

КЗК-1119Р-0100000 КДС (Версия 01)

№ рис	№ поз	Обозначение	Наименование	Куда входит	
				Обозначение	Кол. на 1 сб. ед.
СТАКАН КЗК-14-0245010 И КЗК-14-0245020 (рисунок 165)					
165	2,5,7-9, 12,14-18	КЗК-14-0245010	Стакан	КЗК-14-0245100	1
	1,3,4,6,10,11, 13,15-18	КЗК-14-0245020	Стакан	КЗК-14-0245100	1
	1	КЗК-14-0245030	Вал-шестерня	КЗК-14-0245020	1
	2	КЗК-14-0245601	Вал	КЗК-14-0245010	1
	3	КЗК-14-0245604	Полумуфта	КЗК-14-0245020	1
	4	КЗК-1-12-0245001	Кольцо	КЗК-14-0245020	1
	5	КЗК-1-12-0245203	Стакан	КЗК-14-0245010	1
	6	КЗК-1-12-0245204	Стакан	КЗК-14-0245020	1
	7	КЗК-1-12-0245602	Шестерня	КЗК-14-0245010	1
	8	РСМ 10.01.47.417Б	Шайба	КЗК-14-0245010	1
	9	КЗК-14-0210402	Шайба	КЗК-14-0245010	1
	10	ПКК 0117434	Шайба	КЗК-14-0245020	1
	11	ПКК 0117435	Шайба	КЗК-14-0245020	1
12		Болт М10-6ех30 – 7796	КЗК-14-0245010	1	
13		Гайка М18х1,5-6G – 5916	КЗК-14-0245020	1	

КЗК-1119Р-0100000 КДС (Версия 01)

№ рис	№ поз	Обозначение	Наименование	Куда входит	
				Обозначение	Кол. на 1 сб. ед.
165	14		Кольцо В30 – 13940 или Кольцо В30 – 13942	КЗК-14-0245010	1
	15		Кольцо В62 – 13941 или Кольцо В62 – 13943	КЗК-14-0245010 КЗК-14-0245020	1
	16		Кольцо 094-100-36-2-2 – 18829 / 9833	КЗК-14-0245010 КЗК-14-0245020	1 1
	17		Подшипник 6206-2RS1	КЗК-14-0245010 КЗК-14-0245020	1 1
	18		Подшипник 6208-2RS1	КЗК-14-0245010 КЗК-14-0245020	1 1

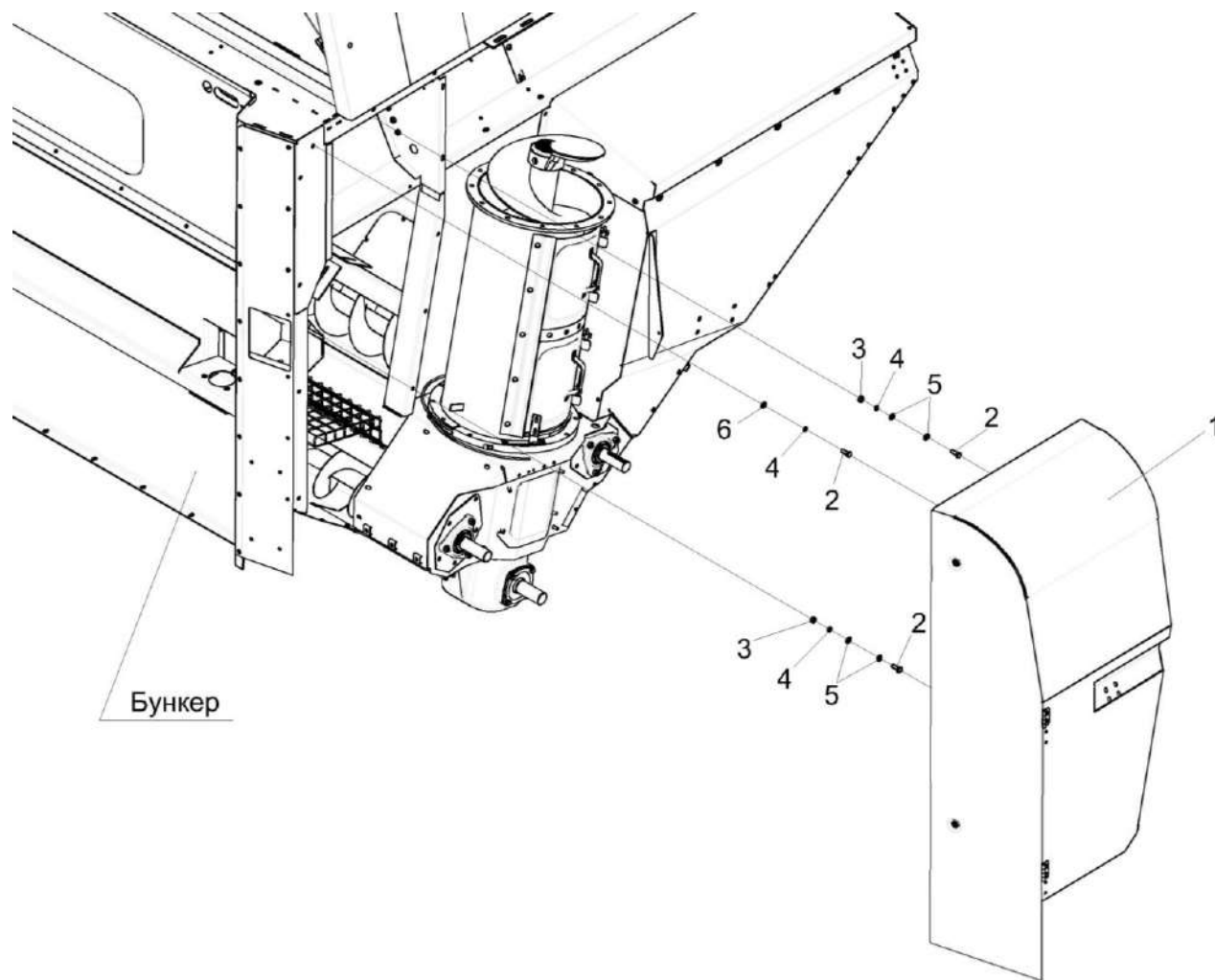


Рисунок 166 – Установка шкафа электрического КЗК-14-0116000

КЗК-1119Р-0100000 КДС (Версия 01)

№ рис	№ поз	Обозначение	Наименование	Куда входит	
				Обозначение	Кол. на 1 сб. ед.
УСТАНОВКА ШКАФА ЭЛЕКТРИЧЕСКОГО КЗК-14-0116000 (рисунок 166)					
166	1-6	КЗК-14-0116000	Установка шкафа электрического	КЗК-1119Р-0203010	1
	1-5	КЗК-14-0116010	Шкаф электрический	КЗК-14-0116000	1
	2		Болт М10-6ех25 – 7798	КЗК-14-0116010	14
	3		Гайка М10-6G – 5915	КЗК-14-0116010	9
	4		Шайба 10Т 65Г – 6402	КЗК-14-0116010	14
	5		Шайба С.10.01 – 11371	КЗК-14-0116010	21
	6		Шайба С 10.01 – 6958	КЗК-14-0116000	2

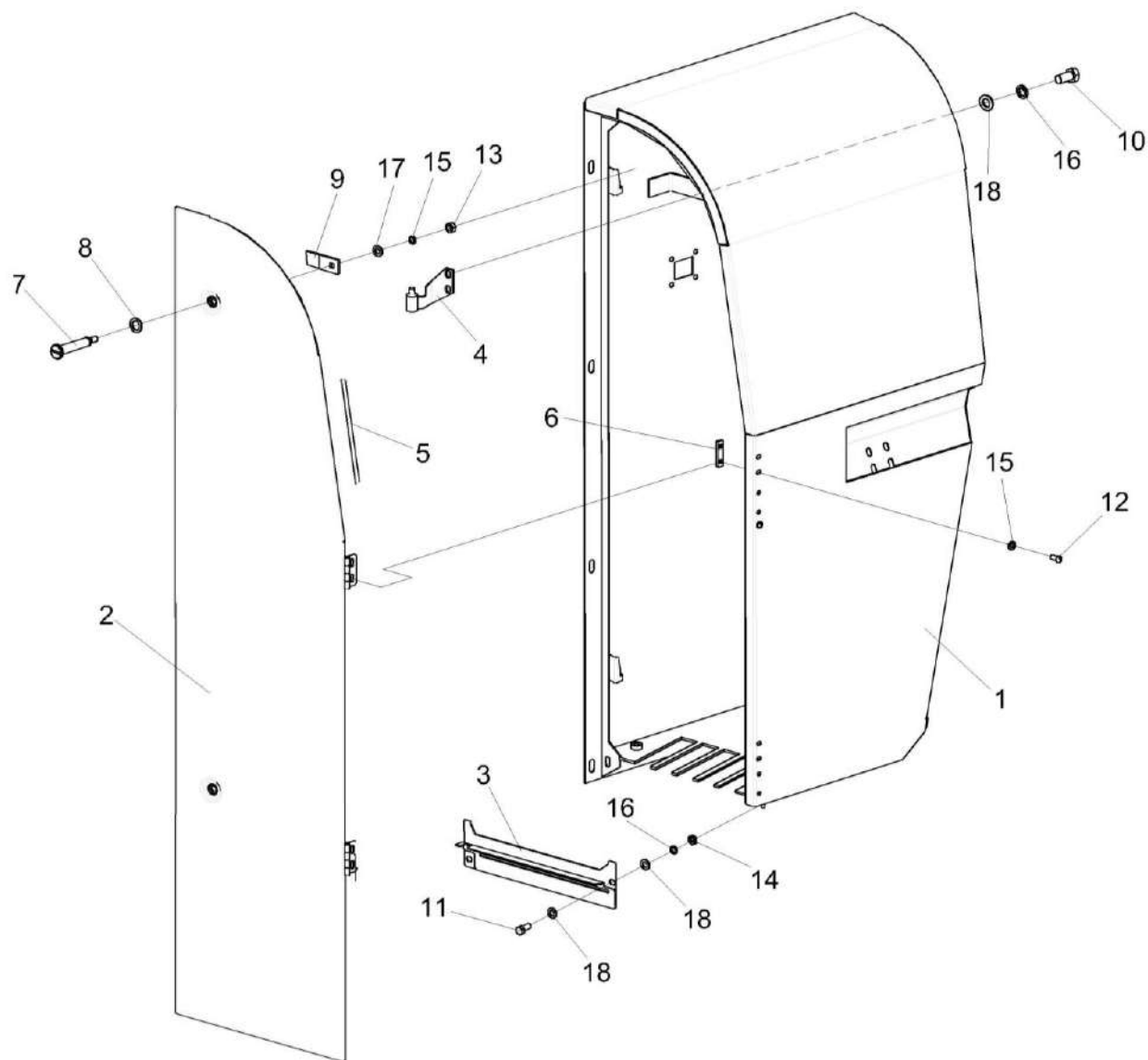


Рисунок 167 – Шкаф электрический КЗК-14-0116010

КЗК-1119Р-0100000 КДС (Версия 01)

№ рис	№ поз	Обозначение	Наименование	Куда входит	
				Обозначение	Кол. на 1 сб. ед.
ШКАФ ЭЛЕКТРИЧЕСКИЙ КЗК-14-0116010 (рисунок 413)					
167	1-18	КЗК-14-0116010	Шкаф электрический	КЗК-14-0116000	1
	1	КЗК-14-0116020Б	Корпус	КЗК-14-0116010	1
	2	КЗК-14-0116090	Дверь	КЗК-14-0116010	1
	3	КЗК-14-0116100	Накладка	КЗК-14-0116010	1
	4	КЗК-14-0116110	Петля	КЗК-14-0116010	2
	5	КЗК-1624-0116002 или КЗК-1624-0116006	Уплотнение	КЗК-14-0116010	1
	6	КЗК-14-0116436	Подкладка	КЗК-14-0116010	2
	7	КЗК-14-0116608А	Палец	КЗК-14-0116010	2
	8	УЭС 1000001	Шайба	КЗК-14-0116010	4
	9	УЭС 1000507-01	Фиксатор	КЗК-14-0116010	2
	10		Болт М8-6ех16. – 7796	КЗК-14-0116010	4
	11		Болт М8-6ех20 – 7796	КЗК-14-0116010	2
	12		Винт В.М6-6ех14 – 17473	КЗК-14-0116010	4
	13		Гайка М6-6G – 5915	КЗК-14-0116010	2
	14		Гайка М8-6G – 5915	КЗК-14-0116010	2
	15		Шайба 6Т 65Г – 6402	КЗК-14-0116010	2
	16		Шайба 8Т 65Г – 6402	КЗК-14-0116010	6
	17		Шайба С.6.01 – 11371	КЗК-14-0116010	6
18		Шайба С.8.01 – 11371	КЗК-14-0116010	8	

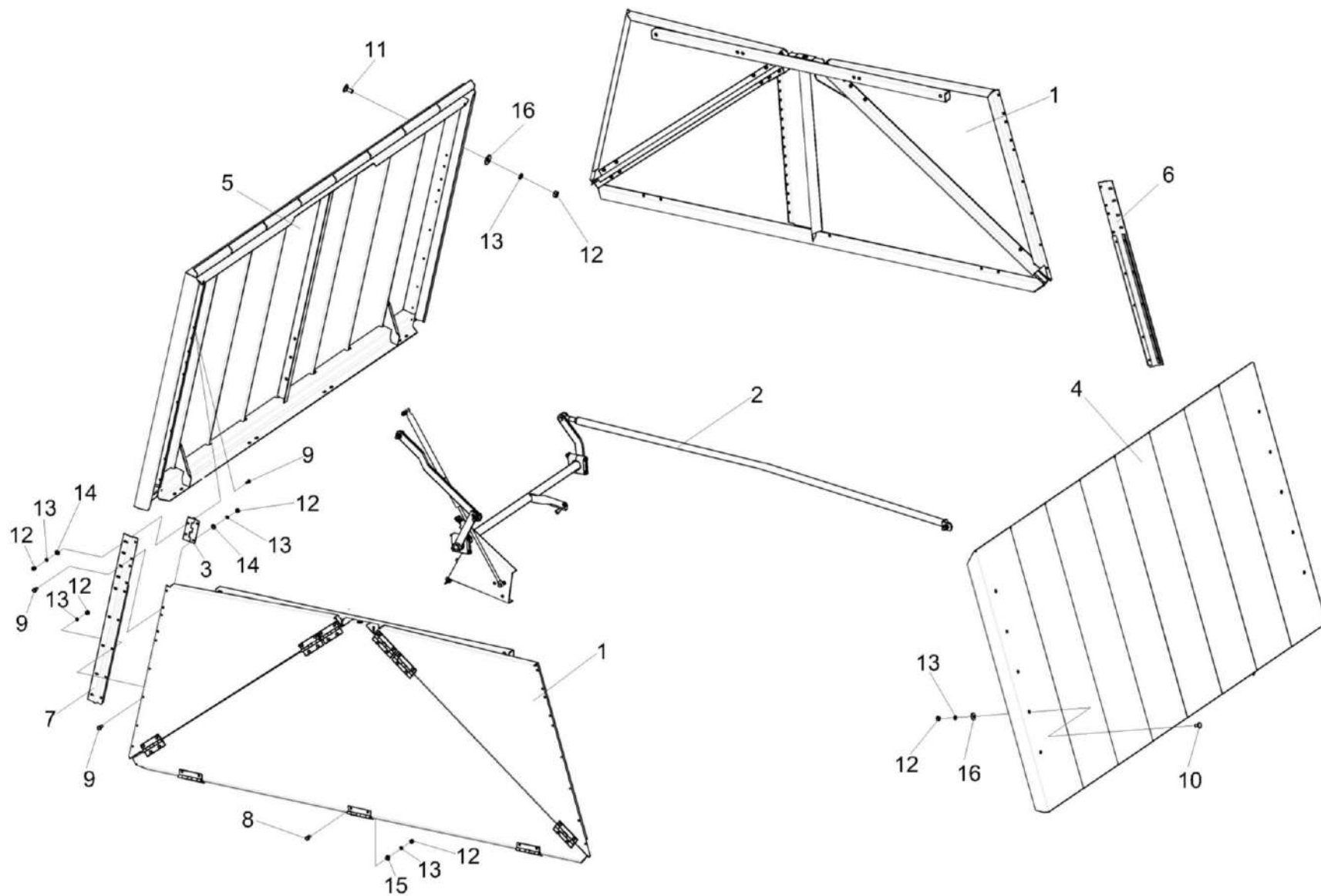


Рисунок 168 – Установка крыши бункера КЗК-14-0204000Б

КЗК-1119Р-0100000 КДС (Версия 01)

№ рис	№ поз	Обозначение	Наименование	Куда входит	
				Обозначение	Кол. на 1 сб. ед.
УСТАНОВКА КРЫШИ БУНКЕРА КЗК-14-0204000Б (рисунок 168)					
168	1-16	КЗК-14-0204000Б	Установка крыши бункера	КЗК-16-1-0203010	1
	4,10,12,13,16	КЗК-14-0204010В	Крыша	КЗК-14-0204000Б	1
	5,11,13,16	КЗК-14-0204020В	Крыша	КЗК-14-0204000Б	1
	1	КЗК-14-0204030Б	Клин	КЗК-14-0204000Б	2
	2	КЗК-14-0204040А	Установка механизма трансформации	КЗК-14-0204000Б	1
	3	КЗК-14-0204080	Петля	КЗК-14-0204000Б	8
	4	КЗК-14-0204110А	Крыша	КЗК-14-0204010В	1
	5	КЗК-14-0204120А	Крыша	КЗК-14-0204020В	1
	6	КЗК-14-0204427А	Планка	КЗК-14-0204000Б	2
	7	КЗК-14-0204427А-01	Планка	КЗК-14-0204000Б	2
	8		Болт М6-6ex14 – 7798	КЗК-14-0204000Б	28
	9		Болт М6-6ex16 – 7798	КЗК-14-0204000Б	52
10		Болт М6-6ex14 – 7802	КЗК-14-0204010В	10	
11		Болт М6-6gx16 – 7802	КЗК-14-0204020В	10	
12		Гайка М6-6G – 5915	КЗК-14-0204000Б	80	
			КЗК-14-0204010В	10	
			КЗК-14-0204020В	10	

КЗК-1119Р-0100000 КДС (Версия 01)

№ рис	№ поз	Обозначение	Наименование	Куда входит	
				Обозначение	Кол. на 1 сб. ед.
168	13		Шайба 6Т 65Г – 6402	КЗК-14-0204000Б	80
				КЗК-14-0204010В	10
				КЗК-14-0204020В	10
	14		Шайба С 6.01 – 6958	КЗК-14-0204000Б	32
	15		Шайба С.6.01 – 11371	КЗК-14-0204000Б	28
	16		Шайба С 8.01 – 6958	КЗК-14-0204010В	10
				КЗК-14-0204020В	10

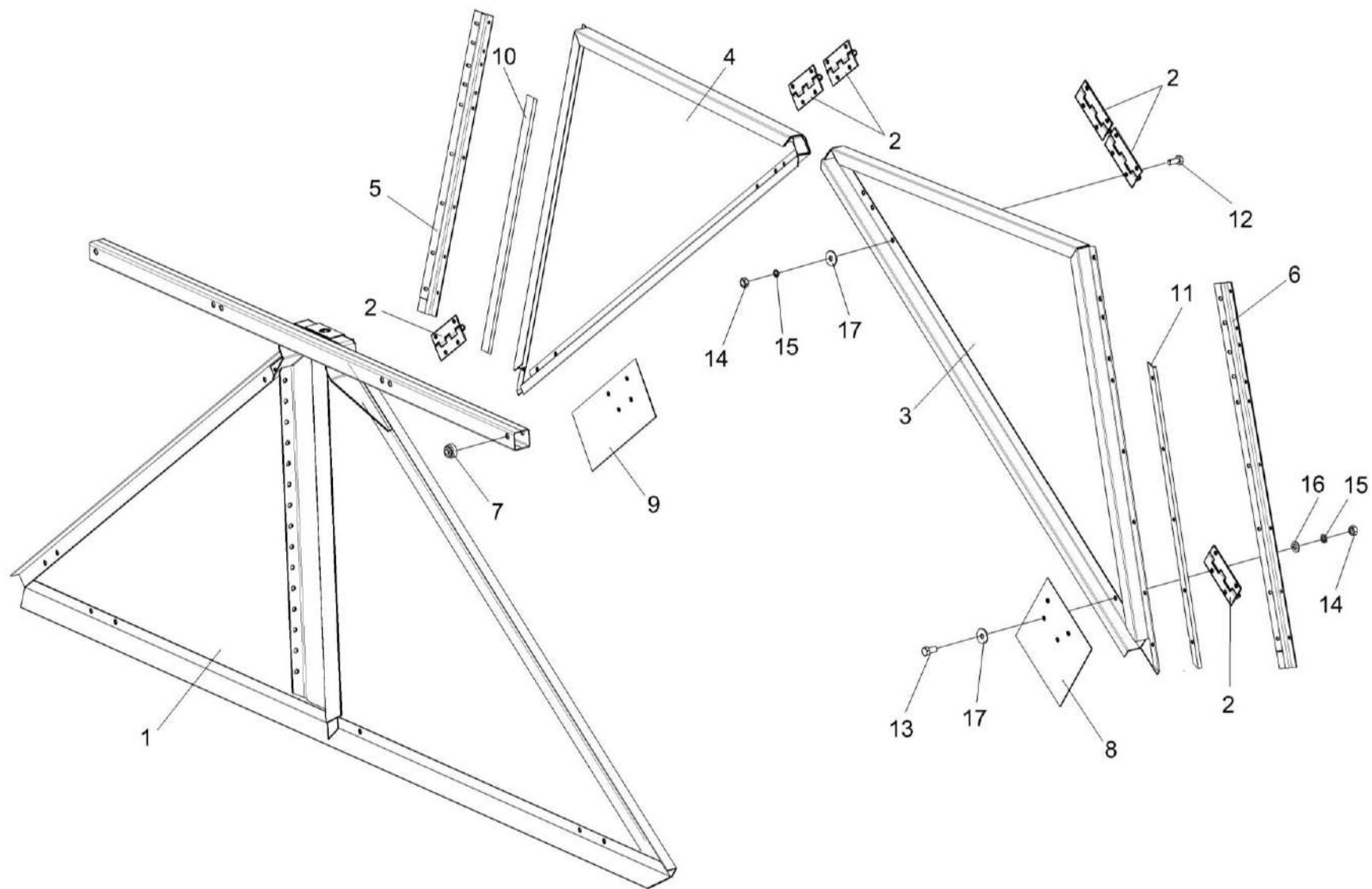


Рисунок 169 – Клин КЗК-14-0204030Б

КЗК-1119Р-0100000 КДС (Версия 01)

№ рис	№ поз	Обозначение	Наименование	Куда входит	
				Обозначение	Кол. на 1 сб. ед.
КЛИН КЗК-14-0204030Б (рисунок 169)					
169	1-17	КЗК-14-0204030Б	Клин	КЗК-14-0204000Б	2
	1	КЗК-14-0204070	Клин	КЗК-14-0204030А	1
	2	КЗК-14-0204080	Петля	КЗК-14-0204030А	6
	3	КЗК-14-0204090	Клин	КЗК-14-0204030А	1
	4	КЗК-14-0204100	Клин	КЗК-14-0204030А	1
	5	КЗК-14-0204001Б	Уплотнение	КЗК-14-0204030А	1
	6	КЗК-14-0204001Б-01	Уплотнение	КЗК-14-0204030А	1
	7	КЗК-14-0204002	Амортизатор	КЗК-14-0204030А	2
	8	КЗК-14-0204004	Фартук	КЗК-14-0204030А	1
	9	КЗК-14-0204004-01	Фартук	КЗК-14-0204030А	1
	10	КЗК-14-0204427А	Планка	КЗК-14-0204030А	1
	11	КЗК-14-0204427А-01	Планка	КЗК-14-0204030А	1
	12		Болт М6-6ех14 – 7798	КЗК-14-0204030А	26
	13		Болт М6-6ех16 – 7798	КЗК-14-0204030А	8
	14		Гайка М6-6G – 5915	КЗК-14-0204030А	34
	15		Шайба 6Т 65Г – 6402	КЗК-14-0204030А	24
	16		Шайба С 6.01 – 6958	КЗК-14-0204030А	10
17		Шайба С.6.01 – 11371	КЗК-14-0204030А	24	

КЗК-1119Р-0100000 КДС (Версия 01)

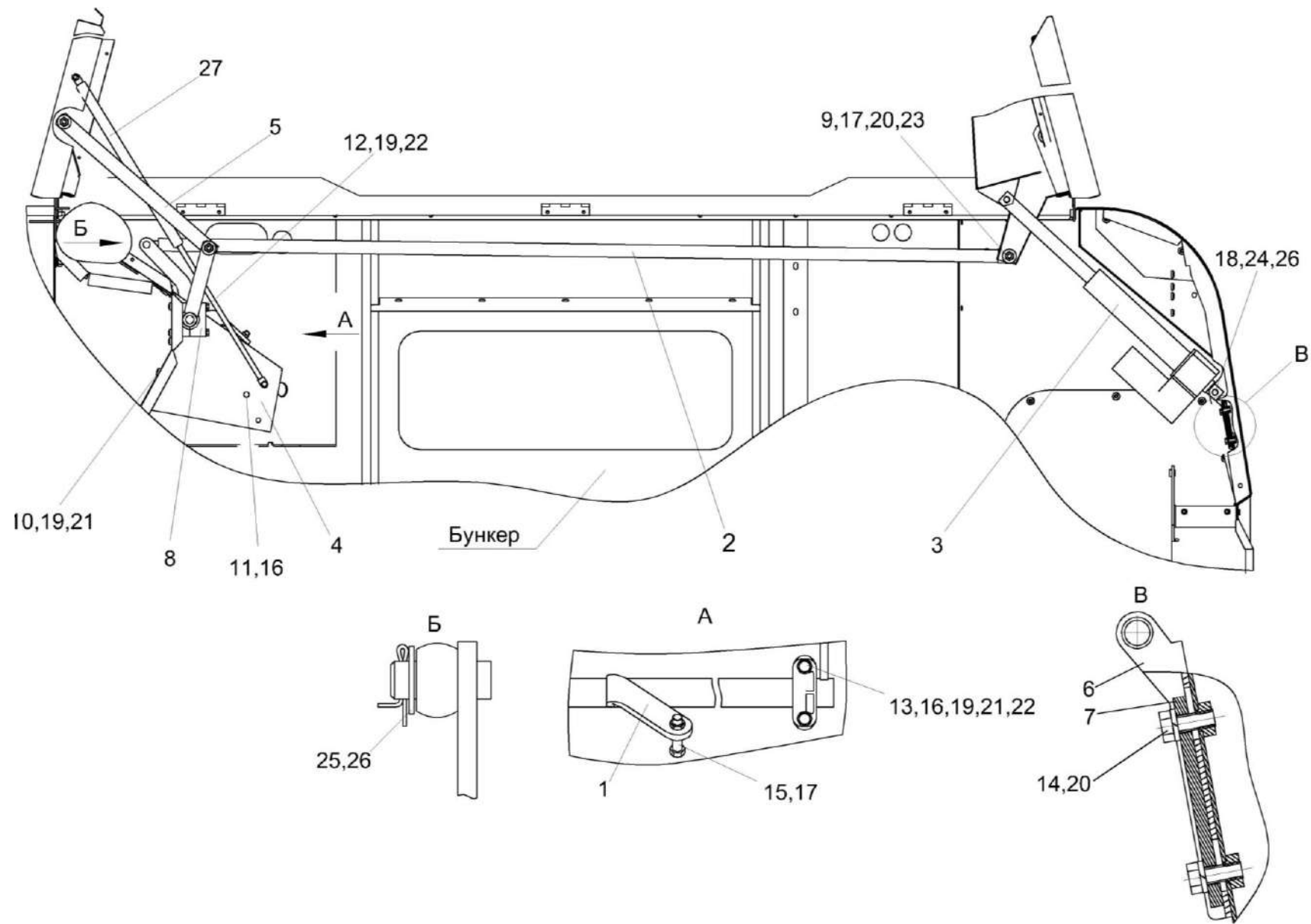


Рисунок 170 – Установка механизма трансформации КЗК-14-0204040А

КЗК-1119Р-0100000 КДС (Версия 01)

№ рис	№ поз	Обозначение	Наименование	Куда входит	
				Обозначение	Кол. на 1 сб. ед.
УСТАНОВКА МЕХАНИЗМА ТРАНСФОРМАЦИИ КЗК-14-0204040А (рисунок 170)					
170	1-27	КЗК-14-0204040А	Установка механизма трансформации	КЗК-14-0204000Б	2
	1	КЗК-14-0204050Б	Синхронизатор	КЗК-14-0204040А	1
	2	КЗК-14-0204170	Тяга	КЗК-14-0204040А	1
	3		Электромеханизм МК-150М-3.2.200.0	КЗК-14-0204040А	1
	4	КЗК-14-0204429А	Кронштейн	КЗК-14-0204040А	1
	5	КЗК-14-0204433Б	Тяга	КЗК-14-0204040А	1
	6	КЗК-12-0204446	Кронштейн	КЗК-14-0204040А	1
	7	КЗК-12-0204447	Накладка	КЗК-14-0204040А	1
	8	КЗК-12-3-0204002	Опора	КЗК-14-0204040А	4
	9	КЗК-12-3-0204603-01	Болт	КЗК-14-0204040А	3
	10		Болт М8-6ех20 – 7796	КЗК-14-0204040А	6
	11		Болт М8-6ех40 – 7796	КЗК-14-0204040А	2
	12		Болт М8-6ех80 – 7796	КЗК-14-0204040А	2
	13		Болт М8-6ех85 – 7796	КЗК-14-0204040А	2
	14		Болт М10-6ех25 – 7796	КЗК-14-0204040А	2
15		Болт М10-6ех55 – 7796	КЗК-14-0204040А	1	

КЗК-1119Р-0100000 КДС (Версия 01)

№ рис	№ поз	Обозначение	Наименование	Куда входит	
				Обозначение	Кол. на 1 сб. ед.
170	16		Гайка М8-6G – 5915	КЗК-14-0204040А	6
	17		Гайка М10-6G – 5915	КЗК-14-0204040А	5
	18		Ось 6-12 b12x55 – 9650	КЗК-14-0204040А	2
	19		Шайба 8Т 65Г – 6402	КЗК-14-0204040А	9
	20		Шайба 10Т 65Г – 6402	КЗК-14-0204040А	5
	21		Шайба С 8.01 – 6958	КЗК-14-0204040А	9
	22		Шайба С.8.01 – 11371	КЗК-14-0204040А	4
	23		Шайба С.10.01 – 11371	КЗК-14-0204040А	3
	24		Шайба С.12.01 – 11371	КЗК-14-0204040А	2
	25		Шайба С.16.01 -11371	КЗК-14-0204040А	1
	26		Шплинт 2,5x20 – 397	КЗК-14-0204040А	3
	27		Пружина газовая 095192 0600N	КЗК-14-0204040А	1

КЗК-1119Р-0100000 КДС (Версия 01)

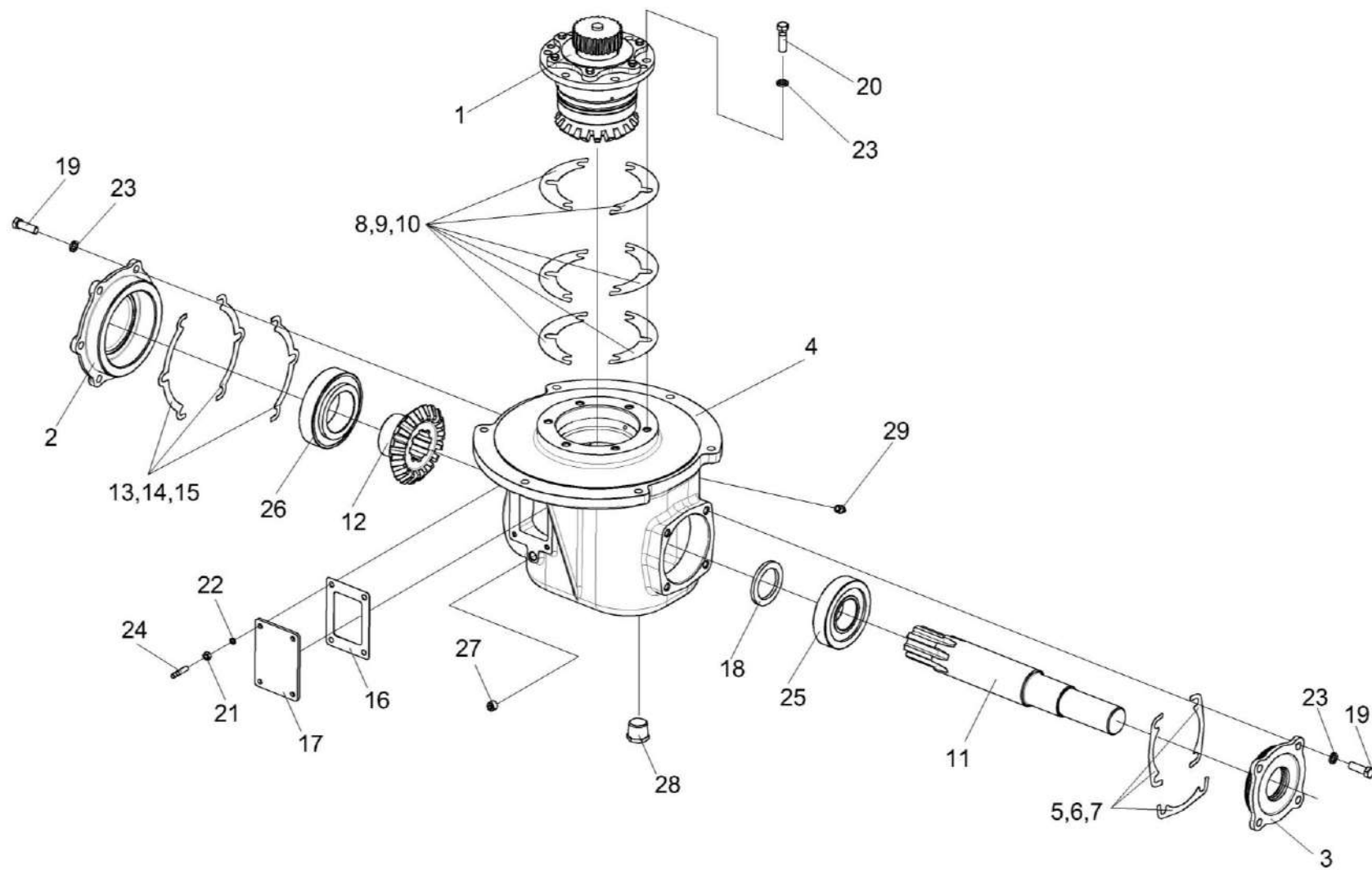


Рисунок 171 – Редуктор КЗК-14-0209000

КЗК-1119Р-0100000 КДС (Версия 01)

№ рис	№ поз	Обозначение	Наименование	Куда входит	
				Обозначение	Кол. на 1 сб. ед.
РЕДУКТОР КЗК-14-0209000 (рисунок 171)					
171	1-29	КЗК-14-0209000	Редуктор	КЗК-16-1-0203010	1
	1	КЗК-14-0209010	Стакан	КЗК-14-0209000	1
	2	КЗК-14-0209030	Крышка	КЗК-14-0209000	1
	3	КЗК-14-0209050	Крышка	КЗК-14-0209000	1
	4	КЗК-14-0209201	Корпус	КЗК-14-0209000	1
	5	КЗК-14-0209501	Прокладка	КЗК-14-0209000	8 Наиб.кол
	6	КЗК-14-0209501-01	Прокладка	КЗК-14-0209000	6 Наиб.кол
	7	КЗК-14-0209501-02	Прокладка	КЗК-14-0209000	4 Наиб.кол
	8	КЗК-14-0209502	Прокладка	КЗК-14-0209000	6 Наиб.кол
	9	КЗК-14-0209502-01	Прокладка	КЗК-14-0209000	6 Наиб.кол
	10	КЗК-14-0209502-02	Прокладка	КЗК-14-0209000	6 Наиб.кол
	11	КЗК-14-0209601	Вал	КЗК-14-0209000	1
	12	КЗК-14-0209602	Шестерня	КЗК-14-0209000	1
13	ЖГР-1-0205514	Прокладка	КЗК-14-0209000	8 Наиб.кол	

КЗК-1119Р-0100000 КДС (Версия 01)

№ рис	№ поз	Обозначение	Наименование	Куда входит	
				Обозначение	Кол. на 1 сб. ед.
171	14	ЖГР-1-0205514-01	Прокладка	КЗК-14-0209000	6 Наиб.кол
	15	ЖГР-1-0205514-02	Прокладка	КЗК-14-0209000	4 Наиб.кол
	16	КЗР 0003002А	Прокладка	КЗК-14-0209000	1 Наиб.кол
	17	КЗР 0003401А	Крышка	КЗК-14-0209000	1
	18	КЗР 0204801	Шайба	КЗК-14-0209000	1
	19		Болт М10-6ех30 – 7796	КЗК-14-0209000	10
	20		Болт М10-6ех35 – 7796	КЗК-14-0209000	6
	21		Гайка М6-6G – 5915	КЗК-14-0209000	4
	22		Шайба 6 65Г – 6405	КЗК-14-0209000	4
	23		Шайба 10Т 65Г – 6402	КЗК-14-0209000	16
	24		Шпилька 2 М6-6ех25 – 22032	КЗК-14-0209000	4
	25		Подшипник 7309А – 27365	КЗК-14-0209000	1
	26		Подшипник 7512А – 27365	КЗК-14-0209000	1
	27		Пробка 2-КГ 1/4".10кп.019	КЗК-14-0209000	1
	28		Пробка КГ 3/4".10кп.019	КЗК-14-0209000	1
	29		Штуцер прямой ST GE 6-LL М10х1,0КС 223-12271-7	КЗК-14-0209000	1

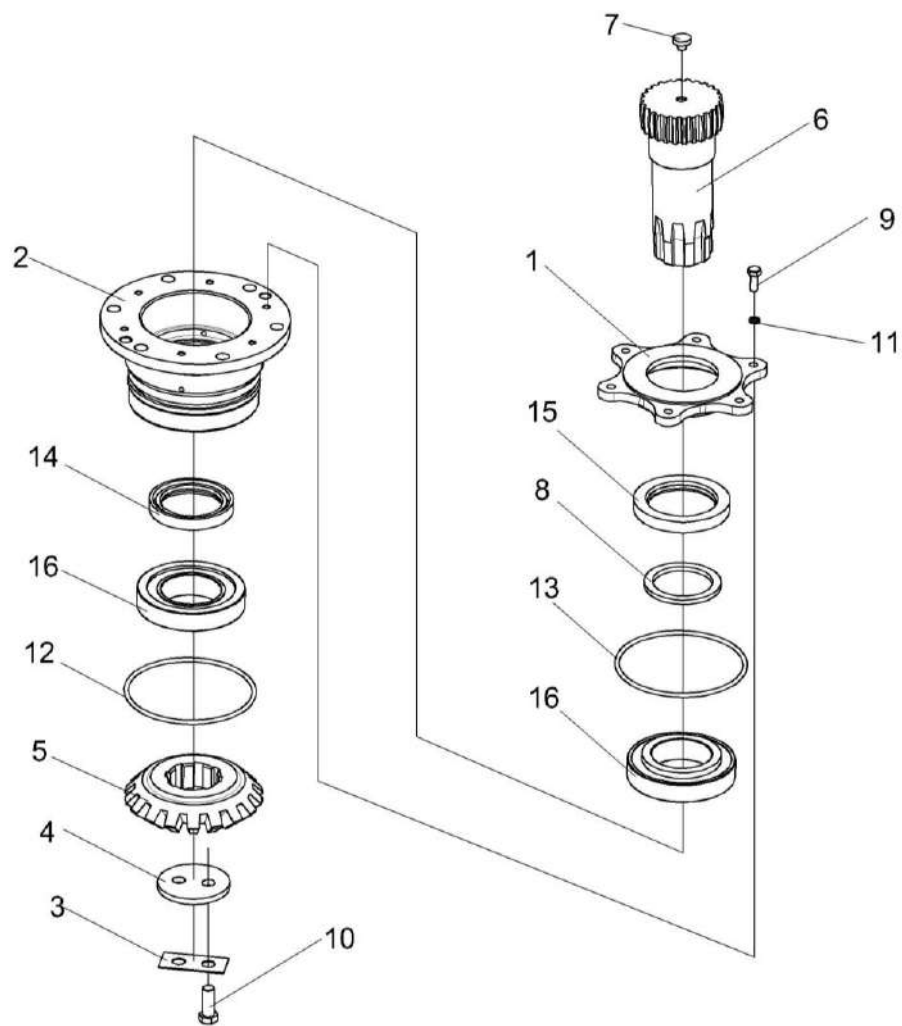


Рисунок 172 – Стакан КЗК-14-0209010

КЗК-1119Р-0100000 КДС (Версия 01)

№ рис	№ поз	Обозначение	Наименование	Куда входит	
				Обозначение	Кол. на 1 сб. ед.
СТАКАН КЗК-14-0209010 (рисунок 172)					
172	1-16	КЗК-14-0209010	Стакан	КЗК-14-0209000	1
	1,15	КЗК-14-0209020	Крышка	КЗК-14-0209010	1
	1	КЗК-14-0209102	Крышка	КЗК-14-0209020	1
	2	КЗК-14-0209202	Стакан	КЗК-14-0209010	1
	3	КЗК-14-0209401	Пластина	КЗК-14-0209010	1
	4	КЗК-14-0209402	Шайба	КЗК-14-0209010	1
	5	КЗК-14-0209603	Шестерня	КЗК-14-0209010	1
	6	КЗК-14-0209604	Вал	КЗК-14-0209010	1
	7	КЗР 0003623	Наконечник	КЗК-14-0209010	1
	8	ПДВ 0202436-06	Шайба	КЗК-14-0209010	1
	9		Болт М6-6ех16 – 7798	КЗК-14-0209010	6
	10		Болт М10-6ех25 – 7796	КЗК-14-0209010	2
	11		Шайба 6Т 65Г – 6402	КЗК-14-0209010	6
	12		Кольцо 104-110-36-2-2 – 18829 / 9833	КЗК-14-0209010	1
	13		Кольцо 109-115-36-2-2 – 18829 / 9833	КЗК-14-0209010	1
	14		Манжета 2.2-50х70-1 – 8752	КЗК-14-0209010	1
15		Манжета 2.2-55х80-1 – 8752	КЗК-14-0209020	1	
16		Подшипник 7210А – 27365	КЗК-14-0209010	2	

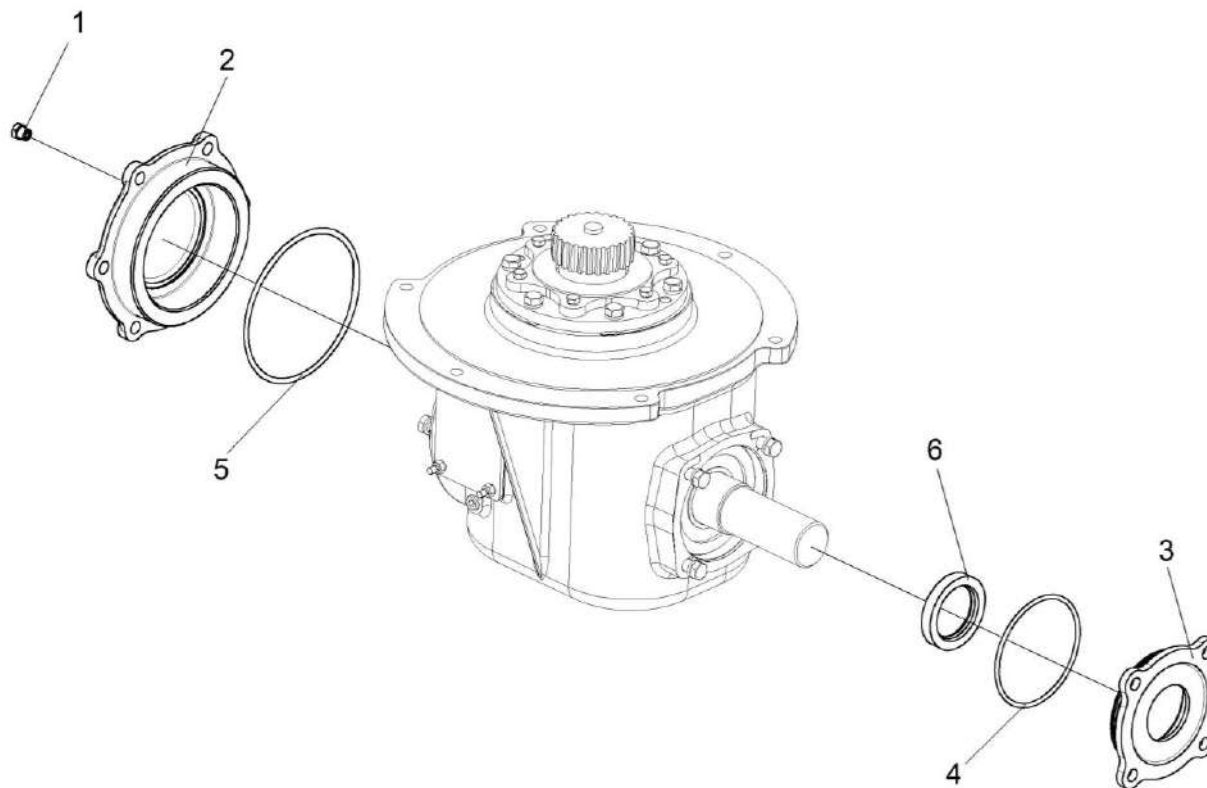


Рисунок 173 – Крышка КЗК-14-0209030 и КЗК-14-0209050

КЗК-1119Р-0100000 КДС (Версия 01)

№ рис	№ поз	Обозначение	Наименование	Куда входит	
				Обозначение	Кол. на 1 сб. ед.
КРЫШКА КЗК-14-0209030 И КЗК-14-0209050 (рисунок 173)					
173	1,2,5	КЗК-14-0209030	Крышка	КЗК-14-0209000	1
	3,4,6	КЗК-14-0209050	Крышка	КЗК-14-0209000	1
	1	КУЖ 0108010	Клапан предохранительный	КЗК-14-0209030	1
	2	КЗК-14-0209104	Крышка	КЗК-14-0209030	1
	3	КЗК-14-0209105	Крышка	КЗК-14-0209050	1
	4		Кольцо 094-100-36-2-2 – 18829 / 9833	КЗК-14-0209050	1
	5		Кольцо 130-140-46-2-2 – 18829 / 9833	КЗК-14-0209030	1
	6		Манжета 2.2-45x65-1 – 8752	КЗК-14-0209050	1

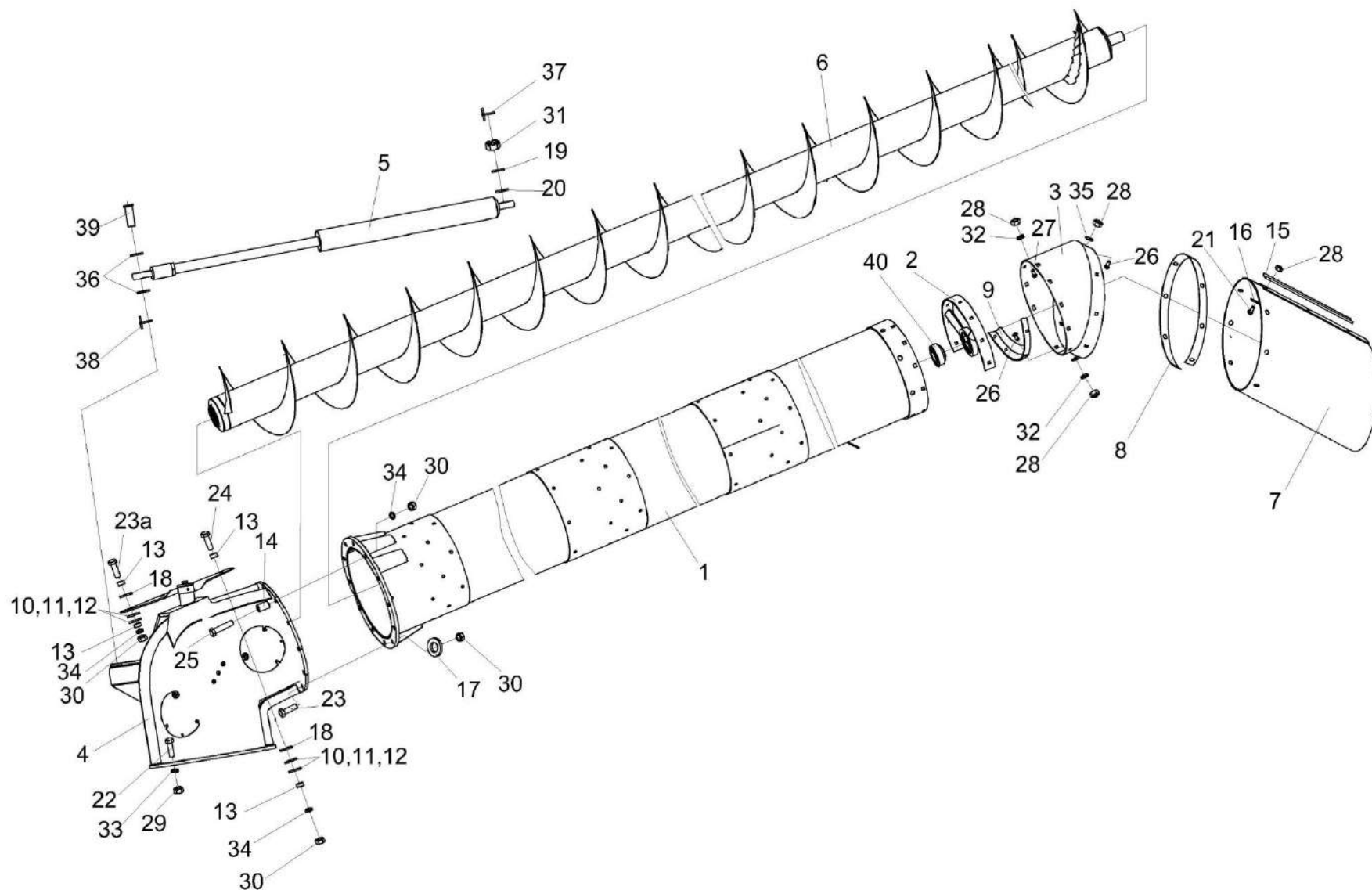


Рисунок 174 – Установка системы выгрузки КЗК-1420-0206000

КЗК-1119Р-0100000 КДС (Версия 01)

	№ поз	Обозначение	Наименование	Куда входит	
				Обозначение	Кол. на 1 сб. ед.
УСТАНОВКА СИСТЕМЫ ВЫГРУЗКИ КЗК-1420-0206000 (рисунок 174)					
174	1-40	КЗК-1420-0206000	Установка системы выгрузки	КЗК1119-0100000	1
	1-4,6-9,14-17, 21,23,25-28, 32,35,40	КЗК-1420-0206010	Шнек с отводом	КЗК-1420-0206000	1
	1	КЗК-1420-0206020	Кожух	КЗК-1420-0206010	1
	2	КЗК-1420-0206080	Опора	КЗК-1420-0206010	1
	3	КЗК-1420-0206090	Кожух	КЗК-1420-0206010	1
	4	КЗК-1420-0206110	Отвод с редуктором	КЗК-1420-0206010	1
	5	КЗК-1420-0602500	Гидроцилиндр поворота выгрузного шнека	КЗК-1420-0206000	1
	6	КЗК-14-0206660	Шнек поворотный выгрузной	КЗК-1420-0206010	1
	7	КЗК-1420-0206002	Фартук	КЗК-1420-0206010	1
	8	КЗК-1420-0206416	Обечайка	КЗК-1420-0206010	1
	9	КЗК-1420-0206417	Обечайка	КЗК-1420-0206010	1
	10	КЗК-1420-0206441	Пластина	КЗК-1420-0206000	1
	11	КЗК-1420-0206441-01	Пластина	КЗК-1420-0206000	2
					Наиб.кол.
					Наиб.кол.

КЗК-1119Р-0100000 КДС (Версия 01)

	№ поз	Обозначение	Наименование	Куда входит	
				Обозначение	Кол. на 1 сб. ед.
174	12	КЗК-1420-0206441-02	Пластина	КЗК-1420-0206000	1 Наиб.кол.
	13	КЗК-1420-0206803	Втулка	КЗК-1420-0206000	3
	14	КЗК-1420-0206803-01	Втулка	КЗК-1420-0206010	4
	15	КЗК-12-0206451А	Планка	КЗК-1420-0206010	1
	16	КЗК-12-0206451А-01	Планка	КЗК-1420-0206010	1
	17	КЗР 0103439	Шайба	КЗК-1420-0206010	8
	18	КЗР 0202682	Шайба	КЗК-1420-0206000	8
	19	КИЛ 0106482	Шайба	КЗК-1420-0206000	2 Наиб.кол.
	20	УЭС 0100405	Шайба	КЗК-1420-0206000	1
	21		Болт М8-6ех20.88 – 7796	КЗК-1420-0206010	4
	22		Болт М10-6ех40.88 – 7796	КЗК-1420-0206000	12
	23		Болт М12-6ех40.109 – 7796	КЗК-1420-0206010	8
	23а		Болт М12-6ех45.88-7796	КЗК-1420-0206000	1
	24		Болт М12-6ех55-7796	КЗК-1420-0206000	3
	25		Болт М12-6ех80 – 7796	КЗК-1420-0206010	4
	26		Болт М8-6ех20 – 7802	КЗК-1420-0206010	8

КЗК-1119Р-0100000 КДС (Версия 01)

	№ поз	Обозначение	Наименование	Куда входит		
				Обозначение	Кол. на 1 сб. ед.	
174	27		Болт М8-6ех25 -7802	КЗК-1420-0206010	10	
	28		Гайка М8-6G.8 - 5915	КЗК-1420-0206010	22	
	29		Гайка М10-6G.8 - 5915	КЗК-1420-0206000	12	
	30			Гайка М12-6G.8 - 5915	КЗК-1420-0206000	4
					КЗК-1420-0206010	12
	31		Гайка М24х2-6G.04 -5935	КЗК-1420-0206000	1	
	32		Шайба 8Т 65Г - 6402	КЗК-1420-0206010	10	
	33		Шайба 10Т 65Г - 6402	КЗК-1420-0206000	12	
	34			Шайба 12Т 65Г - 6402	КЗК-1420-0206000	4
					КЗК-1420-0206010	4
	35		Шайба С 8.01 - 6958	КЗК-1420-0206010	18	
	36		Шайба 25.01 - 9649	КЗК-1420-0206000	1	
	37		Шплинт 5х45 - 397	КЗК-1420-0206000	1	
	38		Шплинт 6,3х45 - 397	КЗК-1420-0206000	1	
	39		Ось 6-25 b12х70 - 9650	КЗК-1420-0206000	1	
	40		Подшипник 1680207ЕК10Т2С17 или Подшипник YSA 208-2FK совместно с втулкой Н 2308	КЗК-1420-0206010	1	

КЗК-1119Р-0100000 КДС (Версия 01)

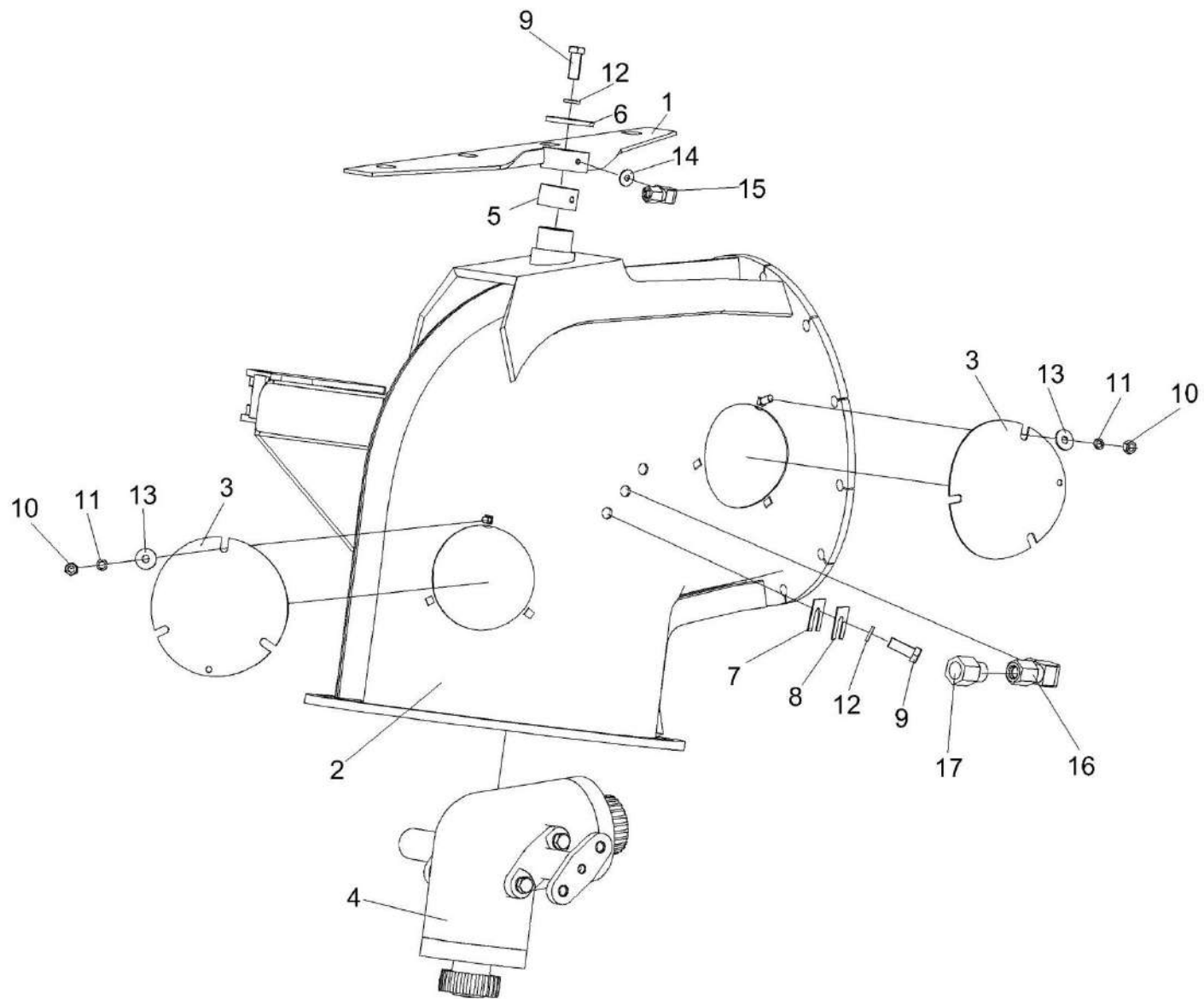


Рисунок 175 – Отвод с редуктором КЗК-1420-0206110

КЗК-1119Р-0100000 КДС (Версия 01)

	№ поз	Обозначение	Наименование	Куда входит	
				Обозначение	Кол. на 1 сб. ед.
ОТВОД С РЕДУКТОРОМ КЗК-1420-0206110 (рисунок 175)					
175	1-17	КЗК-1420-0206110	Отвод с редуктором	КЗК-1420-0206010	1
	1,5	КЗК-1420-0206160	Пластина опорная	КЗК-1420-0206110	1
	1	КЗК-1420-0206170	Пластина опорная	КЗК-1420-0206160	1
	2	КЗК-1420-0206130	Отвод	КЗК-1420-0206110	1
	3	КЗК-1420-0206180	Крышка	КЗК-1420-0206110	2
	4	КЗК-14-0210000	Редуктор	КЗК-1420-0206110	1
	5	КЗК-1420-0206001	Втулка	КЗК-1420-0206160	1
	6	КЗК-1420-0206427	Шайба	КЗК-1420-0206110	1
	7	ПКК 0202449	Прокладка	КЗК-1420-0206110	6
	8	ПКК 0202449-01	Прокладка	КЗК-1420-0206110	6
					наиб. кол
	9		Болт М12-6ех25 – 7796	КЗК-1420-0206110	4
	10		Гайка М8-6G – 5915	КЗК-1420-0206110	6
	11		Шайба 8Т 65Г – 6402	КЗК-1420-0206110	6
	12		Шайба 12Т 65Г – 6402	КЗК-1420-0206110	4

КЗК-1119Р-0100000 КДС (Версия 01)

	№ поз	Обозначение	Наименование	Куда входит	
				Обозначение	Кол. на 1 сб. ед.
175	13		Шайба С8.01 – 6958	КЗК-1420-0206110	6
	14		Шайба С6.01 – 11371	КЗК-1420-0206110	1
	15		Штуцер угловой ST WE 6-LL M 6x1,0КС 223-13023-2	КЗК-1420-0206110	1
	16		Штуцер угловой ST WE 6-LL M 10x1,0КС 223-13021-3	КЗК-1420-0206110	1
	17		Адаптер М10x1,0КАХМ10x1,0 I С304-19509-1	КЗК-1420-0206110	1

КЗК-1119Р-0100000 КДС (Версия 01)

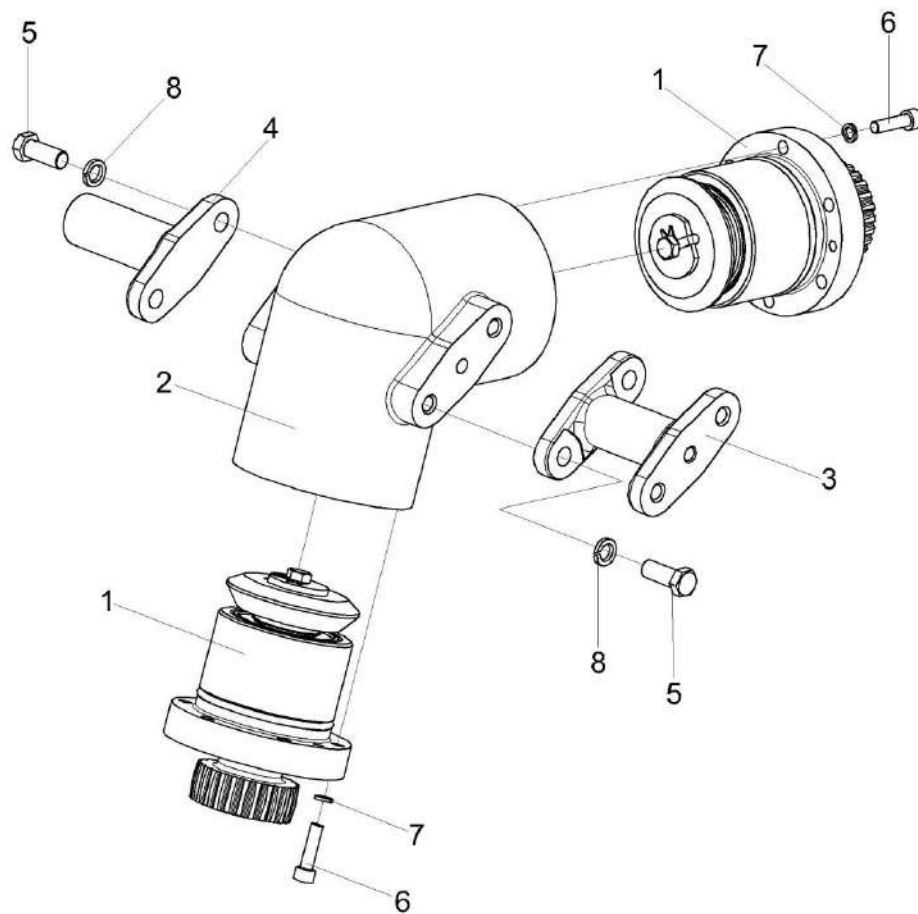


Рисунок 176 – Редуктор КЗК-14-0210000

КЗК-1119Р-0100000 КДС (Версия 01)

№ рис	№ поз	Обозначение	Наименование	Куда входит	
				Обозначение	Кол. на 1 сб. ед.
РЕДУКТОР КЗК-14-0210000 (рисунок 176)					
176	1-8	КЗК-14-0210000	Редуктор	КЗК-1420-0206110	1
	1	КЗК-14-0210010	Стакан	КЗК-14-0210000	2
	2	КЗК-14-0210201	Корпус	КЗК-14-0210000	1
	3	КЗК-14-0210305-01 или КЗК-14-0210205-01	Кронштейн	КЗК-14-0210000	1
	4	КЗК-14-0210305 или КЗК-14-0210205	Кронштейн	КЗК-14-0210000	1
	5		Болт М12-6еХ30 - 7786	КЗК-14-0210000	4
	6		Винт М8-6еХ30 - 11738	КЗК-14-0210000	12
	7		Шайба 8Т 65Г - 6402	КЗК-14-0210000	12
8		Шайба 12Т 65Г - 6402	КЗК-14-0210000	4	

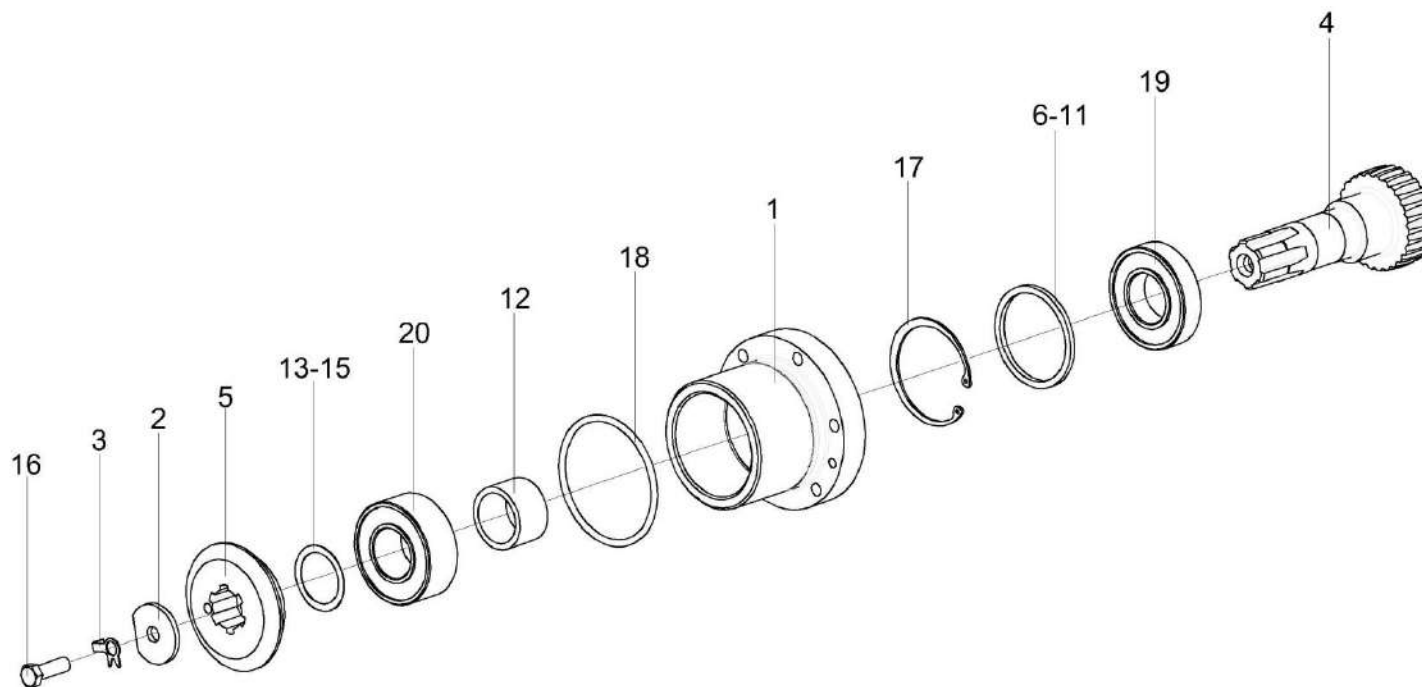


Рисунок 177 – Стакан КЗК-14-0210010

№ рис	№ поз	Обозначение	Наименование	Куда входит	
				Обозначение	Кол. на 1 сб. ед.

СТАКАН КЗК-14-0210010 (рисунок 177)

177	1-20	КЗК-14-0210010	Стакан	КЗК-14-0210000	2
	1	КЗК-14-0210202	Стакан	КЗК-14-0210010	1
	2	КЗК-14-0210401	Шайба	КЗК-14-0210010	1
	3	КЗК-14-0210402	Шайба	КЗК-14-0210010	1

КЗК-1119Р-0100000 КДС (Версия 01)

№ рис	№ поз	Обозначение	Наименование	Куда входит	
				Обозначение	Кол. на 1 сб. ед.
177	4	КЗК-14-0210601	Вал	КЗК-14-0210010	1
	5	КЗК-14-0210602	Шестерня	КЗК-14-0210010	1
	6	КЗК-12-0210801	Кольцо	КЗК-14-0210010	1 подбор
	7	КЗК-12-0210801-01	Кольцо	КЗК-14-0210010	1 подбор
	8	КЗК-12-0210801-02	Кольцо	КЗК-14-0210010	1 подбор
	9	КЗК-12-0210801-03	Кольцо	КЗК-14-0210010	1 подбор
	10	КЗК-12-0210801-04	Кольцо	КЗК-14-0210010	1 подбор
	11	КЗК-12-0210801-05	Кольцо	КЗК-14-0210010	1 подбор
	12	ЖГР-1-0203815	Втулка	КЗК-14-0210010	1
	13	ПКК-1-0111447	Шайба	КЗК-14-0210010	1наиб.кол.
	14	ПКК-1-0111447-01	Шайба	КЗК-14-0210010	1наиб.кол.
	15	ПКК-1-0111447-03	Шайба	КЗК-14-0210010	1наиб.кол.
	16		Болт М10-6еХ30 - 7796	КЗК-14-0210010	1
	17		Кольцо В72 - 13943	КЗК-14-0210010	1
	18		Кольцо 082-090-46-2-2 – 18829 / 9833	КЗК-14-0210010	1
	19		Подшипник 180207 – 8882 или Подшипник 6207-2RS1	КЗК-14-0210010	1
	20		Подшипник BS2-2207-2RS/VT143 или Подшипник WS22207-E1-2RSR	КЗК-14-0210010	1

КЗК-1119Р-0100000 КДС (Версия 01)

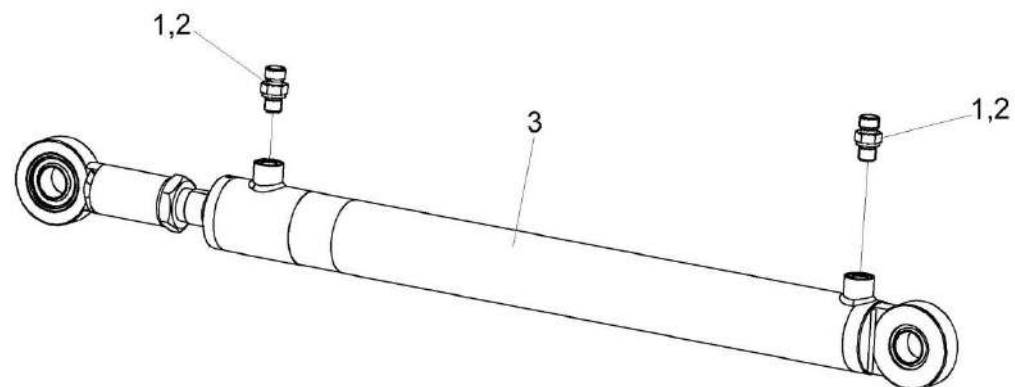


Рисунок 178 – Гидроцилиндр поворота выгрузного шнека КЗК-1420-0602500

	№ поз	Обозначение	Наименование	Куда входит	
				Обозначение	Кол. на 1 сб. ед.
ГИДРОЦИЛИНДР ПОВОРОТА ВЫГРУЗНОГО ШНЕКА КЗК-1420-0602500 (рисунок 178)					
178	1-3	КЗК-1420-0602500	Гидроцилиндр поворота выгрузного шнека	КЗК-1420-0206000	1
	1	ГШМ 6014240-01	Штуцер	КЗК-1420-0602500	2
	2	ЗПГ 0600001	Заглушка	КЗК-1420-0602500	2
	3		Гидроцилиндр ВНС 63.32.500	КЗК-1420-0602500	1

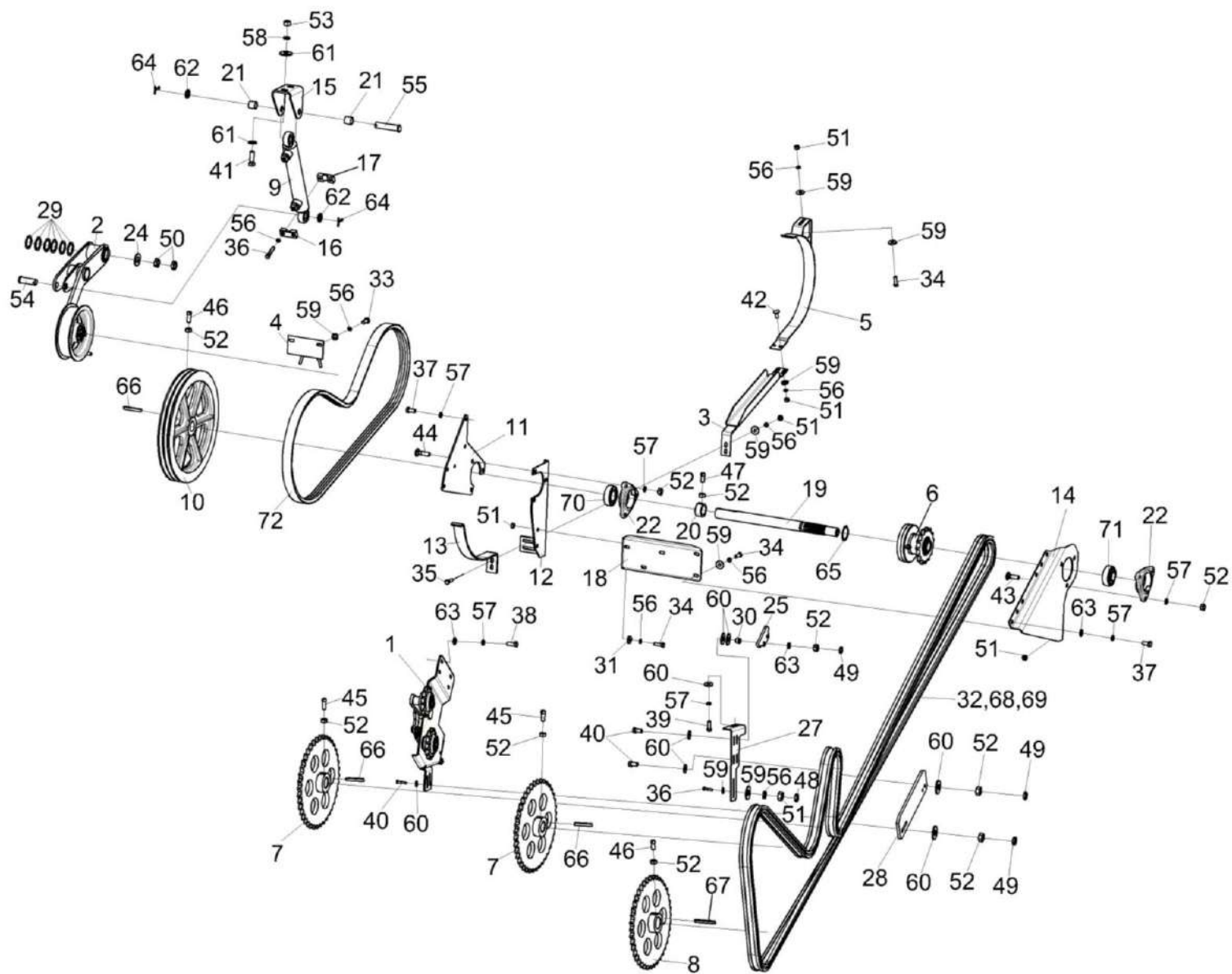


Рисунок 179 – Установка привода выгрузки КЗК-1119Р-0221000

КЗК-1119Р-0100000 КДС (Версия 01)

№ рис	№ поз	Обозначение	Наименование	Куда входит	
				Обозначение	Кол. на 1 сб. ед.
УСТАНОВКА ПРИВОДА ВЫГРУЗКИ КЗК-1119Р-0221000 (рисунок 179)					
179	1-72	КЗК-1119Р-0221000	Установка привода выгрузки	КЗК-1119Р-0100000	1
	1	КЗК-1119Р-0221010	Механизм натяжения	КЗК-1119Р-0221000	1
	2	КЗК-1119Р-0221050	Устройство натяжное	КЗК-1119Р-0221000	1
	3	КЗК-14-0221010А	Ограждение	КЗК-1119Р-0221000	1
	4	КЗК-14-0221020А	Кронштейн	КЗК-1119Р-0221000	1
	5	КЗК-14-0221030	Щиток	КЗК-1119Р-0221000	1
	6	КЗК-14-0221190	Муфта	КЗК-1119Р-0221000	1
	7	КЗК-14-0221330	Звездочка	КЗК-1119Р-0221000	2
	8	КЗК-14-0221330-01	Звездочка	КЗК-1119Р-0221000	1
	9	КЗК-16-1-0609510	Гидроцилиндр	КЗК-1119Р-0221000	1
	10	КЗК-14-0221101А	Шкив	КЗК-1119Р-0221000	1
	11	КЗК-14-0221405	Пластина	КЗК-1119Р-0221000	1
	12	КЗК-14-0221406А	Пластина	КЗК-1119Р-0221000	1
	13	КЗК-14-0221407А	Обод	КЗК-1119Р-0221000	1
	14	КЗК-14-0221415	Кронштейн	КЗК-1119Р-0221000	1
	15	КЗК-14-0221418А	Кронштейн	КЗК-1119Р-0221000	1

КЗК-1119Р-0100000 КДС (Версия 01)

№ рис	№ поз	Обозначение	Наименование	Куда входит	
				Обозначение	Кол. на 1 сб. ед.
179	16	КЗК-14-0221425	Ограничитель	КЗК-1119Р-0221000	1
	17	КЗК-14-0221425-01	Ограничитель	КЗК-1119Р-0221000	1
	18	КЗК-14-0221428	Кронштейн	КЗК-1119Р-0221000	1
	19	КЗК-14-0221608А	Вал	КЗК-1119Р-0221000	1
	20	КЗК-14-0221801	Кольцо	КЗК-1119Р-0221000	1
	21	КЗК-14-0221805	Втулка	КЗК-1119Р-0221000	2
	22	КЗР 0101106	Корпус подшипника	КЗК-1119Р-0221000	2
	23	КЗР 0119442	Шайба	КЗК-1119Р-0221000	2
	24	КСН 0114402-01	Шайба	КЗК-1119Р-0221000	1
	25	КЗК-14-0221013	Успокоитель	КЗК-1119Р-0221000	1
	27	КЗК-1119Р-0221406	Кронштейн	КЗК-1119Р-0221000	1
	28	КЗК-1119Р-0221001	Успокоитель	КЗК-1119Р-0221000	1
	29	ПКК 0190408	Шайба	КЗК-1119Р-0221000	8
	30	КЗК-14-0221809	Втулка	КЗК-1119Р-0221000	6
	31	УЭС-7-0400405	Шайба	КЗК-1119Р-0221000	2
	32	ЦЕП 0004446 или ЦЕП 0004447	Цепь Цепь 16 В-1 ISO 606 L=5410,2 мм (213 зв.) или Цепь Цепь 80-1 HV DIN 8188/ISO 606 L=5410,2 мм (213 зв.)	КЗК-1119Р-0221000	1

Наиб.кол.

КЗК-1119Р-0100000 КДС (Версия 01)

№ рис	№ поз	Обозначение	Наименование	Куда входит	
				Обозначение	Кол. на 1 сб. ед.
179	33		Болт М8-6ех20 – 7796	КЗК-1119Р-0221000	2
	34		Болт М8-6ех25 – 7796	КЗК-1119Р-0221000	5
	35		Болт М8-6ех30 – 7796	КЗК-1119Р-0221000	2
	36		Болт М8-6Ех35-7796	КЗК-1119Р-0221000	4
	37		Болт М10-6ех20 – 7796	КЗК-1119Р-0221000	11
	38		Болт М10-6ех25 – 7796	КЗК-1119Р-0221000	4
	39		Болт М10-6ех30 – 7796	КЗК-1119Р-0221000	2
	40		Болт М10-6ех60 – 7796	КЗК-1119Р-0221000	6
	41		Болт М12-6ех35 – 7796	КЗК-1119Р-0221000	2
	42		Болт М8-6ех20 – 7802	КЗК-1119Р-0221000	2
	43		Болт М10-6ех35 – 7802	КЗК-1119Р-0221000	3
	44		Болт М10-6ех40 – 7802	КЗК-1119Р-0221000	3
	45		Винт В.М10-6ех20 – 1485	КЗК-1119Р-0221000	1
	46		Винт В.М10-6ех30 – 1485	КЗК-1119Р-0221000	4
	47		Винт В.М10-6Ех30 - 1485	КЗК-1119Р-0221000	4
	48		Гайка М8-6G – 2526	КЗК-1119Р-0221000	2
	49		Гайка М10-6G-2526	КЗК-1119Р-0221000	6

КЗК-1119Р-0100000 КДС (Версия 01)

№ рис	№ поз	Обозначение	Наименование	Куда входит	
				Обозначение	Кол. на 1 сб. ед.
179	50		Гайка М20-6G – 2526	КЗК-1119Р-0221000	2
	51		Гайка М8-6G – 5915	КЗК-1119Р-0221000	11
	52		Гайка М10-6G – 5915	КЗК-1119Р-0221000	17
	53		Гайка М12-6G – 5915	КЗК-1119Р-0221000	2
	54		Ось 6-20 b12x60 – 9650	КЗК-1119Р-0221000	1
	55		Ось 6-20 b12x90 – 9650	КЗК-1119Р-0221000	1
	56		Шайба 8Т 65Г – 6402	КЗК-1119Р-0221000	15
	57		Шайба 10Т 65Г - 6402	КЗК-1119Р-0221000	23
	58		Шайба 12Т 65Г – 6402	КЗК-1119Р-0221000	2
	59		Шайба С 8.01 – 6958	КЗК-1119Р-0221000	30
	60		Шайба С 10.01 – 6958	КЗК-1119Р-0221000	30
	61		Шайба С 12.01 – 6958	КЗК-1119Р-0221000	4
	62		Шайба 20.01 – 9649	КЗК-1119Р-0221000	4
	63		Шайба С.10.01 – 11371	КЗК-1119Р-0221000	20
	64		Шплинт 5x32 – 397	КЗК-1119Р-0221000	2
	65		Кольцо В35 – 13942	КЗК-1119Р-0221000	2
	66		Шпонка 10x8x70 – 23360	КЗК-1119Р-0221000	3

КЗК-1119Р-0100000 КДС (Версия 01)

№ рис	№ поз	Обозначение	Наименование	Куда входит	
				Обозначение	Кол. на 1 сб. ед.
179	67		Шпонка 12x8x80 – 23360	КЗК-1119Р-0221000	1
	68		Звено соединительное 16 В-1 ISO 606 или Звено соединительное 80-1 HV Тип S DIN 8188/ISO 606	КЗК-1119Р-0221000	1
	69		Звено переходное 16 В-1 ISO 606 или Звено переходное 80-1 HV Тип S DIN 8188/ISO 606	КЗК-1119Р-0221000	1
	70		Подшипник 1580207ЕК10Т2С17	КЗК-1119Р-0221000	1
	71		Подшипник 1680206ЕК10Т2С17	КЗК-1119Р-0221000	1
	72		Ремень 2 НВ ВР 2470 "К"	КЗК-1119Р-0221000	1

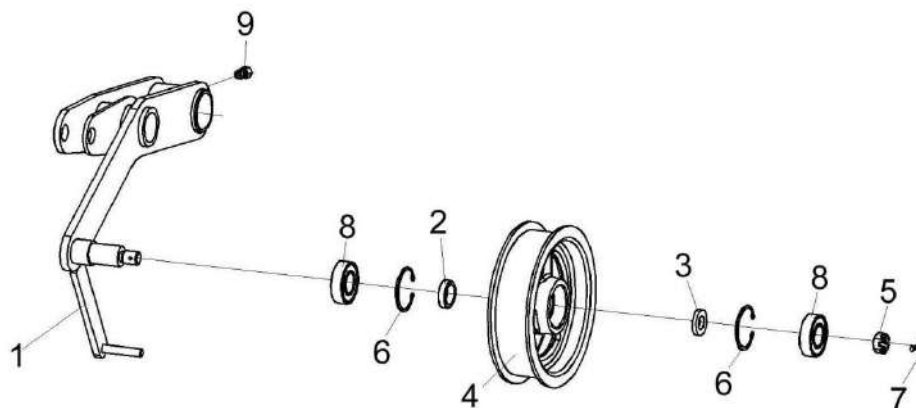


Рисунок 180 – Устройство натяжное КЗК-1119Р-0221050

№ рис	№ поз	Обозначение	Наименование	Куда входит	
				Обозначение	Кол. на 1 сб. ед.

УСТРОЙСТВО НАТЯЖНОЕ КЗК-14-0221100А (рисунок 180)

180	1-9	КЗК-1119Р-0221050	Устройство натяжное	КЗК-1119Р-0221000	1
	1	КЗК-14-0221110	Рычаг	КЗК-1119Р-0221050	1
	2	КЗК-14-0221804	Втулка	КЗК-1119Р-0221050	1
	3	КВС-1-0148627	Шайба	КЗК-1119Р-0221050	1
	4	КПР 6106101-01	Ролик	КЗК-1119Р-0221050	1

КЗК-1119Р-0100000 КДС (Версия 01)

№ рис	№ поз	Обозначение	Наименование	Куда входит	
				Обозначение	Кол. на 1 сб. ед.
180	5		Гайка М16-6G – 5935 или Гайка М16-6G – 5919 или Гайка DIN 937-M16-17H-A-A3G	КЗК-1119Р-0221050	1
	6		Кольцо В52 – 13943	КЗК-1119Р-0221050	2
	7		Шплинт 4х32.019 – 397	КЗК-1119Р-0221050	1
	8		Подшипник 6205-2RSR или Подшипник 6205-2RSH или Подшипник 6205EE или Подшипник 6205LLU/5K или Подшипник 6205DDU	КЗК-1119Р-0221050	2
	9		Масленка 1.2.Ц6 - 19853	КЗК-1119Р-0221050	1

КЗК-1119Р-0100000 КДС (Версия 01)

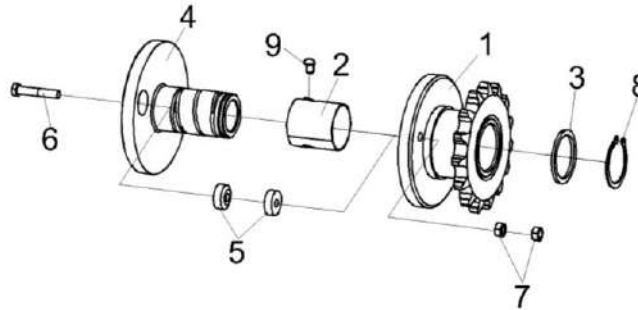


Рисунок 181 – Муфта КЗК-14-0221190

№ рис	№ поз	Обозначение	Наименование	Куда входит	
				Обозначение	Кол. на 1 сб. ед.
МУФТА КЗК-14-0221190 (рисунок 181)					
181	1-9	КЗК-14-0221190	Муфта	КЗК-1119Р-0221000	1
	1,2	КЗК-14-0221200	Полумуфта	КЗК-14-0221190	1
	1	КЗК-14-0221210	Полумуфта	КЗК-14-0221200	1
	2	КЗК-14-0221011	Втулка	КЗК-14-0221200	1
	3	КВС-1-0148611-02	Шайба регулировочная	КЗК-14-0221190	2
	4	КЗК-14-0221605	Полумуфта	КЗК-14-0221190	1
	5	КЗК-14-0221618	Втулка	КЗК-14-0221190	2
	6		Болт М8-6х45 – 7796	КЗК-14-0221190	1
	7		Гайка М8-6G – 5915	КЗК-14-0221190	2
8		Кольцо В45 – 13942	КЗК-14-0221190	1	
9		Масленка 1.2 – 19853	КЗК-14-0221190	1	

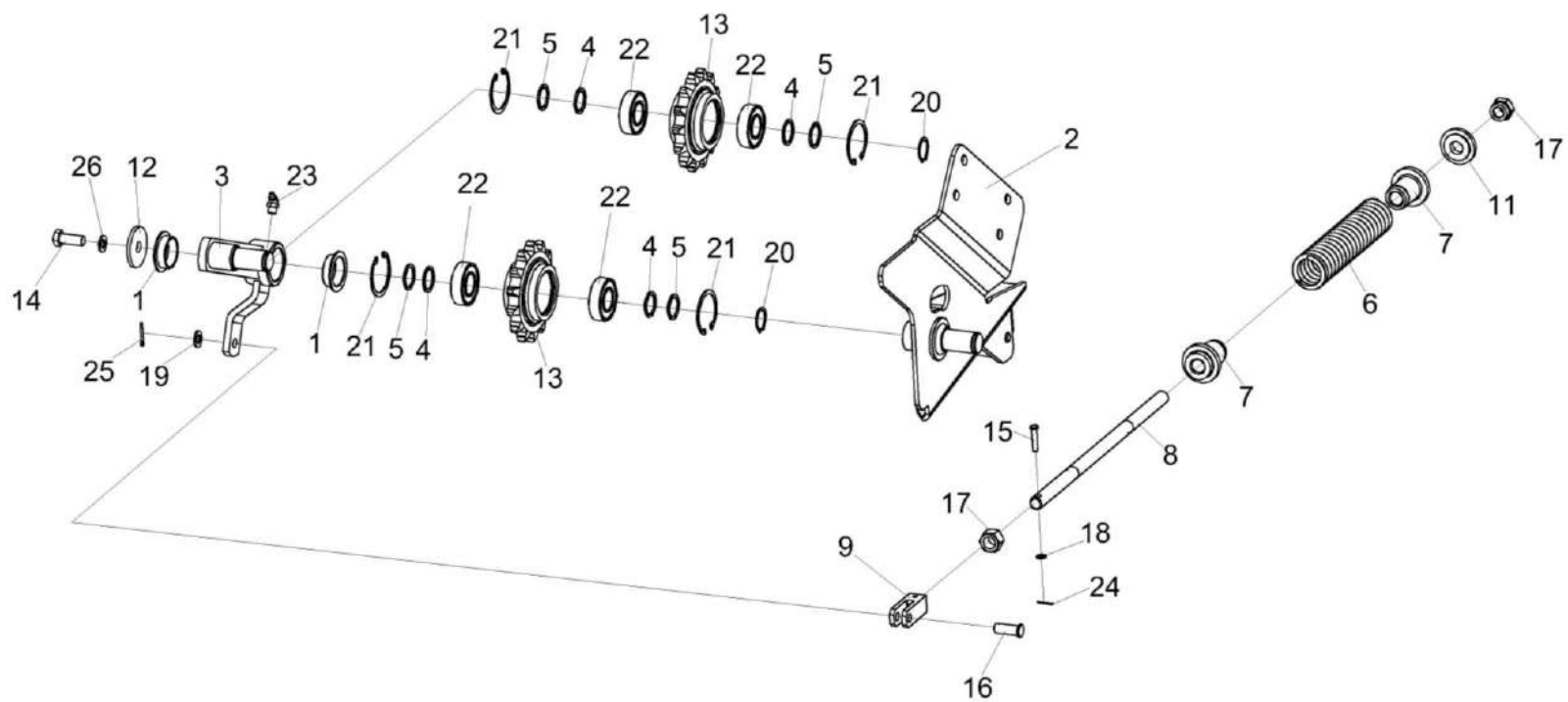


Рисунок 182 – Механизм натяжения КЗК-1119Р-0221010

КЗК-1119Р-0100000 КДС (Версия 01)

№ рис	№ поз	Обозначение	Наименование	Куда входит	
				Обозначение	Кол. на 1 сб. ед.
МЕХАНИЗМ НАТЯЖЕНИЯ КЗК-1119Р-0221010 (рисунок 182)					
182	1-26	КЗК-1119Р-0221010	Механизм натяжения	КЗК-1119Р-0221000	1
	8,9,15,17, 18,24	КЗК-14-0221040	Вилка	КЗК-1119Р-0221010	1
	1,3	КЗК-1119Р-0221020	Рычаг	КЗК-1119Р-0221010	1
	13,21,22	КЗК-14-0221420	Звездочка	КЗК-1119Р-0221010	2
	1	КЗК-14-0221008	Втулка	КЗК-1119Р-0221020	2
	2	КЗК-1119Р-0221040	Кронштейн	КЗК-1119Р-0221010	1
	3	КЗК-1119Р-0221030	Рычаг	КЗК-1119Р-0221030	1
	4	КЗК-14-0221414	Кольцо	КЗК-1119Р-0221010	8
	5	КЗК-14-0221414-01	Кольцо	КЗК-1119Р-0221010	4
					Наиб.кол.
	6	КЗК-14-0221606	Пружина	КЗК-1119Р-0221010	1
7	КЗК-14-0221611	Направляющая	КЗК-1119Р-0221010	2	
8	КЗК-14-0221612	Шпилька	КЗК-14-0221040	1	
9	КЗК-14-0221614	Вилка	КЗК-14-0221040	1	
11	КЗК-14-0221619	Шайба	КЗК-1119Р-0221010	1	

КЗК-1119Р-0100000 КДС (Версия 01)

№ рис	№ поз	Обозначение	Наименование	Куда входит		
				Обозначение	Кол. на 1 сб. ед.	
182	12	КПК 0116463	Шайба	КЗК-1119Р-0221010	1	
	13	ПКК 0356601	Звездочка	КЗК-14-0221420	1	
	14		Болт М12-6 GX30 – 7796	КЗК-1119Р-0221010	1	
	15		Ось 6-6 b12x30 – 9650	КЗК-14-0221040	1	
	16		Ось 6-10 b12x32 – 9650	КЗК-1119Р-0221010	1	
	17			Гайка М16-6G – 2526	КЗК-1119Р-0221010	2
					КЗК-14-0221040	2
	18			Шайба С.6.01 – 11371	КЗК-14-0221040	1
	19			Шайба С.10.01 – 11371	КЗК-1119Р-0221010	1
	20			Кольцо В25 – 13942	КЗК-1119Р-0221010	2
	21			Кольцо В52 – 13943	КЗК-14-0221420	2
	22			Подшипник 180205 – 8882	КЗК-14-0221420	2
	23			Масленка 2.2 – 19853	КЗК-1119Р-0221010	1
	24			Шплинт 1,6x16 – 397	КЗК-14-0221040	1
	25			Шплинт 3,2x20 – 397	КЗК-1119Р-0221010	1
	26			Шайба 12Т 65Г – 6402	КЗК-1119Р-0221010	1

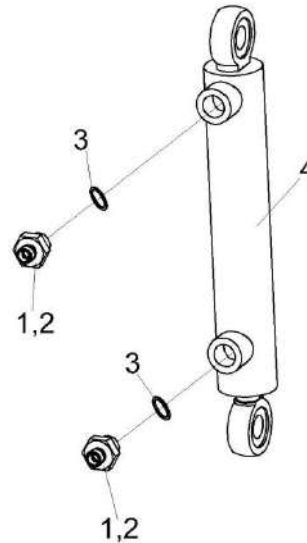


Рисунок 183 – Гидроцилиндр выгрузки зернового бункера КЗК-16-1-0609510

№ рис	№ поз	Обозначение	Наименование	Куда входит	
				Обозначение	Кол. на 1 сб. ед.
ГИДРОЦИЛИНДР ВЫГРУЗКИ ЗЕРНОВОГО БУНКЕРА КЗК-16-1-0609510 (рисунок 183)					
183	1-4	КЗК-16-1-0609510	Гидроцилиндр выгрузки зернового бункера	КЗК-1119-0221000	1
	1	ЗПГ 0600001	Заглушка	КЗК-16-1-0609510	2
	2	ПКК 0113657	Штуцер	КЗК-16-1-0609510	2
	3		Кольцо 017-021-25-2-2 – 18829 / 9833	КЗК-16-1-0609510	2
	4		Гидроцилиндр КГЦ 886.25-18-160	КЗК-16-1-0609510	1

КЗК-1119Р-0100000 КДС (Версия 01)

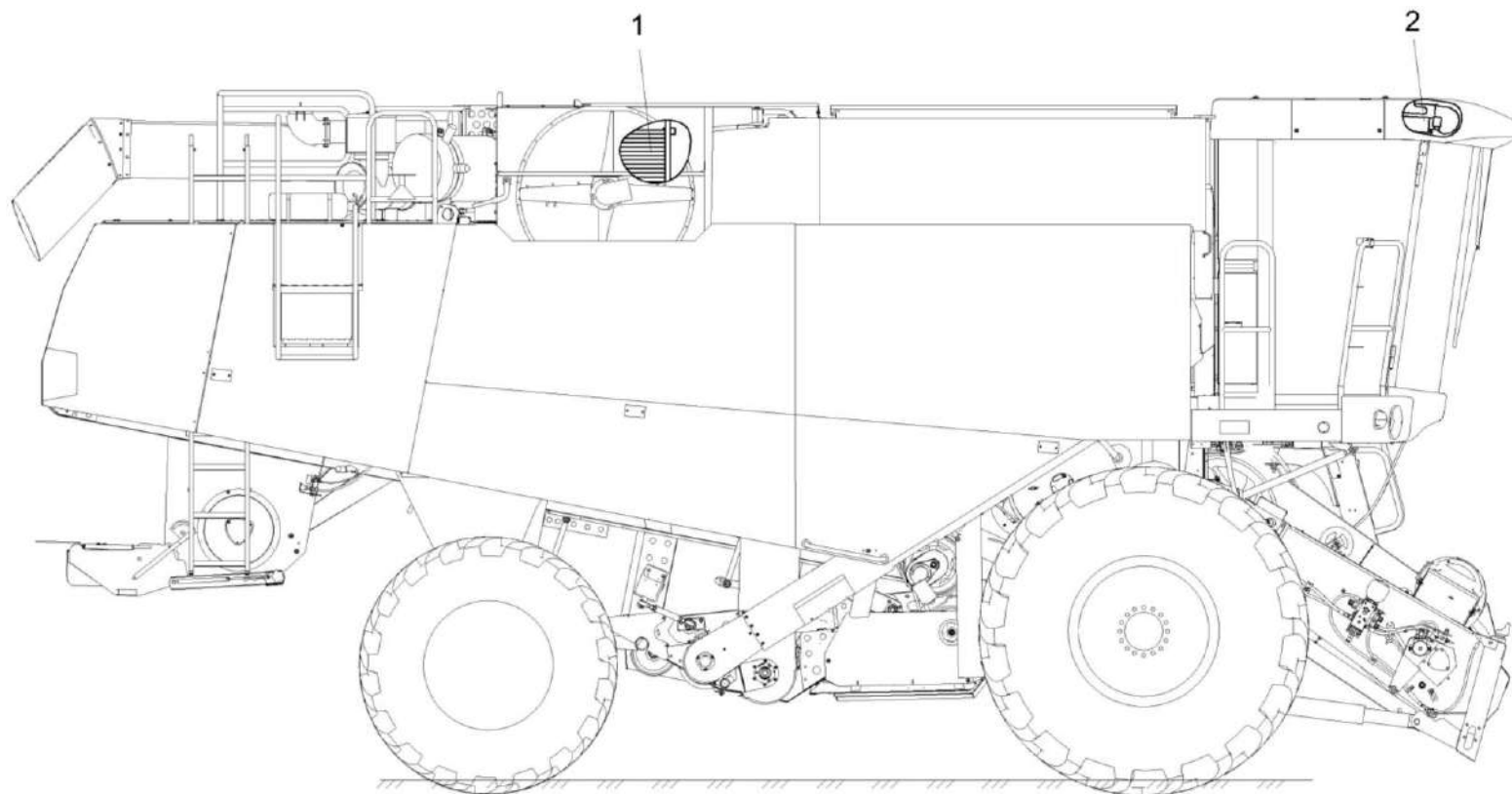


Рисунок 184 – Установка климатическая КЗК-1119Р-0113000

№ рис	№ поз	Обозначение	Наименование	Куда входит	
				Обозначение	Кол. на 1 сб. ед.

УСТАНОВКА КЛИМАТИЧЕСКАЯ КЗК-1119Р-0113000 (рисунок 184)

184	1-2	КЗК-1119Р-0113000	Установка климатическая	КЗК-1119Р-0100000	1
	1	КЗК-1119Р-0113010	Установка оборудования кондиционера	КЗК-1119Р-0113000	1
	2	КЗК-1119Р-0113020	Установка испарителя	КЗК-1119Р-0113000	1

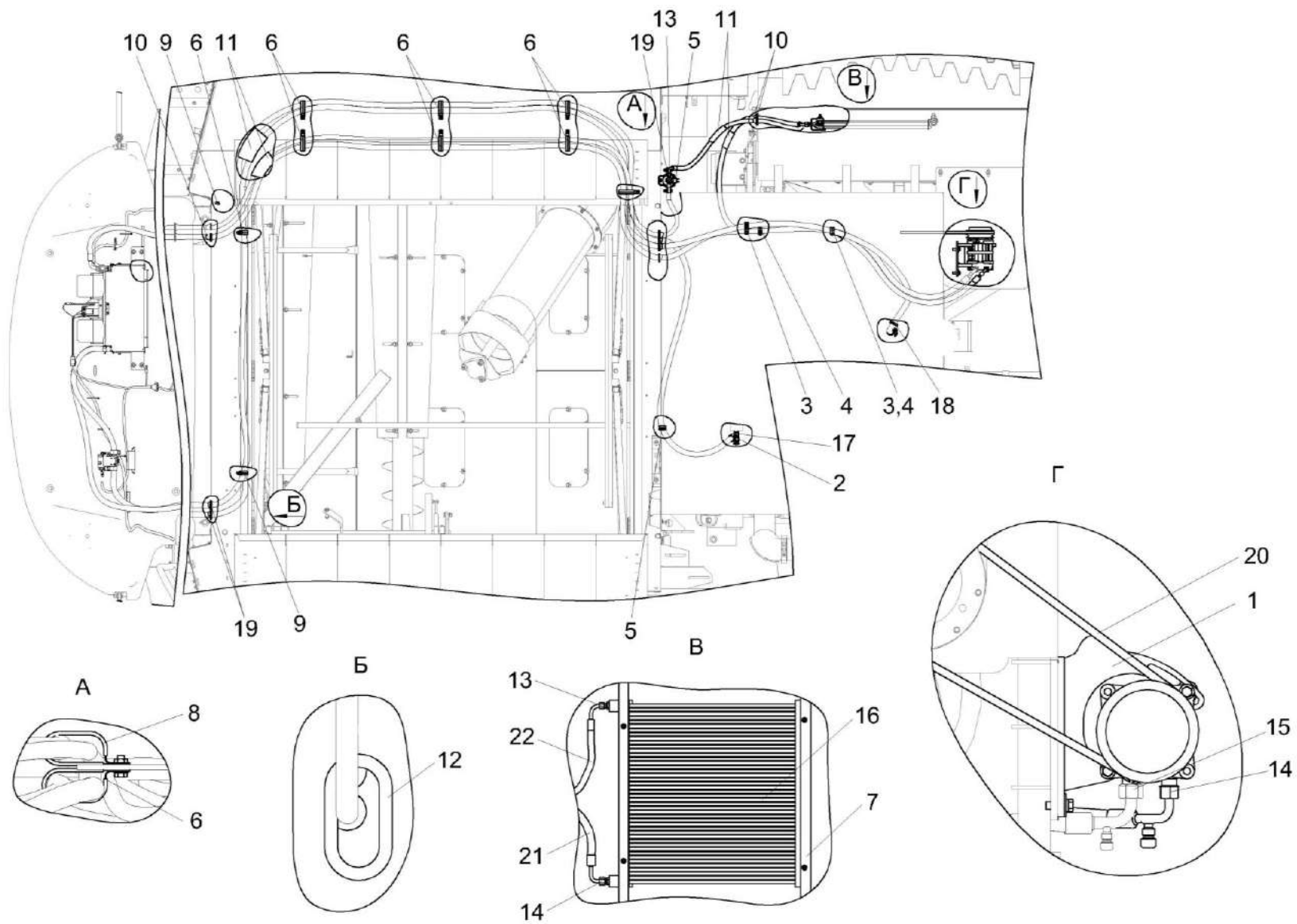


Рисунок 185 – Установка оборудования кондиционера КЗК-1119Р-0113010

КЗК-1119Р-0100000 КДС (Версия 01)

№ рис	№ поз	Обозначение	Наименование	Куда входит	
				Обозначение	Кол. на 1 сб. ед.
УСТАНОВКА ОБОРУДОВАНИЯ КОНДИЦИОНЕРА КЗК-1119Р-0113010 (рисунок 185)					
185	1-22	КЗК-1119Р-0113010	Установка оборудования кондиционера	КЗК-1119Р-0113000	1
	1	КЗК-1119Р-0113030	Установка компрессора	КЗК-1119Р-0113010	1
	2	А 23.02.260	Хомут стяжной	КЗК-1119Р-0113010	2
	3	КГС 0115770-03	Хомут	КЗК-1119Р-0113010	3
	4	КГС-3-0121120	Установка скобы	КЗК-1119Р-0113010	2
	5	КЗК-8-3-0113050	Установка ресивера	КЗК-1119Р-0113010	1
	6	КЗК-1420-0113070	Установка хомута	КЗК-1119Р-0113010	9
	7	КЗК-3219-0113080	Установка конденсатора	КЗК-1119Р-0113010	1
	8	УЭС-7-0203150А	Скоба	КЗК-1119Р-0113010	1
	9	КВК 0154005	Уплотнитель	КЗК-1119Р-0113010	1
	10	КГС 0120032-01	Втулка	КЗК-1119Р-0113010	8
	11	ОПЛ 0600016-06	Оплетка Лента спиральная черная 20X16X20 L=(400±10) мм	КЗК-1119Р-0113010	4
	12	КЗК-1420-0106002-01	Уплотнение Уплотнение Т-4	КЗК-1119Р-0113010	1
13		Кольцо уплотнительное 9/16 08-002562-00	КЗК-1119Р-0113010	3	

КЗК-1119Р-0100000 КДС (Версия 01)

№ рис	№ поз	Обозначение	Наименование	Куда входит	
				Обозначение	Кол. на 1 сб. ед.
185	14		Кольцо уплотнительное 3/4 08-003502-00	КЗК-1119Р-0113010	2
	15		Кольцо уплотнительное 7/8 08-003503-00	КЗК-1119Р-0113010	1
	16		Конденсатор 99-000503-00	КЗК-1119Р-0113010	1
	17		Кран ВС11-О	КЗК-1119Р-0113010	1
	18		Лента стяжная зубчатая	КЗК-1119Р-0113010	5
	19		Ресивер 04-003977-02	КЗК-1119Р-0113010	1
	20		Ремень SPA 1057 Ld	КЗК-1119Р-0113010	1
	21		Хладопровод 05-070145-00	КЗК-1119Р-0113010	1
	22		Хладопровод 05-070146-00	КЗК-1119Р-0113010	1

КЗК-1119Р-0100000 КДС (Версия 01)

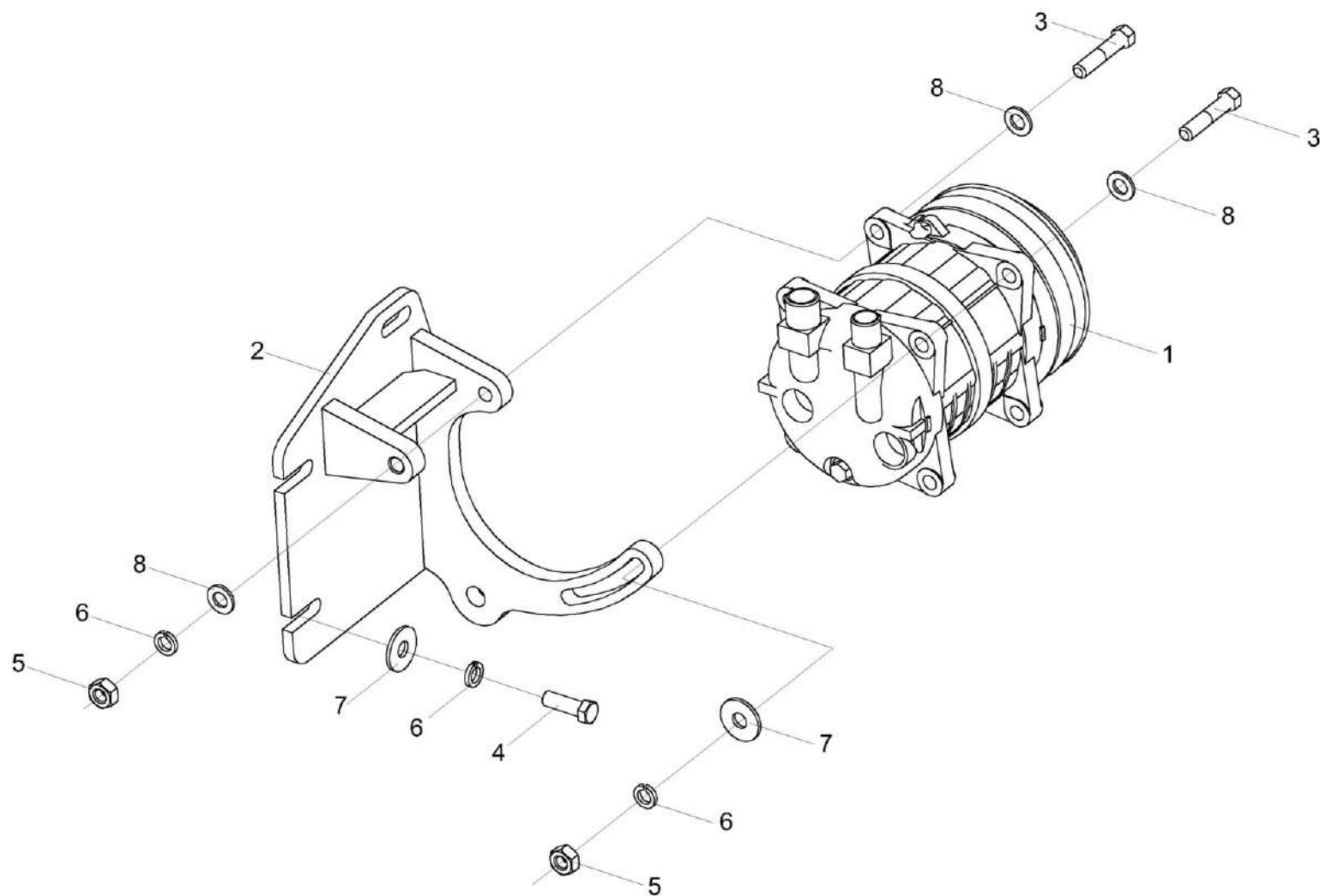


Рисунок 186 – Установка компрессора КЗК-1119Р-0113030

КЗК-1119Р-0100000 КДС (Версия 01)

№ рис	№ поз	Обозначение	Наименование	Куда входит	
				Обозначение	Кол. на 1 сб. ед.
УСТАНОВКА КОМПРЕССОРА КЗК-1119Р-0113030 (рисунок 186)					
186	1-8	КЗК-1119Р-0113030	Установка компрессора	КЗК-1119Р-0113010	1
	1	КВС-1-0150630-01	Компрессор	КЗК-1119Р-0113030	1
	2	КЗК-1119Р-0113040	Кронштейн	КЗК-1119Р-0113030	1
	3	КВС-8-0121601	Болт специальный	КЗК-1119Р-0113030	3
	4		Болт М10-6х30 – 7796	КЗК-1119Р-0113030	3
	5		Гайка М10-6G – 5915	КЗК-1119Р-0113030	3
	6		Шайба 10Т 65Г – 6402	КЗК-1119Р-0113030	6
	7		Шайба С 10.01 – 6958	КЗК-1119Р-0113030	4
	8		Шайба С.10.01 – 11371	КЗК-1119Р-0113030	5

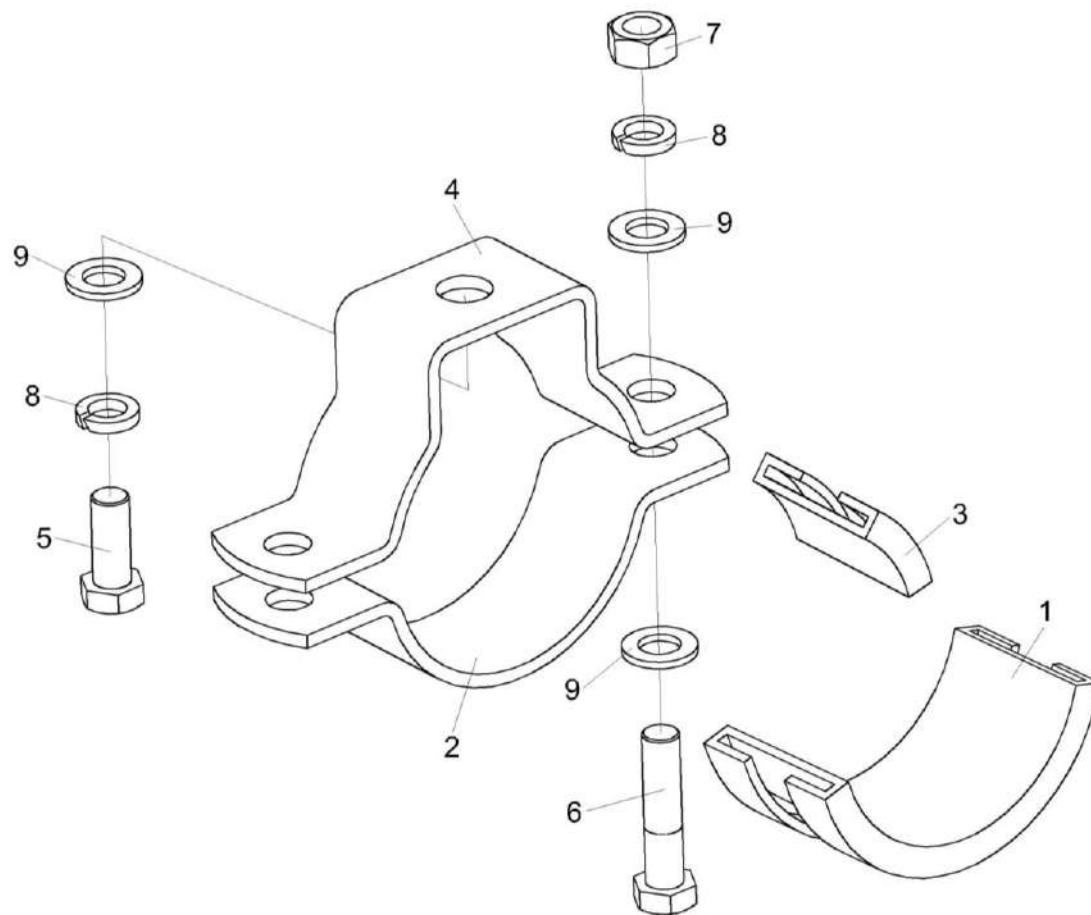


Рисунок 187 – Установка ресивера КЗК-8-3-0113050

КЗК-1119Р-0100000 КДС (Версия 01)

№ рис	№ поз	Обозначение	Наименование	Куда входит	
				Обозначение	Кол. на 1 сб. ед.
УСТАНОВКА РЕСИВЕРА КЗК-8-3-0113050 (рисунок 187)					
187	1-9	КЗК-8-3-0113050	Установка ресивера	КЗК-1119Р-0113010	1
	1,2	УЭС-7-0203190	Хомут	КЗК-8-3-0113050	1
	1	УЭС-7-0203036-01	Уплотнитель	УЭС-7-0203190	1
	2	УЭС-7-0203504	Хомут	УЭС-7-0203190	1
	3	УЭС-7-0203036	Уплотнитель	КЗК-8-3-0113050	2
	4	УЭС-7-0203505	Скоба	КЗК-8-3-0113050	1
	5		Болт М8-6еХ20 – 7796	КЗК-8-3-0113050	1
	6		Болт М8-6еХ35 – 7796	КЗК-8-3-0113050	2
	7		Гайка М8-6G – 5915	КЗК-8-3-0113050	2
8		Шайба 8Т 65Г 06 – 6402	КЗК-8-3-0113050	3	
9		Шайба С.8.01 – 11371	КЗК-8-3-0113050	5	

КЗК-1119Р-0100000 КДС (Версия 01)

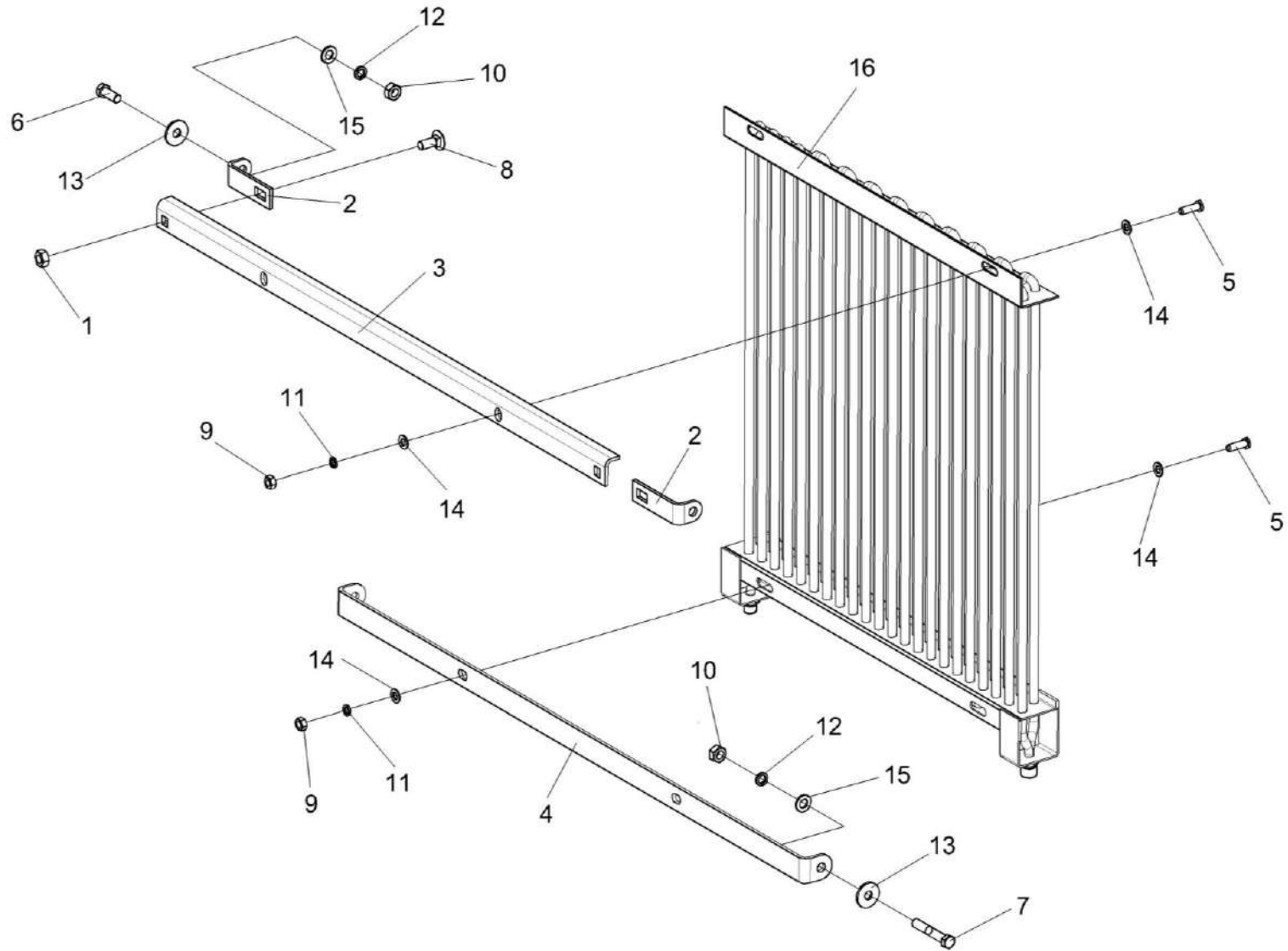


Рисунок 188 – Установка конденсатора КЗК-3219-0113080

КЗК-1119Р-0100000 КДС (Версия 01)

№ рис	№ поз	Обозначение	Наименование	Куда входит	
				Обозначение	Кол. на 1 сб. ед.
УСТАНОВКА КОНДЕСАТОРА КЗК-3219-0113080 (рисунок 188)					
188	1-16	КЗК-3219-0113080	Установка конденсатора	КЗК-1119Р-0113010	1
	5,9,11,14,16	КЗК-8-3-0113040	Установка конденсатора	КЗК-1420-0113080	1
	1	КИЛ 0150750	Гайка-барашек	КЗК-1420-0113080	2
	2	КЗК-1420-0113406	Кронштейн	КЗК-1420-0113080	2
	3	КЗК-1420-0113407	Уголок	КЗК-1420-0113080	1
	4	КЗК-1420-0113408	Кронштейн	КЗК-1420-0113080	1
	5	УЭС-7-0203603	Болт	КЗК-8-3-0113040	4
	6		Болт М10-6еХ25 – 7796	КЗК-1420-0113080	2
	7		Болт М10-6еХ60 – 7796	КЗК-1420-0113080	2
	8		Болт М10-6еХ25 – 7802	КЗК-1420-0113080	2
	9		Гайка М8-6G – 5915	КЗК-8-3-0113040	4
	10		Гайка М10-6G – 5915	КЗК-1420-0113080	4
	11		Шайба 8Т 65Г – 6402	КЗК-8-3-0113040	4
	12		Шайба 10Т 65Г – 6402	КЗК-1420-0113080	4
	13		Шайба С 10.01 – 6958	КЗК-1420-0113080	4
	14		Шайба С.8.01 – 11371	КЗК-8-3-0113040	8
15		Шайба С.10.01 – 11371	КЗК-1420-0113080	4	
16		Конденсатор 99-000503-00	КЗК-1119Р-0113010	1	

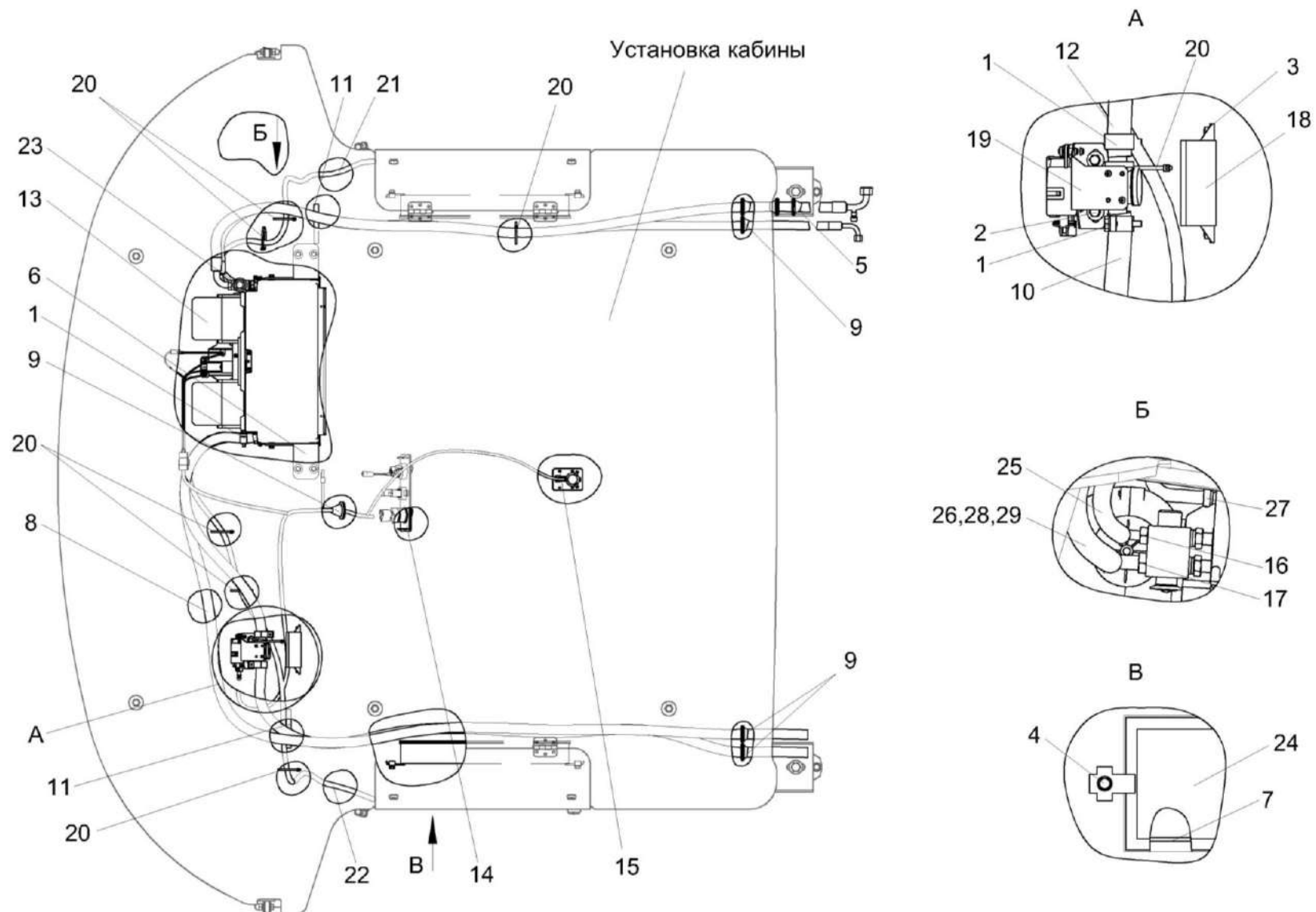


Рисунок 189 - Установка испарителя КЗК-1119Р-0113020

КЗК-1119Р-0100000 КДС (Версия 01)

№ рис	№ поз	Обозначение	Наименование	Куда входит	
				Обозначение	Кол. на 1 сб. ед.
УСТАНОВКА ИСПАРИТЕЛЯ КЗК-1119Р-0113020 (рисунок 189)					
189	1-29	КЗК-1119Р-0113020	Установка испарителя	КЗК-1119Р-0113000	1
	1	А 23.02.260	Хомут стяжной	КЗК-1119Р-0113020	4
	2	КВК-6-0121090	Установка крана отопителя	КЗК-1119Р-0113020	1
	3	КВК-6-0121100	Установка блока управления	КЗК-1119Р-0113020	1
	4	КЗК-8-3-0113100	Установка прижима	КЗК-1119Р-0113020	4
	5	КЗК-12-0113220-01	Установка втулок	КЗК-1119Р-0113020	1
	6	КЗК-1420-0113060	Установка блока испарительно-отопительного	КЗК-1119Р-0113020	1
	7	КВК 0121009	Уплотнитель Уплотнитель 2107-6107019М L=(1200±10) мм	КЗК-1119Р-0113020	2
	8	КВС-2-0121001	Шланг Рукав 16Х25-1,6 – 10362 L=(9000±10) мм	КЗК-1119Р-0113020	1
	9	КГС 0120032-01	Втулка	КЗК-1119Р-0113020	4
	10	КЗК-12-0113021	Шланг Рукав 16Х25-1,6 – 10362 L=(7800±10) мм	КЗК-1119Р-0113020	1
11	КЗК-1420-1525001-01	Уплотнение Уплотнение Т-4 L=(260±5) мм	КЗК-1119Р-0113020	2	

КЗК-1119Р-0100000 КДС (Версия 01)

№ рис	№ поз	Обозначение	Наименование	Куда входит	
				Обозначение	Кол. на 1 сб. ед.
189	12	УЭС-15-0500011	Рукав Рукав 16Х25-1,6 – 10362 L=(750±5) мм	КЗК-1119Р-0113020	1
	13		Блок испарительно-отопительный со жгутом 03-131000-26	КЗК-1119Р-0113020	1
	14		Блок управления в сборе 18-001809-01	КЗК-1119Р-0113020	1
	15		Датчик температуры воздуха салона 09-457382-00	КЗК-1119Р-0113020	1
	16		Кольцо уплотнительное 5/8 08-003501-00	КЗК-1119Р-0113020	1
	17		Кольцо уплотнительное 7/8 08-003503-00	КЗК-1119Р-0113020	1
	18		Контроллер САУКУ 18-011186-20	КЗК-1119Р-0113020	1
	19		Кран отопителя с моторедуктором в сборе 10-150671-12	КЗК-1119Р-0113020	1
	20		Лента стяжная зубчатая	КЗК-1119Р-0113020	7
	21		Трубка 08-070028-00	КЗК-1119Р-0113020	1
	22		Трубка 08-070033-00	КЗК-1119Р-0113020	1
	23		Уплотнение 08-000010-00	КЗК-1119Р-0113020	2
	24		Фильтр приточного воздуха ПВ-470 или Элемент фильтрующий В4704	КЗК-1119Р-0113020	2
	25		Хладопровод 05-070143-00	КЗК-1119Р-0113020	1

КЗК-1119Р-0100000 КДС (Версия 01)

№ рис	№ поз	Обозначение	Наименование	Куда входит	
				Обозначение	Кол. на 1 сб. ед.
189	26		Хладопровод 05-070148-00	КЗК-1119Р-0113020	1
	27		Хомут червячный TORRO 10-16/7.5 С7W2	КЗК-1119Р-0113020	2
	28		Лента серая армированная на тканевой основе 36404-48мм/50м	КЗК-1119Р-0113020	1
	29		Труба теплозвукоизоляционная полиэтиленовая пористая 28Х6 "Steinoflex-400"	КЗК-1119Р-0113020	1

КЗК-1119Р-0100000 КДС (Версия 01)

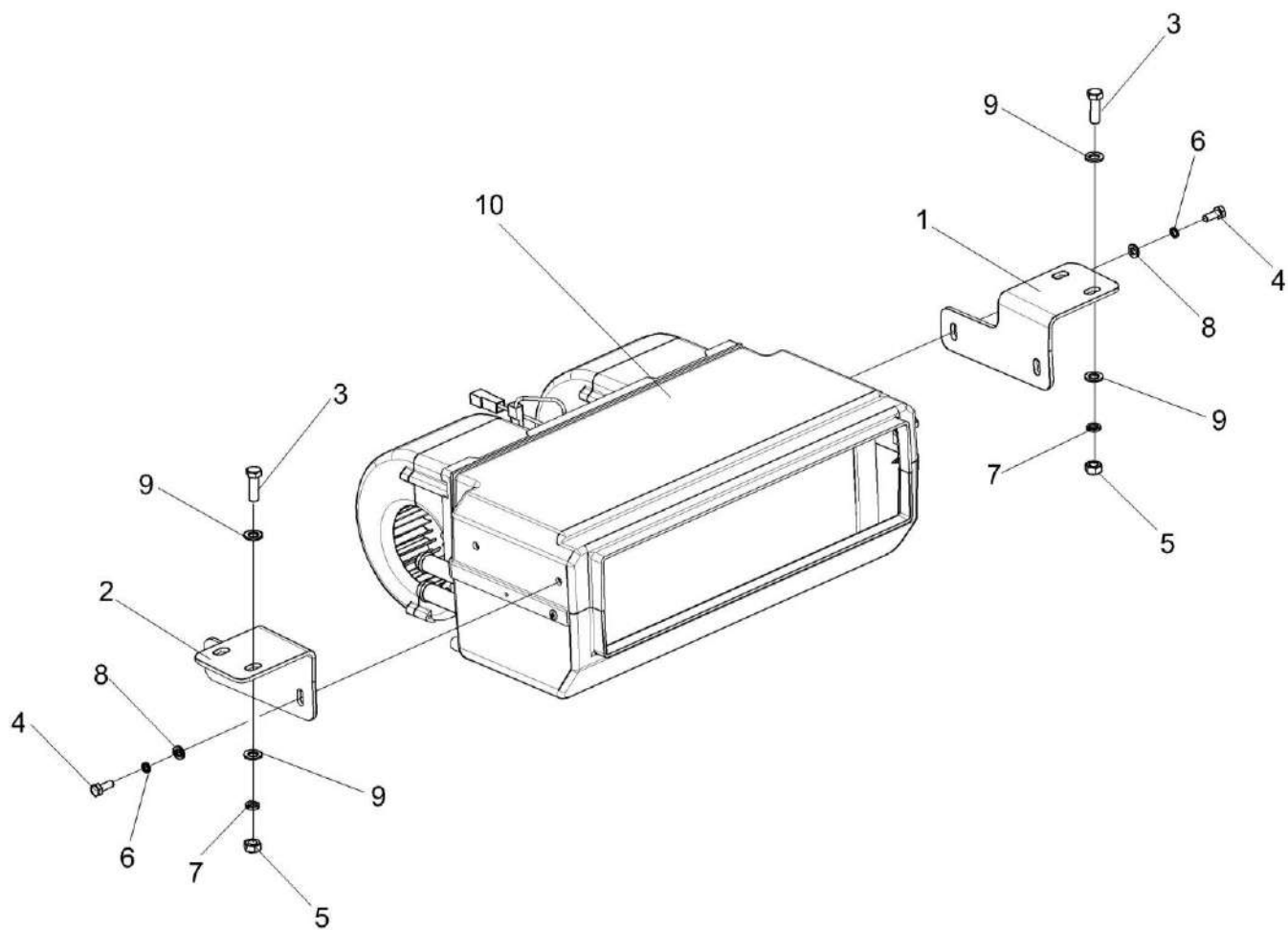


Рисунок 190 – Установка блока испарительно-отопительного КЗК-1420-0113060

КЗК-1119Р-0100000 КДС (Версия 01)

№ рис	№ поз	Обозначение	Наименование	Куда входит	
				Обозначение	Кол. на 1 сб. ед.
УСТАНОВКА БЛОКА ИСПАРИТЕЛЬНО-ОТОПИТЕЛЬНОГО КЗК-1420-0113060 (рисунок 190)					
190	1-10	КЗК-1420-0113060	Установка блока испарительно-отопительного	КЗК-1119Р-0113020	1
	1	КВК 0121412	Кронштейн	КЗК-1420-0113060	1
	2	КВК 0121412-01	Кронштейн	КЗК-1420-0113060	1
	3		Болт М8-6ех25 – 7796	КЗК-1420-0113060	4
	4		Болт М6-6ех20 – 7798	КЗК-1420-0113060	4
	5		Гайка М8-6G – 5915	КЗК-1420-0113060	4
	6		Шайба 6Т 65Г – 6402	КЗК-1420-0113060	4
	7		Шайба 8Т 65Г – 6402	КЗК-1420-0113060	4
	8		Шайба С.6.01 – 6958	КЗК-1420-0113060	4
	9		Шайба С.8.01 – 6958	КЗК-1420-0113060	8
10		Блок испарительно-отопительный со жгутом в сборе 03-131000-26	КЗК-1119Р-0113020	1	

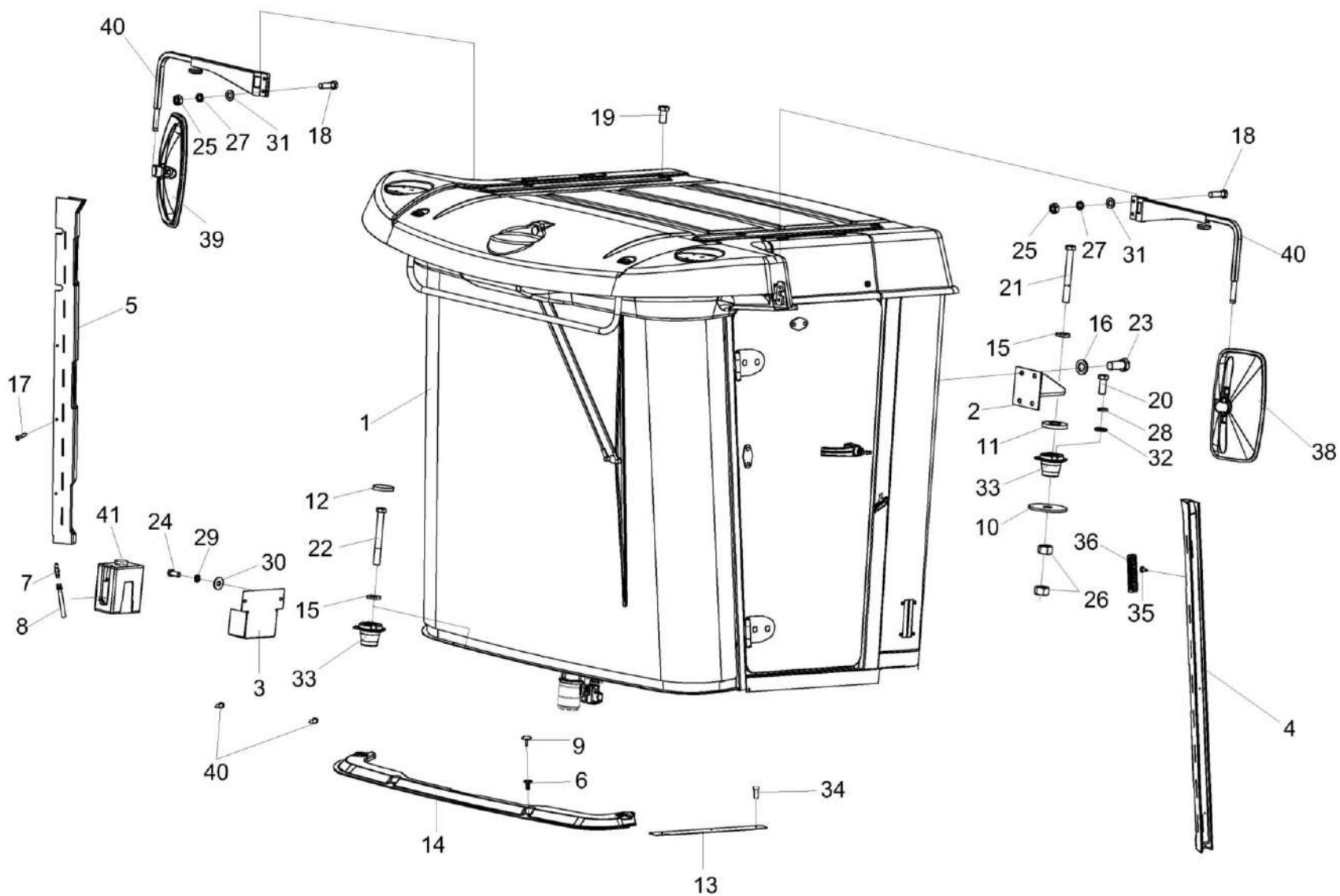


Рисунок 191 – Установка кабины КЗК-2124-1-0120000

КЗК-1119Р-0100000 КДС (Версия 01)

№ рис	№ поз	Обозначение	Наименование	Куда входит	
				Обозначение	Кол. на 1 сб. ед.
УСТАНОВКА КАБИНЫ КЗК-2124-1-0120000 (рисунок 191)					
191	1-41	КЗК-2124-1-0120000	Установка кабины	КЗК-1119Р-0100000	1
	18,25,27, 31,39	УКЗ-01-0100010	Установка кронштейна зеркала	КЗК-2124-1-0120000	2
	4,35,36	УКЗ-01-0100020	Установка облицовки стойки	КЗК-2124-1-0120000	1
	5,35,36	УКЗ-01-0100030	Установка облицовки стойки	КЗК-2124-1-0120000	1
	6,9,14	УКЗ-01-0100060	Установка молдинга	КЗК-2124-1-0120000	1
	3,7,8,24, 29,30,41	КЗК-12-0120460	Установка стеклоомывателя	КЗК-2124-1-0120000	1
	1	КЗК-2124-1-0120010	Кабина	КЗК-2124-1-0120000	1
	2	КЗК-14-0120070	Кронштейн	КЗК-2124-1-0120000	2
	3	КЗК-12-0120520	Кронштейн	КЗК-12-0120460	1
	4	УКЗ-01-0100040	Облицовка стойки	УКЗ-01-0100020	1
5	УКЗ-01-0100050	Облицовка стойки	УКЗ-01-0100030	1	
6	КЗК-12-0120077	Держатель	УКЗ-01-0100060	4	
7	КЗК-12-0120092	Соединитель	КЗК-12-0120460	1	
8	КЗК-12-0120095-04	Трубопровод	КЗК-12-0120460	1	
9	КЗК-12-0120078	Фиксатор	УКЗ-01-0100060	4	
10	КЗК-1624-0119402	Основание	КЗК-2124-1-0120000	4	

КЗК-1119Р-0100000 КДС (Версия 01)

№ рис	№ поз	Обозначение	Наименование	Куда входит	
				Обозначение	Кол. на 1 сб. ед.
191	11	КЗК-1624-0119601	Проставка	КЗК-2124-1-0120000	4
	12	КЗК-12-0120042-01	Заглушка	КЗК-2124-1-0120000	2
	13	УКЗ-01-0200401	Порог	КЗК-2124-1-0120000	1
	14	УКЗ-01-0100005	Молдинг	УКЗ-01-0100060	1
	15	КЗР 0202674А	Шайба	КЗК-2124-1-0120000	4
	16	УЭС 0302627	Шайба	КЗК-2124-1-0120000	8
	17		Болт М8-6ех16 – 7796	КЗК-2124-1-0120000	1
	18		Болт М10-6ех30 – 7796	УКЗ-01-0100010	2
	19		Болт М12-6ех25 – 7796	КЗК-2124-1-0120000	4
	20		Болт М12-6ех30 – 7796	КЗК-2124-1-0120000	12
	21		Болт М16-6ех140 – 7796	КЗК-2124-1-0120000	2
	22		Болт М16-6ех160 – 7796	КЗК-2124-1-0120000	2
	23		Болт М16-6ех35 – 7796	КЗК-2124-1-0120000	8
	24		Болт М8-6ех20 – 7796	КЗК-12-0120460	2
	25		Гайка М10-6G – 11860	УКЗ-01-0100010	2
	26		Гайка М16-6G – 5915	КЗК-2124-1-0120000	8
	27		Шайба 10Т 65Г – 6402	УКЗ-01-0100010	2
	28		Шайба 12Т 65Г – 6402	КЗК-2124-1-0120000	12

КЗК-1119Р-0100000 КДС (Версия 01)

№ рис	№ поз	Обозначение	Наименование	Куда входит		
				Обозначение	Кол. на 1 сб. ед.	
191	29		Шайба 8Т 65Г – 6402	КЗК-12-0120460	2	
	30		Шайба С 8.01 – 6958	КЗК-12-0120460	2	
	31		Шайба С.10.01 – 11371	УКЗ-01-0100010	4	
	32		Шайба С.12.01 – 11371	КЗК-2124-1-0120000	12	
	33		Виброизолятор ВРА 923-6700200	КЗК-2124-1-0120000	4	
	34		Винт 3,9Х19.	КЗК-2124-1-0120000	3	
	35			Винт 4,2х13	УКЗ-01-0100020	3
					УКЗ-01-0100030	3
	36			Дефлектор 06-069189-00	УКЗ-01-0100020	3
					УКЗ-01-0100030	3
	37			Зеркало внешнее заднего вида "основное" САКД.458201. 100	КЗК-2124-1-0120000	1
	38			Зеркало внешнее заднего вида "основное" САКД.458201. 100-01	КЗК-2124-1-0120000	1
	39			Кронштейн зеркала ШКЯМ 688.00.000-02	УКЗ-01-0100010	1
	40			Лента стяжная зубчатая	КЗК-2124-1-0120000	2
41			Стеклоомыватель СЭАТ-34	КЗК-12-0120460	1	

КЗК-1119Р-0100000 КДС (Версия 01)

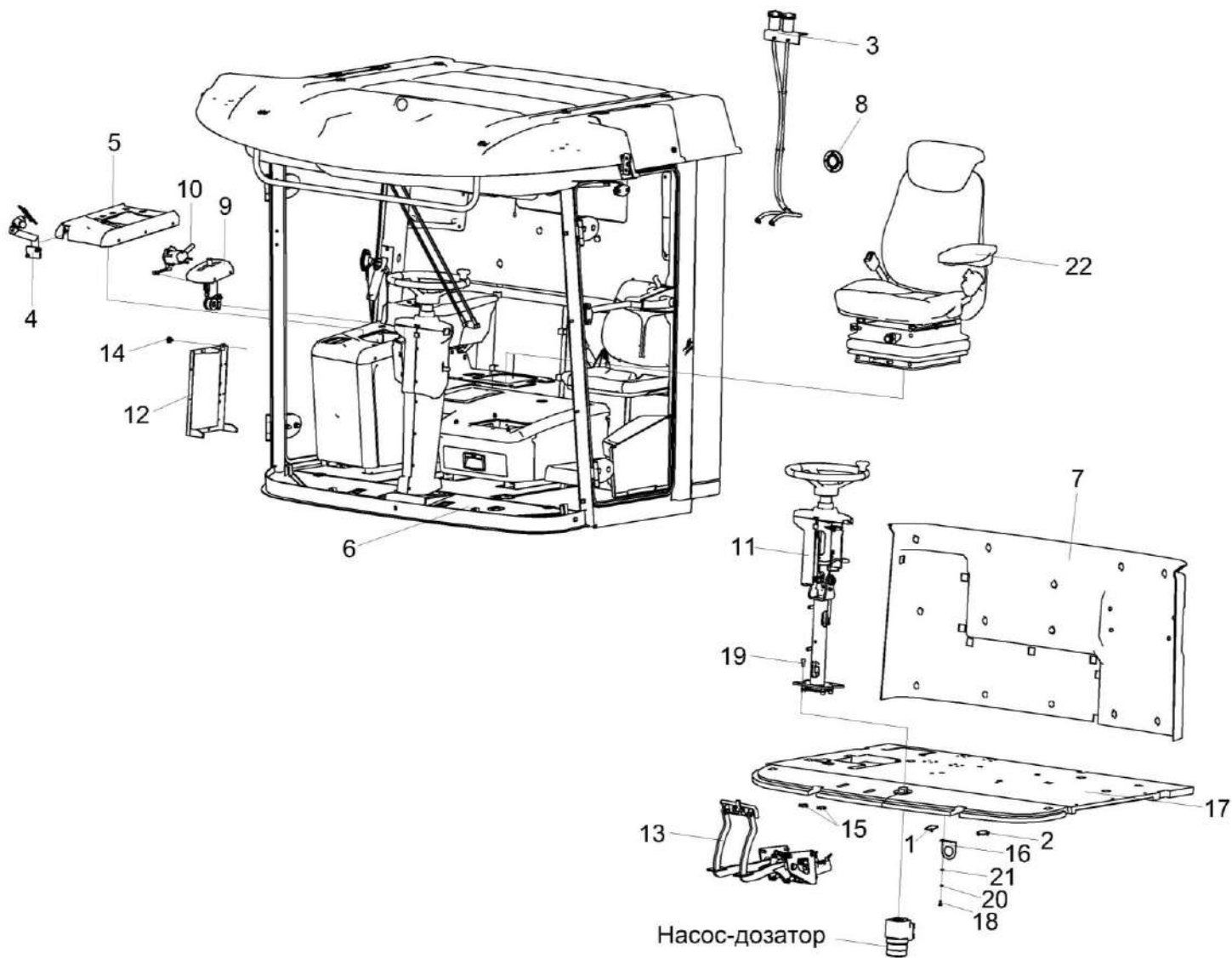


Рисунок 192 – Кабина КЗК-2124-1-0120010

КЗК-1119Р-0100000 КДС (Версия 01)

№ рис	№ поз	Обозначение	Наименование	Куда входит	
				Обозначение	Кол. на 1 сб. ед.
КАБИНА КЗК-2124-1-0120010 (рисунок 192)					
192	1-22	КЗК-2124-1-0120010	Кабина	КЗК-2124-1-0120000	1
	1	КЗК-1119Р-0119130	Установка заглушек	КЗК-2124-1-0120010	1
	2	КЗК-1119Р-0119140	Установка заглушек	КЗК-2124-1-0120010	1
	3	КЗК-1119Р-0119180	Установка тормозных бачков	КЗК-2124-1-0120010	1
	4	КЗК-1119Р-0119190	Установка кронштейна	КЗК-2124-1-0120010	1
	5	УКЗ-01-0250490-01	Установка крышки	КЗК-2124-1-0120010	1
	6	УКЗ-01-0101000	Кабина	КЗК-2124-1-0120010	1
	7	УКЗ-01-0101050	Установка облицовки	КЗК-2124-1-0120010	1
	8	УКЗ-01-0101100	Установка фланца	КЗК-2124-1-0120010	1
	9	УКЗ-01-0205110	Установка привода ГСТ	КЗК-2124-1-0120010	1
	10	УКЗ-01-0205310	Установка датчика	КЗК-2124-1-0120010	1
	11	УКЗ-01-0223120	Установка облицовки	КЗК-2124-1-0120010	1
	12	УКЗ-01-0250710	Кронштейн	КЗК-2124-1-0120010	1
	13	УКЗ-01-0263100	Блок педалей	КЗК-2124-1-0120010	1
	14	УЭС 1100050-01	Рукоятка	КЗК-2124-1-0120010	1
	15	КЗК-12-0120042	Заглушка	КЗК-2124-1-0120010	2
16	УКЗ-01-0202409	Кронштейн	КЗК-2124-1-0120010	1	

КЗК-1119Р-0100000 КДС (Версия 01)

№ рис	№ поз	Обозначение	Наименование	Куда входит	
				Обозначение	Кол. на 1 сб. ед.
192	17	УКЗ-01-0209001	Коврик	КЗК-2124-1-0120010	1
	18		Болт М6-6ех16 – 7798	КЗК-2124-1-0120010	4
	19		Винт М10-6ех20 – 11738	КЗК-2124-1-0120010	4
	20		Шайба 6Т 65Г – 6402	КЗК-2124-1-0120010	4
	21		Шайба С.6.01 – 11371	КЗК-2124-1-0120010	4
	22		Сиденье Activo Alto 96255466128SXVK или Сиденье E8083-1503	КЗК-2124-1-0120010	1

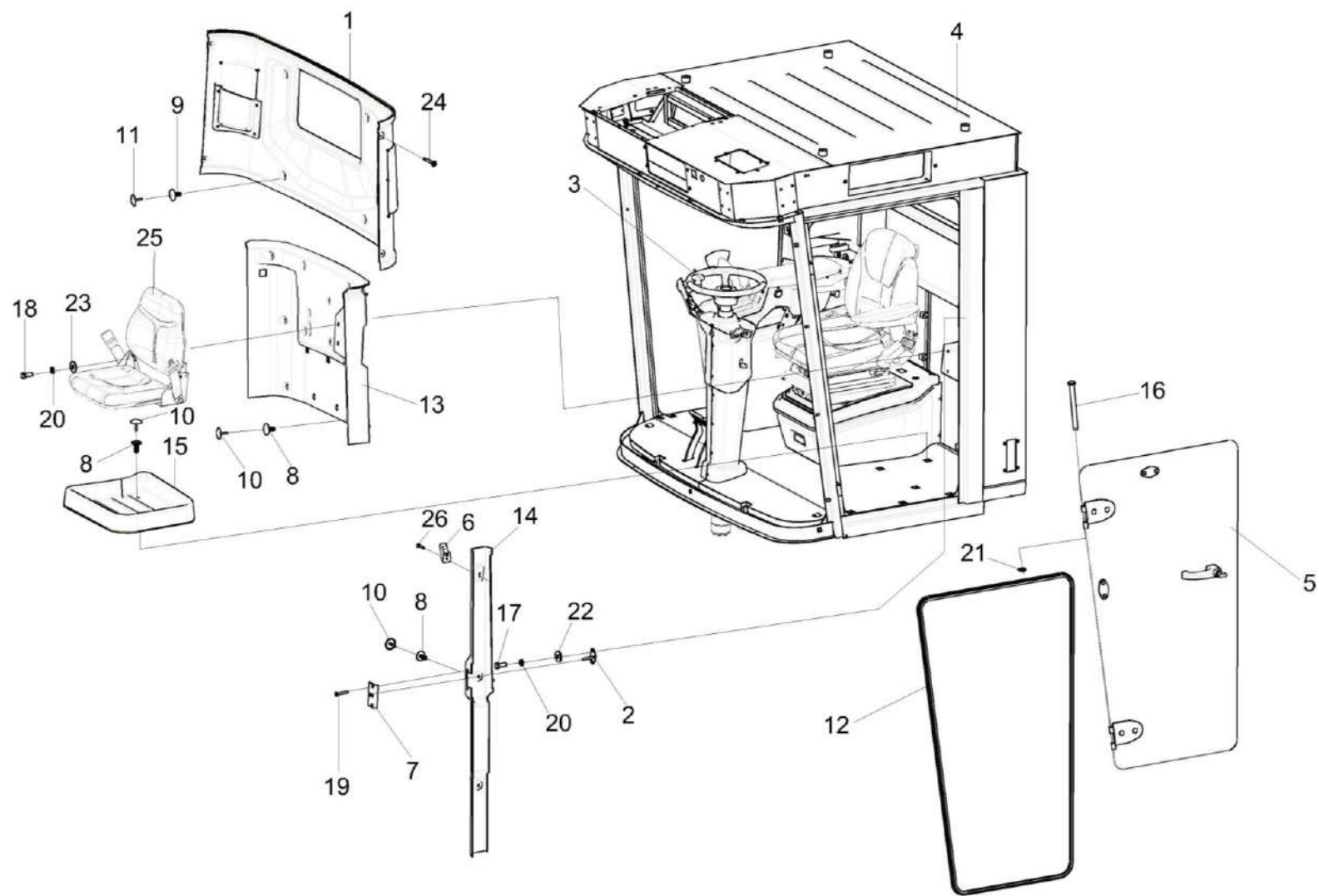


Рисунок 193 – Кабина УКЗ-01-0101000 (лист 1)

КЗК-1119Р-0100000 КДС (Версия 01)

№ рис	№ поз	Обозначение	Наименование	Куда входит		
				Обозначение	Кол. на 1 сб.ед.	
КАБИНА УКЗ-01-0101000 (лист 1) (рисунок 193)						
193	1-26	УКЗ-01-0101000	Кабина	КЗК-2124-1-0120010	1	
	1,9,11,24	УКЗ-01-0101020	Установка облицовки	УКЗ-01-0101000	1	
	8,10,13	УКЗ-01-0101050	Установка облицовки	КЗК-2124-1-0120010	1	
	6,9,11,14,26	УКЗ-01-0101060	Установка облицовки	УКЗ-01-0101000	1	
	2,17,20,22	УКЗ-01-0101190	Установка кронштейна	УКЗ-01-0101000	1	
	18,20,23,25	УКЗ-01-0101260	Установка сиденья	УКЗ-01-0101000	1	
	8,10,15	УКЗ-01-0101270	Установка поддона	УКЗ-01-0101000	1	
	1	УКЗ-01-0101030	Стенка	УКЗ-01-0101020	1	
	2	КЗК-14-0120060	Кронштейн	УКЗ-01-0101190	1	
	3	УКЗ-01-0200000	Площадка управления	УКЗ-01-0101000	1	
	4	УКЗ-01-0102000	Каркас	УКЗ-01-0101000	1	
	5	УКЗ-01-0101240	Дверь	УКЗ-01-0101000	1	
	6	КВК-6-0120006	Крючок	УКЗ-01-0101060	1	
	7	КВК-6-0120019-01	Накладка	УКЗ-01-0101000	2	
	8			Держатель	УКЗ-01-0101050	13
					УКЗ-01-0101270	4
	9			Держатель	УКЗ-01-0101020	6
					УКЗ-01-0101060	2

КЗК-1119Р-0100000 КДС (Версия 01)

№ рис	№ поз	Обозначение	Наименование	Куда входит		
				Обозначение	Кол. на 1 сб.ед.	
193	10	КЗК-12-0120078	Фиксатор	УКЗ-01-0101050	13	
				УКЗ-01-0101270	4	
	11	КЗК-12-0120078-04	Фиксатор	УКЗ-01-0101020	6	
				УКЗ-01-0101060	2	
	12	КЗК-12-0131003-01	Уплотнение Уплотнение Т-70L=(4300±10) мм	УКЗ-01-0101000	2	
	13	УКЗ-01-0101005	Облицовка стенки	УКЗ-01-0101050	1	
	14	УКЗ-01-0101006	Облицовка	УКЗ-01-0101060	1	
	15	УКЗ-01-0101014	Поддон	УКЗ-01-0101270	1	
	16	КЗК-5-0120601-01	Ось	УКЗ-01-0101000	4	
	17		Болт М8-6ех20 – 7796	УКЗ-01-0101190	2	
	18		Болт М8-6ех25 – 7796	УКЗ-01-0101260	4	
	19		Винт В2.М5-6ех30 – 17475	УКЗ-01-0101000	3	
	20			Шайба 8Т 65Г – 6402	УКЗ-01-0101190	2
					УКЗ-01-0101260	4
	21			Шайба 9 65Г – 11648	УКЗ-01-0101000	4
	22			Шайба С 8.01 – 6958	УКЗ-01-0101190	2
	23			Шайба С.8.01 – 11371	УКЗ-01-0101260	4
	24			Винт 4,2Х13	УКЗ-01-0101020	4
	25			Сиденье SPR740 P9081-068	УКЗ-01-0101260	1
	26			Шуруп саморез 3,5х25	УКЗ-01-0101060	1

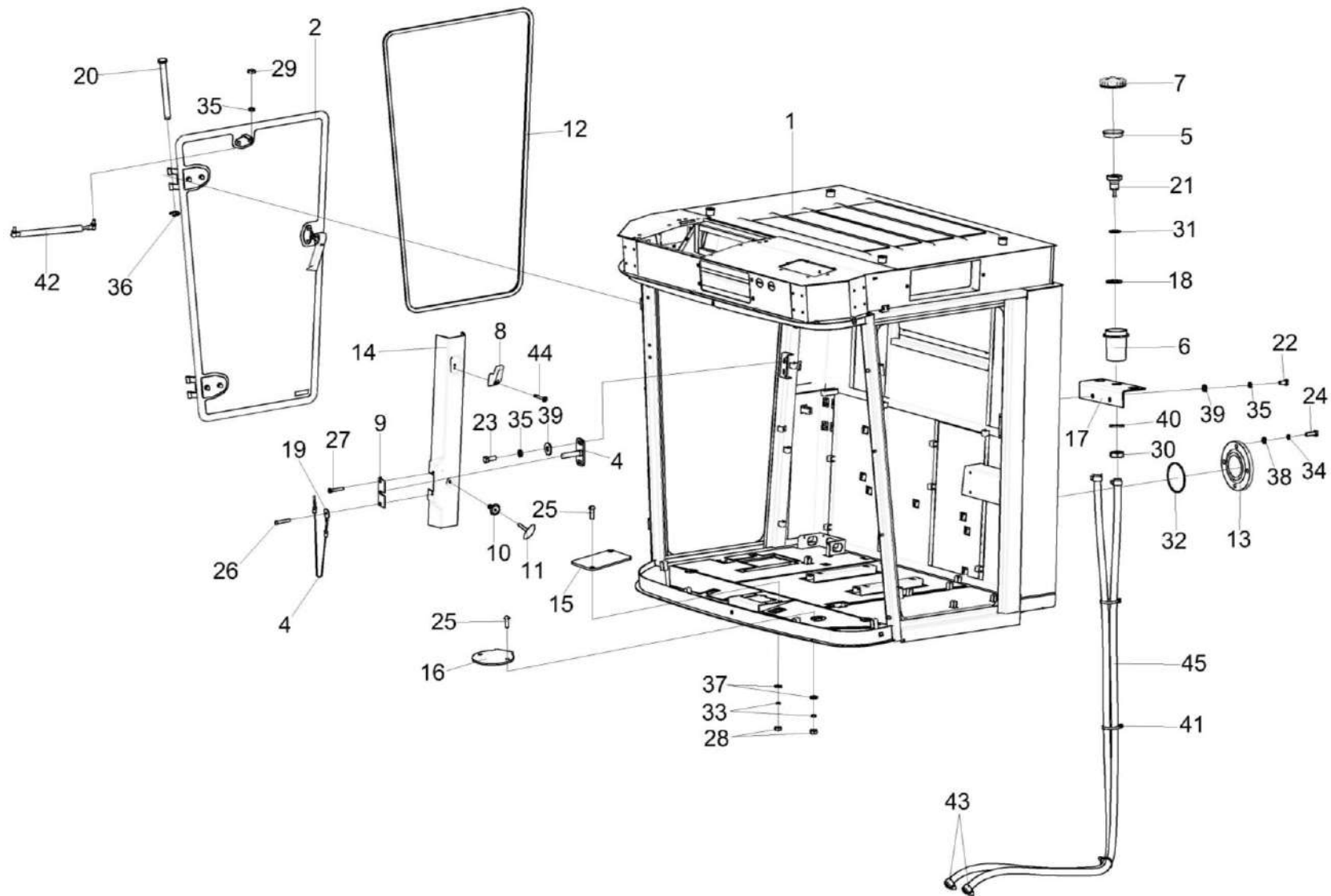


Рисунок 194 – Кабина УКЗ-01-0101000 (лист 2)

КЗК-1119Р-0100000 КДС (Версия 01)

№ рис	№ поз	Обозначение	Наименование	Куда входит	
				Обозначение	Кол. на 1 сб.ед.
КАБИНА УКЗ-01-0101000 (лист 2) (рисунок 194)					
194	1-4,8-12, 14,19,20,23, 26,27,29,35, 36,39,42,44	УКЗ-01-0101000	Кабина	КЗК-2124-1-0120010	1
	15,25,28, 33,37	КЗК-1119Р-0119130	Установка заглушек	КЗК-2124-1-0120010	1
	16,25,28, 33,37	КЗК-1119Р-0119140	Установка заглушек	КЗК-2124-1-0120010	1
	5-7,17,18,21, 22,30,31,35, 39-41,43,45	КЗК-1119Р-0119180	Установка тормозных бачков	КЗК-2124-1-0120010	1
	13,24,32, 34,38	УКЗ-01-0101100	Установка фланца	КЗК-2124-1-0120010	1
	8,10,11,14,44	УКЗ-01-0101070	Установка облицовки	УКЗ-01-0101000	1
	4,23,35,39	УКЗ-01-0101200	Установка кронштейна	УКЗ-01-0101000	1
	1	УКЗ-01-0102000	Каркас	УКЗ-01-0101000	1
	2	УКЗ-01-0101250	Дверь	УКЗ-01-0101000	1
	3	УЭС-16-0200400	Тросик	УКЗ-01-0101000	1
	4	КВК 0120270	Кронштейн	УКЗ-01-0101200	1
5	403-3505119	Отражатель крышки	КЗК-1119Р-0119180	2	

КЗК-1119Р-0100000 КДС (Версия 01)

№ рис	№ поз	Обозначение	Наименование	Куда входит	
				Обозначение	Кол. на 1 сб.ед.
194	6	54-00104	Корпус бачка главного цилиндра тормоза	КЗК-1119Р-0119180	2
	7	54-00135	Крышка бачка	КЗК-1119Р-0119180	2
	8	КВК-6-0120006	Крючок	УКЗ-01-0101070	1
	9	КВК-6-0120019-01	Накладка	УКЗ-01-0101000	2
	10	КЗК-12-0120077-04	Держатель	УКЗ-01-0101070	3
	11	КЗК-12-0120078-04	Фиксатор	УКЗ-01-0101070	3
	12	КЗК-12-0131003-01	Уплотнение Уплотнение Т-70L=(4300±10) мм	УКЗ-01-0101000	2
	13	УКЗ-01-0101001	Фланец	УКЗ-01-0101100	1
	14	УКЗ-01-0101007	Облицовка стойки	УКЗ-01-0101070	1
	15	КЗК-1119Р-0119406	Заглушка	КЗК-1119Р-0119130	1
	16	КЗК-1119Р-0119408	Заглушка	КЗК-1119Р-0119140	1
	17	УКЗ-01-0100401Э	Кронштейн	КЗК-1119Р-0119180	1
	18	УЭС 0302413	Шайба	КЗК-1119Р-0119180	2
	19	УЭС-16-0200453-01	Платик	УКЗ-01-0101000	1
	20	КЗК-5-0120601-01	Ось	УКЗ-01-0101000	4
	21	КВК 0129635	Штуцер	КЗК-1119Р-0119180	2
	22		Болт М8-6х16 – 7796	КЗК-1119Р-0119180	2

КЗК-1119Р-0100000 КДС (Версия 01)

№ рис	№ поз	Обозначение	Наименование	Куда входит	
				Обозначение	Кол. на 1 сб.ед.
194	23		Болт М8-6еx20 – 7796	УКЗ-01-0101200	2
	24		Болт М6-6еХ20 – 7798	УКЗ-01-0101100	2
	25		Винт В.М4-6еx12 – 17473	КЗК-1119Р-0119130	2
				КЗК-1119Р-0119140	2
	26		Винт В.М5-6еx30 – 17473	УКЗ-01-0101000	1
	27		Винт В2.М5-6еx30 – 17475	УКЗ-01-0101000	3
	28		Гайка М4-6G – 5927	КЗК-1119Р-0119130	2
				КЗК-1119Р-0119140	2
	29		Гайка М8-6G – 2526	УКЗ-01-0101000	1
	30		Гайка М20Х1,5 – 6G – 5916	КЗК-1119Р-0119180	2
	31		Кольцо 024-028-25-2-2 – 18829 / 9833	КЗК-1119Р-0119180	2
	32		Кольцо 054-060-36-2-2 – 18829 / 9833	УКЗ-01-0101100	1
	33		Шайба 4 65Г – 6402	КЗК-1119Р-0119130	2
				КЗК-1119Р-0119140	2
	34		Шайба 6 65Г – 6402	УКЗ-01-0101100	4
	35		Шайба 8Т 65Г – 6402	УКЗ-01-0101200	2
				УКЗ-01-0101000	1
КЗК-1119Р-0119180				2	
36		Шайба 9 65Г – 11648	УКЗ-01-0101000	4	
37		Шайба С.4.01 – 11371	КЗК-1119Р-0119130	2	
			КЗК-1119Р-0119140	2	

КЗК-1119Р-0100000 КДС (Версия 01)

№ рис	№ поз	Обозначение	Наименование	Куда входит	
				Обозначение	Кол. на 1 сб.ед.
194	38		Шайба С.6.01 – 11371	УКЗ-01-0101100	4
	39		Шайба С.8.01 – 11371	УКЗ-01-0101200	2
				КЗК-1119Р-0119180	2
	40		Шайба С.20.01 – 11371	КЗК-1119Р-0119180	2
	41		Лента стяжная 2-0160981-2	КЗК-1119Р-0119180	3
	42		Пружина газовая 16-2-240-207.5-A246- B246-150N-A1/10ссм	УКЗ-01-0101000	1
	43		Хомут червячный TORRO 12-22/9 C7W3	КЗК-1119Р-0119180	5
	44		Шуруп саморез 3,5x25	УКЗ-01-0101070	1
	45		Шланг ТЖ-С 5,5Х3,5	КЗК-1119Р-0119180	1

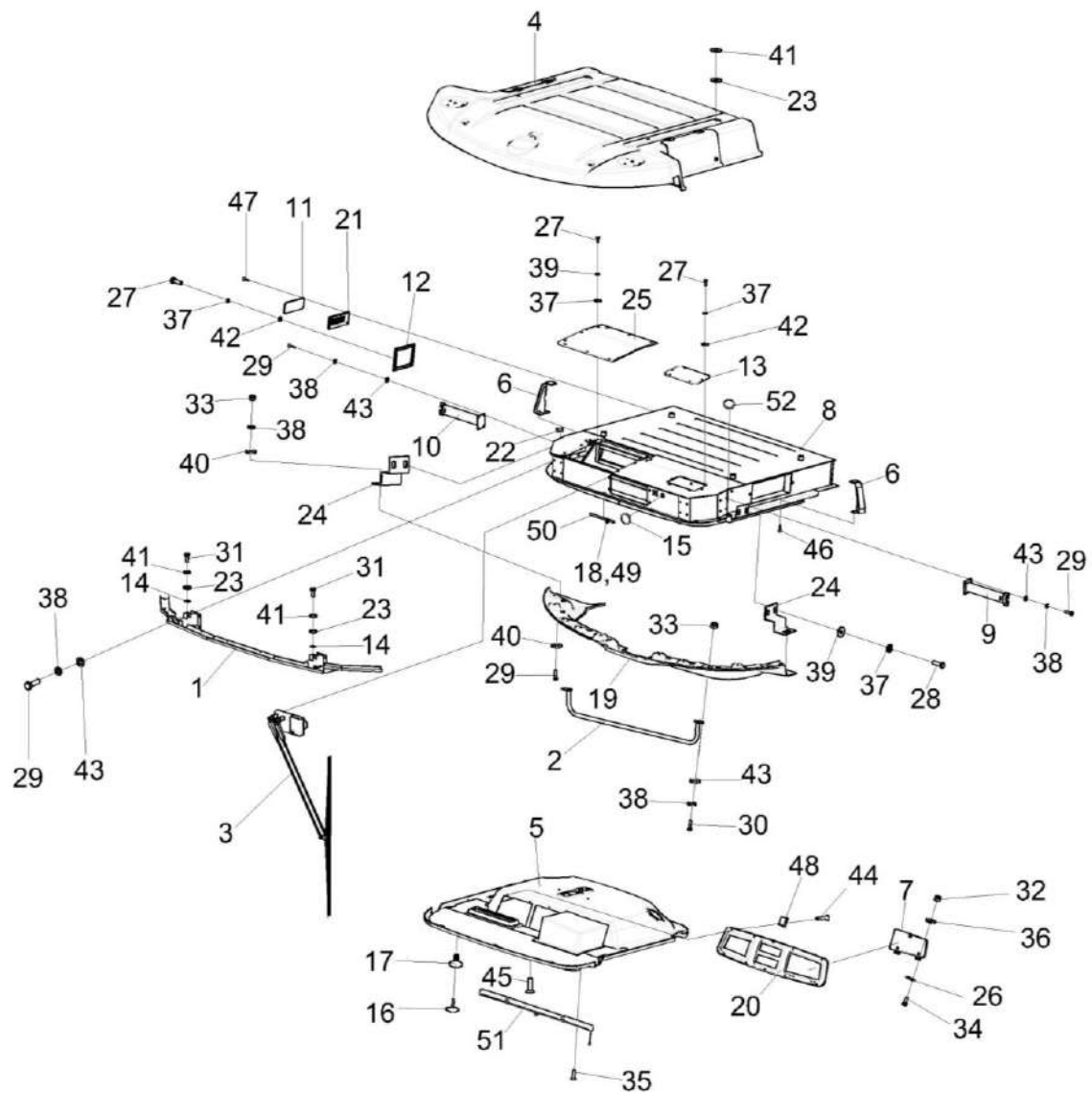


Рисунок 195 – Кабина УКЗ-01-0101000 (лист 3)

КЗК-1119Р-0100000 КДС (Версия 01)

№ рис	№ поз	Обозначение	Наименование	Куда входит	
				Обозначение	Кол. на 1 сб.ед.
КАБИНА УКЗ-01-0101000 (лист 3) (рисунок 195)					
195	1-52	УКЗ-01-0101000	Кабина	КЗК-2124-1-0120010	1
	5,16,17,45	УКЗ-01-0101010	Установка потолка	УКЗ-01-0101000	1
	7,20,23,32, 34,36,44,48	УКЗ-01-0101090	Установка панели	УКЗ-01-0101000	1
	12,27,36,42	УКЗ-01-0101120	Установка крышки	УКЗ-01-0101000	1
	13,27,37,42	УКЗ-01-0101130	Установка крышки	УКЗ-01-0101000	1
	25,28,37, 39,42	УКЗ-01-0101140	Установка крышки	УКЗ-01-0101000	1
	1,14,29, 38,43	УКЗ-01-0101150	Установка фародержателя	УКЗ-01-0101000	1
	9,29,38,43	УКЗ-01-0101170	Установка кронштейна	УКЗ-01-0101000	1
	10,29,38,43	УКЗ-01-0101170-01	Установка кронштейна	УКЗ-01-0101000	1
	11,21,47	УКЗ-01-0101180	Установка клапана	УКЗ-01-0101000	1
	24,28,29, 33-40	УКЗ-01-0101210	Установка кронштейна	УКЗ-01-0101000	2
	2,30,33, 38,43	УКЗ-01-0101220	Установка поручня	УКЗ-01-0101000	1
	1	КВК-6-0120310	Фародержатель	УКЗ-01-0101150	1
	2	КВК-6-0120330	Поручень	УКЗ-01-0101220	1

КЗК-1119Р-0100000 КДС (Версия 01)

№ рис	№ поз	Обозначение	Наименование	Куда входит	
				Обозначение	Кол. на 1 сб.ед.
195	3	УКЗ-01-0101160	Установка стеклоочистителя	УКЗ-01-0101000	1
	4	УКЗ-01-0101230	Крыша	УКЗ-01-0101000	1
	5	УКЗ-01-0101280	Потолок	УКЗ-01-0101010	1
	6	УКЗ-01-0101310	Опора	УКЗ-01-0101000	2
	7	УКЗ-01-0101340	Крышка	УКЗ-01-0101090	1
	8	УКЗ-01-0102000	Каркас	УКЗ-01-0101000	1
	9	УКЗ-01-0101380	Кронштейн	УКЗ-01-0101170	1
	10	УКЗ-01-0101380-01	Кронштейн	УКЗ-01-0101170-01	1
	11	КВК 0120610	Клапан	УКЗ-01-0101180	1
	12	КГС 0120920	Крышка	УКЗ-01-0101120	1
	13	СЭУ 0200380	Люк	УКЗ-01-0101130	1
	14	КВС-2-0122031	Прокладка	УКЗ-01-0101150	2
	15	УКЗ-01-0101013	Заглушка	УКЗ-01-0101000	1
	16	КЗК-12-0120077-04	Держатель	УКЗ-01-0101010	10
	17	КЗК-12-0120078-04	Фиксатор	УКЗ-01-0101010	10
	18	КЗК-12-0120095-06	Трубопровод Трубка А, И40-13 "А"-4,5Х1 L=(2700±10) мм	УКЗ-01-0101000	1
	19	УКЗ-01-0101015	Молдинг	УКЗ-01-0101000	1

КЗК-1119Р-0100000 КДС (Версия 01)

№ рис	№ поз	Обозначение	Наименование	Куда входит	
				Обозначение	Кол. на 1 сб.ед.
195	20	УКЗ-01-0101022	Панель	УКЗ-01-0101090	1
	21	КВК 0120089	Фильтр	УКЗ-01-0101180	1
	22	КИС 0140061-01	Втулка	УКЗ-01-0101000	1
	23	СЭУ 0200068	Прокладка	УКЗ-01-0101000	6
	24	КЗК-2124-0120435	Кронштейн	УКЗ-01-0101210	2
	25	УКЗ-01-0101401	Крышка	УКЗ-01-0101140	1
	26	УКЗ-01-0101406	Накладка	УКЗ-01-0101090	2
	27		Болт М6-6ех20 – 7798	УКЗ-01-0101120 УКЗ-01-0101130	4 6
	28		Болт М6-6ех16 – 7798	УКЗ-01-0101140 УКЗ-01-0101210	12 4
	29		Болт М8-6ех25 – 7796	УКЗ-01-0101150 УКЗ-01-0101170 УКЗ-01-0101170-01 УКЗ-01-0101210	8 4 4 2
	30		Болт М8-6ех30 – 7796	УКЗ-01-0101220	2
	31		Болт М12-6ех35 – 7796	УКЗ-01-0101000	2
	32		Гайка М4 – 5927	УКЗ-01-0101090	4
	33		Гайка М8 – 5915	УКЗ-01-0101210 УКЗ-01-0101220	2 2
	34		Винт В2.М4-6ех14 – 17473	УКЗ-01-0101090	4

КЗК-1119Р-0100000 КДС (Версия 01)

№ рис	№ поз	Обозначение	Наименование	Куда входит		
				Обозначение	Кол. на 1 сб.ед.	
195	35		Винт В2.М5-6ех16 – 17475	УКЗ-01-0101000	2	
	36		Шайба 4 65Г – 6402	УКЗ-01-0101090	4	
	37			Шайба 6Т 65Г – 6402	УКЗ-01-0101120	4
					УКЗ-01-0101130	6
					УКЗ-01-0101140	12
					УКЗ-01-0101210	4
	38			Шайба 8Т 65Г – 6402	УКЗ-01-0101000	1
					УКЗ-01-0101150	8
					УКЗ-01-0101170	4
					УКЗ-01-0101170-01	4
					УКЗ-01-0101210	2
					УКЗ-01-0101220	2
	39			Шайба С 6.01 – 6958	УКЗ-01-0101140	12
					УКЗ-01-0101210	4
	40			Шайба С 8.01 – 6958	УКЗ-01-0101210	4
	41			Шайба С 12.01 – 6958	УКЗ-01-0101000	6
	42			Шайба С.6.01 – 11371	УКЗ-01-0101120	4
					УКЗ-01-0101130	6
	43			Шайба С.8.01 – 11371	УКЗ-01-0101150	8
					УКЗ-01-0101170	4
					УКЗ-01-0101170-01	4
УКЗ-01-0101220					4	
44			Винт 2-5х2х25 – 10620	УКЗ-01-0101090	10	
45			Винт 4,2х19	УКЗ-01-0101010	3	

КЗК-1119Р-0100000 КДС (Версия 01)

№ рис	№ поз	Обозначение	Наименование	Куда входит	
				Обозначение	Кол. на 1 сб.ед.
195	46		Винт 4,2x13	УКЗ-01-0101000	4
	47		Винт 4,2x25	УКЗ-01-0101180	4
	48		Держатель 6430-5325264	УКЗ-01-0101090	10
	49		Клапан АДЮИ.306131.001	УКЗ-01-0101000	1
	50		Лента стяжная зубчатая	УКЗ-01-0101000	1
	51		Шторка солнцезащитная 20-УС1-8	УКЗ-01-0101000	1
	52		Заглушка РСМ-10.04.20.045	УКЗ-01-0101000	1

КЗК-1119Р-0100000 КДС (Версия 01)

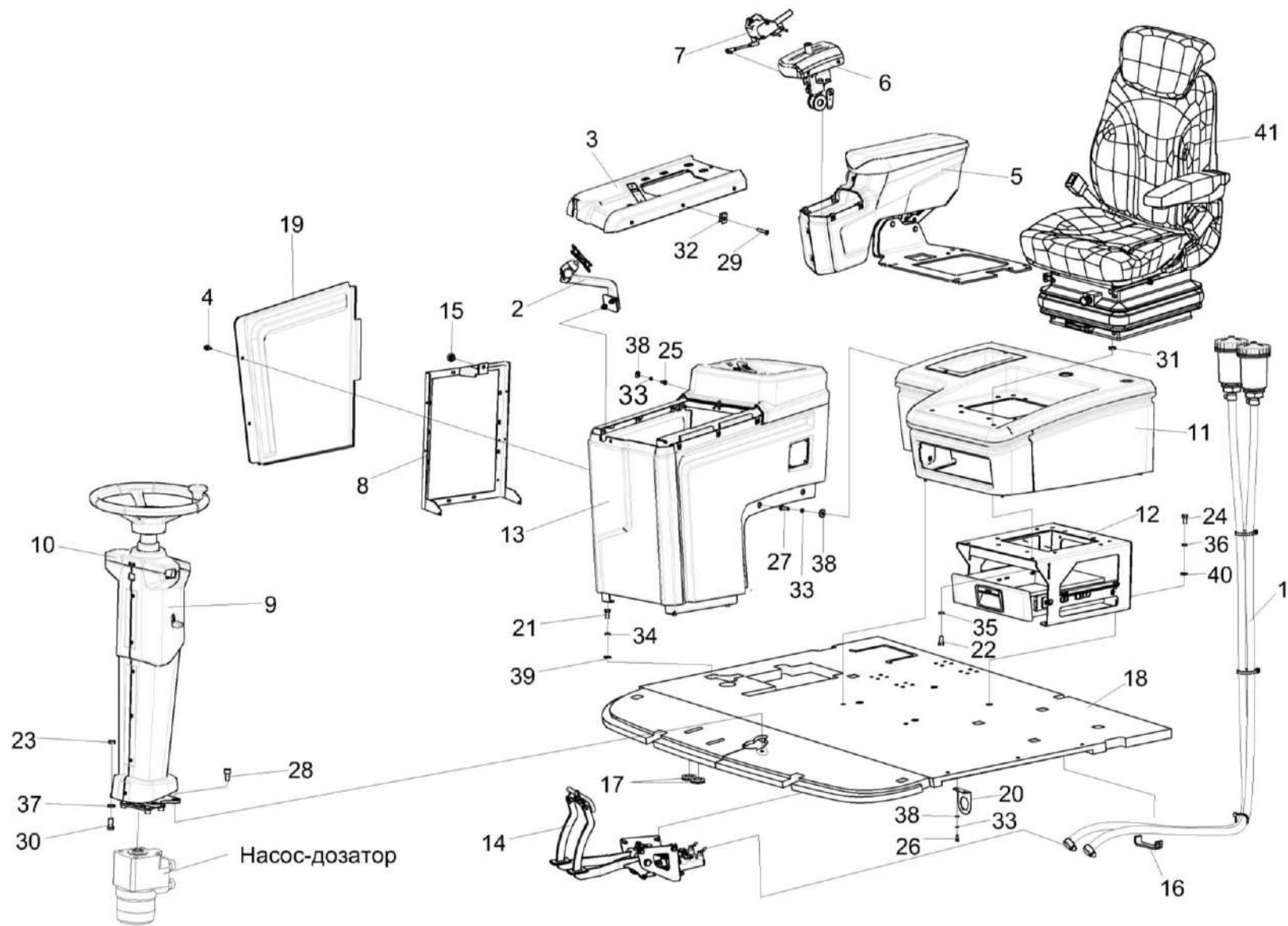


Рисунок 196 – Установка площадки управления УКЗ-01-0200000

КЗК-1119Р-0100000 КДС (Версия 01)

№ рис	№ поз	Обозначение	Наименование	Куда входит	
				Обозначение	Кол. на 1 сб.ед.
УСТАНОВКА ПЛОЩАДКИ УПРАВЛЕНИЯ УКЗ-01-0200000 (рисунок 196)					
196	1-41	УКЗ-01-0101000	Кабина	КЗК-2124-1-0120010	1
	4,5,9,11-13, 16,19,21-28, 30,31,33-40	УКЗ-01-0200000	Площадка управления	УКЗ-01-0101000	1
	3,29,32	УКЗ-01-0250490-01	Установка крышки	КЗК-2124-1-0120010	1
	1	КЗК-1119Р-0119180	Установка тормозных бачков	КЗК-2124-1-0120010	1
	2	КЗК-1119Р-0119190	Установка кронштейна	КЗК-2124-1-0120010	1
	3	КЗК-1119Р-0119320	Крышка	УКЗ-01-0250490-01	1
	4	РСМ 10.04.20.630	Ручка	УКЗ-01-0200000	2
	5	УКЗ-01-0205000	Блок управления	УКЗ-01-0200000	1
	6	УКЗ-01-0205110	Установка привода ГСТ	КЗК-2124-1-0120010	1
	7	УКЗ-01-0205310	Установка датчика	КЗК-2124-1-0120010	1
	8	УКЗ-01-0250710	Кронштейн	КЗК-2124-1-0120010	1
	9	УКЗ-01-0223100	Колонка рулевая	УКЗ-01-0200000	1
	10	УКЗ-01-0223120	Установка облицовки	КЗК-2124-1-0120010	1
11	УКЗ-01-0230000	Облицовка	УКЗ-01-0200000	1	
12	УКЗ-01-0230010	Установка кронштейна	УКЗ-01-0200000	1	
13	УКЗ-01-0250000	Пульт управления	УКЗ-01-0200000	1	

КЗК-1119Р-0100000 КДС (Версия 01)

№ рис	№ поз	Обозначение	Наименование	Куда входит	
				Обозначение	Кол. на 1 сб.ед.
196	14	УКЗ-01-0263100	Блок педалей	КЗК-2124-1-0120010	1
	15	УЭС 1100050-01	Рукоятка	КЗК-2124-1-0120010	1
	16	КГС 0115005-05	Уплотнение	УКЗ-01-0200000	1
	17	КЗК-12-0120042	Заглушка	КЗК-2124-1-0120010	1
	18	УКЗ-01-0209001	Коврик	КЗК-2124-1-01200010	1
	19	УКЗ-01-0250007	Крышка	УКЗ-01-0200000	1
	20	УКЗ-01-0202409	Кронштейн	КЗК-2124-1-01200010	1
	21		Болт М8-6х16 – 7796	УКЗ-01-0200000	3
	22		Болт М8-6х25 – 7796	УКЗ-01-0200000	4
	23		Болт М10-6х20 – 7796	УКЗ-01-0200000	2
	24		Болт М10-6х25 – 7796	УКЗ-01-0200000	4
	25		Болт М6-6х12 – 7798	УКЗ-01-0200000	1
	26		Болт М6-6х16 – 7798	КЗК-2124-1-01200010 УКЗ-01-0200000	2 3
	27		Болт М6-6х20 – 7798	УКЗ-01-0200000	1
	28		Винт М10-6х20 – 11738	КЗК-2124-1-01200010 УКЗ-01-0200000	4 2
	29		Винт 2-5х2х25 – 10620 373762	УКЗ-01-0250490-01	6
	30		Гайка М10-6G – 2526	УКЗ-01-0200000	2

КЗК-1119Р-0100000 КДС (Версия 01)

№ рис	№ поз	Обозначение	Наименование	Куда входит	
				Обозначение	Кол. на 1 сб.ед.
196	31		Гайка М8-6G – 5915	УКЗ-01-0200000	4
	32		Держатель 6430-5325264	УКЗ-01-0250490-01	6
	33		Шайба 6Т 65Г – 6402	КЗК-2124-1-01200010	2
				УКЗ-01-0200000	5
	34		Шайба 8 65Г – 6402	УКЗ-01-0200000	3
	35		Шайба 8Т 65Г – 6402	УКЗ-01-0200000	4
	36		Шайба 10 65Г – 6402	УКЗ-01-0200000	4
	37		Шайба 10Т 65Г – 6402	УКЗ-01-0200000	2
	38		Шайба С.6.01 – 6958	КЗК-2124-1-01200010	2
				УКЗ-01-0200000	5
	39		Шайба С.8.01 – 11371	УКЗ-01-0200000	3
40		Шайба С.10.01 – 11371	УКЗ-01-0200000	4	
41		Сиденье Activo Alto 96255466128SXVK или Сиденье E8083-1503	КЗК-2124-1-01200010	1	

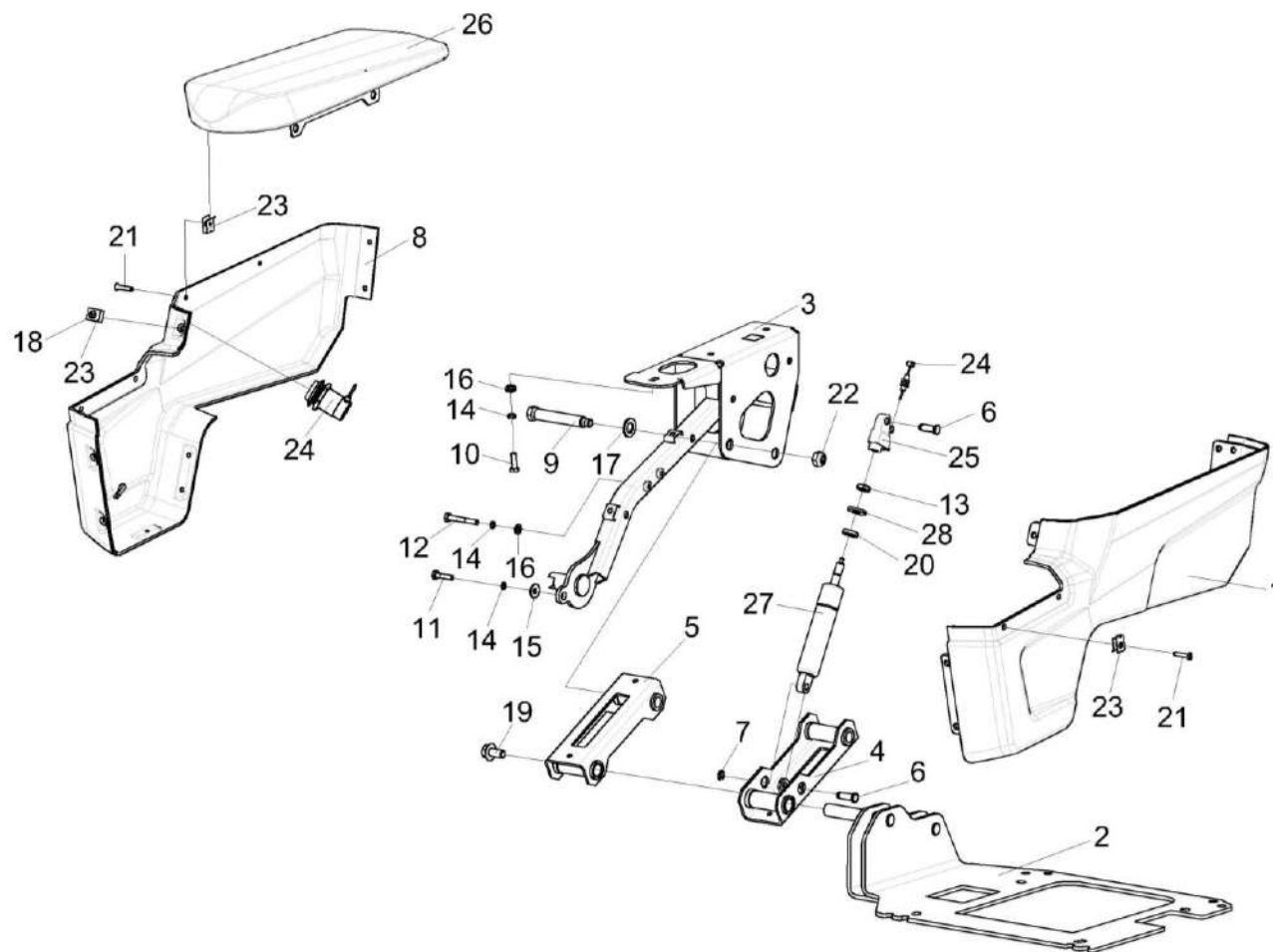


Рисунок 197 – Блок управления УКЗ-01-0205000

КЗК-1119Р-0100000 КДС (Версия 01)

№ рис	№ поз	Обозначение	Наименование	Куда входит	
				Обозначение	Кол. на 1 сб.ед.
БЛОК УПРАВЛЕНИЯ УКЗ-01-0205000 (рисунок 197)					
197	1-28	УКЗ-01-0205000	Блок управления	УКЗ-01-0200000	1
	1	УКЗ-01-0205500	Облицовка	УКЗ-01-0205000	1
	2	УКЗ-01-0205590	Кронштейн	УКЗ-01-0205000	1
	3	УКЗ-01-0205640	Каркас	УКЗ-01-0205000	1
	4	УКЗ-01-0205680	Колено	УКЗ-01-0205000	1
	5	УКЗ-01-0205690	Колено	УКЗ-01-0205000	1
	6	КЗК-12-12-0119616	Ось	УКЗ-01-0205000	2
	7	СЭУ 0201453	Шайба упорная	УКЗ-01-0205000	2
	8	УКЗ-01-0205003	Облицовка	УКЗ-01-0205000	1
	9	УКЗ-01-0205607	Ось	УКЗ-01-0205000	2
	10		Болт М6-6ех20 – 7798	УКЗ-01-0205000	2
	11		Болт М6-6ех25 – 7798	УКЗ-01-0205000	2
	12		Болт М6-6ех45 – 7798	УКЗ-01-0205000	2
	13		Гайка М10 х1-6G – 5915	УКЗ-01-0205000	1
	14		Шайба 6 65Г – 6402	УКЗ-01-0205000	6
	15		Шайба С.6.01 – 6958	УКЗ-01-0205000	1
16		Шайба С.6.01 – 11371	УКЗ-01-0205000	5	

КЗК-1119Р-0100000 КДС (Версия 01)

№ рис	№ поз	Обозначение	Наименование	Куда входит	
				Обозначение	Кол. на 1 сб.ед.
197	17		Шайба С.14.01 – 11371	УКЗ-01-0205000	2
	18		Шуруп 4-5Х20 – 1146	УКЗ-01-0205000	1
	19		Болт DIN 6921-M10X20-8.8-A-A3G	УКЗ-01-0205000	2
	20		Буфер резиновый 036862	УКЗ-01-0205000	1
	21		Винт 2-5х2х25.10 – 10620	УКЗ-01-0205000	11
	22		Гайка М10-8 DIN 985	УКЗ-01-0205000	2
	23		Держатель 6430-5325264	УКЗ-01-0205000	12
	24		Кнопка с тросом Бодена 079354	УКЗ-01-0205000	1
	25		Наконечник 006837	УКЗ-01-0205000	1
	26		Подлокотник УКЗ-01-0205820	УКЗ-01-0205000	1
	27		Пружина газовая BLOC-O-LIFT 730041	УКЗ-01-0205000	1
	28		Шайба 363979	УКЗ-01-0205000	1

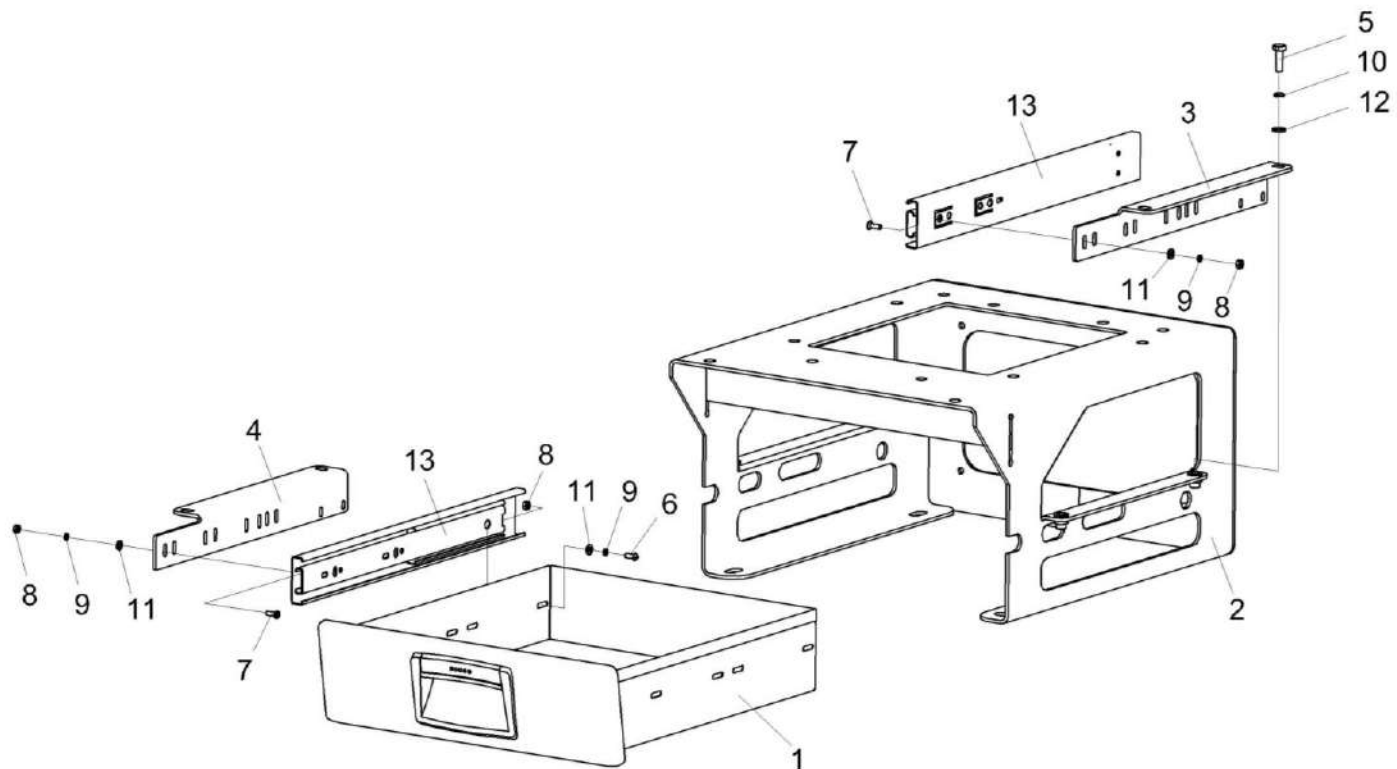


Рисунок 198 – Установка кронштейна УКЗ-01-0230010

КЗК-1119Р-0100000 КДС (Версия 01)

№ рис	№ поз	Обозначение	Наименование	Куда входит	
				Обозначение	Кол. на 1 сб.ед.
УСТАНОВКА КРОНШТЕЙНА УКЗ-01-0230010 (рисунок 198)					
198	1-13	УКЗ-01-0230010	Установка кронштейна	УКЗ-01-0200000	1
	1	УКЗ-01-0230080	Ящик	УКЗ-01-0230010	1
	2	УКЗ-01-0230460	Кронштейн сиденья	УКЗ-01-0230010	1
	3	УКЗ-01-0230416	Уголок	УКЗ-01-0230010	1
	4	УКЗ-01-0230416-01	Уголок	УКЗ-01-0230010	1
	5		Болт М6-6еx20 – 7798	УКЗ-01-0230010	4
	6		Винт В.М4-6еX10– 17473	УКЗ-01-0230010	4
	7		Винт В2.М4-6еX12 – 17475	УКЗ-01-0230010	4
	8		Гайка М4-6G – 5927	УКЗ-01-0230010	8
	9		Шайба 4Т 65Г – 6402	УКЗ-01-0230010	8
	10		Шайба 6Т 65Г – 6402	УКЗ-01-0230010	4
	11		Шайба С.4.01 – 11371	УКЗ-01-0230010	8
	12		Шайба С.6.01 – 11371	УКЗ-01-0230010	4
13		Направляющая шариковая DB4512Zn/350	УКЗ-01-0230010	2	

КЗК-1119Р-0100000 КДС (Версия 01)

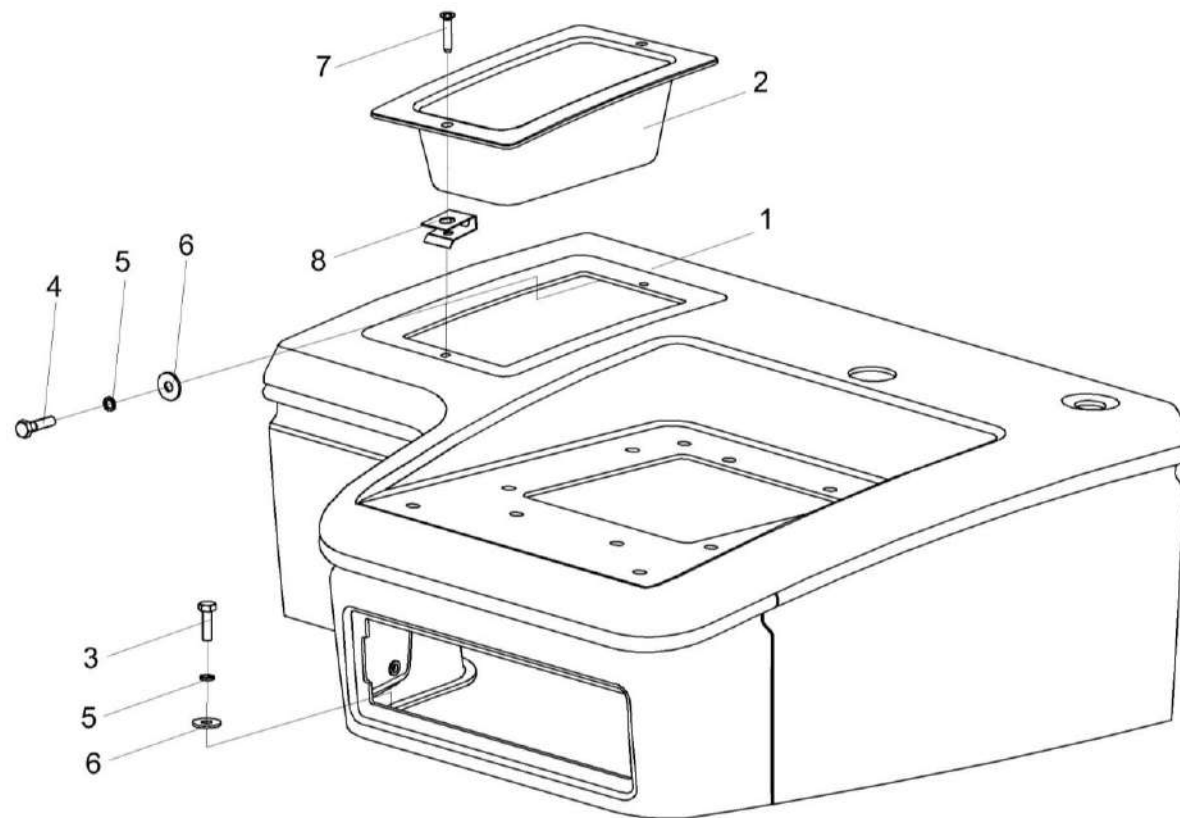


Рисунок 199 – Облицовка УКЗ-01-0230000

КЗК-1119Р-0100000 КДС (Версия 01)

№ рис	№ поз	Обозначение	Наименование	Куда входит	
				Обозначение	Кол. на 1 сб.ед.
ОБЛИЦОВКА УКЗ-01-0230000 (рисунок 199)					
199	1-8	УКЗ-01-0230000	Облицовка	УКЗ-01-0200000	1
	1	УКЗ-01-0230500	Облицовка	УКЗ-01-0230000	1
	2	УКЗ-01-0230005	Вкладыш	УКЗ-01-0230000	1
	3		Болт М6-6х20 – 7798	УКЗ-01-0230000	4
	4		Болт М6-6х25 – 7798	УКЗ-01-0230000	3
	5		Шайба 6Т 65Г – 6402	УКЗ-01-0230000	7
	6		Шайба С.6.01 – 11371	УКЗ-01-0230000	7
	7		Винт 2-5х2х25 – 10620	УКЗ-01-0230000	2
8		Держатель 6430-5325264	УКЗ-01-0230000	2	

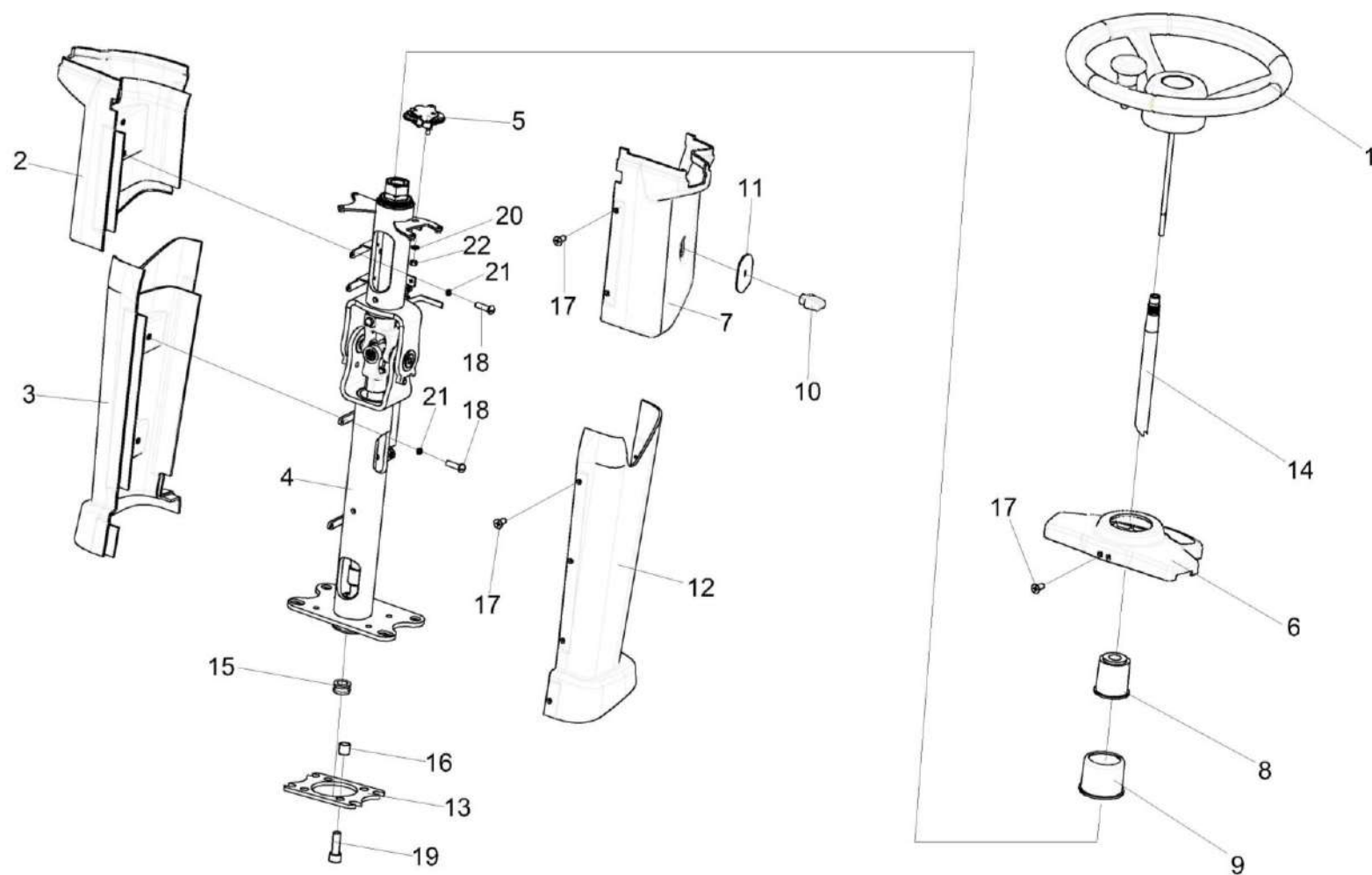


Рисунок 200 – Колонка рулевая УКЗ-01-0223100

КЗК-1119Р-0100000 КДС (Версия 01)

№ рис	№ поз	Обозначение	Наименование	Куда входит	
				Обозначение	Кол. на 1 сб.ед.
КОЛОНКА РУЛЕВАЯ УКЗ-01-0223100 (рисунок 200)					
200	1-22	УКЗ-01-0223100	Колонка рулевая	УКЗ-01-0200000	1
	2,6	УКЗ-01-0223120	Установка облицовки	КЗК-2124-1-0120010	1
	1	КЗК-12-0122600-02	Установка колеса рулевого	УКЗ-01-0223100	1
	2	УКЗ-01-0223120	Кожух	УКЗ-01-0223120	1
	3	КЗК-13-0119160-01	Кожух	УКЗ-01-0223100	1
	4	КЗК-13-0119240	Каркас	УКЗ-01-0223100	1
	5	КЗК-13-0119300	Привод	УКЗ-01-0223100	1
	6	УКЗ-01-0223070	Крышка	УКЗ-01-0223120	1
	7	КЗК-12-12-0119009А-01	Кожух	УКЗ-01-0223100	1
	8	КЗК-12-12-0119015	Колпак	УКЗ-01-0223100	1
	9	КЗК-12-12-0119016	Кожух	УКЗ-01-0223100	1
	10	КЗК-12-12-0119017	Ручка	УКЗ-01-0223100	1
	11	КЗК-12-12-0119024	Пыльник	УКЗ-01-0223100	1
	12	КЗК-13-0119013-01	Кожух	УКЗ-01-0223100	1
	13	КЗК-12-12-0119408	Переходник	УКЗ-01-0223100	1
14	КЗК-12-12-0119606	Вал рулевой	УКЗ-01-0223100	1	
15	УКЗ-01-0223601	Втулка дистанционная	УКЗ-01-0223100	4	

КЗК-1119Р-0100000 КДС (Версия 01)

№ рис	№ поз	Обозначение	Наименование	Куда входит	
				Обозначение	Кол. на 1 сб.ед.
200	16	КЗР 0700023	Втулка	УКЗ-01-0223100	1
	17		Винт 2-4x10 – 10619	УКЗ-01-0223100	18
	18		Винт В.М4-6x14 – 17473	УКЗ-01-0223100	8
	19		Винт М10-6x30 – 11738	УКЗ-01-0223100	4
	20		Гайка М6-6G – 5915	УКЗ-01-0223100	1
	21		Шайба 4 65Г – 6402	УКЗ-01-0223100	8
	22		Шайба С.6.01 – 11371	УКЗ-01-0223100	1

КЗК-1119Р-0100000 КДС (Версия 01)

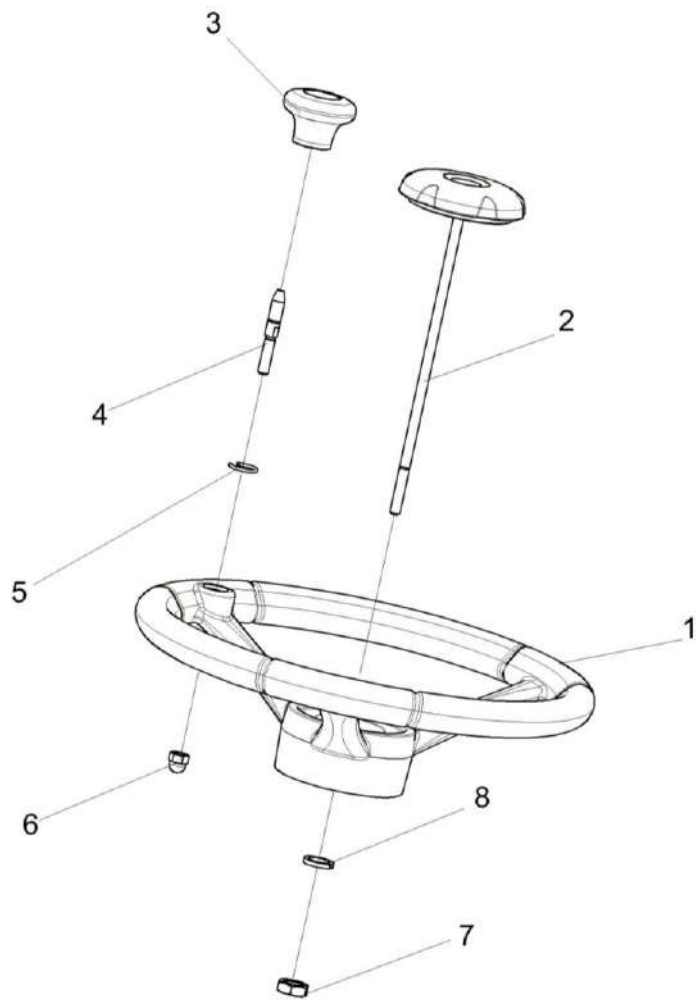


Рисунок 201 – Установка колеса рулевого КЗК-12-0122600-02

КЗК-1119Р-0100000 КДС (Версия 01)

№ рис	№ поз	Обозначение	Наименование	Куда входит	
				Обозначение	Кол. на 1 сб. ед.
УСТАНОВКА КОЛЕСА РУЛЕВОГО КЗК-12-0122600-02 (рисунок 201)					
201	1-8	КЗК-12-0122600-02	Установка колеса рулевого	УКЗ-01-0223100	1
	1,3-6	КЗК-12-0122300	Колесо рулевое	КЗК-12-0122600-02	1
	1	КЗК-12-0122310	Колесо рулевое	КЗК-12-0122300	1
	2	КЗК-12-0122360	Крышка	КЗК-12-0122600-02	1
	3	КЗК-12-0122350	Рукоятка	КЗК-12-0122300	1
	4	КЗК-12-0119652	Ось	КЗК-12-0122300	1
	5	УЭС 0300652	Кольцо	КЗК-12-0122300	1
	6		Гайка М8-6G – 11860	КЗК-12-0122300	1
7		Гайка М16х1,5-6G – 2526	КЗК-12-0122600-02	1	
8		Шайба 16 65Г – 6402	КЗК-12-0122600-02	1	

КЗК-1119Р-0100000 КДС (Версия 01)

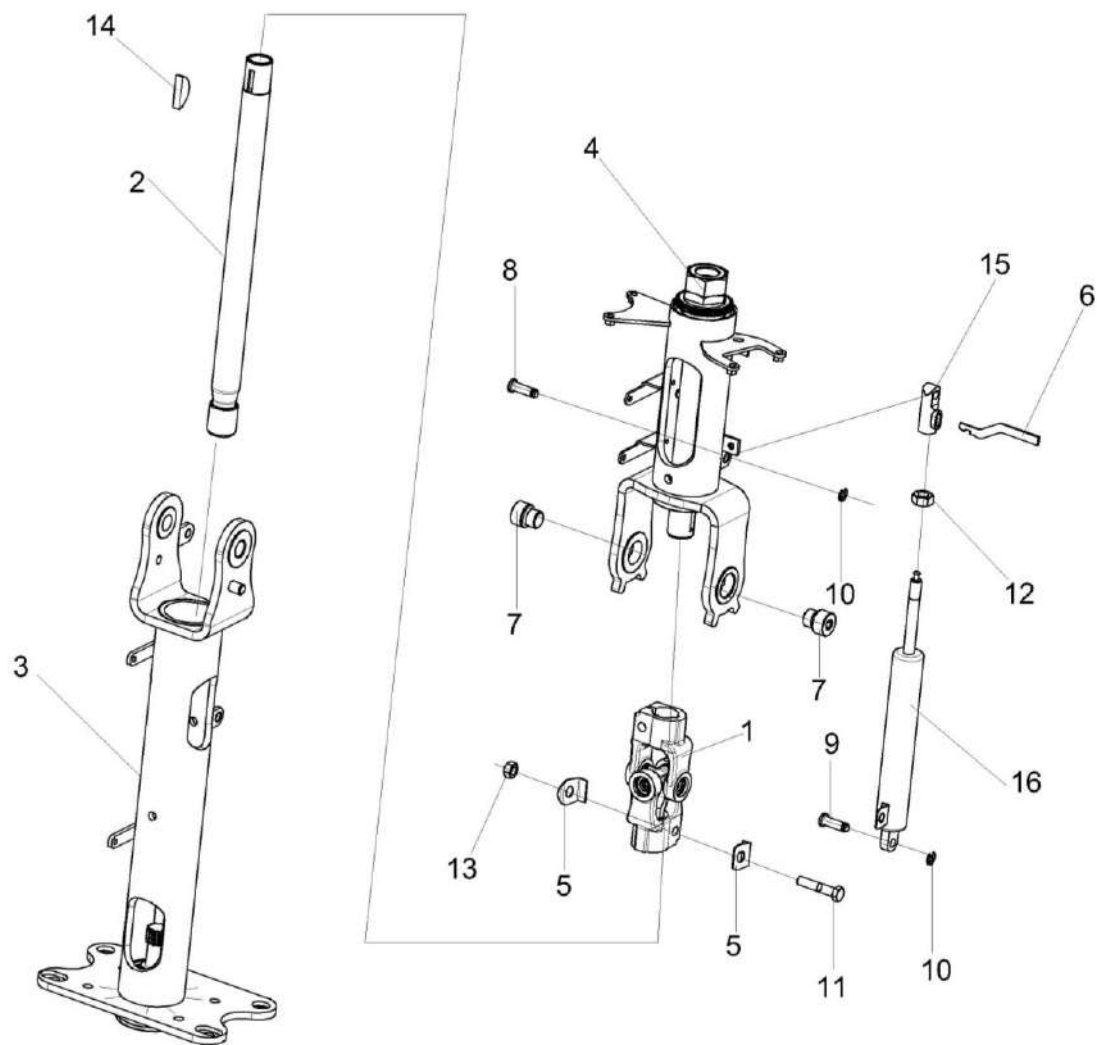


Рисунок 202 – Каркас КЗК-13-0119240

КЗК-1119Р-0100000 КДС (Версия 01)

№ рис	№ поз	Обозначение	Наименование	Куда входит	
				Обозначение	Кол. на 1 сб.ед.
КАРКАС КЗК-13-0119240 (рисунок 202)					
202	1-16	КЗК-13-0119240	Каркас	УКЗ-01-0223100	1
	1	50-3401060	Кардан	КЗК-13-0119240	1
	2	КЗК-12-12-0119080	Вал	КЗК-13-0119240	1
	3	КЗК-12-12-0119250	Колено нижнее	КЗК-13-0119240	1
	4	КЗК-13-0119260	Колено верхнее	КЗК-13-0119240	1
	5	50-3401092	Шайба	КЗК-13-0119240	4
	6	КЗК-12-12-0119406	Рычаг	КЗК-13-0119240	1
	7	КЗК-12-12-0119609	Ось	КЗК-13-0119240	2
	8	КЗК-12-12-0119615	Ось	КЗК-13-0119240	1
	9	КЗК-12-12-0119616	Ось	КЗК-13-0119240	1
	10	СЭУ 0201453	Шайба упорная	КЗК-13-0119240	2
	11		Болт М8-6ех40 – 7796	КЗК-13-0119240	2
	12		Гайка М10х1-6G – 5915	КЗК-13-0119240	1
	13		Гайка М8-6G – 5915	КЗК-13-0119240	2
	14		Шпонка 5х9 – 24071	КЗК-13-0119240	2
	15		Наконечник 130850	КЗК-13-0119240	1
16		Пружина газовая BLOC-O-LIFT 5219HC	КЗК-13-0119240	1	

КЗК-1119Р-0100000 КДС (Версия 01)

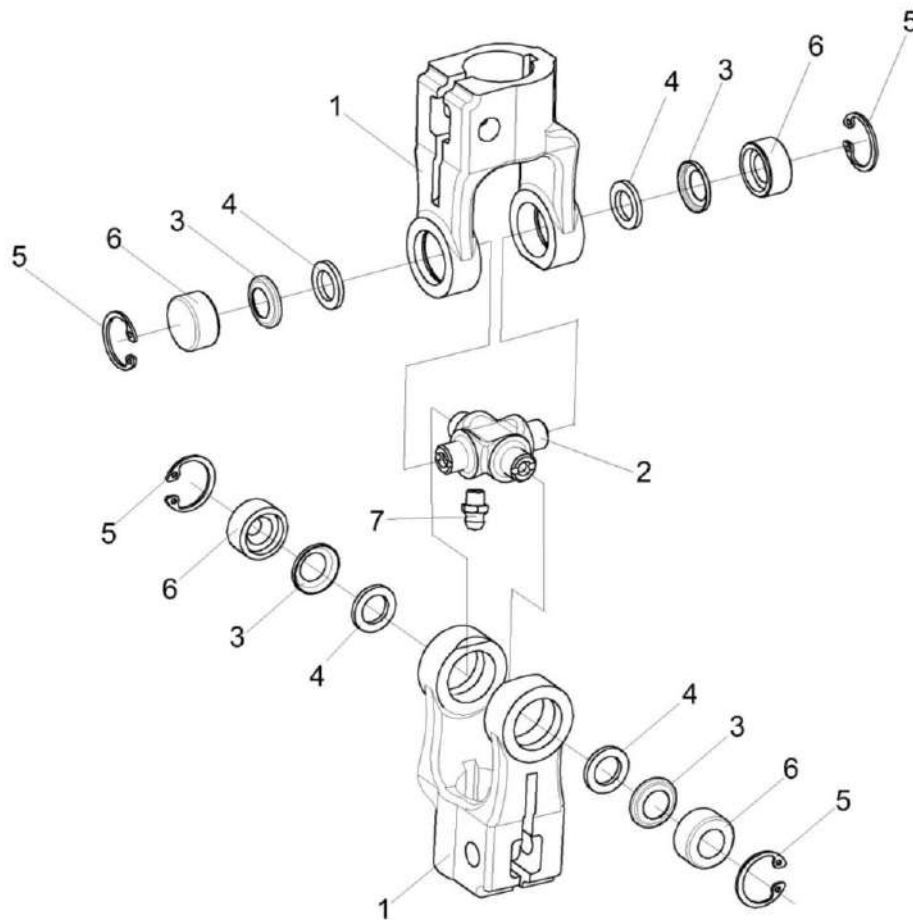


Рисунок 203 – Кардан 50-3401060

КЗК-1119Р-0100000 КДС (Версия 01)

№ рис	№ поз	Обозначение	Наименование	Куда входит	
				Обозначение	Кол. на 1 сб.ед.
КАРДАН 50-3401060 (рисунок 203)					
203	1-7	50-3401060	Кардан	КЗК-13-0119240	1
	1	50-3401061А или КИЛ 0119638	Вилка	50-3401060	2
	2	50-3401062	Крестовина	50-3401060	1
	3	50-3401063	Обойма	50-3401060	4
	4	50-3401064	Сальник	50-3401060	4
	5		Подшипник 904700 УС17	50-3401060	4
	6		Кольцо В19 – 13943	50-3401060	4
7		Масленка 1.1 – 19853	50-3401060	1	

КЗК-1119Р-0100000 КДС (Версия 01)

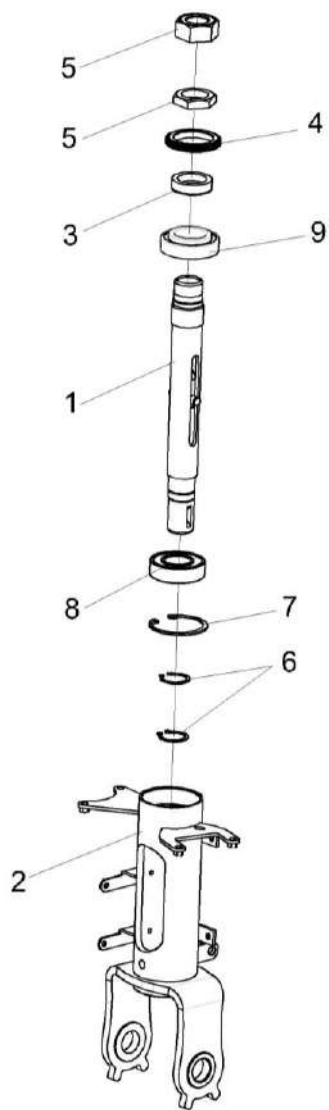


Рисунок 204 – Колено верхнее КЗК-13-0119260

КЗК-1119Р-0100000 КДС (Версия 01)

№ рис	№ поз	Обозначение	Наименование	Куда входит	
				Обозначение	Кол. на 1 сб.ед.
КОЛЕНО ВЕРХНЕЕ КЗК-13-0119260 (рисунок 204)					
204	1-9	КЗК-13-0119260	Колено верхнее	КЗК-13-0119240	1
	3,4	КЗК-13-0119310	Колесо зубчатое	КЗК-13-0119260	1
	1	КЗК-12-12-0119270	Вал рулевой нижний	КЗК-13-0119260	1
	2	КЗК-12-12-0119290	Колено	КЗК-13-0119260	1
	3	КЗК-12-12-0119613	Кольцо упорное	КЗК-13-0119310	1
	4	КЗК-13-0119028	Венец	КЗК-13-0119310	1
	5	КЗК-12-12-0119614	Гайка	КЗК-13-0119260	2
	6		Кольцо В25 – 13942	КЗК-13-0119260	2
	7		Кольцо В52 – 13943	КЗК-13-0119260	1
8		Подшипник 46205 – 831	КЗК-13-0119260	1	
9		Подшипник 2007106А – 27365	КЗК-13-0119260	1	

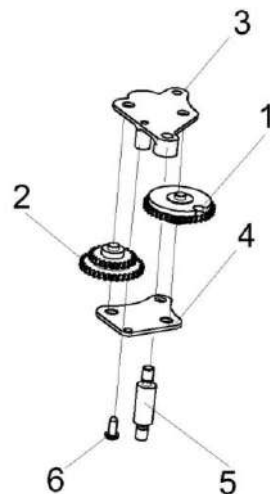


Рисунок 205 – Привод КЗК-13-0119300

№ рис	№ поз	Обозначение	Наименование	Куда входит	
				Обозначение	Кол. на 1 сб. ед.
ПРИВОД КЗК-13-0119300 (рисунок 205)					
205	1-6	КЗК-13-0119300	Привод	УКЗ-01-0223100	1
	1	КЗК-13-0119026	Шестерня	КЗК-13-0119300	1
	2	КЗК-13-0119027	Шестерня	КЗК-13-0119300	1
	3	КЗК-13-0119029	Стенка	КЗК-13-0119300	1
	4	КЗК-13-0119031	Стенка нижняя	КЗК-13-0119300	1
	5	КЗК-13-0119619	Стойка	КЗК-13-0119300	1
	6		Винт 4x10 – 10621	КЗК-13-0119300	1

КЗК-1119Р-0100000 КДС (Версия 01)

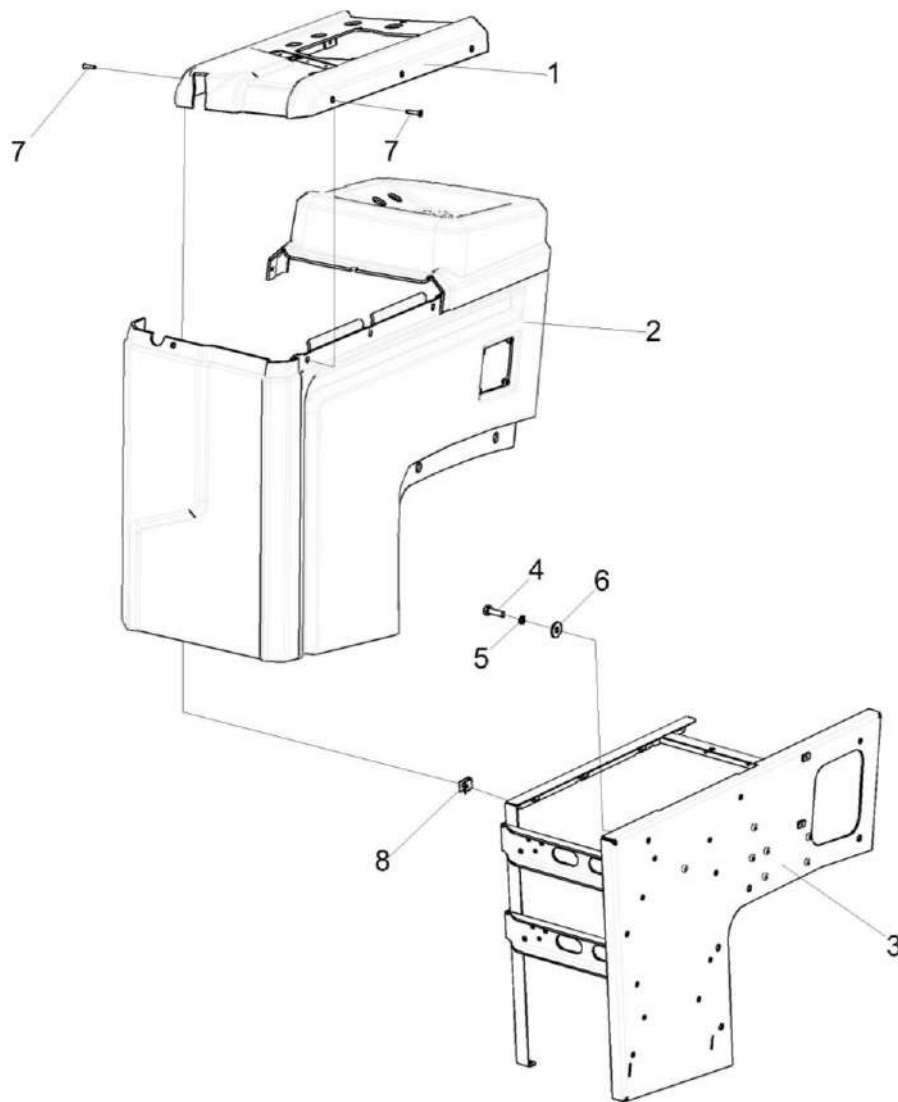


Рисунок 206 – Пульт управления УКЗ-01-0250000

КЗК-1119Р-0100000 КДС (Версия 01)

№ рис	№ поз	Обозначение	Наименование	Куда входит	
				Обозначение	Кол. на 1 сб.ед.
ПУЛЬТ УПРАВЛЕНИЯ УКЗ-01-0250000 (рисунок 206)					
206	1-8	УКЗ-01-0250000	Пульт управления	УКЗ-01-0200000	1
	1	КЗК-1119Р-0119320	Крышка	КЗК-2124-1-01200010	1
	2	УКЗ-01-0250500	Облицовка	УКЗ-01-0250000	1
	3	УКЗ-01-0250520	Каркас	УКЗ-01-0250000	1
	4		Болт М6-6еХ20 – 7798	УКЗ-01-0250000	9
	5		Шайба 6 65Г – 6402	УКЗ-01-0250000	9
	6		Шайба С 6.01 – 6958	УКЗ-01-0250000	9
	7		Винт 2-5Х2Х25 – 10620	УКЗ-01-0250000	5
8		Держатель 6430 – 5325264	УКЗ-01-0250000	5	

КЗК-1119Р-0100000 КДС (Версия 01)

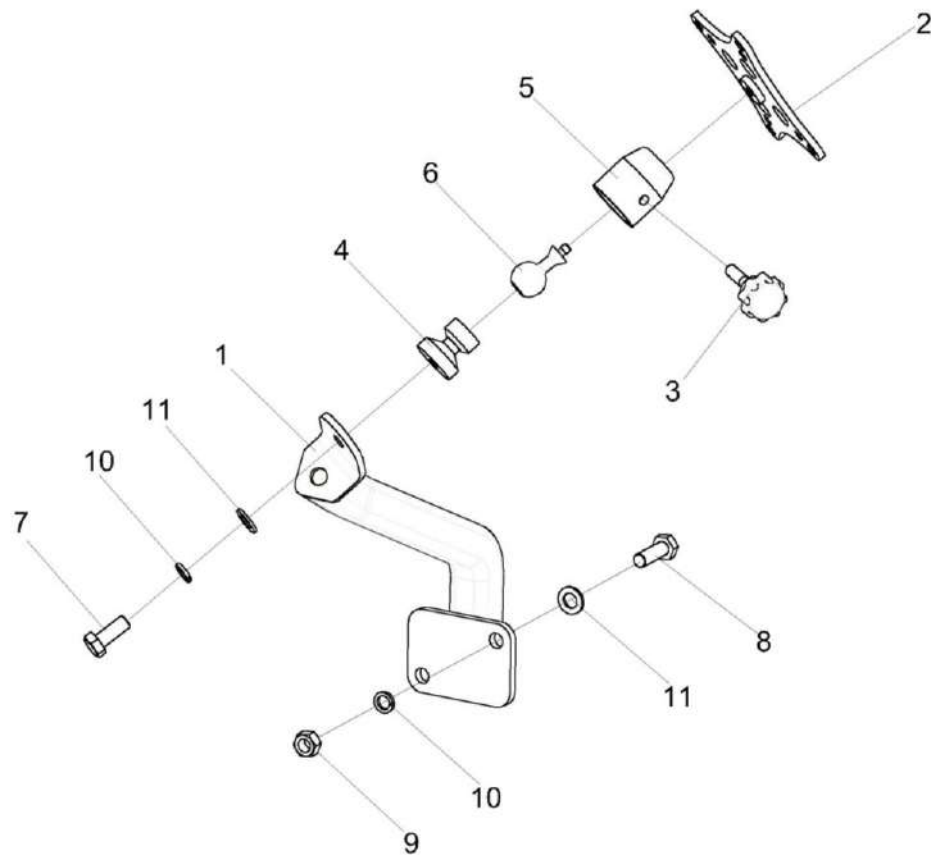


Рисунок 207 – Установка кронштейна КЗК-1119Р-0119190

КЗК-1119Р-0100000 КДС (Версия 01)

№ рис	№ поз	Обозначение	Наименование	Куда входит	
				Обозначение	Кол. на 1 сб.ед.
УСТАНОВКА КРОНШТЕЙНА КЗК-1119Р-0119190 (рисунок 207)					
207	1-11	КЗК-1119Р-0119190	Установка кронштейна	КЗК-2124-1-01200010	1
	2-6	КЗК-2124-0119490	Кронштейн	КЗК-1119Р-0119190	1
	3-6	КЗК-2124-0119530	Шарнир	КЗК-2124-0119490	1
	1	КЗК-1119Р-0119120	Кронштейн	КЗК-1119Р-0119190	1
	2	КЗК-2124-0119560	Кронштейн	КЗК-2124-0119490	1
	3	КЗК-2124-0119850	Ручка	КЗК-2124-0119530	1
	4	КЗК-12-0120606	Вставка	КЗК-2124-0119530	1
	5	КЗК-12-0120612	Корпус	КЗК-2124-0119530	1
	6	КЗК-12-0120613	Палец	КЗК-2124-0119530	1
	7		Болт М8-6х20 – 7798	КЗК-1119Р-0119190	1
	8		Болт М8-6х25 – 7798	КЗК-1119Р-0119190	2
9		Гайка М8-6G – 5915	КЗК-1119Р-0119190	2	
10		Шайба 8 65Г – 6402	КЗК-1119Р-0119190	3	
11		Шайба С.8.01 – 11371	КЗК-1119Р-0119190	3	

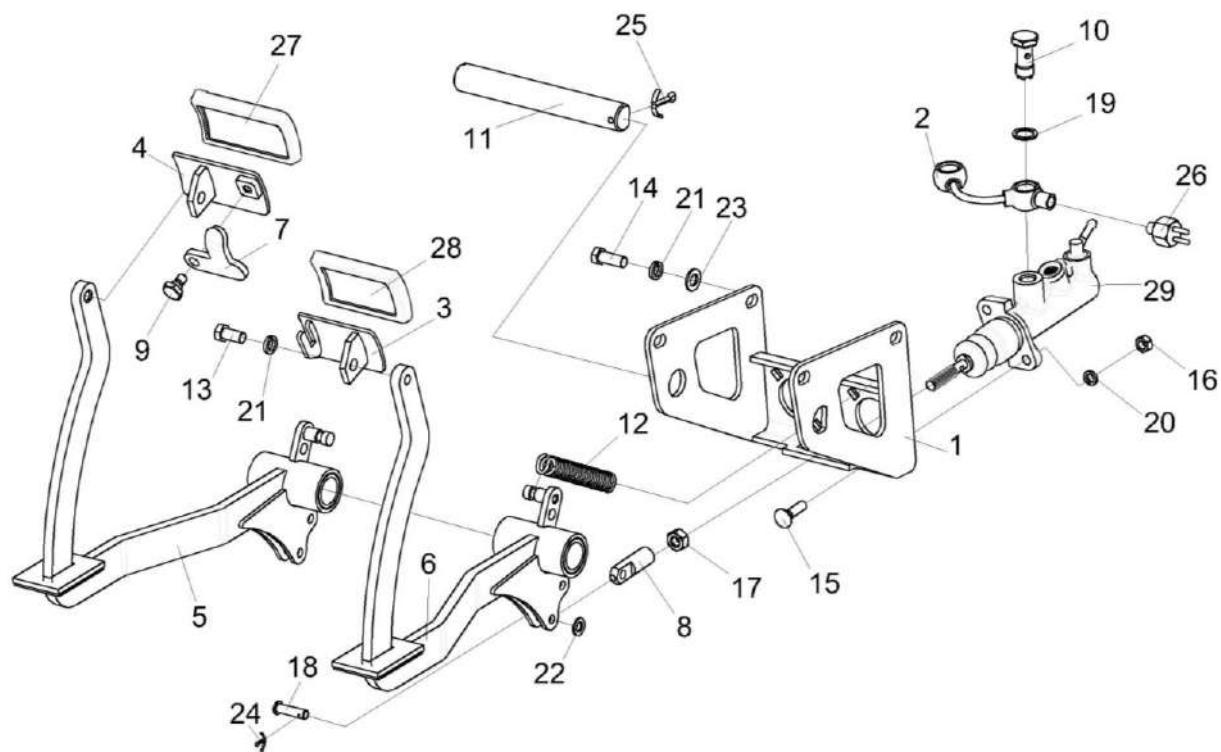


Рисунок 208 – Блок педалей УКЗ-01-0263100

КЗК-1119Р-0100000 КДС (Версия 01)

№ рис	№ поз	Обозначение	Наименование	Куда входит	
				Обозначение	Кол. на 1 сб.ед.
БЛОК ПЕДАЛЕЙ УКЗ-01-0263100 (рисунок 208)					
208	1-29	УКЗ-01-0263100	Блок педалей	КЗК-2124-1-01200010	1
	1	УКЗ-01-0263110	Кронштейн	УКЗ-01-0263100	1
	2	УКЗ-01-0263150	Перемычка	УКЗ-01-0263100	1
	3	УКЗ-01-0263480	Педаль	УКЗ-01-0263100	1
	4	УКЗ-01-0263490	Педаль	УКЗ-01-0263100	1
	5	УКЗ-01-0263610	Рычаг	УКЗ-01-0263100	1
	6	УКЗ-01-0263610-01	Рычаг	УКЗ-01-0263100	1
	7	УКЗ-01-0263443	Планка	УКЗ-01-0263100	1
	8	УКЗ-01-0263601	Вилка	УКЗ-01-0263100	2
	9	УКЗ-01-0263602	Болт	УКЗ-01-0263100	1
	10	УКЗ-01-0263603	Болт полный	УКЗ-01-0263100	2
	11	УКЗ-01-0263612	Ось	УКЗ-01-0263100	1
	12	УЭС 0300609А	Пружина	УКЗ-01-0263100	2
	13		Болт М10-6ех20 – 7796	УКЗ-01-0263100	2
	14		Болт М10-6ех25 – 7796	УКЗ-01-0263100	4
	15		Болт М8-6ех30 – 7802	УКЗ-01-0263100	4
16		Гайка М8-6G – 5915	УКЗ-01-0263100	4	

КЗК-1119Р-0100000 КДС (Версия 01)

№ рис	№ поз	Обозначение	Наименование	Куда входит	
				Обозначение	Кол. на 1 сб.ед.
208	17		Гайка М10-6G – 5915	УКЗ-01-0263100	2
	18		Ось 6-8 b12x30 – 9650	УКЗ-01-0263100	2
	19		Прокладка 16 М1 – 23358	УКЗ-01-0263100	4
	20		Шайба 8Т 65Г – 6402	УКЗ-01-0263100	4
	21		Шайба 10Т 65Г – 6402	УКЗ-01-0263100	6
	22		Шайба С.8.01 – 11371	УКЗ-01-0263100	2
	23		Шайба С.10.01 – 11371	УКЗ-01-0263100	4
	24		Шплинт 2x16 – 397	УКЗ-01-0263100	2
	25		Шплинт 5x32 – 397	УКЗ-01-0263100	1
	26		Выключатель света "стоп" гидравлический ВК12Б-Э	УКЗ-01-0263100	1
	27		Накладка А13.33.002	УКЗ-01-0263100	1
	28		Накладка А13.33.001	УКЗ-01-0263100	1
	29		Цилиндр главный 73067641	УКЗ-01-0263100	2

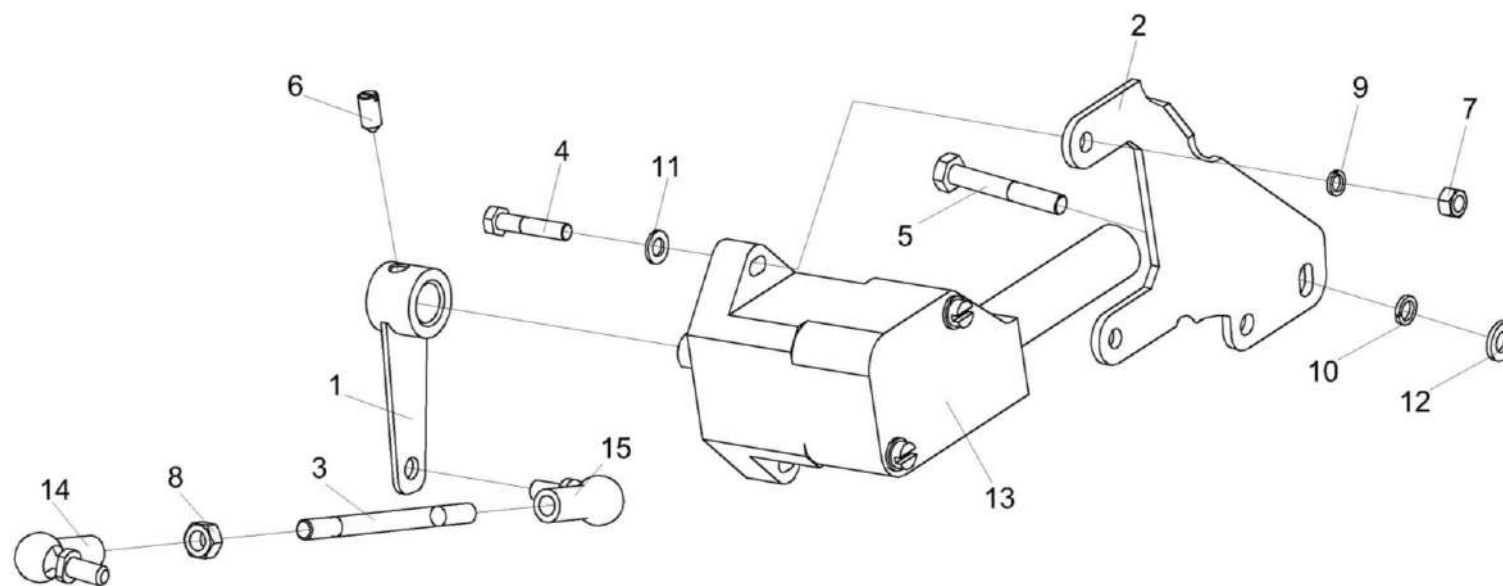


Рисунок 209 – Установка датчика УКЗ-01-0205310

КЗК-1119Р-0100000 КДС (Версия 01)

№ рис	№ поз	Обозначение	Наименование	Куда входит	
				Обозначение	Кол. на 1 сб.ед.
УСТАНОВКА ДАТЧИКА УКЗ-01-0205310 (рисунок 209)					
209	1-15	УКЗ-01-0205310	Установка датчика	КЗК-2124-1-0120010	1
	1	УКЗ-01-0205610	Рычаг	УКЗ-01-0205310	1
	2	УКЗ-01-0205407	Кронштейн	УКЗ-01-0205310	1
	3	УКЗ-01-0205613	Тяга	УКЗ-01-0205310	1
	4		Винт В.М5-6gX25 – 17473	УКЗ-01-0205310	2
	5		Болт М6-6eX40 – 7798	УКЗ-01-0205310	2
	6		Винт М6-6eX12 – 1476	УКЗ-01-0205310	1
	7		Гайка М5-6G – 5927	УКЗ-01-0205310	2
	8		Гайка М6-6G – 5915	УКЗ-01-0205310	1
	9		Шайба 5 65Г – 6402	УКЗ-01-0205310	2
	10		Шайба 6 65Г – 6402	УКЗ-01-0205310	2
	11		Шайба С.5.01 – 11371	УКЗ-01-0205310	2
	12		Шайба С.6.01 – 11371	УКЗ-01-0205310	2
	13		Сенсор С – 03	УКЗ-01-0205310	1
	14		Шарнир угловой DIN 71802	УКЗ-01-0205310	1
	15		Шарнир угловой DIN 71802	УКЗ-01-0205310	1

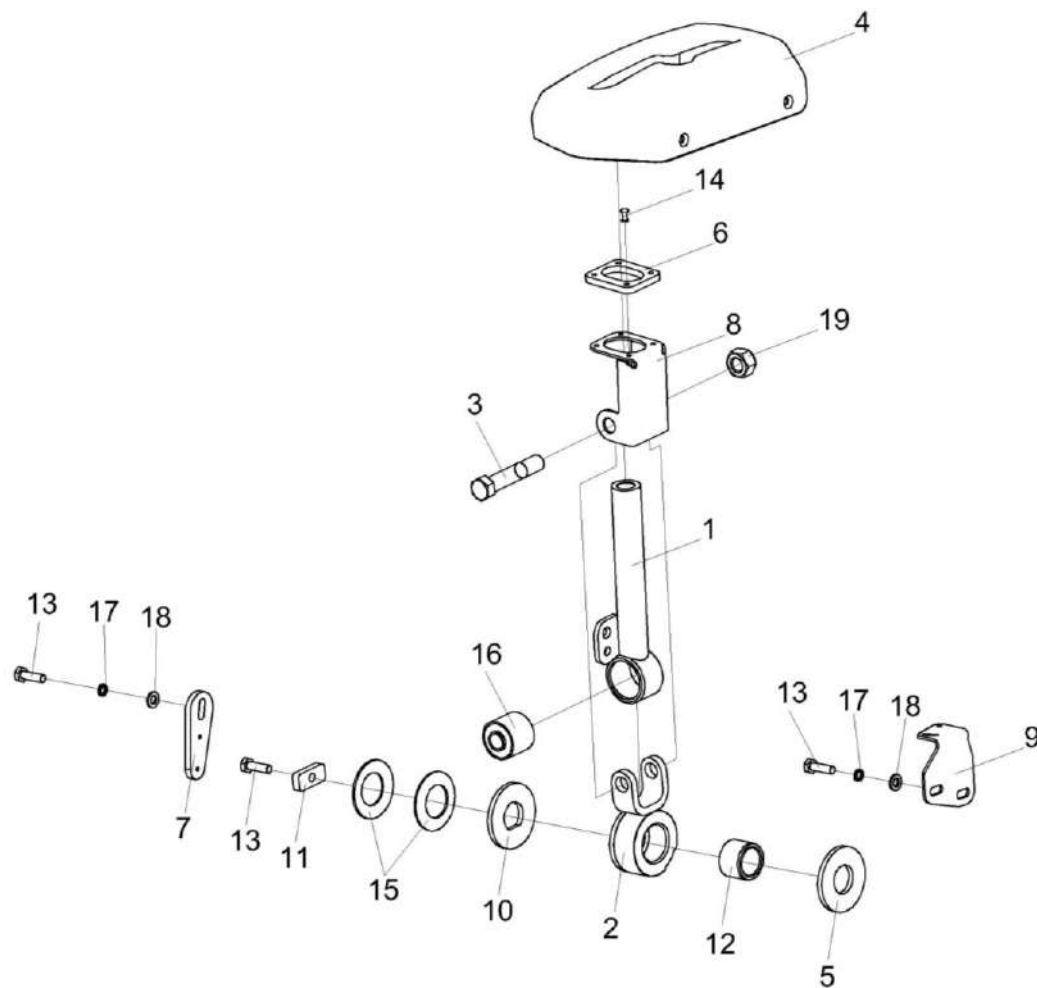


Рисунок 210 – Установка привода ГСТ УКЗ-01-0205110

КЗК-1119Р-0100000 КДС (Версия 01)

№ рис	№ поз	Обозначение	Наименование	Куда входит	
				Обозначение	Кол. на 1 сб.ед.
УСТАНОВКА ПРИВОДА ГСТ УКЗ-01-0205110 (рисунок 210)					
210	1-19	УКЗ-01-0205110	Установка привода	КЗК-2124-1-01200010	1
	1-3,6,8, 12,14,16,19	УКЗ-01-0205900	Рычаг	УКЗ-01-0205110	1
	6,8,14	УКЗ-01-0205090	Кронштейн	УКЗ-01-0205900	1
	1,16	УКЗ-01-0205910	Рычаг	УКЗ-01-0205900	1
	2,12	УКЗ-01-0205930	Поводок	УКЗ-01-0205900	1
	1	УКЗ-01-0205920	Рычаг	УКЗ-01-0205910	1
	2	УКЗ-01-0205940	Поводок	УКЗ-01-0205930	1
	3	УКЗ-01-0205605	Болт	УКЗ-01-0205900	1
	4	УКЗ-01-0205004	Крышка	УКЗ-01-0205110	1
	5	УКЗ-01-0205005	Накладка сцепления	УКЗ-01-0205110	2
	6	УКЗ-01-0205006	Втулка	УКЗ-01-0205090	1
	7	УКЗ-01-0205405	Пластина	УКЗ-01-0205110	1
8	УКЗ-01-0205403	Ограничитель	УКЗ-01-0205090	1	
9	УКЗ-01-0205412	Кронштейн	УКЗ-01-0205110	1	
10	УКЗ-01-0205417	Шайба прижимная	УКЗ-01-0205110	1	
11	УКЗ-01-0205418	Прижим	УКЗ-01-0205110	1	
12	УЭС 0300208	Втулка	УКЗ-01-0205930	1	

КЗК-1119Р-0100000 КДС (Версия 01)

№ рис	№ поз	Обозначение	Наименование	Куда входит	
				Обозначение	Кол. на 1 сб.ед.
210	13		Болт М6-6ех20 – 7798	УКЗ-01-0205110	4
	14		Заклепка 565 030 012	УКЗ-01-0205090	4
	15		Пружина тарельчатая I-3-3-45X25X1,5X1,5 – 3057	УКЗ-01-0205110	2
	16		Сайлентблок 0118044 60NR11 90019	УКЗ-01-0205910	1
	17		Шайба 6 65Г – 6402	УКЗ-01-0205110	3
	18		Шайба С.6.01 – 11371	УКЗ-01-0205110	3
	19		Гайка М12 – 10 DIN 985	УКЗ-01-0205900	1

КЗК-1119Р-0100000 КДС (Версия 01)

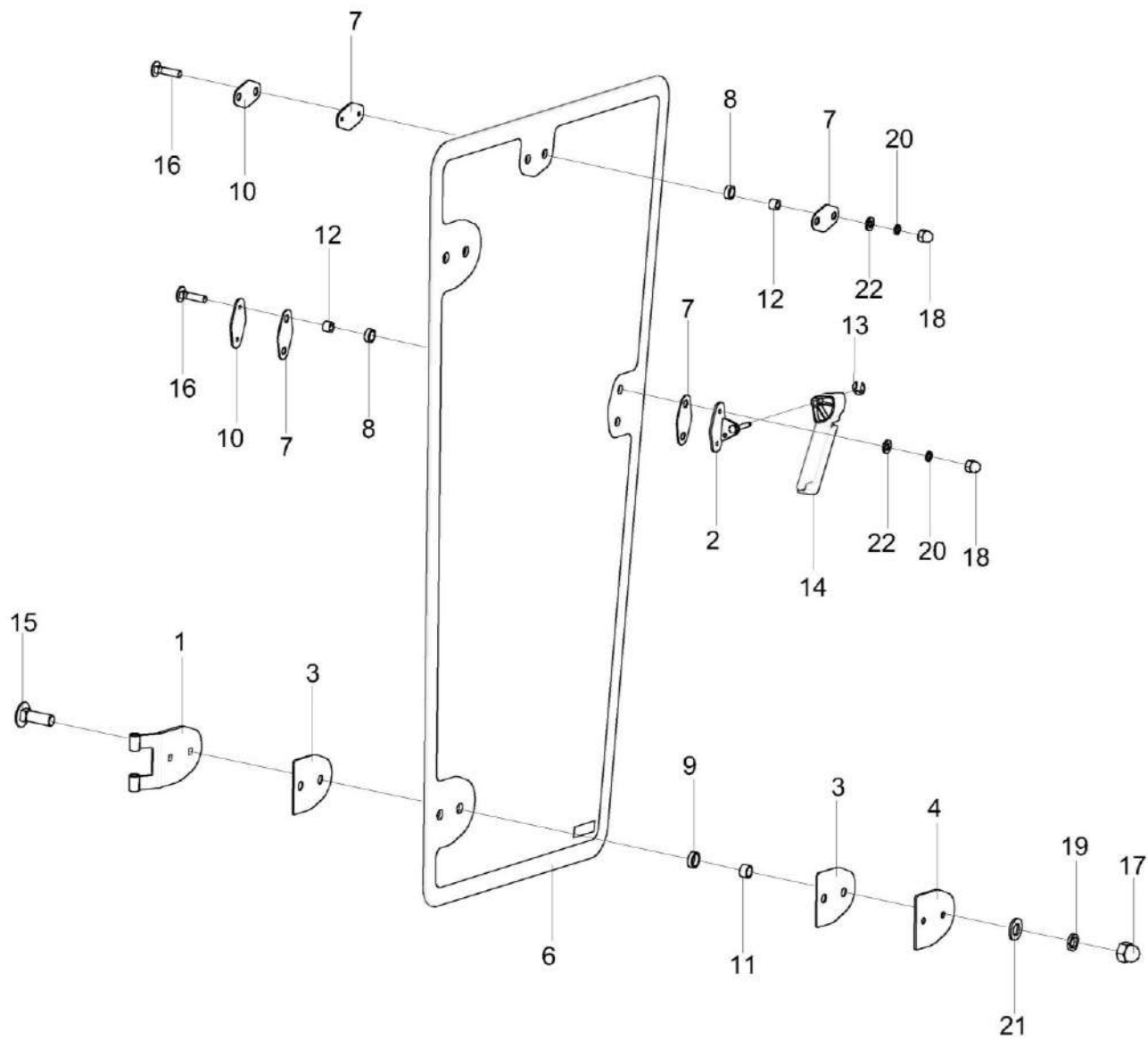


Рисунок 211 – Дверь УКЗ-01-0101240

КЗК-1119Р-0100000 КДС (Версия 01)

№ рис	№ поз	Обозначение	Наименование	Куда входит	
				Обозначение	Кол. на 1 сб.ед.
ДВЕРЬ УКЗ-01-0101240 (рисунок 211)					
211	1-34	УКЗ-01-0101240	Дверь	УКЗ-01-0101000	1
	1	КВК 0120780	Петля	УКЗ-01-0101240	2
	2	КЗК-12-0131010	Ручка	УКЗ-01-0101240	1
	3	КЗК-14-0120110	Кронштейн	УКЗ-01-0101240	1
	4	КП-6-0120140	Карман	УКЗ-01-0101240	1
	5	КП-6-0120008	Карман	УКЗ-01-0101240	1
	6	КВК 0120094	Прокладка	УКЗ-01-0101240	4
	7	КВК 0120503	Пластина	УКЗ-01-0101240	2
	8	КВК 0120504	Кронштейн	УКЗ-01-0101240	1
	9	КЗК-12-0131015	Подкладка	УКЗ-01-0101240	1
	10	КЗК-12-0131016	Подкладка	УКЗ-01-0101240	1
	11	КЗК-12-0131414	Шайба	УКЗ-01-0101240	1
	12	КЗК-12-0131415	Гайка	УКЗ-01-0101240	1
	13	УКЗ-01-0101009	Стекло	УКЗ-01-0101240	1
	14	КЗК-5-0120036	Крышка	УКЗ-01-0101240	1
	15	КЗК-5-0120037	Прокладка	УКЗ-01-0101240	4
16	КЗК-5-0120038	Втулка	УКЗ-01-0101240	5	

КЗК-1119Р-0100000 КДС (Версия 01)

№ рис	№ поз	Обозначение	Наименование	Куда входит	
				Обозначение	Кол. на 1 сб.ед.
211	17	КЗК-5-0120038-01	Втулка	УКЗ-01-0101240	4
	18	КЗК-5-0120044	Накладка	УКЗ-01-0101240	1
	19	КЗК-5-0120482	Накладка	УКЗ-01-0101240	2
	20	КЗК-5-0120808	Втулка	УКЗ-01-0101240	4
	21	КЗК-5-0120809	Втулка	УКЗ-01-0101240	5
	22		Болт М10-6ех30 – 7802	УКЗ-01-0101240	4
	23		Болт М6-6ех25 – 7798	УКЗ-01-0101240	1
	24		Болт М6-6ех25 – 7802	УКЗ-01-0101240	4
	25		Винт В.М4-6ех8 – 17473	УКЗ-01-0101240	3
	26		Винт В2.М8-6ех18 – 17475	УКЗ-01-0101240	2
	27		Гайка М10-6G – 11860	УКЗ-01-0101240	4
	28		Гайка М6-6G – 11860	УКЗ-01-0101240	4
	29		Шайба 10Т 65Г – 6402	УКЗ-01-0101240	4
	30		Шайба 6 65Г – 6402	УКЗ-01-0101240	4
31		Шайба С.10.01 – 11371	УКЗ-01-0101240	4	
32		Шайба С.4.01 – 11371	УКЗ-01-0101240	3	
33		Шайба С.6.01 – 11371	УКЗ-01-0101240	5	
34		Замок 80-6105050-01	УКЗ-01-0101240	1	

КЗК-1119Р-0100000 КДС (Версия 01)

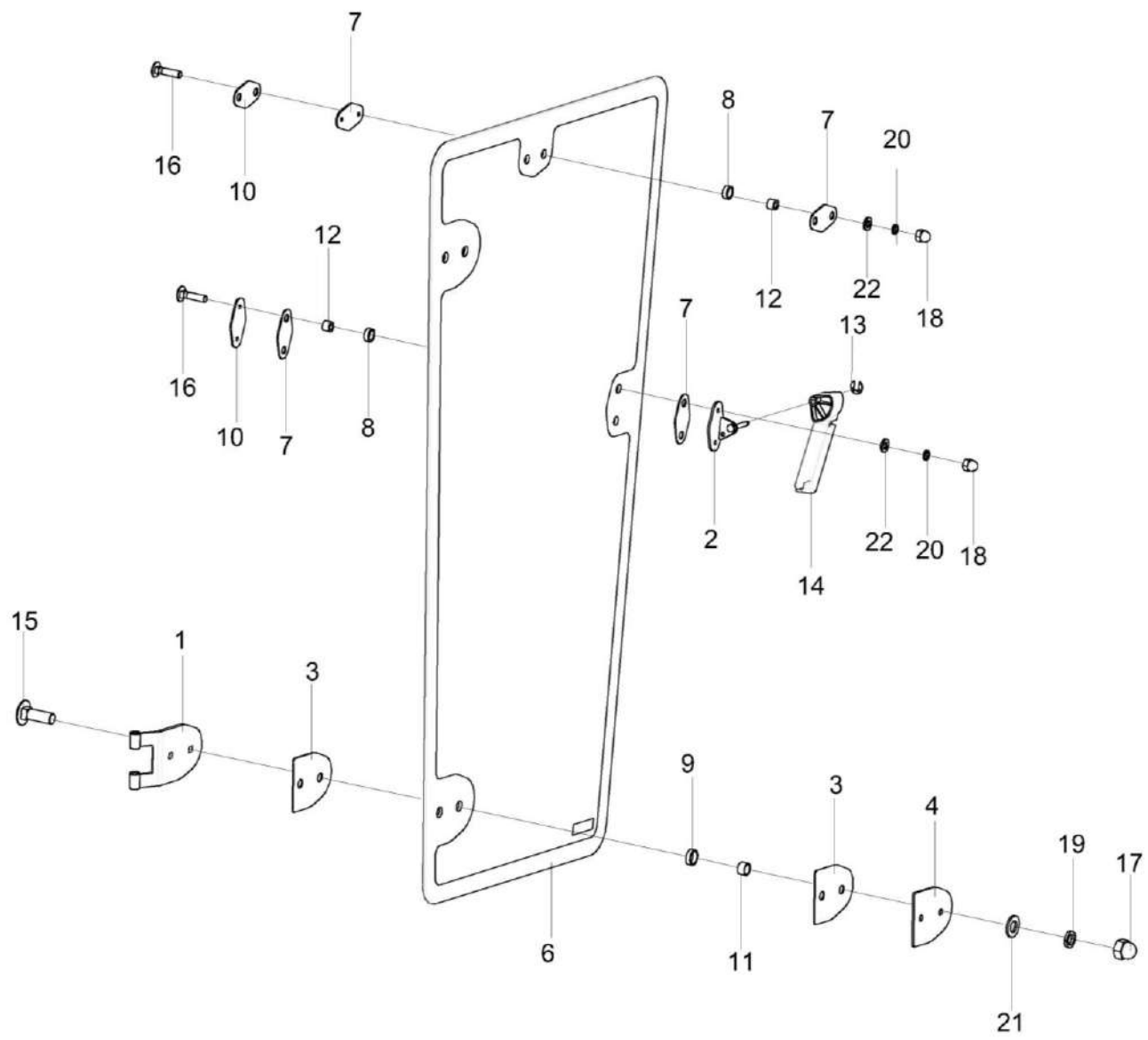


Рисунок 212 – Дверь УКЗ-01-0101250

КЗК-1119Р-0100000 КДС (Версия 01)

№ рис	№ поз	Обозначение	Наименование	Куда входит	
				Обозначение	Кол. на 1 сб.ед.
ДВЕРЬ УКЗ-01-0101250 (рисунок 212)					
212	1-22	УКЗ-01-0101250	Дверь	УКЗ-01-0101000	1
	1	КВК 0120780-01	Петля	УКЗ-01-0101250	2
	2	КЗК-5-0120510	Кронштейн	УКЗ-01-0101250	1
	3	КВК 0120094	Прокладка	УКЗ-01-0101250	4
	4	КВК 0120503	Пластина	УКЗ-01-0101250	2
	6	УКЗ-01-0101011	Стекло	УКЗ-01-0101250	1
	7	КЗК-5-0120037	Прокладка	УКЗ-01-0101250	2
	8	КЗК-5-0120038	Втулка	УКЗ-01-0101250	2
	9	КЗК-5-0120038-01	Втулка	УКЗ-01-0101250	4
	10	КЗК-5-0120482	Накладка	УКЗ-01-0101250	1
	11	КЗК-5-0120808	Втулка	УКЗ-01-0101250	4
	12	КЗК-5-0120809	Втулка	УКЗ-01-0101250	2
	13	СЭУ 0201453	Шайба упорная	УКЗ-01-0101250	1
	14	УЭС-16-0200052	Рукоятка	УКЗ-01-0101250	1
	15		Болт М10-6ех30 – 7802	УКЗ-01-0101250	4
	16		Болт М6-6ех25 – 7802	УКЗ-01-0101250	2
	17		Гайка М10-6G – 11860	УКЗ-01-0101250	4

КЗК-1119Р-0100000 КДС (Версия 01)

№ рис	№ поз	Обозначение	Наименование	Куда входит	
				Обозначение	Кол. на 1 сб.ед.
212	18		Гайка М6-6G – 11860	УКЗ-01-0101250	2
	19		Шайба 10 65Г – 6402	УКЗ-01-0101250	4
	20		Шайба 6 65Г – 6402	УКЗ-01-0101250	2
	21		Шайба С.10.01 – 11371	УКЗ-01-0101250	4
	22		Шайба С.6.01 – 11371	УКЗ-01-0101250	2

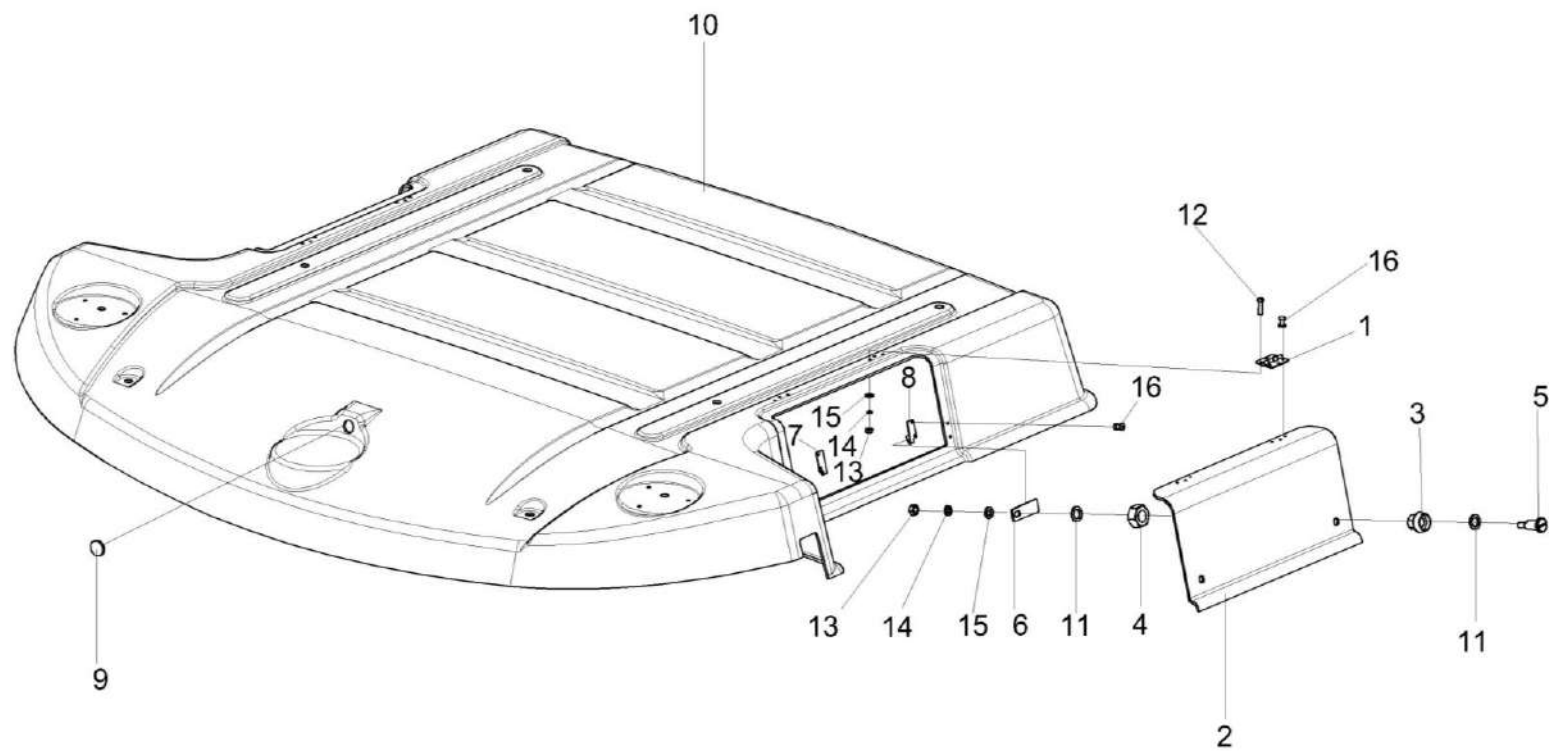


Рисунок 213 – Крыша УКЗ-01-0101230

КЗК-1119Р-0100000 КДС (Версия 01)

№ рис	№ поз	Обозначение	Наименование	Куда входит	
				Обозначение	Кол. на 1 сб.ед.
КРЫША УКЗ-01-0101230 (рисунок 213)					
213	1-16	УКЗ-01-0101230	Крыша	УКЗ-01-0101000	1
	1-6,11	КВК-6-0120430	Крышка	УКЗ-01-0101230	2
	1	ПФ 60.00.000-03	Петля накладная	КВК-6-0120430	2
	2	КВК-6-0120034	Крышка	КВК-6-0120430	1
	3	КВК 0120609	Втулка	КВК-6-0120430	2
	4	КВК 0120611	Гайка	КВК-6-0120430	2
	5	КВК 0120612	Палец	КВК-6-0120430	2
	6	КВК 0121415	Фиксатор	КВК-6-0120430	2
	7	КВК-6-0120438	Зацеп	УКЗ-01-0101230	2
	8	КВК-6-0120438-01	Зацеп	УКЗ-01-0101230	2
	9	УКЗ-01-0101013	Заглушка	УКЗ-01-0101230	1
	10	УКЗ-01-0101008	Крыша	УКЗ-01-0101230	1
	11	УЭС 1000001	Шайба	КВК-6-0120430	4
	12		Винт В.М4-6ex16 – 17473	УКЗ-01-0101230	12
	13		Гайка М4-6G – 5927	УКЗ-01-0101230	12
	14		Шайба 4 65Г – 6402	УКЗ-01-0101230	12
15		Шайба С.4.01 – 11371	УКЗ-01-0101230	12	
16		Заклепка 568 040 008	УКЗ-01-0101230	8	

КЗК-1119Р-0100000 КДС (Версия 01)

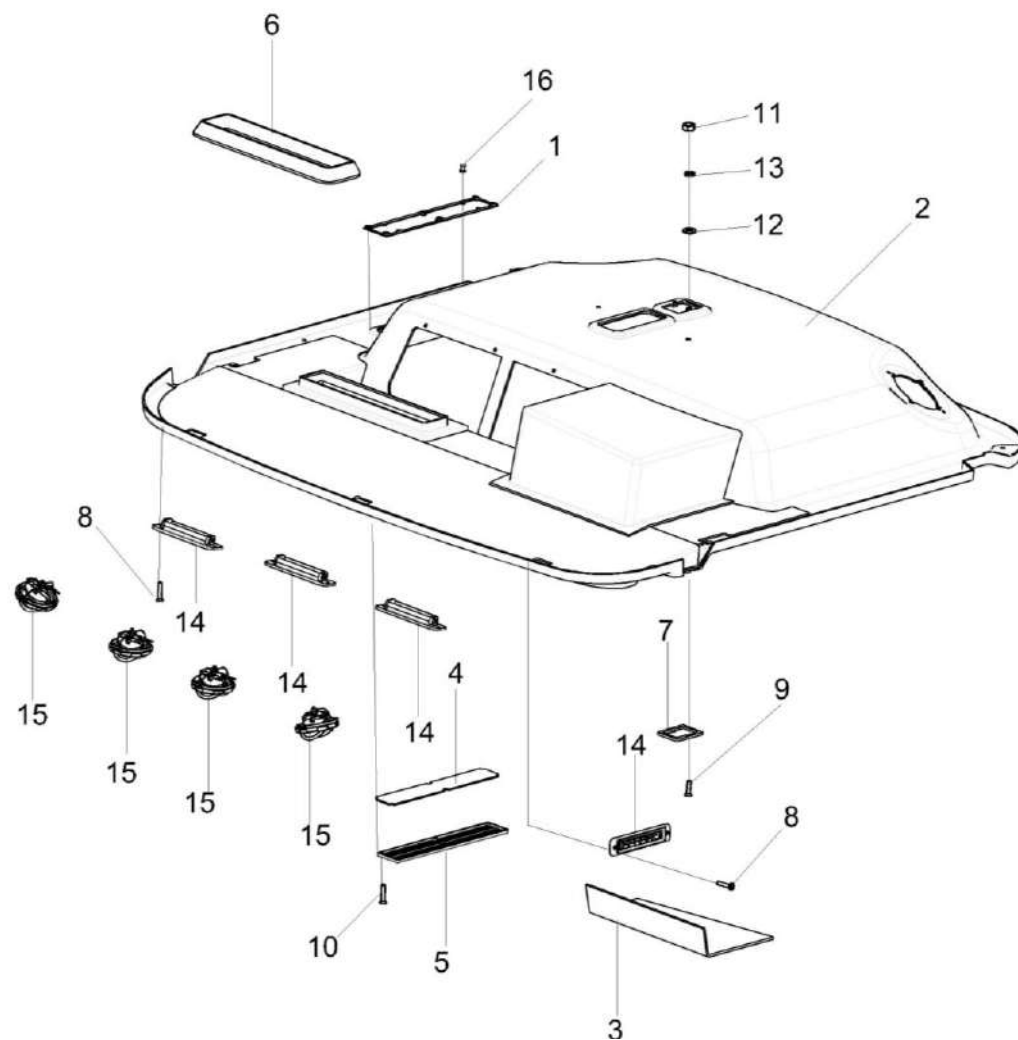


Рисунок 214 – Потолок УКЗ-01-0101280

КЗК-1119Р-0100000 КДС (Версия 01)

№ рис	№ поз	Обозначение	Наименование	Куда входит	
				Обозначение	Кол. на 1 сб.ед.
ПОТОЛОК УКЗ-01-0101280 (рисунок 214)					
214	1-16	УКЗ-01-0101280	Потолок	УКЗ-01-0101010	1
	1	КВК 0120640	Рамка	УКЗ-01-0101280	1
	2	УКЗ-01-0101290	Облицовка потолка	УКЗ-01-0101280	1
	3	КВК 0120028	Коврик	УКЗ-01-0101280	1
	4	КВК 0120062	Фильтр	УКЗ-01-0101280	1
	5	КВК 0120063	Решетка	УКЗ-01-0101280	1
	6	КВК 0120066	Уплотнение	УКЗ-01-0101280	1
	7	КЗК-2124-0120009	Пластина	УКЗ-01-0101280	1
	8		Винт 2-4x20 – 10619	УКЗ-01-0101280	8
	9		Винт В2.М4-6x16 – 17475	УКЗ-01-0101280	2
	10		Винт В2.М4-6x20 – 17475	УКЗ-01-0101280	6
	11		Гайка М4-6G – 5927	УКЗ-01-0101280	2
	12		Шайба 4 65Г – 6402	УКЗ-01-0101280	2
	13		Шайба С 4.01 – 6958	УКЗ-01-0101280	2
	14		Дефлектор 06-000160-10	УКЗ-01-0101280	4
	15		Дефлектор 06-240803-10	УКЗ-01-0101280	4
16		Заклепка 565 030 010	УКЗ-01-0101280	4	

КЗК-1119Р-0100000 КДС (Версия 01)

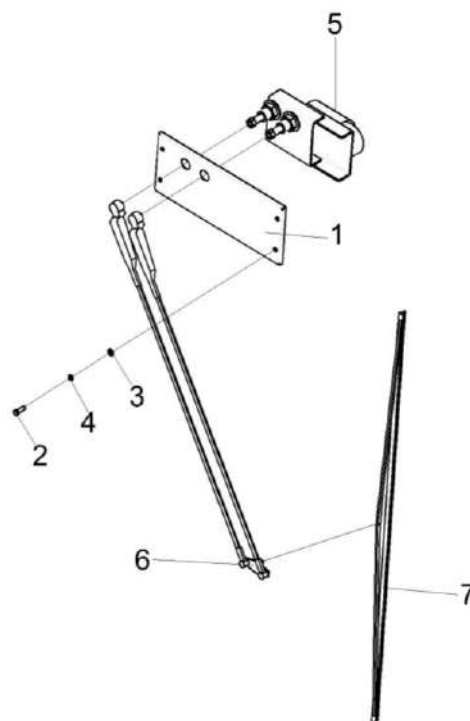


Рисунок 215 – Установка стеклоочистителя УКЗ-01-0101160

КЗК-1119Р-0100000 КДС (Версия 01)

№ рис	№ поз	Обозначение	Наименование	Куда входит	
				Обозначение	Кол. на 1 сб.ед.
УСТАНОВКА СТЕКЛООЧИСТИТЕЛЯ УКЗ-01-0101160 (рисунок 215)					
215	1-7	УКЗ-01-0101160	Установка стеклоочистителя	УКЗ-01-0101000	1
	1	КВК 0120310	Крышка	УКЗ-01-0101160	1
	2		Болт М8-6х25 – 7796	УКЗ-01-0101160	4
	3		Шайба 8Т 65Г – 6402	УКЗ-01-0101160	4
	4		Шайба С.8.01 – 11371	УКЗ-01-0101160	4
	5		Привод А13-120.00.300.000	УКЗ-01-0101160	1
	6		Рычаги щетки А13-120.00.100.000	УКЗ-01-0101160	1
	7		Щетка А10-1200.00	УКЗ-01-0101160	1

КЗК-1119Р-0100000 КДС (Версия 01)

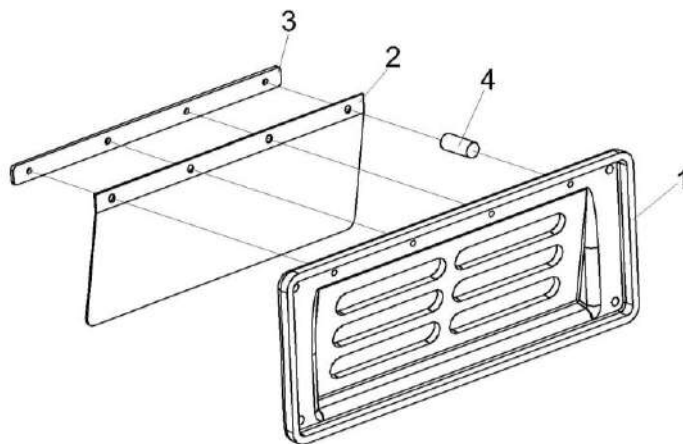


Рисунок 216 – Клапан КВК 0120610

№ рис	№ поз	Обозначение	Наименование	Куда входит	
				Обозначение	Кол. на 1 сб. ед.
КЛАПАН КВК 0120610 (рисунок 216)					
216	1-4	КВК 0120610	Клапан	УКЗ-01-0101180	1
	1	КВК 0120052	Корпус	КВК 0120610	1
	2	КВК 0120053	Клапан	КВК 0120610	1
	3	КВК 0121414	Планка	КВК 0120610	1
	4		Заклепка 565 030 010	КВК 0120610	4

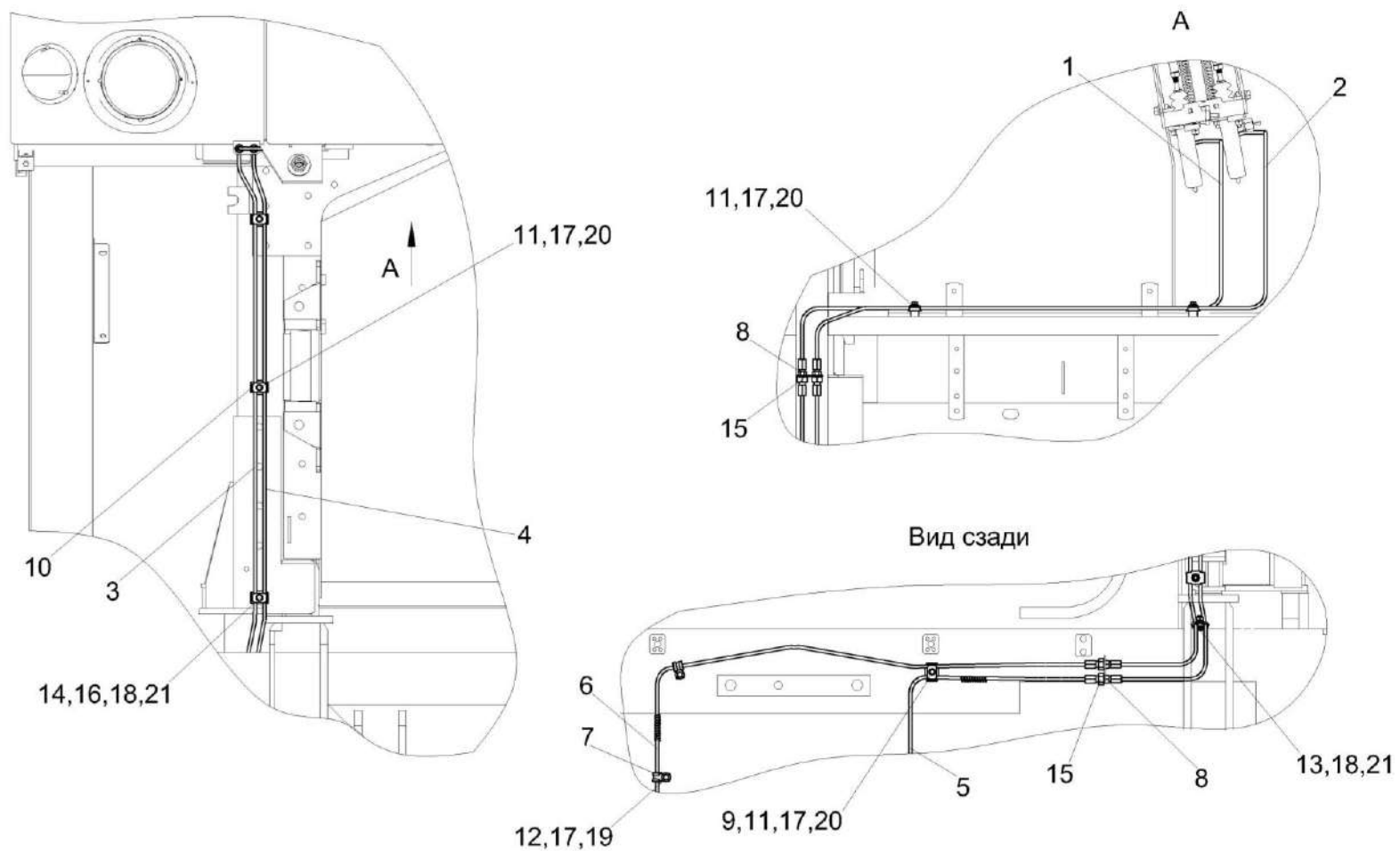


Рисунок 217 – Установка тормозных трубопроводов КЗК-1119Р-0119630

КЗК-1119Р-0100000 КДС (Версия 01)

№ рис	№ поз	Обозначение	Наименование	Куда входит	
				Обозначение	Кол. на 1 сб. ед.
УСТАНОВКА ТОРМОЗНЫХ ТРУБОПРОВОДОВ КЗК-1119Р-0119630 (рисунок 217)					
217	1-21	КЗК-1119Р-0119630	Установка тормозных трубопроводов	КЗК-1119Р-0100000	1
	1	КЗК-1119Р-0119710	Трубопровод	КЗК-1119Р-0119630	1
	2	КЗК-1119Р-0119720	Трубопровод	КЗК-1119Р-0119630	1
	3	КЗК-1119Р-0119730	Трубопровод	КЗК-1119Р-0119630	1
	4	КЗК-1119Р-0119740	Трубопровод	КЗК-1119Р-0119630	1
	5	КЗК-1119Р-0119750	Трубопровод	КЗК-1119Р-0119630	1
	6	КЗК-1119Р-0119760	Трубопровод	КЗК-1119Р-0119630	1
	7	УЭС 0700800-02	Хомут	КЗК-1119Р-0119630	3
	8	54-61361	Штуцер переходной	КЗК-1119Р-0119630	4
	9	КЗК-1119Р-0119401	Прижим	КЗК-1119Р-0119630	7
	10	КЗР 0600501	Прижим	КЗК-1119Р-0119630	7
	11		Болт М6-6ex20 – 7798	КЗК-1119Р-0119630	5
	12		Болт М6-6gx12 – 7798	КЗК-1119Р-0119630	3
	13		Болт М8-6ex25 – 7802	КЗК-1119Р-0119630	1
	14		Болт М8-6ex35 – 7796	КЗК-1119Р-0119630	1
	15		Гайка М12х1,25-6G -5915	КЗК-1119Р-0119630	4
	16		Гайка М8-6G – 5915	КЗК-1119Р-0119630	2

КЗК-1119Р-0100000 КДС (Версия 01)

№ рис	№ поз	Обозначение	Наименование	Куда входит	
				Обозначение	Кол. на 1 сб. ед.
217	17		Шайба 6 65Г – 6402	КЗК-1119Р-0119630	8
	18		Шайба 8 65Г – 6402	КЗК-1119Р-0119630	2
	19		Шайба С 6.01 – 6958	КЗК-1119Р-0119630	3
	20		Шайба С.6.01 – 11371	КЗК-1119Р-0119630	5
	21		Шайба С.8.01 – 11371	КЗК-1119Р-0119630	2

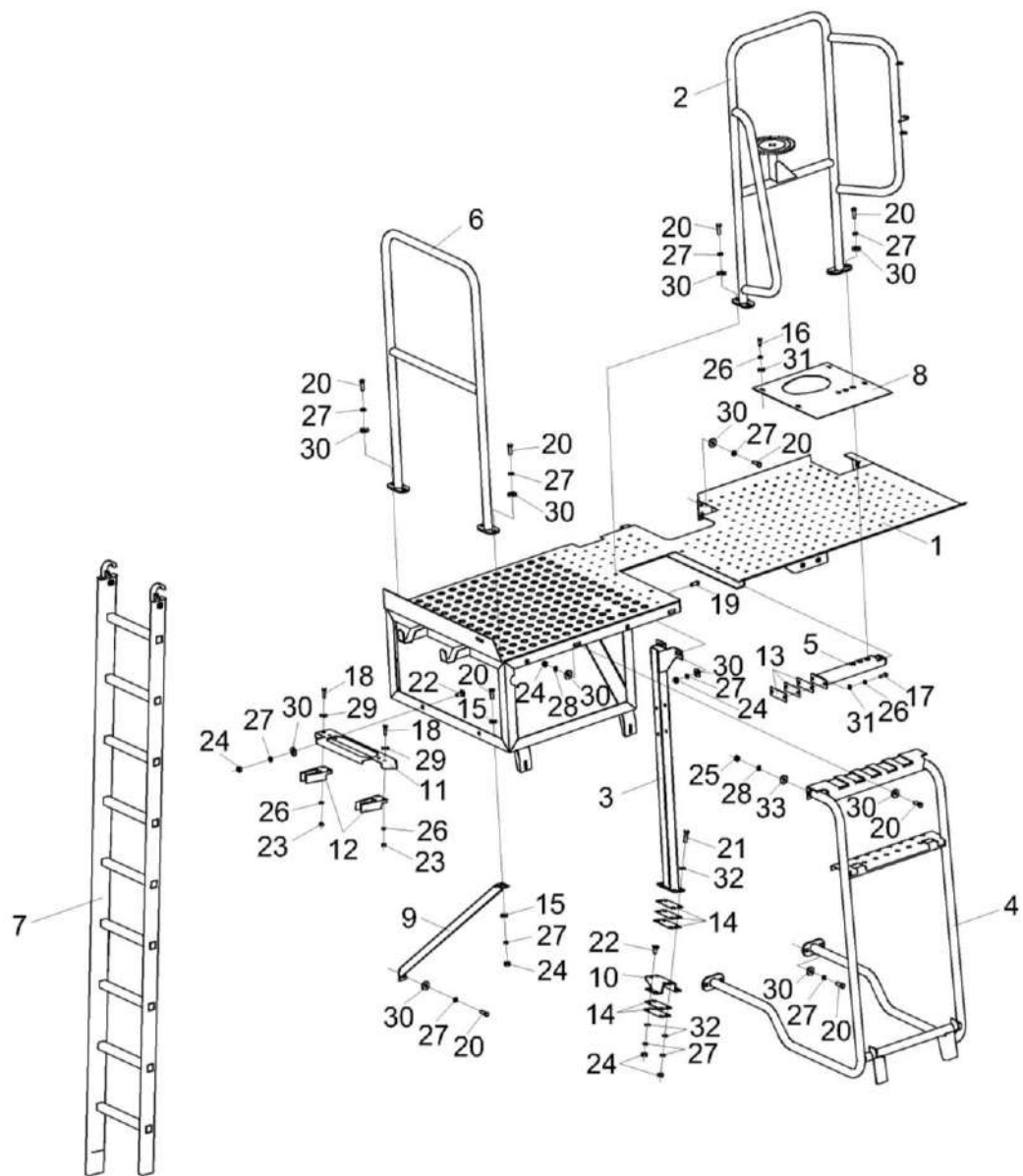


Рисунок 218 – Установка площадки обслуживания КЗК-1119Р-0131000

КЗК-1119Р-0100000 КДС (Версия 01)

№ рис	№ поз	Обозначение	Наименование	Куда входит	
				Обозначение	Кол. на 1 сб. ед.
УСТАНОВКА ПЛОЩАДКИ ОБСЛУЖИВАНИЯ КЗК-1119Р-0131000 (рисунок 218)					
218	1-33	КЗК-1119Р-0131000	Установка площадки обслуживания	КЗК-1119Р-0100000	1
	1	КЗК-1119Р-0131010	Площадка обслуживания	КЗК-1119Р-0131000	1
	2	КЗК-1119Р-0131030	Поручень	КЗК-1119Р-0131000	1
	3	КЗК-1119Р-0131050	Опора	КЗК-1119Р-0131000	1
	4	КЗК-1119Р-0131080	Поручень	КЗК-1119Р-0131000	1
	5	КЗК-1119Р-0131110	Держатель	КЗК-1119Р-0131000	1
	6	КЗК-1119Р-0131140	Поручень	КЗК-1119Р-0131000	1
	7	КЗК-1420-0131830	Лестница	КЗК-1119Р-0131000	1
	8	КЗК-1119Р-0131403	Пластина	КЗК-1119Р-0131000	1
	9	КЗК-1119Р-0131415	Упор	КЗК-1119Р-0131000	1
	10	КЗК-1119Р-0131435	Кронштейн	КЗК-1119Р-0131000	1
	11	КЗК-1119Р-0131446	Кронштейн	КЗК-1119Р-0131000	1
	12	КЗК-1420-0131004	Опора	КЗК-1119Р-0131000	2
	13	КЗК-1420-0131465	Прокладка	КЗК-1119Р-0131000	6
	14	КЗК-1420-0131466	Прокладка	КЗК-1119Р-0131000	10
	15	КСН 0100665-01	Шайба	КЗК-1119Р-0131000	2
	16		Болт М8-6еХ20 – 7796	КЗК-1119Р-0131000	5

КЗК-1119Р-0100000 КДС (Версия 01)

№ рис	№ поз	Обозначение	Наименование	Куда входит	
				Обозначение	Кол. на 1 сб. ед.
218	17		Болт М8-6ех25 – 7796	КЗК-1119Р-0131000	2
	18		Болт М8-6ех30 – 7796	КЗК-1119Р-0131000	4
	19		Болт М10-6ех25 – 7796	КЗК-1119Р-0131000	2
	20		Болт М10-6ех30 – 7796	КЗК-1119Р-0131000	26
	21		Болт М10-6ех35 – 7796	КЗК-1119Р-0131000	6
	22		Болт М10-6ех25 – 7802	КЗК-1119Р-0131000	6
	23		Гайка М8-6G – 5915	КЗК-1119Р-0131000	4
	24		Гайка М10-6G – 5915	КЗК-1119Р-0131000	14
	25		Гайка М12-6G – 5915	КЗК-1119Р-0131000	2
	26		Шайба 8Т 65Г – 6402	КЗК-1119Р-0131000	11
	27		Шайба 10Т 65Г – 6402	КЗК-1119Р-0131000	33
	28		Шайба 12Т 65Г – 6402	КЗК-1119Р-0131000	2
	29		Шайба С 8.01 – 6958	КЗК-1119Р-0131000	8
	30		Шайба С 10.01 – 6958	КЗК-1119Р-0131000	35
	31		Шайба С.8.01 – 11371	КЗК-1119Р-0131000	3
	32		Шайба С.10.01 – 11371	КЗК-1119Р-0131000	12
	33		Шайба С.12.01 – 11371	КЗК-1119Р-0131000	2

КЗК-1119Р-0100000 КДС (Версия 01)

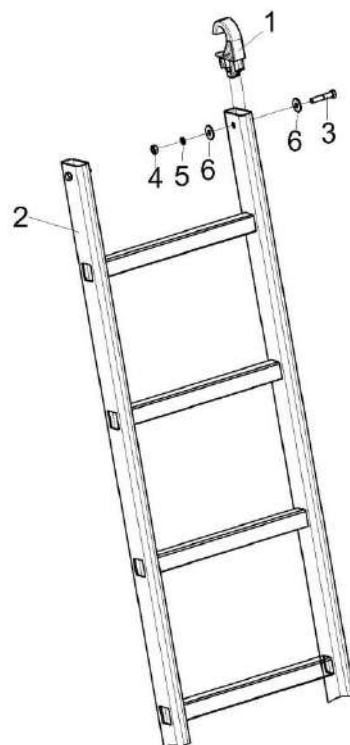


Рисунок 219 – Лестница КЗК-1420-0131830

КЗК-1119Р-0100000 КДС (Версия 01)

№ рис	№ поз	Обозначение	Наименование	Куда входит	
				Обозначение	Кол. на 1 сб. ед.
ЛЕСТНИЦА КЗК-1420-0131830 (рисунок 219)					
219	1-6	КЗК-1420-0131830	Лестница	КЗК-1119Р-0131000	1
	1	КЗК-1420-0131603	Зацеп	КЗК-1420-0131830	2
	2	КЗК-1420-0131840	Лестница	КЗК-1420-0131830	1
	3		Болт М8-6ех40 – 7796	КЗК-1420-0131830	2
	4		Гайка М8-6G – 5915	КЗК-1420-0131830	2
	5		Шайба 8Т 65Г – 6402	КЗК-1420-0131830	2
	6		Шайба С 8.01 – 6958	КЗК-1420-0131830	4

КЗК-1119Р-0100000 КДС (Версия 01)

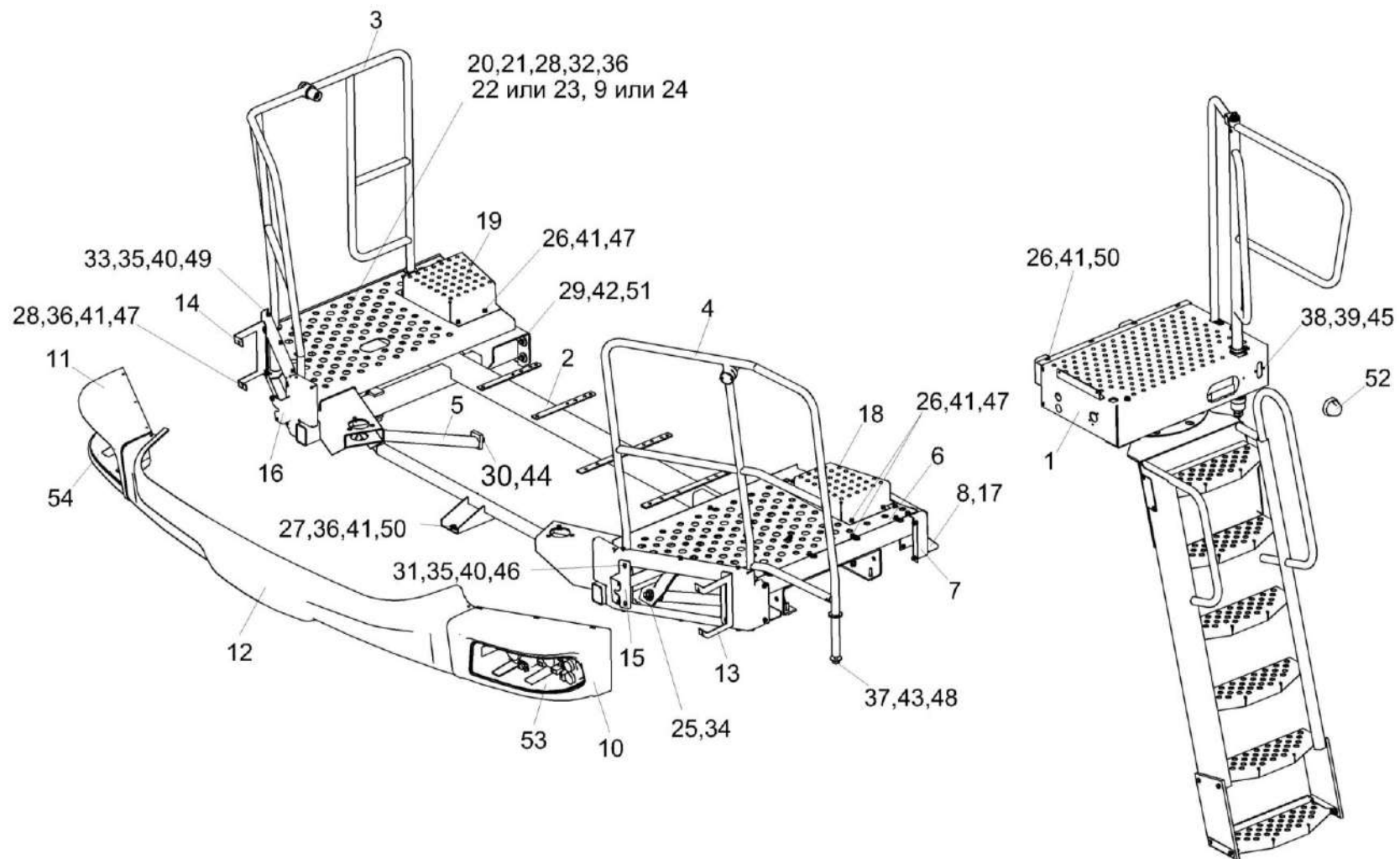


Рисунок 220 – Установка подрамника кабины КЗК-1119Р-0133500

КЗК-1119Р-0100000 КДС (Версия 01)

№ рис	№ поз	Обозначение	Наименование	Куда входит	
				Обозначение	Кол. на 1 сб. ед.
УСТАНОВКА ПОДРАМНИКА КАБИНЫ КЗК-1119Р-0133500 (рисунок 220)					
220	1-54	КЗК-1119Р-0133500	Установка подрамника кабины	КЗК-1119Р-0100000	1
	18,19,26, 41,47	КЗК-1119Р-0133520	Установка щитов	КЗК-1119Р-0133500	1
	1	КЗК-2124-1-0117000	Установка трапа	КЗК-1119Р-0133500	1
	2	КЗК-1119Р-0121500	Подрамник кабины	КЗК-1119Р-0133500	1
	3	КЗК-2124-0133060	Поручень	КЗК-1119Р-0133500	1
	4	КЗК-2124-1-0133030	Поручень	КЗК-1119Р-0133500	1
	5	КЗК-14-0121880	Стойка	КЗК-1119Р-0133500	2
	6	КЗК-1119Р-0133010	Настил	КЗК-1119Р-0133500	1
	7	КЗК-14-0133020А	Кронштейн	КЗК-1119Р-0133500	1
	8	КЗК-13-0133150	Кронштейн	КЗК-1119Р-0133500	1
	9	КЗК-12-0100080А	Прижим	КЗК-1119Р-0133500	2
	10	КЗК-2124-0133001	Маска	КЗК-1119Р-0133500	1
	11	КЗК-2124-0133001-01	Маска	КЗК-1119Р-0133500	1
	12	КЗК-2124-0133002	Бампер	КЗК-1119Р-0133500	1
	13	КЗК-2124-0133402	Кронштейн	КЗК-1119Р-0133500	1
14	КЗК-2124-0133402-01	Кронштейн	КЗК-1119Р-0133500	1	
15	КЗК-2124-0133403	Кронштейн	КЗК-1119Р-0133500	1	

КЗК-1119Р-0100000 КДС (Версия 01)

№ рис	№ поз	Обозначение	Наименование	Куда входит	
				Обозначение	Кол. на 1 сб. ед.
220	16	КЗК-2124-0133403-01	Кронштейн	КЗК-1119Р-0133500	1
	17	КЗК-14-0133406	Кронштейн	КЗК-1119Р-0133500	1
	18	КЗК-1119Р-0133407	Щиток	КЗК-1119Р-0133520	1
	19	КЗК-1119Р-0133408	Щиток	КЗК-1119Р-0133520	1
	20	АМ 84.00.013	Обойма	КЗК-1119Р-0133500	2
	21	АМ 84.00.605-01	Втулка	КЗК-1119Р-0133500	2
	22	КЗК-12-0100003А	Прижим	КЗК-1119Р-0133500	1
	23	КЗК-12-0100602	Прижим	КЗК-1119Р-0133500	1
	24	КЗК-12-0100603	Прижим	КЗК-1119Р-0133500	1
	25	КСН 0114402-01	Шайба	КЗК-1119Р-0133500	4
	26		Болт М8-6ех16 – 7796	КЗК-1119Р-0133500 КЗК-1119Р-0133520	22 8
	27		Болт М8-6ех20 – 7796	КЗК-1119Р-0133500	3
	28	Болт М8-6ех25 – 7796	КЗК-1119Р-0133500	11	
	29	Болт М12-6ех40 – 7796	КЗК-1119Р-0133500	8	
	30	Болт М16х1,5-6ех30 – 7796	КЗК-1119Р-0133500	2	
	31	Болт М6-6ех20 – 7798	КЗК-1119Р-0133500	8	
	32	Болт М6-6ех35 – 7798	КЗК-1119Р-0133500	2	
	33	Винт В.М5-6ех18 – 17473	КЗК-1119Р-0133500	12	

КЗК-1119Р-0100000 КДС (Версия 01)

№ рис	№ поз	Обозначение	Наименование	Куда входит	
				Обозначение	Кол. на 1 сб. ед.
220	34		Гайка М20х1,5-6G – 2526	КЗК-1119Р-0133500	4
	35		Гайка М6-6G – 5915	КЗК-1119Р-0133500	12
	36		Гайка М8-6G – 5915	КЗК-1119Р-0133500	12
	37		Гайка М14-6G – 5915	КЗК-1119Р-0133500	3
	38		Гайка М5-6G – 5927	КЗК-1119Р-0133500	16
	39		Шайба 5Т 65Г – 6402	КЗК-1119Р-0133500	16
	40		Шайба 6Т 65Г – 6402	КЗК-1119Р-0133500	12
	41		Шайба 8Т 65Г – 6402	КЗК-1119Р-0133500 КЗК-1119Р-0133520	34 8
	42		Шайба 12Т 65Г – 6402	КЗК-1119Р-0133500	8
	43		Шайба 14Т 65Г – 6402	КЗК-1119Р-0133500	3
	44		Шайба 16Т 65Г – 6402	КЗК-1119Р-0133500	2
	45		Шайба С 5.01 – 6958	КЗК-1119Р-0133500	24
	46		Шайба С 6.01 – 6958	КЗК-1119Р-0133500	16
	47		Шайба С 8.01 – 6958	КЗК-1119Р-0133500 КЗК-1119Р-0133520	38 8
	48		Шайба С 14.01 – 6958	КЗК-1119Р-0133500	6
	49		Шайба С.6.01 – 11371	КЗК-1119Р-0133500	8
	50		Шайба С.8.01 – 11371	КЗК-1119Р-0133500	24

КЗК-1119Р-0100000 КДС (Версия 01)

№ рис	№ поз	Обозначение	Наименование	Куда входит	
				Обозначение	Кол. на 1 сб. ед.
220	51		Шайба С 12.01 – 6958	КЗК-1119Р-0133500	8
	52		Фонарь знака автопоезда ФА-1,1 – 6964	КЗК-1119Р-0133500	2
	53		Блок-фара 112.10.30.3711	КЗК-1119Р-0133500	1
	54		Блок-фара 112.10.30.3711-01	КЗК-1119Р-0133500	1

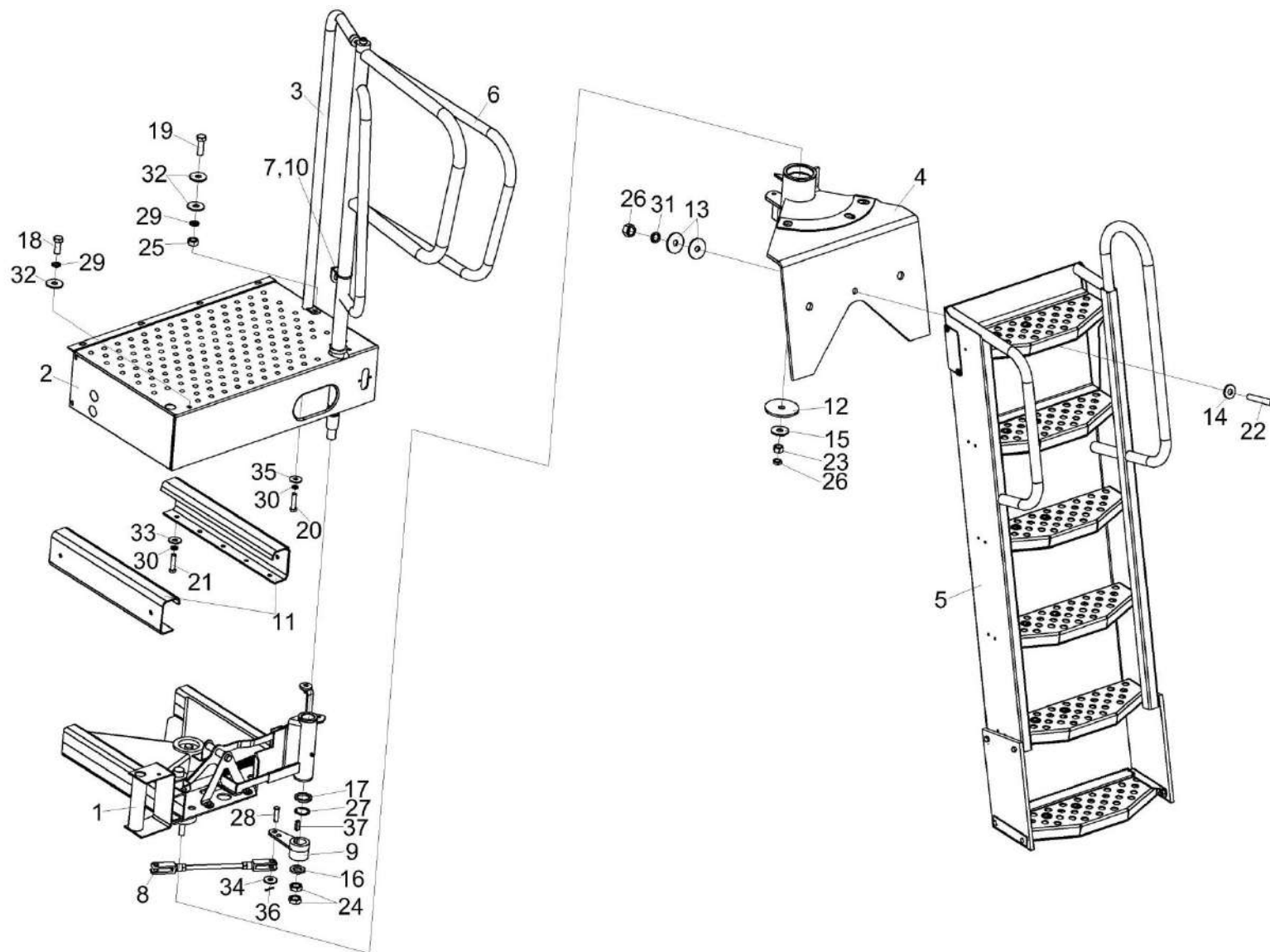


Рисунок 221 – Установка трапа КЗК-2124-1-0117000

КЗК-1119Р-0100000 КДС (Версия 01)

№ рис	№ поз	Обозначение	Наименование	Куда входит	
				Обозначение	Кол. на 1 сб. ед.
УСТАНОВКА ТРАПА КЗК-2124-1-0117000 (рисунок 221)					
221	1-37	КЗК-2124-1-0117000	Установка трапа	КЗК-1119Р-0133500	1
	1	КЗК-2124-1-0117120	Установка площадки	КЗК-2124-1-0117000	1
	3,6,7,9, 10,16,19	КЗК-2124-1-0117130	Установка поручня	КЗК-2124-1-0117000	1
	1	КЗК-14-0117010	Рама	КЗК-2124-1-0117000	1
	2	КЗК-2124-1-0117070	Площадка	КЗК-2124-1-0117120	1
	3	КЗК-14-0117080	Поручень	КЗК-2124-1-0117130	1
	4	КЗК-12-0117020А	Кронштейн	КЗК-2124-1-0117000	1
	5	КЗК-12-0117030А	Трап	КЗК-2124-1-0117000	1
	6	КЗК-12-0117060Б	Поручень	КЗК-2124-1-0117130	1
	7	КЗК-12-0117080	Кронштейн	КЗК-2124-1-0117130	1
	8	КЗК-12-0117090А	Тяга	КЗК-2124-1-0117000	1
	9	КЗК-12-0117180	Кронштейн	КЗК-2124-1-0117130	1
	10	КЗК-12-0117011	Втулка	КЗК-2124-1-0117130	1
	11	КЗ 0125403А	Профиль	КЗК-2124-1-0117000	2
12	КЗ 0125419	Шайба	КЗК-2124-1-0117000	1	
13	КЗ 0125608	Шайба	КЗК-2124-1-0117000	2	
14	КЗ 0125609	Шайба	КЗК-2124-1-0117000	1	

КЗК-1119Р-0100000 КДС (Версия 01)

№ рис	№ поз	Обозначение	Наименование	Куда входит	
				Обозначение	Кол. на 1 сб. ед.
221	15	КЗ 0125611	Шайба	КЗК-2124-1-0117000	1
	16	КЗР 0202674А-01	Шайба	КЗК-2124-1-0117130	1
	17	ПКК 0202809	Шайба	КЗК-2124-1-0117000	1
	18		Болт М8-6ех20 – 7796	КЗК-2124-1-0117000	3
	19		Болт М8-6ех25 – 7796	КЗК-2124-1-0117000 КЗК-2124-1-0117130	1 2
	20		Болт М10-6ех30 – 7796	КЗК-2124-1-0117000	2
	21		Болт М10-6ех40 – 7796	КЗК-2124-1-0117000	2
	22		Болт М16-6ех110 – 7796	КЗК-2124-1-0117000	1
	23		Гайка М16-6G – 5915	КЗК-2124-1-0117000	1
	24		Гайка М24х2-6G – 2526	КЗК-2124-1-0117000	2
	25		Гайка М8-6G – 5915	КЗК-2124-1-0117000	1
	26		Гайка М16-6G – 2526	КЗК-2124-1-0117000	2
	27		Кольцо В35 – 13942	КЗК-2124-1-0117000	1
	28		Ось 6-12 b12х40 – 9650	КЗК-2124-1-0117000	2
	29		Шайба 8Т 65Г – 6402	КЗК-2124-1-0117000	4
	30		Шайба 10Т 65Г – 6402	КЗК-2124-1-0117000	2
	31		Шайба 16Т 65Г – 6402	КЗК-2124-1-0117000	1
	32		Шайба С 8.01 – 6958	КЗК-2124-1-0117000	6

КЗК-1119Р-0100000 КДС (Версия 01)

№ рис	№ поз	Обозначение	Наименование	Куда входит	
				Обозначение	Кол. на 1 сб. ед.
221	33		Шайба С 10.01 – 6958	КЗК-2124-1-0117000	2
	34		Шайба С 12.01 – 6958	КЗК-2124-1-0117000	2
	35		Шайба С.10.01 – 11371	КЗК-2124-1-0117000	1
	36		Шплинт 3,2х20 – 397	КЗК-2124-1-0117000	2
	37		Шпонка 2-10х8х28 – 23360	КЗК-2124-1-0117000	1

КЗК-1119Р-0100000 КДС (Версия 01)

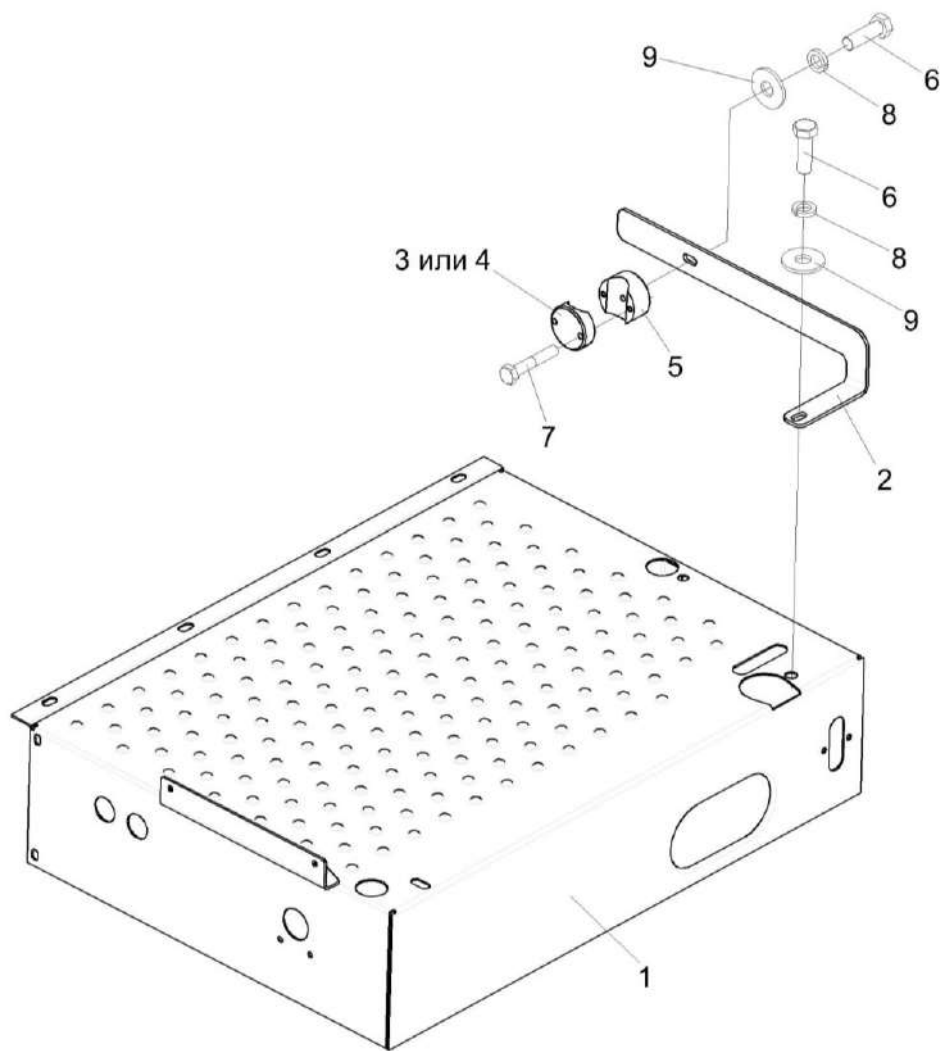


Рисунок 222 – Установка площадки КЗК-2124-1-0117120

КЗК-1119Р-0100000 КДС (Версия 01)

№ рис	№ поз	Обозначение	Наименование	Куда входит	
				Обозначение	Кол. на 1 сб. ед.
УСТАНОВКА ПЛОЩАДКИ КЗК-2124-1-0117120 (рисунок 222)					
222	1-9	КЗК-2124-1-0117120	Установка площадки	КЗК-2124-1-0117000	1
	1	КЗК-2124-1-0117070	Площадка	КЗК-2124-1-0117120	1
	2	КЗК-1119Р-0133427-01	Упор	КЗК-2124-1-0117120	1
	3	КЗК-12-0100003А	Прижим	КЗК-2124-1-0117120	1
	4	КЗК-12-0100602	Прижим	КЗК-2124-1-0117120	1
	5	КЗК-12-0100603	Прижим	КЗК-2124-1-0117120	1
	6		Болт М8-6х25 – 7796	КЗК-2124-1-0117120	3
	7		Болт М6-6х35 – 7798	КЗК-2124-1-0117120	2
	8		Шайба 8Т 65Г – 6402	КЗК-2124-1-0117120	3
	9		Шайба С 8.01 – 6958	КЗК-2124-1-0117120	3

КЗК-1119Р-0100000 КДС (Версия 01)

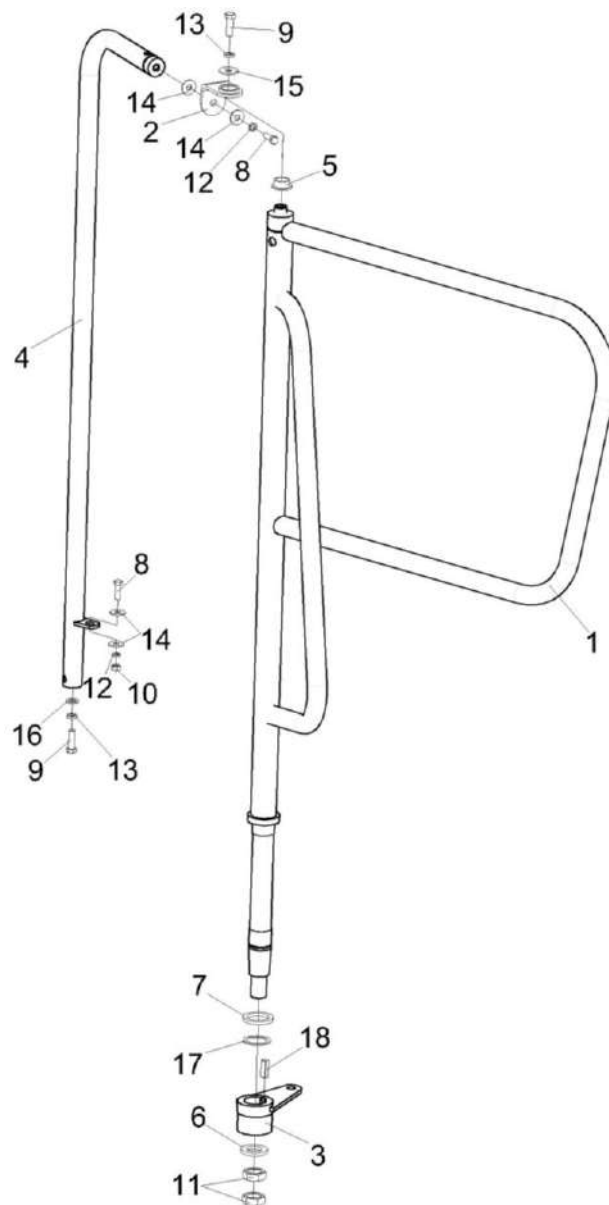


Рисунок 223 – Установка поручня КЗК-2124-1-0117130

КЗК-1119Р-0100000 КДС (Версия 01)

№ рис	№ поз	Обозначение	Наименование	Куда входит	
				Обозначение	Кол. на 1 сб. ед.
УСТАНОВКА ПОРУЧНЯ КЗК-2124-1-0117130 (рисунок 223)					
223	1-18	КЗК-2124-1-0117130	Установка поручня	КЗК-2124-1-0117000	1
	1	КЗК-12-0117060Б	Поручень	КЗК-2124-1-0117130	1
	2	КЗК-12-0117080	Кронштейн	КЗК-2124-1-0117130	1
	3	КЗК-12-0117180	Кронштейн	КЗК-2124-1-0117130	1
	4	КЗК-14-0117080	Поручень	КЗК-2124-1-0117130	1
	5	КЗК-12-0117011	Втулка	КЗК-2124-1-0117130	1
	6	КЗР 0202674А-01	Шайба	КЗК-2124-1-0117130	1
	7	ПКК 0202809	Шайба	КЗК-2124-1-0117130	1
	8		Болт М8-6ех25 – 7796	КЗК-2124-1-0117130	2
	9		Болт М10-6ех30 – 7796	КЗК-2124-1-0117130	2
	10		Гайка М8-6G – 5915	КЗК-2124-1-0117130	1
	11		Гайка М24х2-6G – 2526	КЗК-2124-1-0117130	2
	12		Шайба 8Т 65Г – 6402	КЗК-2124-1-0117130	2
	13		Шайба 10Т 65Г – 6402	КЗК-2124-1-0117130	2
	14		Шайба С 8.01 – 6958	КЗК-2124-1-0117130	4
	15		Шайба С 10.01 – 6958	КЗК-2124-1-0117130	1
	16		Шайба С.10.01 – 11371	КЗК-2124-1-0117130	1
	17		Кольцо В35.Хим.Фос.прм – 13942	КЗК-2124-1-0117130	1
	18		Шпонка 2-10х8х28 – 23360	КЗК-2124-1-0117130	1

КЗК-1119Р-0100000 КДС (Версия 01)

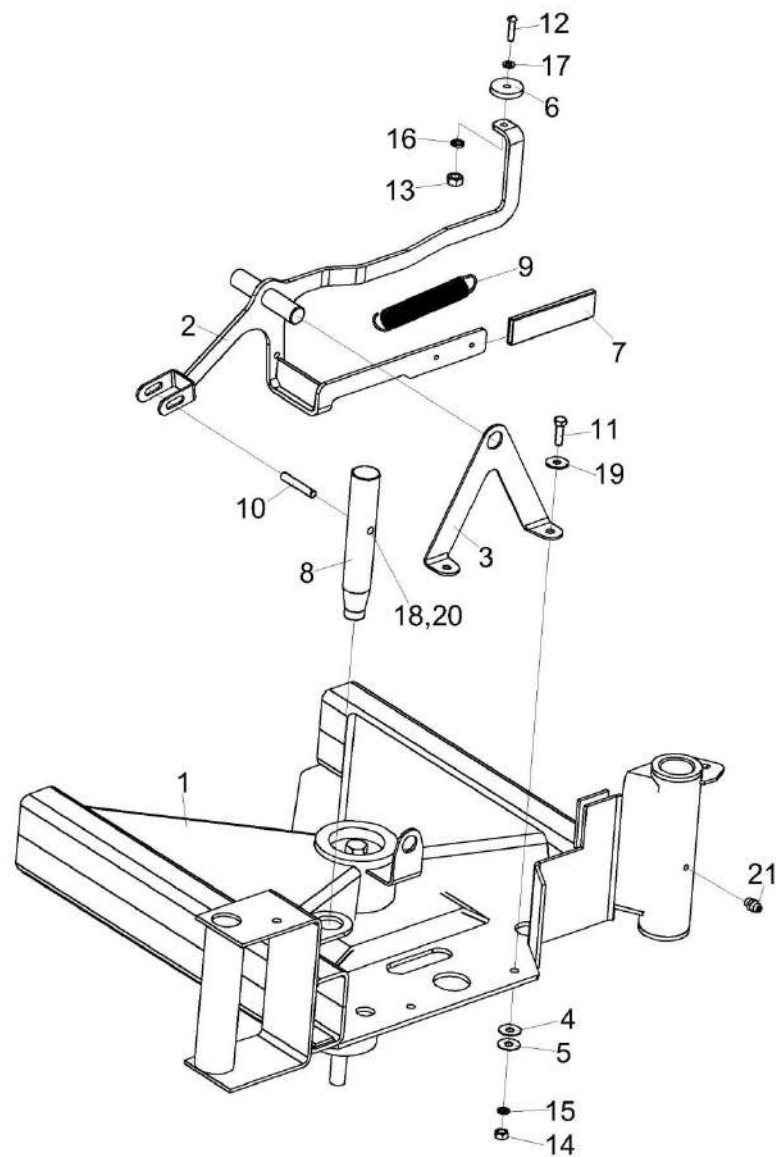


Рисунок 224 – Рама КЗК-14-0117010

КЗК-1119Р-0100000 КДС (Версия 01)

№ рис	№ поз	Обозначение	Наименование	Куда входит	
				Обозначение	Кол. на 1 сб. ед.
РАМА КЗК-14-0117010 (рисунок 224)					
224	1-21	КЗК-14-0117010	Рама	КЗК-2124-1-0117000	1
	2,6,7,12, 13,16,17	КЗК-12-0117160	Рукоятка	КЗК-14-0117010	1
	1	КЗК-14-0117020	Рама	КЗК-14-0117010	1
	2	КЗК-12-0117130	Ручка	КЗК-12-0117160	1
	3	КЗК-12-0117408	Кронштейн	КЗК-14-0117010	1
	4	КЗК-12-0117425	Шайба	КЗК-14-0117010	2 Наиб.кол
	5	КЗК-12-0117425-01	Шайба	КЗК-14-0117010	2 Наиб.кол
	6	КЗК-12-0117401	Шайба	КЗК-12-0117160	1
	7	КЗ 0125003	Чехол	КЗК-12-0117160	1
	8	КЗ 0125602	Палец	КЗК-14-0117010	1
	9	КЗ 0125604	Пружина	КЗК-14-0117010	1
	10	КЗ 0125605	Ось	КЗК-14-0117010	1
	11		Болт М8-6ех25 – 7796	КЗК-14-0117010	2
	12		Винт В.М6-6ех25 – 17475	КЗК-12-0117160	1
13		Гайка М6-6G – 5915	КЗК-12-0117160	1	
14		Гайка М8-6G – 5915	КЗК-14-0117010	2	

КЗК-1119Р-0100000 КДС (Версия 01)

№ рис	№ поз	Обозначение	Наименование	Куда входит	
				Обозначение	Кол. на 1 сб. ед.
224	15		Шайба 8Т 65Г – 6402	КЗК-14-0117010	2
	16		Шайба 6 65Г – 6402	КЗК-12-0117160	1
	17		Шайба С.6.01 – 6958	КЗК-12-0117160	1
	18		Шайба С 8.01 – 6958	КЗК-14-0117010	6
					Наиб.кол
	19		Шайба С.8.01 – 11371	КЗК-14-0117010	2
	20		Шплинт 2x18 – 397	КЗК-14-0117010	2
21		Масленка 1.1 – 19853	КЗК-14-0117010	1	

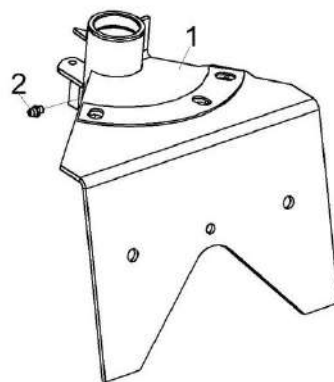


Рисунок 225 – Кронштейн КЗК-12-0117020А

№ рис	№ поз	Обозначение	Наименование	Куда входит	
				Обозначение	Кол. на 1 сб. ед.
КРОНШТЕЙН КЗК-12-0117020А (рисунок)					
225	1-2	КЗК-12-0117020А	Кронштейн	КЗК-2124-1-0117000	1
	1	КЗК-12-0117200Б	Кронштейн	КЗК-12-0117020А	1
	2		Масленка 1.1 – 19853	КЗК-12-0117020А	1

КЗК-1119Р-0100000 КДС (Версия 01)

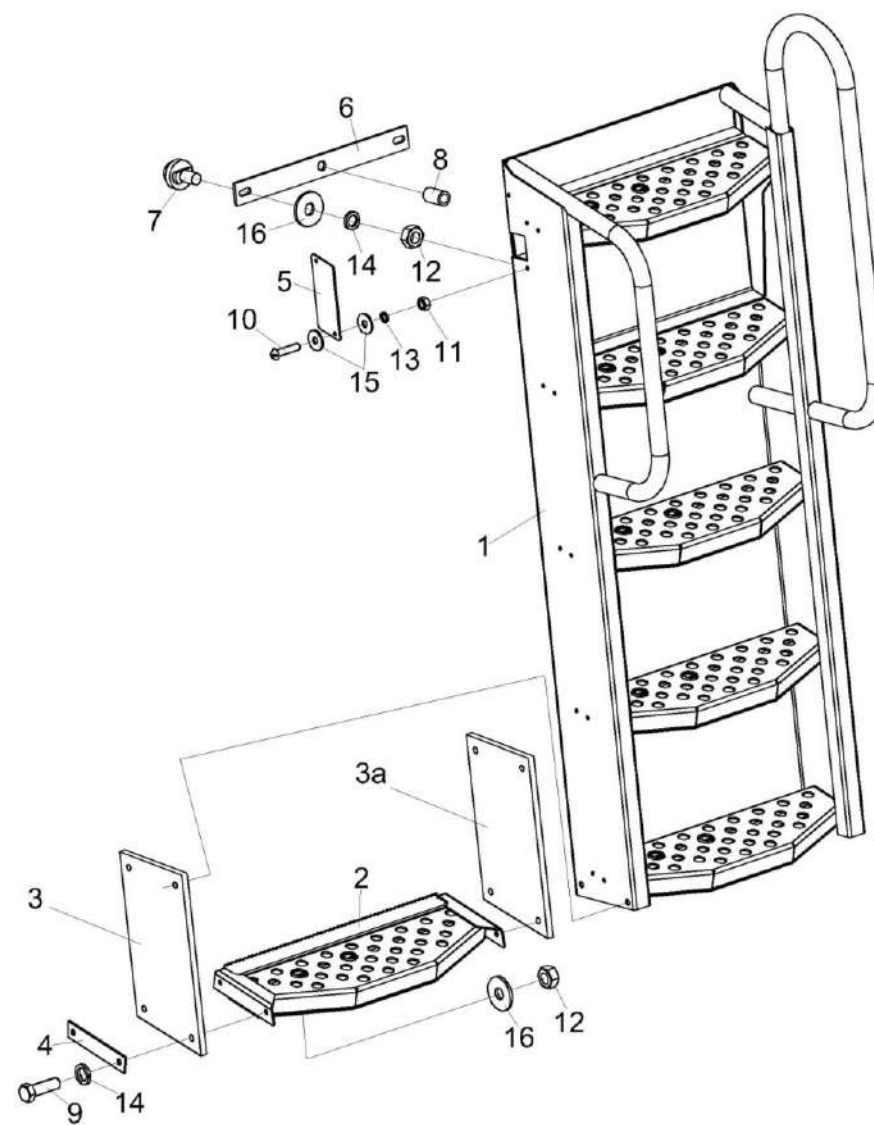


Рисунок 226 – Трап КЗК-12-0117030А

КЗК-1119Р-0100000 КДС (Версия 01)

№ рис	№ поз	Обозначение	Наименование	Куда входит	
				Обозначение	Кол. на 1 сб. ед.
ТРАП КЗК-12-0117030А (рисунок 226)					
226	1-16	КЗК-12-0117030А	Трап	КЗК-2124-1-0117000	1
	6,7,12,14,16	КЗ 0125320	Планка	КЗК-12-0117030А	1
	1	КЗК-12-0117300А	Трап	КЗК-12-0117030А	1
	2	КЗК-3321-2-0117170	Опора	КЗК-12-0117030А	1
	3	КЗК-12-0117040	Пластина	КЗК-12-0117030А	1
	3а	КЗК-12-0117040-01	Пластина	КЗК-12-0117030А	1
	4	КЗК-12-0117432	Планка	КЗК-12-0117030А	4
	5	КЗ 0125438А	Накладка	КЗК-12-0117030А	1
	6	КЗ 0125444	Планка	КЗ 0125320	1
	7	КЗ 0125606	Фиксатор	КЗ 0125320	2
	8	КЗ 0125607	Втулка	КЗК-12-0117030А	1
	9		Болт М10-6ех35 – 7796	КЗК-12-0117030А	8
	10		Винт В.М6-6ех25 – 17473	КЗК-12-0117030А	2
	11		Гайка М6-6G – 5915	КЗК-12-0117030А	2
	12		Гайка М10-6G – 5915	КЗК-12-0117030А КЗ 0125320	8 2
	13		Шайба 6Т 65Г – 6402	КЗК-12-0117030А	2

КЗК-1119Р-0100000 КДС (Версия 01)

№ рис	№ поз	Обозначение	Наименование	Куда входит		
				Обозначение	Кол. на 1 сб. ед.	
226	14		Шайба 10Т 65Г – 6402	КЗК-12-0117030А	8	
				КЗ 0125320	2	
	15			Шайба С 6.01 – 6958	КЗК-12-0117030А	4
	16			Шайба С 10.01 – 6958	КЗК-12-0117030А	8
					КЗ 0125320	2

КЗК-1119Р-0100000 КДС (Версия 01)

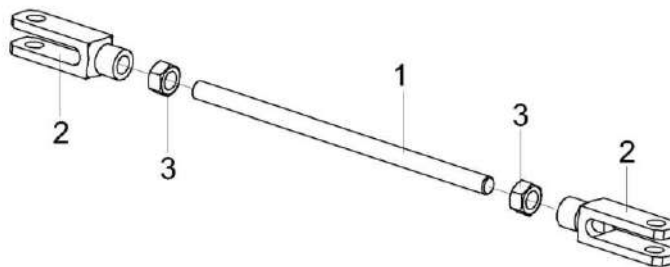


Рисунок 227 – Тяга КЗК-12-0117090А

№ рис	№ поз	Обозначение	Наименование	Куда входит	
				Обозначение	Кол. на 1 сб. ед.
ТЯГА КЗК-12-0117090А (рисунок 227)					
227	1-3	КЗК-12-0117090А	Тяга	КЗК-2124-1-0117000	1
	1	КЗК-12-0117614А	Шпилька	КЗК-12-0117090А	1
	2	КЗК-12-0117615	Вилка	КЗК-12-0117090А	2
	3		Гайка М12-6G - 5915	КЗК-12-0117090А	2

КЗК-1119Р-0100000 КДС (Версия 01)

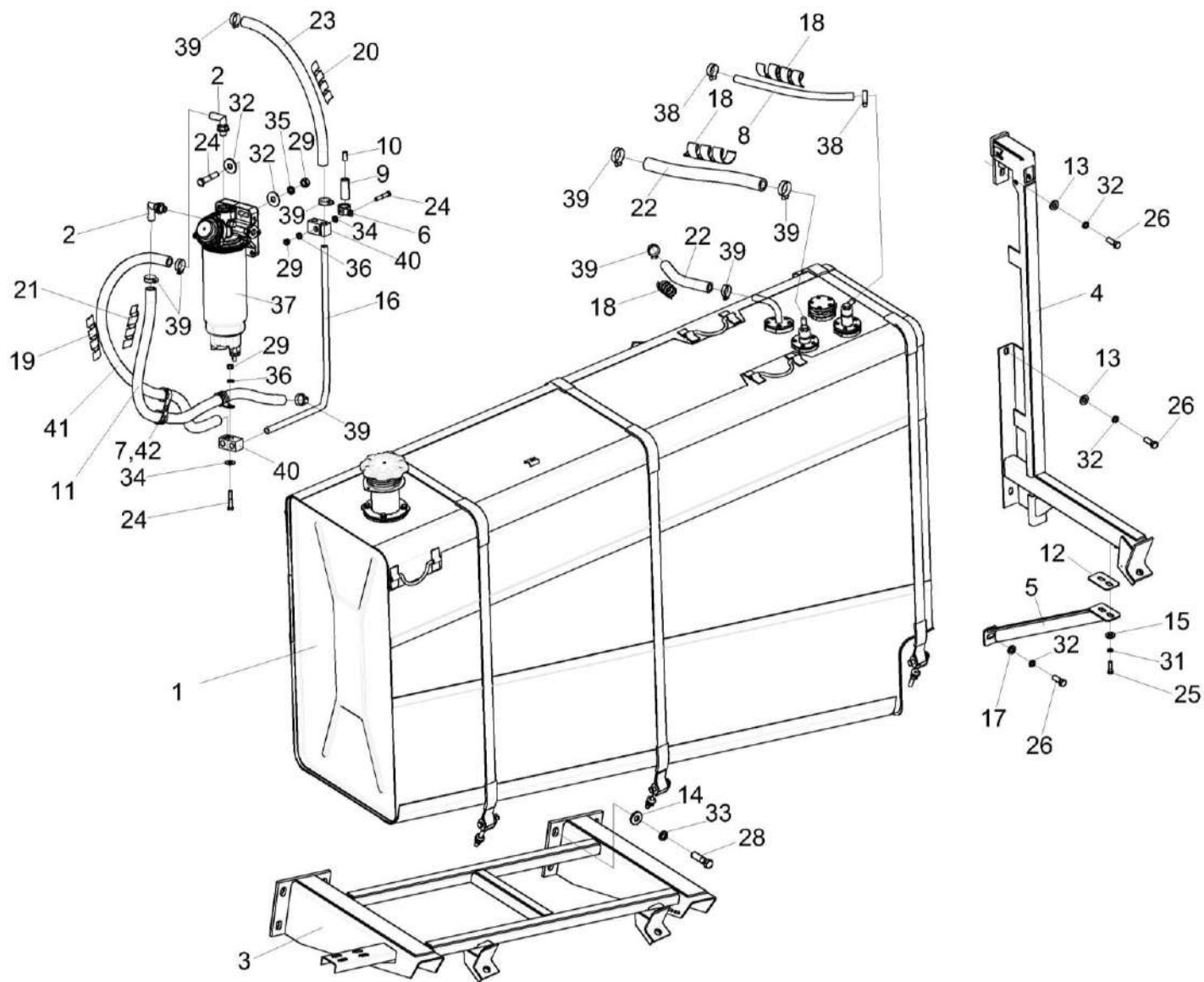


Рисунок 228 – Установка топливной системы КЗК-1119Р-0126000 (лист 1)

КЗК-1119Р-0100000 КДС (Версия 01)

№ рис	№ поз	Обозначение	Наименование	Куда входит	
				Обозначение	Кол. на 1 сб. ед.
УСТАНОВКА ТОПЛИВНОЙ СИСТЕМЫ КЗК-1119Р-0126000 (лист 1) (рисунок)					
228	1-42	КЗК-1119Р-0126000	Установка топливного оборудования	КЗК-1119Р-0100000	1
	24,29,34,36,40	ГПД 0601140-02	Установка зажима	КЗК-1119Р-0126000	2
	1	КЗК-1119Р-0126010	Бак топливный	КЗК-1119Р-0126000	1
	2	КЗК-1119Р-0126660	Угольник ввертный	КЗК-1119Р-0126000	2
	3	КЗК-1420-0126020	Рамка	КЗК-1119Р-0126000	1
	4	КЗК-1119Р-0126040	Рама	КЗК-1119Р-0126000	1
	5	КЗК-1119Р-0126020	Опора бака	КЗК-1119Р-0126000	1
	6	КЗР0700800-03	Хомут	КЗК-1119Р-0126000	1
	7	КГС 0115770-03	Хомут	КЗК-1119Р-0126000	3
	8	КЗК-10-1-0126001	Рукав 6х14-1,6 – 10362 L=(200±5) мм	КЗК-1119Р-0126000	1
	9	КЗК 0126003	Уплотнение	КЗК-1119Р-0126000	1
	10	КЗР 0600009	Прокладка	КЗК-1119Р-0126000	1
	11	КЗК-10-0113014	Шланг Рукав 16х25-1,6 – 10362 L=(1200±10) мм	КЗК-1119Р-0126000	2
12	КЗК-1420-0126435	Пластина	КЗК-1119Р-0126000	2	
13	КЗР 0103439	Шайба	КЗК-1119Р-0126000	3	

КЗК-1119Р-0100000 КДС (Версия 01)

№ рис	№ поз	Обозначение	Наименование	Куда входит	
				Обозначение	Кол. на 1 сб. ед.
228	14	КЗР 0202674А	Шайба	КЗК-1119Р-0126000	8
	15	КСН 0100665	Шайба	КЗК-1119Р-0126000	2
	16	КЗК-1119Р-0126805	Топливопровод заборный	КЗК-1119Р-0126000	1
	17	КЗР 0103808	Шайба	КЗК-1119Р-0126000	1
	18	ОПЛ 0600016-02	Оплетка Лента спиральная черная 20X16X20 L=(200±10) мм	КЗК-1119Р-0126000	3
	19	ОПЛ 0600016-09	Оплетка Лента спиральная черная 20X16X20 L=(600±10) мм	КЗК-1119Р-0126000	1
	20	ОПЛ 0600016-10	Оплетка Лента спиральная черная 20X16X20 L=(700±10) мм	КЗК-1119Р-0126000	1
	21	ОПЛ 0600016-12	Оплетка Лента спиральная черная 20X16X20 L=(900±10) мм	КЗК-1119Р-0126000	1
	22	КЗК-16-0126001	Рукав Рукав 16x25-1,6 – 10362 L=(200±5) мм	КЗК-1119Р-0126000	2
	23	РНД 0160012-33	Рукав Рукав 16x25-1,6 – 10362 L=(560±5) мм	КЗК-1119Р-0126000	1
	24		Болт М8-6еХ45 – 7796	ГПД 0601140-02	1
	25		Болт М10-6еХ30 – 7796	КЗК-1119Р-0126000	2
	26		Болт М12-6еХ35 – 7796	КЗК-1119Р-0126000	4

КЗК-1119Р-0100000 КДС (Версия 01)

№ рис	№ поз	Обозначение	Наименование	Куда входит	
				Обозначение	Кол. на 1 сб. ед.
228	27		Болт М12-6еХ60– 7796	КЗК-1119Р-0126000	2
	28		Болт М16-6еХ60 – 7796	КЗК-1119Р-0126000	8
	29		Гайка М8-6G – 5915	ГПД 0601140-02	1
	30		Гайка М12-6G – 5915	КЗК-1119Р-0126000	2
	31		Шайба 10Т 65Г – 6402	КЗК-1119Р-0126000	2
	32		Шайба 12Т 65Г – 6402	КЗК-1119Р-0126000	6
	33		Шайба 16Т 65Г – 6402	КЗК-1119Р-0126000	8
	34		Шайба С 8.01 – 6958	ГПД 0601140-02	2
	35		Шайба С 12.01 – 6958	КЗК-1119Р-0126000	4
	36		Шайба С.8.01 – 11371	КЗК-1119Р-0126000 ГПД 0601140-02	4 1
	37		Фильтр топливный 1165164S01	КЗК-1119Р-0126000	1
	38		Хомут червячный TORRO 12-22/9 С7W3	КЗК-1119Р-0126000	2
	39		Хомут червячный TORRO 16-27/9 С7W2	КЗК-1119Р-0126000	10
	40		Зажим 214/14 РРН или Зажим ГПД 0602014	ГПД 0601140-02	1 2
	41	РНД 0160012-50	Рукав 16х25-1,6 – 10362 L=(900±5) мм	КЗК-1119Р-0126000	1
	42		Болт М8-6еx20 – 7796	КЗК-1119Р-0126000	1

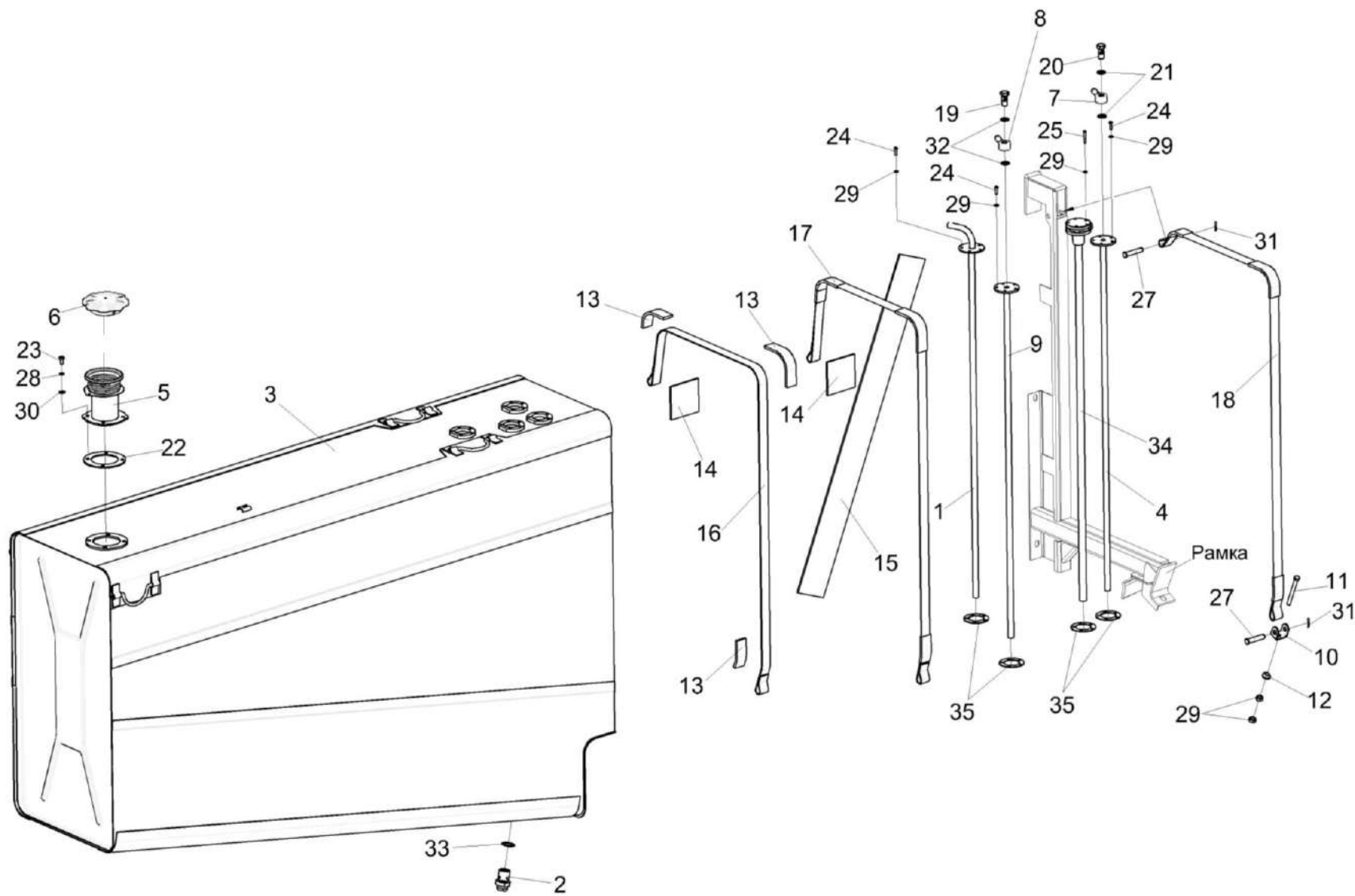


Рисунок 229 – Установка топливной системы КЗК-1119Р-0126000 (лист 2)

КЗК-1119Р-0100000 КДС (Версия 01)

№ рис	№ поз	Обозначение	Наименование	Куда входит	
				Обозначение	Кол. на 1 сб. ед.
УСТАНОВКА ТОПЛИВНОЙ СИСТЕМЫ КЗК-1119Р-0126000 (лист 2) (рисунок 229)					
229	1-35	КЗК-1119Р-0126000	Установка топливного оборудования	КЗК-1119Р-0100000	1
	1	КЗК-1119Р-0126220	Трубка заборная	КЗК-1119Р-0126000	1
	2	КВС-1-0103180	Клапан сливной	КЗК-1119Р-0126000	1
	3	КЗК-1119Р-0126010	Бак топливный	КЗК-1119Р-0126000	1
	4	КЗК-1420-0126100	Труба	КЗК-1119Р-0126000	1
	5	КЗК-1420-0126520	Горловина	КЗК-1119Р-0126000	1
	6	КИС 0108610	Крышка	КЗК-1119Р-0126000	1
	7	КЗК-1119Р-0126140	Штуцер	КЗК-1119Р-0126000	1
	8	КЗК-1119Р-0126190	Угольник поворотный	КЗК-1119Р-0126000	1
	9	КЗК-1119Р-0126200	Труба	КЗК-1119Р-0126000	1
	10	КЗК 0126421А	Кронштейн	КЗК-1119Р-0126000	3
	11	КЗК 0126605	Болт	КЗК-1119Р-0126000	3
	12	КЗК 0126606	Шайба сферическая	КЗК-1119Р-0126000	3
	13	КЗК-10-0126002	Уплотнитель	КЗК-1119Р-0126000	9
	14	КЗК-1420-0126001-05	Прокладка	КЗК-1119Р-0126000	2
	15	КЗК-1420-0126001-06	Прокладка	КЗК-1119Р-0126000	1
	16	КЗК-1420-0126501	Хомут	КЗК-1119Р-0126000	1
	17	КЗК-1420-0126501-01	Хомут	КЗК-1119Р-0126000	1

КЗК-1119Р-0100000 КДС (Версия 01)

№ рис	№ поз	Обозначение	Наименование	Куда входит	
				Обозначение	Кол. на 1 сб. ед.
229	18	КЗК-1420-0126501-02	Хомут	КЗК-1119Р-0126000	1
	19	КЗК-1119Р-0126606	Болт специальный	КЗК-1119Р-0126000	1
	20	КИС 0118623А	Болт специальный	КЗК-1119Р-0126000	1
	21	УЭС 0500003-01	Шайба	КЗК-1119Р-0126000	2
	22	УЭС 0500005	Прокладка	КЗК-1119Р-0126000	1
	23		Болт М8-6еХ16 – 7796	КЗК-1119Р-0126000	4
	24		Винт В.М5-6еХ18 – 17473	КЗК-1119Р-0126000	15
	25		Винт В.М5-6еХ35 – 17473	КЗК-1119Р-0126000	5
	26		Гайка М10-6G – 5915	КЗК-1119Р-0126000	6
	27		Ось 6-12 b12Х60 – 9650	КЗК-1119Р-0126000	6
	28		Шайба 8Т 65Г – 6402	КЗК-1119Р-0126000	5
	29		Шайба С.5.01 – 11371	КЗК-1119Р-0126000	20
	30		Шайба С.8.01 – 11371	КЗК-1119Р-0126000	4
	31		Шплинт 3,2Х18 – 397	КЗК-1119Р-0126000	6
	32		Прокладка 18 М1 – 23358	КЗК-1119Р-0126000	2
	33		Прокладка 30 М3 – 23358	КЗК-1119Р-0126000	1
	34		Датчик объема топлива ДОТ.1115МП	КЗК-1119Р-0126000	1
35		Прокладка 200-3806026	КЗК-1119Р-0126000	4	

КЗК-1119Р-0100000 КДС (Версия 01)

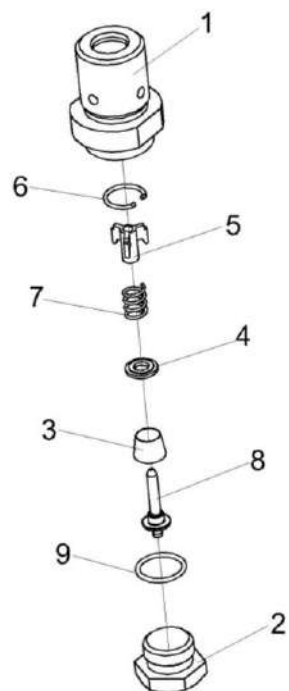


Рисунок 230 – Клапан сливной КВС-1-0103180

КЗК-1119Р-0100000 КДС (Версия 01)

№ рис	№ поз	Обозначение	Наименование	Куда входит	
				Обозначение	Кол. на 1 сб. ед.
КЛАПАН СЛИВНОЙ КВС-1-0103180 (рисунок 230)					
230	1-9	КВС-1-0103180	Клапан сливной	КЗК-1119Р-0126000	1
	1	КВС-1-0103606	Корпус	КВС-1-0103180	1
	2	КВС-1-0103607	Пробка	КВС-1-0103180	1
	3	МС 12-3-002	Прижим	КВС-1-0103180	1
	4	МС 12-3-003	Кольцо	КВС-1-0103180	1
	5	МС 12-3-005	Втулка направляющая	КВС-1-0103180	1
	6	МС 12-3-601	Кольцо запорное	КВС-1-0103180	1
	7	МС 12-3-602	Пружина	КВС-1-0103180	1
	8	МС 12-3-607	Клапан	КВС-1-0103180	1
	9		Кольцо 019-022-19-2-2 – 18829 / 9833	КВС-1-0103180	1

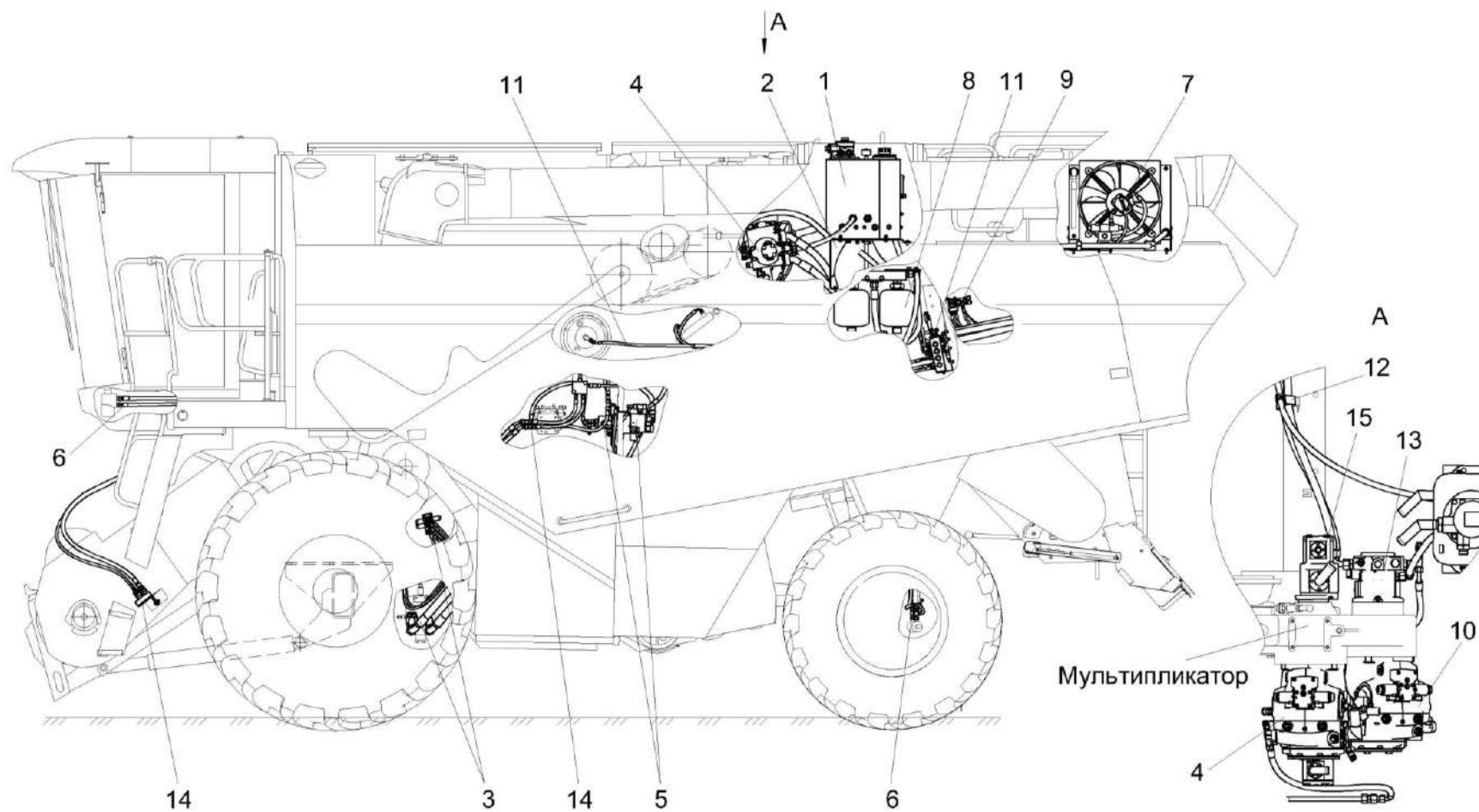


Рисунок 231 – Гидросистема КЗК-1119Р-0600000

КЗК-1119Р-0100000 КДС (Версия 01)

№ рис	№ поз	Обозначение	Наименование	Куда входит	
				Обозначение	Кол. на 1 сб. ед.
ГИДРОСИСТЕМА КЗК-1119Р-0600000 (рисунок 231)					
231	1-15	КЗК-1119Р-0600000	Гидросистема	КЗК-1119Р-0100000	1
	1	КЗК-1119Р-0600010	Бак масляный	КЗК-1119Р-0600000	1
	2	КЗК-1119Р-0600710	Опора маслобака	КЗК-1119Р-0600000	1
	3	КЗК-1119Р-0601000	Гидросистема привода хода	КЗК-1119Р-0600000	1
	4	КЗК-1119Р-0601100	Гидронасос двухсекционный	КЗК-1119Р-0600000	1
	5	КЗК-1119Р-0602000	Гидросистема силовых гидроцилиндров	КЗК-1119Р-0600000	1
	6	КЗК-1119Р-0603000	Гидросистема рулевого управления	КЗК-1119Р-0600000	1
	7	КЗК-1119Р-0604000	Гидросистема привода радиатора	КЗК-1119Р-0600000	1
	8	КЗК-1119Р-0606000	Гидросистема привода стояночного тормоза	КЗК-1119Р-0600000	1
	9	КЗК-1119Р-0607000	Гидросистема привода ротора	КЗК-1119Р-0600000	1
	10	КЗК-1119Р-0607110	Гидронасос привода ротора	КЗК-1119Р-0600000	1
	11	КЗК-1119Р-0609000	Гидросистема низкого давления	КЗК-1119Р-0600000	1
	12	КЗК-1119Р-0611000	Гидросистема привода вентилятора очистки	КЗК-1119Р-0600000	1
	13	КЗК-1119Р-0611100	Гидронасос вентилятора очистки	КЗК-1119Р-0600000	1
	14	КЗК-1420-0608000	Гидросистема привода мотовила комбайна КЗС-1420	КЗК-1119Р-0600000	1
15	КЗК-16-1-0602100 или КЗК-16-1-0602140 или КЗК-16-1-0602160	Гидронасос двухсекционный	КЗК-1119Р-0600000	1	

КЗК-1119Р-0100000 КДС (Версия 01)

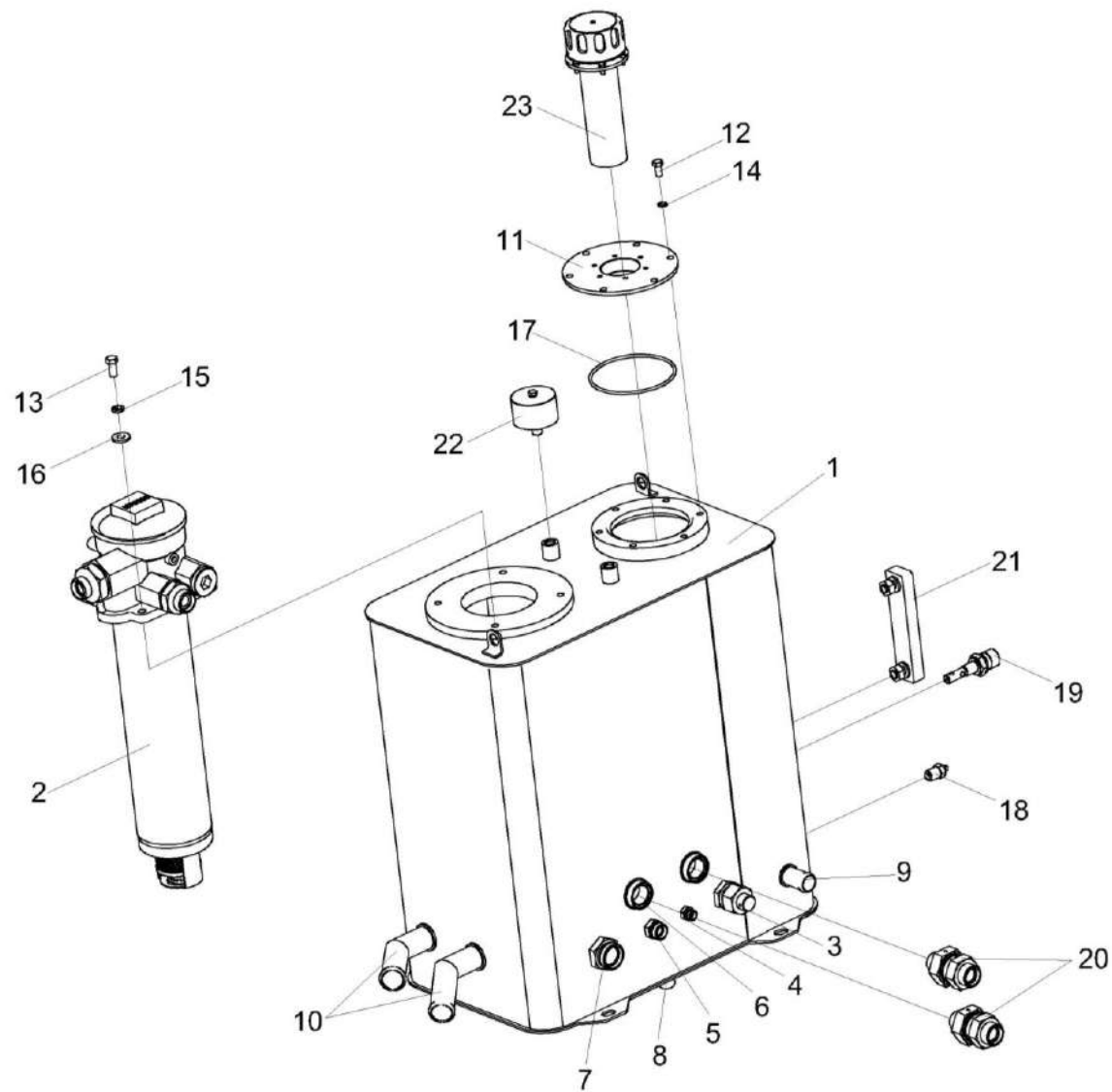


Рисунок 232 – Бак масляный КЗК-1119Р-0600010

КЗК-1119Р-0100000 КДС (Версия 01)

№ рис	№ поз	Обозначение	Наименование	Куда входит	
				Обозначение	Кол. на 1 сб. ед.
БАК МАСЛЯНЫЙ КЗК-1119Р-0600010 (рисунок 232)					
232	1-23	КЗК-1119Р-0600010	Бак масляный	КЗК-1119Р-0600000	1
	1	КЗК-1119Р-0600020	Бак масляный	КЗК-1119Р-0600010	1
	2	КЗК-1119Р-0602400	Фильтр	КЗК-1119Р-0600010	1
	3	ЗНГ-24-06	Заглушка	КЗК-1119Р-0600010	1
	4	ЗПГ0600001	Заглушка	КЗК-1119Р-0600010	3
	5	ЗПГ 0600001-04	Заглушка	КЗК-1119Р-0600010	2
	6	ЗПГ 0600001-08	Заглушка	КЗК-1119Р-0600010	2
	7	ЗПГ 0600001-09	Заглушка	КЗК-1119Р-0600010	1
	8	ЗРГ 0600001-03	Заглушка	КЗК-1119Р-0600010	1
	9	ЗРГ 0600001-04	Заглушка	КЗК-1119Р-0600010	3
	10	ЗРГ 0600001-05	Заглушка	КЗК-1119Р-0600010	2
	11	КПБ-260-4-0801409	Фланец	КЗК-1119Р-0600010	1
	12		Болт М8-6х16 – 7796	КЗК-1119Р-0600010	6
	13		Болт М10-6х25 – 7796	КЗК-1119Р-0600010	4
	14		Шайба 8Т 65Г – 6402	КЗК-1119Р-0600010	6
	15		Шайба 10Т 65Г – 6402	КЗК-1119Р-0600010	4
16		Шайба С 10.01 – 6958	КЗК-1119Р-0600010	4	

КЗК-1119Р-0100000 КДС (Версия 01)

№ рис	№ поз	Обозначение	Наименование	Куда входит	
				Обозначение	Кол. на 1 сб. ед.
232	17		Кольцо 112-118-36-2-2 – 18829 / 9833	КЗК-1119Р-0600010	1
	18		Датчик ДАТЖ-04	КЗК-1119Р-0600010	1
	19		Датчик ДГС-М-00-24-01-К	КЗК-1119Р-0600010	1
	20		Гидроклапан обратный KO22LR3/4,2 BAR	КЗК-1119Р-0600010	2
	21		Указатель уровня масла FSA-127-1.X/-/12	КЗК-1119Р-0600010	1
	22		Фильтр воздушный гидравлический ФВГ50-1/4-01	КЗК-1119Р-0600010	2
	23		Фильтр вентиляционно-заливной ТМ178G150	КЗК-1119Р-0600010	1

КЗК-1119Р-0100000 КДС (Версия 01)

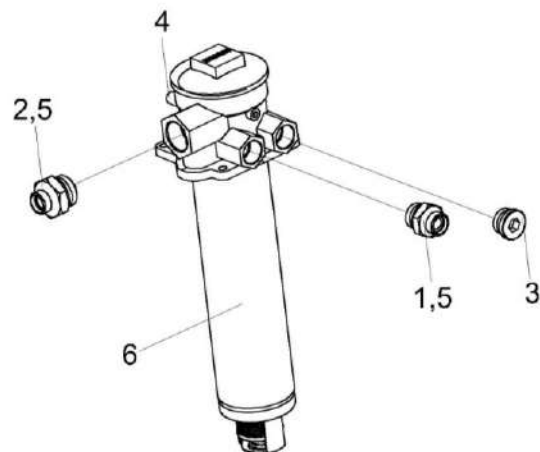


Рисунок 233 – Фильтр КЗК-1119Р-0602400

№ рис	№ поз	Обозначение	Наименование	Куда входит	
				Обозначение	Кол. на 1 сб. ед.
ФИЛЬТР КЗК-1119Р-0602400 (рисунок 233)					
233	1-6	КЗК-1119Р-0602400	Фильтр	КЗК-1119Р-0600010	1
	1	ГШТ 6100240-06	Штуцер	КЗК-1119Р-0602400	1
	2	ГШТ 6114240-06	Штуцер	КЗК-1119Р-0602400	1
	3	ЗВТ 0000630-05	Заглушка внутренняя	КЗК-1119Р-0602400	1
	4	КВК 0700300А	Жгут датчика фильтра	КЗК-1119Р-0602400	1
	5	ЗПГ 0600001-08	Заглушка	КЗК-1119Р-0602400	2
	6		Фильтр KTS230FD1BBE05C	КЗК-1119Р-0602400	1

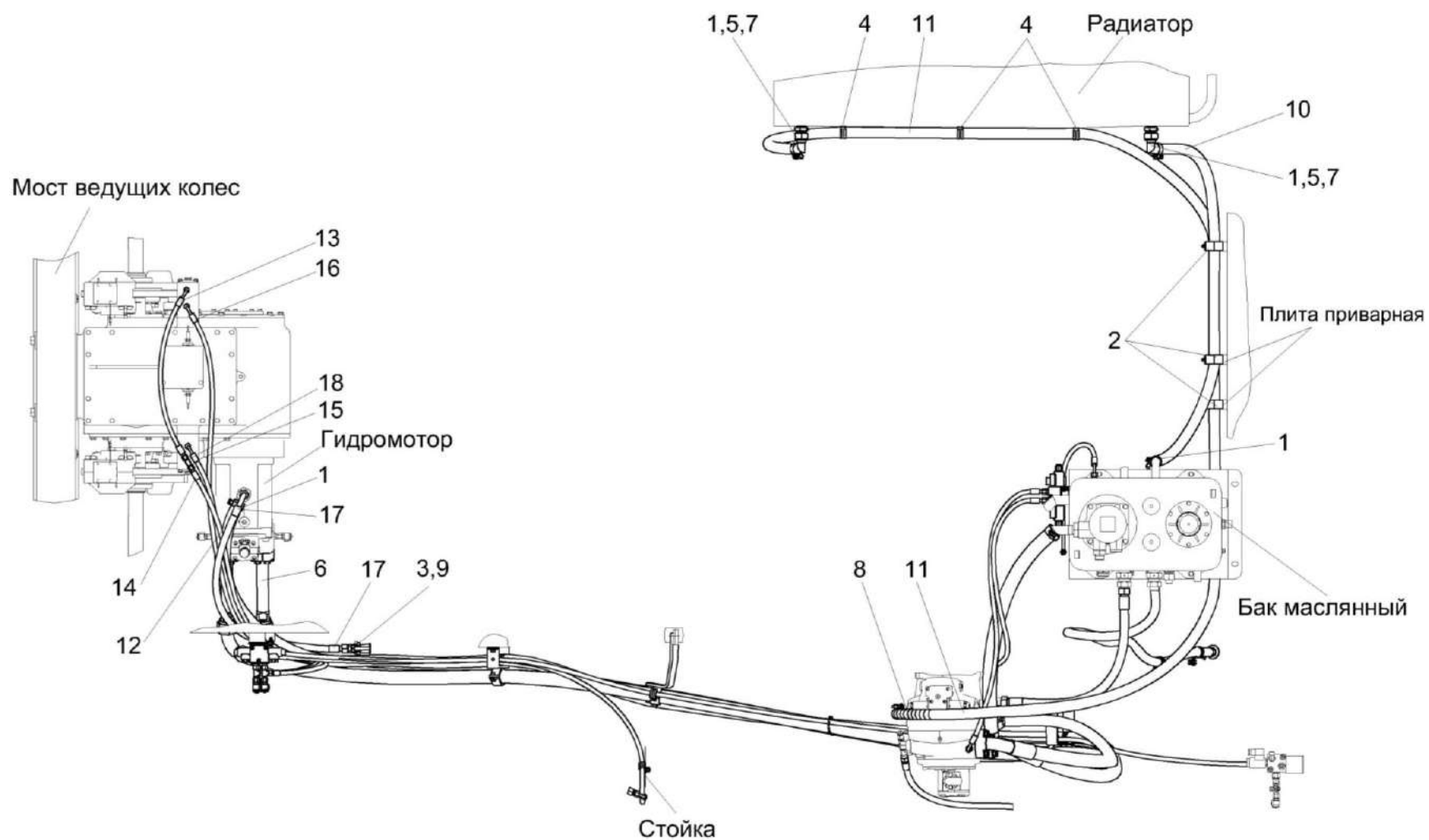


Рисунок 234 – Гидросистема привода хода КЗК-1119Р-0601000 (вид сверху)

КЗК-1119Р-0100000 КДС (Версия 01)

№ рис	№ поз	Обозначение	Наименование	Куда входит	
				Обозначение	Кол. на 1 сб. ед.
ГИДРОСИСТЕМА ПРИВОДА ХОДА КЗК-1119Р-0601000 (вид сверху) (рисунок 234)					
234	1-18	КЗК-1119Р-0601000	Гидросистема привода хода	КЗК-1119Р-0600000	1
	1	А 23.02.170	Хомут стяжной	КЗК-1119Р-0601000	8
	2	ГПО 0601350	Установка зажима	КЗК-1119Р-0601000	5
	3	КВК 0601450	Полумуфта внутренняя	КЗК-1119Р-0601000	1
	4	КГС 0115770-05	Хомут	КЗК-1119Р-0601000	7
	5	КЗК-13-0601640	Угольник	КЗК-1119Р-0601000	2
	6	КЗК-13-0601605	Переходник	КЗК-1119Р-0601000	2
	7	КЗК-13-0601617	Штуцер	КЗК-1119Р-0601000	2
	8	ОПЛ 0600027-06	Оплетка Лента спиральная черная 32Х27Х30 L=(400±10) мм	КЗК-1119Р-0601000	1
	9	ПКК 0135665	Гайка специальная	КЗК-1119Р-0601000	1
	10	РНД 0250022-88	Рукав Рукав всасывающий 17 G-16 (SAE 100 R4) DN25 L=(1160±10) мм	КЗК-1119Р-0601000	1
	11	РНД 0250022-145	Рукав Рукав всасывающий 17 G-16 (SAE 100 R4) DN25 L=(5000±20) мм	КЗК-1119Р-0601000	1
12	РНД 0250022-147	Рукав Рукав всасывающий 17 G-16 (SAE 100 R4) DN25 L=(5200±20) мм	КЗК-1119Р-0601000	1	

КЗК-1119Р-0100000 КДС (Версия 01)

№ рис	№ поз	Обозначение	Наименование	Куда входит	
				Обозначение	Кол. на 1 сб. ед.
234	13		Рукав высокого давления РВД 6-1SC-M14X1,5-24°-620-0°-90°	КЗК-1119Р-0601000	1
	14		Рукав высокого давления РВД 6-1SC-M14X1,5-24°-1450	КЗК-1119Р-0601000	1
	15		Рукав высокого давления РВД 6-1SC-M14X1,5-24°-1600-0°-90°	КЗК-1119Р-0601000	1
	16		Рукав высокого давления РВД 6-1SC-M14X1,5-24°-2100-0°-90°	КЗК-1119Р-0601000	1
	17		Рукав высокого давления РВД 12-2SC-M22X1,5-24°-940-0°-90°	КЗК-1119Р-0601000	1
	18		Тройник ET08LOMDCF	КЗК-1119Р-0601000	2

КЗК-1119Р-0100000 КДС (Версия 01)

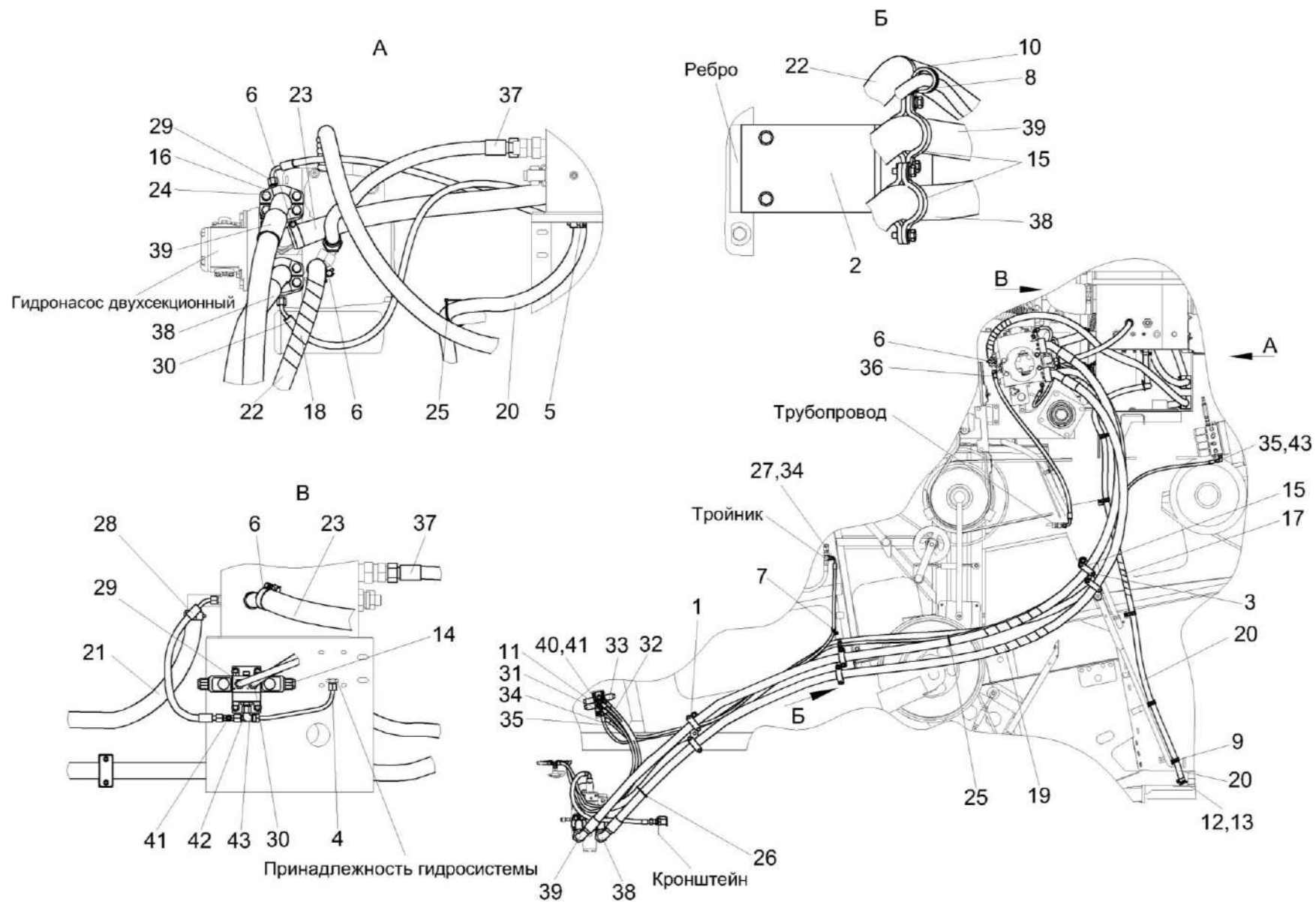


Рисунок 235 – Гидросистема привода хода КЗК-1119Р-0601000 (вид справа)

КЗК-1119Р-0100000 КДС (Версия 01)

№ рис	№ поз	Обозначение	Наименование	Куда входит	
				Обозначение	Кол. на 1 сб. ед.
ГИДРОСИСТЕМА ПРИВОДА ХОДА КЗК-1119Р-0601000 (вид справа) (рисунок 235)					
235	1-43	КЗК-1119Р-0601000	Гидросистема привода хода	КЗК-1119Р-0600000	1
	1	КЗК-1119Р-0601710	Кронштейн	КЗК-1119Р-0601000	1
	2	КЗК-1119Р-0601740	Кронштейн	КЗК-1119Р-0601000	1
	3	КЗК-1119Р-0601750	Кронштейн	КЗК-1119Р-0601000	1
	4	КЗК-1119Р-0601810	Трубопровод	КЗК-1119Р-0601000	1
	5	А 23.02.160	Хомут стяжной	КЗК-1119Р-0601000	1
	6	А 23.02.170	Хомут стяжной	КЗК-1119Р-0601000	8
	7	КГС 0115770	Хомут	КЗК-1119Р-0601000	1
	8	КГС 0115770-03	Хомут	КЗК-1119Р-0601000	2
	9	КГС 0115770-04	Хомут	КЗК-1119Р-0601000	5
	10	КГС 0115770-05	Хомут	КЗК-1119Р-0601000	7
	11	КЗК-1420-0601300	Гидроблок управления переключением перед	КЗК-1119Р-0601000	1
	12	УЭС 0400130	Пробка	КЗК-1119Р-0601000	1
	13	УЭС 0400590	Хомут стяжной	КЗК-1119Р-0601000	1
	14	УЭС-16-0601060	Гидроблок доворота вала мотора ГСТ	КЗК-1119Р-0601000	1
	15	КВК 0601435	Прижим	КЗК-1119Р-0601000	6
16	КВК 0601604	Полуфланец 6000-1 1/4	КЗК-1119Р-0601000	8	

КЗК-1119Р-0100000 КДС (Версия 01)

№ рис	№ поз	Обозначение	Наименование	Куда входит	
				Обозначение	Кол. на 1 сб. ед.
235	17	ОПЛ 0600016-22	Оплетка Лента спиральная черная 20X16X20 L=(2000±20) мм	КЗК-1119Р-0601000	1
	18	ОПЛ 0600027-22	Оплетка Лента спиральная черная 32X27X30 L=(2000±20) мм	КЗК-1119Р-0601000	1
	19	ОПЛ 0600045-22	Оплетка Лента спиральная черная 51X45X30 L=(2000±20) мм	КЗК-1119Р-0601000	1
	20	РНД 0200012-122	Рукав Рукав 20X29-1,6 L=(2850±10) мм	КЗК-1119Р-0601000	1
	21	РНД 0250022-88	Рукав Рукав всасывающий 17 G-16 (SAE 100 R4) DN25 L=(1160±10) мм	КЗК-1119Р-0601000	1
	22	РНД 0250022-147	Рукав Рукав всасывающий 17 G-16 (SAE 100 R4) DN25 L=(5200±20) мм	КЗК-1119Р-0601000	1
	23	РНД 0320022-43	Рукав Рукав всасывающий 17 G-20 (SAE 100 R4) DN32 L=(760±5) мм	КЗК-1119Р-0601000	1
	24		Кольцо упл.37,69X3,53 88 NBR 156	КЗК-1119Р-0601000	4
	25		Лента стяжная 2-0160981-2	КЗК-1119Р-0601000	7
	26		Лента стяжная 2-0160986-2	КЗК-1119Р-0601000	7
27		Переходник RED12/08LOMDCF	КЗК-1119Р-0601000	1	

КЗК-1119Р-0100000 КДС (Версия 01)

№ рис	№ поз	Обозначение	Наименование	Куда входит	
				Обозначение	Кол. на 1 сб. ед.
235	28		Рукав высокого давления РВД 6-1SC-M14X1,5-24°-460-0°-45°	КЗК-1119Р-0601000	1
	29		Рукав высокого давления РВД 6-1SC-M14X1,5-24°-1100-0°-90°	КЗК-1119Р-0601000	1
	30		Рукав высокого давления РВД 6-1SC-M14X1,5-24°-1300-0°-45°	КЗК-1119Р-0601000	1
	31		Рукав высокого давления РВД 6-1SC-M14X1,5-24°-1450	КЗК-1119Р-0601000	1
	32		Рукав высокого давления РВД 6-1SC-M14X1,5-24°-1600-0°-90°	КЗК-1119Р-0601000	1
	33		Рукав высокого давления РВД 6-1SC-M14X1,5-24°-2100-0°-90°	КЗК-1119Р-0601000	1
	34		Рукав высокого давления РВД 6-1SC-M14X1,5-24°-2200-0°-90°	КЗК-1119Р-0601000	1
	35		Рукав высокого давления РВД 6-1SC-M14X1,5-24°-4100-0°-45°	КЗК-1119Р-0601000	1
	36		Рукав высокого давления РВД 10-2SC-M18X1,5-24°-1100-0°-90°	КЗК-1119Р-0601000	1
	37		Рукав высокого давления РВД 20-1SC-M30X2-24°-760	КЗК-1119Р-0601000	1
	38		Рукав высокого давления РВД31-4SH-SAEj M52X2-24°-4650-45°- 90°/80	КЗК-1119Р-0601000	1

КЗК-1119Р-0100000 КДС (Версия 01)

№ рис	№ поз	Обозначение	Наименование	Куда входит	
				Обозначение	Кол. на 1 сб. ед.
235	39		Рукав высокого давления РВД 31-4SH 1.1/4"-M52X2-24-4850-45- 90/90	КЗК-1119Р-0601000	1
	40		Соединение резьбовое с колпачком AB20-11/BO8L	КЗК-1119Р-0601000	3
	41		Тройник EL08LOMDCF	КЗК-1119Р-0601000	4
	42		Тройник ET08LOMDCF	КЗК-1119Р-0601000	2
	43		Угольник EW08LOMDCF	КЗК-1119Р-0601000	2

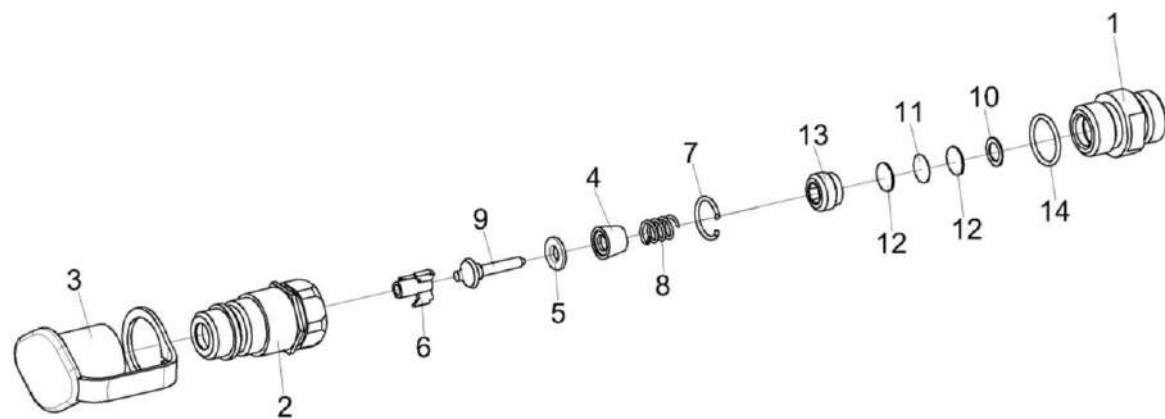


Рисунок 236 – Полушффта внутренняя КВК 0601450

КЗК-1119Р-0100000 КДС (Версия 01)

№ рис	№ поз	Обозначение	Наименование	Куда входит	
				Обозначение	Кол. на 1 сб. ед.
ПОЛУМУФТА ВНУТРЕННЯЯ КВК 0601450 (рисунок 236)					
236	1-14	КВК 0601450	Полумуфта внутренняя	КЗК-1119Р-0601000	1
	2-9	МС 12-3-020-01	Полумуфта внутренняя	КВК 0601450	1
	10-13	УЭС-7-0603060	Фильтровставка	КВК 0601450	1
	1	КВК 0601607	Штуцер	КВК 0601450	1
	2	МС 12-3-608-01	Корпус	МС 12-3-020-01	1
	3	МС 12-3-001	Заглушка наружная	МС 12-3-020-01	1
	4	МС 12-3-002	Прижим	МС 12-3-020-01	1
	5	МС 12-3-003	Кольцо	МС 12-3-020-01	1
	6	МС 12-3-005	Втулка направляющая	МС 12-3-020-01	1
	7	МС 12-3-601	Кольцо запорное	МС 12-3-020-01	1
	8	МС 12-3-602	Пружина	МС 12-3-020-01	1
	9	МС 12-3-607	Клапан	МС 12-3-020-01	1
	10	УЭС-7-0602422	Шайба	УЭС-7-0603060	1
	11	УЭС-7-0602423	Фильтроэлемент	УЭС-7-0603060	1
12	УЭС-7-0602424	Сетка защитная	УЭС-7-0603060	2	
13	УЭС-7-0602662	Пробка	УЭС-7-0603060	1	
14		Кольцо 019-022-19-2-2 – 18829 / 9833	КВК 0601450	1	

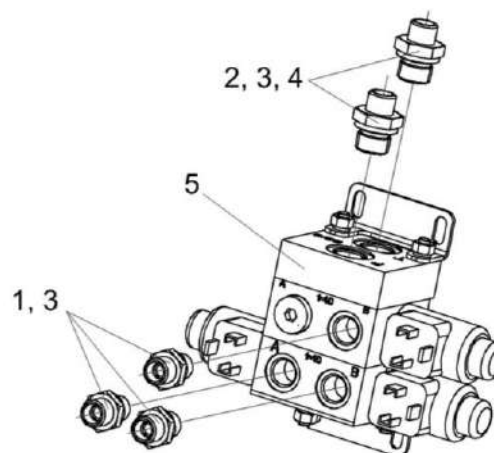


Рисунок 237 – Гидроблок управления переключением передач КЗК-1420-0601300

№ рис	№ поз	Обозначение	Наименование	Куда входит	
				Обозначение	Кол. на 1 сб. ед.
ГИДРОБЛОК УПРАВЛЕНИЯ ПЕРЕКЛЮЧЕНИЕМ ПЕРЕДАЧ КЗК-1420-0601300 (рисунок 237)					
237	1-5	КЗК-1420-0601300	Гидроблок управления переключением передач	КЗК-1119Р-0601000	1
	1	ГШТ 6014240-01	Штуцер	КЗК-1420-0601300	3
	2	ГШТ 6038240-01	Штуцер	КЗК-1420-0601300	2
	3	ЗПГ 0600001	Заглушка	КЗК-1420-0601300	5
	4	КЗ-1-1580445-01	Дроссель	КЗК-1420-0601300	1
	5		Гидроблок GB7-01-KZS1420-24V-2K-BY12	КЗК-1420-0601300	1

КЗК-1119Р-0100000 КДС (Версия 01)

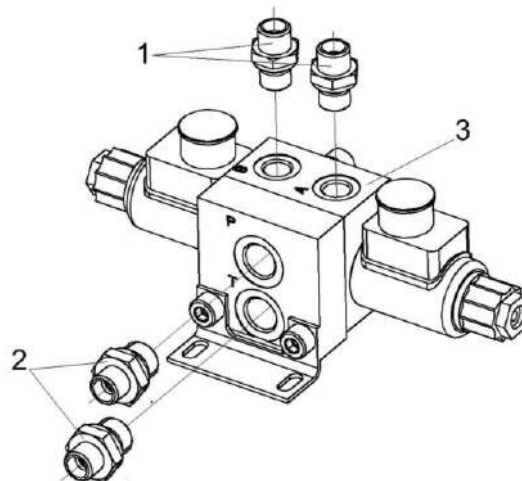


Рисунок 238 – Гидроблок доворота вала мотора ГСТ УЭС-16-0601060

№ рис	№ поз	Обозначение	Наименование	Куда входит	
				Обозначение	Кол. на 1 сб. ед.
ГИДРОБЛОК ДОВОРОТА ВАЛА МОТОРА ГСТ УЭС-16-0601060 (рисунок 238)					
238	1-3	УЭС-16-0601060	Гидроблок доворота вала мотора ГСТ	КЗК-1119Р-0601000	1
	1	ГШТ 6014240-01	Штуцер	УЭС-16-0601060	2
	2	ГШТ 6038240-01	Штуцер	УЭС-16-0601060	2
	3		Гидроблок GB2-01-UES290/450-24V-1K-BY10	УЭС-16-0601060	1

КЗК-1119Р-0100000 КДС (Версия 01)

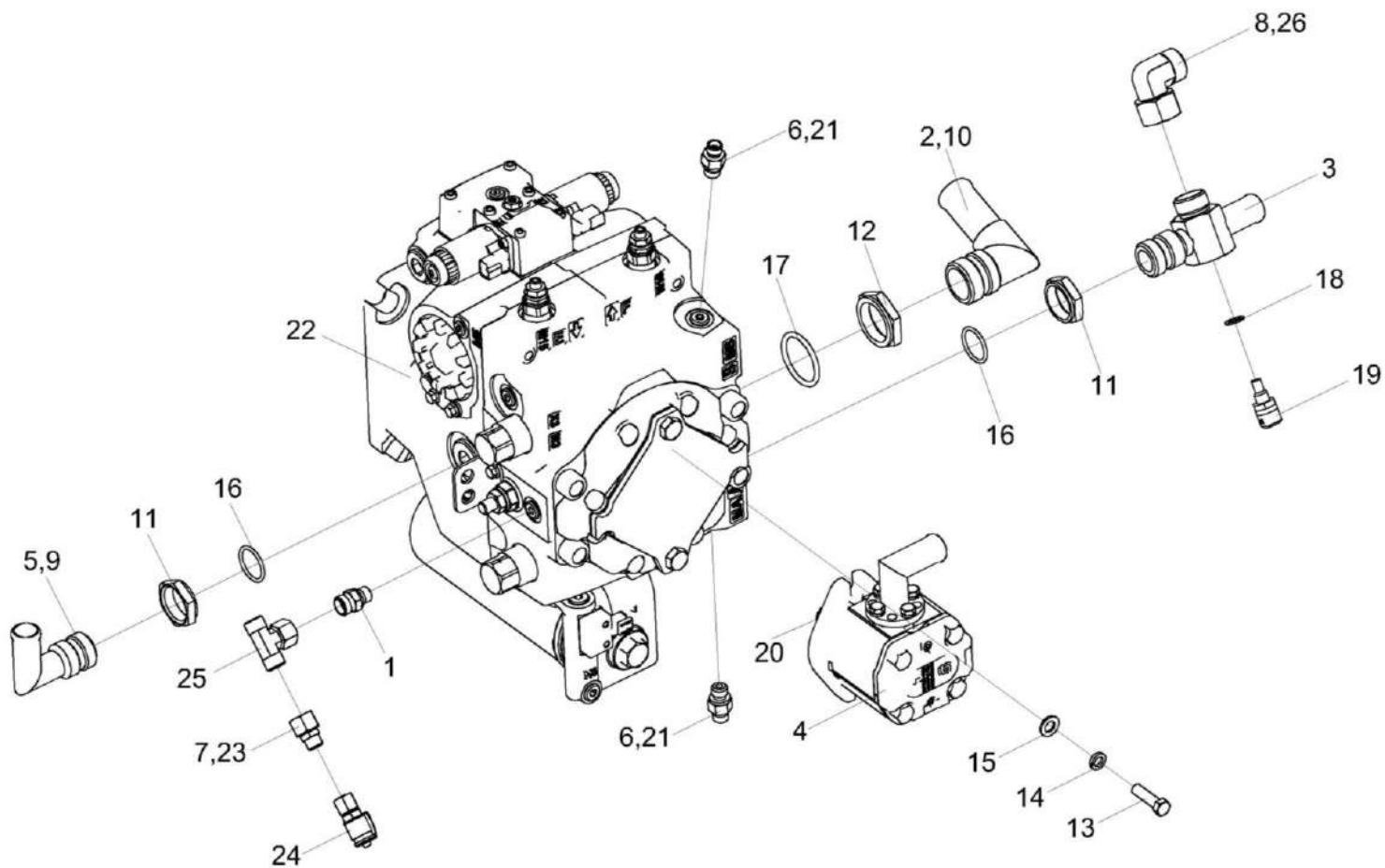


Рисунок 239 – Гидронасос двухсекционный КЗК-1119Р-0601100

КЗК-1119Р-0100000 КДС (Версия 01)

№ рис	№ поз	Обозначение	Наименование	Куда входит	
				Обозначение	Кол. на 1 сб. ед.
ГИДРОНАСОС ДВУХСЕКЦИОННЫЙ КЗК-1119Р-0601100 (рисунок 239)					
239	1-26	КЗК-1119Р-0601100	Гидронасос двухсекционный	КЗК-1119Р-0600000	1
	1	ГША 0624620-03	Штуцер	КЗК-1119Р-0601100	1
	2	КВК 0601360	Угольник ввертный	КЗК-1119Р-0601100	1
	3	КВК-6-0601610	Тройник ввертный	КЗК-1119Р-0601100	1
	4	КЗК-1420-0602180	Гидронасос шестеренный	КЗК-1119Р-0601100	1
	5	КЛ 0601110	Угольник ввертный	КЗК-1119Р-0601100	1
	6	ЗПГ 0600001	Заглушка	КЗК-1119Р-0601100	2
	7	ЗПГ 0600001-02	Заглушка	КЗК-1119Р-0601100	1
	8	ЗПГ 0600001-08	Заглушка	КЗК-1119Р-0601100	1
	9	ЗРГ 0600001-04	Заглушка	КЗК-1119Р-0601100	2
	10	ЗРГ 0600001-05	Заглушка	КЗК-1119Р-0601100	1
	11	КЛ 0601609	Контргайка	КЗК-1119Р-0601100	2
	12	УЭС-16-0601611	Контргайка	КЗК-1119Р-0601100	1
	13		Болт М10-6ех30 – 7796	КЗК-1119Р-0601100	2
	14		Шайба 10Т 65Г – 6402	КЗК-1119Р-0601100	2
	15		Шайба С.10.01 – 11371	КЗК-1119Р-0601100	2
	16		Кольцо 030-035-30-2-2 – 18829 / 9833	КЗК-1119Р-0601100	2

КЗК-1119Р-0100000 КДС (Версия 01)

№ рис	№ поз	Обозначение	Наименование	Куда входит	
				Обозначение	Кол. на 1 сб. ед.
239	17		Кольцо 036-042-36-2-2 – 18829 / 9833	КЗК-1119Р-0601100	1
	18		Прокладка 12М1	КЗК-1119Р-0601100	1
	19		Датчик температуры 19.3828	КЗК-1119Р-0601100	1
	20		Кольцо уплотнительное O-Ring 0,103X3237 FKM/VITON, 75D	КЗК-1119Р-0601100	1
	21		Дроссель с обратным клапаном ДКО 6Т 9/16"-18UNF-BY11	КЗК-1119Р-0601100	2
	22		Насос Н1-Р-130-Р-В-А-А5-С2-Н-Д3-Г-Г2- Н1-Л-42-Л-42-А-М-24-РН-NNN-NNN	КЗК-1119Р-0601100	1
	23		Переходник RED12/08LOMDCF	КЗК-1119Р-0601100	1
	24		Соединение резьбовое с колпачком AB20-11/BO8L	КЗК-1119Р-0601100	1
	25		Тройник ET12LOMDCF	КЗК-1119Р-0601100	1
	26		Угольник EW22LOMDCF	КЗК-1119Р-0601100	1

КЗК-1119Р-0100000 КДС (Версия 01)

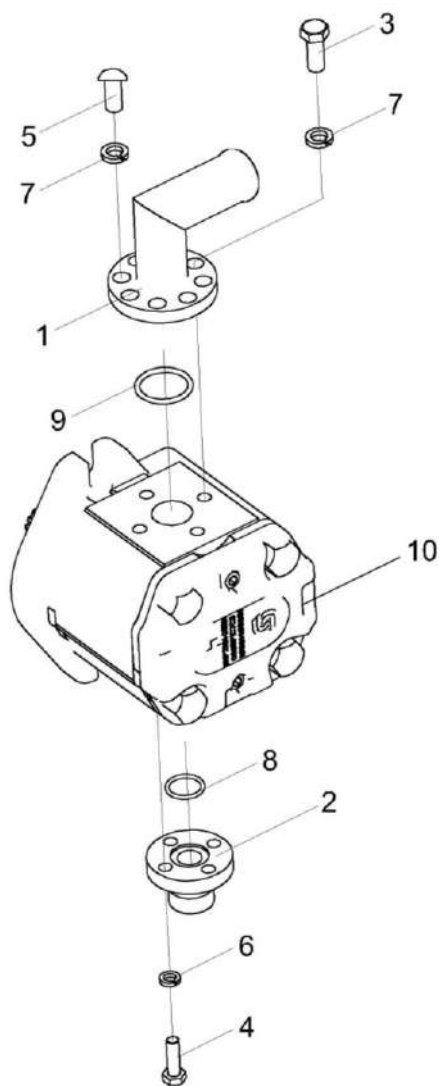


Рисунок 240 – Гидронасос шестеренный КЗК-1420-0602180

КЗК-1119Р-0100000 КДС (Версия 01)

№ рис	№ поз	Обозначение	Наименование	Куда входит	
				Обозначение	Кол. на 1 сб. ед.
ГИДРОНАСОС ШЕСТЕРЕННЫЙ КЗК-1420-0602180 (рисунок 240)					
240	1-10	КЗК-1420-0602180	Гидронасос шестеренный	КЗК-1119Р-0601100	1
	1	КЗК-1420-0602610	Фланец	КЗК-1420-0602180	1
	2	КЗК-1420-0602601	Фланец	КЗК-1420-0602180	1
	3		Болт М8-6х20 – 7796	КЗК-1420-0602180	1
	4		Болт М6-6х20 – 7798	КЗК-1420-0602180	4
	5		Винт М8-6х20 – 11738	КЗК-1420-0602180	3
	6		Шайба 6Т 65Г – 6402	КЗК-1420-0602180	4
	7		Шайба 8Т 65Г – 6402	КЗК-1420-0602180	4
	8		Кольцо 016-019-19-2-2 – 18829 / 9833	КЗК-1420-0602180	1
	9		Кольцо 024-028-25-2-2 – 18829 / 9833	КЗК-1420-0602180	1
10		Насос шестеренный GP2K14R-B431B-F	КЗК-1420-0602180	1	

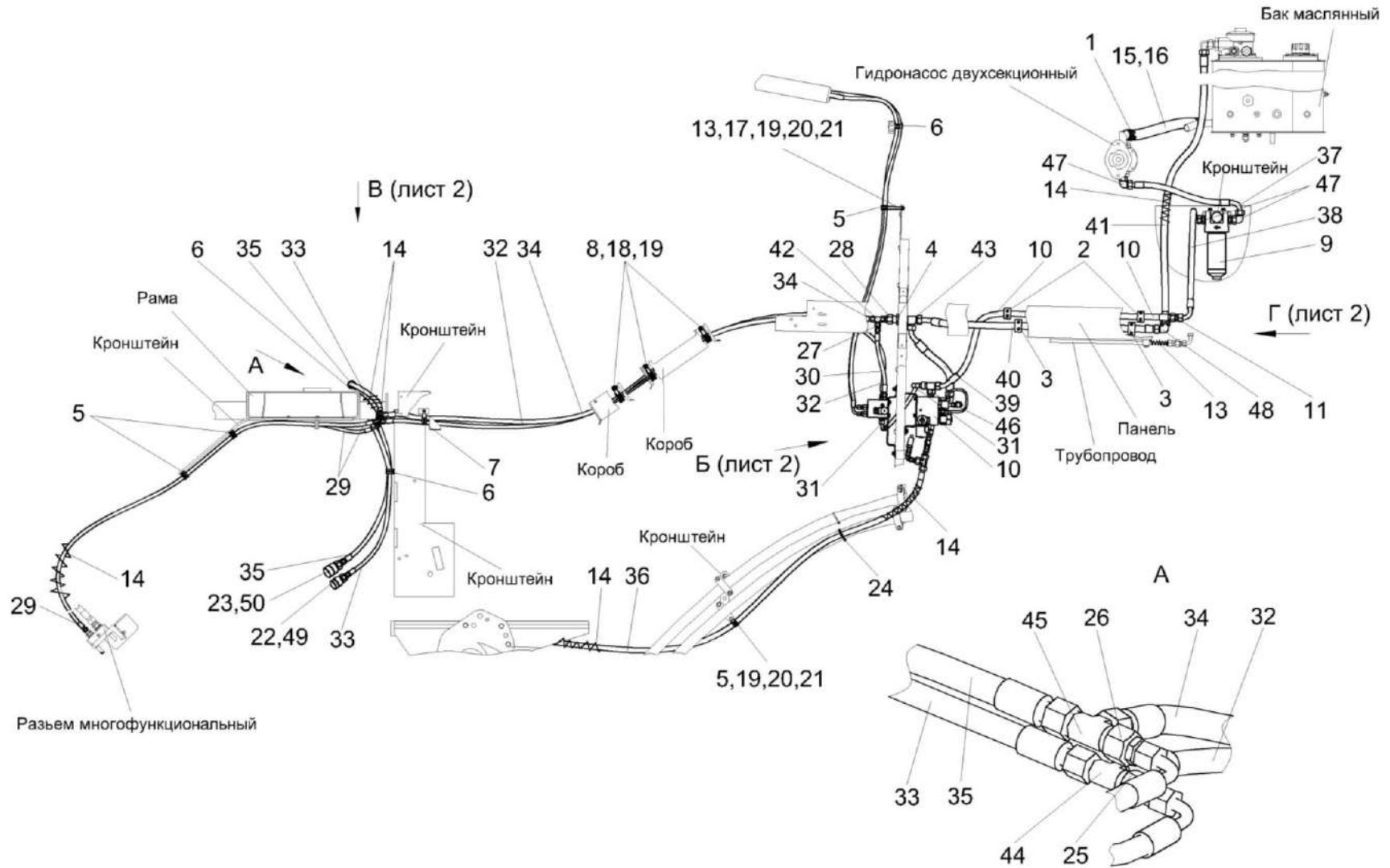


Рисунок 241 – Гидросистема силовых гидроцилиндров КЗК-1119Р-0602000 (лист 1)

КЗК-1119Р-0100000 КДС (Версия 01)

№ рис	№ поз	Обозначение	Наименование	Куда входит	
				Обозначение	Кол. на 1 сб. ед.
ГИДРОСИСТЕМА СИЛОВЫХ ГИДРОЦИЛИНДРОВ КЗК-1119Р-0602000 (лист 1) (рисунок)					
241	1-50	КЗК-1119Р-0602000	Гидросистема силовых гидроцилиндров	КЗК-1119Р-0600000	1
	1	А 23.02.170	Хомут стяжной	КЗК-1119Р-0602000	2
	2	ГПО 0601250-02	Установка зажима	КЗК-1119Р-0602000	2
	3	ГПО 0601280-02	Установка зажима	КЗК-1119Р-0602000	2
	4	ГШУ 0624010-06	Штуцер	КЗК-1119Р-0602000	1
	5	КГС 0115770-02	Хомут	КЗК-1119Р-0602000	4
	6	КГС 0115770-04	Хомут	КЗК-1119Р-0602000	3
	7	КГС 0115770-05	Хомут	КЗК-1119Р-0602000	1
	8	КГС 0115770-07	Хомут	КЗК-1119Р-0602000	3
	9	КЗК-1420-0602340	Фильтр напорный	КЗК-1119Р-0602000	1
	10	КЗК-16-1-0602370	Гидроблок навески	КЗК-1119Р-0602000	1
	11	ГШП 0626624	Штуцер	КЗК-1119Р-0602000	1
	12	КЗК-12-0602826-01	Труба 12пХ1,5 – 9567 / В10 – 8733 L=(60-3) мм	КЗК-1119Р-0602000	1
	13	ОПЛ 0600016-02	Оплетка Лента спиральная черная 20Х16Х20 L=(200±10) мм	КЗК-1119Р-0602000	1

КЗК-1119Р-0100000 КДС (Версия 01)

№ рис	№ поз	Обозначение	Наименование	Куда входит	
				Обозначение	Кол. на 1 сб. ед.
241	14	ОПЛ 0600016-08	Оплетка Лента спиральная черная 20X16X20 L=(500±10) мм	КЗК-1119Р-0602000	9
	15	РНД 0320022-27	Рукав Рукав всасывающий 17 G-20 (SAE 100 R4) DN32 L=(440±3) мм	КЗК-1119Р-0602000	1
	16	РТЗ 0510051-36	Рукав термозащитный SHL 51 L=(620±5) мм	КЗК-1119Р-0602000	1
	17		Болт М8-6ех80 – 7796	КЗК-1119Р-0602000	1
	18		Болт М8-6ех85 – 7796	КЗК-1119Р-0602000	3
	19		Гайка М8-6G – 5915	КЗК-1119Р-0602000	7
	20		Шайба 8Т 65Г – 6402	КЗК-1119Р-0602000	3
	21		Шайба С.8.01 – 11371	КЗК-1119Р-0602000	3
	22		Заглушка QRC-HS-12-DM-30-K-RD	КЗК-1119Р-0602000	1
	23		Заглушка QRC-HS-19-DM-37-K-RD	КЗК-1119Р-0602000	1
	24		Лента стяжная 2-0160981-2	КЗК-1119Р-0602000	8
	25		Переходник RED10/08LOMDCF	КЗК-1119Р-0602000	1
	26		Переходник RED12/08LOMDCF	КЗК-1119Р-0602000	1
	27		Переходник RED12/10LOMDCF	КЗК-1119Р-0602000	1
	28		Переходник RED22/12LOMDCF	КЗК-1119Р-0602000	1

КЗК-1119Р-0100000 КДС (Версия 01)

№ рис	№ поз	Обозначение	Наименование	Куда входит	
				Обозначение	Кол. на 1 сб. ед.
241	29		Рукав высокого давления РВД 6-1SC-M14X1,5-24°-2600-0°-90°	КЗК-1119Р-0602000	2
	30		Рукав высокого давления РВД 8-2SC-M16X1,5-24°-320	КЗК-1119Р-0602000	1
	31		Рукав высокого давления РВД 8-2SC-M16X1,5-24°-520-0°-90°	КЗК-1119Р-0602000	1
	32		Рукав высокого давления РВД 8-2SC-M16X1,5-24°-2800	КЗК-1119Р-0602000	1
	33		Рукав высокого давления РВД 8-2SC-M16X1,5-24°-3000	КЗК-1119Р-0602000	1
	34		Рукав высокого давления РВД 10-2SC-M18X1,5-24°-2500	КЗК-1119Р-0602000	1
	35		Рукав высокого давления РВД 10-2SC-M18X1,5-24°-2950	КЗК-1119Р-0602000	1
	36		Рукав высокого давления РВД 12-2SC-M22X1,5-24°-2500-0°-90°	КЗК-1119Р-0602000	1
	37		Рукав высокого давления РВД 16-2SC-M26X1,5-24°-680-0°-90°	КЗК-1119Р-0602000	1
	38		Рукав высокого давления РВД 16-2SC-M26X1,5-24°-780-0°-45°	КЗК-1119Р-0602000	1
39		Рукав высокого давления РВД 20-2SC-M30X2-24°-420-0°-45°	КЗК-1119Р-0602000	1	

КЗК-1119Р-0100000 КДС (Версия 01)

№ рис	№ поз	Обозначение	Наименование	Куда входит	
				Обозначение	Кол. на 1 сб. ед.
241	40		Рукав высокого давления РВД 20-2SC-M30X2-24°-1120-0°-45°	КЗК-1119Р-0602000	1
	41		Рукав высокого давления РВД 20-2SC-M30X2-24°-2100-0°-45°	КЗК-1119Р-0602000	1
	42		Тройник EL12LOMDCF	КЗК-1119Р-0602000	1
	43		Тройник EL22LOMDCF	КЗК-1119Р-0602000	1
	44		Тройник T10LCFX	КЗК-1119Р-0602000	1
	45		Тройник T12LCFX	КЗК-1119Р-0602000	1
	46		Угольник EW10LOMDCF	КЗК-1119Р-0602000	1
	47		Угольник EW18LOMDCF	КЗК-1119Р-0602000	3
	48		Угольник W22LCFX	КЗК-1119Р-0602000	1
	49		Штекер QRC-HS-12-M-10L-B-W66	КЗК-1119Р-0602000	1
50		Штекер QRC-HS-19-M-12L-B-W66	КЗК-1119Р-0602000	1	

КЗК-1119Р-0100000 КДС (Версия 01)

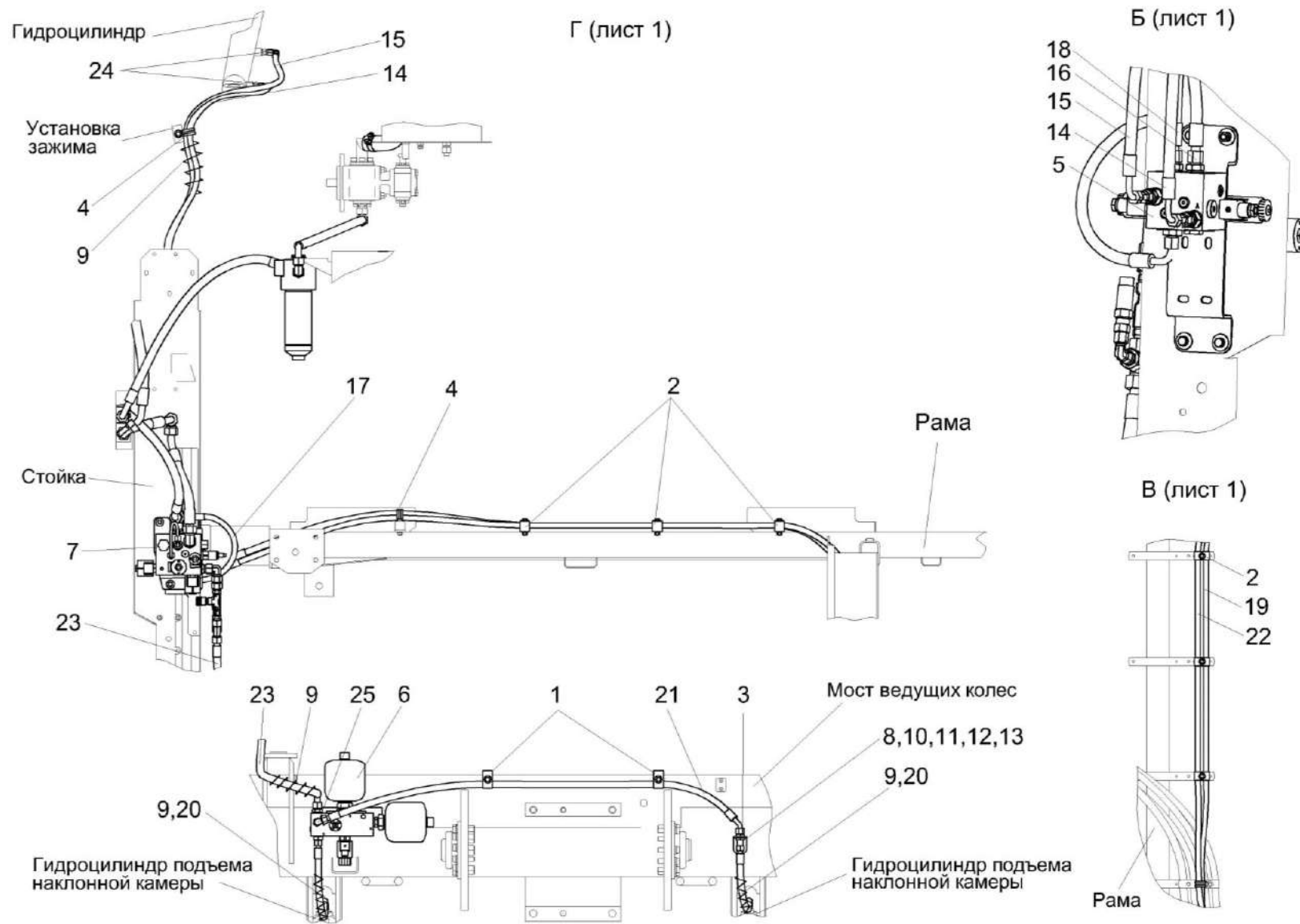


Рисунок 242 – Гидросистема силовых гидроцилиндров КЗК-1119Р-0602000 (лист 2)

КЗК-1119Р-0100000 КДС (Версия 01)

№ рис	№ поз	Обозначение	Наименование	Куда входит	
				Обозначение	Кол. на 1 сб. ед.
ГИДРОСИСТЕМА СИЛОВЫХ ГИДРОЦИЛИНДРОВ КЗК-1119Р-0602000 (лист 2) (рисунок 242)					
242	1-25	КЗК-1119Р-0602000	Гидросистема силовых гидроцилиндров	КЗК-1119Р-0600000	1
	1	ГПД 0601180	Установка зажима	КЗК-1119Р-0602000	2
	2	ГПД 0601180-02	Установка зажима	КЗК-1119Р-0602000	3
	3	ГШУ 0624010-03	Штуцер	КЗК-1119Р-0602000	1
	4	КГС 0115770-04	Хомут	КЗК-1119Р-0602000	3
	5	КЗК-13-0602370	Гидроблок выгрузного шнека	КЗК-1119Р-0602000	1
	6	КЗК-16-1-0602300	Гидроблок демпфирования	КЗК-1119Р-0602000	1
	7	КЗК-16-1-0602370	Гидроблок навески	КЗК-1119Р-0602000	1
	8	КЗК-13-0602401	Кронштейн	КЗК-1119Р-0602000	1
	9	ОПЛ 0600016-08	Оплетка Лента спиральная черная 20X16X20 L=(500±10) мм	КЗК-1119Р-0602000	9
	10		Болт М8-6ех25 – 7802	КЗК-1119Р-0602000	1
	11		Гайка М8-6G – 5915	КЗК-1119Р-0602000	7
	12		Шайба 8Т 65Г – 6402	КЗК-1119Р-0602000	3
	13		Шайба С.8.01 – 11371	КЗК-1119Р-0602000	3
	14		Рукав высокого давления РВД 6-1SC-M14X1,5-24°-1900-0°-90°	КЗК-1119Р-0602000	1

КЗК-1119Р-0100000 КДС (Версия 01)

№ рис	№ поз	Обозначение	Наименование	Куда входит	
				Обозначение	Кол. на 1 сб. ед.
242	15		Рукав высокого давления РВД 6-1SC-M14X1,5-24°-2400-0°-90°	КЗК-1119Р-0602000	1
	16		Рукав высокого давления РВД 8-2SC-M16X1,5-24°-320	КЗК-1119Р-0602000	1
	17		Рукав высокого давления РВД 8-2SC-M16X1,5-24°-520-0°-90°	КЗК-1119Р-0602000	1
	18		Рукав высокого давления РВД 8-2SC-M16X1,5-24°-2800	КЗК-1119Р-0602000	1
	19		Рукав высокого давления РВД 8-2SC-M16X1,5-24°-3000	КЗК-1119Р-0602000	1
	20		Рукав высокого давления РВД 10-2SC-M18X1,5-24°-600-0°-90°	КЗК-1119Р-0602000	2
	21		Рукав высокого давления РВД 10-2SC-M18X1,5-24°-1460-0°-45°	КЗК-1119Р-0602000	1
	22		Рукав высокого давления РВД 10-2SC-M18X1,5-24°-2950	КЗК-1119Р-0602000	1
	23		Рукав высокого давления РВД 12-2SC-M22X1,5-24°-2500-0°-90°	КЗК-1119Р-0602000	1
	24		Угольник EW08LOMDCF	КЗК-1119Р-0602000	2
	25		Угольник EW12LOMDCF	КЗК-1119Р-0602000	1

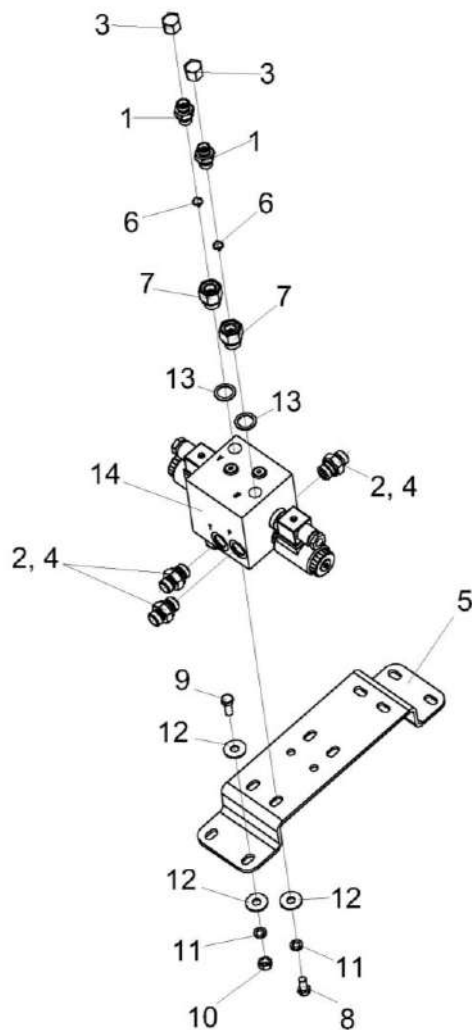


Рисунок 243 – Гидроблок выгрузного шнека КЗК-13-0602370

КЗК-1119Р-0100000 КДС (Версия 01)

№ рис	№ поз	Обозначение	Наименование	Куда входит	
				Обозначение	Кол. на 1 сб. ед.
ГИДРОБЛОК ВЫГРУЗНОГО ШНЕКА КЗК-13-0602370 (рисунок 243)					
243	1-14	КЗК-13-0602370	Гидроблок выгрузного шнека	КЗК-1119Р-0602000	1
	1	ГШТ 6014240-01	Штуцер	КЗК-13-0602370	2
	2	ГШТ 6038240-02	Штуцер	КЗК-13-0602370	3
	3	ЗПГ 0600001	Заглушка	КЗК-13-0602370	2
	4	ЗПГ 0600001-01	Заглушка	КЗК-13-0602370	3
	5	КЗК-1420-0602406	Кронштейн	КЗК-13-0602370	1
	6	КЗК-1420-0609408-01	Шайба дроссельная	КЗК-13-0602370	2
	7	КЗК-1420-0609602-06	Переходник	КЗК-13-0602370	2
	8		Болт М8-6ех16 – 7796	КЗК-13-0602370	4
	9		Болт М8-6ех20 – 7796	КЗК-13-0602370	3
	10		Гайка М8-6G – 5915	КЗК-13-0602370	1
	11		Шайба 8Т 65Г – 6402	КЗК-13-0602370	7
	12		Шайба С 8.01 – 6958	КЗК-13-0602370	6
	13		Прокладка G3/8 М1 – 23358	КЗК-13-0602370	2
	14		Гидроблок GB9-01-KZS1420-24V-1K-BY11	КЗК-13-0602370	1

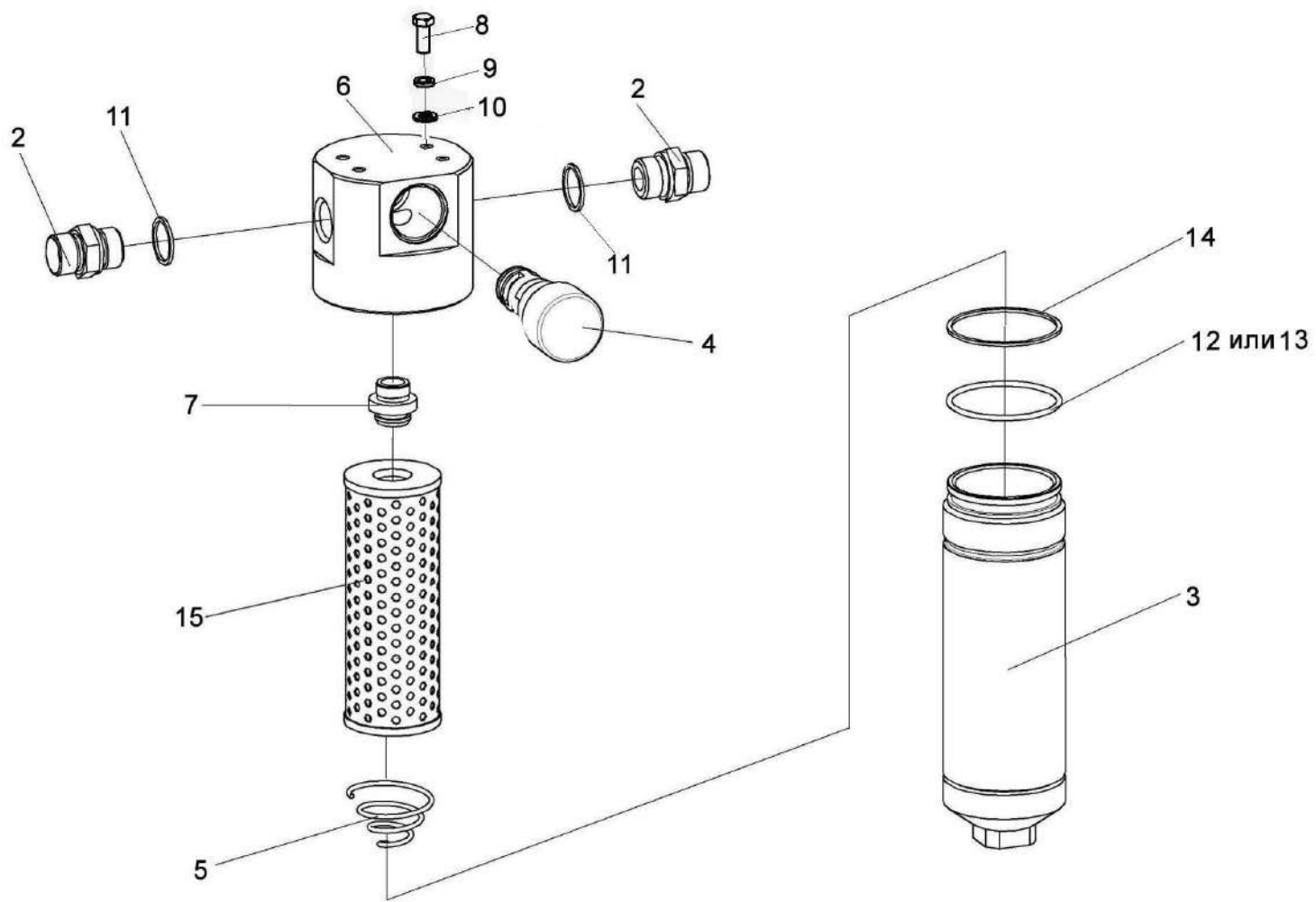


Рисунок 244 – Фильтр напорный КЗК-1420-0602340

КЗК-1119Р-0100000 КДС (Версия 01)

№ рис	№ поз	Обозначение	Наименование	Куда входит	
				Обозначение	Кол. на 1 сб. ед.
ФИЛЬТР НАПОРНЫЙ КЗК-1420-0602340 (рисунок 244)					
244	1-15	КЗК-1420-0602340	Фильтр напорный	КЗК-1119Р-0602000	1
	2-6,11-14	ФСК 0000010	Фильтр напорный ФСК-20-МА	КЗК-1420-0602340	1
	2,5,6	ФСК 0000100	Корпус фильтра	ФСК 0000010	1
	5,6	ФСК 0501000	Головка фильтра	ФСК 0000100	1
	1,10	ГШМ 6027240-05	Штуцер	КЗК-1420-0602340	2
	1	ГШМ 6027624-05	Штуцер	ГШМ 6027240-05	1
	2	ФСК 0401000	Стакан	ФСК 0000100	1
	3	УЭС 0603660-01У2	Клапан-сигнализатор	ФСК 0000010	1
	4	ФСК 0000601	Пружина	ФСК 0000010	1
	5	ФСК 0301601-01	Корпус	ФСК 0501000	1
	6	ФСК 0301602А	Втулка	ФСК 0501000	1
	7		Болт М8-6х16 – 7796	КЗК-1420-0602340	4
	8		Шайба 8Т 65Г – 6402	КЗК-1420-0602340	4
	9		Шайба С 8.01 – 11371	КЗК-1420-0602340	4
10		Кольцо КВГ3/4-М26-М27	ГШМ 6027240-05	1	
11		Кольцо защитное ФГИ 12/3.00.00.01	ФСК 0000010	1	
12		Кольцо КФ-80-76-24-ВУ223	ФСК 0000010	1	
13		Кольцо 075-080-25-2-2 – 18829 / 9833	ФСК 0000010	1	
14		Фильтроэлемент ССН302FV1	ФСК 0000010	1	

КЗК-1119Р-0100000 КДС (Версия 01)

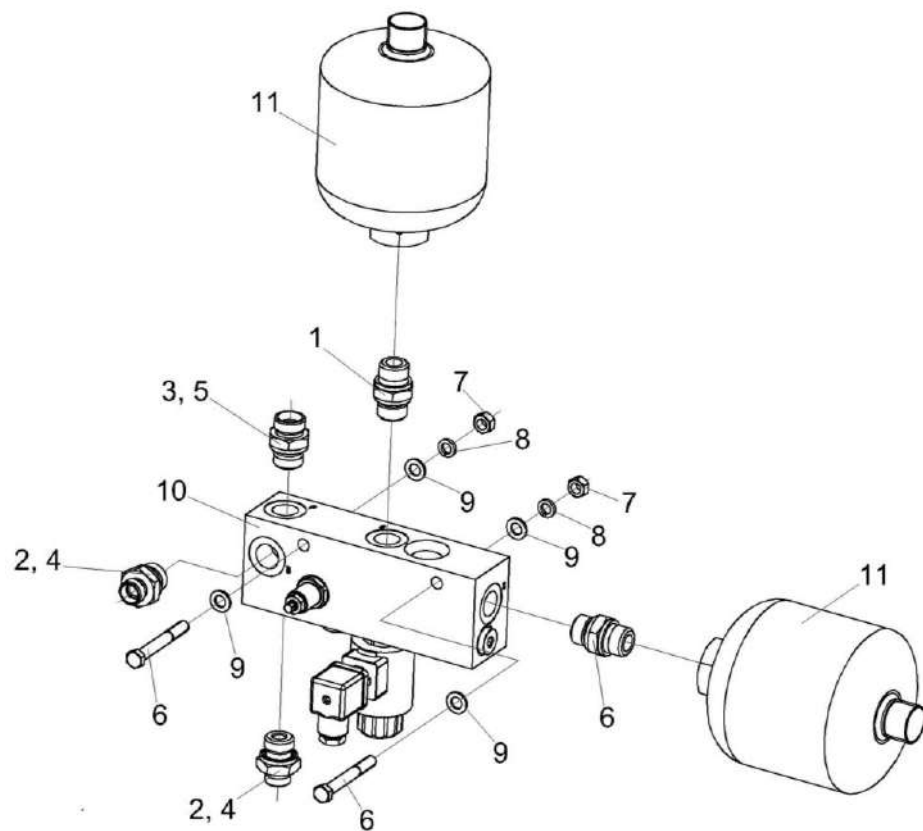


Рисунок 245 – Гидроблок демпфирования КЗК-16-1-0602300

КЗК-1119Р-0100000 КДС (Версия 01)

№ рис	№ поз	Обозначение	Наименование	Куда входит	
				Обозначение	Кол. на 1 сб. ед.
ГИДРОБЛОК ДЕМПФИРОВАНИЯ КЗК-16-1-0602300 (рисунок 245)					
245	1-11	КЗК-16-1-0602300	Гидроблок демпфирования	КЗК-1119Р-0602000	1
	1	КЗК-16-1-0602670	Штуцер	КЗК-16-1-0602300	2
	2	ГШТ 6012240-03	Штуцер	КЗК-16-1-0602300	2
	3	ГШТ 6012240-04	Штуцер	КЗК-16-1-0602300	1
	4	ЗПГ 0600001-02	Заглушка	КЗК-16-1-0602300	2
	5	ЗПГ 0600001-04	Заглушка	КЗК-16-1-0602300	1
	6		Болт М8-6ех65 – 7796	КЗК-16-1-0602300	2
	7		Гайка М8-6G – 5915	КЗК-16-1-0602300	2
	8		Шайба 8Т 65Г – 6402	КЗК-16-1-0602300	2
	9		Шайба С.8.01 – 11371	КЗК-16-1-0602300	4
	10		Гидроблок GB6-02-KZS1420-24V-1K-IT1	КЗК-16-1-0602300	1
	11		Пневмогидроаккумулятор SBO210-0,75E1/112U-210 AK080	КЗК-16-1-0602300	2

КЗК-1119Р-0100000 КДС (Версия 01)

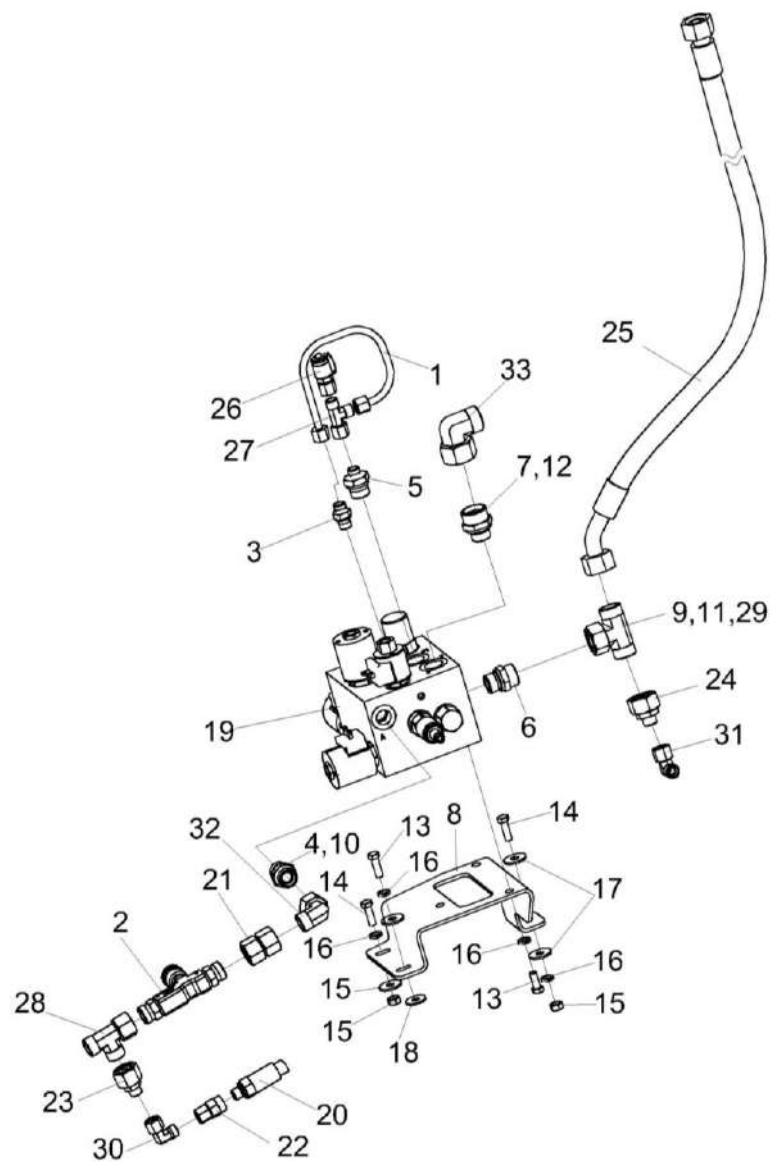


Рисунок 246 – Гидроблок навески КЗК-16-1-0602370

КЗК-1119Р-0100000 КДС (Версия 01)

№ рис	№ поз	Обозначение	Наименование	Куда входит	
				Обозначение	Кол. на 1 сб. ед.
ГИДРОБЛОК НАВЕСКИ КЗК-16-1-0602370 (рисунок 246)					
246	1-33	КЗК-16-1-0602370	Гидроблок односекционный	КЗК-1119Р-0602000	1
	1	КЗК-13-0602800	Трубопровод	КЗК-16-1-0602370	1
	2	КСК-6025-0602420	Дроссель с обратным клапаном регулируемый	КЗК-16-1-0602370	1
	3	ГШМ 6014240-01	Штуцер	КЗК-16-1-0602370	1
	4	ГШМ 6022240-04	Штуцер	КЗК-16-1-0602370	1
	5	ГШМ 6022240-01	Штуцер	КЗК-16-1-0602370	1
	6	ГШМ 6022240-05	Штуцер	КЗК-16-1-0602370	1
	7	ГШМ 6022240-06	Штуцер	КЗК-16-1-0602370	1
	8	КЗК-13-0602402	Кронштейн	КЗК-16-1-0602370	1
	9	ЗПГ 0600001-01	Заглушка	КЗК-16-1-0602370	1
	10	ЗПГ 0600001-04	Заглушка	КЗК-16-1-0602370	1
	11	ЗПГ 0600001-06	Заглушка	КЗК-16-1-0602370	1
	12	ЗПГ 0600001-08	Заглушка	КЗК-16-1-0602370	1
	13		Болт М8-6ех20 – 7796	КЗК-16-1-0602370	4
	14		Болт М8-6ех25 – 7796	КЗК-16-1-0602370	2
	15		Гайка М8-6G – 5915	КЗК-16-1-0602370	2
16		Шайба 8Т 65Г – 6402	КЗК-16-1-0602370	6	

КЗК-1119Р-0100000 КДС (Версия 01)

№ рис	№ поз	Обозначение	Наименование	Куда входит	
				Обозначение	Кол. на 1 сб. ед.
246	17		Шайба С 8.01 – 6958	КЗК-16-1-0602370	4
	18		Шайба С.8.01 – 11371	КЗК-16-1-0602370	1
	19		Гидроблок HF164159-21 Rev A	КЗК-16-1-0602370	1
	20		Датчик давления 0605-482-41-0-007	КЗК-16-1-0602370	
	21		Переходник GZ15LCF	КЗК-16-1-0602370	1
	22		Переходник MAVЕ08LRСF	КЗК-16-1-0602370	1
	23		Переходник RED15/08LOMDCF	КЗК-16-1-0602370	1
	24		Переходник RED18/10LOMDCF	КЗК-16-1-0602370	1
	25		Рукав высокого давления РВД 16-2SC-M26X1,5-24°-1300-0°-45°	КЗК-16-1-0602370	1
	26		Соединение резьбовое с колпачком AB20-11/BO8L	КЗК-16-1-0602370	1
	27		Тройник EL08LOMDCF	КЗК-16-1-0602370	1
	28		Тройник EL15LOMDCF	КЗК-16-1-0602370	1
	29		Тройник ET18LOMDCF	КЗК-16-1-0602370	1
	30		Угольник EW08LOMDCF	КЗК-16-1-0602370	1
	31		Угольник EW10LOMDCF	КЗК-16-1-0602370	1
32		Угольник EW15LOMDCF	КЗК-16-1-0602370	1	
33		Угольник EW22LOMDCF	КЗК-16-1-0602370	1	

КЗК-1119Р-0100000 КДС (Версия 01)

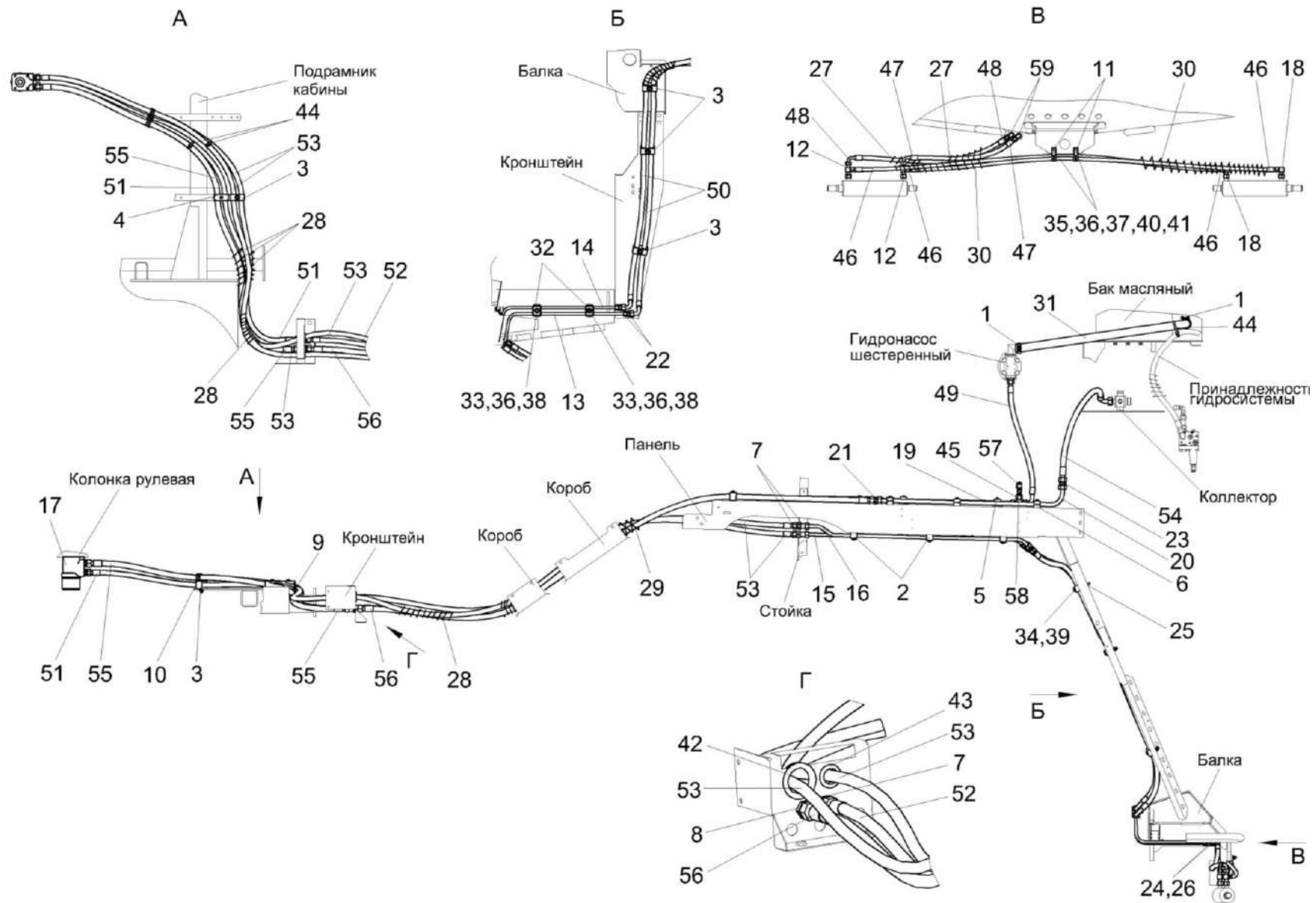


Рисунок 247 – Гидросистема рулевого управления КЗК-1119Р-0603000

КЗК-1119Р-0100000 КДС (Версия 01)

№ рис	№ поз	Обозначение	Наименование	Куда входит	
				Обозначение	Кол. на 1 сб. ед.
ГИДРОСИСТЕМА РУЛЕВОГО УПРАВЛЕНИЯ КЗК-1119Р-0603000 (рисунок 247)					
247	1-59	КЗК-1119Р-0603000	Гидросистема рулевого управления	КЗК-1119Р-0600000	1
	1	А 23.02.170	Хомут стяжной	КЗК-1119Р-0603000	2
	2	ГПД 0601160-02	Установка зажима	КЗК-1119Р-0603000	3
	3	ГПД 0601220-02	Установка зажима	КЗК-1119Р-0603000	5
	4	ГПД 0601250-02	Установка зажима	КЗК-1119Р-0603000	2
	5	ГПО 0601160-02	Установка зажима	КЗК-1119Р-0603000	2
	6	ГПО 0601180-02	Установка зажима	КЗК-1119Р-0603000	3
	7	ГШУ 0624010-04	Штуцер	КЗК-1119Р-0603000	3
	8	ГШУ 0624010-05	Штуцер	КЗК-1119Р-0603000	1
	9	КГС 0115770-02	Хомут	КЗК-1119Р-0603000	1
	10	КГС 0115770-03	Хомут	КЗК-1119Р-0603000	1
	11	КГС 0115770-04	Хомут	КЗК-1119Р-0603000	2
	12	КЗК-13-0603600-01	Тройник	КЗК-1119Р-0603000	2
	13	КЗК-13-0603830	Трубопровод	КЗК-1119Р-0603000	1
	14	КЗК-13-0603830-01	Трубопровод	КЗК-1119Р-0603000	1
	15	КЗК-13-0603900	Трубопровод	КЗК-1119Р-0603000	1
	16	КЗК-13-0603910	Трубопровод	КЗК-1119Р-0603000	1
	17	КЗК-1420-0602110-01	Насос-дозатор	КЗК-1119Р-0603000	1

КЗК-1119Р-0100000 КДС (Версия 01)

№ рис	№ поз	Обозначение	Наименование	Куда входит	
				Обозначение	Кол. на 1 сб. ед.
247	18	КЗК-1420-0602620	Угольник	КЗК-1119Р-0603000	2
	19	КЗК-1420-0602830	Трубопровод	КЗК-1119Р-0603000	1
	20	КЗК-1420-0602850	Трубопровод	КЗК-1119Р-0603000	1
	21	ГШП 0622624	Штуцер	КЗК-1119Р-0603000	3
	22	ГШП 0622624-01	Штуцер	КЗК-1119Р-0603000	2
	23	ГШП 0626624	Штуцер	КЗК-1119Р-0603000	2
	24	ГШУ 0624603-03	Гайка	КЗК-1119Р-0603000	2
	25	КВС-1-0152607	Втулка	КЗК-1119Р-0603000	1
	26	КЗК-13-0603601	Штуцер	КЗК-1119Р-0603000	2
	27	ОПЛ 0600016-06	Оплетка Лента спиральная черная 20X16X20 L=(400±10) мм	КЗК-1119Р-0603000	10
	28	ОПЛ 0600016-11	Оплетка Лента спиральная черная 20X16X20 L=(800±10) мм	КЗК-1119Р-0603000	7
	29	ОПЛ 0600016-15	Оплетка Лента спиральная черная 20X16X20 L=(1200±20) мм	КЗК-1119Р-0603000	4
	30	ОПЛ 0600016-18	Оплетка Лента спиральная черная 20X16X20 L=(1600±20) мм	КЗК-1119Р-0603000	2

КЗК-1119Р-0100000 КДС (Версия 01)

№ рис	№ поз	Обозначение	Наименование	Куда входит	
				Обозначение	Кол. на 1 сб. ед.
247	31	РНД 0250022-70	Рукав Рукав всасывающий 17 G-16 (SAE 100 R4) DN25 L=(1300±10) мм	КЗК-1119Р-0603000	1
	32	УЭС 0602012А	Брус	КЗК-1119Р-0603000	4
	33		Болт М8-6ех45 – 7796	КЗК-1119Р-0603000	2
	34		Болт М8-6ех65 – 7796	КЗК-1119Р-0603000	1
	35		Болт М8-6ех20 – 7802	КЗК-1119Р-0603000	2
	36		Гайка М8-6G – 5915	КЗК-1119Р-0603000	4
	37		Шайба 8Т 65Г – 6402	КЗК-1119Р-0603000	4
	38		Шайба С 8.01 – 6958	КЗК-1119Р-0603000	4
	39		Шайба С 10.01 – 6958	КЗК-1119Р-0603000	2
	40		Шайба С.8.01 – 11371	КЗК-1119Р-0603000	3
	41		Шайба С.10.01 – 11371	КЗК-1119Р-0603000	2
	42		Втулка 500-1015079	КЗК-1119Р-0603000	1
	43		Втулка 503-3408020	КЗК-1119Р-0603000	1
	44		Лента стяжная зубчатая	КЗК-1119Р-0603000	9
	45		Переходник RED15/08LOMDCF	КЗК-1119Р-0603000	1
	46		Рукав высокого давления РВД 8-2SC-M16X1,5-24°-1800	КЗК-1119Р-0603000	2
	47		Рукав высокого давления РВД 10-2SC-M18X1,5-24°-600-0°-90°	КЗК-1119Р-0603000	1

КЗК-1119Р-0100000 КДС (Версия 01)

№ рис	№ поз	Обозначение	Наименование	Куда входит	
				Обозначение	Кол. на 1 сб. ед.
247	48		Рукав высокого давления РВД 10-2SC-M18X1,5-24°-840-0°-90°	КЗК-1119Р-0603000	1
	49		Рукав высокого давления РВД 12-2SC-M22X1,5-24°-660-0°-90°	КЗК-1119Р-0603000	1
	50		Рукав высокого давления РВД 12-2SC-M22X1,5-24°-1700-0°-90°	КЗК-1119Р-0603000	2
	51		Рукав высокого давления РВД 12-2SC-M22X1,5-24°-2100	КЗК-1119Р-0603000	1
	52		Рукав высокого давления РВД 12-2SC-M22X1,5-24°-2600	КЗК-1119Р-0603000	1
	53		Рукав высокого давления РВД 12-2SC-M22X1,5-24°-4600	КЗК-1119Р-0603000	2
	54		Рукав высокого давления РВД 16-2SC-M26X1,5-24°-1200-0°-90°	КЗК-1119Р-0603000	1
	55		Рукав высокого давления РВД 16-2SC-M26X1,5-24°-2200	КЗК-1119Р-0603000	1
	56		Рукав высокого давления РВД 16-2SC-M26X1,5-24°-2650	КЗК-1119Р-0603000	1
	57		Соединение резьбовое с колпачком АВ20-11/ВО8L	КЗК-1119Р-0603000	1
	58		Тройник Т15LCFX	КЗК-1119Р-0603000	1
	59		Угольник EW12LOMDCF	КЗК-1119Р-0603000	2

КЗК-1119Р-0100000 КДС (Версия 01)

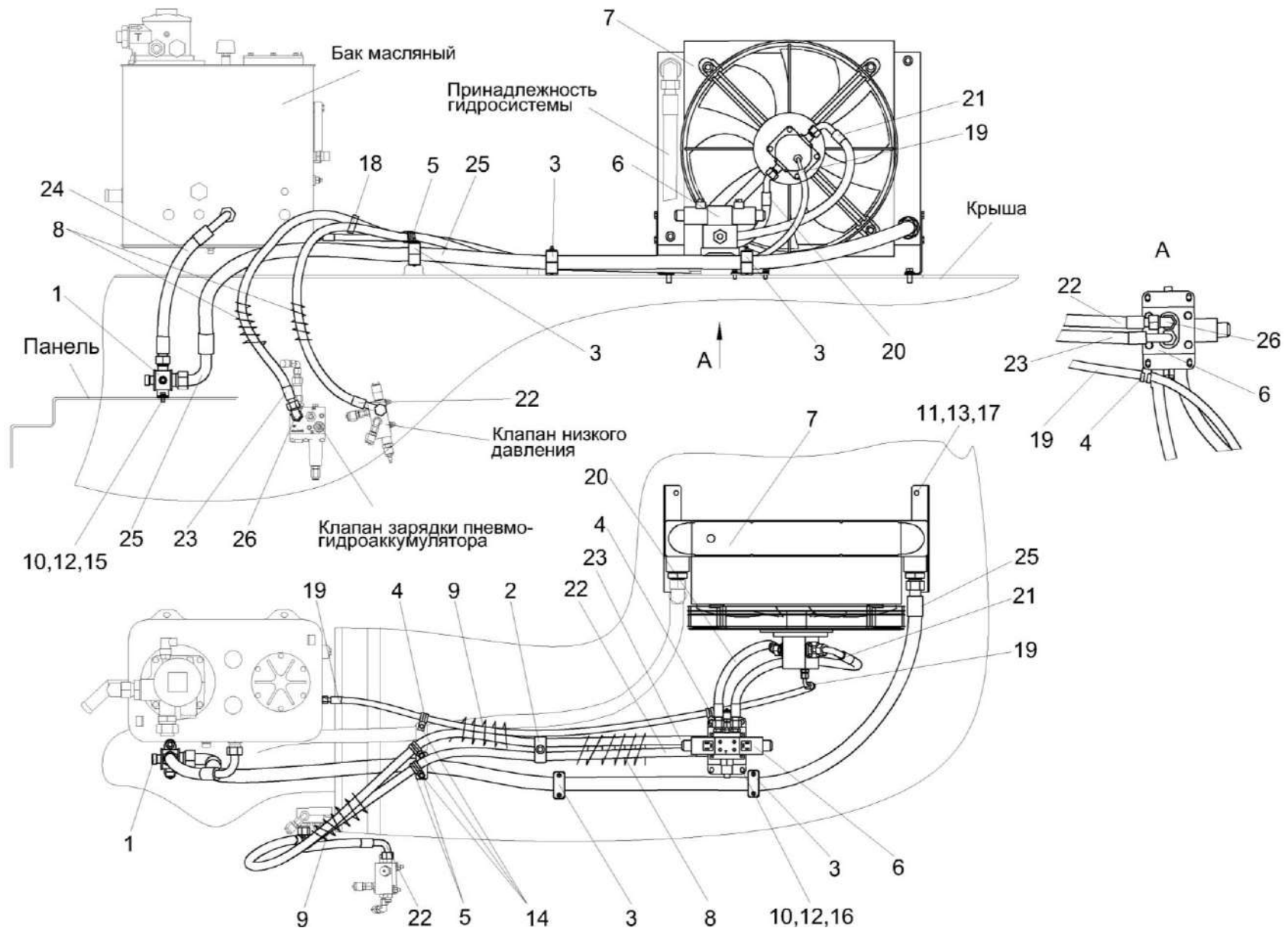


Рисунок 248 – Гидросистема привода радиатора КЗК-1119Р-0604000

КЗК-1119Р-0100000 КДС (Версия 01)

№ рис	№ поз	Обозначение	Наименование	Куда входит	
				Обозначение	Кол. на 1 сб. ед.
ГИДРОСИСТЕМА ПРИВОДА РАДИАТОРА КЗК-1119Р-0604000 (рисунок 248)					
248	1-26	КЗК-1119Р-0604000	Гидросистема привода радиатора	КЗК-1119Р-0600000	1
	1	КЗК-1119Р-0604600	Коллектор	КЗК-1119Р-0604000	1
	2	ГПД 0601220	Установка зажима	КЗК-1119Р-0604000	1
	3	ГПО 0601350	Установка зажима	КЗК-1119Р-0604000	3
	4	КГС 0115770-01	Хомут	КЗК-1119Р-0604000	2
	5	КГС 0115770-02	Хомут	КЗК-1119Р-0604000	2
	6	КЗК-16-1-0604320	Гидроблок вентилятора	КЗК-1119Р-0604000	1
	7	КЗК-16-1-0604550-01	Радиатор масляный	КЗК-1119Р-0604000	1
	8	ОПЛ 0600016-10	Оплетка Лента спиральная черная 20X16X20 L=(700±10) мм	КЗК-1119Р-0604000	3
	9	ОПЛ 0600016-13	Оплетка Лента спиральная черная 20X16X20 L=(1000±20) мм	КЗК-1119Р-0604000	2
	10		Болт М8-6ЕХ20 – 7796	КЗК-1119Р-0604000	6
	11		Болт М12-6еx30 – 7796	КЗК-1119Р-0604000	4
	12		Шайба 8Т 65Г – 6402	КЗК-1119Р-0604000	6
	13		Шайба 12Т 65Г – 6402	КЗК-1119Р-0604000	4
	14		Шайба С 6.01 – 6958	КЗК-1119Р-0604000	3

КЗК-1119Р-0100000 КДС (Версия 01)

№ рис	№ поз	Обозначение	Наименование	Куда входит	
				Обозначение	Кол. на 1 сб. ед.
248	15		Шайба С 8.01 – 6958	КЗК-1119Р-0604000	2
	16		Шайба С.8.01 – 11371	КЗК-1119Р-0604000	4
	17		Шайба С.12.01 – 11371	КЗК-1119Р-0604000	4
	18		Лента стяжная зубчатая	КЗК-1119Р-0604000	10
	19		Рукав высокого давления РВД 6-1SC-M14X1,5-24°-1500-0°-90°	КЗК-1119Р-0604000	1
	20		Рукав высокого давления РВД 12-2SC-M22X1,5-24°-440-0°-45°	КЗК-1119Р-0604000	1
	21		Рукав высокого давления РВД 12-2SC-M22X1,5-24°-660-0°-90°	КЗК-1119Р-0604000	1
	22		Рукав высокого давления РВД 12-2SC-M22X1,5-24°-1700-0°-90°	КЗК-1119Р-0604000	1
	23		Рукав высокого давления РВД 12-2SC-M22X1,5-24°-1840-0°-90°	КЗК-1119Р-0604000	1
	24		Рукав высокого давления РВД 20-2SC-M30X2-24°-460-0°-90°	КЗК-1119Р-0604000	1
	25		Рукав высокого давления РВД 25-1SC-M36X2-24°-2500-0°-90°	КЗК-1119Р-0604000	1
	26		Угольник EW15LOMDCF	КЗК-1119Р-0604000	2

КЗК-1119Р-0100000 КДС (Версия 01)

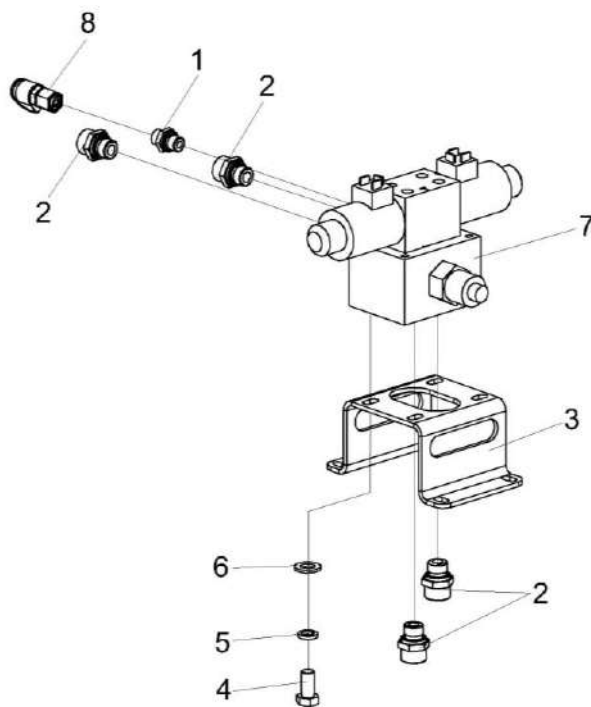


Рисунок 249 – Гидроблок вентилятора КЗК-16-1-0604320

КЗК-1119Р-0100000 КДС (Версия 01)

№ рис	№ поз	Обозначение	Наименование	Куда входит	
				Обозначение	Кол. на 1 сб. ед.
ГИДРОБЛОК ВЕНТИЛЯТОРА КЗК-16-1-0604320 (рисунок 249)					
249	1-8	КЗК-16-1-0604320	Гидроблок вентилятора	КЗК-1119Р-0604000	1
	1	ГШТ 6014240-01	Штуцер	КЗК-16-1-0604320	1
	2	ГШТ 6038240-04	Штуцер	КЗК-16-1-0604320	4
	3	КЗК-16-1-0604405	Кронштейн	КЗК-16-1-0604320	1
	4		Болт М8-6х16 – 7796	КЗК-16-1-0604320	4
	5		Шайба 8Т 65Г – 6402	КЗК-16-1-0604320	4
	6		Шайба С.8.01 – 11371	КЗК-16-1-0604320	4
	7		Гидроблок GB2-01-KZS1624-24V-1K-BY11	КЗК-16-1-0604320	1
	8		Соединение резьбовое с колпачком AB20-11/BO8L	КЗК-16-1-0604320	1

КЗК-1119Р-0100000 КДС (Версия 01)

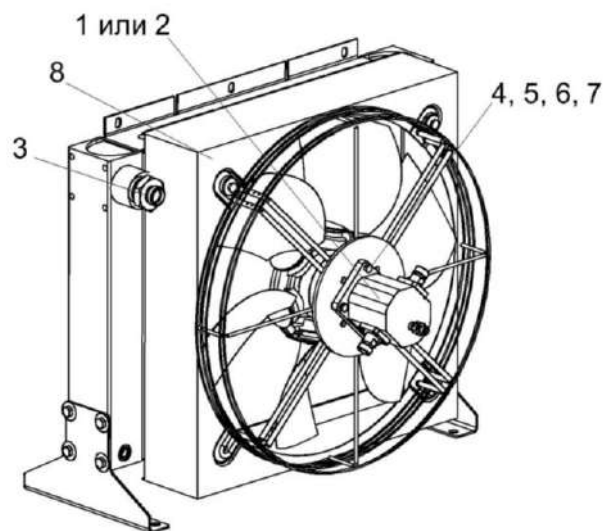


Рисунок 250 – Радиатор масляный КЗК-16-1-0604550

КЗК-1119Р-0100000 КДС (Версия 01)

№ рис	№ поз	Обозначение	Наименование	Куда входит	
				Обозначение	Кол. на 1 сб. ед.
РАДИАТОР МАСЛЯНЫЙ КЗК-16-1-0604550 (рисунок 250)					
250	1-8	КЗК-16-1-0604550	Сборочный чертеж	КЗК-16-1-0604000	1
	1	КЗК-16-1-0604200	Гидромотор	КЗК-16-1-0604550	1
	2	КЗК-16-1-0604210	Гидромотор	КЗК-16-1-0604550	1
	3	ГШТ 6114240-07	Штуцер	КЗК-16-1-0604550	2
	4		Болт М8-6ех40 – 7796	КЗК-16-1-0604550	4
	5		Гайка М8-6G – 5915	КЗК-16-1-0604550	4
	6		Шайба 8Т 65Г – 6402	КЗК-16-1-0604550	4
	7		Шайба С.8.01 – 11371	КЗК-16-1-0604550	8
	8		Радиатор масляный HR65-М	КЗК-16-1-0604550	1

КЗК-1119Р-0100000 КДС (Версия 01)

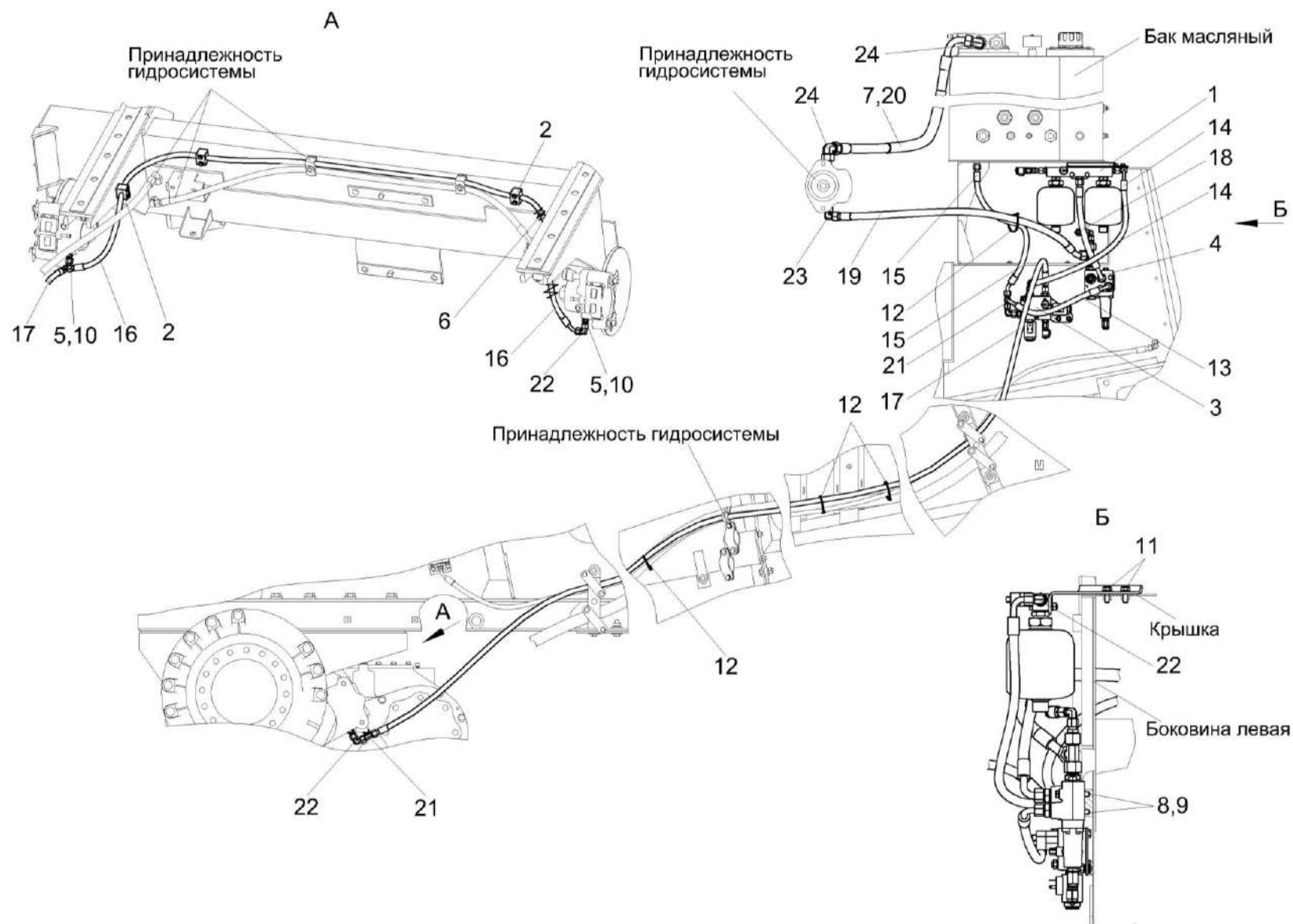


Рисунок 251 – Гидросистема привода стояночного тормоза КЗК-1119Р-0606000

КЗК-1119Р-0100000 КДС (Версия 01)

№ рис	№ поз	Обозначение	Наименование	Куда входит	
				Обозначение	Кол. на 1 сб. ед.
ГИДРОСИСТЕМА ПРИВОДА СТОЯНОЧНОГО ТОРМОЗА КЗК-1119Р-0606000 (рисунок 251)					
251	1-24	КЗК-1119Р-0606000	Гидросистема привода стояночного тормоза	КЗК-1119Р-0600000	1
	1	КЗК-1119Р-0606300	Блок пневмогидроаккумуляторов	КЗК-1119Р-0606000	1
	2	ГПО 0601160	Установка зажима	КЗК-1119Р-0606000	3
	3	КЗК-13-0606420	Гидроблок стояночного тормоза	КЗК-1119Р-0606000	1
	4	КЗК-16-1-0606390	Клапан зарядки пневмогидроаккумулятора	КЗК-1119Р-0606000	1
	5	КВК 0606601	Штуцер	КЗК-1119Р-0606000	2
	6	ОПЛ 0600016-06	Оплетка Лента спиральная черная 20X16X20 L=(400±10) мм	КЗК-1119Р-0606000	3
	7	РТЗ 0440051-35	Рукав термозащитный SHL 44 L=(600±3) мм	КЗК-1119Р-0606000	1
	8		Болт М8-6х55 – 7796	КЗК-1119Р-0606000	2
	9		Шайба 8Т 65Г – 6402	КЗК-1119Р-0606000	2
	10		Прокладка 10 М1 – 23358	КЗК-1119Р-0606000	2
	11		Болт DIN 6921-М8Х20-8.8-А-А3G	КЗК-1119Р-0606000	2
	12		Лента стяжная зубчатая	КЗК-1119Р-0606000	6
	13		Рукав высокого давления РВД 8-2SC-М16Х1,5-24°-380-90°-90°	КЗК-1119Р-0606000	1

КЗК-1119Р-0100000 КДС (Версия 01)

№ рис	№ поз	Обозначение	Наименование	Куда входит	
				Обозначение	Кол. на 1 сб. ед.
251	14		Рукав высокого давления РВД 8-2SC-M16X1,5-24°-640-0°-90°	КЗК-1119Р-0606000	1
	15		Рукав высокого давления РВД 8-2SC-M16X1,5-24°-740-0°-45°	КЗК-1119Р-0606000	1
	16		Рукав высокого давления РВД 8-2SC-M16X1,5-24°-2500-0°-45°	КЗК-1119Р-0606000	1
	17		Рукав высокого давления РВД 8-2SC-M16X1,5-24°-4600-0°-45°	КЗК-1119Р-0606000	1
	18		Рукав высокого давления РВД 10-2SC-M18X1,5-24°-350-0°-90°	КЗК-1119Р-0606000	1
	19		Рукав высокого давления РВД 12-2SC-M22X1,5-24°-1000-0°-45°	КЗК-1119Р-0606000	1
	20		Рукав высокого давления РВД 20-1SC-M30X2-24°-1050-0°-90°	КЗК-1119Р-0606000	1
	21		Тройник EL10LOMDCF	КЗК-1119Р-0606000	2
	22		Угольник EW10LOMDCF	КЗК-1119Р-0606000	3
	23		Угольник EW15LOMDCF	КЗК-1119Р-0606000	1
24		Угольник EW22LOMDCF	КЗК-1119Р-0606000	2	

КЗК-1119Р-0100000 КДС (Версия 01)

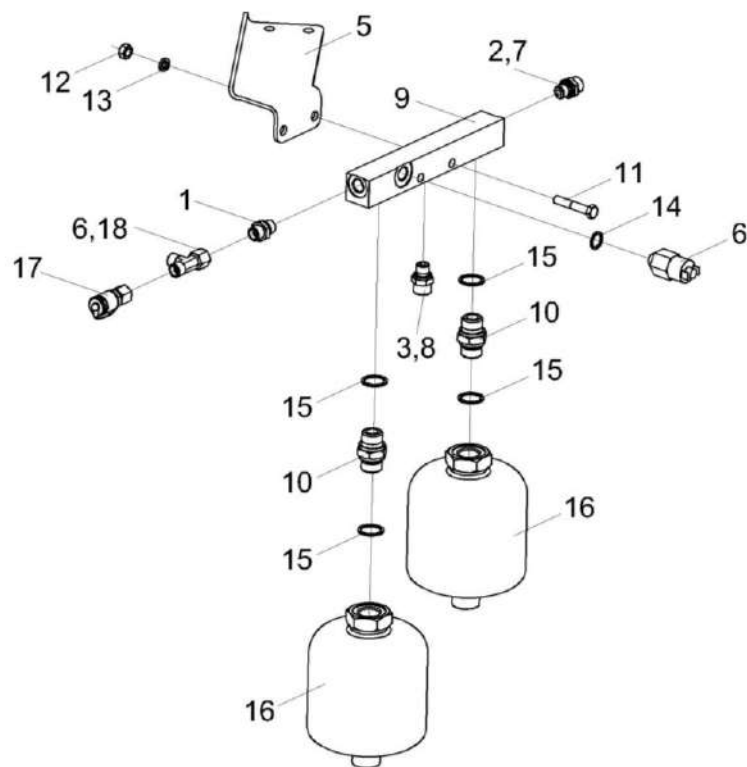


Рисунок 252 – Блок пневмогидроаккумуляторов КЗК-1119Р-0606300

№ рис	№ поз	Обозначение	Наименование	Куда входит	
				Обозначение	Кол. на 1 сб. ед.

БЛОК ПНЕВМОГИДРОАККУМУЛЯТОРОВ КЗК-1119Р-0606300 (рисунок 252)

252	1-18	КЗК-1119Р-0606300	Блок пневмогидроаккумуляторов	КЗК-1119Р-0606000	1
	1	ГШТ 6014240-01	Штуцер	КЗК-1119Р-0606300	1

КЗК-1119Р-0100000 КДС (Версия 01)

№ рис	№ поз	Обозначение	Наименование	Куда входит	
				Обозначение	Кол. на 1 сб. ед.
252	2	ГШТ 6014240-02	Штуцер	КЗК-1119Р-0606300	1
	3	ГШТ 6014240-03	Штуцер	КЗК-1119Р-0606300	1
	4	КЗК-1420-0606380	Реле давления	КЗК-1119Р-0606300	1
	5	КЗК-1119Р-0606403	Кронштейн	КЗК-1119Р-0606300	1
	6	ЗПГ 0600001	Заглушка	КЗК-1119Р-0606300	1
	7	ЗПГ 0600001-01	Заглушка	КЗК-1119Р-0606300	1
	8	ЗПГ 0600001-02	Заглушка	КЗК-1119Р-0606300	1
	9	КЗК-1420-0606605	Корпус	КЗК-1119Р-0606300	1
	10	УЭС-16-0604606	Штуцер	КЗК-1119Р-0606300	2
	11		Болт М8-6х45 – 7796	КЗК-1119Р-0606300	2
	12		Гайка М8-6G – 5915	КЗК-1119Р-0606300	2
	13		Шайба 8Т 65Г – 6402	КЗК-1119Р-0606300	2
	14		Прокладка G1/4 М1 – 23358	КЗК-1119Р-0606300	1
	15		Прокладка G1/2 М1 – 23358	КЗК-1119Р-0606300	4
	16		Пневмогидроаккумулятор SBO210-0,75E1/112U-210AK080	КЗК-1119Р-0606300	2
	17		Соединение резьбовое с колпачком AB20-11/BO8L	КЗК-1119Р-0606300	1
	18		Тройник EL08LOMDCF	КЗК-1119Р-0606300	1

КЗК-1119Р-0100000 КДС (Версия 01)

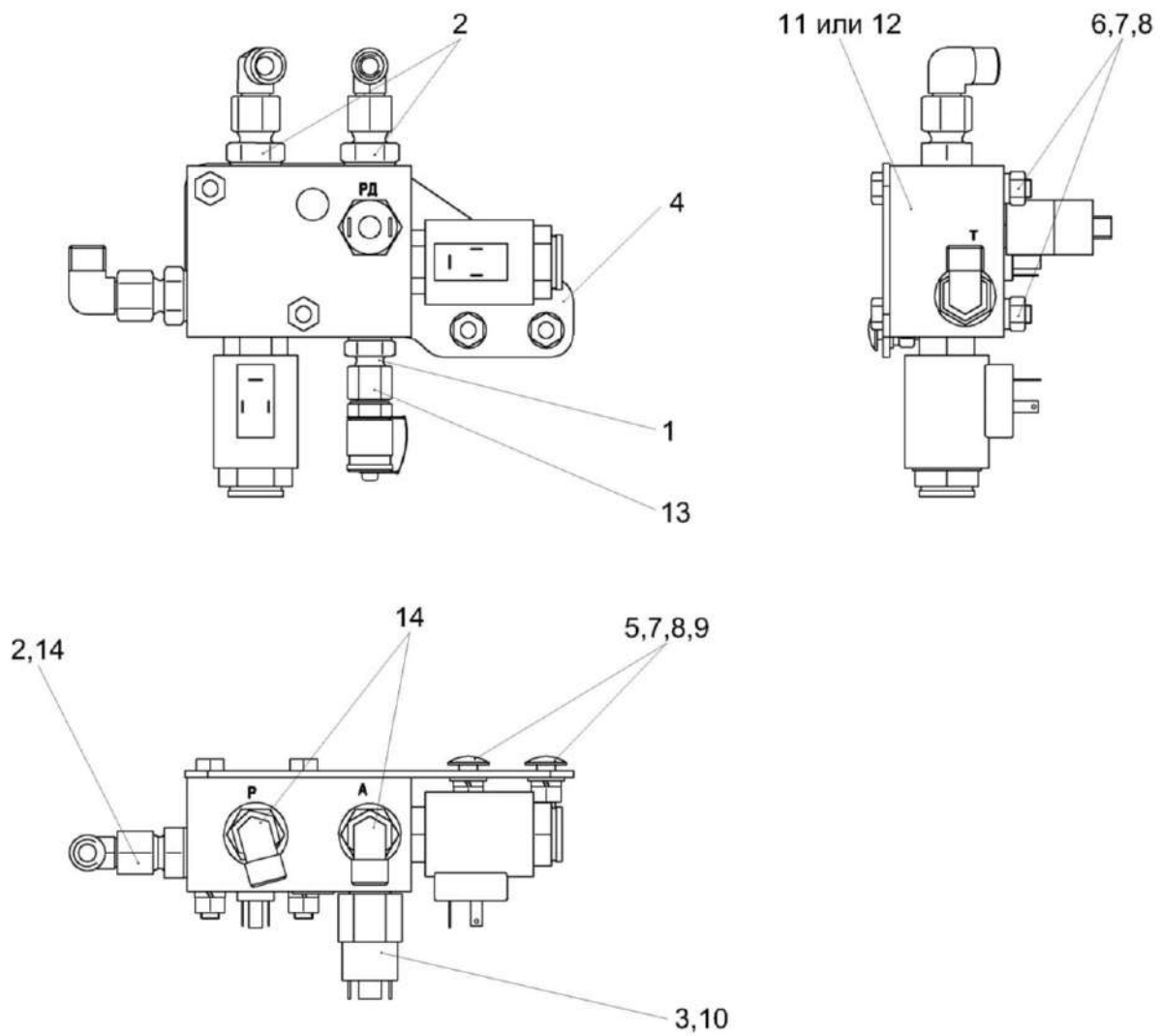


Рисунок 253 – Гидроблок стояночного тормоза КЗК-13-0606420

КЗК-1119Р-0100000 КДС (Версия 01)

№ рис	№ поз	Обозначение	Наименование	Куда входит	
				Обозначение	Кол. на 1 сб. ед.
ГИДРОБЛОК СТОЯНОЧНОГО ТОРМОЗА КЗК-13-0606420 (рисунок 253)					
253	1-14	КЗК-13-0606420	Гидроблок стояночного тормоза	КЗК-1119Р-0606000	1
	1	ГШТ 6014240-01	Штуцер	КЗК-13-0606420	1
	2	ГШТ 6038240-02	Штуцер	КЗК-13-0606420	3
	3	КЗК-1420-0606380	Реле давления	КЗК-13-0606420	1
	4	КЗК-13-0606402	Кронштейн	КЗК-13-0606420	1
	5		Болт М8-6ех20 – 7802	КЗК-13-0606420	2
	6		Болт М8-6ех65 – 7796	КЗК-13-0606420	2
	7		Гайка М8-6G – 5915	КЗК-13-0606420	4
	8		Шайба 8Т 65Г – 6402	КЗК-13-0606420	4
	9		Шайба С.8.01 – 11371	КЗК-13-0606420	2
	10		Прокладка G1/4 М1 – 23358	КЗК-13-0606420	1
	11		Гидроблок GB10-01-KZS1420-24V-2K-BY11	КЗК-13-0606420	1
	12		Гидроблок GB10-01-KZS1420-24V-2K-BY14	КЗК-13-0606420	1
	13		Соединение резьбовое с колпачком AB20-11/BO8L	КЗК-13-0606420	1
	14		Угольник EW10LOMDCF	КЗК-13-0606420	3

КЗК-1119Р-0100000 КДС (Версия 01)

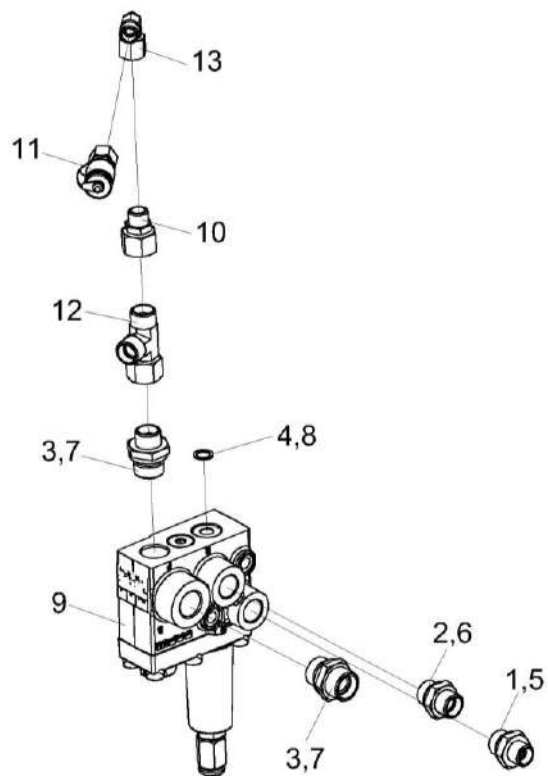


Рисунок 254 – Клапан зарядки пневмогидроаккумулятора КЗК-16-1-0606390

КЗК-1119Р-0100000 КДС (Версия 01)

№ рис	№ поз	Обозначение	Наименование	Куда входит	
				Обозначение	Кол. на 1 сб. ед.
КЛАПАН ЗАРЯДКИ ПНЕВМОГИДРОАККУМУЛЯТОРА КЗК-16-1-0606390 (рисунок 254)					
254	1-13	КЗК-16-1-0606390	Клапан зарядки пневмогидроаккумулятора	КЗК-1119Р-0606000	1
	1	ГШМ 6018240-02	Штуцер	КЗК-16-1-0606390	1
	2	ГШМ 6018240-03	Штуцер	КЗК-16-1-0606390	1
	3	ГШМ 6012240-04	Штуцер	КЗК-16-1-0606390	2
	4	ЗВГ 0000601-01	Заглушка внутренняя гидравлическая	КЗК-16-1-0606390	1
	5	ЗПГ 0600001-01	Заглушка	КЗК-16-1-0606390	1
	6	ЗПГ 0600001-02	Заглушка	КЗК-16-1-0606390	1
	7	ЗПГ 100600001-04	Заглушка	КЗК-16-1-0606390	2
	8		Прокладка 10 М1 – 23358	КЗК-16-1-0606390	1
	9		Клапан зарядки аккумулятора 111127/А	КЗК-16-1-0606390	1
	10		Переходник RED15/08LOMDCF	КЗК-16-1-0606390	1
	11		Соединение резьбовое с колпачком АВ20-11/ВО8L	КЗК-16-1-0606390	1
	12		Тройник EL15LOMDCF	КЗК-16-1-0606390	1
	13		Угольник EW08LOMDCF	КЗК-16-1-0606390	1

КЗК-1119Р-0100000 КДС (Версия 01)

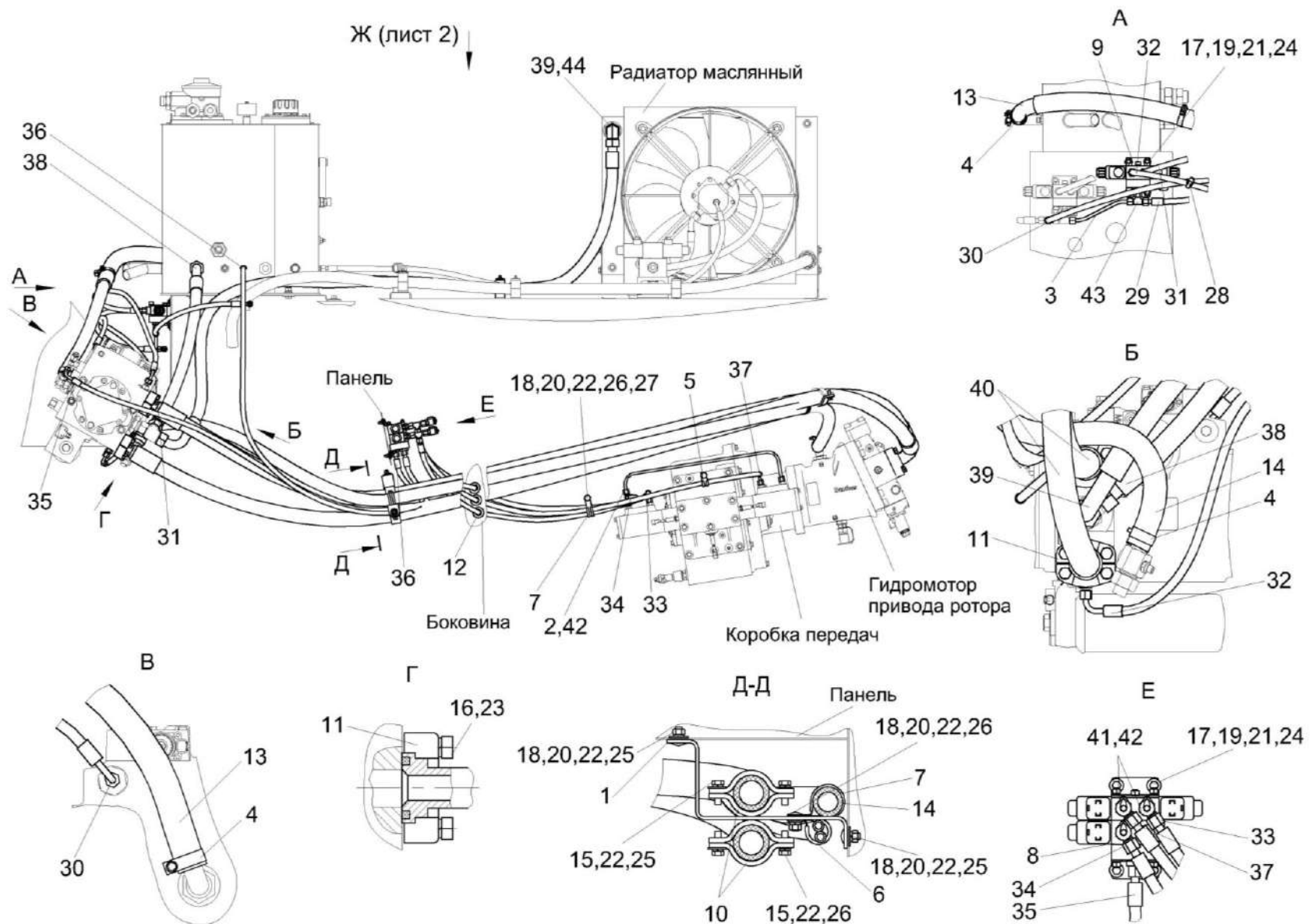


Рисунок 255 – Гидросистема привода ротора КЗК-1119Р-0607000 (лист 1)

КЗК-1119Р-0100000 КДС (Версия 01)

№ рис	№ поз	Обозначение	Наименование	Куда входит	
				Обозначение	Кол. на 1 сб. ед.
ГИДРОСИСТЕМА ПРИВОДА РОТОРА ТОРМОЗА КЗК-1119Р-0607000 (лист 1) (рисунок 255)					
255	1-44	КЗК-1119Р-0607000	Гидросистема привода ротора	КЗК-1119Р-0600000	1
	1	КЗК-1119Р-0607600	Кронштейн	КЗК-1119Р-0607000	1
	2	КЗК-1119Р-0607810	Трубопровод	КЗК-1119Р-0607000	1
	3	КЗК-1119Р-0607820	Трубопровод	КЗК-1119Р-0607000	1
	4	А 23.02.170	Хомут стяжной	КЗК-1119Р-0607000	5
	5	КГС 0115770	Хомут	КЗК-1119Р-0607000	1
	6	КГС 0115770-03	Хомут	КЗК-1119Р-0607000	1
	7	КГС 0115770-05	Хомут	КЗК-1119Р-0607000	3
	8	КЗК-1420-0601300	Гидроблок управления переключением передач	КЗК-1119Р-0607000	1
	9	УЭС-16-0601060	Гидроблок доворота вала мотора ГСТ	КЗК-1119Р-0607000	1
	10	КВК 0601435	Прижим	КЗК-1119Р-0607000	4
	11	КВК 0601604	Полуфланец 6000-1 1/4	КЗК-1119Р-0607000	8
	12	КГС 0120032	Втулка	КЗК-1119Р-0607000	3
	13	РНД 0250022-70	Рукав Рукав всасывающий 17 G-16 L=(1300±10) мм	КЗК-1119Р-0607000	1
	14	РНД 0250022-131	Рукав Рукав всасывающий 17 G-16 L=(3600±10) мм	КЗК-1119Р-0607000	1
	15		Болт М8-6ех25 – 7796	КЗК-1119Р-0607000	8

КЗК-1119Р-0100000 КДС (Версия 01)

№ рис	№ поз	Обозначение	Наименование	Куда входит	
				Обозначение	Кол. на 1 сб. ед.
255	16		Болт М12-6ех50 – 7796	КЗК-1119Р-0607000	16
	17		Болт М6-6ех20 – 7798	КЗК-1119Р-0607000	8
	18		Болт М8-6ех20 – 7802	КЗК-1119Р-0607000	5
	19		Гайка М6-6G – 5915	КЗК-1119Р-0607000	8
	20		Гайка М8-6G – 5915	КЗК-1119Р-0607000	5
	21		Шайба 6Т 65Г – 6402	КЗК-1119Р-0607000	8
	22		Шайба 8Т 65Г – 6402	КЗК-1119Р-0607000	13
	23		Шайба 12Т 65Г – 6402	КЗК-1119Р-0607000	16
	24		Шайба С 6.01 – 6958	КЗК-1119Р-0607000	16
	25		Шайба С 8.01 – 6958	КЗК-1119Р-0607000	6
	26		Шайба С.8.01 – 11371	КЗК-1119Р-0607000	7
	27		Шайба С.10.01 – 11371	КЗК-1119Р-0607000	2
	28		Лента стяжная 2-0160981-2	КЗК-1119Р-0607000	8
	29		Рукав высокого давления РВД 6-1SC-M14X1,5-24°-540-0°-90°	КЗК-1119Р-0607000	1
	30		Рукав высокого давления РВД 6-1SC-M14X1,5-24°-900-0°-90°	КЗК-1119Р-0607000	1
	31		Рукав высокого давления РВД 6-1SC-M14X1,5-24°-960-0°-45°	КЗК-1119Р-0607000	1
	32		Рукав высокого давления РВД 6-1SC-M14X1,5-24°-1100-0°-90°	КЗК-1119Р-0607000	1

КЗК-1119Р-0100000 КДС (Версия 01)

№ рис	№ поз	Обозначение	Наименование	Куда входит	
				Обозначение	Кол. на 1 сб. ед.
255	33		Рукав высокого давления РВД 6-1SC-M14X1,5-24°-1500-0°-90°	КЗК-1119Р-0607000	1
	34		Рукав высокого давления РВД 6-1SC-M14X1,5-24°-1550	КЗК-1119Р-0607000	1
	35		Рукав высокого давления РВД 6-1SC-M14X1,5-24°-1550-0°-90°	КЗК-1119Р-0607000	1
	36		Рукав высокого давления РВД 6-1SC-M14X1,5-24°-1750	КЗК-1119Р-0607000	1
	37		Рукав высокого давления РВД 6-1SC-M14X1,5-24°-1950-0°-90°	КЗК-1119Р-0607000	1
	38		Рукав высокого давления РВД 25-1SC-M36X2-24°-780-0°-45°	КЗК-1119Р-0607000	1
	39		Рукав высокого давления РВД 25-1SC-M36X2-24°-2500-0°-90°	КЗК-1119Р-0607000	1
	40		Рукав высокого давления РВД 31-4SH-SAEj518/6000-1.1/4"-3500-0°-9	КЗК-1119Р-0607000	2
	41		Соединение резьбовое с колпачком AB20-11/BO8L	КЗК-1119Р-0607000	3
	42		Тройник EL08LOMDCF	КЗК-1119Р-0607000	4
	43		Тройник ET08LOMDCF	КЗК-1119Р-0607000	1
	44		Угольник EW28LOMDCF	КЗК-1119Р-0607000	1

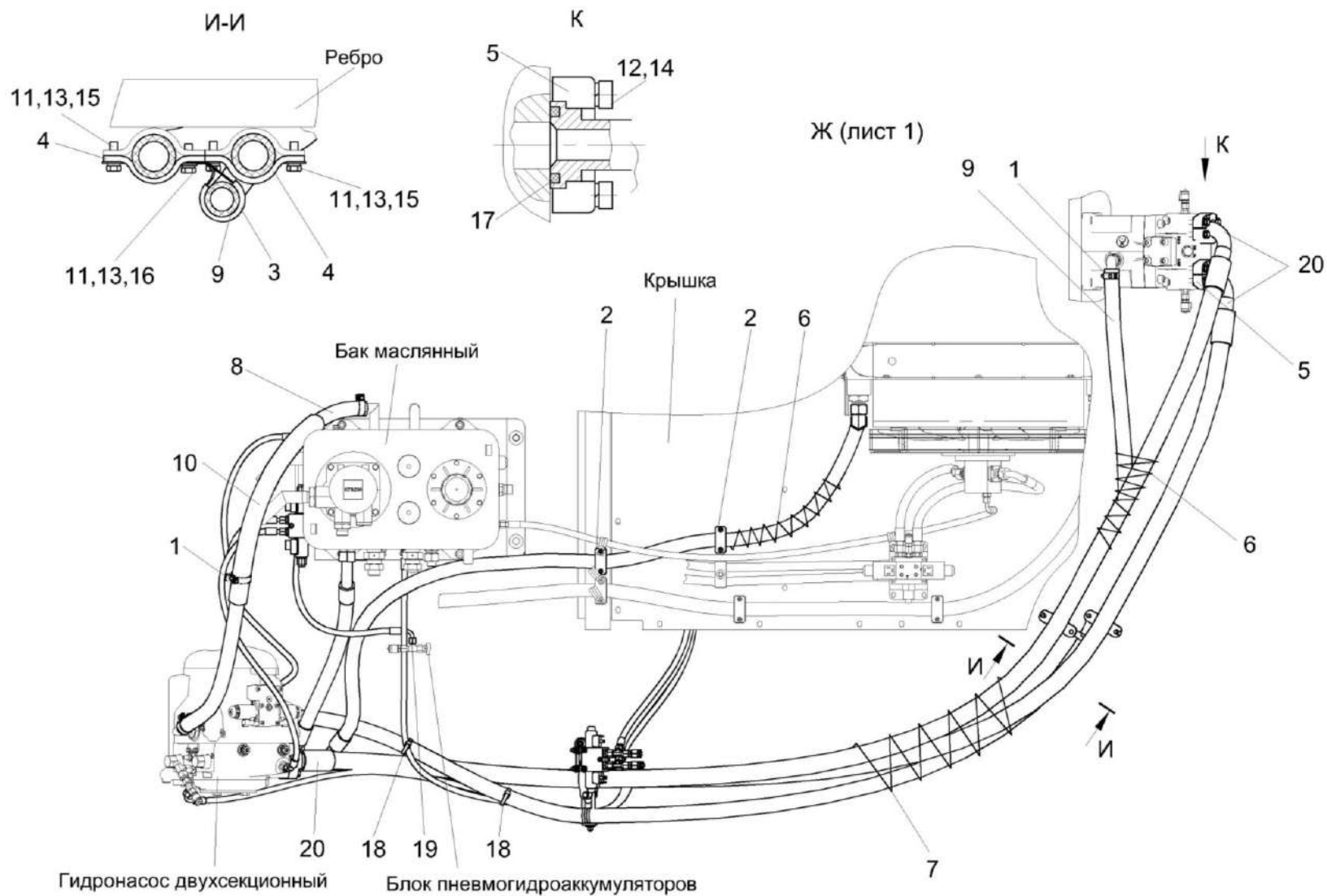


Рисунок 256 – Гидросистема привода ротора КЗК-1119Р-0607000 (лист 2)

КЗК-1119Р-0100000 КДС (Версия 01)

№ рис	№ поз	Обозначение	Наименование	Куда входит	
				Обозначение	Кол. на 1 сб. ед.
ГИДРОСИСТЕМА ПРИВОДА РОТОРА ТОРМОЗА КЗК-1119Р-0607000 (лист 2) (рисунок 256)					
256	1-20	КЗК-1119Р-0607000	Гидросистема привода ротора	КЗК-1119Р-0600000	1
	1	А 23.02.170	Хомут стяжной	КЗК-1119Р-0607000	5
	2	ГПО 0601350	Установка зажима	КЗК-1119Р-0607000	2
	3	КГС 0115770-05	Хомут	КЗК-1119Р-0607000	3
	4	КВК 0601435	Прижим	КЗК-1119Р-0607000	4
	5	КВК 0601604	Полуфланец 6000-1 1/4	КЗК-1119Р-0607000	8
	6	ОПЛ 0600016-13	Оплетка Лента спиральная черная 20X16X20 L=(1000±20) мм	КЗК-1119Р-0607000	2
	7	ОПЛ 0600027-22	Оплетка Лента спиральная черная 32X27X30 L=(2000±20) мм	КЗК-1119Р-0607000	1
	8	РНД 0250022-70	Рукав Рукав всасывающий 17 G-16 L=(1300±10) мм	КЗК-1119Р-0607000	1
	9	РНД 0250022-131	Рукав Рукав всасывающий 17 G-16 L=(3600±10) мм	КЗК-1119Р-0607000	1
	10	РТЗ 0440051-35	Рукав Рукав термозащитный SHL 44 L=(600±3) мм	КЗК-1119Р-0607000	1

КЗК-1119Р-0100000 КДС (Версия 01)

№ рис	№ поз	Обозначение	Наименование	Куда входит	
				Обозначение	Кол. на 1 сб. ед.
256	11		Болт М8-6ех25 – 7796	КЗК-1119Р-0607000	8
	12		Болт М12-6ех50 – 7796	КЗК-1119Р-0607000	16
	13		Шайба 8Т 65Г – 6402	КЗК-1119Р-0607000	13
	14		Шайба 12Т 65Г – 6402	КЗК-1119Р-0607000	16
	15		Шайба С 8.01 – 6958	КЗК-1119Р-0607000	6
	16		Шайба С.8.01 – 11371	КЗК-1119Р-0607000	7
	17		Кольцо уплотнительное 37,69Х3,53 88 NBR 156	КЗК-1119Р-0607000	4
	18		Лента стяжная 2-0160981-2	КЗК-1119Р-0607000	8
	19		Рукав высокого давления РВД 6-1SC-M14X1,5-24°-540-0°-90°	КЗК-1119Р-0607000	1
	20		Рукав высокого давления РВД 31-4SH-SAEj518/6000-1.1/4"-3500- 0°-9	КЗК-1119Р-0607000	2

КЗК-1119Р-0100000 КДС (Версия 01)

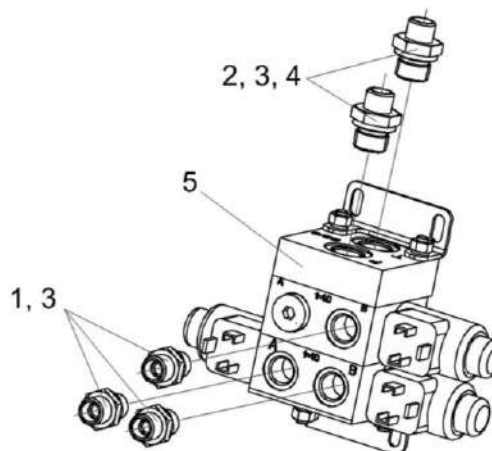


Рисунок 257 – Гидроблок управления переключением передач КЗК-1420-0601300

№ рис	№ поз	Обозначение	Наименование	Куда входит	
				Обозначение	Кол. на 1 сб. ед.
ГИДРОБЛОК УПРАВЛЕНИЯ ПЕРЕКЛЮЧЕНИЕМ ПЕРЕДАЧ КЗК-1420-0601300 (рисунок 257)					
257	1-5	КЗК-1420-0601300	Гидроблок управления переключением передач	КЗК-1119Р-0607000	1
	1	ГШТ 6014240-01	Штуцер	КЗК-1420-0601300	3
	2	ГШТ 6038240-01	Штуцер	КЗК-1420-0601300	2
	3	ЗПГ 0600001	Заглушка	КЗК-1420-0601300	5
	4	КЗ-1-1580445-01	Дроссель	КЗК-1420-0601300	1
	5		Гидроблок GB7-01-KZS1420-24V-2K-BY12	КЗК-1420-0601300	1

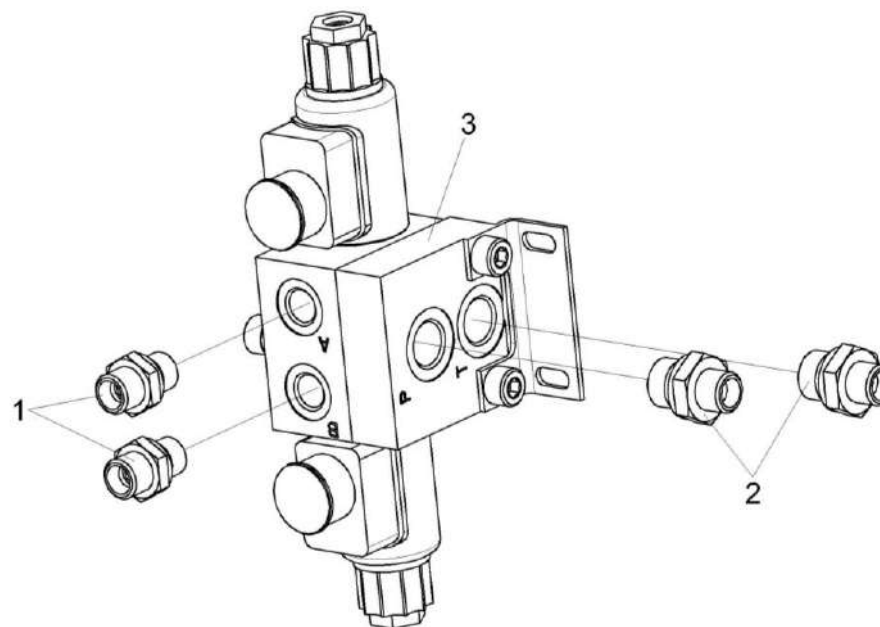


Рисунок 258 – Гидроблок доворота вала мотора ГСТ УЭС-16-0601060

№ рис	№ поз	Обозначение	Наименование	Куда входит	
				Обозначение	Кол. на 1 сб. ед.

ГИДРОБЛОК ДОВОРОТА ВАЛА МОТОРА ГСТ УЭС-16-0601060 (рисунок 258)

258	1-3	УЭС-16-0601060	Гидроблок доворота вала мотора ГСТ	КЗК-1119Р-0607000	1
	1	ГШТ 6014240-01	Штуцер	УЭС-16-0601060	2
	2	ГШТ 6038240-01	Штуцер	УЭС-16-0601060	2
	3		Гидроблок GB2-01-UES290/450-24V-1K-BY10	УЭС-16-0601060	1

КЗК-1119Р-0100000 КДС (Версия 01)

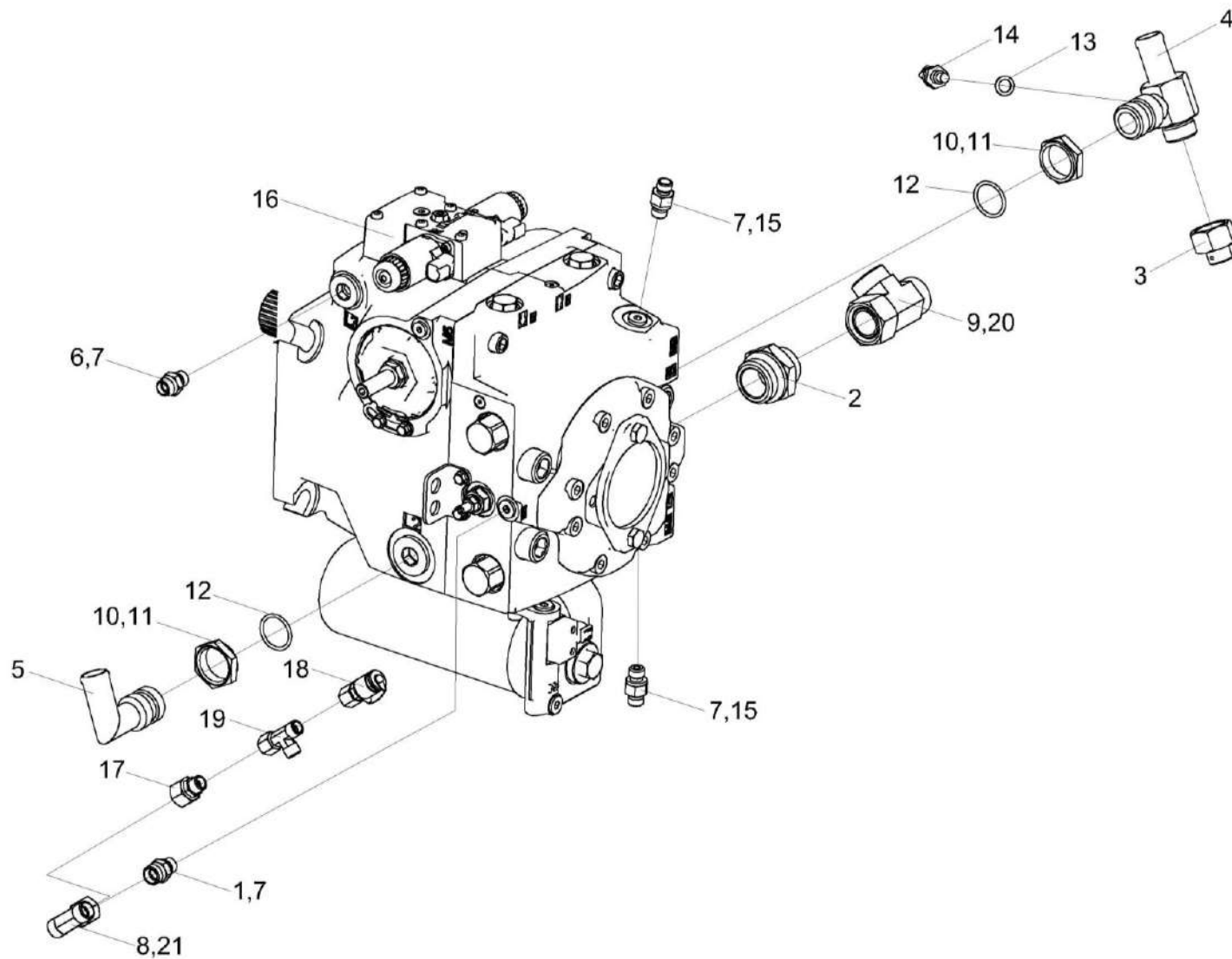


Рисунок 259 – Гидронасос привода ротор КЗК-1119Р-0607000

КЗК-1119Р-0100000 КДС (Версия 01)

№ рис	№ поз	Обозначение	Наименование	Куда входит	
				Обозначение	Кол. на 1 сб. ед.
ГИДРОНАСОС ПРИВОДА РОТОРА КЗК-1119Р-0607000 (рисунок 259)					
259	1-21	КЗК-1119Р-0607110	Гидронасос привода ротора	КЗК-1119Р-0600000	1
	1	ГША 0624620-03	Штуцер	КЗК-1119Р-0607110	1
	2	ГША 0624670-01	Штуцер	КЗК-1119Р-0607110	1
	3	ЗНГ-24-06	Заглушка	КЗК-1119Р-0607110	1
	4	КВК 0601440	Тройник ввертный	КЗК-1119Р-0607110	1
	5	КЛ 0601110	Угольник ввертный	КЗК-1119Р-0607110	1
	6	ГША 0624605-01	Штуцер	КЗК-1119Р-0607110	1
	7	ЗПГ 0600001	Заглушка	КЗК-1119Р-0607110	4
	8	ЗПГ 0600001-02	Заглушка	КЗК-1119Р-0607110	1
	9	ЗПГ 0600001-09	Заглушка	КЗК-1119Р-0607110	2
	10	ЗРГ 0600001-04	Заглушка	КЗК-1119Р-0607110	2
	11	КЛ 0601609	Контргайка	КЗК-1119Р-0607110	2
	12		Кольцо 030-035-30-2-2 – 18829 / 9833	КЗК-1119Р-0607110	2
	13		Прокладка 12м1 – 23358	КЗК-1119Р-0607110	1
	14		Датчик температуры 19.3828	КЗК-1119Р-0607110	1
	15		Дроссель с обратным клапаном ДКО6Т9/16"-18UNF-BY11	КЗК-1119Р-0607110	2

КЗК-1119Р-0100000 КДС (Версия 01)

№ рис	№ поз	Обозначение	Наименование	Куда входит	
				Обозначение	Кол. на 1 сб. ед.
259	16		Насос аксиально-поршневой H1P147 R-C-A5-C2-B-D3-G-G2-NN-L42- M-26-PN-NNN-NNN	KЗК-1119Р-0607110	1
	17		Переходник RED12/08LOMDCF	KЗК-1119Р-0607110	1
	18		Соединение резьбовое с колпачком AB20-11/BO8L	KЗК-1119Р-0607110	1
	19		Тройник EL08LOMDCF	KЗК-1119Р-0607110	1
	20		Тройник EL28LOMDCF	KЗК-1119Р-0607110	1
	21		Тройник ET12LOMDCF	KЗК-1119Р-0607110	1

КЗК-1119Р-0100000 КДС (Версия 01)

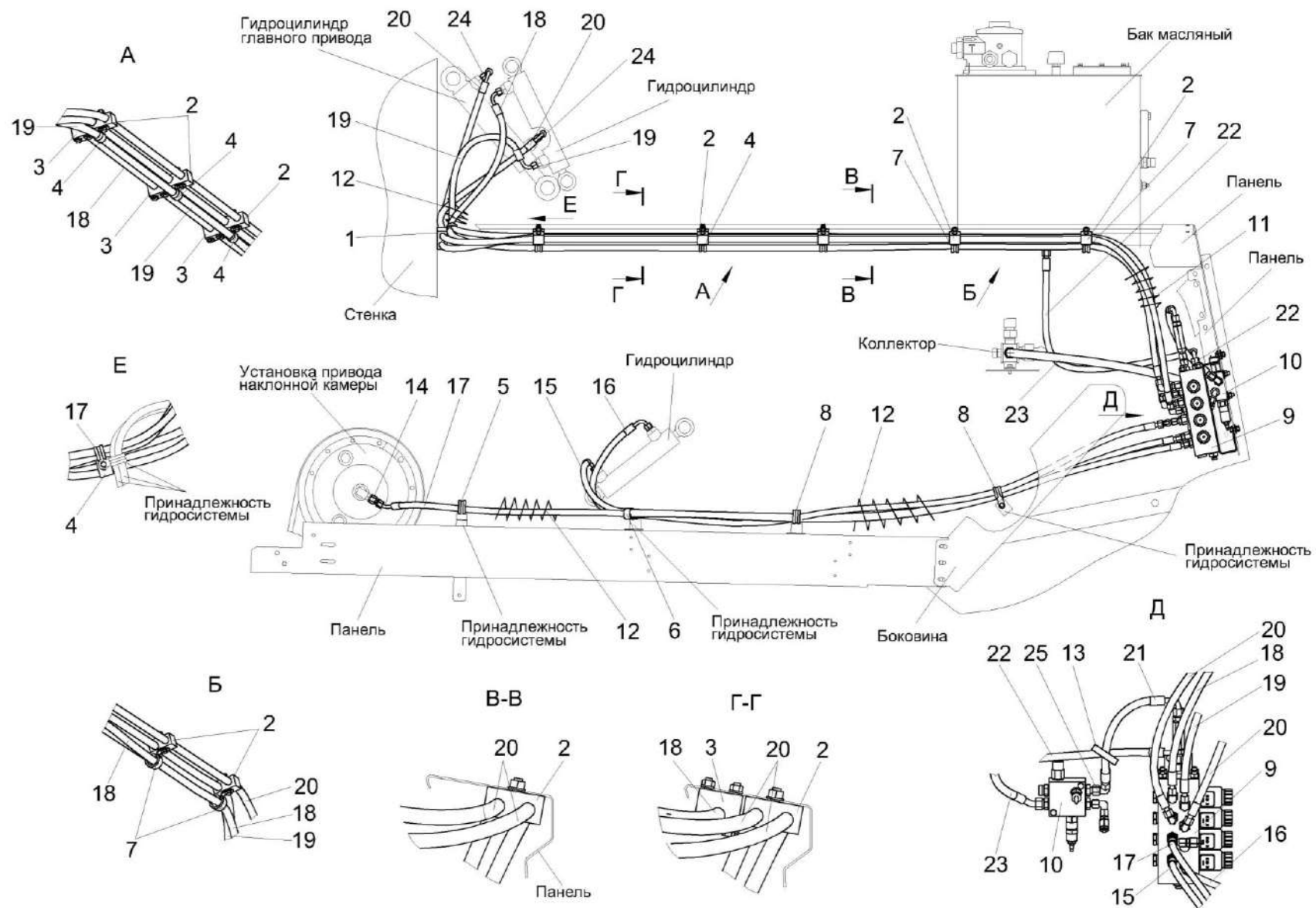


Рисунок 260 – Гидросистема низкого давления КЗК-1119Р-0609000

КЗК-1119Р-0100000 КДС (Версия 01)

№ рис	№ поз	Обозначение	Наименование	Куда входит	
				Обозначение	Кол. на 1 сб. ед.
ГИДРОСИСТЕМА НИЗКОГО ДАВЛЕНИЯ КЗК-1119Р-0609000 (рисунок 260)					
260	1-25	КЗК-1119Р-0609000	Гидросистема низкого давления	КЗК-1119Р-0600000	1
	1	ГПД 0601140	Установка зажима	КЗК-1119Р-0609000	1
	2	ГПД 0601140-02	Установка зажима	КЗК-1119Р-0609000	5
	3	ГПО 0601140-02	Установка зажима	КЗК-1119Р-0609000	3
	4	КГС 0115770	Хомут	КЗК-1119Р-0609000	3
	5	КГС 0115770-01	Хомут	КЗК-1119Р-0609000	1
	6	КГС 0115770-02	Хомут	КЗК-1119Р-0609000	2
	7	КГС 0115770-03	Хомут	КЗК-1119Р-0609000	2
	8	КГС 0115770-04	Хомут	КЗК-1119Р-0609000	2
	9	КЗК-13-0609300	Гидроблок низкого давления	КЗК-1119Р-0609000	1
	10	КЗК-16-1-0609320-03	Клапан низкого давления	КЗК-1119Р-0609000	1
	11	ОПЛ 0600016-06	Оплетка Лента спиральная черная 20X16X20 L=(400±10) мм	КЗК-1119Р-0609000	4
	12	ОПЛ 0600016-09	Оплетка Лента спиральная черная 20X16X20 L=(600±10) мм	КЗК-1119Р-0609000	4
	13		Лента стяжная зубчатая	КЗК-1119Р-0609000	9
	14		Переходник RED10/08LOMDCF	КЗК-1119Р-0609000	1

КЗК-1119Р-0100000 КДС (Версия 01)

№ рис	№ поз	Обозначение	Наименование	Куда входит	
				Обозначение	Кол. на 1 сб. ед.
260	15		Рукав высокого давления РВД 6-1SC-M14X1,5-24°-2150-0°-90°	КЗК-1119Р-0609000	1
	16		Рукав высокого давления РВД 6-1SC-M14X1,5-24°-2300-0°-90°	КЗК-1119Р-0609000	1
	17		Рукав высокого давления РВД 6-1SC-M14X1,5-24°-2400-0°-45°	КЗК-1119Р-0609000	1
	18		Рукав высокого давления РВД 6-1SC-M14X1,5-24°-3000-0°-90°	КЗК-1119Р-0609000	1
	19		Рукав высокого давления РВД 6-1SC-M14X1,5-24°-3100-0°-90°	КЗК-1119Р-0609000	1
	20		Рукав высокого давления РВД 6-1SC-M14X1,5-24°-3200-0°-90°	КЗК-1119Р-0609000	2
	21		Рукав высокого давления РВД 8-2SC-M16X1,5-24°-400-0°-90°	КЗК-1119Р-0609000	1
	22		Рукав высокого давления РВД 8-2SC-M16X1,5-24°-1100-0°-90°	КЗК-1119Р-0609000	1
	23		Рукав высокого давления РВД 12-2SC-M22X1,5-24°-800-0°-90°	КЗК-1119Р-0609000	1
	24		Угольник EW08LOMDCF	КЗК-1119Р-0609000	2
	25		Угольник EW10LOMDCF	КЗК-1119Р-0609000	1

КЗК-1119Р-0100000 КДС (Версия 01)

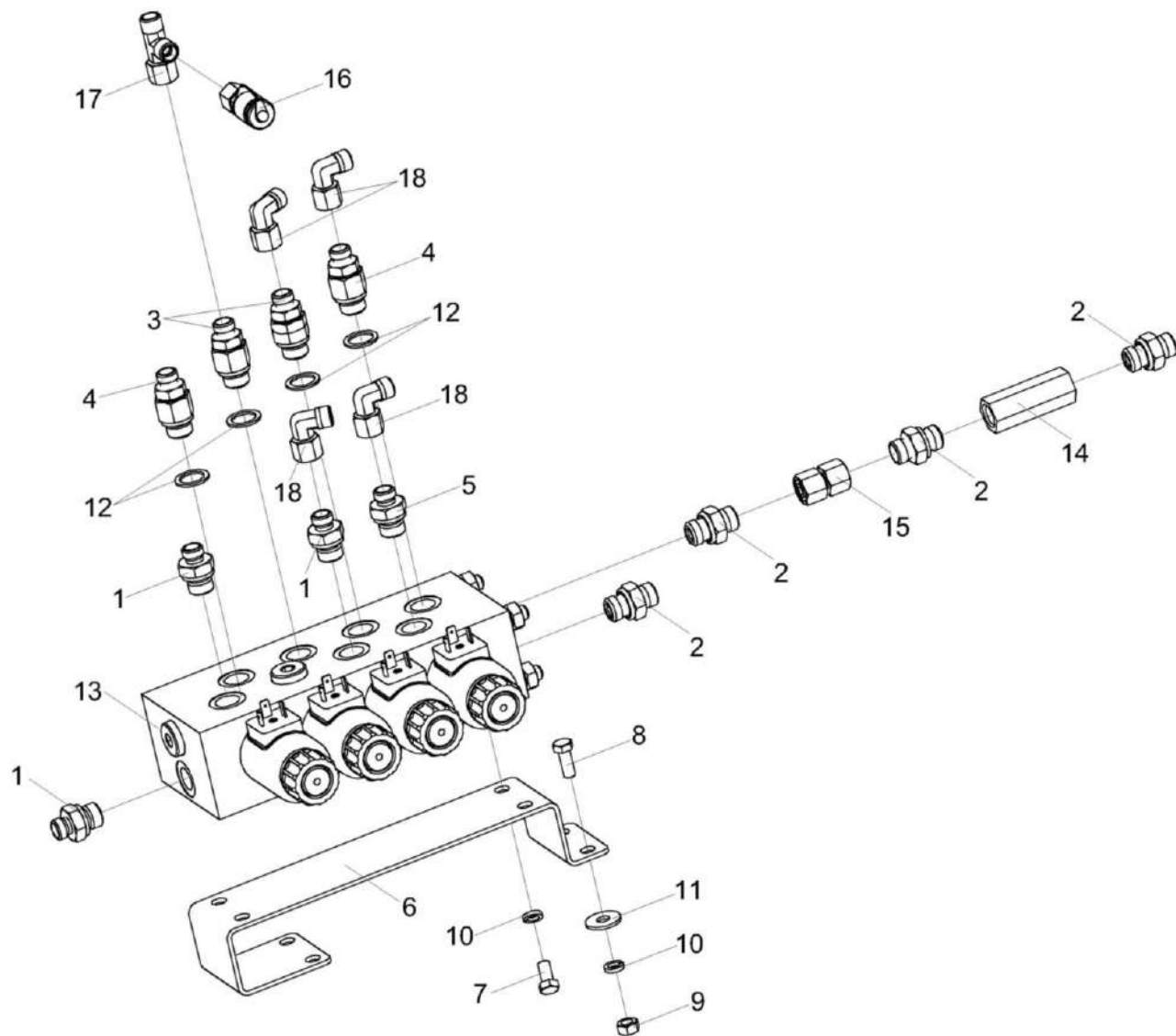


Рисунок 261 – Гидроблок низкого давления КЗК-13-0609300

КЗК-1119Р-0100000 КДС (Версия 01)

№ рис	№ поз	Обозначение	Наименование	Куда входит	
				Обозначение	Кол. на 1 сб. ед.
ГИДРОБЛОК НИЗКОГО ДАВЛЕНИЯ КЗК-13-0609300 (рисунок 261)					
261	1-18	КЗК-13-0609300	Гидроблок низкого давления	КЗК-1119Р-0609000	1
	1	ГШТ 6038240-01	Штуцер	КЗК-13-0609300	3
	2	ГШТ 6038240-02	Штуцер	КЗК-13-0609300	4
	3	КЗК-1420-0609620	Дроссель с обратным клапаном	КЗК-13-0609300	2
	4	КЗК-1420-0609620-05	Дроссель с обратным клапаном	КЗК-13-0609300	2
	5	КЗК-1420-0609630-05	Дроссель с обратным клапаном	КЗК-13-0609300	1
	6	КЗК-13-0609401	Кронштейн	КЗК-13-0609300	1
	7		Болт М8-6еx16 – 7796	КЗК-13-0609300	4
	8		Болт М8-6еX20 – 7796	КЗК-13-0609300	4
	9		Гайка М8-6G – 5915	КЗК-13-0609300	4
	10		Шайба 8Т 65Г – 6402	КЗК-13-0609300	8
	11		Шайба С 8.01 – 6958	КЗК-13-0609300	4
	12		Прокладка G3/8 М1 – 23358	КЗК-13-0609300	5
	13		Гидроблок GB4-02-KZS1420-24V-4K-BY10	КЗК-13-0609300	1
	14		Клапан обратный КО-8/3Т.05.G 01	КЗК-13-0609300	1
	15		Переходник GZ10LCF	КЗК-13-0609300	1
	16		Соединение резьбовое с колпачком AB20-11/BO8L	КЗК-13-0609300	1
	17		Тройник EL08LOMDCF	КЗК-13-0609300	1
	18		Угольник EW08LOMDCF	КЗК-13-0609300	4

КЗК-1119Р-0100000 КДС (Версия 01)



Рисунок 262 – Дроссель с обратным клапаном КЗК-1420-0609620, КЗК-1420-0609620-05, КЗК-1420-0609630-05

№ рис	№ поз	Обозначение	Наименование	Куда входит	
				Обозначение	Кол. на 1 сб. ед.
ДРОССЕЛЬ С ОБРАТНЫМ КЛАПАНОМ КЗК-1420-0609620, КЗК-1420-0609620-05, КЗК-1420-0609630-05 (рисунок 262)					
262	1-3,5	КЗК-1420-0609620	Дроссель с обратным клапаном	КЗК-13-0609300	2
	1,2,4,5	КЗК-1420-0609620-05	Дроссель с обратным клапаном	КЗК-13-0609300	2
	1,2,4,5	КЗК-1420-0609630-05	Дроссель с обратным клапаном	КЗК-13-0609300	1
	1,5	ГШТ 6014240-01	Штуцер	КЗК-1420-0609620	1
				КЗК-1420-0609620-05	1
				КЗК-1420-0609630-05	1
	1	ГШТ 6014624-01	Штуцер	ГШТ 6014240-01	1
	2	КЗК-1420-0609602-06	Переходник	КЗК-1420-0609620	1
				КЗК-1420-0609620-05	1
				КЗК-1420-0609630-05	1
	3	КЗК-1420-0609408	Шайба дроссельная	КЗК-1420-0609620	2
	4	КЗК-1420-0609408-05	Шайба дроссельная	КЗК-1420-0609620-05	1
КЗК-1420-0609630-05					
5		Кольцо КВГ1/4-М14	ГШТ 6014240-01	1	

КЗК-1119Р-0100000 КДС (Версия 01)

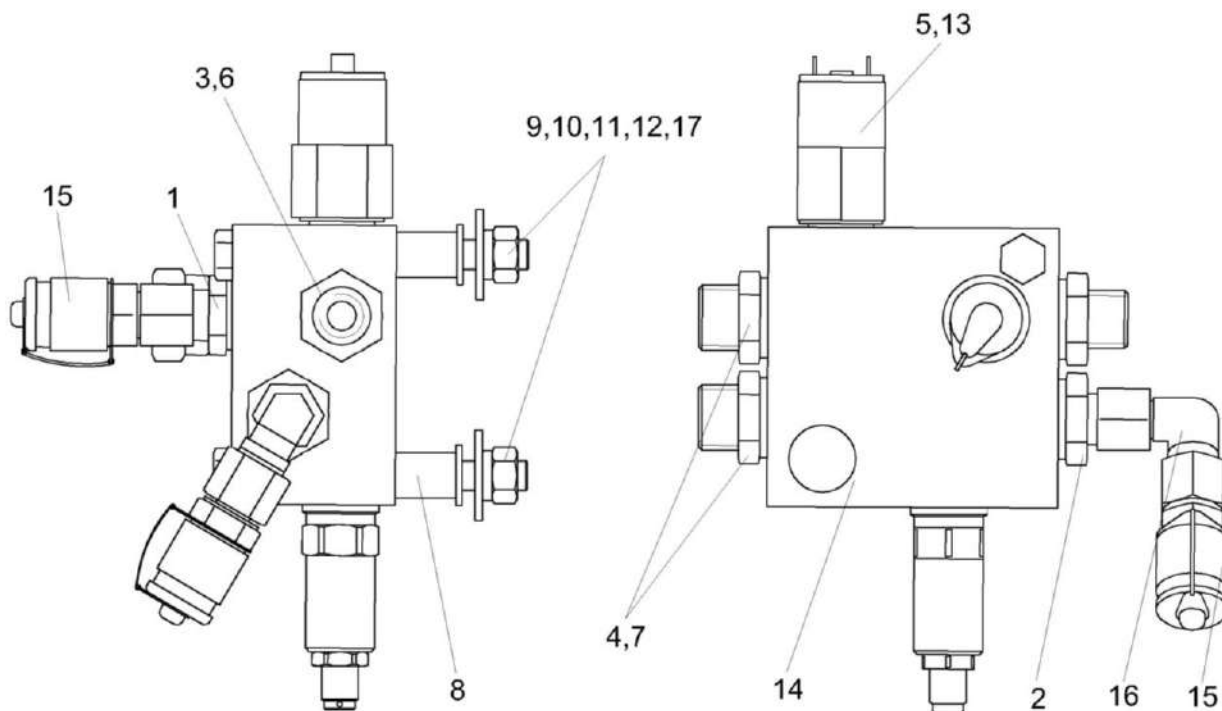


Рисунок 263 – Клапан низкого давления КЗК-16-1-0609320-03

№ рис	№ поз	Обозначение	Наименование	Куда входит	
				Обозначение	Кол. на 1 сб. ед.

КЛАПАН НИЗКОГО ДАВЛЕНИЯ КЗК-16-1-0609320-03 (рисунок 263)

263	1-17	КЗК-16-1-0609320-03	Клапан низкого давления	КЗК-1119Р-0609000	1
	1	ГШТ 6014240-01	Штуцер	КЗК-16-1-0609320-03	1
	2	ГШТ 6038240-01	Штуцер	КЗК-16-1-0609320-03	1

КЗК-1119Р-0100000 КДС (Версия 01)

№ рис	№ поз	Обозначение	Наименование	Куда входит	
				Обозначение	Кол. на 1 сб. ед.
263	3	ГШТ 6038240-02	Штуцер	КЗК-16-1-0609320-03	1
	4	ГШТ 6038240-04	Штуцер	КЗК-16-1-0609320-03	2
	5	ЗВТ 00000630-01	Заглушка внутренняя	КЗК-16-1-0609320-03	1
	6	ЗПГ 0600001-01	Заглушка	КЗК-16-1-0609320-03	1
	7	ЗПГ 0600001-04	Заглушка	КЗК-16-1-0609320-03	2
	8	КЗК-8А-0602801 или КЗК-8А-0602802	Втулка	КЗК-16-1-0609320-03	2
	9		Болт М8-6ех80 – 7796	КЗК-16-1-0609320-03	2
	10		Гайка М8-6G – 5915	КЗК-16-1-0609320-03	2
	11		Шайба 8Т 65Г – 6402	КЗК-16-1-0609320-03	2
	12		Шайба С 8.01 – 6958	КЗК-16-1-0609320-03	2
	13		Прокладка G1/4 М1 – 23358	КЗК-16-1-0609320-03	1
	14		Клапан предохранительный КП1-G3/8-23bar-25л/мин-ВУ10	КЗК-16-1-0609320-03	1
	15		Соединение резьбовое с колпачком АВ20-11/ВО8L	КЗК-16-1-0609320-03	2
	16		Угольник EW08LOMDCF	КЗК-16-1-0609320-03	1
	17		Шайба С.8.01 – 11371	КЗК-16-1-0609320-03	2

КЗК-1119Р-0100000 КДС (Версия 01)

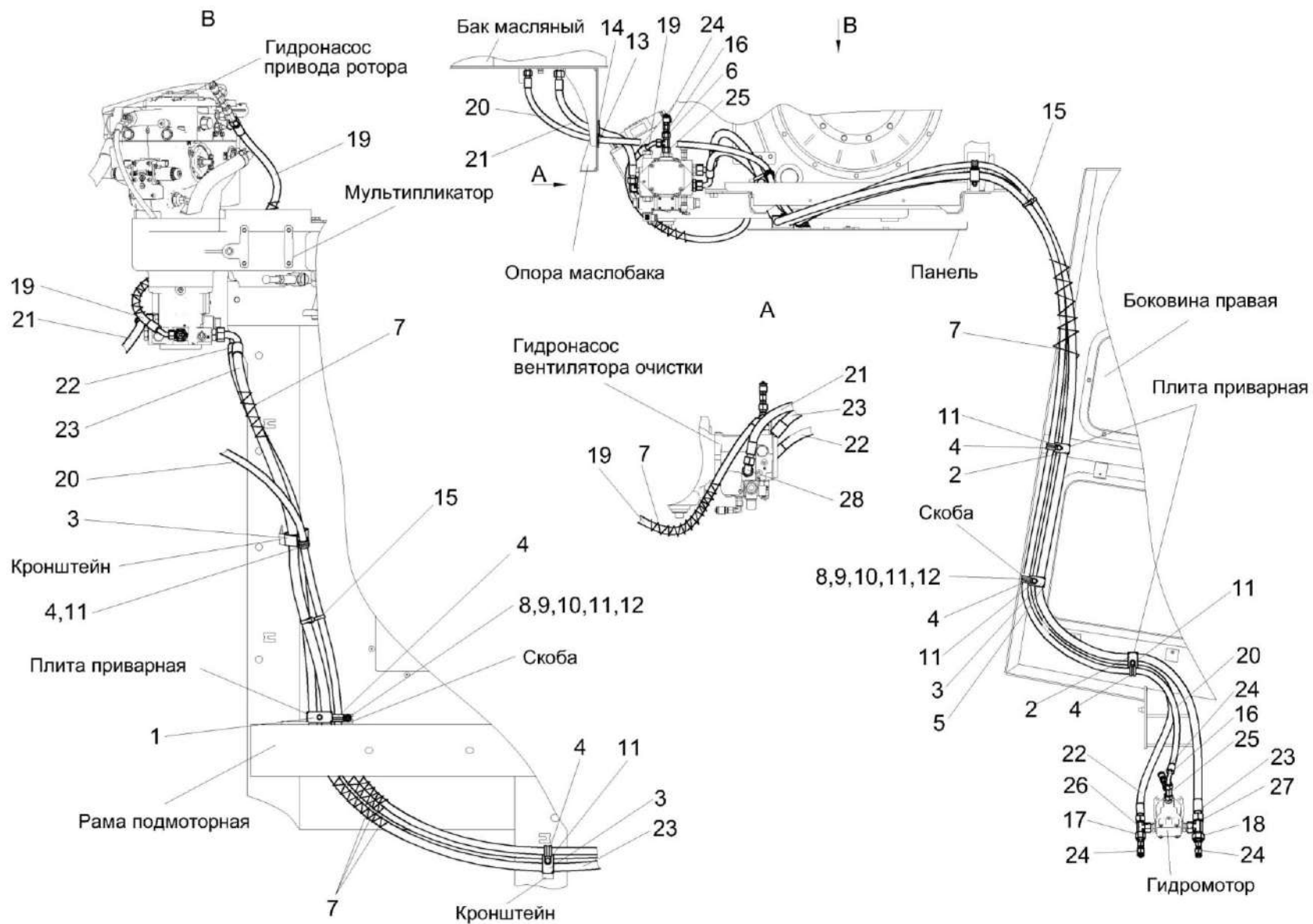


Рисунок 264 – Гидросистема привода вентилятора очистки КЗК-1119Р-0611000

КЗК-1119Р-0100000 КДС (Версия 01)

№ рис	№ поз	Обозначение	Наименование	Куда входит	
				Обозначение	Кол. на 1 сб. ед.
ГИДРОСИСТЕМА ПРИВОДА ВЕНТИЛЯТОРА ОЧИСТКИ КЗК-1119Р-0611000 (рисунок 264)					
264	1-28	КЗК-1119Р-0611000	Гидросистема привода вентилятора очистки	КЗК-1119Р-0600000	1
	1	ГПД 0601250	Установка зажима	КЗК-1119Р-0611000	1
	2	ГПД 0601250-01	Установка зажима	КЗК-1119Р-0611000	2
	3	ГПД 0601250-02	Установка зажима	КЗК-1119Р-0611000	3
	4	КГС 0115770-02	Хомут	КЗК-1119Р-0611000	6
	5	КЗК-1119Р-0611403	Кронштейн	КЗК-1119Р-0611000	1
	6	КЗК-1119Р-0611601	Втулка дроссельная	КЗК-1119Р-0611000	1
	7	ОПЛ 0600016-08	Оплетка Лента спиральная черная 20X16X20 L=(500±10) мм	КЗК-1119Р-0611000	6
	8		Болт М8-6ех20 – 7802	КЗК-1119Р-0611000	2
	9		Гайка М8-6G – 5915	КЗК-1119Р-0611000	2
	10		Шайба 8Т 65Г – 6402	КЗК-1119Р-0611000	2
	11		Шайба С.8.01 – 11371	КЗК-1119Р-0611000	7
	12		Шайба С.10.01 – 11371	КЗК-1119Р-0611000	2
	13		Втулка 503-3408020	КЗК-1119Р-0611000	1
	14		Втулка 529И-3724065	КЗК-1119Р-0611000	1
	15		Лента стяжная зубчатая	КЗК-1119Р-0611000	4

КЗК-1119Р-0100000 КДС (Версия 01)

№ рис	№ поз	Обозначение	Наименование	Куда входит	
				Обозначение	Кол. на 1 сб. ед.
264	16		Переходник RED12/08LOMDCF	КЗК-1119Р-0611000	2
	17		Переходник RED15/08LOMDCF	КЗК-1119Р-0611000	1
	18		Переходник RED18/08LOMDCF	КЗК-1119Р-0611000	1
	19		Рукав высокого давления РВД 10-2SC-M18X1,5-24°-1100-0°-45°	КЗК-1119Р-0611000	1
	20		Рукав высокого давления РВД 10-2SC-M18X1,5-24°-5000-0°-90°	КЗК-1119Р-0611000	1
	21		Рукав высокого давления РВД 12-2SC-M22X1,5-24°-600	КЗК-1119Р-0611000	1
	22		Рукав высокого давления РВД 12-2SC-M22X1,5-24°-4700-0°-90°	КЗК-1119Р-0611000	1
	23		Рукав высокого давления РВД 16-2SC-M26X1,5-24°-4700-0°-90°	КЗК-1119Р-0611000	1
	24		Соединение резьбовое с колпачком AB20-11/BO8L	КЗК-1119Р-0611000	4
	25		Тройник EL12LOMDCF	КЗК-1119Р-0611000	2
	26		Тройник ET15LOMDCF	КЗК-1119Р-0611000	1
	27		Тройник ET18LOMDCF	КЗК-1119Р-0611000	1
	28		Угольник EW15LOMDCF	КЗК-1119Р-0611000	1

КЗК-1119Р-0100000 КДС (Версия 01)

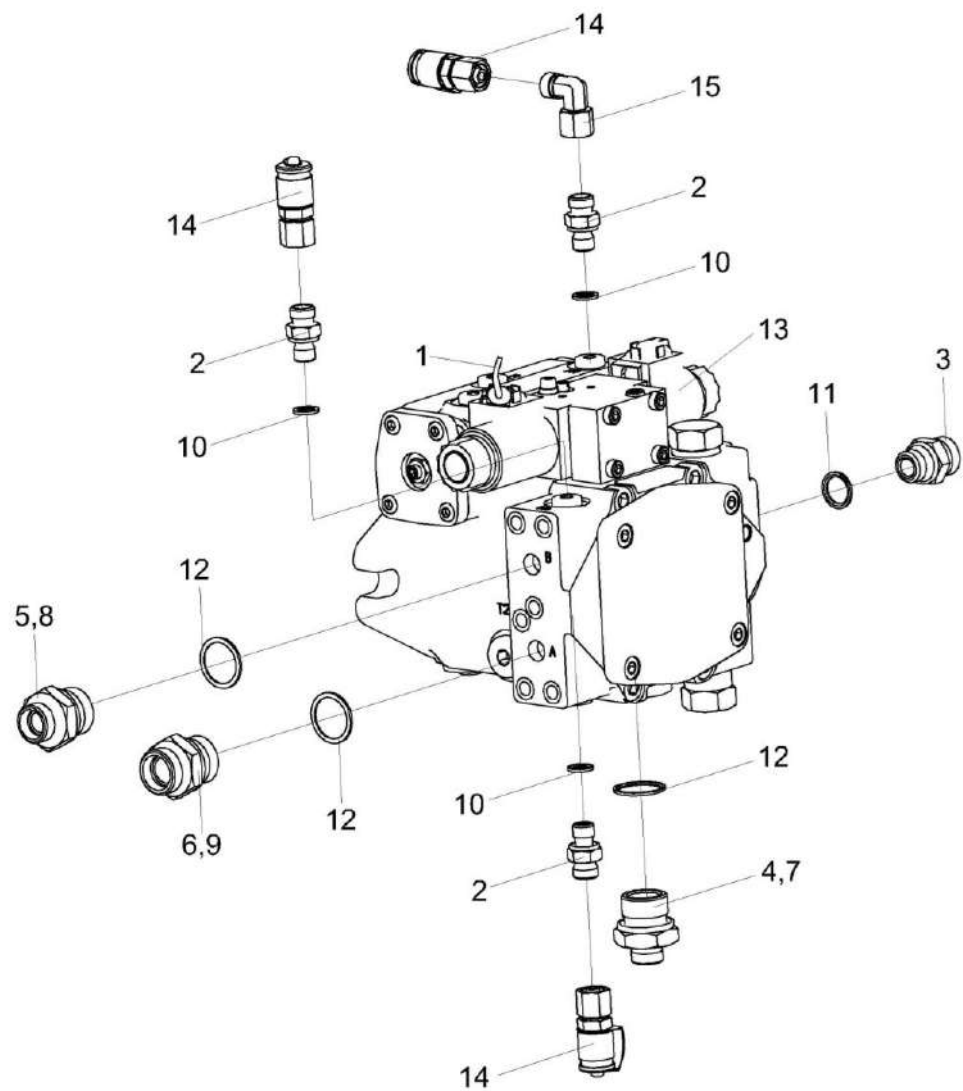


Рисунок 265 – Гидронасос вентилятора очистки КЗК-1119Р-0611100

КЗК-1119Р-0100000 КДС (Версия 01)

№ рис	№ поз	Обозначение	Наименование	Куда входит	
				Обозначение	Кол. на 1 сб. ед.
ГИДРОНАСОС ВЕНТИЛЯТОРА ОЧИСТКИ КЗК-1119Р-0611100 (рисунок 265)					
265	1-15	КЗК-1119Р-0611100	Гидронасос вентилятора очистки	КЗК-1119Р-0600000	1
	2,10	ГШМ 6012240-01	Штуцер	КЗК-1119Р-0611100	3
	3,11	ГШМ 6018240-04	Штуцер	КЗК-1119Р-0611100	1
	4,12	ГШМ 6026240-03	Штуцер	КЗК-1119Р-0611100	1
	5,12	ГШМ 6027240-04	Штуцер	КЗК-1119Р-0611100	1
	6,12	ГШМ 6027240-05	Штуцер	КЗК-1119Р-0611100	1
	1	КЗК-1119Р-0700520	Жгут насоса вентилятора очистки	КЗК-1119Р-0611100	1
	2	ГШМ 6012624-01	Штуцер	ГШМ 6012240-01	1
	3	ГШМ 6018624-04	Штуцер	ГШМ 6018240-04	1
	4	ГШМ 6026624-03	Штуцер	ГШМ 6026240-03	1
	5	ГШМ 6027624-04	Штуцер	ГШМ 6027240-04	1
6	ГШМ 6027624-05	Штуцер	ГШМ 6027240-05	1	
7	ЗПГ 0600001-02	Заглушка	КЗК-1119Р-0611100	1	
8	ЗПГ 0600001-04	Заглушка	КЗК-1119Р-0611100	2	
9	ЗПГ 0600001-06	Заглушка	КЗК-1119Р-0611100	1	
10		Кольцо КВМ12	ГШМ 6012240-01	1	
11		Кольцо КВМ18	ГШМ 6018240-04	1	

КЗК-1119Р-0100000 КДС (Версия 01)

№ рис	№ поз	Обозначение	Наименование	Куда входит	
				Обозначение	Кол. на 1 сб. ед.
265	12		Кольцо KBG3/4-M26-M27	ГШМ 6026240-03	1
				ГШМ 6027240-04	
				ГШМ 6027240-05	
	13		Гидронасос LA10VG18EP41/10L- NSC16N003EP-S	КЗК-1119Р-0611100	1
14		Соединение резьбовое с колпачком AB20-11/BO8L	КЗК-1119Р-0611100	3	
15		Угольник EW08LOMDCF	КЗК-1119Р-0611100	1	

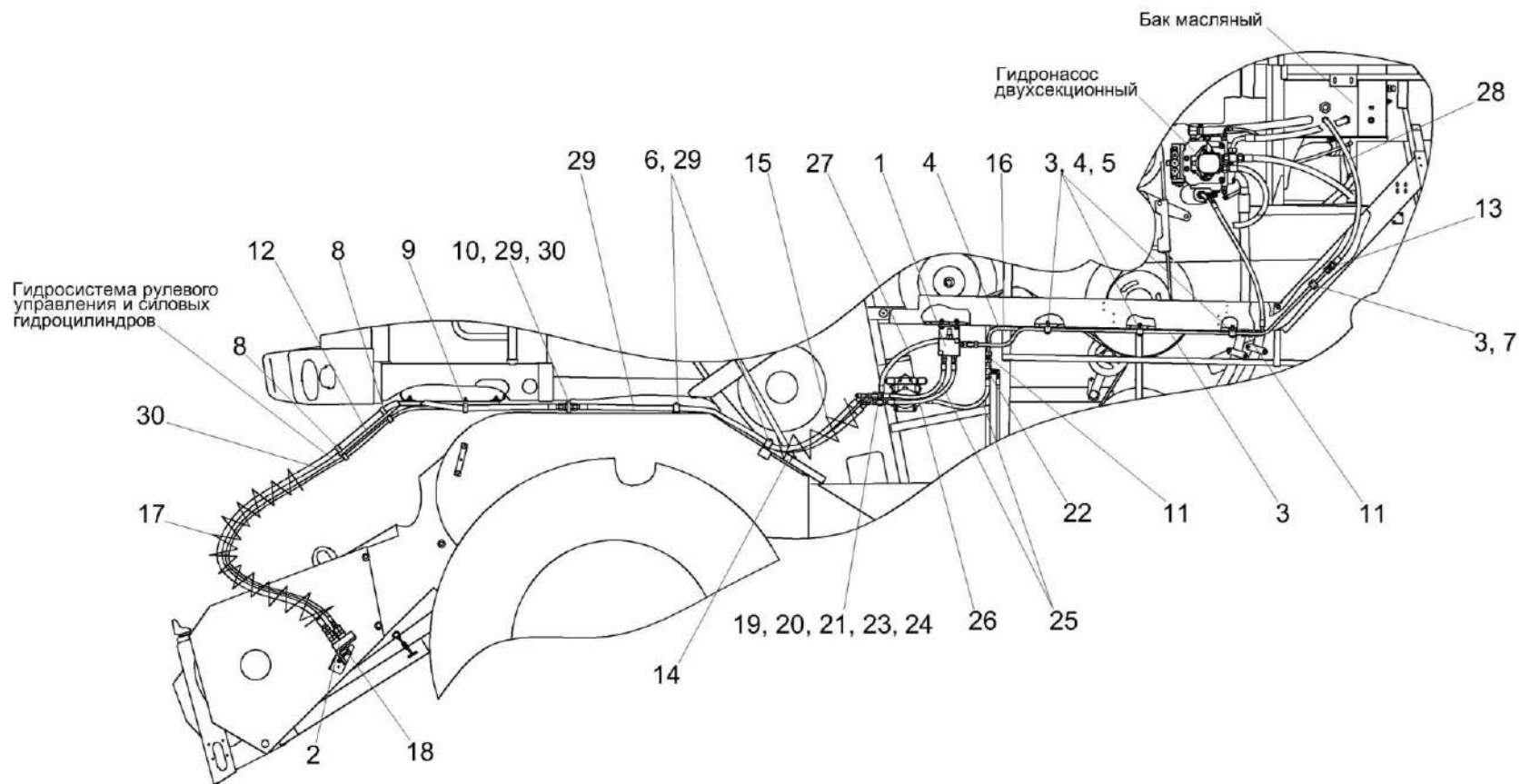


Рисунок 266 – Гидросистема привода мотовила комбайна КЗК-1420-0608000

КЗК-1119Р-0100000 КДС (Версия 01)

№ Рис	№ поз	Обозначение	Наименование	Куда входит	
				Обозначение	Кол. на 1 сб. ед.
ГИДРОСИСТЕМА ПРИВОДА МОТОВИЛА КОМБАЙНА КЗК-1420-0608000 (рисунок 266)					
266	1-30	КЗК-1420-0608000	Гидросистема привода мотвила комбайна КЗС-1420	КЗК-1119Р-0600000	1
	1	КЗК-1420-0608310	Клапан промывочный	КЗК-1420-0608000	1
	2	КЗК-1420-0608350	Разъем многофункциональный	КЗК-1420-0608000	1
	3	КЗК-1420-0608810	Трубопровод	КЗК-1420-0608000	1
	4	КЗК-1420-0608820	Трубопровод	КЗК-1420-0608000	1
	5	ГПД 0601160-02	Установка зажима	КЗК-1420-0608000	3
	6	ГПД 0601220	Установка зажима	КЗК-1420-0608000	2
	7	ГПО 0601160-02	Установка зажима	КЗК-1420-0608000	1
	8	КГС 0115770-02	Хомут	КЗК-1420-0608000	4
	9	КГС 0115770-05	Хомут	КЗК-1420-0608000	2
	10	ГШУ 0624010-04	Штуцер	КЗК-1420-0608000	2
	11	ГШП 0622624-01	Штуцер	КЗК-1420-0608000	2
	12	КЗК-1420-0608403	Кронштейн	КЗК-1420-0608000	1
	13	ГШП 0622624	Штуцер	КЗК-1420-0608000	1
	14	КЗК-12-0602023	Профиль Уплотнитель 2107-6107018М L=(150±5) мм	КЗК-1420-0608000	1

КЗК-1119Р-0100000 КДС (Версия 01)

№ Рис	№ поз	Обозначение	Наименование	Куда входит	
				Обозначение	Кол. на 1 сб. ед.
266	15	ОПЛ 0600016-25	Оплетка Лента спиральная черная 20x16x20 L=(2500±20) мм	КЗК-1420-0608000	1
	16	ОПЛ 0600016-04	Оплетка Лента спиральная черная 20x16x20 L=(300±10) мм	КЗК-1420-0608000	1
	17	ОПЛ 0600027-28	Оплетка Лента спиральная черная 32x27x30 L=(4000±50) мм	КЗК-1420-0608000	1
	18		Кронштейн DN13 (1242056)	КЗК-1420-0608000	1
	19		Переходник RED12/08LOMDCF	КЗК-1420-0608000	2
	20		Переходник RED15/12LOMDCF	КЗК-1420-0608000	2
	21		Соединение резьбовое с колпачком AB20-11/BO8L	КЗК-1420-0608000	2
	22		Тройник EL12LOMDCF	КЗК-1420-0608000	1
	23		Тройник EL15LOMDCF	КЗК-1420-0608000	3
	24		Тройник ET12LOMDCF	КЗК-1420-0608000	2
	25		Рукав высокого давления РВД 10-2SC-M18x1,5-24°-500	КЗК-1420-0608000	2
	26		Рукав высокого давления РВД 10-2SC-M18x1,5-24°-540	КЗК-1420-0608000	1

КЗК-1119Р-0100000 КДС (Версия 01)

№ Рис	№ поз	Обозначение	Наименование	Куда входит	
				Обозначение	Кол. на 1 сб. ед.
266	27		Рукав высокого давления РВД 12-2SC-M22x1,5-24°-760-90°- 90°/270°	KЗК-1420-0608000	1
	28		Рукав высокого давления РВД 12-2SC-M22x1,5-24°-1300	KЗК-1420-0608000	1
	29		Рукав высокого давления РВД 12-2SC-M22x1,5-24°-1660-0°-45°	KЗК-1420-0608000	2
	30		Рукав высокого давления РВД 12-2SC-M22x1,5-24°-2700	KЗК-1420-0608000	2

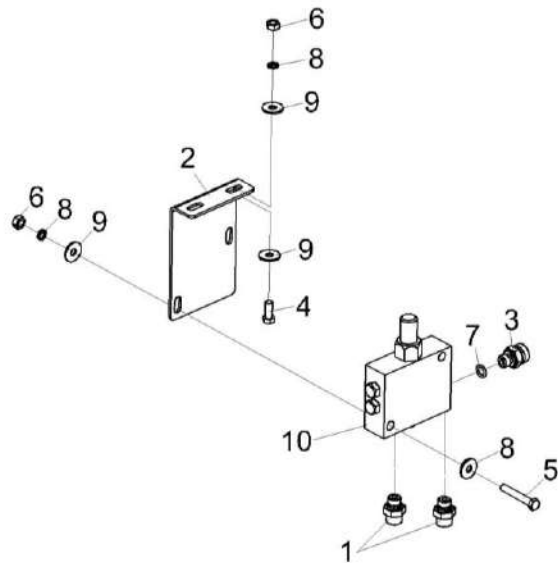


Рисунок 267 – Клапан промывочный КЗК-1420-0608310

КЗК-1119Р-0100000 КДС (Версия 01)

№ рис	№ поз	Обозначение	Наименование	Куда входит	
				Обозначение	Кол. на 1 сб. ед.
КЛАПАН ПРОМЫВОЧНЫЙ КЗК-1420-0608310 (рисунок 267)					
267	1-10	КЗК-1420-0608310	Клапан промывочный	КЗК-1420-0608000	1
	1	ГША 0624620-03	Штуцер	КЗК-1420-0608310	2
	2	КЗК-1420-0608402	Кронштейн	КЗК-1420-0608310	1
	3	КЗК-1420-0608606	Штуцер	КЗК-1420-0608310	1
	4		Болт М8-6ех20 – 7796	КЗК-1420-0608310	2
	5		Болт М8-6ех50 – 7796	КЗК-1420-0608310	2
	6		Гайка М8-6G – 5915	КЗК-1420-0608310	4
	7		Кольцо 011-015-25-2-2 – 18829 / 9883	КЗК-1420-0608310	1
	8		Шайба 8Т 65Г – 6402	КЗК-1420-0608310	4
	9		Шайба С 8.01 – 6958	КЗК-1420-0608310	8
	10		Клапан промывочный 8800485-1609	КЗК-1420-0608310	1

КЗК-1119Р-0100000 КДС (Версия 01)

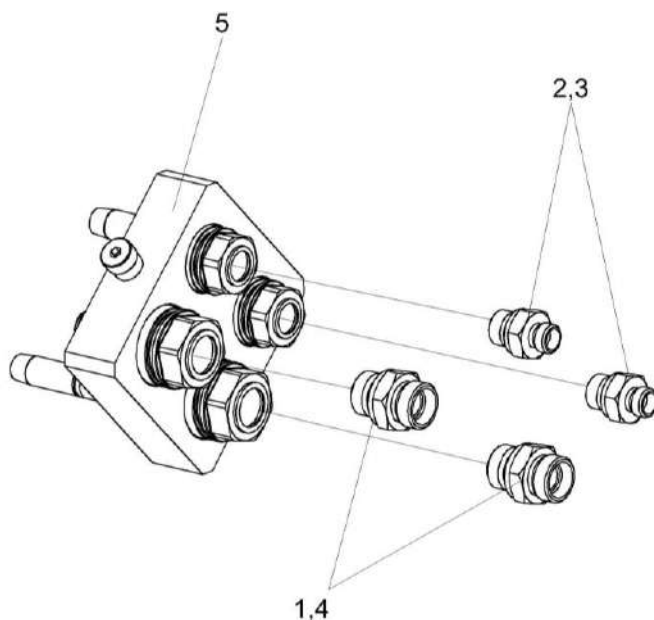


Рисунок 268 – Разъем многофункциональный КЗК-1420-0608350

№ рис	№ поз	Обозначение	Наименование	Куда входит	
				Обозначение	Кол. на 1 сб. ед.

РАЗЪЕМ МНОГОФУНКЦИОНАЛЬНЫЙ КЗК-1420-0608350 (рисунок 268)

268	1-5	КЗК-1420-0608350	Разъем многофункциональный	КЗК-1420-0608000	1
	1	ГШТ 6012240-04	Штуцер	КЗК-1420-0608350	2
	2	ГШТ 6038240-01	Штуцер	КЗК-1420-0608350	2
	3	ЗПГ 0600001	Заглушка	КЗК-1420-0608350	2
	4	ЗПГ 0600001-04	Заглушка	КЗК-1420-0608350	2
	5		Часть мобильная 1242063	КЗК-1420-0608350	1

КЗК-1119Р-0100000 КДС (Версия 01)

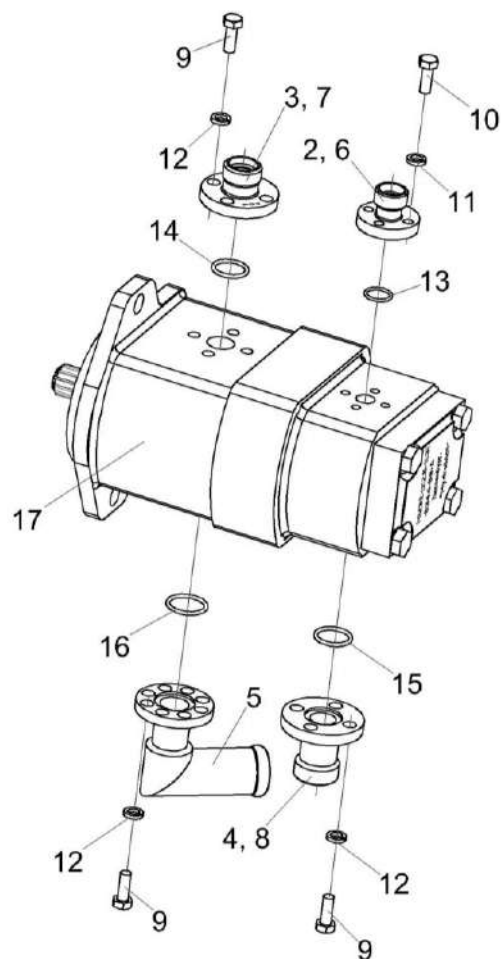


Рисунок 269 – Гидронасос двухсекционный КЗК-16-1-0602100

КЗК-1119Р-0100000 КДС (Версия 01)

№ рис	№ поз	Обозначение	Наименование	Куда входит	
				Обозначение	Кол. на 1 сб. ед.
ГИДРОНАСОС ДВУХСЕКЦИОННЫЙ КЗК-16-1-0602100 (рисунок 269)					
269	1-17	КЗК-16-1-0602100	Гидронасос двухсекционный	КЗК-1119Р-0600000	1
	1	КЗК-16-1-0602640	Фланец	КЗК-16-1-0602100	1
	2	ЗПГ 0600001-04	Заглушка	КЗК-16-1-0602100	1
	3	ЗПГ 0600001-06	Заглушка	КЗК-16-1-0602100	1
	4	ЗПГ 0600001-08	Заглушка	КЗК-16-1-0602100	1
	5	ЗРГ 0600001-05	Заглушка	КЗК-16-1-0602100	1
	6	КЗК-1420-0602601	Фланец	КЗК-16-1-0602100	1
	7	КЗК-1420-0602607	Фланец	КЗК-16-1-0602100	1
	8	СКС 0604625-01	Фланец	КЗК-16-1-0602100	1
	9		Винт М8-6ех20 – 11738	КЗК-16-1-0602100	12
	10		Винт М6-6ех20 – 11738	КЗК-16-1-0602100	4
	11		Шайба 6Т 65Г – 6402	КЗК-16-1-0602100	4
	12		Шайба 8Т 65Г – 6402	КЗК-16-1-0602100	12
	13		Кольцо 016-019-19-2-2 – 18829 / 9833	КЗК-16-1-0602100	1
	14		Кольцо 021-025-25-2-2 – 18829 / 9833	КЗК-16-1-0602100	1
	15		Кольцо 022-026-25-2-2 – 18829 / 9833	КЗК-16-1-0602100	1
	16		Кольцо 024-028-25-2-2 – 18829 / 9833	КЗК-16-1-0602100	1
	17		Гидронасос сдвоенный НМ32-(22,5+11,3)-6344-88-А	КЗК-16-1-0602100	1

КЗК-1119Р-0100000 КДС (Версия 01)

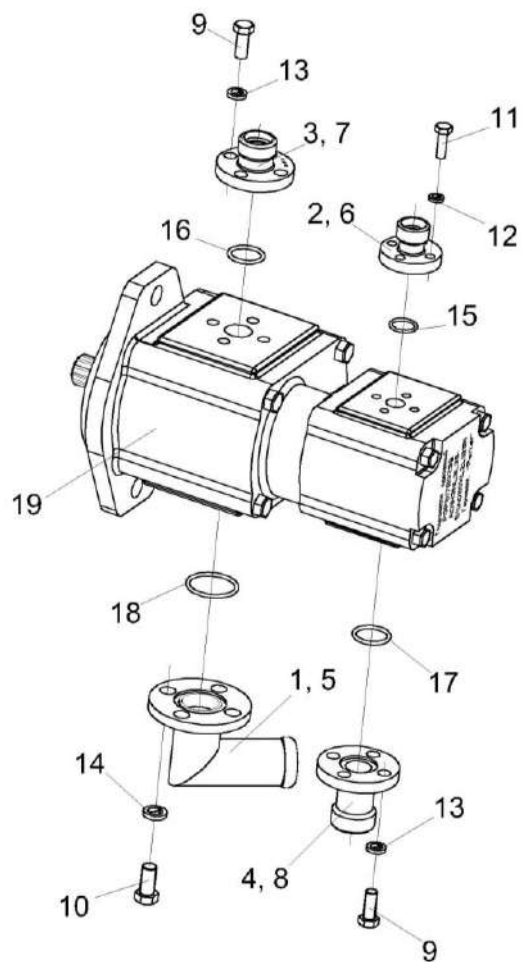


Рисунок 270 – Гидронасос двухсекционный КЗК-16-1-0602140

КЗК-1119Р-0100000 КДС (Версия 01)

№ Рис	№ поз	Обозначение	Наименование	Куда входит	
				Обозначение	Кол. на 1 сб. ед.
ГИДРОНАСОС ДВУХСЕКЦИОННЫЙ КЗК-16-1-0602140 (рисунок 270)					
270	1-19	КЗК-16-1-0602140	Гидронасос двухсекционный	КЗК-1119Р-0600000	1
	1	КЗК-16-1-0602630	Фланец	КЗК-16-1-0602140	1
	2	ЗПГ 0600001-04	Заглушка	КЗК-16-1-0602140	1
	3	ЗПГ 0600001-06	Заглушка	КЗК-16-1-0602140	1
	4	ЗПГ 0600001-08	Заглушка	КЗК-16-1-0602140	1
	5	ЗРГ 0600001-05	Заглушка	КЗК-16-1-0602140	1
	6	КЗК-1420-0602601	Фланец	КЗК-16-1-0602140	1
	7	КЗК-1420-0602607	Фланец	КЗК-16-1-0602140	1
	8	СКС 0604625-01	Фланец	КЗК-16-1-0602140	1
	9		Винт М8-6ех20 – 11738	КЗК-16-1-0602140	8
	10		Винт М10-6ех20 – 11738	КЗК-16-1-0602140	4
	11		Винт М6-6ех20 – 11738	КЗК-16-1-0602140	4
	12		Шайба 6Т 65Г – 6402	КЗК-16-1-0602140	4
	13		Шайба 8Т 65Г – 6402	КЗК-16-1-0602140	8
	14		Шайба 10Т 65Г – 6402	КЗК-16-1-0602140	4
	15		Кольцо 016-019-19-2-2 – 18829 / 9833	КЗК-16-1-0602140	1
	16		Кольцо 021-025-25-2-2 – 18829 / 9833	КЗК-16-1-0602140	1

КЗК-1119Р-0100000 КДС (Версия 01)

№ Рис	№ поз	Обозначение	Наименование	Куда входит	
				Обозначение	Кол. на 1 сб. ед.
270	17		Кольцо 022-026-25-2-2 – 18829 / 9833	КЗК-16-1-0602140	1
	18		Кольцо 032-036-25-2-2 – 18829 / 9833	КЗК-16-1-0602140	1
	19		Гидронасос сдвоенный PGP517B0230AD1H3NL3L2S- 511A0110XL2L1B1B1 или Гидронасос сдвоенный SNW3NN/022LN07SLNNCAC7NNNN/ NNNNN+SNP2NN/011LN01DAP1C7C3 NNNN/NNNNN	КЗК-16-1-0602140	1

КЗК-1119Р-0100000 КДС (Версия 01)

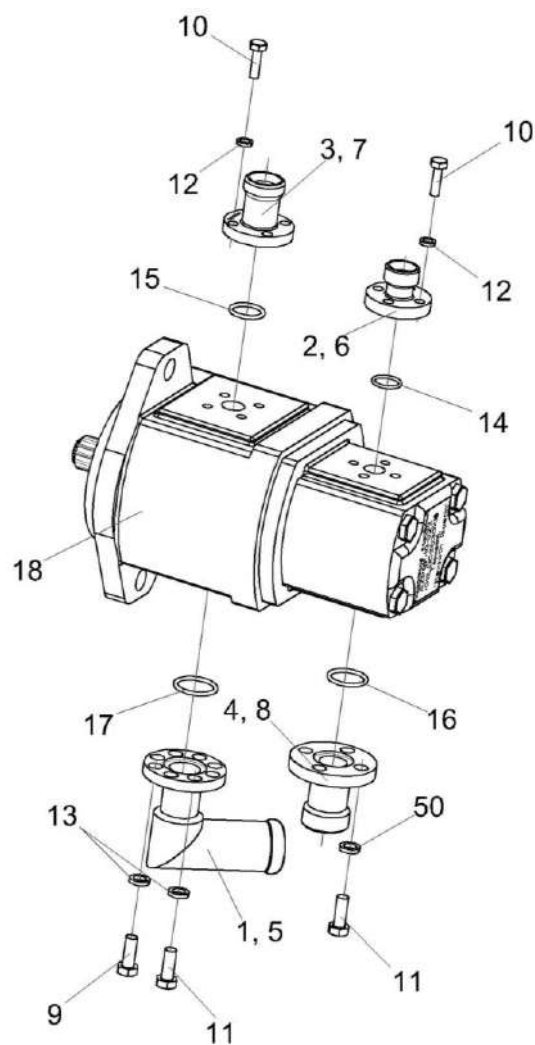


Рисунок 271 – Гидронасос двухсекционный КЗК-16-1-0602160

КЗК-1119Р-0100000 КДС (Версия 01)

№ рис	№ поз	Обозначение	Наименование	Куда входит	
				Обозначение	Кол. на 1 сб. ед.
ГИДРОНАСОС ДВУХСЕКЦИОННЫЙ КЗК-16-1-0602160 (рисунок 271)					
271	1-18	КЗК-16-1-0602160	Гидронасос двухсекционный	КЗК-1119Р-0600000	1
	1	КЗК-16-1-0602640	Фланец	КЗК-16-1-0602160	1
	2	ЗПГ 0600001-04	Заглушка	КЗК-16-1-0602160	1
	3	ЗПГ 0600001-06	Заглушка	КЗК-16-1-0602160	1
	4	ЗПГ 0600001-08	Заглушка	КЗК-16-1-0602160	1
	5	ЗРГ 0600001-05	Заглушка	КЗК-16-1-0602160	1
	6	КЗК-1420-0602601	Фланец	КЗК-16-1-0602160	1
	7	КЗК-1420-0602612	Фланец	КЗК-16-1-0602160	1
	8	СКС 0604625-01	Фланец	КЗК-16-1-0602160	1
	9		Болт М8-6ех20 – 7796	КЗК-16-1-0602160	1
	10		Винт М6-6ех20 – 11738	КЗК-16-1-0602160	8
	11		Винт М8-6ех20 – 11738	КЗК-16-1-0602160	7
	12		Шайба 6Т 65Г – 6402	КЗК-16-1-0602160	8
	13		Шайба 8Т 65Г – 6402	КЗК-16-1-0602160	8
	14		Кольцо 016-019-19-2-2 – 18829 / 9833	КЗК-16-1-0602160	1
	15		Кольцо 019-023-25-2-2 – 18829 / 9833	КЗК-16-1-0602160	1
	16		Кольцо 022-026-25-2-2 – 18829 / 9833	КЗК-16-1-0602160	1
	17		Кольцо 024-028-25-2-2 18829 / 9833	КЗК-16-1-0602160	1
	18		Гидронасос сдвоенный AZPGF-10-022/011LDC2030KB	КЗК-16-1-0602160	1

КЗК-1119Р-0100000 КДС (Версия 01)

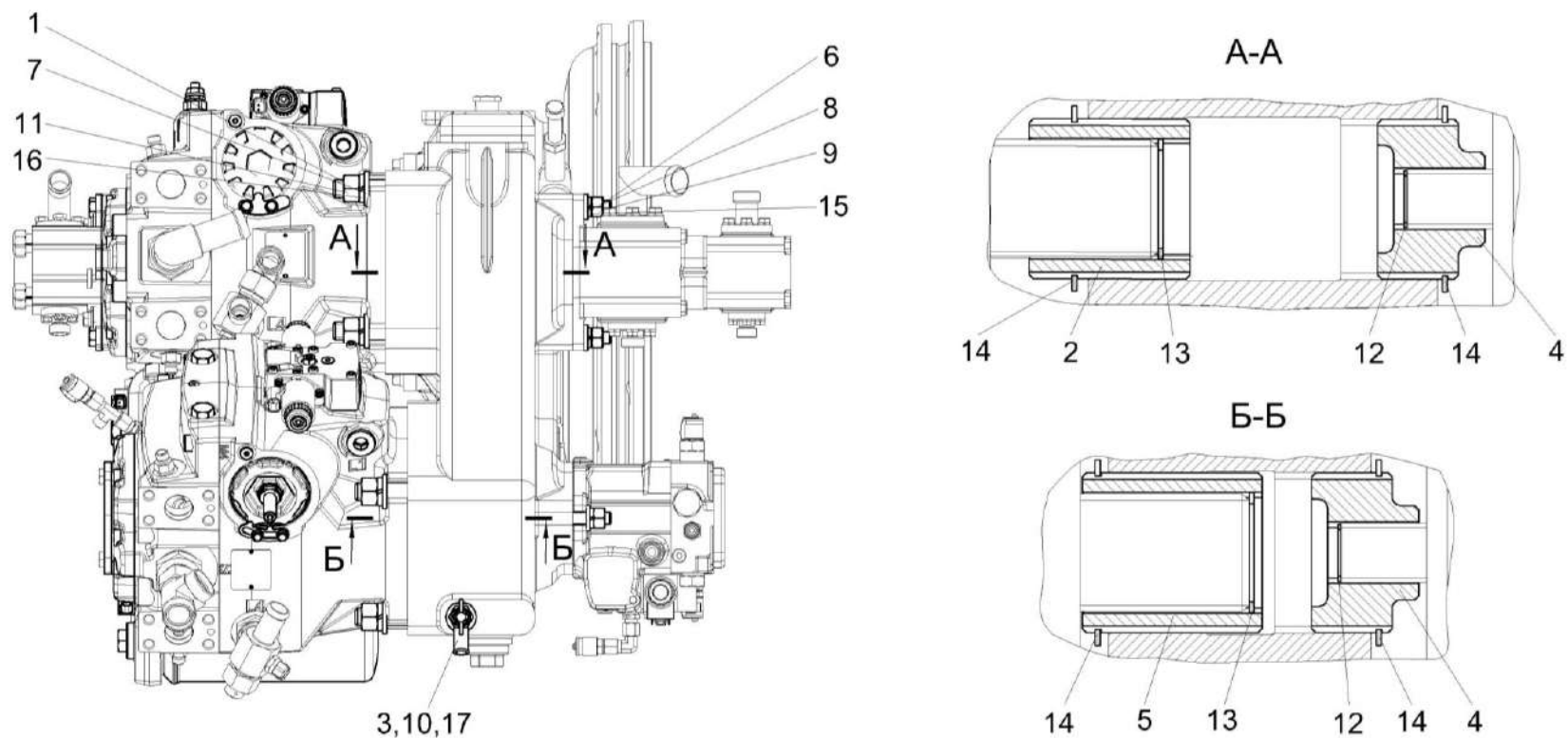


Рисунок 272 – Установка гидронасосов КЗК-1119Р-0100200

№ рис	№ поз	Обозначение	Наименование	Куда входит	
				Обозначение	Кол. на 1 сб. ед.

УСТАНОВКА ГИДРОНАСОСОВ КЗК-1119Р-0100200 (рисунок 272)

272	1-17	КЗК-1119Р-0100200	Установка гидронасосов	КЗК-1119Р-0100000	1
-----	------	-------------------	------------------------	-------------------	---

КЗК-1119Р-0100000 КДС (Версия 01)

№ рис	№ поз	Обозначение	Наименование	Куда входит	
				Обозначение	Кол. на 1 сб. ед.
272	1	КВК 0100603	Шпилька	КЗК-1119Р-0100200	8
	2	КЗК-1119Р-0100625	Полумуфта	КЗК-1119Р-0100200	1
	3	КЗК-1420-0100614	Переходник	КЗК-1119Р-0100200	1
	4	КЗК-1420-0100624	Полумуфта	КЗК-1119Р-0100200	2
	5	КЗК-1420-0100625	Полумуфта	КЗК-1119Р-0100200	1
	6	РСМ 10.05.04.612Б-01	Шпилька	КЗК-1119Р-0100200	4
	7	СКС 0106607	Шайба	КЗК-1119Р-0100200	8
	8	УЭС 0400405	Шайба	КЗК-1119Р-0100200	4
	9		Гайка М14-6G - 5915	КЗК-1119Р-0100200	4
	10		Гайка М18Х1,5-6G - 5916	КЗК-1119Р-0100200	1
	11		Гайка М20-6G - 5915	КЗК-1119Р-0100200	8
	12		Кольцо В20 – 13941 или Кольцо В20 - 13943	КЗК-1119Р-0100200	2
	13		Кольцо В42 – 13941 или Кольцо В42 - 13943	КЗК-1119Р-0100200	3
	14		Кольцо В60 – 13940 или Кольцо В60 - 13942	КЗК-1119Р-0100200	4
	15		Шайба 14Т 65Г - 6402	КЗК-1119Р-0100200	4
	16		Шайба 20Т 65Г - 6402	КЗК-1119Р-0100200	8
	17		Кран ВС11-О	КЗК-1119Р-0100200	1

КЗК-1119Р-0100000 КДС (Версия 01)

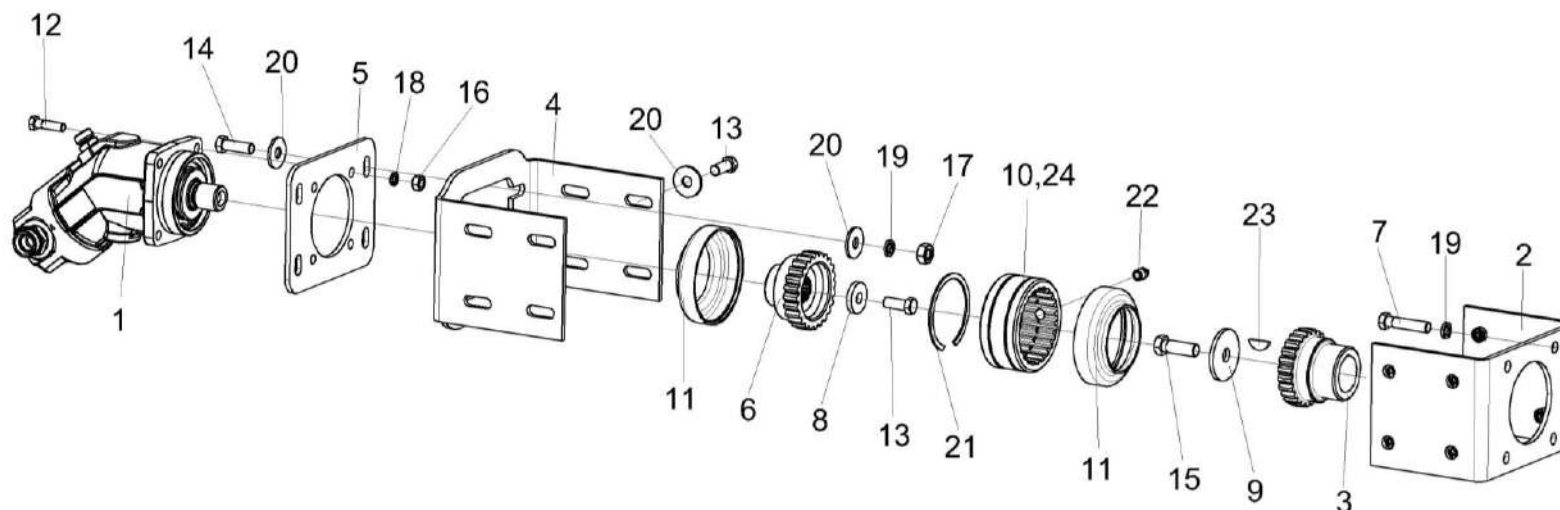


Рисунок 273 – Установка гидромотора КЗК-1119Р-0100220

№ рис	№ поз	Обозначение	Наименование	Куда входит	
				Обозначение	Кол. на 1 сб. ед.

УСТАНОВКА ГИДРОМОТОРА КЗК-1119Р-0100220 (рисунок 273)

273	1-24	КЗК-1119Р-0100220	Установка гидромотора	КЗК-1119Р-0100000	1
	1	КЗК-1119Р-0611110	Гидромотор вентилятора очистки	КЗК-1119Р-0100220	1
	2	КЗК-1624-0217140	Кронштейн	КЗК-1119Р-0100220	1
	3	КЗК-1119Р-0100616	Полумуфта	КЗК-1119Р-0100220	1
	4	КЗК-1624-0217451	Кронштейн	КЗК-1119Р-0100220	1
	5	КЗК-1624-0217453	Пластина	КЗК-1119Р-0100220	1
	6	КЗК-1624-0217615	Полумуфта	КЗК-1119Р-0100220	4

КЗК-1119Р-0100000 КДС (Версия 01)

№ рис	№ поз	Обозначение	Наименование	Куда входит	
				Обозначение	Кол. на 1 сб. ед.
273	7	КЗК-1624-0217618	Болт	КЗК-1119Р-0100220	4
	8	КЗР 0221417	Шайба	КЗК-1119Р-0100220	1
	9	КПК 0116463	Шайба	КЗК-1119Р-0100220	1
	10	КСН 0104625	Втулка	КЗК-1119Р-0100220	1
	11	УЭС-2-0107002	Пыльник	КЗК-1119Р-0100220	2
	12		Болт М8-6еХ30 - 7796	КЗК-1119Р-0100220	4
	13		Болт М10-6еХ25 - 7796	КЗК-1119Р-0100220	9
	14		Болт М10-6еХ30 - 7796	КЗК-1119Р-0100220	4
	15		Болт М12-6еХ40 - 7796	КЗК-1119Р-0100220	1
	16		Гайка М8-6G - 5915	КЗК-1119Р-0100220	4
	17		Гайка М10-6G - 5915	КЗК-1119Р-0100220	4
	18		Шайба 8 65Г - 6402	КЗК-1119Р-0100220	4
	19		Шайба 10 65Г - 6402	КЗК-1119Р-0100220	8
	20		Шайба С 10.01 - 6958	КЗК-1119Р-0100220	16
	21		Кольцо В72.Хим.Фос.прм - 13943	КЗК-1119Р-0100220	1
	22		Масленка 1.2.Ц6 - 19853	КЗК-1119Р-0100220	1
	23		Шпонка 5Х5Х32 - 23360	КЗК-1119Р-0100220	1
	24		Проволока 1,6-О-Ч - 3282	КЗК-1119Р-0100220	0,4

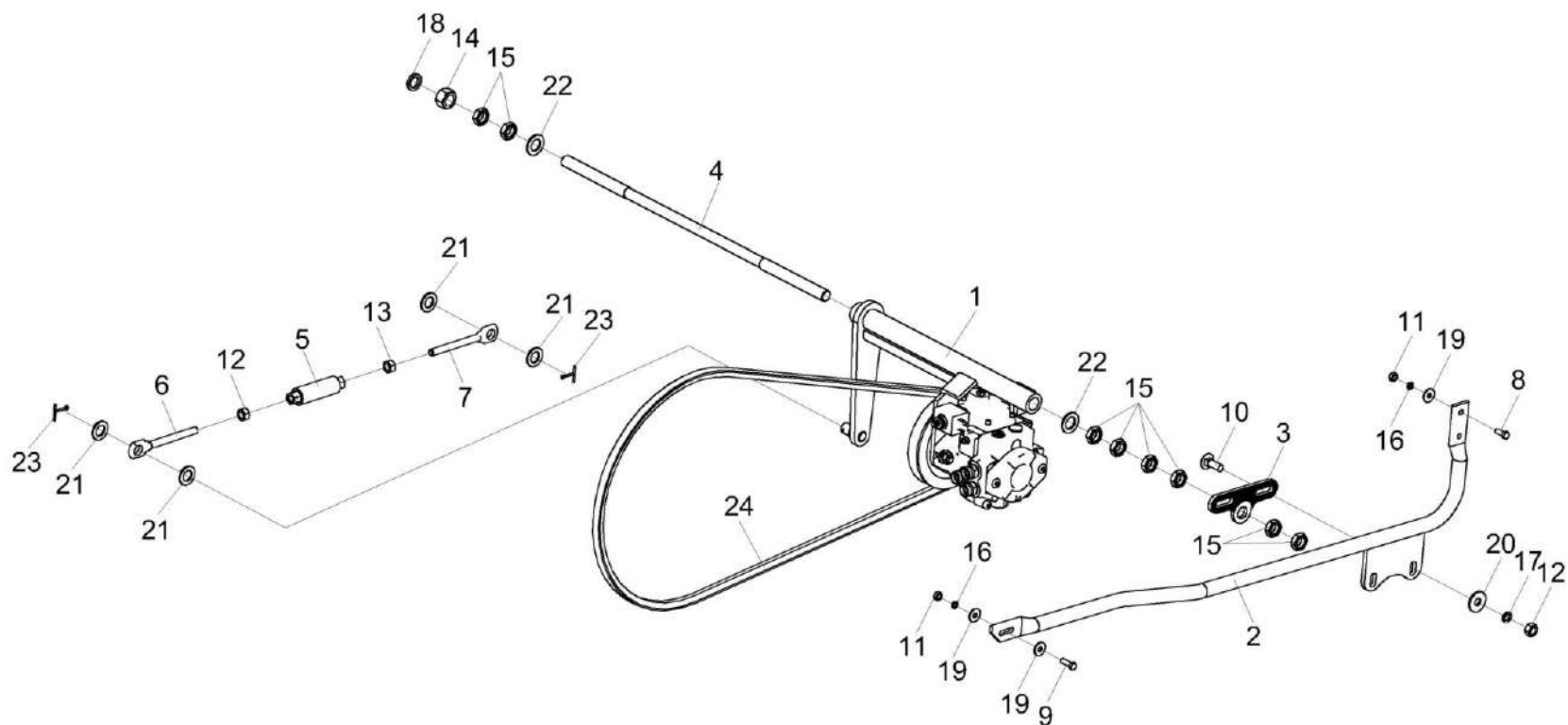


Рисунок 274 – Установка привода гидронасоса мотвила КЗК-13-0127000

КЗК-1119Р-0100000 КДС (Версия 01)

№ рис	№ поз	Обозначение	Наименование	Куда входит	
				Обозначение	Кол. на 1 сб. ед.
УСТАНОВКА ПРИВОДА ГИДРОНАСОСА МОТОВИЛА КЗК-13-0127000 (рисунок 274)					
274	1-24	КЗК-13-0127000	Установка привода гидронасоса мотовила	КЗК-1119Р-0100000	1
	5-7,12,13	КЗК-14-0127020А	Стяжка	КЗК-13-0127000	1
	1	КЗК-14-0127070	Рычаг	КЗК-13-0127000	1
	2	КЗК-14-0127080	Опора	КЗК-13-0127000	1
	3	КЗК-14-0127408	Пластина	КЗК-13-0127000	1
	4	КЗК-13-0127601	Ось	КЗК-13-0127000	1
	5	КЗР 0202370А	Муфта	КЗК-14-0127020А	1
	6	КЗР 0202673	Зацеп	КЗК-14-0127020А	1
	7	КЗР 0202673-01	Зацеп	КЗК-14-0127020А	1
	8		Болт М8-6ех20– 7796	КЗК-13-0127000	2
	9		Болт М8-6ех30 – 7796	КЗК-13-0127000	1
	10		Болт М12-6ех35 – 7802	КЗК-13-0127000	2
	11		Гайка М8-6G – 5915	КЗК-13-0127000	3
	12		Гайка М12-6G – 5915	КЗК-13-0127000 КЗК-14-0127020А	2 1
	13		Гайка М12-LH-6G – 5915	КЗК-14-0127020А	1
	14		Гайка М20-6G – 5915	КЗК-13-0127000	1

КЗК-1119Р-0100000 КДС (Версия 01)

№ рис	№ поз	Обозначение	Наименование	Куда входит	
				Обозначение	Кол. на 1 сб. ед.
274	15		Гайка М20-6Н – 2526	КЗК-13-0127000	8
	16		Шайба 8Т 65Г – 6402	КЗК-13-0127000	3
	17		Шайба 12Т 65Г – 6402	КЗК-13-0127000	2
	18		Шайба 20Т 65Г – 6402	КЗК-13-0127000	1
	19		Шайба С 8.01 – 6958	КЗК-13-0127000	4
	20		Шайба С.12.01 – 11371	КЗК-13-0127000	2
	21		Шайба С.18.01 – 11371	КЗК-13-0127000	4
	22		Шайба С.20.01 – 11371	КЗК-13-0127000	2
	23		Шплинт 4х32 – 397	КЗК-13-0127000	2
	24		Ремень В/17 2140 Ld или Ремень НВ 2140	КЗК-13-0127000	1

КЗК-1119Р-0100000 КДС (Версия 01)

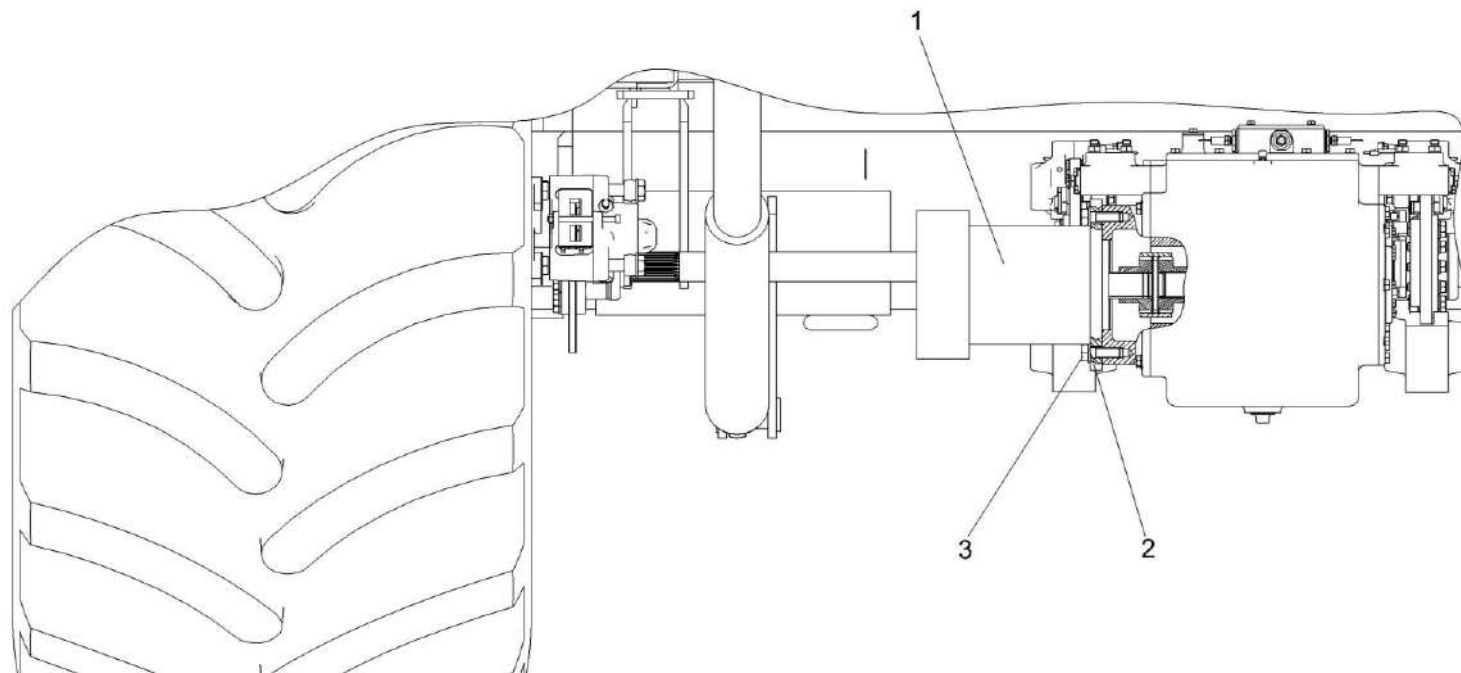


Рисунок 275 – Установка гидромотора КЗК-1420-0100070-01

№ рис	№ поз	Обозначение	Наименование	Куда входит	
				Обозначение	Кол. на 1 сб. ед.
УСТАНОВКА ГИДРОМОТОРА КЗК-1420-0100070-01 (рисунок 275)					
275	1-3	КЗК-1420-0100070-01	Установка гидромотора	КЗК-1119Р-0100000	1
	1	КЗК-1420-0611200	Гидромотор	КЗК-1420-0100070-01	1
	2	КЗК-10-0202674-01	Шайба	КЗК-1420-0100070-01	4
	3		Болт М18-6х55 – 7798	КЗК-1420-0100070-01	4

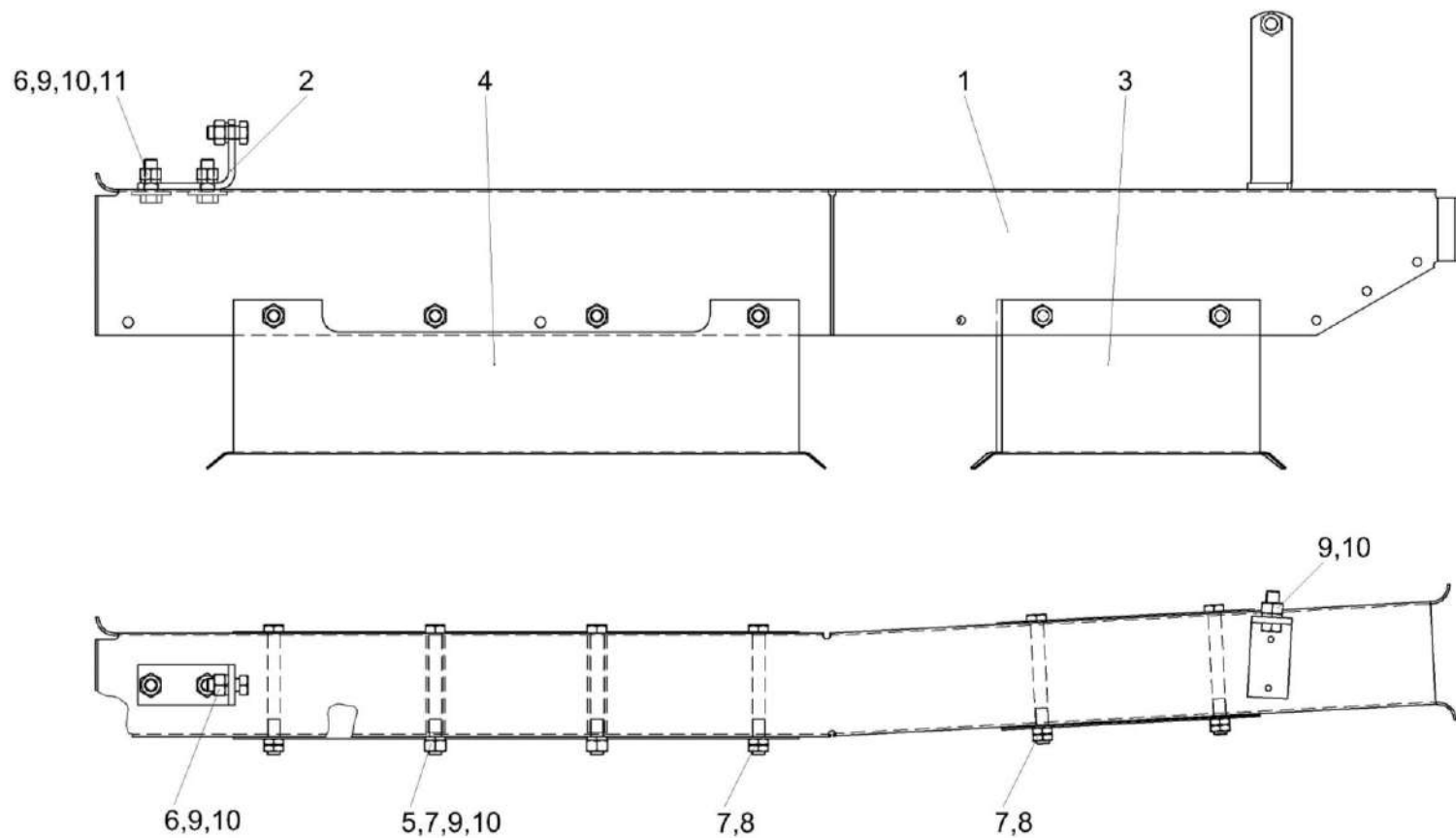


Рисунок 276 – Установка короба маслопроводов КЗК-1420-0100060А

КЗК-1119Р-0100000 КДС (Версия 01)

№ рис	№ поз	Обозначение	Наименование	Куда входит	
				Обозначение	Кол. на 1 сб. ед.
УСТАНОВКА КОРОБА МАСЛОПРОВОДОВ КЗК-1420-0100060А (рисунок 276)					
276	1-11	КЗК-1420-0100060А	Установка короба маслопроводов	КЗК-1119Р-0100000	1
	1	КЗК-1420-0100090	Короб	КЗК-1420-0100060А	1
	2	КЗК-1420-0100405	Кронштейн	КЗК-1420-0100060А	1
	3	КЗК-1420-0100433	Короб	КЗК-1420-0100060А	1
	4	КЗК-1420-0100434	Короб	КЗК-1420-0100060А	1
	5	КЗК-1420-0100804	Втулка	КЗК-1420-0100060А	2
	6		Болт М8-6ех20 – 7796	КЗК-1420-0100060А	3
	7		Болт М8-6ех75 – 7796	КЗК-1420-0100060А	6
	8		Гайка М8-6Н – 2526	КЗК-1420-0100060А	8
	9		Гайка М8-6G – 5915	КЗК-1420-0100060А	6
	10		Шайба 8Т 65Г – 6402	КЗК-1420-0100060А	6
	11		Шайба С 8.01 – 6958	КЗК-1420-0100060А	2

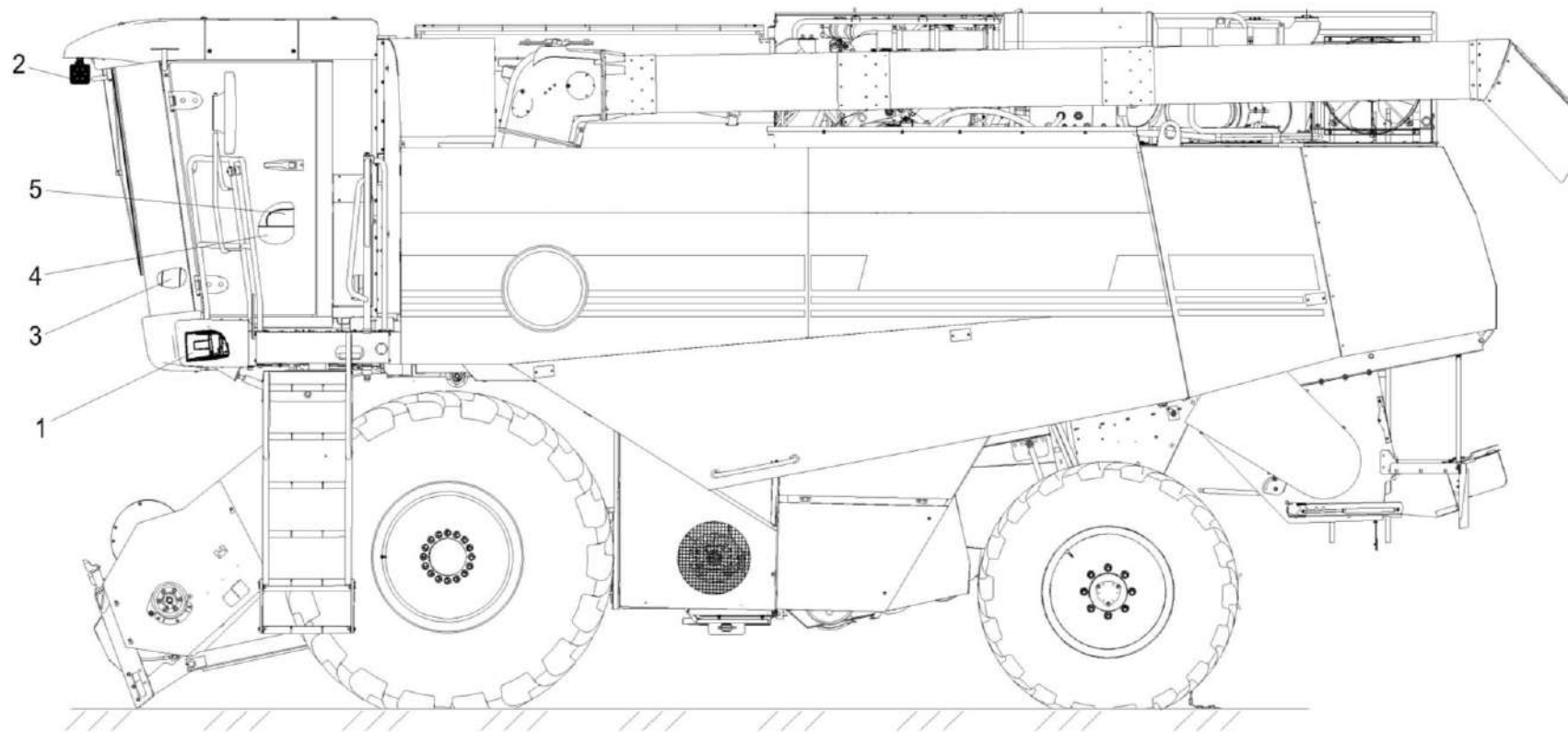


Рисунок 277 – Электрооборудование КЗК-1119Р-0700000

КЗК-1119Р-0100000 КДС (Версия 01)

№ рис	№ поз	Обозначение	Наименование	Куда входит	
				Обозначение	Кол. на 1 сб. ед.
ЭЛЕКТРООБОРУДОВАНИЕ КЗК-1119Р-0700000 (рисунок 277)					
277	1-5	КЗК-1119Р-0700000	Электрооборудование	КЗК-1119Р-0100000	1
	1	КЗК-1119Р-0721000	Установка электрооборудования молотилки	КЗК-1119Р-0700000	1
	2	КЗК-1119Р-0722000	Установка электрооборудования кабины	КЗК-1119Р-0700000	1
	3	КЗК-1119Р-0723000	Установка электрооборудования колонки рулевой	КЗК-1119Р-0700000	1
	4	КЗК-1119Р-0724000	Установка электрооборудования блока управления	КЗК-1119Р-0700000	1
	5	КЗК-1119Р-0725000	Установка электрооборудования пульта управления	КЗК-1119Р-0700000	1

КЗК-1119Р-0100000 КДС (Версия 01)

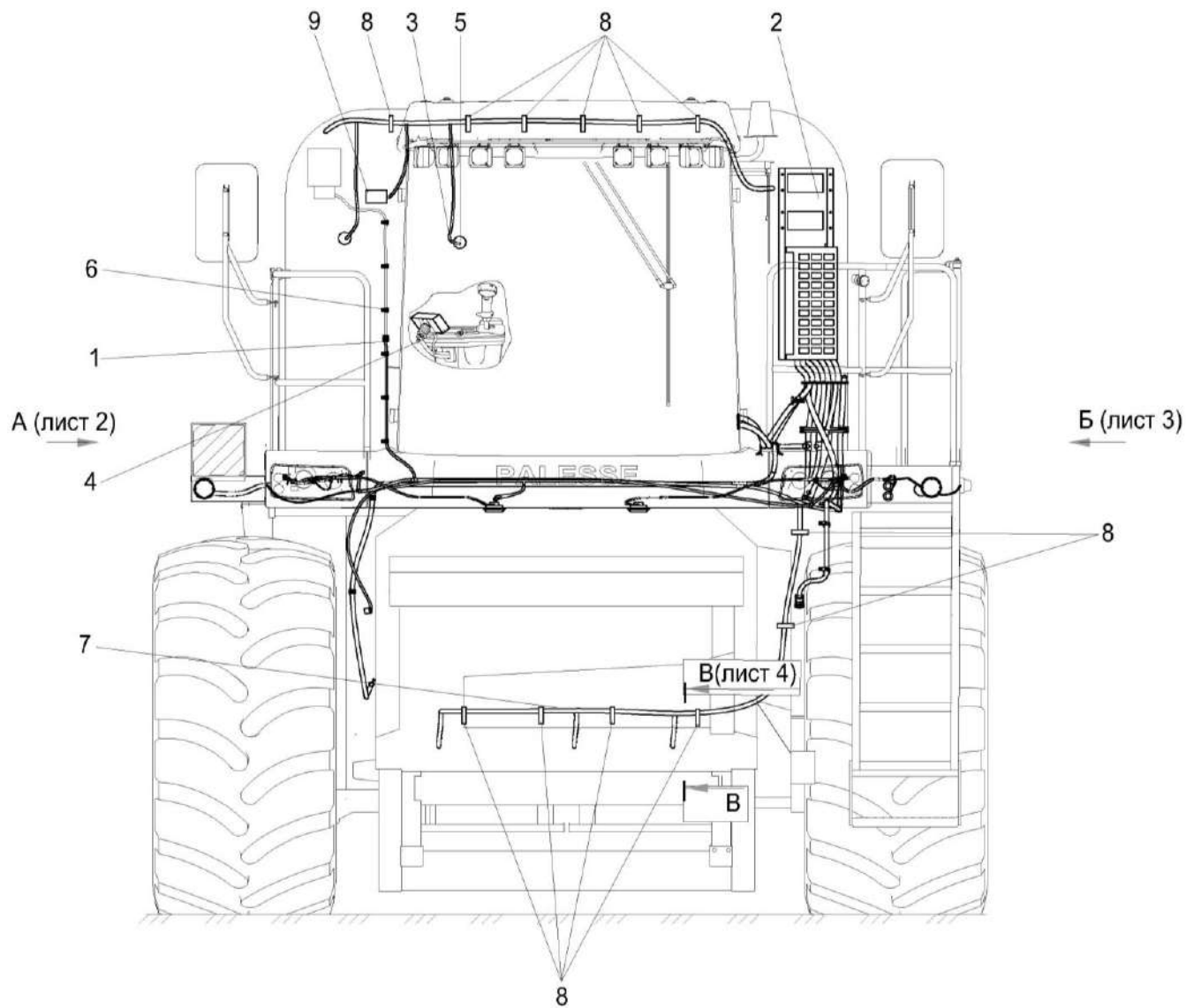


Рисунок 278 – Установка электрооборудования молотилки КЗК-1119Р-0721000 (лист 1)

КЗК-1119Р-0100000 КДС (Версия 01)

№ рис	№ поз	Обозначение	Наименование	Куда входит	
				Обозначение	Кол. на 1 сб. ед.
УСТАНОВКА ЭЛЕКТРООБОРУДОВАНИЯ МОЛОТИЛКИ КЗК-1119Р-0721000 (лист 1) (рисунок 278)					
278	1-9	КЗК-1119Р-0721000	Установка электрооборудования молотилки	КЗК-1119Р-0700000	1
	1	КЗК-1119Р-0700330	Жгут площадки управления	КЗК-1119Р-0721000	1
	2	КЗК-1119Р-0700890А	Блок реле	КЗК-1119Р-0721000	1
	3	КЗК-1119Р-0701050	Жгут зернового бункера	КЗК-1119Р-0721000	1
	4	КЗК-1119Р-0701700	Установка автоматики кабины	КЗК-1119Р-0721000	1
	5	КЗ 0701600	Датчик заполнения бункера	КЗК-1119Р-0721000	3
	6	УЭС 0700800-02	Хомут	КЗК-1119Р-0721000	6
	7		Датчик бесконтактных оборотов ДХ-303 ГРИВ.648312.087	КЗК-1119Р-0721000	1
	8		Лента стяжная зубчатая	КЗК-1119Р-0721000	244
	9		Фара рабочая ФР 01-18/5	КЗК-1119Р-0721000	7

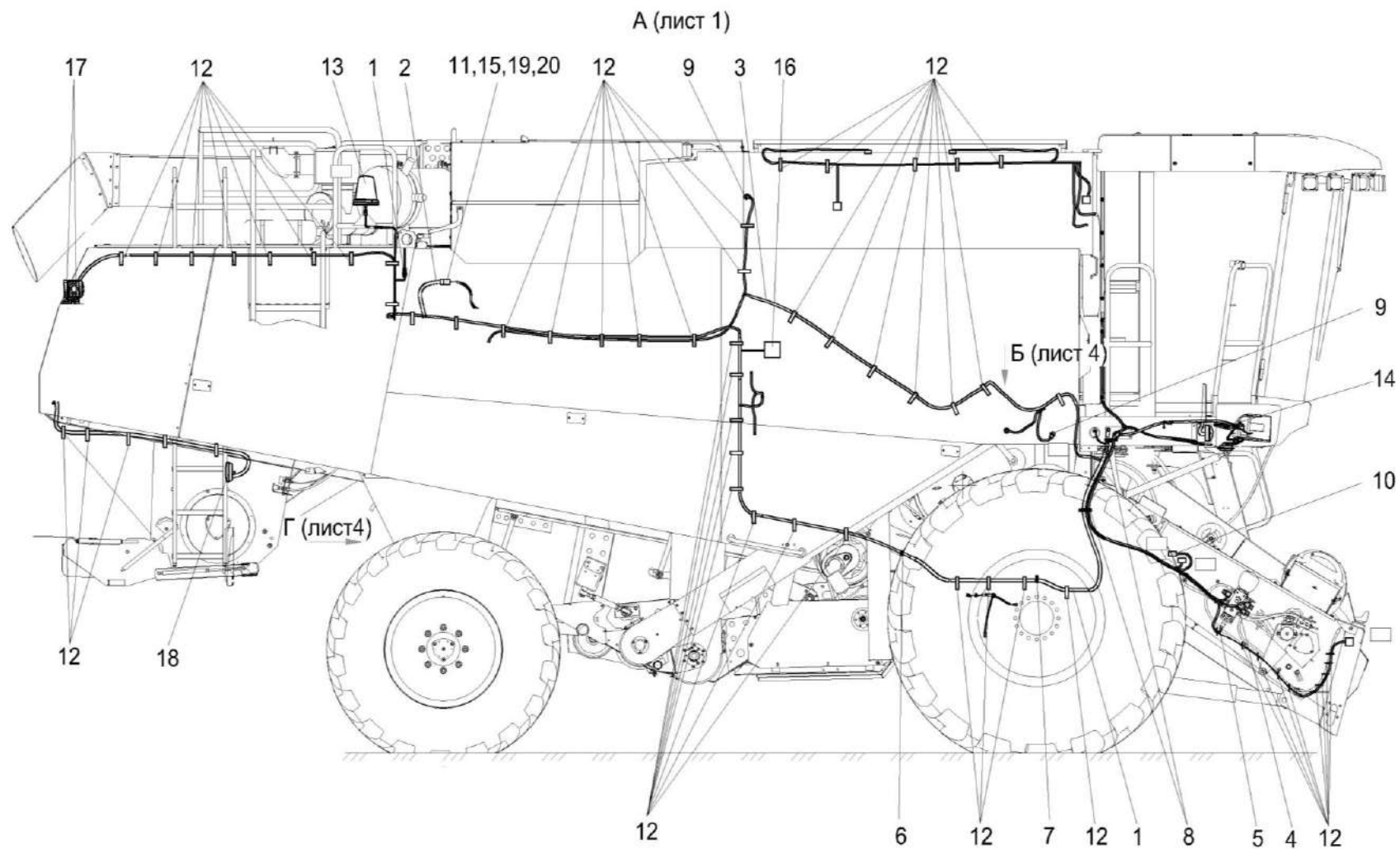


Рисунок 279 – Установка электрооборудования молотилки КЗК-1119Р-0721000 (лист 2)

КЗК-1119Р-0100000 КДС (Версия 01)

№ рис	№ поз	Обозначение	Наименование	Куда входит	
				Обозначение	Кол. на 1 сб. ед.
УСТАНОВКА ЭЛЕКТРООБОРУДОВАНИЯ МОЛОТИЛКИ КЗК-1119Р-0721000 (лист 2) (рисунок 279)					
279	1-20	КЗК-1119Р-0721000	Установка электрооборудования молотилки	КЗК-1119Р-0700000	1
	1	КЗК-1119Р-0700530А	Жгут задних фонарей	КЗК-1119Р-0721000	1
	2	КЗК-1119Р-0700570	Жгут роторной части	КЗК-1119Р-0721000	1
	3	КЗК-1119Р-0701030	Жгут сигнализации очистки	КЗК-1119Р-0721000	1
	4	КЗК-13-0700550	Жгут гидроблоков	КЗК-1119Р-0721000	1
	5	КЗК-1420-0700320А	Жгут датчиков	КЗК-1119Р-0721000	1
	6	КЗР 0700800-02	Хомут	КЗК-1119Р-0721000	1
	7	КЗР 0700800-03	Хомут	КЗК-1119Р-0721000	2
	8	КВС-1-0700800	Хомут	КЗК-1119Р-0721000	5
	9	УЭС-16-0701170	Датчик скорости	КЗК-1119Р-0721000	6
	10		Датчик бесконтактных оборотов ДХ-303 ЛОГ-Р ГРИВ.648312.097	КЗК-1119Р-0721000	1
	11		Колодка штыревая 0-0282104-1	КЗК-1119Р-0721000	1
	12		Лента стяжная зубчатая	КЗК-1119Р-0721000	244
	13		Маяк проблесковый МП-1-LED	КЗК-1119Р-0721000	1
	14		Сигнал звуковой безрупорный С314	КЗК-1119Р-0721000	1
	15		Уплотнитель 0-0281934-4	КЗК-1119Р-0721000	6

КЗК-1119Р-0100000 КДС (Версия 01)

№ рис	№ поз	Обозначение	Наименование	Куда входит	
				Обозначение	Кол. на 1 сб. ед.
279	16		Фара освещения подкапотного пространства ФОПП-125/24.1	КЗК-1119Р-0721000	3
	17		Фара рабочая ФР 01-18/5	КЗК-1119Р-0721000	7
	18		Фонарь 92.0000.1492	КЗК-1119Р-0721000	2
	19		Чехол 7807042	КЗК-1119Р-0721000	1
	20		Штырь 0-0282109-1	КЗК-1119Р-0721000	2

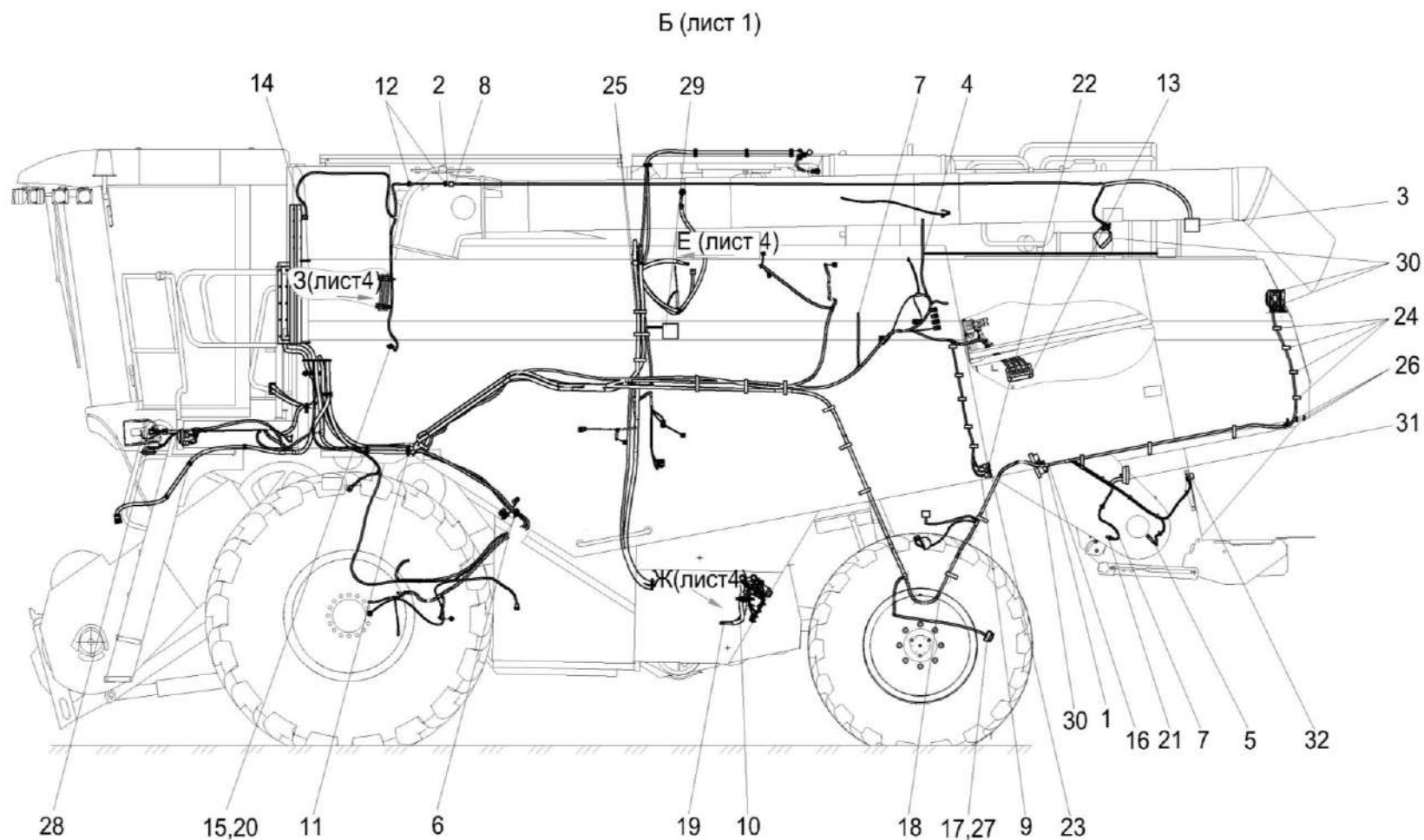


Рисунок 280 – Установка электрооборудования молотилки КЗК-1119Р-0721000 (лист 3)

КЗК-1119Р-0100000 КДС (Версия 01)

№ рис	№ поз	Обозначение	Наименование	Куда входит	
				Обозначение	Кол. на 1 сб. ед.
УСТАНОВКА ЭЛЕКТРООБОРУДОВАНИЯ МОЛОТИЛКИ КЗК-1119Р-0721000 (лист 3) (рисунок 280)					
280	1-32	КЗК-1119Р-0721000	Установка электрооборудования молотилки	КЗК-1119Р-0700000	1
	1	КЗК-1119Р-0700530А	Жгут задних фонарей	КЗК-1119Р-0721000	1
	2	КЗК-1119Р-0701050	Жгут зернового бункера	КЗК-1119Р-0721000	1
	3	КЗК-1119Р-0701720	Установка видеосистемы	КЗК-1119Р-0721000	1
	4	КЗК-13-0700550	Жгут гидроблоков	КЗК-1119Р-0721000	1
	5	КЗК-13-0700560	Жгут электромеханизмов решет	КЗК-1119Р-0721000	1
	6	КЗК-1420-0700170	Жгут ходовой части	КЗК-1119Р-0721000	1
	7	КЗК-1420-0700320А	Жгут датчиков	КЗК-1119Р-0721000	1
	8	КЗК-1420-0700500	Жгут фары выгрузного шнека	КЗК-1119Р-0721000	1
	9	КЗК-2124-0700570	Тумблер со жгутом в сборе	КЗК-1119Р-0721000	1
	10	КЗС 0700820	Прижим	КЗК-1119Р-0721000	2
	11	КЗС 0700820-01	Прижим	КЗК-1119Р-0721000	6
	12	УЭС 0700800	Хомут	КЗК-1119Р-0721000	2
	13	КЗК-1420-0700404	Кронштейн	КЗК-1119Р-0721000	2
	14	КЗК-12-0701401	Пластина	КЗК-1119Р-0721000	1
	15	КИЛ 0160002	Колпачок защитный	КЗК-1119Р-0721000	1
	16	КИС 0140061-01	Втулка	КЗК-1119Р-0721000	1

КЗК-1119Р-0100000 КДС (Версия 01)

№ рис	№ поз	Обозначение	Наименование	Куда входит	
				Обозначение	Кол. на 1 сб. ед.
280	17	КИС 0140068	Крышка	КЗК-1119Р-0721000	1
	18	ОПЛ 0600045-26	Оплетка Лента спиральная черная 51X45X30 L=(3000±50) мм	КЗК-1119Р-0721000	1
	19	УЭС 0700041	Чехол аккумуляторного наконечника	КЗК-1119Р-0721000	4
	20		Выключатель ВК12-21	КЗК-1119Р-0721000	2
	21		Выключатель ВК12-71	КЗК-1119Р-0721000	1
	22		Выключатель ВК60.3710, желтый	КЗК-1119Р-0721000	3
	23		Выключатель ВК60.3710, красный	КЗК-1119Р-0721000	3
	24		Крепление 0-0608803-1	КЗК-1119Р-0721000	50
	25	Лента стяжная 2-0160986-2	КЗК-1119Р-0721000	40	
	26	Лента стяжная зубчатая	КЗК-1119Р-0721000	244	
	27	Розетка Р7-2 ЦИКС.687111.002	КЗК-1119Р-0721000	1	
	28	Сигнал звуковой безрупорный С313	КЗК-1119Р-0721000	1	
	29	Фара освещения подкапотного пространства ФОПП-125/24.1	КЗК-1119Р-0721000	3	
	30	Фара рабочая ФР 01-18/5	КЗК-1119Р-0721000	7	
	31	Фонарь 92.0000.1590	КЗК-1119Р-0721000	4	
	32	Фонарь освещения заднего номерного знака ФП 131 БР-10	КЗК-1119Р-0721000	1	

КЗК-1119Р-0100000 КДС (Версия 01)

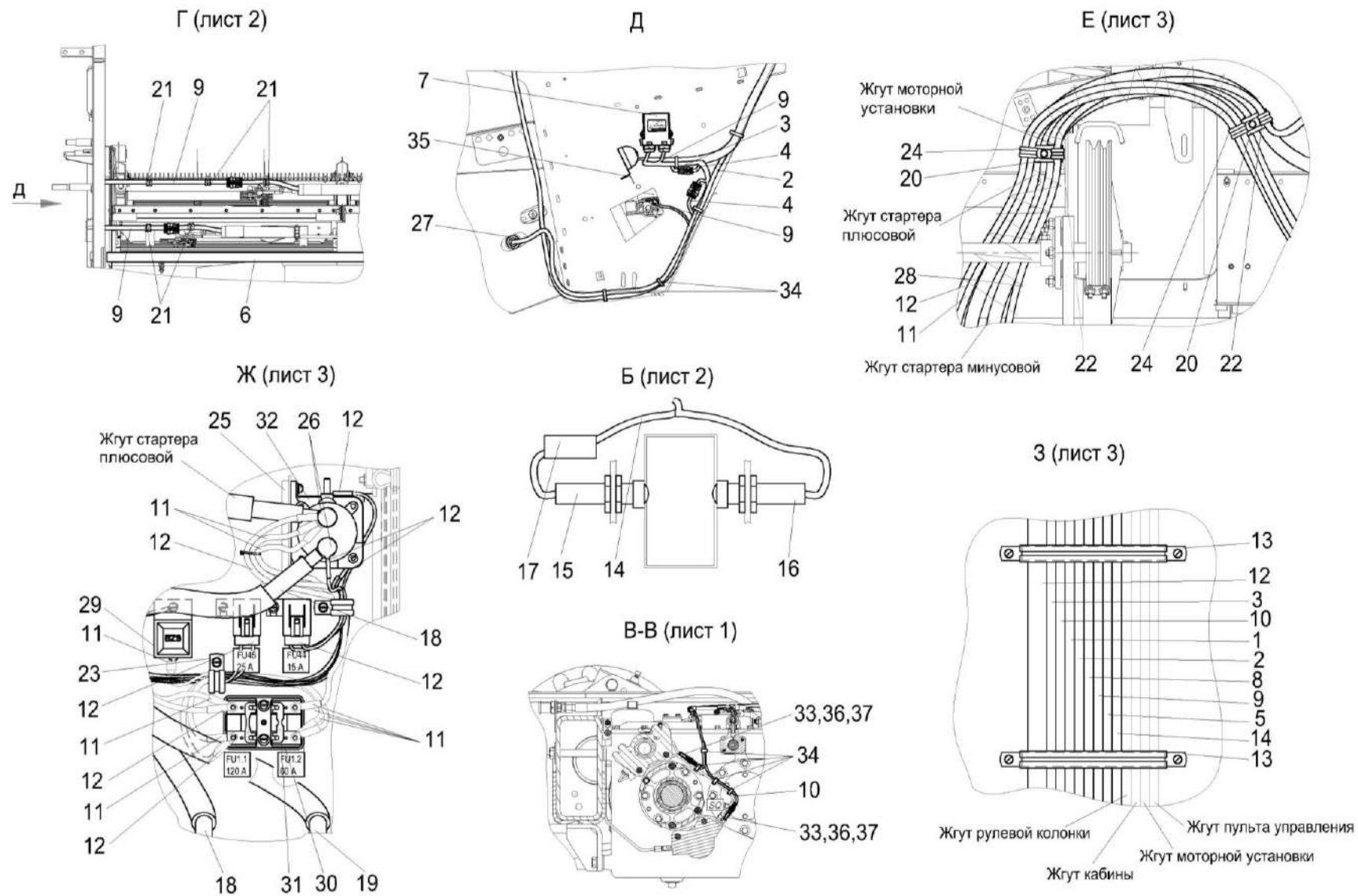


Рисунок 281 – Установка электрооборудования молотилки КЗК-1119Р-0721000 (лист 4)

КЗК-1119Р-0100000 КДС (Версия 01)

№ рис	№ поз	Обозначение	Наименование	Куда входит	
				Обозначение	Кол. на 1 сб. ед.
УСТАНОВКА ЭЛЕКТРООБОРУДОВАНИЯ МОЛОТИЛКИ КЗК-1119Р-0721000 (лист 4) (рисунок 281)					
281	1-37	КЗК-1119Р-0721000	Установка электрооборудования молотилки	КЗК-1119Р-0700000	1
	1	КЗК-1119Р-0700330	Жгут площадки управления	КЗК-1119Р-0721000	1
	2	КЗК-1119Р-0700530А	Жгут задних фонарей	КЗК-1119Р-0721000	1
	3	КЗК-1119Р-0701030	Жгут сигнализации очистки	КЗК-1119Р-0721000	1
	4	КЗК-1119Р-0701040	Жгут датчиков потерь	КЗК-1119Р-0721000	1
	5	КЗК-1119Р-0701050	Жгут зернового бункера	КЗК-1119Р-0721000	1
	6	КЗК-1119Р-0701740	Датчик потерь зерна после очистки	КЗК-1119Р-0721000	1
	7	КЗК-1119Р-0701850	Модуль управления решет	КЗК-1119Р-0721000	1
	8	КЗК-13-0700550	Жгут гидроблоков	КЗК-1119Р-0721000	1
	9	КЗК-13-0700560	Жгут электромеханизмов решет	КЗК-1119Р-0721000	1
	10	КЗК-1420-0700170	Жгут ходовой части	КЗК-1119Р-0721000	1
	11	КЗК-1420-0700250	Жгут питания	КЗК-1119Р-0721000	1
	12	КЗК-1420-0700320А	Жгут датчиков	КЗК-1119Р-0721000	1
	13	КЗК-1420-0700800	Прижим	КЗК-1119Р-0721000	2
	14	КЗК-1420-0701100	Жгут датчиков урожайности	КЗК-1119Р-0721000	1
	15	КЗК-2124-1-0701110	Датчик светоприемника	КЗК-1119Р-0721000	1
	16	КЗК-2124-1-0701120	Датчик светопередатчика	КЗК-1119Р-0721000	1

КЗК-1119Р-0100000 КДС (Версия 01)

№ рис	№ поз	Обозначение	Наименование	Куда входит	
				Обозначение	Кол. на 1 сб. ед.
281	17	КЗК-1420-0701400	Модуль согласования	КЗК-1119Р-0721000	1
	18	КЗК-1420-0705560	Жгут выключателя бортсети	КЗК-1119Р-0721000	1
	19	КЗК-1420-0705580	Жгут аккумуляторов промежуточный	КЗК-1119Р-0721000	1
	20	ГПД 0601250-01	Установка зажима	КЗК-1119Р-0721000	2
	21	КГС 0115770	Хомут	КЗК-1119Р-0721000	5
	22	КГС 0115770-03	Хомут	КЗК-1119Р-0721000	2
	23	КЗР 0700800	Хомут	КЗК-1119Р-0721000	1
	24	УЭС-7-0700810	Хомут	КЗК-1119Р-0721000	11
	25	КЗК-14-0129422	Пластина	КЗК-1119Р-0721000	1
	26	КИС 0140047	Колпачок	КЗК-1119Р-0721000	3
	27	КИС 0140061	Втулка	КЗК-1119Р-0721000	1
	28	ОПЛ 0600045-26	Оплетка Лента спиральная черная 51Х45Х30 L=(3000±50) мм	КЗК-1119Р-0721000	1
	29		Блок защиты БЗС-3	КЗК-1119Р-0721000	1
	30		Блок предохранителей для автомобилей и тракторов 11.3722-01	КЗК-1119Р-0721000	1
	31		Вставка плавкая 60 А	КЗК-1119Р-0721000	1
	32		Выключатель аккумуляторных батарей 1212.3737-07	КЗК-1119Р-0721000	1

КЗК-1119Р-0100000 КДС (Версия 01)

№ рис	№ поз	Обозначение	Наименование	Куда входит	
				Обозначение	Кол. на 1 сб. ед.
281	33		Колодка штыревая 0-0282103-1	КЗК-1119Р-0721000	4
	34		Лента стяжная зубчатая	КЗК-1119Р-0721000	244
	35		Сигнализатор заднего хода разнотональный СЗХР-01	КЗК-1119Р-0721000	1
	36		Уплотнитель 0-0281934-4	КЗК-1119Р-0721000	6
	37		Штырь 0-0282404-1	КЗК-1119Р-0721000	4

КЗК-1119Р-0100000 КДС (Версия 01)

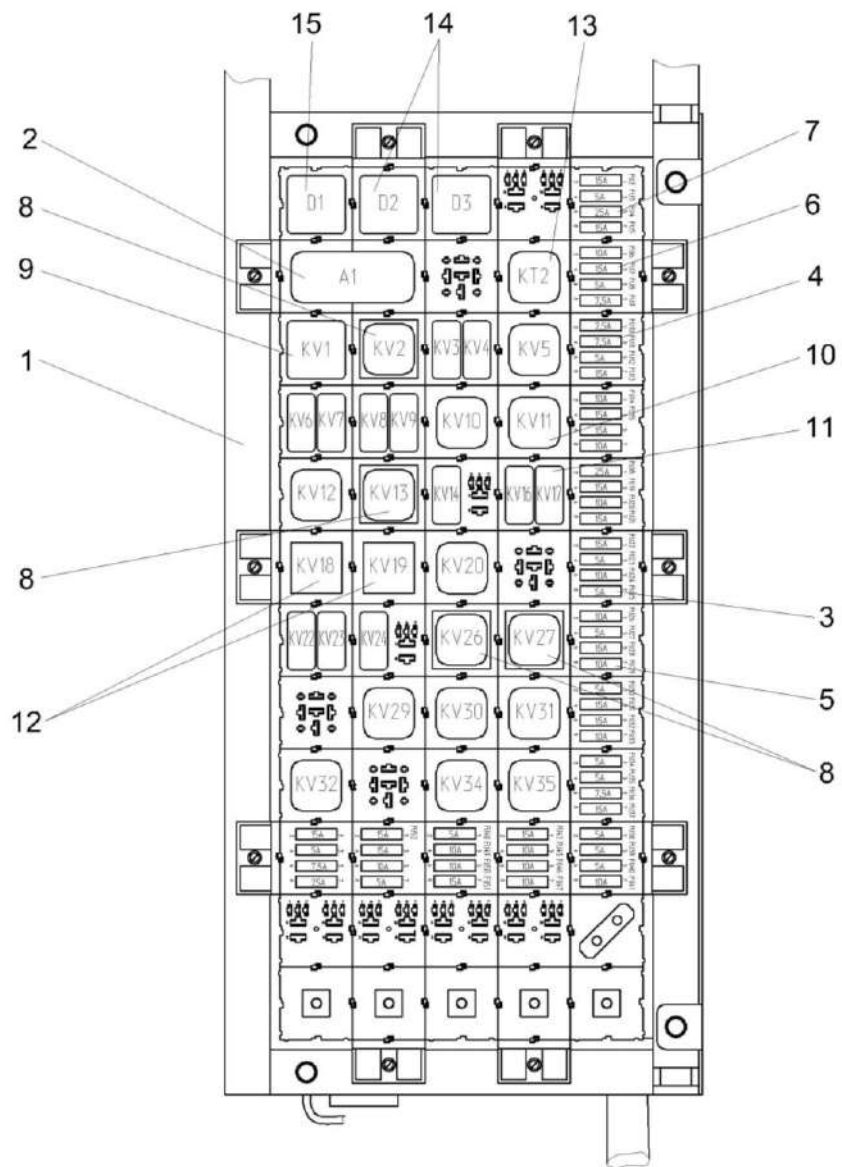


Рисунок 282 – Блок реле КЗК-1119Р-0700890А

КЗК-1119Р-0100000 КДС (Версия 01)

№ рис	№ поз	Обозначение	Наименование	Куда входит	
				Обозначение	Кол. на 1 сб. ед.
БЛОК РЕЛЕ КЗК-1119Р-0700890А (рисунок 282)					
282	1-15	КЗК-1119Р-0700890А	Блок реле	КЗК-1119Р-0721000	1
	1	КЗК-1119Р-0700880А	Панель шкафа	КЗК-1119Р-0700890А	1
	2	КВК 0701810	Модуль задержки в корпусе	КЗК-1119Р-0700890А	1
	3		Предохранитель 5А 35.3722 (2110-3722105)	КЗК-1119Р-0700890А	15
	4		Предохранитель 7,5А 351.3722 (2110-3722107)	КЗК-1119Р-0700890А	5
	5		Предохранитель 10А 352.3722 (2110-3722110)	КЗК-1119Р-0700890А	15
	6		Предохранитель 15А 353.3722 (2110-3722115)	КЗК-1119Р-0700890А	18
	7		Предохранитель 25А 355.3722 (2110-3722125)	КЗК-1119Р-0700890А	3
	8		Реле 71.3747-11	КЗК-1119Р-0700890А	4
	9		Реле 738.3747-20	КЗК-1119Р-0700890А	1
	10		Реле 903.3747-01	КЗК-1119Р-0700890А	11
	11		Реле 983.3747-01	КЗК-1119Р-0700890А	12
	12		Реле YL-314-C-24VDC	КЗК-1119Р-0700890А	2
	13		Реле электронное РЭП-1	КЗК-1119Р-0700890А	1
	14		Сборка диодная СД 5	КЗК-1119Р-0700890А	2
15		Сборка диодная СД 9 ОК	КЗК-1119Р-0700890А	1	

КЗК-1119Р-0100000 КДС (Версия 01)

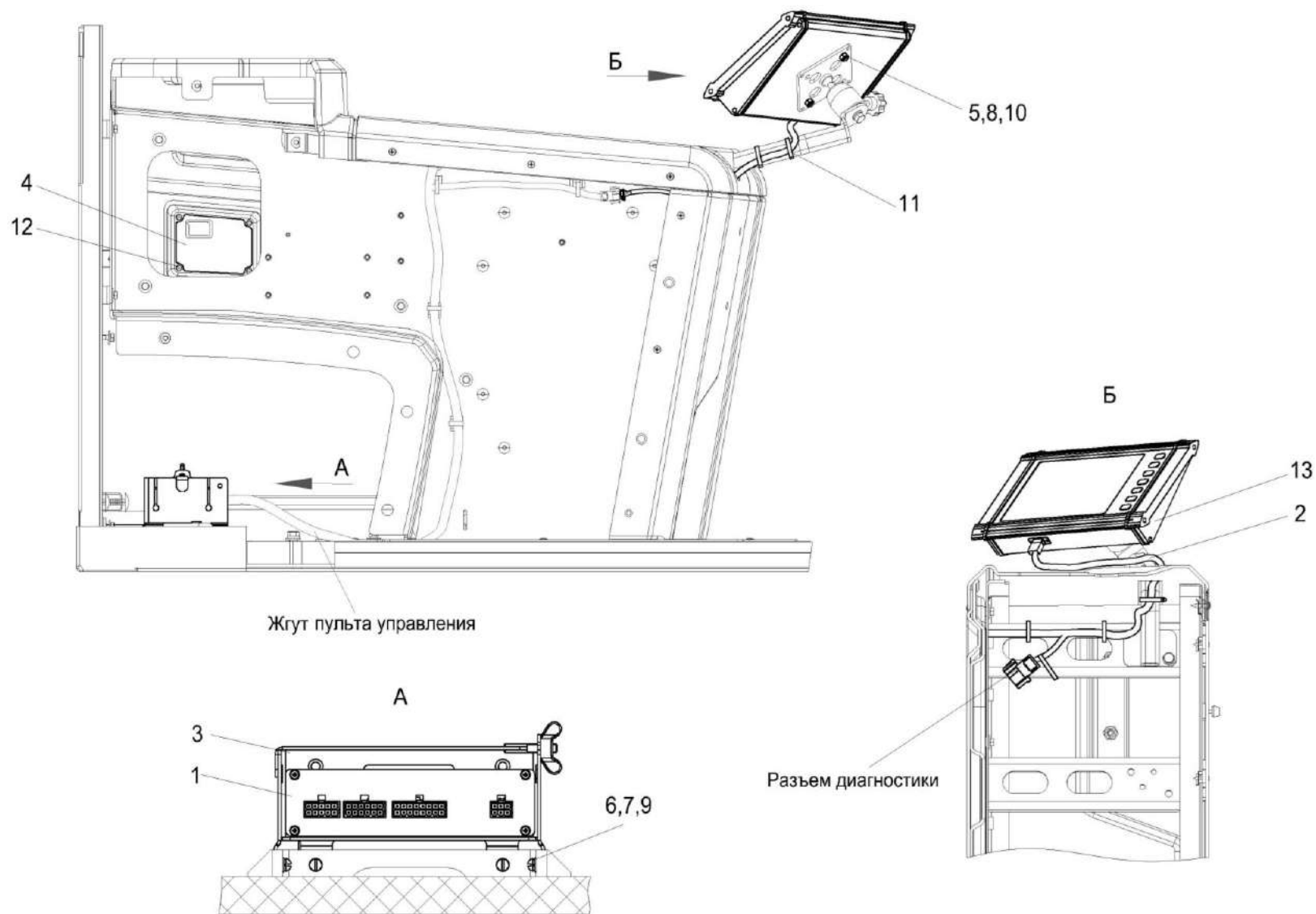


Рисунок 283 – Установка автоматики кабины КЗК-1119Р-0701700

КЗК-1119Р-0100000 КДС (Версия 01)

№ рис	№ поз	Обозначение	Наименование	Куда входит	
				Обозначение	Кол. на 1 сб. ед.
УСТАНОВКА АВТОМАТИКИ КАБИНЫ КЗК-1119Р-0701700 (рисунок 283)					
283	1-13	КЗК-1119Р-0701700	Установка автоматики кабины	КЗК-1119Р-0721000	1
	1	КЗК-1119Р-0701500	Модуль CAN-панели управления	КЗК-1119Р-0701700	1
	2	КЗК-1420-0701010	Жгут панели оператора	КЗК-1119Р-0701700	1
	3	УКЗ-01-0250420	Кронштейн блока	КЗК-1119Р-0701700	1
	4	КЗК-1119Р-0119036	Панель	КЗК-1119Р-0701700	1
	5		Винт В.М5-6х12 – 17473	КЗК-1119Р-0701700	4
	6		Гайка М6-6G – 5915	КЗК-1119Р-0701700	2
	7		Шайба 5 65Г – 6402	КЗК-1119Р-0701700	4
	8		Шайба 6 65Г – 6402	КЗК-1119Р-0701700	2
	9		Шайба С.5.01 – 11371	КЗК-1119Р-0701700	4
	10		Шайба С.6.01 – 11371	КЗК-1119Р-0701700	2
	11		Лента стяжная зубчатая	КЗК-1119Р-0701700	6
	12		Винт М4Х16-10.9 DIN 7991	КЗК-1119Р-0701700	4
13		Терминал ТМ.01 модель 09	КЗК-1119Р-0701700	1	

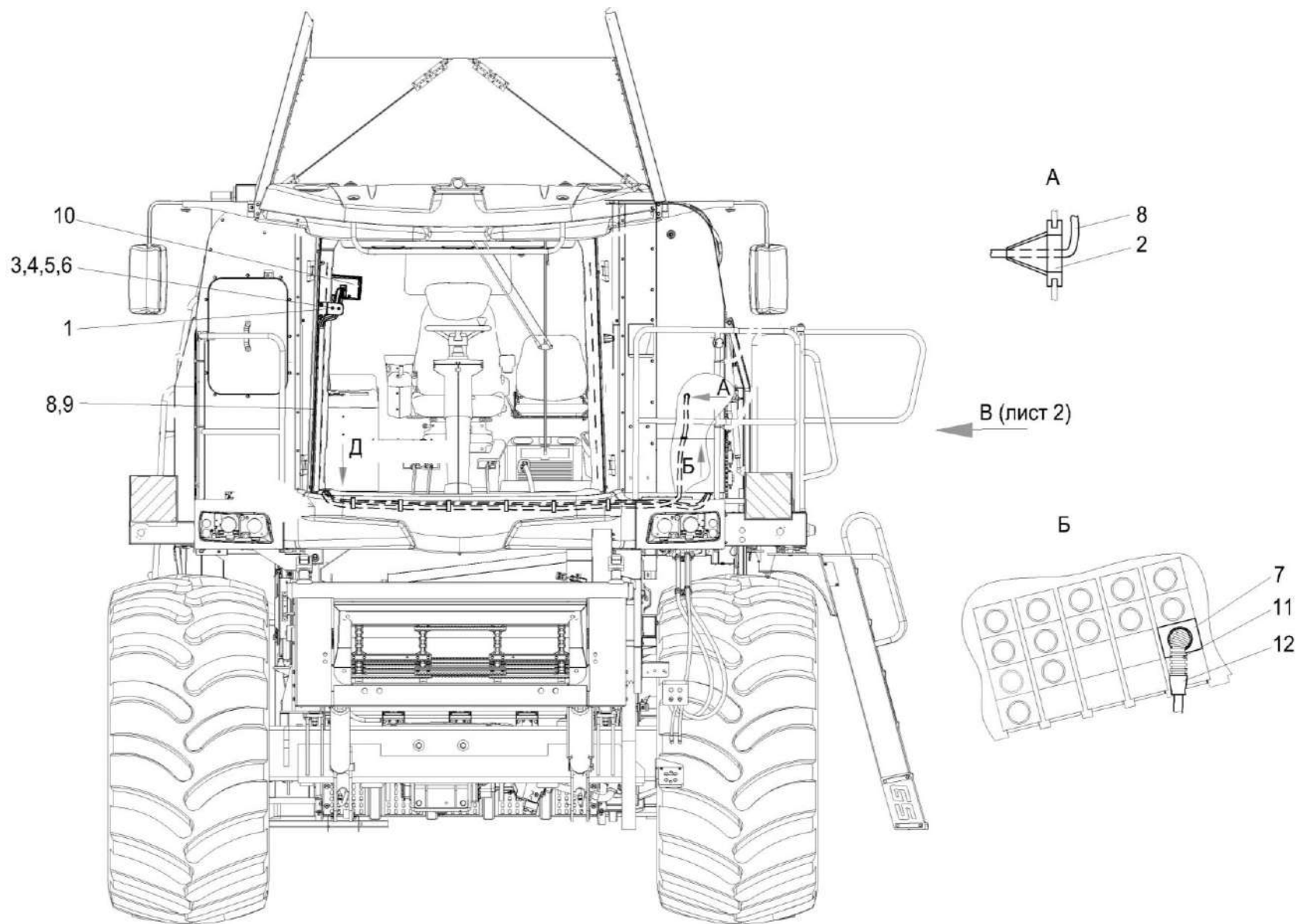
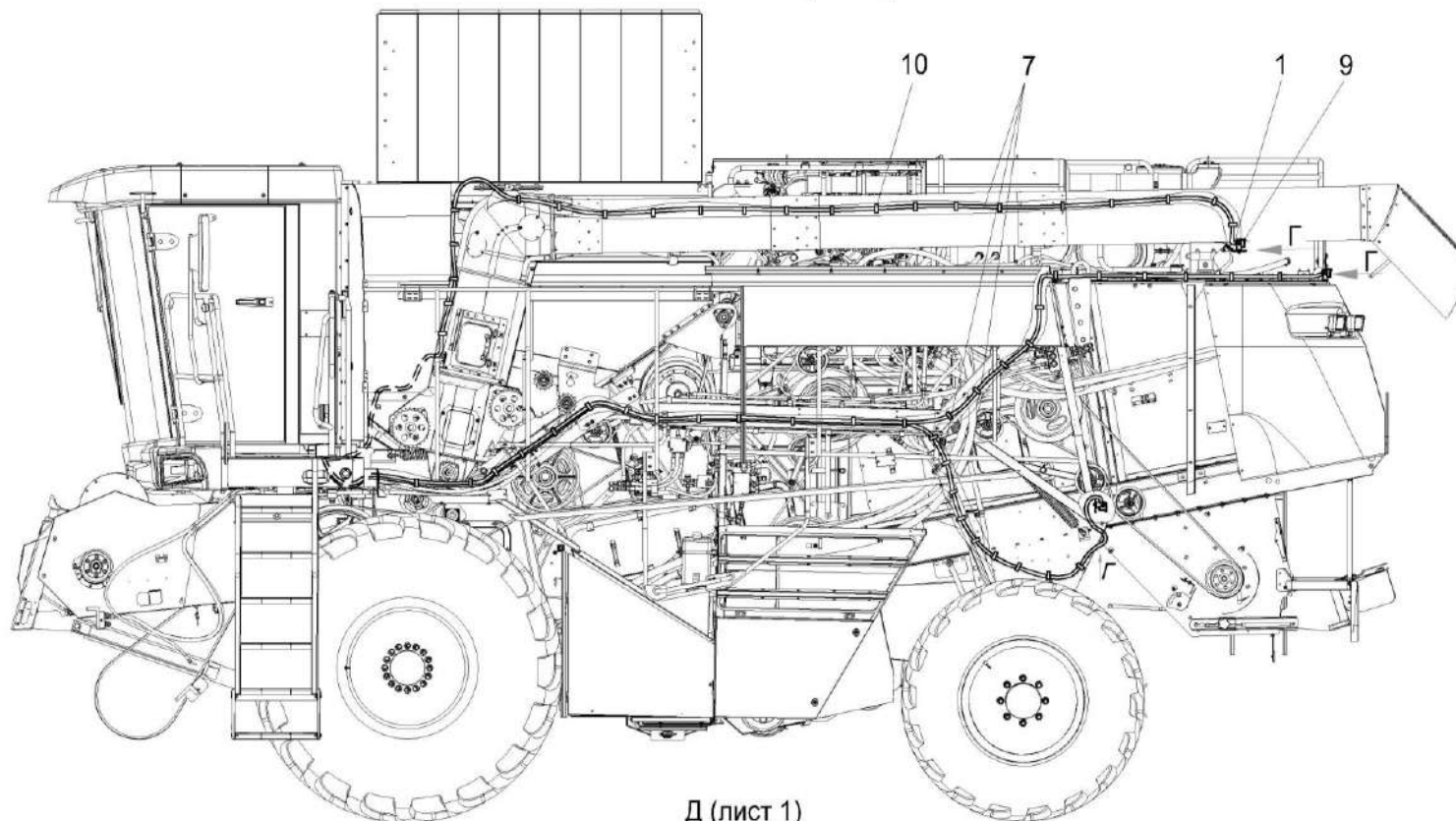


Рисунок 284 – Установка видеосистемы КЗК-1119Р-0701720 (лист 1)

КЗК-1119Р-0100000 КДС (Версия 01)

№ рис	№ поз	Обозначение	Наименование	Куда входит	
				Обозначение	Кол. на 1 сб. ед.
УСТАНОВКА ВИДЕОСИСТЕМЫ КЗК-1119Р-0701720 (лист 1) (рисунок 284)					
284	1-12	КЗК-1119Р-0701720	Установка видеосистемы	КЗК-1119Р-0721000	1
	1	КЗК-3219-0120240-01	Установка кронштейна	КЗК-1119Р-0701720	1
	2	КГС 0120032	Втулка	КЗК-1119Р-0701720	1
	3		Болт М6-6ех20 – 7798	КЗК-1119Р-0701720	2
	4		Гайка М6-6G – 5915	КЗК-1119Р-0701720	2
	5		Шайба 6Т 65Г – 6402	КЗК-1119Р-0701720	2
	6		Шайба С.6.01 – 11371	КЗК-1119Р-0701720	2
	7		Ввод кабельный 9806001	КЗК-1119Р-0701720	2
	8		Кабель 12,0м (МЛШФ.685661.005-120)	КЗК-1119Р-0701720	3
	9		Кабель питания 3,0м (МЛШФ.685661.003-030)	КЗК-1119Р-0701720	1
	10		Монитор М07.04 (МЛШФ.467846.003)	КЗК-1119Р-0701720	1
	11		Трубка гофрированная сдвоенная 1PASM-19В	КЗК-1119Р-0701720	1
	12		Пленка Е-PIB-19	КЗК-1119Р-0701720	1

В (лист 1)



Д (лист 1)

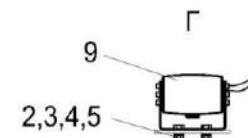
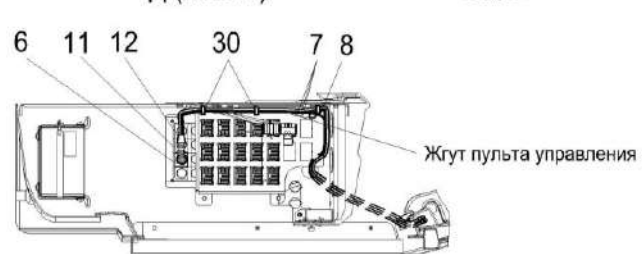


Рисунок 285 – Установка видеосистемы КЗК-1119Р-0701720 (лист 2)

КЗК-1119Р-0100000 КДС (Версия 01)

№ рис	№ поз	Обозначение	Наименование	Куда входит	
				Обозначение	Кол. на 1 сб. ед.
УСТАНОВКА ВИДЕОСИСТЕМЫ КЗК-1119Р-0701720 (лист 2) (рисунок 285)					
285	1-12	КЗК-1119Р-0701720	Установка видеосистемы	КЗК-1119Р-0721000	1
	1	КЗК-2124-0206406	Кронштейн	КЗК-1119Р-0701720	1
	2		Винт В.М5-6ех20 – 17473	КЗК-1119Р-0701720	6
	3		Гайка М5-6G – 5927	КЗК-1119Р-0701720	6
	4		Шайба 5 65Г – 6402	КЗК-1119Р-0701720	6
	5		Шайба С.5.01 – 11371	КЗК-1119Р-0701720	6
	6		Ввод кабельный 9806001	КЗК-1119Р-0701720	2
	7		Кабель 12,0м (МЛШФ.685661.005-120)	КЗК-1119Р-0701720	3
	8		Кабель питания 3,0м (МЛШФ.685661.003-030)	КЗК-1119Р-0701720	1
	9		Камера ТК1.02 (МЛШФ.468426.002)	КЗК-1119Р-0701720	3
	10		Лента стяжная 2-0160981-2	КЗК-1119Р-0701720	80
	11		Трубка гофрированная сдвоенная 1РАSM-19В	КЗК-1119Р-0701720	1
12		Пленка Е-PIB-19	КЗК-1119Р-0701720	1	

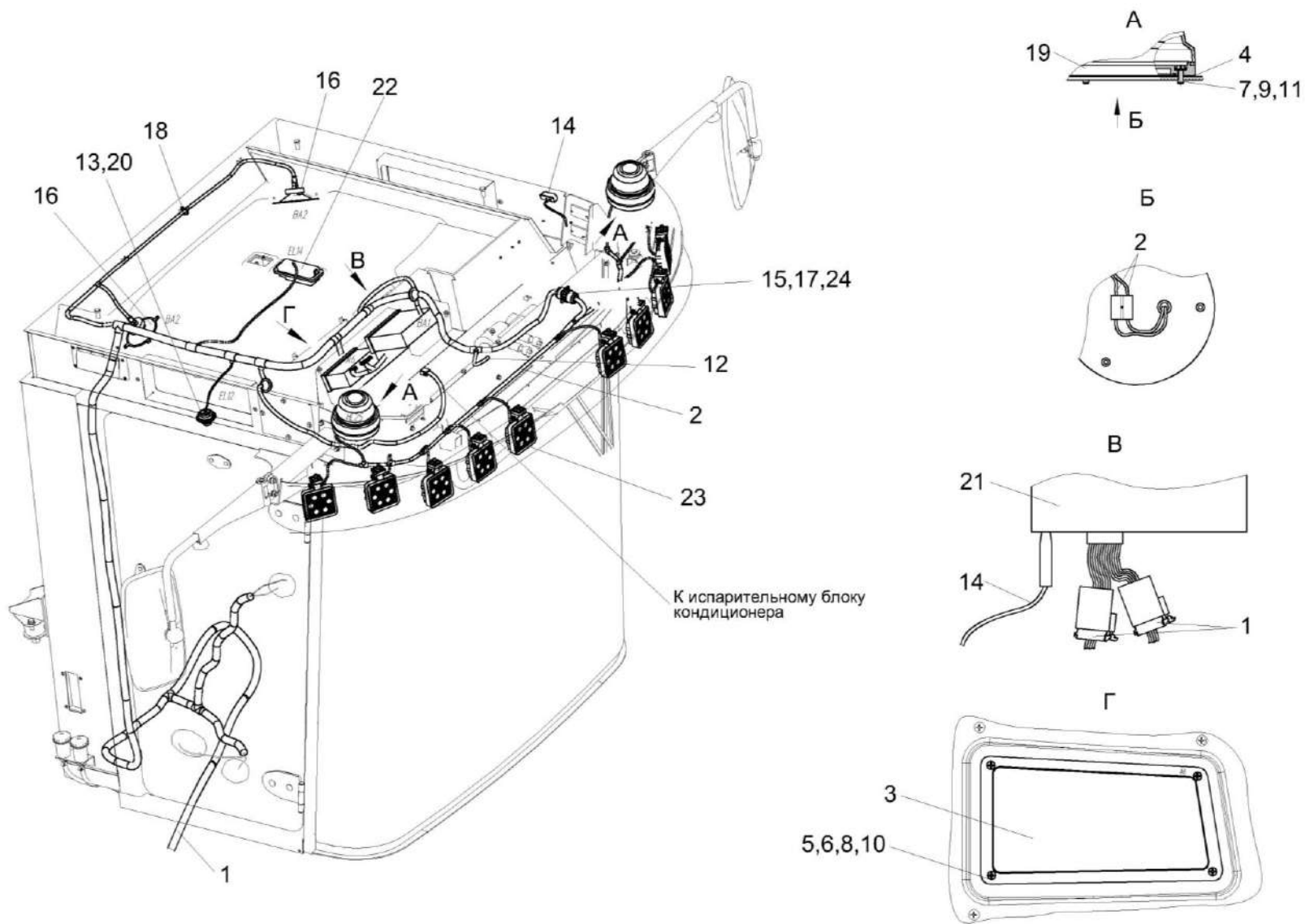


Рисунок 286 – Установка электрооборудования кабины КЗК-1119Р-0722000

КЗК-1119Р-0100000 КДС (Версия 01)

№ рис	№ поз	Обозначение	Наименование	Куда входит	
				Обозначение	Кол. на 1 сб. ед.
УСТАНОВКА ЭЛЕКТРООБОРУДОВАНИЯ КАБИНЫ КЗК-1119Р-0722000 (рисунок 286)					
286	1-24	КЗК-1119Р-0722000	Установка электрооборудования кабины	КЗК-1119Р-0700000	1
	1	КЗК-1119Р-0700640	Жгут кабины	КЗК-1119Р-0722000	1
	2	КЗК-3321-1-0700650А	Жгут кабины дополнительный	КЗК-1119Р-0722000	1
	3	КЗК-3219-0700660	Сборка ПУО АТИ или Панель управления освещением КНТР.422412.340	КЗК-1119Р-0722000	1
	4	КЗК-12-0700003	Прокладка	КЗК-1119Р-0722000	2
	5		Винт В.М3-6x12 – 17473	КЗК-1119Р-0722000	4
	6		Гайка М3-6G – 5927	КЗК-1119Р-0722000	4
	7		Гайка М6-6G – 5915	КЗК-1119Р-0722000	6
	8		Шайба 3 65Г – 6402	КЗК-1119Р-0722000	4
	9		Шайба 6 65Г – 6402	КЗК-1119Р-0722000	6
	10		Шайба С.3.01 – 11371	КЗК-1119Р-0722000	8
	11		Шайба С.6.01 – 11371	КЗК-1119Р-0722000	6
	12		Колодка гнездовая 602606	КЗК-1119Р-0722000	1
	13		Лампа А12-1,2 – 2023.1	КЗК-1119Р-0722000	1
	14		Антенна штыревая 2102.7903	КЗК-1119Р-0722000	1
	15		Гайка фиксирующая 2411-001-2405	КЗК-1119Р-0722000	1

КЗК-1119Р-0100000 КДС (Версия 01)

№ рис	№ поз	Обозначение	Наименование	Куда входит	
				Обозначение	Кол. на 1 сб. ед.
286	16		Громкоговоритель автомобильный XS-FB1320E	КЗК-1119Р-0722000	1
	17		Колодка гнездовая HDP24-24-19SN-L017	КЗК-1119Р-0722000	1
	18		Лента стяжная зубчатая	КЗК-1119Р-0722000	50
	19		Маяк проблесковый МП-1-LED	КЗК-1119Р-0722000	2
	20		Плафон освещения 17.3714	КЗК-1119Р-0722000	1
	21		Ресивер автомобильный DEN-1901UBG	КЗК-1119Р-0722000	1
	22		Светильник автотранспортный стационарный САС-5	КЗК-1119Р-0722000	1
	23		Фара рабочая ФР 01-18/5	КЗК-1119Р-0722000	10
	24		Шайба прижимная 2414-001-2486	КЗК-1119Р-0722000	1

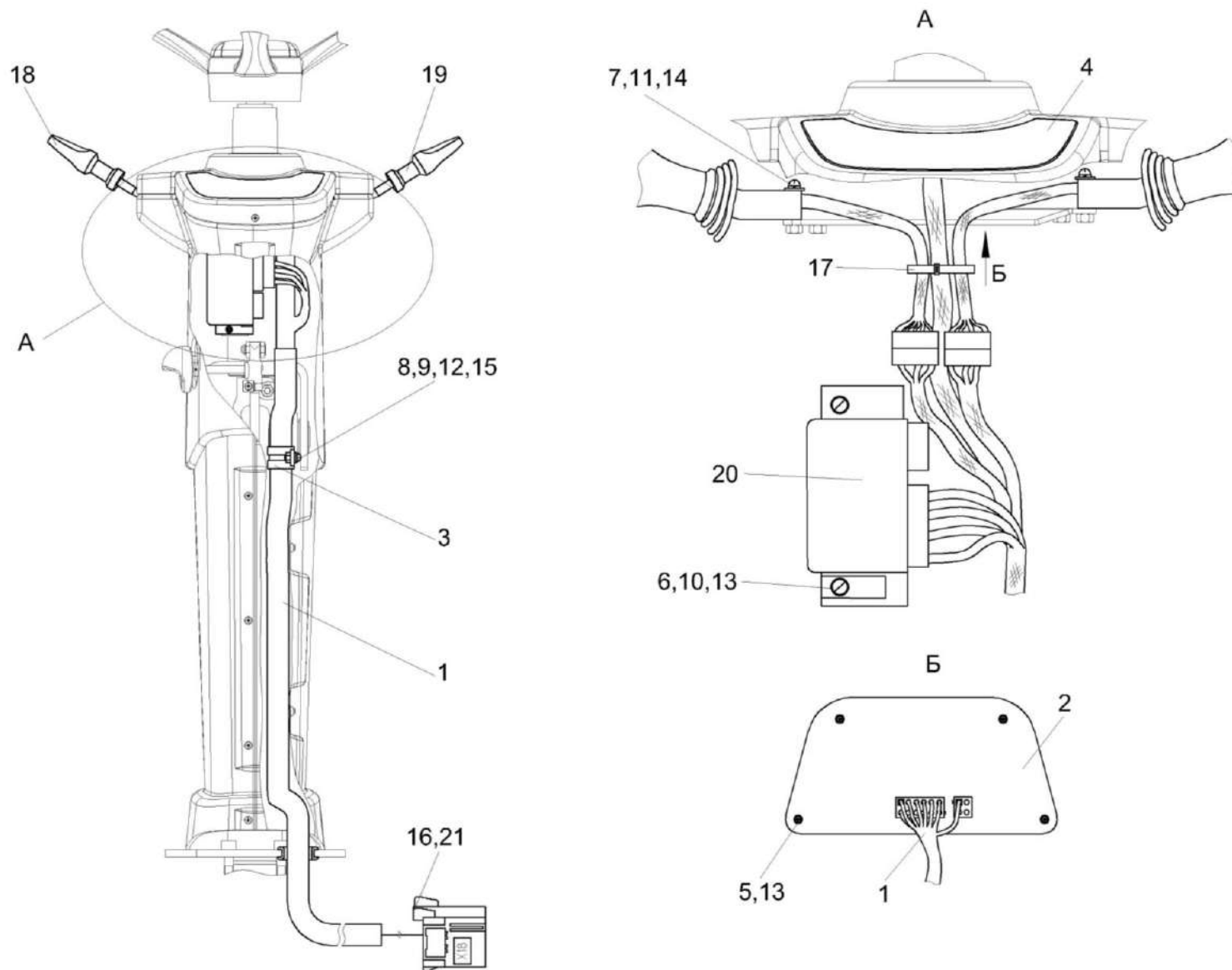


Рисунок 287 – Установка электрооборудования колонки рулевой КЗК-1119Р-0723000

КЗК-1119Р-0100000 КДС (Версия 01)

№ рис	№ поз	Обозначение	Наименование	Куда входит	
				Обозначение	Кол. на 1 сб. ед.
УСТАНОВКА ЭЛЕКТРООБОРУДОВАНИЯ КОЛОНКИ РУЛЕВОЙ КЗК-1119Р-0723000 (рисунок 287)					
287	1-21	КЗК-1119Р-0723000	Установка электрооборудования колонки рулевой	КЗК-1119Р-0700000	1
	1	КЗК-1119Р-0700710	Жгут рулевой колонки	КЗК-1119Р-0723000	1
	2	КЗК-1119Р-0701450	Плата контрольных ламп	КЗК-1119Р-0723000	1
	3	КЗР 0700800-01	Хомут	КЗК-1119Р-0723000	1
	4	КЗК-1119Р-0119210	Установка таблички-символа	КЗК-1119Р-0723000	1
	5		Винт 2-4x10.01 – 10621	КЗК-1119Р-0723000	4
	6		Винт В.М4-6x14 – 17473	КЗК-1119Р-0723000	2
	7		Винт В.М5-6x50 – 17473	КЗК-1119Р-0723000	4
	8		Винт В.М6-6x14 – 17473	КЗК-1119Р-0723000	1
	9		Гайка М6-6G – 5915	КЗК-1119Р-0723000	1
	10		Шайба 4 65Г – 6402	КЗК-1119Р-0723000	2
	11		Шайба 5 65Г – 6402	КЗК-1119Р-0723000	4
	12		Шайба 6т 65Г – 6402	КЗК-1119Р-0723000	1
	13		Шайба С 4.01 – 6958	КЗК-1119Р-0723000	6
	14		Шайба С.5.01 – 11371	КЗК-1119Р-0723000	41
	15		Шайба С.6.01 – 11371	КЗК-1119Р-0723000	1
	16		Колодка гнездовая 1-0967625-5	КЗК-1119Р-0723000	1

КЗК-1119Р-0100000 КДС (Версия 01)

№ рис	№ поз	Обозначение	Наименование	Куда входит	
				Обозначение	Кол. на 1 сб. ед.
287	17		Лента стяжная 4-0160967-2	КЗК-1119Р-0723000	5
	18		Переключатель световой сигнализации 2705.3709100-30	КЗК-1119Р-0723000	1
	19		Переключатель стеклоочистителя 1902.3769-01	КЗК-1119Р-0723000	1
	20		Прерыватель ПЭУП-4	КЗК-1119Р-0723000	1
	21		Фиксатор 0-0967635-1	КЗК-1119Р-0723000	1

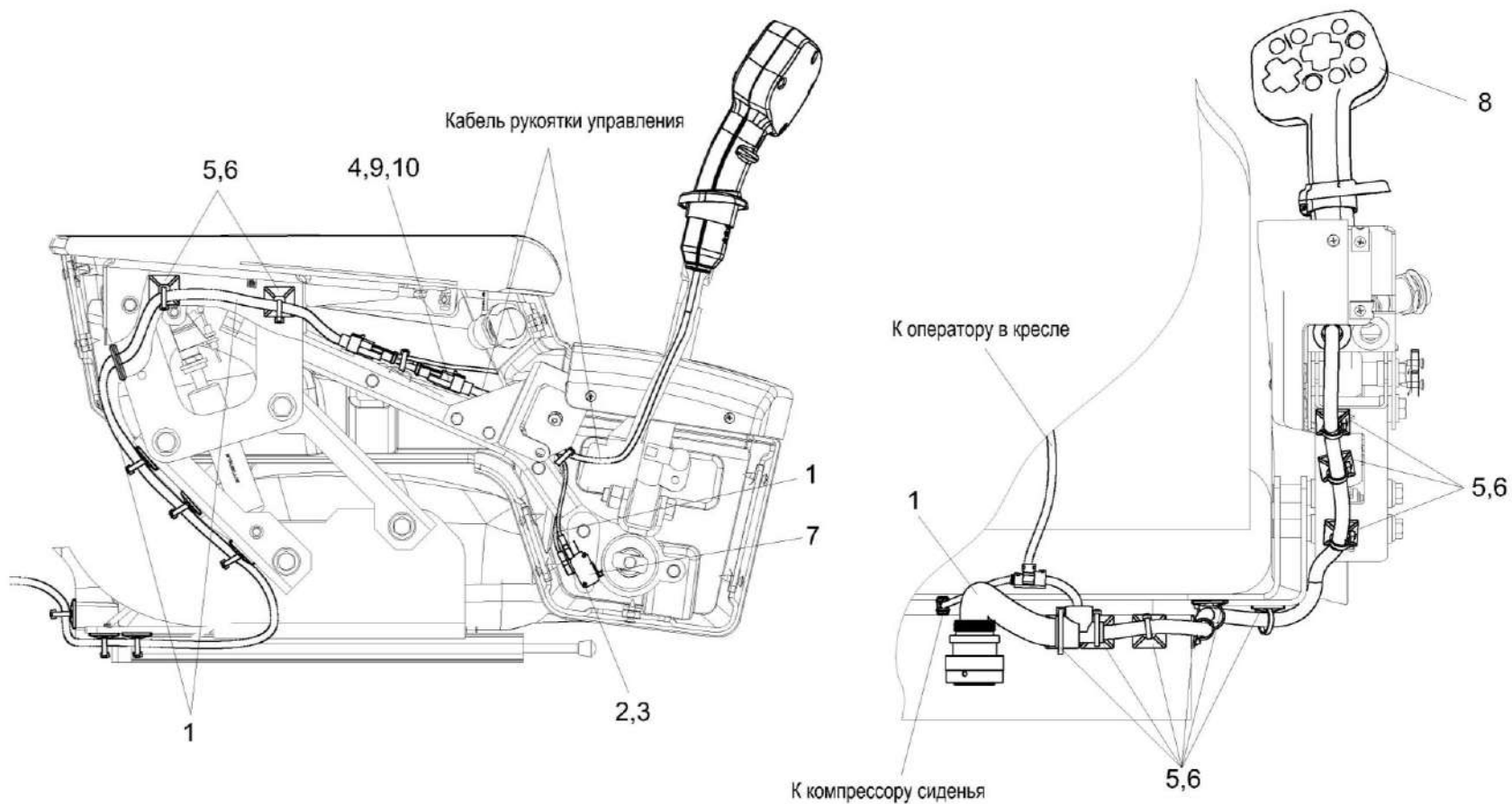


Рисунок 288 – Установка электрооборудования блока управления КЗК-1119Р-0724000

КЗК-1119Р-0100000 КДС (Версия 01)

№ рис	№ поз	Обозначение	Наименование	Куда входит	
				Обозначение	Кол. на 1 сб. ед.
УСТАНОВКА ЭЛЕКТРООБОРУДОВАНИЯ БЛОКА УПРАВЛЕНИЯ КЗК-1119Р-0724000 (рисунок 288)					
288	1-10	КЗК-1119Р-0724000	Установка электрооборудования блока управления	КЗК-1119Р-0700000	1
	1	КЗК-1119Р-0700210	Жгут блока управления	КЗК-1119Р-0724000	1
	2		Винт В.М2,5-6еХ16 – 17473	КЗК-1119Р-0724000	2
	3		Шайба С.3.01 – 11371	КЗК-1119Р-0724000	2
	4		Колодка штыревая 0-0282107-1	КЗК-1119Р-0724000	1
	5		Крепление 0-0608803-1	КЗК-1119Р-0724000	11
	6		Лента стяжная 4-0160967-2	КЗК-1119Р-0724000	20
	7		Микропереключатель D3V-165-3С5	КЗК-1119Р-0724000	1
	8		Рукоятка управления КЗС-1119Р АТВЛ.426471.024-02	КЗК-1119Р-0724000	1
	9		Уплотнитель 0-0281934-2	КЗК-1119Р-0724000	5
10		Штырь 0-0282404-1	КЗК-1119Р-0724000	5	

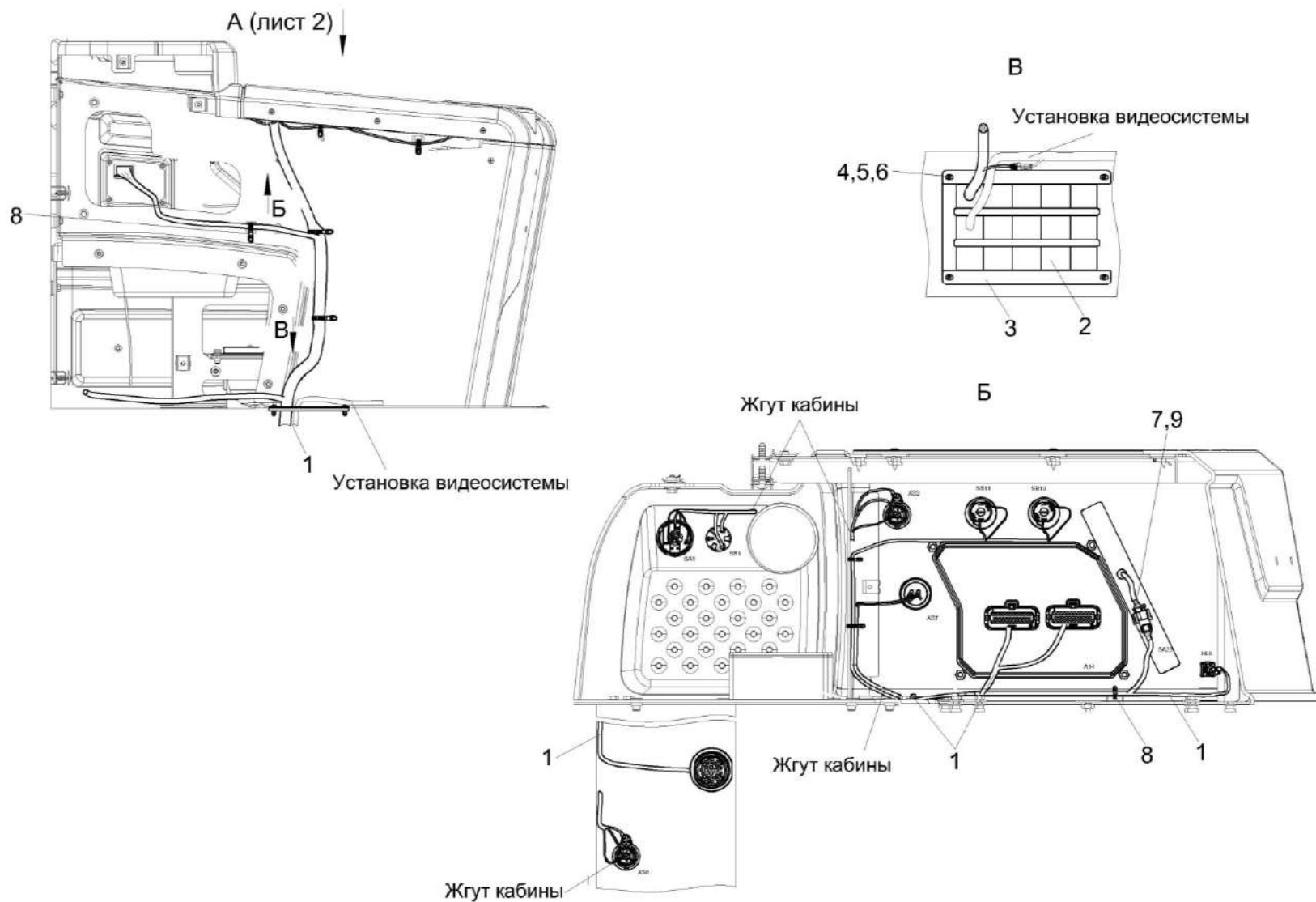


Рисунок 289 – Установка электрооборудования пульта управления КЗК-1119Р-0725000 (лист 1)

КЗК-1119Р-0100000 КДС (Версия 01)

№ рис	№ поз	Обозначение	Наименование	Куда входит	
				Обозначение	Кол. на 1 сб. ед.
УСТАНОВКА ЭЛЕКТРООБОРУДОВАНИЯ ПУЛЬТА УПРАВЛЕНИЯ КЗК-1119Р-0725000 (лист 1) (рисунок 289)					
289	1-9	КЗК-1119Р-0725000	Установка электрооборудования пульта управления	КЗК-1119Р-0700000	1
	1	КЗК-1119Р-0700050А	Жгут пультa управления	КЗК-1119Р-0725000	1
	2	КГС 0170002	Заглушка или Заглушка 9806005	КЗК-1119Р-0725000	13
	3	МС-350-0300406Э2	Кронштейн	КЗК-1119Р-0725000	2
	4		Винт В.М6-6ех20 – 17473	КЗК-1119Р-0725000	4
	5		Шайба 6т 65Г – 6402	КЗК-1119Р-0725000	4
	6		Шайба С.6.01 – 11371	КЗК-1119Р-0725000	4
	7		Колодка гнездовая 1-0967622-1	КЗК-1119Р-0725000	1
	8		Лента стяжная зубчатая	КЗК-1119Р-0725000	20
	9		Фиксатор 0-0967632-1	КЗК-1119Р-0725000	1

КЗК-1119Р-0100000 КДС (Версия 01)

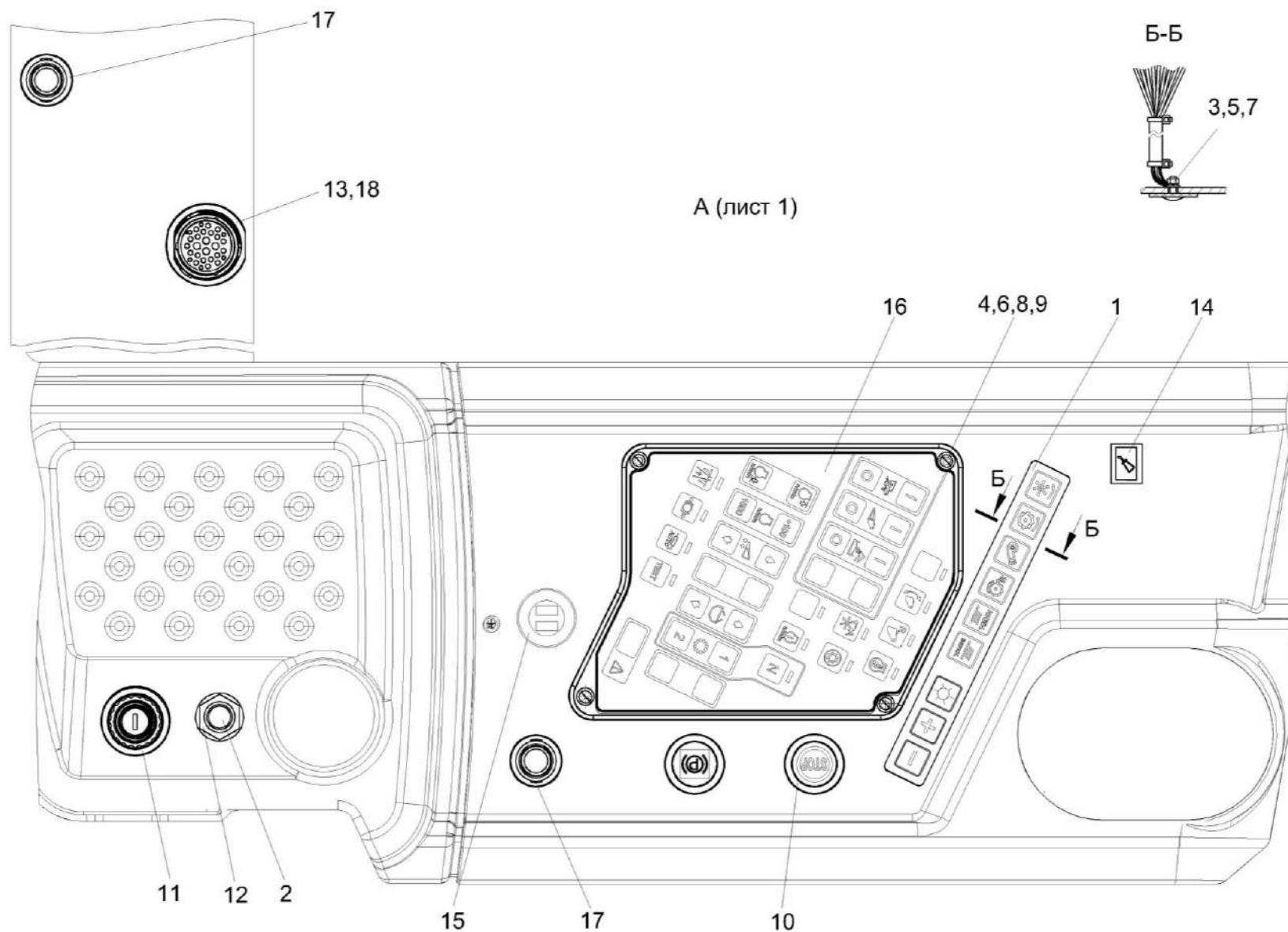


Рисунок 290 – Установка электрооборудования пульта управления КЗК-1119Р-0725000 (лист 2)

КЗК-1119Р-0100000 КДС (Версия 01)

№ рис	№ поз	Обозначение	Наименование	Куда входит	
				Обозначение	Кол. на 1 сб. ед.
УСТАНОВКА ЭЛЕКТРООБОРУДОВАНИЯ ПУЛЬТА УПРАВЛЕНИЯ КЗК-1119Р-0725000 (лист 2) (рисунок 290)					
290	1-18	КЗК-1119Р-0725000	Установка электрооборудования пульта управления	КЗК-1119Р-0700000	1
	1	КЗК-1420-0701130	Панель кнопок	КЗК-1119Р-0725000	1
	2	УЭС 0300653	Гайка	КЗК-1119Р-0725000	1
	3		Гайка М3-6G – 5927	КЗК-1119Р-0725000	3
	4		Гайка М4-6G – 5927	КЗК-1119Р-0725000	4
	5		Шайба 3 65Г – 6402	КЗК-1119Р-0725000	3
	6		Шайба 4 65Г – 6402	КЗК-1119Р-0725000	4
	7		Шайба С.3.01 – 11371	КЗК-1119Р-0725000	3
	8		Шайба С.4.01 – 11371	КЗК-1119Р-0725000	4
	9		Винт М4Х16-10.9 DIN 7991	КЗК-1119Р-0725000	4
	10		Выключатель 014 651.1 или Выключатель 06-63-410	КЗК-1119Р-0725000	2
	11		Выключатель стартера и приборов ВСП ИЖКС.675874.003-00.02	КЗК-1119Р-0725000	1
	12		Выключатель ВК24-3	КЗК-1119Р-0725000	1
	13		Гайка фиксирующая 112263-90	КЗК-1119Р-0725000	1
	14		Лампа контрольная 2212.3803-143	КЗК-1119Р-0725000	1
15		Разъем USB зарядки RDU-2013	КЗК-1119Р-0725000	1	

КЗК-1119Р-0100000 КДС (Версия 01)

№ рис	№ поз	Обозначение	Наименование	Куда входит	
				Обозначение	Кол. на 1 сб. ед.
290	16		Панель управления комбайном АТВЛ.426471.012-07	КЗК-1119Р-0725000	1
	17		Розетка бортовой сети 3106.3715	КЗК-1119Р-0725000	2
	18		Шайба прижимная 112264	КЗК-1119Р-0725000	1

КЗК-1119Р-0100000 КДС (Версия 01)

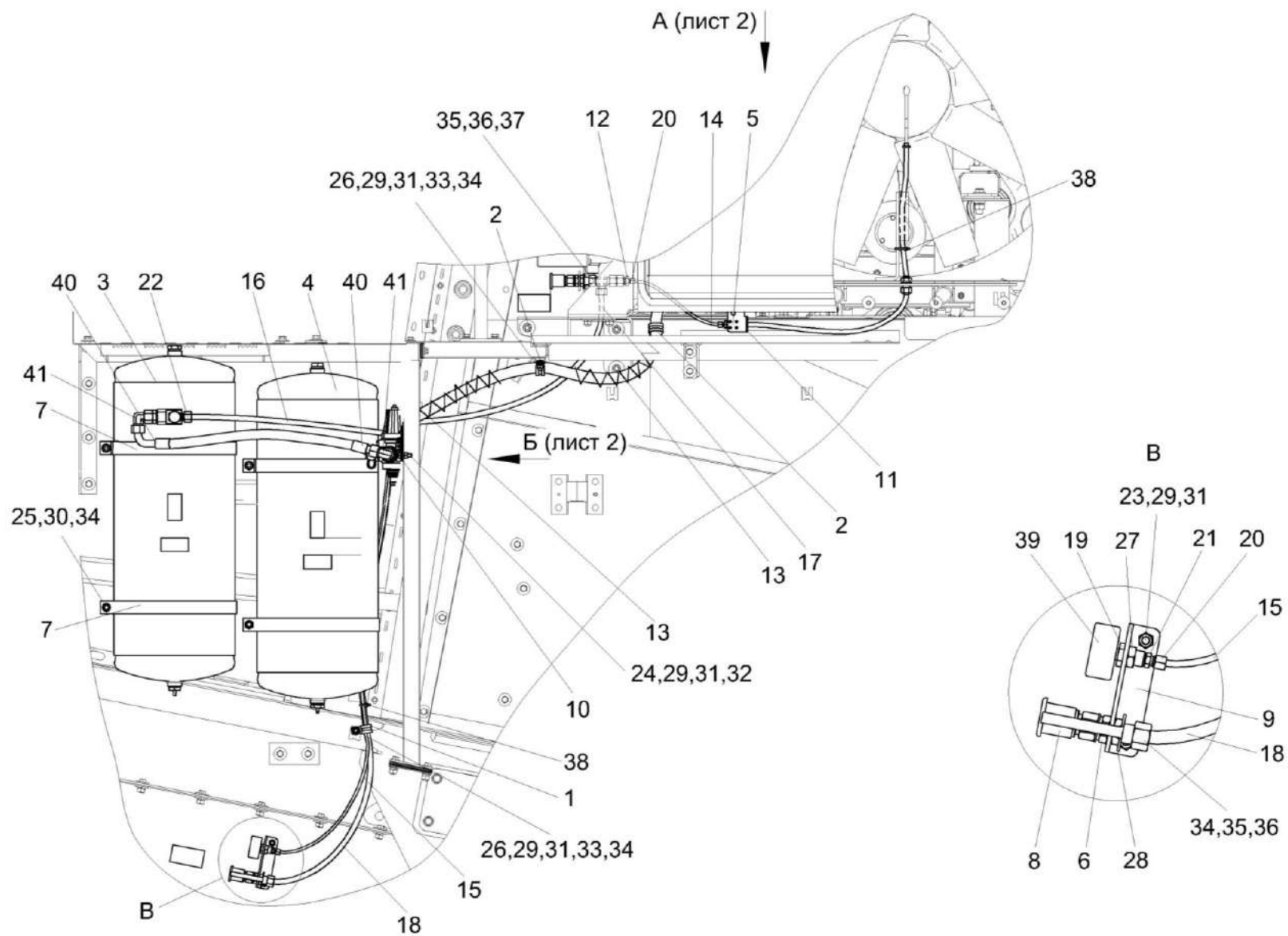


Рисунок 291 – Пневмосистема КЗК-1119Р-0800000 (лист 1)

КЗК-1119Р-0100000 КДС (Версия 01)

№ рис	№ поз	Обозначение	Наименование	Куда входит	
				Обозначение	Кол. на 1 сб. ед.
ПНЕВМОСИСТЕМА КЗК-1119Р-0800000 (лист 1) (рисунок 291)					
291	1-41	КЗК-1119Р-0800000	Пневмосистема	КЗК-1119Р-0100000	1
	1	КГС 0115770-01	Хомут	КЗК-1119Р-0800000	1
	2	КГС 0115770-03	Хомут	КЗК-1119Р-0800000	2
	3	КЗК-16-1-0800030	Ресивер	КЗК-1119Р-0800000	1
	4	КЗК-16-1-0800050	Ресивер	КЗК-1119Р-0800000	1
	5	КЗК-2124-0800180	Клапан электромагнитный	КЗК-1119Р-0800000	1
	6	КНС-6028-0180110	Пневмовывод	КЗК-1119Р-0800000	2
	7	КЗК-10-0800407	Хомут	КЗК-1119Р-0800000	4
	8	КЗК-12-0800001	Заглушка наружная	КЗК-1119Р-0800000	2
	9	КЗК-1420-0800405	Кронштейн	КЗК-1119Р-0800000	1
	10	КЗК-16-1-0800403	Кронштейн	КЗК-1119Р-0800000	1
	11	КЗК-3219-0800406	Кронштейн	КЗК-1119Р-0800000	1
	12	КСК-6025-1-0180606	Переходник	КЗК-1119Р-0800000	1
	13	ОПЛ 0600016-08	Оплетка Лента спиральная черная 20X16X20 L=(500±10) мм	КЗК-1119Р-0800000	3
	14	ПТР 0800006-19	Пневмотрубка	КЗК-1119Р-0800000	1
	15	ПТР 0800006-59	Пневмотрубка	КЗК-1119Р-0800000	1

КЗК-1119Р-0100000 КДС (Версия 01)

№ рис	№ поз	Обозначение	Наименование	Куда входит	
				Обозначение	Кол. на 1 сб. ед.
291	16	ПТР 0800012-33	Пневмотрубка	КЗК-1119Р-0800000	1
	17	ПТР 0800012-38	Пневмотрубка	КЗК-1119Р-0800000	1
	18	ПТР 0800012-58	Пневмотрубка	КЗК-1119Р-0800000	1
	19	УЭС-16-0800623	Переходник	КЗК-1119Р-0800000	1
	20	УЭС-7-0800619	Гайка	КЗК-1119Р-0800000	3
	21	УЭС-7-0800622	Штуцер	КЗК-1119Р-0800000	1
	22	УЭС-7-0800624-01	Гайка	КЗК-1119Р-0800000	2
	23		Болт М8-6ЕХ20 – 7796	КЗК-1119Р-0800000	3
	24		Болт М8-6ех25 – 7796	КЗК-1119Р-0800000	4
	25		Болт М10-6ех45 – 7796	КЗК-1119Р-0800000	4
	26		Болт М8-6ех20 – 7802	КЗК-1119Р-0800000	2
	27		Гайка М14х1,5-6G – 2526	КЗК-1119Р-0800000	1
	28		Гайка М18х1,5-6G – 2526	КЗК-1119Р-0800000	2
	29		Гайка М8-6G – 5915	КЗК-1119Р-0800000	12
	30		Гайка М10-6G – 5915	КЗК-1119Р-0800000	8
	31		Шайба 8Т 65Г – 6402	КЗК-1119Р-0800000	13
	32		Шайба С 8.01 – 6958	КЗК-1119Р-0800000	5
	33		Шайба С.8.01 – 11371	КЗК-1119Р-0800000	8

КЗК-1119Р-0100000 КДС (Версия 01)

№ рис	№ поз	Обозначение	Наименование	Куда входит	
				Обозначение	Кол. на 1 сб. ед.
291	34		Шайба С.10.01 – 11371	КЗК-1119Р-0800000	6
	35		Гайка накидная М12LCFX	КЗК-1119Р-0800000	4
	36		Втулка 893 040 240 4	КЗК-1119Р-0800000	4
	37		Кольцо профильное PSR12LX	КЗК-1119Р-0800000	4
	38		Лента стяжная зубчатая	КЗК-1119Р-0800000	4
	39		Манометр МП50М/Т-1,6 МПа-К1/8	КЗК-1119Р-0800000	1
	40		Рукав высокого давления РВД 12-2SC-M22X1,5-24°-540-0°-90°	КЗК-1119Р-0800000	1
	41		Угольник EW15LOMDCF	КЗК-1119Р-0800000	2

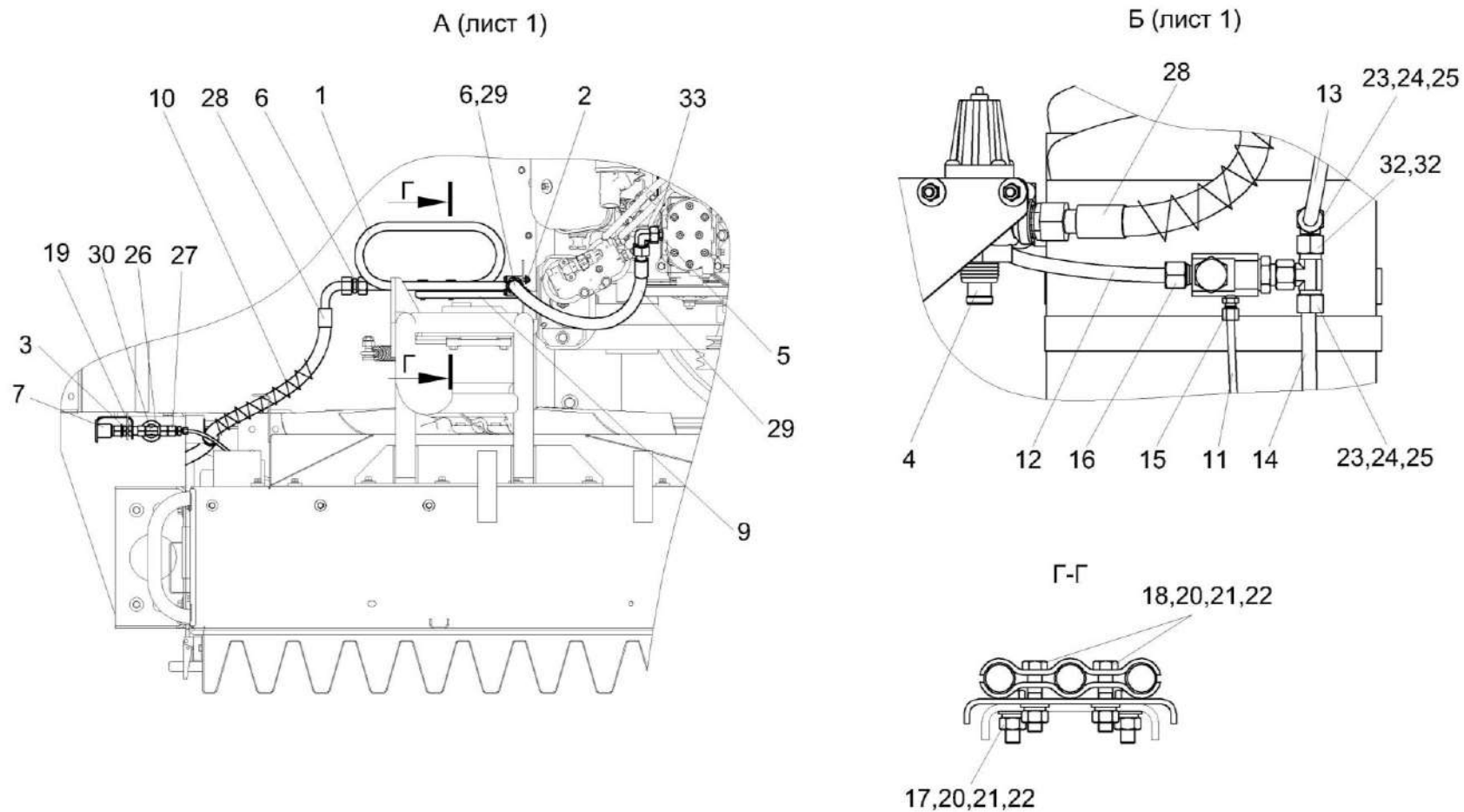


Рисунок 292 – Пневмосистема КЗК-1119Р-0800000 (лист 2)

КЗК-1119Р-0100000 КДС (Версия 01)

№ рис	№ поз	Обозначение	Наименование	Куда входит	
				Обозначение	Кол. на 1 сб. ед.
ПНЕВМОСИСТЕМА КЗК-1119Р-0800000 (лист 2) (рисунок 292)					
292	1-33	КЗК-1119Р-0800000	Пневмосистема	КЗК-1119Р-0100000	1
	1	КЗК-1119Р-0800080	Трубопровод	КЗК-1119Р-0800000	1
	2	ГПО 0601180-02	Установка зажима	КЗК-1119Р-0800000	1
	3	КНС-6028-0180110	Пневмовывод	КЗК-1119Р-0800000	2
	4	КНС-6028-0180190	Регулятор давления	КЗК-1119Р-0800000	1
	5	КЗК-1119Р-0800601	Штуцер	КЗК-1119Р-0800000	1
	6	ГШП 0626624	Штуцер	КЗК-1119Р-0800000	2
	7	КЗК-12-0800001	Заглушка наружная	КЗК-1119Р-0800000	2
	8	КЗК-12-0800408	Скоба	КЗК-1119Р-0800000	4
	9	КЗК-12-0800417	Кронштейн	КЗК-1119Р-0800000	1
	10	ОПЛ 0600016-08	Оплетка Лента спиральная черная 20X16X20 L=(500±10) мм	КЗК-1119Р-0800000	3
	11	ПТР 0800006-59	Пневмотрубка	КЗК-1119Р-0800000	1
	12	ПТР 0800012-33	Пневмотрубка	КЗК-1119Р-0800000	1
	13	ПТР 0800012-38	Пневмотрубка	КЗК-1119Р-0800000	1
	14	ПТР 0800012-58	Пневмотрубка	КЗК-1119Р-0800000	1
	15	УЭС-7-0800619	Гайка	КЗК-1119Р-0800000	3
	16	УЭС-7-0800624-01	Гайка	КЗК-1119Р-0800000	2

КЗК-1119Р-0100000 КДС (Версия 01)

№ рис	№ поз	Обозначение	Наименование	Куда входит	
				Обозначение	Кол. на 1 сб. ед.
292	17		Болт М8-6ех25 – 7796	КЗК-1119Р-0800000	4
	18		Болт М8-6ех35 – 7796	КЗК-1119Р-0800000	4
	19		Гайка М18х1,5-6G – 2526	КЗК-1119Р-0800000	2
	20		Гайка М8-6G – 5915	КЗК-1119Р-0800000	12
	21		Шайба 8Т 65Г – 6402	КЗК-1119Р-0800000	13
	22		Шайба С.8.01 – 11371	КЗК-1119Р-0800000	8
	23		Гайка накидная М12LCFX	КЗК-1119Р-0800000	4
	24		Втулка 893 040 240 4	КЗК-1119Р-0800000	4
	25		Кольцо профильное PSR12LX	КЗК-1119Р-0800000	4
	26		Втулка 500-1015079	КЗК-1119Р-0800000	1
	27		Переходник GZ12LCF	КЗК-1119Р-0800000	1
	28		Рукав высокого давления РВД 16-2SC-M26X1,5-24°-1420-0°-45°	КЗК-1119Р-0800000	1
	29		Рукав высокого давления РВД 16-PTFE-M26X1,5-24°-600	КЗК-1119Р-0800000	1
	30		Тройник EL12LOMDCF	КЗК-1119Р-0800000	1
	31		Тройник ET12LOMDCF	КЗК-1119Р-0800000	1
	32		Угольник EW12LOMDCF	КЗК-1119Р-0800000	1
33		Угольник EW18LOMDCF	КЗК-1119Р-0800000	1	

КЗК-1119Р-0100000 КДС (Версия 01)

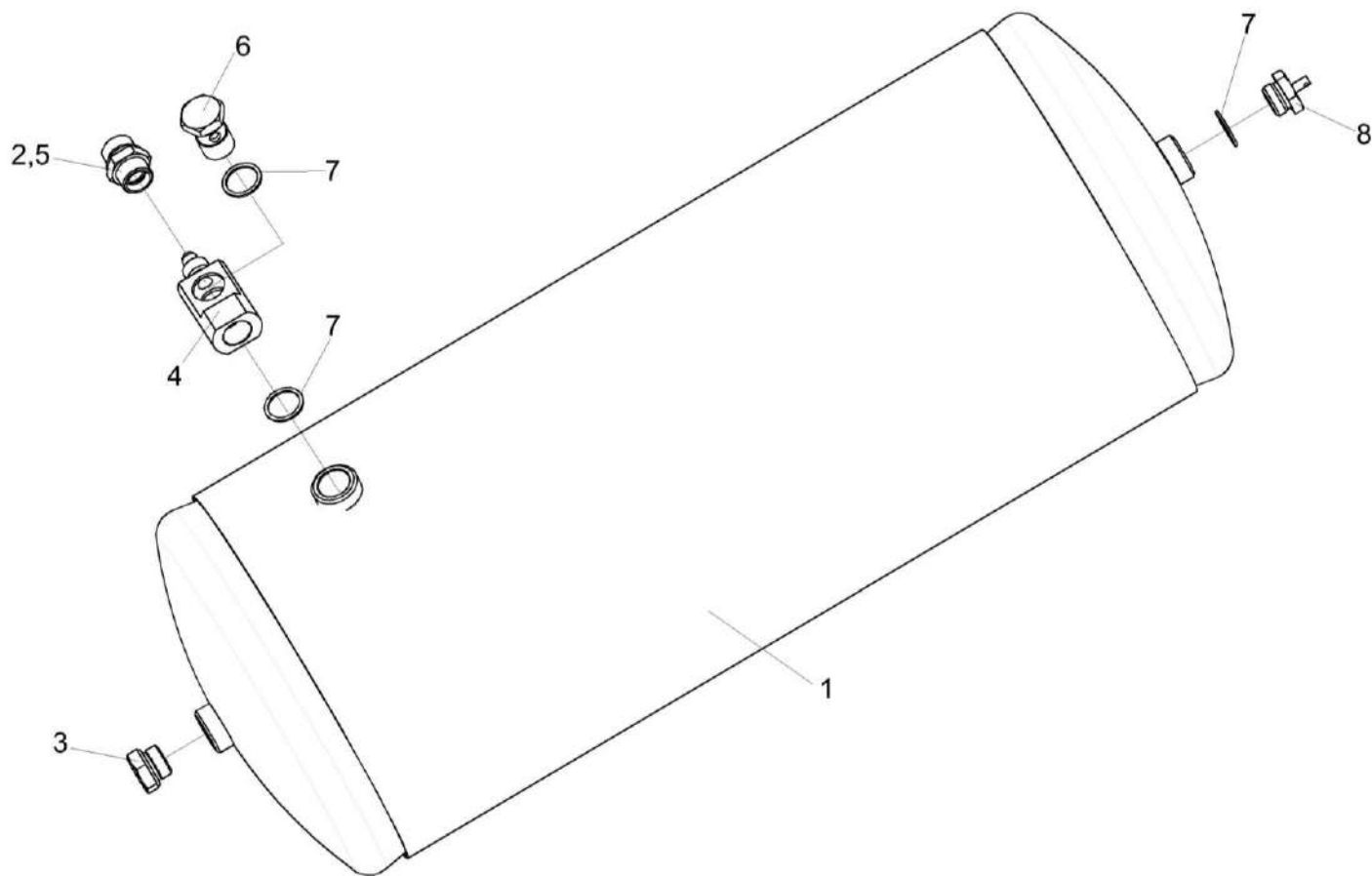


Рисунок 293 – Ресивер КЗК-16-1-0800030

КЗК-1119Р-0100000 КДС (Версия 01)

№ рис	№ поз	Обозначение	Наименование	Куда входит	
				Обозначение	Кол. на 1 сб. ед.
РЕСИВЕР КЗК-16-1-0800030 (рисунок 293)					
293	1-8	КЗК-16-1-0800030	Ресивер	КЗК-1119Р-0800000	1
	1	105.069.17.000-33	Ресивер	КЗК-16-1-0800030	1
	2	ГШМ 6022240-04	Штуцер	КЗК-16-1-0800030	1
	3	ЗВМ 0000630-06	Заглушка внутренняя	КЗК-16-1-0800030	1
	4	КГС 0180604	Угольник поворотный	КЗК-16-1-0800030	1
	5	ЗПГ 0600001-04	Заглушка	КЗК-16-1-0800030	1
	6	887Б-3506492-10	Болт перекидки воздухораспределителя	КЗК-16-1-0800030	1
	7		Прокладка 22 М1 – 23358	КЗК-16-1-0800030	3
	8		Клапан слива конденсата 105.069.03.000	КЗК-16-1-0800030	1

КЗК-1119Р-0100000 КДС (Версия 01)

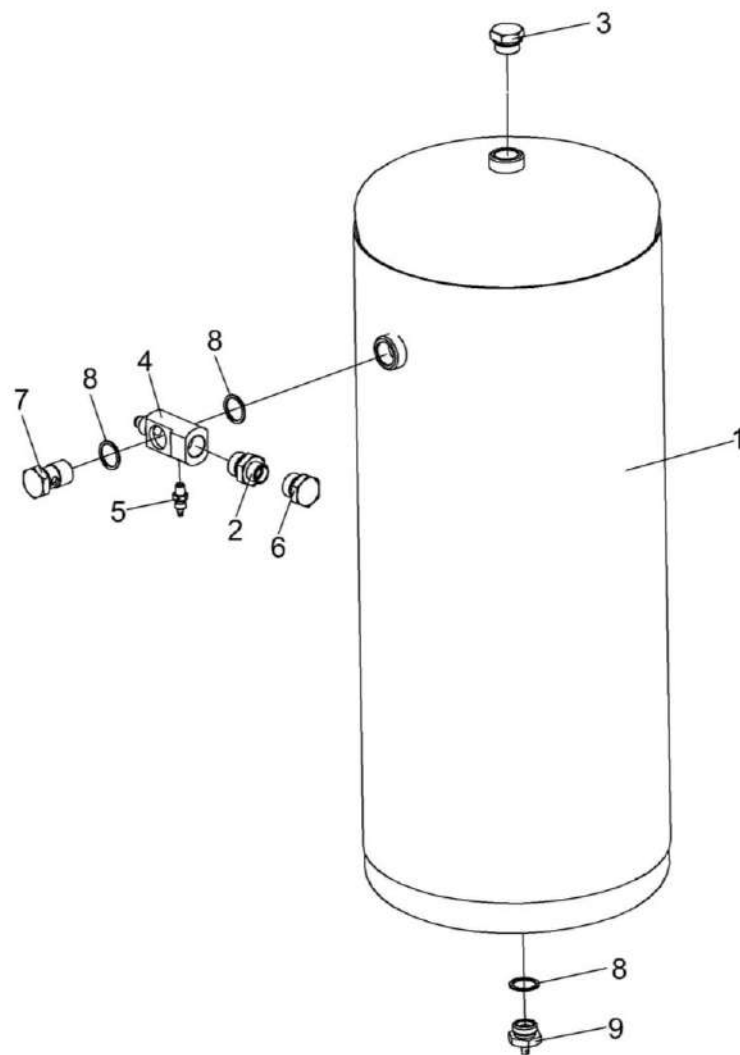


Рисунок 294 – Ресивер КЗК-16-1-0800050

КЗК-1119Р-0100000 КДС (Версия 01)

№ рис	№ поз	Обозначение	Наименование	Куда входит	
				Обозначение	Кол. на 1 сб. ед.
РЕСИВЕР КЗК-16-1-0800050 (рисунок 294)					
294	1-9	КЗК-16-1-0800050	Ресивер	КЗК-1119Р-0800000	1
	1	105.069.17.000-33	Ресивер	КЗК-16-1-0800050	1
	2	ГШМ 6022240-03	Штуцер	КЗК-16-1-0800050	1
	3	ЗВМ 0000630-06	Заглушка внутренняя	КЗК-16-1-0800050	1
	4	КВС-5-0800605	Угольник поворотный	КЗК-16-1-0800050	1
	5	УЭС-7-0800622	Штуцер	КЗК-16-1-0800050	1
	6	ЗПГ 0600001-02	Заглушка	КЗК-16-1-0800050	1
	7	887Б-3506492-10	Болт перекидки воздухораспределителя	КЗК-16-1-0800050	1
	8		Прокладка 22 М1 – 23358	КЗК-16-1-0800050	3
	9		Клапан слива конденсата 105.069.03.000	КЗК-16-1-0800050	1

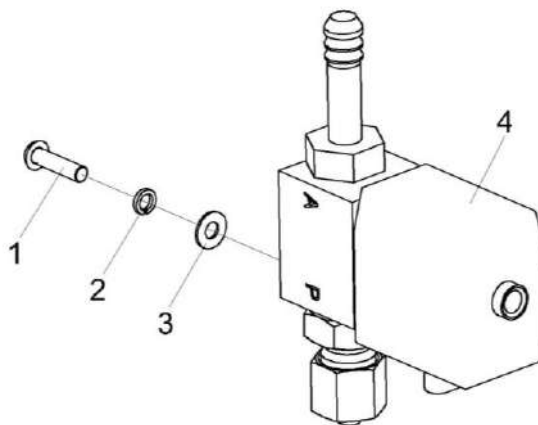


Рисунок 295 – Клапан электромагнитный КЗК-2124-0800180

№ рис	№ поз	Обозначение	Наименование	Куда входит	
				Обозначение	Кол. на 1 сб. ед.
КЛАПАН ЭЛЕКТРОМАГНИТНЫЙ КЗК-2124-0800180 (рисунок 295)					
295	1-4	КЗК-2124-0800180	Клапан электромагнитный	КЗК-1119Р-0800000	1
	1		Винт В.М3-6х12 – 17473	КЗК-2124-0800180	4
	2		Шайба 3 65Г – 6402	КЗК-2124-0800180	4
	3		Шайба С.3.01 – 11371	КЗК-2124-0800180	4
	4		Клапан электромагнитный 24V 100766	КЗК-2124-0800180	1

КЗК-1119Р-0100000 КДС (Версия 01)

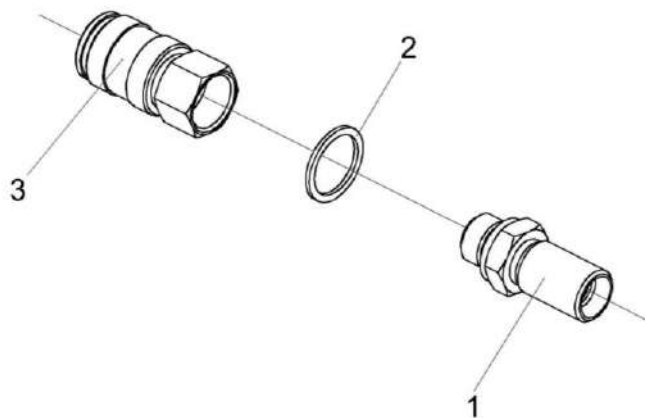


Рисунок 296 – Пневмовывод КНС-6028-0180110

№ рис	№ поз	Обозначение	Наименование	Куда входит	
				Обозначение	Кол. на 1 сб. ед.
ПНЕВМОВЫВОД КНС-6028-0180110 (рисунок 296)					
296	1-3	КНС-6028-0180110	Пневмовывод	КЗК-1119Р-0800000	1
	1	КНС-6028-0180605	Штуцер	КНС-6028-0180110	1
	2		Прокладка G3/8 M1 – 23358	КНС-6028-0180110	1
	3		Фитинг 5083 3/8	КНС-6028-0180110	1

КЗК-1119Р-0100000 КДС (Версия 01)

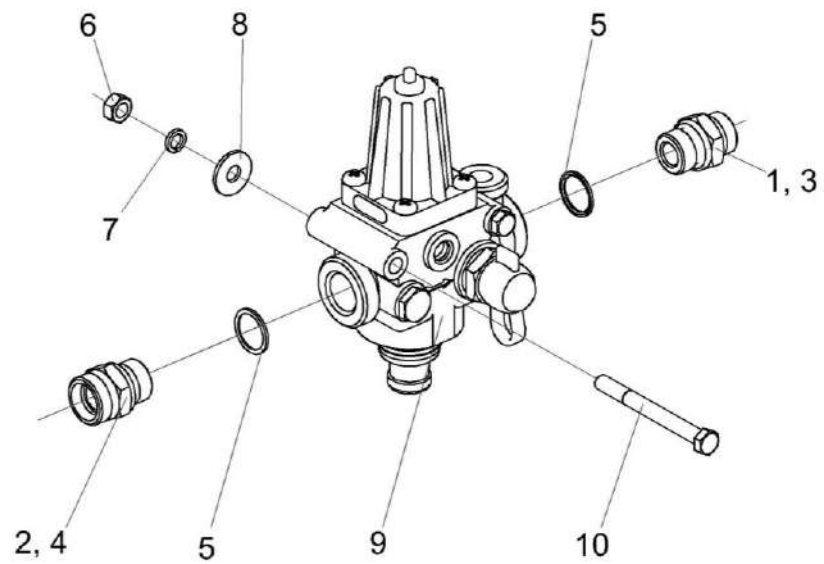


Рисунок 297 – Регулятор давления КНС-6028-0180190

КЗК-1119Р-0100000 КДС (Версия 01)

№ рис	№ поз	Обозначение	Наименование	Куда входит	
				Обозначение	Кол. на 1 сб. ед.
РЕГУЛЯТОР ДАВЛЕНИЯ КНС-6028-0180190 (рисунок 297)					
297	1-10	КНС-6028-0180190	Регулятор давления	КЗК-1119Р-0800000	1
	1,5	ГШМ 6022240-04	Штуцер	КНС-6028-0180190	1
	2,5	ГШМ 6022240-05	Штуцер	КНС-6028-0180190	1
	1	ГШМ 6022624-04	Штуцер	ГШМ 6022240-04	1
	2	ГШМ 6022624-05	Штуцер	ГШМ 6022240-05	1
	3	ЗПГ 0600001-04	Заглушка	КНС-6028-0180190	1
	4	ЗПГ 0600001-06	Заглушка	КНС-6028-0180190	1
	5		Кольцо КВМ22	ГШМ 6022240-04 ГШМ 6022240-05	1 1
	6		Гайка М8-6G – 5915	КНС-6028-0180190	2
	7		Шайба 8Т 65Г – 6402	КНС-6028-0180190	2
	8		Шайба С 8 – 6958	КНС-6028-0180190	2
	9		Регулятор давления 975 303 473 0	КНС-6028-0180190	1
	10		Болт М8-6ех80 – 7796	КНС-6028-0180190	2

КЗК-1119Р-0100000 КДС (Версия 01)

№ рис	№ поз	Обозначение	Наименование	Куда входит	
				Обозначение	Кол. на 1 сб. ед.
УСТАНОВКА ПРИВОДА НАКЛОННОЙ КАМЕРЫ КЗК-1119Р-0125000А (рисунок 298)					
298	1-23	КЗК-1119Р-0125000А	Установка привода наклонной камеры	КЗК-1119Р-0100000	1
	1	КЗК-1119Р-0125020	Рычаг	КЗК-1119Р-0125000А	1
	2	КЗК-1119Р-0125050	Устройство натяжное	КЗК-1119Р-0125000А	1
	3	КЗК-1119Р-0125060	Опора	КЗК-1119Р-0125000А	1
	4	КЗК-1119Р-0125070	Опора	КЗК-1119Р-0125000А	1
	5	КЗК-13-0125040	Пружина	КЗК-1119Р-0125000А	1
	6	КЗК-14-0125040	Гидромуфта	КЗК-1119Р-0125000А	1
	7	КЗК-14-0125110	Пружина	КЗК-1119Р-0125000А	1
	8	КИС 0602434	Шайба регулировочная	КЗК-1119Р-0125000А	Наиб.кол. 18
	9	КСН 0100418	Прокладка регулировочная	КЗК-1119Р-0125000А	Наиб. кол. 6
	10	КСН 0100418-01	Прокладка регулировочная	КЗК-1119Р-0125000А	Наиб. кол. 4
	11	КСН 0118419	Шайба регулировочная	КЗК-1119Р-0125000А	Наиб. кол. 4
	12		Болт М16-6х40 – 7796	КЗК-1119Р-0125000А	6
	13		Винт М10-6х20 – 11738	КЗК-1119Р-0125000А	12
14		Шайба 16Т 65Г – 6402	КЗК-1119Р-0125000А	6	

КЗК-1119Р-0100000 КДС (Версия 01)

№ рис	№ поз	Обозначение	Наименование	Куда входит	
				Обозначение	Кол. на 1 сб. ед.
298	15		Шайба С.16.05 – 11371	КЗК-1119Р-0125000А	6
	16		Шайба С.18.01 – 11371	КЗК-1119Р-0125000А	4
	17		Шплинт 4х32 – 397	КЗК-1119Р-0125000А	4
	18		Кольцо В30 – 13942	КЗК-1119Р-0125000А	2
	19		Диск сцепления 628 875.0	КЗК-1119Р-0125000А	1
	20		Диск ведомый сцепления 240D 201864537001	КЗК-1119Р-0125000А	1
	21		Диск сцепления 71.24060-1601130	КЗК-1119Р-0125000А	1
	22		Ремень 3 НВ ВР 3260 "К"	КЗК-1119Р-0125000А	1
	23		Ремень 4 НВ ВР 7340 "К"	КЗК-1119Р-0125000А	1

КЗК-1119Р-0100000 КДС (Версия 01)

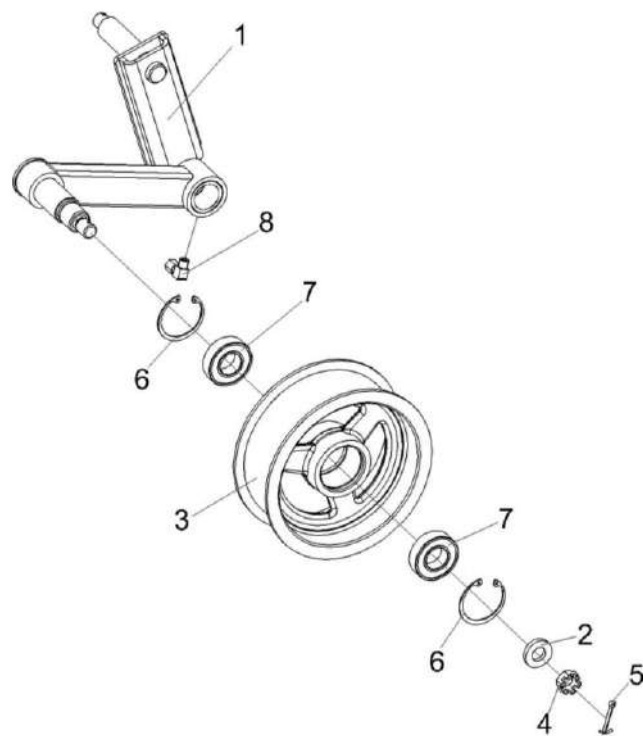


Рисунок 299 – Устройство натяжное КЗК-1119Р-0125050

КЗК-1119Р-0100000 КДС (Версия 01)

№ рис	№ поз	Обозначение	Наименование	Куда входит	
				Обозначение	Кол. на 1 сб. ед.
УСТРОЙСТВО НАТЯЖНОЕ КЗК-1119Р-0125050 (рисунок 299)					
299	1-8	КЗК-1119Р-0125050	Устройство натяжное	КЗК-1119Р-0125000А	1
	1	КЗК-13-0125030	Рычаг	КЗК-1119Р-0125050	1
	2	КВС-1-0148627	Шайба	КЗК-1119Р-0125050	1
	3	КПР 6105101	Ролик	КЗК-1119Р-0125050	1
	4		Гайка М16-6G – 5935 или Гайка М16-6G – 5919 или Гайка DIN 937-M16-17H-A-A3G	КЗК-1119Р-0125050	1
	5		Шплинт 4x32 – 397	КЗК-1119Р-0125050	1
	6		Кольцо В52 – 13943	КЗК-1119Р-0125050	2
	7		Подшипник 6205-2RSH или Подшипник 6205-2RSR или Подшипник 6205EE или Подшипник 6205LLU/5K	КЗК-1119Р-0125050	2
	8		Масленка 1.2 Ц6 - 19853	КЗК-1119Р-0125050	1

КЗК-1119Р-0100000 КДС (Версия 01)

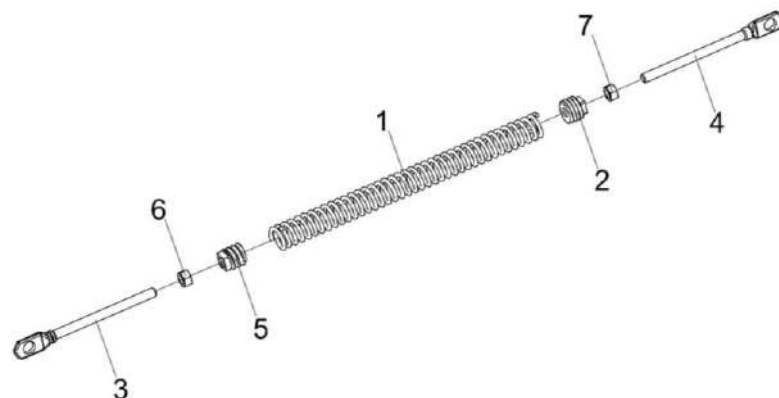


Рисунок 300 – Пружина КЗК-13-0125040

№ рис	№ поз	Обозначение	Наименование	Куда входит	
				Обозначение	Кол. на 1 сб. ед.
ПРУЖИНА КЗК-13-0125040 (рисунок 300)					
300	1-7	КЗК-13-0125040	Пружина	КЗК-1119Р-0125000А	1
	1	КЗК-1624-0134602	Пружина	КЗК-13-0125040	1
	2	КЗР 0202102	Пробка	КЗК-13-0125040	1
	3	КЗР 0221606А-06	Зацеп	КЗК-13-0125040	1
	4	КЗР 0221606А-07	Зацеп	КЗК-13-0125040	1
	5	КСН 0100107	Пробка	КЗК-13-0125040	1
	6		Гайка М12-6G – 5915	КЗК-13-0125040	1
	7		Гайка М12-LH-6G – 5915	КЗК-13-0125040	1

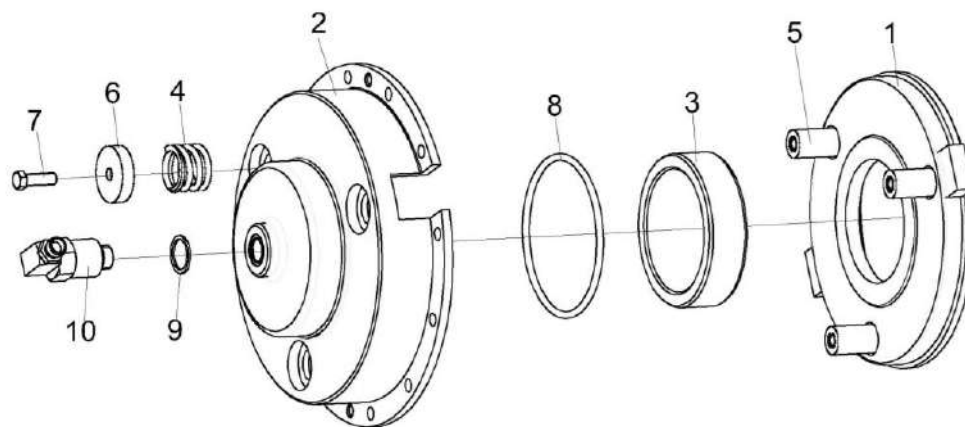


Рисунок 301 – Гидромуфта КЗК-14-0125040

КЗК-1119Р-0100000 КДС (Версия 01)

№ рис	№ поз	Обозначение	Наименование	Куда входит	
				Обозначение	Кол. на 1 сб. ед.
ГИДРОМУФТА КЗК-14-0125040 (рисунок 301)					
301	1-10	КЗК-14-0125040	Гидромуфта	КЗК-1119Р-0125000А	1
	1,5	КЗК-14-0125050	Фланец	КЗК-14-0125040	1
	1	КЗК-14-0125203	Фланец	КЗК-14-0125050	1
	2	КЗК-14-0125105 или КЗК-14-0125617 или КЗК-14-0125302	Крышка	КЗК-14-0125040	1
	3	КЗК-14-0125616	Поршень	КЗК-14-0125040	1
	4	КЗК-14-0125606 или КЗК-14-0125606-01	Пружина	КЗК-14-0125040	3
	5	КЗК-14-0125608	Палец	КЗК-14-0125050	3
	6	КЗК-14-0125609	Тарелка	КЗК-14-0125040	3
	7		Болт М10-6ех25 – 7796	КЗК-14-0125040	3
	8		Кольцо 130-140-58-2-2 – 18829 / 9833	КЗК-14-0125040	1
9		Прокладка 20 М1 – 23358	КЗК-14-0125040	1	
10		Устройство для подвода масла 040-03093 или Устройство для подвода масла 000629686.6	КЗК-14-0125040	1	

КЗК-1119Р-0100000 КДС (Версия 01)

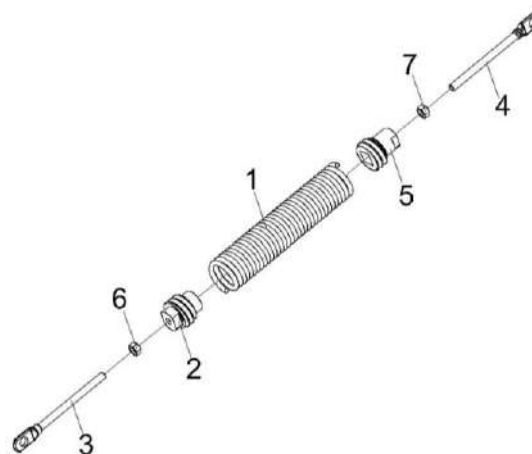


Рисунок 302 – Пружина КЗК-14-0125110

№ рис	№ поз	Обозначение	Наименование	Куда входит	
				Обозначение	Кол. на 1 сб. ед.
ПРУЖИНА КЗК-14-0125110 (рисунок 302)					
302	1-7	КЗК-14-0125110	Пружина	КЗК-1119Р-0125000А	1
	1	КЗК-10-0100601	Пружина	КЗК-14-0125110	1
	2	КЗК 0100103А	Пробка	КЗК-14-0125110	1
	3	КЗР 0221606А-06	Зацеп	КЗК-14-0125110	1
	4	КЗР 0221606А-07	Зацеп	КЗК-14-0125110	1
	5	ПКК 0108115-03	Пробка	КЗК-14-0125110	1
	6		Гайка М12-6G – 5915	КЗК-14-0125110	1
	7		Гайка М12-LH-6G – 5915	КЗК-14-0125110	1

КЗК-1119Р-0100000 КДС (Версия 01)

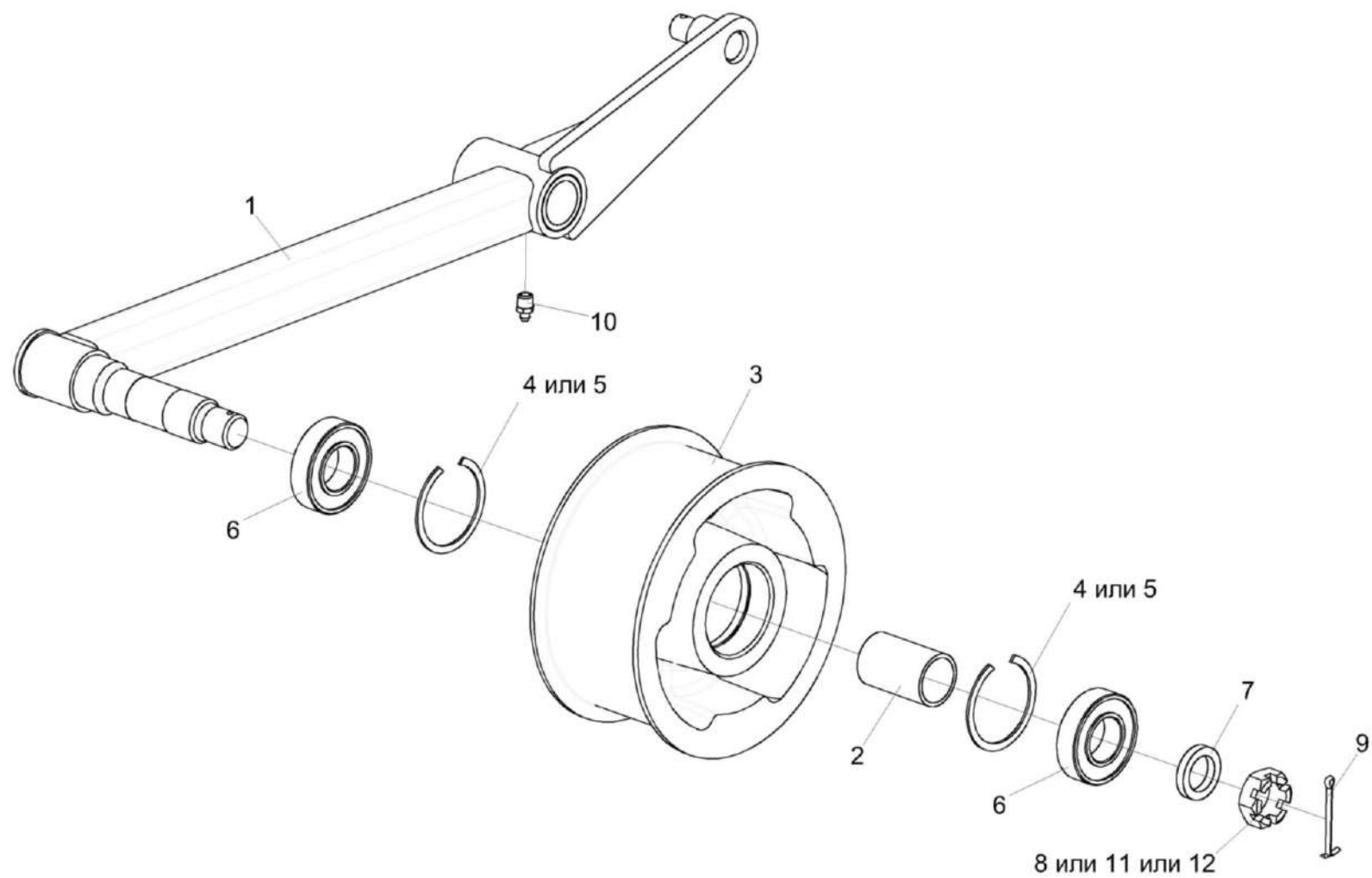


Рисунок 303 – Рычаг КЗК-1119Р-0125020

КЗК-1119Р-0100000 КДС (Версия 01)

№ рис	№ поз	Обозначение	Наименование	Куда входит	
				Обозначение	Кол. на 1 сб. ед.
РЫЧАГ КЗК-1119Р-0125020 (рисунок 303)					
303	1-12	КЗК-1119Р-0125020	Рычаг	КЗК-1119Р-0125000А	1
	2-6	КЗК 0220080А	Ролик	КЗК-1119Р-0125020	1
	1	КЗК-1119Р-0125030	Рычаг	КЗК-1119Р-0125020	1
	2	КЗК 0220803-01	Втулка	КЗК 0220080А	1
	3	КИЛ 0810102-03	Ролик	КЗК 0220080А	1
	4		Кольцо В62 - 13941	КЗК 0220080А	2
	5		Кольцо В62 - 13943	КЗК 0220080А	2
	6		Подшипник 180206 – 8882	КЗК 0220080А	2
	7	КЗР 0202412Б	Шайба	КЗК-1119Р-0125020	1
	8		Гайка М24х2-6G – 5935	КЗК-1119Р-0125020	1
	9		Шплинт 4х50 – 397	КЗК-1119Р-0125020	1
	10		Масленка 1.2.Ц6 – 19853	КЗК-1119Р-0125020	1
11		Гайка М24х2-6G – 5919	КЗК-1119Р-0125020	1	
12		Гайка DIN 937-M24x2-17H-A-A3G	КЗК-1119Р-0125020	1	

ПРИЛОЖЕНИЕ А

Каталог деталей и сборочных единиц

КАМЕРА НАКЛОННАЯ КЗК-1119Р-1800000

1 УКАЗАТЕЛЬ РИСУНКОВ

№ рис	Обозначение рисунка	Стр.	№ рис	Обозначение рисунка	Стр.
1	Установка камеры наклонной КЗК-1119Р-1800000 (общий вид)	751	13	Установка гидроблока КЗК-13-0679300	783
2	Установка камеры наклонной КЗК-1119Р-1800000 (лист 1)	755	14	Реверс КЗК-1420-1804000	785
3	Установка камеры наклонной КЗК-1119Р-1800000 (лист 2)	756	15	Гидроцилиндр реверса наклонной камеры КЗК-1420-0679510	788
4	Установка камеры наклонной КЗК-1119Р-1800000 (лист 3)	759	16	Вал нижний КЗК-1420-1806000А-01	789
5	Ограждение КЗК-1119Р-1800100	762	17	Транспортер КЗК-13-1807000	791
6	Камера наклонная КЗК-1119Р-1800010 (лист 1)	764	18	Установка привода и вентилятора КЗК-1119Р-1809000	793
7	Камера наклонная КЗК-1119Р-1800010 (лист 2)	766	19	Шкив КЗК-1119Р-1800290	796
8	Камера наклонная КЗК-1119Р-1800010 (лист 3)	769	20	Муфта предохранительная КЗК-1119Р-1800420	797
9	Камера наклонная КЗК-1119Р-1800010 (лист 4)	772	21	Вентилятор КЗК-1119Р-1808000	799
10	Камера наклонная КЗК-1119Р-1800010 (лист 5)	775	22	Воздухозаборник КЗК-13-1808050	802
11	Камера наклонная КЗК-1119Р-1800010 (лист 6)	777	23	Ролик натяжной КЗК-1119Р-1808070. Ролик КЗК-1119Р-1809030	804
12	Гидросистема наклонной камеры КЗК-1119Р-0679000	780	24	Гидроцилиндр подъема наклонной камеры КЗК-1420-0602510	806

2 СБОРОЧНЫЕ ЕДИНИЦЫ И ДЕТАЛИ

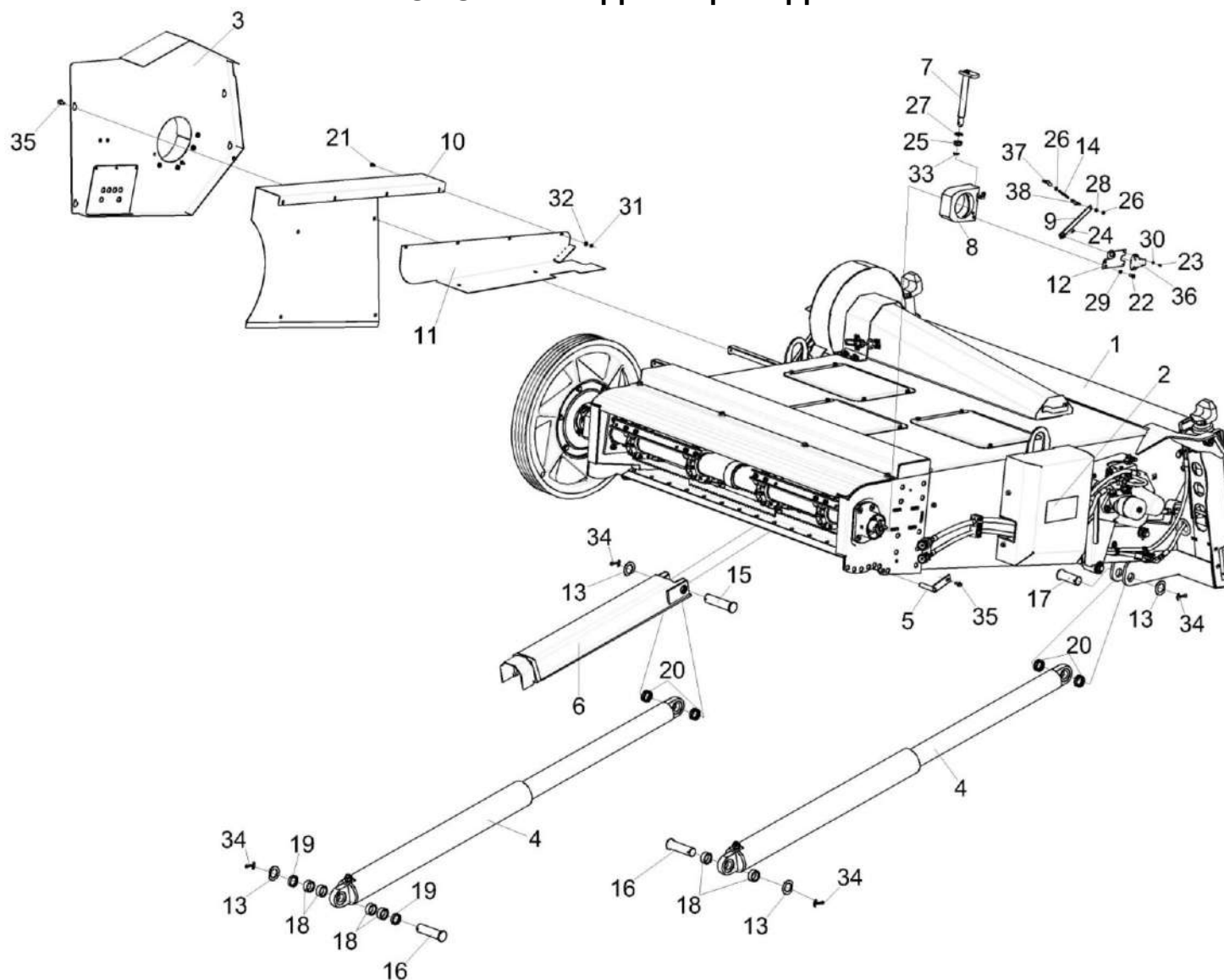


Рисунок 1 – Установка камеры наклонной КЗК-1119Р-1800000 (общий вид)

КЗК-1119Р-0100000 ҚДС (Версия 01)

№ рис	№ поз	Обозначение	Наименование	Куда входит	
				Обозначение	Кол. на 1 сб. ед.
УСТАНОВКА КАМЕРЫ НАКЛОННОЙ КЗК-1119Р-1800000 (общий вид) (рисунок 1)					
1	1-38	КЗК-1119Р-1800000	Установка камеры наклонной	КЗК-1119Р-0100000	1
	1	КЗК-1119Р-1800010	Камера наклонная	КЗК-1119Р-1800000	1
	2	КЗК-1119Р-1800090	Отделка камеры наклонной	КЗК-1119Р-1800000	1
	3	КЗК-1119Р-1800100	Ограждение	КЗК-1119Р-1800000	1
	4	КЗК-1420-0602510	Гидроцилиндр подъема наклонной камеры	КЗК-1119Р-1800000	2
	5	КЗК-1420-1800060	Фиксатор	КЗК-1119Р-1800000	2
	6	КЗК-1420-1800210А	Упор	КЗК-1119Р-1800000	1
	7	КЗК-1420-1800770	Палец	КЗК-1119Р-1800000	2
	8	КЗК-1420-1803010	Корпус	КЗК-1119Р-1800000	1
	9	КЗК-1420-1810080	Рычаг	КЗК-1119Р-1800000	1
	10	КЗК-1119Р-1800404	Ограждение	КЗК-1119Р-1800000	1
	11	КЗК-1119Р-1800413	Ограждение	КЗК-1119Р-1800000	1
	12	КЗК-1420-1800427	Кронштейн	КЗК-1119Р-1800000	1
	13	КЗК-1420-1800465	Шайба	КЗК-1119Р-1800000	4
	14	КЗК-1420-1800606	Тяга	КЗК-1119Р-1800000	1
	15	КЗК-1420-1800614	Ось	КЗК-1119Р-1800000	1
	16	КЗК-1420-1800614-01	Ось	КЗК-1119Р-1800000	2

КЗК-1119Р-0100000 ҚДС (Версия 01)

№ рис	№ поз	Обозначение	Наименование	Куда входит	
				Обозначение	Кол. на 1 сб. ед.
1	17	КЗК-1420-1800614-02	Ось	КЗК-1119Р-1800000	1
	18	КЗК-1420-1800802	Кольцо	КЗК-1119Р-1800000	6
	19	КЗК-1420-1800802-01	Кольцо	КЗК-1119Р-1800000	2
	20	КЗК-1420-1800803	Втулка	КЗК-1119Р-1800000	4
	21		Болт М6-6ех14 – 7802	КЗК-1119Р-1800000	4
	22		Болт М8-6ех16 – 7796	КЗК-1119Р-1800000	2
	23		Винт В.М4-6ех10 – 17473	КЗК-1119Р-1800000	2
	24		Винт В.М5-6ех10 – 17473	КЗК-1119Р-1800000	1
	25		Гайка М20х1,5-6G – 5935	КЗК-1119Р-1800000	2
	26		Гайка М6-6G – 5915	КЗК-1119Р-1800000	6
	27		Шайба 20.01 – 9649	КЗК-1119Р-1800000	2
	28		Шайба 6 65Г – 6402	КЗК-1119Р-1800000	5
	29		Шайба 8 65Г – 6402	КЗК-1119Р-1800000	2
	30		Шайба С 4.01 – 10450	КЗК-1119Р-1800000	2
	31		Шайба С.6х2.01 – 11371	КЗК-1119Р-1800000	4
	32		Шайба С.8 – 11371	КЗК-1119Р-1800000	4
	33		Шплинт 3,2х32 – 397	КЗК-1119Р-1800000	2
	34		Шплинт 6,3х45 – 397	КЗК-1119Р-1800000	4

КЗК-1119Р-0100000 ҚДС (Версия 01)

№ рис	№ поз	Обозначение	Наименование	Куда входит	
				Обозначение	Кол. на 1 сб. ед.
1	35		Болт DIN 6921-M8x20-8.8-A-A3G	КЗК-1119Р-1800000	10
	36		Датчик угла поворота ДУП-01 ±30	КЗК-1119Р-1800000	1
	37		Шарнир угловой DIN 71802 Арт. 0268 50612	КЗК-1119Р-1800000	1
	38		Шарнир угловой DIN 71802 Арт. 0268 60612	КЗК-1119Р-1800000	1

КЗК-1119Р-0100000 ҚДС (Версия 01)

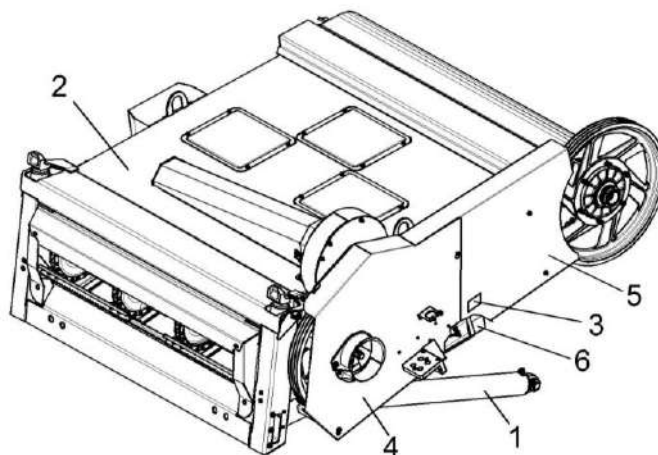


Рисунок 2 – Установка камеры наклонной КЗК-1119Р-1800000 (лист 1)

№ рис	№ поз	Обозначение	Наименование	Куда входит	
				Обозначение	Кол. на 1 сб. ед.
УСТАНОВКА КАМЕРЫ НАКЛОННОЙ КЗК-1119Р-1800000 (лист 1) (рисунок 2)					
2	1-6	КЗК-1119Р-1800000	Установка камеры наклонной	КЗК-1119Р-0100000	1
	1	КЗК-1420-0602510	Гидроцилиндр подъема наклонной камеры	КЗК-1119Р-1800000	2
	2	КЗК-1119Р-1800010	Камера наклонная	КЗК-1119Р-1800000	1
	3	КЗК-1119Р-1800090	Отделка камеры наклонной	КЗК-1119Р-1800000	1
	4	КЗК-1119Р-1800100	Ограждение	КЗК-1119Р-1800000	1
	5	КЗК-1119Р-1800404	Ограждение	КЗК-1119Р-1800000	1
	6	КЗК-1420-1800210А	Упор	КЗК-1119Р-1800000	1

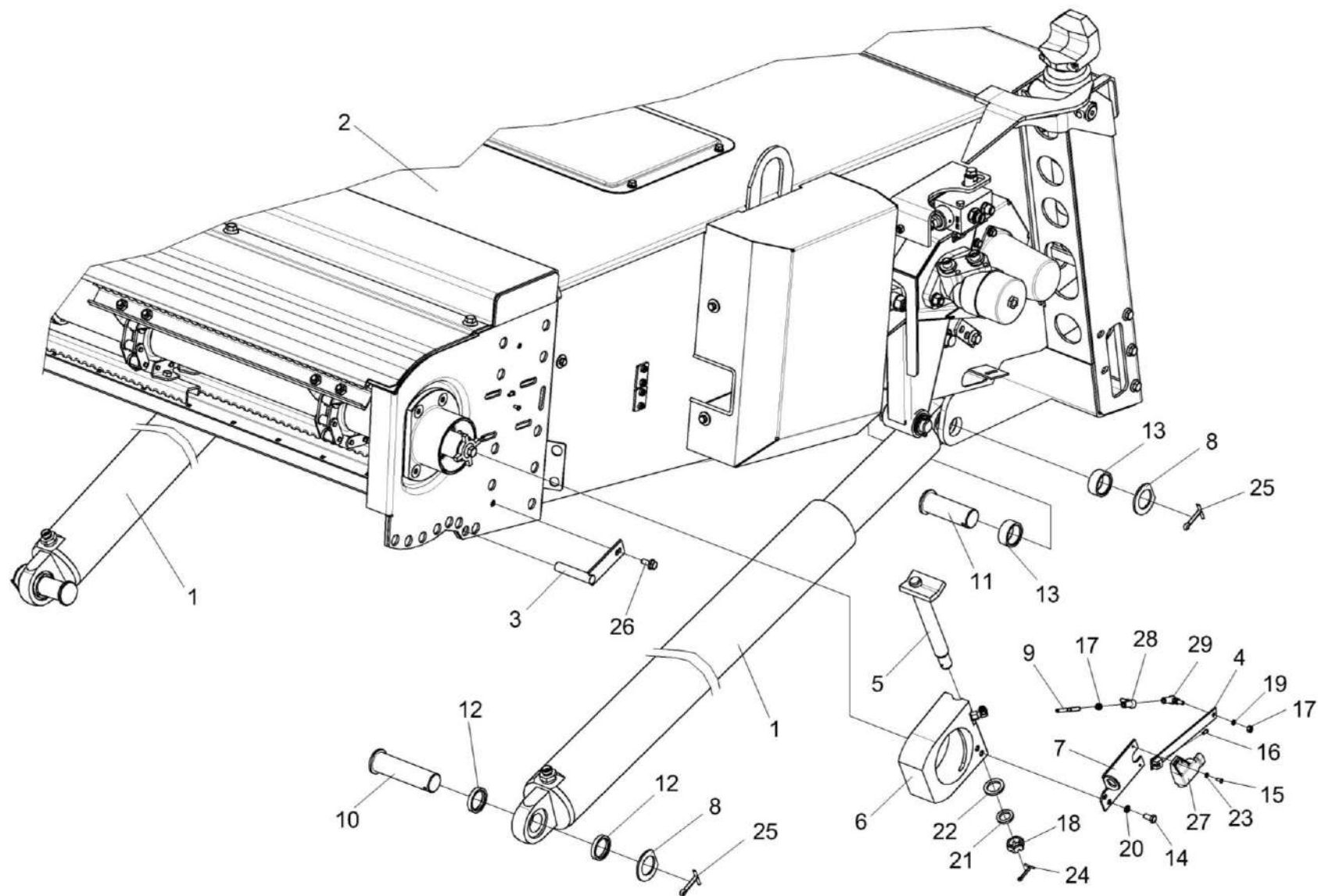


Рисунок 3 – Установка камеры наклонной КЗК-1119Р-1800000 (лист 2)

КЗК-1119Р-0100000 ҚДС (Версия 01)

№ рис	№ поз	Обозначение	Наименование	Куда входит	
				Обозначение	Кол. на 1 сб. ед.
УСТАНОВКА КАМЕРЫ НАКЛОННОЙ КЗК-1119Р-1800000 (лист 2) (рисунок 3)					
3	1-29	КЗК-1119Р-1800000	Установка камеры наклонной	КЗК-1119Р-0100000	1
	1	КЗК-1420-0602510	Гидроцилиндр подъема наклонной камеры	КЗК-1119Р-1800000	2
	2	КЗК-1119Р-1800010	Камера наклонная	КЗК-1119Р-1800000	1
	3	КЗК-1420-1800060	Фиксатор	КЗК-1119Р-1800000	2
	4	КЗК-1420-1810080	Рычаг	КЗК-1119Р-1800000	1
	5	КЗК-1420-1800770	Палец	КЗК-1119Р-1800000	2
	6	КЗК-1420-1803010	Корпус	КЗК-1119Р-1800000	1
	7	КЗК-1420-1800427	Кронштейн	КЗК-1119Р-1800000	1
	8	КЗК-1420-1800465	Шайба	КЗК-1119Р-1800000	4
	9	КЗК-1420-1800606	Тяга	КЗК-1119Р-1800000	1
	10	КЗК-1420-1800614-01	Ось	КЗК-1119Р-1800000	2
	11	КЗК-1420-1800614-02	Ось	КЗК-1119Р-1800000	1
	12	КЗК-1420-1800802	Кольцо	КЗК-1119Р-1800000	4
	13	КЗК-1420-1800803	Втулка	КЗК-1119Р-1800000	4
	14		Болт М8-6ех16 – 7796	КЗК-1119Р-1800000	2
	15		Винт В.М4-6ех10 – 17473	КЗК-1119Р-1800000	2
	16		Винт В.М5-6еХ10 – 17473	КЗК-1119Р-1800000	1

КЗК-1119Р-0100000 ҚДС (Версия 01)

№ рис	№ поз	Обозначение	Наименование	Куда входит	
				Обозначение	Кол. на 1 сб. ед.
3	17		Гайка М6-6G.8 – 5915	КЗК-1119Р-1800000	6
	18		Гайка М20х1,5-6G – 5935	КЗК-1119Р-1800000	2
	19		Шайба 6 65Г – 6402	КЗК-1119Р-1800000	5
	20		Шайба 8 65Г – 6402	КЗК-1119Р-1800000	2
	21		Шайба 20.01 – 9649	КЗК-1119Р-1800000	2
	22		Шайба 25.01 – 9649	КЗК-1119Р-1800000	2
	23		Шайба С 4.01 – 10450	КЗК-1119Р-1800000	2
	24		Шплинт 4х32 – 397	КЗК-1119Р-1800000	2
	25		Шплинт 6,3х45 – 397	КЗК-1119Р-1800000	4
	26		Болт DIN 6921-M8х20-8.8-A-A3G	КЗК-1119Р-1800000	2
	27		Датчик угла поворота ДУП-01 ±30	КЗК-1119Р-1800000	1
	28		Шарнир угловой DIN 71802 Арт. 0268 50612	КЗК-1119Р-1800000	1
	29		Шарнир угловой DIN 71802 Арт. 0268 60612	КЗК-1119Р-1800000	1

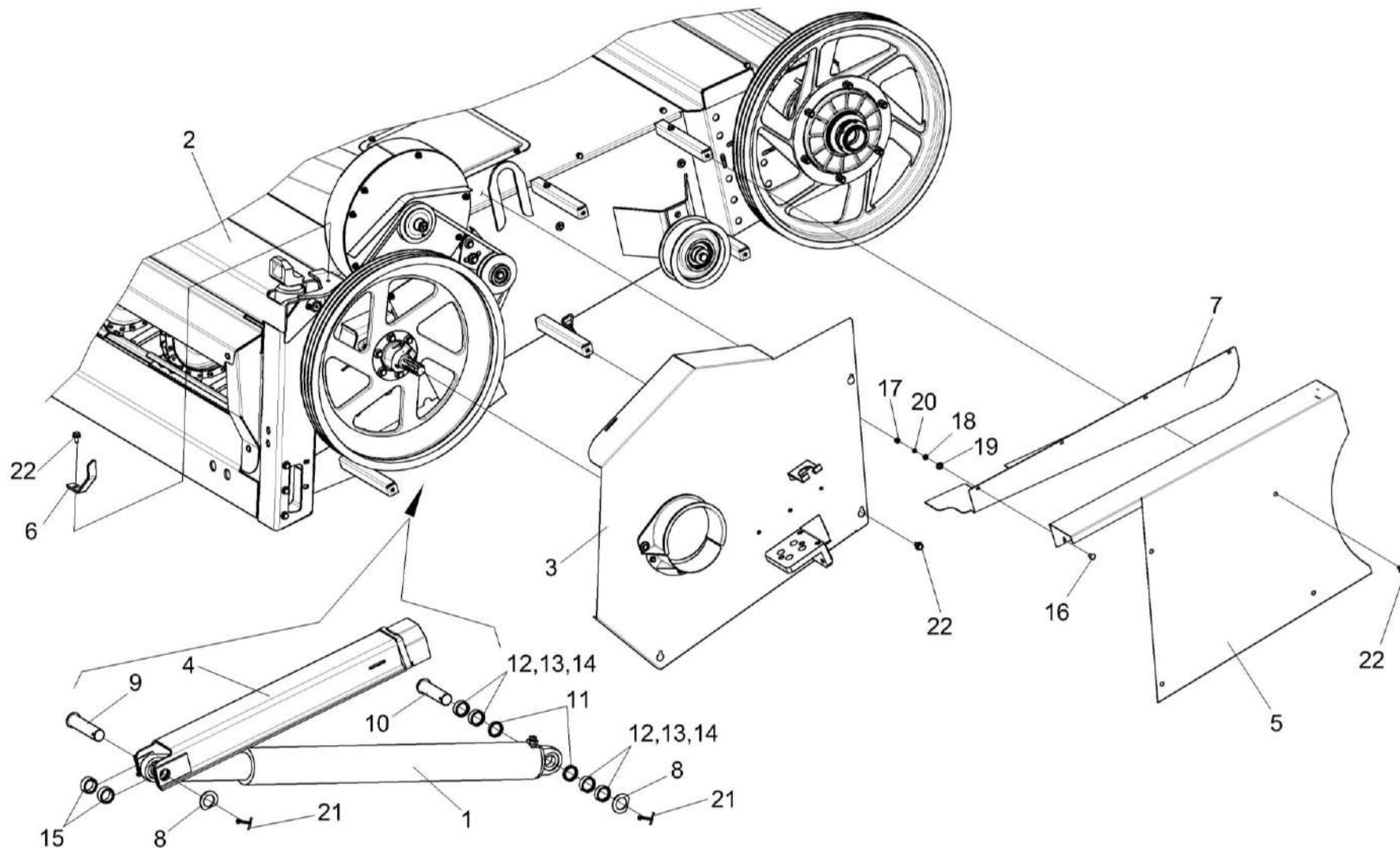


Рисунок 4 – Установка камеры наклонной КЗК-1119Р-1800000 (лист 3)

КЗК-1119Р-0100000 ҚДС (Версия 01)

№ рис	№ поз	Обозначение	Наименование	Куда входит	
				Обозначение	Кол. на 1 сб. ед.
УСТАНОВКА КАМЕРЫ НАКЛОННОЙ КЗК-1119Р-1800000 (лист 3) (рисунок 4)					
4	1-22	КЗК-1119Р-1800000	Установка камеры наклонной	КЗК-1119Р-0100000	1
	1	КЗК-1420-0602510	Гидроцилиндр подъема наклонной камеры	КЗК-1119Р-1800000	2
	2	КЗК-1119Р-1800010	Камера наклонная	КЗК-1119Р-1800000	1
	3	КЗК-1119Р-1800100	Ограждение	КЗК-1119Р-1800000	1
	4	КЗК-1420-1800210А	Упор	КЗК-1119Р-1800000	1
	5	КЗК-1119Р-1800404	Ограждение	КЗК-1119Р-1800000	1
	6	КЗК-1420-1800411	Кронштейн	КЗК-1119Р-1800000	1
	7	КЗК-1119Р-1800413	Ограждение	КЗК-1119Р-1800000	1
	8	КЗК-1420-1800465	Шайба	КЗК-1119Р-1800000	4
	9	КЗК-1420-1800614	Ось	КЗК-1119Р-1800000	1
	10	КЗК-1420-1800614-01	Ось	КЗК-1119Р-1800000	2
	11	КЗК-1420-1800802	Кольцо	КЗК-1119Р-1800000	4
	12	КЗК-1420-1800802-01	Кольцо	КЗК-1119Р-1800000	4 наиб. кол.
	13	КЗК-1420-1800802-02	Кольцо	КЗК-1119Р-1800000	2 наиб. кол.
14	КЗК-1420-1800802-03	Кольцо	КЗК-1119Р-1800000	2 наиб. кол.	

КЗК-1119Р-0100000 ҚДС (Версия 01)

№ рис	№ поз	Обозначение	Наименование	Куда входит	
				Обозначение	Кол. на 1 сб. ед.
4	15	КЗК-1420-1800803	Втулка	КЗК-1119Р-1800000	4
	16		Болт М6-6ех14 – 7802	КЗК-1119Р-1800000	4
	17		Гайка М6-6G.8 – 5915	КЗК-1119Р-1800000	6
	18		Шайба С.6х2.01 – 11371	КЗК-1119Р-1800000	5
	19		Шайба С.8.01 –11371	КЗК-1119Р-1800000	4
	20		Шайба 6 65Г - 6402	КЗК-1119Р-1800000	5
	21		Шплинт 6,3х45 – 397	КЗК-1119Р-1800000	4
	22		Болт DIN 6921-M8x16-8.8-A-A3G	КЗК-1119Р-1800000	8

КЗК-1119Р-0100000 ҚДС (Версия 01)

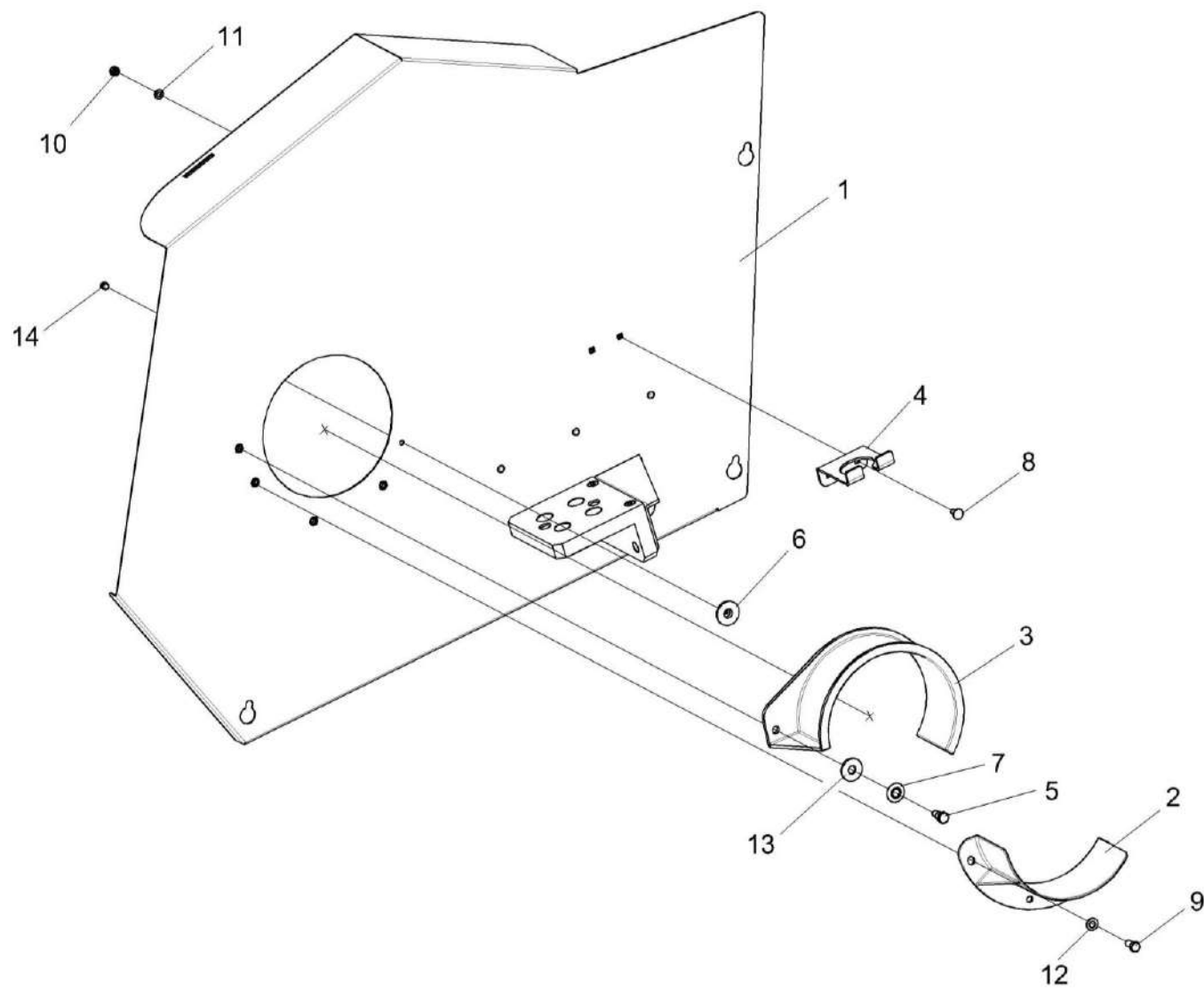


Рисунок 5 – Ограждение КЗК-1119Р-1800100

КЗК-1119Р-0100000 ҚДС (Версия 01)

№ рис	№ поз	Обозначение	Наименование	Куда входит	
				Обозначение	Кол. на 1 сб. ед.
ОГРАЖДЕНИЕ КЗК-1119Р-1800100 (рисунок 5)					
5	1-14	КЗК-1119Р-1800100	Ограждение	КЗК-1119Р-1800000	1
	1	КЗК-1119Р -1800120	Ограждение	КЗК-1119Р-1800100	1
	2	КЗК-1420-1800006	Щиток	КЗК-1119Р-1800100	1
	3	КЗК-1420-1800007	Щиток	КЗК-1119Р-1800100	1
	4	КЗК-1420-1800474	Кронштейн	КЗК-1119Р-1800100	1
	5	КЗК-1420-1800625	Болт	КЗК-1119Р-1800100	1
	6	КЗК-1420-1800627	Упор	КЗК-1119Р-1800100	1
	7	КЗ 0290455А	Шайба	КЗК-1119Р-1800100	1
	8		Болт М6-6ех14 – 7802	КЗК-1119Р-1800100	2
	9		Болт М8-6ех16 – 7796	КЗК-1119Р-1800100	3
	10		Гайка М6-6G – 5915	КЗК-1119Р-1800100	2
	11		Шайба С 6.01 – 6958	КЗК-1119Р-1800100	2
	12		Шайба С 8.01 – 11371	КЗК-1119Р-1800100	3
	13		Шайба С.10.01 – 6958	КЗК-1119Р-1800100	1
14		Заклепка отрывная W-913 1 Ф4,8Х11,3 DIN 7337	КЗК-1119Р-1800100	4	

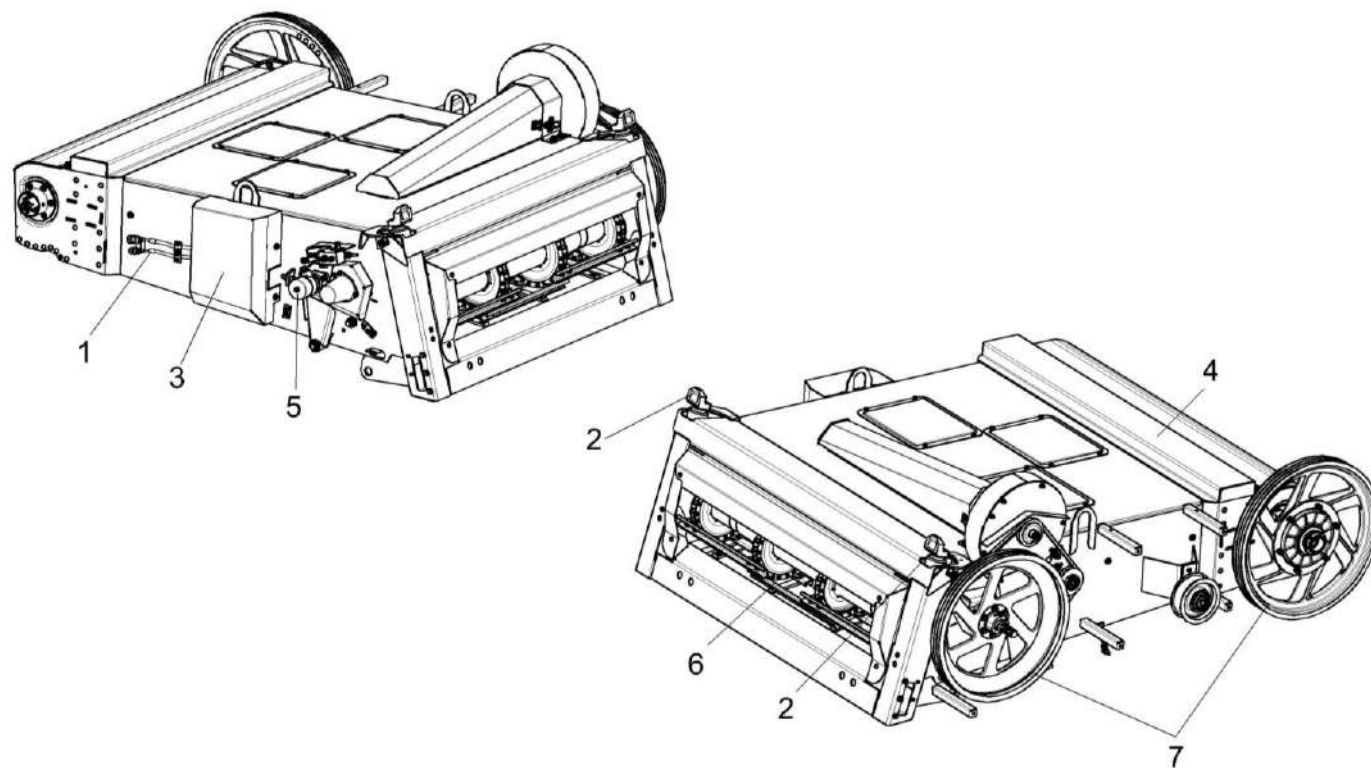


Рисунок 6 – Камера наклонная КЗК-1119Р-1800010 (лист 1)

КЗК-1119Р-0100000 ҚДС (Версия 01)

№ рис	№ поз	Обозначение	Наименование	Куда входит	
				Обозначение	Кол. на 1 сб. ед.
КАМЕРА НАКЛОННАЯ КЗК-1119Р-1800010 (лист 1) (рисунок 6)					
6	1-7	КЗК-1119Р-1800010	Камера наклонная	КЗК-1119Р-1800000	1
	1	КЗК-1119Р-0679000	Гидросистема наклонной камеры	КЗК-1119Р-1800010	1
	2	КЗК-1119Р-0679500	Гидроцилиндр поперечного копирования	КЗК-1119Р-1800010	2
	3	КЗК-1420-1810040	Ограждение	КЗК-1119Р-1800010	1
	4	КЗК-1119Р-1801000	Рама	КЗК-1119Р-1800010	1
	5	КЗК-1420-1804000	Реверс	КЗК-1119Р-1800010	1
	6	КЗК-13-1807000	Транспортер	КЗК-1119Р-1800010	1
7	КЗК-1119Р-1809000	Установка привода и вентилятора	КЗК-1119Р-1800010	1	

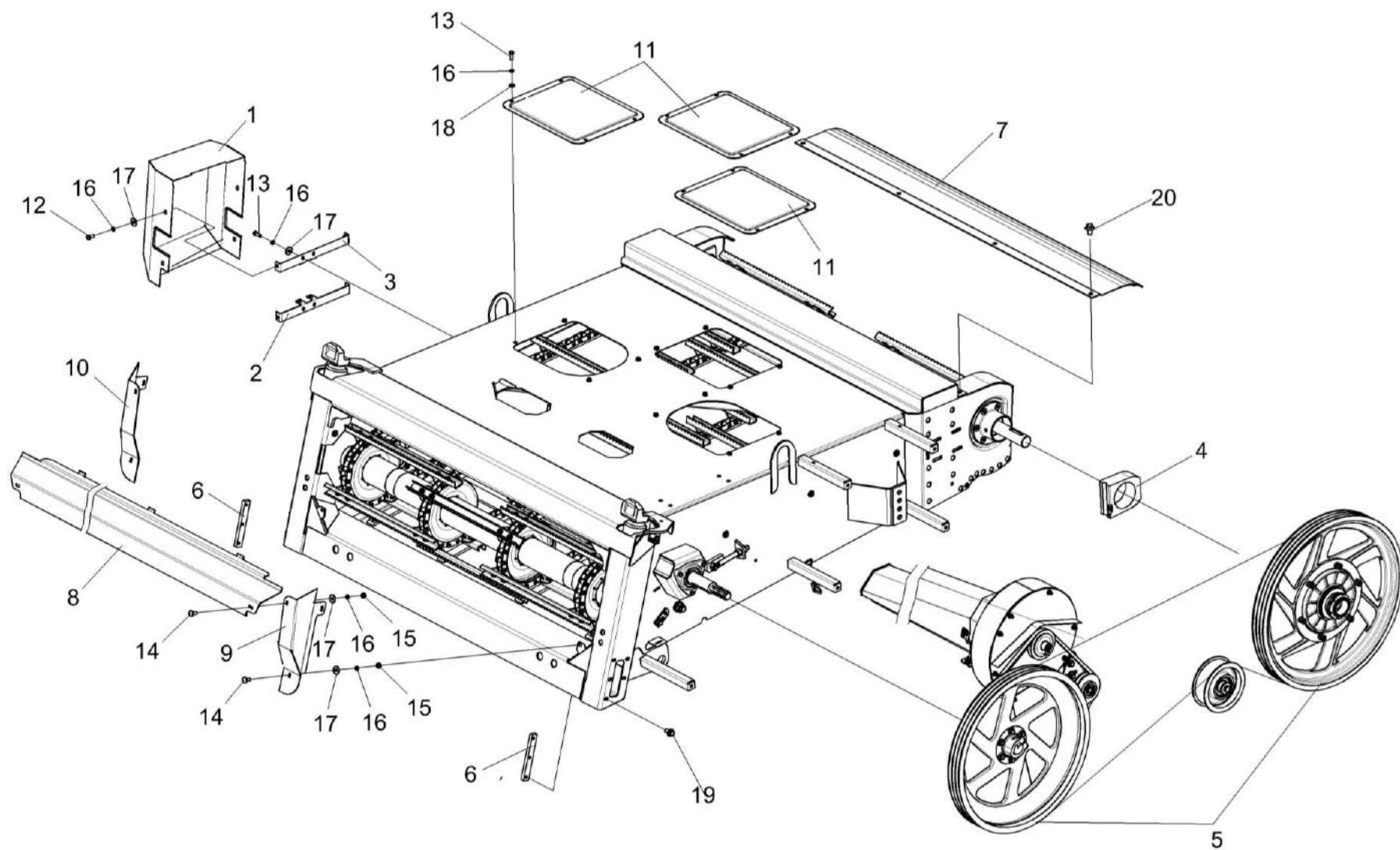


Рисунок 7 – Камера наклонная КЗК-1119Р-1800010 (лист 2)

КЗК-1119Р-0100000 ҚДС (Версия 01)

№ рис	№ поз	Обозначение	Наименование	Куда входит	
				Обозначение	Кол. на 1 сб. ед.
КАМЕРА НАКЛОННАЯ КЗК-1119Р-1800010 (лист 2) (рисунок 7)					
7	1-20	КЗК-1119Р-1800010	Камера наклонная	КЗК-1119Р-1800000	1
	1	КЗК-1420-1810040	Ограждение	КЗК-1119Р-1800010	1
	2	КЗК-1420-1800050	Кронштейн	КЗК-1119Р-1800010	1
	3	КЗК-1420-1800050-01	Кронштейн	КЗК-1119Р-1800010	1
	4	КЗК-1420-1803010-01	Корпус	КЗК-1119Р-1800010	1
	5	КЗК-1119Р-1809000	Установка привода и вентилятора	КЗК-1119Р-1800010	1
	6	КЗК-1420-1810445	Ограничитель	КЗК-1119Р-1800010	2
	7	КЗК-13-1800401	Крышка	КЗК-1119Р-1800010	1
	8	КЗК-13-1800406	Ограждение	КЗК-1119Р-1800010	1
	9	КЗК-1420-1800405	Ограждение	КЗК-1119Р-1800010	1
	10	КЗК-1420-1800405-01	Ограждение	КЗК-1119Р-1800010	1
	11	КЗК 0100451	Крышка	КЗК-1119Р-1800010	3
	12		Болт М8-6ех16 – 7796	КЗК-1119Р-1800010	16
	13		Болт М8-6ех20 – 7796	КЗК-1119Р-1800010	18
	14		Болт М8-6ех20 – 7802	КЗК-1119Р-1800010	40
	15		Гайка М8-6G – 5915	КЗК-1119Р-1800010	67
	16		Шайба 8 65Г – 6402	КЗК-1119Р-1800010	44

КЗК-1119Р-0100000 ҚДС (Версия 01)

№ рис	№ поз	Обозначение	Наименование	Куда входит	
				Обозначение	Кол. на 1 сб. ед.
7	17		Шайба С 8.01 – 6958	КЗК-1119Р-1800010	82
	18		Шайба С.8.01 – 11371	КЗК-1119Р-1800010	12
	19		Болт DIN 6921-M10x20-8.8-A-A3G	КЗК-1119Р-1800010	6
	20		Болт DIN 6921-M12x20-8.8-A-A3G	КЗК-1119Р-1800010	4

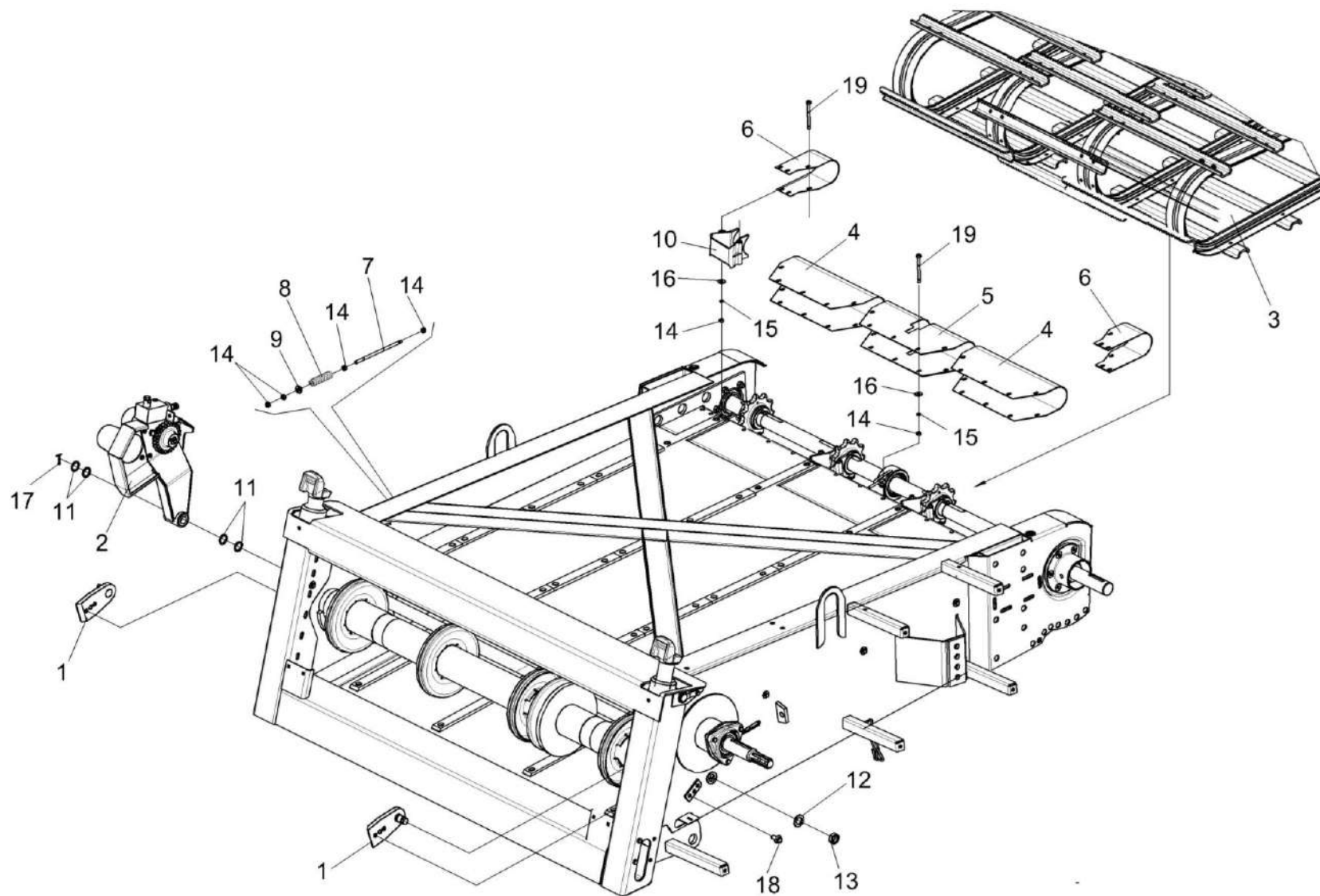


Рисунок 8 – Камера наклонная КЗК-1119Р-1800010 (лист 3)

КЗК-1119Р-0100000 ҚДС (Версия 01)

№ рис	№ поз	Обозначение	Наименование	Куда входит	
				Обозначение	Кол. на 1 сб. ед.
КАМЕРА НАКЛОННАЯ КЗК-1119Р-1800010 (лист 3) (рисунок 8)					
8	1-19	КЗК-1119Р-1800010	Камера наклонная	КЗК-1119Р-1800000	1
	7,14	КЗК-12-1800010	Винт	КЗК-1119Р-1800010	1
	1	КЗК-1119Р-1800150	Упор	КЗК-1119Р-1800010	2
	2	КЗК-1420-1804000	Реверс	КЗК-1119Р-1800010	1
	3	КЗК-13-1807000	Транспортер	КЗК-1119Р-1800010	1
	4	КЗК-13-1803401	Кожух	КЗК-1119Р-1800010	2
	5	КЗК-13-1803402	Кожух	КЗК-1119Р-1800010	1
	6	КЗК-13-1803403	Кожух	КЗК-1119Р-1800010	2
	7	КЗК-12-1800605	Шпилька	КЗК-12-1800010	1
	8	КЗК 1770619	Пружина	КЗК-1119Р-1800010	1
	9	КЗК-12-1800625	Втулка	КЗК-1119Р-1800010	1
	10	КЗК-12-1810001	Корпус	КЗК-1119Р-1800010	4
	11	КПР 9206404	Шайба	КЗК-1119Р-1800010	4
	12	КСН-2-0104615	Шайба	КЗК-1119Р-1800010	2
	13		Гайка М24х2-6G – 2526	КЗК-1119Р-1800010	2
14		Гайка М8-6G – 5915	КЗК-1119Р-1800010 КЗК-12-1800010	67 1	
15		Шайба 8 65Г – 6402	КЗК-1119Р-1800010	93	

КЗК-1119Р-0100000 ҚДС (Версия 01)

№ рис	№ поз	Обозначение	Наименование	Куда входит	
				Обозначение	Кол. на 1 сб. ед.
8	16		Шайба С 8.01 – 6958	КЗК-1119Р-1800010	82
	17		Шплинт 4x40 – 397	КЗК-1119Р-1800010	1
	18		Болт DIN 6921 M12x25-8.8-A-A3G	КЗК-1119Р-1800010	3
	19		Болт DIN 931-M8x95-8.8-A	КЗК-1119Р-1800010	18

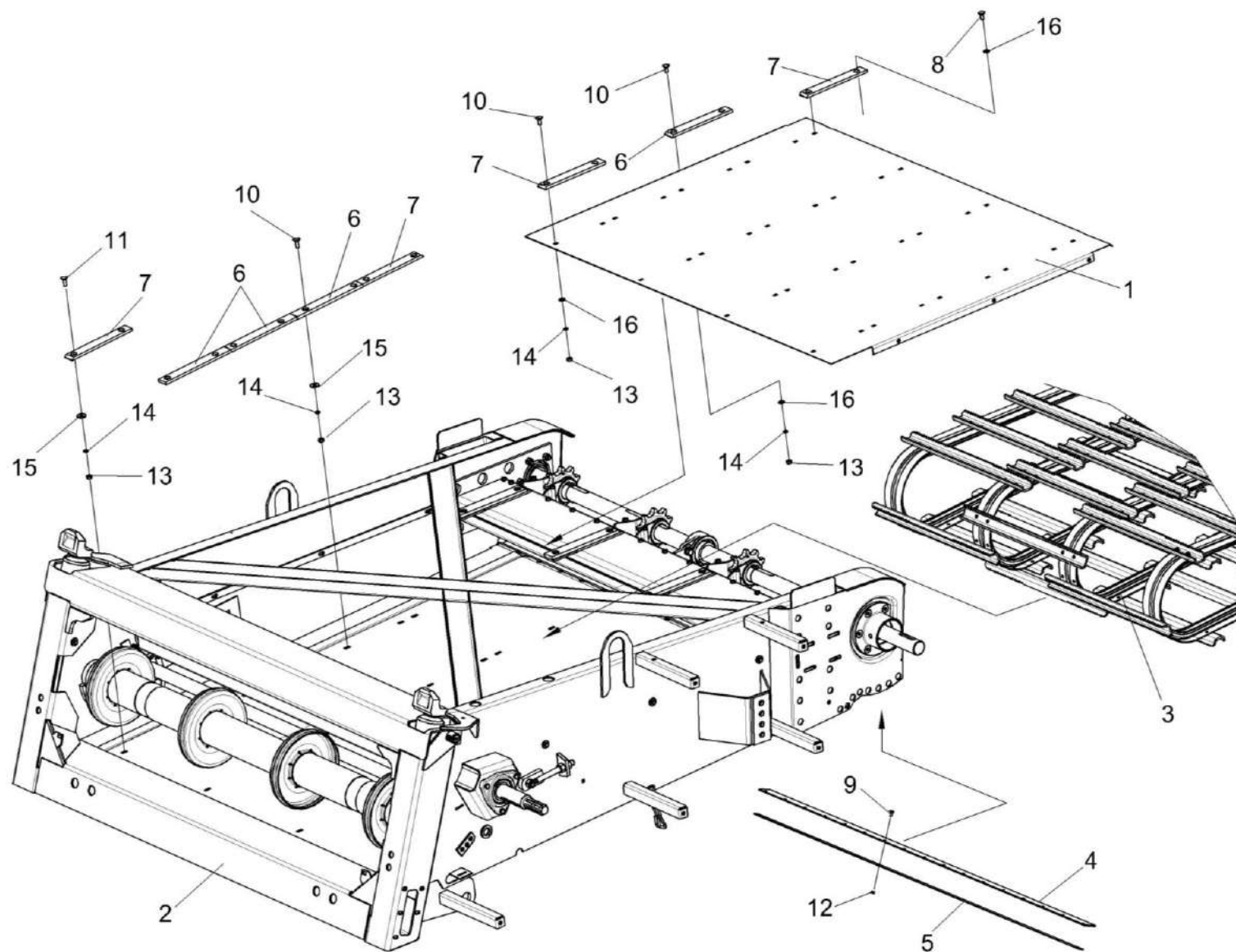


Рисунок 9 – Камера наклонная КЗК-1119Р-1800010 (лист 4)

КЗК-1119Р-0100000 ҚДС (Версия 01)

№ рис	№ поз	Обозначение	Наименование	Куда входит	
				Обозначение	Кол. на 1 сб. ед.
КАМЕРА НАКЛОННАЯ КЗК-1119Р-1800010 (лист 4) (рисунок 9)					
9	1-16	КЗК-1119Р-1800010	Камера наклонная	КЗК-1119Р-1800000	1
	1,6,7,10,13, 14,16	КЗК-1119Р-1800250	Основание	КЗК-1119Р-1800010	1
	1	КЗК-1119Р-1800260	Основание	КЗК-1119Р-1800250	1
	2	КЗК-1119Р-1801000	Рама	КЗК-1119Р-1800010	1
	3	КЗК-13-1807000	Транспортер	КЗК-1119Р-1800010	1
	4	КЗК-13-1800005А	Уплотнение	КЗК-1119Р-1800010	1
	5	КЗК-13-1800424	Планка	КЗК-1119Р-1800010	1
	6	КЗК-1119Р-1800003	Накладка	КЗК-1119Р-1800010 КЗК-1119Р-1800250	12 12
	7	КЗК-12-1810003-02	Накладка	КЗК-1119Р-1800010 КЗК-1119Р-1800250	12 4
	8		Болт М8-6ех16 – 7796	КЗК-1119Р-1800010	12
	9		Болт М6-6ех16 – 7802	КЗК-1119Р-1800010	15
	10		Болт М8-6ех20 – 7802	КЗК-1119Р-1800010 КЗК-1119Р-1800250	40 28
11		Болт М8-6ех25 – 7802	КЗК-1119Р-1800010	4	
12		Гайка М6-6G – 5915	КЗК-1119Р-1800010	17	

КЗК-1119Р-0100000 ҚДС (Версия 01)

№ рис	№ поз	Обозначение	Наименование	Куда входит	
				Обозначение	Кол. на 1 сб. ед.
9	13		Гайка М8-6G – 5915	КЗК-1119Р-1800010	67
				КЗК-1119Р-1800250	28
	14		Шайба 8 65Г – 6402	КЗК-1119Р-1800010	93
				КЗК-1119Р-1800250	28
	15		Шайба С 8.01 – 6958	КЗК-1119Р-1800010	82
	16		Шайба С.8.01 – 11371	КЗК-1119Р-1800010	24
				КЗК-1119Р-1800250	28

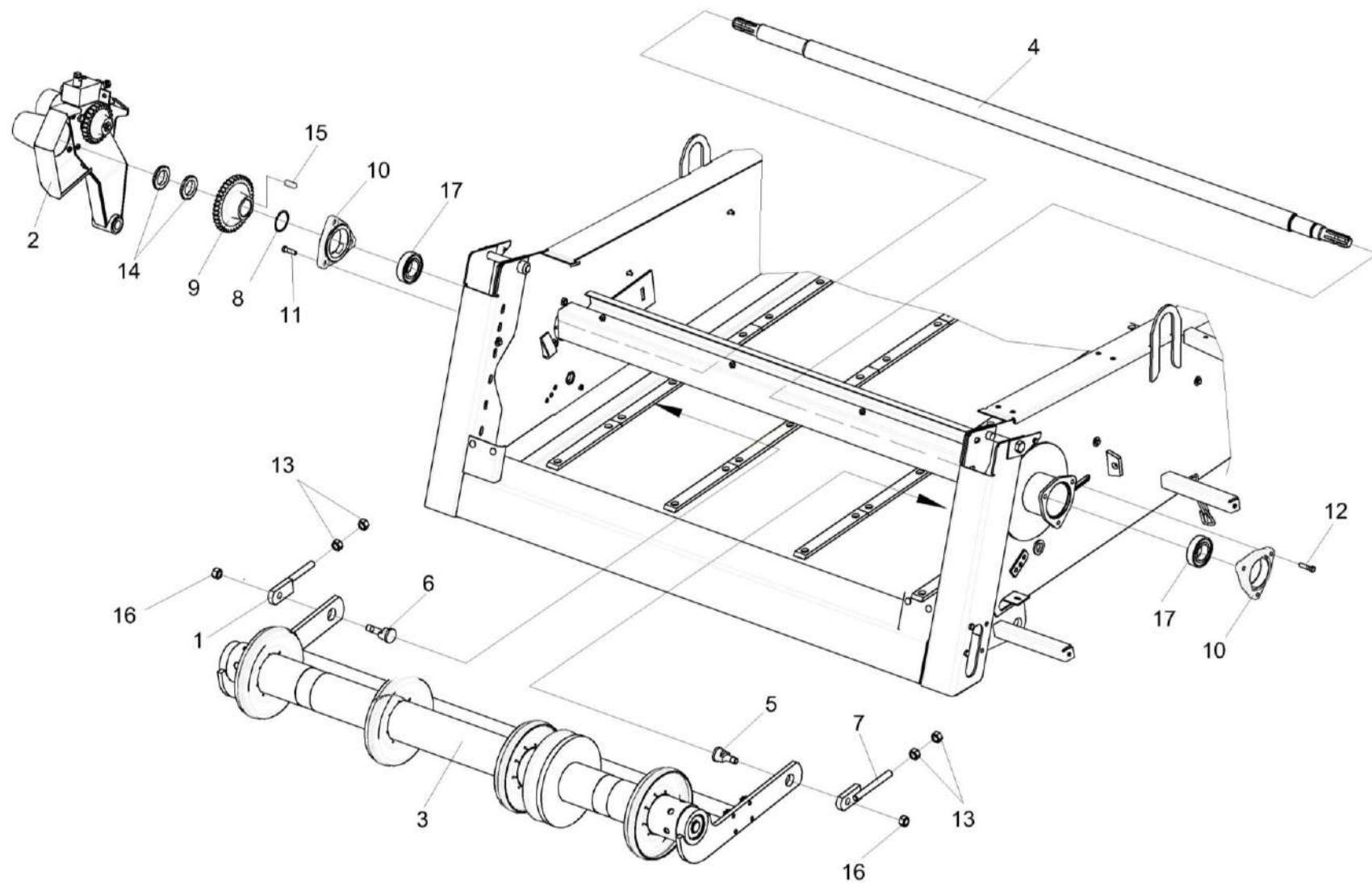


Рисунок 10 – Камера наклонная КЗК-1119Р-1800010 (лист 5)

КЗК-1119Р-0100000 КДС (Версия 01)

№ рис	№ поз	Обозначение	Наименование	Куда входит	
				Обозначение	Кол. на 1 сб. ед.
КАМЕРА НАКЛОННАЯ КЗК-1119Р-1800010 (лист 5) (рисунок 10)					
10	1-17	КЗК-1119Р-1800010	Камера наклонная	КЗК-1119Р-1800000	1
	1	КЗК-1119Р-1800140	Тяга	КЗК-1119Р-1800010	2
	2	КЗК-1420-1804000	Реверс	КЗК-1119Р-1800010	1
	3	КЗК-1420-1806000А-01	Вал нижний	КЗК-1119Р-1800010	1
	4	КЗК-13-1800611	Вал	КЗК-1119Р-1800010	1
	5	КЗК-1119Р-1800622	Ось	КЗК-1119Р-1800010	1
	6	КЗК-1119Р-1800622	Ось	КЗК-1119Р-1800010	1
	7	КЗК-1119Р-1800140-01	Тяга	КЗК-1119Р-1800010	1
	8	КЗК-1420-1800804	Кольцо	КЗК-1119Р-1800010	1
	9	КЗК-1119Р-1800605	Колесо	КЗК-1119Р-1800010	1
	10	Н.027.106	Корпус подшипника	КЗК-1119Р-1800010	2
	11		Болт М10-6ех35 – 7796	КЗК-1119Р-1800010	3
	12		Болт М10-6ех40 – 7796	КЗК-1119Р-1800010	3
	13		Гайка М16-6G.8 – 5915	КЗК-1119Р-1800010	4
	14		Гайка М42х1,5-6Н – 11871	КЗК-1119Р-1800010	2
	15		Шпонка 14х9х36 – 23360	КЗК-1119Р-1800010	1
	16		Гайка М16-10 DIN 985	КЗК-1119Р-1800010	2
	17		Подшипник 1580209С17-	КЗК-1119Р-1800010	2

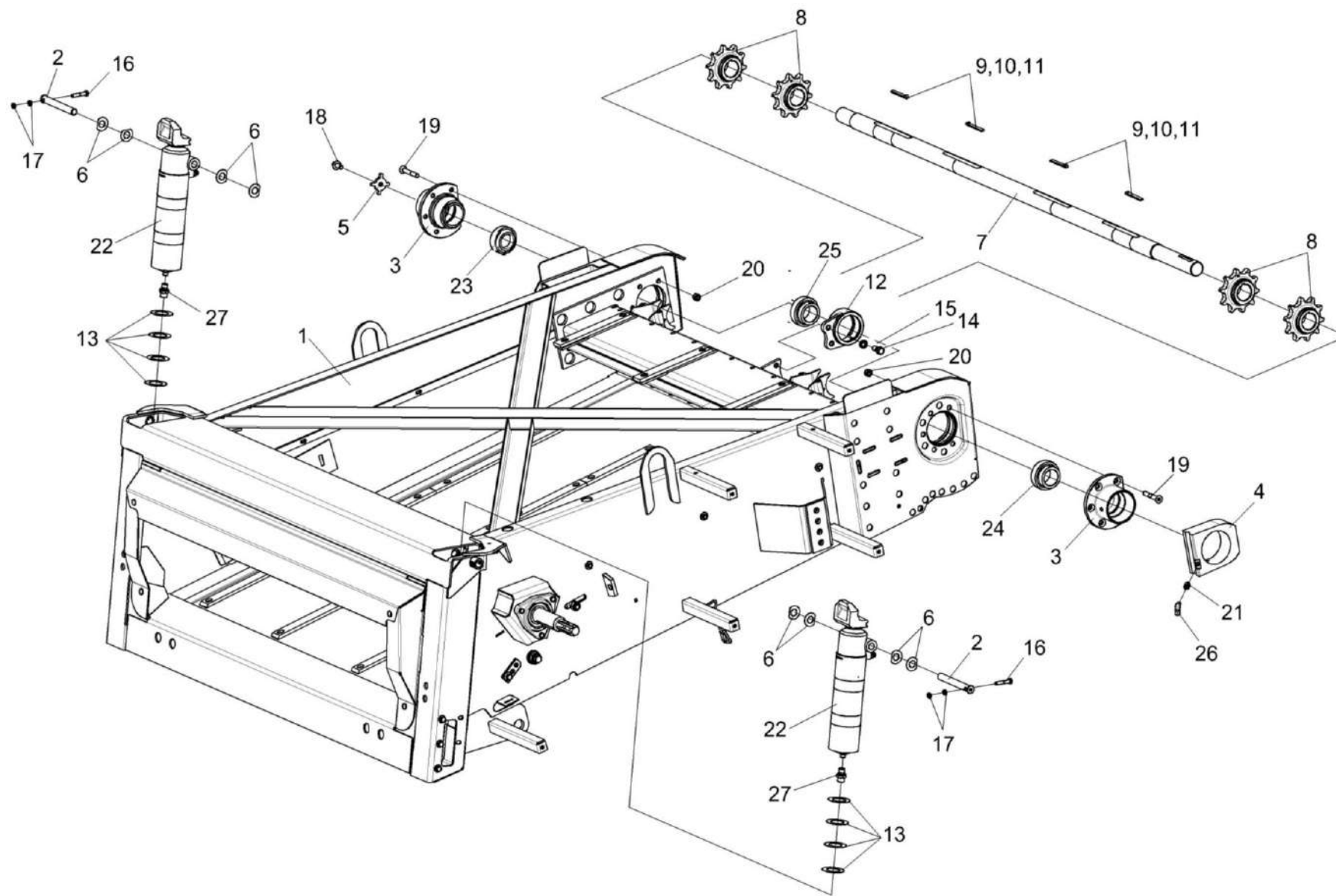


Рисунок 11 – Камера наклонная КЗК-1119Р-1800010 (лист 6)

КЗК-1119Р-0100000 ҚДС (Версия 01)

№ рис	№ поз	Обозначение	Наименование	Куда входит	
				Обозначение	Кол. на 1 сб. ед.
КАМЕРА НАКЛОННАЯ КЗК-1119Р-1800010 (лист 6) (рисунок 11)					
11	1-27	КЗК-1119Р-1800010	Камера наклонная	КЗК-1119Р-1800000	1
	22,27	КЗК-1119Р-0679500	Гидроцилиндр поперечного копирования	КЗК-1119Р-1800010	2
	4,21,26	КЗК-1420-1803010-01	Корпус	КЗК-1119Р-1800010	1
	1	КЗК-1119Р-1801000	Рама	КЗК-1119Р-1800010	1
	2	КЗК-1420-1800608А	Палец	КЗК-1119Р-1800010	2
	3	КЗК-1420-1803202Б	Корпус	КЗК-1119Р-1800010	2
	4	КЗК-1420-1803203-01	Опора	КЗК-1420-1803010-01	1
	5	КЗК-1420-1803404	Звезда	КЗК-1119Р-1800010	1
	6	КЗК-1420-1800446	Шайба	КЗК-1119Р-1800010	8
					наиб. кол.
	7	КЗК-13-1803603	Вал верхний	КЗК-1119Р-1800010	1
	8	КЗК-12-1813615А	Звездочка	КЗК-1119Р-1800010	4
	9	КЗК 1773603	Шпонка	КЗК-1119Р-1800010	4
10	КЗК 1773603-01	Шпонка	КЗК-1119Р-1800010	4	
11	КЗК 1773603-02	Шпонка	КЗК-1119Р-1800010	4	
12	КЗК-12-1813301	Корпус	КЗК-1119Р-1800010	1	
13	ПКК 0202424	Шайба	КЗК-1119Р-1800010	8	
				наиб. кол.	

КЗК-1119Р-0100000 КДС (Версия 01)

№ рис	№ поз	Обозначение	Наименование	Куда входит	
				Обозначение	Кол. на 1 сб. ед.
11	14	УЭС 0100603А	Болт	КЗК-1119Р-1800010	2
	15	УЭС 0100607-01	Шайба	КЗК-1119Р-1800010	2
	16		Болт М8-6еХ40 – 7796	КЗК-1119Р-1800010	2
	17		Гайка М8-6G.05 – 2526	КЗК-1119Р-1800010	4
	18		Болт DIN 6921 М12х25-8.8-А-А3G	КЗК-1119Р-1800010	3
	19		Винт М12Х80-30-10.9 DIN 7991	КЗК-1119Р-1800010	10
	20		Гайка М12-8 DIN 980	КЗК-1119Р-1800010	10
	21		Адаптер М10х1,0КАХМ10х1,0 I С304-19509-1	КЗК-1420-1803010-01	1
	22		Гидроцилиндр ВНС 75.50.85-02	КЗК-1420-0679500	1
	23		Подшипник 1726209-2RS1	КЗК-1119Р-1800010	1
	24		Подшипник YET 209	КЗК-1119Р-1800010	1
	25		Подшипник YET 210 или Подшипник ES210G2	КЗК-1119Р-1800010	1
	26		Штуцер угловой ST WE 6-LL M 10х1,0КС 223-13021-3	КЗК-1420-1803010-01	1
	27		Штуцер ГШТ 6014240-01	КЗК-1420-0679500	2

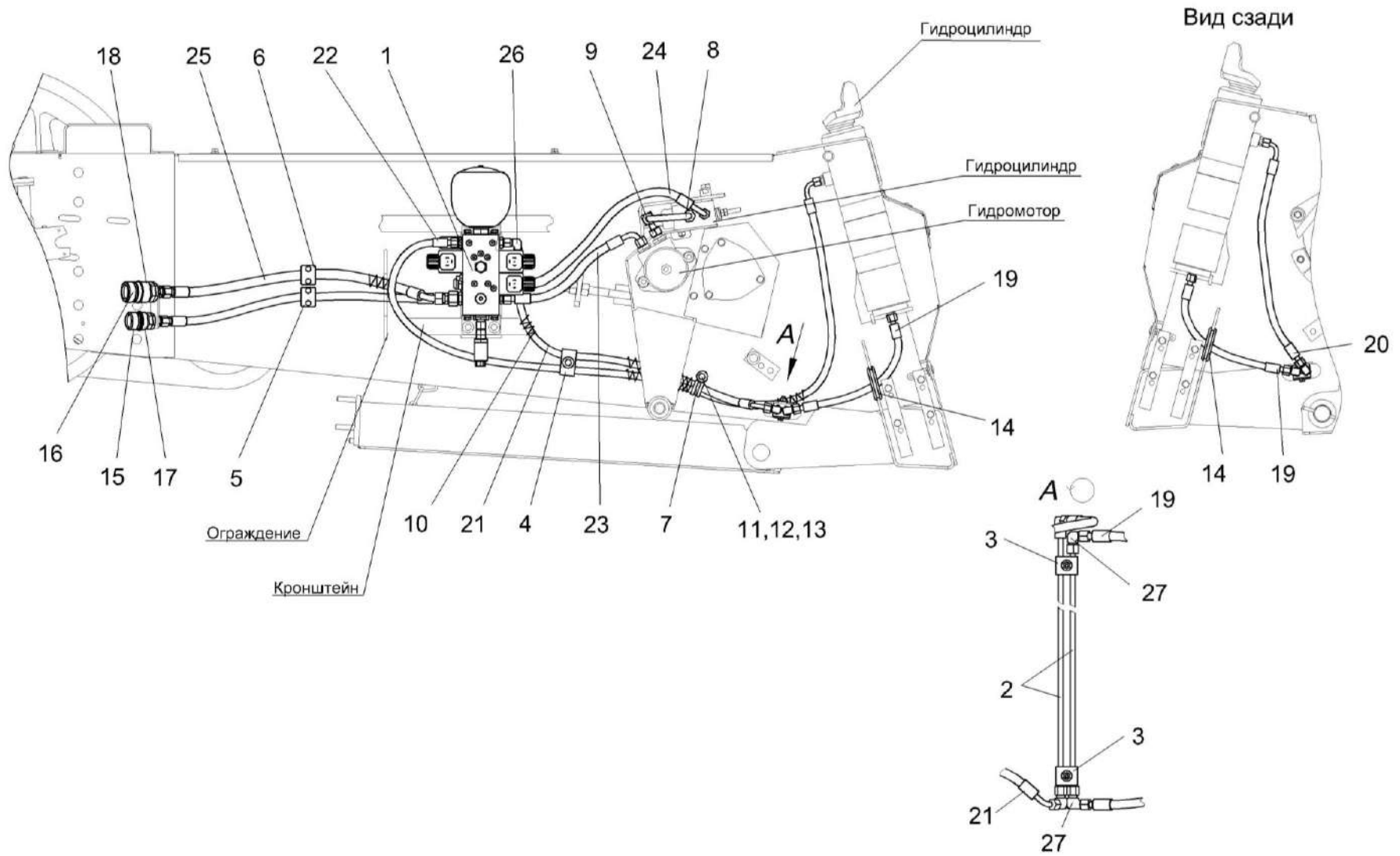


Рисунок 12 – Гидросистема наклонной камеры КЗК-1119Р-0679000

КЗК-1119Р-0100000 КДС (Версия 01)

№ рис	№ поз	Обозначение	Наименование	Куда входит	
				Обозначение	Кол. на 1 сб. ед.
ГИДРОСИСТЕМА НАКЛОННОЙ КАМЕРЫ КЗК-1119Р-0679000 (рисунок 12)					
12	1-27	КЗК-1119Р-0679000	Гидросистема наклонной камеры	КЗК-1119Р-1800010	1
	1	КЗК-13-0679300	Гидроблок поперечного копирования и реверса наклонной камеры	КЗК-1119Р-0679000	1
	2	КЗК-13-0679820	Трубопровод	КЗК-1119Р-0679000	2
	3	ГПД 0601080-02	Установка зажима	КЗК-1119Р-0679000	2
	4	ГПД 0601140	Установка зажима	КЗК-1119Р-0679000	1
	5	ГПО 0601160	Установка зажима	КЗК-1119Р-0679000	1
	6	ГПО 0601180	Установка зажима	КЗК-1119Р-0679000	1
	7	КГС 0115770-02	Хомут	КЗК-1119Р-0679000	1
	8	КЗК-12-1790100Б	Трубопровод	КЗК-1119Р-0679000	1
	9	УЭС 0603610	Угольник	КЗК-1119Р-0679000	1
	10	ОПЛ 0600016-01	Оплетка Лента спиральная черная 20x16x20 L=(150±10) мм	КЗК-1119Р-0679000	6
	11		Болт М8-6ex20 – 7796	КЗК-1119Р-0679000	1
	12		Шайба 8Т 65Г – 6402	КЗК-1119Р-0679000	1
	13		Шайба С 8.01 – 6958	КЗК-1119Р-0679000	3
	14		Втулка 500-1015079	КЗК-1119Р-0679000	2
15		Заглушка QRC-HS-12-DF-30-K-RD	КЗК-1119Р-0679000	1	

КЗК-1119Р-0100000 КДС (Версия 01)

№ рис	№ поз	Обозначение	Наименование	Куда входит	
				Обозначение	Кол. на 1 сб. ед.
12	16		Заглушка QRC-HS-19-DF-37-K-RD	КЗК-1119Р-0679000	1
	17		Муфта QRC-HS-12-F-10LB-BT-W66	КЗК-1119Р-0679000	1
	18		Муфта QRC-HS-19-F-12LB-BT-W66	КЗК-1119Р-0679000	1
	19		Рукав высокого давления РВД 6-1SC-M14X1,5-24°-340-0°-45°	КЗК-1119Р-0679000	1
	20		Рукав высокого давления РВД 6-1SC-M14X1,5-24°-520-0°-45°	КЗК-1119Р-0679000	2
	21		Рукав высокого давления РВД 6-1SC-M14X1,5-24°-760-0°-45°	КЗК-1119Р-0679000	1
	22		Рукав высокого давления РВД 6-1SC-M14X1,5-24°-1560-0°-90°	КЗК-1119Р-0679000	1
	23		Рукав высокого давления РВД 8-2SC-M16X1,5-24°-340-0°-90°	КЗК-1119Р-0679000	1
	24		Рукав высокого давления РВД 8-2SC-M16X1,5-24°-480-0°-90°	КЗК-1119Р-0679000	1
	25		Рукав высокого давления РВД 10-2SC-M18X1,5-24°-600-0°-45°	КЗК-1119Р-0679000	1
	26		Угольник EW08LOMDCF	КЗК-1119Р-0679000	3
	27		Угольник W08LCFX	КЗК-1119Р-0679000	4

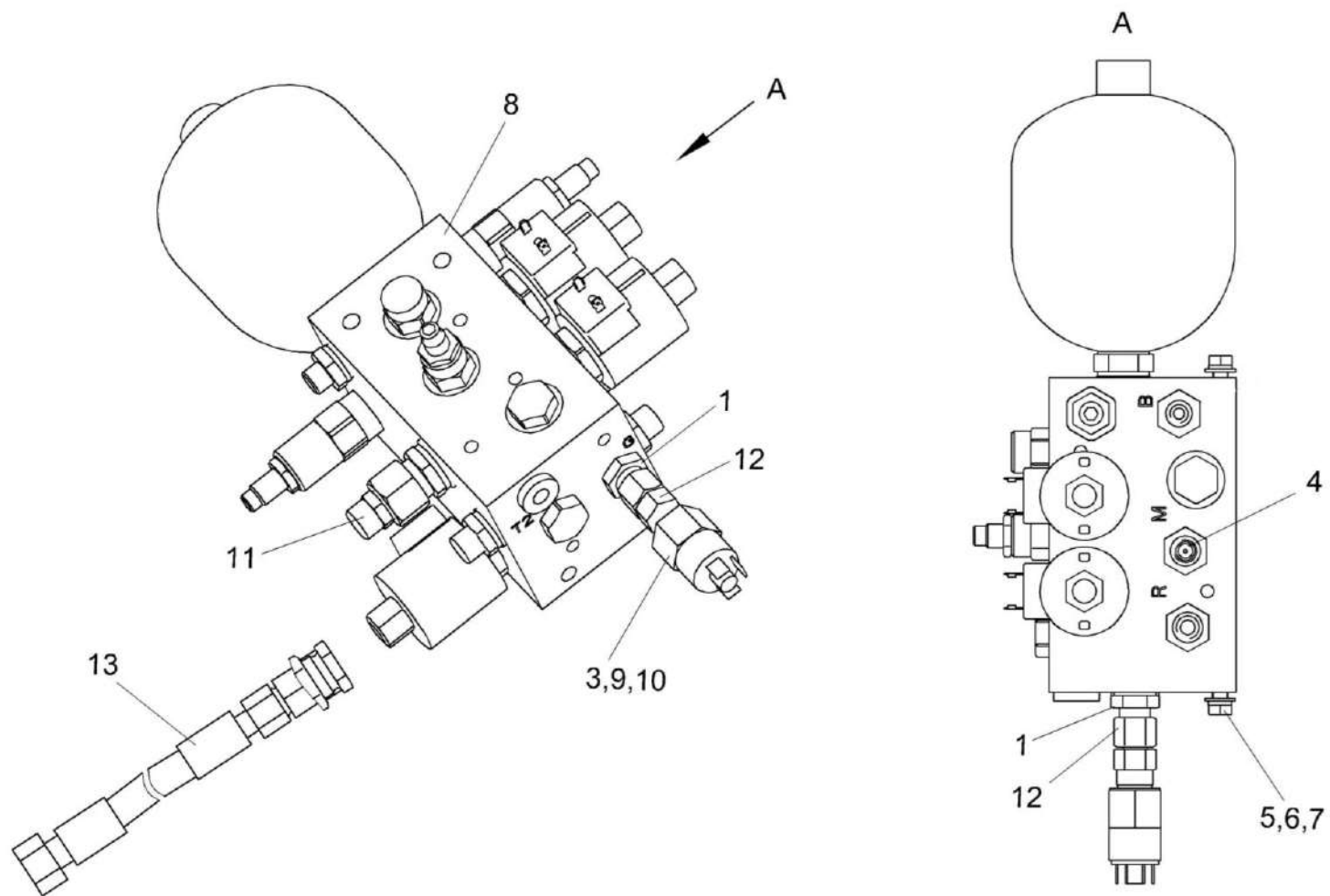


Рисунок 13 – Установка гидроблока КЗК-13-0679300

КЗК-1119Р-0100000 КДС (Версия 01)

№ рис	№ поз	Обозначение	Наименование	Куда входит	
				Обозначение	Кол. на 1 сб. ед.
УСТАНОВКА ГИДРОБЛОКА КЗК-13-0679300 (рисунок 13)					
13	1-12	КЗК-13-0679300	Гидроблок поперечного копирования и реверса наклонной камеры	КЗК-1119Р-0679000	1
	3,10	КЗК-1420-0679650	Реле давления	КЗК-13-0679300	1
	1	ГШМ 6016240-02	Штуцер	КЗК-13-0679300	1
	3	КЗК-1420-0679001	Табличка	КЗК-1420-0679650	1
	4	УЭС-16-0602422-05	Шайба дроссельная	КЗК-13-0679300	1
	5		Болт М8-6ех16 – 7796	КЗК-13-0679300	4
	6		Шайба 8Т 65Г – 6402	КЗК-13-0679300	4
	7		Шайба С.8.01 – 11371	КЗК-13-0679300	4
	8		Гидроблок HF87774-13	КЗК-13-0679300	1
	9		Прокладка G1/4 М1 – 23358	КЗК-13-0679300	1
	10		Реле давления 0171 460 03 1 003	КЗК-1420-0679650	1
	11		Переходник RED15/12LOMDCF	КЗК-13-0679300	1
	12		Переходник MAVE10LRCF	КЗК-13-0679300	1
13		Рукав высокого давления РВД 8-2SC-M16x1,5-24°-640	КЗК-1119Р-0679000	1	

КЗК-1119Р-0100000 ҚДС (Версия 01)

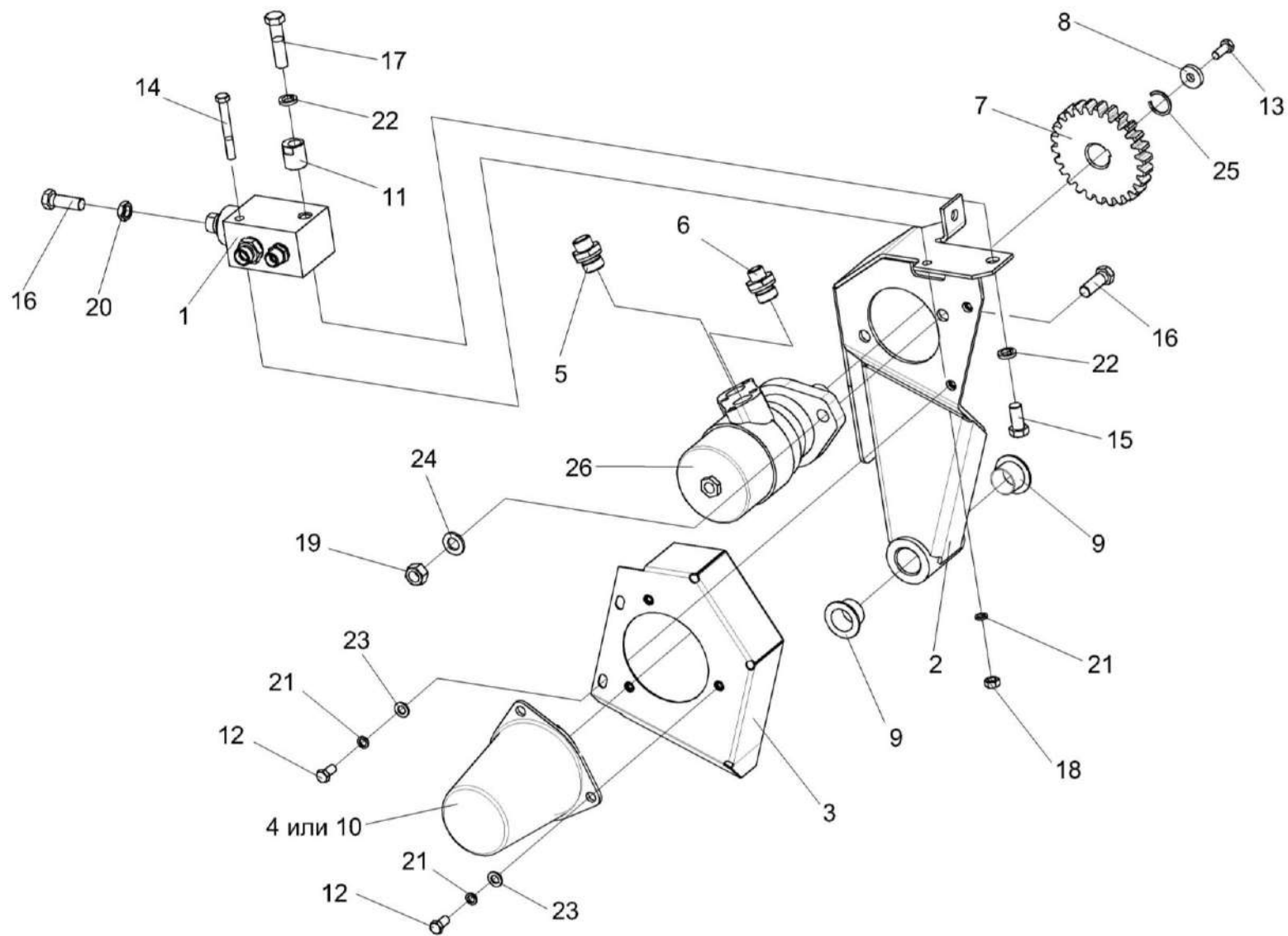


Рисунок 14 – Реверс КЗК-1420-1804000

КЗК-1119Р-0100000 КДС (Версия 01)

№ рис	№ поз	Обозначение	Наименование	Куда входит	
				Обозначение	Кол. на 1 сб. ед.
РЕВЕРС КЗК-1420-1804000 (рисунок 14)					
14	1-26	КЗК-1420-1804000	Реверс	КЗК-1119Р-1800010	1
	5,6,26	КЗК-1420-0679200	Гидромотор реверса наклонной камеры	КЗК-1420-1804000	1
	1	КЗК-1420-0679510	Гидроцилиндр реверса наклонной камеры	КЗК-1420-1804000	1
	2	КЗК-1420-1804110	Рычаг	КЗК-1420-1804000	1
	3	КЗК-1420-1804020	Ограждение	КЗК-1420-1804000	1
	4	КЗК-12-1804030	Колпак	КЗК-1420-1804000	1
	5	ГШТ 6012240-02	Штуцер	КЗК-1420-0679200	1
	6	ГШТ 6012240-03	Штуцер	КЗК-1420-0679200	1
	7	КЗК-1420-1804601	Шестерня	КЗК-1420-1804000	1
	8	КЗК-10-0102493	Шайба	КЗК-1420-1804000	1
	9	КЗК-12-1804001	Втулка	КЗК-1420-1804000	2
	10	КЗК-12-1804003	Колпак	КЗК-1420-1804000	1
	11	КЗК-12-1804604	Эксцентрик	КЗК-1420-1804000	1
	12		Болт М8-6ех16 – 7796	КЗК-1420-1804000	5
	13		Болт М8-6ех20 – 7796	КЗК-1420-1804000	1
14		Болт М8-6ех65 – 7796	КЗК-1420-1804000	1	
15		Болт М12-6ех25 – 7796	КЗК-1420-1804000	1	

КЗК-1119Р-0100000 ҚДС (Версия 01)

№ рис	№ поз	Обозначение	Наименование	Куда входит	
				Обозначение	Кол. на 1 сб. ед.
14	16		Болт М12-6ех35 – 7796	КЗК-1420-1804000	3
	17		Болт М12-6ех50 – 7796	КЗК-1420-1804000	1
	18		Гайка М8-6G.8 – 5915	КЗК-1420-1804000	1
	19		Гайка М12-6G.8 – 5915	КЗК-1420-1804000	2
	20		Гайка М12-6G – 2526	КЗК-1420-1804000	1
	21		Шайба 8Т 65Г – 6402	КЗК-1420-1804000	6
	22		Шайба 12Т 65Г – 6402	КЗК-1420-1804000	2
	23		Шайба С.8.01 – 11371	КЗК-1420-1804000	5
	24		Шайба С.12.01 – 11371	КЗК-1420-1804000	2
	25		Кольцо В25 – 13941	КЗК-1420-1804000	1
	26		Гидромотор МР 200 С Р (black)	КЗК-1420-0679200	1

КЗК-1119Р-0100000 КДС (Версия 01)

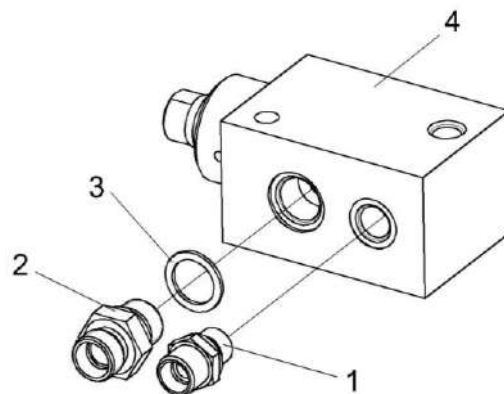


Рисунок 15 – Гидроцилиндр реверса наклонной камеры КЗК-1420-0679510

№ рис	№ поз	Обозначение	Наименование	Куда входит	
				Обозначение	Кол. на 1 сб. ед.
ГИДРОЦИЛИНДР РЕВЕРСА НАКЛОННОЙ КАМЕРЫ КЗК-1420-0679510 (рисунок 16)					
15	1-4	КЗК-1420-0679510	Гидроцилиндр реверса наклонной камеры	КЗК-1420-1804000	1
	1	ГШМ 6014240-02	Штуцер	КЗК-1420-0679510	1
	2	ГШМ 6018240-03	Штуцер	КЗК-1420-0679510	1
	3		Прокладка 18 М1 – 23358	КЗК-1420-0679510	1
	4		Гидроцилиндр КЗК-12-1790180А	КЗК-1420-0679510	1

КЗК-1119Р-0100000 ҚДС (Версия 01)

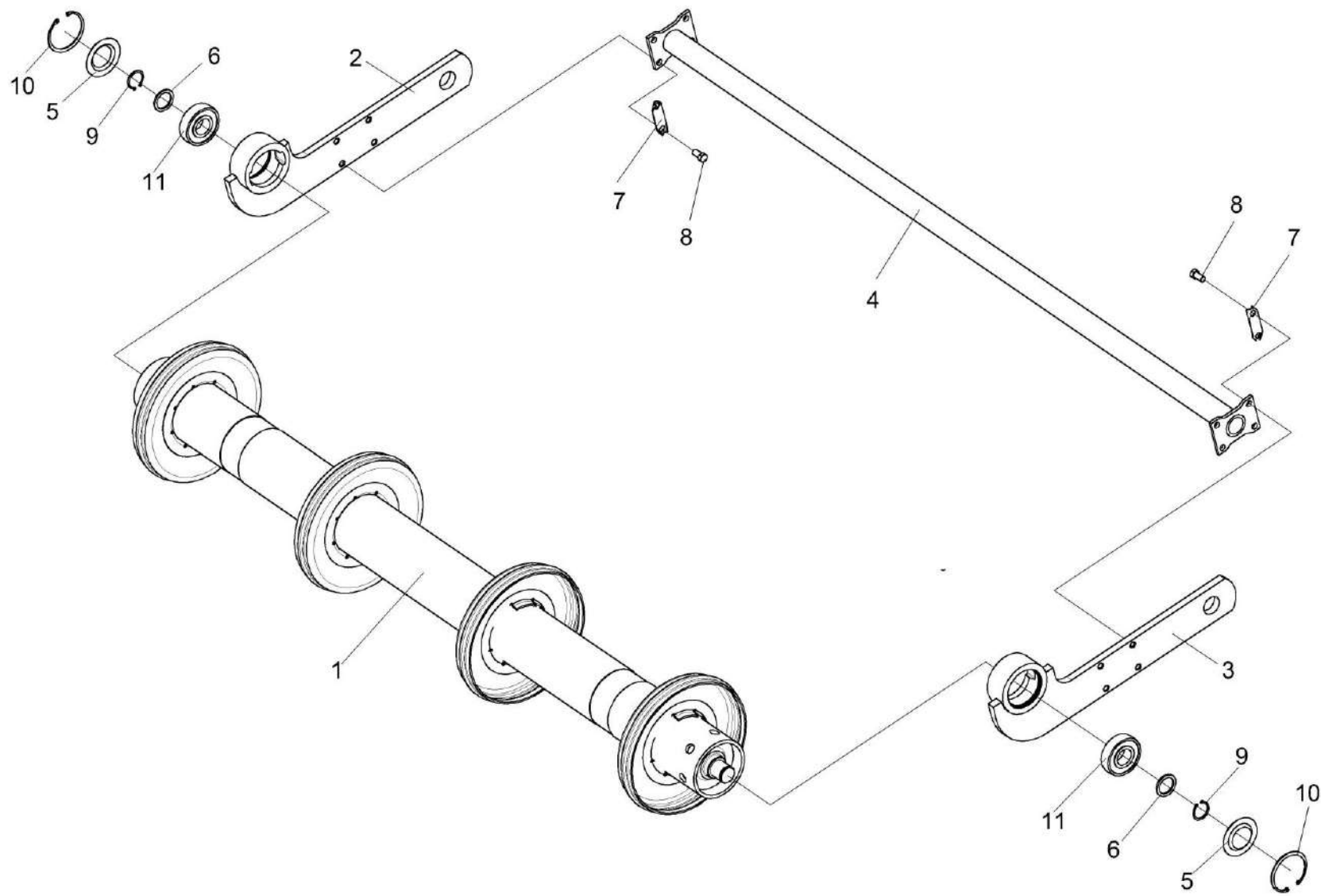


Рисунок 16 – Вал нижний КЗК-1420-1806000А-01

КЗК-1119Р-0100000 ҚДС (Версия 01)

№ рис	№ поз	Обозначение	Наименование	Куда входит	
				Обозначение	Кол. на 1 сб. ед.
ВАЛ НИЖНИЙ КЗК-1420-1806000А-01 (рисунок 16)					
16	1-11	КЗК-1420-1806000А-01	Вал нижний	КЗК-1119Р-1800010	1
	1	КЗК-1420-1806010А	Ось	КЗК-1420-1806000А-01	1
	2	КЗК-1420-1806020	Опора	КЗК-1420-1806000А-01	1
	3	КЗК-1420-1806020-01	Опора	КЗК-1420-1806000А-01	1
	4	КЗК-1420-1806030	Поперечина	КЗК-1420-1806000А-01	1
	5	КЗК-1420-1806404	Крышка	КЗК-1420-1806000А-01	2
	6	КЗК-1420-1806805	Шайба	КЗК-1420-1806000А-01	2
	7	КЗК-12-1816411	Пластина	КЗК-1420-1806000А-01	4
	8		Болт М10-6ех20 – 7796	КЗК-1420-1806000А-01	8
	9		Кольцо В30 – 13942	КЗК-1420-1806000А-01	2
	10		Кольцо В72 - 13943	КЗК-1420-1806000А-01	2
11		Подшипник 580306С17	КЗК-1420-1806000А-01	2	

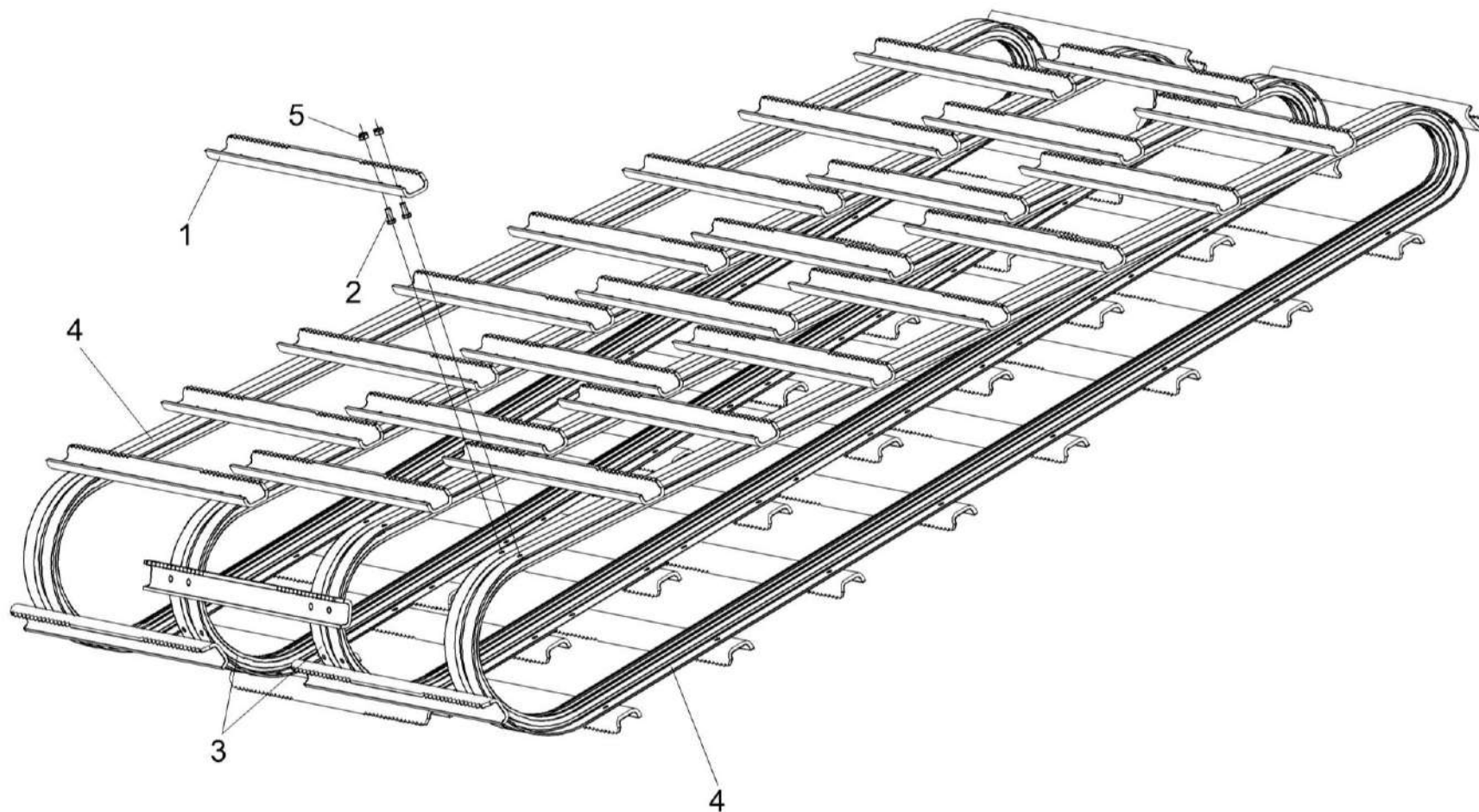


Рисунок 17 – Транспортер КЗК-13-1807000

КЗК-1119Р-0100000 ҚДС (Версия 01)

№ рис	№ поз	Обозначение	Наименование	Куда входит	
				Обозначение	Кол. на 1 сб. ед.
ТРАНСПОРТЕР КЗК-13-1807000 (рисунок 17)					
17	1-5	КЗК-13-1807000	Транспортер	КЗК-1119Р-1800010	1
	1	КЗК-13-1807401	Гребенка	КЗК-13-1807000	53
	2		Болт М10-6ех20 – 7796	КЗК-13-1807000	196
	3		Цепь 38,4VBX108 LLG J2/4	КЗК-13-1807000	2
	4		Цепь 38,4VBX108 LLG J3А	КЗК-13-1807000	2
	5		Гайка М10-8 DIN 980	КЗК-13-1807000	216

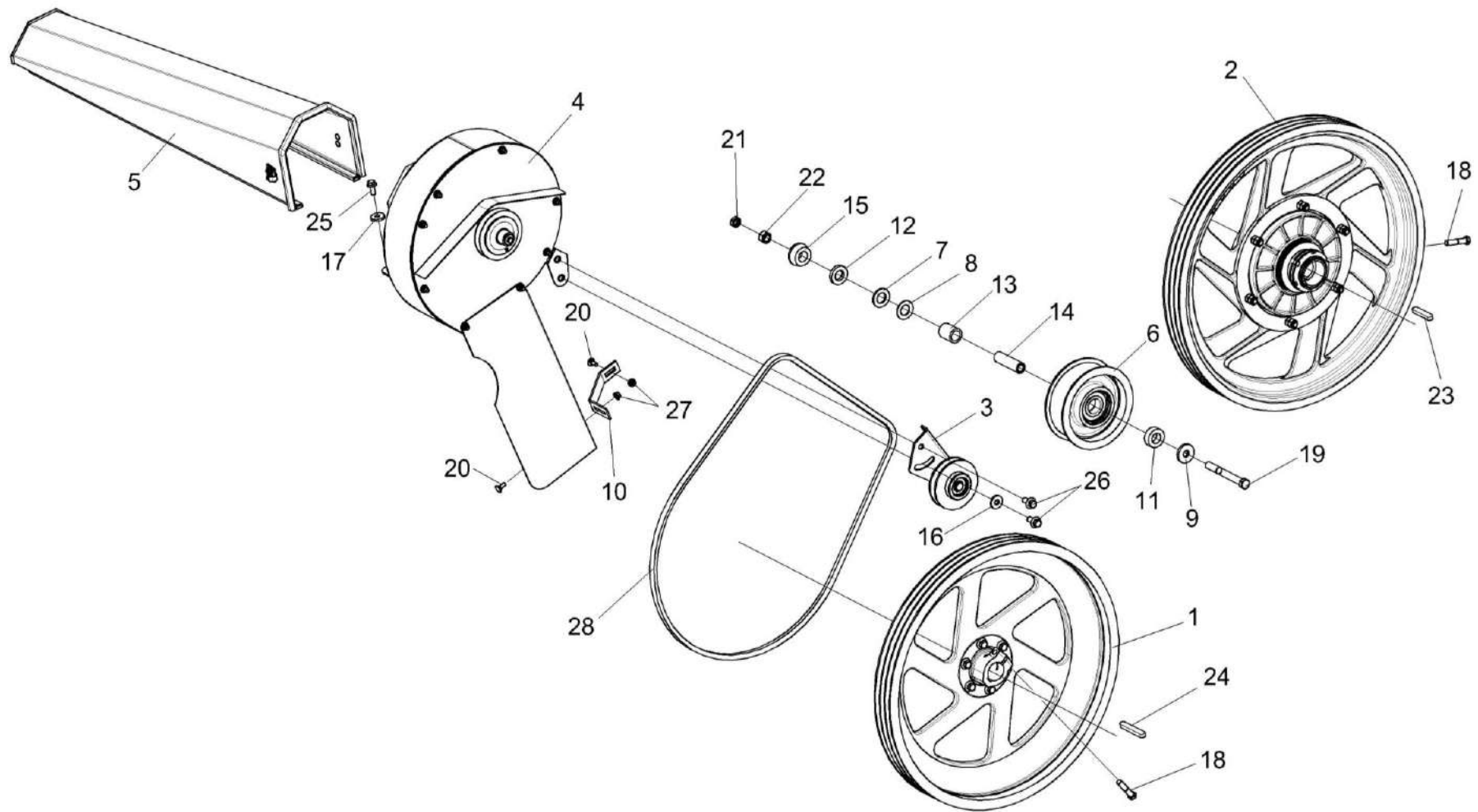


Рисунок 18 – Установка привода и вентилятора КЗК-1119Р-1809000

КЗК-1119Р-0100000 КДС (Версия 01)

№ рис	№ поз	Обозначение	Наименование	Куда входит	
				Обозначение	Кол. на 1 сб. ед.
УСТАНОВКА ПРИВОДА И ВЕНТИЛЯТОРА КЗК-1119Р-1809000 (рисунок 18)					
18	1-28	КЗК-1119Р-1809000	Установка привода и вентилятора	КЗК-1119Р-1800010	1
	1	КЗК-1119Р-1800290	Шкив	КЗК-1119Р-1809000	1
	2	КЗК-1119Р-1800420	Муфта предохранительная	КЗК-1119Р-1809000	1
	3	КЗК-1119Р-1808070	Ролик натяжной	КЗК-1119Р-1809000	1
	4	КЗК-1119Р-1808000	Вентилятор	КЗК-1119Р-1809000	1
	5	КЗК-13-1808050	Воздухозаборник	КЗК-1119Р-1809000	1
	6	КЗК-1119Р-1809030	Ролик	КЗК-1119Р-1809000	1
	7	КЗК-1420-1809401	Шайба	КЗК-1119Р-1809000	1
	8	КЗК-1420-1809401-01	Шайба	КЗК-1119Р-1809000	1
	9	КЗК-1420-1809402	Шайба	КЗК-1119Р-1809000	1
	10	КЗК-1420-1809422	Кронштейн	КЗК-1119Р-1809000	1
	11	КЗК-1420-1809605	Шайба	КЗК-1119Р-1809000	1
	12	КЗК-1420-1809605-01	Шайба	КЗК-1119Р-1809000	1
	13	КЗК-1420-1809606	Втулка наружная	КЗК-1119Р-1809000	1
	14	КЗК-1420-1809607	Втулка внутренняя	КЗК-1119Р-1809000	1
	15	КЗК-1420-1809614	Втулка	КЗК-1119Р-1809000	1
	16	КЗР 0202682	Шайба	КЗК-1119Р-1809000	1

КЗК-1119Р-0100000 ҚДС (Версия 01)

№ рис	№ поз	Обозначение	Наименование	Куда входит	
				Обозначение	Кол. на 1 сб. ед.
18	17	КПБ-260-2-0103479	Шайба	КЗК-1119Р-1809000	4
	18		Болт М12-6ех55 – 7796	КЗК-1119Р-1809000	2
	19		Болт М16-6ех140 – 7796	КЗК-1119Р-1809000	1
	20		Болт М8-6ех20 – 7802	КЗК-1119Р-1809000	2
	21		Гайка М16-6G – 2526	КЗК-1119Р-1809000	1
	22		Гайка М16-6G – 5915	КЗК-1119Р-1809000	1
	23		Шпонка 14х9х70 – 23360	КЗК-1119Р-1809000	1
	24		Шпонка 14х9х90 – 23360	КЗК-1119Р-1809000	1
	25		Болт DIN 6921-M10x25-10.9-A-A3G	КЗК-1119Р-1809000	4
	26		Болт DIN 6921-M12x25-8.8-A-A3G	КЗК-1119Р-1809000	2
	27		Гайка DIN 6923 М8-8-A-A3G	КЗК-1119Р-1809000	3
	28		Ремень В/17 1990 Ld или Ремень В/17 1994 Ld	КЗК-1119Р-1809000	1

КЗК-1119Р-0100000 ҚДС (Версия 01)

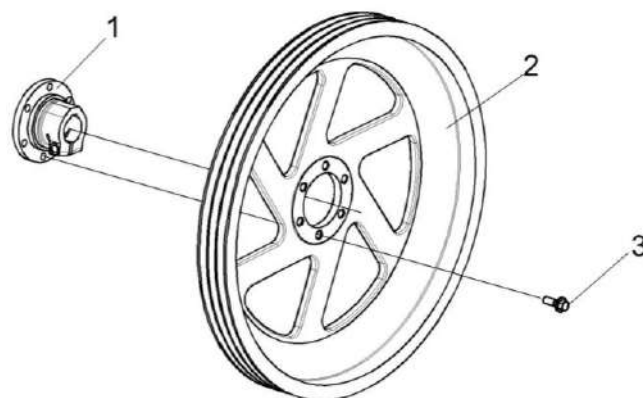


Рисунок 19 – Шкив КЗК-1119Р-1800290

№ рис	№ поз	Обозначение	Наименование	Куда входит	
				Обозначение	Кол. на 1 сб. ед.
ШКИВ КЗК-1119Р-1800290 (рисунок 19)					
19	1-3	КЗК-1119Р-1800290	Шкив	КЗК-1119Р-1809000	1
	1	КЗК-1420-1800300	Ступица	КЗК-1119Р-1800290	1
	2	КЗК-1119Р-1800102	Шкив	КЗК-1119Р-1800290	1
	3		Болт DIN 6921 M12x35-8.8-A-A3G	КЗК-1119Р-1800290	6

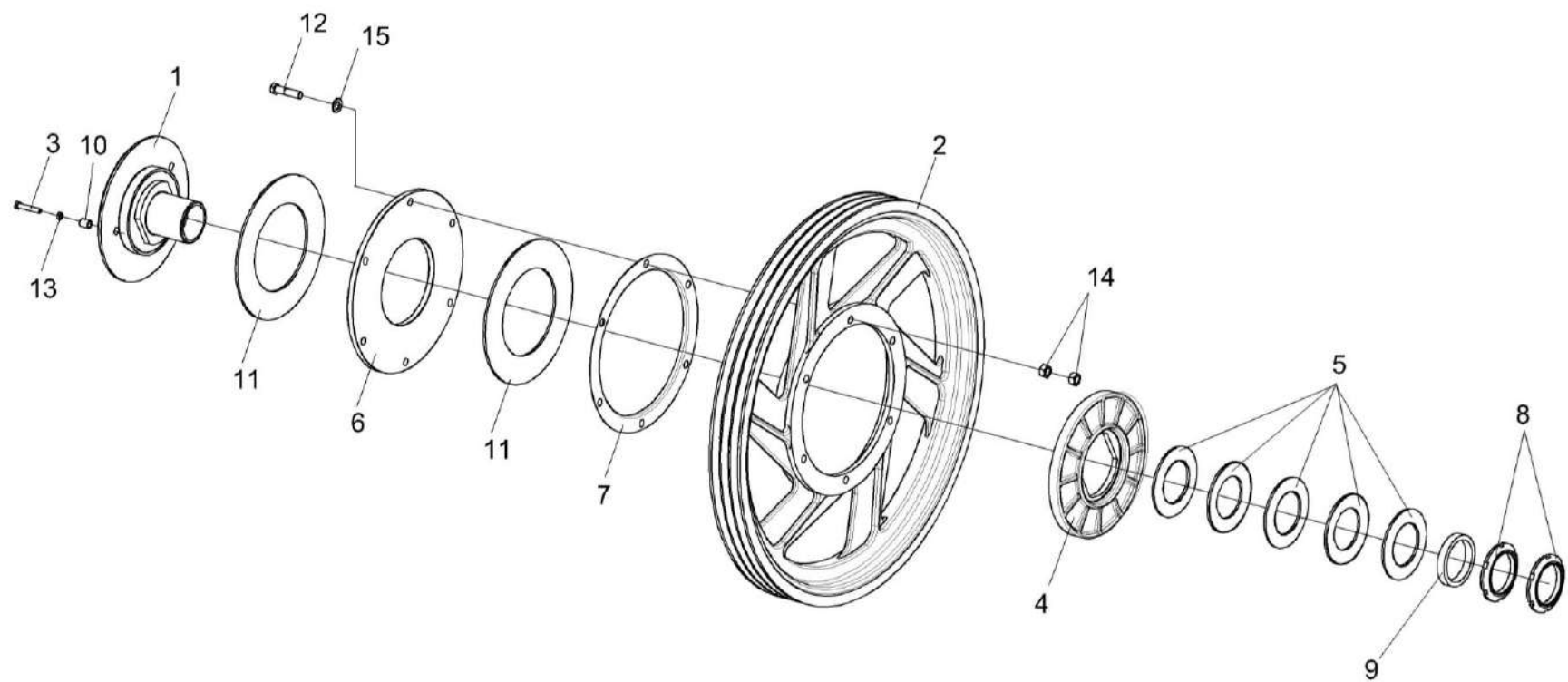


Рисунок 20 – Муфта предохранительная КЗК-1119Р-1800420

КЗК-1119Р-0100000 ҚДС (Версия 01)

№ рис	№ поз	Обозначение	Наименование	Куда входит	
				Обозначение	Кол. на 1 сб. ед.
МУФТА ПРЕДОХРАНИТЕЛЬНАЯ КЗК-1119Р-1800420 (рисунок 20)					
20	1-15	КЗК-1119Р-1800420	Муфта предохранительная	КЗК-1119Р-1809000	1
		КЗК-1119Р-1800430	Муфта предохранительная	КЗК-1119Р-1800420	1
	1	КЗК-1119Р-1800470	Ступица	КЗК-1119Р-1800420	1
	2	КЗК-1119Р-1800103	Шкив	КЗК-1119Р-1800420	1
	3	КЗК-1420-1800626	Болт	КЗК-1119Р-1800420	3
	4	КЗК 1773203	Диск	КЗК-1119Р-1800420	1
	5	КЗК 1773401	Пружина тарельчатая	КЗК-1119Р-1800420	5
	6	КЗК 1773403	Диск	КЗК-1119Р-1800420	1
	7	КЗК 1773407	Кожух	КЗК-1119Р-1800420	1
	8	КЗК 1773604	Гайка	КЗК-1119Р-1800420	2
	9	КЗК 1773802	Втулка	КЗК-1119Р-1800420	1
	10	КЗК 1873801	Втулка	КЗК-1119Р-1800420	3
	11	КЗР 0313003	Накладка фрикционная	КЗК-1119Р-1800420	2
	12		Болт М12-6ех50 – 7796	КЗК-1119Р-1800420	6
	13		Гайка М8-6G.05 – 5915	КЗК-1119Р-1800420	3
14		Гайка М12-6G.8 – 5915	КЗК-1119Р-1800420	12	
15		Шайба С.12.01 – 11371	КЗК-1119Р-1800420	6	

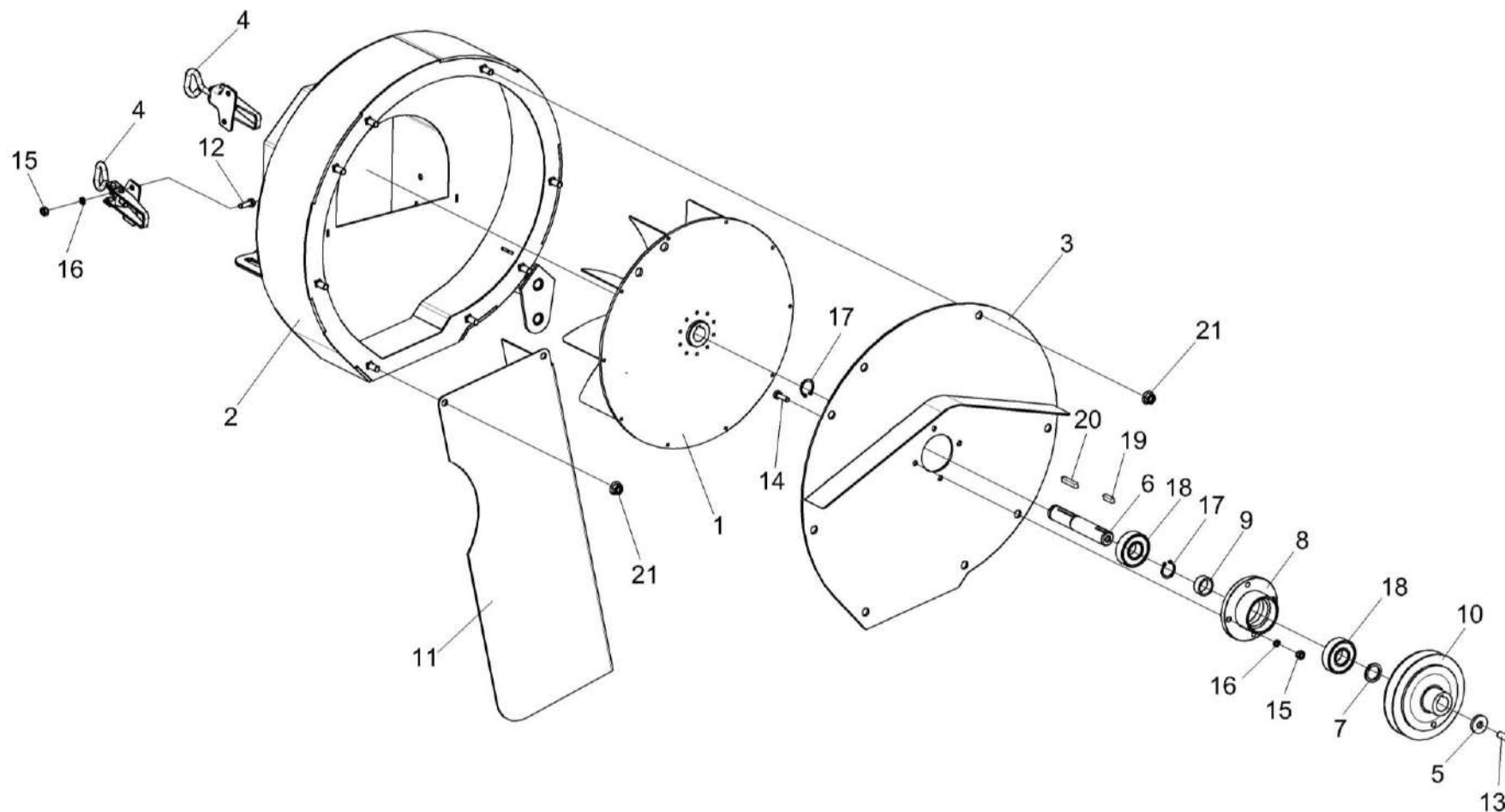


Рисунок 21 – Вентилятор КЗК-1119Р-1808000

КЗК-1119Р-0100000 ҚДС (Версия 01)

№ рис	№ поз	Обозначение	Наименование	Куда входит	
				Обозначение	Кол. на 1 сб. ед.
ВЕНТИЛЯТОР КЗК-1119Р-1808000 (рисунок 21)					
21	1-21	КЗК-1119Р-1808000	Вентилятор	КЗК-1119Р-1809000	1
	1,3,5-10, 13-20	КЗК-1420-1818030	Вентилятор	КЗК-1119Р-1808000	1
	1	КЗК-1420-1808090	Крыльчатка	КЗК-1420-1818030	1
	2	КЗК-1420-1818010	Корпус вентилятора	КЗК-1119Р-1808000	1
	3	КЗК-1420-1818040	Крышка	КЗК-1420-1818030	1
	4	8130-85.04.000	Замок	КЗК-1119Р-1808000	2
	5	КЗК-1420-1808406	Шайба	КЗК-1420-1818030	1
	6	КЗК-1420-1808602А	Вал	КЗК-1420-1818030	1
	7	КЗК-1420-1808606	Кольцо	КЗК-1420-1818030	1
	8	КЗК-1420-1808607	Корпус	КЗК-1420-1818030	1
	9	КЗК-1420-1808802	Кольцо	КЗК-1420-1818030	1
	10	КЗК-1420-1818101А	Шкив	КЗК-1420-1818030	1
	11	КЗК-1119Р-1808436	Отвод	КЗК-1119Р-1809000	1
	12		Болт М6-6ех14 – 7798	КЗК-1119Р-1808000	4
13		Болт М8-6ех25 – 7796	КЗК-1420-1818030	1	
14		Болт М6-6ех20 – 7789	КЗК-1420-1818030	4	

КЗК-1119Р-0100000 ҚДС (Версия 01)

№ рис	№ поз	Обозначение	Наименование	Куда входит	
				Обозначение	Кол. на 1 сб. ед.
21	15		Гайка М6-6G – 5915	КЗК-1119Р-1808000	4
				КЗК-1420-1818030	4
	16		Шайба 6Т 65Г – 6402	КЗК-1119Р-1808000	4
				КЗК-1420-1818030	4
	17		Кольцо В20 – 13942	КЗК-1420-1818030	2
	18		Подшипник 180204 – 8882	КЗК-1420-1818030	2
	19		Шпонка 6х6х20 – 23360	КЗК-1420-1818030	1
	20		Шпонка 6х6х32 – 23360	КЗК-1420-1818030	1
	21		Гайка DIN 6923 М8-8-А-А3G	КЗК-1119Р-1808000	6

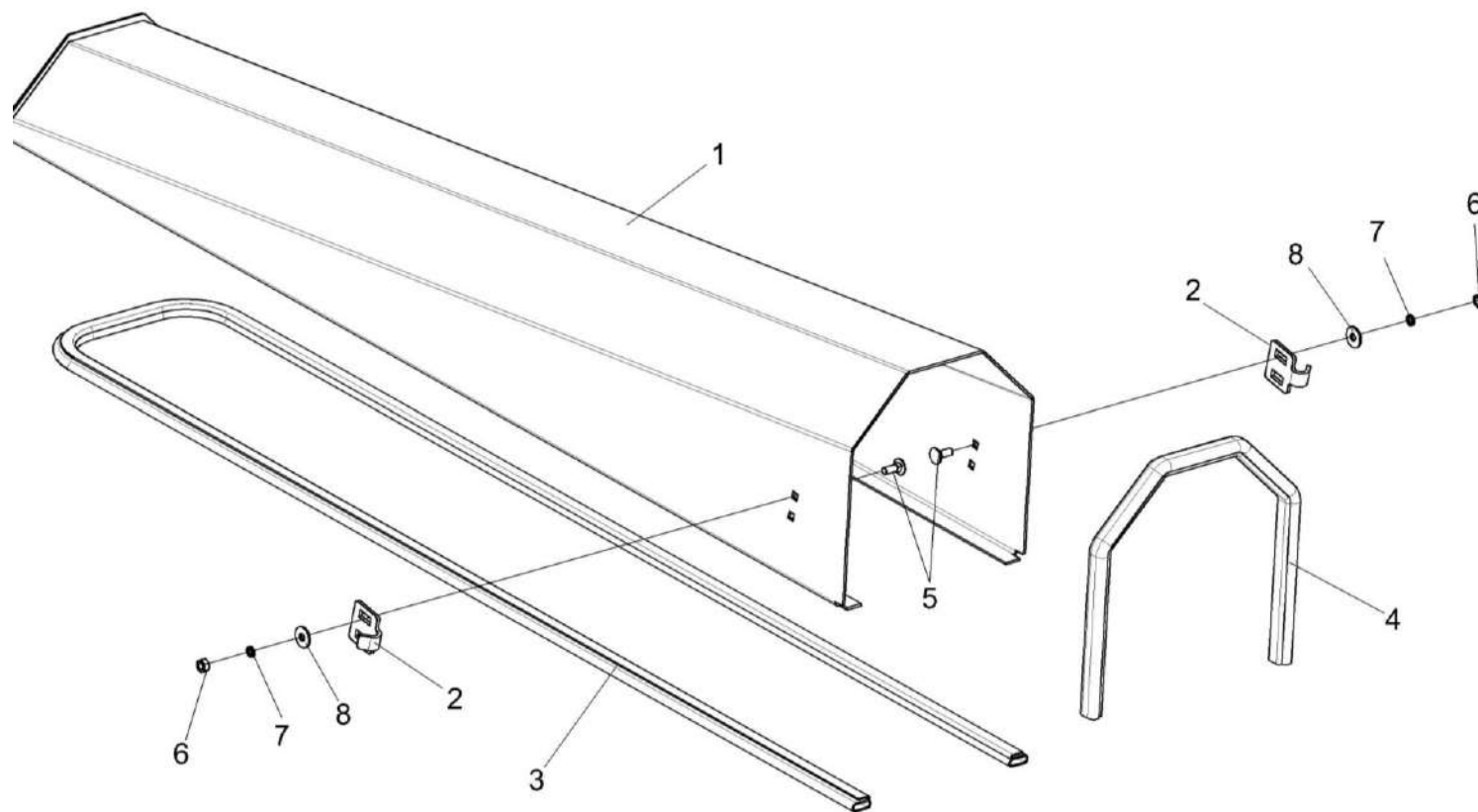


Рисунок 22 – Воздухозаборник КЗК-13-1808050

КЗК-1119Р-0100000 ҚДС (Версия 01)

№ рис	№ поз	Обозначение	Наименование	Куда входит	
				Обозначение	Кол. на 1 сб. ед.
ВОЗДУХОЗАБОРНИК КЗК-13-1808050 (рисунок 22)					
22	1-8	КЗК-13-1808050	Воздухозаборник	КЗК-1119Р-1809000	1
	1	КЗК-13-1808060	Воздуховод	КЗК-13-1808050	1
	2	КЗК-1420-1808425	Кронштейн	КЗК-13-1808050	2
	3	КЗК-1420-1818001	Уплотнение	КЗК-13-1808050	1
	4	КЗК-13-1808002	Уплотнение	КЗК-13-1808050	1
	5		Болт М6-6ех16 – 7802	КЗК-13-1808050	4
	6		Гайка М6-6G - 5915	КЗК-13-1808050	4
	7		Шайба 6 65Г – 6402	КЗК-13-1808050	4
	8		Шайба С 6.01 – 6958	КЗК-13-1808050	4

КЗК-1119Р-0100000 ҚДС (Версия 01)

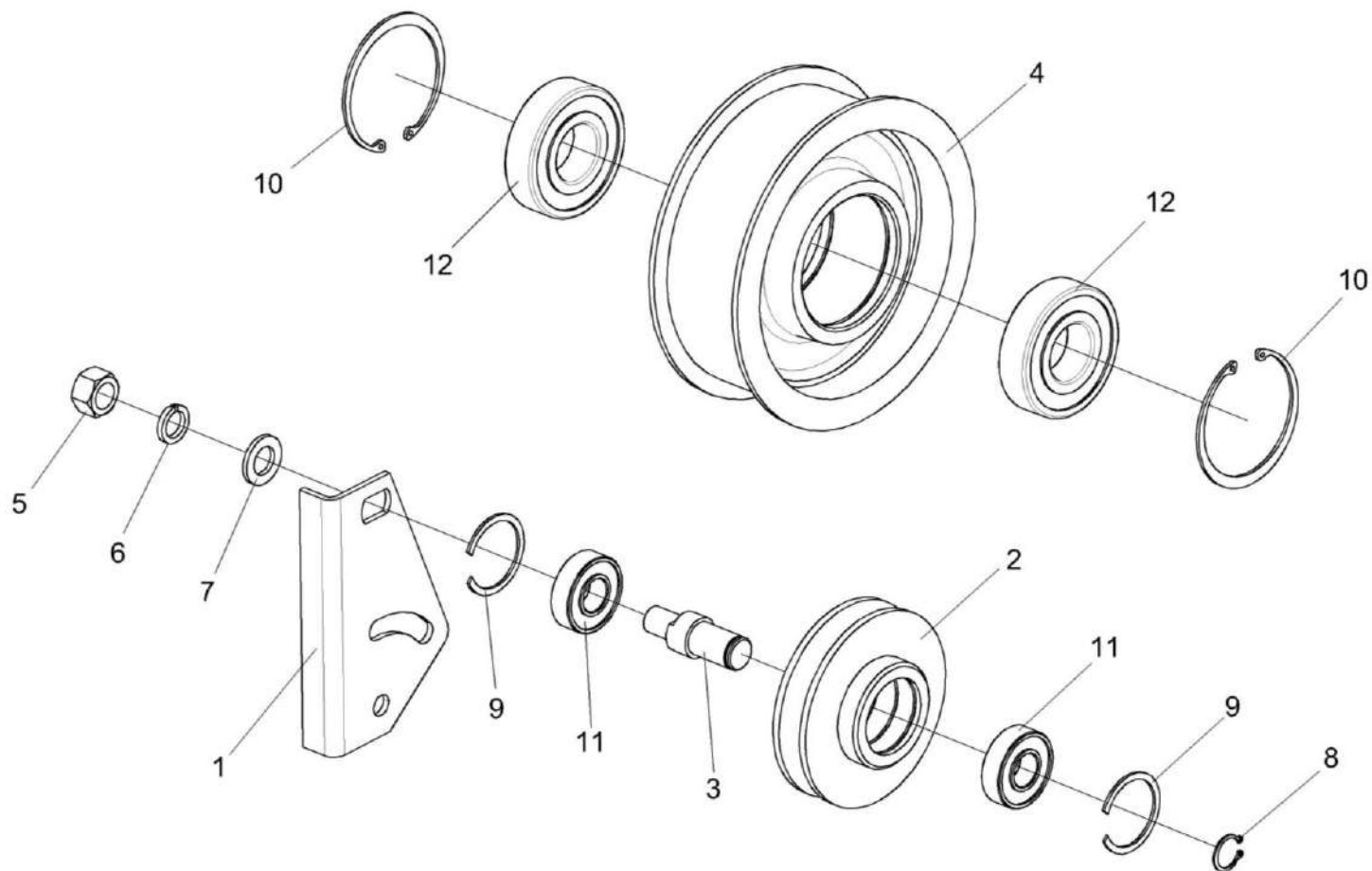


Рисунок 23 – Ролик натяжной КЗК-1119Р-1808070. Ролик КЗК-1119Р-1809030

КЗК-1119Р-0100000 КДС (Версия 01)

№ рис	№ поз	Обозначение	Наименование	Куда входит	
				Обозначение	Кол. на 1 сб. ед.
РОЛИК НАТЯЖНОЙ КЗК-1119Р-1808070. РОЛИК КЗК-1119Р-1809030 (рисунок 23)					
23	1-3,5-9,11	КЗК-1119Р-1808070	Ролик натяжной	КЗК-1119Р-1809000	1
	4,10,12	КЗК-1119Р-1809030	Ролик	КЗК-1119Р-1809000	1
	1	КЗК-1119Р-1808402	Пластина	КЗК-1119Р-1808070	1
	2	КЗК-1420-1808604	Ролик	КЗК-1119Р-1808070	1
	3	КЗК-1420-1808605	Ось	КЗК-1119Р-1808070	1
	4	КЗК-1119Р-1809103	Ролик	КЗК-1119Р-1809030	1
	5		Гайка М16-6G – 5915	КЗК-1119Р-1808070	1
	6		Шайба 16Т 65Г – 6402	КЗК-1119Р-1808070	1
	7		Шайба С 16.01 – 6958	КЗК-1119Р-1808070	1
	8		Кольцо В20 – 13942	КЗК-1119Р-1808070	1
	9		Кольцо В47 – 13941	КЗК-1119Р-1808070	2
	10		Кольцо В80 – 13943	КЗК-1119Р-1809030	2
11		Подшипник 180204 – 8882	КЗК-1119Р-1808070	2	
12		Подшипник 6307-2RS1 или Подшипник 6307EE	КЗК-1119Р-1809030	2	

КЗК-1119Р-0100000 ҚДС (Версия 01)

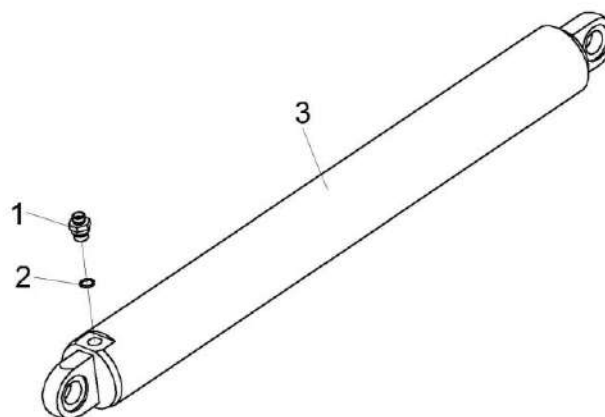


Рисунок 24 – Гидроцилиндр подъема наклонной камеры КЗК-1420-0602510

№ рис	№ поз	Обозначение	Наименование	Куда входит	
				Обозначение	Кол. на 1 сб. ед.
ГИДРОЦИЛИНДР ПОДЪЕМА НАКЛОННОЙ КАМЕРЫ КЗК-1420-0602510 (рисунок 24)					
24	1-3	КЗК-1420-0602510	Гидроцилиндр подъема наклонной камеры	КЗК-1119Р-1800000	2
	1	КЗК-1420-0602614	Штуцер	КЗК-1420-0602510	1
	2		Кольцо 017-021-25-2-2 – 18829/9833	КЗК-1420-0602510	1
	3		Гидроцилиндр МПЦГ 25.80.800	КЗК-1420-0602510	1

СОДЕРЖАНИЕ

1 Правила пользования каталогом	3
2 Указатель рисунков	4
3 Сборочные единицы и детали	15
4 Приложение А	750
Каталог деталей и сборочных единиц	
Камера наклонная КЗК-1119Р-1800000	